



**HAL**  
open science

# Diagnostic basé Hinfini/Hmoins et tolérance aux fautes pour l'autonomie des missions spatiales.

Martin Fauré

► **To cite this version:**

Martin Fauré. Diagnostic basé Hinfini/Hmoins et tolérance aux fautes pour l'autonomie des missions spatiales.. Physique [physics]. Université de Bordeaux, 2022. Français. NNT : 2022BORD0323 . tel-04813885

**HAL Id: tel-04813885**

**<https://theses.hal.science/tel-04813885v1>**

Submitted on 2 Dec 2024

**HAL** is a multi-disciplinary open access archive for the deposit and dissemination of scientific research documents, whether they are published or not. The documents may come from teaching and research institutions in France or abroad, or from public or private research centers.

L'archive ouverte pluridisciplinaire **HAL**, est destinée au dépôt et à la diffusion de documents scientifiques de niveau recherche, publiés ou non, émanant des établissements d'enseignement et de recherche français ou étrangers, des laboratoires publics ou privés.

# THÈSE

présentée pour obtenir le grade de

## Docteur de l'Université de Bordeaux

ÉCOLE DOCTORALE DES SCIENCES PHYSIQUES ET DE L'INGÉNIEUR  
SPÉCIALITÉ AUTOMATIQUE, PRODUCTIQUE, SIGNAL ET IMAGE, INGÉNIERIE  
COGNITIVE

par

**Martin FAURÉ**

---

### Diagnostic basé $\mathcal{H}_\infty/\mathcal{H}_-$ et tolérance aux fautes pour l'autonomie des missions spatiales

---

Présentée et soutenue publiquement le 1<sup>er</sup> décembre 2022

Devant la commission d'examen formée de :

M. Daniel ALAZARD	Professeur	ISAE-SUPAERO	Président et Rapporteur
M. David HENRY	Professeur	Université de Bordeaux	Directeur
M. Jérôme CIESLAK	Maître de Conférences (HDR)	Université de Bordeaux	Co-directeur
M. Jean-Marc BIANNIC	Directeur de Recherche	ONERA / DTIS	Rapporteur
M. Finn ANKERSEN	Docteur	Agence Spatiale Européenne	Examineur
M. Michel KINNAERT	Professeur	Université Libre de Bruxelles	Examineur
M. Pierre LACHEVRE	Ingénieur	Airbus Defence & Space	Invité



# Diagnostic basé $\mathcal{H}_\infty/\mathcal{H}_-$ et tolérance aux fautes pour l'autonomie des missions spatiales

## Résumé

Le placement des tuyères sur les véhicules spatiaux est un processus coûteux qui demande aux équipes « architecture système » beaucoup d'itérations, car il existe peu d'outils de conception à l'heure actuelle. Dans la pratique, la démarche est souvent une démarche basée sur l'expérience. Par ailleurs, les besoins en autonomie embarquée des engins spatiaux poussent les industriels à coupler le placement des tuyères avec des « contrôleurs intelligents », équipés de fonctions de diagnostic et d'accommodation de défauts. Partant de ce constat, cette thèse propose deux contributions.

La première contribution consiste en la formulation et résolution d'un problème d'optimisation permettant de placer de façon optimale les tuyères sur un engin spatial, en tenant compte des contraintes dites de diagnosticabilité et de reconfigurabilité. Plus précisément, le problème d'optimisation est formulé tel que :

- L'existence d'une solution de diagnostic basée modèle est garantie via la formulation de contraintes de détectabilité et d'isolabilité.
- L'existence d'une solution au niveau « contrôle » est formulée via une fonction coût quantifiant l'inclusion du polytope de l'espace des commandes nécessaires dans le zonotope de l'espace des commandes possibles du satellite en cas de panne et permet ainsi de garantir la propriété dite de compensabilité de défauts.
- Enfin des contraintes géométriques permettent de considérer des contraintes d'architecture telles que la contamination de l'avionique (antenne RF, caméra...)

La deuxième contribution est une contribution théorique dans le domaine de la post-analyse  $\mathcal{H}_\infty/\mathcal{H}_-$  (donc pire cas) de n'importe quelle solution de diagnostic basée modèle. Elle consiste en une méthode de vérification formelle de la performance de n'importe quel filtre de détection de défauts pour les systèmes linéaires à paramètres variants (LPV) représentés sous la forme d'une transformation linéaire fractionnaire (LFT). La théorie des contraintes quadratiques intégrales (IQC) est utilisée pour formuler une borne supérieure de la fonction  $\mu_g$  développée par l'équipe ARIA du laboratoire IMS et ainsi étendre la  $\mu_g$ -analyse au cas où les paramètres varient dans le temps. Cette formulation conduit à des problèmes d'optimisation sous contraintes d'inégalités matricielles quasi convexes qui sont résolus par de la programmation semi-définie (SDP). La méthode proposée permet de considérer des incertitudes LTI à dépendance polynomiale rationnelle, constantes ou variables dans le temps (avec une vitesse de variation bornée ou non), ainsi que des délais et certaines non-linéarités. On montre que l'approche développée est valable également pour les filtres de diagnostic LTI et recoupe donc la théorie de la  $\mu_g$ -analyse. La théorie IQC développée est illustrée sur un exemple de détection de pannes de tuyères sur un satellite.

**Mots clés :** mission spatiale, tolérance aux fautes, post-analyse de performances robustes,  $\mathcal{H}_\infty/\mathcal{H}_-$ , contraintes quadratiques intégrales (IQC)

Ce travail a été mené au sein de l'équipe ARIA, « Approche Robuste et Intégrée de l'Automatique », dans le groupe Automatique du laboratoire de l'Intégration du Matériau au Système (IMS, UMR 5218), situé 351 Cours de la Libération, 33405 Talence cedex, France.

# $\mathcal{H}_\infty/\mathcal{H}_-$ based diagnosis and fault tolerance for autonomous space missions

## Abstract

Placement of thrusters on spacecrafts is a costly process that takes a lot of iterations for "system architecture" teams, as there are few design tools currently available. In practice, the approach is often an approach based on experience. Furthermore, the need for on-board autonomy of spacecrafts are pushing industrials to consider the thruster placement coupled with "intelligent controllers", equipped with fault detection and accommodation functions. Based on this observation, this dissertation proposes two contributions.

The first contribution consists in the formulation and resolution of an optimization problem allowing to optimally place the thrusters on a spacecraft, taking into account the so-called diagnosability and reconfigurability constraints. More precisely, the optimization problem is formulated such that:

- The existence of a model-based diagnostic solution is guaranteed via the formulation of detectability and isolability constraints.
- The existence of a solution at the "control level" is formulated via a cost function quantifying the inclusion of the polytopic set of the necessary commands in the zonotopic set of the possible commands in the event of a fault makes it possible to ensure the compensability property of the faults.
- Finally, geometric constraints allow considering architectural constraints such as avionics contamination (RF antenna, camera, etc.)

The second contribution is a theoretical contribution in the field of post-analysis  $\mathcal{H}_\infty/\mathcal{H}_-$  (thus worst case) of any model-based diagnosis solution. It consists of a formal verification method of the performance of any fault detection filter for linear parameter-varying (LPV) systems represented as a linear fractional transformation (LFT). The theory of integral quadratic constraints (IQC) is used to formulate an upper bound of the  $\mu_g$  function developed by the ARIA team of the IMS laboratory and thus extend the  $\mu_g$ -analysis to the case where the parameters vary over time. This formulation leads to optimization problems constrained by quasi-convex matrix inequalities which are solved by semi-definite programming (SDP). The proposed method makes it possible to consider LTI uncertainties with rational polynomial dependence, constant or variable over time (with or without a bounded rate of variation), as well as delays and some types of non-linearities. We show that the developed approach is also valid for LTI diagnostic filters and therefore matches the  $\mu_g$ -analysis theory. The developed IQC theory is illustrated on an example of thruster failure detection on a satellite.

**Keywords :** space mission, fault tolerance, robust performance post-analysis,  $\mathcal{H}_\infty/\mathcal{H}_-$ , integral quadratic constraints (IQC)

This work was carried out within the ARIA team in the Automation group of the IMS laboratory, located 351 Cours de la Libération, 33405 Talence cedex, France.

*À ma famille*





# Table des matières

Table des matières	i
Table des figures	iv
Liste des tableaux	vi
Abréviations	vii
Notations	viii
<b>1 Introduction</b>	<b>1</b>
1.1 Méthode de placement des tuyères . . . . .	2
1.2 Méthode de vérification des performances . . . . .	3
1.3 Publications . . . . .	5
<b>2 Modélisation de la mission</b>	<b>6</b>
2.1 Définition des repères . . . . .	6
2.2 Dynamique du solide dans l'espace . . . . .	7
2.2.1 Dynamique de rotation . . . . .	7
2.2.2 Dynamique de translation . . . . .	10
2.2.3 Dynamique de translation relative . . . . .	11
2.3 Perturbations . . . . .	12
2.3.1 Accélération gravitationnelle de la Terre . . . . .	12
2.3.2 Non-rotondité de la Terre . . . . .	12
2.3.3 Non-uniformité du champ gravitationnel . . . . .	13
2.3.4 Radiations solaires . . . . .	13
2.3.5 Accélération gravitationnelle d'autres corps célestes . . . . .	13
2.3.6 Champ magnétique de la Terre . . . . .	14
2.3.7 Trainée aérodynamique . . . . .	14
2.3.8 Ballotement du carburant . . . . .	14
2.4 Actionneurs . . . . .	15
2.5 Capteurs . . . . .	16
2.6 Modèle non-linéaire . . . . .	17
2.7 Modèle linéarisé . . . . .	19
2.8 Synthèse des correcteurs du satellite chasseur . . . . .	20
2.8.1 Solution pour la synthèse des correcteurs . . . . .	21
2.8.2 Application numérique . . . . .	24
2.9 Scénario et simulations temporelles . . . . .	28
2.10 Conclusion . . . . .	30



<b>3</b>	<b>Espaces atteignables</b>	<b>31</b>
3.1	Introduction . . . . .	31
3.2	Ensembles de niveaux . . . . .	33
3.2.1	Théorie . . . . .	33
3.2.2	Résolution numérique . . . . .	35
3.3	Classes d'ensembles . . . . .	36
3.3.1	Ellipses . . . . .	38
3.3.2	Zonotopes . . . . .	39
3.3.3	Polytopes . . . . .	41
3.3.4	Fonctions support . . . . .	42
3.3.5	Conversions entre des classes d'ensembles . . . . .	44
3.3.6	Complexité calculatoire . . . . .	47
3.4	Exemple numérique . . . . .	48
3.4.1	Calcul des espaces atteignables et de leur volume . . . . .	48
3.4.2	Application à la définition d'un critère de compensabilité de défauts . . . . .	52
3.5	Tubes atteignables avec les fonctions support . . . . .	53
3.5.1	Sur-approximation $\mathcal{R}_{[0,s]}^C(\mathcal{X}_0)$ . . . . .	54
3.5.2	Sous-approximation de $\mathcal{R}_{[0,s]}^C(\mathcal{X}_0)$ . . . . .	55
3.5.3	Application au cas des systèmes LTI . . . . .	56
3.5.4	Exemple numérique . . . . .	57
3.5.5	Considérations numériques . . . . .	58
3.6	Conclusion . . . . .	58
<b>4</b>	<b>Placement optimal de tuyères</b>	<b>61</b>
4.1	Introduction . . . . .	61
4.2	Position du problème . . . . .	64
4.3	Résultat principal . . . . .	66
4.3.1	Calcul de l'ensemble minimum de commande . . . . .	66
4.3.2	Critère de compensabilité . . . . .	68
4.3.3	Critère de diagnosticabilité . . . . .	69
4.3.4	Contraintes sur la contamination avionique . . . . .	70
4.3.5	Solution au problème d'optimisation . . . . .	70
4.3.6	Procédure d'optimisation . . . . .	71
4.4	Résultats et évaluation sur le scénario de référence . . . . .	72
4.4.1	Optimisation . . . . .	72
4.4.2	Vérification de la propriété de compensabilité . . . . .	73
4.4.3	Vérification de la propriété de diagnosticabilité . . . . .	75
4.4.4	Simulations non-linéaires . . . . .	76
4.5	Conclusion . . . . .	79
<b>5</b>	<b>Post-analyse des performances robustes de filtres de diagnostic</b>	<b>81</b>
5.1	Introduction . . . . .	81
5.2	Contraintes quadratiques intégrales . . . . .	84
5.2.1	Stabilité robuste . . . . .	85
5.2.2	Performance robuste . . . . .	86
5.2.3	Résolution numérique . . . . .	87
5.2.4	Quelques intégrales quadratiques contraintes . . . . .	89
5.3	Fonction $\mu$ . . . . .	92
5.3.1	Calcul de la fonction $\mu$ . . . . .	93
5.3.2	Formulation avec des contraintes quadratiques intégrales . . . . .	94
5.4	Fonction $\mu_g$ . . . . .	95
5.5	Formulation IQC de la fonction $\mu_g$ . . . . .	97

5.6	Exemple . . . . .	99
5.6.1	Post-analyse du correcteur dans un contexte LTI et plus . . . . .	100
5.6.2	Post-analyse d'un filtre $\mathcal{H}_\infty/\mathcal{H}_-$ dans un contexte LTI et plus . . . . .	103
5.6.3	Post-analyse d'un observateur à entrées inconnues . . . . .	111
5.7	Conclusion . . . . .	113
<b>6</b>	<b>Conclusion et perspectives</b>	<b>116</b>
6.1	Placement des tuyères . . . . .	116
6.2	Post-analyse des performances . . . . .	117
	<b>Bibliographie</b>	<b>119</b>

# Table des figures

2.1	Représentation des repères ECI, LVLH, TGT, CHS . . . . .	7
2.2	Schéma fonctionnel du satellite chasseur . . . . .	17
2.3	Schéma fonctionnel de la boucle fermée . . . . .	18
2.4	Approche par sensibilité mixte avec système augmenté pour la synthèse de correcteur	20
2.5	Le problème $\mathcal{H}_\infty$ standard . . . . .	20
2.6	Réglage de la fonction de pondération $\mathbf{W}_s^{-1}(s)$ . . . . .	25
2.7	Réglage de la fonction de pondération $\mathbf{W}_r^{-1}(s)$ . . . . .	25
2.8	Tracé des valeurs singulières en fonction de la pulsation du correcteur $\mathbf{K}_a(s)$ . . .	25
2.9	Tracé des valeurs singulières en fonction de la pulsation du correcteur $\mathbf{K}_p(s)$ . . .	25
2.10	Tracé des valeurs singulières de $\mathbf{S}_a(s)$ et $\mathbf{W}_{s,a}^{-1}(s)$ . . . . .	26
2.11	Tracé des valeurs singulières de $\mathbf{S}_p(s)$ et $\mathbf{W}_{s,p}^{-1}(s)$ . . . . .	26
2.12	Tracé des valeurs singulières de $\mathbf{R}_a(s)$ et $\mathbf{W}_{r,a}^{-1}(s)$ . . . . .	27
2.13	Tracé des valeurs singulières de $\mathbf{R}_p(s)$ et $\mathbf{W}_{r,p}^{-1}(s)$ . . . . .	27
2.14	Scénario de référence dans le repère structure du satellite cible . . . . .	28
2.15	Configuration avec 12 tuyères . . . . .	29
2.16	Consigne et mesure de l'attitude du satellite chasseur . . . . .	29
2.17	Consigne et mesure de la position du satellite chasseur . . . . .	29
2.18	Erreur de suivi en attitude du satellite chasseur . . . . .	30
2.19	Erreur de suivi en position du satellite chasseur . . . . .	30
3.1	Exemple d'espaces atteignables . . . . .	34
3.2	Exemple de tubes atteignables . . . . .	34
3.3	Exemple d'une ellipse en 2D . . . . .	38
3.4	Exemple d'un zonotope en 2D . . . . .	39
3.5	Exemple d'un polytope en 2D . . . . .	41
3.6	Exemple d'une fonction support en 2D . . . . .	43
3.7	Zonotope et ellipse de commande . . . . .	49
3.8	Espace atteignable avec la méthode des ensembles de niveaux . . . . .	50
3.9	Espace atteignable avec les ellipses . . . . .	50
3.10	Espace atteignable avec les zonotopes . . . . .	51
3.11	Espace atteignable avec les fonctions support . . . . .	51
3.12	Espaces atteignables avec et sans pannes . . . . .	53
3.13	Sur- et sous-approximations des tubes atteignables . . . . .	54
3.14	Projection de la sous-approximation du tube atteignable 5D . . . . .	58
3.15	Projection de la sous-approximation du tube atteignable 5D . . . . .	58
3.16	Évolution de $\alpha_\tau$ , $\beta_\tau$ et $\gamma_\tau$ pour l'exemple 5D . . . . .	59
3.17	Espaces atteignables du système (3.2) stable ( $\xi = 0.2$ ) et instable ( $\xi = -0.2$ ) . .	59
3.18	Évolution de $\gamma_\tau$ pour un système stable et instable . . . . .	59
4.1	Architecture de l'avionique du satellite chasseur . . . . .	64
4.2	Configuration des 24 tuyères . . . . .	66

4.3	Configuration avec 14 tuyères . . . . .	66
4.4	Degrés de liberté de l'optimisation . . . . .	71
4.5	Configuration optimale avec 14 tuyères . . . . .	71
4.6	Projection en force de $\mathcal{C}_{12}$ et de $\mathcal{U}_m$ . . . . .	73
4.7	Projection en couple de $\mathcal{C}_{12}$ et de $\mathcal{U}_m$ . . . . .	73
4.8	Projection dans la base $\mathbf{T}$ de $\mathcal{C}_{12}$ et de $\mathcal{U}_m$ . . . . .	74
4.9	Direction des moments de la configuration des tuyères optimisée . . . . .	76
4.10	Erreur d'attitude des simulations de Monte-Carlo pour pannes ouvertes . . . . .	78
4.11	Erreur de position des simulations de Monte-Carlo pour pannes ouvertes . . . . .	78
4.12	Erreur d'attitude des simulations de Monte-Carlo pour pannes fermées . . . . .	79
4.13	Erreur de position des simulations de Monte-Carlo pour pannes fermées . . . . .	79
4.14	Exemple de résidus de l'algorithme FDI . . . . .	80
5.1	Boucle fermée pour l'analyse de la stabilité robuste . . . . .	85
5.2	Boucle fermée pour l'analyse de la performance robuste . . . . .	86
5.3	Interconnexion pour le problème $\mu$ . . . . .	92
5.4	Interconnexion pour le problème $\mu_g$ . . . . .	95
5.5	Boucle fermée pour l'analyse de la performance robuste $\mathcal{H}_\infty/\mathcal{H}_-$ . . . . .	97
5.6	$\mu$ analyse du correcteur $\mathbf{K}_a(s)$ . . . . .	100
5.7	Tracé de la fonction $\mu$ . . . . .	101
5.8	Tracé de la performance pire cas de $\mathbf{S}_{aa}$ . . . . .	102
5.9	Tracé de la performance pire cas de $\mathbf{S}_{a\omega}$ . . . . .	102
5.10	Tracé de la performance pire cas de $\mathbf{R}_a$ . . . . .	103
5.11	Problème général de synthèse d'un filtre FDI $\mathcal{H}_\infty/\mathcal{H}_-$ . . . . .	104
5.12	Forme équivalente du problème de synthèse . . . . .	105
5.13	Forme standard du problème de synthèse . . . . .	105
5.14	$\mu_g$ analyse du filtre FDI $\mathcal{H}_\infty/\mathcal{H}_-$ $\mathbf{F}(s)$ . . . . .	108
5.15	Tracé de la fonction $\mu_g$ . . . . .	110
5.16	Tracé de la performance pire cas de $\mathbf{T}_{d \rightarrow r}$ . . . . .	111
5.17	Tracé de la performance pire cas de $\mathbf{T}_{f \rightarrow r}$ . . . . .	111
5.18	Tracé de la fonction $\mu_g$ . . . . .	112
5.19	Tracé de la performance pire cas de $\mathbf{T}_{d \rightarrow r}$ . . . . .	113
5.20	Tracé de la performance pire cas de $\mathbf{T}_{f \rightarrow r}$ . . . . .	114

# Liste des tableaux

1.1	Techniques d'analyses à postériori pour les systèmes LFT . . . . .	5
2.1	Incertitudes considérées dans le modèle linéarisé . . . . .	19
3.1	Complexité calculatoire $O(\cdot)$ pour les opérations ensemblistes . . . . .	48
3.2	Volume des espaces atteignables et temps de calcul . . . . .	52
3.3	Perte de commande (valeur de $J$ ) en % pour chaque panne considérée . . . . .	53
4.1	Valeur du critère $\mathcal{J}$ de l'équation (4.9) pour chaque panne considérée . . . . .	69
4.2	Comparaison de la configuration des tuyères avant optimisation et après optimisation	73
4.3	Liste des combinaisons des UIO . . . . .	78
4.4	Résultats des simulations de Monte Carlo . . . . .	79

# Abréviations

<b>AOCS</b>	<i>Attitude and Orbit Control System</i>
<b>ARR</b>	<i>Analytical Redundancy Relation</i>
<b>CHS</b>	<i>CHaSer</i>
<b>CoM</b>	<i>Center of Mass</i>
<b>DX</b>	<i>Diagnostic</i>
<b>ECI</b>	<i>Earth Centered Inertial</i>
<b>ESA</b>	<i>European Space Agency</i>
<b>FDI</b>	<i>Fault Detection and Isolation</i>
<b>FTC</b>	<i>Fault Tolerant Control</i>
<b>GEVP</b>	<i>Generalized EigenValue Problem</i>
<b>gKYP</b>	<i>Kalman-Yakubovich-Popov généralisé</i>
<b>GNC</b>	<i>Guidance Navigation Control</i>
<b>HCW</b>	<i>Hill-Clohessy-Wiltshire</i>
<b>HJB</b>	<i>Hamilton-Jacobi-Bellman</i>
<b>HJI</b>	<i>Hamilton-Jacobi-Isaac</i>
<b>IQC</b>	<i>Integral Quadratic Constraint</i>
<b>KYP</b>	<i>Kalman-Yakubovich-Popov</i>
<b>LAR</b>	<i>Launch Adapter Ring</i>
<b>LFT</b>	<i>Linear Fractional Transformation</i>
<b>LIDAR</b>	<i>Laser Imaging Detection And Ranging</i>
<b>LMI</b>	<i>Linear Matrix Inequality</i>
<b>LP</b>	<i>Linear Programming</i>
<b>LPV</b>	<i>Linear Parameter-Varying</i>
<b>LTI</b>	<i>Linear Time Invariant</i>
<b>LTV</b>	<i>Linear Time-Varying</i>
<b>LVLH</b>	<i>Local Vertical Local Horizontal</i>
<b>MIB</b>	<i>Minimum Impulse Bit</i>
<b>MPC</b>	<i>Model Predictive Control</i>
<b>MVOE</b>	<i>Minimum Volume Outer Ellipsoidal</i>
<b>NAV</b>	<i>NAVigation</i>
<b>NIPC</b>	<i>Nonlinear Iterative Pseudo-inverse Controller</i>
<b>ODE</b>	<i>Ordinary Differential Equation</i>
<b>PDE</b>	<i>Partial Derivative Equation</i>
<b>SCAO</b>	<i>Système de Contrôle d'Attitude en Orbite</i>
<b>SDP</b>	<i>Semi-Definite Programming</i>
<b>SoS</b>	<i>Sum of Squares</i>
<b>STR</b>	<i>Star TRacker</i>
<b>TGT</b>	<i>TarGeT</i>
<b>UIO</b>	<i>Unknown Input Observer</i>

# Notations

$\mathbb{N}$	Ensemble des entiers naturels
$\mathbb{R}^{m \times n}$	Ensemble des matrices réelles de taille $m \times n$
$\mathbb{S}^m$	Ensemble des matrices symétriques de taille $m \times m$
$\mathbb{C}^{m \times n}$	Ensemble des matrices complexes de taille $m \times n$
$\mathbb{H}^m$	Ensemble des matrices Hermitiennes de taille $m \times m$
$\Im(z)$	Partie imaginaire du nombre complexe $z$
$\Re(z)$	Partie réelle du nombre complexe $z$
$\text{sgn}$	Fonction signe. Renvoie -1 si l'argument est négatif et 1 si celui-ci est positif
$\mathbf{I}_m$	Matrice identité de taille $m \times m$
$\mathbf{1}_{m \times n}$	Matrice de remplie de uns de taille $m \times n$
$\mathbf{0}_{m \times n}$	Matrice de remplie de zéros de taille $m \times n$
$\mathbf{M}_i$	Ligne ou colonne $i$ de la matrice $\mathbf{M}$ , selon le contexte
$\mathbf{M}^\top$	Transposée de $\mathbf{M}$
$\mathbf{M}^*$	Matrice adjointe de $\mathbf{M}$
$\mathbf{M}^\dagger$	Pseudo-inverse de Moore-Penrose de la matrice $\mathbf{M} \in \mathbb{C}^{m \times n}$ :

$$\mathbf{M}^\dagger = \begin{cases} \mathbf{M}^*(\mathbf{M}\mathbf{M}^*)^{-1} & \text{si } \text{rank}(\mathbf{M}) = m \\ (\mathbf{M}^*\mathbf{M})^{-1}\mathbf{M}^* & \text{si } \text{rank}(\mathbf{M}) = n \end{cases}$$

$\det(\mathbf{M})$	Déterminant de la matrice $\mathbf{M}$
$\ker(\mathbf{M})$	Noyau (ou espace nul) de la matrice $\mathbf{M}$
$\text{diag}(\mathbf{M}_1, \dots, \mathbf{M}_k)$	Concaténation diagonale ou bloc-diagonale des éléments $\mathbf{M}_1, \dots, \mathbf{M}_k$ :

$$\text{diag}(\mathbf{M}_1, \dots, \mathbf{M}_k) = \begin{bmatrix} \mathbf{M}_1 & & \mathbf{0} \\ & \ddots & \\ \mathbf{0} & & \mathbf{M}_k \end{bmatrix}$$

$\text{daug}(\mathbf{M}_1, \dots, \mathbf{M}_k)$  Concaténation des matrices  $\mathbf{M}_1, \dots, \mathbf{M}_k$  telle que :

$$\text{daug}(\mathbf{M}_1, \dots, \mathbf{M}_k) = \begin{bmatrix} \text{diag}(\mathbf{M}_{1,11}, \dots, \mathbf{M}_{k,11}) & \text{diag}(\mathbf{M}_{1,12}, \dots, \mathbf{M}_{k,12}) \\ \text{diag}(\mathbf{M}_{1,21}, \dots, \mathbf{M}_{k,21}) & \text{diag}(\mathbf{M}_{1,22}, \dots, \mathbf{M}_{k,22}) \end{bmatrix}$$

$$\mathbf{M}_i = \begin{bmatrix} \mathbf{M}_{i,11} & \mathbf{M}_{i,12} \\ \mathbf{M}_{i,21} & \mathbf{M}_{i,22} \end{bmatrix}$$

$\otimes$  Produit de Kronecker, avec  $\mathbf{A}$  de taille  $m \times n$  :

$$\mathbf{A} \otimes \mathbf{B} = \begin{bmatrix} \mathbf{A}_{11}\mathbf{B} & \cdots & \mathbf{A}_{1n}\mathbf{B} \\ \vdots & \ddots & \vdots \\ \mathbf{A}_{m1}\mathbf{B} & \cdots & \mathbf{A}_{mn}\mathbf{B} \end{bmatrix}$$

$\mathcal{F}_l(\mathbf{M}, \mathbf{N})$  Transformation fractionnaire linéaire inférieure :

$$\mathcal{F}_l(\mathbf{M}, \mathbf{N}) = \mathbf{M}_{11} + \mathbf{M}_{12}\mathbf{N}(\mathbf{I} - \mathbf{M}_{22}\mathbf{N})^{-1}\mathbf{M}_{21}$$

$\mathcal{F}_u(\mathbf{M}, \mathbf{N})$  Transformation fractionnaire linéaire supérieure :

$$\mathcal{F}_u(\mathbf{M}, \mathbf{N}) = \mathbf{M}_{22} + \mathbf{M}_{21}\mathbf{N}(\mathbf{I} - \mathbf{M}_{11}\mathbf{N})^{-1}\mathbf{M}_{12}$$

$\bar{\sigma}(\mathbf{M})$  Valeur singulière maximum de la matrice  $\mathbf{M} \in \mathbb{C}$

$\underline{\sigma}(\mathbf{M})$  Valeur singulière minimum de la matrice  $\mathbf{M} \in \mathbb{C}$

$\|\mathbf{v}\|_p$  Norme  $p$  du vecteur  $\mathbf{v}$  :

$$\|\mathbf{v}\|_p = \left( \sum_i |\mathbf{v}_i|^p \right)^{\frac{1}{p}} \quad 1 \leq p \leq \infty$$

$\|\mathbf{M}\|_p$  Norme induite  $p$  de la matrice  $\mathbf{M}$  :

$$\|\mathbf{M}\|_p = \sup_{\mathbf{x} \neq 0} \frac{\|\mathbf{M}\mathbf{x}\|_p}{\|\mathbf{x}\|_p} \quad 1 \leq p \leq \infty$$

$\|\mathbf{M}\|_-$  Index  $-$  de la matrice  $\mathbf{M}$  :

$$\|\mathbf{M}\|_- = \inf_{\mathbf{x} \neq 0} \frac{\|\mathbf{M}\mathbf{x}\|_2}{\|\mathbf{x}\|_2} = \underline{\sigma}(\mathbf{M})$$

$\mathcal{L}_p^m$  Espace de dimension  $m$  des fonctions vectorielles  $\mathbf{f} : [0, \infty[ \rightarrow \mathbb{R}^m$  de puissance d'exposant  $p$  intégrable, c'est-à-dire muni de la norme  $\|\cdot\|_p$

$\mathcal{L}_2^m$  Cas particulier de  $\mathcal{L}_p^m$  avec  $p = 2$ , sous-espace de  $\mathcal{L}_{2e}^m$ , des fonctions vectorielles  $\mathbf{f} : [0, \infty[ \rightarrow \mathbb{R}^m$  à énergie finie

$\mathcal{L}_{2e}^m$  Espace de dimension  $m$  des fonctions vectorielles  $\mathbf{f} : [0, \infty[ \rightarrow \mathbb{R}^m$  de carré localement intégrable sur  $[0, \infty[$

$\|\mathbf{f}\|_p$  Norme  $\mathcal{L}_p$  du signal  $\mathbf{f}(t) \in \mathcal{L}_p$  :

$$\|\mathbf{f}\|_p = \left( \int_0^\infty \|\mathbf{f}(t)\|_2^p dt \right)^{\frac{1}{p}}$$

$\hat{\mathbf{f}}(j\omega)$  Transformée de Fourier du signal  $\mathbf{f}(t) \in \mathcal{L}_2$  :

$$\hat{\mathbf{f}}(j\omega) = \mathcal{TF}\{\mathbf{f}(t)\} = \int_0^\infty \mathbf{f}(t)e^{-j\omega t} dt \quad \omega \in \mathbb{R}$$

$\mathcal{R}^{m \times n}$  Espace de dimension  $m \times n$  des matrices de transfert propres réelles rationnelles

$\mathcal{L}_\infty^{m \times n}$  Espace de dimension  $m \times n$  des fonctions matricielles mesurables et essentiellement bornées

$\mathcal{H}_\infty^{m \times n}$  Espace de dimension  $m \times n$ , sous espace de  $\mathcal{L}_\infty^{m \times n}$ , des fonctions matricielles analytiques dans le demi-plan droit et qui possèdent une norme  $\mathcal{H}_\infty$  finie

$\mathcal{RL}_\infty^{m \times n}$  Espace de dimension  $m \times n$  des fonctions matricielles propres réelles rationnelles et sans pôles sur l'axe imaginaire

$\mathcal{RH}_\infty^{m \times n}$  Espace de dimension  $m \times n$ , sous espace de  $\mathcal{RL}_\infty^{m \times n}$ , des fonctions matricielles propres réelles rationnelles et sans pôles sur l'axe imaginaire ainsi que dans le demi-plan droit



$\|\mathbf{G}(s)\|_\infty$  Norme  $\mathcal{H}_\infty$  du système  $\mathbf{G}(s) \in \mathcal{H}_\infty$  :

$$\|\mathbf{G}\|_\infty = \sup_{\omega} \sup_{\mathbf{x} \neq \mathbf{0}} \frac{\|\mathbf{G}(j\omega)\mathbf{x}\|_2}{\|\mathbf{x}\|_2} = \sup_{\omega} \bar{\sigma}(\mathbf{G}(j\omega))$$

$\|\Delta\|_\infty$  Norme induite  $\mathcal{L}_2 \rightarrow \mathcal{L}_2$  de l'opérateur  $\Delta : \mathcal{L}_{2e}^n \rightarrow \mathcal{L}_{2e}^m$ , aussi appelée gain  $\mathcal{L}_2 \rightarrow \mathcal{L}_2$  ou plus simplement gain  $\mathcal{L}_2$  :

$$\|\Delta\|_\infty = \sup_{\mathbf{f} \in \mathcal{L}_2^n, \mathbf{f} \neq \mathbf{0}} \frac{\|\Delta\mathbf{f}\|_2}{\|\mathbf{f}\|_2}$$

$\|\mathbf{G}(s)\|_-^\Omega$  Index  $\mathcal{H}_-$  du système  $\mathbf{G}(s)$  sur l'ensemble des fréquences  $\Omega$  :

$$\|\mathbf{G}(s)\|_-^\Omega = \inf_{\omega \in \Omega} \inf_{\mathbf{x} \neq \mathbf{0}} \frac{\|\mathbf{G}(j\omega)\mathbf{x}\|_2}{\|\mathbf{x}\|_2} = \inf_{\omega \in \Omega} \underline{\sigma}(\mathbf{G}(j\omega))$$

$\|\mathbf{G}(s)\|_-$  Index  $\mathcal{H}_-$  du système  $\mathbf{G}(s)$  sur l'ensemble des fréquences  $\Omega$  pour lesquelles  $\inf_{\omega \in \Omega} \underline{\sigma}(\mathbf{G}(j\omega))$  est non nul :

$$\|\mathbf{G}(s)\|_- = \inf_{\omega \in \Omega} \underline{\sigma}(\mathbf{G}(j\omega)) \neq 0$$

$\|\Delta\|_-^{[0, \infty[}$  Gain minimum  $\mathcal{L}_2 \rightarrow \mathcal{L}_2$  de l'opérateur  $\Delta : \mathcal{L}_{2e}^n \rightarrow \mathcal{L}_{2e}^m$  :

$$\|\Delta\|_-^{[0, \infty[} = \inf_{\mathbf{f} \in \mathcal{L}_2^n, \mathbf{f} \neq \mathbf{0}} \frac{\|\Delta\mathbf{f}\|_2}{\|\mathbf{f}\|_2}$$

$\|\Delta\|_-$  Gain minimum  $\mathcal{L}_e \rightarrow \mathcal{L}_e$  de l'opérateur  $\Delta : \mathcal{L}_{2e}^n \rightarrow \mathcal{L}_{2e}^m$ , aussi appelé gain  $\mathcal{L}_-$  :

$$\|\Delta\|_- = \inf_{\mathbf{f} \in \mathcal{L}_2^n, \mathbf{f} \neq \mathbf{0}} \frac{\|\Delta\mathbf{f}\|_e}{\|\mathbf{f}\|_e} \quad \|\cdot\|_e \text{ est la norme } \mathcal{L}_2 \text{ tronquée}$$

$$\left[ \begin{array}{c|c} \mathbf{A} & \mathbf{B} \\ \hline \mathbf{C} & \mathbf{D} \end{array} \right]$$

Une représentation d'état du système  $\mathbf{G}(s) \in \mathcal{R}$  :

$$\mathbf{G}(s) = \left[ \begin{array}{c|c} \mathbf{A} & \mathbf{B} \\ \hline \mathbf{C} & \mathbf{D} \end{array} \right] = \mathbf{C}(s\mathbf{I} - \mathbf{A})^{-1}\mathbf{B} + \mathbf{D}$$

$\mathbf{T}_{i \rightarrow o}(s)$

Fonction de transfert de l'entrée  $i$  vers la sortie  $o$

$\times$

Produit vectoriel

$\odot$

Produit de quaternions

$\mathbf{r}_{bc}^a$

Vecteur de rotation  $\mathbf{r}$  du repère  $b$  par rapport au repère  $c$ , exprimé dans le repère  $a$

$\mathbf{v}^a$

Vecteur  $\mathbf{v}$  exprimé dans le repère  $a$

$\mathbf{R}_b^a$

Matrice de rotation du repère  $b$  vers le repère  $a$

conv

Enveloppe convexe d'un ensemble ou de points

$\cap$

Intersection d'ensembles

$\oplus$

Somme de Minkowski

$\ominus$

Différence de Pontryagin

$\cup$

Union d'ensembles

$\mathfrak{E}\{\mathbf{c}, \mathbf{Q}\}$

Ensemble formé par l'ellipse de centre  $\mathbf{c}$  et de matrice de transformation  $\mathbf{Q}$

$\mathfrak{Z}\{\mathbf{c}, \mathbf{G}\}$

Ensemble formé par le zonotope de centre  $\mathbf{c}$  et de matrice de générateurs  $\mathbf{G}$

$\mathcal{N}(\mu, \sigma^2)$

Loi de probabilité normale, de moyenne  $\mu$  et d'écart-type  $\sigma$

# Chapitre 1

## Introduction

LE PLACEMENT des tuyères sur un véhicule spatial durant la phase de conception est un processus complexe qui demande aux équipes responsables de l'architecture système un grand nombre d'itérations. En effet, il existe à l'heure actuelle peu d'outils de conception et les ingénieurs adoptent alors souvent une démarche basée sur leur expérience pour que l'architecture des tuyères respecte les nombreuses contraintes auxquelles elle est soumise :

- le panache, c'est-à-dire les gaz éjectés des tuyères, ne doivent pas contaminer les équipements et la charge utile (panneaux solaires, caméras, antennes, capteurs, etc.),
- les caractéristiques des tuyères impactent aussi la manière dont elles sont placées (type de modulation, durée d'activation, impulsion minimale, débit, nombre de d'allumages, etc.),
- les tuyères doivent être placées en tenant compte de la position des conduites des ergols à l'intérieur du satellite.

De plus, beaucoup de ces contraintes ne sont fixées que tard dans le processus de conception du satellite, car non prioritaires, ce qui amène régulièrement à des retards et des surcoûts. Par ailleurs, l'augmentation toujours croissante des performances requises, pour des missions spatiales toujours plus longues, plus complexes et plus autonomes, pousse les industriels à coupler le problème du placement des tuyères avec des « contrôleurs intelligents », équipés de fonctions de diagnostic et de compensabilité de défauts. Voir par exemple [Bor12 ; KB12 ; OM16 ; Col+18 ; Col+20] pour des communications émanant de l'Agence Spatiale Européenne (*European Space Agency*, ESA) allant dans ce sens. L'objectif visé est d'augmenter globalement le niveau de performance des tuyères en diminuant le niveau de sollicitation, en augmentant la tolérance vis-à-vis des pannes, le tout en consommant moins de carburant. Il est important de préciser que l'aspect tolérance aux pannes n'est pas anecdotique, puisque selon [Taf09 ; Hen+15b] les pannes de tuyères sont responsables d'environ 25 % des défaillances dans les systèmes de contrôle d'orbite et d'attitude des vaisseaux spatiaux et des satellites. Voici une liste de quelques accidents notables [HAS19] :

- Le satellite Iridium 27 est tombé en panne à cause d'une anomalie de tuyère provoquant l'épuisement des réserves de carburant opérationnel [RS03].
- Une tuyère de l'orbiteur Martien Nozomi est restée bloquée en position ouverte lors d'une manœuvre d'appui gravitationnel autour de la Terre, ce qui a provoqué une surconsommation de carburant et a conduit à l'échec de la mission [RS03].
- Trois des quatre tuyères ioniques au xénon du satellite Galaxy 8i sont tombées en panne en 2000, ce qui a provoqué l'arrêt prématuré du satellite en 2004, alors qu'il était conçu pour fonctionner jusqu'en 2012 [RS03].
- En 2001, le satellite EchoStar VI a été touché par des micrométéorites qui ont provoqué une fuite de carburant dans une tuyère, causant une perte de performance.
- En 2007 le contrôle de l'attitude du satellite de communication JCSat-1B a été temporairement perdu à la suite d'une anomalie dans une tuyère [Cro09].

- Les satellites Myriade ont subi des dépointages dus à l'apparition de bulles dans les conduites de carburant qui ont provoqué des pertes intermittentes de poussée [PFH16].

Ainsi, il apparaît que les engins spatiaux pourraient gagner en performance avec une architecture des tuyères et des systèmes de contrôle d'attitude et d'orbite (*Attitude and Orbit Control System*, AOCS) pensés dès le départ pour intégrer des fonctions de diagnostic et de compensabilité de défauts. Partant de ce constat, cette thèse propose deux contributions :

- une méthode de placement des tuyères tenant compte de contraintes pour le diagnostic et de compensabilité de défaut d'une tuyère,
- une méthode de vérification de la performance des filtres de détection de défauts.

Les méthodes proposées sont dites « basées modèle », ce qui signifie que ce sont des méthodes uniquement logicielles, ne nécessitant aucun autre capteur que ceux déjà présents à bord des satellites pour l'AOCS classique. En outre, le travail de thèse est articulé autour de la nécessité d'obtenir des preuves formelles du fonctionnement de ces dites méthodes basées modèle. La méthode de placement des tuyères est ainsi construite à partir de propriétés théoriques de détectabilité, d'isolabilité et de compensabilité des défauts des tuyères, et la méthode de vérification est basée sur la théorie de la  $\mu_g$ -analyse, ce qui permet dans les deux cas d'obtenir des garanties théoriques sur le fonctionnement de ces méthodes.

Ces deux méthodes sont testées sur un exemple d'une mission de rendez-vous entre deux satellites, un satellite dit « chasseur » et un satellite dit « cible ». Plus précisément, la phase finale de l'approche est considérée. Le chapitre 2 détaille les différents éléments du simulateur utilisé. Ce simulateur fonctionnant naturellement en boucle fermée, la sous-partie 2.8 est dédiée à la synthèse des correcteurs du satellite chasseur. Les deux contributions principales sont brièvement détaillées dans les deux sous-parties suivantes.

## 1.1 Méthode de placement des tuyères

Le problème du placement des tuyères, qui consiste à trouver la position, l'orientation et le nombre minimal des tuyères, est abordé comme un problème d'optimisation. Il découle de la formulation de trois contraintes principales :

- L'existence d'une solution de diagnostic basée modèle est garantie via la formulation de contraintes de détectabilité et d'isolabilité (*Fault Detection and Isolation*, FDI).
- L'existence d'une solution au niveau « contrôle » est formulée via une fonction coût quantifiant le degré de compensabilité des défauts des tuyères.
- Enfin des contraintes géométriques permettent de considérer des contraintes d'architecture telles que la contamination de l'avionique.

Les deux premières contraintes permettent de garantir l'existence d'une solution basée modèle de contrôle tolérant aux pannes (*Fault Tolerant Control*, FTC). Les propriétés de détectabilité et d'isolabilité ont déjà été bien étudiées par les communautés FDI et Diagnostic (DX), et il existe déjà des critères bien établis en ce qui concerne les défauts de tuyères d'engins spatiaux [Fon+15b; Hen+19]. En revanche, la propriété de compensabilité des défauts a été moins étudiée et une partie importante de cette contribution a donc été la mise en place d'un tel critère.

Une panne sur une tuyère peut être modélisée comme un changement dans l'ensemble des commandes admissibles de l'engin spatial. La trajectoire de l'engin spatial est alors limitée par la saturation des tuyères restantes. Pour ces raisons, l'utilisation de la théorie des espaces atteignables a été envisagée comme point de départ. Cette théorie permet en effet le calcul d'un ensemble de trajectoires d'état d'un système dynamique, étant donné un ensemble (compact) de conditions initiales et un ensemble (compact) de commandes admissibles. Elle permet donc de prendre naturellement en compte les saturations des commandes, contrairement aux méthodes basées sur des Grammiens de contrôlabilité utilisées dans des travaux précédents [FKB99; Fre03;

GTS09]. Ainsi, un défaut sur une tuyère peut être modélisé comme un ensemble de commandes admissibles particulier et son effet peut être observé en comparant l'ensemble des trajectoires d'état possibles dans le cas d'un défaut par rapport à l'ensemble des trajectoires possibles dans le cas nominal. Le critère de compensabilité peut alors être formulé par une métrique permettant de mesurer la taille de ces ensembles, comme le volume par exemple.

La première partie du chapitre 3 est consacrée à un état de l'art des méthodes de calcul des espaces atteignables et du volume des ensembles associés. Une attention particulière est portée au coût calculatoire de ces méthodes, puisque étant destinées à être intégrées dans un problème d'optimisation, ces routines de calcul devront être appelées un grand nombre de fois. Un exemple numérique du calcul d'un critère de compensabilité avec cette méthode est effectué dans la sous-partie 3.4 du chapitre 3.

En outre, il est généralement impossible de calculer exactement un espace atteignable. Des sur-approximations et des sous-approximations sont alors calculées. Dans le cadre du critère de compensabilité, les sous-approximations sont préférées puisqu'elles conduisent à un critère de compensabilité possiblement conservatif mais garanti, tandis que des sur-approximations conduisent à un critère de compensabilité possiblement trop optimiste puisque l'ensemble des trajectoires possibles est surestimé. La sous-partie 3.5 explore alors la possibilité de calculer des sous-approximations garanties en utilisant des fonctions support pour décrire les ensembles considérés.

À l'issue du chapitre 3, un premier critère de compensabilité est donc établi. Ce critère, dépendant uniquement du système et des défauts considérés, peut être vu comme une propriété intrinsèque du système. Cependant, dans le cadre d'une mission spatiale, il est souvent plus important d'être capable de suivre une trajectoire de référence. Ainsi un nouveau critère basé sur l'inclusion de l'ensemble des commandes nécessaires pour suivre la trajectoire de référence dans l'ensemble des commandes possibles du satellite en cas de panne est formulé. Le chapitre 4 détaille cette formulation ainsi que la résolution du problème d'optimisation complet. La sous-partie 4.4 présente un exemple numérique de l'application de cette méthode.

## 1.2 Méthode de vérification des performances

La première contribution de cette thèse permet de définir une configuration des tuyères et de garantir qu'il existe une solution FTC basée modèle pour cette configuration. Cette solution implique l'utilisation d'un algorithme FDI pour détecter et isoler les pannes des tuyères. De nombreuses techniques FDI basée modèle ont été étudiées par le passé, voir [PFC00 ; Bla+06 ; Din08 ; Zol+14] pour des études donnant une vue d'ensemble. Dans l'ensemble, les techniques proposées peuvent être regroupées en deux catégories majeures [HAS19] :

- Les méthodes d'estimation qui visent à estimer un jeu de paramètres ou des signaux d'entrée. Les techniques d'estimation les plus utilisées sont le filtre de Kalman [KB61] et ses dérivés pour les modèles non-linéaires : le filtre de Kalman étendu (EKF), le filtre de Kalman sans parfum (UKF) [JU97 ; JU04], le filtre de Kalman à cubature (CKF) [AH09] et le filtre de Kalman à différences divisées (DDF) [NPR00]. Les approches par filtrage particulière peuvent aussi être citées [De 02 ; HD03 ; Dea+04].
- Les méthodes de génération de résidus qui diffèrent fondamentalement de celles d'estimation par le fait qu'en plus d'avoir un objectif de robustesse vis-à-vis des perturbations et des incertitudes du modèle (comme pour les méthodes d'estimation), elles ont aussi un objectif de sensibilité vis-à-vis des défauts. Elles s'expriment donc comme un problème d'optimisation avec un double objectif minimum/maximum, contrairement aux méthodes d'estimations qui peuvent s'exprimer comme des problèmes d'optimisation avec un simple objectif minimum. Trois catégories principales de méthodes de génération de résidus peuvent être distinguées :
  - L'approche par espace de parité [CW84 ; Fra90 ; PC91 ; HI96 ; Ger97 ; SC01 ; Kin03].

- Les approches basées sur des observateurs [Kin99; Kin+00] : à entrées inconnues (UIO), par placement de structure propre (EA) [Fra90; PC93; KNC96; KNC97; PFC00], par apprentissage itératif (ILO) [CS06], à base de modes glissants (SMO) [TE03; ET06; AEM10] et enfin à intervalles [Jau02; RVZ10; KW04; ZEP16; GRZ16]
- Les approches basées sur des normes. Ces techniques sont parfois appelées « approches par découplage approximatif ». Il en existe deux sous-catégories principales : les approches basées sur l'estimation des défauts [RN99; CS00; SH02; A S+02; MGB05; HZ06] et les approches basées sur la génération de résidus [HZ06; Hen+13; Din+00; HZ05b; HZ05a; JLP06; Hen08; Hen12; Hen+14; Hen+15a].

Plus précisément, dans le domaine des techniques de FDI appliquées aux tuyères d'engins spatiaux, les études suivantes ont été réalisées. [CS06] proposent un observateur à apprentissage itératif pour estimer des défauts de tuyères variants dans le temps. La même approche est utilisée par [WS09] avec une technique basée sur les modes glissants. Une approche basée sur un observateur à modes glissants est aussi utilisée pour le vaisseau spatial de la mission Mars Express par [AEM10]. La mission Mars Express est aussi considérée par [Pat+06; Pat+08; Pat+10], avec une approche basée sur l'estimation d'état d'un modèle linéaire ainsi que sur le découplage des entrées inconnues. Plusieurs travaux ont aussi été effectués dans le cadre de la phase terminale du rendez-vous de la mission *Mars Sample Return*. [Hen+13] utilise une méthode basée sur un filtre  $\mathcal{H}(0)$  avec une technique d'affectation robuste des pôles. [Fon+14] développe quant à lui un générateur robuste de résidus utilisé conjointement avec un banc d'observateurs non-linéaires à entrées inconnues pour détecter et isoler les pannes des tuyères. Le travail de [Le +14; Fon+15b; Hen+15b] exploite la même idée avec l'utilisation conjointe d'un filtre  $\mathcal{H}_\infty/\mathcal{H}_-$  pour la détection et d'un banc d'observateurs découplant les directions des tuyères pour l'isolation. [Fon+15a] utilise la technique de placement de la structure propre pour résoudre le même problème. L'approche à base de filtre  $\mathcal{H}_\infty/\mathcal{H}_-$  a été utilisée par [Fal+10a; Fal+10b] pour la détection des pannes des tuyères colloïdales micro-Newton durant la phase d'expérimentation de la mission *LISA Pathfinder*. Ce type d'approche a aussi été utilisé par [GHZ04; Hen08] pour le diagnostic de la propulsion électrique à émission de champ (FEED) du satellite Microscope.

De manière générale, un filtre de détection de défauts doit satisfaire deux contraintes : être robuste vis-à-vis des perturbations et être sensible vis-à-vis des pannes. L'approche par filtre  $\mathcal{H}_\infty/\mathcal{H}_-$  illustre directement ce principe : la robustesse est obtenue par la minimisation d'une norme  $\mathcal{H}_\infty$  tandis que la sensibilité est obtenue par la maximisation d'une pseudo-norme  $\mathcal{H}_-$ . Comme pour la synthèse  $\mathcal{H}_\infty$  classique utilisée pour la synthèse de correcteurs [GA94], la synthèse  $\mathcal{H}_\infty/\mathcal{H}_-$  avec un modèle Linéaire à Temps Invariant (*Linear Time Invariant*, LTI) se réduit à la résolution d'un problème d'optimisation convexe facilement résolu numériquement [HZ05b].

Cependant, dans le cas où le modèle est incertain sous la forme d'une Transformation Linéaire Fractionnaire (*Linear Fractional Transformation*, LFT) le problème d'optimisation devient non convexe et sa résolution devient plus complexe. Cela a motivé la création de techniques permettant de vérifier à posteriori le niveau de performance de la solution obtenue. Ainsi, la fonction  $\mu$  introduite par [Doy82] peut être utilisée dans le cas de la synthèse  $\mathcal{H}_\infty$  classique. Une généralisation de cette fonction, appelée  $\mu_g$  et introduite par [HZ05b], peut être utilisée dans le cadre de la synthèse  $\mathcal{H}_\infty/\mathcal{H}_-$ . L'analyse à posteriori peut être étendue aux systèmes dont les incertitudes sont variantes dans le temps, on parle alors de système Linéaire à Paramètres Variants (*Linear Parameter-Varying*, LPV) incertain. Les Contraintes Quadratiques Intégrales (*Integral Quadratic Constraint*, IQC) proposées par [MR97b] peuvent alors être utilisées dans le cas de la synthèse  $\mathcal{H}_\infty$  classique.

Il n'existe actuellement aucun équivalent de cette technique pour l'analyse des performances des systèmes LPV incertains dans le cadre de la synthèse  $\mathcal{H}_\infty/\mathcal{H}_-$ . Le tableau 1.1 résume synthétiquement cette analyse. La mise en place d'une telle méthode est donc l'objet du chapitre 5. La contribution de ce chapitre est l'obtention d'une borne supérieure de la fonction  $\mu_g$  en

	norme $\mathcal{H}_\infty$ ex. : correcteurs	« norme » $\mathcal{H}_\infty/\mathcal{H}_-$ ex. : filtres FDI
Incertitudes constantes c.-à-d. systèmes LTI incertains	$\mu$ -analyse	$\mu_g$ -analyse
Incertitudes variant dans le temps c.-à-d. systèmes LPV incertains	Contraintes quadratiques intégrales	?

TABLE 1.1 – Techniques d’analyses à postériori pour les systèmes LFT

utilisant la théorie des IQC. Cette formulation permet l’utilisation des IQC existantes pour caractériser les incertitudes variant dans le temps et conduit donc à une extension de la fonction  $\mu_g$  permettant d’analyser les systèmes LPV incertains. Cette méthode est ensuite validée en sous-partie 5.6 sur le modèle d’attitude du satellite chasseur développé dans le chapitre 2.

## 1.3 Publications

### Conférences

- [Fau+21] M. Fauré, J. Cieslak, D. Henry, A. Verhaegen et F. Ankersen. « Reachable Tube Computation of Uncertain LTI Systems using Support Functions ». Dans : *2021 European Control Conference (ECC)*. 2021, p. 2670-2675.
- [Fau+22b] M. Fauré, J. Cieslak, D. Henry, A. Verhaegen et F. Ankersen. « A Survey on Reachable Set Techniques for Fault Recoverability Assessment ». Dans : *11th IFAC Symposium on Fault Detection, Supervision and Safety for Technical Processes*. T. 55. 6. 2022, p. 272-277.
- [Fau+22c] M. Fauré, D. Henry, J. Cieslak, P. Colmenarejo et F. Ankersen. « A  $H_\infty$  control solution for space debris removal missions using robotic arms : the ESA e.Deorbit case ». Dans : *2022 UKACC 13th International Conference on Control (CONTROL)*. 2022, p. 122-129.
- [Hen+22] D. Henry, A. Ferreira de Loza, M. Fauré, J. Cieslak et E. Punta. « Sliding-Mode Control for On-Orbit Rendezvous with a Fleeing Passive Target on a Circular Capture Trajectory ». Dans : *30th IEEE Mediterranean Conference on Control and Automation*. 2022, p. 571-576.

### Journaux

- [Fau+22a] M. Fauré, J. Cieslak, D. Henry, P. Lachèvre et F. Ankersen. « Optimization of Spacecraft Thrusters Configuration Under Fault Diagnosability and Recoverability Constraints ». Dans : *IEEE Transactions on Aerospace and Electronic Systems* (2022), [Soumis](#).

## Chapitre 2

# Modélisation de la mission

CES TRAVAUX de thèse s'intéressent aux approches FDI et FTC basées modèle afin de proposer une solution intégrable dans les sous-systèmes guidage-navigation-contrôle (*Guidance Navigation Control*, GNC) et contrôle d'attitude et d'orbite (AOCS) d'une mission spatiale. La mission spatiale support utilisée est la phase terminale d'un rendez-vous orbital. Dans ce chapitre, le problème de modélisation de la dynamique relative entre deux engins spatiaux lors de cette phase est abordé. L'objectif visé est de développer :

- Un modèle non-linéaire, le plus réaliste possible. Ce modèle, présenté en section 2.6, est formé à partir de la dynamique de chaque satellite (chasseur et cible) établie en section 2.2, ainsi que des modèles des perturbations, des actionneurs et des capteurs établis respectivement dans les parties 2.3, 2.4 et 2.5. Ce modèle est utilisé pour la simulation temporelle, pour évaluer et valider les solutions mises en places par la suite. L'implémentation est réalisée sous MATLAB/SIMULINK. Les modèles des perturbations spatiales, des tuyères et des capteurs (voir les sections 2.3, 2.4 et 2.5) sont issus de la boîte à outils SPACELAB développée par l'ESA.
- Un modèle linéaire. Ce modèle est composé de la dynamique de translation relative entre les deux satellites, détaillée en section 2.2.3, ainsi que de la dynamique de rotation du chasseur linéarisée, développée en section 2.2.1. Ce modèle est utilisé pour la synthèse des correcteurs de la boucle fermée, en section 2.8, ainsi que pour la synthèse de filtres de détection de défauts  $\mathcal{H}_\infty/\mathcal{H}_-$  présentée dans les chapitres 4 et 5. La synthèse des correcteurs a fait l'objet de la publication suivante :
  - M. Fauré *et al.* « A  $H_\infty$  control solution for space debris removal missions using robotic arms : the ESA e.Deorbit case ». Dans : *2022 UKACC 13th International Conference on Control (CONTROL)*. 2022, p. 122-129

Ces deux modèles sont développés à partir des lois de la mécanique céleste appliquées aux orbites circulaires, voir [Wie98 ; Wis99 ; MG12].

### 2.1 Définition des repères

Les repères suivants seront utilisés pour décrire le mouvement des satellites :

- Le repère inertiel (*Earth Centered Inertial*, ECI), noté repère  $\mathcal{F}_i$ , est lié au centre de la Terre. Son axe  $\mathbf{z}_i$  est orienté selon celui des pôles, son axe  $\mathbf{x}_i$  passe par le point vernal (défini comme l'intersection entre l'écliptique et l'équateur céleste à l'équinoxe de printemps). L'axe  $\mathbf{y}_i$  complète le repère orthonormal en suivant la règle de la main droite.
- Le repère local (*Local Vertical Local Horizontal*, LVLH), noté repère  $\mathcal{F}_l$ , est lié au centre de masse (*Center of Mass*, CoM) du satellite cible  $\mathbf{p}_t$ . Son axe  $\mathbf{x}_l$  est tangent à l'orbite et dans la direction du vecteur vitesse de la cible, son axe  $\mathbf{y}_l$  est dans la direction opposée au

vecteur du moment angulaire de la cible et son axe  $z_l$  est dans la direction nadir (vers le centre de la Terre).

- Le repère de la cible (*TarGeT*, TGT), noté  $\mathcal{F}_t$ , est lié au CoM du satellite cible. Ses axes sont orientés selon les principaux axes d'inertie de la cible.
- Le repère structure de la cible, noté  $\mathcal{F}_u$ , a ses axes orientés dans les mêmes directions que le repère de la cible  $\mathcal{F}_t$ , mais son origine est liée au centre de l'anneau d'amarrage (*Launch Adapter Ring*, LAR).
- Le repère chasseur (*CHaSer*, CHS), noté  $\mathcal{F}_c$ , est lié au CoM du satellite chasseur. Ses axes sont orientés selon les principaux axes d'inertie du chasseur.
- Le repère structure du chasseur, noté  $\mathcal{F}_d$ , a ses axes orientés dans les mêmes directions que le repère du chasseur  $\mathcal{F}_c$ , mais son origine est liée au centre de l'anneau d'amarrage LAR.

Ces différents repères sont représentés sur le schéma de la figure 2.1.

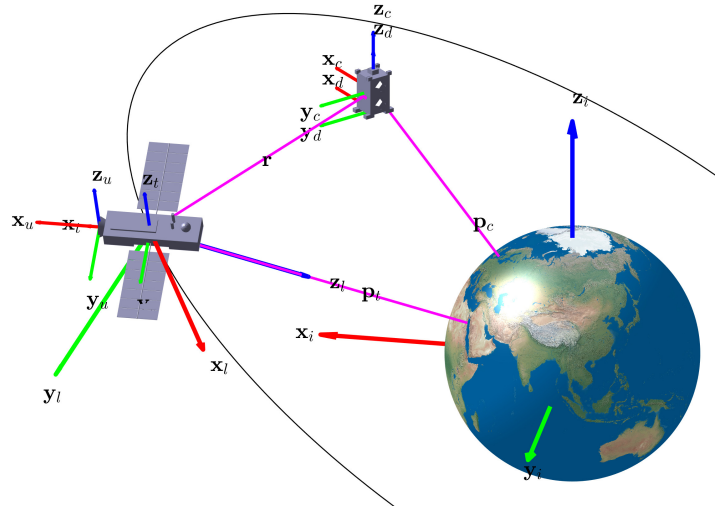


FIGURE 2.1 – Repères ECI, LVLH, TGT, CHS, de la structure de la cible  $\mathcal{F}_u$  et du chasseur  $\mathcal{F}_d$

## 2.2 Dynamique du solide dans l'espace

Les dynamiques de rotation et de translation sont décrites dans les deux sous-parties suivantes pour le satellite chasseur, en considérant le repère  $\mathcal{F}_c$  du satellite chasseur lié à son CoM et avec ses axes dans ses directions principales d'inertie. Ces équations sont évidemment aussi valables pour le satellite cible, en remplaçant le repère  $\mathcal{F}_c$  par le repère  $\mathcal{F}_t$ .

### 2.2.1 Dynamique de rotation

La dynamique de rotation du satellite est donnée par la deuxième loi de Newton (ou encore parfois appelé la seconde loi d'Euler). La dérivée du moment cinétique (ou moment angulaire)  $\mathbf{L}$  par rapport à un repère inertiel  $\mathcal{F}_i$  est égale à la somme des couples  $\mathbf{T}$  appliqués sur le système :

$$\left. \frac{d}{dt} \mathbf{L} \right|_i = \mathbf{T}$$

Par définition, le moment cinétique est égal au produit entre la matrice d'inertie (ou tenseur d'inertie)  $\mathbf{J}$  et la vitesse de rotation du repère du satellite  $\mathcal{F}_c$  par rapport au repère inertiel  $\mathcal{F}_i$ ,  $\boldsymbol{\omega}_{ci}$ , soit :

$$\left. \frac{d}{dt} (\mathbf{J} \boldsymbol{\omega}_{ci}) \right|_i = \mathbf{T}$$



Exprimé dans le repère inertiel, cette équation devient

$$\left. \frac{d}{dt} (\mathbf{J}^i \boldsymbol{\omega}_{ci}^i) \right|_i = \mathbf{T}^i \quad (2.1)$$

avec  $\mathbf{J}^i$  la matrice des moments d'inertie calculée dans le repère inertiel et  $\boldsymbol{\omega}_{ci}^i$  la vitesse angulaire du satellite par rapport au repère inertiel, exprimée dans le repère inertiel. L'équation (2.1) ne se résout cependant pas facilement, car la matrice d'inertie  $\mathbf{J}^i$  n'est pas constante dans le repère inertiel, sa dérivée n'est pas nulle. Ce problème est contourné en exprimant l'équation (2.1) dans le repère  $\mathcal{F}_c$ , fixe par rapport au solide en mouvement

$$\left. \frac{d}{dt} (\mathbf{J}^c \boldsymbol{\omega}_{ci}^c) \right|_i = \mathbf{T}^c \quad (2.2)$$

En utilisant l'équation de Coriolis

$$\left. \frac{d}{dt} \mathbf{p} \right|_a = \left. \frac{d}{dt} \mathbf{p} \right|_b + \boldsymbol{\omega}_{ba} \times \mathbf{p} \quad (2.3)$$

l'équation (2.2) devient

$$\left. \frac{d}{dt} (\mathbf{J}^c \boldsymbol{\omega}_{ci}^c) \right|_c + \boldsymbol{\omega}_{ci}^c \times \mathbf{J}^c \boldsymbol{\omega}_{ci}^c = \mathbf{T}^c$$

soit finalement

$$\dot{\boldsymbol{\omega}}_{ci}^c = \frac{d}{dt} \boldsymbol{\omega}_{ci}^c = \mathbf{J}^{-1} (\mathbf{T}^c - \boldsymbol{\omega}_{ci}^c \times \mathbf{J} \boldsymbol{\omega}_{ci}^c) \quad (2.4)$$

où  $\mathbf{J} = \mathbf{J}^c$  est la matrice d'inertie calculée suivant les axes principaux d'inertie du satellite.

La rotation du satellite par rapport au repère inertiel peut être exprimée de plusieurs manières. Les plus utilisées sont présentées dans les sous-parties suivantes, le lecteur intéressé pourra se référer à [TW04] pour une description plus exhaustive.

### Matrice de rotation

Soit  $SO(3)$  (pour Spécial Orthogonal) le groupe des rotations dans l'espace tridimensionnel :

$$SO(3) : \{ \mathbf{f} : \mathbb{R}^3 \rightarrow \mathbb{R}^3 : \forall \mathbf{v}, \mathbf{w} \in \mathbb{R}^3, \|\mathbf{f}(\mathbf{v})\|_2 = \|\mathbf{v}\|_2, \mathbf{f}(\mathbf{v}) \times \mathbf{f}(\mathbf{w}) = \mathbf{f}(\mathbf{v} \times \mathbf{w}) \}$$

D'après les propriétés de ce groupe, la rotation  $\mathbf{f} : \mathbb{R}^3 \rightarrow \mathbb{R}^3$  d'un vecteur  $\mathbf{v}^c$  dans l'espace tridimensionnel est une application linéaire, et peut donc être représentée par une matrice de rotation (aussi appelée matrice des cosinus directeurs)  $\mathbf{R}_c^i \in SO(3)$  :

$$\mathbf{v}^i = \mathbf{f}(\mathbf{v}^c) = \mathbf{R}_c^i \mathbf{v}^c$$

$$\mathbf{R} \in SO(3) \Leftrightarrow \mathbf{R} \in \left\{ \mathbf{R} \in \mathbb{R}^{3 \times 3} : \mathbf{R}^\top \mathbf{R} = \mathbf{R} \mathbf{R}^\top = \mathbf{I} \text{ et } \det \mathbf{R} = 1 \right\}$$

La dérivée de la matrice de rotation est alors donnée par

$$\frac{d}{dt} \mathbf{R}_c^i = \lim_{\delta t \rightarrow 0} \frac{\mathbf{R}_c^i(t + \delta t) - \mathbf{R}_c^i(t)}{\delta t}$$

$$\frac{d}{dt} \mathbf{R}_c^i = \dot{\mathbf{R}}_c^i = \mathbf{R}_c^i \boldsymbol{\Omega}_{ci}^c \quad \boldsymbol{\Omega}_{ci}^c = \begin{bmatrix} 0 & -\omega_z & \omega_y \\ \omega_z & 0 & -\omega_x \\ -\omega_y & \omega_x & 0 \end{bmatrix} \quad \begin{bmatrix} \omega_x \\ \omega_y \\ \omega_z \end{bmatrix} = \boldsymbol{\omega}_{ci}^c$$

Les matrices de rotation ont cependant le défaut de nécessiter le stockage de neuf paramètres, alors que seuls trois sont théoriquement nécessaires. Une solution est alors d'utiliser les angles d'Euler.

### Angles d'Euler

Une rotation peut être représentée au moyen de trois angles appelés angles d'Euler  $\Theta = [\phi \ \theta \ \psi]^T \in \mathbb{R}^3$  avec la relation (convention dite 3-2-1) :

$$\begin{aligned} \mathbf{R}_i^c &= \mathbf{R}_x(\phi)\mathbf{R}_y(\theta)\mathbf{R}_z(\psi) \\ &= \begin{bmatrix} 1 & 0 & 0 \\ 0 & \cos \phi & \sin \phi \\ 0 & -\sin \phi & \cos \phi \end{bmatrix} \begin{bmatrix} \cos \theta & 0 & -\sin \theta \\ 0 & 1 & 0 \\ \sin \theta & 0 & \cos \theta \end{bmatrix} \begin{bmatrix} \cos \psi & \sin \psi & 0 \\ -\sin \psi & \cos \psi & 0 \\ 0 & 0 & 1 \end{bmatrix} \\ \mathbf{R}_c^i &= \mathbf{R}_i^{cT} = \mathbf{R}_z(\psi)^T \mathbf{R}_y(\theta)^T \mathbf{R}_x(\phi)^T = \mathbf{R}_z(-\psi)\mathbf{R}_y(-\theta)\mathbf{R}_x(-\phi) \end{aligned}$$

La dérivée des angles d'Euler se trouve en inversant la relation

$$\boldsymbol{\omega}_{ci}^c = \mathbf{R}_x(\phi)\mathbf{R}_y(\theta)\mathbf{R}_z(\psi) \begin{bmatrix} 0 \\ 0 \\ \dot{\psi} \end{bmatrix} + \mathbf{R}_x(\phi)\mathbf{R}_y(\theta) \begin{bmatrix} 0 \\ \dot{\theta} \\ 0 \end{bmatrix} + \mathbf{R}_x(\phi) \begin{bmatrix} \dot{\phi} \\ 0 \\ 0 \end{bmatrix}$$

soit

$$\dot{\Theta} = \begin{bmatrix} 1 & \sin \phi \tan \theta & \cos \phi \tan \theta \\ 0 & \cos \phi & -\sin \phi \\ 0 & \sin \phi \sec \theta & \cos \phi \sec \theta \end{bmatrix} \begin{bmatrix} \omega_x \\ \omega_y \\ \omega_z \end{bmatrix} = \mathbf{P}_c^i \boldsymbol{\omega}_{ci}^c \quad (2.5)$$

avec  $\sec(x) = \frac{1}{\cos(x)}$ . Les angles d'Euler sont la méthode la plus économe en nombre de paramètres pour représenter une rotation, cependant ils ont deux inconvénients : leur calcul fait apparaître beaucoup de fonctions trigonométriques dont le coût calculatoire peut être élevé pour des processeurs embarqués et une singularité apparaît lorsque  $\theta = \frac{\pi}{2}$ . Ce problème, appelé blocage de cardan, ne peut être résolu qu'en ajoutant un paramètre supplémentaire dans la représentation d'une rotation.

### Quaternion

Les quaternions sont les nombres de la forme

$$\mathbf{q} = a + bi + cj + dk$$

ou sous forme vectorielle  $\mathbf{q} = [a \ b \ c \ d]^T$ , avec

$$[a \ b \ c \ d] \in \mathbb{R}^4 \quad i^2 = j^2 = k^2 = ijk = -1 \quad \|\mathbf{q}\| = \sqrt{a^2 + b^2 + c^2 + d^2}$$

Un quaternion unité  $\mathbf{q}_c^i$ ,  $\|\mathbf{q}_c^i\| = 1$ , peut être utilisé pour représenter la rotation  $\mathbf{f} : \mathbb{R}^3 \rightarrow \mathbb{R}^3$  d'un vecteur  $\mathbf{v}^c$

$$\tilde{\mathbf{v}}^i = \mathbf{q}_c^i \odot \tilde{\mathbf{v}}^c \odot \mathbf{q}_c^{i*}$$

avec  $\tilde{\mathbf{v}}$  le quaternion pur  $0 + \mathbf{v}_1i + \mathbf{v}_2j + \mathbf{v}_3k = [0 \ \mathbf{v}_1 \ \mathbf{v}_2 \ \mathbf{v}_3]^T$ ,  $\mathbf{q}^*$  le conjugué complexe de  $\mathbf{q}$ ,  $\mathbf{q}^* = a - bi - cj - dk$  et  $\odot$  le produit de quaternions :

$$\begin{bmatrix} a \\ b \\ c \\ d \end{bmatrix} \odot \begin{bmatrix} e \\ f \\ g \\ h \end{bmatrix} = \begin{bmatrix} a & -b & -c & -d \\ b & a & -d & c \\ c & d & a & -b \\ d & -c & b & a \end{bmatrix} \begin{bmatrix} e \\ f \\ g \\ h \end{bmatrix}$$

Le produit de quaternions n'est pas commutatif. La propagation de la rotation dans le temps est alors donnée par la relation :

$$\dot{\mathbf{q}}_c^i = \frac{1}{2} \mathbf{q}_c^i \odot \tilde{\boldsymbol{\omega}}_{ci}^c \quad (2.6)$$

La composition d'angles avec les quaternions fait intervenir l'opérateur  $\odot$ . L'équation (2.6) doit donc être traitée spécialement lors de son intégration numérique, voir [Sol17] pour plus d'informations. La rotation représentée par le quaternion  $\mathbf{q}_c^i = a + bi + cj + dk$  peut être convertie en matrice de rotation avec la formule :

$$\mathbf{R}_c^i = \begin{bmatrix} a^2 + b^2 - c^2 - d^2 & 2(bc - ad) & 2(bd + ac) \\ 2(bc + ad) & a^2 - b^2 + c^2 - d^2 & 2(cd - ab) \\ 2(bd - ac) & 2(cd + ab) & a^2 - b^2 - c^2 + d^2 \end{bmatrix}$$

### 2.2.2 Dynamique de translation

La dynamique de translation du satellite est aussi donnée par la deuxième loi de Newton. La dérivée de la quantité de mouvement  $\mathbf{h}$  par rapport à un repère inertiel  $\mathcal{F}_i$  est égale à la somme des forces  $\mathbf{F}$  appliquées sur le système :

$$\left. \frac{d}{dt} \mathbf{h} \right|_i = \mathbf{F}$$

Par définition, la quantité de mouvement est égale au produit entre la vitesse  $\mathbf{v}$  et la masse du satellite  $m$ , soit

$$\left. \frac{d}{dt} (m\mathbf{v}) \right|_i = \mathbf{F} \quad (2.7)$$

En utilisant l'équation de Coriolis (2.3), l'équation (2.7) peut être exprimée dans le repère non inertiel  $\mathcal{F}_c$  du satellite

$$\begin{aligned} \left. \frac{d}{dt} \mathbf{v}^c \right|_i &= \frac{1}{m} \mathbf{F}^c \\ \left. \frac{d}{dt} \mathbf{v}^c \right|_c + \boldsymbol{\omega}_{ci}^c \times \mathbf{v}^c &= \frac{1}{m} \mathbf{F}^c \end{aligned}$$

Soit finalement

$$\mathbf{a}^c = \frac{1}{m} \mathbf{F}^c - \boldsymbol{\omega}_{ci}^c \times \mathbf{v}^c \quad (2.8)$$

avec  $\mathbf{a}^c = \dot{\mathbf{v}}^c = \left. \frac{d}{dt} \mathbf{v}^c \right|_c$  l'accélération du satellite exprimée dans le repère  $\mathcal{F}_c$ .

L'équation différentielle de la position du satellite dans le repère inertiel est alors donnée par :

$$\dot{\mathbf{p}}^i = \mathbf{v}^i = \mathbf{R}_c^i \mathbf{v}^c$$

avec  $\mathbf{R}_c^i$  la matrice de rotation du repère satellite  $\mathcal{F}_c$  vers le repère inertiel  $\mathcal{F}_i$ , qui peut être calculée avec les équations de la section 2.2.1.

### 2.2.3 Dynamique de translation relative

Soit  $\mathbf{p}_c \in \mathbb{R}^3$  et  $\mathbf{p}_t \in \mathbb{R}^3$  la position des satellites chasseur et cible respectivement. Alors  $\mathbf{r} = \mathbf{p}_c - \mathbf{p}_t$  est la position relative de chasseur par rapport à la cible. Voir la figure 2.1 pour une illustration. Dériver deux fois cette position relative dans le repère local  $\mathcal{F}_l$  en utilisant l'équation (2.3) permet d'obtenir l'accélération relative du chasseur dans le repère  $\mathcal{F}_l$  :

$$\ddot{\mathbf{r}} = \ddot{\mathbf{p}}_c - \ddot{\mathbf{p}}_t - 2\boldsymbol{\omega}_{li} \times \dot{\mathbf{r}} - \boldsymbol{\omega}_{li} \times (\boldsymbol{\omega}_{li} \times \mathbf{r}) - \dot{\boldsymbol{\omega}}_{li} \times \mathbf{r}$$

Le repère local n'étant pas inertiel, trois termes font leur apparition :

- l'accélération centrifuge  $-2\boldsymbol{\omega}_{li} \times \dot{\mathbf{r}}$ ,
- l'accélération de Coriolis  $-\boldsymbol{\omega}_{li} \times (\boldsymbol{\omega}_{li} \times \mathbf{r})$ ,
- et l'accélération d'Euler  $-\dot{\boldsymbol{\omega}}_{li} \times \mathbf{r}$ ,

avec  $\boldsymbol{\omega}_{li}$  la vitesse de rotation du repère local par rapport au repère inertiel. En appliquant la seconde loi de Newton, l'équation suivante est obtenue :

$$\ddot{\mathbf{r}} = \frac{1}{m_c} (\mathbf{F}_c - \mathbf{F}_t) - (2\boldsymbol{\omega}_{li} \times \dot{\mathbf{r}} + \boldsymbol{\omega}_{li} \times (\boldsymbol{\omega}_{li} \times \mathbf{r}) + \dot{\boldsymbol{\omega}}_{li} \times \mathbf{r}) \quad (2.9)$$

avec  $m_c$  la masse du satellite chasseur,  $\mathbf{F}_c \in \mathbb{R}^3$  et  $\mathbf{F}_t \in \mathbb{R}^3$  la somme des forces extérieures appliquées sur le satellite chasseur et sur le satellite cible respectivement. En négligeant les interactions entre les deux satellites, en notant  $\mathbf{F} = \mathbf{F}_c - \mathbf{F}_t$  la force relative appliquée sur le satellite chasseur, et en considérant la force de gravitation de la Terre donnée par la loi universelle de la gravitation de Newton, l'équation suivante est obtenue

$$\begin{aligned} \mathbf{F}_c - \mathbf{F}_t &= \mathbf{F} - \frac{\mu m_c}{\|\mathbf{p}_c\|^3} \mathbf{p}_c + \frac{\mu m_t}{\|\mathbf{p}_t\|^3} \mathbf{p}_t \\ &= \mathbf{F} - \frac{\mu m_c}{\|\mathbf{p}_t + \mathbf{r}\|^3} (\mathbf{p}_t + \mathbf{r}) + \frac{\mu m_t}{\|\mathbf{p}_t\|^3} \mathbf{p}_t \end{aligned}$$

avec  $\mu = GM$ ,  $G$  la constante universelle de la gravitation et  $M$  la masse de la Terre. En faisant l'hypothèse que la masse des deux satellites est du même ordre de grandeur et est négligeable devant la masse de la Terre  $m_c \approx m_t \ll M$ , l'équation (2.9) exprimée dans le repère local LVLH  $\mathcal{F}_l$  devient

$$\ddot{\mathbf{r}}^l = \frac{1}{m_c} \mathbf{F}^l - \frac{\mu}{\|\mathbf{p}_t^l + \mathbf{r}^l\|^3} (\mathbf{p}_t^l + \mathbf{r}^l) + \frac{\mu}{\|\mathbf{p}_t^l\|^3} \mathbf{p}_t^l - (2\boldsymbol{\omega}_{li}^l \times \dot{\mathbf{r}}^l + \boldsymbol{\omega}_{li}^l \times (\boldsymbol{\omega}_{li}^l \times \mathbf{r}^l) + \dot{\boldsymbol{\omega}}_{li}^l \times \mathbf{r}^l) \quad (2.10)$$

avec

$$\mathbf{p}_t^l = \begin{bmatrix} 0 \\ 0 \\ -a \end{bmatrix} \quad \boldsymbol{\omega}_{li}^l = \begin{bmatrix} 0 \\ -n \\ 0 \end{bmatrix} \quad n = \sqrt{\frac{\mu}{a^3}}$$

où  $a = \|\mathbf{p}_t\|$  est le rayon de l'orbite et  $n$  la vitesse orbitale angulaire ou moyen mouvement vérifiant la troisième loi de Kepler. Sous l'hypothèse que l'orbite des deux satellites est quasi-circulaire (c'est-à-dire que les variations des paramètres orbitaux sont négligeables devant les variations de l'anomalie vraie de la cible  $\nu : n = \dot{\nu}$ ), l'équation (2.10) peut être linéarisée par un développement de Taylor à l'ordre un, ce qui conduit à l'obtention des célèbres équations de

Hill-Clohesy-Wiltshire (HCW) [CW60; Djo14] :

$$\begin{bmatrix} \ddot{\mathbf{r}}^l \\ \dot{\mathbf{r}}^l \end{bmatrix} = \begin{bmatrix} 0 & 0 & 2n & 0 & 0 & 0 \\ 0 & 0 & 0 & 0 & -n^2 & 0 \\ -2n & 0 & 0 & 0 & 0 & 3n^2 \\ 1 & 0 & 0 & 0 & 0 & 0 \\ 0 & 1 & 0 & 0 & 0 & 0 \\ 0 & 0 & 1 & 0 & 0 & 0 \end{bmatrix} \begin{bmatrix} \dot{\mathbf{r}}^l \\ \mathbf{r}^l \end{bmatrix} + \frac{1}{m_c} \begin{bmatrix} \mathbf{F}^l \\ \mathbf{0} \end{bmatrix} \quad (2.11)$$

La somme des forces relatives appliquées sur le satellite chasseur dans le repère local  $\mathbf{F}^l$  peut être obtenue à partir de la somme des forces exprimée dans le repère du chasseur avec :

$$\mathbf{F}^l = \mathbf{R}_i^l \mathbf{R}_c^i \mathbf{F}^c$$

$\mathbf{R}_c^i$  peut être calculée avec l'orientation du satellite chasseur dans l'espace, voir section 2.2.1, et  $\mathbf{R}_i^l$  est déduite de la définition du repère local  $\mathcal{F}_l$  de la section 2.1 :

$$\begin{aligned} z_l^i &= -\frac{\mathbf{p}_t^i}{\|\mathbf{p}_t^i\|} & \mathbf{y}_l^i &= -\frac{\mathbf{p}_t^i \times \dot{\mathbf{p}}_t^i}{\|\mathbf{p}_t^i \times \dot{\mathbf{p}}_t^i\|} & \mathbf{x}_l^i &= \frac{\mathbf{y}_l^i \times z_l^i}{\|\mathbf{y}_l^i \times z_l^i\|} \\ \mathbf{R}_l^i &= \begin{bmatrix} \mathbf{x}_l^i & \mathbf{y}_l^i & z_l^i \end{bmatrix} \end{aligned}$$

Les équations de HCW restent valables pour des distances relatives assez importantes, avec une erreur de l'ordre de 7 cm pour une distance relative de 1 km.

## 2.3 Perturbations

Un satellite en rotation autour de la Terre est soumis à plusieurs perturbations dues notamment aux astres qui l'entourent. Ces perturbations induisent des forces et des couples qui s'ajoutent à la dynamique du satellite (terme  $\mathbf{T}^c$  dans l'équation (2.4) pour les couples et  $\mathbf{F}^c$  dans les équations (2.8) et (2.11) pour les forces). Les parties suivantes présentent les différentes perturbations et leurs modèles utilisées dans le modèle du satellite chasseur. Elles sont aussi valables pour le satellite cible (en remplaçant le repère  $\mathcal{F}_c$  par le repère  $\mathcal{F}_t$ ), à l'exception du ballottement du carburant, puisque les réservoirs du satellite cible sont considérés vides.

### 2.3.1 Accélération gravitationnelle de la Terre

La perturbation la plus importante agissant sur les satellites en orbite autour de la Terre est bien sûr la force de gravitation exercée par la Terre, donnée par la loi universelle de la gravitation de Newton :

$$\mathbf{a}_{cba}^i = \mu \frac{-\mathbf{p}^i}{\|\mathbf{p}^i\|^3} \quad (2.12)$$

avec  $\mathbf{a}_{cba}^i$  l'accélération résultante,  $\mu = GM$  la constante gravitationnelle de la Terre et  $\mathbf{p}^i$  la distance entre le centre de la Terre et le satellite, exprimée dans le repère inertiel. L'effet gravitationnel de la Terre est déjà pris en compte dans l'équation de HCW.

### 2.3.2 Non-rotondité de la Terre

La distribution de masse non sphérique de la Terre est à l'origine de déviations dans le champ de gravité terrestre par rapport au champ central décrit dans la section 2.3.1. L'accélération du satellite due à ces perturbations s'exprime comme le gradient du potentiel du champ gravitationnel

$$\mathbf{a}_{nsa}^i = \nabla(\Delta U) \quad (2.13)$$

avec

$$\Delta U = \frac{\mu}{\|\mathbf{p}^i\|} \left[ \sum_{n=2}^{\infty} C_{n0} \left( \frac{R}{\|\mathbf{p}^i\|} \right)^n P_n(\sin \phi) + \sum_{n=2}^{\infty} \left( \frac{R}{\|\mathbf{p}^i\|} \right)^n \sum_{m=1}^n P_{nm}(\sin \phi) (C_{nm} \cos m\lambda + S_{nm} \sin m\lambda) \right]$$

où

- $\|\mathbf{p}^i\|$  est la distance entre le satellite et le centre de la Terre
- $\phi$  est la latitude du satellite
- $\lambda$  est la longitude du satellite
- $P_n$  est le polynôme de Legendre de degré  $n$
- $P_{nm}$  est la fonction associée de Legendre de degré  $n$  et d'ordre  $m$
- $R$  est le rayon de la Terre
- $C_{n0}$  sont les coefficients harmoniques zonaux
- $C_{nm}$  et  $S_{nm}$  sont les coefficients harmoniques tesséraux ( $n \neq m$ ) et sectoriels ( $n = m$ )

Le calcul des différents coefficients est décrit dans la note technique [MP03], et des détails sur l'implémentation des formules peuvent être trouvés dans [Cen03]. Cette équation permet de prendre en compte la déformation de la Terre due à l'attraction lunaire et solaire (les marées « solides »), et les marées polaires dues à la force centrifuge. Enfin, les marées océaniques peuvent aussi être prises en compte, mais ne sont pas considérées ici.

### 2.3.3 Non-uniformité du champ gravitationnel

Un satellite avec une forme non symétrique dans un champ gravitationnel non uniforme subit un couple s'exprimant comme

$$\mathbf{T}_{ggt}^c = \frac{3\mu}{\|\mathbf{p}^c\|^3} (\mathbf{p}^c \times \mathbf{J}\mathbf{p}^c) \quad (2.14)$$

avec  $\mathbf{p}^c$  la position du satellite exprimée dans le repère satellite et  $\mathbf{J}$  la matrice d'inertie du satellite.

### 2.3.4 Radiations solaires

Les radiations solaires créent une pression sur le satellite, ce qui génère une accélération qui peut être exprimée comme suit

$$\mathbf{a}_{sra}^i = \frac{S_{f0} d_0^2 A C_r}{cm \|\mathbf{d}^i\|^3} \mathbf{d}^i \quad (2.15)$$

avec  $S_{f0}$  le flux solaire à 1 au,  $d_0$  la longueur d'une unité astronomique en mètres,  $A$  l'aire du satellite exposée au soleil,  $C_r$  le coefficient de réflectivité,  $c$  la vitesse de la lumière,  $m$  la masse du satellite et  $\mathbf{d}^i = \mathbf{p}^i - \mathbf{p}_{sun}^i$  le vecteur distance entre le soleil et le satellite, exprimé dans le repère inertiel.

### 2.3.5 Accélération gravitationnelle d'autres corps célestes

Outre la Terre, les autres astres proches ou massifs exercent aussi une force de gravitation sur le satellite. L'accélération résultant de cette force s'exprime comme [Wer78]

$$\mathbf{a}_{iba}^i = \sum_a \mu_a \left( \frac{\mathbf{p}_a^i - \mathbf{p}^i}{\|\mathbf{p}_a^i - \mathbf{p}^i\|^3} - \frac{\mathbf{p}_a^i}{\|\mathbf{p}_a^i\|^3} \right)$$

avec  $\mu_a$  la constante gravitationnelle de l'astre  $a$  considéré et  $\mathbf{p}_a^i$  sa position dans le repère inertiel. Dans le modèle utilisé, le champ gravitationnel du soleil et de la lune sont considérés :

$$\mathbf{a}_{tba}^i = \mu_{sun} \left( \frac{\mathbf{p}_{sun}^i - \mathbf{p}^i}{\|\mathbf{p}_{sun}^i - \mathbf{p}^i\|^3} - \frac{\mathbf{p}_{sun}^i}{\|\mathbf{p}_{sun}^i\|^3} \right) + \mu_{moon} \left( \frac{\mathbf{p}_{moon}^i - \mathbf{p}^i}{\|\mathbf{p}_{moon}^i - \mathbf{p}^i\|^3} - \frac{\mathbf{p}_{moon}^i}{\|\mathbf{p}_{moon}^i\|^3} \right) \quad (2.16)$$

### 2.3.6 Champ magnétique de la Terre

Le champ magnétique de la Terre interagit avec les matériaux ferromagnétiques avec lesquels un satellite est construit, ce qui a pour effet de produire un couple agissant sur le satellite [Wer78]

$$\mathbf{T}_{emt}^c = \mathbf{m}^c \times \mathbf{R}_i^c \mathbf{B}^i \quad (2.17)$$

avec

$$\mathbf{B}^i = \frac{a^3 H_0}{\|\mathbf{p}^i\|^3} \left[ 3 \left( \mathbf{u}^\top \mathbf{p}^i \right) \mathbf{p}^i - \mathbf{u} \right] \quad \mathbf{u} = \begin{bmatrix} \sin \theta_m \cos \alpha_m \\ \sin \theta_m \sin \alpha_m \\ \cos \theta_m \end{bmatrix}$$

et  $\mathbf{m}^c$  le moment magnétique induit du satellite,  $a^3 H_0$  l'intensité du dipôle terrestre,  $\theta_m$  la coélévation du dipôle terrestre et  $\alpha_m$  la longitude du dipôle terrestre.

### 2.3.7 Trainée aérodynamique

Bien que l'atmosphère devienne de moins en moins dense avec l'altitude, la trainée aérodynamique des satellites en orbite basse n'est souvent pas négligeable. L'accélération qui en résulte s'écrit

$$\mathbf{a}_{ada}^i = \frac{1}{2m} \rho S C_d \|\mathbf{v}_d^i\| \mathbf{v}_d^i \quad (2.18)$$

avec  $m$  la masse du satellite,  $\rho$  la densité de l'atmosphère,  $S$  la surface de référence du satellite,  $C_d$  le coefficient de trainée et  $\mathbf{v}_d^i$  la vitesse du satellite par rapport à l'atmosphère :  $\mathbf{v}_d^i = \dot{\mathbf{p}}^i - \boldsymbol{\omega}_{ei}^i \times \mathbf{p}^i$ , avec  $\boldsymbol{\omega}_{ei}^i$  la vitesse de rotation de l'atmosphère par rapport au repère inertiel. La trainée aérodynamique induit aussi un couple sur le satellite

$$\mathbf{T}_{adt}^c = \mathbf{E}^c \times \mathbf{R}_i^c m \mathbf{a}_{ada}^i \quad (2.19)$$

avec  $\mathbf{E}^c$  le vecteur d'excentricité, mesurant la position du centre de trainée par rapport au centre de masse, exprimé dans le repère satellite.

### 2.3.8 Ballotement du carburant

Le mouvement du carburant pour les tuyères dans les réservoirs du satellite induit des forces et des couples qui agissent sur le satellite. Cet effet est particulièrement important lorsque les réservoirs sont à moitié vides, puisque le carburant restant possède une masse non négligeable. La modélisation exacte de ce phénomène est complexe et coûteuse en termes de puissance de calcul puisqu'elle fait intervenir de la mécanique des fluides. Dans le cadre de ce travail une représentation simplifiée du phénomène permettant d'approximer les effets macroscopiques du ballotement (c'est-à-dire les forces et couples produits) est retenue. Ainsi le carburant dans les réservoirs est représenté par un certain nombre de masses ponctuelles reliées chacune à la structure du satellite par trois ressorts et trois amortisseurs (un pour chaque axe). Cette représentation linéaire d'un système masse-ressort-amortisseur en trois dimensions s'écrit [Hen+15b; HAS19]

$$\ddot{\mathbf{x}}_{tm} + \frac{l_{tm}}{m_{tm}} \dot{\mathbf{x}}_{tm} + \frac{k_{tm}}{m_{tm}} \mathbf{x}_{tm} = \boldsymbol{\gamma}_{tm}$$

avec  $\mathbf{x}_{tm} \in \mathbb{R}^3$  l'état du système,  $l_{tm}$  le coefficient d'amortissement,  $k_{tm}$  la raideur,  $m_{tm}$  la masse et  $\gamma_{tm}$  l'accélération, le tout pour le mode  $m$  du réservoir  $t$ . L'accélération  $\gamma_{tm}$  s'exprime comme

$$\gamma_{tm} = \mathbf{a}^c - [2\boldsymbol{\omega}_{ci}^c \times \dot{\mathbf{x}}_{tm} + \boldsymbol{\omega}_{ci}^c \times (\boldsymbol{\omega}_{ci}^c \times (\mathbf{d}_t^c + \mathbf{x}_{tm})) + \dot{\boldsymbol{\omega}}_{ci}^c \times (\mathbf{d}_t^c + \mathbf{x}_{tm})]$$

avec

- $2\boldsymbol{\omega}_{ci}^c \times \dot{\mathbf{x}}_{tm}$  l'accélération de Coriolis
- $\boldsymbol{\omega}_{ci}^c \times (\boldsymbol{\omega}_{ci}^c \times (\mathbf{d}_t^c + \mathbf{x}_{tm}))$  l'accélération centrifuge
- $\dot{\boldsymbol{\omega}}_{ci}^c \times (\mathbf{d}_t^c + \mathbf{x}_{tm})$  l'accélération d'Euler
- $\mathbf{d}_t^c$  le centre de masse du réservoir  $t$  exprimé dans le repère du satellite  $\mathcal{F}_c$

L'accélération générée par  $T$  réservoirs comportant chacun  $M$  modes est alors donnée par

$$\mathbf{a}_{psa}^i = \mathbf{R}_c^i \frac{1}{m} \sum_{t=1}^T \sum_{m=1}^M (l_{tm} \dot{\mathbf{x}}_{tm} + k_{tm} \mathbf{x}_{tm}) \quad (2.20)$$

avec  $m$  la masse du satellite. Le couple résultant est :

$$\mathbf{T}_{pst}^c = \sum_{t=1}^T \mathbf{d}_t^c \times \left[ \sum_{m=1}^M (l_{tm} \dot{\mathbf{x}}_{tm} + k_{tm} \mathbf{x}_{tm}) \right] \quad (2.21)$$

Dans ce travail, le ballonnement du carburant est utilisé pour le satellite chasseur uniquement, avec deux réservoirs et trois modes pour chaque réservoir, pour un total de six états fois trois modes fois deux réservoirs soit un système LTI de trente-six états.

## 2.4 Actionneurs

Les tuyères constituent le seul actionneur considéré dans cette étude. Ces actionneurs produisent une force et un couple par combustion d'ergols (la plupart du temps un (monoergol) ou deux (bi-ergol) : un carburant et un comburant). Sur le satellite considéré, plusieurs tuyères sont disposées sur la structure afin de permettre des mouvements dans toutes les directions. Chaque tuyère est caractérisée principalement par sa position  $\mathbf{P}^d$  et sa direction  $\mathbf{D}^d$  exprimées dans le repère  $\mathcal{F}_d$  de la structure du satellite, ainsi que par sa poussée maximale  $f_m$ . Une tuyère est commandée par un signal normalisé entre 0 et 1,  $u_{thr}$ . La force produite par une tuyère est donnée par

$$\mathbf{F}_{thr}^c = \begin{cases} 0 & \text{si } \text{qnt}(u_{thr}) < m_{ib} \\ f_m \text{qnt}(u_{thr}) (1 + \varrho) \mathbf{D}_r^d & \text{sinon} \end{cases} \quad (2.22)$$

avec « qnt » l'opérateur de quantification qui numérise un signal en utilisant  $q_{thr}$  valeurs distinctes,  $m_{ib}$  une constante traduisant l'effet d'impulsion minimale (*Minimum Impulse Bit*, MIB) sur la force de poussée de la tuyère,  $\varrho$  un nombre aléatoire tiré d'une loi de probabilité normale de moyenne  $b_{thr}$  et d'écart type  $\sigma_{thr}$ ,  $\varrho \sim \mathcal{N}(b_{thr}, \sigma_{thr}^2)$  et  $\mathbf{D}_r^d$  la direction réelle de la tuyère en tenant compte des erreurs d'alignement. Ces erreurs d'alignement peuvent être représentées par deux angles  $\alpha_{1thr}$  et  $\alpha_{2thr}$  qui décrivent les rotations à effectuer :

$$\mathbf{D}_r^d = \mathbf{g} \left( \mathbf{g} \left( \mathbf{D}^d, \begin{bmatrix} -\mathbf{D}_3^d \\ \mathbf{D}_1^d \\ \mathbf{D}_2^d \end{bmatrix}, \alpha_{1thr} \right), \mathbf{D}^d, \alpha_{2thr} \right)$$

$$\mathbf{g}(\mathbf{v}, \mathbf{a}, \alpha) = (\mathbf{v}^\top \mathbf{a}) \mathbf{a} + \cos \alpha (\mathbf{v} - (\mathbf{v}^\top \mathbf{a}) \mathbf{a}) + \sin \alpha (\mathbf{a} \times \mathbf{v})$$



Le couple produit par la tuyère s'exprime alors comme

$$\mathbf{T}_{thr}^c = \left( \mathbf{P}_r^d - \mathbf{c}^d \right) \times \mathbf{F}_{thr}^c \quad (2.23)$$

avec  $\mathbf{P}_r^d = \mathbf{P}^d + \mathbf{P}_e^d$  la position réelle de la tuyère en tenant compte de l'erreur de positionnement  $\mathbf{P}_e^d$  et  $\mathbf{c}^d$  la position du centre de masse du satellite exprimée dans le repère  $\mathcal{F}_d$  de la structure du satellite.

## 2.5 Capteurs

Le satellite chasseur est équipé de plusieurs capteurs pour se repérer dans l'espace : une centrale inertielle trois axes (accéléromètre + gyroscope), trois suiveurs d'étoiles (*Star TRacker*, STR) et un système de télédétection par laser (*Laser Imaging Detection And Ranging*, LIDAR) qui permet au chasseur d'obtenir sa position et son attitude par rapport au satellite cible. Ces capteurs sont intégrés dans le système de NAVigation (NAV) du satellite qui fournit les mesures.

La mesure de vitesse angulaire est considérée bruitée par un simple bruit blanc additif de moyenne  $\mathbf{b}_{gyr}$  et d'écart-type  $\sigma_{gyr}$  :

$$\boldsymbol{\omega}_{ci,gyr}^c = \boldsymbol{\omega}_{ci}^c + \boldsymbol{\nu} \quad \boldsymbol{\nu} \sim \mathcal{N}(\mathbf{b}_{gyr}, \sigma_{gyr}^2) \quad (2.24)$$

Les mesures de position relative, d'attitude et de vitesse angulaire sont considérées perturbées telles que :

- pour la position relative exprimée dans le repère structurel du satellite cible  $\mathcal{F}_u$  :

$$\mathbf{r}_{lid}^u = \mathbf{R}_i^t \left[ \mathbf{p}_c^i - \mathbf{R}_c^i \mathbf{c}_c^d - (\mathbf{p}_t^i - \mathbf{R}_t^i \mathbf{c}_t^u) \right] + \boldsymbol{\nu}_l \quad (2.25)$$

avec

- $\mathbf{p}_{c/t}^i$  la position du satellite chasseur / cible dans le repère inertiel
- $\mathbf{c}_{c/t}^{d/u}$  la position de centre de masse du satellite chasseur / cible dans le repère structurel du satellite chasseur / cible
- pour la mesure de l'attitude du satellite cible :

$$\mathbf{q}_{t,lid}^i = \begin{bmatrix} \cos \frac{\nu_l}{2} \\ \frac{\eta_1}{\|\boldsymbol{\eta}\|} \sin \frac{\nu_l}{2} \\ \frac{\eta_2}{\|\boldsymbol{\eta}\|} \sin \frac{\nu_l}{2} \\ \frac{\eta_3}{\|\boldsymbol{\eta}\|} \sin \frac{\nu_l}{2} \end{bmatrix} \odot \mathbf{q}_t^i \quad \boldsymbol{\eta} \sim \mathcal{N} \left( \mathbf{0}_3, \left( \frac{1}{3} \right)^2 \mathbf{1}_3 \right) \quad (2.26)$$

- pour la mesure de la vitesse de rotation du satellite cible :

$$\boldsymbol{\omega}_{ti,lid}^t = \boldsymbol{\omega}_{ti}^t + \boldsymbol{\nu}_l \quad (2.27)$$

Dans les équations (2.25), (2.26) et (2.27),  $\boldsymbol{\nu}_l$  est donné par

$$\boldsymbol{\nu}_l(\tau k) = e^{-\frac{\tau}{\tau_l}} \boldsymbol{\nu}_l(\tau(k-1)) + \sigma_l \sqrt{1 - e^{-\frac{2\tau}{\tau_l}}} \mathbf{v}(\tau(k-1)) + \left(1 - e^{-\frac{\tau}{\tau_l}}\right) \mathbf{b}_l \quad \mathbf{v} \sim \mathcal{N}(\mathbf{0}, \mathbf{1})$$

avec  $\mathbf{b}_l$  le biais, qui représente la discrétisation à la période d'échantillonnage  $\tau$  d'un processus de Gauss-Markov à l'ordre 1 de fonction d'auto-covariance

$$R(\varsigma) = \sigma_l^2 e^{-\frac{|\varsigma|}{\tau_l}}$$

avec  $\sigma_l$  l'écart-type et  $\tau_l$  la constante de temps.

## 2.6 Modèle non-linéaire

À partir des équations des sections 2.2, 2.3 et 2.4, un modèle des satellites chasseur et cible peut être établi. La figure 2.2 représente le schéma fonctionnel du satellite chasseur. Celui du satellite cible est similaire, à l'exception près qu'il ne comporte pas de bloc pour le ballotement de carburant et tuyères, puisque ce satellite est passif et ne possède pas de moyen de propulsion. En toute rigueur, les équations du ballotement (2.20), (2.21) et celles de la dynamique du satellite (2.8), (2.4) devraient être résolues ensemble pour isoler  $\ddot{\mathbf{p}}_c^c$  et  $\dot{\boldsymbol{\omega}}_{ci}^c$  puisque ces accélérations ne font pas partie de l'état du système. Dans ce cas d'étude, un retard d'un échantillon  $z^{-1}$  est inséré dans le schéma pour pouvoir boucler directement les signaux en évitant une boucle algébrique. Il s'agit d'une approximation par rapport au comportement physique du système, mais cela ne pose pas de problème tant que la période d'échantillonnage est suffisamment petite.

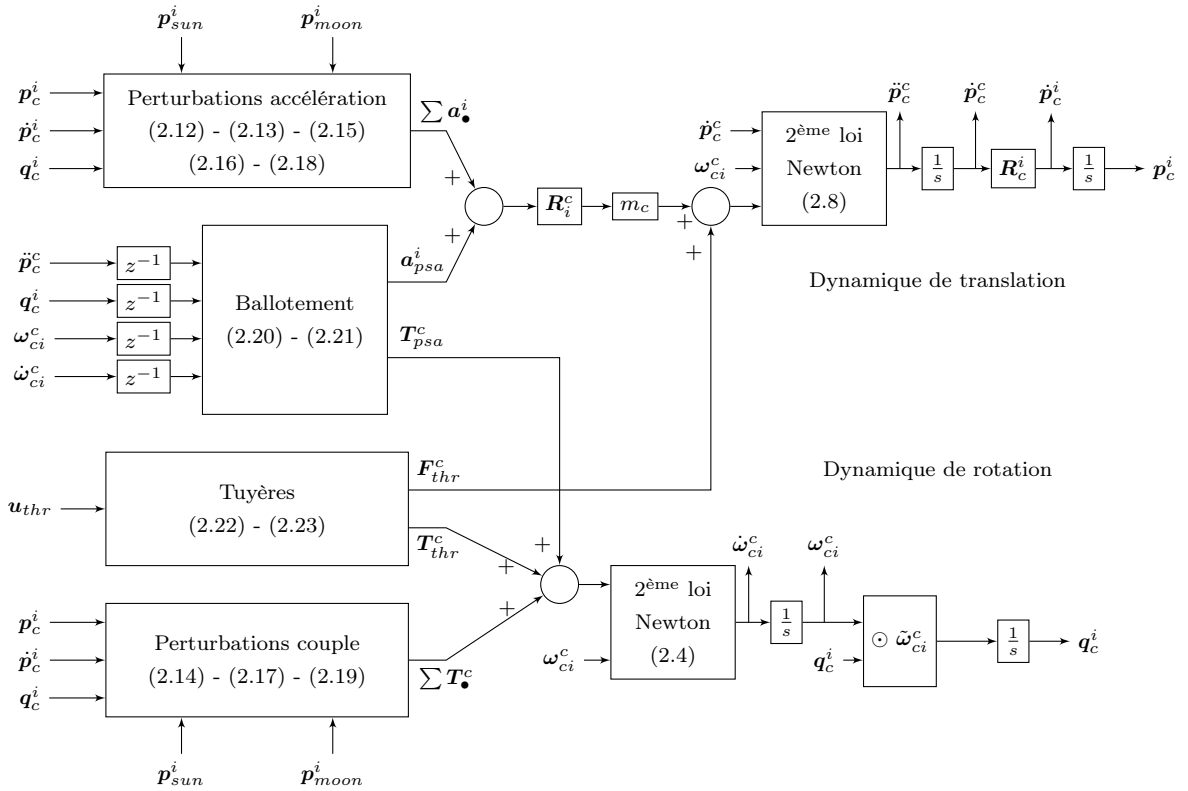


FIGURE 2.2 – Schéma fonctionnel du satellite chasseur

À partir du modèle donné par les équations rassemblées dans la figure 2.2, un modèle non linéaire de l'ensemble des deux satellites avec leurs correcteurs en boucle fermée est établi. Il est présenté de manière synthétique dans la figure 2.3. Deux correcteurs sont utilisés :

- un correcteur  $\mathbf{K}_p(s)$  pour la position relative entre les deux satellites, qui permet d'obtenir la commande en force  $\mathbf{u}_F^c$  du satellite chasseur.
- Un correcteur  $\mathbf{K}_a(s)$  pour l'attitude relative entre les satellites, qui permet d'obtenir la commande en couple  $\mathbf{u}_T^c$  du satellite chasseur.

Les commandes en force et couple sont ensuite transformées en commandes pour les tuyères  $\mathbf{u}_{thr}$ , normalisées entre 0 et 1, à l'aide d'un algorithme d'allocation de commande. L'approche utilisée est basée sur le contrôle itératif de pseudo-inverse non linéaire (*Nonlinear Iterative Pseudo-inverse Controller*, NIPC) [Fon+15b; Hen+19].

*Remarque 2.1.* Le nom de cet algorithme vient du fait que les non-linéarités des tuyères (la quantification, le MIB, les incertitudes sur la position et la direction des tuyères, ...) sont

négligeables et donc qu'il existe une relation pratiquement linéaire entre les forces et couples produits par les tuyères et les commandes de celles-ci :

$$\begin{bmatrix} \mathbf{F}_{thr}^c \\ \mathbf{T}_{thr}^c \end{bmatrix} = \mathbf{M} \mathbf{u}_{thr} \quad (2.28)$$

avec

$$\mathbf{M} = \begin{bmatrix} \mathbf{M}_F \\ \mathbf{M}_T \end{bmatrix} = f_m \begin{bmatrix} \mathbf{D}_1^d & \cdots & \mathbf{D}_{n_t}^d \\ (\mathbf{P}_1^d - \mathbf{c}^d) \times \mathbf{D}_1^d & \cdots & (\mathbf{P}_{n_t}^d - \mathbf{c}^d) \times \mathbf{D}_{n_t}^d \end{bmatrix}$$

où  $\mathbf{P}_i^d$  et  $\mathbf{D}_i^d$  représentent respectivement les vecteurs position et direction de la  $i$ -ème tuyère, exprimés dans le repère  $d$  de la structure du satellite,  $\mathbf{c}^d$  est la position du centre de masse du satellite exprimée dans ce même repère,  $n_t$  est le nombre de tuyères, et  $f_m$  la force maximum produite par une tuyère. Ainsi, déterminer un vecteur de commande  $\mathbf{u}_{thr}$  permettant d'obtenir un jeu de forces et de couples particuliers sur le satellite se fait en inversant la relation (2.28). La matrice  $\mathbf{M}$  n'étant généralement pas carrée (avec plus de colonnes que de lignes) il existe une infinité de solutions à ce problème. L'algorithme NIPC utilisé, présenté dans [Fon+15b ; Hen+19], permet de résoudre ce problème de manière à minimiser la norme de l'erreur d'allocation

$$\|\epsilon\|_p = \left\| \begin{bmatrix} \mathbf{u}_F^c \\ \mathbf{u}_T^c \end{bmatrix} - \mathbf{M} \mathbf{u}_{thr} \right\|_p$$

avec  $p$  le choix de la norme :

- $p = 1$  conduit à la solution où le débit d'ergol est minimal,
- $p = 2$  conduit à la solution où la puissance est minimale,
- $p = \infty$  conduit à la solution où la valeur maximale des forces / couples (le pic) est minimale.

De plus, l'algorithme [Fon+15b ; Hen+19] permet de prendre en compte le MIB et permet aussi de contraindre certaines tuyères à rester fermées.

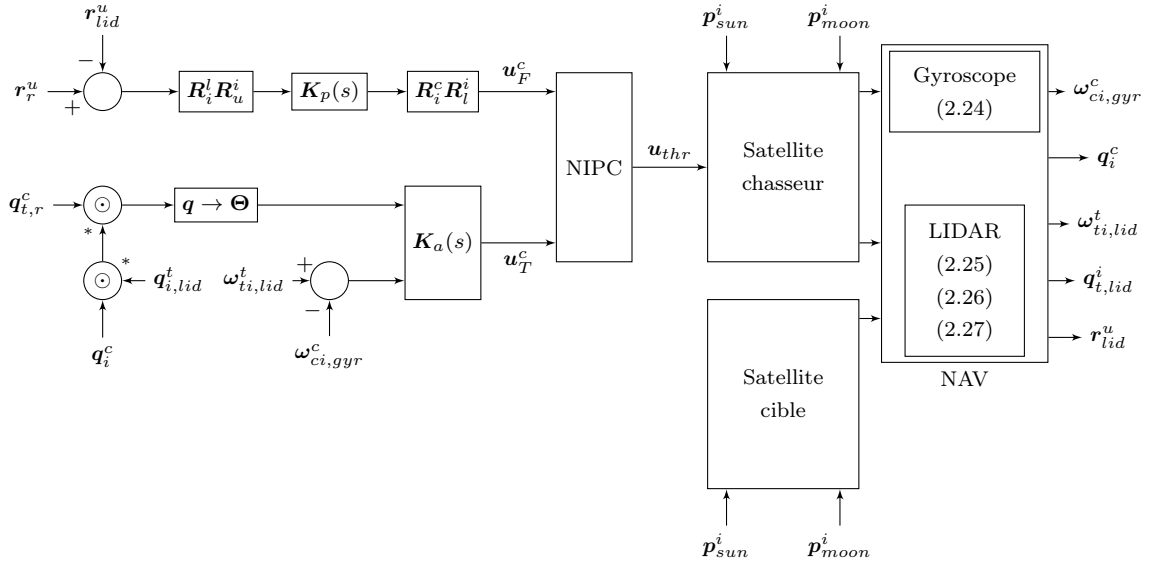


FIGURE 2.3 – Schéma fonctionnel de la boucle fermée

## 2.7 Modèle linéarisé

À partir des équations de la dynamique de translation relative (2.11), des équations de la dynamique de rotation du satellite chasseur (2.4), (2.5) et des modèles des perturbations, actionneurs et capteurs des parties 2.3, 2.4 et 2.5 un modèle linéarisé tangent autour du point d'équilibre  $\Theta_{eq} = \mathbf{0}$ ,  $\omega_{ci,eq}^c = \mathbf{0}$  est établi. Il est de la forme

$$\begin{aligned}\dot{\mathbf{x}} &= \mathbf{A}(\boldsymbol{\rho})\mathbf{x} + \mathbf{B}(\boldsymbol{\rho}) \begin{bmatrix} \mathbf{F}_{thr}^c \\ \mathbf{T}_{thr}^c \end{bmatrix} + \mathbf{E}(\mathbf{x}, \boldsymbol{\rho})\mathbf{d} \\ \mathbf{y} &= \mathbf{C}\mathbf{x} + \boldsymbol{\nu}\end{aligned}\quad (2.29)$$

où  $\mathbf{d}$  représente les perturbations et  $\boldsymbol{\nu}$  les bruits de mesure. L'état est de dimension  $\mathbf{x} \in \mathbb{R}^{48}$  (dynamique de translation + rotation + ballotement du carburant).  $\boldsymbol{\rho}$  est le vecteur des incertitudes, données dans le tableau 2.1.

Notation	Description	Valeur
$\mathbf{c}_1^d$	Composante $x$ du centre de gravité du satellite	$0.48 \pm 20\%$ m
$\mathbf{c}_2^d$	Composante $y$ du centre de gravité du satellite	$0.49 \pm 20\%$ m
$\mathbf{c}_3^d$	Composante $z$ du centre de gravité du satellite	$1.11 \pm 20\%$ m
$m_c$	Masse du satellite	$1400 \pm 20\%$ kg
$J_x$	Élément diagonal $x$ de la matrice d'inertie	$780 \pm 30\%$ kg m <sup>2</sup>
$J_y$	Élément diagonal $y$ de la matrice d'inertie	$840 \pm 30\%$ kg m <sup>2</sup>
$J_z$	Élément diagonal $z$ de la matrice d'inertie	$310 \pm 30\%$ kg m <sup>2</sup>

TABLE 2.1 – Incertitudes considérées dans le modèle linéarisé

Les ballotements du carburant ne sont pas pris en compte dans le modèle linéaire, ce qui permet de simplifier le modèle (2.29) par

$$\begin{aligned}\dot{\mathbf{x}} &= \tilde{\mathbf{A}}(\boldsymbol{\rho})\mathbf{x} + \tilde{\mathbf{B}}(\boldsymbol{\rho}) \left( \begin{bmatrix} \mathbf{F}_{thr}^c \\ \mathbf{T}_{thr}^c \end{bmatrix} + \mathbf{d} \right) \\ \mathbf{y} &= \tilde{\mathbf{C}}\mathbf{x} + \boldsymbol{\nu}\end{aligned}\quad (2.30)$$

avec

$$\begin{aligned}\tilde{\mathbf{A}} &= \text{diag}(\mathbf{A}_p, \mathbf{A}_a) & \mathbf{A}_a &= \begin{bmatrix} \mathbf{0}_{3 \times 3} & \mathbf{I}_3 \\ \mathbf{0}_{3 \times 3} & \mathbf{0}_{3 \times 3} \end{bmatrix} \\ \tilde{\mathbf{B}} &= \text{diag}(\mathbf{B}_p, \mathbf{B}_a) & \mathbf{B}_a &= \begin{bmatrix} & \mathbf{0}_{3 \times 3} \\ \text{diag}(J_x, J_y, J_z) & \end{bmatrix} \\ \tilde{\mathbf{C}} &= \text{diag}(\mathbf{0}_{3 \times 3}, \mathbf{I}_3, \mathbf{I}_6)\end{aligned}$$

et  $\mathbf{A}_p$  et  $\mathbf{B}_p$  sont données par l'équation (2.11). Le modèle est mis sous la forme d'une LFT ce qui permet d'isoler les incertitudes dans une matrice incertaine  $\boldsymbol{\Delta}$

$$\mathbf{y} = \mathcal{F}_u(\mathbf{P}(s), \boldsymbol{\Delta}) \begin{bmatrix} \mathbf{F}_{thr}^c \\ \mathbf{T}_{thr}^c \\ \mathbf{d} \\ \boldsymbol{\nu} \end{bmatrix} \quad \|\boldsymbol{\Delta}\|_\infty \leq 1 \quad (2.31)$$

où  $\mathbf{P}(s)$  se déduit de l'équation (2.30) par de l'algèbre LFT.

Remarque 2.2. Le centre de gravité  $\mathbf{c}^d$  n'intervient pas dans le modèle (2.30), celui-ci étant en forces / couples. Le centre de gravité incertain sera cependant utilisé dans le modèle (5.15) du chapitre 5.

## 2.8 Synthèse des correcteurs du satellite chasseur

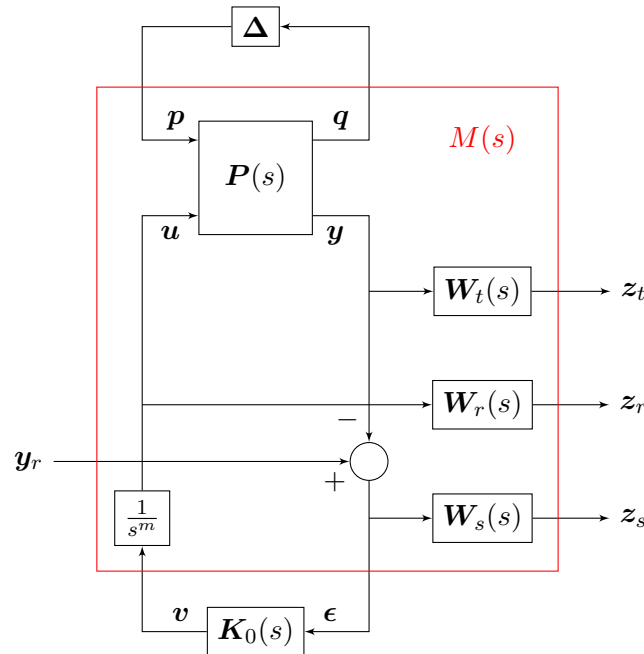


FIGURE 2.4 – Approche par sensibilité mixte avec système augmenté pour la synthèse de correcteur

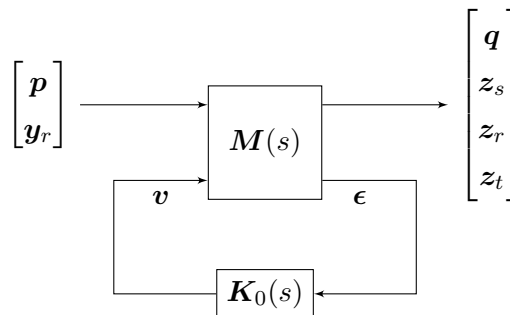


FIGURE 2.5 – Le problème  $\mathcal{H}_\infty$  standard

La commande robuste vise à obtenir un correcteur avec des spécifications de robustesse [Ala+99; Duc22]. L'application la plus connue de cette théorie est sans doute la synthèse de correcteur basée sur l'optimisation de la norme  $\mathcal{H}_\infty$ , ce qui est couramment appelé le problème  $\mathcal{H}_\infty$  standard. Les origines de ce problème remontent à la découverte du théorème du petit gain [Zam66a; Zam66b] et le problème a formellement été posé dans [Zam81]. Afin de transformer les spécifications du cahier des charges en un problème  $\mathcal{H}_\infty$  standard, plusieurs méthodes peuvent être utilisées. Les méthodes dites de mise en forme de la boucle (« *loop shaping* ») permettent de fixer a priori la forme de la boucle fermée [MG92], tandis que les méthodes de sensibilité mixte permettent de fixer la forme de certaines fonctions de transfert de la boucle fermée [Kwa83; VJ84; Kwa85; Kwa93].

Les deux correcteurs du simulateur de la figure 2.3,  $\mathbf{K}_a(s)$  et  $\mathbf{K}_p(s)$ , sont synthétisés par une minimisation de norme  $\mathcal{H}_\infty$  avec la méthode de la sensibilité mixte, présentée dans la partie suivante.

### 2.8.1 Solution pour la synthèse des correcteurs

Soit le système de la figure 2.4, l'objectif est de déterminer un correcteur  $\mathbf{K}(s) = \frac{1}{s^m} \mathbf{K}_0(s)$  tel que :

1. *Stabilité robuste* : la boucle fermée  $\mathcal{F}_u(\mathcal{F}_l(\mathbf{P}(s), \mathbf{K}(s)), \mathbf{\Delta})$  est stable de façon interne  $\forall \mathbf{\Delta} : \|\mathbf{\Delta}\|_\infty \leq 1$ , avec  $\mathbf{\Delta} : \mathcal{L}_{2e}^{n_q} \rightarrow \mathcal{L}_{2e}^{n_p}$  un opérateur borné causal.
2. *Performance robuste* : les relations

$$\|\mathbf{W}_s \mathbf{S}\|_\infty < 1 \quad \|\mathbf{W}_r \mathbf{R}\|_\infty < 1 \quad \|\mathbf{W}_t \mathbf{T}\|_\infty < 1 \quad \forall \mathbf{\Delta} : \|\mathbf{\Delta}\|_\infty \leq 1$$

sont satisfaites, avec  $\mathbf{W}_s(s)$ ,  $\mathbf{W}_r(s)$  et  $\mathbf{W}_t(s)$  des pondérations fréquentielles traduisant les performances requises par le cahier des charges, respectivement sur la fonction de sensibilité  $\mathbf{S}(s)$ , sur la fonction de sensibilité de la commande  $\mathbf{R}(s)$  et sur la fonction de sensibilité complémentaire  $\mathbf{T}(s)$ . Les fonctions de sensibilité sont définies par :

$$\mathbf{S}(s) = \mathbf{T}_{y_r \rightarrow \epsilon}(s) \quad \mathbf{R}(s) = \mathbf{T}_{y_r \rightarrow u}(s) \quad \mathbf{T}(s) = \mathbf{T}_{y_r \rightarrow y}(s)$$

3. *Structure du correcteur* : le correcteur  $\mathbf{K}_0(s)$  est un élément de l'ensemble  $\mathcal{K}$  défini ultérieurement, voir l'équation (2.34).

L'ajout d'un intégrateur pur  $\frac{1}{s^m}$  en sortie du correcteur permet d'obtenir un correcteur avec une action intégrale en basse fréquence (c'est-à-dire un gain tendant vers l'infini lorsque la fréquence tend vers zéro) et une action passe-bas en hautes fréquences (c'est-à-dire un gain tendant vers zéro lorsque la fréquence tend vers l'infini).

Le problème de sensibilité mixte tel que posé n'admet pas de solution directe. Une reformulation est nécessaire pour obtenir un problème dont il est possible de calculer des solutions.

La condition de stabilité robuste 1 est exprimée par une contrainte sur la norme  $\mathcal{H}_\infty$  de la boucle fermée  $\mathcal{F}_l(\mathbf{P}(s), \mathbf{K}(s))$  donnée par le théorème du petit gain. Dans le cas très courant où  $\mathbf{\Delta}$  représente des incertitudes et possède donc une structure (souvent bloc-diagonale) le théorème du petit gain ne fournit qu'une condition suffisante de stabilité et est donc une source de conservatisme.

**Théorème 2.1** (Théorème du petit gain). *Soient  $\mathbf{G}(s) \in \mathcal{H}_\infty$  et  $\mathbf{\Delta}$  un opérateur de  $\mathcal{L}_2$  borné causal. La boucle fermée  $\mathcal{F}_u(\mathbf{G}(s), \mathbf{\Delta})$  est stable de façon interne si et seulement si*

$$\|\mathbf{G}(s)\|_\infty \|\mathbf{\Delta}\|_\infty < 1$$

*En particulier, si l'opérateur  $\mathbf{\Delta}$  est confiné dans la boule  $\|\mathbf{\Delta}\|_\infty \leq 1$ , alors la boucle fermée  $\mathcal{F}_u(\mathbf{G}(s), \mathbf{\Delta})$  est stable de façon interne si et seulement si*

$$\|\mathbf{G}(s)\|_\infty < 1$$

*Si l'opérateur  $\mathbf{\Delta}$  est structuré, c'est-à-dire qu'il est un élément de l'ensemble particulier  $\underline{\Delta}$ , alors la condition nécessaire et suffisante devient suffisante.*

La condition de performances robustes 2 est relaxée par la condition suffisante suivante :

$$\left\| \begin{bmatrix} \mathbf{W}_s \mathbf{S} \\ \mathbf{W}_r \mathbf{R} \\ \mathbf{W}_t \mathbf{T} \end{bmatrix} \right\|_\infty < 1 \Rightarrow \begin{aligned} \|\mathbf{W}_s \mathbf{S}\|_\infty &< 1 \\ \|\mathbf{W}_r \mathbf{R}\|_\infty &< 1 \\ \|\mathbf{W}_t \mathbf{T}\|_\infty &< 1 \end{aligned} \quad (2.32)$$

Ainsi, le problème de sensibilité mixte peut être réécrit sous la forme du problème d'optimisation suivant, correspondant au problème  $\mathcal{H}_\infty$  standard représenté par la figure 2.5 :

$$\min_{\mathbf{K}_0(s), \gamma} \gamma \quad \text{tel que} \quad \begin{cases} \|\mathcal{F}_l(\mathbf{M}(s), \mathbf{K}_0(s))\|_\infty \leq \gamma \\ \mathbf{K}_0(s) \in \mathcal{K} \end{cases} \quad (2.33)$$

avec  $\mathbf{M}(s)$  le modèle étendu tel que représenté sur la figure 2.4. Si la valeur optimale de  $\gamma$  trouvée,  $\gamma^*$ , est strictement inférieure à un alors en vertu du théorème du petit gain 2.1 et de la relation (2.32), les conditions de stabilité et de performances robustes 1 et 2 sont garanties. Cependant, à cause des conditions suffisantes mises en jeu, d'une part la solution trouvée peut être conservatrice, et d'autre part il est possible que toutes les contraintes de stabilité et de performances robustes soient aussi satisfaites pour des valeurs de  $\gamma^*$  un peu supérieures à un. Dans le cas où le correcteur recherché est d'ordre plein et n'est pas structuré, c'est-à-dire :

$$\mathcal{K} = \left\{ \mathbf{K}(s) = \left[ \begin{array}{c|c} \mathbf{A}_K & \mathbf{B}_K \\ \mathbf{C}_K & \mathbf{D}_K \end{array} \right] : \mathbf{A}_K \in \mathbb{R}^{n_x \times n_x}, \mathbf{B}_K \in \mathbb{R}^{n_x \times n_y}, \mathbf{C}_K \in \mathbb{R}^{n_u \times n_x}, \mathbf{D}_K \in \mathbb{R}^{n_u \times n_y} \right\} \quad (2.34)$$

avec  $n_x$ ,  $n_u$  et  $n_y$  respectivement le nombre d'états, d'entrées et de sorties de  $\mathbf{M}(s)$ , alors le problème d'optimisation (2.33) est convexe.

Il existe plusieurs manières de résoudre le problème d'optimisation (2.33). Dans le cas convexe, c'est-à-dire avec (2.34), la solution peut être obtenue par la résolution de deux équations algébriques de Riccati [Doy+89] ou par la résolution d'un problème d'optimisation linéaire soumis à des contraintes d'inégalités matricielles linéaires (*Linear Matrix Inequality*, LMI), c'est-à-dire un problème d'optimisation semi-défini (*Semi-Definite Programming*, SDP) [GA94]. Dans le cas où  $\mathcal{K}$  est quelconque, la solution est donnée par [AN06a]. Dans ce cas, le problème étant non convexe, il n'existe pas de méthode (numériquement traitable) permettant d'obtenir à coup sûr le minimum global. [AN06a] utilise alors une méthode d'optimisation non lisse qui converge généralement vers un minimum local. L'optimisation non lisse offre en outre une grande flexibilité dans la résolution du problème. Elle permet par exemple de prendre en compte des contraintes mixtes  $\mathcal{H}_2/\mathcal{H}_\infty$  [ANA04] ou des contraintes actives uniquement sur certaines bandes fréquentielles [GAN10].

L'approche LMI [GA94], rappelée brièvement, est ici utilisée.

En notant

$$\mathbf{M}(s) = \left[ \begin{array}{c|c|c} \mathbf{A} & \mathbf{B}_1 & \mathbf{B}_2 \\ \mathbf{C}_1 & \mathbf{D}_{11} & \mathbf{D}_{12} \\ \mathbf{C}_2 & \mathbf{D}_{21} & \mathbf{D}_{22} \end{array} \right] \quad \mathbf{K}_0(s) = \left[ \begin{array}{c|c} \mathbf{A}_K & \mathbf{B}_K \\ \mathbf{C}_K & \mathbf{D}_K \end{array} \right]$$

il vient

$$\mathcal{F}_l(\mathbf{M}(s), \mathbf{K}_0(s)) = \left[ \begin{array}{c|c} \mathbf{A}_c & \mathbf{B}_c \\ \mathbf{C}_c & \mathbf{D}_c \end{array} \right] = \left[ \begin{array}{cc|c} \mathbf{A} + \mathbf{B}_2 \mathbf{D}_K \mathbf{C}_2 & \mathbf{B}_2 \mathbf{C}_K & \mathbf{B}_1 + \mathbf{B}_2 \mathbf{D}_K \mathbf{D}_{21} \\ \mathbf{B}_K \mathbf{C}_2 & \mathbf{A}_K & \mathbf{B}_K \mathbf{D}_{21} \\ \hline \mathbf{C}_1 + \mathbf{D}_{12} \mathbf{D}_K \mathbf{C}_2 & \mathbf{D}_{12} \mathbf{C}_K & \mathbf{D}_{11} + \mathbf{D}_{12} \mathbf{D}_K \mathbf{D}_{21} \end{array} \right]$$

La contrainte (2.33) peut alors être transformée en inégalité matricielle grâce au lemme réel borné :

**Lemme 2.1** (Lemme réel borné). *Soit  $\mathbf{G}(s) = \left[ \begin{array}{c|c} \mathbf{A} & \mathbf{B} \\ \mathbf{C} & \mathbf{D} \end{array} \right] \in \mathcal{RH}_\infty$ . Les quatre propositions suivantes sont équivalentes :*

1.  $\|\mathbf{G}(s)\|_\infty \leq \gamma$

2. Il existe une matrice  $\mathbf{P} \in \mathbb{S}$ ,  $\mathbf{P} \succ 0$  telle que :

$$\begin{bmatrix} \mathbf{A}^\top \mathbf{P} + \mathbf{P} \mathbf{A} + \mathbf{C}^\top \mathbf{C} & \mathbf{P} \mathbf{B} + \mathbf{C}^\top \mathbf{D} \\ \mathbf{B}^\top \mathbf{P} + \mathbf{D}^\top \mathbf{C} & \mathbf{D}^\top \mathbf{D} - \gamma^2 \mathbf{I} \end{bmatrix} \prec 0$$

3. Il existe une matrice  $\mathbf{X} \in \mathbb{S}$ ,  $\mathbf{X} \succ 0$  telle que :

$$\begin{bmatrix} \mathbf{A}^\top \mathbf{X} + \mathbf{X} \mathbf{A} & \mathbf{X} \mathbf{B} & \mathbf{C}^\top \\ \mathbf{B}^\top \mathbf{X} & -\gamma \mathbf{I} & \mathbf{D}^\top \\ \mathbf{C} & \mathbf{D} & -\gamma \mathbf{I} \end{bmatrix} \prec 0$$

4. Il existe une matrice  $\mathbf{Y} \in \mathbb{S}$ ,  $\mathbf{Y} \succ 0$  telle que :

$$\begin{bmatrix} \mathbf{Y} \mathbf{A}^\top + \mathbf{A} \mathbf{Y} & \mathbf{B} & \mathbf{Y} \mathbf{C}^\top \\ \mathbf{B}^\top & -\gamma \mathbf{I} & \mathbf{D}^\top \\ \mathbf{C} \mathbf{Y} & \mathbf{D} & -\gamma \mathbf{I} \end{bmatrix} \prec 0$$

Le passage de la première à la deuxième proposition se fait grâce au lemme de Kalman-Yakubovich-Popov, le passage de la deuxième à la troisième proposition avec le complément de Schur, et le passage de la troisième à la quatrième proposition en posant  $\mathbf{X} = \mathbf{Y}^{-1}$ .

Cela conduit à l'inégalité matricielle suivante :

$$\begin{bmatrix} \mathbf{Y} \mathbf{A}_c^\top + \mathbf{A}_c \mathbf{Y} & \mathbf{B}_c & \mathbf{Y} \mathbf{C}_c^\top \\ \mathbf{B}_c^\top & -\gamma \mathbf{I} & \mathbf{D}_c^\top \\ \mathbf{C}_c \mathbf{Y} & \mathbf{D}_c & -\gamma \mathbf{I} \end{bmatrix} \prec 0 \quad \mathbf{Y} \in \mathbb{S} \quad \mathbf{Y} \succ 0 \quad (2.35)$$

Cette inégalité matricielle est cependant bilinéaire et non pas linéaire, car elle contient des produits entre la matrice de Lyapunov  $\mathbf{Y}$  et les matrices du correcteur  $\mathbf{A}_K$ ,  $\mathbf{B}_K$ ,  $\mathbf{C}_K$  et  $\mathbf{D}_K$ , toutes inconnues. Des inégalités matricielles linéaires peuvent être obtenues par application du lemme de projection :

**Lemme 2.2** (Lemme de projection (ou d'élimination des matrices)). *Soit  $\Psi \in \mathbb{H}$  et deux matrices de rang plein  $\mathbf{P}$  et  $\mathbf{Q}$ . Alors il existe  $\Theta$  tel que*

$$\mathbf{P}^\top \Theta^\top \mathbf{Q} + \mathbf{Q}^\top \Theta \mathbf{P} + \Psi \prec 0$$

si et seulement si :

$$\begin{cases} \ker(\mathbf{P})^\top \Psi \ker(\mathbf{P}) \prec 0 \\ \ker(\mathbf{Q})^\top \Psi \ker(\mathbf{Q}) \prec 0 \end{cases}$$

Ainsi, le problème de sensibilité mixte sous-optimal admet une solution si et seulement s'il existe deux matrices  $\mathbf{R} \in \mathbb{S}$  et  $\mathbf{S} \in \mathbb{S}$  telles que le système de LMI suivant est satisfait :

$$\begin{aligned} \begin{bmatrix} \mathbf{N}_R & \mathbf{0} \\ \mathbf{0} & \mathbf{I} \end{bmatrix}^\top \begin{bmatrix} \mathbf{R} \mathbf{A}^\top + \mathbf{A} \mathbf{R} & \mathbf{R} \mathbf{C}_1^\top & \mathbf{B}_1 \\ \mathbf{C}_1 \mathbf{R} & -\gamma \mathbf{I} & \mathbf{D}_{11}^\top \\ \mathbf{B}_1^\top & \mathbf{D}_{11} & -\gamma \mathbf{I} \end{bmatrix} \begin{bmatrix} \mathbf{N}_R & \mathbf{0} \\ \mathbf{0} & \mathbf{I} \end{bmatrix} &\prec 0 \\ \begin{bmatrix} \mathbf{N}_S & \mathbf{0} \\ \mathbf{0} & \mathbf{I} \end{bmatrix}^\top \begin{bmatrix} \mathbf{A}^\top \mathbf{S} + \mathbf{S} \mathbf{A} & \mathbf{S} \mathbf{B}_1 & \mathbf{C}_1^\top \\ \mathbf{B}_1^\top \mathbf{S} & -\gamma \mathbf{I} & \mathbf{D}_{11}^\top \\ \mathbf{C}_1 & \mathbf{D}_{11} & -\gamma \mathbf{I} \end{bmatrix} \begin{bmatrix} \mathbf{N}_S & \mathbf{0} \\ \mathbf{0} & \mathbf{I} \end{bmatrix} &\prec 0 \\ \begin{bmatrix} \mathbf{R} & \mathbf{I} \\ \mathbf{I} & \mathbf{S} \end{bmatrix} &\succcurlyeq 0 \end{aligned}$$



avec

$$N_R = \ker \left( \begin{bmatrix} \mathbf{B}_2^\top & \mathbf{D}_{12}^\top \end{bmatrix} \right) \quad N_S = \ker \left( \begin{bmatrix} \mathbf{C}_2 & \mathbf{D}_{21} \end{bmatrix} \right)$$

Un correcteur d'ordre  $n$  existe si et seulement si

$$\text{rank}(\mathbf{I} - \mathbf{R}\mathbf{S}) = n$$

La matrice  $\mathbf{Y}$  de l'équation (2.35) peut alors être reconstruite avec :

$$\begin{aligned} \mathbf{U}\mathbf{N}^\top &= \mathbf{I} - \mathbf{R}\mathbf{S} \\ \mathbf{Y} &= \begin{bmatrix} \mathbf{S} & \mathbf{N} \\ \mathbf{N}^\top & -\mathbf{U}^{-1}\mathbf{R}\mathbf{N} \end{bmatrix} \end{aligned}$$

Une fois la matrice  $\mathbf{Y}$  obtenue, le correcteur peut être retrouvé en résolvant l'inégalité (2.35) qui devient une LMI en les matrices d'état du correcteur  $\mathbf{K}_0(s)$ . Alternativement, il est aussi possible de retrouver les matrices de la représentation d'état du correcteur directement par des manipulations algébriques [GA94; Gah96]. Cette deuxième méthode a l'avantage d'être moins sujette à des problèmes numériques. Une fois le correcteur  $\mathbf{K}_0(s)$  synthétisé, le correcteur complet  $\mathbf{K}(s)$  est obtenu par l'ajout de l'action intégrale  $\frac{1}{s^m}$ .

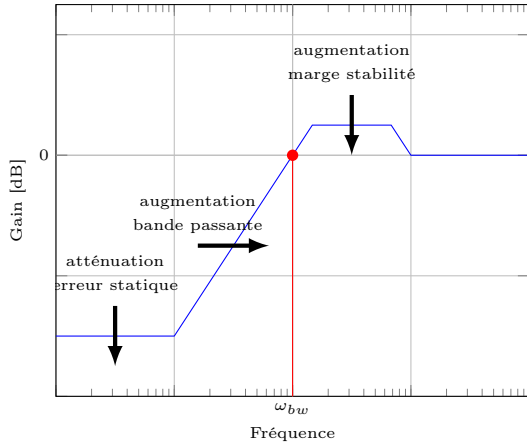
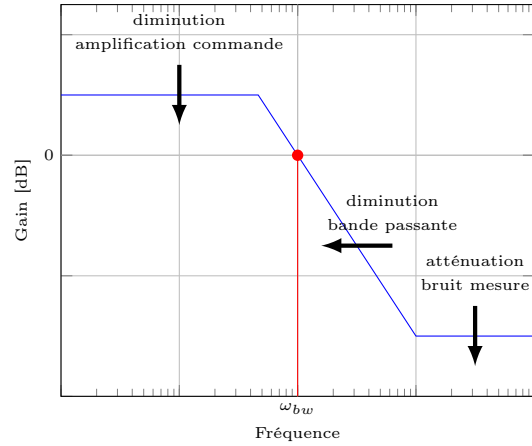
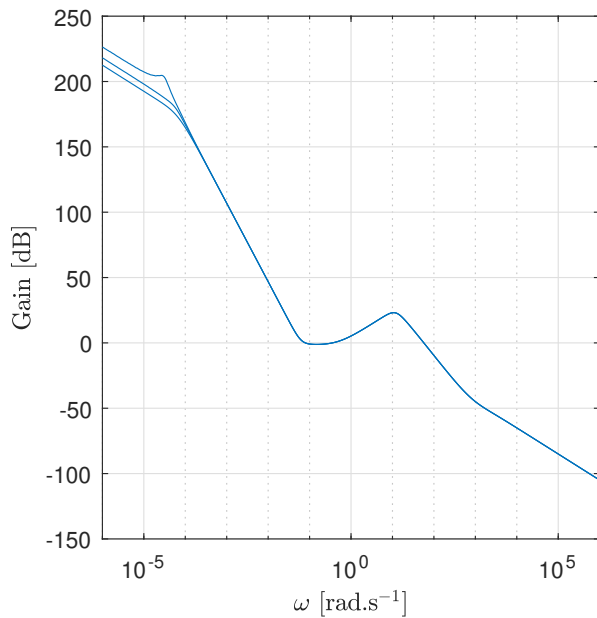
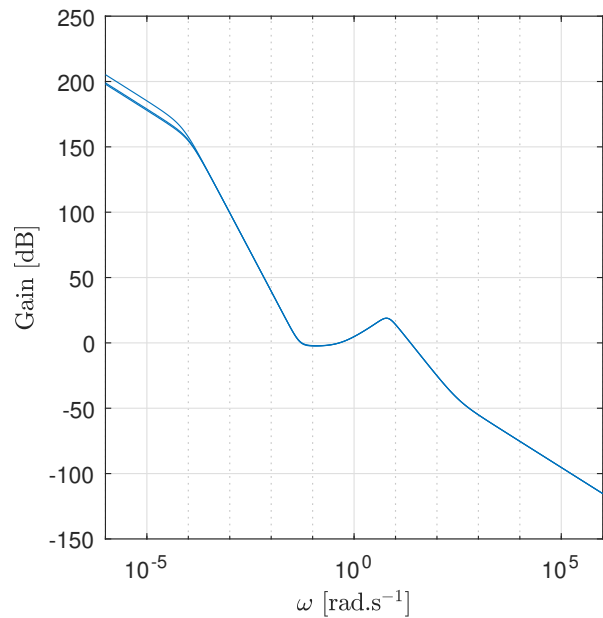
*Remarque 2.3.* En pratique, le conservatisme apporté par l'utilisation du théorème du petit gain 2.1 peut être très important lorsque la taille du bloc d'incertitudes  $\mathbf{\Delta}$  devient importante. Le correcteur est alors synthétisé pour une valeur particulière des incertitudes (souvent le cas nominal) et le respect des contraintes de stabilité et de performance robuste est vérifié à posteriori. La vérification à posteriori peut se faire en produisant un maillage suffisamment fin des valeurs possibles de  $\mathbf{\Delta}$  et en vérifiant le respect des contraintes pour chaque point. Elle peut aussi être effectuée par le calcul de la fonction  $\mu$  [Doy82], ce qui a l'avantage de fournir une preuve théorique du respect des contraintes. Ces aspects sont traités plus en profondeur dans le chapitre 5.

Alternativement, la synthèse du correcteur peut aussi être effectuée par des méthodes prenant en compte la structure de  $\mathbf{\Delta}$ . La méthode des  $(\mathbf{D}, \mathbf{K})$  itérations [PDB93] alterne entre une phase de  $\mu$  analyse (itérations  $\mathbf{D}$ ) et une phase de synthèse  $\mathcal{H}_\infty$  (itérations  $\mathbf{K}$ ) pour obtenir un correcteur. [VS11] utilise la même idée, mais en décrivant les incertitudes avec des contraintes intégrales quadratiques. Des techniques d'optimisation non lisses peuvent aussi être employées, voir notamment [AN06b; OAN07] pour une méthode avec des contraintes quadratiques intégrales, [Apk11] pour une méthode basée sur la fonction  $\mu$ , et [SAN18] pour une méthode basée sur des multiplicateurs dynamiques. Ces méthodes permettent de prendre en compte la structure des incertitudes dès la phase d'optimisation. Il convient cependant de préciser que le problème d'optimisation résultant n'est alors plus convexe et ces algorithmes convergent donc généralement vers des minima locaux.

Finalement, une méthode de synthèse hybride est parfois utilisée : dans un premier temps, l'approche LMI est mise en œuvre pour obtenir une solution garantie optimale globale. Le correcteur obtenu est alors conditionné numériquement, voire réduit en retirant les modes peu commandables et peu observables. Puis, dans un second temps, ce correcteur est passé comme condition initiale à une approche non lisse, qui tient compte de la structure du problème. Un exemple d'utilisation d'une telle méthode peut être trouvé dans [Hen21].

## 2.8.2 Application numérique

Les correcteurs  $\mathbf{K}_a(s)$  et  $\mathbf{K}_p(s)$  sont calculés à partir du modèle linéarisé (2.31) de la section 2.7 (le modèle en attitude est utilisé pour  $\mathbf{K}_a(s)$  et celui en position relative pour  $\mathbf{K}_p(s)$ ). La synthèse est faite ici au nominal,  $\mathbf{\Delta} = \mathbf{0}$ , c'est-à-dire qu'aucune incertitude n'est prise en compte dans ce calcul. La  $\mu$ -analyse des correcteurs est effectuée dans le chapitre 5 avec la méthode


 FIGURE 2.6 – Réglage de la fonction de pondération  $\mathbf{W}_s^{-1}(s)$ 

 FIGURE 2.7 – Réglage de la fonction de pondération  $\mathbf{W}_r^{-1}(s)$ 

 FIGURE 2.8 – Tracé des valeurs singulières en fonction de la pulsation du correcteur  $\mathbf{K}_a(s)$ 

 FIGURE 2.9 – Tracé des valeurs singulières en fonction de la pulsation du correcteur  $\mathbf{K}_p(s)$ 

des IQC. De plus, les perturbations et les bruits de mesures sont considérés nuls car l'approche de la sensibilité mixte est utilisée. Les pondérations  $\mathbf{W}_s(s)$ ,  $\mathbf{W}_r(s)$ , et  $\mathbf{W}_t(s)$  sont en revanche déterminées à partir des énergies de ces bruits.

L'élément clé de l'approche sensibilité mixte est donc le choix des fonctions de pondération  $\mathbf{W}_s(s)$ ,  $\mathbf{W}_r(s)$ , et  $\mathbf{W}_t(s)$ . Il est montré dans [Hen20], que si  $\mathbf{W}_s(s)$  et  $\mathbf{W}_r(s)$  sont très finement choisis de telle sorte que le problème de synthèse soit parfaitement contraint, alors  $\mathbf{W}_t(s)$  est une fausse contrainte. Cette approche est ici retenue. Le choix de  $\mathbf{W}_s(s)$  et  $\mathbf{W}_r(s)$  est alors fait comme suit.

La fonction de pondération  $\mathbf{W}_s(s)$  permet de fixer le degré de stabilité de la boucle fermée, la marge de module  $M$  valant :

$$M = \frac{1}{\|\mathbf{S}(s)\|_\infty}$$

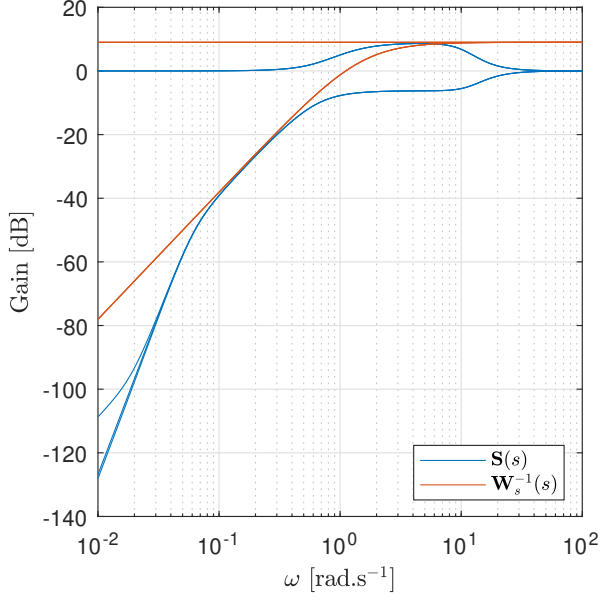


FIGURE 2.10 – Tracé des valeurs singulières en fonction de la pulsation de la fonction de sensibilité  $\mathbf{S}_a(s)$  ainsi que de la pondération  $\mathbf{W}_{s,a}^{-1}(s)$

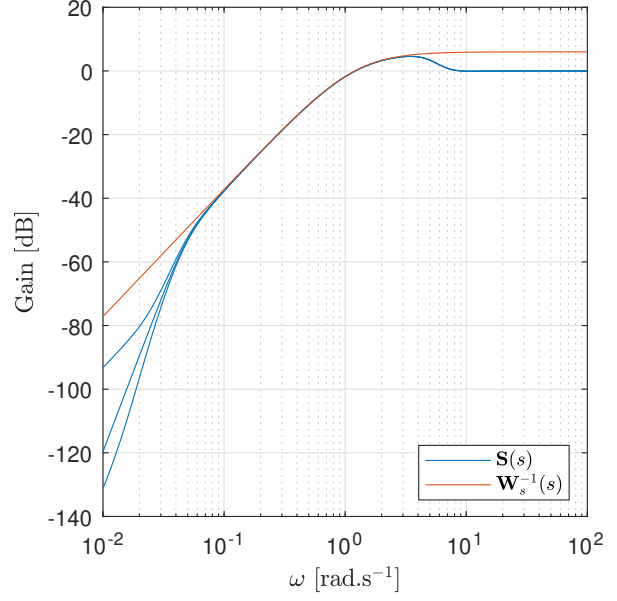


FIGURE 2.11 – Tracé des valeurs singulières en fonction de la pulsation de la fonction de sensibilité  $\mathbf{S}_p(s)$  ainsi que de la pondération  $\mathbf{W}_{s,p}^{-1}(s)$

Elle permet aussi d'ajuster la bande passante  $\Omega$  du système avec la relation :

$$\Omega = \{\omega : \bar{\sigma}(\mathbf{S}(j\omega)) < 1\}$$

La fonction de pondération  $\mathbf{W}_r(s)$  permet, quant à elle, de régler l'énergie du signal de commande. Généralement, la fonction de pondération  $\mathbf{W}_s^{-1}(s)$  est réglée de manière à avoir la plus grande marge de module possible et la plus grande bande passante possible, voir la figure 2.6. La fonction de sensibilité  $\mathbf{S}(s)$  idéale étant bien sûr  $\mathbf{S}(s) = \mathbf{0}$  soit une erreur de suivi de la référence nulle, ce qui correspond bien évidemment à la sortie toujours égale à la référence :  $\mathbf{T}(s) = \mathbf{I} - \mathbf{S}(s) = \mathbf{I}$ . Simultanément, la fonction de pondération  $\mathbf{W}_r^{-1}(s)$  est généralement réglée de manière à limiter la bande passante et l'amplification de la commande, afin de ne pas trop amplifier le bruit de mesure et de ménager les actionneurs, voir la figure 2.7. Ces objectifs sur les fonctions de pondérations  $\mathbf{S}(s)$  et  $\mathbf{R}(s)$  sont contradictoires, il y a un compromis à trouver. Ce sont les fameux dilemmes fondamentaux stabilité - rapidité - précision - sensibilité par rapport aux bruits.

La fonction de pondération  $\mathbf{W}_s(s)$  choisie pour le correcteur  $\mathbf{K}_a(s)$  est

$$\mathbf{W}_{11}(s) = 10^{\frac{9}{20}} \left( \frac{\omega_l}{\omega_h} \frac{1 + \frac{s}{\omega_l}}{1 + \frac{s}{\omega_h}} \right)^p \quad \omega_l = 5.5 \times 10^{-5} \text{ rad s}^{-1} \quad \omega_h = 1.5 \text{ rad s}^{-1} \quad p = 2$$

$$\mathbf{W}_{22}(s) = 10^{\frac{9}{20}}$$

$$\mathbf{W}_{s,a}^{-1}(s) = \text{diag}(\mathbf{W}_{11}(s)\mathbf{I}_3, \mathbf{W}_{22}(s)\mathbf{I}_3)$$

tandis que celle choisie pour le correcteur  $\mathbf{K}_p(s)$  est

$$\mathbf{W}_{s,p}^{-1}(s) = 10^{\frac{6}{20}} \left( \frac{\omega_l}{\omega_h} \frac{1 + \frac{s}{\omega_l}}{1 + \frac{s}{\omega_h}} \right)^p \mathbf{I}_3 \quad \omega_l = 1 \times 10^{-4} \text{ rad s}^{-1} \quad \omega_h = 1.2 \text{ rad s}^{-1} \quad p = 2$$

Le choix de  $\mathbf{W}_{s,a}(s)$  revient à demander une erreur d'attitude nulle tout en limitant l'erreur de vitesse angulaire. Cela est possible puisque les mesures d'attitude et de vitesse angulaire

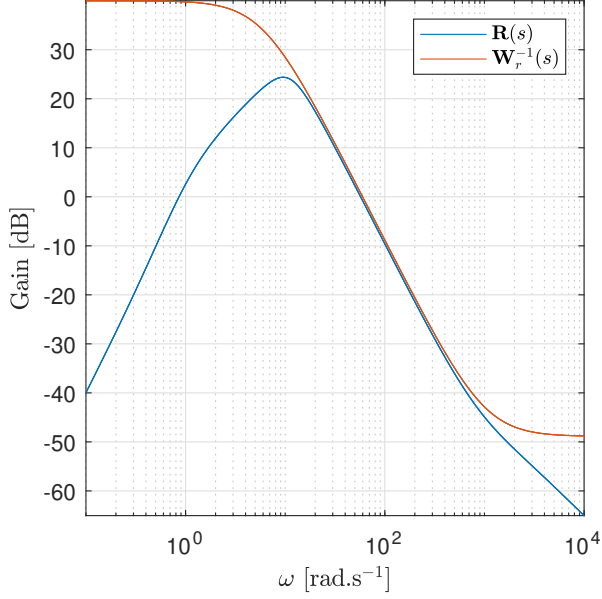


FIGURE 2.12 – Tracé des valeurs singulières en fonction de la pulsation de la fonction de sensibilité  $\mathbf{R}_a(s)$  ainsi que de la pondération  $\mathbf{W}_{r,a}^{-1}(s)$

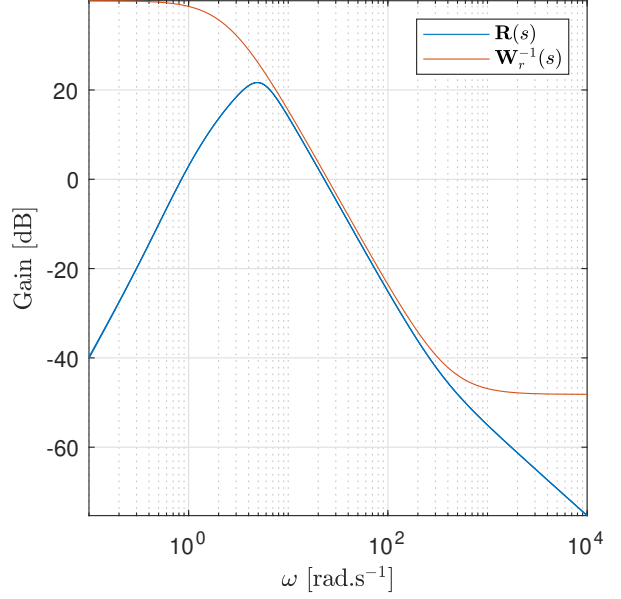


FIGURE 2.13 – Tracé des valeurs singulières en fonction de la pulsation de la fonction de sensibilité  $\mathbf{R}_p(s)$  ainsi que de la pondération  $\mathbf{W}_{r,p}^{-1}(s)$

sont toutes les deux disponibles. En revanche,  $\mathbf{W}_{s,p}(s)$  contraint seulement la position relative, puisque la mesure de la vitesse n'est pas disponible. La fonction de pondération  $\mathbf{W}_r(s)$  choisie pour le correcteur  $\mathbf{K}_a(s)$  est

$$\mathbf{W}_{r,a}^{-1}(s) = 10^{\frac{40}{20}} \left( \frac{1 + \frac{s}{\omega_h}}{1 + \frac{s}{\omega_l}} \right)^p \mathbf{I}_3 \quad \omega_l = 6 \text{ rad s}^{-1} \quad \omega_h = 1 \times 10^3 \text{ rad s}^{-1} \quad p = 2$$

et celle choisie pour le correcteur  $\mathbf{K}_p(s)$  est

$$\mathbf{W}_{r,p}^{-1}(s) = 10^{\frac{40}{20}} \left( \frac{1 + \frac{s}{\omega_h}}{1 + \frac{s}{\omega_l}} \right)^p \mathbf{I}_3 \quad \omega_l = 2.5 \text{ rad s}^{-1} \quad \omega_h = 4 \times 10^2 \text{ rad s}^{-1} \quad p = 2$$

Ces choix de fonctions de pondérations permettent d'obtenir

- pour  $\mathbf{K}_a(s)$ 
  - une bande passante de  $1.5 \text{ rad s}^{-1}$
  - une marge de module de  $\frac{1}{9 \text{ dB}} \approx 0.35$
  - une action passe-bas sur le signal de commande à partir de  $6 \text{ rad s}^{-1}$
- pour  $\mathbf{K}_p(s)$ 
  - une bande passante de  $1.2 \text{ rad s}^{-1}$
  - une marge de module de  $\frac{1}{6 \text{ dB}} \approx 0.5$
  - une action passe-bas sur le signal de commande à partir de  $2.5 \text{ rad s}^{-1}$

L'ordre des intégrateurs purs ajoutés est  $m = 1$ . Les valeurs singulières des correcteurs obtenus sont tracées en figures 2.8 et 2.9.

Les deux correcteurs synthétisés sont d'ordre 24. La valeur de  $\gamma$  optimale obtenue pour  $\mathbf{K}_a(s)$  est  $\gamma_a^* = 0.999$  tandis que celle obtenue pour  $\mathbf{K}_p(s)$  est  $\gamma_p^* = 0.996$ . Les boucles fermées obtenues

sont donc stables et leur niveau de performance, spécifié par les fonctions de pondération, est garanti.

Les figures 2.10, 2.11, 2.12 et 2.13 montrent les tracés des valeurs singulières des fonctions de sensibilité  $\mathbf{S}(s)$  et  $\mathbf{R}(s)$  pour les deux correcteurs, ainsi que l'inverse des fonctions de pondération  $\mathbf{W}_s(s)$  et  $\mathbf{W}_r(s)$ . Sur toutes les figures, le gain des fonctions de sensibilité reste inférieur au gain de l'inverse des fonctions de pondération, ce qui est bien sûr cohérent avec

$$\|\mathbf{W}_{s,a}\mathbf{S}_a\|_\infty \leq \gamma_a^* \quad \|\mathbf{W}_{s,p}\mathbf{S}_p\|_\infty \leq \gamma_p^* \quad \|\mathbf{W}_{r,a}\mathbf{R}_a\|_\infty \leq \gamma_a^* \quad \|\mathbf{W}_{r,p}\mathbf{R}_p\|_\infty \leq \gamma_p^*$$

et  $\gamma_a^* < 1$ ,  $\gamma_p^* < 1$ .

## 2.9 Scénario et simulations temporelles

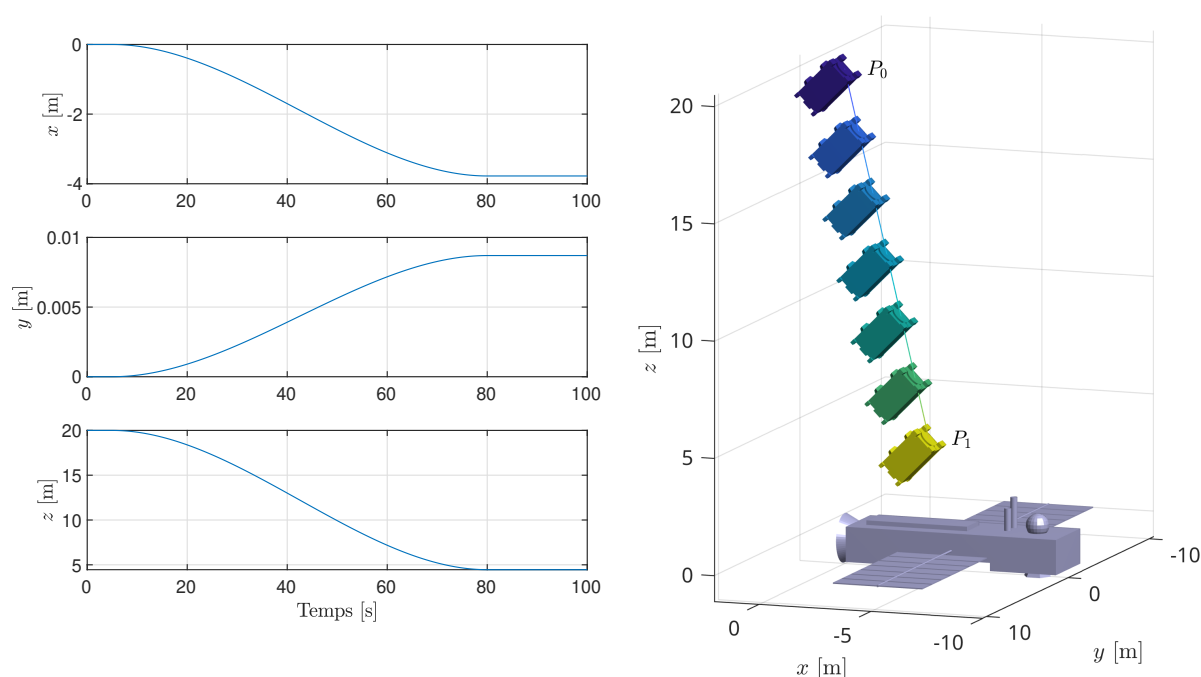


FIGURE 2.14 – Scénario de référence dans le repère structure  $\mathcal{F}_u$  du satellite cible. Dans la figure de droite, le satellite chasseur est celui multicolore

Le scénario de validation de la loi de commande synthétisée est celui d'un satellite chasseur capturant un satellite cible non coopératif et tournant sur lui-même. L'orbite du satellite cible est supposée circulaire. Le satellite cible a déjà effectué une manœuvre de synchronisation, de telle sorte que sa position initiale est  $[0, 0, 20]$ m dans le repère  $\mathcal{F}_u$  du satellite cible. L'attitude relative des deux satellites est  $[180, 45, 180]^\circ$ . Cette position initiale est notée  $P_0$  dans la figure 2.14. Le scénario considéré consiste en la phase finale du rendez-vous, durant laquelle le satellite chasseur va se rapprocher du satellite cible. Pour cela, les manœuvres suivantes sont effectuées par le satellite chasseur :

- i) déplacement le long des axes  $x$  et  $z$ , depuis  $P_0$  pour aller jusqu'à  $P_1$ . Les coordonnées de  $P_1$  sont  $\approx [-3.8, 0, 4.5]$ m dans le repère  $\mathcal{F}_u$ .
- ii) Durant tout le déplacement  $P_0 \rightarrow P_1$ , l'attitude relative entre les deux satellites est maintenue à  $[180, 45, 180]^\circ$ . Le satellite chasseur tourne donc avec le satellite cible de manière synchronisée.

La configuration des tuyères (c'est à dire la matrice  $\mathbf{M}$ ) retenue pour ces simulations est une configuration à  $n_t = 12$  tuyères comme illustrée sur la figure 2.15.

La performance des correcteurs est évaluée par des simulations temporelles effectuées avec le modèle non linéaire complet présenté en figure 2.3. Dix résultats de simulations sont superposés et tracés sur les figures 2.16, 2.17, 2.18 et 2.19, avec une couleur par simulation. L'erreur en attitude ne dépasse jamais  $0.3^\circ$  et l'erreur en position ne dépasse jamais 6 cm ce qui est satisfaisant.

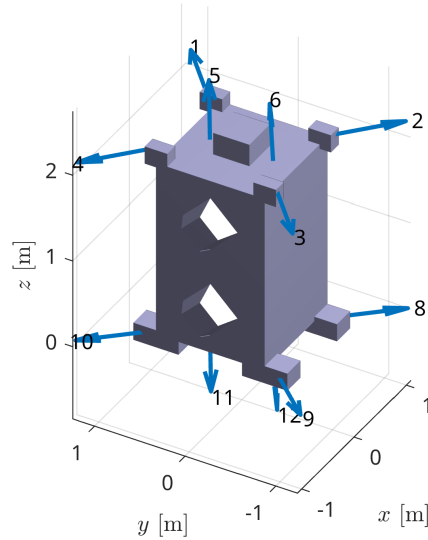


FIGURE 2.15 – Configuration avec 12 tuyères

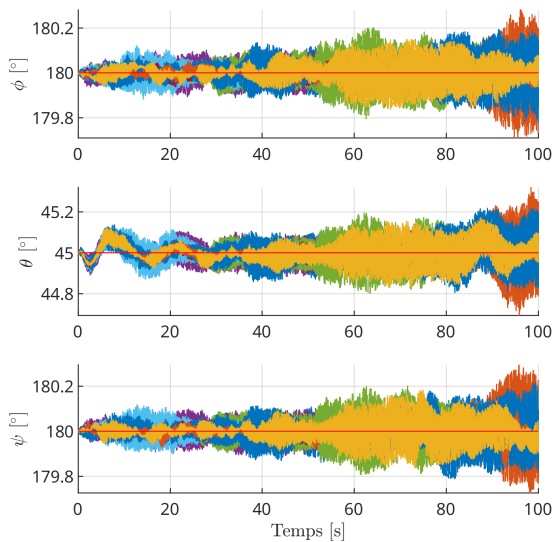


FIGURE 2.16 – Consignes (en rouge) et mesures (multicolore) de l'attitude du satellite chasseur (10 simulations temporelles superposées)

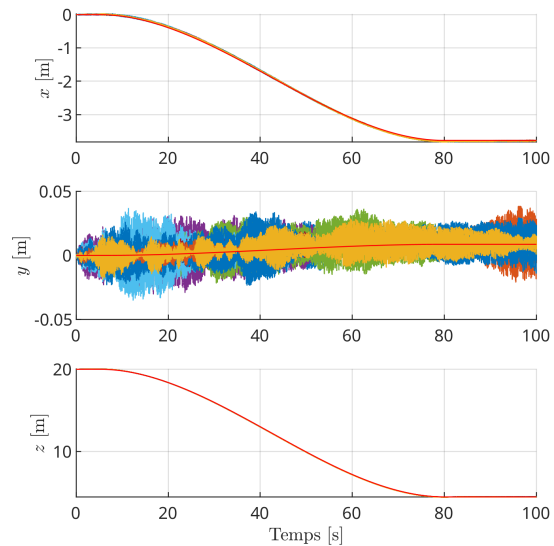


FIGURE 2.17 – Consignes (en rouge) et mesures (multicolore) de la position du satellite chasseur (10 simulations temporelles superposées)

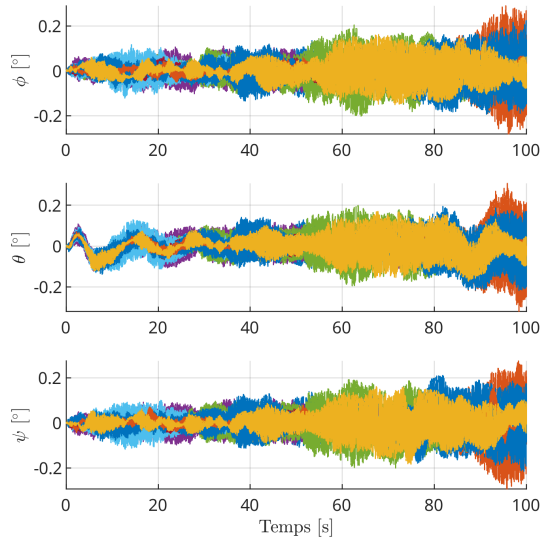


FIGURE 2.18 – Erreur de suivi en attitude du satellite chasseur (10 simulations temporelles superposées)

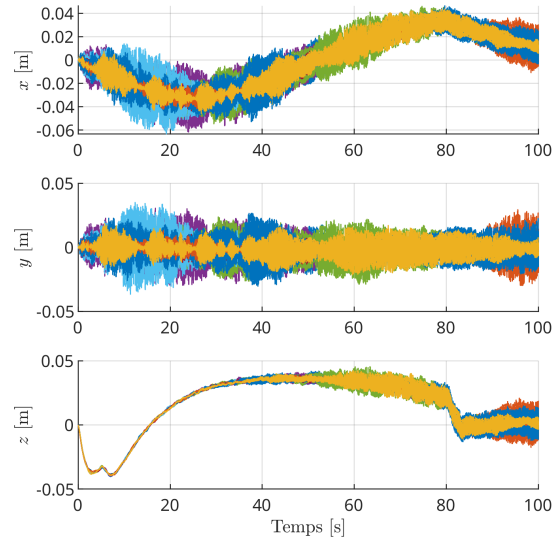


FIGURE 2.19 – Erreur de suivi en position du satellite chasseur (10 simulations temporelles superposées)

## 2.10 Conclusion

En utilisant les lois de la physique, deux modèles de la dynamique de la phase terminale d'un rendez-vous en orbite entre deux satellites ont été obtenus. Un premier modèle non linéaire et aussi complet que possible est utilisé dans le simulateur temporel implémenté sous SIMULINK à des fins de validation. Le second modèle, linéaire, est utilisé pour la synthèse des correcteurs.

Afin de fermer la boucle, les correcteurs du satellite chasseur sont synthétisés en utilisant la méthode de la sensibilité mixte. Par simplicité, les ballotements du carburant ne sont pas pris en compte et aucune incertitude n'est considérée. Malgré ces simplifications, la validation des correcteurs obtenus sur le simulateur donne des résultats satisfaisants. La  $\mu$ -analyse des correcteurs est effectuée dans le chapitre 5 en utilisant la théorie des IQC.

Le simulateur avec les correcteurs en boucle fermée ainsi obtenu constitue une base de travail et servira à valider la solution de FDI et FTC mise en place dans le chapitre 4.

## Chapitre 3

# Espaces atteignables

LA THÉORIE des espaces atteignables permet de calculer l'ensemble des états atteignables sur un horizon temporel donné pour un système nominal, et pour le même système comportant une panne. La comparaison de ces deux ensembles est alors susceptible de renseigner sur la capacité du système à fonctionner en présence d'une panne, ce qui fait de cette théorie, une approche candidate à la formulation mathématique de la propriété de compensabilité des défauts.

Dans un premier temps, un état de l'art des différentes méthodes les plus utilisées pour calculer des espaces et des tubes atteignables est dressé. La section 3.2 détaille les principes du calcul des espaces atteignables à partir de l'équation d'Hamilton-Jacobi, la section 3.3 est dédiée au calcul des espaces atteignables avec des opérations ensemblistes, pour les classes les plus populaires d'ensembles : les ellipsoïdes, les zonotopes, les polytopes et les fonctions support. Ces différentes méthodes sont ensuite comparées numériquement à l'aide d'un exemple simple (un modèle d'attitude de satellite) dans la section 3.4. Un critère d'accommodation des défauts basé sur la comparaison du volume des espaces atteignables est ensuite proposé. Ce travail a fait l'objet d'une publication dans une conférence :

- M. Fauré *et al.* « A Survey on Reachable Set Techniques for Fault Recoverability Assessment ». Dans : *11th IFAC Symposium on Fault Detection, Supervision and Safety for Technical Processes*. T. 55. 6. 2022, p. 272-277

Enfin, la section 3.5 détaille une tentative visant à obtenir une méthode pour le calcul de sous-approximations garanties des tubes atteignables, en utilisant les fonctions support. En effet, les tubes atteignables se doivent d'être des sous-approximations pour garantir la propriété de compensabilité, et un critère calculé à partir de sur-approximations ou d'approximations non définies pourrait être optimiste. Afin d'obtenir un critère garanti, une solution conservatrice est ainsi préférée. Cette contribution a aussi fait l'objet de la publication suivante :

- M. Fauré *et al.* « Reachable Tube Computation of Uncertain LTI Systems using Support Functions ». Dans : *2021 European Control Conference (ECC)*. 2021, p. 2670-2675

### 3.1 Introduction

La théorie des espaces atteignables permet le calcul de l'évolution temporelle d'une famille de trajectoires d'un système dynamique, étant donné l'ensemble des états initiaux et l'ensemble des entrées admissibles. Le terme espace atteignable sera utilisé par la suite pour désigner un ensemble de points atteignables à un instant donné, tandis que le terme tube atteignable sera employé pour désigner un ensemble de points atteignables durant une période de temps donnée. La théorie des espaces / tubes atteignables est utilisée aussi bien dans le cadre de la synthèse de loi de commande [Alt10; LS15; Shu+18; GP19] que dans le cadre de l'estimation d'états et de la détection de défauts [Com03; Sco+16].



La résolution numérique des équations d'états rend en général impossible le calcul exact des espaces et tubes atteignables, y compris pour les plus simples d'entre eux, les systèmes linéaires à temps invariant (LTI). Cependant, il est possible de calculer des approximations. Les sur-approximations garantissent que les vrais espaces ou tubes atteignables sont un sous-ensemble des espaces / tubes calculés. Ces sur-approximations sont utilisées par exemple pour la vérification d'états sûrs [Alt10] et pour l'évitement d'obstacles [Mit02 ; LS15]. D'un autre côté, les sous-approximations garantissent que les vrais espaces ou tubes atteignables sont un sur-ensemble des espaces / tubes calculés. Ces sous-approximations sont moins utilisées [CSÁ14]. Dans ce chapitre, elles sont utilisées pour analyser la propriété dite de compensabilité des défauts, une propriété structurelle d'un système permettant, si elle est vérifiée, de garantir l'existence d'une solution FTC, comme l'est la propriété de commandabilité dans le cadre d'un problème de commande.

Les méthodes de calcul des espaces et tubes atteignables (et leurs approximations) peuvent être classées en deux grandes familles. La première manière est de considérer l'atteignabilité comme un problème de contrôle optimal qui peut ensuite être résolu en utilisant les outils classiques de cette théorie, notamment le principe d'optimalité de Bellman [Bel57]. Cette formulation conduit à l'équation aux dérivées partielles d'Hamilton-Jacobi [KV01] qui peut-être résolue en discrétisant le temps et l'espace d'état. C'est la méthode des ensembles de niveaux [Mit02]. Plus récemment, cette équation a aussi été résolue en utilisant des techniques d'optimisation semi-définie (SDP) [XFZ18b ; XFZ18a]. Les équations d'Hamilton-Jacobi sont applicables aux systèmes non-linéaires, avec n'importe quels ensembles d'états initiaux et d'entrées. Cependant, le coût calculatoire est très élevé et devient prohibitif pour des systèmes avec un état de dimension élevée.

La seconde manière de calculer des espaces / tubes atteignables est d'utiliser une classe d'ensembles prédéfinie pour laquelle il est possible d'effectuer les opérations de transformation linéaire et de somme de Minkowski. Les classes d'ensembles les plus utilisées sont les intervalles [RMC09 ; Gou+14 ; GP17], les ellipses [KV07 ; BT00], les zonotopes [Com03 ; Gir05 ; GGM06], les polytopes [HST05], et les fonctions support [GG10]. Deux de ces représentations sont particulièrement populaires :

- les zonotopes qui ont une représentation compacte et dont les opérations sont numériquement faciles à réaliser, mais qui ne peuvent que représenter des polytopes avec une symétrie centrale,
- les fonctions support qui peuvent représenter n'importe quel ensemble convexe, mais qui ne sont qu'approximativement calculables numériquement.

Il existe aussi toute une sous-famille des zonotopes permettant de représenter des ensembles plus complexes tout en essayant de conserver au maximum un coût calculatoire faible : les zonotopes contraints [Sco+16], les zonotopes complexes [Adi18], et les zonotopes polynomiaux [Alt13]. Cette méthode de calcul à base d'ensembles permet généralement des coûts calculatoires plus faibles que la méthode à base de contrôle optimal, mais elle ne permet de considérer que certains ensembles (souvent convexes), et n'est valable que pour les systèmes linéaires (à l'exception de la méthode à base d'intervalles).

On peut également citer les approches qui visent à calculer les espaces atteignables comme intersection de plusieurs ellipses en utilisant l'équation d'Hamilton-Jacobi ou des fonctions de Lyapunov, voir [KV10 ; CO04 ; SWS92].

Le calcul d'espaces atteignables pour les systèmes incertains ou perturbés est abordé dans [ASB07] où les incertitudes sont traitées avec des séries de Taylor ; et les espaces atteignables sont calculés avec l'arithmétique des intervalles. Dans [ASB08], cette approche est étendue aux systèmes non-linéaires. D'autres ensembles à base de zonotopes, comme les zonotopes matriciels [AKS11] ou les familles paramétrisées de zonotopes [CR11] sont proposés par les auteurs de ces papiers. Enfin, dans [GD19], des espaces atteignables robustes sont calculés symboliquement en

utilisant une construction appelée « support matriciel ».

Dans les paragraphes qui suivent, les concepts théoriques des espaces atteignables qui seront utiles à la définition de la propriété de compensabilité des défauts sont balayés.

### 3.2 Ensembles de niveaux

Soit le système dynamique suivant :

$$\dot{\mathbf{x}}(t) = \mathbf{f}(\mathbf{x}(t), \mathbf{u}(t)) \quad \mathbf{x} \in \mathbb{R}^{n_x}, \mathbf{u} \in \mathbb{R}^{n_u} \quad (3.1)$$

L'espace atteignable du système (3.1) à l'instant  $s$ , en considérant un ensemble compact d'états initiaux  $\mathcal{X}_0 \subset \mathbb{R}^{n_x}$  et un ensemble compact d'entrées admissibles  $\mathcal{U} \subset \mathbb{R}^{n_u}$  est noté

$$\begin{aligned} \mathcal{R}_s^{\mathcal{C}}(\mathcal{X}_0) = \{ & \mathbf{x}(s) : \dot{\mathbf{x}}(t) = \mathbf{f}(\mathbf{x}(t), \mathbf{u}(t)), \\ & \mathbf{x}(0) \in \mathcal{X}_0, \\ & \mathbf{u}(t) \in \mathcal{U}, \\ & \forall t \in [0, s] \} \end{aligned}$$

Le tube atteignable de ce même système de l'instant 0 à l'instant  $s$ , en considérant les mêmes états initiaux et les mêmes entrées, est noté

$$\mathcal{R}_{[0,s]}^{\mathcal{C}}(\mathcal{X}_0) = \bigcup_{t \in [0,s]} \mathcal{R}_t^{\mathcal{C}}(\mathcal{X}_0)$$

En guise d'illustration, les figures 3.1 et 3.2 montrent les espaces et tubes atteignables pour un système du second ordre :

$$\dot{\mathbf{x}}(t) = \begin{bmatrix} 0 & 1 \\ -\omega^2 & -2\xi\omega \end{bmatrix} \mathbf{x}(t) + \begin{bmatrix} 0 \\ 1 \end{bmatrix} u(t) \quad \begin{cases} \omega = 1 \\ \xi = 0.2 \\ x_1(0) \in [4, 6] \\ x_2(0) \in [4, 6] \\ u(t) \in [-0.25, 0.25] \end{cases} \quad (3.2)$$

#### 3.2.1 Théorie

La méthode des ensembles de niveaux utilise une fonction coût  $l(\mathbf{x}(t))$  pour décrire un ensemble compact  $\mathcal{L} \subset \mathbb{R}^{n_x}$  sur l'espace d'état du système (3.1) :

$$\mathcal{L} = \{ \mathbf{x}(t) : l(\mathbf{x}(t)) \leq 0 \} \quad (3.3)$$

Déterminer si un état donné  $\mathbf{x}(s)$  se trouve dans l'espace atteignable  $\mathcal{R}_s^{\mathcal{C}}(\mathcal{X}_0)$  se fait en cherchant la valeur minimale de  $l(\mathbf{x}(s))$  sur toutes les entrées admissibles  $\mathbf{u}(t) \in \mathcal{U}$ , c'est-à-dire  $\min_{\mathbf{u}(t) \in \mathcal{U}} l(\mathbf{x}(s))$ .

D'après l'équation (3.3), si la valeur trouvée est inférieure ou égale à zéro, alors l'état considéré est atteignable.

L'espace atteignable est alors défini par une fonction de niveau  $v(t, \mathbf{x}(t))$  telle que :

$$\mathbf{x}(s) \in \mathcal{R}_s^{\mathcal{C}}(\mathcal{X}_0) \Leftrightarrow v(s, \mathbf{x}(s)) \leq 0 \quad (3.4)$$

avec

$$v(t, \mathbf{x}(t)) = \min_{\mathbf{u}(t) \in \mathcal{U}} l(\mathbf{x}(s)) \quad \text{sujet à (3.1)} \quad (3.5)$$

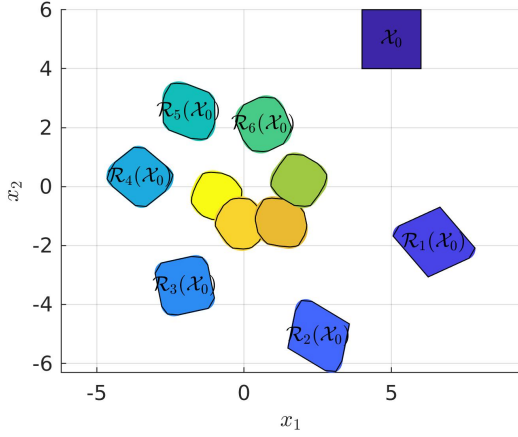


FIGURE 3.1 – Espaces atteignables continus  $\mathcal{R}_s^C(\mathcal{X}_0)$  (en couleur) et discrets  $\mathcal{R}_s^D(\mathcal{X}_0)$  (en couleurs avec bordure noire) d'un système avec deux états pour différents instants

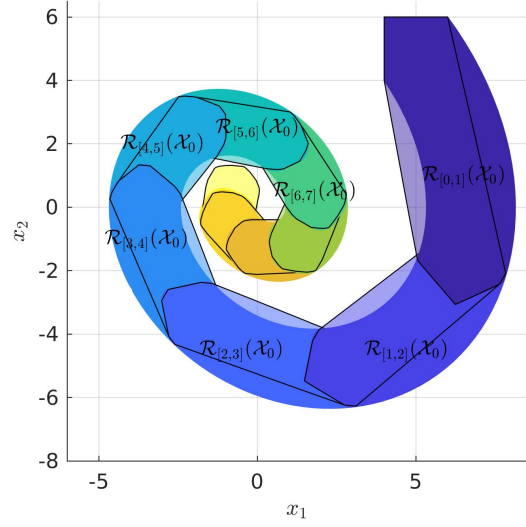


FIGURE 3.2 – Tubes atteignables continus  $\mathcal{R}_{[0,s]}^C(\mathcal{X}_0)$  (en couleur) et discrets  $\mathcal{R}_{[0,s]}^D(\mathcal{X}_0)$  (en couleurs avec bordure noire) d'un système avec deux états pour différents instants

L'équation (3.5) est un problème de contrôle optimal de Mayer : un problème de Bolza avec seulement un coût terminal. Ce type de problème peut être résolu en utilisant le principe de la programmation dynamique de Bellman et le principe d'optimalité [Bel57] : le problème d'optimisation peut être découpé en segments de longueur  $\delta$  tel que  $0 \leq t + \delta \leq s$ . L'application de ces principes conduit à :

$$v(t, \mathbf{x}(t)) = \min_{\mathbf{u}(t) \in \mathcal{U}} v(t + \delta, \mathbf{x}(t + \delta)) \quad (3.6)$$

En utilisant un développement de Taylor à l'ordre un :

$$v(t, \mathbf{x}(t)) = \min_{\mathbf{u}(t) \in \mathcal{U}(t)} \left[ v(t, \mathbf{x}(t)) + \frac{\partial v}{\partial t}(t, \mathbf{x}(t))\delta + \frac{d\mathbf{x}^\top}{dt}(t) \frac{\partial v}{\partial \mathbf{x}}(t, \mathbf{x}(t))\delta + o(\delta) \right]$$

Avec  $\delta \rightarrow 0$  :

$$0 = \frac{\partial v}{\partial t}(t, \mathbf{x}(t)) + \min_{\mathbf{u}(t) \in \mathcal{U}} \left[ \mathbf{f}^\top(\mathbf{x}(t), \mathbf{u}(t)) \frac{\partial v}{\partial \mathbf{x}}(t, \mathbf{x}(t)) \right]$$

Le problème d'optimisation est donc finalement résolu par les équations suivantes

$$\begin{cases} 0 & = \frac{\partial v}{\partial t}(t, \mathbf{x}(t)) + H \\ H & = \min_{\mathbf{u}(t) \in \mathcal{U}} \left[ \mathbf{f}^\top(\mathbf{x}(t), \mathbf{u}(t)) \frac{\partial v}{\partial \mathbf{x}}(t, \mathbf{x}(t)) \right] \\ v(0, \mathbf{x}(0)) & = l(\mathbf{x}(0)) \end{cases} \quad (3.7)$$

où  $H$  est appelé l'Hamiltonien. L'équation (3.7) est une équation aux dérivées partielles (*Partial Derivative Equation*, PDE) et est connue comme l'équation de Hamilton-Jacobi-Bellman (HJB) [KV01 ; Ban17].

Pour les systèmes avec une seconde entrée de perturbations  $\mathbf{d}(t)$ ,

$$\dot{\mathbf{x}}(t) = \mathbf{f}(\mathbf{x}(t), \mathbf{u}(t), \mathbf{d}(t)) \quad \mathbf{x} \in \mathbb{R}^{n_x}, \mathbf{u} \in \mathbb{R}^{n_u}, \mathbf{d} \in \mathbb{R}^{n_d} \quad (3.8)$$

l'espace atteignable  $\mathcal{R}_s^c(\mathcal{X}_0)$  se définit comme l'ensemble des états atteignables avec l'entrée  $\mathbf{u}(t) \in \mathcal{U}$ , malgré les perturbations  $\mathbf{d}(t) \in \mathcal{D}$ . Cela conduit au problème de contrôle optimal suivant :

$$v(t, \mathbf{x}(t)) = \min_{\mathbf{u}(t) \in \mathcal{U}} \max_{\mathbf{d}(t) \in \mathcal{D}} l(\mathbf{x}(s)) \quad \text{sujet à (3.8)} \quad (3.9)$$

De manière similaire à l'équation (3.5) cette équation peut être résolue par une PDE connue sous le nom d'équation de Hamilton-Jacobi-Isaac (HJI) [Ban17] :

$$\begin{cases} 0 & = \frac{\partial v}{\partial t}(t, \mathbf{x}(t)) + H \\ H & = \min_{\mathbf{u}(t) \in \mathcal{U}} \max_{\mathbf{d}(t) \in \mathcal{D}} \left[ \mathbf{f}^\top(\mathbf{x}(t), \mathbf{u}(t), \mathbf{d}(t)) \frac{\partial v}{\partial \mathbf{x}}(t, \mathbf{x}(t)) \right] \\ v(0, \mathbf{x}(0)) & = l(\mathbf{x}(0)) \end{cases} \quad (3.10)$$

Les équations HJB et HJI sont des cas particuliers de l'équation plus générale d'Hamilton-Jacobi (HJ) :

$$\frac{\partial v}{\partial t}(t, \mathbf{x}(t)) + H \left( t, \mathbf{x}(t), \frac{\partial v}{\partial \mathbf{x}} \right) = 0 \quad (3.11)$$

Cette équation implique que la fonction de niveaux  $v$  soit différentiable, mais en général ce n'est pas le cas. Néanmoins, sous l'hypothèse que  $v$  est continue, une unique solution, appelée solution de viscosité, peut être dérivée. On peut par ailleurs prouver que  $v$  est continue si  $\mathcal{X}_0$  est un ensemble convexe, et si  $\mathbf{u}(t)$  est mesurable [KV01]. La fonction de niveaux  $v$  est une solution de viscosité si c'est à la fois une sous et une sur-solution de l'équation (3.11).

- $v$  est une sous-solution de (3.11) si, pour n'importe quelle fonction différentiable  $u$ ,  $u(0, \mathbf{x}_0) = v(0, \mathbf{x}_0)$ ,  $u \geq v$  l'inégalité suivante est satisfaite :

$$\frac{\partial u}{\partial t}(t, \mathbf{x}(t)) + H \left( t, \mathbf{x}(t), \frac{\partial u}{\partial \mathbf{x}} \right) \leq 0$$

- $v$  est une sur-solution de (3.11) si, pour n'importe quelle fonction différentiable  $u$ ,  $u(0, \mathbf{x}_0) = v(0, \mathbf{x}_0)$ ,  $u \leq v$  l'inégalité suivante est satisfaite :

$$\frac{\partial u}{\partial t}(t, \mathbf{x}(t)) + H \left( t, \mathbf{x}(t), \frac{\partial u}{\partial \mathbf{x}} \right) \geq 0.$$

Il existe aussi une autre classe de solutions de viscosité appelées solutions de viscosité évanescence, définies avec la fonction  $u$  telle que :

$$\lim_{\epsilon \rightarrow 0} \frac{\partial u}{\partial t}(t, \mathbf{x}(t)) + H \left( t, \mathbf{x}(t), \frac{\partial u}{\partial \mathbf{x}} \right) = \epsilon \frac{\partial^2 u}{\partial \mathbf{x}^2}$$

### 3.2.2 Résolution numérique

La manière la plus directe pour calculer numériquement la solution de l'équation d'Hamilton-Jacobi est d'utiliser une méthode des différences finies. Cela consiste à discrétiser l'espace d'état en choisissant un jeu de valeurs formant une grille de dimension  $n_x$ . En chaque point de cette grille, l'équation de HJ devient une équation différentielle ordinaire (*Ordinary Differential Equation*,

ODE) et peut alors être résolue avec les méthodes habituelles. Cela permet d'obtenir la valeur de la fonction de niveau  $v(t, \mathbf{x}(t))$  en chaque point de la grille et pour chaque pas de temps. L'espace atteignable à l'instant  $s$  est ensuite obtenu en extrayant l'iso-surface 0 des points calculés de  $v(s, \mathbf{x}(s))$ . Cette méthode permet donc la représentation d'ensembles de n'importe quelle forme, y compris non convexes, mais cela est fait au détriment de la compacité de la représentation et de la puissance de calcul nécessaire qui croît exponentiellement par rapport à la dimension de l'état. Par exemple pour un état de dimension  $n_x = 3$  et une grille de taille  $100 \times 100 \times 100$ , il sera nécessaire de calculer et de stocker  $100^3$  valeurs de  $v$  par pas de temps. Ce problème est souvent mentionné sous le nom de *curse of dimensionality* dans la littérature. Cette méthode de résolution a été développée par Mitchell dans [Mit02], et implémentée dans la boîte à outils MATLAB *Level Set Toolbox* [MT05].

La résolution de l'équation (3.11) se fait par la discrétisation de l'Hamiltonien  $H$  en utilisant un schéma numérique, puis en résolvant l'équation différentielle résultante. Plusieurs schémas numériques existent pour discrétiser l'Hamiltonien tels que Godunov (Osher-Bardi), Osher-Sethian, Rouy-Tourin and Lax-Friedrichs [Hoc05]. La *Level Set Toolbox* utilise le schéma de Lax-Friedrichs.

En notant  $\Delta \mathbf{x}_i$  le pas d'espace pour la dimension  $i$ ,  $1 \leq i \leq n_x$ , de la grille et  $v_i^m$  la valeur de la fonction niveau au point  $m$  de la dimension  $i$

$$v_i^m = v \left( t, \left[ \mathbf{x}_1^\bullet \quad \dots \quad \mathbf{x}_i^m \quad \dots \quad \mathbf{x}_{n_x}^\bullet \right]^\top \right)$$

les différences avant  $p_i^+$  et arrière  $p_i^-$  pour la  $i$ -ème dimension sont définies par :

$$p_i^+ = \frac{v_i^{m+1} - v_i^m}{\Delta \mathbf{x}_i}$$

$$p_i^- = \frac{v_i^m - v_i^{m-1}}{\Delta \mathbf{x}_i}$$

L'approximation de Lax-Friedrichs de l'Hamiltonien est alors donnée par :

$$H^{LF} = H \left( t, \mathbf{x}, \left[ \frac{p_1^+ + p_1^-}{2} \quad \dots \quad \frac{p_{n_x}^+ + p_{n_x}^-}{2} \right]^\top \right) - \frac{1}{2} \sum_{i=1}^{n_x} \alpha_i (p_i^+ - p_i^-)$$

$$\alpha_i = \max_{p \in \mathcal{I}} \left| \frac{\partial H}{\partial p_i} \right|$$

En intégrant l'approximation de Lax-Friedrichs dans l'équation de HJ, celle-ci devient une ODE. Cette ODE peut être résolue par la méthode d'Euler (premier ordre)

$$v(t + \Delta t, \mathbf{x}) = v(t, \mathbf{x}) - \Delta t H^{LF}(t, \mathbf{x}, v(t, \mathbf{x}))$$

ou par des méthodes d'ordre plus élevé comme Runge-Kutta par exemple. De plus, pour éviter des problèmes d'instabilité numérique, les valeurs de la fonction de niveau  $v$  doivent être réinitialisées régulièrement et une attention particulière doit être portée lors du calcul des frontières de la grille [Mit02; Fed+99].

### 3.3 Classes d'ensembles

Les méthodes de calcul des espaces atteignables avec les classes d'ensembles se basent sur deux opérations ensemblistes, la transformation linéaire et la somme de Minkowski. Ces méthodes sont applicables aux systèmes LTI discrets. Le système LTI classique

$$\dot{\mathbf{x}}(t) = \mathbf{A}\mathbf{x}(t) + \mathbf{B}\mathbf{u}(t) \quad \mathbf{x} \in \mathbb{R}^{n_x}, \mathbf{u} \in \mathbb{R}^{n_u} \quad (3.12)$$

peut être discrétisé en

$$\mathbf{x}(\tau(k+1)) = \mathbf{A}_d \mathbf{x}(\tau k) + \mathbf{B}_d \mathbf{u}(\tau k) \quad k \in \mathbb{N} \quad (3.13)$$

avec  $\tau$  la période d'échantillonnage et

$$\mathbf{A}_d = e^{\tau \mathbf{A}} \quad \mathbf{B}_d = \int_0^\tau e^{v\mathbf{A}} dv \mathbf{B}$$

Ces deux matrices peuvent être aisément calculées numériquement en utilisant la relation suivante :

$$\begin{bmatrix} \mathbf{A}_d & \mathbf{B}_d \\ \mathbf{0} & \mathbf{I} \end{bmatrix} = e^{\begin{bmatrix} \mathbf{A} & \mathbf{B} \\ \mathbf{0} & \mathbf{0} \end{bmatrix} \tau}$$

En utilisant les opérateurs ensemblistes de transformation linéaire ( $\mathbf{L}\cdot$ ) et de somme de Minkowski ( $\cdot \oplus \cdot$ ), l'espace atteignable discret à l'instant  $\tau k$  s'exprime sous la forme d'une relation de récurrence :

$$\mathcal{R}_{\tau k}^{\mathcal{D}}(\mathcal{X}_0) = \mathbf{A}_d \mathcal{R}_{\tau(k-1)}^{\mathcal{D}}(\mathcal{X}_0) \oplus \mathbf{B}_d \mathcal{U} \quad (3.14)$$

Le tube atteignable discret entre deux instants s'exprime alors lui aussi sous la forme d'une relation de récurrence

$$\mathcal{R}_{[0,\tau]}^{\mathcal{D}}(\mathcal{X}_0) = \text{conv}(\mathcal{X}_0 \cup \mathbf{A}_d \mathcal{X}_0 \oplus \mathbf{B}_d \mathcal{U}) \quad (3.15)$$

$$\mathcal{R}_{[\tau k, \tau(k+1)]}^{\mathcal{D}}(\mathcal{X}_0) = \mathcal{R}_{\tau}^{\mathcal{D}}\left(\mathcal{R}_{[\tau(k-1), \tau k]}^{\mathcal{D}}(\mathcal{X}_0)\right) \quad (3.16)$$

Enfin, le tube atteignable discret entre l'instant 0 et l'instant  $s = \tau N$ ,  $N \in \mathbb{N}$  est alors :

$$\mathcal{R}_{[0,s]}^{\mathcal{D}}(\mathcal{X}_0) = \bigcup_{k=0}^{N-1} \mathcal{R}_{[\tau k, \tau(k+1)]}^{\mathcal{D}}(\mathcal{X}_0) \quad (3.17)$$

Le tube atteignable discret entre deux instants est par définition un ensemble convexe. Ce n'est en revanche pas forcément le cas pour le tube atteignable discret (3.17), calculé sur plusieurs pas de temps. Ces espaces et tubes atteignables discrets peuvent être utilisés pour approximer les espaces et tubes continus du système LTI d'origine. Plus la période d'échantillonnage  $\tau$  est petite, plus les espaces et tubes atteignables continus et discrets tendent à être confondus :

$$\begin{aligned} \lim_{\tau \rightarrow 0} \mathcal{R}_{t=\tau k}^{\mathcal{D}}(\mathcal{X}_0) &= \mathcal{R}_t^{\mathcal{C}}(\mathcal{X}_0) \\ \lim_{\tau \rightarrow 0} \mathcal{R}_{[0,t=\tau k]}^{\mathcal{D}}(\mathcal{X}_0) &= \mathcal{R}_{[0,t]}^{\mathcal{C}}(\mathcal{X}_0) \end{aligned}$$

À noter que l'opération d'enveloppe convexe dans l'équation (3.15) permet de couvrir le fait que la position de l'état d'un système discret entre deux pas de temps n'est pas définie et ainsi assurer l'équivalence entre la définition continue et la définition discrète. Un espace atteignable discret est toujours un sous ensemble de l'espace atteignable continu correspondant [Ser20] :

$$\mathcal{R}_{\tau}^{\mathcal{D}}(\mathcal{X}_0) \subseteq \mathcal{R}_{\tau}^{\mathcal{C}}(\mathcal{X}_0)$$

Cependant, ce n'est pas vrai pour les tubes atteignables où la version discrète n'est en général ni une sur ou une sous approximation de la version continue. Les figures 3.1 et 3.2 illustrent parfaitement ces propos. Elles permettent de comparer les espaces et tubes atteignables discrets et continus d'un système du second ordre, la période d'échantillonnage ayant été fixé  $\tau = 1$  s.

Les parties suivantes s'intéressent à plusieurs classes d'ensembles pour lesquelles il est possible de calculer les opérations ensemblistes requises, à savoir la transformation linéaire et la somme de Minkowski. Les méthodes de calcul du volume pour ces classes d'ensembles seront aussi évoquées, car il sera montré par la suite que la propriété de compensabilité peut être formulée comme un critère de volume.

### 3.3.1 Ellipses

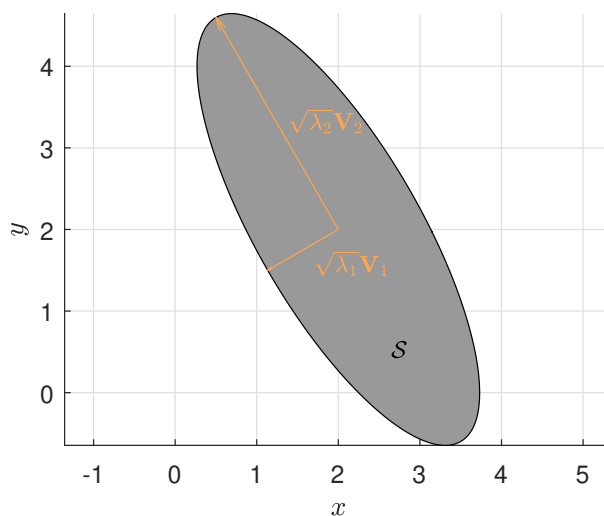


FIGURE 3.3 – Exemple d’une ellipse en deux dimensions décrivant l’ensemble  $\mathcal{S} = \mathfrak{E}\{\mathbf{c}, \mathbf{Q}\}$  avec  $\mathbf{c} = [2 \ 2]^\top$  et  $\mathbf{Q} = [\mathbf{V}_1 \ \mathbf{V}_2] \text{diag}(\lambda_1, \lambda_2) [\mathbf{V}_1 \ \mathbf{V}_2]^{-1}$ .

Les ellipses  $\mathcal{E}$  de dimension  $n$  sont des ensembles formés par la transformation affine d’une hypersphère unité de dimension  $n$  :

$$\mathcal{E} = \{\mathbf{c} + \mathbf{W}\boldsymbol{\xi} : \|\boldsymbol{\xi}\|_2 \leq 1\} \quad \boldsymbol{\xi} \in \mathbb{R}^n$$

Avec  $\mathbf{c} \in \mathbb{R}^n$  le centre de l’ellipse et  $\mathbf{W} \in \mathbb{R}^{n \times n}$  la matrice de transformation. Quand la matrice  $\mathbf{W}$  est inversible, l’ellipse peut être représentée par l’équation :

$$\begin{aligned} \mathcal{E} &= \left\{ \mathbf{x} : (\mathbf{x} - \mathbf{c})^\top \mathbf{Q}^{-1} (\mathbf{x} - \mathbf{c}) \leq 1 \right\} \\ &= \mathfrak{E}\{\mathbf{c}, \mathbf{Q}\} \end{aligned}$$

Avec  $\mathbf{Q} = \mathbf{W}\mathbf{W}^\top$ .  $\mathbf{Q}$  doit être semi-définie positive pour que l’ellipse soit non dégénérée.

L’ensemble des ellipses est clos par transformation linéaire :

$$L\mathcal{E} = \mathfrak{E}\{L\mathbf{c}, L\mathbf{Q}L^\top\}$$

En revanche, les ellipses ne sont pas closes par somme de Minkowski, c’est-à-dire que  $\mathcal{E}_1 \oplus \mathcal{E}_2$  n’est en général pas une ellipse. Il est néanmoins possible d’approximer cette somme de Minkowski par une ellipse en calculant l’ellipse de plus petit volume englobant cette somme (*Minimum Volume Outer Ellipsoidal*, MVOE). Cela peut être fait en utilisant de la programmation SDP, ou avec l’algorithme [Hal18] présenté ici.

**Proposition 3.1** (Approximation MVOE de la somme de Minkowski [Hal18]). *Le calcul du nouveau centre  $\mathbf{c}$  est trivial et le calcul de la nouvelle matrice de forme  $\mathbf{Q}$  est paramétrisé par un scalaire  $\beta$  :*

$$\begin{aligned} \mathfrak{E}\{\mathbf{c}, \mathbf{Q}\} &\approx \mathfrak{E}\{\mathbf{c}_1, \mathbf{Q}_1\} \oplus \mathfrak{E}\{\mathbf{c}_2, \mathbf{Q}_2\} \\ \mathbf{c} &= \mathbf{c}_1 + \mathbf{c}_2 \\ \mathbf{Q} &= \left(1 + \frac{1}{\beta}\right) \mathbf{Q}_1 + (1 + \beta) \mathbf{Q}_2 \end{aligned}$$

La valeur optimale de  $\beta$  est calculée en utilisant l'équation récursive suivante :

$$\beta_{k+1} = \sqrt{\frac{\sum_{i=1}^n \frac{1}{1+\beta_k \lambda_i}}{\sum_{i=1}^n \frac{\lambda_i}{1+\beta_k \lambda_i}}}$$

où  $n$  est la dimension de l'ellipse, et  $\lambda_i$ ,  $i = 1, \dots, n$  sont les valeurs propres de  $\mathbf{Q}_1^{-1} \mathbf{Q}_2$ .

Cette approximation est une sur-approximation et conduit donc à une sur-approximation des espaces atteignables discrets. Par ailleurs, le volume d'une ellipse est facilement calculé avec la formule :

$$\text{vol}(\mathcal{E}) = \frac{\pi^{\frac{n}{2}}}{\Gamma(\frac{n}{2} + 1)} \sqrt{\det \mathbf{Q}} \quad (3.18)$$

où  $\Gamma$  est la fonction gamma standard.

### 3.3.2 Zonotopes

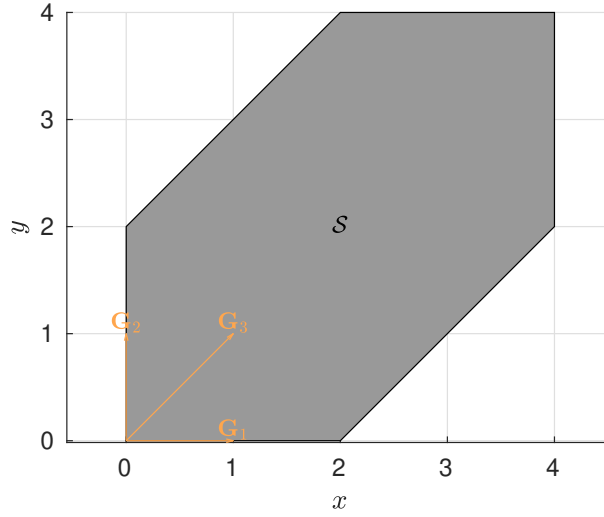


FIGURE 3.4 – Exemple d'un zonotope en deux dimensions décrivant l'ensemble  $\mathcal{S} = \mathfrak{Z}\{\mathbf{c}, \mathbf{G}\}$  avec  $\mathbf{c} = [2 \ 2]^T$  et  $\mathbf{G} = [\mathbf{G}_1 \ \mathbf{G}_2 \ \mathbf{G}_3]$ .

Les zonotopes sont un sous-ensemble des polytopes constitué de polytopes symétriques par rapport à leur centre. Un zonotope  $\mathcal{Z}$  de dimension  $n$  avec  $p$  générateurs est formé par la transformation affine d'un hypercube unité [Sco+16]

$$\begin{aligned} \mathcal{Z} &= \{\mathbf{c} + \mathbf{G}\boldsymbol{\xi} : \|\boldsymbol{\xi}\|_{\infty} \leq 1\} \quad \boldsymbol{\xi} \in \mathbb{R}^p \\ &= \mathfrak{Z}\{\mathbf{c}, \mathbf{G}\} \end{aligned}$$

avec  $\mathbf{c} \in \mathbb{R}^n$  le centre du zonotope et  $\mathbf{G} \in \mathbb{R}^{n \times p}$  la matrice des générateurs. De manière équivalente, ce zonotope peut aussi être vu comme la somme de Minkowski de ses générateurs

$$\mathcal{Z} = \mathbf{c} + \bigoplus_{i=1}^p \mathbf{G}_i \quad (3.19)$$

avec  $\mathbf{G}_i$  le  $i$ -ème générateur (c'est-à-dire la  $i$ -ème colonne de la matrice  $\mathbf{G}$ ). Les zonotopes sont clos par transformation linéaire et somme de Minkowski :

$$\begin{aligned} \mathbf{L}\mathcal{Z} &= \mathfrak{Z}\{\mathbf{L}\mathbf{c}, \mathbf{L}\mathbf{G}\} \\ \mathcal{Z}_1 \oplus \mathcal{Z}_2 &= \mathfrak{Z}\left\{\mathbf{c}_1 + \mathbf{c}_2, \begin{bmatrix} \mathbf{G}_1 & \mathbf{G}_2 \end{bmatrix}\right\} \end{aligned}$$



Le volume d'un zonotope peut être calculé avec la formule

$$\text{vol}(\mathcal{Z}) = 2^n \sum_i \binom{p}{n} |\det(\mathbf{G}_{\mathcal{B}_i})|$$

où  $\mathcal{B} = \binom{\{1, \dots, p\}}{n}$  représente l'ensemble de toutes les combinaisons possibles de  $n$  nombres de l'ensemble  $\{1, \dots, p\}$ , et  $\mathbf{G}_{\mathcal{B}_i}$  les  $n$  générateurs dont les indices sont  $\mathcal{B}_i$ . La somme est effectuée sur les  $\binom{p}{n}$  combinaisons possible [GK10], avec  $\binom{p}{n}$  le coefficient binomial, c'est-à-dire la nombre de combinaisons de  $n$  parmi  $p$ .

Lorsque les zonotopes sont utilisés dans des calculs d'espaces atteignables, le nombre de générateurs du zonotope représentant l'espace atteignable ne cesse d'augmenter à cause des sommes de Minkowski successives. Pour limiter le nombre de générateurs et donc la complexité du zonotope, plusieurs méthodes de réduction ont été développées, voir [Com03 ; Sco+16 ; KSA17]. La méthode la plus simple et la plus intuitive est présentée ici.

**Proposition 3.2** (Réduction d'un zonotope  $\mathcal{Z}$  de dimension  $n$  avec  $p$  générateurs à un zonotope avec  $r < p$  générateurs [Com03]). *Tout d'abord, les générateurs du zonotope sont classés par ordre décroissant de norme Euclidienne :*

$$\|\mathbf{G}_i\|_2 \geq \|\mathbf{G}_{i+1}\|_2 \quad \forall i \in \{1, \dots, p-1\}$$

Ensuite le zonotope est séparé en deux, tel que :

$$\begin{aligned} \mathcal{Z} &= \mathfrak{Z}\{\mathbf{c}, \mathbf{E}\} \oplus \mathfrak{Z}\{\mathbf{0}, \mathbf{F}\} \\ \mathbf{E} &= \mathbf{G}_{1, \dots, r-n} \in \mathbb{R}^{n \times r-n} \\ \mathbf{F} &= \mathbf{G}_{r-n+1, \dots, p} \in \mathbb{R}^{n \times p-r+n} \end{aligned}$$

Enfin le zonotope réduit  $\mathcal{Z}_{Red}$  est formé par

$$\mathcal{Z}_{Red} = \mathfrak{Z}\{\mathbf{c}, \mathbf{E}\} \oplus \mathfrak{Z}\{\mathbf{0}, \mathbf{G}_r\}$$

avec  $\mathfrak{Z}\{\mathbf{0}, \mathbf{G}_r\}$  un parallélotope englobant  $\mathfrak{Z}\{\mathbf{0}, \mathbf{F}\}$ . Ce parallélotope peut être calculé de plusieurs manières, par exemple en étant contraint à être un hyperrectangle :

$$\mathbf{G}_r = \text{diag} \sum_{i=1}^{p-r+n} |\mathbf{F}_i|$$

D'autres méthodes de calcul de  $\mathfrak{Z}\{\mathbf{0}, \mathbf{G}_r\}$  plus élaborées où  $\mathfrak{Z}\{\mathbf{0}, \mathbf{G}_r\}$  est un hyperrectangle orienté ou un parallélotope général peuvent être trouvées dans [KSA17].

*Remarque 3.1.* Calculer les espaces atteignables avec la relation de récurrence (3.14), et utiliser la proposition 3.2 à chaque itération pour conserver un nombre de générateurs constant, peut conduire à une sur-approximation très importante des espaces atteignables. Ce phénomène est appelé l'effet d'enveloppe (*wrapping effect*) dans la littérature. Pour s'en affranchir, [GGM06] propose des équations récurrentes différentes pour calculer les espaces atteignables. Ces équations sont données par :

$$\begin{aligned} \mathcal{R}_{\tau k}^D(\mathcal{X}_0) &= \mathcal{W}_{\tau(k-1)} \oplus \mathcal{S}_{\tau(k-1)} \\ \mathcal{W}_{\tau k} &= \mathbf{A}_d \mathcal{W}_{\tau(k-1)} \\ \mathcal{S}_{\tau k} &= \mathcal{S}_{\tau(k-1)} \oplus \mathcal{V}_{\tau(k-1)} \\ \mathcal{V}_{\tau k} &= \mathbf{A}_d \mathcal{V}_{\tau(k-1)} \\ \mathcal{W}_0 &= \mathcal{X}_0 \quad \mathcal{S}_0 = \{\mathbf{0}\} \quad \mathcal{V}_0 = \mathbf{B}_d \mathcal{U} \end{aligned}$$

$\mathcal{W}_{\tau k}$  représente l'espace atteignable du système autonome (sans entrées) avec pour ensemble d'états initiaux  $\mathcal{X}_0$  et  $\mathcal{S}_{\tau k}$  est l'espace atteignable du système avec entrées avec pour ensemble d'états initiaux  $\{\mathbf{0}\}$ . De manière équivalente, les équations précédentes peuvent se réécrire comme :

$$\mathcal{R}_{\tau k}^{\mathcal{D}}(\mathcal{X}_0) = \mathbf{A}_d^k \mathcal{X}_0 \oplus \mathbf{A}_d^{(k-1)} B_d \mathcal{U} \oplus \mathbf{A}_d^{(k-2)} B_d \mathcal{U} \oplus \dots \oplus B_d \mathcal{U}$$

L'avantage de cette formulation est qu'aucune transformation linéaire n'est appliquée à des zonotopes dont la complexité augmente à cause de la somme de Minkowski, ce qui élimine l'effet d'enveloppe. Cette méthode de calcul est par ailleurs générale et peut s'appliquer à d'autres classes d'ensembles que les zonotopes.

*Remarque 3.2* (Parallélotopes et Boîtes). Les parallélotopes sont des cas particuliers des zonotopes où le nombre de générateurs est égal à la dimension de l'ensemble,  $n = p$ . Les parallélotopes sont clos par transformation linéaire, mais pas par somme de Minkowski à cause de la concaténation des générateurs.

Les boîtes sont des cas particuliers des parallélotopes où la matrice des générateurs  $\mathbf{G}$  est diagonale. Les boîtes ne sont closes ni par transformation linéaire, ni par somme de Minkowski [Sco+16].

### 3.3.3 Polytopes

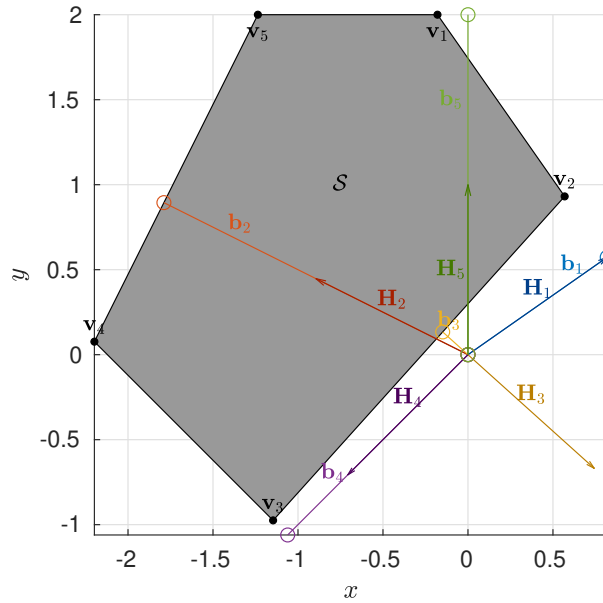


FIGURE 3.5 – Exemple d'un polytope en deux dimensions décrivant l'ensemble  $\mathcal{S} = \text{conv}(\mathbf{V}) = \{\mathbf{x} \in \mathbb{R}^2 : \mathbf{H}\mathbf{x} \leq \mathbf{b}\}$ , avec  $\mathbf{V} = [\mathbf{v}_1^\top \dots \mathbf{v}_5^\top]^\top$ ,  $\mathbf{H} = [\mathbf{H}_1^\top \dots \mathbf{H}_5^\top]^\top$  et  $\mathbf{b} = [\mathbf{b}_1 \dots \mathbf{b}_5]^\top$ .

Les polytopes sont l'ensemble des polyèdres convexes et bornés, qui sont formés par l'intersection d'un nombre fini de demi-plans. Un polytope  $\mathcal{P}$  de dimension  $n$  admet deux représentations équivalentes :

- la  $\mathcal{H}$ -représentation où le polytope est défini par ses  $m$  demi-plans en utilisant des inégalités linéaires :

$$\mathcal{P} = \{\mathbf{x} : \mathbf{H}\mathbf{x} \leq \mathbf{b}\} \quad \mathbf{x} \in \mathbb{R}^n \quad \mathbf{H} \in \mathbb{R}^{m \times n}$$

- la  $\mathcal{V}$ -représentation où le polytope est défini par l'enveloppe convexe de ses  $p$  sommets  $\mathbf{V}$  :

$$\mathcal{P} = \text{conv}(\mathbf{V}) \quad \mathbf{V} \in \mathbb{R}^{p \times n}$$

Les polytopes sont clos par transformation linéaire et somme de Minkowski. La transformation linéaire peut être calculée facilement en utilisant la  $\mathcal{V}$ -représentation

$$LP = \text{conv}(LV)$$

ou la  $\mathcal{H}$ -représentation si la matrice  $L$  est inversible :

$$LP = \{x : HL^{-1}x \leq b\} \quad (3.20)$$

La somme de Minkowski est plus dure à calculer. Le calcul est généralement fait en deux étapes [Kva05], une concaténation de matrices en  $\mathcal{H}$ -représentation puis une projection dans la  $\mathcal{V}$ -représentation du polytope résultant :

$$\mathcal{P}_1 \oplus \mathcal{P}_2 = \text{proj} \left\{ x \in \mathbb{R}^n : \begin{bmatrix} H_2 & -H_2 \\ \mathbf{0} & H_1 \end{bmatrix} \begin{bmatrix} x \\ x_1 \end{bmatrix} \leq \begin{bmatrix} b_2 \\ b_1 \end{bmatrix} \right\} \quad (3.21)$$

où  $\text{proj}$  est la projection du polytope suivant les dimensions de  $x$ . Cette projection peut facilement se calculer en utilisant la  $\mathcal{V}$ -représentation :

$$\text{proj } \mathcal{P} = \text{conv}(\mathbf{V}_{1,\dots,n}) \quad (3.22)$$

Comme pour les zonotopes, la complexité d'un polytope augmente aussi à la suite d'une somme de Minkowski et l'effet d'enveloppe est aussi présent lorsque l'on cherche à contrôler cette complexité. Il est aussi possible d'utiliser les équations récurrentes de la remarque 3.1 avec les polytopes pour éviter l'effet d'enveloppe, cependant il n'existe pas de méthode de réduction simple pour diminuer la complexité d'un polytope.

Le volume d'un polytope peut être calculé exactement à partir de ses deux représentations [Law91]. Quand une seule de ses représentations est connue, le problème est  $\#P$ -difficile, mais il existe des algorithmes à temps polynomial pour calculer des approximations. Plusieurs de ces algorithmes sont implémentés dans `Vinci` [BEF00].

### 3.3.4 Fonctions support

Les fonctions support permettent de représenter n'importe quel ensemble convexe en utilisant une fonction continue. Une fonction support  $\rho(\mathbf{l})$  représentant l'ensemble convexe  $\mathcal{S}$  de dimension  $n$  est définie comme [GG08]

$$\rho : \mathbb{R}^n \rightarrow \mathbb{R} \\ \mathbf{l} \mapsto \max_{x \in \mathcal{S}} \mathbf{l}x$$

où  $\mathbf{l} \in \mathbb{R}^{1 \times n}$  le vecteur de direction.

*Remarque 3.3.* Les polytopes en  $\mathcal{H}$ -représentation peuvent être vus comme des fonctions support « échantillonnées ». Avec un nombre fini de vecteurs de direction  $\{\mathbf{l}_1, \dots, \mathbf{l}_p\}$ , il vient que

$$\left\{ x : \begin{bmatrix} \mathbf{l}_1 \\ \vdots \\ \mathbf{l}_p \end{bmatrix} x \leq \begin{bmatrix} \rho(\mathbf{l}_1) \\ \vdots \\ \rho(\mathbf{l}_p) \end{bmatrix} \right\} \quad (3.23)$$

est un polytope qui sur-approxime la fonction support  $\rho(\mathbf{l})$ .

Les fonctions support permettent le calcul de plusieurs opérations ensemblistes avec de simples opérations algébriques [GK98]. Soient  $\rho$ ,  $\rho_1$  et  $\rho_2$  les fonctions support des ensembles  $\mathcal{S}$ ,  $\mathcal{S}_1$  et  $\mathcal{S}_2$  en dimension  $\mathbb{R}^n$  respectivement :

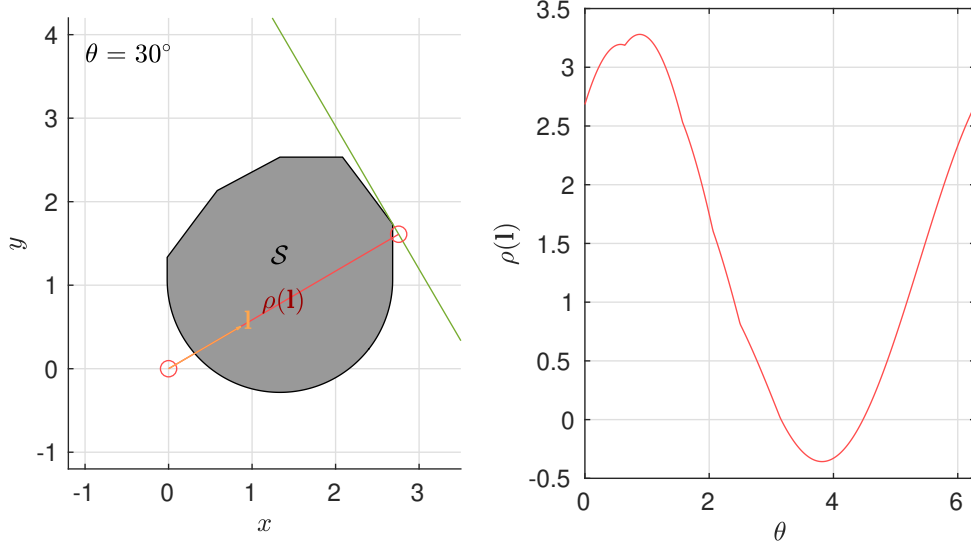


FIGURE 3.6 – Exemple d'une fonction support en deux dimensions. De par les propriétés d'échelle des fonctions support, une fonction support de dimension  $n$  est entièrement décrite par son évaluation sur l'hypersphère de dimension  $n$ . Ainsi en dimension 2, il est suffisant d'évaluer la fonction support  $\rho(\mathbf{l})$  avec  $\mathbf{l} = [\cos(\theta) \sin(\theta)]$ ,  $\theta \in [0, 2\pi]$  pour caractériser entièrement l'ensemble  $\mathcal{S}$  qu'elle décrit.

— Transformation linéaire ( $\mathbf{L}\cdot$ ) :

$$\begin{aligned}\mathcal{S} &= \mathbf{L}\mathcal{S}_1 = \{\mathbf{L}\mathbf{x} : \mathbf{x} \in \mathcal{S}\} \\ \rho(\mathbf{l}) &= \rho_1(\mathbf{l}\mathbf{L})\end{aligned}$$

— Somme de Minkowski ( $\cdot \oplus \cdot$ ) :

$$\begin{aligned}\mathcal{S} &= \mathcal{S}_1 \oplus \mathcal{S}_2 = \{\mathbf{x} + \mathbf{y} : \mathbf{x} \in \mathcal{S}_1, \mathbf{y} \in \mathcal{S}_2\} \\ \rho(\mathbf{l}) &= \rho_1(\mathbf{l}) + \rho_2(\mathbf{l})\end{aligned}$$

— Enveloppe convexe de l'union ( $\text{conv}(\cdot \cup \cdot)$ ) :

$$\begin{aligned}\mathcal{S} &= \text{conv}(\mathcal{S}_1 \cup \mathcal{S}_2) = \text{conv}(\{\mathbf{x} : \mathbf{x} \in \mathcal{S}_1 \text{ ou } \mathbf{x} \in \mathcal{S}_2\}) \\ \rho(\mathbf{l}) &= \max(\rho_1(\mathbf{l}), \rho_2(\mathbf{l}))\end{aligned}$$

— Différence de Pontryagin (aussi appelée décomposition ou érosion de Minkowski) ( $\cdot \ominus \cdot$ ) :

$$\begin{aligned}\mathcal{S} &= \mathcal{S}_1 \ominus \mathcal{S}_2 = \{\mathbf{x} : \mathbf{x} + \mathbf{y} \in \mathcal{S}_1, \forall \mathbf{y} \in \mathcal{S}_2\} \\ \rho(\mathbf{l}) &= \rho_1(\mathbf{l}) - \rho_2(\mathbf{l})\end{aligned}$$

— Intersection ( $\cdot \cap \cdot$ ) :

$$\begin{aligned}\mathcal{S} &= \mathcal{S}_1 \cap \mathcal{S}_2 = \{\mathbf{x} : \mathbf{x} \in \mathcal{S}_1 \text{ et } \mathbf{x} \in \mathcal{S}_2\} \\ \rho(\mathbf{l}) &= \min(\rho_1(\mathbf{l}), \rho_2(\mathbf{l}))\end{aligned}$$

Attention cependant, dans le cas de la différence de Pontryagin et de l'intersection, les fonctions résultantes ne sont pas à proprement parler des fonctions support, car ces opérations introduisent des hyperplans redondants. Ces hyperplans redondants peuvent être évités en utilisant la dualité polaire  $*$  :  $\rho^*(\mathbf{l}) = \frac{1}{\rho(\mathbf{l})}$  telle que décrite dans [GK98]. Alternativement, ces hyperplans redondants peuvent aussi être éliminés par programmation linéaire, une fois que la fonction support a été échantillonnée.

Le calcul des espaces atteignables avec les fonctions supports a été proposé par [Var00] où l'approche est une simple application de l'équation (3.14) :

$$\rho_{\mathcal{R}_{\tau k}}(\mathbf{l}) = \rho_{\mathcal{R}_{\tau(k-1)}}(\mathbf{l}\mathbf{A}_d) + \rho_{\mathcal{U}_{\mathbf{B}_d}}(\mathbf{l}) \quad (3.24)$$

avec  $\mathcal{U}_{\mathbf{B}_d} = \mathbf{B}_d \mathcal{U}$ . Cependant, cet algorithme peut souffrir de problèmes numériques ainsi que de l'effet d'enveloppe. Pour pallier ces problèmes [GG10] a proposé un autre algorithme, proche de celui de la remarque 3.1. Ce dernier est représenté par les équations suivantes :

$$\begin{aligned} \rho_{\mathcal{R}_{\tau k}}(\mathbf{l}) &= \rho_{\mathcal{R}_0}(\mathbf{r}_{\tau k}) + s_{\tau k} \\ \mathbf{r}_{\tau k} &= \mathbf{r}_{\tau(k-1)}\mathbf{A}_d \\ s_{\tau k} &= s_{\tau(k-1)} + \rho_{\mathcal{U}_{\mathbf{B}_d}}(\mathbf{r}_{\tau(k-1)}) \\ \mathbf{r}_0 &= \mathbf{l} \quad s_0 = 0 \end{aligned}$$

ou bien de manière équivalente

$$\rho_{\mathcal{R}_{\tau k}}(\mathbf{l}) = \rho_{\mathcal{R}_0}(\mathbf{l}\mathbf{A}_d^k) + \sum_{i=0}^{k-1} \rho_{\mathcal{U}_{\mathbf{B}_d}}(\mathbf{l}\mathbf{A}_d^i) \quad (3.25)$$

Il n'existe pas de méthode simple pour calculer le volume d'une fonction support. Il est cependant possible d'approximer la fonction support en polytope en utilisant la remarque 3.3, puis d'utiliser les méthodes de calcul pour les polytopes.

### 3.3.5 Conversions entre des classes d'ensembles

Les sous-parties suivantes présentent des méthodes pour convertir des ensembles d'une classe à une autre. Ces conversions sont soit exactes, soit approchées.

#### Polytope $\mathcal{V}$ -représentation vers ellipse

Les polytopes n'étant pas un sous-ensemble des ellipses, ils ne peuvent pas exactement être convertis. Cependant, il est possible de calculer une sur-approximation MVOE  $\mathcal{E}\{\mathbf{c}, \mathbf{Q}\}$  du polytope  $\mathcal{P} = \text{conv}(\mathbf{V})$  en résolvant le problème d'optimisation suivant [GK06] :

$$\begin{aligned} \mathbf{Z} &= \arg \max_{\mathbf{Z}} \log(\det \mathbf{Z}) \\ \text{sous contraintes} &\begin{cases} (\mathbf{V}_i - \mathbf{c})^\top \mathbf{Z} (\mathbf{V}_i - \mathbf{c}) \leq 1 & \forall i \\ \mathbf{Z} \succ 0 \end{cases} \\ \mathbf{Q} &= \mathbf{Z}^{-1} \end{aligned}$$

#### Polytope entre $\mathcal{H}$ -représentation et $\mathcal{V}$ -représentation

Déterminer la  $\mathcal{V}$ -représentation d'un polytope étant donné sa  $\mathcal{H}$ -représentation constitue le problème d'énumération des sommets, tandis que le problème inverse, trouver la  $\mathcal{H}$ -représentation d'un polytope à partir de sa  $\mathcal{V}$ -représentation, constitue le problème d'énumération des faces. Par dualité géométrique, ces deux problèmes sont équivalents. Plusieurs algorithmes ont été développés et implémentés pour résoudre ces problèmes, par exemple l'algorithme *quick hull* (implémentation `qhull` [BDH96]), la méthode de la double description (implémentations `cdd` [Fuk19], `polco` [Ter19]), ou bien l'algorithme de recherche inversée (implémentation `lrs/mplrs` [Avi19]). Cependant, résoudre ces problèmes n'est pas chose facile, la complexité algorithmique optimale « pire cas » en temps et en mémoire est  $O\left(p^{\frac{n}{2}}\right)$ , avec  $p$  le nombre de points et  $n$  la dimension. En fonction du polytope, certains algorithmes peuvent être plus efficaces que d'autres, et dans certains cas, notamment lorsque la dimension augmente, le coût calculatoire peut devenir très important, voire prohibitif. De plus, ces algorithmes peuvent souffrir de problèmes de stabilité numérique.

### Zonotope vers $\mathcal{H}$ -représentation

Les zonotopes étant des cas particuliers de polytopes, il est possible d'exprimer exactement un zonotope en un polytope. Pour calculer la  $\mathcal{H}$ -représentation d'un zonotope  $\mathcal{Z}$  de dimension  $n$  avec  $p$  générateurs, c'est-à-dire déterminer  $\mathbf{H}$  et  $\mathbf{b}$  tels que

$$\mathcal{Z} = \{\mathbf{c} + \mathbf{G}\boldsymbol{\xi} : \|\boldsymbol{\xi}\|_\infty \leq 1\} = \{\mathbf{x} : \mathbf{H}\mathbf{x} \leq \mathbf{b}\}$$

$$\mathbf{c} \in \mathbb{R}^n \quad \mathbf{G} \in \mathbb{R}^{n \times p} \quad \boldsymbol{\xi} \in \mathbb{R}^p \quad \mathbf{H} \in \mathbb{R}^{m \times n} \quad \mathbf{b} \in \mathbb{R}^m \quad \mathbf{x} \in \mathbb{R}^n$$

l'algorithme 1 est utilisé. Cet algorithme, inspiré de [ASB10], suppose que le zonotope ne contient que des générateurs indépendants (c'est-à-dire qu'aucun générateur n'est colinéaire ou anti-colinéaire avec un autre). Cette hypothèse n'est pas restrictive, car si  $\mathfrak{Z}\{\mathbf{c}, \mathbf{G}\}$  est un zonotope avec  $\mathbf{G}_1$  et  $\mathbf{G}_2$  deux générateurs dépendants, alors en vertu de la définition (3.19), ce zonotope peut être simplifié en utilisant :

$$\mathfrak{Z}\{\mathbf{c}, \mathbf{G}\} = \mathfrak{Z}\left\{\mathbf{c}, \left[\text{sgn}(\mathbf{G}_1^\top \mathbf{G}_2) \mathbf{G}_1 + \mathbf{G}_2 \quad \mathbf{G}_{3, \dots, p}\right]\right\}$$

L'algorithme procède à une énumération des faces possibles du zonotope. La définition (3.19) implique que pour chaque face du zonotope, les générateurs peuvent être classés en deux groupes : les générateurs qui constituent la face et qui sont donc coplanaires entre eux, et les générateurs qui ne font pas partie de la face et qui définissent le placement de celle-ci en la « poussant » hors du centre. Pour un zonotope de dimension  $n$ , chaque face est elle-même un zonotope de dimension  $n - 1$ . Il faut donc au minimum  $n - 1$  générateurs pour former une face. Ainsi, pour un zonotope de dimension  $n$  avec  $p$  générateurs, il existe  $\binom{p}{n-1}$  faces possibles à énumérer. Pour chaque combinaison de générateurs formant une face possible, l'algorithme vérifie qu'une face est bien formée, et que celle-ci n'existe pas déjà.

### Zonotope vers $\mathcal{V}$ -représentation

Il existe deux méthodes pour convertir un zonotope en la  $\mathcal{V}$ -représentation d'un polytope. La première consiste à convertir d'abord le zonotope en  $\mathcal{H}$ -représentation en utilisant la méthode décrite dans la section 3.3.5, puis à convertir le polytope obtenu avec une méthode de la section 3.3.5.

La seconde méthode exploite la propriété (3.19) des zonotopes et le fait que les faces d'un zonotope en dimension  $n$  sont des zonotopes de dimension  $n - 1$ . L'idée consiste à calculer récursivement la  $\mathcal{H}$ -représentation des faces du zonotopes jusqu'à arriver à des faces de dimension 1, où la position des sommets est triviale. Cette seconde méthode a une complexité algorithmique plus importante que la première du fait de la récursion, mais elle est plus stable numériquement et plus rapide quand la dimension du zonotope reste petite. De plus elle permet d'obtenir aisément la liste des sommets adjacents (c'est-à-dire quels sont les sommets sur une même face) qui est indispensable pour pouvoir tracer les zonotopes. C'est donc cette seconde méthode qui sera utilisée par la suite pour tracer des zonotopes de dimension deux ou trois. Elle est présentée dans l'algorithme 2.

### Ensembles convexes vers support fonction

Plusieurs classes d'ensembles convexes peuvent facilement être représentées comme des fonctions support :

— Ellipses  $\mathcal{E} = \left\{\mathbf{x} : (\mathbf{x} - \mathbf{c})^\top \mathbf{Q}^{-1} (\mathbf{x} - \mathbf{c}) \leq 1\right\}$  :

$$\rho_{\mathcal{E}}(\mathbf{l}) = \mathbf{l}\mathbf{c} + \sqrt{\mathbf{l}\mathbf{Q}\mathbf{l}^\top}$$

---

**Algorithme 1** Conversion d'un zonotope en  $\mathcal{H}$ -représentation
 

---

**Entrées :** Zonotope avec générateurs indépendants  $\mathcal{Z} = \mathfrak{Z}\{\mathbf{c}, \mathbf{G}\}$ 
**Sorties :** Matrices  $\mathbf{H}$  et  $\mathbf{b}$  formant la  $\mathcal{H}$ -représentation de  $\mathcal{Z}$ , liste  $\mathcal{C}$  contenant les centres des faces et liste  $\mathcal{G}$  contenant les générateurs formant chaque face

```

1: procédure ZONO2HREP( $\mathbf{c}, \mathbf{G}$ )
2:    $\mathcal{B} \leftarrow \binom{\{1, \dots, p\}}{n-1}$     $\triangleright$  liste des combinaisons de  $n - 1$  nombres de l'ensemble  $\{1, \dots, p\}$ 
3:    $\mathbf{H} \leftarrow \emptyset$ 
4:    $\mathcal{C} \leftarrow \{\}$ 
5:    $\mathcal{G} \leftarrow \{\}$ 
6:   pour  $i$  allant de 1 à  $\binom{p}{n-1}$  faire
7:      $\mathbf{v} \leftarrow \ker(\mathbf{G}_{\mathcal{B}_i}^\top)$ 
8:     si  $\mathbf{v} \in \mathbb{R}^n$  alors
9:       si  $\mathbf{H}_j \neq \mathbf{v}^\top$  et  $\mathbf{H}_j \neq -\mathbf{v}^\top, \forall j$  alors
10:         $\mathbf{H} \leftarrow \begin{bmatrix} \mathbf{H} \\ \mathbf{v}^\top \end{bmatrix}$ 
11:         $\mathcal{G} \leftarrow \{\mathcal{G}, \mathbf{G}_{\mathcal{B}_i}\}$ 
12:        sinon  $\triangleright \exists j : \mathbf{H}_j = \mathbf{v}^\top$  ou  $\mathbf{H}_j = -\mathbf{v}^\top$ 
13:           $\mathcal{G}_j \leftarrow \text{unique} \left( \begin{bmatrix} \mathcal{G}_j & \mathbf{G}_{\mathcal{B}_i} \end{bmatrix} \right)$   $\triangleright$  enlève les générateurs redondants entre  $\mathcal{G}_j$  et  $\mathbf{G}_{\mathcal{B}_i}$ 
14:        fin si
15:      fin si
16:    fin pour
17:    pour tout  $\mathcal{G}_j$  faire
18:       $\mathbf{E} \leftarrow \text{setdiff}(\mathbf{G}, \mathcal{G}_j)$   $\triangleright$  générateurs de  $\mathbf{G}$  qui ne sont pas dans  $\mathcal{G}_j$ 
19:       $\mathcal{C}_j \leftarrow \sum_i \text{sgn}(\mathbf{H}_j \mathbf{E}_i) \mathbf{E}_i$   $\triangleright$  centre de la face décalé de  $\mathbf{c}$ 
20:    fin pour
21:     $\mathbf{d} \leftarrow \sum_i |\mathbf{H} \mathbf{G}_i|$ 
22:     $\mathbf{H} \leftarrow \begin{bmatrix} \mathbf{H} \\ -\mathbf{H} \end{bmatrix}$ 
23:     $\mathbf{b} \leftarrow \mathbf{H} \mathbf{c} + \begin{bmatrix} \mathbf{d} \\ \mathbf{d} \end{bmatrix}$ 
24:  retourne  $\mathbf{H}, \mathbf{b}, \mathcal{C}, \mathcal{G}$ 
25: fin procédure

```

---

 — Zonotopes  $\mathcal{Z} = \{\mathbf{c} + \mathbf{G}\boldsymbol{\xi} : \|\boldsymbol{\xi}\|_\infty \leq 1\}$  :

$$\rho_{\mathcal{Z}}(\mathbf{l}) = \mathbf{l}\mathbf{c} + \sum_{i=1}^p |\mathbf{l}\mathbf{G}_i| \quad (3.26)$$

 — Polytopes en  $\mathcal{H}$ -représentation  $\mathcal{P} = \{\mathbf{x} : \mathbf{H}\mathbf{x} \leq \mathbf{b}\}$  :

$$\rho_{\mathcal{P}}(\mathbf{l}) = \max_{\mathbf{x}} \mathbf{l}\mathbf{x} \quad \text{sous contraintes } \mathbf{H}\mathbf{x} \leq \mathbf{b} \quad (3.27)$$

 — Polytopes en  $\mathcal{V}$ -représentation  $\mathcal{P} = \text{conv}(\mathbf{V})$  :

$$\rho_{\mathcal{P}}(\mathbf{l}) = \max(\mathbf{V}\mathbf{l}^\top) \quad (3.28)$$

 où  $\mathbf{V} = [\mathbf{v}_1^\top \dots \mathbf{v}_p^\top]^\top$  est la matrice concaténant les  $p$  sommets  $\{\mathbf{v}_1, \dots, \mathbf{v}_p\}$ , et max sélectionne l'élément maximum du vecteur colonne.

**Algorithme 2** Conversion d'un zonotope en  $\mathcal{V}$ -représentation**Entrées :** Zonotope avec générateurs indépendants  $\mathcal{Z} = \mathfrak{Z}\{\mathbf{c}, \mathbf{G}\}$ **Sorties :** Matrice  $\mathbf{V}$  concaténant les sommets de la  $\mathcal{H}$ -représentation de  $\mathcal{Z}$ 

```

1: procédure ZONO2VREP( $\mathbf{c}, \mathbf{G}$ )
2:    $n \leftarrow \text{size}(\mathbf{c})$  ▷ dimension du zonotope
3:   si  $n \neq 1$  alors
4:      $\mathbf{H}, \mathbf{b}, \mathcal{C}, \mathcal{G} \leftarrow \text{ZONO2HREP}(\mathbf{c}, \mathbf{G})$ 
5:      $N \leftarrow \text{size}(\mathcal{G})$  ▷ nombre de faces
6:      $\mathbf{H} \leftarrow \mathbf{H}_1, \dots, \mathbf{H}_N$ 
7:      $\mathbf{V} \leftarrow []$ 
8:     pour  $i$  allant de 1 à  $N$  faire
9:        $\mathbf{P} \leftarrow \ker(\mathbf{H}_i^\top)^\top$ 
10:       $\mathbf{E} \leftarrow \mathbf{P}\mathcal{G}_i$  ▷ projette les générateurs dans la face de dimension  $n - 1$ 
11:       $\mathbf{W} \leftarrow \text{ZONO2VREP}(\mathbf{0}, \mathbf{E})$ 
12:       $\mathbf{F} \leftarrow \mathbf{W}\mathbf{P}$  ▷ re-projette les sommets en dimension  $n$ 
13:       $\mathbf{K} \leftarrow \begin{bmatrix} (\mathbf{c} + \mathcal{C}_i)^\top + \mathbf{F} \\ (\mathbf{c} - \mathcal{C}_i)^\top + \mathbf{F} \end{bmatrix}$ 
14:       $\mathbf{V} \leftarrow \text{unique} \left( \begin{bmatrix} \mathbf{V} \\ \mathbf{K} \end{bmatrix} \right)$  ▷ supprime les sommets redondants
15:    fin pour
16:    sinon
17:       $\mathbf{V} \leftarrow \mathbf{c} + \begin{bmatrix} \mathbf{G} \\ -\mathbf{G} \end{bmatrix}$ 
18:    fin si
19:    retourne  $\mathbf{V}$ 
20: fin procédure

```

**3.3.6 Complexité calculatoire**

Afin d'avoir une idée de la complexité du calcul des espaces atteignables, les complexités calculatoires de chacune des opérations ensemblistes mises en jeu sont déterminées. Cette comparaison est importante, car l'objectif est d'utiliser ces théories de la géométrie pour le calcul des espaces atteignables. Un critère de compensabilité basé sur le volume de ces espaces atteignables est ensuite défini. Ce critère de compensabilité a enfin vocation à être utilisé dans un problème d'optimisation pour trouver une configuration de tuyères satisfaisant, de facto, le critère de compensabilité. Ainsi durant cette procédure d'optimisation, le calcul des espaces atteignables va être répété un grand nombre de fois. Choisir une méthode économe en temps de calcul peut donc permettre de gagner beaucoup de temps. Le tableau 3.1 détaille les résultats. N'importe quelle opération scalaire a une complexité supposée de  $O(1)$ , c'est-à-dire effectuée en un temps constant. La multiplication de matrices de taille  $n \times n$  est supposée effectuée en  $O(n^3)$ . Les concaténations de matrices sont en  $O(1)$ .  $n$  est la dimension de l'ensemble, et  $p$  le nombre d'éléments (c'est-à-dire le nombre de demi-espaces pour la  $\mathcal{H}$ -représentation, de sommets pour la  $\mathcal{V}$ -représentation, de générateurs pour les zonotopes et le nombre de vecteurs de direction pour les fonctions supports (supposées ici échantillonnées)). La notation  $S$  est utilisée pour la complexité calculatoire de l'évaluation d'une fonction support  $\rho(\mathbf{l})$  en un vecteur de direction  $\mathbf{l}$ . La couleur rouge indique que l'opération ne peut pas être faite en temps polynomial, ce qui signifie que le coût calculatoire devient prohibitif quand la dimension  $n$  devient grande (en pratique aux environs de  $n > 10$ ).

La transformation linéaire pour la  $\mathcal{H}$ -représentation est calculée avec l'équation (3.20). La



Représentation	$L \cdot$	$\cdot \oplus \cdot$	$\text{vol}(\cdot)$
Ellipse	$n^3$	-	$n^3$
$\mathcal{H}$ -représentation	$pn^2 + n^3$	$(p_1 + p_2)^n$	$p^n$
$\mathcal{V}$ -représentation	$pn^2$	$(p_1 + p_2)^n$	$p^{\frac{n}{2}}$
Zonotope	$pn^2$	1	$\binom{p}{n} n^3$
Fonctions support	$pn^2 + pS$	$p + pS$	$p^n$

 TABLE 3.1 – Complexité calculatoire  $O(\cdot)$  pour les opérations ensemblistes

somme de Minkowski pour les polytopes est calculée avec les équations (3.21)-(3.22). L'énumération des faces ou des sommets est faite avec le logiciel `cdd` [Fuk19] ou la `toolbox mpt3` [Her+13], la complexité calculatoire est supposée être  $O\left(p^{\frac{n}{2}}\right)$ . Le volume des polytopes en  $\mathcal{H}$ -représentation est calculé avec l'algorithme de Lasserre revisité, implémenté dans le logiciel `vinci` [BE03].

### 3.4 Exemple numérique

L'analyse des complexités calculatoires de la section 3.3.6 n'est pas forcément pertinente pour comparer les différentes méthodes de calcul des espaces atteignables. En effet, d'une part ces complexités calculatoires sont théoriques, et d'autre part, elles sont asymptotiques. Pour un problème de dimension finie, une méthode avec un coût calculatoire élevé peut donc quand même être compétitive.

Afin de comparer ces méthodes, un test avec un modèle numérique est effectué. Le modèle simple de la dynamique de rotation d'un satellite décrit dans la partie 2.2.1 est utilisé :

$$\dot{\boldsymbol{\omega}} = \mathbf{J}^{-1} \sum_k \mathbf{T}_k - \mathbf{J}^{-1} \boldsymbol{\omega} \times \mathbf{J} \boldsymbol{\omega}$$

avec  $\boldsymbol{\omega} = [p \ q \ r]^\top$  la vitesse angulaire selon les trois axes,  $\mathbf{J} \in \mathbb{R}^{3 \times 3}$  la matrice d'inertie, et  $\sum_k \mathbf{T}_k \in \mathbb{R}^3$  la somme des couples externes. Le satellite utilise douze tuyères, dont la commande  $\mathbf{u}_{thr} \in \mathbb{R}^{12}$  est normalisée entre 0 (tuyère complètement fermée) et 1 (tuyère complètement ouverte). Pour cet exemple, aucune perturbation n'est considérée, les tuyères sont donc la seule source externe de couple :

$$\sum_k \mathbf{T}_k = \mathbf{M}_T \mathbf{u}_{thr}$$

avec  $\mathbf{M}_T \in \mathbb{R}^{3 \times 12}$  la matrice de configuration des tuyères qui projette la commande des tuyères dans l'espace des couples. La configuration des tuyères utilisée est celle retenue dans le chapitre 2, section 2.9. Le modèle non-linéaire obtenu est linéarisé autour du point d'équilibre  $\boldsymbol{\omega} = \mathbf{0}$  puis discrétisé avec une période d'échantillonnage  $T_s = 0.1$  s, ce qui conduit au modèle LTI discret suivant :

$$\mathbf{x}(T_s(k+1)) = \mathbf{A}_d \mathbf{x}(T_s k) + \mathbf{B}_d \mathbf{M}_T \mathbf{u}_{thr}(T_s k) \quad \mathbf{A}_d = \mathbf{I}_3 \quad (3.29)$$

#### 3.4.1 Calcul des espaces atteignables et de leur volume

L'ensemble des états initiaux  $\mathcal{X}_0$  est fixé à l'origine  $\mathcal{X}_0 = \mathbf{0}$ . Le vecteur de commande  $\mathbf{u}_{thr}$  peut se situer n'importe où dans l'ensemble des commandes admissibles qui est un hypercube de dimension 12. Par définition, l'ensemble des commandes en couple est donc un zonotope  $\mathcal{U} = \frac{1}{2} \mathbf{M}_T \mathfrak{Z}\{\mathbf{1}_{12}, \mathbf{I}_{12}\}$ . Les tuyères sont normalisées entre 0 et 1, et non -1 et 1, d'où la présence du facteur  $\frac{1}{2}$ . Ce zonotope est tracé sur la figure 3.7. Les espaces atteignables sont calculés pour les cinq instants temporels suivants, c'est-à-dire que le modèle est simulé durant 0.5 s.

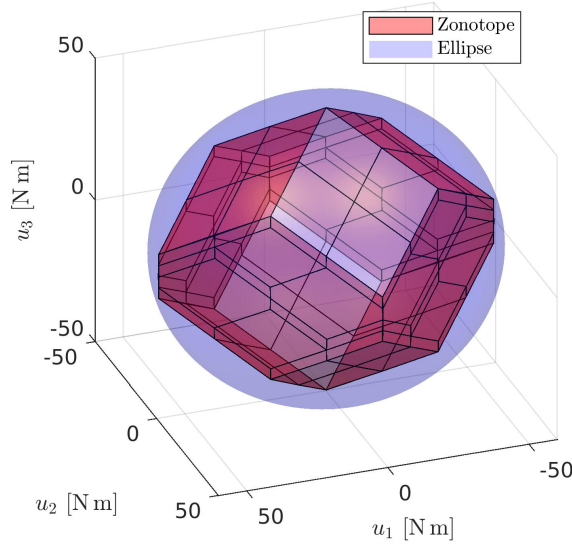


FIGURE 3.7 – Zonotope de l’ensemble de commande en couple et son approximation MVOE

### Ensemble de niveaux

La simulation avec les ensembles de niveaux est réalisée avec la *Level Set Toolbox* [MT05]. La taille de la grille est fixée à  $31 \times 31 \times 31$ , le solveur ODE est choisi du troisième ordre. Il n’est pas possible de représenter un ensemble contenant un seul point avec les ensembles de niveaux à cause de l’interpolation effectuée entre les points de la grille pour le calcul de l’iso-surface 0, donc l’état initial pour la simulation est choisi comme le plus petit volume possible (un seul point de la grille est négatif au centre, d’où le nombre impair dans les dimensions). La fonction de l’Hamiltonien est construite à partir du modèle linéarisé continu de la dynamique du satellite :

$$\begin{aligned} H(\mathbf{x}, \mathbf{p}) &= \min_{\mathbf{u}_T \in \mathcal{U}} \mathbf{p}^\top (\mathbf{A}\mathbf{x} + \mathbf{B}\mathbf{u}_T) \\ &= \mathbf{p}^\top \mathbf{A}\mathbf{x} \min_{\mathbf{u}_T \in \mathcal{U}} \mathbf{p}^\top \mathbf{B}\mathbf{u}_T \end{aligned}$$

Comme  $\mathcal{U}$  a une forme complexe, il n’est pas possible de résoudre ce problème d’optimisation analytiquement. L’idée consiste alors à reformuler celui-ci comme un problème d’optimisation linéaire (*Linear Programming*, LP) en utilisant la  $\mathcal{H}$ -représentation de  $\mathcal{U} = \{\mathbf{u} : \mathbf{H}_u \mathbf{u} \leq \mathbf{b}_u\}$  :

$$\begin{aligned} H(\mathbf{x}, \mathbf{p}) &= \mathbf{p}^\top (\mathbf{A}\mathbf{x} + \mathbf{B}\mathbf{u}_{opt}) \\ \mathbf{u}_{opt} &= \arg \min_{\mathbf{u}_T} \mathbf{p}^\top \mathbf{B}\mathbf{u}_T \quad \text{sous contraintes } \mathbf{H}_u \mathbf{u}_T \leq \mathbf{b}_u \end{aligned}$$

Ce problème LP doit être résolu pour chaque point de la grille, ce qui rajoute énormément de complexité au calcul. Les résultats sont tracés sur la figure 3.8.

### Ellipse

L’ensemble des commandes en couple est transformé en une ellipse en utilisant l’approximation MVOE de la section 3.3.5. Le centre  $\mathbf{c}$  est fixé pour être le même que celui du zonotope, et la matrice  $\mathbf{Q}$  est calculée avec le problème d’optimisation. La  $\mathcal{V}$ -représentation du zonotope utilisée pour l’optimisation est calculée avec l’algorithme 2 de la section 3.3.5.

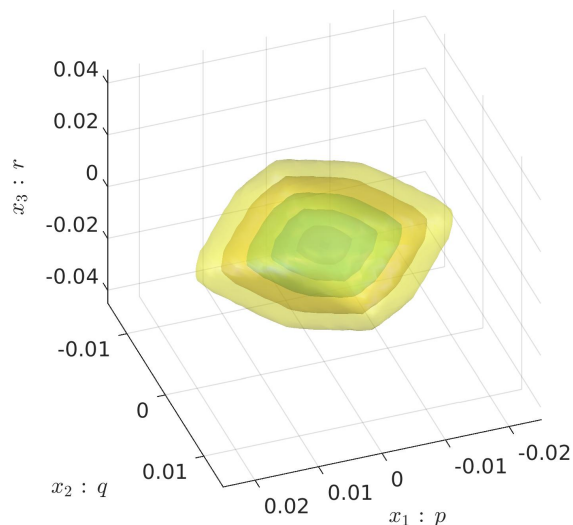


FIGURE 3.8 – Espace atteignable avec la méthode des ensembles de niveaux

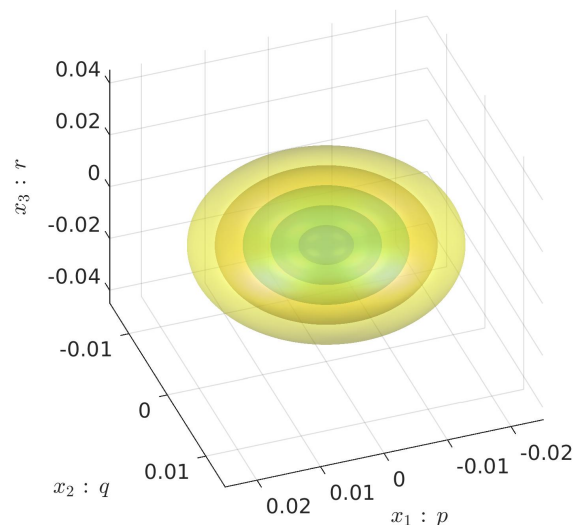


FIGURE 3.9 – Espace atteignable avec les ellipses

### Polytope

La  $\mathcal{H}$ -représentation et la  $\mathcal{V}$ -représentation du zonotope de commande sont obtenues avec les algorithmes 1 et 2 de la section 3.3.5. Le calcul des espaces atteignables est ensuite réalisé avec l'équation de modèle (3.29), et les résultats sont donnés dans le tableau 3.2. Il apparaît à partir de ces résultats que ce calcul a souffert de problèmes numériques. Pour pallier ce problème, le modèle suivant est considéré :

$$\mathbf{x}(T_s(k+1)) = \mathbf{A}_d \mathbf{x}(T_s k) + \mathbf{u}_{B_d}(T_s k)$$

avec  $\mathbf{u}_{B_d}$  le vecteur de commande dans l'espace d'état (après la transformation par la matrice  $\mathbf{B}_d$ ). Ce modèle est équivalent au précédent si l'on considère que ce vecteur de commande peut évoluer dans le zonotope de commande  $\frac{1}{2} \mathbf{B}_d \mathbf{M}_T \mathfrak{Z} \{ \mathbf{1}_{12}, \mathbf{I}_{12} \}$ . Les simulations avec ce modèle sont aussi résumées dans le tableau 3.2.

### Zonotope

L'ensemble de commande étant un zonotope, le calcul des espaces atteignables est immédiat avec le modèle (3.29).

### Fonction support

Les fonctions support sont échantillonnées avec 400 vecteurs de direction choisis pour couvrir de manière homogène toutes les directions de l'espace tridimensionnel. Le volume de l'espace atteignable est ensuite calculé comme étant celui du polytope en  $\mathcal{H}$ -représentation sur-approximant la fonction support, calculé avec la remarque 3.3. Les résultats sont présentés dans le tableau 3.2.

Le modèle (3.29) est un simple triple intégrateur. Cette particularité peut être utilisée avec la proposition 3.3 suivante pour choisir judicieusement les vecteurs de direction. L'échantillonnage de la fonction support avec ces vecteurs de direction conduit alors à obtention d'un polytope en  $\mathcal{H}$ -représentation exactement égal aux espaces atteignables.

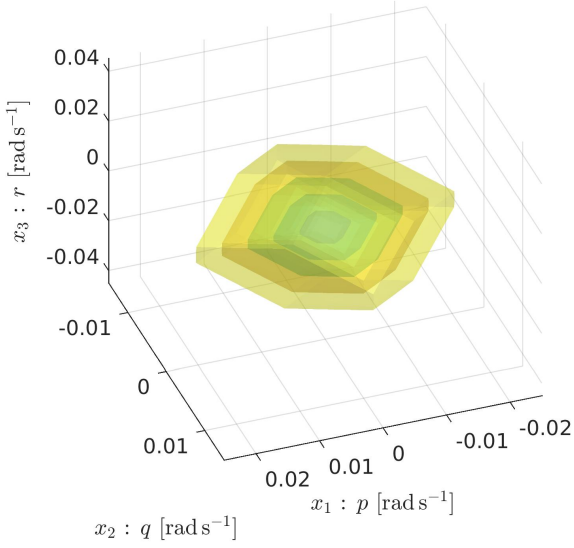


FIGURE 3.10 – Espace atteignable avec les zonotopes

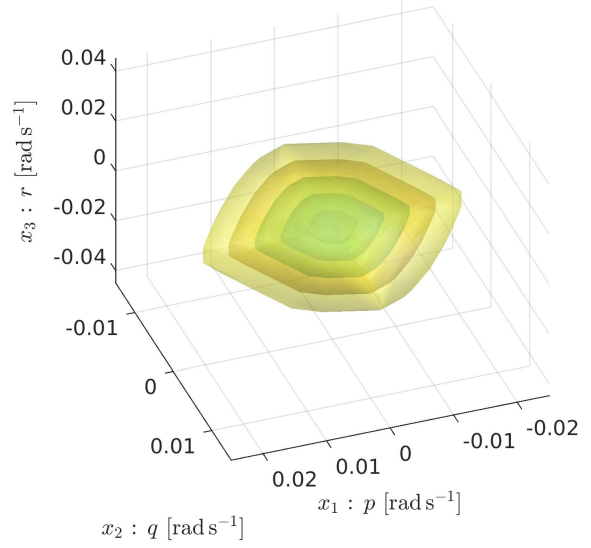


FIGURE 3.11 – Espace atteignable avec les fonctions support (méthode générale)

**Proposition 3.3.** Soit  $\mathcal{X}_0 = \mathbf{0}$  l'ensemble des états initiaux et  $\mathcal{U} = \{\mathbf{x} : \mathbf{H}_U \mathbf{x} \leq \mathbf{b}_U\}$   $\mathbf{x} \in \mathbb{R}^{n_u}$  l'ensemble de commande, alors l'espace atteignable discret à l'instant  $k$  est donné exactement par le polytope

$$\left\{ \mathbf{x} : \mathbf{H}_U \mathbf{x} \leq \begin{bmatrix} \rho_{\mathcal{X}_k}(\mathbf{H}_{U_1}) \\ \vdots \\ \rho_{\mathcal{X}_k}(\mathbf{H}_{U_p}) \end{bmatrix} \right\}$$

et

$$\rho_{\mathcal{X}_k}(\mathbf{l}) = \rho_{\mathcal{X}_{k-1}}(\mathbf{l}) + \rho_U(\mathbf{l})$$

Les résultats sont inscrits dans le tableau 3.2.

### Sélection de la méthode de calcul la plus efficace

Le tableau 3.2 résume les résultats obtenus. Les volumes indiqués sont ceux associés aux espaces atteignables  $\mathcal{R}_5^D(\mathcal{X}_0)$ , c'est-à-dire au pas de prédiction  $t_f = 5$ . Les méthodes polytopiques, la méthode avec le zonotope et la méthode avec la fonction support adaptée pour l'intégrateur sont supposées donner la solution exacte. Les autres méthodes devraient donner des sur-approximations. Les méthodes polytopiques sont néanmoins peu fiables, car sujettes à des problèmes numériques. À la vue des résultats, il apparaît que la méthode à base de zonotope et la méthode avec les fonctions supports offrent le meilleur compromis entre coût calculatoire et conservatisme de la solution. Les zonotopes permettent un calcul exact et rapide ; cependant ils ne peuvent que représenter des ensembles convexes avec un nombre fini de faces et présentant une symétrie centrale. Les fonctions support, de leur côté, sont un outil beaucoup plus flexible et peuvent représenter n'importe quel ensemble convexe. Cependant, leur évaluation introduit nécessairement une sur-approximation et donc du conservatisme dans la solution. La finesse de la solution est néanmoins réglable librement à travers le choix des fonctions support pour l'échantillonnage. Il convient de préciser que ce choix n'est quand même pas évident, surtout quand la dimension de l'espace est supérieure à trois ; et que dans tous les cas, plus la dimension de l'espace augmente, plus le nombre de vecteurs de direction requis pour une bonne approximation augmente aussi :

les fonctions support n'échappent pas ainsi à la « malédiction de la dimensionnalité ». Fort de cette analyse, l'approche des fonctions support (adaptées aux systèmes intégrateurs) est retenue pour la suite de ce travail.

Méthode	Volume de $\mathcal{R}_{t_f}^{\mathcal{D}}(\mathcal{X}_0)$	Durée du calcul
Polytope	$2.8970 \times 10^{-5}$	3 min
Ellipse	$2.3167 \times 10^{-5}$	$5.4 \times 10^{-3}$ s
Fonction support	$1.3778 \times 10^{-5}$	$2.6 \times 10^{-2}$ s
Ensemble de niveaux	$1.3516 \times 10^{-5}$	1 h
Polytope $\mathbf{B}_d$	$1.2800 \times 10^{-5}$	$7.2 \times 10^{-1}$ s
Fonction support pour intégrateur	$1.2614 \times 10^{-5}$	$1.8 \times 10^{-3}$ s
Zonotope	$1.2562 \times 10^{-5}$	$8.5 \times 10^{-3}$ s

TABLE 3.2 – Volume des espaces atteignables au pas de prédiction  $t_f = 5$  et temps de calcul pour différentes méthodes

### 3.4.2 Application à la définition d'un critère de compensabilité de défauts

L'objectif est maintenant d'établir un critère (noté  $J$  par la suite) permettant d'analyser la propriété de compensabilité des défauts des tuyères. Le critère proposé est basé sur la différence relative entre le volume de l'espace atteignable dans le cas sans défaut  $\mathcal{R}_{t_f}^{\mathcal{D}}(\mathcal{X}_0)$  et dans le cas avec un défaut  $\mathcal{F}_{t_f}^{\mathcal{D}}(\mathcal{X}_0)$ , le tout au temps  $t_f$  [CJT15 ; Tor+17]. Le critère (normalisé) s'écrit donc :

$$J = \frac{\text{vol } \mathcal{R}_{t_f}^{\mathcal{D}}(\mathcal{X}_0) - \text{vol } \mathcal{F}_{t_f}^{\mathcal{D}}(\mathcal{X}_0)}{\text{vol } \mathcal{R}_{t_f}^{\mathcal{D}}(\mathcal{X}_0)} \quad (3.30)$$

La proposition suivante permet de statuer sur la propriété de compensabilité de défaut :

**Proposition 3.4.** *Un défaut actionneur (donc une tuyère dans le cas étudié ici) est dit compensable si  $J < \alpha$ , avec  $\alpha$  le seuil.*

Typiquement, si  $J \rightarrow 0$ , alors  $\mathcal{F}_{t_f}^{\mathcal{D}}(\mathcal{X}_0) \rightarrow \mathcal{R}_{t_f}^{\mathcal{D}}(\mathcal{X}_0)$  ce qui signifie que les espaces atteignables avec et sans défaut tendent à être confondus. Donc, la perte de ressources d'actuation liée à un défaut actionneur n'empêche pas d'atteindre le même espace d'état que lorsque tous les actionneurs sont disponibles, et ce, à chaque temps  $t_f$ . Il est à noter tout de même que la difficulté réside dans le choix du seuil  $\alpha$ .

Deux types de défauts sont considérées dans la suite de ce travail :

- la tuyère est bloquée en position fermée, tout se passe alors comme si sa commande était toujours égale à 0,
- la tuyère est bloquée en position ouverte, sa commande est toujours 1.

Pour ces types de défauts, l'ensemble des commandes admissibles en couple peut toujours être représenté par un zonotope

$$\mathcal{U} = \frac{1}{2} \mathbf{M}_T \mathfrak{Z} \{ \mathbf{c}, \mathbf{G} \}$$

avec  $\mathbf{c}$  un vecteur en dimension douze, constitué de uns partout à part sur la ligne de la tuyère défectueuse où il y a un zéro en cas de tuyère fermée et un deux en cas de tuyère ouverte.  $\mathbf{G}$  est une matrice identité de dimension douze avec juste un zéro sur l'élément diagonal dont la ligne / colonne correspond à l'indice de la tuyère défectueuse (pour les deux types de fautes).

Le calcul des espaces atteignables est réalisé en utilisant la méthode des fonctions support et les vecteurs de direction pour l'évaluation sont choisis normaux aux faces de  $\mathcal{U}$ , conformément à la proposition 3.3. Cela conduit à des résultats exacts. Les valeurs obtenues du critère  $J$  sont présentées dans le tableau 3.3. Les volumes utilisés pour calculer ce tableau sont ceux correspondant au pas de prédiction  $t_f = 5$ . Ces résultats sont identiques à ceux obtenus par [Tor+17], ce qui confirme l'efficacité de cette méthode. La figure 3.12 montre la différence entre la simulation sans défaut et le cas où la tuyère 4 est fermée. Les résultats montrent par ailleurs que la diminution de l'espace atteignable est la même pour les pannes ouvertes et fermées, ce qui est cohérent étant donné que les zonotopes de commandes correspondants ont la même matrice des générateurs.

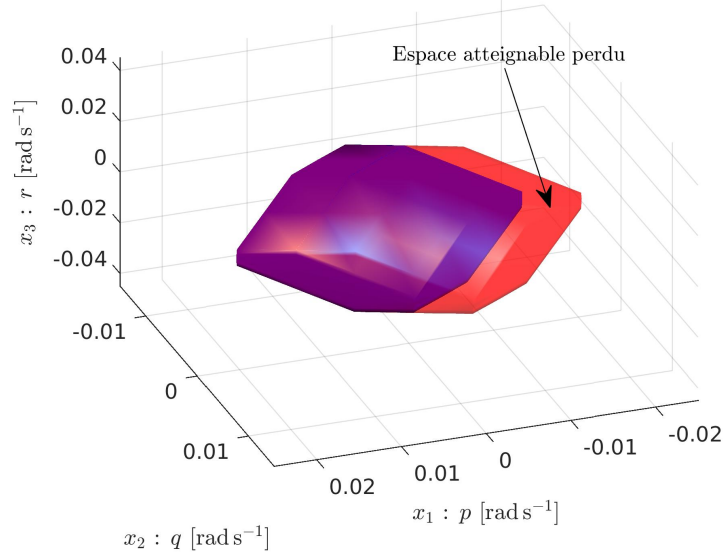


FIGURE 3.12 – Espace atteignable à l'instant  $t_f = 5$  calculé avec les fonctions supports dans le cas sans panne ( $\mathcal{R}_{t_f}^D(\mathcal{X}_0)$ , en rouge), et avec la tuyère 4 en panne fermée ( $\mathcal{F}_{t_f}^D(\mathcal{X}_0)$ , en bleu)

Panne	THR1	THR2	THR3	THR4	THR5	THR6
Fermée	34.15	34.25	6.98	34.14	33.77	6.71
Ouverte	34.15	34.25	6.98	34.14	33.77	6.71
Panne	THR7	THR8	THR9	THR10	THR11	THR12
Fermée	34.25	34.15	6.98	33.77	34.14	6.71
Ouverte	34.25	34.15	6.98	33.77	34.14	6.71

TABLE 3.3 – Perte de commande (valeur de  $J$ ) en % pour chaque panne considérée

### 3.5 Tubes atteignables avec les fonctions support

De manière générale, les tubes atteignables discrets ne sont ni des sur-approximations, ni des sous-approximations des tubes atteignables continus du système LTI correspondant. Voir les figures 3.2 et 3.13 pour une illustration.

Cependant, dans certains cas comme pour le calcul d'un critère d'accommodation, il est important d'avoir des sur ou des sous approximations garanties.

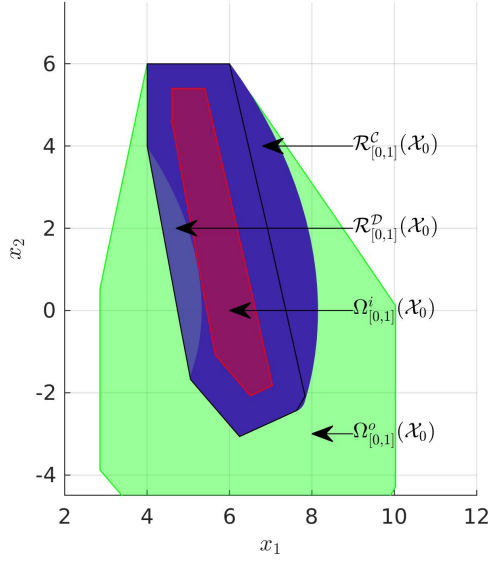


FIGURE 3.13 – Tube atteignable continu  $\mathcal{R}_{[0,1]}^C(\mathcal{X}_0)$  (en bleu), discret  $\mathcal{R}_{[0,1]}^D(\mathcal{X}_0)$  (en bleu avec bordure noire), sur-approximation  $\Omega_{[0,1]}^o(\mathcal{X}_0)$  (en vert) et sous-approximation  $\Omega_{[0,1]}^i(\mathcal{X}_0)$  (en rouge) du tube atteignable  $\mathcal{R}_{[0,1]}^C(\mathcal{X}_0)$ , pour le système (3.2)

Un ensemble est appelé sous-approximation et est noté  $\Omega^i$  s'il est un sous-ensemble du tube atteignable continu correspondant

$$\Omega_{[0,s]}^i(\mathcal{X}_0) \subseteq \mathcal{R}_{[0,s]}^C(\mathcal{X}_0)$$

tandis qu'un ensemble est appelé sur-approximation et est noté  $\Omega^o$  s'il est un super ensemble du tube continu :

$$\Omega_{[0,s]}^o(\mathcal{X}_0) \supseteq \mathcal{R}_{[0,s]}^C(\mathcal{X}_0)$$

Le conservatisme de la solution peut alors être défini comme la « distance » entre l'approximation et le tube continu. Une métrique souvent utilisée, par exemple dans [GG10], est la distance de Hausdorff.

### 3.5.1 Sur-approximation $\mathcal{R}_{[0,s]}^C(\mathcal{X}_0)$

Le calcul des tubes atteignables discrets avec les équations (3.15)–(3.17) ne garantit pas une sur-approximation. Pour obtenir cette sur-approximation garantie  $\Omega^o$ , [Gir05] a proposé l'ajout d'un terme dans le calcul de  $\mathcal{R}_{[0,\tau]}^D(\mathcal{X}_0)$  avec une somme de Minkowski, pour les systèmes LTI avec un état initial compris dans un zonotope et une commande dans un hypercube. Dans [GG10], cette méthode est améliorée avec les fonctions support, pour fonctionner avec n'importe quel ensemble convexe pour l'état initial et la commande, toujours pour un système LTI. Avec cette approche, deux termes additionnels  $\alpha_\tau$  and  $\beta_\tau$  sont ajoutés aux équations (3.15)–(3.16), soit

$$\begin{aligned} \Omega_{[0,\tau]}^o(\mathcal{X}_0) &= \text{conv}(\mathcal{X}_0 \cup \mathbf{A}_d \mathcal{X}_0 \oplus \mathbf{B}_d \mathcal{U} \oplus \mathcal{B}(\alpha_\tau)) \\ \Omega_{[\tau k, \tau(k+1)]}^o(\mathcal{X}_0) &= \mathcal{R}_\tau^D \left( \Omega_{[\tau(k-1), \tau k]}^o(\mathcal{X}_0) \right) \oplus \mathcal{B}(\beta_\tau) \end{aligned}$$

tels que :

$$\begin{aligned} \mathcal{R}_{[0,\tau]}^C(\mathcal{X}_0) &\subseteq \Omega_{[0,\tau]}^o(\mathcal{X}_0) \\ \mathcal{R}_{[\tau k, \tau(k+1)]}^C(\mathcal{X}_0) &\subseteq \Omega_{[\tau k, \tau(k+1)]}^o(\mathcal{X}_0) \end{aligned}$$

$\alpha_\tau$  et  $\beta_\tau$  sont calculés avec

$$\begin{aligned}\alpha_\tau &= \left( e^{\tau\|\mathbf{A}\|} - 1 - \tau\|\mathbf{A}\| \right) \left( R_{\mathcal{X}_0} + \frac{R_{\mathcal{U}}}{\|\mathbf{A}\|} \right) \\ \beta_\tau &= \left( e^{\tau\|\mathbf{A}\|} - 1 - \tau\|\mathbf{A}\| \right) \frac{R_{\mathcal{U}}}{\|\mathbf{A}\|}\end{aligned}$$

avec  $R_{\mathcal{X}_0} = \max_{\mathbf{x} \in \mathcal{X}_0} \|\mathbf{x}\|$ ,  $R_{\mathcal{U}} = \max_{\mathbf{u} \in \mathcal{U}} \|\mathbf{u}\|$ ,  $\|\cdot\|$  est une norme à choisir selon la forme de  $\mathcal{X}$  et  $\mathcal{U}$ , voir [GG10]. Il s'agit de la même norme que celle utilisée pour  $\|\mathbf{A}\|$ .  $\mathcal{B}(r)$  est l'hyper-balle centrée à l'origine et de rayon  $r$  pour la norme considérée :  $\mathcal{B}(r) = \{\mathbf{x} : \|\mathbf{x}\| \leq r\}$ . Les modifications dues à l'ajout de ces deux termes ne modifient pas la convexité des tubes atteignables calculés sur une période d'échantillonnage.

### 3.5.2 Sous-approximation de $\mathcal{R}_{[0,s]}^{\mathcal{C}}(\mathcal{X}_0)$

Les sous-approximations des tubes atteignables,  $\Omega^i$  ont été moins étudiées que les sur-approximations. Dans [GGM06], un algorithme avec les zonotopes est proposé, mais seulement pour les espaces atteignables. Dans [Ser20], il est prouvé que l'union des espaces atteignables discrets conduit à une sous-approximation du tube atteignable continu. Néanmoins, cette technique n'est pas forcément appropriée pour effectuer des tests d'inclusion ou d'intersection, en particulier avec une faible fréquence d'échantillonnage, car elle ne prend en compte que des pas de temps discrets et non des intervalles de temps.

Une nouvelle méthode de sous-approximation des tubes atteignables basée sur les fonctions support est ici développée. L'idée de base est la même que celle développée dans [Gir05] et [GG10] : trouver une borne supérieure sur la distance maximale entre le tube atteignable continu et le tube atteignable discret sur l'intervalle de temps  $[0, \tau]$ , puis ajouter au tube atteignable discret une hyper-balle avec pour rayon cette distance. Cependant, comme l'objectif est de créer une sous-approximation, l'hyper-balle sera soustraite avec l'érosion de Minkowski à la place d'être additionnée. De plus, à la place d'utiliser  $\alpha_\tau$  comme borne supérieure sur la distance maximale, une procédure d'optimisation est développée. Cette procédure est plus complexe, mais s'est révélée dans les exemples traités être aussi moins conservative. Les deux propositions suivantes détaillent la méthode de calcul.

**Proposition 3.5.** *Une sous-approximation  $\Omega_{[0,\tau]}^i(\mathcal{X}_0)$  de  $\mathcal{R}_{[0,\tau]}^{\mathcal{C}}(\mathcal{X}_0)$  est*

$$\Omega_{[0,\tau]}^i(\mathcal{X}_0) = \text{conv}(\mathcal{X}_0 \cup \mathbf{A}_d \mathcal{X}_0 \oplus \mathbf{B}_d \mathcal{U}) \ominus \mathcal{B}(\gamma_\tau)$$

avec :

$$\gamma_\tau = \max_{\lambda \in [0,1]} \left\| (1-\lambda)\mathbb{I} + \lambda \mathbf{A}_d - e^{\lambda \tau \mathbf{A}} \right\| R_{\mathcal{X}_0} + \left\| \lambda \mathbf{B}_d - \int_0^{\lambda \tau} e^{v \mathbf{A}} dv \mathbf{B} \right\| R_{\mathcal{U}} \quad (3.31)$$

*Démonstration.* Soit

$$\mathbf{x}(t) = e^{t\mathbf{A}} \mathbf{x}_0 + \int_0^t e^{(t-v)\mathbf{A}} \mathbf{B} \mathbf{u}(v) dv \quad \begin{cases} t \in [0, \tau] \\ \mathbf{x}_0 \in \mathcal{X}_0 \\ \mathbf{u}(t) \in \mathcal{U} \end{cases}$$

alors  $\mathbf{x}(t) \in \mathcal{R}_{[0,\tau]}^{\mathcal{C}}(\mathcal{X}_0)$ . Soit

$$\mathbf{z}(\lambda) = (1-\lambda)\mathbf{x}_0 + \lambda(\mathbf{A}_d \mathbf{x}_0 + \mathbf{B}_d \mathbf{u}) \quad \begin{cases} \lambda \in [0, 1] \\ \mathbf{x}_0 \in \mathcal{X}_0 \\ \mathbf{u} \in \mathcal{U} \end{cases}$$



alors  $\mathbf{z}(\lambda) \in \mathcal{R}_{[0,\tau]}^{\mathcal{D}}(\mathcal{X}_0)$ . Une borne supérieure sur la distance maximale entre  $\mathcal{R}_{[0,\tau]}^{\mathcal{C}}(\mathcal{X}_0)$  et  $\mathcal{R}_{[0,\tau]}^{\mathcal{D}}(\mathcal{X}_0)$  peut alors être calculée avec :

$$\max \|\mathbf{z}(\lambda) - \mathbf{x}(\lambda\tau)\| \text{ sous contraintes } \begin{cases} 0 \leq \lambda \leq 1 \\ \mathbf{x}_0 \in \mathcal{X}_0 \\ \mathbf{u}(\lambda\tau) \in \mathcal{U} \end{cases}$$

Le développement de cette expression conduit au problème d'optimisation (3.31). Ce problème n'est pas nécessairement convexe, mais comme il s'agit d'un problème unidimensionnel sur un intervalle fini, il peut quand même être résolu assez facilement.  $\square$

**Proposition 3.6.** *Une sous-approximation du tube atteignable  $\Omega_{[\tau k, \tau(k+1)]}^i(\mathcal{X}_0)$  peut être calculée avec :*

$$\Omega_{[\tau k, \tau(k+1)]}^i(\mathcal{X}_0) = \mathcal{R}_{\tau}^{\mathcal{D}}\left(\Omega_{[\tau(k-1), \tau k]}^i(\mathcal{X}_0)\right)$$

*Démonstration.* Inspirée de [GG10]. D'après la proposition 3.5,  $\Omega_{[0,\tau]}^i(\mathcal{X}_0) \subseteq \mathcal{R}_{[0,\tau]}^{\mathcal{C}}(\mathcal{X}_0)$ . Supposons que  $\Omega_{[\tau k, \tau(k+1)]}^i(\mathcal{X}_0) \subseteq \mathcal{R}_{[\tau k, \tau(k+1)]}^{\mathcal{C}}(\mathcal{X}_0)$ , alors :

$$\begin{aligned} \mathcal{R}_{\tau}^{\mathcal{C}}\left(\Omega_{[\tau k, \tau(k+1)]}^i(\mathcal{X}_0)\right) &\subseteq \mathcal{R}_{\tau}^{\mathcal{C}}\left(\mathcal{R}_{[\tau k, \tau(k+1)]}^{\mathcal{C}}(\mathcal{X}_0)\right) \\ &\subseteq \mathcal{R}_{[\tau(k+1), \tau(k+2)]}^{\mathcal{C}}(\mathcal{X}_0) \end{aligned}$$

D'après [Ser20], il est démontré que  $\mathcal{R}_{\tau}^{\mathcal{D}}(\mathcal{X}_0) \subseteq \mathcal{R}_{\tau}^{\mathcal{C}}(\mathcal{X}_0)$ , d'où :

$$\begin{aligned} \mathcal{R}_{\tau}^{\mathcal{D}}\left(\Omega_{[\tau k, \tau(k+1)]}^i(\mathcal{X}_0)\right) &\subseteq \mathcal{R}_{\tau}^{\mathcal{C}}\left(\Omega_{[\tau k, \tau(k+1)]}^i(\mathcal{X}_0)\right) \\ \Omega_{[\tau(k+1), \tau(k+2)]}^i(\mathcal{X}_0) &\subseteq \mathcal{R}_{\tau}^{\mathcal{C}}\left(\Omega_{[\tau k, \tau(k+1)]}^i(\mathcal{X}_0)\right) \end{aligned}$$

Donc  $\Omega_{[\tau(k+1), \tau(k+2)]}^i(\mathcal{X}_0) \subseteq \mathcal{R}_{[\tau(k+1), \tau(k+2)]}^{\mathcal{C}}(\mathcal{X}_0)$ .  $\square$

### 3.5.3 Application au cas des systèmes LTI

Soit le système LTI perturbé suivant

$$\mathbf{x}(\tau(k+1)) = \mathbf{A}_d \mathbf{x}(\tau k) + \mathbf{B}_d \mathbf{u}(\tau k) + \mathbf{E}_d \mathbf{d}(\tau k) \quad (3.32)$$

avec  $\mathbf{d} \in \mathcal{D} \subset \mathbb{R}^{n_d}$  une entrée exogène non contrôlée et  $\mathcal{D}$  un ensemble compact. Une sous-approximation garantie (mais pire cas) des tubes atteignables du système (3.32) peut être obtenue sous l'hypothèse que cette perturbation est rejetée par un régulateur et qu'elle agit toujours contre la commande. Dans ce cas, le seul effet de la perturbation est de réduire l'ensemble de commande. L'ensemble de commande résultant  $\mathcal{U}_{\mathcal{D}}$  dans le pire cas, peut donc être exprimé par l'opérateur d'érosion de Minkowski

$$\mathcal{U}_{\mathcal{D}} = \mathbf{B}_d \mathcal{U} \ominus \mathbf{E}_d \mathcal{D} \quad (3.33)$$

et le tube atteignable peut ensuite être calculé normalement avec les propositions 3.5 et 3.6 en remplaçant  $\mathcal{U}$  par  $\mathcal{U}_{\mathcal{D}}$ .

*Remarque 3.4.* Ce résultat se généralise aisément au cas des systèmes LTI polytopiques. Soit le système LTI polytopique suivant :

$$\mathbf{x}(\tau(k+1)) = \sum_{i=1}^v \mu_i(\boldsymbol{\zeta}) (\mathbf{A}_{di} \mathbf{x}(\tau k) + \mathbf{B}_{di} \mathbf{u}(\tau k)) \quad (3.34)$$

avec  $\sum_{i=1}^v \mu_i(\zeta) = 1$ ,  $\mathbf{A}_{di}$  et  $\mathbf{B}_{di}$  les matrices de la représentation d'état au sommet  $i$ ,  $v$  est le nombre de sommets et  $\zeta$  est le vecteur des paramètres.

Une sous-approximation garantie du tube atteignable de système (3.34), c'est-à-dire l'ensemble des états qui peuvent être atteints indépendamment de l'état paramétrique  $\zeta$  durant un intervalle de temps  $[\tau k, \tau(k+1)]$ , peut être obtenue en calculant l'intersection des tubes atteignables  $\mathcal{R}_{[\tau k, \tau(k+1)]}(\mathcal{X}_0)_i$  calculés à chaque sommet  $i$  :

$$\mathcal{R}_{[\tau k, \tau(k+1)]}(\mathcal{X}_0) = \mathcal{R}_{[\tau k, \tau(k+1)]}(\mathcal{X}_0)_1 \cap \cdots \cap \mathcal{R}_{[\tau k, \tau(k+1)]}(\mathcal{X}_0)_i \cap \cdots \cap \mathcal{R}_{[\tau k, \tau(k+1)]}(\mathcal{X}_0)_v$$

En d'autres termes, pour calculer une sous-approximation du tube atteignable du système (3.34), il est suffisant de calculer les tubes atteignables à chaque sommet avec les propositions 3.5 et 3.6 puis de calculer l'intersection du tout.

### 3.5.4 Exemple numérique

Pour illustrer ce travail sur les sous-approximations, un exemple tiré de [Gir05 ; ASB07 ; AKS11] est utilisé. Soit le système polytopique suivant

$$\dot{\mathbf{x}}(t) = (\mathbf{A} + \mu \mathbf{A}_u) \mathbf{x}(t) + \mathbf{u}(t)$$

avec

$$\mathbf{A} = \begin{bmatrix} -1 & -4 & 0 & 0 & 0 \\ 4 & -1 & 1 & 0 & 0 \\ 0 & 0 & -3 & 1 & 0 \\ 0 & 0 & -1 & -3 & 0 \\ 0 & 0 & 0 & 0 & -2 \end{bmatrix} \quad \mathbf{A}_u = \begin{bmatrix} 0.1 & 0.1 & 0 & 0 & 0 \\ 0.1 & 0.1 & 0 & 0 & 0 \\ 0 & 0 & 0.2 & 0.2 & 0 \\ 0 & 0 & 0.2 & 0.2 & 0 \\ 0 & 0 & 0 & 0 & 0.2 \end{bmatrix}$$

et  $\mu \in [-1, 1]$ . L'état initial  $\mathcal{X}_0$  est un hypercube avec chaque côté allant de 0.9 à 1.1. L'ensemble de commande  $\mathcal{U}$  est un hypercube centré à l'origine et de côté 0.2. La période d'échantillonnage est  $\tau = 0.05$  s. La simulation est effectuée jusqu'à  $s = 2.5$  s, c'est-à-dire  $N = 50$  pas de temps.

#### Calcul des tubes atteignables

Les tubes atteignables suivants sont calculés et tracés sur les figures 3.14 et 3.15 :

- sous-approximation sans incertitudes ( $\mu = 0$ )  $\Omega_{[0,2.5]}^i(\mathcal{X}_0)$  avec la méthode 3.5.2 (en rouge),
- sous-approximation avec incertitudes ( $\mu \in [-1, 1]$ )  $\Omega_{[0,2.5]}^i(\mathcal{X}_0)$  avec la méthode 3.5.3 (en jaune)

De plus, pour mieux comparer les résultats, les tubes atteignables suivants sont aussi tracés :

- tube atteignable  $\mathcal{R}_{[0,2.5]}^D(\mathcal{X}_0)$  avec les équations (3.15) – (3.17) et  $\tau = 0.01$  s (en vert),
- sur-approximation  $\Omega_{[0,2.5]}^o(\mathcal{X}_0)$  avec la méthode 3.5.1 (en noir)

Tous les résultats sont tracés en évaluant les fonctions support représentant les tubes atteignables avec 400 vecteurs de direction répartis pour couvrir l'espace en deux dimensions.

Les figures 3.14 et 3.15 montrent que  $\Omega_{[0,2.5]}^i(\mathcal{X}_0) \subseteq \mathcal{R}_{[0,2.5]}^D(\mathcal{X}_0) \subseteq \Omega_{[0,2.5]}^o(\mathcal{X}_0)$ . La sous-approximation avec les incertitudes tracée en jaune est incluse dans celle sans les incertitudes tracée en rouge. L'effet des incertitudes est de réduire l'ensemble des états atteignables, ce qui est cohérent puisqu'il s'agit de la sous-approximation des états atteignables quelque soit l'incertitude  $\mu$ .

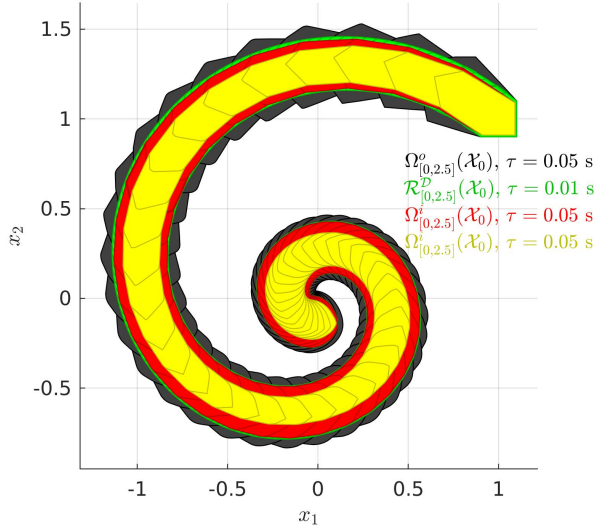


FIGURE 3.14 – Projection sur les dimensions  $x_1$  et  $x_2$  des tubes atteignables. Les tubes atteignables tracés en noir, vert et rouge sont calculés sans incertitudes ( $\mu = 0$ )

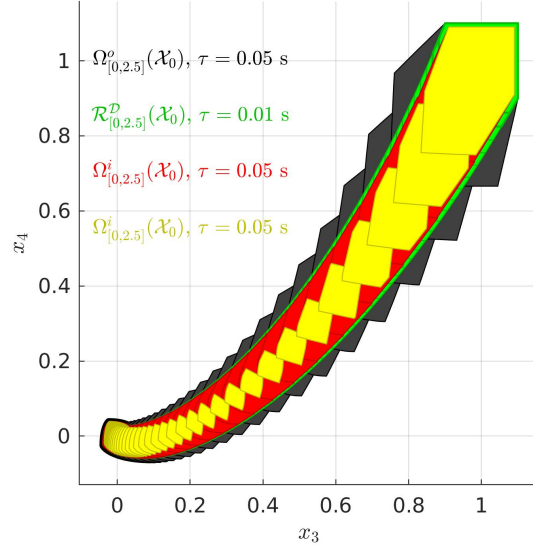


FIGURE 3.15 – Projection sur les dimensions  $x_3$  et  $x_4$  des tubes atteignables. Les tubes atteignables tracés en noir, vert et rouge sont calculés sans incertitudes ( $\mu = 0$ )

### 3.5.5 Considérations numériques

Les distances  $\alpha_\tau$  de la méthode 3.5.1 et  $\gamma_\tau$  de la proposition 3.5 sont supérieures ou égales à la distance maximale entre  $\mathcal{R}_{[0,s]}^C(\mathcal{X}_0)$  et  $\mathcal{R}_{[0,\tau]}^D(\mathcal{X}_0)$  et sont utilisées pour agrandir (respectivement réduire) les sur (respectivement sous) approximations des tubes atteignables  $\Omega_{[0,\tau]}(\mathcal{X}_0)$ . Ces deux distances sont tracées sur la figure 3.16 en fonction de la période d'échantillonnage  $\tau$ ;  $\beta_\tau$  de la méthode 3.5.1 est aussi tracée en comparaison. La figure 3.16 montre que la borne maximale  $\gamma_\tau$  est moins conservatrice que  $\alpha_\tau$ , en particulier pour les grandes périodes d'échantillonnage. De plus, pour  $\tau$  plus grand que la dynamique du système,  $\gamma_\tau$  tend à être une constante ce qui est un comportement normal quand le système est stable.

Ce comportement de  $\gamma_\tau$  est aussi illustré par la figure 3.18 où  $\gamma_\tau$  est calculé en fonction de la période d'échantillonnage  $\tau$  pour le système de l'exemple 3.2 dans un cas où celui-ci est stable et dans un cas où il est instable. Ce tracé permet bien de mettre en évidence que  $\gamma_\tau$  est bornée si le système considéré est stable. La principale différence entre les deux approches de calcul de  $\alpha_\tau$  et  $\gamma_\tau$  est que  $\gamma_\tau$  est obtenu par la résolution d'un problème d'optimisation tandis que  $\alpha_\tau$  et  $\beta_\tau$  sont obtenus par simplification en utilisant les propriétés de la norme, ce qui est plus conservatif. Il est cependant important de noter que le calcul de  $\alpha_\tau$  et  $\beta_\tau$  est bien plus facile que celui de  $\gamma_\tau$  parce qu'il n'implique pas de problème d'optimisation (non convexe en plus).

Les figures 3.14 et 3.15 montrent que  $\Omega_{[0,2.5]}^i(\mathcal{X}_0)$  est « plus proche » du tube atteignable de référence  $\mathcal{R}_{[0,2.5]}^D(\mathcal{X}_0)$  (calculé avec une période d'échantillonnage plus petite pour améliorer l'approximation) que  $\Omega_{[0,2.5]}^o(\mathcal{X}_0)$ . Cet aspect est cohérent avec les résultats de la figure 3.16 et montre bien que la distance  $\gamma_\tau$  de la solution proposée est moins conservatrice que la distance  $\alpha_\tau$  (entre les ensembles tracés en noir et vert).

## 3.6 Conclusion

L'objectif poursuivi dans ce chapitre était le développement d'un critère de compensabilité de défauts, permettant de quantifier la capacité d'un système à continuer à fonctionner en présence d'un défaut. La théorie proposée repose sur les espaces atteignables. Après avoir recensé les

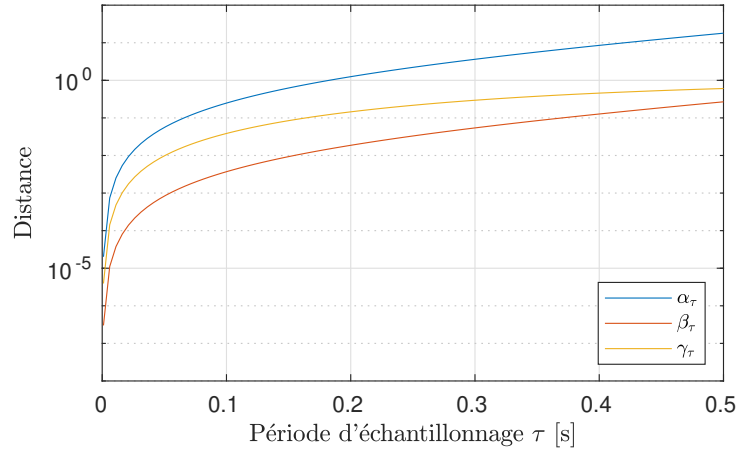


FIGURE 3.16 – Tracé des distances  $\alpha_\tau$ ,  $\beta_\tau$  et  $\gamma_\tau$  en fonction de la période d'échantillonnage  $\tau$  (calculé avec  $\mu = 0$ ). L'axe  $y$  a une échelle logarithmique

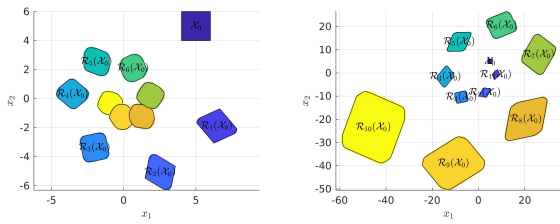


FIGURE 3.17 – Espaces atteignables du système (3.2) stable ( $\xi = 0.2$ ) et instable ( $\xi = -0.2$ )

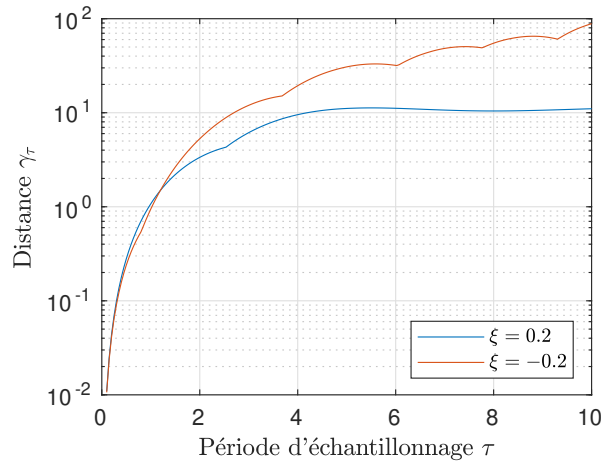


FIGURE 3.18 – Évolution de la distance  $\gamma_\tau$  en fonction de la période d'échantillonnage  $\tau$ , pour le système de l'exemple (3.2), dans le cas stable et instable

différentes approches existantes, celles-ci ont été testées sur l'exemple numérique du modèle d'attitude simple d'un satellite. Il ressort que deux classes d'ensembles, utilisées pour calculer des espaces atteignables, sont appropriées pour le calcul d'un critère de compensabilité :

- les zonotopes permettent d'effectuer un calcul exact et rapide des espaces atteignables pour un système LTI discret ; mais ils ne peuvent être utilisés qu'avec des ensembles zonotopiques (un sous ensemble des polytopes présentant une symétrie centrale)
- les fonctions support permettent d'effectuer un calcul rapide des espaces atteignables avec n'importe quel ensemble convexe ; mais le calcul numérique conduit à une approximation à cause de la discrétisation obligatoire de la fonction support. Le choix des vecteurs de direction utilisés pour l'échantillonnage permet de régler la finesse de l'approximation.

Un critère de compensabilité basé sur la différence relative du volume entre les espaces atteignables du système nominal et les espaces atteignables du système en présence d'une panne est ensuite établi et permet de quantifier la perte de contrôle due à la défaillance. Ce critère est ensuite validé avec succès sur l'exemple du modèle d'attitude de satellite.

Dans l'optique de calculer le critère de compensabilité en se basant sur les tubes atteignables plutôt que sur les espaces atteignables, une méthode de calcul de sous-approximation de tubes

atteignables basée sur les fonctions support est enfin proposée. Cependant, il devient très difficile de calculer le volume du tube atteignable résultant de cette méthode, en effet il est constitué de l'union (non convexe) de nombreuses fonctions support. Cette piste n'a donc pas été retenue pour la suite.

Le chapitre suivant apporte une solution alternative à la définition de la compensabilité de défauts proposée dans ce chapitre. Cette nouvelle définition, constructive, va permettre de poser le problème de placement de tuyères comme un problème d'optimisation, non seulement sous contrainte de compensabilité de défauts, mais encore sous contrainte de diagnosticabilité des défauts et d'évitement de contamination de l'avionique.

## Chapitre 4

# Placement optimal de tuyères

**A**FIN DE GARANTIR dès la phase de conception que le Système de Contrôle d’Attitude en Orbite (SCAO) / GNC d’un engin spatial puisse être équipé d’un algorithme de tolérance aux pannes (c’est-à-dire au niveau du logiciel), il est indispensable que la configuration des actionneurs satisfasse la propriété de compensabilité des défauts. Une propriété connexe qui semble évidente, est que tout défaut doit pouvoir être diagnostiqué, c’est-à-dire que tout défaut doit pouvoir être détecté (le système doit reconnaître qu’il ne fonctionne plus dans son état nominal) et isolé (la tuyère défaillante doit pouvoir être discriminée par rapport aux tuyères fonctionnelles). La satisfaction de l’ensemble de ces propriétés permet d’assurer qu’il existe une solution de contrôle tolérant aux pannes (FTC). Bien entendu, la configuration des tuyères du satellite joue un rôle primordial dans le respect de ces propriétés.

L’objectif de ce chapitre est de proposer une méthode de placement des tuyères permettant de garantir ces propriétés, le tout avec le nombre minimal de tuyères. Dans le cadre de ce travail, seules les solutions dites basées modèle, et utilisant les capteurs et actionneurs déjà présents à bord du satellite, sont considérées. Pour cela, le placement des tuyères est abordé comme un problème d’optimisation soumis aux différentes contraintes exposées ci-dessus. La formulation de la contrainte de diagnosticabilité est détaillée en section 4.3.3. Inspirée des outils d’analyse présentés dans le chapitre 3 et notamment de l’algèbre sur les polytopes et les zonotopes, une nouvelle formulation de la propriété de compensabilité des défauts est explicitée dans la partie 4.3.2. En outre, des contraintes d’évitement de contamination des instruments de bord sont aussi considérées, voir la section 4.3.4. Le problème d’optimisation du placement est ensuite formulé dans les parties 4.3.5 et 4.3.6. La méthode est testée numériquement sur l’exemple de la phase terminale de rendez-vous entre deux satellites dans la section 4.4. La pertinence de l’approche est enfin validée par une campagne de simulations temporelles avec le modèle non-linéaire et l’algorithme de FTC en section 4.4.4. Ce travail fait l’objet d’une publication en cours d’évaluation :

- M. Fauré *et al.* « Optimization of Spacecraft Thrusters Configuration Under Fault Diagnosability and Recoverability Constraints ». Dans : *IEEE Transactions on Aerospace and Electronic Systems* (2022), [Soumis](#)

### 4.1 Introduction

À l’heure actuelle, le placement des tuyères sur les satellites durant la phase de conception est un processus qui demande beaucoup d’itérations. En effet l’architecture des tuyères proposée par les ingénieurs responsable de la partie guidage-navigation-contrôle (GNC) doit satisfaire beaucoup de contraintes :

- le panache des tuyères ne doit pas contaminer les équipements (par exemple les panneaux solaires, les caméras, les suiveurs d’étoiles (STR), etc.),

- le choix des tuyères dépend des performances requises (type de modulation, durée d'activation, effet du MIB),
- l'agencement des tuyères doit être déterminé conjointement avec la position des conduites d'ergols à l'intérieur du satellite,
- d'autres contraintes technologiques liées aux tuyères peuvent aussi être prises en compte : le débit des tuyères, le nombre de déclenchements autorisés...

De plus en plus, les industriels abordent le problème du placement des tuyères conjointement avec des « contrôleurs intelligents », c'est-à-dire équipés de fonction de détection et d'accommodation de défauts, voir par exemple [Bor12; KB12; OM16; Col+18; Col+20] pour des communications émanant de l'Agence Spatiale Européenne (ESA). Le but visé est de diminuer le niveau de sollicitation des tuyères, d'augmenter la tolérance vis-à-vis des pannes et d'économiser du carburant.

La démarche exposée dans ce chapitre s'inscrit dans cet objectif. Le but est de concevoir une méthode permettant le placement des tuyères de manière optimale, en position et en orientation, de telle manière que les propriétés de diagnosticabilité et de compensabilité des défauts soient satisfaites. En garantissant ces propriétés, l'existence d'une solution logicielle, basée modèle, pour la détection et l'isolation de défauts (FDI) ainsi que pour le contrôle tolérant aux défauts (FTC) est assurée.

La propriété de diagnosticabilité se définit intuitivement comme la capacité d'un système équipé d'un dispositif de surveillance à présenter pour chaque type de défaillance, des symptômes différents. Il existe deux communautés de chercheurs qui ont travaillé en parallèle sur ce sujet :

- la communauté FDI dont les fondations sont basées sur les disciplines de l'ingénierie des systèmes comme la théorie du contrôle ou la prise de décision statistique, voir par exemple [PFC00; KSS17; Din20],
- la communauté DX, qui prend ses origines dans les sciences informatiques et l'intelligence artificielle, voir par exemple [Puc08; VCR20] pour un bon aperçu.

Dans la communauté FDI, il est montré que la propriété de diagnosticabilité est satisfaite si la matrice d'incidence des défauts est mutuellement exclusive (également appelée matrice de signature des défauts ou table de signature des défauts). Cette propriété stipule que la matrice d'incidence ne doit pas avoir deux colonnes identiques. Cependant, dans la communauté FDI, aucune théorie solide n'a été proposée pour la construction rigoureuse d'une telle matrice d'incidence. La propriété de diagnosticabilité est souvent vérifiée à posteriori, c'est-à-dire que dans un premier temps l'algorithme FDI est conçu, et seulement dans un second temps la propriété est établie en observant que la matrice d'incidence respecte la propriété d'exclusion mutuelle. Certains travaux notables, dont notamment [SC99; Bas01; SS03] cherchent à proposer d'autres solutions.

À contrario, des théories et des définitions rigoureuses ont été proposées par la communauté DX, et une classification reconnue se basant sur le type de système considéré existe désormais :

- i) les systèmes à événements discrets dont les fondations reposent sur les automates (finis) et les réseaux de Petri [MND10; BCT12; Zan18; YDH19],
- ii) les systèmes continus basés sur la table de signature des défauts et les relations de redondances analytiques (*Analytical Redundancy Relation*, ARR) [Bla+06; Iss+13; VJT15; Pér+19]
- iii) les systèmes hybrides dont les fondations viennent de la théorie des automates hybrides [BT14; Zaa+17]
- iv) les systèmes hétérogènes dont les concepts sont dérivés des systèmes distribués [HC08; Hua+16]

La propriété de compensabilité a été moins étudiée que la propriété de diagnosticabilité. Certaines prémices ont déjà été posées dans le chapitre précédent en utilisant la théorie des espaces atteignables. Cependant, il faut préciser qu’actuellement, il n’existe aucune définition bien admise de cette propriété. Les résultats présentés dans le chapitre 3 en sont une démonstration. Le critère (3.30) traduit une perte de l’espace d’état atteignable suite à un actionneur défaillant. Ce concept n’est pas reconnu comme les fondements de la définition de la propriété de compensabilité, du moins à notre connaissance. D’autres auteurs ont proposé d’autres définitions. Dans [FKB99], une mesure de la propriété de compensabilité est construite comme le ratio entre la norme du Gramien de commandabilité dans le cas du système sans et avec défauts. En poursuivant cette même idée, les auteurs présentent dans [GTS09] une procédure pour calculer une mesure de la propriété de compensabilité en temps réel. Cette mesure est aussi dérivée du Gramien de commandabilité, calculé en temps réel avec les données entrées-sorties du système. Des Gramiens empiriques sont utilisés sur des systèmes non-linéaires dans [TH20]. Dans [Sha13], la mesure du degré de reconfiguration du contrôle pour des systèmes bilinéaires est assurée par une extension homologue à celle basée sur des Gramiens présentée précédemment dans [WZS00] pour des systèmes linéaires. L’algèbre de Lie (la dérivée de Lie et les crochets de Lie) est utilisée dans [Yan+12] pour mesurer la propriété de compensabilité. Une suite à ce travail est proposée dans [YJS12] pour les systèmes commutés. Enfin, dans les travaux de [SAA99 ; GAS00], le problème est abordé comme un problème de commandabilité et d’observabilité du système défaillant. Ces travaux sont basés sur les théories des graphes structurels.

Des travaux ont aussi été menés dans le cadre de recherche dans le milieu aérospatial. Cependant, il n’existe pas actuellement d’articles émanant de cette communauté qui formalisent des théories générales, contrairement aux travaux des communautés citées ci-dessus. Par exemple, la propriété de diagnostic des tuyères de satellite est formulée dans [Fon+15b ; Hen+19] comme étant satisfaite si la configuration des tuyères n’induit pas de couples tridimensionnels colinéaires. Dans [HAS19], la propriété de diagnostic des tuyères est considérée comme un problème d’image de matrice des modèles adéquats des pannes. Dans [PAA00 ; SP02], il est prouvé que seules quatre tuyères sont nécessaires pour le contrôle de la position et de l’attitude d’un vaisseau spatial. La solution des tuyères orientables est examinée dans [SZ15]. Dans [YK18], la démarche est basée sur l’analyse de toutes les configurations des tuyères (en considérant la position et l’orientation) qui maximisent la contrôlabilité du vaisseau spatial, dans le cas sans défaillance. Il est ensuite montré que certaines de ces configurations sont tolérantes aux défauts. Enfin, le travail présenté dans [FHZ10] propose de formuler la propriété de compensabilité pour les surfaces de contrôle d’un véhicule de ré-entrée atmosphérique comme une carte  $\alpha$ -Mach, qui correspond aux régions de l’enveloppe de vol où le véhicule ne peut pas être équilibré en rotation.

Le but de ce chapitre est de proposer une solution plus formelle au problème de placement optimal (en position et direction) des tuyères d’un vaisseau spatial, en considérant les propriétés de diagnosticabilité et compensabilité, ainsi que les contraintes sur la contamination de l’avionique et l’effet du panache des tuyères. L’objectif est de trouver la configuration des tuyères avec le nombre minimal de tuyères garantissant qu’il est possible d’intégrer dans le logiciel de contrôle, une solution basée modèle de FDI et FTC capable d’accommoder n’importe quelle panne des tuyères. Cette méthode est cependant limitée à une seule panne, c’est-à-dire que l’hypothèse est faite qu’il n’y aura pas plusieurs défaillances simultanées. C’est une supposition raisonnable, d’après l’expérience de l’industrie spatiale en Europe, voir [Bor12 ; KB12 ; OM16 ; Col+18 ; Col+20]. La solution proposée dans ce chapitre est basée modèle, elle utilise un modèle à la fois de la dynamique de translation et de rotation, et leur couplage. En s’inspirant des travaux sur les espaces atteignables explicités dans le chapitre 3, les configurations des tuyères sont représentées sous forme de zonotopes. Leur  $\mathcal{H}$ -représentation permet de formuler efficacement un problème d’optimisation non convexe sous contraintes non linéaires qui peut être résolu par exemple à l’aide de techniques d’optimisation hybrides.



## 4.2 Position du problème

La mission spatiale utilisée dans cette partie est la mission de rendez-vous explicitée au chapitre 2, section 2.9.

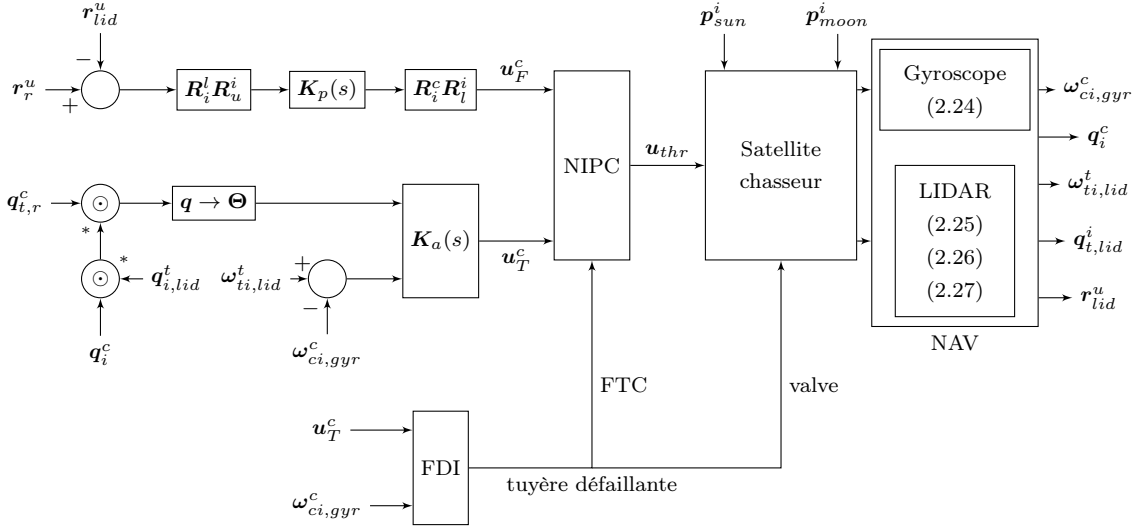


FIGURE 4.1 – Architecture de l'avionique du satellite chasseur

L'architecture de la loi de commande munie des fonctions FDI et FTC du satellite chasseur, est illustrée en figure 4.1. La fonction FTC est réalisée par l'algorithme NIPC séquencé par les informations provenant de la fonction FDI tel que présenté dans [Hen+19]. Cette approche n'est pas décrite ici, car cela ne constitue pas le cœur de ces travaux de thèse. Le lecteur intéressé peut se référer à [Hen+19] pour de plus amples détails.

L'étude de la propriété de compensabilité par les espaces atteignables présentée dans le tableau 3.3, montre que le volume atteignable perdu en cas de défaillance avec la configuration à 12 tuyères illustrée par la figure 2.15, est supérieure à 30 % pour de nombreux cas. Ce résultat indique que la propriété de compensabilité n'est pas satisfaite. Aussi, la configuration tuyère présentée dans [Fau+22c; Hen+19] est retenue. Cette configuration comporte  $n_t = 24$  tuyères de  $f_m = 30$  N. Leur position, direction et numérotation sont présentées en figure 4.2.

Avec une telle configuration de tuyères, des études précédentes ont montré qu'une solution FTC peut être efficacement mise en place, soit au niveau de la fonction de gestion des tuyères en utilisant un algorithme contraint d'allocation des tuyères [Hen+19], soit au niveau du correcteur en utilisant le paradigme dit « des cacheurs de fautes » [Cie+19] ou des techniques de contrôle par modes glissants [Hen+21]. Ceci montre clairement que la propriété de compensabilité est satisfaite avec une telle configuration de tuyères. Cependant, comme démontré dans [Hen+19], ce n'est pas le cas de la propriété de diagnosticabilité, rendant impossible la mise en place d'une solution FDI basée modèle. Ce chapitre est donc dédié à la résolution de ce problème et donne une méthode permettant de trouver une configuration des tuyères telle que la propriété de diagnosticabilité soit satisfaite, tout en gardant la propriété de compensabilité. De plus la solution comportant le minimum de tuyères est cherchée.

La solution proposée est générique et valide pour n'importe quel type de mission spatiale. Le scénario de référence présenté ici est simplement utilisé comme une illustration de la méthode.

Le modèle du satellite chasseur est celui développé dans le chapitre 2 : pour l'attitude, le modèle non linéaire (2.4) - (2.6) est utilisé, et pour la translation le modèle non linéaire (car dépendant de la position et vitesse du satellite cible) (2.11) est utilisé. Les hypothèses suivantes sont formulées :

**Hypothèse 4.1.** *Les tuyères sont les seules sources de forces et couples extérieurs.*

**Hypothèse 4.2.** *Les tuyères sont supposées idéales, voir la remarque 2.1.*

Ces deux hypothèses seront relaxées par la suite, lors de la campagne de simulations non linéaires, voir la section 4.4.4. Avec ces deux hypothèses 4.1 et 4.2, le modèle utilisé devient :

$$\begin{aligned}\dot{\boldsymbol{\omega}}_{ci}^c &= \mathbf{J}^{-1} (\mathbf{T}_{thr}^c - \boldsymbol{\omega}_{ci}^c \times \mathbf{J} \boldsymbol{\omega}_{ci}^c) \\ \dot{\mathbf{q}}_c^i &= \frac{1}{2} \mathbf{q}_c^i \odot \tilde{\boldsymbol{\omega}}_{ci}^c \\ \ddot{\mathbf{r}}^l &= \begin{bmatrix} 0 & 0 & 2n & 0 & 0 & 0 \\ 0 & 0 & 0 & 0 & -n^2 & 0 \\ -2n & 0 & 0 & 0 & 0 & 3n^2 \end{bmatrix} \begin{bmatrix} \dot{\mathbf{r}}^l \\ \mathbf{r}^l \end{bmatrix} + \frac{1}{m_c} \mathbf{R}_i^l \mathbf{R}_c^i \mathbf{F}_{thr}^c\end{aligned}\quad (4.1)$$

Et l'équation (2.28) peut être utilisée pour modéliser la configuration des tuyères :

$$\begin{bmatrix} \mathbf{F}_{thr}^c \\ \mathbf{T}_{thr}^c \end{bmatrix} = \begin{bmatrix} \mathbf{M}_F \\ \mathbf{M}_T \end{bmatrix} \mathbf{u}_{thr} = \mathbf{M} \mathbf{u}_{thr} = f_m \begin{bmatrix} \mathbf{D}_1^d & \dots & \mathbf{D}_{n_t}^d \\ (\mathbf{P}_1^d - \mathbf{c}^d) \times \mathbf{D}_1^d & \dots & (\mathbf{P}_{n_t}^d - \mathbf{c}^d) \times \mathbf{D}_{n_t}^d \end{bmatrix} \mathbf{u}_{thr} \quad (4.2)$$

Comme illustré sur la figure 4.2,  $\mathbf{D}_j^d$ ,  $j \in \{1, \dots, n_t\}$  ne prend que trois valeurs différentes :

1.  $\mathbf{D}_j^d = [1 \ 0 \ 0]^\top$  si la  $j$ -ème tuyère est alignée suivant l'axe  $x$  dans le repère  $d$  de la structure du satellite chasseur,
2.  $\mathbf{D}_j^d = [0 \ 1 \ 0]^\top$  si la  $j$ -ème tuyère est alignée suivant l'axe  $y$ ,
3.  $\mathbf{D}_j^d = [0 \ 0 \ 1]^\top$  si la  $j$ -ème tuyère est alignée suivant l'axe  $z$ .

**Hypothèse 4.3.** *La position du centre de masse du satellite chasseur  $\mathbf{c}^d$  est connue et constante (ou ses variations sont négligeables).*

De plus, avec l'hypothèse 4.3 il vient immédiatement que la matrice  $\mathbf{M}$  peut facilement être déterminée.

Le problème à résoudre peut donc se formuler comme suit : soient les équations (4.1) et (4.2). Par simplicité, les positions  $\mathbf{P}_j^d$ ,  $j \in \{1, \dots, n_t\}$  sont supposées fixes. Cette hypothèse est discutée en remarque 4.6. Les nouveaux vecteurs de direction des tuyères  $\overline{\mathbf{D}}_j^d$ ,  $j \in \{1, \dots, n_t\}$  sont alors définis comme

$$\overline{\mathbf{D}}_j^d = \begin{cases} \mathbf{R}_y(\alpha_1^j) \mathbf{R}_z(\alpha_2^j) \mathbf{D}_j^d & \text{si } \mathbf{D}_j^d = [1 \ 0 \ 0]^\top \\ \mathbf{R}_x(\alpha_1^j) \mathbf{R}_z(\alpha_2^j) \mathbf{D}_j^d & \text{si } \mathbf{D}_j^d = [0 \ 1 \ 0]^\top \\ \mathbf{R}_x(\alpha_1^j) \mathbf{R}_y(\alpha_2^j) \mathbf{D}_j^d & \text{si } \mathbf{D}_j^d = [0 \ 0 \ 1]^\top \end{cases} \quad (4.3)$$

où  $\mathbf{R}_x(\alpha_i^j)$ ,  $\mathbf{R}_y(\alpha_i^j)$ ,  $\mathbf{R}_z(\alpha_i^j)$  sont des matrices de rotation dépendant de  $\alpha_i^j$ ,  $i \in \{1, 2\}$  autour des axes  $x$ ,  $y$ , et  $z$  respectivement. Avec cette paramétrisation, les degrés de liberté du problème sont le nombre de tuyères  $n_t$  et les angles  $\alpha_1^j$  et  $\alpha_2^j$ ,  $j \in \{1, \dots, n_t\}$ , définissant les nouveaux vecteurs de direction  $\overline{\mathbf{D}}_j^d$  à partir de  $\mathbf{D}_j^d$ . L'objectif du problème est alors de déterminer  $n_t$ ,  $\alpha_1^j$  et  $\alpha_2^j$  de telle sorte que les propriétés de diagnosticabilité et de compensabilité soient satisfaites, tout en tenant compte des contraintes sur la contamination de l'avionique et sur les objectifs de la mission. En d'autres termes, en partant de la configuration à 24 tuyères de la figure 4.2, l'objectif est de trouver une nouvelle configuration avec un nombre minimum de tuyères, en changeant l'orientation des tuyères restantes, et sans changer leur position.

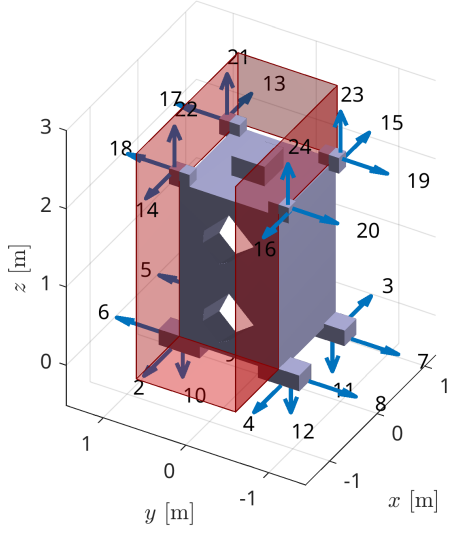


FIGURE 4.2 – Configuration des 24 tuyères (les flèches montrent le sens d'éjection du panache et sont donc opposées à la poussée) et contraintes sur la contamination avionique (rectangle rouge)

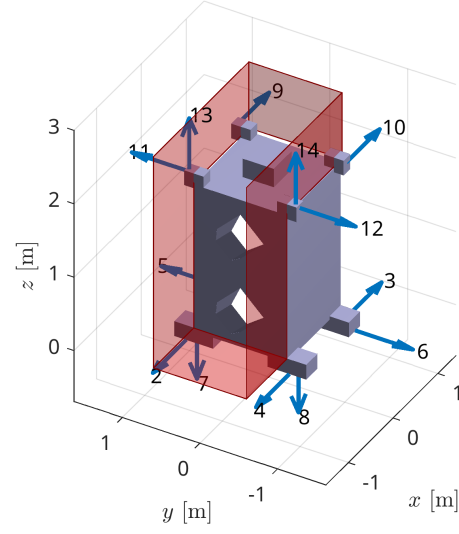


FIGURE 4.3 – Configuration avec 14 tuyères avant optimisation (les flèches montrent le sens d'éjection du panache et sont donc opposées à la poussée) et contraintes sur la contamination avionique (rectangle rouge)

### 4.3 Résultat principal

La démarche proposée pour résoudre le problème présenté en section 4.2, est basée sur deux étapes :

1. Une sur-approximation de l'ensemble de commande minimum nécessaire pour remplir les objectifs de la mission est calculée, voir la section 4.3.1.
2. Inspiré des résultats établis lors du chapitre 3, une nouvelle formulation de la propriété de compensabilité est proposée, voir la partie 4.3.2. La propriété de diagnosticabilité ainsi que la contamination de l'avionique, sont établies dans les sections 4.3.3 et 4.3.4. Le problème de placement optimal des tuyères sous les contraintes de diagnosticabilité et de compensabilité de défauts, et d'évitement de contamination de l'avionique, peut alors être formulé comme un problème d'optimisation sous contrainte.

#### 4.3.1 Calcul de l'ensemble minimum de commande

Les équations du modèle (4.1) sont rassemblées dans une représentation d'état unique

$$\dot{\mathbf{x}} = \mathbf{f}(\mathbf{x}, \mathbf{u}) \quad \mathbf{x} \in \mathbb{R}^{n_x}, \mathbf{u} \in \mathcal{U} \subset \mathbb{R}^{n_u} \quad (4.4)$$

avec  $\mathbf{x} = [\mathbf{q}_c^{i\top} \ \boldsymbol{\omega}_{ci}^c \top \ \mathbf{r}^{l\top} \ \dot{\mathbf{r}}^{l\top}]^\top$  et  $\mathbf{u} = [\mathbf{F}_{thr}^c \top \ \mathbf{T}_{thr}^c \top]^\top$ .  $\mathcal{U}$  est l'ensemble compact correspondant au domaine atteignable du vecteur de commande  $\mathbf{u}$ . La définition de  $\mathcal{U}$  dépend de la configuration des tuyères et varie, notamment si une défaillance apparaît sur une tuyère, voir le chapitre 3 si nécessaire.

La définition suivante de la propriété de compensabilité est proposée :

**Définition 4.1.** *Le système (4.4) satisfait la propriété de compensabilité pour un défaut  $i$  correspondant à l'ensemble des commandes admissibles  $\mathcal{U}_i$ , s'il existe une trajectoire d'état  $\mathbf{x}(t)$*

telle que :

$$\begin{cases} \dot{\mathbf{x}}(t) = \mathbf{f}(\mathbf{x}(t), \mathbf{u}(t)) \\ \mathbf{u}(t) \in \mathcal{U}_i \\ \mathbf{x}(t_z) = \mathbf{x}_{ref}(t_z) \\ \forall t_z \in \{0, \dots, t_Z\} \\ \forall t \in [0, t_Z] \end{cases} \quad (4.5)$$

$\mathbf{x}_{ref}$  est la trajectoire de référence à suivre. Dans le cas de cet exemple, il s'agit de la position et de l'attitude du satellite chasseur, voir section 2.9. Cette trajectoire est définie par  $Z + 1$  points  $\mathbf{x}_{ref}(t_z)$ . En garantissant que  $\mathbf{x}(t_z) = \mathbf{x}_{ref}(t_z)$  pour  $Z + 1$  points judicieusement choisis, les objectifs de la mission sont garantis remplis.

*Remarque 4.1.* Cette définition peut aussi être exprimée à l'aide des espaces atteignables : soit  $\mathcal{R}_t(\mathcal{X}_0)$  l'espace atteignable à l'instant  $t$  en partant de l'ensemble initial  $\mathcal{X}_0$  du système (4.4). De manière équivalente à l'équation (4.5), la propriété de compensabilité est satisfaite si

$$\mathbf{x}_{ref}(t_{z+1}) \in \mathcal{R}_{t_{z+1}}(\mathbf{x}_{ref}(t_z)) \quad \forall z \in \{0, \dots, Z\} \quad (4.6)$$

À partir de la définition 4.1, l'ensemble minimum des commandes en forces et couples  $\mathcal{U}_m \in \mathbb{R}^6$  qui sont nécessaires pour suivre la trajectoire de référence décrite en section 2.9, peut être déterminé avec

$$\min_{\mathbf{x}, \mathbf{u}_m, \mathcal{U}_m} m(\mathcal{U}_m) \quad \text{tel que} \quad \begin{cases} \dot{\mathbf{x}}(t) = \mathbf{f}(\mathbf{x}(t), \mathbf{u}_m(t)) \\ \mathbf{u}_m(t) \in \mathcal{U}_m \\ \mathbf{x}(t_z) = \mathbf{x}_{ref}(t_z) \\ \forall t_z \in \{0, \dots, t_Z\} \\ \forall t \in [0, t_Z] \end{cases} \quad (4.7)$$

où  $m(\mathcal{U}_m)$  est une « mesure » de l'ensemble  $\mathcal{U}_m$  permettant de quantifier sa « taille » par un scalaire. Le choix de  $m$  indique dans quel sens l'ensemble minimum des commandes en forces et couples  $\mathcal{U}_m$  sera minimum.  $m$  peut par exemple être choisi comme le volume de  $\mathcal{U}_m$ , ou la distance maximale entre deux points appartenant à  $\mathcal{U}_m$ .

Le problème (4.7) est cependant impossible à résoudre numériquement puisqu'il comporte une infinité de variables de décision  $\mathbf{x}$  et  $\mathbf{u}_m$  et que l'ensemble  $\mathcal{U}_m$  n'est pas « structuré ». Afin d'obtenir un problème d'optimisation résoluble, le problème (4.7) est relaxé de plusieurs manières :

- Les équations dynamiques  $\dot{\mathbf{x}}(t) = \mathbf{f}(\mathbf{x}(t), \mathbf{u}_m(t))$  sont discrétisées avec une période d'échantillonnage  $\tau$  en  $\mathbf{x}((k+1)\tau) = \mathbf{f}_d(k\tau, \mathbf{x}(k\tau), \mathbf{u}_m(k\tau))$ , par exemple en utilisant l'approximation d'Euler.
- Une classe d'ensemble est fixée pour  $\mathcal{U}_m$ . En l'occurrence,  $\mathcal{U}_m$  est considéré être un polytope avec  $\mathbf{L}$  comme matrice des faces, soit  $\mathcal{U}_m = \{\mathbf{u}_m : \mathbf{L}\mathbf{u}_m \leq \mathbf{e}\}$ .  $\mathbf{u}_m$  est la commande en forces et couples générée par les tuyères du satellite.

Le problème d'optimisation se résume donc à déterminer  $\mathbf{e}$ . La métrique choisie pour minimiser la taille de  $\mathcal{U}_m$  est la somme des éléments de  $\mathbf{e}$ , ce qui revient à chercher  $\mathcal{U}_m$  tel que la norme euclidienne de chacune des distances normales aux faces de  $\mathcal{U}_m$  soit minimale (voir figure 3.5). Ainsi, le problème d'optimisation suivant est obtenu à partir des équations (4.7) :

$$\min_{\mathbf{x}, \mathbf{u}_m, \mathbf{e}} \sum_i e_i \quad \text{tel que} \quad \begin{cases} \mathbf{x}((k+1)\tau) = \mathbf{f}_d(k\tau, \mathbf{x}(k\tau), \mathbf{u}_m(k\tau)) \\ \mathbf{L}\mathbf{u}_m(k\tau) \leq \mathbf{e} \\ \mathbf{x}(k_z\tau) = \mathbf{x}_{ref}(k_z\tau) \\ \forall k_z\tau \in \{0, \dots, t_Z\} \\ \forall k \in \{0, \dots, Z\} \end{cases} \quad (4.8)$$

Dans ce problème d'optimisation, la première contrainte correspond au modèle décrit par les équations (4.1) discrétisé en utilisant l'approximation d'Euler avec une période d'échantillonnage  $\tau$ . Le polytope obtenu  $\mathcal{U}_m$  est donc de dimension six. Ce polytope est indépendant de la configuration des tuyères puisqu'il correspond à un domaine donné en forces et en couples. Cet aspect est un point clé de l'approche proposée, voir la section suivante.

*Remarque 4.2.* Par définition, l'enveloppe convexe de la trajectoire de commande optimisée  $\mathbf{u}_m^*$  n'est rien d'autre que le polytope  $\mathcal{U}_m$ , c'est-à-dire  $\mathcal{U}_m = \{\mathbf{u}_m : \mathbf{L}\mathbf{u}_m \leq \mathbf{e}^*\} = \text{conv}(\mathbf{u}_m^*)$ . Ceci permet d'envisager une autre méthode pour construire le polytope  $\mathcal{U}_m$  : une trajectoire de commande sous-optimale  $\mathbf{u}_m^*$  peut être récupérée directement en simulant le scénario de la mission en boucle fermée en suivant le schéma de la figure 4.1 et en omettant la partie FDI et les différentes perturbations. La solution ainsi obtenue sera plus conservatrice que celle obtenue par optimisation, mais sera aussi adaptée aux correcteurs déjà en place. À contrario, la solution par optimisation fournit bien une trajectoire d'état  $\mathbf{x}^*$  et de commande  $\mathbf{u}_m^*$  menant au polytope  $\mathcal{U}_m$  le plus petit possible, mais ne garantit pas qu'en pratique, un correcteur soit capable de faire en sorte que le système suive cette trajectoire. Notamment, la trajectoire optimale étant déterminée sur l'horizon temporel entier de la mission en une seule optimisation, il est probable qu'un correcteur se basant uniquement sur l'erreur à l'instant  $t$  ne soit pas capable de générer / faire suivre la trajectoire optimale. À cet égard, la formulation (4.8) ressemble beaucoup à des formulations de commande prédictive (*Model Predictive Control*, MPC).

### 4.3.2 Critère de compensabilité

Une fois que  $\mathcal{U}_m$  est déterminé, le critère de compensabilité peut être établi. Il est évident qu'il est possible de suivre la trajectoire de référence  $\mathbf{x}_{ref}$  si l'ensemble de commande minimum  $\mathcal{U}_m$  associé à cette trajectoire est un sous-ensemble de  $\mathcal{C}$ , le domaine maximum en forces et couples atteignable par la configuration des tuyères. Cette approche est aussi utilisée dans [WX10]. Cette inclusion est naturellement satisfaite pour les systèmes de propulsion correctement dimensionnés ; sinon cela signifie que la configuration des tuyères n'a pas été correctement dimensionnée pour la mission. La relation (4.2) implique que  $\mathcal{C}$  est un zonotope, c'est-à-dire un polytope qui admet une symétrie centrale.

La propriété de compensabilité est approchée par l'introduction dans le problème d'optimisation d'une fonction de coût à minimiser basée sur le principe d'inclusion évoqué plus haut. Cette fonction de coût est choisie comme une fonction de la distance (projetée) entre les sommets du polytope  $\mathcal{U}_m$  et les faces du zonotope  $\mathcal{C}_i$ , le domaine maximum en forces et couples atteignable par la configuration des tuyères lorsqu'un défaut apparaît sur la  $i$ -ème tuyère. Cette distance est comptée négativement si  $\mathcal{U}_m \subseteq \mathcal{C}_i$ .

Dans la continuité des études de [Fon+15b ; Hen+19], il est considéré qu'une fois un défaut identifié sur une tuyère, celle-ci est définitivement fermée par une valve dédiée. Pour chaque tuyère, il n'y a donc qu'un seul type de panne à considérer : quand la tuyère ne produit plus aucune poussée. Ainsi le zonotope  $\mathcal{C}_i$  correspond au domaine maximum en forces et couples atteignable par la configuration des tuyères lorsque la  $i$ -ème tuyère est éteinte :

$$\mathcal{C}_i = \frac{1}{2} \mathbf{M}_{1,\dots,i-1,i+1,\dots,n_t} \mathfrak{Z} \{ \mathbf{1}_{n_t-1}, \mathbf{I}_{n_t-1} \}$$

$\mathbf{M}$  est la matrice de configuration des tuyères issue de l'équation (4.2), calculée avec les nouveaux vecteurs de direction  $\overline{\mathbf{D}}_j^d$ . Cette matrice est donc paramétrée par  $\alpha_1^j$  et  $\alpha_2^j$ , voir l'équation (4.3) si nécessaire. La fonction coût peut donc être formulée de la manière suivante

$$\mathcal{J} = \sum_i^{n_t} \sum_v^{n_v} \exp \left( \max_{f \in \{1, \dots, n_f\}} \mathbf{H}_i^f \mathbf{u}_v^* - w_i^f \right) \quad (4.9)$$

avec  $\mathbf{H}_i$  et  $\mathbf{w}_i$  la matrice et le vecteur de la  $\mathcal{H}$ -représentation de  $\mathcal{C}_i$ , c'est-à-dire :

$$\mathcal{C}_i = \left\{ \mathbf{u} : \begin{bmatrix} \mathbf{H}_i^1 \\ \vdots \\ \mathbf{H}_i^{n_f} \end{bmatrix} \mathbf{u} \leq \begin{bmatrix} \mathbf{w}_i^1 \\ \vdots \\ \mathbf{w}_i^{n_f} \end{bmatrix} \right\} = \frac{1}{2} \mathbf{M}_{1, \dots, i-1, i+1, \dots, n_t} \mathfrak{Z} \{ \mathbf{1}_{n_t-1}, \mathbf{I}_{n_t-1} \} \quad (4.10)$$

$n_f$  est le nombre de faces du zonotope  $\mathcal{C}_i$ ,  $\mathbf{u}_v^*$  est le  $v$ -ème sommet de  $\mathcal{U}_m$  qui est dérivé de  $\mathbf{u}_m^*$  et  $n_v$  est le nombre total de sommets. La fonction exponentielle dans la fonction coût permet de donner un poids beaucoup plus important aux distances positives, donc aux sommets de  $\mathbf{u}_m^*$  qui sont responsables du fait que la propriété de compensabilité ne soit pas satisfaite. La  $\mathcal{H}$ -représentation du zonotope  $\mathcal{C}_i$  de l'équation (4.10) peut être calculée à l'aide des algorithmes décrits dans la section 3.3.5.

*Remarque 4.3.* La complexité du calcul de l'algorithme permettant de calculer la distance projetée en passant par la  $\mathcal{H}$ -représentation du zonotope  $\mathcal{C}_i$  est de  $O\left(\binom{n_t-1}{5}(n_t-1)\right)$  pour la conversion et de  $O\left(\binom{n_t-1}{5}n_v\right)$  pour le produit matriciel de l'équation (4.9), soit  $O\left(\binom{n_t-1}{5}(n_t-1+n_v)\right)$  au total. Une mesure de la distance entre les sommets du polytope  $\mathcal{U}_m$  et les faces du zonotope  $\mathcal{C}_i$  peut aussi être obtenue par la formulation d'un programme linéaire (LP), voir [KA21]. La complexité de cette seconde méthode est  $O(n_v n_t^3)$ . L'algorithme le plus approprié dépend donc du nombre de tuyères  $n_t$  et du nombre de sommets  $n_v$ . Pour l'exemple considéré dans la suite, l'algorithme passant par la  $\mathcal{H}$ -représentation du zonotope  $\mathcal{C}_i$  s'est révélé être le plus rapide.

*Remarque 4.4.* Le critère de compensabilité ainsi formulé est basé sur l'inclusion d'une trajectoire de référence et n'est donc pertinent que par rapport à celle-ci. À l'inverse, le critère établi à la section 3.4.2 du chapitre précédent, est plus global puisqu'il est basé sur le volume des espaces atteignables. Il ne permet en revanche pas de garantir la compensabilité d'une trajectoire en particulier. À titre de comparaison, le tableau 4.1 présente les valeurs du critère  $\mathcal{J}$  de l'équation (4.9) pour l'exemple de la section 3.4.2, en considérant une trajectoire de référence fixée à 0 :  $\mathbf{u}_v^* = \mathbf{0}$ . Ces résultats sont à comparer avec ceux obtenus au chapitre précédent, résumés dans le tableau 3.3. Il apparaît que les deux critères de compensabilité sont corrélés, ce qui est bien sûr cohérent.

Panne	THR1	THR2	THR3	THR4	THR5	THR6
Fermée	125.70	122.48	6.31	115.86	127.80	6.01
Ouverte	118.80	129.49	6.15	132.80	111.53	6.21
Panne	THR7	THR8	THR9	THR10	THR11	THR12
Fermée	134.45	113.84	6.16	116.41	127.92	6.21
Ouverte	117.34	130.49	6.31	123.08	120.90	6.01

TABLE 4.1 – Valeur du critère  $\mathcal{J}$  de l'équation (4.9) pour chaque panne considérée

### 4.3.3 Critère de diagnosticabilité

Comme montré dans [HAS19], garantir la propriété de diagnosticabilité pour les défauts des tuyères revient à s'assurer que la configuration des tuyères ne produit pas de vecteurs de couples tridimensionnels colinéaires. Cette condition revient à dire qu'aucun vecteur colonne de la matrice  $\mathbf{M}_T(\alpha_i^j)$ ,  $j \in \{1, \dots, n_t\}$ ,  $i \in \{1, 2\}$  ne doit être colinéaire avec un autre. De plus, afin de s'assurer que tout défaut est détectable, il est aussi nécessaire que toutes les tuyères

produisent des couples. Cela conduit au critère de diagnosticabilité suivant :

$$\begin{aligned}
 & \frac{\left| \mathbf{M}_{T,q}^\top(\alpha_i^j) \mathbf{M}_{T,r}(\alpha_i^j) \right|}{\left\| \mathbf{M}_{T,q}(\alpha_i^j) \right\| \left\| \mathbf{M}_{T,r}(\alpha_i^j) \right\|} \leq \delta \quad 0 \leq \delta < 1 \\
 & \left\| \mathbf{M}_{T,q}(\alpha_i^j) \right\| \geq \eta \\
 & q \in \{1, \dots, n_t\} \quad r \in \{1, \dots, n_t\} \quad q \neq r \\
 & j \in \{1, \dots, n_t\} \quad i \in \{1, 2\}
 \end{aligned} \tag{4.11}$$

Dans cette équation,  $\delta$  est un scalaire positif qui donne une mesure de l'angle entre deux vecteurs colonnes de  $\mathbf{M}_T$ . Minimiser  $\delta$  permet d'obtenir le « degré maximum de diagnosticabilité ».  $\eta$  est un scalaire positif qui donne une mesure du couple minimum produit par les tuyères et permet donc de s'assurer que les défauts soient diagnosticables.

#### 4.3.4 Contraintes sur la contamination avionique

Les degrés de liberté  $\alpha_1^j$  et  $\alpha_2^j$  qui paramétrisent les vecteurs de direction  $\overline{\mathbf{D}}_j^d, \forall j \in \{1, \dots, n_t\}$ , déterminent l'orientation des tuyères. Il paraît donc évident que contraindre leurs valeurs admissibles est un élément clé pour prévenir la contamination de l'avionique, c'est-à-dire :

$$\underline{\alpha}_i^j \leq \alpha_i^j \leq \overline{\alpha}_i^j \quad i \in \{1, 2\} \quad j \in \{1, \dots, n_t\} \tag{4.12}$$

De manière générale, les bornes  $\underline{\alpha}_i^j$  et  $\overline{\alpha}_i^j$  sont choisies de telle sorte que les tuyères puissent être réorientées à l'intérieur d'une « pyramide » dont la taille est donnée a priori. Avec une telle paramétrisation pyramidale, il est possible de s'assurer que le panache des tuyères ne pollue pas les systèmes avioniques, voir la figure 4.4 pour une illustration.

*Remarque 4.5.* Pour certaines valeurs de  $(i, j)$ , il peut y avoir  $\underline{\alpha}_i^j = 0$  ou  $\overline{\alpha}_i^j = 0$ . Cela indique que les tuyères en question ne peuvent être orientées en direction du satellite, voir les figures 4.3 et 4.4 pour une illustration.

#### 4.3.5 Solution au problème d'optimisation

Dans cette partie, le problème d'optimisation est formulé sous une forme qui permet sa résolution avec des méthodes numériques. Soient les équations (4.9)–(4.12) avec  $n_t$  le nombre de tuyères choisi a priori. Alors, la solution au problème d'optimisation formulé en section 4.2 est donnée par :

$$\min_{\alpha_1^j, \alpha_2^j, \delta} \gamma \mathcal{J} + (1 - \gamma) \delta \quad \text{tel que} \begin{cases} (4.11) & \text{(propriété de diagnosticabilité)} \\ (4.12) & \text{(contamination de l'avionique)} \end{cases} \tag{4.13}$$

Les variables de décision sont  $\alpha_i^j, i \in \{1, 2\}, j \in \{1, \dots, n_t\}$  et  $\delta$ .  $0 \leq \gamma \leq 1$  est un scalaire qui joue le rôle de paramètre de pénalité dans le critère à optimiser.

Formulé de cette manière, le problème d'optimisation (4.13) est un problème d'optimisation multicritère où le choix de  $\gamma$  est guidé par les points optimaux de Pareto. Ceci illustre le fait qu'améliorer la propriété de compensabilité (c'est-à-dire avec  $\gamma \rightarrow 1$ ) a tendance à dégrader la propriété de diagnosticabilité, et vice-versa. En pratique, il est donc préférable de considérer  $\delta$  comme un paramètre à choisir en amont de l'optimisation puisque la valeur optimale de ce paramètre dépend beaucoup de l'architecture de l'avionique et des performances requises. Le problème d'optimisation (4.13) est donc réduit pour devenir :

$$\min_{\alpha_1^j, \alpha_2^j} \mathcal{J} \quad \text{tel que} \begin{cases} (4.11) & \text{(propriété de diagnosticabilité)} \\ (4.12) & \text{(contamination de l'avionique)} \end{cases} \tag{4.14}$$

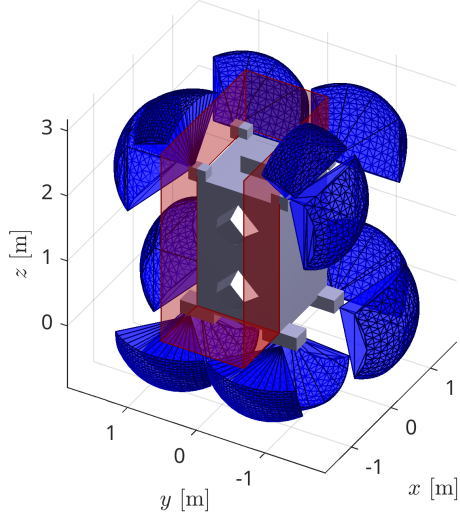


FIGURE 4.4 – Degrés de liberté de l’optimisation : « pyramides » à l’intérieur desquelles les 14 tuyères peuvent être réorientées, et contraintes sur la contamination avionique (rectangle rouge)

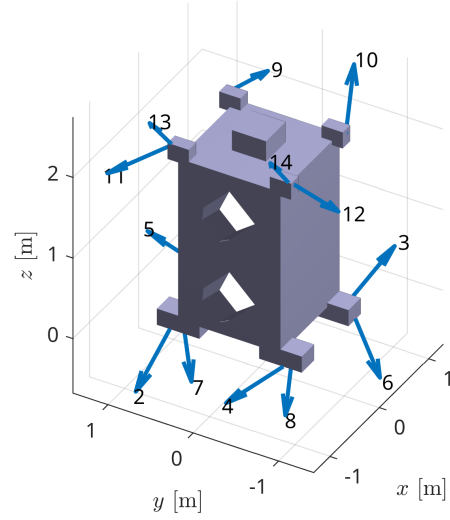


FIGURE 4.5 – Configuration optimale avec 14 tuyères après optimisation (les flèches montrent le sens d’éjection du panache et sont donc opposées à la poussée)

où les variables de décision sont  $\alpha_i^j$ .

*Remarque 4.6.* Il apparaît évident que les positions des tuyères  $\mathbf{P}_j^d$ ,  $j \in \{1, \dots, n_t\}$  peuvent aussi être paramétrées par des variables de telle sorte que le problème d’optimisation (4.14) puisse être augmenté par ces nouvelles variables de décision. Cette solution a été évaluée, mais non retenue, car le problème d’optimisation (4.14) devient alors numériquement assez complexe à résoudre.

### 4.3.6 Procédure d’optimisation

Le problème d’optimisation (4.14) est un problème multivariable avec une fonction coût non linéaire et sujet à des contraintes non convexes (et aussi non linéaires). Cependant, la fonction coût et les contraintes sont des fonctions continues et (numériquement) dérivables. La vérification des contraintes se fait en testant les inégalités (4.11) et (4.12). Le calcul de la fonction coût est effectué en suivant les étapes suivantes :

1. Calcul des vecteurs de direction courants  $\overline{\mathbf{D}}_j^d$  à partir des vecteurs de direction originaux  $\mathbf{D}_j^d$  et des variables de décision  $a_1^j$  et  $a_2^j$  avec l’équation (4.3).
2. Calcul de la matrice d’allocation des tuyères  $\mathbf{M}$  à partir des positions des tuyères  $\mathbf{P}_j^d$  et du centre de gravité  $\mathbf{c}^d$  (tous deux fixés) ainsi que des directions courantes  $\overline{\mathbf{D}}_j^d$ , avec l’équation (4.2).
3. Calcul des  $\mathcal{H}$ -représentation des zonotopes  $\mathcal{C}_i$ ,  $\forall i$  (c’est-à-dire des matrices et vecteurs  $\mathbf{H}_i$  et  $\mathbf{w}_i$ ) avec l’équation (4.10).
4. Calcul de la fonction coût  $\mathcal{J}$  à partir des matrices et vecteurs  $\mathbf{H}_i$  et  $\mathbf{w}_i$  et des sommets  $\mathbf{u}_m^*$  du polytope  $\mathcal{U}_m$ , avec l’équation (4.9).

Il n’existe pas de méthode permettant de trouver le minimum global pour ce type de problème. Des techniques d’optimisation hybrides (par exemple les algorithmes génétiques [Hol75] ou les essaims de particules [KE95]) sont alors utilisées, mais à cause des propriétés du problème (4.14), ces techniques se sont révélées ne pas être très efficaces. En effet, le problème (4.14) comporte les particularités suivantes :



- Les contraintes (4.11) rendent l'espace faisable très fortement non convexe, et beaucoup de minimas locaux existent.
- L'espace faisable est de dimension importante (deux fois le nombre de tuyères) ce qui interdit une recherche par maillage.
- Les contraintes (4.11) sont très interdépendantes ce qui rend les croisements et les mutations de solutions inefficaces.
- La fonction coût est numériquement coûteuse à évaluer, à cause du calcul de la  $\mathcal{H}$ -représentation de  $\mathcal{C}_i$ , équation (4.10).
- En revanche, les contraintes (4.11) sont numériquement très faciles à évaluer.
- De plus, la continuité de la fonction coût et des contraintes rend aisé le calcul de minimas locaux avec des méthodes de type descente de gradient.

En se basant sur ces propriétés, une méthode particulière d'optimisation en deux étapes est mise en place :

1. Un grand nombre de solutions potentielles (c'est-à-dire de valeurs de  $\alpha_i^j$ ) sont tirées au hasard. Initialement, il y a peu de chances que ces solutions respectent les contraintes (4.11). Une descente de gradient est donc utilisée uniquement sur les contraintes (4.11) pour tenter d'obtenir des solutions faisables. Une fois que les descentes de gradient ont convergé, la fonction coût (4.9) des solutions faisables obtenues est calculée. Cette première étape permet de présélectionner des solutions avec un coût calculatoire relativement faible, puisqu'il y a très peu d'évaluations de la fonction coût. De plus, cet algorithme est trivialement parallélisable, ce qui permet d'utiliser au mieux les processeurs modernes.
2. Les solutions faisables qui ont les plus petites valeurs de fonction coût sont alors de nouveau optimisées avec une méthode de type descente de gradient, cette fois sur la fonction coût et en tenant compte des contraintes. À la fin de cette étape, la meilleure solution faisable est conservée.

## 4.4 Résultats et évaluation sur le scénario de référence

### 4.4.1 Optimisation

L'ensemble de commande minimum nécessaire pour accomplir la mission,  $\mathcal{U}_m$ , est d'abord calculé en utilisant la remarque 4.2. Le problème d'optimisation (4.14) est ensuite résolu afin de déterminer les variables  $\alpha_i^j$ . Pour déterminer le plus petit nombre de tuyères nécessaires  $n_t$ , un processus itératif sur  $n_t$  est utilisé. Le principe consiste à trouver la plus petite valeur de  $n_t$  telle que le problème (4.14) admette une solution satisfaisante. Le résultat obtenu est  $n_t = 14$ , avec les valeurs suivantes pour les paramètres  $\delta$ ,  $\eta$ ,  $\underline{\alpha}_i^j$  et  $\bar{\alpha}_i^j$  :

$$\left\{ \begin{array}{ll} 0 \leq \alpha_1^{14} \leq \beta & \\ -\beta \leq \alpha_1^j \leq 0 & j \in \{2, 4, 13\} \\ -\beta \leq \alpha_i^j \leq \beta & i \in \{1, 2\} \text{ sinon} \end{array} \right. \quad (4.15)$$

$$\delta = \cos 25^\circ \quad \eta = 20 \text{ N m} \quad \beta = 40^\circ$$

Toutes les optimisations ont été effectuées avec la procédure d'optimisation décrite dans la partie 4.3.6. Lors de la première étape, au minimum  $1.5 \times 10^6$  solutions potentielles sont tirées au hasard ; et les 6 meilleures sont conservées pour être optimisées avec la fonction `fmincon` de la boîte à outil optimisation de MATLAB, lors de la seconde étape. La valeur de la fonction coût de la solution optimale est de  $\mathcal{J} = 1.75 \times 10^3$ .

La figure 4.5 montre une illustration de la configuration obtenue des tuyères. La numérotation des tuyères utilisées par la suite est aussi indiquée sur cette figure 4.5.

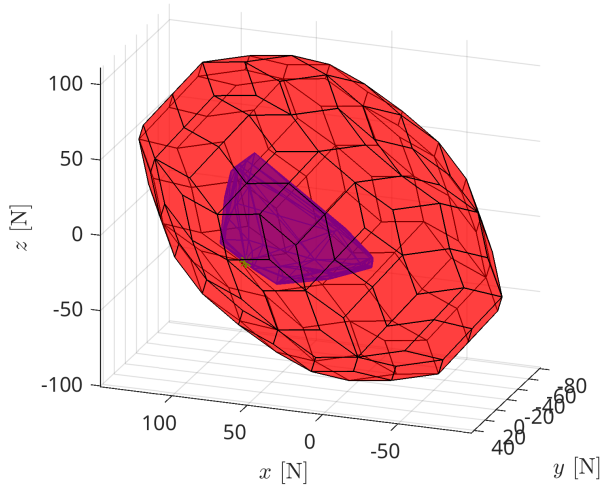


FIGURE 4.6 – Projection en force du zonotope  $\mathcal{C}_{12}$  (en rouge) et du polytope  $\mathcal{U}_m$  (en bleu). Les 13 sommets de  $\mathcal{U}_m$  non inclus dans  $\mathcal{C}_{12}$  sont représentés par des étoiles vertes

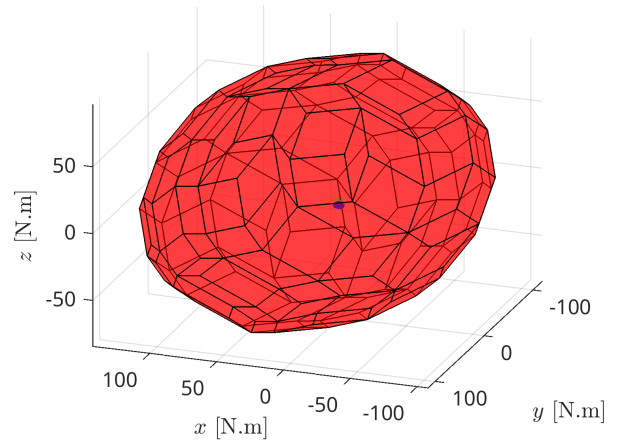


FIGURE 4.7 – Projection en couple du zonotope  $\mathcal{C}_{12}$  (en rouge) et du polytope  $\mathcal{U}_m$  (en bleu). Les 13 sommets de  $\mathcal{U}_m$  non inclus dans  $\mathcal{C}_{12}$  sont représentés par des étoiles vertes

#### 4.4.2 Vérification de la propriété de compensabilité

Panne tuyère $i$	$\emptyset$	THR1	THR2	THR3	THR4	THR5	THR6	THR7
Nb. de som. de $\mathcal{U}_m \notin \mathcal{C}_i$ avant optim.	3802	3803	3808	3804	3804	3802	3810	3802
Nb. de som. de $\mathcal{U}_m \notin \mathcal{C}_i$ après optim.	0	0	0	0	0	0	0	0
Volume de $\mathcal{C}_i$ avant optim. ( $\times 10^{11}$ )	18.03	11.08	11.08	11.08	11.08	10.48	10.48	11.26
Volume de $\mathcal{C}_i$ après optim. ( $\times 10^{11}$ )	33.33	18.62	20.05	19.39	18.64	18.48	19.28	20.42
Différence relative des volumes (%)	84.85	68.01	80.99	74.99	68.23	76.36	84.05	81.30
Panne tuyère $i$		THR8	THR9	THR10	THR11	THR12	THR13	THR14
Nb. de som. de $\mathcal{U}_m \notin \mathcal{C}_i$ avant optim.		3802	3802	3802	3802	3809	3802	3802
Nb. de som. de $\mathcal{U}_m \notin \mathcal{C}_i$ après optim.		0	0	0	0	13	0	0
Volume de $\mathcal{C}_i$ avant optim. ( $\times 10^{11}$ )		11.26	6.57	6.57	10.48	10.48	11.16	11.16
Volume de $\mathcal{C}_i$ après optim. ( $\times 10^{11}$ )		20.75	18.18	18.01	16.51	17.12	21.93	19.22
Différence relative des volumes (%)		84.24	176.68	174.14	57.55	63.35	96.44	72.21

TABLE 4.2 – Comparaison en termes de la propriété de compensabilité de la configuration des tuyères à 14 tuyères avant optimisation de la figure 4.3 et après optimisation de la figure 4.5. Le nombre total de sommets de  $\mathcal{U}_m$  est  $n_v = 4577$ .

Le tableau 4.2 détaille les résultats obtenus en termes de propriété de recouvrement de la configuration optimisée des tuyères. Ces résultats sont comparés avec la configuration à 14 tuyères avant optimisation, ce qui permet d'appréhender l'effet de la procédure d'optimisation. La procédure d'optimisation a fait passer à zéro le nombre de sommets de  $\mathcal{U}_m$  non inclus dans  $\mathcal{C}_i$  pour toutes les panes  $i$  sauf pour la panne  $i = 12$ . De plus, l'optimisation a clairement conduit à une augmentation des volumes des domaines atteignables de commande  $\mathcal{C}_i$ , pour toutes les fautes  $i$ .

Au sens strict du terme, la propriété de compensabilité ne peut pas être garantie pour tout défaut sur la douzième tuyère puisque  $\mathcal{U}_m \not\subset \mathcal{C}_{12}$ . Cependant en pratique ce n'est pas forcément rédhibitoire, pour plusieurs raisons :

- Le polytope  $\mathcal{U}_m$  est une sur-approximation de l'ensemble réel minimum des commandes

nécessaires pour effectuer la mission. Les sources de conservatisme sont que  $\mathcal{U}_m$  est un polytope, donc un ensemble nécessairement convexe ; que dans la procédure d'optimisation (4.8) ses faces  $\mathbf{L}$  sont prédéfinies ; et que toujours dans la procédure d'optimisation (4.8), le modèle est discrétisé avec une période d'échantillonnage supérieure à celle utilisée pour le contrôle physique du satellite.

- Même si  $\mathcal{U}_m$  n'est vraiment pas un sous-ensemble de  $\mathcal{C}_i$ , l'effet sur les performances peut être suffisamment petit (et court dans le temps) pour rester dans la limite des performances acceptables.

Le comportement de la solution obtenue sera vérifié par des simulations numériques dans la section 4.4.4.

Les figures 4.6 et 4.7 montrent les projections en force et couple (c'est-à-dire les projections dans les bases  $\mathbf{T}_F = [\mathbf{I}_3 \ \mathbf{0}_{3 \times 3}]$  et  $\mathbf{T}_T = [\mathbf{0}_{3 \times 3} \ \mathbf{I}_3]$  respectivement) du zonotope  $\mathcal{C}_{12}$  (en rouge) et du polytope  $\mathcal{U}_m$  (en bleu). En outre, les 13 sommets de  $\mathcal{U}_m$  non inclus dans  $\mathcal{C}_{12}$  sont représentés par des étoiles vertes.

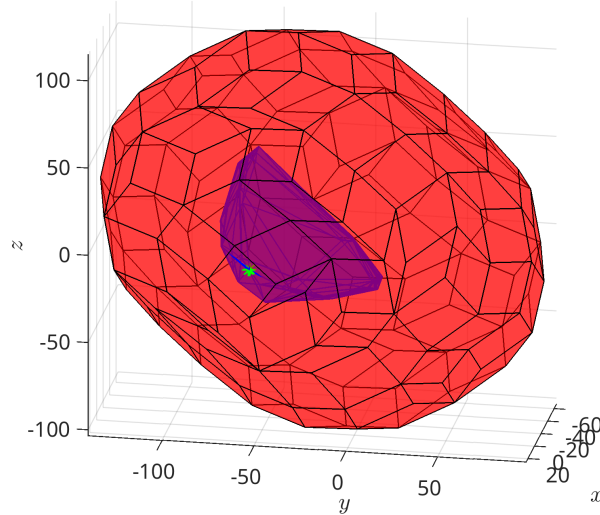


FIGURE 4.8 – Projection dans la base  $\mathbf{T}$  du zonotope  $\mathcal{C}_{12}$  (en rouge) et du polytope  $\mathcal{U}_m$  (en bleu). Les 13 sommets de  $\mathcal{U}_m$  non inclus dans  $\mathcal{C}_{12}$  sont représentés par des étoiles vertes

Ces projections en trois dimensions peuvent être trompeuses puisque sur celles-ci la projection de  $\mathcal{U}_m$  est incluse dans celle de  $\mathcal{C}_{12}$ , alors que ce n'est pas le cas pour la forme générale en six dimensions. La figure 4.8 montre alors la projection de  $\mathcal{U}_m$  et de  $\mathcal{C}_{12}$  dans une base  $\mathbf{T}$  qui met bien en évidence que  $\mathcal{U}_m \not\subseteq \mathcal{C}_{12}$ . Cette base est :

$$\mathbf{T} \approx \begin{bmatrix} 9.2 \times 10^{-2} & 9.1 \times 10^{-1} & -1.6 \times 10^{-1} & -2.9 \times 10^{-1} & -1.2 \times 10^{-1} & -1.8 \times 10^{-1} \\ -9.1 \times 10^{-1} & 2.4 \times 10^{-1} & 1.4 \times 10^{-1} & 2.4 \times 10^{-1} & 9.9 \times 10^{-2} & 1.5 \times 10^{-1} \\ 1.6 \times 10^{-1} & 1.4 \times 10^{-1} & 9.8 \times 10^{-1} & -4.3 \times 10^{-2} & -1.8 \times 10^{-2} & -2.7 \times 10^{-2} \end{bmatrix}$$

Cette projection  $\mathbf{T}$  est définie de telle sorte que la normale de l'hyperplan de séparation entre les

13 sommets de  $\mathcal{U}_m$  et  $\mathcal{C}_{12}$  se retrouve projetée sur l'axe  $x$  en trois dimensions :

$$\begin{aligned} \mathbf{T} &= \begin{bmatrix} \mathbf{t}_1 & \mathbf{t}_2 & \mathbf{t}_3 \end{bmatrix}^\top \\ \mathbf{t}_1 &= \frac{\mathbf{P} - \mathbf{p}^*}{\|\mathbf{P} - \mathbf{p}^*\|_2} \\ \mathbf{p}^* &= \arg \min_{\mathbf{p}} \|\mathbf{P} - \mathbf{p}\|_2 \quad \text{tel que } \mathbf{H}_{12}\mathbf{p} \leq \mathbf{w}_{12} \end{aligned}$$

avec  $\mathbf{P}$  l'un des 13 sommets de  $\mathcal{U}_m$  non inclus dans  $\mathcal{C}_{12}$  (ou la moyenne de tous ces sommets si ceux-ci sont suffisamment proches), et  $\mathbf{t}_2$  et  $\mathbf{t}_3$  deux vecteurs choisis orthogonaux entre eux et par rapport à  $\mathbf{t}_1$ .

La figure 4.8 montre alors bien que 13 sommets de  $\mathcal{U}_m$  dépassent légèrement de  $\mathcal{C}_{12}$ .

#### 4.4.3 Vérification de la propriété de diagnosticabilité

La matrice de diagnostic  $\mathbf{W}$  est ensuite calculée pour analyser la propriété de diagnosticabilité, voir équation (4.16). Cette matrice est basée sur le critère de diagnosticabilité (4.11) et est définie de telle sorte que sa valeur aux coordonnées  $(q, r)$  soit donnée par :

$$1 - \frac{|\mathbf{M}_{T,q}^\top \mathbf{M}_{T,r}|}{\|\mathbf{M}_{T,q}\| \|\mathbf{M}_{T,r}\|}$$

$$q \in \{1, \dots, n_t\} \quad r \in \{1, \dots, n_t\}$$

Si la valeur de  $\mathbf{W}$  aux coordonnées  $(q, r)$  est proche de 0, cela indique une colinéarité (ou une anti-colinéarité) dans le vecteur de couple induit par les deux tuyères portant les numéros  $q$  et  $r$ , et donc qu'il n'est pas possible de faire la distinction entre un défaut sur la tuyère  $q$ , d'un défaut sur la tuyère  $r$  avec un algorithme FDI basé modèle. La propriété de diagnosticabilité n'est donc pas satisfaite. Inversement, si la valeur de  $\mathbf{W}$  aux coordonnées  $(q, r)$  est proche de 1, cela signifie qu'un défaut sur la tuyère  $q$  peut être différencié d'un défaut sur la tuyère  $r$  en utilisant un algorithme FDI basé modèle. L'équation 4.16 donne la valeur de  $\mathbf{W}$  obtenue à l'issue de la procédure d'optimisation. Tous les termes (hormis la diagonale) sont supérieurs à  $1 - \cos 25^\circ \approx 0.094$ , ce qui montre que la propriété de diagnosticabilité est respectée. Les valeurs sur la diagonale de  $\mathbf{W}$  sont bien sûr égales à zéro puisqu'un vecteur est colinéaire avec lui-même. Les couples de tuyères associées avec les valeurs en vert produisent des couples dont les vecteurs font un angle de plus de  $80^\circ$ , tandis que les couples de tuyères associées avec les valeurs en rouge produisent des couples dont les vecteurs font un angle d'environ  $25^\circ$  (ce sont pour ces valeurs-là que la contrainte (4.11) est active).

$$\mathbf{W} = \begin{bmatrix}
 0.00 & 0.11 & 0.59 & 0.76 & 0.71 & 0.39 & 0.61 & 0.26 & 0.43 & 0.21 & 0.92 & 0.30 & 0.45 & 0.87 \\
 0.11 & 0.00 & 0.72 & 0.94 & 0.99 & 0.81 & 0.60 & 0.34 & 0.78 & 0.09 & 0.90 & 0.56 & 0.85 & 0.59 \\
 0.59 & 0.72 & 0.00 & 0.12 & 0.54 & 0.54 & 0.32 & 0.70 & 0.21 & 0.87 & 0.09 & 0.85 & 0.95 & 0.41 \\
 0.76 & 0.94 & 0.12 & 0.00 & 0.84 & 0.32 & 0.34 & 0.67 & 0.09 & 0.60 & 0.28 & 0.99 & 0.67 & 0.81 \\
 0.71 & 0.99 & 0.54 & 0.84 & 0.00 & 0.42 & 0.25 & 0.27 & 0.82 & 0.69 & 0.22 & 0.11 & 0.13 & 0.09 \\
 0.39 & 0.81 & 0.54 & 0.32 & 0.42 & 0.00 & 0.91 & 0.60 & 0.09 & 0.89 & 0.94 & 0.28 & 0.09 & 0.61 \\
 0.61 & 0.60 & 0.32 & 0.34 & 0.25 & 0.91 & 0.00 & 0.09 & 0.71 & 0.25 & 0.13 & 0.24 & 0.55 & 0.45 \\
 0.26 & 0.34 & 0.70 & 0.67 & 0.27 & 0.60 & 0.09 & 0.00 & 0.90 & 0.13 & 0.39 & 0.09 & 0.36 & 0.60 \\
 0.43 & 0.78 & 0.21 & 0.09 & 0.82 & 0.09 & 0.71 & 0.90 & 0.00 & 0.96 & 0.52 & 0.60 & 0.36 & 1.00 \\
 0.21 & 0.09 & 0.87 & 0.60 & 0.69 & 0.89 & 0.25 & 0.13 & 0.96 & 0.00 & 0.67 & 0.38 & 0.75 & 0.92 \\
 0.92 & 0.90 & 0.09 & 0.28 & 0.22 & 0.94 & 0.13 & 0.39 & 0.52 & 0.67 & 0.00 & 0.45 & 0.63 & 0.21 \\
 0.30 & 0.56 & 0.85 & 0.99 & 0.11 & 0.28 & 0.24 & 0.09 & 0.60 & 0.38 & 0.45 & 0.00 & 0.09 & 0.39 \\
 0.45 & 0.85 & 0.95 & 0.67 & 0.13 & 0.09 & 0.55 & 0.36 & 0.36 & 0.75 & 0.63 & 0.09 & 0.00 & 0.31 \\
 0.87 & 0.59 & 0.41 & 0.81 & 0.09 & 0.61 & 0.45 & 0.60 & 1.00 & 0.92 & 0.21 & 0.39 & 0.31 & 0.00
 \end{bmatrix}$$

(4.16)

La figure 4.9 montre le tracé des moments de la configuration optimisée des tuyères (c'est-à-dire les colonnes de  $\mathbf{M}_T$ ). Cette figure permet de visualiser la contrainte sur la non-colinéarité des vecteurs ainsi que sur la norme minimale de ceux-ci. Cette contrainte est aussi respectée : aucune colonne de  $\mathbf{M}_T$  n'a une norme inférieure à  $\eta = 20$  N.m. Cette contrainte est active pour les tuyères 8 et 14.

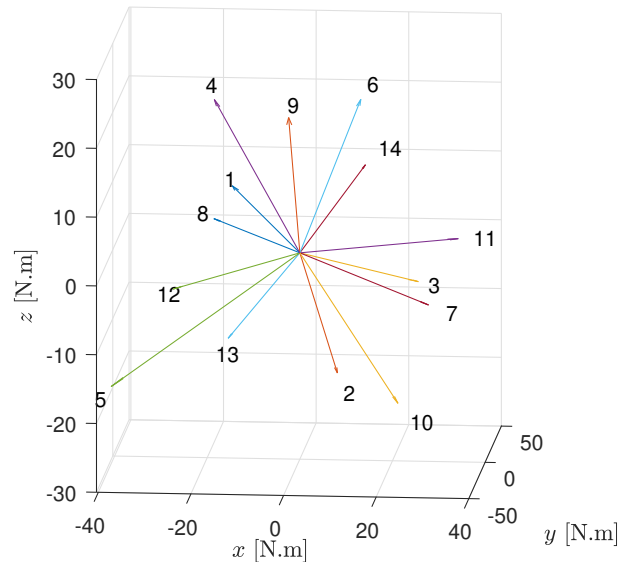


FIGURE 4.9 – Direction des moments de la configuration des tuyères optimisée

#### 4.4.4 Simulations non-linéaires

Des simulations non-linéaires sont effectuées avec la configuration optimisée à 14 tuyères. Le simulateur est celui développé dans la section 2.6, avec le scénario de référence de la section 2.9.

L'algorithme FDI implémenté dans le simulateur (voir figure 4.1), et qui fait partie du système de commande, consiste en un ensemble de plusieurs observateurs à entrées inconnues (*Unknown*

*Input Observer*, UIO). Ces UIO sont basés sur le modèle linéarisé tangent de la dynamique de rotation du satellite, c'est-à-dire l'équation (2.4) linéarisée autour du point d'équilibre  $\omega_{ci,eq}^c = \mathbf{0}$ , soit

$$\begin{cases} \dot{\omega}_{ci}^c &= \mathbf{A}\omega_{ci}^c + \mathbf{B}u_T^c + \mathbf{E}d \\ \mathbf{y} &= \mathbf{C}\omega_{ci}^c + \mathbf{D}u_T^c \end{cases} \quad (4.17)$$

$$\mathbf{A} = \mathbf{0}_{3 \times 3} \quad \mathbf{B} = \mathbf{J}^{-1} \quad \mathbf{C} = \mathbf{I}_3 \quad \mathbf{D} = \mathbf{0}_{3 \times 3} \quad \mathbf{E} = \mathbf{M}_{T,i}$$

avec  $\mathbf{d}$  l'entrée représentant tout défaut sur une tuyère. Les UIO sont des systèmes linéaires de la forme

$$\begin{cases} \dot{\mathbf{z}} &= \mathbf{N}\mathbf{z} + \begin{bmatrix} \mathbf{H} & \mathbf{T} \end{bmatrix} \begin{bmatrix} u_T^c \\ \mathbf{y} \end{bmatrix} \\ \mathbf{r} &= \mathbf{C}\mathbf{z} + \begin{bmatrix} \mathbf{0} & \mathbf{C}\mathbf{L} - \mathbf{I} \end{bmatrix} \begin{bmatrix} u_T^c \\ \mathbf{y} \end{bmatrix} \end{cases} \quad (4.18)$$

conçus de telle manière que leur sortie  $\mathbf{r}$ , appelée résidu, reste égale à zéro durant le fonctionnement normal (sans panne tuyère), et pour toutes les entrées inconnues  $\mathbf{d}$ . Ainsi, il est possible de se servir d'un banc de  $n_t$  UIO, chacun insensibilisé à tout défaut d'une tuyère unique, ce qui permet d'isoler la tuyère défaillante. En effet, lors du fonctionnement nominal du système, tous les résidus des  $n_t$  UIO sont à zéro ; et lorsqu'un défaut apparaît, tous les résidus sauf un, changent de valeur. Le résidu resté proche de zéro indique quelle tuyère est défaillante. Les UIO sont synthétisés en suivant la méthodologie décrite dans [HAS19 ; Hen+19] :

**Théorème 4.1** ([HAS19 ; Hen+19]). *Soit  $\mathbf{E}$  une matrice de rang colonne plein telle que  $\text{rank}(\mathbf{C}\mathbf{E}) = \text{rank}(\mathbf{E})$ , alors l'UIO (4.18) existe si et seulement s'il existe une matrice  $\mathbf{P} \in \mathbb{S}$ ,  $\mathbf{P} \succ 0$  et deux matrices  $\bar{\mathbf{Y}}$  et  $\bar{\mathbf{K}}$  telles que*

$$\begin{aligned} \mathbf{P}(\mathbf{I} + \mathbf{U}\mathbf{C})\mathbf{A} + \bar{\mathbf{Y}}\mathbf{V}\mathbf{C}\mathbf{A} - \bar{\mathbf{K}}\mathbf{C} + (\mathbf{P}(\mathbf{I} + \mathbf{U}\mathbf{C})\mathbf{A} + \bar{\mathbf{Y}}\mathbf{V}\mathbf{C}\mathbf{A} - \bar{\mathbf{K}}\mathbf{C})^\top &< 0 \\ \bar{\mathbf{Y}} - \alpha\mathbf{I} &> 0 \end{aligned}$$

avec  $\mathbf{U} = -\mathbf{E}(\mathbf{C}\mathbf{E})^\dagger$  et  $\mathbf{V} = \mathbf{I} - \mathbf{C}\mathbf{E}(\mathbf{C}\mathbf{E})^\dagger$ . Le scalaire  $\alpha$  permet de régler la sensibilité aux pannes de l'UIO. Les matrices de l'UIO (4.18) sont alors calculées avec :

$$\begin{aligned} \mathbf{Y} &= \mathbf{P}^{-1}\bar{\mathbf{Y}} \\ \mathbf{K} &= \mathbf{P}^{-1}\bar{\mathbf{K}} \\ \mathbf{L} &= -\mathbf{U} - \mathbf{Y}\mathbf{V} \\ \mathbf{M} &= \mathbf{I} - \mathbf{L}\mathbf{C} \\ \mathbf{T} &= \mathbf{K}(\mathbf{I} - \mathbf{C}\mathbf{L}) + \mathbf{M}\mathbf{A}\mathbf{L} \\ \mathbf{H} &= \mathbf{M}\mathbf{B} \\ \mathbf{N} &= \mathbf{M}\mathbf{A} - \mathbf{K}\mathbf{C} \end{aligned}$$

En pratique, afin d'augmenter la robustesse de la prise de décision, un banc de  $2n_t$  UIO est synthétisé et chaque UIO est insensibilisé à tout défaut pouvant se produire sur deux tuyères (c'est-à-dire que la matrice  $\mathbf{E}$  est choisie comme deux colonnes de la matrice  $\mathbf{M}_T$ ) avec une combinaison de défauts unique. Une combinaison unique de quatre UIO est donc insensible pour chaque tuyère défaillante. La liste de ces combinaisons est donnée dans le tableau 4.3.

La prise de décision est ensuite effectuée de la manière suivante : si la moyenne de la norme deux des résidus dépasse un certain seuil, le système de prise de décision s'enclenche. La première tuyère possible qui apparaît quatre fois dans les dix résidus de norme euclidienne les plus faibles, est considérée comme candidate. Si le système de décision reste enclenché pendant  $t_d = 4$  s sans

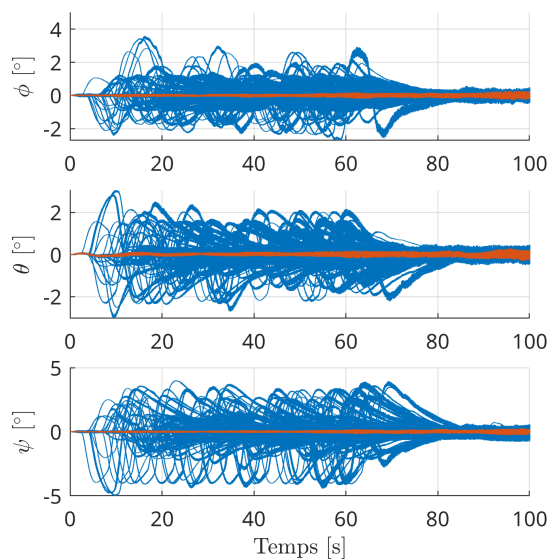


FIGURE 4.10 – Erreur de suivi d'attitude pour les pannes de type tuyère ouverte. Les 200 simulations de Monte-Carlo sont tracées en bleu et les simulations sans panne en rouge

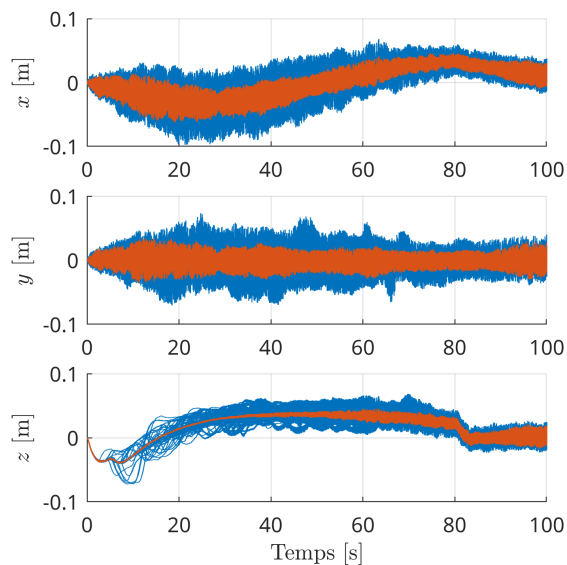


FIGURE 4.11 – Erreur de suivi de position pour les pannes de type tuyère ouverte. Les 200 simulations de Monte-Carlo sont tracées en bleu et les simulations sans panne en rouge

UIO	1	2	3	4	5	6	7	8	9	10	11	12	13	14
Combinaison tuyères	1	1	2	2	3	3	4	4	5	5	6	6	7	7
UIO	15	16	17	18	19	20	21	22	23	24	25	26	27	28
Combinaison tuyères	8	8	9	9	10	10	11	11	12	12	13	13	14	14
	9	10	10	11	11	12	12	13	13	14	14	1	1	2

TABLE 4.3 – Liste des combinaisons des tuyères insensibles pour chaque UIO

interruption et que la tuyère candidate ne change pas durant ces  $t_d = 4$  s la décision est prise et la tuyère identifiée est fermée définitivement. L'algorithme d'allocation des tuyères NIPC est alors informé afin que cette tuyère ne soit plus sollicitée. Pour cela, l'algorithme NIPC utilisé, voir section 2.6, est contraint de telle sorte que la commande de la tuyère  $j$  soit maintenue à zéro, où  $j$  est le numéro de la tuyère défectueuse. L'algorithme FDI n'est en outre autorisé qu'à éteindre une seule tuyère, puisque seules des pannes simples sont considérées dans cette étude.

La figure 4.14 montre un exemple d'évolution temporelle de la norme euclidienne des résidus des UIO, ainsi que de la prise de décision de l'algorithme FDI, pour un défaut de type tuyère ouverte.

La solution développée est finalement évaluée au travers d'une campagne de quatre-cent simulations, deux-cent pour des défauts de type tuyère ouverte et deux-cent pour des défauts de type tuyère fermée. L'instant d'apparition du défaut est choisi aléatoirement entre 2 s et 60 s. Les figures 4.10 et 4.11 montrent l'évolution des erreurs de suivi en attitude et position pour les défaillances de type tuyère ouverte, ainsi que dix simulations en fonctionnement normal pour comparaison. Les figures 4.12 et 4.13 montrent la même chose pour les défauts de type tuyère fermée. Le tableau 4.4 donne les erreurs maximales de suivi de la trajectoire de référence, en attitude et position, calculées sur toute la durée de simulation et uniquement sur la fin. Les

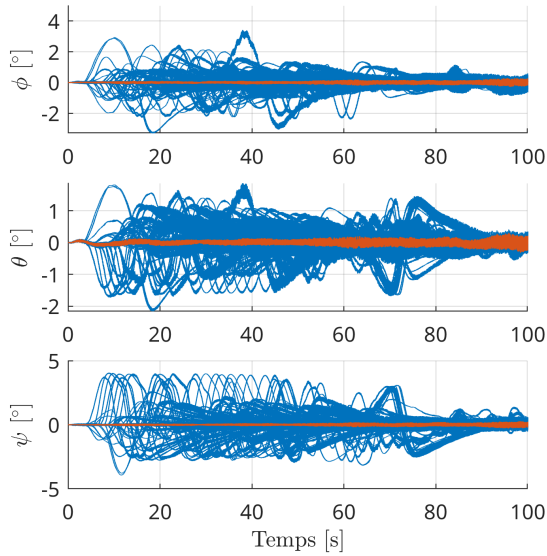


FIGURE 4.12 – Erreur de suivi d’attitude pour les pannes de type tuyère fermée. Les 200 simulations de Monte-Carlo sont tracées en bleu et les simulations sans panne en rouge

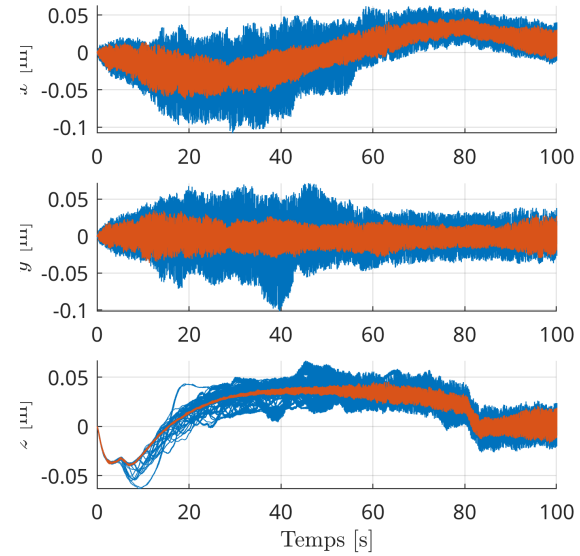


FIGURE 4.13 – Erreur de suivi de position pour les pannes de type tuyère fermée. Les 200 simulations de Monte-Carlo sont tracées en bleu et les simulations sans panne en rouge

Type panne tuyère	Ouverte	Fermée
Isolation erronée (%)	0	0
Isolation correcte (%)	100	95.5
Err. max. attitude (°)	[3.60, 3.05, 5.01]	[3.41, 2.16, 4.07]
Err. max. attitude fin traj. (°)	[0.50, 0.48, 0.77]	[0.64, 0.35, 0.60]
Err. max. position (cm)	[9.74, 7.35, 7.25]	[10.83, 10.17, 6.67]
Err. max. position fin traj. (cm)	[3.76, 4.01, 2.44]	[4.02, 3.79, 2.37]

TABLE 4.4 – Résultats des 400 simulations de Monte Carlo

taux d’isolation de l’algorithme FDI sont aussi donnés. Les résultats obtenus montrent que tous les défauts de type tuyère ouverte ont été correctement isolés, tandis que seulement 95.5 % des défauts de type tuyère fermée ont été correctement isolés. Ce résultat s’explique par le fait que toutes les tuyères ne sont pas sollicitées en permanence et que certaines tuyères sont aussi peu utilisées durant la trajectoire choisie. Il n’est évidemment pas possible de discriminer un défaut de type tuyère fermée sur une tuyère normalement fermée. Cette explication est cohérente avec les figures 4.12 et 4.13 et les erreurs de suivi reportées dans le tableau 4.4. Une analyse plus détaillée des résultats montre que c’est principalement la tuyère 6 qui est peu sollicitée.

Tous les défauts simulés ont été correctement accommodés comme le montrent les résultats du tableau 4.4. Ces résultats démontrent que les pannes des tuyères ont correctement été traitées au niveau du système GNC, grâce à la configuration optimisée avec 14 tuyères. Ce n’était pas le cas pour la configuration à 24 tuyères, la propriété de diagnosticabilité n’étant pas satisfaite.

## 4.5 Conclusion

L’approche par optimisation présentée dans ce chapitre, permet de concevoir des configurations de tuyères garantissant le respect des propriétés de diagnosticabilité et de compensabilité



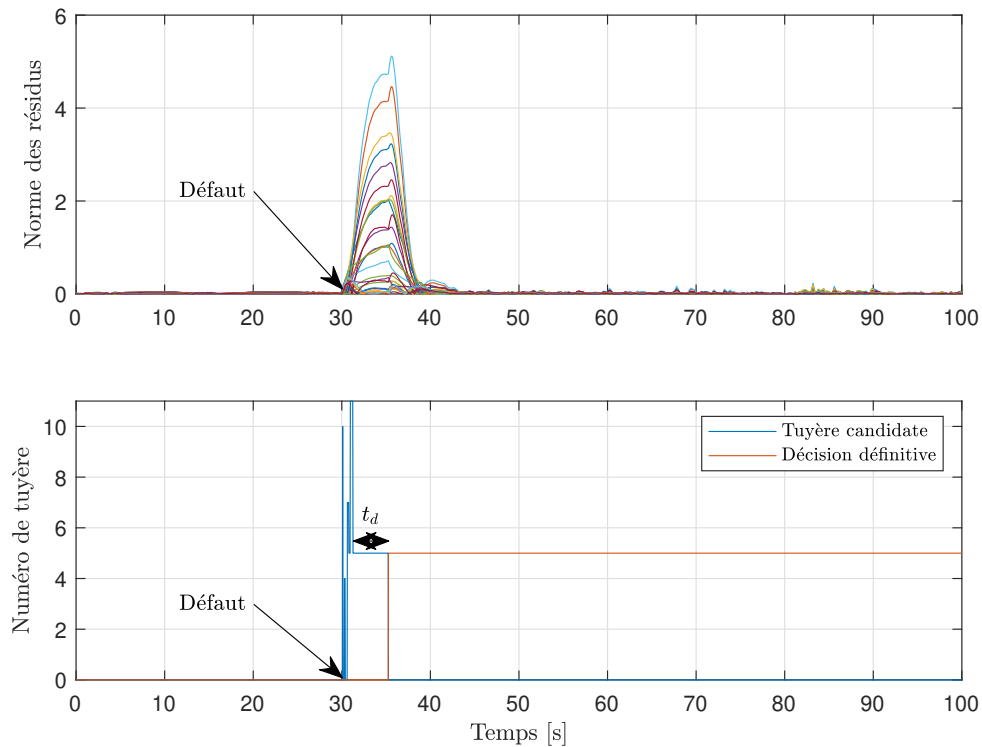


FIGURE 4.14 – Tracé de la norme des résidus (haut) et de la prise de décision (bas) de l'algorithme FDI pour une panne de type ouverte sur la tuyère 5 à partir de 30 s. Le délai de décision  $t_d = 4$  s est bien visible.

des défauts de tuyères, dans le cas d'une panne simple. Au même titre que les propriétés de commandabilité et d'observabilité pour les problèmes de synthèse de lois de commande, ces propriétés, rarement formulées dans la communauté du diagnostic basé modèle et de la commande tolérante aux fautes, se doivent d'être satisfaites pour garantir l'existence d'une solution. Ce chapitre fournit une solution systématique à ce problème. La méthode employée établit d'abord une sur-approximation polytopique de l'ensemble de commande minimum nécessaire pour accomplir une mission donnée. Ensuite, une procédure d'optimisation basée sur un test d'inclusion avec des zonotopes, est utilisée pour déterminer une configuration de tuyères dont le domaine de commande atteignable est idéalement un super-ensemble de l'ensemble de commande minimum, pour tous les défauts considérés. La solution proposée est validée sur un scénario correspondant à la phase finale d'une mission de capture de satellites en orbite. Les simulations effectuées avec un environnement de simulation très réaliste, démontrent l'efficacité de l'approche.

Bien que les propriétés de diagnosticabilité et de compensabilité soient satisfaites, il n'en reste pas moins vrai que toute erreur de diagnostic causée par le module FDI, va conduire à condamner une tuyère saine et à demander à l'algorithme FTC (l'algorithme NIPC ici), de commander une tuyère qui ne l'est plus puisqu'elle est défaillante. Une erreur de diagnostic cause donc « une double perte ». La robustesse de l'algorithme FDI vis-à-vis des incertitudes de modèle, est donc un élément clé d'une solution FTC basée modèle. Ce problème est maintenant abordé dans le chapitre suivant à l'aide du formalisme des IQC.

## Chapitre 5

# Post-analyse des performances robustes de filtres de diagnostic

LA SYNTHÈSE de filtres (de manière générale, il peut s'agir de régulateurs, d'observateurs, de filtres de détection de défauts, etc) avec des contraintes de norme, devient délicate lorsque le modèle est incertain. Une option courante est alors d'utiliser une transformation linéaire fractionnaire (LFT) pour séparer le problème en une partie nominale LTI et une partie qui regroupe tous les éléments posant problème. Le problème résultant de cette formulation n'est cependant pas convexe en général et il n'existe pas de méthode d'optimisation parfaite pour le résoudre. La remarque 2.3 donne un aperçu des techniques disponibles dans le cadre de la synthèse  $\mathcal{H}_\infty$ . Des méthodes d'analyse à postériori sont alors utilisées pour certifier la stabilité et la performance de la solution, en tenant compte des incertitudes. Dans le cadre de la synthèse de filtre de détection de défauts, la performance peut être spécifiée par une double contrainte : une contrainte de gain maximum permet de garantir un niveau de robustesse vis-à-vis des perturbations, tandis qu'une contrainte de gain minimum permet de garantir une certaine sensibilité vis-à-vis des défauts. L'objectif de ce chapitre est de proposer une méthode de vérification des performances permettant de prendre en compte cette double contrainte et pouvant être appliquée sur des systèmes possédant des paramètres incertains invariants et variants dans le temps.

### 5.1 Introduction

Le problème de la stabilité robuste (et par extension de la performance robuste) est fondamental. Depuis les années 1960, deux principales théories ont été produites autour de ces problèmes :

- la théorie entrée-sortie, principalement développée en Occident, utilise les concepts d'espaces étendus, de petit gain, de passivité et de multiplicateur [Zam66a ; Zam66b ; ZF68 ; San65b ; San65a ; Wil71 ; DV75 ; Saf80]
- la théorie de stabilité absolue, principalement développée en U.R.S.S., avec l'utilisation de formes quadratiques, de la S-procédure et du lemme de Kalman-Yakubovich-Popov (KYP) [Yak62 ; Yak63 ; Yak65a ; Yak65b ; Yak67 ; Yak71 ; Yak82 ; Pop61]

Ces théories mènent à l'obtention des critères graphiques (critères de Nyquist, de Popov, du cercle) permettant de vérifier la stabilité de systèmes. Dans les années 1980, l'essor de l'informatique et la découverte d'algorithmes convergents en temps polynomial pour la programmation semi-définie (SDP), c'est-à-dire pour l'optimisation linéaire sous contrainte d'inégalités matricielles linaires (LMI) [NN94] conduisent à la formation de la théorie du contrôle robuste [Doy82 ; PD93 ; Bal+93 ; FTD91 ; ZDG96 ; Saf81].

C'est dans ce contexte que la mesure de la valeur singulière structurée, utilisée sous la forme d'une fonction réelle notée  $\mu_{\underline{\Delta}}(\mathbf{M}(j\omega))$ , est proposée par [Doy82] pour analyser la stabilité robuste d'un système linéaire invariant dans le temps (LTI)  $\mathbf{M}(s)$  interconnecté avec un opérateur incertain  $\underline{\Delta}$  élément de la structure  $\underline{\Delta}$ . Cette structure  $\underline{\Delta}$  est diagonale, composée par des blocs d'incertitudes réelles et LTI caractérisés par une contrainte de norme maximale. Dans [DWS82], l'approche est étendue pour résoudre le problème de la performance robuste en ajoutant un bloc d'incertitude fictif à l'opérateur incertain, ce qui permet de prendre en compte un canal de performance avec une contrainte  $\mathcal{H}_{\infty}$ , c'est-à-dire de gain maximal. La valeur singulière structurée permet alors une caractérisation exacte de la stabilité et de la performance robuste pour la classe de systèmes considérés, ce qui en fait un outil extrêmement puissant, mais qui présente aussi certaines limitations :

- L'antécédent de la fonction  $\mu$  est une matrice complexe constante, ainsi le calcul de  $\mu_{\underline{\Delta}}(\mathbf{M}(j\omega))$  nécessite un échantillonnage sur l'axe fréquentiel  $\omega$ . Cet échantillonnage est problématique puisqu'il ne garantit pas de trouver les pires valeurs de  $\mu_{\underline{\Delta}}(\mathbf{M}(j\omega))$  qui définissent la stabilité et la performance robuste. Il existe cependant des algorithmes qui fournissent des bornes garanties, voir par exemple [Sid92 ; BR12]. Ces algorithmes fonctionnent en considérant la fréquence  $\omega$  comme une incertitude réelle ce qui permet d'augmenter le problème original avec, et ainsi de déduire des valeurs de la fonction  $\mu$  valables pour des intervalles fréquentiels donnés.
- Le calcul exact de la fonction  $\mu$  est NP-difficile [Bra+94] et les algorithmes connus pour la calculer exactement ont une complexité algorithmique exponentielle (par exemple [GS88]). À la place, un encadrement de la fonction  $\mu$  est alors réalisé en calculant une borne supérieure et une borne inférieure, pour lesquelles il existe des algorithmes à temps polynomial. Le calcul d'une borne supérieure est facilement formulé comme un problème convexe par l'utilisation du théorème du petit gain pondéré. Des matrices  $\mathbf{D}$  de pondérations sont ainsi insérées permettant de réduire le conservatisme du petit gain pur [Doy82]. Dans le cas d'incertitudes mixtes (réelles et complexes), des matrices  $\mathbf{G}$  sont en outre ajoutées toujours dans le souci de limiter le conservatisme [FTD91 ; YND95]. Le calcul d'une borne inférieure est généralement non convexe. La méthode de la puissance itérée est souvent utilisée [YD97], mais d'autres algorithmes existent. Le lecteur intéressé pourra se référer à [FRB14 ; RB15] pour un état de l'art et un comparatif détaillés.

Une autre limitation importante de la fonction  $\mu$  est la classe restreinte de systèmes à laquelle elle s'applique. Parallèlement au contrôle robuste, la théorie des contraintes intégrales quadratiques (IQC) est mise au point. Elle se nourrit des apports des théories entrée-sortie, de la stabilité absolue, mais aussi du contrôle robuste et unifie bon nombre de concepts de ces trois théories. Cette théorie est initiée par [Yak67] et popularisée par le papier séminal [MR97b]. Le lecteur curieux pourra se référer aux cours [MR95 ; MR97a ; Jön01] qui contiennent le développement détaillé de la théorie. Celle-ci repose sur la formulation de contraintes intégrales quadratiques permettant de capturer des propriétés d'opérateurs définis sur  $\mathcal{L}_2 \rightarrow \mathcal{L}_2$ . Ainsi, il existe des IQC pour caractériser les incertitudes réelles ou LTI, mais aussi des incertitudes variantes dans le temps, des retards incertains et possiblement variant dans le temps, des non-linéarités bornées en norme, par secteur ou définies par des pentes. De nombreuses contraintes de performances peuvent aussi être décrites, comme le gain  $\mathcal{L}_2$ , la passivité, la norme  $\mathcal{H}_2$ , etc. Une collection d'IQC peut être trouvée dans [VSK16].

Lors de l'analyse de stabilité ou de performance robuste, la théorie des IQC permet d'éliminer les composants difficiles à analyser (parce que incertains ou non-linéaires par exemple) en les remplaçant par des IQC les décrivant. Ainsi, les théorèmes de stabilité et de performance robuste issus de la théorie des IQC, bien que ne fournissant que des conditions suffisantes, sont plus généraux que celui de la fonction  $\mu$ . En effet, ils permettent d'analyser des systèmes possédant

des paramètres variant dans le temps (LPV), comme l'interconnexion d'un système nominal LTI et d'un opérateur variant dans le temps décrit par une IQC. Par exemple, dans [KS06] plusieurs IQC capturant des paramètres incertains, mais variant lentement dans le temps, sont comparées dans le cadre de l'analyse de la stabilité robuste. Dans [Pul+12], ces mêmes IQC sont utilisées pour l'analyse de la stabilité de la dynamique tangage/lacet d'un véhicule spatial. Dans [PS15; PS16], l'approche classique des IQC est étendue pour considérer un système nominal LPV (dont les paramètres sont connus) interconnecté avec un bloc incertain, non-linéaire, etc, capturé par une IQC. [Sei+19] propose quant à lui une extension de la théorie permettant de considérer l'analyse de la stabilité robuste à horizon fini d'une interconnexion dont la partie nominale varie dans le temps (*Linear Time-Varying*, LTV). Enfin, grâce à leur capacité à caractériser certaines non-linéarités, les IQC sont aussi utilisées pour l'analyse de la convergence d'algorithmes d'optimisation itératifs [LRP16; Faz+18; Saw+20; LLL22] et la vérification de réseaux neuronaux [And+07; Pau+21; YSA21; Ebi+22].

Toutes les techniques de vérification de la stabilité et de la performance robuste présentées ci-dessus considèrent des incertitudes bornées en norme et le critère de performance est un gain maximum, qui quantifie donc la robustesse. Ces techniques sont donc cohérentes lorsque l'on cherche à obtenir un niveau d'atténuation garanti, comme c'est généralement le cas lors de la synthèse d'un correcteur par exemple (voir la méthode  $\mathcal{H}_\infty$  de la sensibilité mixte en partie 2.8.1). Cependant, lorsque l'objectif est de synthétiser un filtre de détection de défaut, un objectif d'atténuation des perturbations est bien considéré, mais en plus un objectif d'amplification garantie des défauts est bien sûr recherché. Cette amplification garantie est un critère de sensibilité, et se traduit par une contrainte de gain minimum. Dans le cas LTI, plusieurs « normes »  $\mathcal{H}_-$  (il ne s'agit pas à proprement parler de normes puisqu'elles ne satisfont pas certaines propriétés, notamment  $\|\mathbf{G}\|_- = 0 \Leftrightarrow \mathbf{G} = 0$ ) ont été construites à partir de la valeur singulière minimale pour exprimer une contrainte de type gain minimum. Ainsi, pour une matrice de transfert  $\mathbf{G}(s) \in \mathcal{H}_\infty$ , [HP96] définit une « norme »  $\mathcal{H}_-$  comme la plus petite valeur singulière non nulle d'un transfert à la fréquence  $\omega = 0$ . [RN99; Din+00] étendent ce concept en considérant des intervalles fréquentiels. [LWY03; LWY05] proposent un « index »  $\mathcal{H}_-$  défini comme la plus petite valeur singulière (cette fois-ci possiblement nulle) d'un transfert sur un intervalle fréquentiel (possiblement infini). Enfin, la définition proposée par [RN99; Din+00] est reprise dans [HZ05b] et les auteurs montrent que le critère  $\mathcal{H}_-$  peut se définir sur la base d'une norme vectorielle induite par une norme de vecteurs, qui n'est rien d'autre que la norme  $\mathcal{L}_2$  tronquée de vecteurs (notée  $\mathcal{L}_e$  par les auteurs). C'est cette définition qui est retenue dans ces travaux de thèse. Tout comme la norme  $\mathcal{H}_\infty$  est étendue au gain  $\mathcal{L}_2$  grâce à la norme vectorielle  $\mathcal{L}_2$ , cette définition de la norme  $\mathcal{H}_-$  par la norme  $\mathcal{L}_e$ , permet l'extension de la mesure du critère de sensibilité aux cas des systèmes LPV, conduisant à une notion de gain  $\mathcal{L}_2$  tronqué minimum, appelé gain  $\mathcal{L}_-$  [Hen12; Hen+15a].

La fonction  $\mu_g$ , une généralisation de la fonction  $\mu$  proposée originellement par [NS91; NS98] pour l'invalidation de modèle robuste puis étendue par [Hen+02] pour une méthode hors-ligne de détection de défaut basée modèle, est alors utilisée par [HZ05b] pour l'analyse de la performance robuste d'un filtre LTI de détection de défaut. Cette fonction  $\mu_g$  permet de prendre en compte une contrainte de robustesse de type  $\mathcal{H}_\infty$  et une contrainte de sensibilité de type  $\mathcal{H}_-$ . La fonction  $\mu_g$  hérite de tous les aspects calculatoires de la fonction  $\mu$ , notamment la nécessité d'effectuer un échantillonnage fréquentiel et l'impossibilité d'effectuer un calcul exact.

Comme la fonction  $\mu$ , la fonction  $\mu_g$  s'applique uniquement sur des systèmes LTI avec des incertitudes constantes dans le temps. La contribution principale de ce chapitre est d'étendre la fonction  $\mu_g$  avec la théorie des IQC et ainsi de proposer une méthode permettant d'effectuer une analyse de robustesse avec des contraintes de type gain maximum et gain minimum sur des systèmes dans un premier temps avec incertitudes LTI, puis dans un second temps avec

incertitudes LPV. La démarche proposée consiste à exprimer une borne supérieure de la fonction  $\mu_g$  avec la théorie des IQC, ce qui permet par la suite d'utiliser toutes les IQC existantes pour proposer des extensions de la fonction  $\mu_g$ . Dans ce but, la partie 5.2 énonce brièvement la théorie des IQC, la section 5.3 définit la fonction  $\mu$  et propose une formulation d'une borne supérieure de cette fonction avec la théorie des IQC. La partie 5.4 rappelle la définition de la fonction  $\mu_g$ . La partie 5.5 détaille alors le résultat principal du chapitre, la formulation de la fonction  $\mu_g$  avec la théorie des IQC. Pour cela, une nouvelle IQC permettant de capturer des incertitudes LTI avec une contrainte de gain minimum est introduite. La pertinence de la méthode proposée est ensuite montrée en prenant comme exemple le modèle du satellite développé dans le chapitre 2, voir les sections 5.6.2 et 5.6.3.

## 5.2 Contraintes quadratiques intégrales

Les éléments clés de la théorie des IQC sont rappelés ici, de leur définition à leur résolution numérique, en passant par les théorèmes et lemmes principaux. Il n'y a pas de contribution propre dans cette partie 5.2, mais les différents aspects abordés sont indispensables pour bien comprendre la contribution présentée dans la partie 5.5. Deux signaux  $\mathbf{q}(t) \in \mathcal{L}_{2e}^{n_q}$  et  $\mathbf{p}(t) \in \mathcal{L}_{2e}^{n_p}$  satisfont l'IQC avec multiplicateur  $\mathbf{\Pi}(j\omega)$  si et seulement si

$$\mathcal{I}(\mathbf{\Pi}, \mathbf{q}, \mathbf{p}) = \int_{-\infty}^{\infty} \begin{bmatrix} \hat{\mathbf{q}}(j\omega) \\ \hat{\mathbf{p}}(j\omega) \end{bmatrix}^* \mathbf{\Pi}(j\omega) \begin{bmatrix} \hat{\mathbf{q}}(j\omega) \\ \hat{\mathbf{p}}(j\omega) \end{bmatrix} d\omega \geq 0 \quad (5.1)$$

avec  $\hat{\mathbf{q}}(j\omega)$  la transformée de Fourier du signal  $\mathbf{q}(t)$ , et  $\mathbf{\Pi}(j\omega)$  n'importe quelle fonction à valeurs Hermitiennes mesurable et essentiellement bornée :

$$\mathbf{\Pi}(j\omega) : j\mathbb{R} \mapsto \mathbb{C}^{(n_q+n_p) \times (n_q+n_p)}$$

$$\mathbf{\Pi} = \begin{bmatrix} \mathbf{\Pi}_{11} & \mathbf{\Pi}_{12} \\ \mathbf{\Pi}_{12}^* & \mathbf{\Pi}_{22} \end{bmatrix}$$

$\mathbf{\Pi}$  se nomme le multiplicateur de l'IQC (5.1).

*Remarque 5.1.* Pour tout  $\mathbf{\Pi} = \mathbf{\Pi}^* \in \mathcal{RL}_{\infty}$  il existe une factorisation telle que :

$$\mathbf{\Pi} = \mathbf{\Psi}^* \mathbf{P} \mathbf{\Psi} \quad \mathbf{P} \in \mathbb{S} \quad \mathbf{\Psi} \in \mathcal{RH}_{\infty}$$

où  $\mathbf{P}$  s'appelle la matrice du multiplicateur  $\mathbf{\Pi}$ .

Si les signaux  $\mathbf{q}(t)$  et  $\mathbf{p}(t)$  constituent l'entrée et la sortie d'un opérateur  $\mathbf{\Delta} : \mathcal{L}_{2e}^{n_q} \rightarrow \mathcal{L}_{2e}^{n_p}$  ( $\mathbf{p} = \mathbf{\Delta}\mathbf{q}$ ), alors l'IQC (5.1) peut être utilisée pour capturer des caractéristiques de l'opérateur  $\mathbf{\Delta}$ . Une large collection d'IQC existe dans la littérature pour caractériser différents types d'opérateurs  $\mathbf{\Delta}$  : incertitudes réelles constantes ou variant dans le temps, incertitudes dynamiques, retards, certaines non-linéarités, etc. Les IQC utiles dans le cadre de ce travail sont données dans la sous-partie 5.2.4. Le lecteur intéressé pourra se référer à [VSK16] pour une liste plus complète.

*Remarque 5.2.* Les IQC peuvent être combinées de deux manières :

- Si les IQC  $\mathcal{I}(\mathbf{\Pi}_i, \mathbf{q}, \mathbf{\Delta}\mathbf{q}) \geq 0$  sont valides pour  $i \in \{1, \dots, k\}$  alors  $\mathbf{\Delta}$  satisfait aussi l'IQC :

$$\mathcal{I} \left( \sum_{i=1}^k p_i \mathbf{\Pi}_i, \mathbf{q}, \mathbf{\Delta}\mathbf{q} \right) \geq 0 \quad p_i \geq 0$$

— Si les IQC  $\mathcal{I}(\mathbf{\Pi}_i, \mathbf{q}_i, \mathbf{\Delta}_i \mathbf{q}_i) \geq 0$  sont valides pour  $i \in \{1, \dots, k\}$  alors l'IQC suivante est aussi satisfaite :

$$\mathcal{I} \left( \text{daug}(\mathbf{\Pi}_1, \dots, \mathbf{\Pi}_k), \begin{bmatrix} \mathbf{q}_1 \\ \vdots \\ \mathbf{q}_k \end{bmatrix}, \text{diag}(\mathbf{\Delta}_1, \dots, \mathbf{\Delta}_k) \begin{bmatrix} \mathbf{q}_1 \\ \vdots \\ \mathbf{q}_k \end{bmatrix} \right) \geq 0$$

Le premier point de la remarque 5.2 permet de considérer simultanément plusieurs IQC pour caractériser un opérateur  $\mathbf{\Delta}$ . C'est une technique très intéressante puisque les IQC étant en général une caractérisation partielle et conservatrice d'un opérateur, en combiner le maximum possible peut permettre de réduire le conservatisme de l'approche.

Le deuxième point de la remarque 5.2 permet de considérer les opérateurs  $\mathbf{\Delta}$  structurés pour lesquels il existe une ou plusieurs IQC valides pour chaque élément de la structure. Cette propriété est à la base de la méthode décrite par la suite pour analyser les systèmes sous forme LFT avec une matrice  $\mathbf{\Delta}$  structurée.

### 5.2.1 Stabilité robuste

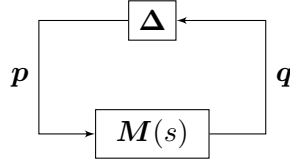


FIGURE 5.1 – Boucle fermée pour l'analyse de la stabilité robuste

Soit l'interconnexion de la figure 5.1 avec  $\mathbf{M} \in \mathcal{RH}_\infty^{n_q \times n_p}$  et  $\mathbf{\Delta} : \mathcal{L}_{2e}^{n_q} \rightarrow \mathcal{L}_{2e}^{n_p}$  un opérateur borné causal, alors le théorème suivant énonce une condition suffisante pour la stabilité de la boucle fermée :

**Théorème 5.1** (Stabilité robuste [MR97b]). *Si*

1. pour tout  $\tau \in [0, 1]$  l'interconnexion de  $\mathbf{M}(s)$  et  $\tau \mathbf{\Delta}$  est bien posée, c'est-à-dire

$$\det(\mathbf{I} - \tau \mathbf{M} \mathbf{\Delta}) \neq 0 \quad \forall \tau \in [0, 1]$$

2. pour tout  $\tau \in [0, 1]$  l'IQC définie par  $\mathbf{\Pi}$  est satisfaite pour tout  $\tau \mathbf{\Delta}$ , c'est-à-dire

$$\mathcal{I}(\mathbf{\Pi}, \mathbf{q}, \tau \mathbf{\Delta} \mathbf{q}) \geq 0$$

3. l'inégalité fréquentielle suivante est satisfaite

$$\begin{bmatrix} \mathbf{M}(j\omega) \\ \mathbf{I} \end{bmatrix}^* \mathbf{\Pi}(j\omega) \begin{bmatrix} \mathbf{M}(j\omega) \\ \mathbf{I} \end{bmatrix} \prec 0 \quad \forall \omega \in \mathbb{R} \cup \{\infty\} \quad (5.2)$$

alors l'interconnexion entre  $\mathbf{M}$  et  $\mathbf{\Delta}$  est stable.

*Remarque 5.3.* Si  $\mathbf{\Pi}_{11} \succeq 0$  et  $\mathbf{\Pi}_{22} \preceq 0$  alors la validité de l'IQC  $\mathcal{I}(\mathbf{\Pi}, \mathbf{q}, \mathbf{\Delta} \mathbf{q}) \geq 0$  implique la validité de  $\mathcal{I}(\mathbf{\Pi}, \mathbf{q}, \tau \mathbf{\Delta} \mathbf{q}) \geq 0, \forall \tau \in [0, 1]$ . Cette condition, souvent vérifiée en pratique, permet de simplifier le point deux du théorème 5.1.

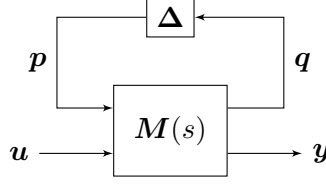


FIGURE 5.2 – Boucle fermée pour l'analyse de la performance robuste

### 5.2.2 Performance robuste

Soit l'interconnexion de la figure 5.2 avec  $M \in \mathcal{RH}_\infty^{(n_q+n_y) \times (n_p+n_u)}$  et  $\Delta : \mathcal{L}_{2e}^{n_q} \rightarrow \mathcal{L}_{2e}^{n_p}$  un opérateur borné causal. La performance à mesurer sur le canal  $u \rightarrow y$  est caractérisée par une IQC dite de performance, avec pour multiplicateur  $\Pi_p$  tel que :

$$\mathcal{I}(\Pi_p, y, u) \leq 0$$

Par exemple, l'IQC de multiplicateur

$$\Pi_p = \begin{bmatrix} \star \\ \star \end{bmatrix}^* \begin{bmatrix} I_{n_y} & \mathbf{0} \\ \mathbf{0} & -\gamma^2 I_{n_u} \end{bmatrix} \begin{bmatrix} I_{n_y} & \mathbf{0} \\ \mathbf{0} & I_{n_u} \end{bmatrix} \quad (5.3)$$

permet de garantir que le gain  $\mathcal{L}_2$  du canal  $u \rightarrow y$  est inférieur ou égal à  $\gamma$ .

Le théorème suivant énonce alors une condition suffisante pour la performance robuste de l'interconnexion de la figure 5.2 :

**Théorème 5.2** (Performance robuste). *Si*

1. *l'interconnexion de  $M_{11}(s)$  et  $\Delta$  est stable*
2.  $\mathcal{I}(\Pi, q, \Delta q) \geq 0$
3. *l'inégalité fréquentielle suivante est satisfaite*

$$\begin{bmatrix} M(j\omega) \\ I \end{bmatrix}^* \text{daug}(\Pi(j\omega), \Pi_p(j\omega)) \begin{bmatrix} M(j\omega) \\ I \end{bmatrix} \prec 0 \quad \forall \omega \in \mathbb{R} \cup \{\infty\} \quad (5.4)$$

*alors l'interconnexion entre  $M$  et  $\Delta$  est stable et la performance robuste sur le canal  $u \rightarrow y$  est garantie.*

*Remarque 5.4.* Si  $\Pi_{p,11} \succeq 0$  alors la condition trois du théorème 5.2 implique

$$\begin{bmatrix} M_{11}(j\omega) \\ I \end{bmatrix}^* \Pi(j\omega) \begin{bmatrix} M_{11}(j\omega) \\ I \end{bmatrix} \prec 0 \quad \forall \omega \in \mathbb{R} \cup \{\infty\}$$

Ainsi, si

1.  $\Pi_{p,11} \succeq 0$
2. pour tout  $\tau \in [0, 1]$  l'interconnexion de  $M_{11}(s)$  et  $\tau\Delta$  est bien posée
3. pour tout  $\tau \in [0, 1]$  l'IQC  $\mathcal{I}(\Pi, q, \tau\Delta q) \geq 0$  est satisfaite pour tout  $\tau\Delta$

alors en vertu du théorème 5.1 la condition trois du théorème 5.2 implique la stabilité de l'interconnexion de  $M_{11}(s)$  et  $\Delta$ , et la condition un du théorème 5.2 peut donc être simplifiée.

### 5.2.3 Résolution numérique

En considérant que les deux premières hypothèses du théorème 5.1 sont vérifiées, le test de stabilité robuste revient à un problème de faisabilité contraint par une infinité d'inégalités matricielles linéaires (LMI) (5.2) paramétrisées par la pulsation  $\omega$ . De la même manière, si les deux premières hypothèses du théorème 5.2 sont satisfaites, alors le calcul de la performance robuste revient à un problème d'optimisation linéaire (typiquement la minimisation de  $\gamma^2$ ) contraint lui aussi par une infinité d'inégalités matricielles linéaires (LMI) (5.4) paramétrisées par la pulsation  $\omega$ . Dans les deux cas, les variables d'optimisation sont les matrices  $\mathbf{\Pi}$  des multiplieurs des IQC, voir la section 5.2.4.

Numériquement, ces problèmes peuvent être résolus de deux manières.

#### Résolution par un échantillonnage fréquentiel

En fixant la pulsation  $\omega$ , les inégalités matricielles (5.2) et (5.4) deviennent de simples LMI en  $\mathbf{\Pi}$ . Un simple échantillonnage fréquentiel ne permet cependant pas de conclure sur la stabilité ou les performances puisque les inégalités (5.2) et (5.4) n'ont pas été vérifiées sur l'ensemble continu des pulsations  $\omega \in \mathbb{R} \cup \{\infty\}$ .

*Remarque 5.5.* Dans le cas où la factorisation de la remarque 5.1 est utilisée (voir la section 5.2.4 pour des exemples), le degré de McMillan  $v$  de la fonction de base  $\psi_v$  des multiplieurs n'a pas d'importance et peut être fixé à 1.

*Remarque 5.6.* À  $\omega$  fixé, les inégalités matricielles (5.2) et (5.4) sont à valeurs complexes alors que les solveurs utilisés fonctionnent avec des nombres réels. Les inégalités matricielles complexes sont alors transformées en inégalités réelles en remarquant que :

$$M \prec 0 \quad M \in \mathbb{H} \quad \Leftrightarrow \quad \begin{bmatrix} \Re(M) & \Im(M) \\ -\Im(M) & \Re(M) \end{bmatrix} \prec 0$$

#### Résolution sur une bande fréquentielle continue

S'il existe une matrice  $\mathbf{P} \in \mathbb{S}$  et une matrice de transfert  $\mathbf{\Psi} \in \mathcal{RH}_\infty$  telles que  $\mathbf{\Pi} = \mathbf{\Psi}^* \mathbf{P} \mathbf{\Psi}$  (voir la remarque 5.1), alors il est possible de résoudre les inégalités matricielles (5.2) et (5.4) sur l'ensemble continu des pulsations  $\omega \in \mathbb{R} \cup \{\infty\}$  en utilisant le lemme 5.1 de KYP ou sur une bande de fréquences particulières en utilisant le lemme 5.2 de Kalman-Yakubovich-Popov généralisé (gKYP). Ces deux lemmes sont rappelés ci-après.

**Lemme 5.1** (Kalman-Yakubovich-Popov [Yak62; Ran96]). *Soit des matrices  $\mathbf{A} \in \mathbb{C}$ ,  $\mathbf{B} \in \mathbb{C}$  et  $\mathbf{\Theta} \in \mathbb{H}$  de dimensions compatibles, alors l'inégalité fréquentielle*

$$\begin{bmatrix} (j\omega \mathbf{I} - \mathbf{A})^{-1} \mathbf{B} \\ \mathbf{I} \end{bmatrix}^* \mathbf{\Theta} \begin{bmatrix} (j\omega \mathbf{I} - \mathbf{A})^{-1} \mathbf{B} \\ \mathbf{I} \end{bmatrix} \prec 0$$

*est satisfaite pour tout  $\omega \in \mathbb{R} \cup \{\infty\}$  si et seulement si il existe une matrice  $\mathbf{N} \in \mathbb{H}$  telle que*

$$\begin{bmatrix} \mathbf{A} & \mathbf{B} \\ \mathbf{I} & \mathbf{0} \end{bmatrix}^* \begin{bmatrix} \mathbf{0} & \mathbf{N} \\ \mathbf{N} & \mathbf{0} \end{bmatrix} \begin{bmatrix} \mathbf{A} & \mathbf{B} \\ \mathbf{I} & \mathbf{0} \end{bmatrix} + \mathbf{\Theta} \prec 0$$

*De plus, si les matrices  $\mathbf{A}$ ,  $\mathbf{B}$  et  $\mathbf{\Theta}$  sont réelles ( $\mathbf{\Theta} \in \mathbb{S}$ ) alors le lemme reste valide pour  $\mathbf{N} \in \mathbb{S}$ .*

**Lemme 5.2** (Kalman-Yakubovich-Popov généralisé [IH05]). *Soit des matrices  $\mathbf{A} \in \mathbb{C}$ ,  $\mathbf{B} \in \mathbb{C}$  et  $\mathbf{\Theta} \in \mathbb{H}$  de dimensions compatibles, alors l'inégalité fréquentielle*

$$\begin{bmatrix} (j\omega \mathbf{I} - \mathbf{A})^{-1} \mathbf{B} \\ \mathbf{I} \end{bmatrix}^* \mathbf{\Theta} \begin{bmatrix} (j\omega \mathbf{I} - \mathbf{A})^{-1} \mathbf{B} \\ \mathbf{I} \end{bmatrix} \prec 0$$



est satisfaite pour tout  $\omega \in \Omega$  si et seulement si il existe une matrice  $\mathbf{N} \in \mathbb{H}$  et une matrice  $\mathbf{Q} \in \mathbb{H}$ ,  $\mathbf{Q} \succ 0$  telles que

$$\begin{bmatrix} \mathbf{A} & \mathbf{B} \\ \mathbf{I} & \mathbf{0} \end{bmatrix}^* \left( \begin{bmatrix} \mathbf{0} & \mathbf{N} \\ \mathbf{N} & \mathbf{0} \end{bmatrix} + \mathbf{R} \right) \begin{bmatrix} \mathbf{A} & \mathbf{B} \\ \mathbf{I} & \mathbf{0} \end{bmatrix} + \mathbf{\Theta} \prec 0$$

avec

$\Omega = \{\omega :  \omega  \leq \omega_l\}$	$\Omega = \{\omega : \omega_l \leq \omega \leq \omega_h\}$	$\Omega = \{\omega :  \omega  \geq \omega_h\}$
$\mathbf{R} = \begin{bmatrix} -\mathbf{Q} & \mathbf{0} \\ \mathbf{0} & \omega_l^2 \mathbf{Q} \end{bmatrix}$	$\mathbf{R} = \begin{bmatrix} -\mathbf{Q} & j\omega_c \mathbf{Q} \\ -j\omega_c \mathbf{Q} & -\omega_l \omega_h \mathbf{Q} \end{bmatrix}$ $\omega_c = \frac{\omega_l + \omega_h}{2}$	$\mathbf{R} = \begin{bmatrix} \mathbf{Q} & \mathbf{0} \\ \mathbf{0} & -\omega_h^2 \mathbf{Q} \end{bmatrix}$

De plus, si les matrices  $\mathbf{A}$ ,  $\mathbf{B}$  et  $\mathbf{\Theta}$  sont réelles ( $\mathbf{\Theta} \in \mathbb{S}$ ) alors le lemme reste valide pour  $\mathbf{N} \in \mathbb{S}$  et  $\mathbf{Q} \in \mathbb{S}$  [PV11].

Dans les deux cas, les familles infinies d'inégalités matricielles (5.2) et (5.4) deviennent de simples LMI en  $\mathbf{P}$  (variables issues des multipliers des IQC), en  $\mathbf{N}$  et en  $\mathbf{Q}$  (variables issues de KYP/gKYP).

### Considérations numériques

Quelle que soit la méthode de résolution choisie, échantillonnage fréquentiel ou lemme de KYP/gKYP, déterminer la stabilité ou la performance robuste revient à résoudre respectivement un problème de faisabilité ou une optimisation linéaire, dans les deux cas, contraints par des inégalités matricielles linéaires (LMI). Cette classe de problèmes est convexe et rentre dans la catégorie de la programmation semi-définie (SDP). Ces problèmes sont théoriquement facilement résolus numériquement. Il a été prouvé que l'on peut construire des algorithmes convergents en temps polynomial par des méthodes de points intérieurs [NN94]. Plusieurs implémentations sont disponibles, par exemple : `LMIlab` [NG94] (propriétaire) avec la méthode projective, `Mosek` [ApS19] (propriétaire), `SeDuMi` [Stu99] (GPLv2), `SDPT3` [TTT99; TTT03] (GPLv2) et `SDPA` [YFK03] (GPLv2) avec des méthodes primales-duales. Ces solveurs sont utilisables sous `MATLAB` soit avec leur interface native, soit à l'aide de la boîte à outils de modélisation `Yalmip` [Löf04].

L'utilisation des lemmes de KYP/gKYP se fait au prix de  $\frac{1}{2}n(n+1)$  variables supplémentaires pour KYP et  $n(n+1)$  pour gKYP avec  $n$  la taille de la matrice  $\mathbf{N}$  dans les lemmes 5.1 et 5.2 ( $n$  est égal à la dimension de l'état du système augmenté, soit le nombre d'états de  $\mathbf{M}(s)$  plus le nombre d'états des dynamiques des multipliers). Cela augmente considérablement la complexité du calcul. En effet, la complexité calculatoire de la résolution d'un tel problème est de  $O(n^6)$  avec un solveur SDP standard. Plusieurs travaux ont été réalisés pour mettre au point des méthodes de résolution plus efficaces en tenant compte de la structure particulière d'un problème de type IQC-KYP. Ainsi [KMJ04; WKH04] proposent des algorithmes basés sur des plans de coupe, avec une complexité calculatoire de l'ordre de  $O(n^3)$ . Une dualisation particulière du problème formulée par [Van+05] puis une résolution par un solveur standard permettent d'obtenir une complexité de  $O(n^4)$ . Des algorithmes de points intérieurs spéciaux permettent aussi d'obtenir une complexité de  $O(n^3)$ , voir [HV00; Van+03; Van+05; KM07]. Une méthode de sur-approximation basée sur une discrétisation de l'axe fréquentiel est proposée par [Par01]. [AN06b] présente quant à lui une méthode basée sur de l'optimisation non-lisse. Plus récemment, [Dem13] a développé une méthode où la fréquence est traitée comme une incertitude et est mise sous forme de LFT.

Différentes boîtes à outils pour `MATLAB` ont été développées pour faciliter l'utilisation des IQC :

- IQC $\beta$  [Kao+04] : fonctionne avec LMILab, Yalmip et avec une implémentation de la méthode du plan de coupe au centre analytique ainsi que de la méthode ellipsoïdale
- LPVMAD [Mar+10] : fonctionne avec LMILab
- IQC library de la boîte à outils SMAC [Dem14] : fonctionne avec LMILab et une implémentation de [Dem13]
- LPVTools [HSP15] : fonctionne avec LMILab
- IQCLab [Vee+21] : fonctionne avec LMILab et Yalmip

#### 5.2.4 Quelques intégrales quadratiques contraintes

Les sous-parties suivantes présentent les IQC qui seront utilisées dans la suite de ce chapitre, voir [VSK16] pour une liste plus complète. Dans ces sous-parties  $\psi_v$  désigne une fonction de base fixe de degré de McMillan  $v$ . Cette fonction a pour rôle d'approximer la dynamique des multiplieurs. D'une manière générale, plus le degré  $v$  de cette fonction est élevé, plus l'approximation est précise, mais en contrepartie le coût calculatoire associé est aussi plus important. N'importe quelle représentation d'état associée au transfert  $\psi_v$  peut être choisie, tant qu'elle est stable et commandable. Dans la suite, la matrice de transfert suivante sera utilisée :

$$\psi_v(s) = \begin{bmatrix} 1 \\ \frac{1}{s-\rho} \\ \frac{1}{(s-\rho)^2} \\ \vdots \\ \frac{1}{(s-\rho)^v} \end{bmatrix} = \left[ \begin{array}{cccc|c} \rho & 0 & \cdots & \cdots & 0 & 1 \\ 1 & \ddots & \ddots & \ddots & \vdots & 0 \\ 0 & \ddots & \ddots & \ddots & \vdots & \vdots \\ \vdots & \ddots & \ddots & \ddots & 0 & \vdots \\ 0 & \cdots & 0 & 1 & \rho & 0 \\ \hline & & \mathbf{0} & & & 1 \\ & & \mathbf{I}_v & & & \mathbf{0} \end{array} \right]$$

avec  $\rho < 0$  le pôle.

#### Incertitude scalaire réelle répétée en diagonale

Les opérateurs  $\Delta$  définis par

$$p(t) = \delta q(t) \quad \delta \in \mathbb{R} \quad |\delta| \leq \alpha \quad \alpha \geq 0$$

c'est-à-dire confinés dans l'ensemble

$$\underline{\Delta} = \{\delta \mathbf{I}_{n_p} : \delta \in \mathbb{R}, |\delta| \leq \alpha\}$$

sont capturés par l'IQC

$$\mathbf{\Pi}_r = \begin{bmatrix} \alpha \psi_v \otimes \mathbf{I}_{n_p} & \mathbf{0} \\ \mathbf{0} & \psi_v \otimes \mathbf{I}_{n_p} \end{bmatrix}^* \begin{bmatrix} \mathbf{P}_{11} & \mathbf{P}_{12} \\ \mathbf{P}_{12}^\top & -\mathbf{P}_{11} \end{bmatrix} \begin{bmatrix} \alpha \psi_v \otimes \mathbf{I}_{n_p} & \mathbf{0} \\ \mathbf{0} & \psi_v \otimes \mathbf{I}_{n_p} \end{bmatrix}$$

$\mathbf{P}_{11} \in \mathbb{S}^{n_p(v+1)} \quad \mathbf{P}_{12} \in \mathbb{R}^{n_p(v+1) \times n_p(v+1)}$

avec

$$(\psi_v \otimes \mathbf{I}_{n_p})^* \mathbf{P}_{11} (\psi_v \otimes \mathbf{I}_{n_p}) \succeq \mathbf{0} \quad (5.5)$$

$$(\psi_v \otimes \mathbf{I}_{n_p})^* (\mathbf{P}_{12} + \mathbf{P}_{12}^\top) (\psi_v \otimes \mathbf{I}_{n_p}) = \mathbf{0} \quad (5.6)$$

*Remarque 5.7.* La famille infinie d'inégalités matricielles (5.5) peut être transformée en une LMI en utilisant le lemme 5.1 KYP :

$$\begin{bmatrix} \star \\ \star \\ \star \end{bmatrix}^\top \begin{bmatrix} \mathbf{0} & \mathbf{X}_v & \mathbf{0} \\ \mathbf{X}_v & \mathbf{0} & \mathbf{0} \\ \mathbf{0} & \mathbf{0} & \mathbf{P}_{11} \end{bmatrix} \begin{bmatrix} \mathbf{I} & \mathbf{0} \\ \mathbf{A}_v \otimes \mathbf{I}_{n_p} & \mathbf{B}_v \otimes \mathbf{I}_{n_p} \\ \mathbf{C}_v \otimes \mathbf{I}_{n_p} & \mathbf{D}_v \otimes \mathbf{I}_{n_p} \end{bmatrix} \succeq 0 \quad \mathbf{X}_v \in \mathbb{S}^{n_{pv}} \quad \psi_v = \begin{bmatrix} \mathbf{A}_v & \mathbf{B}_v \\ \mathbf{C}_v & \mathbf{D}_v \end{bmatrix}$$

ou relaxée avec la condition  $\mathbf{P}_{11} \succeq 0$ .

*Remarque 5.8.* La famille infinie d'égalités matricielles (5.6) peut aussi être transformée en une simple égalité en utilisant le lemme 5.1 KYP :

$$\begin{bmatrix} \star \\ \star \\ \star \end{bmatrix}^\top \begin{bmatrix} \mathbf{0} & \mathbf{Y}_v & \mathbf{0} \\ \mathbf{Y}_v & \mathbf{0} & \mathbf{0} \\ \mathbf{0} & \mathbf{0} & \mathbf{P}_{12} + \mathbf{P}_{12}^\top \end{bmatrix} \begin{bmatrix} \mathbf{I} & \mathbf{0} \\ \mathbf{A}_v \otimes \mathbf{I}_{n_p} & \mathbf{B}_v \otimes \mathbf{I}_{n_p} \\ \mathbf{C}_v \otimes \mathbf{I}_{n_p} & \mathbf{D}_v \otimes \mathbf{I}_{n_p} \end{bmatrix} = \mathbf{0} \quad \mathbf{Y}_v \in \mathbb{S}^{n_{pv}}$$

ou relaxée avec la condition  $\mathbf{P}_{12} = -\mathbf{P}_{12}^\top$  (c'est-à-dire  $\mathbf{P}_{12}$  est une matrice antisymétrique).

### Incertitude scalaire LTI répétée en diagonale

Les opérateurs  $\Delta$  définis par

$$\widehat{\mathbf{p}}(j\omega) = \delta(j\omega)\widehat{\mathbf{q}}(j\omega) \quad \delta \in \mathcal{H}_\infty \quad \|\delta\|_\infty \leq \alpha \quad \alpha \geq 0$$

c'est-à-dire confinés dans l'ensemble

$$\underline{\Delta} = \{\delta \mathbf{I}_{n_p} : \delta \in \mathcal{H}_\infty, \|\delta\|_\infty \leq \alpha\}$$

sont capturés par l'IQC

$$\mathbf{\Pi}_c = \begin{bmatrix} \alpha\psi_v \otimes \mathbf{I}_{n_p} & \mathbf{0} \\ \mathbf{0} & \psi_v \otimes \mathbf{I}_{n_p} \end{bmatrix}^* \begin{bmatrix} \mathbf{P}_{11} & \mathbf{0} \\ \mathbf{0} & -\mathbf{P}_{11} \end{bmatrix} \begin{bmatrix} \alpha\psi_v \otimes \mathbf{I}_{n_p} & \mathbf{0} \\ \mathbf{0} & \psi_v \otimes \mathbf{I}_{n_p} \end{bmatrix}$$

$$\mathbf{P}_{11} \in \mathbb{S}^{n_p(v+1)}$$

avec

$$(\psi_v \otimes \mathbf{I}_{n_p})^* \mathbf{P}_{11} (\psi_v \otimes \mathbf{I}_{n_p}) \succeq 0$$

### Incertitude LTI bloc plein

Les opérateurs  $\Delta$  définis par

$$\widehat{\mathbf{p}}(j\omega) = \mathbf{D}(j\omega)\widehat{\mathbf{q}}(j\omega) \quad \mathbf{D} \in \mathcal{H}_\infty^{n_p \times n_q} \quad \|\mathbf{D}\|_\infty \leq \alpha \quad \alpha \geq 0$$

c'est-à-dire confinés dans l'ensemble

$$\underline{\Delta} = \{\mathbf{D} \in \mathcal{H}_\infty^{n_p \times n_q} : \|\mathbf{D}\|_\infty \leq \alpha\}$$

sont capturés par l'IQC

$$\mathbf{\Pi}_{cb} = \begin{bmatrix} \alpha\psi_v \otimes \mathbf{I}_{n_q} & \mathbf{0} \\ \mathbf{0} & \psi_v \otimes \mathbf{I}_{n_p} \end{bmatrix}^* \begin{bmatrix} \mathbf{P}_{11} \otimes \mathbf{I}_{n_q} & \mathbf{0} \\ \mathbf{0} & -\mathbf{P}_{11} \otimes \mathbf{I}_{n_p} \end{bmatrix} \begin{bmatrix} \alpha\psi_v \otimes \mathbf{I}_{n_q} & \mathbf{0} \\ \mathbf{0} & \psi_v \otimes \mathbf{I}_{n_p} \end{bmatrix}$$

$$\mathbf{P}_{11} \in \mathbb{S}^{v+1}$$

avec

$$\psi_v^* \mathbf{P}_{11} \psi_v \geq 0$$

### Incertitude LTV bornée en variation

Les opérateurs  $\Delta$  définis par

$$\mathbf{p}(t) = \delta(t)\mathbf{q}(t) \quad \delta : [0, \infty[ \rightarrow \Upsilon$$

avec  $\Upsilon \subset \mathbb{R}^2$  un ensemble convexe et contenant l'origine, c'est-à-dire confinés dans l'ensemble

$$\begin{aligned} \underline{\Delta} &= \{\delta \mathbf{I}_{n_p} : \delta \in \Gamma\} \\ \Gamma &= \left\{ C^1([0, \infty[, \mathbb{R}) : (\delta(t), \dot{\delta}(t)) \in \Upsilon, \forall t \geq 0 \right\} \end{aligned}$$

sont capturés par l'IQC

$$\mathbf{\Pi}_{rb} = \begin{bmatrix} \Psi_{re} & \mathbf{0} \\ \mathbf{0} & \Psi_{le} \end{bmatrix}^* \begin{bmatrix} \mathbf{P}_{11} & \mathbf{P}_{12} \\ \mathbf{P}_{12}^\top & \mathbf{P}_{22} \end{bmatrix} \begin{bmatrix} \Psi_{re} & \mathbf{0} \\ \mathbf{0} & \Psi_{le} \end{bmatrix}$$

valable pour le système étendu  $\mathbf{M}_e = \begin{bmatrix} \mathbf{M} & \mathbf{0}_{n_p \times n_p v} \end{bmatrix}$  avec

$$\Psi_{re} = \left[ \begin{array}{c|c} \mathbf{A}_v \otimes \mathbf{I}_{n_p} & \mathbf{B}_v \otimes \mathbf{I}_{n_p} \\ \mathbf{C}_v \otimes \mathbf{I}_{n_p} & \mathbf{D}_v \otimes \mathbf{I}_{n_p} \\ \mathbf{I}_v \otimes \mathbf{I}_{n_p} & \mathbf{0} \end{array} \right] \quad \Psi_{le} = \left[ \begin{array}{c|cc} \mathbf{A}_v \otimes \mathbf{I}_{n_p} & \mathbf{B}_v \otimes \mathbf{I}_{n_p} & \mathbf{I}_v \otimes \mathbf{I}_{n_p} \\ \mathbf{C}_v \otimes \mathbf{I}_{n_p} & \mathbf{D}_v \otimes \mathbf{I}_{n_p} & \mathbf{0} \\ \mathbf{0} & \mathbf{0} & \mathbf{I}_v \otimes \mathbf{I}_{n_p} \end{array} \right]$$

et

$$\mathbf{P} \in \underline{P}_{rb} = \left\{ \mathbf{P} \in \mathbb{S}^{2n_p(2v+1)} : \begin{bmatrix} \star \\ \star \end{bmatrix}^\top \begin{bmatrix} \mathbf{P}_{11} & \mathbf{P}_{12} \\ \mathbf{P}_{12}^\top & \mathbf{P}_{22} \end{bmatrix} \begin{bmatrix} \mathbf{I} \\ \text{diag}(\delta \mathbf{I}_{n_p(v+1)}, \dot{\delta} \mathbf{I}_{n_p v}) \end{bmatrix} \succeq 0, \forall \delta \in \Upsilon \right\}$$

*Remarque 5.9.* L'ensemble  $\underline{P}_{rb}$  est décrit par une infinité de LMI, ce qui n'est bien sûr pas implémentable. Il est donc nécessaire d'approximer cet ensemble par un nombre fini de contraintes. Plusieurs méthodes de relaxation peuvent être utilisées : l'enveloppe convexe, la convexité partielle, la relaxation de Pólya, à base de somme des carrés (*Sum of Squares*, SoS), etc. Voir [VSK16] pour plus de détails.

Dans le cas le plus simple, lorsque l'amplitude de l'incertitude est bornée par  $\alpha$  et sa vitesse de variation est bornée par  $n$ ,  $\Upsilon$  décrit un rectangle avec pour sommets  $[-\alpha, -n]$ ,  $[-\alpha, n]$ ,  $[\alpha, -n]$  et  $[\alpha, n]$ . L'ensemble  $\underline{P}_{rb}$  peut alors être représenté par quatre LMI, une à chaque sommet de  $\Upsilon$ .

### Incertitude LTV non bornée en variation

Les opérateurs  $\Delta$  définis par

$$\mathbf{p}(t) = \delta(t)\mathbf{q}(t) \quad \delta : [0, \infty[ \rightarrow \Upsilon$$

avec  $\delta$  une fonction continue par morceaux et  $\Upsilon = \{\delta \in \mathbb{R} : |\delta| \leq \alpha\}$ , c'est-à-dire confinés dans l'ensemble

$$\underline{\Delta} = \{\delta \mid \delta : [0, \infty[ \rightarrow \Upsilon \text{ continue par morceaux}\}$$

sont capturés par l'IQC

$$\begin{aligned} \mathbf{\Pi}_u &= \begin{bmatrix} \alpha \mathbf{I}_{n_p} & \mathbf{0} \\ \mathbf{0} & \mathbf{I}_{n_p} \end{bmatrix}^* \begin{bmatrix} \mathbf{P}_{11} & \mathbf{P}_{12} \\ \mathbf{P}_{12}^\top & -\mathbf{P}_{11} \end{bmatrix} \begin{bmatrix} \alpha \mathbf{I}_{n_p} & \mathbf{0} \\ \mathbf{0} & \mathbf{I}_{n_p} \end{bmatrix} \\ &\quad \mathbf{P}_{11} \in \mathbb{S}^{n_p} \quad \mathbf{P}_{11} \succ 0 \\ &\quad \mathbf{P}_{12} \in \mathbb{R}^{n_p \times n_p} \quad \mathbf{P}_{12} = -\mathbf{P}_{12}^\top \end{aligned}$$

### 5.3 Fonction $\mu$

La fonction  $\mu$  et la procédure de  $\mu$ -analyse sont bien connues des gens de la commande robuste  $\mathcal{H}_\infty$ . Les éléments clés de la théorie  $\mu$  sont néanmoins rappelés ici, car elle est nécessaire pour comprendre la théorie  $\mu_g$  développée uniquement dans l'équipe ARIA du laboratoire IMS, et qui sera rappelée dans la section 5.4. L'objectif est d'étendre la théorie  $\mu_g$  à plusieurs classes de systèmes incertains autres que les systèmes LTI incertains, à l'aide de la théorie des IQC. Dans le paragraphe 5.3.2, la formulation IQC d'une borne supérieure de la fonction  $\mu$  est donc également rappelée.

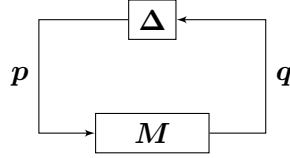


FIGURE 5.3 – Interconnexion pour le problème  $\mu$

La fonction  $\mu$ , proposée par [Doy82], est utilisée pour étudier la stabilité robuste d'un système LTI avec des incertitudes réelles et complexes structurées. Cette approche est étendue pour aussi permettre l'analyse de la performance robuste, avec pour critère de performance la norme  $\mathcal{H}_\infty$ .

Soit l'interconnexion de la figure 5.3 qui représente les équations suivantes :

$$\begin{aligned} q &= Mp \\ p &= \Delta q \end{aligned}$$

avec  $M$  une matrice complexe constante et  $\Delta$  une matrice complexe incertaine structurée, élément de l'ensemble

$$\underline{\Delta} = \text{diag}(\delta_1^r \mathbf{I}_\bullet, \dots, \delta_l^r \mathbf{I}_\bullet, \delta_1^c \mathbf{I}_\bullet, \dots, \delta_m^c \mathbf{I}_\bullet, \Delta_1^c, \dots, \Delta_n^c) \quad (5.7)$$

avec

$$\begin{aligned} \delta_i^r &\in \mathbb{R} & |\delta_i^r| &\leq 1 & i &\in \{1, \dots, l\} \\ \delta_i^c &\in \mathbb{C} & |\delta_i^c| &\leq 1 & i &\in \{1, \dots, m\} \\ \Delta_i^c &\in \mathbb{C}^{\bullet \times \bullet} & \|\Delta_i^c\|_\infty &\leq 1 & i &\in \{1, \dots, n\} \end{aligned}$$

La fonction  $\mu$  est une fonction à valeurs réelles de la matrice  $M$  et de l'ensemble  $\underline{\Delta}$ , notée  $\mu_{\underline{\Delta}}(M)$ , définie comme l'inverse de la valeur minimale de la norme de  $\Delta \in \underline{\Delta}$  qui rend  $I - M\Delta$  singulière quand cette valeur existe ou zéro sinon :

$$\mu_{\underline{\Delta}}(M) = \begin{cases} 0, & \nexists \Delta \in \underline{\Delta} \text{ tel que } \det(I - M\Delta) = 0 \\ \left( \min_{\Delta \in \underline{\Delta}} \{\bar{\sigma}(\Delta) : \det(I - M\Delta) = 0\} \right)^{-1}, & \text{sinon} \end{cases}$$

Alternativement, la fonction  $\mu$  peut aussi s'écrire comme l'inverse du maximum du gain que l'on peut multiplier à chaque élément de la structure  $\underline{\Delta}$  tel que  $I - M\Delta$  ne soit pas singulière :

$$\mu_{\underline{\Delta}}(M) = \max_{\|p\|_2=1} \{\gamma : \|p_i\|_2 \leq \gamma \|q_i\|_2, i \in \{1, \dots, l+m+n\}\}$$

Puisque la structure  $\underline{\Delta}$  est normalisée, il est équivalent de dire que l'inverse de la fonction  $\mu$  correspond au gain maximal que peuvent avoir les éléments de la matrice structurée  $\Delta$  telle que  $I - M\Delta$  ne soit pas singulière.

Dans le cadre de l'analyse de la stabilité robuste, la matrice  $M$  devient un élément de  $\mathcal{RH}_\infty$  et la stabilité robuste de l'interconnexion de la figure 5.1, avec  $\Delta$  un opérateur élément de

l'ensemble  $\underline{\Delta}$ , est vérifiée si et seulement si la matrice  $\mathbf{I} - \mathbf{M}(j\omega)\mathbf{\Delta}$  n'est jamais singulière, pour tout  $\omega$  et pour tout  $\mathbf{\Delta} \in \underline{\Delta}$ . En tenant compte de la normalisation de  $\underline{\Delta}$ , cette condition devient :

$$\mu_{\underline{\Delta}}(\mathbf{M}(j\omega)) < 1 \quad \forall \omega \in \mathbb{R} \cup \{\infty\}$$

De plus, d'après la définition de  $\mu$ ,  $\sup_{\omega \in \mathbb{R} \cup \{\infty\}} \mu_{\underline{\Delta}}(\mathbf{M}(j\omega)) = 0$  signifie que la stabilité de l'interconnexion entre  $\mathbf{M}(s)$  et  $\alpha\mathbf{\Delta}$  est inconditionnellement assurée quel que soit  $\alpha \in [0, \infty[$  et  $\mathbf{\Delta} \in \underline{\Delta}$ . Inversement,  $\sup_{\omega \in \mathbb{R} \cup \{\infty\}} \mu_{\underline{\Delta}}(\mathbf{M}(j\omega)) = \gamma$  signifie que la stabilité de l'interconnexion entre  $\mathbf{M}(s)$  et  $\alpha\mathbf{\Delta}$  est assurée quel que soit  $\alpha \in [0, \frac{1}{\gamma}[$  et  $\mathbf{\Delta} \in \underline{\Delta}$ .

La fonction  $\mu$  peut également être utilisée pour vérifier la performance robuste (avec pour critère la norme  $\mathcal{H}_{\infty}$  du canal de performance). Pour cela, le canal de performance de  $\mathbf{M}(s)$  et normalisé pour que sa norme  $\mathcal{H}_{\infty}$  soit égale à un. L'interconnexion de la figure 5.2 peut ensuite être ramenée à un problème  $\mu$  standard en augmentant la structure des incertitudes avec un bloc complexe plein pour représenter le canal de performance :

$$\begin{aligned} \underline{\Delta}_p &= \text{diag}(\underline{\Delta}, \underline{\Delta}_p^c) \\ \underline{\Delta}_p^c &\in \mathbb{C}^{n_u \times n_y} \quad \|\underline{\Delta}_p^c\|_{\infty} \leq 1 \end{aligned}$$

Dans ce cadre,  $\sup_{\omega \in \mathbb{R} \cup \{\infty\}} \mu_{\underline{\Delta}_p}(\mathbf{M}(j\omega)) = \gamma$  signifie que la stabilité de l'interconnexion entre  $\mathbf{M}(s)$  et  $\alpha\mathbf{\Delta}$  est assurée quel que soit  $\alpha \in [0, \frac{1}{\gamma}[$  et que  $\|\mathcal{F}_u(\mathbf{M}(s), \mathbf{\Delta})\|_{\infty} \leq \gamma$ , pour tout  $\mathbf{\Delta} \in \underline{\Delta}$ . Grâce à la normalisation des incertitudes et du canal de performance, la stabilité robuste et la performance robuste de l'interconnexion de la figure 5.2 sont ainsi vérifiées si et seulement si :

$$\mu_{\underline{\Delta}_p}(\mathbf{M}(j\omega)) < 1 \quad \forall \omega \in \mathbb{R} \cup \{\infty\}$$

### 5.3.1 Calcul de la fonction $\mu$

La fonction  $\mu$  permet de caractériser exactement la stabilité robuste d'un système LTI interconnecté avec une matrice incertaine réelle et / ou complexe structurée. En effet, elle permet d'aboutir à une condition nécessaire et suffisante. Malheureusement, le calcul de cette fonction est NP-difficile [Bra+94] et aucun algorithme connu ne permet de calculer exactement la fonction  $\mu$  pour autre chose que des exemples triviaux. À la place, une borne supérieure et inférieure de la fonction  $\mu$  sont généralement calculées.

La manière la plus courante de calculer une borne supérieure de  $\mu$  est d'utiliser la technique des pondérations ( $\mathbf{D}$ ,  $\mathbf{G}$ ) [YND95]. Il s'agit d'utiliser le théorème 2.1 du petit gain pour prouver la stabilité robuste de l'interconnexion 5.3, mais en intercalant en plus des matrices commutantes ne changeant pas la stabilité et rajoutant ainsi des degrés de liberté. Cette technique permet de réduire le conservatisme. Par rapport à la structure  $\underline{\Delta}$ , une matrice  $\mathbf{D} \in \underline{D}_{\underline{\Delta}}$

$$\underline{D}_{\underline{\Delta}} = \left\{ \text{diag}(\mathbf{D}_1, \dots, \mathbf{D}_l, \mathbf{D}_1, \dots, \mathbf{D}_m, d_1 \mathbf{I}_{\bullet}, \dots, d_n \mathbf{I}_{\bullet}) : \mathbf{D}^i \in \mathbb{H}^{\bullet}, \mathbf{D}^i \succ 0, d_i \in \mathbb{R}, d_i > 0 \right\}$$

dite de  *$\mathbf{D}$ -scaling* est utilisée pour les incertitudes réelles ou complexes et une matrice dite de  *$\mathbf{G}$ -scaling*  $\mathbf{G} \in \underline{G}_{\underline{\Delta}}$

$$\underline{G}_{\underline{\Delta}} = \left\{ \text{diag}(\mathbf{G}_1, \dots, \mathbf{G}_l, \mathbf{0}_{\bullet \times \bullet}, \dots, \mathbf{0}_{\bullet \times \bullet}, \mathbf{0}_{\bullet \times \bullet}, \dots, \mathbf{0}_{\bullet \times \bullet}) : \mathbf{G}^i \in \mathbb{C}^{\bullet \times \bullet}, \mathbf{G}^i = -\mathbf{G}^{i*} \right\}$$

est utilisée pour réduire encore plus le conservatisme en cas d'incertitudes mixées (à la fois réelles et complexes). Une borne supérieure de la fonction  $\mu$  peut alors être calculée avec :

$$\bar{\mu}_{\underline{\Delta}}(\mathbf{M}) = \inf_{\mathbf{D} \in \underline{D}_{\underline{\Delta}}, \mathbf{G} \in \underline{G}_{\underline{\Delta}}} \min_{\gamma \geq 0} \gamma \quad \text{tel que} \quad \mathbf{M}^* \mathbf{D} \mathbf{M} + j(\mathbf{G} \mathbf{M} - \mathbf{M}^* \mathbf{G}) \preceq \gamma^2 \mathbf{D} \quad (5.8)$$

Ce problème d'optimisation est appelé problème de valeur propre généralisée (*Generalized Eigen Value Problem*, GEVP). Il s'agit d'un problème quasi convexe qui peut être résolu par un

solveur spécialisé (par exemple `LMIlab`) ou alors par dichotomie (par exemple avec l'algorithme 3) en utilisant un solveur SDP classique et en constatant que l'équation (5.8) est une simple LMI pour  $\gamma^2$  fixé.

Le calcul d'une borne inférieure de la fonction  $\mu$  est généralement un problème non convexe et se fait à l'aide de *power algorithms*. Voir [FRB14; RB15] pour une comparaison détaillée des méthodes existantes.

### 5.3.2 Formulation avec des contraintes quadratiques intégrales

Le calcul d'une borne supérieure de la fonction  $\mu$  peut être formulé à l'aide d'IQC. Cela peut être fait soit en partant de l'équation (5.8) et en la formulant comme une IQC particulière, voir [VSK16], soit en partant de la définition de  $\mu$  et en cherchant les IQC correspondantes. En effet, la structure  $\underline{\Delta}$  (5.7) de l'opérateur incertain  $\Delta$  utilisée par la fonction  $\mu$  peut être capturée par le multiplieur composite

$$\mathbf{\Pi}_{\underline{\Delta}} = \text{daug}(\mathbf{\Pi}_{r,1}, \dots, \mathbf{\Pi}_{r,l}, \mathbf{\Pi}_{c,1}, \dots, \mathbf{\Pi}_{c,m}, \mathbf{\Pi}_{cb,1}, \dots, \mathbf{\Pi}_{cb,n})$$

avec  $\mathbf{\Pi}_{r,i}$ ,  $\mathbf{\Pi}_{c,i}$  et  $\mathbf{\Pi}_{cb,i}$  des multiplieurs définis respectivement en sections 5.2.4, 5.2.4 et 5.2.4 capturant respectivement les incertitudes réelles, LTI scalaires et LTI bloc plein. Dans chacune de ces IQC, le scalaire  $\alpha$  représente la norme maximale de l'incertitude. Ainsi, en vertu de la définition de  $\mu$ , une borne supérieure de  $\mu$  peut être calculée en cherchant l'inverse de la valeur maximale de  $\alpha$  telle que l'interconnexion  $\mathbf{M}$ - $\Delta$  de la figure 5.1 reste stable, soit :

$$\bar{\mu}_{\underline{\Delta}}(\mathbf{M}) = \left( \max_{\mathbf{P}, \alpha} \alpha \right)^{-1} \quad \text{tel que} \quad \begin{bmatrix} \mathbf{M} \\ \mathbf{I} \end{bmatrix}^* \mathbf{\Pi}_{\underline{\Delta}}(\alpha) \begin{bmatrix} \mathbf{M} \\ \mathbf{I} \end{bmatrix} \prec 0 \quad (5.9)$$

*Remarque 5.10.* Les multiplieurs  $\mathbf{\Pi}_{r,i}$  pour les incertitudes réelles font intervenir des termes en  $\alpha^2 \mathbf{P}_{11}$  et  $\alpha \mathbf{P}_{12}$  dans l'inégalité (5.9). Ainsi, l'inégalité matricielle polynomiale (5.9) ne peut pas se résoudre comme un problème de valeur propre généralisée, mais reste quasi convexe et peut donc toujours être résolue par dichotomie en  $\alpha$ , par exemple avec l'algorithme 3.

---

#### Algorithme 3 Dichotomie en $\alpha$

---

**Entrées :** L'inégalité fréquentielle (5.2)  $\text{FI}(\mathbf{M}, \mathbf{\Pi}_{\underline{\Delta}}(\alpha))$ , une borne inférieure faisable  $\underline{\alpha}$ , une borne supérieure infaisable  $\bar{\alpha}$ , la tolérance souhaitée  $\epsilon$

**Sorties :** La valeur optimale  $\alpha_{opt}$

- 1:  $\alpha_{opt} \leftarrow \underline{\alpha}$
  - 2: **tant que**  $\bar{\alpha} - \underline{\alpha} > \epsilon$  **faire**
  - 3:      $\alpha_t \leftarrow \frac{1}{2}(\bar{\alpha} + \underline{\alpha})$
  - 4:     **si**  $\text{FI}(\mathbf{M}, \mathbf{\Pi}_{\underline{\Delta}}(\alpha_t))$  est faisable **alors**
  - 5:          $\underline{\alpha} \leftarrow \alpha_t$
  - 6:          $\alpha_{opt} \leftarrow \alpha_t$
  - 7:     **sinon**
  - 8:          $\bar{\alpha} \leftarrow \alpha_t$
  - 9:     **fin si**
  - 10: **fin tant que**
- 

*Remarque 5.11.* Contrairement à la fonction  $\mu$  classique qui considère des matrices  $\mathbf{M}$  complexes constantes, la formulation (5.9) est plus générale et permet de considérer aussi des matrices de transfert  $\mathbf{M}(s) \in \mathcal{RH}_{\infty}$ . Cela se fait grâce à l'ajout d'une fonction de base fixe, voir la remarque suivante. Les matrices  $\mathbf{M}$  et  $\mathbf{\Pi}_{\underline{\Delta}}$  deviennent alors dépendantes de la fréquence  $\omega$ . L'utilisation de la méthode de résolution des IQC par échantillonnage fréquentiel permet alors de retrouver une borne supérieure de la fonction  $\mu_{\underline{\Delta}}(\mathbf{M})$ , tandis que la méthode de résolution en utilisant le

lemme 5.1 de KYP permet directement d'obtenir une borne supérieure de la fonction  $\mu_{\underline{\Delta}}(\mathbf{M}(j\omega))$ ,  $\forall \omega \in \mathbb{R} \cup \{\infty\}$  ce qui permet de résoudre en un seul calcul les problèmes de stabilité ou de performance robuste.

*Remarque 5.12.* Il existe évidemment un lien fort entre les équations (5.8) et (5.9). En effet, le développement de l'équation (5.9) en ne considérant que des incertitudes réelles aboutit à l'équation

$$\mathbf{M}^* \Psi_v^* \mathbf{P}_{11} \Psi_v \mathbf{M} + \frac{1}{\alpha} \left( \Psi_v^* \mathbf{P}_{12}^\top \Psi_v \mathbf{M} - \mathbf{M}^* \Psi_v^* \mathbf{P}_{12}^\top \Psi_v \right) \prec \frac{1}{\alpha^2} \Psi_v^* \mathbf{P}_{11} \Psi_v \quad (5.10)$$

avec  $\Psi_v = (\psi_v \otimes \mathbf{I}_{n_p})$ . Ainsi :

- $\Psi_v^* \mathbf{P}_{11} \Psi_v$  joue le rôle de la matrice dite de *D-scaling* et  $\Psi_v^* \mathbf{P}_{12}^\top \Psi_v$  joue le rôle de la pondération *G-scaling*.
- Les matrices  $\mathbf{P}_{11}$  et  $\mathbf{P}_{12}$  sont réelles. Le rôle de la fonction de base fixe  $\Psi_v$  est alors de rajouter des degrés de liberté pour diminuer le conservatisme :
  - avec  $v = 0$ , les matrices  $\Psi_v^* \mathbf{P}_{11} \Psi_v$  et  $\Psi_v^* \mathbf{P}_{12}^\top \Psi_v$  sont réelles et la borne supérieure de  $\mu$  ainsi trouvée sera plus conservatrice qu'avec la méthode classique
  - avec  $v = 1$ , les matrices  $\Psi_v^* \mathbf{P}_{11} \Psi_v$  et  $\Psi_v^* \mathbf{P}_{12}^\top \Psi_v$  sont équivalentes en termes de degré de liberté aux matrices de (*D, G*)-*scaling* complexes et permettent donc le calcul d'une borne supérieure de  $\mu$  pour une fréquence  $\omega$  donnée (donc pour une matrice  $\mathbf{M}$  complexe constante) avec le même conservatisme que la méthode classique
  - avec  $v > 1$ , les matrices  $\Psi_v^* \mathbf{P}_{11} \Psi_v$  et  $\Psi_v^* \mathbf{P}_{12}^\top \Psi_v$  gagnent encore plus de degrés de liberté et deviennent encore plus dynamiques ce qui permet d'approximer une borne supérieure de la fonction  $\mu$  pour une plage de fréquences  $\omega$ , lorsque  $\mathbf{M} \in \mathcal{RH}_\infty$ .

Les cas des incertitudes complexes scalaires et complexes bloc plein peuvent se déduire de l'équation (5.10) en fixant la matrice  $\mathbf{P}_{12}$  à zéro et en changeant en plus la définition de  $\mathbf{P}_{11}$  pour les incertitudes complexes bloc plein. Enfin, le cas de la structure  $\underline{\Delta}$  complète se déduit en assemblant les matrices  $\mathbf{P}_{11}$  et  $\mathbf{P}_{12}$  de tous les cas en matrices bloc-diagonales.

## 5.4 Fonction $\mu_g$

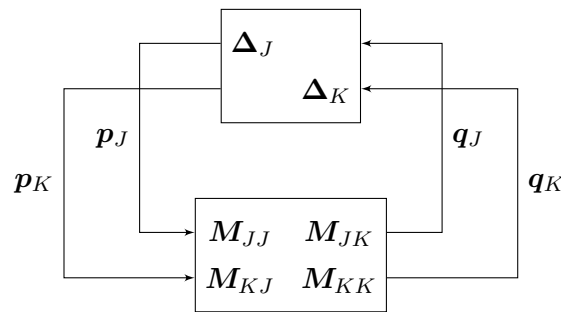


FIGURE 5.4 – Interconnexion pour le problème  $\mu_g$

La fonction  $\mu$  permet de résoudre le problème de stabilité robuste ainsi que de performance robuste lorsque la performance est mesurée par la norme  $\mathcal{H}_\infty$ . Cet indice de performance est basé sur une contrainte de type gain maximal et permet donc de quantifier la robustesse entre une entrée et une sortie. Cependant, dans certains cas, la performance requise est aussi spécifiée en termes de sensibilité entre une entrée et une sortie. Typiquement dans le cas de la détection de défauts, il est souhaitable d'avoir un résidu robuste par rapport aux perturbations, mais aussi bien sûr sensible par rapport aux défauts. Dans la suite de ce travail, cette mesure de performance est basée sur l'index  $\mathcal{H}_-$  proposé par [HZ05b].



La fonction  $\mu$  ne permet pas de prendre en compte un critère de performance de type  $\mathcal{H}_-$ . Basé sur la définition d'une généralisation de la fonction  $\mu$  proposée par [NS91 ; NS98], notée  $\mu_g$ , pour résoudre un problème d'invalidation de modèle, il est montré dans [HZ05b] que l'analyse de performance en sensibilité robuste (c'est-à-dire en présence d'incertitudes  $\Delta$ ) au sens  $\mathcal{H}_-$  (comme défini par [HZ05b]), peut se formuler comme un problème  $\mu_g$ . Comme la procédure de  $\mu$ -analyse, la procédure d'analyse  $\mu_g$  est basée sur une condition nécessaire et suffisante, donc non conservative. Cette théorie est ici brièvement rappelée.

Soit l'interconnexion de la figure 5.4 avec

$$\mathbf{M} = \begin{bmatrix} \mathbf{M}_{JJ} & \mathbf{M}_{JK} \\ \mathbf{M}_{KJ} & \mathbf{M}_{KK} \end{bmatrix}$$

une matrice complexe constante et  $\Delta = \text{diag}(\Delta_J, \Delta_K)$  une matrice incertaine élément de l'ensemble structuré

$$\begin{aligned} \underline{\Delta} &= \text{diag}(\underline{\Delta}_J, \underline{\Delta}_K) & (5.11) \\ \underline{\Delta}_J &= \text{diag}(\delta_1^r \mathbf{I}_\bullet, \dots, \delta_l^r \mathbf{I}_\bullet, \delta_1^c \mathbf{I}_\bullet, \dots, \delta_m^c \mathbf{I}_\bullet, \Delta_1^c, \dots, \Delta_n^c) \\ \underline{\Delta}_K &= \text{diag}(\Delta_1^{c-}, \dots, \Delta_k^{c-}) \end{aligned}$$

avec

$$\begin{array}{lll} \delta_i^r \in \mathbb{R} & |\delta_i^r| \leq 1 & i \in \{1, \dots, l\} \\ \delta_i^c \in \mathbb{C} & |\delta_i^c| \leq 1 & i \in \{1, \dots, m\} \\ \Delta_i^c \in \mathbb{C}^{\bullet \times \bullet} & \|\Delta_i^c\|_\infty \leq 1 & i \in \{1, \dots, n\} \\ \Delta_i^{c-} \in \mathbb{C}^{\bullet \times \bullet} & \|\Delta_i^{c-}\|_- \geq 1 & i \in \{1, \dots, k\} \end{array}$$

La fonction  $\mu_g$  est une fonction à valeurs réelles de la matrice  $\mathbf{M}$  et de l'ensemble  $\underline{\Delta}$  définie comme le maximum entre

- l'inverse du maximum du gain que l'on peut multiplier à chaque élément de la structure  $\underline{\Delta}_J$  tel que  $\mathbf{I} - \mathbf{M}\Delta$  ne soit pas singulière (il s'agit de la définition de la fonction  $\mu$ )
- le maximum du gain que l'on peut multiplier à chaque élément de la structure  $\underline{\Delta}_K$  tel que  $\mathbf{I} - \mathbf{M}\Delta$  ne soit pas singulière :

$$\mu_{g\underline{\Delta}}(\mathbf{M}) := \max_{\|\mathbf{p}\|_2=1} \left\{ \gamma : \begin{array}{l} \|\mathbf{p}_j\|_2 \gamma \leq \|\mathbf{q}_j\|_2, j \in \{1, \dots, l+m+n\} \\ \|\mathbf{q}_k\|_2 \gamma \leq \|\mathbf{p}_k\|_2, k \in \{l+m+n+1, \dots, l+m+n+k\} \end{array} \right\}$$

Contrairement à la fonction  $\mu$ , la fonction  $\mu_g$  n'est pas définie pour toutes les matrices complexes  $\mathbf{M}$ . Le domaine de  $\mu_g$ , noté  $\text{dom}(\mu_g)$  est défini par

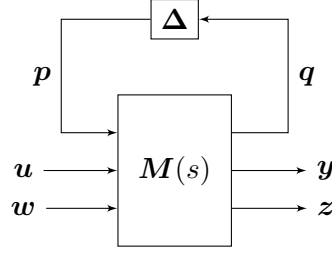
$$\mathbf{M} \in \text{dom}(\mu_g) \quad \Leftrightarrow \quad \mathbf{M}_{KK} \mathbf{p}_K = 0 \Rightarrow \mathbf{p}_K = 0 \quad (5.12)$$

Cette condition garantit que la partie maximisation de  $\mu_g$  est finie.

Dans le cadre de l'analyse de la performance robuste, la matrice  $\mathbf{M}$  est un élément de  $\mathcal{RH}_\infty$ . La performance robuste de l'interconnexion présentée en figure 5.5 avec une contrainte de robustesse sur  $\mathbf{T}_{u \rightarrow y}$  et une contrainte de sensibilité sur  $\mathbf{T}_{w \rightarrow z}$  peut être déterminé par le calcul de  $\mu_{g\underline{\Delta}_p}(\mathbf{M}(j\omega))$  avec

$$\begin{array}{llll} \underline{\Delta}_p &= \text{diag}(\underline{\Delta}, \Delta_p^c, \Delta_p^{c-}) \\ \Delta_p^c \in \mathbb{C}^{n_u \times n_y} & \|\Delta_p^c\|_\infty \leq 1 & \Delta_p^{c-} \in \mathbb{C}^{n_w \times n_z} & \|\Delta_p^{c-}\|_- \geq 1 \end{array}$$

Ainsi,  $\sup_{\omega \in \Omega} \mu_{g\underline{\Delta}_p}(\mathbf{M}(j\omega)) = \gamma$ , avec  $\Omega$  l'espace des fréquences sur lequel l'index  $\mathcal{H}_-$  est défini, signifie que


 FIGURE 5.5 – Boucle fermée pour l'analyse de la performance robuste  $\mathcal{H}_\infty/\mathcal{H}_-$ 

- la stabilité de l'interconnexion entre  $M(s)$  et  $\alpha\Delta$  est assurée quel que soit  $\alpha \in [0, \frac{1}{\gamma}[$ , pour tout  $\Delta \in \underline{\Delta}$
- $\|\mathbf{T}_{u \rightarrow y}\|_\infty \leq \gamma$ , pour tout  $\Delta \in \underline{\Delta}$
- $\|\mathbf{T}_{w \rightarrow z}\|_- \geq \frac{1}{\gamma}$ , pour tout  $\Delta \in \underline{\Delta}$

Comme dans le cas de l'analyse avec la fonction  $\mu$ , si les amplitudes des incertitudes et les gains des canaux de performances sont normalisés, alors la stabilité robuste et la performance robuste de l'interconnexion 5.5 sont assurées si et seulement si

$$\mu_{g\underline{\Delta}_p}(M(j\omega)) < 1 \quad \forall \omega \in \Omega$$

*Remarque 5.13.* Il est important de préciser que pour qu'une telle propriété soit satisfaite, la condition

$$\mu_{\underline{\Delta}_r}(M_r(s)) < 1 \quad \forall \omega \in \mathbb{R} \cup \{\infty\}$$

doit être vérifiée, avec :

$$\underline{\Delta}_r = \text{diag}(\underline{\Delta}, \underline{\Delta}_p^c) \quad M_r(s) = \begin{bmatrix} \mathbf{T}_{p \rightarrow q} & \mathbf{T}_{p \rightarrow y} \\ \mathbf{T}_{u \rightarrow q} & \mathbf{T}_{u \rightarrow y} \end{bmatrix}(s)$$

*Remarque 5.14.* Comme pour la fonction  $\mu$ , le calcul exact de la fonction  $\mu_g$  est en général impossible. Aussi seules des bornes inférieures et supérieures sont dérivées. Les algorithmes utilisés sont largement inspirés de ceux mis en œuvres pour la fonction  $\mu$ . Dans le cas où la matrice  $M_{KK}$  est carrée, il est même montré que la fonction  $\mu_g$  peut s'exprimer comme un problème  $\mu$  particulier, voir [NS98].

## 5.5 Formulation IQC de la fonction $\mu_g$

De manière similaire à la fonction  $\mu$ , une borne supérieure de la fonction  $\mu_g$  peut être obtenue par une formulation IQC, en constatant que l'opérateur  $\Delta$  défini par l'ensemble structuré (5.11) est capturé par l'IQC de multiplieur composite :

$$\Pi_{\underline{\Delta}} = \text{daug}(\Pi_{r,1}, \dots, \Pi_{r,l}, \Pi_{c,1}, \dots, \Pi_{c,m}, \Pi_{cb,1}, \dots, \Pi_{cb,n}, \Pi_{cb-,1}, \dots, \Pi_{cb-,k})$$

avec  $\Pi_{r,i}$ ,  $\Pi_{c,i}$  et  $\Pi_{cb,i}$  des multiplieurs définis respectivement en sections 5.2.4, 5.2.4 et 5.2.4 capturant respectivement les incertitudes réelles, LTI scalaires et LTI bloc plein, comme pour la fonction  $\mu$ , et  $\Pi_{cb-,i}$  des multiplieurs capturant les incertitudes LTI bloc plein à norme minimale, définis par la proposition 5.1 suivante.

**Proposition 5.1.** *Les opérateurs  $\Delta$  définis par*

$$\hat{p}(j\omega) = D(j\omega)\hat{q}(j\omega) \quad D \in \mathcal{H}_\infty^{n_p \times n_q} \quad \|D\|_-^{[0, \infty[} \geq \alpha \quad \alpha \geq 0 \quad (5.13)$$

c'est-à-dire confinés dans l'ensemble

$$\underline{\Delta} = \left\{ \mathbf{D} \in \mathcal{H}_{\infty}^{n_p \times n_q} : \|\mathbf{D}\|_{-}^{[0, \infty[} \geq \alpha \right\}$$

sont capturés par l'IQC

$$\mathbf{\Pi}_{cb-} = \begin{bmatrix} \alpha \boldsymbol{\psi}_v \otimes \mathbf{I}_{n_q} & \mathbf{0} \\ \mathbf{0} & \boldsymbol{\psi}_v \otimes \mathbf{I}_{n_p} \end{bmatrix}^* \begin{bmatrix} -\mathbf{P}_{11} \otimes \mathbf{I}_{n_q} & \mathbf{0} \\ \mathbf{0} & \mathbf{P}_{11} \otimes \mathbf{I}_{n_p} \end{bmatrix} \begin{bmatrix} \alpha \boldsymbol{\psi}_v \otimes \mathbf{I}_{n_q} & \mathbf{0} \\ \mathbf{0} & \boldsymbol{\psi}_v \otimes \mathbf{I}_{n_p} \end{bmatrix}$$

$$\mathbf{P}_{11} \in \mathbb{S}^{v+1}$$

avec

$$\boldsymbol{\psi}_v^* \mathbf{P}_{11} \boldsymbol{\psi}_v \geq 0$$

*Démonstration.* L'équation (5.13) implique :

$$\begin{aligned} \widehat{\mathbf{p}}(j\omega)^* \widehat{\mathbf{p}}(j\omega) &\geq \alpha^2 \widehat{\mathbf{q}}(j\omega)^* \widehat{\mathbf{q}}(j\omega) \\ \widehat{\mathbf{p}}(j\omega)^* \boldsymbol{\Psi}_{vp}^* (\mathbf{P}_{11} \otimes \mathbf{I}_{n_p}) \boldsymbol{\Psi}_{vp} \widehat{\mathbf{p}}(j\omega) &\geq \alpha^2 \widehat{\mathbf{q}}(j\omega)^* \boldsymbol{\Psi}_{vq}^* (\mathbf{P}_{11} \otimes \mathbf{I}_{n_q}) \boldsymbol{\Psi}_{vq} \widehat{\mathbf{q}}(j\omega) \\ \boldsymbol{\Psi}_{vp} = \boldsymbol{\psi}_v \otimes \mathbf{I}_{n_p} \quad \boldsymbol{\Psi}_{vq} = \boldsymbol{\psi}_v \otimes \mathbf{I}_{n_q} \quad \mathbf{P}_{11} \in \mathbb{S}^{v+1} \quad \forall \boldsymbol{\psi}_v^* \mathbf{P}_{11} \boldsymbol{\psi}_v &\geq 0 \end{aligned}$$

ce qui devient par intégration :

$$\int_{-\infty}^{\infty} \begin{bmatrix} \star \\ \star \\ \star \end{bmatrix}^* \begin{bmatrix} \star \\ \star \\ \star \end{bmatrix} \begin{bmatrix} -\mathbf{P}_{11} \otimes \mathbf{I}_{n_q} & \mathbf{0} \\ \mathbf{0} & \mathbf{P}_{11} \otimes \mathbf{I}_{n_p} \end{bmatrix} \begin{bmatrix} \alpha \boldsymbol{\psi}_v \otimes \mathbf{I}_{n_q} & \mathbf{0} \\ \mathbf{0} & \boldsymbol{\psi}_v \otimes \mathbf{I}_{n_p} \end{bmatrix} \begin{bmatrix} \widehat{\mathbf{q}}(j\omega) \\ \mathbf{D}(j\omega) \widehat{\mathbf{q}}(j\omega) \end{bmatrix} d\omega \geq 0$$

□

*Remarque 5.15.* Contrairement aux autres IQC vues jusqu'à présent, les matrices  $\mathbf{\Pi}_{11}$  et  $\mathbf{\Pi}_{22}$  du multiplieur  $\mathbf{\Pi}_{cb-}$  ne sont pas respectivement définies semi-positive et semi-négative. Le point deux du théorème 5.1 ne peut donc pas être simplifié, voir la remarque 5.3.

L'IQC de la proposition 5.1 permet bien de capturer une incertitude LTI à norme minimale. Cependant, la fonction  $\mu_g$  est formulée comme le maximum entre l'inverse du gain de chaque élément pour la partie  $\mu$  classique et le gain lui-même de chaque élément pour la partie norme minimale. Pour rester cohérent avec cette définition, le multiplieur alternatif de la proposition 5.2 suivante utilisant l'inverse du gain est utilisé.

**Proposition 5.2.** Les opérateurs  $\underline{\Delta}$  définis par

$$\widehat{\mathbf{p}}(j\omega) = \mathbf{D}(j\omega) \widehat{\mathbf{q}}(j\omega) \quad \mathbf{D} \in \mathcal{H}_{\infty}^{n_p \times n_q} \quad \|\mathbf{D}\|_{-}^{[0, \infty[} \geq \frac{1}{\alpha} \quad \alpha \geq 0$$

c'est-à-dire confinés dans l'ensemble

$$\underline{\Delta} = \left\{ \mathbf{D} \in \mathcal{H}_{\infty}^{n_p \times n_q} : \|\mathbf{D}\|_{-}^{[0, \infty[} \geq \frac{1}{\alpha} \right\}$$

sont capturés par l'IQC

$$\mathbf{\Pi}_{cbi-} = \begin{bmatrix} \boldsymbol{\psi}_v \otimes \mathbf{I}_{n_q} & \mathbf{0} \\ \mathbf{0} & \alpha \boldsymbol{\psi}_v \otimes \mathbf{I}_{n_p} \end{bmatrix}^* \begin{bmatrix} -\mathbf{P}_{11} \otimes \mathbf{I}_{n_q} & \mathbf{0} \\ \mathbf{0} & \mathbf{P}_{11} \otimes \mathbf{I}_{n_p} \end{bmatrix} \begin{bmatrix} \boldsymbol{\psi}_v \otimes \mathbf{I}_{n_q} & \mathbf{0} \\ \mathbf{0} & \alpha \boldsymbol{\psi}_v \otimes \mathbf{I}_{n_p} \end{bmatrix}$$

$$\mathbf{P}_{11} \in \mathbb{S}^{v+1}$$

avec

$$\boldsymbol{\psi}_v^* \mathbf{P}_{11} \boldsymbol{\psi}_v \geq 0$$

Ainsi, une borne supérieure de la fonction  $\mu_g$  peut être calculée avec des IQC en considérant le multiplieur composite suivant :

$$\mathbf{\Pi}_{\underline{\Delta}} = \text{daug}(\mathbf{\Pi}_{r,1}, \dots, \mathbf{\Pi}_{r,l}, \mathbf{\Pi}_{c,1}, \dots, \mathbf{\Pi}_{c,m}, \mathbf{\Pi}_{cb,1}, \dots, \mathbf{\Pi}_{cb,n}, \mathbf{\Pi}_{cbi-,1}, \dots, \mathbf{\Pi}_{cbi-,k})$$

Dans chacune de ces IQC le scalaire  $\alpha$  représente soit la norme maximale de l'incertitude, soit l'inverse de la norme minimale de l'incertitude (pour  $\mathbf{\Pi}_{cbi-,i}$ ). Ainsi, en vertu de la définition de  $\mu_g$ , une borne supérieure de  $\mu_g$  peut être calculée en cherchant l'inverse de la valeur maximale de  $\alpha$  telle que l'interconnexion  $M$ - $\Delta$  de la figure 5.1 reste stable, soit :

$$\bar{\mu}_{g\underline{\Delta}}(M) = \left( \max_{\mathbf{P}, \alpha} \alpha \right)^{-1} \quad \text{tel que} \quad \begin{bmatrix} M \\ I \end{bmatrix}^* \mathbf{\Pi}_{\underline{\Delta}}(\alpha) \begin{bmatrix} M \\ I \end{bmatrix} \prec 0 \quad (5.14)$$

La résolution de ce problème d'optimisation se fait exactement de la même manière que dans le cas de fonction  $\mu$ , voir la remarque 5.10.

## 5.6 Exemple

Afin d'illustrer la formulation IQC du gain  $\mathcal{L}_2$ , de la fonction  $\mu$  et de la fonction  $\mu_g$ , le problème du contrôle d'attitude du chasseur abordé dans le chapitre 2 est considéré. Ce modèle est dérivé des équations (2.31) et (2.28) sous forme de transformation linéaire fractionnaire (LFT) en considérant que la position du centre de masse  $\mathbf{c}^d$  et les éléments diagonaux  $J_x$ ,  $J_y$  et  $J_z$  de la matrice d'inertie sont incertains. Soit :

$$\mathbf{P}(s) = \left[ \begin{array}{c|c|c} \mathbf{A} & \mathbf{B}_1 & \mathbf{B}_2 \\ \hline \mathbf{C}_1 & \mathbf{D}_{11} & \mathbf{D}_{12} \\ \hline \mathbf{C}_2 & \mathbf{D}_{21} & \mathbf{D}_{22} \end{array} \right] \quad (5.15)$$

$$\Delta = \text{diag} \left( \delta_{c_1^d} \mathbf{I}_2, \delta_{c_2^d} \mathbf{I}_2, \delta_{c_3^d} \mathbf{I}_2, \delta_{J_x}, \delta_{J_y}, \delta_{J_z} \right)$$

$$\mathbf{A} = \begin{bmatrix} \mathbf{0}_{3 \times 3} & \mathbf{I}_{3 \times 3} \\ \mathbf{0}_{3 \times 3} & \mathbf{0}_{3 \times 3} \end{bmatrix} \quad \mathbf{B}_1 = \begin{bmatrix} \mathbf{0}_{3 \times 9} \\ \mathbf{U} \end{bmatrix} \quad \mathbf{B}_2 = \begin{bmatrix} \mathbf{0}_{3 \times n_t} \\ f_m \mathbf{V} \end{bmatrix} \mathbf{M}_T^\dagger$$

$$\mathbf{C}_1 = \mathbf{0}_{9 \times 6} \quad \mathbf{D}_{11} = \begin{bmatrix} \mathbf{0}_{6 \times 9} \\ \mathbf{U} \end{bmatrix} \quad \mathbf{D}_{12} = f_m \begin{bmatrix} \mathbf{D}_{3,1}^d \bar{\mathbf{c}}_1^d \check{\mathbf{c}}_1^d & \dots & \mathbf{D}_{3,n_t}^d \bar{\mathbf{c}}_1^d \check{\mathbf{c}}_1^d \\ -\mathbf{D}_{2,1}^d \bar{\mathbf{c}}_1^d \check{\mathbf{c}}_1^d & \dots & -\mathbf{D}_{2,n_t}^d \bar{\mathbf{c}}_1^d \check{\mathbf{c}}_1^d \\ -\mathbf{D}_{3,1}^d \bar{\mathbf{c}}_2^d \check{\mathbf{c}}_2^d & \dots & -\mathbf{D}_{3,n_t}^d \bar{\mathbf{c}}_2^d \check{\mathbf{c}}_2^d \\ \mathbf{D}_{1,1}^d \bar{\mathbf{c}}_2^d \check{\mathbf{c}}_2^d & \dots & \mathbf{D}_{1,n_t}^d \bar{\mathbf{c}}_2^d \check{\mathbf{c}}_2^d \\ \mathbf{D}_{2,1}^d \bar{\mathbf{c}}_3^d \check{\mathbf{c}}_3^d & \dots & \mathbf{D}_{2,n_t}^d \bar{\mathbf{c}}_3^d \check{\mathbf{c}}_3^d \\ -\mathbf{D}_{1,1}^d \bar{\mathbf{c}}_3^d \check{\mathbf{c}}_3^d & \dots & -\mathbf{D}_{1,n_t}^d \bar{\mathbf{c}}_3^d \check{\mathbf{c}}_3^d \\ & & \mathbf{V} \end{bmatrix} \mathbf{M}_T^\dagger$$

$$\mathbf{C}_2 = \mathbf{I}_6 \quad \mathbf{D}_{21} = \mathbf{0}_{6 \times 9} \quad \mathbf{D}_{22} = \mathbf{0}_{6 \times n_t} \mathbf{M}_T^\dagger$$

avec

$$\mathbf{U} = \begin{bmatrix} 0 & 0 & \frac{1}{J_x} & 0 & \frac{1}{J_x} & 0 & -\check{J}_x & 0 & 0 \\ \frac{1}{J_y} & 0 & 0 & 0 & 0 & \frac{1}{J_y} & 0 & -\check{J}_y & 0 \\ 0 & \frac{1}{J_z} & 0 & \frac{1}{J_z} & 0 & 0 & 0 & 0 & -\check{J}_z \end{bmatrix}$$

$$\mathbf{V} = \begin{bmatrix} \frac{1}{J_x} & 0 & 0 \\ 0 & \frac{1}{J_y} & 0 \\ 0 & 0 & \frac{1}{J_z} \end{bmatrix} \left[ (\mathbf{P}_1^d - \bar{\mathbf{c}}^d) \times \mathbf{D}_1^d \quad \dots \quad (\mathbf{P}_{n_t}^d - \bar{\mathbf{c}}^d) \times \mathbf{D}_{n_t}^d \right]$$

et  $\bullet = \bar{\bullet} (1 + \delta \bullet)$ ,  $|\delta \bullet| \leq 1$ ,  $\bullet \in \{c_1^d, c_2^d, c_3^d, J_x, J_y, J_z\}$ .

Ce modèle comporte  $n_x = 6$  états,  $n_u = 3$  entrées et  $n_y = 6$  sorties. La matrice incertaine  $\Delta$  est de taille  $n_p \times n_q = 9 \times 9$ . La matrice de configuration des tuyères  $M_T \in \mathbb{R}^{3 \times n_t}$ ,  $n_t = 14$  utilisée est celle de la configuration optimisée obtenue au chapitre 4. Dans les sous-parties suivantes, les IQC sont utilisées pour l'analyse de la stabilité robuste et de la performance robuste.

### 5.6.1 Post-analyse du correcteur dans un contexte LTI et plus

#### IQC et fonction $\mu$

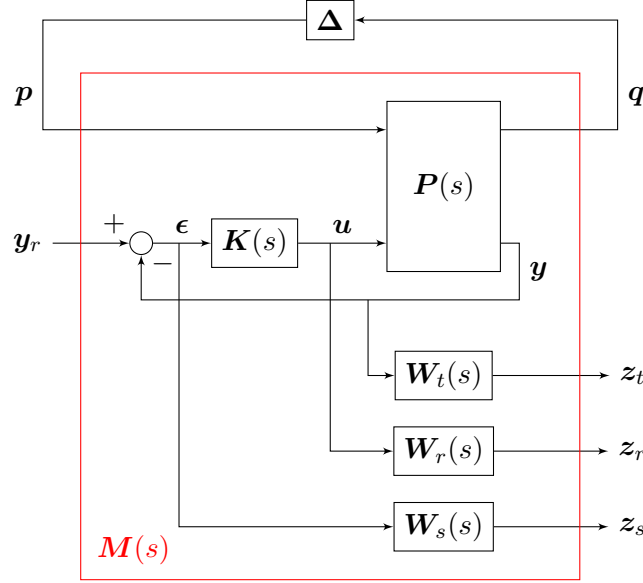


FIGURE 5.6 –  $\mu$  analyse du correcteur  $K_a(s)$

Dans un premier temps, le schéma de la figure 5.6 est utilisé pour procéder à la  $\mu$  analyse du correcteur  $K_a(s) \in \mathcal{R}^{3 \times 6}$  synthétisé au chapitre 2. Le régulateur  $K_a(s)$  ayant été calculé sur le modèle nominal, les fonctions de pondération  $W_{s,a} \in \mathcal{RH}_\infty^{6 \times 6}$  et  $W_{r,a} \in \mathcal{RH}_\infty^{3 \times 3}$  sont modifiées pour que la contrainte de performance robuste puisse être atteinte. Bien évidemment, pour une application réelle, le correcteur devrait être synthétisé de manière à être robuste dès le départ ; et les fonctions de pondération devraient être choisies en fonction du cahier des charges. L'objectif est ici d'évaluer les formulations IQC des fonctions  $\mu$  et  $\mu_g$  et pas vraiment de résoudre le problème de contrôle robuste d'attitude de la mission traitée dans les chapitres 2, 3 et 4. Ainsi la nouvelle fonction de pondération  $W_{s,a}(s)$  est

$$W_{11}(s) = 10^{\frac{15}{20}} \left( \frac{\omega_l}{\omega_h} \frac{1 + \frac{s}{\omega_l}}{1 + \frac{s}{\omega_h}} \right)^p \quad \omega_l = 1 \times 10^{-4} \text{ rad s}^{-1} \quad \omega_h = 1.3 \text{ rad s}^{-1} \quad p = 2$$

$$W_{22}(s) = 10^{\frac{15}{20}}$$

$$W_{s,a}^{-1}(s) = \text{diag}(W_{11}(s)I_3, W_{22}(s)I_3)$$

Et la nouvelle fonction de pondération  $W_{r,a}(s)$  est

$$W_{r,a}^{-1}(s) = 10^{\frac{100}{20}} \left( \frac{1 + \frac{s}{\omega_h}}{1 + \frac{s}{\omega_l}} \right)^p I_3 \quad \omega_l = 1 \times 10^1 \text{ rad s}^{-1} \quad \omega_h = 1 \times 10^3 \text{ rad s}^{-1} \quad p = 1$$

Ces choix de fonctions de pondération permettent d'obtenir pour  $K_a(s)$

- une bande passante de  $1.3 \text{ rad s}^{-1}$
- une marge de stabilité pour  $\mathbf{S}(s)$  de 15 dB
- une action passe-bas sur le signal de commande à partir de  $1 \times 10^1 \text{ rad s}^{-1}$

La fonction de pondération de  $\mathbf{W}_t$  n'est pas utilisée.

Afin d'effectuer la  $\mu$  analyse du schéma 5.6, un bouclage fictif des entrées ( $\mathbf{p}$  et  $\mathbf{y}_r$ ) et sorties ( $\mathbf{q}$ ,  $\mathbf{z}_s$  et  $\mathbf{z}_r$ ) de  $\mathbf{M}$  est effectué de manière à retomber sur le problème standard de la figure 5.1. La matrice  $\underline{\Delta}$  est augmentée d'un bloc fictif et la structure correspondante est alors donnée par

$$\underline{\Delta} = \text{diag}(\delta_1^r \mathbf{I}_2, \delta_2^r \mathbf{I}_2, \delta_3^r \mathbf{I}_2, \delta_4^r, \delta_5^r, \delta_6^r, \underline{\Delta}_1^c)$$

avec

$$\begin{aligned} \delta_i^r &\in \mathbb{R} & |\delta_i^r| &\leq 1 & i &\in \{1, \dots, 6\} \\ \underline{\Delta}_1^c &\in \mathbb{C}^{(n_d+n_{y_r}) \times (n_{z_s}+n_{z_r}+n_{z_t})} & \|\underline{\Delta}_1^c\|_\infty &\leq 1 \end{aligned}$$

D'après la théorie de  $\mu$ , l'interconnexion est stable de manière robuste et la performance spécifiée par les fonctions de pondération (c'est-à-dire  $\|\mathbf{W}_{s,a}\mathbf{S}\|_\infty < 1$ ,  $\|\mathbf{W}_{r,a}\mathbf{R}\|_\infty < 1$  et  $\|\mathbf{W}_t\mathbf{T}\|_\infty < 1$ ) est garantie  $\forall \underline{\Delta} \in \underline{\Delta}$  si et seulement si

$$\sup_{\omega \in \mathbb{R} \cup \{\infty\}} \mu_{\underline{\Delta}}(\mathbf{M}(j\omega)) < 1$$

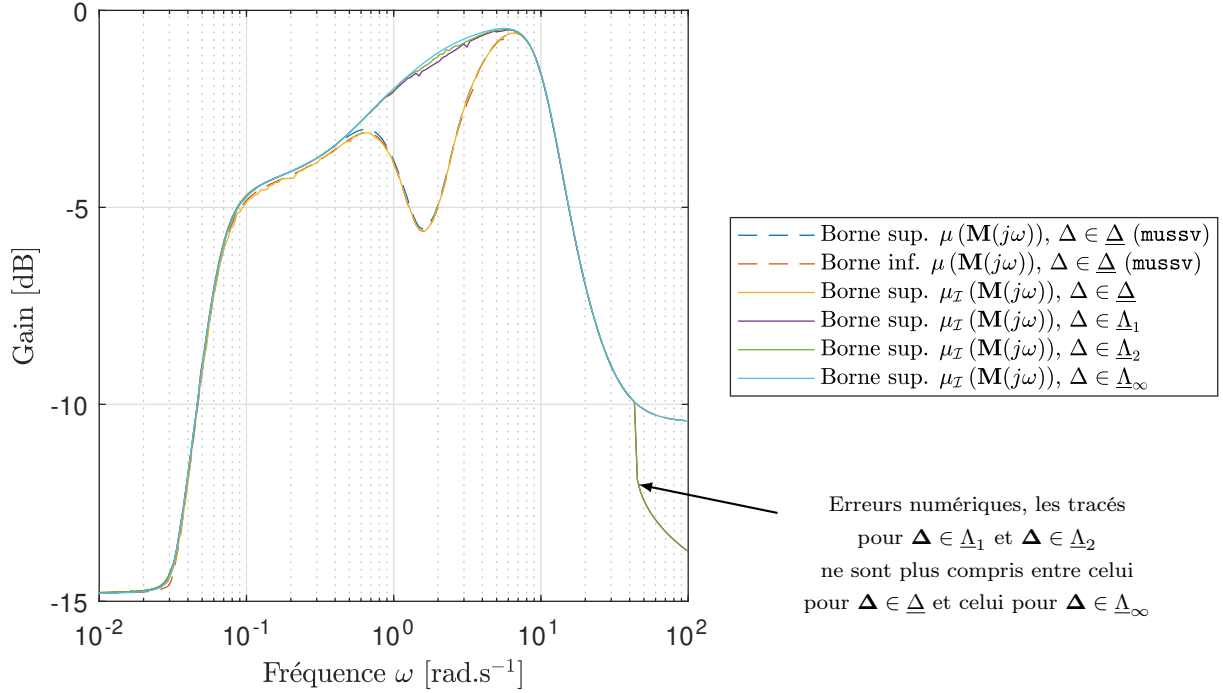


FIGURE 5.7 – Tracé de bornes de la fonction  $\mu$  en fonction de  $\omega$  pour plusieurs types d'incertitudes : constantes ou variantes dans le temps

La figure 5.7 présente le tracé de  $\mu_{\underline{\Delta}}(\mathbf{M}(j\omega))$  en fonction de la fréquence  $\omega$ . Des bornes supérieures et inférieures sont tracées avec l'implémentation de référence `mussv`. Le reste des bornes supérieures est calculé avec des IQC et la méthode par échantillonnage fréquentiel. Le degré de McMillan de la fonction de base est fixé à  $v = 1$  pour tous les blocs d'incertitudes. Le solveur utilisé est `LMIlab`.

Les IQC permettent d'étendre le concept de la fonction  $\mu$  à d'autres types d'incertitudes que les incertitudes constantes dans le temps. En effet, il existe des IQC permettant de capturer

des incertitudes variantes dans le temps (LTV) avec une vitesse de variation bornée ou non, voir la section 5.2.4. Ainsi, des tracés d'une borne supérieure d'une extension de la fonction  $\mu_{\underline{\Delta}}(\mathbf{M}(j\omega))$  sont aussi représentés en figure 5.7, pour différents types d'incertitudes. Deux tracés sont effectués pour des incertitudes LTV avec une vitesse de variation bornée, définies par les ensembles  $\underline{\Delta}_1$  et  $\underline{\Delta}_2$  :

$$\begin{aligned} \underline{\Delta}_n &= \text{diag} \left( \delta_1^{rb} \mathbf{I}_2, \delta_2^{rb} \mathbf{I}_2, \delta_3^{rb} \mathbf{I}_2, \delta_4^{rb}, \delta_5^{rb}, \delta_6^{rb}, \mathbf{\Delta}_1^c \right) \\ \delta_i^{rb} &\in \left\{ C^1([0, \infty), \mathbb{R}) : \left( \delta(t), \dot{\delta}(t) \right) \in \Upsilon, \forall t \geq 0 \right\} \\ \Upsilon &\subset \mathbb{R}^2 \text{ est un rectangle d'angles } (-\alpha, -n) \text{ et } (\alpha, n) \quad n \in \{1, 2\} \end{aligned}$$

Un tracé est aussi effectué pour des incertitudes LTV dont la vitesse de variation n'est pas bornée, définies par l'ensemble  $\underline{\Delta}_\infty$  :

$$\begin{aligned} \underline{\Delta}_\infty &= \text{diag} \left( \delta_1^{ru} \mathbf{I}_2, \delta_2^{ru} \mathbf{I}_2, \delta_3^{ru} \mathbf{I}_2, \delta_4^{ru}, \delta_5^{ru}, \delta_6^{ru}, \mathbf{\Delta}_1^c \right) \\ \delta_i^{ru} &\in \{ \delta \mid \delta : [0, \infty) \rightarrow \Upsilon \text{ continue par morceaux} \} \\ \Upsilon &= \{ \delta \in \mathbb{R} : |\delta| \leq \alpha \} \end{aligned}$$

Les tracés obtenus sont cohérents avec la fonction  $\mu$  classique, mais des problèmes de stabilité numérique sont visibles, surtout pour les incertitudes LTV bornées en variation qui constituent les problèmes les plus coûteux à résoudre numériquement parlant. De plus, une borne supérieure de  $\sup_{\omega \in \mathbb{R} \cup \{\infty\}} \mu_{\underline{\Delta}}(\mathbf{M}(j\omega))$  n'a pas pu être calculée avec KYP, car tous les solveurs essayés ont rencontré des difficultés numériques.

### IQC et gain $\mathcal{L}_2$

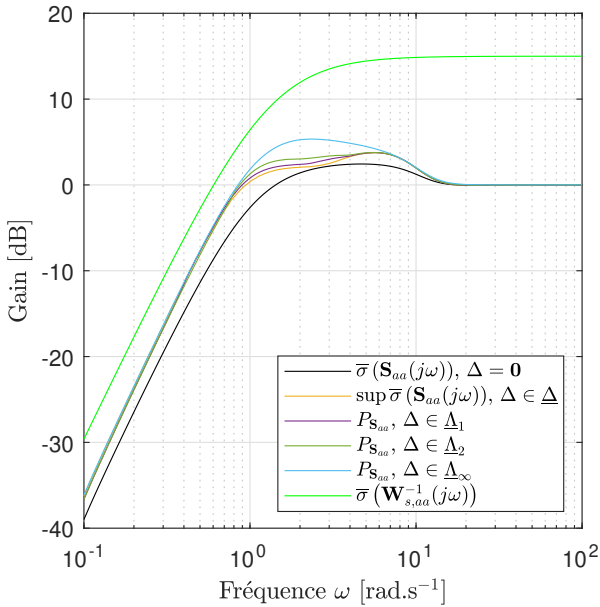


FIGURE 5.8 – Tracé des valeurs singulières de la pondération  $\mathbf{W}_{s,aa}^{-1}(s)$  ainsi que du pire cas de la fonction de sensibilité  $\mathbf{S}_{aa}$  en fonction de la pulsation, pour différents types d'incertitudes

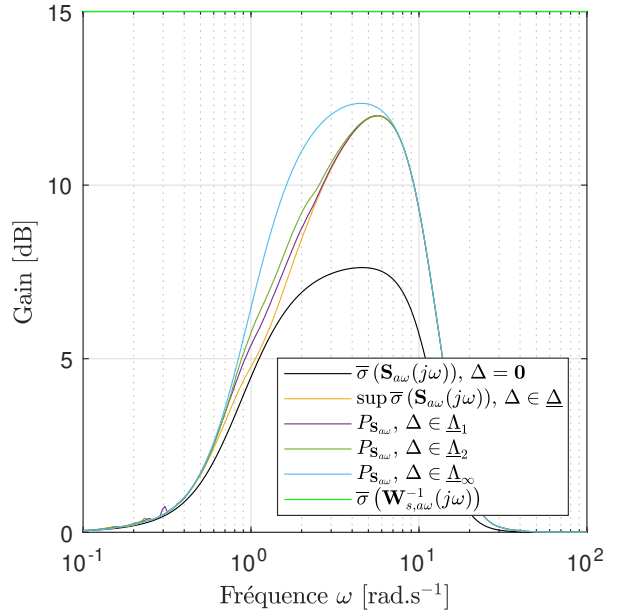


FIGURE 5.9 – Tracé des valeurs singulières de la pondération  $\mathbf{W}_{s,a\omega}^{-1}(s)$  ainsi que du pire cas de la fonction de sensibilité  $\mathbf{S}_{a\omega}$  en fonction de la pulsation, pour différents types d'incertitudes

En utilisant l'IQC de performance (5.3), la performance  $\mathcal{L}_2$  des fonctions de sensibilité  $\mathbf{S}_a$  et  $\mathbf{R}_a$  est aussi calculé. La fonction de sensibilité  $\mathbf{S}_a$  est analysée en deux parties, l'une correspondant à l'attitude,  $\mathbf{S}_{aa}$ , et l'autre à la vitesse de rotation,  $\mathbf{S}_{a\omega}$ . Les tracés pour  $\mathbf{S}_{aa}$ ,  $\mathbf{S}_{a\omega}$

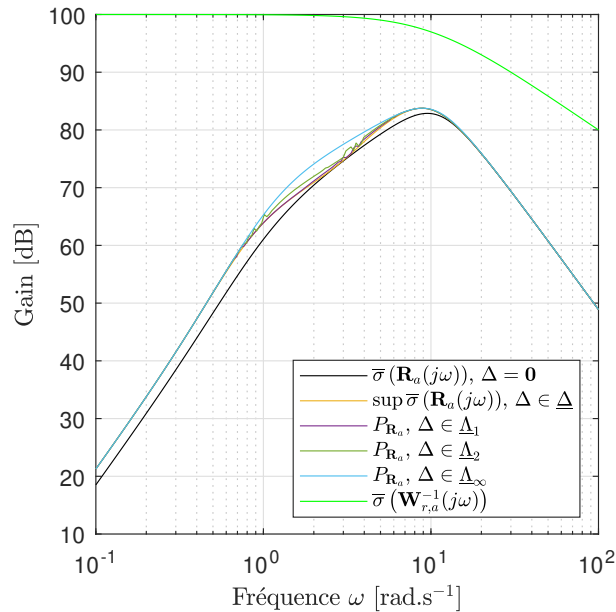


FIGURE 5.10 – Tracé des valeurs singulières de la pondération  $\mathbf{W}_{r,a}^{-1}(s)$  ainsi que du pire cas de la fonction de sensibilité  $\mathbf{R}_a$  en fonction de la pulsation, pour différents types d'incertitudes

et  $\mathbf{R}_a$  sont représentés respectivement en figures 5.8, 5.9 et 5.10. Sur chaque figure est tracée la valeur singulière maximum de l'inverse de la fonction de pondération  $\mathbf{W}$  correspondante, la valeur singulière maximum de la fonction de sensibilité nominale (c'est-à-dire sans considérer les incertitudes) ainsi que les gains pire cas en considérant des incertitudes constantes dans le temps ou variables. Le tout est tracé en fonction de la fréquence  $\omega$ .

*Remarque 5.16.* Dans le cas d'incertitudes constantes dans le temps,  $\Delta \in \underline{\Delta}$ , le système incertain  $\mathcal{F}_u(\mathbf{M}, \Delta)$  est LTI, défini comme une famille infinie de système LTI, chaque élément de cette famille correspondant à une réalisation des incertitudes. Le gain « pire cas » (formellement le gain  $\mathcal{L}_2$ ) d'un tel système est alors le maximum de la valeur singulière maximum de chaque système élément de la famille. Il s'agit donc toujours d'une norme  $\mathcal{H}_\infty$ .

Dans le cas d'incertitudes variantes dans le temps,  $\Delta \in \underline{\Delta}$ , le système  $\mathcal{F}_u(\mathbf{M}, \Delta)$  n'est plus LTI mais LPV. Un tel système ne peut pas être représenté par une matrice de transfert et n'admet pas de représentation fréquentielle. Par conséquent, la norme  $\mathcal{H}_\infty$  n'est pas définie. La notion de gain  $\mathcal{L}_2$ , qui généralise celle de norme  $\mathcal{H}_\infty$ , est alors utilisée pour tracer le gain pire cas des fonctions de sensibilité  $\mathbf{S}_{aa}$ ,  $\mathbf{S}_{a\omega}$  et  $\mathbf{R}_a$ . Ainsi les tracés des figures 5.8, 5.9 et 5.10 dans les cas où les incertitudes sont variantes dans le temps ( $\Delta \in \underline{\Delta}$ ) correspondent au calcul de

$$P_{\mathbf{T}}(j\omega) = \sup_{u \in \mathcal{L}_2, u \neq 0, \Delta \in \underline{\Delta}} \frac{\|\mathcal{TF}\{\mathbf{T}u\}(j\omega)\|_2}{\|\widehat{u}(j\omega)\|_2} \quad \mathbf{T} \in \{\mathbf{S}_{aa}, \mathbf{S}_{a\omega}, \mathbf{R}_a\} \quad (5.16)$$

Pour tous les tracés, les valeurs obtenues sont inférieures à l'inverse des fonctions de pondération, ce qui est conforme au tracé de la fonction  $\mu$ . Le gain minimum est toujours celui du système nominal, suivi par celui du système avec incertitudes statiques, suivi des systèmes avec incertitudes LTV bornées en variation et enfin le système avec incertitudes LTV non bornées qui a toujours le gain le plus important, ce qui est cohérent. Encore une fois, des problèmes de stabilité numérique sont visibles surtout pour le calcul des gains du système avec incertitudes LTV bornées en variation (entre  $3 \text{ rad s}^{-1}$  et  $4 \text{ rad s}^{-1}$ ).

### 5.6.2 Post-analyse d'un filtre $\mathcal{H}_\infty/\mathcal{H}_-$ dans un contexte LTI et plus

Dans cette partie, la post-analyse de performances d'un filtre  $\mathcal{H}_\infty/\mathcal{H}_-$  de détection de défauts est effectuée. Ce filtre est synthétisé en suivant la méthode décrite dans [HZ05b] et détaillée dans



la partie suivante.

### Synthèse de filtre de détection de défauts LTI $\mathcal{H}_\infty/\mathcal{H}_-$

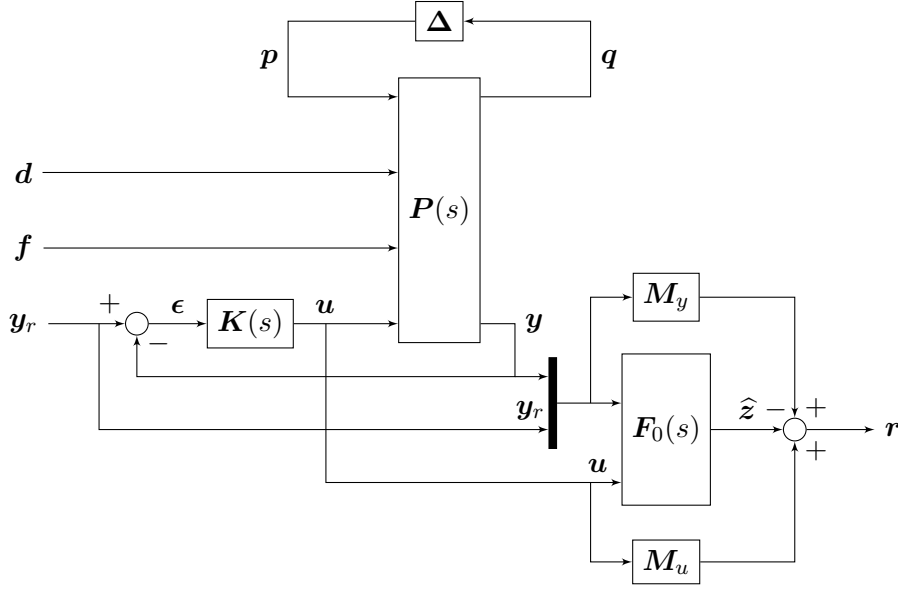


FIGURE 5.11 – Problème général de synthèse d'un filtre FDI  $\mathcal{H}_\infty/\mathcal{H}_-$

Soit le schéma de la figure 5.11 où  $\mathbf{d}$  et  $\mathbf{f}$  représentent respectivement les bruits de mesure et les défauts des tuyères. L'objectif est de calculer un filtre stable  $\mathbf{F}_0(s) = \begin{bmatrix} \mathbf{A}_F & \mathbf{B}_F \\ \mathbf{C}_F & \mathbf{D}_F \end{bmatrix} \in \mathcal{R}^{n_r \times (2n_y + n_u)}$  et des matrices  $\mathbf{M}_u \in \mathbb{R}^{n_r \times n_u}$  et  $\mathbf{M}_y \in \mathbb{R}^{n_r \times 2n_y}$  tels que le résidu  $\mathbf{r}$  défini par

$$\mathbf{r} = \mathbf{z} - \hat{\mathbf{z}} = \mathbf{M}_u \mathbf{u} + \mathbf{M}_y \begin{bmatrix} \mathbf{y} \\ \mathbf{y}_r \end{bmatrix} - \mathbf{F}_0 \begin{bmatrix} \mathbf{y} \\ \mathbf{y}_r \\ \mathbf{u} \end{bmatrix} = \mathbf{F} \begin{bmatrix} \mathbf{y} \\ \mathbf{y}_r \\ \mathbf{u} \end{bmatrix}$$

respecte les spécifications suivantes :

1. *Robustesse vis-à-vis des perturbations :*

$$\|\mathbf{T}_{\mathbf{d} \rightarrow \mathbf{r}}\|_\infty < \gamma_1 \quad \forall \Delta \in \underline{\Delta} : \|\Delta\|_\infty \leq 1$$

2. *Sensibilité vis-à-vis des défauts :*

$$\|\mathbf{T}_{\mathbf{f} \rightarrow \mathbf{r}}\|_- > \gamma_2 \quad \forall \Delta \in \underline{\Delta} : \|\Delta\|_\infty \leq 1$$

$\Omega$  est la bande de fréquence dans laquelle la contrainte de sensibilité doit être respectée. Pratiquement,  $\Omega$  sera choisie telle que contenant les fréquences où est concentrée l'énergie des défauts.

*Remarque 5.17.* Le signal de référence  $\mathbf{y}_r$  ne modifie ni la stabilité ni la dynamique propre du filtre  $\mathbf{F}(s)$ , mais peut cependant affecter l'évolution temporelle du résidu  $\mathbf{r}$ . Pour cette raison la référence  $\mathbf{y}_r$  est explicitement incluse dans les calculs suivants, ce qui permet d'ajouter une contrainte de robustesse du résidu vis-à-vis d'elle :

3. *Robustesse vis-à-vis de la référence :*

$$\|\mathbf{T}_{\mathbf{y}_r \rightarrow \mathbf{r}}\|_\infty < \gamma_3 \quad \forall \Delta \in \underline{\Delta} : \|\Delta\|_\infty \leq 1$$

Lorsque cette contrainte n'est pas utile, elle peut simplement être omise en supprimant la référence du problème.

À la manière de la méthode de la sensibilité mixte (voir partie 2.8.1), ces spécifications sont transformées en bornes uniformes dans le domaine fréquentiel grâce à trois fonctions de pondérations stables et à inverses stables,  $\mathbf{W}_d(s)$  pour la spécification 1 sur la robustesse,  $\mathbf{W}_f(s)$  pour la spécification 2 sur la sensibilité et  $\mathbf{W}_y(s)$  pour la spécification 3 sur la robustesse de la consigne. Naturellement ces pondérations sont normalisées telles que :

$$\|\mathbf{W}_d\|_\infty \leq \gamma_1 \quad \|\mathbf{W}_f\|_- \geq \gamma_2 \quad \|\mathbf{W}_y\|_\infty \leq \gamma_3$$

Ainsi, les contraintes 1 et 3 sur la robustesse peuvent directement s'écrire comme des contraintes sur la norme  $\mathcal{H}_\infty$  :

$$\begin{aligned} \|\mathbf{T}_{d \rightarrow r} \mathbf{W}_d^{-1}\|_\infty &< 1 \\ \|\mathbf{T}_{y_r \rightarrow r} \mathbf{W}_y^{-1}\|_\infty &< 1 \end{aligned} \quad (5.17)$$

La contrainte 2 peut aussi s'exprimer comme une contrainte sur la norme  $\mathcal{H}_\infty$  en utilisant le lemme 5.3 suivant.

**Lemme 5.3.** Soit la fonction de pondération  $\mathbf{W}_f$ . Soit  $\mathbf{W}_F$ , une matrice de transfert inversible à droite telle que  $\|\mathbf{W}_f\|_- = \frac{\gamma_2}{\lambda} \|\mathbf{W}_F\|_-$ ,  $\|\mathbf{W}_F\|_- > \lambda$  où  $\lambda = 1 + \gamma_2$  et soit le signal fictif  $\tilde{r} = r - \mathbf{W}_F f$  (voir figure 5.12). Alors une condition suffisante pour que la spécification 2 soit vérifiée est :

$$\|\mathbf{T}_{f \rightarrow r} - \mathbf{W}_F\|_\infty < 1 \quad \Leftrightarrow \quad \|\mathbf{T}_{f \rightarrow \tilde{r}}\|_\infty < 1 \quad (5.18)$$

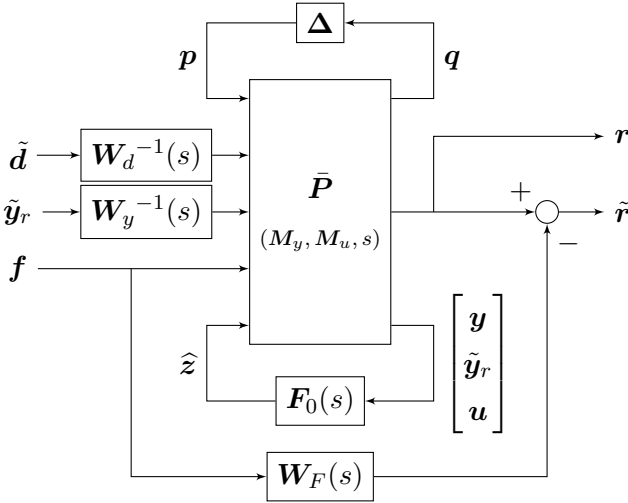


FIGURE 5.12 – Forme équivalente du problème de synthèse

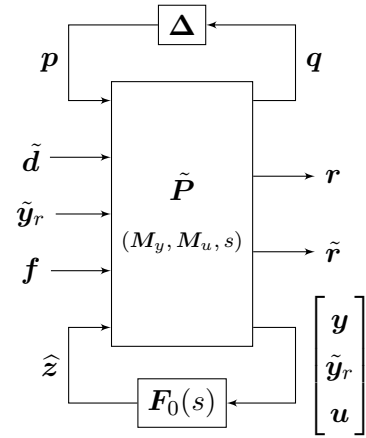


FIGURE 5.13 – Forme standard du problème de synthèse

Ainsi avec les équations (5.17) et (5.18), le problème de synthèse de la figure 5.11 peut être formulé comme celui de la figure 5.12. En utilisant l'algèbre LFT, le correcteur  $\mathbf{K}(s)$  et les matrices  $\mathbf{M}_u$  et  $\mathbf{M}_y$  sont inclus dans la matrice de transfert  $\tilde{\mathbf{P}}(s)$ . De la même manière, le problème de la figure 5.12 peut être ramené au problème de la figure 5.13 en incluant les fonctions de pondération  $\mathbf{W}_d^{-1}(s)$ ,  $\mathbf{W}_y^{-1}(s)$  et  $\mathbf{W}_F(s)$  dans la matrice de transfert  $\tilde{\mathbf{P}}(\mathbf{M}_y, \mathbf{M}_u, s)$ .

En utilisant le théorème 2.1 du petit gain et la condition suffisante

$$\left\| \begin{bmatrix} \mathbf{T}_{d \rightarrow r} \mathbf{W}_d^{-1} \\ \mathbf{T}_{y_r \rightarrow r} \mathbf{W}_y^{-1} \\ \mathbf{T}_{f \rightarrow \tilde{r}} \end{bmatrix} \right\|_\infty < 1 \quad \Rightarrow \quad \begin{aligned} \|\mathbf{T}_{d \rightarrow r} \mathbf{W}_d^{-1}\|_\infty &< 1 \\ \|\mathbf{T}_{y_r \rightarrow r} \mathbf{W}_y^{-1}\|_\infty &< 1 \\ \|\mathbf{T}_{f \rightarrow \tilde{r}}\|_\infty &< 1 \end{aligned} \quad (5.19)$$

le problème de la figure 5.13 se réduit à un problème qui ressemble au problème  $\mathcal{H}_\infty$  standard de la figure 2.5 sauf que  $\tilde{P}$  dépend de  $M_u$  et  $M_y$  qui sont des matrices inconnues. Ce problème s'exprime de la manière suivante :

$$\min_{F_0(s), M_u, M_y, \gamma} \gamma \quad \text{tel que} \quad \left\| \mathcal{F}_l \left( \tilde{P}(M_y, M_u, s), F_0(s) \right) \right\|_\infty \leq \gamma \quad (5.20)$$

Compte tenu des hypothèses de normalisation sur  $\Delta$  et sur les fonctions de pondération  $W_d$ ,  $W_y$  et  $W_F$ , les spécifications de robustesse 1 et de sensibilité 2 seront garanties respectées si la valeur optimale  $\gamma^*$  trouvée est strictement inférieure à un.

Le problème (5.20) admet une formulation LMI. En notant

$$\begin{aligned} \begin{bmatrix} \dot{x} \\ q \\ \epsilon \end{bmatrix} &= \begin{bmatrix} \mathbf{0} \\ W_y^{-1} \tilde{y}_r \end{bmatrix} + \begin{bmatrix} I_{n_d} & \mathbf{0} \\ \mathbf{0} & -I_{n_y} \end{bmatrix} P \begin{bmatrix} I_{n_p+n_u} & \mathbf{0} & \mathbf{0} \\ \mathbf{0} & W_d^{-1} & \mathbf{0} \\ \mathbf{0} & \mathbf{0} & I_{n_f} \end{bmatrix} \begin{bmatrix} x \\ p \\ u \\ \tilde{d} \\ \tilde{y}_r \\ f \end{bmatrix} \\ &= \begin{bmatrix} A & B_1 & B_2 & B_{2d} & B_{2f} \\ C_1 & D_{11} & D_{12} & D_{12d} & D_{12f} \\ C_2 & D_{21} & D_{22} & D_{22d} & D_{22f} \end{bmatrix} \begin{bmatrix} x \\ p \\ u \\ \tilde{d} \\ \tilde{y}_r \\ f \end{bmatrix} \end{aligned}$$

et

$$\tilde{P} = \begin{bmatrix} \tilde{A} & \tilde{B} \\ \tilde{C} & \tilde{D} \end{bmatrix} \quad W_F(s) = \begin{bmatrix} A_w & B_w \\ C_w & D_w \end{bmatrix} \quad K = \begin{bmatrix} A_K & B_K \\ C_K & D_K \end{bmatrix}$$

une réalisation de  $\tilde{P}(s)$  s'écrit :

$$\begin{aligned} \tilde{A} &= \begin{bmatrix} A + B_2 D_K V C_2 & \mathbf{0} & B_2 C_K + B_2 D_K V D_{22} C_K \\ \mathbf{0} & A_w & \mathbf{0} \\ B_K V C_2 & \mathbf{0} & A_K + B_K V D_{22} C_K \end{bmatrix} \\ \tilde{B} = \begin{bmatrix} \tilde{B}_1 & \tilde{B}_2 \end{bmatrix} &= \begin{bmatrix} B_1 + B_2 D_K V D_{21} & B_{2d} + B_2 D_K V D_{22d} & B_{2f} + B_2 D_K V D_{22f} & \mathbf{0} \\ \mathbf{0} & \mathbf{0} & B_w & \mathbf{0} \\ B_K V D_{21} & B_K V D_{22d} & B_K V D_{22f} & \mathbf{0} \end{bmatrix} \\ \tilde{C} = \begin{bmatrix} \tilde{C}_1 \\ \tilde{C}_2 \end{bmatrix} &= \begin{bmatrix} C_1 + D_{12} D_K V C_2 & \mathbf{0} & D_{12} (I + D_K V D_{22}) C_K \\ (M_y + M_u D_K) V C_2 & \mathbf{0} & (M_y + M_u D_K) V D_{22} C_K + M_u C_K \\ (M_y + M_u D_K) V C_2 & -C_w & (M_y + M_u D_K) V D_{22} C_K + M_u C_K \\ \hline V C_2 & \mathbf{0} & V D_{22} C_K \\ D_K V C_2 & \mathbf{0} & C_K + D_K V D_{22} C_K \end{bmatrix} \end{aligned}$$

$$\tilde{D} = \begin{bmatrix} \tilde{D}_{11} & \tilde{D}_{12} \\ \tilde{D}_{21} & \tilde{D}_{22} \end{bmatrix} = \begin{bmatrix} D_{11} + D_{12}D_KVD_{21} & D_{12d} + D_{12}D_KVD_{22d} & D_{12f} + D_{12}D_KVD_{22f} & \mathbf{0} \\ (M_y + M_uD_K)VD_{21} & (M_y + M_uD_K)VD_{22d} & (M_y + M_uD_K)VD_{22f} & -I \\ (M_y + M_uD_K)VD_{21} & (M_y + M_uD_K)VD_{22d} & (M_y + M_uD_K)VD_{22f} - D_w & -I \\ VD_{21} & VD_{22d} & VD_{22f} & \mathbf{0} \\ D_KVD_{21} & D_KVD_{22d} & D_KVD_{22f} & \mathbf{0} \end{bmatrix}$$

avec  $V = (I - D_{22}D_K)^{-1}$  une matrice constante. L'utilisation du lemme réel borné 2.1 permet alors de transformer la contrainte (5.20) en une inégalité matricielle

$$\begin{bmatrix} A_c^\top X + XA_c & XB_c & C_c^\top \\ B_c^\top X & -\gamma I & D_c^\top \\ C_c & D_c & -\gamma I \end{bmatrix} \prec 0 \quad X \in \mathbb{S} \quad X \succ 0 \quad (5.21)$$

avec

$$\mathcal{F}_l(\tilde{P}(s), F_0(s)) = \left[ \begin{array}{c|c} A_c & B_c \\ \hline C_c & D_c \end{array} \right]$$

Cependant, cette inégalité n'est pas linéaire, car elle contient des produits entre la matrice inconnue  $X$  et les matrices recherchées  $A_F$ ,  $B_F$ ,  $C_F$ ,  $D_F$ ,  $M_u$  et  $M_y$ . L'obtention de LMI se fait alors grâce au lemme 2.2 de projection. Une solution à (5.21) existe si et seulement si il existe quatre matrices  $M_u$ ,  $M_y$ ,  $R \in \mathbb{S}$  et  $S \in \mathbb{S}$  telles que le jeu de LMI suivant soit satisfait :

$$\begin{bmatrix} \tilde{A}R + R\tilde{A}^\top & R\hat{C}_1^\top & \tilde{B}_1 \\ \hat{C}_1R & -\gamma I & \hat{D}_{11} \\ \tilde{B}_1^\top & \hat{D}_{11}^\top & -\gamma I \end{bmatrix} \prec 0$$

$$\begin{bmatrix} W & \mathbf{0} \\ \mathbf{0} & I \end{bmatrix}^\top \begin{bmatrix} \tilde{A}^\top S + S\tilde{A} & S\tilde{B}_1 & \tilde{C}_1^\top \\ \tilde{B}_1^\top S & -\gamma I & \tilde{D}_{11}^\top \\ \tilde{C}_1 & \tilde{D}_{11} & -\gamma I \end{bmatrix} \begin{bmatrix} W & \mathbf{0} \\ \mathbf{0} & I \end{bmatrix} \prec 0$$

$$\begin{bmatrix} R & I \\ I & S \end{bmatrix} \succ 0$$

avec

$$W = \ker \left( \begin{bmatrix} \tilde{C}_2 & \tilde{D}_{21} \end{bmatrix} \right)$$

$$\hat{C}_1 = \begin{bmatrix} C_1 + D_{12}D_KVC_2 & \mathbf{0} & D_{12}(I + D_KVD_{22})C_K \end{bmatrix}$$

$$\hat{D}_{11} = \begin{bmatrix} D_{11} + D_{12}D_KVD_{21} & D_{12d} + D_{12}D_KVD_{22d} & D_{12f} + D_{12}D_KVD_{22f} \end{bmatrix}$$

Une fois que le jeu de LMI ci-dessus est résolu, une représentation d'état du filtre peut être retrouvée en calculant la matrice  $X$  avec

$$X \begin{bmatrix} R & I \\ M^\top & \mathbf{0} \end{bmatrix} = \begin{bmatrix} I & S \\ \mathbf{0} & N^\top \end{bmatrix} \quad MN^\top = I - RS \quad M \in \mathbb{R} \quad N \in \mathbb{R}$$

puis en résolvant l'inégalité matricielle (5.21) qui devient linéaire avec  $X$  connu. Alternativement, il est aussi possible de retrouver la solution avec des manipulations algébriques, voir [GA94; Gah96]. Cette deuxième méthode a l'avantage d'être moins sujette à des problèmes numériques.

*Remarque 5.18.* L'utilisation de conditions suffisantes (le lemme 5.3, le théorème du petit gain 2.1 et la concaténation des contraintes (5.19)) peut ajouter du conservatisme à la solution. Pour mesurer le degré de conservatisme, une post-analyse de la solution obtenue est nécessaire, c'est tout l'objet de ce chapitre. Il s'agit de la même situation que celle rencontrée lors de la synthèse de correcteurs par la méthode de la sensibilité mixte, voir la remarque 2.3.

### Application numérique

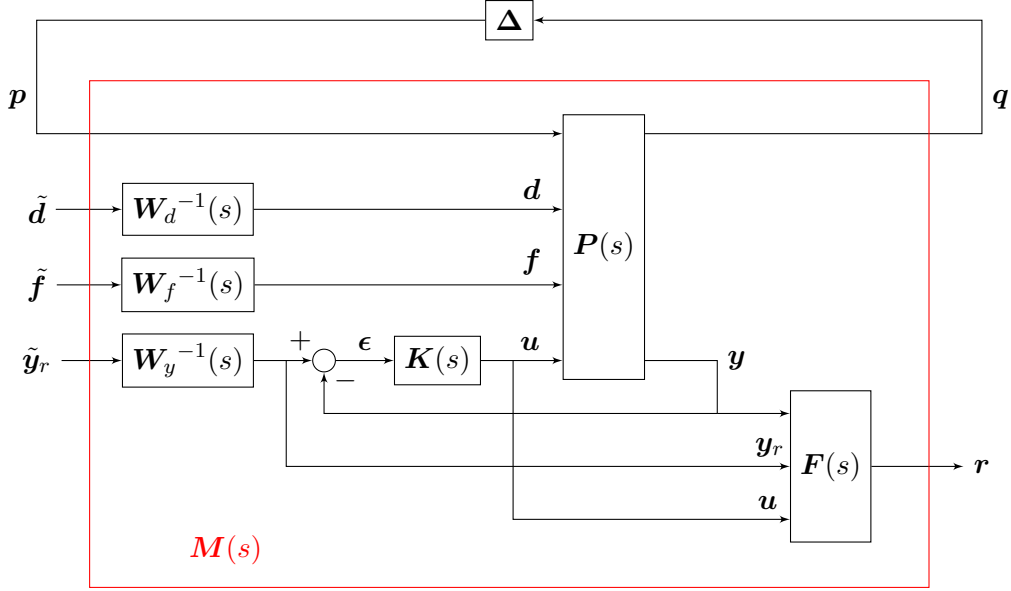


FIGURE 5.14 –  $\mu_g$  analyse du filtre FDI  $\mathcal{H}_\infty/\mathcal{H}_-$   $F(s)$

Le modèle utilisé est celui de l'équation (5.15), augmenté avec des nouvelles entrées pour les perturbations et le défaut :

$$\begin{bmatrix} \dot{x} \\ q \\ y \end{bmatrix} = P \begin{bmatrix} x \\ p \\ u \\ d \\ f \end{bmatrix} = \begin{bmatrix} A & B_1 & B_2 & B_{2d} & B_{2f} \\ C_1 & D_{11} & D_{12} & D_{12d} & D_{12f} \\ C_2 & D_{21} & D_{22} & D_{22d} & D_{22f} \end{bmatrix} \begin{bmatrix} x \\ p \\ u \\ d \\ f \end{bmatrix} \quad (5.22)$$

Les perturbations considérées sont  $n_d = n_y = 6$  bruits additifs sur la sortie, localisés au-delà de  $1 \text{ rad s}^{-1}$ , soit :

$$B_{2d} = \mathbf{0}^{n_x \times n_d} \quad D_{12d} = \mathbf{0}^{n_q \times n_d} \quad D_{22d} = I_{n_d}$$

Un signal unidimensionnel,  $n_f = 1$  est considéré pour le défaut. Ce défaut est considéré venant d'une tuyère virtuelle de vecteur de configuration  $\mathbf{E} \in \mathbb{R}^{3 \times 1}$  calculé avec le problème d'optimisation suivant

$$\min_{\mathbf{E}} \|\mathbf{M}_T - \mathbf{E}\|_F$$

où  $\|\cdot\|_F$  désigne la norme de Frobenius. Ainsi, ce signal de défaut est celui qui approxime le mieux un signal de défaut qui viendrait de n'importe quelle tuyère (dans le sens de la norme de Frobenius). Les matrices du modèle relatives au défaut sont alors :

$$B_{2f} = B_2 \mathbf{E} \quad D_{12f} = D_{12} \mathbf{E} \quad D_{22f} = D_{22} \mathbf{E}$$

Compte tenu de l'hypothèse faite sur les perturbations  $\mathbf{d}$  (localisées au-delà de  $1 \text{ rad s}^{-1}$ ), la fonction de pondération sur les perturbations est choisie comme un filtre passe-bande :

$$\mathbf{W}(s) = g_l \frac{1 + \frac{s}{\omega_{l1}}}{1 + \frac{s}{g_h \omega_{l1}}} \frac{1 + \frac{s}{g_h \omega_{l2}}}{1 + \frac{s}{\omega_{l2}}} \quad g_l = 10^{\frac{-10}{20}} \quad g_h = 10^{\frac{50}{20}} \quad \omega_{l1} = 5 \times 10^{-5} \text{ rad s}^{-1} \quad \omega_{l2} = 2 \text{ rad s}^{-1}$$

$$\mathbf{W}_d(s) = \mathbf{W}(s) \mathbf{I}_6$$

La fonction de pondération sur le défaut est choisie comme un filtre passe-bas, de telle sorte que le résidu soit sensible à tout défaut en basses-fréquences :

$$\mathbf{W}_f(s) = g \frac{1 + \frac{s}{\omega_h}}{1 + \frac{s}{\omega_l}} \quad g = 10^{\frac{-5}{20}} \quad \omega_l = 1 \times 10^{-1} \text{ rad s}^{-1} \quad \omega_h = 10^{\frac{15}{20}} \omega_l$$

La fonction de pondération sur la consigne est fixée à la matrice identité :

$$\mathbf{W}_y(s) = \mathbf{I}_6$$

Le filtre  $\mathbf{F}(s)$  synthétisé est d'ordre 25, avec  $2n_y + n_u = 15$  entrées et  $n_r = 1$  sortie.

### IQC et fonction $\mu_g$

La  $\mu_g$  analyse de la boucle fermée est ensuite réalisée. La matrice de transfert  $\mathbf{M}(s)$  est formée conformément à la figure 5.14. La sortie  $\mathbf{r}$  de cette matrice est doublée afin de pouvoir utiliser la fonction  $\mu_g$  simultanément sur la contrainte de robustesse et de sensibilité. La matrice d'incertitude  $\underline{\Delta}$  est augmentée avec des blocs fictifs de manière à former le problème  $\mu_g$  de la figure 5.4. Sa structure devient alors :

$$\underline{\Delta} = \text{diag} (\delta_1^r \mathbf{I}_2, \delta_2^r \mathbf{I}_2, \delta_3^r \mathbf{I}_2, \delta_4^r, \delta_5^r, \delta_6^r, \underline{\Delta}_1^c, \underline{\Delta}_1^{c-})$$

avec

$$\begin{aligned} \delta_i^r &\in \mathbb{R} & |\delta_i^r| &\leq 1 & i &\in \{1, \dots, 6\} \\ \underline{\Delta}_1^c &\in \mathbb{C}^{(n_d+n_y) \times n_r} & \|\underline{\Delta}_1^c\|_\infty &\leq 1 \\ \underline{\Delta}_1^{c-} &\in \mathbb{C}^{n_f \times n_r} & \|\underline{\Delta}_1^{c-}\|_- &\geq 1 \end{aligned}$$

Par application de la théorie  $\mu_g$ , la performance robuste (spécifiée par les contraintes 1 et 2) est garantie pour la boucle fermée représentée sur la figure 5.11 sur l'ensemble fréquentiel  $\Omega$  si et seulement si :

$$\mu_{g\underline{\Delta}}(\mathbf{M}(j\omega)) < 1 \quad \forall \omega \in \Omega$$

Des bornes supérieures et inférieures de la fonction  $\mu_{g\underline{\Delta}}(\mathbf{M}(j\omega))$  sont représentées sur la figure 5.15. L'implémentation de référence `mu_g` est comparée avec la méthode développée à partir des IQC. Tous les calculs avec les IQC sont réalisés avec la méthode par échantillonnage fréquentiel. Le degré de McMillan de la fonction de base est fixé à  $v = 1$  pour tous les blocs d'incertitudes. Le solveur utilisé est `LMIlab`. De manière similaire à ce qui est fait dans la partie 5.6.1 pour la fonction  $\mu$ , le concept de la fonction  $\mu_g$  est aussi facilement étendu au cas où les incertitudes sont variantes dans le temps, c'est-à-dire au cas où le système est LPV. Ainsi une borne supérieure d'une extension de la fonction  $\mu_g$  correspondant au cas où les incertitudes sont variantes dans le temps et sans bornes sur leur vitesse de variation, est aussi représentée en figure 5.15. Dans ce cas-là, la matrice incertaine  $\underline{\Delta}$  avec les blocs fictifs appartient à la structure  $\underline{\Delta}_\infty$  :

$$\begin{aligned} \underline{\Delta}_\infty &= \text{diag} (\delta_1^{ru} \mathbf{I}_2, \delta_2^{ru} \mathbf{I}_2, \delta_3^{ru} \mathbf{I}_2, \delta_4^{ru}, \delta_5^{ru}, \delta_6^{ru}, \underline{\Delta}_1^c, \underline{\Delta}_1^{c-}) \\ \delta_i^{ru} &\in \{\delta \mid \delta : [0, \infty) \rightarrow \Upsilon \text{ continue par morceaux}\} \\ \Upsilon &= \{\delta \in \mathbb{R} : |\delta| \leq \alpha\} \end{aligned}$$

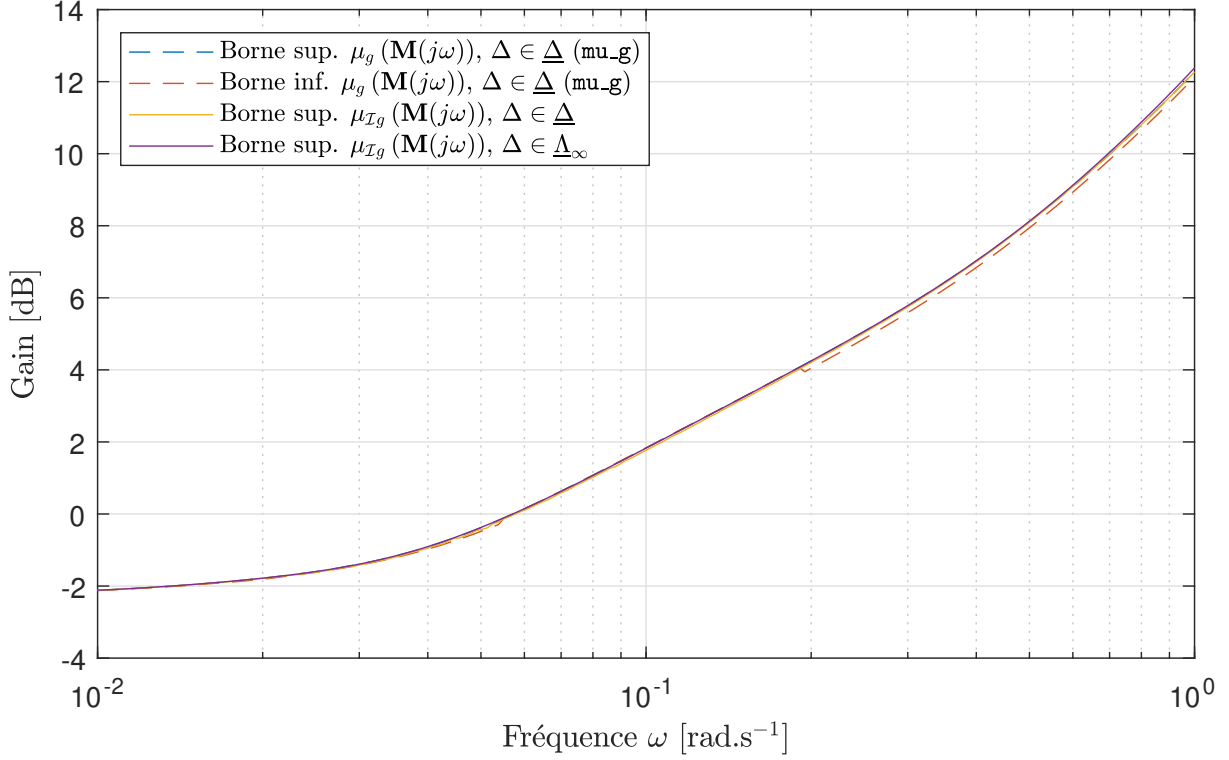


FIGURE 5.15 – Tracé de bornes de la fonction  $\mu_g$  en fonction de  $\omega$  pour plusieurs types d'incertitudes : constantes ou variantes dans le temps

Les résultats fournis par les IQC sont cohérents avec l'implémentation standard de la fonction  $\mu_g$ . La performance robuste semble garantie dans l'intervalle  $\Omega = [0, 0.057] \text{ rad s}^{-1}$ . Cependant, à cause de problèmes numériques il n'a pas été possible de certifier ce résultat avec la méthode de résolution basée sur le lemme 5.2 de gKYP.

### IQC et gain $\mathcal{L}_2$ minimum

En utilisant l'IQC de performance (5.3), le gain  $\mathcal{L}_2$  du transfert  $\mathbf{T}_{d \rightarrow r}$  est tracé en figure 5.16, fréquence par fréquence, pour les incertitudes statiques ( $\Delta \in \underline{\Delta}$ ) et variantes dans le temps non bornées en variation ( $\Delta \in \underline{\Delta}_\infty$ ). La valeur singulière maximale de la fonction de transfert  $\mathbf{T}_{d \rightarrow r}(s)$  nominale, correspondant au cas  $\Delta = \mathbf{0}$ , est aussi tracée, ainsi que celle de la fonction de pondération  $\mathbf{W}_d(s)$ .

La proposition suivante permet de formuler le gain  $\mathcal{L}_2$  minimum comme une IQC.

**Proposition 5.3.** *L'IQC de performance de multiplicateur*

$$\mathbf{\Pi}_{p-} = \begin{bmatrix} \star \\ \star \end{bmatrix}^* \begin{bmatrix} -\mathbf{I}_{n_y} & \mathbf{0} \\ \mathbf{0} & \gamma^2 \mathbf{I}_{n_u} \end{bmatrix} \begin{bmatrix} \mathbf{I}_{n_y} & \mathbf{0} \\ \mathbf{0} & \mathbf{I}_{n_u} \end{bmatrix} \quad (5.23)$$

permet de garantir que le gain  $\mathcal{L}_2$  minimum du canal  $\mathbf{u} \rightarrow \mathbf{y}$  est supérieur ou égal à  $\gamma$  :  $\|\mathbf{T}_{\mathbf{u} \rightarrow \mathbf{y}}\|_{-}^{[0, \infty[} \geq \gamma$ .

En utilisant la proposition 5.3, le gain  $\mathcal{L}_2$  minimum du transfert  $\mathbf{T}_{f \rightarrow r}$  est tracé en figure 5.17 fréquence par fréquence, pour les incertitudes statiques ( $\Delta \in \underline{\Delta}$ ) et variantes dans le temps non bornées en variation ( $\Delta \in \underline{\Delta}_\infty$ ) :

$$Q_{\mathbf{T}_{f \rightarrow r}}(j\omega) = \inf_{\mathbf{u} \in \mathcal{L}_2, \mathbf{u} \neq \mathbf{0}, \Delta \in \underline{\Delta}} \frac{\|\mathcal{TF}\{\mathbf{T}_{f \rightarrow r} \mathbf{u}\}(j\omega)\|_2}{\|\widehat{\mathbf{u}}(j\omega)\|_2} \quad (5.24)$$

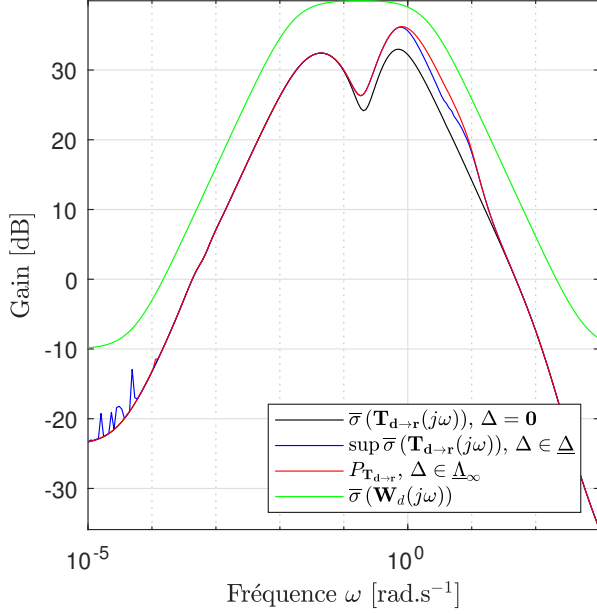


FIGURE 5.16 – Tracé des valeurs singulières de la pondération  $\mathbf{W}_d(s)$  ainsi que du pire cas de la fonction de sensibilité  $\mathbf{T}_{d \rightarrow r}$  en fonction de la pulsation, pour différents types d'incertitudes

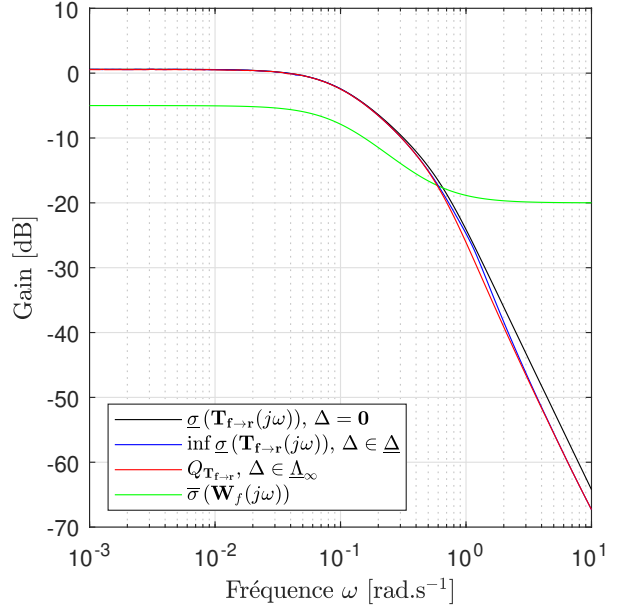


FIGURE 5.17 – Tracé des valeurs singulières de la pondération  $\mathbf{W}_f(s)$  ainsi que du pire cas de la fonction de sensibilité  $\mathbf{T}_{f \rightarrow r}$  en fonction de la pulsation, pour différents types d'incertitudes

La valeur singulière minimale de la fonction de transfert  $\mathbf{T}_{f \rightarrow r}(j\omega)$  nominale, correspondant au cas  $\Delta = \mathbf{0}$ , est aussi tracée, ainsi que celle maximale de la fonction de pondération  $\mathbf{W}_f(s)$ .

*Remarque 5.19.* Contrairement à l'IQC de performance (5.3) du gain  $\mathcal{L}_2$ , l'IQC (5.23) de la proposition 5.3 n'admet pas  $\Pi_{p,11} \succeq 0$ . La condition 1 du théorème 5.2 ne peut donc pas être simplifiée et l'analyse de la stabilité de l'interconnexion entre  $\mathbf{M}_{11}(s)$  et  $\Delta$  doit être effectuée séparément.

Les tracés des figures 5.16 et 5.17 sont cohérents avec les tracés de la fonction  $\mu_g$  de la figure 5.15. Encore une fois, des instabilités numériques sont visibles sur la figure 5.16 pour le tracé du gain pire cas avec des incertitudes statiques.

### 5.6.3 Post-analyse d'un observateur à entrées inconnues

La technique de post-analyse développée est utilisée pour analyser le module FDI qui utilise la technique des observateurs à entrées inconnues, voir la section 4.4.4. Un UIO est synthétisé pour chaque tuyère, soit au total  $n_t = 14$  UIO, de manière à être insensibilisé à tout défaut de celle-ci, tout en étant (espéré) sensible à tout défaut sur les 13 autres. Le modèle utilisé est celui de l'équation (5.15) pris aux valeurs nominales des paramètres incertains, c'est-à-dire  $\mathcal{F}_u(\mathbf{P}(s), \mathbf{0}_{n_p \times n_q})$ .

Ces UIO ne sont pas synthétisés de manière à minimiser une norme  $\mathcal{H}_\infty$  et maximiser un index  $\mathcal{H}_-$ , mais rien n'empêche de vérifier leur performance en utilisant ces critères.

Ainsi, pour l'analyse de ces UIO avec la méthode  $\mu_g$ , le modèle de l'équation (5.15) est utilisé, augmenté avec des nouvelles entrées pour les perturbations et le défaut  $i$  considéré. Ce modèle est décrit par l'équation (5.22), avec les matrices correspondant aux perturbations et aux défauts définies de la manière suivante. Les perturbations considérées sont  $n_y = 6$  bruits de mesure additifs sur la sortie. Pour l'UIO  $i$ , l'entrée de commande de la tuyère  $i$  est aussi considérée comme une perturbation ce qui permet de vérifier l'insensibilisé de l'UIO vis-à-vis de cette entrée.



Cela conduit aux matrices de distribution suivantes (avec  $n_d = 7$ ) :

$$\mathbf{B}_{2d} = \begin{bmatrix} \mathbf{0}^{n_x \times n_d} & \mathbf{B}_2 \mathbf{M}_{T,i} \end{bmatrix} \quad \mathbf{D}_{12d} = \begin{bmatrix} \mathbf{0}^{n_q \times n_d} & \mathbf{D}_{12} \mathbf{M}_{T,i} \end{bmatrix} \quad \mathbf{D}_{22d} = \begin{bmatrix} \mathbf{I}_{n_d} & \mathbf{D}_{22} \mathbf{M}_{T,i} \end{bmatrix}$$

La sensibilité de l'UIO  $i$  par rapport aux défauts  $j \in \{1, \dots, n_t\}$ ,  $j \neq i$  est vérifiée en choisissant comme entrée de défaut  $\mathbf{f}$ , le signal unidimensionnel ( $n_f = 1$ ) correspondant au défaut  $j$ . Chaque défaut  $j$  possible est analysé séparément. Les matrices de distribution du défaut sont alors :

$$\mathbf{B}_{2f} = \mathbf{B}_2 \mathbf{M}_{T,j} \quad \mathbf{D}_{12f} = \mathbf{D}_{12} \mathbf{M}_{T,j} \quad \mathbf{D}_{22f} = \mathbf{D}_{22} \mathbf{M}_{T,j}$$

Pour l'analyse  $\mu_g$ , trois niveaux de performances sont définis avec les fonctions de pondérations suivantes :

- le niveau de performance concernant la robustesse vis-à-vis des perturbations est fixé par la fonction de pondération  $\mathbf{W}_d(s)$  :

$$\mathbf{W}_d(s) = 10^{\frac{40}{20}} \mathbf{I}_7$$

- le niveau de performance concernant la sensibilité vis-à-vis des défauts est fixé par la fonction de pondération  $\mathbf{W}_f(s)$  :

$$\mathbf{W}_f(s) = 10^{\frac{-30}{20}}$$

- le niveau de performance concernant la robustesse vis-à-vis de la consigne est fixé par la fonction de pondération  $\mathbf{W}_y(s)$  :

$$\mathbf{W}_y(s) = \mathbf{I}_6$$

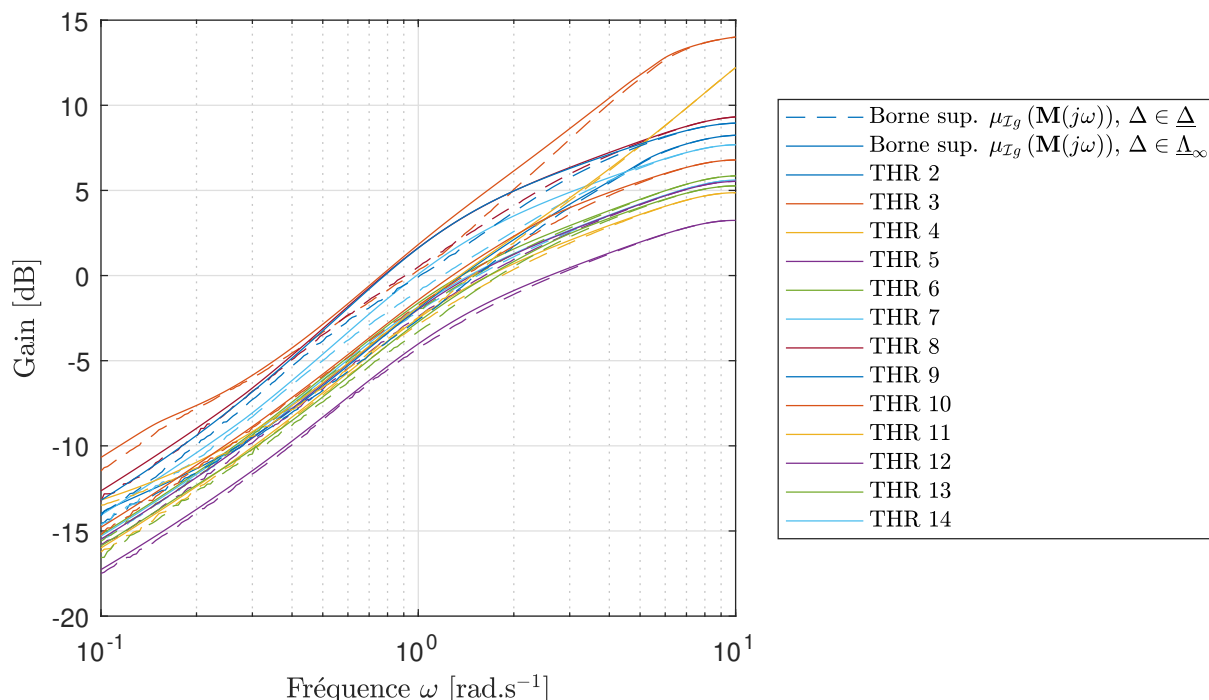


FIGURE 5.18 – Tracé de bornes de la fonction  $\mu_g$  de l'UIO 1 en fonction de  $\omega$  pour plusieurs types d'incertitudes : constantes ou variantes dans le temps, pour toutes les fautes  $j \in \{2, \dots, 14\}$  possibles

Le problème de l'analyse  $\mu_g$  est alors représenté par la figure 5.14 où l'UIO remplace le filtre  $\mathbf{F}(s)$  et ne dépend pas de la consigne  $\mathbf{y}_r$ . La matrice  $\mathbf{M}(s)$  et la structure  $\underline{\Delta}$  sont alors formées

de la même manière que dans la partie 5.6.2 (avec la dimension de sortie de l'UIO égale à  $n_r = 3$ ). Des bornes supérieures des fonctions  $\mu_g$  sont alors calculées pour les deux types d'incertitudes (constantes et variantes dans le temps sans bornes sur la vitesse de variation) considérées dans la partie 5.6.2. La figure 5.18 représente les tracés de la borne supérieure de la fonction  $\mu_g$ , calculée avec les IQC, pour l'UIO  $i = 1$  et pour les fautes possibles  $j \in \{2, \dots, 14\}$ . D'après cette figure, la performance robuste est garantie sur l'intervalle  $\omega \in [0, 0.76]\text{rad s}^{-1}$ , mais cela n'a pas pu être prouvé par le lemme 5.2 de gKYP en raison de problèmes numériques.

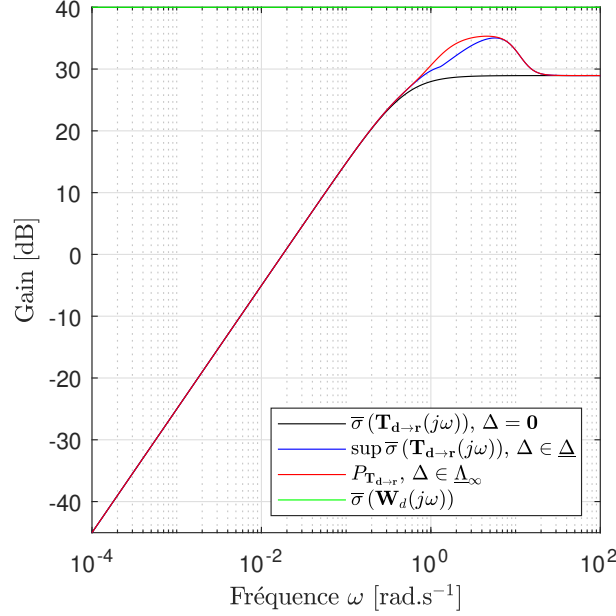


FIGURE 5.19 – Tracé des valeurs singulières de la pondération  $\mathbf{W}_d(s)$  ainsi que du pire cas de la fonction de sensibilité  $\mathbf{T}_{d \rightarrow r}$  de l'UIO 1 en fonction de la pulsation, pour différents types d'incertitudes

Les figures 5.19 et 5.20 montrent les tracés fréquentiels de  $P_{\mathbf{T}_{d \rightarrow r}}(j\omega)$  et  $Q_{\mathbf{T}_{f \rightarrow r}}(j\omega)$  définis par les équations (5.16) et (5.24) respectivement, toujours pour l'UIO  $i = 1$ . Les incertitudes statiques ( $\Delta \in \underline{\Delta}$ ) et variantes dans le temps non bornées en variation ( $\Delta \in \underline{\Delta}_\infty$ ) sont considérées. La valeur singulière maximale des fonctions de transfert nominales ( $\Delta = \mathbf{0}$ ) est aussi tracée.

Les résultats présentés dans les figures 5.18, 5.19 et 5.20 sont cohérents. Ils montrent bien que l'UIO 1 est insensible en basses fréquences aux perturbations et au défaut  $i = 1$ , quelles que soient les perturbations (au sens de l'objectif  $\mathbf{W}_d(s)$ ), c'est-à-dire :

$$\begin{aligned} \bar{\sigma}(\mathbf{T}_{d \rightarrow r}(j\omega)) &< \bar{\sigma}(\mathbf{W}_d(j\omega)) & \forall \omega \in \mathbb{R} \cup \{\infty\} & \forall \Delta \in \underline{\Delta} \\ P_{\mathbf{T}_{d \rightarrow r}}(j\omega) &< \bar{\sigma}(\mathbf{W}_d(j\omega)) & \forall \omega \in \mathbb{R} \cup \{\infty\} & \forall \Delta \in \underline{\Delta}_\infty \end{aligned}$$

Et le tout en étant simultanément sensible aux autres fautes  $j \in \{2, \dots, 14\}$  (au sens de l'objectif  $\mathbf{W}_f(s)$ ), c'est-à-dire :

$$\begin{aligned} \underline{\sigma}(\mathbf{T}_{f \rightarrow r}(j\omega)) &> \bar{\sigma}(\mathbf{W}_f(j\omega)) & \forall \omega \in [0, 0.9]\text{rad s}^{-1} & \forall \Delta \in \underline{\Delta} & \forall j \in \{2, \dots, 14\} \\ Q_{\mathbf{T}_{f \rightarrow r}}(j\omega) &> \bar{\sigma}(\mathbf{W}_f(j\omega)) & \forall \omega \in [0, 0.9]\text{rad s}^{-1} & \forall \Delta \in \underline{\Delta}_\infty & \forall j \in \{2, \dots, 14\} \end{aligned}$$

## 5.7 Conclusion

La fonction  $\mu$  permet d'effectuer une vérification à posteriori des performances d'un filtre synthétisé à partir d'un modèle incertain linéaire à temps invariant et soumis à des contraintes

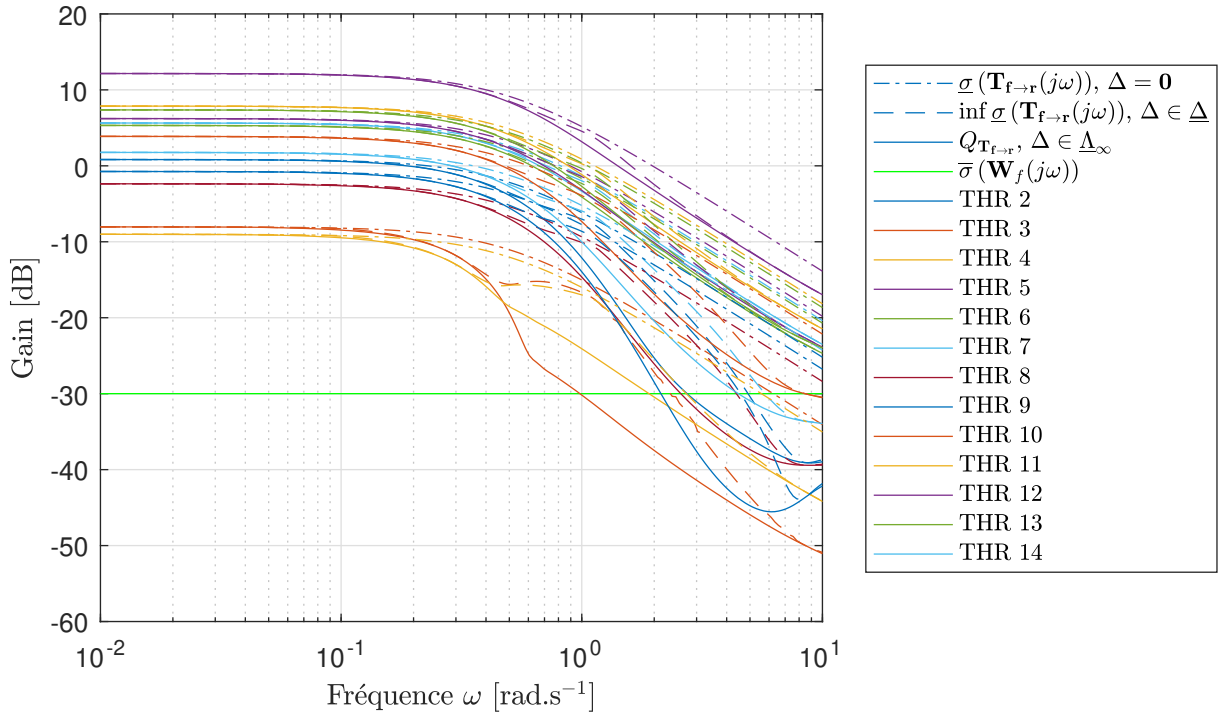


FIGURE 5.20 – Tracé des valeurs singulières de la pondération  $\mathbf{W}_f(s)$  ainsi que du pire cas de la fonction de sensibilité  $\mathbf{T}_{f \rightarrow r}$  de l'UIO 1 en fonction de la pulsation pour différents types d'incertitudes, et pour toutes les fautes  $j \in \{2, \dots, 14\}$  possibles

de robustesse (de type gain maximal). La théorie des contraintes intégrales quadratiques permet d'étendre naturellement le concept de cette fonction, aux systèmes à temps variant. Cependant, dans le cadre de la synthèse de filtres de détection de défauts, en plus des contraintes de robustesse, des contraintes de sensibilité sont aussi considérées (de type gain minimal). La fonction  $\mu_g$  généralise la fonction  $\mu$  et permet la vérification post-synthèse de ces deux types de contraintes pour les systèmes LTI incertains. Dans ce chapitre, le concept de la fonction  $\mu_g$  est étendue aux systèmes LPV incertains. L'approche proposée se base sur les contraintes intégrales quadratiques. Deux nouvelles IQC capturant les incertitudes complexes à gain minimum et la performance  $\mathcal{L}_2$  minimale sont pour cela introduites. Ces IQC sont testées sur deux exemples numériques. Les résultats obtenus confirment la pertinence de l'approche proposée. La flexibilité du formalisme des IQC est en outre très prometteuse et permet d'envisager une meilleure prise en compte de certains phénomènes, comme certaines non-linéarités ou les retards incertains. Cela pourrait donc conduire à des analyses potentiellement moins conservatrices.

Cependant, l'ajout de l'IQC capturant les incertitudes complexes à gain minimum pour le calcul de la fonction  $\mu_g$  pose un problème théorique, en tout cas avec la formulation actuelle du théorème 5.1. Les matrices  $\mathbf{\Pi}_{11}$  et  $\mathbf{\Pi}_{22}$  du multiplicateur  $\mathbf{\Pi}_{cb-}$  ne sont en effet pas respectivement définies semi-positives et semi-négatives, ce qui signifie que le point deux du théorème 5.1 n'est pas vérifié, voir la remarque 5.15. En toute rigueur, ce théorème ne peut donc pas être utilisé pour calculer une borne supérieure de la fonction  $\mu_g$ , comme c'est pourtant le cas avec l'équation (5.14). Cet aspect peut être lié à la restriction du domaine de  $\mu_g$  (5.12) qui n'apparaît pas dans la formulation IQC actuelle. Cet aspect ne semble pas poser de problème lors du calcul de la fonction  $\mu_g$  dans le cadre de la vérification des performances de filtres FDI puisque la partie stabilité est supposée déjà être assurée, s'agissant de l'interconnexion d'une boucle fermée (système incertain plus correcteur) stable avec un filtre FDI lui aussi stable. Cependant, un travail théorique plus approfondi pour régler ce problème est à prévoir. Une solution pourrait être d'utiliser une définition alternative du théorème 5.1, voir par exemple [VSK16; Kho22].

En outre, la résolution numérique de ces problèmes est encore difficile et constitue un enjeu

important. En effet, les solveurs SDP « modernes » comme `Mosek` ou `SeDuMi` rencontrent des difficultés numériques, dès que la taille du problème augmente un peu. L'expérience montre que le solveur plus ancien `LMIlab` est plus fiable, mais aussi extrêmement lent ; et il montre aussi rapidement ses limites quand la structure du problème devient compliquée (par exemple lors de l'utilisation des lemmes 5.1 et 5.2 de KYP/gKYP). Plusieurs pistes peuvent alors être envisagées pour améliorer ce point :

- effectuer des opérations en amont de la résolution par un solveur SDP pour tenter d'améliorer la condition numérique du problème (normalisation, etc),
- utiliser un solveur spécialement conçu pour ce type de problèmes, voir la section 5.2.3 pour un aperçu des techniques existantes,
- utiliser des méthodes d'optimisation différentes (par exemple de l'optimisation non lisse).

## Chapitre 6

# Conclusion et perspectives

LES TRAVAUX de thèse dans ce manuscrit visent à améliorer l'autonomie des missions spatiales en augmentant la tolérance aux pannes du système de propulsion à base de tuyères. Pour cela deux axes sont étudiés.

### 6.1 Placement des tuyères

Une méthode de placement des tuyères permettant de garantir l'existence d'une solution de contrôle tolérant aux pannes (FTC) présentée et formulée comme un problème d'optimisation constitué de plusieurs contraintes :

- une contrainte de diagnosticabilité visant à assurer que les défauts des tuyères sont détectables et isolables par des approches basées modèles ;
- une contrainte de compensabilité des défauts visant à assurer qu'en cas de défaut, les tuyères restantes sont suffisantes pour continuer la mission (c'est-à-dire suivre la trajectoire de référence),
- des contraintes géométriques de placement permettant de prendre en compte le fait que les tuyères ne peuvent pas être placées partout et n'importe comment.

En résolvant ce problème d'optimisation itérativement, il est en plus possible de converger vers une configuration de tuyères comportant le nombre minimal de tuyères et satisfaisant toutes les contraintes.

La propriété de diagnosticabilité ayant déjà bien été étudiée dans le passé et les contraintes géométriques étant plutôt simples à implémenter, la contribution consiste en la définition du critère de compensabilité. Pour cela une première idée explorée dans le chapitre 3, a été d'utiliser la théorie des espaces atteignables et la différence relative de volume entre les espaces atteignables du système nominal et les espaces atteignables du système soumis à un défaut. Un état de l'art a montré que deux méthodes de calcul des espaces atteignables sont adéquates pour être utilisées à cette fin :

- les zonotopes, car ils permettent des calculs rapides et exacts des espaces atteignables pour des systèmes LTI discrets sur des ensembles zonotopiques (sous-ensemble des polytopes),
- les fonctions supports, car elles permettent des calculs rapides pour des systèmes LTI discrets sur des ensembles convexes quelconques, mais uniquement de manière approximative.

Parmi les méthodes non retenues, les polytopes ont notamment été écartés à cause d'un coût calculatoire plus élevé et de nombreux problèmes de stabilité numérique.

Finalement cette approche basée sur le volume d'espaces atteignables n'a pas été retenue pour le calcul du critère de compensabilité des défauts. Elle permet en effet de quantifier le degré de compensabilité d'un système par rapport à un ensemble de défauts de manière globale, mais ne permet pas de garantir le degré de compensabilité d'une trajectoire en particulier (en tout

cas pas sans calculs supplémentaires). Un second critère permettant de pallier ce problème est alors proposé dans le chapitre 4. Il est basé sur l'inclusion de l'ensemble de tous les vecteurs de commande permettant de garantir la faisabilité de la trajectoire de référence (représenté par un polytope), dans l'ensemble de tous les vecteurs de commande admissibles par le satellite en cas de défaut d'une tuyère (représenté par un zonotope).

Le problème d'optimisation est formalisé et la solution proposée est testée sur un exemple numérique. Des simulations non-linéaires avec un algorithme FDI et FTC sont effectuées et permettent de valider que le satellite peut s'accommoder d'une panne simple sur n'importe quelle tuyère.

Dans l'exemple numérique, seules les orientations des tuyères sont considérées pour l'optimisation, c'est-à-dire que la position des tuyères est fixe et non modifiable. Bien qu'il soit théoriquement possible d'utiliser l'algorithme d'optimisation proposé pour trouver à la fois les positions et les orientations, cela requiert l'ajout de beaucoup de variables supplémentaires ainsi que beaucoup de contraintes. Ces dernières en particulier, rendent l'espace des solutions admissibles fortement non convexe et complexifient la procédure d'optimisation qui peine à trouver une solution convenable. Il s'agit là d'une limitation majeure de cette approche. Néanmoins, ce résultat était prévisible : plus le problème de placement est considéré de manière réaliste, plus le nombre de contraintes augmente et plus la recherche d'une solution devient ardue.

## 6.2 Post-analyse des performances

Afin de vérifier les performances des filtres de FDI mis en œuvre dans le cadre de la commande tolérante aux fautes basée modèle, des procédures de vérification post-synthèses sont utilisées. Dans le cadre de synthèses de filtres  $\mathcal{H}_\infty/\mathcal{H}_-$  à partir d'un modèle LTI incertain, la  $\mu_g$ -analyse est un formalisme théoriquement fondé, qui a été largement validé sur des exemples réalistes (notamment des applications spatiales). Cependant, il n'existe actuellement aucune procédure pour traiter le cas où les incertitudes varient dans le temps (modèle LPV). Pour couvrir ce cas, une nouvelle approche est proposée dans le chapitre 5 en utilisant la théorie des contraintes quadratiques intégrales (IQC). Cette nouvelle méthode est obtenue en exprimant une borne supérieure de la fonction  $\mu_g$  avec la théorie des IQC, et en étendant ensuite cette définition aux incertitudes variant dans le temps, ce qui se fait trivialement grâce aux IQC déjà existantes.

Cette nouvelle approche est ensuite validée sur l'exemple numérique d'une mission de rendez-vous orbitale. Les résultats obtenus montrent que la théorie développée dans le cadre de cette thèse est cohérente avec la définition classique de la fonction  $\mu_g$ .

Cependant, cette méthode ne peut pas encore être considérée prête à l'emploi pour deux raisons, l'une théorique et l'autre technique :

- L'expression de la fonction  $\mu_g$  avec des IQC nécessite la confection d'une nouvelle IQC permettant de capturer des incertitudes LTI caractérisées par un gain minimum. Comme indiqué par la remarque 5.15, les matrices  $\mathbf{\Pi}_{11}$  et  $\mathbf{\Pi}_{22}$  du multiplieur  $\mathbf{\Pi}_{cb-}$  ne sont pas respectivement définies semi-positives et semi-négatives, ce qui signifie que le point deux du théorème 5.1 énonçant les conditions nécessaires pour la stabilité robuste, ne peut pas être simplement vérifié. Ce problème pourrait peut-être être résolu en utilisant une définition alternative du théorème de la stabilité robuste.
- Les problèmes formulés avec des IQC sont résolus numériquement par des solveurs SDP. Or, actuellement, ces solveurs sont peu adaptés pour ce type de problème et beaucoup souffrent de problèmes de stabilité numérique. Les solveurs modernes comme `Mosek`, `SeDuMi` ou `SDPT3` ne parviennent pas à trouver de solution dès que la taille du problème devient un peu importante. Le solveur plus ancien `LMILab` s'en sort un peu mieux, mais est extrêmement lent. Plusieurs méthodes de résolution alternatives ont été proposées dans la littérature,

mais aucune implémentation n'est publiquement disponible. Il reste donc encore à créer un solveur capable de gérer correctement ce type de problème. La méthode de l'optimisation non-lisse est pressentie être une bonne candidate pour arriver à ce résultat.

# Bibliographie

- [A S+02] A. A. Stoorvogel, H. H. Niemann, A. Saberi et P. Sannuti. « Optimal fault signal estimation ». Dans : *International Journal of Robust and Nonlinear Control* 12.8 (2002), p. 697-727.
- [Adi18] S. A. Adimoolam. « A Calculus of Complex Zonotopes for Invariance and Stability Verification of Hybrid Systems ». PhD Thesis. Université Grenoble Alpes, 2018.
- [AEM10] H. Alwi, C. Edwards et A. Marcos. « FDI for a Mars orbiting satellite based on a sliding mode observer scheme ». Dans : *2010 Conference on Control and Fault-Tolerant Systems (SysTol)*. 2010, p. 125-130.
- [AH09] I. Arasaratnam et S. Haykin. « Cubature Kalman Filters ». Dans : *IEEE Transactions on Automatic Control* 54.6 (2009), p. 1254-1269.
- [AKS11] M. Althoff, B. H. Krogh et O. Stursberg. « Analyzing Reachability of Linear Dynamic Systems with Parametric Uncertainties ». Dans : *Modeling, Design, and Simulation of Systems with Uncertainties* (2011), p. 69-94.
- [Ala+99] D. Alazard, C. Cumer, P. Apkarian, M. Gauvrit et G. Ferreres. *Robustesse et commande optimale*. Toulouse, France : Cépadués-Éditions, 1999.
- [Alt10] M. Althoff. « Reachability Analysis and its Application to the Safety Assessment of Autonomous Cars ». Dr.-Ing. Thesis. Technische Universität München, 2010.
- [Alt13] M. Althoff. « Reachability analysis of nonlinear systems using conservative polynomialization and non-convex sets ». Dans : *16th international conference on Hybrid systems : computation and control*. 2013, p. 173-182.
- [AN06a] P. Apkarian et D. Noll. « Nonsmooth  $H_\infty$  Synthesis ». Dans : *IEEE Transactions on Automatic Control* 51.1 (2006), p. 71-86.
- [AN06b] P. Apkarian et D. Noll. « IQC analysis and synthesis via nonsmooth optimization ». Dans : *Systems & Control Letters* 55.12 (2006), p. 971-981.
- [ANA04] P. Apkarian, D. Noll et D. Alazard. « Controller Design via Nonsmooth Multi-Directional Search ». Dans : *2nd IFAC Symposium on System Structure and Control* 37.21 (2004), p. 351-356.
- [And+07] C. W. Anderson, P. M. Young, M. R. Buehner, J. N. Knight, K. A. Bush et D. C. Hittle. « Robust Reinforcement Learning Control Using Integral Quadratic Constraints for Recurrent Neural Networks ». Dans : *IEEE Transactions on Neural Networks* 18.4 (2007), p. 993-1002.
- [Apk11] P. Apkarian. « Nonsmooth  $\mu$ -synthesis ». Dans : *International Journal of Robust and Nonlinear Control* 21.13 (2011), p. 1493-1508.
- [ApS19] M. ApS. *The MOSEK optimization toolbox for MATLAB manual. Version 9.0*. 2019.
- [ASB07] M. Althoff, O. Stursberg et M. Buss. « Reachability analysis of linear systems with uncertain parameters and inputs ». Dans : *Proceedings of the 46th IEEE Conference on Decision and Control*. 2007, p. 726-732.



- [ASB08] M. Althoff, O. Stursberg et M. Buss. « Reachability analysis of nonlinear systems with uncertain parameters using conservative linearization ». Dans : *Proceedings of the 47th IEEE Conference on Decision and Control*. 2008, p. 4042-4048.
- [ASB10] M. Althoff, O. Stursberg et M. Buss. « Computing reachable sets of hybrid systems using a combination of zonotopes and polytopes ». Dans : *Nonlinear Analysis : Hybrid Systems 4* (2 2010), p. 233-249.
- [Avis19] D. Avis. *lrs home page*. 2019. URL : <http://cgm.cs.mcgill.ca/~avis/C/lrs.html>.
- [Bal+93] G. J. Balas, J. C. Doyle, K. Glover, A. Packard et R. Smith. «  $\mu$ -Analysis and Synthesis Toolbox ». Dans : *The Math Works Inc.* 1993.
- [Ban17] S. Bansal. « Introduction to Reachability ». Hybrid Systems Lab, UC Berkeley. 2017.
- [Bas01] M. Basseville. « On Fault Detectability and Isolability ». Dans : *European Journal of Control* 7 (6 2001), p. 625-637.
- [BCT12] F. Basile, P. Chiacchio et G. D. Tommasi. « Decentralized K-Diagnosability of Petri Nets ». Dans : *IFAC Proceedings Volumes* 45.29 (2012), p. 214-220.
- [BDH96] C. B. Barber, D. P. Dobkin et H. Huhdanpaa. « The quickhull algorithm for convex hulls ». Dans : *ACM Transactions on Mathematical Software* (1996).
- [BE03] B. Büeler et A. Enge. *VINCI webpage*. 2003. URL : <https://www.math.u-bordeaux.fr/~aenge/index.php?category=software&page=vinci>.
- [BEF00] B. Büeler, A. Enge et K. Fukuda. « Exact volume computation for polytopes : A practical study ». Dans : *Polytopes - Combinatorics and Computation*. Sous la dir. de B. Verlag. 2000.
- [Bel57] R. Bellman. *Dynamic Programming*. Princeton University Press, 1957, p. 83.
- [Bla+06] M. Blanke, M. Kinnaert, J. Lunze et M. Staroswiecki. *Diagnosis and Fault-Tolerant Control*. Springer, 2006.
- [Bor12] E. Bornschleg. « ESA R&D Advanced Fault Detection and Isolation (FDI) Fault Tolerant Control (FTC) ». Dans : *UE/IEEE workshop on Industrial and Academic Experience in Aerospace Fault Detection and Diagnosis*. IEEE CSS. Toulouse, France, 2012.
- [BR12] J.-M. Biannic et C. Roos. « Enhanced  $\mu$ -Analysis Techniques for Clearance ». Dans : *Optimization Based Clearance of Flight Control Laws : A Civil Aircraft Application*. Springer Berlin Heidelberg, 2012, p. 131-147.
- [Bra+94] R. Braatz, P. Young, J. Doyle et M. Morari. « Computational complexity of  $\mu$  calculation ». Dans : *IEEE Transactions on Automatic Control* 39.5 (1994), p. 1000-1002.
- [BT00] O. Botchkarev et S. Tripakis. « Verification of Hybrid Systems with Linear Differential Inclusions Using Ellipsoidal Approximations ». Dans : *Proceedings of the 3rd International Workshop on Hybrid Systems : Computation and Control*. 2000, p. 73-88.
- [BT14] M. Bayoukh et L. Travé-Massuyès. « Diagnosability analysis of hybrid systems cast in a discrete-event framework ». Dans : *Discrete Event Dynamic Systems* 24.3 (2014), p. 309-338.
- [Cen03] E. S. O. Centre. *NAVigation Package for Earth Observation Satellites (NAPEOS), Mathematical Models and Algorithms*. European Space Agency. 2003.

- [Cie+19] J. Cieslak, D. Henry, P. Colmenarejo, J. Branco, N. Santos, P. Serra, J. Telaar, H. Strauch, A. Giordano, M. de Stefano, C. Ott, M. Reiner, J. Jaworski, E. Papadopoulos, G. Visentin, F. Ankersen et J. Fernandez. « Assessment of a Supervisory Fault-Hiding Scheme in a Classical Guidance, Navigation and Control Setup : the e.Deorbit mission ». Dans : *2019 4th Conference on Control and Fault Tolerant Systems (SysTol)*. 2019, p. 7-12.
- [CJT15] A. Chamseddine, C. Join et D. Theilliol. « Trajectory planning/re-planning for satellite systems in rendezvous mission in the presence of actuator faults based on attainable efforts analysis ». Dans : *International Journal of Systems Science* 46.4 (2015), p. 690-701.
- [CO04] F. L. Chernousko et A. I. Ovseevich. « Properties of the Optimal Ellipsoids Approximating the Reachable Sets of Uncertain Systems ». Dans : *Journal of Optimization Theory and Applications* (2004).
- [Col+18] P. Colmenarejo, V. Dubanchet, D. Henry et F. Ankersen. « Advanced GNC for In-Orbit Autonomous Assembly of Flexible Vehicles – IOA-GNC ». Dans : *International Astronautical Congress*. Bremen, Germany, 2018.
- [Col+20] P. Colmenarejo, N. Dos Santos, J. Telaar, C. Ott, D. Henry et G. Visentin. « Results of the COMRADE project : Combined control for robotic spacecraft and manipulator in servicing missions : Active Debris Removal and Re-fuelling ». Dans : *11th International ESA Conference on Guidance, Navigation & Control Systems*. Sopot, Poland, 2020.
- [Com03] C. Combastel. « A State Bounding Observer Based on Zonotopes ». Dans : *European Control Conference*. 2003, p. 2589-2594.
- [CR11] C. Combastel et S. Raka. « On Computing Envelopes for Discrete-time Linear Systems with Affine Parametric Uncertainties and Bounded Inputs ». Dans : *Proceedings of the 18th International Federation of Automatic Control World Congress*. T. 44. 2011, p. 4525-4533.
- [Cro09] N. Crosby. « Solar extreme events 2005–2006 : Effects on near-Earth space systems and interplanetary systems ». Dans : *Advances in Space Research* 43.4 (2009), p. 559-564.
- [CS00] E. G. Collins et T. Song. « Robust  $H_\infty$  Estimation and Fault Detection of Uncertain Dynamic Systems ». Dans : *Journal of Guidance, Control, and Dynamics* 23.5 (2000), p. 857-864.
- [CS06] W. Chen et M. Saif. « Observer-Based Fault Diagnosis of Satellite Systems Subject to Time-Varying Thruster Faults ». Dans : *Journal of Dynamic Systems, Measurement, and Control* 129.3 (2006), p. 352-356.
- [CSÁ14] X. Chen, S. Sankaranarayanan et E. Ábrahám. « Under-approximate flowpipes for non-linear continuous systems ». Dans : *Formal Methods in Computer-Aided Design*. 2014, p. 59-66.
- [CW60] W. H. Clohessy et R. S. Wiltshire. « Terminal Guidance System for Satellite Rendezvous ». Dans : *Journal of the Aerospace Sciences* 27.9 (1960), p. 653-658.
- [CW84] E. Chow et A. Willsky. « Analytical redundancy and the design of robust failure detection systems ». Dans : *IEEE Transactions on Automatic Control* 29.7 (1984), p. 603-614.
- [De 02] N. De Freitas. « Rao-Blackwellised particle filtering for fault diagnosis ». Dans : *Proceedings, IEEE Aerospace Conference*. T. 4. 2002, p. 1767-1772.

- [Dea+04] R. Dearden, T. Willeke, R. Simmons, V. Verma, F. Hutter et S. Thrun. « Real-time fault detection and situational awareness for rovers : report on the Mars technology program task ». Dans : *IEEE Aerospace Conference Proceedings*. T. 2. 2004, p. 826-840.
- [Dem13] F. Demourant. « New algorithmic approach based on integral quadratic constraints for stability analysis of high order models ». Dans : *2013 European Control Conference (ECC)*. 2013, p. 359-364.
- [Dem14] F. Demourant. *Robustness analysis by a frequency-domain IQC based approach*. 2014. URL : <https://w3.onera.fr/smac/iqc>.
- [Din+00] S. X. Ding, T. Jeinsch, P. M. Frank et E. L. Ding. « A unified approach to the optimization of fault detection systems ». Dans : *International Journal of Adaptive Control and Signal Processing* 14.7 (2000), p. 725-745.
- [Din08] S. X. Ding. *Model-based Fault Diagnosis Techniques - Design Schemes, Algorithms, and Tools*. Springer, 2008.
- [Din20] S. X. Ding. *Advanced methods for fault diagnosis and fault-tolerant control*. Springer, 2020.
- [Djo14] H. Djojodihardjo. « Influence Of The Earth's Dominant Oblateness Parameter On The Low Formation Orbits Of Micro-satellites ». Dans : *International Journal of Automotive and Mechanical Engineering* 9 (2014), p. 1802-1819.
- [Doy+89] J. Doyle, K. Glover, P. Khargonekar et B. Francis. « State-space solutions to standard  $H_2$  and  $H_\infty$  control problems ». Dans : *IEEE Transactions on Automatic Control* 34.8 (1989), p. 831-847.
- [Doy82] J. Doyle. « Analysis of feedback systems with structured uncertainties ». Dans : *IEE Proceedings D - Control Theory and Applications*. T. 129. 6. 1982, p. 242-250.
- [Duc22] G. Duc. *La synthèse  $H_\infty$  en pratique*. Dunod, 2022.
- [DV75] C. Desoer et M. Vidyasagar. *Feedback Systems : Input-output Properties*. Electrical science series. Academic Press, 1975.
- [DWS82] J. C. Doyle, J. E. Wall et G. Stein. « Performance and robustness analysis for structured uncertainty ». Dans : *21st IEEE Conference on Decision and Control*. 1982, p. 629-636.
- [Ebi+22] Y. Ebihara, H. Waki, V. Magron, N. H. A. Mai, D. Peaucelle et S. Tarbouriech. *Stability Analysis of Recurrent Neural Networks by IQC with Copositive Multipliers*. 2022.
- [ET06] C. Edwards et M.-W. L. Thein. « Sliding mode fault detection and isolation in a satellite leader/follower system ». Dans : *6th IFAC Symposium on Fault Detection, Supervision and Safety of Technical Processes* 39.13 (2006), p. 336-341.
- [Fal+10a] A. Falcoz, F. Boquet, M. Dinh, B. Polle, G. Flandin et E. Bornschlegl. « Robust Fault Diagnosis strategies for Spacecraft Application to LISA Pathfinder experiment ». Dans : *18th IFAC Symposium on Automatic Control in Aerospace* 43.15 (2010), p. 404-409.
- [Fal+10b] A. Falcoz, F. Boquet, G. Flandin et P. Blanc-Paques. « Robust  $H_\infty/H_-$  thruster failure detection and isolation with application to the LISA Pathfinder spacecraft ». Dans : *AIAA Guidance, Navigation, and Control Conference*. 2010.
- [Faz+18] M. Fazlyab, A. Ribeiro, M. Morari et V. M. Preciado. « Analysis of Optimization Algorithms via Integral Quadratic Constraints : Nonstrongly Convex Problems ». Dans : *SIAM Journal on Optimization* 28.3 (2018), p. 2654-2689.

- [Fed+99] R. P. Fedkiw, T. Aslam, B. Merriman et S. Osher. « A Non-oscillatory Eulerian Approach to Interfaces in Multimaterial Flows (the Ghost Fluid Method) ». Dans : *Journal of Computational Physics* (1999).
- [FHZ10] A. Falcoz, D. Henry et A. Zolghadri. « Robust Fault Diagnosis for Atmospheric Reentry Vehicles : A Case Study ». Dans : *IEEE Transactions on Systems, Man, and Cybernetics - Part A : Systems and Humans* 40.5 (2010), p. 886-899.
- [FKB99] C. W. Frei, F. J. Kraus et M. Blanke. « Recoverability viewed as a system property ». Dans : *European Control Conference*. 1999, p. 2197-2202.
- [Fon+14] R. Fonod, D. Henry, E. Bornschlegl et C. Charbonnel. « Thruster Fault Detection, Isolation and Accommodation for an Autonomous Spacecraft ». Dans : *19th IFAC World Congress* 47.3 (2014), p. 10543-10548.
- [Fon+15a] R. Fonod, D. Henry, C. Charbonnel et E. Bornschlegl. « Position and Attitude Model-Based Thruster Fault Diagnosis : A Comparison Study ». Dans : *Journal of Guidance, Control, and Dynamics, American Institute of Aeronautics and Astronautics* 38.6 (2015), p. 1012-1026.
- [Fon+15b] R. Fonod, D. Henry, C. Charbonnel, E. Bornschlegl, D. Losa et S. Bennani. « Robust FDI for fault-tolerant thrust allocation with application to spacecraft rendezvous ». Dans : *Control Engineering Practice* 42 (2015), p. 12-27.
- [Fra90] P. M. Frank. « Fault diagnosis in dynamic systems using analytical and knowledge-based redundancy : A survey and some new results ». Dans : *Automatica* 26.3 (1990), p. 459-474.
- [FRB14] A. Fabrizi, C. Roos et J.-M. Biannic. « A detailed comparative analysis of  $\mu$  lower bound algorithms ». Dans : *2014 European Control Conference (ECC)*. 2014, p. 220-226.
- [Fre03] M. I. Frecker. « Recent Advances in Optimization of Smart Structures and Actuators ». Dans : *Journal of Intelligent Material Systems and Structures* 14 (4-5 2003), p. 207-216.
- [FTD91] M. Fan, A. Tits et J. Doyle. « Robustness in the presence of mixed parametric uncertainty and unmodeled dynamics ». Dans : *IEEE Transactions on Automatic Control* 36.1 (1991), p. 25-38.
- [Fuk19] K. Fukuda. *cddlib repository*. 2019. URL : <https://github.com/cddlib/cddlib>.
- [GA94] P. Gahinet et P. Apkarian. « A linear matrix inequality approach to  $H_\infty$  control ». Dans : *International Journal of Robust and Nonlinear Control* 4.4 (1994), p. 421-448.
- [Gah96] P. Gahinet. « Explicit controller formulas for LMI-based  $H_\infty$  synthesis ». Dans : *Automatica* 32.7 (1996), p. 1007-1014.
- [GAN10] M. Gabarrou, D. Alazard et D. Noll. « Structured flight control law design using non-smooth optimization ». Dans : *18th IFAC Symposium on Automatic Control in Aerospace* 43.15 (2010), p. 536-541.
- [GAS00] A.-L. Gehin, M. Assas et M. Staroswiecki. « Structural Analysis of System Reconfigurability ». Dans : *IFAC Proceedings Volumes, 4th IFAC Symposium on Fault Detection, Supervision and Safety for Technical Processes 2000 (SAFEPROCESS 2000)* 33.11 (2000), p. 297-302.
- [GD19] B. Ghosh et P. S. Duggirala. « Robust Reachable Set : Accounting for Uncertainties in Linear Dynamical Systems ». Dans : *ACM Transactions on Embedded Computing Systems* 18.5s (2019), p. 97.
- [Ger97] J. Gertler. « Fault detection and isolation using parity relations ». Dans : *Control Engineering Practice* 5.5 (1997), p. 653-661.

- [GG08] A. Girard et C. L. Guernic. « Efficient Reachability Analysis for Linear Systems using Support Functions ». Dans : *Proceedings of the 17th International Federation of Automatic Control World Congress*. T. 41. 2008, p. 8966-8971.
- [GG10] C. L. Guernic et A. Girard. « Reachability analysis of linear systems using support functions ». Dans : *Nonlinear Analysis : Hybrid Systems* 4 (2 2010), p. 250-262.
- [GGM06] A. Girard, C. L. Guernic et O. Maler. « Efficient Computation of Reachable Sets of Linear Time-Invariant Systems with Inputs ». Dans : *International Workshop on Hybrid Systems : Computation and Control*. 2006, p. 257-271.
- [GHZ04] S. Grenaille, D. Henry et A. Zolghadri. « Fault diagnosis in satellites using  $H_-/H_\infty$  estimators ». Dans : *IEEE International Conference on Systems, Man and Cybernetics*. T. 6. 2004, p. 5195-5200.
- [Gir05] A. Girard. « Reachability of Uncertain Linear Systems Using Zonotopes ». Dans : *International Workshop on Hybrid Systems : Computation and Control*. 2005, p. 291-305.
- [GK06] Y.-Y. Gotoh et H. Konno. « Minimal Ellipsoid Circumscribing a Polytope Defined by a System of Linear Inequalities ». Dans : *Journal of Global Optimization* (2006).
- [GK10] E. Gover et N. Krikorian. « Determinants and the volumes of parallelotopes and zonotopes ». Dans : *Linear Algebra and its Applications* 433 (2010), p. 28-40.
- [GK98] P. K. Ghosh et K. V. Kumar. « Support Function Representation of Convex Bodies, Its Application in Geometric Computing, and Some Related Representations ». Dans : *Computer Vision and Image Understanding* 72 (3 1998), p. 379-403.
- [Gou+14] E. Goubault, O. Mullier, S. Putot et M. Kieffer. « Inner Approximated Reachability Analysis ». Dans : *International Conference on Hybrid Systems : Computation and Control*. 2014, p. 163-172.
- [GP17] E. Goubault et S. Putot. « Forward Inner-Approximated Reachability of Non-Linear Continuous Systems ». Dans : *International Conference on Hybrid Systems : Computation and Control*. 2017, p. 1-10.
- [GP19] E. Goubault et S. Putot. « Inner and Outer Reachability for the Verification of Control Systems ». Dans : *22nd ACM International Conference on Hybrid Systems : Computation and Control*. 2019, p. 11-22.
- [GRZ16] D. Gucik-Derigny, T. Raïssi et A. Zolghadri. « A note on interval observer design for unknown input estimation ». Dans : *International Journal of Control* 89.1 (2016), p. 25-37.
- [GS88] R. de Gaston et M. Safonov. « Exact calculation of the multiloop stability margin ». Dans : *IEEE Transactions on Automatic Control* 33.2 (1988), p. 156-171.
- [GTS09] B. González-Contreras, D. Theilliol et D. Sauter. « On-line Reconfigurability Evaluation for Actuator Faults Using Input/Output Data ». Dans : *7th IFAC Symposium on Fault Detection, Supervision and Safety of Technical Processes*. T. 42. 2009, p. 674-679.
- [Hal18] A. Halder. « On the Parameterized Computation of Minimum Volume Outer Ellipsoid of Minkowski Sum of Ellipsoids ». Dans : *IEEE Conference on Decision and Control*. 2018.
- [HAS19] D. Henry, F. Ankersen et L. Strippoli. « Chapter 9 - A Class of Unknown Input Observers Under  $H_\infty$  Performance for Fault Diagnosis : Application to the Mars Sample Return Mission ». Dans : *New Trends in Observer-based Control*. Sous la dir. d'O. Boubaker, Q. Zhu, M. S. Mahmoud, J. Ragot, H. R. Karimi et J. Dávila. Emerging Methodologies and Applications in Modelling. Academic Press, 2019, p. 225-266.

- [HC08] S.-Y. Hsieh et Y.-S. Chen. « Strongly Diagnosable Product Networks Under the Comparison Diagnosis Model ». Dans : *IEEE Transactions on Computers* 57.6 (2008), p. 721-732.
- [HD03] F. Hutter et R. Dearden. « Efficient On-line Fault Diagnosis for Non-Linear Systems ». Dans : *International Symposium on Artificial Intelligence, Robotics and Automation in Space (iSAIRAS)*. 2003.
- [Hen+02] D. Henry, A. Zolghadri, M. Monsion et S. Ygorra. « Off-line robust fault diagnosis using the generalized structured singular value ». Dans : *Automatica* 38.8 (2002), p. 1347-1358.
- [Hen+13] D. Henry, E. Bornschlegl, X. Olive et C. Charbonnel. « A model-based solution for fault diagnosis of thruster faults : application to the rendezvous phase of the mars sample return mission ». Dans : *EUCASS Proceedings Series - Advances in Aerospace Sciences*. T. 6. 2013, p. 423-442.
- [Hen+14] D. Henry, J. Cieslak, A. Zolghadri et D. Efimov. « A non-conservative  $H_-/H_\infty$  solution for early and robust fault diagnosis in aircraft control surface servo-loops ». Dans : *Control Engineering Practice* 31 (2014), p. 183-199.
- [Hen+15a] D. Henry, J. Cieslak, A. Zolghadri et D. Efimov. «  $H_\infty / H_-$  LPV solutions for fault detection of aircraft actuator faults : Bridging the gap between theory and practice ». Dans : *International Journal of Robust and Nonlinear Control* 25.5 (2015), p. 649-672.
- [Hen+15b] D. Henry, C. L. Peuvédic, L. Strippoli et F. Ankersen. « Robust Model-based Fault Diagnosis of Thruster Faults in Spacecraft ». Dans : *9th IFAC Symposium on Fault Detection, Supervision and Safety for Technical Processes*. T. 48. 2015, p. 1078-1083.
- [Hen+19] D. Henry, J. Cieslak, J. Z. Torres, P. Colmenarejo, J. Branco, N. Santos, P. Serra, J. Telaar, H. Strauch, A. M. Giordano, S. de Marco, C. Ott, M. Reiner, J. Jarowski, E. Papadopoulos, G. Visentin, F. Ankersen et J. G. Fernandez. « Model-based fault diagnosis and tolerant control : the ESA's e.Deorbit mission ». Dans : *European Control Conference*. 2019, p. 4356-4361.
- [Hen+21] D. Henry, J. Zenteno-Torres, J. Cieslak, A. Ferreira De Loza et J. Dávila. « A 6-DOF sliding mode fault tolerant control solution for in-orbit autonomous rendezvous ». Dans : *Aerospace Science and Technology* 118 (2021), p. 107050.
- [Hen08] D. Henry. « Fault Diagnosis of Microscope Satellite Thrusters Using  $H_\infty/H_-$  Filters ». Dans : *Journal of Guidance, Control, and Dynamics* 31.3 (2008), p. 699-711.
- [Hen12] D. Henry. « Structured fault detection filters for LPV systems modeled in an LFR manner ». Dans : *International Journal of Adaptive Control and Signal Processing* 26.3 (2012), p. 190-207.
- [Hen20] D. Henry. « Application of the  $H_\infty$  control theory to space missions in engineering education ». Dans : *21st IFAC World Congress* 53.2 (2020), p. 17132-17137.
- [Hen21] D. Henry. « Theories for design and analysis of robust  $H_\infty/H_-$  fault detectors ». Dans : *Journal of the Franklin Institute* 358.1 (2021), p. 1152-1183.
- [Her+13] M. Herceg, M. Kvasnica, C. Jones et M. Morari. « Multi-Parametric Toolbox 3.0 ». Dans : *Proc. of the European Control Conference*. 2013.
- [HI96] T. Hötling et R. Isermann. « Adaptive Parity Equations and Advanced Parameter Estimation for Fault Detection and Diagnosis ». Dans : *13th World Congress of IFAC* 29.1 (1996), p. 6377-6382.

- [Hoc05] P. Hoch. « Schéma d'approximation pour équations de Hamilton-Jacobi du premier ordre : maillages structurés et non-structurés ». CEA, France. 2005.
- [Hol75] J. H. Holland. *Adaptation in Natural and Artificial Systems : An Introductory Analysis with Applications to Biology, Control, and Artificial Intelligence*. University of Michigan Press, 1975.
- [HP96] M. Hou et R. Patton. « An LMI approach to  $H_\infty$ - $H_-$  fault detection observers ». Dans : *UKACC International Conference on Control 1996*. T. 1. 1996, p. 305-310.
- [HSP15] A. Hjartarson, P. Seiler et A. Packard. « LPVTools : A Toolbox for Modeling, Analysis, and Synthesis of Parameter Varying Control Systems ». Dans : *1st IFAC Workshop on Linear Parameter Varying Systems LPVS 2015* 48.26 (2015), p. 139-145.
- [HST05] I. Hwang, D. M. Stipanović et C. J. Tomlin. « Polytopic Approximations of Reachable Sets Applied to Linear Dynamic Games and a Class of Nonlinear Systems ». Dans : *Advances in Control, Communication Networks, and Transportation Systems*. Sous la dir. de B. Boston. 2005, p. 3-19.
- [Hua+16] Y. Hua, Q. Li, Z. Ren et C. Liu. « A data driven method for quantitative fault diagnosability evaluation ». Dans : *2016 Chinese Control and Decision Conference (CCDC)*. 2016, p. 1890-1894.
- [HV00] A. Hansson et L. Vandenberghe. « Efficient solution of linear matrix inequalities for integral quadratic constraints ». Dans : *Proceedings of the 39th IEEE Conference on Decision and Control*. T. 5. 2000, p. 5033-5034.
- [HZ05a] D. Henry et A. Zolghadri. « Design of fault diagnosis filters : A multi-objective approach ». Dans : *Journal of the Franklin Institute* 342.4 (2005), p. 421-446.
- [HZ05b] D. Henry et A. Zolghadri. « Design and analysis of robust residual generators for systems under feedback control ». Dans : *Automatica* 41 (2 2005), p. 251-264.
- [HZ06] D. Henry et A. Zolghadri. « Norm-based design of robust FDI schemes for uncertain systems under feedback control : Comparison of two approaches ». Dans : *Control Engineering Practice* 14.9 (2006), p. 1081-1097.
- [IH05] T. Iwasaki et S. Hara. « Generalized KYP Lemma : Unified Frequency Domain Inequalities With Design Applications ». Dans : *IEEE Transactions on Automatic Control* 50 (1 2005), p. 41-59.
- [Iss+13] I. Issury, D. Henry, C. Charbonnel, E. Bornschlegl et X. Olive. « A boolean algebraic-based solution for multiple fault diagnosis : Application to a spatial mission ». Dans : *Aerospace Science and Technology* 28 (2013), p. 214-226.
- [Jau02] L. Jaulin. « Nonlinear bounded-error state estimation of continuous-time systems ». Dans : *Automatica* 38.6 (2002), p. 1079-1082.
- [JLP06] I. M. Jaimoukha, Z. Li et V. Papakos. « A matrix factorization solution to the  $H_-/H_\infty$  fault detection problem ». Dans : *Automatica* 42.11 (2006), p. 1907-1912.
- [Jön01] U. Jönsson. *Lectures on Input-Output Stability and Integral Quadratic Constraints*. Division of Optimization et Systems Theory, Royal Institute of Technology, Stockholm, Sweden, 2001.
- [JU04] S. Julier et J. Uhlmann. « Unscented filtering and nonlinear estimation ». Dans : *Proceedings of the IEEE* 92.3 (2004), p. 401-422.
- [JU97] S. J. Julier et J. K. Uhlmann. « New extension of the Kalman filter to nonlinear systems ». Dans : *Signal processing, sensor fusion, and target recognition VI*. T. 3068. Spie. 1997, p. 182-193.

- [KA21] A. Kulmburg et M. Althoff. « On the co-NP-completeness of the zonotope containment problem ». Dans : *European Journal of Control* 62 (2021), p. 84-91.
- [Kao+04] C.-Y. Kao, A. Megretski, U. Jonsson et A. Rantzer. « A MATLAB toolbox for robustness analysis ». Dans : *2004 IEEE International Conference on Robotics and Automation*. 2004, p. 297-302.
- [KB12] E. Kircher et A. Benoit. « Technology R&D at ESA and perspective for FDI ». Dans : *UE/IEEE workshop on Industrial and Academic Experience in Aerospace Fault Detection and Diagnosis*. IEEE CSS. Toulouse, France, 2012.
- [KB61] R. E. Kalman et R. S. Bucy. « New Results in Linear Filtering and Prediction Theory ». Dans : *Journal of Basic Engineering* 83.1 (1961), p. 95-108.
- [KE95] J. Kennedy et R. Eberhart. « Particle swarm optimization ». Dans : *Proceedings of ICNN'95 - International Conference on Neural Networks*. T. 4. 1995, 1942-1948 vol.4.
- [Kho22] S. Z. Khong. « On Integral Quadratic Constraints ». Dans : *IEEE Transactions on Automatic Control* 67.3 (2022), p. 1603-1608.
- [Kin+00] M. Kinnaert, D. Vrančić, E. Denolin, Đ. Juričić et J. Petrovčić. « Model-based fault detection and isolation for a gas-liquid separation unit ». Dans : *Control Engineering Practice* 8.11 (2000), p. 1273-1283.
- [Kin03] M. Kinnaert. « Fault diagnosis based on analytical models for linear and nonlinear systems - a tutorial ». Dans : *5th IFAC Symposium on Fault Detection, Supervision and Safety of Technical Processes* 36.5 (2003), p. 37-50.
- [Kin99] M. Kinnaert. « Robust fault detection based on observers for bilinear systems ». Dans : *Automatica* 35.11 (1999), p. 1829-1842.
- [KM07] C.-Y. Kao et A. Megretski. « On the New Barrier Function and Specialized Algorithms for a Class of Semidefinite Programs ». Dans : *SIAM Journal on Control and Optimization* 46 (2 2007), p. 468-495.
- [KMJ04] C.-Y. Kao, A. Megretski et U. Jönsson. « Specialized fast algorithms for IQC feasibility and optimization problems ». Dans : *Automatica* 40 (2 2004), p. 239-252.
- [KNC96] D. Koenig, S. Nowakowski et T. Cecchin. « A comparative study of unknown input observers design methods applied for fault detection, isolation and correction ». Dans : *Proceedings of CESA'96*. 1996, p. 665-671.
- [KNC97] D. Koenig, S. Nowakowski et T. Cecchin. « An original approach for actuator and component fault detection and isolation ». Dans : *Proceedings of SAFEPROCESS'97*. 1997, p. 95-105.
- [KS06] H. Köroğlu et C. W. Scherer. « Robust Stability Analysis against Perturbations of Smoothly Time-Varying Parameters ». Dans : *Proceedings of the 45th IEEE Conference on Decision and Control*. 2006, p. 2895-2900.
- [KSA17] A.-K. Kopetzki, B. Schürmann et M. Althoff. « Methods for Order Reduction of Zonotopes ». Dans : *IEEE 56th Annual Conference on Decision and Control*. 2017.
- [KSS17] J. M. Kościelny, M. Syfert et A. Sztyber. *Advanced Solutions in Diagnostics and Fault Tolerant Control*. Springer, 2017.
- [KV01] A. B. Kurzhanski et P. Varaiya. « Dynamic Optimization for Reachability Problems ». Dans : *Journal of optimization theory and applications*. Sous la dir. de P. P. Corporation. T. 108. 2001, p. 227-251.
- [KV07] A. A. Kurzhanskiy et P. Varaiya. « Ellipsoidal Techniques for Reachability Analysis of Discrete-Time Linear Systems ». Dans : *IEEE Transactions on Automatic Control* 52.1 (2007), p. 26-38.



- [KV10] A. B. Kurzhanski et P. Varaiya. *Dynamics and Control of Trajectory Tubes*. Birkhäuser, 2010. Chap. 3–4.
- [Kva05] M. Kvasnica. « Minkowski addition of convex polytopes ». 2005.
- [KW04] M. Kieffer et E. Walter. « Guaranteed nonlinear state estimator for cooperative systems ». Dans : *Numerical Algorithms* 37.1 (2004), p. 187-198.
- [Kwa83] H. Kwakernaak. « Robustness optimization of linear feedback systems ». Dans : *The 22nd IEEE Conference on Decision and Control*. 1983, p. 618-624.
- [Kwa85] H. Kwakernaak. « Minimax frequency domain performance and robustness optimization of linear feedback systems ». Dans : *IEEE Transactions on Automatic Control* 30.10 (1985), p. 994-1004.
- [Kwa93] H. Kwakernaak. « Robust control and  $H_\infty$ -optimization - Tutorial paper ». Dans : *Automatica* 29.2 (1993), p. 255-273.
- [Law91] J. Lawrence. « Polytope Volume Computation ». Dans : *Mathematics Of Computation* (1991).
- [Le +14] C. Le Peuvédic, C. Charbonnel, D. Henry, L. Strippoli et F. Ankersen. « Fault Tolerant Control Design for Terminal Rendezvous around Mars ». Dans : *9th International ESA Conference on Guidance, Navigation & Control Systems*. Portugal, 2014.
- [LLL22] M. Li, K. Laib et I. Lestas. *Convergence Rate Bounds for the Mirror Descent Method : IQCs and the Bregman Divergence*. 2022.
- [Löf04] J. Löfberg. « YALMIP : A Toolbox for Modeling and Optimization in MATLAB ». Dans : *In Proceedings of the CACSD Conference*. Taipei, Taiwan, 2004, p. 284-289.
- [LRP16] L. Lessard, B. Recht et A. Packard. « Analysis and Design of Optimization Algorithms via Integral Quadratic Constraints ». Dans : *SIAM Journal on Optimization* 26.1 (2016), p. 57-95.
- [LS15] Y. Lin et S. Saripalli. « Collision Avoidance for UAVs Using Reachable Sets ». Dans : *International Conference on Unmanned Aircraft Systems*. 2015, p. 226-235.
- [LWY03] J. Liu, J. L. Wang et G.-H. Yang. « An LMI approach to worst case analysis for fault detection observers ». Dans : *Proceedings of the 2003 American Control Conference, 2003*. T. 4. 2003, p. 2985-2990.
- [LWY05] J. Liu, J. L. Wang et G.-H. Yang. « An LMI approach to minimum sensitivity analysis with application to fault detection ». Dans : *Automatica* 41.11 (2005), p. 1995-2004.
- [Mar+10] A. Marcos, J. Veenman, C. Scherer, G. D. Zaiacomo, D. Mostaza, M. Kerr, H. Köroglu et S. Bennani. « Application of LPV Modeling, Design and Analysis Methods to a Re-entry Vehicle ». Dans : *AIAA Guidance, Navigation, and Control Conference*. 2010.
- [MG12] O. Montenbruck et E. Gill. *Satellite Orbits : Models, Methods, and Applications (4th Ed.)* Springer Berlin Heidelberg, 2012.
- [MG92] D. McFarlane et K. Glover. « A loop-shaping design procedure using  $H_\infty$  synthesis ». Dans : *IEEE Transactions on Automatic Control* 37.6 (1992), p. 759-769.
- [MGB05] A. Marcos, S. Ganguli et G. J. Balas. « An application of  $H_\infty$  fault detection and isolation to a transport aircraft ». Dans : *Control Engineering Practice* 13.1 (2005), p. 105-119.
- [Mit02] I. M. Mitchell. « Application Of Level Set Methods To Control And Reachability Problems In Continuous And Hybrid Systems ». PhD Thesis. Stanford University, 2002.

- [MND10] A. Madalinski, F. Nouioua et P. Dague. « Diagnosability Verification with Petri Net Unfoldings ». Dans : *Int. J. Know.-Based Intell. Eng. Syst.* 14.2 (2010), p. 49-55.
- [MP03] D. D. McCarthy et G. Petit. *IERS Conventions (2003)*. 2003.
- [MR95] A. Megretski et A. Rantzer. *System Analysis via Integral Quadratic Constraints Part I*. Department of Automatic Control, Lund Institute of Technology (LTH), 1995.
- [MR97a] A. Megretski et A. Rantzer. *System Analysis via Integral Quadratic Constraints Part II*. Department of Automatic Control, Lund Institute of Technology (LTH), 1997.
- [MR97b] A. Megretski et A. Rantzer. « System Analysis via Integral Quadratic Constraints ». Dans : *IEEE Transactions on Automatic Control* 42 (6 1997), p. 819-830.
- [MT05] I. M. Mitchell et J. A. Templeton. « A Toolbox of Hamilton-Jacobi Solvers for Analysis of Nondeterministic Continuous and Hybrid Systems ». Dans : *Hybrid Systems Computation and Control* (2005).
- [NG94] A. Nemirovski et P. Gahinet. « The projective method for solving linear matrix inequalities ». Dans : *Proceedings of 1994 American Control Conference - ACC '94*. T. 1. 1994, p. 840-844.
- [NN94] Y. Nesterov et A. Nemirovski. *Interior-Point Polynomial Algorithms in Convex Programming*. Society for Industriell et Applied Mathematics, Philadelphia, 1994.
- [NPR00] M. Nørgaard, N. K. Poulsen et O. Ravn. « New developments in state estimation for nonlinear systems ». Dans : *Automatica* 36.11 (2000), p. 1627-1638.
- [NS91] M. Newlin et R. Smith. « Model validation and a generalization of  $\mu$  ». Dans : *Proceedings of the 30th IEEE Conference on Decision and Control*. 1991, p. 1257-1258.
- [NS98] M. P. Newlin et R. S. Smith. « A Generalization of the Structured Singular Value and its Application to Model Validation ». Dans : *IEEE Transactions on Automatic Control* 43 (7 1998), p. 901-907.
- [OAN07] P. Olivier, P. Apkarian et D. Noll. « A nonsmooth IQC method for robust synthesis. » Dans : *2007 46th IEEE Conference on Decision and Control*. 2007, p. 824-829.
- [OM16] G. Ortega et A. Martinez. « FDI/FTC technology developments in ESA ». Dans : *UE-FP7 workshop on FDIR and reconfiguration control in flight*. UE-FP7. Toulouse, France, 2016.
- [PAA00] R. S. Pena, R. Alonso et P. Anigstein. « Robust Optimal Solution to the Attitude/Force Control Problem ». Dans : *IEEE Transactions on Aerospace and Electronic Systems* 36 (3 2000), p. 784-792.
- [Par01] P. Parrilo. « Outer approximation algorithms for KYP-based LMIs ». Dans : *Proceedings of the 2001 American Control Conference*. T. 4. 2001, p. 3025-3028.
- [Pat+06] R. J. Patton, F. J. Uppal, S. Simani et B. Polle. « A Monte Carlo analysis and design for FDI of a satellite attitude control system ». Dans : *6th IFAC Symposium on Fault Detection, Supervision and Safety of Technical Processes* 39.13 (2006), p. 1318-1323.
- [Pat+08] R. J. Patton, F. J. Uppal, S. Simani et B. Polle. « Reliable fault diagnosis scheme for a spacecraft attitude control system ». Dans : *Proceedings of the Institution of Mechanical Engineers, Part O : Journal of Risk and Reliability* 222.2 (2008), p. 139-152.

- [Pat+10] R. J. Patton, F. J. Uppal, S. Simani et B. Polle. « Robust FDI applied to thruster faults of a satellite system ». Dans : *Control Engineering Practice* 18 (9 2010), p. 1093-1109.
- [Pau+21] P. Pauli, D. Gramlich, J. Berberich et F. Allgöwer. *Linear systems with neural network nonlinearities : Improved stability analysis via acausal Zames-Falb multipliers*. 2021.
- [PC91] R. Patton et J. Chen. « A Review of Parity Space Approaches to Fault Diagnosis ». Dans : *IFAC/IMACS Symposium on Fault Detection, Supervision and Safety for Technical Processes (SAFEPROCESS'91)*. T. 24. 6. 1991, p. 65-81.
- [PC93] R. J. Patton et J. Chen. « Optimal unknown input distribution matrix selection in robust fault diagnosis ». Dans : *Automatica* 29.4 (1993), p. 837-841.
- [PD93] A. Packard et J. Doyle. « The complex structured singular value ». Dans : *Automatica* 29.1 (1993), p. 71-109.
- [PDB93] A. Packard, J. Doyle et G. Balas. « Linear, Multivariable Robust Control With a  $\mu$  Perspective ». Dans : *Journal of Dynamic Systems, Measurement, and Control* 115.2B (1993), p. 426-438.
- [Pér+19] C. G. Pérez Zuniga, J. Sotomayor-Moriano, E. Chanthery, L. Travé-Massuyès et M. Soto. « Flotation Process Fault Diagnosis Via Structural Analysis ». Dans : *18th IFAC Symposium on Control, Optimization and Automation in Mining, Mineral and Metal Processing (MMM 2019)*. Stellenbosch, South Africa, 2019.
- [PFC00] R. J. Patton, P. M. Frank et R. N. Clark. *Issues of Fault Diagnosis for Dynamic Systems*. Springer London, 2000.
- [PFH16] C. Pittet, A. Falcoz et D. Henry. « A Model-based diagnosis method for transient and multiple faults of AOCS thrusters ». Dans : *20th IFAC Symposium on Automatic Control in AerospaceACA 2016* 49.17 (2016), p. 82-87.
- [Pop61] V. M. Popov. « On absolute stability of non-linear automatic control systems ». Dans : *Avtomatika i Telemekhanika* 22.8 (1961), p. 961-979.
- [PS15] H. Pfifer et P. Seiler. « Robustness analysis of linear parameter varying systems using integral quadratic constraints ». Dans : *International Journal of Robust and Nonlinear Control* 25.15 (2015), p. 2843-2864.
- [PS16] H. Pfifer et P. Seiler. « Less conservative robustness analysis of linear parameter varying systems using integral quadratic constraints ». Dans : *International Journal of Robust and Nonlinear Control* 26 (16 2016), p. 3580-3594.
- [Puc08] X. Pucel. « A unified point of view on diagnosability ». PhD Thesis. Institut National des Sciences Appliquées de Toulouse, 2008.
- [Pul+12] T. Pulecchi, A. Marcos, C. Roux, V. Mantini et S. Bennani. « Frozen-time and time-varying robust stability certificates for the coupled pitch/yaw motion of an axial-symmetric launch vehicle ». Dans : *IFAC Proceedings Volumes* 45.13 (2012), p. 266-270.
- [PV11] G. Pipeleers et L. Vandenberghe. « Generalized KYP Lemma With Real Data ». Dans : *IEEE Transactions on Automatic Control* 56 (12 2011), p. 2942-2946.
- [Ran96] A. Rantzer. « On the Kalman—Yakubovich—Popov lemma ». Dans : *Systems & Control Letters* 28.1 (1996), p. 7-10.
- [RB15] C. Roos et J.-M. Biannic. « A detailed comparative analysis of all practical algorithms to compute lower bounds on the structured singular value ». Dans : *Control Engineering Practice* 44 (2015), p. 219-230.

- [RMC09] N. Ramdani, N. Meslem et Y. Candau. « A Hybrid Bounding Method for Computing an Over-Approximation for the Reachable Set of Uncertain Nonlinear Systems ». Dans : *IEEE Transactions on Automatic Control*. T. 54. 10. 2009, p. 2352-2364.
- [RN99] M. L. Rank et H. Niemann. « Norm based design of fault detectors ». Dans : *International Journal of Control* 72.9 (1999), p. 773-783.
- [RS03] B. P. Robertson et E. T. Stoneking. « Satellite GN&C Anomaly Trends ». Dans : *Advances in the Astronautical Sciences*. T. 113. 2003, p. 531-542.
- [RVZ10] T. Raïssi, G. Videau et A. Zolghadri. « Interval observer design for consistency checks of nonlinear continuous-time systems ». Dans : *Automatica* 46.3 (2010), p. 518-527.
- [SAA99] M. Staroswiecki, S. Attouche et M. Assas. « A graphic approach for reconfigurability analysis ». Dans : *Proceedings of the 10th international workshop on principles of diagnosis DX'99*. Loch Awe, UK, 1999.
- [Saf80] M. G. Safonov. *Stability and Robustness of Multivariable Feedback Systems*. Cambridge, MA, USA : MIT Press, 1980.
- [Saf81] M. G. Safonov. « Stability margins of diagonally perturbed multivariable feedback systems ». Dans : *20th IEEE Conference on Decision and Control including the Symposium on Adaptive Processes*. 1981, p. 1472-1478.
- [SAN18] R. S. da Silva de Aguiar, P. Apkarian et D. Noll. « Structured Robust Control Against Mixed Uncertainty ». Dans : *IEEE Transactions on Control Systems Technology* 26.5 (2018), p. 1771-1781.
- [San65a] I. W. Sandberg. « B.S.T.J. briefs : An observation concerning the application of the contraction-mapping fixed-point theorem, and a result concerning the norm-boundedness of solutions of nonlinear functional equations ». Dans : *The Bell System Technical Journal* 44.8 (1965), p. 1809-1812.
- [San65b] I. W. Sandberg. « Some results on the theory of physical systems governed by nonlinear functional equations ». Dans : *The Bell System Technical Journal* 44.5 (1965), p. 871-898.
- [Saw+20] M. Sawant, J. Moyalan, S. Sutavani, K. Sonam, R. Pasumarthy et S. Wagh. « Design of Robust Gradient Method for Convex Optimization Problem using Biased Integral Quadratic Constraints ». Dans : *2020 European Control Conference (ECC)*. 2020, p. 368-373.
- [SC01] M. Staroswiecki et G. Comtet-Varga. « Analytical redundancy relations for fault detection and isolation in algebraic dynamic systems ». Dans : *Automatica* 37.5 (2001), p. 687-699.
- [SC99] M. Staroswiecki et G. Comtet-Varga. « Fault detectability and isolability in algebraic dynamic systems ». Dans : *1999 European Control Conference (ECC)*. 1999, p. 1334-1339.
- [Sco+16] J. K. Scott, D. M. Raimondo, G. R. Marseglia et R. D. Braatz. « Constrained zonotopes : A new tool for set-based estimation and fault detection ». Dans : *Automatica* 69 (2016), p. 126-136.
- [Sei+19] P. Seiler, R. M. Moore, C. Meissen, M. Arcak et A. Packard. « Finite horizon robustness analysis of LTV systems using integral quadratic constraints ». Dans : *Automatica* 100 (2019), p. 135-143.
- [Ser20] M. Serry. « Convergent Under-Approximations of Reachable Sets and Tubes for Linear Uncertain Systems ». Dans : 2020.

- [SH02] J. Stoustrup et H. H. Niemann. « Fault estimation—a standard problem approach ». Dans : *International Journal of Robust and Nonlinear Control* 12.8 (2002), p. 649-673.
- [Sha13] H. R. Shaker. « Control reconfigurability of bilinear systems ». Dans : *Journal of Mechanical Science and Technology* 27 (4 2013), p. 1117-1123.
- [Shu+18] M. Shubert, M. Oishi, M. Baldwin et R. S. Erwin. « Under-Approximating Reach-Avoid Sets for Space Vehicle Maneuvering in the Presence of Debris ». Dans : *International Federation of Automatic Control*. T. 51. 2018, p. 142-147.
- [Sid92] A. Sideris. « Elimination of frequency search from robustness tests ». Dans : *IEEE Transactions on Automatic Control* 37.10 (1992), p. 1635-1640.
- [Sol17] J. Solà. *Quaternion kinematics for the error-state Kalman filter*. 2017.
- [SP02] P. Servidia et R. S. Pena. « Thruster Design for Position/Attitude Control of Spacecraft ». Dans : *IEEE Transactions on Aerospace and Electronic Systems* 38 (4 2002), p. 1172-1180.
- [SS03] A. Shumsky et M. Staroswiecki. « Fault detectability and isolability for nonlinear uncertain systems ». Dans : *5th IFAC Symposium on Fault Detection, Supervision and Safety of Technical Processes*. T. 36. 5. 2003, p. 603-608.
- [Stu99] J. F. Sturm. « Using SeDuMi 1.02, A MATLAB toolbox for optimization over symmetric cones ». Dans : *Optimization Methods and Software* 11.1-4 (1999), p. 625-653.
- [SWS92] D. Summers, Z. Y. Wu et G. C. W. Sabin. « State Estimation of Linear Dynamical Systems under Bounded Control ». Dans : *Journal of Optimization Theory and Applications* (1992).
- [SZ15] F. F. Saberi et M. Zandieh. « Design and Analysis of Gimbal Thruster Configurations for 3-Axis Satellite Attitude Control ». Dans : *International Journal of Computer Applications* 112.6 (2015), p. 29-38.
- [Taf09] M. Tafazoli. « A study of on-orbit spacecraft failures ». Dans : *Acta Astronautica* 64 (2-3 2009), p. 195-205.
- [TE03] C. P. Tan et C. Edwards. « Sliding mode observers for robust detection and reconstruction of actuator and sensor faults ». Dans : *International Journal of Robust and Nonlinear Control* 13.5 (2003), p. 443-463.
- [Ter19] M. Terzer. *polco webpage*. 2019. URL : <https://csb.ethz.ch/tools/software/polco.html>.
- [TH20] M. Tahavori et A. Hasan. « Fault recoverability for nonlinear systems with application to fault tolerant control of UAVs ». Dans : *Aerospace Science and Technology* 107 (2020), p. 106282.
- [Tor+17] J. Z. Torres, J. Cieslak, D. Henry et J. Dávila. « Fault Compensability Criteria with Application to a Rendezvous Mission Around Mars ». Dans : *14th International Workshop on Advanced Control and Diagnosis*. 2017.
- [TTT03] R. H. Tütüncü, K. C. Toh et M. J. Todd. « Solving semidefinite-quadratic-linear programs using SDPT3 ». Dans : *Mathematical Programming Ser. B* 95 (2003), p. 189-217.
- [TTT99] K. C. Toh, M. J. Todd et R. H. Tütüncü. « SDPT3 - A Matlab software package for semidefinite programming, Version 1.3 ». Dans : *Optimization Methods and Software* 11.1-4 (1999), p. 545-581.
- [TW04] D. Titterton et J. Weston. *Strapdown Inertial Navigation Technology - 2nd Edition*. Institution of Engineering et Technology, 2004.

- [Van+03] L. Vandenberghe, V. Ragu Balakrishnan, R. Wallin et A. Hansson. « On the implementation of primal-dual interior-point methods for semidefinite programming problems derived from the KYP lemma ». Dans : *42nd IEEE International Conference on Decision and Control*. T. 5. 2003, p. 4658-4663.
- [Van+05] L. Vandenberghe, V. R. Balakrishnan, R. Wallin, A. Hansson et T. Roh. *Interior-Point Algorithms for Semidefinite Programming Problems Derived from the KYP Lemma*. Springer, Berlin, Heidelberg, 2005, p. 195-238.
- [Var00] P. Varaiya. « Reach Set Computation Using Optimal Control ». Dans : *Verification of Digital and Hybrid Systems* (2000), p. 323-331.
- [VCR20] A. Vignolles, E. Chantry et P. Ribot. « An overview on diagnosability and prognosability for system monitoring ». Dans : *PHM Society European Conference*. T. 5. 1. 2020, p. 11.
- [Vee+21] J. Veenman, C. W. Scherer, C. Ardura, S. Bennani, V. Preda et B. Girouart. « IQClab : A new IQC based toolbox for robustness analysis and control design ». Dans : *4th IFAC Workshop on Linear Parameter Varying Systems LPVS 2021* 54.8 (2021), p. 69-74.
- [VJ84] M. Verma et E. Jonckheere. «  $L_\infty$ -compensation with mixed sensitivity as a broadband matching problem ». Dans : *Systems & Control Letters* 4.3 (1984), p. 125-129.
- [VJT15] N. Verdière, C. Jauberthie et L. Travé-Massuyès. « Functional diagnosability and detectability of nonlinear models based on analytical redundancy relations ». Dans : *Journal of Process Control* 35 (2015), p. 1-10.
- [VS11] J. Veenman et C. W. Scherer. « IQC-Synthesis with General Dynamic Multipliers ». Dans : *IFAC Proceedings Volumes* 44.1 (2011), p. 4600-4605.
- [VSK16] J. Veenman, C. W. Scherer et H. Körođluç. « Robust stability and performance analysis based on integral quadratic constraints ». Dans : *European Journal of Control* 31 (2016), p. 1-32.
- [Wer78] J. R. Wertz. *Spacecraft Attitude Determination and Control*. D. Reidel Publishing Company, 1978.
- [Wie98] B. Wied. *Space vehicle dynamics and control*. Reston, VA : American Institute of Aeronautics et Astronautics, 1998.
- [Wil71] J. Willems. *The Analysis of Feedback Systems*. Graham Foundation/MIT Press Series in Contemporary Architect. MIT Press, 1971.
- [Wiś99] R. Wiśniewski. « Lecture notes on Modeling of a Spacecraft ». Dans : *Aalborg Universitet*. 1999.
- [WKH04] R. Wallin, C.-Y. Kao et A. Hansson. « Specialized fast algorithms for IQC feasibility and optimization problems ». Dans : *Automatica* 44 (2 2004), p. 418-429.
- [WS09] Q. Wu et M. Saif. « Model-based Robust Fault Diagnosis for Satellite Control Systems Using Learning and Sliding Mode Approaches. » Dans : *Journal of Computers* 4.10 (2009), p. 1022-1032.
- [WX10] M. Wang et Y. Xie. « Control capability analysis for complex spacecraft thruster configurations ». Dans : *Science China Technological Sciences* 53 (2010), p. 2089-2096.
- [WZS00] N. E. Wu, K. Zhou et G. Salomon. « Control reconfigurability of linear time-invariant systems ». Dans : *Automatica* 36 (11 2000), p. 1767-1771.
- [XFZ18a] B. Xue, M. Fränzle et N. Zhan. *Inner-Approximating Reachable Sets for Polynomial Systems with Time-Varying Uncertainties*. 2018.

- [XFZ18b] B. Xue, M. Fränzle et N. Zhan. « Under-Approximating Reach Sets for Polynomial Continuous Systems ». Dans : *Proceedings of the 21st International Conference on Hybrid Systems : Computation and Control*. 2018, p. 51-60.
- [Yak62] V. A. Yakubovich. « The solution of certain matrix inequalities in automatic control theory ». Dans : *Dokladi Akademii Nauk SSSR* 143.6 (1962), p. 1304-1307.
- [Yak63] V. A. Yakubovich. « Frequency conditions for absolute stability of control systems with hysteresis-like non-linearities ». Dans : *Dokladi Akademii Nauk SSSR* 149.2 (1963), p. 288-291.
- [Yak65a] V. A. Yakubovich. « The method of matrix inequalities in the stability theory of nonlinear control systems. II. Absolute stability in a class of nonlinearities with a condition on the derivative ». Dans : *Avtomatika i Telemekhanika* 26.4 (1965), p. 577-590.
- [Yak65b] V. A. Yakubovich. « The method of matrix inequalities in the theory of stability of non-linear controlled systems. III. Absolute stability of systems with hysteresis non-linearities ». Dans : *Avtomatika i Telemekhanika* 26.5 (1965), p. 753-763.
- [Yak67] V. A. Yakubovich. « Frequency conditions for the absolute stability of control systems with several nonlinear or linear nonstationary blocks ». Dans : *Avtomatika i Telemekhanika* 6 (1967), p. 5-30.
- [Yak71] V. A. Yakubovich. « S-procedure in nonlinear control theory ». Dans : *Vestnik Leningrad University* (1971), p. 62-77.
- [Yak82] V. A. Yakubovich. « On an abstract theory of absolute stability of nonlinear systems ». Dans : *Vestnik Leningrad University Mathematics* 10 (1982), p. 341-361.
- [Yan+12] Z. Yang, S. Hua, Q. Hongzhuan et L. Chengrui. « Control reconfigurability of nonlinear system based on control redundancy ». Dans : *IEEE 10th International Conference on Industrial Informatics*. 2012, p. 815-820.
- [YD97] P. Young et J. Doyle. « A lower bound for the mixed  $\mu$  problem ». Dans : *IEEE Transactions on Automatic Control* 42.1 (1997), p. 123-128.
- [YDH19] L. Ye, P. Dague et L. He. « Manifestability Verification of Discrete Event Systems ». Dans : *DX 2019 - 30th International Workshop on Principles of Diagnosis*. T. 19. Klagenfurt, Austria, 2019, p. 1-9.
- [YFK03] M. Yamashita, K. Fujisawa et M. Kojima. « Implementation and evaluation of SDPA 6.0 (Semidefinite Programming Algorithm 6.0) ». Dans : *Optimization Methods and Software* 18.4 (2003), p. 491-505.
- [YJS12] H. Yang, B. Jiang et M. Staroswiecki. « Fault recoverability analysis of switched systems ». Dans : *International Journal of Systems Science* 43 :3 (2012).
- [YK18] Y. Yoshimura et H. Kojima. « Optimization of fault-tolerant thruster configurations for satellite control ». Dans : *Advances in Space Research* 61 (6 2018), p. 1617-1625.
- [YND95] P. M. Young, M. P. Newlin et J. C. Doyle. « Computing bounds for the mixed  $\mu$  problem ». Dans : *International Journal of Robust and Nonlinear Control* 5.6 (1995), p. 573-590.
- [YSA21] H. Yin, P. Seiler et M. Arcak. *Stability Analysis using Quadratic Constraints for Systems with Neural Network Controllers*. 2021.
- [Zaa+17] H. Zaatiti, L. Ye, P. Dague et J.-P. Gallois. « Counterexample-Guided Abstraction-Refinement for Hybrid Systems Diagnosability Analysis ». Dans : *DX*. 2017.
- [Zam66a] G. Zames. « On the input-output stability of time-varying nonlinear feedback systems Part one : Conditions derived using concepts of loop gain, conicity, and positivity ». Dans : *IEEE Transactions on Automatic Control* 11.2 (1966), p. 228-238.

- [Zam66b] G. Zames. « On the input-output stability of time-varying nonlinear feedback systems—Part II : Conditions involving circles in the frequency plane and sector nonlinearities ». Dans : *IEEE Transactions on Automatic Control* 11.3 (1966), p. 465-476.
- [Zam81] G. Zames. « Feedback and optimal sensitivity : Model reference transformations, multiplicative seminorms, and approximate inverses ». Dans : *IEEE Transactions on Automatic Control* 26.2 (1981), p. 301-320.
- [Zan18] M. Zanella. « Asymmetric Diagnosability Analysis of Discrete-Event Systems ». Dans : *28th International Workshop on Principles of Diagnosis (DX'17)*. T. 4. 2018, p. 78-93.
- [ZDG96] K. Zhou, J. C. Doyle et K. Glover. *Robust and Optimal Control*. USA : Prentice-Hall, Inc., 1996.
- [ZEP16] G. Zheng, D. Efimov et W. Perruquetti. « Design of interval observer for a class of uncertain unobservable nonlinear systems ». Dans : *Automatica* 63 (2016), p. 167-174.
- [ZF68] G. Zames et P. L. Falb. « Stability Conditions for Systems with Monotone and Slope-Restricted Nonlinearities ». Dans : *SIAM Journal on Control* 6.1 (1968), p. 89-108.
- [Zol+14] A. Zolghadri, D. Henry, J. Cieslak, D. Efimov et P. Goupil. *Fault Diagnosis and Fault-tolerant Control and Guidance for Aerospace Vehicles : From Theory to Application*. Advances in Industrial Control. Springer, 2014.