



HAL
open science

Contribution à l'étude des déterminants de l'orientation entrepreneuriale : impact de la planification par scénarios sur la flexibilité et l'orientation entrepreneuriale

Arafet Bouhalleb

► To cite this version:

Arafet Bouhalleb. Contribution à l'étude des déterminants de l'orientation entrepreneuriale : impact de la planification par scénarios sur la flexibilité et l'orientation entrepreneuriale. Economies et finances. Université Sorbonne Paris Cité, 2017. Français. NNT : 2017USPCD020 . tel-04842208

HAL Id: tel-04842208

<https://theses.hal.science/tel-04842208v1>

Submitted on 17 Dec 2024

HAL is a multi-disciplinary open access archive for the deposit and dissemination of scientific research documents, whether they are published or not. The documents may come from teaching and research institutions in France or abroad, or from public or private research centers.

L'archive ouverte pluridisciplinaire **HAL**, est destinée au dépôt et à la diffusion de documents scientifiques de niveau recherche, publiés ou non, émanant des établissements d'enseignement et de recherche français ou étrangers, des laboratoires publics ou privés.



UNIVERSITÉ PARIS 13, PARIS SORBONNE CITÉ

Centre d'Économie de l'Université Paris-Nord

**UNIVERSITÉ PARIS XIII
UFR DE SCIENCES ÉCONOMIQUES ET DE GESTION
ÉCOLE DOCTORALE : ERASME N°493**

Année 2017



THÈSE pour obtenir le grade de

Docteur en Sciences de Gestion

Présentée et soutenue publiquement le 12 Avril 2017

à l'Université Paris 13 Sorbonne Paris Cité par

Arafet BOUHALLEB

Titre de la thèse

**Contribution à l'étude des déterminants de l'orientation entrepreneuriale :
impact de la planification par scénarios sur la flexibilité et l'orientation
entrepreneuriale.**

JURY

**Directeur de
thèse**

Monsieur Ali SMIDA

Professeur, université Paris 13 Sorbonne Paris Cité

Rapporteurs

Monsieur Boualem ALIOUAT

Professeur, Université Nice Sophia Antipolis

Monsieur Frédéric Le Roy

Professeur, Université de Montpellier

Examineurs

Monsieur Faouzi BENSEBAA

Professeur, Université Paris 8

Madame Ruth-Esperanza ROMAN

Professeur, Universidad Distrital, Bogota, Colombie

Résumé

La planification par scénarios est devenue un outil organisationnel extrêmement populaire. Elle stimule la réflexion stratégique et contribue à surmonter la pensée limitée à travers l'imagination de futurs multiples. Son objectif est de comprendre l'environnement mais encore évaluer les options stratégiques en dépit des scénarios proposés. Malgré cette popularité, force est de constater que très peu de travaux ont traité ses bienfaits sur l'organisation. L'objectif de cette recherche est, donc, l'étude de son impact sur le développement de la flexibilité et l'orientation entrepreneuriale. Notre recherche s'appuie sur une étude quantitative menée auprès de 133 cadres évoluant dans le secteur social et médico-social en France. Les résultats font apparaître une relation positive entre la planification par scénarios, la flexibilité stratégique et l'orientation entrepreneuriale.

Mots clés : Planification par scénarios, flexibilité stratégique, flexibilité structurelle, orientation entrepreneuriale.

Abstract

Scenario planning has become an extremely popular organizational tool. It stimulates strategic thinking and helps overcome the limited thinking across the imagination of multiple futures. Its aim is to understand the environment but also to evaluate strategic options in spite of the proposed scenarios. Despite this popularity, there is inadequate research and theory to support its benefits to the organization. The objective of this research is to study its impact on the development of flexibility and entrepreneurial orientation. Our research is based on quantitative survey of 133 executives of French companies in the social and medico-social sector. The results confirm the expected relationships and reveal scenario planning to be an important determinant of strategic flexibility and entrepreneurial orientation.

Keywords: Scenario planning, strategic flexibility, structural flexibility, entrepreneurial orientation.

« L'université n'entend donner aucune approbation ni improbation aux opinions émises dans les thèses : ces opinions doivent être considérées comme propres à leurs auteurs. »

REMERCIEMENT

Je souhaite exprimer ma profonde gratitude à Monsieur Ali SMIDA, mon directeur de thèse. Sa passion pour la recherche et son professionnalisme ont grandement contribué à ma formation et à la maturation de mon projet. Ses grandes qualités humaines, dont sa capacité d'écoute et son ouverture d'esprit ont été toujours une source majeure de motivation.

Ces quelques mots sont peu de choses pour le remercier de son soutien sans faille et de sa bienveillance vis-à-vis de moi. J'espère que cette thèse soit à la hauteur de ses attentes.

Cette recherche n'aurait pu être réalisée sans la compréhension et la collaboration de mes différents collaborateurs : les responsables au sein d'entreprises sociales et médico-sociales et les chercheurs en prospective stratégique. Je tiens à les en remercier infiniment.

Mes remerciements s'adressent également au Professeur Rafael Ramirez, de l'université d'Oxford pour son aide et ses critiques pertinentes.

Je remercie tous les membres de jury pour l'honneur qu'ils me font en acceptant d'évaluer ce travail de recherche. Je tiens également à remercier les professeurs Boualem Aliouat et Frédéric Le Roy d'avoir accepté d'être les rapporteurs de cette thèse. Je suis aussi très honoré par la participation des Professeurs Faouzi BENSEBAA et Ruth-Esperanza ROMAN à mon jury de soutenance.

Je remercie chaleureusement tous mes collègues de l'université Paris 13. Un merci spécial à Madame Faiza BOUGUERRA et Monsieur Julien VAUDAY.

Enfin, je ne pourrais pas oublier mes proches et mes amis. Mes remerciements vont à tous ceux qui ont, de près ou de loin, contribué à la réalisation de cette thèse.

SOMMAIRE DE LA THESE

Introduction générale.....2

PREMIÈRE PARTIE: LES FONDEMENTS THÉORIQUES DE LA RECHERCHE

CHAPITRE 1. Fondement théorique du concept de la planification par scénarios18

CHAPITRE 2. Le rôle de la planification par scénarios dans le développement des compétences organisationnelles: étudier ses effets sur la flexibilité et l'orientation entrepreneuriale.....75

DEUXIÈME PARTIE :MÉTHODOLOGIE DE RECHERCHE ET ANALYSE EMPIRIQUE

CHAPITRE 3. Positionnement épistémologique et design de recherche.....126

CHAPITRE 4. Construction et validation des échelles de mesure.....159

CHAPITRE5. Analyse et discussion des résultats de recherche.....219

Conclusion générale.....260

BIBLIOGRAPHIE 270

Liste des tableaux 319

Liste des figures.....321

INTRODUCTION GÉNÉRALE

Le lien entre la stratégie et l'entrepreneuriat organisationnel a fait l'objet de plusieurs recherches en management stratégique et en entrepreneuriat (Basso et *al.*, 2009 ; Dess et *al.*, 1997 ; Stevenson et Jarillo, 1990). En effet, l'entrepreneuriat organisationnel joue un rôle déterminant dans la survie des entreprises à travers la création et la recherche de nouvelles opportunités et le renouvellement stratégique. Bien que les entreprises puissent se développer par le biais de fusions, d'acquisitions ainsi que d'alliances stratégiques, l'entrepreneuriat organisationnel reste indispensable à leur compétitivité.

Schendel et Hofer (1979) stipulent que ce type de comportement est au cœur du concept de stratégie et du management stratégique. A cet effet, ils définissent le management stratégique comme processus qui soutient l'effort entrepreneurial de l'organisation, le renouvellement organisationnel et la croissance. En effet, ces deux champs mettent l'accent sur la façon dont les entreprises s'adaptent aux changements environnementaux et exploitent les opportunités engendrées par l'incertitude et les discontinuités (Hitt et *al.*, 2001 ; Hitt et Ireland, 2000). Ainsi, plusieurs chercheurs appellent à la fusion de la réflexion stratégique et de l'entrepreneuriat (McGrath et McMillan, 2000 ; Meyer and Heppard, 2000). Les stratèges doivent entretenir l'esprit entrepreneurial afin de détecter les opportunités et exploiter les ressources en particulier dans des conditions incertaines.

A cet égard, l'opportunité constitue un nouveau concept dans l'interface entrepreneuriat organisationnel et stratégie (Chabaud et Messeghem, 2010 ; Fayole, 2010). En effet, l'identification et l'exploitation de cette dernière est l'essence de l'esprit entrepreneurial, alors que cela-même de la stratégie réside dans la façon dont ces possibilités sont converties en avantage concurrentiel durable (Kuratko, 2005 ; Venkataraman et Sarasvathy, 2001 ; Zahra et Dess, 2001). Le processus de la recherche de l'opportunité constitue un comportement organisationnel. Il dépend notamment de facteurs internes favorables à la recherche et la poursuite de l'opportunité, mais aussi des managers qui instaurent la culture entrepreneuriale au sein de l'entreprise (Chabaud et Messeghem, 2010). Dans cette optique, Stevenson et Jarillo (1990) définissent l'entrepreneuriat comme « *un processus par lequel des individus, soit en leur nom soit à l'intérieur d'organisations, poursuivent des opportunités sans tenir compte des ressources qu'ils contrôlent couramment* ».

Ainsi, un nombre croissant d'études ont vu le jour dans le but d'aider les entreprises à l'appréhension de processus organisationnels qui facilitent ce comportement (Covin et Slevin,

1991 ; Miller, 1983 ; Zahra, 1991). Ce courant de recherche est extrêmement précieux parce que la capacité à développer le comportement entrepreneurial au sein d'une entreprise est largement déterminée par la compatibilité de ses pratiques de gestion avec son ambition entrepreneuriale (Barringer et Bluedorn, 1999 ; Murray, 1984). La littérature en management stratégique et en entrepreneuriat a mis l'accent sur les variables qui sous-tendent la capacité d'une entreprise à se comporter de façon entrepreneuriale. Ces variables sont liées à la reconnaissance de l'opportunité (Miller, 1983 ; Stevenson et Jarillo-Mossi, 1986 ; Zahra, 1993), à la flexibilité organisationnelle (Murray, 1984 ; Naman et Slevin, 1993 ; Stevenson et Gumpert, 1985) et à la capacité d'une entreprise à mesurer, encourager et récompenser l'innovation et la prise de risque. Par ailleurs, les pratiques de management stratégique sont également considérées comme des déterminants du comportement entrepreneurial au sein des entreprises. Barringer et Bluedorn (1999) mettent l'accent sur le rôle de l'intensité du balayage, la flexibilité et l'horizon de la planification, ainsi que les attributs de contrôle dans le développement de l'intensité entrepreneuriale.

En outre, la stratégie entrepreneuriale constitue un autre concept clé du couple entrepreneuriat organisationnel et stratégie. Celle-ci est le moyen par lequel « *une entreprise établit et rétablit l'ensemble de ses relations fondamentales avec son environnement* » (Murray, 1984). Elle est caractérisée par des changements dans les modèles de la prise de décision. Cette stratégie n'est pas toujours proactive mais souvent, en réponse à une inadéquation réelle entre l'entreprise et son environnement. Dans la littérature en stratégie, le vocable « entrepreneurial » s'utilise de différentes façons et il est associé aux firmes entrepreneuriales (Miller et Friesen, 1982) ainsi qu'au mode entrepreneurial (Mintzberg, 1973). En effet, le comportement entrepreneurial est considéré comme un phénomène organisationnel et non pas un acte individuel. Murray (1984) observe que l'adoption d'une stratégie entrepreneuriale est synonyme du concept de gradualisme logique évoqué par Quinn (1978). Selon Cooper et al., (2000), ces stratégies suggèrent des solutions pour revitaliser les organisations existantes et les rendre plus innovantes. Sur la même ligne de pensée, Amit et al. (2000) notent que « *les stratégies entrepreneuriales permettent aux décideurs d'être innovants, créatifs et responsables dans les décisions qu'ils prennent* » (cité par Ireland et al., 2009). De même, ces auteurs proposent un modèle de la stratégie d'entrepreneuriat organisationnel « *Corporate Entrepreneurship strategy* ». Ce dernier se mesure au travers la présence de trois éléments : une vision stratégique entrepreneuriale, une architecture organisationnelle favorisant l'entrepreneuriat et enfin des processus et comportements entrepreneuriaux qui découlent de

la hiérarchie organisationnelle. Cette conceptualisation de la stratégie entrepreneuriale s'appuie sur deux dimensions des cinq définitions de la stratégie proposées par Mintzberg(1987), à savoir la stratégie comme une perspective et la stratégie comme un modèle « pattern ». A visée de perspective, la stratégie entrepreneuriale représente une idéologie commune favorisant la poursuite d'un avantage concurrentiel par le biais de l'innovation et du comportement entrepreneurial. En tant que modèle, elle représente une dépendance continue et cohérente au comportement entrepreneurial.

Une vision stratégique entrepreneuriale nécessite un engagement dans les domaines de l'innovation et du comportement entrepreneurial. Ce dernier est exprimé en termes de philosophie et étymologie organisationnelle (Muzyka et *al.*, 1995). Une telle vision constitue un mécanisme selon lequel, les gestionnaires définissent le type d'entreprise qu'ils veulent instaurer ; une entreprise axée sur l'opportunité, l'innovation et l'auto- renouvellement.

Ainsi, le comportement entrepreneurial dépend de processus singuliers, de facteurs organisationnels et de la structure d'entreprise qui en facilite l'occurrence (Fayole, 2010). Il varie en fonction de facteurs de contingence liés à la personnalité des dirigeants, à l'environnement, à la structure et à la stratégie. S'inscrivant dans cette logique, la nature du comportement entrepreneurial est fondamentalement influencée par les processus de planification et par le management stratégique. Les processus de planification le plus souvent préconisés dans des environnements complexes et instables sont orientés vers la flexibilité et les concepts de contingence.

L'objectif majeur de ces stratégies est le développement d'orientations favorisant l'identification, l'évaluation et l'exploitation des opportunités de croissance sans se préoccuper des ressources disponibles (Stevenson et Jarillo, 1990). Les entreprises qui veulent se lancer dans un projet d'entrepreneuriat porteur nécessitent, de ce fait, une orientation entrepreneuriale (OE). Celle-ci se réfère aux pratiques et aux actions stratégiques favorisant le comportement entrepreneurial. Ainsi, l'OE est inaugurée par Covin et Slevin (1989) et confirmée par les travaux de Lumpkin et Dess (1996). L'apport de ces auteurs est au niveau de l'introduction de la dénomination de l'OE qui supplante d'autres termes tels que « posture » et « style ». Ils ont contribué également à la conceptualisation du construit.

L'OE s'inscrit dans une perspective de développement du comportement entrepreneurial. Elle se concrétise à travers cinq dimensions (Lumpkin et Dess, 1996). Chronologiquement, les premières dimensions sont proposées par Miller (1983) ; elles concernent la propension à

innover « l'innovativité », la prise de risque et la proactivité. Deux autres dimensions ont été identifiées par Lumpkin et Dess (1996) qui sont associées à l'agressivité compétitive et l'autonomie de l'action.

Le concept de l'OE se fonde sur des recherches antérieures qui classifiaient la stratégie en termes de modèles et style d'actions. La première classification a été proposée par Mintzberg (1973). Il distingue, à cet égard, le mode adaptatif, celui de planification et le mode entrepreneurial dans la formulation de la stratégie. Selon cet auteur, le mode entrepreneurial est caractérisé par « la recherche active des nouvelles opportunités ». D'autres classifications seront proposées par Miller and Friesen (1978) telles que la capacité d'adaptation, l'intégration, l'innovation, etc. Enfin, Fredrickson (1986) propose les dimensions de l'exhaustivité, la proactivité, la rationalité, l'affirmation de soi et la prise de risque. A cet égard, l'OE peut être considérée comme un avantage concurrentiel qui peut être traduit en performance (De Clercq et *al.*, 2010; Hughes et Morgan, 2007; Wiklund, 1999; Wiklund et Shepherd, 2005). Les chercheurs ont, ainsi démontré une caractéristique d'exigence dans un environnement hostile. Cette orientation stratégique se base sur la stratégie instantanée, les caractéristiques organisationnelles et environnementales (Wiklund et Shepherd, 2005).

Cependant, les travaux théoriques se sont penchés sur la relation entre l'OE et la performance (Lumpkin et Dess, 1996 ; Nunez-Pomar *et al.*, 2016 ; Shanet *al.*, 2016) sans pour autant proposer un cadre global autorisant à la fois l'étude d'antécédents de cette compétence organisationnelle. Cette relation dépend des orientations stratégiques de l'organisation bien que modérée par le contexte et l'environnement de l'entreprise.

Compte tenu de l'abondance des travaux sur les antécédents de l'OE, ce travail de recherche a pour objectif d'étudier ses déterminants à travers la proposition d'un modèle intégrateur qui comprend à la fois la planification par scénarios, la flexibilité structurelle et stratégique.

La problématique et les questions de recherche

L'engouement managérial dont bénéficie l'OE s'accompagne néanmoins d'une littérature restreinte et fragmentée. D'une part, certains auteurs déplorent l'abondance d'écrits sur le construit. Cogliser *et al.*, (2008) stipulent que plusieurs labels ont été utilisés pour étudier l'OE. D'autre part, peu de recherche s'intéressent aux antécédents de cette posture stratégique. Lumpkin et Dess (1996) soulignent que l'effet des processus organisationnels internes sur le développement de l'OE reste inexploré. De même, Wiklund and Shepherd (2003) appellent à des recherches d'avantage axées sur le rôle des facteurs organisationnels et stratégiques dans l'instauration de l'OE. Notre travail s'inscrit, donc, dans cette perspective avec pour objectif d'explicitier le lien entre la stratégie et le comportement entrepreneurial au sein de l'organisation. Notre problématique vise à tester l'impact de la planification par scénarios sur la flexibilité et l'OE. Il s'agit plus précisément de répondre à la question suivante :

Quel est l'impact de la planification par scénarios sur le développement de la flexibilité structurelle et stratégique et l'orientation entrepreneuriale ?

La nécessité d'un examen plus approfondi de la prégnance de l'OE est démontrée par le nombre croissant d'études sur les antécédents de ce phénomène tels que les comportements organisationnels, les processus internes, la structure et la stratégie d'entreprise (Green *et al.*, 2008 ; Rutherford et Holt, 2007). En effet, ce comportement entrepreneurial est lié au processus de la prise de décision et au mode de la formulation de la stratégie. Dans cette optique, Green *et al.*, (2008) stipulent que la réactivité stratégique favorise ce comportement au sein de l'entreprise. Elle permet également de repenser leurs actions pour assurer le succès de leurs projets entrepreneuriaux. Ces auteurs définissent la réactivité selon « *la capacité d'une firme d'ajuster ses pratiques commerciales et ses tactiques compétitives en réponse à l'efficacité perçue de ses actions stratégiques* ». Ils ajoutent que la flexibilité stratégique et le comportement entrepreneurial dépendent eux-mêmes d'une capacité organisationnelle commune facilitant une action rapide et éclairée. Cette action est fonction de la qualité d'ajustement résiduelle entre la structure organisationnelle et le style de prise de décision. Autrement dit, assurer une certaine flexibilité structurelle et une politique de prise de décision flexible facilite le comportement entrepreneurial au sein des entreprises.

Dans la littérature de la stratégie, la planification par scénarios est considérée comme atout précieux qui aide les entreprises à se préparer à toutes les éventualités possibles et les rendre plus flexibles et innovantes (Amer *et al.*, 2013). Cette technique est fréquemment d'usage chez les décideurs afin d'articuler leurs modèles mentaux sur l'avenir et améliorer la prise de décision (Martelli, 2001). En expliquant son rôle significatif dans la prise de décision, Meissner et Wulf (2013) affirment que la planification par scénarios constitue une technique de dépoliarisation appropriée en raison de ses caractéristiques cognitives positives. Un premier avantage de cette méthode réside dans ses visées à développer des multiples images possibles sur l'avenir et fournir, par conséquent, une base générant des stratégies qui traitent les différentes éventualités. Le processus de la planification par scénarios donne au contexte un sens précis à travers le balayage de l'environnement et la détection des facteurs déterminants. Cette approche est pertinente au niveau de la compréhension de l'impact des variables structurelles et « inconnues » sur la stratégie (Mackay et Mckiernan, 2010).

Les recherches portant sur la planification par scénarios mettent l'accent sur son caractère créatif. A l'encontre des méthodes classiques, qualifiées de simplifiantes (Smida, 1996), cette technique constitue un processus novateur se manifestant au travers ses différentes étapes et l'instauration d'un dialogue entre les différents participants. Elle favorise une combinaison de l'analyse des tendances externes corrélées aux internes tout en facilitant le processus de la formulation de la stratégie, la réactivité à la prise de décision stratégique et l'innovation (Heger et Rohrbeck, 2012).

Dans ce contexte, la planification par scénarios est considérée comme une stratégie entrepreneuriale. En effet, Russel et Russel (1992) affirment qu'« *une stratégie entrepreneuriale implique un modèle organisationnel persistant, approuvé par des activités liées à l'innovation et l'allocation des ressources qui constitue l'une des composantes de la stratégie globale de l'entreprise* ». Ainsi, grâce à la mise en exergue de la relation entre la planification par scénarios et le comportement entrepreneurial, Heger et Rohrbeck (2012) mettent l'accent sur le rôle du balayage proactif « proactive scanning » dans l'appréhension de possibles opportunités. Ils affirment que les informations collectées dans les domaines d'activité émergents restent non détectables selon les méthodes d'analyses classiques, celles-ci étant plutôt focalisées sur le marché actuel. En outre, les managers sont contraints à faire face à une quantité non négligeable d'informations ainsi qu'à une incertitude multidimensionnelle qui entrave leur compréhension de l'environnement. La planification par scénarios est un atout prépondérant qui clarifie l'interdépendance entre les

différentes dimensions telles que l'environnement compétitif, les technologies émergentes et la demande des clients. Cette technique de formulation de la stratégie se focalise sur l'acquisition de connaissances pour comprendre l'action et anticiper les événements d'importance (Tsoukas et Shepherd, 2004). S'inscrivant dans cette logique, diverses études en management stratégique et en entrepreneuriat soulignent la corrélation positive entre l'innovation organisationnelle et l'incertitude. Ainsi, un niveau d'incertitude élevé génère des stratégies entrepreneuriales qui favorisent la recherche d'opportunités et l'adaptation aux changements (Miller et Friesen, 1982).

De leur point de vue, Lumpkin et Dess (1996) entendent par OE « le processus, les pratiques et les activités de la prise de décision qui conduisent à une nouvelle entrée ». Une vision stratégique entrepreneuriale représente un engagement dans une politique novatrice et un comportement entrepreneurial s'inscrivant dans une philosophie de prise de décision au sein d'une organisation. Dans cette perspective, le processus de la planification par scénarios a été assimilé à la définition de l'innovation proposée par West et Farr (1990) en termes d'introduction et application de projets innovants et adaptation aux conditions internes et externes (exploration et développement de scénarios).

Selon un même mode de pensée, en expliquant le lien entre planification par scénarios et entrepreneuriat, Wack (1985) la considère comme un atout stratégique qui permet de développer l'entrepreneuriat organisationnel au sein des entreprises. Selon cet auteur « *la planification par scénarios vise à redécouvrir la puissance entrepreneuriale originale de la prospective dans des contextes de changement, de complexité et d'incertitude* ». Son objectif s'inscrit dans une recherche proactive des nouvelles opportunités ainsi que le management de processus d'innovation. Son introduction dans le processus de développement stratégique vise à la découverte des nouvelles formes de compétitivité et sources d'avantages compétitifs. En effet, les entreprises sont confrontées à des changements stratégiques ; eux-mêmes liés à l'envergure, au déploiement des ressources, les synergies, etc. (Boeker, 1989 ; Rajagopalan and Spreitzer, 1996).

La planification par scénarios est une approche orientée vers l'innovation, la proactivité et la prise de risque. C'est un processus qui donne aux managers l'occasion de penser « l'impensable » et d'introduire des nouvelles idées. Il accorde également un sens aux tendances, aux contradictions et divergences entre acteurs (Westall, 2007, p. 64). De leur côté, Worthington et al., (2009) avancent que la planification par scénarios reste un moyen

pour orienter les capacités d'innovation organisationnelle d'une firme à travers les améliorations stratégiques. Les entreprises sachant tirer parti de cette technique se voient favorisées dans la poursuite des opportunités entrepreneuriales. En fait, l'OE d'une firme se développe lorsqu'une entreprise débute une analyse globale des menaces potentielles. La planification par scénarios permet aux décideurs une détection de cette potentialité dans leur activité et de proposer des solutions innovantes en termes de réponses. Cet atout est particulièrement utile aux firmes dans une transcription de leurs capacités d'apprentissage organisationnel en réponses opérationnelles préconçues en réaction face aux changements environnementaux. Il est lié à l'apprentissage en double boucle «second order learning » (Lant et Mezias, 1992). Son caractère exploratoire lui permet de bien conduire les changements et les intégrer dans la stratégie à travers le développement de cette dernière (Gersisk, 1991). Ainsi, il peut fournir aux entreprises un moyen à améliorer leurs capacités dynamiques grâce à l'accumulation tacite des connaissances à travers le processus de balayage de l'environnement, l'acquisition d'informations et connaissances ajouté au dialogue entre les parties prenantes (Zollo et Winter, 2002).

Les objectifs de la recherche

A travers cette recherche, nous nous intéressons à l'analyse de la relation entre la stratégie et l'entrepreneuriat organisationnel. Dans un premier temps, notre étude porte sur le rôle de la planification par scénarios dans le développement de la flexibilité. Cette relation a fait l'objet de plusieurs recherches en stratégie et en prospective stratégique (Dortland *et al.*, 2014 ; Goodwin et Wright, 2001 ; Millet, 1988). La planification par scénarios est utilisée dans l'évaluation des propositions stratégiques et le choix de stratégies les plus appropriées. Ce processus d'évaluation incite très certainement les décideurs à une spéculation sur de nouvelles conceptions et induisant à la formulation des nouvelles stratégies. Dans un deuxième temps, nous nous interrogeons sur son impact sur l'instauration de l'OE. Les travaux de De-Smedet *et al.*, (2013) et Worthington *et al.*, (2009) mettent en lumière le rôle de cette technique de planification dans le développement du comportement entrepreneurial. Notre objectif est de vérifier, en s'appuyant sur une étude quantitative, les liens de causalité entre ces deux champs. Enfin, nous évaluerons les effets de médiation de la flexibilité dans la relation entre la planification par scénarios et l'OE.

Positionnement épistémologique et méthodologique de recherche

Toute recherche s'appuie sur une vision du monde, suit une démarche méthodologique et propose des éléments de réponses (Giordano et Jolibert, 2008). Pour ce faire, le chercheur en sciences de gestion se réfère à trois paradigmes : le constructivisme, l'interprétativisme et le positivisme. Ainsi, le choix d'un paradigme contribue à le guider tout au long de sa quête, lui imposant, par la même, des lignes directives afin de s'assurer de la scientificité de son travail. Notre recherche s'inscrit dans une démarche hypothético-déductive dont l'objet de recherche est d'analyser et expliquer la relation entre la planification par scénarios, la flexibilité et l'OE. En développant un modèle conceptuel basé sur un ensemble d'hypothèses issues d'une revue de la littérature sur la stratégie et l'entrepreneuriat organisationnel, notre démarche tend ainsi vers une recherche explicative, notamment de liens des causalités entre les variables.

Ainsi, notre positionnement positiviste va également nous guider dans le choix du design de recherche de même que les techniques mobilisées. Notre échantillon final est composé de 133 cadres évoluant dans le secteur social et médico-social en France. La collecte de données repose essentiellement sur des questionnaires constitués d'échelles de mesure préexistantes et d'autres développées et validées dans le cadre de ce travail. Nous avons veillé à respecter les critères liés à la fiabilité et la validité de nos construits. Les analyses menées donnent lieu à une discussion qui nous permet de confirmer ou de réfuter nos hypothèses. Nous avons mobilisé, à cet effet, la méthode des équations structurelles à l'aide du logiciel AMOS 20.

Organisation générale de la thèse

Notre thèse sera organisée selon deux parties distinctes. La première partie présente les fondements théoriques de la recherche et inclut deux chapitres. Consacré au fondement de la planification par scénarios, le premier de ces chapitres admettra l'évolution du concept de la planification stratégique. Il s'agit de déterminer les définitions, les typologies et les limites. Dans un second temps, notre recherche se focalisera sur la prospective stratégique. Nous étudierons sa relation à une perception du futur et une formulation de la stratégie, puis nous présenterons la méthode des scénarios. La clôture de ce chapitre s'effectuera par une revue de littérature détaillée sur la planification par scénarios. Il s'agit d'exposer les définitions, les typologies ainsi que les objectifs de cette méthode.

Le deuxième chapitre, quant à lui, analysera le rôle de la planification par scénarios dans le développement des compétences organisationnelles, notamment dans sa relation avec la flexibilité organisationnelle et l'OE.

La seconde partie contextualisera notre positionnement épistémologique, le design de la recherche, la collecte et l'analyse de données et la discussion des résultats. Cette partie inclut trois chapitres.

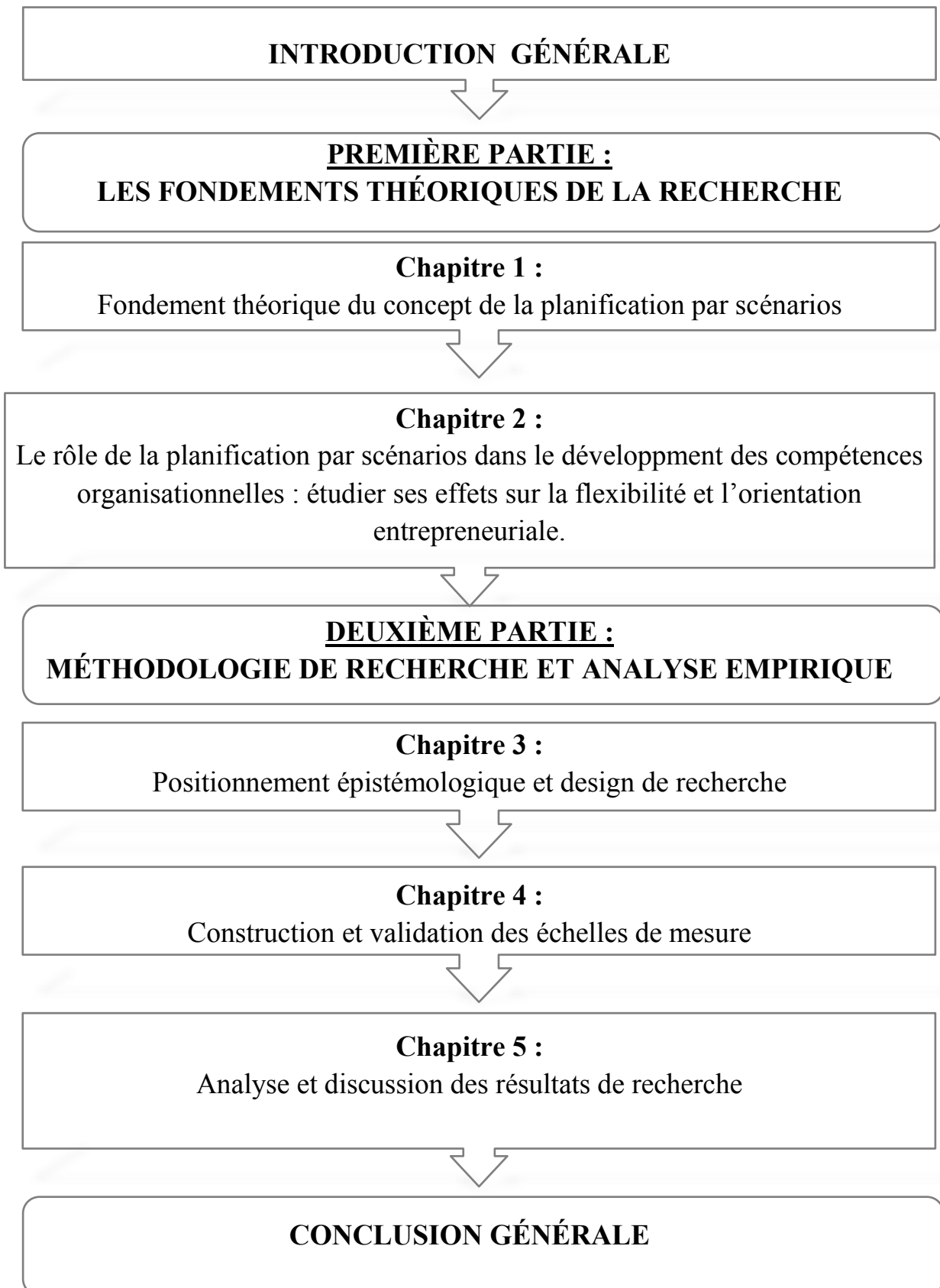
Le troisième chapitre explicitera la méthodologie de recherche. Nous exposons, l'architecture de recherche, la stratégie d'accès au terrain et les méthodes d'analyse qui seront mobilisées dans le cadre de travail.

Le quatrième chapitre sera consacré à la méthodologie de développement et de validation des échelles de mesure. Il s'agit précisément de vérifier les instruments de mesure impliqués dans notre modèle conceptuel. Tout d'abord, nous commençons par la présentation du paradigme du Churchill (1979). Cette théorie nous permet d'instruire et valider le construit « la planification par scénarios ». S'ensuit l'étape de la purification des échelles et la vérification de leurs dimensionnalités. Nous vérifions également leurs qualités psychométriques à travers des études exploratoires et autres confirmatoires.

Le cinquième et le dernier chapitre présentera les analyses de deux modèles de mesure et de structure. Dans un premier temps, il s'agit de mesurer la qualité d'ajustement à travers les analyses confirmatoires. Différents indices d'ajustement nourrissent, alors, notre réflexion

tandis que la méthode de bootstrap a été utilisée pour s'assurer de la stabilité de nos résultats. Enfin, nous discuterons les résultats à la lumière de nos hypothèses.

Plan de la thèse



PREMIÈRE PARTIE:

LES FONDEMENTS THÉORIQUES DE LA RECHERCHE

Introduction de la première partie

La première partie de cette thèse proposera une analyse de la littérature scindée en deux chapitres. Après une mise en abîme des perspectives historiques de la planification stratégique et de ses enjeux, nous déterminerons son insuffisance tout en soulignant de nombreuses erreurs expliquées notamment par l'accélération du changement et de complexité environnementale. En second lieu, l'accent sera mis sur l'essor de la prospective stratégique. Celle-ci est née, d'une part, de la prise de conscience des conditions environnementales et de l'action humaine, d'autre part. À ce niveau, nous exposerons les différentes techniques de la prospective telles que la méthode Delphi, l'analyse morphologique et la planification par scénarios.

C'est ainsi au champ de la planification par scénarios que nous nous intéressons de plus près. Aussi nous nous focalisons sur son essor, les principaux courants de pensée traitant cette thématique (Bradfield et al, 2005) et les démarches et méthodologies développées. Cette revue de la littérature nous permettra de clarifier ce concept et mettre en lumière son importance à l'action et la prise de décision.

Dans un deuxième chapitre, nous étudions ses bienfaits sur les compétences organisationnelles telles que la flexibilité et l'orientation entrepreneuriale. Ainsi, en dépit de l'abondance des travaux consacrés à la planification par scénarios, force est de constater que très peu de travaux ont considéré ses conséquences sur l'organisation. Certaines recherches ont étudié ces effets sur l'apprentissage (Bootz, 2010 ; Chermack et al, 2006), la performance (Phelps et al., 2001), l'innovation (De Smedt et al, 2013 ; Drew, 2006 ; Van der Duin, 2009) et l'identification de l'opportunité (Sarpong et Maclean, 2011). Certes, ces études appréhendent une appréciation méliorative des effets de cette technique de planification sur l'entreprise. En revanche, sur le plan méthodologique et empirique, elles s'appuient sur des études qualitatives, lesquelles relèvent de cas très restreintes et des échantillons non représentatifs.

Ces constats théoriques, méthodologiques et empiriques nous ont permis de développer nos hypothèses de recherche et modèle conceptuel. Nous nous focalisons plus précisément sur le lien entre planification par scénarios, flexibilité stratégique et structurelle et orientation entrepreneuriale.

PREMIÈRE PARTIE:

LES FONDEMENTS THÉORIQUES DE LA RECHERCHE

**CHAPITRE I: FONDEMENT
THÉORIQUE DU CONCEPT
DE LA PLANIFICATION PAR
SCÉNARIOS**

**CHAPITRE II : LE RÔLE DE
LA PLANIFICATION PAR
SCÉNARIOS DANS LE
DÉVELOPPEMENT DES
COMPÉTENCES
ORGANISATIONNELLES :
ÉTUDIER SES EFFETS SUR LA
FLEXIBILITÉ ET
L'ORIENTATION
ENTREPRENEURIALE**

CHAPITRE 1

FONDEMENT THÉORIQUE DU CONCEPT DE LA PLANIFICATION PAR SCÉNARIOS

Le premier chapitre de cette thèse sera consacré à la présentation des théories mobilisées dans le cadre de ce travail. Suite à la présentation de la planification stratégique, son évolution et relation avec la perception du futur, nous abordons la relation entre prospective stratégique, prise de décision et stratégie. Enfin, une troisième section, sera dédiée au concept de la planification par scénarios. A ce stade, il s'agit d'évaluer l'importance de cette approche dans l'environnement d'aujourd'hui, caractérisée par une incertitude croissante, un changement dynamique et d'une complexité aiguë.

Section 1. Les fondements théoriques de la planification stratégique

La planification d'entreprise est traditionnellement connue comme le moyen de préparation et mise en œuvre de décisions stratégiques. Elle a fait l'objet d'opinions contradictoires : considérée comme un outil précieux pour les uns, un gadget sclérosant pour les autres. La visée de cette section sera donc de définir la planification, présenter son objet et clarifier le débat sur son évolution.

1. Évolution du concept

La planification est liée à la formulation et mise en œuvre des décisions stratégiques. Essentiellement associée à certaines activités de type budgétaire, s'est par la suite, étendue pour devenir un outil de prise de décision dans les grandes entreprises (Gilmore, 1970). Aux États-Unis, elle était appelée la planification à long terme. L'entreprise est passée, à ce niveau, de la budgétisation à la culture de fixation des objectifs à long terme. En France, son apparition est due à des plans nationaux qui fournissent aux entreprises des statistiques et projections.

Quoique le terme « planification » marque une définition claire et précise, il demeure une nécessité pour les décideurs. De multiples facteurs ont contribué à son développement tel que

l'accélération du changement, le développement des facteurs d'inertie dans l'enceinte des entreprises, le changement du comportement d'acteurs internes, etc.

1.1. Qu'est-ce que la planification ?

La planification d'entreprise est un processus formalisé de prise de décision qui intègre deux dimensions : une représentation voulue de l'état futur et une définition de modalités de mise en œuvre de cette volonté (Strategor, 1997, p.597). Son objectif est d'aboutir à des choix stratégiques et des programmes d'actions visant l'atteinte d'objectifs fixés. Aussi, la planification se caractérise-t-elle par une formalisation et par une attitude d'engagement fondée sur la prévision, la finalisation et la volonté. C'est une démarche explicite prenant en compte la définition de rôles et le cadre spatio-temporel. Elle aboutit à des choix stratégiques et des plans d'actions. En effet, la notion de planification fut évoquée pour la première fois par Fayol mais sous l'appellation de « prévoyance » (Fayol, 1916). Ce concept est lié aux cinq missions de l'administration d'entreprise: prévoir, organiser, commander, coordonner et contrôler. Malgré cette innovation, la planification ne prendra son essor qu'en fin de la seconde guerre mondiale (Detrie et *al.*, 2005). A cette époque, les entreprises étaient essentiellement préoccupées par des systèmes budgétaires et contrôles financiers.

Sur ce dernier plan, la planification reste associée à l'activité budgétaire qui établira des plans afin d'exercer un contrôle sur la performance et assurer une utilisation optimale des ressources. Toutefois, son caractère rigide la rend « véritable obsession » pour les entreprises. Trop quantifiée, elle réduit par conséquent la flexibilité au niveau de la gestion d'une organisation. Ce type de planification dépend fortement du contexte et de l'horizon temporel. Généralement, elle ne dépasse pas les cinq ans, et son objectif principal est l'amélioration de la situation actuelle d'une entreprise, c'est-à-dire mieux faire ce qu'on sait déjà faire. En outre, le souci majeur de ces entreprises est d'assurer une croissance au moins aussi rapide que leur marché et répondre à une forte pression de la demande. Selon les dirigeants, les alternatives qui s'offrent aux entreprises sont peu nombreuses et par conséquent les choix se hiérarchisent d'une façon spontanée.

Bien qu'orientée vers le futur, elle se distingue d'autres techniques telles que la prévision en réponse à la question : Que va-t-il se passer ? Et de la prospective dont le but sera de répondre à la même question mais d'une manière plurielle notamment via les scénarios. Cette technique se focalise sur le sujet de l'action à savoir : quelle est notre préoccupation future ?

Sur le plan théorique, le terme de planification reste ambigu et utilisé d'une façon agressive si bien qu'il réside quelques risques de confusion. Il est considéré comme étant un choix (Steiner, 1979). Celui, notamment de hiérarchiser les ressources physiques, matérielles et financières pour atteindre un objectif, et dans un même temps, un processus de prise de décision (Koontz, 1958).

Les caractères formels de la planification étaient adéquats avec l'environnement des années soixante caractérisé par une stabilité environnementale, une faible innovation et un cycle de produit long. Cependant, avec l'avènement de cette décennie, les dirigeants ont pris conscience de l'incompatibilité de cette technique avec les nouvelles conditions de l'environnement. Tant que la croissance se poursuit, la concurrence est accentuée et les innovations technologiques s'accroissent. Les décideurs sont, donc, passés de l'élaboration de plans d'actions et stratégies dans un environnement stable à des choix stratégiques de plus en plus délicats et risqués. Ce qui implique une tendance vers le développement de technologies et l'introduction de nouveaux produits, la pénétration des nouveaux marchés, le choix de mode de croissance, l'internationalisation, etc. Afin de remédier efficacement à ces problèmes, il devient utile d'imaginer un « nouveau type » de planification tenant compte de ces différents facteurs. Ce système nouveau est appelé planification stratégique.

1.2. La planification stratégique

1.2.1. Définition et caractéristiques

Le processus de la planification stratégique est l'ensemble d'interactions humaines, formelles ou informelles prenant racine dans le cadre de la génération des plans stratégiques (Lyles et Lenz, 1982). Ce processus répond à deux fonctions : instrumentale et symbolique. Du point de vue instrumental, le processus de planification est considéré comme un programme de performance (Cyert et March, 1963), absorbant l'incertitude et réduisant la charge d'informations pour les décideurs (Boulton et al, 1982) et caractérisée principalement par sa formalité. Les entreprises varient, à ce niveau, selon les procédures écrites, les plans et les documents qui définissent le processus de planification (Bazziz et Grinyer, 1981). Au niveau symbolique, la planification stratégique favorise la construction d'un consensus en se basant sur des discussions ciblées (Bresser et Bishop, 1983) et des plans simplifiés (Starbuck, 1983).

Son but est l'élaboration d'une stratégie idéale qui sera, par la suite, retranscrite en actions (Ansoff, 1965). C'est aussi la conception d'un futur désiré, et la préparation des moyens

nécessaires à sa réalisation. Selon Ackoff(1970), la planification stratégique vise un changement contrôlable, voire un moyen de remplacement du marché et un exercice de contrôle sur l'environnement (Galbraith, 1967). Son importance croissante est liée à la nécessité pour les organisations d'établir des liens formels entre les éléments externes de l'organisation et le processus de prise de décisions interne ou d'allocation des ressources (Boulton et *al.*, 1982).

La planification stratégique consiste à fixer un ensemble d'objectifs et déterminer les grandes orientations stratégiques de l'organisation. C'est un processus constitué de différentes étapes, dont l'aboutissement sera une définition précise de la mission, les buts et stratégies de croissance de l'entreprise à long terme. Elle s'intéresse également aux orientations de l'entreprise à moyen et à long terme à travers la définition des objectifs stratégiques.

A ce stade d'avancement, on entend par objectif stratégique l'ensemble des résultats attendus sur une période déterminée tout en tenant compte de ressources disponibles et de l'environnement externe. Cette visée revêt possiblement deux formes. Au niveau offensif, l'entreprise fixe des objectifs ambitieux ou valorisants. Ce type de stratégie constitue à la fois une source de motivation et d'incitation pour les acteurs de l'entreprise. Il permet également de développer l'orientation entrepreneuriale (OE) à travers la recherche de nouvelles opportunités. Au niveau défensif, l'entreprise tente de consolider sa position sur le marché, en mettant l'accent sur la minimisation des coûts, la fidélisation de clients et le contrôle des actions des concurrents.

Pour être réalisables, les objectifs stratégiques doivent posséder certaines caractéristiques telles que :

- l'orientation vers un résultat : sa réalisation dépend de plusieurs facteurs notamment le degré d'implication du personnel dans le projet stratégique de l'entreprise, les ressources et compétences mobilisées, la concurrence sur le secteur, etc.
- l'adéquation entre enjeux et valeurs des dirigeants et attentes de principaux acteurs de l'entreprise.
- la possibilité de les décomposer en sous-objectifs en vue de formuler des plans opérationnels pour chacune des fonctions de l'entreprise.

1.2.2. Objectifs de la planification stratégique

La planification stratégique a pour cadre plusieurs fonctions ; elle favorise la participation des acteurs aux décisions en proposant des solutions définissant les orientations stratégiques de l'entreprise. Sur le plan stratégique, elle facilite le passage de la pensée focalisée sur les décisions opérationnelles urgentes à une pensée stratégique plus large. Elle constitue, à cet égard, un instrument de mise en œuvre de cette même stratégie en fixant les grandes orientations autorisant l'entreprise à s'aligner avec son environnement et d'améliorer sa position concurrentielle. Sur le plan opérationnel, la planification stratégique traduit ces diverses orientations en programmes applicables par les différents départements de l'entreprise. Une fois que le cadre général est clairement défini et que les plans stratégiques fixés, l'aspect stratégique cède sa place à l'opérationnel. Les responsables d'unités sont, alors, appelés à appliquer la stratégie globale au niveau des visions opérationnelles (Barabel et Meier, 2010).

Ces deux missions de la planification sont à la fois différentes et complémentaires. La différence se situe plus particulièrement au niveau de l'horizon temporel et la participation des acteurs internes. De ce fait, la planification stratégique se situe sur du long terme, tandis que la planification opérationnelle reste à court terme et s'inscrit dans une logique de continuité temporelle. Pour ce qui est de la participation des acteurs internes, la planification opérationnelle requiert celle de tous les départements ou services de l'entreprise, au contraire de la planification stratégique localisée sur les seuls domaines engageant l'entreprise à long terme. Malgré cette différence, l'articulation entre ces deux types de planification relève de l'obligation. Établir une harmonie et assurer l'atteinte de l'objectif désiré par l'entreprise reste sa priorité. Les plans opérationnels sont la traduction de la stratégie générale de l'organisation et correspondent à la programmation et la coordination des actions à réaliser en réponse aux choix stratégiques. Ces plans opérationnels feront l'objet d'un contrôle budgétaire et d'une synthèse principalement assurée par des outils financiers classiques tels que le compte de résultats, les bilans prévisionnels et les tableaux de bord. Ce type de contrôle est le plus souvent formel et privilégie les relations verticales (direction générale/différents services ou départements).

Cet archétype de planification reste largement controversé. Certains auteurs évoquent son caractère analytique et programmatique (Quinn, 1980). Pour Mintzberg (1994), la planification stratégique est une procédure formalisée ayant pour objectif l'atteinte d'un résultat articulé. De même, Stubbart (1985) constate une certaine futilité de la planification dans un environnement caractérisé par l'accélération des changements, les discontinuités et surprises. Mintzberg (1994) ajoutera que seule la pensée stratégique créative permet de constituer un avantage compétitif et d'affecter positivement la performance des entreprises. D'autres auteurs recommandent, à leur tour, une synthèse combinant la flexibilité avec une ouverture typique de la pensée stratégique.

2. Les erreurs fondamentales de la planification stratégique

Plusieurs critiques ont été adressées aux approches formalisées et systématiques de la formulation de la stratégie (Grant, 2003). Celles-ci se réfèrent aux fondations théoriques de la planification stratégique et surtout à l'impossibilité d'établir une prévision dans un environnement externe particulièrement mouvant (Mintzberg, 1994, p.110). Ainsi, la volatilité accrue de cet environnement rend le recours à la planification stratégique difficile. Cette volatilité nécessite des approches plus flexibles et créatives. Telles caractéristiques ne pourront être associées avec la planification formelle (Hamel, 1996). Les véritables limites de la planification stratégique sont liées aux problèmes de couplage entre stratégies et décisions opérationnelles, la pesanteur et la faiblesse innovation, la rigidité, l'absence d'implication du personnel et enfin son caractère simplifiant.

La planification stratégique suppose la prédétermination selon plusieurs critères. Ce processus est focalisé sur la production de plans stratégiques par le biais de la prévision. En effet, cette dernière fonctionne d'une façon raisonnablement efficace dans un environnement stable et reste fonctionnelle si les tendances changent favorablement à l'organisation. Dans le cas d'un environnement turbulent, la prévision se trouve en incapacité d'une projection de discontinuités à venir. En outre, il existe une autre source d'erreurs de la planification liée à la formulation de la stratégie. Cette dernière étant associée à la même condition de stabilité. Ainsi, le plan stratégique qui en découle se présente sous forme d'une carte routière qui comprend un objectif bien défini, ainsi que les différentes étapes à suivre. Le problème cependant est caractérisé par l'élaboration de la stratégie liée à des périodes de changements sous forme de discontinuités et ruptures (Mintzberg, 1994). Selon cette approche,

l'élaboration de la stratégie manque de dynamisme, puisque ce processus se déroule selon un calendrier bien déterminé.

Ces différents constats ont favorisé l'émergence de l'école du management stratégique (Whittington et Cailluet, 2008) dont les fondateurs soutiennent l'idée que la stratégie n'est pas le résultat d'une prévision mais plus précisément d'un processus qui implique la créativité, l'intuition et l'apprentissage (Hamel et Prahalad, 1994 ; Mintzberg, 1991 ; Pascale, 1984).

3. Le management stratégique

Les changements fondamentaux ont imposé de nouvelles contraintes aux entreprises. Ainsi, les transformations dans divers secteurs les obligent à réaligner leurs ressources et innover leurs produits et services. La globalisation au niveau des frontières, la concurrence, les changements technologiques et l'évolution des demandes des clients ont favorisé l'émergence de nouveaux marchés. Les entreprises sont, alors, appelées à repenser leurs orientations stratégiques et élaborer de nouveaux concepts et méthodes d'avantage en accord avec ces conditions (Bonn et Christodoulou, 1996).

Après son âge d'or, la planification formelle a connu une véritable chute et son influence n'est plus significative dans ce nouveau champ de bataille, caractérisé par un environnement de en constante mouvance et une incertitude exacerbée. Dans cet ère de compétitivité et d'oscillation, les entreprises ont dû rapidement adopter des méthodes de management reposant sur de nouvelles techniques, à savoir le management stratégique (Boyer et Equilbey, 2013, p.29).

Toujours selon ces mêmes auteurs, le management stratégique est « *l'art de mettre l'organisation au service de la stratégie* ». Dès lors, la définition avancée par Auregan et al., (2008) appréhende le management stratégique comme « *un ensemble structuré de pratiques et connaissances visant la génération, la sélection et la coordination des projets dans les organisations* ». Il constitue à la fois un processus d'analyse et un ensemble de décisions et actions. L'approche analytique concerne la définition des objectifs stratégiques tels que la vision, la mission et la prise en considération des contraintes internes et externes (Dess et al., 2005). Le décideur est passé d'une mission de « *concepteur de plan* » à un rôle de conseiller et d'animateur de la réflexion (Thiétart, 2003).

Ainsi, cette technique s'est imposée institutionnellement dans le monde académique et managérial. Contrairement aux techniques traditionnelles de planification, cette approche n'a jamais été inféodée à la rationalité absolue et la maîtrise parfaite du futur. Le souci praxéologique qui anime sa constitution contribue à une adhésion à une rationalité limitée (Martinet, 2002). C'est un processus à travers lequel les managers développent et utilisent des stratégies pour aligner les compétences de leurs entreprises avec les opportunités et les contraintes de l'environnement (Jennison, 1981). Son principe est fondé sur la combinaison de ressources à la réalisation des objectifs visés.

C'est une démarche au travers laquelle une organisation gère la relation entre des éléments quelque peu en contradiction tels que la compétitivité, la sécurité et la légitimité (Koeing, 2004). Elle vise à trouver un équilibre satisfaisant entre ces dits éléments. En effet, la compétitivité concerne la capacité de l'entreprise à créer de la valeur mais aussi générer et maintenir un avantage compétitif. En ce qui concerne la sécurité, l'entreprise est appelée à gérer l'incertitude. Celle-ci est associée au manque d'informations sur un événement donné, à une contradiction notable dans le comportement des acteurs et des relations de cause à effet contradictoires. Enfin, la légitimité correspond à la qualité d'une conduite. Son appréciation varie selon les acteurs, le contexte et le temps.

Le management stratégique a été traité à travers plusieurs théories telles que l'approche basée sur les ressources (Barney, 1991 ; Prahalad et Hamel, 1990), la théorie de parties prenantes (Freeman, 1984), etc. Celles-ci mettent l'accent sur le rôle des nouvelles conditions de l'environnement dans la définition du design organisationnel et du style de management. Dans cette optique, ce type d'approche s'est originellement intéressé aux différents critères environnementaux. Au-delà du contexte économique, les dimensions de l'environnement concurrentiel, social, politique et technologique sont induites dans la prise de décision (Thietart, 2003). Ce mode de management vise à la création d'un processus organisationnel permettant une appréciation méliorative des environnements. Dans le cadre de leur développement, les entreprises sont appelées à modifier leurs outils, le processus de management et le comportement des acteurs. Il s'agit de favoriser une forte compétence collective à la gestion voire innovation d'un futur. Cette politique permettra non seulement de survivre mais de réaliser un avantage compétitif à long terme. Une telle compétence représente une difficulté majeure dans son instauration au sein des organisations, reposant sur la maîtrise complète de gouvernance d'une entreprise, à savoir la logique économique, organisationnelle et politique.

Section2: Prospective stratégique et perception du futur

Maîtriser le changement est, avant tout, une question de volonté individuelle et collective. Il est tout aussi recommandé de s'adapter à ce changement et l'orienter vers nos attentes futures (Jouvenel, 1982). Le terme de prospective a été évoqué pour la simple raison que la prévision était « *imprégnée du parfum de son sens, classique et fort, de prédiction* » (Jouvenel, 1964). La complexité environnementale devrait être abordée grâce à des outils, à la fois, simples et efficaces.

1. L'entreprise face au défi de maîtriser son environnement

1.1. Caractéristiques de l'environnement

L'environnement actuel reste caractérisé par l'incertitude, la complexité et le changement (Amer et *al.*, 2013). Ces différents éléments affectent très certainement les aspects stratégiques (Lewis et Steward, 2003). Plusieurs études ont mis l'accent sur l'importance des facteurs environnementaux tels que les attentes de parties prenantes, le changement technologique (Jabnoun et *al.*, 2003) et les spécificités du secteur (Griffin et Mahon, 1997) dans la prise de décision.

1.1.1. L'incertitude une caractéristique majeure de l'environnement

L'incertitude environnementale a été reconnue comme un déterminant à l'explication de l'équilibre organisationnel et de la performance (March et Simon, 1958, cité par Jauch et Kraft, 1986). Selon les mêmes auteurs, l'incertitude est liée à l'absence de contrôle interne. Ils proposent, à cet effet, comme réponse possible, l'introduction de techniques structurelles internes.

L'accélération de flux d'informations, la multiplicité des comportements, des aléas et crises ont singulièrement modifié la prévisibilité environnementale. L'incertitude étant alors inévitable, il devient nécessaire de savoir-faire « avec » afin d'assurer la survie d'une entreprise. La négligence de ce facteur signifie la disparition de l'organisation. A contrario, une compétence à la gestion de l'imprévu constitue un avantage compétitif à long terme (Lugan, 2013). Théoriquement et pour apprécier le degré d'incertitude, il serait souhaitable

d'opérer un distinguo entre certains concepts tels que les aléas, les enjeux, la vulnérabilité et l'incertitude. L'aléa dépend de l'occurrence des événements mais également de leur intensité. C'est un événement incertain, imprévisible tout en tenant compte de l'espace et du contexte temporel. Le seul élément inconnu de l'aléa est le temps puisque s'il est possible de prévoir un tel événement mais qu'il sera difficile de prévoir le moment de son arrivée.

La perception d'enjeux, quant à elle, est subjective. Elle dépend fortement de la culture d'entreprise, du style du management et attitude des dirigeants. Pour certains, il s'agit de biens matériels ou encore de salariés, tandis que pour d'autres, la position de l'entreprise, la préservation des activités et l'innovation seront admis comme éléments déterminants dans ce sens.

La notion de vulnérabilité désigne l'exposition des enjeux à l'aléa. Plus la vulnérabilité est forte plus l'incertitude est élevée. Dans cette perspective, la disparition de l'entreprise est attendue. Quant au risque, il est défini au travers l'évaluation de la potentialité de perte (perte dans un investissement, part de marché...). Enfin, l'incertitude est un risque non probabiliste, principalement liée à deux perspectives : celle de l'information et celle de la dépendance des ressources (Varum et Melo, 2010).

➤ **L'approche de l'incertitude de l'information**

Selon Duncan (1972), l'incertitude pourrait se définir comme l'insuffisance de l'information relative à des événements ou actions, mais aussi une impossibilité à prévoir les changements externes et l'influence des dits changements sur la prise de décisions. Le degré d'incertitude dépend de la collecte des informations. Il s'agit là d'une vérification des sources informatives, leurs traitements et diffusions au sein de l'entreprise. Ainsi, les sources d'informations diversifiées et coûteuses impliquent pour le décideur d'engager une politique jugée délicate. Il s'agit, en effet, d'assurer l'adéquation entre moyens disponibles corrélées aux besoins réels en information. Son souci majeur sera donc de déterminer à quel type d'information il devra se référer en réponse à une telle situation ?

Certaines conjonctures nécessitent, quant à elles, une maîtrise de gestion de l'urgence face à un événement prompt et inattendu. Autre aspect qui rend l'information à la fois utile mais risquée, est celui du facteur humain. La perception de l'information dépend d'une personne à une autre, cette subjectivité est liée aux limites cognitives, émotionnelles et communicationnelles. La limite cognitive se situe dans la résultante d'une prise de décision

individuelle dans un contexte donné, de son interprétation, mais aussi de son aspect quantitatif.

➤ **L'approche de la dépendance de ressources :**

Selon cette approche, l'incertitude est exprimée en termes d'influences exercées par les parties prenantes sur les décideurs à travers l'acquisition et l'allocation de ressources (Frooman, 1999 ; Kreiser et Marino, 2000). Les parties prenantes répondent, notamment, à l'appellation « *tout groupe ou individu qui peut affecter ou être affecté par la réalisation des objectifs de l'entreprise* » Freeman (1984, p.25). De même, Goodpastor (1991) distingue deux types de parties prenantes : stratégiques et morales. Pour ce qui est des premières à savoir stratégiques, l'entreprise devra gérer leurs intérêts c'est-à-dire réaliser les objectifs attendus. Il s'agit d'une relation unidirectionnelle. En revanche, l'objectif des parties prenantes morales est la recherche d'équilibre au niveau d'intérêts. Les partisans de la théorie de « stakeholders » (Freeman, 1984) mobilisent la notion de l'éthique à une mise en exergue de l'intérêt partagé entre les différents acteurs et donner un compte rendu d'avantage bidirectionnel (Freeman et Evan, 1990).

L'approche de la dépendance de ressources met en lumière la relation entre entreprise et acteurs externes. En effet, les comportements organisationnels sont manifestement influencés par les agents externes de l'entreprise. Cette dernière se voit, donc, contrainte de répondre aux exigences de ceux qui fournissent les ressources nécessaires à sa survie. L'entreprise reste donc d'avantage tenue aux demandes de ces groupes ou organisations détenteurs du pouvoir et contrôle (Pleffer, 1982).

1.1.2. Prospective stratégique et incertitude

L'identification de tendances futures et l'anticipation des changements sont parmi les déterminants de la compétitivité des organisations. Ainsi, la capacité de faire face à l'incertitude et l'adaptation aux changements sont les facteurs clés du succès. Aussi, Les organisations cherchent-elles à développer des stratégies et méthodes à une meilleure appréhension de l'environnement dans lequel elles opèrent. De la sorte, les approches traditionnelles ne seront pas en mesure d'aligner une politique compétitive sur du long terme (Eisenhardt et Martin, 2000), susceptibles de fournir quelques indices sur le changement, cependant dans l'impossibilité d'élaborer une vision claire sur les changements politiques, économiques et sociaux (Chermack et al., 2006). Dès lors, le recours à la prospective

stratégique devient une nécessité. S'inscrivant dans cette perspective, l'étude réalisée par Linneman et Klein (1983) avance le pourcentage de 50 % des entreprises américaines usant de la prospective stratégique à travers la méthode des scénarios (Bunn and Salo, 1993). Plusieurs raisons expliquent le recours à cette technique de planification. En effet, dans un environnement en permanente évolution, la prévision est à la fois indispensable et singulièrement difficile à appliquer (Darcet, 1967). Devenue insuffisante, suite à des erreurs répétitives, cette technique n'a pas été en mesure, notamment, d'anticiper les crises économiques. Godet (1977) distingue, à cet effet, les étapes de la prévision contingente, nécessaire et insuffisante. Contingente donc, cette notion de l'avenir n'a pas encore existé, ne s'inscrivant pas dans le présent, on prêtait alors au futur l'image du passé. Durant cette période, la prévision se confond avec d'autres concepts tels que prédiction et prophétie. Cependant, la promptitude du changement et de l'action humaine ont donné à la prévision une légitimité. Face à ces conditions, le dirigeant peut adopter deux attitudes, l'une adaptative et subie, l'autre active et volontaire. Toutefois, la prévision devient insuffisante notamment liée aux erreurs répétées et conséquentes. Ainsi, la prévision s'appuie sur un seul ensemble d'hypothèses et un seul modèle. Le plus souvent, les données utilisées sont quantitatives et incomplètes et sont, en rien, le reflet de la réalité.

Le rôle de la prospective est de donner aux décideurs les « armes » à l'appréhension du système dans sa globalité et la compréhension des mécanismes qui le gouvernent (Smida, 1996). C'est aussi de déceler les évolutions environnementales avant qu'elles ne deviennent des tendances et de saisir les facteurs sociaux susceptibles d'impacter (Johansen, 2007).

1.1.3. La complexité

a-Définition de la complexité

La complexité a fait l'objet de plusieurs études en sciences de l'organisation (Anderson, 1999 ; Chiles *et al.*, 2004 ; Mckelvey, 1999 ; Simon, 1962). Elle est déterminée par le degré d'interdépendance entre les facteurs et par l'hétérogénéité d'acteurs internes et externes qui affectent la vie d'une organisation. Les partisans de cette théorie mettent l'accent sur le rôle de l'acteur dans ce système, et considèrent que le comportement d'un unique intervenant peut affecter le système global (Mckenzie et James, 2004). Ainsi, ils rejettent les principes de modèle ontologique qui se réfèrent à la causalité linéaire entre événements et effets (Ferlie, 2007).

La notion de la complexité a comme origine la théorie des « systèmes adaptatifs complexes » (Holland et Miller, 1991). Ces derniers reflètent la capacité d'adaptation à l'environnement en rapport à des expériences d'apprentissage. A l'encontre d'un environnement stable où les relations sont simples, les comportements aisés à comprendre, et les variables clés d'un système, globalement claires, les systèmes complexes génèrent des comportements contradictoires et imprévisibles, dominés par la multiplicité de boucles qui affectent leurs cheminements, la diffusion des autorités et la variété d'actions.

De même, le plus souvent, les organisations regroupent des acteurs possédant des agendas, des valeurs et des cadres de références divergents. Les actions de certains acteurs peuvent contredire ou influencer celles initiées par d'autres (Thiéart, 2000). La compréhension du système complexe nécessite une bonne analyse de leur structure dynamique. A savoir, comprendre les constellations d'éléments qui composent le système, leur similarité et leur degré de liberté.

Les phénomènes complexes sont caractérisés par la multiplicité des intervenants, la divergence au niveau de leurs points de vue et opinions. Une telle multiplicité contribue à l'évolution d'un phénomène et sa déviation dans un sens ou un autre. Ces singularités dépendent notamment de rapports de force, de pouvoir de négociation, des coopérations et synergies entre acteurs et antagonismes qui naissent. Ils sont aussi source de créativité grâce à la recherche d'un ordre quelconque. En fait, ces phénomènes répondent à une restructuration et un ordonnancement dans le temps afin de minimiser le désordre et à s'adapter à leur environnement au contact duquel ils évoluent. Ils contribuent notamment à forger la réalité. Enfin, l'incertitude, l'aléatoire et l'instabilité qui distinguent ces dits phénomènes engendrent plusieurs interprétations, analyses et contradictions, d'où leurs complexités.

Chacune de ces caractéristiques limite la maîtrise du phénomène et son orientation vers nos objectifs. Il devient alors indispensable non seulement de comprendre la complexité mais aussi de mettre en place des techniques permettant le pilotage des entreprises dans un environnement particulièrement complexe (Smida, 1996).

b-Exigences d'une pensée complexe

La réalité organisationnelle est un phénomène complexe, caractérisée par des flux continus d'intentions, actions, comportements et événements. Plusieurs facteurs ont accentué le sentiment de cette intrication au sein des organisations tels que la volatilité perçue de

l'environnement externe, l'accélération des rythmes d'innovations technologiques ou encore le caractère incertain des frontières d'entreprises (Avenier, 1997).

Dans le contexte actuel, les entreprises sont étroitement soumises à des pressions institutionnelles multiples, à la montée en puissance des parties prenantes (pouvoir de négociation de clients, de fournisseurs, etc.) et aux problèmes de gouvernance. Face à cette complexité organisationnelle, certains auteurs proposent la réflexion systémique (Probst et Ulrich, 1989), tandis que d'autres suggèrent la pensée complexe (Morin, 1990). Cette dernière repose sur trois principes :

- *Le principe hologrammatique :*

Il est fondé sur la relation étroite entre le tout et la partie. Afin de mieux comprendre un phénomène complexe, il s'agit d'en examiner les différents niveaux. L'important étant de saisir, selon ce principe, que chaque élément de l'hologramme contient toute l'information de tout l'hologramme. Il s'agit de dépasser le réductionnisme basé sur une vision restreinte de la réalité tout en niant d'autres éléments du système. Plusieurs critiques sont adressées au réductionnisme parce qu'il néglige certains facteurs déterminants d'un phénomène. A titre d'exemple, un pan de la littérature sur la culture d'entreprise réduit significativement la culture à quelques concepts tels que l'orientation client et la responsabilité sociale de l'entreprise tout en ignorant d'autres aspects qui peuvent mieux expliquer ce phénomène (Morin, 1990).

- *Le principe de la récursivité :*

Reposant sur ce principe, le phénomène se renouvelle tout en gardant une partie de ses anciens ingrédients et en intégrant d'autres au fur et à mesure de l'évolution de l'environnement. Il réfute toute règle qui considère la complexité organisationnelle comme résultante de la causalité linéaire. Cette récursivité est plus particulièrement expliquée dans les travaux traitant de la relation management/société. Selon cette interface, si les acteurs sont le produit de la société qui les entoure, ils contribuent, à leur tour, à la définition et l'évolution de celle-ci à travers leur comportement individuel et collectif.

- *Le principe de la dialogique :*

Il suppose la coexistence de logiques différentes, à objectifs différenciés et solutions multiples (Simon, 1991, Morin, 1990). Les phénomènes complexes ne se basent pas sur un ensemble

unique de principes et de règles. Ils diffèrent notamment de logiques simples dont le but est d'admettre un raisonnement unique qui oriente l'action vers un objectif bien déterminé.

Se confronter à la complexité, c'est être conscient de l'impossibilité d'isoler une organisation de son contexte institutionnel et organisationnel dans lequel elle se déploie. La prise de décision est le résultat de l'interaction de l'entreprise avec les parties prenantes. A ce titre, les dirigeants sont appelés à gérer les intérêts divergents des parties prenantes tout en préservant la cohésion de l'organisation. Ces intérêts peuvent, toutefois, générer des tensions, voire des conflits.

1.1.4. Le changement : une constante du management

Le changement est un élément fédérateur de la stratégie des organisations, soit pour en conserver l'équilibre, ou s'adapter à de nouvelles conditions, ou encore élaborer une transformation (Guilhon, 1998). L'examen de la littérature sur le changement nous permet de distinguer deux courants de pensée. Le premier stipule que le changement se pilote. Quant au second, il considère une préparation au changement. Ces bouleversements sont à la fois rapides et fréquents (Brown et Eisenhardt, 1997). Ils sont le résultat d'une dynamique organisationnelle et d'une évolution environnementale. Dès lors, les problématiques d'adaptation sont un défi majeur pour les managers au maintien de la vitalité compétitive de leur organisation (Vandageon-Derumer, 1998). Le changement est considéré comme un processus dynamique et permanent. Il constitue, à cet égard, une constante du management permettant à l'entreprise de s'adapter à son environnement (Perret, 1996), s'organiser et croître mais aussi d'innover.

A cet effet, toute organisation est amenée à faire face à des transformations radicales et s'engager dans des projets de changement parfois coûteux. March (1981) souligne que « *ce que nous appelons changements organisationnels est un ensemble de réponses concordantes, par diverses parties de l'organisation, à diverses parties interconnectées de l'environnement* ».

a- Le changement organisationnel

Le changement est parfois imposé, mais il peut être le résultat de modifications inhérentes aux acteurs. Ce dernier résulte de facteurs purement économiques tels que les actions des concurrents, le changement de comportement des consommateurs, la politique d'État, la

législation, etc. Il dépend également du comportement des individus car l'organisation est une pensée sur l'homme et sur les relations sociales. Généralement, le changement organisationnel est une séquence d'événements qui affectent d'une façon partielle ou significative, la qualité ou l'état d'une partie de l'organisation. Le changement peut être traité à partir de son contenu ou par des éléments relatifs au processus du travail et de division de tâches. Les autres aspects clés de cette évolution sont le contexte dans lequel elle se déroule et son processus, c'est-à-dire la manière dont elle se déploie dans le temps et l'espace.

Le changement organisationnel touche principalement le système et il diffère certainement de celui des individus. Il dépend de causes internes et externes. DiMaggio et Powell(1983) affirment que le changement est le résultat de formes de pression que l'on peut aisément les scinder en trois catégories : (1) les formes de pressions coercitives, c'est-à-dire l'organisation répondant à des caractères d'obligation à certaines lois ou règlements parce que prescrites par le pouvoir public ou des institutions nationales ou internationales, (2) les formes de pression normatives, à savoir l'adoption des pratiques en réponse aux attentes des parties prenantes. (3) les formes de pression mimétiques ; l'organisation copie, dans ce domaine, des pratiques mises en place ailleurs mais qui paraissent efficaces à son développement et alignement sur le marché.

D'autres classifications seront effectuées sur la base de nature et intensité du changement. On distingue les changements du premier ordre : ceux-ci touchent une partie de l'organisation et n'affectent qu'un aspect de la logique dominante comme, notamment l'introduction d'un nouveau système de qualité, d'une nouvelle technologie, d'un nouveau système d'information, etc. Les changements du second ordre, assimilés à des changements radicaux, bouleversent le fonctionnement et la structure de l'organisation, comme une reconfiguration de la chaîne de valeur, ou encore le repositionnement stratégique (création d'alliances, fusion et coopération, etc.).

Certains auteurs recommandent de coupler l'intensité du changement avec celle de nature, à savoir, lorsque ce bouleversement présente plus ou moins une discontinuité. On distingue ainsi le changement évolutif ou transactionnel et celui révolutionnaire ou transformationnel.

Selon la première conception où le changement est continu, les organisations se transforment en s'adaptant à leurs environnements. En outre, dans la seconde conception, les organisations connaissent des périodes de stagnation et stabilité, entrecoupées de changements importants.

b- Les différents processus du changement

Le changement peut être planifié à travers une vision claire de l'avenir qui définit les actions nécessaires à l'atteinte d'un futur souhaité. Les décisions et les actions à prendre dépendent fortement de la comparaison entre l'état actuel et futur. Selon cette logique, les facteurs déterminants corroborent la définition du cheminement pour atteindre l'état souhaité. En revanche, les forces restrictives sont désignées comme entrave de la situation actuelle pour se rapprocher de la celle désirée (Colorette et Delisle, 1982).

Il s'agit d'un changement volontaire qui vise l'amélioration du fonctionnement de l'entreprise en mettant l'accent sur des facteurs clés tels que l'accroissement de la flexibilité, l'augmentation de la productivité, l'innovation technique, le renforcement de la motivation de l'équipe, etc. Ces actions se basent sur des éléments déterminants tels que l'analyse SWOT (forces, faiblesses, opportunités, menaces), l'analyse Porterienne, etc. Le diagnostic de l'organisation, alimenté par un système d'information, permet au manager une appréhension claire du problème et/ou des opportunités. Il facilite également l'évaluation de ressources disponibles, l'étude des motivations en termes de changement mais aussi les principaux handicaps internes et externes. Les différentes analyses aboutissent également à structurer la réactivité actionnelle et les objectifs clés du changement et de formuler, ainsi, un processus intégrant les principaux éléments structurels au niveau stratégique.

Quant au changement construit, il se base sur les initiatives et les interactions des différentes parties prenantes. Aussi est-il souhaitable avant de s'engager dans une telle politique de mobiliser tous les potentiels. Les règles du jeu sont bouleversées par la modification des rôles de leadership et d'acteurs. L'objectif de la rupture avec les routines des organisations est l'émergence de nouvelles conditions favorisant l'esprit de créativité. Le changement construit est un processus de gestion appropriative par les différents acteurs de l'organisation particulièrement favorables aux initiatives. Les dirigeants sont appelés à l'acceptation d'une instauration du désordre au sein de l'organisation en donnant de l'autonomie aux acteurs, en créant une rupture avec les routines mais aussi veiller à la cohérence de l'ensemble en procédant à un bilan du processus du changement depuis son initialisation jusqu'à la prise de nouvelles décisions.

A cet instar, un processus de gestion politique du changement retient notre attention. Il s'agit là du modèle planifié, qualifié de volontariste et rationnel, cette approche du changement considérant ce dernier comme un phénomène émergent et imprévisible (Pettigrew et Whipp,

1993, Pleffer, 1981). A ce stade, l'entreprise est présentée par un ensemble d'acteurs dont les intérêts sont divergents voire contradictoires. Dans ce cas, le processus en question est avant tout déterminé par des luttes contre le pouvoir. Il est donc admis comme élément conflictuel fondé sur des intérêts personnels, la lutte contre l'influence et sur des rapports de pouvoir et domination. Pour finir, le dernier processus de changement, appelé processus d'intraprise, constitue un cadre au renforcement de la créativité et innovation pour les acteurs. L'accent est mis sur le développement des qualités entrepreneuriales au sein d'une organisation. Sa vocation est dédiée à l'amélioration de la position concurrentielle de l'entreprise via la création d'activités nouvelles (Koenig, 2004). L'intraprise constitue un mode de changement interne favorisant la réalisation d'idées nouvelles, ainsi que la nature de la relation entreprise/acteurs. Ces derniers sont considérés comme des entrepreneurs. L'organisation, quant à elle, est considérée comme une pépinière qui accompagne l'innovateur durant toutes les étapes du projet tout en assurant l'organisation du travail au sein de la firme (Barabel et Meier, 2010).

2. Prospective stratégique et perception du futur

2.1. Historique, définitions et différentes désignations de la prospective

Face à l'incertitude et à la complexité, la nécessité de s'ouvrir à de nouveaux champs de réflexion s'impose. Il s'agit de composer avec l'incertitude, anticiper les adaptations et innover le futur. La prospective constitue, à cet égard, une solution à l'appréhension des conditions environnementales. Cette discipline a connu une évolution, qualifiée d'indiscipline en première instance, (Massé, 1973), elle a depuis pris son essor et été introduite dans la planification à long terme. Elle s'appuie sur plusieurs techniques telles que l'analyse du système, des jeux d'acteurs, la simulation, la méthode Delphi et la planification par scénarios (Roubelat, 1996).

2.1.1. Définition de la prospective

Selon Berger(1959), la prospective est à la fois une attitude et une activité. Elle favorise un éclairage de l'action actuelle à la lumière de futurs possibles et souhaitables. Son objectif est d'agir dans le présent ; elle donne des coups de projecteurs pour comprendre les déterminants du futur et non pour prévoir le potentiel risque à venir (Durance, 2014, p.31).

L'attitude prospective repose sur différents principes (Berger, 1959 ; Durance, 2014 ; Godet, 2000, 2007). Il s'agit de voir loin, voir large, analyser en profondeur, prendre des risques, penser à l'homme (Berger, 1959). Durance (2014) ajoute d'autres spécificités. En effet, il s'agit de se baser sur une vision différente ; c'est-à-dire penser à contre-courant des hypothèses existantes et restructurer les modèles mentaux en prenant, notamment, conscience du « mirage collectif ». La deuxième spécificité est une vision d'ensemble, attitude qui recouvre l'intégration des parties prenantes. Et pour finir, penser avec rigueur ; cette dernière est conditionnée par une aisance de la gestion des cohérences collectives et le développement de méthodes à la fois rigoureuses et suffisamment simples pour rester appropriables.

Le prospectiviste est appelé à éclairer ses choix et décisions en tenant compte des changements et ruptures et construire les différentes représentations du futur dans le cadre d'une aide à la décision. Celle-ci est notamment la résultante de la nécessité, le hasard et la volonté.

-La nécessité : les tendances lourdes sont généralement difficiles à modifier (exemple : la démographie mondiale).

-Le hasard : l'avenir revêt plusieurs formes selon les changements technologiques, le comportement des acteurs et les ruptures susceptibles d'émergence de temps à autre.

-La volonté : la résolution des conflits entre acteurs ayant des projets d'avenirs différents restera une priorité.

La prospective, comme démarche pluridisciplinaire, intègre des savoirs à la fois différenciés et complémentaires en vue de construire une vision globale de l'avenir (Roubelat, 2000, p 287). Pour mieux comprendre un phénomène, l'intégration des différents points de vue des intervenants s'accomplira. Elle ne constitue pas un simple questionnement sur le futur, mais s'oppose à la prévision qui se limite à l'analyse et l'extrapolation du passé (Thépot *et al.*, 2000). A cet effet, Roubelat(1996) souligne que la différence entre prospective et prévision se situe au niveau de la continuité : la prévision s'appuie sur la continuité des événements passés, tandis que la prospective favorise les discontinuités. Le prospectiviste part du futur pour éclairer le présent, la prévision se base sur la projection du passé au futur ajoutera Busset (1959).

Cette attitude donne un éclairage significatif à la situation présente à la lumière de futurs possibles. Elle a pour objectif la prévalence du changement souhaité au travers de la

formulation de scénarios. Ces derniers ne sont, cependant, pas une fin en soi. Ils doivent répondre à certaines caractéristiques telles que la pertinence, la cohérence, la vraisemblance mais aussi la transparence. À leur tour, ces caractéristiques restent fortement corrélées à la définition de la problématique mais aussi des intervenants. Il est ainsi conseillé d'assurer une certaine hétérogénéité au niveau des acteurs, à la fois, impliqués et sensibilisés au travers des scénarios.

La prospective se diffère, certainement, des autres attitudes managériales telles que « l'autruche passive » qui subit l'action, l'attitude réactive et l'attitude pré-active qui se prépare, en amont, aux changements prévisibles. En général, la prospective est une activité à caractère qualitatif, s'opposant donc, aux méthodes traditionnelles de planification qui puisent leur origine dans la prévision chiffrée. Les données chiffrées ne constituent pas une fin en soi. Toutefois, elles conserveront une utilité comme des inputs à préparer le futur (Lesourne et *al.*, 1996).

La littérature nous offre plusieurs définitions de la prospective, nous en récapitulons, les principales, dans ce tableau.

Tableau 1: Définitions de la prospective

AUTEURS	DEFINITIONS
Berger (1959)	L'attitude prospective consiste à « voir loin, voir large, analyser en profondeur, prendre des risques, penser aux hommes ».
Cazes(1986)	« Rassembler des éléments d'appréciation, chiffrés ou non, concernant l'avenir, dont le but est de permettre de prendre des décisions grâce auxquelles le dit avenir sera mieux conforme à nos préférences que s'il n'avait pas eu cet éclairage prospectif ».
Godet (1996)	« Panorama des futurs possibles d'un système destiné à éclairer les conséquences des stratégies d'actions envisageables »
Jouvenel(1993), Godet(1997)	« C'est une démarche pluridisciplinaire d'inspiration systémique ».
Roubelat (2000)	La prospective peut être définie comme « une activité d'animation de réseaux qui vise à remettre en cause les représentations des différents acteurs afin d'orienter la stratégie et l'organisation ».
Roubelat <i>et al.</i> (1993)	« La prospective est un regard sur l'avenir destiné à éclairer l'action présente ».

2.1.2. Objectifs de la prospective stratégique

La prospective stratégique, grâce à sa dimension cognitive, vise à modifier les modèles mentaux individuels, en développant des grilles de lecture en rupture avec les cadres analytiques préexistants. Dans cette logique, elle constitue un cadre « *d'auto-éducation qui agit sur la pensée* » (Goux-Baudiment, 2000). C'est l'activité qui encourage les formes collectives d'apprentissage. En effet, au niveau de l'entreprise, la prospective est traduisible selon des scénarios liés, notamment, à l'environnement général et immédiat et l'entreprise elle-même. Elle se situera, alors, à la croisée de différentes dimensions faisant appel à des acteurs nantis de connaissances et compétences hétérogènes.

Les scénarios constituent un outil pédagogique destiné aux responsables de l'organisation (Boetz, 2012). En effet, lesdits scénarios projettent des images provocatrices devant lesquelles les managers réagissent en élaborant des plans d'actions à caractère décisionnel. Ils remettent en cause la voie unique de la pensée traditionnelle de la formulation de la stratégie en imposant « un correctif élégant » aux modes de pensée.

A l'encontre de la vision traditionnelle de la stratégie dont la visée reste la résolution des problèmes et questions stratégiques, la prospective redistribue les cartes cognitives individuelles et développe des représentations collectives et partagées d'évolutions possibles de l'entreprise et de son environnement, notamment à travers des scénarios de rupture qui cherchent à souligner les anomalies stratégiques déstabilisant le paradigme existant.

L'objectif de la prospective est d'orienter l'action présente vers la réalisation d'un avenir désiré en se basant sur la rétroaction et non sur la projection. C'est « *une attitude proactive qui agit pour provoquer les changements souhaités* » (Godet, 2007, p.10). Cette démarche globalisant l'information, favorise l'imagination et met l'accent sur les différents scénarios possibles et le développement de choix stratégiques. Elle se caractérise par une intégration qui inclut tous les facteurs d'incertitude. Son objectif est de clarifier les risques de rupture, les incertitudes et tendances. Étroitement liée à la stratégie et la prise de décision en général, elle s'appuie sur une vision à long terme et sur une globalité notamment dans sa prise en compte de l'environnement immédiat et global. Ainsi, le prospectiviste vise à éclairer un futur incertain dont le changement reste la caractéristique principale. Dans cette optique, Roubelat et al.,(1993) distinguent trois changements : changement nul, graduels et absolus.

Le premier est une composante de la réflexion prospective, il diffère, de ce fait, de la stabilité. Les changements graduels appelés aussi, tendanciels, se caractérisent par leur durabilité et la présence d'éléments porteurs d'avenir. Les tendances d'évolution de la population constituent, à cet égard, l'exemple le plus significatif. Enfin, il est à noter les discontinuités absolues, celles qui se produisent de façon inattendue. Dans ce cas, on n'évoque jamais de faits porteurs d'avenir.

2.1.3. Prospective et complexité : Quelle relation ?

L'apport principal de la prospective a alors atteint sa capacité d'apports de solutions face à de complexes situations. Cette faculté admise lui permet d'expliquer des structures complexes auxquelles les approches traditionnelles de planification ne répondent pas en termes de

lectures significatives. Comme vision globale et dynamique, elle privilégie d'une part, l'étude du phénomène dans sa globalité, et d'autre part, l'appréhension de différents éléments, leurs relations, évolution et reconstruction.

Smida (2006) affirme que la prospective est une méthode destinée à aborder les phénomènes dans leur multitude tout en tenant compte des spécificités de chacun. Procédé à visée de diagnostiquer les différentes composantes d'un système, d'en déceler les principales relations et déterminer l'interdépendance entre la partie et la totalité. Ces différentes imprécations mettent en lumière l'aspect hologrammatique du phénomène complexe.

En outre, la prospective, en rapport aux acteurs, est une réponse au principe de la dialogique. L'acteur est non seulement identifié comme individu, mais aussi selon sa position dans le système, ses interactions avec les autres parties de ce dernier, ses conflits et ses alliances et synergies. En effet, le prospectiviste est appelé à actualiser ces relations en validant la logique des combinaisons qui gouvernent un tel système. Cette mise en pratique peut faire appel à plusieurs logiques différentes. Ce qui, en soi, ne constitue pas une faiblesse mais plutôt un signe de cohérence et richesse. A titre d'exemple, si à chaque niveau de complexité, il réside une logique spécifique, à l'échelle globale une méta-logique gouverne l'ensemble d'éléments lui attribuant sa cohérence (Smida, 2006).

Enfin, la prospective se caractérise par sa créativité. Elle intègre les discontinuités des phénomènes et des systèmes tout en tenant compte des renaissances ou renouvellements des facteurs et des acteurs (Melese, 1979). Dans cette analyse, le prospectiviste évalue les éléments d'une situation antérieure afin de les combiner avec la situation actuelle voire future. Elle inclut, par la même, les boucles de rétroactions constitutives d'un système se restructurant dans sa finalité. Cette démarche favorise l'édification de scénarios apparentés au futur lesquels reflètent à la fois la situation actuelle et les différentes situations futures et les cheminements pour y atteindre.

2.1.4. La prospective : une attitude pour faire face à l'incertitude et au changement

L'incertitude environnementale est liée à la difficulté des décideurs à comprendre les événements majeurs inhérents à leurs industries et la manière dont ces derniers seront en mesure d'influencer leurs organisations (Duncan, 1972). Force est de constater que les managers prennent les décisions sous la contrainte de la rationalité limitée et donc dans

l'impossibilité de maîtriser totalement le processus de collecte à l'instar de la compréhension des informations relatives aux changements et événements futurs. Cette indigence informative soulève des ambiguïtés lors de la prise de décision (Vecchiato, 2015).

Ainsi, la meilleure approche dans la prise de décision est l'acceptation de l'incertitude, sa compréhension et considération comme partie prenante de notre raisonnement. En effet, Vecchiato (2012) stipule que l'incertitude constitue un événement déterminant de la prospective stratégique. Le prospectiviste est appelé à se demander ce qui va arriver si le scénario de référence ne se réalise pas. Il se verrait, alors, contraint d'imaginer des scénarios alternatifs et analyser leurs conséquences sur l'organisation. Cette méthode constitue à la fois un moyen relevant de l'imagination et l'évaluation. Il s'agit d'investiguer les différentes évolutions possibles, les impacts négatifs et positifs sur l'entreprise, sur ses intérêts et sa position sur le marché. En termes d'évaluation, la prospective identifie les différentes options stratégiques. En fait, elle intervient en amont pour préparer les démarches principales à la prise de décisions et action, elle intervient dans la proposition et évaluation de différentes options. Au-delà de son perfectionnement, la prospective a donné un autre sens à la stratégie à travers les scénarios. L'image de l'avenir se déforme continuellement par les effets de changements et ruptures, les scénarios peuvent disparaître à tout moment et remplacés par d'autres.

De même, la prospective n'est pas un simple exercice mais plutôt une démarche continue qui s'appuie sur certaines qualités telles que la vigilance, le choix judicieux du timing du changement, l'esprit d'analyse et la flexibilité dans la prise de décisions. C'est l'évaluation continue des tendances lourdes et des invariants, des signaux forts et faibles ajoutés aux changements partiels et radicaux. En outre, la prospective est une dialectique entre anticipation et action. S'agissant de rendre possible ce qui est souhaitable tout en considérant les ressources disponibles. Ce futur souhaitable peut être atteint à travers une attitude proactive dont les agissements provoquent ou accélèrent les modifications escomptées. C'est, en effet, le fait d'anticiper le futur via l'instauration d'une culture de changement qui se basera sur l'anticipation du contexte et les initiations stratégiques d'acteurs.

La prospective stratégique est un processus continu qui permet aux entreprises de construire et renouveler leurs « mémoires collectives de futur » (Vicchiato, 2015). Elle contribue également à améliorer la capacité d'identification des opportunités sur le marché et détecter les changements technologiques (Barney et al., 2011). Cette dynamique facilite la découverte

des discontinuités, l'interprétation de leurs conséquences et la formulation des réponses adéquates (Rohrbeck et Gemuenden, 2011). A ce niveau, les travaux de Tapinos (2012) et de Vecchiato (2012) mettent l'accent sur le rôle de l'incertitude dans le processus de prise de décision. Celle-ci est formulée à partir de nos modèles mentaux projetant différentes variables et la façon d'interagir avec elles. Le résultat majeur de l'application des activités prospectives est la contestation de ces modèles mentaux, perspective qui contribue à une vision différente du monde. Cette projection unique renforce la confiance chez les décideurs de façon satisfaisante dans un contexte incertain et complexe.

Les modèles mentaux sont également influencés par la culture des organisations. Il n'en reste pas moins une difficulté majeure à les modifier si l'on veut agir sur un plan individuel et non collectif. Les activités de la prospective stratégique sont des moyens de contestations des hypothèses existantes sur l'entreprise et son environnement et d'un impact significatif sur les modèles mentaux (Senge, 1990). Du point de vue conceptuel, les modèles mentaux sont des structures cognitives représentant les connaissances, ils expliquent la manière dont le cerveau humain structure l'information et les connaissances. Ils constituent, alors, un guide à l'action (Rouse et Morris, 1986).

Section 3.L'interface prospective-stratégie

La prospective est l'une des méthodes de préparation de la stratégie. Elle intervient durant toutes les étapes depuis la phase du diagnostic jusqu'à l'élaboration des plans et stratégies. C'est un outil adéquat pour clarifier le positionnement d'une organisation à travers une analyse détaillée de la situation présente et les futurs possibles. Ce qui requiert une fine analyse et définition des réactions appropriées et actions stratégiques.

1. Articulations entre prospective et stratégie

Selon Godet(1996), malgré la différence des pratiques et références entre la stratégie et la prospective, ces deux notions sont considérées comme distinctes mais indissociables. La complémentarité de la prospective et de la stratégie passe par la synergie entre l'arbre de compétences et la méthode de scénarios. En exprimant cette relation, Godet (1989) affirme que « *Le mariage sera d'autant plus fécond qu'il y a totale compatibilité sanguine entre ces deux approches qui impliquent des outils simples et aisément appropriables par ceux qui*

doivent s'en servir, par eux-mêmes et pour eux-mêmes, au sein des entreprises ». Ainsi, la synergie entre ces deux concepts s'incarnera dans le quotidien d'entreprises, notamment à travers l'appropriation par tous les acteurs concernés ainsi qu'une mobilisation collective de compétences. Le défi du stratège et du prospectiviste est identique : anticiper pour agir. De ce fait, les multiples incertitudes qui pèsent sur le contexte général de la prise de décision imposent aux décideurs de recourir à un ensemble de méthodes visant, d'une part, l'adaptation à leurs environnements internes et externes, et d'autre part, la pérennité de leurs entreprises à long terme. La prospective prend la forme d'une réflexion collective, une mobilisation collective et du changement de modèles mentaux existants face aux mutations environnementales.

La phase d'anticipation des changements futurs se devra collective. Il s'agit d'orienter les perceptions personnelles vers la réalisation des objectifs désirés. Les outils de la prospective sont mobilisés à organiser et structurer cette pensée participative mais également au développement et évaluation d'options stratégiques. La prospective s'appuie alors sur la mobilisation de l'intelligence collective.

Dans un environnement caractérisé par des ruptures et des surprises, les différents types de stratégies, défensives ou offensives, devraient être préparées à l'avance. La prospective intervient en amont de la préparation des options stratégiques. Elle se fonde sur une méthodologie rigoureuse à l'identification des principaux enjeux, la mise en abîme des tendances, l'étude des scénarios d'évolution, les ruptures possibles, les options actuelles et futures et définir les éléments d'évaluation sélectifs des options stratégiques. La prospective n'est pas un simple exercice de réflexion, mais plus précisément, une démarche favorisant l'imagination, le raisonnement méthodique, l'analyse et le dialogue entre les intervenants organisationnels. Son rôle est :

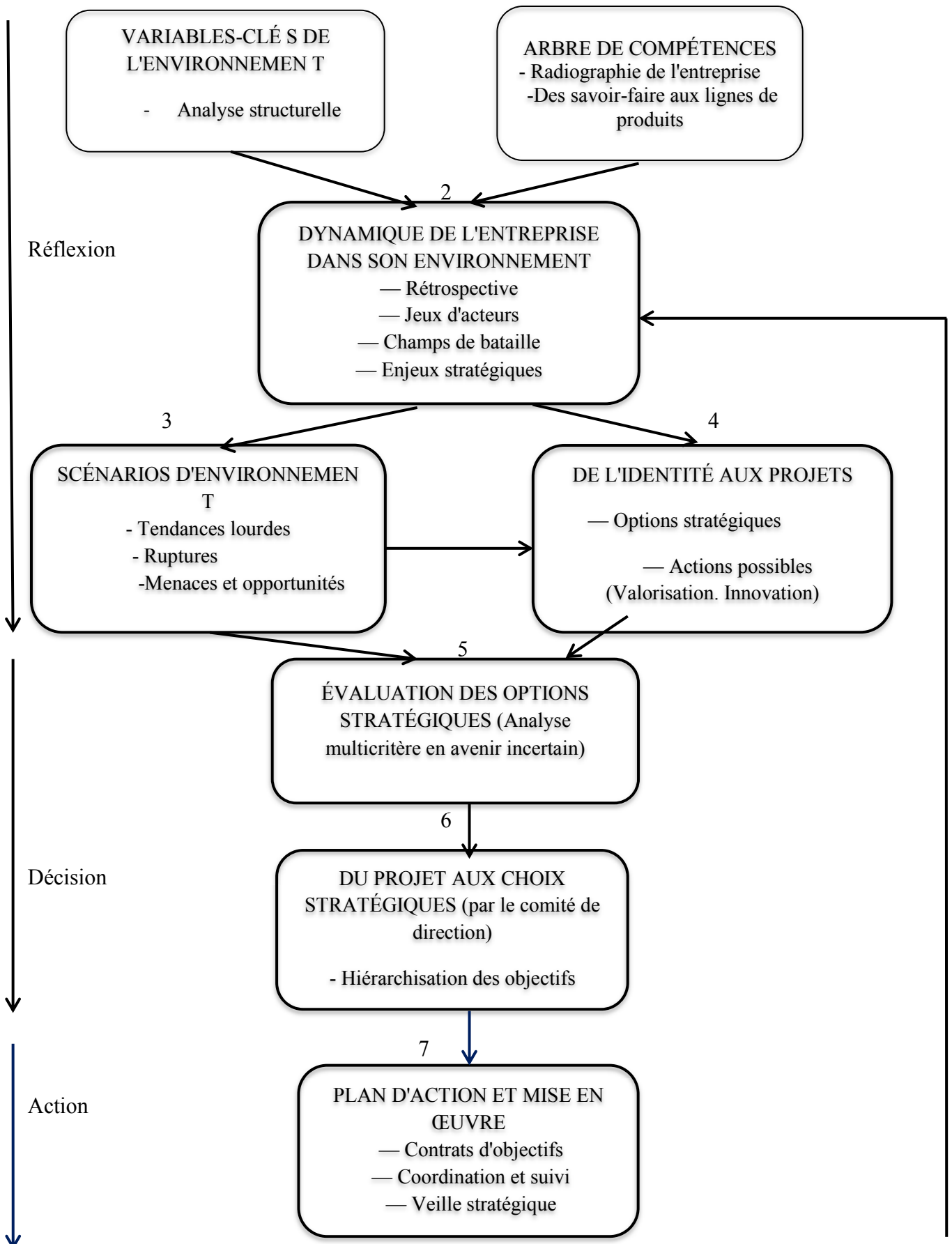
- analyser les tendances lourdes au long terme : à contrario du prévisionnel basé sur l'extrapolation simple du passé en s'appuyant sur des données déjà existantes (états financiers, statistiques de ventes, etc.), la prospective se fonde sur la proposition des avenir ouverts.
- identifier les risques, incertitudes et changements de comportement des acteurs (clients, concurrents, groupe de pression, institutions financières, pouvoir politique, etc.) : les potentialités de ruptures de conséquences, les signaux forts et faibles susceptibles d'affecter les tendances lourdes.

- construire les scénarios : à savoir, les différentes représentations du futur, échafaudées sur un ensemble d'événements hypothétiques à la clarification d'une éventuelle chaîne d'événements causaux ainsi que leurs principaux points de décision (Khan et Wiener, 1967).

- imaginer les options stratégiques : cette imagination porte sur les différents choix possibles à tracer les orientations, les cibles concernées, les alliances et fusions, l'extension, les conflits à circonscrire. Ces options stratégiques doivent tenir compte de ressources actuelles et potentielles afin de potentialiser les marges de manœuvre faisant par la même, le distinguer entre souhaitable et possible (Mackay et Mckiernan, 2010 ; Tapinos, 2012).

- évaluer les conséquences de choix stratégiques dans l'occurrence où tel scénario se réalise (effets positifs ou négatifs), les chances de réussite, ou les probabilités d'échecs.

Figure 1: Intégration des approches Prospective et Stratégie (Godet, 1989).



2. Les acteurs : un élément clé de l'interface prospective-stratégie

Les acteurs fournissent des éclaircissements sur un problème donné ou sur les différentes possibilités de l'évolution d'un phénomène, d'une structure ou une organisation. Ils se basent, pour leur analyse, sur des indicateurs objectifs (diagnostic, analyses de données, etc.) et d'autres d'empirismes subjectifs tels que leurs expériences, leurs intuitions et imaginations.

Les informations collectées sont, en général, liées aux composantes suivantes :

- L'environnement général : il s'agit d'un diagnostic externe qui tient compte de la situation globale (les opportunités et les menaces) ;
- Une composante qui concerne l'analyse de moyens et les ressources dont dispose l'entreprise pour construire son avenir. Le diagnostic s'appuie sur les forces et faiblesses de l'organisation ;
- Une composante qui repose sur les acteurs : il s'agit de comprendre les modèles mentaux des acteurs, d'évaluer les motivations qui les poussent à agir sur les événements et déceler leurs comportements (préoccupations, angoisses et craintes) et leurs attitudes (perception des risques, désirs et souhaits).

Les informations transmises par les acteurs internes et externes donnent à l'entreprise une visibilité améliorative du problème ou phénomène et le situer dans son cadre spatio-temporel. Ces différents facteurs facilitent la compréhension des principaux éléments qui l'anime. Grâce aux acteurs, la prospective interroge le présent à l'appréhension du phénomène et son évolution future. Les acteurs constituent une source d'informations pertinente dans la mesure où ils fournissent des données relatives aux caractéristiques de l'environnement. Les acteurs externes pourront enrichir la compréhension de mutations environnementales grâce à leur maîtrise de variables exogènes sur lesquelles l'acteur interne n'a qu'une emprise partielle.

Le choix des acteurs constitue une étape cruciale de cette démarche. Il s'agit de réunir des internes et externes parmi les plus influents. En fait, la diversité des acteurs et la contradiction au niveau de leurs attentes et points de vue contribuent à l'évolution des scénarios vers les objectifs globaux de l'entreprise. Un tel processus permet de déceler les variables motrices et stratégiques figurant la situation actuelle et qui influent les discontinuités et les ruptures du

futur. Cette analyse facilite le développement des différents futurs à savoir, les probables, les possibles et les souhaitables.

3. Comprendre les différents types d'avenirs

L'examen de la littérature sur la prospective permet d'identifier trois catégories d'avenirs : les probables, les possibles et les souhaitables. Cette typologie dépend de plusieurs facteurs tels que l'attitude des managers, les attentes, les moyens d'actions et les ressources mobilisées (Pigagniol, 1969).

- Les avenir probables : rendus possibles si l'on adopte une attitude passive qui consiste seulement à « attendre et voir » (Smida, 1996). Selon cette hypothèse, on suppose, d'une part, que l'on n'aura aucune influence sur les facteurs de l'environnement affectant notre avenir, et d'autre part, que l'on garde les mêmes programmes et stratégie.
- Les avenir possibles : accessibles compte tenu des capacités et ressources de l'entreprise. Ils dépendent du pouvoir de l'organisation sur l'ensemble des facteurs de l'organisation. Les forces et faiblesses de l'organisation constituent également des signaux sur les frontières à l'intérieur desquelles se situent les avenir possibles.
- Les avenir souhaitables : situation qui suppose l'absence de contraintes et menaces de l'environnement afin d'imaginer un futur désiré. On peut, d'emblée, fixer des objectifs ambitieux au-delà des ressources et capacités.

4. La prospective stratégique : réflexion, préparation et action

La prospective stratégique est un processus qui s'articule autour de trois phases : exploratoire, préparatoire et celle de la mise en œuvre de plans stratégiques. Selon Godet et Durance (2011), la première repose sur un processus de réflexion collective qui permet d'identifier les principales variables, analyser les jeux d'acteurs afin de poser les questions-clés inhérents aux divers avenir, réduire les incertitudes et construire les scénarios. Elle correspond également aux premières phases de la prospective stratégique définies par Cook et *al.*, (2014). Ce processus se focalise sur la définition du cadre général, la collecte des inputs (données, informations, etc.), l'interprétation des signaux et l'analyse des informations d'après ces mêmes auteurs.

La phase de préparation de la décision évaluera les options stratégiques ; cette étape est le fruit d'un diagnostic préliminaire de la situation de l'entreprise et de son environnement. Une fois la démarche prospective contextualisée selon un ordre socio-organisationnel, il s'agira d'identifier les variables-clés et définir les enjeux stratégiques permettant la prise de décision. Avec cette étape s'achève la phase de pré-action.

La dernière phase est, quant à elle, dédiée à la mise en œuvre d'un plan d'actions ; c'est le passage de la réflexion prospective à l'action stratégique. Il s'agit également de créer différentes alternatives et déterminer les façons d'actions (Cook *et al.*, 2014). Cette étape suppose une implication des acteurs concernés dans le processus de la prise de décision tout en conservant le caractère confidentiel de choix stratégiques.

5. Les différentes méthodes de la prospective

5. 1. La méthode Delphi

Les méthodes d'experts sont précieuses à la gestion de l'incertitude et la confrontation des différents points de vue. Ainsi, au regard de l'avenir, les statistiques demeurent indigents dans la détermination du futur. Le rôle du jugement personnel est le seul élément qui pourrait prendre, alors, en compte les événements qui pourraient survenir.

La méthode d'experts la plus connue est celle de Delphi. Mise au point dans les années cinquante et introduite dans la prise de décision (Landeta, 2006), cette technique a été développée par la « Rand Cooperation » au sein du département militaire. L'idée fondamentale consiste à l'obtention d'un consensus sur un problème reposant sur une série intensive de questionnaires avec un feedback contrôlé. L'objectif visé depuis ces questionnaires successifs est la mise en exergue de convergences d'opinions afin de dégager un assentiment sur un phénomène ou décision.

La Delphi est considérée très avantageuse dans la résolution d'un problème grâce, notamment, à l'anonymat d'experts mais aussi des réponses apportées. Cet anonymat permet d'éviter les effets leaders sur les répondants. Selon Dalkey et Helmer (1963), cette méthode vise « *l'utilisation systématique d'un jugement intuitif d'un groupe d'experts* ». En fait, le groupe d'experts réuni ne se connaît pas et les différentes réponses restent anonymes. Cette méthodologie accorde une crédibilité à la méthode. De par ces différentes raisons, elle constitue une solution viable aux problèmes complexes. Elle diffère certainement des

opinions des « groupes traditionnels » basées sur l'interaction directe mais aussi sur le leadership et la dominance. Sa pertinence dépend, essentiellement, du choix des experts, c'est-à-dire est ce que les personnes choisies sont-elles compétentes pour répondre aux questions posées ? Peut-on garantir que l'avis d'un groupe d'experts sera plus pertinent que celui d'un expert isolé ?

5.2. L'analyse morphologique

Le terme morphologie issu de l'étymologie grecque « morphe », signifie étude de types et de forme. Cette dernière s'intéresse à la structure et l'agencement des parties d'un objet et la manière dont celles-ci se conforment pour former un tout. Traditionnellement, l'analyse morphologique est connue en biologie faisant référence à la forme et la structure des organismes sans, pour autant, tenir compte de leurs fonctions ou encore en linguistique où elle se réfère à « l'étude de la structure et la forme des mots en langues ». Comme outil de résolution de problème, cette analyse est conçue pour des sujets multidimensionnels, non quantifiables où la modélisation de causalité et la simulation ne garantissent pas de résultats optimaux. Son but est, donc, d'explorer toutes les solutions envisageables à la résolution d'un problème technique particulier en restreignant le nombre de solutions possibles sans, pour autant restreindre les variables. Zwicky, à l'origine de cette méthode affirme que « *notre objectif est de parvenir à une perspective schématique sur l'ensemble des solutions possibles d'un problème* ». (Zwicky, 1969).

Dans le contexte de résolution de problèmes complexes, plusieurs raisons justifieront son utilité. Ritchy (2002) en identifie trois : (1) l'analyse de domaines politiques complexes et le développement des scénarios futurs présentant un certain nombre de difficultés méthodologiques. Certes, dans l'analyse de sujets complexes, certains facteurs ne sont pas nécessairement quantifiables tels que les actions intuitives, la pensée humaine et l'affection où les méthodes de modélisation restent souvent peu probantes ; (2) en s'appuyant sur une incertitude croissante, il est difficile de briser les idées complexes de l'avenir sur de simples modèles ; (3) les conclusions tirées dans ces études présentent une réelle difficulté à tracer. Il est rare d'avoir une « piste d'audit » décrivant précisément le processus de passage de formulation d'un problème aux solutions et conclusions spécifiques.

L'analyse morphologique comporte deux étapes : construction puis réduction de l'espace morphologique (Monti et Roubelat, 1998). Il s'agit de décomposer le système afin d'en réunir

toutes les composantes possibles, son objectif étant de construire des futuribles et des cheminements vers des états futurs. A l'origine, cette méthode était destinée à la prévision technologique, mais devint rapidement un outil prépondérant au développement des scénarios et au balayage de champs de possibles.

La phase de décomposition du système doit s'effectuer avec bienveillance, nécessitant en outre une réflexion fondée, par exemple, sur les résultats d'une analyse structurelle. Les dimensions resteront indépendantes bien que traitant la totalité d'un système ou phénomène. La deuxième valide la réduction de champs analytiques grâce à une définition précise des contraintes d'exclusion et une focalisation sur les combinaisons pertinentes.

En outre, diverses méthodes spécifiques de la prospective se sont développées comme l'analyse structurelle ou encore la planification par scénarios. Cette dernière a connu une avancée théorique significative (Amer *et al.*, 2013). Ainsi, après avoir présenté les autres méthodes de la prospective (Delphi et analyse morphologique), nous nous proposons d'étudier, dans la section suivante, la planification par scénarios.

Section 4. La planification par scénarios : un état des lieux

L'engouement managérial dont bénéficie la planification par scénarios s'accompagne d'une littérature relativement restreinte et fragmentée. Certains auteurs déplorent l'ambiguïté au niveau de la définition de cette démarche, tandis que d'autres soulignent la confusion dans les concepts tels que scénarios, analyse par scénarios voire planification par scénarios. Cette section aura pour visée d'envisager une réponse à ces limites en développant une revue de littérature mettant l'accent sur la différence entre les dits concepts.

1. Définitions de scénarios

Le premier champ d'application de la méthode des scénarios se situe dans un cadre militaire, notamment de recherches prospectives en matière d'armements. Par la suite, elle se diversifia progressivement dans différents domaines tels que les sciences sociales, la stratégie d'entreprise, le domaine politique, etc. (Bradfield *et al.*, 2005; Durance et Godet, 2010 ; Joseph, 2000 ; Kahn et Wiener, 1967). Son succès tient essentiellement à sa capacité d'intégrer, à la fois, les incertitudes, les interdépendances entre les facteurs et changements

environnementaux. S'inscrivant dans cette logique, Palmer et Schmid (1976) soulignent que cette méthode tient compte de différents types d'environnement principalement social, politique, ou économique.

Fréquemment, ces scénarios sont conçus pour projeter différentes visions du futur afin de les incorporer dans la prise de décision. Ces scénarios feront l'objet des inputs ou des ingrédients à la prise de décision favorisent la prévalence des idées innovantes transmises en actions. Les scénarios sont utilisés dans des contextes complexes où la difficulté réside dans une définition concise et appropriée de la relation entre les facteurs. Un scénario « *cherche à organiser une vision particulière des valeurs, du design, du temps et de la causalité, dans une démarche concrète qui lui permette de rencontrer ses objectifs* » dicit Julien *et al.*, 1975.

La définition avancée par Kahn et Wiener(1967) appréhende le scenario comme « *une séquence hypothétique d'événements construits dont le but est d'attirer l'attention sur des points importants et sur leurs causes* ». Et ajoutent que le terme « scénario » répond à deux interrogations : quelles sont les conditions requises à la réalisation d'une hypothèse ? Quelles possibilités existe-t-il pour infléchir cette évolution ?

Selon ces auteurs, le scénario se doit objectif dans sa formulation dont les réflexions élaboreront un futur possible. Le « scénariste » se réfère à un système précis de références, de jugements de valeur et de normes sociales et culturelles (Julien *et al.*, 1975).

A cet instar, Bluet et Zemor (1970), mettent en lumière, dans leur définition du scénario, le rôle de passage d'une situation actuelle et une situation future. Ainsi, ils entendent par scénario « *un ensemble formé par la description d'une situation future et du cheminement des événements qui permettent de passer de la situation origine à la situation future* ». Son rôle sera donc de délimiter les structures possibles du futur imprécateur à la fois d'indentification d'éléments prédéterminés, des discontinuités et des facteurs d'incertitudes et du développement d'un ensemble d'hypothèses possibles (Porter, 1985). Un scénario n'est pas une prévision, mais un jeu cohérent d'hypothèses préconisant depuis une situation d'origine à une situation future (Godet, 2007).

Selon Roubelat et Saab(2001), les scénarios intègrent des visions plausibles et pertinentes de l'avenir. Ils fournissent des indices à l'éclairage d'actions futures et favorisent, de la sorte, la conversation entre acteurs en positionnant de nouveaux éléments stratégiques. A cet égard,

ces derniers constituent également un outil de conversation stratégique reposant sur l'analyse de modèles mentaux des participants, leurs craintes et leurs perceptions.

Une de caractéristiques centrale des scénarios, qu'elle qu'en soit la définition retenue, reste leurs contributions à une mise en exergue de discontinuités environnementales de l'entreprise. Cette faculté facilite l'adaptation de l'entreprise avec les différentes possibilités engendrées par les changements inattendus.

Dans la pratique, les scénarios sont utilisés en tant qu'objets transitionnels (De Geus, 1988), et moyens de communication validant une culture d'échanges entre les individus et le développement d'une conscience institutionnelle (Schwartz, 1991). Ils se fondent principalement sur la construction d'un langage commun destiné aux différents interlocuteurs assurant l'adaptation des structures internes de l'entreprise inhérente à de conséquentes modifications environnementales (Boots, 2012).

2. Typologie de scénarios

La prospective stratégique s'appuie communément sur le développement de scénarios. Ces derniers diffèrent toutefois selon le cadre d'analyse et la dimension stratégique. Ainsi, en examinant, plus avant, la littérature dans ce domaine, nous sommes invités à une distinction entre scénarios exploratoires et scénarios d'anticipation.

En effet, les scénarios exploratoires sont particulièrement réalistes dans la mesure où leur construction repose sur la situation actuelle et son évolution future. Ils partent d'un actuel pour explorer progressivement le futur. Quant aux scénarios anticipatifs, ils décrivent les facteurs qui peuvent orienter le futur. Ces scénarios mettent davantage l'accent sur les objectifs, dicit Ducot et Lubben (1980). Les mêmes auteurs admettant le distinguo entre les scénarios descriptifs-normatifs et scénarios périphériques. Les scénarios descriptifs dépeignent les événements futurs sans commenter leur désirabilité, à contrario des scénarios normatifs intégrant dans leur logique, les intérêts et les motivations des utilisateurs. Dans cette optique, Julien et *al.*, (1975) affirment que les scénarios exploratoires peuvent être scindés en deux catégories : tendanciels et d'encadrement. De façon identique, on retrouve parmi les scénarios d'anticipation ceux appelés normatifs et ceux nommés contrastés.

- **Le scénario tendanciel** : correspond à l'extrapolation des tendances et se base sur une démarche exploratoire où l'évolution préfigure aux situations futures. Le scénario le

plus probable peut, donc, être qualifié de tendanciel bien que ne correspondant pas à une extrapolation pure des tendances.

- **Le scénario d'encadrement** : considéré comme un scénario tendanciel qui vise à élargir les champs de possibles.
- **Le scénario contrasté** : postulat d'une situation future, il propose diverses approches afin de l'atteindre. Il correspond notamment à une démarche anticipative et imaginative.
- **Le scénario normatif** : basé sur une définition et synthèse d'un ensemble donné d'objectifs. Ce type de scénarios décrit le cheminement entre futur et présent en rapport à un futur souhaitable et possible.

3. Quelques concepts utiles liés aux scénarios

Godet (2007) stipule que le terme scénario est associé à d'autres concepts clés qui contribuent à son développement. Selon cet auteur, le scénario ne constitue pas la réalité future mais un moyen d'éclairer la situation actuelle à travers la proposition des futurs possibles et souhaitables. Il met l'accent sur certains éléments constitutifs de ces futurs tels que :

- L'invariant : phénomène considéré stable jusqu'à l'horizon étudié. Exemple : caractéristiques climatiques.
- Les tendances lourdes : facteurs qui affectent un phénomène d'une façon continue. Exemples : urbanisation, démographie.
- Les acteurs : internes ou externes, ils exercent une influence sur le système par l'intermédiaire de variables caractérisant leurs projets : Exemples, les syndicats, les banques, l'État, etc.
- L'évènement : défini comme « un être abstrait dont la seule caractéristique est de se produire ou de ne pas se produire. On peut considérer un évènement comme une variable ne pouvant prendre que deux valeurs, en général « 1 » si l'évènement se produit, « 0 » si l'évènement ne se produit pas : un tel évènement sera appelé un évènement isolé. » (J. Ville, 1937, cité par Godet, 2007).

4. Le processus de construction des scénarios

A dire vrai, il n'existe pas une seule approche de construction des scénarios (Amer *et al.*, 2013 ; Visser et Chermack, 2009 ; Wright *et al.*, 2013). Malgré la popularité de ces approches, on constate une confusion au niveau de certains aspects. Cette diversité s'explique selon diverses raisons :

- Les scénarios sont plus populaires dans le monde des organisations que dans la théorie. A cet égard, une étude menée par Linneman and Klein(1983) avance que presque 50 % des entreprises américaines recourent à l'analyse par les scénarios. S'inscrivant dans une méthodologie identique, Malaska (1985) ; Malaska *et al.*,(1984) et Meristo (1989) constatent que les entreprises européennes recourent largement à la planification par scénarios dans la prise de décision.
- Les méthodologies utilisées dans la construction des scénarios, mal définies, ne bénéficient donc pas d'une validation empirique (Wright *et al.*, 2013).
- La littérature sur la construction de scénarios soulève des lacunes en termes de développement de cette théorie (Chermack, 2005).

Bien que les scénarios possèdent un processus standardisé, on distingue clairement des différences entre les modèles. En effet, le premier modèle de la construction des scénarios est publié par Zenter (1975) auquel viendront s'ajouter un certain nombre de figures. En général, la première étape de ce processus constitue la « base » à partir de laquelle la démarche prospective se développera. De prime abord, il s'agit de s'interroger sur les fins, les objectifs de l'entreprise et la détermination de facteurs influençant la situation actuelle et future (Bood et Postma, 1997 ; Schwartz, 1991). Cette phase permet de délimiter le système étudié à travers l'analyse détaillée des variables, conférant une vision globale. En second lieu, il est recommandé d'élaborer les scénarios en se basant sur les conclusions tirées lors de la phase précédente. A ce stade, la mise en œuvre des scénarios s'appuie sur la confrontation de points de vue d'acteurs. Enfin, la dernière étape consiste à développer des choix stratégiques tout en les confrontant avec les scénarios. Ce dernier point est fondamental car il détermine le choix de la stratégie de développement, alloue les ressources et définit les actions pour atteindre les objectifs.

5. La planification par scénarios

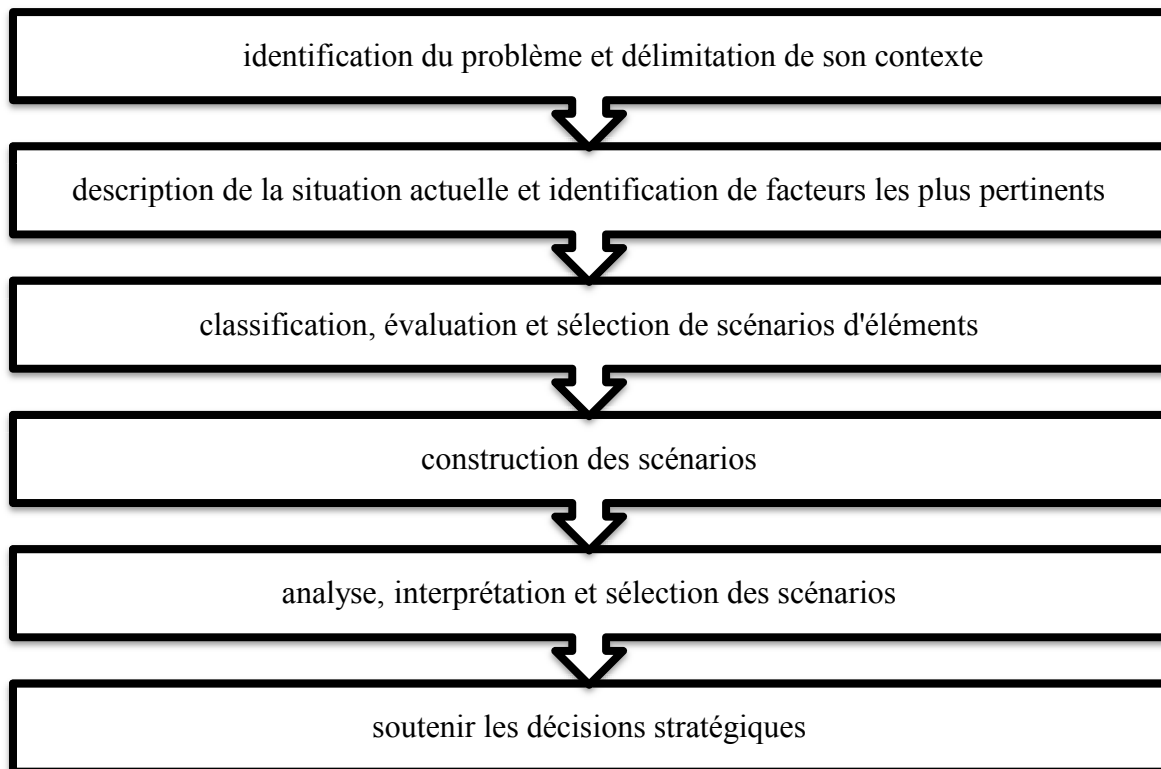
L'utilisation de cette méthode a considérablement évolué durant ces dernières décennies. Son apparition est due à l'inefficience des méthodes classiques de planification telles que l'analyse de sensibilité, la simulation, la planification de contingence et la prévision (Bunn et Salo ; 1993 ; Grayson, 1987 ; Wack, 1985 ; Schwartz, 1988). Ces techniques sont qualifiées de projectives dans la mesure où elles tiennent compte de certains facteurs tout en négligeant certains pour autant déterminants dans l'avenir (Huss et Honton, 1987). Wack (1985) observe que l'intégration de l'incertitude dans la formulation de la stratégie est la caractéristique majeure des scénarios. Les entreprises se voient, ainsi dans l'obligation d'identifier les tendances futures. Cet atout permet d'exposer les futurs, capturer un large éventail d'options, stimuler la pensée sur le futur (Barber, 2009 ; Schoemaker, 1993), et réunir un nombre d'éléments d'une manière complexe, systématique et complète (Joseph, 2000).

La planification par scénarios se distingue notamment d'autres techniques dans sa considération du changement, de l'incertitude et de l'analyse des *outputs*. Schoemaker (1995) avance, quant à lui, que la planification de contingences n'est basée que sur une unique incertitude, à contrario de la méthode des scénarios qui explore l'impact conjoint de plusieurs incertitudes. Dans le domaine du changement, il affirme que l'analyse de la sensibilité examine son impact sur une seule variable en maintenant constantes toutes les autres variables. Enfin, du point de vue analytique, il considère la méthode des scénarios comme plus probante qu'un modèle de simulation complexe. Elle intègre, à la fois, des éléments qualitatifs et d'autres non formellement modélisés comme, notamment, les nouveaux règlements, les changements de valeurs et les innovations. En bref, cet atout de planification tend à saisir la richesse et la diversité de possibilités, stimulant le décideur à considérer les différents changements possibles. Il permet la purification d'informations sous forme de récits qui facilitent l'analyse et la prise de décision.

La planification par scénarios est une approche de la stratégie axée sur le processus qui diffère des approches traditionnelles, souvent caractérisées par leurs rationalités, impliquant la recherche de la stratégie optimale (Van der Heijden, 1996). C'est un processus générant plusieurs futurs selon lesquels les décisions inhérentes à l'avenir seront testées. Son objectif est de changer la pensée actuelle, améliorer l'apprentissage humain et organisationnel et la performance (Chermack et Lynham, 2002). Il est utilisé par les managers afin d'articuler les modèles mentaux sur le futur et prendre de meilleures décisions (Martelli, 2001). D'un point

de vue relationnel, Roubelat (2000) définit la planification par scénarios comme un processus de mise en réseau qui remet en question les paradigmes stratégiques existants et obligent les entreprises à repenser leurs frontières internes et externes.

Figure 2: Le processus de développement des scénarios (Bood et Potsma, 1997).



6. Les approches de la planification par scénarios

La planification par scénarios constitue une démarche synthétique qui sert à définir une suite d'évènements conduisant un système à une situation future (Julien et *al.*, 1975). L'avantage de cette méthode se révèle dans sa capacité à intégrer, à la fois, des éléments complexes et à les incorporer dans un récit cohérent et systématique. Lors des premières étapes de la formulation des scénarios, personne ne possède l'information complète. L'image s'éclaircit ponctuellement à l'interprétation et l'analyse des différentes interventions des acteurs (Coates, 2000). Cette approche est appelée prospective à travers les acteurs. Il s'agit de réunir, au-delà des experts, les acteurs liés directement au changement futur. L'hétérogénéité des intervenants assure la richesse du dialogue et l'échange de points de vue (Smida, 2004).

En effet, les recherches sur la planification par scénarios nous offre plusieurs modèles de construction de scénarios (Godet, 1983 ; Huss, 1988 ; Porter, 1985 ; Schwartz, 1991 ; Reibnitz, 1988 ; Van der Heijden, 1996). Malgré la différence entre ces modèles, ils possèdent, pratiquement, tous, la même structure. IL s'agit d' « *une démarche synthétique qui, d'une part, simule, étape par étape et d'une manière plausible et cohérente, une suite d'événements conduisant un système à une situation future, et qui, d'autre part, présente une image d'ensemble de celle-ci* »dixit, à cet endroit, Julien et al., (1975).

La première étape consiste à définir le cadre d'analyse. Il s'agit d'étudier l'espace et l'horizon temporel ainsi que les acteurs concernés par les scénarios. A ce stade, la méthode SWOT semble adéquate car elle permet de mieux comprendre le système et définir les variables clés. Celles-ci peuvent être constantes, prédéterminées ou incertaines (Porter, 1985, Wack, 1985). Godet (1982) souligne, à cet effet, l'importance de la phase dans la mesure où elle sera déterminante des développements futurs.

Ainsi, malgré les différences de nominations des étapes, il réside un consensus au niveau de leur contenu (Bood et Postma, 1997). La première étape de cette technique donne la définition du cadre général (Schoemaker, 1995), appelée aussi identification du problème et démarcation du contexte (Bood et Postma, 1997). Cette phase clarifie les fondements d'analyse et la définition de la stratégie. Les contraintes temps, espace et participants seront examinées avec bienveillance (Schoemaker, 1995 ; Van Heijden, 2005). Elles dépendent notamment de plusieurs facteurs tels que les changements technologiques et politiques, la stratégie des concurrents, le cycle de vie du produit, etc.

L'étape suivante sera dédiée à l'identification des acteurs qui peuvent contribuer au développement des scénarios notamment en analysant leurs perceptions et jugements sur l'évolution de l'environnement (Schoemaker, 1995). Aussi, Smida (2003) met-il l'accent sur l'hétérogénéité des acteurs. Leur hétérogénéité conférée sera sources de pluralité des représentations de l'état actuel et futur. Ces acteurs sont principalement les parties prenantes de l'entreprise, c'est-à-dire ceux qui affectent significativement la vie de l'entreprise notamment les forces sociétales, politiques et groupes de pression.

Pour faire suite, survient l'étape de l'analyse de tendances et des incertitudes. Force est de constater que toutes les approches de la planification par scénarios mettent l'accent sur ce point, même si certaines d'entre elles distinguent l'identification des tendances basiques et celle des incertitudes principales (Shoemaker, 1995). Elle est, aussi, appelée phase d'analyse

des données. Les différents intervenants suppliaient à l'identification des facteurs déterminants ou des forces motrices qui affectent l'entreprise ou l'industrie afin de dégager et analyser les degrés d'incertitudes attribués à ces forces.

Cette classification est déterminante dans le processus de la planification par scénarios dans la mesure où les facteurs stables et prédéterminés sont identiques quel que soit le scénario, seules les incertitudes qui déterminent la différence d'un scénario à un autre.

Ensuite apparaît la phase de construction des scénarios, les incertitudes seront, alors, transformées en scénarios de base. Ces derniers sont, entre autres, des récits et histoires décrivant les différents futurs possibles et se doivent d'être enrichis de divers éléments (Schwartz, 1996). Et pour finir, advient la phase de définition de la stratégie appelée aussi implications (Schwartz, 1996) ou options de planification (Van der Heijden, 2005).

6.1. L'approche de « logiques intuitives » (The intuitive logics school)

Cette approche est développée par Herman Kahn à la Rand Corporation dans les années 1960 (Huss and Honton, 1987). Elle est aussi utilisée au sein de la « SRI International » et de la 'Dutch Shell' (Wack, 1985). Selon cette démarche, la prise de décision est un processus complexe et dépend fortement de l'environnement économique, politique, technologique et social. Ces facteurs orientent, en grande partie, l'effort de l'entreprise en termes de développement des nouvelles technologies. Ainsi, si certaines variables de l'environnement restent prévisibles et stables, telle que la croissance démographique. Il n'en demeure pas moins que d'autres sont qualitatives, imprécises et imprévisibles telles que les attitudes de consommateur, les conditions politiques et financières, etc.

Les étapes de la méthode intuitive varient entre cinq et quinze phases (Bradfield et al, 2005). Cette technique ne s'appuie pas sur les algorithmes mathématiques, mais se focalise d'avantage sur les connaissances, l'engagement, la crédibilité et la capacité de communication entre les différents acteurs. Elle repose sur trois aspects spécifiques : incertitudes critiques, tendances prédéterminées les plus importantes et comportement des acteurs concernés par le futur. Elle intègre des facteurs politiques, économiques, sociaux, technologiques et légaux (PESTEL). Sa particularité est liée à l'identification de forces motrices qui orientent le marché en général et plus précisément, celles impactant sur l'organisation et sa position future. Il s'agit, de ce fait, d'étudier les différents résultats possibles pour chacune de ces

forces, et enfin comprendre l'interaction générée en termes de causes et conséquences. Ce processus est présenté comme suit.

Étape1 : définir le sujet de préoccupation ainsi que les délais des scénarios.

Étape2 : déterminer les forces motrices (Résultat du travail individuel et de groupe).

Étape3 : regrouper les forces motrices et discuter la nomination des dits groupes.

Étape4 : présenter les résultats de regroupement.

Étape5 : schématiser la matrice impact/incertitude. Il s'agit, là, de déterminer les facteurs clés des scénarios A et B.

Étape6 : cerner les scénarios : définition des résultats extrêmes des facteurs clés, A1, A2 et B1, B2.

Étape7 : délimiter les scénarios : construction de l'ensemble des descriptions générales aux quatre scénarios.

Étape8 : développer les scénarios : travail de sous-groupes à l'élaboration de « scénarios de scénarios » y compris d'événements clés et de leurs structures chronologiques ainsi que le « qui et pourquoi » de l'instant T.

6.2. Les tendances probabilistes modifiées (the probabilistic modified trends).

Cette école de planification comprend deux méthodologies distinctes : analyse de tendances/impacts et analyse d'impacts croisés.

a- L'analyse des tendances/impacts (trend-impact analysis)

Cette approche est appliquée par les futuristes depuis les années 1970 et considérée comme une réponse possible à de fréquents questionnements dans les recherches futures à savoir : les méthodes quantitatives, basées sur des données déjà existantes, sont-elles en mesure de générer des futurs et faire face à l'incertitude ? Probablement pas si l'on admet leurs efficacités dans un environnement stable où tous les facteurs sont prédéterminés, mais insuffisantes dès lors que l'environnement se montre plus turbulent. L'apport de la méthode

d'analyse des tendances-impacts a donc pour visée d'enrichir les modèles économétriques et les séries temporelles grâce à des analyses d'experts.

Cette approche s'appuie à la fois sur les analyses économétriques et les avis d'experts dont le processus se fonde initialement sur la définition d'un sujet ou préoccupation majeure. Il convient alors de sélectionner deux ou trois des principaux scénarios en se basant sur des facteurs moteurs tels que le PNB (Produit National Brut), d'une part, et l'environnement réglementaire d'autre part. Ces facteurs placés sur une matrice faciliteront la génération des scénarios et l'identification de tendances majeures afin de recueillir des données en série. A ce stade, recourir à la méthode Delphi déterminera les liens de causalité entre les variables. L'étape suivante consiste à imbriquer des probabilités d'évènements selon un cadre temporel. Pour ce faire, la combinaison des impacts et probabilités d'évènements ajustera l'extrapolation. Enfin, des récits seront développés pour chacun des scénarios.

b- La méthode des impacts croisés (Cross-impact analysis)

Cette approche vise à comprendre et utiliser les influences entre variables impactantes et impactées. Ce modèle est introduit dans les années 1960 par Gordon et Helmer (Helmer, 1972). Son origine remonte à une étude menée à la Rand Corporation et destinée à l'amélioration des estimations de probabilités subjectives concernant la « Kaiser aluminium ». Son principe repose sur la classification des évènements susceptibles de se produire et influencer le fonctionnement du système étudié, puis d'estimer, en second lieu, pour chaque paire d'évènements e_k , e_m de l'effet S_{km} et l'influence de « e_k » sur la réalisation de « e_m ». Enfin, une matrice, dite d'impacts croisés, sera dressée (Smida, 2007). Cette technique tend à mesurer les changements dans la probabilité d'occurrence d'évènements qui pourraient causer des écarts dans l'extrapolation des données.

Ainsi, la méthode des impacts croisés est développée pour mieux comprendre des interactions entre « grandeurs impactantes et impactées ». En effet, les techniques intuitives de prévision s'appuient sur les avis d'experts et sur la perspicacité (Huss et Honton, 1987). D'autres techniques telles que les enquêtes, les interviews et la méthode Delphi sont aussi mobilisées pour recueillir l'information de façon systématique. Certes, ces techniques sont utiles à l'analyse d'un système et la prévision des évènements, mais ne répondent pas aux préoccupations majeures des managers. Celles-ci sont liées aux interactions entre facteurs. A ce niveau, la méthode des impacts croisés développée à partir de cette nécessité grandissante d'étudier, à la fois, différents évènements, permet d'appréhender un futur binaire des

événements, tout en examinant les impacts de causalité de chacune des occurrences interagissantes. Cette méthode a, donc, prioritairement été conçue pour calculer l'impact de base d'un tel événement, qu'il soit politique, social ou technologique, sur la probabilité d'autres événements dans le système.

En outre, cette technique analytique reste conseillée en réponse au besoin de planification à long terme dans des situations complexes et souvent combinée à d'autres méthodes telles que la Delphi, la méthode Fuzzy ou encore la méthode multicritères pour générer de scénarios (Banuls et Turoff, 2011).

Ainsi, depuis sa création, plusieurs méthodologies se sont développées telles que les méthodes INTERAX et BASICS.

- La méthode INTERAX (Interactive Cross-Impact Simulation) :

Initialement mise en place par le centre de recherche sur le futur (CFR), elle se définit comme « *une procédure de prévision qui utilise à la fois les modèles analytiques et les analyses humaines pour pouvoir mieux comprendre les différents futures possibles* » (Amer et al., 2013). Cette méthode est souvent associée avec celle de simulation financière. Elle facilite la génération de futur à travers une combinaison entre des modèles intuitifs et humains dans une simulation interactive, nonobstant que chacune des dites simulations produira un seul scénario. Cette méthode est fondée sur certaines hypothèses telles que :

- le futur est imprévisible ou à contrario, totalement prédéterminé ;
- les conditions actuelles et les tendances évolueront selon une ligne progressiste en dépit de l'apparition de certains changements externes;
- les perspectives de changement externe sont incertaines. Scientifiquement, certains aspects demeurent difficiles à expliquer ou dépendent de choix humains ;
- les tentatives sociales à orienter le futur sont fondées sur l'évaluation des conditions passées et présentes, les changements futurs possibles et le degré auquel les différents futurs seront remodelés par les ressources sociales ;
- les conditions sociales répondent à des jugements de valeur sans obéir à des critères déterminés ou un comportement singulier comme notamment, la rationalité économique.

Ainsi, l'INTERAX constitue une démarche synthétique simulatrice d'une suite d'actions accompagnant un système actuel vers une situation future. La première étape jettera les bases de la définition du problème à résoudre ainsi que sa périodicité analytique. Une fois défini, il s'agira d'identifier les indicateurs clés et les projeter. Ensuite, le futuriste mesurera les répercussions des événements et développera la potentielle probabilité de leurs réalisations. À ce niveau, il est utile d'estimer l'impact des événements sur les tendances, de compléter l'analyse des impacts croisés et enfin exécuter le modèle.

Cette méthode s'appuie notamment sur l'édification d'une base de données, résultat des analyses menées par les acteurs mais aussi des modèles traités par ordinateur. Une telle interaction conclura à des scénarios de plus en plus plausibles et cohérents. Dans cette optique, Enser (1981) souligne qu'une base de données doit remplir différentes conditions telles que l'objectivité, l'imagination et la plausibilité. Notant que celle-ci n'est pas définitive, le décideur garde la possibilité de modifications ou encore d'ajouts d'éléments spécifiques à une telle circonstance.

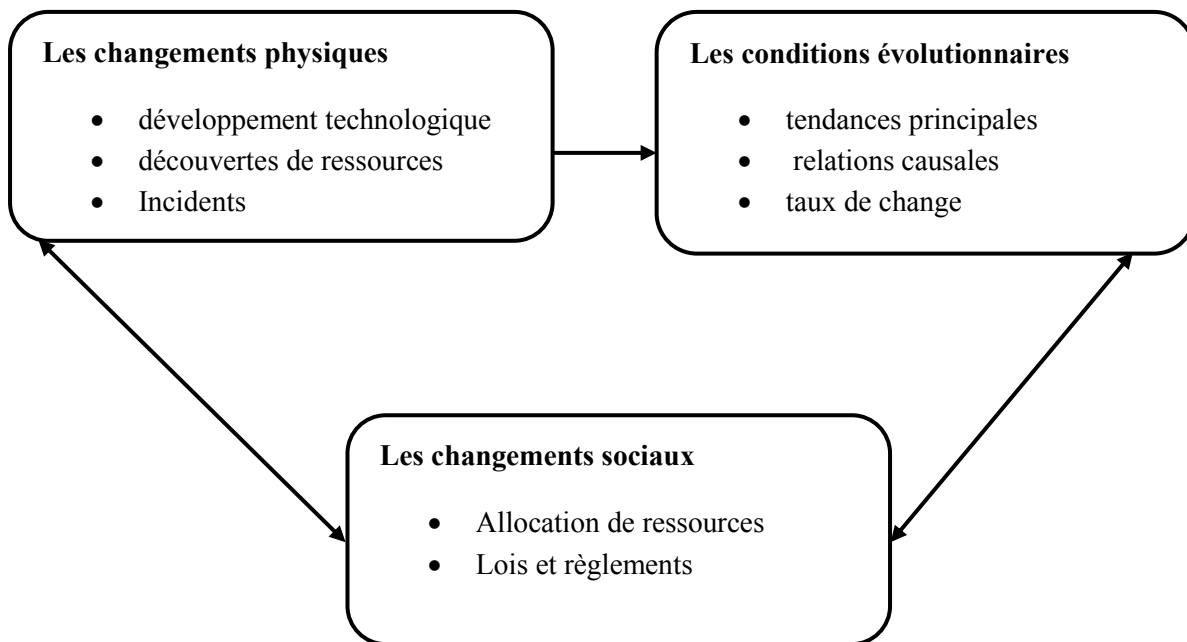
Toujours selon Enser (1980), en se référant à cette méthode, souligne que le futur peut être analysé au prisme de l'appréhension de la relation existante entre conditions évolutionnaires, changements sociaux et changements physiques. En effet, les conditions évolutionnaires sont constituées de facteurs sociaux, physiques et humains qui décrivent l'état actuel d'un phénomène. Ceux-ci sont décrits séparément en termes de variables d'états et de relations de cause à effet. Ces variables peuvent être quantitatives telles que le taux de change, la performance, etc. Quant aux changements physiques, ils résultent de développements dont la présence aurait une incidence sur l'évolution du phénomène. En fait, ces changements sont intrinsèquement incertains puisque non intégralement contrôlables. A ce stade, les percées scientifiques, les découvertes de ressources et les accidents nucléaires constituent des exemples de développements partiellement contrôlables.

En revanche, les changements sociaux peuvent être contrôlés. Ils dépendent, en effet, de décisions humaines et des institutions sociales, de types de changements résultant de politiques instaurées par diverses organisations en réponse aux conditions d'évolution. Les évolutions peuvent inclure des politiques internationales, nationales, étatiques ou locales, les décisions de l'entreprise, les politiques d'investissements, etc.

Selon cette méthode, les conditions d'évolution et les changements physiques sont décrites à l'aide de supports analytiques, tandis que les changements sociaux s'appuient sur les

délibérations et l'analyse des politiques menées par les décideurs. Les modules de l'INTERAX fonctionnent comme un générateur de scénarios, processus présenté dans la figure ci-dessous.

Figure 3 : Le processus de détermination du futur (Enzer, 1980)



- La méthode BASICS (Battelle Scenario Inputs to Corporate Strategies) :

L'origine de cette méthode remonte à une coopération menée dans les années 1977 par les laboratoires de « Battelle Memorial Institute »¹. Elle met l'accent sur l'orientation marché et la promotion d'une perspective à long terme. Elle est destinée à améliorer la communication

¹ The BASICS (Battelle Scenario Inputs to Corporate Strategies) methodology began in 1977 as a cooperative effort between the Geneva, Frankfurt, Columbus, and Northwest Laboratories of Battelle Memorial Institute (Huss and Honton, 1987).

intra-organisationnelle et développer l'esprit d'équipe. La méthode Basics se distingue en sept phases :

- définir et structurer le sujet, y compris l'unité de mesure, le calendrier et le cadre d'analyse ;
- identifier et structurer les zones d'influence ;
- définir des descripteurs, développer des essais pour chaque descripteur et les attribuer des probabilités ;
- remplir la matrice d'impacts croisés et exécuter le programme ;
- sélectionner les scénarios à une étude plus approfondie ;
- introduire de faibles probabilités d'évènements impactant fortement et mener diverses analyses de sensibilité ;
- élaborer des prévisions et étudier les impacts.

Dans un souci de synthèse, nous établirons une comparaison entre les différentes approches de la planification par scénarios dans un tableau développé par Bradfield *et al.*, (2005).

Tableau 2 : Comparaison des principales caractéristiques entre deux écoles de planification par scénarios (Bradfield et al., 2005, adapté)

	<i>Les logiques intuitives</i>	<i>Les tendances probabilistes modifiées</i>
Les objectifs de scénarios	-donner sens aux différentes situations possibles et au développement de la stratégie. - il s'agit d'une activité permanente associée à l'anticipation et à l'apprentissage organisationnel adaptatif.	-améliorer les méthodes extrapolatives. - évaluation des politiques.
Les perspectives de scénarios	- descriptive ou normative.	- descriptive.
Le champ d'application de scénarios	-peut être large ou étroit allant du niveau mondial, national ou régional. - le secteur d'activité de l'entreprise.	-champ étroit qui permet d'étudier l'impact des événements spécifiques sur l'organisation.
L'horizon des scénarios	-varie entre 3 et 20 ans	- varie entre 3 et 20 ans
Les orientations méthodologiques	-essentiellement subjective et qualitative fondée sur l'intuition disciplinée.	-approches objectives fondées sur les modèles de simulation et les méthodes d'extrapolation.
La nature de participants	-internes.	-externes (les experts, les consultants).
Les outils couramment utilisés	-le brainstorming, les matrices, l'analyse des parties prenantes, l'analyse de l'environnement, etc.	- la matrice d'impacts croisés, la méthode de Monte-Carlo.
Identification/sélection des principales forces motrices	-intuition, brainstorming, analyse PESTEL, etc.	-utilisation de la méthode de séries temporelles pour identifier les tendances. -utilisation de la méthode d'experts pour créer une base de données.
La mise en place du jeu de scénario	-définir les scénarios en fonction des thèmes ou de	- des simulations Monte-Carlo pour étudier l'effet de

	préoccupations.	l'incertitude sur les principaux indicateurs.
Le nombre de scénarios générés	-entre 2 et 4 scénarios.	-entre 3 et 6 scénarios.
Les critères d'évaluation de scénarios	-la cohérence interne, la plausibilité.	-la plausibilité

7. Objectifs de la planification par scénarios

La planification par scénarios, comme outil de la planification stratégique, sert à développer et penser plusieurs états futurs possibles. Son objectif n'est pas de prédire l'avenir, mais plutôt de mieux comprendre les chemins logiques qui conduiront aux différents scénarios afin d'élaborer des stratégies plus globales (Meissner et Wulf, 2013). Cette méthode n'a pas pour visée de prévoir l'avenir mais envisager les configurations de principales variables environnementales (Schoemaker, 1993, 1995). La contribution de cette approche se situe au niveau de la proposition de plusieurs choix stratégiques, de l'établissement d'un processus de réflexion stratégique et du développement de l'apprentissage organisationnel. De Geus (1988) souligne que l'efficacité d'une planification ne se détermine pas par la production d'un plan mais par sa capacité à modifier les modèles mentaux des décideurs et leur proposer une multitude de choix stratégiques. À cet effet, les bons scénarios remettent en cause la vision du tunnel par l'instauration d'une meilleure appréciation de la multitude des facteurs qui façonnent l'avenir (Schoemaker, 1995, p. 31).

A cet effet, la méthode des scénarios valide la classification des variables selon leurs degrés d'importance tout en hiérarchisant les points à étudier en priorité. Une analyse explicative est souvent utilisée pour déterminer, d'une part, les spécificités de ces variables, et d'autre part, leurs relations avec l'environnement. C'est un moyen qui sert à déterminer, à partir des éléments clés, les acteurs fondamentaux, leurs stratégies et actions à la mise en place de projets. Elle se focalise sur les scénarios qui décrivent les évolutions possibles du système étudié compte tenu de la situation actuelle, des évolutions les plus probables de variables clés et à partir de jeux d'hypothèses sur le comportement des différents acteurs.

Selon Godet (2007), la méthode des scénarios comprend trois étapes : définition du problème ou projet de base, balayage du champ des possibles et enfin développement de scénarios qui conduisent à des choix stratégiques possibles. L'identification de variables clés et l'analyse du

Le jeu des acteurs délimiteront les futurs possibles à travers un ensemble d'hypothèses soulignant, par exemple, le maintien d'une tendance ou à contrario, sa rupture. Après cette phase, on peut recourir à une analyse morphologique pour décomposer le système en dimensions. Il s'agit, alors, de différencier les combinaisons possibles, démarche qui vise à réduire les incertitudes en étudiant les probabilités subjectives d'occurrence de ces combinaisons. La dernière phase consiste à décrire le cheminement de l'état actuel à l'état futur. Les techniques de la prévision classique pourront s'avérer utiles à la traduction du scénario en données réelles.

Van der Heijden (2004) distingue quant à lui, quatre objectifs de la planification par scénarios : sense-making, développement des options stratégiques, anticipation et apprentissage organisationnel adaptatif. Cette typologie se base sur l'interaction entre deux aspects « le contenu et le processus » et « la pensée et l'action » et peuvent se présenter comme suit :

Figure 4 : Les objectifs de la planification par les scénarios (Van der Heijden, 2004).

	Contenu	Processus
<i>Pensée</i>	sense-making	anticipation
<i>Action</i>	développement de la stratégie	apprentissage adaptatif

-le sense-making : alors que le modèle de prise de décision suppose que le comportement organisationnel soit guidé par la réalisation des objectifs, le sense-making constitue le processus selon lequel les acteurs organisationnels appréhendent leur environnement afin de donner une interprétation commune, cadre pour l'action organisationnelle (Choo, 1996). A ce stade, l'apport de la planification par scénarios atteint un niveau de compréhension des aspects environnementaux. Il s'agit de définir au plus proche, les questions relatives à son

évolution et la définition des facteurs déterminants. A cet égard, les acteurs organisationnels donnent un sens aux actions au sein des entreprises à travers leurs expériences.

-le développement de la stratégie : l'objectif est de développer la stratégie la plus pertinente. À l'encontre des approches traditionnelles de la stratégie, caractérisées par leur rationalité et la recherche de la stratégie optimale, la planification par scénarios est une approche axée sur le processus. Ainsi, les scénarios sont des descriptions de futurs possibles dans lesquels les facteurs économiques, sociaux, politiques et technologiques évoluent selon un cadre cohérent (Leemhuis, 1985). Le dynamisme est la caractéristique principale de ces différents facteurs, ce qui rend la prise de décision de plus en plus complexe. A cet effet, la prise de décision dans un environnement complexe est certainement différente de celle prise dans un environnement stable, dicit Chermack (2004) et c'est, pour plusieurs raisons :

- la prise de décision est une démarche qui intègre des éléments diversifiés ;
- les décisions sont interdépendantes c'est-à-dire les décisions actuelles contraignent celles du futur ;
- le changement environnemental est le résultat du comportement des acteurs et de décisions prises ;
- le timing dans la prise de décision est déterminant.

Dans la même veine, Schwartz (1991) met l'accent sur le rôle de la planification par scénarios dans le développement de choix stratégiques. Cette méthode constitue un exercice enrichissant les options stratégiques. De même, la projection de plusieurs futurs est destinée à étoffer le portefeuille de choix stratégiques possibles favorisant de nouvelles actions, de nouvelles expériences et une meilleure compréhension de l'environnement (Van der Heijden, 2004). Les entreprises sont alors appelées à articuler ces possibilités offertes dans le but d'améliorer l'action (Burt et Van der Heijden, 2003). Ainsi, en développant des options stratégiques et plans de contingence, l'entreprise sera plus encline à affronter l'incertitude ajoute Harries (2003).

S'inscrivant dans cette logique, l'interface planification par scénarios- développement stratégique distingue deux modes de relations. La première se focalise sur l'évaluation de la stratégie actuelle et préconise, par la même, l'évaluation de chacun des scénarios développés selon la stratégie existante (Van der Heijden, 2005). La deuxième démarche propose l'identification de nouvelles options en s'appuyant sur les scénarios développés.

Ainsi, la planification par scénarios est une approche appropriée à la prise de décision. Elle permet à cet égard de réduire la rationalité limitée. En effet, l'apport de cette méthode réside en termes de collecte, du regroupement et d'exploitation de l'information. Majoritairement, les scénarios présentent des schémas cohérents, résultat de discussion entre les différents participants. Schwartz (1991) affirme que cette méthode présente l'avantage de donner un sens spécifique aux informations en les rassemblant dans un récit clair. Les titres des scénarios se devront, donc, mémorisables et expressifs.

- *L'anticipation*

Le souci du prospectiviste est d'anticiper pour agir. La méthode des scénarios a été largement diffusée dans les entreprises grâce à sa vision globale. Son caractère collectif mobilise les esprits face aux changements de l'environnement, car la mobilisation est nécessaire afin de dynamiser l'évolution de modèles mentaux préexistants, et concrétiser l'action. Les activités de la planification par scénarios visent, précisément, l'amélioration de la conversation stratégique au sein de l'organisation en favorisant la communication multi-niveaux à une appréhension méliorative de l'environnement et par conséquent, la capacité d'anticipation de l'entreprise.

Godet (1989) conçoit que la méthode de scénarios se distingue notablement des autres techniques de planification par sa rigueur intellectuelle s'affectant à une analyse quantitative et qualitative des tendances lourdes et rétrospectives du jeu des acteurs, la prise en compte des germes de changement, des tensions et conflits entre les différents interlocuteurs et la construction des scénarios plausibles, cohérents et complets.

- *L'apprentissage adaptatif :*

L'apprentissage ne se fera, tout aussi bien, au sein des entreprises qu'à travers l'existence d'une volonté favorable à la pensée stratégique. La littérature traitant du sujet met l'accent sur le rôle des scénarios dans le développement de l'apprentissage. A cet effet, Chermack et Merwe (2003) soulignent que l'objectif de cette méthode est d'améliorer l'apprentissage humain et organisationnel. Dans une visée commune, les travaux menés par Bootz (2010) mettent l'accent sur la relation entre planification par scénarios et apprentissage. Il avance que cette dernière est associée à la réflexion et l'action au sein de l'entreprise. Ainsi, les activités de la prospective favorisent les formes collectives d'apprentissage notamment lors de remise en question des perceptions individuelles. Ce même auteur souligne le rôle éducationnel de

scénarios. En effet, ces derniers sont essentiellement dédiés à décrire l'avenir dans une logique structurante de images devant lesquelles les décideurs réagissent en élaborant des plans stratégiques et d'action. Ces images doivent, cependant, être assez provocatrices pour affecter les cartes mentales des dirigeants et les soumettant à envisager un futur différent du présent et du passé.

8. La planification par scénarios et la perception du futur

La méthode des scénarios fournit un fil conducteur pour mener à bien un travail prospectif à travers, à la fois, une analyse rétrospective et actuelle du système ainsi que sa possible évolution. Ces analyses permettent d'élaborer des dimensions d'incertitude et le développement de plusieurs futurs. Ainsi, la planification par scénarios suggère aux managers la reconnaissance de cette incertitude afin de l'intégrer dans leur mode de pensées (Wack, 1985).

Ainsi, la planification par scénarios constitue une méthode systémique et créative globalisant plusieurs futurs possibles. Elle se base, principalement, sur trois principes: pensée systémique, pensée stratégique et pensée ouverte sur le futur.

- Pensée systémique: la logique systémique associe des éléments les uns vis-à-vis des autres et dans leur rapport à l'ensemble (Yatchinovsky, 1999). A l'encontre de l'approche analytique qui s'appuie sur la compréhension de chaque variable à part, l'approche systémique appréhende l'organisation comme un tout indissociable, interdépendant et interactif. Elle s'attache à décrypter les interactions et les adaptations successives de tous les acteurs du système. A ce jour, ce système, qualifié d'hypercomplexe, possède certaines caractéristiques dont la principale est l'ouverture: ouverture en termes d'échanges d'informations avec l'environnement extérieur mais aussi en termes de feedback. Elle considère que la conjoncture est caractérisée par trop d'embûches, impliquant des changements de l'organisation sur le plan collectif. Dans ce domaine, qu'il soit planifié ou non planifié, le changement reste un processus générant une modification profonde du mode de pensée et une culture organisationnelle favorisant la créativité. L'approche systémique intègre la complexité dans son processus de prise de décision. Cette dernière devant, avant toute chose être pensée comme une richesse, une diversité et une profondeur. En outre, elle constitue une source d'avantages compétitifs pour certaines entreprises qui pourraient faire

profit des différentes transactions internes, échanges d'informations et opportunités de coopération.

Les systèmes hypercomplexes sont relationnels et englobants. La transposition de l'approche systémique de l'organisation est traitée par plusieurs auteurs (Katz et Kahn, 1966 ; Parsons, 1964). Ces derniers considèrent que l'organisation est un système social c'est-à-dire un ensemble d'acteurs en interactions. De ce postulat découle le caractère relationnel des systèmes. De types relationnels dans le sens où ils offrent l'occasion d'interagir avec plusieurs acteurs et découvrir de nouvelles opportunités. Malgré des divergences concernant des intérêts personnels, enjeux de pouvoir et du leadership, les projets personnels devraient converger vers l'objectif global de l'organisation.

Enfin, ces systèmes exigent une variété significative dans le choix dévolu des principaux intervenants. Il est conseillé de rompre avec certaines pratiques de rigidité dans le cadre de la relation entre les acteurs tout en favorisant leur contribution. D'où la notion de l'organisation apparente qui donne priorité au personnel pour tirer profit des réseaux internes et externes.

- Pensée stratégique : à l'issue du développement de scénarios, le rôle du prospectiviste est de distinguer les différents types de futur, à savoir le possible, le réalisable et le souhaitable. La stratégie dépend, notamment, de ces scénarios et des objectifs associés aux enjeux. Il s'agit, alors, d'étudier les conséquences de chaque scénario à court, moyen et long terme. La multiplicité des actions possibles pose un vrai problème aux décideurs, compte tenu de la diversité des facteurs tels que les ressources disponibles, les objectifs visés par l'entreprise, etc.

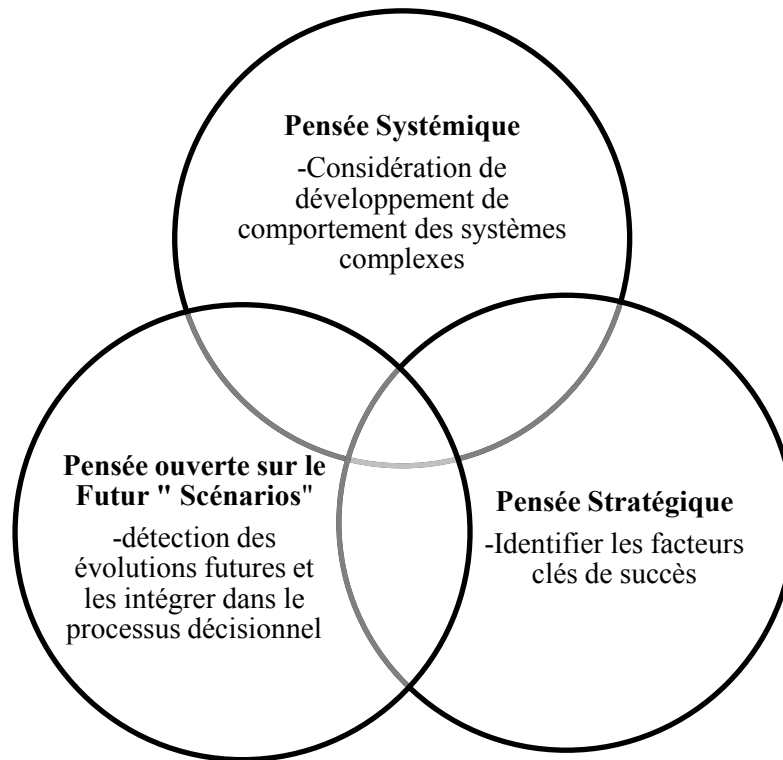
La méthode de scénarios constitue à cet égard, une réponse à ce problème, basée sur un cheminement qui se focalise sur la construction d'une réflexion, l'élaboration de scénarios et l'évaluation de stratégies alternatives.

- Pensée ouverte sur le futur : dans un environnement complexe et incertain, il demeure une impossibilité à préciser, d'une façon définitive, les tendances futures et d'appréhender leurs évolutions. La planification par scénarios reste le moyen efficace de définir la situation présente, les éléments structurants, les facteurs de déséquilibre, les tendances d'évolution et les germes de mutation. Son dessein tient également au déroulement d'une suite logique qui établit le lien entre présent et différents futurs possibles. Il s'agit de s'assurer de la cohérence entre les éléments et leur cheminement

diachronique. Enfin, cette approche offre différentes images du futur, qui varient, bien évidemment, selon la démarche adoptée (Julien et *al.*, 1975).

L'interaction de différentes pensées est présentée dans la figure suivante :

Figure 5: Le modèle de la planification par scénarios



Conclusion du chapitre 1 :

Dans ce premier chapitre, après avoir défini la planification stratégique, nous avons présenté son évolution et discuté certains problèmes découlant de l'utilisation de cette méthode. Puis, nous avons tenté d'expliciter la prospective stratégique, son essor, sa relation avec le futur et la formulation de la stratégie. Ainsi, de par son origine pluridisciplinaire, la prospective apparaît comme contribuant à la compréhension des phénomènes complexes ou encore l'incertitude environnementale, par l'intermédiaire de certaines techniques telles que la méthode Delphi et la planification par scénarios. De même, nous avons tenté d'analyser les relations entre prospective et stratégie adjuvant une mise en lumière du caractère stratégique de la prospective à travers les acteurs qui y participent et à travers l'action.

La dernière partie, quant à elle, est dédiée aux principales considérations théoriques autour de la planification par scénarios. Ainsi, après une présentation des définitions et typologies de scénarios, nous avons souligné l'importance de cette technique dans le développement de différents futurs et choix stratégiques. Un certain consensus semble établi entre les chercheurs sur les finalités de scénarios, toutefois la revue de la littérature sur la planification par scénarios souligne la persistance de plusieurs débats théoriques quant à la définition de ses étapes (Amer et *al.*, 2013, Bradfield et *al.*, 2005) et ses bienfaits sur les organisations (Chermack, 2005 ; Tapinos, 2012).

Dans le chapitre suivant, nous passerons en revue dans un premier temps les principaux travaux traitant de la relation de la planification par scénarios avec d'autres compétences organisationnelles. Puis, expliciterons, dans un second temps, les fondements théoriques explicatifs de nos hypothèses de recherche.

PREMIÈRE PARTIE:

**LES FONDEMENTS THÉORIQUES DE LA
RECHERCHE**

**CHAPITRE 1: FONDEMENT
THÉORIQUE DU CONCEPT
DE LA PLANIFICATION PAR
SCÉNARIOS**

**CHAPITRE 2 : LE RÔLE DE LA
PLANIFICATION PAR
SCÉNARIOS DANS LE
DÉVELOPPEMENT DES
COMPÉTENCES
ORGANISATIONNELLES :
ÉTUDIER SES EFFETS SUR LA
FLEXIBILITÉ ET
L'ORIENTATION
ENTREPRENEURIALE**

CHAPITRE 2

Le rôle de la planification par scénarios dans le développement des compétences organisationnelles : étudier ses effets sur la flexibilité et l'orientation entrepreneuriale.

La planification par scénarios est devenue un outil organisationnel extrêmement populaire. (Amer *et al.*, 2013, Visser et Chermack, 2007). Elle stimule la réflexion stratégique et aide à surmonter la pensée limitée à travers l'imagination de futurs multiples. Son objectif est de comprendre l'environnement de l'entreprise mais aussi évaluer les options stratégiques en dépit des scénarios proposés (Miller, 1988). Cette approche est utilisée pour soutenir la formulation de la stratégie des entreprises (Franco *et al.*, 2013), innover le futur (De Smedet *et al.*, 2013) et gérer le changement organisationnel (Korte et Chermack, 2007).

Malgré sa popularité, force est de constater que très peu de travaux ont traité les bienfaits de la planification par scénarios. Ainsi une simple recherche sur ce concept ne nous donne pour résultat que quelques consultations d'experts ou quelques cas d'entreprises en situation de réussite (Bradfield *et al.*, 2005 ; Meissner et Wulf, 2013). Sur le plan théorique, la plupart des études mettent l'accent sur l'origine de cette méthode, ses étapes et les différentes approches développées (méthode de SRI international, analyse des impacts-tendances, des impacts croisés, *etc.*). Certaines recherches ont, cependant, étudié ses effets sur des compétences organisationnelles telles que l'apprentissage organisationnel (Bootz, 2010; Chermack *et al.*, 2006 ; Chermack et Van der Merwe, 2003), l'innovation (De Smedt *et al.*, 2013 ; Drew, 2006 ; Van der Duin, 2009 ; Worthington *et al.*, 2009), l'identification de l'opportunité (Sarpong et Maclean, 2011) ou encore la performance (Phelps *et al.*, 2001). En effet, ces études sont très intéressantes pour le développement de la théorie et la reconnaissance de ces *outcomes*. En revanche, sur le plan méthodologique et empirique, elles restent insuffisantes et tronquées s'appuyant essentiellement sur des analyses de cas très restreintes, des échantillons non représentatifs ou encore sur des méthodes semi-expérimentales.

L'objectif du présent chapitre sera, donc, d'enrichir le débat sur les bienfaits de la planification par les scénarios. Nous présenterons, à cet égard, ses effets sur la flexibilité dans

la prise de décision et le développement de l'entrepreneuriat organisationnel au travers l'orientation entrepreneuriale (OE).

En premier lieu, l'accent est mis sur l'état des connaissances liées aux bienfaits de la planification par scénarios sur l'organisation. Puis, nous présenterons, dans une deuxième section, l'impact de la planification par les scénarios sur la flexibilité stratégique et structurelle. Pour finir, nous traiterons du rôle de cette méthode dans l'instauration et le développement de l'orientation entrepreneuriale.

Section 1. État des connaissances liées aux bienfaits de la planification par scénarios.

Les activités de la prospective stratégique et plus particulièrement la planification par scénarios sont largement utilisées dans les entreprises pour supporter les décisions stratégiques (Vecchiato, 2012), le développement de l'entreprise et l'innovation (Bradfield *et al.*, 2005 ; Coates *et al.*, 2010 ; Costanzo, 2004, Sarpong et Maclean, 2011). Elles sont aussi des outils précieux en réponse à l'incertitude environnementale (Tapinos, 2012 ; Vecchioato et Roveda, 2010).

1. La planification par scénarios et l'apprentissage organisationnel

La littérature sur la prospective stratégique a vu ces dernières décennies, l'émergence de travaux étudiant la dyade prospective stratégique/apprentissage organisationnel par le biais d'une perspective visant à l'illustration de la complémentarité de ces deux concepts (Bootz, 2010 ; Chermack *et al.*, 2006 ; Chermack et Van der Merwe, 2003). Depuis ces travaux émerge un consensus pour souligner le rôle éducationnel que jouent les scénarios sur les décideurs. Cet apport pédagogique se traduit via la construction d'images provocatrices au vu desquelles les dirigeants rétroagissent et contestent les hypothèses existantes.

1.1. Définition de l'apprentissage organisationnel

La capacité d'apprendre est une compétence stratégique et dynamique favorisant la survie des entreprises dans des environnements excessivement compétitifs (Santos-Vijande *et al.*, 2012).

Les entreprises sont appelées à renouveler leurs compétences et ressources pour maintenir leurs avantages compétitifs (Wu, 2010). A cet égard, Teece et *al.*, (1997, p.516) définissent la capacité dynamique comme la capacité d'une firme à intégrer, construire et reconfigurer les compétences internes et externes pour adresser les changements environnementaux. Ces capacités représentent un ensemble complexe d'outils invitant les organisations à modifier systématiquement leur routine opérationnelle et reconfigurer leurs ressources à visée d'une adaptation adéquate avec les exigences du marché (Zollo et Winter, 2002).

L'apprentissage organisationnel est un processus complexe qui se réfère au développement de nouvelles connaissances et au changement du comportement des individus (Huber, 1991, Slater et Narver, 1995). Dans cette perspective, Muray et Donegan (2003) l'appréhendent comme un « *processus séculaire qui consiste à changer le comportement individuel et organisationnel* ». C'est aussi une opportunité de création et transfert de connaissances au sein des entreprises (Kan et alavi, 2007). Il n'est assuré qu'au travers du transfert des connaissances personnelles aux différents membres d'un groupe. Une entreprise intelligente ou apprenante donnera, d'emblée, une priorité à l'apprentissage collectif, via un système d'actions et conduite de l'action, à la capitalisation de son savoir-faire, à l'accompagnement des acteurs dans le processus d'apprentissage, à l'innovation, l'expérimentation et la prise de risque. La gestion de cette priorité s'appuie sur certaines techniques et technologies facilitant la collecte, l'analyse et la diffusion des informations.

Généralement, une entreprise est considérée comme intelligente si :

- elle est structurée sur la base du savoir et savoir-faire : s'investir, notamment, dans un projet de développement du capital humain reposant sur une politique de formation, d'intégration et d'accompagnement. De la sorte, est-elle appelée à l'instauration d'une infrastructure visant cette finalité tant sur le plan technique, que technologique et relationnel.

- elle favorise les apprentissages grâce aux leçons tirées de l'expérience, des erreurs commises et dysfonctionnements. Ceci n'est possible qu'à travers une culture organisationnelle déterminée par l'ensemble des valeurs partagées par les différents membres d'une organisation. Selon le modèle de Schein, ces normes sont communiquées selon des procédures formelles ou informelles ou observées sur des comportements. L'objectif est, donc, d'orienter le comportement des individus par des routines et pratiques organisationnelles (Homburg et Pflesser, 2000 ; Schein, 1992).

- elle possède des instruments de mesure des résultats, d'évaluation objective des différents efforts (outils d'évaluation et de régulation).

- elle est dotée d'indicateurs, de tableaux de bord et de technologies sophistiquées (base de données, logiciels...)

-elle adopte un système de veille stratégique adapté à son environnement. Ce système vise le contrôle de l'environnement et son évolution. Elle exerce un pouvoir d'actions correctives en matière d'innovation ou des décisions stratégiques telles que les coopérations (internes et externes) et le travail en réseau.

1.2. Les types d'apprentissage

Les travaux d'Argyris et Shon (1978) distinguent deux types d'apprentissage : l'apprentissage en boucle simple et l'apprentissage en boucle double. Le premier vise à la rectification d'erreurs de schémas organisationnels établis et non remis en cause selon un processus d'adaptation aux nouvelles conditions. Par apprentissage en simple boucle, nous entendons l'apprentissage opérationnel impactant les plans d'action ou les paradigmes qui servent de base pour la formulation de stratégies, sans, pour autant, modifier, les valeurs de la théorie d'actions. Dans ce type d'apprentissage, le feedback, fruit du processus d'investigation, relie l'erreur détectée aux stratégies fixées. L'objectif est un réajustement du gap entre résultats obtenus et attendus. Ces stratégies peuvent être modifiées tout en conservant les valeurs et les normes directrices de l'entreprise.

Par apprentissage en boucle double, nous entendons l'apprentissage qui induit un changement des normes et valeurs de l'entreprise. Ce type d'apprentissage fait référence aux deux boucles de rétroaction reliant les effets observés de l'action aux stratégies prédéfinies et aux paradigmes. L'apprentissage peut être le fruit d'une action individuelle quand l'investigation induit un changement au niveau des valeurs d'usage, ou collectif lorsque des personnes agissent au nom de l'organisation et apportent, par conséquent, des changements au niveau de la structure organisationnelle d'une entreprise.

L'apprentissage en boucle double constitue un processus cognitif qui remet en cause les hypothèses existantes ainsi que les modèles mentaux. Un tel comportement organisationnel conduit à l'adaptation de nouveaux schémas de connaissances, d'interprétations et d'actions. Dans le cadre de cette instruction, les individus résolvent les conflits interpersonnels ou

intergroupes dus à l'incompatibilité des normes et valeurs existantes avec une bonne performance organisationnelle. Ils parviennent, grâce à un investissement collectif, à redéfinir les normes et réajuster les paradigmes.

1.3. Les étapes de l'apprentissage

L'apprentissage organisationnel est un processus qui inclut quatre étapes : acquisition de l'information, diffusion de connaissances, interprétation commune et mémorisation organisationnelle (Huber, 1991, Kandemir et Hult, 2005, Sinkula, 1994, Slater et Narver, 1995).

Durant la phase d'acquisition, l'information peut recourir à deux sources.

- L'information interne : collectée à partir d'une base de données existante, de certains individus au sein de l'entreprise ou à partir d'une simple analyse de comportement des concurrents (Hershey, 1980). Dans d'autres circonstances, les entreprises sont en quête de sources externes (Dickson et *al.*, 2001) pour identifier les principales tendances (Milliken, 1990), résoudre un tel problème (Katila et Ahuja, 2002), ou encore comparer leurs performances par rapport aux concurrents.
- L'acquisition externe de l'information peut connaître d'autres formes comme la création des joint-ventures ou l'intégration de certains intervenants organisationnels importants (Simon, 1991).

La deuxième étape de l'apprentissage organisationnel est associée à la diffusion des connaissances au sein de l'organisation. Elle peut être formelle à travers des réunions et discussions sur les besoins actuels et potentiels de l'organisation, et présente le fameux avantage d'encourager la communication et assurer une rapidité et fiabilité en termes de diffusion de l'information. Ce processus formel est parfois complété par un autre informel et au travers de la communication avec le personnel de l'entreprise.

La troisième étape analyse l'information d'un point de vue global. Il est préférable de parvenir à un consensus concernant la signification de l'information et ses implications sur l'organisation (Day, 1994). L'instauration de canaux de communications développés facilite le transfert de connaissances entre les différents membres. Cette idée d'apprentissage collectif nous guide vers un dernier concept de l'apprentissage organisationnel, à savoir la mémorisation organisationnelle.

Cette dernière revêt toutes les connaissances recueillies par l'entreprise, stockées selon une chronologie et sensibilité mais accessibles aux personnes concernées. Sans capitalisation de savoirs, jamais nous ne pourrions évoquer connaissance collective, ou sens commun et partagé. La mémoire d'un système est le stockage organisé de connaissances et de savoir-faire. Plus ce stockage est important, plus l'entreprise est apprenante.

Ainsi, au sein d'une organisation, on distingue plusieurs mémoires et celles-ci varient en fonction de sa taille, sa structure hiérarchique mais aussi du degré de centralisation. À cet effet, Bouvier (2004) fait la distinction entre plusieurs types de mémoire : mémoires à court terme telles que les plans de travail, les règles et les normes à appliquer, et d'autres à long terme principalement liées à la stratégie et la prospective. Ces mémoires peuvent aussi être centralisées ou décentralisées, organisées ou non en réseau. Les premières concernent le long terme, et sont souvent inaccessibles et confidentielles. Elles sont sous forme de bases de données consacrées à la prise de décision stratégique. Quant aux mémoires décentralisées, elles sont utilisées d'une façon régulière et plus adaptées aux actions tactiques et opérationnelles.

1.4. La relation entre la planification par scénarios et l'apprentissage organisationnel

Chermack et Merwe (2003) définissent la planification par scénarios comme un processus de génération de différents futurs et l'analyse de leurs évolutions dont le but est de restructurer la pensée actuelle et améliorer l'apprentissage humain et organisationnel. Ce procédé met essentiellement l'accent sur la construction individuelle de connaissances, les exigences contextuelles à l'acquisition de connaissances, les influences sociales sur l'assimilation et le développement de connaissances ajouté à la construction sociale de la réalité. Cette méthode s'inscrit dans un processus de pilotage stratégique qui vise le passage de la phase de réflexion à celle de l'action. Elle constitue un outil d'aide à la prise de décision en structurant des grilles de lecture en rupture avec les cadres d'analyses et modèles mentaux existants.

En mettant l'accent sur l'aspect cognitif de l'anticipateur, la planification par scénarios entraîne une réforme de la pensée. Cette réforme est assurée à travers la construction d'images provocatrices qui poussent les décideurs à rétroagir en élaborant des plans d'actions (Découflé, 1980) et les contraignant « à se poser des questions difficiles souvent désagréables sur le fait que le futur pourrait bien être différent du passé récent » (Schwartz, 1993, p.48).

Les scénarios sont ainsi des moyens stimulateurs de l'intuition des décideurs, et constituent des correctifs aux modes de pensée, à voie unique, en les métamorphosant en modes de pensée « multivoies » (Bootz, 2012).

Le rôle de la méthode de scénarios n'est pas une simple description des incertitudes mais plutôt la proposition de grilles d'analyse de différents futurs possibles en agissant sur les modèles mentaux existants. Dans cette perspective, Roubelat (1998, 2000) souligne que l'objectif des scénarios reste le développement de représentations collectives de l'évolution de l'entreprise et de son environnement. Selon Kahn (1967), contrairement à la stratégie limitée à la résolution de problèmes (énigmes stratégiques), la prospective, au travers des scénarios contrastés, cherche à détecter les anomalies stratégiques qui remettent en cause le paradigme existant.

De même, De Geus (1988) met l'accent sur le caractère complexe de l'apprentissage organisationnel. Dans sa description du phénomène, il insiste sur les notions du temps et de vitesse d'apprentissage. L'accélération de l'apprentissage organisationnel dépend de dimensions pédagogiques et ludiques de construction de scénarios.

Dans la même veine, et se basant sur leur expérience au sein du groupe Shell, Van der Heijden et Schwartz (2001) concluent que l'usage successif de méthodes de scénarios au sein des organisations pousse les dirigeants à penser l'entreprise comme une entité d'apprentissage. L'attitude prospective développée par les scénarios permet de modifier les perceptions individuelles de l'état actuel et futur. Elle permet aux décideurs de structurer de nouveaux cadres d'analyse, changer de vision et de prendre des décisions dans un environnement du plus en plus hostile. Cette attitude se focalise sur la dimension cognitive de l'anticipation et favorise les formes collectives d'apprentissage via le dialogue.

De plus, les scénarios constituent des outils de communication efficaces conférant aux participants la possibilité de présenter leurs idées et de mieux comprendre leur environnement. Il s'agit, à cet égard, d'inclure les capacités individuelles au profit de la réflexion collective. Selon une perspective identique, Bootz (2010) souligne le caractère éducatif de la planification par scénarios. En effet, les décisions sont prises dans des environnements de plus en plus complexes, elles se voient, par la même, successives et interdépendantes. Aussi, force est de constater que les actions actuelles déterminent en grande partie les actions futures (Brehmer, 1992).

Cependant, une distinction entre la prospective et la planification stratégique se trouve corroborer par March (1999), selon lequel à l'encontre de la planification basée sur l'exploitation des informations existantes, considère la prospective investigatrice d'opportunités et solutions nouvelles. Cette dernière améliore la capacité des individus à faire face à l'incertitude en remettant en cause les modèles mentaux actuels (Korte et Chermack, 2007 ; Lesourne, 1995). Nooteboom (2002) reprendra cette notion d'exploitation en soulignant le processus fermé qui limite à un nombre déterminé d'acteurs. Quant à l'exploration, il convient de spécifier qu'il s'agit là d'un processus ouvert regroupant des réseaux d'individus internes et externes (Mérindol, 2008). La confrontation de points de vue et l'hétérogénéité des représentations et de la vision du futur contribuent à la compréhension de l'environnement de l'organisation.

Ce processus ne vise pas la simple description du futur mais plutôt la construction d'une image à l'aide de laquelle les managers se montrent réactifs et évolutifs dans la projection de leur perception. Ces images provocatrices agissent sur leurs modèles mentaux et les contraignent à une interrogation sur les différents constats actuels et futurs.

La planification par scénarios est un outil de « redécouverte de la puissance entrepreneuriale de la prospective créative » dans un contexte marqué par un changement accéléré et une complexité particulièrement élevée. L'objectif principal de cette approche est la remise en cause des hypothèses de décideurs sur leur vision du monde et son mode de fonctionnement afin de les contraindre à réinventer leur conception de la réalité. Ceci se fait à travers l'imagination d'une pluralité de scénarios (Chermack et Van Der Merwe, 2003).

D'une façon générale, la dichotomie entre stratégie et apprentissage reflète deux formes de connaissances humaines. Le principe de la stratégie est de connaître pour maîtriser le contrôle. Il s'agit de maîtriser les principaux éléments de l'environnement, leurs confrontations avec les ressources internes de l'entreprise. La stratégie se détermine, donc, à partir de l'adéquation entre environnement externe (source de connaissances) et interne (ressources financières, matérielles et humaines). Concernant l'approche de l'apprentissage, elle se base, quant à elle, sur la philosophie « connaître à travers l'apprentissage ».

2. La planification par scénarios et le développement de la stratégie :

La planification par scénarios diffère des autres techniques de planification car elle traite de l'incertitude et non pas du risque (Tapinos, 2012). Elle se focalise sur le degré d'incertitude de différents facteurs environnementaux, à contrario d'autres techniques de planification telles que la prévision, le raisonnement analogique et les modèles économétriques axés sur des données déjà existantes et assurées (Tsoukas et Shepherd, 2004).

2.1. Le développement stratégique à travers la méthode de scénarios :

L'objectif principal de la planification par scénarios est, à la fois, d'améliorer la pensée stratégique et faire face à l'incertitude environnementale. Aussi les fondateurs de cette approche suggèrent-ils que l'objectif de cette technique ne relèverait pas d'une prévision du futur mais plus précisément l'atteinte des objectifs désirés. Nonobstant, sa contribution à l'enrichissement de portefeuilles de choix stratégiques facilite la compréhension de l'environnement de l'entreprise (Van Der Heidjen, 2004). Les décideurs naviguent entre ces différentes options stratégiques de sorte à agir mais aussi gérer les incertitudes (Hines et Bishop, 2006).

À cet effet, plusieurs recherches ont montré le lien explicite entre cette approche et le développement de la stratégie (Goodwin et Wright, 2001 ; Shoemaker, 1995). Mackay et Mckiernan (2010) définissent la planification par scénarios comme un processus stratégique, caractérisé par l'innovation et la créativité. Ce processus a connu une évolution significative depuis son apparition, passant de la simple évaluation du risque au développement de la stratégie. De même, Wilson(2000) a identifié quatre approches. La première, qualifiée de basique, repose sur la relation instabilité-évaluation du risque et est essentiellement destinée à l'exploration de résultats potentiels des décisions stratégiques. La deuxième considère la planification par scénarios comme outil d'évaluation de la stratégie. Il s'agit d'examiner la capacité des stratégies existantes à résister aux différents futurs développés. L'impact des scénarios sera, de ce fait, étudié en termes d'opportunités, menaces, échecs et avantages compétitifs. Une troisième approche se base sur la relation « planification orientée scénarios » et sert à confronter la robustesse des options stratégiques développées en opposition aux différents scénarios. Enfin, l'approche la plus sophistiquée met en lumière le rôle de la

planification par scénarios dans le développement des stratégies. L'impact des scénarios est examiné en relation avec chaque option stratégique afin de proposer d'éventuelles rectifications.

Cependant, ces différentes phases de la planification par scénarios et leurs relations avec la stratégie ont fait l'objet de travaux soulignant cet aspect (Ringland, 1998 ; O'Brien et Meadows, 2013). Ce processus est constitué principalement de trois phases : préparation, développement et utilisation :

- La phase de préparation définit le problème et identifie les forces motrices et la discussion autour du projet de scénarios, son contexte et délai. Généralement fondée sur une analyse détaillée de l'environnement de l'entreprise (politique, économique, social, technologique et légal), mais également sur l'outil de mesure SWOT (forces, faiblesses, opportunités, menaces). Cette analyse sera particulièrement performante quant à son appréhension du positionnement de l'entreprise dans un environnement de plus en plus turbulent (O'Brien et Meadows, 2013). Cette phase est considérée comme étant la plus difficile de processus de développement de scénarios. Elle se focalise, en outre, sur les informations collectées par les différents acteurs.

- La phase de développement : elle s'apparente au développement des scénarios dont la multiplicité de futurs possibles enrichie le « portefeuille des initiatives stratégiques possibles » (Van der Heijden, 2004).

-La phase d'utilisation : considérée comme cruciale du processus ; il s'agit d'utiliser les scénarios pour atteindre les objectifs désirés.

2.2. Intégration des approches prospective et stratégie

La première étape de la planification par scénarios est de construire une image actuelle à travers la description d'un phénomène et son environnement. L'image fournie se devra :

- détaillée, approfondie et globale prenant en considération les différents facteurs ;
- dynamique : mettre l'accent sur les tendances passées, l'état actuel et les faits porteurs d'avenir ;
- explicative sur les interactions entre les éléments du système et ses mécanismes d'évolution.

Le travail préliminaire génère une liste la plus complète possible de variables. Il convient de ne pas exclure les éléments actuellement sans influence sur le fonctionnement du système mais qui pourraient à long terme être moteurs. On parvient alors à une définition précise du système à travers cette analyse détaillée de facteurs grâce, notamment, à un certain nombre de techniques utilisées tels que le brainstorming, la méthode de check-lists ou encore les entretiens avec des spécialistes.

La liste de variables développées sera répartie en deux catégories : internes caractérisant le phénomène étudié et des variables externes et sont aussi réparties en variables explicatives, relais, résultats et autonomes.

Le diagnostic de la situation actuelle met en exergue les germes du changement basé sur une analyse de l'évolution des variables ainsi que les comportements d'acteurs à l'origine de cette évolution. Cette analyse aboutit à la construction du tableau « stratégie des acteurs » (Godet, 2007, p. 119). Le futur est, effectivement, déterminé à partir de deux éléments : confrontation des projets des acteurs et évolution des rapports de force.

2.3. La planification par scénarios : un outil de conversation stratégique

La planification par scénarios est un outil de conversation stratégique efficace entre les différents intervenants dont l'un des objectifs de la conversation stratégique. Il permet de favoriser l'apprentissage organisationnel mais aussi de discuter des principaux enjeux stratégiques de l'organisation. Son efficacité à favoriser le dialogue, instaurer l'apprentissage de l'organisation et changer les modèles mentaux n'est plus à démontrer. À cet effet, Chermack et *al.*, (2007) la considèrent comme processus des futurs possibles visant, notamment, le changement de la pensée actuelle, l'amélioration de la prise de décision, l'apprentissage humain et la performance.

Dans cette perspective, le centre de leadership innovant définit le rôle de la planification par scénarios dans le développement de choix stratégiques selon :

- l'identification de l'agenda organisationnel et stratégique (accent mis sur la pensée stratégique et la vision globale de l'entreprise) ;
- l'examen systématique de l'environnement externe de l'organisation à la compréhension de la structure des forces fondamentales de conduite du changement ;

- une synthèse des informations sur les différents futurs possibles ;
- l'utilisation des récits pour aider les preneurs de décision à revoir leur pensée stratégique.

3. La planification par scénarios et la culture organisationnelle

Dans un environnement de plus en plus changeant, les entreprises qui affichent une réussite présentent un profil en adéquation entre choix stratégiques et organisation humaine. Elles devraient prendre en considération les comportements des individus mais aussi les nouvelles conditions de marchés et la concurrence. Une entreprise est avant tout un ensemble des personnes avec des comportements, cultures et niveaux différents. Ces personnes sont affectées par la culture de l'entreprise à laquelle ils appartiennent. En effet, plus petite est l'entreprise, plus les salariés sont attachés aux valeurs des dirigeants. Aussi, dans le cadre de grandes entreprises, la culture s'autoproduit par le biais de processus formel et informel (Brilman et Herard, 2011). L'implication du personnel dépendra essentiellement de l'ensemble des valeurs, savoirs et croyances de l'organisation dont la stabilité factorielle impactera des attitudes prédéterminées.

3.1. Définitions et caractéristiques de la culture organisationnelle

Les années quatre-vingt marquent l'émergence d'un nouveau concept de la culture organisationnelle (Schein, 1985). La culture se définit comme « *l'ensemble de postulats fondamentaux qu'un groupe donné s'est inventé, a découvert ou a développé en apprenant à affronter les problèmes afférents à l'adaptation externe et à l'intégration interne, ensemble qui a fonctionné de façon assez satisfaisante pour être considéré comme valable et en tant que tel, pour être enseigné aux nouveaux membres, à qui il sera présenté comme étant la manière correcte de percevoir, de penser et de ressentir vis-à-vis des dits problèmes* » dicit ce même auteur. C'est aussi l'ensemble des hypothèses communes partagées par le groupe en vue de résoudre les problèmes d'intégration interne et d'adaptation externe (Kim et al., 2004). Elle englobe également les normes, les croyances et valeurs d'un groupe concernant un tel raisonnement mais aussi l'action commune à l'encontre d'un problème donné. Se référant généralement aux valeurs, routines et pratiques organisationnelles (Hatch, 1993, O'Reilly et al., 1993), elle édicte de façon explicite ou implicite, les comportements admis comme acceptables par les membres de l'organisation.

La culture organisationnelle est un phénomène collectif qui regroupe des individus au sein d'une même entité sociale, en essayant de les unir autour de valeurs et de normes partagées. Elle est une activité symbolique facilitant la communication d'un même groupe à travers des canaux non formels et de représentations infiniment moins accessibles à des personnes extérieures à l'organisation. A titre d'exemple, la production de symboles peut revêtir la forme de noms, logo, emblèmes, etc.

La littérature sur la culture organisationnelle nous offre plusieurs typologies. Celles-ci dépendent de l'expérience de l'entreprise dans son domaine, son positionnement sur le marché et de son style de management. McShane et *al.*, (2013, p.554) affirment que pour bien appréhender les cultures, il est conseillé de les classer. Ces auteurs proposent la suivante.

- la culture organisationnelle qui favorise l'innovation et la prise de risque. Une telle culture développe l'orientation entrepreneuriale, encourage l'innovation, l'identification des opportunités et la prise de risques calculés.
- la culture orientée vers les personnes : l'accent est mis sur le développement du capital humain et une personnalisation des relations avec les acteurs.
- la culture fondée sur la méticulosité : attention portée sur les détails, l'analyse et le respect des normes.
- la fluidité des canaux de communication : instaurer une infrastructure qui facilite le transfert des informations et connaissances entre les membres de l'entreprise. Peu importe les canaux utilisés (formels ou informels), leur rôle est d'assurer une communication propice entre les intervenants.
- la culture orientée vers les résultats : vise le dynamisme de l'entreprise à l'atteinte des objectifs opérationnels et stratégiques.
- la culture fondée sur le travail collectif : favoriser l'apprentissage organisationnel au sein de l'organisation et le travail d'équipe tout en incitant à la concurrence entre les différents départements.

Malgré l'absence d'un consensus au niveau de sa définition, les bienfaits de la culture organisationnelle restent précisément définis. Barney (1986) affirme que pour assurer un avantage concurrentiel durable et par conséquent une performance financière durable, la culture doit remplir trois conditions :

-elle doit être utile : c'est-à-dire permettre à l'entreprise d'adopter une stratégie qui mène à maximiser les ventes et minimiser les coûts.

-elle doit être rare : posséder des attributs et des caractéristiques qui la différencient des autres entreprises.

- enfin une telle culture doit être imparfaitement imitable. En effet, sans ces cultures, les firmes ne sont pas en capacité de s'engager dans des activités qui leurs permettent d'inclure des caractéristiques nécessaires à se protéger de l'imitation.

La culture d'entreprise se caractérise, en autre chose, par une cohérence interne. Elle est avant tout un système de règles et valeurs construites et évolutives. C'est le résultat de l'effet de l'expérience cumulée à partir d'un processus décisionnel et réactionnel à des événements et actions menées par l'organisation. En lien, par la même, aux notions d'apprentissage et la transmission, elle se distingue par sa capacité à encourager certaines pratiques acquises et les transmettre aux nouvelles générations et acteurs clés de l'entreprise (Barabel et Meier, 2010, p.111).

3.2. Culture organisationnelle et prise de décisions

La culture est ce qui fait la différence entre deux entreprises, même si celles-ci possèdent les mêmes ressources et compétences et évoluent dans une sphère d'activité identique. Elle est notamment issue de l'expérience de l'entreprise dans son domaine et des choix d'adaptation aux changements internes et externes.

Une bonne culture organisationnelle fera également front à l'incertitude de l'environnement. Elle constitue un moyen de guider les comportements et décisions de dirigeants (Siehl et Martin, 1990) et qui possède des effets bénéfiques sur la performance des entreprises (Ahmed, 1998 ; Cameron et Quinn, 2006 ; Yesil et Kaya, 2013 ; Zhen et *al.*, 2010). De même, Schein (1985) note que la culture d'une entreprise permet de résoudre deux séries de problèmes. Le premier lié à l'adaptation de l'entreprise à son environnement ; le second en termes d'instauration et maintien de relations de travail efficaces entre les différents membres de l'organisation.

Elle constitue un socle sur lequel les décideurs peuvent s'appuyer en réponse aux contraintes de l'environnement. En interne, elle favorise un comportement collectif qui réunit unificateur où les individus évoluent dans une même direction et selon les mêmes objectifs. Cette culture

organisationnelle réunit des acteurs avec des intérêts, formations et niveaux différents, bien que coopérant au sein d'une même organisation pour atteindre les objectifs visés. Elle renforce les points de convergence et mobilise les intervenants autour d'objectifs générateurs de performance. Elle s'appuie, pour ce faire, sur des mécanismes formels de contrôle (éléments de régulation) et de coordination (règles et procédures) générant des conditions de coopération efficaces.

La prise de décision comporte plusieurs dimensions. Ainsi, au cours de ces dernières années l'accent est mis sur le diagnostic et la compréhension des forces organisationnelles qui façonnent la prise de décision ou encore la stratégie de sous différentes formes. En général, les décisions stratégiques sont les résultats de facteurs externes, enjeux politiques, identité de l'entreprise mais également sa culture (Laroche et Nioche, 2006).

En pratique, cette dernière est étroitement liée à la théorie des organisations. À cet effet, Smircich (1983) explique l'interdépendance entre ces deux théories. Selon l'école cognitive, la culture est un système de connaissances, standards et valeurs apprises pour savoir juger, percevoir, croire, évaluer et agir. Dans l'enceinte des organisations, la culture représente l'ensemble des schémas cognitifs qui orientent les individus vers l'objectif désiré. Les entreprises sont perçues comme des systèmes socioculturels affectés par le comportement et valeurs des dirigeants mais aussi par le comportement des individus. L'acceptation des valeurs prédominantes au sein d'une entreprise (valeurs symboliques ou formelles) n'empêche, cependant, pas le développement d'autres caractères spécifiques.

L'école symbolique considère la culture comme l'ensemble des significations que les acteurs prêtent à leurs propres actions mais également aux interactions avec les autres (Allaire et Firsirotu, 1988). A contrario d'approches traitant de l'influence de l'environnement externe sur l'entreprise, l'école symbolique se recentre sur les significations communes et les productions de l'esprit. L'entreprise construit de façon active son environnement. En fait, les individus se trouvent parfois dans l'incapacité à résoudre et interpréter individuellement des problèmes ou comportements. Raison pour laquelle, il s'agit de traiter de façon organisationnelle ces différentes incertitudes et à partir d'une analyse collective des informations.

L'apport de cette approche se situe au niveau de la compréhension du comportement dans un contexte marqué par l'incertitude. Ainsi, malgré la divergence des points de vue et intérêts, les

décisions individuelles se caractérisent par une certaine convergence. Dans un contexte incertain, où réside la difficulté majeure à un choix rationnel, les acteurs devront faire montrer d'un certain ajustement de leurs comportements pour fonder leurs décisions.

3.3. Le rôle de la planification par scénarios dans le changement de la culture organisationnelle

Changer la culture au sein d'une organisation s'avère une tâche difficile qui nécessite des efforts au niveau structurel et organisationnel. Cette procédure fait appel à un fort potentiel de pouvoir, obstination et temps. A ce titre, les changements culturels peuvent être le résultat d'un processus d'adaptation avec ces nouvelles conditions internes et externes. Il faut s'assurer de l'adéquation entre le mode de fonctionnement actuel, la structure et la culture de l'entreprise, les conditions de l'environnement externe et les objectifs stratégiques de l'entreprise.

La culture d'entreprise constitue une source d'avantages compétitifs (Barney, 1986). Elle a des effets envahissants sur l'entreprise. Elle ne définit pas uniquement les acteurs tels que les clients, les fournisseurs, les concurrents mais aussi la manière avec laquelle l'entreprise interagit entre ces différents acteurs.

La planification par scénarios se focalise sur la manière d'éclairer les choix stratégiques à travers une analyse large et approfondie se distinguant des cadres d'analyse. De la sorte, elle met en valeur le rôle de la dimension cognitive dans la prise de décision et s'intéresse à l'apprentissage au niveau individuel et organisationnel. Cette procédure vise à modifier les représentations individuelles habituelles afin d'améliorer le processus de prise de décision. Son objectif est, alors, la structuration d'images provocatrices (Découflé, 1980) incitant vivement les décideurs à rétroagir. Elle permet de remettre en cause les cartes mentales des dirigeants contraints de modifier leurs modes de pensée à voie unique. Cette démarche contribue à la construction d'une grille d'analyse des différents futurs possibles tout en assurant une rupture avec les modèles mentaux habituels.

L'apport de la planification par scénarios au niveau du développement de la culture organisationnelle se manifeste à travers la construction d'une culture collective qui s'appuie sur la pensée et l'analyse de l'action. A cet égard, Bootz (2012) observe que « *l'utilisation de*

la planification par scénarios entraîne un développement d'une culture organisationnelle qui se base sur une philosophie d'entreprise en apprentissage ».

4. La planification par scénarios et la performance

4.1. Les différents concepts de la performance

La performance est un concept multiforme qui possède plusieurs significations (Barabel et Meier, 2010, p.330). On distingue deux lectures de cette notion. Une première lecture objective et liée à l'efficacité et/ou l'efficience de différentes décisions prises. Celle-ci est principalement associée à la rentabilité financière (mesure des résultats obtenus rapportés aux moyens utilisés pour l'obtenir), aux mesures de productivité (production réalisée/temps du travail), ou encore aux mesures de l'efficacité économique (résultat d'exploitation/capitaux engagés). Une deuxième lecture, par ailleurs, plus subjective, et qui dépasse les frontières d'analyses financières : en effet, si le problème de la mesure de la performance devient de plus en plus complexe et dépend de plusieurs facteurs tels que les conflits d'intérêts entre les parties prenantes et la pluralité des partenaires de la firme, la reconnaissance explicite de cette diversité implique, derechef, une évolution du concept de la performance. S'inscrivant dans cette perspective, la performance devient un concept multidimensionnel qui englobe les différents aspects de l'organisation. A ce stade, nous distinguons, alors, deux postures. La première, appelée approche par le processus, se focalise sur la théorie des ressources pour analyser la performance. L'entreprise est perçue comme un ensemble de ressources et compétences combiné au sein d'un processus mutualiste. Cette combinaison vise à améliorer le fonctionnement efficient de l'entreprise à la création de valeur et l'identification de processus stratégiques. On peut se référer, à titre d'exemple, à la chaîne de valeur durant cette étape cruciale (Porter, 1981). La tâche du manager sera l'optimisation du processus par une affectation logique des compétences et ressources aux différents stades. Une telle approche permet notamment d'éclairer les choix des décideurs et facilite le suivi et la mesure de l'efficacité du processus selon des indicateurs qualitatifs ou quantitatifs édictant les actions correctives à effectuer.

La deuxième posture s'intéresse à la performance organisationnelle et vise à l'étude de la performance globale de la firme. Dans cette logique, l'objectif est donc, la satisfaction des parties prenantes et l'atteinte des principaux objectifs fixés. La performance est mesurée à

partir de plusieurs critères tels que le niveau de satisfaction des clients, la motivation du personnel, la capacité à rémunérer les apporteurs de capitaux, la position de l'entreprise sur le marché...

La mesure de la performance organisationnelle passe par la mesure de la capacité des entreprises à s'assurer leurs propres pérennités (qualité du produit ou service, rentabilité financière et compétitivité) et à répondre aux exigences des parties prenantes. Morin et *al.*, (1994) identifient quatre déterminants de la performance organisationnelle liés à la pérennité de l'organisation, l'efficacité économique, la valeur de ressources humaines et à la légitimité de l'organisation.

4.2. La planification par scénarios et la performance

La relation entre planification stratégique et performance fit l'objet de plusieurs études en stratégie (Anderson, 2000 ; Ansoff, 1965 ; Brews et Hunt, 1999 ; Miller et Cardinal, 1994 ; Rhyne, 1986). Ces études confirment que la planification stratégique formelle a des effets significatifs sur la performance financière au sein des entreprises. Cependant, ces travaux ont été largement critiqués, et ce pour plusieurs raisons. En effet, la planification stratégique, comme processus, fait montrer de rigidité et absence de flexibilité, qualités nécessaires au décideur pour une adaptation optimale aux changements environnementaux. En outre, celle-ci considère que tous les éléments sont prédéterminés en projetant les tendances passées dans le futur (Quinn, 1980 ; Mintzberg, 1994). Enfin, il est notable que ces études négligent divers facteurs au détriment de cette relation.

Pour remédier à ces problèmes, plusieurs entreprises ont introduit la planification par scénarios dans la prise de décisions (Bunn et Salo, 1993). L'idée à travers cette technique de planification est de minimiser les surprises de mauvaise augure et élargir le champ d'analyse (Millet, 1988 ; Porter, 1985 ; Wack, 1985). Pour ce faire, cette technique s'appuie sur l'exploration de futurs possibles via les scénarios et sensibilise les décideurs sur l'importance de l'incertitude dans la prise de décision en mettant l'accent sur des aspects globaux tels que la croissance économique, l'inflation et la démographie (Phelps et *al.*, 2001). La concurrence est aussi un déterminant de l'incertitude nécessitant, alors, l'induction la structure organisationnelle et la position de l'entreprise sur le marché (Porter, 1985) dans les scénarios appropriés. Les bons scénarios devraient mettre l'accent sur des différents futurs plutôt que la concentration sur un thème particulier (Foster, 1993).

Les recherches sur la planification par scénarios soulignent que les éléments tels que l'apprentissage, la prise de décision, les modèles mentaux, le soutien de leadership améliorent significativement la performance au sein des entreprises.

Section 2. La planification par scénarios et la flexibilité

La flexibilité constitue une exigence incontournable à la survie et la prospérité des entreprises dans un environnement turbulent et imprévisible. Elle est principalement liée à leurs capacités de s'ajuster pour pouvoir exploiter les opportunités qui résultent de changements environnementaux. Face à l'accroissement de la concurrence, au changement dans la durée de vie des produits et de notables modifications du comportement des consommateurs, à la globalisation des économies et au développement des technologies de l'information, il serait judicieux que les dirigeants doivent mettre l'accent, au-delà des économies d'échelle, sur la flexibilité organisationnelle. En effet, le développement et le maintien de la compétitivité passe par une adéquation harmonieuse entre contraintes internes et changements externes (Miller et Shamsie, 1996).

En dépit de son importance, les types de la flexibilité ainsi que leurs définitions n'ont pas été largement acceptés (DeToni et Tonchia, 2005). Selon l'approche stratégique, une entreprise développera un avantage compétitif en créant une certaine flexibilité au prisme de choix stratégiques diversifiés. Sanchez (1993) affirme que cette phase de coordination est relative aux capacités de définir, configurer et déployer les ressources existantes grâce aux systèmes et processus organisationnels (Sanchez, 1995).

En outre, bien que la flexibilité fasse l'objet d'une attention toute particulière dans la littérature du management stratégique, peu d'études empiriques traitent les antécédents mais également de ses bienfaits sur l'organisation (Dreyer et Gronhaug, 2004 ; Fiegenbaum et karnani, 1991 ; Suarez et *al.*, 1995).

1. La flexibilité stratégique

1.1. Définition du concept

Dans ce domaine, la littérature en stratégie traite, principalement de deux aspects de la flexibilité stratégique : déploiement des ressources et actions compétitives (D'Aveni, 1994 ; Eisenhardt et Martin, 2000 ; Miller et Shamsie, 1996). Ce concept fait ainsi référence à la diversité et à la fréquence des changements dans le mode de déploiement des ressources. Cette flexibilité au niveau de l'exploitation et du contrôle explique la facilité d'accès à des nouvelles niches sur le marché (Eisenhardt et Martin, 2000). De même, les actions compétitives sont les moyens selon lesquels les firmes instaurent et protègent leurs avantages concurrentiels (Ferrier, 2001 ; Ferrier et *al.*, 1999).

Dans les secteurs les plus dynamiques, il serait souhaitable pour les entreprises de s'adapter, plus avant, à des conditions environnementales imprévisibles. Leur succès dépend, aussi, de la compréhension de l'environnement et la révision de leur standard du management. L'interaction des forces au sein de cet environnement nécessite de repenser les actions stratégiques, la structure organisationnelle et le système de communication. La flexibilité constitue, à cet égard, un atout qui permet l'adéquation entre les éléments simples et composés de l'organisation et autorise l'organisation à atteindre et maintenir un avantage compétitif et une performance élevée (Hitt et *al.*, 1998 ; Sanchez, 1995). Les chercheurs en management stratégique la considèrent comme une capacité dynamique favorisant l'adaptation et le changement des entreprises au fil du temps afin de maintenir leur compétitivité à long terme (Amit et Schoemaker, 1993 ; Eisenhardt et Martin, 2000). Elle est également liée au management proactif qui facilite la gestion du changement (Ansoff, 1980).

A cet égard, Shimizu et Hitt (2004) la définissent comme la capacité des organisations à identifier les changements majeurs dans leur environnement externe et allouer les ressources nécessaires en réponse. Outil de contrôle de la turbulence de l'environnement, elle est associée aux capacités managériales et à la « contrôlabilité » de l'organisation dans des conditions différentes. Sur la base de ces deux dimensions, une riche typologie des formes organisationnelles sera développée notamment, le mode rigide, flexible et chaotique. Plus la situation est incertaine, plus l'entreprise nécessitera une flexibilité en tant qu'un complément de la planification.

1.2. Les avantages de la flexibilité stratégique

Golden et Powell (2000) notent que cette capacité organisationnelle varie en fonction du temps consacré à répondre auxdits changements, de différentes possibilités offertes, du type de perspective (offensive versus défensive) ainsi que du champ d'intérêt (s'agit-il d'une flexibilité interne ou externe ?).

Au niveau tactique ou fonctionnel, elle permet de créer de la valeur, minimiser les pertes mais aussi ajuster l'offre (Byrd, 2001 ; Stalk et *al.*, 1992). D'un point de vue organisationnel, elle favorise l'apprentissage continu, le développement technologique et l'amélioration du processus organisationnel (Hayes et Pisano, 1994) et reste, notamment, déterminante à la croissance des organisations. Au regard de la flexibilité stratégique, les entreprises peuvent modifier leurs ressources et capacités pour répondre aux différents changements.

La compétitivité d'une firme est liée à sa capacité à intégrer, construire et reconfigurer les compétences internes et externes pour adresser les changements environnementaux (Wu, 2010). Elle est également relative à l'ensemble des qualités organisationnelles qui permettent à une entreprise de modifier sa routine et de reconfigurer ses compétences afin d'atteindre l'objectif escompté (Zollo et Winter, 2002).

Ainsi, la flexibilité stratégique a suscité un intérêt croissant dans la littérature en management stratégique et marketing. Elle permet, à la fois, de s'adapter à l'évolution de l'environnement mais aussi de conduire de manière proactive le changement. (Aaker et Mascarenhas, 1984 ; Fiegenbaum et Karnani, 1991 ; Greenly et Oktemgil, 1998). En effet, les entreprises flexibles captent rapidement les principaux changements du marché, allouent des ressources pour de réponses novatrices et stratégiques leur conférant, de la sorte, une réactivité efficiente dans un temps congruent à une adaptation (Shimizu et Hitt, 2004). La flexibilité est aussi étroitement liée à la formulation et la mise en œuvre de la stratégie. Pour autant, la tâche la plus difficile des dirigeants est de maîtriser la trajectoire stratégique et éventuellement la modifier. La stratégie efficace se structure en fonction de plusieurs contraintes telles que les objectifs, les allocations de ressources, et la stratégie des concurrents. Cette cohérence est parfois mise à mal, notamment en situation de changements inattendus ou lors d'une inadéquation entre stratégie formulée, évolution du marché et actions des concurrents. Ces conditions qui surgissent dans l'environnement conduiront à la révision des choix stratégiques.

Pour se développer, les entreprises sont appelées à ajuster leurs stratégies en fonction de nouvelles circonstances mais aussi à revoir leurs processus de management et le comportement des acteurs. Une telle compétence repose sur des processus complexes qui favorisent la gestion du changement, le développement du capital humain, la mise en œuvre d'une structure organisationnelle hautement flexible et l'instauration d'une culture innovatrice (Hitt et *al.*, 1998). Ces qualités organisationnelles ne seront atteintes qu'en rapport à un processus d'apprentissage sur le plan organisationnel et personnel mais aussi, une culture organisationnelle saine. Les caractéristiques de la culture devraient s'adapter aux environnements internes et externes de l'organisation (Mcshane et *al.*, 2013).

La flexibilité stratégique donne à l'entreprise la possibilité de suivre le rythme de l'évolution du marché en réagissant aux changements imprévisibles et inattendus. Elle constitue la source d'un avantage compétitif et d'une performance élevée (Johnson et *al.*, 2003, Matthysens et *al.*, 2005, Zhang, 2006). Hitt et *al.*, (1998) notent que les firmes sont confrontées à de multiples discontinuités, situation qui les contraint à repenser leurs actions afin de s'adapter promptement. La gestion des changements sur le marché et la réponse d'une façon proactive aux différentes opportunités et menaces constituent un avantage compétitif durable pour les entreprises (Grewal et Tansuhaj, 2001).

En dépit de l'importance du phénomène, les antécédents de la flexibilité stratégique restent inexplorés (Santos-Vijande et *al.*, 2012) nonobstant certaines études mettant en exergue le rôle de l'apprentissage organisationnel dans la découverte des opportunités, la poursuite de nouveaux projets et l'alignement avec l'environnement (Beer et *al.*, 2005, Lumpkin et Lichtenstein, 2005).

1.3. La planification par scénarios : un outil approprié pour le développement de la flexibilité stratégique

La flexibilité stratégique représente la capacité organisationnelle à gérer les risques et incertitudes selon des solutions appropriées et l'exploitation des opportunités offertes sur un marché (Grewel et Tansuhaj, 2001). Celle-ci peut être la résultante de la richesse au niveau de l'acquisition de ressources ou encore de la diversité des choix stratégiques au sein de l'entreprise.

Ainsi, il existe un consensus presque universel dans la littérature en management stratégique et marketing sur le rôle de la qualité du management au sein des organisations dans le développement des compétences organisationnelles telles que la flexibilité dans la prise de décision, l'apprentissage, l'innovation ou encore le changement de culture organisationnelle (Kim et *al.*, 2012). Selon cette logique, la littérature sur la prospective stratégique considère la planification par scénarios comme outil prépondérant à la création et développement d'améliorations stratégiques favorisant, pour ce faire, les capacités novatrices au sein des entreprises (De Smedt et *al.*, 2013 ; Mackay et Mckiernan, 2010). Généralement, les scénarios se basent sur l'intégration de facteurs exogènes qui aident les managers à acquérir des connaissances déterminant les éventuelles réponses aux différents événements possibles. Dans des conditions favorablement dynamiques, les firmes harmoniseront leurs actions de formulation et la mise en œuvre de leur stratégie afin de s'aligner et maximiser leur potentiel de création de valeur tout en gardant vigilance en termes de découvertes et exploitations de nouvelles opportunités (Kang et *al.*, 2007).

Worthington et *al.*, (2009) définissent, dans ce contexte, la planification par scénarios comme moyen utilisé pour traduire leurs capacités d'apprentissage organisationnel dans des réponses opérationnelles pour réagir face aux chocs externes. Ce processus se focalise sur l'évolution de différents environnements de l'entreprise qu'ils soient politique, économique ou encore, social. Elle favorise également l'accroissement des capacités dynamiques grâce à l'accumulation tacite d'expériences. Les différentes réponses hypothétiques, l'accumulation de connaissances au cours des simulations et l'articulation entre les scénarios et les décisions sont autant de facteurs qui agissent sur les modèles mentaux des dirigeants et le processus de prise de décision (Zollo et Winter, 2002).

Bien que les connaissances soient souvent capturées au niveau individuel avant leur intégration dans l'entité organisationnelle (Jarvenpaa et Majchrzak, 2008), les entreprises qui intègrent la planification par scénarios dans leurs processus de prise de décision améliorent leur capacité d'absorption à travers le transfert des connaissances (Wiltbank et *al.*, 2006). Un tel outil encourage à acquérir des compétences nécessaires en réponse à la concurrence et l'amélioration de leur position concurrentielle (D'Aveni, 1999).

Prenant en considération plusieurs scénarios possibles, l'entreprise sera mieux à même de se préparer à gérer des événements exogènes mais aussi trouver son équilibre (Gersick, 1991). Ils offrent une capacité de réponse aux opportunités et menaces environnementales (Tapinos,

2012), liée, notamment, à l'effort fourni par l'entreprise quant à l'identification des changements. À cet effet, l'introduction de la planification par scénarios dans le processus stratégique de l'entreprise permet de comprendre l'impact de dits changements sur l'entreprise et sur sa survie. De même, Schwartz (1996) estime que cette technique de planification implique de faire des choix à l'instant *t* appréciant en quoi ils seront susceptibles d'infléchir dans un sens ou un autre l'avenir. L'objectif d'une telle méthode est de considérer l'éventail des possibilités qui motive les décideurs à envisager des changements qui peuvent être négligés auparavant (Schoemaker, 1995).

En outre, la planification par scénarios permet d'introduire de nouvelles connaissances et de développer des capacités dynamiques (Adner et Helfat, 2003). Cette technique favorise, donc, l'apprentissage organisationnel à travers l'accumulation et le développement de connaissances (Hitt et Ireland, 2000). Il s'agit de défier les perceptions actuelles de l'environnement et de l'organisation à travers l'examen des états futurs dont les valeurs et les croyances actuelles se verront obsolètes. Elle permet aussi de comprendre les actions, croyances et connaissances nécessaires dans de nouveaux contextes en se référant à une collaboration avec les différents intervenants organisationnels. Cette perspective peut agir sur les convictions personnelles mais également sur les modèles mentaux dans l'organisation.

La planification par scénarios est associée au développement de plusieurs images possibles du futur. De ce fait, elle fournit des choix stratégiques qui facilitent le processus d'adaptation avec les changements (Van Reedt Dortland et *al.*, 2014 ; Van der Heijden, 2005,). De plus, elle prend en considération les perspectives internes et externes tout en mettant l'accent sur l'intérêt des parties prenantes. Bien que fortement lié à l'incertitude, l'imprévisibilité et l'instabilité (Malaska et *al.*, 1984), ce processus créatif et innovant vise le développement de plusieurs options stratégiques (Amer et *al.*, 2013 ; Mackay et McKiernan, 2010).

La littérature sur la flexibilité stratégique met l'accent sur les déterminants de cette compétence organisationnelle (Volberda, 1996). Ainsi, son développement s'appuie sur un diagnostic approfondi de l'environnement, une vision plus large du système et une considération simultanée des alternatives stratégiques.

A cet égard, la richesse des schémas stratégiques minimise deux biais dans la prise de décision ; l'actualisation « discounting » et l'inertie cognitive (Hodgkinson, 1997 ; Keisler et Sproul, 1982 ; Reger et Palmer, 1996). La première, inhérente à l'actualisation se produit

quand les managers focalisent sur quelques aspects d'un événement négligeant, de la sorte, des variables environnementales importantes ; il en résulte le gap entre les conditions environnementales actuelles et les schémas stratégiques utilisés dans leurs interprétations. Selon Weick (1995), les organisations ayant accès à des images de plus en plus variées sont favorisées en termes d'adaptation à leurs environnements. La richesse des schémas stratégiques aide à surmonter l'inertie cognitive en augmentant la prise de conscience de diverses connaissances et la capacité de les intégrer dans le processus de prise de décision.

H1 : La planification par scénarios a un effet positif sur le développement de la flexibilité stratégique.

2. La flexibilité structurelle

La structure d'une entreprise reflète son cadre conceptuel et fonctionnel ainsi que la configuration de ses ressources (Hall et Saias, 1980) et se voit influencée par certains facteurs externes tels que les pressions externes et la concurrence. En effet, ces facteurs soumettent les entreprises à abandonner les formes d'organisation mécanistes et à concevoir des structures de plus en plus flexibles (Morris et *al.*, 2006, Schilling et Steensma, 2001).

2.1. Définition du concept

Selon Volberda (1996) la flexibilité structurelle est liée aux capacités managériales à aligner la structure de l'organisation, les processus de décision et de communication avec l'évolution de l'environnement. Lorsqu'elles sont confrontées à des changements fondamentaux, les organisations doivent posséder une flexibilité structurelle ou encore une marge de manœuvre intra-organisationnelle pour faciliter le renouvellement et la transformation des structures et processus existants. Elles dépendent du répertoire de capacités de gestion (défi de gestion) et de la réactivité de l'organisation (défi de design organisationnel).

Dans des environnements stables, les structures centralisées et hiérarchiques sont souvent associées avec la performance (Mintzberg, 1979, Moreno-Luzon et Lloria, 2008). En revanche, les formes décentralisées restent plus appropriées pour atteindre différents objectifs dans des contextes complexes.

Divers travaux évaluent l'importance de la complexité interne dans le changement de design organisationnel (Burton et Obel, 2005, Fredrickson, 1986). En effet, cette complexité est la

résultante du degré de la différenciation horizontale, verticale et spatiale. La différenciation peut avoir comme origine un degré élevé de division des rôles et fonctions au sein de l'entreprise (Robbins, 1990). Son avantage est d'améliorer les capacités et compétences des employés au sein de leurs activités et dynamiser le processus d'apprentissage. De même, la différenciation horizontale promeut l'invention de nouvelles méthodes, produits et technologies dont le principe repose sur un regroupement des individus en partage d'une base commune des connaissances pour le développement de projets communs.

Ainsi, dans les organisations complexes, la profondeur et la diversité de la base de connaissances stimulent la créativité et accroissent la sensibilisation et la fertilisation des idées (Damanpour, 1991 ; Damanpour et Schneider, 2006) proposant une offre de produits et services diversifiés.

La décentralisation constitue une autre dimension de la structure organisationnelle conférant la possibilité de stratégies concurrentielles favorisant, notamment, l'intégration d'un nombre conséquent d'individus ainsi que des niveaux organisationnels différents afin d'améliorer le processus de réflexion stratégique (Hall et Saias, 1980 ; Robbins, 1990). Force est de constater que plus l'implication individuelle dans ce processus est forte, plus les idées sont riches et diversifiées instaurant une interaction majeure entre les différents intervenants et contribuant au développement de réseaux internes et connaissances. Elle attribue une certaine flexibilité aux différentes unités organisationnelles et se distingue notamment de la centralisation caractérisée par sa rigidité. Sheremata (2000) affirme que cette dernière restreint les solutions créatives et nuit à la communication inter- départementale et au partage fréquent des idées.

Du côté managérial, la flexibilité implique le développement des compétences en riposte aux situations de perturbations, tâche pas uniquement confiée aux managers mais aussi aux intervenants organisationnels (Grant, 1996). Les entreprises sont en devoir de posséder des capacités organisationnelles potentielles en réponse à toutes les circonstances et émergence possible d'opportunités et menaces (Reichwald et Behrbohn, 1983).

Des notions telles que « la structure organique » (Burns et Stalker, 1961) ou « la structure d'adhocratie » (Mintzberg, 1982) sont développées pour qualifier les structures flexibles qui s'adaptent facilement aux environnements instables, où les capacités des entreprises à innover constituent un avantage compétitif (Chanal et Mothe, 2005). À cet égard, Volberda (1996)

souligne que la flexibilité structurelle correspond aux capacités managériales à combiner la structure organisationnelle à celle du processus de prise de décision aux conditions environnementales. Ainsi, lorsque les entreprises sont confrontées à des changements révolutionnaires, les dirigeants devront faire montre d'une flexibilité interne ou encore d'une marge de main œuvre inter-organisationnelle qui facilitera le processus de renouvellement ou de transformation des processus actuels.

La structure organisationnelle indique la configuration durable de tâches et activités au sein de l'entreprise (Skivington et Daft, 1991). Dans ce domaine, les dimensions les plus étudiées sont la centralisation et la décentralisation (Rapert et Wren, 1998, Zheng et al. 2010). La première en référence à la mesure selon laquelle le pouvoir de décision est concentré au plus haut niveau de l'organisation (Caruana et al., 1998, p.18). Alors que la décentralisation, quant à elle, revêt une forme organisationnelle selon laquelle les filiales, services ou départements d'une entreprise disposent d'une autonomie en termes de décision. Bien qu'il s'agisse essentiellement d'une autonomie partielle, certaines décisions telles que la fonction finance et recherche et développement restent de la compétence de la direction générale.

Ainsi, la plupart des études ont confirmé qu'une structure organisationnelle décentralisée est propice à l'efficacité organisationnelle (Burns et Stalker, 1961 ; Dewar et Werbel, 1979 ; Floyd et Wooldridge, 1992 ; Rapert et Wren, 1998 ; Schminke et al., 2000). Une telle structure favorise la communication (Burns et Stalker, 1961) et constitue une capacité dynamique qui permet de soutenir une performance élevée. À cet effet, différents travaux mettent l'accent sur la relation entre structure organisationnelle et performance. Ils sont principalement focalisés sur l'étude de style du management et la structure dans l'atteinte des objectifs organisationnels et financiers (Khandwalla, 1977 ; Lawrence et Lorsch, 1967). Les entreprises sont, donc, appelées à revoir et renouveler leurs ressources pour améliorer leur alignement avec l'environnement et se doivent d'assurer un « fit » entre stratégie adoptée et structure organisationnelle (Zahra et al., 2006). Ces actions permettront également de créer un changement sur le marché via l'introduction de nouveaux produits et services (Eisenhardt et Martin, 2000) et de soutenir des mécanismes d'amélioration et la génération des connaissances (Makadok, 2001). Dans cette perspective, Volberda (1996) souligne que la flexibilité puise ses sources dans les capacités managériales et le degré de réactivité de l'entreprise. Il affirme, à cet effet, que la flexibilité structurelle est le résultat d'un savoir

combiné à une structure d'organisation, de ses décisions et processus de communication avec les changements.

2.2. Planification par scénarios et flexibilité structurelle

Un vaste pan de la littérature en management stratégique met l'accent sur l'identification des actions et caractéristiques organisationnelles essentielles à l'instauration d'une culture favorisant la réussite d'une entreprise (Barney, 1991). Ces spécificités restent inhérentes à la culture organisationnelle, au processus de la prise de décision, à la structure organisationnelle et la prise en compte de facteurs externes (Zheng et *al.*, 2010).

Les entreprises ont besoin d'une certaine flexibilité dans leur design organisationnel afin de répondre aux changements accélérés de l'environnement (Aaker, 1995 ; Chakravarthy, 1996). Ce design concerne à la fois la structure de l'entreprise et la formulation de la stratégie. En effet, la relation entre ces deux dimensions ayant fait l'objet de plusieurs études en stratégie (Chandler, 1962 ; Miller, 1987). Un changement au niveau de la stratégie d'une entreprise implique des modifications de sa structure organisationnelle. En plus, la structure peut impacter profondément la stratégie arguant un effet direct sur le processus de la prise de décision stratégique (Fredrickson, 1986). Une structure organisationnelle flexible incite les décideurs au contrôle de leurs environnements à travers l'accès rapide aux informations.

Ainsi, l'alignement entre la stratégie d'une entreprise et sa structure occupe-t-il le devant de la scène académique et managériale (Doty et *al.*, 1993 ; Venkatraman et Prescott, 1990 ; Volberda, 1996,1999). Cet alignement s'exécutera au sein de l'entreprise pour pouvoir répondre aux exigences externes. En traitant le concept de la flexibilité, Volberda (1996) postule ainsi que cette dernière s'associe à la capacité d'une organisation à déployer et à redéployer ses ressources et ses capacités et manifeste, par la même, en support d'une capacité managériale autorisant la gestion et le changement des caractéristiques organisationnelles d'une structure. Selon Lund et Gjerding (1996), la flexibilité dépend du degré de l'apprentissage et des processus organisationnels au sein d'une organisation.

La définition de Volberda (1996) nous oriente vers le caractère interne de ce construit. Il s'agit d'une capacité organisationnelle interne affectée par le processus de design organisationnel (Gomes- Gras et Verdu-Jover, 2005). Les entreprises sont invitées à examiner leurs structures pour s'assurer qu'elles sont cohérentes avec leurs nouveaux besoins, leur identité et politique générale. S'inscrivant dans cette logique, Chandler (1962) observe que

« la structure suit la stratégie ». La causalité revêt souvent un caractère de réciprocité. En effet, si la structure doit s'adapter à la stratégie, celle-ci reste fortement corrélée à la structure existante. La formulation de la stratégie dépend également de variables environnementales telles que la position concurrentielle, les opportunités offertes, etc. (Vankatraman et Camillus, 1984). En revanche, la perspective de la mise en œuvre se focalise sur la notion d'alignement entre la stratégie de l'entreprise et sa structure (Chandler, 1962), le style de management et la culture organisationnelle.

Dans cette perspective, la planification par scénarios est conçue pour aider les décideurs à une meilleure compréhension de la complexité des relations entre incertitudes, objectifs et options stratégiques. L'objectif est d'évaluer les options stratégiques par rapport à leurs compatibilités avec la structure interne de l'entreprise ainsi que l'environnement externe (Wright et Goodwin, 1999). Ainsi, la meilleure façon de gérer l'incertitude est d'introduire des « approches adaptatives » focalisées sur une réponse aux changements (Mintzberg, 1990 ; Van der heijden *et al.*, 2002). La planification par scénarios, comme approche adaptative, ne vise pas la prédiction mais plus précisément l'amélioration de l'apprentissage et de la flexibilité (Cornelius *et al.*, 2005 ; Grant, 2003 ; Vecchiato, 2012). Cette méthode vise à perfectionner les capacités internes d'une organisation de sorte à répondre à un large éventail de futurs, tout en évitant les menaces potentielles et en bénéficiant des possibilités offertes (Peterson *et al.*, 2003). Elle s'appuie sur son aspect participatif. A cet effet, Chermack *et al.*, (2007) note que la méthode des scénarios est un processus favorisant les échanges et dialogues entre les différents acteurs de l'entreprise. C'est un outil de conversation stratégique, assurée via des moyens formels et d'autres informels. Cependant, une telle méthode requiert une flexibilité en termes de structure de l'organisation. En effet, bien que le processus formel de la planification stratégique soit associé à la performance (Brews et Hunt, 1999 ; Schwenk et Schrader, 1993), les études suggèrent que son efficacité diminue dans des contextes hostiles et complexes. En le comparant avec les méthodes adaptatives de planification, notamment la planification par scénarios, le processus de la planification stratégique formelle crée un degré d'inflexibilité et de rigidité structurelle qui rend les efforts d'adaptation à l'évolution de la structure interne de l'organisation ainsi que les changements externes difficiles (Mintzberg, 1994).

De plus, l'objectif de la planification par scénarios est de conduire le changement interne en agissant à la fois sur la culture de l'entreprise et le changement des modèles mentaux. La

définition avancée par Schwartz (1991) l'appréhende comme un processus proposant des futurs plausibles et imaginaires et dont le but est une restructuration de la pensée actuelle et l'amélioration de l'apprentissage humain et organisationnel. Grant (2003) introduit le terme de « la planification d'urgence » pour décrire la capacité d'une entreprise à créer un processus de planification structuré tout en renforçant la flexibilité structurelle et la décision décentralisée. Une telle planification intègre les attributs de l'approche de l'école de design (Ansoff, 1991) et celle de de l'école de processus (Mintzberg, 1994) pour développer des stratégies dans un environnement évolutif.

La conduite du changement au sein de l'entreprise nécessite une mise à jour de la structure de l'entreprise en termes d'accessibilité à l'information et conversation stratégique entre les différents acteurs. Divers auteurs confirment que la structure suit la stratégie, c'est-à-dire qu'une stratégie flexible impose des exigences au niveau de la structure de l'entreprise (Amburgey et Dacin, 1994; Ansoff, 1965) et, impliquant une structure administrative incitant un climat favorable à la poursuite de l'opportunité à travers capacité de changements dans le mode de déploiement des ressources.

H2 : La planification par scénarios a un effet positif sur développement de la flexibilité structurelle.

Section 3. Stratégie et entrepreneuriat

L'entrepreneuriat au niveau des firmes a fait l'objet de plusieurs études en management stratégique et en entrepreneuriat (Covin et *al.*, 2006 ; Morris et *al.*, 2002). Pour mieux comprendre cette interface, l'étude du rôle de la stratégie dans le développement de l'orientation entrepreneuriale reste incontournable.

1. L'interface entrepreneuriat organisationnel-stratégie

L'entrepreneuriat organisationnel résulte de processus singuliers, des facteurs organisationnels et structurels. Ainsi, la dyade processus entrepreneuriaux-facteurs organisationnels a déjà été soulignée dans la littérature (Ireland et al, 2009 ; Messaghem, 2004). En effet, l'adoption d'une posture entrepreneuriale apparaît aujourd'hui comme une nécessité pour faire face à la concurrence mais aussi à la rigidité et au manque de créativité et d'innovation dans les organisations (Bouchard et Fayolle, 2011). Les effets escomptés d'une

telle posture ont été examinés dans la littérature de l'entrepreneuriat et la stratégie (Boso et al, 2013 ; Lumpkin et Dess, 1996 ; Shan et *al.*, 2016). Nombre d'auteurs considèrent l'entrepreneuriat organisationnel comme un processus qui contribue à la survie de la firme et à sa performance (Covin et Slevin, 1989 ; Lumpkin et Dess, 1996 ; Miller, 1983 ; Zahra, 1993) et avancent, notamment, que les attitudes entrepreneuriales sont nécessaires pour prospérer dans des environnements concurrentiels.

Dans cette perspective, Ireland et *al.*, (2009) proposent une conceptualisation de la « stratégie d'entrepreneuriat organisationnel » qui consiste à développer une orientation stratégique facilitant l'accès à des opportunités de croissance (Stevenson et Jorillo, 1990). Dès lors, les entreprises doivent s'organiser pour développer ce processus stratégique. En effet, la stratégie entrepreneuriale est le moyen selon lequel une organisation établit et rétablit un ensemble de relations avec son environnement. Elle constitue souvent une réponse à une inadéquation réelle entre organisation et environnement. Une telle inadéquation pourrait affecter la performance d'une entreprise, générer une crise ou encore affecter sa survie.

Ainsi, la littérature en stratégie et en entrepreneuriat met en exergue les déterminants de l'entrepreneuriat organisationnel. Certains travaux ont plus précisément porté sur les processus organisationnels qui facilitent le comportement entrepreneurial (Covin et Slevin, 1991 ; Guth et Ginsberg, 1990 ; Miller, 1983). Ceci est largement déterminé par la compatibilité de pratiques managériales avec les ambitions entrepreneuriales de l'entreprise (Murray, 1984).

Dans cette optique, la littérature en management stratégique identifie, alors, trois types d'entrepreneuriat organisationnel : (1) la création d'une entité au sein d'une entreprise existante appelée aussi coopération inter-entreprises ou intrapreneuriat (Burgelman, 1983; Block et MacMillan, 1993; Kuratko et *al.*, 1990), (2) la transformation ou le renouvellement d'une organisation existante (Kanter, 1983) (3) et la modification des « règles de concurrence » dans une industrie ou un secteur d'activités (Shumpeter, 1934 ; Stevenson et Gumpert, 1985).

En outre, l'orientation entrepreneuriale (OE) est considérée comme un concept d'importance au sein de la littérature en management stratégique et entrepreneuriat (Morris et Kuratko, 2002). En fait, l'OE connaît depuis trois décennies une attention soutenue dans le champ de l'entrepreneuriat (Covin et *al.*, 2006 ; Covin et Slevin, 1991 ; Lumpkin et Dess, 1996, Miller,

1983, Wiklund et Shepherd, 2003) et celui de la stratégie (Rauch et Frese, 2009 ; Richard et al., 2009).

2. L'orientation entrepreneuriale (OE)

2.1. Définition du concept

L'OE se définit comme la volonté d'une entreprise à chercher et exploiter de nouvelles opportunités et générer des changements pour s'adapter aux nouvelles conditions (Morris et al, 1996). Elle désigne « *les processus, les pratiques, les activités liées à la prise de décision qui conduiraient à l'entrepreneuriat organisationnel* » (Randerson et Fayolle, 2010). Elle est aussi définie comme étant les processus, les structures et les comportements des firmes caractérisées par l'innovation, la proactivité et la prise de risque (Covin et Slevin, 1989 ; Miller, 1983 ; Stam et Elfring, 2008). Elle dépend, d'une part, de facteurs internes tels que la disponibilité des ressources (Wiklund et Shepherd, 2003), les capacités de commercialisation (Garcia-Villaverde et al., 2013), le processus de formation de la stratégie (Covin et al., 2006) et d'autre part, elle dépend de facteurs externes tels que la concurrence de l'environnement, les réseaux externes (Lee et Pennings, 2001), la turbulence et le dynamisme (Covin et Covin 1990, Wiklund et Shepherd, 2005).

D'un point de vue stratégique, l'OE est conçue comme un processus de prise de décision entrepreneuriale concernant les méthodes, les pratiques et les styles de prise de décision ainsi que les intentions et les actions des principaux acteurs (Lumpkin et Dess, 1996). Elle est également en capacité d'orienter les comportements stratégiques de managers qui seront plus orientés aux innovations et à la prise de risques et très proactif à l'égard des opportunités offertes (Matsuna et al., 2012 ; Wiklund et Shepherd, 2003).

Une entreprise entrepreneuriale est une firme engagée dans un processus d'innovation, proposant des nouveaux produits sur un marché, s'autorisant des activités risquées et adoptant un comportement proactif (Miller, 1983). En général, l'OE fait référence à la propension des entreprises à l'exploration de nouvelles opportunités de marché (Lumpkin et Dess, 1996; Matsuno et al., 2002). Elle se manifeste par la tendance d'une entreprise à favoriser l'innovativité, la prise de risque, la proactivité, l'agressivité concurrentielle et l'autonomie (Lumpkin et Dess, 1996). Ainsi, l'OE instaure une orientation de la recherche d'opportunités impliquant le processus d'exploration de zones de marché offrant des avantages futurs à

l'entreprise. Ce comportement entrepreneurial est associé à la capacité d'agir d'une manière autonome dans la prise de décision, adapter une nouvelle vision et poursuivre le processus de découverte d'opportunités.

2.2. Les dimensions de l'orientation entrepreneuriale (OE)

Les recherches antérieures suggèrent que les décisions stratégiques dépendent d'un ensemble de processus organisationnels (Hart, 1992 ; Lumpkin et Dess, 1996 ; Rajagopalan et *al.*, 1993). Le processus de la formulation de la stratégie revêt un ensemble d'activités organisationnelles qui intègrent la planification, la prise de décision et le management stratégique. À cet effet, il englobe plusieurs aspects de la culture organisationnelle, de valeurs partagées et une vision globale de l'entreprise « corporate vision » (Lumpkin et Dess, 1996). En effet, l'étude de l'OE d'une firme est analogue au concept de management entrepreneurial de Stevenson et Jarrilo (1990). Ce dernier constitue un reflet de processus organisationnels et de méthodes et styles utilisés dans les firmes pour agir d'une façon entrepreneuriale.

Concernant les dimensions de l'OE, Miller (1983) a fourni un point de départ utile. Il suggère, à cet égard, qu'une firme entrepreneuriale est celle qui « *s'engage dans l'innovation produit-marché, entreprend des activités peu risquées et est la première à venir avec des innovations proactives* » (Miller, 1983, p.771). En conséquence, il s'est appuyé sur les dimensions « innovativité », « prise de risque » et « proactivité » pour caractériser le comportement entrepreneurial d'une entreprise.

À cet égard, la première composante de l'OE met en avant « l'innovativité » en référence au développement et l'usage de nouvelles idées ou comportements dans les organisations. Elle se manifeste en termes d'un nouveau produit, service ou méthode de production, nouveau marché, structure organisationnelle ou système administratif (Damanpour et Wischnevsky, 2006). En effet, l'entreprise entrepreneuriale est celle qui innove régulièrement et de manière audacieuse en prenant des risques considérables dans ses stratégies de produits-marché. (Miller et Frisen, 1982). Elle tente d'obtenir un avantage concurrentiel augurant régulièrement des innovations spectaculaires et prenant des risques concomitants. Les mêmes auteurs distinguent ce type d'entreprises de celles qualifiées de conservatrices. Ces dernières étant généralement gérées par des gestionnaires plus conservateurs, considérant l'innovation coûteuse et perturbatrice de l'efficacité de la production.

La capacité d'innovation reflète la tendance à s'engager et supporter de nouvelles idées, un processus créatif, une expérimentation au développement de nouvelles technologies et pratiques (Lumpkin et Dess, 1996). Ainsi, l'innovativité consiste à répondre aux besoins du marché et plus particulièrement de concevoir, organiser et innover l'offre d'une entreprise à ses clients, qu'il s'agisse d'un bien ou service. L'entreprise est appelée à assurer une caractéristique distinctive du produit par rapport à ses concurrents mettant à la fois l'accent sur différentes dimensions, telles que le concept, la formule, la performance et l'identité sensorielle (Lendrevie et *al.*, 2003, p.267).

Le marché est caractérisé par une hétérogénéité de la clientèle, un rythme d'innovation élevé et une concurrence aigüe. Sur ce type de marché, le rôle de l'entreprise n'est plus simplement de répondre aux besoins existants, mais plus précisément, de déterminer des segments porteurs et de développer des concepts de nouveaux produits adaptés à des besoins spécifiques.

La deuxième dimension de l'OE est associée à la proactivité, attitude favorisant la prise d'initiative et axée sur la découverte et la poursuite des nouvelles opportunités. Elle se manifeste à travers une stratégie offensive privilégiant l'introduction des nouveaux produits et la saisie d'opportunités avant les concurrents. Le terme proactivité est défini par Webster's Ninth New Collegiate (1991, p. 937) comme le comportement « *d'agir en anticipant les problèmes futurs, les besoins et les changements* ». A ce titre, elle constitue un volet important de l'OE suggérant une perspective orientée vers le futur. La littérature sur l'entrepreneuriat organisationnel souligne l'importance de cette attitude dans la découverte et l'exploitation des opportunités. Pour autant, certains auteurs l'opposent à la passivité et l'absence de réactivité. La première notion est liée à un comportement d'incapacité et ou d'indifférence par rapport aux concurrents et aux opportunités. Quant à la réactivité, elle se manifeste à travers des réponses à des actions qui menacent l'entreprise.

La troisième dimension est axée sur la prise de risque. Selon le contexte dans lequel il est appliqué, le risque a plusieurs significations. Dans le cadre de la stratégie, Baird et Thomas (1985) en distinguent trois types : (1) s'aventurer dans l'inconnu, (2) omettre une partie relativement importante des actifs, (3) emprunter massivement. La première typologie est associée à l'incertitude et peut être appliquée de manière générale à certains types de risques souvent discutés dans la littérature en entrepreneuriat tels que les risques personnels, le risque social, le risque psychologique... (Gasse, 1982). D'un point de vue financier, le risque est

utilisé dans le contexte de la rentabilité de projets et se réfère, dans ce cas de figure, spécifiquement à la probabilité d'une perte ou un résultat négatif. Dans cette optique, Miller et Friesen (1978) définissent la prise de risque comme « *le degré auquel les gestionnaires sont prêts à mobiliser des grandes ressources, et dont l'échec peut être élevé* ». Ainsi, les entreprises qualifiées d'« entrepreneuriales » habilitées aux comportements à risque, tels que des emprunts importants, une prise d'engagements nantie de ressources considérables dans le but de saisir les opportunités et obtenir des rendements élevés.

La quatrième dimension est associée à l'agressivité concurrentielle. Ce comportement permet aux entreprises d'analyser perspicacement leurs secteurs d'activités en identifiant les principaux concurrents ainsi que leurs actions. Selon Milles et Snow (1978), l'agressivité est comprise à travers l'anticipation de l'évolution de la demande et les opportunités d'affaires. Plus généralement, ce sont les « prospecteurs » qui optent pour cette attitude. En se référant à la théorie basée sur les ressources, l'agressivité est définie selon l'ampleur de l'engagement des ressources ainsi que les ressources associées (Fombrum et Grinsberg, 1990). L'agressivité concurrentielle concerne également la concurrence et se caractérise par la réaction agressive des firmes existantes face à l'entrée d'un nouveau concurrent.

La cinquième dimension concerne l'autonomie. Elle se réfère à « une action indépendante d'un individu ou d'une équipe à faire naître une idée ou une vision et la porter jusqu'à son achèvement » (Lumpkin et Dess, 1996). Dans le contexte organisationnel, l'autonomie dépend de plusieurs facteurs tels que les contraintes budgétaires, les considérations organisationnelles internes et l'action des concurrents et dépend, essentiellement du niveau de centralisation et degré de délégation du pouvoir. Miller (1983) observe que le comportement entrepreneurial est associé à l'autonomie des leaders au sein de l'entreprise.

3. Orientation entrepreneuriale et performance

L'OE se réfère à l'orientation stratégique d'une firme, la découverte des aspects entrepreneuriaux spécifiques et des méthodes et pratiques. Les entreprises adoptant une « orientation stratégique entrepreneuriale » sont celles qui performant le mieux (Wiklund, 1999 ; Zahra, 1991 ; Zahra et Covin, 1995) marquant, en outre, une volonté d'innover pour rajeunir l'offre, prendre des risques, introduire de produits et services et optant pour un

comportement proactif vis-à-vis des clients, concurrents et changements environnementaux (Covin et Slevin, 1991).

Des recherches antérieures spécifient que les entreprises atteignant des niveaux élevés d'OE ont tendance à balayer et contrôler en permanence leur environnement afin de trouver de nouvelles opportunités et renforcer leurs positions concurrentielles (Keh et *al.*, 2007). Ainsi, l'OE connote une orientation de recherche de l'opportunité impliquant un processus d'exploration des segments de marché offrant de futurs avantages pour l'entreprise. S'appuyant sur ce processus d'exploration, les entreprises entrepreneuriales sont plus aptes à créer de nouvelles formes d'organisation et de configuration de leur secteur et sont aussi capables de façonner le marché vers la réalisation de leurs objectifs (Baker et Sinkula, 2009).

En conceptualisant le lien OE-performance, Lumpkin et Dess (1996) pointent la complexité de cette relation, liée à la fois aux caractéristiques de l'environnement externe et aux facteurs organisationnels internes. Ils suggèrent, de ce fait, que les implications de l'OE sur la performance dépendent des contextes.

De plus, en ce qui concerne les dimensions individuelles de l'OE, chacune d'elles a un effet significatif sur la performance. Les entreprises qui introduisent de nouveaux produits et technologies développent une performance économique extraordinaire à tel point qu'elles se voient considérées comme moteurs de la croissance économique (Brown et Eisenhardt, 1998). Les entreprises proactives admettent un avantage compétitif à travers la prise d'initiatives et l'anticipation des événements en amont de la concurrence (Zahra et Covin, 1995). Une telle situation leur permet de mieux contrôler le marché en dominant les canaux de distribution et établir une connaissance précise de marque. La proactivité reflète la volonté entrepreneuriale grâce à une combinaison d'actions dynamiques et agressives.

En fine, le lien entre la prise de risque, dimension importante de l'OE, et performance n'est moins évident (Wiklund et Shepherd, 2005). Cependant, certaines recherches établissent la relation entre stratégies risquées et rentabilité à long terme (March, 1991 ; McGrath, 2001).

3.1. Les déterminants de l'orientation entrepreneuriale (OE)

L'OE est le résultat d'interactions entre individus et groupes à de multiples niveaux (Burgelman, 1991). Selon Miller (1983), ce comportement entrepreneurial est lié aux entreprises qui sont à la fois innovatrices, qui prennent des risques et qui sont proactives à

l'égard de leurs concurrents et de changements environnementaux. En effet, les travaux traitant de l'OE mettent l'accent sur les facteurs organisationnels qui favorisent son développement au sein des firmes. A cet effet, Zahra(1991) souligne que l'intensité entrepreneuriale d'une firme est influencée par le contexte organisationnel interne et externe. Elle dépend de l'intensité de balayage « scanning » de l'environnement (Barringer et Bluedorn, 1999). Ceci constitue une référence pour gérer l'activité d'apprentissage et analyser les évènements et les tendances dans l'environnement organisationnel. Il fournit aux gestionnaires des informations sur les changements et facilite la reconnaissance des opportunités. Un niveau élevé de balayage de l'environnement est en harmonie avec l'OE (Miller, 1983 ; Stevenson et Jarrillo, 1990 ; Zahra, 1991).

L'OE reflète les processus, les méthodes et les styles organisationnels mobilisés par une firme pour agir de façon entrepreneuriale (Lumpkin et Dess, 1996). Ce concept est similaire à la notion du management entrepreneurial évoqué par Stevenson et Jarillo (1986,1990). Ces mêmes auteurs ont identifié six déterminants pour qualifier ce mode de management : orientation stratégique, poursuite d'opportunités, allocation et contrôle de ressources, structure et politique de rémunération. L'organisation entrepreneuriale mobilise des atouts pour poursuivre les opportunités en tenant compte des ressources qu'elle contrôle.

L'examen de la littérature sur l'OE édifie comment ce comportement est déterminé par la stratégie de l'organisation. Ainsi, le terme « orientation » sera également utilisé pour expliquer la nature de la posture stratégique (Basso et al, 2009).

3.2. Flexibilité stratégique et orientation entrepreneuriale (OE)

L'une des exigences pour développer l'OE est la capacité d'une organisation à gérer de solides connaissances et des flux d'informations diversifiés (Miller, 1993). Cette politique répond à une restructuration des ressources internes assurant une meilleure adéquation avec les changements externes. Les partisans de la théorie de ressources (RBV) suggèrent que les ressources basées sur les connaissances sont à même de constituer un avantage concurrentiel durable car restent difficilement imitables (McEvily et Chakravarthy, 2002). Elles facilitent le comportement entrepreneurial au sein des entreprises à travers le processus d'acquisition et de partage des connaissances (Galunic et Eisenhardt, 1994). Wiklund et Shepherd (2005) affirment que l'OE indique la façon dont une firme s'organise afin de découvrir et d'exploiter

de nouvelles opportunités. Cette organisation dépend de combinaisons de ressources internes avec les changements environnementaux.

À ce stade, la flexibilité stratégique est recommandée pour son apport au niveau de l'adaptation entre deux contraintes : ressources et changement. Elle s'appuie également sur l'identification des opportunités et la neutralisation des menaces (Roberts et Stockport, 2009). Diverses études en management stratégique ont démontré ses bienfaits au niveau de la gestion de changement, l'innovation et l'amélioration de la qualité des produits et services offrant un cadre propice favorable à l'innovation. Cette dernière peut se manifester en termes d'introduction des nouveaux produits pour satisfaire les besoins de clients et l'amélioration des produits existants (Hitt et Jones, 2008). Les entreprises qui visent l'innovation dans leurs processus, leurs produits et services sont appelées à investir à l'édification de cette capacité dynamique (Cingoz et Akdogan, 2013).

À cet égard, la flexibilité est une caractéristique organisationnelle qui rend une organisation moins vulnérable aux changements externes en lui conférant une meilleure position pour répondre convenablement aux changements (Gomes-Gras et Veru-Jover, 2005, Roberts et Stockport, 2009). Elle dépend de la capacité de l'entreprise à valoriser l'information et aide à rapatrier l'information au sein de l'organisation, la transformer et la diffuser dans le but de l'intégrer dans la stratégie. Ainsi, la réponse à la fluctuation de la demande nécessite la possession de ressources flexibles et une capacité de coordination élevée. À cet effet, Sanchez (1997) souligne que la flexibilité de ressources se détermine selon trois dimensions et dépend, notamment, du nombre d'utilisations possibles d'une unique ressource, du coût et de difficultés découlant du changement d'une ressource et du temps requis pour passer d'une ressource à une autre. Quant à la coordination, elle transparait grâce à la bonne exploitation et combinaison de différentes ressources disponibles à l'atteinte de l'objectif visé (Li et *al.*, 2010).

De plus, la flexibilité stratégique constitue une source de compétitivité contribuant au développement et au maintien de l'avantage compétitif sous différentes façons (Eisenhardt et Martin, 2000). D'un point de vue fonctionnel, elle améliore la capacité de réponses aux besoins de l'entreprise (Byrd, 2001 ; Zhang, 2006). Au niveau commercial, elle développe l'orientation-marché à travers l'introduction de nouveaux produits et technologies afin de s'aligner aux changements organisationnels et stratégiques. Selon l'approche culturelle, l'orientation-marché revêt l'ensemble d'actions et comportements visant à proposer une

valeur supérieure aux clients (Narver et Slater, 1990). Elle se manifeste à travers trois composantes : l'orientation vers les clients, vers les concurrents et la coordination inter-fonctionnelle.

Au niveau organisationnel, la flexibilité stratégique constitue un moyen d'amélioration du processus, de l'apprentissage organisationnel et de capacités et compétences (Zhang, 2006). C'est aussi une capacité dynamique selon laquelle une entreprise modifie ses routines opérationnelles et revoit ses ressources pour s'adapter avec son environnement. À ce stade, afin de faire face à des environnements complexes, les entreprises sont amenées à renouveler en permanence leurs compétences, à intégrer, construire et reconfigurer les compétences internes et externes (Santos-Vijande *et al.*, 2012). L'alignement de la stratégie avec les exigences environnementales se traduit par la capacité d'une entreprise à adapter ses pratiques commerciales et ses tactiques concurrentielles en fonction de l'évaluation de l'efficacité perçue des actions stratégiques. En bref, il s'agit d'un mécanisme de correction selon lequel les firmes entrepreneuriales minimisent les risques inhérents à leurs opérations. Cette capacité réactive permet un ajustement des choix stratégiques et une prise en considération l'incertitude et la complexité environnementale (Miller *et al.*, 1996). Ainsi, les actions environnementales impliquent souvent les entreprises dans de nouveaux domaines d'activités dont les résultats en termes d'initiatives restent incertains. Dès lors, la flexibilité stratégique facilite la conciliation des choix stratégiques et oriente leur comportement entrepreneurial vers la réalisation de leurs objectifs (McGrath et Mac Millan, 2000 ; Morris et Kuratko, 2000). De même, Dean et Thibodeaux (1994) notent une relation significative entre la capacité d'adaptation stratégique et l'OE.

H3 : La flexibilité stratégique a un effet positif sur le développement de l'orientation entrepreneuriale.

3.3. Flexibilité structurelle et orientation entrepreneuriale(OE)

La structure est le contexte dans lequel se déroule le processus de la prise de décision (Bower, 1970), définissant, en outre, les responsabilités et les canaux de communication et facilitant, ainsi, le traitement de l'information. Elle se réfère à l'organisation d'une structure interne de relations, d'autorités et de communication (Thompson, 1967) que l'on pourrait qualifier selon trois dimensions : centralisation, formalisation et complexité.

La centralisation établit la concentration de la prise de décision et l'évaluation des activités (Fry et Slocum, 1984). Un niveau élevé de centralisation permet de définir les frontières de la prise de décision à travers une coordination forte. Elle impose également des exigences cognitives non négligeables sur les gestionnaires détenteurs de l'autorité.

Le degré de formalisation précise la mesure selon laquelle une organisation instrumentalise les règles et les procédures pour prescrire les comportements (Hall, 1977). Formaliser c'est « *rechercher la prééminence de la loi écrite sur la coutume et la jurisprudence* » (STRATEGOR, 2005, p.414). La formalisation garantit aux différents membres organisationnels de connaître les personnes responsables de la réalisation des tâches. Certaines entreprises disposent de manuels qui décrivent avec précision la structure, les fonctions qui la composent, et les relations entre les unités. Ce manuel d'organisation dépeint le cadre de fonctionnement de toutes les entités d'une entreprise. Enfin, pour ce qui est de la complexité, elle réside dans l'ambiguïté de gérer les différents niveaux hiérarchiques et la définition des modalités de contrôle surtout lors d'une dispersion géographique (multinationale). En ce sens, Galbraith (1973) identifie trois facteurs validant le degré de complexité d'une organisation : l'incertitude qui affecte le processus de prise de la décision, la diversité des tâches et des activités, à savoir, le nombre de décisions à prendre et l'interdépendance entre les tâches ou activités.

Certes, la structure de l'entreprise se répercute sur la stratégie selon son influence directe sur le processus de décision stratégique (Fredrickson, 1986). De ce fait, la mise en œuvre de la stratégie exige un certain fit entre la stratégie et le design organisationnel. Miles et Snow (1984) décrivent ce fit comme un processus d'alignement de l'organisation avec son environnement à travers un ordonnancement interne de ses ressources. Plus particulièrement, ce mécanisme basique d'alignement correspond à la stratégie, tandis que l'organisation interne constitue la structure organisationnelle et les processus de management.

La structure d'une entreprise a des effets sur les flux d'informations ainsi que sur le contexte et la nature des relations humaines. En termes de collaboration, elle spécifie les modes de coordination, répartit les pouvoirs et les responsabilités et prescrit les niveaux de formalité et complexité (Bower, 1970). A cet effet, certaines études soulignent comment le fit entre structure et stratégie conduit à une performance meilleure (Davis et al., 2009). Cette relation a été explorée dans plusieurs domaines tels que les études organisationnelles (Hargadon et

Sutton, 1997), les stratégies compétitives (Rindova et Kotha, 2001 ; Rothaermel et *al.*, 2006) et la complexité (Anderson, 1999 ; Kauffman, 1993).

Miller (1992, p.154) note que « *les structures et les processus décisionnels possèdent les mêmes finalités : effectuer le contrôle, instaurer la prévisibilité et étendre les capacités cognitives collectives* ». Ce qui permet également de gérer l'incertitude et appréhender la complexité environnementale. Les firmes entrepreneuriales assurent une cohérence interne entre la structure et le processus de prise de décision. En particulier, la congruence entre ces deux composantes influe positivement sur la capacité d'une firme à décoder des signaux et informations pertinentes qui déclenchent un besoin d'alignement ou changement. En outre, cette congruence facilitera la coordination des efforts et la rapidité avec laquelle les organisations réagissent à des stimuli.

Covin et Slevin (1988) notent que la relation entre l'OE et la performance organisationnelle est impactée par des facteurs internes tels que la structure et la culture organisationnelle, et d'autres externes agencés au dynamisme et à l'hostilité environnementale. Selon Burns et Stalker(1961), une structure organique est notamment caractérisée par une flexibilité dans les relations administratives et la communication interne incitant au processus d'innovation (une dimension importante de l'OE). Cette structure organique est généralement fondée sur un système d'informations performant valorisant les capacités d'acquisition, traitement, stockage et diffusion de l'information. Nonobstant, une structure organisationnelle « mécaniste » caractérisée par une rigidité, un formalisme et un respect des valeurs et principes bureaucratiques freine l'innovation.

Les recherches récentes sont focalisées sur la relation entre structure organisationnelle et style entrepreneurial. Miller (1982) argumente que ce type de structures favorise l'engagement des organisations dans des initiatives entrepreneuriales encourageant le changement et en fournissant l'expertise, les ressources et le cadre de collaboration nécessaire.

H4 : La flexibilité structurelle a un effet positif sur le développement de l'orientation entrepreneuriale.

3.4. Planification par scénarios et orientation entrepreneuriale (OE)

L'OE est considérée comme un concept majeur dans la littérature du management stratégique et de l'entrepreneuriat (Morris et *al.*, 2002) et constitue un construit stratégique dont les

dimensions sont liées à des préférences, croyances et comportements de cadres dirigeants d'une entreprise. A l'origine, ce concept est proposé par Miller (1983), qui définit l'OE à partir de l'innovation, la prise de risque et la proactivité. Lumpkin et Dess (1996) ajoutent deux dimensions à savoir l'agressivité envers la compétition et l'autonomie. En outre, l'OE a été assimilée au concept du management entrepreneurial. Dess et Lumpkin (1996) notent que « *l'étude de l'orientation entrepreneuriale d'une entreprise est analogue au concept du management entrepreneurial de Stevenson et Jarillo (1990) en ce qu'elle reflète les méthodes et les styles de processus organisationnel que les firmes utilisent pour agir d'une façon entrepreneuriale* ». Elle est liée au processus d'élaboration de la stratégie « firm strategizing » (Covin et al., 2006) qui repose sur deux notions : prise de décision et apprentissage stratégique. La première, à caractéristique stratégique, reflète les choix stratégiques pris ajoutés à la compatibilité entre le mode de formulation de la stratégie et les objectifs stratégiques de l'entreprise. Pour ce qui concerne l'apprentissage stratégique, il est assuré à travers la prise en compte des expériences passées (McGrath, 1995).

Les recherches qui traitent les antécédents de l'OE se verront scindées en trois catégories. La première liée aux perceptions managériales, la stratégie d'entreprise et sa structure organisationnelle (Naman et Slevin, 1993). En effet, certaines recherches se sont focalisées sur le rôle de « top managers » dans l'instauration de l'OE au sein de l'organisation (Hambrick et Mason, 1984 ; Wiklund et Shepherd, 2003). S'inscrivant dans la même logique, Covin et Slevin (1991) considèrent l'OE comme le résultat de la philosophie globale des dirigeants en termes de définition de la stratégie. Dans cette perspective, la recherche de nouvelles opportunités est pilotée par l'équipe dirigeante et répercutée sur les comportements des membres de l'organisation.

La deuxième catégorie est liée au comportement de l'entreprise « firm behavior ». Selon Covin et Slevin (1991), les attributs organisationnels tels que le processus de prise de décision ou les caractéristiques de l'équipe dirigeante valideront l'activité entrepreneuriale au sein de l'organisation. Ce comportement est géré à travers la création de stratégies particulières, de structures plus flexibles et d'une culture organisationnelle (Lyon et al., 2000).

La dernière catégorie concerne l'allocation de ressources. Pour pouvoir opérationnaliser les concepts de la stratégie, certains travaux ont mis l'accent sur le processus d'allocation de ressources. Ce courant de recherche s'intéresse à l'importance des ressources dans la

détermination de l'orientation de l'entreprise vers l'innovation, la prise de risque, la proactivité, l'agressivité concurrentielle et l'autonomie.

Ainsi, les variables de processus stratégique sont généralement présentées comme des déterminants de l'OE (Barringer et Bluedorn, 1999 ; Entrailgo et *al.*, 2000). L'adoption réussie de ce concept dépendant directement de caractéristiques de prise de décision stratégique et du processus de management de l'information (Miller et Friesen, 1982). En effet, la stratégie d'une entreprise peut émerger au fil du temps ou, encore, être planifiée à l'avance. Les stratégies viables sont celles qui se basent sur les qualités de deux modes, à savoir émergence et planification (Mintzberg et Waters, 1985). Le mode de formulation de la stratégie a un effet sur le développement de l'OE à travers l'intégration de feedback du marché et le maintien de la flexibilité stratégique (Covin et *al.*, 2006).

Les dirigeants peuvent favoriser l'OE selon la mise en place d'une stratégie entrepreneuriale fondée sur la cohérence interne et le développement de connaissances. Zahra (1993) observe que plusieurs variables clés incitent une entreprise à se comporter d'une façon entrepreneuriale notamment en encourageant la prise d'initiative et la prise de risque par les employés.

Kemelgor (2002), quant à lui, met l'accent sur le rôle des pratiques de management stratégique dans le développement de l'OE au sein de l'entreprise dont les plus citées dans la littérature, restent la reconnaissance de l'opportunité, la planification flexible et le locus de planification. La reconnaissance de l'opportunité est facilitée grâce à la capacité d'une entreprise à analyser son environnement et détecter les événements et les tendances les plus marquantes (Bluedorn et *al.*, 1994). De sorte à qu'elle montre entrepreneuriale, une firme est en devoir de recueillir et analyser l'information afin de développer une stratégie orientée vers l'innovation (Covin et Slevin, 1991 ; Zahra, 1991 ; 1993). L'analyse de l'environnement augure également le comportement entrepreneurial à travers la prise de risque et la proactivité. Barringer et Bluedorn(1999) suggèrent qu'une telle analyse complétée par un système de planification flexible, qualifiera d'emblée, l'entreprise d'entrepreneuriale.

D'une façon générale, l'activité stratégique est intimement liée à l'exploration du futur. Il s'agit de penser le devenir d'une organisation, ses actions futures (alliances, coopérations, etc.) et sa relation avec les parties prenantes. De ce point de vue, Auregan et *al.*, (2008) distinguent deux paradigmes d'exploration du futur : téléonomique et téléologique. Le

premier se voit associé aux stratégies adaptatives. La planification à long terme est conçue comme étant un processus favorisant la réactivité de l'entreprise face aux perturbations externes mais également au maintien de sa trajectoire initiale. Elle se caractérise par un horizon de planification à long terme et s'appuie principalement sur l'extrapolation des tendances passées. L'analyse externe se limite à l'environnement immédiat de l'entreprise (Strategor, 1993, p.443). Selon ce paradigme, l'environnement est jugé stable et le futur est une représentation du passé. En revanche, la conception téléologique avance que les systèmes sociaux interagissent avec leur environnement en le transformant à travers leurs actions et comportements. Ce paradigme insiste sur l'illusion de la durabilité de la stratégie ou encore l'avantage concurrentiel, ce qui implique la nécessité d'une certaine flexibilité au niveau des stratégies, nommée par certains auteurs « stratégies de rupture » ou « stratégies disruptives » (Auregan et al., 2008).

La planification par scénarios s'inscrit dans ce paradigme valorisant les ruptures stratégiques. Amer et al., (2013) envisagent les scénarios comme instruments précieux aidant les organisations à se préparer à toutes éventualités possibles et les modelant plus flexibles et innovantes. De même, Wack (1985) prête à la méthode des scénarios trois principes à savoir la considération des éléments prédéterminés, le développement d'une vue macroscopique de l'environnement et la possibilité de modifier l'approche des dirigeants afin de reconceptualiser la réalité. Ce même auteur explique le lien étroit entre la planification par scénarios et l'entrepreneuriat organisationnel. À cet effet, « *la planification par scénarios vise à redécouvrir la puissance entrepreneuriale originale de la prospective dans des contextes de changement, de complexité et d'incertitude* » déclare-t-il (Wack, 1985).

De même, cette méthode est considérée comme déterminant de l'OE à travers le développement de scénarios engageant l'entreprise à répondre promptement aux exigences de marché et aux changements environnementaux. Son apport réside au niveau de l'amélioration des processus de prise de décision et les capacités d'innovation organisationnelle (Worthington et al., 2009).

Dans un environnement de plus en plus complexe, les entreprises nécessitent un système de planification flexible en raison des changements fréquents qui se produisent. Un système de planification flexible sera, alors, défini comme « *la capacité d'une organisation à changer son plan stratégique en fonction de l'émergence de nouvelles opportunités et menaces* » (Kukalis, 1989). Shoemaker (1995) note que la planification par scénarios demeure un

système flexible et diffère d'autres techniques de la planification par sa flexibilité. Cette approche se réfère à la diversité et la richesse des possibilités offertes. En outre, elle favorise le dialogue stratégique au sein de l'organisation facilitant l'implication des salariés dans les objectifs (Schwartz, 1991). D'après Barringer et Bluedorn (1999), la participation des salariés dans la définition des objectifs stratégiques de l'entreprise permet de promouvoir la reconnaissance des opportunités et de l'innovation. Kemelgor (2002) note qu'un locus de planification élevé est associé à l'autonomie dans la prise de décisions ; autonomie accrue qui nourrit l'intention d'innover et répondre aux changements.

De même, Hodgkinson et Healey (2008) avancent que cette technique de planification constitue une approche globale caractérisée par sa dimension collective. Dans la pratique, le design de ce processus est le résultat d'une négociation entre les différentes parties prenantes au sein d'une même entreprise (Eden et Ackermann, 1998). Le dialogue s'appuie sur l'interprétation des relations de cause à effet en vertu de différents futurs possibles et prévient les managers à apprécier les hypothèses et croyances des divers intervenants portant, par la même, sur une réflexion de leur compréhension de l'environnement. Ainsi, l'OE d'une entreprise dépend du degré de maîtrise de l'environnement et du degré d'analyse des menaces potentielles de leurs activités. Dans cette perspective, Worthington et *al.*, (2009) notent que la planification par scénarios valide la mise en œuvre des plans pour étayer ces menaces en proposant des solutions cohérentes.

H5 : La planification par scénarios a un effet positif sur le développement de l'orientation entrepreneuriale.

Dans un souci de synthèse, les hypothèses développées dans le cadre de ce chapitre sont exposés dans le tableau suivant.

Tableau 3 : Hypothèses de recherche

	Hypothèses
Hypothèse 1	La planification par scénarios a un effet positif sur le développement de la flexibilité stratégique.
Hypothèse 2	La planification par scénarios a un effet positif sur développement de la flexibilité structurelle.
Hypothèse 3	La flexibilité stratégique a un effet positif sur le développement de l'orientation entrepreneuriale.

Chapitre 2 : Le rôle de la planification par scénarios dans le développement des compétences organisationnelles : étudier ses effets sur la flexibilité et l'orientation entrepreneuriale.

Hypothèse 4	La flexibilité structurelle a un effet positif sur le développement de l'orientation entrepreneuriale.
Hypothèse 5	La planification par scénarios a un effet positif sur le développement de l'orientation entrepreneuriale.

Conclusion du chapitre :

L'ambition ce chapitre est double. Il s'agissait d'une part d'étudier les effets positifs escomptés de la planification par scénarios sur l'organisation, et notamment à travers l'apprentissage, le changement de culture organisationnelle et la performance. Ainsi, l'adoption de cette posture apparaît aujourd'hui comme un remède adéquat en réponse à la rigidité et l'inadéquation de techniques traditionnelles de planification. La littérature en prospective stratégique et stratégie privilègie la méthode de scénarios pour développer certaines compétences organisationnelles au sein de l'organisation. Suite à l'analyse des travaux portant sur la relation entre planification par scénarios et autres compétences organisationnelles, nous nous sommes focalisés sur son rôle dans le développement de la flexibilité organisationnelle. Dans cette section, nous avons traité deux types de flexibilité, à savoir la flexibilité stratégique et la flexibilité structurelle. Les développements ont autorisé la précision du rôle de la méthode des scénarios dans l'instauration de ces deux types de flexibilité. Nous avons notamment, en nous appuyant sur différents travaux et théories, précisé qu'il ait une relation de cause à effet entre ces concepts.

D'autre part, nous avons proposé, dans une dernière section, une lecture qui permette d'étudier l'interface stratégie/entrepreneuriat organisationnel. Cette grille de lecture nous enjoint à souligner le mode de développement de la stratégie comme effet significatif sur le développement de l'entrepreneuriat organisationnel. De la sorte, avons-nous souhaité mettre en lumière la contribution de la planification par scénarios, comme un aout stratégique, au niveau de l'instauration de l'OE.

Conclusion de la première partie

La première partie de cette thèse nous a permis d'explicitier les théories mobilisées dans le cadre de ce travail. Ainsi, l'objectif de ces deux chapitres est de mettre en exergue le rôle de la planification dans la définition des orientations stratégiques de l'organisation. Dans un premier chapitre, nous avons introduit et détaillé les notions centrales de notre étude à savoir la planification stratégique, la prospective stratégique et la planification par scénarios. D'une part, la finalité de cette revue de la littérature étant d'explicitier les définitions, l'historique et les courants de recherche et d'autre part les principales critiques dressées contre ces théories.

Le deuxième chapitre est d'avantage orienté vers la présentation des constats de recherches et la formulation d'hypothèses. Nous rappelons, à cet effet, que la visée de cette étude s'articule autour de l'explication « **de l'impact de la planification par scénarios sur le développement de la flexibilité et l'orientation entrepreneuriale** ». Ainsi, après avoir présenté cette problématique, nous visons à fournir des éléments de réponse à travers une étude empirique moyennant le questionnaire. Cette problématique sera traitée sous forme d'un modèle conceptuel tenant compte des différentes hypothèses dans le cadre de la première partie de ce travail.

Ainsi, avant de procéder à notre étude empirique, nous traiterons, dans le chapitre suivant, la méthodologie de recherche, la méthode d'analyse de données et la description de notre terrain d'étude. Les chapitres suivants se verront consacrés aux échelles de mesure mobilisées, ainsi que la présentation de résultats éprouvés.

DEUXIÈME PARTIE :

**MÉTHODOLOGIE DE RECHERCHE ET
ANALYSE EMPIRIQUE**

Introduction de la deuxième partie

La visée de cette deuxième partie est de présenter notre méthodologie de recherche ainsi que les résultats issus de notre étude empirique. Ainsi, après avoir défini notre problématique et abordé les théories mobilisées dans le cadre de ce travail, il s'agit d'envisager la démarche méthodologique et les outils utilisées pour confronter notre modèle conceptuel au terrain de recherche (Chapitre 3). En effet, le choix de cette démarche dépend de l'objectif du chercheur et la nature de son objet de recherche. Notre objet de recherche est tester les effets de la planification par scénarios sur la flexibilité et l'orientation entrepreneuriale. Compte tenu de cet objet, nous avons privilégié un positionnement épistémologique positiviste et une approche hypothético-déductive sur la base d'une étude quantitative moyennant le questionnaire. Dans cette perspective, Allard-Poesi et Maréchal (2003) souligne que « *pour un chercheur positiviste, l'objet de recherche consiste principalement à interroger des faits afin de découvrir la structure sous-jacente* ».

Le chapitre (4) est destiné à présenter les échelles de mesure utilisées pour tester nos hypothèses de recherche. Nous présentons dans un premier temps, le paradigme du Churchill (1979) pour construire et validation du construit « la planification par scénarios ». Nous discutons ensuite les résultats de nos études exploratoires et confirmatoires. Nous clôturons ce chapitre par la vérification des qualités psychométriques des autres échelles de mesure (la flexibilité stratégique, la flexibilité structurelle et l'orientation entrepreneuriale).

Le chapitre (5) sera dédié à la présentation de résultats de nos modèles de mesure et de structure. Cette étape nous a permis de confronter les hypothèses de recherche à notre étude empirique. Enfin, nous clôturons cette partie par la présentation et la discussion de principaux résultats, les apports, les limites et les voies futures de recherche.

DEUXIÈME PARTIE

MÉTHODOLOGIE DE RECHERCHE ET

ANALYSE EMPIRIQUE

CHAPITRE 3:
POSITIONNEMENT
ÉPISTÉMOLOGIQUE ET
DESIGN DE RECHERCHE

CHAPITRE 4 :
CONSTRUCTION ET
VALIDATION DES ÉCHELLES
DE MESURE

CHAPITRE 5 :
ANALYSE ET DISCUSSION DES
RRESULTATS DE RECHERCHE

CHAPITRE 3

Positionnement épistémologique et design de recherche

Introduction du chapitre

Dans la plupart des disciplines en sciences de gestion, l'obligation d'un questionnement épistémologique semble incontournable (Gavard-Peret *et al.*, 2012). Il s'agit d'assurer une cohérence entre le positionnement épistémologique et le design de recherche. Il convient de bien mener une réflexion et un positionnement ontologique puis épistémologique, pour pouvoir conditionner les méthodes de recherche retenues. En effet, il est crucial pour le chercheur de tenir compte de certains éléments pour pouvoir produire des connaissances valables : ce qu'est pour lui une connaissance, les hypothèses fondatrices sur lesquelles sa conception de la connaissance repose et enfin les méthodes utilisées pour justifier la validité des connaissances qu'il élabore. Nous expliciterons, dans ce chapitre, la démarche méthodologique pour répondre à notre problématique de recherche. Nous mettrons l'accent, dans une première section, sur l'architecture de la recherche. Dans une deuxième section, nous expliquerons notre stratégie d'accès au terrain et les différentes étapes de collecte des données. Puis, dans une troisième et dernière section, nous présenterons la méthode d'analyse des données mobilisée dans le cadre de ce travail ; c'est celle des équations structurelles.

Section 1. Architecture de la recherche

Nous allons d'abord définir certains aspects liés à la méthodologie de la recherche avant d'exposer nos choix méthodologiques et épistémologiques et notre stratégie d'accès au terrain.

1. Anthologie et épistémologie de la recherche

En pratique, les termes ontologie et épistémologie sont inter liées. L'ontologie se réfère principalement à notre conception de la nature de la réalité (Rappin, 2011). Ainsi, on se demande si on considère le monde comme réel ou comme construit. Suite à cette étape, le chercheur est appelé à choisir l'épistémologie qui s'accorde le mieux avec son objet de recherche. Enfin, de ces positionnements successifs découle un choix méthodologique.

Quant à l'épistémologie, ce terme est apparu pour désigner une branche de la philosophie destinée à comprendre la génération de connaissances. Piaget (1967) l'appréhende comme étant l'étude de la constitution de connaissances valables. Elle a pour objet l'étude des sciences, elle s'intéresse à la nature, la méthode et la valeur de la connaissance. À travers le terme épistémologie, le chercheur vise à répondre aux trois questions suivantes : Qu'est-ce que la connaissance ? Comment est-elle élaborée ? Comment justifier le caractère valable d'une connaissance ?

Le questionnement épistémologique constitue une partie intégrante de la recherche en sciences de gestion. Weick (1989) note que dans la plupart des disciplines de sciences de gestion, l'obligation d'un questionnement épistémologique semble obligatoire, comme dans n'importe quelle autre science. Sur la même ligne de pensée, Martinet (1990) voit que « *la réflexion épistémologique est consubstantielle à la recherche qui s'opère* ». D'une part, ce questionnement repose sur l'explication du processus de génération de connaissances. D'autre part, il se focalise sur la manière dont seront justifiées les connaissances qui seront élaborées.

La méthodologie constitue un volet de l'épistémologie, elle peut se définir comme l'étude de méthodes destinées à élaborer des connaissances. La question méthodologique s'impose

naturellement au chercheur dans la mesure où son objectif principal est de produire une connaissance objective de la réalité observée.

La génération de connaissances est conditionnée par certaines règles auxquelles se réfèrent les chercheurs. Ces derniers évaluent la connaissance qu'ils produisent grâce à des critères de validité. Il s'agit à cet égard de répondre à la problématique de la scientificité des connaissances.

2. Les principaux paradigmes en sciences de gestion

Afin de donner une cohérence globale au projet de recherche, le positionnement épistémologique doit être exprimé en termes de paradigme (Miles et Huberman, 2003 ; Royer et Zarlowski, 2003). Un paradigme se définit comme étant la conception de la connaissance partagée par une communauté. C'est aussi l'ensemble des présupposés sur le monde social ainsi que sur le mode d'analyse de celui-ci. Kuhn (1983) le définit comme un ensemble de croyances, de valeurs reconnues et de techniques communes aux membres d'un groupe donné. Il constitue un cadre de références et de schémas intellectuels sur lequel se basent les chercheurs en sciences de l'organisation (Thietart *et al.*, 2007).

En fait, la consultation de travaux en méthodologie en sciences de gestion souligne la multiplicité des paradigmes épistémologiques contemporains. Toutefois, on distingue trois paradigmes principaux : le paradigme positiviste, interprétativiste et constructiviste. Le choix du paradigme est déterminé à partir de ces interrogations suivantes : (1) Quelle est la nature de la réalité ? S'agit-il d'une réalité objective, interprétée ou bien construite ? (2) Quelle est la position du chercheur par rapport à l'objet de recherche ? (intervention du chercheur, son indépendance, ses influences, etc.) ; (3) Quel est l'objectif du chercheur ? (expliquer, comprendre ou construire).

Le paradigme *positiviste* domine les recherches en sciences de gestion et revendique un positionnement réaliste. Cette orientation réaliste vise la recherche d'une réponse de nature essentialiste ; la réalité existe indépendamment du chercheur et des descriptions humaines. Elle a son essence propre et elle est régie par des règles et directives, le rôle du chercheur est limité alors à l'observation, la description et l'explication. Dans la tradition positiviste, le chercheur est supposé être distancié par rapport à son objet de recherche, avoir une maîtrise et

un accès à cet objet, et ne pas avoir une action sur celui-ci. Son rôle est lié uniquement à l'observation.

Dans la tradition positiviste, les objectifs peuvent être la description d'un phénomène ou une relation, l'explication de relations de causalités dans une situation observée, et/ou la confirmation, en vérifiant un modèle résultant de travaux antérieurs pour prédire et déduire les actions futures.

Dans un paradigme épistémologique positiviste, la spécification d'un plan de recherche est particulière. Les méthodes de recherche doivent être compatibles avec les exigences de développement des connaissances. En général, les méthodes sont dites transformatives.

Le paradigme *interprétativiste* défend la nature spécifique de l'activité humaine ainsi que le rôle de l'action dans les pratiques sociales. Le chercheur se réclamant de ce paradigme s'intéresse à l'individu plutôt qu'au concept, car « *le sens que les personnes donnent à leurs actes constitue le véritable objet de recherche* » Wacheux (1996, p. 40). Les partisans de ce paradigme s'appuient sur des méthodologies compréhensives. Celles-ci visent à comprendre le sens et les motifs d'une action et à saisir la nature des interactions, les motifs et les discours.

Dans un courant interprétatif, l'objectif du chercheur est de comprendre les représentations des individus et leurs comportements. Le chercheur reproduit la situation vécue par l'acteur dans une situation bien déterminée.

Le paradigme *constructiviste* vise la formulation d'une réponse non essentialiste à la question ontologique. Une telle réponse se base sur le fait que la réalité est construite et non donnée. Le chercheur adoptant ce paradigme « *s'intéresse à l'ensemble des savoirs disponibles dans la société, et à l'émergence des modes de connaissances* » (Wacheux, 1996, p.43).

Les paradigmes constructivistes légitiment le développement des connaissances par le biais de l'interprétation, ils autorisent le recours à toute méthode de recherche, technique de modélisation et collecte de données. En contrepartie, le chercheur est invité à respecter certaines conditions de crédibilité et de rigueur du travail épistémique et empirique. En termes de crédibilité, le chercheur fournit les différentes étapes du travail épistémique et empirique effectué. Cette explicitation doit expliciter la manière dont le chercheur justifie le travail effectué, les décisions d'ordre méthodologique et empirique. Le chercheur est tenu d'insister sur le caractère interprétatif de son projet de recherche.

En fait, le processus de recherche dans un paradigme épistémologique constructiviste varie en fonction des méthodes de recherche mobilisées : enquête par voie de questionnaires, étude de cas, recherche-action (Allard-Poesi et Perret, 2003 ; Wacheux, 1996) et recherche-intervention (David, 2008).

Malgré la différence au niveau du raisonnement, ces paradigmes partagent les mêmes objectifs : permettre au chercheur d'expliquer sa représentation du monde selon les différents paradigmes de la science et d'éclaircir sa position face à la réalité. Ces paradigmes sont présentés et résumés dans le tableau suivant (Giordano, 2003, p.25).

Tableau 4: Les paradigmes de recherche (Giordano, 2003, p.25)

	Positivisme	Interprétativisme	Constructivisme
Nature de la réalité (ontologie)	La réalité est une donnée objective indépendante des sujets qui observent	La réalité est perçue : interprétée par des sujets connaissant	La réalité est : - une construction de sujets connaissant qui expérimentent le monde - une co-construction de sujets en interaction.
Relation chercheur-objet de la recherche (épistémologie)	Indépendance : Le chercheur n'agit pas sur la réalité observée	Empathie : Le chercheur interprète ce que les acteurs disent ou font, qui eux-mêmes, interprètent l'objet de la recherche.	Interaction : Le chercheur co-construit des interprétations et/ou des projets avec les acteurs.
Projet de connaissance Processus de construction des connaissances	Décrire, expliquer, confirmer Fondé sur la découverte de régularités et causalités	Comprendre Fondé sur la compréhension empathique des représentations des acteurs	Construire Fondé sur la conception d'un phénomène/projet.

Ce tableau sert à expliquer le positionnement du chercheur à travers l'identification de trois niveaux : la posture ontologique du chercheur, la relation objet-chercheur et le résultat de la recherche.

La posture ontologique permet de statuer sur l'essence du réel. Elle dépend notamment du paradigme adopté. Pour la logique positiviste, elle peut être « quasi-naturaliste » et avec une réalité constituée par des données objectives et visibles par le chercheur (Corbel *et al.*, 2007). À l'inverse, dans une logique interprétativiste et constructiviste, la réalité est construite soit par la compréhension puis l'explication qu'en fait le chercheur, soit par une co-construction faite par le chercheur et les autres individus ou phénomènes interagissant avec lui.

Le deuxième niveau est lié à la relation du chercheur avec l'objet de recherche. C'est une relation d'indépendance dans le cadre d'une tradition positiviste. Par contre, elle est fondée sur les principes de la dépendance entre le réel et le chercheur, de l'immersion et de l'engagement de celui-ci dans l'objet de recherche dans le cas d'une tradition interprétativiste ou constructiviste.

Le troisième niveau est celui du résultat de la recherche. Il inclut notamment l'objectif du projet de connaissances d'une part, et le processus qu'il emprunte pour construire cette connaissance d'autre part.

Ces différentes étapes constituent des points de repère pour le chercheur qui souhaite expliciter son positionnement afin de produire des connaissances valides. En fait, la scientificité des connaissances produites est assurée à travers un certain nombre de critères de validité. Les partisans du paradigme positiviste distinguent clairement entre les connaissances scientifiques de celles qui ne le sont pas. Cette distinction est généralement faite en se référant à trois critères : la vérifiabilité, la confirmabilité et la réfutabilité (Thiétart *et al.*, 2007, p.27). En effet, le principe de vérifiabilité est lié au test empirique de toute proposition ou hypothèse. La confirmabilité se réfère à la logique probabiliste de la vérité. Ce principe remet en cause l'incertitude absolue de la vérité. Selon le principe de la réfutabilité, on ne peut jamais s'assurer qu'une théorie est vraie, mais on peut en revanche conclure qu'une théorie est réfutée. Dès lors, pour respecter ces trois critères, le positivisme ne reconnaît comme scientifique qu'une méthode reposant sur l'approche hypothético-déductive.

Pour les interprétativistes et les constructivistes, la scientificité des connaissances est liée à la fois aux règles méthodologiques et à la créativité de l'homme. Le développement de la science est le fruit d'une créativité humaine qui peut à tout moment modifier l'état d'une science. Les partisans de ces paradigmes rejettent le caractère atemporel des critères ; la science peut être changée d'une époque à une autre. Ils rejettent également l'unicité de la science. À cet effet, ils mettent en relief la spécificité de la méthodologie propre aux sciences

sociales. Ces derniers possèdent une conception non unitaire qui varie selon le contexte et le temps (Thiétart *et al.*, 2003).

3. Les liens entre les concepts et les données

Pour s'assurer de la scientificité des connaissances produites, nous expliquerons le raisonnement scientifique adopté et le mode de liaison entre les concepts mobilisés et les données empiriques. David (2001, p. 85) distingue trois formes de raisonnement : la déduction, l'induction et l'abduction. La déduction consiste « à tirer une conséquence en se référant à une règle générale ou des données empiriques ». L'objectif de l'induction est « de trouver une règle générale qui pourrait rendre compte de la conséquence si l'observation était vraie ». L'abduction sert « à élaborer une observation empirique qui relie une règle générale à une conséquence, c'est-à-dire qui permette de retrouver la conséquence si la règle générale est vraie ».

L'utilisation de ces trois formes de raisonnement peut s'expliquer suivant les positionnements méthodologique et épistémologique du chercheur. Le choix d'une méthode dépend de la question de la recherche et de l'objectif souhaité. D'une façon générale, l'approche hypothético-déductive est associée à des recherches quantitatives et positivistes.

Cette démarche consiste à formuler une ou plusieurs hypothèses et à les confronter à des données empiriques. Alors que les approches inductive et abductive sont associées avec les recherches qualitatives et constructivistes (Giordano, 2003 ; Wacheux, 1996).

Ces approches sont résumées dans le tableau suivant :

Tableau 5 : Les formes de raisonnement scientifique d'après Koenig (1993), Charreire et Durieux (2003), David (2000), Wacheux (1996) et Thiétart (2003).

Démarche	Déductive	Inductive	Abductive
Définitions	<ul style="list-style-type: none"> -La formulation d'une ou plusieurs hypothèses et les confronter à une réalité (confirmation ou infirmation). -Elle constitue un moyen de démonstration, elle consiste à tirer une conséquence à partir d'une règle générale et d'une observation empirique. -Elle s'appuie sur un processus positiviste de la construction de la connaissance, où l'on part de lois et de théories universelles, et où l'on fait de la conceptualisation (hypothèses, modèles, théories), et enfin une vérification par l'expérience dans le réel. 	<ul style="list-style-type: none"> -C'est la généralisation qui s'appuie sur un raisonnement par lequel on passe d'un ou plusieurs cas au général, et où l'on construit des lois en se référant à des faits. -Les faits sont établis par l'observation, c'est-à-dire l'observation des faits réguliers permet d'élaborer des théories et lois universelles. -Elle permet d'établir des règles générales. 	<ul style="list-style-type: none"> -L'observation de conjonctures qu'il convient ensuite de tester en se référant à un cadre théorique et conceptuel. -Elle consiste à élaborer des observations qui relient une règle générale à une conséquence.

4. Le positionnement de la recherche

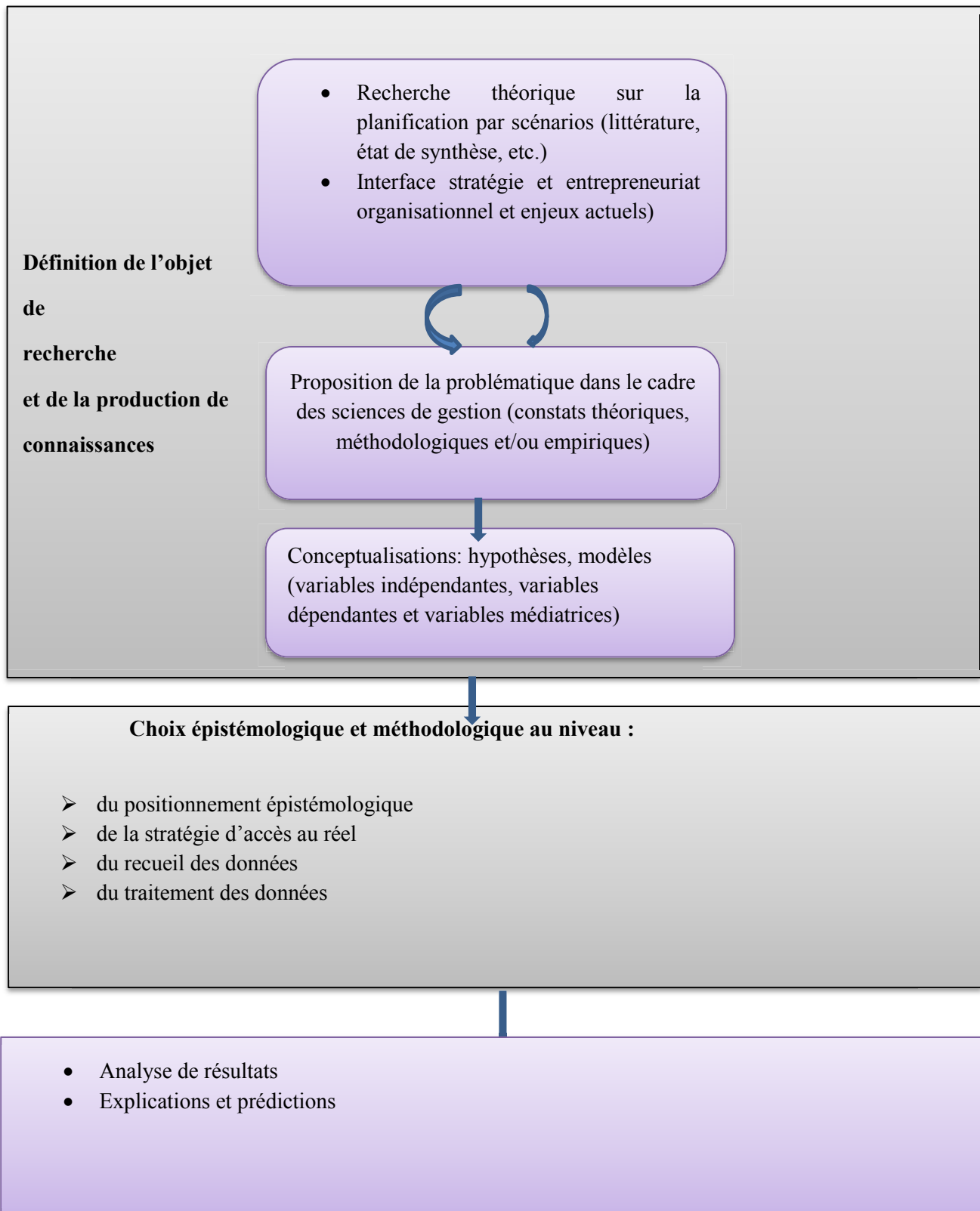
Pour justifier notre positionnement épistémologique, nous nous sommes basés sur les caractéristiques de notre projet de recherche. Notre projet de production de connaissances est fondé sur le test et l'explication de relations causales entre variables latentes. Cette recherche envisage d'expliquer les effets de la planification par scénarios sur la flexibilité stratégique, la flexibilité structurelle et l'OE. À ce stade, notre positionnement épistémologique est le positivisme.

En effet, le chercheur en sciences de gestion fait face à deux situations possibles concernant la spécification de son modèle ou encore la relation qui existe entre construits/variables. Il se peut qu'il s'appuie sur des travaux antérieurs qui définissent clairement la nature et le signe des relations entre les variables et les concepts. Dans cette situation, le rôle du chercheur est

de vérifier la validité des hypothèses via une étude empirique. Cependant, dans d'autres cas, le chercheur procède à une analyse causale complète à cause de l'insuffisance des travaux dans son domaine. À cet effet, il peut définir son modèle de causalité sous forme d'équations structurelles traduisant un ensemble de relations de cause à effet entre les construits. L'articulation entre concepts et données est une tâche difficile pour le chercheur en sciences de gestion. Le monde théorique est représenté par l'ensemble des connaissances, concepts, variables et modèles de théories disponibles ou en voie de construction dans la littérature. Le monde empirique se réfère à l'ensemble des données que l'on peut recueillir ou utiliser sur le terrain. Le chercheur est appelé à délimiter un cadre dans ce monde empirique ; ce cadre peut porter sur un secteur d'activité particulier, une population donnée, une entreprise ou un groupe d'acteurs. Dans cette optique, Zeller et Carmines (1980) notent que le chercheur doit concevoir ces éléments pour aller vers le monde empirique.

Dans le cadre du présent travail, notre relation avec l'objet de recherche se traduit par la mise à l'épreuve empirique d'hypothèses théoriques préalablement définies. Ainsi, dans cette recherche nous nous inscrivons finalement dans le courant positiviste. Nous nous sommes basés sur un raisonnement hypothético-déductif pour répondre à notre objectif de recherche. Ce processus est expliqué dans le schéma suivant :

Figure 6 : Méthodologie de la recherche, démarche hypothético-déductive et raisonnement scientifique.



Section 2. Stratégie d'accès au terrain : une recherche quantitative par le questionnaire

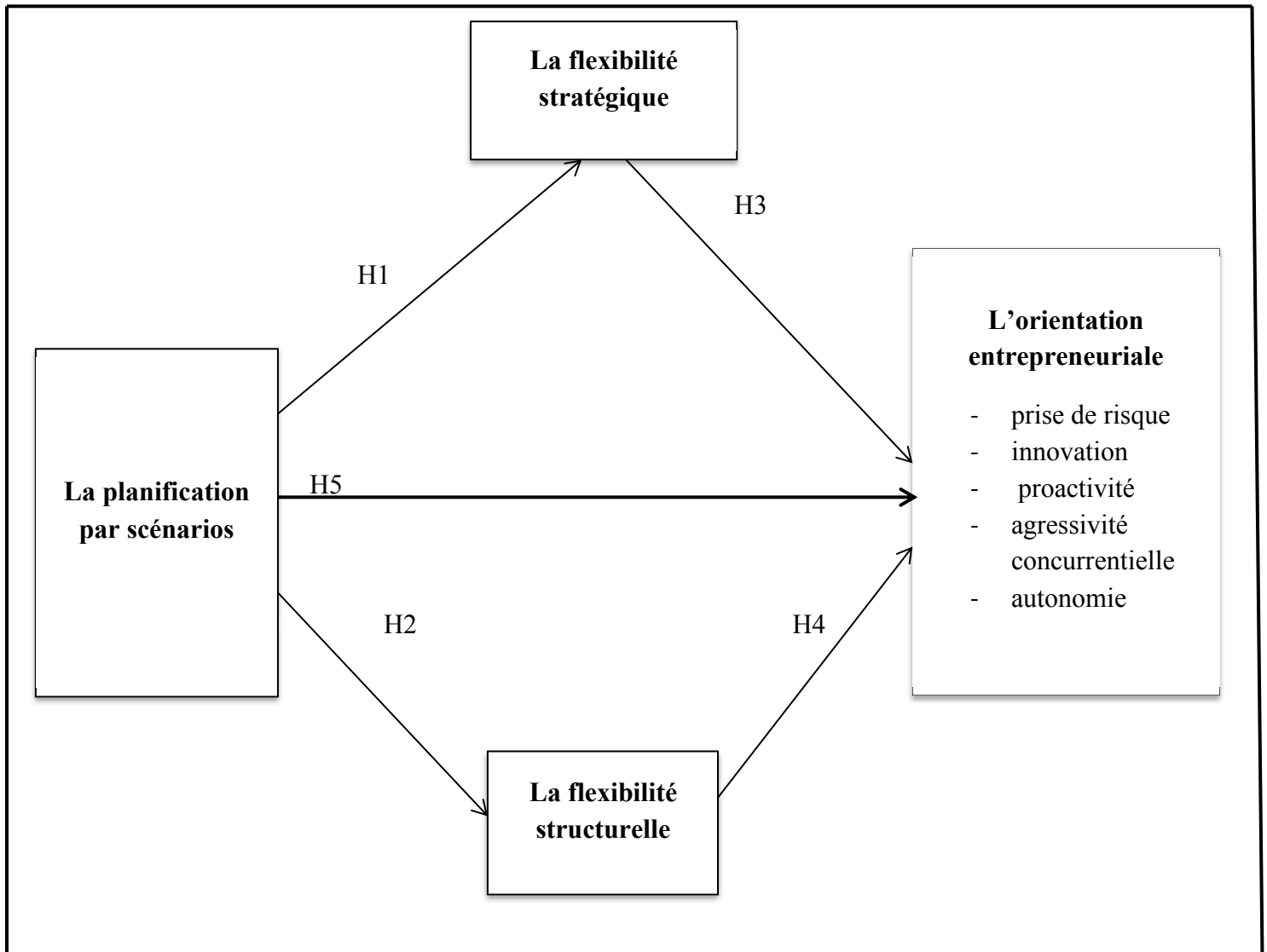
Nous mettons l'accent sur les raisons qui nous conduisent à choisir une méthodologie quantitative basée sur le questionnaire. Nous allons ensuite expliquer le processus de collecte de données.

1. Justification du choix d'une méthodologie quantitative basée sur le questionnaire

La recherche en sciences de gestion est basée sur deux grandes perspectives méthodologiques : l'approche qualitative et l'approche quantitative. Le choix entre ces deux approches est déterminé par les critères d'efficacité par rapport aux objectifs de la recherche : construire ou tester (Thietart, 2003, p. 98).

Notre recherche s'inscrit dans une approche *quantitative*. Le choix de cette approche est lié aux objectifs suivants. En effet, nous sommes dans le cadre de la justification : ce travail a pour objectif le test et l'explication de l'impact de la planification par scénarios sur le développement de la flexibilité et l'OE. La première étape consiste à formuler un ensemble d'hypothèses en s'appuyant sur la revue de littérature et les travaux antérieurs. Suite à cette étape, nous avons développé un modèle théorique, qui a été par la suite soumis au test au travers des données empiriques. Ce modèle décrit les relations spécifiques entre les différents concepts dégagés à partir de la littérature (Bergadaa et Nyeck, 1992). Notre modèle théorique est composé de trois types de variable : une variable indépendante, des variables médiatrices et une variable dépendante. Suite à la définition de ces variables, notre modèle se présente comme suit :

Figure 7: Modèle conceptuel



2. Échantillon et processus de collecte des données

Notre échantillon est principalement constitué de cadres supérieurs et moyens dans le secteur social et médico-social en France. Le choix de ce secteur a été motivé par trois facteurs prépondérants :

- Ce secteur stratégique est caractérisé par de profondes mutations qui posent en permanence la nécessité d'une adaptation, d'une anticipation et d'une bonne qualité de pilotage. Le contexte législatif et réglementaire de la politique sociale et médico-

sociale a connu des évolutions. Ainsi, depuis les textes du 30 juin 1975², ce secteur a connu des changements radicaux qui visent à le moderniser et à promouvoir l'innovation à travers la diversification de l'offre et les sources de financement (par exemple, la loi n° 2002-2 du 2 janvier 2002, la loi n° 2004-809 du 13 août 2004, la loi dite hôpital, patients, santé et territoire (HPST) du 21 juillet 2009, etc). Il est caractérisé par une diversité d'acteurs tels que l'Etat, les acteurs privés non lucratifs et le secteur privé commercial. Il présente également des perspectives contradictoires mais porteuses d'opportunités. Les contraintes sont liées aux ressources financières, la gouvernance et les enjeux relatifs à la taille des opérateurs. Quant aux opportunités, ce secteur constitue un environnement propice à l'innovation, à la flexibilité et l'adaptabilité dans la prise de décision (Bazillon, 2008).

- Depuis la crise de 2008, le secteur social et médico-social connaît une aggravation des déficits sociaux. Le déficit a passé la barre des 20 milliards d'euros en 2009. Ces mutations conduisent les différents intervenants à repenser leurs politiques et leurs plans d'actions. Enfin, la planification stratégique a été introduite dans ce secteur depuis les années 1970 avec la mise en place de la carte sanitaire. Celle-ci a été complétée par les schémas d'organisations sanitaires en 1991. L'objectif de la planification dans ce secteur est d'assurer une relation plus transparente avec les parties prenantes et de faire face à l'incertitude qui entoure ce domaine (Amer *et al.*, 2013 ; Blanken, 2008 ; Rechel *et al.*, 2009).
- La possession d'une liste de répondants qu'ils ont déjà participé dans notre étude qualitative (focus group). Cette liste comprend les étudiants du Master MOSS, formation continue, à l'université Paris 13, France.

Ainsi, les personnes interrogées dans le cadre de ce travail de recherche sont sélectionnées par choix raisonné. Notre échantillon est formé des cadres supérieurs et moyens dans le secteur social et médico-social. En effet, nous nous sommes basés sur une liste des diplômés du master « management des organisations sanitaires et sociales » de l'université Paris 13. En outre, nous avons mobilisé le réseau professionnel « LinkedIn » pour la constitution progressive de notre échantillon. Ceci nous a permis de choisir d'une manière précise les éléments de notre échantillon. Nous avons choisi comme critères la formation antérieure du répondant ainsi que son poste actuel.

²la loi n° 75-735 relative aux institutions sociales et médico-sociales, instaurant une logique des acteurs ; et la loi n° 75-734 d'orientation en faveur des personnes handicapées.

La démarche pour laquelle nous avons optée est celle de la constitution progressive de notre base de sondage. Il s'agit de trouver des personnes qui répondent le mieux à notre étude. L'objectif était de collecter les données jusqu'à l'obtention d'un degré de précision ou d'un seuil de signification. Ainsi, il serait intéressant de former un échantillon qui répond à la problématique choisie. A cet effet, Royer et Zarlowski (2007, p.156) notent que « *les choix effectués pour constituer un échantillon auront un impact déterminant tant en termes de validité externe que de validité interne de l'étude* ».

Comme mentionné précédemment, la méthode d'échantillonnage adoptée dans le cadre ce travail est celle du « choix raisonné ». Contrairement aux méthodes d'échantillonnage probabilistes, cette technique repose principalement sur le jugement. La constitution d'échantillon ne nécessite ni règles particulières ni base de sondage. Elle est pertinente car il est souvent difficile de trouver une base de sondage pour les phénomènes organisationnels (Thiétart *et al.*, 2003). Cette méthode de type non probabiliste vise la recherche des répondants les plus susceptibles d'apporter une information pertinente (Lambin, 1990). Nous visons uniquement les individus qui contribuent directement au phénomène observé.

La constitution d'un échantillon par choix raisonné suppose la disposition d'une bonne connaissance théorique de la population étudiée. Il s'agit d'étudier les caractéristiques des répondants et leurs degrés de connaissances de domaine étudié. Dans cette perspective, Thiétart *et al.*, (2014) soulignent que deux critères caractérisent les recherches aussi bien qualitatives que quantitatives. Ceux-ci sont liés au caractère typique ou atypique de l'élément et le degré de similarité aux autres éléments de l'échantillon.

- Le caractère (a)typique de la population étudiée : le caractère typique correspond à des éléments « fréquents » et « normaux » (Henry, 1990). Les cas atypiques ou encore extrêmes visent l'exploration de phénomènes peu visibles. Dans notre cas, la population des cadres supérieurs et moyens peut être identifiée d'une façon typique. Nous avons choisi comme profil idéal de répondant, celui ayant une contribution dans la prise de décision et la formulation de la stratégie.
- Le caractère semblable des individus dans la population étudiée : l'objectif est de constituer un échantillon homogène qui nous permet de mettre en évidence les relations et la construction d'une théorie. La population que nous cherchons à étudier est celle des décideurs dans le secteur social et médico-social.

Compte tenu des points précédemment cités, cette méthode s'avère donc bien particulièrement adaptée à notre objectif de recherche. Elle nous a permis de sélectionner avec bienveillance les répondants.

3. Le questionnaire

3.1. Le contenu du questionnaire

Nous avons essayé de faciliter le traitement du questionnaire et de le présenter d'une façon simple. Le questionnaire est divisé en trois parties : une introduction générale, une opérationnalisation des construits mobilisés dans le cadre de ce travail et enfin des questions liées aux profils des répondants et à la taille de l'entreprise (**Annexe1**).

L'objectif de l'introduction est de présenter le profil et les responsabilités du chercheur, l'objectif de la recherche, ainsi que le caractère anonyme du questionnaire et des réponses fournies.

Madame, Monsieur

Je suis doctorant à l'université Paris 13, Sorbonne cité. Je vous prie de bien vouloir participer à l'expérimentation présentement conduite dans le cadre de ma thèse de doctorat.

Cette expérimentation est réalisée pour des buts purement académiques et je vous garantis la confidentialité totale quant aux informations que vous allez fournir. Je suis très reconnaissant par avance de l'aide que vous m'apporterez à ce travail.

NB: Je vous communique les résultats de cette recherche.

Après avoir rappelé les objectifs du questionnaire, nous demandons au répondant d'indiquer son degré d'accord ou de désaccord face aux différentes affirmations. Les premières questions concernent l'opérationnalisation du construit « la planification par scénarios ». Les items sont présentés sous forme d'échelle de Likert en sept points allant de « 1= Pas de tout d'accord » à « 7= Tout à fait d'accord ».

Une deuxième batterie d'items concerne les construits de « la flexibilité stratégique » et « la flexibilité structurelle ». Nous avons demandé au répondant de donner son avis sur les pratiques organisationnelles au sein de son organisation et d'évaluer le degré d'expertise de

l'entreprise à fournir une réponse rapide face aux changements environnementaux. Les questions sont présentées également sous forme d'échelle de Likert en cinq points allant de « 1= Pas de tout d'accord » à « 5= Tout à fait d'accord » et en sept points allant de « 1= Pas de tout d'accord » à « 7= Tout à fait d'accord ». Enfin, les dernières questions sont liées à l'orientation entrepreneuriale (OE). Nous avons demandé au répondant d'évaluer le niveau d'orientation de l'organisation en termes d'innovativité, de prise de risque, de proactivité, d'agressivité concurrentielle et d'autonomie. La personne interrogée affirme son degré d'accord ou de désaccord à travers une échelle de Likert en sept points allant de « 1= Pas de tout d'accord » à « 7= Tout à fait d'accord ».

Enfin, les dernières questions contiennent des filtres destinés à recueillir des informations sur le profil du répondant, c'est-à-dire sa fonction au sein de l'entreprise, afin de déterminer la validité des réponses obtenues.

3.2. Le mode d'administration du questionnaire

Pour réaliser l'administration de notre questionnaire, nous avons utilisé deux méthodes : le questionnaire auto-administré en contact direct et le questionnaire envoyé par internet. Dans le cas de la première méthode, le formulaire d'enquête est remis directement aux participants. Une explication est donnée oralement sur les objectifs de l'enquête, son intérêt ainsi que sur la méthode de remplissage du formulaire. Les questionnaires sont remplis de façon autonome.

La deuxième forme de collecte de données est celle par internet. D'une façon générale, on distingue plusieurs formes de collecte de données par internet : (1) le questionnaire attaché qui consiste à joindre le formulaire à un courrier électronique en fichier attaché ou à l'intérieur même du message (2) le questionnaire associé à un programme minimal de saisie, celui-ci peut être téléchargé. (3) et le système web intégré. Ainsi, cette dernière a été utilisée dans le cadre de notre recherche. A partir de l'application Google docs, nous avons construit le questionnaire et nous l'avons publié en ligne. Les participants reçoivent un lien vers l'URL du formulaire en ligne. Nous pouvons également suivre le déroulement de données grâce à cette application.

Un message d'accompagnement a été envoyé. Celui-ci comporte des informations telles le laboratoire de recherche (centre d'économie de Paris Nord, université Paris 13, Sorbonne Paris Cité) et les coordonnées de l'université afin de certifier le sens de notre démarche. Nous invitons d'ailleurs le répondant, d'une façon implicite, à envoyer le questionnaire à des

collaborateurs au sein de la même entreprise ou d'autres personnes extérieures possédant le même profil. Cette méthode est conseillée car elle permet, d'une part, de nous fournir des réponses parfois contradictoires au sein de la même entreprise. D'autre part, elle accroît le nombre de répondants.

3.3. Le profil des répondants

La phase de la collecte définitive des données a été précédée par un prétest. Celui-ci a été fait auprès de 12 cadres supérieurs et moyens dans le secteur social et médico-social et a eu lieu à l'université Paris 13. Il nous a permis également de recueillir l'avis des répondants sur le contenu de l'enquête (sujets abordés, confidentialité, clarté des questions, acceptation des objectifs de l'enquête, etc.).

Suite à cette étape, 981 personnes ont été sollicitées dans le cadre de notre expérimentation. En effet, une première partie de cette expérimentation a eu lieu à l'université Paris 13 avec les étudiants du master MOSS (formation continue). Le nombre de réponses obtenues est de 82 dont 74 sont valides. La deuxième partie de notre collecte de données est basée sur une enquête en face à face et en ligne. Sur une base de 899 répondants potentiels, 64 réponses ont été reçues dont 5 questionnaires qui présentent des données manquantes. In fine, le nombre de réponses valides est de 133 soit 13, 55% de répondants potentiels. Le profil des répondants est présenté dans le tableau suivant.

Tableau 6: Profil des répondants

Quelle est votre position					
		Fréquence	Pourcentage	Pourcentage valide	Pourcentage cumulé
Valide	Cadre supérieur	101	75,9	75,9	75,9
	Cadre moyen	27	20,3	20,3	96,2
	Autre	5	3,8	3,8	100,0
	Total	133	100,0	100,0	

3.4. Méthode d'analyse

En effet, notre recherche est basée sur la modélisation par les équations structurelles. C'est une technique d'analyse globale qui se distingue d'autres techniques d'analyse telles que la régression, l'analyse canonique et l'analyse factorielle (Jolibert et Jourdan, 2006, p. 460). Elle est qualifiée de méthode d'analyse multivariée ou encore de pistes causales avec des variables latentes (Joreskog et Sorbon, 1989). Son avantage est qu'elle permet d'introduire simultanément plusieurs variables dans une même analyse. Elle facilite également la distinction entre variables observées et variables latentes. Une variable latente est un concept non observé mais qui est mesuré à travers un ensemble de variables observables.

Notre modèle conceptuel est formé des variables latentes suivantes : planification par scénarios, flexibilité stratégique, flexibilité structurelle et OE. D'une part, Il s'agit de tester l'effet direct de la planification par scénarios sur la flexibilité stratégique et structurelle et l'OE. D'autre part, nous testons l'effet médiateur de la flexibilité stratégique et structurelle dans la relation planification par scénarios- OE. Cet effet médiateur est vérifié à travers trois conditions :

- La variable explicative (la planification par scénarios =X) a un effet sur la variable à expliquer (orientation entrepreneuriale= Y).
- La variable explicative (X) a un effet sur la variable médiatrice (M³)
- Lorsque X et M sont simultanément introduits, l'effet de M est plus fort que celui de X.

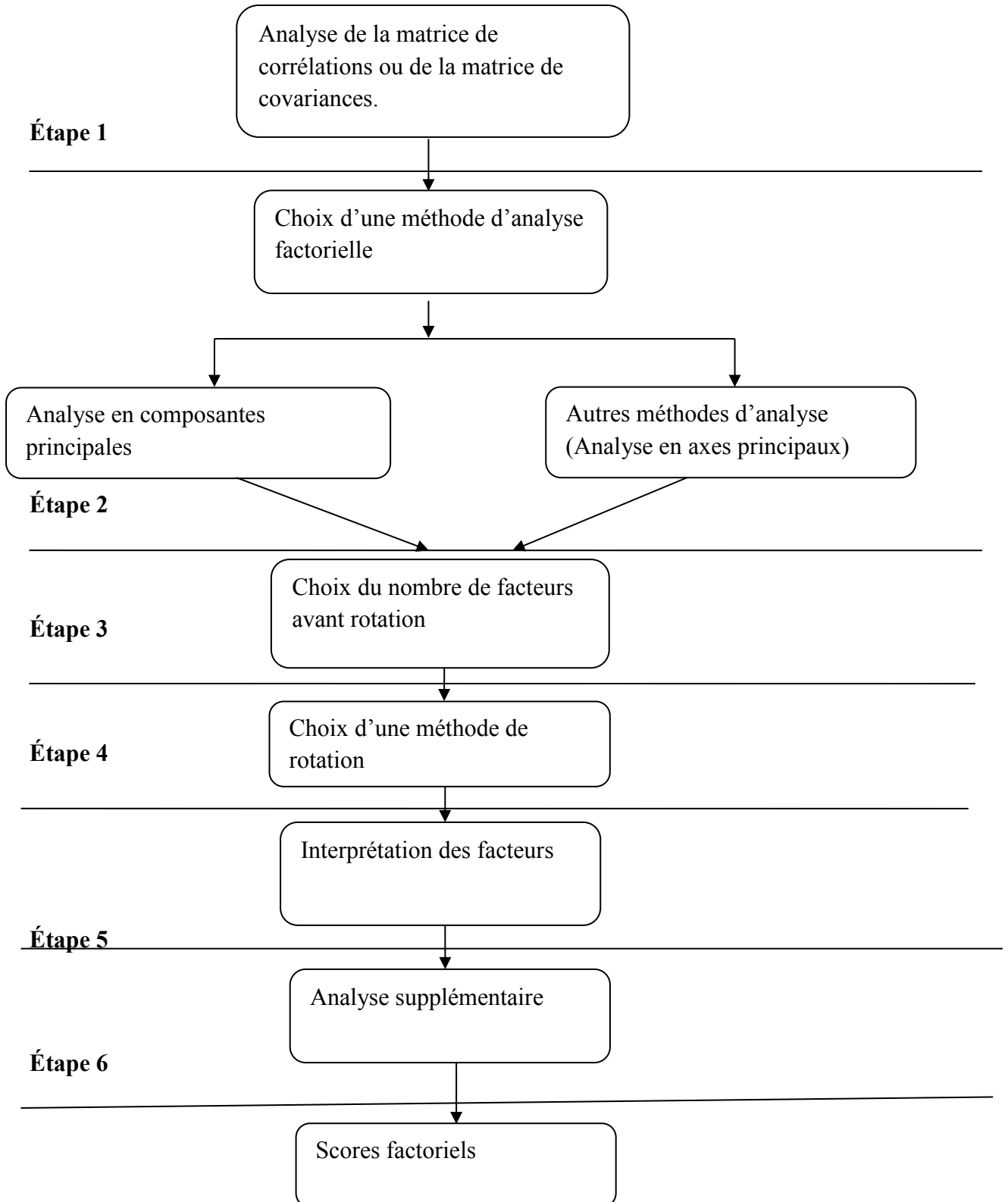
Ainsi, on distingue deux types de médiation : (1) une médiation partielle quand le coefficient qui s'attache à X diminue en présence de I, (2) une médiation complète quand le coefficient de X devient nul (Barney, 1986).

En outre, notre analyse est divisée en deux parties : une analyse factorielle exploratoire en axes principaux et une analyse factorielle confirmatoire. L'objectif de la première partie de l'analyse est d'identifier un ensemble de facteurs à partir d'un ensemble de variables observables. Dans notre travail, il s'agit de découvrir le nombre et la nature des dimensions qui composent notre modèle.

³M= les variables médiatrices sont : la flexibilité stratégique et la flexibilité structurelle.

Le processus de cette démarche peut être schématisé comme suit :

Figure 8: Organigramme de décision en analyse factorielle exploratoire (adapté à Jolibert et Jourdan, 2006)



Pour vérifier la structure factorielle initiale et généraliser les résultats, il est nécessaire d'effectuer une analyse factorielle confirmatoire. Celle-ci peut être faite au moyen d'un logiciel de méthode Procruste (Jolibert et Jourdan, 2006) ou à travers la méthode des équations structurelles.

Section 3. La méthode des équations structurelles :

1. Définition

Dans la méthode des équations structurelles (MES), les relations entre les variables latentes (les construits) et leurs indicateurs de mesure (variables, items) sont appelées relations épistémiques. Le choix entre relations formatives ou réflectives dépend principalement de la revue de littérature et des études faites par le chercheur. À cet effet, le chercheur qui adopte une démarche quantitative est appelé à distinguer les différentes natures de relations entre les variables ; s'agit-il d'une association, d'une causalité simple ou d'une causalité réciproque ?

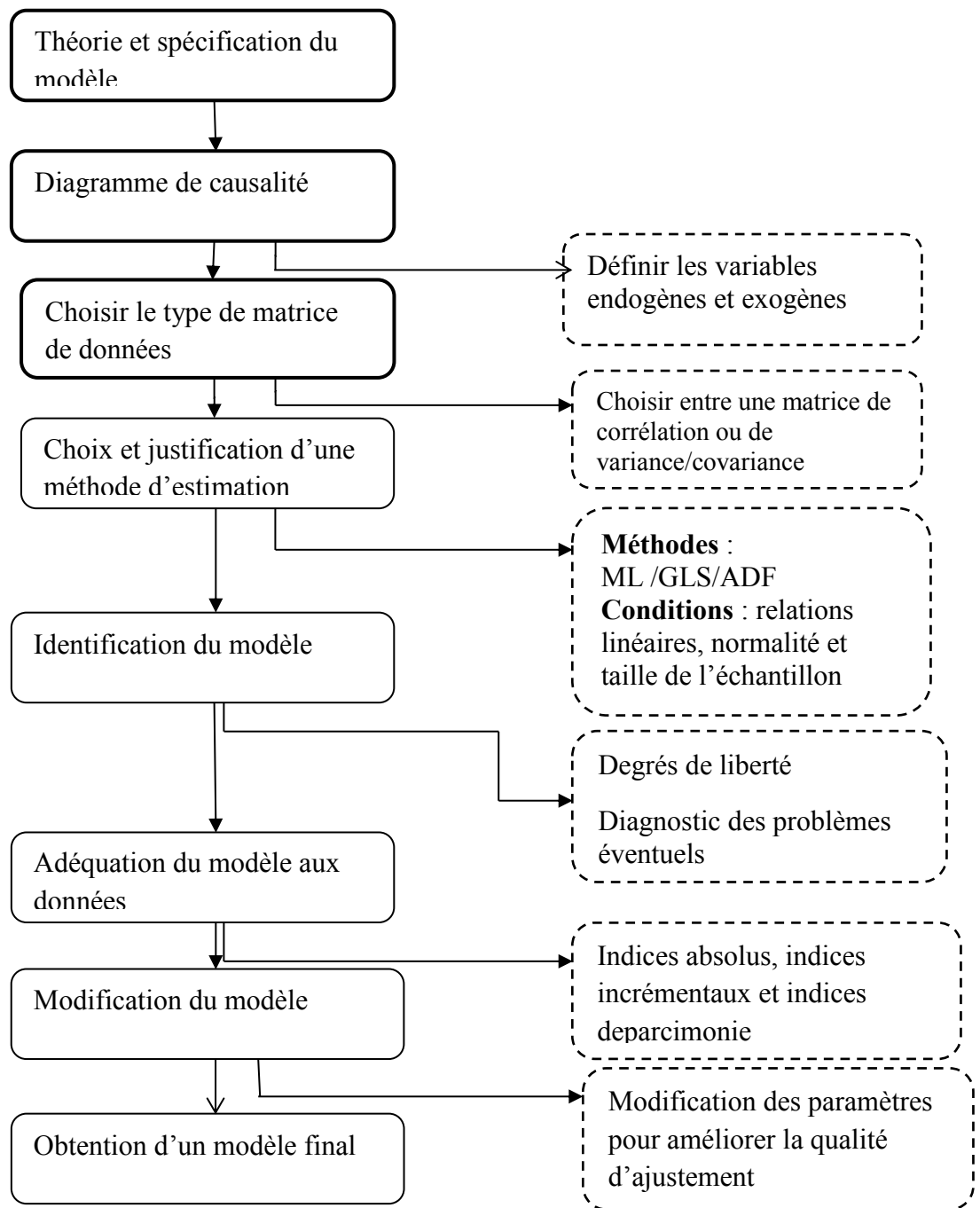
2. Objectifs des équations structurelles

La modélisation par les MES permet de proposer une mesure fiable de la variable latente. À la différence d'une analyse en composantes principales qui définit une structure factorielle à posteriori, l'objectif de l'analyse factorielle confirmatoire est de réduire l'information (nombre d'items) liée à une dimension commune en définissant une structure factorielle à priori. De même, l'utilisation de cette méthode a pour objectif de réaliser simultanément des tests de relations causales entre des variables latentes en se basant sur un modèle théorique développé. Il s'agit de confirmer ou infirmer les hypothèses soutenues par notre modèle d'analyse. Les MES mettent en jeu plusieurs concepts théoriques qui sont liés à travers un ensemble de relations. Ces dernières permettent de définir le type et la nature de relations entre les variables observables et les construits. D'une façon générale, on distingue trois types de relations : symétriques, réflexives et formatives. Les indicateurs symétriques sont utilisés lorsqu'il est difficile de faire la distinction entre cause et effet. Dans le cas d'une modélisation réflexive, les variables latentes sont la cause de la variable observée. Enfin, pour les indicateurs formatifs, les variables latentes sont fondées par celles observables.

3. Les étapes des équations structurelles

Peu importe le type de modélisation choisie par le chercheur, les MES se structurent autour de ces étapes.

Figure 9: Les étapes de construction d'un modèle d'équations structurelles (Jolibert et Jourdan, 2006 adapté).



3.1. Élaboration d'un modèle théorique

Appelé aussi modèle d'analyse, le modèle théorique est l'ensemble des relations entre concepts, fondé sur la base d'une revue de littérature. Chaque relation dans ce modèle est soutenue par une hypothèse qui s'appuie sur un cadre théorique ou empirique. Ces hypothèses sont organisées par rapport aux objectifs de chercheurs.

La construction du modèle d'analyse est une réponse à la problématique initiale. Ainsi, et pour éviter les mesures biaisées, chaque construit doit être bien défini, c'est-à-dire par les dimensions ou les items qui constituent ce concept. À ce stade, le modèle développé peut prendre trois formes de relations : non directionnelle, réflexive ou formative. On parle d'une relation non directionnelle quand il s'agit d'une covariance ou encore une corrélation lorsque les variables sont standardisées. Dans le cas des relations réflexives, les variables manifestes sont supposées refléter le construit, c'est-à-dire la variable latente est la cause des variables observables. Enfin, dans le cas de relations formatives, les variables observables forment la variable latente. Cette variable latente est le résultat linéaire de ces indicateurs. Chaque type de lien doit faire l'objet d'une étude théorique lors de l'élaboration de mesure de chaque construit.

3.2. La spécification du modèle théorique

Cette phase vise la formalisation du modèle théorique. Elle consiste à définir les liens entre les variables latentes et leurs indicateurs ainsi que les différents paramètres tels que les coefficients de régression, de corrélations, de covariances, etc. Cette étape s'opère en deux phases : une phase graphique qui consiste à schématiser les relations linéaires et de mesure, une autre phase qui correspond à la saisie des données dans le logiciel.

Pour procéder à la spécification de son modèle, il s'agit de déterminer les paramètres fixes, libres et contraints. Les paramètres fixes correspondent aux liens qui ne seront pas estimés. Ces paramètres sont fixés à zéro pour ne pas entrer dans le calcul. Les paramètres libres désignent des liens entre les construits ou entre les variables latentes et leurs variables. Ils sont saisis dans la programmation du logiciel et déterminés par une flèche qui définit le sens de la relation. Enfin, les paramètres contraints sont les paramètres libres auxquels le modèle de mesure impose des contraintes de type d'égalité entre deux variables, de supériorité ou d'infériorité de la valeur d'une variable par rapport à celle d'une autre.

3.3. L'estimation du modèle théorique

Cette étape est liée au choix de la méthode d'estimation du modèle ainsi qu'au type de la matrice des données de départ.

a- Le choix de la matrice de départ

La méthode MES repose sur deux types de matrice : la matrice de variances-covariances et la matrice de corrélations. La matrice variances-covariances est utilisée pour comparer les données entre des différents modèles. Les logiciels de l'analyse de données (AMOS, LISREAL) proposent des résultats standardisés pour remédier aux problèmes d'interprétation des unités de mesure différentes. Quant à la matrice de corrélations, elle est utilisée dans le cas d'un seul modèle. Son rôle est de tester les coefficients d'un même modèle. En général, les coefficients obtenus varient entre -1 et 1.

b- Méthode d'estimation

L'estimation du modèle est liée à la méthode utilisée, la taille de l'échantillon et la qualité d'ajustement du modèle. En effet, les logiciels d'analyse de données proposent la méthode du maximum de vraisemblance (ML). Toutefois, son application dépend de la taille de l'échantillon et de la multinormalité des variables. La multinormalité est mesurée à travers le test de Skeweness et de Kurtosis. Pour surmonter ces deux contraintes, les chercheurs en sciences de gestion utilisent les moindres carrés généralisés.

En outre, la qualité d'ajustement est vérifiée à travers le rapprochement entre le modèle théorique et les données empiriques. Il s'agit de confronter les données de deux matrices (matrice des variables estimées de modèle théorique et la matrice des variables observées). Plus les données de deux matrices convergent, plus l'ajustement des données théoriques aux données est bon. Enfin, en ce qui concerne la taille de l'échantillon, elle est influencée par le niveau de spécification du modèle, la taille du modèle testé (nombre de construits, nombre de variables, etc.), la normalité des données et la procédure d'estimation du modèle théorique.

4. L'identification du modèle théorique

Durant cette phase, il s'agit de trouver une solution unique, c'est à dire d'établir une seule estimation pour chaque construit ou variable observables. On se réfère principalement aux coefficients de corrélation, de covariance et de régression. D'une façon générale,

l'identification d'un modèle dépend de plusieurs facteurs : (1) la taille de l'échantillon (2) l'absence de multicolinéarité (3) et le degré de liberté.

- La taille de l'échantillon dépend des méthodes utilisées par le chercheur. D'une façon générale, elle est définie à partir du nombre de paramètres d'un modèle (nombre de covariances et de corrélations). Hair *et al.*, (1998) indiquent que la taille de l'échantillon doit être au moins 5 fois le nombre d'estimations.
- La multicolinéarité est le degré de dépendance linéaire entre les variables. Plus le degré est important, plus il est difficile de les distinguer. L'existence d'une multicolinéarité importante entre les variables d'un modèle impacte la qualité des matrices obtenues et génère des estimations instables et incohérentes des paramètres (Roussel *et al.*, 2002, p.83). La détection de ce problème peut être faite à travers l'examen de la matrice de corrélations. En MES, pour détecter ce problème, on peut utiliser la méthode de calcul séquentiel du déterminant de la matrice des covariances. Cette technique permet de déceler les variables qui affaiblissent le déterminant. Plus la valeur de ce déterminant tend vers 0, plus le problème de multicolinéarité est fort. Une autre approche consiste à étudier « *la diagonale de l'inverse de la matrice des corrélations* ». Il s'agit ensuite d'éliminer les variables associées à un VIF (facteurs d'inflation de la variable) élevé. La dernière méthode consiste à faire des régressions successives afin d'éliminer les variables redondantes (R² proche de 0.9) (Kline, 1998).
- Enfin, les degrés de liberté se définissent comme étant « l'écart entre le nombre de corrélations ou covariances potentielles et estimées ». Ils se calculent par la différence entre les paramètres de la matrice initiale (M₀) et la matrice estimée (ME).

$$Df = ddl = 1/2 \{(p+q)(p+q+1)\} - t \text{ où}$$

df: (degree of freedom) où ddl (degrés de liberté),

p : nombre d'indicateurs des variables latentes à expliquer

q : nombre d'indicateurs des variables latentes explicatives

t : nombre de coefficients estimés dans le modèle théorique

En MES, l'identification d'un modèle s'appuie sur deux principes (Hair *et al.*, 1998). Le premier principe est lié à **l'ordre** : il est nécessaire que le nombre de degrés de liberté soit égal ou supérieur à zéro. Si le nombre est égal à zéro, le modèle est dit « exactement identifié ».

Quand ce nombre est supérieur à zéro, le modèle est dit « sur-identifié ». Dans le cas inverse, le modèle est « sous-identifié », le nombre de coefficients est bien supérieur au nombre d'informations disponibles dans la matrice de départ (corrélation ou variance/covariance). Pour éviter le problème de sous-identification, il est souhaitable de fixer pour chaque variable latente au moins trois variables observables (items), et de fixer la première contribution factorielle à 1.

Le deuxième principe est lié au *rang* : chaque paramètre doit être identifié d'une manière unique. Cette condition est vérifiée à travers la définition, au moment de la spécification, des paramètres libres et des paramètres fixés et contraints.

5. L'adéquation du modèle aux données

L'objectif de cette étape est d'apprécier la qualité d'ajustement du modèle aux données. Plusieurs indicateurs sont utilisés à cet effet. La plus courante est l'indice de Chi-deux (χ^2). Plus sa valeur tend vers 0, plus l'adéquation entre le modèle et les données est bonne. Le résultat de cet indice est aussi influencé par la taille de l'échantillon (Fornell et Larcker, 1981).

5.1. Les indices absolus d'adéquation du modèle aux données

Ils mesurent la qualité d'ajustement du modèle global. Ils sont l'équivalent du coefficient R² en régression linéaire. Le tableau suivant récapitule les différents indices, leurs critères d'évaluation ainsi que leurs limites.

Tableau 7: Indices absolus d'adéquation

Indices	Critères d'évaluation	Limites
GFI (Goodness of Fit index) AGFI	Il est comparable à un R ² , une valeur supérieure à 0,9 indique une bonne qualité d'ajustement.	- Sa valeur dépend fortement de la taille de l'échantillon et de la méthode utilisée : -Les méthodes ML et GLS : Pour les échantillons dont la taille est inférieure à 250, l'adéquation du modèle avec les données est souvent rejetée. La valeur de ces indices est généralement inférieure à 0.9. -La méthode ADF : le problème d'adéquation est souvent posé dans des échantillons de taille inférieure à 500.
AIC (Akaike's information Criterion)	Plus la valeur de cet indice est petite, plus que la qualité d'ajustement est bonne.	Quelle que soit la méthode d'estimation, cet indice exige une taille d'échantillon importante (supérieure à 500).
CVI (Cross Validation index)	Plus la valeur est petite, meilleure est l'adéquation du modèle avec les données.	La valeur de cet indice dépend fortement de la taille de l'échantillon.
RMSEA (Root Mean Square Residual)	Doit être inférieure à 0,08 et si possible à 0,05	Son utilisation est liée à la méthode d'estimation, il est recommandé dans la méthode ML.
SRMR (Standardized Root Mean Square Residual)	Plus la valeur de cet indice est proche de 0, meilleure est l'adéquation	Méthode utilisée uniquement avec l'estimation ML.

5.2. Les indices incrémentaux

Sont généralement utilisés pour améliorer la qualité d'ajustement en comparant le modèle à priori à un autre modèle de référence. Pour vérifier l'adéquation du modèle aux données, le chercheur peut choisir deux modèles de références : (1) un modèle nul ou indépendant, fondé sur l'absence de corrélation entre les variables (2) et un modèle saturé qui reflète la matrice de variance-covariance initiale. Les indices les plus utilisés sont résumés dans le tableau suivant :

Tableau 8 : Indices incrémentaux

Indices incrémentaux	Valeurs clés	Limites
NFI (Bentler et Bonett Normed Fit Index)	Doit être supérieure à 0,9	Sa valeur dépend fortement de la taille de l'échantillon.
RFI (Bollen Relative Fit Index)	Plus la valeur est proche de 1, plus la qualité d'ajustement est meilleure.	Très sensible à la taille de l'échantillon et surtout avec la méthode d'estimation ML et GLS.
TLI (Tucker Lewis Index)	Doit être supérieure à 0,9 avec la méthode ML.	Dépend fortement de la taille de l'échantillon A utiliser surtout dans le cas des échantillons de petite taille sauf avec la méthode ML.
CFI	Doit être supérieur à 0.9	Dépend fortement de la taille de l'échantillon

5.3. Indices de parcimonie

En pratique, les indices de parcimonie sont des indices d'ajustements absolus ou « incrémentaux », adaptés pour mieux vérifier la parcimonie d'un modèle. Le recours à ces coefficients permet d'éviter la « surestimation » et la « sous-estimation » d'un modèle. Ils sont également utiles lors de la comparaison de plusieurs modèles, ils permettent au chercheur de choisir le modèle qui présente la meilleure parcimonie. Les différents indices qui peuvent être utilisés sont les suivants:

Tableau 9 : Indices de parcimonie

Indice	Description et commentaires
χ^2 normé (Joreskog et Sorbom, 1993)	Indice qui permet de déceler les modèles « sur-ajustés » et « sous-ajustés », il faut établir aussi le choix entre plusieurs modèles.
PNFI (James <i>et al.</i> , 1982)	Se calcule par le rapport entre le NFI et le degré de liberté du modèle nul et de modèle testé.
PGFI (Mulaik <i>et al.</i> , 1989).	C'est l'ajustement de GFI du modèle estimé, il est utilisé pour la comparaison de différents modèles alternatifs.

6. L'ajustement du modèle de mesure

Le chercheur doit s'intéresser à la fois à la qualité d'ajustement du modèle global et l'estimation du modèle de mesure. Cette estimation est assurée via trois types d'analyses : (1) la fiabilité des construits (2) la validité (3) le degré d'ajustement du modèle.

6.1. La fiabilité des construits

La fiabilité des construits est vérifiée à travers deux indicateurs : l'alpha de Cronbach et le Rho de Joreskog. La première s'appuie sur une mesure des variances ou les « *loadings* » des réponses aux items. Elle est utilisée en complément des analyses factorielles exploratoires. Sa valeur varie entre 0 et 1 (Cronbach, 1951). Certains auteurs préconisent un seuil minimum de 0.7 (Nunnaly et Bernstein, 1994). D'une façon générale, une valeur de 0.7 est considérée satisfaisante, un résultat égal ou supérieur à 0.9 est souhaitable.

Ce coefficient se calcule de la façon suivante :

$$\alpha = \frac{K}{K - 1} \left(1 - \frac{\sum_{l=1}^K \sigma_l^2}{\sigma_t^2} \right)$$

Avec :

K : nombre d'items ou indicateurs de la variable latente

σ_i^2 : variance de l'item ou de l'indicateur i

σ_ξ^2 : variance totale de la variable théorique

Le deuxième indicateur qui peut être utilisé pour vérifier la cohérence interne est celui de Rho de Joreskog. Selon Fornell et Larker (1981), pour s'assurer de la cohérence interne du construit, la valeur de rho doit être supérieure à 0.7. Utilisé pour compléter les analyses factorielles confirmatoires, ce coefficient se calcule manuellement en se basant sur la formule suivante :

$$\rho_{\xi} = \frac{[\sum_{i=1}^p \lambda_i]^2 \text{var}(\xi)}{[\sum_{i=1}^p \lambda_i]^2 \text{var}(\xi) + \sum_{i=1}^p \text{var}(\delta_i)}$$

Avec : ρ_{ξ} : rho de Joreskog

λ_i : « lambda de Xi » : contribution factorielle de l'indicateur i sur sa variable théorique

$[\sum_{i=1}^p \lambda_i]^2$: somme des contributions factorielles élevée au carrée.

$\text{var}(\delta_i)$: variance de delta de Xi

p : le nombre d'indicateurs qui caractérisent le construit ξ .

6.2. La validité des construits

Trois critères sont utilisés pour apprécier la validité d'un construit : la validité convergente, discriminante et nomologique ou prédictive.

a- La validité convergente

La vérification de la validité convergente se fait via trois critères : (1) le test t relatif à chacune des contributions factorielles doit être supérieur à 1,96(2), la variance partagée de l'indicateur avec son construit doit être supérieure de celle partagée avec son erreur de mesure (3) le carré de la contribution factorielle (λ_i) doit être supérieur à 0,5. Pour vérifier cette validité, il est recommandé d'utiliser la variance moyenne extraite (VME) ou le rho de validité convergente.

Il doit être supérieur à 0,5 (Fornell et Larker, 1981). Elle se calcule de la façon suivante :

$$VME = \frac{\sum_{i=1}^n (\lambda_i^2)}{\sum_{i=1}^n (\lambda_i^2) + \sum_{i=1}^n var(\epsilon_i)}$$

b- la validité discriminante

L'objectif de la validité discriminante est de vérifier que la mesure d'une variable latente est bien spécifique. Elle représente la spécificité d'un construit à travers sa capacité de générer des résultats différents des autres construits (Roehrich, 1993). Le test de cette validité est vérifié par la variance moyenne extraite (VME) ; lorsque le VME de chaque facteur est supérieur au carré des corrélations entre le facteur et chacun des autres facteurs.

Le premier modèle doit être testé en laissant libres les corrélations entre les différentes variables latentes, quant au deuxième modèle, il s'agit de fixer à 1 les corrélations entre ces variables. Ainsi, une variable latente présente une validité discriminante satisfaisante si le premier modèle s'avère mieux que le second en termes de chi-deux et de degré de liberté (Fornell et Larcker, 1981).

c- La validité nomologique ou prédictive

La technique la plus utilisée pour vérifier ce type de validité est celle de « Bootstrap ». Dans une analyse factorielle confirmatoire (AFC), le Bootstrap permet de tester la validité de paramètres (régressions, contributions factorielles, etc.). C'est une méthode de ré-échantillonnage qui consiste à diviser l'échantillon (N) en (n) sous-échantillons. L'objectif est de tester la stabilité de modèle et de conclure sa capacité prédictive.

7. Modification de modèle

Cette étape est une nécessité lorsqu'on constate une inadéquation au niveau du modèle. L'objectif est d'améliorer sa qualité d'ajustement à travers l'introduction des liens entre certaines variables. Ceux-ci doivent être fondés sur des bases théoriques et techniques. Il s'agit d'ajouter ou retirer des paramètres estimés de modèle initial. Au niveau théorique, les relations fondées par des hypothèses ne sont pas modifiables, c'est-à-dire qu'il faut respecter les liens entre les variables indépendantes et dépendantes. Au niveau technique, les logiciels proposent des modifications pour améliorer de façon significative l'adéquation du modèle aux

données empiriques. Toute modification supérieure à 4 est conventionnellement retenue (Steenkamp et Van Trijp, 1991).

Conclusion du chapitre 3

Ce présent chapitre nous a permis d'éclairer notre positionnement épistémologique et les démarches à suivre pour collecter et analyser les données. Comme nous l'avons déjà mentionné, nous avons privilégié un positionnement épistémologique positiviste et une démarche hypothético-déductive pour tester les effets de la planification par scénarios sur la flexibilité et l'OE. Ces choix sont justifiés par notre objet d'étude et notre champ de recherche. En effet, notre recherche s'appuie sur une étude quantitative menée auprès des cadres évoluant dans le secteur social et médico-social en France. L'outil utilisé pour collecter les données est celui de questionnaire. Nous nous sommes basés sur des instruments de mesure déjà validés dans la littérature. C'est le cas de la flexibilité stratégique, la flexibilité structurelle et l'OE. En ce qui concerne la planification par scénarios, nous allons développer et valider une échelle en s'appuyant sur le paradigme de Churchill (Churchill, 1979).

En outre, nous avons abordé les méthodes utilisées pour analyser nos données. Nous avons détaillé les étapes de la méthode MES et présenté les indices qui seront ultérieurement utilisés pour juger de la fiabilité et la validité de notre modèle.

Enfin, l'explication de notre méthodologie de recherche et les étapes à suivre constituent un préalable important pour notre étude empirique, un travail auquel nous nous engageons dans les chapitres suivants.

DEUXIÈME PARTIE

MÉTHODOLOGIE DE RECHERCHE ET

ANALYSE EMPIRIQUE

CHAPITRE 3:
POSITIONNEMENT
ÉPISTÉMOLOGIQUE ET
DESIGN DE RECHERCHE

CHAPITRE 4 :
CONSTRUCTION ET
VALIDATION DES ÉCHELLES
DE MESURE

CHAPITRE 5 :
ANALYSE ET DISCUSSION DES
RRESULTATS DE RECHERCHE

CHAPITRE 4 Construction et validation des échelles de mesure

Introduction du chapitre

La mesure fait référence aux méthodes selon lesquelles les observations empiriques sont organisées pour pouvoir comprendre la conceptualisation (Direnzo, 1966). La mesure du concept consiste à découvrir ses composantes, appelées souvent facettes ou dimensions. La démarche en sciences de gestion consiste à bien définir le type de données à recueillir pour chacune de ces dimensions (Zaltman *et al.*, 1973). Pour un concept donné, l'objet de mesure est de chercher des indicateurs qui permettent d'associer une valeur à une partie du concept.

Dans une première section, nous traiterons de l'opérationnalisation du premier concept de notre modèle « la planification par scénarios ». La deuxième section sera consacrée à la présentation du paradigme de Churchill (1979) qui a été mobilisé pour développer notre échelle. La troisième section, quant à elle, traitera de la phase exploratoire et confirmatoire du développement et validation de cet instrument.

Section 1. Échelle de mesure de la planification par scénarios

Le concept de la planification par scénarios a suscité de nombreux travaux dans les sciences de gestion. Définie comme étant une vraie compétence organisationnelle offrant à l'entreprise plusieurs choix stratégiques (Amer *et al.*, 2013 ; Meissner et Wulf, 2013 ; Tapinos, 2012; Van Reedt Dortland *et al.*, 2014), la planification par scénarios a fait l'objet de plusieurs études francophones et anglophones alors même qu'il n'existe pas d'instrument de mesure susceptible de prendre en considération la multidimensionnalité de cette méthode (Chermack, 2005 ;Chermack et Van der Merwe, 2003 ; Chermack *et al.*, 2006). Le développement d'outils méthodologiques tels que les échelles de mesure demeure un axe nécessaire pour identifier les composantes de ce construit et mettre l'accent sur la fiabilité et la validité de ses composantes.

1. La planification par scénarios

L'engouement managérial dont bénéficie la planification par scénarios s'accompagne néanmoins par une littérature relativement restreinte (Amer *et al*, 2013). Certains auteurs déplorent l'absence de travaux de sa conceptualisation (Chermack, 2005 ; Tapinos, 2013). Ce qui constitue une ambiguïté au niveau de la définition de ses dimensions (Chermack, 2005 ; Chermack et Ven der Merwe, 2007). Des recherches sont menées sur ce construit, elles sont accompagnées par des propositions d'opérationnalisation. Celles-ci, malgré leur importance, n'ont pas fait l'objet de tests empiriques.

La construction d'un instrument de mesure de ce concept représente un enjeu majeur, aussi bien sur le plan théorique, afin de favoriser les recherches futures dans ce domaine, que d'un point de vue managérial, afin de clarifier des variables concrètes d'actions.

L'objectif de cette première partie du chapitre est de répondre à ces limites en développant et testant un nouvel outil méthodologique : une mesure quantitative de la planification par scénarios. Celle-ci sera élaborée sur la base des préconisations du paradigme de Churchill(1979). La démarche méthodologique adoptée s'appuie principalement sur une revue de littérature ainsi qu'une étude qualitative menée auprès des spécialistes en prospective stratégique et auprès des cadres évoluant dans le secteur social et médico-social en France afin de mieux clarifier le construit et de prendre en compte sa nature multidimensionnelle. Après avoir procédé à des pré-tests qualitatifs de l'échelle, les résultats des analyses exploratoires et confirmatoires sont présentés.

1.1. Synthèse des principaux apports de la littérature consacrée à la planification par scénarios : définitions, caractéristiques et outils de mesure

Plusieurs auteurs définissent la planification par scénarios de façon générale comme un outil précieux qui aide les organisations à se préparer à toutes les éventualités possibles (Amer *et al*, 2013 ; Hiltunen, 2009). Selon Ringland (1998), elle constitue une technique de la planification stratégique qui mobilise des outils et technologies afin de faire face à l'incertitude. Son objectif est de proposer plusieurs futurs possibles dans lesquels les décisions organisationnelles sont traitées. Il s'agit de diagnostiquer les paradigmes actuels pour générer

une série d'hypothèses ou d'histoires dans lesquelles l'attention est portée sur les différents futurs possibles (Shoemaker, 1995).

Cette compétence organisationnelle est toujours mise en relation avec la complexité et l'incertitude environnementale (Tapinos, 2013 ; Van Reedt-Dortland *et al.*, 2014). Elle correspond avant tout à une technique de planification qui se focalise, en plus des facteurs déterminants, sur ceux dont on ne dispose pas assez d'informations et connaissances pour pouvoir agir et anticiper les événements importants (Tsoukas et Shepherd, 2004).

La littérature portant sur ce concept est fragmentée, hétérogène et souffre d'un manque de consensus quant à ses dimensions. À cet effet, Schnaars (1987) note que la plupart de ce qui est connu sur les techniques de la planification par scénarios proviennent de trois sources : (1) les articles publiés par des praticiens qui décrivent la manière dont cette technique de planification est appliquée dans les grandes entreprises. Les auteurs proposent des conseils fondés sur le processus de réalisation de projets des scénarios, (2) des articles publiés dans des revues de la prospective stratégique et recherche future (*Futures, Technological forecasting and social change, Long Range planning, Journal of Forecasting, etc.*), et qui offrent plusieurs modèles de construction de scénarios. La plupart de ces modèles sont peu pratiques et n'ont jamais été testés de façon adéquate (3) enfin peu de travaux qui sont basés sur des études empiriques et qui donnent des résultats exploratoires (Chermack *et al.*, 2005 ; Phelps *et al.*, 2001 ; Tapinos, 2012).

Malgré l'abondance des travaux consacrés à la planification par scénarios, nous pouvons constater que très peu d'entre eux ont porté sur une définition précise et opérationnelle (Franco *et al.*, 2013). Ce concept a été défini à travers des dimensions telles que l'apprentissage organisationnel, la culture organisationnelle, les modèles mentaux ou encore le développement des scénarios. En effet, plusieurs auteurs mettent également en lumière la facette d'apprentissage de la méthode de scénarios, en tant qu'aptitude à agir sur les modèles mentaux des décideurs et sur l'apprentissage individuel et collectif (Bootz, 2010 ; Chermack et Van der Merwe, 2003).

De plus, un vaste pan de la littérature met également l'accent sur les différentes approches de la planification par scénarios en distinguant l'école Française (la prospective) de celle américaine fondée sur la méthode des logiques intuitives ou les tendances probabilistes modifiées (Bradfield *et al.*, 2005). Malgré cette diversité, nous pouvons conclure que celle-ci

repose sur trois étapes: la phase préliminaire ou du diagnostic, le développement de scénarios et enfin l'utilisation des scénarios et des choix stratégiques (O'Brien et Meadows, 2013).

En termes de définitions, rares sont les auteurs qui proposent une définition précise de ce concept. Celle-ci dépend de l'approche mobilisée pour la comprendre (la théorie basée sur les ressources, l'apprentissage, etc.), mais aussi du contexte d'étude (francophone ou anglo-saxon). Dans un souci de synthèse, nous proposons de regrouper les principales définitions de la planification par scénarios dans le tableau suivant.

Tableau 10 : Définitions et objectifs de la planification par scénarios

Auteurs	Définitions et objectifs de la planification par scénarios
Chermack (2004, 2005)	La planification par les scénarios stimule la réflexion stratégique, réduit l'effet négatif des biais cognitifs et agit sur les modèles mentaux des dirigeants.
Chermack et Van der Merwe (2003)	La planification par scénarios est une technique de sensibilisation des décideurs sur les différents futurs possibles. Elle consiste à développer des histoires cohérentes sur le futur.
Dye et al.,(2009)	La planification par les scénarios a été fréquemment citée comme un outil de planification permettant d'améliorer le processus de la prise de décision grâce à ses avantages cognitifs.
Julien et al (1975)	<i>« La planification par scénarios est une démarche synthétique qui, d'une part, simule, étape par étape et d'une manière plausible et cohérente, une suite d'évènements conduisant un système à une situation future, et qui, d'autre part, présente une image d'ensemble de celle-ci »</i>
Schoemaker (1995)	C'est un outil de la planification stratégique qui favorise le développement de la pensée stratégique.
Wack (1985a, b)	L'objectif de la planification par les scénarios n'est pas de prévoir l'avenir mais plutôt de mieux comprendre les chemins logiques qui conduisent à différents scénarios et à élaborer des stratégies globales.
Wack (1985)	La planification par scénarios est un processus pour redécouvrir la puissance entrepreneuriale de la prospective dans un contexte du changement accéléré, une complexité accentuée et une véritable incertitude.

Malgré la diversité au niveau des définitions, force est de constater que les objectifs de la planification par scénarios restent les mêmes. Cette approche de la stratégie vise la

compréhension du cheminement conduisant de la situation présente à la situation future. Elle permet également d'améliorer le temps de réaction de la flexibilité dans la prise de décision (Hiltunen, 2009), anticiper et innover en permanence tout en se coordonnant avec l'ensemble des acteurs internes et externes (De Smedt *et al.*, 2013 ; Von-der Gracht et Stillings, 2013 ; Worthington *et al.*, 2009). De même, cette capacité organisationnelle présente une facette proactive qui considère le changement comme une opportunité à travers la découverte et l'exploitation des opportunités nouvelles (Varum et Melo, 2010). Elle correspond à une capacité d'adaptation continue, permise non seulement par la réaction au changement mais également par la provocation de ruptures par le biais de scénarios contrastés, l'action sur les modèles mentaux et l'apprentissage organisationnel.

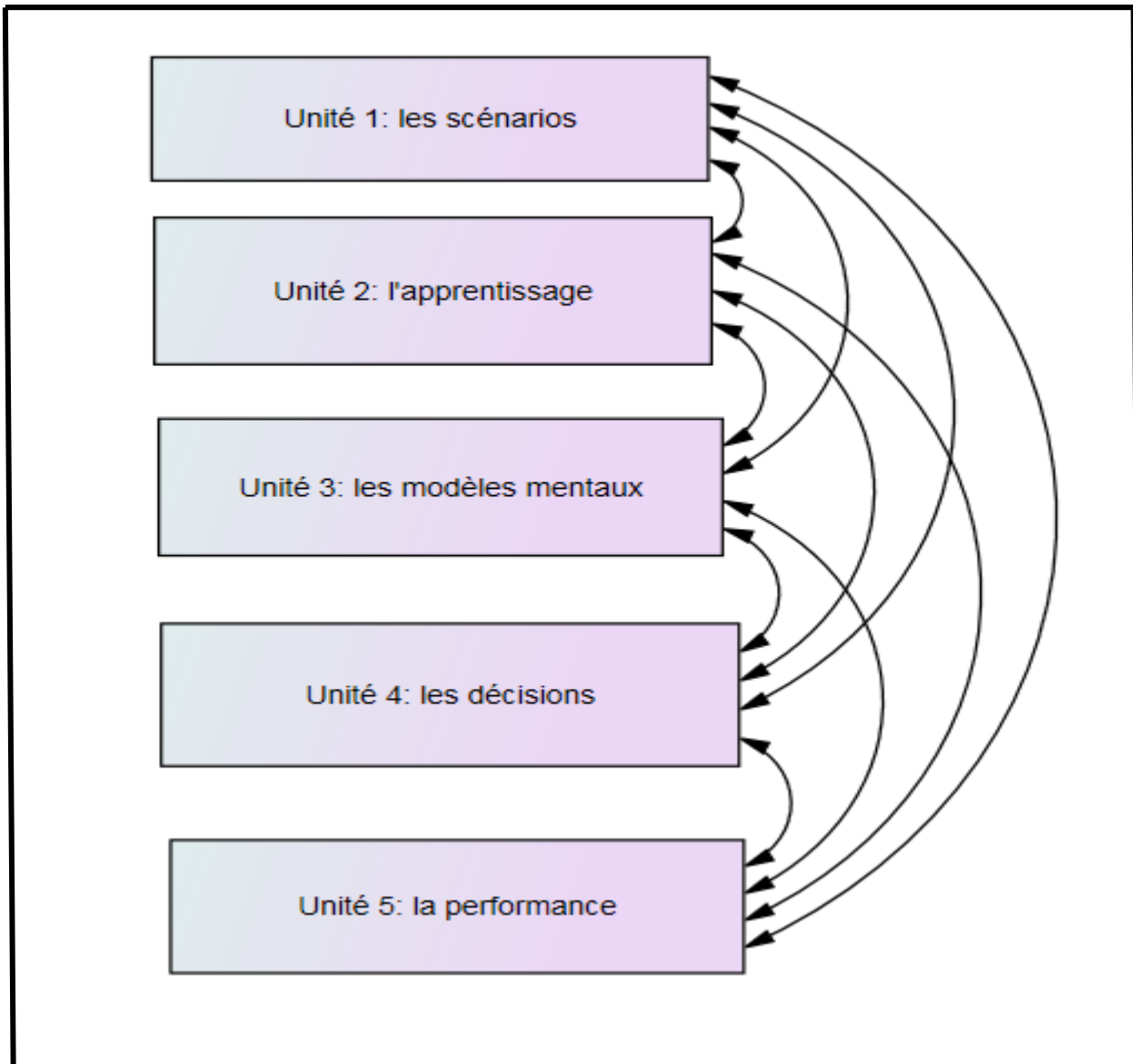
1.2. La planification par scénarios : outils de mesure

Plusieurs auteurs proposent des index afin de mesurer la planification par scénarios (par exemple, Chermack, 2005 ; Malaska *et al.*, 1985, O'Briens et Meadows, 2013...). Ils utilisent à cet effet des critères globaux permettant de mieux opérationnaliser ce concept. Ces indicateurs sont difficilement interprétables en l'absence de variables observables, de fiabilité et validité interne et externe.

Les travaux de Chermack (2005) offrent des pistes d'opérationnalisation intéressantes. En effet, cet auteur s'est basé dans ses travaux de conceptualisation sur la théorie du Dubin (1978). Celle-ci constitue une démarche méthodologique permettant de développer une échelle de mesure. Elle repose sur le développement des unités d'une mesure c'est-à-dire les différentes dimensions d'un concept. Une fois définies, il s'agit de préciser les lois d'interactions entre elles en vérifiant le type et le sens de relations ainsi que les liens de causalité. L'étape suivante consiste à déterminer les frontières dans lesquelles la théorie fonctionne. Il s'agit d'identifier les états du système dans lesquels la théorie va être utilisée. Ensuite, le chercheur se focalise sur le développement des propositions ou des réalités sur l'opérationnalisation de la théorie en identifiant les principaux indicateurs utilisés pour rendre les propositions testables. Ce stade d'exploration constitue une étude préliminaire pour la construction des hypothèses. Ces dernières permettent de prédire les valeurs et les relations entre unités et enfin de mener des recherches pour tester les valeurs et les relations prédites.

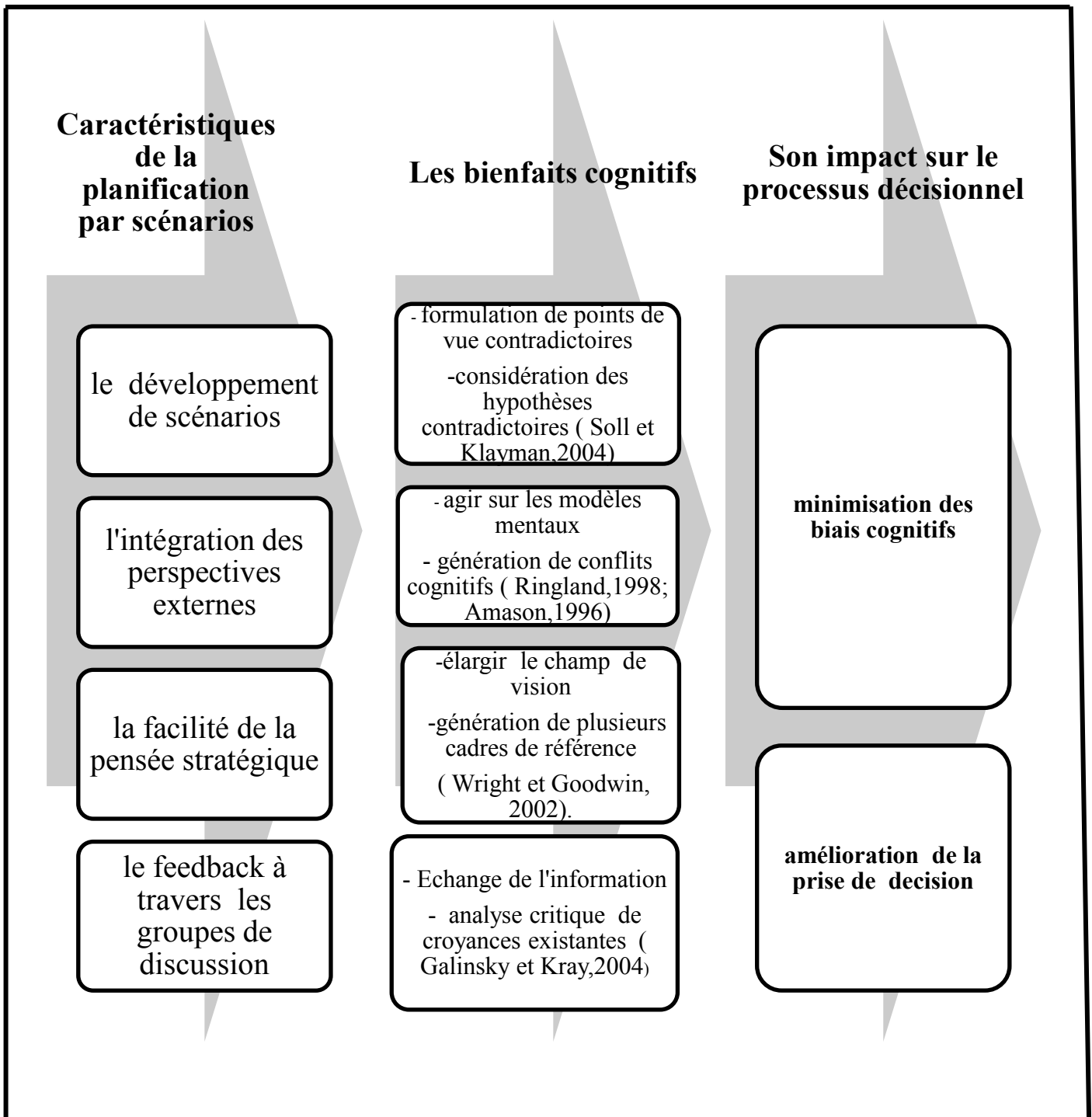
En se référant à ce paradigme, Chermack (2005) considère la planification par scénarios comme un construit multidimensionnel déterminé à travers les scénarios, l'apprentissage, les modèles mentaux, les décisions et la performance.

Figure 10: Les lois d'interaction de la théorie de la planification par scénarios (Chermack, 2005).



Sur la même ligne de pensée, Meissner et Wulf (2013) ont su appréhender la planification par scénarios à partir d'une grille d'analyse de processus de prise de décision, de changements de modèles mentaux et de minimisation de biais cognitifs. Ces différentes composantes sont expliquées dans le schéma suivant.

Figure 11: Les bienfaits cognitifs de la planification par scénarios (Meissner et Wulf, 2013)



2. Le besoin d'une échelle de mesure : limites des mesures actuelles

La planification par scénarios est une thématique qui connaît actuellement un intérêt marqué dans la littérature de la stratégie (Burt et van der Heijden, 2003 ; Godet, 2000 ; Joseph, 2000 ;

Martelli, 2001 ; Schoemaker, 1993; Roubelat, 2000, 2006). Elle répond notamment à la préoccupation actuelle des managers pour gérer l'incertitude et la complexité environnementale (Tapinos, 2012, 2013). Cependant, ce concept, bien que largement employé dans la littérature, reste flou. En effet, la diversité des approches et définitions affaiblit le concept et le rend difficile à opérationnaliser (Franco *et al.*, 2013). Ces difficultés justifient l'ambiguïté d'utiliser le concept pour des recherches empiriques. En outre, plusieurs auteurs proposent des essais de conceptualisation afin de générer des indicateurs permettant de mesurer la planification par scénarios (Chermack, 2004 ; Chermack, 2005, etc.). De ce point de vue, la construction d'un instrument de mesure représente un enjeu majeur, aussi bien d'un point de vue théorique, afin de favoriser les recherches quantitatives sur ce concept, ainsi que sur le plan managérial, afin de donner une définition précise des dimensions qui le composent. Ceci permet de proposer des variables concrètes d'actions. Dans ce cadre, nous mobilisons le paradigme de Churchill (1979) afin de répondre à cette nécessité.

Section 2. Le paradigme de Churchill : méthodes de développement d'échelles de mesure

Le développement d'une échelle de mesure a fait l'objet de plusieurs études en sciences de gestion. On cite à titre d'exemple Churchill (1979) en marketing, Dunn *et al.*, (1994) en logistique, Hinkin (1998) en comportement organisationnel, Hensley (1999) en management opérationnel, etc. Malgré la différence au niveau de la méthodologie de ces échelles, elles sont généralement structurées autour de trois étapes : la construction de l'échelle (définition du domaine du construit et génération des items), la purification de l'échelle (sélection et validation des items) et la validation de l'échelle (évaluation de la fiabilité et validité).

1. Le paradigme de Churchill : définition et étapes

Churchill (1979) développe un paradigme qui a pour objet la construction des échelles d'attitude pour questionnaire d'enquête. Cette démarche méthodologique est inspirée de travaux de psychométrie traitant de la théorie de la mesure (Ghiselli, 1964 ; Nunnally, 1967). L'objectif de ce paradigme est de présenter une procédure systématique visant à construire une échelle de mesure (Igalens et Tahri, 2012). Il constitue une démarche méthodologique qui vise à construire une échelle multiple à postériori. L'enjeu de cette méthode est de réduire les biais liés à la collecte de données et de vérifier la validité interne.

Les huit étapes de ce paradigme doivent être abordées comme des séquences itératives. En effet, le principe repose sur des allers et retours entre les différentes phases qui permettent des réajustements dans les choix théoriques et méthodologiques qui sont faits. Cette méthodologie est basée sur deux phases ; exploratoire et confirmatoire. Ces deux phases constituent un guide qui permet au chercheur de mettre en place son dispositif expérimental.

1.1. La phase exploratoire

Elle se fonde sur la définition du domaine étudié ; il s'agit de spécifier le domaine de construit, générer un échantillon d'items, collecter les données et purifier l'instrument de mesure.

- Spécifier le domaine du construit

Cette première étape est consacrée à la définition du construit. À cet effet, Wallas (1983) identifie trois approches possibles. La première intègre le design exploratoire qui se réfère à une revue de littérature exhaustive et actualisée afin de bien comprendre le concept et d'en déceler les principales caractéristiques. Selon la deuxième approche, le chercheur recourt aux études de cas pour confronter les connaissances théoriques avec les données collectées du terrain. Enfin, il est possible de concevoir un design taxinomique dans le but de classer les courants théoriques qui ont étudié le construit. Il s'agit après de s'inscrire dans l'un d'eux tout en justifiant le choix effectué.

- Générer un échantillon d'items :

Cette phase vise à générer le plus grand nombre possible d'items. Deux approches peuvent être envisagées par le chercheur : déductive et inductive. En effet, l'approche déductive est conseillée lorsque les travaux théoriques procurent assez d'informations sur le phénomène étudié. Ces bases théoriques seront complétées par des études empiriques exploratoires telles que les entretiens, les études de cas, les *focus group*. Dans ce cas, la définition du construit et de ses caractéristiques s'appuie sur la revue de littérature développée et sur les informations collectées.

Inversement, lorsque les fondements théoriques ne sont pas suffisants et ne donnent pas une définition du construit, le chercheur peut opter pour une approche inductive. Celle-ci est généralement fondée sur une recherche exploratoire ; il s'agit de bien étudier la population concernée et choisir l'échantillon. Les techniques qualitatives sont utilisées afin de demander

aux répondants de donner leurs avis et transmettre leurs expériences. Dans ce cas, le chercheur peut utiliser les entretiens non directifs pour collecter le plus grand nombre possible d'informations.

Quelle que soit l'approche adoptée, la génération d'items doit être cohérente avec l'objectif du chercheur. Roussel et Wacheux (2005) proposent certaines recommandations qui concernent la rédaction des énoncés. En effet, il est conseillé de générer un maximum d'items cohérents avec les composantes du construit. Chaque énoncé ne doit traiter qu'une seule idée. Dans le but d'éviter la redondance des données, il est recommandé, d'une part, d'écartier les items comportant des idées vedettes qui peuvent engendrer une grande déviation par rapport à la loi normale. D'autre part, les items possédant différents sens doivent être éliminés ; les items qui contiennent les mêmes idées doivent être rédigés différemment afin d'éviter les réponses similaires.

En ce qui concerne les formats des modalités de réponse, il s'agit de bien définir le type d'échelle ainsi que le nombre d'échelons. En sciences de gestion, deux types de modalités de réponses peuvent être utilisés ; l'échelle de Likert ou l'échelle d'intervalle. L'échelle de Likert propose 5 à 7 modalités de réponse sur un continuum allant de « tout à fait en désaccord » à « tout à fait d'accord ». Quant à l'échelle d'intervalle à support sémantique, on peut trouver des réponses du type « jamais » à « toujours » ou « extrêmement mauvais ».

Une autre préoccupation majeure du chercheur concerne le nombre d'items dans l'échelle. A ce niveau, plusieurs facteurs orientent le nombre d'items développés. En effet, la longueur totale d'un questionnaire est la première contrainte qui se pose au chercheur. En général, le concept développé va être probablement introduit dans un questionnaire. Plus l'échelle développée est longue, plus le questionnaire devient difficile à administrer et s'expose d'avantage à un taux de réponse trop faible, de polarisation des réponses, des données manquantes, etc. En outre, le chercheur est orienté par le nombre de dimensions développées. D'une part, il est nécessaire de développer des items relatifs à chaque dimension. D'autre part, ce nombre d'items découle de la complexité de chaque dimension.

Enfin, la phase exploratoire inclut l'évaluation de la validité de contenu. L'objectif de ce test est d'éliminer les items conceptuellement incohérents avec le sujet de recherche et les définitions et les caractéristiques retenues. Durant cette étape, la purification est faite suite au jugement des auteurs et évaluateurs. L'échange avec des experts dans le domaine permet de

faire un premier tri, de tester le niveau de compréhension du questionnaire, le degré de représentativité du phénomène étudié et la cohérence avec la théorie.

Au cours de cette phase, le chercheur peut recourir à des pré-enquêtes via les techniques d'entretien. Il peut utiliser également une étude quantitative moyennant le questionnaire. L'enquête auprès d'une population test (pré-test) vise à détecter les anomalies, les difficultés au niveau de formulation des items. Il est conseillé, à ce niveau, d'administrer les questionnaires en face à face pour pouvoir observer les réactions du répondant à chaque question.

- La collecte de données

La collecte de données concerne les choix de la technique d'enquête, la taille d'échantillon et le terrain d'enquête. En effet, les choix de la technique d'enquête peuvent être scindés en cinq méthodes : en face à face, auto-administrée en contact direct, par voie postale, par téléphone, ou par internet. Le choix de la technique dépend principalement de l'objectif de recherche, du temps consacré à l'enquête ainsi que des ressources disponibles. En outre, la taille de l'échantillon fait partie de la réflexion sur le choix d'une technique d'enquête. En sciences de gestion, les chercheurs s'appuient sur des échantillons de convenance qui permettent d'avoir des personnes homogènes.

La taille de l'échantillon dépend aussi des choix de techniques d'analyse. A titre d'exemple, dans le cadre d'une analyse factorielle (AF), la taille doit réunir de 5 à 10 fois plus d'individus qu'il n'y a d'items soumis à une même analyse factorielle. La méthode la plus utilisée dans le paradigme de Churchill est celle de l'analyse factorielle confirmatoire (AFC). La taille de l'échantillon doit être au moins de 200 individus. Néanmoins, dans certaines conditions, il est impossible d'atteindre ce nombre de répondants ; un échantillon de 200 individus est exceptionnel lorsqu'il s'agit d'enquêter sur les présidents directeurs généraux de 500 grandes entreprises françaises. Pour faire face à cette contrainte, des techniques de rééchantillonnage comme le bootstrap permettent de traiter des petits échantillons. Le principe de cette méthode est de générer des « nouveaux échantillons » à partir de l'échantillon initial.

1.2. La phase de validation

Alors que la phase exploratoire du paradigme de Churchill avait pour objectif de réduire le risque d'erreur aléatoire de l'échelle, elle est complétée par une phase confirmatoire. Entre autres, il s'agit de réduire le risque d'erreur systématique.

- Collecte de données

Au niveau de la collecte de données, le chercheur peut recourir aux mêmes techniques utilisées durant la phase exploratoire. Cependant, il est possible d'écarter certaines méthodes s'il a été observé précédemment des problèmes de biais importants ou d'inefficacité de la méthode.

- Estimer la fiabilité et la validité

Il est indispensable de vérifier que les indicateurs empiriques ou encore les données de terrain permettent de donner la meilleure représentation possible du phénomène étudié. Ainsi, le chercheur est appelé à se poser pour chaque mesure effectuée la question de sa fiabilité. Pour être fiable « *un instrument de mesure doit permettre à des observateurs différents de faire des mesures concordantes d'un même sujet avec le même instrument* » (Thiétart *et al.*, 2007, p. 266). De même, pour s'assurer de la fiabilité d'une échelle de mesure, il est nécessaire d'obtenir les mêmes résultats ou des résultats les plus similaires possibles si on mobilise les mêmes construits pour étudier un phénomène donné. En recherche quantitative, il existe plusieurs méthodes pour juger la fiabilité d'un instrument de mesure. En effet, la technique du « *test-retest* » peut être utilisée pour s'assurer de la fiabilité d'un construit. Celle-ci consiste à effectuer la même étude sur les mêmes personnes à des périodes différentes. Il s'agit alors de calculer un coefficient de corrélation entre les deux études successives. Parmi les autres méthodes du calcul de la fiabilité, on trouve la méthode de la cohérence interne ; son objectif est d'estimer des coefficients de fiabilité qui mesurent la cohérence interne d'une échelle. Le coefficient le plus connu est celui de l'Alpha de Cronbach, développé par Cronbach (1951). Ce coefficient de fiabilité consiste à mesurer la cohérence interne d'un construit à partir d'un ensemble d'items. Son principe est de réduire la quantité d'informations en fonction de l'alpha. Plus la valeur est proche de 1, plus la cohérence de l'échelle est forte.

En ce qui concerne la validité, elle est vérifiée via une analyse factorielle confirmatoire. Wacheux (1996) l'appréhende comme étant « *la capacité des instruments à apprécier*

effectivement et réellement l'objet de la recherche pour lequel ils ont été créés ». L'objectif de cette étape est de s'assurer de la possibilité de généraliser les résultats trouvés. Elle permet de tester la validité d'une structure factorielle définie à priori.

- Développer les normes

La dernière étape du paradigme de Churchill est celle du développement des normes. Il faut s'assurer que la fiabilité et la validité de l'échelle sont vérifiées. Les normes calculées sont la moyenne, l'écart type, la médiane, le mode, etc. D'autres calculs peuvent être faits en fonction du type de d'échantillon et del'utilité des normes.

En guise de synthèse, nous présentons les différentes étapes du paradigme de Churchill (1979) dans le tableau suivant.

Tableau 11 : La construction d'échelle (paradigme de Churchill, 1979) et les procédures proposées.

Principales étapes	Procédures proposées par Churchill (1979)	Techniques	
		Churchill (1979)	Techniques méthodologiques complémentaires
Définition du domaine conceptuel	1-Spécifier le domaine du construit.	Revue de la littérature sur les méthodes et mesures, réflexion théorique, conserver les définitions existantes, etc.	Intuition, validité de contenu
Phase exploratoire	2-Générer un échantillon d'items	Entretiens qualitatifs, focus group, construction de questionnaires	
Phase de validation	3-Collecter des données	Enquêtes exploratoires	Analyse Factorielle Confirmatoire (AFC) Coefficients d'ajustement du modèle
	4-Purifier la mesure	fiabilité des construits via le coefficient d'alpha de Cronbach et rho de Jöreskog	
	5-Collecter les données	analyse factorielle, Slipt half, Coefficient, matrice multi-traits, multi-méthodes, Validité convergente/discriminante :	
	6-Estimer la fiabilité	corrélations bi variées	
	7-Estimer la validité	Validité nomologique	
	8-Développer les normes		

Section 3. Construction d'une échelle de mesure de la planification par scénarios

Après avoir présenté théoriquement le paradigme de Churchill (1979), nous nous intéresserons dans cette troisième section à l'application de cette théorie pour élaborer une mesure de la planification par scénarios. Conformément à ce paradigme, la première étape consiste à générer un ensemble cohérent d'items fondé sur une étude qualitative. Celle-ci a pour objectif de mieux cerner le concept et de compléter la revue de la littérature.

1. Construction de l'échelle de mesure

Conformément au paradigme du Churchill (1979), la méthodologie utilisée repose sur deux phases : phase exploratoire et phase confirmatoire.

1.1. Phase exploratoire

Dans le cadre de la première phase, nous avons mobilisé une étude qualitative basée principalement sur des *focus group* et sur les avis d'experts. Ceci est dans le but de mieux comprendre le concept de la planification par scénarios et de compléter la revue de la littérature.

a- Revue de littérature

En effet, l'examen de la littérature a conduit à générer vingt-cinq questions structurées autour de quatre thèmes : (1) les pratiques de l'apprentissage organisationnel (Bootz, 2010 ; Chermack et Van der Merwe, 2003 ; Chermack, 2005 ; Chermack *et al.*, 2006 ; Junior *et al.*, 2010). Ces pratiques sont analysées au travers des questions liées aux capacités d'acquisition et diffusion d'informations et du transfert des connaissances, (2) les pratiques de valorisation de ressources humaines via l'instauration d'une culture organisationnelle favorisant la communication entre acteurs et le développement des modèles mentaux (Chermack, 2005 ; Korte et Chermack, 2007 ; Schoemaker *et al.*, 2013, Smida, 1996). Les questions générées à ce stade concernent la participation des salariés au processus de la prise de décision ainsi que les pratiques développées au sein de leurs entreprises pour encourager la créativité de collaborateurs, (3) les pratiques de la prise de la décision au travers des questions qui portent sur l'importance de la décision dans le processus de la planification par scénarios ainsi que la

création de la valeur pour les différentes parties prenantes (Chermack, 2004 ; Phelps et *al.*, 2001 ; Vecchiato, 2012 ; Visser et Chermack, 2009).(4) les pratiques orientées vers le développement des scénarios et des choix stratégiques (Bezold, 2010 ;Freeman et Pattinson, 2010 ; Godet, 2000 ; Klein et Linneman, 1981, O'Brien et Meadows, 2013). Les questions traitées sont liées au développement de scénarios et la proposition des choix stratégiques.

Cette première étape nous a permis de générer un ensemble d'items aptes à saisir les différentes caractéristiques du concept. Le tableau 12 récapitule les questions développées lors de cette phase exploratoire.

Tableau 12 : Questions développées suite à la revue de littérature

Item 1 : Dans notre organisation, nous développons des scénarios lors de l'élaboration de la stratégie.

Item2 : Les scénarios développés tiennent compte des événements passés, actuels et futurs.

Item 3 : Les scénarios développés peuvent être exprimés dans des schémas simples.

Item4 : Les scénarios développés sont cohérents.

Item5 : Les scénarios développés tiennent compte des éléments prédéterminés mais dont les résultats ne sont pas encore connus.

Item 6 : Dans notre organisation, nous adoptons une politique de recherche et de développement.

Item 7 : De nouvelles idées et approches sur le rendement au travail sont souvent exprimées.

Item8 : Nous disposons de mécanismes formels et informels pour garantir le partage de meilleures pratiques entre les départements.

Item 9 : Dans notre organisation, nous diffusons immédiatement les nouvelles informations.

Item 10 : Dans notre organisation, nous donnons une importance aux différentes suggestions des employés.

Item11 : Nous faisons ce qui est nécessaire pour satisfaire les attentes de personnel.

Item 12 : Le niveau de satisfaction des employés est l'un des critères de la performance de l'organisation

Item 13 : Nous considérons notre entreprise comme étant une entité sociale et un lieu d'interaction entre les individus.

Item 14 : Le comportement des individus fait partie de la complexité du système.

Item 15 : Au sein de notre organisation, nous partageons les mêmes objectifs.

Item 16 : Nos employés partagent leurs expériences et connaissances entre eux.

Item 17 : Le travail collectif est une pratique très courante dans notre entreprise.

Item18 : Au sein de notre organisation, nous disposons de répertoires ou archives afin de les utiliser en cas de besoin.

Item19 : La base de données de nos parties prenantes (clients, fournisseurs...) est mise à jour.

Item20 : L'accès aux bases de données et documents se fait à travers certains réseaux (Intranet, Logiciels...)

Item21 : Dans notre organisation, nous donnons une importance aux dimensions politiques, économiques, sociales, technologiques, environnementales et légales (PESTEL).

Item 22 : L'un de nos principaux objectifs est de satisfaire les différentes parties prenantes.

Item23 :L'un de nos principaux objectifs est d'assurer un résultat de haute qualité.

Item 24 : Nous considérons notre entreprise comme étant des entités de production efficaces.

Item25 : Nos objectifs de gestion est d'assurer l'efficacité de différents processus.

b- L'étude qualitative

Afin de mieux préciser le contenu de la planification par scénarios et de développer une batterie d'items, 4 *focus group* ont été menés auprès de cadres supérieurs et moyens dans le secteur social et médico-social en France. Chaque *focus group* est composé de 5 à 6 personnes ayant des profils différents. Cette hétérogénéité vise à panacher les idées afin de faire émerger tous les points de vue sur le sujet. Pour chaque groupe, nous avons désigné un modérateur chargé d'animer le groupe et de la saisie des affirmations. Cependant cette personne ne doit pas intervenir pour modifier les idées personnelles des participants. Nous avons essayé également d'éviter les relations de hiérarchie ou conflictuelles entre les participants.

Ces *focus group* ont été menés dans une salle de cours à l'université Paris 13, Bobigny. Les participants appartiennent au master management des organisations sanitaires et sociales en formation continue. La séance a duré environ 2 heures.

L'objectif est par conséquent de comprendre les points de vue des managers concernant cette technique de planification. Nous avons traité la thématique de la prise de décision en général, le management de l'incertitude et les méthodes utilisées par leurs établissements. Après avoir introduit notre sujet, nous avons posé des questions liées à la planification par scénarios. Qu'est-ce que la planification par scénarios ? Quels sont ses bienfaits sur la prise de

décision ? A-t-elle des relations avec d'autres compétences organisationnelles ? Constitue-t-elle une démarche complète ou bien juste une activité ? A-t-elle un caractère formel ou informel ?

Les items développés suite à cette étude qualitative sont présentés dans le tableau suivant

Tableau 13 : Questions développées suite à l'étude qualitative

Item 1 : Dans notre organisation, nous recueillons et utilisons les informations générées lors de changements organisationnels.

Item 2 : Nous encourageons le personnel à collecter des informations sur les changements environnementaux.

Item 3 : Nous évaluons constamment la nécessité de s'adapter à l'environnement de l'entreprise.

Item 4 : Nous utilisons des moyens formels et informels pour s'informer sur les événements les plus récents de notre secteur ou environnement.

Item 5 : Nous examinons systématiquement et mettons à jour nos informations sur l'environnement de l'entreprise.

Item 6 : Nous allons explicitement à l'extérieur de notre organisation pour chercher des idées et des informations nouvelles.

Item 7 : Nous cherchons constamment de nouvelles méthodes de travail.

Item 8 : Dans notre organisation, nous possédons une politique de recherche et développement solide.

Item 9 : Dans notre organisation, nous acquérons de nouvelles connaissances.

Item 10 : Nous acquérons parfois la connaissance à partir des sources extérieures et des principaux concurrents.

Item 11 : Nous pouvons rapidement partager les connaissances dans les groupes appropriés.

Item 12 : Dans notre organisation, nous pouvons diffuser facilement des connaissances.

Item 13 : Dans notre organisation, nous favorisons la communication interne.

Item 14 : Dans notre organisation, nous prenons en considération les besoins et les attentes de nos partenaires.

Item 15 : Nous sommes en mesure de partager notre analyse de l'évolution de la technologie dans notre secteur.

Item 16 : Nous partageons largement les routines institutionnalisées entre nos employés.

Item 17 : Nous possédons des connaissances de base qui nous permettent d'analyser les

besoins de nos clients.

Item 18 : Dans notre organisation, nous possédons une base de connaissances qui nous permet de faire face aux problèmes répétés.

Item 19 : Lors de la prise de décision, nous définissons clairement le sujet de préoccupation, le processus à suivre ainsi que l'horizon temporel.

Item 20: Nous regroupons les facteurs clés en nous basant sur la discussion de points de vue de différents groupes.

Item 21 : Nous définissons les résultats tout en présentant les deux extrêmes et les contradictions.

Item 22 : Nous présentons la matrice incertitude/impact et nous déterminons les facteurs clés des scénarios.

Item 23 : Nous délimitons les scénarios en construisant l'ensemble des descripteurs généraux pour les différents scénarios.

Item 24: Les scénarios élaborés sont cohérents et plausibles.

Item 25 : Les scénarios tiennent compte d'événements passés, actuels et hypothétiques dans le futur.

c- L'avis d'experts

Cette étape vise à connaître l'avis des chercheurs et des praticiens à propos des items développés. Ainsi, nous nous sommes basés sur une échelle de jugement qui contient sept choix de réponses (1= pas du tout d'accord, 7= tout à fait d'accord) permettant de nuancer le degré d'accord par rapport aux questions développées. Cette liste d'items a été complétée par une question ouverte qui permet au répondant de donner ses suggestions par rapport à l'échelle développée (Pensez-vous que ces questions représentent la planification par scénarios ?). En effet, et pour mieux enrichir le développement de notre échelle, ces items ont été rédigés en deux langues différentes (Français et Anglais). À ce stade, nous avons développé une base de données contenant 50 chercheurs en planification par scénarios et en prospective stratégique. L'objectif est de connaître leurs points de vue par rapport aux items développés. De nombreuses remarques recueillies au cours de cette étape ont conduit à enlever ou à remplacer les items jugés « non liés » à la planification par scénarios et à en ajouter d'autres. La liste définitive d'items est exposée dans le tableau suivant.

Tableau 14 : Dernière phase de génération d'items

<p>SP1 : Dans notre organisation, nous recueillons et utilisons les informations générées lors de changements organisationnels.</p> <p>SP2 : Nous encourageons le personnel à collecter des informations sur les changements environnementaux.</p> <p>SP3 : Nous évaluons constamment la nécessité de s'adapter à l'environnement de l'entreprise.</p> <p>SP4 : Nous utilisons des moyens informels pour s'informer sur les événements les plus récents concernant le marché ou l'environnement.</p> <p>SP5 : Nous examinons systématiquement et nous mettons à jour nos informations sur l'environnement de l'entreprise.</p> <p>SP6 : Nous allons explicitement à l'extérieur de notre organisation pour chercher des idées et des informations nouvelles.</p> <p>SP7: Nous cherchons constamment de nouvelles méthodes de travail.</p> <p>SP8 : Nous possédons une politique de recherche et de développement solide.</p> <p>SP9 : Nous acquérons de nouvelles connaissances.</p> <p>SP10 : Nous acquérons parfois les connaissances à partir de sources extérieures et de nos principaux concurrents.</p> <p>SP11 : Nous pouvons rapidement partager les connaissances dans les groupes appropriés.</p> <p>SP19 : Lors de la prise de décision, nous définissons clairement le sujet de préoccupation, le processus à suivre ainsi que l'horizon temporel.</p> <p>SP20 : Nous regroupons les facteurs clés en se basant sur la discussion de points de vue de différents groupes ou départements.</p> <p>SP21 : Nous définissons les résultats tout en présentant les deux extrêmes et les contradictions.</p> <p>SP22 : Nous présentons les incertitudes ainsi que leurs impacts et nous déterminons les différents scénarios possibles.</p> <p>SP23 : Nous délimitons les scénarios en construisant l'ensemble des descripteurs généraux pour chaque scénario.</p> <p>SP24 : Les scénarios élaborés sont cohérents et plausibles.</p> <p>SP25: Les scénarios développés tiennent compte des événements passés, actuels et hypothétiques dans le futur.</p> <p>SP26 : Nous proposons des choix stratégiques en se basant sur les scénarios développés.</p> <p>SP27 : Nous confrontons ces choix stratégiques avec les différents futurs possibles.</p> <p>SP28 : Ces choix stratégiques sont transmis en plan d'actions.</p>
--

1.2. La phase quantitative : structure factorielle, fiabilité et validité de l'échelle

Conformément au paradigme de Churchill (1979), l'instrument de mesure a été testé auprès de deux échantillons indépendants : un échantillon de contrôle composé de 10 questionnaires et un échantillon final constitué de 133 cadres supérieurs et moyens. Les répondants sont des questionnaires ayant des expériences significatives dans le secteur social et médico-social (Directeur EHPAH, directeur régional, chef de service, etc.)

Tableau 15 : fonctions des répondants

Quelle est votre position					
		Fréquence	Pourcentage	Pourcentage valide	Pourcentage cumulé
Valide	Cadre supérieur	101	75,9	75,9	75,9
	Cadre moyen	27	20,3	20,3	96,2
	Autre	5	3,8	3,8	100,0
	Total	133	100,0	100,0	

a- Analyse factorielle exploratoire

L'adéquation des données à la factorisation doit être vérifiée avant de commencer l'analyse factorielle exploratoire (AFE). Les tests statistiques disponibles à cet effet sont :

- le test de sphéricité de Bartlett : son objectif est de vérifier si la corrélation entre les variables d'un même construit est significative. Il permet de vérifier si la matrice de corrélation possède une structure aléatoire (Jolibert et Jourdon, 2006). Il fournit également des indicateurs sur le nombre de facteurs à retenir ;
- le test de Kaiser, Meyer et Oklin (KMO) : il se base sur la corrélation partielle entre paire de variables. Un indice faible indique une mauvaise analyse factorielle effectuée. La valeur de ce coefficient doit être au moins supérieure à 0.5.

Tableau 16 : Vérification statistique des conditions d'application de l'AFE

Indice KMO et test de Bartlett		
Indice de Kaiser-Meyer-Olkin pour la mesure de la qualité d'échantillonnage.		,822
Test de sphéricité de Bartlett	Khi-deux approx.	1449,467
	Ddl	210
	Signification	,000

Selon les résultats de Test de KMO (,818) et le test de Sphéricité de Bartlett(.000), nous pouvons rejeter l'hypothèse selon laquelle les items n'entretiennent aucune relation entre eux. Les données sont alors « factorisables ».

À ce niveau, la structure factorielle et les qualités psychométriques de la planification par scénarios ont été analysées sous le logiciel SPSS 22. La phase de l'épuration de l'échelle est basée sur deux critères : rejet des items dont la contribution factorielle est inférieure à 0.4 et rejet de ceux présentant un score factoriel élevé sur plusieurs facteurs (Roussel et Wacheux, 2005). La fiabilité de cohérence interne de différentes dimensions a été testée à travers l'alpha de Cronbach (Cronbach, 1951).

En effet, l'utilisation d'une AFE a un double objectif : (1) tester la multidimensionnalité du concept, (2) épurer le questionnaire des items qui détériorent la structure factorielle. En se référant à la règle de Kaiser (1958), il s'agit de sélectionner le nombre de facteurs dont la valeur propre est supérieure ou égale à 1 (voir Tableau 17).

Tableau 17 : Variance Totale expliquée

Facteur	Variance totale expliquée					
	Valeurs propres initiales			Sommes extraites du carré des chargements		
	Total	% de la variance	% cumulé	Total	% de la variance	% cumulé
1	6,634	31,590	31,590	6,240	29,716	29,716
2	2,974	14,163	45,753	2,572	12,249	41,965
3	1,868	8,896	54,650	1,484	7,068	49,034
4	1,482	7,055	61,705	1,005	4,787	53,820

5	1,026	4,888	66,592	,642	3,055	56,876
6	,905	4,310	70,903			
7	,833	3,968	74,871			
8	,727	3,460	78,331			
9	,642	3,056	81,387			
10	,581	2,765	84,152			
11	,516	2,459	86,611			
12	,473	2,253	88,864			
13	,436	2,074	90,938			
14	,359	1,709	92,646			
15	,314	1,493	94,140			
16	,271	1,289	95,428			
17	,255	1,215	96,644			
18	,227	1,083	97,726			
19	,183	,872	98,598			
20	,155	,736	99,335			
21	,140	,665	100,000			

Méthode d'extraction : Factorisation en axes principaux.

Le tableau ci-dessus indique les valeurs propres et les pourcentages de variance expliquée par les facteurs principaux. Nous obtenons une représentation avec une structure factorielle à cinq dimensions. Les cinq premiers axes sont sélectionnés en appliquant la règle de valeurs propres supérieures à l'unité. Ces valeurs représentent généralement la part de variance totale restituée par les facteurs communs. Les facteurs retenus n'expliquent que 56,876% de variance totale. Ce résultat confirme l'analyse initiale d'une structure factorielle satisfaisante. Toutefois, des nouvelles itérations doivent être conduites afin de l'améliorer et de faciliter l'interprétation des axes factoriels et l'épuration des items qui nuisent à la qualité de l'échelle.

Pour épurer notre échelle de mesure, nous avons utilisé deux critères empiriques : nous avons éliminé les items dont la contribution factorielle est supérieure à 0,4 sur plusieurs facteurs, et les items dont la contribution factorielle est inférieure à 0,4 (**annexe 2**). En fonction de ces critères de purification, nous éliminons les items **SP19** : « Lors de la prise de décision, nous définissons clairement le sujet de préoccupation, le processus à suivre ainsi que l'horizon temporel ». La contribution factorielle de cet item est supérieure à 0.4 sur deux facteurs (Facteur 1 =,473, Facteur 4 =,460). Nous avons éliminé les items **SP23** : « Nous délimitons les scénarios en construisant l'ensemble des descripteurs généraux pour chaque scénario » car sa contribution factorielle est faible (0,399). Après une deuxième itération (**annexe 3**), nous

avons éliminé l'item **SP24** : « Les scénarios élaborés sont cohérents et plausibles » (contribution factorielle=,395).

Une troisième itération est réalisée sur les 18 items restants (**annexe 4**). Cette itération nous a permis d'enlever l'item **SP20** : « Nous regroupons les facteurs clés en se basant sur la discussion de points de vue de différents groupes ou départements » et l'item **SP21** : « Nous définissons les résultats tout en présentant les deux extrêmes et les contradictions ». Ces deux items ont des contributions factorielles inférieures aux normes (SP20= 0,356 et SP21=,334).

Une dernière itération avec rotation Varimax a été faite sans tenir compte des items éliminés (SP19, SP23, SP24, SP20, et SP21). La procédure d'itération est arrêtée parce que nous avons obtenu une structure claire. Celle-ci est composée de trois facteurs résumés par le tableau suivant. Le premier facteur que nous appelons « *acquisition et partage des connaissances* » contribue à raison de 36,838 % à la variance expliquée du modèle. Le deuxième facteur appelé « *acquisition d'informations* » contribue pour 17,514 % à la variance expliquée. Le troisième appelé « *développement des scénarios et des choix stratégiques* » contribue pour 10,395% à la variance expliquée de modèle, ce qui fait un total de 64,747%.

Tableau 18 : Matrice factorielle après rotation Varimax

Rotation de la matrice des facteurs ^a			
	Facteur		
	1	2	3
SP1			,653
SP2			,800
SP3			,794
SP4			,642
SP5			,579
SP6	,718		
SP7	,759		
SP8	,601		
SP9	,762		
SP10	,725		
SP11	,639		
SP22		,568	
SP25		,803	
SP26		,861	
SP27		,673	
SP28		,749	
Valeur propre	5,894	2,802	1,663
Pourcentage d'inertie récupérée	36,838	17,514	10,395

Méthode d'extraction : Factorisation en axes principaux.
Méthode de rotation : Varimax avec normalisation Kaiser.
a. Convergence de la rotation dans 5 itérations.

La dénomination du premier facteur « acquisition et partage des connaissances » s'explique aisément par la forte contribution des items SP6, SP7, SP8, SP9, SP10 et SP11 aux efforts fournis par les dirigeants d'une entreprise pour instaurer une culture organisationnelle favorisant l'acquisition et le partage des connaissances. Nous allons les coder de la façon suivante.

Tableau 19 : Acquisition et partage des connaissances

Item	Code
SP6	SP_ACON1
SP7	SP_ACON2
SP8	SP_ACON3
SP9	SP_ACON4
SP10	SP_ACON5
SP11	SP_ACON6

- Le deuxième facteur « acquisition d'informations » se compose des items SP1, SP2, SP3, SP4 et SP5. Il associe les questions liées aux efforts fournis par l'entreprise en termes de processus informationnel.

Tableau 20 : Acquisition d'informations

Item	Code
SP1	SP_AINFO1
SP2	SP_AINFO2
SP3	SP_AINFO3
SP4	SP_AINFO4
SP5	SP_AINFO5

- Le troisième facteur nommé « développement des scénarios et choix stratégiques » s'explique par la contribution des items au processus de génération des futurs et choix stratégiques. Il est formé des items SP22, SP26, SP27 et SP28 qui seront codés de la façon suivante.

Tableau 21 : Développement des scénarios et des choix stratégiques

Item	Code
SP22	SP_SCSTRA1
SP25	SP_SCSTRA2
SP26	SP_SCSTRA3
SP27	SP_SCSTAR4
SP28	SP_SCSTAR5

b- Analyse de la fiabilité de la cohérence interne

Cette analyse est effectuée pour chaque facteur de la planification par scénarios. Son objectif est de tester l'homogénéité des sous-échelles, c'est-à-dire, la capacité d'un ensemble d'items de présenter le construit. Elle est testée à travers les critères suivants : corrélation entre item et construit, la corrélation moyenne entre items et alpha de Cronbach.

- *Échelle de l'acquisition d'informations*

Le tableau ci-dessous nous montre la corrélation entre chaque élément et l'échelle totale. Toutes les corrélations sont supérieures à 0.3. La dernière colonne de tableau nous affiche la valeur alpha de l'échelle si un des éléments était retiré. Nous constatons que la consistance est maximisée en conservant tous les items de notre échelle. Ainsi, nous rappelons que la valeur du coefficient alpha (0,867) est bien supérieure aux valeurs affichées dans la dernière colonne du tableau.

Tableau 22 : Statistiques par item

Items	Moyenne	Ecart type	Corrélation entre l'item et le score de l'échelle	Coefficient alpha si l'item est éliminé
SP_AINFO1	4,31	1,592	0,619	0,856
SP_AINFO2	4,51	1,550	0,717	0,831
SP_AINFO3	4,62	1,511	0,756	0,822
SP_AINFO4	4,65	1,548	0,719	0,831
SP_AINFO5	4,65	1,563	0,638	0,851

De plus, afin de mieux s'assurer de la fiabilité de cette échelle, nous avons vérifié le niveau de la corrélation moyenne entre items. Une valeur supérieure à 0,4 indique une cohérence interne élevée. Le tableau 23 montre que celle-ci est de 0,566.

Tableau 23 : Statistiques de l'échelle et coefficient de fiabilité alpha de Cronbach

Nombre d'items	Score moyen	Ecart type des scores	Corrélation moyenne entre items	Coefficient alpha de Cronbach
5	22,74	6,269	0,566	0,867

Enfin, nous remarquons également que le coefficient alpha est de 0,867, ce qui est très significatif puisqu'il dépasse le seuil minimum requis de 0,7 (Nunnaly, 1978). Par conséquent, nous pouvons confirmer pour cette dimension une cohérence interne élevée. Dans ce cas, aucun item n'est à retirer de ce construit.

- **Échelle de l'acquisition et le partage de connaissances**

La vérification de la fiabilité de la cohérence interne est effectuée à travers des tests statistiques sur chaque item composant le construit ainsi que sur l'échelle globale. En analysant le tableau, nous observons que les corrélations entre item et le score final sont toutes significatives.

Tableau 24 : Statistiques par item

Items	Moyenne	Ecart type	Corrélation entre l'item et le score factoriel	Coefficient alpha si l'item est éliminé
SP_ACON1	4,35	1,567	0,705	0,848
SP_ACON2	4,41	1,399	0,725	0,843
SP_ACON3	4,31	1,355	0,568	0,867
SP_ACON4	4,52	1,357	0,690	0,848
SP_ACON5	4,53	1,374	0,662	0,851
SP_ACON6	4,66	1,392	0,614	0,861

Au niveau de l'échelle, nous avons testé le niveau de la corrélation moyenne entre items. La valeur de cette corrélation est relativement élevée (0,538). Le coefficient confirme la significativité de l'alpha de Cronbach de l'échelle (0,875). Ces observations nous conduisent à conserver tous les items de notre échelle.

Tableau 25 : Statistiques de l'échelle et coefficient de fiabilité alpha de Cronbach.

Nombre d'items	Score moyen	Ecart type des scores	Corrélation moyenne entre items	Coefficient alpha de Cronbach
6	26,78	6,629	0,538	0,875

- **Développement des scénarios et des choix stratégiques**

Au niveau de l'échelle, la corrélation inter-éléments est bien supérieure à 0,4. Les items retenus semblent correctement représenter la phase de développement des scénarios et des choix stratégiques. Au niveau des items, les résultats montrent une corrélation forte entre l'item et le score de l'échelle.

Tableau 26 : Fiabilité des items

Items	Moyenne	Ecart type	Corrélation entre l'item et le score de l'échelle	Coefficient alpha si l'item est éliminé
SP_SCSTRAT1	4,70	1,155	0,545	0,856
SP_SCSTRAT2	4,80	1,307	0,735	0,807
SP_SCSTRAT3	5,08	1,204	0,762	0,798
SP_SCSTRAT4	5,19	1,067	0,618	0,837
SP_SCSTRAT5	5,29	0,942	0,712	0,818

Au niveau global, le coefficient alpha de Cronbach de l'échelle (0,829) indique une bonne fiabilité de cohérence interne.

Tableau 27 : Statistiques de l'échelle et coefficient de fiabilité alpha de Cronbach.

Nombre d'items	Score moyen	Ecart type des scores	Corrélation moyenne entre items	Coefficient alpha de Cronbach
5	25,05	4,537	0,546	0,854

Dans un souci de synthèse, nous élaborons un tableau récapitulatif de dimensions de notre échelle ainsi le niveau de leur consistance interne. Nous abordons dans les étapes suivantes l'analyse factorielle confirmatoire (AFC).

Tableau 28 : Tableau récapitulatif de l'échelle de mesure de la planification par scénarios

Construit	Dimensions	Nombre d'items	Consistance interne
Planification par scénarios	Acquisition d'informations	5 items	0,859
	Acquisition et partage de connaissances	6 items	0,875
	Développement des scénarios et des choix stratégiques	5 items	0,867

c- Analyse factorielle confirmatoire

Après avoir identifié une structure factorielle relative à la planification par scénarios, nous allons tester sa validité. Dans notre cas, la validité sera testée à travers la qualité d'ajustement de notre modèle aux données empiriques collectées (N=133). Nous allons procéder à des tests de validité de construit à travers l'examen des indices de mesure absolus, les indices de mesure incrémentaux et les indices de mesure de parcimonie.

Notre modèle théorique est basé sur une structure factorielle définie à priori. Cette structure est composée de 16 items répartis en trois dimensions : (1) acquisition d'informations, (2)

acquisition et partage de connaissances (3) développement des scénarios et des choix stratégiques.

- **Étude préliminaire à l'analyse factorielle confirmatoire (AFC)**

La première étape à faire avant l'AFC est la vérification de la multinormalité du construit. Il s'agit de vérifier certaines conditions liées à la multinormalité des variables, la multicolinéarité et la taille de l'échantillon. Pour la première condition, il faut s'assurer de la symétrie (Skewness) et de la concentration (Kurtosis) des observations. Le premier test ne doit pas dépasser 3, le second coefficient ne doit pas excéder 8. Ces deux tests permettent de vérifier si chaque variable a bien une distribution proche d'une distribution normale (courbe de Gauss).

Ces tests peuvent être complétés par le coefficient de concentration multivarié de Mardia (Mardia, 1970). Ce test constitue une généralisation de tests statistiques kurtosis (Székely et Rizzo, 2005). Il permet également de tester l'hypothèse nulle selon laquelle la valeur de Mardia est égale à 0, ce qui signifie la présence de multicolinéarité. Les résultats trouvés apparaissent dans le tableau suivant.

Tableau 29 : Les résultats du test de Mardia avant ajustements (Assessment of normality)

Variable	min	max	skew	c.r.	kurtosis	c.r.
SP_SCSTRA5	2,000	7,000	-,923	-4,347	1,359	3,199
SP_ACON6	1,000	7,000	-,548	-2,578	-,343	-,809
SP_AINFO2	1,000	7,000	-,450	-2,118	-,420	-,989
SP_AINFO1	1,000	7,000	-,502	-2,363	-,641	-1,508
SP_SCSTRA1	1,000	7,000	-1,026	-4,829	,907	2,135
SP_SCSTRAT2	1,000	7,000	-,397	-1,868	-,217	-,510
SP_SCSTRA3	2,000	7,000	-,590	-2,776	,484	1,140
SP_SCSTRA4	1,000	7,000	-1,619	-7,621	4,026	9,478
SP_ACON1	1,000	7,000	-,336	-1,580	-,670	-1,576
SP_ACON2	1,000	7,000	-,397	-1,868	-,590	-1,390
SP_ACON3	1,000	7,000	-,297	-1,396	-,593	-1,395
SP_ACON4	1,000	7,000	-,560	-2,635	-,206	-,484
SP_ACON5	1,000	7,000	-,440	-2,074	-,139	-,326
SP_AINFO3	1,000	7,000	-,259	-1,218	-,758	-1,783
SP_AINFO4	1,000	7,000	-,454	-2,139	-,422	-,993
SP_AINFO5	1,000	7,000	-,513	-2,414	-,318	-,750
Multivariate					62,820	15,093

Selon les indices Kurtosis et Skewenees, les variables ont une distribution normale parce qu'elles ne dépassent pas le seuil recommandé par Kline (1998). En revanche, sur la base du coefficient de Mardia, l'hypothèse de la multinormalité est non vérifiée. Cette hypothèse est satisfaite lorsque les coefficients de Mardia ont une valeur inférieure à 3 (Romeu et Ozturk, 1993) ou à 10 (Kline, 2005). Dans notre cas, le coefficient atteint 62,820 avec un ratio critique (CR) de 15,093, ce qui veut dire que la valeur de Mardia est 15 fois supérieure à son erreur type. Afin de pallier ce problème, il est recommandé d'utiliser les solutions suivantes : la statistique normée de Satorra et Bentler (1994), la détection des observations déviantes ou aberrantes ou encore la méthode de bootstrap (Efron et Tibshirani, 1993).

Les observations aberrantes sont détectées par le logiciel AMOS 20. Celles-ci doivent être éliminées afin de corriger la déviation par rapport à la loi normale. Le nombre total d'observations éliminées ne doit pas dépasser le 2% (Kunnan, 1998). Après élimination de quelques observations la valeur de Mardia est passée à 49,738. Ce test a été complété par la technique de bootstrap pour s'assurer de la stabilité de modèle et la significativité de lien entre les variables et leurs facteurs latents.

1.3. Analyse factorielle confirmatoire : proposition des modèles

Afin d'apprécier la qualité d'ajustement du modèle de mesure, nous utilisons la méthode de Maximum de vraisemblance (ML) et nous considérons comme matrice de départ celle de corrélations (Hair *et al*, 1998). Pour se faire, nous effectuons une comparaison entre cinq modèles. Selon Doll *et al.*, (1994), la comparaison se fait entre un modèle nul, c'est-à-dire qui ne contient pas de liens entre les variables et où les corrélations entre les paramètres sont nulles, le modèle qui considère le construit comme unidimensionnel, le modèle à trois dimensions non corrélées, le modèle à trois dimensions corrélées (multidimensionnel) et enfin le modèle de second ordre. Tous ces modèles sont réflexifs, c'est-à-dire que les variables reflètent les facteurs latents. À ce stade, nous nous sommes basés sur les résultats de l'analyse factorielle exploratoire.

Tableau 30 : Comparaison entre les 5 modèles proposés.

Modèle	Chi-deux	DL	Chi-deux normé (chi-deux/DL)	P	GFI	AGFI	CFI	TLI	NFI	RMSEA
Modèle nul	1224,704	120	10,206	,000	,336	,248	,000	,000	,000	,2670
Modèle à un facteur	647,654	104	6,227	,000	,558	,423	,508	,432	,471	,201
Modèle à 3 dimensions non corrélées	321,201	104	3,088	,000	,770	,700	,803	,773	,738	,127
Modèles à 3 dimensions corrélées	263,411	101	2,608	,000	,801	,732	,857	,830	,790	,110
Modèle du second ordre	263,414	102	2,582	,000	0,801	0,601	,858	,832	,471	,201
Seuils recommandés	aucun	Aucun	<2	aucun	>0,9	>0,9	>0,9	>0,9	>0,9	<0,08

Les indices d'ajustement présentés dans le tableau ci-dessus nous montrent que les deux derniers modèles présentent des résultats meilleurs que les autres modèles. Nous allons essayer de les améliorer en ajoutant des liens de covariance entre les erreurs de mesure (Wolfle et Ethington, 1986, p. 573).

En effet, la valeur de chi-deux du modèle à 3 dimensions corrélées prouve son ajustement aux données collectées (263,411). Les valeurs de GFI et d'AGFI sont inférieures aux seuils recommandés. Ces indices sont trop sensibles à la taille de l'échantillon. Un modèle est bien ajusté lorsque la valeur de ces deux indices est égale ou supérieure à 0,9. La valeur de RMSEA est non significative, elle est bien supérieure à 0,08. En ce concerne les indices de mesures incrémentaux, nous nous sommes fondés sur les indices NFI (0,790) et le CFI(0,857) pour mesurer la qualité d'ajustement des données. Ces deux coefficients affirment que la qualité d'ajustement du modèle est faible. Enfin, nous avons pris comme indice de mesure de parcimonie, le chi-deux normé. Cet indice permet de détecter les modèles « sur-ajustés » et « sous-ajustés ». Sa valeur doit être comprise entre 1,2, 3 voire 5 (Roussel, 2005, p. 273). En se basant sur la valeur trouvée (2,608), le modèle est considéré parcimonieux.

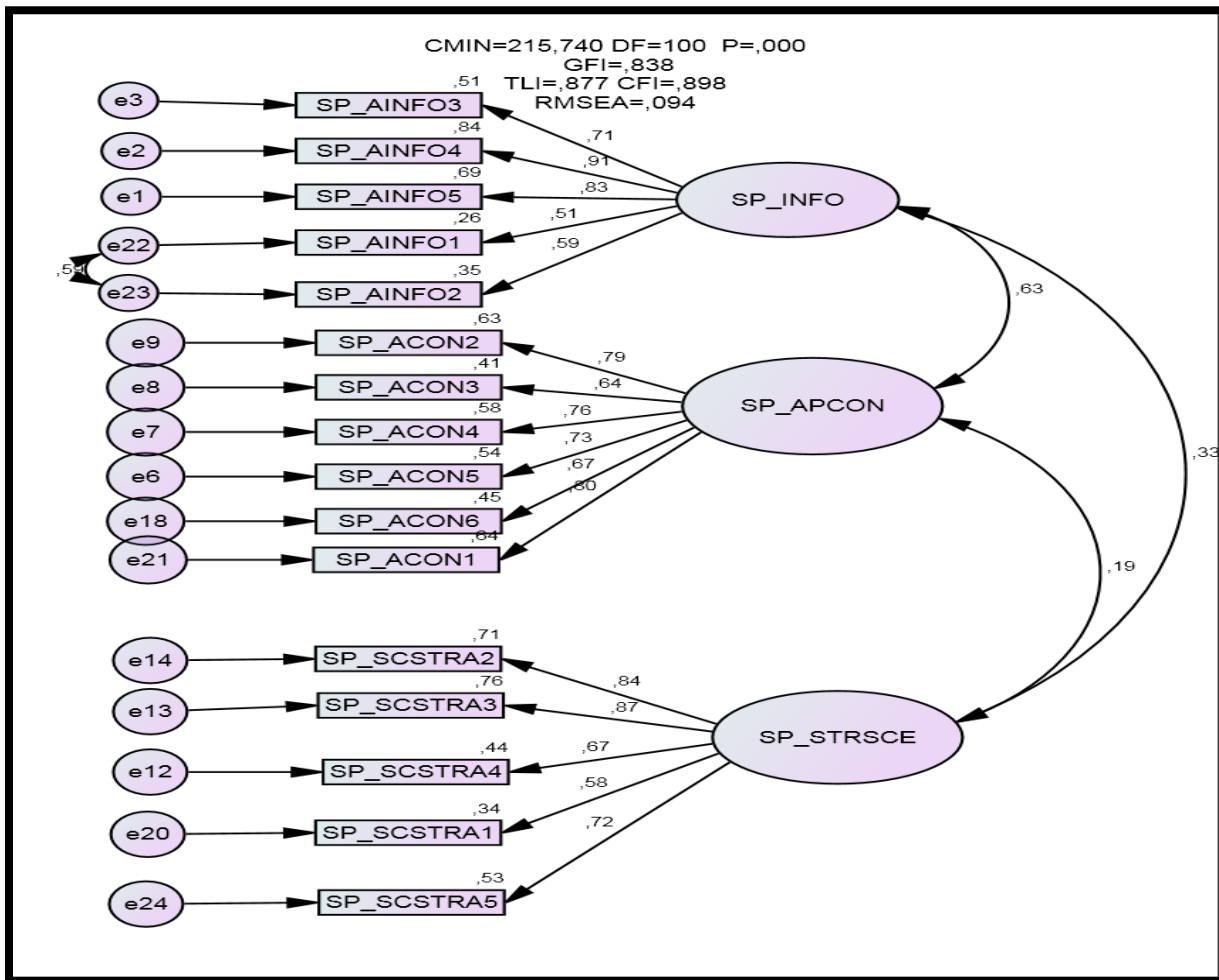
En se rapportant à ces différents indices, nous pouvons conclure que la qualité d'ajustement globale est faible. Ainsi, nous allons introduire quelques modifications en ajoutant des liens de covariances entre les erreurs de mesure (Wolfle et Ethington, 1986, p. 573). Celles-ci sont exposées dans le tableau suivant.

Tableau 31 : Les liens de covariances à effectuer pour améliorer l’ajustement du modèle de mesure de la planification par scénarios.

Liens de covariance à effectuer	M.I.	Par Change
e22 <--> e23	35,779	,760
e21 <--> SP_STRSCE	5,133	-,150
e21 <--> SP_APCON	4,627	-,170
e21 <--> SP_INFO	15,588	,368
e20 <--> e24	4,064	,116
e18 <--> e20	4,991	-,202
e14 <--> e24	8,323	-,139
e13 <--> SP_INFO	4,927	-,144
e13 <--> e21	5,129	-,151
e13 <--> e20	5,554	-,142
e13 <--> e14	7,208	,128
e12 <--> e24	16,578	,201
e12 <--> e14	4,949	-,130
e9 <--> e24	4,409	-,118
e7 <--> SP_INFO	6,477	-,215
e6 <--> e18	7,174	,248
e3 <--> e23	14,304	,379
e3 <--> e18	6,055	,234
e3 <--> e14	5,444	-,169
e2 <--> e23	11,379	-,326
e2 <--> e22	9,192	-,327
e2 <--> e21	4,353	,189
e2 <--> e3	4,002	-,167
e1 <--> e23	9,482	-,335
e1 <--> e22	13,207	-,438
e1 <--> e2	35,417	,543

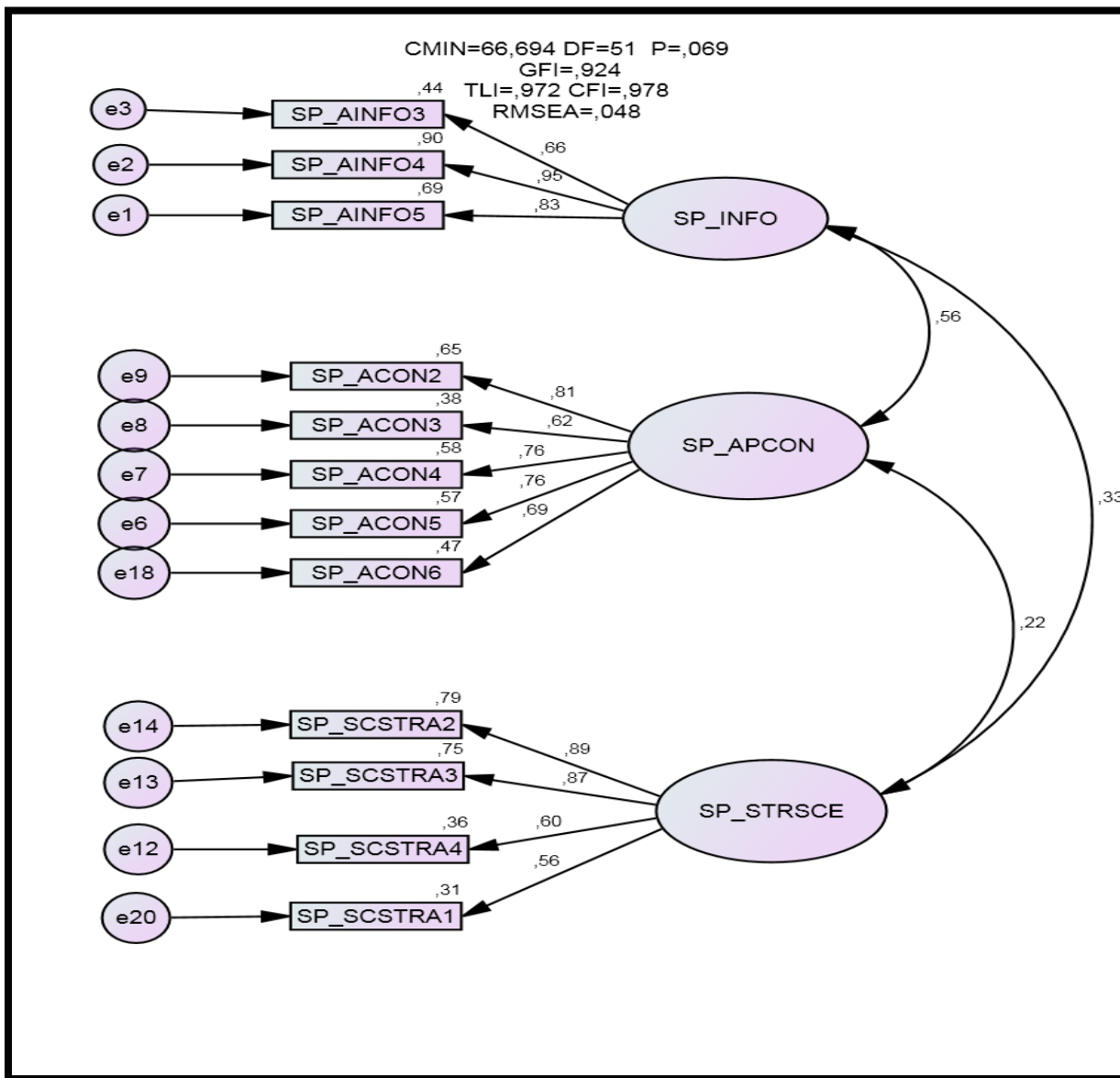
Les modifications proposées ci-dessus permettent d’améliorer la qualité d’ajustement du modèle. Toute modification supérieure à 4 signale une réduction significative de chi-deux. Toutefois, l’estimation de lien supplémentaire devrait être conditionnée par une justification théorique. Ainsi, le logiciel propose plusieurs modifications, nous retenons le lien de covariance entre l’erreur de mesure (e22) relatif à l’item « SP-AINFO1 » et l’erreur de mesure (e23) lié à l’item « SP-AINFO2 ». Ce lien de covariance permet une diminution de la valeur de khi-deux de 35,779. D’un point de vue théorique, cette modification peut être faite puisque les deux erreurs de mesure appartiennent à des items d’un même construit.

Figure 12 : Modèle de mesure partiel à trois facteurs avec le lien de covariance entre les erreurs



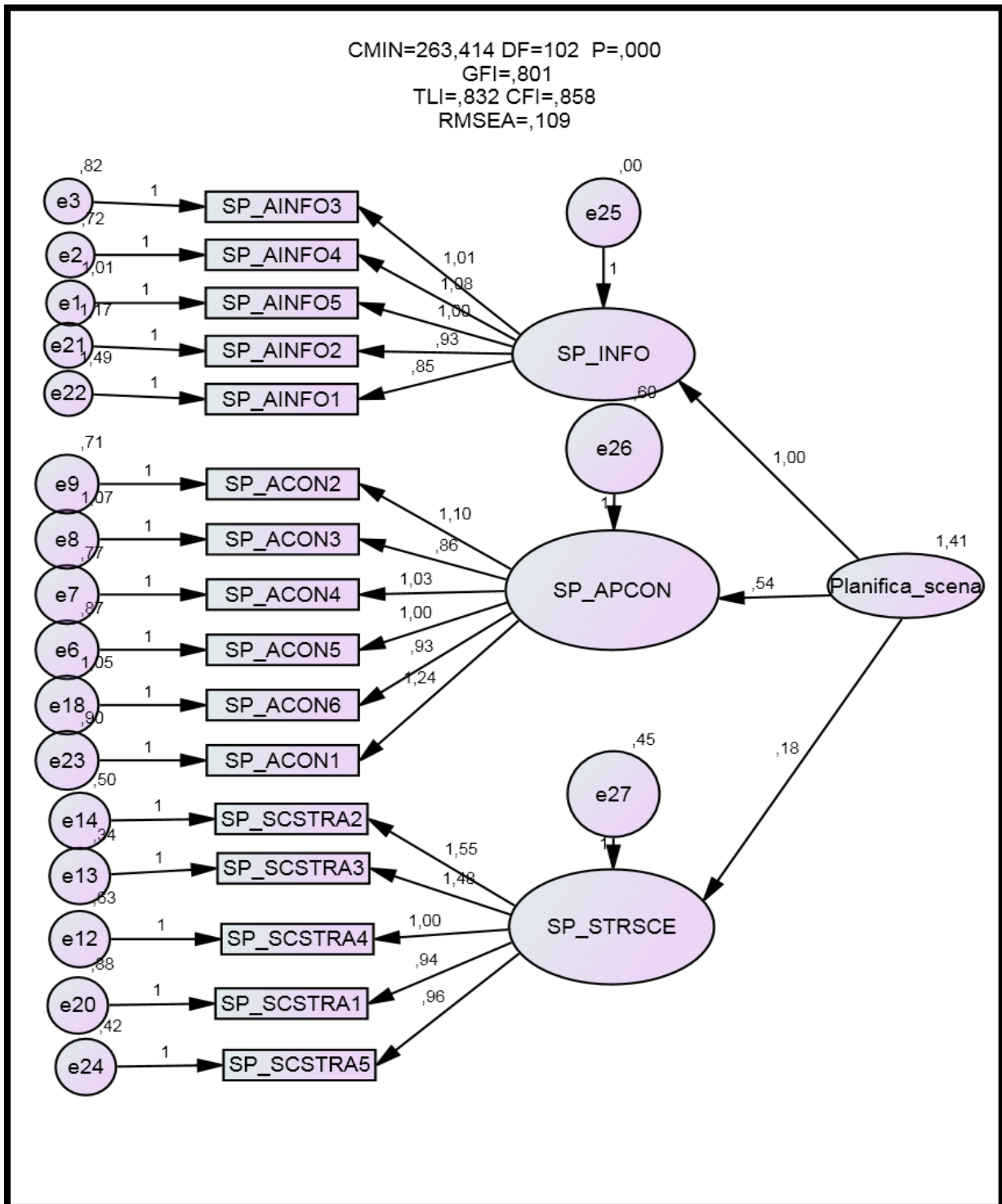
Certes ce lien de covariance permet d'améliorer la qualité d'ajustement du modèle mais il est à l'encontre de principes de construction du modèle réflexif. Ainsi, dans les modèles réflexifs, la covariance entre les erreurs de mesure doit être égale à 0 pour pouvoir déterminer la validité convergente d'un modèle (Danes et Mann, 1984). Pour ce faire, nous allons éliminer les items qui ont une forte corrélation entre leurs erreurs de mesure.

Figure 13 : Modèle de mesure à 3 facteurs corrélés après purification



Après avoir vérifié la qualité d'ajustement du modèle de mesure à trois facteurs corrélés, nous allons procéder de la même façon pour le modèle de mesure de second ordre.

Figure 14 : Modèle de mesure partiel de second ordre



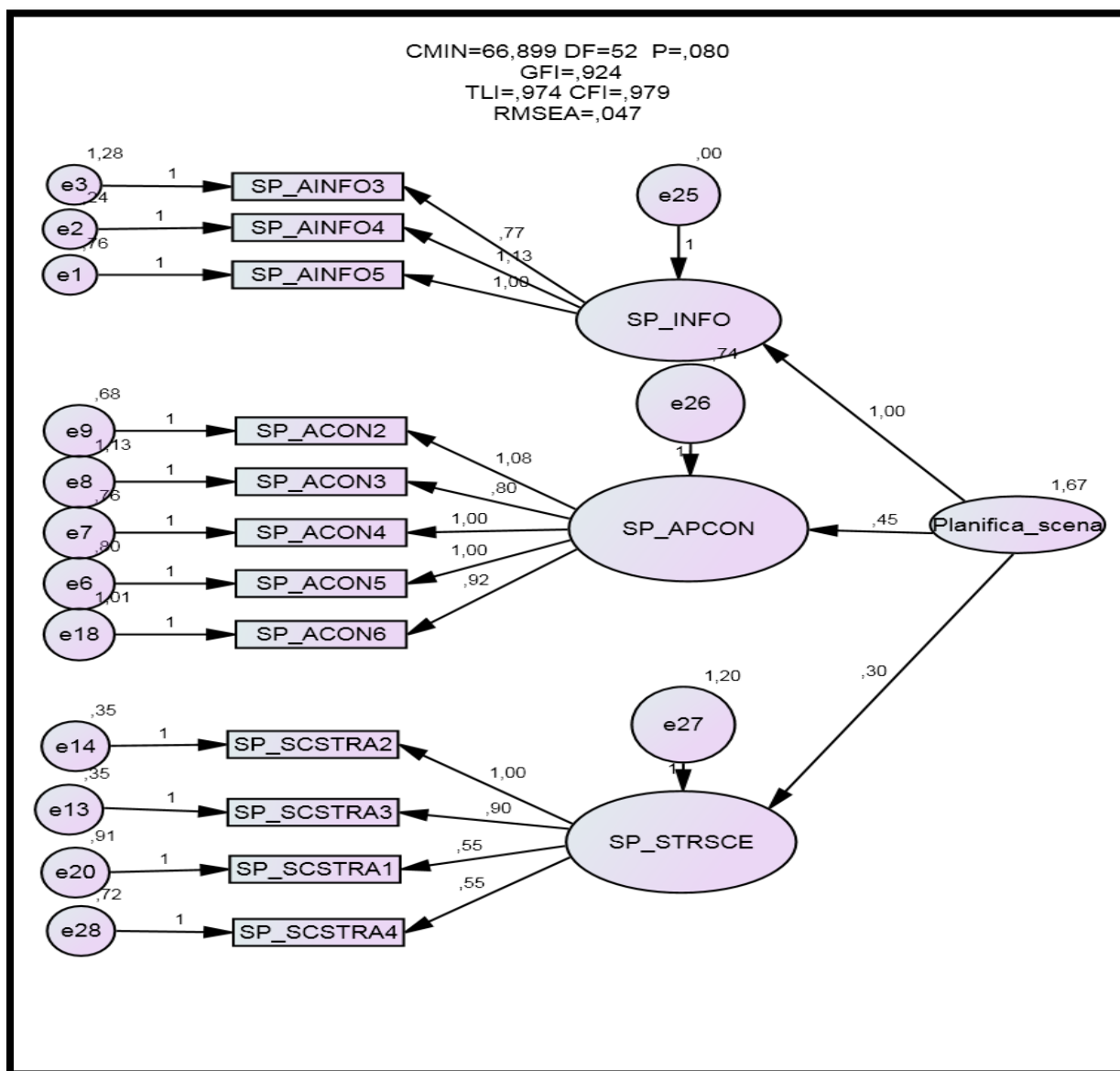
Pour éviter les valeurs impropres et les variances négatives, nous avons imposé une contrainte égale à 0,0005 à l’item e25 (Bagozzi et Yi, 1991). Par la suite, nous allons introduire les modifications proposées par le logiciel AMOS 20 afin d’améliorer la qualité d’ajustement du modèle.

Tableau 32 : Modifications à effectuer (covariances) pour améliorer le modèle de second ordre

Liens de covariance à effectuer	M.I.	Par Change
e23 <--> e25	15,548	,368
e21 <--> e22	35,729	,759
e14 <--> e24	8,319	-,139
e12 <--> e24	16,588	,202
e3 <--> e21	14,221	,377
e2 <--> e22	9,180	-,327
e2 <--> e21	11,383	-,327
e1 <--> e22	13,211	-,438
e1 <--> e21	9,502	-,335
e1 <--> e2	35,526	,545

En premier lieu, nous avons introduit des liens de covariances entre certains items (e21<--->22, e23<--->e25, et e12<---> e24). Ces modifications ont certes permis d'améliorer la qualité d'ajustement du modèle, mais nous devons éliminer les items responsables de toute déviation pour pouvoir respecter les principes d'un modèle réflexif ou les liens de covariances devraient être nuls. Les résultats obtenus suite à ce processus de purification apparaissent dans la figure suivante.

Figure 15: Modèle de mesure de second ordre



En guise de synthèse, les indices d'ajustement du modèle de second ordre sont exposés dans le tableau suivant.

Tableau 33 : Les indices d’ajustement du modèle de mesure partiel de second ordre de la planification par scénarios.

désignation	Chi-deux	DI	P	Chi-deux normé	GFI	AGFI	CFI	TLI	RMSEA
Second ordre	66,889	52	0,08	1,287	0,924	0,886	0,979	0,974	0,047
Valeurs recommandées	-	-	-	<2	>0,9	>0,9	>0,9	>0,9	<0.08

Une fois que l’amélioration de la qualité d’ajustement est faite, nous choisirons le modèle qui s’ajuste le mieux avec les données. Le tableau suivant récapitule les résultats trouvés.

Tableau 34 : Tableau récapitulatif des résultats de l’AFC après purification

désignation	Chi-deux	DI	P	Chi-deux normé	GFI	AGFI	CFI	TLI	RMSEA
Trois facteurs corrélés	66,694	51	0,069	1,308	0,924	0,884	0,978	0,972	0,048
Second ordre	66,889	52	0,08	1,287	0,924	0,886	0,979	0,974	0,047
Valeurs recommandées	-	-	-	<2	>0,9	>0,9	>0,9	>0,9	<0.08

D’après le tableau, les indices d’ajustement de deux modèles sont significatifs. Nous constatons également que les différents indices sont presque identiques. Pour trancher entre les deux, nous appliquons l’indice TCI (target coefficient index). Il s’agit de faire le rapport entre le chi-deux de premier ordre et celui de second ordre. Une valeur supérieure à 0.9 signifie que le facteur de second ordre explique effectivement la covariance entre les facteurs (Marsh et Hocever, 1985).

$$TCI = \frac{\text{Chi-deux du modèle de premier ordre}}{\text{Chi-deux du modèle de second ordre}} = \frac{66,694}{66,889} = 0,997.$$

Le calcul de cette fraction nous a donné une valeur de 0.997. Nous pouvons dire que 99,7% de la covariance de premier ordre est expliquée par le facteur de second ordre. Nous retenons alors le modèle de **second ordre**.

Section 4. Définitions de la flexibilité stratégique et structurelle.

L'objectif de cette section est de présenter les échelles de mesure relatives à la flexibilité stratégique et structurelle. Nous mettons l'accent, dans un premier temps, sur les items qui forment chaque construit. Dans un deuxième temps, nous examinons les qualités psychométriques des échelles. Nous rappelons, enfin, que ces deux construits, sont les variables médiatrices dans la relation entre la planification par scénarios et l'OE.

1. L'échelle de mesure relative à la flexibilité stratégique

L'échelle de mesure utilisée dans le cadre de ce travail est développée et validée par Theoharakis et Hooley (2003), Tsai et Shih (2004) et Vorhies et Morgan (2003). Le construit a été mesuré en demandant aux répondants d'évaluer le niveau d'expertise de leur entreprise pour répondre à l'entrée de nouveaux concurrents, au changement des préférences produit/service de la clientèle, aux changements technologiques radicaux ou l'obsolescence anticipée des technologies actuelles, aux changements économiques et à la détection de nouvelles opportunités et menaces. Les réponses sont évaluées sur une échelle de Likert à 7 points (1= pas du tout d'accord et 7= tout à fait d'accord). Nous avons vérifié les qualités psychométriques de cette échelle à travers les tests statistiques suivants : le test de KMO (,826), le test de sphéricité de Bartlett (,000) et l'alpha de Cronbach (,826) (**annexe 5, 6,7 et 8**).

Les items composant cette échelle sont les suivants.

Tableau 35 : Échelle de mesure de la flexibilité stratégique (version adaptée)

Version originale	Version traduite
1. Entry of new competitors.	1. Nous prenons en compte l'entrée de nouveaux concurrents.
2. Change of customers product/service preferences.	2. Nous prenons en compte le changement de préférences des clients face aux produits et services.
3. Radical technological changes or the anticipated obsolescence of current technologies.	3. Nous prenons en compte les changements technologiques radicaux ou l'obsolescence anticipée des technologies actuelles.
4. Important economic changes.	4. Nous prenons en compte les changements économiques.
5. Detection of new business threats.	5. Nous détectons des nouvelles opportunités et
6. Detection of new business opportunities.	

menaces d'affaires.

2. L'échelle de mesure relative à la flexibilité structurelle

Celle-ci mesure la capacité de l'entreprise à ajuster rapidement sa conception structurelle avec les changements environnementaux. Dans ce travail, nous avons utilisé l'échelle développée par Rudd *et al.*, (2008). Ces auteurs définissent la flexibilité structurelle à travers des items liés à la communication entre départements, la réduction de la bureaucratie et la flexibilité de structures internes. La personne interrogée exprime son degré d'accord ou de désaccord à ces propositions en se référant à une échelle de Likert de 5 points (1= Pas du tout d'accord, 5= Tout à fait d'accord). Les qualités psychométriques de cette échelle ont été vérifiées à l'aide des indicateurs suivants : le KMO(,669), le test de sphéricité de Bartell(,000) et l'alpha de Cronbach (,741) (annexe 9, 10,11 et 12).

Tableau 36 : Échelle de mesure de la flexibilité structurelle (version adaptée)

Version originale	Version traduite
1-Communicate between departments	1. Nous facilitons la communication entre les différents départements.
2-Reduce bureaucracy	2. Dans notre entreprise, nous essayons de réduire la bureaucratie.
3- Structurally flexible	3. Nos structures internes sont flexibles.

Section 5. L'échelle de mesure relative à l'orientation entrepreneuriale

En examinant la littérature relative à l'OE, nous constatons l'existence de deux échelles de mesure. La première échelle s'articule autour de trois dimensions clés : l'innovativité, la prise de risque et la proactivité (Covin et Slevin, 1989 ; Miller, 1983 ; Wiklund et Shepherd, 2005). La deuxième échelle est déterminée par cinq dimensions : la prise de risque, l'innovativité, la proactivité, l'agressivité concurrentielle et l'autonomie (Lumpkin et Dess, 1996 ; Hughes et Morgan, 2007 ; Covin et Wales, 2012). Pour analyser l'OE des dirigeants dans le secteur social et médico-social, notre étude se concentrera sur les cinq dimensions de l'OE. Nous justifions l'utilisation de cette échelle par le fait qu'elle permet de traiter les caractéristiques de notre secteur d'activités.

1. Les dimensions de l'OE

1.1. La prise de risque

Cette dimension a été mesurée à travers 3 items qui traitent de l'orientation des dirigeants d'une entreprise envers la prise de risque et l'identification des opportunités entrepreneuriales. Nous avons retenu l'échelle développée par Hughes et Morgan (2007) où le répondant est amené à choisir sur une échelle de 7 points allant de 1 « tout à fait en désaccord » et 7 « tout à fait en accord ».

Les items composant la prise de risque sont les suivants :

Tableau 37 : Échelle de mesure de la prise de risque (Hughes et Morgan, 2007)

Version originale	Version traduite
Risk 1: The term “risk taker” is considered a positive attribute for people in our business.	Risque 1 : le terme « preneur de risque est considéré comme un attribut positif dans notre organisation ».
Risk 2: People in our business are encouraged to take calculated risks with new ideas.	Risque 2 : Dans notre organisation, les personnels sont encouragés à prendre des risques et à générer de nouvelles idées.
Risk3: Our business emphasizes both exploration and experimentation for opportunities.	Risque 3 : Nous mettons l'accent à la fois sur l'exploration et l'exploitation des opportunités.

1.2. L'innovativité

Nous utilisons le terme « innovativité » pour désigner tout comportement organisationnel qui s'oriente vers la recherche de nouvelles solutions et idées. Cette dimension est liée à l'engagement de l'entreprise à développer des nouveaux produits ou services, des processus novateurs, etc. Nous avons retenu l'échelle à trois items de Hughes et Morgan (2007) où la personne est amenée à répondre sur une échelle de Likert à sept points allant de (1 « tout à fait en désaccord » à 7 « tout à fait en accord ») à des questions liées à l'innovation et la créativité dans la prise de décision.

Tableau 38 : Échelle de mesure de l'innovativité (Hughes et Morgan, 2007).

Version originale	Version traduite
INNO1: We actively introduce improvements and innovations in our business.	INNOV1: Nous introduisons activement des améliorations et innovations dans notre organisation.
INNO2: Our business is creative in its methods of operation	INNOV2 : Notre organisation est créative dans ses méthodes de fonctionnement.
INNO3: Our business seeks out new ways to do things	INNOV3 : Dans notre organisation, nous cherchons de nouvelles façons de faire les choses.

1.3. La proactivité

Cette dimension est axée sur la recherche et la poursuite de nouvelles opportunités d'affaires en vue d'améliorer la situation actuelle d'une entreprise. Elle est associée à une volonté d'être le premier à détecter les opportunités et également de prendre l'initiative en termes d'introduction des nouveaux produits ou services. Afin de mesurer la proactivité, nous reprenons l'échelle de mesure proposée par Hughes et Morgan (2007), les répondants sont invités à donner leur degré d'accord ou de désaccord par rapport à des pratiques organisationnelles liées à la prise d'initiative et à l'identification des opportunités.

Tableau 39 : Échelle de mesure de la proactivité (Hughes et Morgan, 2007).

Version originale	Version traduite
PROA1: We always try to take the initiative in every situation (e.g., against competitors, in projects when working with others).	PROA1: Nous essayons toujours de prendre l'initiative dans toutes les situations (par exemple, face à la concurrence, dans les projets quand on travaille avec d'autres partenaires).
PROA2: We excel at identifying opportunities.	PROAC2 : Nous excellons dans l'identification des opportunités.
PROA3: We initiate actions to which other organizations respond.	PROAC3 : Nous initions des actions pour lesquelles d'autres organisations répondent.

1.4. L'agressivité concurrentielle

Cette dimension, évoquée par Lumpkin et Dess (1996), est axée sur la réaction d'une entreprise face aux menaces imposées par le marché. Nous mobilisons l'échelle de mesure développée par Hughes et Morgan (2007). Celle-ci est composée de trois items liés principalement aux actions concurrentielles. Le répondant est appelé à exprimer son degré d'accord ou de désaccord sur une échelle de Likert graduée entre « tout à fait en désaccord » à « tout à fait en accord ».

Tableau 40 : Échelle de mesure de l'agressivité concurrentielle (Hughes et Morgan, 2007).

Version originale	Version traduite
COMP1: Our business is intensely competitive	AGGRE1: Notre entreprise est très concurrentielle.
COMP2: In general, our business takes a bold or aggressive approach when competing.	AGGRE2 : Notre entreprise prend une approche audacieuse lors des actions concurrentielles.
COMP3: We try to undo and out-manuever the competition as best as we can.	AGGRE3 : Nous essayons de profiter de la concurrence dans notre secteur.

1.5. L'autonomie

Le dernier élément clé de l'OE est celui de l'autonomie. Cette dimension a été développée par Lumpkin et Dess (1996) et confirmée par d'autres auteurs (Covin et Wales, 2012 ; Hughes et Morgan, 2007). Dans le cadre de cette recherche, nous reprenons l'échelle de mesure développée par Hughes et Morgan (2007). Le répondant est appelé à donner son degré d'accord ou de désaccord sur une échelle de Likert à sept points.

Tableau 41 : Échelle de mesure de l'autonomie (Hughes et Morgan, 2007).

Version originale	Version traduite
AUTO1: Employees are permitted to act and think without interference.	AUTO1: dans notre organisation, les employés sont autorisés à agir et à penser sans interférence.
AUTO2: Employees perform jobs that allow them to make and instigate changes in the way they perform their work tasks.	AUTO2 : dans notre organisation, les employés effectuent leur travail d'une façon qui leur permette de se sentir autonome (adapté).
AUTO3: Employees are given freedom and independence to decide on their own how to go about doing their work.	AUTO3 : dans notre organisation, les employés se sont donnés la liberté et l'indépendance de décider la façon de réaliser leur travail.
AUTO4: Employees are given freedom to communicate without interference.	AUTO4 : dans notre organisation, les employés ont la liberté de communiquer sans interférence.
AUTO5: Employees are given authority and responsibility to act alone if they think it to be in the best interests of the business.	AUTO5 : dans notre entreprise, les employés se sont donné la responsabilité d'agir seuls s'ils pensent qu'il s'agit des meilleurs intérêts de l'entreprise.
AUTO6: Employees have access to all vital information.	AUTO6 : dans notre organisation, nos employés ont accès à toutes les informations importantes.

2. La factorisation en axes principaux de l'OE

Après la présentation de l'échelle de mesure mobilisée dans le cadre de ce travail, nous procédons à une factorisation en axes principaux. L'objectif de cette méthode descriptive est de purifier l'échelle de mesure en réduisant, selon un processus itératif, le nombre d'items afin de retenir ceux qui donnent une représentation des données. Il s'agit, à ce niveau, d'éliminer les items dont la représentativité est faible ou affectée sur plusieurs facteurs. En effet, l'adéquation des données doit être vérifiée avant de procéder à une analyse factorielle.

Celle-ci peut être faite à travers les tests statistiques suivants : le test de Kaiser Meyer et Olkin (KMO) et le test de Sphéricité de Bartlett.

Tableau 42 : Vérification statistique des conditions de factorisation en axes principaux.

Indice KMO et test de Bartlett		
Indice de Kaiser-Meyer-Olkin pour la mesure de la qualité d'échantillonnage.		,852
Test de sphéricité de Bartlett	Khi-deux approx.	1288,483
	Ddl	153
	Signification	,000

Les résultats de ces deux tests confirment que les données sont factorisables. Nous rejetons, alors, l'hypothèse nulle selon laquelle les items n'entretiennent aucune relation entre eux.

Après avoir vérifié la factorisation des données, nous réalisons une analyse factorielle en axes principaux (**annexe 13 et 14**). Nous constatons, pendant cette phase exploratoire, que certains items contribuent à deux ou plusieurs items. Afin de remédier à ce problème, nous conduisons une AFE avec rotation Varimax (**annexe 15**). L'objectif est d'améliorer l'appartenance des items à leurs facteurs.

Les résultats de notre matrice factorielle après une rotation de type Varimax nous montrent que l'OE est un construit multidimensionnel à cinq facteurs. Ceux-ci sont présentés dans le tableau suivant.

Tableau 43 : La matrice factorielle après rotation : l'échelle de l'OE

Items	Rotation de la matrice des facteurs				
	Facteur				
	Auto	Innov	Risque	Aggre	Proactivité
RISK1			,760		
RISK2			,824		
RISK3			,538		
INNOV1		,742			
INNOV2		,862			
INNOV3		,520			
PROAC1					,484
PROAC2					,620
PROAC3					,863
AGREC1				,550	
AGREC3				,690	
AUTO1	,538				
AUTO2	,514				
AUTO3	,609				
AUTO4	,599				
AUTO5	,462				
AUTO6	,570				
AGREC2				,783	
Pourcentage de la variance	42,025	8,548	6,975	6,432	6,068
Valeur propre	7,565	1,539	1,256	1,158	1,092
Alpha	,838	,824	,830	,792	,805
Méthode d'extraction : Factorisation en axes principaux.					
Méthode de rotation : Varimax avec normalisation Kaiser.					
a. Convergence de la rotation dans 6 itérations.					

Dans la littérature, l'échelle de mesure de l'OE développée par Lumpkin et Dess (1996) et confirmée par d'autres auteurs (Covin et Wales, 2012 ; Hughes et Morgan, 2007), est composée de cinq dimensions. L'analyse psychométrique de cette échelle nous a permis de confirmer cette structure.

- le premier facteur est constitué de 6 items renvoyant à l'autonomie. Cette dimension de l'OE explique 42,025% de la variance et présente une valeur significative de l'alpha de Cronbach (0,838) ;
- le deuxième facteur est composé de 3 items liés à l'innovativité. Cette dimension explique 8,548 % de la variance et présente une cohérence interne élevée ($\alpha= 0,824$).
- le troisième facteur renvoie à la prise de risque. Il explique 6,975% de la variance et présente une cohérence interne élevée ($\alpha=0,830$). Il est composé de trois items ;
- le quatrième facteur est constitué de 3 items renvoyant à l'agressivité concurrentielle. Cette dimension explique 6,432% de la variance et présente une valeur satisfaisante de l'alpha de Cronbach ($\alpha= 0,792$) ;
- le cinquième facteur est composé de 3 items et renvoie à la proactivité. Cette dernière dimension explique 6,068 % de la variance totale et présente une cohérence interne élevée ($\alpha=0,805$).

3. Validation du construit : Analyse factorielle confirmatoire (AFC)

L'AFC a été vue comme un moyen permettant d'apprécier la qualité d'ajustement du modèle de mesure (Bagozzi et Yi, 1991). À cet effet, nous effectuons une comparaison de 5 modèles de mesure (Doll et Xia, 1994). Notre objectif est de choisir le modèle qui présente la meilleure qualité d'ajustement. La comparaison se fait alors en proposant un modèle nul, un modèle à un seul facteur, un modèle à 5 construits non corrélés, un modèle à 5 facteurs corrélés et enfin un modèle de second ordre. Tous ces modèles sont réflexifs puisqu'ils sont formés d'items qui reflètent le construit latent. Cette décision est justifiée, d'une part, par la conceptualisation ultérieure du construit (par exemple ; Covin et Wales, 2012 ; Hughes et Morgan, 2007 ; Lumpkin et Dess, 1996) et par les résultats de notre analyse factorielle en axes principaux.

Tableau 44 : Comparaison de la qualité d'ajustement des différents modèles de mesure partiels de l'OE.

Modèle	Chi-deux	DL	Chi-deux/dl	P	GFI	AGFI	TLI	NFI	CFI	RMSEA
Modèle nul	1358,826	153	8,881	,000	,185	,271	,000	,000	,000	,244
un facteur	513,851	135	3,806	,000	,712	,635	,644	,622	,686	,146
5 facteurs non corrélés	499,491	135	,000	3,700	,679	,594	,536	,632	,698	,143
5 facteurs corrélés	257,472	125	2,060	,000	,832	,770	,866	,811	,890	,090
Second ordre	263,216	130	2,025	,000	,829	,775	,870	,806	,890	,088
Seuil recommandé	Aucun	aucun	<2	aucun	>0,9	>0,9	>0,9	>0,9	>0,9	<0,08

Les indices présentés dans le tableau ci-dessus nous montrent que les deux derniers modèles (le modèle à 5 facteurs corrélés et le modèle de second ordre) s'ajustent le mieux aux données. Nous procédons à leurs améliorations à travers l'ajout des liens de covariances entre les erreurs de mesure (Wolfle et Ethington, 1986, p.573).

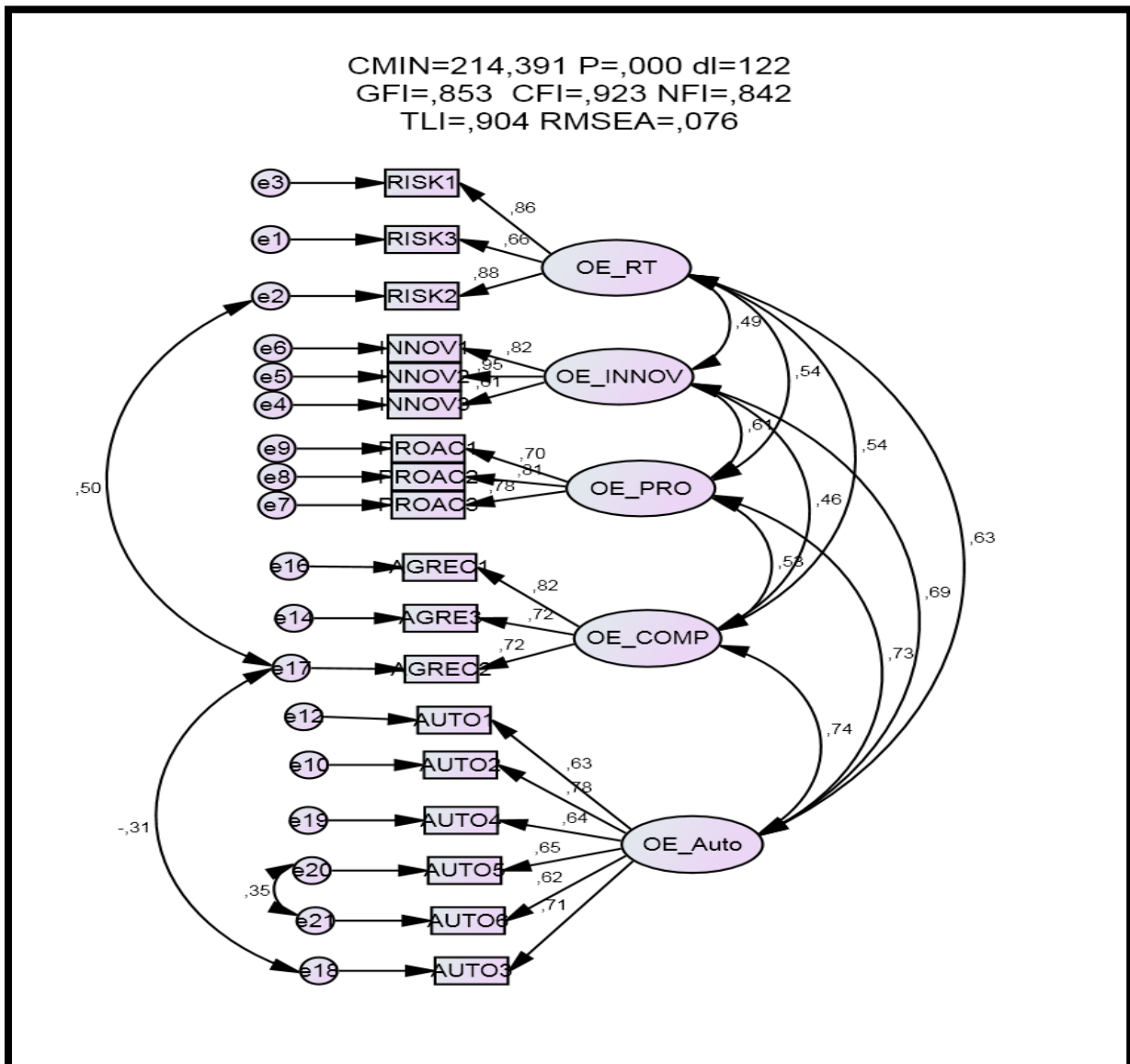
Dans un premier temps, nous commençons par l'amélioration du modèle à 5 facteurs corrélés. Le logiciel AMOS 20 nous propose certaines modifications, nous ne retenons que celles qui permettent une baisse importante du chi-deux. Par exemple, le lien de covariances entre les erreurs de mesure « e2 » et « e17 » permet de baisser la valeur de chi-deux de 16,377. En outre, la valeur de chi-deux va diminuer de 13,015 si on ajoute un lien de covariance entre « e20 » et « e21 ».

Tableau 45 : Les liens de covariances suggérés par le logiciel AMOS 20

Liens de covariances à effectuer		M.I.	Par Change
e20	<--> e21	13,015	,243
e17	<--> e18	10,304	-,218
e8	<--> e17	6,076	-,145
e8	<--> e16	6,513	,153
e7	<--> e16	7,764	-,162
e6	<--> OE_COMP	6,834	-,152
e4	<--> e17	7,551	-,192
e3	<--> e17	6,348	-,130
e2	<--> e17	16,377	,215
e1	<--> e16	7,205	,167

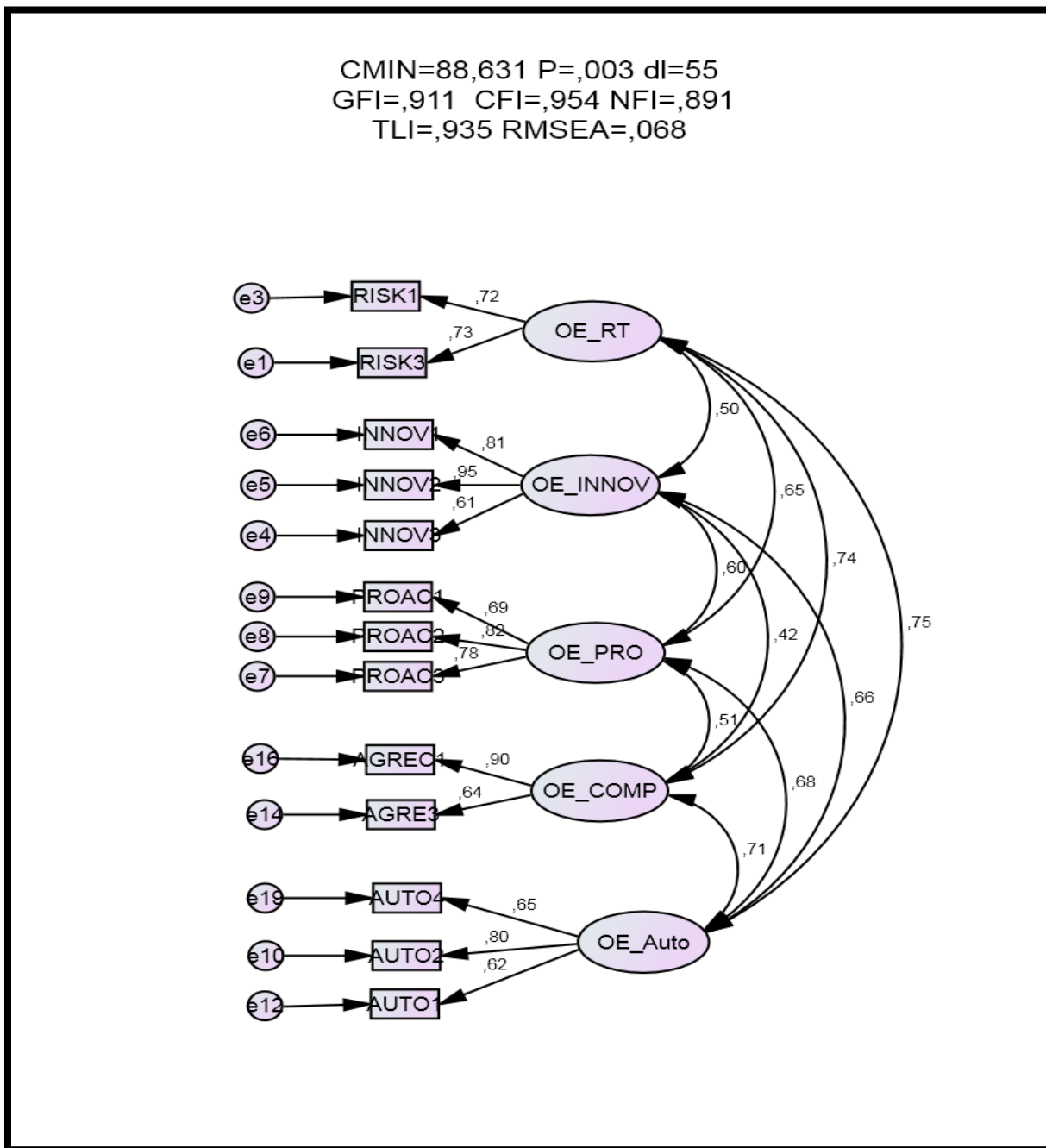
En introduisant ces modifications, nous constatons une amélioration au niveau de la qualité d'ajustement de notre modèle de mesure. A titre d'exemple, la valeur de chi-deux est passée de 257,472 à 214,472. Les autres indices d'ajustement sont proches des seuils recommandés par les chercheurs (TLI= 0,904 ; NFI=0,842 ; CFI=0,923 ; RMSEA=0,076).

Figure 16: Modèle de mesure partiel à 5 facteurs corrélés avec les liens de covariance entre les erreurs



Ces modifications permettent une amélioration des indices d'ajustement du modèle. Cependant, dans un modèle réflexif, les liens de covariance doivent être égaux à zéro pour pouvoir vérifier la validité discriminante. Selon Danes et Mann (1984, p. 337), les modèles avec plusieurs erreurs corrélés ne sont pas autorisés car ils n'aboutissent pas à une mesure bien définie de différentes dimensions. Nous allons alors éliminer les items responsables de cette déviation.

Figure 17: Modèle de mesure partiel à 5 facteurs corrélés après purification



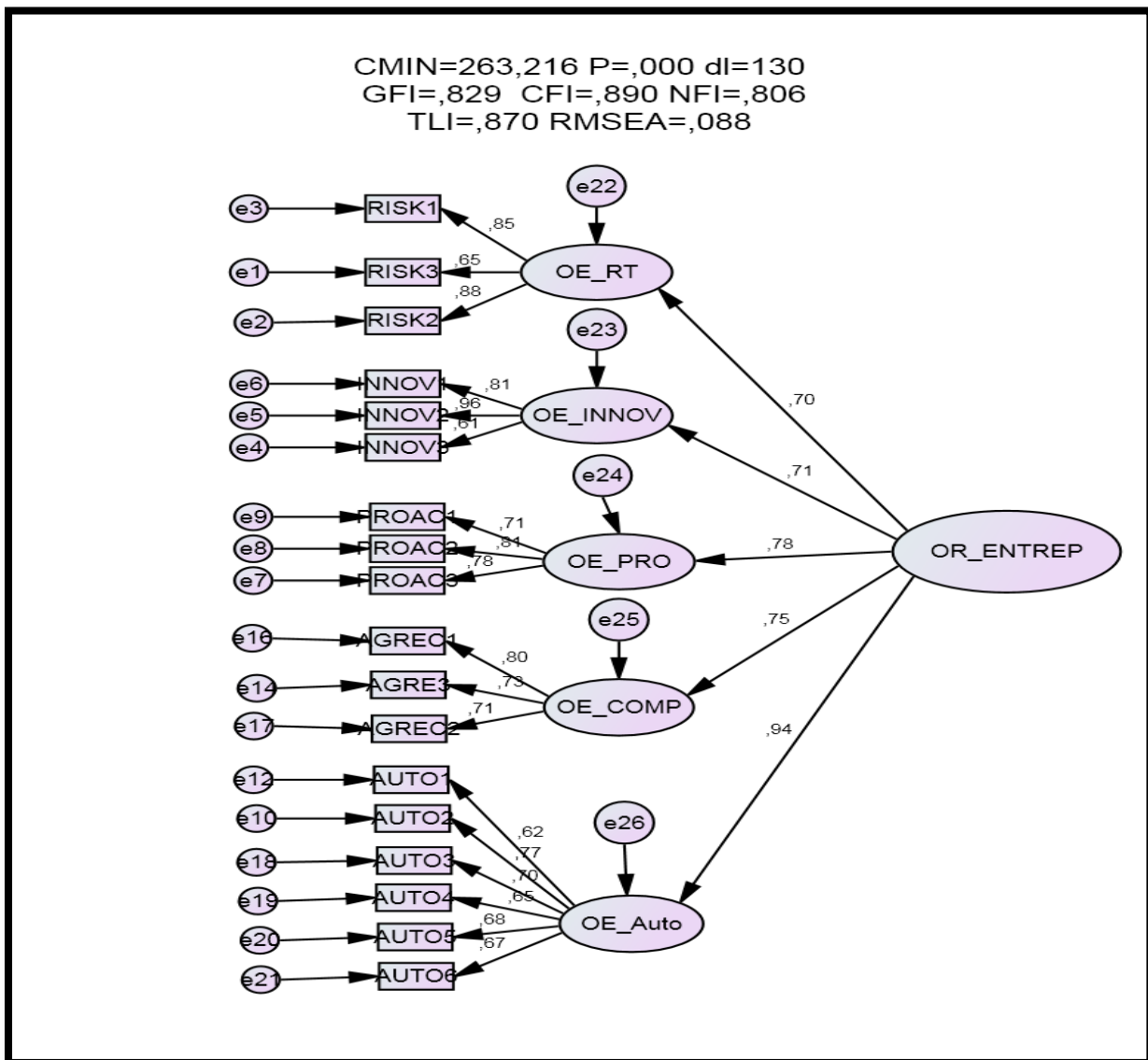
Les indices d'ajustement de modèle de mesure partiel à cinq facteurs corrélés figurent dans le tableau suivant.

Tableau 46 : Les indices d'ajustement de modèle de mesure à 5 facteurs corrélés

Désignation	Chi-deux	P	Chi-deux normé	GFI	TLI	CFI	RMSEA
Valeurs	88,631	,003	1,611	,911	,935	,954	,068
Valeurs recommandées	aucune	aucune	<2	>0,9	>0,9	>0,9	<0,08

Après avoir présenté les résultats de premier modèle après modification, nous allons procéder de la même manière pour tester le modèle de second ordre.

Figure 18: Modèle de mesure de second ordre.



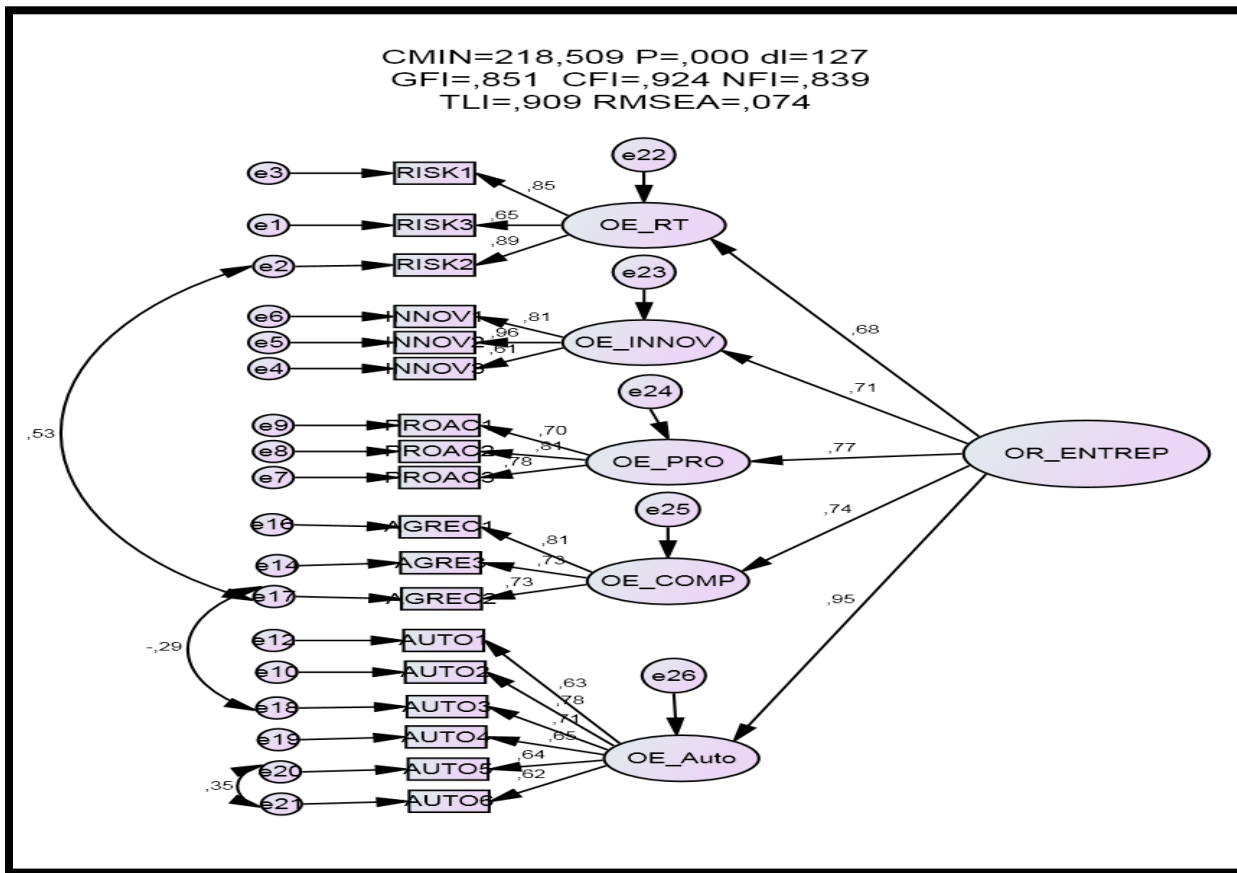
Tel que nous l'avons fait pour le modèle de mesure à 5 facteurs corrélés, nous allons introduire des liens de covariance entre les erreurs de mesure afin d'améliorer ce modèle de second ordre. Seules les modifications les plus importantes sont prises en compte.

Tableau 47 : Les liens de covariances à effectuer pour améliorer l’ajustement du modèle de mesure partiel de l’OE

	Liens de covariances à effectuer		M.I.	Par Change
e20	<-->	e21	13,351	,247
e17	<-->	e18	10,057	-,213
e8	<-->	e17	6,564	-,150
e7	<-->	e16	9,636	-,186
e6	<-->	e25	6,883	-,154
e4	<-->	e17	7,740	-,193
e2	<-->	e17	19,127	,231
e1	<-->	e16	7,904	,179

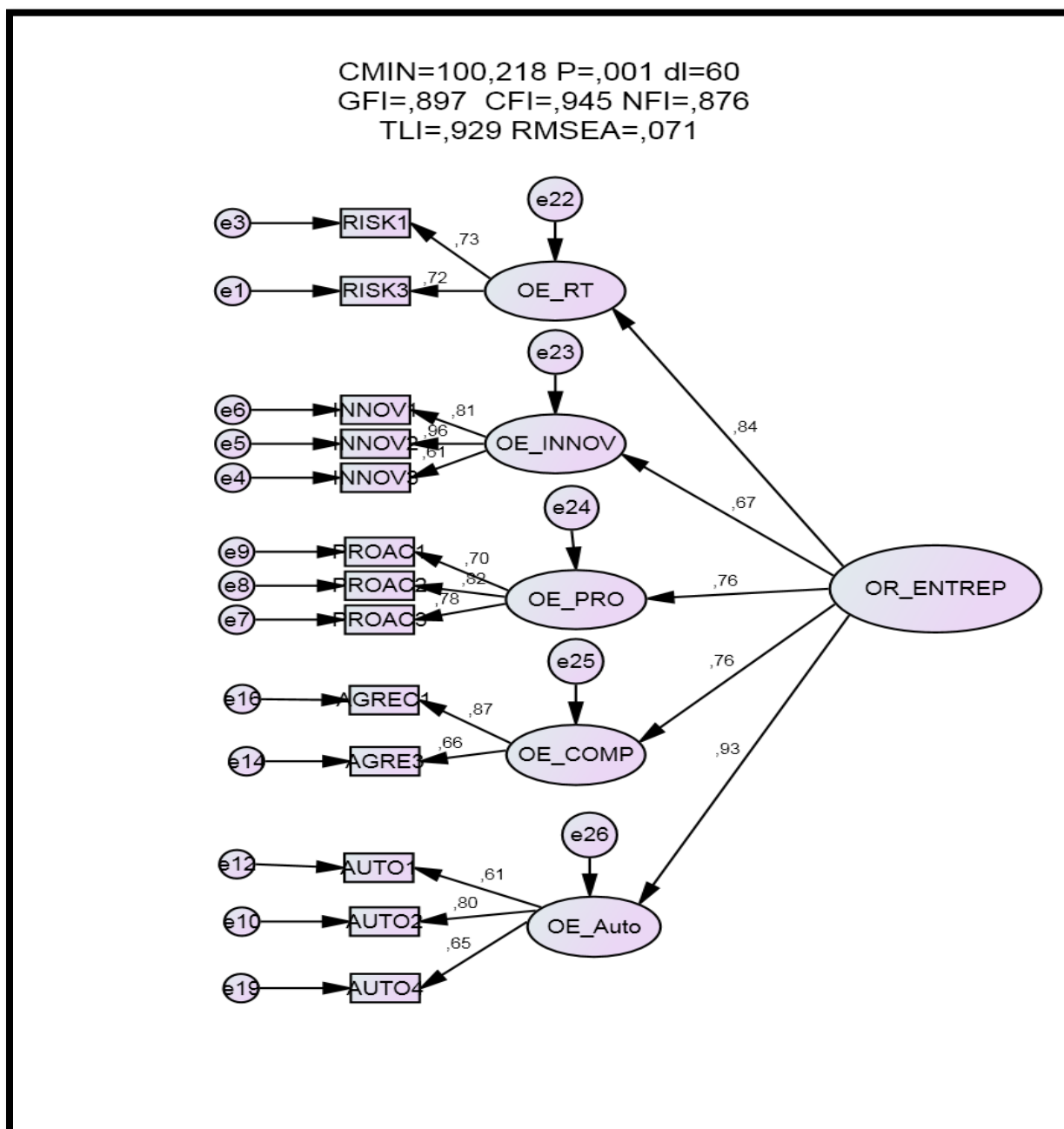
Le tableau ci-dessus nous montre les principales modifications à faire. Par exemple, un lien de covariance entre l’erreur de mesure « e20 » et « e21 » nous permet une diminution de la valeur de Chi-deux de 13,351. Pour le lien entre « e2 » et « e17 », la baisse de Chi-deux est de 19,127. Suite à ces modifications, nous constatons une amélioration au niveau de la valeur de chi-deux ainsi que les autres indices d’ajustement. Celles-ci sont mentionnées dans la figure suivante.

Figure 19: Modèle de mesure de second ordre avec des liens de covariances entre erreurs de mesure



L'étape suivante consiste à éliminer les items responsables de toute déviation. Les items « AUTO5 », « AUTO6 », « AGREC2 » et « RISK 2 » seront éliminés de notre analyse afin de respecter les principes d'un modèle réflexif (Dannes et Mann, 1984, p.337).

Figure 20: Modèle de mesure de second ordre après la purification



Dans un souci de synthèse, les indices d'ajustement du modèle de second ordre après purification sont exposés dans le tableau suivant.

Tableau 48 : Les indices d'ajustement de modèle de mesure de second ordre après modification

Désignation	Chi-deux	DI	P	Chi-deux normé	GFI	AGFI	TLI	NFI	CFI	RMSEA
Modèle second ordre	100,218	60	,001	1,670	,897	,845	,929	,876	,945	,071
Valeurs recommandées	aucune	aucune	aucune		>0,9	>0,9	>0,9	>0,9	>0,9	<0,08

Une fois, l'amélioration des modèles effectuée, nous allons choisir le modèle qui s'ajuste le mieux avec les données. Le tableau suivant récapitule les différents résultats trouvés.

Tableau 49 : Résultats de l'AFC de deux modèles de mesure après purification.

Désignation	Chi-deux	DI	P	Chi-deux normée	GFI	TLI	NFI	CFI	RMSEA
5 facteurs corrélés	88,631	55	,003	1,611	,911	,935	,891	,954	,068
Second ordre	100,218	60	,001	1,670	,897	,929	,876	,945	,071
Les valeurs recommandées	Aucune	Aucune	Aucune	<2	>0,9	>0,9	>0,9	>0,9	<0,08

D'après ce tableau comparatif, les deux modèles sont tout à fait acceptables. À priori, le modèle à cinq facteurs ajuste le meilleur les données parce qu'il fournit des indices très significatifs. Pour trancher entre les deux, il s'agit d'utiliser l'indice Target Coefficient index (TCI). Ce ratio se calcule de la façon suivante :

$$TCI = \frac{\text{Chi-deux du modèle de premier ordre}}{\text{Chi-deux du modèle de second ordre}}$$

Ce coefficient nous permet de choisir entre le modèle de second ordre ou celui de cinq facteurs non corrélés. Le calcul de ce ratio nous a donné une valeur de 0,88 (88 %), cela signifie que le facteur de second ordre explique effectivement la covariance entre les facteurs (Marsh et Hocevar, 1985). Cela nous amène à choisir le modèle de second ordre.

Conclusion du chapitre

Ce chapitre avait pour objectif d'étudier les échelles de mesure utilisées dans le cadre de ce travail. Ainsi, nous avons développé un outil permettant de mesurer la planification par scénarios. Après avoir présenté théoriquement la théorie mobilisée, nous avons explicité l'étude exploratoire et celle confirmatoire qui nous ont permis de construire et valider notre échelle. Par ailleurs, nous avons vérifié les qualités psychométriques de notre construit. Les résultats font apparaître que ce dernier est déterminé à travers trois dimensions : l'acquisition d'informations, l'acquisition et le partage des connaissances et le développement des scénarios et des choix stratégiques. En outre, nous avons mis l'accent sur les autres concepts constituant notre modèle. Les études exploratoires et confirmatoires font apparaître que la flexibilité stratégique et structurelle sont des construits unidimensionnels. L'OE est un construit multidimensionnel déterminé à partir de cinq dimensions : la prise de risque, l'innovativité, la proactivité, l'agressivité concurrentielle et l'autonomie.

Enfin, ce chapitre constitue un travail préliminaire au test de notre modèle de mesure global et la confirmation de nos hypothèses.

DEUXIÈME PARTIE

MÉTHODOLOGIE DE RECHERCHE ET

ANALYSE EMPIRIQUE

CHAPITRE 3:
POSITIONNEMENT
ÉPISTÉMOLOGIQUE ET
DESIGN DE RECHERCHE

CHAPITRE 4 :
CONSTRUCTION ET
VALIDATION DES ÉCHELLES
DE MESURE

CHAPITRE 5 :
ANALYSE ET DISCUSSION DES
RÉSULTATS DE RECHERCHE

Après avoir développé les aspects méthodologiques de notre recherche et vérifier les qualités psychométriques des échelles de mesure, il convient maintenant de présenter les résultats obtenus suite à notre étude empirique. À cet effet, nous rappelons que l'idée maitresse de ce travail est de tester la relation entre la planification par scénarios, la flexibilité stratégique et structurelle et l'OE. La construction de notre modèle de mesure est fondée sur une revue de littérature détaillée portant sur la stratégie et l'entrepreneuriat organisationnel. Pour tester ces relations, nous avons opté pour une approche hypothético-déductive basée sur le questionnaire. Dans la première section, nous traitons l'AFC du modèle de mesure. À cet égard, nous discutons les éléments liées à l'estimation et l'identification du modèle. Nous consacrons la dernière partie de cette section à l'interprétation de principaux résultats. Dans la deuxième section, nous discutons notre modèle de structure et la validation des hypothèses de recherche. Dans la troisième section, nous discuterons les résultats obtenus à la lumière de nos hypothèses de recherche et des travaux antérieurs.

Section 1. Analyse factorielle confirmatoire du modèle de mesure global

L'objectif de cette section est de présenter l'AFC du modèle de mesure global. Ainsi, après avoir présenté les échelles de mesure mobilisées dans le cadre de notre modèle de recherche, nous procédons à une AFC de notre modèle de mesure. Nous vérifions, dans un premier temps, l'identification et la spécification de modèle. Nous traitons, dans un deuxième temps, la fiabilité la validité et la stabilité du modèle.

1. Le modèle de mesure global

1.1. Présentation et estimation du modèle de mesure

Le modèle de mesure construit met en relation les variables latentes suivantes : la planification par scénarios, la flexibilité structurelle et stratégique et l'OE. Toutes ces

relations sont destinées à être testées d'une façon concomitante dans un modèle des équations structurelles. Chaque relation reflète une hypothèse développée dans le cadre de notre partie théorique. En effet, la variable latente explicative « la planification par scénarios » est située sur la droite de modèle de mesure. Elle est mesurée par onze indicateurs d'une échelle construite dans le cadre de ce travail de recherche. La variable médiatrice « la flexibilité structurelle » est représentée par trois indicateurs sur la base conceptuelle de l'échelle de Rudd *et al.*, (2008). La deuxième variable médiatrice est celle de la flexibilité stratégique. Celle-ci est mesurée à travers cinq indicateurs sur la base des échelles de mesure de Theoharakis et Hooley (2003), Tsai et Shih (2004) et Vorhies et Morgan (2003). Enfin, l'OE est située sur la gauche et présentée par treize indicateurs d'une échelle construite par Hughes et Morgan (2007). Rappelons que ces échelles de mesure ont été purifiées et adaptées dans le cadre de notre travail.

Après avoir spécifié notre modèle de mesure, nous allons choisir la méthode d'estimation la plus appropriée afin de vérifier l'ajustement du modèle théorique aux données. Nous utilisons, à cet effet, le maximum de vraisemblance (ML). L'étape suivante consiste à évaluer l'identification du modèle d'équations structurelles. D'une façon générale, l'identification d'un modèle peut être vérifiée à travers le degré de liberté. Selon Hair *et al.*, (1998), celle-ci repose sur deux conditions, l'une de l'ordre et l'autre de rang. Selon la première règle, le nombre de degré de liberté doit être supérieur ou égal à zéro. Dans notre cas, cette condition est vérifiée, le degré de liberté est égal à 450. Le modèle de mesure est « sur-identifié » c'est-à-dire, qu'il détient plus d'informations dans la matrice de départ que dans la matrice des coefficients à estimer. La deuxième condition est liée au rang, il s'agit de vérifier que chaque paramètre doit être estimé d'une manière unique. Cette condition est liée à l'étape de spécification de modèle. Il s'agit de distinguer entre les paramètres libres et ceux fixes et contraints. Cette condition a été également vérifiée et notre modèle est alors identifiable.

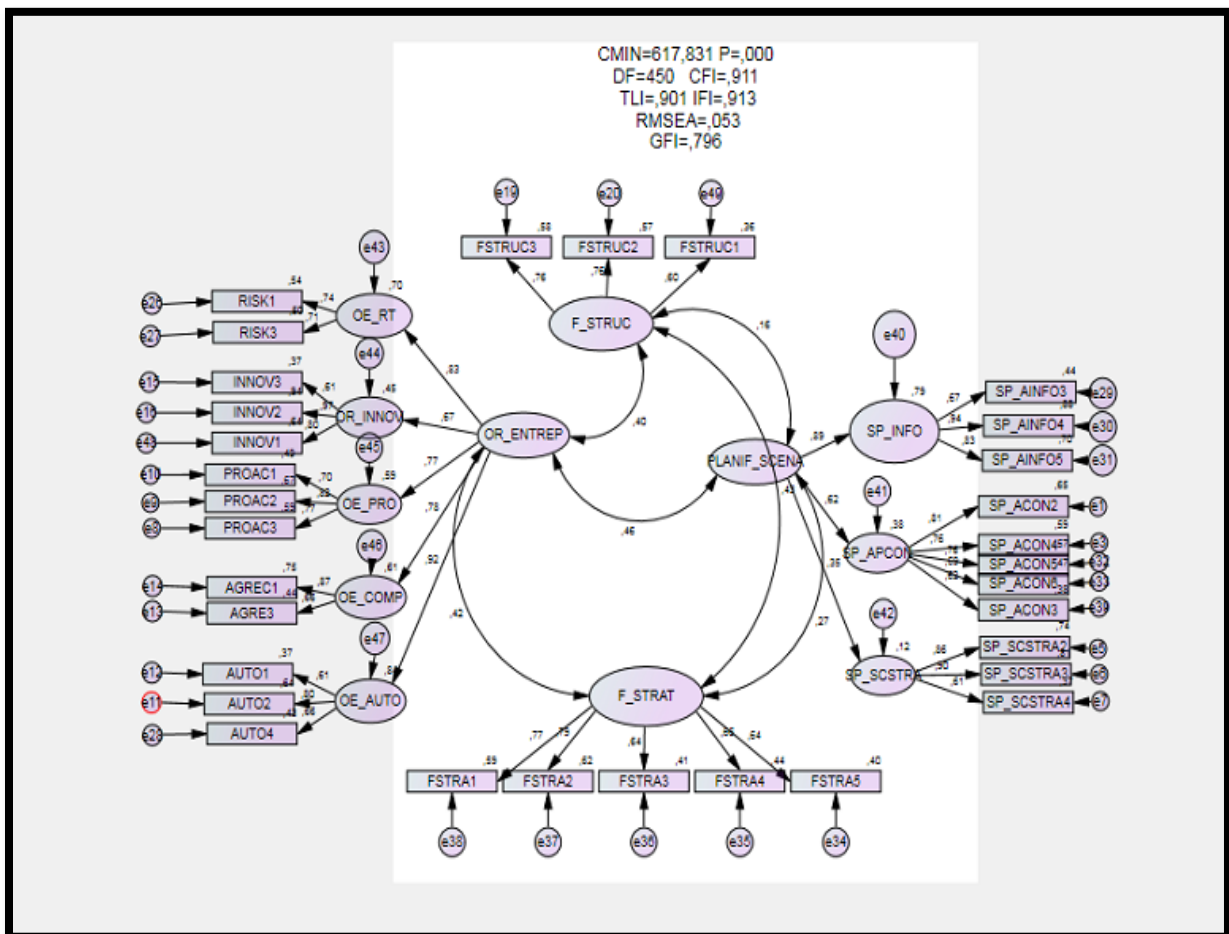
Tableau 50 : Identification du modèle de mesure

Nombre d'échantillons distincts (Number of distinct sample moments):	528
Nombre de paramètres distincts à estimer (Number of distinct parameters to be estimated):	78
Degrés de liberté (Degrees of freedom) : (528 - 78):	450

1.2. Interprétation des résultats

Cette étape consiste à apprécier la qualité d'ajustement du modèle de mesure. Nous nous sommes basés sur trois familles d'indices pour l'évaluer : les indices absolus, les indices incrémentaux et les indices de parcimonie. Le modèle de mesure initial (voir figure 21) nous fournit une qualité d'ajustement satisfaisante.

Figure 21 : Modèle de mesure global initial



En effet, les indices de mesure absolus utilisés confirment que la qualité d'ajustement du modèle de mesure initial est moyenne. Les indices de GFI et l'AGFI n'atteignent pas les seuils recommandés par les chercheurs ($\geq 0,9$). L'indice RMSEA dépasse le seuil de 0,08 ce qui confirme notre jugement sur la qualité d'ajustement. Par contre, l'examen des différents indices de mesure « incrémentaux » (exemple, NFI, TLI et CFI) montre que le modèle est acceptable et s'ajuste suffisamment bien aux données empiriques. Enfin, nous avons vérifié la qualité d'ajustement à travers les indices de parcimonie. Le critère le plus courant est celui de chi-deux normé, celui-ci permet de déceler les modèles « sous-ajustés » ou « sur-ajustés ». Une valeur inférieure à 2 indique que le modèle est acceptable. Le Chi-deux ajusté au degré de liberté est égal à 1,373 ce qui confirme une bonne qualité d'ajustement.

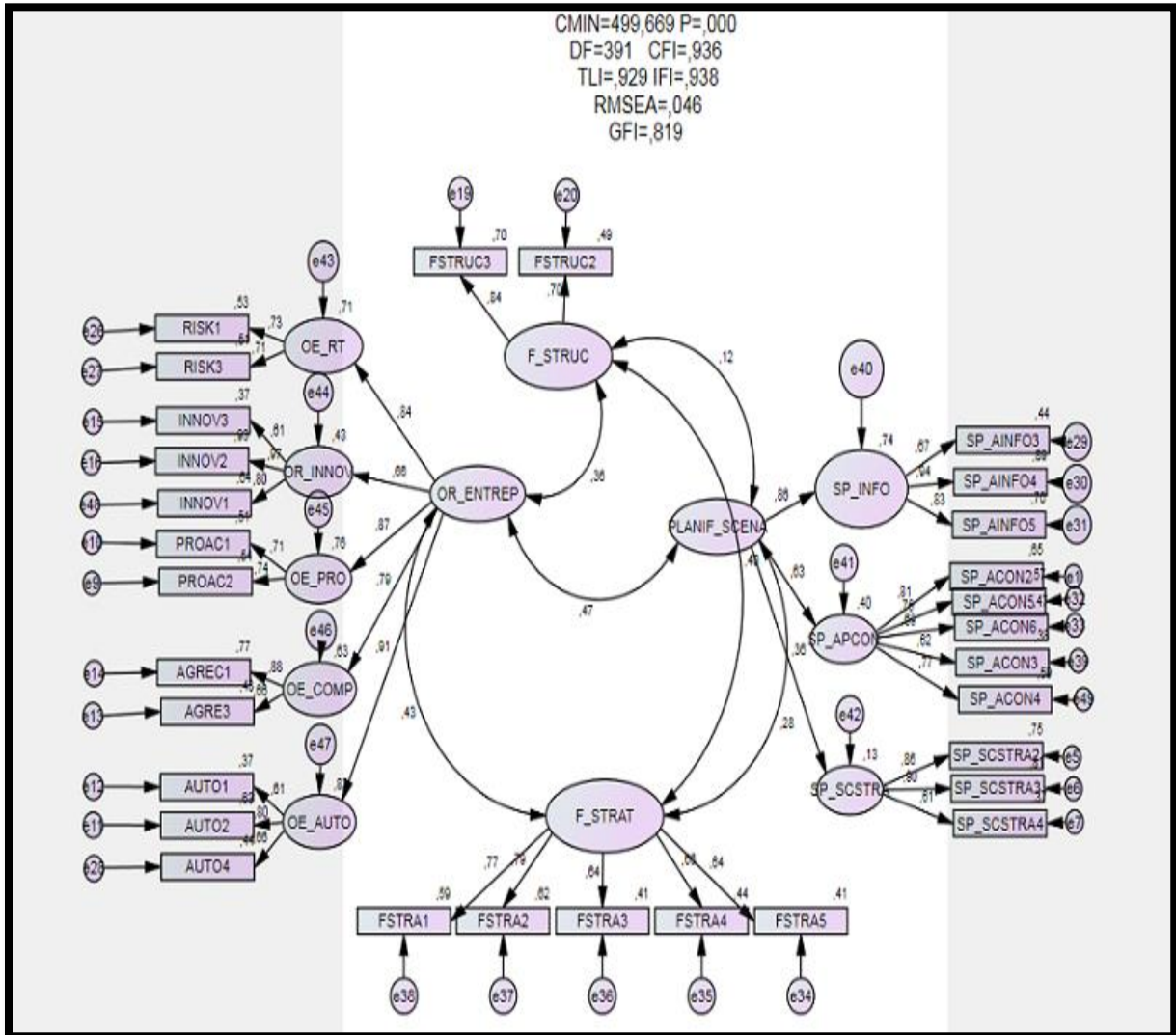
Tableau 51: Les indices d'ajustement du modèle de mesure global

désignation	Chi-deux	DI	Chi-deux normé	P	GFI	CFI	TLI	IFI	RMSEA
Modèle global	617.813	450	1,373	,000	,796	,911	,901	0,913	,053
Valeurs recommandées	-	-	<2	-	>,09	>0,9	>0,9	> 0,9	<0.08

1.3. Modification du modèle de mesure initial

Le test du modèle initial a donné des résultats acceptables. Certains indices sont satisfaisants, d'autres sont en dessous du seuil recommandé. Ces résultats peuvent être améliorés sur la base de modifications proposées par le logiciel AMOS 20. Nous allons alors introduire quelques modifications afin de répondre aux conditions de parcimonie de notre modèle. Celles-ci sont liées aux liens de covariances entre les erreurs de mesures et de liens régressions entre variables observables. Suite, à ces modifications, certains items sont éliminés. Le modèle final se présente comme suit :

Figure 22 : Modèle de mesure modifié



La figure ci-dessus montre que le modèle de mesure présente un meilleur ajustement aux données empiriques (**annexe 16**). Nous constatons une amélioration au niveau de l'indice de chi-deux. Ce dernier est passé de 617.813 à 499,669. En outre, nous pouvons conclure que les différents indicateurs sont acceptables par rapport aux normes les plus rigoureuses. Les différents indices sont présentés dans le tableau suivant.

Tableau 52: Les indices d'ajustement du modèle de mesure global final

Désignation	Chi-deux	DI	Chi-deux normé	P	GFI	CFI	TLI	IFI	RMSEA
Modèle global	499,669	391	1,278	,000	0,819	,936	,929	0,938	,0046
Valeurs recommandées	-	-	<2	-	>,09	>0,9	>0.9	> 0,9	<0.08

1.4. Évaluation de la fiabilité, la validité et la stabilité du modèle de mesure global

Parallèlement à l'ajustement du modèle de mesure global, nous allons nous intéresser à la fiabilité, la validité et la stabilité de chaque construit.

a- La fiabilité d'un construit

La fiabilité ou encore la consistance interne permet de vérifier si un ensemble d'indicateurs sont suffisamment homogènes pour représenter un construit. Les indicateurs les plus reconnus sont l'alpha de Cronbach (Cronbach, 1951) et le Rho de Joreskog (Joreskog, 1971). Les valeurs recommandées par les chercheurs ont été déjà discutées dans le chapitre précédent. Nous utilisons également le critère de la variance moyenne extraite (VME). Un coefficient supérieur à 0.5 indique une consistance interne élevée (Bagozzi et Yi, 1988). Ces différents indices sont exposés dans le tableau suivant.

Tableau 53 : Estimation de la fiabilité du modèle de mesure global

Construit et items	Estimation standardisée	VME	Fiabilité composite	Rho de Joreskog
SP_AINFO		0,5026	0,8590	0,74666
INFO3---SP_INFO	0,665			
INFO4---SP_INFO	0,941			
INFO5---SP_INFO	0,834			
SP_APCON		0,5184	0,8596	0,83356
APCON2---SP_APCON	0,806			
APCON3---SP_APCON	0,617			
APCON4---SP_APCON	0,765			
APCON5---SP_APCON	0,758			
APCON6--- SP_APCON	0,688			
SP_SCSTRA		0,5769	0,8399	0,7988
SCSTRA2---SP_SCSTRA	0,864			
SCSTRA3---SP_SCSTRA	0,90			
SCSTRA4---SP_SCSTRA	0,609			
Flexibilité structurelle		0,5097	0,7442	0,6647
F_STRUC				
FSTRUC2---F_STRUC	0, 698			
FSTRUC3---F_STRUC	0,838			
Flexibilité stratégique		0,5001	0,8279	0,8322
(F_STRA)				
FSTRA1---F_STRA	0,768			
FSTRA2---F_STRA	0,790			
FSTRA3---F_STRA	0,638			
FSTRA4---F_STRA	0,661			
FSTRA5---F_STRA	0,637			
Prise de risque (OE_RT)		0,5003	0,6847	0,6690
RISK1---OE_RT	0,730			
RISK3---OE_RT	0,713			
Innovativité		0,5727	0,8424	0,7269
OE_INNOV				

INNOV2---OE_INNOV	0,966			
INNOV3---OE_INNOV	0,606			
INNOV1---OE_INNOV	0,803			
Proactivité OE_PRO		0,5004	0,6878	0,6669
PROAC1---OR_PRO	0,71			
PROAC2---OR_PRO	0,74			
Agressivité concurrentielle (OR_COMP)		0,5020	0,7463	0,6640
AGREC1---OR_COMP	0,876			
AGREC3---OR_COMP	0,658			
Autonomie : (EO_AUTO)		0,5013	0,7332	0,7484
AUTO1---EO_AUTO	0,611			
AUTO2---EO_AUTO	0,797			
AUTO4---EO_AUTO	,660			

D'après le tableau ci-dessus, nous constatons que les différents construits sont fiables. En effet, les valeurs de la variance moyenne extraite (VME) sont significatives puisqu'elles dépassent le seuil recommandé par Bagozzi et Yi (1988). En outre, les indices de la fiabilité composite sont satisfaisants, elles dépassent la valeur suggérée par Chin (1998). Enfin, le Rho de Joreskog confirme le niveau élevé de la cohérence interne des différents construits.

b- La validité convergente

L'objectif de la validité convergente est de vérifier jusqu'à quel point les mesures d'un même concept par deux méthodes différentes sont convergentes. Les approches les plus reconnues pour s'assurer de ce type de validité sont celles d'Anderson et Gerbing (1988) où il s'agit de vérifier le test « t » ou le CR de chaque contribution factorielle. Une valeur supérieure à 1,96 traduit une validité convergente élevée. En plus, Fornell et Larker(1981) proposent la variance moyenne extraite (VME) comme moyen pour mesurer la validité convergente. Il s'agit de vérifier, pour chaque construit, que la valeur de cet indice soit supérieure à 0.5.

Tableau 54 : Estimation de la validité convergente du modèle de mesure final

Construit et items	CR (Ratio critique)	VME
SP_AINFO		0,5026
INFO3<---SP_INFO	(Fixé à 1)	
INFO4<---SP_INFO	8,616	
INFO5<---SP_INFO	8,343	
SP_APCON		0,5184
APCON2<---SP_APCON	Fixé à 1	
APCON3<---SP_APCON	7,059	
APCON4<---SP_APCON	9,010	
APCON5<---SP_APCON	8,910	
APCON6<---SP_APCON	7,981	
SP_SCSTRA		0,5769
SCSTRA2<---SCSTRA	Fixé à 1	
SCSTRA3<---SCSTRA	9,726	
SCSTRA4<---SCSTRA	7,287	
F_STRUC		0,5097
FSTRUC2 <---STRUC	fixé à 1	
FSTRUC3<---STRUC	4,078	
F_STR		0,5001
FSTRA1<---FSTRA	6,907	
FSTRA2<---FSTRA	7,024	
FSTRA3<---FSTRA	6,039	
FSTRA4<---FSTRA	6,209	
FSTRA5<---FSTRA	fixé à 1	
OE_RT		0,5003
RISK1<---OE_RT	Fixé à 1	
RISK3<---OE_RT	6,497	
OE_INNOV		0,5727
INNOV2<---OE_INNOV	7,588	
INNOV3<---OE_INNOV	Fixe à 1	
OE_PRO		0,5004
PROAC1<---OE_PRO	Fixe à 1	

PROAC2<---OE_PRO	6,748	
OE_COMP		0,5020
AGREC1<---OR_COMP	6,511	
AGREC3<---OR_COMP	fixé à 1	
OE_AUTO		0,5013
AUTO1<---EO_AUTO	6,615	
AUTO2<---EO_AUTO	Fixe à 1	
AUTO4<---EO_AUTO	7,160	

Nous constatons que la validité convergente est vérifiée. D'une part, toutes les valeurs de ratio critiques sont supérieures à 1,96. D'autre part, les valeurs de VME sont significatives.

c- La validité discriminante

La validité discriminante représente « *l'entendue avec laquelle les mesures d'un construit diffèrent des mesures d'un autre construit dans le modèle* » (Fernandez, 2012). Ce type de validité est vérifiée à travers la comparaison entre les construits. Autrement dit, si deux construits sont théoriquement différents, ils sont également distincts empiriquement.

Nous mobilisons l'approche de Fornell et Larker (1981) qui sert à vérifier si la variance moyenne extraite est bien supérieure au carré du lien structurel entre les construits. Selon les résultats trouvés, nous pouvons conclure que la validité discriminante est vérifiée (voir tableau 55).

Tableau 55 : Matrice de corrélation élevée au carré et les VME

Construit	1	2	3	4	5	6	7	8	9	10
SP_INFO	0,508									
SP_APCON	0,313	0,540								
SP_SCSTRA	0,09	0,040	0,501							
F_STRUC	0,011	0,001	0,002	0,502						
F_STRA	0,036	0,059	0,072	0,164	0,529					
OR_RT	0,113	0,010	0,081	0,080	0,073	0,5002				
OE_INNOV	0,024	0,004	0,005	0,226	0,114	0,256	0,530			
OE_PRO	0,131	0,016	0,082	0,065	0,116	0,425	0,361	0,550		
OE_COMP	0,065	0,021	0,104	0,062	0,267	0,524	0,174	0,244	0,592	
OE_AUTO	0,211	0,08	0,043	0,067	0,067	0,565	0,436	0,463	0,467	0,582

d- La stabilité du modèle de mesure

Pour mieux vérifier la validité du modèle, nous utilisons la méthode d'estimation par bootstrap (Efron et Tibshirani, 1993). Cette technique d'échantillonnage consiste à prélever une série d'échantillons aléatoires avec remise de « n » observations dans l'échantillon de base. Elle permet de répliquer l'ajustement du modèle sur un échantillon de taille importante et de tester la stabilité des résultats en se basant sur l'échantillonnage des données. Le bootstrap est utilisé pour estimer les propriétés d'un estimateur comme les variances, les régressions et les covariances. Pour tester la stabilité du modèle de mesure global, nous procédons à une estimation pour 2000 observations par intervalle de confiance de 0,95. La stabilité du modèle est vérifiée si l'indice P est inférieur à 0,05.

Tableau 56 : Estimation de la stabilité des contributions factorielles standardisées du modèle de mesure

Paramètres		Estimation par la méthode ML	Borne inférieure	Borne supérieure	P
SP_APCON	<--- PLANIF_SCENA	,629	,405	,792	,001
SP_SCSTRA	<--- PLANIF_SCENA	,364	,113	,605	,025
OE_RT	<--- OR_ENTREP	,843	,726	,952	,001
OR_INNOV	<--- OR_ENTREP	,656	,512	,758	,002
OE_PRO	<--- OR_ENTREP	,871	,761	,970	,001
OE_COMP	<--- OR_ENTREP	,792	,649	,895	,001
OE_AUTO	<--- OR_ENTREP	,905	,806	,986	,001
SP_INFO	<--- PLANIF_SCENA	,863	,651	1,282	,001
SP_ACON2	<--- SP_APCON	,806	,721	,866	,002
SP_SCSTRAT2	<--- SP_SCSTRA	,864	,778	,934	,001
SP_SCSTRA3	<--- SP_SCSTRA	,900	,819	,977	,001
SP_SCSTRA4	<--- SP_SCSTRA	,609	,498	,707	,001
PROA2	<--- OE_PRO	,735	,631	,828	,001
PROA1	<--- OE_PRO	,713	,607	,813	,001
AUTO2	<--- OE_AUTO	,797	,712	,873	,001
AUTO1	<--- OE_AUTO	,611	,495	,707	,001
AGREC3	<--- OE_COMP	,658	,536	,759	,001
AGREC1	<--- OE_COMP	,876	,772	,983	,001
INNOV3	<--- OR_INNOV	,606	,495	,686	,002
INNOV2	<--- OR_INNOV	,966	,913	1,023	,001
FLEX5	<--- F_STRUC	,838	,654	1,075	,001
FLEX4	<--- F_STRUC	,698	,500	,875	,001
RISK1	<--- OE_RT	,730	,598	,826	,002
RISK3	<--- OE_RT	,713	,606	,812	,001
AUTO4	<--- OE_AUTO	,660	,538	,752	,002
SP_AINFO3	<--- SP_INFO	,665	,564	,748	,001
SP_AINFO4	<--- SP_INFO	,941	,885	,990	,001
SP_AINFO5	<--- SP_INFO	,834	,765	,889	,001
SP_ACON5	<--- SP_APCON	,758	,666	,829	,001
SP_ACON6	<--- SP_APCON	,688	,577	,767	,002
FLEX10	<--- F_STRAT	,637	,514	,733	,001
FLEX9	<--- F_STRAT	,661	,545	,748	,001
FLEX8	<--- F_STRAT	,638	,519	,734	,001
FLEX7	<--- F_STRAT	,790	,699	,859	,001
FLEX6	<--- F_STRAT	,768	,677	,837	,001
SP_ACON3	<--- SP_APCON	,617	,509	,714	,001
INNOV1	<--- OR_INNOV	,803	,721	,866	,001
SP_ACON4	<--- SP_APCON	,765	,677	,831	,002

Tableau 57 : Les corrélations multiples au carré (Squared Multiple Correlations)

Paramètres	Estimation par la méthode ML	Borne supérieure	Borne inférieure	P
SP_INFO	,745	,423	1,644	,001
OE_RT	,710	,528	,906	,001
OR_INNOV	,430	,262	,575	,002
OE_COMP	,627	,422	,801	,001
OE_AUTO	,819	,649	,972	,001
OE_PRO	,759	,580	,942	,001
SP_SCSTRA	,133	,013	,366	,001
SP_APCON	,395	,164	,627	,001
SP_ACON4	,586	,458	,691	,002
INNOV1	,644	,520	,750	,001
SP_ACON3	,381	,259	,510	,001
FLEX6	,589	,459	,701	,001
FLEX7	,623	,488	,738	,001
FLEX8	,407	,269	,539	,001
FLEX9	,438	,297	,560	,001
FLEX10	,406	,265	,537	,001
SP_ACON6	,473	,333	,588	,002
SP_ACON5	,574	,444	,687	,001
SP_AINFO5	,695	,586	,790	,001
SP_AINFO4	,885	,783	,980	,001
SP_AINFO3	,442	,318	,559	,001
AUTO4	,436	,289	,566	,002
RISK3	,509	,367	,659	,001
RISK1	,533	,357	,682	,002
FLEX4	,488	,250	,765	,001
FLEX5	,703	,427	1,156	,001
INNOV2	,933	,834	1,047	,001
INNOV3	,368	,245	,471	,002
AGREC1	,767	,596	,966	,001
AGREC3	,433	,287	,576	,001
AUTO1	,374	,245	,500	,001
AUTO2	,635	,507	,762	,001
PROA1	,509	,368	,660	,001
PROA2	,541	,398	,686	,001
SP_SCSTRA4	,371	,248	,500	,001
SP_SCSTRA3	,810	,671	,954	,001
SP_SCSTRAT2	,746	,606	,872	,001
SP_ACON2	,650	,519	,750	,002

Les tableaux ci-dessus nous montrent l'estimation de paramètres du modèle. Ainsi, les résultats du bootstrap sur 2000 échantillons affichent une stabilité totale du modèle de mesure globale. Ces tableaux donnent la distribution des valeurs obtenues pour les paramètres considérés (contributions factorielles et les corrélations multiples au carré). La dernière

colonne de deux tableaux nous montre que l'indice P est significatif à un seuil de confiance de 95 %.

Section 2. Le modèle de structure : la validation des hypothèses de la recherche

Après examen de la qualité d'ajustement du modèle de mesure, nous allons à présent évaluer celle du modèle de structure et tester la significativité des liens de structure. Nous traitons dans cette section la validation du modèle de structure. Enfin, nous présentons les résultats de nos hypothèses de recherche.

1. La validation du modèle de structure

Un modèle structurel vise à estimer les relations de causalité entre des variables latentes. Les représentations les plus courantes prennent la forme d'un ensemble d'équations linéaires. Celles-ci sont appelées des cheminements « path analysis ». Notre objectif consiste alors à mettre l'accent sur la significativité statistique et l'interprétation des indicateurs mesurant les relations entre construits. En effet, notre modèle structurel est composé de variables exogènes (explicatives) et de variables endogènes (à expliquer). En outre, nous testons l'effet de deux variables médiatrices dans la relation entre la planification par scénarios et l'OE. A ce égard, nous examinons un système d'équations simultanées qui reflètent les hypothèses développées dans le cadre ce travail (voir tableau 58).

Tableau 58 : Synthèse des hypothèses développées

H1 : La planification par scénarios a un effet positif sur le développement de la flexibilité stratégique.
H2 : La planification par scénarios a un effet positif sur le développement de la flexibilité structurelle.
H3: La flexibilité stratégique a un effet positif sur le développement de l'orientation entrepreneuriale.
H4 : La flexibilité structurelle a un effet positif sur le développement de l'orientation entrepreneuriale.
H5: La planification par scénarios a un effet positif sur le développement de l'orientation entrepreneuriale.

Ainsi, ces hypothèses seront transposées en relations linéaires. Dans un premier temps, nous définissons les relations linéaires entre les variables latentes ainsi que la direction et la nature de ces relations. Cette étape nous permet de formuler notre modèle structurel et la définition d'un schéma relationnel. Dans un deuxième temps, nous spécifions notre modèle en déterminant les paramètres fixes, libres et contraints. Ces paramètres correspondent à des relations de régressions, de corrélations et de covariances. Nous notons, à ce niveau, que toutes les relations entre les variables latentes sont unidirectionnelles. L'étape suivante consiste à identifier le modèle en vérifiant les deux questions d'ordre et du rang. En effet, le modèle structurel doit remplir la condition d'ordre, celle-ci stipule que le nombre de degrés de liberté doit être égal ou supérieur à zéro. La deuxième condition n'est vérifiée que si chaque paramètre est unique. Le tableau suivant résume la vérification de ces deux conditions.

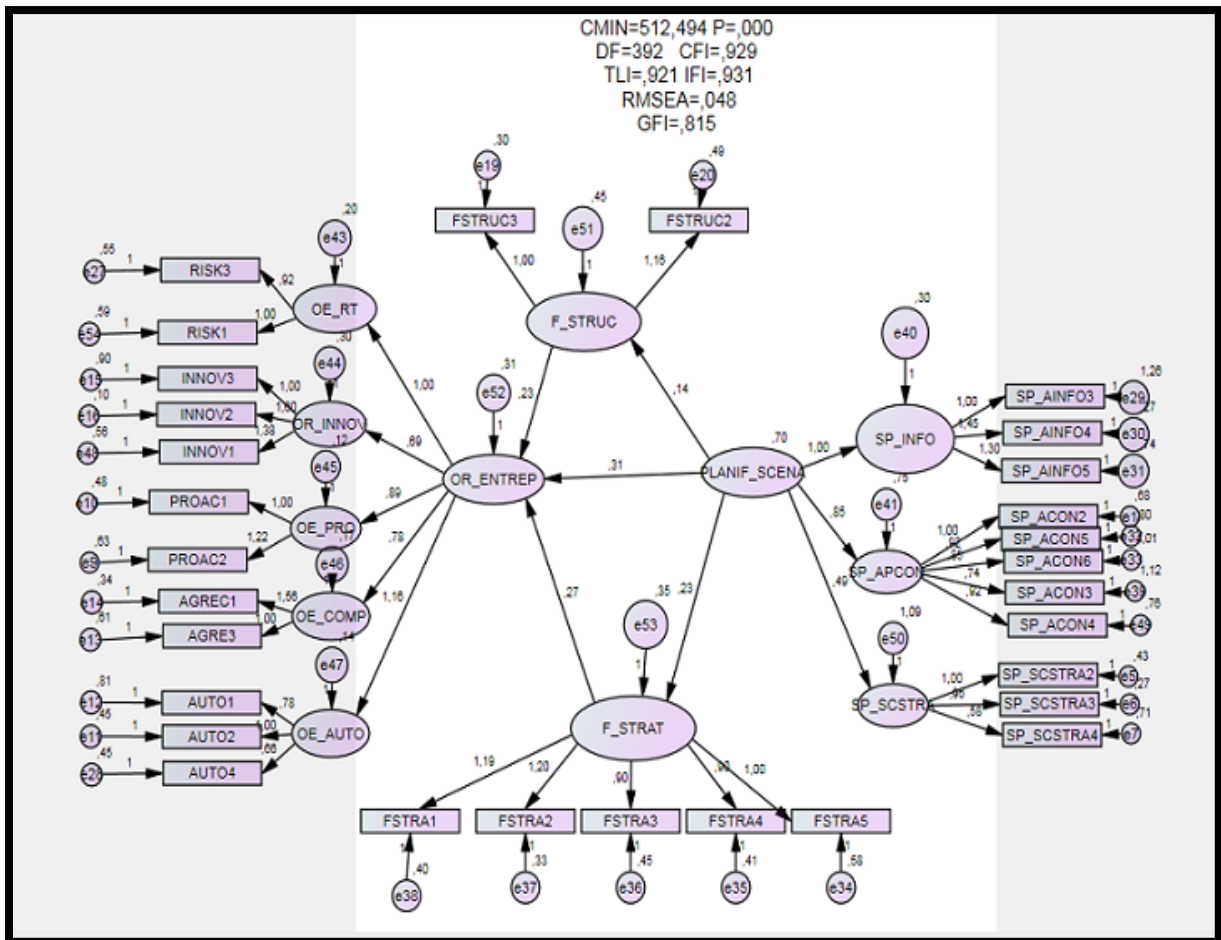
Tableau 59 : Identification du modèle de structure

Nombre d'échantillons distincts (Number of distinct sample moments)	465
Nombre de paramètres distincts à estimer (Number of distinct parameters to be estimated)	73
Degrés de liberté (Degrees of freedom) (465 - 73):	392

Après avoir spécifié et identifié le modèle, nous passons à l'interprétation des résultats obtenus suite à l'estimation. Notant qu'une bonne qualité d'ajustement est une condition

nécessaire pour pouvoir interpréter nos résultats et vérifier les liens de structure (voir figure 23).

Figure 23 : Modèle de structure initial



Les indices d’ajustement de modèle de structure sont présentés dans le tableau suivant.

Tableau 60 : Les indices d’ajustement du modèle de structure

désignation	Chi-deux	DI	Chi-deux normé	P	GFI	CFI	TLI	IFI	RMSEA
Modèle de structure initial	512,494	392	1,307	,000	0,815	,929	,921	0,931	,048
Valeurs recommandées	-	-	<2	-	≥,09 ≥0,8	≥0,9	≥0,9	≥0,9	<0.08

Le tableau ci-dessus nous fournit les indices d'ajustement du modèle de structure. En effet, le modèle présente un degré d'ajustement aux données recueillies acceptable ($\chi^2/ddl=1,307$; GFI=0,815, CFI=0,929, IFI=0,931 ; RMSEA=0,048). Les hypothèses développées dans le cadre de ce travail de recherche semblent donc suffisantes pour permettre de reproduire correctement les données.

2. Test de stabilité du modèle de structure

Une fois la qualité d'ajustement du modèle vérifiée, nous allons tester la stabilité des différents paramètres de modèle de structure à travers la méthode de bootstrap.

Tableau 61 : Test de stabilité du modèle de structure

	Paramètres		Contributi	Borne	Borne	P
	F_STRUC <-- PLANIF_SCE		,168	-,052	,439	,22
	F_STRAT <-- PLANIF_SCE		,307	,020	,550	,07
	OR_ENTRE <-- PLANIF_SCE		,381	,154	,614	,01
	OR_ENTRE <-- F_STRAT		,248	,009	,451	,09
	OR_ENTRE <-- F_STRUC		,226	,018	,413	,06
	SP_APCON <-- PLANIF_SCE		,639	,436	,810	,00
	SP_SCSTRA <-- PLANIF_SCE		,370	,135	,577	,00
	OE_RT <-- OR_ENTREP		,839	,710	,945	,00
	OR_INNOV <-- OR_ENTREP		,651	,522	,759	,00
	OE_PRO <-- OR_ENTREP		,869	,762	,977	,00
	OE_COMP <-- OR_ENTREP		,789	,650	,888	,00
	OE_AUTO <-- OR_ENTREP		,902	,796	,985	,00
	SP_INFO <-- PLANIF_SCE		,838	,615	1,205	,00
	SP_ACON2 <-- SP_APCON		,806	,724	,866	,00
	SP_SCSTRA <-- SP_SCSTRA		,863	,778	,929	,00
Contributions Factorielles standardisées	SP_SCSTRA <-- SP_SCSTRA		,901	,822	,972	,00
	SP_SCSTRA <-- SP_SCSTRA		,609	,492	,703	,00
	PROA2 <-- OE_PRO		,731	,619	,827	,00
	PROA1 <-- OE_PRO		,711	,598	,811	,00
	AUTO2 <-- OE_AUTO		,794	,703	,867	,00
	AUTO1 <-- OE_AUTO		,607	,488	,707	,00
	AGREC3 <-- OE_COMP		,656	,529	,753	,00
	AGREC1 <-- OE_COMP		,874	,772	,975	,00
	INNOV3 <-- OR_INNOV		,605	,500	,696	,00
	INNOV2 <-- OR_INNOV		,965	,912	1,018	,00
	FLEX4 <-- F_STRUC		,751	,455	1,123	,00
	RISK3 <-- OE_RT		,709	,592	,813	,00
	AUTO4 <-- OE_AUTO		,656	,532	,744	,00
	SP_AINFO3 <-- SP_INFO		,666	,561	,749	,00
	SP_AINFO4 <-- SP_INFO		,941	,890	,994	,00
	SP_AINFO5 <-- SP_INFO		,834	,761	,883	,00
	SP_ACON5 <-- SP_APCON		,757	,666	,829	,00
	SP_ACON6 <-- SP_APCON		,687	,581	,767	,00
	FLEX10 <-- F_STRAT		,636	,520	,733	,00
	FLEX9 <-- F_STRAT		,661	,541	,754	,00
FLEX8 <-- F_STRAT		,642	,528	,733	,00	
FLEX7 <-- F_STRAT		,794	,703	,864	,00	
SP_ACON3 <-- SP_APCON		,619	,498	,708	,00	
INNOV1 <-- OR_INNOV		,801	,719	,859	,00	
SP_ACON4 <-- SP_APCON		,766	,679	,831	,00	
FLEX6 <-- F_STRAT		,762	,674	,832	,00	
FLEX5 <-- F_STRUC		,780	,506	1,182	,00	
RISK1 <-- OE_RT		,729	,610	,833	,00	

Tableau 62 : Les corrélations multiples au carré

	Paramètres	Estimation	Borne inferieure	Borne supérieure	P
Les corrélations Multiples au carré	F_STRAT	,094	,002	,302	,002
	F_STRUC	,028	,000	,190	,001
	OR_ENTREP	,350	,175	,510	,005
	SP_INFO	,702	,378	1,452	,001
	OE_RT	,705	,504	,894	,001
	OR_INNOV	,424	,273	,576	,001
	OE_COMP	,623	,423	,789	,001
	OE_AUTO	,814	,633	,970	,002
	OE_PRO	,756	,581	,955	,001
	SP_SCSTRA	,137	,018	,333	,001
	SP_APCON	,408	,190	,656	,001
	RISK1	,531	,372	,693	,001
	SP_ACON4	,587	,462	,691	,001
	INNOV1	,642	,517	,738	,002
	SP_ACON3	,383	,248	,502	,002
	FLEX6	,580	,454	,691	,001
	FLEX7	,630	,494	,747	,001
	FLEX8	,412	,279	,537	,001
	FLEX9	,437	,293	,568	,001
	FLEX10	,405	,270	,537	,001
	SP_ACON6	,472	,338	,589	,001
	SP_ACON5	,573	,443	,687	,001
	SP_AINFO5	,695	,579	,779	,002
	SP_AINFO4	,886	,793	,988	,001
	SP_AINFO3	,443	,315	,562	,001
	AUTO4	,431	,283	,554	,002
	RISK3	,503	,350	,661	,001
	FLEX4	,564	,207	1,261	,001
	FLEX5	,608	,256	1,396	,001
	INNOV2	,932	,831	1,036	,001
	INNOV3	,366	,250	,485	,001
	AGREC1	,764	,596	,951	,001
	AGREC3	,430	,280	,567	,002
	AUTO1	,369	,238	,500	,001
	AUTO2	,631	,495	,752	,001
	PROA1	,506	,358	,657	,001
	PROA2	,535	,383	,683	,001
	SP_SCSTRA4	,371	,242	,494	,001
	SP_SCSTRA3	,812	,676	,944	,002
	SP_SCSTRAT2	,745	,606	,864	,001
SP_ACON2	,649	,524	,751	,001	

Conformément aux résultats du bootstrap des 2000 échantillons, nous pouvons confirmer la stabilité de paramètres de contributions factorielles standardisées et de corrélations multiples au carré (SMC).

3. Vérification de la significativité des liens de structure

Cette étape nous permet de vérifier les liens de structure. En effet, nous nous focalisons sur la vérification de la significativité des estimations. Il s'agit de s'assurer de l'absence de variances négatives ou de coefficients standardisés supérieurs à 1. En outre, nous mettons l'accent sur les indices CR (critical ratio) et l'indice P. Les coefficients de régression nous permettent d'infirmer ou de confirmer les hypothèses de notre modèle.

Tableau 63 : Vérification de significativité des liens de structure

Liens de structure		Contributions factorielles	S.E.	C.R.	P
F_STRUC	<--- PLANIF_SCENA	,137	,103	1,335	,182
F_STRAT	<--- PLANIF_SCENA	,229	,097	2,373	,018
OR_ENTREP	<--- PLANIF_SCENA	,311	,116	2,685	,007
OR_ENTREP	<--- F_STRAT	,271	,118	2,304	,021
OR_ENTREP	<--- F_STRUC	,226	,114	1,992	,046

La confrontation de ces indices aux différentes hypothèses formulées permet de conclure que dans le cas de l'échantillon étudié, les hypothèses (1), (3), (4) et (5) sont acceptées alors que l'hypothèse (2) est rejetée. En effet, la planification par scénarios est fortement corrélée avec la flexibilité stratégique ($\lambda=0,229$). L'interprétation de ratio critique (CR=2,373) et de l'indice P ($p=0,018$) nous permet de conclure que le lien entre ces deux variables est significatif. En ce qui concerne, la relation entre la planification par scénarios et la flexibilité structurelle, les tests statistiques montrent que ce lien est non significatif. Les deux variables sont faiblement corrélées. La valeur du ratio critique est inférieure au seuil recommandée (1.96) et le P dépasse le 5 % (P=18,2%).

Ensuite, et sur la base de mêmes indicateurs, nous pouvons confirmer que la planification par scénarios a un impact positif sur le développement de l'OE. Le lien structurel entre ces deux

variables est fortement significatif ($\lambda = 0,311$). Les valeurs de ratio critique et de P sont respectivement de 2,685 et 0,007.

Les résultats montrent aussi que la flexibilité stratégique est positivement corrélée avec l'OE ($\lambda = 0,271$, CR=2,304, P=0,021). Enfin, le lien entre la flexibilité structurelle et l'OE est significatif ($\lambda = 0,226$, CR= 1,992, P=0,046).

Dans un souci de synthèse, nous récapitulons les résultats de cette recherche dans le tableau suivant.

Tableau 64 : Récapitulatif des hypothèses

H1 : La planification par scénarios a un effet positif sur le développement de la flexibilité stratégique	Confirmée
H2 : La planification par scénarios a un effet positif sur la flexibilité structurelle	Rejetée (Pas de relation positive entre ces deux variables).
H3 : La flexibilité stratégique a un effet positif sur l'orientation entrepreneuriale	Confirmée
H4 : La flexibilité structurelle a un effet positif sur l'orientation entrepreneuriale	Confirmée
H5 : La planification par scénarios a un effet positif sur le développement de l'orientation entrepreneuriale	Confirmée

4. L'effet médiateur de la flexibilité stratégique et structurelle

La médiation génère une décomposition de l'effet total d'une variable explicative X sur une variable à expliquer (Y) en un effet direct (D) et un effet indirect (I). On parle de médiation quand la variable dépendante (A) influe significativement la variable médiatrice et que celle-ci influence la variable dépendante (Baron et Kenny, 1986). Nous distinguons deux types de médiation : parfaite ou partielle.

- une médiation est parfaite lorsque l'effet de la variable médiatrice sur la variable dépendante est significatif alors que celui de la variable indépendante sur la variable dépendante est nul ;

- une médiation est partielle lorsque l'effet de la variable médiatrice sur la variable dépendante et celui de la variable indépendante sur la variable dépendante sont significatifs.

Dans notre cas, pour parler de l'effet de la médiation de la flexibilité stratégique dans la relation « planification par scénarios-orientation entrepreneuriale », il s'agit de vérifier les conditions suivantes :

- La variable indépendante « planification par scénarios » doit exercer un effet direct sur la variable dépendante « OE ».
- La variable indépendante « planification par scénarios » doit avoir un effet sur la variable médiatrice « flexibilité stratégique ».
- La variable médiatrice « flexibilité stratégique » doit influencer la variable dépendante « OE ».

Nous appliquons également les mêmes règles pour vérifier l'effet médiateur de la flexibilité stratégique et structurelle dans la relation « planification par scénarios-OE ».

Tableau 65 : Résultats des tests de médiation

Variables indépendantes (VI)	Variables médiatrices (VM)	Variables dépendantes (VD)	Condition 1 : VI-->VM	CR	Condition 2 : VI--> VD	CR	Condition 3 : VM--> VD	CR
La planification par scénarios	La flexibilité stratégique	L'orientation entrepreneuriale	0,229	2,373**	,311	2,685**	,271	2,304**
La planification par scénarios	La flexibilité structurelle	L'orientation entrepreneuriale	0,137	1,335	,311	2,685**	,226	1,992**

D'après le tableau ci-dessus, nous remarquerons que les trois conditions de médiation proposées par Baron et Kenny (1986) sont vérifiées. Nous pouvons conclure alors que la flexibilité stratégique a un effet médiateur dans la relation entre la planification par scénarios

et l'OE. En ce qui concerne l'effet de médiation de la flexibilité structurelle dans la relation entre la planification par scénarios et l'orientation entrepreneuriale, il est non significatif car la première condition n'est pas vérifiée (VI-->VM).

Section 3. Discussion des résultats

Cette section est dédiée à une synthèse de résultats empiriques obtenus à la suite d'une étude quantitative basée sur 133 questionnaires collectés auprès des dirigeants dans le secteur social et médico-social en France.

1. La discussion de la dimensionnalité des construits

Dans un premier temps, nous discutons la structure des échelles de mesure de la planification par scénarios et de l'OE issues de l'analyse factorielle exploratoire (AFE) ainsi que l'analyse factorielle confirmatoire (AFC) et en confrontant à celles trouvées dans la littérature.

1.1. La structure de l'échelle de la planification par scénarios

Les résultats de notre étude exploratoire et confirmatoire font apparaître que la planification par scénarios est un construit multidimensionnel, composé principalement de trois dimensions : (1) **l'acquisition d'informations**(2) **l'acquisition et le partage de connaissances** et (3) **le développement de scénarios et choix stratégiques**. Ces résultats semblent cohérents avec certains travaux traitant de la planification par scénarios (Amer *et al.*, 2013 ; Bunn et Salo, 1993 ; Chermack, 2005 ; Chermack *et al.*, 2006 ; Van der Heijden, 1997 ; de Geus, 1988 ; Schwartz ,1991).

En effet, la structure factorielle et les qualités psychométriques de cette échelle ont été analysées successivement sous le logiciel SPSS 22 et AMOS 20. Les données collectées ont fait l'objet de plusieurs analyses factorielles exploratoires (AFE) et d'autres avec rotation Varimax afin de vérifier la dimensionnalité de notre échelle. Ainsi, les analyses ont été menées en axes principaux et non pas en composantes principales. Celles-ci sont considérées comme une procédure plus exigeante et, donnant plus de crédibilité à l'échelle de mesure développée (MacCallum *et al.*, 1999). Le processus de purification a été fait en se fondant,

quant à lui, sur le rejet des items dont la contribution factorielle est inférieure à 0.4 et ceux qui possèdent un score factoriel élevé sur plusieurs facteurs.

En ce qui concerne la fiabilité de cohérence interne, nous avons choisi deux niveaux d'analyse : l'analyse par items en s'appuyant sur la corrélation entre items, la moyenne, l'écart type, etc. et l'analyse des dimensions à travers l'examen de l'alpha de Cronbach.

En outre, et conformément aux préconisations de Churchill (1979), l'ajustement des données a été vérifié en utilisant des analyses confirmatoires. Celles-ci ont été effectuées grâce à la méthode des équations structurelles. Ainsi, nous avons proposé d'analyser cinq modèles de mesure et comparer leurs qualités d'ajustement (Doll et Xia, 1994). L'objectif de cette étape est de s'assurer des qualités psychométriques de notre échelle de mesure. Il s'agit de purifier la structure factorielle issue de l'AFE. L'examen des indices d'ajustement permet de confirmer l'adéquation de cette structure aux données collectées.

L'AFC menée dans le cadre de ce travail nous a montré que la première dimension « **acquisition d'informations** » est composée de trois items qui représentent les pratiques permettant de développer cette culture au sein de l'entreprise.

- **SP_AINFO 3** : Nous évaluons constamment la nécessité de s'adapter à l'environnement de l'entreprise.
- **SP_AINFO4** : Nous utilisons des moyens informels pour s'informer sur les événements les plus récents concernant le marché ou l'environnement.
- **SP_INFO5** : Nous examinons systématiquement et nous mettons à jour nos informations sur l'environnement de l'entreprise.

Ce résultat paraît cohérent avec la littérature consacrée à la planification par scénarios, qui met en lumière le rôle de la collecte d'informations dans le processus de construction des scénarios. Cette démarche synthétique simule une série de facteurs conduisant un système d'une situation actuelle à une situation future. Elle se fonde principalement sur un processus de balayage de l'environnement à travers la détermination des facteurs qui peuvent impacter l'entreprise et sa survie.

En examinant la littérature sur la planification par scénarios, la dimension « acquisition d'informations » a été intimement liée à la phase qui précède le développement des scénarios. En effet, plusieurs vocables sont désignés pour la décrire telle que la phase préliminaire, la construction de base, l'étape de diagnostic, etc. Cette analyse concerne à la fois l'entreprise et

son environnement. Aussi se doit-elle détaillée, approfondie et explicative du système. Les informations constituent à cet égard des inputs qui permettent aux participants à l'édification d'ensembles de représentations de l'état actuel du système et son évolution dans le futur. Ils peuvent être collectés, à la fois, à partir des sources internes et externes. Au niveau interne, elles sont acquises à partir de routines institutionnelles, de la culture de l'entreprise, de l'expérience ainsi que de l'apprentissage direct. Ce dernier provient de l'analyse interne des actions de principaux concurrents. Dans d'autres situations, les entreprises recueillent les informations à partir de sources externes afin de mieux identifier les tendances clés et comparer leurs performances avec celles du marché (Dickson *et al.*, 2001).

La deuxième dimension concerne les pratiques de valorisation des connaissances avec des questions relatives à **l'acquisition et le partage des connaissances**.

Elle est composée de cinq items représentant les usages mis en œuvre au sein des entreprises pour développer cette pratique :

- **SP_ACON2** : Nous cherchons constamment de nouvelles méthodes de travail.
- **SP_ACON3** : Nous possédons une politique de recherche et de développement solide.
- **SP_ACON4** : Nous acquérons de nouvelles connaissances.
- **SP_ACON5** : Nous acquérons parfois les connaissances à partir de sources extérieures et de nos principaux concurrents.
- **SP_ACON6** : Nous pouvons rapidement partager les connaissances dans les groupes appropriés.

L'acquisition et le partage des connaissances concernent l'effort déployé par une entreprise pour développer les capacités individuelles et collectives. Ces actions se produisent par le biais d'interactions sociales et d'échange de différents points de vue. En effet, ce processus d'acquisition et de partage des connaissances s'appuie sur des procédures formelles à travers les réunions, les discussions de besoins futurs, la formation...et d'autres, plus informelles entre les individus au sein de l'entreprise. Dans cette optique, Koffman et Senge (1993) stipulent que des mécanismes formels, tels que la création de bases de données, devraient être complétés par des mécanismes d'échange informels afin de transcrire les connaissances tacites en connaissances explicites.

Ainsi, d'un point de vue théorique, les dimensions « acquisition d'informations » et « acquisition et partage des connaissances » constituent deux phases cruciales de l'apprentissage organisationnel (Huber, 1991 ; Kandemir et Hult, 2005, Santos-Vijande et al., 2012). D'une part, ceci est assuré à travers les efforts fournis par une organisation au niveau de la compréhension de facteurs environnementaux, de comportement de concurrents et des autres acteurs. D'autre part, l'acquisition et le partage des connaissances favorisent également le processus d'apprentissage individuel et organisationnel. Au niveau individuel, ils permettent l'amélioration des capacités cognitives d'anticipation (Bootz, 2010). Au niveau collectif, ils jouent un rôle éducationnel pour les différents acteurs. Une telle culture instaure un esprit de dialogue entre les différentes parties prenantes de l'entreprise (Ringland, 2010).

Ainsi, nos résultats confirment les travaux traitant le rôle de l'apprentissage dans le processus de planification par scénarios. Les travaux de Chermack (2005) et Chermack et *al.*, (2006) mettent en lumière le rôle de cette technique de planification dans l'instauration de l'apprentissage à travers l'acquisition de l'information et le management de l'incertitude environnementale. Son objectif est de remettre en question les modèles mentaux et les hypothèses actuelles (Rohrbeck, 2012 ; Schwartz, 1995 ; Van der Heijden, 1996). Les modèles mentaux doivent être renouvelés à la lumière de la dynamique des conditions environnementales (Day et Schoemaker, 2004).

Enfin, la troisième dimension est orientée vers le développement des scénarios et des choix stratégiques. Cette étape constitue les dernières phases de la planification par scénarios. Les items composant ce facteur correspondent aux derniers stades de la méthode de la logique intuitive (Bradfield et *al.*, 2005) ainsi que celles de la prospective stratégique (Godet, 2010).

Cette dimension est étudiée à travers des questions relatives au développement des scénarios et des choix stratégiques au sein de l'entreprise.

SP_SCSTRA1 : Nous présentons les incertitudes ainsi que leurs impacts et nous déterminons les différents scénarios possibles.

SP_SCSTRA2 : Les scénarios développés tiennent compte des événements passés, actuels et hypothétiques dans le futur.

SP_SCSTRA3 : Nous proposons des choix stratégiques en nous basant sur les scénarios développés.

SP_SCSTRA4 : Nous confrontons ces choix stratégiques avec les différents futurs possibles.

1.2. La structure de l'échelle de l'orientation entrepreneuriale (OE)

La vérification des qualités psychométriques de cet instrument de mesure a été faite en deux étapes. La première étape a fait l'objet d'une analyse factorielle en axes principaux avec une rotation Varimax. La seconde vise à s'assurer de la fiabilité et la validité des construits composant l'OE.

Rappelons à cet effet que les travaux dans le domaine de l'entrepreneuriat ont distingué deux échelles quant à l'opérationnalisation de l'OE. Selon certains auteurs, l'OE s'articule autour de trois dimensions clés : l'innovativité, la prise de risque et la proactivité (Covin et Slevin, 1989 ; Miller, 1983 ; Wiklund et Shepherd, 2005). Une autre opérationnalisation repose sur les travaux de Lumpkin et Dess (1996). Ces deux auteurs ont introduit les dimensions de l'autonomie et l'agressivité. En effet, grâce à leurs travaux, plusieurs interprétations de contenu de ce construit ont été proposées (Covin et Wales, 2012 ; Hughes et Morgan, 2007).

Aussi, avons-nous fait le choix dans le cadre de cette recherche, de mesurer l'OE par le biais de l'outil développé par Hughes et Morgan (2007). L'échelle que nous avons adaptée concerne les cinq dimensions suivantes : l'innovativité, la prise de risque, la proactivité, l'autonomie et l'agressivité.

Afin de débiter une analyse factorielle exploratoire(AFE), nous avons vérifié si les variables observables sont corrélées ($KMO=0,852$) et si elles sont « factorisables » ($sig=.000$). Nous nous sommes assurés également du niveau de la cohérence interne de chaque construit à travers le calcul de l'alpha de Cronbach.

L'AFE a donné lieu à cinq facteurs. Le premier facteur concerne l'innovativité. Il emprunte ses trois items à l'échelle développée par Hugues et Morgan (2007). Ce facteur explique 8,55% de la variance totale expliquée. Le deuxième, facteur concerne la prise de risque. Il est composé de trois items et illustre 6,975 % de la variance totale expliquée. Le troisième facteur quant à lui, est lié à la proactivité. Ce facteur restitue 6,068% de la variance totale expliquée et comprend trois items. Le quatrième facteur exprimant 6,432 % de la variance totale expliquée est associé à l'agressivité, il comprend trois items. Enfin, le cinquième facteur correspond à l'autonomie avec une variance totale expliquée de 42,025%. Il admet six items.

Notre AFE a été complétée par une analyse factorielle confirmatoire (AFC) afin de s'assurer de la validité des différentes dimensions. Les résultats de cette dernière confirment la structure initiale. Toutefois, certains items ont été écartés afin d'améliorer la qualité d'ajustement. A travers cette analyse factorielle, nous avons mis l'accent sur la fiabilité interne selon l'étude de Rho de Joreskog ainsi que de la validité convergente et discriminante de notre instrument de mesure. L'AFC montre que la qualité d'ajustement de notre modèle de mesure partiel est comme acceptable. La structure finale de cette échelle s'élabore comme suit :

Tableau 66 : La structure de l'échelle de l'EO

Dimensions	Nombre d'items
Innovativité	3 items
Proactivité	3 items
Prise de risques	2 items
Agressivité	2 items
Autonomie	3 items

2. La discussion de liens de structure

L'objectif est de discuter les liens de structure issus de notre modèle de recherche. Rappelons que nous avons testé dans un premier lieu, l'impact de la planification par scénarios sur le développement de la flexibilité stratégique. Nous nous sommes penchés, en second lieu, sur l'influence directe de la planification par scénarios sur la flexibilité structurelle. La troisième étape consiste en l'examen de l'impact de la planification par scénarios sur le développement de l'OE. Et pour finir, il s'agit d'étudier l'effet médiateur de la flexibilité stratégique et structurelle dans la relation entre la planification par scénarios et l'OE.

2.1. La planification par scénarios et la flexibilité stratégique

En ce qui concerne la relation entre la planification par scénarios et la flexibilité stratégique (**hypothèse 1**), les résultats laissent apparaître une corrélation positive entre ces deux variables. En effet, la flexibilité stratégique se réfère à la capacité d'une organisation de précipiter les changements organisationnels et de s'adapter à travers la proposition des choix stratégiques (Sanchez, 1995). Les entreprises flexibles présentent à la fois une diversité au niveau de leurs réponses stratégiques mais aussi lors du passage d'un choix stratégique à un

autre. Cette capacité dynamique est le résultat des choix organisationnels, du style de dirigeants et de la structure de l'entreprise.

Ce qui ressort clairement des diverses études portant sur la flexibilité stratégique est la constatation fondamentale que l'approche traditionnelle de la planification fondée sur le choix d'un seul « meilleur plan » s'édifie comme irréaliste dans un environnement de plus en plus incertain. A contrario, il apparaît souvent que les entreprises améliorent généralement leurs chances en créant une flexibilité stratégique leur conférant la possibilité de poursuivre d'autres plans d'actions ou stratégiques en réponse à l'évolution des conditions environnementales (Sanchez, 1995 ; 1997). Ainsi, force est de constater que la flexibilité stratégique peut être instaurée par le renforcement des capacités de gestion du changement. Elle se réfère, à la fois, aux approches de la planification et aux stratégies émergentes favorisant une certaine « spontanéité organisationnelle » pour répondre aux exigences du marché.

En se fondant sur la théorie des ressources, Sanchez (1997) souligne que la construction des compétences organisationnelles exige des ressources ex ante pour l'identification et le développement des moyens autorisant une organisation des options stratégiques par anticipation à certains événements futurs. Autrement dit, la création des options stratégiques de base exige une certaine forme de planification. Aussi, le débat sur la relation entre la méthode de planification et la flexibilité a fait l'objet de plusieurs recherches en sciences de gestion (Mintzberg, 1994 ; Schoemaker, 1995).

Les travaux de Mintzberg (1994) mettent l'accent sur la différence entre la planification stratégique et la pensée stratégique. Cet auteur considère que la planification stratégique est associée à la formalisation et à l'élaboration de plans stratégiques et d'actions. La pensée stratégique, quant à elle, renvoie à la créativité et à l'intuition. La pensée stratégique ne vise pas la production des plans ni à la définition d'un horizon temporel. Son objectif est de familiariser les dirigeants avec le management de l'incertitude environnementale.

De son côté, Schoemaker (1995) affirme que la planification par scénarios se distingue par sa capacité à favoriser la pensée stratégique grâce à un processus de génération et d'évaluation des choix stratégiques. Ainsi, en identifiant les tendances et les incertitudes de base, le décideur sera, en mesure, d'envisager plusieurs scénarios qui aideront à compenser les erreurs habituelles dans la prise de décision. Celles-ci étant associées à l'excès de confiance et à la vision du tunnel.

La planification par scénarios a été conçue pour élargir et remettre en question les hypothèses et les points de vue des décideurs, ce qui leur permet de revoir leurs perceptions du futur (Van der Heijden, 2000 ; Van der Heijden, 2002). À cet effet, Wright et *al.*, (2013) identifient trois objectifs émanant de cette technique de planification. 1) Améliorer notre compréhension des processus causaux, des connexions et des séquences logiques sous-jacentes des événements tout en découvrant comment un état futur du monde peut se dérouler. 2) Recadrer les perceptions et les changements afin d'interagir sur les modèles mentaux des dirigeants. 3) Améliorer la prise de décision en s'alignant avec les changements de manière à éclairer l'élaboration de la stratégie.

L'introduction de la méthode des scénarios dans le processus de développement stratégique est appropriée car elle permet aux entreprises de faire face au changement de l'environnement. À l'encontre de la prévision qui suppose que l'avenir puisse être prédit, cet outil stratégique aide les managers à appréhender les changements environnementaux affectant les résultats futurs. Dans cette optique, Schwartz (1996) souligne que cet outil d'aide à la décision implique de faire des choix en état actuel reposant sur une politique prévisionniste admettant l'évolution de l'état futur tout en préparant, des plans de secours pour y faire face.

En outre, la planification par scénarios favorise la flexibilité stratégique à travers la considération d'un éventail des possibilités de changements (Schoemaker, 1995). Dès lors, avec la montée de l'interdépendance et des incertitudes, s'est imposée de plus en plus la nécessité de proposer plusieurs scénarios et d'examiner ceux les plus en accord avec l'environnement de l'entreprise. La planification par scénarios ne vise pas la prévision du futur, mais plutôt d'envisager des visées alternatives de l'avenir sous forme de configurations distinctes des variables clés de l'environnement (Shoemaker, 1993 ; 1995). Schwartz (1993) affirme que l'erreur au niveau de la définition de la stratégie serait liée à une analyse erronée de l'évolution de l'environnement. Certaines entreprises négligent l'arrivée d'un certain événement ou d'un changement, elles raisonnent par extrapolations postulant que toutes choses demeurent égales par ailleurs.

Dans cette perspective, Grant (2003) affirme que l'abandon de prévisions à voie unique en faveur des futures alternatives favorise la flexibilité stratégique. La planification par scénarios permet de supporter la prise de décision stratégique à travers une description des évolutions possibles de l'environnement (De Geus, 1988 ; Van der Heijden, 1996). Les scénarios

constituent un cadre propice à l'évaluation des choix stratégiques. Ils sont conçus pour aider les décideurs pour mieux comprendre et appréhender la complexité des relations entre l'incertitude, les objectifs et les choix stratégiques (Goodwin et Wright, 2001 ; Stewart, 2005 ; Wright et Goodwin, 1999). Ils fournissent également une plate-forme pour créer, tester et affiner les options stratégiques. À cette fin, ils sont en capacité de visualiser les points forts et faiblesses potentielles d'un choix stratégique. Les scénarios favorisent la flexibilité à travers la combinaison de l'analyse et le jugement de l'efficacité de certains choix stratégiques. Ils induisent des jugements subjectifs et considèrent la contradiction dans la définition des objectifs (Schoemaker, 1991).

Enfin, la planification par scénarios est conçue afin d'améliorer les prévisions et informer les décideurs sur l'importance de l'analyse de l'environnement. D'une façon générale, cet outil englobe deux fonctions. La première concerne « le balayage de l'environnement » et la détection des évènements possibles et les facteurs de changements (Daft et *al.*, 1988). La deuxième s'attache à l'étude des facteurs de changements, leurs évolutions et impacts sur l'organisation et les réponses pour y faire face.

2.2. La planification par scénarios et la flexibilité structurelle

Nos résultats relatifs à la relation entre la planification par scénarios et la flexibilité structurelle ne confirment pas **l'hypothèse 2** selon laquelle l'introduction de la planification par scénarios au sein des entreprises entraîne la flexibilité structurelle. Ainsi, le lien entre ces deux variables s'est avérée non significatif. En effet, le débat entre la technique de planification et la structure de l'entreprise n'est pas nouveau. Il a pris son essor avec les travaux de Chandler (1962) pour qui l'adaptation des structures internes s'effectue par « essais et par erreurs ». L'évolution des structures n'est, donc, pas seulement conditionnée par la stratégie développée au sein de l'entreprise. Dans cette optique, Hall et Saias (1984) notent que « *la structure est le résultat d'un jeu complexe de variables autres que la stratégie : la culture, les valeurs, le fonctionnement présent et passé de l'organisation, l'histoire de ses succès et échecs... et il n'y a donc aucune raison de subordonner la structure à la stratégie* ».

La littérature relative à l'innovation et à la théorie des organisations fait valoir que la mise en œuvre de l'innovation radicale se verra facilitée par le design organisationnel de l'entreprise (Nahm et al., 2003). D'une façon générale, ce design organisationnel comprend la nature de la

formalisation, les lignes hiérarchiques, le niveau d'intégration horizontale, la centralisation du pouvoir et les modes de la prise de décision (Damanpour, 1991). Il est également affecté par l'environnement externe.

Selon Rudd et *al.*, (2008), la flexibilité structurelle exige des capacités managériales générant des options de décision dans le cas d'une inadéquation entre un plan stratégique et l'évolution de l'environnement de l'entreprise. Ces auteurs ont ainsi fait démonstration que le type de planification affecte le développement de la flexibilité. Ils affirment que pour être flexible, les décideurs doivent se familiariser avec le changement à travers l'adaptation de leurs stratégies, de leurs plans opérationnels, et de leurs structures et technologies. De même, des études récentes soulignent la façon dont les managers adaptent la structure de leur entreprise afin d'inciter à l'innovation (Baden-Fuller et Morgan, 2010) et pour exploiter de nouvelles opportunités (Gulati et Puranam, 2009).

En outre, les études sur la planification par scénarios mettent en lumière la relation entre la structure d'entreprise, la créativité et le développement des scénarios (Van Vliet et *al.*, 2012). A cet égard, les scénarios constituent une source de créativité au sein de l'entreprise, assurée à travers une structure organisationnelle flexible qui facilite le renouvellement de la pensée stratégique et relance le débat autour des différentes possibilités d'évolutions du futur.

Ainsi, la structure et la créativité sont deux déterminants de la qualité, de la cohérence interne et de la crédibilité des scénarios. Une focalisation excessive sur la structure entrave une diminution du niveau de la créativité. Une approche trop structurée réduit la liberté d'action et la pensée large chez les décideurs. À cet effet, Van Vliet et *al.*, (2010) proposent un cadre participatif de développement des scénarios qui vise à équilibrer entre les outils de la structuration et la créativité.

Dans une même perspective, Roubelat (1996) affirme que la remise en cause de la logique dominante nécessite la mise en place d'une organisation en réseau de la réflexion prospective. Les structures organisationnelles rigides ne sont le plus souvent que peu favorables à l'introduction d'une culture du changement et la gestion de l'incertitude environnementale. La planification par scénarios rend accessible une situation spatio-temporelle de l'entreprise, par l'intermédiaire de connexions informelles, en dehors des structures classiques. En revanche, d'autres études ont montré que la planification par scénarios peut être associée à une structure organisationnelle rigide. Mackay et Mckiernan (2010) stipulent qu'une structure forte est considérée comme essentielle pour contenir les détournements et le désordre engendré par le

dialogue entre les intervenants ; notant, à cet effet, que cette rigidité n'a aucun impact sur la créativité du processus de génération des scénarios et des choix stratégiques.

Nos résultats enrichissent le débat sur la relation entre les méthodes de planification et le développement de la flexibilité au sein de l'entreprise. En effet, la flexibilité structurelle est le résultat du design organisationnel de l'entreprise. Autrement dit, elle dépend du degré de délégation de pouvoir et de la nature de la relation entre les niveaux hiérarchiques. De plus, le lieu de la prise de décision est considéré comme un facteur déterminant dans la définition du design organisationnel. C'est la mesure avec laquelle les décisions sont prises au niveau des lignes hiérarchiques (Nahm et *al.*, 2003). Ainsi, pour expliquer les résultats que nous avons obtenus auprès de notre échantillon, nous pouvons en déduire, avec prudence certaine, que les personnes interrogées sont d'avantages enclins à la centralisation et la formulation dans la prise de décision stratégique. Ils délèguent, par contre, certaines activités secondaires qui n'ont d'aucune influence sur le bon déroulement de l'activité de leurs établissements. Constat qui rejoint les études menées par certains auteurs stipulant que, dans un environnement incertain, l'autorité de la prise de décision stratégique peut être centralisée ; pour autant, la prise de décision opérationnelle devrait être décentralisée (Paswan et *al.*, 1998).

2.3. La planification par scénarios et l'OE

Les résultats de notre recherche laissent apparaître que le lien entre la planification par scénarios et l'orientation entrepreneuriale s'avère significatif (**hypothèse 5**). Nous rappelons que dans le cadre de ce travail, nous considérons que les firmes entrepreneuriales sont celles qui agissent d'une manière proactive, par le biais d'anticipation des changements futurs, l'évolution du marché et de nouvelles opportunités. Elles sont plus innovantes que leurs homologues et acceptent le risque dans la prise de décisions stratégiques en se livrant à des projets pour lesquels les résultats restent incertains, tout en étant compétitives et autonomes (Lumpkin et Dess, 1996).

En effet, à travers cette relation, nous visons à enrichir le débat sur la dyade stratégie/OE. Cette accointance ayant fait l'objet de plusieurs recherches en stratégie et en entrepreneuriat (Covin et Slevin, 1991 ; Murry, 1984 ; Zahra, 1991). Ainsi, l'OE est considérée comme un processus de prise de décision stratégique et déterminée à partir des pratiques managériales au sein de l'organisation. Celles-ci sont liées au style du management, à la formulation de la stratégie et à la définition des orientations stratégiques. Elle est également définie par d'autres

facteurs organisationnels tels que la culture de l'entreprise (Rauch *et al.*, 2009), l'accès aux ressources (Wiklund et Shepherd, 2005), les capacités relationnelles (Walter *et al.*, 2005) et le processus stratégique (Covin *et al.*, 2006).

De même, les variables stratégiques sont largement considérées comme des antécédents de l'OE (Dean et Thibodeaux, 1994 ; Entrailgo *et al.*, 2000). Les travaux de Barringer et Bluedorn (1999) soulignent en quoi l'OE d'une firme est largement influencée par la nature de ses pratiques de gestion stratégique. Portant sur un échantillon de 167 entreprises, ces auteurs étudieront plus avant, l'effet de pratiques du management stratégique sur le développement de l'OE. Leurs conclusions aboutiront à la validation des pratiques telles que la planification flexible et l'intensité du balayage sont destinées à modeler son comportement. À cet effet, rappelons que la planification flexible se réfère à la facilité avec laquelle une entreprise développe des choix stratégiques et adapte son plan stratégique en réponse aux changements environnementaux. L'intensité du balayage reflète l'effort d'apprentissage organisationnel et l'analyse des tendances et d'évènements au sein de l'organisation (Hambrick, 1981). Un niveau élevé de balayage de l'environnement est en harmonie avec le comportement entrepreneurial au sein de l'entreprise (Miller, 1983 ; Stevenson et Jarrillo-Mossi, 1986 ; Zahra, 1991). Il facilite également la prise de risque et la proactivité ; deux dimensions clés de l'OE. En conséquence, un régime de balayage intensif, complété par une planification flexible constitue une approche pratique pour les entreprises entrepreneuriales (Barringer et Bluedorn, 1999). Ces dernières font constamment face à des environnements externes complexes et turbulents (Lumpkin et Dess, 1996) qui sont fertiles pour de nouvelles informations et connaissances. Fonction de ces conditions, ces firmes s'engagent de manière plus proactive dans l'analyse de leurs environnements à travers l'acquisition et la diffusion de l'information (Daft et Weick, 1984).

En outre, cette activité de balayage dépend du degré de développement de l'apprentissage organisationnel au sein de l'organisation. Son rôle est de fournir aux gestionnaires des informations sur les tendances concernant leurs environnements afin qu'ils puissent reconnaître les opportunités. A ce niveau, la littérature sur la prospective et la stratégie souligne le rôle de l'intensité du balayage et de l'apprentissage dans le processus de la planification par scénarios. Cette méthode de planification intègre le balayage afin d' « absorber l'incertitude » (Barringer et Bluedorn, 1999) et d'améliorer le processus de prise de décision. Chermack *et al.*, (2007) stipulent que « *la planification par scénarios est une approche de la stratégie qui tient compte de l'incertitude de façon que la planification*

stratégique traditionnelle la néglige ». Cette méthode de planification est associée à l'apprentissage organisationnel favorisant un climat analytique renforcé de la situation actuelle et future de l'entreprise en se référant, pour ce faire, sur l'expérience des dirigeants, à l'acquisition et au transfert des connaissances. A ce niveau, Chermack et Van der Merwe (2003) soulignent que cette approche de planification constitue un cadre mélioratif à l'apprentissage tenant compte d'une construction individuelle des connaissances, des influences de participants sur les hypothèses individuelles, des exigences contextuelles de la construction des connaissances et réalité.

Ainsi, nos résultats confirment les travaux exploratoires de certains auteurs en prospective stratégique qui proposent des effets significatifs de la planification par scénarios sur le développement du comportement entrepreneurial au sein de l'entreprise (De Smedt et *al.*, 2013 ; Sarpong et Maclean, 2011 ; Wack, 1985). Le développement de ce comportement est assuré grâce aux conversations stratégiques et la réflexivité par les membres de l'organisation. Le processus du développement des scénarios constitue un cadre propice favorable à l'innovation et l'identification de l'opportunité entrepreneuriale. Il est fondé sur la créativité dans la formulation des choix stratégiques qui se manifeste à travers le dialogue entre les acteurs afin d'appréhender plus avant, la situation actuelle et future de leur organisation (Shoemaker, 1996). S'inscrivant dans cette logique, Worthington et *al.*, (2009) affirment, à leur tour, que la planification par scénarios est un déterminant de l'entrepreneuriat organisationnel à travers son rôle dans l'innovation et la poursuite de l'opportunité entrepreneuriale. De la sorte, le comportement entrepreneurial dépend du degré de balayage « scanning » de l'environnement et de la détection des menaces potentielles et que l'apport de la planification par scénarios est lié à la détection des facteurs déterminants, les germes de rupture et les signaux fiables susceptibles d'affecter la vie de l'entreprise. La phase préliminaire de ce processus s'instaure comme collecte d'informations formelles et informelles statuant le positionnement de l'entreprise par rapport à son environnement. Cette phase laisse entrevoir les opportunités et les difficultés potentielles, les risques de dysfonctionnements ainsi que les avantages compétitifs de l'entreprise. La phase de développement des scénarios invite à discuter les évolutions possibles de l'environnement. Un tel exercice stratégique n'est pas sans répercussion sur les modèles mentaux des dirigeants, de penser l'« impensable » et d'introduire l'incertitude dans la prise de décision. Enfin, l'étape dite « d'action » est une mise en œuvre de la stratégie qui peut être modifiée en fonction de l'émergence des nouveaux événements. Ainsi, le recours à cet atout stratégique sera une aide

potentielle aux entreprises proposant des solutions innovatrices et repositionnant leurs stratégies. Sur la même ligne de pensée, Bloom et Menefee (1994) mettent l'accent sur les avantages de cette technique de planification par rapport aux autres méthodes notamment, en termes de la planification de contingence « contingency planning ». Les dits auteurs affirment que celle-ci se distingue par son caractère global. Il s'agit d'une gestion flexible à travers la considération de plusieurs options et risques qui pourraient être négligées lors de schémas basés sur une seule hypothèse. Le dynamisme de cette approche permet de la contextualiser comme antécédent du comportement entrepreneurial au sein de l'organisation.

Enfin, nos résultats coïncidant avec les travaux de Lumpkin et Dess (1996) qui confirment de concert que l'OE se réfère à l'orientation stratégique d'une organisation à travers certains aspects liés au comportement entrepreneurial. Ces derniers proposent, à cet effet, la stratégie, les philosophies du management et les comportements managériaux au sein d'une entreprise.

2.4. La flexibilité stratégique et l'OE

En ce que concerne la relation entre la flexibilité stratégique et l'OE, les résultats laissent apparaître que ces deux variables sont positivement corrélées (**hypothèse 3**). En effet, l'OE est un comportement organisationnel affecté par la capacité d'adaptation de l'organisation qui permet aux entreprises entrepreneuriales de corriger leur politique directionnelle afin de faire face à l'incertitude et l'ambiguïté (Miller et *al.*, 1996). Ainsi, en s'appuyant sur la mise en exergue d'une relation entre la capacité d'adaptation et le comportement entrepreneurial, Chakravarthy (1982) stipule que les entreprises ayant un niveau élevé d'adaptation sont plus favorables aux changements. Ces dernières présentent une stratégie de prospecteur fondée sur la recherche de nouvelles opportunités. La flexibilité stratégique confère aux entreprises l'introduction d'ajustements stratégiques soutenant l'identification et l'exploitation des opportunités entrepreneuriales. À cet effet, les travaux de Lumpkin et Dess (1996) démontrent que la flexibilité promeut le comportement proactif au sein de l'entreprise. Ainsi, affirment-ils qu'une relation entre la proactivité et la performance de l'entreprise se voit améliorée grâce à une facilité d'adaptation aux nouvelles circonstances.

Nos résultats rejoignent certaines recherches traitant de cette relation. Ainsi, Dean et Thibodeaux (1994), lors d'une étude portant sur 233 entreprises opérant dans un large éventail d'industries, soulignent une relation significative entre la capacité d'adaptation stratégique et l'OE. Ces auteurs définissent l'adaptation stratégique comme étant la capacité d'une

entreprise à évaluer les implications des changements sur son activité et à ajuster sa stratégie aux nouvelles conditions. À l'instar d'une étude portant sur 169 entreprises industrielles, Barringer et Bluedorn (1999) trouvent que la flexibilité est positivement associée à l'OE. Ces résultats se rapprochant ainsi des travaux de Raff (2000). Lequel affirme que les entreprises stratégiquement flexibles dans l'utilisation des ressources et capacités seront en mesure de configurer leurs bases de ressources pour exploiter les stratégies émergentes. Ils s'accordent avec les travaux de Jansen et *al.*, (2006) soulignant que la flexibilité est un déterminant du comportement entrepreneurial au sein de l'entreprise.

En revanche, ces résultats contredisent les conclusions de Green *et al.* (2008). Ces auteurs ont montré à travers une étude sur un échantillon de 110 entreprises que la réactivité stratégique n'a aucun impact sur le développement de l'OE. Ces auteurs confirment que cette relation est complexe et peut être modérée par d'autres facteurs organisationnels. Ainsi, une telle relation peut exister dans des entreprises qui intègrent des combinaisons entre la structure organisationnelle et le style du management. Entre autre, il s'agit, plus simplement, de combiner des structures organiques avec des styles intuitifs, basés sur l'apprentissage ou encore d'harmoniser des structures mécanistes avec des styles de prise de décision technocratiques. Ces alignements devraient renforcer la capacité d'une entreprise à détecter, à traiter rapidement et agir en fonction de l'information collectée. La cohérence entre la structure organisationnelle et la stratégie d'entreprise permet de renforcer le comportement entrepreneurial. Notamment, la conclusion selon laquelle des structures mécanistes et technocratiques peuvent promouvoir le comportement entrepreneurial, viendra nourrir l'observation de Mintzberg (1973) soutenant que réactivité et la proactivité coexistent fréquemment dans de grandes entreprises dont les structures tendent vers la mécanisation.

2.5. La flexibilité structurelle et l'OE

En effet, la structure est définie à travers la disposition de l'autorité, la communication interne et les relations de flux du travail. Les recherches ont montré que les dirigeants ayant des visions stratégiques entrepreneuriales, favorisent des structures avec des qualités ou attributs supportant cette vision (Ireland et *al.*, 2009). Alors que de nombreux attributs structurels ont été empiriquement liés au comportement entrepreneurial au sein de l'organisation (par exemple, Lawrence et Lorsch, 1967 ; Mintzberg, 1979), le seul aspect de la structure qui peut définir les entreprises entrepreneuriales est l'organicité organisationnelle. Celle-ci se réfère à la structure globale d'une organisation c'est-à-dire, qu'elle soit organique ou mécaniste. La

flexibilité structurelle implique une propension vers des qualités telles que la prise de décision décentralisée, la formalité, la flexibilité du processus, la rapidité de la circulation de l'information, etc. Les liens entre cette flexibilité et le comportement entrepreneurial ont été confirmés par plusieurs recherches (Barrett and Weinstein, 1998 ; Ireland et *al.*, 2009 ; Lumpkin et Dess, 1996 ; Miller et Friesen, 1984). Conformément à leurs conclusions, **l'hypothèse 4** selon laquelle la flexibilité structurelle a un effet positif sur le développement de l'OE a été confirmée.

En vertu de nos résultats, la structure organisationnelle affecte positivement le développement du comportement entrepreneurial. Ce dernier se manifeste à travers les cinq dimensions de l'OE : l'innovativité, la prise de risque, la proactivité, l'agressivité concurrentielle et l'autonomie. Ainsi, l'association entre ces deux variables est également supportée par Khandwalla (1976, p.426). Cet auteur affirme que « partout où il y a une forte orientation entrepreneuriale, il devrait être une orientation organique » (cité par Anderson *et al.*, 2009).

Comme le soulignent Burns et Stalker (1961) dans leur travail séminal sur la structure organisationnelle, une structure organique caractérisée par la flexibilité dans les relations administratives et l'informalité facilite l'innovation. Les structures organiques sont fondées sur un processus d'acquisition et de diffusion de l'information qui facilite la détection des nouvelles opportunités. Dans cette perspective, Miller (1983, p. 786) a fait valoir en quoi ces mêmes structures organiques encouragent ces organisations de se livrer à des initiatives entrepreneuriales. Ces structures sensibilisent les dirigeants sur la nécessité de changement tout en leur offrant l'expertise, les ressources et le cadre de collaboration nécessaire pour y faire face (Covin et Slevin, 1988).

Enfin, la mise en place d'une structure organisationnelle appropriée a été soulignée comme une condition préalable à la réalisation des différentes tâches de l'OE (Hostager *et al.*, 1998). Celle-ci a un effet majeur sur l'activité entrepreneuriale au sein de l'entreprise. Covin et Slevin, (1990) indiquent que pour pouvoir répondre adéquatement aux changements, les entreprises entrepreneuriales adoptent notamment des attributs structurels autorisant la flexibilité et la réactivité aux changements.

Nos résultats se rapprochent également des travaux de ces mêmes auteurs. Ainsi, la structure organisationnelle affecte l'activité entrepreneuriale. Ce à quoi ils ajoutent que pour être en capacité de répondre de manière adéquate aux changements, les entreprises entrepreneuriales adoptent souvent des caractéristiques structurelles particulières qui favorisent la flexibilité. En

outre, les partisans de la théorie des ressources affirment qu'une association positive existe avec la structure décentralisée. Cette relation a été expliquée en termes d'autonomie et de contrôle des ressources, ce qui permet aux dirigeants d'innover et de chercher de nouvelles opportunités (Miles and Arnold, 1991 ; Russell, 1999). Ils stipulent qu'une structure décentralisée et informelle engendrerait une implication du personnel de l'entreprise dans une quête de solutions innovatrices.

Conclusion du chapitre 5

L'objectif de ce chapitre était la mise en exergue de l'analyse factorielle confirmatoire (AFC) du modèle de mesure global ainsi que la discussion de la dimensionnalité des échelles de mesure et résultats obtenus. Nous avons tenté, dans une première section, d'étudier la qualité d'ajustement du modèle en se référant aux indices absolus, incrémentaux et de parcimonie. Les résultats font apparaître que le modèle s'ajuste bien aux données traitées. Nous avons, également, vérifié les qualités psychométriques du modèle global. Ainsi, l'AFC avait pour double objectif de s'assurer de la fiabilité interne (par l'étude de Rho de Joreskog et la VME) ainsi que la validité convergente et discriminante.

Dans une deuxième section, nous avons exposé les résultats de notre modèle de structure en s'appuyant sur les résultats de l'AFC. Nous confrontons cinq hypothèses de recherche à notre étude empirique : les résultats qui nous semblent saillants relèvent de :

- Effet positif de la planification par scénarios sur la flexibilité stratégique.
- Relation non significative entre planification par scénarios et flexibilité structurelle.
- Impact positif de la planification par scénarios sur l'orientation entrepreneuriale
- Rôle médiateur de la flexibilité stratégique dans la relation entre planification par scénarios et orientation entrepreneuriale.

Dans une dernière section, nous discutons les dimensionnalités des construits et les liens de structure. Rappelons, à cet effet, que les résultats de nos études exploratoires et confirmatoires laissent apparaître que la planification par scénarios est déterminée à partir de trois facteurs : acquisition d'informations, acquisition et partage de connaissances et développement des scénarios et des choix stratégiques. Le concept de l'OE, quant à lui, repose sur cinq dimensions : proactivité, innovativité, prise de risques, agressivité et autonomie. Enfin, nous avons également confronté les résultats issus du modèle de structure aux travaux antérieurs. La répercussion de ces résultats sur le plan théorique et empirique sera discutée dans la conclusion générale.

Conclusion de la deuxième partie.

La deuxième partie de notre thèse était consacrée à la présentation de la méthodologie de recherche, le déroulement de notre étude empirique et l'analyse et la discussion des principaux résultats. En effet, le chapitre 3 gardait pour visée, la présentation non exhaustive de notre méthodologie et design de recherche. Ainsi, conformément aux règles de notre démarche méthodologique hypothético-déductive, nous avons détaillé les étapes nécessaires à la construction du questionnaire et la collecte de données.

Le chapitre 4 était dédié à la construction et validation des échelles de mesure. Nous avons mis en exergue la dimensionnalité de ces mêmes échelles. Celle-ci a été vérifiée à travers des études exploratoires et confirmatoires. Les questions liées à la fiabilité et validité ont été également étudiées.

Dans un cinquième chapitre, nous avons distingué deux types de modèle : mesure et structure. L'objectif du premier est de s'assurer de l'adéquation du modèle de mesure global aux données. Celle-ci a été testée au prisme d'analyses factorielles confirmatoires (AFC). Nous rappelons, à cet égard, que nous avons utilisé la méthode de bootstrap validant, de la sorte, la stabilité du modèle. Le second, quant à lui, avait pour objectif la vérification des hypothèses de recherche. Les résultats de notre étude ont alors, confirmé l'impact de la planification par scénarios sur la flexibilité stratégique et l'orientation entrepreneuriale ainsi que le rôle médiateur de la flexibilité stratégique.

CONCLUSION GÉNÉRALE

L'objectif de cette recherche était de tester l'impact de la planification par scénarios sur le développement de la flexibilité et de l'OE. Ce concept stratégique est associé avec d'autres facteurs organisationnels tels que le style du management et le mode de la formulation de la stratégie. En effet, l'examen de la littérature met en évidence l'identification des facteurs qui modèrent la relation entre l'OE et la performance (par exemple, Covin et Slevin, 1988 ; Lumpkin et Dess, 2001, Martin et Javalgi, 2016), l'identification de ses effets sur les différentes dimensions de la performance (Lee et *al.*, 2001 ; Shan et *al.*, 2016 ; Wiklund, 1999 ; Zahra et Covin, 1995). Néanmoins, certains auteurs déplorent l'insuffisance des travaux qui traitent de ses antécédents, source d'ambiguïté quant à son développement au sein des entreprises (Covin et *al.*, 2006 ; Lumpkin et Dess, 1996 ; Wiklund et Shepherd, 2003).

De ce postulat, élargissons notre champ analytique concernant les déterminants de l'OE. Nous nous sommes intéressés à étudier l'effet de la planification par scénarios et la flexibilité sur son développement au sein des entreprises. Cette recherche permet de clarifier, grâce à une étude quantitative, les facteurs qui peuvent instaurer le comportement entrepreneurial. Ainsi la problématique de la recherche s'articule autour de la question suivante : ***Quel est l'effet de la planification par scénarios sur la flexibilité stratégique et structurelle et l'OE ?***

Afin d'apporter une réponse, un examen des travaux antérieurs sur la planification par scénarios, la flexibilité et l'OE s'est avéré nécessaire. Cette revue de littérature nous a permis de formuler, de la sorte, cinq hypothèses de recherche ainsi qu'un modèle conceptuel explicatif du sens des relations entre les différentes variables.

Ce modèle comporte, donc, des relations directes et indirectes expliquant l'effet de la planification par scénarios sur la flexibilité structurelle et stratégique et l'OE. Ce modèle a été testé auprès d'un échantillon de 133 cadres dans le domaine social et médico-social en France. À cet effet, une étude quantitative au moyen d'un questionnaire a été menée dont résultats font ressortir que le recours à la planification par scénarios permet de favoriser la flexibilité stratégique et de promouvoir le comportement entrepreneurial. Ces résultats montrent que la flexibilité structurelle et stratégique impactent positivement le développement de l'OE.

Ainsi, ce travail de recherche donne également lieu à des conclusions auxquelles théoriciens et praticiens pourraient prêter une attention certaine. Nous expliciterons, en ce qui suit, les

principales contributions de ce travail. Puis, nous examinons les limites et les voies futures de recherche.

1. Les contributions de recherche

Celles-ci sont d'ordre théorique, méthodologique ou encore managérial.

Contributions théoriques

Ce travail repose sur un effort d'intégration de deux champs de recherche, à savoir la stratégie et l'entrepreneuriat organisationnel. Compte tenu de notre projet de recherche, nous avons mobilisé un ensemble de travaux en prospective stratégique, en stratégie et en entrepreneuriat afin d'apporter une réponse à notre problématique de recherche. En effet, la littérature sur la planification par scénarios révèle un constat relatif à l'opérationnalisation du concept (Chermack, 2005). Ce travail de recherche aborde cette lacune en développant une échelle de mesure sur la base des préconisations de Churchill (1979). Malgré l'engouement de plusieurs chercheurs et praticiens quant à la planification par scénarios, force est de constater que très peu de travaux se sont intéressés au développement et à la validation d'une échelle de mesure, limitant ainsi la modélisation et les travaux empiriques quantitatifs. En nous basant sur la synthèse des travaux antérieurs et admettant un effort de conceptualisation afin de déceler les limites des échelles de mesure existantes, ce travail de recherche représente une étape indispensable à une appréhension méliorative des dimensions qui constituent le concept. L'application du paradigme de Churchill (1979) dans le cadre de ce travail nous a permis, notamment par le biais d'une étude qualitative et quantitative, de proposer une échelle de mesure susceptible de tenir compte des dimensions abordées dans les travaux antérieurs. Ainsi, les items développés suite à notre revue de la littérature et notre étude exploratoire ont été soumis à des analyses exploratoires et autres confirmatoires. Les analyses exploratoires ont montré que l'échelle présente une cohérence interne très satisfaisante. Les analyses confirmatoires, par ailleurs, réalisées moyennant les équations structurelles, nous ont permis de nous assurer de la validité du construit. Nous rappelons, à cet effet, que les résultats font apparaître que la planification par scénarios est composée de trois dimensions : l'acquisition d'informations, l'acquisition et le partage des connaissances et le développement des scénarios et des choix stratégiques.

Cet instrument de mesure ouvre la voie à de nouveaux travaux de conceptualisation tels que la vérification de dimensions constituant le concept dans d'autres secteurs d'activités ou d'autres

contextes. En outre, le développement de cette échelle de mesure constitue une réponse à certaines recherches en stratégie qui considèrent que l'absence d'un construit valide constitue un obstacle principal pour l'introduction de cette méthode de planification au sein des entreprises. À cet égard, Tapinos (2012) note que la littérature sur la planification par scénarios est dominée par des études de cas traitant le succès de cette approche (par exemple, Shell group). Sur la même ligne d'analyse, Hodgkinson and Healey (2008) spécifient en quoi l'absence d'une conceptualisation basée sur des concepts scientifiquement rigoureux restreint les études empiriques. Ils ajoutent à cet égard, que les chercheurs se focalisent sur la description des différentes approches et les étapes que les constituent.

Un autre apport théorique de notre recherche concerne les avantages de la planification par scénarios. Ainsi, un nombre important d'études met l'accent sur les origines de cette méthode. Ce courant de recherche est fondé sur les apports de certains articles empiriques qui décrivent les approches pour élaborer les scénarios (Amer *et al.*, 2013 ; Bradfield *et al.*, 2013). Toutefois, et aussi surprenant qu'il eut s'agit, peu de recherches se sont jusqu'à présent intéressées aux bienfaits de cette méthode au sein de l'organisation ou encore de sa relation avec d'autres variables organisationnelles (Meissner et Wulf, 2013). C'est dans cette perspective que s'inscrit la présente étude. Nos résultats suggèrent que l'introduction de la planification par scénarios dans la prise de décisions influence positivement la flexibilité stratégique. Constat validant le rôle clé de cette méthode de planification dans le développement de la pensée stratégique créative qui facilite l'adaptation aux nouvelles circonstances. L'apport le plus conséquent de la présente recherche est de proposer, à notre connaissance, l'un de premières études empiriques quantitatives suggérant un effet positif de la planification par scénarios sur la flexibilité stratégique. Ce résultat contribue à la récente vague de recherches qui visent à identifier les antécédents de la flexibilité stratégique (Fernández-Pérez *et al.*, 2016 ; Rudd *et al.*, 2008 ; Zhang, 2005).

Notre deuxième résultat suggère que la planification par scénarios impacte positivement le développement de l'OE. Ce résultat contribue à la littérature sur la stratégie et l'entrepreneuriat organisationnel. Ainsi, le lien entre les processus entrepreneuriaux et les facteurs organisationnels et stratégiques a déjà été souligné dans la littérature (Lumpkin et Dess, 1996 ; Stevenson et Jarillo, 1990 ; Worthington *et al.*, 2009). Il ressort ainsi que l'OE est déterminée par les pratiques managériales et le mode de formulation des choix stratégiques. Les activités liées à la planification par scénarios telles que le balayage de l'environnement, le développement des scénarios et des choix stratégiques permettent

d'améliorer les capacités d'une entreprise à détecter les opportunités entrepreneuriales et à encourager l'innovation organisationnelle (Mackay et McKiernan, 2010 ; Wieck, 1979). À ce niveau, ce travail de recherche confirme les résultats de certaines études exploratoires qui proposent une relation positive entre la planification par scénarios et l'entrepreneuriat organisationnel (De Smedet *et al.*, 2013 ; Worthington *et al.*, 2009). Cette étude consiste également en une confirmation de la définition de Wack (1985) qui considère que la planification par scénarios sert à redécouvrir la puissance entrepreneuriale dans des contextes caractérisés par la complexité et l'incertitude.

Notre troisième apport concerne l'identification des déterminants de l'OE. Dans l'objectif d'approfondir le débat sur ses antécédents, nous soulignons que des variables stratégiques telles que la planification par scénarios, la flexibilité structurelle et stratégique peuvent influencer le comportement entrepreneurial au sein de l'entreprise. Les résultats de notre modèle de structure font apparaître un effet positif de ces dites variables sur l'OE. En effet, en examinant la littérature dédiée, nous constatons que la plupart de travaux se focalisent sur les conséquences de cette posture stratégique sur la performance des firmes (Avlonitis et Salavou, 2007 ; Boso *et al.*, 2016 ; Dess *et al.*, 1997 ; Lumpkin et Dess, 1996, 2001 ; Rauch *et al.*, 2009 ; Wiklund et Shepherd, 2005 ; Zahra et Covin, 1995). Cependant, les facteurs favorisant son développement au sein de l'entreprise demeurent peu explorés (Lumpkin et Dess, 1996). Aussi, notre travail s'inscrit-il dans la perspective de mieux définir les processus organisationnels qui facilitent le comportement entrepreneurial. Nous avons pu démontrer que ce comportement dépend de la stratégie et de la structure d'entreprise. Ces résultats approfondissent le débat sur la relation entre la stratégie et l'entrepreneuriat organisationnel.

Contributions méthodologiques

Notre démarche méthodologique est fondée sur une approche hypothético-déductive et notre objectif est de tester les liens structurels entre les différentes variables du modèle. Pour se faire, un recours à la modélisation par les équations structurelles semble être le plus approprié. En effet, se référer à cette méthode s'explique par l'existence des variables latentes et nécessite le recours à un ensemble de variables observables. En plus, notre modèle de structure comprend des variables médiatrices telles que la flexibilité structurelle et la flexibilité stratégique. À ce stade, nous avons essayé de respecter toutes les étapes de cette démarche afin de nous assurer de la scientificité du travail.

Notre premier apport méthodologique concerne les mesures. En effet, en ce qui concerne les échelles de mesure mobilisées dans le cadre de ce travail, nous nous sommes référés à des mesures existantes pour les variables, la flexibilité stratégique, la flexibilité structurelle et l'EO. D'une part, en ce qui concerne, les deux premières variables, nous avons conduit une analyse factorielle exploratoire (AFE) afin de vérifier l'unidimensionnalité de l'échelle. Les résultats nous ont permis de vérifier la structure factorielle et la fiabilité de ces échelles. D'autre part, en ce qui concerne, la variable « OE », nous avons effectué des analyses factorielles exploratoires (AFE) et une autre avec rotation Varimax. Ce travail exploratoire est complété par des analyses factorielles confirmatoires (AFC). Ce processus nous a permis de purifier notre échelle et de l'adapter à notre contexte d'étude. Les résultats font apparaître que l'OE est un construit multidimensionnel composée de cinq dimensions. La fiabilité et la validité de cette échelle ont été vérifiées.

En outre, ce travail offre une échelle de mesure relative à la planification par scénarios dont les items peuvent être adaptés en fonction du contexte d'études ou du secteur d'activités. La combinaison d'une analyse exploratoire fondée sur les focus group et l'avis des experts auprès des cadres dans le secteur social et médico-social ainsi que celui de chercheurs et spécialistes en prospective stratégique, enrichie d'une étude quantitative auprès de 133 cadres opérant dans le même secteur augura la valeur probante combinatoire.

La fiabilité du construit a été vérifiée à travers plusieurs indicateurs tels que l'alpha de Cronbach, le Rho de Joreskog et la variance moyenne extraite (VME). En ce qui concerne la validité, nous nous sommes assurés de la validité convergente et discriminante à travers les indices d'ajustement incrémentaux, absolus et de parcimonie.

Un deuxième apport méthodologique est l'utilisation des méthodes des équations structurelles pour le test des hypothèses de notre modèle et la vérification de l'effet médiateur de la flexibilité structurelle et stratégique dans la relation entre la planification par scénarios et l'OE. Cette méthode nous a permis de tenir compte des trois conditions définies par Baron et Kenny (1986).

Enfin, l'utilisation de la méthode de rééchantillonnage « bootstrap » en 2000 échantillons mettant à l'épreuve la stabilité de nos modèles de mesure et de structure constitue une démarche pertinente confirmant la significativité de différents liens structureaux.

Contributions managériales

Force est de constater que nos travaux restent susceptibles de piquer la curiosité des praticiens, essentiellement dans le secteur social et médico-social. En effet, la définition des dimensions de la planification par scénarios pourrait les inciter à d'introduire cet outil dans leurs processus de prise de décision. Cependant, les effets réels de la planification par scénarios ne seront pas connus et ne deviendront pas prévisibles qu'à partir du moment où cette technique de planification soit bien définie. L'instrument de mesure développé dans le cadre de ce travail donne un éclairage sur les dimensions qui peuvent le constituer. Ainsi, la définition de ces dimensions facilite l'action au sein de leurs organisations en favorisant certains comportements organisationnels tels que le balayage de l'environnement, l'acquisition de connaissances et le développement des scénarios et des choix stratégiques. Gageons, cependant que les résultats de cette étude constituent un apport pour les gestionnaires, puisqu'ils définissent la façon de prendre des décisions dans un environnement hostile. Ils encouragent les managers à opter pour une planification flexible et à remettre en cause les techniques projectives et déterministes.

En outre, les spécificités de ce secteur d'activité exigent des compétences organisationnelles qui facilitent l'adaptabilité et l'agilité des entités pour répondre au mieux aux exigences des usagers dont les demandes évoluent continuellement. Ce travail revêtra, donc, une visée participative à la réflexion commune des différents intervenants dans ce secteur afin d'adapter les pratiques à un monde qui change.

Par ailleurs, l'objet de notre recherche conformera un nouvel éclairage aux dirigeants en matière de facteurs favorisant l'OE lesquels sont associés à l'environnement, aux processus organisationnels, aux méthodes et aux styles qu'utilise une firme pour agir d'une façon entrepreneuriale (Covin *et al.*, 2006). Les résultats de cette recherche proposent la planification par scénarios et la flexibilité comme des antécédents de l'OE. Ainsi, pour promouvoir cette posture stratégique au sein de l'organisation, les entreprises doivent s'engager dans des changements liés à la structure organisationnelle telle que la décentralisation et la communication entre les différents départements. En plus, elles sont appelées, de surcroit, à instaurer la flexibilité pour faciliter l'adaptation aux changements. À cet égard, la planification par scénarios favorise l'OE à travers le développement de la pensée créative et la détermination des variables clés. Cette posture stratégique permet de développer l'esprit proactif et la poursuite des opportunités d'affaires. Dès lors, nous

suggérons aux dirigeants d'introduire cette technique de planification dans leur processus décisionnel afin faire face à la montée de l'incertitude et l'accélération du changement. Enfin, il serait très certainement souhaitable pour ces derniers de reconnaître l'importance du l'OE au sein de l'entreprise contemporaine.

2. Limites et voies futures de recherche

Exposons, à présent les limites de ce travail de recherche, qui sont d'ordre théorique, méthodologique, et empirique.

Limites théoriques, méthodologiques et empiriques

La première de ces limites théorique tient à la conceptualisation de la planification par scénarios présentée dans le cadre de ce travail. En effet, l'analyse offre une échelle de mesure de la planification par scénarios dont le contenu reste à adapter et à tester dans d'autres contextes et d'autres secteurs d'activités divergents. Aussi, serait-il donc judicieux de rappeler que la définition de ce concept a été d'abord influencée par notre revue de littérature, par les dirigeants qui ont participé dans le focus group et par les avis d'experts. Certes, cette richesse au niveau des sources contribue à la génération des items, mais nous avons constaté des divergences entre les théoriciens et les praticiens. Ces discordances ont influencé les items générés dans la phase exploratoire. Ainsi, nous avons éliminé des items qui paraissent utiles pour les praticiens mais qui n'ont aucun fondement théorique dans la littérature de la planification par scénarios. De plus, si les résultats obtenus incitent à penser que l'échelle constitue un atout de mesure satisfaisante, il n'en demeure pas moins, des doutes concernant la marginalisation de certaines facettes de ce construit. Plus précisément, certains items liés à la phase du diagnostic n'ont pu être conservés à l'issue de la purification initiale ou encore des analyses factorielles. Ces items pourraient très certainement enrichir l'échelle de mesure existante.

Au final, la définition théorique de la planification par scénarios à laquelle nous sommes aboutis a ensuite orienté notre modèle de recherche intégrateur. Bien que ce modèle final soit validé empiriquement, il reste dépendant de nos choix initiaux en termes de conceptualisation. Il semble à cet effet, que la compréhension de la planification par scénarios et en particulier les dimensions qui la constituent nécessitent de mener des travaux supplémentaires.

Par ailleurs, nous sommes à même de souligner que ce travail constitue une proposition d'une échelle de mesure contribuant à l'enrichissement d'autres travaux de conceptualisation. Plus spécifiquement, l'article de Chermack (2005) offre une piste intéressante sur la définition des dimensions du construit. Il permettrait de l'affiner et d'explicitier les contradictions rencontrées entre les chercheurs. Cet auteur, en effet, considère des dimensions telles que les scénarios, l'apprentissage, les modèles mentaux, les décisions et la performance pour définir la planification par scénarios. Celles-ci nécessitent une vérification de leur fiabilité et validité. Souhaitant pallier ces limites, nous avons mobilisé la théorie de Churchill (1979) pour définir les dimensions, les décortiquer et vérifier leurs qualités psychométriques.

Ce travail présente également des limites d'ordre méthodologique. Tout d'abord, le choix d'une approche hypothético-déductive génère des limites inhérentes à ce positionnement épistémologique. Par cette posture, nous avons considéré que les phénomènes sont observables dans la réalité et que les concepts n'ont qu'une seule et unique signification pour les dirigeants. Certains concepts tels les scénarios et l'apprentissage devraient être vérifiés auprès des répondants afin de mieux appréhender leurs perceptions. Ainsi, malgré l'intérêt de notre analyse quantitative, le recours à une analyse qualitative constitue une étape importante qui pourrait nous aider à bien mener l'analyse quantitative. Elle minimise les biais méthodologiques relatifs à la compréhension des concepts. In fine, nous aurions pu utiliser la complémentarité des approches qualitatives et quantitatives afin d'attaquer notre problématique selon deux angles complémentaires.

Ensuite, des limites liées au nombre d'observations qui peuvent affecter nos résultats. Bien que la taille de notre échantillon ($n=133$) nous ait permis d'obtenir une qualité d'ajustement très satisfaisante, il aurait fallu interroger d'autres personnes afin d'atteindre le seuil recommandé par certains chercheurs (Roussel *et al.*, 2002). Cette limite ne remet pas en cause la pertinence de nos résultats car nous avons recours à la méthode de bootstrap ($n=2000$).

Voies futures de recherche

Pour finir, il est donc plus que souhaitable de mettre l'accent sur les pistes qui nous semblent prometteuses. En effet, la compréhension de la planification par scénarios et en particulier les dimensions qui la composent, nécessite de mener des travaux de conceptualisation supplémentaires. Ainsi, bien que les résultats obtenus incitent à penser que l'échelle développée représente un outil de mesure satisfaisant, il demeure des incertitudes liées à l'oubli de certaines facettes pouvant s'avérer intéressantes. Il s'agit alors de tester les

dimensions issues de ce travail dans d'autres cadres d'analyse et dans d'autres contextes. Un tel travail validerait l'enrichissement de cette échelle et assurerait sa généralisation.

En outre, le présent travail doctoral a pour objectif de contribuer à la construction des connaissances relatives à l'interface stratégie et entrepreneuriat organisationnel. Cette interface suscite l'intérêt des chercheurs en sciences de gestion. La connexion entre ces deux champs a été étudiée à travers plusieurs concepts tels que l'opportunité (Miller, 1983), l'entrepreneuriat stratégique (Hit *et al.*, 2001 ; Ireland *et al.*, 2009), le management entrepreneurial (Stevenson et Jarillo, 1990) et l'OE (Dess et Lumpkin, 1996 ; Dess *et al.*, 1999). Aussi, avons-nous considéré, dans un modèle intégrateur, la planification par scénarios et la flexibilité comme des antécédents de l'OE. Cette thèse s'est, donc, concentrée sur le processus de la planification par scénarios et son rôle dans le développement des compétences organisationnelles. Comme le soulignent Meissner et Wulf (2013), les travaux sur la planification par scénarios ne devraient pas uniquement se limiter à la description de la méthode mais devraient également aborder sa relation avec d'autres variables organisationnelles, notamment à travers des études empiriques. Une voie de recherche consisterait donc à se concentrer davantage sur l'étude des bienfaits de cette technique de planification sur la prise de décision.

Enfin, une dernière piste de recherche consisterait en un prolongement de ce travail en introduisant des variables relatives à la performance (Phelps *et al.*, 2001 ; Visser et Chermack, 2009). Ces auteurs stipulent que le principal problème dans l'étude de la relation entre la planification par scénarios et la performance est lié à l'absence d'un outil de mesure fiable. L'échelle de mesure développée dans ce présent travail pourrait précisément représenter pour les chercheurs un atout à tester cette relation à travers une étude quantitative.

BIBLIOGRAPHIE

Aaker, D.A., (1995), « Strategic market management», New York: John Wiley and Sons, Inc.

Aaker, D.A, Mascarenhas, B. (1984), « The need for strategic flexibility», *Journal of Business Strategy*, Vol. 5 Iss: 2, pp.74 – 82.

Ackoff, R.L. (1970),« A concept of Corporate Planning » Wiley, New York.

Adner, R. et C. Helfat (2003), « Corporate effects and dynamic managerial capabilities », *Strategic Management Journal*, 24 :10, 1011–1025.

Ahmed, P.K. (1998), « Culture and climate for innovation », *European Journal of Innovation Management*, Vol. 1 Iss: 1, pp.30 – 43.

Allard-Poesi, F, Marechal, C.G. (2003), « Construction de l'objet de la recherche », dans THIÉTART, R. A. (éditeur) *Méthodes de recherche en management*, Paris: Dunod.

Allaire, Y, Michaela E.F. (1988), « Révolutions Culturelles dans les Grandes Organisations : la Gestion des Stratégies Radicales », *La culture organisationnelle aspects théoriques pratiques et méthodologiques*, Gaëtan Morin, Montréal, pp. 197 - 225.

Amburgey, L.S, Dacin, T. (1994), « As the left foot follows the right? The dynamics of strategic and structural change ». *Academy of management Journal* 37.1427-1452.

Amer, M, Daim, T.U, Jetter. A. (2013), « A review of scenario planning », *Futures* 46, 23–40.

Amit, R, Schoemaker, P.J.H. (1993), « Strategic assets and organizational rent », *Strategic Management Journal*, Vol. 14, No. 1., pp. 33-46.

Amit, R.H., Brigham, K., Markman, G.D. (2000), « Entrepreneurial management as strategy » In G.D. Meyer & K.A. Heppard (Eds.), *Entrepreneurship as strategy: Competing on the entrepreneurial edge* (pp. 83–89). Thousand Oaks, CA: Sage.

Andersen, T.J, (2000), « Strategic planning, autonomous actions and corporate performance ». *Long Range Planning* 2000; 33:184–200.

Anderson, P. (1999), « Complexity theory and organization science ». *Organization Science*, 10: 216-232.

Anderson, B.S, Covin, J.G, Slevin, D.P, (2009), « Understanding the relationship between entrepreneurial orientation and strategic learning capability: an empirical investigation», *Strategic entrepreneurship journal*, 218-240.

Andersen,J.C, Gerbing, D.W. (1988), « Structural equation modeling in practice: a review and recommended two-step approach». *Psychol Bull* 1988; 103(1):411–23.

Ansoff, H.I, (1965) « Corporate strategy, an analytical approach to business policy for growth and expansion », McGraw-Hill Inc., US.

- Ansoff, H.I, (1980), « Strategic issue management », Volume 1, Issue 2 Pages 131–148.
- Argyris, C., Schön, D. (1978) « Organizational learning: A theory of action perspective », Reading, Mass: Addison Wesley.
- Auregan, P, Joffre, P, Loilier, T, Tellier, A, (2008), « Exploration prospective et management stratégique : vers une approche projet de la stratégie », *Management et avenir* (n° 19), p. 91-113.
- Avlonitis, G.J, Salavou, H.E, (2007), « Entrepreneurial orientation of SMEs, product innovativeness, and performance », *Journal of Business Research* , vol 60, Issue 5, p, 566–575.
- Avenier, M.J (1997), « L'action stratégique dans un milieu complexe : le cadre de référence », chapitre 2, in Avenier M.J. (Coord), *la stratégie 'chemin faisant'*, Paris, Economica, 1997b.
- Baden-Fuller, C, Morgan, M (2010), « Business models », *Long Range Planning*, 43, pp. 156–171.
- Bagozzi, R.P, Yi, Y, (1988), « On the evaluation of structural equation models », *Journal of the academy of marketing science*, vol 16, no 1, 74-94.
- Bagozzi, R.P. Yi, Y, (1991), « Multitrait-multimethod matrices in consumer research », *Journal of Consumer Research*, vol. 17, mars, pp. 426-439.
- Baird, I.S, Thomas, H. (1985), « Toward a contingency model of strategic risk taking ». *Academy of Management Review*, 10: 230-243.
- Baker, W.E, Sinkula, J.M (2009), « the complementary effects of market orientation and entrepreneurial orientation on profitability in small businesses ». *Journal of Small Business Management* 47(4), pp. 443–464.
- Bañuls, V.A., Turoff, M. (2011), « Scenario construction via Delphi and cross-impact analysis », *Technological Forecasting and Social Change*. 78. 9, 1579–1602.
- Barber, M, (2009), « Questioning scenarios », *Journal of Futures Studies* 13 , p, 139–146.
- Barney, J.B, (1986), « Organizational Culture: Can It Be a Source of Sustained Competitive Advantage? », *The Academy of Management Review*, Vol. 11, No. 3 (Jul., 1986), pp. 656-665.
- Barney, J.B. (1991), « Firm resources and sustained competitive advantage ». *J, Management* 17, 99-120.
- Barney, J.B., Ketchen, D.J., Wright, M. (2011). « The future of the resource-based theory: revitalization or decline? » *J. Manag.* 37, 1299–1315.
- Barabel, M, Meier, O (2010) « *Manager, les meilleures pratiques du management* », 2 ème édition. Dunod.

Barringer, B.R, Bluedorn, A.C. (1999), « The relationship between corporate entrepreneurship and strategic management », *Strategic Management Journal Strat. Mgmt. J.*, 20: 421–444.

Barrett, H, Weinstein, A, « The effect of market orientation and organizational flexibility on corporate entrepreneurship », *Entrepreneurship: Theory and Practice* Fall 1998: 57.

Baron, R, M, Kenny, D.A. (1986), « The moderator-mediator variable distinction in social ± psychological research: conceptual strategic and statistical considerations », *Journal of Personality and Social Psychology*, 51, 6, p. 1173-1182.

Basso, O, Fayole, A, Bouchar, V. (2009), « L'orientation entrepreneuriale, histoire de la formation d'un concept », *Revue française de gestion* 5 (n° 195).

Bazziz, S.J, Grinyer, P.H. (1981), « Corporate planning in the U.K: the state of the art in the 70 s » *strategic management journal*,2, 1981,pp 155-168.

Beer, M, Voelpel , S.C, Leibold M, Tekie, E.B, (2005) « Strategic management as organizational learning: developing fit and alignment through a disciplined process ». *Long Range Planning* ; 38(5):445–65.

Bergadaà, M., Nyeck, S. (1992), « Recherche en marketing: un état des controverses », *Recherche et Applications en Marketing*, 7-3, 23-43.

Berger, G. (1959), « L'attitude prospective », In Berger Gaston, BOURON-BUSSET J.de, Masse,P, de la prospective, op.cit.

Bezold, C. (2010), « Lessons from using scenarios for strategic foresight », *Technological Forecasting & Social Change* 77, 1513–1518.

Block, Z, MacMillan, I. C. (1993), « Corporate Venturing – Creating New Businesses within the Firm ». Cambridge, MA: Harvard Business School Press.

Bogner,W.C, Barr. P.S, (2000), « Making sense in hypercompetitive environments: a cognitive explanation for the persistence of high velocity competition ». *Organization Science* 11 (2), 212-226.

Block, Z, MacMillan, I. C. (1993), « Corporate Venturing – Creating New Businesses within the Firm ». Cambridge, MA: Harvard Business School Press.

Boso, N., Cadogan, J. W, Story, V. M. (2013), « Entrepreneurial orientation and market orientation as drivers of product innovation success: A study of exporters from a developing economy ». *International Small Business Journal*, 31(1), 57-81.

Bourbon-Busset (Jacques, de), (1959), « au rond-point de l'avenir », *Prospective*, Paris : Presses universitaires de France, 4, novembre, pp 13-19.

Bueno Merino, P, Grandval, S, (2005), « La prospective : Un exercice de valorisation de l'information », *Vie & sciences de l'entreprise*, Vol 3 N° 168 - 169, p. 54-67.

Bradfield, R, Wright, G, Burt, G, Cairns, G, Van Der Heijden, K. (2005), « The origins and evolution of scenario techniques in long range business planning », *Futures* 37 795–812.

- Bresser, R.K, Bishop, R.C. (1983), « Dysfunctional effects of formal planning: two theoretical explanations» *Academy of management review*, 8, p, 588-599.
- Brehmer, B. (1992), «Dynamic decision making: human control of complex systems », *Acta psychologica*, 81, 211-241.
- Brews, P.J, Hunt, M.R. (1999), « Learning to plan and planning to learn », *Strategic Management Journal*; 20:889–913.
- Brilman, J, Herard, J. (2011), « Management, concepts et meilleures pratiques », sixième édition, Eyrolles.
- Brown, S.L., Eisenhardt, K.M., (1997), « The Art of Continuous Change: Linking Complexity Theory and Time-paced Evolution in Relentlessly Shifting Organizations », *Administrative Science Quarterly*, 42: 1–34.
- Boeker, W. (1989), « Strategic change: The effects of founding and history », *the academy of management journal*, Vol.32, No. 3, 489-515.
- Bonn, I, Christodoulou, C. (1996), « From strategic planning to strategic management», *Long Range Planning*, Vol. 29 (4), p. 543-551.
- Bood, R, Postma, T. (1997), « Strategic learning with scenarios », *European Management Journal*, Volume 15, Issue 6, Pages 633-647.
- Bootz, J. P. (2010), « Strategic foresight and organizational learning: A survey and critical analysis», *Technological Forecasting & Social Change* 77, 1588–1594.
- Bootz, J.P. (2012), « La prospective, une source d'apprentissage organisationnel ? : revue de la littérature et analyse critique », *Management & Avenir* 3/2012 (n° 53) , p. 34-53.
- Boulton, W.R, Lindsay, W.M, Franklin, S.G, Rue, L. (1982), « Strategic planning, determining the impact of environmental characteristics and uncertainty », *Academy of management journal*, 25(3), p, 500-509.
- Bouvier, A. (2004), « Management et sciences cognitives », Paris, PUF (Que-Sais-je ?)
- Boyer, Luc, Equilbey, Noel, (2013), « Évolution des organisations et du management : rétrospective et prospective», *Management et Société* Eds.
- Bower, J.L. (1970), « Managing the resource allocation process », Cambridge, MA: Harvard University Press.
- Bunn, D.W, Salo, A.A. (1993), « Forecasting with scenarios », *European Journal of Operational Research* 68, 291-303.
- Burgelman, R.A,(1983), « Corporate entrepreneurship and strategic management », *Management Science*, 29 (12), pp. 1349-1364.
- Byrd, T. A. (2001). « Information Technology, Core Competencies, and Sustained Competitive Advantage», *Information Resources Management Journal*, Vol. 14, No. 2, pp. 27-36.

Burt, G, Van der Heijden, K, (2003), « First Steps: Towards purposeful activities in scenario thinking and futures studies », *Futures*, vol 35, no. 10, pp. 1011-1026.

Bluet J.C. et Zemor J. (1970), « Prospective géographique : méthode et direction des recherches », *Metra*, IX, 1.

Bouchard, V., Fayolle, A. (2011), « Comment mettre en œuvre l'intrapreneuriat? », *Gestion*, 36(4), 11-21.

Bluedorn, A.C, Johnson, R.A, Cartwright, D.K, Barringer, B.R. (1994), « The interface and convergence of the strategic management and organizational environment domains », *Journal of management*, vol 20, p 201-262.

Bloom, M.J, Menefee, M.K. (1994), « Scenario planning and contingency planning », *Public Productivity and Management Review*, Vol. 17, No. 3, pp. 223-230.

Cameron, K.S., Quinn, R.E.(2006), « Diagnosing and Changing Organizational Culture Based on the Competing Values Framework ». JosseyBass, San Fransisco.

Cazes, B. (1986), « L'histoire des Futurs », Seghers.

Chabaud, D, Messeghem, K. (2010), « Stratégie et entrepreneuriat. Les opportunités, ruptures et nouvelles perspectives », *Revue française de gestion* 7/ (n° 206) , p. 87-92.

Chakravarthy, B.S., (1996), « Flexible Commitments », *Strategy and Leadership*, 24, 14-20.

Charreire, S, Durieux, F. (2003), « Explorer et tester : deux voies pour la recherche » (pp. 57-81), in, Thiétart R.-A. et al, *Méthodes de recherche en management*, 2003, 537p.

Chandler, A.D, (1962) « Strategy and structure: chapters in the history of the industrial entreprise », The M.I.T press.

Chiles, T., Meyer, A., and Hench, T. (2004), Organizations emergence: the origin and the transformation of Branson, Missouri's musical theaters," *Organization Science*, ISSN 10477039, 15: 499–520.

Chermack, T.J, (2004), « Improving decision making with scenario planning », *Futures* (36), 295- 309.

Chermack,T,J. (2005), « Studying scenario planning: Theory, research suggestions, and hypotheses », *Technological Forecasting and Social Change* (72) 59 – 73.

Chermack, T.J, Lynham, S.A, Van-der-Merwe, L. (2006), « Exploring the relationship between scenario planning and perceptions of learning organization characteristics », *Futures* 38 767–777.

Chermack, T.J, Van der Merwe, L. (2003), « The role of constructivist learning in scenario planning », *Futures* 35 (2003) 445–460.

Chermack, T.J, Lynham, S.A (2002), « Definitions and outcome variables of scenarioplanning », *Human Resource Development Review* 2002 1: 366.

- Chermack, T.J, Van Der Merwe, L, Lynham, S.A. (2007), « Exploring the relationship between scenario planning and perceptions of strategic conversation quality », *Technological forecasting and social change* 74, 379-390.
- Chin, W.W. (1998), « The partial least squares approach for structural equation modeling ». in G. A. Marcoulides (Ed.), *Modern methods for business research* (pp. 295–236). London: Lawrence Erlbaum Associates.
- Churchill, G, (1979). « A paradigm for developing better measures for marketing constructs», *Journal of marketing research*, 16.1, p.64-73.
- Cingöz , A, Akdoğan , A.A, (2013), « Strategic Flexibility, Environmental Dynamism, and Innovation Performance: An Empirical Study », *Procedia - Social and Behavioral Sciences*, Vol 99, p582-589.
- Coates, J.F (2000), « Scenario Planning », *Technological Forecasting and Social Change* 65, 115–123.
- Cogliser, C.C, Brigham, K.A., Lumpkin G. T., (2008) « Entrepreneurial Orientation (EO) Research: A Comprehensive Review and Analyses of Theory, Measurement, and Data-Analytic Practices », Babson College. Entrepreneurship Research Conference.
- Collerette, P et Delisle, G(1982), « le changement planifié » , Montréal, L'Agence d'Arc Ltée Inc., 1982, 213 pp. ISBN 0-89022-045-1.
- Choo, C.W. (1996), « The knowing organization: how organizations use information to construct meaning, create knowledge and make decisions », *International Journal of Information Management*, Vol. 16, pp. 329-40.
- Cook, C.N, Wintle, B.C, Aldrich, S.C, Wintle, B.A (2014), « Using strategic foresight to assess conversation opportunity», *Conser Biol* 28(6):1474-1483.
- Cooper, A.C., Markman, G.D., Niss, G.,(2000) , «The evolution of the field of entrepreneurship. In G.D. Meyer & K.A. Heppard (Eds.), *Entrepreneurship as strategy* (pp. 115–133).Thousand Oaks, CA: Sage Publications.
- Corbel, P. Denis, J.P, Payaud, M.A (2007), « Ago-antagonisme positivisme/constructivisme : quelques formes de travail épistémique », *Sciences du Management : Epistémique, Pragmatique et Ethique*, Paris, Vuibert-FNEGE, pp.261-284.
- Cornelius, P, Van de Putte, A, Romani, M., (2005), « Three decades of Scenario Planning in Shell », *California Management Review*, 48(1); 92-109.
- Covin, J.G., Green, K.M., Slevin, D.P., (2006), « Strategic process effects on the entrepreneurial orientation-sales growth rate relationship », *Entrepreneurship Theory & Practice*, vol. 30, n° 1, p. 57-81.
- Covin, J.G., Slevin, D.P., (1990), « New venture strategic posture, structure, and performance: an industry life cycle analysis », *Journal of Business Venturing* 5, 123–135.

- Covin J.G., Slevin D.P., (1991), «A conceptual model of entrepreneurship as firm behaviour, *Entrepreneurship: Theory and Practice*, vol. 16, n° 1, p. 7-24.
- Covin, J.G., Slevin, D.P., (1989), « Strategic management of small firms in hostile and benign environments », *Strategic Management Journal*, 10: 75-87.
- Covin, J.G, Slevin, D.P (1988), «the influence of organization structure on the utility of an entrepreneurial top management style», *Journal of management studies* 25.
- Covin, J.G., Wales, W., (2012), « The measurement of entrepreneurial orientation », *Entrepreneursh.Theory Pract.* 36 (4), 677-702.
- Cronbach, L.J, (1951), « Coefficient alpha and the internal structure of tests », *psychometrika*, 16: 297.
- Cyert, R.M, March, J.G, (1963, « A behavioral theory of the firm » Prentice-Hall, Englewood cliffs, NJ.
- D'Aveni, R.A. (1994), « Hyper Competition. Managing the Dynamics of Strategic Maneuvering », New York, the Free Press.
- D'Aveni, R. A. (1999), « Strategic supremacy through disruption and dominance ». *Sloan Management Review*, 40(3), 127—135.
- Daft, R.L., Sormunen, J, Parks, D, (1988), « Chief Managers', executive scanning, environmental characteristics, 193—and company performance: An empirical study, » *Strategic Management Journal*, 9(2), pp. 123-139.
- Daft, R.L, Weick, K.E (1984), « toward a model of organizations as interpretation Systems », *Academy of Management Review*, 284-293.
- Dalkey, N, Helmer, O, (1963), « An experimental application of the Delphi method to the use of expert », *Management sciences*, Volume 9, Issue 3, 458-467.
- Damanpour, F, (1991). « Organizational innovation: a meta-analysis of effects of determinants and moderators », *Academy of Management Journal*, 34: 555–90.
- Damanpour, F., Wischnevsky, J.D., (2006). « Research on innovation in organizations: distinguishing innovation-generating from innovation-adopting organizations ». *Journal of Engineering and Technology Management* 23 (4), 269–291.
- Danes, J.E., Mann, K.O. (1984), « Unidimensional Measurement and Structural Equation Models with Latent Variables », *Journal of Business Research*, 12, pp. 337-352.
- Darcet, J (1967), « les étapes de la prospective », presses universitaires de France.
- David, A (2001), « Logique, épistémologie et méthodologie en sciences de gestion : trois hypothèses revisitées », In A. David, A. Hatchuel & R. Laufer (Eds.), *Les nouvelles fondations des sciences de gestion*. pp 83-109. Paris, Vuibert.
- David, A. (2008), « La recherche-intervention, cadre général pour la recherche en management ? », in Albert David, Armand Hatchuel et Romain Laufer, *Les nouvelles fondations des sciences de gestion*, Paris, FNEGE, pp. 193-213.

- Davis, J.P., Eisenhardt, K. M., and Bingham, C. B. (2009), « Optimal Structure, Market Dynamism, and the Structure of Simple Rules », *Administrative Science Quarterly* (54:3), pp. 413-452.
- Day, G.S. (1994), « Continuous learning about markets », *California Management Review*, 9-31. [summer].
- De Clercq, D, Dimov, D; Thongpapanl, N. (2010), « The moderating impact of internal social exchange processes on the entrepreneurial orientation–performance relationship », *Journal of Business Venturing* 25, 87–103.
- Découflé, A.C. (1980), « La Prospective », Paris, PUF.
- De Geus, A. P. (1988) « Planning as Learning », in: *Harvard Business Review*, March/April, pp. 70–74.
- Dess, G. G., Lumpkin G. T., Covin J.G. (1997), « Entrepreneurial strategy making and firm performance : test of contingency and configurational models », *Strategic Management Journal*, vol. 18, n° 9, p. 677-695.
- Dess, G.G, Lumpkin, G.T, Taylor, M. L. (2005), « Strategic management, creating competitive advantage », 2nd edition, New York:Mc Graw Hill Irwin, chapter 1, strategic management.
- Dean, C.C, Thibodeaux, M.S, (1994), «Corporate Entrepreneurship: U.S. Firms Operating in the Middle East and the Arab World», *Advances in International Comparative Management* 9(1): 193–222.
- De Smedt, P, Borch, K, Fuller, T (2013), « Future scenarios to inspire innovation » *Technological Forecasting and Social Change* 80, 432–443.
- De Toni, A.F., Tonchia, S.,(2005), « Definitions and linkages between operational and strategic flexibilities », *Omega*, 33, 525 – 540.
- Dickson, P.R, Farris, P. Verbek, W, (2001), « Dynamic strategic thinking », *Journal of the Academy of Marketing Science* 2001;29(3):216–37.
- DiMaggio, P.J, Powell,W.W, (1983), « The Iron Cage Revisited: Institutional Isomorphism and Collective Rationality », *American Sociological Review*, vol. 48, n°2, p. 147-160.
- DiRenzo, G., (1966), « Concepts, Theory and explanation in the behavioral sciences », New-York : Random House, 1966 in Thiétart, R.A et al (2007), « Méthodes de recherche en management », 3e éd, Paris : Dunod.
- Doll, W. J., Xia, W, Torkzadeh , G. (1994), « A Confirmatory Factor Analysis of the End-User Computing Satisfaction Instrument », *MIS Quarterly*, December, pp. 453-461.
- Doty, D. H., Glick, W. H., Huber, G. P. (1993), « Fit, equifinality, and organizational effectiveness: A test of two configurational theories », *Academy of Management Journal*, 36: 6, 1196-1250.

- Ducot, C, Lubben, H.J, (1980), « A Typology for Scenarios », *Futures*, Vol. 12(1), pp. 15-57.
- Duncan, R.B,(1972), « Characteristics of organizational environments and perceived environmental uncertainty », *Adm. Sci. Q.* 17, 313–327.
- Dunn, S.C., Seaker, R.P., Waller, M.A. (1994). « Latent variables in business logistics research : scale development and validation ». *Journal of Business Logistics*, 15 (2), 145-172.
- Durance, P, (2014), « la prospective stratégique en action, Bilan et perspectives d'une indisciplinette intellectuelle », Odile Jacop, Paris.
- Durance, P, Godet, M (2010), *Scenario building: uses and abuses*, *Technological Forecasting and Social Change* 77, issue 9, p 1488- 1492.
- Duncan, R.B, 1972, « Characteristics of organizational environments and perceived environment uncertainty », *Administrative Science Quarterly*, 1972, 17 (2), 313-327.
- Dutton, J.L, Fahey L, Narayanan VK. (1983), « toward understanding strategic issue diagnosis », *Strategic management journal* 4(4).307-323.
- Drew, 2006 « Building technology foresight: using scenarios to embrace innovation », *European Journal of Innovation, Management*, 9(3); 241-257.
- Dreyer, B, Grønhaug, K, (2004), « Uncertainty, flexibility and sustained competitive advantage », *Journal of Business Research*; 57(5):484–94.
- Dye, R, Sibony, O., Viguerie,S., (2009), « Strategic planning: Three tips for 2009 ». *The McKinsey Quarterly*, April, p.2-3.
- Eden, C., Ackermann, F., (1998), « Making Strategy »: *The Journey of Strategic Management*.Sage, London.
- Efron, B, Tibshirani, R.J, (1993), « An introduction to the Bootstrap », Chapman and Hall, New York.
- Eisenhardt, K.M, Martin, J.A, (2000), « Dynamic capabilities – What are they? », *Strategic Management Journal*, 21: 1105-1121.
- Entrailgo, M., Fernandez, E., Vazquez, C.J. (2000), « Linking entrepreneurship and strategic management: Evidence from Spanish SMEs », *Technovation*, 20, 427–436.
- Enzer,S,(1980),« INTERAX—an interactive model for studying future business environments: Part I», *Technological Forecasting and Social Change* 17, 141–159.
- Enzer, S (1981), « Exploring long-term business climates and strategies with INTERAX », *Futures* 13, 468–482.
- Fayol H., (1916), « Administration industrielle et générale », *Bulletin de la Société de l'Industrie Minérale*, no 10, p. 5-164.
- Fayolle, A (2010) « Organisation entrepreneuriale et orientation vers les opportunités. Un cadre intégrateur», *Revue française de gestion* 7 (n° 206) , p. 149-169.

- Ferlie, E, (2007), « Complex organizations and contemporary public sector organizations ». *International Public Management Journal*, 10(2), 153-165.
- Fernandes, V, (2012), « En quoi l'approche PLS est-elle une méthode à (re)-découvrir pour les chercheurs en management ? », *M@n@gement* 1 (Vol. 15) , p. 102-123
- Fernández-Pérez, V, García-Morales, V.G, Cabeza Pullés, D, (2016), « Entrepreneurial decision-making, external social networks and strategic flexibility: The role of CEOs' cognition », *European Management Journal*, Volume 34, Issue 3, Pages 296–309.
- Ferrier, W.J (2001), « Navigating the Competitive Landscape: The Drivers and Consequences of Competitive Aggressiveness », *the Academy of Management Journal*, Vol. 44, No. 4 (Aug., 2001), pp. 858-877.
- Ferrier, W., Smith, K. G., Grimm, C., (1999), « The role of competitive action in market share erosion and industry dethronement: A study of industry leaders and challengers ». *Academy of Management Journal*, 42: 372-388.
- Fiegenbaum, A, Karnani, A (1991), «Output flexibility- a competitive advantage for small firms», *Strategic management journal*, vol, 12, 101-114.
- Fombrum, C.J., Ginsberg, A. (1990): « Shifting gears: enabling change in corporate aggressiveness », *Strategic Management Journal*, Vol. 11, n°5, p.291-308.
- Fornell, C, Larcker, D.F, (1981), « Evaluating Structural equation models with unobservable variables and measurement error », *Journal of Marketing Research* 18 (1), p. 39-50.
- Franco, L.A, Meadows, M, Armstrong, S.J, (2013), « Exploring individual differences in scenario planning workshops: A cognitive style framework », *Technological Forecasting and Social Change*, Volume 80, Issue 4, Pages 723-734.
- Fredrickson, J. (1986), « The strategic decision making process and organizational structure » *Academy of Management Review*, 11: 280-297.
- Freeman, R. E. (1984), « Strategic management: A stakeholder approach», Boston: Pitman.
- Freeman R.E, Evan W. M. (1990), « Corporate Governance: A Stakeholder Interpretation », *The Journal of Behavioural Economics*, vol. 19, n°4, pp. 337-359.
- Freeman, O, Pattinson, H.M (2010), « Exploring client scenarios associated with scenario planning», *Futures* 42 (2010) 304–312.
- Frooman, J, (1999), « Stakeholder influence strategies », *Academy of management review*, 1999, vol.24, No.2, 191-205.
- Fry, L.W, Slocum, J.W, (1984), « Technology structure, and workgroup effectiveness: A test of a contingency model ». *Academy of Management Journal*, 27: 221-246.

García-Villaverde, P.M., Ruiz-Ortega, M.J., Canales, J.I. (2013), « Entrepreneurial orientation and the threat of imitation: the influence of upstream and downstream capabilities », *European Management Journal*, 31, 263–277.

Gasse, Y (1982), « Elaborations on the psychology of the entrepreneur », In C. A. Kent, D. L. Sexton, & K. H. Vesper (Eds.), *Encyclopedia of entrepreneurship*: 209-223. Englewood Cliffs, NJ: Prentice Hall.

Galbraith, J.K, (1967), « the new industrial state », Boston: Houghton Mifflin.

Galbraith, J.R, (1973), « Designing complex organizations », Addison-Wesley Publishing Company.

Galunic, C, Eisenhardt, K, (1994), « Renewing the Strategy-Structure-Performance Paradigm », *Research in Organizational Behavior*, Volume 16, p. 215-255.

Gavard-Perret, M.L, Gotteland, D, Haon, C, Jolibert, A, (2008), « Methodologie de la recherche ; réussir son mémoire ou sa thèse en sciences de gestion », Person éducation France.

Gavard-Perret, M.L, Gotteland, D, Haon, C, Jolibert, A (2012), « Méthodologie de la recherche ; réussir son mémoire ou sa thèse en sciences de gestion » , 2ème édition , Person éducation France.

Ghiselli, E. E. (1964), « Theory of Psychological Measurement ». McGraw-Hill Book Company in Roussel, P, Wacheux, F, (2005), *Management des ressources humaines : Méthodes de recherche en sciences humaines et sociales*, de boeck.

Gilmore, F.F, (1970), « Formulation and advocacy of business policy ». Ithaca, NY: Cornell University press, in Mintzberg, H, (1994), « the fall and rise of strategic planning », New York; London; Toronto [etc.]: Prentice-Hall, 458 pages.

Giordano, Y., (coord.), 2003, « Conduire un projet de recherche. Une perspective qualitative », Editions EMS, Paris.

Giordano, Y, Jolibert, A (2008), « Spécifier l'objet de la recherche », dans GAVARD-PERRET M.L., GOTTELAND D., HAON C. et JOLIBERT A., *Méthodologie de la Recherche - Réussir son mémoire ou sa thèse en sciences gestion*, Pearson Education, Paris.

Godet, M, (1977), « Crise de la prévision essor de la prospective, exemples et méthodes », Presse universitaire de France.

Godet, M, (1982), « From forecasting to « la prospective »: a new way of looking at future » , *Journal of forecasting* 1(3), 293-301.

Godet, M, (1983), « Méthode des scénarios », *Futuribles*, Novembre, 1983.

Godet, M, (1989), « Prospective et stratégie : approches intégrées », *Futuribles*.

Godet, M, (1997), « manuel de la prospective stratégique (tome 1, une discipline intellectuelle, tome 2, l'art et la méthode) », Paris : édition Dunot, 1997.

Godet, M, (2000) « La prospective en quête de rigueur. Portée et limites des méthodes formalisées », *Futuribles*.

- Godet, M (2007), « Manuel de prospective stratégique », en deux tomes «Une indiscipline intellectuelle» et «L'art et la méthode», Paris, Dunod, 3 ème éd.
- Godet, M, Durance, P (2011), « la prospective stratégique, pour les entreprises et les territoires », 2 e édition, Dunod.
- Gersick (1991), « Revolutionary change theories: a multilevel exploration of the punctuated equilibrium paradigm », *academy of management review*, 10-36, 16, 1.
- Golden, W, Powell, P (2000), « towards a definition of flexibility: in search of the Holy Grail», *Omega* 28, p 373-384.
- Gomez-Gras, J.M. Verdu-Jover, A.J. (2005), «TQM, structural and strategic flexibility and performance: an empirical research study ». *Total Quality Management*, Vol. 16, No. 7, pp. 841-860.
- Goodpastor, K.E (1991), «Business ethics and stakeholder analysis», *Business ethics quarterly*, volume 1, issue 1, pp 53-73.
- Goux-Baudiment, F, (2000), « Préface », dans Masini E.-B., *Penser le futur. L'essentiel de la prospective et de ses méthodes*, Dunod.
- Grant, R.M (2003), « Strategic Planning in a Turbulent Environment: Evidence from the Oil Majors», *Strategic Management Journal*, Vol. 24, No. 6, p. 491-517.
- Grayson, L.E. (1987), « Who and How in Planning for Large Companies ». MacMillan, Basingstoke.
- Greenley, G.E, Oktemgil, M (1998), « A Comparison of Slack Resources in High and Low Performing British Companies », *Journal of management studies*, Volume 35, Issue 3
May 1998, p 377-398.
- Green,K. M., Covin, J. G., Slevin,D. P.,(2008) « Exploring the relationship between strategic reactiveness and entrepreneurial orientation: The role of structure-style fit », *Journal of Business Venturing*, 23, p. 356-383.
- Grewal, R, Tansuhaj, P (2001), « Building organizational capabilities for managing economic crisis: the role of market orientation and strategic flexibility ». *Journal of Marketing* ; 65(April):67–80.
- Griffin, J.J, Mahon, J.F,(1997), « the corporate social performance and corporate financial performance debate: twenty-five years of incomparable Research » *Business and society*, vol.36, pp, 5-31.
- Guilhon, A. (1998) , « Le changement organisationnel est un apprentissage », *Revue française de gestion*, 120, 98-107.
- Gulati, R., Puranam, P. (2009), « Renewal Through Reorganization : The Value of Inconsistencies Between Formal and Informal Organization », *Organization Science*, 20, 422-440.
- Guth, W, Ginsberg, A, (1990), « Guest Editors' Introduction: Corporate Entrepreneurship », *Strategic Management Journal*, 11, 297-308;

- Hair, J.F.J, Anderson, R.E., Tatham, R.L., Black, W.C., (1998), « Multivariate Data Analysis », 5th edn, Prentice Hall, Upper Saddle River, New Jersey.
- Hambrick, D.C (1981), « Environment, strategy, and power within top management teams ». *Administrative Science Quarterly*, 26:252–275.
- Hambrick, D.C, Mason, P.A (1984), « Upper echelons: the organization as a reflection of its top managers», *Academy of management review*, vol 9, No, 2, 193-206.
- Hall, R.H., (1977), « Organizations: Structures and processes ». Englewood Cliffs, NJ: Prentice- Hall.
- Hamel, G, Prahalad, C.K, (1994), « Competing for the future », Harvard Business School Press; Boston, Massachusetts.
- Hamel,G, (1996), « Strategy as revolution», *Harvard Business Review*.
- Hargadon, A., Sutton, R.I,(1997), « Technology brokering and innovation in a product development firm», *Administrative Science Quarterly*, 42: 716-749.
- Harries, C. (2003), « Correspondence to What, Coherence to What? What is Good Scenario-based Decision Making? », *Technological Forecasting and Social Change*, 70(8), 797–817.
- Hart, S. L. (1992), « An integrative framework for strategy-making processes ». *Academy of Man- agement Review*, 17: 327-351.
- Hatch, M.J. (1993), « The dynamics of organizational culture », *Academy of Management Review*, 18, 657–93.
- Hayes, R. H and Pisano, G. P, (1994), « Beyond world class: the new manufacturing strategy », *Harvard Business Review*, Vol. 72, No. 10, pp. 77-86.
- Heger, T, Rohrbeck, R, (2012), « Strategic foresight for collaborative exploration of new business fields » *Technological Forecasting & Social Change* 79, 819–831.
- Helmer O. (1972), « Cross-impact gaming », *Futures*, June, 4(2), pp.149-167.
- Hensley, R.L. (1999), « A review of operations management studies using scale development techniques », *Journal of Operations Management*, 17 (3), 343-358.
- Henry, G.T,(1990), « Practical sampling», Newbury Park, CA, Sage.
- Hershey R (1980), « Commercial intelligence on a shoestring », *Harvard Business Review*: 22–30.
- Hinkin, T.R. (1998), « A brief tutorial on the development of measures for use in survey questionnaires», *Organizational Research Methods*, 1 (1), 104-112.
- Hiltunen, E. (2009), « Scenarios: process and outcome » *Journal of Futures Studies*, 13 (3): 151- 152.
- Hines, A, Bishop, P, (2006), « thinking about future: guidelines for strategic foresight », social technology, Washington, DC.

- Hitt, M.A, Ireland, R.D, Camp, S.M, Sexton, D.L. (2001); « Guest editors' introduction to the the special issue strategic entrepreneurship: entrepreneurial strategies for wealth creation », *Strategic Management Journal* 22, 479-491.
- Hitt, M, Keats, B, DeMarie, S. (1998), « Navigating in the new competitive landscape: building strategic flexibility and competitive advantage in the 21st century », *The Academy of Management Executive* (1993-2005) Vol. 12, No. 4, Competitiveness and Global Leadership in the 21st Century, pp. 22-42.
- Hill, W.L.C, Jones, G.R. (2008), « *Strategic Management: An Integrated Approach* », Eighth Edition, Houghton Mifflin Company, Boston.
- Holland, J, Miller, J.H, (1991), « Artificial Adaptive Agents in Economic Theory », *American Economic Review Papers and Proceedings*, 81: 365-370.
- Homburg, C, Pflesser, C., (2000), « A multiple-layer of market-oriented organizational culture: Measurement issues and performance outcomes », *Journal of Marketing Research*, 37 (November), 449-462.
- Huber, G. P, (1991), « Organizational learning: the contributing processes and the literatures », *Organization Science*; 2(1):88-115.
- Hugues, M, Morgan, R.E (2007), « Deconstructing the relationship between entrepreneurial orientation and business performance at the embryonic stage of firm growth » *Industrial Marketing Management* 36 (2007) 651–661.
- Huss, W.R, (1988), « A move toward scenario analysis », *International Journal of forecasting*, 4, 377-388.
- Huss, W.R, Honton, E.J, (1987), « Scenario planning- What style should you use ». *Long Range Planning*, Volume 20, Issue 4, Pages 21-29.
- Hodgkinson, G. P, Healey, M.P (2008b), « Toward a (pragmatic) science of strategic intervention: design propositions for scenario planning ». *Organization Studies*, 29, 435–457.
- Hostager, J.T., Neil, C.T., Decker, L.R., Lorentz, D.R, (1998), « Seeing environmental opportunities: effects of intrapreneurial ability, efficacy, motivation and desirability », *Journal of Organisational Change Management*, Vol. 11 No. 1, pp. 11-25.
- Igalens, J, Tahri, N, (2012), « Perception de la RSE par les salariés : construction et validation d'une échelle de mesure », *Revue de gestion des ressources humaines*, 1, N° 83.
- Ireland, R.D, Covin, J.G, Kuratko, D.F (2009), « Conceptualizing corporate entrepreneurship strategy » , *entrepreneurship theory and practice*, vol 33, issue 1, pp 19-46.
- Jabnoun, N., Khalifah, A., Yusuf, A., (2003), « Environmental Uncertainty, Strategic Orientation, and Quality Management: A Contingency Model », *The Quality Management Journal*. 10 (4), pp. 17 – 31.

- Jarvenpaa, S. L., Majchrzak, A, (2008), « Knowledge collaboration among professionals protecting national security: Role of transactive memories in ego-centered knowledge networks », *Organization Science*, 19(2), 260—276.
- Jennison, D.B, (1981), « Organizational Versus Environmental sources of influence in strategic decision making », *Strategic Management Journal*, 2(1): 77-89.
- Jauch,L.R, Kraft,K. L, (1986), « Strategic Management of Uncertainty », the *Academy of Management Review*, Vol. 11, No. 4, pp. 777-790.
- Johansen, R, (2007), « Get there early: Sensing the future to compete in the present ». San Francisco, CA: Berrett-Koehler.
- Johnson, J.L, Pui-Wan, L.R, Saini, A, Grohmann, B, (2003), « Market-focused strategic flexibility: conceptual advances and an integrative model », *Journal of the Academy of Marketing Science* 2003; 31(1):74–89.
- Jolibert, A, Jourdan, P (2006), « Marketing research - Méthodes de recherche et d'études en marketing », Dunod.
- Jöreskog, K.G and Sorbon, D., (1989), « LISREL 7: A Guide to the Program and Application », Chicago, IL, SPSS, Inc.
- Joseph, C.F, (2000), « Scenario planning », *Technological Forecasting and Social Change* 65, p115–123.
- Jouvenel, B. (de) , (1964), « L'art de la conjoncture», Éditions du Rocher.
- Jouvenel, B. (de) ,(1982), « La prospective pour une nouvelle citoyenneté », *Futuribles*, n 59.
- Jouvenel, H, (de), (1993), « Sur la méthode prospective : un bref guide méthodologique », *Futuribles*, n° 179, septembre, p. 51-69.
- Julien, P.A, Lamonde, P, Latouche, D, (1975), « La méthode des scénarios en prospective », *L'Actualité économique*, vol. 51, n° 2, p. 253-281.
- Junior, L.A, Vieira de Oliveira, L.C,Kilimnik, Z.M., (2010), « Scenarios planning as learning », *Future Studies Research Journal*, v. 2, n. 1, pp. 03 – 32.
- Kahn, J.H, Wiener, A.J, (1967), « The Year 2000: A Framework for Speculation on the Next Thirty-Three Years », The Macmillan, New York.
- Kandemir D, Hult G.T, (2005), « A conceptualization of an organizational learning culture in international joint ventures », *Industrial Marketing Management*; 34(5):430–9.
- Kane, G.C., Alavi, M. (2007), « Information technology and organizational learning: An investigation of exploration and exploitation processes », *Organization Science*, 18 (5), 796–812.
- Kang, S. C., Morris, S. S. , Snell, S. A., (2007), «Relational archetypes, organizational learning, and value creation : extending the human resource architecture», *Academy of Management Review*, Vol. 32, No. 1, p. 236-256.

- Kanter, R. M, (1983), « The change masters: Innovation for productivity in the American corporation», New York: Simon & Schuster.
- Katila R, Ahuja, G, (2002), « Something old, something new: a longitudinal study of search behaviour and new product introduction», *Academy of Management Journal*; 45(6): 1183–94.
- Katz, D., Kahn, R.L. (1966), « the social psychology of organizations», Wiley.
- Kauffman, S. 1993, « The origins of order », New York: Oxford University Press.
- Kaya, A, Yesil, S, (2013), « The effect of organizational culture on firm financial performance: evidence from a developing country », *Procedia –social and behavioral sciences*. Volume 81, 28, Pages 428-437.
- Keh, H.T., Nguyen, T.T.M. and Ng, H.P., (2007) « The Effects of Entrepreneurial Orientation and Marketing Information on the Performance of SMEs», *Journal of Business Venturing*. 22 (4), 592-611.
- Kemelgor, B. H. (2002), « A comparative analysis of corporate entrepreneurial orientation between selected firms in the Netherlands and the USA», *Entrepreneurship and Regional Development*, 14(1), 67-87.
- Kim, D.Y., Kumar, V., Kuma, U. (2012), « Relationship between quality management practices and innovation », *Journal of Operations Management*, 30 (4) 295-315.
- Kim, S., Lee J., Yu K. (2004), « Corporate culture and organizational performance », *Journal of Managerial Psychology*, 19 (4).340 359.
- Koenig, G, (1993), « Production de la connaissance et constitution de pratiques organisationnelles », *Revue de Gestion des Ressources Humaines*, vol. 9, novembre, pp. 4-17.
- Koenig, G, (2004) « management stratégique, projets, interactions et contextes », *gestion sup*, Dunod, 2 ème édition.
- Koffman,F, Senge, P.M,(1993), « Communities of commitment: the heart of learning organizations », *Organizational Dynamics*; 22(2):5-23.
- Kline, R. B. (1998), « Principles and Practice of Structural Equation Modeling », New York: The Guilford Press.
- Klien, H.E, Linneman, R.E, (1981), « The use of scenarios in corporate planning-Eight case histories », *Long Range Planning*, Vol. 14, No. 5. pp. 69 to 77.
- Korte, R.F, Chermack, T.J (2007), « Changing organizational culture with scenario planning », *Futures* 39, 645–656.
- Koontz, H, (1958), « A preliminary statement of principles of planning and control», *Academy of management*, Vol 1, p, 45-61.
- Kreiser, P, Marino, L, (2002), « Analyzing the historical development of the environmental uncertainty construct », *Management Decision* 9 (40), 895-905.

- Kunnan, A.J., (1998), « An introduction to structural equation modelling for language assessment research », *Language Testing*, vol. 15, n°3, pp. 295-332.
- Kukalis, S.(1989), «The relationship among firm characteristics and design of strategic planning systems in large organizations», *Journal of Management*, Vol 15, p, 565-579.
- Kuratko, D.F., Ireland, R.D., Covin, J.G. et Hornsby, J.S., (2005), « A Model of Middle-Level Managers' Entrepreneurial Behavior", *Entrepreneurship, Theory and Practice*, vol. 29, n° 6, 2005, p. 699-716.
- Kuratko, D. K., Montagno, R.V, Hornsby, J.S, (1990), « Developing an intrapreneurial assessment instrument for effective corporate entrepreneurial environment », *Strategic Management Journal*, Summer Special Issue, 11, pp. 49-58.
- Lampin, J.J, (1990), « Recherche en marketing », Paris, Mc-Graw Hill.
- Landeta, J. (2006), « Current validity of the Delphi method in social sciences », *Technological Forecasting and Social Change*, 73, 467-482.
- Lant, T, Mezias, S.J., (1992), « An organizational learning model of convergence and reorientation » in: *Organization Science*, 3: 47-71.
- Laroche, H et Nioche, J.P, (2006), « L'approche cognitive de la stratégie d'entreprise », *Revue française de gestion*, no 160, p. 81-81.
- Lawrence, P, R, Lorsch, J.W, (1967), « Differentiation and integration in complex organizations», *Administrative Science Quarterly*, vol 12, Issue1, p, 1-47.
- Leemhuis, J. P, 1985, « Using scenarios to develop strategies », *Long Range Planning* 18(2) 30 -37.
- Lesourne J., « Vers un retour en grâce de la prévision et de la prospective », *Revue française de gestion*, n° 54,1995, p. 14-18.
- Lesourne, J, Stoffaes, C, De-Guess, A, Saab, A.M, Schwartz (1996), « la prospective stratégique d'entreprise, concepts et etudes de cas », *Intereditions*.
- Lee, C, Lee, K, Pennings, J.M (2001), « Internal capabilities, external networks, and performance: a study on technology-based ventures », *Strategic management journal*, Volume 22, Issue 6-7, p 615–640.
- Lendrevie, J, Levy, J, et Lindon, D, (2003), « MERCATOR », Editions DALLOZ.
- Lewis, G.J, Stewart, N (2003), « The measurement of environmental performance: an application of Ashby's law », *Systems Research and Behavioral Science*, Volume 20, Issue 1, pages 31-52.
- Linneman, R.E., Klein, H.E., (1983), « The use of multiple scenarios by US industrial companies: A comparison study, 1977-1981», *Long Range Planning* 16/6, 94-101.
- Li, Y, Su, Z, Liu, Y (2010), « Can strategic flexibility help firms profit from product innovation? », *Technovation* 30 (2010) 300–309.

- Lugan J.P, (2013) « Faire de l'incertitude un avantage concurrentiel », Dunod, Paris.
- Lumpkin, G. T, Dess, G.G, (1996), « Clarifying the entrepreneurial orientation construct and linking it to performance », *Academy of Management Review*, 21, pp. 135–172.
- Lumpkin,G.T, Lichtenstein, B.B, (2005), « The role of organizational learning in the opportunity recognition process», *Entrepreneurship Theory and Practice*; 29(4):451–72.
- Lund, R, Gjerding, A.N., (1996) « The Flexible Company Innovation, Work Organisation and Human Resource Management », In. DRUID Working Paper no. 17, IKE/DRUID, Department of Business Studies, Aalborg.
- Lyles, M, Lenz, R, (1982), « Managing the planning process: a field study of the human side of planning », *Strategic Management Journal*, 3, pp. 105-118.
- Lyon, D.W., Lumpkin, G.T., & Dess, G.G. (2000), « Enhancing entrepreneurial orientation research: Operationalizing and measuring a key strategic decision making process», *Journal of Management*, 26(5), 1055– 1085.
- MacCallum, R. C., Widaman, K. F., Zhang, S., Hong, S.(1999), « Sample size in factor analysis ». *Psychological Methods*, 4, 84-99.
- MacKay, B, McKiernan, P, (2010), « Creativity and dysfunction in strategic processes: The case of scenario planning », *Futures* 42, pp 271–281.
- Malaska, P, (1985), « Multiple scenario approach and strategic behaviour in European companies», *Strategic Management Journal* 6/4, 339-355.
- Malaska, P, Malmivirta, M., Merist, T, and Hansen, S.-O, (1984), « Scenarios in Europe - who uses them and why? », *Long Range Planning* 17/5, 45-49.
- March J.G, (1981), « Décisions et organisation », Les Éditions d'Organisation.
- March, J.G., (1991), « Exploration and exploitation in organizational learning », *Organization Science*. 2, 71 – 87.
- March, J.G., (1999), « A learning perspective on the network dynamics of institutional integration», *Organizing political institutions*, 129-155.
- March, H, Hocevar, D, (1985), « The application of confirmatory factor analysis to the study of self-concept: First and higher order factor structures and their invariance across groups », *Psychological Bulletin*, vol. 97, n°3, pp. 562-582.
- Mardia, K. V. (1970), « Measures of multivariate skewness and kurtosis with applications ». *Biometrika*, 57, 519–530.
- Martelli.A, (2001), Scenario building and scenario planning: state of the art and prospects of evolution, *Futures Research Quarterly* Summer, 57–70.
- Matsuno, K., Mentzer, J. T. and Ozsomer, A,(2002), « The Effects Of entrepreneurial Proclivity and Market Orientation on Business Performance ». *Journal of Marketing*. 66 (3), 18-32.

- Matthyssens, P, Pauwels, P, Vandenbempt, K, (2005), « Strategic flexibility, rigidity and barriers to the development of absorptive capacity in business markets: themes and research perspectives », *Industrial Marketing Management*; 34:547–54.
- Martinet A.C. (coord.), 1990, « Epistémologie et Sciences de Gestion », Paris, Economica.
- Martinet A.C, (2002), « James March, un fondateur de la pensée stratégique ? », *Revue française de gestion* 3 (no 139), p. 161-172.
- Martin, S.L, Javalgi, R.G., (2016), « Entrepreneurial orientation, marketing capabilities and performance: The Moderating role of Competitive Intensity on Latin American International New Ventures », *Journal of Business Research*, Volume 69, Issue 6, p 2040-2051.
- Massé, P, (1973), « De 'Prospective' à 'Prospectives' », *Prospectives*, n°1, Presses Universitaires de France, juin, 5 p.
- McEvily, S. and Chakravarthy, B.S., (2002), « The Persistence of Knowledge-Based Advantage: An Empirical Test for Product Performance and Technological Knowledge », *Strategic Management Journal*, 23 (4), 285-305.
- McGrath, R.G, (1995), « Advantage from adversity: learning from disappointment in internal corporate ventures ». *Journal of Business Venturing*, Volume 10, Issue 2, March 1995, Pages 121-142.
- McGrath, R.G, (2001), « Exploratory learning, innovative capacity, and managerial oversight », *Academy of management. J.* 44, 118 – 131.
- McGrath, R.M., MacMillan, I. C., (2000), « The entrepreneurial mindset ». Boston: Harvard Business School Press.
- McKenzie, C, K. James. (2004), « Aesthetic as an aid to understanding complex systems and decision judgement in operating complex systems », *Emergence: Complexity and Organizations*, Special Double Issue, 6(1-2), 32-39.
- Mcshane, S.L, Sandra, L.S, Benabou, C, (2013), « Comportement organisationnel, Comportement humains et organisations dans un environnement complexe », 2 édition.
- Meissner, P, Wulf, T, (2013), « Cognitive benefits of scenario planning: Its impact on biases and decision quality », *Technological Forecasting & Social Change* 80, 801–814.
- Melese, J, (1979), « Approches systématiques des organisations. Vers l'entreprise à complexité humaine », Paris, ed, Hommes et techniques, 158 p.
- Mérindol, V, (2008), « La planification et la prospective au sein des organisations », *Revue française de gestion* 1 (n° 181), p. 63-76.
- Meristo, T. (1989), « Not forecasts but multiple scenarios when coping with uncertainties in the competitive environment », *European Journal of Operational Research* 38, 350-357.

- Messeghem, K. (2004), « L'opportunité au cœur du management entrepreneurial : apport de l'école autrichienne », 3e Congrès de l'Académie de l'Entrepreneuriat, Lyon.
- Meyer, G.D., Heppard, K.A., (2000), « Entrepreneurial strategies: The dominant logic of entrepreneurship ». In G. D. Meyer & K. A. Heppard (Eds.), *Entrepreneurship as strategy: Competing on the entrepreneurial edge*: 1–22. Thousand Oaks, CA: Sage Publications.
- Milliken, F.J, (1990), « Perceiving and interpreting environmental change », *Academy of Management Journal*; 33(1):42–63.
- Miller, D, (1983), « The correlates of entrepreneurship in three types of firms », *Management Science*, vol. 29, n° 7, p. 770-791.
- Miller, D, (1987), « The structural and environmental correlates of business strategy », *Strategic management journal*, Volume, 8, p 55-76.
- Miller, D., Friesen, P.H, (1978), « Archetypes of strategy formulation ». *Management Science*, 24: 921-933.
- Miller, D., Friesen, P.H. (1982), « Innovation in Conservative and Entrepreneurial Firms: Two Models of Strategic Momentum», *Strategic Management Journal*, Vol. 3, Issue 1, pp. 1-25.
- Miller D, Lant, T.K., Milliken, F.J, Korn, H.J., (1996), « The evolution of strategic repertoires: exploring two models of organizational adaptation», *Journal of management* 22, 863-888.
- Miller, D, Shamsie, J, (1996), « The Resource-Based View of the Firm in Two Environments: The Hollywood Film Studios from 1936 to 1965 », *the Academy of Management Journal*, Vol. 39, No. 3, pp. 519-543.
- Miles, M. B., Huberman, A. M., (2003), « Analyse des données qualitatives », 2e éd., Bruxelles, De Boeck, traduit de l'anglais.
- Millet, S.M, (1988), « How scenarios trigger strategic thinking », *long range planning*, 21, 61-68.
- Miles, R.E., Snow, C.C., (1978), « Organizational strategy, structure and process », New York, McGraw-Hill.
- Miles, R.E, Snow, C.C., (1984), « Designing strategic human resource systems », *Organizational Dynamics*, 13: 36-52.
- Mintzberg, H, (1973), « Strategy-Making in Three Modes», *California Management Review*, Vol. 16, Issue 2, p. 44-5.
- Mintzberg, H, (1982), « Structure et dynamique des organisations », Paris, Éditions d'Organisation.
- Mintzberg, H, (1981), « Organization design. Fashion or fit », In *Harvard Business Review* 59 (1), pp 103-116.

- Mintzberg, H., (1987), « The strategy concept I: Five P's for strategy. » *California Management Review*, 30(1), 11–24.
- Mintzberg, H., (1990), « Strategy Formation: Schools of Thought » in Frederickson J. (ed.), *Perspectives on strategic management*, Harper Business, New York, p.105-235.
- Mintzberg, H., (1991), « Learning 1, planning 0: Reply to Igor Ansoff », *Strategic Management Journal*, 12(6), pp. 463-466.
- Mintzberg, H., (1994), « The fall and rise of strategic planning », *Harvard Business review*, p, 107-114.
- Mintzberg, H., Waters, J.A., (1985), « Of strategies, deliberate and emergent », *Strategic Management Journal*, 6, 257–272.
- Morin, E. (1990), « Introduction à la pensée complexe », ESF-Editeur.
- Morin, E.M., Savoie, A., Beaudin, G., (1994), « L'efficacité de l'organisation - Théories, représentations et mesures », Montréal, Gaëtan Morin Éditeur.
- Monti, R., Roubelat, F., (1998), « La boîte à outils de prospective stratégique et la prospective de la défense : rétrospective et perspectives », les actes des Entretiens Science et Défense.
- Morris, M.H., Schindehutte, M., LaForge, R.W., (2002), « Entrepreneurial Marketing: A construct for Integrating Emerging Entrepreneurship and Marketing Perspectives », *Journal of Marketing Theory Practice*, 10(4), pp.1-19.
- Morris, M.H., Kuratko, D.F., (2002), « Corporate entrepreneurship, Entrepreneurial development within organization », Fort Worth, TX: Harcourt College Publishers.
- Murray, J.A., (1984), « A concept of entrepreneurial strategy », *Strategic Management Journal*, 5(1), pp. 1–13.
- Murray, P., Donegan, k., (2003), « Empirical linkages between firm competencies and organisational learning », *The Learning Organization*, Vol. 10 Iss: 1, pp.51 – 62.
- Nadkarni, S., Narayanan, V.K., (2007), « Strategic Schemas, Strategic flexibility, and firm performance: the moderating role of industry Clockspeed », *Strategic Management Journal*, Vol. 28, No. 3, pp. 243-270.
- Nahm A., Vonderembse, M., Koufteros, X., (2003), « The impact of organizational structure on time-based manufacturing and plant performance », *Journal of Operations Management*, 21, 281–306.
- Naman, J., Slevin, D., (1993), « Entrepreneurship and the concept of fit: A model and empirical tests », *Strategic Management Journal*, 14(2), pp. 137–153.
- Nooteboom, B., (2002), « Learning and innovation in organizations and economies », Oxford University Press.
- Nunnally, J.C., (1967), « Psychometric theory ». New York: McGraw Hill, in Roussel.
- Nunnally, J.C., (1978), « Psychometric theory », (2nd ed), New York: McGraw Hill.

- Nunnally, J.C, Bernstein, I.H., (1994), « Psychometric theory », (3rd ed.), New York: McGraw-Hill.
- O'Brien, F.A., Meadows, M, (2013), « Scenario orientation and use to support strategy development». *Technological forecasting and social change* 80, 643-656.
- O'Reilly, C. A., Snyder, R. C., & Boothe, J.N, (1993), « Executive team demography and organizational change ». In G. P. Huber & W. H. Glick (Eds.), *Organizational change and redesign: Ideas and insights for improving performance* (pp. 147–175). New York: Oxford University Press.
- Palmer, M, Schmid, G, (1976), « Planning with scenarios: the banking world of 1985 », *Futures*, pp 472-484.
- Parsons, T, (1964), « Social structure and personality », London: Collier-Macmillan.
- Pascal, R.T., (1984), « Perspectives on strategy: The real story behind Honda's Success », *California management review*, vol XXVI, No, 3.
- Paswan, A,K, Danr, R.P, Lumpkin, J.R, (1998), «An Empirical Investigation of the Linkages among Relationalism, Environmental Uncertainty, and Bureaucratization», *Journal of Business Research* 43(3):125-140.
- Perret, V,(1996), « La gestion du changement organisationnel : articulations de représentations ambivalentes » Article présenté à la 5ème conférence internationale de management stratégique, 22 p.
- Peterson, G.D, Cumming, G,S. Carpenter, S.R (2003), « Scenario planning: a tool for conversation in an uncertain world », *Conservation Biology*, Pages 358–366 Volume 17, No. 2.
- Pettigrew, A.M, Whipp, R, (1993), « Managing change for competitive success », Cambridge Blackwell, 1993.
- Pfeffer, J. (1981), «Power in organizations». Marshfield, MA: Pitman.
- Phelps,R, Chan,C, Kapsalis,S,C (2001) « Does scenario planning affect performance? Two exploratory studies », *Journal of Business Research* (51) 223 ± 232.
- Piganiol, P, (1969), « Introduction: futurology and prospective study», *International social science journal*, vol XXI, No 4, 1969.
- Piaget, J, (1967), « Logique et connaissance scientifique », *Encyclopédie Pléiade*, Ed. Gallimard, Paris
- Prahalad C.K., Hamel G. (1990), « The Core Competence of the Corporation », *Harvard Business Review*, May-June, pp. 79-91.
- Probst, G.J.B., Ulrich, H, (1989), «Pensée globale et management», Les Editions d'Organisation.
- Porter, M. E., (1985), « Competitive advantage ». New York: Free Press.
- Quinn, J. B., (1978) « Strategic change: Logical incrementalism » *Sloan Management Review*, Fall, pp. 7-21.

- Quinn, J.B., (1980), « Strategies for Change: Logical Incrementalism » Richard D. Irwin, Homewood, Illinois, 1980.
- Raff, M.G.D., (2000), « Superstores and the evolution of firm capabilities in American bookselling », *Strategic Management Journal*, Volume 21, Issue 10-11, p 1043–1059.
- Rajagopalan, N., Rasheed, A., Datta, D., (1993), « Strategic decision processes: Critical review and future directions », *Journal of Management*, 19: 349-384.
- Rajagopalan, N, Spreitzer, G.M (1997), « Toward a theory of strategic change: A multi-lens perspective and integrative framework », *the academy of management review*, Vol.22, 1, p 48-79.
- Randerson, K, Fayolle, A, « Management et orientation entrepreneuriale : deux concepts si différents ? », *Management et Avenir* 9/2010 (n° 39), p. 124-135.
- Rappin, B, (2011), « De l'unité ontologique des épistémologies gestionnaires et de ses conséquences », *Management et Avenir*, n°43, 2011.
- Rauch, A Frese, M. (2009), « Entrepreneurial orientation » In: A. Bausch& B. Schwenker (Eds.). *Handbook of Utility Management* (pp. 89-104). Berlin: Springer.
- Rauch, A., Wiklund, J., Lumpkin, G.T. and Frese, M, (2009), « EO and Business Performance: An Assessment of Past Research and Suggestions for the Future », *Entrepreneurship Theory and Practice*. 33, 761-787.
- Reibnitz, U.V., (1988), « Scenario techniques », McGraw-Hill, Hamburg.
- Rhyne,L.C.,(1986), « The relationship of strategic planning to financial performance ». *Strategic Management Journal*; 7(5):423–36.
- Richard, O.C., Wu.P, Chadwick,K (2009), « The Impact of Entrepreneurial Orientation on Firm Performance: The Role of CEO Position Tenure and Industry Tenure », *The international Journal of Human Resource Management*, 20, pp. 1078–1095.
- Rindova, V., S. Kotha (2001), « Continuous morphing: Competing through dynamic capabilities, form, and function », *Academy of Management Journal*, 44: 1263-1280.
- Ringland, G, (1998), « Scenario planning: managing for the future », New York: John Wiley.
- Ritchey, T, (2002), « Modeling Complex Socio-Technical Systems using Morphological Analysis », adapted from an address to the Swedish Parliamentary IT Commission, Stockholm.
- Roberts, N. and Stockport, G. (2009), « Defining Strategic Flexibility », *Global journal of flexible systems management*, 10, 1, pp. 27-32.
- Rohrbeck, R, Gemuenden, H.G, (2011), « Corporate foresight: Its three roles in enhancing the innovation capacity of a firm », *Technological Forecasting and Social Change*, 78 , 231-243.

- Rothaermel, F. T., M. Hitt, L. Jobe, (2006), « Balancing vertical integration and strategic outsourcing: Effects on product portfolios, new product success, and firm performance » *Strategic Management Journal*, 27: 1033- 1056.
- Roubelat, F., (1996), « La prospective stratégique en perspective : genèse, études de cas, prospective », Thèse de doctorat en sciences de gestion, CNAM.
- Roubelat, F., (2000), « La prospective stratégique des hommes et des organisations en réseaux », décision, prospective, auto-organisation- documents.irrevues.inist.fr.
- Roubelat, F, (2006), « Scenarios to challenge strategic paradigms: Lessons from 2025 », *Futures*, 38(5), 519-527.
- Roubelat, F, Hatem, F, Cazes, B, Godet, M, (1993), « la prospective: pratiques et méthodes », Economica, Paris.
- Roubelat, F, Saab,A.E., (2001), « Les nouveaux horizons de la prospective stratégique. Synthèse et piste d'avenir », dans J. Lesourne et C. Stoffaës, Op. Cit., p.385-401.
- Rouse, W.B., Morris, N.M., (1986), « On looking into the black box: prospects and limits in the search for mental models », *Psychological Bulletin*, 100, 349-363.
- Roussel, P., Durrieu, F., Campoy, E., El Akremi, A., (2002), « Méthodes d'équations structurelles: recherches et application en gestion », Paris, Economica.
- Roussel, P, Wacheux, F, (2005), «Management des ressources humaines : Méthodes de recherche en sciences humaines et sociales», de boeck.
- Royer, I, Zarlowski, P (2003) « Le design de la recherche », in R-A Thiétart (Ed.), *Méthodes de recherche en Management*, 2ème édition, Paris : Dunod, 139-168.
- Royer, I, Zarlowski, P (2007), « Le design de la recherche », in R-A. Thiétart, *Méthodes de recherche en management*, pp.143-172, 3ème édition, Dunod, Paris.
- Roehrich G. (1993), « Validité convergente et validité discriminante : l'apport des modèles d'équations structurelles », papier de recherche n°92-23, Grenoble, Ecole Supérieure des Affaires, Université Pierre Mendès France.
- Romeu, J.L., Ozturk, A. (1993), « A comparative study of goodness-of-fit tests for multivariate normality », *Journal of Multivariate Analysis*, 46, pp. 309-334.
- Rudd, J.M, Greenly, G.E, Beatson, A.T, Lings, I.N., (2008), « Strategic planning and performance: Extending the debate », *Journal of Business Research* 61, 99–108.
- Sanchez, R (1993), « Strategic flexibility, firm organization and managerial work in dynamic markets: a strategic options perspective », *advances in Strategic management*, vol, 9, p 251- 291.
- Sanchez, R (1995), « Strategic flexibility in product competition», *Strategic Management Journal*, Volume 16, Issue S1, P 135-159.
- Sanchez, R, (1997), « Preparing for an uncertain future: Managing organization for strategic flexibility ». *International Studies of Management and Organization*, Vol. 27, No. 2, pp. 71-94.

Santos-Vijande, M.L, López-Sánchez, J.A, Trespalacios, J.A., (2012), « How organizational learning affects a firm's flexibility, competitive strategy, and performance », *Journal of Business Research* Volume 65, Issue 8, August 2012, Pages 1079–1089.

Sarpong, D, Maclean, M, (2011), « Unpacking scenario thinking in product innovation teams: A practice approach », In: 18th International Product Development Conference, Delft, The Netherlands, 5th - 7th June.

Satorra, A, Bentler, P.M (1994), « Corrections to test statistics and standard errors in covariance structure analysis », in Alexander von Eye and Clifford C. Cloggs (eds), *Latent variables analysis: applications to development research*, p, 399-419. Sage publications.

Schein, E.H., (1992), « The role of the CEO in the management of change ». In T. A. Kochan & M. Useem (Eds.), *Transforming organizations*. New York: Oxford University Press.

Schnaars, S.P, (1987), « How to develop and use scenarios », *Long Range Planning* 20 (1) 105–114.

Schoemaker, P.J.H., (1993), « Multiple scenario development: its conceptual and behavioral foundation », *Strategic Management Journal* 4 (1993) 193–213.

Shan, P, Song, M, Ju, X, (2016), « Entrepreneurial orientation and performance: Is innovation speed a missing link? », *Journal of Business Research* 69 (2016) 683–690.

Shoemaker, P. J.H., (1995), « Scenario planning: a tool for strategic thinking », from. *Sloan Management Review* 36 (2) pp.25-40, Cambridge, Mass.: Massachusetts Institute of Technology.

Schoemaker, P.J.H, Day, G.S, Snyder, S.A., (2013), « Integrating organizational networks, weak signals, strategic radars and scenario planning », Volume 80, Issue 4, May 2013, Pages 815–824.

Schumpeter, J.A., (1934), « The Theory of Economic Development ». Harvard University Press, Cambridge, MA.

Schwartz, P, (1991), « The art of the long view ». New York: Doubleday.

Schwartz, P, (1996), « The Art of the Long View: Planning for the Future in an Uncertain World », Currency Doubleday, New York, NY.

Schwenk, C., and Schrader, C. (1993), « Effects of formal planning on financial performance in small firms: a meta-analysis ». *Entrepreneurship Theory and Practice*, 17 (3), 53-63.

Schwartz, B. (1988), « Forecasting and scenarios ». In *Handbook of Systems Analysis*, H.J. Miser and E.S. Quade, Wiley, Chichester.

Siehl, C., Martin, J. 1990, « Organizational culture: A key to financial performance? In *Organizational Climate and Culture* », B. Schneider, ed. 1990, Jossey-Bass.

- Shimizu, K, Hitt, M.A., (2004), « Strategic flexibility: organizational preparedness to reverse ineffective strategic decisions », *The Academy of Management Executive*; 18(4):44–58.
- Senge, P.M.,(1990), « *The Fifth Discipline: The Art and Practice of the Learning Organization*», NY: Doubleday Currency.
- Simon, H.A., (1962), « The architecture of complexity », *Proceedings of the American Philosophical Society*, Vol. 106, NO. 6.
- Simon, H.A., (1991), « Bounded rationality and organizational learning », *Organization Science*; 2(1):125–34.
- Simon, H.A., (1991) « *Sciences des systèmes, sciences de l'artificiel* », Dunod.
- Sinkula, J, (1994), « Market information processing and organizational learning », *Journal of Marketing*; 58(1):35–45.
- Slater, S.F, Narver, J.C., (1995), « Market orientation and the learning organization », *Journal of Marketing* 1995;59(3):63–74.
- Smida, A, (1996), « *Approche de la complexite par la prospective*, Association Internationale de Management Stratégique », Lille, France.
- Smida, A, (2004), « *La prospective entre ambitions et pratiques* », les DOCS d'ALEPH- N 10.
- Smida, A, (2007), « *Influences et impacts, un essai de conceptualisations dans une perspective stratégique* », XVIème Conférence Internationale de Management Stratégique.
- Smircich, L,(1983), « Concepts of culture and organizational analysis », *Administrative Science Quarterly*, Vol. 28, No. 3, *Organizational Culture* (Sep., 1983), pp. 339-358.
- Smirich, L, Stubbart, C (1985) « Strategic management in enacted world », *Academy of management review*, 10, 724-736.
- Stam,W., Elfring, T. (2008), « Entrepreneurial orientation and new venture performance: the moderating role of intra- and extra-industry social capital»,*Academy of Management Journal*, Vol. 51, No. 1, p. 97-111, February 2008.
- Stalk, Evans, P, Shulman, L, (1992), « competing on capabilities: the new rules of corporate strategy ». *Harvard Business Review*; 70:57–69.
- Starbuck, W.H.,(1983),«*Organizations as action generators* », *American Sociological Review*, 48: 91- 102.
- Steenkamp, J.E.M, Van Trijp, H.C.M. (1991). « The use of LISREL in validating marketing constructs ». *International Journal of Research in Maketing*, 8, 283-299.
- Steiner, G.A (1979), « *Strategic planning, what every manager must know* », Free Press.

Stevenson,H., Gumpert,D, (1985), « The heart of entrepreneurship», Harvard Business Review, Vol. 63, Issue 2, p. 85-94, March/April 1985.

Stevenson, H.H., Jarillo-Mossi, J.C,(1986), « Preserving entrepreneurship as companies grow », Journal of Business Strategy, 7(1), pp. 10–23.

Stevenson H.H, Jarillo-Mossi,J.C., (1990), « A Paradigm of entrepreneurship: entrepreneurial management», Strategic Management Journal, Vol. 11, Issue 4, p. 17-27.

Strategor, (1993), « Stratégie, structure, décision, identité », 2ème édition, InterEditions, Paris.

Strategor, (1997), « Stratégie, structure, décision, identité : politique générale de l'entreprise » 3e édition, Paris, Dunod.

Strategor (2005), « Politique générale de l'entreprise», 4 éditions, Dunod, Paris.

Stewart, T.J., (2005), « Dealing with uncertainties » in MCDA. In: Figueira J, Greco S and Ehrgott M (eds). Multiple Criteria Decision Analysis: State of the Art Surveys. Springer: New York, pp 445–470.

Suarez, F.F, Cusumano, M, A, Fine, C, F (1995), « An empirical study of flexibility in manufacturing », Sloan Management Review 37.1 (Fall 1995): 25.

Székely, G.J. and Rizzo, M.L. (2005), « A new test for multivariate normality ». Journal of Multivariate Analysis, 93, 58–80.

Tapinos,E, (2012), « Perceived Environmental Uncertainty in scenario planning» Futures, Volume 44, Issue 4, May 2012, Pages 338-345.

Teece, D, Pisano,G, Shuen, A, (1997), « A Dynamic capabilities and strategic management », Strategic Management Journal ;18(7):509–33.

Thépot, J., Godet, M., Roubelat, F. et Saab, A.E., (2000), « Décision, Prospective, Auto-organisation, Mélanges en l'honneur de Jacques Lesourne », Dunod.

Theoharakis,V, Hooley,G.J., (2003), « Organizational resources enabling service responsiveness: evidence from Greece ». Industrial Marketing Management 2003;32: 695–702.

Thiéart, R.A., (2000), « Management et complexité : Concepts et théories », Centre de recherche DMSP, Cahier n°282, Avril 2000.

Thiéart, R, A, et al., (2003), « Méthodes de recherche en management », Paris : Dunod,

Thiéart, R.A et al., (2007), « Méthodes de recherche en management », 3e éd, Paris : Dunod.

Thiéart, R.A et al., (2014), « Méthodes de recherche en management », 4e éd, Paris : Dunod.

Thompson, J.D., (1967), « Organizations in Action », New York: McGraw-Hill.

- Tsai, M.T, Shih, C.M, (2004), « The impact of marketing knowledge among managers on marketing capabilities and business performance», *International Journal of Management*; 21(4):524–30
- Tsoukas, H, Shepherd, G, (2004) in: Tsoukas, H, Shepherd, G, (Eds.), « Introduction: Organizations and the Future, from Forecasting to Foresight » , Wiley-Blackwell, Oxford.
- Vandangeon-Derumez, I. (1998), « La dynamique des processus de changement », *Revue Française de Gestion*, n° 120, septembre - octobre, p. 120-138.
- Van Der Duin, E.D.H., (2009), « keeping the balance. Exploring the link of futures research with innovation and strategy processes », *Technology Analysis and Strategic Management*, 21, 333-351.
- Van der Heijden, k., (1996), « Scenarios: The Art of Strategic Conversation», John Wiley, Chichester, 1996.
- Van der Heijden, k, (2004), « Can internally generated futures accelerate organizational learning? », *Futures* (36) 145–159.
- Van der Heijden, k, 2005, « Scenarios: The Art of Strategic Conversation», John Wiley, Chichester, 2nd edition.
- Van der Heijden, K, Bradfield, R, Burt, G, Cairns, G, Wright, G, (2002), « The Sixth Sense: Accelerating Organizational Learning with Scenarios », Bill Sharpe Ed.
- Van der Heijden, K, Schwartz, P, (2001), « Culture d'entreprise et planification par scénarios : une relation de coévolution », in J. Lesourne et C. Stoffaës, Op. Cit, p,117-144.
- Van Reedt Dortland, M, Voordijk, H, Dewulf, G,(2014), « making sense of future uncertainties using real options and scenario planning» *Futures* (55) 15–31.
- Van Vliet, M, Kok,K, Veldkamp,A, (2010), « Linking stakeholders and modellers in scenario studies; the use of fuzzy cognitive maps as a communication and learning tool », *Futures* 42, 1–14.
- Van Vliet, M., Kok, k, Veldkamp, A, Sarkki, S, (2012), « Structure in creativity: an exploratory study to analyse the effects of structuring tools on scenario workshop results ». *Futures* 44 (8):746-760.
- Varum, C. A, Melo,C, (2010), « Directions in scenario planning literature – A review of the past decades », *Futures* 42 , p. 355–369.
- Vecchiato, R, Roveda, C (2010), « Strategic foresight in corporate organizations: Handling the effect and response uncertainty of technology and social drivers of change», *Technological Forecasting and Social Change*, 77 (2010) 1527-1539.
- Vecchiato, R (2012), « Environmental uncertainty, foresight and strategic decision making: An integrated study », *Technological Forecasting & Social Change* 79 (2012) 436–447.

- Vecchiato, R (2015), Creating value through foresight: First mover advantages and strategic agility. *Technological Forecasting and Social Change*, Volume 101, pages 25–36.
- Venkatraman, N, Camillus, J.C., (1984), « Exploring the concept of “Fit” in strategic management », *The Academy of Management Review*, Vol. 9, No. 3, pp. 513-525.
- Venkatraman, N, Prescott, J.E., (1990), « Environment-strategy coalignment: An empirical test of its performance implications », *Strategic management Journal*, volume 11, issue 1, p 1-23.
- Venkataraman, S. et Sarasvathy S.D.,(2001), « Strategy and Entrepreneurship: Outlines of an Untold Story », *the Blackwell Handbook of Strategic Management*, Hitt M., Freeman R.E. et Harrison J.S. (eds.), Oxford, Blackwell, p. 650-668.
- Visser, M.P, Chermack, T.J., (2009), « Perceptions of the relationship between scenario planning and performance: a qualitative study », *Futures*, vol 41, Issue 9, p 581-592.
- Volberda, H.K., (1996), « Toward the Flexible Form: How to Remain Vital in Hypercompetitive Environments », *Organization Science*, Vol. 7, No. 4, pp. 359-374.
- Volberda, H.K., (1999), « Building the flexible firm: how to remain competitive », Oxford University Press, 1999 - *Business & Economics* - 349 pages.
- Vorhies, D.W, Morgan, N.A., (2003), «A configuration theory assessment of marketing organization fit with business strategy and its relationship with marketing performance. *Journal of Marketing* 2003; 67:100–15
- Von der Gracht, H.A, Stillings, C, (2013), « An innovation-focused scenario process — A case from the materials producing industry », *Technological Forecasting & Social Change* 80, 599–610.
- Wacheux, F, (1996), « Méthodes qualitatives et recherche en gestion », Paris : *Économica*.
- Wack, P, (1985), « Scenarios: Shooting the rapids », *Harvard Business Review* 63 (6) 139–150.
- Walter, A., Auer, M, Ritter, T, (2006), «The Impact of Network Capabilities and Entrepreneurial Orientation on University Spin-off Performance », *Journal of Business Venturing*. 21, 541-567.
- Weick, K.E., 1989, «Theory Construction as Disciplined Imagination », *Academy of Management Review*, 14/4, pp. 516- 531.
- West, M.A., Farr, J.L., (1990) « Innovation at work » In West, M.A. and Farr, J.L. (Eds), *Innovation and Creativity at Work: Psychological and Organizational Strategies* (pp.3- 13). Chichester : Wiley.
- Wiklund, J., (1999), « The sustainability of the entrepreneurial orientation – performance relationship », *Entrepreneurship Theory and Practice*, 24 (1), 37 – 48.

- Wiklund, J., Shepherd, D, (2003), « Knowledge-based resources, entrepreneurial orientation, and the performance of small and medium sized businesses », *Strategic Management Journal*, 24, 1307-1314.
- Wiklund, J, Shepherd, D, (2005), « Entrepreneurial orientation and small business performance: a configurational approach », *Journal of Business Venturing* 20, 71 – 91.
- Whittington, R, Caillaud, L, (2008), « the crafts of strategy: special issue introduction by the guest editors », *Long Range Planning*, 41(3), 241-247.
- Wilson, I, (2000), « From scenario to strategic action », *technological forecasting and social change* , 65, 23-29.
- Wiltbank, R., Dew, N., Read, S., Sarasvathy, S.D, (2006), « What to do next?The case for non-predictive strategy », *Strategic Management Journal*, 27(10), 981—998.
- Wolfle, L.M, Ethington, C.A., (1986), « Within-Variable, Between-Occasion Error Covariances in Models of Educational Achievement », *Educational and Psychological Measurement*, vol. 46, n°3, pp. 571-583
- Worthington, W.J, Collins, J.D, Hitt, M.A., (2009), « Beyond risk mitigation: Enhancing corporate innovation with scenario planning », *Business Horizons* (2009) 52, 441—450.
- Wright, G, Goodwin, P, (1999), « Future-focused thinking: Combining scenario planning with decision analysis » *Journal of Multi-Criteria Decision Analysis* 8(6): 311–321.
- Wright, G, Bradfield, R, Cairns, G, (2013), « Does the intuitive logics method – and its recent enhancements – produce “effective” scenarios? », *Technological Forecasting and Social Change* 80, 631–642.
- Wu, L.Y, (2010), « Applicability of the resource-based and dynamic-capability views under environmental volatility », *Journal of Business Research* 2010; 63(1):27–31.
- Yatchinovsky, A, (1999), « L’approche systémique pour gérer l’incertitude et la complexité », ESF editeur, Paris.
- Zahra, S, (1991), « Predictors and financial outcomes of corporate entrepreneurship: An explorative study », *Journal of Business Venturing*, 6, 259-285.
- Zahra, S, (1993), « A Conceptual Model of Entrepreneurship as Firm Behavior: A Critique and Extension », *Entrepreneurship: Theory & Practice*, Vol. 17, Issue 4, p. 5-21, Summer 1993.
- Zahra, S., Covin, J, (1995), « Contextual influence on the corporate entrepreneurship – performance relationship: a longitudinal analysis ». *Journal of Business Venturing*, 10, 43 – 58.
- Zahra, S.A., Dess, G.G.,(2001),« Entrepreneurship as a Field of Research : Encouraging Dialogue and Debate », *Academy of Management Review*, vol. 26, n° 1, p. 8-10.

Zhang, M.J, (2006), « IS support for strategic flexibility, environmental dynamism, and firm performance: an empirical investigation », *Journal of Managerial Issues* 2006; XVIII (1): 84-103.

Zheng, W , Yang, B, McLean, G, N, (2010), « Linking Organizational Culture, Structure, Strategy and Organizational Effectiveness: Mediating Role Of Knowledge Management », *Journal of Business Research*, 63, pp. 763–771.

Zaltman, G., Pinson, C, Angelmar, R, (1973), « Metatheory and Consumer Research », New York: Holt, Rinehart and Winston.

Zeller, R., Carmines, E, (1980), « Measurement in the social sciences: The link between theory and data », Cambridge: Cambridge University Press.

Zollo, M, Winter, S.G., (2002), «Deliberate Learning and the Evolution of Dynamic capabilities», *Organization science*, p. 339-351.

Zwicky, F, (1969), « Discovery, Invention, Research - Through the Morphological Approach », Toronto: The Macmillian Company.

ANNEXES

Annexe 1: Le questionnaire

L'orientation entrepreneuriale des dirigeants français.

Madame, Monsieur,

Je suis doctorant à l'université Paris 13, Sorbonne Paris cité. Je vous prie de bien vouloir participer à l'expérimentation présentement conduite dans le cadre de ma thèse de doctorat.

Cette expérimentation est réalisée pour des buts purement académiques et je vous garantis la confidentialité totale quant aux informations que vous allez fournir.

Je suis très reconnaissant par avance de l'aide que vous m'apporterez à ce travail.

NB: Je vous communique les résultats de cette recherche.

Pour l'ensemble des questions suivantes, veuillez indiquer votre degré d'accord ou désaccord en choisissant la réponse qui vous semble la plus adéquate.

1= Pas de tout d'accord, 2=En désaccord, 3= Plutôt en désaccord, 4= Neutre, 5= Plutôt d'accord, 6= D'accord, 7= Tout à fait d'accord

Dans notre organisation, nous recueillons et utilisons les informations générées lors de changements organisationnels.

1 2 3 4 5 6 7

Nous encourageons le personnel à collecter des informations sur les changements environnementaux.

1 2 3 4 5 6 7

Nous évaluons constamment la nécessité de s'adapter à l'environnement de l'entreprise.

1 2 3 4 5 6 7

Nous utilisons des moyens formels et informels pour s'informer sur les événements les plus récents concernant le marché ou l'environnement.

1 2 3 4 5 6 7

Nous examinons systématiquement et nous mettons à jour nos informations sur l'environnement de l'entreprise.

1 2 3 4 5 6 7

Nous allons explicitement à l'extérieur de notre organisation pour chercher des nouvelles informations et idées.

1 2 3 4 5 6 7

Nous cherchons constamment de nouvelles méthodes de travail.

1 2 3 4 5 6 7

Nous possédons une politique de recherche et développement solide.

1 2 3 4 5 6 7

Nous acquérons des nouvelles connaissances.

1 2 3 4 5 6 7

Nous acquérons parfois les connaissances à partir de sources extérieures et de nos principaux concurrents.

1 2 3 4 5 6 7

Nous pouvons rapidement partager les connaissances dans les groupes appropriés.

1 2 3 4 5 6 7

Lors de la prise de décision, nous définissons clairement le sujet de préoccupation, le processus à suivre ainsi que l'horizon temporel.

1 2 3 4 5 6 7

Nous regroupons les facteurs clés en se basant sur la discussion de points de vue de différents groupes ou départements.

1 2 3 4 5 6 7

Nous définissons les résultats tout en présentant les deux extrêmes et les contradictions.

1 2 3 4 5 6 7

Nous présentons les incertitudes ainsi que leurs impacts et nous déterminons les différents scénarios possibles.

1 2 3 4 5 6 7

Nous délimitons les scénarios en construisant l'ensemble des descripteurs généraux pour chaque scénario.

1 2 3 4 5 6 7

Les scénarios élaborés sont cohérents et plausibles.

1 2 3 4 5 6 7

Les scénarios développés tiennent compte des événements passés, actuels et hypothétiques dans le futur.

1 2 3 4 5 6 7

Nous proposons des choix stratégiques en se basant sur les scénarios développés.

1 2 3 4 5 6 7

Nous confrontons ces choix stratégiques avec les différents futurs possibles.

1 2 3 4 5 6 7

Ces choix stratégiques sont transmis en plan d'actions.

1 2 3 4 5 6 7

Pour l'ensemble des questions suivantes, veuillez indiquer votre degré d'accord ou désaccord en choisissant la réponse qui vous semble la plus adéquate. 1= Pas du tout d'accord, 2=Pas d'accord 3= Neutre, 4= D'accord, 5= Tout à fait d'accord

Nous facilitons la communication entre les différents départements.

1 2 3 4 5

Dans notre entreprise, nous essayons de réduire la bureaucratie.

1 2 3 4 5

Nos structures internes sont flexibles.

1 2 3 4 5

Pour l'ensemble des questions suivantes, veuillez indiquer votre degré d'accord ou désaccord en choisissant la réponse qui vous semble la plus adéquate. 1=Pas du tout d'accord, 2=En désaccord, 3= Plutôt en désaccord, 4=Neutre, 5= Plutôt d'accord, 6= D'accord, 7= Tout à fait d'accord

Nous donnons importance à l'entrée de nouveaux concurrents.

1 2 3 4 5 6 7

Nous tenons compte du changement de préférences de clients face aux produits et services.

1 2 3 4 5 6 7

Nous tenons compte de changements technologiques radicaux ou l'obsolescence anticipée des technologies actuelles.

1 2 3 4 5 6 7

Nous tenons compte de changements économiques.

1 2 3 4 5 6 7

Nous détectons des nouvelles opportunités et menaces d'affaires.

1 2 3 4 5 6 7

Pour l'ensemble des questions suivantes, veuillez indiquer votre degré d'accord ou désaccord en choisissant la réponse qui vous semble la plus adéquate. 1=Pas du tout d'accord, 2=En désaccord, 3=Plutôt en désaccord, 4=Neutre, 5= Plutôt d'accord, 6= D'accord, 7= Tout à fait d'accord

Le terme "preneur de risque" est considéré comme un attribut positif dans notre organisation.

1 2 3 4 5 6 7

Dans notre organisation, les employés sont encouragés à prendre des risques et générer des nouvelles idées.

1 2 3 4 5 6 7

Notre entreprise met l'accent à la fois sur l'exploration et l'exploitation des opportunités.

1 2 3 4 5 6 7

Nous introduisons activement des améliorations et innovations dans notre entreprise.

1 2 3 4 5 6 7

Notre entreprise est créative dans ses méthodes de fonctionnement (administration, structure,etc)

1 2 3 4 5 6 7

Notre entreprise cherche de nouvelles façons de faire les choses.

1 2 3 4 5 6 7

Nous essayons toujours de prendre l'initiative dans toutes les situations (par exemple, contre des concurrents, dans les projets et en travaillant avec les autres)

1 2 3 4 5 6 7

Nous excellons dans l'identification d'opportunités.

1 2 3 4 5 6 7

Nous faisons des actions avant nos principaux concurrents.

1 2 3 4 5 6 7

Notre entreprise est très concurrentielle.

1 2 3 4 5 6 7

Notre entreprise prend une approche audacieuse ou agressive lors des actions concurrentielles.

1 2 3 4 5 6 7

Nous essayons de profiter de la concurrence dans notre secteur.

1 2 3 4 5 6 7

Nos employés effectuent leur travail d'une façon que leur permette de sentir autonome.

1 2 3 4 5 6 7

Nos employés sont autorisés à agir et de penser sans interférence.

1 2 3 4 5 6 7

Nos employés ont la liberté et l'indépendance de décider la façon de faire leur travail.

1 2 3 4 5 6 7

Nos employés ont la liberté de communiquer sans interférence.

1 2 3 4 5 6 7

Nos employés sont donnés la responsabilité d'agir seul s'ils pensent qu'il est dans les meilleurs intérêts de l'entreprise.

1 2 3 4 5 6 7

Nos employés ont accès à toutes les informations essentielles.

1 2 3 4 5 6 7

Quelle est votre fonction ?

- Cadre supérieur
- Cadre moyen
- Autre :

Quelle la taille de votre entreprise ?

- Inférieure à 10
- Entre 10 et 250
- Entre 250 et 5000
- 5000 et plus

Commentaires

Annexe 2: Matrice des facteurs

Matrice des facteurs^a

	Facteur				
	1	2	3	4	5
SP1	.567	-.107	-.387	.286	.221
SP2	.581	-.152	-.532	.224	.199
SP3	.663	-.252	-.405	.159	.018
SP4	.756	-.097	-.326	-.191	-.321
SP5	.630	-.156	-.347	-.218	-.370
SP6	.691	-.412	.055	-.209	.027
SP7	.670	-.253	.237	-.264	.106
SP8	.556	-.203	.227	-.130	.006
SP9	.621	-.247	.328	-.140	.177
SP10	.636	-.257	.318	-.027	.082
SP11	.561	-.309	.243	.046	.147
SP19	.473	-.027	.283	.460	-.069
SP20	.311	.020	.110	.472	.030
SP21	.413	.173	.274	.366	-.380
SP22	.480	.384	-.034	-.130	.018
SP23	.399	.361	.164	-.022	-.075
SP24	.419	.092	.261	.036	-.119
SP25	.485	.654	.047	.003	.000
SP26	.405	.713	.023	-.109	.137
SP27	.441	.569	-.070	-.040	-.036
SP28	.427	.603	-.104	-.103	.227

Méthode d'extraction : Factorisation en axes principaux.

a. 5 facteurs extraits. 12 itérations requises.

Annexe 3 : Matrice des facteurs après une deuxième itération

Matrice des facteurs^a

	Facteur				
	1	2	3	4	5
SP1	.580	-.063	-.415	.307	-.137
SP2	.603	-.114	-.573	.217	-.180
SP3	.681	-.199	-.407	.083	-.004
SP4	.774	-.061	-.263	-.313	.236
SP5	.660	-.115	-.285	-.378	.298
SP6	.716	-.380	.119	-.144	-.053
SP7	.679	-.255	.299	-.072	-.116

SP8	.554	-.206	.251	-.039	-.020
SP9	.625	-.232	.374	-.005	-.165
SP10	.630	-.246	.325	.061	-.056
SP11	.550	-.307	.218	.114	-.126
SP20	.291	.045	.033	.464	.128
SP21	.375	.161	.198	.337	.505
SP22	.477	.405	.046	-.059	-.004
SP24	.395	.085	.252	.066	.140
SP25	.461	.674	.105	.048	.055
SP26	.384	.730	.104	-.047	-.127
SP27	.413	.566	-.032	-.069	.001
SP28	.416	.638	-.028	-.079	-.264

Méthode d'extraction : Factorisation en axes principaux.

a. Tentative d'extraction de 5 facteurs. Plus de 25 itérations sont requises.

(Convergence=.002). L'extraction a été interrompue.

Annexe 4 : Matrice des facteurs après une deuxième itération

Matrice des facteurs^a

	Facteur			
	1	2	3	4
SP1	.593	-.046	-.412	.340
SP2	.613	-.091	-.549	.239
SP3	.693	-.183	-.407	.068
SP4	.780	-.043	-.244	-.384
SP5	.666	-.094	-.252	-.439
SP6	.715	-.372	.124	-.120
SP7	.675	-.250	.313	-.020
SP8	.546	-.206	.244	-.026
SP9	.624	-.230	.398	.059
SP10	.628	-.246	.340	.097
SP11	.559	-.305	.248	.168
SP20	.282	.042	.010	.356
SP21	.334	.131	.115	.103
SP_SCSTRA1	.466	.407	.052	-.050
SP_SCSTRA2	.452	.683	.132	.050
SP_SCSTRA3	.381	.745	.159	.020
SP_SCSTRA4	.406	.572	-.013	-.069
SP_SCSTRA5	.406	.621	.016	.012

Méthode d'extraction : Factorisation en axes principaux.

a. 4 facteurs extraits. 12 itérations requises.

Flexibilité stratégique

Annexe 5 : Indice KMO et test de Bartlett

Indice KMO et test de Bartlett

Indice de Kaiser-Meyer-Olkin pour la mesure de la qualité d'échantillonnage.	.826
Test de sphéricité de Bartlett Khi-deux approx.	221.812
ddl	10
Signification	.000

Annexe 6 : Variance totale expliquée

Variance totale expliquée

Facteur	Valeurs propres initiales			Sommes extraites du carré des chargements		
	Total	% de la variance	% cumulé	Total	% de la variance	% cumulé
1	2.958	59.157	59.157	2.463	49.257	49.257
2	.650	13.008	72.165			
3	.555	11.104	83.268			
4	.496	9.928	93.197			
5	.340	6.803	100.000			

Méthode d'extraction : Factorisation en axes principaux.

Annexe 7 : Matrice des facteurs

Matrice des facteurs^a

	Facteur
	1
FSTRA1	.750
FSTRA2	.795
FSTRA3	.642
FSTRA4	.665
FSTRA5	.644

Méthode d'extraction : Factorisation en axes principaux.

a. 1 facteurs extraits. 6 itérations requises.

Annexe 8 : Statistiques de fiabilité**Statistiques de fiabilité**

Alpha de Cronbach	Alpha de Cronbach basé sur des éléments standardisés	Nombre d'éléments
.826	.826	5

Flexibilité structurelle**Annexe 9 : Indice KMO et test de Bartlett****Indice KMO et test de Bartlett**

Indice de Kaiser-Meyer-Olkin pour la mesure de la qualité d'échantillonnage.	.669
Test de sphéricité de Bartlett Khi-deux approx.	92.080
ddl	3
Signification	.000

Annexe 10 : Variance totale expliquée**Variance totale expliquée**

Facteur	Valeurs propres initiales			Sommes extraites du carré des chargements		
	Total	% de la variance	% cumulé	Total	% de la variance	% cumulé
1	1.986	66.186	66.186	1.510	50.331	50.331
2	.602	20.072	86.258			
3	.412	13.742	100.000			

Méthode d'extraction : Factorisation en axes principaux.

Annexe 11 : Statistiques de total des éléments

Statistiques de total des éléments

	Moyenne de l'échelle en cas de suppression d'un élément	Variance de l'échelle en cas de suppression d'un élément	Corrélation complète des éléments corrigés	Alpha de Cronbach en cas de suppression de l'élément
FSTRUC1	8.44	3.006	.500	.730
FSTRUC2	8.65	2.167	.620	.599
FSTRUC3	8.48	2.721	.601	.621

Annexe 12: Statistiques de fiabilité

Statistiques de fiabilité

Alpha de Cronbach	Nombre d'éléments
.741	3

L'orientation entrepreneuriale :

Annexe 13 : Variance totale expliquée de l'OE

Variance totale expliquée

Facteur	Valeurs propres initiales			Sommes extraites du carré des chargements		
	Total	% de la variance	% cumulé	Total	% de la variance	% cumulé
1	7.565	42.025	42.025	7.178	39.876	39.876
2	1.539	8.548	50.574	1.209	6.719	46.595
3	1.256	6.975	57.549	.906	5.035	51.630
4	1.158	6.432	63.980	.842	4.676	56.306
5	1.092	6.068	70.048	.722	4.010	60.316
6	.869	4.827	74.875			
7	.701	3.894	78.769			
8	.579	3.215	81.984			
9	.542	3.013	84.997			
10	.458	2.546	87.543			
11	.410	2.280	89.823			
12	.392	2.177	92.000			
13	.364	2.021	94.021			
14	.307	1.706	95.726			
15	.285	1.582	97.308			

16	.190	1.054	98.362		
17	.161	.895	99.257		
18	.134	.743	100.000		

Méthode d'extraction : Factorisation en axes principaux.

Annexe 14 : Matrice des composantes avant rotation

Matrice des facteurs^a

	Facteur				
	1	2	3	4	5
RISK1	.653	.214	-.472	.109	-.023
RISK2	.674	.219	-.523	.206	.039
RISK3	.599	.211	-.238	-.039	-.184
INNOV1	.640	-.443	-.017	.249	.135
INNOV2	.735	-.437	.059	.319	.271
INNOV3	.485	-.236	.005	.274	.010
PROAC1	.648	.074	-.082	-.255	.118
PROAC2	.661	-.220	-.039	-.375	-.009
PROAC3	.601	-.265	-.114	-.552	.293
AGREC1	.671	.385	.149	-.011	-.052
AGREC2	.558	.420	.188	.061	.433
AGREC3	.539	.352	.376	.079	.152
AUTO1	.563	-.060	.222	.009	-.196
AUTO2	.737	.047	.098	-.021	-.096
AUTO3	.649	-.187	.064	-.071	-.284
AUTO4	.606	-.078	.073	.082	-.325
AUTO5	.657	-.013	.199	.054	-.044
AUTO6	.634	.090	.150	-.106	-.213

Méthode d'extraction : Factorisation en axes principaux.

a. Tentative d'extraction de 5 facteurs. Plus de 25 itérations sont requises.

(Convergence=.001). L'extraction a été interrompue.

Annexe 15 : Rotation de la matrice des facteurs

Rotation de la matrice des facteurs^a

	Facteur				
	1	2	3	4	5
RISK1	.196	.191	.760	.165	.164
RISK2	.135	.268	.824	.191	.121
RISK3	.383	.045	.538	.163	.174
INNOV1	.241	.742	.157	.065	.224

INNOV2	.211	.862	.141	.214	.238
INNOV3	.246	.520	.166	.083	.039
PROAC1	.263	.128	.318	.300	.484
PROAC2	.403	.216	.169	.075	.620
PROAC3	.136	.206	.127	.116	.863
AGREC1	.450	.035	.323	.550	.119
AGREC2	.029	.150	.226	.783	.164
AGRE3	.295	.117	.070	.690	.041
AUTO1	.538	.239	.065	.203	.130
AUTO2	.514	.257	.265	.323	.242
AUTO3	.609	.281	.173	.034	.257
AUTO4	.599	.267	.219	.082	.073
AUTO5	.462	.321	.137	.334	.171
AUTO6	.570	.103	.190	.269	.211

Méthode d'extraction : Factorisation en axes principaux.

Méthode de rotation : Varimax avec normalisation Kaiser.

a. Convergence de la rotation dans 6 itérations.

Annexe 16 : Qualité d'ajustement du modèle de mesure modifié

Model Fit Summary

CMIN

Model	NPAR	CMIN	DF	P	CMIN/DF
Default model	74	499.669	391	.000	1.278
Saturated model	465	.000	0		
Independence model	30	2133.045	435	.000	4.904

RMR, GFI

Model	RMR	GFI	AGFI	PGFI
Default model	.103	.819	.785	.689
Saturated model	.000	1.000		
Independence model	.371	.334	.288	.312

Baseline Comparisons

Model	NFI Delta1	RFI rho1	IFI Delta2	TLI rho2	CFI
Default model	.766	.739	.938	.929	.936
Saturated model	1.000		1.000		1.000
Independence model	.000	.000	.000	.000	.000

Parsimony-Adjusted Measures

Model	PRATIO	PNFI	PCFI
Default model	.899	.688	.841
Saturated model	.000	.000	.000
Independence model	1.000	.000	.000

NCP

Model	NCP	LO 90	HI 90
Default model	108.669	55.333	170.141
Saturated model	.000	.000	.000
Independence model	1698.045	1557.759	1845.808

FMIN

Model	FMIN	F0	LO 90	HI 90
Default model	3.785	.823	.419	1.289
Saturated model	.000	.000	.000	.000
Independence model	16.159	12.864	11.801	13.983

RMSEA

Model	RMSEA	LO 90	HI 90	PCLOSE
Default model	.046	.033	.057	.709
Independence model	.172	.165	.179	.000

AIC

Model	AIC	BCC	BIC	CAIC
Default model	647.669	693.094	861.555	935.555
Saturated model	930.000	1215.446	2274.012	2739.012
Independence model	2193.045	2211.460	2279.755	2309.755

ECVI

Model	ECVI	LO 90	HI 90	MECVI
Default model	4.907	4.503	5.372	5.251
Saturated model	7.045	7.045	7.045	9.208
Independence model	16.614	15.551	17.733	16.753

HOELTER

Model	HOELTER	HOELTER
	.05	.01
Default model	116	122
Independence model	30	32

Liste des tableaux

Tableau 1 : Définitions de la prospective	38
Tableau 2 : Comparaison des principales caractéristiques entre deux écoles de planification par scénarios (Bradfield et al., 2005, adapté)	65
Tableau 3 : Hypothèses de recherche	119
Tableau 4 : Les paradigmes de recherche (Giordano, 2003, p.25)	130
Tableau 5 : Les formes de raisonnement scientifique d'après Koenig (1993), Charreire et Durieux (2003), David (2000), Wacheux (1996) et Thiétart (2003).	133
Tableau 6: Profil des répondants	142
Tableau 7: Indices absolus d'adéquation	151
Tableau 8 : Indices incrémentaux	152
Tableau 9 : Indices de parcimonie	153
Tableau 10 : Définitions et objectifs de la planification par scénarios	162
Tableau 11 : La construction d'échelle (paradigme de Churchill, 1979) et les procédures proposées.	171
Tableau 12 : Questions développées suite à la revue de littérature	173
Tableau 13 : Questions développées suite à l'étude qualitative	175
Tableau 14 : Dernière phase de génération d'items	177
Tableau 15 : fonctions des répondants	178
Tableau 16 : Vérification statistique des conditions d'application de l'AFE	179
Tableau 17 : Variance Totale expliquée	179
Tableau 18 : Matrice factorielle après rotation Varimax	182
Tableau 19 : Acquisition et partage des connaissances	183
Tableau 20 : Acquisition d'informations	183
Tableau 21 : Développement des scénarios et des choix stratégiques	183
Tableau 22 : Statistiques par item	184
Tableau 23 : Statistiques de l'échelle et coefficient de fiabilité alpha de Cronbach	185
Tableau 24 : Statistiques par item	185
Tableau 25 : Statistiques de l'échelle et coefficient de fiabilité alpha de Cronbach.	186
Tableau 26 : Fiabilité des items	186
Tableau 27 : Statistiques de l'échelle et coefficient de fiabilité alpha de Cronbach.	187
Tableau 28 : Tableau récapitulatif de l'échelle de mesure de la planification par scénarios	187
Tableau 29 : Les résultats du test de Mardia avant ajustements (Assessment of normality)	188
Tableau 30 : Comparaison entre les 5 modèles proposés.	190
Tableau 31 : Les liens de covariances à effectuer pour améliorer l'ajustement du modèle de mesure de la planification par scénarios.	191
Tableau 32 : Modifications à effectuer (covariances) pour améliorer le modèle de second ordre	195
Tableau 33 : Les indices d'ajustement du modèle de mesure partiel de second ordre de la planification par scénarios.	197
Tableau 34 : Tableau récapitulatif des résultats de l'AFC après purification	197
Tableau 35 : Échelle de mesure de la flexibilité stratégique (version adaptée)	198
Tableau 36 : Échelle de mesure de la flexibilité structurelle (version adaptée)	199
Tableau 37 : Échelle de mesure de la prise de risque (Hughes et Morgan, 2007)	200
Tableau 38 : Échelle de mesure de l'innovativité (Hughes et Morgan, 2007).	201
Tableau 39 : Échelle de mesure de la proactivité (Hughes et Morgan, 2007).	201
Tableau 40 : Échelle de mesure de l'agressivité concurrentielle (Hughes et Morgan, 2007).	202
Tableau 41 : Échelle de mesure de l'autonomie (Hughes et Morgan, 2007).	203
Tableau 42 : Vérification statistique des conditions de factorisation en axes principaux.	204

<i>Tableau 43 : La matrice factorielle après rotation : l'échelle de l'OE</i>	205
<i>Tableau 44 : Comparaison de la qualité d'ajustement des différents modèles de mesure partiels de l'OE.</i>	207
<i>Tableau 45 : Les liens de covariances suggérés par le logiciel AMOS 20</i>	208
<i>Tableau 46 : Les indices d'ajustement de modèle de mesure à 5 facteurs corrélés</i>	211
<i>Tableau 47 : Les liens de covariances à effectuer pour améliorer l'ajustement du modèle de mesure partiel de l'OE</i>	213
<i>Tableau 48 : Les indices d'ajustement de modèle de mesure de second ordre après modification</i>	216
<i>Tableau 49 : Résultats de l'AFC de deux modèles de mesure après purification.</i>	216
<i>Tableau 50 : Identification du modèle de mesure</i>	221
<i>Tableau 51 : Les indices d'ajustement du modèle de mesure global</i>	222
<i>Tableau 52 : Les indices d'ajustement du modèle de mesure global final</i>	224
<i>Tableau 53 : Estimation de la fiabilité du modèle de mesure global</i>	225
<i>Tableau 54 : Estimation de la validité convergente du modèle de mesure final</i>	227
<i>Tableau 55 : Matrice de corrélation élevée au carré et les VME</i>	229
<i>Tableau 56 : Estimation de la stabilité des contributions factorielles standardisées du modèle de mesure</i>	230
<i>Tableau 57 : Les corrélations multiples au carré (Squared Multiple Correlations)</i>	231
<i>Tableau 58 : Synthèse des hypothèses développées</i>	233
<i>Tableau 59 : Identification du modèle de structure</i>	233
<i>Tableau 60 : Les indices d'ajustement du modèle de structure</i>	234
<i>Tableau 61 : Test de stabilité du modèle de structure</i>	236
<i>Tableau 62 : Les corrélations multiples au carré</i>	237
<i>Tableau 63 : Vérification de significativité des liens de structure</i>	238
<i>Tableau 64 : Récapitulatif des hypothèses</i>	239
<i>Tableau 65 : Résultats des tests de médiation</i>	240
<i>Tableau 66 : La structure de l'échelle de l'EO</i>	246

Liste des figures

Figure 1: Intégration des approches Prospective et Stratégie (Godet, 1989).	45
Figure 2: Le processus de développement des scénarios (Bood et Potsma, 1997).	56
Figure 3 : Le processus de détermination du futur (Enzer, 1980)	63
Figure 4 : Les objectifs de la planification par les scénarios (Van der Heijden, 2004).	67
Figure 5: Le modèle de la planification par scénarios	72
Figure 6 : Méthodologie de la recherche, démarche hypothético-déductive et raisonnement scientifique.	135
Figure 7: Modèle conceptuel	137
Figure 8: Organigramme de décision en analyse factorielle exploratoire (adapté à Jolibert et Jourdan, 2006)	144
Figure 9: Les étapes de construction d'un modèle d'équations structurelles (Jolibert et Jourdan, 2006 adapté).	146
Figure 10: Les lois d'interaction de la théorie de la planification par scénarios (Chermack, 2005).	164
Figure 11: Les bienfaits cognitifs de la planification par scénarios (Meissner et Wulf, 2013)	165
Figure 12 : Modèle de mesure partiel à trois facteurs avec le lien de covariance entre les erreurs	192
Figure 13 : Modèle de mesure à 3 facteurs corrélés après purification	193
Figure 14 : Modèle de mesure partiel de second ordre	194
Figure 15: Modèle de mesure de second ordre	196
Figure 16: Modèle de mesure partiel à 5 facteurs corrélés avec les liens de covariance entre les erreurs	209
Figure 17: Modèle de mesure partiel à 5 facteurs corrélés après purification	210
Figure 18: Modèle de mesure de second ordre.	212
Figure 19: Modèle de mesure de second ordre avec des liens de covariances entre erreurs de mesure	214
Figure 20: Modèle de mesure de second ordre après la purification	215
Figure 21 : Modèle de mesure global initial	221
Figure 22 : Modèle de mesure modifié	223
Figure 23 : Modèle de structure initial	234

Table des matières

INTRODUCTION GÉNÉRALE	2
La problématique et les questions de recherche	7
Les objectifs de la recherche	10
Positionnement épistémologique et méthodologique de recherche	11
Organisation générale de la thèse	12
Plan de la thèse	14
PREMIÈRE PARTIE: LES FONDEMENTS THÉORIQUES DE LA RECHERCHE..	15
Introduction de la première partie	16
CHAPITRE1: LES FONDEMENTS THÉORIQUES DE LA PLANIFICATION PAR SCÉNARIOS	17
Section1 : Les fondements théoriques de la planification stratégique18
1. Évolution du concept.....	18
1.1. Qu'est-ce que la planification ?.....	19
1.2.La planification stratégique	20
1.2.1. Définition et caractéristiques.....	20
1.2.2.Objectifs de la planification stratégique	22
2. Les erreurs fondamentales de la planification stratégique	23
3. Le management stratégique.....	24
Section2. Prospective stratégique et perception du futur.....	.26
1. L'entreprise face au défi de maîtriser son environnement	26
1.1. Caractéristiques de l'environnement	26
1.1.1.L'incertitude une caractéristique majeure de l'environnement	26
1.1.2.Prospective stratégique et incertitude	28
1.1.3.La complexité.....	29
1.1.4.Le changement : une constante du management	32
2. Prospective stratégique et perception du futur.....	35
2.1. Historique, définitions et différentes désignations de la prospective.....	35
2.1.1. Définition de la prospective	35
2.1.2. Objectifs de la prospective stratégique.....	38
2.1.3. Prospective et complexité : Quelle relation ?.....	39
2.1.4. La prospective : une attitude pour faire face à l'incertitude et au changement	40
Section 3.L'interface prospective-stratégie.....	.42
1. Articulations entre prospective et stratégie.....	42
2. Les acteurs : un élément clé de l'interface prospective-stratégie	46
3. Comprendre les différents types d'avenirs	47
4. La prospective stratégique : réflexion, préparation et action.....	47
5. Les différentes méthodes de la prospective.....	48
5. 1. La méthode Delphi.....	48
5.2.L'analyse morphologique.....	49
Section 4.La planification par scénarios : un état des lieux.....	.50
1. Définitions de scénarios.....	50
2. Typologie de scénarios	52
3. Quelques concepts utiles liés aux scénarios	53

4. Le processus de construction des scénarios.....	54
5. La planification par scénarios.....	55
6. Les approches de la planification par scénarios.....	56
6.1. L'approche de « logiques intuitives » (The intuitive logics school).....	58
6.2. Les tendances probabilistes modifiées (the probabilistic modified trends).....	59
7. Objectifs de la planification par scénarios.....	66
8. La planification par scénarios et la perception du futur.....	70
Conclusion du chapitre 1 :.....	73
CHAPITRE 2: LE ROLE DE LA PLANIFICATION PAR SCENARIOS DANS LE DEVELOPPEMENT DES COMPETENCES ORGANISATIONNELLES : ETUDIER SES EFFETS SUR LA FLEXIBILITE ET L'ORIENTATION ENTREPRENEURIALE	74
Section 1. État des connaissances liées aux bienfaits de la planification par scénarios.....	76
1. La planification par scénarios et l'apprentissage organisationnel.....	76
1.1. Définition de l'apprentissage organisationnel.....	76
1.2. Les types d'apprentissage.....	78
1.3. Les étapes de l'apprentissage.....	79
1.4. La relation entre la planification par scénarios et l'apprentissage organisationnel.....	80
2. La planification par scénarios et le développement de la stratégie :.....	83
2.1. Le développement stratégique à travers la méthode de scénarios :.....	83
2.2. Intégration des approches prospective et stratégie.....	84
2.3. La planification par scénarios : un outil de conversation stratégique.....	85
3. La planification par scénarios et la culture organisationnelle.....	86
3.1. Définitions et caractéristiques de la culture organisationnelle.....	86
3.2. Culture organisationnelle et prise de décisions.....	88
3.3. Le rôle de la planification par scénarios dans le changement de la culture organisationnelle.....	90
4. La planification par scénarios et la performance.....	91
4.1. Les différents concepts de la performance.....	91
4.2. La planification par scénarios et la performance.....	92
Section 2. La planification par scénarios et la flexibilité.....	93
1. La flexibilité stratégique.....	94
1.1. Définition du concept.....	94
1.2. Les avantages de la flexibilité stratégique.....	95
1.3. La planification par scénarios : un outil approprié pour le développement de la flexibilité stratégique.....	96
2. La flexibilité structurelle.....	99
2.1. Définition du concept.....	99
2.2. Planification par scénarios et flexibilité structurelle.....	102
Section 3. Stratégie et entrepreneuriat.....	104
1. L'interface entrepreneuriat organisationnel-stratégie.....	104
2. L'orientation entrepreneuriale (OE).....	106
2.1. Définition du concept.....	106
2.2. Les dimensions de l'orientation entrepreneuriale (OE).....	107
3. Orientation entrepreneuriale et performance.....	109
3.1. Les déterminants de l'orientation entrepreneuriale (OE).....	110
3.2. Flexibilité stratégique et orientation entrepreneuriale (OE).....	111
3.3. Flexibilité structurelle et orientation entrepreneuriale (OE).....	113
3.4. Planification par scénarios et orientation entrepreneuriale (OE).....	115
Conclusion du chapitre :.....	121
Conclusion de la première partie.....	122
DEUXIÈME PARTIE :MÉTHODOLOGIE DE RECHERCHE ET ANALYSE EMPIRIQUE	123
Introduction de la deuxième partie.....	125

CHAPITRE 3: POSITIONNEMENT EPISTEMOLOGIQUE ET DESIGN DE RECHERCHE.....	125
Introduction du chapitre	159
Section 1. Architecture de la recherche.....	127
1. Anthologie et épistémologie de la recherche	127
2. Les principaux paradigmes en sciences de gestion.....	128
3. Les liens entre les concepts et les données	132
4. Le positionnement de la recherche	133
Section 2. Stratégie d'accès au terrain : une recherche quantitative par le questionnaire.....	136
1. Justification du choix d'une méthodologie quantitative basée sur le questionnaire.....	136
2. Échantillon et processus de collecte des données.....	137
3. Le questionnaire.....	140
3.1. Le contenu du questionnaire.....	140
3.2. Le mode d'administration du questionnaire	141
3.3. Le profil des répondants	142
3.4. Méthode d'analyse.....	143
Section 3. La méthode des équations structurelles..	145
1. Définition	145
2. Objectifs des équations structurelles	145
3. Les étapes des équations structurelles	146
3.1. Élaboration d'un modèle théorique	147
3.2. La spécification du modèle théorique	147
3.3. L'estimation du modèle théorique.....	148
4. L'identification du modèle théorique	148
5. L'adéquation du modèle aux données	150
5.1. Les indices absolus d'adéquation du modèle aux données.....	150
5.2. Les indices incrémentaux	151
5.3. Les indices de parcimonie	152
6. L'ajustement du modèle de mesure.....	153
6.1. La fiabilité des construits	153
6.2. La validité des construits.....	154
7. Modification de modèle	155
Conclusion du chapitre 3.....	157
CHAPITRE 4: CONSTRUCTION ET VALIDATION DES ECHELLES DE MESURE.....	159
Introduction du chapitre	159
Section 1. Échelle de mesure de la planification par scénarios.....	159
1. La planification par scénarios	160
1.1. Synthèse des principaux apports de la littérature consacrée à la planification par scénarios : définitions, caractéristiques et outils de mesure	160
1.2. La planification par scénarios : outils de mesure	163
2. Le besoin d'une échelle de mesure : limites des mesures actuelles.....	165
Section 2. Le paradigme de Churchill : méthodes de développement d'échelles de mesure.....	166
1. Le paradigme de Churchill : définition et étapes	166
1.1. La phase exploratoire	167
1.2. La phase de validation.....	170

Section 3. Construction d'une échelle de mesure de la planification par scénarios.....	172
1. Construction de l'échelle de mesure	172
1.1.Phase exploratoire	172
1.2.La phase quantitative : structure factorielle, fiabilité et validité de l'échelle	178
Section 4. Définitions de la flexibilité stratégique et structurelle.....	198
1. L'échelle de mesure relative à la flexibilité stratégique	198
2. L'échelle de mesure relative à la flexibilité structurelle.....	199
Section 5. L'échelle de mesure relative à l'orientation entrepreneuriale (OE).....	199
1. Les dimensions de l'OE.....	200
1.1. La prise de risque.....	200
1.2. L'innovativité.....	200
1.3. La proactivité.....	201
1.4. L'agressivité concurrentielle	202
1.5. L'autonomie	202
2. La factorisation en axes principaux de l'OE.....	203
3. Validation du construit : Analyse factorielle confirmatoire (AFC).....	206
Conclusion du chapitre.....	217
CHAPITRE 5 : ANALYSE ET DISCUSSION DES RESULTATS DE RECHERCHE	219
Section 1. Analyse factorielle confirmatoire du modèle de mesure global.....	219
1. Le modèle de mesure global	219
1.1.Présentation et estimation du modèle de mesure.....	219
1.2. Interprétation des résultats.....	221
1.3. Modification du modèle de mesure initial	222
1.4. Évaluation de la fiabilité, la validité et la stabilité du modèle de mesure global	224
Section 2. Le modèle de structure : la validation des hypothèses de la recherche.....	232
1. La validation du modèle de structure.....	232
2. Test de stabilité du modèle de structure.....	235
3. Vérification de la significativité des liens de structure.....	238
4. L'effet médiateur de la flexibilité stratégique et structurelle.....	239
Section 3. Discussion des résultats.....	241
1. La discussion de la dimensionnalité des construits.....	241
1.1.La structure de l'échelle de la planification par scénarios.....	241
1.2.La structure de l'échelle de l'orientation entrepreneuriale (OE).....	245
2. La discussion de liens de structure	246
2.1.La planification par scénarios et la flexibilité stratégique	246
2.2. La planification par scénarios et la flexibilité structurelle.....	249
2.3. La planification par scénarios et l'OE	251
2.4. La flexibilité stratégique et l'OE	254
2.5. La flexibilité structurelle et l'OE.....	255
Conclusion de la deuxième partie.	259
CONCLUSION GÉNÉRALE	260
1. Les contributions de recherche.....	262
2. Limites et voies futures de recherche.....	267
BIBLIOGRAPHIE	270
Liste des tableaux	319

Liste des figures 321