



**HAL**  
open science

# Étude de topologies de convertisseurs pour l'interconnexion d'un système d'électrification ferroviaire à courant continu moyenne tension et du réseau public de transport d'électricité.

Luc Bimmel

## ► To cite this version:

Luc Bimmel. Étude de topologies de convertisseurs pour l'interconnexion d'un système d'électrification ferroviaire à courant continu moyenne tension et du réseau public de transport d'électricité.. Energie électrique. Université de Toulouse, 2026. Français. ⟨NNT : 2026UTLSP001⟩. ⟨tel-05605028⟩

**HAL Id: tel-05605028**

**<https://theses.hal.science/tel-05605028v1>**

Submitted on 28 Apr 2026

HAL is a multi-disciplinary open access archive for the deposit and dissemination of scientific research documents, whether they are published or not. The documents may come from teaching and research institutions in France or abroad, or from public or private research centers.

L'archive ouverte pluridisciplinaire HAL, est destinée au dépôt et à la diffusion de documents scientifiques de niveau recherche, publiés ou non, émanant des établissements d'enseignement et de recherche français ou étrangers, des laboratoires publics ou privés.



HAL Authorization

# Doctorat de l'Université de Toulouse

préparé à Toulouse INP

---

Etude de topologies de convertisseurs pour l'interconnexion  
d'un système d'électrification ferroviaire à courant continu  
moyenne tension et du réseau public de transport d'électricité.

---

Thèse présentée et soutenue, le 20 février 2026 par

**Luc BIMMEL**

## **École doctorale**

GEETS - Génie Electrique Electronique, Télécommunications et Santé : du système au nanosystème

## **Spécialité**

Génie Electrique

## **Unité de recherche**

LAPLACE - Laboratoire PLAsma et Conversion d'Énergie

## **Thèse dirigée par**

Philippe LADOUX

## **Composition du jury**

M. Christophe SAUDEMONT, Président, Université de Lille

M. Mauro CARPITA, Rapporteur, Institut des Energies

M. Mohammed MACHMOUM, Rapporteur, Nantes Université

Mme Anne CASTELAN, Examinatrice, ICAM Toulouse

M. Tony LETROUVE, Examineur, SNCF Réseau

M. Philippe LADOUX, Directeur de thèse, Toulouse INP



# Remerciements

Quoi de mieux pour résumer cette thèse que d'écrire ces quelques lignes dans le train ? Ce moyen de transport qui permet de parcourir une distance d'un point A à un point B en un temps défini. A bien des égards, ce trajet s'apparente au parcours d'une thèse, un cheminement qui s'inscrit sur une durée de trois ans. Bien évidemment, le train ne peut avancer tout seul, il a besoin de toute une équipe pour arriver à destination. Malgré les intempéries et les problèmes techniques il doit continuer à avancer pour atteindre son terminus. Des retards peuvent effectivement survenir pour diverses raisons, mais nous mettons tout en œuvre pour en limiter au maximum les conséquences.

Avant toute chose, je tiens à remercier les membres du jury qui ont accepté de lire et d'évaluer ce travail de thèse. Je remercie notamment M. Christophe SAUDEMONT, président du jury qui a su animer les échanges durant toute la soutenance de thèse. Je remercie les deux rapporteurs M. Mauro CARPITA et M. Mohammed MACHMOUM, qui ont pris le temps de lire ces travaux. Vos commentaires et recommandations m'ont permis de prendre du recul sur ce travail et d'envisager des axes d'amélioration pouvant donner lieu à des perspectives. Je remercie également Mme. Anne CASTELAN, en sa qualité d'examinatrice pour nos échanges pertinents durant la soutenance. Enfin, je transmets mes remerciements à M. Tony LETROUVE pour ses questionnements en lien avec le monde de l'industrie.

Ce travail de thèse n'aurait pas été possible sans l'aide de M. Philippe LADOUX durant ces trois dernières années. Tu as su prendre de ton temps pour répondre à mes différentes questions, qu'elles soient d'ordre scientifiques ou tout simplement en lien avec le monde du ferroviaire. Au-delà de l'aspect professionnel ton accompagnement sur le plan personnel a grandement facilité le déroulement de ces trois années. Pour toutes ces raisons, je te remercie chaleureusement pour la confiance que tu m'as accordée pour cette thèse.

Le laboratoire LAPLACE se distingue par la diversité de ses profils et la richesse de leurs compétences. En premier lieu, je tiens à remercier Jean-Marc BLAQUIERE, qui m'a partagé sa solide expérience dans la conception de bus bar. Durant ces trois années, j'ai aussi eu la chance de travailler avec Didier FLUMIAN, docteur depuis peu, ayant un parcours scolaire et professionnel en constante évolution. Tu m'as transmis ta précieuse expérience, notamment lors de la phase d'expérimentation, et je t'en remercie sincèrement. D'autres personnes ont aussi contribué à ce travail de thèse : je pense notamment à Loïck DEFRETIN, qui m'a aidé sur la partie SiC (ça filtre activement). Enfin, mes remerciements vont à Erick BRITO, avec qui j'ai pu travailler en binôme pendant plus d'un an. Ta pédagogie a toujours été présente lors de nos différents échanges.

Des industriels ont aussi contribué à ce travail de thèse, je pense notamment à la société SCLESFE, qui a mis à notre disposition sa plateforme d'essais pour nos différentes expérimentations. Nous avons eu la chance d'être entourés par Jean DOS SANTOS. Sa rigueur et son expérience nous ont permis de faire fonctionner les manips en toute sécurité. Merci également à Joseph FABRE, Brice AUBERT et Isabela SOUZA-OLIVEIRA pour votre aide et vos conseils pendant les essais à la SCLE.

La thèse ne peut se dérouler dans de bonnes conditions qu'au sein d'un laboratoire où règne une ambiance conviviale. Et pour ce qui est de la vie au sein du LAPLACE, nous avons la chance de côtoyer des personnes de tous horizons, que ce soit du point de vue géographique, de la personnalité ou bien de la pensée. Je pense que cette diversité est une force et a pour moi été une source d'enrichissement et d'humilité personnelle. Alors bien évidemment, je me dois de

remercier : Youssef, Didier, Lorenzo, Camille C, Nina, Daniel et Dov.

Un peu de latin pour briller : « Mens sana in corpore sano ». Oui, le sport aura aussi rythmé cette thèse pendant les trois ans. En premier lieu grâce à l'escalade et à ces rendez-vous bihebdomadaires avec Corentin (Le coach), Adrien (L'autre coach), Pierre-Antoine, Ryan, Lucas (Le professionnel du monde du vin), Bastien et Alessandro. Il y a eu aussi la création d'une véritable équipe de tennis avec des joueurs en pleine progression comme Luc 2 (Énorme progression pour un ancien badiste), Rokhaya, Camille B, Axel, Diego et Noé. Je me dois aussi d'évoquer mon binôme de train Paul, avec qui nous avons échangé tant de discussions sur bien des domaines variés, sérieux ou non. Tu as toujours le temps de t'orienter vers le DC (Tu as aussi perdu au jeu). Un autre binôme marqué par des retrouvailles : Joseph. Une connexion assez naturelle qui nous a permis de faire les quatre cents coups, comme peuvent en témoigner nos collègues (Merci encore pour les idées cadeaux). Les anciens aussi, je pense notamment à Louis-Alexis pour qui l'aventure a débuté à l'INES et s'est poursuivie au LAPLACE. Un ancien doctorant qui est devenu un très bon ami et confident : Maxime. Merci pour ton écoute et tes conseils si précieux pour des doctorants dans la tourmente.

Je ne peux parler des collègues sans mentionner le bureau E514. L'histoire de ce bureau a débuté au Café Oz il y a déjà plus de trois ans et elle s'est terminée officiellement dans ce même endroit, fermant à tout jamais la porte de cette pièce remplie de trois amis. A ma droite se trouvait le génie des lieux : Nicolas. Il a su répondre à toutes nos questions de la vie dans son ensemble. Ton humilité et ton côté pédagogue font de toi une personne unique. Attention toutefois à ne pas mélanger le nez et la bouche. En face de moi : Ugo. Le sportif du bureau qui a cette envie de rassembler les gens pour une bonne bouffe. Nous avons été au coude à coude sur la dernière ligne droite mais tu as pris les devants sur le finish - merci Airbus. Tu as toujours été là pour nous aider à prendre du recul sur la situation et relativiser sur le travail de thèse. Enfin, en diagonale droite : Tifenn, dite Titouenne, notre petite sœur de bureau. Une personne pétillante, qui a ce pouvoir d'apporter la lumière aux gens qui l'entourent. Tu auras été pendant ces trois années une réelle confidente sur les questionnements de la vie. Tu sais être à l'écoute dans ces moments où il est important de parler et d'extérioriser. Deux points de vigilance pour la suite, la présence d'inconnus dans le placard derrière toi et la mise à la terre du tableau. Enfin, une pensée également aux nouveaux entrants dans le bureau : Mona et Oumaima, courage à vous deux pour la suite.

Les amis de longue date ont aussi été très présents pendant ces trois années. Malgré l'éloignement géographique cette amitié n'a jamais faibli. J'ai fait de mon mieux pour être le plus présent possible, j'espère que cela aura été suffisant. Un grand merci à Antoine, Antonin, Paul et Camille. Vous avez toujours su être à l'écoute sans jugement et trouver les mots justes... Une pensée particulière à Antonin et Paul qui ont passé une bonne nuit en bus pour être présents à la soutenance : c'est la preuve d'une amitié sans faille.

Le début de cette thèse a également marqué ma rencontre avec Anna, mon binôme dans la vie de tous les jours, qui réussit à me comprendre peu importe la situation. Merci à toi d'avoir été présente pendant ces trois années, tu as permis à mon esprit de s'évader le temps de week-ends et de penser à autre chose qu'à la thèse. Tous ces moments à voyager à deux ont été pour moi une réelle bouffée d'oxygène nécessaire pour tenir ce rythme intense. Je te remercie sincèrement pour ton écoute et ta présence constante, malgré les situations parfois difficiles que j'ai pu traverser.

En évoquant les situations difficiles, je me dois de mentionner ce petit obstacle qui m'a tenu en haleine pendant ces trois années (sacré grain de beauté). Le rebondissement survenu en fin de thèse n'était pas prévu, mais aujourd'hui, j'en ressors grandi par ce que j'ai découvert sur moi-même. Alors merci à toi.

Enfin, ma famille, sans qui cela n'aurait pas été possible. Je me rends compte de la chance que j'ai eue d'avoir pu accéder à ce parcours sans grande difficulté. Alors, il est normal que ce soit à eux que reviennent ces dernières lignes. Je remercie ma marraine Pascalou et mon oncle Eric pour leur présence lors de la soutenance. Mes grands-parents, Suzanne et Gilbert, qui ont été très présents durant toute ma scolarité et ont contribué à mon éducation. Pour conclure, un mot pour ma famille proche : merci à ma sœur Estelle pour sa relecture du manuscrit de thèse, un réel travail de professeur. Merci également à mes parents, Dominique et Philippe, qui m'ont transmis des valeurs essentielles et le sens du partage. Je vous dois beaucoup, j'espère vous le rendre un jour...



# Liste des publications

Les travaux menés dans le cadre de cette thèse ont donné lieu à plusieurs publications scientifiques.

Elles se répartissent de la manière suivante :

## **Communications dans des conférences internationales :**

L. Bimmel, P. Ladoux, et E. M. Da Silveira Brito, « Comparison of Three-Level Inverter Topologies for MVDC Reversible Railway Substations », in *PCIM Europe 2024; International Exhibition and Conference for Power Electronics, Intelligent Motion, Renewable Energy and Energy Management*, juin 2024, p. 3201-3207. doi: 10.30420/566262453.

L. Bimmel, P. Ladoux, et E. M. Da Silveira Brito, « A Reversible Substation for MVDC Railway Electrification System », in *2024 IEEE International Conference on Electrical Systems for Aircraft, Railway, Ship Propulsion and Road Vehicles & International Transportation Electrification Conference (ESARS-ITEC)*, nov. 2024, p. 1-6. doi: 10.1109/ESARS-ITEC60450.2024.10819906.

## **Communication dans une conférence nationale :**

L. Bimmel, P. Ladoux, et E. M. Da Silveira Brito, « Sous-station réversible pour un nouveau système d'électrification ferroviaire à feeder MVDC », in *Symposium de Génie Electrique*, Toulouse, France, juill. 2025, p. 6.



# Tables des matières

<b>Introduction générale .....</b>	<b>1</b>
<b>CHAPITRE I.....</b>	<b>5</b>
1.1 Etat de l'art des systèmes d'électrification ferroviaire .....	7
1.1.1 L'historique du réseau ferroviaire.....	7
1.1.2 Comparaison d'un système d'électrification DC avec un système d'électrification AC .....	11
1.1.3 Principe de fonctionnement d'une sous-station DC.....	12
1.2 Elévation de la tension DC.....	16
1.3 Renforcement du système d'électrification par feeder MVDC .....	17
1.3.1 Principe d'une alimentation à trois fils .....	17
1.3.2 Proposition d'un système multi-sources associé au feeder MVDC .....	18
1.4 Sous-stations réversibles actuelles.....	19
1.4.1 Récupération de l'énergie de freinage.....	19
1.4.2 Renvoi de la puissance sur le réseau public triphasé .....	20
1.5 Conclusion .....	22
1.6 Références bibliographiques - Chapitre I.....	23
<b>CHAPITRE II.....</b>	<b>25</b>
2.1 Introduction.....	27
2.2 Choix d'une topologie à base d'onduleurs 3 niveaux.....	28
2.2.1 Cahier des charges pour le dimensionnement d'un onduleur de tension triphasé .....	28
2.2.2 Topologies d'onduleurs multiniveaux.....	29
2.2.2.1 Convertisseur Neutral Point Clamped (NPC).....	29
2.2.2.2 Convertisseur T-Type.....	32
2.2.2.3 Convertisseur Active Neutral Point Clamped (ANPC) .....	35
2.2.2.4 Convertisseur Flying Capacitor (FC) .....	39
2.2.3 Choix des modules de puissance .....	43
2.3 Limites de fonctionnement dans le plan de puissance Active-Réactive .....	45
2.3.1 Point de fonctionnement nominal .....	45

2.3.2	Calcul de pertes .....	47
2.3.3	Répartition des pertes.....	50
2.3.4	Tracé des limites de fonctionnement dans le plan des puissances Actives-Réactives ...	53
2.3.5	Simulations PLECS .....	56
2.4	Influence de la fréquence de commutation sur le dimensionnement des onduleurs de tension .....	59
2.4.1	Choix de la fréquence de commutation.....	59
2.4.2	Éléments de filtrage .....	61
2.4.3	Bilan de la comparaison.....	63
2.5	Conclusion .....	65
2.6	Références - Chapitre II.....	66
<b>CHAPITRE III.....</b>		<b>69</b>
3.1	Introduction.....	71
3.2	Stratégie de contrôle de la sous-station.....	71
3.2.1	Contrôle interne de courant .....	72
3.2.2	Contrôle de la tension du bus continu .....	73
3.2.3	Contrôle de la tension sur les condensateurs flottants.....	74
3.3	Etude du comportement dynamique de la sous-station.....	76
3.3.1	Filtrage haute fréquence .....	76
3.3.2	Comportement dynamique lors de la réversibilité en puissance.....	77
3.3.3	Limites de fonctionnement de la sous-station réversible .....	79
3.3.3.1	Mode onduleur.....	79
3.3.3.2	Mode redresseur.....	81
3.3.3.3	Limites dans les deux modes de fonctionnement.....	82
3.4	Etude de la tenue au court-circuit Feeder-Rail .....	83
3.4.1	Surcharge en courant des diodes des modules IGBT .....	83
3.4.2	Augmentation de la tenue au court-circuit par des diodes de roue libre externes aux onduleurs. ....	86
3.4.3	Répartition des courants dans les diodes du FC .....	87
3.5	Etude d'une solution à base de SiC .....	88
3.5.1	Comparaison d'un module SiC avec un module Si .....	88
3.5.2	Problématique de la tenue au court-circuit.....	91
3.6	Solution de filtrage actif .....	93
3.6.1	Compensation d'harmoniques .....	95

3.6.2	Simulations et résultats .....	97
3.6.3	Compensation de la puissance réactive .....	98
3.7	Conception d'un onduleur FC / SiC .....	100
3.7.1	Limites en puissance de l'onduleur de tension .....	100
3.7.2	Design du bus bar .....	102
3.8	Conclusion .....	106
3.9	Références bibliographiques - Chapitre III .....	107
<b>CHAPITRE IV.....</b>		<b>109</b>
4.1	Introduction.....	111
4.2	Conception d'un onduleur de tension à échelle réduite .....	111
4.2.1	Présentation .....	111
4.2.2	Caractérisation du transformateur.....	113
4.2.2.1	Essai à vide.....	113
4.2.2.2	Essai en court-circuit.....	115
4.2.3	Fonctionnement d'un onduleur sur charge passive.....	116
4.2.3.1	Mise au point de la régulation des courants de sortie.....	116
4.2.3.2	Résultats expérimentaux.....	117
4.3	Connexion de l'onduleur au réseau triphasé 230 V / 400 V .....	117
4.3.1	Fonctionnement en mode STATCOM sur 1 onduleur .....	118
4.3.1.1	Phase de précharge du bus DC .....	118
4.3.1.2	Résultats expérimentaux.....	119
4.3.2	Méthode par opposition.....	119
4.4	Procédure de test avec une alimentation réversible.....	122
4.4.1	Mise en parallèle de deux onduleurs.....	122
4.4.1.1	Fonctionnement dans le plan PQ .....	123
4.4.1.2	Injection d'harmonique trois.....	125
4.4.2	Mise en série de deux onduleurs.....	127
4.5	Conclusion .....	132
4.6	Références bibliographiques - Chapitre IV .....	133
<b>Conclusion générale et perspectives .....</b>		<b>135</b>
<b>Annexe A : Modèle d'une sous-station 1 500 V simulée sous PLECS .....</b>		<b>139</b>

<b>Annexe B : Expressions analytiques des pertes dans les semi-conducteurs d'un convertisseur ANPC et FC.....</b>	<b>140</b>
<b>Annexe C : Modèle de simulation du groupe redresseur de 6 MW.....</b>	<b>143</b>

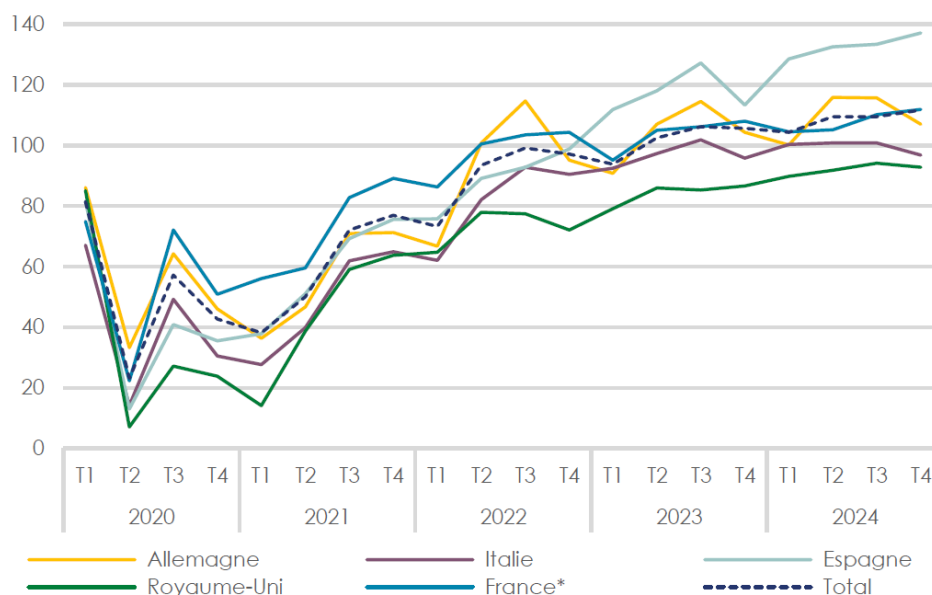
# Acronymes

ABB	ASEA Brown Boveri
AC	Alternating Current (Courant Alternatif)
ANPC	Active Neutral Point Clamped
DC	Direct Current (Courant Continu)
ESS	Energy Storage System (Système de Stockage d'Énergie)
FC	Flying Capacitor
FFT	Fast Fourier Transform (Transformation de Fourier Rapide)
HT	Haute Tension
HVDC	High Voltage Direct Current (Courant Continu Haute Tension)
IGBT	Insulated Gate Bipolar Transistor
IGCT	Integrated Gate-Commutated Thyristor
ISMM	Inner Switch Mode Modulation
LGV	Ligne à Grande Vitesse
MLI	Modulation à Largeur d'Impulsion
MOSFET	Metal Oxide Semiconductor Field Effect Transistor
MVDC	Medium Voltage Direct Current (Courant Continu Moyenne Tension)
NPC	Neutral Point Clamped
OSMM	Outer Switch Mode Modulation
PLL	Phase-Locked Loop (Boucle à verrouillage de phase)
PWM	Pulse Width Modulation (Modulation à Largeur d'Impulsion – MLI)
RTE	Réseau de Transport d'Électricité
Si	Silicium
SiC	Silicon Carbide (Carbure de Silicium)
SST	Solid State Transformer (Transformateurs électroniques)



# Introduction générale

Le dernier rapport du Groupe d'Experts Intergouvernemental sur l'évolution du Climat (GIEC) [1] publié en mars 2023 montre que les émissions de gaz à effet de serre continuent d'augmenter. Le transport de personnes et de marchandises constitue une part importante de ces émissions. A l'échelle nationale, le transport de personnes représente 28 % des émissions de gaz à effet de serre. Dans les années à venir, il est probable que ce pourcentage augmente fortement. Il est donc légitime de se poser la question du moyen de transport à privilégier pour nos voyages. A titre de comparaison, les émissions du transport ferroviaire par passager-kilomètre en France représentent en moyenne un cinquantième de celles du transport aérien. L'accroissement du trafic ferroviaire apparaît donc comme la solution la plus pertinente pour limiter l'usage de l'avion sur les trajets de courtes et moyennes distances. Depuis quelques années, la fréquentation des trains est en constante augmentation à l'échelle européenne, comme le démontre la Figure 0-1. Cette tendance devrait se poursuivre dans les années à venir.



**Figure 0-1.** Evolution de la fréquentation en passagers-kilomètres des services ferroviaires voyageurs en Europe (indice base 100 en 2019 pour chaque pays) [2].

Cependant, le rail étant le mode de transport le plus électrifié, son expansion nécessite une amélioration de l'efficacité énergétique de son système d'alimentation.

A l'heure actuelle, les lignes ferroviaires alimentées en courant continu présentent des contraintes liées à leur faible niveau de tension, fixé à 1,5 kV ou 3 kV selon les pays. A des niveaux de puissance de plusieurs mégawatts, les trains absorbent des courants de plusieurs kiloampères. Cela génère des pertes importantes dans la caténaire, même lorsque des sections de cuivre allant jusqu'à 1 000 mm<sup>2</sup> sont utilisées. De ce fait, l'élévation de la tension pourrait constituer une solution pour contourner ces différentes problématiques.

Au regard de ces éléments, l'étude d'une électrification de ligne ferroviaire en courant continu moyenne tension (MVDC) s'impose comme une solution pertinente. Des travaux ont été réalisés conjointement par le LAPLACE et SNCF-Réseau à partir de 2006 sur ce sujet. Ils ont notamment permis de proposer une solution consistant à renforcer le système

## INTRODUCTION GENERALE

d'électrification actuel grâce à l'utilisation de transformateurs électroniques alimentés par un feeder MVDC déployé le long de la ligne. Une partie de l'énergie électrique alimentant les trains transite ainsi par le feeder MVDC, ce qui entraîne une diminution du courant dans la caténaire et donc une réduction des pertes. Ces travaux ont conduit à la mise en place d'un projet national visant à développer l'utilisation du feeder MVDC.

Le projet RACCOR-D (**R**éseau ferroviaire **À** Courant **C**ontinu intelligent pour le **ve**rdissement **D**e l'énergie électrique) dans lequel s'est positionné ce travail de thèse a été financé dans le cadre du programme France 2030. L'idée de ce projet consiste à utiliser le feeder MVDC pour interconnecter à la fois les énergies renouvelables et les systèmes de stockage avec le système d'électrification ferroviaire. En période de faible trafic, ce « smart-grid ferroviaire » peut injecter de la puissance dans le réseau public, à condition que les sous-stations alimentant le feeder MVDC soient équipées de convertisseurs réversibles.

L'objectif de ce travail de thèse est donc de proposer une topologie de convertisseurs pour l'interconnexion d'un système d'électrification ferroviaire à courant continu moyenne tension et du réseau public de transport d'électricité.

Le premier chapitre de cette thèse introduit les principes de l'électrification ferroviaire et décrit les différents systèmes employés en Europe. Une attention particulière est portée sur l'élévation de la tension continue et à l'analyse des avantages associés. Par la suite, une solution d'électrification à trois fils est introduite. Enfin, une proposition de système multi-sources associé à un feeder MVDC est présentée, permettant de définir le principe des sous-stations réversibles.

Le deuxième chapitre propose une comparaison entre différentes topologies d'onduleurs trois niveaux pouvant être utilisées pour réaliser la sous-station réversible alimentant le feeder MVDC. Compte tenu du niveau de tension souhaité, entre 7 kV et 10 kV, une association série de deux onduleurs à IGBT est retenue. Une étude analytique des pertes est menée pour les topologies ANPC (Active Neutral Point Clamped) et FC (Flying Capacitor), permettant d'en déduire les limites de fonctionnement des onduleurs. Enfin, l'influence du choix de la fréquence de commutation est analysée, de manière à évaluer son impact sur la puissance fournie par l'onduleur et sur le dimensionnement des éléments de filtrage. Les différents résultats amènent à retenir la topologie FC.

Le troisième chapitre traite du fonctionnement de la sous-station réversible, constituée d'une association de redresseurs à diodes et d'onduleurs de tension FC. Les différentes boucles de régulation sont détaillées. Le comportement dynamique de la sous-station est étudié de manière à mettre en évidence ses divers modes de fonctionnement. Par la suite, une étude sur la tenue au court-circuit entre le feeder MVDC et le rail est menée. Une approche est ensuite proposée afin de garantir la robustesse au court-circuit, sans nécessiter l'utilisation d'un disjoncteur électronique rapide. Enfin, l'utilisation de modules de puissance en carbure de silicium est examinée. Du fait de leur fréquence de commutation élevée, les onduleurs de tension permettent d'assurer un rôle de filtrage actif des courants absorbés par les redresseurs à diodes.

Le dernier chapitre de cette thèse concerne la mise en œuvre d'une maquette expérimentale visant à étudier l'association de deux onduleurs de tension triphasés raccordés au réseau. Une première partie permet de valider la partie commande et d'identifier les

## **INTRODUCTION GENERALE**

différentes problématiques en lien avec la connexion d'un onduleur de tension au réseau triphasé 400 V. Dans un second temps la maquette expérimentale est transférée sur une plateforme d'essai équipée d'une source DC réversible. La connexion au réseau triphasé 400 V de deux onduleurs de tension, d'une puissance de 10 kVA chacun et opérant avec un bus DC de 800 V est présentée. En les connectant en série, ces onduleurs fonctionnent sous une tension continue de 1 600 V, offrant une puissance apparente totale de 20 kVA. Différents points de mesure sont ensuite relevés dans les quatre quadrants du plan de puissance Active-Réactive.

Une conclusion générale et des perspectives concluent ce mémoire.

### **Références bibliographiques : Introduction générale**

- [1] H.-O. Pörtner et D. C. Roberts, « Climate Change 2022: Impacts, Adaptation and Vulnerability », mars 2023.
- [2] A. Beaughon, O. Chalmeau, C. Judith, T. Vialette, et F. Yao, « Marché Français du transport ferroviaire », Autorité de régulation des transports, Paris, France, 2025. [En ligne]. Disponible sur: [https://autorite-transport.fr/wp-content/uploads/2025/06/bilan-ferroviaire-france-2024\\_plaquette-a-mi-annee.pdf](https://autorite-transport.fr/wp-content/uploads/2025/06/bilan-ferroviaire-france-2024_plaquette-a-mi-annee.pdf)

# CHAPITRE I

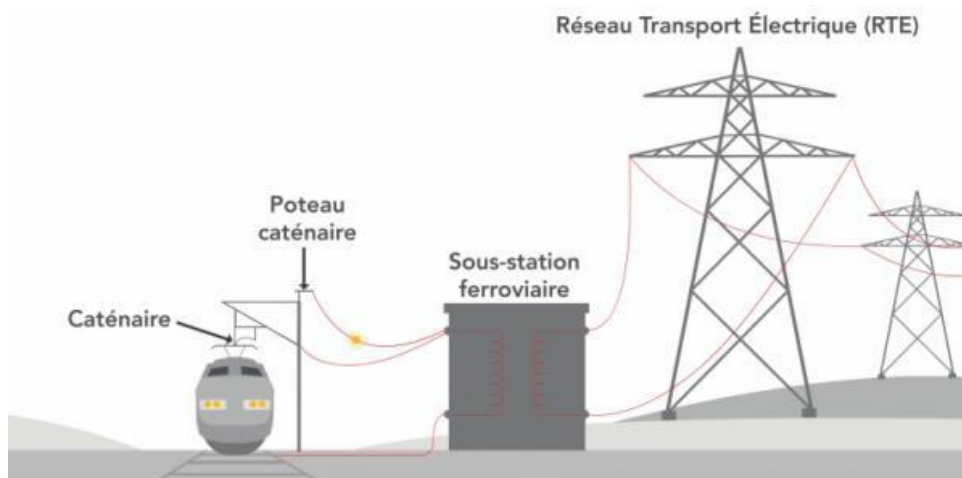
Etat de l'art des systèmes  
d'électrification ferroviaire



### 1.1 Etat de l'art des systèmes d'électrification ferroviaire

#### 1.1.1 L'historique du réseau ferroviaire

Un système de traction électrique ferroviaire est divisé en plusieurs parties. Une première partie, qui se situe en aval du réseau de transport d'électricité, est composée d'une sous-station et d'une caténaire. La sous-station est alimentée directement à partir d'un réseau de transport d'électricité et équipée soit d'un transformateur abaisseur monophasé, soit d'un groupe transformateur-redresseur, selon qu'il s'agisse d'une électrification en courant alternatif ou en courant continu. La caténaire est une ligne aérienne qui sert à alimenter la locomotive. Celle-ci est en contact avec un pantographe qui permet de faire circuler le courant jusqu'à l'engin de traction, conformément à la Figure I-1 [1]. La seconde partie concerne le matériel roulant, à savoir le train tracté par une locomotive circulant sur des rails qui assurent le retour du courant électrique vers la sous-station.



**Figure I-1.** Exemple de système d'électrification ferroviaire (25 kV / 50 Hz) [1].

Les premières électrifications des lignes ferroviaires datent de la fin du 19<sup>ème</sup> siècle, elles furent développées afin d'assurer le transport de personnes et de marchandises sur de longues distances. Les premiers engins de tractions furent équipés de moteurs à courant continu à excitation série et le choix d'une alimentation en courant continu s'imposa naturellement. Dans un premier temps, la tension de la caténaire fut fixée à 600 V. Cependant, ce système de basse tension faisait circuler des courants élevés, ce qui était un désavantage par rapport au choix de la section des conducteurs de la caténaire. Il faudra attendre le début du 20<sup>ème</sup> siècle pour que les électrifications à courant alternatif moyenne tension voient le jour. A l'époque, il s'est avéré difficile d'utiliser un moteur série à la fréquence industrielle de 50 Hz, principalement à cause d'un mauvais facteur de puissance et des problèmes de commutation au collecteur. Par conséquent, il a été décidé de baisser la fréquence du courant alternatif, ce qui a conduit au développement du système 15 kV / 16,7 Hz. Au cours de cette même période, des progrès technologiques sur les matériaux isolants permirent de fabriquer des moteurs à courant continu pouvant fonctionner à des tensions de quelques kV. C'est donc dans ce contexte qu'en 1920, la France a décidé d'électrifier les chemins de fer en courant continu 1,5 kV, mettant ainsi un terme aux projets d'électrification en 15 kV / 16,7 Hz sur son territoire. Ce n'est qu'après la Seconde Guerre mondiale que la SNCF débuta une étude sur un système d'électrification à la fréquence industrielle de 50 Hz. L'utilisation à bord des locomotives d'un transformateur

## CHAPITRE I : Etat de l'art des systèmes d'électrification ferroviaire

abaisseur associé à des redresseurs à vapeur de mercure a alors permis l'alimentation en courant continu des moteurs série des locomotives. En 1950, la SNCF décida d'électrifier les régions du Nord et l'Est de la France, jusqu'alors non équipées, en adoptant une alimentation en 25 kV / 50 Hz.

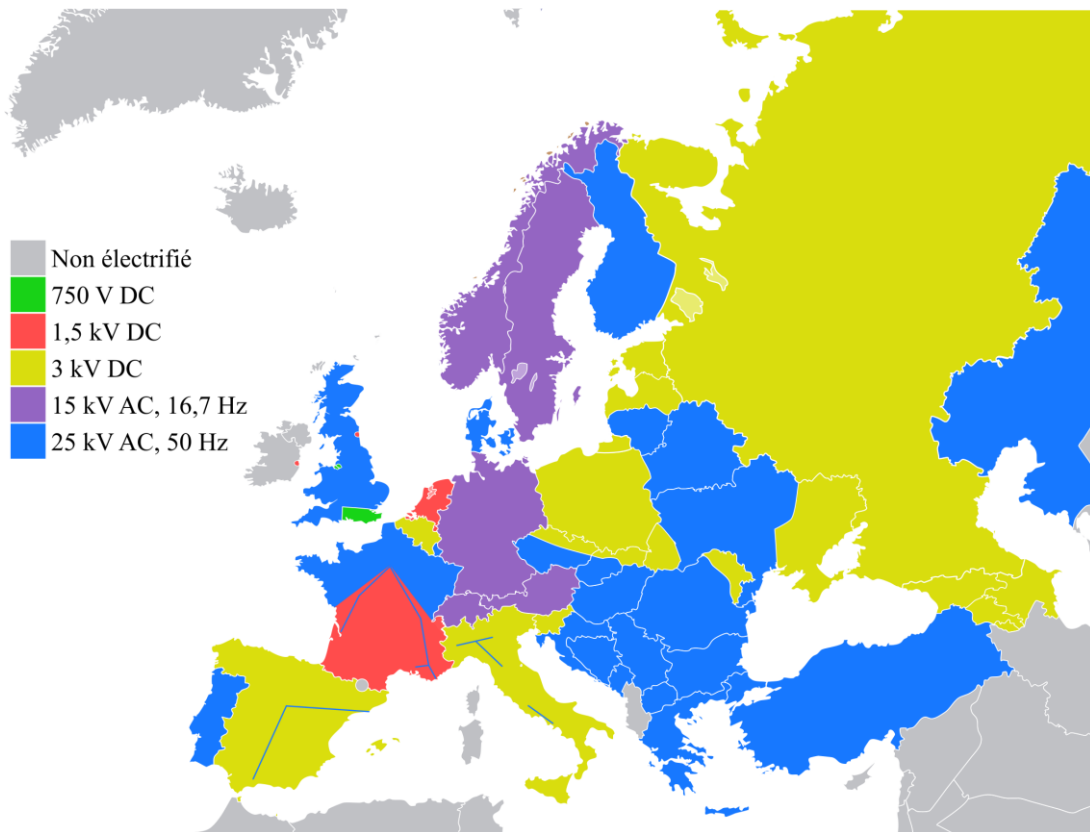
Au cours du 20<sup>ème</sup> siècle, l'alimentation des réseaux ferroviaires a donc été réalisée selon différents niveaux de tension et de fréquence. A l'échelle européenne, divers systèmes d'électrification sont aujourd'hui utilisés, conformément au Tableau I-1 [1].

**Tableau I-1.** Electrifications ferroviaires en Europe.

Pays	AC		DC	
	15 kV / 16,7 Hz	25 kV / 50 Hz	1,5 kV	3 kV
Allemagne	X			
Angleterre		X	X	
Belgique		X		X
Espagne		X	X	X
France		X	X	
Italie		X		X
Norvège	X			
Roumanie		X		
Russie		X		X
Suisse	X		X	
Longueur totale des lignes électrifiés en Europe (km)	33 000	28 000	9 200	38 000

La répartition géographique des différents systèmes d'électrification ferroviaire est présentée à la Figure I-2. Ceci nuit à l'interopérabilité des trains à l'échelle internationale [2] et nécessite l'utilisation d'engins de traction multi-tension/multi-fréquence qui sont plus coûteux et plus délicats à entretenir.

## CHAPITRE I : Etat de l'art des systèmes d'électrification ferroviaire



**Figure I-2.** Systèmes d'électrification en Europe.

Comme nous l'avons évoqué précédemment, le choix de ces systèmes a été en grande partie déterminé par les limites technologiques du moment, comme en témoigne le choix en 1920 du 1 500 V continu en France suivi du déploiement du 25 kV/50 Hz dans la deuxième partie du 20<sup>ème</sup> siècle. A l'échelle nationale, la répartition de ces systèmes d'électrification peut être visualisée sur la Figure I-3.

## CHAPITRE I : Etat de l'art des systèmes d'électrification ferroviaire

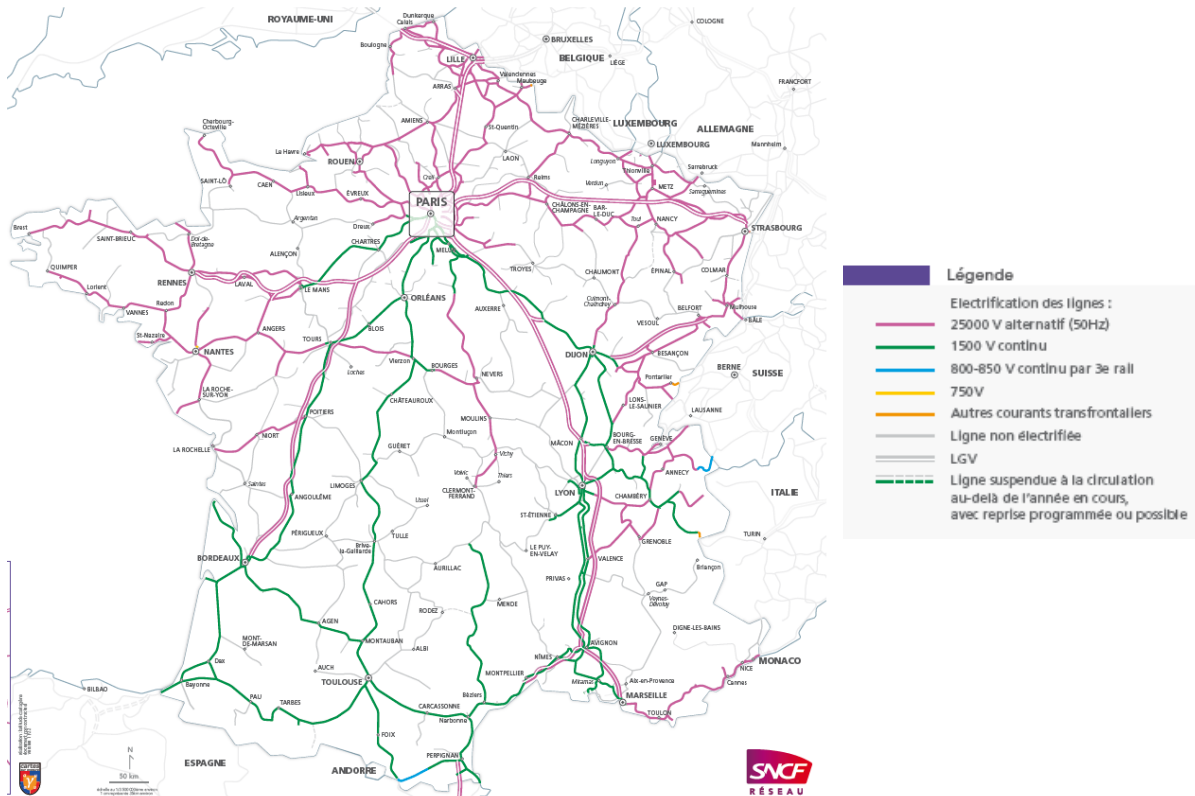


Figure I-3. Lignes électrifiées en France en 2023 [3].

A l'exception des lignes à grande vitesse qui sont électrifiées en 25 kV/50 Hz, la carte met en évidence que le 1 500 V continu a été principalement déployé au Sud du pays, tandis que le 25 kV/50 Hz est implanté sur la partie Nord.

La Figure I-4 présente le schéma de principe de ces deux systèmes d'électrification. L'alimentation DC utilise les trois phases du réseau public triphasé, tandis que l'alimentation AC se connecte uniquement entre deux phases [4], ce qui engendre un déséquilibre des tensions au niveau du réseau public amont. Pour réduire ce déséquilibre, le système 25 kV/50 Hz a besoin d'une puissance de court-circuit élevée au point de raccordement. C'est pour cela que les sous-stations alimentant les lignes à grande vitesse sont généralement connectées au réseau alternatif haute tension 225 kV ou 400 kV.

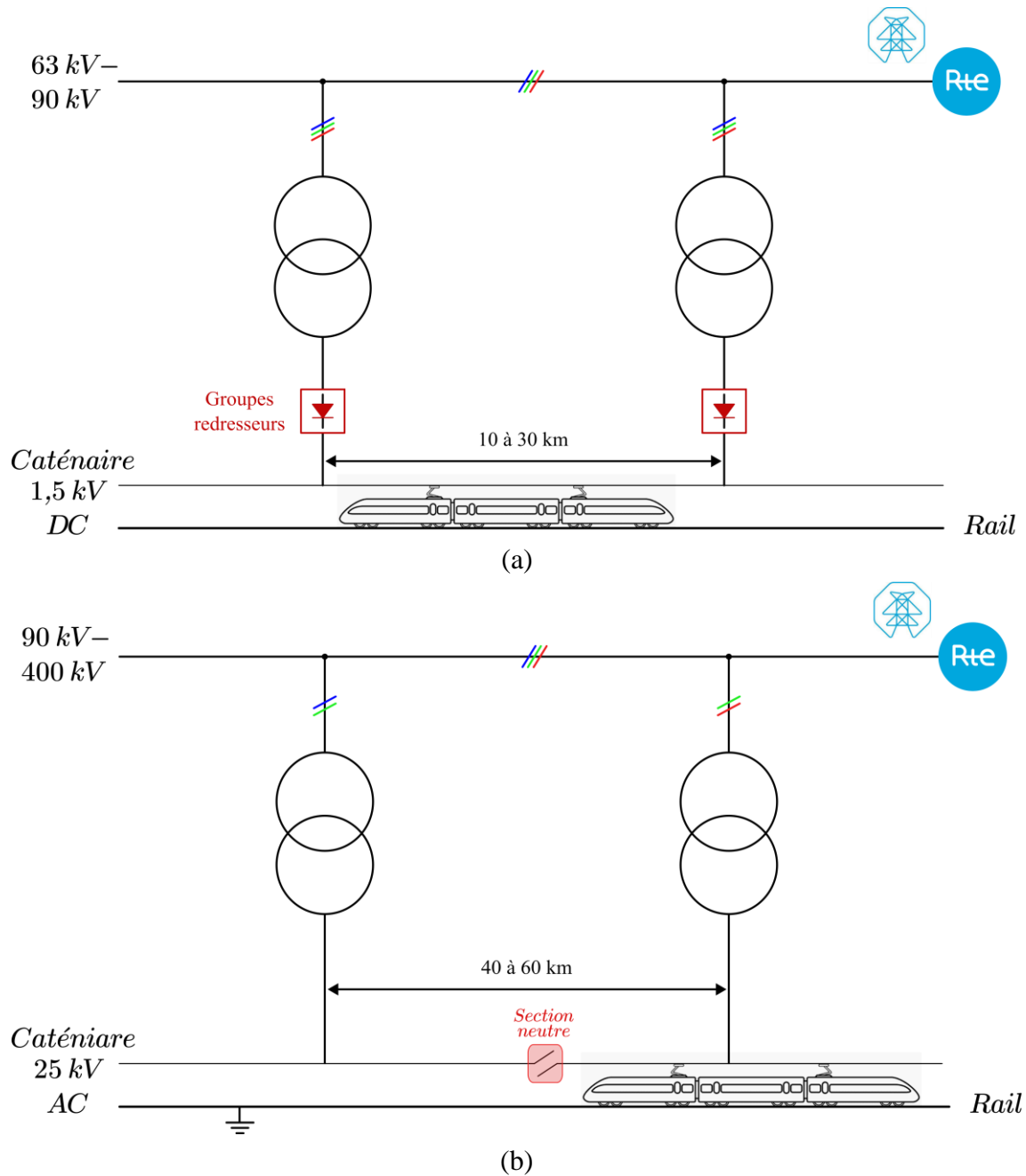


Figure I-4. Schéma de principe d'une électrification ferroviaire : (a) Electrification DC ; (b) Electrification AC.

### 1.1.2 Comparaison d'un système d'électrification DC avec un système d'électrification AC

La différence d'espacement entre les deux systèmes d'électrification s'explique par une chute de tension plus importante en courant continu entre les sous-stations. D'un côté, le système à courant alternatif offre la possibilité d'espacer les sous-stations entre 40 km et 60 km, tandis que le système à courant continu ne permet d'espacer les sous-stations que d'une dizaine de kilomètres. Les différentes caractéristiques de ces deux types d'alimentation sont décrites dans le Tableau I-2. Ce tableau récapitulatif met en évidence que chaque système d'électrification présente à la fois des avantages et des inconvénients.

## CHAPITRE I : Etat de l'art des systèmes d'électrification ferroviaire

**Tableau I-2.** Comparaison entre un système d'électrification ferroviaire en courant continu (DC) et en courant alternatif (AC).

Critère	Système DC (Courant Continu)	Système AC (Courant Alternatif)
Tensions	1,5 kV ou 3kV	25 kV
Type d'alimentation	Réseau public triphasé	Raccordement entre deux phases du réseau public triphasé
Alimentation au niveau de la sous-station	Groupe transformateur-redresseur	Transformateur monophasé
Section de la caténaire	Jusqu'à 1 000 mm <sup>2</sup>	~ 270 mm <sup>2</sup>
Distance entre sous-stations	10 à 30 km	40 à 60 km
Conversion d'énergie à bord	Filtre + onduleur de traction	Transformateur, redresseur et filtre (volumineux)
Chute de tension	Chute de tension importante liée aux pertes par effet Joule	Chute de tension principalement inductive
Tenue au court-circuit	Disjoncteurs DC spécialisés (plus complexe à concevoir)	Disjoncteurs AC classiques
Répartition de la puissance	Partage de la puissance entre les sous-stations	Puissance totale fournie par une seule sous-station

Le système d'alimentation électrique en 25 kV/50 Hz est très répandu au niveau national et européen. La section réduite de la caténaire ainsi que l'espacement des sous-stations de plus de 40 km est un avantage par rapport à une électrification en courant continu. Toutefois, ce système d'alimentation introduit différentes problématiques, telles que l'utilisation d'un système de compensation de déséquilibre de tension, une complexité accrue de l'architecture de conversion d'énergie à bord de l'engin, ainsi que l'impossibilité de partager la puissance entre les sous-stations. Pour ces différentes raisons, il a été décidé de s'intéresser au système d'électrification à courant continu.

### 1.1.3 Principe de fonctionnement d'une sous-station DC

Les sous-stations ferroviaires alimentant les lignes électrifiées en 1 500 V DC sont raccordées au Réseau de Transport d'Electricité public (RTE) sous des tensions de 63 kV ou 90 kV. La section des lignes aériennes peut atteindre 1 000 mm<sup>2</sup> par voie, incluant un porteur principal, un porteur auxiliaire, deux fils de contact et un feeder. Ce système est représenté à la Figure I-5.

## CHAPITRE I : Etat de l'art des systèmes d'électrification ferroviaire

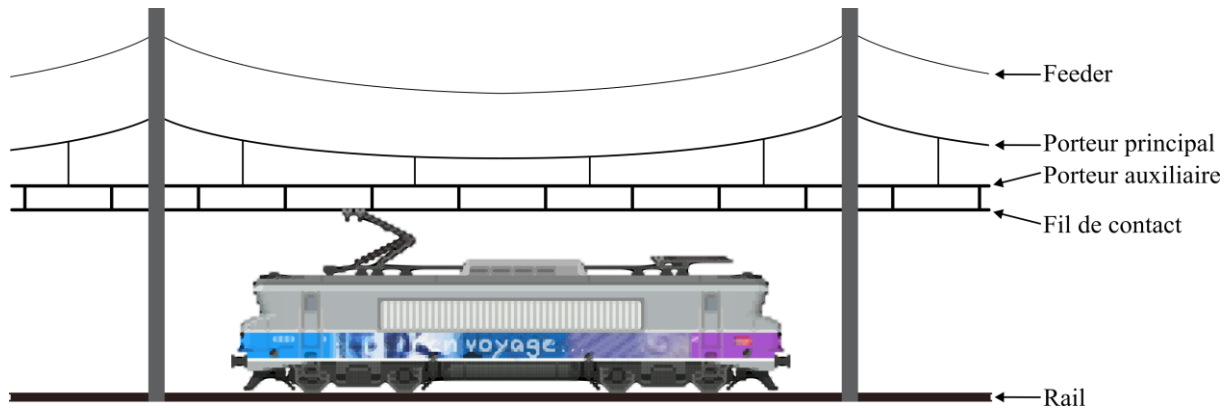


Figure I-5. Caténaire pour une électrification en courant continu (1,5 kV / 3 kV).

Le schéma de principe d'une sous-station DC est détaillé sur la Figure I-6. Celle-ci met en œuvre deux ponts de Graëtz triphasés à diodes connectés en série. L'utilisation d'un transformateur à deux enroulements secondaires est nécessaire, l'un en étoile (Y) et l'autre en triangle ( $\Delta$ ). Cette configuration permet d'introduire un déphasage de  $30^\circ$  entre les systèmes de tension triphasés à l'entrée des redresseurs, ce qui a un effet bénéfique sur le contenu harmonique du courant prélevé au réseau et sur la tension totale en sortie du groupe redresseur.

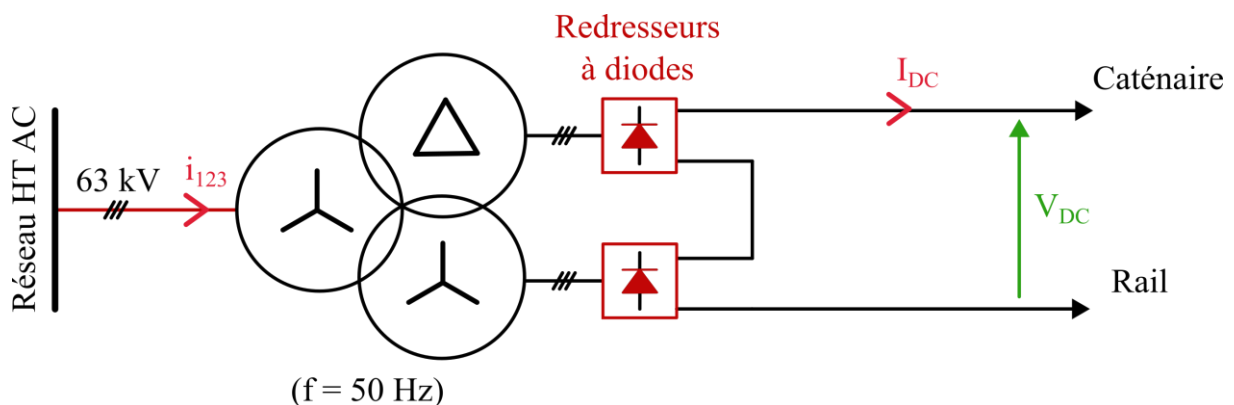


Figure I-6. Schéma de principe d'une sous-station DC.

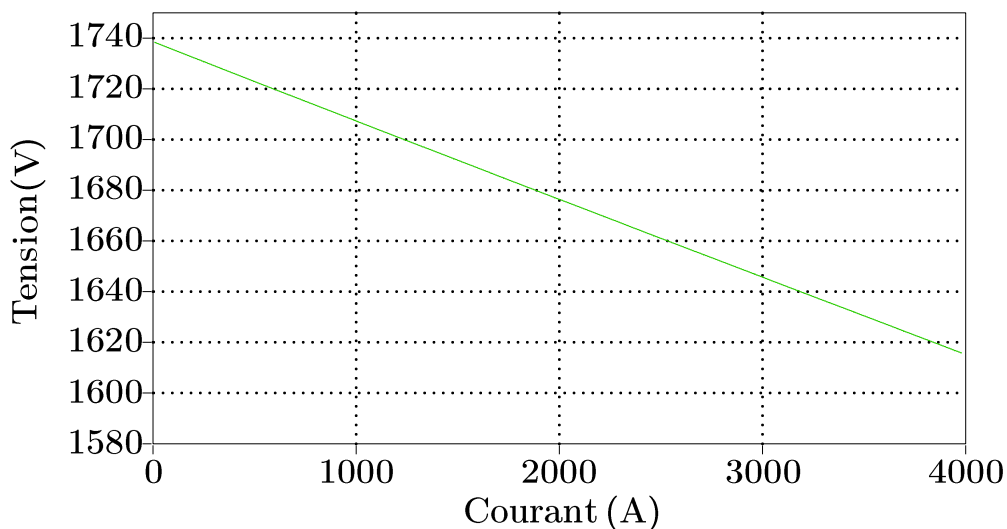
Les sous-stations actuelles du réseau 1 500 V sont dimensionnées pour délivrer des puissances de 6 à 10 MW. Afin de mettre en évidence les propriétés de cette topologie, la modélisation d'une sous-station ferroviaire 1 500 V a été effectuée à l'aide du logiciel PLECS [5], le schéma électrique est présenté en ANNEXE A. Le réseau de transport d'électricité 63 kV est modélisé par une source de tension et une impédance de type R-L en série, s'en suit le transformateur à deux secondaires ainsi que les redresseurs à diodes. Les caractéristiques de ce modèle de simulation sont détaillées dans le Tableau I-3. La charge de la sous-station a été représentée par une source de courant continu variant de 0 à 4 000 A.

## CHAPITRE I : Etat de l'art des systèmes d'électrification ferroviaire

**Tableau I-3.** Paramètres de simulation du modèle d'une sous-station ferroviaire 1 500 V.

Réseau public triphasé	Tension entre phases : 63 kV Puissance de court-circuit : 620 MVA
Puissance nominale de la sous-station	6 MW
Primaire du transformateur	Tension simple : 36,37 kV Inductance de fuite : 122 mH Résistance du bobinage : 3,73 $\Omega$
Secondaire du transformateur ( $\Delta$ )	Tension à vide : 1 117 V Inductance de fuite : 77,1 $\mu$ H Résistance du bobinage : 2,3 m $\Omega$
Secondaire du transformateur (Y)	Tension à vide : 645 V Inductance de fuite : 25,7 $\mu$ H Résistance du bobinage : 0,782 m $\Omega$

La Figure I-7 présente la caractéristique de sortie de la sous-station. La mesure de la chute de tension et du courant en sortie du groupe redresseur permet de déterminer une résistance interne de la sous-station de 31,25 m $\Omega$ .



**Figure I-7.** Caractéristiques de sortie d'un groupe redresseur d'une sous-station 1 500 V. Tension moyenne ( $V_{DC}$ ) en fonction de  $I_{dc}$ .

La forme d'onde de la tension en sortie du groupe redresseur peut être observée sur la Figure I-8. L'association série de deux redresseurs d'indice de pulsation 6 permet de doubler la fréquence d'ondulation résiduelle de la tension de sortie, passant de 6 à 12 pulsations par période réseau. La tension obtenue présente ainsi des composantes harmoniques à des fréquences multiples de 600 Hz.

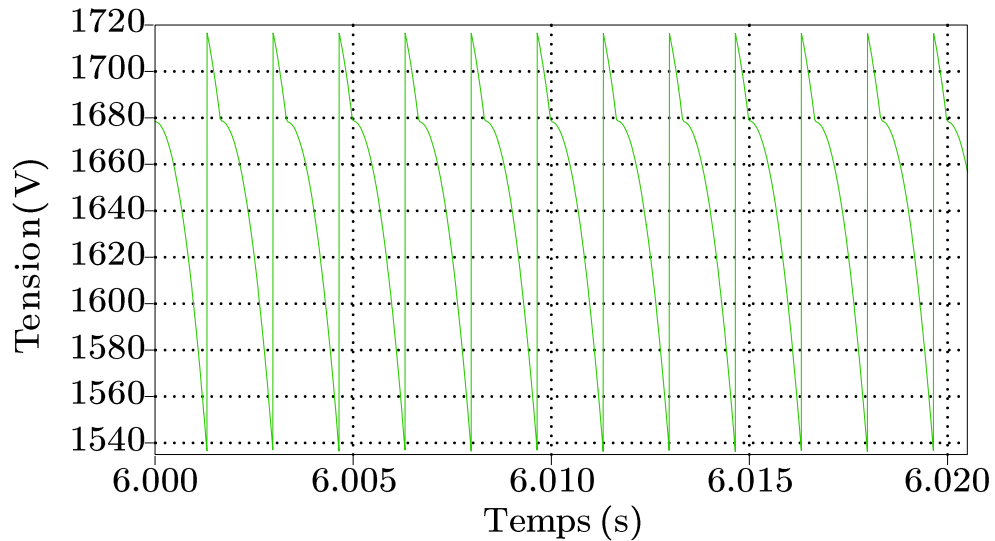


Figure I-8. Tension totale du groupe redresseur ( $V_{DC}$ ) d'une sous-station 1 500 V.

Par ailleurs, il est pertinent d'analyser les formes d'ondes des courants au primaire du transformateur. En effet, ces courants ne sont pas sinusoïdaux, outre la composante fondamentale à 50 Hz, ils comportent des harmoniques de rangs  $12h \pm 1$ . Les rangs 11 et 13, soit 550 Hz et 650 Hz, sont visibles sur le spectre fréquentiel représenté à la Figure I-9. L'amplitude de ces harmoniques est :  $I_{11} = 3.5 A$  et  $I_{13} = 2,2 A$ . D'autre part, comme l'illustre la Figure I-10, le calcul des puissances sur le réseau triphasé montre que la sous-station consomme de la puissance réactive, ce qui est dû principalement aux inductances de fuite du transformateur.

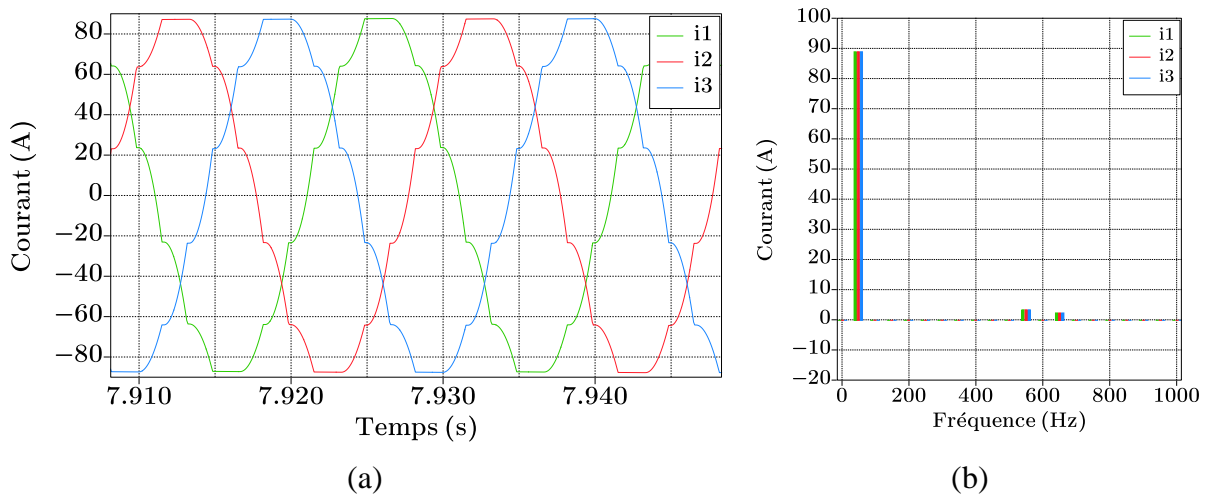
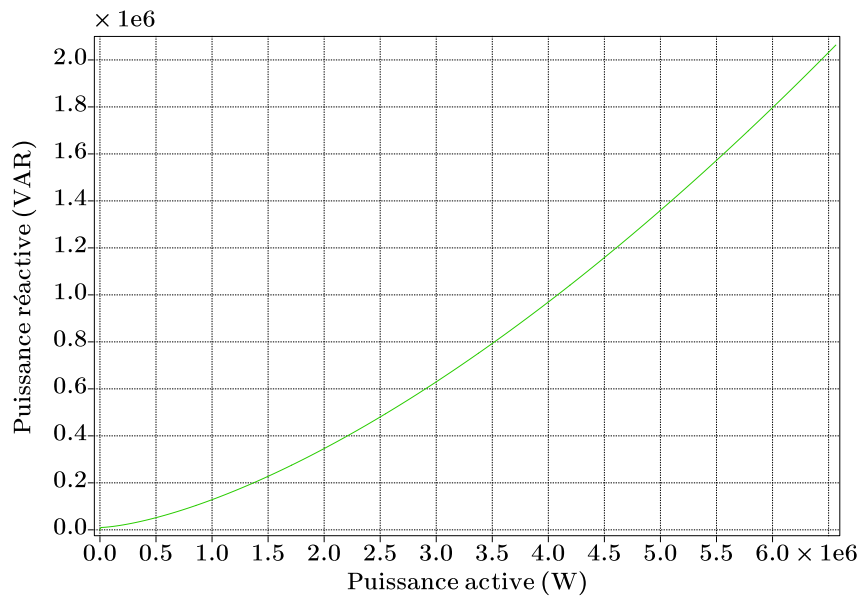


Figure I-9. Formes d'ondes au primaire du transformateur,  $P = 6 MW$ ,  $I_{DC} = 4 000 A$  : (a) Courants au primaire du transformateur ; (b) FFT des courants au primaire du transformateur.

## CHAPITRE I : Etat de l'art des systèmes d'électrification ferroviaire



**Figure I-10.** Puissance réactive absorbée en fonction de la puissance active fournie pour une sous-station de 6 MW.

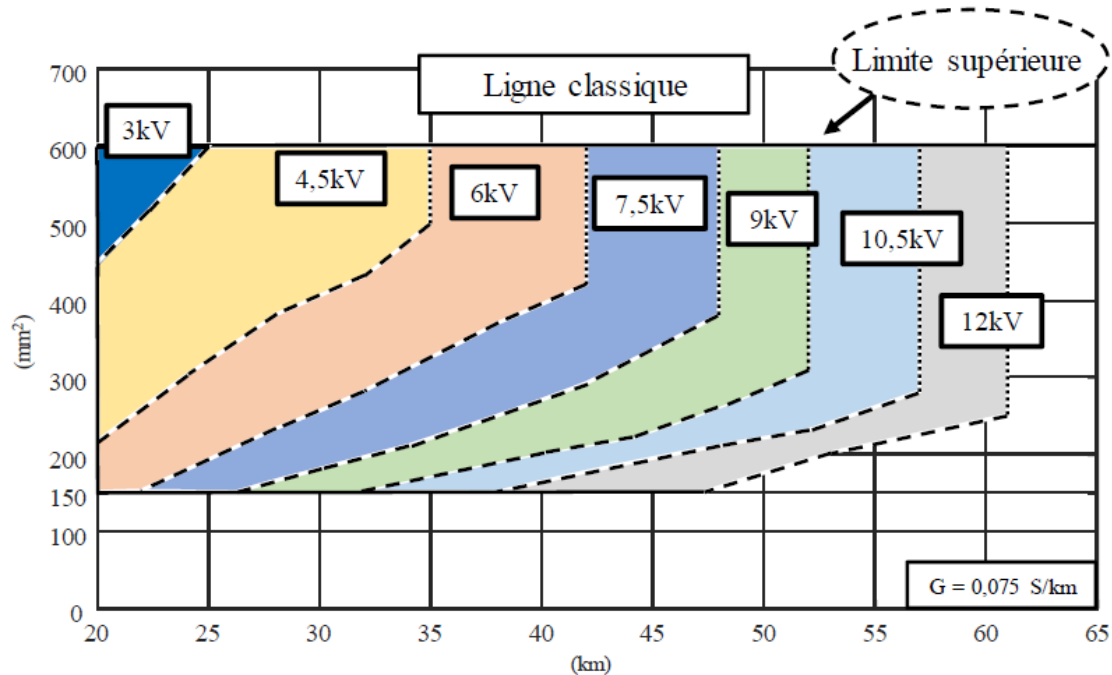
Les résultats de cette simulation mettent en évidence un niveau de courant de sortie de 4 000 A pour une puissance de 6 MW. Comme nous l'avons déjà évoqué, ceci est l'inconvénient majeur d'une électrification en courant continu pensée au début du 20<sup>ème</sup> siècle. De nos jours, les progrès de l'électronique de puissance permettent d'envisager un niveau de tension beaucoup plus élevé, réduisant ainsi les courants circulants dans les caténaires.

### 1.2 Elévation de la tension DC

Dès 1989, des travaux succincts [6] se sont intéressés à une électrification en courant continu haute tension. Cette solution se base sur un redresseur à diodes à indice de pulsation 12, délivrant une tension continue de 30 kV, bien que la pertinence de cette valeur ne soit justifiée. En 2014, une étude est menée sur une solution reposant sur l'utilisation d'onduleurs de tension à la place des redresseurs à diodes. Dans cet article [7], l'auteur présente une solution d'électrification de ligne à 24 kV DC. Le choix de ce niveau de tension n'est pas explicité dans ce travail. Il détaille les spécifications d'une ligne entre Barcelone et Madrid (600 km) sans pour autant définir la problématique en lien avec un possible court-circuit entre la caténaire et le rail. Ces dernières années, des travaux de thèse [8]-[9] réalisés dans le cadre d'une collaboration entre SNCF-Réseau et le LAPLACE, ont démontré l'intérêt d'élever la tension nominale d'alimentation des trains à des niveaux de 6 kV à 9 kV DC. Ainsi, l'augmentation de la tension favorise un plus grand espacement entre les sous-stations, ce qui permet d'en réduire leur nombre, tout en diminuant la section de la caténaire. La Figure I-11 met en avant les résultats de ces travaux. La ligne considérée est à double voie, les trains circulent à une vitesse constante de 80 km/h et leur cadencement est de 5 minutes dans un sens et de 5 minutes et 30 secondes dans l'autre sens. La ligne transversale en pointillée représente la limite thermique de fonctionnement de la caténaire, tandis que la ligne verticale correspond à la contrainte liée à la tension rail-sol maximale autorisée. L'isolation entre le rail et le sol n'étant pas parfaite, des courants de fuite peuvent se propager vers le sol. Ces courants vagabonds engendrent des différences de potentiels susceptibles de représenter un danger pour les personnes se déplaçant

## CHAPITRE I : Etat de l'art des systèmes d'électrification ferroviaire

à proximité des rails. D'autre part, l'algorithme retient une section maximale de caténaire de 600 mm<sup>2</sup>, car au-delà de cette valeur, le coût de l'infrastructure devient prohibitif, principalement en raison du poids accru des conducteurs, qui impliquerait un renforcement mécanique de l'ensemble de la structure. Ces résultats mettent en évidence l'intérêt d'une électrification MVDC. Ainsi un niveau de tension entre 6 kV et 9 kV permet un espacement des sous-stations de 30 à 50 km pour une section de caténaire inférieure à 300 mm<sup>2</sup>, offrant ainsi de bien meilleures performances que le 1 500 V ou le 3 000 V.



**Figure I-11.** Choix de section caténaire en fonction de la distance entre les sous-stations pour une ligne classique [1].

Sur le long terme, l'objectif serait de convertir le système d'électrification 1 500 V vers du 6 kV ou du 9 kV. Cette restructuration pourrait permettre de réduire les coûts d'infrastructure, grâce à l'utilisation d'une caténaire à section de cuivre réduite. Une telle solution pourrait être déployée lors d'une rénovation complète de la caténaire mais elle nécessiterait aussi de nouveaux engins de traction compatibles avec cette nouvelle électrification. Pour remédier à ce problème, une solution intermédiaire consiste à recourir à un système d'alimentation à trois fils, que nous allons présenter au paragraphe suivant.

### 1.3 Renforcement du système d'électrification par feeder MVDC

#### 1.3.1 Principe d'une alimentation à trois fils

L'alimentation à trois fils consiste à déployer en parallèle de la caténaire un feeder alimenté en moyenne tension (6 ou 9 kV DC) par un convertisseur spécifique raccordé au réseau AC Haute Tension. Le niveau de tension d'alimentation des trains reste inchangé (1 500 V ou 3 000 V selon le pays). Conformément à la Figure I-12, des transformateurs électroniques (SST), assurent une interconnexion entre la caténaire et le feeder MVDC. Une partie de la puissance consommée par les trains est donc transportée par le feeder MVDC, ce qui réduit les courants dans la caténaire et diminue globalement les pertes du système d'électrification. Dans

## CHAPITRE I : Etat de l'art des systèmes d'électrification ferroviaire

le cadre du projet Européen FUNDRES [10], une étude portant sur une alimentation à trois fils a été menée, avec une tension caténaire de 1 500 V et un feeder MVDC à 9 kV. Neuf sous-stations, espacées chacune de 15 km, étaient implantées le long de la ligne, et des SST alimentés par le feeder MVDC étaient placés à mi-distance entre chaque paire de sous-station. La section de la caténaire était de 630 mm<sup>2</sup> et celle du feeder de 256 mm<sup>2</sup>. En ce qui concerne les conditions de circulation, 4 trains circulaient à une vitesse constante de 120 km/h dans les deux sens de circulation. Au total, il y avait donc 8 trains répartis sur 120 km de ligne à double voie. Ainsi, avec ces différentes conditions, il a été montré que la puissance moyenne de la locomotive était de 6,1 MW.

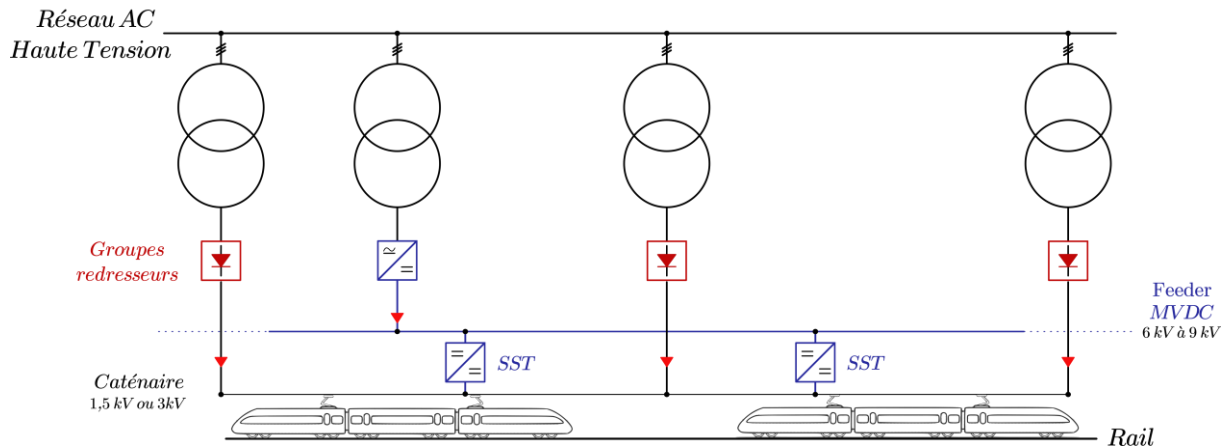
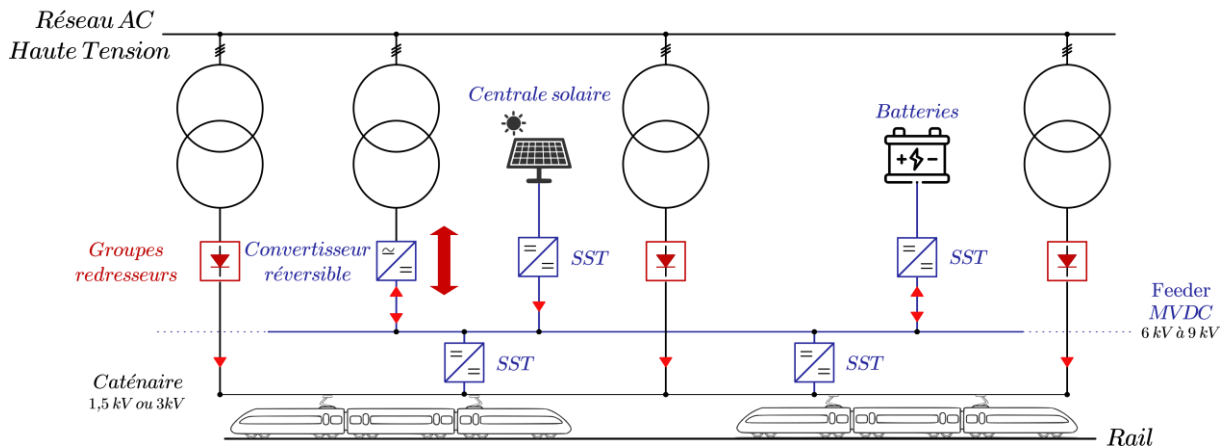


Figure I-12. Principe d'une électrification DC à trois fils avec feeder MVDC.

### 1.3.2 Proposition d'un système multi-sources associé au feeder MVDC

Les énergies renouvelables occupent une place de plus en plus importante dans le monde qui nous entoure. Il devient courant d'utiliser ces sources d'alimentation pour nos besoins en électricité. Aujourd'hui, il est possible de recharger sa voiture électrique grâce à des panneaux solaires positionnés sur le toit d'un parking. De nouveaux projets émergent pour interconnecter des sources d'énergies renouvelables telles que les batteries ou les panneaux solaires, au réseau de transport d'électricité [11]. Cette volonté croissante d'interconnecter diverses sources d'énergies renouvelables s'accompagne d'une élévation de la tension en courant continu pour de nombreuses applications. Récemment, dans le domaine solaire, des recherches ont porté sur de la moyenne tension en courant continu [12]. Ces différentes avancées scientifiques témoignent d'une ambition commune : augmenter la tension et intégrer des sources d'énergies renouvelables. Cependant, dans le milieu ferroviaire, ces deux aspects ont fait l'objet de peu de recherches. La question de l'intégration de sources renouvelables peut donc se poser pour des applications liées au secteur du ferroviaire. Dans un système d'électrification ferroviaire à trois fils, le feeder MVDC peut offrir des points de connexion pour des énergies renouvelables et des systèmes de stockage [10], comme cela est illustré à la Figure I-13. Ces énergies renouvelables vont donc contribuer à l'alimentation du circuit de traction. En période de faible trafic ferroviaire, elles pourront aussi « soutenir » le réseau triphasé amont en fournissant de la puissance active et/ou de la puissance réactive. Pour ce faire, l'implantation d'un convertisseur réversible est nécessaire. Cette idée constitue le fondement du projet RACCOR-D, dans le cadre duquel s'inscrivent ces travaux de thèse.

## CHAPITRE I : Etat de l'art des systèmes d'électrification ferroviaire



**Figure I-13.** Renforcement du système d'électrification ferroviaire à courant continu par un feeder MVDC. En rouge : situation initiale. En bleu : système d'alimentation supplémentaire.

Actuellement, il existe déjà des solutions de sous-stations réversibles, qui ont été principalement développées pour les métros. Elles ne s'appliquent donc pas au même niveau de tension et de puissance que nous envisageons.

### 1.4 Sous-stations réversibles actuelles

#### 1.4.1 Récupération de l'énergie de freinage

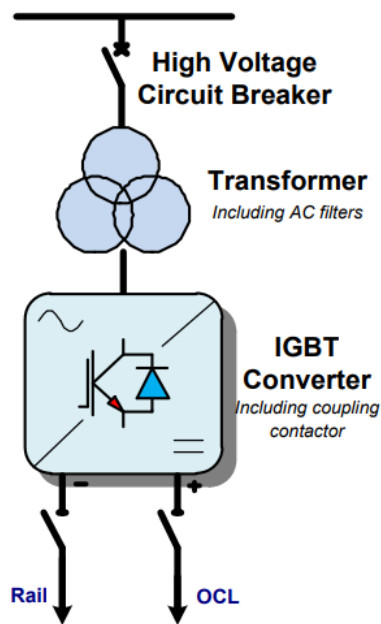
Aujourd'hui, les systèmes de transports urbains sont généralement électrifiés en 750 V DC (métros, tramways) ou en 1 500 V DC (lignes suburbaines) au travers de sous-stations à ponts redresseurs à diodes [13]. Divers systèmes de freinage sont utilisés dans le domaine ferroviaire, tels que le freinage régénératif, le freinage rhéostatique et le freinage pneumatique. Lors du freinage, les moteurs du train agissent comme des générateurs, convertissant l'énergie mécanique en énergie électrique. Cette énergie est réinjectée dans la ligne d'alimentation, qu'il s'agisse du troisième rail dans le cas du métro ou de la caténaire pour un réseau ferroviaire suburbain [14]. L'énergie renvoyée peut potentiellement être consommée par d'autres trains en accélération situés à proximité. Sur des métros automatiques, l'optimisation du carrousel permet de maximiser la récupération de l'énergie de freinage [15]. En revanche, cette optimisation reste limitée sur les lignes à moindre trafic, en raison de l'absence de synchronisation entre les phases d'accélération des trains et la disponibilité de l'énergie de freinage. En l'absence de trains à proximité pouvant consommer cette énergie, la tension de la ligne de contact tend à s'élever. Une limite de tension maximale est fixée afin de protéger les équipements à bord de l'engin. Lorsque ce seuil est franchi, l'énergie excédentaire est dissipée à l'aide d'un rhéostat, soit embarqué, soit installé en bord de voie.

Lorsque l'optimisation des horaires de passage des trains n'est pas envisageable, une alternative consiste à utiliser des systèmes de stockage d'énergie (ESS) permettant de conserver l'énergie issue du freinage dans des dispositifs tels que des batteries ou des supercondensateurs. Ce système de stockage peut être intégré directement à bord du train ou installé en bordure de voie [16].

### 1.4.2 Renvoi de la puissance sur le réseau public triphasé

Actuellement, des installations sont mises en place afin de renvoyer une partie l'énergie de freinage sur le réseau triphasé amont. Différentes architectures sont proposées afin de remplir ce rôle.

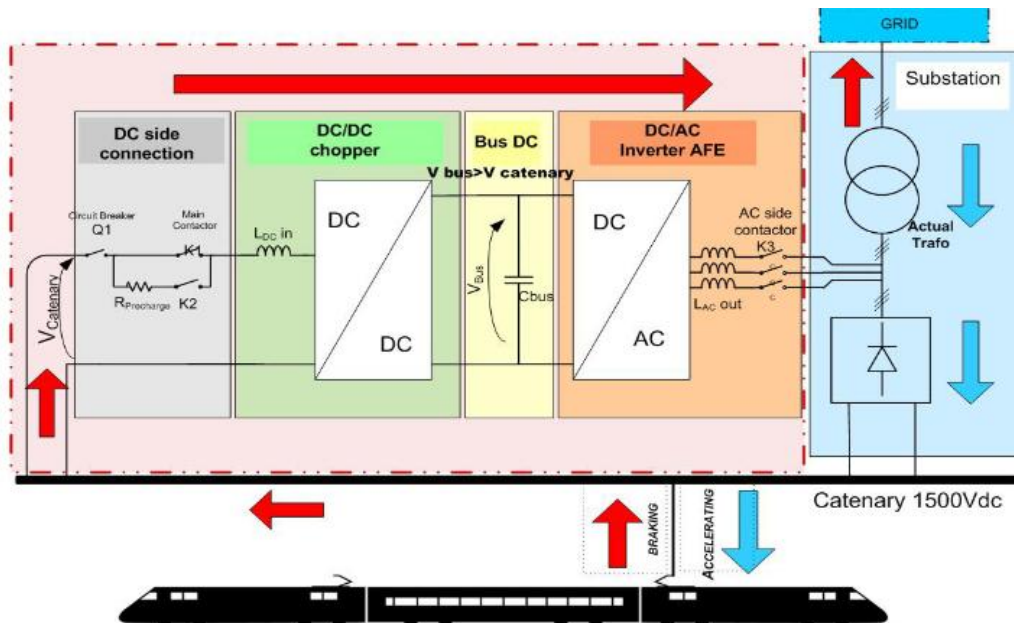
Au début des années 2010, ALSTOM a développé une sous-station réversible baptisée HESOP [17], pouvant fonctionner sous une tension de 750 V DC pour une puissance de 300 kW. Au niveau de la sous-station, le groupe redresseur est remplacé par un onduleur de tension qui permet de fournir de la puissance sur le réseau ferroviaire mais aussi de pouvoir renvoyer de la puissance sur le réseau de transport d'électricité. La Figure I-14 met en évidence cette topologie. Un filtre AC est installé sur l'un des enroulements secondaires du transformateur pour réduire les harmoniques générés par l'onduleur et améliorer le facteur de puissance.



**Figure I-14.** Représentation schématique du circuit de puissance de HESOP 750LP [18].

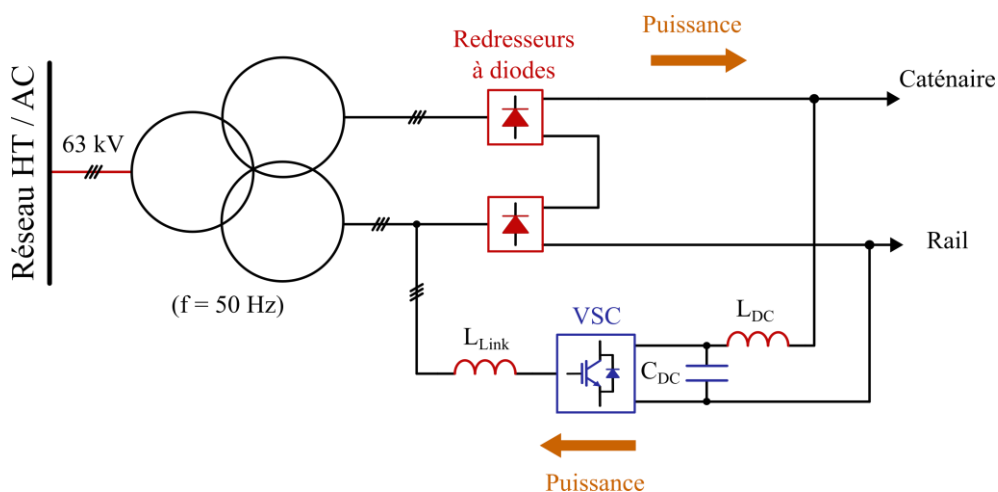
Au niveau européen, d'autres réalisations techniques ont vu le jour. L'industriel espagnol Ingeteam [19] a installé sur le métro de Bilbao une sous-station réversible [20] fonctionnant sous 1 500 V DC. Un onduleur de tension a été connecté en parallèle du redresseur à diodes existant pouvant fournir une puissance maximale de 1,5 MW. Afin de pouvoir garantir à l'onduleur un niveau de tension de bus supérieur à la tension de sortie du redresseur à diodes, un hacheur a été intercalé. Cette réalisation est détaillée sur la Figure I-15.

## CHAPITRE I : Etat de l'art des systèmes d'électrification ferroviaire



**Figure I-15.** Schéma de principe du convertisseur de récupération de l'énergie de freinage installé dans une sous-station du métro de Bilbao (Espagne) [20].

En plus de l'onduleur de tension, cette solution nécessite la mise en œuvre d'un hacheur, ce qui augmente le coût de l'installation. Ainsi, d'autres alternatives ont été mises en place. Dans le cas où la sous-station est équipée d'un groupe redresseur dodécaphasé, ABB a suggéré une solution qui consiste à connecter l'onduleur de tension en parallèle d'un seul redresseur, conformément à la Figure I-16. Grâce à cette architecture, la tension de sortie (côté AC) de l'onduleur reste toujours inférieure à sa tension du bus DC. Lorsque les locomotives tractionnent, seuls les redresseurs à diodes fournissent la puissance. L'onduleur ne sert alors qu'à la récupération d'énergie de freinage. Le principal atout de cette architecture est sa capacité à être facilement déployée sur des sous-stations existantes. Ce convertisseur peut être utilisé pour des sous-stations en 750 V DC ou 1 500 V DC ; il peut ainsi fournir respectivement une puissance de 1 MW ou de 2 MW. Cette réalisation est nommée ENVILINE-ERS [21].



**Figure I-16.** Schéma de principe de la sous-station réversible ENVILINE-ERS (ABB).

### **1.5 Conclusion**

Le début de ce chapitre a présenté le principe des électrifications ferroviaires existantes. Les systèmes à courant continu, développés dans la première moitié du 20ème siècle, doivent évoluer pour faire face aux perspectives d'accroissement du trafic ferroviaire. Ainsi, le déploiement d'un feeder MVDC permettrait d'une part, de renforcer l'alimentation électrique des trains tout en améliorant le rendement, et d'autre part d'intégrer des sources d'énergie renouvelables et des systèmes de stockage d'énergie électrique. En cas de faible trafic ferroviaire, le système d'électrification ferroviaire pourrait alors réinjecter de la puissance sur le réseau de transport d'électricité à l'aide d'un convertisseur réversible.

Aujourd'hui plusieurs réalisations industrielles de sous-station ferroviaire réversible sont proposées, elles reposent toutes sur l'utilisation d'un onduleur de tension. Elles ont été installées sur des lignes de transport en zones urbaines ou suburbaines afin de récupérer l'énergie de freinage. A ce jour, il n'existe donc pas de produit industriel dédié à un nouveau système d'électrification MVDC. Le prochain chapitre de cette thèse sera donc consacré à l'étude de différentes topologies d'onduleurs adaptées à de la moyenne tension.

## 1.6 Références bibliographiques - Chapitre I

- [1] A. Verdicchio, « Nouvelle électrification en courant continu moyenne tension pour réseau ferroviaire », Thèse de doctorat, Université de Toulouse, 2019. [En ligne]. Disponible sur: [https://oatao.univ-toulouse.fr/25383/1/Verdicchio\\_Andrea.pdf](https://oatao.univ-toulouse.fr/25383/1/Verdicchio_Andrea.pdf)
- [2] H. Kurz, « Rolling across Europe's vanishing frontiers [electric railway technology] », *IEEE Spectr.*, vol. 36, n° 2, p. 44-49, févr. 1999, doi: 10.1109/6.744875.
- [3] « 14\_A3\_Electrification\_2023\_3500ke\_193\_v03\_0.pdf ». Consulté le: 15 mai 2023. [En ligne]. Disponible sur: [https://www.sncf-reseau.com/sites/default/files/2023-03/14\\_A3\\_Electrification\\_2023\\_3500ke\\_193\\_v03\\_0.pdf](https://www.sncf-reseau.com/sites/default/files/2023-03/14_A3_Electrification_2023_3500ke_193_v03_0.pdf)
- [4] R. D. White, « AC/DC Railway Electrification and Protection », in *IET 13th Professional Development Course on Electric Traction Systems*, nov. 2014, p. 1-42. doi: 10.1049/cp.2014.1439.
- [5] « Electrical Engineering Software | Plexim ». Consulté le: 11 juillet 2022. [En ligne]. Disponible sur: <https://www.plexim.com/>
- [6] P. Leander et S. Ostlund, « A concept for an HVDC traction system », in *International Conference on Main Line Railway Electrification 1989*, sept. 1989, p. 169-173. Consulté le: 22 mai 2025. [En ligne]. Disponible sur: <https://ieeexplore.ieee.org/document/51865>
- [7] A. Gomez-Exposito, J. M. Mauricio, et J. M. Maza-Ortega, « VSC-Based MVDC Railway Electrification System », *IEEE Trans. Power Deliv.*, vol. 29, n° 1, p. 422-431, févr. 2014, doi: 10.1109/TPWRD.2013.2268692.
- [8] A. Verdicchio, P. Ladoux, H. Caron, et C. Courtois, « New Medium-Voltage DC Railway Electrification System », *IEEE Trans. Transp. Electrification*, vol. 4, n° 2, p. 591-604, juin 2018, doi: 10.1109/TTE.2018.2826780.
- [9] A. Verdicchio, P. Ladoux, H. Caron, et S. Sanchez, « Future DC Railway Electrification System - Go for 9 kV », in *2018 IEEE International Conference on Electrical Systems for Aircraft, Railway, Ship Propulsion and Road Vehicles & International Transportation Electrification Conference (ESARS-ITEC)*, Nottingham: IEEE, nov. 2018, p. 1-5. doi: 10.1109/ESARS-ITEC.2018.8607304.
- [10] « FUTURE UNIFIED DC RAILWAY ELECTRIFICATION SYSTEM | FUNDRES | Projet | Fiche descriptive | H2020 | CORDIS | Commission européenne », CORDIS | European Commission. Consulté le: 7 août 2025. [En ligne]. Disponible sur: <https://cordis.europa.eu/project/id/881772/fr>
- [11] « System - DC-Power - Medium voltage DC grids to drive industrial applications in the MW range ». Consulté le: 21 mars 2025. [En ligne]. Disponible sur: <https://www.dcpower.tech/system/>
- [12] M. N. Ngo, P. Ladoux, J. Martin, et S. Sanchez, « Comparison of High-Power DC/AC Converters for Medium-Voltage PV Power Plants », in *2023 Asia Meeting on Environment and Electrical Engineering (EEE-AM)*, Hanoi, Vietnam: IEEE, nov. 2023, p. 01-10. doi: 10.1109/EEE-AM58328.2023.10395366.
- [13] M. Popescu et A. Bitoleanu, « A Review of the Energy Efficiency Improvement in DC Railway Systems », *Energies*, vol. 12, n° 6, p. 1092, mars 2019, doi: 10.3390/en12061092.
- [14] Jisheng Hu, Yukun Zhao, et Xiaojing Liu, « The design of regeneration braking system in light rail vehicle using energy-storage Ultra-capacitor », in *2008 IEEE Vehicle Power and Propulsion Conference*, Harbin, Hei Longjiang, China: IEEE, sept. 2008, p. 1-5. doi: 10.1109/VPPC.2008.4677708.
- [15] C. Mayet, « Simulation énergétique flexible d'un carrousel de métros basée sur la représentation énergétique macroscopique », Thèse de doctorat, Université de Lille, 2016.

## CHAPITRE I : Etat de l'art des systèmes d'électrification ferroviaire

- [16] J. Chen, H. Hu, Y. Ge, K. Wang, W. Huang, et Z. He, « An Energy Storage System for Recycling Regenerative Braking Energy in High-Speed Railway », *IEEE Trans. Power Deliv.*, vol. 36, n° 1, p. 320-330, févr. 2021, doi: 10.1109/TPWRD.2020.2980018.
- [17] D. Cornic, « Efficient recovery of braking energy through a reversible dc substation », in *Electrical Systems for Aircraft, Railway and Ship Propulsion*, Bologna, Italy: IEEE, oct. 2010, p. 1-9. doi: 10.1109/ESARS.2010.5665264.
- [18] S. Clément, « WEBPAGE: <https://www.alstom.com/re-use-life-project> ».
- [19] « Ingeteam ». Consulté le: 2 octobre 2025. [En ligne]. Disponible sur: <https://www.ingeteam.com/>
- [20] H. Ibaiondo et A. Romo, « Kinetic energy recovery on railway systems with feedback to the grid », in *Proceedings of 14th International Power Electronics and Motion Control Conference EPE-PEMC 2010*, Ohrid, Macedonia: IEEE, sept. 2010, p. 5606545. doi: 10.1109/EPEPEMC.2010.5606545.
- [21] P. Savoie, « Energy Management Solutions », 2020, [En ligne]. Disponible sur: [https://r2.ieee.org/philadelphia-vts/wp-content/uploads/sites/46/ABB\\_Enviline-ERS-ESS-ARU\\_IEEE\\_V01-11-24-2020.pdf](https://r2.ieee.org/philadelphia-vts/wp-content/uploads/sites/46/ABB_Enviline-ERS-ESS-ARU_IEEE_V01-11-24-2020.pdf)

# CHAPITRE II

Choix d'une topologie de conversion  
Alternatif/Continu à base  
d'onduleurs de tension



### 2.1 Introduction

Le chapitre précédent a mis en avant les électrifications ferroviaires à courant continu. Une attention particulière a été portée sur l'élévation de la tension DC avec le déploiement d'un feeder MVDC le long de la ligne ferroviaire. La conception d'un système de puissance intégrant des points de connexion vers des énergies renouvelables a été envisagée. L'implantation d'un convertisseur réversible permettant de renvoyer la puissance sur le réseau de transport d'électricité a été proposée. Le convertisseur retenu doit donc satisfaire plusieurs critères :

- Il doit être bidirectionnel en courant et unidirectionnel en tension.
- Sa puissance doit être de plusieurs mégawatts, pour être en concordance avec les puissances actuelles des sous-stations ferroviaires.

Afin de répondre à ces différentes problématiques, les topologies d'onduleurs à bras trois niveaux sont les mieux placées [1]. La topologie « Neutral Point Clamped » (NPC) est aujourd'hui largement utilisée dans le domaine des variateurs de vitesse industriels pour des moteurs de puissance de plusieurs MW avec des niveaux de tension jusqu'à 6 kV [2]. Ces travaux ont mis en évidence la possibilité d'exploiter un convertisseur NPC avec un bus DC de 6 kV pour une puissance pouvant atteindre 4 MVA. Toujours dans ce même domaine d'application, la topologie « Active Neutral Point Clamped » (ANPC) [3], permet d'augmenter le nombre d'états de commutation par rapport au NPC et offre ainsi un meilleur contrôle de la tension du point milieu du bus DC. Enfin, la topologie Flying Capacitor (FC), représente une alternative intéressante aux topologies précédentes. Sa structure modulaire, à condensateurs flottants, facilite l'augmentation du niveau de tension en sortie de l'onduleur. Cette topologie a notamment fait l'objet de réalisations industrielles avec un bus DC de 2,5 kV et une puissance de 6 MW [4].

Au cours de ces dernières années, des structures hybrides, mixant des topologies FC et ANPC, ont aussi fait l'objet de travaux de recherche en électronique de puissance. Plusieurs réalisations d'onduleurs multiniveaux haute tension ont ainsi vu le jour. Un démonstrateur industriel développé par ABB [5] est capable de délivrer des puissances de l'ordre du MW pour des tensions allant jusqu'à 10 kV. Cette réalisation est basée sur des bras d'onduleur « ANPC 5 niveaux », comme représenté sur la Figure II-1.

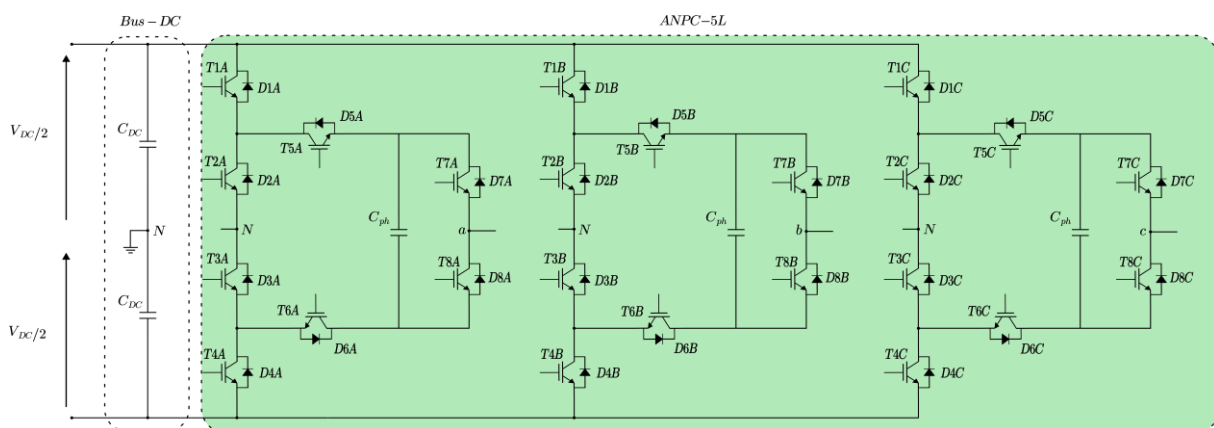


Figure II-1. Schéma électrique d'un convertisseur ANPC 5 niveaux triphasé.

Cette topologie permet une réduction significative du taux de distorsion des tensions en sortie de l'onduleur ainsi qu'une diminution des contraintes en tension sur les composants

## CHAPITRE II : Choix de topologie de conversion Alternatif/Continu à base d'onduleurs de tension

actifs. Elle est utilisée pour des systèmes de stockage d'énergie [6] ou bien des applications mettant en œuvre des moteurs de plusieurs mégawatts [7]. L'étude [8] propose un convertisseur sept niveaux associant un FC avec un NPC, dont le schéma est présenté à la Figure II-2. Ce convertisseur multiniveaux fonctionne sous une tension de bus DC de 11 kV et peut délivrer une puissance de 3,8 MW. Il permet de réduire la tenue en tension et les pertes des composants actifs, tout en ayant une faible fréquence de commutation.

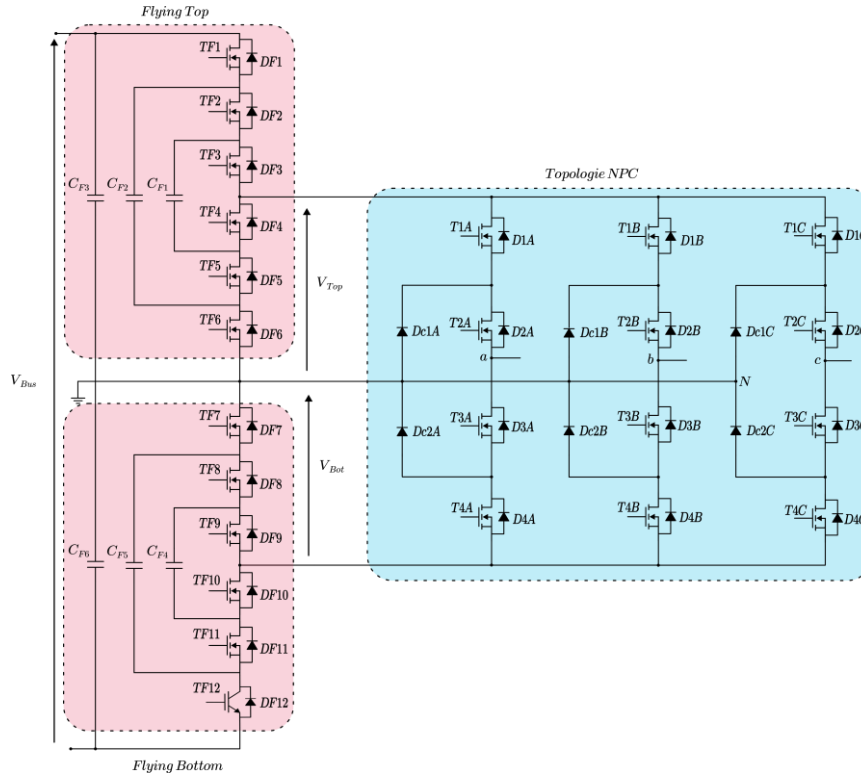


Figure II-2. Schéma électrique d'un onduleur multiniveaux basé sur un NPC en cascade avec un FC.

L'analyse de ces différentes topologies met en évidence la possibilité d'augmenter le niveau de tension du bus continu tout en diminuant le taux de distorsion des tensions de sortie. Toutefois, la réalisation industrielle de ces topologies n'est pas aisée à cause de la complexité du bus-barre. Nous avons donc fait le choix de restreindre notre étude aux topologies de convertisseurs trois niveaux qui sont les plus utilisés par les industriels. Afin d'atteindre des niveaux de tension continue jusqu'à 10 kV, il faudra donc réaliser une connexion série de deux onduleurs.

## 2.2 Choix d'une topologie à base d'onduleurs 3 niveaux

### 2.2.1 Cahier des charges pour le dimensionnement d'un onduleur de tension triphasé

Comme nous l'avons indiqué précédemment, la topologie de conversion doit permettre une interconnexion entre le réseau de transport d'électricité triphasé 63 kV et le feeder MVDC. La topologie va reposer sur l'utilisation d'un transformateur à deux secondaires, ce qui permettra de réaliser une mise en série des onduleurs de tension, conformément à la Figure II-3. Afin de limiter l'ondulation de courant à la fréquence de commutation, des inductances de liaison sont connectées entre les onduleurs et les bobinages secondaires des transformateurs.

## CHAPITRE II : Choix de topologie de conversion Alternatif/Continu à base d'onduleurs de tension

Côté Feeder MVDC, trois niveaux de tension sont envisagés : 3 500 V, 7 000 V et 10 000 V. D'autre part, les composants à base de Silicium sont actuellement les plus pertinents pour ce type d'application. Ces composants, conçus pour supporter de forts courants, ont été développés pour la traction électrique ferroviaire. Les caractéristiques de ce convertisseur sont détaillées dans le Tableau II-1.

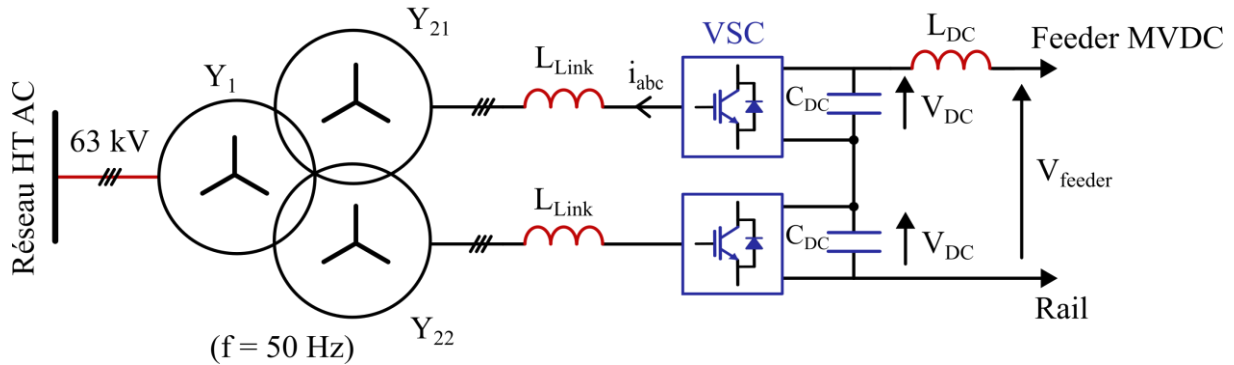


Figure II-3. Topologie AC/DC : Solution à base d'onduleurs de tension.

$Y_1$  représente le primaire du transformateur, tandis que  $Y_{21}$  et  $Y_{22}$  correspondent aux secondaires du transformateur.

Tableau II-1. Cahier des charges pour une solution à base d'onduleurs de tension.

Tension composée nominale du réseau	63 kV
Plage de puissance de l'association de deux onduleurs de tension	6 MW / 9 MW -6 MW / -9 MW
Tensions du feeder MVDC	3 500 V – 7 000 V – 10 000 V
Ondulation de tension du bus DC	5% $V_{DC}$
Ondulation de courant en sortie de l'onduleur à la fréquence de commutation	20% $\hat{I}_{abc}$

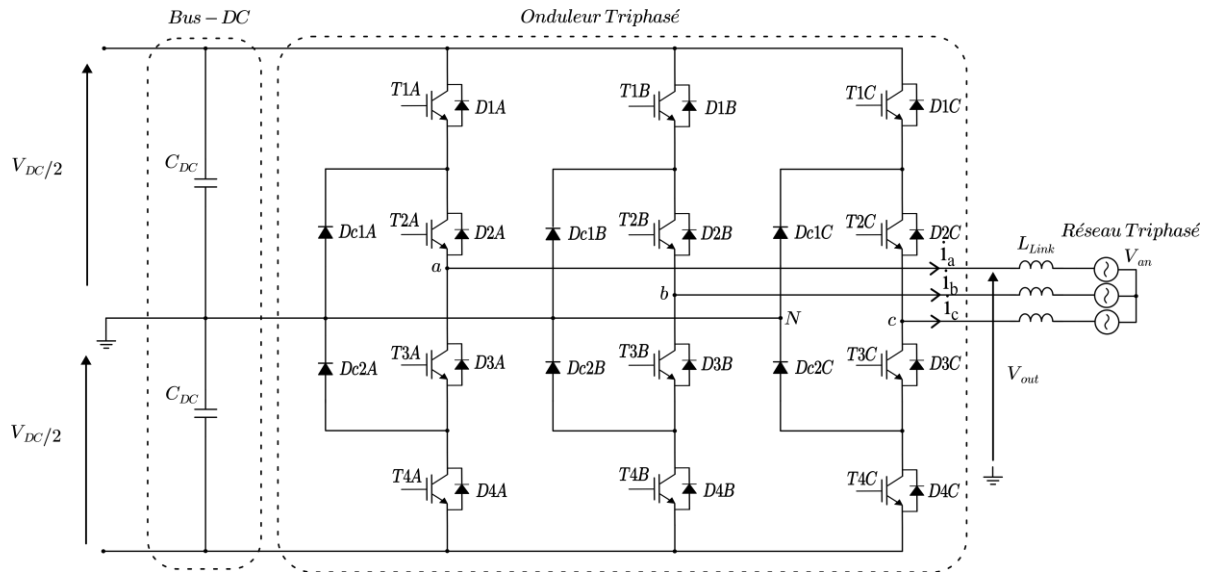
Pour répondre à ce cahier des charges, différentes topologies d'onduleurs trois niveaux sont envisagées.

### 2.2.2 Topologies d'onduleurs multiniveaux

#### 2.2.2.1 Convertisseur Neutral Point Clamped (NPC)

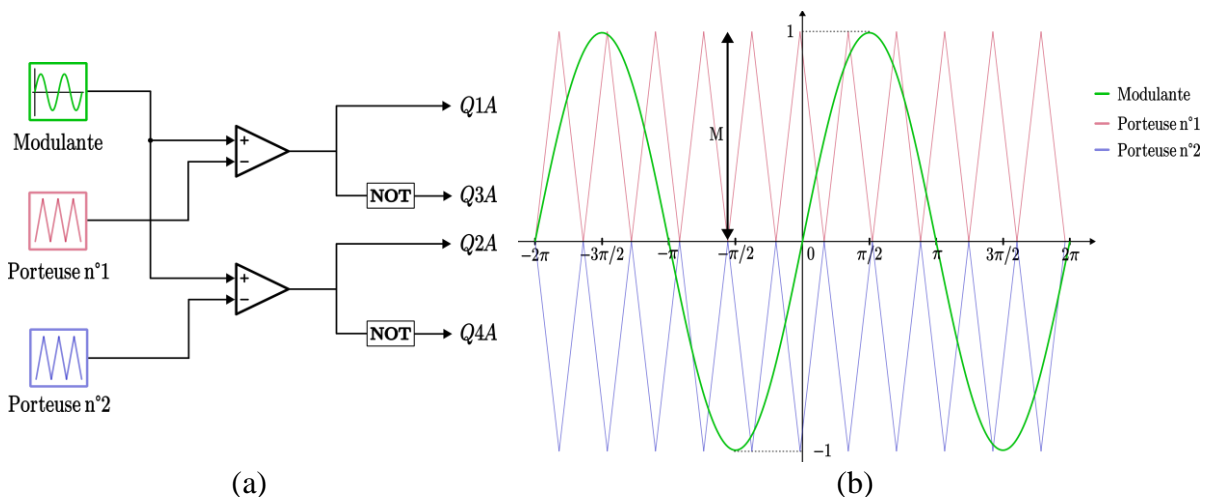
La première topologie étudiée est un convertisseur avec diodes d'écrêtage de tension (NPC), proposée par A.NABAE, I.TAKAHASHI et H.AKAGI en 1981 [9]. La Figure II-4 montre le schéma électrique de cette topologie.

## CHAPITRE II : Choix de topologie de conversion Alternatif/Continu à base d'onduleurs de tension



**Figure II-4.** Convertisseur NPC triphasé.

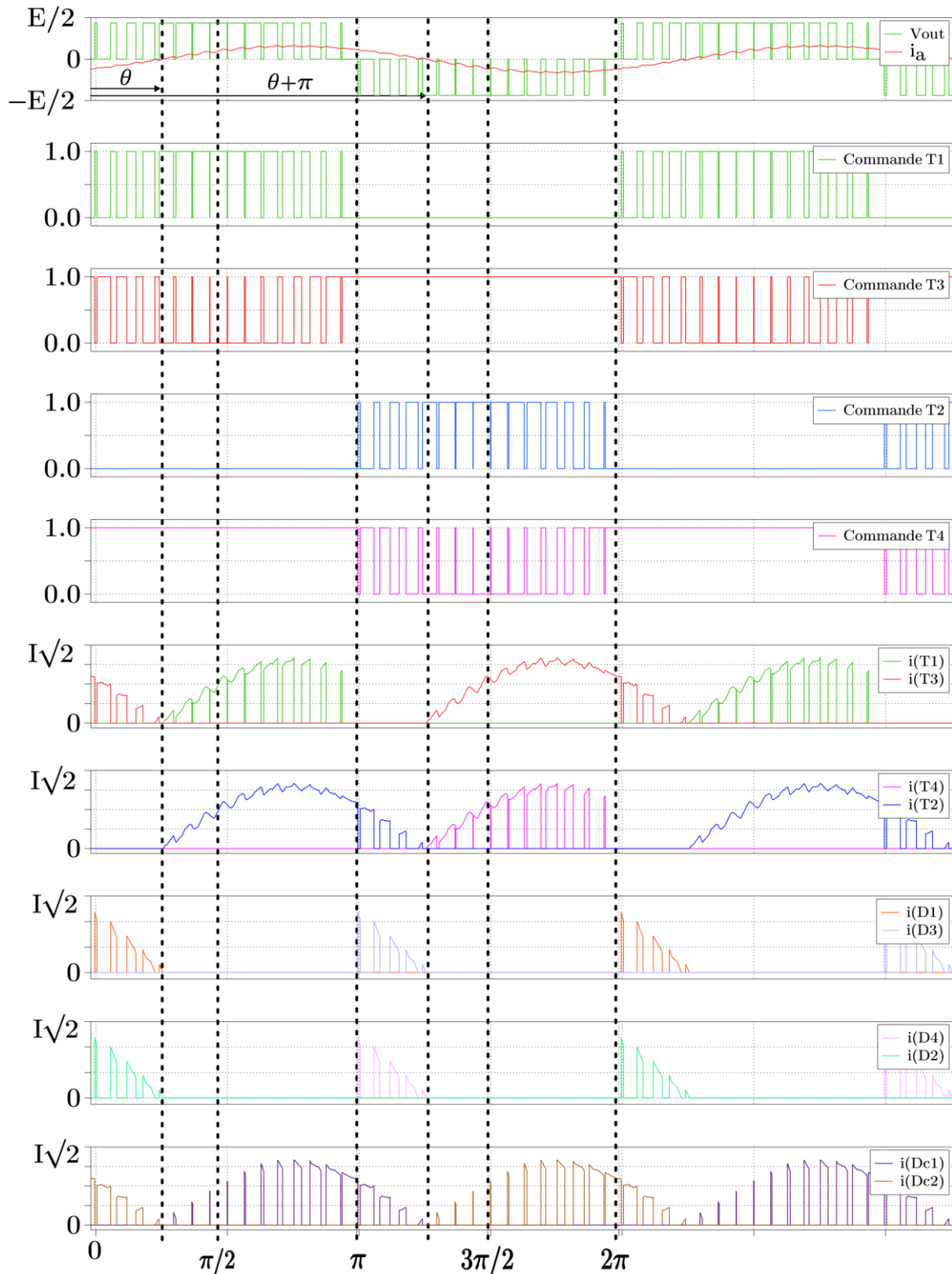
Les diodes de clamp du NPC assurent que chaque interrupteur ne soit soumis qu'à la moitié de la tension du bus DC. En revanche, ce nombre élevé de diodes va avoir un impact négatif sur les pertes, réduisant ainsi le rendement de la topologie [10]. Outre les diodes de clamp, le NPC dispose de 4 interrupteurs par bras, chacun d'eux fonctionnent à la même fréquence de commutation. L'interrupteur 1 fonctionne en complémentarité avec l'interrupteur 3 et les interrupteurs 2 et 4 fonctionnent eux aussi de façon complémentaire. Une commande MLI peut être utilisée pour le contrôle de l'onduleur. Un signal modulant sinusoïdal, dont l'amplitude permet de régler la profondeur de modulation ( $M$ ), est comparé à deux porteuses décalées et superposées, représentées par un signal triangulaire évoluant de -1 à 0 et 0 à 1. Ces porteuses fixent la fréquence de commutation du convertisseur. Ce principe est illustré à la Figure II-5.



**Figure II-5.** Commande MLI du convertisseur NPC : (a) Schéma de principe ; (b) Formes d'ondes de la modulate et des porteuses.

La Figure II-6 présente la tension et le courant de sortie du bras de l'onduleur, le signal de commande des transistors, ainsi que les courants dans chaque interrupteur.  $I\sqrt{2}$  représente l'amplitude du courant alternatif en sortie d'un bras de l'onduleur.

## CHAPITRE II : Choix de topologie de conversion Alternatif/Continu à base d'onduleurs de tension



**Figure II-6.** Formes d'ondes du bras A d'un onduleur NPC 3 niveaux, raccordé à un réseau triphasé via une inductance de liaison  $L_{link}$ , avec une fréquence de commutation de 1 500 Hz.

Dans certains quadrants de fonctionnement, la structure du NPC impose de grandes mailles de commutation, comme cela est présenté à la Figure II-7. Ces grandes mailles de

## CHAPITRE II : Choix de topologie de conversion Alternatif/Continu à base d'onduleurs de tension

commutation sont un désavantage puisqu'elles augmentent les surtensions lors du blocage des composants.

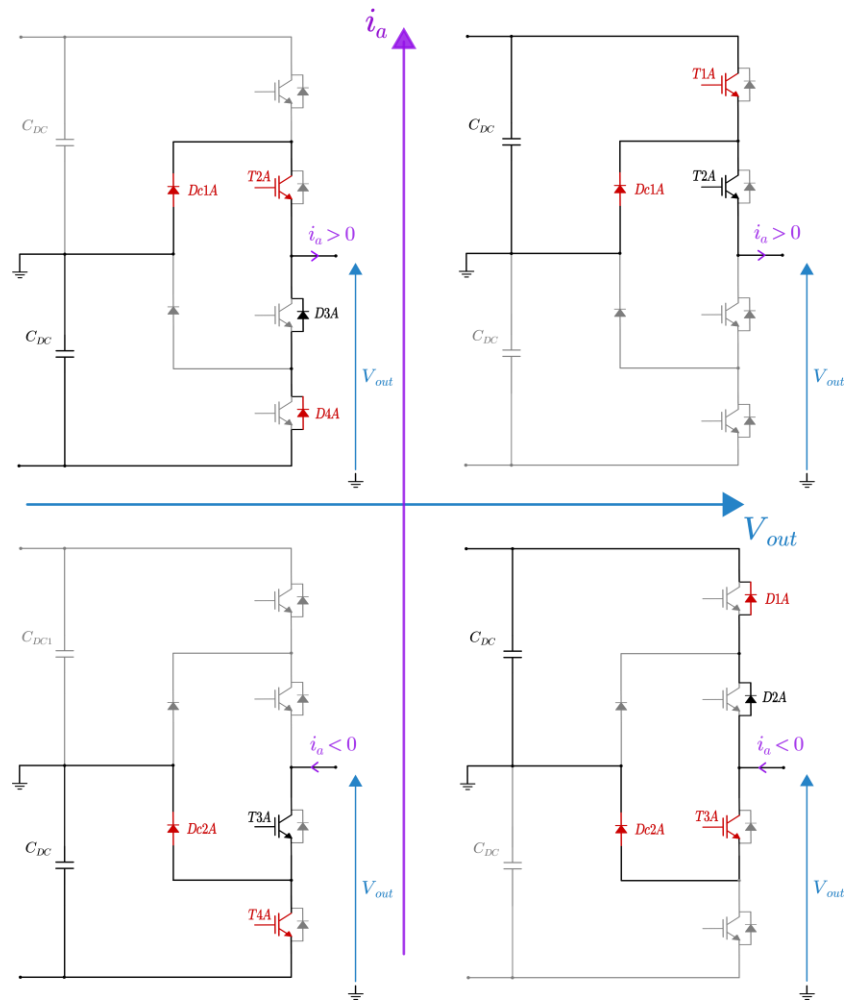


Figure II-7. Boucles de commutation pour une branche d'un convertisseur NPC.

### 2.2.2.2 Convertisseur T-Type

La topologie T-Type, présentée à la Figure II-8, a été proposée en 2010 par M.SCHWEIZER [11]. Ce convertisseur se compose d'un onduleur de tension deux niveaux en pont complet, connecté à trois branches de semi-conducteurs montés en anti-série, appelés « interrupteurs auxiliaires » (2 et 3). Comme le convertisseur NPC, cette architecture hybride est une topologie trois niveaux, tout en offrant des pertes par conduction et par commutation plus faibles [12].

## CHAPITRE II : Choix de topologie de conversion Alternatif/Continu à base d'onduleurs de tension

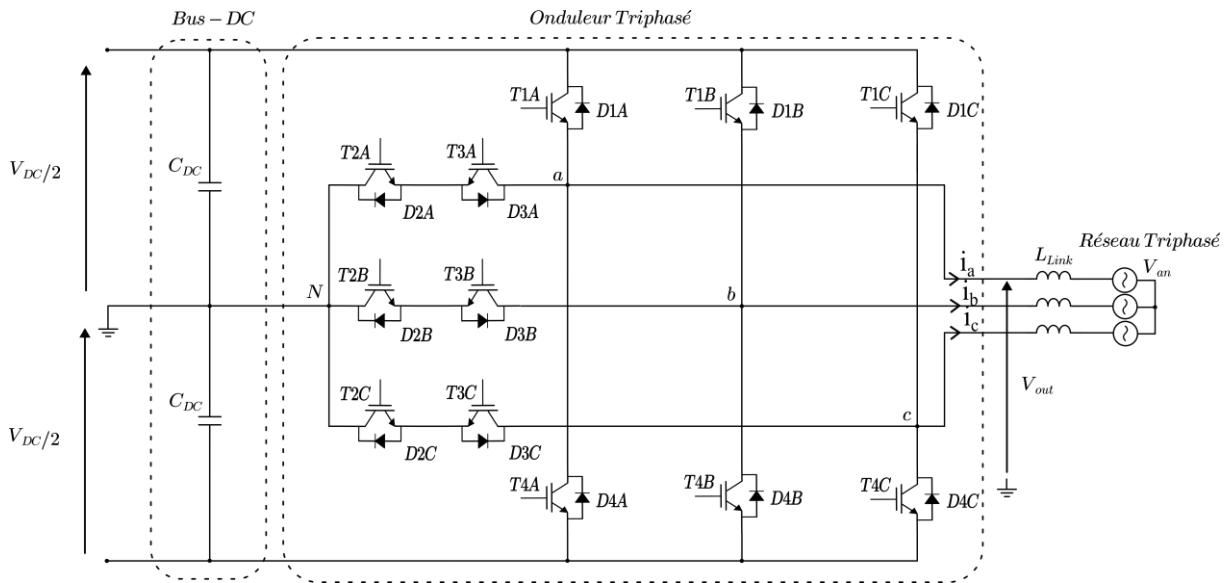


Figure II-8. Convertisseur T-Type triphasé.

Contrairement au NPC, les interrupteurs ne sont pas soumis à la même tension. En effet, les interrupteurs 2 et 3 commutent sous  $V_{DC}/2$ , tandis que les interrupteurs 1 et 4 commutent aussi sous  $V_{DC}/2$ , mais voient la pleine tension du bus DC ( $V_{DC}$ ) à l'état bloqué [13]. En raison de leur calibre en tension supérieur, les interrupteurs 1 et 4 présentent des pertes par commutation accrues, ce qui est un désavantage par rapport à la topologie NPC [14]. Une commande MLI peut également être utilisée afin de piloter les différents interrupteurs du bras de l'onduleur. Le schéma de commande est illustré à la Figure II-9.

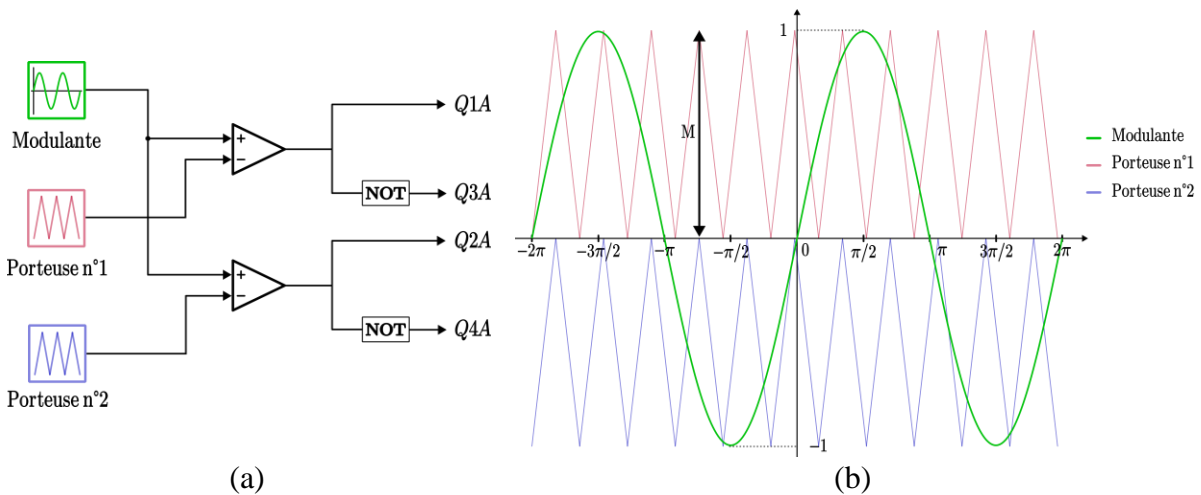
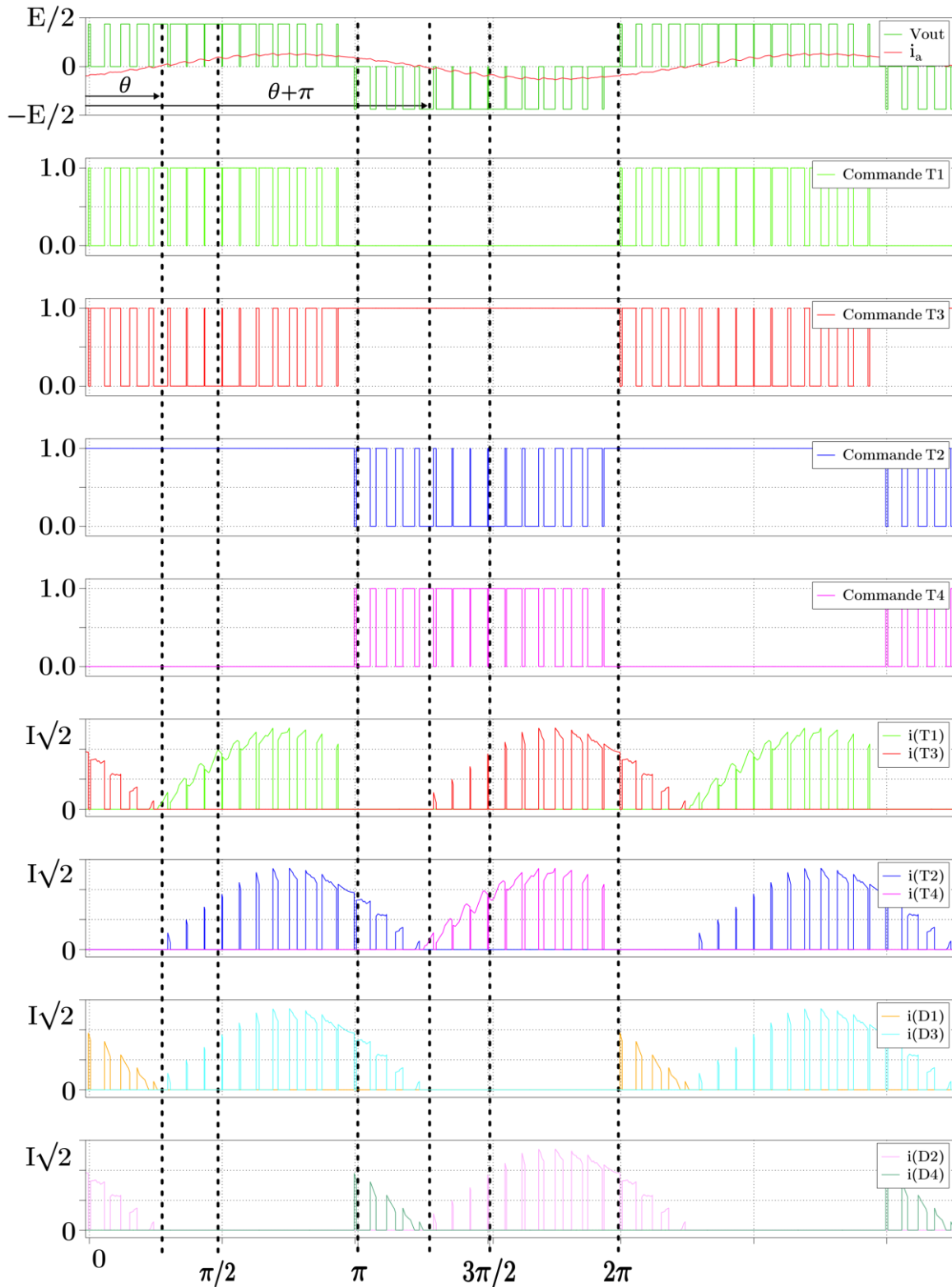


Figure II-9. Commande MLI du convertisseur T-Type : (a) Schéma de principe ; (b) Formes d'ondes de la modulateur et des porteuses.

La Figure II-10 présente la tension et le courant de sortie du bras de l'onduleur, le signal de commande des transistors, ainsi que les courants dans chaque interrupteur.

## CHAPITRE II : Choix de topologie de conversion Alternatif/Continu à base d'onduleurs de tension



**Figure II-10.** Formes d'ondes du bras A d'un onduleur T-Type, raccordé à réseau triphasé via une inductance de liaison  $L_{link}$ , avec une fréquence de commutation de 1 500 Hz.

## CHAPITRE II : Choix de topologie de conversion Alternatif/Continu à base d'onduleurs de tension

Les différentes mailles de commutation sont présentées sur la Figure II-11. Les interrupteurs auxiliaires (2,3) sont sollicités dans les quatre quadrants, tandis que les interrupteurs soumis à la totalité de la tension du bus continu (1,4) n'interviennent chacun que dans deux quadrants.

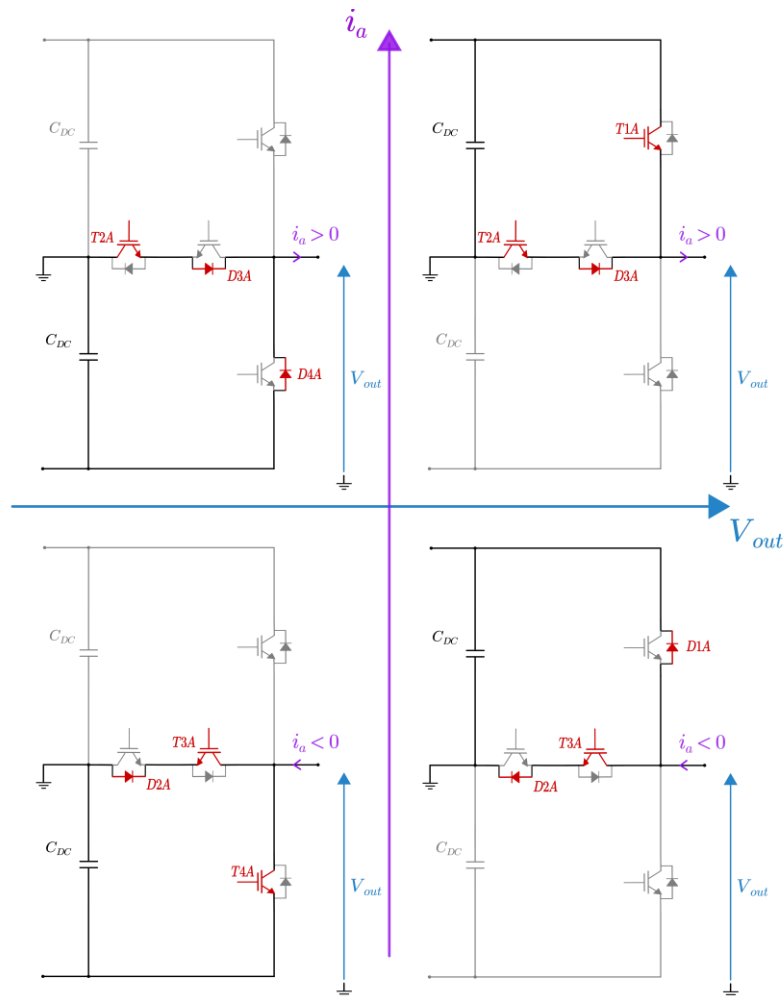


Figure II-11. Boucles de commutation pour une branche d'un onduleur T-Type.

### 2.2.2.3 Convertisseur Active Neutral Point Clamped (ANPC)

La topologie Active Neutral Point Clamped (ANPC), présentée à la Figure II-12, a été proposée par T.BRUCKNER, S.BERNET et H.GULDNER en 2005 [15]. Cette topologie est semblable à celle du NPC. Cependant, elle offre plus de flexibilité quant aux différentes mailles de commutation pour chacun des bras de l'onduleur. En effet, les diodes Dc1 et Dc2 sont remplacées par des interrupteurs commandés du même calibre que les autres composants, ce qui permet de créer des mailles de commutation plus courtes.

## CHAPITRE II : Choix de topologie de conversion Alternatif/Continu à base d'onduleurs de tension

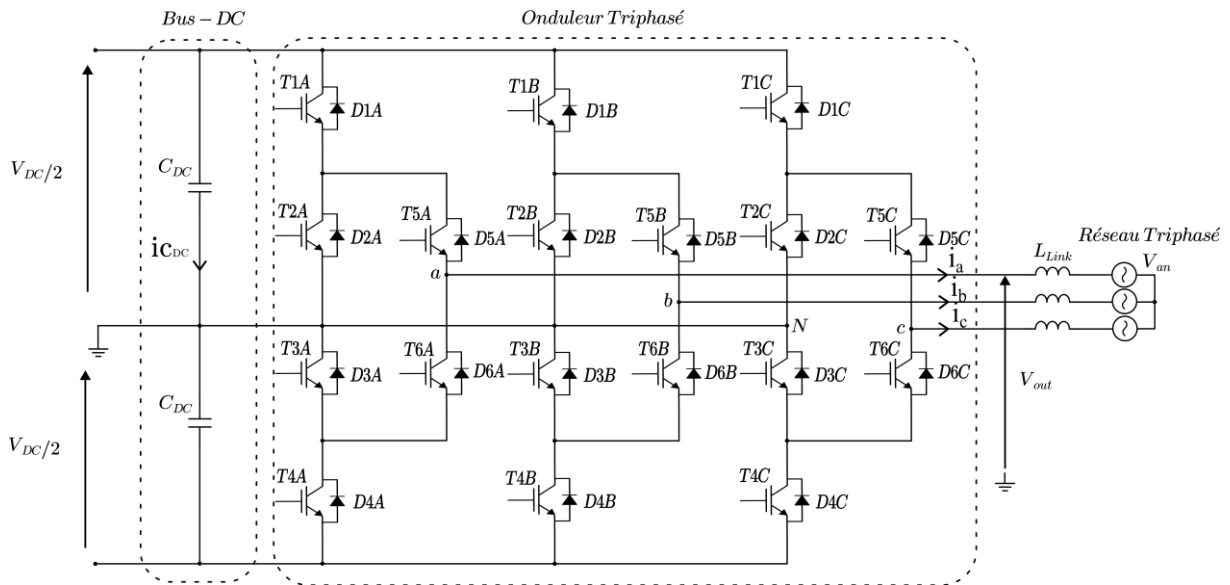


Figure II-12. Convertisseur ANPC triphasé.

En ce qui concerne la partie commande du bras de l'onduleur, il existe deux méthodes conventionnelles. La première consiste à faire commuter les interrupteurs dits « internes » (5,6) à haute fréquence de commutation et les interrupteurs « externes » (1,2,3,4) à basse fréquence de commutation (50 Hz), cette méthode est appelée « Inner Switch Mode Modulation » (ISMM). A l'inverse, une autre approche est désignée sous le nom de « Outer Switch Mode Modulation » (OSMM), qui vise à faire commuter à haute fréquence les interrupteurs externes (1,2,3,4) et à basse fréquence les interrupteurs internes (5,6) [16]. En raison de ses avantages liés à la longueur des mailles de commutation, la méthode externe a été retenue. Ce choix implique l'application d'ordres de commande spécifiques. La commande MLI de chaque bras est alors présentée à la Figure II-13. Sur les 6 interrupteurs, seulement 4 fonctionnent avec une fréquence de commutation élevée, tandis que les deux autres fonctionnent à la fréquence réseau. Ce principe est illustré à l'aide d'un chronogramme, représenté sur la Figure II-14.

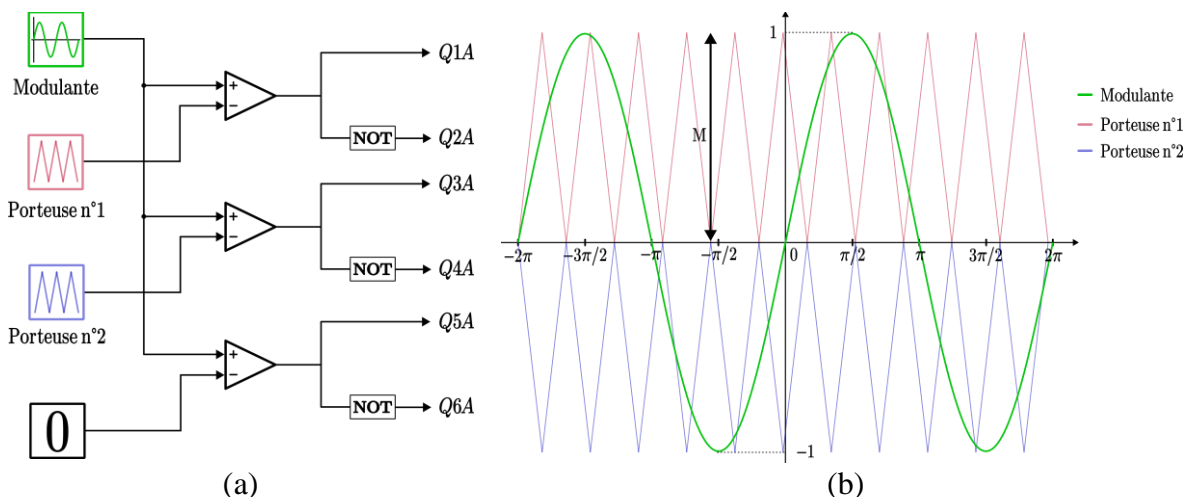


Figure II-13. Commande MLI du convertisseur ANPC : (a) Schéma bloc ; (b) Formes d'ondes de la modulante et des portuses.

## CHAPITRE II : Choix de topologie de conversion Alternatif/Continu à base d'onduleurs de tension

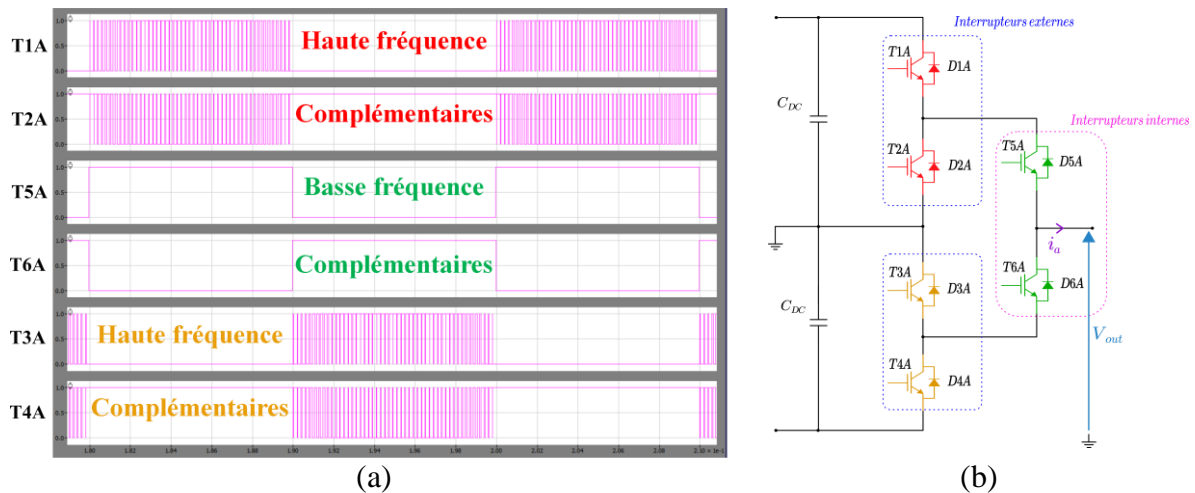
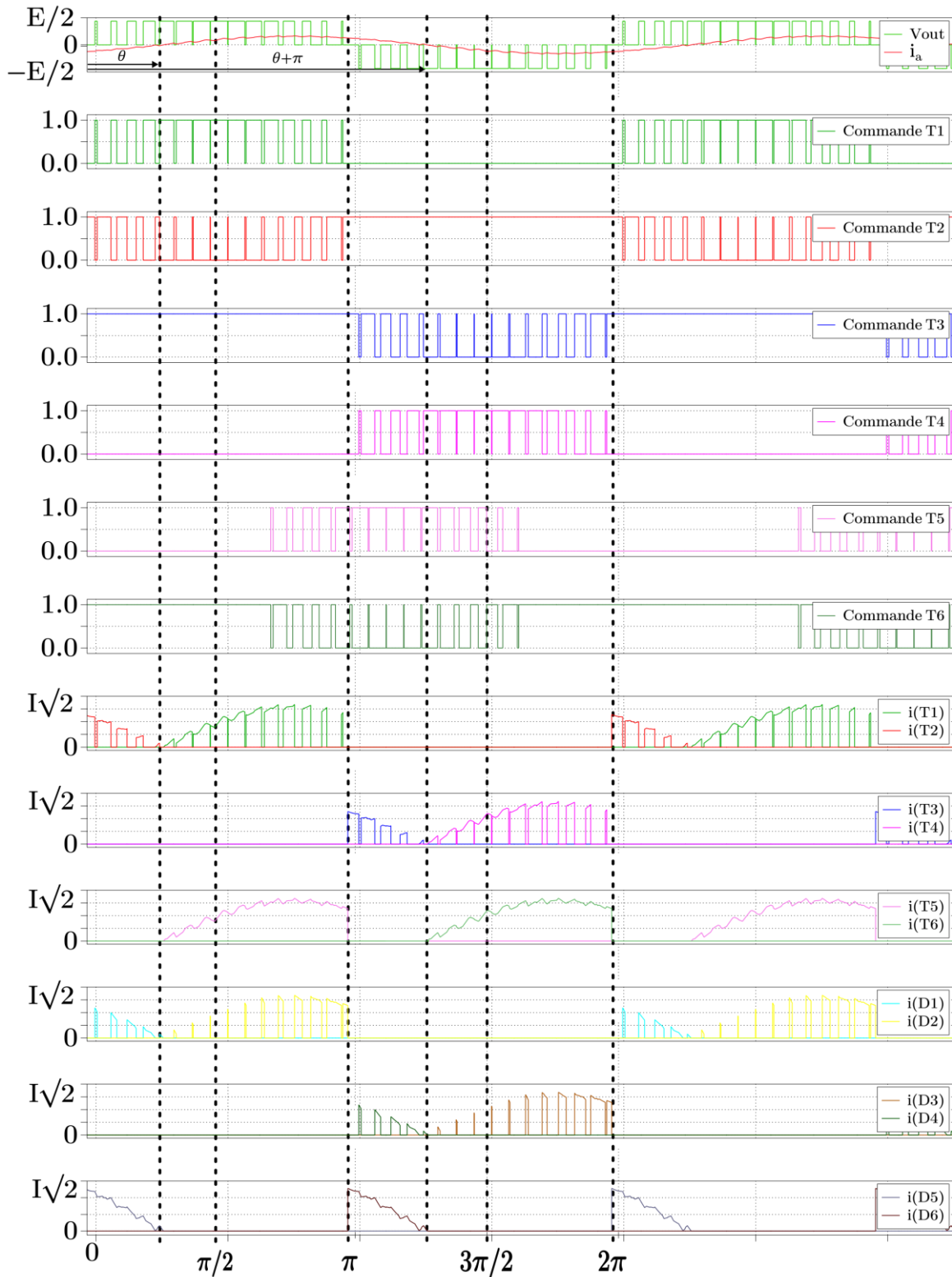


Figure II-14. Principe de fonctionnement d'un bras d'ANPC (OSMM) : (a) Chronogramme ; (b) 1 bras d'ANPC.

Par conséquent, les pertes dans les interrupteurs ne se répartissent pas de manière uniforme [17]. Elles diffèrent selon la fréquence de fonctionnement des interrupteurs. Pour ceux qui commutent à basse fréquence, il y aura principalement des pertes par conduction, tandis que pour ceux qui commutent à haute fréquence, ce sont les pertes par commutation qui vont prédominer [18]. La Figure II-15 présente la tension et le courant de sortie du bras de l'onduleur, le signal de commande des transistors, ainsi que les courants dans chaque interrupteur. Une étude des pertes permettra de mettre en évidence cette répartition, au paragraphe 2.3.3.

## CHAPITRE II : Choix de topologie de conversion Alternatif/Continu à base d'onduleurs de tension



**Figure II-15.** Formes d'ondes du bras A d'un onduleur ANPC trois niveaux, raccordé à un réseau triphasé via une inductance de liaison  $L_{link}$ , avec une fréquence de commutation de 1 500 Hz.

## CHAPITRE II : Choix de topologie de conversion Alternatif/Continu à base d'onduleurs de tension

La Figure II-16 montre que la méthode de commutation externe permet de bénéficier de mailles de commutation courtes, réduisant ainsi les surtensions apparaissant lors du blocage des composants.

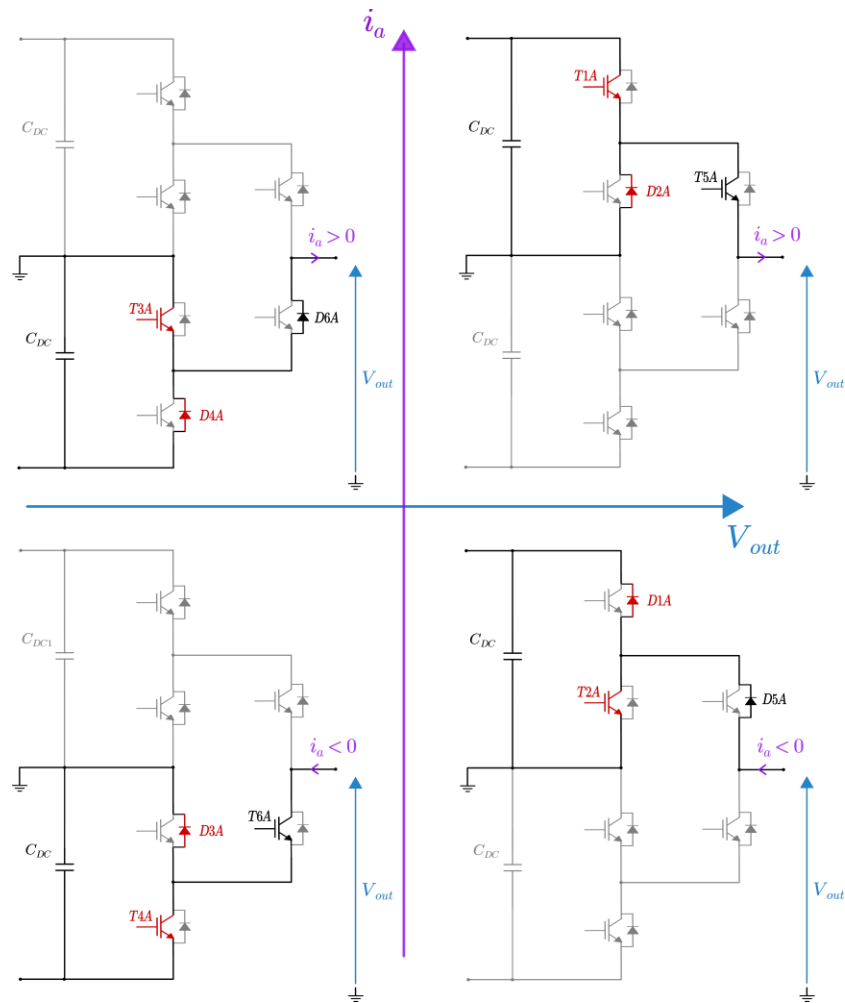


Figure II-16. Boucles de commutation pour une branche d'un convertisseur ANPC.

### 2.2.2.4 Convertisseur Flying Capacitor (FC)

La topologie Flying Capacitor a été proposée par T. MEYNARD et H. FOCH en 1992 [19]. Le fonctionnement de cette topologie repose sur la division de la tension totale du bus DC en  $n$  sources de tension distinctes. Cette approche s'appuie sur l'utilisation de condensateurs « flottants », dont la fonction est de générer des niveaux de tension intermédiaires entre l'entrée et la sortie du convertisseur. Dans le cas présent, la tension du bus continu est divisée en deux, ce qui implique l'utilisation d'un condensateur flottant par bras, comme représenté à la Figure II-17.

## CHAPITRE II : Choix de topologie de conversion Alternatif/Continu à base d'onduleurs de tension

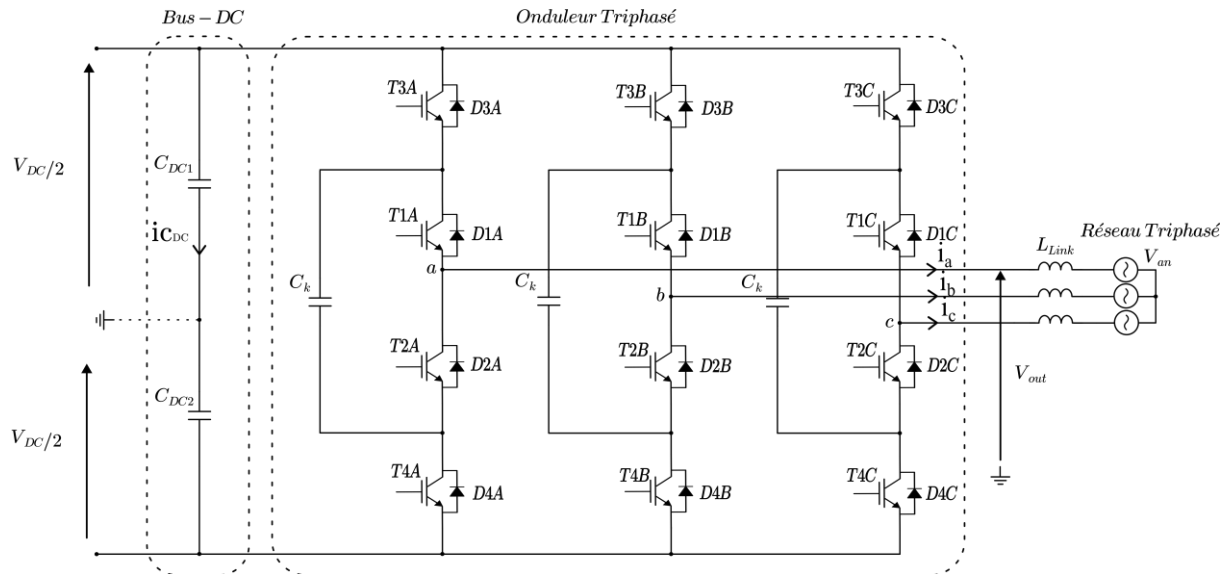


Figure II-17. Convertisseur FC triphasé.

Un point milieu fictif au niveau du bus DC est créé afin d'homogénéiser la présentation des formes d'ondes des tensions avec les autres topologies. Cependant, pour la suite de ces travaux, un seul condensateur ( $C_{DC}$ ) sera implémenté sur le bus DC. Du point de vue de la commande, la technique par Modulation à Largeur d'Impulsion est utilisée pour cette topologie. La modulante est représentée par un signal sinusoïdal. Elle est comparée à 2 porteuses représentées par un signal triangulaire variant de -1 à 1. Les signaux triangulaires sont déphasés les uns par rapport aux autres d'un angle de  $\frac{\pi}{2}$ , comme représenté sur la Figure II-18. Ce déphasage permet d'assurer une composante AC dans le condensateur  $C_k$  et de multiplier par deux la fréquence apparente des tensions de sortie de l'onduleur.

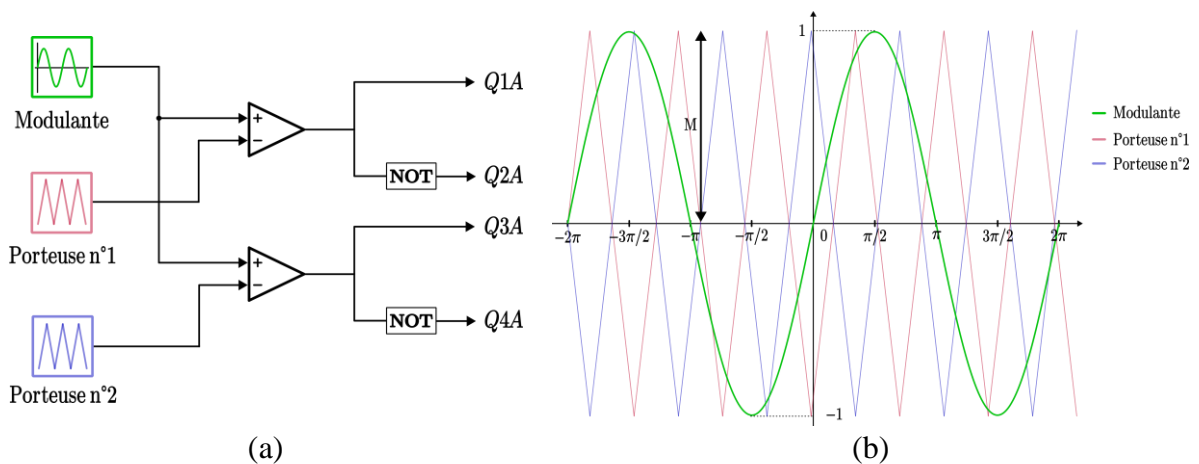
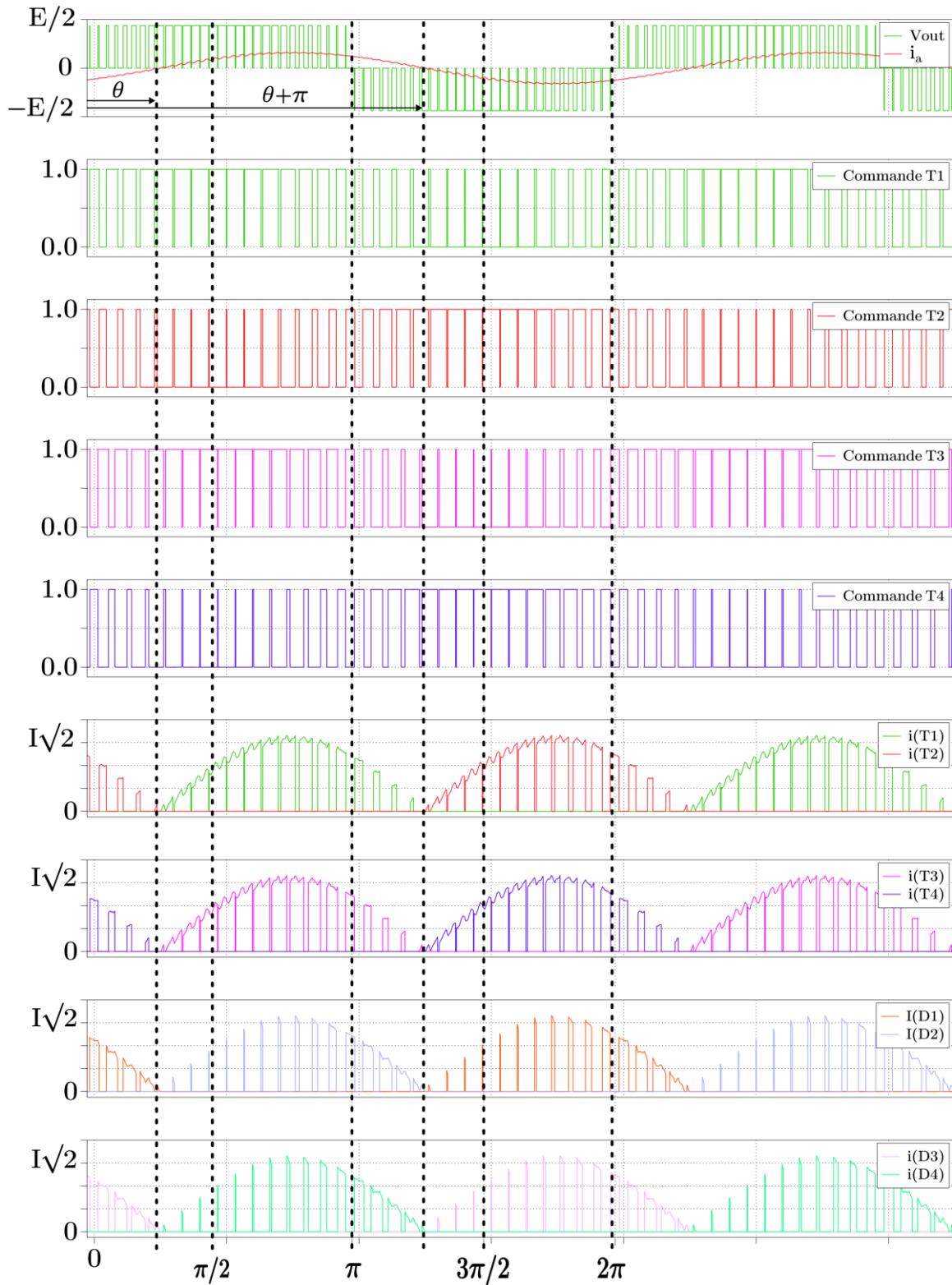


Figure II-18. Commande MLI du convertisseur FC trois niveaux : (a) Schéma bloc ; (b) Formes d'ondes de la modulante et des porteuses.

La Figure II-19 présente la tension et le courant de sortie du bras de l'onduleur, le signal de commande des transistors, ainsi que les courants dans chaque interrupteur.

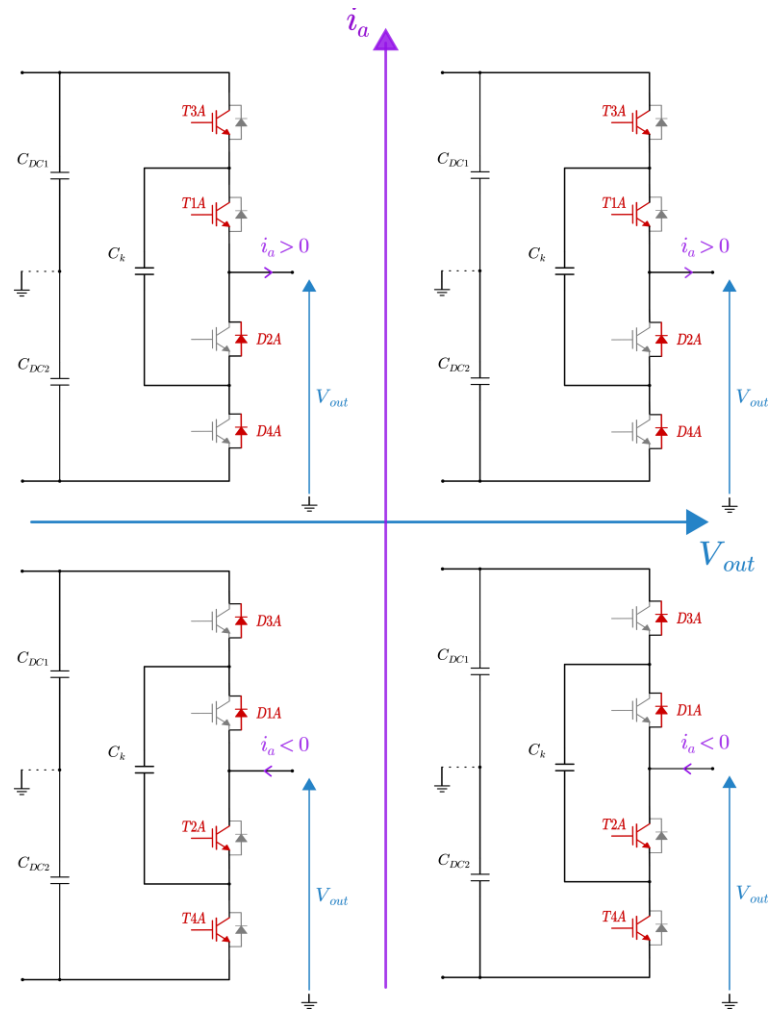
## CHAPITRE II : Choix de topologie de conversion Alternatif/Continu à base d'onduleurs de tension



**Figure II-19.** Formes d'ondes du bras A d'un onduleur FC 3 niveaux, raccordé à un réseau triphasé via une inductance de liaison  $L_{link}$ , avec une fréquence de commutation de 1 500 Hz.

## CHAPITRE II : Choix de topologie de conversion Alternatif/Continu à base d'onduleurs de tension

Le fonctionnement du FC dans les quatre quadrants met en avant les différents interrupteurs sollicités, comme démontré sur la Figure II-20.



**Figure II-20.** Boucles de commutation pour une branche d'un convertisseur FC.

Cette topologie a recours à un nombre important de condensateurs, ce qui oblige la mise en place d'une commande spécifique afin de garantir l'équilibre des tensions aux bornes de  $C_k$ . Toutefois, contrairement aux autres topologies, les condensateurs du bus DC ( $C_{DC}$ ) ne voient pas de composante basse fréquence. D'autre part, ce convertisseur dispose de moins de semi-conducteurs par bras que la topologie ANPC, ce qui aura un impact sur le bilan des pertes. Par ailleurs, chaque interrupteur est soumis à la même fréquence de commutation ainsi que la même tension, ce qui implique une répartition homogène des pertes dans les semi-conducteurs [20].

Cette section a mis en évidence les avantages et inconvénients des topologies envisagées. Les premières observations révèlent que certaines de celles-ci imposent des contraintes plus importantes pour répondre aux exigences du cahier des charges. C'est notamment le cas de la topologie T-Type, dont certains interrupteurs sont soumis à la pleine tension du bus DC. Cette particularité impose donc de sélectionner des modules de puissance capables de supporter le double de la tension, soit  $V_{DC}$ . Par ailleurs, il a été démontré que l'ANPC constitue une amélioration du NPC, notamment grâce à des mailles de commutation plus petites que le NPC. Ainsi, il a été décidé de concentrer la suite de ce travail sur l'étude des topologies ANPC et FC.

## CHAPITRE II : Choix de topologie de conversion Alternatif/Continu à base d'onduleurs de tension

Dès lors, la sélection des modules de puissance, en fonction des niveaux de tension du feeder MVDC, peut être envisagée.

### 2.2.3 Choix des modules de puissance

L'objectif de ce paragraphe est de sélectionner des modules de puissance adaptés à l'application souhaitée. Depuis une vingtaine d'années, des modules de puissance IGBT, capables de commuter des courants importants, ont été développés pour des applications de traction électrique ferroviaire. Actuellement, il existe plusieurs fabricants qui commercialisent ce type de module, comme Hitachi Energy [21], Mitsubishi Electric [22] ou Infineon [23]. Dans ce cas d'étude, les caractéristiques des modules IGBT fournis par Hitachi Energy sont considérées, en raison de la disponibilité de leurs modèles thermiques nécessaires à la réalisation de simulations avec le logiciel PLECS. Quel que soit le calibre en tension, ces modules ont des dimensions identiques (Figure II-21). Ils sont dotés d'un boîtier de type HiPak et possèdent des dimensions de 190 mm de longueur par 140 mm de largeur.



Figure II-21. Module IGBT HiPak 190 mm × 140 mm × 38 mm.

Chaque module de puissance possède une tension maximale de fonctionnement, il est donc nécessaire de trouver un accord entre cette tension et celle de l'onduleur de tension, comme indiqué dans le Tableau II-2. Il est essentiel de noter que le module de puissance est soumis à la moitié de la tension d'entrée DC, soit  $V_{DC}/2$ .

Tableau II-2. Raccordement entre la tension module et la tension de fonctionnement.

Calibre en tension du module de puissance (V)	Courant du module de puissance (A)	Tension d'entrée de l'onduleur, $V_{DC}$ (V)	Tension de fonctionnement du module de puissance (V)
1 700	3 600	1 750	875
3 300	1 800	3 500	1 750
4 500	1 500	5 000	2 500

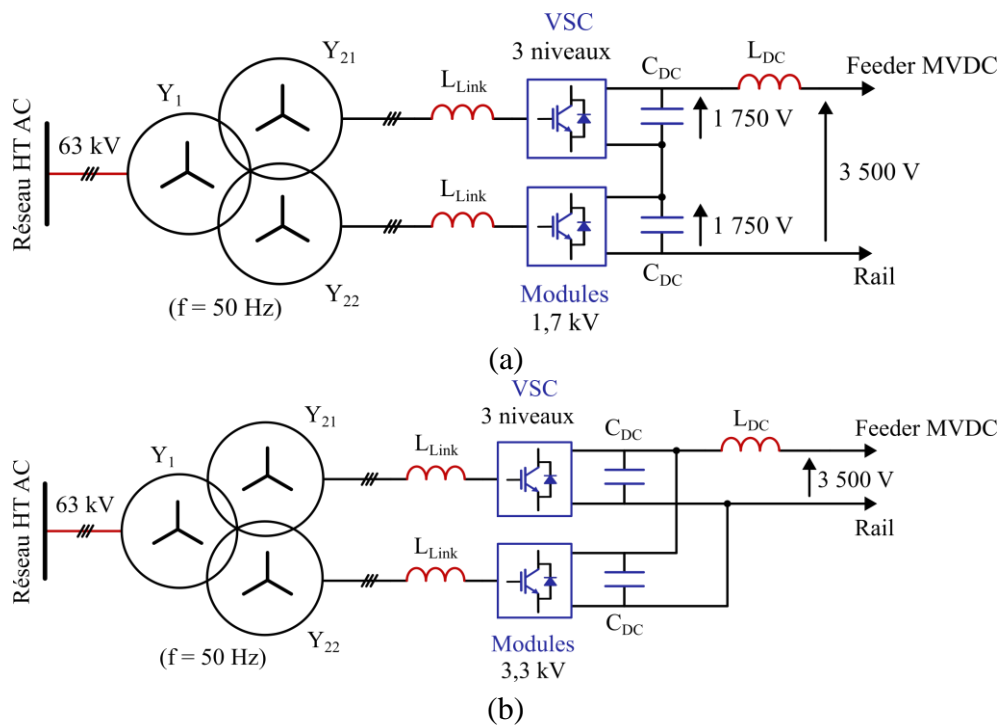
En connectant deux onduleurs côté DC, soit en parallèle, soit en série, il est possible d'obtenir quatre niveaux de tension pour alimenter le feeder MVDC, dont un est déjà en usage

## CHAPITRE II : Choix de topologie de conversion Alternatif/Continu à base d'onduleurs de tension

sur le réseau ferroviaire européen et deux autres sont des futurs niveaux de tension. Le Tableau II-3 récapitule les tensions à vide au niveau du feeder MVDC pour les différents cas d'étude envisagés. Les différentes possibilités de connectiques de deux onduleurs sont représentées sur la Figure II-22 et la Figure II-23.

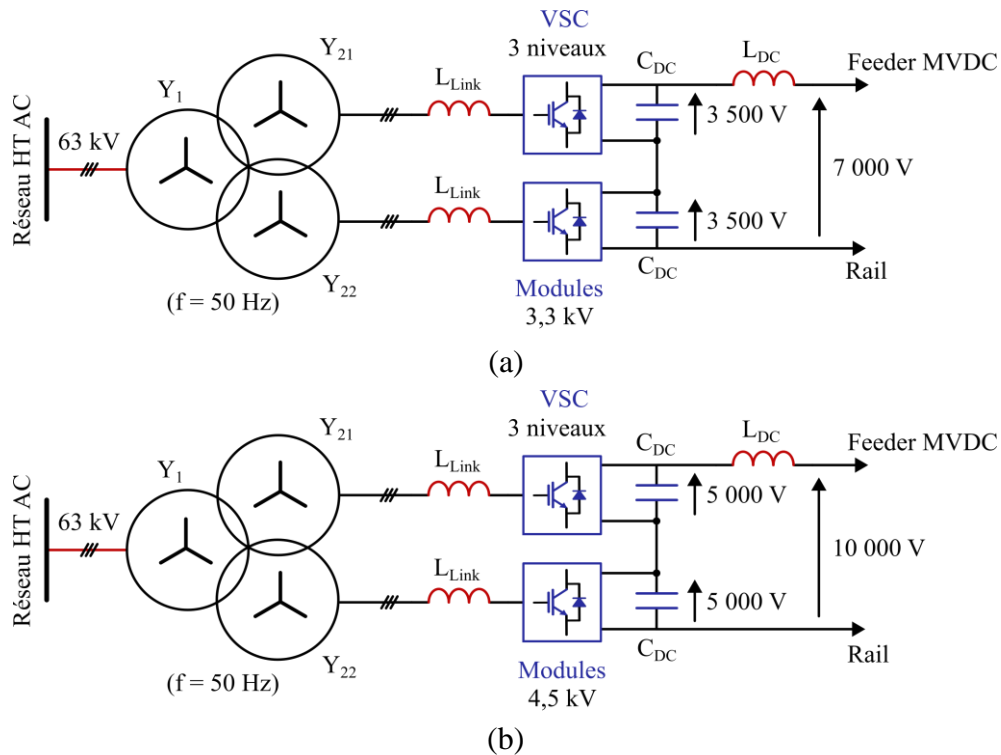
**Tableau II-3.** Cas d'étude au niveau de la tension caténaire.

	Cas existant	Cas futurs	
Tension à vide au niveau de la caténaire ou du feeder MVDC (V)	3 500	7 000	10 000



**Figure II-22.** Convertisseurs avec des niveaux de tension existants : (a) Blocs 1 750 V connectés en série ; (b) Blocs 3 500 V connectés en parallèle.

## CHAPITRE II : Choix de topologie de conversion Alternatif/Continu à base d'onduleurs de tension



**Figure II-23.** Convertisseurs avec des futurs niveaux de tension : (a) Blocs 3 500 V connectés en série ; (b) Blocs 5 000 V connectés en série.

Sur la base des niveaux de tension du feeder MVDC et des topologies sélectionnées pour satisfaire le cahier des charges, l'étude se poursuit par l'analyse du raccordement de l'onduleur au réseau et des différentes contraintes associées.

### 2.3 Limites de fonctionnement dans le plan de puissance Active-Réactive

#### 2.3.1 Point de fonctionnement nominal

L'hypothèse de départ consiste à définir une fréquence de commutation pour chacun des cas de l'étude. Un premier dimensionnement est effectué en fixant cette fréquence, en tenant compte de l'état de l'art. Après avoir fait ce choix, il est possible de dresser une liste de 6 cas, comme mentionné dans le Tableau II-4. Il convient de noter que pour une même fréquence de découpage des tensions de sortie, l'onduleur FC bénéficie de l'entrelacement des commandes des cellules et permet de diviser par deux la fréquence de commutation par rapport à celle de l'onduleur ANPC [24]. Par conséquent, il a été fait le choix de doubler la fréquence de commutation de l'ANPC par rapport à celle du FC de façon à avoir le même spectre fréquentiel de tension en sortie pour les deux topologies.

## CHAPITRE II : Choix de topologie de conversion Alternatif/Continu à base d'onduleurs de tension

Tableau II-4. Hypothèses de départ des cas de l'étude.

Cas n°	Tension module (V)	Courant module (A)	Topologie	Fréquence de commutation (Hz)
1	1 700	3 600	ANPC	3000
2			FC	1500
3	3 300	1 800	ANPC	1500
4			FC	750
5	4 500	1 500	ANPC	1000
6			FC	500

Une fois les paramètres d'entrée définis, il convient d'établir un point de fonctionnement nominal servant de référence pour la suite de ces travaux. Lors de l'injection de puissance au réseau public de transport d'électricité, le gestionnaire (RTE) préconise un point de fonctionnement nominal avec une puissance réactive qui correspond à 35% de la puissance active. Ce pourcentage représente donc un déphasage ( $\varphi$ ) entre le courant ( $i_{abc}$ ) et la tension simple ( $V$ ) de  $19^\circ$ . La possibilité d'injecter de la puissance réactive sur le réseau permet de relever la tension aux points de connexion [25]. Il est possible de définir un diagramme de Fresnel avec les différentes grandeurs du système étudié (Figure II-24). Ce diagramme est valable à la fréquence du réseau, il considère donc les composantes fondamentales de la tension et du courant délivrées par l'onduleur. La tension  $\underline{V}_{ond}$  correspond à la composante fondamentale tension en sortie de l'onduleur, tandis que  $\underline{V}$  désigne la tension au secondaire du transformateur. Le courant de sortie de l'onduleur est quant à lui noté  $\underline{I}_{abc}$ .

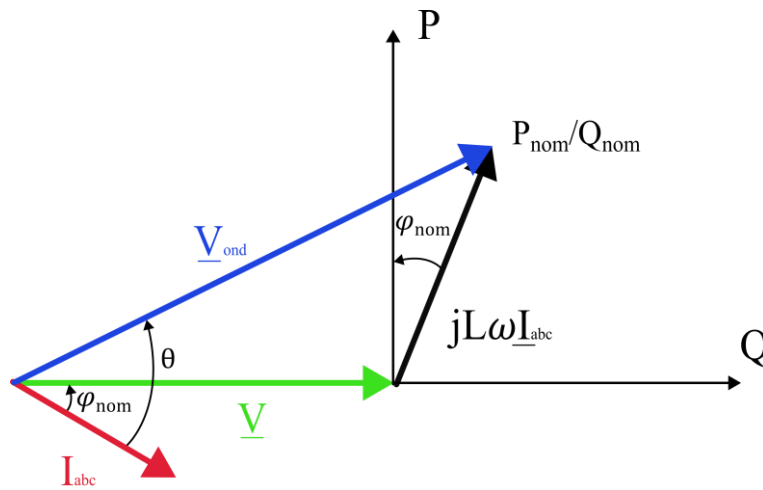


Figure II-24. Diagramme de Fresnel représentant les différentes grandeurs du système.

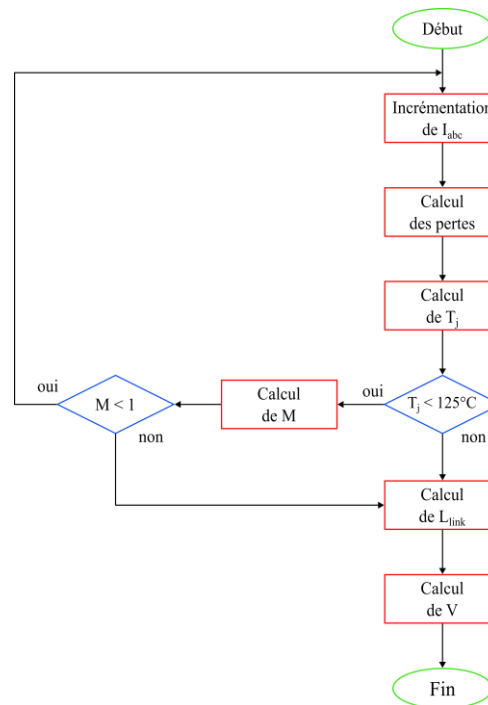
En considérant la limite en courant du convertisseur, liée aux contraintes thermiques des composants, il devient possible de déterminer la tension maximale au secondaire du transformateur  $V$  ainsi que la valeur de l'inductance de liaison  $L_{link}$ . L'algorithme décrit à la Figure II-25 a été implémenté sous le logiciel MATLAB [26].

$$L_{link} = \frac{V_{DC}}{12 \times \Delta I_{max} \times f_{dec}} \quad (\text{II-1})$$

Où  $\Delta I_{max}$  correspond à une ondulation de 20% de la valeur crête de la composante

## CHAPITRE II : Choix de topologie de conversion Alternatif/Continu à base d'onduleurs de tension

fondamentale du courant au point nominal et  $f_{dec}$  représente la fréquence de découpage de la tension en sortie d'un bras d'onduleur ( $f_{dec} = f_{sw}$  pour la topologie ANPC et  $f_{dec} = 2f_{sw}$  pour la topologie FC). Une étude portant sur la variation de la fréquence de commutation est ensuite réalisée à la section 2.4.1.



**Figure II-25.** Algorithme permettant de calculer le point de fonctionnement nominal.

Où  $M$  représente la profondeur de modulation et  $I_{abc}$  le courant RMS en sortie de l'onduleur et  $V$  la tension au secondaire du transformateur.

Cet algorithme prend en compte deux limites de fonctionnement : la température de jonction des puces du module de puissance et la profondeur de modulation. Le fabricant de composants préconise une température de jonction maximale de 125°C. Pour estimer cette température, il est nécessaire de calculer les pertes dans les semi-conducteurs pour chacune des topologies. Par ailleurs, la limite de la profondeur de modulation est calculée en supposant que la valeur maximale du fondamental de la tension de référence est fixée à 1.

### 2.3.2 Calcul de pertes

Dans ce paragraphe, une étude analytique des pertes est effectuée en fonction des topologies considérées. Afin de réaliser ce travail, le logiciel MATLAB est utilisé.

Dans un premier temps, il est nécessaire de différencier les pertes que peuvent générer les semi-conducteurs, en deux catégories : les pertes par conduction et les pertes par commutation. Les pertes par conduction sont liées à la caractéristique statique du composant. Celle-ci sera modélisée par une tension de seuil ( $V_0$ ) et une résistance à l'état passant ( $R_0$ ) conformément à la Figure II-26.

## CHAPITRE II : Choix de topologie de conversion Alternatif/Continu à base d'onduleurs de tension

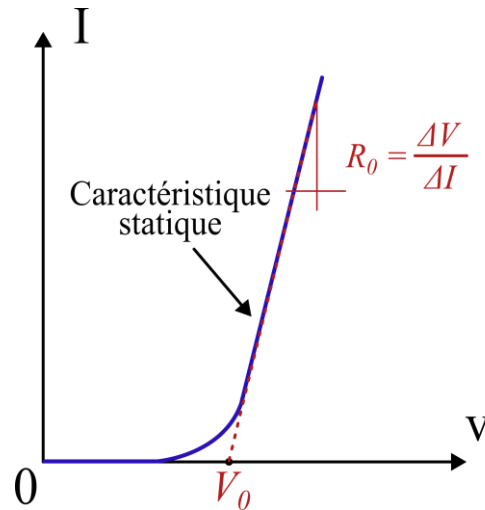


Figure II-26. Interpolation linéaire de la caractéristique statique d'un semi-conducteur.

Ces valeurs permettent le calcul analytique des pertes par conduction, selon l'équation ci-après :

$$P_{cond} = R_0 \times I_{rms}^2 + V_0 \times I_{avg} \quad (\text{II-2})$$

Les pertes par commutation sont associées au changement d'état du transistor et de la diode. En effet, lorsque le transistor s'amorce, il est soumis à un courant et une tension non nulle, c'est à cet instant qu'apparaissent les pertes par commutation [27]. Ce principe est représenté sur la Figure II-27.

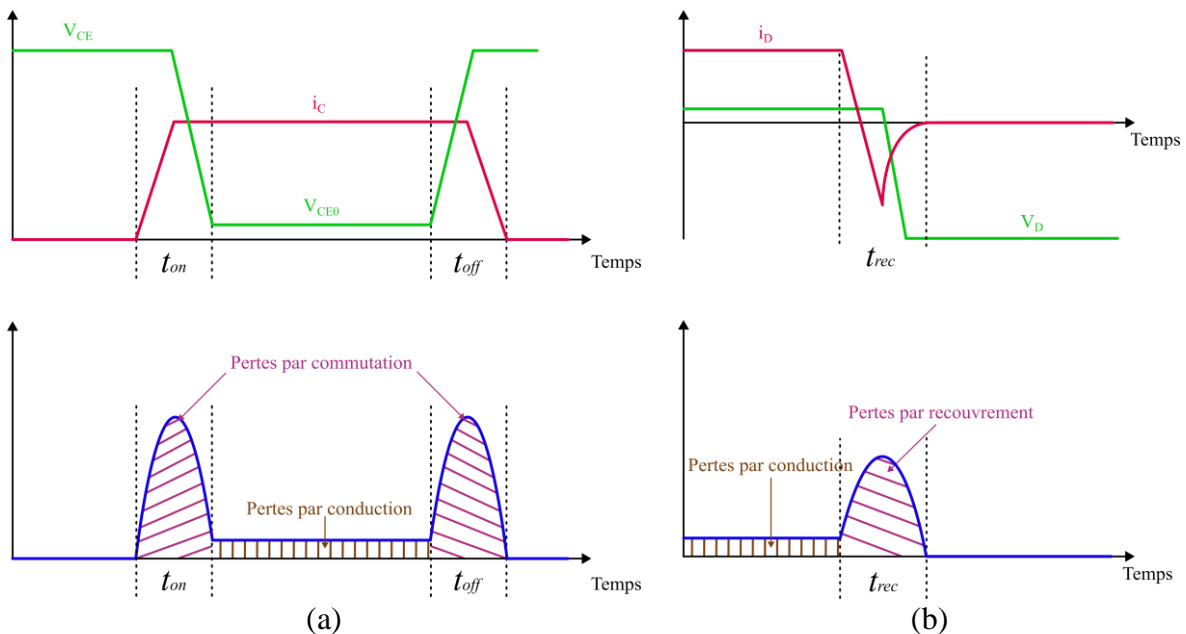
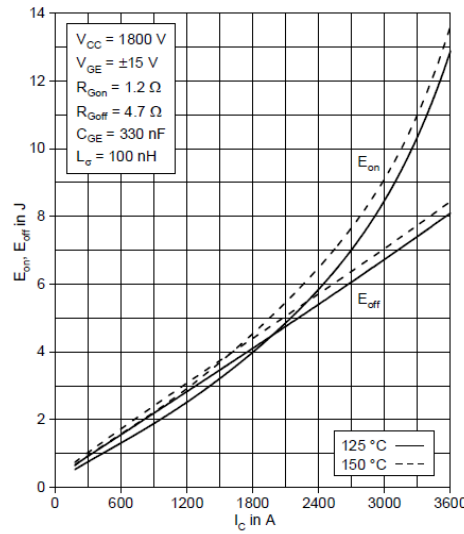


Figure II-27. Pertes par commutation et conduction : (a) Dans un transistor ; (b) Dans une diode.

La méthode décrite ci-après permet d'estimer les pertes dans les semi-conducteurs. Il convient de noter que, dans ces calculs, les ondulations de courant ne sont pas prises en compte, les courants de sortie de l'onduleur sont considérés sinusoïdaux.

## CHAPITRE II : Choix de topologie de conversion Alternatif/Continu à base d'onduleurs de tension

Dans un premier temps, il est nécessaire de connaître les énergies de commutation. Les courbes extraites de la datasheet (Figure II-28) peuvent être modélisées par un polynôme du second ordre, comme l'Equation (II-3).



**Figure II-28.** Fiche technique du fabricant pour un IGBT 3,3 kV / 1,8 kA, courbes des énergies de commutation.

$$E_{on/off/rec} = a_{on/off/rec} i_{sc}(t)^2 + b_{on/off/rec} i_{sc}(t) + c_{on/off/rec} i_{sc}(t) \quad (\text{II-3})$$

Avec  $i_{sc}(t)$  représentant le courant à la fréquence fondamentale traversant le semi-conducteur et  $a_{on/off/rec}$ ,  $b_{on/off/rec}$ ,  $c_{on/off/rec}$  sont des coefficients obtenus à partir de l'expression analytique des courbes d'énergie de commutation des semi-conducteurs, ces données sont généralement fournies dans la fiche technique des composants.

Ainsi, les pertes par commutation peuvent être calculées de façon analytique :

$$P_{on/off/rec} = \frac{f_{sw}}{T} \frac{V_{blocage}}{V_{cc}} \int_{t_1}^{t_2} E_{on/off/rec} dt \quad (\text{II-4})$$

Où  $f_{sw}$  représente la fréquence de commutation ;  $V_{blocage}$  représente la tension de blocage aux bornes du semi-conducteur ;  $V_{cc}$  indique la tension de blocage associée aux courbes  $E_{on/off/rec}$  indiquées dans la datasheet. Et  $t_1, t_2$  correspondent aux durées de conduction du semi-conducteur durant une période  $T$ . Les expressions analytiques des pertes par conduction et par commutation pour chacune des topologies sont détaillées dans l'ANNEXE A.

Grâce aux calculs des pertes il est possible d'en déduire les puissances de fonctionnement d'un onduleur au point nominal, la valeur de l'inductance de liaison et la tension simple au secondaire du transformateur. Ces résultats sont donnés pour les 6 cas suivants, dans le Tableau II-5.

## CHAPITRE II : Choix de topologie de conversion Alternatif/Continu à base d'onduleurs de tension

**Tableau II-5.** Calcul de l'inductance de liaison, de la tension au secondaire du transformateur et des puissances au point de fonctionnement nominal pour un onduleur.

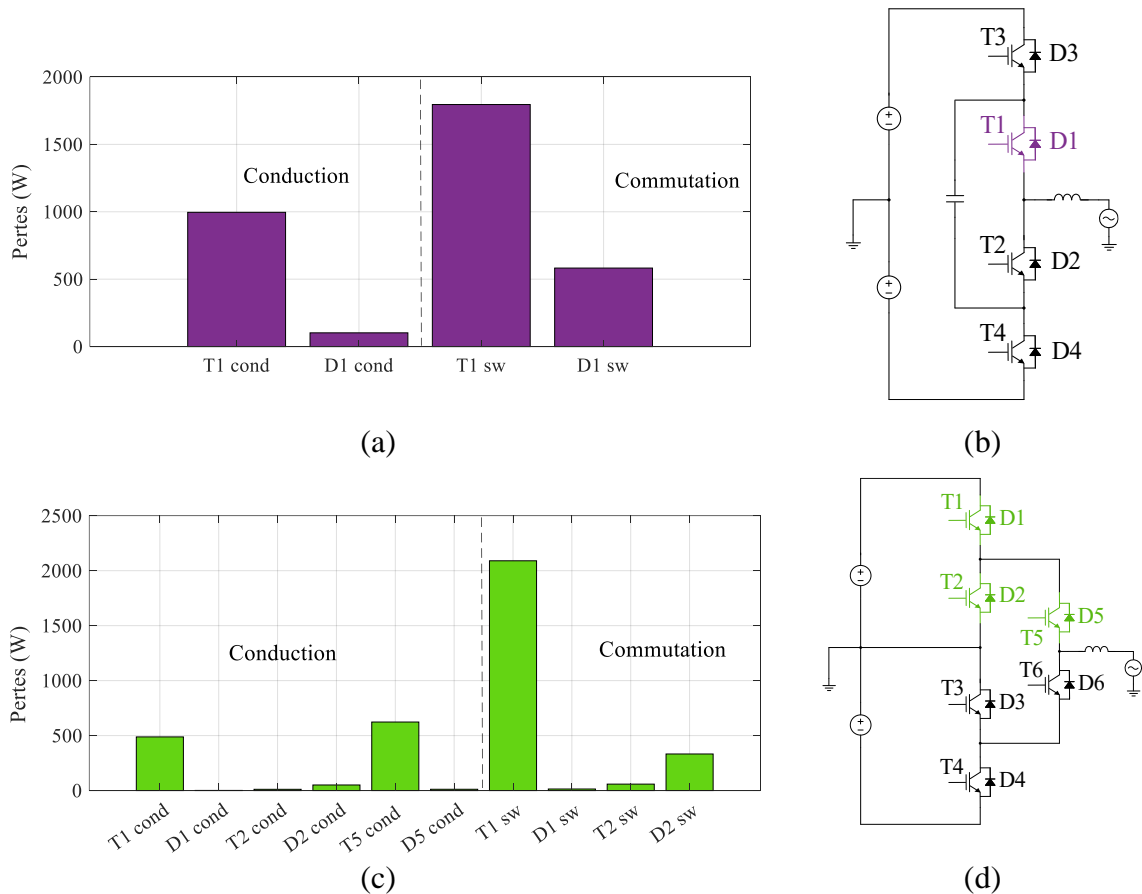
Cas n°	Tension module (V)	Courant module (A)	Topologie	Tension au secondaire du transformateur (V)	Inductance de liaison (mH)	Puissances au point nominal ( $\phi = 19^\circ$ )
1	1 700	3 600	ANPC	580	0,2	2,5 MW/ 0,86 MVAR
2			FC	580	0,18	2,83 MW/ 0,98 MVAR
3	3 300	1 800	ANPC	1051	1,6	2,27 MW/ 0,78 MVAR
4			FC	1051	1,2	3,14 MW/ 1,08 MVAR
5	4 500	1 600	ANPC	1310	3,9	2,54 MW/ 0,88 MVAR
6			FC	1310	3	3,28 MW/ 1,11 MVAR

Le point de fonctionnement nominal obtenu par l'algorithme considère la limite thermique du semi-conducteur le plus contraint. A présent, il convient de s'intéresser à la répartition des pertes dans chaque bras des deux topologies.

### 2.3.3 Répartition des pertes

Une analyse approfondie de la répartition des pertes dans les semi-conducteurs est menée pour chacune des topologies. Ce paragraphe a pour objectif d'identifier les interrupteurs les plus sollicités pour les topologies FC et ANPC. Pour ce faire, les pertes ont été extraites de l'algorithme au point de fonctionnement nominal défini précédemment. Que ce soit pour le FC ou l'ANPC, il existe une symétrie au niveau de la forme d'onde du courant dans les interrupteurs, comme expliqué à la section précédente. Pour la topologie FC les deux cellules commutent simultanément et sont donc soumises aux mêmes contraintes de tension et de courant. Par conséquent, il est possible de regarder uniquement les pertes dans T1 et D1. En ce qui concerne la topologie ANPC, les pertes ne seront calculées que pour T1, D1, T2, D2, et T5, D5. La Figure II-29 représente la répartition des pertes par onduleur.

## CHAPITRE II : Choix de topologie de conversion Alternatif/Continu à base d'onduleurs de tension

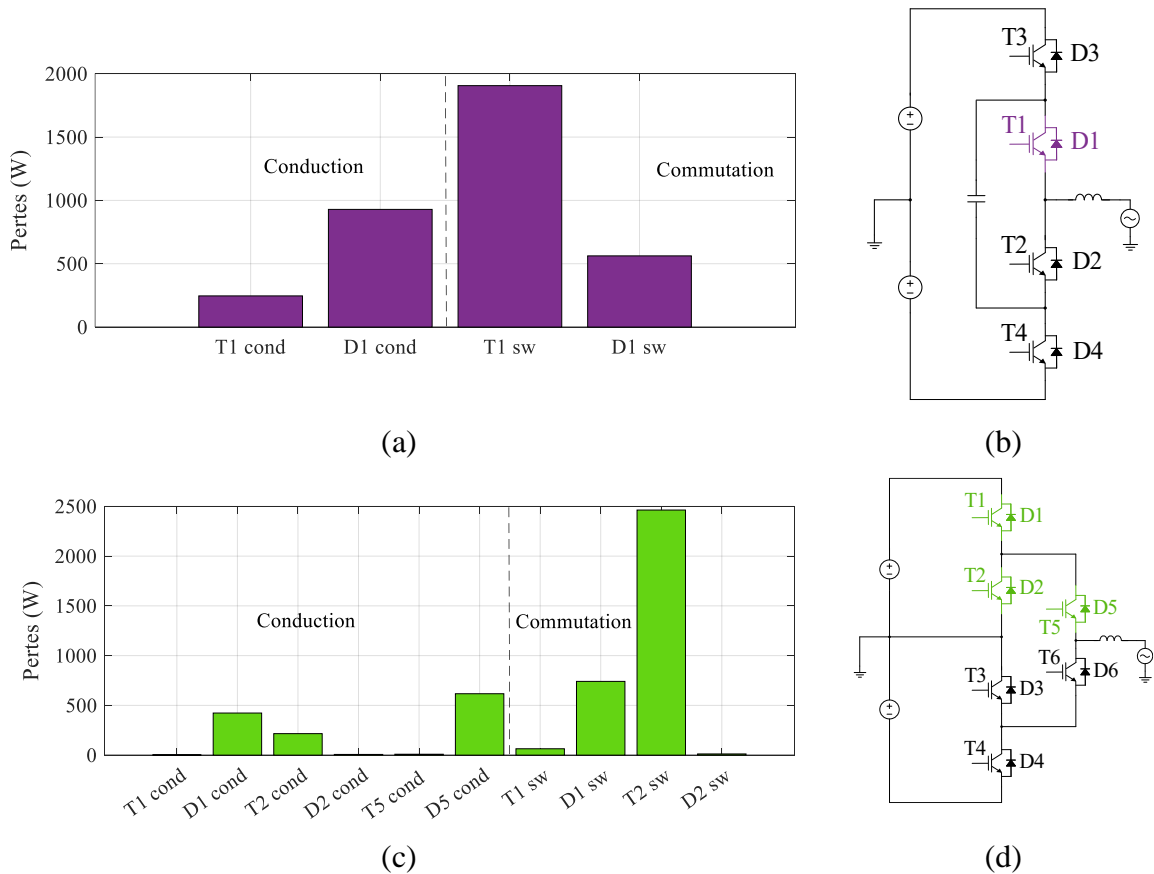


**Figure II-29.** Répartition des pertes avec des modules 3 300 V / 1 800 A, fonctionnement de l'onduleur au point nominal ( $\phi = 19^\circ$ ) : (a) Convertisseur FC ; (b) 1 bras de FC ; (c) Convertisseur ANPC ; (d) 1 bras d'ANPC.

Cette première étude permet de mettre en évidence la cause principale de la limite de fonctionnement de l'ANPC. Au point nominal, l'interrupteur T1 d'un bras d'ANPC présente des pertes supérieures à celles des autres interrupteurs. Ce constat est un point négatif pour cette topologie puisqu'une seule cellule de commutation concentre la majorité des pertes et limite ainsi la puissance de ce convertisseur. Cependant, cette répartition n'est valable que pour ce point de fonctionnement. Lorsque le convertisseur fonctionne en mode redresseur ( $\phi = 180^\circ$ ), une autre limite doit être considérée dans l'algorithme de calcul, elle est liée au moyen de refroidissement choisi pour les modules de puissance. Dans le but de dissiper un maximum de pertes un refroidissement à eau a été choisi. En effet, un dissipateur à eau performant, avec un débit d'eau de 10 litres/min, permet d'avoir une résistance thermique de  $6^\circ\text{C}/\text{kW}$  par module. Ainsi, un module de puissance peut dissiper jusqu'à 4 000 W de pertes, ce qui limite la température de surface du dissipateur à  $80^\circ\text{C}$  pour une température d'entrée d'eau de  $56^\circ\text{C}$ .

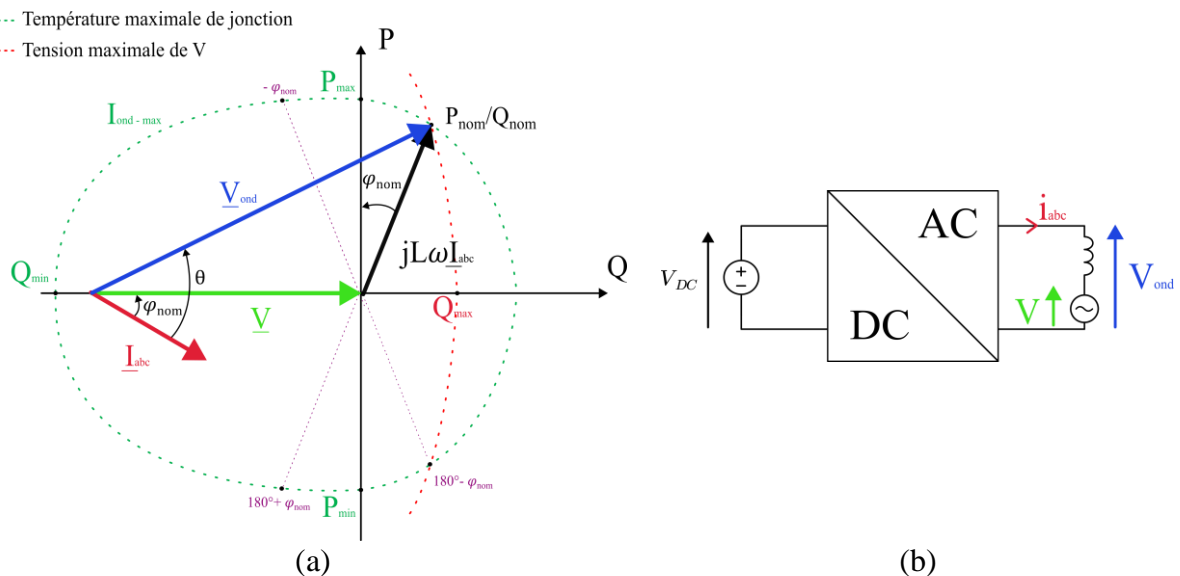
Dans les deux topologies, les pertes par conduction dans les diodes sont plus importantes en mode redresseur qu'en mode onduleur. En revanche, dans le cas du FC, les IGBT et les diodes ont un niveau de pertes par module qui atteint la limite du système de refroidissement. En ce qui concerne la topologie ANPC, la répartition des pertes est différente. En effet, pour l'ANPC, T2 présente un niveau de pertes élevé et la température de jonction maximale est atteinte avant la limite de dissipation de la plaque à eau (4 kW). Des calculs ont été réalisés sous MATLAB afin d'observer cette distribution en ce point donné ( $\phi = 180^\circ$ ), les résultats sont détaillés sur la Figure II-30.

## CHAPITRE II : Choix de topologie de conversion Alternatif/Continu à base d'onduleurs de tension



**Figure II-30.** Répartition des pertes avec des modules 3 300 V / 1 800 A, mode redresseur ( $\phi = 180^\circ$ ) : (a) Convertisseur FC ; (b) 1 bras de FC ; (c) Convertisseur ANPC ; (d) 1 bras d'ANPC.

Dans le cercle des puissances Active et Réactive délivrées par l'onduleur, différents points de fonctionnement peuvent être identifiés. Sur la Figure II-31, le point de fonctionnement nominal, défini par un rapport  $Q/P$  de 35% est noté  $P_{nom}/Q_{nom}$ . Lorsque l'onduleur ne fournit que de la puissance active au réseau public, le point de fonctionnement est noté  $P_{max}$ . A l'inverse, lorsque l'onduleur délivre de la puissance active vers la ligne ferroviaire, il opère en mode redresseur (puissance active négative) ; ce point correspond à  $P_{min}$ .



**Figure II-31.** Fonctionnement d'un onduleur de tension : (a) Diagramme de Fresnel représentant la puissance active en fonction de la puissance réactive ; (b) Représentation d'une conversion AC/DC.

## CHAPITRE II : Choix de topologie de conversion Alternatif/Continu à base d'onduleurs de tension

### 2.3.4 Tracé des limites de fonctionnement dans le plan des puissances Actives-Réactives

Jusqu'à présent, nous nous sommes intéressés à des points spécifiques de fonctionnement des onduleurs. Cependant, la volonté de concevoir un convertisseur réversible nous oblige à déterminer les limites de fonctionnement dans le plan P, Q. Comme évoqué précédemment, il existe trois limites de fonctionnement du convertisseur qui permettent d'établir les puissances actives, réactives minimales et maximales pour chacune des topologies étudiées. Afin de déterminer toutes ces limites, un algorithme a été mis en place à l'aide du logiciel Matlab. L'algorithme ci-dessous (Figure II-32), détaille les différentes étapes du programme.

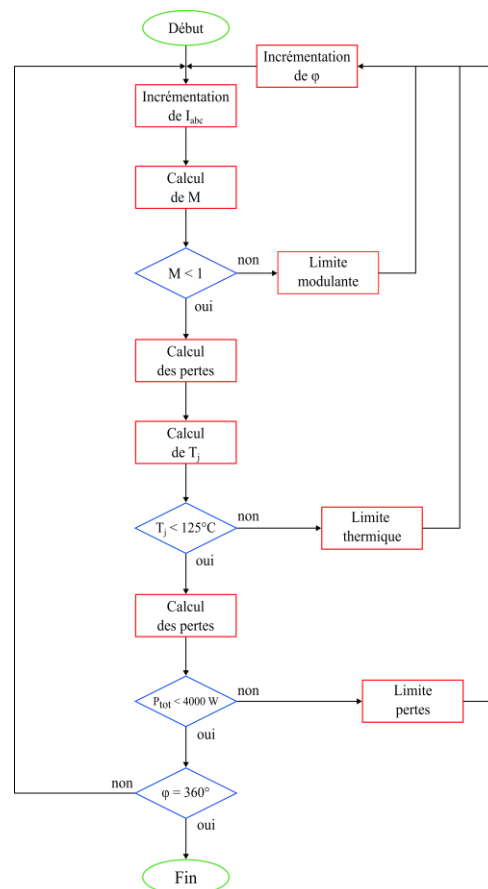
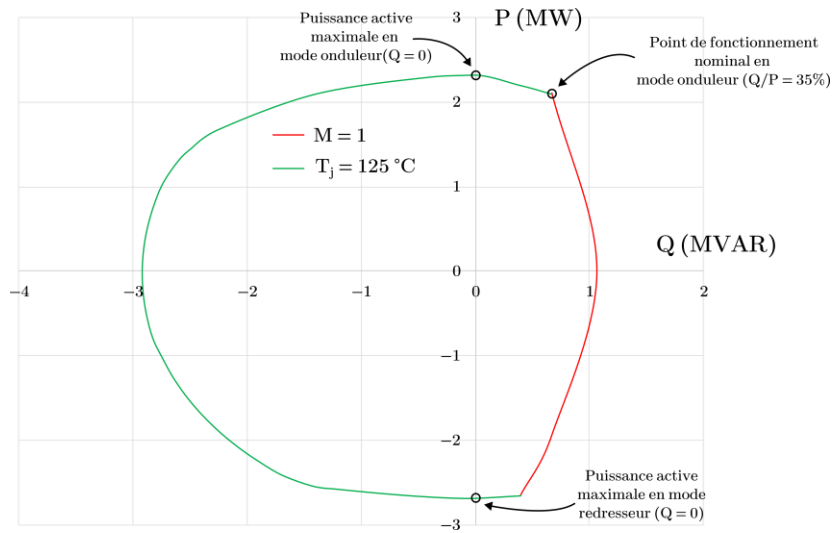


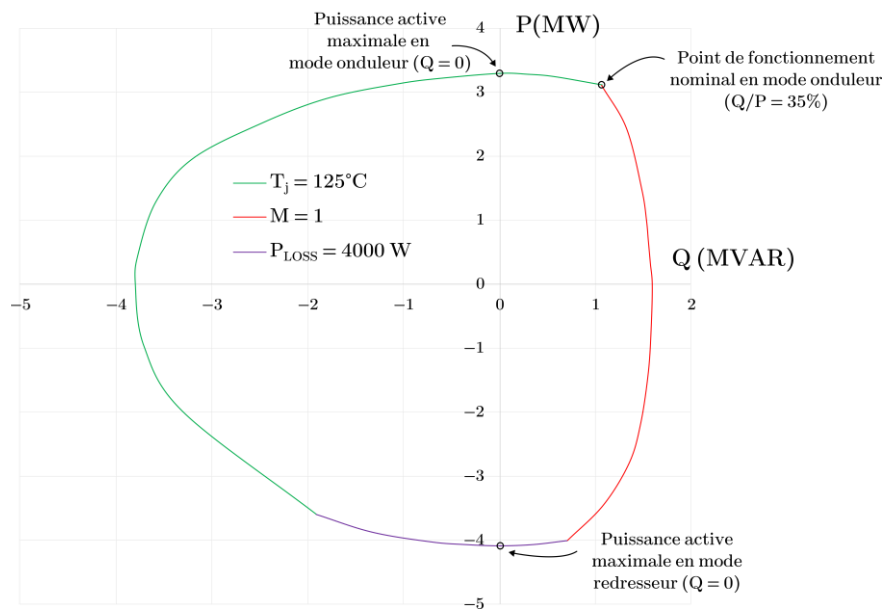
Figure II-32. Algorithme permettant de calculer les limites de fonctionnement dans le plan P, Q.

Une fois que cette routine Matlab est mise en place pour un convertisseur, il est aisé de l'appliquer à chacun des cas de l'étude en ne modifiant que les paramètres en lien avec les modules de puissance. Dès lors, il est possible de visualiser les limites de puissance de chaque convertisseur. Lors de cette première étude, les paramètres du Tableau II-5 sont pris en compte. A titre d'illustration, les résultats sont présentés pour la topologie ANPC / 3,3 kV (cas n°3) et la topologie FC / 3,3 kV (cas n°4) sur la Figure II-33.

## CHAPITRE II : Choix de topologie de conversion Alternatif/Continu à base d'onduleurs de tension



(a)



(b)

**Figure II-33.** Puissance active en fonction de la puissance réactive pour un onduleur (modules 3 300 V / 1 800 A) : (a) ANPC ; (b) FC.

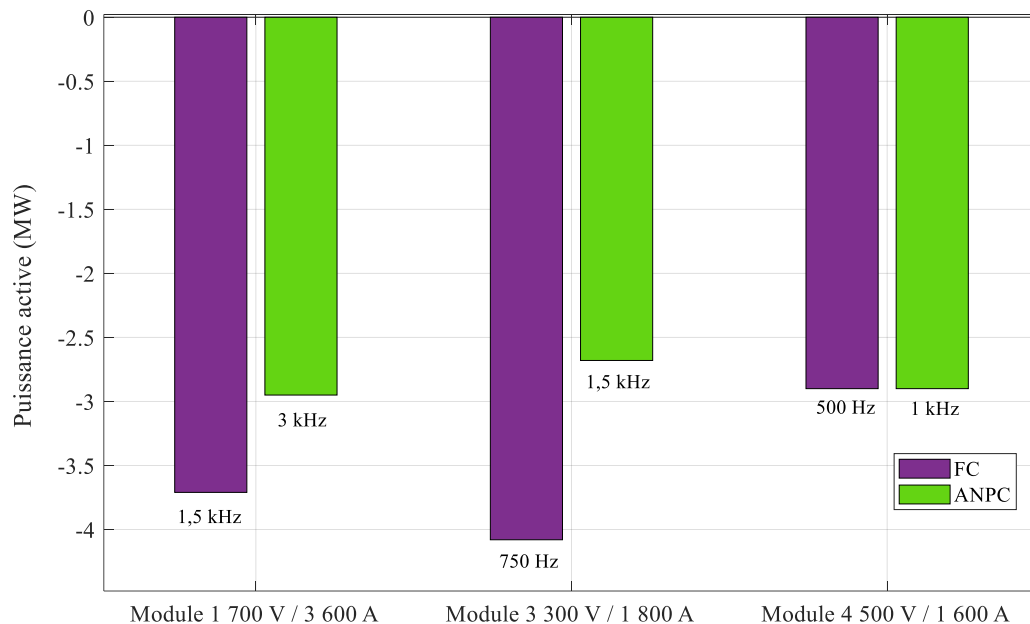
Un premier bilan peut être établi à partir des six cas de cette étude. Il est important de noter que les résultats présentés dans le Tableau II-6 correspondent à la connexion de deux convertisseurs, soit en parallèle, soit en série. Ainsi, cette connexion permet d'obtenir des puissances cohérentes avec les puissances des groupes redresseurs des lignes ferroviaires électrifiées en 1 500 V ou 3 000 V.

## CHAPITRE II : Choix de topologie de conversion Alternatif/Continu à base d'onduleurs de tension

**Tableau II-6.** Puissances maximales admissibles pour chacun des cas de l'étude (2 convertisseurs triphasés).

Cas n°	Topologie	Puissances au point nominal ( $\phi = 19^\circ$ )	Puissance active maximale (MW)	Puissance réactive maximale (MVAR)
1	ANPC	5 MW / 1,72 MVAR	5,34	2,24
2	FC	5,66 MW / 1,96 MVAR	6,51	2,54
3	ANPC	4,54 MW / 1,56 MVAR	4,97	2,44
4	FC	6,28 MW / 2,16 MVAR	6,61	3,63
5	ANPC	5,08 MW / 1,76 MVAR	5,25	3,18
6	FC	6,56 MW / 2,22 MVAR	6,86	4,34

Pour le point de fonctionnement nominal, la topologie FC permet d'atteindre des niveaux de puissance plus élevés que la topologie ANPC pour tous les cas de l'étude. D'autre part, il faut aussi considérer le point de fonctionnement en mode redresseur, c'est-à-dire à puissance active négative ( $\phi = 180^\circ$ ). Ce point correspond à l'injection de puissance sur le feeder MVDC. Les résultats de calcul montrent que pour tous les niveaux de tension, le FC peut injecter plus de puissance sur le réseau ferroviaire que l'ANPC, ces valeurs sont détaillées sur la Figure II-34. Cette différence de puissance est principalement liée à la répartition des pertes dans les semi-conducteurs.



**Figure II-34.** Puissances actives en mode redresseur ( $\phi = 180^\circ$ ).

Le rendement constitue également un critère de dimensionnement à considérer dans la comparaison des topologies. Pour un même point de fonctionnement, le FC a plus de pertes par bras que l'ANPC, comme le montre le Tableau II-7. Cette analyse est directement en lien avec la répartition des pertes dans chacun des convertisseurs. En effet, dans le cas du FC, les pertes

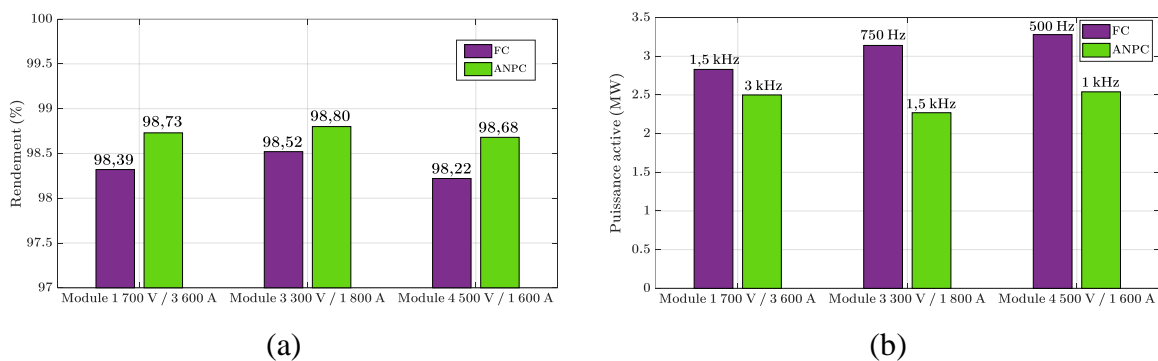
## CHAPITRE II : Choix de topologie de conversion Alternatif/Continu à base d'onduleurs de tension

sont équitablement réparties entre les composants. En revanche, pour la topologie ANPC, certaines diodes présentent de faibles pertes. L'interrupteur 5, fonctionnant à une fréquence de commutation réduite, génère également moins de pertes, entraînant ainsi des pertes globales inférieures à celles observées pour le FC.

**Tableau II-7.** Répartition des pertes pour chaque topologie au même point de fonctionnement.

	FC	ANPC
$P_{nom}(MW)$	2,27	2,27
$Q_{nom}(MVAR)$	0,78	0,78
Répartition des pertes (W)	$T_1 = 1869$ $T_3 = 1869$ $D_1 = 405$ $D_3 = 405$	$T_1 = 2577$ $T_2 = 59$ $T_5 = 623$ $D_1 = 80$ $D_2 = 382$ $D_5 = 0$
Pertes totales (W)	4 546	3 642

Par conséquent, il paraît normal que le FC possède un rendement légèrement inférieur à celui de l'ANPC. Toutefois, il convient de souligner que cette différence reste minimale. Chaque rendement calculé correspond au point de fonctionnement nominal de la topologie considérée, ce qui signifie que la valeur de rendement est associée à une puissance différente selon la topologie comme l'illustre la Figure II-35.



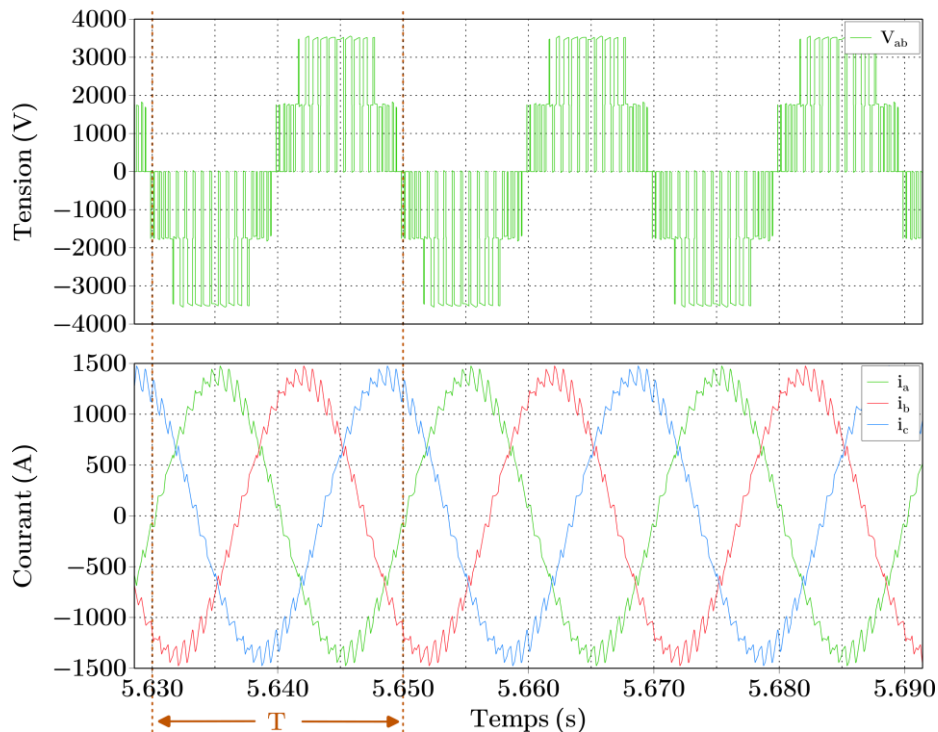
**Figure II-35.** Performance des convertisseurs au point de fonctionnement nominal de la topologie considérée ( $\phi = 19^\circ$ ) : (a) Rendements : (b) Puissances nominales.

### 2.3.5 Simulations PLECS

La première partie de ce travail consiste à valider le dimensionnement électrique de l'onduleur, c'est-à-dire la détermination de  $V$  et de  $L_{link}$  pour une fréquence donnée. Il est facile d'adapter les paramètres de chacun des cas de l'étude dans la simulation, puisque seulement quelques données d'entrée sont amenées à changer ( $V, L_{link}, f_{sw}$ ). La Figure II-36 présente les formes d'ondes pour un onduleur FC réalisé avec les modules 3 300 V / 1 800 A. Dans le but de valider les expressions analytiques des pertes et de vérifier que le point de fonctionnement nominal peut être atteint, des simulations ont été réalisées à l'aide du logiciel PLECS [28]. Ce logiciel permet de simuler le fonctionnement du convertisseur et d'inclure le modèle thermique

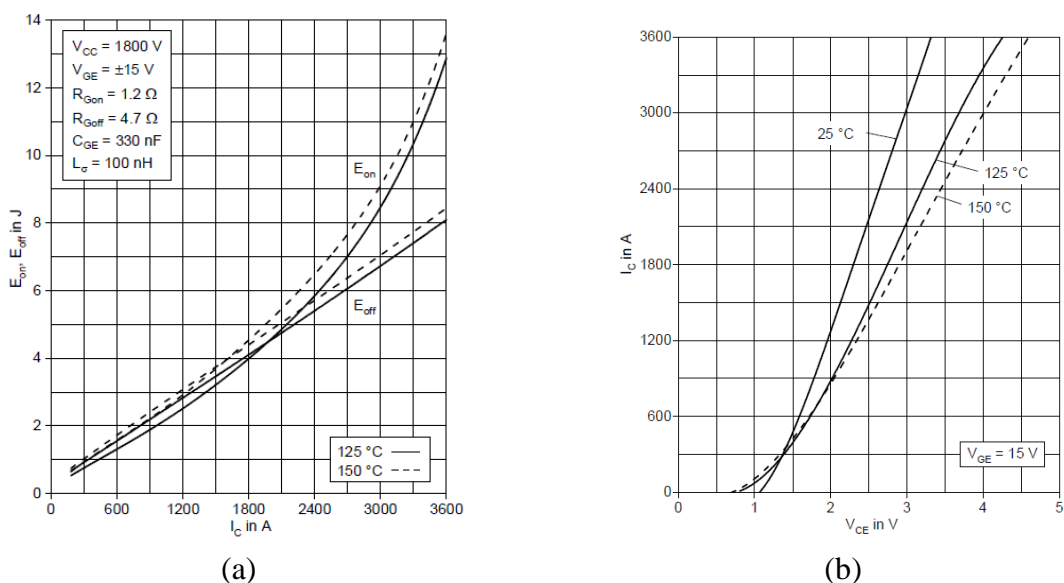
## CHAPITRE II : Choix de topologie de conversion Alternatif/Continu à base d'onduleurs de tension

des semi-conducteurs. A la différence des calculs analytiques, qui considèrent les caractéristiques des composants à 125°C, PLECS exploite un modèle électrothermique permettant d'évaluer les pertes en fonction de la température de jonction déterminée par la simulation.



**Figure II-36.** Formes d'ondes du FC avec les modules de puissance 3 300 V / 1 800 A,  $P = 3 \text{ MW}$ ,  $Q = 0 \text{ VAR}$ ,  $V_{DC} = 3 \text{ 500 V}$ ,  $f_{sw} = 750 \text{ Hz}$  : (a) Tension entre phases ; (b) Courants de sortie de l'onduleur.

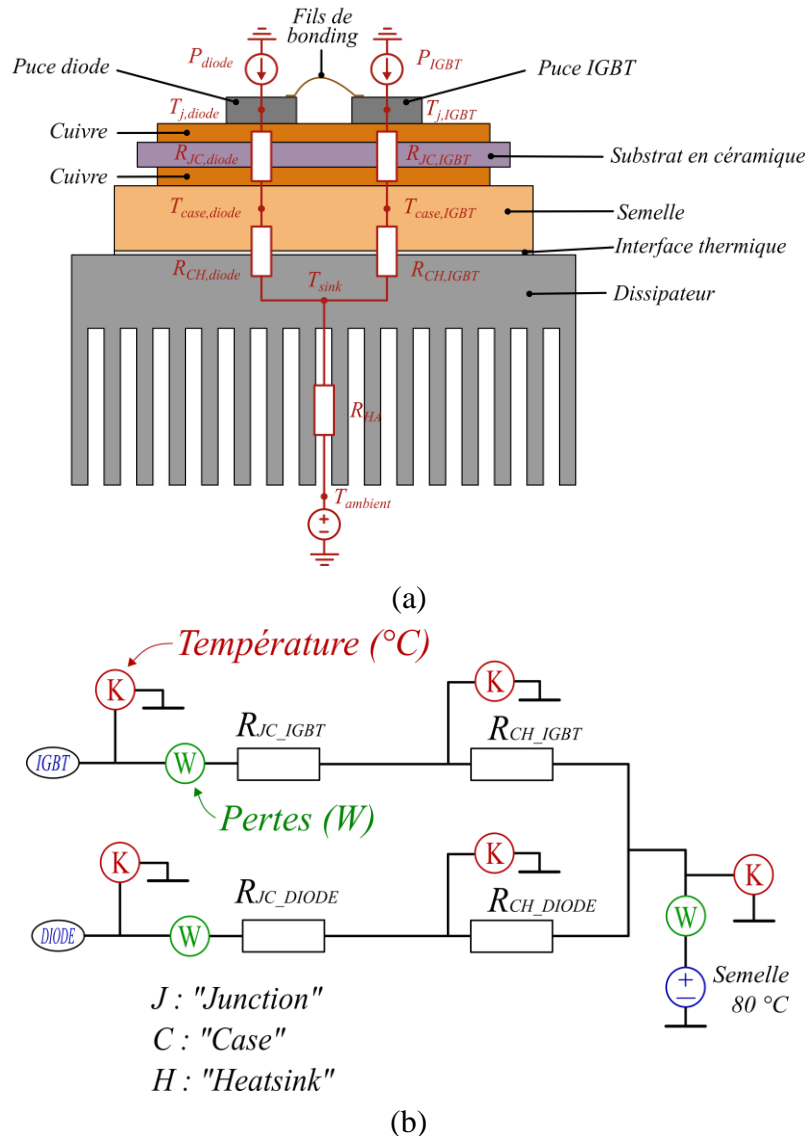
Du point de vue thermique, PLECS utilise les courbes d'énergies de commutation ainsi que la caractéristique à l'état passant des composants, directement extraites des fiches techniques du fabricant, comme l'illustre à titre d'exemple la Figure II-37 [21].



**Figure II-37.** Fiche technique du fabricant pour un IGBT 3,3 kV / 1,8 kA : (a) Courbes des énergies de commutation ; (b) Caractéristique à l'état passant.

## CHAPITRE II : Choix de topologie de conversion Alternatif/Continu à base d'onduleurs de tension

D'autre part, le logiciel a besoin d'avoir plusieurs informations concernant le module de puissance. Il faut intégrer les diverses résistances thermiques du composant, celles-ci représentent les différentes couches de matériaux du module de puissance (Figure II-38), elles sont données par le fabricant. Dans cette étude, nous faisons l'hypothèse que le flux de chaleur se propage en totalité vers le dissipateur et que celui-ci est capable d'évacuer les pertes.



**Figure II-38.** Composition d'un module de puissance IGBT : (a) Structure de base d'un module de puissance ; (b) Schéma équivalent des résistances thermiques.

Afin de simplifier la modélisation thermique, une température fixe de  $80\text{ }^{\circ}\text{C}$  a été imposée au niveau de la surface de contact entre la semelle du module de puissance et le dissipateur. Ce modèle permet d'évaluer de manière précise la température ainsi que les pertes thermiques au niveau du composant. Il présente également une grande flexibilité, puisqu'il peut être adapté à différents cas d'étude en modifiant uniquement les valeurs des résistances thermiques propres au module de puissance. Les valeurs de ces résistances thermiques pour les différents modules étudiés sont présentées dans le Tableau II-8.

## CHAPITRE II : Choix de topologie de conversion Alternatif/Continu à base d'onduleurs de tension

**Tableau II-8.** Résistances thermiques pour les modules 1,7 kV, 3,3 kV et 4,5 kV.

	1 700 V / 3 600 A	3 300 V / 1 800 A	4 500 V / 1 500 A
$R_{JC-IGBT} (K/W)$	0,007	0,009	0,0098
$R_{JC-Diode} (K/W)$	0,012	0,014	0,016
$R_{CH-IGBT} (K/W)$	0,009	0,007	0,008
$R_{CH-Diode} (K/W)$	0,018	0,010	0,011

Une fois que toutes ces données sont rentrées dans le logiciel de simulation, il est possible d'obtenir les pertes par conduction et par commutation pour chaque transistor et chaque diode des deux topologies. Les pertes ayant déjà été analysées au point de fonctionnement nominal, un exemple est détaillé au point à puissance active maximale ( $P_{max}$ ), c'est-à-dire, lorsque le convertisseur fournit uniquement de la puissance active au réseau triphasé ( $\phi = 0^\circ$ ). Une comparaison entre les résultats analytiques et les résultats de simulation peut être effectuée, comme indiqué dans le Tableau II-9. Bien que la méthode d'estimation de pertes diffère (analytique ou par simulation), la différence entre ces deux résultats n'excède pas les 10%.

**Tableau II-9.** Calculs des pertes dans les semi-conducteurs pour l'ANPC et le FC par la méthode analytique et par la simulation, au point de puissance active maximale ( $\phi = 0^\circ$ ,  $Q = 0$ ) avec des modules 3 300 V / 1 800 A.

		Analytique						Simulation					
Pertes		T1	T2	T5	D1	D2	D5	T1	T2	T5	D1	D2	D5
ANPC	Conduction	499	0	700	0	76	0	462	2	625	2	85	21
	Commutation	2314	0	0	0	385	0	2584	40	0	13	379	0
FC	Conduction	984	984		136	136		987	987		180	180	
	Commutation	1829	1829		589	589		1943	1943		450	450	

Ces résultats ont été analysés pour les cas établis dans le Tableau II-4. Toutefois, il paraît envisageable que le choix de la fréquence de commutation puisse évoluer et ainsi avoir un impact sur la puissance que peut fournir l'onduleur et aussi sur le dimensionnement des éléments passifs.

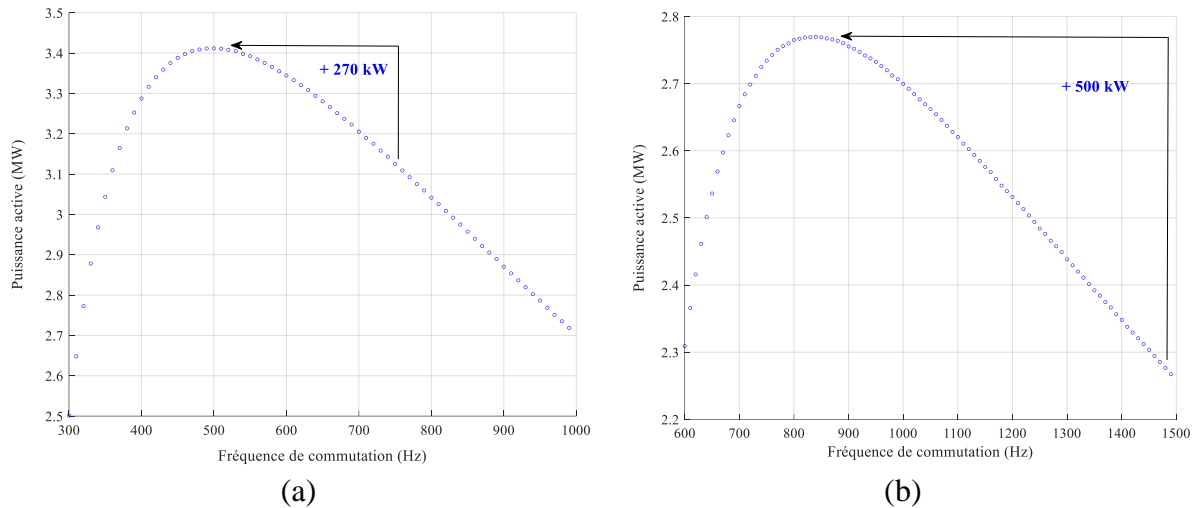
### 2.4 Influence de la fréquence de commutation sur le dimensionnement des onduleurs de tension

#### 2.4.1 Choix de la fréquence de commutation

Lors de la première approche du dimensionnement des onduleurs, la fréquence de commutation a été fixée a priori. Conformément à la Figure II-39, la variation de cette fréquence permet d'atteindre une valeur maximale de la puissance nominale. Cette évolution s'explique par le redimensionnement de l'inductance de liaison ( $L_{link}$ ), selon l'Equation (II-1). Si l'on

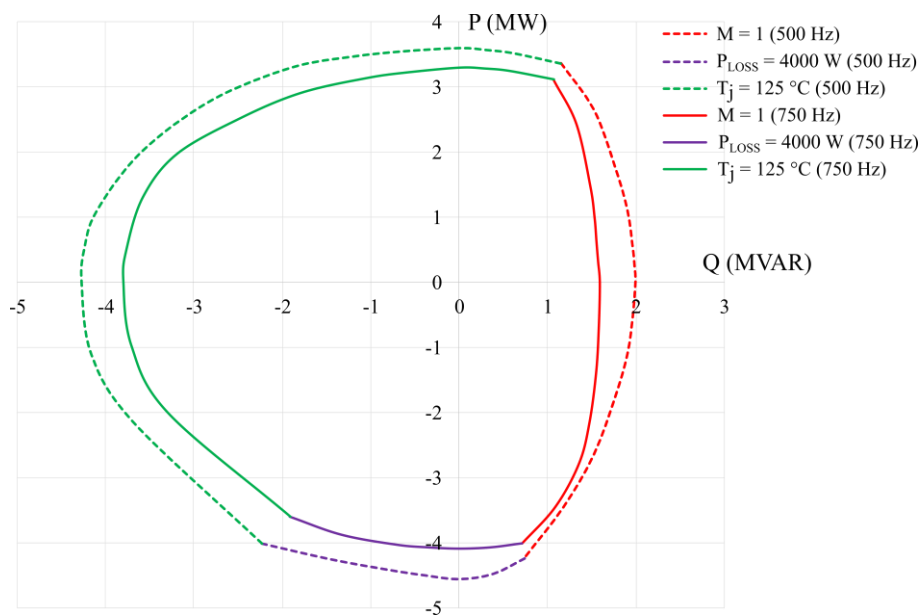
## CHAPITRE II : Choix de topologie de conversion Alternatif/Continu à base d'onduleurs de tension

diminue la fréquence de commutation, les pertes par commutations sont réduites. Il est donc possible de commuter un courant plus important. Toutefois, pour conserver la même ondulation de courant relative, la diminution de la fréquence de commutation implique une augmentation de la valeur de l'inductance ( $L_{link}$ ) ce qui va entraîner, à la fréquence du réseau, une chute de tension plus importante. Par conséquent, il existe une valeur de la fréquence de commutation où la puissance fournie par l'onduleur sera maximale.



**Figure II-39.** Puissance maximale au point de fonctionnement nominal en fonction de la fréquence de commutation, avec des modules de puissance 3 300 V / 1 800 A : (a) Convertisseur FC ; (b) Convertisseur ANPC.

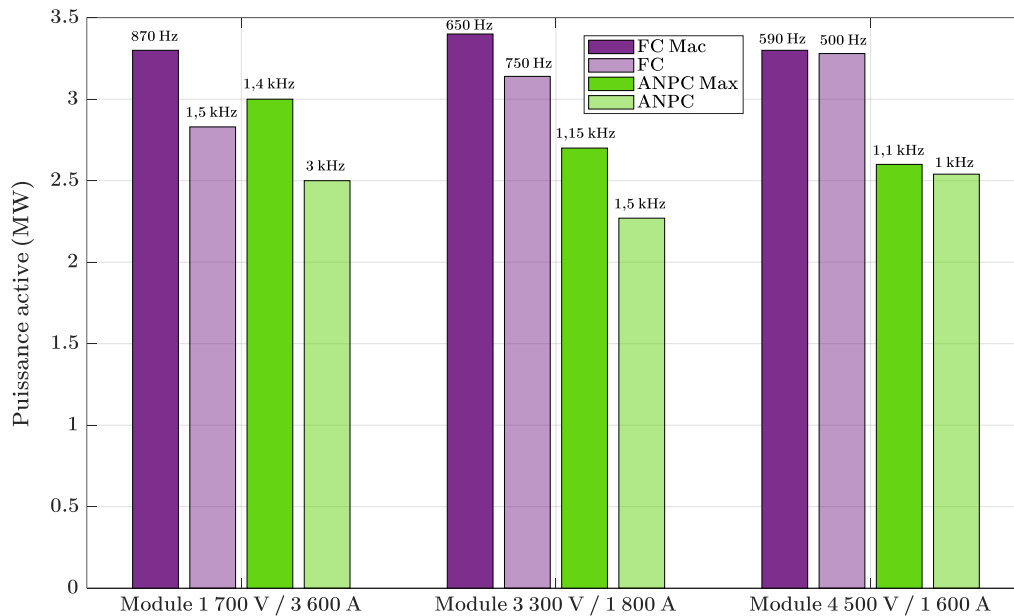
La Figure II-40 montre qu'en diminuant la fréquence de commutation, un gain sur la zone de fonctionnement de l'onduleur peut être observé sur tout le plan de puissance Active-Réactive. Néanmoins, abaisser la fréquence de commutation à 500 Hz pénalise le dimensionnement des composants passifs. Par la suite, une étude est menée sur l'impact de la fréquence de commutation vis-à-vis de l'énergie stockée dans les différents éléments de filtrage ( $L_{link}, C_{DC}, C_k$ ).



**Figure II-40.** Limites de fonctionnement dans le plan de puissance Active-Réactive pour un FC, avec des modules de puissance 3 300 V / 1 800 A : 500 Hz / 750 Hz.

## CHAPITRE II : Choix de topologie de conversion Alternatif/Continu à base d'onduleurs de tension

Par ailleurs, des calculs ont été effectués pour les 6 cas de cette étude (Tableau II-4) afin de déterminer la puissance maximale que le convertisseur peut fournir au point de fonctionnement nominal, en faisant varier la fréquence de commutation. Le constat reste le même sur l'ensemble des solutions, une diminution de la fréquence de commutation permet de fournir plus de puissance au Réseau de Transport d'Electricité au détriment des éléments passifs. La Figure II-41 présente le gain en puissance relatif à la fréquence de commutation introduite au début de cette étude.

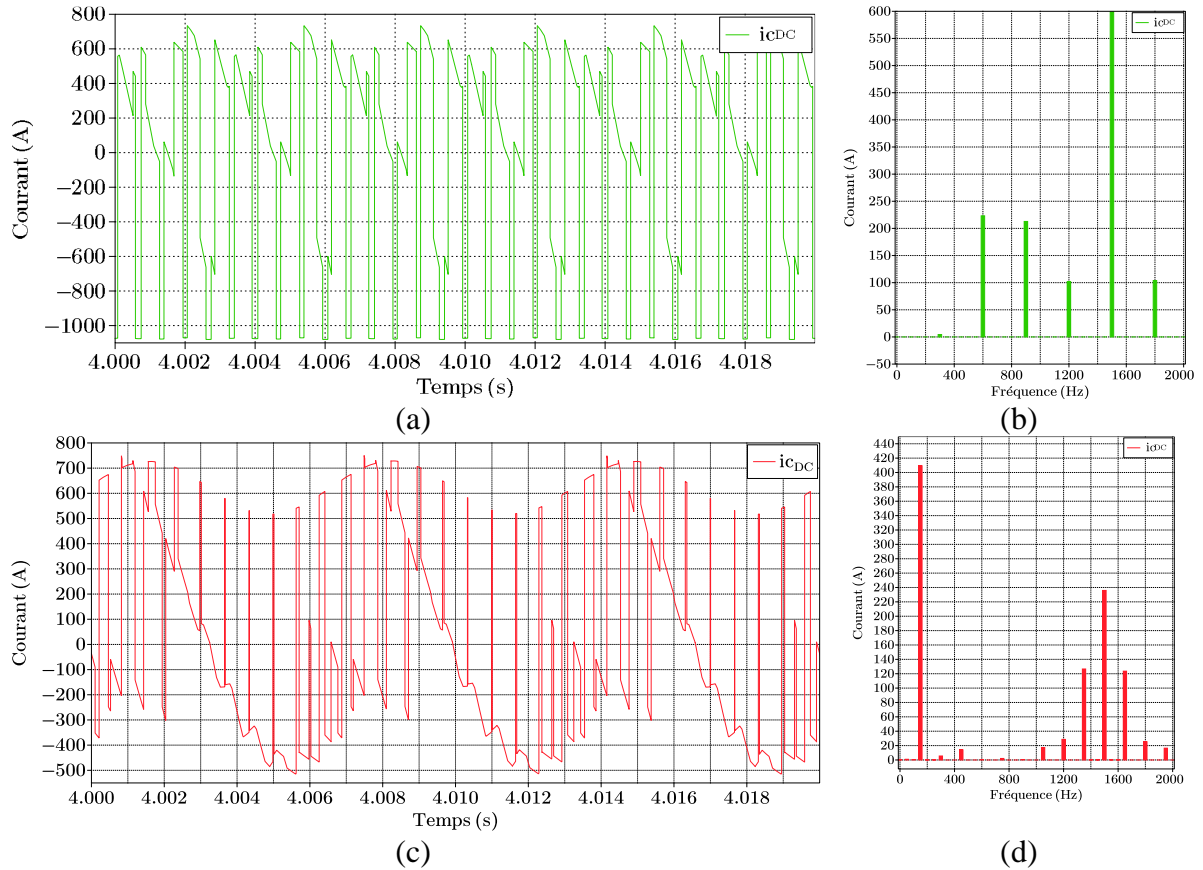


**Figure II-41.** Puissance nominale de fonctionnement à différentes fréquences de commutation pour le FC et l'ANPC ( $\phi = 19^\circ$ ).

### 2.4.2 Eléments de filtrage

Le choix de la fréquence de commutation est un facteur clé dans le dimensionnement du convertisseur. Une fréquence basse réduit les pertes par commutation dans les semi-conducteurs, tout en augmentant la taille des composants passifs (inductances et condensateurs). Toutefois, à même fréquence de découpage des tensions de sortie de l'onduleur, la valeur du condensateur du bus DC varie en fonction de la topologie. La Figure II-42 met en avant la différence de la forme d'onde du courant ( $i_{c_{DC}}$ ) circulant dans un condensateur du bus DC entre la topologie ANPC et FC. Dans le cas du FC, les harmoniques de courant se situent à proximité de la fréquence de commutation, tandis que dans le cas de l'ANPC, ces harmoniques sont visibles à 150 Hz et aussi à la fréquence de commutation. La présence d'harmoniques à 150 Hz est directement liée au courant circulant dans le point milieu.

## CHAPITRE II : Choix de topologie de conversion Alternatif/Continu à base d'onduleurs de tension



**Figure II-42.** Formes d'ondes des courants dans le condensateur du bus DC au point de fonctionnement nominal : (a) Courant dans le condensateur  $C_{DC}$  de la topologie FC,  $f_{sw} = 750$  Hz ; (b) FFT du courant dans  $C_{DC}$  du FC ( $I_{600} = 464$  A,  $I_{900} = 373$  A) ; (c) Courant dans le condensateur  $C_{DC}$  de la topologie ANPC,  $f_{sw} = 1500$  Hz ; (d) FFT du courant dans  $C_{DC}$  de l'ANPC ( $I_{150} = 409$  A).

Une étude comparative des différents éléments de filtrage en fonction de la fréquence de commutation est présentée dans le Tableau II-10. La comparaison s'appuie sur l'énergie stockée dans les condensateurs ( $E_C$ ) et dans les inductances ( $E_L$ ), calculée en utilisant l'Equation (II-5) et l'Equation (II-6) :

$$E_c = \frac{1}{2} C V_c^2 \quad (\text{II-5})$$

où  $V_c$  représente la tension aux bornes du condensateur.

$$E_L = \frac{1}{2} L_{link} \hat{i}_{abc}^2 \quad (\text{II-6})$$

où  $\hat{i}_{abc}$  est le courant crête en sortie de l'onduleur.

Les valeurs des condensateurs  $C_{DC}$  et  $C_k$  ont été fixées en considérant une ondulation de tension maximale de 5% autour de la valeur moyenne.

## CHAPITRE II : Choix de topologie de conversion Alternatif/Continu à base d'onduleurs de tension

**Tableau II-10.** Sous-station 7 kV DC basée sur deux onduleurs trois niveaux connectés en série (modules de puissance IGBT 3 300 V / 1 800 A).

$V_{feeder}(V)$	<b>7 000</b>			
Topologie	ANPC		FC	
$f_{sw}(Hz)$	830	1 500	500	750
$L_{link}(mH)$	1,9 (×6)	1,6 (×6)	1,4 (×6)	1,2 (×6)
$C_{DC}(mF)$	13,15 (×4)	10,35 (×4)	7,2 (×2)	2,24 (×2)
$C_k(mF)$	X	X	15 (×6)	7,55 (×6)
$E_L(kJ)$	5,48	1,84	4,86	2,64
$E_C(kJ)$	81	63	226	96
$P_{nom}(MW)$	5,5	4,22	6,82	6,28
$E_{tot}/P_{nom}(J/kW)$	15,72	15,36	33,85	15,7

L'analyse de ce tableau montre que les éléments passifs stockent d'avantage d'énergie pour la topologie FC que pour la topologie l'ANPC. Cependant, ces résultats sont à nuancer, puisqu'ils sont valables pour le point de fonctionnement limite des deux onduleurs. En effet, pour ce point de fonctionnement, la puissance du FC est de 6,28 MW, tandis que la puissance de l'ANPC est de 4,22 MW. Il paraît donc normal que pour une puissance supérieure, l'énergie stockée dans les éléments passifs du FC soit plus élevée. Toutefois, lorsqu'on considère le rapport entre l'énergie et la puissance, il apparaît que les deux topologies présentent des résultats équivalents. Pour une même puissance de fonctionnement, il est donc montré que le convertisseur FC n'est pas désavantagé sur le critère de l'énergie stockée par rapport au convertisseur ANPC, bien que le FC intègre un plus grand nombre de condensateurs en raison de sa topologie.

### 2.4.3 Bilan de la comparaison

A présent, il convient de dresser le bilan de la comparaison de ces deux topologies. Le critère de choix principal de ce travail s'est basé sur la puissance maximale que pouvait fournir chaque topologie. L'analyse de différents points de fonctionnement montre que le FC permet de délivrer une puissance supérieure à celle de l'ANPC, quel que soit le mode de fonctionnement de l'onduleur. En ce qui concerne le rendement, les deux topologies présentent des performances identiques. Pour ce qui est du critère en lien avec le nombre de semi-conducteurs, le FC est plus intéressant puisqu'il ne possède que 4 modules IGBT par bras, contrairement à l'ANPC qui en possède 6. En connectant deux onduleurs, cela se traduit par un besoin de 12 IGBT supplémentaires pour l'ANPC par rapport au FC. Ce paramètre peut être quantifié au moyen du rapport entre la puissance nominale ( $P_{nom}$ ) et la puissance silicium ( $P_{sil}$ ).

## CHAPITRE II : Choix de topologie de conversion Alternatif/Continu à base d'onduleurs de tension

$$\frac{P_{nom}}{P_{sil}} \quad (II-7)$$

où  $P_{sil}$  peut être exprimée par l'Equation (II-8) :

$$P_{sil} = k \times V_{CE} \times I_C \quad (II-8)$$

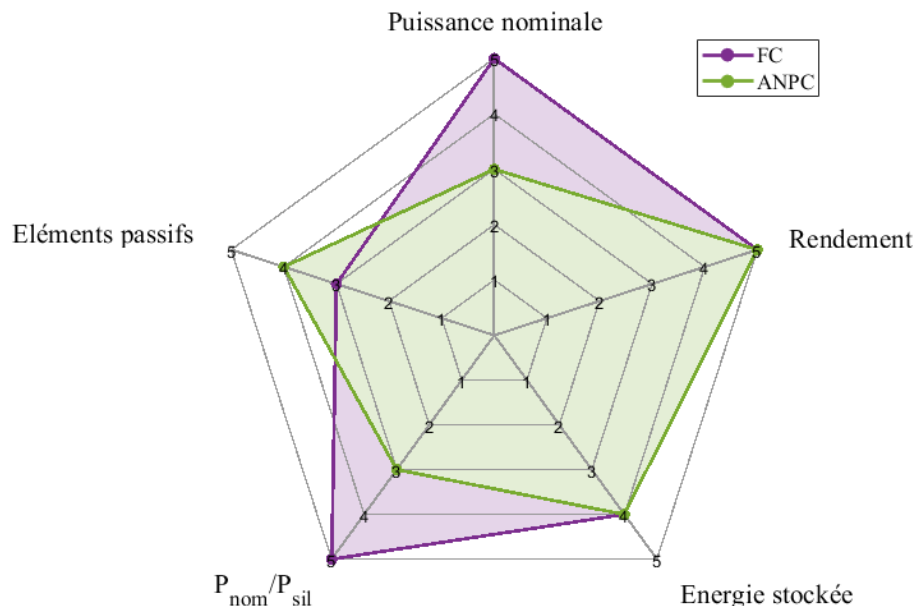
Avec  $k$  représentant le nombre d'interrupteurs ;  $V_{CE}$  et  $I_C$  correspondent respectivement aux calibres en tension et en courant du module de puissance.

Le Tableau II-11 présente les résultats de ces calculs relatifs à la connexion en série de deux onduleurs. Un ratio élevé entre la puissance nominale et la puissance silicium correspond à une meilleure performance du convertisseur.

**Tableau II-11.** Rapport entre la puissance nominale et la puissance silicium pour les topologies FC et ANPC dans le cas d'une connexion de deux onduleurs.

	FC	ANPC
$P_{nom}$ (MW)	6,28	5,5
Nombre d'interrupteurs (k)	24	36
$P_{sil}$ (MW)	142,56	213,84
$P_{nom}/P_{sil}$ (%)	4,41	2,57

Enfin, bien que le FC possède plus de condensateurs, l'énergie stockée dans les éléments passifs reste comparable à celle de l'ANPC, pour une puissance de fonctionnement équivalente. Le bilan général de cette étude est présenté sur la Figure II-43.



**Figure II-43.** Bilan de l'étude comparative des différentes topologies au point de fonctionnement nominal (modules de puissance 3 300 V / 1 800 A). Un score élevé indique de meilleures performances.

## **2.5 Conclusion**

Ce chapitre a présenté une comparaison entre différentes topologies d'onduleurs trois niveaux susceptibles de réaliser une sous-station réversible alimentant le feeder MVDC. Compte tenu du niveau de tension souhaité, entre 7kV et 10kV, une association série de deux onduleurs à IGBT a été retenue. Il a ainsi été possible de sélectionner les modules de puissance à utiliser. Par la suite, une analyse des pertes des différentes topologies a été mise en place de façon analytique sur Matlab et par simulation sur PLECS. Il a été démontré que les topologies proposées permettent de fournir des puissances de l'ordre de 6 MW, comparables à celles des sous-stations du réseau ferroviaire actuel qui ne sont pas réversibles puisqu'elles utilisent des redresseurs à diodes. Enfin, ces résultats ont permis de mettre en avant les avantages de la topologie FC par rapport à la topologie ANPC, en termes de puissance nominale.

La topologie FC ayant été retenue, le chapitre suivant sera consacré à l'étude du fonctionnement de la sous-station réversible, pour le cas du 7 kV.

Combiner des onduleurs de tensions et un groupe redresseur à diodes pourrait s'avérer judicieux en termes de dimensionnement puisque le niveau de puissance à fournir au réseau ferroviaire sera toujours plus élevé que le niveau de puissance susceptible d'être renvoyé vers le réseau public triphasé.

## **2.6 Références - Chapitre II**

- [1] C. Haederli, « Convertisseurs multiniveaux à bus continu avec point milieu. Nouvelles topologies et stratégies de contrôles », Thèse de doctorat, Université de Toulouse, 2008.
- [2] R. Sommer, A. Mertens, C. Brunotte, et G. Trauth, « Medium voltage drive system with NPC three-level inverter using IGBTs », in *IEE Seminar PWM Medium Voltage Drives (Ref. No. 2000/063)*, mai 2000, p. 3/1-3/5. doi: 10.1049/ic:20000335.
- [3] J. Zhang, « Investigation of Three-Level ANPC IGCT Converter for Industrial Medium-Voltage Drives », *J. Phys. Conf. Ser.*, vol. 1550, n° 4, p. 042060, mai 2020, doi: 10.1088/1742-6596/1550/4/042060.
- [4] O. S. Senturk, L. Helle, S. Munk-Nielsen, P. Rodriguez, et R. Teodorescu, « Medium voltage three-level converters for the grid connection of a multi-MW wind turbine », in *2009 13th European Conference on Power Electronics and Applications*, sept. 2009, p. 1-8. Consulté le: 12 décembre 2025. [En ligne]. Disponible sur: <https://ieeexplore.ieee.org/document/5278922/>
- [5] F. Kieferndorf, M. Basler, J.-H. Fabian, et A. Coccia, « ANPC-5L technology and the ACS 2000 drive », *ABB Reviv*, 2011.
- [6] H. R. Teymour, R. Sabzehgar, M. Rasouli, D. Sutanto, et K. M. Muttaqi, « A Five Level Grid-Connected ANPC Inverter with a Novel Energy Transfer Strategy for Battery Energy Storage Systems », in *2019 IEEE Energy Conversion Congress and Exposition (ECCE)*, sept. 2019, p. 983-989. doi: 10.1109/ECCE.2019.8912711.
- [7] J. Meili, S. Ponnaluri, L. Serpa, P. K. Steimer, et J. W. Kolar, « Optimized Pulse Patterns for the 5-Level ANPC Converter for High Speed High Power Applications », in *IECON 2006 - 32nd Annual Conference on IEEE Industrial Electronics*, nov. 2006, p. 2587-2592. doi: 10.1109/IECON.2006.347555.
- [8] A. Lidozzi, M. Di Benedetto, T. A. Meynard, et L. Solero, « Medium-Voltage Seven-Level Multiplexed Converter for AC Applications », *IEEE Open J. Power Electron.*, vol. 4, p. 81-90, 2023, doi: 10.1109/OJPEL.2023.3237877.
- [9] A. Nabae, I. Takahashi, et H. Akagi, « A New Neutral-Point-Clamped PWM Inverter », *IEEE Trans. Ind. Appl.*, vol. IA-17, n° 5, p. 518-523, sept. 1981, doi: 10.1109/TIA.1981.4503992.
- [10] K. Kumari, S. Mapa, et R. Maheshwari, « Loss Analysis of NPC and T-Type Three-Level Converter for Si, SiC, and GaN based Devices », in *2020 IEEE 9th Power India International Conference (PIICON)*, Sonapat, India: IEEE, févr. 2020, p. 1-6. doi: 10.1109/PIICON49524.2020.9112873.
- [11] M. Schweizer, I. Lizama, T. Friedli, et J. W. Kolar, « Comparison of the chip area usage of 2-level and 3-level voltage source converter topologies », in *IECON 2010 - 36th Annual Conference on IEEE Industrial Electronics Society*, nov. 2010, p. 391-396. doi: 10.1109/IECON.2010.5674994.
- [12] A. Salem et M. Abido, « T-Type Multilevel Converter Topologies: A Comprehensive Review », *Arab. J. Sci. Eng.*, vol. 44, août 2018, doi: 10.1007/s13369-018-3506-6.
- [13] M. Schweizer et J. W. Kolar, « Design and Implementation of a Highly Efficient Three-Level T-Type Converter for Low-Voltage Applications », *IEEE Trans. Power Electron.*, vol. 28, n° 2, p. 899-907, févr. 2013, doi: 10.1109/TPEL.2012.2203151.
- [14] Xibo Yuan, « Analytical Averaged Loss Model of a Three-level T-type Converter », in *7th IET International Conference on Power Electronics, Machines and Drives (PEMD 2014)*, Manchester, UK: Institution of Engineering and Technology, 2014, p. 1.10.04-1.10.04. doi: 10.1049/cp.2014.0343.
- [15] T. Bruckner, S. Bernet, et P. K. Steimer, « The active npc converter for medium-voltage applications », in *Fourtieth IAS Annual Meeting. Conference Record of the 2005 Industry Applications Conference, 2005.*, Hong Kong, China: IEEE, 2005, p. 84-91. doi: 10.1109/IAS.2005.1518296.
- [16] Y. Jiao, « High Power High Frequency 3-level Neutral Point Clamped Power Conversion System », Thèse de doctorat, Université d'Etat de Virginie, 2015.
- [17] T. Bruckner, S. Bernet, et H. Guldner, « The Active NPC Converter and Its Loss-Balancing Control », *IEEE Trans. Ind. Electron.*, vol. 52, n° 3, p. 855-868, juin 2005, doi: 10.1109/TIE.2005.847586.

## CHAPITRE II : Choix de topologie de conversion Alternatif/Continu à base d'onduleurs de tension

- [18] D. Floricaeu, E. Floricaeu, et G. Gateau, « Three-level active NPC converter: PWM strategies and loss distribution », in *2008 34th Annual Conference of IEEE Industrial Electronics*, Orlando, FL: IEEE, nov. 2008, p. 3333-3338. doi: 10.1109/IECON.2008.4758494.
- [19] T. A. Meynard et H. Foch, « Multi-level conversion: high voltage choppers and voltage-source inverters », in *PESC '92 Record. 23rd Annual IEEE Power Electronics Specialists Conference*, Toledo, Spain: IEEE, 1992, p. 397-403. doi: 10.1109/PESC.1992.254717.
- [20] D. Krug, S. Bernet, S. S. Fazel, K. Jalili, et M. Malinowski, « Comparison of 2.3-kV Medium-Voltage Multilevel Converters for Industrial Medium-Voltage Drives », *IEEE Trans. Ind. Electron.*, vol. 54, n° 6, p. 2979-2992, déc. 2007, doi: 10.1109/TIE.2007.906997.
- [21] « Insulated Gate Bipolar Transistor (IGBT) and diode modules with SPT, SPT+, SPT++ and TSPT+ chips | Hitachi Energy ». Consulté le: 3 mai 2023. [En ligne]. Disponible sur: <https://www.hitachienergy.com/products-and-solutions/semiconductors/insulated-gate-bipolar-transistor-igbt-and-diode-modules>
- [22] « Mitsubishi Electric Power devices: HVIGBT Modules std. type HVIGBT-MODULE-X-STD », Mitsubishi Electric Power Devices. Consulté le: 22 juillet 2025. [En ligne]. Disponible sur: <https://www.mitsubishielectric.com/semiconductors/powerdevices/products/power-module/hvigt-module-x-std/>
- [23] « IGBT modules Products | Infineon Technologies ». Consulté le: 22 juillet 2025. [En ligne]. Disponible sur: <https://www.infineon.com/product-table/igbt-modules?page=3>
- [24] M. Hammami, M. Vujacic, et G. Grandi, « Dc-link current and voltage ripple harmonics in three-phase three-level flying capacitor inverters with sinusoidal carrier-based PWM », in *2018 IEEE International Conference on Industrial Technology (ICIT)*, Lyon: IEEE, févr. 2018, p. 664-669. doi: 10.1109/ICIT.2018.8352257.
- [25] P. Vaculik, D. Mezera, F. Kysnar, K. Prochazka, et J. Novotny, « Voltage quality and reactive power flow solution in distribution networks with a high share of renewable energy sources », in *22nd International Conference and Exhibition on Electricity Distribution (CIRED 2013)*, Stockholm, Sweden: Institution of Engineering and Technology, 2013, p. 1142-1142. doi: 10.1049/cp.2013.1090.
- [26] « MATLAB - Le langage du calcul technique ». Consulté le: 17 avril 2023. [En ligne]. Disponible sur: <https://fr.mathworks.com/products/matlab.html>
- [27] J. Brandelero *et al.*, « Evaluation des pertes par commutation pour la conception des convertisseurs et applications des composants grand gap », in *Symposium de Génie Electrique*, Cachan, France, 2014.
- [28] « Electrical Engineering Software | Plexim ». Consulté le: 11 juillet 2022. [En ligne]. Disponible sur: <https://www.plexim.com/>
- [29] J. Haering, M. Gleissner, W. Wondrak, M. Hepp, et M.-M. Bakran, « Analytical Loss Calculation for ANPC Converters in Electric Drive Applications Using Different Modulation Strategies to Determine Efficiency and Overall Cost », in *PCIM Europe digital days 2020; International Exhibition and Conference for Power Electronics, Intelligent Motion, Renewable Energy and Energy Management*, juill. 2020, p. 1-8.
- [30] P. Ladoux, P. Marino, G. Raimondo, et N. Serbia, « Comparison of high voltage modular AC/DC converters », in *International Symposium on Power Electronics Power Electronics, Electrical Drives, Automation and Motion*, Sorrento, Italy: IEEE, juin 2012, p. 843-848. doi: 10.1109/SPEEDAM.2012.6264569.
- [31] V. Dargahi, A. Khoshkbar-Sadigh, et K. Corzine, « Analytic determination of conduction power losses in flying capacitor multicell power converter », in *2015 IEEE Applied Power Electronics Conference and Exposition (APEC)*, Charlotte, NC, USA: IEEE, mars 2015, p. 2358-2364. doi: 10.1109/APEC.2015.7104678.



# CHAPITRE III

Etude du fonctionnement d'une sous-station réversible pour l'alimentation du feeder MVDC

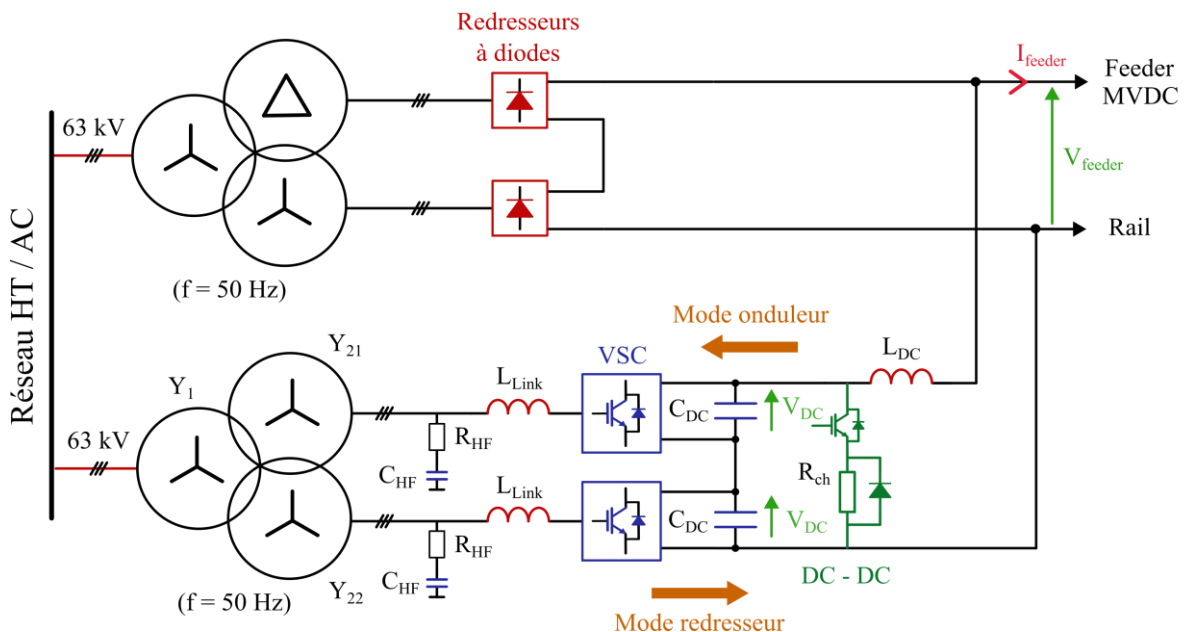


### **3.1 Introduction**

Le chapitre précédent a mis en avant la topologie d'onduleur de tension la plus adaptée à répondre au cahier des charges. Ce chapitre est consacré au fonctionnement de la sous-station réversible qui sera basée sur une association de redresseurs à diodes et d'onduleurs de tension FC. La stratégie de contrôle de la sous-station sera détaillée. Les différentes limites de fonctionnement et le comportement dynamique seront mis en avant. Dans un second temps, une étude sera menée sur la tenue au court-circuit, entre le feeder MVDC et le rail. Pour finir, une solution reposant sur des composants à base de carbure de silicium sera étudiée, conduisant à la mise en œuvre d'une fonction de filtrage actif des courants absorbés par les redresseurs à diodes.

### **3.2 Stratégie de contrôle de la sous-station**

Dans le but d'avoir une large plage de fonctionnement, il a été décidé de connecter un redresseur à diodes d'indice de pulsation de douze en parallèle des onduleurs FC, conformément à la Figure III-1. Tant que l'onduleur reste en deçà de ses limites de fonctionnement, il impose une tension  $V_{feeder}$  suffisamment élevée pour bloquer en permanence les diodes des ponts redresseurs. Lorsque l'onduleur injecte de la puissance sur le feeder MVDC (mode redresseur) et atteint sa limite en puissance, la tension aux bornes des condensateurs n'est plus régulée, les redresseurs à diodes imposent la tension sur le feeder MVDC et fournissent une puissance supplémentaire. A l'inverse, lorsque l'onduleur injecte de la puissance au réseau triphasé (mode onduleur), la limite de fonctionnement peut être aussi atteinte. Normalement, le système de gestion énergétique au niveau du feeder MVDC doit veiller à ce que cette limite ne soit pas dépassée. Si toutefois une telle situation devait se produire, l'excédent de puissance devrait être dissipé dans une résistance contrôlée par un hacheur, ajouté par mesure de sécurité. Une inductance  $L_{DC}$  est positionnée entre le bus DC de l'onduleur et le feeder MVDC afin de filtrer les harmoniques de tension multiples de 600 Hz générés par le groupe redresseur.



**Figure III-1.** Schéma de la sous-station réversible MVDC basée sur deux onduleurs de tension connectés en parallèle avec un redresseur à indice de pulsation de douze.

## CHAPITRE III : Etude du fonctionnement d'une sous-station réversible pour l'alimentation du feeder MVDC

Le schéma de l'onduleur de tension raccordé au réseau triphasé 63 kV est rappelé sur la Figure III-2.  $Y_1$  représente le primaire du transformateur, tandis que  $Y_{21}$  et  $Y_{22}$  correspondent aux secondaires du transformateur. La puissance d'entrée de l'onduleur est notée  $P_{in}$  et la puissance de sortie  $P_{out}$ .

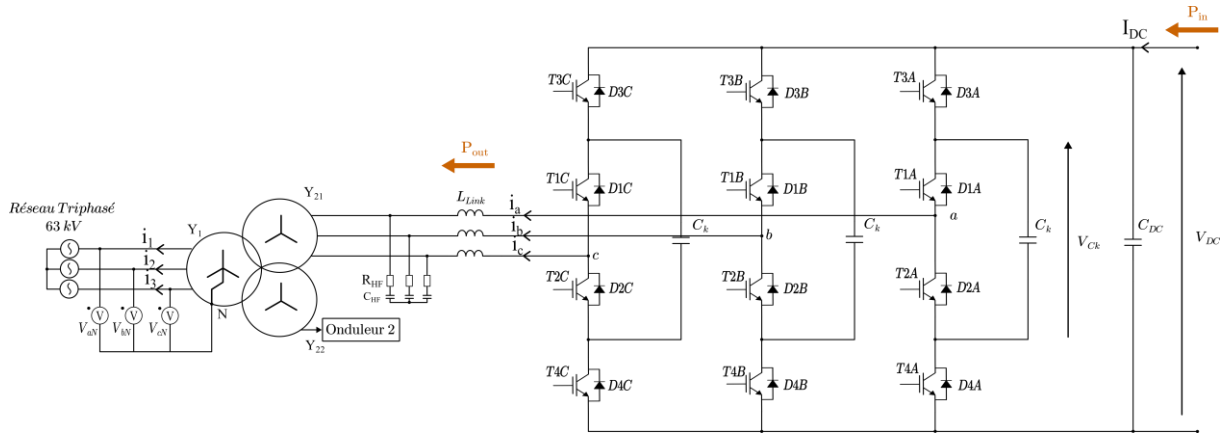


Figure III-2. Schéma de l'onduleur FC raccordé au réseau triphasé 63 kV.

La stratégie de commande de l'onduleur de tension FC se compose en trois parties, conformément à la Figure III-3 :

- (i) Boucle interne de régulation des courants dans les axes d et q.
- (ii) Boucle externe de régulation de tension du bus continu qui agit sur la consigne de courant dans l'axe d.
- (iii) Boucle de contrôle de la tension des condensateurs flottants qui corrige le rapport cyclique des cellules de commutation.

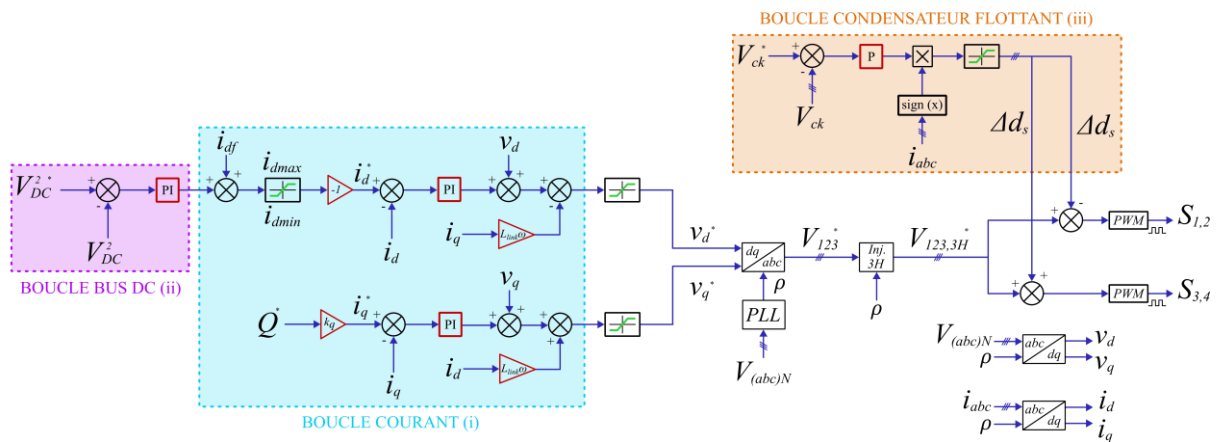


Figure III-3. Schéma de la stratégie de commande de l'onduleur de tension.

### 3.2.1 Contrôle interne de courant

La stratégie de contrôle du courant est mise en œuvre dans un référentiel d,q synchronisé sur les tensions du réseau triphasé par une PLL. La phase instantanée du réseau, élaborée par la PLL, est notée  $\rho$ . Les tensions d'axe direct  $v_d$  et d'axe en quadrature  $v_q$  sont établies grâce à la transformation de Park à partir des tensions simples du réseau triphasé  $V_{aN}, V_{bN}, V_{cN}$ . Cette approche permet de travailler avec des grandeurs continues et offre la possibilité pour le convertisseur de contrôler individuellement la puissance active et la puissance réactive [1]. Il

## CHAPITRE III : Etude du fonctionnement d'une sous-station réversible pour l'alimentation du feeder MVDC

est important de noter que  $i_d$  correspond au courant de l'axe direct, lié à la puissance active, tandis que  $i_q$  se réfère au courant de l'axe en quadrature, associé à la puissance réactive.

La consigne  $i_q$  provient du calcul de la puissance  $Q^*$  à fournir par le convertisseur.

$$i_q = \frac{-Q^* \sqrt{2}}{3V_{ACrms}} \quad (\text{III-1})$$

où  $V_{ACrms}$  est la tension simple au secondaire du transformateur.

D'autre part, l'injection d'un troisième harmonique a été mise en place. Ce principe consiste à rajouter un signal sinusoïdal d'une fréquence de 150 Hz à la modulante de l'onduleur, comme présenté sur la Figure III-4. Ceci permet d'augmenter de 15 % l'amplitude de la composante fondamentale de la tension de sortie de l'onduleur tout en gardant la même profondeur de modulation [2].

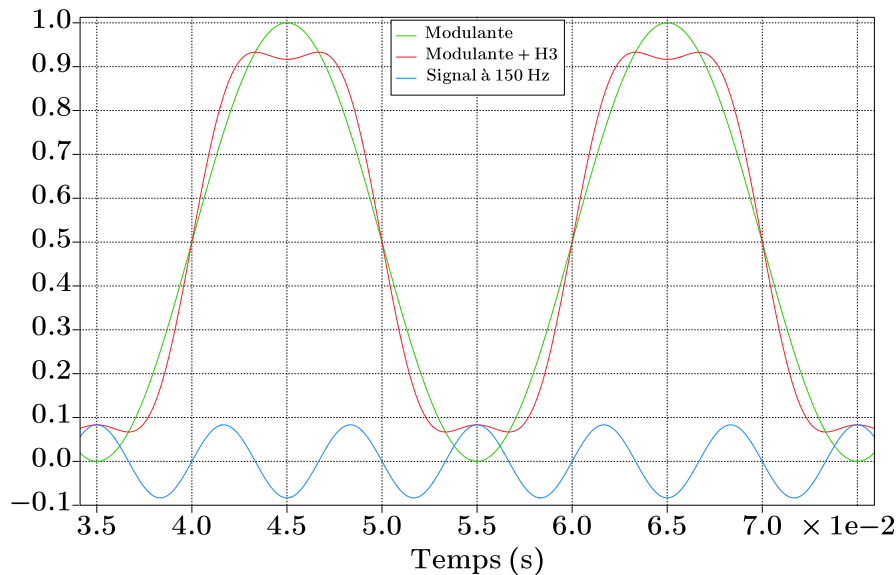


Figure III-4. Principe d'injection de l'harmonique 3 sur la modulante.

### 3.2.2 Contrôle de la tension du bus continu

La boucle externe assure la régulation de la tension du bus DC. Son principe repose sur un contrôle de puissance permettant de réguler l'énergie stockée  $W_c$  dans le condensateur du bus DC ( $C_{DC}$ ), comme indiqué dans l'Equation (III-2).

$$W_c = \frac{1}{2} C_{DC} V_{DC}^2 = \int (P_{out} - P_{in}) dt \quad (\text{III-2})$$

où  $P_{out}$  et  $P_{in}$  représentent respectivement la puissance de sortie et la puissance d'entrée de l'onduleur.

Le signal de sortie du régulateur PI fournit la référence  $i_d^*$  à la boucle interne de contrôle du courant d'axe d [3]. Afin d'améliorer le temps de réponse de la boucle de tension lors d'un transitoire sur le courant  $I_{DC}$ , une action directe (feedforward) sur la valeur de la référence de courant  $i_d^*$  peut être ajoutée. Sa valeur est basée sur l'estimation de la puissance d'entrée de l'onduleur ( $P_{in}$ ).

### CHAPITRE III : Etude du fonctionnement d'une sous-station réversible pour l'alimentation du feeder MVDC

$$P_{in} = V_{DC} I_{DC} \quad (III-3)$$

$$i_{df} = \frac{P_{in}}{\frac{3}{2} V_{ACrms} \sqrt{2}} \quad (III-4)$$

En mode onduleur, le convertisseur peut délivrer une puissance maximale de 3,25 MW et en mode redresseur cette puissance est de 4,08 MW. Afin de respecter ces limites de fonctionnement, des saturations sur le courant  $i_d$  ont donc été introduites. Elles sont calculées à partir de l'Equation (III-5) et de l'Equation (III-6).

$$i_{dmax} = \frac{P_{max} \sqrt{2}}{3 V_{ACrms}} \quad (III-5)$$

$$i_{dmin} = \frac{P_{min} \sqrt{2}}{3 V_{ACrms}} \quad (III-6)$$

où  $P_{max}$  et  $P_{min}$  représentent respectivement la puissance active maximale (mode onduleur) et la puissance active minimale (mode redresseur) pour chacun des onduleurs.

#### 3.2.3 Contrôle de la tension sur les condensateurs flottants

Théoriquement, en entrelaçant les signaux de commande des interrupteurs d'une cellule, un équilibrage naturel de la tension aux bornes des condensateurs flottants peut être obtenu. Néanmoins, en raison de diverses imperfections (retard dans les ordres de commande des transistors, chute de tension à l'état passant des semi-conducteurs, etc...), il est nécessaire de réguler la tension de ces condensateurs [4]-[5]. En considérant par exemple le bras de la phase a de l'onduleur représenté à la Figure III-2, à l'échelle d'une période de commutation, le courant moyen dans le condensateur  $C_k$  peut s'exprimer par l'Equation (III-7).

$$i_{ck_{moy}}(t) = [D_{s3} - D_{s1}] \cdot i_a(t) \quad (III-7)$$

où  $D_{sx}$  représente le rapport cyclique instantané de l'interrupteur  $x$  et  $i_a(t)$  est le courant de sortie du bras sur la période de commutation considérée. Ainsi, une petite différence entre les rapports cycliques permet de charger ou décharger le condensateur flottant selon le signe du courant  $i_a$ . Cette correction des rapports cycliques est effectuée, conformément à l'Equation (III-8) et l'Equation (III-9).

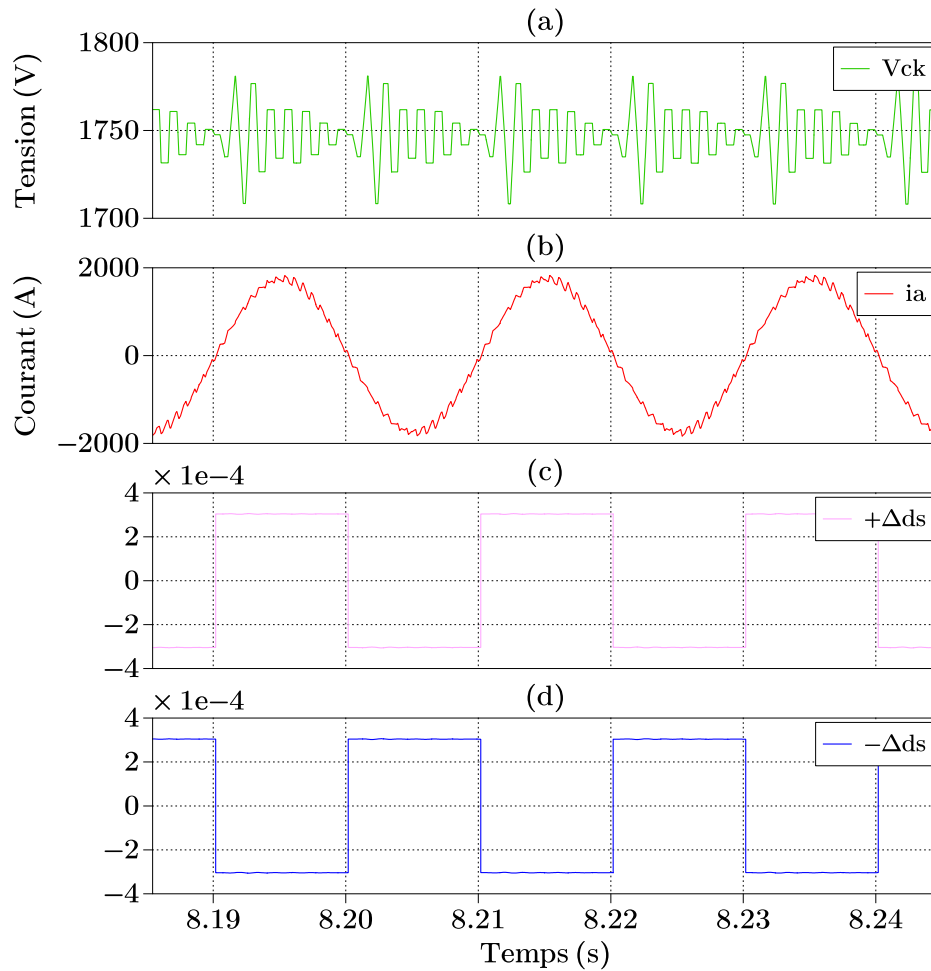
$$D_{s1}(t) = D + \Delta d_s \quad (III-8)$$

$$D_{s3}(t) = D - \Delta d_s \quad (III-9)$$

Pour déterminer l'incrément  $\Delta d_s$ , la tension du condensateur flottant  $V_{ck}$  est comparée à la valeur de la consigne souhaitée  $V_{DC}^*/2$ . Il est également important de prendre en compte le signe du courant en sortie de l'onduleur  $i_{abc}$ . Ainsi, afin d'éviter toute instabilité, un filtre passe-

### CHAPITRE III : Etude du fonctionnement d'une sous-station réversible pour l'alimentation du feeder MVDC

bas est appliqué préalablement aux courants  $i_{a,b,c}$  avant d'en déterminer le signe. La Figure III-5 met en avant la régulation de la tension du condensateur flottant.



**Figure III-5.** Equilibrage de la tension du condensateur flottant,  $P = 7,5 \text{ MW}$  : (a) Tension aux bornes de  $C_k$ ; (b) Courant en sortie de l'onduleur ( $i_a$ ) ; (c) Correction du rapport cyclique ( $+\Delta ds$ ) ; (d) Correction du rapport cyclique ( $-\Delta ds$ ).

Les paramètres des différents correcteurs des boucles de régulation sont détaillés dans le Tableau III-1.

**Tableau III-1.** Paramètres des correcteurs des différentes boucles de régulation.

Boucle de courant (i)	$f_{bp} = 1/10f_{sw}$
Boucle de la tension du bus DC (ii)	$f_{bp} = 1/100f_{sw}$
Boucle de la tension de $C_k$ (iii)	$f_{bp} = 1/100f_{sw}$

Une fois que la commande de l'onduleur de tension a été mise en place, il convient d'examiner le fonctionnement de la sous-station réversible basée sur l'association de deux onduleurs FC avec un groupe redresseur. Cette étude porte sur le cas d'un feeder MVDC à 7 kV.

### 3.3 Etude du comportement dynamique de la sous-station

#### 3.3.1 Filtrage haute fréquence

Les effets liés à la fréquence de commutation de l'onduleur peuvent contribuer à une mauvaise qualité de la forme d'onde de la tension au point de raccordement sur le réseau. Cependant, un filtre bien dimensionné peut atténuer les composantes liées à la fréquence de découpage. Le filtrage utilisé dans cette étude se base sur un filtre LCL [6]. Les deux inductances représentent, respectivement, l'inductance de liaison ( $L_{Link}$ ) et l'inductance totale de fuite du transformateur ramenée au secondaire ( $L_{fuite2}$ ). Le schéma de principe de ce filtre est présenté sur la Figure III-6. Le dimensionnement de  $R_{HF}$  et  $C_{HF}$  permet d'assurer l'amortissement du système et d'atténuer de -40 dB la composante à la fréquence de découpage des tensions en sortie de l'onduleur.

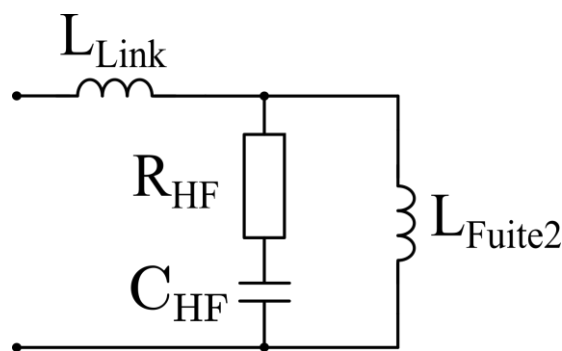


Figure III-6. Schéma équivalent par phase du filtre haute fréquence pour l'onduleur de tension.

Les différents paramètres du transformateur sont détaillés dans le Tableau III-2.

Tableau III-2. Paramètres du transformateur à double secondaire en étoile.

Réseau public triphasé	Tension entre phases : 63 kV Puissance de court-circuit : 620 MVA
Primaire du transformateur	Tension simple : 36,37 kV Inductance de fuite : 122 mH Résistance du bobinage : 3,7 $\Omega$
Secondaire du transformateur	Tension à vide : 1 826 V Inductance de fuite : 205 $\mu$ H Résistance du bobinage : 6,25 m $\Omega$

A présent, tous les éléments des onduleurs de tension sont définis et récapitulés dans le Tableau III-3.

### CHAPITRE III : Etude du fonctionnement d'une sous-station réversible pour l'alimentation du feeder MVDC

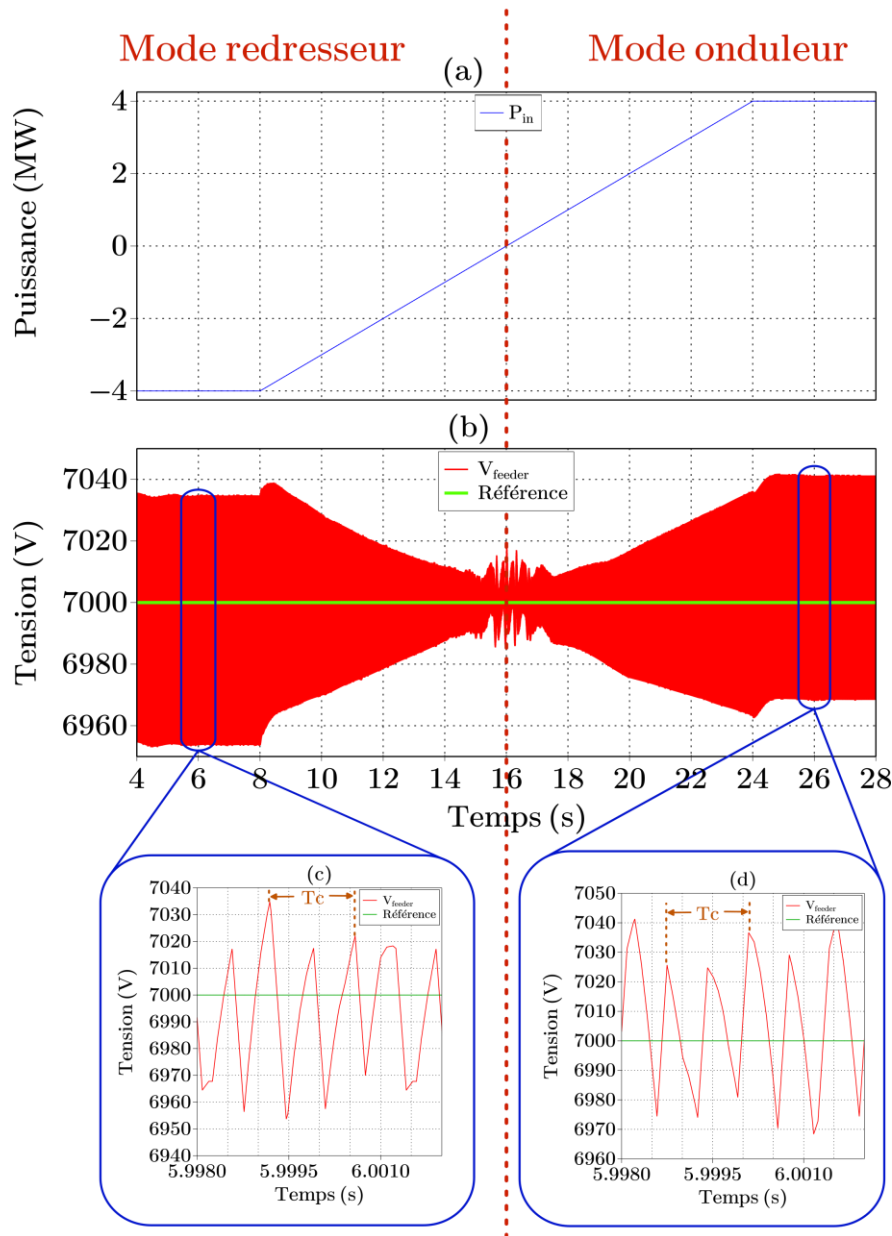
**Tableau III-3.** Sous-station 7 000 V DC basée sur deux 3L-VSC en série (3 300 V / 1 800 A / Modules de puissance IGBT).

Tension d'entrée de la sous-station, $V_{feeder}$	7 000 V
Tension à vide, redresseurs à diodes	6 900 V
Fréquence de commutation $f_{sw}$	750 Hz
$L_{link}$	1,2 mH
$L_{DC}$ Résistance interne	1,6 mH 10 mΩ
$C_{DC}$	2,24 mF
$C_k$	7,55 mF
$R_{HF}$	427 mΩ
$C_{HF}$	170 μF
Fonctionnement nominal en mode onduleur (Q/P = 35%)	6,28 MW 2,16 MVAR
Puissance active minimale en mode redresseur (Q = 0)	8,16 MW

#### 3.3.2 Comportement dynamique lors de la réversibilité en puissance

Le système de contrôle de l'onduleur, décrit à la section 3.2 régule la tension moyenne du bus DC à 7 000 V. La Figure III-7 illustre ainsi la réversibilité en puissance de la sous-station MVDC lorsque le redresseur à diodes ne conduit pas, c'est alors l'onduleur qui fournit l'intégralité de la puissance soit au réseau alternatif, soit au feeder MVDC. D'autre part, il convient de souligner que la valeur moyenne de la tension ( $V_{feeder}$ ) est légèrement inférieure à 7 000 V en mode redresseur. Cette observation s'explique par la présence de la résistance du bobinage de l'inductance  $L_{DC}$  du bus continu. A l'inverse, lorsque la sous-station fonctionne en mode onduleur, la valeur moyenne de la tension  $V_{feeder}$  est légèrement supérieure à 7 000 V. En cours de fonctionnement l'ondulation crête à crête de la tension  $V_{feeder}$  varie en fonction de la puissance fournie par l'onduleur. Celle-ci reste inférieure à 5 % de la valeur moyenne de  $V_{feeder}$ .

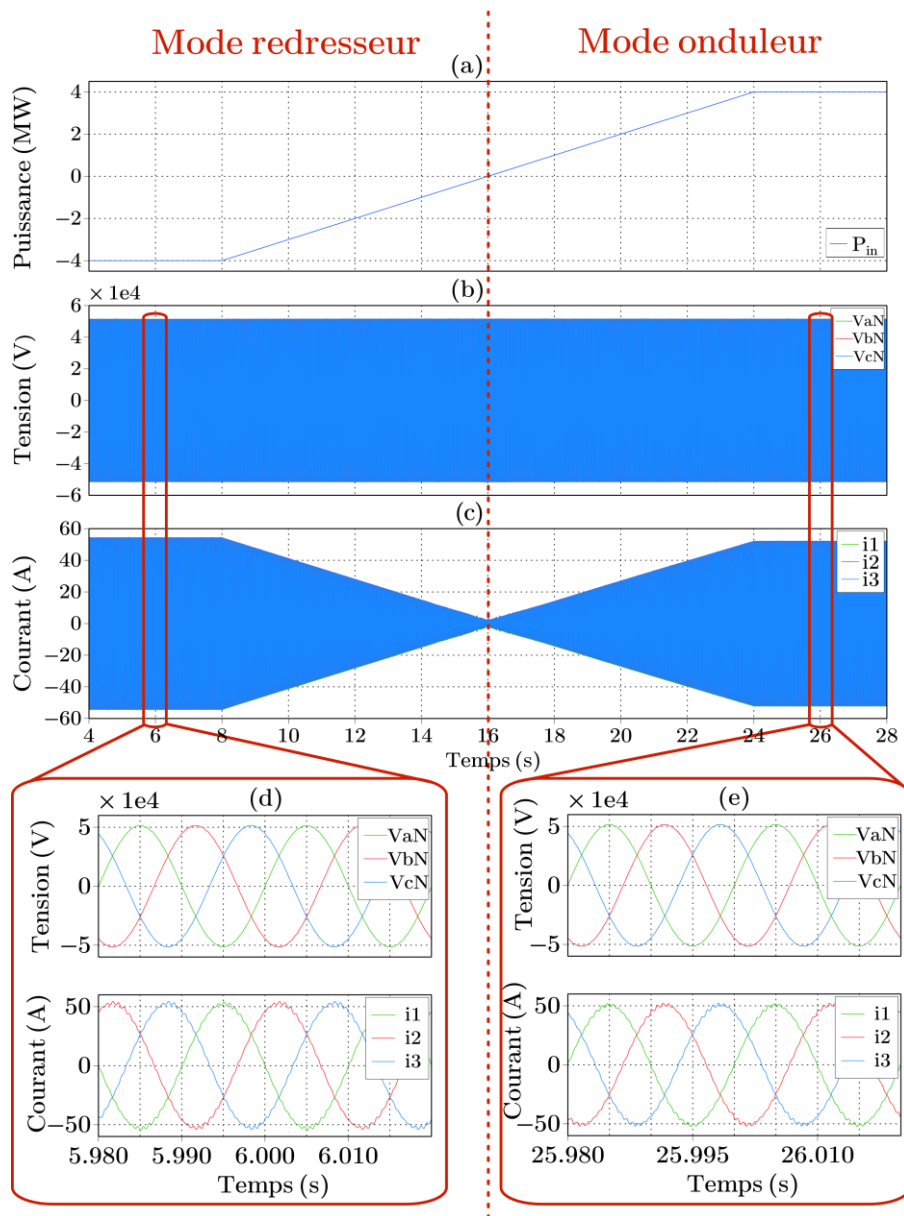
### CHAPITRE III : Etude du fonctionnement d'une sous-station réversible pour l'alimentation du feeder MVDC



**Figure III-7.** Formes d'ondes de la sous-station réversible : (a) Puissance en entrée de l'onduleur ; (b) Tension  $V_{feeder}$  au niveau du feeder MVDC ; (c) Tension  $V_{feeder}$  en mode redresseur ; période de commutation ( $T_c$ ) ; (d) Tension  $V_{feeder}$  en mode onduleur ; période de commutation ( $T_c$ ).

La Figure III-8 présente les formes d'ondes du courant et de la tension au primaire du transformateur, côté 63 kV. En imposant une consigne de courant pour  $I_{DC}$  et une consigne de puissance réactive nulle, les courants et les tensions sont en phase, en mode onduleur. En revanche, lorsque les convertisseurs fonctionnent en mode redresseur, le courant et la tension sont en opposition de phase.

## CHAPITRE III : Etude du fonctionnement d'une sous-station réversible pour l'alimentation du feeder MVDC



**Figure III-8.** Formes d'ondes au primaire du transformateur : (a) Puissance d'entrée de l'onduleur ( $P_{in}$ ) ; (b) Tensions de phase (63 kV) ; (c) Courants de phase côté 63 kV ; (d) Tensions et courants de phase côté 63 kV (mode redresseur) ; (e) Tensions et courants de phase côté 63 kV (mode onduleur).

### 3.3.3 Limites de fonctionnement de la sous-station réversible

#### 3.3.3.1 Mode onduleur

Normalement, le système de supervision du flux de puissance sur le feeder doit garantir que la limite de puissance de la sous-station en mode onduleur ne soit jamais atteinte. Comme cela a déjà été évoqué au paragraphe 3.2, par mesure de sécurité, un hacheur de dissipation a été ajouté sur le bus continu [7]. Le pilotage du hacheur constitue la quatrième partie (iv) de la commande de l'onduleur, tel que présenté à la Figure III-9.

## CHAPITRE III : Etude du fonctionnement d'une sous-station réversible pour l'alimentation du feeder MVDC

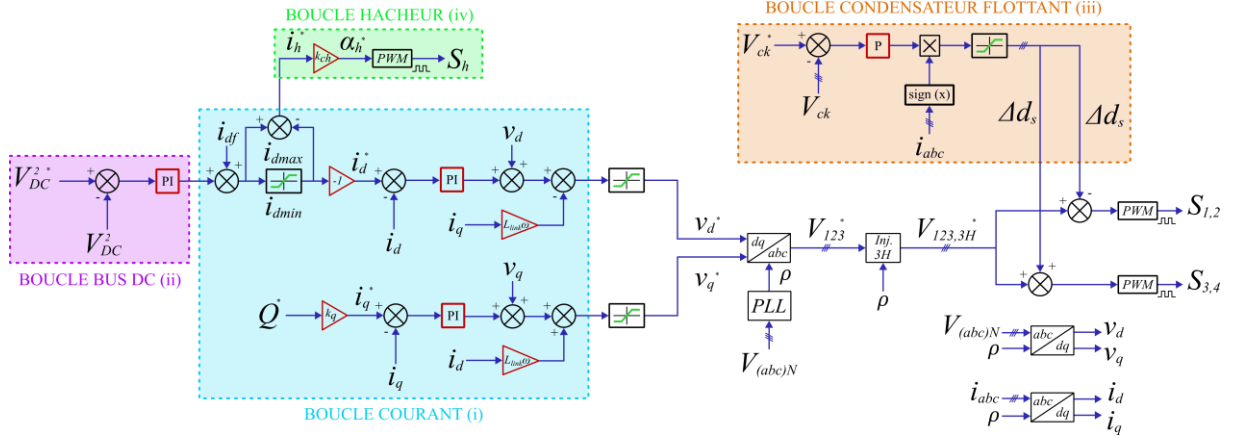


Figure III-9. Schéma de la stratégie de commande avec le hacheur de dissipation.

La puissance dissipée est contrôlée en changeant le rapport cyclique du hacheur  $\alpha_h$ , selon l'Equation (III-10).

$$\alpha_h = \frac{P_h}{R_h V_{dc}^2} \quad (III-10)$$

où  $R_h$  est la résistance de dissipation de puissance.

$$R_h = \frac{V_{dc}^2}{P_{hmax}} \quad (III-11)$$

où  $P_{hmax}$  correspond à la puissance maximale que le hacheur peut dissiper (6 MW).

Comme mentionné dans la section 3.2.2, à la sortie du schéma de contrôle de la tension du bus DC, une saturation du courant  $i_d$  limite la puissance active injectée par l'onduleur sur le réseau AC. Cependant, si  $i_d$  est saturé et que la puissance excédentaire n'est pas dissipée, la tension du bus DC commence à augmenter, puisque  $P_{in}$  est plus élevée que  $P_{out}$ . Ainsi, le courant de référence du hacheur  $i_h^*$  est défini par l'Equation (III-12) et l'Equation (III-13).

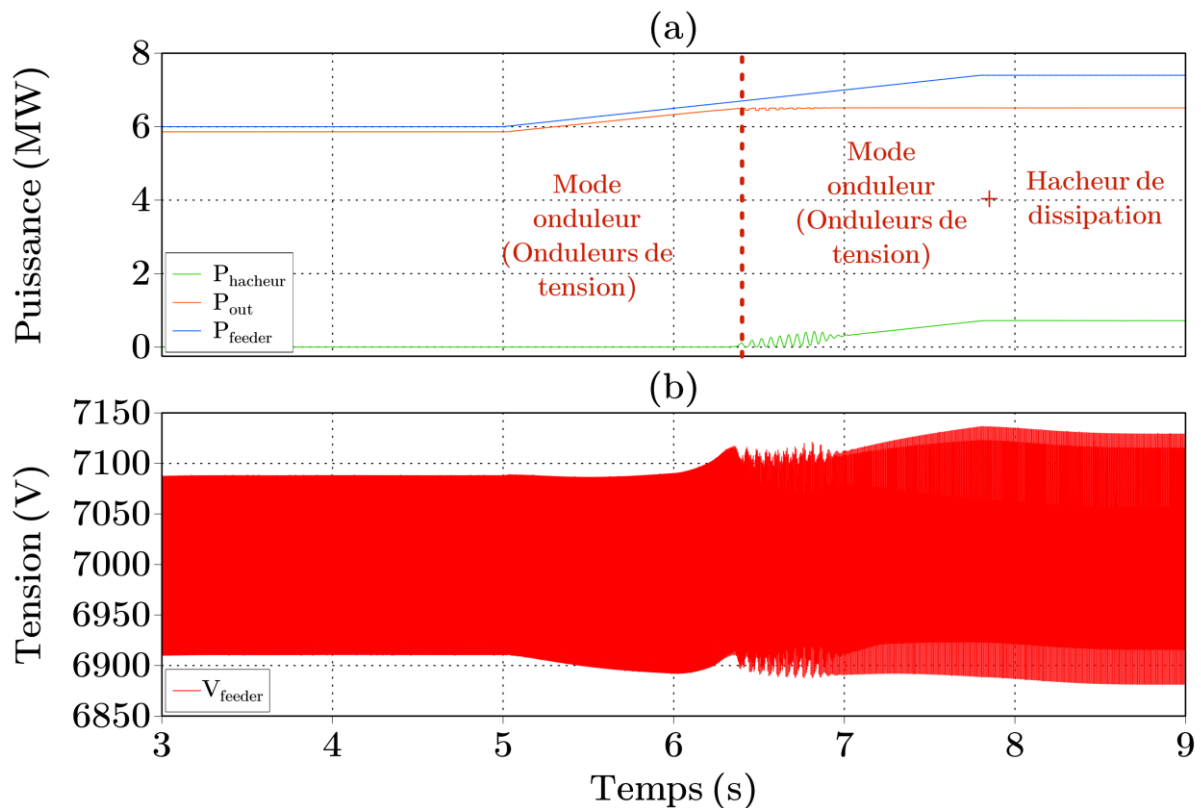
$$i_h^* = 0 \text{ si } i_d \text{ n'est pas saturé} \quad (III-12)$$

$$i_h^* = \frac{P_h}{K_{ch}} \text{ si } i_d \text{ est saturé} \quad (III-13)$$

où  $P_h$  est la puissance que le hacheur doit dissiper et  $K_{ch} = \frac{3}{2} \sqrt{2} V_{ACrms}$ .

L'activation du fonctionnement du hacheur de dissipation se fait lorsque la consigne de puissance est supérieure à la limite maximale de l'onduleur de tension, fixée à 3,25 MW, soit 6,5 MW pour une connexion de deux onduleurs en série. Ce principe de dissipation de la puissance excédentaire s'inspire des solutions déjà mises en œuvre pour les éoliennes offshore [8]-[9]. Dans notre cas, si les panneaux solaires et les batteries connectés au feeder fournissent une puissance totale de 7,5 MW, le hacheur devra dissiper un excédent de 1 MW. La Figure III-10 met en évidence ce cas d'étude.

## CHAPITRE III : Etude du fonctionnement d'une sous-station réversible pour l'alimentation du feeder MVDC



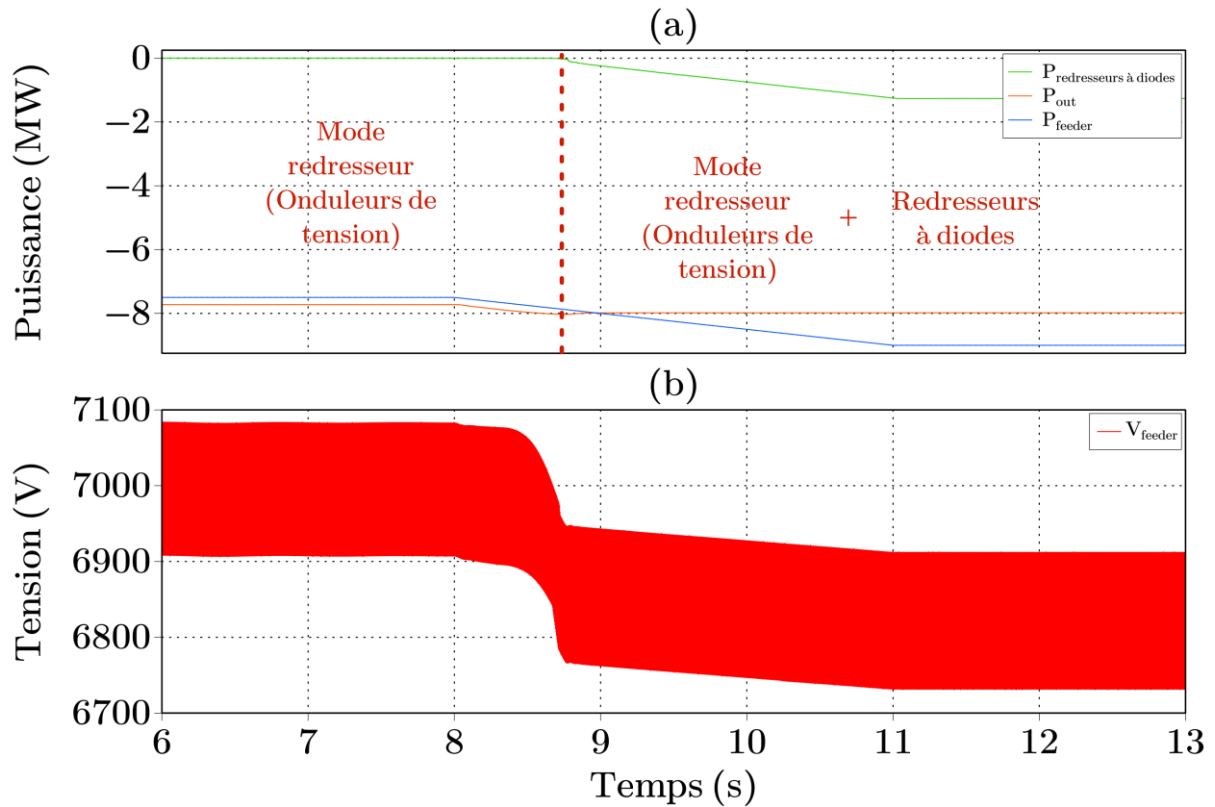
**Figure III-10.** Limites de fonctionnement en mode onduleur : (a) Puissance au niveau du feeder MVDC ( $P_{feeder}$ ), puissance du hacheur ( $P_{hacheur}$ ) et la puissance totale de sortie des onduleurs ( $P_{out}$ ), (b) Tension d'entrée  $V_{feeder}$ .

Dès que le hacheur de dissipation entre en fonctionnement, l'ondulation de la tension d'entrée  $V_{feeder}$  augmente en raison du découpage simultané de l'onduleur de tension et du hacheur de dissipation.

### 3.3.3.2 Mode redresseur

Pour une connexion de deux onduleurs en série, la limite de fonctionnement en mode redresseur est de 8,1 MW. Ainsi, pour une puissance de 9,1 MW au niveau du feeder, le groupe de redresseur à diodes devra fournir l'excédent de puissance, à savoir 1 MW. La sous-station pourra alors fournir jusqu'à 14,1 MW sur le feeder MVDC grâce à la combinaison des deux onduleurs (8,1 MW) et des redresseurs à diodes (6 MW). Comme démontré dans le Chapitre I, ces puissances correspondent au cadre d'étude du projet FUNDRES. La Figure III-11 met en avant l'association du groupe redresseur dodécaphasé avec les onduleurs de tension.

## CHAPITRE III : Etude du fonctionnement d'une sous-station réversible pour l'alimentation du feeder MVDC



**Figure III-11.** Limites de fonctionnement en mode redresseur : (a) Puissance au niveau du feeder MVDC ( $P_{feeder}$ ), puissance du redresseur dodécaphasé ( $P_{redresseurs\ à\ diodes}$ ) et la puissance totale en sortie des onduleurs ( $P_{out}$ ); (b) Tension d'entrée  $V_{feeder}$ .

Dès que le convertisseur atteint sa limite de fonctionnement en mode redresseur, la régulation de la tension  $V_{in}$  n'est plus assurée. Celle-ci va diminuer jusqu'à ce que le redresseur dodécaphasé entre en conduction et impose sa tension au feeder MVDC.

### 3.3.3.3 Limites dans les deux modes de fonctionnement

En associant les deux modes de fonctionnement ainsi que les limites de l'onduleur, il est possible de tracer la caractéristique tension-courant ( $V_{feeder} - I_{feeder}$ ) de la sous-station réversible. Chaque mode de fonctionnement est indiqué sur la Figure III-12. La chute de tension entre -10 MW et 8,16 MW est liée à la résistance interne de l'inductance du bus continu  $L_{DC}$ . A partir de 1 000 A, la chute de tension est plus importante puisque l'onduleur rentre en limitation de puissance. Par conséquent, sa tension va diminuer jusqu'à ce que le redresseur dodécaphasé impose sa tension au feeder MVDC.

## CHAPITRE III : Etude du fonctionnement d'une sous-station réversible pour l'alimentation du feeder MVDC

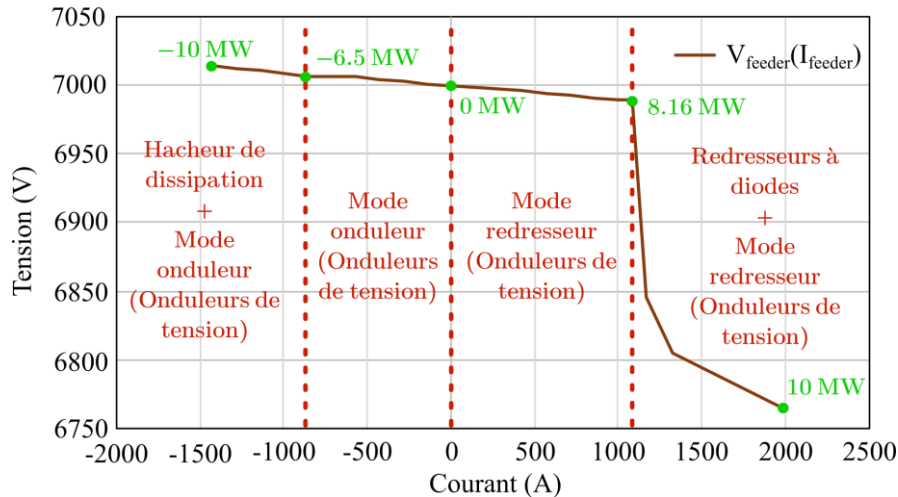


Figure III-12. Caractéristique tension-courant de la sous-station réversible pour différents points de fonctionnement.

Actuellement, les redresseurs à diodes utilisés dans les sous-stations ferroviaires sont robustes et permettent ainsi de supporter des courants de court-circuit importants. Toutefois, l'ajout d'onduleurs de tension en parallèle du redresseur dodécaphasé remet en question la problématique en lien avec la tenue au court-circuit entre le feeder MVDC et le rail.

### 3.4 Etude de la tenue au court-circuit Feeder-Rail

#### 3.4.1 Surcharge en courant des diodes des modules IGBT

Un court-circuit côté DC entre le feeder et le rail (Figure III-13) peut survenir en raison de divers facteurs, tels que des conditions météorologiques extrêmes (fort coup de vent, tempête) qui peuvent provoquer une rupture mécanique des supports du feeder, un défaut interne sur les équipements connectés au feeder ou une erreur humaine (oubli d'une perche de mise au potentiel du rail (0 V) de la ligne aérienne après une intervention). Actuellement, les redresseurs à diodes utilisés dans les sous-stations ferroviaires sont composés de diodes en boîtier press-pack et sont capables de supporter des courants de court-circuit élevés, le temps de l'ouverture du disjoncteur AC. En revanche, l'utilisation d'onduleurs de tension pour alimenter le feeder MVDC est critique en cas de court-circuit. Dans notre cas d'étude, les onduleurs de tension sont constitués de modules IGBT 3 300 V/1 800 A [10], et la surintensité admissible par les diodes internes n'est pas la même que pour des diodes press-pack. A ce jour, il n'existe pas de disjoncteur MVDC disponible sur le marché. Il faut donc s'assurer que le délai important d'ouverture du disjoncteur côté AC n'entraîne pas la destruction des diodes des modules IGBT. Par conséquent, une étude a été menée afin d'évaluer l'impact d'un court-circuit entre le feeder MVDC et le rail.

### CHAPITRE III : Etude du fonctionnement d'une sous-station réversible pour l'alimentation du feeder MVDC

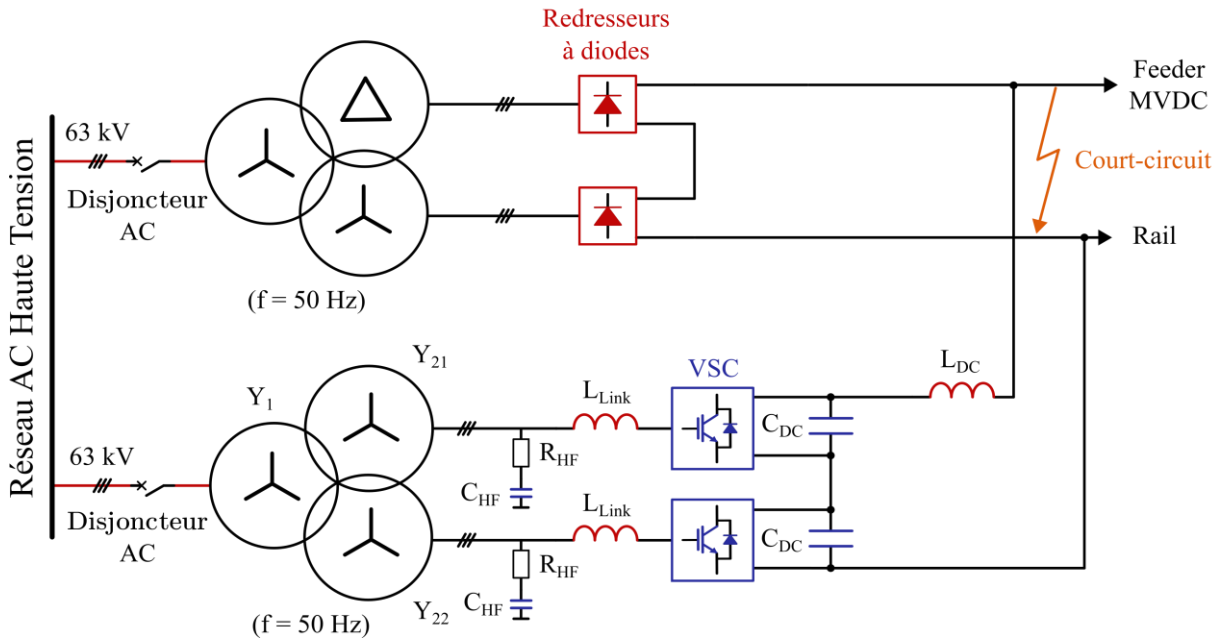


Figure III-13. Court-circuit au niveau de la sous-station côté DC.

La numérotation des diodes des modules de puissance de la topologie FC est rappelée à la Figure III-14.

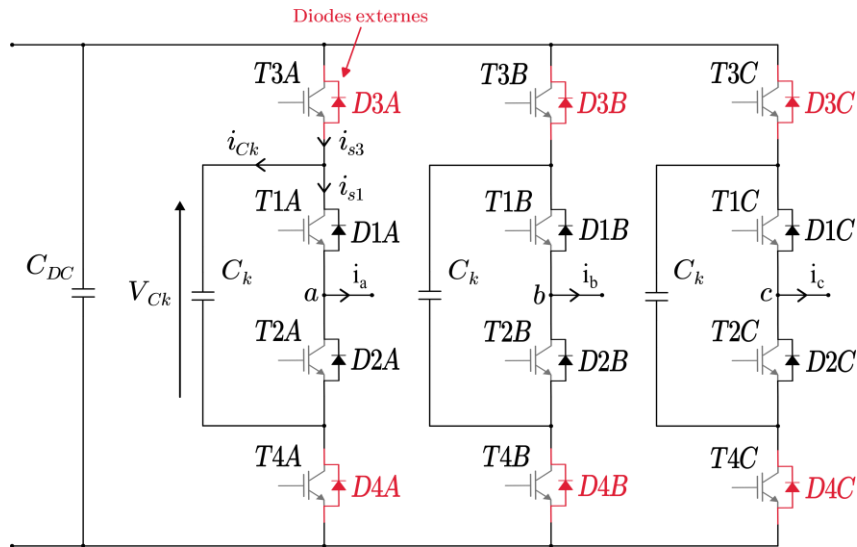
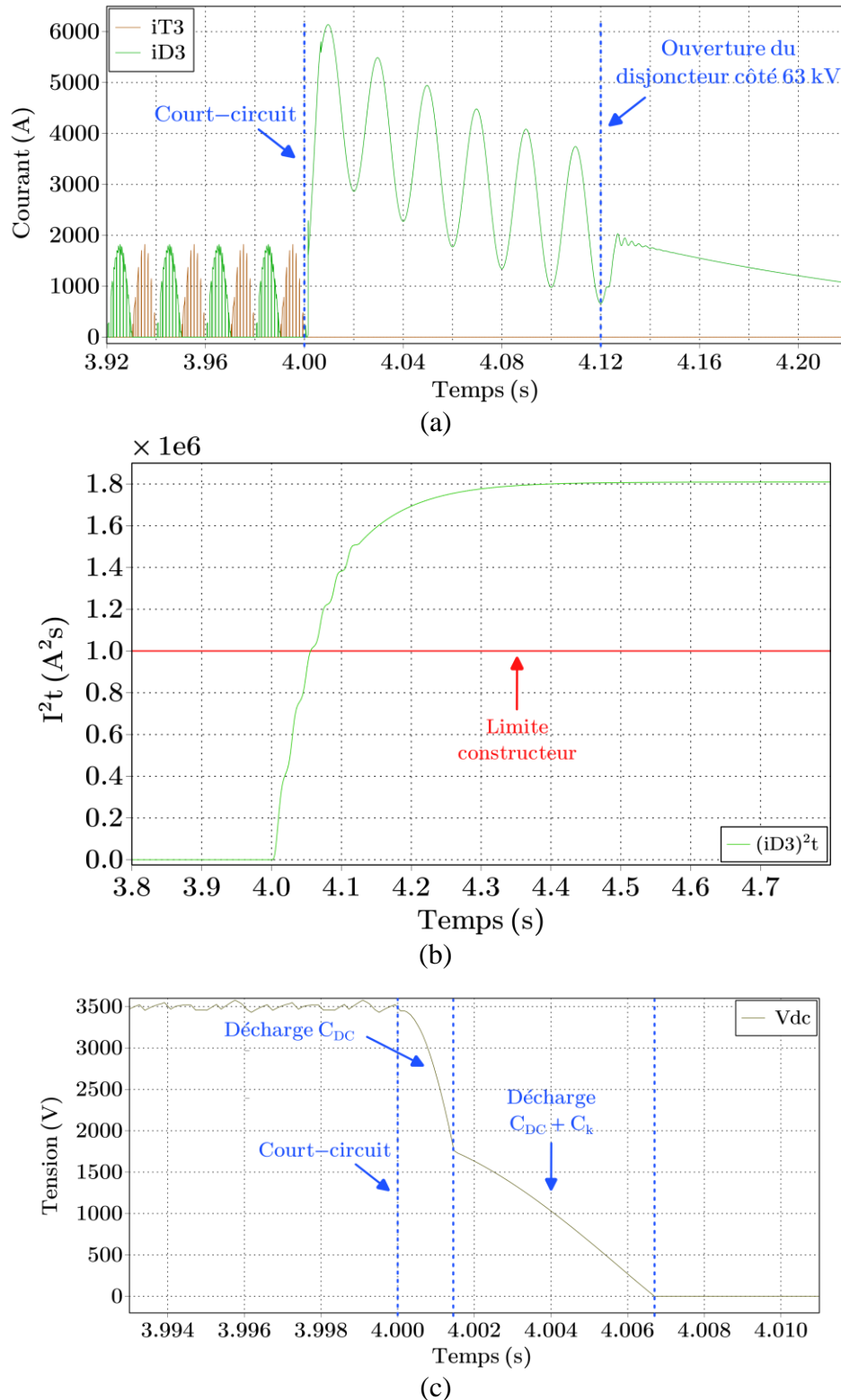


Figure III-14. Onduleur FC triphasé.

La simulation permet d'analyser l'impact du court-circuit sur les diodes des modules de puissance, ces résultats sont présentés à la Figure III-15. Après l'apparition du court-circuit, la commande des IGBT est désactivée dès que la tension du bus DC descend en dessous de 6 600 V. Seules les diodes des modules de puissance restent en conduction jusqu'à l'ouverture du disjoncteur AC qui se produit environ 120 ms après l'apparition du défaut. Pour évaluer la robustesse des diodes face au court-circuit, deux paramètres ont été pris en compte : la valeur instantanée maximale de la surintensité et l'intégrale de charge  $I^2t$  des diodes.

### CHAPITRE III : Etude du fonctionnement d'une sous-station réversible pour l'alimentation du feeder MVDC



**Figure III-15.** Impact du court-circuit sur la diode du module de puissance dans la phase a de l'onduleur, Mode redresseur,  $P = 7,8 MW$  : (a) Courant dans le transistor T3 et la diode D3 ; (b)  $I^2t$  dans la diode D3 ; (c) Tension du bus DC ( $V_{DC}$ ).

Dans la datasheet, le fabricant des modules de puissance 3 300 V/1 800 A indique une contrainte thermique ( $I^2t$ ) maximale pour les diodes de  $1.10^6 A^2s$ . Or, les résultats de simulation montrent que cette valeur est largement dépassée pour au moins une des diodes du convertisseur. Une telle surintensité peut entraîner la rupture des fils de bonding et l'explosion

## CHAPITRE III : Etude du fonctionnement d'une sous-station réversible pour l'alimentation du feeder MVDC

des modules de puissance, ce qui peut être dangereux pour l'installation. Afin d'éviter une telle situation, une solution visant à réduire cette contrainte thermique doit être envisagée.

### 3.4.2 Augmentation de la tenue au court-circuit par des diodes de roue libre externes aux onduleurs

Contrairement aux modules de puissance qui utilisent des puces diodes en parallèle, les diodes press-pack sont des composants monolithiques. Leur grande surface de silicium leur permet de supporter une surintensité pendant une durée correspondant à plusieurs périodes du réseau 50 Hz. Elles sont donc largement utilisées dans des redresseurs de forte puissance et notamment les sous-stations ferroviaires 1,5 kV ou 3 kV. Ces diodes, dites de « redressement », ont une performance en conduction supérieure aux diodes des modules de puissance. Dans notre cas, conformément à la Figure III-16, une diode press-pack de calibre 8,5 kV/1,6 kA [11] a été placée en parallèle du bus DC de chaque onduleur. Ainsi, lorsque le court-circuit se produit, une grande partie du courant va circuler à travers ces diodes press-pack plutôt que dans les diodes des modules IGBT.

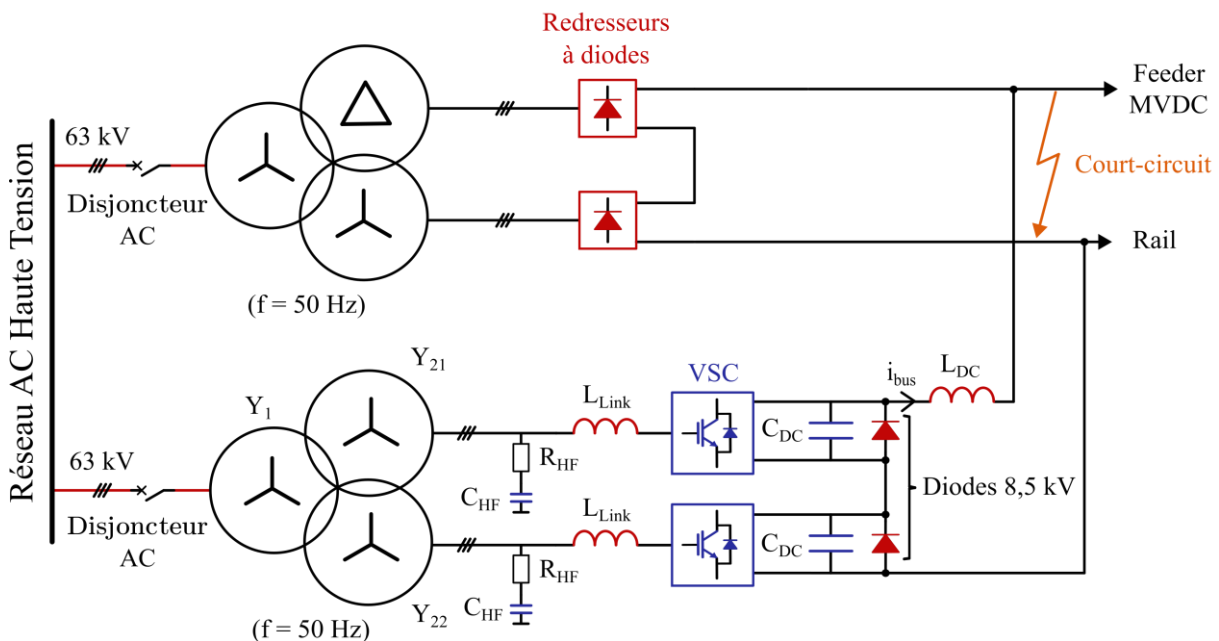
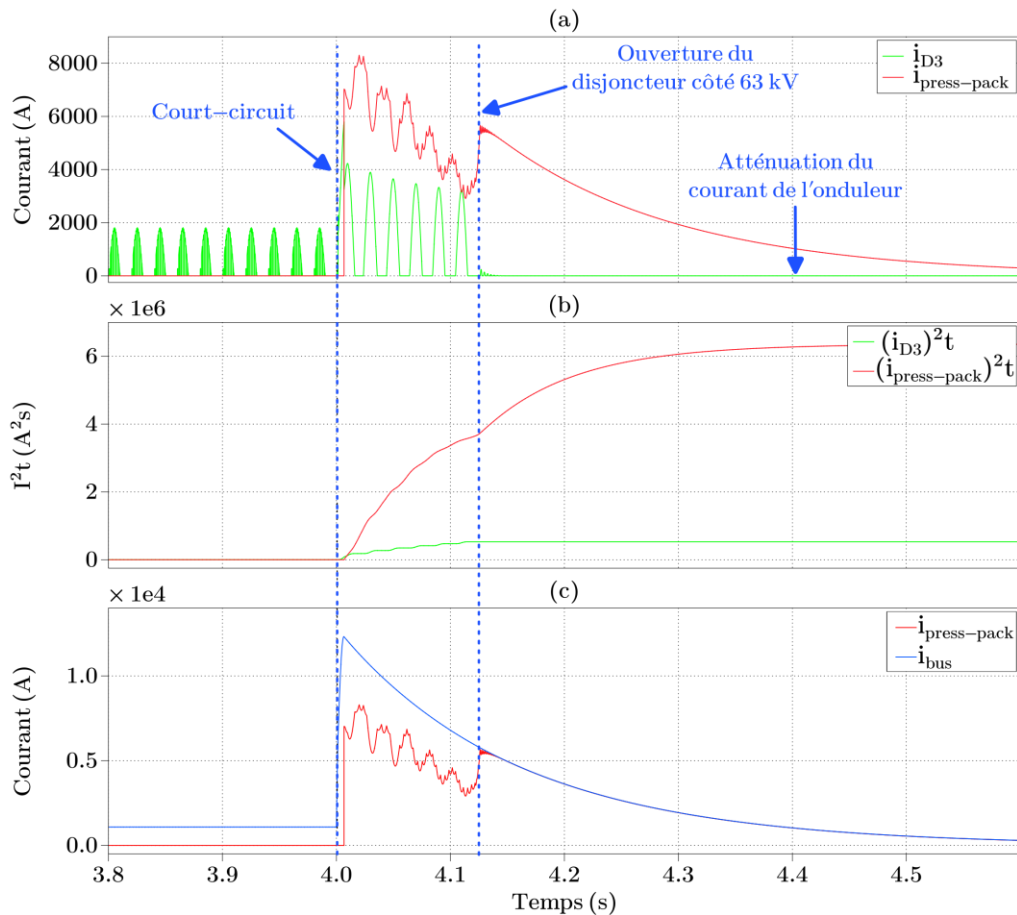


Figure III-16. Court-circuit au niveau de la sous-station DC, ajout de diodes press-pack.

La contrainte thermique  $I^2t$  ainsi que le courant de surintensité dans les diodes des modules de puissance sont réduits, comme le prouvent les résultats de simulation présentés à la Figure III-17. Lorsque la tension du bus atteint  $V_{DC}/2$ , le condensateur flottant se décharge à travers la diode D3 et la diode D4. Une fois que la tension du bus DC devient nulle, la diode press-pack s'amorce et conduit une grande partie de la surintensité.

## CHAPITRE III : Etude du fonctionnement d'une sous-station réversible pour l'alimentation du feeder MVDC



**Figure III-17.** Impact du court-circuit sur la diode du module de puissance et la diode 8,5 kV, Mode redresseur,  $P = 7,8 MW$  ; (a) Courant dans la diode D3 et la diode 8,5 kV ; (b)  $I^2t$  dans la diode D3 et la diode 8,5 kV ; (c) Courant dans la diode 8,5 kV et courant du bus DC ( $i_{bus}$ ).

### 3.4.3 Répartition des courants dans les diodes du FC

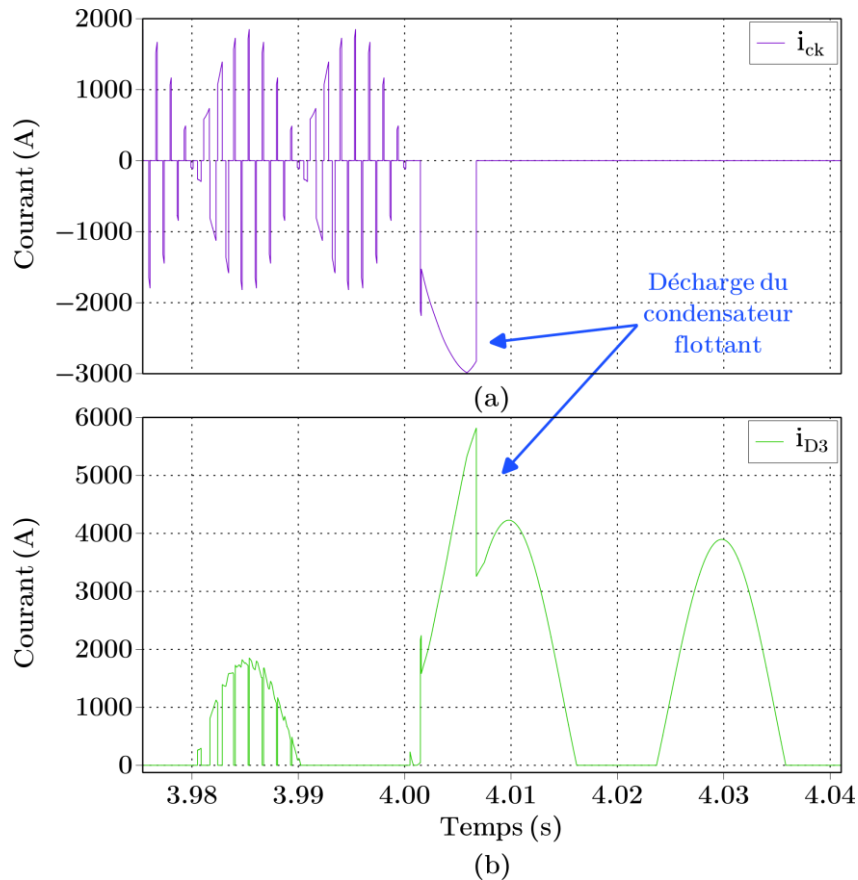
Il est important de prendre en considération l'instant où se produit le court-circuit, car celui-ci a un impact direct sur les formes d'ondes du courant dans les différentes diodes. Afin de comprendre la circulation du courant dans l'onduleur lors du court-circuit, une analyse détaillée du courant dans les diodes des modules de puissance a été menée. Comme le mentionne le Tableau III-4, le courant de court-circuit ne se répartit pas de manière homogène dans les diodes des modules de l'onduleur FC

**Tableau III-4.** Répartition des contraintes thermiques dans les diodes d'un FC lors de la mise en court-circuit, Mode redresseur,  $P = 7,8 MW$ .

$I^2t (1. 10^5 A^2s)$		
$D_{3A} = 5,28$	$D_{3B} = 4,37$	$D_{3C} = 1,77$
$D_{1A} = 4,57$	$D_{1B} = 4,00$	$D_{1C} = 1,18$
$D_{2A} = 1,52$	$D_{2B} = 2,96$	$D_{2C} = 5,51$
$D_{4A} = 1,86$	$D_{4B} = 3,84$	$D_{4C} = 5,87$

## CHAPITRE III : Etude du fonctionnement d'une sous-station réversible pour l'alimentation du feeder MVDC

La décharge des condensateurs flottants a un impact direct sur la répartition des courants. En effet, ce courant traverse les diodes « externes » de l'onduleur FC. Cela conduit à un pic de courant, comme l'indique la Figure III-18.



**Figure III-18.** Court-circuit au niveau de la sous-station réversible avec des diodes 8,5 kV, Mode redresseur,  $P = 7,8 MW$  ; (a) Courant dans le condensateur  $C_k$  du bras A de l'onduleur ; (b) Courant dans la diode D3 du bras A de l'onduleur.

Il a ainsi été démontré que, grâce à la diode de roue libre externe, la surintensité mesurée sur les diodes des modules de puissance conduit à une valeur de  $I^2t$  inférieure à la limite maximale spécifiée par le constructeur. Par conséquent, l'ajout d'un disjoncteur électronique rapide n'est pas nécessaire.

Suite à ces travaux, à titre prospectif, nous avons envisagé une solution d'onduleur de tension à base de SiC. Grâce à des fréquences de commutation plus élevées, cette solution présente plusieurs avantages, notamment en ce qui concerne le dimensionnement des composants passifs.

### 3.5 Etude d'une solution à base de SiC

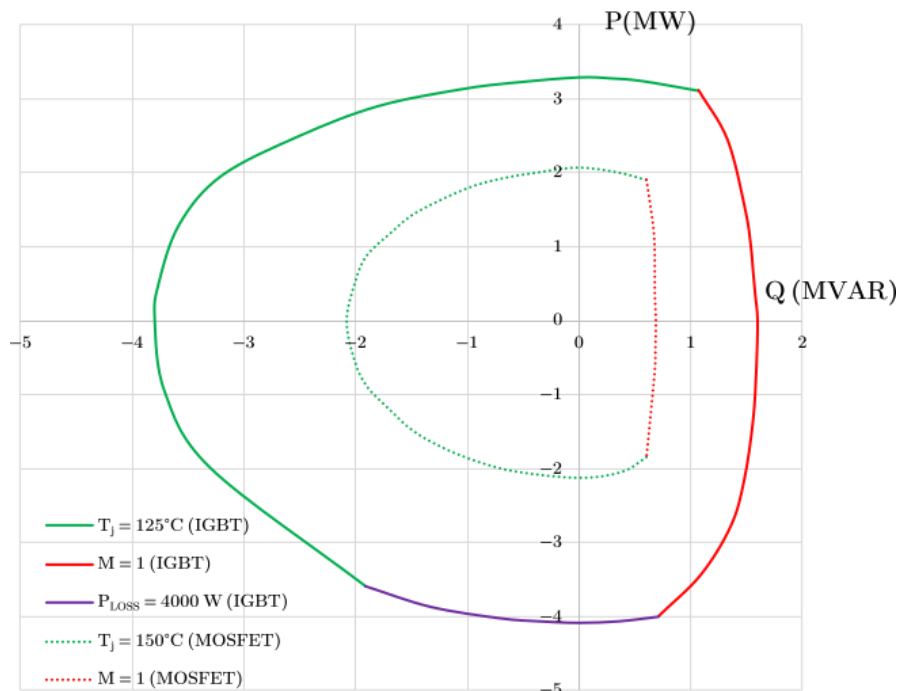
#### 3.5.1 Comparaison d'un module SiC avec un module Si

Dans le domaine de la traction ferroviaire, les IGBT en silicium (Si) représentent une solution technologique largement répandue. Cependant, le carbure de silicium (SiC) commence à être présent pour des applications en lien avec le ferroviaire [12]. Ce matériau permet notamment de franchir deux grandes barrières : une augmentation de la température de jonction et une augmentation des vitesses de commutation [13]. Aujourd'hui, les modules de puissance

### CHAPITRE III : Etude du fonctionnement d'une sous-station réversible pour l'alimentation du feeder MVDC

à base de SiC sont déjà présents sur le marché [14]. Ces composants à grand gap présentent un fort potentiel d'amélioration des performances des chaînes de traction, notamment grâce à une réduction significative des pertes par commutation. Cela devrait se traduire par un meilleur rendement et un rapport puissance/volume optimisé.

Jusqu'à présent, l'étude réalisée a permis de comparer des modules de puissance IGBT à base de silicium. Actuellement, il existe sur le marché des MOSFET SiC avec un calibre en tension de 3,3 kV. En revanche, le calibre en courant des modules de puissance est généralement inférieur à celui des IGBT, la surface des puces des MOSFET étant réduite. Ainsi, pour des modules MOSFET 3,3 kV disponibles, les calibres en courant sont de l'ordre 800 A. Dans notre étude, nous prenons en compte des modules conçus par le fabricant Japonais Mitsubishi [16]. Une comparaison entre IGBT Si et MOSFET SiC est donc réalisée en considérant les limites de fonctionnement d'un onduleur dans le plan P/Q, comme cela a été abordé au Chapitre II. Les résultats de cette étude sont présentés à la Figure III-19. Dans ce cas, la température maximale de jonction des puces SiC a été fixée 150°C contre 125°C, pour celles du module IGBT Si.



**Figure III-19.** Limites de fonctionnement dans le plan des puissances Active-Réactive pour un onduleur FC, avec des modules de puissance IGBT 3 300 V / 1 800 A (750 Hz) - MOSFET 3 300 V / 800 A (5 000 Hz).

Cette figure met en avant le gain en puissance d'une solution à base de Si par rapport au SiC sur toute la plage de fonctionnement de l'onduleur. Toutefois, une différence notable est à mentionner quant à la structure du MOSFET SiC. Contrairement au module de puissance IGBT, le module MOSFET est un « Dual Bridge », c'est-à-dire, qu'à l'intérieur du boîtier se trouve deux transistors MOSFET ainsi que deux diodes schottky. Par conséquent, le nombre de modules pour une même topologie est divisé par deux. La composition d'un module de puissance MOSFET est présentée à la Figure III-20. Les dimensions de ce module sont de 140 mm de longueur par 100 mm de largeur, reconnues comme le nouveau standard pour les modules de puissance haute tension.

### CHAPITRE III : Etude du fonctionnement d'une sous-station réversible pour l'alimentation du feeder MVDC

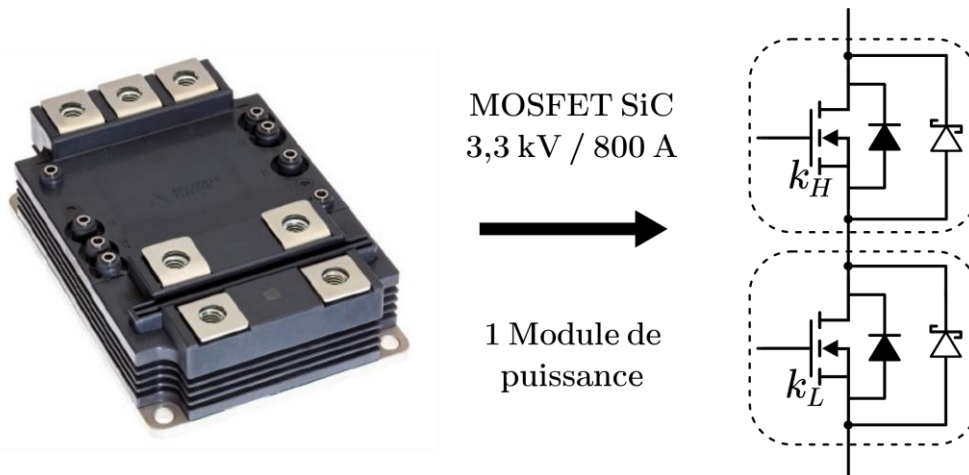


Figure III-20. Composition d'un module de puissance SiC 3,3 kV / 800 A.

La possibilité de fonctionner à une fréquence de commutation plus élevée avec des modules SiC a un impact bénéfique sur le dimensionnement des éléments passifs de l'onduleur de tension. Une comparaison globale est amenée dans le Tableau III-5 afin de mettre en avant les différents avantages et inconvénients de l'utilisation de MOSFET SiC dans ce cas d'étude.

Tableau III-5. Sous-station 7 000 V DC basée sur deux 3L-VSC (3 300 V / 1 800 A / IGBT - 3 300 V / 800 A / MOSFET).

Tension de sortie de la sous-station, $V_{feeder}$	7 000 V	
Tension à vide, redresseur à diodes	6 900 V	
Composants	IGBT / Si 3 300 V / 1 800 A	MOSFET / SiC 3 300 V / 800 A
Fréquence de commutation $f_{sw}$ (Hz)	750	5 000
$L_{link}$ (mH)	1,2 (× 6)	0,3 (× 6)
$C_{DC}$ (mF)	2,24 (× 2)	0,18 (× 2)
$C_k$ (mF)	7,55 (× 6)	0,6 (× 6)
Fonctionnement nominal en mode onduleur (Q/P = 35%)	6,28 MW 2,16 MVAR	2,8 MW 1,2 MVAR
Puissance active minimale (mode redresseur) (Q = 0)	8,16 MW	4,14 MW
$E_{tot}/P_{nom}$ J/kW	15,7	3,6

Bien qu'avec des modules à base de SiC la puissance des onduleurs de tension soient divisées par deux, le rapport entre l'énergie stockée dans les éléments passifs et la puissance nominale est bien plus favorable. L'avantage lié à la réduction de la taille des éléments passifs

## CHAPITRE III : Etude du fonctionnement d'une sous-station réversible pour l'alimentation du feeder MVDC

doit toutefois être nuancé par la limite de la tenue au court-circuit d'un tel module. La surface des puces de modules MOSFET étant plus petite que celle des IGBT, il est normal que la tenue au court-circuit d'un tel module soit réduite.

### 3.5.2 Problématique de la tenue au court-circuit

La tenue au court-circuit des modules de puissance à base de carbure de silicium suscite également des interrogations. Comme l'évoque le paragraphe précédent, les dimensions du boîtier diffèrent de celles d'un module en silicium. Il est donc vraisemblable qu'une différence existe concernant le niveau de surintensité qu'un module MOSFET peut tolérer par rapport à un module IGBT. Il paraît donc peu probable que les diodes des modules de puissance du MOSFET puissent supporter un courant très élevé résultant d'un court-circuit entre le feeder et le rail. Une simulation a été réalisée afin de mesurer le  $I^2t$  des diodes Schottky des modules de puissance SiC pour un cas de court-circuit entre le feeder MVDC et le rail, les résultats sont présentés dans le Tableau III-6. Le schéma de l'onduleur FC triphasé avec des modules MOSFET SiC est rappelé à la Figure III-21.

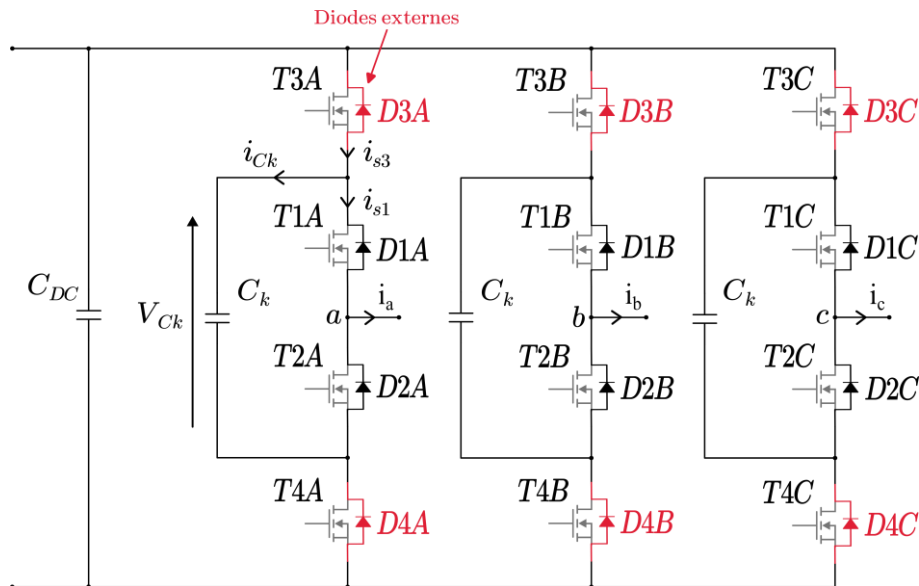


Figure III-21. Onduleur FC triphasé à base de MOSFET SiC.

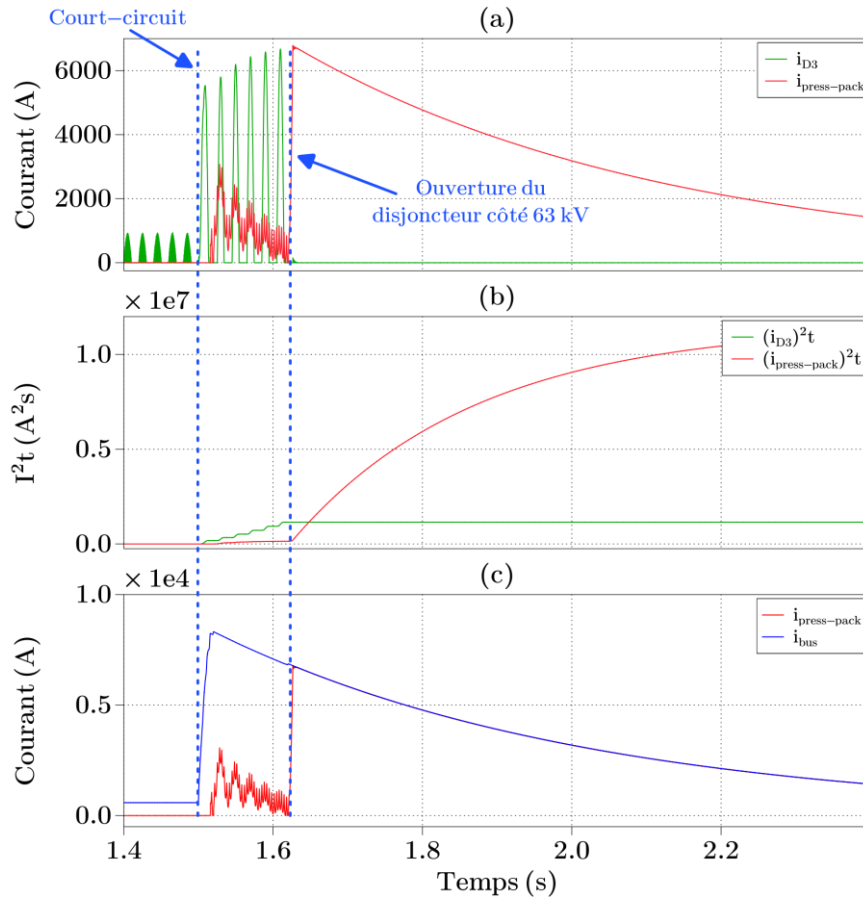
Tableau III-6. Répartition du courant dans les diodes d'un onduleur FC-SiC, lors de l'apparition d'un court-circuit en Mode redresseur,  $P = 4,1 \text{ MW}$ .

$I^2t \text{ (} 1. 10^6 \text{ A}^2\text{s)}$		
$D_{3A} = 1,28$	$D_{3B} = 1,54$	$D_{3C} = 1,21$
$D_{1A} = 1,27$	$D_{1B} = 1,53$	$D_{1C} = 1,20$
$D_{2A} = 1,29$	$D_{2B} = 1,39$	$D_{2C} = 1,28$
$D_{4A} = 1,30$	$D_{4B} = 1,40$	$D_{4C} = 1,29$

Ces résultats indiquent que l'intégrale de charge  $I^2t$  au niveau des diodes des modules de puissance SiC est largement supérieure à la limite indiquée par le constructeur

### CHAPITRE III : Etude du fonctionnement d'une sous-station réversible pour l'alimentation du feeder MVDC

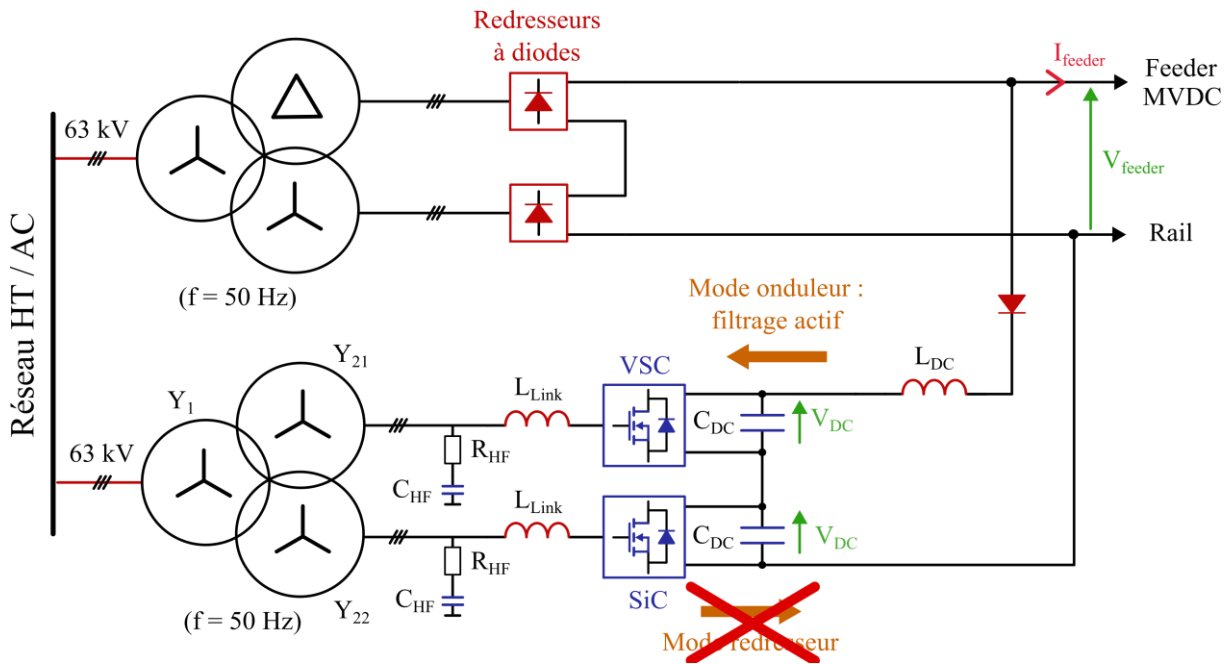
( $180.10^3 A^2s$ ). Contrairement au cas avec des modules Si, la différence entre la limite du fabricant et le  $I^2t$  calculé est très importante. Toutefois, une simulation a été réalisée afin de voir si l'ajout d'une diode press-pack en parallèle du bus DC permettait d'atténuer le courant dans les diodes des modules de puissance. Les résultats de cette simulation sont présentés sur la Figure III-22.



**Figure III-22.** Impact du court-circuit sur la diode du module de puissance et la diode 8,5 kV avec des modules SiC, Mode redresseur  $P = 4,1 MW$  : (a) Courant dans la diode D3 et la diode 8,5 kV ; (b)  $I^2t$  dans la diode D3 et la diode 8,5 kV.

La diode press-pack rentre en conduction en même temps que les diodes des modules de puissance, mais elle ne conduit qu'une faible partie du courant de court-circuit. Cette différence est liée aux performances de la diode press-pack, dont la tension de seuil (0,945 V) est supérieure à celle de la diode Shottky du module MOSFET (0,875 V). Par conséquent, ce n'est qu'une fois que le disjoncteur AC s'ouvre que la diode press-pack conduit l'intégralité du courant. De part ces résultats, il est montré que le  $I^2t$  mesuré pour au moins une diode des modules de puissance est supérieur à la valeur indiquée par le fabricant. Ainsi, l'ajout d'une diode press-pack en parallèle du bus DC, comme présenté à la section 3.4.2, n'est pas suffisant. Afin d'éviter la destruction des onduleurs lors d'un court-circuit Feeder-Rail, une diode a été rajoutée en série avec les bus DC, conformément à la Figure III-23. Le fonctionnement en mode redresseur est donc inhibé.

## CHAPITRE III : Etude du fonctionnement d'une sous-station réversible pour l'alimentation du feeder MVDC



**Figure III-23.** Sous-station réversible MVDC basée sur deux onduleurs de tension SiC connectés en parallèle avec un redresseur à indice de pulsation de douze.

Pendant la phase d'injection de puissance sur le réseau ferroviaire avec le redresseur dodécaphasé, les onduleurs de tension peuvent être utilisés pour faire du filtrage actif des courants absorbés par le groupe redresseur à diodes.

### 3.6 Solution de filtrage actif

Le redresseur à diodes dodécaphasé génère sur le réseau triphasé HT des harmoniques de courant de rangs  $12h \pm 1$ . Ces composantes harmoniques de courant doivent respecter les seuils spécifiés par les normes en vigueur. La norme IEEE 519 [18] établit la valeur efficace maximale autorisée pour l'harmonique de courant d'ordre  $h$ , conformément à l'Equation (III-14) [19].

$$I_{h_{max}} = K_h \frac{S_c}{U_n \sqrt{3}} \quad (\text{III-14})$$

où  $I_{h_{max}}$  est la valeur efficace de l'harmonique du courant de rang  $h$ .  $K_h$  représente le coefficient limite harmonique défini dans le Tableau III-7 [20].  $S_c$  correspond à la puissance apparente de la sous-station et  $U_n$  représente la tension composée du réseau de transport d'électricité (ici 63 kV).

### CHAPITRE III : Etude du fonctionnement d'une sous-station réversible pour l'alimentation du feeder MVDC

Tableau III-7. Limite harmonique pour la haute tension, coefficient  $K_h$ .

Rang harmonique $h$	$K_h(\%)$
3	6,5
5 et 7	8
9	3
11 et 13	5
>13	3

Nous avons donc vérifié la conformité des harmoniques de courant de rang 11 et 13 aux seuils réglementaires pour un groupe redresseur d'une puissance nominale de 6 MW. Nous avons repris un modèle de simulation analogue à celui présenté au Chapitre I, dont les paramètres sont détaillés en ANNEXE C. La Figure III-24 met en évidence la distorsion des courants absorbés au primaire du transformateur et la FFT correspondante.

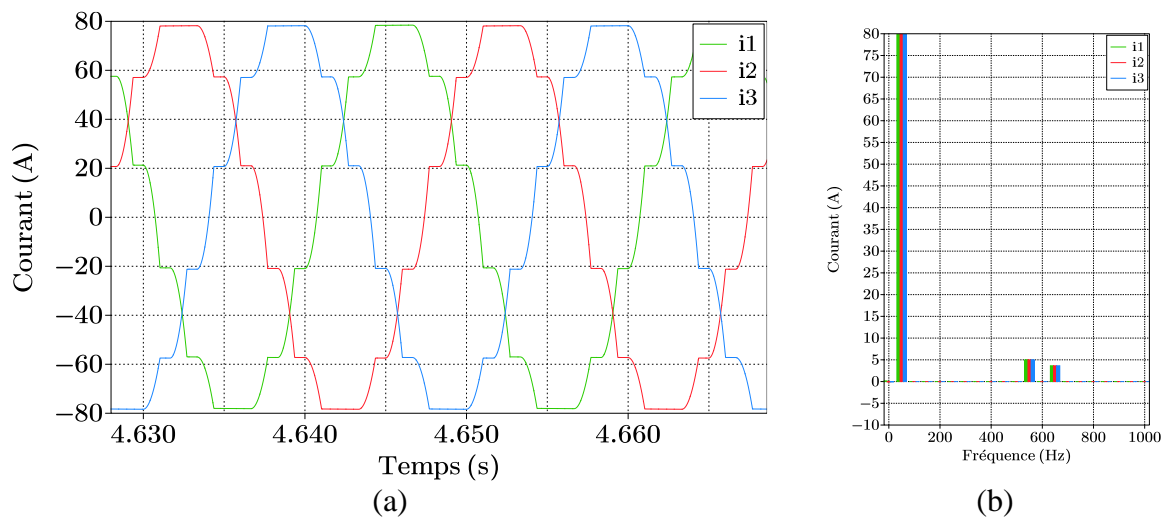


Figure III-24. Formes d'ondes au primaire du transformateur (6 MW) : (a) Courants ; (b) FFT des courants.

Le calcul des valeurs efficaces des harmoniques de courant, effectué à partir de la simulation, est reporté dans le Tableau III-8. Pour l'harmonique d'ordre 11, le courant  $I_h$  est supérieur à la norme.

Tableau III-8. Comparaison entre la valeur efficace de l'harmonique de courant  $h$  prescrite par la norme et celle obtenue en simulation,  $P = 6 MW$ .

Rang harmonique $h$	$I_h(A)$ (Norme)	$I_h(A)$ (Mesuré)
11	2,74	3,54
13	2,74	2,57

Afin de rester en dessous des seuils imposés par cette norme, l'utilisation des onduleurs de tension en mode filtre actif apparaît pertinente. Ainsi, pendant la phase d'injection de puissance sur le feeder MVDC via le groupe redresseur, l'onduleur de tension pourra filtrer les courants absorbés par celui-ci.

## CHAPITRE III : Etude du fonctionnement d'une sous-station réversible pour l'alimentation du feeder MVDC

### 3.6.1 Compensation d'harmoniques

Lorsque la puissance est absorbée sur le feeder MVDC, les onduleurs de tension injectent sur le réseau triphasé des harmoniques de courant de même amplitude et en phase avec ceux absorbés par le groupe redresseur à diodes, conformément à la Figure III-25. Dans l'algorithme de dimensionnement, présenté au Chapitre II, nous avons toujours considéré le transformateur comme idéal et une inductance de liaison ( $L_{link}$ ) était donc placée en sortie de l'onduleur de tension. Dans tous les cas, la fréquence de commutation des modules IGBT conduisait à une valeur d'inductance  $L_{link}$  toujours supérieure à l'inductance totale de fuite du transformateur. Avec l'utilisation de modules MOSFET SiC, ce n'est plus le cas. Il n'y aura plus besoin d'inductance de liaison et les limites de fonctionnement de l'onduleur seront tributaires de la valeur de l'inductance totale de fuite du transformateur. Pour le filtrage de la fréquence de découpage des onduleurs, le filtre ( $R_{HF}C_{HF}$ ) doit être placé en amont du transformateur, côté haute tension. De ce fait, l'impédance du réseau RTE ( $L_{res}$ ) et l'inductance totale de fuite du transformateur ramenée au primaire sont prises en compte pour le calcul de ces éléments. La même méthode que dans la section 3.3.1 est utilisée.

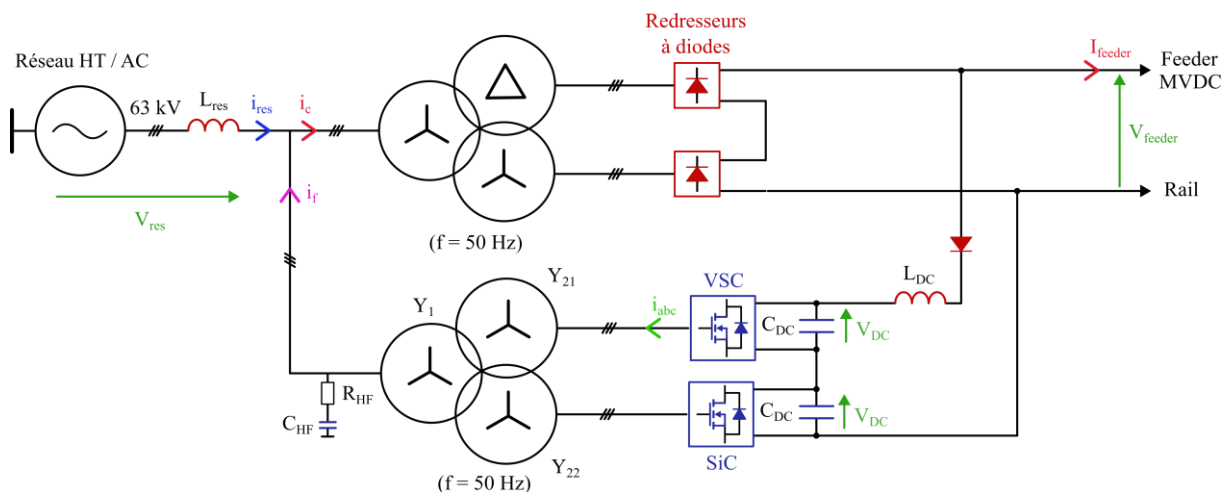
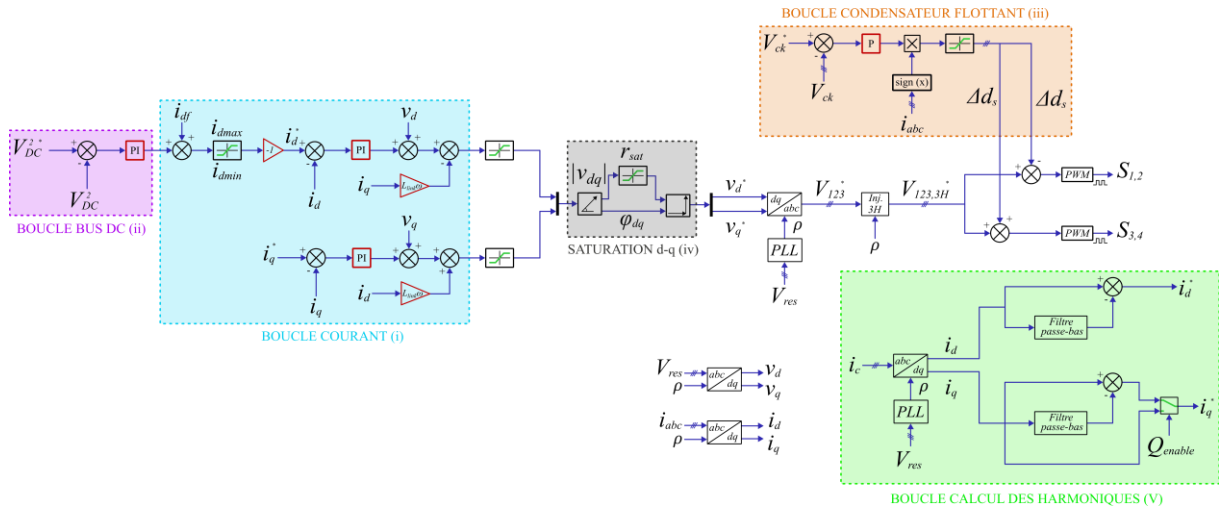


Figure III-25. Principe de filtrage actif basé sur des onduleurs de tension.

La configuration du filtre actif est dictée par la topologie d'onduleur FC préalablement dimensionnée à la section 3.3.1. D'un point de vue commande, il est possible de réutiliser celle mise en œuvre dans la section 3.2. Toutefois, conformément à la Figure III-26, une saturation est rajoutée au niveau du module du vecteur de la tension de référence dans le référentiel synchrone d,q. Cette approche permet de s'affranchir d'une saturation des signaux de modulations des rapports cycliques.

## CHAPITRE III : Etude du fonctionnement d'une sous-station réversible pour l'alimentation du feeder MVDC



**Figure III-26.** Schéma de la stratégie de commande de l'onduleur SiC en mode filtre actif.

L'onduleur de tension ne doit pas fournir de puissance active, ainsi  $i_d = 0$ . Cependant, le filtre actif peut fournir de la puissance réactive ( $i_q \neq 0$ ) dans le but de compenser celle générée par la charge non linéaire. La première étape consiste à identifier les harmoniques de la charge non linéaire du courant  $i_c$ .

Diverses méthodes peuvent être utilisées pour extraire les composantes harmoniques absorbées par une charge non linéaire. Dans notre étude, nous avons utilisé la méthode directe [21]. Le courant absorbé sur le réseau triphasé par le groupe redresseur est d'abord mesuré, puis établi dans le repère synchrone d-q au moyen de la transformation de Park. Dans ce repère, la composante fondamentale des courants correspond à une grandeur continue qui peut être facilement isolée à l'aide d'un filtre passe-bas du second ordre. Celle-ci est ensuite soustraite du signal initial non filtré afin de ne conserver que les composantes harmoniques générées par le redresseur à diodes dodécaphasé. D'autre part, le contrôle des courants dans le repère d,q offre la possibilité de compenser aussi la puissance réactive absorbée par le groupe redresseur. Une variable " $Q_{enable}$ " permettant de récupérer le courant  $i_q$  est mise en place. De ce fait, deux options peuvent être envisagées : la compensation seule des harmoniques, ou bien la compensation conjointe des harmoniques et de la puissance réactive. La possibilité de combiner ces deux fonctions sera toutefois conditionnée par les limites de fonctionnement des onduleurs de tension.

Ainsi, les différents éléments de l'onduleur de tension en mode filtre actif sont mentionnés dans le Tableau III-9.

## CHAPITRE III : Etude du fonctionnement d'une sous-station réversible pour l'alimentation du feeder MVDC

Tableau III-9. Paramètres du filtre actif parallèle triphasé avec un onduleur de tension SiC.

<b>Paramètres de l'onduleur</b>	Tension du bus DC	3 500 V
	Composants	MOSFET / SiC 3 300 V / 800 A
	Fréquence de commutation $f_{sw}$	5 000 Hz
	$C_{DC}$	0,18 mF
	$C_k$	0,6 mF
<b>Filtre HF</b>	$R_{HF}$	100 $\Omega$
	$C_{HF}$	100 nF

### 3.6.2 Simulations et résultats

L'ensemble des éléments constituant le filtre actif ainsi que le redresseur à diodes ont été implémentés dans le logiciel PLECS (Figure III-25). Les simulations nous permettent de vérifier si le dimensionnement actuel de l'onduleur permet de respecter les limites des harmoniques de courant imposées par la norme IEEE 519. Les simulations sont effectuées pour une puissance de 6 MW, sans compensation de la puissance réactive, dans un premier temps.

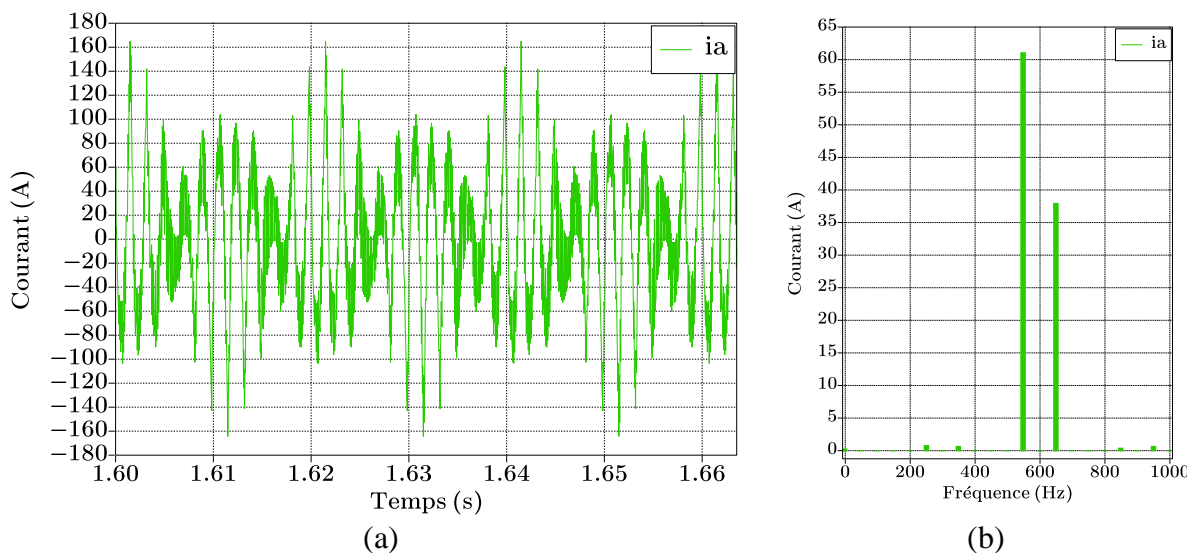
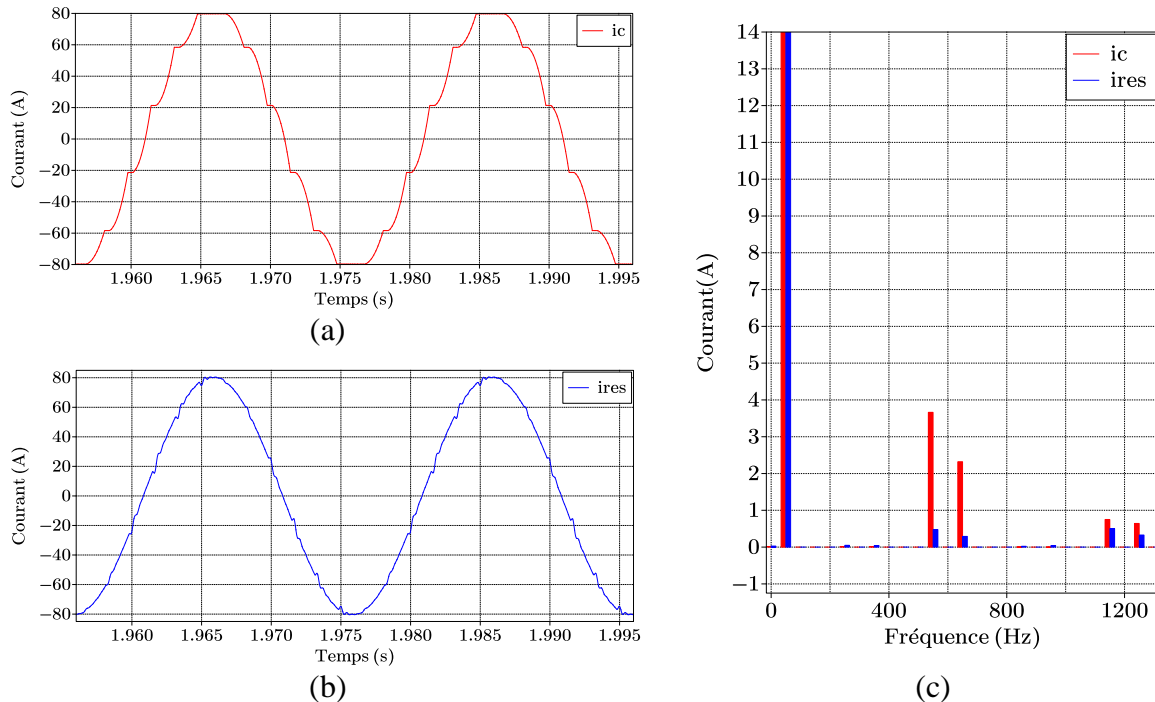


Figure III-27. Forme d'onde en sortie de l'onduleur en mode filtrage actif,  $P = 6 \text{ MW}$  : (a) Courant sur une phase ( $i_a$ ) ; (b) FFT du courant sur une phase.

Les résultats de simulation présentés à la Figure III-27 montrent que les onduleurs de tension injectent des harmoniques de courant de rangs 11 et 13 sur le réseau triphasé haute tension. La Figure III-28 présente les formes d'ondes des courants  $i_c$ ,  $i_{res}$ . Celles-ci démontrent l'efficacité du filtre actif puisque les courants absorbés sur le réseau triphasé présentent une forme quasi sinusoïdale.

## CHAPITRE III : Etude du fonctionnement d'une sous-station réversible pour l'alimentation du feeder MVDC



**Figure III-28.** Formes d'ondes des courants pour une solution de filtrage actif,  $P = 6 \text{ MW}$  : (a) Courant à l'entrée du groupe du redresseur ( $i_c$ ) ; (b) Courant du réseau ( $i_{res}$ ) ; (c) FFT du courant à l'entrée du groupe redresseur ( $i_c$ ) et du réseau ( $i_{res}$ ).

Toutefois, l'analyse fréquentielle des courants montrent que les harmoniques de rang 23 et 25 sont augmentés, ce qui est principalement dû au contrôle commande du filtre actif. En effet, pour ce point de fonctionnement, la saturation d-q ( $i_v$ ) intervient et les onduleurs de tension ne peuvent pas délivrer suffisamment de tension pour être en mesure de compenser tous les harmoniques de courant. Cependant, il reste à vérifier si la valeur efficace des harmoniques de courant respecte la norme. Le Tableau III-10 récapitule les valeurs obtenues avec le filtrage actif.

**Tableau III-10.** Comparaison de la valeur efficace de l'harmonique de courant  $h$  calculée par rapport à la norme.

Rang harmonique $h$	$I_h(A)$ (Norme)	$I_h(A)$ (Avec filtre actif)
11	2,45	0,33
13	2,45	0,21
23	1,65	0,35
25	1,65	0,23

Ce tableau met en évidence l'intérêt du dispositif de filtre actif avec des onduleurs de tension. Cette technique permet de réduire les harmoniques des rangs  $12h \pm 1$  afin de respecter la norme IEEE 519.

### 3.6.3 Compensation de la puissance réactive

La deuxième partie de ce travail consiste à essayer de compenser la puissance réactive générée par le transformateur côté réseau. Comme indiqué sur la Figure III-26, le principe repose sur la compensation intégrale de la composante  $i_q$  par l'activation de la variable  $Q_{enable}$ .

### CHAPITRE III : Etude du fonctionnement d'une sous-station réversible pour l'alimentation du feeder MVDC

Actuellement, les puissances délivrées par le réseau sont de 6 MW et 1,6 MVAR. Par conséquent, il faudrait que le filtre actif soit en mesure de fournir une puissance réactive de 1,6 MVAR (0,8 MVAR par onduleur). Néanmoins, la puissance réactive de l'onduleur de tension est plafonnée à 0,7 MVAR, comme mentionné à la Figure III-19. Ainsi, seule une partie de la puissance réactive consommée par le réseau peut être compensée, comme le démontre la Figure III-29.

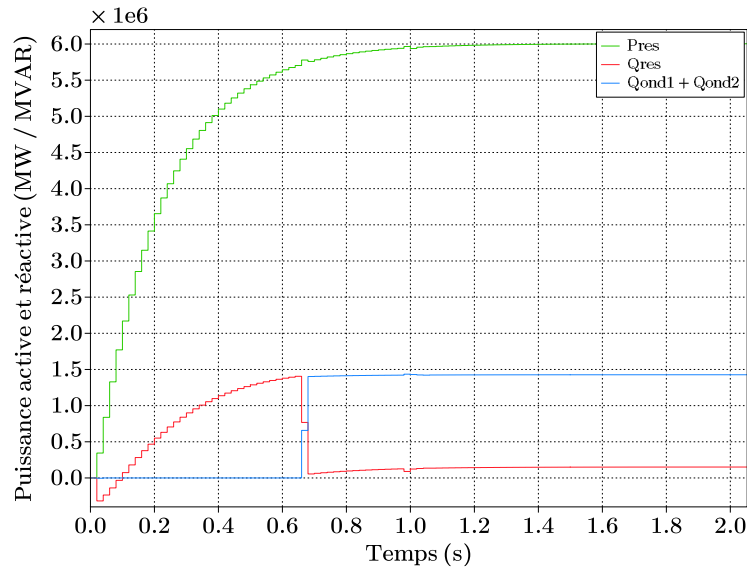


Figure III-29. Compensation de la puissance réactive avec le filtre actif.

Les deux onduleurs de tension connectés en série ne suffisent pas à compenser la totalité de la puissance réactive (1,6 MVAR). Ils sont en limitation de puissance et par conséquent, une partie de la puissance réactive est toujours consommée par le réseau (0,2 MVAR). D'autre part, la compensation de puissance réactive entraîne une augmentation des harmoniques de courant par rapport à une simple compensation d'harmoniques, comme le démontre la Figure III-30.

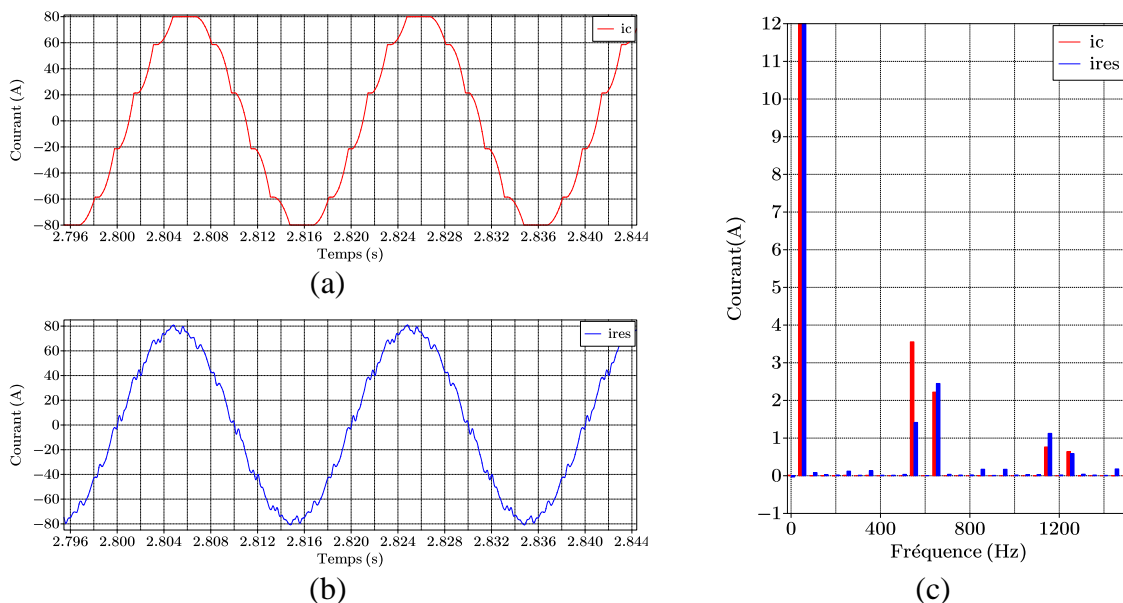


Figure III-30. Formes d'ondes des courants pour un filtre actif à base de deux onduleurs de tension et avec la compensation de réactif,  $P = 6 \text{ MW}$  : (a) Courant à l'entrée du redresseur à diodes ( $i_c$ ) ; (b) Courant du réseau ( $i_{res}$ ) ; (c) FFT du courant à l'entrée du redresseur ( $i_c$ ) et du réseau ( $i_{res}$ ).

## CHAPITRE III : Etude du fonctionnement d'une sous-station réversible pour l'alimentation du feeder MVDC

Bien que la situation se soit dégradée et que la compensation des harmoniques soit moins efficace avec l'ajout de la compensation de réactif, il convient de vérifier le respect de la norme. Le calcul de  $I_h$  permet de valider ce critère, comme mentionné dans le Tableau III-11.

**Tableau III-11.** Comparaison de la valeur efficace de l'harmonique de courant  $h$  de la norme par rapport à une solution avec compensation des harmoniques seule et avec compensation des harmoniques combinée à la puissance réactive.

Rang harmonique $h$	$I_h(A)$ (Norme)	$I_h(A)$ (Compensation $h$ )	$I_h(A)$ (Compensation $h$ + $Q$ )
11	2,45	0,33	1,00
13	2,45	0,21	1,73
23	1,65	0,35	0,79
25	1,65	0,23	0,42

Finalement, la mise en œuvre d'une configuration combinant compensation d'harmoniques et compensation de puissance réactive entraîne une forte dégradation de la forme d'onde du courant  $i_{res}$ . Par conséquent, cette solution n'est pas satisfaisante. En résumé, bien qu'un onduleur de tension à base de SiC ne puisse être réversible, il est possible de mettre en œuvre une fonction de filtrage actif visant à atténuer certains harmoniques de courant du redresseur à diodes dodécaphasé.

Après avoir démontré l'intérêt d'un onduleur de tension à base de SiC, il est pertinent d'étudier la faisabilité technique d'un tel convertisseur.

### **3.7 Conception d'un onduleur FC / SiC**

#### **3.7.1 Limites en puissance de l'onduleur de tension**

Dans le projet RACCOR-D, en plus du démonstrateur à puissance réduite, qui sera présenté dans le Chapitre IV, il est envisagé de réaliser un prototype d'onduleur triphasé d'une puissance de quelques centaines de kW, dont le schéma est rappelé à la Figure III-31. L'idée de départ était de construire des bras d'onduleur sur la base de modules 1 700 V / 1 100 A de chez Hitachi Energy disponibles au laboratoire, dont les caractéristiques sont détaillées dans le Tableau III-12. Cependant, pour des raisons de temps et de moyens humains, la réalisation de ce prototype a été abandonnée. Toutefois, l'étude de dimensionnement et de conception d'un onduleur de tension FC opérant avec un bus DC de 1 750 V a été réalisée.

## CHAPITRE III : Etude du fonctionnement d'une sous-station réversible pour l'alimentation du feeder MVDC

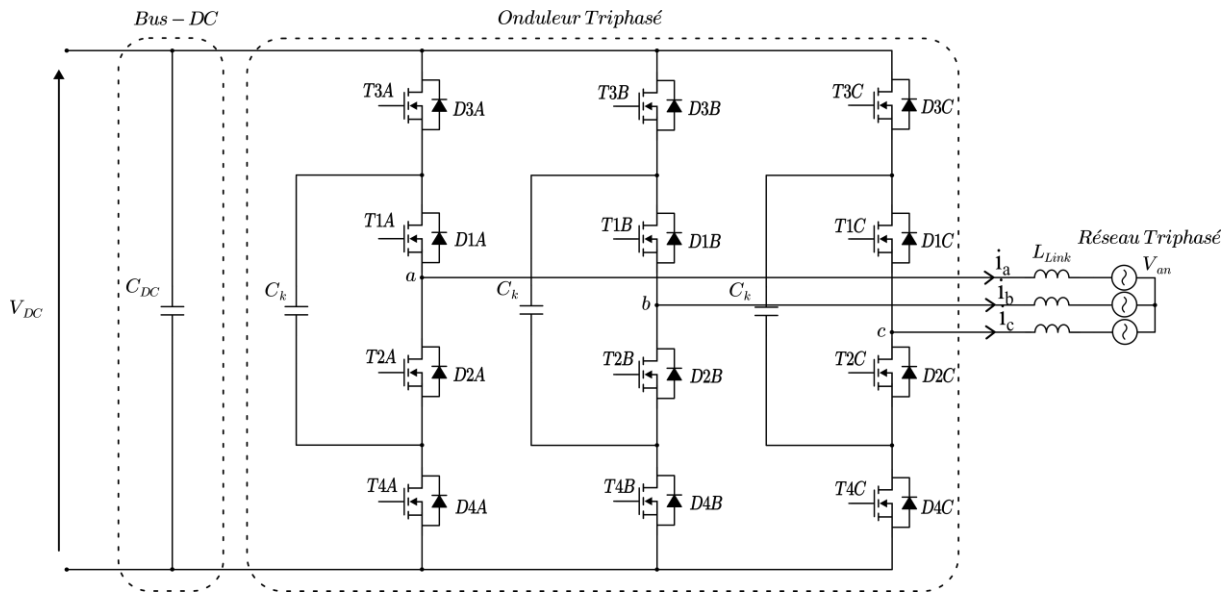


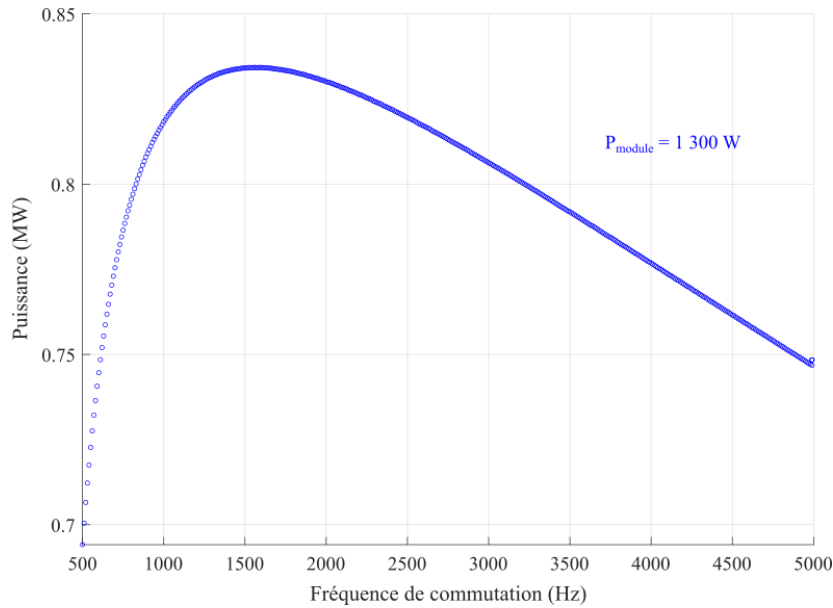
Figure III-31. Onduleur de tension FC triphasé.

Tableau III-12. Caractéristiques du module de puissance de chez Hitachi Energy 1 700 V / 1 100 A.

Tenue en tension du module de puissance (V)	1 700
Courant du module de puissance (A)	1 100
Dimensions	140 mm × 100 mm

Le dimensionnement de l'onduleur se base sur l'algorithme utilisé au Chapitre II. Dans un premier temps, il convient de calculer le point de fonctionnement nominal. Il est alors possible de réaliser une étude sur la variation de la fréquence de commutation afin de visualiser son impact sur la puissance maximale que peut fournir l'onduleur de tension. Cette puissance est limitée par le moyen de refroidissement envisagé. Pour cette réalisation, il a été décidé d'opter pour du refroidissement par air. Avec ce type de refroidissement, la puissance maximale pouvant être dissipée par module est de 1 300 W. La Figure III-32 illustre l'évolution de la puissance maximale au point de fonctionnement nominal en fonction de la fréquence de commutation pour un refroidissement par air.

## CHAPITRE III : Etude du fonctionnement d'une sous-station réversible pour l'alimentation du feeder MVDC



**Figure III-32.** Puissance maximale au point de fonctionnement nominal en fonction de la fréquence de commutation, avec un module 1 700 V / 1 100 A, refroidissement par air.

Une fréquence de commutation de 5 kHz a été choisie afin de minimiser la taille des condensateurs flottants. Par conséquent, l'onduleur de tension sera en mesure de délivrer une puissance de 750 kW. La fréquence de commutation étant connue, nous avons ensuite défini tous les autres paramètres du convertisseur, comme mentionné dans le Tableau III-13.

**Tableau III-13.** Onduleur de tension triphasé FC 1 750 V DC, modules de puissance SiC (1 700 V / 1 100 A).

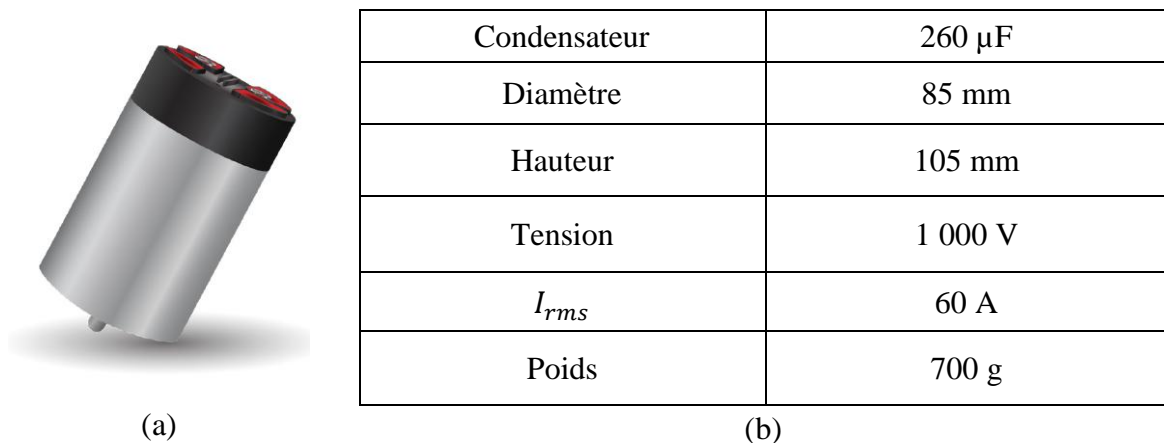
Tension du bus DC, $V_{DC}$	1 750 V
Fréquence de commutation $f_{sw}$	5 kHz
$L_{link}$	0,21 mH
$C_{DC}$	260 $\mu F$
$C_k$	700 $\mu F$
Fonctionnement nominal en mode onduleur (Q/P = 35%)	750 kW 260 kVAR

### 3.7.2 Design du bus bar

Cette section aborde la conception de l'onduleur FC / SiC. L'utilisation de modules MOSFET SiC pour un onduleur FC implique différentes contraintes. Comme évoqué à la section 3.5.1, ce sont des modules « bras d'onduleurs » ; par conséquent, deux modules de puissance sont nécessaires pour constituer un bras d'onduleur FC. Chaque module de puissance constitue une cellule de commutation. Toutefois, les deux cellules de commutation sont représentées par les interrupteurs 1-2 et 3-4 (Figure III-31). Il paraît donc normal que

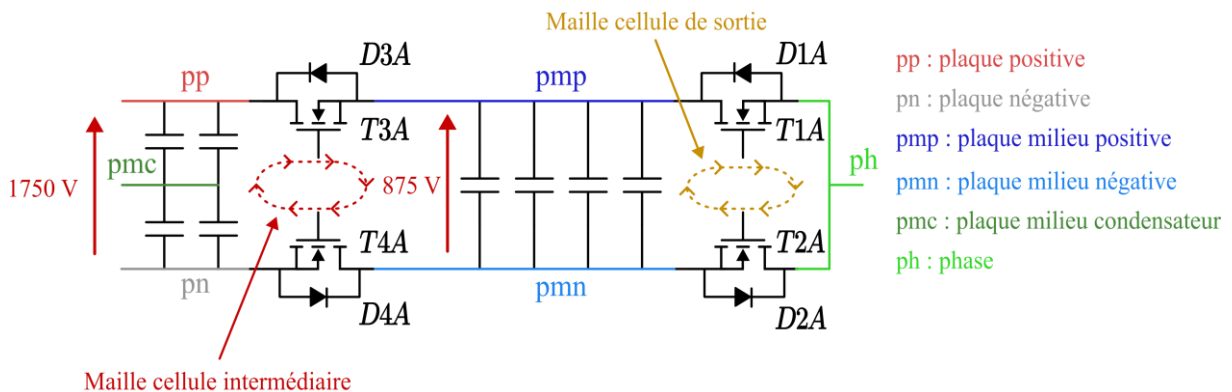
### CHAPITRE III : Etude du fonctionnement d'une sous-station réversible pour l'alimentation du feeder MVDC

l'implantation physique des modules de puissance et des condensateurs suscite des interrogations. L'utilisation d'un bus bar laminé a été retenue pour cette réalisation, car il permet de faire transiter de forts courants tout en réduisant les inductances parasites. La première étape consiste à choisir les condensateurs du bus DC ainsi que les condensateurs flottants du FC. Des condensateurs de chez AVX [23] ont été sélectionnés, ces différentes caractéristiques sont détaillées sur la Figure III-33. Ces condensateurs ne sont pas soumis aux mêmes tensions : la tension aux bornes de  $C_{DC}$  correspond à celle du bus DC, soit 1 750 V, tandis que celle aux bornes de  $C_k$  est égale à la moitié de cette valeur, soit 875 V. Dans le but de faciliter le design du bus bar et de sélectionner des condensateurs identiques pour  $C_{DC}$  et  $C_k$ , il a été décidé de mettre en série deux condensateurs au niveau du bus DC afin que chacun soit soumis à la moitié de la tension du bus DC.



**Figure III-33.** Condensateur utilisé pour la conception de l'onduleur de tension FC : (a) Modèle 3D du condensateur ; (b) Caractéristiques techniques du condensateur.

Dans un premier temps, l'étude du bus bar est réalisée pour une seule phase de l'onduleur. La mise en parallèle des condensateurs s'avère nécessaire afin de garantir leur tenue en courant et atteindre la capacité totale souhaitée. De ce fait, une association de condensateurs est effectuée au niveau du bus DC ainsi que pour les condensateurs flottants, comme représentée sur la Figure III-34. Les différentes mailles de commutation sont également mentionnées. Il convient de rappeler que ces inductances de maille augmentent la surtension lors de la commutation des MOSFET. Par conséquent, il est primordial de réduire leur valeur afin de minimiser cette surtension.



**Figure III-34.** Implantation des condensateurs avec les différentes plaques du bus bar pour un bras d'onduleur.

### CHAPITRE III : Etude du fonctionnement d'une sous-station réversible pour l'alimentation du feeder MVDC

Après avoir fixé le nombre de condensateurs, leur disposition physique sur le bus bar peut être étudiée. Un des critères à prendre en compte lors du positionnement des condensateurs est la longueur de maille existante entre pp-pmp-pmn-pn (maille cellule intermédiaire). En effet, cette longueur de maille est la plus contraignante, puisqu'elle passe par les condensateurs du bus DC ainsi que les condensateurs flottants. Il existe une deuxième maille de commutation entre pmp-ph-pmn (maille cellule de sortie), cependant celle-ci est de longueur plus petite que la première puisqu'elle ne passe que par les condensateurs flottants. En tenant compte de ces différents paramètres, une géométrie de bus bar a été imaginée. Afin de réduire au maximum les inductances de maille de l'onduleur, il a été décidé de disposer les condensateurs de manière symétrique avec les modules de puissance. Enfin, un design 3D a été réalisé afin de mieux visualiser la géométrie du bus bar ; celui-ci est détaillé à la Figure III-35. En tenant compte de l'épaisseur de peau, une épaisseur des plaques de cuivre de 2 mm a été retenue. En ce qui concerne l'isolant, du kapton a été utilisé. Compte tenu de sa rigidité diélectrique, une épaisseur de 200  $\mu\text{m}$  a été choisie.

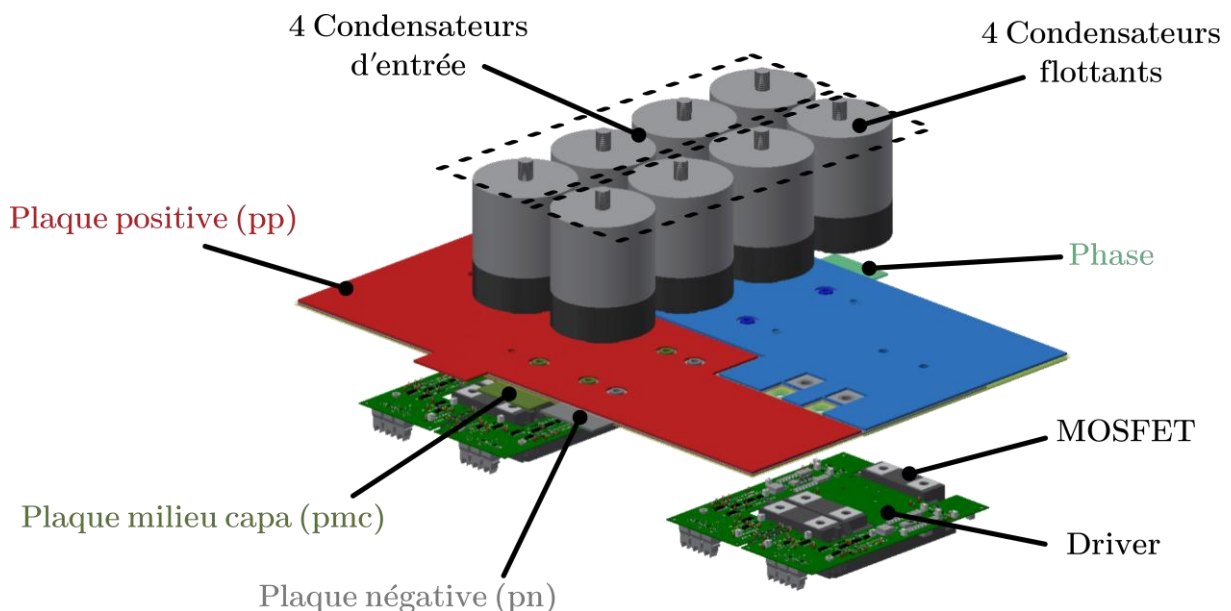


Figure III-35. Modèle 3D d'une phase du bus bar du FC.

Une fois que les composants sont positionnés sur le bus bar, il est possible d'évaluer les inductances de maille à l'aide du logiciel ANSYS [24]. Ce logiciel intègre toutes les connexions électriques des composants (condensateurs, module de puissance). Afin de balayer une large plage de fréquences, le domaine de l'étude s'étend de 1 Hz à 100 MHz. Ainsi, la valeur des deux mailles de commutation a pu être déterminée. Le logiciel de simulation fournit les valeurs d'un circuit RL, lesquelles sont reprises dans le Tableau III-14.

Tableau III-14. Valeur des mailles de commutation pour une phase de l'onduleur FC.

	Résistance ( $\mu\Omega$ )	Inductance (nH)
Maille cellule intermédiaire	200	40
Maille cellule de sortie	150	25

### CHAPITRE III : Etude du fonctionnement d'une sous-station réversible pour l'alimentation du feeder MVDC

Les trois bras étant connectés en parallèle, la valeur de ces inductances de maille reste inchangée. Toutefois, en connectant les deux autres phases, la longueur du bus bar augmente. Ainsi, pour cet onduleur de tension triphasé, la longueur totale du bus bar est de 1,60 m. Le design 3D est présenté sur la Figure III-36.

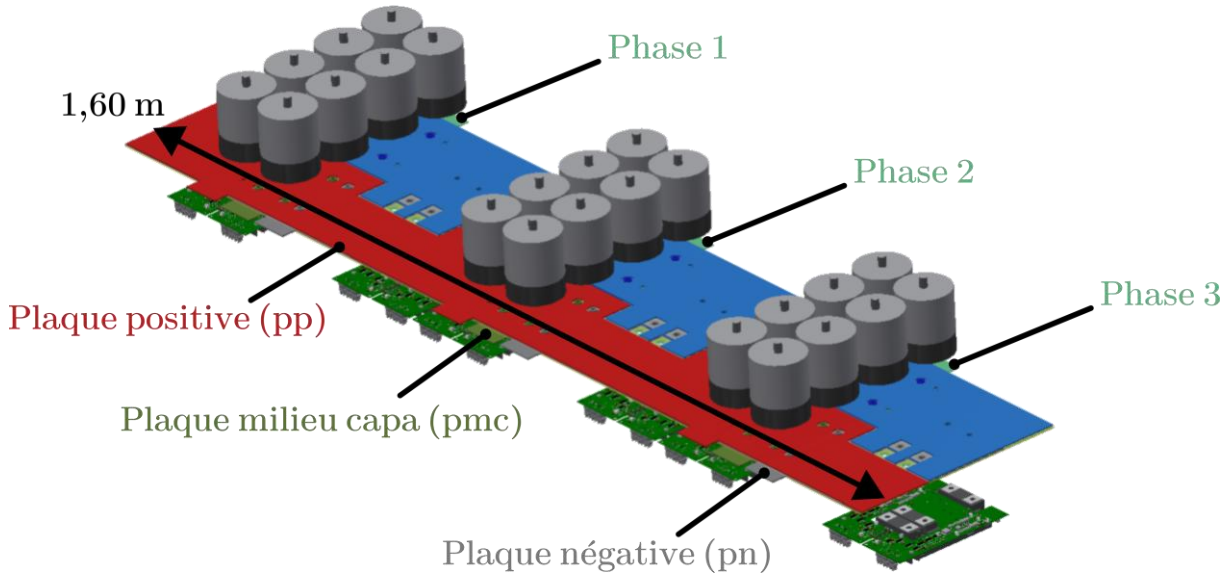


Figure III-36. Modèle 3D du bus bar de l'onduleur FC triphasé.

En connectant les différentes phases de l'onduleur en parallèle, une nouvelle maille de commutation se forme entre les condensateurs du bus DC (maille cellule d'entrée). Ainsi, il convient aussi de mesurer la valeur de cette inductance de maille d'entrée. Les résultats sont présentés sur la Figure III-37 et le Tableau III-15.

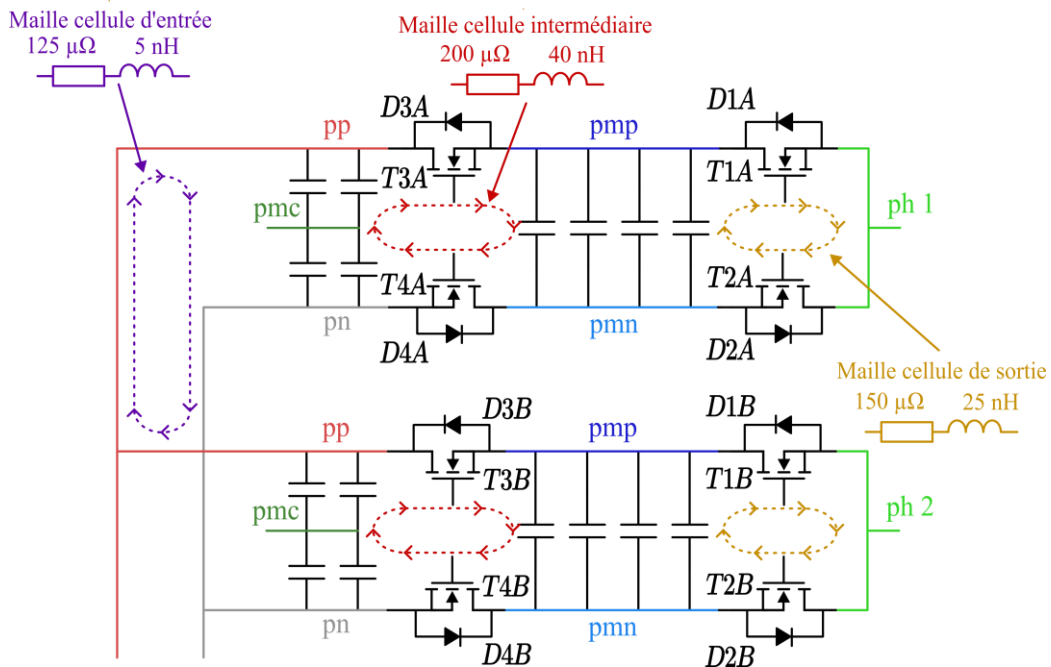


Figure III-37. Mailles de commutation pour l'onduleur FC triphasé.

## CHAPITRE III : Etude du fonctionnement d'une sous-station réversible pour l'alimentation du feeder MVDC

Tableau III-15. Valeur des mailles de commutation pour l'onduleur FC triphasé.

	Résistance ( $\mu\Omega$ )	Inductance (nH)
Maille cellule intermédiaire	200	40
Maille cellule de sortie	150	25
Maille cellule d'entrée	125	5

Cette étude préliminaire a permis de démontrer la faisabilité technique de la conception d'un onduleur de tension triphasé FC utilisant des modules de puissances SiC. Un premier design de bus bar a rendu possible la mesure des différentes inductances de maille de l'onduleur. En tenant compte de la valeur de l'inductance de maille la plus contraignante et des essais réalisés au laboratoire, qui ont permis de mesurer le  $di/dt$  de ces modules (7,47 kA/ $\mu$ s), la surtension au blocage a été calculée à 300 V, ce qui représente une valeur acceptable pour notre cas d'étude.

### **3.8 Conclusion**

La première partie de ce chapitre a été consacrée à la description des différents modes de fonctionnement de la sous-station, introduisant ainsi ses différentes limites. En mode redresseur, il a été décidé d'ajouter en parallèle des onduleurs de tension un redresseur dodécaphasé, de manière à élargir la plage de fonctionnement de la sous-station lorsque les onduleurs de tension atteignent leur limite opérationnelle en puissance. En mode onduleur, une sécurité a été intégrée au moyen d'un hacheur pour dissiper l'excédent de puissance. Par la suite, la présentation de la stratégie de contrôle de la sous-station et les boucles de régulation ont été détaillées. Dans un second temps, une étude a été menée sur la tenue au court-circuit entre le feeder MVDC et le rail. Il a été démontré que l'ajout de diodes press-pack en parallèle du bus DC permet d'éviter la casse des diodes des modules de puissance et par conséquent l'installation d'un disjoncteur électronique rapide n'est pas obligatoire. Enfin, une solution de convertisseur à base de carbure de silicium a été abordée. La problématique en lien avec le court-circuit a conduit à interdire la réversibilité de l'onduleur de tension. Toutefois, une fonctionnalité de filtrage actif a été développée afin d'atténuer les harmoniques générées par le groupe redresseur. Pour conclure, la conception d'un onduleur FC avec des modules MOSFET SiC a été envisagée.

Le chapitre suivant vise à concevoir un prototype de convertisseur réversible à échelle réduite, destiné à valider la commande et à étudier les différentes problématiques associées à la connexion d'un onduleur de tension au réseau triphasé 400 V.

### 3.9 Références bibliographiques - Chapitre III

- [1] A. Moghadasi, A. Sargolzaei, M. Moghaddami, A. I. Sarwat, et Kan. Yen, « Active and reactive power control method for three-phase PV module-integrated converter based on a single-stage inverter », in *2017 IEEE Applied Power Electronics Conference and Exposition (APEC)*, Tampa, FL, USA: IEEE, mars 2017, p. 1357-1362. doi: 10.1109/APEC.2017.7930873.
- [2] J. A. Houldsworth et D. A. Grant, « The Use of Harmonic Distortion to Increase the Output Voltage of a Three-Phase PWM Inverter », *IEEE Trans. Ind. Appl.*, vol. IA-20, n° 5, p. 1224-1228, sept. 1984, doi: 10.1109/TIA.1984.4504587.
- [3] S. Zafar, M. A. Amin, B. Javaid, et H. A. Khalid, « On Design of DC-Link Voltage Controller and PQ Controller for Grid Connected VSC for Microgrid Application », in *2018 International Conference on Power Generation Systems and Renewable Energy Technologies (PGSRET)*, Islamabad, Pakistan: IEEE, sept. 2018, p. 1-6. doi: 10.1109/PGSRET.2018.8686010.
- [4] R. M. B. Moritz et A. L. Batschauer, « Capacitor voltage balancing in a 5-L full-bridge flying capacitor inverter », in *2017 Brazilian Power Electronics Conference (COBEP)*, Juiz de Fora: IEEE, nov. 2017, p. 1-6. doi: 10.1109/COBEP.2017.8257234.
- [5] M. Vivert *et al.*, « Decentralized Control for Balancing the Cell Voltages of a High Conversion Ratio Flying Capacitor Multilevel Converter », *IEEE J. Emerg. Sel. Top. Ind. Electron.*, vol. 3, n° 3, p. 635-646, juill. 2022, doi: 10.1109/JESTIE.2021.3115958.
- [6] T. C. Y. Wang, Zhihong Ye, Gautam Sinha, et Xiaoming Yuan, « Output filter design for a grid-interconnected three-phase inverter », in *IEEE 34th Annual Conference on Power Electronics Specialist, 2003. PESC '03.*, Acapulco, Mexico: IEEE, 2003, p. 779-784. doi: 10.1109/PESC.2003.1218154.
- [7] C. Xu, X. Zhang, Z. Yu, B. Zhao, Z. Chen, et R. Zeng, « A Novel DC Chopper With MOV-Based Modular Solid-State Switch and Concentrated Dissipation Resistor for ±400 kV/1100 MW Offshore Wind VSC-HVDC System », *IEEE Trans. Power Electron.*, vol. 35, n° 5, p. 4483-4488, mai 2020, doi: 10.1109/TPEL.2019.2950706.
- [8] B. Xu, C. Gao, J. Zhang, J. Yang, B. Xia, et Z. He, « A Novel DC Chopper Topology for VSC-Based Offshore Wind Farm Connection », *IEEE Trans. Power Electron.*, vol. 36, n° 3, p. 3017-3027, mars 2021, doi: 10.1109/TPEL.2020.3015979.
- [9] L. Qi *et al.*, « A Low-Cost DC Chopper With Coupling Transformer for Offshore Wind VSC-HVdc System », *IEEE Trans. Power Electron.*, vol. 37, n° 5, p. 4979-4984, mai 2022, doi: 10.1109/TPEL.2021.3135286.
- [10] « Insulated Gate Bipolar Transistor (IGBT) and diode modules with SPT, SPT+, SPT++ and TSPT+ chips | Hitachi Energy ». Consulté le: 3 mai 2023. [En ligne]. Disponible sur: <https://www.hitachienergy.com/products-and-solutions/semiconductors/insulated-gate-bipolar-transistor-igbt-and-diode-modules>
- [11] « Diodes de récupération standard | Hitachi Energy ». [En ligne]. Disponible sur: <https://www.hitachienergy.com/fr/fr/products-and-solutions/semiconductors/diodes/standard-recovery-diodes>
- [12] J. Fabre, P. Ladoux, et M. Piton, « Characterization and Implementation of Dual-SiC MOSFET Modules for Future Use in Traction Converters », *IEEE Trans. Power Electron.*, vol. 30, n° 8, p. 4079-4090, août 2015, doi: 10.1109/TPEL.2014.2352863.
- [13] C. D. Fuentes, S. Kouro, et S. Bernet, « Comparison of 1700-V SiC-MOSFET and Si-IGBT Modules Under Identical Test Setup Conditions », *IEEE Trans. Ind. Appl.*, vol. 55, n° 6, p. 7765-7775, nov. 2019, doi: 10.1109/TIA.2019.2934713.

### CHAPITRE III : Etude du fonctionnement d'une sous-station réversible pour l'alimentation du feeder MVDC

- [14] « Mitsubishi Electric Power devices: HV-SiC Power Modules HV-SIC-MODULE », Mitsubishi Electric Power Devices. [En ligne]. Disponible sur: <https://www.mitsubishielectric.com/semiconductors/powerdevices/products/power-module/hv-sic-module/>—
- [15] « SSZT220 Technical article | TI.com ». [En ligne]. Disponible sur: <https://www.ti.com/document-viewer/lit/html/SSZT220>
- [16] Y. Hironaka, S. Okimoto, M. Matsuo, S. Saito, K. Hatori, et N. Soltau, « 3.3kV SBD-Embedded SiC-MOSFET Module for Traction Use », in *PCIM Europe 2024; International Exhibition and Conference for Power Electronics, Intelligent Motion, Renewable Energy and Energy Management*, juin 2024, p. 699-706. doi: 10.30420/566262085.
- [17] D. Yoshio, Y. Hironaka, S. Okimoto, J. Sun, et K. Hatori, « 3.3 kV SBD-Embedded SiC-MOSFET module for railway applications », in *PCIM Asia 2024; International Exhibition and Conference for Power Electronics, Intelligent Motion, Renewable Energy and Energy Management*, août 2024, p. 222-229. doi: 10.30420/566414040.
- [18] « IEEE Recommended Practice and Requirements for Harmonic Control in Electric Power Systems », *IEEE Std 519-2014 Revis. IEEE Std 519-1992*, p. 1-29, juin 2014, doi: 10.1109/IEEESTD.2014.6826459.
- [19] C. Batard, M. Machmoum, F. Alvarez, et P. Ladoux, « Control of Shunt Active Power Filter for Railway Sub-station », in *IECON 2006 - 32nd Annual Conference on IEEE Industrial Electronics*, Paris, France: IEEE, nov. 2006, p. 2511-2516. doi: 10.1109/IECON.2006.347585.
- [20] P. Ladoux, M. Machmoum, et C. Batard, « Harmonic Currents Compensation for 1.5 kV DC Railway Substations », *Int. Rev. Electr. Eng. IREE*, 2009.
- [21] D. Yazdani, A. Bakhshai, Gé. Joos, et M. Mojiri, « A Real-Time Three-Phase Selective-Harmonic-Extraction Approach for Grid-Connected Converters », *IEEE Trans. Ind. Electron.*, vol. 56, n° 10, p. 4097-4106, oct. 2009, doi: 10.1109/TIE.2009.2024658.
- [22] I. ETXEBERRIA-OTADUI, « Les systèmes de l'électronique de puissance dédiés à la distribution électrique - application à la qualité de l'énergie », [Thèse de doctorat, Université de Grenoble], p. 258
- [23] « DC Filtering - FFLI (RoHS Compliant) | KYOCERA AVX ». [En ligne]. Disponible sur: <https://www.kyocera-avx.com/products/film-capacitors/medium-power-film-caps/ffli-rohs-compliant/>
- [24] « Ansys - Logiciel de simulation numérique ». [En ligne]. Disponible sur: <https://www.ansys.com/fr-fr>

# CHAPITRE IV

Mise en œuvre expérimentale d'une architecture de conversion DC/AC associant deux onduleurs de tension triphasés.



## Chapitre IV : Mise en œuvre expérimentale d'une architecture de conversion DC/AC associant deux onduleurs de tension triphasés

### 4.1 Introduction

L'objectif de ce chapitre est de détailler la mise en œuvre de l'association de deux onduleurs de tension triphasés raccordés au réseau, comme évoqué au Chapitre II. Ce démonstrateur vise à valider la partie commande établie au Chapitre III et à étudier les différentes problématiques en lien avec la connexion d'onduleurs de tension à un réseau triphasé. La section 4.2 est consacrée à la présentation du démonstrateur ainsi qu'à la caractérisation du transformateur utilisé. Par la suite (section 4.3), de premiers essais de raccordement des onduleurs au réseau triphasé 400 V sont réalisés, afin de tester les différentes régulations ainsi que la phase de précharge du bus DC. Un premier fonctionnement en mode STATCOM est effectué, puis une méthode par opposition est mise en œuvre. Enfin (section 4.4), la maquette expérimentale est transférée sur la plateforme d'essai de la SCLE pour bénéficier d'une source de tension continue réversible en puissance. Les deux onduleurs fonctionnent sous un bus DC de 800 V et opèrent avec une puissance de 10 kVA chacun. Pour finir, la mise en série de ces onduleurs permet de travailler sous une tension continue de 1 600 V pour une puissance apparente totale de 20 kVA. Le fonctionnement des onduleurs de tension dans les quatre quadrants du plan de puissance Active-Réactive est étudiée.

### 4.2 Conception d'un onduleur de tension à échelle réduite

#### 4.2.1 Présentation

Afin de réaliser le démonstrateur, des bras d'onduleur de chez Imperix [1] ont été utilisés. La connexion de trois bras a permis la conception d'un onduleur de tension triphasé, comme schématisé à la Figure IV-1.

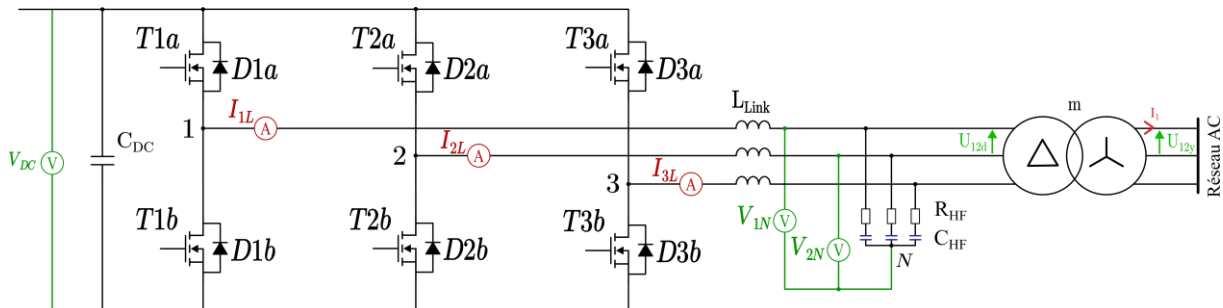


Figure IV-1. Schéma électrique d'un onduleur de tension.

En ce qui concerne les mesures électriques, certains capteurs sont directement intégrés aux bras de l'onduleur (Figure IV-2). Un capteur de tension est présent au niveau du bus DC ( $V_{DC}$ ), ainsi qu'un capteur de courant en sortie de chacun des bras de l'onduleur ( $I_{1L,2L,3L}$ ). Les éléments connectés en sortie de l'onduleur sont des inductances de liaison ( $L_{link}$ ) et un filtre haute fréquence ( $R_{HF}C_{HF}$ ) dont les valeurs sont indiquées dans le Tableau IV-1. Ces éléments passifs ont été calculés en utilisant la méthode présentée au Chapitre III.

Tableau IV-1. Eléments de filtrage en sortie d'un onduleur de tension.

Inductance de liaison	$L_{link} = 4 \text{ mH}$
Filtre HF	$R_{HF} = 5 \Omega$ $C_{HF} = 3,3 \mu F$

## Chapitre IV : Mise en œuvre expérimentale d'une architecture de conversion DC/AC associant deux onduleurs de tension triphasés

Une mesure supplémentaire de tension est requise au niveau du filtre haute fréquence afin d'effectuer la synchronisation du repère d,q, comme décrit dans le Chapitre III. Ainsi, deux tensions simples sont extraites ( $V_{1N}, V_{2N}$ ), la troisième étant reconstituée à partir de ces mesures.

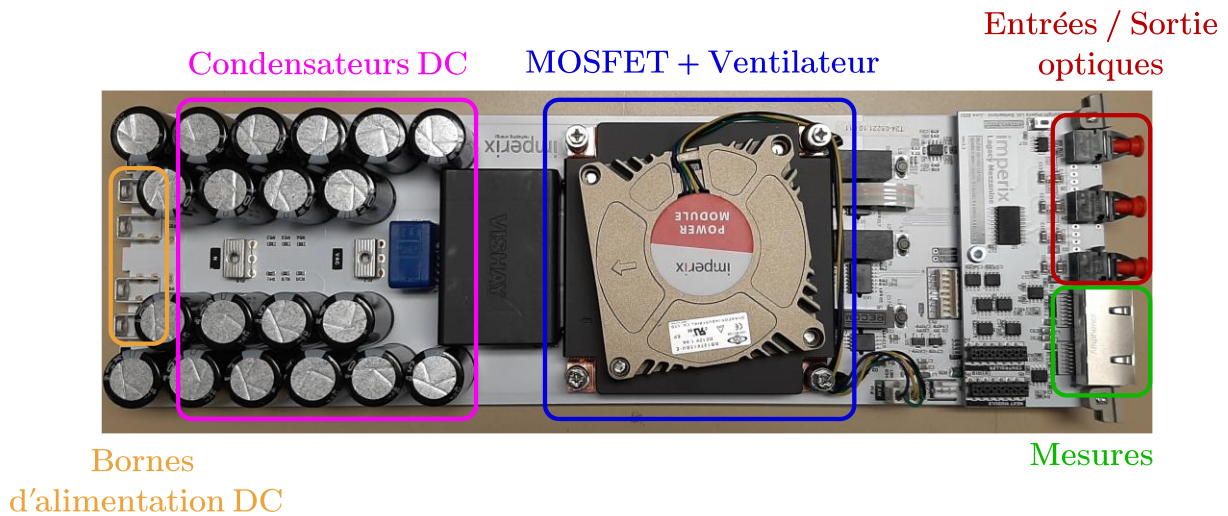


Figure IV-2. Bras d'onduleur, carte PEB8038 de chez Imperix.

Les caractéristiques de cette carte sont détaillées dans le Tableau IV-2.

Tableau IV-2. Caractéristiques des cartes Imperix.

Caractéristique	Dispositif
Tension maximale de bus DC	$V_{DC} = 800 V$
Courant de sortie maximum	$I_{1L,2L,3L_{max}} = 38 A$
Fréquence de commutation maximale	$f_{sw_{max}} = 50 kHz$
Interrupteurs de puissance	SiC MOSFET (1 200 V / 103 A)
Drivers	Texas instruments ISO5452-Q1
Système de refroidissement	Dissipateur avec ventilateur Dynatron G199
Condensateur DC	$C_{DC} = 1,5 mF$

Le montage des deux onduleurs de tension et leurs éléments de filtrage se fait dans une baie 19 pouces (21 U) conformément à la Figure IV-3. En haut de la baie est insérée la « B-Box » d'Imperix qui assure le contrôle des tensions et des courants au niveau des onduleurs de tension et envoie les ordres de commande aux bras d'onduleurs par fibre optique. Les différentes mesures évoquées précédemment sont renvoyées à la B-Box et peuvent être visualisées sur le PC.

## Chapitre IV : Mise en œuvre expérimentale d'une architecture de conversion DC/AC associant deux onduleurs de tension triphasés

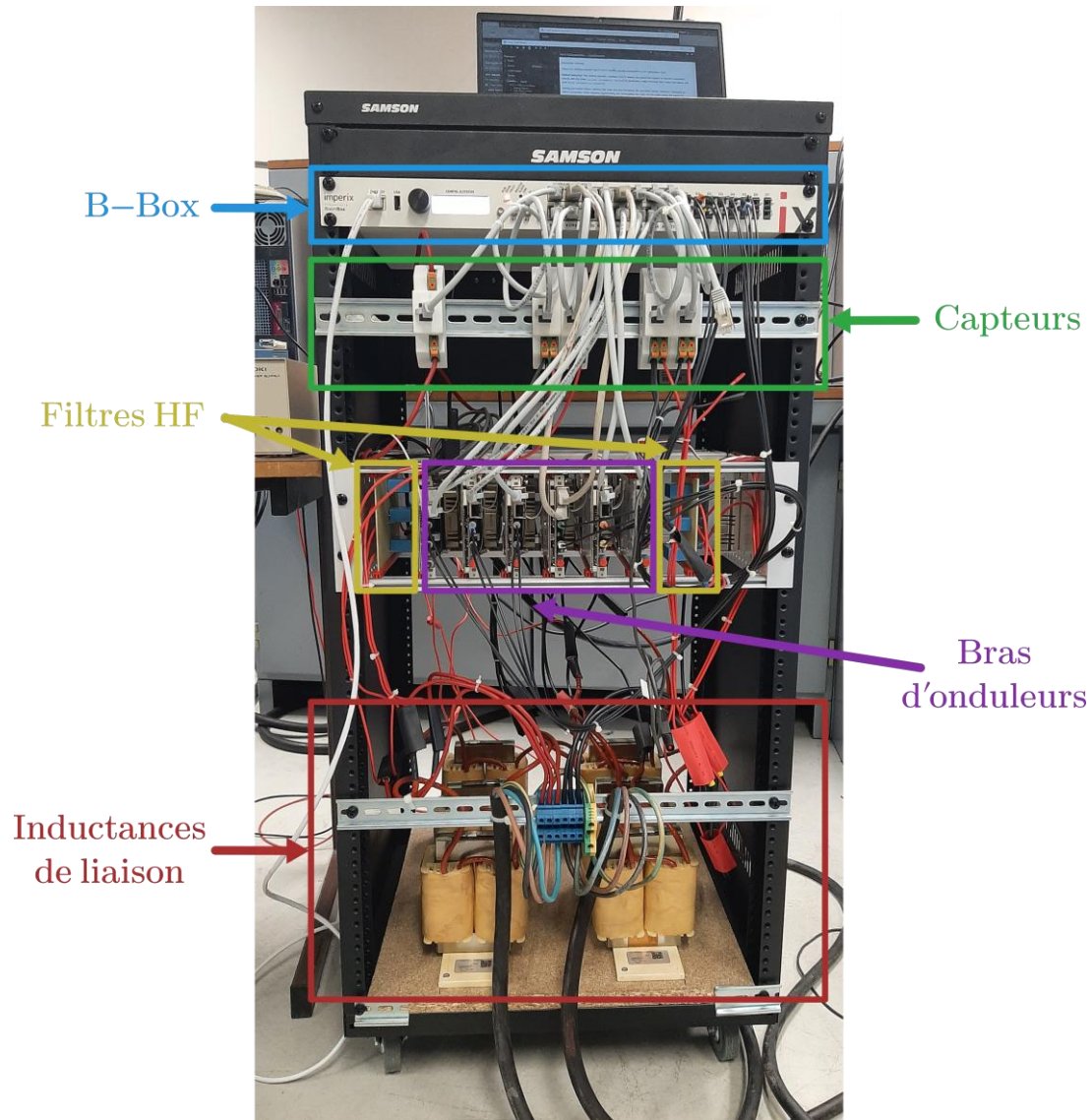


Figure IV-3. Baie intégrant les deux onduleurs de tension et les éléments de filtrage.

### 4.2.2 Caractérisation du transformateur

#### 4.2.2.1 Essai à vide

Un transformateur d'isolement 400/400 V, d'une puissance apparente de 10 kVA, de chez Transfo Mary [2] a été retenu pour cette application. Ce transformateur permet de réaliser une isolation galvanique entre le réseau et l'onduleur de tension. Le schéma équivalent monophasé d'un transformateur est présenté à la Figure IV-4.

## Chapitre IV : Mise en œuvre expérimentale d'une architecture de conversion DC/AC associant deux onduleurs de tension triphasés

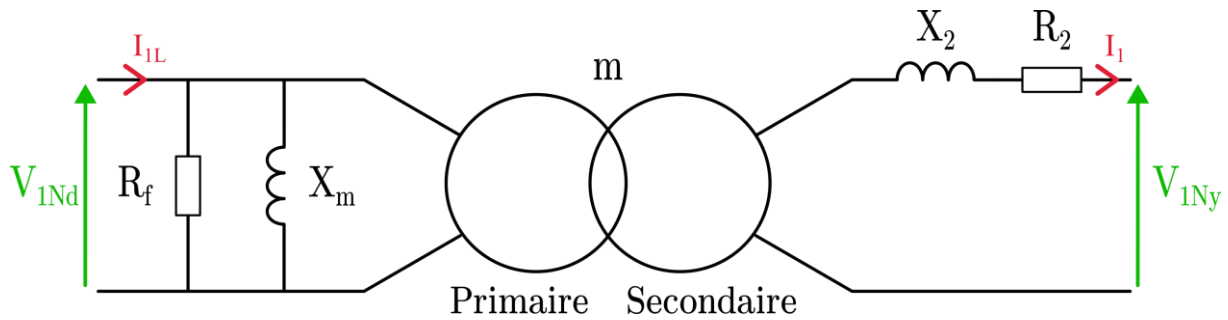


Figure IV-4. Schéma équivalent monophasé d'un transformateur.

Dans le but d'accroître la précision du modèle de simulation PLECS et afin de faciliter la mise au point de la commande des onduleurs, il a été nécessaire de procéder à la caractérisation de ce transformateur. La première partie de cette caractérisation concerne l'essai à vide. Il permet de déterminer le rapport de transformation à partir des mesures des tensions au primaire et au secondaire du transformateur. D'autre part, il est possible d'évaluer la résistance équivalente aux pertes fer ( $R_f$ ) et la réactance magnétisante ( $X_m$ ). Pour ce faire, il est nécessaire de relever les puissances, les courants de ligne et les tensions entre phases.

Le rapport de transformation peut se calculer selon l'Equation (IV-1) :

$$\frac{U_{12y}}{U_{12d}} = m \quad (\text{IV-1})$$

où  $m$  représente le rapport de transformation,  $U_{12y}$  et  $U_{12d}$  correspondent aux tensions composées à vide côté triangle et côté étoile du transformateur.

En mesurant les puissances active et réactive à vide, il devient possible d'en déduire  $R_f$  et  $X_m$ , selon l'Equation (IV-2) et l'Equation (IV-3).

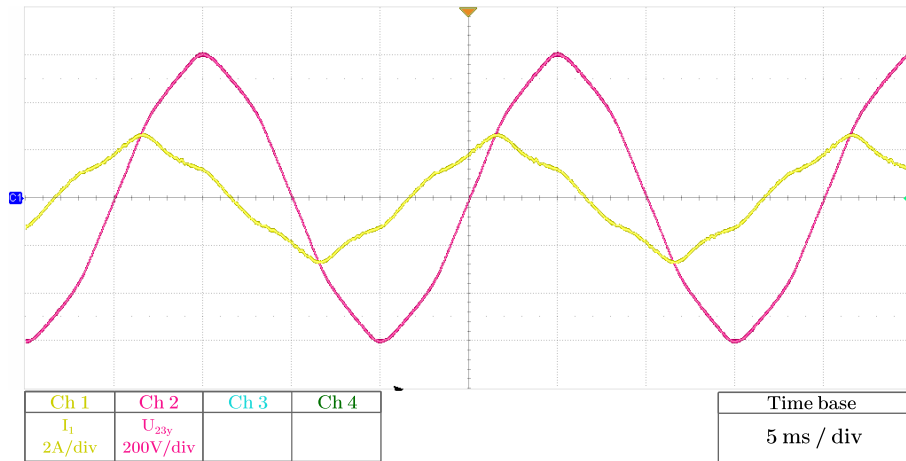
$$R_f = \frac{U_{12d}^2}{P_0} \quad (\text{IV-2})$$

$$X_m = \frac{U_{12d}^2}{Q_0} \quad (\text{IV-3})$$

où  $P_0 = 10 \text{ W}$  et  $Q_0 = 1,1 \text{ kVAR}$  sont les puissances active et réactive mesurées à vide.

En effectuant l'essai à vide du transformateur, nous avons aussi visualisé le courant magnétisant ( $i_m$ ). La valeur de ce courant (1,6 A) n'étant pas négligeable par rapport au courant de charge (14 A), il est important d'introduire  $i_m$  dans les paramètres du transformateur de la simulation. La forme d'onde du courant magnétisant est présentée à la Figure IV-5.

## Chapitre IV : Mise en œuvre expérimentale d'une architecture de conversion DC/AC associant deux onduleurs de tension triphasés



**Figure IV-5.** Résultats expérimentaux – Formes d'ondes de la tension composée du réseau ( $U_{23yrms} = 409 V$ ) et du courant magnétisant ( $I_{1rms} = 1,6 A$ ).

### 4.2.2.2 Essai en court-circuit

La deuxième phase de la caractérisation du transformateur consiste à réaliser un essai en court-circuit, sous tension réduite. L'utilisation d'un autotransformateur est nécessaire afin d'augmenter progressivement la tension au primaire du transformateur jusqu'à atteindre le courant nominal au secondaire ( $I_{1cc} = I_{1nom}$ ). A partir de la mesure des puissances active et réactive ( $P_{1cc}, Q_{1cc}$ ) au primaire du transformateur, il est possible de calculer la résistance totale modélisant les pertes cuivre ramenées au secondaire ( $R_2$ ) et la réactance de fuite totale ramenée au secondaire ( $X_2$ ).

$$R_2 = \frac{P_{1cc}}{3I_{1cc}^2} \quad (IV-4)$$

$$X_2 = \frac{Q_{1cc}}{3I_{1cc}^2} \quad (IV-5)$$

où  $P_{1cc} = 434 W$  et  $Q_{1cc} = 197 VAR$  sont les puissances active et réactive mesurées au primaire du transformateur lors d'un essai en court-circuit.

Les paramètres du transformateur, déterminés à partir des essais à vide et en court-circuit, sont récapitulés dans le Tableau IV-3.

## Chapitre IV : Mise en œuvre expérimentale d'une architecture de conversion DC/AC associant deux onduleurs de tension triphasés

Tableau IV-3. Paramètres du transformateur déterminés de manière expérimentale.

Rapport de transformation ( $m$ )	1,06
Résistance totale ramenée au secondaire ( $R_2$ ) et modélisant les pertes cuivre	0,69 $\Omega$
Réactance de fuite totale ramenée au secondaire ( $X_2$ )	0,312 $\Omega$
Inductance de fuite totale ramenée au secondaire ( $L_2$ )	994 $\mu\text{H}$
Réactance magnétisante vue du primaire ( $X_m$ )	137 $\Omega$
Inductance magnétisante vue au primaire ( $L_m$ )	435 mH

Connaissant les caractéristiques du transformateur, nous avons procédé aux différents essais des onduleurs de tension.

### 4.2.3 Fonctionnement d'un onduleur sur charge passive

#### 4.2.3.1 Mise au point de la régulation des courants de sortie.

Avant d'effectuer le raccordement au réseau triphasé 400 V, il est nécessaire de vérifier le bon fonctionnement de la régulation des courants de sortie des onduleurs. Une source de tension continue est utilisée afin d'imposer la tension au niveau du bus DC. En sortie de l'onduleur, le transformateur est connecté à une charge résistive triphasée, conformément à la Figure IV-6.

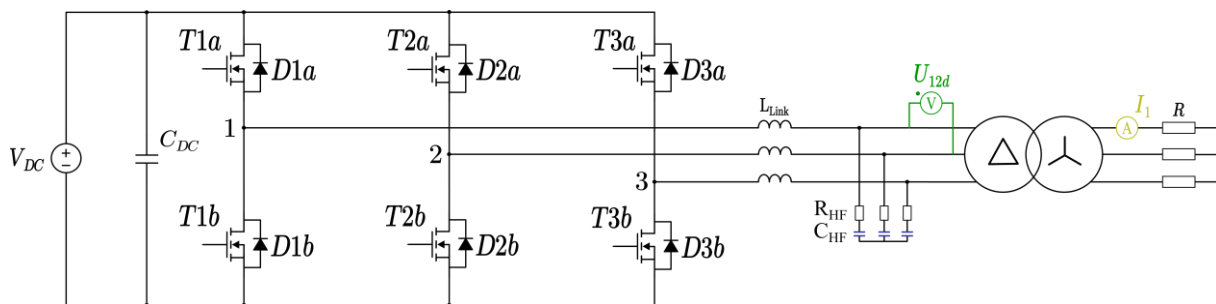


Figure IV-6. Onduleur de tension sur charge résistive triphasée.

La stratégie de commande de l'onduleur se compose en deux parties, conformément à la Figure IV-7 : (i) une boucle interne de régulation de courant avec (ii) une boucle externe de régulation de la tension du bus continu. Ce principe de commande a été présenté dans le Chapitre III. Dans un premier temps, le but est de valider uniquement la régulation de courant. Celle-ci est mise en œuvre dans un référentiel d,q synchrone. Les tensions  $V_{1N,2N,3N}$  servent à la synchronisation du repère d,q avec l'élaboration de la phase instantanée du réseau ( $\rho$ ). Lors des premiers essais, nous fixons manuellement la référence de courant  $i_d^*$ . La boucle de régulation de tension n'est pas utilisée et l'injection d'harmonique trois ne sera mise en œuvre que lors des essais ultérieurs.



### 4.3.1 Fonctionnement en mode STATCOM sur 1 onduleur

#### 4.3.1.1 Phase de précharge du bus DC

Le schéma électrique correspondant à l'utilisation de l'onduleur en mode STATCOM est donné à la Figure IV-9. La source DC n'est plus présente et la connexion de l'onduleur au réseau triphasé nécessite une phase de précharge du condensateur  $C_{DC}$  dont la tension sera ensuite régulée.

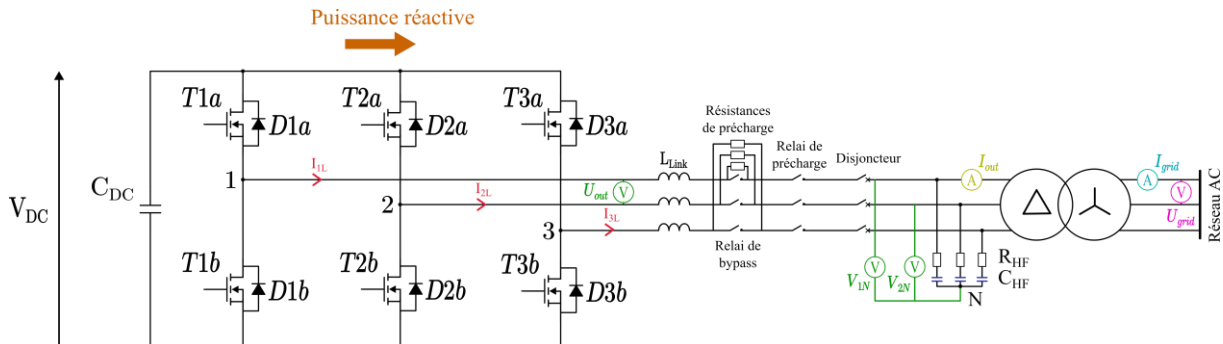


Figure IV-9. Fonctionnement d'un onduleur en mode STATCOM, avec les différentes sécurités.

La précharge du condensateur  $C_{DC}$  s'effectue à partir du réseau alternatif 400 V en actionnant le relais de précharge. Le courant circule alors à travers les résistances de précharge et les diodes des MOSFET. La deuxième étape consiste à court-circuiter ces résistances (relais de bypass). Enfin, la dernière phase correspond à l'activation de la PWM qui permet d'achever la charge du bus DC jusqu'à la consigne de tension souhaitée. L'ensemble de ces étapes est présenté à la Figure IV-10.

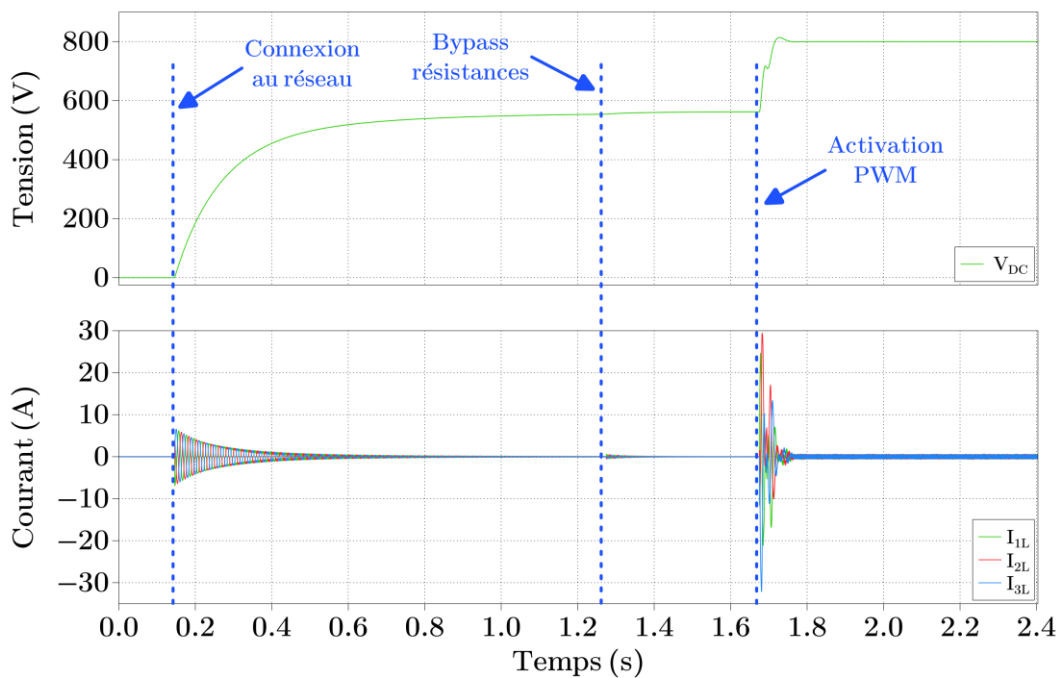
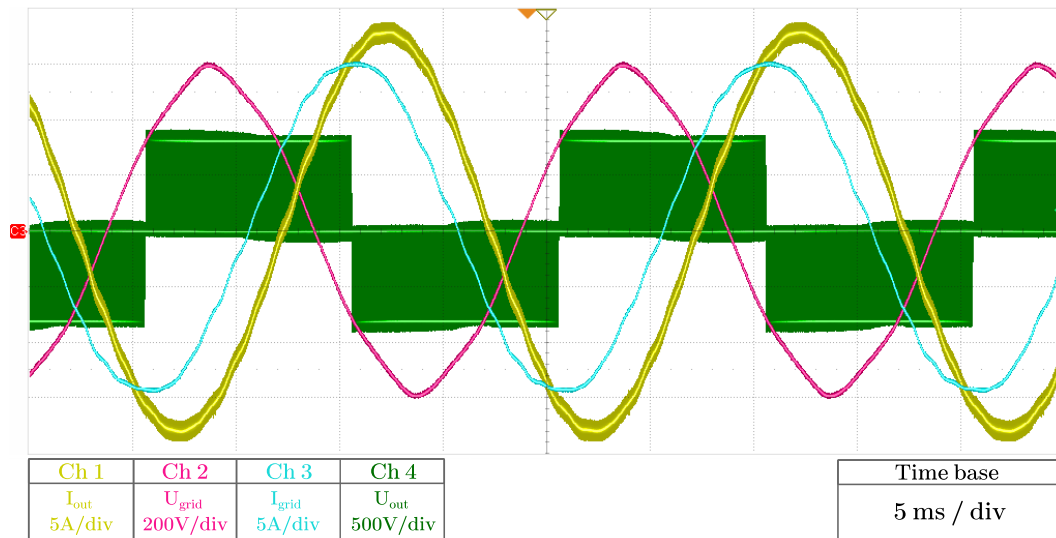


Figure IV-10. Simulations avec le logiciel PLECS - Formes d'ondes de la tension du bus DC et des courants en sortie de l'onduleur lors de la phase de précharge.

## Chapitre IV : Mise en œuvre expérimentale d'une architecture de conversion DC/AC associant deux onduleurs de tension triphasés

### 4.3.1.2 Résultats expérimentaux

Une fois la tension régulée à 800 V, il est possible de donner une consigne de courant réactif à l'onduleur différente de 0 A. Lorsque la consigne de courant est positive, l'onduleur fournit de la puissance réactive au réseau et lorsque la consigne est négative, il absorbe de la puissance réactive. Dès que l'onduleur fournit de la puissance réactive, la tension du réseau augmente. A l'inverse, si l'onduleur absorbe la puissance réactive, cette tension va diminuer. Un essai a été réalisé en injectant 8 kVAR sur le réseau, les formes d'ondes sont présentées à la Figure IV-11.



**Figure IV-11.** Résultats expérimentaux en mode STACOM,  $V_{DC} = 800 V$ ,  $f_{sw} = 15 kHz$ ,  $Q = 8 kVAR$  – Formes d'ondes de la tension entre deux bras en sortie de l'onduleur ( $U_{out}$ ) ; Courant au primaire du transformateur ( $I_{outrms} = 12,65 A$ ) ; Courant au niveau du réseau ( $I_{gridrms} = 10,49 A$ ) ; Tension composée du réseau ( $U_{gridrms} = 406 V$ ).

Cette première phase expérimentale nous a permis de valider la séquence de précharge du bus DC, ainsi que le bon fonctionnement de la boucle de régulation de la tension du bus DC. Pour tester le fonctionnement des onduleurs dans les différents quadrants du plan des puissances Active-Réactive, nous avons mis en place une méthode par opposition.

### 4.3.2 Méthode par opposition

La méthode par opposition est initialement conçue pour mesurer les pertes dans les convertisseurs à puissance nominale [3]. En effet, cela revient à associer deux systèmes identiques alimentés par une source d'énergie auxiliaire. Le premier système opère en générateur et le second en récepteur, ce qui permet de faire circuler une forte puissance entre eux, tout en prélevant sur la source d'alimentation l'équivalent de leurs pertes. Dans notre cas, la procédure de test mise en place comprend les deux onduleurs de tension raccordés au réseau par des transformateurs. Le premier convertisseur fonctionne en mode « redresseur », tandis que le deuxième convertisseur fonctionne en mode « onduleur ». La Figure IV-12 présente le schéma réalisé. Un autotransformateur est rajouté entre le réseau 400 V et les transformateurs d'isolement afin de réaliser des tests intermédiaires avec une tension  $U_{grid}$  réduite.

## Chapitre IV : Mise en œuvre expérimentale d'une architecture de conversion DC/AC associant deux onduleurs de tension triphasés

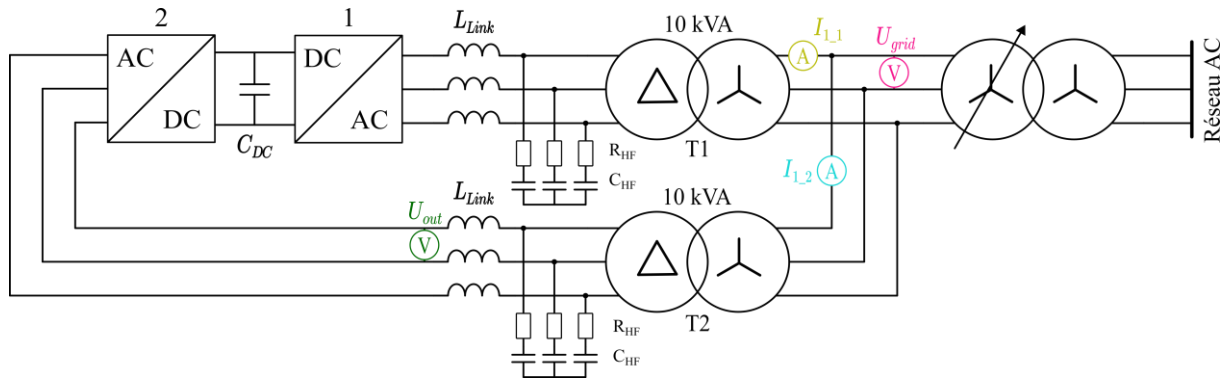


Figure IV-12. Schéma électrique des deux onduleurs mis en opposition.

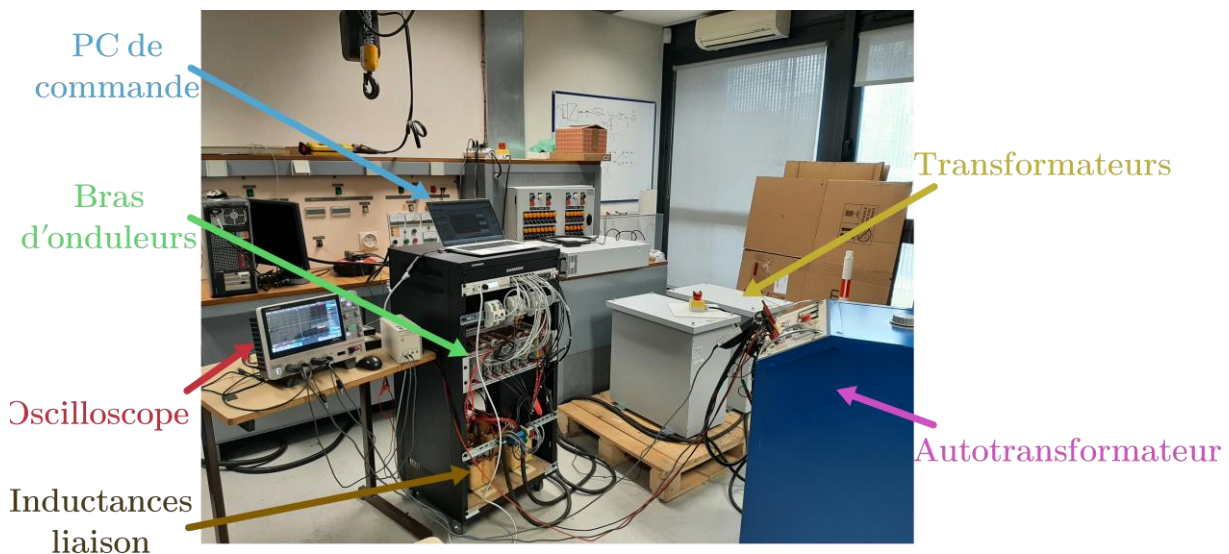
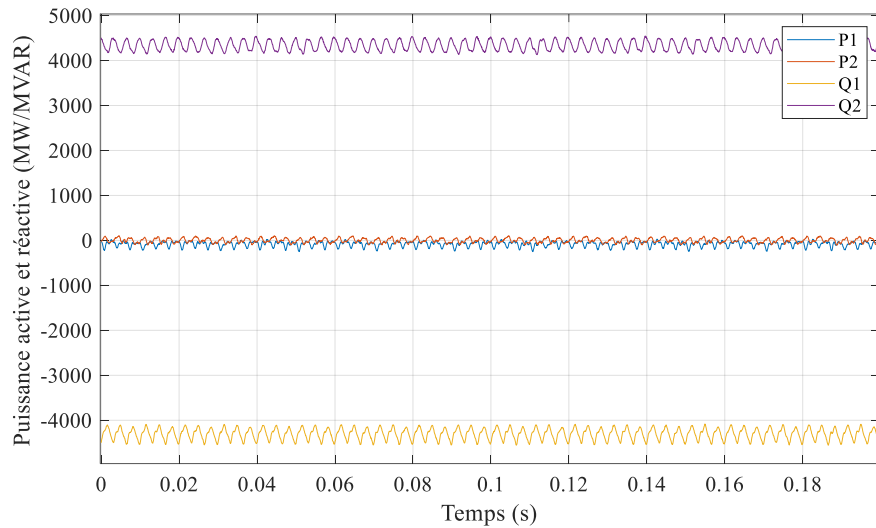


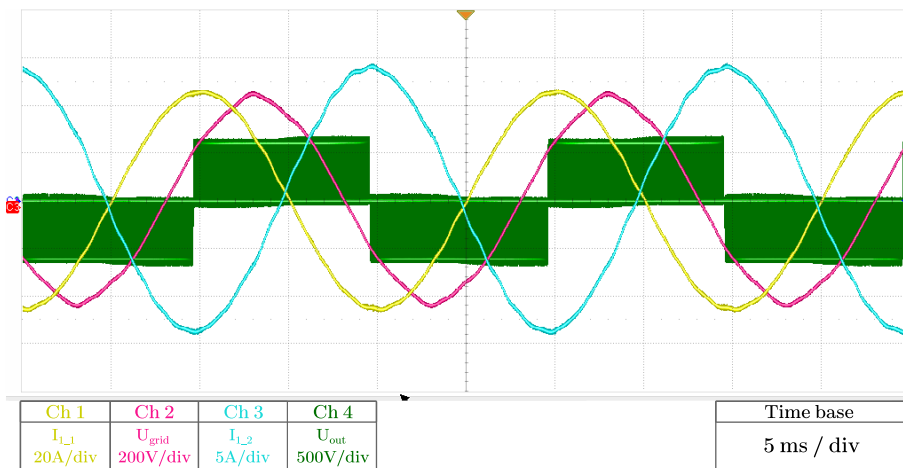
Figure IV-13. Banc de test des convertisseurs mis en opposition.

La séquence de précharge des condensateurs du bus DC s'effectue au travers des diodes de l'onduleur 1. La commande PWM de l'onduleur 1 est activée et celui-ci régule la tension du bus DC commun. L'onduleur 2 est ensuite connecté directement au réseau et seules ses boucles de régulation des courants actif et réactif sont actives. Ainsi, lorsque l'onduleur 2 fournit de la puissance active, l'onduleur 1 en absorbe et vice-versa. Par contre, il est possible de donner des consignes différentes de courants réactifs aux deux onduleurs. Cela permet d'atteindre l'ensemble des points de fonctionnement dans le plan P/Q. Si une consigne de courant réactif est donnée à l'onduleur 1 ( $I_{réactif1}$ ) et la même consigne à l'onduleur 2 ( $I_{réactif2}$ ) avec un signe opposé, les courants doivent être en opposition de phase. La Figure IV-14 illustre ce point de fonctionnement.

## Chapitre IV : Mise en œuvre expérimentale d'une architecture de conversion DC/AC associant deux onduleurs de tension triphasés



(a)



(b)

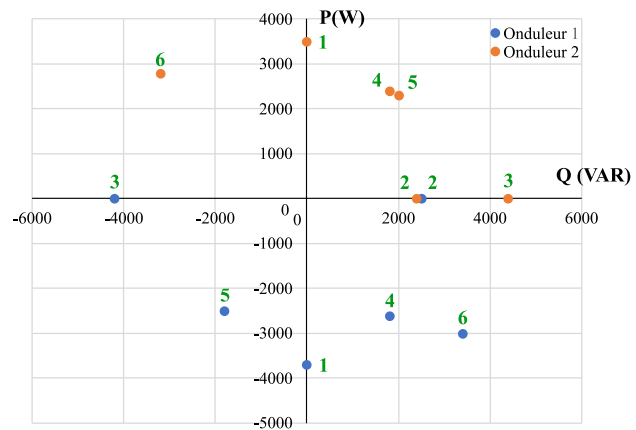
**Figure IV-14.** Résultats expérimentaux : Méthode par opposition avec  $I_{réactif1} = -9 A$ ,  $I_{réactif2} = 9 A$ ,  $I_{actif2} = 0 A$ ,  $V_{DC} = 600 V$ ,  $f_{sw} = 15 kHz$  : (a) Puissances active et réactive de chaque onduleur ; (b) Formes d'ondes de la tension en sortie de l'onduleur 2 ( $U_{out}$ ), Courant au secondaire du transformateur 1 ( $I_{1,1rms} = 8,08 A$ ), Courant au secondaire du transformateur 2 ( $I_{1,2rms} = 9,74 A$ ), Tension composée du réseau ( $U_{gridrms} = 302 V$ ).

Nous avons ensuite donné des consignes de courant actif et réactif permettant de faire fonctionner les deux convertisseurs dans l'ensemble du plan PQ. La Figure IV-15 met en avant les différents points de mesure qui ont été réalisés avec un bus DC à 600 V.

## Chapitre IV : Mise en œuvre expérimentale d'une architecture de conversion DC/AC associant deux onduleurs de tension triphasés

	$P_1(W)$	$Q_1(VAR)$	$P_2(W)$	$Q_2(VAR)$
1	-3700	0	3500	0
2	0	2500	0	2400
3	0	-4200	0	4400
4	-2600	1800	2400	1800
5	-2500	-1800	2300	2000
6	-3000	3400	2800	-3200

(a)



(b)

**Figure IV-15.** Résultats expérimentaux : Méthode par opposition,  $V_{DC} = 600 V$ ,  $f_{sw} = 15 kHz$  : (a) Puissances actives et réactives mesurées sur les deux convertisseurs ; (b) Plan de puissance Active-Réactive.

Il faut toutefois noter que les résultats expérimentaux présentés dans ce paragraphe ont été obtenus avec un bus DC à 600 V. En effet, lors de la phase de précharge, le déclenchement de sécurités intégrées aux bras de l'onduleur nous a empêché de réaliser des essais avec un bus DC à 800 V. Cette problématique sera abordée dans la suite de ce chapitre.

### 4.4 Procédure de test avec une alimentation réversible

#### 4.4.1 Mise en parallèle de deux onduleurs

Jusqu'à présent, l'alimentation DC utilisée pour les essais était unidirectionnelle en courant, ce qui ne nous permettait pas de valider la réversibilité en puissance d'une association de deux onduleurs de tension dans des conditions similaires à celles du Chapitre III. C'est donc dans ce contexte qu'il a été décidé d'installer notre maquette sur la plateforme d'essai ZEUS de la société SCLE [4]. Cette plateforme dispose d'une alimentation DC réversible et d'un réseau triphasé 400 V nous permettant d'atteindre un niveau de puissance de 20 kVA. La baie des deux onduleurs, les sondes de mesures ainsi que les transformateurs ont été placés dans un box afin de sécuriser les personnes. Le PC assurant la supervision de la « B-Box », l'oscilloscope, l'énergie-mètre ainsi que l'alimentation DC sont à l'extérieur du box afin d'être configurables durant les différents essais sous tension. La Figure IV-16 illustre la répartition de ces différents éléments sur la plateforme d'essai.

## Chapitre IV : Mise en œuvre expérimentale d'une architecture de conversion DC/AC associant deux onduleurs de tension triphasés



Figure IV-16. Banc de test des deux onduleurs sur la plateforme d'essai ZEUS à la SCLE.

La Figure IV-17 présente le schéma électrique des premiers essais, incluant les différentes mesures. Dans le cadre de cette réalisation, les secondaires des transformateurs sont connectés en parallèle, ce qui permet de sommer les puissances. Concernant les mesures, nous visualisons le courant au secondaire du transformateur 1 ( $I_{1,1}$ ), le courant total au secondaire des deux transformateurs ( $I_{1,tot}$ ), la tension de sortie de l'onduleur 2 ( $U_{out}$ ) et la tension composée du réseau ( $U_{grid}$ ). Ces mesures de courant sont moins affectées par les perturbations haute fréquence de l'onduleur. Un énergie-mètre (fluke) [5] est positionné au secondaire du transformateur 2 afin de mesurer les puissances active et réactive échangées avec le réseau.

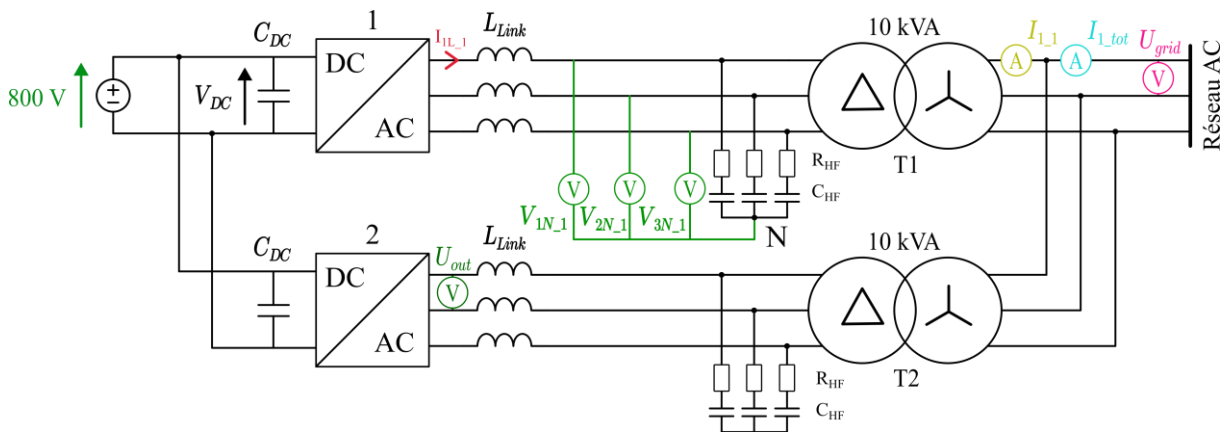
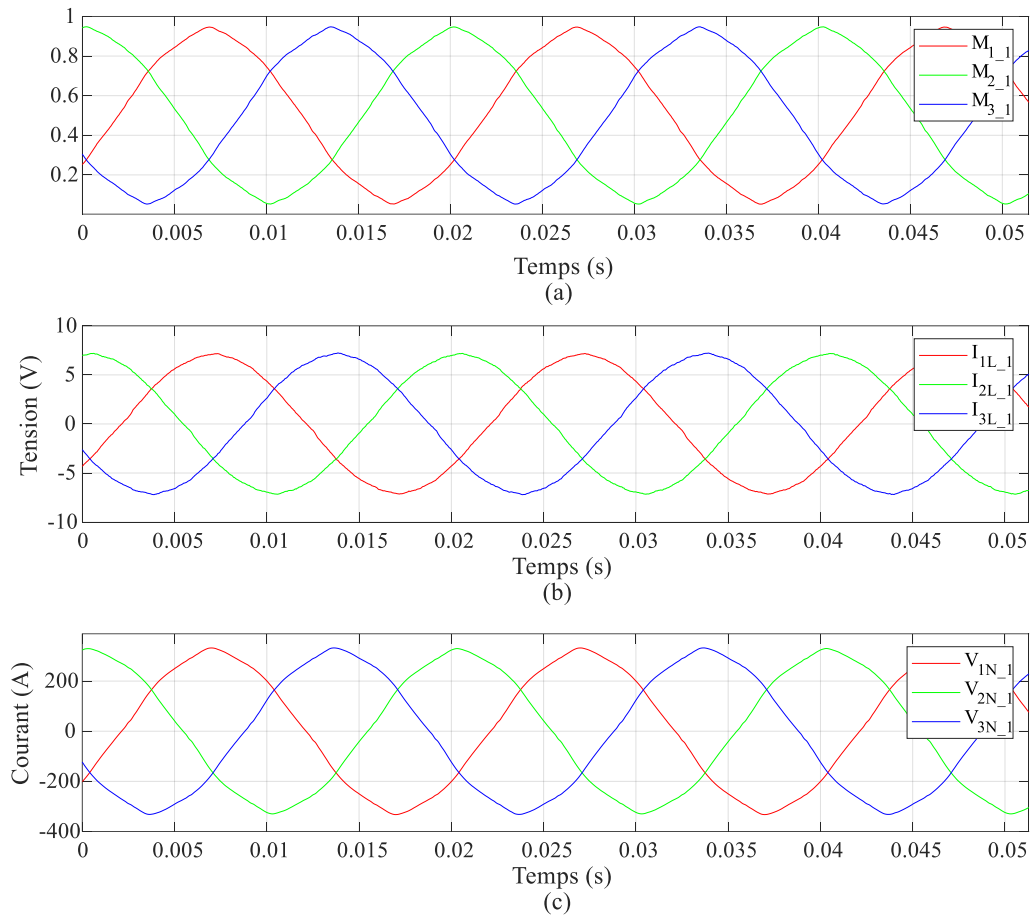


Figure IV-17. Schéma électrique des deux onduleurs connectés en parallèle.

### 4.4.1.1 Fonctionnement dans le plan PQ

La tension du bus DC étant imposée par l'alimentation, le contrôle des onduleurs se fait uniquement sur les boucles de régulation de courant. Dès que la tension du bus atteint 800 V, il devient possible d'activer la commande PWM et de procéder à l'injection ou à l'absorption de puissance sur le réseau. L'objectif est de faire fonctionner les onduleurs de tension dans les quatre quadrants du plan P/Q. Toutefois, lorsque nous avons voulu injecter de la puissance active sur le réseau, nous avons constaté qu'avec une consigne de courant actif de 5 A par onduleur, le rapport cyclique maximum (0,95) était atteint, comme l'illustre la Figure IV-18.

## Chapitre IV : Mise en œuvre expérimentale d'une architecture de conversion DC/AC associant deux onduleurs de tension triphasés



**Figure IV-18.** Résultats expérimentaux, Onduleur 1 : Connexion en parallèle de deux onduleurs,  $V_{DC} = 800 \text{ V}$ ,  $I_{actif} = 5 \text{ A}$ ,  $I_{reactif} = 0 \text{ A}$  : (a) Modulantes ( $M_{1,1}, M_{2,1}, M_{3,1}$ ) ; (b) Courants en sortie de l'onduleur ( $I_{1L,1}, I_{2L,1}, I_{3L,1}$ ) ; (c) Tensions aux bornes du filtre HF ( $V_{1N,1}, V_{2N,1}, V_{3N,1}$ ).

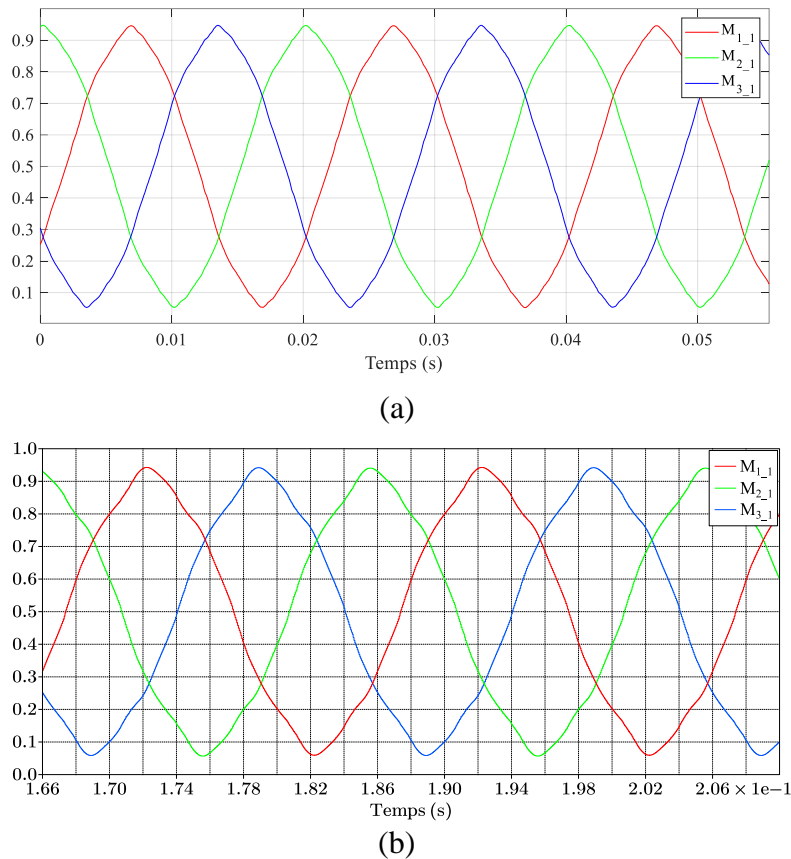
Sur la plateforme d'essais, les tensions composées du réseau triphasé sont légèrement distordues. Ainsi, sur la Figure IV-18 (c), nous observons que la forme d'onde des tensions au niveau du filtre haute fréquence, n'est pas parfaitement sinusoïdale et contient principalement des harmoniques d'ordre 5, 7, 11 et 13. Une transformée de Fourier (FFT) a donc été réalisée sur ces tensions afin de mesurer l'amplitude et la phase de ces harmoniques. Les valeurs sont données dans le Tableau IV-4.

**Tableau IV-4.** Résultats expérimentaux : Amplitudes et phases de la tension réseau en fonction du rang harmonique.

Rang harmonique	Amplitude (V)			Phase (rad)		
	$V_{1N,1}$	$V_{2N,1}$	$V_{3N,1}$	$V_{1N,1}$	$V_{2N,1}$	$V_{3N,1}$
1	306	306	306	0,38	-1,71	2,47
5	7,32	7,46	7,49	1,82	-2,38	-0,26
7	4,48	4,51	4,52	2,42	0,34	1,76
11	0,83	0,91	0,92	-0,34	1,68	-2,39
13	1,06	0,96	0,94	-0,40	-2,58	1,74

## Chapitre IV : Mise en œuvre expérimentale d'une architecture de conversion DC/AC associant deux onduleurs de tension triphasés

Grâce à ces valeurs, nous avons pu reproduire en simulation cette forme d'onde et comprendre pourquoi nous étions limités dans la plage de fonctionnement de l'onduleur dans le premier quadrant du plan P/Q. En effet, la forme de la modulante tend à présenter elle aussi un sommet pointu, ce qui augmente le rapport cyclique. D'autre part, un temps mort de 1  $\mu$ s a également été pris en compte dans la simulation ce qui augmente aussi la valeur du rapport cyclique. Ainsi, les formes d'ondes en simulation se rapprochent de celles obtenues en expérimentation, comme le démontre la Figure IV-19.

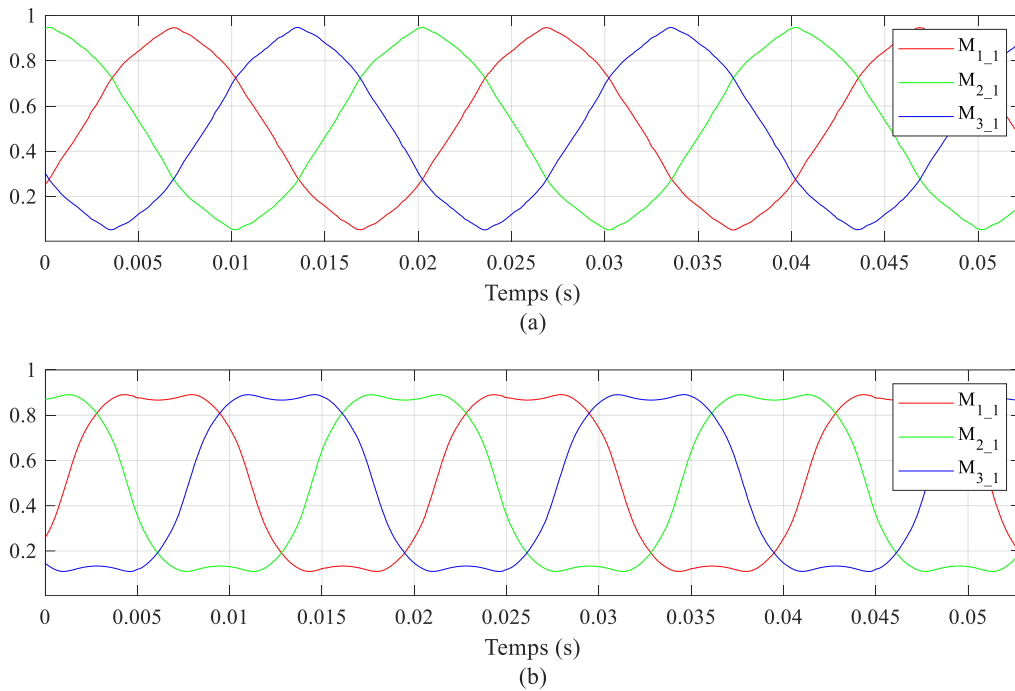


**Figure IV-19.** Formes d'ondes des modulantes avec les imperfections du réseau triphasé 400 V, Onduleur 1 : (a) De manière expérimentale ; (b) En simulation.

### 4.4.1.2 Injection d'harmonique trois

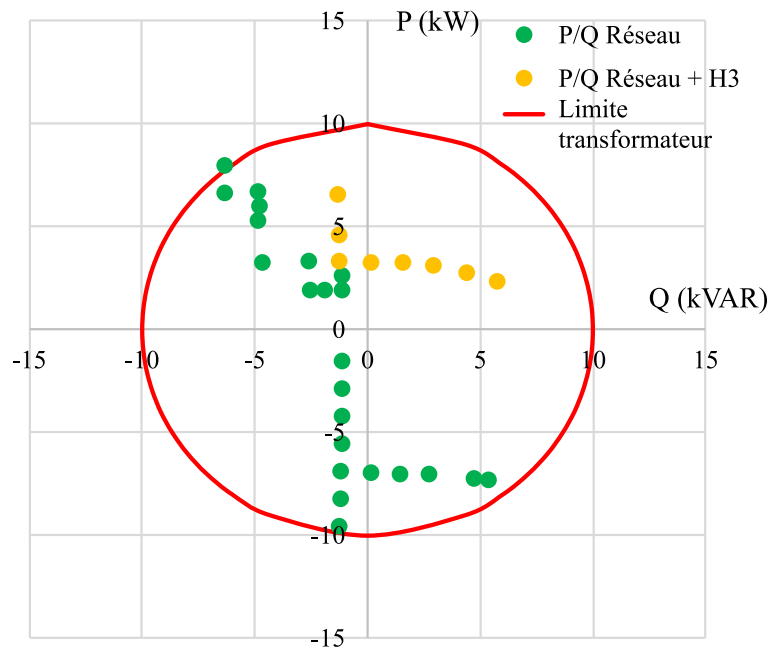
Comme nous l'avons montré dans le Chapitre III, l'injection d'harmonique trois sur les modulantes permet d'étendre la plage de fonctionnement de l'onduleur, c'est-à-dire qu'il est possible de travailler avec une composante fondamentale de tension de référence présentant une amplitude plus élevée. Par conséquent, le convertisseur pourra opérer sur l'ensemble du plan de puissance Active-Réactive. Une commande a été rajoutée dans la partie pilotage afin de pouvoir utiliser l'injection d'harmonique trois, si nécessaire. La Figure IV-20 met en avant les formes d'ondes des modulantes avec ou sans l'injection d'harmonique trois.

## Chapitre IV : Mise en œuvre expérimentale d'une architecture de conversion DC/AC associant deux onduleurs de tension triphasés



**Figure IV-20.** Résultats expérimentaux, Connexion de deux onduleurs en parallèle, Onduleur 1,  $V_{DC} = 800 V$ ,  $I_{actif} = 5 A$ ,  $I_{reactif} = 0 A$  : (a) Formes d'ondes des modulateurs sans injection d'harmonique trois ; (b) Formes d'ondes des modulateurs avec injection d'harmonique trois.

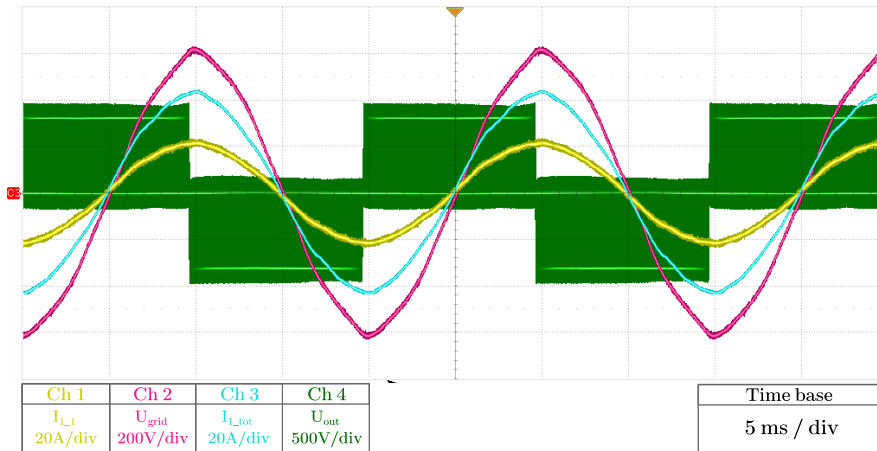
Toutefois, même si le rapport cyclique reste en dessous de 0,95, une autre limite de fonctionnement est à prendre en considération : la puissance maximale pouvant transiter dans chacun des transformateurs (10 kVA). Différents points de fonctionnement ont été balayés tout en restant dans les limites de chaque transformateur (Figure IV-21). Ces points correspondent aux puissances mesurées par l'énergie-mètre côté réseau, pour l'onduleur 1.



**Figure IV-21.** Résultats expérimentaux : Points de fonctionnement de l'onduleur 1 dans le cercle de puissance Active et Réactive,  $V_{DC} = 800 V$ ,  $f_{sw} = 20 kHz$ .

## Chapitre IV : Mise en œuvre expérimentale d'une architecture de conversion DC/AC associant deux onduleurs de tension triphasés

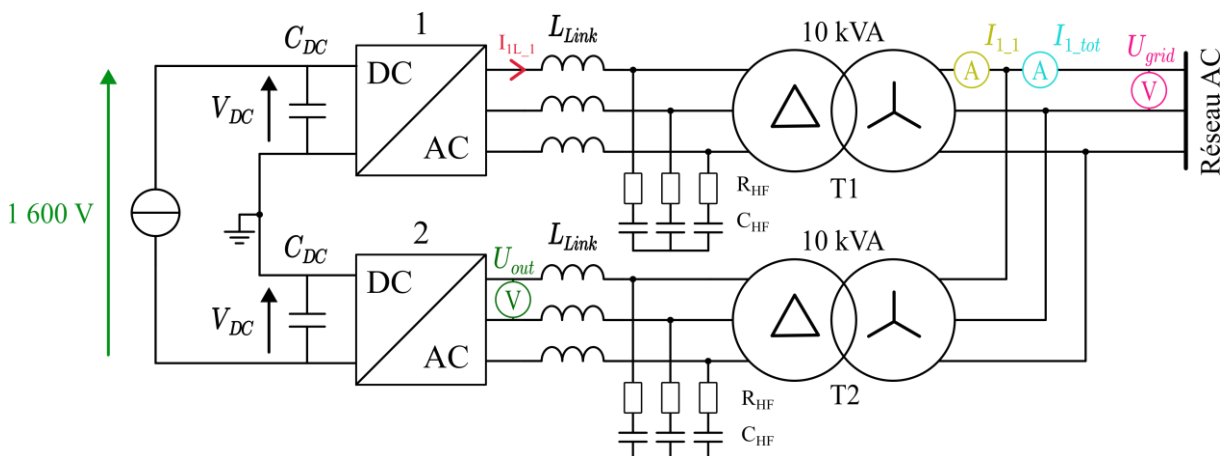
La Figure IV-22 présente les formes d'ondes des différentes grandeurs électriques pour un point de fonctionnement avec  $P_{res1} = 8 \text{ kW}$ ,  $Q_{res1} = -6 \text{ kVAR}$  et  $P_{res2} = 8 \text{ kW}$ ,  $Q_{res2} = -6 \text{ kVAR}$ .



**Figure IV-22.** Résultats expérimentaux :  $V_{DC} = 800 \text{ V}$ ,  $f_{sw} = 20 \text{ kHz}$ ,  $P_{res1} = 8 \text{ kW}$ ,  $Q_{res1} = -6 \text{ kVAR}$ ,  $P_{res2} = 8 \text{ kW}$ ,  $Q_{res2} = -6 \text{ kVAR}$ ; Formes d'ondes de la tension en sortie de l'onduleur ( $U_{out}$ ), Courant au secondaire du transformateur 1 ( $I_{L1,rms} = 15,06 \text{ A}$ ), Courant total au secondaire des transformateurs ( $I_{L_{tot},rms} = 30,12 \text{ A}$ ), Tension composée du réseau ( $U_{grid,rms} = 410,6 \text{ V}$ ).

### 4.4.2 Mise en série de deux onduleurs

La dernière étape de ces essais a consisté à connecter en série le bus DC des deux onduleurs, comme représenté à la Figure IV-23. Par cette connexion, la tension totale côté DC atteint 1 600 V. Une mise à la terre entre le pôle négatif de l'onduleur 1 et le pôle positif de l'onduleur 2 est effectuée afin de maintenir la tension  $V_{DC}$  à 800 V. Du point de vue de la commande, chaque onduleur régule sa tension aux bornes de  $C_{DC}$  et une source de courant est connectée entre le pôle positif de l'onduleur 1 et le pôle négatif de l'onduleur 2.

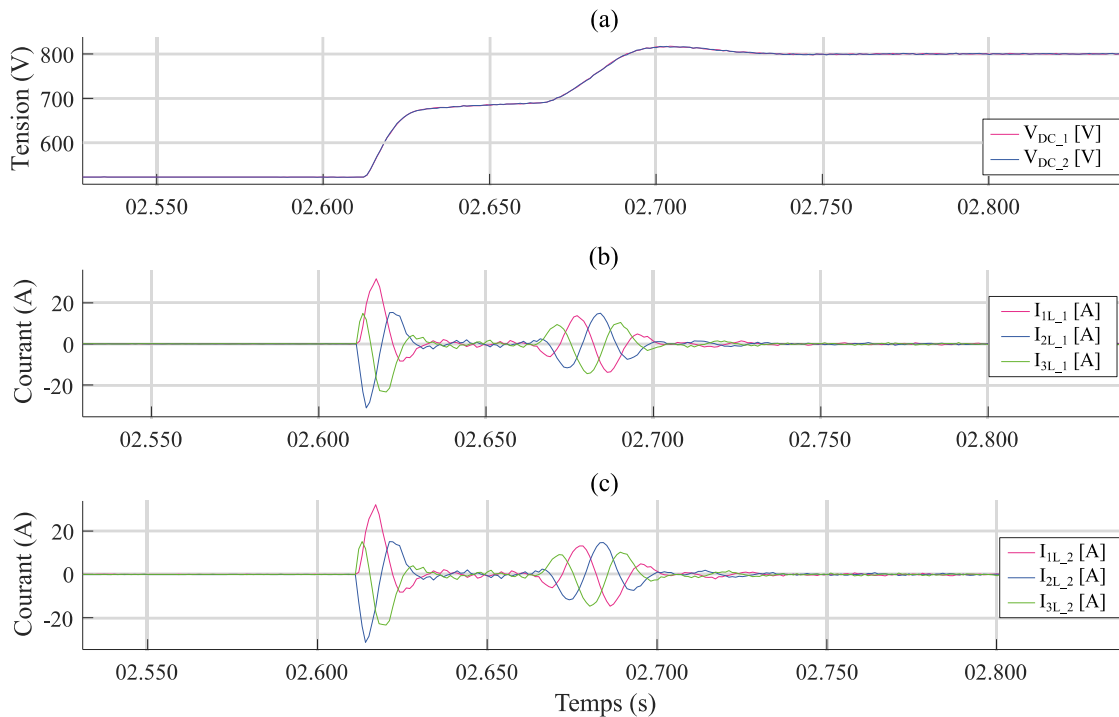


**Figure IV-23.** Schéma électrique de la connexion en série de deux onduleurs de tension.

Lors des premiers tests sous une tension de 1 600 V et avec une connexion directe au réseau 400 V, des problèmes sont apparus. Pendant la phase de précharge du bus DC par le réseau, un pic de courant a été mesuré à plus de 35 A lors de l'activation des signaux PWM. L'enregistrement de ce phénomène est présenté à la Figure IV-24. Toutefois, les cartes des bras

## Chapitre IV : Mise en œuvre expérimentale d'une architecture de conversion DC/AC associant deux onduleurs de tension triphasés

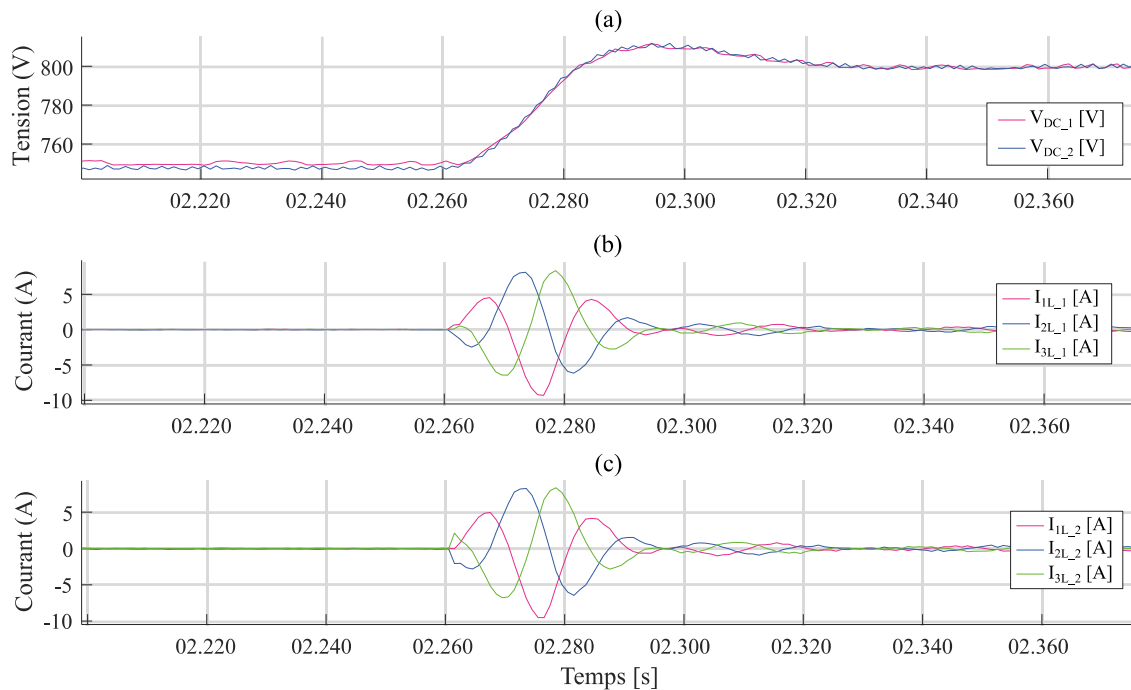
de l'onduleur possèdent une sécurité qui désactive les signaux PWM lorsque le courant en sortie du bras est supérieur à 38 A. Par conséquent, l'onduleur ne peut pas fonctionner en utilisant cette méthode de démarrage.



**Figure IV-24.** Résultats expérimentaux, Connexion en série de deux onduleurs - Précharge du bus DC avec un réseau triphasé 400 V : (a) Tension du bus de chaque onduleur ; (b) Courants en sortie de l'onduleur 1 ; (c) Courants en sortie de l'onduleur 2.

Avant d'activer les signaux PWM, la tension de bus de chaque onduleur correspond à la tension crête entre phases du réseau triphasé 400 V, soit environ 522 V. La régulation de la tension du bus DC permet d'augmenter cette valeur jusqu'à atteindre la consigne (800 V). Afin de limiter le pic de courant lors de l'activation des signaux PWM, il a été décidé d'imposer la tension totale du bus à une valeur proche de 1 600 V grâce à l'alimentation DC. Par conséquent, lorsque nous activons la commande PWM, la différence de tension entre celle mesurée et la consigne est réduite, ce qui permet de minimiser le courant d'appel de l'onduleur, comme le prouve la Figure IV-25. En effectuant cette démarche, la sécurité des cartes ne se déclenche pas.

## Chapitre IV : Mise en œuvre expérimentale d'une architecture de conversion DC/AC associant deux onduleurs de tension triphasés

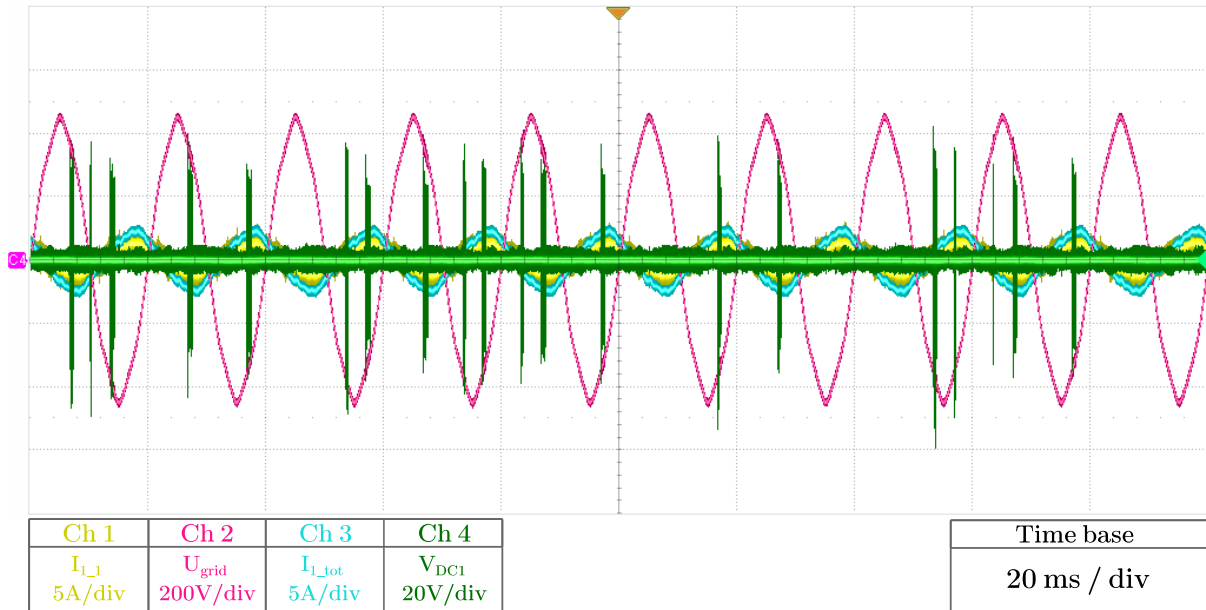


**Figure IV-25.** Résultats expérimentaux : Précharge du bus DC avec une réseau 400 V et en utilisant l'alimentation DC : (a) Tension du bus DC de chaque onduleur ; (b) Courants en sortie de l'onduleur 1 ; (c) Courants en sortie de l'onduleur 2.

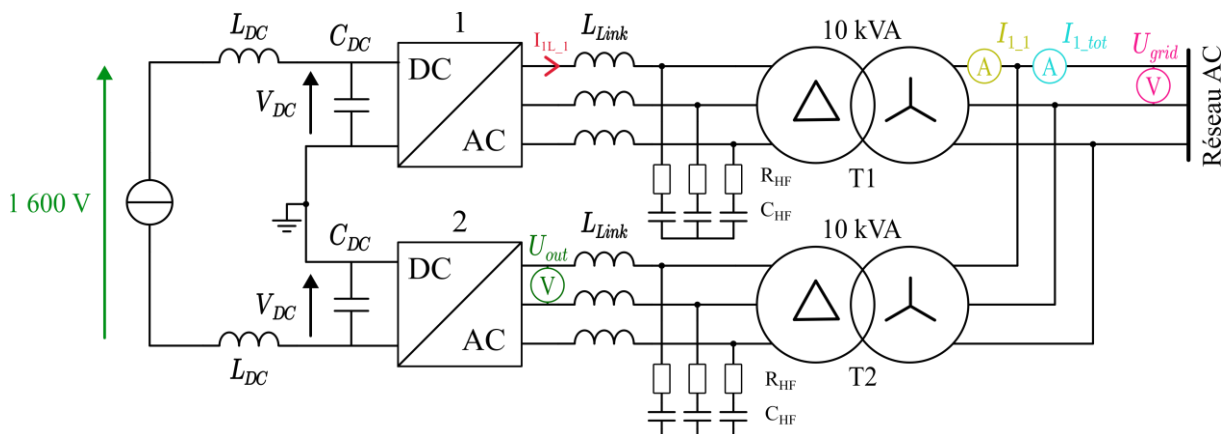
Dès lors, différents points de mesure ont pu être relevés à l'intérieur du cercle des puissances Active-Réactive. Toutefois, nous avons rencontré un autre problème récurrent lors de nos essais. La sécurité des cartes liée à la surtension du bus DC se déclenchait de manière aléatoire. En effet, les cartes PEB8038 dispose d'une sécurité permettant de désactiver les commandes PWM lorsque la tension du bus DC dépasse 850 V. Cependant, la tension du bus DC de chaque onduleur étant régulée à 800 V, la sécurité ne devrait pas s'activer. Afin de comprendre l'origine du défaut, nous avons décidé de mesurer à l'oscilloscope la tension du bus DC entre le pôle positif de l'onduleur 1 et le point milieu connecté à la terre. Nous avons constaté l'apparition aléatoire de pics de tension, comme présenté sur la Figure IV-26. Le même phénomène a été observé sur le bus DC du deuxième onduleur.

L'hypothèse privilégiée est l'existence d'une résonance à haute fréquence entre le filtre de sortie de l'alimentation DC réversible et le bus DC des onduleurs. Afin d'atténuer ces perturbations haute fréquence, il a été décidé de mettre une inductance ( $L_{DC} = 1 \text{ mH}$ ) entre chaque pôle de l'alimentation et le bus DC des onduleurs, conformément à la Figure IV-27.

## Chapitre IV : Mise en œuvre expérimentale d'une architecture de conversion DC/AC associant deux onduleurs de tension triphasés



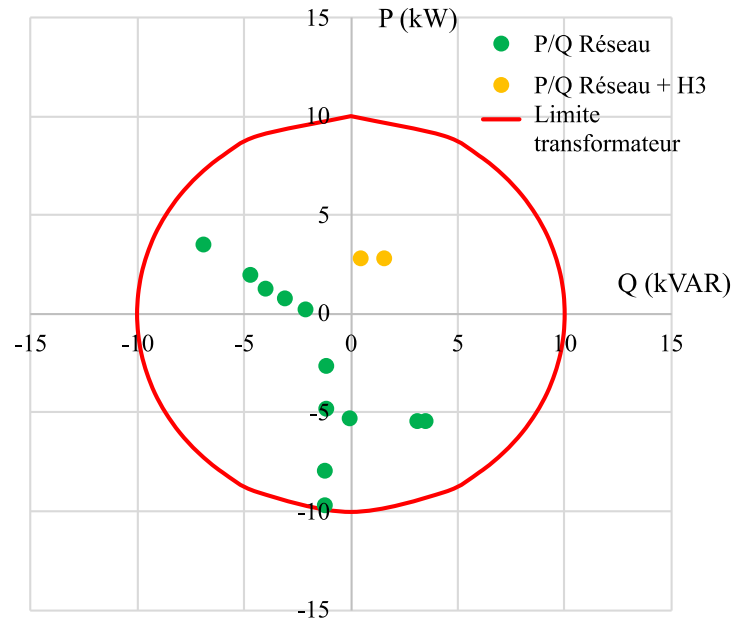
**Figure IV-26.** Résultats expérimentaux,  $V_{DC} = 600\text{ V}$  : Formes d'ondes de la tension composée du réseau ( $U_{gridrms} = 306\text{ V}$ ), Courant au secondaire du transformateur 1 ( $I_{1,1rms} = 0,8\text{ A}$ ), Courant total au secondaire des transformateurs ( $I_{1,totrms} = 1,6\text{ A}$ ), Tension entre le pôle plus de l'onduleur 1 et le point milieu ( $V_{DC1}$ ).



**Figure IV-27.** Schéma électrique de la connexion en série de deux onduleurs de tension avec l'ajout de  $L_{DC}$ .

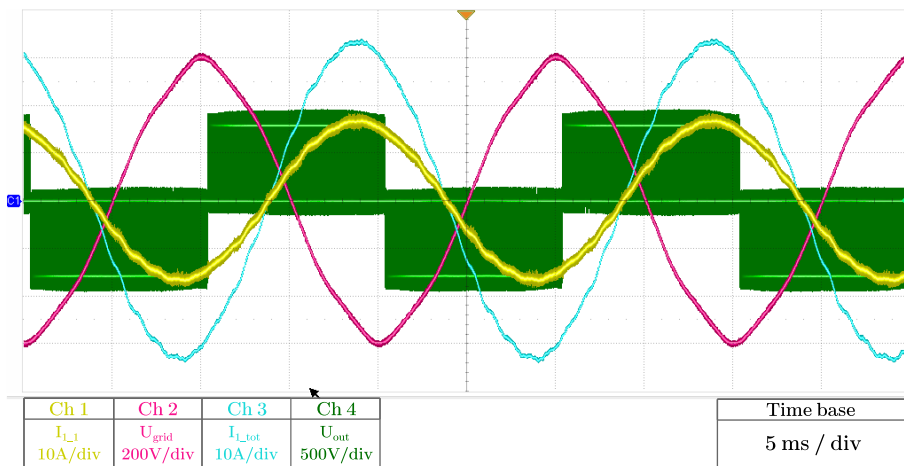
L'ajout de l'inductance  $L_{DC}$  a permis d'atténuer les perturbations haute fréquence sur le bus DC. Toutefois le déclenchement de la sécurité a persisté lors de l'activation des commandes PWM car il se produit toujours sur le bus DC une légère surtension qui met les cartes en défaut. Ces différentes observations nous ont conduit à effectuer les essais à une tension totale réduite à 1560 V, soit 780 V par onduleur. Ceci nous a permis d'éviter les déclenchements du dispositif de sécurité des cartes. Ainsi, l'ensemble des points de mesure a pu être effectué, tout en restant dans la limite en puissance imposée par les transformateurs. Différents points de fonctionnement du plan des puissances Active-Réactive ont été relevés, comme l'illustre la Figure IV-28. Par ailleurs, une distorsion importante des courants a été observée dans le quadrant 1 lors de l'injection de l'harmonique trois, nous amenant à réduire le nombre de points de mesure dans ce quadrant. Toutefois, par manque de temps nous n'avons pas pu déterminer l'origine de ce phénomène.

## Chapitre IV : Mise en œuvre expérimentale d'une architecture de conversion DC/AC associant deux onduleurs de tension triphasés



**Figure IV-28.** Résultats expérimentaux : Connexion en série de deux onduleurs ; Points de fonctionnement d'un onduleur de tension dans le cercle de puissance Active-Réactive,  $V_{DC} = 780 \text{ V}$ .

Un relevé des formes d'ondes a également été réalisé lorsque les deux onduleurs absorbaient chacun 8 kW et 1,2 kVAR sur le réseau 400 V. La Figure IV-29 montre ces résultats.



**Figure IV-29.** Résultats expérimentaux : Mise en série de deux onduleurs,  $V_{DC} = 780 \text{ V}$ ,  $f_{sw} = 20 \text{ kHz}$ ,  $P_{res1} = -8 \text{ kW}$ ,  $Q_{res1} = -1,2 \text{ kVAR}$ ,  $P_{res2} = -8 \text{ kW}$ ,  $Q_{res2} = -1,2 \text{ kVAR}$  ; Formes d'ondes de la tension en sortie de l'onduleur ( $U_{out}$ ), Courant au secondaire du transformateur 1 ( $I_{1_{1rms}} = 11,70 \text{ A}$ ), Courant total au secondaire des transformateurs ( $I_{1_{totrms}} = 23,36 \text{ A}$ ), Tension composée du réseau ( $U_{gridrms} = 407,58 \text{ V}$ ).

## **4.5 Conclusion**

Dans ce chapitre, les essais d'un convertisseur DC/AC réversible à base d'onduleurs de tension triphasés ont été présentés. Celui-ci a été raccordé au réseau triphasé 400 V.

Les premiers tests réalisés au LAPLACE ont permis de valider la bonne gestion de la précharge des condensateurs du bus DC ainsi que le bon fonctionnement des boucles de régulation des courants et des tensions des onduleurs. Compte tenu des moyens d'essais disponibles au laboratoire, nous avons pu tester le fonctionnement en mode STATCOM puis grâce à une méthode d'opposition, faire fonctionner les onduleurs dans les différents quadrants du plan P/Q.

Une deuxième phase expérimentale s'est déroulée sur la plateforme ZEUS de la SCLE, où nous avons pu utiliser une alimentation DC réversible. Ceci nous a permis de fonctionner dans différents quadrants du plan P/Q avec une puissance apparente totale pouvant atteindre 20 kVA. Les configurations avec mise en série ou en parallèle des bus DC des onduleurs ont été testées. Les essais ont mis en évidence quelques points de vigilance. Il peut apparaître des surtensions ou des surintensités sur les bras d'onduleurs lors des phases de précharge des condensateurs ou lors de l'enclenchement des commandes PWM. Par ailleurs la mise en place d'un découplage haute fréquence entre la source réversible et les bus DC s'est avérée indispensable. Enfin, compte tenu de la forme d'onde des tensions du réseau 400 V (amplitude élevée et distorsion harmonique) il n'a été possible d'atteindre des points de fonctionnement dans le quadrant 1 du plan P/Q qu'avec l'injection d'harmonique trois sur les modulantes de l'onduleur. La mise en place de cette commande a provoqué une forte distorsion harmonique des courants délivrés par les onduleurs dont nous n'avons pas eu le temps d'identifier l'origine.

## **4.6 Références bibliographiques - Chapitre IV**

- [1] « Half bridge module - PEB8038 SiC power module - imperix ». Consulté le: 15 août 2025. [En ligne]. Disponible sur: <https://imperix.com/products/power/half-bridge-module/>
- [2] « Transfos MARY-Transformateur électrique sec moyenne et basse tension », Transfos MARY. Consulté le: 15 septembre 2025. [En ligne]. Disponible sur: <https://www.transfosmary.com/>
- [3] F. Forest *et al.*, « Use of opposition method in the test of high-power electronic converters », *IEEE Trans. Ind. Electron.*, vol. 53, n° 2, p. 530-541, avr. 2006, doi: 10.1109/TIE.2006.870711.
- [4] « SCLE - Equipements et de solutions pour l'énergie et le ferroviaire ». Consulté le: 15 septembre 2025. [En ligne]. Disponible sur: <https://scle.fr>
- [5] « Énergimètres et analyseurs de qualité du réseau électrique Fluke 434 et 435 ». Consulté le: 15 septembre 2025. [En ligne]. Disponible sur: <https://www.fluke.com/fr-fr/produit/test-electrique/qualite-du-reseau-electrique/434-435>



# Conclusion générale et perspectives

Dans un contexte de réduction des émissions de gaz à effet de serre avec le déploiement des énergies renouvelables et le report modal du transport de passagers de l'avion vers le train, l'étude d'un nouveau système d'électrification ferroviaire MVDC intégrant des panneaux solaires et du stockage d'énergie par batterie est tout à fait pertinent. Au-delà de l'utilisation des énergies renouvelables pour améliorer l'efficacité énergétique des lignes ferroviaires électrifiées en courant continu, la possibilité de réinjecter de la puissance pour soutenir le réseau public de transport d'électricité est rendu possible grâce à l'utilisation d'une structure de conversion AC/DC réversible. Ce concept de réseau ferroviaire intelligent a fait l'objet du projet RACCOR-D, porté par la SNCF et financé par BPI France. Ces travaux de thèse se sont déroulés dans le cadre de ce projet et plus particulièrement dans le lot 2 intitulé « Définition de l'architecture à mettre en place pour la connexion entre le bus interne MVDC et le Réseau de Transport d'Electricité »

Afin d'introduire les différentes problématiques développées dans ce manuscrit, un état de l'art portant sur les différents systèmes d'électrification ferroviaire utilisés en Europe a été exposé au début du Chapitre I. La comparaison entre les systèmes d'électrification a mis en avant les avantages d'une alimentation en courant continu et les bénéfices d'une augmentation de la tension caténaire. Ainsi, le déploiement d'un feeder MVDC permettrait de renforcer l'alimentation électrique des trains et par la même occasion d'intégrer des énergies renouvelables et des systèmes de stockage d'énergie électrique. En période de faible trafic, le système d'électrification ferroviaire pourrait injecter de la puissance sur le réseau de transport d'électricité, grâce à l'utilisation d'un convertisseur réversible.

Le deuxième chapitre de cette thèse a été consacré à la comparaison d'onduleurs de tension à bras trois niveaux susceptibles de réaliser une sous-station. Afin de respecter la plage de tension souhaitée, entre 7 kV et 10 kV, la solution retenue consiste à associer deux onduleurs à IGBT en série. Des modules de puissance ont ainsi pu être sélectionnés pour répondre aux différents niveaux de tension souhaités. Par la suite, une étude des pertes associées aux différentes topologies a été réalisée, à la fois de manière analytique sous Matlab et par simulation sous PLECS. Les résultats ont démontré les avantages de la topologie à onduleurs FC par rapport à la topologie à onduleurs ANPC en termes de puissance nominale. Ainsi, l'association de deux onduleurs FC permet d'atteindre un niveau de puissance de l'ordre de 6 MW, ce qui est comparable à celui des sous-stations ferroviaires actuellement en service, lesquelles ne sont pas réversibles du fait de l'utilisation de redresseurs à diodes.

Nous nous sommes ensuite intéressés à une solution combinant deux onduleurs de tension à des redresseurs à diodes. Ainsi, le Chapitre III présente le fonctionnement de la sous-station réversible pour le cas d'un feeder MVDC à 7 kV. Dans un premier temps, les différents modes de fonctionnement ont pu être abordés, introduisant ainsi les limites de la sous-station. Il a été décidé de rajouter en parallèle des onduleurs de tension un redresseur à diodes dodécaphasé. Ainsi, lorsque l'onduleur atteint sa limite en puissance en mode redresseur, le groupe redresseur à diodes entre en conduction, ce qui permet d'élargir la plage de

## Conclusion générale et perspectives

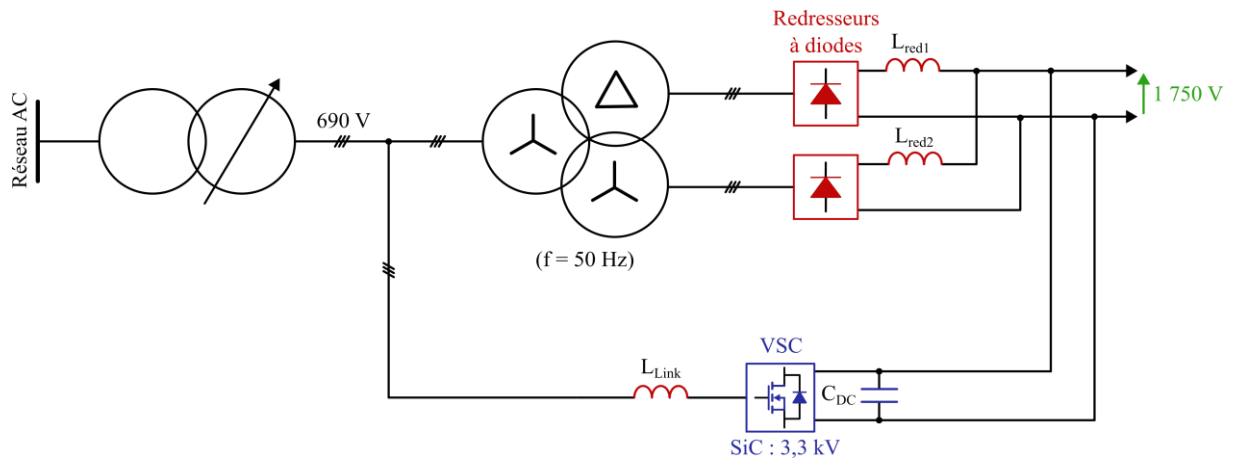
fonctionnement de la sous-station. Pour protéger le système en mode onduleur, un hacheur a été ajouté afin d'évacuer la puissance excédentaire. Par la suite, la stratégie de contrôle de la sous-station ainsi que les boucles de régulation ont été présentées en détail. Dans un second temps, une étude a été menée sur la tenue au court-circuit entre le feeder MVDC et le rail. L'ajout de diodes press-pack en parallèle du bus DC évite la casse des diodes des modules de puissance et rend l'utilisation d'un disjoncteur électronique rapide superflue. Enfin, l'étude a porté sur une solution de convertisseurs à base de carbure de silicium. La problématique liée aux courts-circuits a conduit à rendre l'onduleur de tension non réversible. Toutefois, une fonction de filtrage actif a été mise en œuvre afin de réduire les harmoniques générées par le groupe redresseur à diodes. En fin de chapitre, la conception d'un onduleur FC utilisant des modules MOSFET SiC a été envisagée.

La phase expérimentale décrite au quatrième chapitre a permis de valider le concept d'association de deux onduleurs de tension présenté au chapitre II. Ainsi, deux onduleurs fonctionnant avec un bus DC de 800 V ont été réalisés et raccordés au réseau triphasé 400 V par l'intermédiaire de transformateurs d'isolement qui sont dimensionnés pour une puissance de 10 kVA. Les premiers essais de raccordement au réseau électrique du LAPLACE ont permis de valider la stratégie de commande des onduleurs ainsi que la phase de précharge du bus DC. Dans un premier temps, le fonctionnement en mode STATCOM a rendu possible l'injection et l'absorption de puissance réactive au réseau. Ensuite, une méthode par opposition a été mise en œuvre, permettant de faire fonctionner les onduleurs dans les différents quadrants du plan P/Q.

Une deuxième phase d'essais s'est déroulée sur la plateforme expérimentale de la société SCLE. L'emploi d'une alimentation a permis aux deux onduleurs, raccordés en parallèle au niveau du bus DC, d'opérer dans les quatre quadrants, pour une puissance apparente totale de 20 kVA. Plusieurs points de fonctionnement ont été relevés au sein du cercle des puissances Active-Réactive. L'injection d'harmonique trois a été nécessaire afin d'atteindre tous les points de fonctionnement de l'onduleur. Enfin, les deux onduleurs ont été connectés en série en utilisant l'alimentation DC réversible en mode source de courant, ce qui a permis de doubler la tension totale du bus, atteignant ainsi 1 600 V.

Finalement, les travaux réalisés dans cette thèse ont démontré la faisabilité d'une solution de sous-station réversible MVDC combinant des onduleurs de tension avec des redresseurs à diodes. Toutefois, la mise en œuvre d'un démonstrateur à des puissances de plusieurs centaines de kilowatts n'avait pas été envisagée. Dans un phase ultérieure du projet RACCOR-D, il est prévu de réaliser un démonstrateur basé sur un onduleur de tension connecté en parallèle de redresseurs à diodes, conformément à la Figure IV-30. Pour les essais, qui seront réalisés sur la plateforme ZEUS de SCLE, la tension du réseau DC a été fixée à 1 750 V. L'onduleur de tension à bras deux niveaux, d'une puissance de 450 kW, sera réalisé avec des modules MOSFET SiC 3,3 kV / 800 A. Ainsi, les différents modes de fonctionnement de la sous-station, détaillés dans le Chapitre III, pourront être étudiés.

## Conclusion générale et perspectives



**Figure IV-30.** Test sur la plateforme ZEUS de SCLE – Association d’un onduleur de tension d’un groupe redresseur dodécaphasé.

A plus long terme, cet onduleur de tension pourrait être intégré sur le site de Lézignan-Corbières en parallèle de la sous-station ferroviaire 1 500 V existante. Ceci dans le but d’exploiter le renvoi d’énergie électrique sur le réseau public triphasé à partir des batteries et des panneaux photovoltaïques qui seront installés sur site.



## Annexe A : Modèle d'une sous-station 1 500 V simulée sous PLECS

La Figure A-1 présente la modélisation d'une sous-station ferroviaire 1 500 V réalisée à l'aide logiciel PLECS.

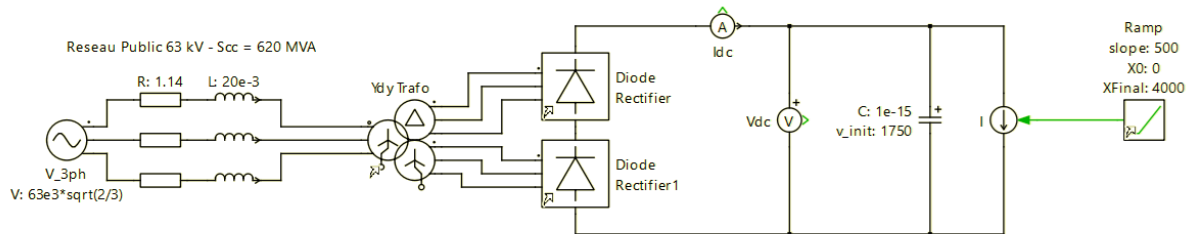


Figure A-1. Modélisation d'une sous-station ferroviaire 1 500 V.

## Annexe B : Expressions analytiques des pertes dans les semi-conducteurs d'un convertisseur ANPC et FC

### B-1 Expressions analytiques des pertes pour l'ANPC

Les expressions des pertes peuvent être formulées pour la topologie ANPC. Dans un premier temps, les durées de conduction des semi-conducteurs sont présentées, comme montré ci-contre.

- Si  $V(t) \geq 0$  et  $i_{abc}(t) < 0$  :  $T_2$  et  $D_1$  commutent (complémentaires) ;  $D_5$  conduit
- Si  $V(t) \geq 0$  et  $i_{abc}(t) > 0$  :  $T_1$  et  $D_2$  commutent (complémentaires) ;  $T_5$  conduit
- Si  $V(t) < 0$  et  $i_{abc}(t) > 0$  :  $T_3$  et  $D_4$  commutent (complémentaires) ;  $D_6$  conduit
- Si  $V(t) < 0$  et  $i_{abc}(t) < 0$  :  $T_4$  et  $D_3$  commutent (complémentaires) ;  $T_6$  conduit

Ainsi, en adaptant les bornes d'intégration de l'Equation (II-4), il est possible d'en déduire les pertes par commutation pour la topologie ANPC. Contrairement au FC, les pertes ne sont pas réparties de manière homogène dans les transistors, il faut donc les différencier pour chacun des semi-conducteurs. Cependant, une symétrie existe entre les pertes des interrupteurs, c'est-à-dire que les pertes dans le transistor  $T_1$  sont égales à celles du transistor  $T_4$ . Il en est de même pour les pertes dans  $T_2$  qui sont identiques à celles de  $T_3$  et enfin cette symétrie s'applique aussi sur  $T_5$  et  $T_6$ . La même symétrie peut aussi être considérée pour les diodes du bras de l'ANPC.

$$P_{T14}^{cond} = \frac{V_{CE,0} \times \hat{I}_{abc}}{4\pi} \times M \times (\sin(\varphi) + (\pi - \varphi) \times \cos(\varphi)) + \frac{R_{CE} \times \hat{I}_{abc}^2}{6\pi} \times M \times (\cos(\varphi) + 1)^2 \quad (\text{B-1})$$

$$P_{D14}^{cond} = \frac{V_{F,0} \times \hat{I}_{abc}}{4\pi} \times M \times (\sin(\varphi) - \varphi \times \cos(\varphi)) + \frac{R_F \times \hat{I}_{abc}^2}{6\pi} \times M \times (\cos(\varphi) - 1)^2 \quad (\text{B-2})$$

$$P_{T23}^{cond} = \frac{V_{CE,0} \times \hat{I}_{abc}}{2\pi} \times \left( 1 - \cos(\varphi) - \frac{M}{2} \times (\sin(\varphi) - \varphi \times \cos(\varphi)) \right) + \frac{R_{CE} \times \hat{I}_{abc}^2}{2\pi} \times \left( \frac{\varphi}{2} - \frac{\sin(2\varphi)}{4} - \frac{M}{3} \times (\cos(\varphi) - 1)^2 \right) \quad (\text{B-3})$$

## Annexes

$$P_{D23}^{cond} = \frac{V_{F,0} \times \hat{I}_{abc}}{2\pi} \times \left( 1 + \cos(\varphi) - \frac{M}{2} \times (\sin(\varphi) + (\pi - \varphi) \times \cos(\varphi)) \right) + \frac{R_F \times \hat{I}_{abc}^2}{2\pi} \times \left( \frac{\pi - \varphi}{2} + \frac{\sin(2\varphi)}{4} - \frac{M}{3} \times (\cos(\varphi) + 1)^2 \right) \quad (\text{B-4})$$

$$P_{T56}^{cond} = \frac{V_{CE,0} \times \hat{I}_{abc}}{2\pi} \times (\cos(\varphi) + 1) + \frac{R_{CE} \times \hat{I}_{abc}^2}{4\pi} \times M \times \left( \pi - \varphi + \frac{\sin(2\varphi)}{2} \right) \quad (\text{B-5})$$

$$P_{D56}^{cond} = \frac{V_{F,0} \times \hat{I}_{abc}}{2\pi} \times (1 - \cos(\varphi)) + \frac{R_F \times \hat{I}_{abc}^2}{4\pi} \times M \times \left( \varphi - \frac{\sin(2\varphi)}{2} \right) \quad (\text{B-6})$$

$$P_{T14}^{sw} = f_{sw} \times (E_{on+off}) \times \frac{1 + \cos(\varphi)}{2\pi} \times \frac{\hat{I}_{abc}}{I_{ref}} \times \left( \frac{V_{dc}}{2 \times V_{dc}} \right) \quad (\text{B-7})$$

$$P_{D14}^{sw} = f_{sw} \times (E_{rec}) \times \frac{1 - \cos(\varphi)}{2\pi} \times \frac{\hat{I}_{abc}}{I_{ref}} \times \left( \frac{V_{dc}}{2 \times V_{dc}} \right) \quad (\text{B-8})$$

$$P_{T23}^{sw} = f_{sw} \times (E_{on+off}) \times \frac{1 - \cos(\varphi)}{2\pi} \times \frac{\hat{I}_{abc}}{I_{ref}} \times \left( \frac{V_{dc}}{2 \times V_{dc}} \right) \quad (\text{B-9})$$

$$P_{D23}^{sw} = f_{sw} \times (E_{rec}) \times \frac{1 + \cos(\varphi)}{2\pi} \times \frac{\hat{I}_{abc}}{I_{ref}} \times \left( \frac{V_{dc}}{2 \times V_{dc}} \right) \quad (\text{B-10})$$

$$P_{T56}^{sw} = f_{grid} \times (E_{off}) \times \frac{\hat{I}_{abc}}{I_{ref}} \times \sin(\varphi) \times \left( \frac{V_{dc}}{2 \times V_{dc}} \right) \quad (\text{B-11})$$

Où  $f_{sw}$  correspond à la fréquence de commutation et  $f_{grid}$  correspond à la fréquence du réseau, soit 50 Hz. Et  $E_{on/off/rec}$  sont les énergies de commutation des semi-conducteurs, ces données sont indiquées dans la datasheet. L'angle  $\varphi$  correspond au déphasage entre  $i_{abc}$  et  $V$ . La tension de seuil du transistor et de la diode est mentionnée  $V_{CE,0}$  et  $V_{F,0}$ . Tandis que la résistance à l'état passant est indiquée  $R_{CE}$  et  $R_F$  pour le transistor et la diode. Enfin, la profondeur de modulation est notée  $M$ .

### B-2 Expressions analytiques des pertes pour le FC

Cette analyse peut aussi être étendue à la topologie FC. Une première étape consiste à représenter les durées de conduction des semi-conducteurs, comme indiqué ci-contre :

- Si  $i_{abc}(t) \geq 0$  :  $T_1$  et  $D_2$  commutent (complémentaires) ;  $T_3$  et  $D_4$  commutent (complémentaires)

## Annexes

- Si  $i_{abc}(t) < 0$  :  $T_2$  et  $D_1$  commutent (complémentaires) ;  $T_4$  et  $D_3$  commutent (complémentaires)

Les formules ci-dessous, permettent de calculer les pertes par conduction et par commutation pour le Flying Capacitor. Il convient de souligner que les pertes sont identiques pour chacun des transistors.

$$P_T^{cond} = R_{CE} \times \left( \hat{I}_{abc} \sqrt{\frac{M}{24\pi} \left( \frac{3\pi}{M} + 8 \times \cos(\varphi) \right)} \right)^2 + V_{CE,0} \times \frac{\hat{I}_{abc}}{4\pi} \left( 2 + \frac{M}{2} \times \cos(\varphi) \right) \quad (\text{B-12})$$

$$P_D^{cond} = R_F \times \left( \hat{I}_{abc} \sqrt{\frac{M}{24\pi} \left( \frac{3\pi}{M} - 8 \times \cos(\varphi) \right)} \right)^2 + V_{F,0} \times \frac{\hat{I}_{abc}}{4\pi} \left( 2 - \frac{M}{2} \times \cos(\varphi) \right) \quad (\text{B-13})$$

$$P_T^{sw} = f_{sw} \frac{V_{DC}/2}{V_{cc}} \left[ \frac{\hat{I}_{abc}^2}{4} (a_{on} + a_{off}) + \frac{\hat{I}_{abc}}{\pi} (b_{on} + b_{off}) + \frac{1}{2} (c_{on} + c_{off}) \right] \quad (\text{B-14})$$

$$P_D^{sw} = f_{sw} \frac{V_{DC}/2}{V_{cc}} \left[ \frac{\hat{I}_{abc}^2}{4} a_{rec} + \frac{\hat{I}_{abc}}{\pi} b_{rec} + \frac{1}{2} c_{rec} \right] \quad (\text{B-15})$$

Où  $V_{cc}$  correspond à la tension de blocage associée aux courbes  $E_{on/off/rec}$  ;  $f_{sw}$  est la fréquence de commutation et  $a_{on/off}$ ,  $b_{on/off}$ ,  $c_{on/off}$  sont des coefficients obtenus à partir de l'expression analytique des courbes d'énergie des semi-conducteurs, ces données sont directement fournies dans la fiche technique des composants.

## Annexe C : Modèle de simulation du groupe redresseur de 6 MW

Les caractéristiques de la sous-station présentées au Chapitre I ont été adaptées afin de correspondre au niveau de tension de cette étude. Le Tableau C-1 regroupe les différents paramètres de simulation de la sous-station ferroviaire à 7 kV.

**Tableau C-1.** Paramètres de simulation du modèle de la sous-station ferroviaire à 7 kV.

Réseau public triphasé	Tension entre phases : 63 kV Puissance de court-circuit : 620 MVA
Puissance nominale de la sous-station	6 MW
Primaire du transformateur	Tension simple : 36,37 kV Inductance de fuite : 122 mH Résistance du bobinage : 3,73 $\Omega$
Secondaire du transformateur ( $\Delta$ )	Tension à vide : 4 400 V Inductance de fuite : 1,2 mH Résistance du bobinage : 35,7 m $\Omega$
Secondaire du transformateur (Y)	Tension à vide : 2 541 V Inductance de fuite : 0,4 mH Résistance du bobinage : 12,1 m $\Omega$





**Titre :** Etude de topologies de convertisseurs pour l'interconnexion d'un système d'électrification ferroviaire à courant continu moyenne tension et du réseau public de transport d'électricité.

**Mots clés :** Electronique de Puissance, Conversion AC/DC, Moyenne Tension

**Résumé :** En France, 28 % des émissions de gaz à effet de serre proviennent du transport des personnes. A titre de comparaison, les émissions du transport ferroviaire par passager-kilomètre représentent en moyenne un cinquantième de celles du transport aérien. L'accroissement du trafic ferroviaire est donc le meilleur moyen de réduire les déplacements en avion sur les courtes et moyennes distances. Aujourd'hui, les lignes électrifiées en courant continu sont pénalisées par leur niveau de tension relativement bas, 1,5 kV ou 3 kV selon les pays. Pour des niveaux de puissance de quelques MW, les courants absorbés par les trains sont de plusieurs kA.

Des travaux antérieurs ont conduit à proposer un renforcement du système d'électrification existant par des transformateurs électroniques alimentés par un feeder MVDC déployé le long de la ligne ferroviaire. Une partie de l'énergie électrique destinée à l'alimentation des trains transite alors par le feeder MVDC et permet de diminuer le courant dans la caténaire et de réduire ainsi les pertes. Le projet RACCOR-D (Réseau ferroviaire À Courant Continu intelligent pour le verdissement De l'énergie électrique) dans lequel s'est positionné ce travail de thèse a été financé dans le cadre du programme France 2030. Celui-ci repose sur l'utilisation du feeder MVDC pour interconnecter des sources d'énergie renouvelable et des systèmes de stockage d'énergie électrique avec le système d'électrification ferroviaire. Lors des périodes de faible trafic, ce « smart-grid ferroviaire » peut alors fournir de la puissance au réseau public de transport d'électricité à condition que les sous-stations d'alimentation du feeder MVDC soient équipées de convertisseurs réversibles.

Le premier chapitre de cette thèse présente le principe de l'électrification ferroviaire et détaille les différents systèmes utilisés en Europe. Une attention particulière est portée sur l'élévation de la tension DC. Par la suite, le principe des sous-stations réversibles est introduit.

Le deuxième chapitre présente une comparaison entre différentes topologies d'onduleurs trois niveaux susceptibles de réaliser la sous-station réversible alimentant le feeder MVDC. Compte du niveau de tension souhaité, entre 6 kV et 9 kV, une association série de deux onduleurs à IGBT est retenue. Une étude analytique portant sur le calcul des pertes est effectuée pour les topologies ANPC (Active Neutral Point Clamped) et FC (Flying Capacitor). Les limites de fonctionnement des onduleurs sont alors calculées et comparées. Les différents résultats amènent à retenir la topologie FC.

Le troisième chapitre est consacré au fonctionnement de la sous-station réversible qui sera basée sur une association de redresseurs à diodes et d'onduleurs de tension FC. Une analyse du comportement dynamique de la sous-station est effectuée. Par la suite, une étude sur la tenue au court-circuit entre le feeder MVDC et le rail est menée. Une solution est alors proposée afin de garantir la robustesse au court-circuit sans avoir à utiliser un disjoncteur électronique rapide. Enfin, la possibilité de mise en œuvre de modules de puissance à base de carbure de silicium est examinée. Grâce à une fréquence de commutation élevée, les onduleurs de tension sont alors utilisés pour faire du filtrage actif des courants absorbés par les redresseurs à diodes.

Le dernier chapitre de cette thèse concerne la conception d'un démonstrateur à échelle réduite. La connexion au réseau triphasé 400 V de deux onduleurs de tension, d'une puissance de 10 kVA chacun et opérant avec un bus DC de 800 V, est présentée. La mise en série de ces onduleurs permet de fonctionner sous une tension continue de 1 600 V pour une puissance apparente totale de 20 kVA. Différentes configurations sont alors testées dans le but de faire fonctionner les onduleurs dans les quatre quadrants du plan puissance Active-Réactive.

Une conclusion générale et des perspectives concluent ce mémoire.

**Title:** Study of converter topologies for the interconnection of a medium voltage direct current railway electrification system and the public electricity transmission network.

**Key words:** Power Electronics, AC/DC converter, Medium Voltage

**Abstract:** In France, 28 % of greenhouse gas emissions come from passenger transportation. By comparison, emissions from rail transport per passenger-kilometer represent on average one-fiftieth of those from air transport. Increasing rail traffic is therefore the best way to reduce air travel over short and medium distances. Nevertheless, since rail is the most electrified transport sector, the increase in traffic must be accompanied by improvements in the energy efficiency of its power supply system. Today, DC overhead lines are penalized by their relatively low voltage levels, 1.5 kV or 3 kV depending on the country. For power levels of few MW, the currents drawn by trains reach several kA.

Previous work led to the proposal of reinforcing the existing electrification system with solid state transformers powered by an MVDC feed-wire deployed along the railway line. Part of the electrical energy intended to supply the trains is transmitted through the MVDC feed-wire, thereby reducing the current in the contact line and consequently decreasing losses. The RACCOR-D project (Réseau ferroviaire À Courant Continu intelligent pour le verdissement De l'énergie électrique), within which this PhD work is situated, was funded under the France 2030 program. It is based on the use of the MVDC feed-wire to interconnect renewable energy sources and electrical energy storage systems with the railway electrification system. During periods of low traffic, this "railway smart grid" can then supply power to the AC public grid, provided that MVDC feed-wire substations are equipped with reversible converters.

The first chapter of this thesis presents the principle of railway electrification and details the different system use in Europe. Particular attention is given to the increase of the DC voltage. Subsequently, the principle of reversible substations is introduced.

The second chapter presents a comparison between different three-level inverter topologies that could be used to implement the reversible substation supplying the MVDC feed-wire. Given the desired voltage level, between 6 kV and 9 kV, a series connection of two IGBT-based inverters is selected. An analytical study of loss calculation is carried out for the ANPC (Active Neutral Point Clamped) and FC (Flying Capacitor) topologies. The operating limits of the inverters are then calculated and compared. Finally, a study on the choice of the switching frequency is highlighted in order to analyze its impact on the power delivered by the inverter and the filtering elements. The various results lead to the selection of the FC topology.

The third chapter is dedicated to the operation of the reversible substation, which will be based on combination of diode rectifiers and FC voltage-source inverters. The different control loops are detailed. A dynamic behavior analysis of the substation is carried out in order to highlight its various operating modes. Subsequently, a study on short-circuits withstand capability between the MDVC feed-wire and the rail is conducted. A solution is then proposed to ensure short-circuit robustness without the need for fast electronic circuit breaker. Finally, the feasibility of using silicon carbide-based power modules is examined. Thanks to a high switching frequency, the voltage-source inverters are then used to perform active filtering of the currents draw by the diode rectifiers.

The final chapter of thesis deals with the design of a reduced-scale demonstrator. The connection to the 400 V three-phase grid of two voltage-source inverters, each rated at 10 kVA and operating with an 800 V DC bus, is presented. Connecting these inverters in series makes it possible to operate under a DC voltage of 1,600 V for a total apparent power of 20 kVA. Various configurations are then tested with the aim of operating the voltage inverters in all four quadrants of the Active-Reactive power plane.

A general conclusion and future perspectives close this dissertation.