



HAL
open science

Simulation efficace des échanges radiatifs dans des environnements complexes

François X. Sillion

► **To cite this version:**

François X. Sillion. Simulation efficace des échanges radiatifs dans des environnements complexes. Interface homme-machine [cs.HC]. Université Joseph-Fourier - Grenoble I, 1995. tel-00005064

HAL Id: tel-00005064

<https://theses.hal.science/tel-00005064>

Submitted on 24 Feb 2004

HAL is a multi-disciplinary open access archive for the deposit and dissemination of scientific research documents, whether they are published or not. The documents may come from teaching and research institutions in France or abroad, or from public or private research centers.

L'archive ouverte pluridisciplinaire **HAL**, est destinée au dépôt et à la diffusion de documents scientifiques de niveau recherche, publiés ou non, émanant des établissements d'enseignement et de recherche français ou étrangers, des laboratoires publics ou privés.

MEMOIRE d'HABILITATION

Présenté par

François Sillion

pour obtenir le grade de

**L'Habilitation à Diriger des Recherches
de**

**L'UNIVERSITÉ JOSEPH FOURIER
(GRENOBLE I)**

Spécialité : Informatique

Simulation Efficace des Echanges Radiatifs dans des Environnements Complexes

Date de soutenance : 5 décembre 1995

Composition du jury :

Pr. Didier ARQUÈS
Pr. Philippe CINQUIN
Pr. Alain FOURNIER
Pr. Patrick HANRAHAN
Pr. Jean-Claude PAUL
Pr. Claude PUECH

Habilitation préparée au sein du laboratoire :

iMAGIS/IMAG

Projet commun entre le CNRS, l'INRIA, l'Institut National Polytechnique de
Grenoble et l'Université Joseph Fourier

Remerciements

Je tiens à remercier les membres de mon jury : Didier Arquès, Alain Fournier et Jean-Claude Paul qui ont accepté d'en être les rapporteurs, ainsi que Philippe Cinquin et Pat Hanrahan pour l'intérêt qu'ils ont bien voulu porter à mon travail.

Je veux aussi exprimer ma gratitude à Claude Puech, dont le soutien constant depuis maintenant presque dix ans m'a permis de mener à bien ces travaux, d'abord à Paris puis à Grenoble.

Les travaux présentés dans ce mémoire ont été inspirés par de nombreuses discussions avec des collègues à Paris, Ithaca, Grenoble ou ailleurs. Je tiens à remercier particulièrement Jim Arvo, Ken Torrance, Don Greenberg, Steve Westin, XiaoDong He, Julie Dorsey, Kevin Novins, Claude Puech, Nicolas Holzschuch, George Drettakis et Cyril Soler qui ont collaboré directement aux recherches décrites ici.

Un grand merci à Mathieu Desbrun, Fredo Durand et George Drettakis qui ont bien voulu relire ce mémoire.

Je suis reconnaissant à Dominique et Marie-Paule Gascuel, Kevin Novins, George Drettakis pour leur disponibilité et l'aide qu'ils m'ont apportée. Merci aussi à tous les membres de l'équipe iMAGIS, qui en font collectivement un des meilleurs environnements de travail que l'on puisse souhaiter.

J'adresse mes plus profonds remerciements à Cécile, qui m'a toujours soutenu dans les moments difficiles, et qui m'aide en permanence à me concentrer sur les choses vraiment importantes.

Last but not least, Félix et Léo ont apporté beaucoup de mouvement, de vie et de chaleur dans ces derniers mois ! merci à eux de m'avoir apporté une autre dimension.

Table des matières

Introduction	5
1 Simulation de l'éclairage et méthode de radiosit�	7
1.1 L'�quation de radiance	7
1.2 R�solution num�rique de l'�quation de radiance	8
1.2.1 M�thodes de Monte Carlo	8
1.2.2 M�thodes d'�l�ments finis	9
1.2.3 M�thode de radiosit� simple pour des surfaces diffuses	10
1.3 Algorithmes particuliers pour la m�thode de radiosit�	12
1.3.1 Maillage des surfaces	12
1.3.2 Calcul des coefficients	13
1.3.3 Algorithmes hi�rarchiques	13
I Complexit� g�om�trique : grands volumes de donn�es	17
2 Simulation hi�rarchique des �changes radiatifs en pr�sence de milieux participants	21
2.1 Milieux participants	21
2.1.1 Propri�t�s	21
2.1.2 Calcul de la luminance	23
2.1.3 Cr�ation des images par trac� de rayons	24
2.2 M�thodes de calcul	25
2.2.1 M�thodes stochastiques	25
2.2.2 M�thodes d�terministes	26
2.2.3 M�thode zonale	26
2.3 Discussion: c�ut et complexit�	27
2.3.1 M�thodes stochastiques	27
2.3.2 Algorithmes d�terministes	28
2.4 M�thode zonale hi�rarchique	29
2.4.1 R�partition hi�rarchique des contributions lumineuses	29
2.4.2 Auto-lien	30

3	Regroupement de surfaces pour la simulation efficace des échanges globaux	33
3.1	Partitionnement statique de la scène	33
3.1.1	Décomposition de l'espace	33
3.1.2	Médiation des échanges lumineux par des groupes de surfaces .	34
3.1.3	Nécessité d'une représentation hiérarchique	35
3.2	Regroupement dynamique des objets	35
3.2.1	Représentation spatiale des flux lumineux	36
3.2.2	Analogie avec des volumes diffusants	36
3.2.3	Transferts lumineux dans une hiérarchie de groupes	37
3.3	Calculs de visibilité avec des groupes d'objets	39
3.3.1	Visibilité par transmission partielle	39
3.3.2	Prise en compte de la visibilité interne à chaque groupe	39
3.4	Difficultés pour établir des bornes d'erreur	41
3.5	Création des hiérarchies de groupes	41
4	Maîtrise de la complexité géométrique: Conclusion et Perspectives	43
5	Annexe concernant la partie I	45
5.1	A Unified Hierarchical Algorithm for Global Illumination with Scattering Volumes and Object Clusters	45
II	Complexité radiométrique : simulation de propriétés générales	61
6	Modélisation des propriétés locales de réflexion	65
6.1	Modélisation de la réflectance pour l'infographie	65
6.1.1	La fonction de réflectance bidirectionnelle	65
6.1.2	Propriétés de la réflectance	67
6.1.3	Modèles d'éclairage pour l'infographie	69
6.2	Un exemple de modèle fondé sur l'optique physique	70
6.2.1	Méthode de calcul	70
6.2.2	Résultats	71
7	Prise en compte de caractéristiques directionnelles dans une simulation globale	73
7.1	Sources de lumière directionnelles	73
7.1.1	Prise en compte d'une source de lumière directionnelle	74
7.1.2	Types de sources directionnelles	74
7.1.3	Définition des propriétés des sources de lumière	75
7.2	Simulation de l'inter-réflexion pour des matériaux non diffus	76
7.2.1	Approche stochastique	76
7.2.2	Radiosité directionnelle	76
7.2.3	Méthodes bidirectionnelles	77
7.2.4	Radiosité avec des distributions directionnelles	77
7.2.5	Représentation des distributions	80

8	Traitement des caractéristiques directionnelles pour une simulation utilisant le regroupement	83
8.1	Définition d'un cadre de représentation	83
8.2	Informations radiométriques	84
8.3	Informations de visibilité	85
8.4	Discussion	86
8.4.1	Complexité des opérations de raffinement	86
9	Simulation de propriétés directionnelles : Perspectives	89
10	Annexes concernant la partie II	91
10.1	A Comprehensive Physical Model for Light Reflection	91
10.2	Design and Simulation of Opera Lighting and Projection Effects . . .	104
10.3	A Global Illumination Solution for General Reflectance Distributions .	115
10.4	A Clustering Algorithm for Radiance Calculation in General Environ- ments	126
III	Contrôle de la précision de la simulation	139
11	Critères de raffinement pour les méthodes hiérarchiques	143
11.1	Bornes simples sur les variables de radiosité	143
11.1.1	Borne sur le facteur de forme	143
11.1.2	Borne sur l'énergie transmise	144
11.1.3	Pilotage par l'importance	145
11.2	Estimation directe de la qualité du facteur de forme ou de la solution .	146
11.2.1	Estimation a posteriori	146
11.2.2	Calcul explicite de bornes d'erreur	146
11.3	Organisation des calculs	147
11.3.1	Progressivité	147
11.3.2	<i>multigridding</i>	147
12	Visibilité multi-échelle	149
12.1	Calcul approché de la visibilité	149
12.1.1	Approximation par un modèle de transmittance moyenne . . .	150
12.1.2	Notion de caractéristique d'éclairage	150
12.2	Calculs multi-échelles de visibilité	150
12.2.1	Prédiction des caractéristiques d'éclairage	151
12.2.2	Calcul des propriétés des groupes	151
12.3	Discussion	152
13	Annexes concernant la partie III	153
13.1	An Efficient Progressive Refinement Strategy for Hierarchical Radiosity	153
13.2	Feature-Based Control of Visibility Error: A Multiresolution Cluste- ring Algorithm for Global Illumination	169
14	Conclusion et perspectives	179

Bibliographie**181**

Introduction

La visualisation de données informatiques est aujourd'hui omniprésente. Plusieurs facteurs contribuent au développement très rapide des systèmes de visualisation. Le premier est bien sûr les progrès impressionnants du matériel informatique en termes de capacités graphiques, qui met à la portée d'un grand nombre d'utilisateurs le traitement de données tridimensionnelles en temps réel. Un second facteur est la recherche permanente de la compétitivité par les acteurs économiques, qui les conduit à tenter de réduire les coûts et d'accélérer les étapes de conception et de création de nouveaux produits. Dans cette optique, l'utilisation de maquettes informatiques permet à la fois de tester un plus grand nombre d'alternatives, plus rapidement et à un coût moindre qu'avec des méthodes plus traditionnelles (telles que la réalisation de maquettes à l'échelle ou de prototypes variés). La généralisation des techniques de visualisation est aussi encouragée par la complexité croissante des systèmes technologiques ou organisationnels. En effet l'image est un médium de communication très efficace, et permet de présenter une grande masse d'informations de façon synthétique. Le développement de la « visualisation scientifique » au cours des dix dernières années en fournit un exemple frappant. Mais il suffit de considérer la complexité du pilotage d'une centrale nucléaire, ou celle d'un ensemble de réseaux de distribution urbains, pour envisager de nombreuses applications à la visualisation 3D.

Ce mémoire s'intéresse particulièrement aux techniques de simulation de l'éclairage, en vue de synthétiser des images « réalistes » de scènes tridimensionnelles. La synthèse d'images réalistes est utile dans tous les cas où la visualisation permet d'opérer des choix, dans une optique de prototypage, ou maquetage informatique. Les domaines d'application sont nombreux, avec par exemple l'éclairagisme (intérieur ou extérieur), la simulation architecturale, les études d'impact sur site, la conception de systèmes d'éclairage (luminaires ou projecteurs), la téléprésence et la réalité virtuelle en général (liste non limitative !). On envisage maintenant par exemple d'utiliser la simulation pour la vente, en proposant au client de visualiser, voire d'interagir avec le produit « en situation ».

Cependant, pour une utilisation effective de ces techniques, les algorithmes proposés doivent être robustes et savoir traiter des scènes de complexité industrielle. La complexité est de plusieurs ordres, et produit des contraintes différentes sur les algorithmes. Le problème de l'éclairage lui-même est très complexe, en raison des effets de réflexion multiples. Remarquons toutefois que la description des phénomènes électromagnétiques sous-jacents est au contraire assez simple, si l'on descend jusqu'au ni-

veau des équations de Maxwell. Mais les échelles en jeu dans les problèmes réels sont si disproportionnées avec les longueurs d'ondes pertinentes qu'il est nécessaire d'utiliser un autre niveau de représentation, plus macroscopique. La difficulté provient alors par exemple des relations de visibilité réciproque entre objets, ou de la description des propriétés radiométriques macroscopiques.

Le premier chapitre de ce mémoire plante le décor pour l'ensemble des discussions suivantes, en rappelant un certain nombre de notions sur lesquelles sont fondés les principaux algorithmes de simulation des échanges radiatifs. Nous avons ensuite identifié trois questions majeures qui doivent être résolues pour construire un outil de simulation réellement opérationnel, et nous consacrons une partie de ce mémoire à chacune d'entre elles.

Un premier impératif à prendre en compte est celui de l'échelle : on veut pouvoir traiter des scènes complexes sans limitation a priori sur leur taille. Le passage à un ordre de grandeur supérieur de complexité doit pouvoir se faire sans changer de système. La complexité algorithmique des méthodes proposées est évidemment la caractéristique la plus importante dans cette optique. Des algorithmes quadratiques (ou pire...) dans le nombre d'objets à traiter ne pourront pas s'appliquer à des jeux de données très volumineux. La première partie du mémoire s'intéresse donc aux problèmes liés au volume des données à traiter, et à la réduction de la complexité algorithmique de la simulation.

Le deuxième impératif pour un usage professionnel est le réalisme de la simulation, c'est-à-dire sa fidélité aux lois physiques. On ne peut pas imposer des hypothèses simplificatrices extrêmes comme les réflecteurs idéalement diffus, et espérer atteindre une qualité de simulation suffisante pour éliminer toute référence à un prototype matériel. La source de complexité ici est donc à rechercher dans les phénomènes simulés eux-mêmes. Ainsi le caractère directionnel de la réflexion sur une surface entraîne-t-il une plus grande dimensionalité du problème. Les solutions recherchées dans la deuxième partie consistent d'une part à identifier les points pertinents de cette complexité, ce qui légitime les approximations réalisées sur d'autres aspects ; d'autre part, à définir des algorithmes sélectifs et efficaces pour concentrer les ressources de calcul sur les problèmes pertinents.

Un troisième domaine à maîtriser pour les simulateurs est celui de la cohérence et de l'efficacité. En particulier, on souhaite pouvoir fournir des algorithmes progressifs, capables de produire des résultats intermédiaires de qualité croissante, en capitalisant les efforts consentis de manière incrémentale. Ceci peut se faire dans une optique « multi-échelles », en réalisant des calculs à différents niveaux de précision. Il importe alors de s'assurer que les différents niveaux de représentation sont cohérents entre eux, et que la progression ne se fait pas aux dépens de la précision finale des calculs. Ces questions font l'objet de la troisième partie.

Simulation de l'éclairage et méthode de radiosit 

L'objet de ce chapitre est de rappeler rapidement le principe de la m thode de radiosit , ainsi que les difficult s particuli res qui doivent  tre surmont es pour obtenir une simulation de qualit .

1.1 L' quation de radiance

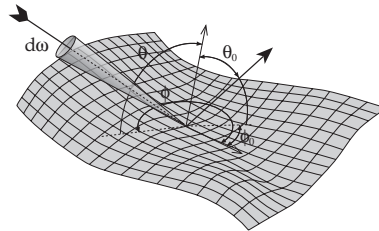


FIG. 1.1 - Notations utilis es pour l' quation de radiance.

L'expression g n rale de l' quilibre des  changes radiatifs d' nergie pour un ensemble de surfaces peut s' crire comme

$$\underbrace{L(x, \theta_0, \phi_0)}_{\text{radiance totale}} = \underbrace{L_e(x, \theta_0, \phi_0)}_{\text{radiance  mise}} + \underbrace{\int_{\Omega} \rho_{bd}(x, \theta_0, \phi_0, \theta, \phi) L_i(x, \theta, \phi) \cos \theta d\omega}_{\text{radiance r fl chie}}$$

(1.1)

(avec les notations de la Fig. 1.1). Nous appellerons l'Equation 1.1 « quation de radiance». Les diff rents termes ont la signification suivante :

- $L(x, \theta_0, \phi_0)$ est la radiance quittant le point x dans la direction (θ_0, ϕ_0) ,

- $L_e(x, \theta_0, \phi_0)$ est la radiance émise, une propriété de la surface au point x ,
- $L_i(x, \theta, \phi)$ la radiance incidente au point x depuis la direction θ, ϕ ,
- Ω est l'ensemble des directions (θ, ϕ) dans l'hémisphère couvrant la surface au point x ,
- $\rho_{bd}(\theta_0, \phi_0, \theta, \phi)$ est la fonction de distribution de la réflectance bidirectionnelle (FDRB) qui décrit les propriétés de réflexion de la surface au point x . Cette fonction sera décrite en détail au Chapitre 6.

L'équation 1.1 exprime bien l'équilibre énergétique au point x , puisqu'elle décompose la radiance quittant ce point en fonction des diverses sources possibles d'énergie. Le premier terme dans le membre de droite est l'émissivité de la surface. Ce terme n'est non-nul que pour les sources de lumière. Le deuxième terme à droite exprime les effets de la réflexion : la radiance réfléchie est l'intégrale sur toutes les directions incidentes du produit de la densité de flux incidente (ou *irradiance*), $L_i \cos \theta d\omega$, par la réflectance bidirectionnelle.

L'équation de radiance est une *équation intégrale*, et fait intervenir l'inconnue – la fonction de radiance L – aussi bien à gauche de l'égalité que sous l'intégrale à droite. En conséquence, cette équation est difficile à résoudre, puisque le calcul de la radiance en un point nécessite la connaissance de la radiance incidente pour toutes les directions. Ce type d'équation intégrale est habituellement «résolu» numériquement pour obtenir des solutions approchées.

1.2 Résolution numérique de l'équation de radiance

La simulation informatique nécessite un modèle discret. Il importe donc de transformer l'équation (continue) de radiance pour aboutir à un modèle calculable. La première opération consiste à identifier un nombre fini de variables du problème et à exprimer le modèle de calcul pour ces variables.

Nous mentionnons tout d'abord brièvement les méthodes stochastiques, dites de «Monte Carlo», avant de présenter les méthodes d'éléments finis plus spécialement utilisées dans nos travaux. Après la dérivation d'un ensemble d'équations discrètes remplaçant l'équation de radiance, nous détaillerons le cas simplifié obtenu pour des fonctions constantes par morceaux, qui permet des interprétations physiques fructueuses pour la compréhension des difficultés de résolution.

1.2.1 Méthodes de Monte Carlo

Une première classe d'algorithmes utilise les techniques d'échantillonnage aléatoire pour calculer une solution approchée de l'équation de radiance. Ces «méthodes de Monte Carlo» sont utilisées de deux manières :

- **Tracé de particules** : Par la simulation d'un processus de «marche aléatoire», on suit à la trace un ensemble de particules lumineuses dans leur parcours de la scène. La densité de particules reçues est alors un indicateur de l'éclairement en chaque point [67, 82].

- **Tracé de chemins** : L'intégrale d'éclairement dans l'équation de radiance est approchée par échantillonnage stochastique, en utilisant le tracé de rayons comme primitive de calcul [46].

Les travaux présentés dans ce mémoire n'utilisant que très peu l'approche stochastique, nous ne donnons pas plus de détails ici. Le lecteur intéressé pourra consulter les références [90, chap. 8] ou [82].

1.2.2 Méthodes d'éléments finis

Le formalisme des méthodes d'éléments finis permet d'envisager la discrétisation de l'équation de radiance dans un cadre général [90]. On suppose que la fonction de radiance peut s'exprimer comme une combinaison linéaire d'un nombre fini de fonctions de base. La résolution de l'équation de radiance se ramène alors au calcul des coefficients de combinaison qui permettent d'obtenir la «meilleure» solution. En effet la véritable solution de l'équation de radiance n'est pas en général une combinaison linéaire des fonctions de base choisies. Le choix des fonctions de base a donc naturellement une incidence prononcée sur la qualité de la solution. La recherche de la meilleure solution peut se faire selon différents critères : on peut forcer l'équation de radiance à être vérifiée exactement en certains points fixés (méthode de collocation ponctuelle), ou bien assurer un critère global de minimisation (méthode de Galerkin).

Dans le cas de surfaces idéalement diffuses¹, l'équation de radiance peut être grandement simplifiée. En effet, l'état radiométrique d'un point donné est complètement caractérisé par la donnée du flux total émis à chaque longueur d'onde, encore appelé «radiosité», et noté

$$B(x) = \int_{\Omega} L(x, \theta_0, \phi_0) \cos \theta_0 d\omega_0.$$

L'algorithme connu sous le nom de «méthode des radiosités» a été formulé dans les années 1950 pour des problèmes de transfert thermique, et fut adapté au cas de la synthèse d'images dans les années 1980 [32, 63, 21]. Dans la version originale de cette méthode, on faisait d'une part l'hypothèse d'un comportement idéalement diffus, d'autre part celle que la radiosité est uniforme sur chaque carreau $(P_i)_{i=1..N}$ d'un maillage des surfaces de la scène. Nous considérons ici un cas plus général, dans lequel les fonctions de bases ne sont pas nécessairement constantes sur chaque carreau. Par simplicité nous ne considérons qu'une seule longueur d'onde. On peut alors rechercher la fonction de radiosité \tilde{B} comme une combinaison linéaire de fonctions de base

$$\tilde{B}(x) = \sum_{j=1}^N B_j N_j(x). \quad (1.2)$$

Si l'on appelle *noyau* la fonction

$$\kappa(x, y) = \frac{\cos \theta \cos \theta'}{\pi r^2} V(x, y), \quad (1.3)$$

on montre facilement que l'équation de radiance peut se transformer en [90, chap. 3] :

$$B(x) = E(x) + \rho_d(x) \int_{y \in S} \kappa(x, y) B(y) dy. \quad (1.4)$$

1. C'est-à-dire pour lesquelles la réflectance bidirectionnelle est indépendante de la direction, $\rho_{bd}(x, \theta_0, \phi_0, \theta, \phi) \equiv \frac{\rho(x)}{\pi}$.

E représente le flux émis en propre, V est une fonction de visibilité de point à point qui prend les valeurs 0 ou 1. En utilisant les notations

$$\epsilon_i = \int_{x \in S} E(x) N_i(x) dx$$

et

$$\Delta_{ij} = \int_{x \in S} N_i(x) N_j(x) dx ,$$

la méthode de Galerkin produit le système d'équations :

$$\forall i \quad \epsilon_i = \sum_{j=1}^N B_j \left(\Delta_{ij} - \int_{x \in S} \rho_d(x) N_i(x) dx \int_{y \in S} \kappa(x, y) N_j(y) dy \right) . \quad (1.5)$$

Du point de vue algorithmique, cette approche revient à considérer que l'on calcule les éléments (scalaires) d'une équation matricielle, exprimant la corrélation entre les différentes fonctions de base à travers les échanges lumineux. Dans le cas où la réflectance est supposée uniforme sur chaque carreau (ce qui ne préjuge en rien des variations de la fonction de radiosité), on s'intéresse particulièrement aux coefficients de couplage qui représentent l'influence d'une fonction de base de l'élément émetteur sur une fonction de base de l'élément récepteur. Si l'on note ρ_i la réflectance sur le support de la fonction N_i , ces coefficients sont donnés par la formule

$$\hat{F}_{ij} = \int_{x \in S} N_i(x) dx \int_{y \in S} \kappa(x, y) N_j(y) dy , \quad (1.6)$$

et permettent de réécrire l'Equation 1.5 sous une forme plus compacte :

$$\forall i \quad \epsilon_i = \sum_{j=1}^N B_j \left(\Delta_{ij} - \rho_i \hat{F}_{ij} \right) . \quad (1.7)$$

Pour aller au-delà des surfaces idéalement diffuses, on peut choisir un ensemble de fonctions de base dépendant de la direction. Cette possibilité sera discutée en détail au Chapitre 7.

1.2.3 Méthode de radiosité simple pour des surfaces diffuses

Pour illustrer comment l'Equation 1.7 débouche sur un algorithme de calcul, nous considérons maintenant le cas particulier de fonctions de base constantes. Dans ce cas, chaque variable scalaire B_i représente exactement la *radiosité* du carreau P_i . l'Equation 1.7 se simplifie encore pour devenir l'*équation de radiosité* :

$$B_i = E_i + \rho_i \sum_{j=1..N} F_{ij} B_j . \quad (1.8)$$

Dans cette équation, E_i est la densité de flux énergétique due à l'émission propre de lumière sur le carreau P_i . Le coefficient de couplage F_{ij} est appelé *facteur de forme*, et représente la proportion de l'énergie émise par le carreau P_i qui atteint un autre carreau P_j . Si A_i est l'aire du carreau P_i , on a

$$F_{ij} = \frac{1}{A_i} \int_{x \in P_i} \int_{y \in P_j} \frac{\cos \theta \cos \theta'}{\pi r^2} V(x, y) dy dx. \quad (1.9)$$

L'équation de radiosité (1.8) débouche sur un algorithme de simulation relativement simple : on commence par calculer l'ensemble des facteurs de forme, qui ne dépendent que des caractéristiques géométriques de la scène². Ensuite on forme le système d'équations en fonction des caractéristiques radiométriques des objets (termes E_i et ρ_i), et l'on inverse ce système. On obtient alors un ensemble de valeurs de radiosité qui décrivent l'état radiométrique de chaque carreau. On peut donc créer une image de la scène en affectant à chaque carreau une couleur dépendant de sa radiosité.

Une caractéristique essentielle de cet algorithme est que les données géométriques et radiométriques interviennent dans des étapes séparées. Ainsi, une fois les facteurs de forme calculés, il est possible de modifier les réflectances ou émissions propres des différentes surfaces au prix d'une simple inversion du nouveau système d'équations. De même, l'ensemble des valeurs de radiosité est indépendant des conditions d'observation. Il est donc possible de créer des images à partir de différents points de vue, avec une seule solution du système. La Fig. 1.2 illustre cette modularité. Cet algorithme s'applique de façon identique dans le cas de fonctions de base non constantes (par exemple polynomiales), avec l'unique différence que le calcul des facteurs de couplage utilise l'Equation 1.6. Ces coefficients (équivalents du «facteur de forme») n'ont alors plus de signification physique évidente.

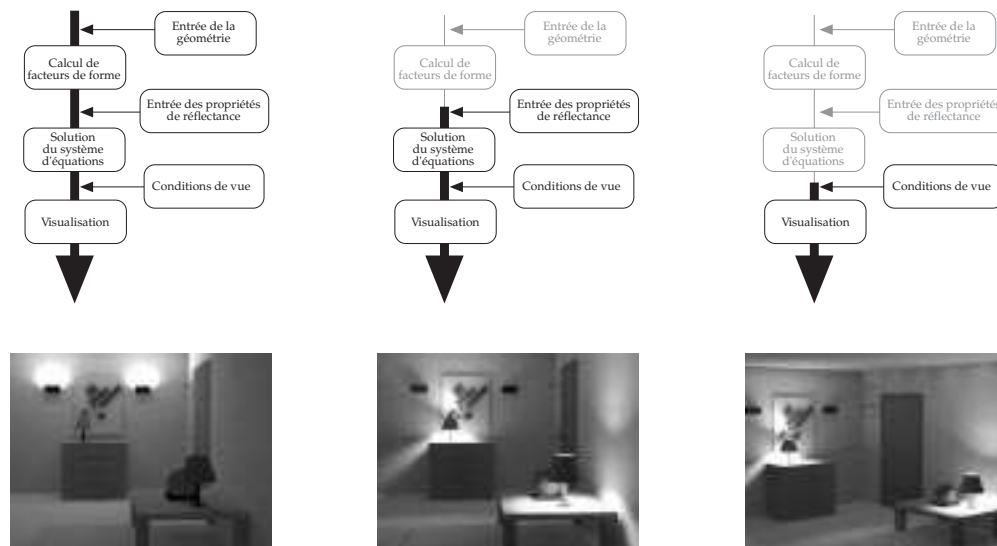


FIG. 1.2 - *Etapes nécessaires pour trois images de la même scène. L'image la plus à gauche est obtenue après une séquence d'opérations complètes; pour l'image du milieu, seul l'éclairage a changé, les facteurs de forme ne sont pas recalculés; pour l'image de droite, seul le point de vue change, les valeurs de radiosité sont conservées.*

Cette présentation très rapide de la méthode de radiosité avec des fonctions de base constantes a le mérite d'introduire les concepts fondamentaux de la méthode, et de re-

2. Les algorithmes de calcul des facteurs de forme seront discutés dans la Section 1.3.2 de ce chapitre.

poser sur des quantités ayant une signification physique claire : le facteur de forme représente ainsi la proportion de l'énergie émise depuis un carreau qui est captée par un autre carreau ; l'énergie totale émise par un carreau est le produit $B_i A_i$. Dans la majeure partie de ce document, nous continuerons à supposer implicitement l'utilisation de bases constantes, partout où cela ne nuit pas à la généralité du propos. Les fonctions de base non constantes seront de nouveau évoquées au Chapitre 11 dans la discussion sur les critères de subdivision.

1.3 Algorithmes particuliers pour la méthode de radiosité

Nous proposons ici une discussion rapide des difficultés algorithmiques spécifiques à la méthode de radiosité. Tous les algorithmes de radiosité sont confrontés à ces problèmes, et les travaux présentés dans ce mémoire visent notamment à améliorer leur traitement.

1.3.1 Maillage des surfaces

Comme dans toute méthode d'éléments finis, le choix des éléments géométriques et des fonctions de base sur ces éléments a une influence déterminante sur la qualité du résultat. Notons toutefois que la résolution de l'équation de radiance par des méthodes d'éléments finis comporte certaines spécificités.

Ainsi, chaque évaluation du noyau $\kappa(x, y)$ coûte relativement cher, en raison de la fonction de visibilité $V(x, y)$. Contrairement à d'autres applications des éléments finis, c'est donc le calcul des coefficients de couplage qui consomme la majeure partie des ressources, et non l'inversion du système matriciel.

On peut présenter le choix des fonctions de base comme un équilibre entre la nécessité de représenter fidèlement une fonction éventuellement très complexe (ce qui tendrait à privilégier des fonctions polynomiales de degré élevé), le nombre quadratique de coefficients de couplage, qui incite à limiter au maximum le nombre de mailles, et le coût de calcul de ces coefficients, qui augmente fortement avec le degré des fonctions de base.

Le choix semble donc se résumer à celui entre un petit nombre d'éléments de haut degré, et un plus grand nombre d'éléments de faible degré (constants ou linéaires) pour lesquels le calcul des facteurs de forme est relativement rapide. En pratique, l'utilisation de polynômes de degré élevé introduit des phénomènes d'oscillations, extrêmement préjudiciables à une utilisation en imagerie. En effet la fonction de radiance et ses dérivées présentent de nombreuses discontinuités dues aux frontières d'ombre.

Comme l'a d'abord remarqué Heckbert [38], l'utilisation efficace de fonctions de base non constantes passe par la définition d'éléments adaptés, dont les frontières recouvrent les lignes de discontinuité de la fonction de radiance. Le «maillage de discontinuité» consiste à précalculer la position de telles discontinuités sur les surfaces, et à les intégrer dans le maillage [57, 26]. On est alors assuré que la fonction de visibilité varie de façon raisonnable dans chaque maille.

Le choix du nombre d'éléments est bien sûr aussi dicté par la résolution spatiale souhaitée pour la solution. Rappelons que dans le cas d'un maillage uniforme de la scène par des polygones de côté d , un doublement de la résolution spatiale ($d \leftarrow d/2$)

induit un quadruplement du nombre de mailles, soit la multiplication par 16 du nombre de facteurs de forme ! On s'oriente donc naturellement vers des maillages adaptatifs ou hiérarchiques, comme expliqué ci-dessous dans la Section 1.3.3.

1.3.2 Calcul des coefficients

Le calcul des facteurs de forme (ou plus généralement, des coefficients de couplage) a donné lieu à de nombreuses recherches, motivées par l'absence de solution analytique dans le cas général. En effet la fonction de visibilité complique singulièrement le calcul.

Les premières méthodes proposées tentaient de réaliser simultanément la résolution du problème de visibilité et le calcul de facteur de forme. Ainsi dans la méthode de l'hémi-cube [21], on place sur chaque carreau une moitié de cube dont les faces sont découpées en cellules. Un algorithme de « tampon de profondeur » (*z-buffer*) permet de déterminer quel carreau est visible pour chaque cellule, et l'ensemble des facteurs de forme à partir du carreau de base est calculé en ajoutant, pour chaque carreau, les contributions des cellules qu'il recouvre (Fig. 1.3).

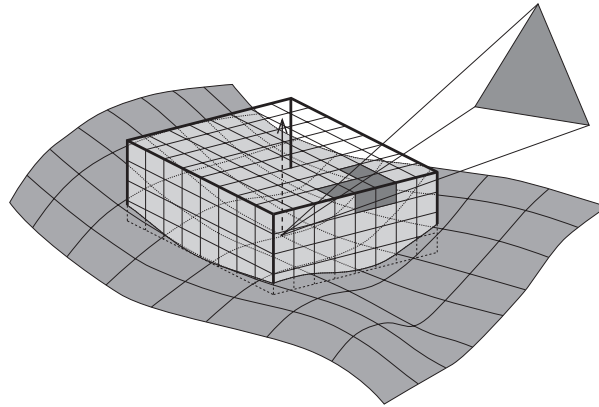


FIG. 1.3 - Utilisation de l'hémi-cube pour le calcul des facteurs de forme.

Les méthodes plus récentes préfèrent séparer le calcul du facteur de forme « sans obstruction » et l'estimation de la visibilité entre deux carreaux [99, 6, 34]. Le calcul du facteur de forme peut se faire par une méthode de quadrature, en tenant compte du fait que le noyau possède des singularités, par exemple lorsque deux surfaces sont en contact [77]. Le calcul de la visibilité est en général effectué par lancer de rayons.

1.3.3 Algorithmes hiérarchiques

Comme nous l'avons remarqué dans la discussion du maillage, il est impératif de limiter au maximum le nombre de mailles utilisées pour un niveau de qualité donné. Ceci peut se faire en introduisant un raffinement hiérarchique du maillage, en fonction de critères de qualité que l'on évalue au cours du calcul.

Niveaux d'interactions

La définition d'un algorithme hiérarchique pour le transfert radiatif est motivée par le constat suivant : pour évaluer l'impact du transfert radiatif vers une surface lointaine, il n'est pas forcément nécessaire de connaître le détail des variations de luminosité sur l'émetteur. Par exemple si le mur d'un bâtiment est partiellement éclairé par le soleil, l'effet produit sur un autre bâtiment, situé à une certaine distance, sera probablement équivalent à celui produit par un mur uniformément éclairé avec la même radiosité moyenne. En effet l'intégration sur le mur a précisément un effet de moyennage (quoique pondéré par le noyau d'interaction).

Par contre, si un véhicule passe devant le même mur à courte distance, l'éclairement du véhicule changera selon qu'il longe la partie éclairée ou la partie à l'ombre. On voit que le niveau de détail nécessaire pour décrire fidèlement un échange lumineux dépend de la taille et de la distance relative des deux surfaces en jeu.

Hanrahan *et al.* ont été les premiers à proposer une analogie avec les systèmes à N corps modélisés en physique [34]. L'idée de base de leur algorithme hiérarchique est qu'une même surface est susceptible d'être représentée par différents niveaux de subdivision dans son interaction avec différentes surfaces. Ceci est réalisé en construisant une subdivision hiérarchique de chaque surface, dans laquelle chaque niveau est capable d'échanger de l'énergie. Hanrahan montre que dans ce cas chaque niveau in-

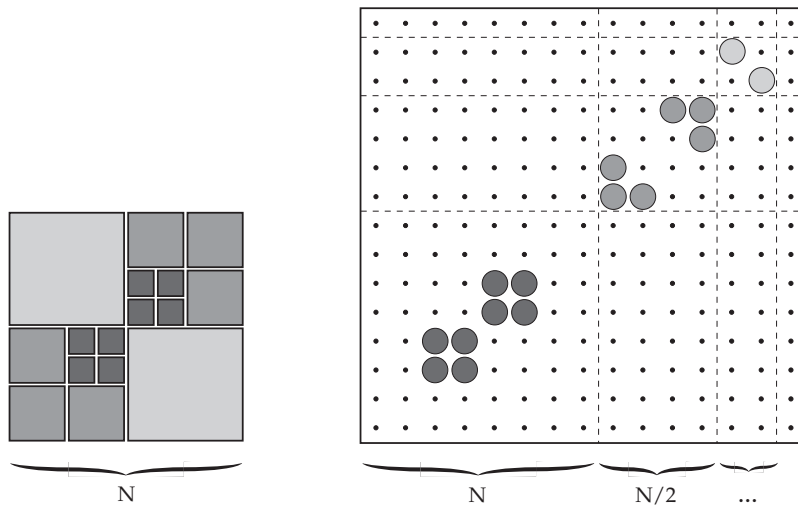


FIG. 1.4 - Deux représentations possibles pour la matrice de radiosité. Un élément de la grande matrice correspond à un bloc dans la petite.

teragit avec un nombre borné d'autres carreaux : en effet il n'interagit pas avec de très petits (ou très proches) carreaux puisque ces interactions sont traitées plus bas dans la hiérarchie, ni avec de grands (ou lointains) carreaux puisque ces interactions sont traitées plus haut dans la hiérarchie. De façon imagée, on peut dire que l'algorithme hiérarchique calcule des blocs de la matrice de facteurs de forme, représentant l'interaction moyennée entre plusieurs carreaux. La Fig. 1.4 représente ces blocs et leur correspondance avec des termes d'une matrice plus grande, celle des facteurs de forme entre tous les carreaux possibles dans la hiérarchie (pour un problème à une dimension). Ici la

taille de la petite matrice est N , le nombre de carreaux au niveau maximal de subdivision. La grande matrice contient donc $N + N/2 + \dots + 1$ éléments.

En pratique, l'algorithme de Hanrahan fonctionne de façon descendante : on commence par établir un « lien » entre chaque paire de carreaux, puis on raffine récursivement ces liens. Pour cela on évalue la qualité de chaque lien (selon une variété de critères), et si le lien n'est pas jugé satisfaisant on subdivise l'une des surfaces et l'on remplace le lien par plusieurs liens vers les nouveaux carreaux.

Première partie



**Complexité géométrique :
grands volumes de données**

Dans cette partie, nous nous intéressons aux difficultés causées par la taille des données que l'on doit manipuler pour obtenir des simulations pertinentes. Toutes les techniques de simulation numérique reposent plus ou moins explicitement sur une modélisation discrète du problème de l'éclairage. Or on constate d'une part que la précision des résultats dépend naturellement de la taille des éléments de discrétisation employés (et donc indirectement de leur nombre) ; d'autre part que la complexité asymptotique des algorithmes de simulation par éléments finis oblige à limiter le plus possible la croissance du nombre d'éléments mis en jeu dans la simulation.

Pour fixer les idées, citons ici quelques ordres de grandeur :

- Le modèle géométrique d'une usine moderne telle qu'une raffinerie de pétrole utilise plus de 4 millions de primitives géométriques.
- Un modèle simplifié représentant un espace urbain contient de l'ordre de 2500 immeubles au km² (calcul effectué sur la base d'une taille au sol de 200m², avec une couverture au sol de 50%). Pour une application de navigation, dans laquelle le modèle doit être suffisamment détaillé pour permettre l'identification d'un lieu connu, chaque immeuble demande un certain niveau de détail, sous forme géométrique ou de texture.

De tels volumes de données ne peuvent pas, à l'heure actuelle, être manipulés de façon interactive. Un courant de recherche important vise à développer des simplifications de ces modèles en vue d'accélérer leur affichage. Nous nous intéressons ici à un problème connexe, celui de la simplification de la description des interactions lumineuses dans de tels ensembles.

Nous commençons, au Chapitre 2, par considérer les échanges radiatifs entre milieux « participants ». La simulation de ces échanges est particulièrement complexe en raison des effets de diffusion et d'absorption volumiques, qui imposent d'utiliser un modèle discret remplissant l'espace. Nous proposons notamment une formulation hiérarchique de la « méthode zonale » qui réduit considérablement le coût de la simulation pour des diffuseurs isotropes.

Dans le Chapitre 3, nous montrons comment l'utilisation d'une hiérarchie de *groupes* de surfaces permet, par analogie avec le cas des volumes diffusants, de définir un algorithme hiérarchique efficace pour la radiosité diffuse. L'application de cette idée conduit à un algorithme progressif, qui permet le traitement de scènes de très grande complexité.

Simulation hiérarchique des échanges radiatifs en présence de milieux participants

Notre première illustration de la complexité des calculs d'éclairage induite par la géométrie est le cas des échanges radiatifs se produisant dans un domaine volumique. Ce chapitre rappelle les différentes approches proposées pour résoudre ce problème, et fournit quelques ordres de grandeur permettant d'apprécier la complexité des calculs mis en jeu. L'intérêt d'une approche hiérarchique étant ainsi établi, nous présentons une formulation hiérarchique de la méthode zonale qui réduit considérablement le nombre d'interactions à évaluer.

2.1 Milieux participants

On parle de milieu *participant* lorsque la lumière traversant ce milieu voit ses propriétés (intensité, distribution angulaire...) modifiées par le simple fait de cette traversée. La plupart des algorithmes courants de synthèse d'image ignorent les effets de tels milieux et se concentrent sur les interactions de la lumière avec la surface des objets. Pourtant, de nombreuses situations nécessitent la prise en compte des interactions entre la lumière et le milieu de transport. Rushmeier cite ainsi plusieurs cas où l'on souhaite rendre l'effet de la fumée (simulation de la visibilité des dispositifs d'évacuation en cas d'incendie, visualisation de champ de bataille...), de flammes, ou de brouillard (simulation de conduite, mise au point de signalisation routière) [72].

2.1.1 Propriétés

Les effets lumineux induits par la présence d'un milieu participant sont de plusieurs ordres, comme le montrent l'apparence du brouillard, de la brume, de la fumée ou de nuages de poussière. La radiance peut être réduite par l'absorption ou la diffusion, et augmentée par l'émission ou la diffusion en provenance d'autres directions. On voit

donc que la diffusion peut produire aussi bien une diminution qu'une augmentation du flux lumineux. Les différents processus exprimant la participation du milieu sont illustrés à la Fig. 2.1.

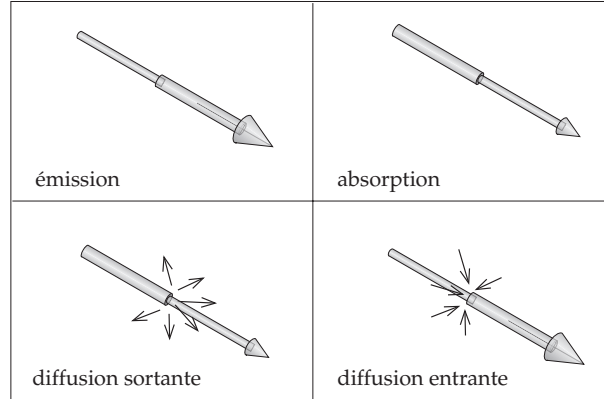


FIG. 2.1 - Processus contribuant à la variation de radiance dans un élément de volume infinitésimal.

Equation de radiance générale

L'équation de bilan énergétique en présence de milieux participants est une équation intégral-différentielle [42] exprimant le taux de variation de la radiance le long d'un rayon :

$$\frac{dL}{ds} = -\kappa_t L + \kappa_a L_e + \kappa_s \int_{\Omega} L_i(\Theta) f(\Theta) d\omega, \quad (2.1)$$

où s est l'abscisse curviligne, et Ω l'ensemble des directions sur la sphère [47]. Les différents termes de l'équation sont dus aux phénomènes suivants :

- $-\kappa_t L$ représente l'atténuation totale par le milieu. κ_t (le *coefficient d'extinction*) est défini à l'aide de deux propriétés scalaires du milieu, comme

$$\kappa_t = \kappa_a + \kappa_s.$$

κ_a (le *coefficient d'absorption*) mesure l'atténuation relative par unité de longueur due à l'absorption, et κ_s (le *coefficient de diffusion*) mesure l'atténuation relative par unité de longueur due à la diffusion sortante. Ces deux quantités ont la dimension de l'inverse d'une longueur.

- $\kappa_a L_e$ représente l'augmentation de radiance due à l'émission [83].
- L'intégrale exprime l'augmentation de radiance due à la diffusion entrante, c'est-à-dire l'effet de la lumière provenant de toutes les directions et diffusée dans la direction d'intérêt. $f(\Theta)$ est la *fonction de phase*, qui décrit la distribution directionnelle de probabilité pour une diffusion depuis la direction Θ dans la direction du rayon considéré.

Transmittance

Considérons un rayon de lumière quittant une surface pour traverser le milieu (Fig. 2.2). Seule une certaine proportion de la lumière quittant la surface peut traverser le milieu

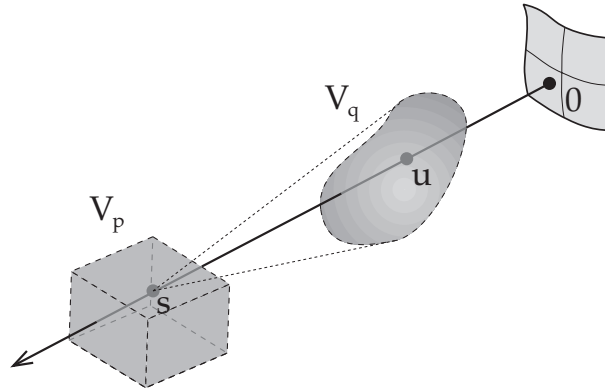


FIG. 2.2 - Illustration du transfert d'énergie dans un milieu participant.

sans être absorbée ou diffusée ; cette proportion, appelée *transmittance*, se calcule en ne gardant que le terme d'extinction dans l'Equation 2.1 :

$$\frac{dL}{ds} = -\kappa_t L. \quad (2.2)$$

Une simple intégration permet d'exprimer la transmittance pour une pénétration s dans le milieu

$$\tau(s) = e^{-\int_0^s \kappa_t(u) du}. \quad (2.3)$$

2.1.2 Calcul de la luminance

Une difficulté majeure avec l'Equation 2.1 est que la radiance est à la fois *produite* dans le milieu, grâce à l'émission et à la diffusion entrante, et *transmise* à travers le milieu. Il ne s'agit donc pas d'une grandeur locale, caractéristique du point considéré. Les techniques usuelles fondée sur les éléments finis ne sont donc pas directement applicables.

Il est intéressant de faire apparaître explicitement une nouvelle quantité, qui décrit la *production* locale de lumière. On peut alors formellement résoudre l'Equation 2.1, en commençant par exprimer la relation entre la fonction de radiance et cette nouvelle quantité :

$$\frac{dL}{ds} = -\kappa_t L + \kappa_t J, \quad (2.4)$$

où J , appelée *radiance propre*, est définie comme :

$$J(s) = (1 - R(s)) L_e + R(s) \int_{\Omega} L_i(\Theta) f(\Theta) d\omega. \quad (2.5)$$

Cette quantité représente à la fois l'émission de lumière et la diffusion entrante au point s . $R(s)$ est l'*albédo diffusant* du milieu, et exprime la proportion de l'atténuation due

à la diffusion :

$$R(s) = \frac{\kappa_s}{\kappa_t}.$$

L'Equation 2.4 peut être intégrée pour donner la solution formelle suivante :

$$L(s) = L(0)\tau(s) + \int_0^s J(u)\tau(s-u)\kappa_t(u)du. \quad (2.6)$$

2.1.3 Création des images par tracé de rayons

L'Equation 2.6 débouche naturellement sur un algorithme de tracé de rayons, puisque la radiance reçue par l'observateur en provenance du milieu s'exprime comme une intégrale monodimensionnelle. La dérivation de cette équation montre que, si la radiance propre peut être calculée dans une première étape, la radiance finale (et donc une image) s'obtient par une simple composition de toutes les contributions le long du rayon de visée. En particulier, l'expression obtenue justifie les modèles simples de brouillard que l'on peut trouver dans les logiciels de rendu usuels, ainsi que les algorithmes de rendu volumique, fonctionnant d'avant en arrière ou d'arrière en avant [25, 75].

Notons au passage la difficulté particulière qui peut être rencontrée lorsque l'on calcule une image par tracé de rayons sur un très gros jeu de données échantillonnées régulièrement. Les scanners médicaux ou industriels, ainsi que les appareils d'imagerie par résonance magnétique, produisent ainsi couramment des jeux de données dont la taille dépasse les capacités en mémoire vive de l'ordinateur¹.

L'un des enjeux de l'optimisation des algorithmes de visualisation devient alors la recherche de la cohérence spatiale des données à traiter, de façon à limiter les accès aléatoire, qui nécessitent le chargement des données depuis le disque. Pour cela, il est intéressant de modifier l'ordre des calculs de l'algorithme de tracé de rayons. Là où l'algorithme de Sabella [75], par exemple, traite les rayons séquentiellement, avec l'évaluation d'un certain nombre d'échantillons sur chacun, il est préférable de conduire les calculs sur l'ensemble des rayons en même temps, en gardant à jour une liste des points courants sur chaque rayon. De cette manière, il est possible de présenter séquentiellement les blocs de données, chaque rayon sélectionnant dans la tranche de données active les points d'échantillonnage nécessaires [66]. Cette démarche est intermédiaire entre le tracé de rayons «pur» et les techniques de projection, ou «splatting» [102, 34, 103], dans lesquelles le traitement est entièrement piloté par le parcours des données.

Notons que l'algorithme de traitement des rayons «en parallèle» peut être adapté au cas des projections perspectives, ce qui permet notamment d'utiliser un ensemble d'effets tels que le zoom ou la mise au point sélective [66].

1. Il n'est pas rare aujourd'hui de rencontrer des volumes de $512 \times 512 \times 256 \times 16$ bits, soit 128 millions d'octets. L'augmentation prévisible de la capacité mémoire moyenne des calculateurs ne suffira pas, dans un avenir proche, à compenser les gains de résolution également prévisibles pour les machines d'imagerie. De plus, les données intermédiaires (champs de normales par exemple) et les données variant au cours du temps sont autant de sources de consommation mémoire importante.

2.2 Méthodes de calcul

Comme le remarquait récemment Rushmeier [72], il n'existe pas à l'heure actuelle de système de simulation sachant traiter de façon satisfaisante l'ensemble des configurations possibles de milieux participants. Les quelques logiciels disponibles (comme par exemple LOWTRAN, du laboratoire de géophysique de l'armée de l'air américaine [50]) sont d'ailleurs souvent utilisés en dehors de leurs hypothèses de validité.

On peut schématiquement séparer les algorithmes de rendu en présence de milieux participants en deux catégories : dans un premier groupe, on trouve un ensemble d'algorithmes fournissant une solution analytique ou semi-analytique pour la radiance reçue par un capteur (ou un pixel), au prix d'hypothèses simplificatrices très fortes. La plupart de ces algorithmes ne considèrent qu'au plus une diffusion dans le milieu [13, 61, 60, 64, 76, 45]. Compte tenu de l'impératif de réalisme et de généralité dans les applications qui nous intéressent ici, nous ne détaillerons que les algorithmes appartenant à un second groupe, dans lequel de multiples diffusions peuvent être simulées. Presque tous ces algorithmes reposent sur la décomposition de la Section 2.1.2 et fonctionnent en deux temps : dans une première étape, la radiance propre dans le milieu est calculée, et une image est calculée selon l'Equation 2.6 dans une deuxième étape.

De même que pour l'équation de radiance simple du Chapitre 1, l'équation de radiance générale peut être attaquée par des approches stochastiques ou déterministes. Ces deux possibilités sont présentées ci-dessous, avec une mention spéciale pour la méthode zonale, extension «naturelle» de la méthode de radiosité.

2.2.1 Méthodes stochastiques

Kajiya, avec son «équation du rendu», a proposé d'effectuer un «tracé de chemins» pour évaluer une intégrale du type de l'Equation 2.5 grâce à une forme de marche aléatoire [46]. Le tracé de chemins peut être facilement adapté en présence de milieux participants, puisqu'il suffit de savoir prédire les probabilités de diffusion dans chaque direction. Ceci peut se faire facilement à l'aide des coefficients d'extinction et d'albédo, ainsi que de la fonction de phase. On peut ainsi, en théorie, obtenir une image sans faire intervenir de structure de stockage intermédiaire. Notons cependant que Kajiya préconise l'échantillonnage systématique des sources de lumière pour éviter un bruit trop élevé sur l'éclairage direct. Cette modification suppose en pratique un trajet libre entre la source et le point d'échantillonnage, et ne peut donc s'appliquer en présence d'un milieu participant.

En pratique, les algorithmes existants utilisent plutôt une marche aléatoire partant des sources de lumière. Au cours de la progression du chemin dans le milieu, les probabilités d'absorption ou de diffusion sont utilisées pour modifier son trajet. Suivant les modèles utilisés, on considère qu'un chemin représente une particule, qui disparaît lors d'un événement d'absorption, ou un flux lumineux, qui est alors atténué progressivement pour représenter l'absorption [68, 10, 11, 47]. Dans tous les cas, le résultat de la simulation stochastique est conservé dans une structure de subdivision spatiale sous forme de radiance propre.

2.2.2 Méthodes déterministes

La modélisation des phénomènes de transport est particulièrement difficile à cause de la double dépendance de la fonction de radiance dans la position et l'orientation. En faisant des hypothèses sur les variations de cette fonction avec la direction, on peut se ramener à une fonction ne dépendant que de la position, et établir un système d'équations différentielles régissant ses variations.

Décomposition en harmoniques sphériques

Un premier exemple est la «méthode des moments», dans laquelle on décompose la fonction de radiance en un point (vue comme une fonction de la direction) en harmoniques sphériques, avec une troncature à un ordre relativement bas). On se ramène alors à un système d'équations dans lequel les coefficients sont des intégrales mettant en jeu les paramètres du milieu (fonction de phase...) et diverses harmoniques sphériques [47, 9].

Cette méthode, quoique élégante, est difficilement utilisable pour des milieux fortement anisotropes, en raison du nombre d'harmoniques nécessaires pour une représentation précise.

Méthode des ordonnées discrètes

Une autre possibilité pour représenter la variation directionnelle de la radiance consiste à supposer qu'elle est constante par morceaux, sur un ensemble de domaines de la sphère unité S^2 . En pratique on se contente souvent de définir un ensemble de directions fixes pour lesquelles la radiance est calculée. L'hypothèse supplémentaire que deux éléments de la discrétisation spatiale n'interagissent que grâce à une seule direction permet, là encore, d'établir un système d'équations sur les dérivées partielles de la fonction de radiance [52, 59]. Remarquons que, comme dans le cas des surfaces (qui sera évoqué dans la Section 7.2.2, cette méthode peut donner lieu à des effets visuels indésirables.

2.2.3 Méthode zonale

La «méthode zonale» permet de calculer une approximation de la radiance propre J en tout point de l'espace, selon une procédure très proche de la méthode de radiosité. Pour cela, on se place dans le cas où la radiance propre ne dépend pas de la direction de propagation, mais uniquement du point de l'espace considéré. Ce cas idéal correspond à un milieu diffusant *isotrope*, pour lequel la fonction de phase est une constante :

$$f_{\text{isotrope}} \equiv \frac{1}{4\pi}.$$

Il est alors possible de mailler le volume et les surfaces de la scène, puis d'établir un système d'équations de couplage qui se révèle identique à l'Equation 1.8 [74, 71]:

$$B_p = E_p + \rho_p \sum_q F_{pq} B_q. \quad (2.7)$$

La sommation s'effectue sur un ensemble d'éléments de surface et d'éléments de volume, chacun possédant une radiosité uniforme. ρ représente soit la réflectance diffuse (dans le cas d'une surface) ou l'albédo (pour un volume). L'expression du facteur

de forme F_{pq} dépend de la nature des éléments p et q . Les quatre cas possibles sont rassemblés dans le tableau 2.1 : Dans ce tableau, τ est la transmittance entre deux éléments différentiels, A_i est l'aire du carreau de surface i et V_k est le volume de l'élément volumique k .

TAB. 2.1 - Expression du facteur de forme pour les différentes combinaisons de surfaces et de volumes.

$F_{\text{ligne-colonne}}$	Surface j	Volume k
Surface i	$\frac{1}{A_i} \int_{A_i} \int_{A_j} \frac{\tau \cos \theta_i \cos \theta_j}{\pi r^2} dA_j dA_i$	$\frac{1}{A_i} \int_{A_i} \int_{V_k} \frac{\tau \kappa_k \cos \theta_i}{\pi r^2} dV_k dA_i$
Volume m	$\frac{1}{V_m} \int_{V_m} \int_{A_j} \frac{\tau \cos \theta_j}{4\pi r^2} dA_j dV_m$	$\frac{1}{V_m} \int_{V_m} \int_{V_k} \frac{\tau \kappa_k}{4\pi r^2} dV_k dV_m$

Remarquons que la puissance totale émise par un élément est [74] :

$$P_i = A_i B_i \quad \text{pour un élément de surface} \quad (2.8)$$

$$P_k = 4\kappa_k V_k B_k \quad \text{pour un élément de volume.} \quad (2.9)$$

La quantité $4\kappa V$ joue donc le rôle d'une «aire équivalente» pour un élément de volume².

2.3 Discussion: coût et complexité

Les différents algorithmes que nous venons d'évoquer, et en particulier les approches stochastique et déterministe, ont des demandes très différentes en ressources de calcul. Plus significativement, ces demandes varient beaucoup avec le type de scène que l'on souhaite simuler. Nous proposons ici une très brève discussion des coûts associés à ces méthodes. Imaginons par exemple que l'on souhaite simuler l'éclairage dans une pièce de $10m \times 7m \times 3m$.

2.3.1 Méthodes stochastiques

Nous nous plaçons ici dans le cadre du calcul de l'intégrale de l'Equation 2.6 par échantillonnage stochastique multidimensionnel. Supposons que l'on calcule les termes de réflexion successifs jusqu'à un ordre n , tel que $R^n < S$ (R est l'albédo, S est un seuil fixé). Si l'on s'intéresse à un volume de taille linéaire T , dans lequel les échelles de variation caractéristiques sont de l'ordre de $t = T/P$, on peut estimer un ordre de grandeur du nombre d'échantillons nécessaires, en imaginant un échantillonnage stratifié à une échelle de l'ordre de t . De plus on exprime le coefficient d'extinction en fonction de la taille caractéristique comme

$$\kappa \approx \frac{1}{Kt}.$$

2. Elle en a d'ailleurs bien la dimension puisqu'elle s'exprime en $m^{-1}m^3 = m^2$.

Considérant que les n réflexions impliquent le même nombre de dimensions dans une intégrale à estimer de façon stochastique, et que l'espacement des échantillons est de l'ordre de t , chaque intégration selon une dimension demande environ K échantillons, à cause de l'atténuation exponentielle. Si l'on considère que l'intégration sur la sphère des directions demande environ P^2 échantillons, et que le calcul d'une image demande lui-même l'évaluation de P^2 intégrales, on obtient l'estimation suivante pour le nombre total d'échantillons :

$$N = P^2(KP^2)^n$$

Dans le cas du tracé de particules, l'utilisation d'une structure de stockage implique un coût associé de l'ordre de P^3 éléments discrets.

Ordres de grandeur

Volume cubique de 6 m^3 , avec une échelle caractéristique de l'ordre de 10 cm . ($P = 60$).

- **1:** $K = 2$ (très absorbant), $n = 1$ (albédo faible).
 $N \approx 2,6 \cdot 10^7$.
- **2:** $K = 10$ (moyennement absorbant), $n = 5$ (albédo fort). $N \approx 6,8 \cdot 10^{24}$.

2.3.2 Algorithmes déterministes

Ici encore nous considérons un volume de taille linéaire T , avec une échelle caractéristique $t = T/P$. Le nombre d'éléments de discrétisation le long d'une dimension est donc de l'ordre de P , ce qui implique

- $6P^2$ éléments de surface.
- P^3 éléments de volume.

Ordres de grandeur

Intérieur d'une pièce de $10m \times 7m \times 3m$.

- **1:** $t = 50\text{cm}$ ($P = 12$), 1.680 volumes et 968 surfaces. $7 \cdot 10^6$ (7 millions) facteurs de forme.
- **2:** $t = 10\text{cm}$ ($P = 60$), $2,1 \cdot 10^5$ volumes et $2,4 \cdot 10^4$ surfaces. $5 \cdot 10^{10}$ (50 milliards) facteurs de forme.
- **3:** $t = 5\text{cm}$ ($P = 120$), $1,6 \cdot 10^6$ volumes et 10^5 surfaces. $2,9 \cdot 10^{12}$ (deux mille milliards) facteurs de forme.

Les ordres de grandeur évoqués ci-dessus montrent l'extrême variété des situations rencontrées dans les problèmes d'éclairage. Ils expliquent également la quasi-impossibilité de dégager une supériorité, dans un sens ou dans l'autre, entre les approches stochastique et déterministe. L'utilisation d'une méthode de Monte Carlo dans un milieu faiblement absorbant (K élevé) et à fort albédo (n élevé) conduit à calculer l'état radiométrique de certaines zones avec de très nombreux échantillons redondants. On préférera sans doute dans ce cas une approche déterministe. Ceci étant, la croissance très rapide du nombre de mailles en fonction de la précision recherchée limite fortement la taille des systèmes que l'on peut simuler en pratique avec un maillage uniforme. Il importe donc de rechercher des maillages adaptés aux variations locale des fonctions à représenter. Plus généralement, la maîtrise des coûts liés à la discrétisation du problème ne se conçoit vraiment que dans l'optique d'une formulation hiérarchique, où chaque interaction est modélisée avec le niveau de détail juste suffisant. La prochaine Section montre ainsi comment la méthode zonale peut être hiérarchisée pour obtenir un algorithme efficace.

2.4 Méthode zonale hiérarchique

La méthode zonale pour le calcul du terme de radiance propre dans un milieu diffusant isotrope peut être facilement reformulée pour utiliser une structure hiérarchique. Il suffit en effet de lui appliquer l'ensemble des modifications apportées à l'algorithme usuel de radiosité pour les surfaces diffuses pour obtenir la version hiérarchique de Hanrahan *et al.*, comme nous l'avons vu à la Section 1.3.3. Concrètement, la scène est composée d'un certain nombre de volumes en plus des surfaces. Pour simplifier la présentation, on désigne par le terme générique d'*élément hiérarchique*, ou EH, un volume ou une surface. L'article [85] reproduit en annexe (p. 45) explique comment l'on peut définir un algorithme simple opérant de façon transparente sur les volumes et les surfaces. Dans une première étape, un réseau de liens initiaux (un pour chaque paire d'éléments) est établi. Ces liens sont raffinés dans un processus de subdivision hiérarchique, puis les échanges effectifs d'énergie sont calculés en utilisant le réseau de liens raffinés.

Pendant, l'application de l'algorithme de raffinement hiérarchique à des volumes requiert quelques aménagements. En premier lieu, il est très courant de travailler sur des modèles volumiques inhomogènes dans leurs propriétés radiométriques. De plus, les échanges d'énergie internes à un volume doivent également être considérés. Enfin, la combinaison de ces deux aspects permet de s'affranchir du coût quadratique de l'établissement des liens initiaux entre volumes, pourvu que l'on dispose d'une structure hiérarchique globale.

2.4.1 Répartition hiérarchique des contributions lumineuses

La coexistence de transferts d'énergie (de liens) à différents niveaux hiérarchiques de description pour une même surface impose une étape de consolidation, au cours de laquelle l'ensemble des éléments composant la hiérarchie reconstruit une vue précise de son état radiatif. Cette opération s'effectue habituellement à l'aide d'un parcours bidirectionnel complet de la hiérarchie, au cours duquel chaque élément peut «informer» aussi bien ses descendants que ses ancêtres de l'énergie qu'il a reçue.

Une hypothèse habituelle –quoique souvent implicite– faite par les systèmes de simulation reposant sur la méthode de radiosité est que la réflectance de chaque carreau est uniforme. L'utilisation éventuelle de textures pour moduler la couleur de fond d'une surface n'intervient le plus souvent que comme un traitement ultérieur. En particulier, l'algorithme de radiosité hiérarchique de Hanrahan *et al.* utilise l'hypothèse d'uniformité de la réflectance lorsqu'il transmet la radiosité reçue à un niveau hiérarchique aux niveaux inférieurs.

L'application à des volumes met en évidence le caractère excessif de cette hypothèse ; en effet, les milieux participants sont souvent décrits comme une fonction de densité et/ou d'albédo variant dans l'espace. On peut donc les voir comme l'équivalent, en termes radiatifs, d'une surface «texturée». Dans les deux cas, il est important de tenir compte des variations internes des propriétés optiques pour obtenir une simulation fidèle.

Pour reprendre les termes suggérés par Arvo [3], l'*opérateur de réflexion locale* doit utiliser les informations pertinentes en chaque point. Pour cela, il suffit de modifier la procédure de consolidation bidirectionnelle, de façon qu'elle propage une information d'*irradiance* (énergie incidente) lors de la descente de la hiérarchie, et une information de radiosité lors de la remontée. L'application de l'opérateur de réflexion locale, qui transforme l'irradiance en radiosité, ne se fait ainsi que sur les feuilles de la hiérarchie, à l'aide des propriétés radiométriques les plus locales. Lors de la remontée, la propagation des informations de radiosité met en jeu une moyenne pondérée à chaque niveau. Les coefficients de pondération sont proportionnels à l'aire de chaque descendant dans la hiérarchie [34]. Remarquons que le cas des volumes est naturellement traité par l'utilisation de l'«aire équivalente» définie à la Section 2.2.3.

L'ensemble de ce processus est expliqué dans l'article [85] reproduit en annexe (p. 45), et a également été proposé par Gershbein *et al.* dans le cadre d'un algorithme à base d'ondelettes [30] pour le traitement des textures.

2.4.2 Auto-lien

Lorsque l'on établit un bilan d'énergie entre des volumes diffusants, il faut considérer les échanges d'énergie internes à chaque volume. Bien que les équations soient similaires, ce cas est en général ignoré lorsque l'on ne traite que des surfaces, principalement parce que les surfaces convexes ne peuvent pas s'auto-éclairer. Par contre, le facteur de forme d'un volume vers lui-même n'est pas nul en général.

Dans le cadre d'un algorithme hiérarchique, il est d'autant plus crucial de considérer les liens de chaque volume vers lui-même (que nous appelons *auto-liens*). En effet, un tel lien représente l'ensemble des interactions radiatives internes, et peut être établi à n'importe quel niveau hiérarchique. L'économie réalisée par l'établissement d'un tel lien peut donc être substantielle si le volume possède une structure interne complexe, puisque l'on évite ainsi la descente dans la hiérarchie.

Le processus de subdivision d'un auto-lien doit garantir la prise en compte de tous les transferts radiatifs possibles entre les éléments «fils». Pour cela, on établit un lien pour chaque paire d'enfants, y compris donc un auto-lien pour chaque enfant (voir Fig. 2.3).

Remarquons que la combinaison de l'auto-lien et de la consolidation exacte des contributions lumineuses pour des volumes inhomogènes peut permettre d'éliminer l'étape de création initiale des liens entre volumes. Supposons en effet que l'ensemble des élé-

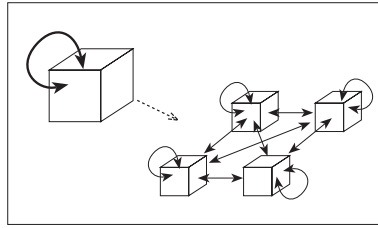


FIG. 2.3 - *Subdivision d'un auto-lien, pour un volume avec quatre enfants.*

ments de volume diffusants de la scène puisse être représenté par une unique structure hiérarchique (telle qu'un *octree* ou un arbre BSP). L'étape initiale peut alors se réduire à la création d'un unique auto-lien pour la racine de la hiérarchie. Le raffinement ultérieur de ce lien permet en effet de représenter l'ensemble des interactions dans la scène, avec pour chacune le degré de précision souhaité.

L'élimination de ces liens initiaux est une avancée majeure en termes d'efficacité, puisqu'un coût explicitement quadratique dans le nombre d'éléments de volume est ainsi éliminé. Les techniques de regroupement présentées au Chapitre 3 permettront de manière similaire l'élimination des liens initiaux entre surfaces.

Regroupement de surfaces pour la simulation efficace des échanges globaux

Dans ce chapitre, nous nous intéressons de nouveau au cas de la simulation des échanges radiatifs entre un ensemble de surfaces. Comme nous l'avons vu à la Section 1.3, le nombre de facteurs de forme nécessaires pour représenter l'ensemble des interactions possibles est quadratique dans le nombre d'éléments de surface. Même dans le cas de l'algorithme hiérarchique de la Section 1.3.3, l'existence des «liens initiaux» introduit un terme de complexité quadratique dans le nombre de surfaces d'origine.

La simulation effective de scènes complexes impose l'élimination de ce terme quadratique. Nous distinguerons ici les techniques de partitionnement statique de la scène, développées à l'origine en vue d'implantations sur des calculateurs parallèles, et la technique de regroupement dynamique d'objets que nous proposons.

3.1 Partitionnement statique de la scène

Compte tenu de la complexité quadratique de la méthode de radiosité, une première démarche pour en réduire le coût consiste à réduire le nombre d'objets à prendre en compte dans la simulation. Ceci peut se faire soit en découpant la scène en sous-ensembles de taille fixée, soit en construisant un nombre restreint de «méta-objets» sur lesquels s'effectue la simulation.

3.1.1 Décomposition de l'espace

La réduction de la complexité de l'algorithme de radiosité peut être envisagée comme l'application du principe de «diviser pour régner» : on ramène le calcul global au calcul de plusieurs sous-problèmes, qu'il faut ensuite combiner en une solution globale.

Les premières applications du partitionnement spatial pour l'accélération de la méthode de radiosité sont venues d'efforts de parallélisation de l'algorithme. En effet, une parallélisation efficace demande que l'on identifie des sous-problèmes aussi disjoints que possible, pour limiter les besoins en communication, qui sont souvent le talon d'Achille

des calculateurs parallèles. Il s'agit donc de définir des modalités de combinaison des résultats telles que la complexité globale de la combinaison soit moins que quadratique dans le nombre de sous-problèmes.

Une approche typique consiste à décomposer la scène en sous-ensembles ou cellules, en imposant par exemple un nombre maximum de surfaces par cellule. Les échanges entre cellules sont représentés à l'aide de surfaces «frontières», munies d'une structure de stockage adéquate. La représentation des informations radiométriques sur les frontières est un problème très difficile, en raison du caractère directionnel de la fonction de radiance dans l'espace. La plupart des algorithmes de ce type autorisent d'ailleurs des réflecteurs non diffus, puisqu'une structure de représentation directionnelle est disponible pour les éléments de frontière et peut être aussi bien utilisée pour les surfaces [104, 1, 97].

Supposons que l'on a n cellules, dont chacune contient au plus p surfaces et q éléments de frontière¹. Le calcul des facteurs de forme pour un sous-problème (l'intérieur d'une cellule) demande un temps en $\mathcal{O}((p+q)^2)$. Pour l'ensemble de la scène, le calcul des facteurs de forme est donc en $\mathcal{O}(n(p+q)^2)$. Xu *et al.* utilisent cet argument pour avancer une complexité linéaire [104] : dans leur algorithme, les interactions entre cellules voisines sont calculées par élimination progressive des variables relatives aux éléments de frontière, ce qui évite de calculer des facteurs de forme supplémentaires.

Plusieurs difficultés doivent cependant être soulignées : tout d'abord, la précision des calculs de facteurs de forme, utilisant l'hémi-cube (voir Section 1.3.2), paraît insuffisante. Il semble en tout cas nécessaire d'établir une corrélation entre la résolution de la structure utilisée et la taille relative des objets et des cellules. La position des frontières de cellules, et la répartition des objets dans celles-ci, est un problème non résolu, malgré son influence déterminante sur l'efficacité de l'algorithme. Enfin, la séquence d'opérations de synchronisation, au cours desquelles les cellules échangent de l'information, dépend fortement de la scène que l'on traite. La simulation d'un environnement très «ouvert», de réflectance moyenne élevée, demandera ainsi de nombreuses itérations.

3.1.2 Médiation des échanges lumineux par des groupes de surfaces

Une autre possibilité pour la simplification des calculs consiste à créer une représentation simplifiée du problème global. Cette approche est en quelque sorte duale de la précédente, dans la mesure où, au lieu de mettre l'accent sur la résolution interne à chaque cellule, suivie d'une phase de synchronisation, on préfère ici construire un ensemble de groupes et s'intéresser aux interactions entre ceux-ci plus qu'à leur structure interne.

Rushmeier *et al.* suggèrent ainsi de construire (manuellement) un certain nombre de groupes d'objets, et de les remplacer par des boîtes dont le comportement radiométrique «médiatise» le contenu [73]. Pour cela, il convient de calculer une fonction de réflectance macroscopique, qui permet de prédire la distribution de lumière réfléchie par l'ensemble du groupe. Dans l'algorithme de Rushmeier, ce calcul est mené dans une première étape par un processus de simulation stochastique, similaire à ceux utilisés pour construire des fonctions de réflectance à partir de la micro-géométrie des

1. Ce qui revient implicitement à ajuster n en fonction du nombre total de surfaces. On comprend pourquoi cette approche est adaptée à la parallélisation, en supposant que l'on a accès à un grand nombre de processeurs.

matériaux [101]. La méthode de radiosit  est alors utilis e sur une sc ne r duite, dans laquelle on utilise les boites ainsi construites. Le r sultat de ce calcul sert lui-m me pour  valuer le terme d' clairage indirect dans un calcul stochastique de trac  de chemins (voir Section 1.2.1).

Kok [51] propose  galement d'effectuer le calcul de radiosit  sur un environnement simplifi , mais conserve le niveau de description original des surfaces pour stocker les valeurs de radiosit . Chaque calcul de facteur de forme² faisant intervenir un groupe n cessite donc la distribution de l' nergie re ue entre les surfaces contenues (dans le cas de la r ception) ou la combinaison des  nergies  mises par ces surfaces (dans le cas de l' mission).

3.1.3 N cessit  d'une repr sentation hi rarchique

Les techniques pr sent es ci-dessus ont en commun la cr ation de deux niveaux de repr sentation distincts de la sc ne. Cependant il s'agit toujours d'une op ration manuelle, qui doit donc  tre effectu e par un utilisateur averti. De plus, la limitation   deux niveaux de d tail ne permet pas d'envisager le traitement des sc nes les plus g n rales.

En effet, il n'existe pas d'algorithme simple satisfaisant pour la d composition spatiale en cellules. De plus, chacune des approches revient   introduire une dissym trie dans le traitement des interactions suivant leur port e : dans le cas de la d composition spatiale, seules les interactions locales   la cellule sont trait es par un calcul explicite de facteur de forme, les autres  tant prises en compte dans une phase de propagation plut t approximative. Dans l'algorithme de « simplification g om trique » de Rushmeier *et al.*, les interactions locales (  l'int rieur d'une boite) sont calcul es dans la deuxi me  tape de trac  de chemins.

Dans ce contexte, il para t pertinent de rechercher une formulation v ritablement hi rarchique, permettant d'ajuster le niveau de d tail utilis  pour le calcul de chaque interaction en choisissant dans une repr sentation multi- chelle. L'algorithme de Kok fournit une piste tr s int ressante puisqu'il permet de r duire le nombre d'interactions effectivement calcul es tout en produisant une repr sentation compl te dans laquelle chaque surface se voit affecter une valeur de radiosit . Nous allons voir maintenant comment cette id e peut  tre g n ralis e   l'aide d'un regroupement hi rarchique.

3.2 Regroupement dynamique des objets

La simulation de sc nes tr s complexes, contenant plusieurs centaines de milliers d'objets, par des techniques comme la m thode de radiosit , ne peut se concevoir que dans une optique hi rarchique. Il est particuli rement fondamental de pouvoir construire diff rents niveaux de d tail de fa on automatique ; il est en effet hors de question de regrouper manuellement un tel nombre d'objets dans une hi rarchie. Le choix des niveaux de d tail utilis s pour prendre en compte les transferts de lumi re doit  galement  tre fait « au vol », en fonction des r sultats partiels de la simulation en cours.

2. Kok utilise la version progressive de l'algorithme de radiosit , fond  sur la r solution du syst me d' quations par l'algorithme de Southwell. Plut t qu'  un facteur de forme, on s'int resse donc directement   un transfert de radiosit .

3.2.1 Représentation spatiale des flux lumineux

Une approche originale, proposée avec constance par Fournier *et al.* depuis 1989 (mais non encore publiée), consiste à ne traiter les objets que comme des perturbateurs du champ de lumière. La représentation adoptée dans l'algorithme FIAT est une structure de subdivision spatiale hiérarchique (octree). Les faces de chaque cellule sont divisées en *sections*³ pour lesquelles on échantillonne la fonction de radiance dans un nombre fixe de directions [28]. Cette structure n'a donc pas de dépendance explicite dans le contenu de la scène.

La subdivision de la structure est contrôlée par l'estimation de la qualité de la représentation de la lumière au niveau courant. C'est cette estimation qui fait intervenir le contenu de la cellule, selon des modalités qui restent à préciser (si l'on subdivise jusqu'au niveau où chaque cellule ne contient qu'une seule surface, il est possible d'établir un bilan d'énergie «exact»).

Ce concept de «pilotage par la lumière» est original et conceptuellement très intéressant. Sa mise en pratique pose toutefois des problèmes de capacité mémoire et de précision de la représentation, dont certains semblent en passe d'être résolus par l'utilisation d'ondelettes.

3.2.2 Analogie avec des volumes diffusants

L'algorithme de Kok évoqué plus haut (Section 3.1.2) conserve quant à lui le principe d'une représentation de la lumière attachée aux objets de la scène – dans le cas diffus, une simple valeur de radiosit  en chaque point. Considérons maintenant l'extension de l'idée de regroupement à l'aide d'une structure hiérarchique à plusieurs niveaux.

Il est relativement facile de construire une structure hiérarchique d'objets géométriques, permettant d'accéder à des groupes d'objets plus ou moins nombreux. Certaines de ces structures seront discutées à la Section 3.5. On souhaite donc intégrer les groupes composant cette hiérarchie aux calculs d'échanges énergétiques.

Si l'on étudie le comportement radiométrique d'un groupe d'objets, du point de vue de ses interactions avec l'extérieur du groupe, on peut considérer qu'il agit comme un milieu participant. En effet, il ne se laisse que partiellement traverser par la lumière incidente, et diffuse cette lumière dans des proportions variables selon les directions (Fig. 3.1). Si l'on suppose pouvoir calculer les propriétés du «milieu participant équivalent» qui se comporte de la même façon que le groupe, on est alors ramené au problème étudié au Chapitre 2. Pour estimer ces propriétés (coefficients d'absorption, de diffusion, albédo, fonction de phase) on peut par exemple utiliser la méthode de simulation stochastique de Westin *et al.* [101]. Nous verrons à la Section 3.3.1 que l'on peut utiliser une formule simple fondée sur une correspondance statistique sous certaines hypothèses.

Dans le cadre des techniques déterministes comme la méthode de radiosit , il est donc naturel d'utiliser la formulation hiérarchique de la méthode zonale, décrite à la Section 2.4. En particulier, la suppression des liens initiaux grâce à l'utilisation d'une hiérarchie complète permet d'envisager l'élimination du terme de complexité quadratique dans une scène composée de surfaces.

3. Le nom forgé par Fournier pour ces éléments de discrétisation, quoique frappant, n'est pas encore entré dans le langage courant de l'infographie : il s'agissait de *cell section*, ou *sexell*.

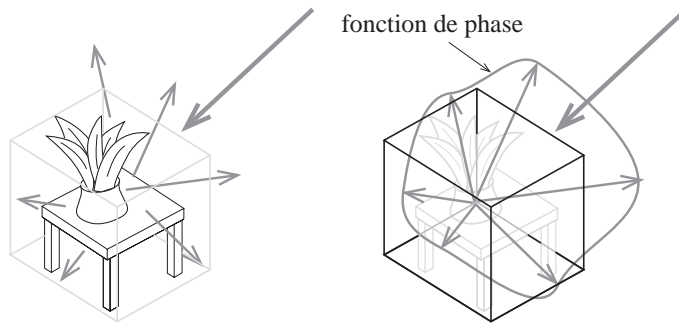


FIG. 3.1 - *Equivalence entre un groupe d'objets et un milieu participant.*

3.2.3 Transferts lumineux dans une hiérarchie de groupes

Dans un premier temps, nous ferons l'hypothèse d'une diffusion isotrope par les groupes d'objets, qui permet une application directe de la méthode zonale. L'extension au cas (le seul vraiment réaliste) de diffuseurs anisotropes sera décrite au Chapitre 8.

La première étape du regroupement hiérarchique consiste à définir une structure hiérarchique de groupes. Comme nous le verrons plus loin, ceci peut se faire avec un *octree*, un *k-d tree*, ou une hiérarchie de boîtes englobantes. Il faut ensuite calculer les propriétés radiométriques équivalentes de chaque groupe. Pour des diffuseurs isotropes, il suffit en pratique de calculer le coefficient d'extinction (ce qui sera expliqué à la Section 3.3.1) et l'albédo. Le coefficient d'extinction permet de calculer l'«aire équivalente» de chaque groupe telle que définie à la Section 2.2.3. L'albédo est alors obtenu par un parcours de la hiérarchie de haut en bas, avec une moyenne pondérée de l'albédo des enfants à chaque niveau (l'albédo des éléments de surface étant par définition égal à leur réflectance).

La simulation proprement dite des échanges lumineux se fait comme dans la méthode zonale hiérarchique : un lien initial unique, reliant la racine de la hiérarchie à elle-même, est soumis à une procédure de raffinement [84]. Smits *et al.* ont montré que la complexité globale du processus de raffinement est réduite à $\mathcal{O}(N)$ pour N surfaces, dans le cas le plus simple présenté ci-dessous [92]. Cette étape est suivie par la propagation de l'énergie le long des liens ainsi créés, avec une consolidation des contributions à travers la hiérarchie (voir les Sections 1.3.3 et 2.4). Il reste à définir de quel manière chaque groupe médiatise l'effet de son contenu, d'une part pour le contrôle de la subdivision hiérarchique, et d'autre part pour la distribution de lumière aux surfaces lors de l'étape de propagation.

Groupes isotropes

L'analogie entre le raffinement hiérarchique d'un ensemble de groupes et la méthode zonale peut être utilisée jusqu'au point de mener tous les calculs uniquement à l'aide des propriétés volumiques. L'estimation des critères de raffinement se fait donc directement pour chaque groupe, sans considérer le détail de son contenu (Fig. 3.2). Du point de vue de la répartition de l'énergie reçue par un groupe entre ses constituants, on se contente d'une distribution uniforme entre tous les «enfants».

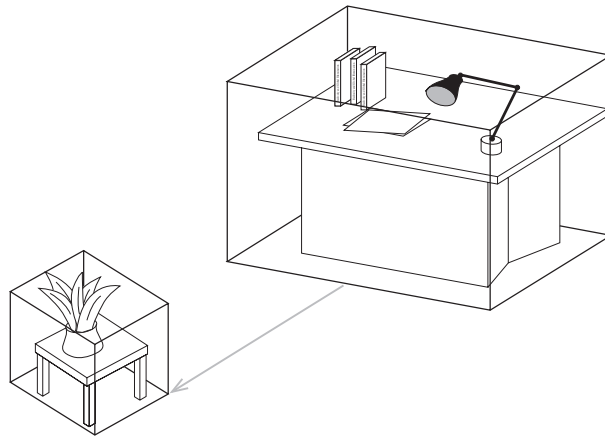


FIG. 3.2 - Estimation du transfert d'énergie pour un groupe isotrope.

L'avantage de ce modèle de groupe est son extrême simplicité. Les images présentées dans l'article joint en annexe (p. 45) montrent toutefois que l'hypothèse d'isotropie conduit à une répartition moyennée dans chaque groupe qui, si elle permet une évaluation correct des effets d'éclairage indirect, est insuffisante pour l'éclairage direct.

Distribution «intelligente»

Pour décrire de façon plus fine les interactions entre groupes, il est nécessaire de faire intervenir explicitement le contenu de chacun d'entre eux. Smits *et al.* ont montré que si le travail nécessaire à l'établissement d'un lien entre deux groupes est proportionnel au nombre d'objets contenus, la complexité globale de l'étape de raffinement des liens reste sous-quadratique puisqu'elle devient $\mathcal{O}(N \log N)$ [92].

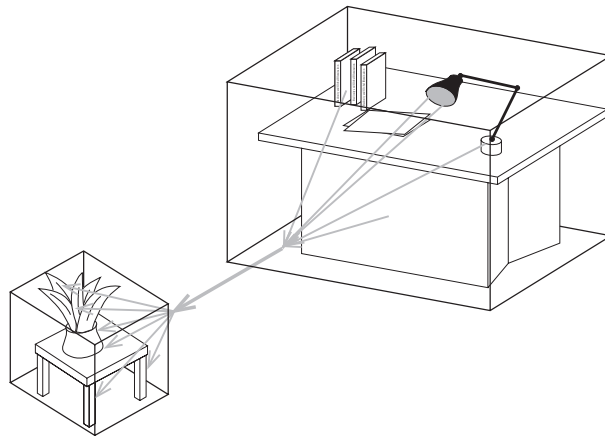


FIG. 3.3 - Estimation fine du transfert d'énergie entre groupes : même si un lien unique est établi entre les deux groupes, la contribution de chaque surface est calculée du côté de l'émetteur, et l'énergie est répartie entre les surfaces du groupe récepteur.

On peut donc par exemple prendre en compte l'orientation relative de chaque surface contenue dans un groupe par rapport à la direction de transfert, aussi bien lors du contrôle du raffinement que lors de la répartition de l'énergie reçue (Fig. 3.3).

Les images de l'article présenté en annexe (p. 45) montrent que cette façon de procéder permet une amélioration significative des images produites pour un coût modéré.

3.3 Calculs de visibilité avec des groupes d'objets

Le problème de la visibilité entre les surfaces est une des difficultés majeures des algorithmes de regroupement. En effet, on considère généralement les fonctions de visibilité entre points de l'espace comme des fonctions binaires (visible ou invisible), à cause de l'hypothèse sous-jacente de surfaces opaques. Par contre, dans le cas de milieux participants, la notion de visibilité est remplacée par celle de transmittance, elle-même utilisant le coefficient d'extinction.

En pratique, l'utilisation de l'analogie entre groupe d'objets et milieu participant oblige à considérer d'une part le problème du calcul de propriétés d'extinction pour des groupes, d'autre part la question du rôle de la visibilité dans la répartition interne de l'énergie dans un groupe.

3.3.1 Visibilité par transmission partielle

Notons tout d'abord que l'utilisation d'un facteur de transmittance calculé à partir des propriétés d'extinction, comme indiqué à la Section 2.2.3, permet d'éviter les coûteux calculs de visibilité faisant implicitement intervenir les surfaces. En effet, le terme de transmittance intervenant dans les expressions du facteur de forme se calcule par un simple parcours des groupes se trouvant le long du trajet considéré. Contrairement au calcul habituel rappelé à la Section 1.3.2, aucun calcul explicite d'intersection rayon-surface n'est nécessaire.

Nous avons vu à la Section 2.2.3 qu'un élément volumique de volume V et de coefficient d'extinction κ_t possède une «aire équivalente»

$$A = 4\kappa_t V .$$

En faisant jouer cette analogie en sens inverse, on peut associer à un groupe d'objets d'aire totale A , répartis dans un volume V , un coefficient d'extinction équivalent défini par

$$\kappa_t = \frac{A}{4V} . \quad (3.1)$$

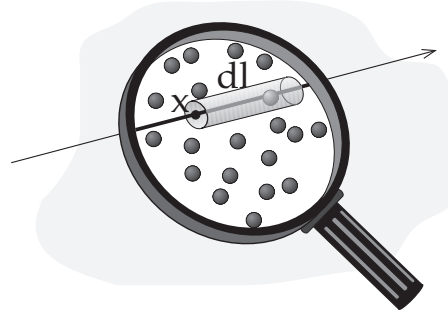
Cette formule est exacte dans la limite d'une distribution d'objets convexes de taille infinitésimale, comme démontré dans l'encadré.

Préalablement à la phase de raffinement des liens, un coefficient d'extinction est affecté à chaque groupe «feuille» de la hiérarchie grâce à l'Equation 3.1, et les coefficients sont ensuite moyennés dans toute la hiérarchie.

3.3.2 Prise en compte de la visibilité interne à chaque groupe

A chaque fois que l'on exprime une correspondance entre l'énergie émise ou reçue par un groupe, et les énergies émises ou reçues par ses constituants, on souhaite utili-

densité optique d'un ensemble de sphères infinitésimales



On cherche à exprimer le coefficient d'extinction d'un milieu défini comme un ensemble de N sphères de rayon $r \ll 1$ distribuées dans un volume V avec une densité uniforme $\rho = N/V$. Pour cela, considérons un trajet élémentaire de longueur dl dans le «milieu». La probabilité pour que la propagation de la lumière soit interrompue sur ce trajet élémentaire est la probabilité pour que le cylindre de rayon r autour de \vec{dl} contienne au moins un centre de sphère. Le volume de ce cylindre étant $dV = \pi r^2 \times dl$, la probabilité de trouver un nombre m de centres de sphères dans le cylindre est donnée par une distribution de Poisson,

$$P_m = \frac{(\rho dV)^m}{m!} e^{-\rho dV}.$$

La probabilité de rencontrer au moins une sphère est donc

$$P = 1 - e^{-\rho \pi r^2 dl}.$$

Au premier ordre on a donc $P = \rho \pi r^2 dl = \frac{N}{V} \pi r^2 dl$. Le taux d'atténuation de l'intensité lumineuse pour ce trajet élémentaire est, en valeur absolue, égal à P . Le coefficient d'extinction κ est défini par l'Equation 2.1, dans laquelle on ne s'intéresse qu'au premier terme :

$$\frac{dL}{L} = -\kappa dl.$$

On en déduit l'expression de ce coefficient :

$$\kappa = \frac{N \pi r^2}{V} = \frac{A}{4V},$$

puisque l'aire totale des obstacles sphériques est $A = N 4 \pi r^2$.

ser un algorithme de complexité au plus linéaire dans le nombre d'objets contenus. Il est donc impossible de calculer de façon exacte ces correspondances, principalement à cause de la complexité potentielle des relations de visibilité à l'intérieur du groupe.

Par contre, il est possible de pré-calculer un certain nombre de fonctions de visibilité pour chaque élément d'un groupe, qui sont ensuite utilisées pour moduler la participation de cet élément aux échanges du groupe.

Dans le cas général, cette fonction de visibilité dépend de la direction considérée. Nous verrons au Chapitre 8 comment traiter des fonctions variant avec la direction. Pour l'instant, notons que pour une direction donnée, il est possible de calculer la visibilité relative de chaque élément dans un groupe en temps linéaire [87]. Il suffit en effet de projeter l'ensemble du groupe dans la direction considérée et de déterminer la

proportion de surface visible de chacun, ce qui peut être fait de façon discrète avec un algorithme de z -buffer.

3.4 Difficultés pour établir des bornes d'erreur

L'algorithme de regroupement hiérarchique présenté ci-dessus est extrêmement simple dans son principe. Il est d'ailleurs remarquablement facile à implémenter à partir d'un logiciel de radiosité hiérarchique. Pourtant, le contrôle de la précision des résultats de la simulation reste relativement difficile.

Les différentes variantes proposées jusqu'ici (y compris celle de l'article proposé en annexe) utilisent une borne sur l'énergie échangée entre deux groupes comme critère de raffinement des liens. Cette procédure n'est pas totalement satisfaisante, en premier lieu parce que les bornes calculées ont tendance à être pessimistes, ce qui conduit à une trop forte subdivision. Le passage de bornes d'énergie sur des liens individuels à des bornes globales pour la scène est ensuite très difficile. Lischinski *et al.* ont proposé récemment le calcul d'intervalles de radiosité permettant l'introduction d'un critère global de raffinement[56]. Il reste à voir comment cette méthode peut être adaptée au regroupement hiérarchique. Enfin, rien ne garantit a priori que le raffinement d'un lien (c'est-à-dire la propagation de l'interaction aux enfants d'un groupe) permet de diminuer l'estimation de l'erreur ou de l'énergie transférée. Il ne suffit pas en effet que la hiérarchie soit inclusive (un groupe contient géométriquement tous ses enfants), pour garantir que l'estimation de l'énergie échangée avec le groupe est supérieure à la somme des estimations des énergies échangées avec ses enfants. Les effets de visibilité interne, par exemple, peuvent être évalués de façon très différente suivant la méthode de calcul utilisée.

Christensen *et al.* suggèrent d'ignorer cette question, sous le prétexte que le processus de raffinement est assuré de converger dès l'instant où tous les liens sont poussés jusqu'au niveau des surfaces [18]. Il nous semble toutefois souhaitable de rechercher un meilleur contrôle de la précision dès le niveau des groupes, pour bénéficier pleinement de la réduction de complexité que permettent les liens entres groupes. En effet, si toutes les interactions sont établies entre surfaces, le coût quadratique des liens initiaux existe bel et bien, quoique éventuellement amorti sur plusieurs étapes de raffinement.

Une discussion plus large des critères de raffinement hiérarchique pour les méthodes de radiosité et de regroupement sera présentée au Chapitre 11.

3.5 Création des hiérarchies de groupes

La manipulation d'un logiciel de simulation utilisant le regroupement d'objets montre que la structure hiérarchique de groupes influe considérablement sur les performances (que ce soit en termes de temps de calcul ou de précision des résultats).

Il n'existe à l'heure actuelle, et à notre connaissance, aucun algorithme totalement satisfaisant pour la création d'une hiérarchie de groupes. Deux approches principales peuvent être identifiées :

La première consiste à utiliser une structure de subdivision spatiale hiérarchique (par exemple *octree* ou *k-d tree*, dont la forme est indépendante de la position des objets de la scène, et à rattacher ces objets aux cellules appropriées de la subdivision. Une

difficulté évidente de cette approche est d'assurer à la fois que les objets sont contenus géométriquement dans les groupes auxquels ils appartiennent, et que les objets sont rattachés à des groupes «pertinents».

Une autre possibilité est de partir des objets eux-mêmes, et de les regrouper de proche en proche selon une construction ascendante. De tels algorithmes de regroupement existent pour l'accélération du tracé de rayons. L'algorithme de Goldsmith et Salmon, par exemple, construit une hiérarchie de boîtes englobantes en essayant de minimiser de façon heuristique le nombre moyen d'intersections à calculer pour un rayon aléatoire [31]. Une telle construction assure évidemment la propriété d'inclusion géométrique, mais il est difficile d'exprimer la pertinence d'un arrangement donné sous forme d'un critère à minimiser.

Ainsi par exemple, un «bon» groupe, du point de vue de l'estimation des échanges lumineux, est celui qui introduit une faible erreur lorsqu'il représente son contenu, soit par exemple un groupe d'objets de même orientation, ne se masquant pas ou peu les uns les autres. Par contre, un «bon» groupe du point de vue de l'estimation de la transmittance à l'aide des propriétés d'extinction est celui qui regroupe de nombreux objets de petite taille relative et d'orientation aléatoire ! Un algorithme de regroupement réalisant un bon compromis entre ces demandes contradictoires est décrit dans l'article [87] présenté en annexe de la Partie III (p. 169).

Remarquons pour finir qu'un certain ordre, voire une hiérarchie, existent généralement dans les modèles complexes, issus par exemple de logiciels de C.A.O. Il s'agit en général plus d'un regroupement fonctionnel ou lié à la fabrication du modèle, et il est rare de pouvoir en tirer parti directement pour le calcul des échanges lumineux.

Maîtrise de la complexité géométrique: Conclusion et Perspectives

Nous avons abordé dans cette partie un ensemble de techniques visant à rendre praticable la simulation des échanges lumineux dans de très grands volumes de données. Nous avons notamment vu qu'il est impossible d'utiliser un algorithme systématique de complexité quadratique avec une discrétisation uniforme du problème. Dans le cas des milieux participants, il est impératif d'utiliser une formulation hiérarchique pour limiter la croissance du nombre de variables. Dans le cas de nombreuses surfaces, il convient d'organiser la scène en une hiérarchie de groupes, pour factoriser les calculs d'interactions à chaque fois que possible.

Les techniques d'infographie sont arrivées à un stade où leur utilité ne fait plus guère de doute, ce qui explique leur pénétration rapide de nombreux secteurs industriels. Pour toutes les activités de prototypage, typiquement très coûteuses en temps et en ressources, on recherche de nouvelles modalités fondées sur la simulation¹.

Le développement de techniques hiérarchiques de complexité sous-quadratique fait sauter un premier verrou sur le chemin d'une utilisation effective de la simulation pour des applications en vraie grandeur. L'un des aspects les plus prometteurs de ces techniques est l'obtention de procédures réellement *progressives* : l'utilisateur contrôle le niveau de précision (et corollairement la quantité de calcul) le long d'une échelle continue, allant d'une simulation très grossière mais quasi-instantanée où l'on ne raffine quasiment aucun lien à une simulation très fine mais coûteuse. Cette progressivité est rendue possible par la caractéristique complète de la hiérarchie, qui culmine avec un groupe unique contenant toute la scène.

Plusieurs points posent pourtant encore problème : la question des outils de contrôle pour la subdivision hiérarchique reste largement ouverte, et sera discutée dans la Partie III. La construction de hiérarchies adaptées est également encore mal comprise. D'une façon générale, l'estimation de bornes d'erreur fiables reste difficile. Ainsi l'utilisation des coefficients d'extinction équivalents pour calculer la transmittance à travers des

1. L'actualité nous en fournit un exemple avec la maîtrise des réactions de fission atomique à usage militaire...

groupes d'objets, si elle donne de bons résultats moyens pour des distributions aléatoires d'objets, ne converge pas vers le résultat de transmittance exacte lorsque l'on utilise les groupes de plus petite taille. L'erreur ainsi commise doit être analysée précisément et des solutions de transition entre les deux régimes de calcul doivent être proposées.

Annexe concernant la partie I

5.1 A Unified Hierarchical Algorithm for Global Illumination with Scattering Volumes and Object Clusters

François Sillion

Article publié dans le numéro de Septembre 1995 de la revue «IEEE Transactions on Visualization and Computer Graphics» (numéro 3, volume 1).

Résumé : Dans cet article, nous présentons un nouvel algorithme de radiosit , qui permet le calcul simultané des  changes d' nergie entre des  l ments de surface, des volumes diffusants, et des groupes de surfaces (*clusters*, en anglais). Cette nouvelle approche est fond e sur une formulation hi rarchique de la «m thode zonale», et combine de fa on efficace les volumes et les surfaces. En particulier, l' tape initiale d' tablissement des liens n'est plus n cessaire, m me pour des volumes inhomog nes, gr ce   la construction d'une hi rarchie spatiale comprenant toute la sc ne. L'analogie faite entre un groupe d'objets et un volume diffusant d bouche sur un puissant algorithme de radiosit  par regroupement, sans  tablissement de liens initiaux entre les surfaces, et avec un calcul rapide de l'information de visibilit  moyenne   travers un groupe. Nous montrons que la distribution pr cise de l' nergie  mise ou re ue au niveau d'un groupe permet d'obtenir des r sultats encore meilleurs qu'avec le regroupement isotrope, pour un surco t minime. L'algorithme r sultant est rapide et surtout r ellement progressif : il permet en effet le calcul rapide de solutions approximatives, avec une convergence monotone vers une solution tr s pr cise.

Deuxième partie



**Complexité radiométrique :
simulation de propriétés générales**

Nous avons pu constater dans la première partie que les algorithmes fondés sur la méthode de radiosité ont *a priori* une complexité importante par rapport au nombre d'objets dans la scène. Nous avons vu qu'il est possible de réduire cette complexité par le biais de structures hiérarchiques et d'une approche multi-échelles. Cependant l'ensemble de la discussion est jusqu'ici restée limitée au cas de réflecteurs idéalement diffus.

Nous nous tournons maintenant vers une autre source de complexité dans la simulation des échanges lumineux, due cette fois à la prise en compte des propriétés radiométriques dans toute leur généralité. La levée de l'hypothèse de réflecteurs idéalement diffus revient à augmenter la dimensionalité du problème de l'éclairage, puisque l'inconnue principale, c'est-à-dire la fonction de radiance, dépend en général à la fois de la position dans l'espace et de la direction de propagation. Pour éviter une explosion de la complexité algorithmique globale, il convient de rechercher les représentations les plus compactes possibles permettant cependant une modélisation fidèle des processus radiométriques. Comme nous le verrons, on s'efforce en particulier d'éviter une discrétisation brutale de l'espace des directions.

Le Chapitre 6 examine la première étape indispensable pour simuler la réflexion lumineuse dans toute sa généralité : la modélisation de la réflexion *locale*, c'est-à-dire au niveau d'une surface unique.

Nous discuterons ensuite au Chapitre 7 comment des propriétés d'émission ou de réflexion directionnelles peuvent être prises en compte dans la méthode de radiosité «classique».

La combinaison des algorithmes hiérarchiques de la Partie I et des techniques de représentation directionnelles fera l'objet du Chapitre 8. Nous y verrons notamment que la simulation de propriétés directionnelles, loin d'être un gadget luxueux réservé à des simulations coûteuses et à des effets de second ordre, est impérative lorsque l'on traite des groupes d'objets, fussent-ils idéalement diffus.

Modélisation des propriétés locales de réflexion

La description précise des échanges radiométriques commence par une caractérisation fine des propriétés physiques régissant les interactions entre la lumière et les objets de la scène. Nous commençons donc cette partie avec un chapitre consacré à la modélisation de ces interactions au niveau local, c'est-à-dire abstraction faite de l'environnement. Après une présentation générale des modèles utilisée en infographie, nous verrons comment un modèle peut être élaboré à partir de principes physiques et de quelques hypothèses simplificatrices.

6.1 Modélisation de la réflectance pour l'infographie

6.1.1 La fonction de réflectance bidirectionnelle

Les différents matériaux que l'on rencontre dans la nature reflètent la lumière de façon extrêmement variable, ce qui explique en grande partie l'immense variété d'apparences possibles. On utilise pour décrire les propriétés d'un matériau la notion de *réflectance*, qui représente les caractéristiques de la lumière réfléchie par un échantillon de ce matériau.

La représentation mathématique la plus générale de la réflectance est la *Fonction de Distribution de la Réflectance Bidirectionnelle* (FDRB) déjà évoquée à la Section 1.1, et qui décrit la répartition dans l'espace de la lumière réfléchie. La FDRB est définie comme le rapport de la radiance réfléchie dans une direction donnée, et de la densité de flux incidente (irradiance) dans une direction incidente. C'est donc une fonction de ces deux directions, notée ρ_{bd} .

Avec les notations de la Fig. 6.1, où la lumière provient d'un angle solide infinitésimal $d\omega$ autour de la direction (θ, ϕ) , la définition précédente se traduit par :

$$\rho_{bd}(\theta_0, \phi_0, \theta, \phi) = \frac{L(x, \theta_0, \phi_0)}{L_i(x, \theta, \phi) \cos \theta d\omega} . \quad (6.1)$$

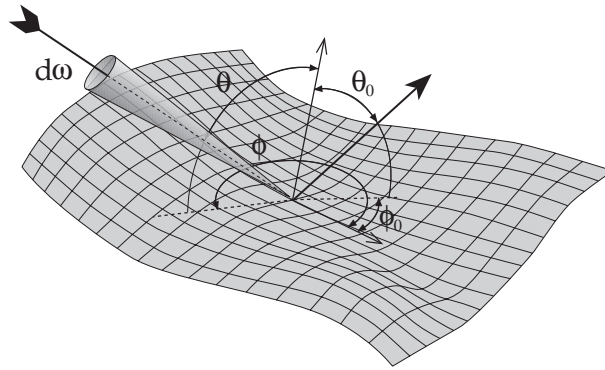


FIG. 6.1 - Notations pour la définition de la FDRB.

Une mesure plus intuitive de la réflectivité est la *réflectance directionnelle-hémisphérique* ρ_{dh} : la proportion de l'énergie incidente depuis une direction donnée qui est réfléchie, en considérant l'ensemble des directions possibles. Par définition, cette réflectance-là est comprise entre 0 et 1, et vaut :

$$\rho_{dh}(\theta, \phi) = \int_{\Omega} \rho_{bd}(\theta_0, \phi_0, \theta, \phi) \cos \theta_0 d\omega_0. \quad (6.2)$$

Deux cas particuliers ont été particulièrement utilisés en infographie et dans d'autres applications, en raison de la forme très simple que prend alors la FDRB ; la réflexion diffuse et la réflexion spéculaire.

Réflexion diffuse idéale

Un réflecteur diffus idéal possède une FDRB uniforme, qui ne dépend ni de la direction incidente, ni de la direction de réflexion :

$$\rho_{bd}(\theta_0, \phi_0, \theta, \phi) \equiv \rho.$$

Dans ce cas, l'apparence de la surface ne change pas en fonction de l'angle de vue. Le matériau est généralement caractérisé par sa réflectance directionnelle-hémisphérique, que l'on appelle alors *réflectance diffuse* :

$$\rho_d = \rho \int_{\Omega} \cos \theta_0 d\omega_0 \quad (6.3)$$

$$= \pi \rho. \quad (6.4)$$

Réflexion spéculaire idéale

Un réflecteur spéculaire idéal ne réfléchit la lumière que dans la direction «miroir» définie par les lois de Descartes : la direction de réflexion est contenue dans le plan d'incidence, et les angles d'incidence et de réflexion sont égaux. La FDRB n'est pas une fonction régulière dans ce cas, mais s'exprime comme

$$\rho_{bd}(\theta_0, \phi_0, \theta, \phi) = \rho_s(\theta) \cdot 2\delta(\sin^2 \theta_0 - \sin^2 \theta) \cdot \delta(\phi_0 - \phi \pm \pi) \quad (6.5)$$

où δ est une distribution de Dirac normalisée. $\rho_s(\theta)$, appelée *réflectance spéculaire*, est alors le rapport de la radiance réfléchie et de la radiance incidente. C'est donc le terme communément utilisé pour les algorithmes de tracé de rayons.

Couleur et réflectance

Comme toutes les quantités radiométriques, les fonctions de réflectance dépendent de la longueur d'onde du rayonnement réfléchi. La couleur des objets est largement déterminée par le poids respectif des diverses longueurs d'onde dans le spectre de la lumière réfléchie.

En infographie on utilise en général des fonctions de réflectance ayant une dépendance explicite dans la longueur d'onde, avec lesquelles on module des variables (radiance ou radiosité) spectrales, c'est-à-dire définies par unité de longueur d'onde. Dans la plupart des cas, ce processus est masqué par une approximation grossière consistant à utiliser systématiquement trois variables spectrales que l'on associe aux primitives ROUGE, VERT et BLEU utilisées pour afficher les couleurs.

Nous verrons à la Section 6.1.2 que les variations avec la longueur d'onde peuvent être importantes, et surtout pertinentes pour la simulation.

6.1.2 Propriétés de la réflectance

Les deux cas extrêmes présentés ci-dessus –réflecteurs idéalement diffus ou spéculaires– ne permettent bien entendu qu'une approximation très grossière des matériaux véritables. Nous allons maintenant passer en revue quelques-unes des propriétés essentielles des fonctions de réflectance réelles, qui doivent être prise en compte si l'on désire une simulation fidèle.

Variation avec la direction

La façon dont la FDRB varie avec les directions d'incidence et de réflexion est sa propriété la plus évidente, et celle sur laquelle ont porté la majeure partie des efforts de modélisation.

On peut distinguer trois composantes dans toute FDRB, en isolant les cas idéaux déjà cités (Fig. 6.2). La composante *diffuse directionnelle* peut être une fonction très élaborée de la direction, faisant intervenir les caractéristiques physiques du matériau. On l'appelle aussi quelquefois «spéculaire rugueuse», pour la distinguer du terme spéculaire idéal. Cette composante est continue ainsi que ses dérivées, au contraire de la composante spéculaire idéale qui s'annule brutalement hors de l'angle solide de réflexion.

Cohérence énergétique

Compte tenu de sa définition, la FDRB est soumise à un certain nombre de contraintes mathématiques, provenant de l'application des principes thermodynamiques. Ainsi, elle doit être invariante par rapport à l'échange des directions incidente et réfléchie (principe de réciprocité). De plus, la réflectance directionnelle-hémisphérique doit impérativement être comprise entre 0 et 1 [83].

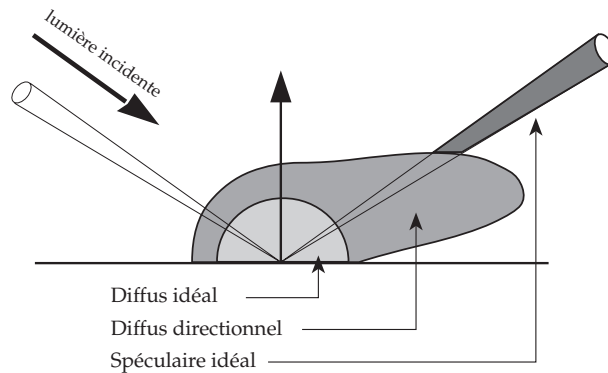


FIG. 6.2 - Composantes de la fonction de réflectance.

Variation spectrale

L'expérience de tous les jours nous montre que les réflectances varient beaucoup avec la longueur d'onde dans le domaine visible, ce qui donne lieu à la grande richesse des couleurs qui nous entourent.

Ces variations résultent de deux facteurs : en premier lieu, les caractéristiques physiques des matériaux peuvent varier avec la longueur d'onde (propriétés électriques par exemple, telle que l'indice de réfraction). Une autre source importante de variation est l'ensemble des effets ondulatoires de la lumière (diffraction et interférence), dans les cas où les objets présentent des propriétés géométriques à l'échelle de la longueur d'onde.

Il est donc important de considérer l'ensemble des effets pertinents pour une simulation donnée, en fonction de la longueur d'onde à laquelle on s'intéresse. Un objet manufacturé par exemple pourra présenter un caractère très rugueux pour les longueurs d'onde visibles, être considéré comme lisse pour des ondes dans l'infrarouge lointain ou le domaine radar, et nécessiter un traitement particulier de la diffraction, en fonction de sa forme géométrique macroscopique, pour des ondes radio courantes.

Description qualitative

La réflexion de la lumière par une surface est un phénomène complexe, difficile à modéliser physiquement dans sa totalité.

En premier lieu, les échelles de variation géométrique de la surface doivent être bien connues. En effet une surface lisse, voire plane au niveau macroscopique peut présenter une grande complexité au niveau microscopique. Pour le domaine visible, ce niveau microscopique se trouve coïncider avec les échelles de longueur d'onde pertinentes (0,4 à 0,8 μm). D'une façon générale, la réflectance diffuse directionnelle tend à « étaler » la lumière réfléchie autour de la direction de réflexion idéale, en fonction de la rugosité du matériau. Cependant, le maximum de réflexion n'est pas en général confondu avec la direction de réflexion idéale (on parle en anglais de « *off-specular peak* »).

La réflectance spéculaire idéale se manifeste par l'apparence de miroir donnée à

la surface : on peut voir l'image des objets réfléchis¹. Remarquons que la composante spéculaire idéale de la réflectance se manifeste tout particulièrement dans deux situations :

- Lorsque l'incidence devient rasante (la lumière arrive presque parallèlement à la surface). Même un matériau rugueux présente alors un reflet miroir.
- Lorsque l'angle solide sous lequel est vu la source de lumière diminue, à radiance incidente constante. En effet l'énergie totale réfléchie diminue dans les mêmes proportions, alors que la radiance dans la direction spéculaire reste constante².

6.1.3 Modèles d'éclairage pour l'infographie

Les premiers modèles de réflectance utilisés en infographie étaient de simples formules mathématiques, contrôlées par un certain nombre de paramètres simples, de façon à permettre la réalisation d'effets visuels bien précis [69]. N'ayant pas de base physique, ces modèles ne permettaient pas une simulation cohérente et quantitative (ainsi le modèle de Phong n'assure-t-il pas la conservation de l'énergie [55]).

La recherche d'un réalisme de plus en plus poussé a conduit à plusieurs tentatives pour appuyer les formules d'éclairage sur des modèles physiquement plausibles. Ainsi, Blinn a proposé de considérer la structure microscopique d'un réflecteur comme résultant d'une distribution de *micro-facettes* d'orientation aléatoire [12]. Chaque micro-facette est supposée se comporter comme un réflecteur idéal. Dans le cadre approximatif de l'*optique géométrique*, on peut alors évaluer une moyenne statistique de la réflexion dans chaque direction. Blinn suggère ainsi d'utiliser une distribution Gaussienne pour la déviation de l'orientation des micro-facettes.

Cook et Torrance ont étendu cette idée en modélisant les effets de masquage et d'auto-ombrage pouvant intervenir au niveau microscopique [22]. Leur modèle permet également une simulation assez réaliste des métaux, en reliant la couleur (c'est-à-dire la variation spectrale) de la réflectance directionnelle aux propriétés électriques du matériau.

Cependant, le modèle de Cook et Torrance s'appuie sur un modèle géométrique simpliste et fournit une fonction discontinue. De plus, l'approximation de l'optique géométrique, dans laquelle on considère des rayons lumineux se déplaçant en ligne droite, cesse d'être valable, pour la lumière visible, précisément lorsque l'échelle de rugosité est de l'ordre du micron.

De nombreux modèles ont été développés dans les années 60 pour prédire la réflexion des ondes radar par les vagues de l'océan ou... les irrégularités du sol lunaire. Ainsi Beckmann avait proposé un modèle relativement simple pour la réflectance directionnelle, que l'on peut interpréter comme une loi de distribution de micro-facettes [8]. La transposition des échelles dans le domaine visible permet d'appliquer ce type de modèle à l'infographie [5]. La Section 6.2 montre comment on peut construire un

1. Une définition amusante due à Stephen Westin est qu'un objet possède une réflectance spéculaire idéale «[...] si l'on peut l'utiliser pour rectifier son maquillage.»

2. Ce raisonnement explique *a contrario* pourquoi nous avons tendance à croire que de nombreux matériaux ne sont pas spéculaires, alors que leur réflectance possède une composante idéale. Les objets qui nous entourent sont en effet presque toujours éclairés par des sources étendues, et les «reflets étendus» que nous voyons sont très souvent des reflets «idéaux» de ces sources.

modèle général de réflectance à partir d'hypothèses simplificatrices et de principes physiques.

6.2 Un exemple de modèle fondé sur l'optique physique

Nous proposons ici une brève récapitulation du processus de dérivation d'un modèle général de réflectance, fondé sur l'optique physique. Une présentation détaillée est donnée dans l'article [36] joint en annexe (p. 91).

6.2.1 Méthode de calcul

Principe

La théorie électromagnétique classique permet d'exprimer le champ électrique en tout point de l'espace en fonction du champ électrique et de ses dérivées sur une surface englobant l'ensemble de la scène (intégrale de Kirchhoff). Dans le cas de l'étude de la réflexion, on se ramène donc au problème (légèrement) simplifié consistant à calculer le champ et ses dérivées sur la surface réfléchissante. Le champ sur la surface est estimé en remplaçant localement la surface par son plan tangent en chaque point.

Suivant l'analyse de Beckmann [7], les effets de masquage et d'auto-ombrage sont modélisés par un facteur multiplicatif, représentant la portion de la surface qui participe effectivement au transfert. Smith a proposé une expression continue de ce facteur, adaptée au cas de surfaces Gaussiennes [91].

Hypothèses

Le détail de la géométrie d'une surface réfléchissante est rarement connu avec précision ; pourtant, une description à l'échelle de la longueur d'onde est indispensable pour utiliser la théorie de Kirchhoff. Cette difficulté est résolue en notant que les variations de champ électrique sur la surface à une petite échelle sont moyennées lorsqu'on les considère depuis une grande distance. Cette moyenne spatiale est équivalente à une moyenne sur une classe de surfaces partageant une même description statistique.

On suppose ici une distribution Gaussienne pour la hauteur de la surface, caractérisée par son écart type (rugosité moyenne) et une mesure de la longueur d'autocorrélation. Pour pouvoir appliquer l'approximation du plan tangent, on suppose de plus que le rayon de courbure de la surface est toujours grand par rapport à la longueur d'onde.

Calcul de l'intensité réfléchie

Stogryn a proposé de calculer la moyenne statistique à la fois sur la hauteur et la pente de la surface [94]. Cette façon de procéder permet une meilleure prise en compte des paramètres de la surface. Un raffinement supplémentaire consiste à tenir compte de la modification des propriétés statistiques dues au masquage et à l'ombrage : la moyenne ne se fait en réalité que sur les régions visibles, qui sont en général celles de hauteur élevée [36].

6.2.2 Résultats

L'application de la nouvelle méthode de moyenne proposée ci-dessus conduit à une expression de la réflectance, que l'on peut qualifier de diffuse directionnelle. Un terme spéculaire idéal provient quant à lui de l'expression de la réflexion cohérente sur la surface. Ce terme spéculaire décroît exponentiellement avec la rugosité, ce qui se conçoit aisément, puisque les variations de hauteur de la surface détruisent la cohérence des ondes réfléchies.

Formulation du modèle

Les formules définissant la réflectance sont données dans l'article [36] joint en annexe (p. 91). Remarquons ici simplement que l'expression du terme cohérent (spéculaire idéal) est conforme à l'ensemble des modèles préexistants (terme de Fresnel).

Le terme diffus directionnel donne lieu à une formule certes calculable, mais faisant intervenir une série dont la convergence peut être assez lente pour des surfaces très rugueuses. Du point de vue d'une utilisation informatique, il est donc essentiel de tabuler les valeurs de cette série, voire de la réflectance dans son ensemble [35].

Applications

Le modèle décrit dans cette section présente plusieurs caractéristiques attrayantes :

- Il permet une expression de la réflectance ne faisant intervenir que des paramètres physiquement mesurables sur un échantillon de matériau.
- Il prédit de façon convaincante l'émergence d'un comportement spéculaire aux incidences rasantes pour de nombreux matériaux, aussi bien à cause du coefficient de Fresnel qu'en raison de l'effet de diminution de la «rugosité apparente» (vue par la lumière).
- La formulation analytique du modèle permet son utilisation pour le tracé de rayons, ou dans une méthode de radiosité comme nous le verrons au Chapitre 7.

Prise en compte de caractéristiques directionnelles dans une simulation globale

Dès son introduction dans le domaine de l'infographie, en 1984, la méthode de radiosit  a suscit  un int r t certain, en raison d'une part de sa fid lit  aux ph nom nes physiques, et d'autre part de sa capacit    fournir une solution ind pendante du point de vue. Il est cependant tr s vite apparu que l'hypoth se d' metteurs et de r flecteurs id alement diffus  tait par trop restrictive. Ce chapitre fait le point sur les nombreuses modifications qui ont  t  sugg r es pour permettre la simulation de comportements plus r alistes.

7.1 Sources de lumi re directionnelles

Revenons un instant sur l'hypoth se, faite lors de la d rivation de l' quation de radiosit  (Section 1.2.2), selon laquelle les sources de lumi re  mettent de fa on id alement diffuse. Cette hypoth se est pratique, dans le sens o  elle permet de traiter les sources de lumi re exactement comme les autres  l ments de surface, avec la seule diff rence que leur  missivit  est non nulle. Pourtant cette hypoth se est bien s r discutable du point de vue du r alisme, puisque aucune source de lumi re r elle n'est diffuse. Bien au contraire, les fabricants de luminaires d ploient en g n ral de grands efforts pour focaliser d'une mani re ou d'une autre la lumi re  mise.

La diffusion et l'utilisation professionnelle des techniques de simulation dans le domaine de l' clairage supposent bien entendu que l'on puisse r pondre aux pr occupations des divers utilisateurs : concepteurs de luminaires,  clairagistes d'ext rieur ou d'int rieur, pour des applications aussi vari es que le th  tre ou la v rification des conditions de s curit  sur les routes. Par ailleurs, certaines sources de lumi re ne peuvent pas  tre facilement incorpor es dans une sc ne pour une simulation de radiosit . La lumi re arrivant directement du soleil, et la lumi re du jour diffus e par le ciel sont dans ce cas.

La modélisation des sources de lumière dans leur plus grande généralité est donc une condition indispensable à une simulation réaliste de l'éclairage. Fort heureusement, il s'avère relativement facile d'incorporer des sources de lumière particulières dans l'algorithme de radiosité, même si l'on restreint par ailleurs les réflecteurs à un comportement idéalement diffus.

7.1.1 Prise en compte d'une source de lumière directionnelle

La lumière réfléchie ne représente en général qu'une petite partie du flux total quittant une source de lumière, et cet effet de second ordre peut donc être négligé, en supposant que les sources de lumière ne réfléchissent pas du tout la lumière. Sous cette hypothèse, l'effet d'une source donnée sur l'environnement est complètement caractérisé par ses propriétés d'émission. Au contraire des réflecteurs non diffus, pour lesquels la distribution de radiance réfléchie dépend de la distribution d'énergie incidente, les sources de lumière possèdent une distribution de radiance fixée une fois pour toutes. Elles peuvent donc être représentées dans l'algorithme de radiosité comme une catégorie spéciale d'objets qui émettent de la lumière sans en recevoir.

Les facteurs de forme mettant en jeu ces sources sont modifiés pour rendre compte de leur distribution directionnelle variable. En reprenant la définition du facteur de forme donnée à la Section 1.2.3, on exprime le facteur de forme entre une source de lumière (le carreau P_i) et un carreau P_j comme :

$$F_{ij} = \frac{1}{A_i} \int_{x \in P_i} \int_{y \in P_j} S(\theta) \frac{\cos \theta'}{r^2} V(x, y) dy dx. \quad (7.1)$$

Dans l'Equation 7.1, les caractéristiques directionnelles de la source sont représentées par une fonction de distribution $S(\theta)$, qui décrit la répartition relative de la puissance par unité d'angle solide ([24], joint en annexe p. 104). Cette fonction est normalisée, c'est-à-dire que

$$\int_{\Omega} S(\theta) d\omega = 1,$$

et se réduit, dans le cas idéalement diffus, à

$$S(\theta) = \frac{\cos \theta}{\pi}.$$

7.1.2 Types de sources directionnelles

La plupart des algorithmes de rendu en image de synthèse proposent une palette de modèles de sources lumineuses, qui n'ont pas nécessairement de valeur physique mais permettent d'obtenir des effets visuels particuliers. C'est le cas des sources ponctuelles ou parallèles. Il peut être important d'incorporer de telles sources dans un simulateur, malgré leur manque de réalisme physique *a priori*, pour des raisons de compatibilité avec les autres méthodes de rendu (mais aussi parce qu'elles peuvent être utilisées comme approximation de phénomènes physiques comme l'éclairage solaire direct). Les équations de radiosité associées doivent être reformulées, puisque ces sources spéciales ne sont pas représentées par des carreaux de surface. Ainsi les sources ponctuelles ou parallèles n'ont pas d'aire finie, et sont mieux décrites en termes de puissance totale émise. On peut également leur affecter une aire fictive unité, de façon à utiliser

indifféremment leur puissance et leur flux émis. Dans l'Equation 7.1, pour une source ponctuelle ou parallèle, l'intégration sur P_i est supprimée, et le facteur $1/A_i$ est ignoré.

On utilise couramment les types de sources suivants :

- **source parallèle** : utilisée principalement pour le rayonnement solaire direct. On peut la voir comme une source infiniment grande située à une distance infinie.
- **source «spot»** : C'est une source ponctuelle avec un flux émis de façon non uniforme. Un choix possible pour la fonction de distribution est

$$S(\theta) = \frac{\cos^n \theta}{n + 1}$$

où θ est l'angle par rapport à une direction donnée [49]. On peut aussi extraire la fonction de distribution de données fournies par le fabricant comme expliqué ci-dessous.

- **source isotrope** : source ponctuelle avec une distribution uniforme $S(\theta) = \frac{1}{4\pi}$.

7.1.3 Définition des propriétés des sources de lumière

La description complète d'un luminaire comprend des informations spectrales et directionnelles. Ces informations peuvent être obtenues auprès des fabricants selon le standard IES [43].

L'information directionnelle est donnée sous la forme d'un *diagramme goniométrique*, qui représente la distribution lumineuse en fonction de l'angle par rapport à la direction principale. A moins d'une symétrie cylindrique, de tels diagrammes doivent être fournis pour plusieurs plans de coupe, et une interpolation est effectuée entre ces plans [53]. Un exemple de diagramme est proposé à la Fig. 7.1-a. Une fonction de distribution relative $S(\theta)$ telle que définie plus haut est obtenue en divisant la fonction de distribution du diagramme par son intégrale sur la sphère.

L'information spectrale des sources lumineuses est donnée sous la forme d'une distribution relative de puissance spectrale (Fig. 7.1-b). Une description plus détaillée peut être trouvée dans [90].

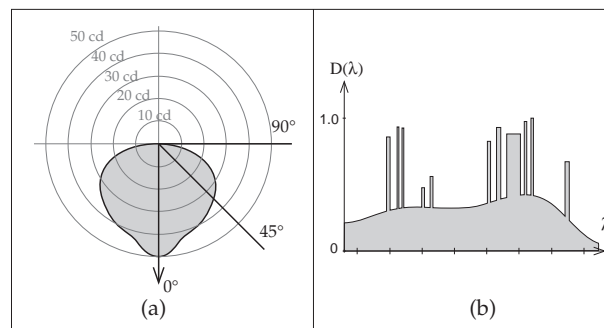


FIG. 7.1 - Description d'un luminaire fictif: (a) diagramme goniométrique. (b) distribution relative de puissance spectrale (d'après Rushmeier [70]).

Exemple de calcul de luminance

Avec le diagramme de la Fig. 7.1, on peut calculer la luminance pour une source d'aire $0.1m \times 0.2m$, dans la direction à 45° de la normale, comme

$$I = 35cd / (0.1m \times 0.2m \times \cos 45^\circ) = 2475cd/m^2.$$

7.2 Simulation de l'inter-réflexion pour des matériaux non diffus

Au-delà du cas particulier des sources lumineuses directionnelles, il est indispensable pour certaines applications de considérer le caractère directionnel de la réflexion sur les surfaces. Celui-ci a en effet des conséquences aussi bien sur l'apparence des objets (et donc l'image finale) que sur la distribution d'énergie par le jeu des inter-réflexions entre objets.

7.2.1 Approche stochastique

Le «tracé de chemins» évoqué aux Sections 1.2.1 et 2.2.1 peut être utilisé pour simuler le trajet de la lumière en présence de réflecteurs quelconques, à la seule condition que l'on sache distribuer les rayons réfléchis selon une loi de probabilité correspondant à la FDRB. Dans le cas général (par exemple avec le modèle de la Section 6.2), il est difficile de tirer directement des échantillons car la fonction de distribution n'est pas inversible analytiquement. On est alors obligé de s'en remettre à un échantillonnage par élimination (*rejection sampling*).

7.2.2 Radiosité directionnelle

Une approche relativement naturelle pour étendre le formalisme de la méthode de radiosité au cas de réflecteurs quelconques consiste à définir des variables discrètes à la fois en termes de position spatiale et de direction de propagation.

Immel *et al.* ont ainsi proposé de découper l'espace des directions en cellules pour lesquelles la radiance est supposée uniforme. On assiste alors à une augmentation brutale de la dimensionnalité du problème, à cause de l'ajout des dimensions de direction [44]. De plus, le problème de la représentation de variations très rapides de radiance (dues par exemple à la réflexion spéculaire) se pose de façon aiguë. Immel utilise un découpage régulier sur les faces d'un cube pour échantillonner la fonction de radiance, ce qui conduit à des défauts visibles sur les images.

La matrice des «facteurs de forme» reliant l'ensemble des variables de radiance est de très grande dimension. Cependant elle est assez creuse, puisque toutes les variables ne sont pas connectées : pour deux points donnée il n'existe qu'une unique direction dans laquelle ces deux points échangent de l'énergie. On peut donc espérer compresser très fortement cette matrice.

Les efforts les plus récents dans ce domaine utilisent des décompositions en ondelettes pour représenter les échanges de manière hiérarchique [19, 78]. Cependant l'utilisation d'ondelettes discontinues impose le passage par une étape de rendu très coûteuse pour éliminer les défauts de l'image.

7.2.3 Méthodes bidirectionnelles

Le problème principal de la simulation de réflecteurs non diffus concerne la définition des variables et leur stockage. On peut choisir de représenter explicitement plus ou moins d'information, avec des conséquences immédiates (et en sens inverse) sur la demande en ressources mémoire et sur la complexité des calculs à mener.

Plutôt que de rechercher à tout prix la résolution complète de l'équation de radiance de façon indépendante du point de vue, avec les problèmes de représentation de la radiance associés, plusieurs méthodes essayent de tirer le meilleur parti de deux approches. D'une part, le suivi de la lumière à partir des sources, qui permet de simuler les éclairages indirects par réflexion, et d'autre part le suivi inverse de la lumière à partir de l'observateur, qui fournit les reflets visibles sur les objets.

Le «tracé de rayons bidirectionnel» utilise ces deux étapes, qui se «rencontrent» sur les surfaces pour échanger de l'information. Cette information sur l'éclairage diffus peut être stockée sur les surfaces dans des «cartes d'éclairement» [4, 100, 39]. Les rayons tracés depuis les sources de lumière déposent une contribution dans ces cartes à chaque fois qu'ils rencontrent une surface diffuse, et suivent les réflexions spéculaires. De cette façon, les cartes d'éclairement stockent le terme intégral de l'équation de radiance. Les rayons tracés depuis l'observateur récupèrent cette information sur les surfaces diffuses rencontrées.

On voit que le tracé de rayons bidirectionnel ne modélise comme variables du problème que la composante diffuse de la radiance. Ce choix revient à ne pas représenter explicitement la réflexion spéculaire (ou directionnelle), et à la calculer au vol. Ceci est également possible dans le contexte de la méthode de radiosité : on n'utilise qu'une variable de radiosité diffuse par carreau, en intégrant dans le facteur de forme l'effet des réflexions spéculaires pouvant intervenir entre deux diffusions [98, 89].

Le calcul de ces «facteurs de forme étendus» est relativement facile si l'on dispose d'un logiciel de tracé de rayons : si l'échantillonnage est fixé par l'émetteur, il suffit de remplacer chaque échantillon par un arbre de rayons. Si l'on souhaite échantillonner systématiquement tous les carreaux à la manière de Wallace [99], il faut identifier les chemins indirects possibles reliant l'émetteur aux points d'échantillonnage. Il n'existe de solution simple que dans le cas de réflecteurs idéalement spéculaires plans (Fig. 7.2). Dans ce cas, en effet, il est facile de prédire les chemins utiles en reflétant la scène ou la source dans le miroir.

7.2.4 Radiosité avec des distributions directionnelles

La discussion des modèles physiques de la réflectance (Chapitre 6) a montré que la plupart des matériaux ne pouvaient pas être décrits comme une combinaison de réflecteurs idéaux. Les techniques bidirectionnelles simples de la section précédente, s'appuyant sur le stockage d'une variable de radiosité diffuse, ne peuvent donc suffire dans le cas général.

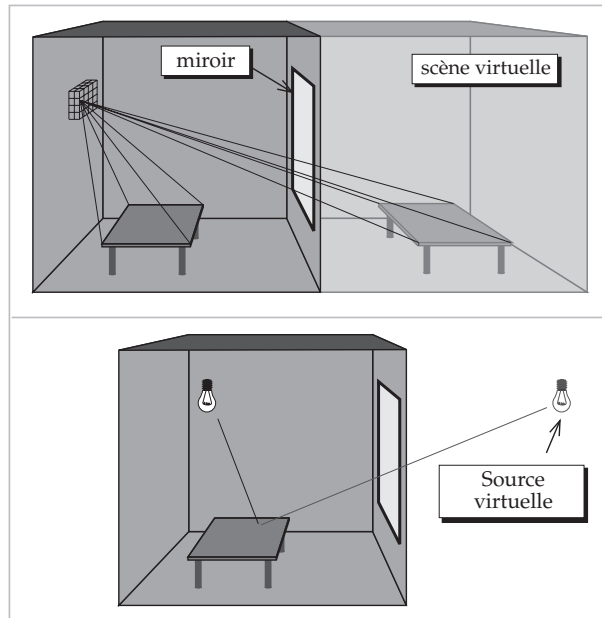


FIG. 7.2 - Calcul des facteurs de forme incluant les transferts spéculaires dans le cas de miroirs plans. (haut) avec l'hémi-cube, (bas) avec lancer de rayons.

Considérons par exemple l'application de l'infographie à la simulation de l'éclairage extérieur et à la simulation de conduite. L'apparence de la route est bien sûr un aspect essentiel, car les reflets causés par le soleil ou d'autres sources d'éclairage comme les phares d'autres véhicules peuvent gêner considérablement le conducteur. Ces effets ne peuvent pas être approchés par des réflecteurs idéaux.

Nous montrons ici comment réaliser une simulation intégrant tous les types de réflecteurs possibles, en séparant le maillage des surfaces et la représentation de la radiance en chaque point. De cette façon, on peut adapter le coût de la représentation de la radiance à la complexité locale de chaque réflecteur. Une approche en deux étapes est adoptée pour traiter efficacement la réflexion spéculaire idéale sans devoir en stocker explicitement les effets. Etant donné que la composante diffuse directionnelle de la réflectance varie continûment avec la direction (Section 6.1.2), on peut rechercher une représentation compacte pour la distribution directionnelle de radiance à l'intérieur d'une fourchette de précision donnée [54].

A partir de ces quelques observations, on peut exprimer un algorithme général pour la simulation de réflecteurs quelconques utilisant la méthode de radiosit . Une fonction de radiance directionnelle, correspondant   la lumi re r fl chie par la composante diffuse directionnelle de la FDRB, est calcul e dans une premi re  tape. Etant continue, elle peut  tre stock e sur chaque surface avec un minimum d'espace. Cette distribution remplace en quelque sorte la valeur scalaire de l'algorithme de radiosit  standard. Ce processus peut  tre appliqu  aussi bien aux formulations progressive [20] et incr mentale [17, 29] de la m thode de radiosit .

Les r flecteurs sp culaires id aux sont trait s   part avec l'une des m thodes  voqu es   la Section 7.2.3 : Durant la premi re  tape, la radiance r fl chie selon la compo-

sante spéculaire idéale de la réflectance n'est pas intégrée dans la distribution stockée, en raison de son caractère discontinu, mais propagée au vol.

La seconde étape de l'algorithme utilise un simple traceur de rayons pour calculer la radiance réfléchiée spéculairement par chaque surface, et extraire les valeurs de radiance des distributions stockées.

Calcul sur des distributions directionnelles

Intéressons-nous maintenant aux questions particulières soulevées par les calculs sur des distributions directionnelles. Bien qu'une représentation discrète soit nécessaire pour un traitement informatique, l'utilisation d'une simple discrétisation de la sphère crée de sévères problèmes d'échantillonnage [81, 15]. Nous raisonnons ici sur les distributions en tant que fonctions continues, sans hypothèse sur leur mode de représentation informatique.

Deux remarques importantes peuvent être faites concernant le processus d'accumulation de contributions à la radiance réfléchiée provenant de diverses sources, dans le cadre de la méthode de radiosité progressive.

Tout d'abord, la gamme des distributions de réflectance réfléchies en un point donné est complètement déterminée par la FDRB locale. En effet, comme nous l'avons vu à la Section 6.1.1, la distribution de radiance réfléchiée pour un rayon incident donné est par définition le produit de la FDRB par la densité de flux incidente. Cette opération est illustrée à la Fig. 7.3 pour une réflectance isotrope. La lumière provient d'une direction incidente décrite par l'angle θ . La FDRB de la surface pour cette direction est multipliée par la densité de flux incidente, et alignée avec la direction incidente selon l'angle azimutal ϕ .

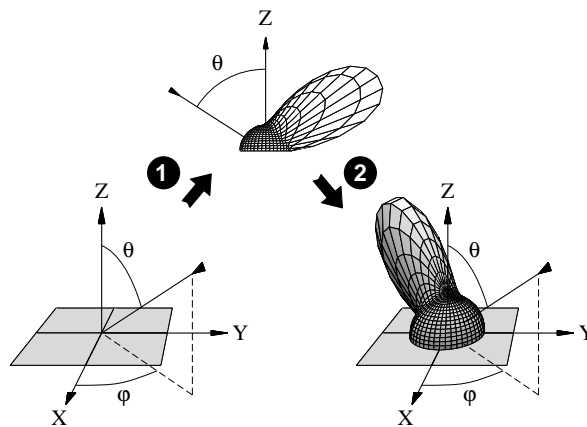


FIG. 7.3 - Détermination de la distribution de radiance réfléchiée à partir de la FDRB.

En second lieu, les distributions de radiance correspondant aux contributions d'émetteurs différents doivent être ajoutées, pour accumuler la fonction de radiance totale sur le réflecteur. Ce processus est illustré à la Fig. 7.4. Au fur et à mesure de la progression de l'algorithme, les distributions de radiance sur toutes les surfaces deviennent de plus en plus précises.

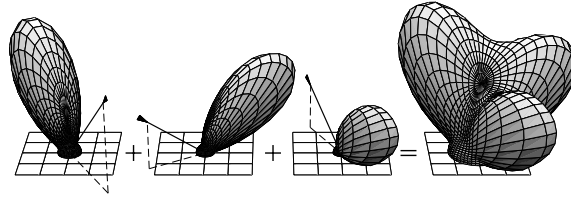


FIG. 7.4 - Addition des distributions de radiance.

Ces observations se transforment facilement en un algorithme de calcul. Lors de chaque itération du raffinement progressif, un carreau «source» distribue son énergie entre les autres surfaces. Les facteurs de forme sont calculés et pondérés par la distribution de radiance de l'émetteur (voir l'Equation 7.1). Chaque récepteur met à jour sa distribution de radiance locale en fonction de sa FDRB, comme expliqué ci-dessus. Les images de l'article [86] joint en annexe (p. 115) ont été calculées de cette manière.

7.2.5 Représentation des distributions

L'algorithme de la Section 7.2.4 travaille sur des distributions directionnelles, qu'il importe de représenter en machine. Rappelons que la radiance dépend à la fois de la position sur les surfaces et de la direction de propagation. Les distributions considérées ici sont obtenues en gardant la position constante dans la fonction de radiance. Cette présentation du problème revient à découpler le maillage utilisé sur les surfaces et la discrétisation de la sphère des directions.

Dans le cas général, le «maillage» de l'espace des directions n'est pas plus simple que celui des surfaces. Les distributions de radiance complètes possèdent des discontinuités dues à la réflexion spéculaire idéale, qui nécessitent donc l'équivalent d'un maillage de discontinuité (voir Section 1.3.1). Heureusement l'utilisation de deux étapes de calcul élimine les discontinuités des distributions à stocker.

Représentation par des harmoniques sphériques

Nous proposons d'appliquer une analyse harmonique aux distributions de radiance. Cela permet en effet d'obtenir une représentation compacte puisque le caractère «lisse» de ces distributions se traduit par une domination des basses fréquences.

La décomposition en fréquences de fonctions définies sur la sphère utilise les *harmoniques sphériques*. Les harmoniques sphériques forment une base orthonormale de l'ensemble des fonctions de carré intégrable sur la sphère [23]. Cet ensemble infini de fonctions est couramment noté $Y_{l,m}(\theta, \phi)$ où $0 \leq l < \infty$ et $-l \leq m \leq l$. Par analogie directe avec les séries de Fourier à une dimension, toute fonction de carré intégrable sur la sphère $f(\theta, \phi)$ peut s'écrire sous la forme

$$f(\theta, \phi) = \sum_{l=0}^{\infty} \sum_{m=-l}^l C_{l,m} Y_{l,m}(\theta, \phi), \quad (7.2)$$

où les coefficients sont donnés par

$$C_{l,m} = \int_0^{2\pi} \int_0^\pi f(\theta, \phi) Y_{l,m}(\theta, \phi) d\omega. \quad (7.3)$$

Une représentation simplifiée de quelques-unes des premières harmoniques sphériques est montrée à la Fig. 7.5.

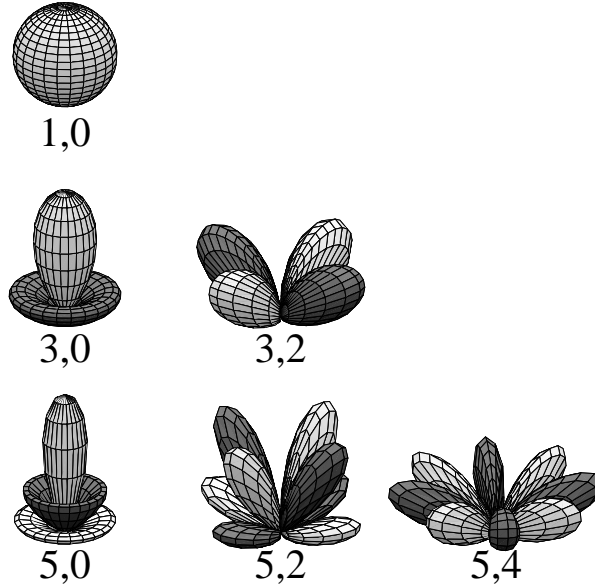


FIG. 7.5 - Représentation polaire simplifiée de quelques harmoniques sphériques. La valeur absolue de la fonction est reportée en tant que distance à l'origine pour les directions de l'hémisphère supérieur. Les lobes sombres représentent des valeurs négatives.

Les harmoniques sphériques partagent deux autres propriétés avec les séries de Fourier : les termes d'ordre élevé représentent les composantes de haute fréquence de la distribution, et une approximation d'une fonction est obtenue en ne considérant qu'un nombre fini de termes dans la série. Une distribution de radiance peut donc être stockée sous la forme d'un vecteur de N coefficients. Le choix de N dépend des caractéristiques de la FDRB sous-jacente et de la précision désirée. Un unique coefficient suffit pour un réflecteur diffus idéal, et en général plus la FDRB est directionnelle plus il faut de coefficient pour rendre compte des hautes fréquences dans sa forme. La Fig. 7.6 montre quelques approximations possibles d'une fonction de réflectance, obtenues en variant le nombre de termes dans la décomposition¹.

Notons au passage que les fonctions harmoniques sphériques ne sont pas à support local, puisque elles sont non-nulles presque partout sur la sphère. C'est une différence majeure avec les fonctions de base habituelles pour éléments finis. L'utilisation de fonction non locales est en général évitée parce qu'elles ont tendance à produire des matrices plus pleines ; dans ce cas particulier, le facteur de forme est calculé une seule fois entre deux éléments de surface, et utilisé pour toutes les directions.

1. L'aspect discontinu observé provient uniquement de la représentation des formes à l'aide de polygones. Toutes les fonctions tracées sont en réalité C^∞ .

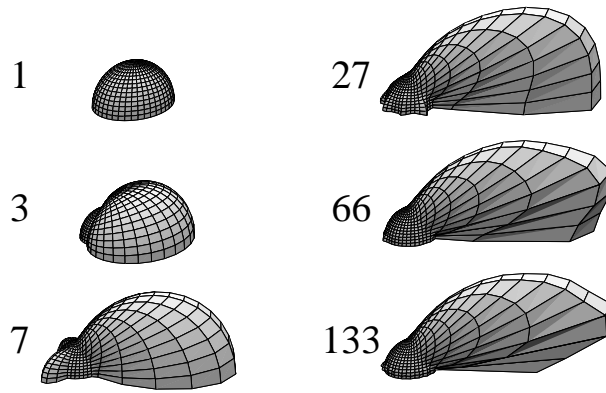


FIG. 7.6 - Variation de la précision de la représentation en harmoniques sphériques avec le nombre de coefficients stockés.

La décomposition d'une fonction demande un effort non négligeable, à cause de l'intégration dans l'Equation 7.3. Heureusement, dans le cas des fonctions de réflectance, il suffit de mener ce calcul une fois pour chaque matériau [16]. Pour des matériaux isotropes, la dépendance dans l'angle d'incidence θ_0 peut être rendue par la représentation de chaque coefficient comme fonction de θ_0 [86]. Pour des FDRB anisotropes, chaque coefficient d'harmonique sphérique peut être lui-même exprimé comme un vecteur de coefficients, en effectuant une deuxième décomposition par rapport à l'angle d'incidence [101].

Quels que soient les détails de l'implémentation, l'utilisation d'harmoniques sphériques offre plusieurs avantages : l'approximation est toujours continue, et sa précision peut être améliorée en incluant plus de termes (quoique les phénomènes d'oscillations soient difficiles à maîtriser totalement). De plus, une fois que l'approximation de la FDRB a été choisie, l'addition de distributions de radiance sur une surface, correspondant à l'influence de différents émetteurs, ne demande pas d'augmentation de l'espace de stockage (les coefficients de même rang sont simplement ajoutés). La qualité relative de l'approximation est donc maintenue avec un nombre fixe de termes dans la décomposition. Enfin, les opérations de multiplication scalaire, rotation et addition sont effectuées facilement, comme indiqué dans l'article [86] joint en annexe (p. 115).

Traitement des caractéristiques directionnelles pour une simulation utilisant le regroupement

Nous sommes maintenant en mesure de reconsidérer les techniques de regroupement proposées au Chapitre 3 et de dépasser les hypothèses simplistes d'isotropie qui avaient été faites alors. En particulier nous proposons dans ce chapitre une description générale des propriétés radiométriques des surfaces et des groupes d'objets permettant un traitement unifié.

8.1 Définition d'un cadre de représentation

Lors de la présentation de l'algorithme de radiosité utilisant le regroupement hiérarchique, nous avons utilisé une analogie conceptuelle entre un groupe d'objets en trois dimensions et un élément de volume rempli d'un milieu participant. L'hypothèse d'un diffuseur isotrope était alors un moyen simple de se ramener à un problème connu, dont une solution est fournie par la méthode zonale. L'hypothèse d'isotropie était présente, au moins implicitement, à deux niveaux distincts de la formulation.

- D'une part, dans l'utilisation de propriétés d'extinction pour le calcul approché de la visibilité par transmission.
- D'autre part, dans l'estimation de bornes sur l'énergie échangée entre deux groupes.

Les résultats obtenus, s'ils démontraient la pertinence de l'approche par regroupement pour la réduction de la complexité globale des calculs, faisaient néanmoins apparaître les limitations de ces hypothèses. Pour dépasser ces limites, et aller plus loin dans la voie d'une formulation hiérarchique précise du problème de l'éclairage, nous suggérons d'utiliser comme variables, partout où c'est possible, des distributions directionnelles similaires aux distributions de radiance de la Section 7.2.4. En particu-

lier, l'état radiométrique des surfaces et des groupes d'objets, ainsi que les propriétés de transmission des groupes, font l'objet d'une telle manipulation.

Les discussions précédentes sur les distributions directionnelles nous ont montré que seules des distributions suffisamment « lisses » pouvaient être représentées de façon compacte. Les distributions réelles, aussi bien de radiance que de transmittance, peuvent présenter des discontinuités ; celles-ci résultent en effet soit d'effets de réflexion spéculaire idéale, soit de changements de visibilité avec la direction. L'approximation de ces fonctions par des fonctions lisses est cependant possible dans le cadre d'une solution hiérarchique, où l'on considère comme légitime une représentation approchée dans certaines conditions. Bien entendu, ceci suppose que des bornes d'erreur fiables soient disponibles pour encadrer la différence entre la fonction réelle et son approximation.

Christensen *et al.* poussent plus loin ce raisonnement, et justifient l'utilisation d'une représentation très approximative et discontinue des fonctions de radiance – avec des « ondelettes » de Haar – par l'existence du raffinement hiérarchique [18]. Dès l'instant où l'on est assuré de se rapprocher de la solution exacte par un raffinement supplémentaire, la convergence est garantie lorsque le seuil de tolérance d'erreur tend vers zéro. Remarquons toutefois que cet argument reste largement théorique, et qu'il est très difficile de maintenir des bornes d'erreur suffisamment décroissantes avec le raffinement. Christensen suggère d'ailleurs lui-même que seule la perspective de faire descendre tous les liens au niveau des surfaces permet d'assurer la convergence.

8.2 Informations radiométriques

Revenons tout d'abord sur le traitement des caractéristiques radiatives des groupes d'objets, déjà évoqué à la Section 3.2.3. La distribution « intelligente » proposée alors pour répartir l'énergie reçue au niveau d'un groupe, ou estimer l'énergie émise par un groupe, était déjà l'amorce d'un traitement directionnel correct.

Dans l'esprit de la présentation « unifiée » de l'algorithme de radiosité par regroupement, où l'on cherche à exprimer la plupart des opérations de façon générique, il est intéressant de rechercher les variables les plus pertinentes qui décrivent aussi bien l'état radiatif d'une surface que d'un groupe. La quantité « intensité radiative », définie comme la puissance quittant un objet par unité d'angle solide, apparaît comme particulièrement indiquée. En effet cette quantité ne fait pas intervenir l'aire, ni l'orientation d'une surface, et surtout est une grandeur extensive (obtenue pour un groupe par addition sur chaque constituant). La Fig. 8.1 montre les distributions d'intensité radiative pour une surface et un groupe d'objets.

Une description complète des opérations nécessaires pour conduire une simulation complète dans une hiérarchie de groupes à partir de distributions d'intensité radiative est donnée dans l'article [88] joint en annexe (p. 126). L'algorithme est calqué sur celui de la Section 3.2, et consiste principalement en une procédure de raffinement hiérarchique d'un ensemble de liens. Les distributions d'intensité radiative interviennent à trois niveaux :

- Lors de l'évaluation des critères de subdivision des liens, pour estimer par exemple une borne sur l'énergie transmise.
- Lors de la consolidation des échanges lumineux à travers la hiérarchie, pour mettre

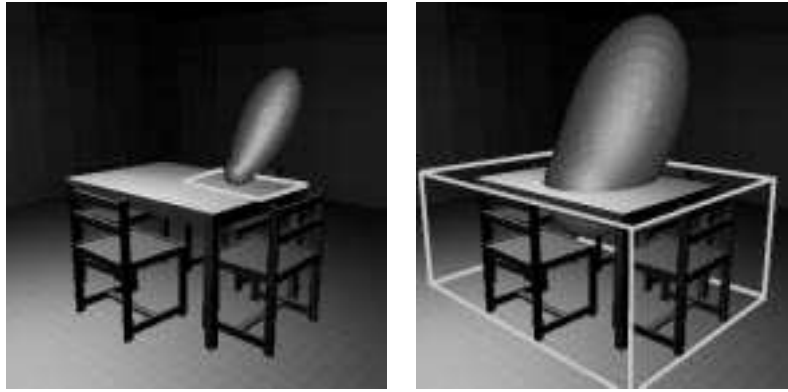


FIG. 8.1 - Exemples de distributions d'intensité radiative : (gauche) pour un élément de surface, et (droite) pour un groupe d'objets.

en correspondance les quantités reçues ou émises par un groupe et ses constituants.

- Lors de la visualisation d'une image, pour calculer les valeurs de radiance pertinentes dans la direction d'observation.

8.3 Informations de visibilité

Le principe du calcul de transmittance à travers un groupe d'objets par analogie avec un volume semi-transparent est une source de gains considérables en termes de temps de calcul [84]. On remplace en effet un calcul d'intersection avec les objets contenus, potentiellement très coûteux¹, par la simple évaluation d'une atténuation moyenne qui dépend du «coefficient d'extinction équivalent».

Nous avons vu à la Section 3.3.1 que le coefficient d'extinction équivalent se déduisait facilement des propriétés géométriques moyennes dans le cas d'une distribution aléatoire d'objets infinitésimaux. S'il est difficile d'établir une loi qui reste correcte lorsque la taille des objets est finie, il est par contre relativement aisé de prendre en compte l'orientation réelle des objets et son influence sur la variation du coefficient d'extinction avec la direction.

Considérons une surface (plane) particulière. L'influence de cette surface sur la capacité du groupe à intercepter la lumière dans une direction donnée (sa «section efficace de capture») est naturellement proportionnelle à son aire projetée dans la direction de propagation. A partir de cet argument simple, on conçoit que le coefficient d'extinction directionnel pour un groupe d'objets peut s'exprimer comme

$$\kappa(\vec{v}) = \frac{\mathcal{A}(\vec{v})}{V}, \quad (8.1)$$

1. Le calcul d'intersection avec des objets décrits de façon paramétrique ou implicite est intrinsèquement coûteux. Dans le cas d'une représentation polygonale, les gains ne seront très importants que lorsque les groupes contiennent de nombreux objets.

où \vec{v} est un vecteur unitaire qui désigne ici une direction de l'espace. $\mathcal{A}(\vec{v})$ est l'aire projetée totale des éléments du groupe, et vient remplacer dans cette formule le terme «moyen» $A/4$ de l'Equation 3.1 du cas isotrope. Il suffit donc de remplacer le coefficient d'extinction scalaire de chaque groupe par la distribution $\kappa(\vec{v})$ pour pouvoir estimer rapidement la transmittance moyenne dans n'importe quelle direction.

8.4 Discussion

L'intérêt de la représentation explicite des propriétés radiatives directionnelles pour les groupes d'objets est de permettre un traitement cohérent et unifié des groupes et des surfaces. Il faut noter ici qu'un traitement, même minimal, des effets directionnels est absolument nécessaire dès que l'on utilise des groupes, même si les surfaces sont idéalement diffuses, comme le montrent les résultats obtenus avec des groupes isotropes (voir l'article [85] à la Section 5.1). De ce point de vue, le fait de décrire explicitement la distribution directionnelle d'intensité des groupes n'ajoute pratiquement pas de difficulté par rapport au traitement «amélioré» des groupes proposé à la Section 3.2.3. Par contre, la définition de mécanismes de calcul sur ces distributions a des retombées extrêmement positives :

- On peut ainsi fort simplement incorporer des surfaces non diffuses.
- L'algorithme redevient largement générique, ce qui simplifie le code et en améliore la robustesse.
- Les variations directionnelles des propriétés d'extinction peuvent également être représentées, avec l'amélioration de la précision qui en découle.
- Enfin, on peut simuler la diffusion par des volumes anisotropes, munis de fonctions de phase quelconques.

L'algorithme de regroupement opérant sur des distributions directionnelles réalise une synthèse très intéressante des méthodes de regroupement hiérarchique et des techniques de simulation non-diffuse. En particulier il permet de moduler facilement la quantité de ressources mises en oeuvre. Ainsi, on pourra par exemple simuler un mélange de surfaces diffuses et de volumes anisotropes à un coût acceptable, compte tenu de la compacité de représentation des distributions associées aux surfaces.

8.4.1 Complexité des opérations de raffinement

D'un point de vue théorique, il est remarquable que la disponibilité d'une information d'intensité radiative au niveau de chaque groupe permette l'établissement d'un lien de groupe à groupe en temps constant. En effet il n'est pas nécessaire de considérer le contenu de chaque groupe pour obtenir l'énergie échangée. En reprenant l'analyse de Smits *et al.* sur la variation du nombre de liens avec le nombre total de surfaces, on voit que l'on obtient ainsi un coût total pour le raffinement hiérarchique linéaire dans le nombre d'objets initiaux [92].

Ce résultat impressionnant ne doit cependant pas masquer les difficultés associées à un tel algorithme. Pour voir un coût véritablement constant sur chaque lien, il faut en

effet non seulement que le calcul de l'énergie transférée soit effectué en temps constant, mais aussi que le résultat du transfert soit utilisé en temps constant. Or il s'avère difficile de stocker directement les effets des liens incidents aux niveaux des groupes, comme l'explique l'article [88] joint en annexe (p. 126). En pratique nous avons jugé préférable de sacrifier la complexité asymptotique théorique en faveur d'une complexité pratique moindre, en effectuant la distribution de l'énergie incidente sur un groupe dès la réception de celle-ci. Ceci a pour effet d'introduire un terme logarithmique dans la complexité d'ensemble de l'algorithme, de la même façon que pour les liens « alpha » de Smits *et al.* [92], mais évite le calcul d'intégrales coûteuses.

Simulation de propriétés directionnelles : Perspectives

Cette deuxième partie nous a menés de la considération des propriétés de réflexion locale des divers matériaux à l'examen des techniques de simulation globale intégrant la plus grande généralité des comportements radiométriques. Ce bref panorama a permis de mettre en évidence d'une part le caractère extrêmement approximatif de l'hypothèse idéalement diffuse ; d'autre part l'augmentation considérable de la complexité des algorithmes « naïfs » de simulation, due avant tout à la plus grande dimensionalité du problème.

L'hypothèse « fondatrice » de la méthode de radiosité, selon laquelle l'état radiométrique de chaque point est caractérisé par une valeur scalaire –pour une longueur d'onde donnée– apparaît comme beaucoup trop restrictive pour les applications de simulation quantitative. En effet le cas idéal Lambertien n'existe pratiquement pas dans la nature, et les différents modèles présentés au Chapitre 6 montrent que de très nombreux matériaux possèdent non seulement un caractère directionnel mais même une composante de réflectance idéalement spéculaire sous certaines conditions de finition de surface. Les luminaires réels sont tout sauf Lambertiens, et la prise en compte de leur distribution goniométrique exacte est bien sûr indispensable pour des applications en architecture ou au théâtre. Les effets de réflexion non diffuse peuvent jouer un rôle important dans l'inter-réflexion de la lumière, en modifiant sa répartition spatiale. Enfin, le simple fait de manipuler des groupes d'objets dans la simulation hiérarchique des échanges impose de considérer la répartition angulaire de la lumière réfléchie, comme nous l'avons vu au Chapitre 8.

Les algorithmes proposés, notamment au Chapitre 7, réalisent des compromis satisfaisants entre le besoin de réalisme dont il vient d'être question et la nécessaire maîtrise de la complexité des calculs. En particulier, le traitement séparé des effets idéalement spéculaires apparaît comme une nécessité. L'extension de la méthode de radiosité utilisant des distributions directionnelles au cas du regroupement hiérarchique pose cependant un certain nombre de questions, qui sont autant de problèmes non résolus.

Tout d'abord, les variables de direction et de position ne sont pas totalement indé-

pendantes, comme nous l'avons noté à la Section 7.2.2. On peut donc espérer éliminer une certaine redondance en inventant des représentations de la fonction de radiance adaptées à sa nature particulière. Des travaux récents ont permis d'étendre le formalisme des ondelettes pour des fonctions définies sur la sphère comme celles que l'on rencontre en infographie [79, 80]. Il semble particulièrement légitime de s'appuyer sur de telles représentations hiérarchiques pour l'aspect directionnel de la radiance aussi bien que pour ses variations spatiales.

D'autre part, l'utilisation de groupes d'objets munis de distributions directionnelles d'intensité suggère la possibilité de les traiter comme des éléments du modèle, pouvant servir à la visualisation. On peut ainsi imaginer de créer une image d'une scène très complexe en ne manipulant que les groupes d'objets, à la manière du «rendu volumique», où encore du rendu de textures ayant une structure microscopique [48, 65, 62].

Il ressort en tout cas de cette partie que la prise en compte de tous les effets possibles peut potentiellement coûter très cher ; par contre, de nombreux algorithmes spécialisés permettent de traiter tel ou tel phénomène de façon flexible. Si des algorithmes généraux sont intéressants pour valider les concepts et mettre au point divers critères de sélection ou de validité, pour des applications pratiques il est à l'heure actuelle très important de bien identifier les effets dont la simulation est indispensable. Les algorithmes adéquats seront alors choisis et articulés en conséquence.

Annexes concernant la partie II

10.1 A Comprehensive Physical Model for Light Reflection

XiaoDong He, Kenneth Torrance, François Sillion et Donald P. Greenberg

Article publié dans les actes de la conférence
«SIGGRAPH '91» (Las Vegas, USA, 1991).

Résumé : Un nouveau modèle général de réflectance pour l'infographie est présenté, fondé sur l'optique physique, et décrivant la réflexion spéculaire, diffuse directionnelle, et uniformément diffuse par une surface. La distribution de lumière réfléchie dépend de la longueur d'onde, l'angle d'incidence, deux paramètres de rugosité de la surface, et l'indice de réfraction de la surface. La formulation est cohérente en termes de polarisation, rugosité de la surface, masquage et auto-ombrage, et énergie. Le modèle s'applique à une large gamme de matériaux et de finitions de surfaces, et fournit une transition graduelle entre les réflexions diffuse et spéculaire lorsque la longueur d'onde ou l'angle d'incidence augmente, ou lorsque la rugosité de la surface diminue. Le modèle est analytique et utilisable en infographie. Les distributions de réflectance prédites correspondent bien aux mesures expérimentales. Le modèle s'applique aux matériaux métalliques, non-métalliques et plastiques, avec des surfaces rugueuses ou lisses.

10.2 Design and Simulation of Opera Lighting and Projection Effects

Julie O'Brien Dorsey, François Sillion et Donald P. Greenberg

Article publié dans les actes de la conférence
«SIGGRAPH '91» (Las Vegas, USA, 1991).

Résumé : L'une des difficultés majeures rencontrées par les professionnels de l'opéra est l'impossibilité de coordonner l'éclairage, les systèmes de projection et la création du décor dans la phase de planification préliminaire. De nouvelles techniques d'infographie sont présentées ici, qui fournissent au créateur des décors et de l'éclairage la possibilité d'évaluer, de tester, et de contrôler les projets d'opéra avant d'engager la construction d'un système en grandeur réelle. Ces techniques – spécification des sources d'éclairage, simulation de l'éclairage directionnel, modélisation des systèmes de projection scénique, et simulation complète tridimensionnelle – illustrent l'énorme potentiel de l'infographie pour la création théâtrale. L'entrée des sources de lumière se fait à l'aide d'un logiciel utilisant un jeu d'icônes adaptés au théâtre. Ce module permet au créateur de décrire les propriétés des éclairages d'une façon familière à cette discipline, et d'effectuer des évaluations préliminaires des conditions d'éclairage. Une méthode de radiativité progressive modifiée est proposée pour simuler les sources d'éclairage directionnelles qui ont été spécifiées. Une nouvelle approche de projection est présentée pour simuler les effets optiques des projecteurs scéniques. De plus, une solution au problème de la distorsion introduite par les projections angulaires est proposée. Ces composants sont intégrés pour produire des simulations tridimensionnelles complètes des effets d'éclairage globaux dans un décor d'opéra.

10.3 A Global Illumination Solution for General Reflectance Distributions

François Sillion, James Arvo, Stephen Westin et Donald P. Greenberg

Article publié dans les actes de la conférence
«SIGGRAPH '91» (Las Vegas, USA, 1991).

Résumé : Un algorithme général de simulation des transferts de lumière est proposé pour des scènes composées de matériaux avec des fonctions de réflectance quelconques. Cet algorithme élimine la restriction habituelle à des environnements idéalement diffus ou spéculaires, et peut traiter des distributions de réflectance complexes fondées sur les propriétés physiques. Ceci est rendu possible par l'extension des approches précédentes de radiosités avec lancer de rayons en deux étapes pour traiter des distributions d'intensité non uniformes, et la prise en compte de l'ensemble des chemins de transfert d'énergie entre deux points. Une implémentation est décrite, qui utilise une décomposition en harmoniques sphériques pour coder d'une part les fonctions de distribution de réflectance bidirectionnelle des matériaux, et d'autre part les distributions directionnelles d'intensité des surfaces éclairées. La méthode permet une comparaison favorable avec des mesures expérimentales.

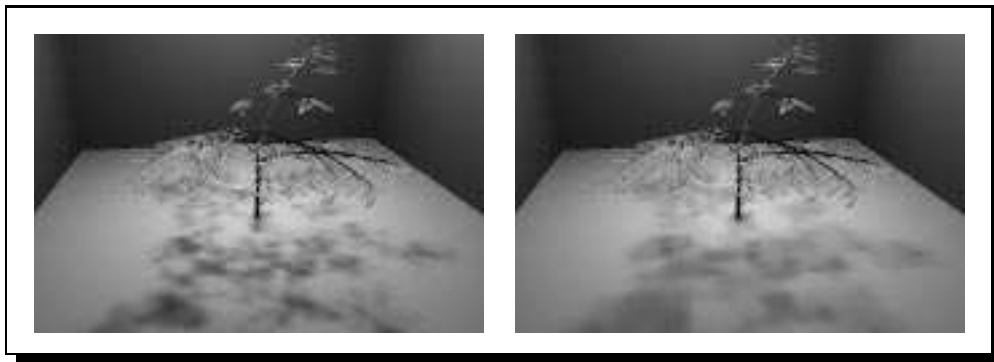
10.4 A Clustering Algorithm for Radiance Calculation in General Environments

François Sillion, George Drettakis et Cyril Soler

Article publié dans les actes de la conférence
«Sixth Eurographics Workshop on Rendering» (Dublin, Irlande, 1995).

Résumé : Cet article propose un algorithme hiérarchique efficace capable de simuler le transfert d'énergie lumineuse pour des scènes complexes contenant des surfaces non diffuses. L'algorithme utilise une nouvelle formulation des échanges hiérarchiques d'énergie entre des groupes d'objets, fondée sur la représentation explicite des distributions radiométriques directionnelles. Cette approche simplifie l'évaluation des transferts d'énergie entre groupes, ainsi que des bornes d'erreur associées. Les questions de représentation et de stockage sont centrales pour ce type d'algorithme : nous discutons les différents choix possibles pour représenter les distributions directionnelles, et le choix entre le stockage explicite ou la propagation immédiate d'une information directionnelle dans la hiérarchie. Le cadre proposé est bien adapté à une représentation multi-échelles, qui pourra à son tour réduire le problème de stockage. Les résultats d'une implémentation sont présentés, et démontrent la faisabilité de cette approche et sa capacité à traiter des scènes complexes.

Troisième partie



Contrôle de la précision de la simulation

Les algorithmes discutés dans les deux premières parties fournissent des outils très puissants pour la simulation de situations d'éclairages complexes, que ce soit du fait du nombre de primitives en jeu ou de la subtilité de leur interaction avec la lumière. Cependant, nous avons volontairement laissé dans l'ombre jusqu'ici une question pourtant centrale lorsque l'on s'intéresse à la production de résultats quantitatifs. Il s'agit des moyens de contrôle, ou de pilotage, disponibles pour apprécier ou orienter les résultats de la simulation.

Les algorithmes hiérarchiques, en particulier, sont fondés sur la notion d'«erreur acceptable», selon laquelle on peut se contenter d'une solution approximative du moment que l'erreur ainsi introduite reste au-dessous d'un seuil fixé. Ces algorithmes sont conceptuellement très simples, les difficultés étant «rejetées» dans la définition de critères pertinents pour estimer cette erreur.

Une autre forme de contrôle consiste à fournir à l'utilisateur la possibilité d'influer sur le cours de la simulation, soit par une intervention «en temps réel», soit par la spécification du résultat souhaité à l'aide d'outils de «haut niveau».

Le Chapitre 11 étudiera les divers mécanismes de contrôle de la subdivision hiérarchique qui ont été proposés, en se posant notamment la question de leur adéquation au cas du regroupement hiérarchique. Nous y discuterons également la notion de progressivité des calculs.

Intimement liée à la question du contrôle de la précision, l'approche multi-échelles sera appliquée au problème des calculs de visibilité dans le Chapitre 12. On y introduira la notion d'erreur sur les calculs de visibilité, en proposant une méthodologie pour la maîtriser lorsque l'on autorise des approximations sur la visibilité.

Critères de raffinement pour les méthodes hiérarchiques

La formulation hiérarchique de la méthode de radiosité, introduite brièvement à la Section 1.3.3, repose sur la notion de raffinement hiérarchique. On décide dans cette étape du calcul du niveau auquel chaque interaction lumineuse (ou échange d'énergie) sera représenté dans une hiérarchie de liens.

Ce chapitre est consacré aux multiples mécanismes de contrôle possibles pour régir le raffinement hiérarchique. La principale difficulté consiste à estimer l'erreur accumulée par l'ensemble des approximations pour vérifier qu'elle reste dans des limites «acceptables», ou réciproquement à définir une subdivision suffisante pour garantir le maintien dans une fourchette d'erreur spécifiée. On s'intéresse donc au critère utilisé pour décider si deux éléments hiérarchiques peuvent être liés avec une précision suffisante, ou si l'on doit au contraire raffiner la subdivision.

11.1 Bornes simples sur les variables de radiosité

Les premières propositions concernant les critères de contrôle du raffinement hiérarchique sont issues d'une remarque de Hanrahan *et al.* [33]. Hanrahan observe que l'erreur relative commise sur le facteur de forme entre deux éléments de surface lorsque l'on utilise une estimation de point à point est au plus du même ordre de grandeur que le facteur de forme lui-même. Il suffit alors de savoir estimer une borne supérieure des diverses variables à calculer pour conduire facilement un raffinement hiérarchique dans lequel on s'assure que tous les paramètres sont «suffisamment petits».

11.1.1 Borne sur le facteur de forme

Une application simple du principe de la borne supérieure est la suivante : on décide de ne continuer la subdivision que si l'estimation d'une borne supérieure du facteur de forme entre les deux éléments considérés est supérieure à un seuil. En d'autres termes,

on subdivise jusqu'au point où l'on est assuré que tous les facteurs de forme sont inférieurs à ce seuil. Ce critère était proposé dans l'article original de Hanrahan *et al.* [33].

Une première difficulté apparaît lorsque l'on considère deux surfaces en contact, par exemple deux murs formant un coin. La subdivision peut recréer une situation géométriquement similaire à tous les niveaux de raffinement, qui imposera de spécifier un critère d'arrêt distinct (par exemple une aire minimale pour les éléments de surface).

Dans le cas où l'on utilise une hiérarchie de groupes, un problème encore plus immédiat est le manque de pertinence du concept de facteur de forme. Un facteur de forme équivalent peut certes être défini par analogie avec un milieu participant (comme nous l'avons vu à la Section 3.2.2), mais il n'est pas certain que les bornes associées permettent un contrôle adéquat de la subdivision.

11.1.2 Borne sur l'énergie transmise

Le critère précédent ne s'intéresse qu'à la magnitude de l'erreur sur le facteur de forme, par le biais d'une borne supérieure sur ce facteur. Cependant son utilisation produit une subdivision importante dès que la configuration géométrique implique une borne élevée, indépendamment de l'échelle.

Une amélioration de ce critère est obtenue en notant qu'une erreur relative importante sur le facteur de forme est tolérable si elle n'a que peu d'effet sur la solution de radiativité. Hanrahan *et al.* ont donc proposé d'estimer une borne sur le «transfert de radiativité» entre deux éléments. Le raffinement se poursuit jusqu'à ce que le produit « BF » du facteur de forme par la radiativité d'un élément passe au-dessous d'un seuil.

L'utilisation du critère BF suppose la connaissance de la radiativité, qui est l'inconnue du problème. Cette contradiction est résolue en effectuant plusieurs itérations, avec des seuils de plus en plus bas, et en utilisant à chaque étape la radiativité issue de la précédente dans le critère de subdivision [34]. Cette organisation des calculs s'apparente aux techniques de «multigrid».

Le critère BF permet de concentrer le raffinement dans les zones où des transferts de lumière effectifs se produisent. Sa mise en oeuvre n'est cependant pas exempte de difficultés : ainsi, l'application «naïve» du produit BF conduit à un raffinement très déséquilibré dans le cas d'une forte disproportion de radiativité entre deux éléments. Par exemple lors de la première itération, où seules les sources de lumière ont une radiativité non nulle, le raffinement risque de ne s'appliquer qu'aux récepteurs, ou bien aux sources seules, suivant le sens dans lequel on borne le transfert. Le problème vient en réalité de l'application à la radiativité de l'idée de la borne supérieure. Dans ce cas on peut considérer que la borne sur le transfert de radiativité n'est pas un bon indicateur de l'erreur commise.

Dans le cas des groupes d'objets, le critère BF ne s'applique directement que si la notion de radiativité d'un groupe est pertinente. En pratique ce n'est le cas qu'avec les groupes «isotropes» de la Section 3.2.3. Pour une description plus fine, il faut soit considérer explicitement le contenu de chaque groupe à l'émission et à la réception (en tenant compte de surcroît de la visibilité interne, cf. Section 3.3.2), soit travailler sur des distributions de radiance (cf. Section 8.2).

11.1.3 Pilotage par l'importance

La quête d'un critère de raffinement permettant d'éviter le gaspillage de ressources conduit naturellement à s'interroger sur les résultats attendus de la simulation. La méthode de radiosité est souvent vantée pour son indépendance vis-à-vis des conditions d'observation. En d'autres termes, elle produit une solution complète dans l'espace objet, pour l'ensemble de la scène. Cette propriété peut aussi être vue comme un inconvénient dans certains cas, dans la mesure où il n'est pas forcément nécessaire de connaître la solution partout. Dans l'hypothèse où l'utilisateur ne souhaite calculer la solution que dans une certaine partie de la scène, on peut considérer que des erreurs numériques importantes sont acceptables dans certaines zones, du moment qu'elles n'ont que peu d'influence sur les régions «importantes». Considérons par exemple le cas d'un modèle architectural. Si l'on considère l'éclairage d'un couloir sans s'intéresser à l'intérieur des pièces adjacentes, dont la porte est fermée, il est inutile de dépenser le moindre effort pour calculer l'éclairage de ces pièces.

La notion d'«importance» s'est vue attribuer un sens précis par Smits *et al.* [93]. En effet si l'on décide par exemple que l'utilisateur ne souhaite calculer qu'une image de la scène, on ne peut pour autant en conclure que seules les surfaces visibles sont importantes. Les surfaces qui échangent de la lumière avec les surfaces visibles ont également une certaine importance, et ainsi de suite, de proche en proche. L'importance se définit mathématiquement comme la solution d'une équation *adjointe* de l'équation de radiosité, qui se «propage» en sens inverse de la lumière à partir de «sources d'importance» (cf. Fig. 11.1). Ces dernières peuvent être par exemple des positions d'observation dans la scène.

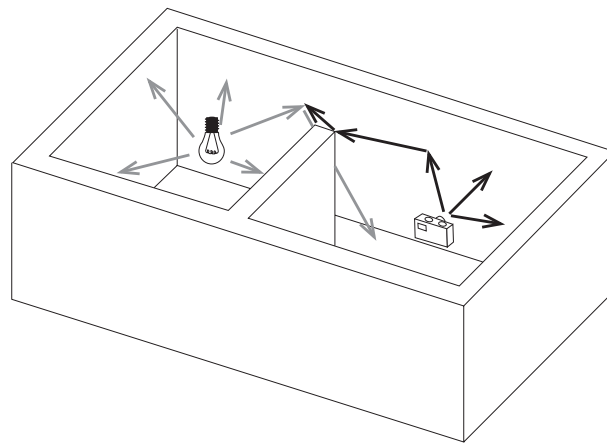


FIG. 11.1 - Illustration des transferts croisés de lumière et d'importance.

Smits *et al.* suggèrent de calculer de front la solution de radiosité et la solution d'importance, en raffinant selon une borne sur le produit «*BIF*» du facteur de forme par l'importance d'un élément et par la radiosité de l'autre élément. On peut ainsi réduire considérablement le raffinement et le temps de calcul, au prix de la perte de la solution complète dans l'espace objet. De plus, les mêmes réserves que pour le critère BF peuvent être faites sur la validité de ce critère en termes d'estimation de l'erreur.

11.2 Estimation directe de la qualité du facteur de forme ou de la solution

Nous venons de voir que le raisonnement selon lequel l'erreur relative sur le facteur de forme est (au plus) de l'ordre du facteur de forme lui-même a été progressivement étendu à des bornes sur l'énergie transférée ou sur l'impact du transfert sur la solution définitive vue par l'observateur. Cette extension n'est pas satisfaisante, dans la mesure où elle débouche en pratique sur des subdivisions trop importantes : le raffinement se contente alors de créer le nombre de liens nécessaire pour que chacun aie une contribution suffisamment petite.

Il semble donc nécessaire de développer une estimation plus précise de l'erreur commise en établissant un lien, qui doit notamment permettre de ne pas poursuivre le raffinement dans le cas où une forte contribution peut être évaluée avec suffisamment de précision.

Il faut cependant remarquer que cette démarche, qui ne s'intéresse qu'à l'erreur «individuelle» de chaque lien, ne permet pas d'obtenir une borne d'erreur globale sur la solution, puisque le nombre de liens n'est pas maîtrisé.

11.2.1 Estimation a posteriori

Holzschuch *et al.* proposent d'effectuer une vérification *a posteriori* de la pertinence de chaque opération de raffinement, dans le contexte d'un raffinement piloté par des bornes supérieures ([41], joint en annexe p. 153). Le but du raffinement d'un lien est en effet d'obtenir une estimation plus précise de l'échange d'énergie.

On peut facilement vérifier, une fois le raffinement effectué, si l'évaluation faite au niveau supérieur est compatible avec les nouvelles évaluations. Si c'est le cas, on considère que le raffinement n'avait pas lieu d'être : bien que le facteur de forme (ou le transfert de radiosité) soit relativement élevé, ce qui a motivé la décision de raffinement, celui-ci n'apporte pas d'information supplémentaire. On marque alors le lien comme «non raffnable» .

Le fait d'effectuer cette vérification a posteriori oblige à supporter le coût d'un raffinement quelquefois inutile. Les gains réalisés ne peuvent donc provenir que des situations dans lesquelles plusieurs niveaux de raffinement sont ainsi évités. Il s'agit donc de configurations où des facteurs de forme de magnitude importante sont correctement évalués par une estimation simple ; en pratique, des paires d'éléments totalement visibles mutuellement et de taille comparable à la distance qui les sépare.

11.2.2 Calcul explicite de bornes d'erreur

Le principe même du raffinement hiérarchique est de chercher à établir les liens entre des éléments situés le plus haut possible dans la hiérarchie, tout en s'obligeant à maintenir une précision suffisante dans la description des échanges d'énergie. La décision de raffinement doit donc idéalement s'appuyer sur une estimation de l'erreur introduite par le calcul au niveau courant.

Ceci peut se faire en calculant non seulement une estimation de la valeur de radiosité mais aussi un encadrement de la valeur réelle par des bornes inférieure et supérieure. Dès lors qu'un tel encadrement est disponible, et que l'estimation y est contenue,

une borne supérieure sur l'erreur commise est fournie par la largeur de l'encadrement.

Lischinski *et al.* montrent comment calculer des bornes inférieure et supérieure de la fonction de radiosité, et utiliser ces bornes pour piloter la subdivision [56]. Dans le même article, ces auteurs proposent également le premier critère faisant intervenir l'impact d'un lien sur une évaluation globale de l'erreur au niveau de la scène complète. Le passage au niveau global se fait en exploitant la linéarité de la norme L^1 qui permet d'exploiter une forme spéciale d'importance.

Les calculs de bornes ont été étendus au cas de fonctions de base linéaires [67]. Plusieurs algorithmes de calcul du gradient de radiosité ont récemment vu le jour, qui permettent aussi d'estimer *a priori* l'adéquation entre un niveau d'interaction donné et les hypothèses de variation de la radiosité [2, 40]. Par contre, le travail de définition de bornes d'erreur dans le cas d'échanges entre groupes d'objets reste à faire.

11.3 Organisation des calculs

Le modèle original de l'algorithme de radiosité, évoqué à la Section 1.2.3, comportait trois étapes d'inégale importance ; calcul des facteurs de forme, solution du système d'équations, visualisation. La visualisation peut être considérée comme indépendante des calculs de simulation proprement dits, mais avec l'avènement des algorithmes hiérarchiques la séquence de calculs peut être modifiée.

11.3.1 Progressivité

La méthode de radiosité a réellement gagné ses galons lorsqu'elle a été reformulée de manière progressive par Cohen *et al.*, ce qui a permis d'envisager des applications interactives [20]. Les algorithmes de recalcul partiel des solutions après des modifications de propriétés radiométriques ou géométriques [29, 17] allaient dans le même sens ; celui d'un outil de simulation puissant mais progressif, permettant de suivre les progrès et d'intervenir à tout moment dans le calcul.

De ce point de vue, et en forçant un peu le trait, la méthode de radiosité hiérarchique peut apparaître comme un pas en arrière : le raffinement hiérarchique des liens n'est rien d'autre en effet que le calcul de la matrice complète des facteurs de forme, même si cette dernière est très fortement compressée (cf. Section 1.3.3). Aucune image ne peut être produite avant d'avoir au minimum établi les liens initiaux entre surfaces (avec un coût quadratique dans le nombre d'objets), et effectué une étape de raffinement suivie d'une étape de propagation de la lumière.

Holzschuch *et al.* ont proposé de réduire fortement le coût de l'étape initiale en effectuant une évaluation paresseuse des liens [41] : tant qu'une énergie suffisante n'est pas disponible pour le transfert, un lien entre objets n'est pas créé. Cette méthode, décrite dans l'article [41] joint en annexe (p. 153), permet d'éliminer la majeure partie du coût initial et d'obtenir très vite la première image. Un coût de stockage quadratique dans le nombre d'objets reste cependant nécessaire.

11.3.2 multigridding

Lors de l'introduction du critère BF (cf. Section 11.1.2) nous avons noté que les calculs peuvent être organisés comme une séquence d'itérations avec des seuils d'erreur

décroissants. Les résultats de chaque étape peuvent alors servir à contrôler le déroulement de l'étape suivante, en influant par exemple sur le critère de raffinement. Nous désignons ici ce processus sous le terme anglais de *multigriding*.

Le choix de la séquence optimale d'opérations dans ce contexte n'est pas simple : on pourrait en effet considérer que chaque étape de raffinement doit être suivie d'une solution de radiosit  complete (dans laquelle l' nergie est propag e le long des liens de fa on it rative jusqu'  convergence). Nos exp riences nous conduisent plut t   effectuer une it ration unique pour propager l' nergie apr s chaque raffinement, la propagation par r flexions multiples  tant simul e par le jeu des  tapes suivantes du multigriding.

La technique de multigriding est particuli rement adapt e   la simulation hi rarchique avec regroupement. En effet, la suppression totale des liens initiaux, remplac s par un lien unique au plus haut niveau, permet d'obtenir une premi re estimation quasi-instantan ment. L'introduction des niveaux hi rarchiques correspondant aux groupes permet en pratique de restaurer un quasi-continuum de degr s de pr cision, et de d finir des  tapes de multigriding tr s progressives. On peut ainsi suivre le d veloppement de la simulation et intervenir tr s t t pour rectifier ou orienter le calcul. L'article [87] joint en annexe (p. 169) explique comment les seuils successifs de multigriding peuvent  tre choisis automatiquement pour  viter une croissance trop forte du temps consacr    chaque it ration.

Visibilité multi-échelle

Nous nous intéressons dans ce chapitre à l'application de la notion de «multi-échelles» à une catégorie particulière d'informations, ayant trait à la visibilité entre objets. Les calculs de visibilité ont toujours été considérés comme la partie la plus difficile et la plus coûteuse des divers algorithmes de simulation radiative [21, 41]. Un important travail de recherche a été mené sur la définition de structures de données adaptées à des calculs «rapides» de visibilité, en particulier pour des scènes architecturales, que l'on peut considérer comme «2,5 D» [96, 95]. Simultanément de nouveaux algorithmes ont été proposés pour calculer de façon plus ou moins exacte les variations de visibilité entre diverses surfaces, dues à la présence d'obstacles, à l'aide d'un maillage de discontinuité [37, 57, 26].

Pourtant, l'ensemble des travaux concernant la définition de critères de raffinement pour la radiosité hiérarchique a jusqu'ici ignoré le calcul de visibilité comme source d'erreur potentielle. Cela semble légitime si l'on peut garantir que les calculs de visibilité sont exacts, grâce à une subdivision appropriée suivant les lignes de discontinuité visuelle [58]. Mais une telle garantie ne peut pas être fournie lorsque l'on travaille sur des groupes d'objets. De plus, le principe directeur des méthodes hiérarchiques, à savoir l'utilisation d'une approximation rapide sous certaines conditions de validité, n'est pas jusqu'ici appliqué aux calculs de visibilité. Ceux-ci mettent toujours en oeuvre les mêmes techniques, soit de maillage de discontinuité, soit d'échantillonnage par lancer de rayons, et ne savent pas fournir de résultats rapides mais approximatifs. Nous proposons ici une première approche permettant de fournir des résultats plus ou moins précis en fonction des diverses contraintes spécifiées, dans le cas où une hiérarchie de groupes d'objets est disponible.

12.1 Calcul approché de la visibilité

Considérons le calcul d'un facteur de visibilité entre deux éléments de surface. Un tel facteur est généralement utilisé comme multiplicateur du facteur de forme pour représenter l'effet des divers obstacles. Nous ne remettons pas ici en question le bien-

fondé d'une telle multiplication, qui ignore les corrélations entre la position des obstacles et la radiosité de l'émetteur. De même nous nous limitons ici au cas de deux éléments de surface, par opposition à des groupes d'objets.

12.1.1 Approximation par un modèle de transmittance moyenne

Dans le cadre des algorithmes hiérarchiques, on souhaite être capable de proposer différentes estimations du facteur de visibilité, rangées par ordre de précision croissante (et si possible aussi par ordre de coût croissant).

Le calcul des facteurs de transmittance utilisant des propriétés d'extinction équivalentes, présenté à la Section 3.3.1, permet précisément d'obtenir une visibilité approchée mais très rapide. Rappelons que le coefficient d'extinction de chaque groupe d'objets prend en compte l'ensemble des objets contenus dans le groupe, soit directement soit par l'intermédiaire de sous-groupes.

Pour chaque groupe d'objets pouvant jouer le rôle d'obstacle entre les deux éléments considérés, on peut donc obtenir différentes estimations de la proportion de lumière transmise. L'estimation la plus grossière consiste à traiter le groupe entier comme un volume semi-transparent, alors que la plus précise consiste à descendre au niveau des surfaces et à utiliser un calcul de visibilité «classique». Plusieurs niveaux intermédiaires sont possibles si la hiérarchie de groupes comporte plusieurs étages. La Fig. 12.1-a illustre cette situation où un obstacle peut être considéré à différents niveaux hiérarchiques.

12.1.2 Notion de caractéristique d'éclairage

Etant donnée la possibilité de calculer le facteur de visibilité avec plus ou moins de précision, se pose maintenant la question du critère de choix utilisé pour sélectionner le niveau de représentation. Les questions délicates relatives à l'estimation de l'erreur liée à une estimation que nous avons soulevées au Chapitre 11 se posent de façon aiguë dans le cas de la visibilité. En effet même les normes d'erreur habituelles ne paraissent pas adaptées au jugement des facteurs de visibilité.

L'article [87] joint en annexe (p. 169) montre que les normes L^p par exemple ne permettent pas de déterminer si l'on a correctement identifié les ombres en tant que caractéristiques d'éclairage.

Cette notion de caractéristique d'éclairage nous paraît pertinente pour juger de la qualité des calculs de visibilité : si l'on décide que les régions d'ombre ou de lumière au-dessus d'une certaine taille sont «importantes», on peut définir une norme d'erreur particulière, paramétrée par cette taille limite. La norme proposée dans l'article ne représente à cet égard qu'un premier pas dans cette direction.

12.2 Calculs multi-échelles de visibilité

Nous proposons un algorithme de calcul approché de la visibilité entre objets, qui utilise la notion de caractéristique d'éclairage pour contrôler le niveau hiérarchique utilisé lors des calculs de transmittance. Cet algorithme repose sur un argument géométrique simple qui permet de prédire la taille maximum d'une caractéristique d'éclairage produite dans une configuration d'éclairage donnée.

12.2.1 Prédiction des caractéristiques d'éclairage

Nous nous plaçons dans le cadre du pilotage des calculs par la taille des caractéristiques d'éclairage ; on suppose donc que l'on dispose d'un seuil de taille, au-dessous duquel la description précise des zones d'ombre ou de lumière n'est pas nécessaire.

Le coeur de l'algorithme consiste à prédire, pour un triplet émetteur-récepteur-obstacle donné, la taille de la zone homogène (ombre ou lumière) la plus grande qui puisse être produite sur le récepteur. Dans le cas où cette taille est inférieure au seuil, on sait que l'on peut légitimement utiliser le calcul approché de la visibilité.

Cette prédiction se déduit facilement de la connaissance du diamètre maximal d'un «tube» de lumière ou d'ombre pouvant traverser le groupe d'obstacles. La Fig. 12.1-b montre ainsi comment on peut estimer la taille maximale d'une caractéristique d'éclairage en plaçant au centre de l'obstacle un obstacle fictif (AB) du diamètre correspondant. Remarquons que ce calcul doit être fait pour chaque configuration d'éclairage, puisqu'il fait intervenir explicitement la taille et l'orientation de l'émetteur et du récepteur.

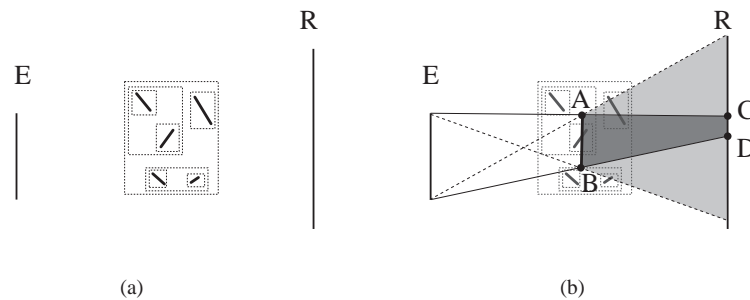


FIG. 12.1 - Estimation de la visibilité à travers un groupe : (a) illustration de la hiérarchie interne du groupe. (b) un obstacle «équivalent» permet d'estimer la taille maximum des caractéristiques d'éclairage produites.

12.2.2 Calcul des propriétés des groupes

Le calcul des diamètres maximaux peut être considéré comme un pré-traitement, puisqu'il s'agit d'un calcul géométrique indépendant pour chaque groupe.

Cependant ce calcul n'est pas trivial : il ne suffit pas en effet par exemple de retenir le diamètre du plus grand objet contenu. On souhaite tenir compte du recouvrement possible des ombres qui peut créer une grande zone d'ombres à partir de plusieurs petits obstacles. Il convient donc de considérer les composantes connexes de l'ombre (et de la lumière).

De plus, le diamètre maximal dépend en général de la direction de propagation considérée. L'algorithme proposé dans l'article [87] joint en annexe utilise des opérateurs de morphologie mathématique –érosion et dilatation– pour déterminer le diamètre dans une projection parallèle selon une direction donnée. Cette méthode suppose une distribution isotrope d'objets, et n'utilise donc qu'une direction et un diamètre uniques. On peut naturellement envisager de représenter ce diamètre comme une fonction de la direction, à l'aide des techniques du Chapitre 8.

12.3 Discussion

L'application des principes hiérarchiques ou multi-échelles aux calculs de visibilité représente un progrès notable sur plusieurs plans. En introduisant plusieurs niveaux de précision dans les calculs de visibilité, ainsi que des paradigmes de contrôle de haut niveau, elle augmente en effet la flexibilité des calculs hiérarchiques.

On peut par exemple espérer calculer beaucoup plus rapidement une solution «satisfaisante» dans un modèle complexe, en faisant par exemple dépendre le seuil de taille des caractéristiques d'éclairage de l'éloignement à l'observateur. Le concept d'importance présenté à la Section 11.1.3 paraît particulièrement prometteur pour contrôler les variations des paramètres de visibilité à travers la scène.

L'une des difficultés majeures restant à résoudre pour obtenir des transitions «parfaites» entre les différents algorithmes de visibilité est la mesure des erreurs introduites par le processus de calcul de transmittance. Ce problème est en fait celui du passage d'un modèle discret et explicite à un modèle probabiliste ou implicite des obstacles.

Annexes concernant la partie III

13.1 An Efficient Progressive Refinement Strategy for Hierarchical Radiosity

Nicolas Holzschuch, François Sillion et George Drettakis

Article publié dans les actes de la conférence
«Fifth Eurographics Workshop on Rendering» (Darmstadt, RFA, 1994).

Résumé : Une étude détaillée des performances de la méthode de radiosit  hi rarchique est pr sent e, qui confirme que les calculs de visibilit  repr sentent l'op ration la plus co teuse. A partir de cette analyse du comportement de l'algorithme, deux am liorations sont propos es. L' valuation paresseuse des liens de plus haut niveau supprime la majeure partie du co t des liens initiaux, et est coh rente avec une strat gie de raffinement progressif. De plus, la r duction du nombre de liens entre zones mutuellement visibles est rendue possible par l'utilisation d'un crit re de subdivision am lior . Les r sultats montrent que les liens initiaux peuvent  tre  vit s, et le nombre total de liens r duit de fa on significative, sans d gradation notable de l'image. Ceci permet donc d'obtenir des images utiles plus rapidement.

13.2 Feature-Based Control of Visibility Error: A Multiresolution Clustering Algorithm for Global Illumination

François Sillion et George Drettakis

Article publié dans les actes de la conférence
«SIGGRAPH '95» (Los Angeles, USA, 1995).

Résumé : Nous proposons dans cet article une nouvelle approche pour le contrôle de l'erreur dans les algorithmes de regroupement hiérarchique pour la méthode de radiosité. Cette nouvelle méthode assure que le travail minimal est effectué pour remplir les conditions de qualité données par l'utilisateur. Pour cela, l'importance de l'erreur de visibilité, traditionnellement ignorée, est identifiée, et le concept de caractéristique d'éclairage est proposé comme moyen d'évaluer la qualité d'une image. Une méthodologie pour le calcul de l'erreur fondé sur les caractéristiques d'éclairage est présentée, conduisant au développement d'un algorithme de *visibilité multi-résolution*. Un algorithme pour construire une hiérarchie convenant au regroupement et à la visibilité multi-résolution est aussi proposé. Les résultats de l'implémentation montrent que l'approche multi-résolution est potentiellement très efficace en termes d'économies de ressources, en fonction du choix de la taille caractéristique à laquelle s'intéresse l'utilisateur. Ils illustrent également la pertinence de l'analyse d'erreur fondée sur les caractéristiques d'éclairage. Les algorithmes proposés sont bien adaptés au développement de systèmes interactifs de simulation de l'éclairage puisqu'ils permettent un meilleur contrôle par l'utilisateur. Deux mécanismes supplémentaires sont décrits pour contrôler la qualité de la simulation : L'évaluation de la visibilité interne dans un groupe produit des solutions plus précises pour une borne d'erreur donnée ; une approche de *multi-gridding* progressif est proposée pour la méthode de radiosité hiérarchique, permettant un raffinement continu au cours d'une session interactive.

Conclusion et perspectives

L'avenir appartient aux simulateurs sachant traiter des scènes de taille réelle, avec une complexité de plusieurs ordres de grandeur supérieure aux scènes traitées couramment à l'heure actuelle. Pour négocier cette évolution, il importe de développer des algorithmes progressifs, permettant une transition maîtrisée entre l'esquisse ultra-rapide et la simulation ultra-réaliste. La visualisation ne se conçoit vraiment que dans une optique interactive, et de nombreux efforts sont en cours pour tenter d'intégrer la manipulation « visuelle » en trois dimensions le plus en amont possible dans les processus de conception. Le mariage de la C.A.O. et des techniques avancées de visualisation et de rendu impose une très grande flexibilité des algorithmes pour épouser les différentes contraintes à respecter lors des différentes étapes.

Les algorithmes présentés dans ce rapport gravitent autour d'une idée commune : analyser les sources de la complexité algorithmique ou physique, identifier les processus les plus pertinents, ceux qu'il est crucial de simuler correctement, et proposer des traitements progressifs. Ainsi, on a pu proposer dans la première partie un cadre de développement d'algorithmes multi-échelles à l'aide du concept de regroupement. L'intérêt de cette approche ne réside pas uniquement dans la possibilité ainsi offerte de simuler les interactions lumineuses dans des environnements complexes. La formulation unifiée des transferts entre surfaces, groupes d'objets et volumes diffusants permet de mettre au point des systèmes de simulation flexibles et robustes, tout en réservant la possibilité de simuler des effets subtils comme les interactions atmosphériques. De plus, la création de hiérarchies de groupes débouche sur des algorithmes réellement progressifs.

La deuxième partie, consacrée à la simulation réaliste des effets directionnels des sources ou des réflecteurs, a permis de mesurer le besoin pressant d'une représentation des distributions sphériques. Nous y avons constaté la pertinence d'une approche flexible, séparant les algorithmes suivant le type d'effets à simuler. Les résultats obtenus en équipant une hiérarchie de groupes de variables directionnelles sont extrêmement encourageants : d'une part ils montrent que cette approche constitue une formalisation pertinente du problème le plus général de l'éclairage. D'autre part, ils mettent en évidence la possibilité d'ajouter une certaine dose de complexité dans les phéno-

mènes physiques –par exemple en définissant un certain nombre d’objets non diffus– sans faire exploser la complexité de la simulation globale.

Le principe de la résolution hiérarchique des échanges lumineux, et des méthodes de regroupement en particulier, a donc clairement démontré sa pertinence. Cependant, le but annoncé en introduction n’est pas encore atteint : presque tous les algorithmes proposés reposent sur des fondations approximatives, et ne fournissent pas d’outils d’évaluation incontestables de la qualité des résultats. Dans l’optique d’une simulation *quantitative*, utilisée comme outil de prise de décision, il est naturellement indispensable de caractériser très précisément les déviations introduites par rapport à la solution idéale.

L’application aux calculs de visibilité de la philosophie multi-échelles, présentée dans la troisième partie, ne fait que renforcer le besoin de critères de contrôle robustes et flexibles. L’étude précise des conditions de validité des multiples approximations utilisées dans les algorithmes hiérarchiques de calcul de l’éclairage nous paraît donc l’une des voies de recherche majeures pour les prochaines années. On peut aussi imaginer utiliser la représentation hiérarchique et les groupes d’objets non seulement comme des intermédiaires de calcul commodes, mais comme des primitives de modélisation et de rendu à part entière. Les algorithmes utilisant des textures microscopiques («texels») [48] peuvent sans doute être adaptés au cas de groupes de taille finie.

La prise en compte des variations temporelles de la scène, que ce soit pour des applications en animation ou en modélisation, doit être pensée lors de la conception des algorithmes pour être efficace. Les méthodes de calcul incrémental proposées dans le cadre de la méthode de radiosit  progressive [29, 17] permettaient un premier degré de modélisation interactive. Avec une description hiérarchique des interactions lumineuses, il est nécessaire de savoir modifier la structure de liens pour coller aux changements successifs. Ces modifications doivent notamment permettre de simplifier la structure, comme de la raffiner [27]. Les solutions proposées jusqu’ici restent très partielles, et les implications d’une scène dynamique sur la simulation hiérarchique avec regroupement posent de nombreux problèmes de recherche.

Notons pour finir qu’il existe un autre aspect du contrôle de la simulation, peu abordé dans ce mémoire : il s’agit de contrôler non pas les calculs de simulation eux-mêmes, mais le résultat de ces calculs. Dans le cadre d’applications de mise au point (de modèles géométriques, d’éclairages, de réflecteurs...), on souhaite proposer à l’utilisateur des fonctionnalités de haut niveau, permettant de spécifier non pas les conditions initiales du calcul, mais au contraire les conditions finales souhaitées. Le simulateur peut alors jouer le rôle de moteur dans un système de résolution «inverse», qui aide à choisir les conditions initiales qui permettront de s’approcher du but visé [49]. Les algorithmes mentionnés ici peuvent aider au développement de tels systèmes dans la mesure où ils fournissent des outils très progressifs et flexibles.

Bibliographie

- [1] Bruno Araldi, Xavier Pueyo, and Josep Vilaplana. On the division of environments by virtual walls for radiosity computation. In P. Brunet and F.W. Jansen, editors, *Photorealistic Rendering in Computer Graphics*, pages 198–205. Springer Verlag, 1993. Proceedings of the Second Eurographics Workshop on Rendering (Barcelona, Spain, May 1991).
- [2] James Arvo. The irradiance jacobian for partially occluded polyhedral sources. In *Computer Graphics Proceedings, Annual Conference Series: SIGGRAPH '94* (Orlando, FL). ACM SIGGRAPH, New York, July 1994.
- [3] James Arvo, Kenneth Torrance, and Brian Smits. A framework for the analysis of error in global illumination algorithms. In *Computer Graphics Proceedings, Annual Conference Series: SIGGRAPH '94* (Orlando, FL), pages 75–84. ACM SIGGRAPH, New York, July 1994.
- [4] James R. Arvo. Backward ray-tracing. SIGGRAPH '86 Developments in Ray Tracing course notes, August 1986. also appeared in SIGGRAPH '89 radiosity course notes.
- [5] E. Bahar and S. Chakrabarti. Full-wave theory applied to computer-aided graphics for 3D objects. *IEEE Computer Graphics and Applications*, 7(7):46–60, July 1987.
- [6] Daniel R. Baum, Stephen Mann, Kevin P. Smith, and James M. Winget. Making radiosity usable: Automatic preprocessing and meshing techniques for the generation of accurate radiosity solutions. *Computer Graphics*, 25(4):51–60, August 1991. Proceedings SIGGRAPH '91 in Las Vegas (USA).
- [7] Petr Beckmann. Shadowing of random rough surfaces. *IEEE Transactions on Antennas and Propagation*, pages 384–388, May 1965.
- [8] Petr Beckmann and André Spizzichino. *The Scattering of Electromagnetic Waves from Rough Surfaces*. Pergamon Press, 1963.
- [9] N. Bhate and A. Tokuta. Photorealistic volume rendering of media with directional scattering. In Alan Chalmers, Derek Paddon, and François Sillion, editors, *Proceedings of the Third Eurographics Workshop on Rendering*, pages 227–245, Bristol, UK, May 1992.

-
- [10] Philippe Blasi, Bertrand Le Saec, and Christophe Schlick. A rendering algorithm for discrete volume density objects. *Computer Graphics Forum*, 12(3):201–210, September 1993. EUROGRAPHICS '93 Conference Proceedings.
- [11] Philippe Blasi, Bertrand Le Saëc, and Christophe Schlick. A monte carlo solution to the global illumination problem for environments with general reflectance functions and arbitrary density distributions. In G. Sakas, P. Shirley, and S. Müller, editors, *Photorealistic Rendering Techniques*. Springer Verlag, 1995. Proceedings of Fifth Eurographics Workshop on Rendering (Darmstadt, Germany, June 1994).
- [12] James F. Blinn. Models of light reflection for computer synthesized pictures. *Computer Graphics*, 11:192–198, 1977. Proceedings SIGGRAPH '77.
- [13] James F. Blinn. Light reflection functions for simulation of clouds and dusty surfaces. *Computer Graphics*, 16(3):21–29, July 1982. Proceedings of SIGGRAPH '82 in Boston (USA).
- [14] Kadi Bouatouch, Pascal Guitton, Bernard Peroche, and François Sillion. Simulation de la lumière en synthèse d'images : aspects algorithmiques. *Technique et Science Informatiques*, 1995. Accepted for publication.
- [15] Chris Buckalew and Donald Fussell. Illumination networks: Fast realistic rendering with general reflectance functions. *Computer Graphics*, 23(3):89–98, July 1989. Proceedings SIGGRAPH '89 in Boston, USA.
- [16] Brian Cabral, Nelson L. Max, and Rebecca Springmayer. Bidirectional reflection functions from surface bump maps. *Computer Graphics*, 21(4):273–281, July 1987. Proceedings SIGGRAPH '87 in Anaheim (USA).
- [17] Shenchang Eric Chen. Incremental radiosity: An extension of progressive radiosity to an interactive image synthesis system. *Computer Graphics*, 24(4):135–144, August 1990. Proceedings SIGGRAPH '90 in Dallas (USA).
- [18] Per Christensen, Dani Lischinski, Eric Stollnitz, and David Salesin. Clustering for glossy global illumination. Technical Report 95-01-07, University of Washington, January 1995. revised version, June 1995.
- [19] Per Christensen, Eric Stollnitz, David Salesin, and Tony DeRose. Wavelet radiance. In *Proceedings of Fifth Eurographics Workshop on Rendering*, Darmstadt, Germany, June 1994. Eurographics.
- [20] Michael F. Cohen, Shenchang Eric Chen, John R. Wallace, and Donald P. Greenberg. A progressive refinement approach to fast radiosity image generation. *Computer Graphics*, 22(4):75–84, August 1988. Proceedings SIGGRAPH '88 in Atlanta, USA.
- [21] Michael F. Cohen and Donald P. Greenberg. The hemi-cube : A radiosity solution for complex environments. *Computer Graphics*, 19(3):31–40, July 1985. Proceedings SIGGRAPH '85 in San Francisco (USA).

- [22] Robert L. Cook and Kenneth E. Torrance. A reflectance model for computer graphics. *ACM Transactions on Graphics*, 1:7–24, 1982.
- [23] R. Courant and D. Hilbert. *Methods of Mathematical Physics*. Interscience Publishers, Inc., New York, 1953.
- [24] Julie O’Brien Dorsey, François Sillion, and Donald P. Greenberg. Design and simulation of opera lighting and projection effects. *Computer Graphics*, 25(4):41–50, August 1991. Proceedings SIGGRAPH ’91 in Las Vegas (USA).
- [25] Robert A. Drebin, Loren Carpenter, and Pat Hanrahan. Volume rendering. *Computer Graphics*, 22(4):65–74, August 1988. Proceedings SIGGRAPH ’88 in Atlanta, USA.
- [26] George Drettakis and Eugene Fiume. A fast shadow algorithm for area light sources using back projection. In *Computer Graphics Proceedings, Annual Conference Series: SIGGRAPH ’94* (Orlando, FL), pages 223–230. ACM SIGGRAPH, New York, July 1994.
- [27] David Forsyth, Chien Yang, and Kim Teo. Efficient radiosity in dynamic environments. In *Proceedings of Fifth Eurographics Workshop on Rendering*, Darmstadt, Germany, June 1994. Eurographics.
- [28] Alain Fournier, Eugene Fiume, Marc Ouellette, and Chuan K. Chee. Fiat lux. Technical Report 90-1, University of Toronto, Dynamics Graphics Project, January 1990.
- [29] David W. George, François Sillion, and Donald P. Greenberg. Radiosity redistribution for dynamic environments. *IEEE Computer Graphics and Applications*, 10(4), July 1990.
- [30] Reid Gershbein, Peter Schröder, and Pat Hanrahan. Textures and radiosity: Controlling emission and reflection with texture maps. In *Computer Graphics Proceedings, Annual Conference Series: SIGGRAPH ’94* (Orlando, FL), pages 51–58. ACM SIGGRAPH, New York, July 1994.
- [31] J. Goldsmith and J. Salmon. Automatic creation of object hierarchies for ray tracing. *IEEE Computer Graphics and Applications*, 7(5):14–20, May 1987.
- [32] Cindy M. Goral, Kenneth E. Torrance, Donald P. Greenberg, and Bennett Battaille. Modeling the interaction of light between diffuse surfaces. *Computer Graphics*, 18(3):213–222, July 1984. Proceedings SIGGRAPH ’84 in Minneapolis (USA).
- [33] Pat Hanrahan and David Saltzman. A rapid hierarchical radiosity algorithm for unoccluded environments. In C. Bouville and K. Bouatouch, editors, *Photorealism in Computer Graphics*. Springer Verlag, EurographicSeminars series, 1992.
- [34] Pat Hanrahan, David Saltzman, and Larry Aupperle. A rapid hierarchical radiosity algorithm. *Computer Graphics*, 25(4):197–206, August 1991. Proceedings SIGGRAPH ’91 in Las Vegas (USA).

- [35] XiaoDong He, Patrick O. Heynen, Richard L. Phillips, Kenneth E. Torrance, David H. Salesin, and Donald P. Greenberg. A fast and accurate light reflection model. *Computer Graphics*, 26(2), July 1992. Proceedings of SIGGRAPH '92 in Chicago (USA).
- [36] XiaoDong He, Kenneth E. Torrance, François Sillion, and Donald P. Greenberg. A comprehensive physical model for light reflection. *Computer Graphics*, 25(4), August 1991. Proceedings SIGGRAPH '91 in Las Vegas (USA).
- [37] Paul Heckbert. Discontinuity meshing for radiosity. *Third Eurographics Workshop on Rendering*, pages 203–226, May 1992.
- [38] Paul Heckbert. *Simulating Global Illumination Using Adaptive Meshing*. PhD thesis, CS Division (EECS), University of California, Berkeley, June 1991. PhD Thesis, Report No. UCB/CSD 91/636.
- [39] Paul S. Heckbert. Adaptive radiosity textures for bidirectional ray tracing. *Computer Graphics*, 24(4):145–154, August 1990. Proceedings SIGGRAPH '90 in Dallas (USA).
- [40] Nicolas Holzschuch and François Sillion. Accurate computation of the radiosity gradient with constant and linear emitters. In P.M. Hanrahan and W. Purgathofer, editors, *Rendering Techniques '95*. Springer Verlag, Wien, August 1995. Proceedings of Sixth Eurographics Workshop on Rendering (Dublin, Ireland, June 1995).
- [41] Nicolas Holzschuch, François Sillion, and George Drettakis. An efficient progressive refinement strategy for hierarchical radiosity. In *Fifth Eurographics Workshop on Rendering*, Darmstadt, Germany, June 1994.
- [42] Hoyt C. Hottel and Adel F. Sarofim. *Radiative Transfer*. McGraw Hill, New York, 1967.
- [43] Illumination Engineering Society. IES standard file format for electronic transfer of photometric data and related information. Lighting Measurement Series LM-63, IES, New York, 1991.
- [44] David S. Immel, Michael F. Cohen, and Donald P. Greenberg. A radiosity method for non-diffuse environments. *Computer Graphics*, 20(4):133–142, August 1986. Proceedings SIGGRAPH '86 in Dallas (USA).
- [45] M. Inakage. Volume tracing of atmospheric environments. *The Visual Computer*, pages 104–113, 1991.
- [46] James T. Kajiya. The rendering equation. *Computer Graphics*, 20(4):143–150, August 1986. Proceedings of SIGGRAPH '86 in Dallas (USA).
- [47] James T. Kajiya and Brian P. Von Herzen. Ray tracing volume densities. *Computer Graphics*, 18(3), July 1984. Proceedings of SIGGRAPH '84 in Minneapolis (USA).

- [48] James T. Kajiya and Timothy L. Kay. Rendering fur with three dimensional textures. *Computer Graphics*, 23(3):325–334, July 1989. Proceedings of SIGGRAPH '89 in Boston (USA).
- [49] John Kawai, James Painter, and Michael Cohen. Radioptimization: Goal-based rendering. In *Computer Graphics Proceedings, Annual Conference Series: SIGGRAPH '93* (Anaheim, CA, USA), pages 147–156. ACM SIGGRAPH, New York, August 1993.
- [50] F. X. Kneizys, E. P. Shettle, G. P. Anderson, L. W. Abreu, J. H. Chetwynd, J. E. A. Selby, S. A. Cloug, and W. O. Gallery. Lowtran 7 computer code: User's manual. Technical Report AFGL-TR-88-0177, Air Force Geophysics Laboratory, Hanscom AFB, MA, 1988.
- [51] Arjan J. F. Kok. Grouping of patches in progressive radiosity. In *Proceedings of Fourth Eurographics Workshop on Rendering*, pages 221–231. Eurographics, June 1993. Technical Report EG 93 RW.
- [52] Eric Languéno. *Radiosité Hiérarchique et Transfert Radiatif dans les Milieux Semi-Transparents*. PhD thesis, Université de Rennes-I, September 1994.
- [53] Eric Languéno and Pierre Tellier. Including physical light sources and daylight in a global illumination model. *Third Eurographics Workshop on Rendering*, pages 217–225, May 1992.
- [54] Bertrand Le Saec and Christophe Schlick. A progressive ray-tracing based radiosity with general reflectance functions. In C. Bouville and K. Bouatouch, editors, *Photorealism in Computer Graphics*. Springer Verlag, Eurographic Seminars series, 1992. Proceedings of the First Eurographics Workshop on Photosimulation, Realism and Physics in Computer Graphics (Rennes, France, June 1990).
- [55] Robert R. Lewis. Making shaders more physically plausible. In *Proceedings of Fourth Eurographics Workshop on Rendering*, pages 47–62. Eurographics, June 1993. Technical Report EG 93 RW.
- [56] Dani Lischinski, Brian Smits, and Donald P. Greenberg. Bounds and error estimates for radiosity. In *Computer Graphics Proceedings, Annual Conference Series: SIGGRAPH '94* (Orlando, FL), pages 67–74. ACM SIGGRAPH, New York, July 1994.
- [57] Dani Lischinski, Filippo Tampieri, and Donald P. Greenberg. Discontinuity meshing for accurate radiosity. *IEEE Computer Graphics and Applications*, 12(6):25–39, November 1992.
- [58] Dani Lischinski, Filippo Tampieri, and Donald P. Greenberg. Combining hierarchical radiosity and discontinuity meshing. In *Computer Graphics Proceedings, Annual Conference Series: SIGGRAPH '93* (Anaheim, CA, USA), pages 199–208. ACM SIGGRAPH, New York, August 1993.
- [59] Nelson Max. Efficient light propagation for multiple anisotropic volume scattering. In *Proceedings of Fifth Eurographics Workshop on Rendering*, Darmstadt,

- Germany, June 1994. Eurographics. Also appeared in SIGGRAPH'94 course notes No. 4.
- [60] Nelson L. Max. Atmospheric illumination and shadows. *Computer Graphics*, 20(4), August 1986. Proceedings of SIGGRAPH '86 in Dallas (USA).
- [61] Nelson L. Max. Light diffusion through clouds and haze. *Computer Vision, Graphics and Image Processing*, 33, 1986.
- [62] Fabrice Neyret. A general and multiscale model for volumetric textures. In *Proceedings of Graphics Interface '95*, May 1995.
- [63] T. Nishita and E. Nakamae. Continuous tone representation of three-dimensional objects taking account of shadows and interreflection. *Computer Graphics*, 19(3):23–30, July 1985. Proceedings SIGGRAPH '85 in San Francisco (USA).
- [64] Tomoyuki Nishita, Yasuhiro Miyawaki, and Eihachiro Nakamae. A shading model for atmospheric scattering considering luminous intensity distribution of light sources. *Computer Graphics*, 21(4), July 1987. Proceedings of SIGGRAPH '87 in Anaheim (USA).
- [65] T. Noma. Bridging between surface rendering and volume rendering for multi-resolution display. In P.M. Hanrahan and W. Purgathofer, editors, *Rendering Techniques '95*. Springer Verlag, Wien, August 1995. Proceedings of Sixth Eurographics Workshop on Rendering (Dublin, Ireland, June 1995).
- [66] Kevin L. Novins, François Sillion, and Donald P. Greenberg. An efficient method for volume rendering using perspective projection. *Computer Graphics*, 25(5), December 1990. Proceedings of 1990 Workshop on Volume Visualization in San Diego (USA).
- [67] S. N. Pattanaik and S. P. Mudur. Adjoint equations and random walks for illumination computation. *ACM Transactions on Graphics*, 14(1):77–102, 1995.
- [68] S. N. Pattanaik and S. P. Mudur. Computation of global illumination by monte carlo simulation of the particle model of light. In Alan Chalmers, Derek Paddon, and François Sillion, editors, *Proceedings of the Third Eurographics Workshop on Rendering*, pages 71–83, Bristol, UK, May 1992.
- [69] Bui Tuong Phong. Illumination for computer generated pictures. *Communications of the ACM*, 18(6):311–317, June 1975.
- [70] Holly Rushmeier. Radiosity input/output, August 1992. SIGGRAPH Course notes (# 11, “Radiosity”).
- [71] Holly Rushmeier. Solution methods for radiatively participating media, August 1992. SIGGRAPH Course notes (# 18, “Global Illumination”).
- [72] Holly Rushmeier. Rendering participating media: Problems and solutions from application areas. In G. Sakas, P. Shirley, and S. Müller, editors, *Photorealistic Rendering Techniques*. Springer Verlag, 1995. Proceedings of Fifth Eurographics Workshop on Rendering (Darmstadt, Germany, June 1994).

- [73] Holly Rushmeier, Charles Patterson, and Aravindan Veerasamy. Geometric simplification for indirect illumination calculations. In *Proceedings Graphics Interface '93*. Morgan Kaufmann publishers, 1993.
- [74] Holly E. Rushmeier and Kenneth E. Torrance. The zonal method for calculating light intensities in the presence of a participating medium. *Computer Graphics*, 21(4):293–302, July 1987. Proceedings SIGGRAPH '87 in Anaheim (USA).
- [75] Paolo Sabella. A rendering algorithm for visualizing 3d scalar fields. *Computer Graphics*, 22(4):51–58, August 1988. Proceedings SIGGRAPH '88 in Atlanta, USA.
- [76] Georgios Sakas. Fast rendering of arbitrary volume densities. *EUROGRAPHICS'90 Conference proceedings*, pages 519–530, 1990.
- [77] Peter Schröder. Numerical integration for radiosity in the presence of singularities. In *Proceedings of Fourth Eurographics Workshop on Rendering*, pages 177–184. Eurographics, June 1993. Technical Report EG 93 RW.
- [78] Peter Schröder and Pat Hanrahan. Wavelet methods for radiance calculations. In *Proceedings of Fifth Eurographics Workshop on Rendering*, Darmstadt, Germany, June 1994. Eurographics.
- [79] Peter Schröder and Wim Sweldens. Spherical wavelets: Efficiently representing functions on the sphere. In *Computer Graphics Proceedings, Annual Conference Series: SIGGRAPH '95* (Los Angeles, CA), pages 161–172. ACM SIGGRAPH, New York, August 1995.
- [80] Peter Schröder and Wim Sweldens. Spherical wavelets: Texture processing. In P.M. Hanrahan and W. Purgathofer, editors, *Rendering Techniques '95*. Springer Verlag, Wien, August 1995. Proceedings of Sixth Eurographics Workshop on Rendering (Dublin, Ireland, June 1995).
- [81] Min-Zhi Shao, Qun-Sheng Peng, and You-Dong Liang. A new radiosity approach by procedural refinements for realistic image synthesis. *Computer Graphics*, 22(4):93–101, August 1988. Proceedings SIGGRAPH '88 in Atlanta, USA.
- [82] Peter Shirley. Monte carlo simulation and integration, August 1992. SIGGRAPH Course notes (# 18, “Global Illumination”).
- [83] Robert Siegel and John R. Howell. *Thermal Radiation Heat Transfer*. Hemisphere Publishing Corporation, New York, third edition, 1992.
- [84] François Sillion. Clustering and volume scattering for hierarchical radiosity calculations. In G. Sakas, P. Shirley, and S. Müller, editors, *Photorealistic Rendering Techniques*. Springer Verlag, 1995. Proceedings of Fifth Eurographics Workshop on Rendering (Darmstadt, Germany, June 1994).
- [85] François Sillion. A unified hierarchical algorithm for global illumination with scattering volumes and object clusters. *IEEE Transactions on Visualization and*

- Computer Graphics*, 1(3), September 1995. (a preliminary version appeared in the fifth Eurographics workshop on rendering, Darmstadt, Germany, June 1994).
- [86] François Sillion, James Arvo, Stephen Westin, and Donald P. Greenberg. A global illumination solution for general reflectance distributions. *Computer Graphics*, 25(4):187–196, August 1991. Proceedings SIGGRAPH '91 in Las Vegas (USA).
- [87] François Sillion and George Drettakis. Feature-based control of visibility error: A multiresolution clustering algorithm for global illumination. In *Computer Graphics Proceedings, Annual Conference Series: SIGGRAPH '95* (Los Angeles, CA), pages 145–152. ACM SIGGRAPH, New York, August 1995.
- [88] François Sillion, George Drettakis, and Cyril Soler. A clustering algorithm for radiance calculation in general environments. In P.M. Hanrahan and W. Purgathofer, editors, *Rendering Techniques '95*. Springer Verlag, Wien, August 1995. Proceedings of Sixth Eurographics Workshop on Rendering (Dublin, Ireland, June 1995).
- [89] François Sillion and Claude Puech. A general two-pass method integrating specular and diffuse reflection. *Computer Graphics*, 23(3):335–344, August 1989. Proceedings SIGGRAPH '89 in Boston (USA).
- [90] François Sillion and Claude Puech. *Radiosity and Global Illumination*. Morgan Kaufmann publishers, San Francisco, 1994.
- [91] Bruce G. Smith. Geometrical shadowing of a random rough surface. *IEEE Transactions on Antennas and Propagation*, AP-15(5):668–671, September 1967.
- [92] Brian Smits, James Arvo, and Donald P. Greenberg. A clustering algorithm for radiosity in complex environments. In *Computer Graphics Proceedings, Annual Conference Series: SIGGRAPH '94* (Orlando, FL), pages 435–442. ACM SIGGRAPH, New York, July 1994.
- [93] Brian E. Smits, James R. Arvo, and David H. Salesin. An importance-driven radiosity algorithm. *Computer Graphics*, 26(4):273–282, July 1992. Proceedings of SIGGRAPH '92 in Chicago (USA).
- [94] Alex Stogryn. Electromagnetic scattering from rough, finitely conducting surfaces. *Radio Science*, 2(4):415–428, April 1967.
- [95] Seth J. Teller. Computing the antipenumbra of an area light. *Computer Graphics*, 26(4):139–148, July 1992. Proceedings of SIGGRAPH '92 in Chicago (USA).
- [96] Seth J. Teller and Carlo Séquin. Visibility preprocessing for interactive walkthroughs. *Computer Graphics*, 25(4):61–69, August 1991. Proceedings SIGGRAPH '91 in Las Vegas (USA).
- [97] Robert van Liere. Divide and conquer radiosity. In P. Brunet and F.W. Jansen, editors, *Photorealistic Rendering in Computer Graphics*, pages 191–197. Springer Verlag, 1993. Proceedings of Second Eurographics Workshop on Rendering (Barcelona, Spain, May 1991).

- [98] John R. Wallace, Michael F. Cohen, and Donald P. Greenberg. A two-pass solution to the rendering equation : a synthesis of ray-tracing and radiosity methods. *Computer Graphics*, 21(4):311–320, July 1987. Proceedings SIGGRAPH '87 in Anaheim (USA).
- [99] John R. Wallace, Kells A. Elmquist, and Eric A. Haines. A ray tracing algorithm for progressive radiosity. *Computer Graphics*, 23(3):315–324, July 1989. Proceedings SIGGRAPH '89 in Boston.
- [100] Mark Watt. Light-water interaction using backward beam tracing. *Computer Graphics*, 24(4):377–385, August 1990. Proceedings SIGGRAPH '90 in Dallas (USA).
- [101] Stephen H. Westin, James R. Arvo, and Kenneth E. Torrance. Predicting reflectance functions from complex surfaces. *Computer Graphics*, 26(4):255–264, July 1992. Proceedings of SIGGRAPH '92 in Chicago (USA).
- [102] Lee Westover. Footprint evaluation for volume rendering. *Computer Graphics*, 24(4):367–376, August 1990. Proceedings of SIGGRAPH '90 in Dallas (USA).
- [103] Jane Wilhelms and Allen Van Gelder. A coherent projection approach for direct volume rendering. *Computer Graphics*, 25(4):275–284, July 1991. Proceedings of SIGGRAPH '91 in Las Vegas (USA).
- [104] H. Xu, Q. Peng, and Y Liang. Accelerated radiosity method for complex environments. *Eurographics '89*, pages 51–61, September 1989.