



**HAL**  
open science

# INSTABILITE DE SYSTEMES HAMILTONIENS AU SENS DE CHIRIKOV ET BIFURCATION DANS UN PROBLEME D' EVOLUTION NON LINEAIRE ISSU DE LA PHYSIQUE

Christophe Guillet

► **To cite this version:**

Christophe Guillet. INSTABILITE DE SYSTEMES HAMILTONIENS AU SENS DE CHIRIKOV ET BIFURCATION DANS UN PROBLEME D' EVOLUTION NON LINEAIRE ISSU DE LA PHYSIQUE. Mathématiques [math]. Université de Franche-Comté, 2004. Français. NNT: . tel-00011975

**HAL Id: tel-00011975**

**<https://theses.hal.science/tel-00011975v1>**

Submitted on 17 Mar 2006

**HAL** is a multi-disciplinary open access archive for the deposit and dissemination of scientific research documents, whether they are published or not. The documents may come from teaching and research institutions in France or abroad, or from public or private research centers.

L'archive ouverte pluridisciplinaire **HAL**, est destinée au dépôt et à la diffusion de documents scientifiques de niveau recherche, publiés ou non, émanant des établissements d'enseignement et de recherche français ou étrangers, des laboratoires publics ou privés.

THÈSE DE DOCTORAT

de l'Université de Franche-Comté

SPÉCIALITÉ : MATHÉMATIQUES

présentée par

Christophe GUILLET

**INSTABILITÉ DE SYSTÈMES HAMILTONIENS AU SENS DE  
CHIRIKOV ET BIFURCATION DANS UN PROBLÈME D'ÉVOLUTION  
NON LINÉAIRE ISSU DE LA PHYSIQUE**

*Rapporteurs :*

DELSHAMS Amadeu, Universita politecnica de Catalunya

LOCHAK Pierre, Institut de Mathématiques de Jussieu

WIGGINS Stephen, University of Bristol

*Soutenue le 6 décembre 2004 devant le jury composé de :*

CRESSON Jacky, Université de Franche-Comté (Directeur),

HARAGUS Mariana, Université de Franche-Comté,

JAUSLIN Hans, Université de Bourgogne,

LOCHAK Pierre, Institut de Mathématiques de Jussieu, Paris VI.

MARCO Jean-Pierre, Institut de Mathématiques de Jussieu, Paris VI.

MARE Thierry, IUT de Saint-Malo

ROUSSARIE Robert, Université de Bourgogne (Président)



Christophe GUILLET

---

INSTABILITÉ DE SYSTÈMES  
HAMILTONIENS AU SENS DE  
CHIRIKOV ET BIFURCATION DANS  
UN PROBLÈME D'ÉVOLUTION NON  
LINÉAIRE ISSU DE LA PHYSIQUE

---

*Christophe GUILLET*

Equipe de Mathématiques de Besançon, CNRS-UMR 6623, 16 route de Gray, 25030  
Besançon cedex, France..

Institut Universitaire de Technologie, 1,Allée des Granges Forestier, 71100 Chalon sur  
Saône, France..

*E-mail* : `Christophe.Guillet@u-bourgogne.fr`

**INSTABILITÉ DE SYSTÈMES HAMILTONIENS AU  
SENS DE CHIRIKOV ET BIFURCATION DANS UN  
PROBLÈME D'ÉVOLUTION NON LINÉAIRE ISSU DE  
LA PHYSIQUE**

**Christophe GUILLET**



## Remerciements

Ce mémoire est la modeste trace de la curiosité croissante que j'ai pu exprimer au cours de ces dernières années par rapport aux mathématiques et à leurs implications en Physique et en Astronomie.

Je suis tout d'abord très reconnaissant envers Robert Roussarie et Jacky Cresson sans lesquels il n'aurait pas pu voir le jour. Robert Roussarie m'a en effet permis de poursuivre ma quête intellectuelle après m'avoir dirigé lors de mon stage de DEA " Astronomie fondamentale, Géodésie et Mécanique céleste " de l'Observatoire de Paris, en acceptant de m'encadrer au début de cette thèse. Merci pour tous les conseils qu'il a bien voulu m'apporter. Qu'il soit également vivement remercié de m'avoir orienté dès le début de cette aventure vers Jacky Cresson pour co-encadrer ce travail et en fixer le cadre puis d'avoir accepté de présider mon Jury.

Jacky Cresson tient une place centrale dans ce travail. Je le remercie d'avoir accepté de prendre officiellement la direction de cette thèse après avoir obtenu son habilitation à diriger les recherches et de m'avoir guidé tout au long de cette aventure en me soutenant de façon constante, en particulier durant les périodes de doute que j'ai pu rencontrer. A travers les multiples échanges que nous avons eu et au cours desquels il m'a fait partager sa vaste culture mathématique et plus particulièrement sa perception géométrique aigüe des problèmes d'instabilité des systèmes Hamiltoniens presque intégrables, le travail sous sa direction aura été une expérience très enrichissante. Outre ses grandes qualités humaines, j'ai apprécié l'ouverture d'esprit dont il a fait preuve en me permettant d'entamer en toute indépendance une collaboration avec deux thermiciens.

La dernière partie de ce mémoire portant sur un problème d'écoulement laminaire en régime de convection mixte doit en effet son existence à ma rencontre avec Thierry Mare et Tam Nguyen, tous deux thermiciens, puis aux nombreux échanges qui ont suivi par courriel ou téléphone pour fixer le cadre du travail qu'ils m'ont proposé de développer. Merci pour la confiance et le temps qu'ils ont bien voulu m'accorder. Un grand merci en particulier à Tam Nguyen qui m'a guidé dans l'abondante littérature qui existe sur ce problème. Merci



aussi à Thierry d'avoir accepté d'être membre de mon Jury.

Merci également à Mariana Haragus qui m'a apporté de précieux conseils sur l'approche mathématique de ce problème d'évolution non linéaire et qui a accepté également d'être membre du Jury.

Pierre Lochak, Jean-Pierre Marco, Amadeus Delshams m'ont beaucoup appris à travers leurs travaux sur l'instabilité des systèmes Hamiltoniens. Je tiens à leur exprimer toute ma gratitude pour avoir accepté d'être rapporteur de ce mémoire ou membre de mon Jury ainsi que pour toutes les remarques qu'ils ont apporté sur ce travail.

Je suis également très honoré de la présence de Stephen Wiggins parmi les rapporteurs de ce mémoire malgré la remise tardive de mon manuscrit. Ses ouvrages sur l'étude des systèmes dynamiques non linéaires ont été une référence constante tout au long de cette thèse.

J'aimerais remercier également Hans Jauslin pour l'intérêt qu'il a porté à mon travail en acceptant d'être membre de mon Jury.

Je n'oublie pas Charles Michel Marle, Jacques Laskar ainsi que Laurent Nidermann et Philippe Robutel qui, à travers les cours qu'ils m'ont dispensé dans le cadre du DEA, m'ont donné l'envie d'étudier les systèmes dynamiques.

Enfin, je remercie les collègues de l'Institut Universitaire de Technologie de Chalon sur Saône qui ont aménagé mon service d'enseignement pour me permettre de finaliser cette thèse.

*A Frédérique, pour sa patience*

*A Julien, Auriane et ... à leur future petite soeur pour l'énergie et la douceur qu'ils m'ont apportées*



# TABLE DES MATIÈRES

<b>Introduction</b> .....	13
<b>Quelques rappels et définitions</b> .....	17
Instabilité topologique et mécanisme d'Arnold .....	17
Théorème de la variété centrale .....	20
<b>partie I. Orbites périodiques et instabilité</b> .....	23
<b>1. Introduction</b> .....	25
<b>2. La méthode des fenêtres</b> .....	29
2.1. Introduction .....	29
2.2. Fenêtres .....	30
2.3. Le lemme d'ombre .....	32
2.4. Application de la méthode des fenêtres à la diffusion d'Arnold .....	34
<b>3. Création d'hyperbolicité et phénomène de transversalité - torsion</b> .....	37
3.1. Introduction .....	37
3.2. Connexion homocline transverse et tore partiellement hyperbolique .....	38
3.3. Problème d'hyperbolicité des systèmes hamiltoniens à 3 degrés de libertés ..	40
3.4. Dynamique symbolique et conjecture .....	42
<b>4. Estimation du temps de diffusion le long d'une chaîne d'orbites périodiques</b> .....	45

4.1. Introduction .....	45
4.2. Time of drift along a chain of hyperbolic periodic orbits .....	48
4.3. Arnold diffusion time for three degrees of freedom initially hyperbolic Hamiltonian systems .....	62
<b>Bibliographie .....</b>	<b>71</b>
<b>partie II. Instabilité modulationnelle .....</b>	<b>77</b>
<b>1. Introduction .....</b>	<b>79</b>
<b>2. Résultat principal .....</b>	<b>81</b>
2.1. Définitions .....	81
2.2. Hypothèses .....	83
2.3. Résultat principal .....	84
2.4. Géométrie du système de Chirikov .....	84
2.5. Etude au voisinage de $\Sigma^{2,m}$ .....	86
2.6. Etude au voisinage de $\Sigma^{1,q}$ .....	88
2.7. Etude au voisinage de $\Sigma^{1,q} \cap \Sigma^{2,m}$ .....	89
2.8. Démonstrations des propositions .....	90
<b>3. Vers l'instabilité modulationnelle .....</b>	<b>109</b>
3.1. Le régime lent de la diffusion d'Arnold .....	109
3.2. Le régime intermédiaire de la diffusion modulationnelle .....	111
3.3. Démonstration du théorème principal .....	119
3.4. Discussion et perspectives .....	120
<b>Bibliographie .....</b>	<b>123</b>
<b>partie III. Bifurcation dans un problème d'évolution non linéaire issu de la mécanique des fluides .....</b>	<b>127</b>
<b>1. Introduction .....</b>	<b>129</b>
<b>2. Mathematical formulation and basic equations .....</b>	<b>133</b>

<b>3. Study of flow between two parallel vertical plates</b> .....	135
3.1. Non dimensionalised equations .....	135
3.2. Functional framework and amplitude equations .....	138
3.3. The linearized problem .....	140
3.4. Reduction of the system on the center manifold .....	140
3.5. Dynamics of the solutions on the center manifold and discussion .....	143
<b>4. Study of axis-symmetric flow inside a vertical tube</b> .....	145
4.1. Non dimensionalised equations .....	145
<b>Bibliographie</b> .....	149
<b>Table des figures</b> .....	153



## INTRODUCTION

Mon travail s'attache à décrire l'instabilité de systèmes dynamiques dans un cadre aussi bien hyperbolique que non hyperbolique. Le premier est celui des systèmes Hamiltoniens presque intégrables. Il consiste tout d'abord à définir des outils et méthodes géométriques pour décrire qualitativement et quantitativement l'instabilité de tels systèmes puis à les appliquer partiellement à un système à trois degrés de liberté initialement étudié par le physicien Chirikov [12] pour décrire l'instabilité modulationnelle, mécanisme d'instabilité qui se distingue de celui d'Arnold par sa taille et sa structure. Ensuite, on se propose de présenter les bases d'une étude en cours de développement laissant apparaître une bifurcation primaire dans un problème d'évolution non linéaire issu de la physique qui m' a été soumis en Mars 2003 à Saint Malo par deux thermiciens T. Mare <sup>(1)</sup> et C.T. Nguyen <sup>(2)</sup> et qui a donné lieu depuis à de multiples échanges.

La première partie est de nature qualitative et quantitative. On donne tout d'abord des conditions géométrico-dynamiques minimales pour créer de l'hyperbolicité au voisinage d'un tore homocline transverse partiellement hyperbolique dans un système Hamiltonien presque intégrable à trois degrés de liberté (Théorèmes 3.2 et ??). Nous pouvons ainsi généraliser (Théorème ??) le travail de Cresson [17] et, par voie de conséquence, le théorème d'Easton [24] prouvant l'existence d'une dynamique symbolique au voisinage d'un tore partiellement hyperbolique dont les variétés stable et instable se coupent transversalement

---

<sup>(1)</sup>MCF Laboratoire de Génie Civil et Mécanique I.N.S.A. Rennes France

<sup>(2)</sup>Prof. Faculty of engineering Université de Moncton Canada



dans une variété d'énergie donnée. En faisant l'hypothèse qu'il existe une chaîne d'orbites périodiques hyperboliques, nous construisons une orbite d'instabilité dans un système Hamiltonien initialement hyperbolique en appliquant la méthode géométrique des fenêtres - dûe à Easton [24] puis reprise par Marco [34] - et on donne une estimation du temps de transition le long de cette chaîne en fonction de la période et du splitting de chaque orbite invariante (Théorème 4.1). On applique ensuite ce résultat aux systèmes Hamiltoniens initialement hyperboliques à trois degrés de liberté pour donner l'estimation optimale [8],[9], selon la conjecture de Lochak [32], du temps de diffusion d'Arnold le long d'une chaîne de transition (Proposition 4.2).

Dans la seconde partie, nous revisitons un système Hamiltonien presque intégrable à trois degrés de liberté, à deux paramètres  $\epsilon$  et  $\mu$  tels que  $0 < \mu \ll \epsilon < 1$ , constitué de deux oscillateurs couplés. L'oscillateur principal qui dépend de  $\epsilon$  a sa phase légèrement modulée par une fréquence lente. Ce système initialement étudié par Chirikov [12] puis Liebermann [26] met en évidence un mécanisme d'instabilité complexe appelé instabilité modulationnelle qui contient comme phénomène limite, le mécanisme d'Arnold basé sur l'existence de chaînes de tores partiellement hyperboliques le long d'un plan résonant. La modulation de phase de l'oscillateur principal du système fait jouer un rôle privilégié dans ce mécanisme à un réseau de plans résonnants parallèles appelé réseau modulationnel à travers lequel la diffusion est possible. Le second oscillateur qui dépend de  $\mu$  met en jeu un plan résonnant transversal au réseau qu'on appellera plan résonnant conducteur et qui va guider le phénomène de diffusion modulationnelle. Ainsi, à l'aide des théorèmes 3.2 et 4.1 de la première partie, nous montrons qu'en dessous d'un certain seuil  $\epsilon_C$  du paramètre perturbateur prépondérant, il existe une orbite de transition dont la projection dans l'espace des actions dérive à travers le réseau modulationnel (Théorème 2.1), engendrant ainsi une instabilité globale du système. Ce résultat repose sur une condition de non confinement qui donne le seuil maximal  $\epsilon_C$  que le paramètre  $\epsilon$  ne doit pas dépasser pour qu'une dérive des actions à travers le réseau modulationnel soit possible (Proposition 3.4). On montre de plus que deux régimes de diffusion sont envisageables en dessous de  $\epsilon_C$  : on prouve en effet l'existence de chaînes de transition le long de chaque plan résonnant du réseau modulationnel ainsi que le long du plan résonnant conducteur que l'on peut connecter pour toute valeur du paramètre  $\epsilon$  pourvu que  $\mu$  soit suffisamment petit (Propositions 2.5 et 2.9). D'autre part, on met en

évidence une condition de chevauchement (Proposition 3.2) qui prouve l'existence d'un seuil minimal  $\epsilon_A$  du paramètre prépondérant  $\epsilon$  au delà duquel il est possible de connecter deux tores invariants partiellement hyperboliques issus de deux plans résonnants adjacents du réseau convenablement choisis. Cette valeur  $\epsilon_A$  représente donc la frontière entre les deux régimes de diffusion possibles. En dessous de  $\epsilon_A$ , c'est le mécanisme de diffusion lente d'Arnold qui est présent. Lorsque cette valeur critique est franchie, ce mécanisme laisse la place à celui de l'instabilité modulationnelle.

Dans la troisième partie, nous revisitons le problème du flot laminaire avec convection mixte qui a fait l'objet de nombreux travaux de recherche expérimentale durant les dernières décennies à cause de ses larges applications dans l'ingénierie. Jusqu'à maintenant, la plupart des travaux théoriques s'intéressant à la nature complexe des instabilités observées s'appuyait sur une analyse linéaire de stabilité du problème [5],[16],[22]. Nous reprenons ce problème dans un cadre bidimensionnel par une analyse non linéaire. Nous nous situons dans deux configurations géométriques successives : entre deux plaques planes parallèles verticales puis à l'intérieur d'un tube vertical en supposant que le flot possède une symétrie axiale. A l'état laminaire, un flux constant de chaleur est imposé à l'interface fluide - plaque puis fluide-tube. Les deux problèmes sont régis par un système couplé d'équations non linéaires aux dérivées partielles liant la fonction de courant associée au champ de vitesse et la température qui ont été adimensionnées afin de réduire le nombre de paramètres pertinents pour le problème. Ce système dépend de trois paramètres : les nombres de Prandtl (Pr) et de Reynolds (Re) qu'on suppose fixes qui décrivent des propriétés du fluide et le nombre de Rayleigh (Ra) mesurant les effets de la convection naturelle qui varie.

Dans ce travail qui est présenté, l'objectif est de mettre en évidence des outils de l'analyse non linéaire - équations d'amplitude, théorème de la variété centrale - que nous pouvons utiliser pour donner des informations qualitatives pertinentes concernant l'évolution temporelle des solutions d'un système couplé d'équations non linéaires aux dérivées partielles au voisinage d'une bifurcation. C'est pourquoi nous choisissons des conditions aux bords simples ainsi qu'une représentation minimale des solutions.

Dans le premier cas, nous prouvons par une analyse de stabilité linéaire qu'il existe une solution stationnaire, pour Re non nul, à partir de laquelle le système non linéaire présente " localement " une bifurcation primaire lorsque Ra passe par une valeur critique  $Ra_s$

que l'on évalue en fonction des autres paramètres. Nous montrons de plus qu'il existe des modes instables dans la représentation de la perturbation qui a été choisie autour de la solution stationnaire. On limite alors l'étude à ces modes pour se ramener à un système d'équations d'amplitude de dimension finie. En vérifiant que les conditions spectrales portant sur l'opérateur linéaire associé au système perturbé sont satisfaites pour appliquer le théorème de la variété centrale [11], [9], on prouve qu'on est en présence d'une bifurcation de pitchfork. Nous comparons ensuite ces résultats avec ceux de Chen et Chung [5] qui ont fait leur étude de stabilité linéaire du flot dans un canal vertical.

Dans le second cas, nous prouvons par une étude de stabilité linéaire que le système ne bifurque pas au voisinage de la solution stationnaire décrivant le flot laminaire avec convection mixte à l'intérieur d'un tube vertical uniformément chauffé lorsqu'on fait l'hypothèse que le champ de vitesse possède une symétrie axiale. Ce résultat conforte les observations numériques effectuées par Nguyen et al. [17] dans leur étude à l'intérieur d'un pont liquide cylindrique.

## QUELQUES RAPPELS ET DÉFINITIONS

### Instabilité topologique et mécanisme d'Arnold

On considère les systèmes hamiltoniens presque intégrables à  $n$  degrés de liberté dont le Hamiltonien s'écrit sous la forme :

$$H_\epsilon(I, \theta) = h(I) + \epsilon f(I, \theta)$$

où  $(I, \theta) \in \mathbb{R}^n \times \mathbb{T}^n$  et  $0 < \epsilon \ll 1$ .

Lorsque  $\epsilon = 0$ , les variétés d'énergie constante de  $h$  sont feuilletées en tores invariants de dimension  $n$ . Par conséquent, les variables d'action sont constantes sur un temps infini.

Lorsque  $\epsilon \neq 0$ , sous une hypothèse de non dégénérescence du Hamiltonien non perturbé  $h$ , le théorème K.A.M. assure que les tores diophantiens de dimension  $n$  invariants pour le système non perturbé persistent en subissant une légère déformation. Par conséquent, les variables d'actions restent proches de leurs conditions initiales sur un temps infini.

Dans le complémentaire des tores de K.A.M., deux situations sont envisageables. Si  $n \leq 2$ , le complémentaire des tores de K.A.M. est non connexe donc les variables d'action restent confinées entre deux tores de K.A.M. successifs. Si  $n > 2$ , le réseau résonnant est dense et connexe dans une variété d'énergie donnée. On en déduit qu'une dérive des variables d'action à travers l'espace des phases est possible. Cette instabilité est contrainte toutefois par le théorème de Nekhoroshev [41] :

**Théorème de Nekhoroshev :** *Etant donné un système Hamiltonien défini par  $H(I, \phi) = H_0(I) + \epsilon H_1(I, \phi)$  tel que  $H_0$  vérifie certaines conditions de raideur, il existe des constantes positives  $a, b$  et  $\epsilon_0$  telles que pour tout  $\epsilon < \epsilon_0$ , toute solution  $(I(t), \phi(t))$  satisfait*

$$|I(t) - I(0)| < \epsilon^b$$

pour tout  $t \in [0; T]$  avec  $T = \frac{1}{\epsilon} \exp(\frac{1}{\epsilon^a})$ .

En 1964, Arnold [2] énonce la conjecture suivante :

**Conjecture d'Arnold** *Soit  $\pi_I$  la projection canonique de  $\mathbb{R}^n \times \mathbb{T}^n$  dans  $\mathbb{R}^n$ . Pour une perturbation  $f$  générique, <sup>(3)</sup> il existe  $\epsilon_0 > 0$  tel que, pour  $0 < \epsilon < \epsilon_0$ , pour tous points  $I, \tilde{I}$  appartenant à la projection dans l'espace des actions de la variété d'énergie  $\mathcal{H} = H^{-1}(h)$  et tous voisinages  $V(I), V(\tilde{I})$  de ces points, on peut trouver une solution du système  $\gamma(t)$  telle que  $\pi(\gamma(0)) \in V(I)$  et  $\pi(\gamma(\tau)) \in V(\tilde{I})$  avec  $|I - \tilde{I}| > \delta$  où  $\delta \in \mathbb{R}^*$  est une constante indépendante de  $\mu$ .*

Il illustre cette idée à partir d'un exemple [2] de système Hamiltonien presque intégrable à trois degrés de liberté dans lequel une instabilité globale existe en mettant en évidence une dérive d'ordre 1 des variables d'action le long d'une résonance simple. J. Mather [36],[37] a annoncé une démonstration de cette conjecture en classe analytique via des méthodes variationnelles (voir aussi Xia [45]).

Un mécanisme à l'origine de cette instabilité proposé par Arnold est basé sur l'existence d'une chaîne de tores partiellement hyperboliques connectés par des orbites hétéroclines le long d'une résonance simple. Il s'appuie sur une propriété locale de la dynamique au voisinage de chacun de ces tores appelée *propriété d'obstruction*.

**Définition 0.1.** — *Soit  $M$  une variété symplectique et  $H$  un Hamiltonien défini sur  $M$ . On suppose que le système défini par  $(M, H)$  admet un tore invariant partiellement hyperbolique  $T$  contenu dans une sous-variété  $\mathcal{H} = H^{-1}(h)$ . On dit que  $T$  possède la propriété*

---

<sup>(3)</sup>en classe analytique pour Arnold, en classe  $C^\infty$  pour Herman, voir également [32]

d'obstruction lorsque toute sous-variété  $V$  de  $\mathcal{H}$  invariante pour le champ  $X_H$  défini par  $H$  et intersectant transversalement dans  $\mathcal{H}$  la variété stable  $W^+(T)$  vérifie  $W^+(T) \subset \bar{V}$ .

Cette propriété peut se démontrer à l'aide d'un  $\lambda$ -lemme [34],[14]. Il définit alors la notion de chaîne de transition.

**Définition 0.2.** — Soit  $M$  une variété symplectique et  $H$  un Hamiltonien défini sur  $M$ . On appelle chaîne de transition pour le système  $(M,H)$  une suite finie  $(T_i)_{1 \leq i \leq n}$  de tores invariants partiellement hyperboliques contenus dans une même sous-variété  $\mathcal{H} = H^{-1}(h)$  telle que chaque tore  $T_i$  possède la propriété d'obstruction et telle que  $W^-(T_i)$  coupe transversalement  $W^+(T_{i+1})$  dans  $\mathcal{H}$ .

Depuis ses travaux, la généralisation de ce résultat à une large classe de systèmes Hamiltoniens presque intégrables a été tentée mais ce problème reste difficile [32].

La première étape dans le mécanisme de diffusion d'Arnold consiste à prouver l'existence de tores invariants hyperboliques par perturbation d'un système intégrable le long d'une résonance. Un premier pas a été franchi par Graff [21] qui a prouvé dans le le cadre des systèmes initialement hyperboliques - c'est à dire lorsque l'espace des phases du système non perturbé est feuilleté en tores invariants hyperboliques munis de leurs variétés stable et instable - que les tores fortement non résonnants et leurs variétés stable et instable persistent dans le problème perturbé. Treschev [43] a démontré que les  $n$ -tores résonnants diophantiens des systèmes Hamiltoniens presque intégrables à  $n$  degrés de liberté donnaient naissance à des tores partiellement hyperboliques de dimension  $n - k$  et leurs variétés associées dans le problème perturbé au voisinage des résonnances d'ordre  $k$ . On renvoie à [40] pour plus de détails.

La seconde étape consiste à connecter deux tores successifs de la chaîne par une orbite hétérocline. On commence par démontrer l'existence d'une intersection transverse entre les variétés stable et instable d'un même tore. On en déduit alors en utilisant des versions convenables du théorème des fonctions implicites, l'existence d'une intersection transverse entre les variétés stable et instable de deux tores voisins. Le voisinage est lié au "splitting" des variétés stable et instable qui mesure l'amplitude de la transversalité. Pour une revue

complète du sujet, on renvoie à [30]. En général, ce voisinage ne permet pas de connecter les tores de Treschev (voir [30]). C'est le fameux "gap's problem". On renvoie à [23] pour une discussion détaillée.

Enfin, la dernière étape consiste à prouver la propriété d'obstruction pour les tores invariants partiellement hyperboliques de la chaîne afin de mettre en évidence l'existence d'une orbite d'instabilité. Dans cette direction, le  $\lambda$ -lemme de Palis, s'appliquant à un point fixe hyperbolique d'un difféomorphisme du plan, a été généralisé par Wiggins (voir [44] p.313 §3.4 ) puis Cresson ( voir [18] chap.1) pour les tores normalement hyperboliques. Marco[34] et Cresson[14] l'ont étendu partiellement aux tores de Graff respectivement dans le cas 1-hyperbolique et d-hyperbolique avec d quelconque. Cependant, ces résultats ne permettent pas de prouver la transitivité des intersections transverses le long d'une chaîne de transition. Dans [15],[18],[19] Cresson a démontré le résultat pour les tores partiellement hyperboliques dont le flot est avec torsion. On en déduit alors facilement l'existence d'orbites d'instabilité.

### **Théorème de la variété centrale**

Dans un problème d'évolution non linéaire régi par des équations aux dérivées partielles, un outil très utilisé pour réduire l'étude au voisinage d'une bifurcation à un problème de dimension finie est le *théorème de la variété centrale*. Sous certaines conditions spectrales remplies par l'opérateur linéaire associé au problème, ce théorème permet de décrire qualitativement les solutions d'un tel problème au voisinage d'une bifurcation. Nous en donnons une version due à Mc Cracken et Marsden en 1976 [15] (voir également celle de Iooss [11]) appliquée dans [9] et qui s'énonce comme suit :

**Théorème de la variété centrale.** – Soit  $Z$  un espace de Banach  $C^\infty$  et  $F$  un semi-flot  $C^0$  défini dans un voisinage de  $0 \in Z$  pour  $0 \leq t \leq \tau$ . Supposons que  $F_t(0) = 0$  et que, pour  $t > 0$ ,  $F_t(x)$  est  $C^{k+1}$  en  $t$  et en  $x$ . Supposons, de plus, que le spectre du semi-groupe linéaire  $DF_t(0) : Z \rightarrow Z$  est de la forme  $e^{t(\sigma_1 \cup \sigma_2)}$  où  $\sigma_1$  est sur l'axe imaginaire et  $\sigma_2$  se trouve dans le demi-plan défini par  $Re\sigma_2 < -\sigma < 0$ . Soit  $Y$  le sous espace propre généralisé

correspondant à la partie du spectre sur le cercle unité. Supposons que  $\dim Y = d < \infty$ .

Alors il existe un voisinage  $V$  de  $0 \in Z$  et une sous-variété  $M \subset V$  de dimension  $d$  passant par  $0$  et tangent à  $Y$  tels que

(a) si  $x \in M, t > 0$  et  $F_t(x) \in V$  alors  $F_t(x) \in M$ ,

(b) si  $t > 0$  et  $F_t^n(x)$  reste défini dans  $V$  pour tout  $n = 0, 1, 2, \dots$ , alors  $F_t^n(x) \rightarrow M$  lorsque  $n \rightarrow \infty$ .





Première PARTIE I

ORBITES PÉRIODIQUES ET  
INSTABILITÉ



# CHAPITRE 1

## INTRODUCTION

Nous avons rappelé en introduction que le mécanisme d'Arnold reposait sur la construction de chaînes de transition de tores perturbés partiellement hyperboliques. La rigidité de cette construction rend difficile sa mise en oeuvre pour une perturbation générique d'un système Hamiltonien intégrable à au moins trois degrés de liberté. En effet, en général, les tores perturbés qui survivent sont séparés par des trous nés de la construction K.A.M. qui interdisent toute intersection hétérocline entre la variété stable d'un tore perturbé et la variété instable du tore suivant de la chaîne. Cependant, des tentatives pour contourner ces difficultés existent ([20],[23]).

Dans [33], Lochak suggère qu'on utilise les orbites périodiques hyperboliques pour constituer le squelette du mécanisme d'Arnold. En mettant en évidence le phénomène de transversalité -torsion à l'origine de la dynamique hyperbolique au voisinage d'un tore partiellement hyperbolique homocline transverse, Cresson [16] démontre en 2000, sous certaines hypothèses, l'existence d'une chaîne duale d'orbites périodiques hyperboliques le long d'une chaîne de transition. L'ensemble formé par la chaîne duale est normalement hyperbolique ce qui n'est pas le cas d'une chaîne de tores partiellement hyperboliques .

Nous allons décrire dans un premier temps une méthode géométrique appelée méthode des fenêtres permettant de construire des orbites au voisinage d'une chaîne d'orbites périodiques hyperboliques donnée. Cette méthode a été développée par Alekseev[1] et Easton [24]. Dans [24], Easton démontre l'existence d'une dynamique symbolique hyperbolique au

voisinage d'un tore partiellement hyperbolique homocline transverse pour toute perturbation  $C^1$  d'un système Hamiltonien à trois degrés de liberté conjugué au système d'Arnold. Il obtient ce résultat avec une hypothèse forte sur la matrice de la partie linéaire de l'application homocline. Nous montrons que le phénomène de transversalité-torsion que Cresson a mis en évidence dans [19] constitue l'hypothèse minimale permettant la création d'hyperbolicité au voisinage d'une connexion homocline transverse. Nous pouvons ainsi généraliser le théorème de Easton.

Lorsqu'on a prouvé l'existence d'une orbite d'instabilité, le problème de l'estimation de son temps de d'érive se pose alors. Dans le cas initialement elliptique, Lochak et Neishtadt [31] (voir aussi [42]) ont prouvé dans le cas analytique le théorème de Nekhoroshev lorsque le Hamiltonien non perturbé  $H_0$  est convexe le long des résonnances de multiplicité  $d$  avec des exposants  $a = b = \frac{1}{2(n-d)}$ . Cresson a montré [21] que les exposants de Lochak sont optimaux pour  $d = 1$  sur l'exemple d'Arnold généralisé. Il a prouvé également que le temps de transition était proportionnel à l'inverse du splitting prouvant ainsi la conjecture de Chirikov. Marco et Sauzin [35] ont quant à eux donné une estimation et prouvé son optimalité en classe Gevrey. Chierchia et Gallavotti [12] sont les premiers à donner une estimation du temps de diffusion dans un cadre initialement hyperbolique. Ils obtiennent ainsi un temps super exponentiellement long par rapport au paramètre perturbateur. Marco dans [34] analyse les raisons d'une estimation aussi grossière lorsqu'on s'appuie uniquement sur le  $\lambda$ -lemme et améliore ce résultat en appliquant le premier la méthode des fenêtres due à Easton [25]. Il obtient un temps polynomial par rapport au paramètre perturbateur dans un cadre analytique. Cependant, certaines hypothèses qui sont faites sont difficiles à vérifier dans un cadre général. De plus, ce résultat nécessite un bon contrôle du comportement ergodique le long de la chaîne de tores partiellement hyperboliques considérée. Cresson dans [15] obtient un temps polynomial en l'inverse du paramètre perturbateur pour un système initialement hyperbolique. Ce résultat est obtenu également par une approche géométrique à partir d'un lemme de transfert qui donne une estimation du temps de passage dans le domaine de forme normale de chaque tore de Graff de la chaîne de transition. Parallèlement à ces travaux, Bessi [3] et Bernard [5] obtiennent des estimations du même ordre de grandeur par une approche variationnelle respectivement dans les cas initialement elliptique et hyperbolique. Cependant, la relation entre les différents paramètres géométrico-dynamiques du problème n'est pas claire.

Dans notre travail, nous calculons le temps de transition le long d'une chaîne d'orbites périodiques hyperboliques donnée en appliquant la méthode des fenêtres. Par cette méthode, on met en évidence les différents paramètres géométrico-dynamiques qui entrent en jeu dans le mécanisme d'instabilité d'Arnold . De plus, on montre qu'on peut les contrôler au voisinage de chaque tore de manière uniforme le long de la chaîne par le choix des orbites périodiques hyperboliques que l'on peut construire. On obtient ainsi un résultat qui est optimal selon la conjecture de Lochak, dans l'estimation du temps de diffusion d'Arnold pour un système Hamiltonien initialement hyperbolique à trois degrés de liberté. Berti et Bolle [8],[9] ont obtenu depuis ce même résultat par des méthodes variationnelles et prouvé son optimalité.



## CHAPITRE 2

### LA MÉTHODE DES FENÊTRES

#### 2.1. Introduction

Nous allons maintenant présenter la méthode des fenêtres et son formalisme permettant de construire des orbites de systèmes dynamiques . La méthode s'appuie sur une formulation particulière du lemme d'ombre (Shadowing Lemma) (voir Alekseev [1]) issu de l' étude de systèmes hyperboliques.

La démarche, initialement dûe à R.W.Easton [25] dans un contexte Hamiltonien, lui a permis de prouver l'existence d'orbites d'instabilité le long d'une chaîne de tores partiellement hyperboliques dont les variétés stable et instable s'intersectent transversalement, pour des perturbations  $C^1$  de systèmes Hamiltoniens à trois degrés de liberté conjugués au système d'Arnold. Marco [34] a repris cette méthode pour des Hamiltoniens analytiques dans le cas de tores 1-hyperboliques .

Etant donné une variété  $\mathcal{M}$  et un difféomorphisme  $\Phi : \mathcal{M} \rightarrow \mathcal{M}$ , l'idée consiste à choisir des cartes locales sur  $\mathcal{M}$  appelées "fenêtres" satisfaisant certaines propriétés géométriques - on introduira au § 2.2.2 la notion de fenêtres correctement alignées pour caractériser un tel type de fenêtres - afin qu'on puisse trouver une pseudo-orbite pour le système dynamique engendré par  $\Phi$ . Alors, en ajustant la taille de ces fenêtres, on peut appliquer une version faible du lemme d'ombre [25] et en déduire l'existence d'une orbite exacte pour  $\Phi$  traversant ces fenêtres et suffisamment proche de la pseudo-orbite. Avec cette formulation,



le problème d'unicité d'une telle orbite n'est pas abordé. Nous verrons plus loin que l'hyperbolicité de l'application  $\Phi$  suffit pour qu'une telle construction puisse être effective.

L'intérêt de la méthode des fenêtres appliquée dans le mécanisme de diffusion d'Arnold réside dans le fait qu'elle permet de contrôler uniformément le long d'une chaîne d'objets invariants hyperboliques donnée - elle joue le rôle de la pseudo-orbite - les paramètres géométrico-dynamiques en présence qui sont le temps passé par l'orbite construite près de chaque objet invariant hyperbolique et la taille du voisinage de l'objet invariant hyperbolique qu'elle traverse. Nous verrons qu'en utilisant une chaîne d'orbites périodiques hyperboliques, cette méthode nous permet ainsi d'obtenir un résultat optimal pour évaluer le temps de diffusion d'Arnold dans un système Hamiltonien initialement hyperbolique à trois degrés de liberté.

Nous allons donc définir les outils nécessaires à l'application de la méthode des fenêtres et rappeler les résultats déjà prouvés par Easton [25] et Marco [34].

## 2.2. Fenêtres

**2.2.1. Définitions.** — Soit  $\mathcal{M}$  une variété de dimension  $d$  et  $I = [-1; 1]$ . Soient  $d_h$  et  $d_v$  deux entiers naturels tels que  $d_h + d_v = d$ . On appelle  $(d_h, d_v)$  fenêtre à valeurs dans  $\mathcal{M}$  tout  $C^1$  difféomorphisme  $\mathcal{W}$  de  $I^d = I^{d_h} \times I^{d_v}$  dans  $\mathcal{M}$ .

Ses *horizontales* sont les applications partielles  $\mathcal{W}(\cdot, y_v)$ , pour tout  $y_v \in I^{d_v}$ , et ses *verticales* sont les applications partielles  $\mathcal{W}(y_h, \cdot)$ , pour tout  $y_h \in I^{d_h}$ .

Le centre de la fenêtre  $\mathcal{W}$  est le point  $\mathcal{W}(0, 0)$ . Nous noterons  $\tilde{\mathcal{W}}$  l'image de la fenêtre  $\mathcal{W}$  dans  $\mathcal{M}$ .

**2.2.2. Alignement.** — Soient  $\mathcal{W}_1$  et  $\mathcal{W}_2$  deux  $(d_h, d_v)$  fenêtres à valeurs dans  $\mathcal{M}$ . On dit que  $\mathcal{W}_1$  est *correctement alignée* sur  $\mathcal{W}_2$  si les conditions suivantes sont satisfaites :

(i) *Condition de transversalité.* Chaque horizontale  $\mathcal{W}_1(., y_v)$  de la première fenêtre est transverse à chaque verticale  $\mathcal{W}_2(y_h, .)$  de la seconde fenêtre.

(ii) *Condition d'intersection.* L'intersection des images de  $\mathcal{W}_1(., y_v)$  et  $\mathcal{W}_2(y_h, .)$  est un unique point  $a$  tel que  $a = \mathcal{W}_1(x_h, y_v) = \mathcal{W}_2(y_h, x_v)$ , avec  $(x_h, x_v) \in ]-1, 1[^d$ .

La propriété d'alignement est stable par perturbation  $C^1$  (voir le lemme 3.3 dans [25]). Cette propriété sera d'ailleurs utilisée dans la suite.

**2.2.3. Critère d'alignement.** — Nous commençons par rappeler un critère d'alignement pour des fenêtres *affines* qui est dû à Easton [25].

Soient  $W_A$  et  $W_B$  deux  $(d_h, d_v)$  fenêtres à valeurs dans  $\mathbf{R}^d$ , données par

$$(2.1) \quad W_A(x) = a + Ax, \text{ and } W_B(x) = b + Bx,$$

avec  $a \in \mathbf{R}^d$ ,  $b \in \mathbf{R}^d$  et

$$(2.2) \quad A = \begin{pmatrix} A_1 & A_3 \\ A_2 & A_4 \end{pmatrix},$$

où  $A_1 \in M_{(d_h, d_h)}(\mathbf{R})$ ,  $A_2 \in M_{(d_h, d_v)}(\mathbf{R})$ ,  $A_3 \in M_{(d_v, d_h)}(\mathbf{R})$  and  $A_4 \in M_{(d_v, d_v)}(\mathbf{R})$ . De manière analogue, nous écrivons  $B$ . Nous définissons alors deux matrices *intermédiaires* données par

$$(2.3) \quad M = \begin{pmatrix} A_1 & -B_3 \\ A_2 & -B_4 \end{pmatrix}, \quad N = \begin{pmatrix} B_1 & -A_3 \\ B_2 & -A_4 \end{pmatrix}.$$

Le lemme suivant donne une condition suffisante d'alignement pour des fenêtres affines.

**Lemme 2.1.** — *Soient  $M$  et  $N$  les deux matrices intermédiaires associées aux fenêtres affines  $W_A$  and  $W_B$ . Si*

*i)  $M$  est non singulière,*

*ii)  $\| M^{-1}(b - a) + M^{-1}Ny \|_\infty < 1$  pour tout  $y \in I^d$ ,*

*alors  $W_A$  est correctement alignée sur  $W_B$ .*

Nous renvoyons à Easton [25] ou Marco [34] pour une preuve de ce résultat. On peut étendre ce résultat aux perturbations  $C^2$  de fenêtres affines alignées. Ainsi, on a :

**Lemme 2.2.** — Soient  $\mathcal{W}_A$  et  $\mathcal{W}_B$  deux  $(d_h, d_v)$  fenêtres de la forme

$$\mathcal{W}_A(x) = a + Ax + \hat{A}(x), \quad \mathcal{W}_B(x) = b + Bx + \hat{B}(x),$$

où  $a, b \in \mathbf{R}^d$ ,  $A, B$  sont dans  $\mathbf{GL}_d(\mathbf{R})$  et  $\hat{A}, \hat{B}$  sont des applications  $C^2$ . On suppose que les fenêtres affines  $\mathcal{W}_A^l : x \rightarrow a + Ax$  et  $\mathcal{W}_B^l : x \rightarrow b + Bx$  soient correctement alignées. On note  $M$  et  $N$  les deux matrices intermédiaires associées. Soient  $\beta = \|M^{-1}\|_1$  et

$$(2.4) \quad \kappa = \sup_{y \in L^d} \|M^{-1}(b - a) + M^{-1}Ny\|_\infty,$$

tels que :

$$(i) \beta(\|\hat{A}\|_{(2)} + \|\hat{B}\|_{(2)}) = \kappa_1 < 1/3,$$

$$(ii) \beta(\|D\hat{A}\|_{(2)} + \|D\hat{B}\|_{(2)}) = \kappa_2, \text{ where } \kappa_2 < 1 \text{ and } \frac{\kappa_2}{1-\kappa_2} < 1/4,$$

$$(iii) \kappa + \kappa_1 < 1,$$

alors  $\mathcal{W}_A$  et  $\mathcal{W}_B$  sont correctement alignées.

Nous renvoyons à [34] pour une preuve.

### 2.3. Le lemme d'ombre

Lorsqu'on est amené à simuler numériquement un système dynamique continu ou discret engendré par une application  $\Phi$  sur une variété donnée, le calcul des itérés successifs  $x_j = \Phi^j(x)$  pour tout  $j \in \mathbb{Z}$  d'un point  $x \in \mathcal{M}$  introduit des erreurs. Ces erreurs croissent très vite avec le nombre d'itérations. On sait que l'hyperbolicité d'un système dynamique confère une dépendance très sensible de chacune de ses orbites par rapport à ses conditions initiales. Le lemme d'ombre ou *Shadowing lemma* (voir V.M. Alekseev [1]) prouve cependant qu'on peut trouver dans un système dynamique hyperbolique, une orbite exacte aussi proche que l'on veut d'une pseudo-orbite donnée dès lors que l'erreur commise à chaque itération est suffisamment petite. Nous rappelons ici la notion de pseudo-orbite ainsi qu'une

version du *Shadowing lemma* (voir [29] pour plus de détails) :

**Définition 2.1.** — Soit  $(X, d)$  un espace métrique,  $U \subset \mathcal{M}$  un ouvert et  $f : U \rightarrow X$ . Pour tout  $a \in \mathbb{Z} \cup \{-\infty\}$  et  $b \in \mathbb{Z} \cup \{\infty\}$ , une suite  $\{x_n\}_{a < n < b} \subset U$  est appelée  $\epsilon$ -pseudo-orbite pour  $f$  si  $d(x_{n+1}, f(x_n)) < \epsilon$  pour tout  $a < n < b$ . De plus, on dit qu'elle est  $\mu$ -suivie par une orbite  $\mathcal{O}(x)$  de  $x \in U$  si  $d(x_n, f^n(x)) < \mu$  pour tout  $a < n < b$ .

On peut alors énoncer :

**Théorème 2.1 (Shadowing lemma).** — Soit  $\mathcal{M}$  une variété Riemannienne,  $U \subset \mathcal{M}$  un ouvert,  $\Phi : U \rightarrow \mathcal{M}$  un difféomorphisme, et  $\Gamma \subset U$  un ensemble compact hyperbolique pour  $\Phi$ . Alors il existe un voisinage  $U(\Gamma) \supset \Gamma$  tel que, pour tout  $\mu > 0$ , il existe un  $\epsilon > 0$  tel que toute  $\epsilon$ -pseudo-orbite  $\{x_j\}$  dans  $U(\Gamma)$  soit  $\mu$ -suivie par une orbite  $\{y_j\}$  de  $\Phi$ .

Avec le formalisme des fenêtres, on prouve facilement le résultat suivant qui est plus faible :

**Lemme 2.3.** — Soit  $\mathcal{M}$  une variété de dimension  $n$ . Soit  $J \in \mathbf{N}$ , et  $(F_j)_{1 \leq j \leq J}$  une famille (éventuellement infinie) de parties de  $\mathcal{M}$ , et  $\Phi : \mathcal{M} \rightarrow \mathcal{M}$  un difféomorphisme. Si  $\Phi$  est hyperbolique, alors il existe (au moins) une orbite  $\{x_j\}$  pour le système dynamique engendré par  $\Phi$  telle que  $x_j \in F_j$  pour tout  $j$ .

En effet, si  $\Phi$  est hyperbolique, il existe pour tout  $x \in \mathcal{M}$  une décomposition en somme directe de l'espace tangent  $T_x \mathcal{M}$  sous la forme  $T_x \mathcal{M} = E_x^+ \oplus E_x^-$  telle que :

$$(i) \quad D\Phi(x)(E_x^+) \subset E_x^+,$$

$$(ii) \quad D\Phi(x)(E_x^-) \subset E_x^-,$$

$$(iii) \quad D\Phi(x)|_{E_x^-} \text{ est inversible.}$$

On peut trouver une carte sur  $\mathcal{M}$  au voisinage de  $x$  par laquelle on identifie  $\mathcal{M}$  à  $\mathbb{R}^n$  et  $x \in \mathcal{M}$  à  $0 \in \mathbb{R}^n$ . Il est aussi possible de choisir une carte sur  $\mathcal{M}$  telles que  $E_x^+$  et  $E_x^-$  s'identifient respectivement à  $\mathbb{R}^{n^+}$  et  $\mathbb{R}^{n^-}$ . De même, on peut trouver une carte sur  $\mathcal{M}$  au voisinage de  $\Phi(x)$  par laquelle on identifie  $\Phi(x) \in \mathcal{M}$  à  $0 \in \mathbb{R}^n$ . Il est aussi possible de

choisir une carte sur  $\mathcal{M}$  telles que  $D\Phi(x)(E_x^+)$  et  $D\Phi(x)(E_x^-)$  s'identifient respectivement à  $\mathbb{R}^{n^+}$  et  $\mathbb{R}^{n^-}$  tels que  $\mathbb{R}^n = \mathbb{R}^{n^+} \oplus \mathbb{R}^{n^-}$ . On peut donc considérer que  $\Phi$  est une application de  $\mathbb{R}^n$  dans  $\mathbb{R}^n$ .

Soit  $h_r$  l'homothétie de rapport  $r > 0$  définie sur  $I^n$  à valeurs dans le carré de côté  $r$  de  $\mathbb{R}^n = \mathbb{R}^{n^+} \oplus \mathbb{R}^{n^-}$ . En choisissant  $r$  suffisamment petit, on prouve que les applications  $\Phi \circ h_r$  et  $h_{r+1}$  sont des fenêtres correctement alignées.

On montre alors :

**Proposition 2.1.** — *Soit  $\mathcal{M}$  une variété de dimension  $n$ ,  $(F_j)_{N_0 \leq j \leq N_1}$  une famille (éventuellement infinie) de parties de  $\mathcal{M}$ , et  $\Phi : \mathcal{M} \rightarrow \mathcal{M}$  un difféomorphisme. Soit  $(\mathcal{W}_j)_{N_0 \leq j \leq N_1}$  une suite de fenêtres de  $\mathcal{M}$  telle que, pour tout  $j \in [N_0, N_1]$ , la fenêtre  $\Phi \circ \mathcal{W}_j$  est alignée sur  $\mathcal{W}_{j+1}$ , il existe (au moins) une orbite  $\{x_j\}$  pour le système engendré par  $\Phi$  telle que  $x_j \in F_j$ .*

On en déduit facilement la version suivante du *lemme d'ombre* qui est due à Easton :

**Lemme 2.4 (Lemme de l'ombre).** — *Soit  $J \in \mathbf{N}$ , et  $(\mathcal{W}_j)_{1 \leq j \leq J}$  une famille (finie) de fenêtres à valeurs dans la variété  $\mathcal{M}$ , et  $(\Psi_j)_{1 \leq j \leq J}$  une famille de difféomorphismes  $\Psi_j$  définis dans un voisinage de  $\mathcal{W}_j$ . Si la fenêtre  $\Psi_j \circ \mathcal{W}_j$  est alignée sur  $\mathcal{W}_{j+1}$  pour  $1 \leq j \leq J-1$ , il existe (au moins) un point  $a$  de  $\tilde{\mathcal{W}}_1$  tel que  $\Psi_j \circ \dots \circ \Psi_1(a)$  soit défini pour tout  $j$  et appartienne à  $\tilde{\mathcal{W}}_{j+1}$ .*

## 2.4. Application de la méthode des fenêtres à la diffusion d'Arnold

Nous allons décrire comment, dans le cadre de la diffusion d'Arnold, avec quelques hypothèses simplificatrices, le lemme d'ombre d'Easton peut être utilisé.

Considérons un système hamiltonien presque intégrable à trois degrés de liberté défini par un Hamiltonien  $H$  pour tout  $(I, \phi) \in \mathbb{R}^3 \times \mathbb{T}^3$  et supposons que la variété d'énergie  $H = h$  contienne une chaîne de transition  $(T_j)_{1 \leq j \leq J}$  le long d'une résonance simple telle que pour

tout  $j$  il existe un voisinage  $\mathcal{N}_j$  de  $T_j$  dans lequel le système s'identifie à un système standard (voir [34]).

Comme chaque tore invariant de dimension 2 partiellement hyperbolique  $T_j$  est non résonnant, on peut supposer que la sous-variété d'équation  $\Phi_1 = 0$  est transverse au champ de vecteurs  $X_H$  dans un voisinage  $\mathcal{V}'_j$  de  $T_j$ . D'autre part, il existe un voisinage  $\mathcal{V}''_j$  de  $T_j$  dans lequel la variété d'énergie  $\{H = h\}$  est régulière. Soit  $S_j$  la surface de section définie par  $S_j = \{\phi_1 = 0\} \cap \{H = h\} \cap \mathcal{V}_j$  où  $\mathcal{V}_j = \mathcal{V}'_j \cap \mathcal{V}''_j$ . On note  $\mathcal{T}_j$  la trace de  $T_j$  dans  $S_j$ . On montre alors [34] qu'il existe des coordonnées locales dans  $S_j$  au voisinage de  $\mathcal{T}_j$  telles que l'application de premier retour  $R_j$  dans la section  $S_j$  s'écrive sous la forme :

$$(2.5) \quad R_j(\theta, \rho, s, u) = (\theta + \nu_j(\rho), \rho, ks, lu) + O_2(\rho, s, u)$$

avec  $(\theta, \rho, s, u) \in \mathbb{T} \times \mathbb{R} \times \mathbb{R} \times \mathbb{R}$ .

Comme on a une chaîne de transition  $(T_j)$ , pour tout  $j$ , il existe une trajectoire hétérocline  $o_j$  contenue dans  $W^+(T_j) \cap W^-(T_{j+1})$  qui intersecte les sections  $S_j$  et  $S_{j+1}$  suivant deux suites de points. Soient  $p_j \in W^+(T_j) \cap S_j$  et  $q_{j+1} \in W^-(T_{j+1}) \cap S_{j+1}$  deux points de ces suites choisis arbitrairement. Le flot du système induit alors une application de transition  $\Phi_j$  d'un voisinage  $\mathcal{V}_j \subset S_j$  de  $p_j$  dans un voisinage  $\mathcal{V}_{j+1} \subset S_{j+1}$  de  $q_{j+1}$ . On suppose que la matrice de la partie linéaire de l'application de transition a une forme qui tient compte de la transversalité de l'intersection des variétés stable et instable de deux tores consécutifs de la chaîne.

Si on prend pour  $\mathcal{M}$ , l'ensemble des sections de Poincaré  $S_j$  que nous avons choisi au voisinage de chaque tore  $T_j$ , et, pour  $\Psi_j$ , l'application  $R_{j+1}^{n_j} \circ \Phi_j$  avec un  $n_j \in \mathbb{N}$  convenablement choisi de sorte que  $\Psi_j$  soit hyperbolique, il reste à choisir la taille de la fenêtre  $\mathcal{W}_j$  pour que les fenêtres  $\Psi_j \circ \mathcal{W}_j$  et  $\mathcal{W}_{j+1}$  soient correctement alignées. Le lemme d'ombre d'Easton s'applique alors, justifiant ainsi l'existence d'une orbite qui longe la chaîne de transition.



## CHAPITRE 3

# CRÉATION D'HYPERBOLICITÉ ET PHÉNOMÈNE DE TRANSVERSALITÉ - TORSION

### 3.1. Introduction

L'objet de ce chapitre est de mettre en évidence un procédé de création d'hyperbolicité dans un contexte *partiellement hyperbolique*. Ce procédé provient de l'étude des propriétés d'instabilité des systèmes Hamiltoniens à (au moins) 3 degrés de liberté [2]. Ces systèmes possèdent, le long des résonances multiples, des tores partiellement hyperboliques [43]. Dans [24], Easton démontre l'existence d'une dynamique symbolique au voisinage d'un tore partiellement hyperbolique dont les variétés stables et instables se coupent transversalement dans la variété d'énergie contenant le tore). Ce résultat est obtenu sous plusieurs hypothèses dont la plus forte concerne la matrice de la partie linéaire de l'*application homocline* (voir §.3.2.3 pour la définition et [24],p.244), appelée *matrice homocline*. Néanmoins, Easton conjecture ([24],p.252) que cette hypothèse peut sans doute être affaiblie, voir supprimée. Par ailleurs, le rôle des différents paramètres du problème (transversalité, torsion du flot sur le tore) n'est pas clair.

Dans [16], on assouplit la condition sur la forme de la matrice homocline, mais surtout, on met en évidence un phénomène géométrico-dynamique à l'origine de la dynamique symbolique <sup>(1)</sup> le phénomène de *transversalité-torsion* : la transversalité de l'intersection couplée à la torsion du flot sur le tore entraîne l'existence d'une dynamique *hyperbolique* dans un

---

<sup>(1)</sup>Avec aussi un résultat de type  $\lambda$ -lemme [19]



voisinage de la connexion homocline.

Dans ce chapitre, on donne la condition optimale sur la matrice homocline tel que le phénomène de transversalité-torsion ait lieu. On donne un énoncé général du théorème d'Easton ([24], thm.1.3., p.244).

### 3.2. Connexion homocline transverse et tore partiellement hyperbolique

**3.2.1. Tore partiellement hyperbolique.** — Soit  $M$  une variété symplectique de dimension  $2m$ , et  $H$  un hamiltonien analytique défini sur  $M$ .

*Définition 3.1.* — *Un tore diophantien partiellement hyperbolique, isotrope, faiblement réductible, de dimension  $n$  pour  $H$  est un tore pour lequel il existe un système de coordonnées analytiques symplectique, tel que le hamiltonien prennent la forme*

$$(3.1) \quad H(\theta, I, s, u) = \omega.I + \frac{1}{2} AI.I + s.M(\theta)u + O_3(I, s, u),$$

où  $(\theta, I, s, u) \in \mathbb{T}^k \times \mathbb{R}^k \times \mathbb{R}^{m-k} \times \mathbb{R}^{m-k}$ , avec la structure symplectique  $\nu = dI \wedge d\theta + ds \wedge du$ ,  $A$  une matrice  $k \times k$  constante symétrique, et  $M$  une matrice définie positive.

Si  $M$  est une matrice constante, alors le tore partiellement hyperbolique est dit réductible.

Dans [5], Bolotin et Treschev démontrent que cette définition "à la KAM" est équivalent à la définition "dynamique". Par ailleurs, pour  $k = 1$  et  $k = m - 1$ , le tore est toujours réductible. Eliasson [26] et Niederman [40], ont démontré le résultat de forme normale suivant pour les tores de dimension  $m - 1$  :

*Théorème 3.1.* — *Soit  $T$  un tore partiellement hyperbolique diophantien, réductible et non dégénéré, de dimension  $m-1$ . Il existe un système de coordonnées analytique  $(x, y, z^+, z^-)$  dans un voisinage  $V$  de  $T$ , tel que*

$$(3.2) \quad H = \omega.y + \lambda z^- z^+ + O_2(y, z^+ z^-).$$

Il est facile de voir ([5]) qu'un tore du type précédent admet une variété stable (resp. instable) analytique, notée  $W^+(T)$  (resp.  $W^-(T)$ ), définies localement dans  $V$  par :

$$(3.3) \quad \begin{aligned} W^+(T) &= \{(x, y, z^+, z^-) \in V, y = 0, z^- = 0\}, \\ W^-(T) &= \{(x, y, z^+, z^-) \in V, y = 0, z^+ = 0\}. \end{aligned}$$

**3.2.2. Connexion homocline transverse.** — Dans toute la suite, on note  $\mathcal{H}$  la sous-variété d'énergie contenant le tore considéré.

*Définition 3.2.* — Soit  $T$  un tore partiellement hyperbolique de dimension  $m - 1$ . On dit que  $T$  possède une connexion homocline transverse si sa variété stable et sa variété instable se coupent transversalement dans  $\mathcal{H}$ .

Dans ce chapitre, nous explorons l'existence d'une dynamique *hyperbolique* au voisinage d'une connexion homocline transverse à un tore partiellement hyperbolique.

**3.2.3. Mise en forme du problème d'hyperbolicité.** — Soit  $T$  un tore partiellement hyperbolique de dimension  $m - 1$  possédant une connexion homocline transverse (dans  $\mathcal{H}$ ) le long d'au moins une orbite homocline  $\gamma$ .

Soit  $V$  le domaine de la forme normale d'Eliasson (3.2). Il existe ([19]), une section  $\mathcal{S}$  de  $T$  dans  $V$ , et un système de coordonnées analytique dans  $\mathcal{S}$ , notée  $(\phi, \rho, s, u) \in \mathbb{T}^{m-2} \times \mathbb{R} \times \mathbb{R}^{m-2} \times \mathbb{R}$ , telle que l'application de Poincaré soit de la forme

$$(3.4) \quad f(\phi, s, \rho, u) = (\phi + \omega + \nu\rho, \lambda s, \rho, \lambda^{-1}u) + O_2(\rho, s, u),$$

où  $\omega \in \mathbb{R}^{m-2}$ ,  $\nu \in \mathbb{R}^{m-2}$ ,  $0 < \lambda < 1$ ,  $\nu\rho = (\nu_1\rho_1, \dots, \nu_{m-2}\rho_{m-2})$ . On note

$$f_l(\phi, s, \rho, u) = (\phi + \omega + \nu\rho, \lambda s, \rho, \lambda^{-1}u).$$

On dit que le tore  $T$  est avec *torsion* si  $\nu_i \neq 0$ , pour  $i = 1, \dots, m - 2$ , et *sans torsion* sinon. On note  $D_n = \{z \in V^+ \mid f_l^n(z) \in V^-\}$  et  $D = \bigcup_{n \geq 1} D_n$ . On note  $\psi : D \rightarrow V^-$ , l'application *transverse* ([?]) définie par  $\psi(z) = f^n(z)$  si  $z \in D_n$ . On note  $\psi_l(z) = f_l^n(z)$  si  $z \in D_n$ .

La différentielle de  $f_l$ , notée  $Df_l$  est la matrice

$$(3.5) \quad Df_l = \begin{pmatrix} 1 & 0 & \nu & 0 \\ 0 & \lambda & 0 & 0 \\ 0 & 0 & 1 & 0 \\ 0 & 0 & 0 & \lambda^{-1} \end{pmatrix}.$$

Dans la suite, on travaille dans la section  $\mathcal{S}$ .

Soit  $p^- = (\phi^-, 0, 0, u^-) \in \mathcal{S}$  et  $p^+ = (\phi^+, s^+, 0, 0) \in \mathcal{S}$ , le dernier (resp. premier) point d'intersection de  $\gamma$  avec  $\mathcal{S}$  le long de la variété instable (resp. stable). Il existe des voisinages

(dans  $\mathcal{S}$ )  $V^+$  et  $V^-$  de  $p^+$  et  $p^-$  respectivement, et une application  $\Gamma : V^- \rightarrow V^+$ , dite *application homocline*, telle que  $\Gamma(p^-) = p^+$ . Elle est de la forme  $\Gamma(p^- + z) = p^+ + \Pi.z + O_2(z)$ , où  $\Pi$  est une matrice, appelée *matrice homocline*. L'hypothèse de transversalité des variétés stable et instable de  $T$  se traduit par des contraintes sur les coefficients de  $\Pi$  (voir §.3.3.1). On note  $\Gamma_l(p^- + z) = p^+ + \Pi.z$ .

Soit  $C = \{(u, v) \in \mathbb{R}^2 \times \mathbb{R}^2 \mid \|u\|_1 \leq 1, \|v\|_1 \leq 1\}$ . On note  $W_\mu : C \rightarrow V^+$ , la *fenêtre* (d'Easton) définie par  $W_\mu(z) = \mu z + p^+$ . On considère l'application  $\Delta : C \rightarrow C$ , définie par  $\Delta = (W_\mu)^{-1} \circ \Gamma \circ \psi \circ W_\mu$ . On note  $\Delta_l = (W_\mu)^{-1} \circ \Gamma_l \circ \psi_l \circ W_\mu$ . On a  $\Delta$  et  $\Delta_l$  aussi proche que l'on veut en topologie  $C^1$  lorsque  $\mu \rightarrow 0$  ([24], p.250).

Pour toute matrice  $M$ , on note  $\text{spec}(M)$  son spectre. Le problème de *création d'hyperbolicité* peut se formuler comme suit :

**Problème** – *Sous quelles conditions sur  $n$ ,  $\nu$  et  $\Pi$  a-t-on  $\text{spec}(\Pi.Df_l^n) \cap S^1 = \emptyset$ .*

Si  $\text{spec}(\Pi.Df_l^n) \cap S^1 = \emptyset$ , alors pour  $\mu$  suffisamment petit, donc dans un voisinage de l'orbite homocline, l'application  $\Delta$  est hyperbolique.

Ce problème est difficile car il n'existe pas de résultats sur la *localisation* des valeurs propres du produit de deux matrices. On résout le problème dans le cas où  $m - 1 = 2$ , i.e. pour des matrices  $4 \times 4$ . On énonce une conjecture dans le cas général.

### 3.3. Problème d'hyperbolicité des systèmes hamiltoniens à 3 degrés de libertés

Dans ce paragraphe, on suppose  $m = 3$ .

**3.3.1. Conditions de transversalité.** — On note  $\mathcal{M}_{n,p}(\mathbb{R})$  l'ensemble des matrices  $n \times p$  à coefficients réels. La matrice  $\Pi \in \mathcal{M}_{4,4}(\mathbb{R})$  s'écrit, dans la base symplectique  $(e_\phi, e_s, e_\rho, e_u)$ , sous la forme  $\Pi = \begin{pmatrix} A & B \\ C & D \end{pmatrix}$ , où  $A, B, C, D \in \mathcal{M}_{2,2}(\mathbb{R})$ . Pour toute variété (différentiable)  $\mathcal{M}$ , on note  $T_x\mathcal{M}$  l'espace tangent à  $\mathcal{M}$  au point  $x$ .

**Définition 3.3.** — *On dit que la matrice homocline satisfait les conditions de transversalité si et seulement si  $\Pi(T_{p^-}W^-(T)) + T_{p^+}W^+(T) = T_{p^+}\mathcal{S}$ .*

On vérifie que si l'intersection de  $W^+(T)$  et  $W^-(T)$  est transverse le long de  $\gamma$ , alors la matrice homocline le long de  $\gamma$  satisfait les conditions de transversalité par définition. Dans toute la suite, pour toute matrice  $M \in \mathcal{M}_{n \times n}(\mathbb{R})$ , on note  $|M|$  son déterminant.

**Lemme 3.1.** — *La matrice  $\Pi$  vérifie les conditions de transversalité si et seulement si  $\Delta = \begin{vmatrix} c_{1,1} & d_{1,2} \\ c_{2,1} & d_{2,2} \end{vmatrix} \neq 0$ ,  $d_{1,2} \neq 0$ , et  $d_{2,2} \neq 0$ .*

*Démonstration.* — Soit  $v = (v_\phi, 0, 0, v_u)$  un vecteur de  $T_p^-W^-(T)$ . On a

$$(3.6) \quad \Pi v = (a_{11}v_\phi + b_{12}v_u, a_{21}v_\phi + b_{22}v_u, c_{11}v_\phi + d_{12}v_u, c_{21}v_\phi + d_{22}v_u).$$

On commence par la condition globale de transversalité, à savoir que  $v' = \Pi v = (v'_\phi, v'_s, v'_\rho, v'_u)$  est tel que  $v'_\rho = 0$  et  $v'_u = 0$  si et seulement si  $v_\phi = 0$  et  $v_u = 0$ , à savoir  $\begin{vmatrix} c_{1,1} & d_{1,2} \\ c_{2,1} & d_{2,2} \end{vmatrix} \neq 0$ . Il y a ensuite les conditions purement hyperboliques, i.e. si  $v_\phi = 0$ , alors on doit avoir  $v'_\rho = 0$  et  $v'_u = 0$  si et seulement si  $v_u = 0$ . On a donc les conditions  $d_{12} \neq 0$  et  $d_{22} \neq 0$ , ce qui termine la démonstration du lemme.  $\square$

Dans la suite, on a besoin d'une condition légèrement plus faible.

**Définition 3.4.** — *La matrice  $\Pi$  est faiblement transverse si  $\Delta \neq 0$  et  $d_{2,2} \neq 0$ .*

**3.3.2. Phénomène de transversalité-torsion.** — Le résultat principal de ce chapitre est :

**Théorème 3.2.** — *Si la matrice  $\Pi$  est faiblement transverse et  $f$  est avec torsion, alors pour  $n$  suffisamment grand, la matrice  $\Pi Df_l^n$  est hyperbolique. Précisément, elle a toutes ses valeurs propres réelles et celles-ci sont données asymptotiquement par  $x_1 \sim -nvd_{22}^{-1}\Delta$ ,  $x_2 \sim d_{22}\lambda^{-n}$ ,  $x_3 = x_1^{-1}$ ,  $x_4 = x_2^{-1}$ .*

*Démonstration.* — Supposons que la matrice  $\Pi Df_l^n$  possède une valeur propre complexe  $\beta$ . Comme  $\Pi Df_l^n$  est symplectique, on sait que les trois autres valeurs propres sont  $\bar{\beta}$ ,  $1/\beta$  et  $1/\bar{\beta}$  (voir [29], prop. 5.5.6, p. 220). Le polynôme caractéristique a donc la forme suivante  $P_n(x) = x^4 + A(n)x^3 + B(n)x^2 + A(n)x + 1$ , où  $A(n) = -(S + \bar{S})$ ,  $B(n) = 2 + |S|^2$  avec

$S = \beta + \frac{1}{\beta}$ . Par ailleurs, on a

$$\begin{aligned} A(n) &= -d_{22}\lambda^{-n} - \lambda^n a_{22} - n\nu c_{11} - a_{11} - d_{11}, \\ B(n) &= \lambda^n [|A| + a_{22}d_{11} - c_{12}b_{21} + n\nu(a_{22}c_{11} - c_{12}a_{21})] \\ &\quad + \lambda^{-n} [|D| + a_{11}d_{22} - c_{21}b_{12} + n\nu\Delta] \\ &\quad + (a_{11}d_{11} + a_{22}d_{22} - c_{22}b_{22} - c_{11}b_{11}). \end{aligned}$$

Comme  $d_{22} \neq 0$ , on a pour  $n$  suffisamment grand  $A(n) \sim -d_{22}\lambda^{-n}$ . De même, comme  $\Delta \neq 0$  et  $\nu \neq 0$ , on a  $B(n) \sim n\nu\Delta\lambda^{-n}$ . On en déduit  $\operatorname{Re}S \sim d_{22}\lambda^{-n}$  et  $|S|^2 \sim d_{22}^2\lambda^{-2n}$ . Or, on a  $|S|^2 \sim n\nu\Delta\lambda^{-n}$  par l'égalité sur  $B(n)$ . On a une contradiction, donc toutes les valeurs propres sont réelles.

On a donc comme valeurs propres  $x_1, x_2$  et  $1/x_1, 1/x_2$ ,  $x_1 \in \mathbb{R}$  et  $x_2 \in \mathbb{R}$ . On pose  $S_1 = x_1 + 1/x_1$  et  $S_2 = x_2 + 1/x_2$ . On a  $A(n) = -(S_1 + S_2)$  et  $B(n) = 2 + S_1S_2$ , soit  $S_1(A(n) + S_1) = -S_1S_2$ . Comme  $A(n) \sim -d_{22}\lambda^{-n}$  et  $B(n) \sim n\nu\Delta\lambda^{-n}$ , on en déduit  $S_1 \sim -nd_{22}^{-1}\Delta$ , soit  $x_1 \sim -nd_{22}^{-1}\Delta$ . En utilisant  $A(n)$ , on a  $S_2 \sim d_{22}\lambda^{-n}$ , soit  $x_2 \sim d_{22}\lambda^{-n}$ , ce qui termine la démonstration.  $\square$

Par ailleurs, via la matrice homocline construite dans [16], on a :

**Théorème 3.3.** — *L'hypothèse de transversalité faible et de torsion est optimale pour le problème d'hyperbolicité.*

*Démonstration.* — Il suffit de construire un exemple qui permet d'affaiblir successivement la condition de transversalité faible et celle de torsion. On considère la matrice homocline

$$(3.7) \quad \Pi = \begin{pmatrix} 1 & 0 & 0 & 0 \\ 0 & a & 0 & b \\ \delta & 0 & 1 & 0 \\ 0 & c & 0 & d \end{pmatrix},$$

avec  $ad - bc = 1$ , introduite dans [?]. La matrice  $\Pi$  satisfait la condition de transversalité faible si et seulement si  $\delta \neq 0$  et  $d \neq 0$ . Le polynôme caractéristique de  $\Pi Df_t^n$  est  $P(x) = (x^2 - x(\delta n\nu + 2) + 1)(x^2 - xa(n) + 1)$ , où  $a(n) = a\lambda^{2n} + d\lambda^{-n}$ . Si  $\delta = 0$  et  $\nu \neq 0$  (ou  $\delta \neq 0$  et  $\nu = 0$ ), on a deux valeurs propres  $\pm 1$ . Ceci termine la démonstration.  $\square$

### 3.4. Dynamique symbolique et conjecture

Comme annoncé, nous avons la version suivante du théorème d'Easton ([24],theorem 1.3,p.244) :

**Théorème 3.4.** — Soit  $Q = \{z \in V^+ \mid \Gamma \circ \psi \in V^+\}$  et  $\phi : Q \rightarrow \mathcal{S}$  l'application définie par  $\phi(z) = \Gamma \circ \psi(z)$ . Si  $f$  est avec torsion et  $\Pi$  vérifie la condition de transversalité faible, alors, il existe une collection finie  $\{E_j, j \in A\}$  d'ensembles disjoints compacts de  $Q$  tels que  $\phi|_I$  soit topologiquement conjuguée à un décalage sur l'alphabet  $A$ , où  $I = \{z \in Q \mid \phi^n(z) \in \bigcup_{j \in A} E_j, \forall n\}$ .

Ce résultat est stable sous faible perturbation  $C^1$  ([24], theorem 2.14, p.249), ce qui donne un ouvert de Hamiltoniens pour lequel ce théorème est vrai.

**Remarque 3.1.** — L'étude d'Easton [24] concerne des hamiltoniens de classe  $C^\infty$  soumis à des perturbations de classe  $C^1$ . On peut étendre l'ensemble des résultats à la classe analytique [16].

L'important néanmoins, est sans doute la version globale du théorème précédent. Nous avons la conjecture suivante :

**Conjecture** – Soit  $H$  un hamiltonien analytique défini sur une variété symplectique de dimension  $2m$ ,  $m \geq 3$ . Soit  $T$  un tore hyperbolique de dimension  $m - 1$ . On suppose que  $T$  vérifie les propriétés suivantes :

- i) La dynamique sur  $T$  est avec torsion,
- ii) Les variétés stable et instable de  $T$  se coupent transversalement.

Alors, en conservant les notations du §.3.2.3, on a  $\text{Spec}(\Pi Df_t^n) \cap S^1 = \emptyset$ , pour  $n$  suffisamment grand.

La démonstration du théorème 3.2 repose sur le calcul explicite des coefficients du polynôme caractéristique de la matrice  $\Pi Df_t^n$ . Cette approche n'est pas tenable pour la démonstration de la conjecture en toute généralité. Nous avons remplacé la condition de transversalité faible par la transversalité, car la traduction géométrique de cet affaiblissement à plusieurs dimensions n'est pas claire.



## CHAPITRE 4

### ESTIMATION DU TEMPS DE DIFFUSION LE LONG D'UNE CHAÎNE D'ORBITES PÉRIODIQUES

Le travail qui suit est la reproduction de l'article coécrit avec J.Cresson et intitulé *Periodic orbits and Arnold diffusion, Discrete and Continuous Dynamical Systems, Volume 9, Number 2. March 2003*

#### 4.1. Introduction

Let  $H_\mu$  be an initially hyperbolic Hamiltonian system [12], where  $\mu$  is a small parameter.

Let  $\mathcal{T} = \{T_1, \dots, T_N\}$  be a family of Graff tori for  $H_\mu$  such that  $W^+(T_i)$  and  $W^-(T_{i+1})$  intersect transversally in a given energy manifold  $\mathcal{H}$ . As Graff tori satisfy the obstruction property ([34],[14]),  $\mathcal{T}$  is a transition chain ([2]). Let  $U_1$  (resp.  $U_N$ ) be an arbitrary small neighbourhood of  $W^-(T_1)$  (resp.  $W^-(T_N)$ ). There exists an orbit  $\xi(t)$  of  $H_\mu$ , and a time  $T > 0$ , such that  $\xi(0) \in U_1$  and  $\xi(T) \in U_N$ . Following [3], we call  $T$  the *Arnold diffusion time*.

Many attempts have been made to compute the Arnold diffusion time. We refer to [3] and [6] for variational methods, and to [34],[15] and [12] for geometrical methods.

Up to now, the best estimate for the Arnold diffusion time in the initially hyperbolic setting is of order  $1/\mu^2$ . However, Lochak [32] conjectured that  $(1/\mu) \log(1/\mu)$  could be the optimal result.



In this paper, we describe a new geometrical method, based on chains of hyperbolic periodic orbits, allowing us to improve classical estimates and to obtain, under some technical assumptions, a Arnold diffusion time of order  $(1/\mu) \log(1/\mu)$ .

A heuristic description of our method is as follow :

Let us assume that the stable and unstable manifold of each tori intersect transversally along an homoclinic orbit. Then, as in [16], there exists a hyperbolic invariant set near  $T_i$ , on which the dynamic is conjugate to a shift on an infinite set of symbols. This result allows us to construct a dual chain of hyperbolic periodic orbits surrounding the given chain of tori (see [16]).

In this paper, we compute the time of drift along a general chain of hyperbolic orbits using Easton's windows method [25]. Using [17], we give a quantitative construction of the dual chain of hyperbolic periodic orbits surrounding a given chain of partially hyperbolic tori for an initially hyperbolic Hamiltonian system. Using this chain, we prove that the Arnold diffusion time is of order  $O((1/\mu) \log(1/\mu))$ .

We have not tried to develop our method in a more general setting. In particular, our result is dependent on certain assumptions which are not always satisfied. However, these assumptions are only here to simplify computations. All our approach can be generalized to the most general case : symbolic dynamics using [22] and computations about chain of hyperbolic orbits as well.

Our aim is to come to a new understanding of the tension between the hyperbolic and ergodic behaviours of these systems near a partially hyperbolic torus. The coexistence of these two behaviours and of a neutral one is the source of the difficulties one meets in the computation of the Arnold diffusion time. In this paper we have bypassed this problem using the existence of a hyperbolic dynamics in a neighbourhood of the chain of partially hyperbolic tori.

We hope that this approach, searching for hyperbolic dynamics near a partially hyperbolic object, can be useful for other problems than Arnold diffusion.

Via our geometrical approach, we come to the following understanding of the Arnold diffusion time :

i) Classical arguments on the persistence of transversal intersections show that the splitting of the stable and unstable manifolds of each torus along the chain controls the maximal size of the neighbourhood of the chain in which we can construct a dual chain of hyperbolic periodic orbits (see [17]) .

ii) The position of each periodic orbit is related to its period via the explicit description of the symbolic dynamics given in [17]. The closer a periodic orbit is to a given torus, the greater its period is. Moreover, the period is related to the dynamic on the torus, and therefore to the ergodization time.

iii) The instability time along the dual chain of periodic orbits is controlled by the period of each periodic orbit and is approximatively given by  $N.p$ , where  $N$  is the number of periodic orbits and  $p$  is the maximal period along the chain. This means that the hyperbolic behaviour does not influence this calculation.

It should be pointed out that the following method has been inspired by variational methods, and in particular, by a comparison of Cresson's geometrical method [18] and Bessi's variational method [3].

Here is an informal comment about variational methods : Variational methods can be applied in a small neighbourhood of the given chain of tori. In such a small neighbourhood, they can produce a variational principle. How does it happen that such a variational principle can be produced? We think that this is precisely because in such a small neighbourhood, the dynamic of the system is hyperbolic, which is not the case if one considers the dynamics on the given chain of tori. It seems that new variational results [7] go toward

this understanding, comparing directly our geometrical approach to Arnold diffusion time via hyperbolic periodic orbits and a variational approach.

## 4.2. Time of drift along a chain of hyperbolic periodic orbits

Assuming the existence of a chain of hyperbolic periodic orbits, and under some quantitative informations about these period, and the splitting of the invariant manifolds, we compute the instability time. We use the Easton windows method [25].

**4.2.1. Notations and main result.** — For all  $x \in \mathbb{R}^d$ , we denote  $\|x\|_1 = \sum_{i=1}^d |x_i|$ . We denote by  $\|\cdot\|_1$  the algebra norm of square matrices space  $M_d(\mathbb{R})$  defined by  $\|A\|_1 = \sum_{i=1}^d (\sum_{j=1}^d |a_{i,j}|)$ , for  $A \in M_d(\mathbb{R})$  and by  $\|\cdot\|_\infty$  the usual supremum norm of  $\mathbb{R}^d$ . Let  $B_\infty(0, \alpha)$  be a ball of radius  $\alpha$  in  $\mathbb{R}^d$  with respect to  $\|\cdot\|_\infty$ , then if  $F$  is a function from  $B_\infty(0, \alpha)$  to  $\mathbb{R}^d$  or  $M_d(\mathbb{R})$ , we denote  $\|F\|_{(\alpha)} = \sup_{y \in B_\infty(0, \alpha)} \|F(y)\|_1$ .

In all this paper,  $f(x; y)$  (resp.  $O_n(x; y)$ ) will denote a function of the argument  $x$  with a parameter  $y$  (resp. a function of the order  $\|x\|^n$  parametrized by  $y$ ).

*4.2.1.1.  $(\mu, \tau, \sigma)$ -family of hyperbolic periodic orbits.* — For  $\mu$  sufficiently small, there exists a family  $O_1, \dots, O_{N(\mu)}$  of hyperbolic periodic orbits such that :

(a1) *The unstable manifold  $W^-(O_i)$  of  $O_i$  and the stable manifold  $W^+(O_{i+1})$  of  $O_{i+1}$ , intersect transversaly in a given energy surface  $\mathcal{H}$ .*

Let  $S_i$  be a Poincaré section associated to the hyperbolic periodic orbit  $O_i$ ,  $i = 1, \dots, N(\mu)$ . We denote by  $f_i$  the first return map in  $S_i$ . Let  $p(\mu) \in \mathbb{N}$  be the period of each orbit  $O_i$ . Then the map  $f_i^{p(\mu)} = F_i$  has a hyperbolic fixed point.

**Remark 4.1.** — *In this paper, we choose  $p_i(\mu) = p(\mu)$  for all  $i = 1, \dots, N(\mu)$ . Of course, the same procedure can be carried out for a non uniform period.*

We can always find a coordinate system in which  $F_i$  has the form

$$(4.1) \quad F_i(s, u) = F_i^l(s, u) + r_i(s, u),$$

where  $F_i^l$  is the linear part of  $F_i$  defined by

$$(4.2) \quad F_i^l(s, u) = (\Lambda_i(\mu)s, \Lambda_i^{-1}(\mu)u),$$

with  $s \in \mathbb{R}^m$ ,  $u \in \mathbb{R}^m$ ,  $\Lambda_i \in M_{m,m}(\mathbb{R})$  is a diagonal matrix whose eigenvalues are  $\lambda_1^i(\mu), \dots, \lambda_m^i(\mu)$  with  $0 < \lambda_j^i(\mu) < 1$  for all  $\mu > 0$  and  $j = 1, \dots, m$  and  $r_i$  is of order 2 in  $s, u$ .

(a2) We assume that  $r_i(s, u) = O_2(su)$ .

**Remark 4.2.** — Assumption (a2) follows from Jurgen Moser's theorem [39] for  $m = 1$ .

We denote :

$$(4.3) \quad \gamma(\mu) = \max_{i=1, \dots, N(\mu)} \|\Lambda_i\|_\infty,$$

We denote by  $\Gamma_i$  the heteroclinic orbit in  $W^+(O_{i+1}) \cap W^-(O_i)$ . We assume that  $\Gamma_i$  intersects the section  $S_i$  in  $p_i^- \in W^-(O_i)$ ,  $p_i^- = (0, u_i^-)$ , and the section  $S_{i+1}$  in  $p_{i+1}^+ \in W^+(O_{i+1})$ ,  $p_{i+1}^+ = (s_{i+1}^+, 0)$ . We define two neighbourhoods  $B_i^-$  and  $B_i^+$  of  $p_i^-$  and  $p_i^+$  by

$$(4.4) \quad \begin{aligned} B_i^- &= \{(s, u) \in \mathbb{R}^m \times \mathbb{R}^m, \|s\|_\infty < \mu, \|u - u_i^-\|_\infty < \mu\}, \\ B_i^+ &= \{(s, u) \in \mathbb{R}^m \times \mathbb{R}^m, \|s - s_{i+1}^+\|_\infty < \mu, \|u\|_\infty < \mu\}. \end{aligned}$$

The section map  $\Theta_i : B_{i+1}^+ \rightarrow B_i^-$  is defined by

$$(4.5) \quad \Theta_i(x) = \Theta_i^l(x) + O(h^2),$$

where  $\Theta_i^l$  is the linear part of  $\Theta_i$  defined by

$$(4.6) \quad \Theta_i^l(x) = p_i^- + \Pi_i h,$$

with  $h = x - p_{i+1}^+$ .

(a3) We assume that  $\Pi_i$  takes the form

$$(4.7) \quad \Pi_i(\mu) = \begin{pmatrix} \sigma_i & a_i \\ b_i & 0 \end{pmatrix},$$

where  $a_i \in M_{m,m}(\mathbb{R})$  is a diagonal matrix,  $a_i = b_i^{-1}$ , and  $\sigma_i \in M_{m,m}(\mathbb{R})$  is a diagonal splitting matrix which depends on  $\mu$  and

$$(4.8) \quad \sigma_i(\mu) \leq \mu.$$

**Remark 4.3.** — In the case  $m = 1$ , the following geometric conditions illustrate the general form of  $\Pi_i(\mu)$  :

(i) For  $\sigma = 0$ ,  $W^+(O) = W^-(O)$ ,

(ii) For  $\sigma \neq 0$ , the intersection of  $W^+(O)$  and  $W^-(O)$  is transversal, with a splitting of size  $\sigma$ .

Condition (i) implies that  $\Pi_i(0)(1, 0) = (0, *)$ , where  $* \neq 0$ . Hence, we must have a matrix  $\Pi(0)$  of the form

$$(4.9) \quad \Pi_i(0) = \begin{pmatrix} 0 & a \\ b & c \end{pmatrix},$$

where  $\det(a \times b) \neq 0$ . Here, for simplicity, we have choose  $a = b^{-1}$  and  $c = 0$ .

Condition (ii) implies the given form of  $\Pi_i(\mu)$ .

(a4) We assume that there exist positive constants  $K, C^-, C^+$  independent of  $\mu$  such that, for all  $i = 1, \dots, N(\mu)$  we have

$$(4.10) \quad \begin{aligned} \|a_i\|_\infty &\leq K, \\ \|u_i^-\|_\infty &\leq C^-, \\ \|s_i^+\|_\infty &\leq C^+. \end{aligned}$$

(a5) We denote by  $\sigma(\mu)$  and  $\nu(\mu)$  two quantities such that

$$(4.11) \quad \sigma(\mu) > \|\sigma_i(\mu)\|_\infty, \nu^{-1}(\mu) > \|\sigma_i^{-1}(\mu)\|_\infty.$$

In the following, we denote by  $\mathcal{P} = (K, C^-, C^+, \gamma)$  the parameters of a given  $(\mu, \tau, \sigma)$  chain of hyperbolic periodic orbits.

4.2.1.2. *Main result.* — We have the following result :

**Theorem 4.1.** — For all  $(\mu, p, \sigma)$ -families of chains of hyperbolic periodic orbits, with  $\mu$  sufficiently small, there exists an orbit  $\zeta(t)$  of  $H_\mu$  such that  $\zeta(0) \in B_1^-$  and  $\zeta(T) \in B_{N(\mu)}^-$

with

$$(4.12) \quad T = C(\mathcal{P})N(\mu)p(\mu)\frac{\log(\mu\nu^2)}{\log(\gamma)}.$$

The proof is technical. We use Easton's [25] windowing method. The proof is given in §.4.2.3.

**4.2.2. Windows and shadowing.** — For the technical results contained in this section, we refer to the work of R. Easton [25] and Alekseev [1] where all the machinery of windows (or topological Markov chains) is discussed. The main point is that if one considers a family of maps of the unit square in a given manifold, one can prove the existence of orbits with a prescribed behaviour provided that these maps satisfy a condition of *alignment* and are weakly *hyperbolic*.

*4.2.2.1. Windows.* — Let  $\mathcal{M}$  be a  $d$  dimensional manifold, and  $d_h, d_v$  two integers such that  $d = d_h + d_v$ , we denote  $I = [-1, 1]$ .

A  $(d_h, d_v)$ -window in  $\mathcal{M}$  is a  $C^1$  diffeomorphism  $\mathcal{W}$  of  $I^d = I^{d_h} \times I^{d_v}$  in  $\mathcal{S}$ .

Its *horizontal*s are the partial maps  $\mathcal{W}(\cdot, y_v)$ , for  $y_v \in I^{d_v}$ , and its *vertical*s are the partial maps  $\mathcal{W}(y_h, \cdot)$ , for  $y_h \in I^{d_h}$ .

The center of the windows  $\mathcal{W}$  is the point  $\mathcal{W}(0, 0)$ . We denote by  $\tilde{\mathcal{W}}$  the image of the window  $\mathcal{W}$  in  $\mathcal{M}$ .

*4.2.2.2. Alignment.* — Let  $\mathcal{W}_1$  and  $\mathcal{W}_2$  be two  $(d_h, d_v)$ -windows in  $\mathcal{S}$ . We say that  $\mathcal{W}_1$  is *coorrectly aligned* with  $\mathcal{W}_2$  if the following conditions are satisfied :

(i) *Transversality condition.* Each horizontal  $\mathcal{W}_1(\cdot, y_v)$  of the first window is transverse to each vertical  $\mathcal{W}_2(y_h, \cdot)$  of the second window.

(ii) *Intersection condition.* The image of  $\mathcal{W}_1(\cdot, y_v)$  and  $\mathcal{W}_2(y_h, \cdot)$  intersect in a single point  $a$  such that  $a = \mathcal{W}_1(x_h, y_v) = \mathcal{W}_2(y_h, x_v)$ , with  $(x_h, x_v) \in ]-1, 1[^d$ .

Of course, correct alignment of windows is stable under  $C^1$  perturbation (see lemma 3.3 of [25]). We will use this property in the following.

Using these notions, we can prove the following version of the *shadowing lemma* (see V.M. Alekseev [1], R.W. Easton [25]) :

**Shadowing lemma.** *Let  $J \in \mathbb{N}$ , and  $(\mathcal{W}_j)_{1 \leq j \leq J}$  be a (finite) family of windows in a manifold  $\mathcal{M}$ , and  $(\Psi_j)_{1 \leq j \leq J}$  a family of diffeomorphisms such that  $\Psi_j$  is defined in the neighbourhood of  $\mathcal{W}_j$ . If the window  $\Psi_j \circ \mathcal{W}_j$  is aligned with  $\mathcal{W}_{j+1}$  for  $1 \leq j \leq J-1$ , there exists (at least) one point  $a$  of  $\tilde{\mathcal{W}}_1$  such that  $\Psi_j \circ \dots \circ \Psi_1(a)$  is defined for all  $j$  and belongs to  $\tilde{\mathcal{W}}_{j+1}$ .*

In our case, the manifold  $\mathcal{M}$  will be the set of all the Poincaré sections that we have chosen in the neighbourhood of each torus, and the diffeomorphism  $\Psi_j$  will be the map  $F_{j+1}^{n_j} \circ \Theta_j^{-1}$  for a suitable  $n_j \in \mathbb{N}$ .

Our problem is to choose the windows  $\mathcal{W}_j$  in such a way that the alignment condition is fulfilled for a suitable choice for  $n_j$ .

*4.2.2.3. Alignment criterion.* — To start with, we recall a criterion for correct alignment of *linear* windows due to Easton [25].

Let  $W_A$  and  $W_B$  be two  $(d_h, d_v)$  linear windows into  $\mathbb{R}^d$ , given by

$$(4.13) \quad W_A(x) = a + Ax, \text{ and } W_B(x) = b + Bx,$$

with  $a \in \mathbb{R}^d$ ,  $b \in \mathbb{R}^d$  and

$$(4.14) \quad A = \begin{pmatrix} A_1 & A_3 \\ A_2 & A_4 \end{pmatrix},$$

where  $A_1 \in M_{(d_h, d_h)}(\mathbb{R})$ ,  $A_2 \in M_{(d_h, d_v)}(\mathbb{R})$ ,  $A_3 \in M_{(d_v, d_h)}(\mathbb{R})$  and  $A_4 \in M_{(d_v, d_v)}(\mathbb{R})$ . Similarly we write  $B$ .

We define two *intermediary* matrices given by

$$(4.15) \quad M = \begin{pmatrix} A_1 & -B_3 \\ A_2 & -B_4 \end{pmatrix}, \quad N = \begin{pmatrix} B_1 & -A_3 \\ B_2 & -A_4 \end{pmatrix}.$$

Then, the following lemma give a sufficient condition for correct alignment of linear windows.

**Lemma 4.1.** — *Let  $M$  and  $N$  be the two previous intermediary matrices associated to linear windows  $W_A$  and  $W_B$ . If*

*i)  $M$  is non singular,*

*ii)  $\| M^{-1}(b - a) + M^{-1}Ny \|_\infty < 1$  for all  $y \in I^d$ ,*

*then  $W_A$  correctly aligns with  $W_B$ .*

We refer to Easton [25] or Marco [34] for a proof.

**Lemma 4.2.** — *Let  $\mathcal{W}_A$  and  $\mathcal{W}_B$  two  $(d_h, d_v)$  windows of the form*

$$\mathcal{W}_A(x) = a + Ax + \hat{A}(x), \quad \mathcal{W}_B(x) = b + Bx + \hat{B}(x),$$

*where  $a, b \in \mathbb{R}^d$ ,  $A, B$  are in  $\mathbf{GL}_d(\mathbb{R})$  and  $\hat{A}, \hat{B}$  are  $C^2$  maps. Assume that the linear windows  $\mathcal{W}_A^l : x \rightarrow a + Ax$  and  $\mathcal{W}_B^l : x \rightarrow b + Bx$  are correctly aligned.*

*Let  $M$  and  $N$  be the two intermediary associated matrices,  $\beta = \| M^{-1} \|_1$  and*

$$(4.16) \quad \kappa = \sup_{y \in L^d} \| M^{-1}(b - a) + M^{-1}Ny \|_\infty,$$

*such that :*

*(i)  $\beta(\| \hat{A} \|_{(2)} + \| \hat{B} \|_{(2)}) = \kappa_1 < 1/3$ ,*

*(ii)  $\beta(\| D\hat{A} \|_{(2)} + \| D\hat{B} \|_{(2)}) = \kappa_2$ , where  $\kappa_2 < 1$  and  $\frac{\kappa_2}{1 - \kappa_2} < 1/4$ ,*

*(iii)  $\kappa + \kappa_1 < 1$ ,*

*then  $\mathcal{W}_A$  and  $\mathcal{W}_B$  are correctly aligned.*



We refer to [34] for a proof.

#### 4.2.3. Proof of theorem 4.1. —

4.2.3.1. *Preliminaries.* — Let  $(S, U) \in \mathbb{R}^m \times \mathbb{R}^m$ , and  $\mathcal{B}$  be the ball defined by

$$(4.17) \quad \mathcal{B} = \{(S, U) \in \mathbb{R}^m \times \mathbb{R}^m, \|S\|_\infty \leq 1, \|U\|_\infty \leq 1\}.$$

Following the scheme given by Easton [25], we construct windows  $(\mathcal{W}_i)_{1 \leq i \leq N} : \mathcal{B} \rightarrow B_i^-$  of the form

$$(4.18) \quad \mathcal{W}_i(x) = w_i + W_i \cdot x + \hat{W}_i(x),$$

where the center  $w_i \in B_i^-$  is near  $p_i^-$  and is such that for a given  $n$ , the window  $F_{i+1}^n \circ \Theta_i^{-1} \circ \mathcal{W}_i$  is correctly aligned with the window  $\mathcal{W}_{i+1}$ .

We first consider *linear windows*  $(\mathcal{L}_i) : \mathcal{B} \rightarrow B_i^+$ , of the form

$$(4.19) \quad \mathcal{L}_i(x) = l_i + L_i \cdot x,$$

where the center  $l_i$  is near  $p_i^+$ . We can choose the windows  $\mathcal{W}_i$  to be

$$(4.20) \quad \mathcal{W}_i = \Theta_i \circ \mathcal{L}_{i+1}.$$

We denote

$$(4.21) \quad \mathcal{T}_i(x) = \Psi_i \circ \mathcal{W}_i,$$

where

$$(4.22) \quad \Psi_i = F_{i+1}^n \circ \Theta_i^{-1},$$

and

$$(4.23) \quad \mathcal{T}_i(x) = t_i + T_i \cdot x + \hat{T}_i(x).$$

We have the following lemma, to be proved in the next section.

**Lemma 4.3.** — *For  $l_i$  and  $L_i$  of the form*

$$(4.24) \quad L_i = \begin{pmatrix} a_{i-1} \Lambda_i^n & \sigma_{i-1} \\ -\sigma_{i-1}^2 & 0 \end{pmatrix},$$

and

$$(4.25) \quad l_i = (s_i^+ - a_{i-1} \sigma_{i-1}^{-1} \Lambda_i^n u_i^-, \Lambda_i^n u_i^-),$$

the windows  $\mathcal{T}_i$  and  $\mathcal{W}_{i+1}$  are correctly aligned for  $\mu$  sufficiently small and  $i = 1, \dots, N-1$ , provided that

$$(4.26) \quad \gamma^n < \mu\nu^2(\mu).$$

The choice of  $l_i$  and  $L_i$  is explained in §4.2.4. In §4.2.5, we prove that the linear windows  $\mathcal{T}_i^l = t_i + T_i x$  and  $\mathcal{W}_{i+1}^l = w_{i+1} + W_{i+1} x$  are correctly aligned for  $\mu$  sufficiently small and  $n$  satisfying (4.26). Then, using the alignment criterion, we deduce the lining up of the windows  $\mathcal{T}_i$  and  $\mathcal{W}_{i+1}$ .

*4.2.3.2. Proof of theorem 4.1.* — The windows  $\mathcal{T}_i = \Psi_i \circ \mathcal{W}_i$  and  $\mathcal{W}_{i+1}$  are correctly aligned for  $n$  as in lemma 4.3 and  $i = 1, \dots, N(\mu) - 1$  for all  $\mu$  sufficiently small. We deduce from the shadowing lemma that there exists (at least) one point  $a$  of  $B_1^-$  such that  $\Psi_{N(\mu)-1} \circ \dots \circ \Psi_1(a)$  is defined and belongs to  $B_{N(\mu)}^-$ . We denote by  $\zeta(t)$  the associated connecting orbit, and  $T$  the time such that  $\zeta(0) \in B_1^-$  and  $\zeta(T) \in B_{N(\mu)}^-$ .

In each section, we have a time which is of order

$$(4.27) \quad p(\mu)n,$$

where  $n$  satisfies the alignment criterion (4.26). We choose

$$(4.28) \quad n = \frac{\log(\mu\nu^2(\mu))}{\log \gamma}.$$

The time  $T$  is then given by

$$(4.29) \quad T = C(\mathcal{P})N(\mu)p(\mu)\frac{\log(\mu\nu^2(\mu))}{\log \gamma},$$

where  $C(\mathcal{P})$  is a constant. This concludes the proof of theorem 4.1.  $\square$

**4.2.4. Window map.** — We denote by  $\mathcal{L}_i(x) = l_i + L_i \cdot x$  the linear window, with center  $l_i = (s_i, u_i)$  and matrix

$$(4.30) \quad L_i = \begin{pmatrix} P_i & Q_i \\ M_i & N_i \end{pmatrix}.$$

We choose the matrix  $L_i$  and the center  $l_i$  such that the following constraints are satisfied :

- (i) For  $x \in \mathcal{B}$ ,  $\mathcal{L}_i(x) \in B_i^+$ ,

- (ii) The verticals of  $\mathcal{L}_i$  are parallel to the stable manifold of the periodic orbit  $O_i$ ,
- (iii) The image of the horizontals of  $\mathcal{L}_{i+1}$  by  $\Theta_i^l$  are parallel to the unstable manifold of the periodic orbit  $O_i$ ,
- (iv)  $\Theta_i^l(l_{i+1}) \in W^-(O_i)$  and for  $x \in \mathcal{B}$ ,  $\Theta_i^l \circ \mathcal{L}_{i+1}(x) \in B_i^-$ ,
- (v) For  $x \in \mathcal{B}$ , and  $n \in \mathbb{N}$  well choosen,  $(F_i^l)^n \circ \mathcal{L}_i(x) \in B_i^-$ .

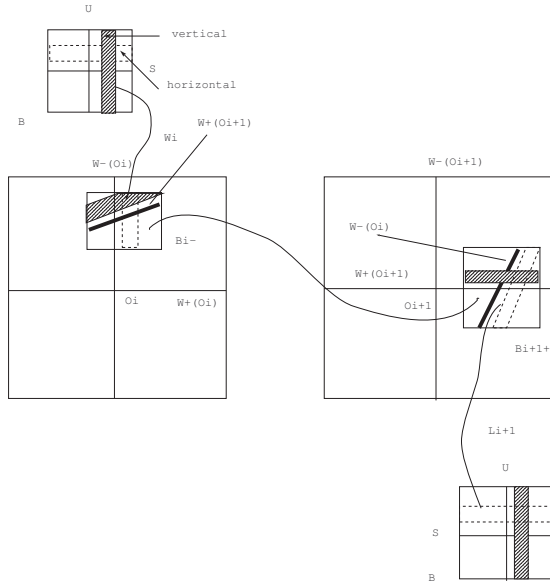


Fig. Geometry of the linear window  $\mathcal{L}_i$  and the window  $\mathcal{W}_i$ .

We then have the following lemma :

**Lemma 4.4.** — A matrix  $L_i$  and a point  $l_i$  such that the geometric conditions (i), (ii), (iii) and (iv) are satisfied by the window map  $\mathcal{L}_i$ , are given by

$$(4.31) \quad L_i = \begin{pmatrix} a_{i-1} \Lambda_i^n & \sigma_{i-1} \\ -\sigma_{i-1}^2 & 0 \end{pmatrix},$$

and

$$(4.32) \quad l_i = (s_i^+ - a_{i-1}\sigma_{i-1}^{-1}\Lambda_i^n u_i^-, \Lambda_i^n u_i^-),$$

with  $n$  satisfying

$$(4.33) \quad \gamma^n < \mu\nu(\mu).$$

*Proof.* – Let  $v_{S_0} : S \rightarrow \mathcal{L}_i(S_0, U)$  be a vertical of  $\mathcal{L}_i$ . We have

$$(4.34) \quad v_{S_0}(U) = (s_i + P_i S_0 + Q_i U, u_i + M_i S_0 + N_i U).$$

Condition ii) implies that  $N_i = 0$ . Then,  $L_i$  is of the form

$$(4.35) \quad L_i = \begin{pmatrix} P_i & Q_i \\ M_i & 0 \end{pmatrix}.$$

Let  $h_{U_0} : S \rightarrow \mathcal{L}_{i+1}(S, U_0)$  be a horizontal of  $\mathcal{L}_{i+1}$ . We have

$$(4.36) \quad h_{U_0}(S) = (s_{i+1} + P_{i+1} S + Q_{i+1} U_0, u_{i+1} + M_{i+1} S).$$

We then obtain

$$(4.37) \quad \Theta_i^l \circ h_{U_0}(S) = (\sigma_i(s_{i+1} - s_{i+1}^+ + Q_{i+1} U_0) + a_i u_{i+1}, b_i(s_{i+1} - s_{i+1}^+ + Q_{i+1} U_0) + ((\sigma_i P_{i+1} + a_i M_{i+1}) \cdot S, b_i P_{i+1} S)).$$

By assumption (iii), we must have

$$(4.38) \quad \sigma_i P_{i+1} + a_i M_{i+1} = 0.$$

A possible choice for  $P_{i+1}$  and  $M_{i+1}$  is as follow :

$$\begin{aligned} P_{i+1} &= a_i \delta_{i+1}, \\ M_{i+1} &= -\delta_{i+1} \sigma_i, \end{aligned}$$

where  $\delta_{i+1}$  is a diagonal matrix which controls the size of the window  $\mathcal{L}_{i+1}$ .

The matrix  $L_i$  is then of the form

$$(4.39) \quad L_i = \begin{pmatrix} a_{i-1} \delta_i & Q_i \\ -\sigma_{i-1} \delta_i & 0 \end{pmatrix}.$$

We must ensure that assumptions i), iv) and v) are satisfied.

We first consider iv). We have

$$(4.40) \quad \Theta_i^l(l_{i+1}) = (\sigma_i(s_{i+1} - s_{i+1}^+) + a_i u_{i+1}, b_i(s_{i+1} - s_{i+1}^+) + u_i^-).$$

Condition iv) implies that  $\sigma_i(s_{i+1} - s_{i+1}^+) + a_i u_{i+1} = 0$ , which gives

$$(4.41) \quad s_{i+1} = s_{i+1}^+ - \sigma_i^{-1} a_i u_{i+1}.$$

Moreover, by v), we must have

$$(4.42) \quad \begin{aligned} & \| \Lambda_i^n (s_{i+1}^+ - \sigma_i^{-1} a_i u_{i+1}) + \Lambda_i^n a_{i-1} \delta_i S + \Lambda_i^n Q_i U \| \leq \mu, \\ & \| \Lambda_i^{-n} u_i - u_i^- - \Lambda_i^{-n} \sigma_{i-1} \delta_i^S \| \leq \mu. \end{aligned}$$

We choose

$$(4.43) \quad u_i = \Lambda_i^n u_i^-.$$

Then, the second equation of (4.42) gives

$$(4.44) \quad \| \Lambda_i^{-n} \sigma_{i-1} \delta_i S \| \leq \mu.$$

We can choose

$$(4.45) \quad \delta_i = \Lambda_i^n.$$

Hence, for  $\mu$  sufficiently small, equation (4.44) is satisfied.

We now choose

$$(4.46) \quad Q_i = \sigma_{i-1}.$$

The first equation of (4.42) is then satisfied for  $\mu$  sufficiently small.

Condition iv) is equivalent to

$$(4.47) \quad \begin{aligned} & \| \sigma_i a_i \Lambda_i^n S + \sigma_i^2 U \| \leq \mu, \\ & \| b_i \sigma_i^{-1} a_i \Lambda_i^n u_i^- + b_i \sigma_i \Lambda_i^n S \| \leq \mu. \end{aligned}$$

The first equation of (4.47) is satisfied for  $\mu$  sufficiently small. For the second equation, we must assume that  $n$  is such that

$$(4.48) \quad \| \Lambda_i^n \sigma_i^{-1} \| < \mu.$$

Using (a5), we obtain the condition

$$(4.49) \quad \gamma^n < \mu \nu(\mu).$$

Assumption i) is then easily satisfied for this choice of  $n$ . This concludes the proof of the lemma.  $\square$

#### 4.2.5. Proof of Lemma 4.3. —

4.2.5.1. *Intermediary matrices.* — The window  $\mathcal{W}_i^l$  is defined by

$$(4.50) \quad \mathcal{W}_i^l(x) = w_i + W_i \cdot x,$$

where

$$(4.51) \quad w_i = (0, u_i^- + (I - \sigma_i^{-1})\Lambda_i^n u_i^-),$$

and

$$(4.52) \quad W_i = \begin{pmatrix} 0 & \sigma_i^2 \\ \Lambda_{i+1}^n & b_i \sigma_i \end{pmatrix}.$$

The window  $\mathcal{T}_i^l$  is defined as  $\mathcal{T}_i^l = \Psi_i \circ \mathcal{W}_i^l$ . As a consequence, we have  $\mathcal{T}_i^l = F_{i+1}^n \circ \mathcal{L}_{i+1}$ . We obtain

$$(4.53) \quad \mathcal{T}_i^l(x) = t_i + T_i \cdot x,$$

where

$$(4.54) \quad t_i = (\Lambda_{i+1}^n s_{i+1}^+ - \Lambda_{i+1}^{2n} \sigma_i^{-1} a_i u_{i+1}^-, u_{i+1}^-),$$

and

$$(4.55) \quad T_i = \begin{pmatrix} \Lambda_{i+1}^{2n} a_i & \Lambda_{i+1}^n \sigma_i \\ -\sigma_i & 0 \end{pmatrix}.$$

The intermediary matrices are then given by

$$M_i = \begin{pmatrix} \Lambda_{i+1}^{2n} a_i & -\sigma_{i+1}^2 \\ -\sigma_i & b_{i+1} \sigma_{i+1} \end{pmatrix},$$

and

$$N_i = \begin{pmatrix} 0 & -\Lambda_{i+1}^n \sigma_i \\ \Lambda_{i+1}^n & 0 \end{pmatrix}.$$

A calculation gives the following form for the matrix  $M_i^{-1}$  :

$$(4.56) \quad M_i^{-1} = \begin{pmatrix} e_i b_{i+1} & e_i \sigma_{i+1} \\ e_i \sigma_{i+1}^{-1} \sigma_i & e_i \sigma_{i+1}^{-1} a_i \Lambda_{i+1}^{2n} \end{pmatrix},$$

where

$$(4.57) \quad e_i = (b_{i+1} a_i \Lambda_{i+1}^{2n} - \sigma_i \sigma_{i+1})^{-1}.$$

Hence, we have

$$(4.58) \quad M_i^{-1} N_i = \begin{pmatrix} e_i \sigma_{i+1} \Lambda_{i+1}^n & -e_i b_{i+1} \Lambda_{i+1}^n \sigma_i \\ e_i \sigma_{i+1}^{-1} a_i \Lambda_{i+1}^{3n} & -e_i \sigma_{i+1}^{-1} \sigma_i^2 \Lambda_{i+1}^n \end{pmatrix}.$$

4.2.5.2. *Estimates.* — We have

$$(4.59) \quad \begin{aligned} \kappa &= \sup_{y \in I^d} \| M_i^{-1}(w_{i+1} - t_i) + M_i^{-1}N_i y \|_\infty \\ &\leq \| M_i^{-1}(w_{i+1} - t_i) \|_\infty + \| M_i^{-1}N_i \|_1. \end{aligned}$$

In the following, we choose positive constants, independent of  $\mu$ , which we denote by  $C_i$ .

We have

$$(4.60) \quad w_{i+1} - t_i = (\Lambda_{i+1}^n(s_{i+1}^+ - \Lambda_{i+1}^n \sigma_i^{-1} a_i u_{i+1}^-), (I - \sigma_i^{-1}) \Lambda_i^n u_{i+1}^-).$$

We then obtain

$$(4.61) \quad \begin{aligned} M_i^{-1}(w_{i+1} - t_i) &= \\ &= (e_i b_{i+1} \Lambda_{i+1}^n (s_{i+1}^+ - \Lambda_{i+1}^n \sigma_i^{-1} a_i u_{i+1}^-) + e_i \sigma_{i+1} (I - \sigma_i^{-1}) \Lambda_i^n u_{i+1}^-, \\ &e_i \sigma_{i+1}^{-1} \sigma_i \Lambda_{i+1}^n (s_{i+1}^+ - \Lambda_{i+1}^n \sigma_i^{-1} a_i u_{i+1}^-) + e_i \sigma_{i+1}^{-1} a_i \Lambda_{i+1}^{2n} (I - \sigma_i^{-1}) \Lambda_i^n u_{i+1}^-). \end{aligned}$$

We choose  $n$  such that

$$(4.62) \quad \gamma^n < \mu \nu^2(\mu).$$

Hence, we have

$$(4.63) \quad \| M_i^{-1}(w_{i+1} - t_i) \|_\infty < C_1 \mu,$$

using the fact that

$$(4.64) \quad \| e_i \| < C_2 \nu^2(\mu).$$

Moreover, under assumption (4.62), we have

$$(4.65) \quad \| M_i^{-1}N_i \|_1 < C_3 \mu.$$

Then, for  $\mu$  sufficiently small, conditions i) and ii) of lemma 4.1 are satisfied. We deduce that the linear windows  $\mathcal{T}_i^l$  and  $\mathcal{W}_{i+1}^l$  are correctly aligned.

4.2.5.3. *Remainder of  $\mathcal{W}_{i+1}$  windows.* — We have

$$(4.66) \quad \mathcal{W}_{i+1}(x) = \Theta_{i+1} \circ \mathcal{L}_{i+2}(x) = w_{i+1} + W_{i+1}x + \hat{W}_{i+1}(x).$$

We can write

$$(4.67) \quad \begin{aligned} \Theta_{i+1}(\mathcal{L}_{i+2}(x)) &= \Theta_{i+1}(l_{i+2} + L_{i+2}x) \\ &= \Theta_{i+1}(l_{i+2}) + D_{l_{i+2}} \Theta_{i+1}(L_{i+2}x) + R(x), \end{aligned}$$

with

$$(4.68) \quad R(x) = \int_0^1 \frac{(1-t)^2}{2} D^2 \Theta_{i+1}(l_{i+2} + tL_{i+2}x)(L_{i+2}x)^2 dt,$$

where  $D$  denotes the usual differential operator.

As  $w_{i+1} = \Theta_{i+1}(l_{i+2})$ , we obtain

$$(4.69) \quad \hat{W}_{i+1}(x) = R(x) + (D_{l_{i+2}}\Theta_{i+1} \cdot L_{i+2} - W_{i+1})x.$$

By assumption (a2), we have

$$(4.70) \quad \sup_{B^+} \| D^2\Theta_{i+1} \| \leq C_4.$$

Hence, using (4.68) and the fact that

$$(4.71) \quad \| L_{i+2} \|_1 < \mu,$$

we deduce that

$$(4.72) \quad \| R \|_{(2)} \leq 4C_5\mu^2,$$

for  $\mu$  sufficiently small.

Moreover, as  $W_{i+1} = D_{p_{i+2}^+}\Theta_{i+1}L_{i+2}$ , we obtain

$$(4.73) \quad \begin{aligned} \| D_{l_{i+2}}\Theta_{i+1} \cdot L_{i+2} - W_{i+1} \|_1 &= \| (D_{l_{i+2}}\Theta_{i+1} - D_{p_{i+2}^+}\Theta_{i+1})L_{i+2} \|_1 \\ &\leq C_6\mu \| l_{i+2} - p_{i+2}^+ \|_1. \end{aligned}$$

We have

$$(4.74) \quad l_{i+2} - p_{i+2}^+ = (-a_{i+1}\sigma_{i+1}^{-1}\Lambda_{i+2}^n u_{i+2}^-, \Lambda_{i+2}^n u_{i+2}^-).$$

Using (4.62), we deduce that

$$(4.75) \quad \| l_{i+2} - p_{i+2}^+ \|_1 \leq C_7\mu.$$

Hence, we obtain

$$(4.76) \quad \| \hat{W} \|_{(2)} \leq C_8\mu^2.$$

In the same way, we obtain

$$(4.77) \quad \| D\hat{W} \|_{(2)} \leq C_9\mu^2.$$



4.2.5.4. *Remainder of  $\mathcal{T}_i$  windows.* — We have  $\mathcal{T}_i(x) = t_i + T_i x + \hat{T}_i(x)$ , with

$$(4.78) \quad \hat{T}_i(x) = r_n(l_i + L_i x).$$

By (4.43), we have

$$(4.79) \quad \|u_i\|_1 \leq C_{10} \gamma^n.$$

Then, for all  $(s, u) \in \mathcal{L}_i(\mathcal{B})$ , we have  $\|u\|_1 \leq C_{11} \gamma^n$  and as  $\|s\|_1 \leq 1$ , we obtain

$$(4.80) \quad \|s u\|_1 \leq C_{12} \gamma^n.$$

We then prove that

$$(4.81) \quad \|\hat{T}_i\|_{(2)} \leq C_{13} \gamma^n,$$

and

$$(4.82) \quad \|D\hat{T}_i\|_{(2)} \leq C_{14} \gamma^n.$$

We then easily satisfy the alignment criterion for perturbed linear windows. This concludes the proof of lemma 4.3.

### 4.3. Arnold diffusion time for three degrees of freedom initially hyperbolic Hamiltonian systems

Using symbolic dynamics, we prove, following [16], that along every transition chain, there exists a dual chain of hyperbolic periodic orbits. Using [17], we give quantitative information (periods, angle) about this dual chain. By applying theorem 4.1, we obtain a general estimate for the Arnold diffusion time in initially hyperbolic Hamiltonian systems. In the particular case where the splitting is of order  $\mu$ , we obtain a Arnold diffusion time of order  $(1/\mu) \log(1/\mu)$  as conjectured by Lochak [32].

#### 4.3.1. Graff tori and symbolic dynamics. —

4.3.1.1. *Graff tori.* — Let  $(M, \Omega)$  be a 6-dimensional smooth symplectic manifold and  $H_\mu$  a three degrees of freedom initially hyperbolic Hamiltonian function defined on  $M$ , where  $0 < \mu \ll 1$  is a small parameter.

A *Graff torus* is an invariant partially hyperbolic torus  $\mathcal{T}$  for which there exists a neighbourhood  $V(\mu)$  such that the Hamiltonian  $H_\mu$  takes the form

$$(4.83) \quad H_\mu(\theta, I, s, u) = \omega I + \lambda s u + f(I, s u) + \mu g(I, \theta, s, u),$$

with  $\lambda > 0$ ,  $(\theta, I) \in \mathbb{T}^2 \times \mathbb{R}^2$ ,  $(s, u) \in \mathbb{R} \times \mathbb{R}$ ,  $0 < \mu \ll 1$ ,  $f(I, s u) = O_2(I, s u)$  and  $g(\theta, I, s, u) = O_2(I, s u; \theta, I, s, u)$ .

We assume that  $\omega$  satisfies a Diophantine condition

$$(4.84) \quad |\omega \cdot k| \geq \gamma |k|^{-\tau},$$

for all  $k \in \mathbb{Z}^l \setminus \{0\}$ , with  $\gamma > 0$  and  $\tau > 1$ .

Moreover, we assume that  $V(\mu)$  is of the form

$$(4.85) \quad V(\mu) = \{(\theta, I, s, u) \in \mathbb{T}^2 \times \mathbb{R}^2 \times \mathbb{R} \times \mathbb{R}, \|s\| < \kappa, \|u\| < \kappa, \|I\| < \kappa\mu\},$$

**Remark 4.4.** — We refer to the work of Bolotin and Treschev [5] for an intrinsic definition of hyperbolic tori.

*Poincaré section.* As  $\omega$  is non resonant, there exist (see [34]) a surface of section  $S$  and an analytic symplectic coordinates system  $(\theta, s, \rho, u) \in \mathbb{T} \times \mathbb{R} \times \mathbb{R} \times \mathbb{R}$  in which the Graff torus  $\mathcal{T}$  is given by

$$(4.86) \quad \mathcal{T} = \{(\theta, s, \rho, u) \in \mathbb{T} \times \mathbb{R} \times \mathbb{R} \times \mathbb{R}, s = 0, \rho = 0, u = 0\},$$

and the associated Poincaré map, denoted by  $f$ , has the form

$$(4.87) \quad f(\theta, s, \rho, u) = (\theta + v(\rho), \lambda s, \rho, \lambda^{-1}u) + r(\theta, s, \rho, u),$$

where  $\lambda < 1$  and  $r$  is of order 2 in  $\rho, s, u$  in a domain

$$(4.88) \quad V(\mu) = \{(\theta, s, \rho, u) \in \mathbb{T} \times \mathbb{R} \times \mathbb{R} \times \mathbb{R}, \|s\| < \kappa, \|u\| < \kappa, \|\rho\| < \kappa\mu\},$$

Moreover, we have  $v(\rho) = \nu + \nu_1 \rho$  where  $\nu$  satisfies a diophantine condition

$$(4.89) \quad |\nu \cdot k| \geq \gamma |k|^{-\tau},$$

for all  $k \in \mathbb{Z}^{l-1} \setminus \{0\}$  and  $\nu_1 \neq 0$ .

4.3.1.2. *Symbolic dynamics and Graff tori.* — Let  $\mathcal{H} = H^{-1}(h)$  be the energy level containing the invariant torus  $\mathcal{T}$  and its stable and unstable manifolds.

*Transversality.* It is assumed that :

( $h_1$ ) *The stable and unstable manifolds of  $\mathcal{T}$  intersect transversally in  $\mathcal{H}$  along (at least) a homoclinic orbit  $\Gamma$ .*

The homoclinic orbit  $\Gamma$  intersects the section  $S$  in  $p^+ = (\theta^+, s^+, 0, 0) \in W^+(T)$  and  $p^- = (\theta^-, 0, 0, u^-) \in W^-(T)$ . We define two neighbourhoods  $B^+$  and  $B^-$  of  $p^+$  and  $p^-$  by

$$(4.90) \quad \begin{aligned} B^+ &= \{z \in V(\mu) \mid \|\theta - \theta^+\| < \delta^+, \|s - s^+\| < \delta^+, \|\rho\| < \delta^+ \mu, \|u\| < \delta^+\}, \\ B^- &= \{z \in V(\mu) \mid \|\theta - \theta^-\| < \delta^-, \|s\| < \delta^-, \|\rho\| < \delta^- \mu, \|u - u^-\| < \delta^-\}, \end{aligned}$$

where  $\delta^+ > 0$  and  $\delta^- > 0$  are sufficiently small, independent of  $\mu$ , and such that  $B^+ \subset V(\mu)$  and  $B^- \subset V(\mu)$ .

*Transversal map.* Let  $\tau : S \rightarrow [0, \infty[$ ,

$$(4.91) \quad \tau(p) = \sup\{t > 0 \mid \Phi(s, p) \in \mathcal{H} \setminus S \text{ for } 0 < s \leq t\},$$

where  $\Phi$  is the flow associated to the Hamiltonian vector field  $X_H$ .

We define the set  $\Xi = \{p \in S \mid \tau(p) < \infty\}$ . We can suppose  $\delta^+$  sufficiently small so that  $B^+ \subset \Xi$  and  $B^- \subset f(\Xi)$ . We denote

$$(4.92) \quad D_n = \{z \in B^+ \mid f^n(z) \in B^-\}.$$

We also choose  $\delta^+$  and  $\delta^-$  sufficiently small such that  $D_n \cap D_m \neq \emptyset$  if  $n \neq m$ . We denote  $D = \bigcup_{n \geq 1} D_n$ .

Then the *transversal map*  $\mathcal{F} : D \rightarrow B^-$  is defined by

$$(4.93) \quad \mathcal{F}(z) = f^n(z), \forall z \in D_n.$$

*Homoclinic map.* The *homoclinic map*  $\Lambda$  is defined by

$$\Lambda(q) = \Phi(q, \sigma(q)),$$

where  $\sigma(q) = \inf\{t > 0 \mid \Phi(t, q) \in B^+\}$ .

$\Lambda : B^- \rightarrow B^+$  has the form

$$(4.94) \quad \Lambda(z) = p^+ + \Pi h + \Lambda_2 h,$$

where  $h = z - p^-$ ,  $\Pi = D_{p^-}(\Lambda)$  and  $\Lambda_2$  is the term of order  $\geq 2$ .

(h<sub>2</sub>) We assume that  $\Pi$ , written in the basis  $(e_\theta, e_s, e_\rho, e_u)$ , takes the form

$$(4.95) \quad \Pi = \begin{pmatrix} 1 & 0 & 0 & 0 \\ 0 & a & 0 & b \\ \alpha & 0 & 1 & 0 \\ 0 & c & 0 & d \end{pmatrix},$$

where  $(a, b, c, d) \in \mathbb{R}^4$  are such that  $ad - bc \neq 1$ ,  $\alpha \neq 0$  is of order  $\mu^k$  with  $k > 0$ .

**Remark 4.5.** — The constant  $\alpha$  is related to the transversality of  $W^+(T)$  and  $W^-(T)$  (see [17], remark 3.2), and in particular to the classical Melnikov integral for the splitting [22].

(h<sub>3</sub>) We assume that  $\Lambda_2 = O_2(I, su)$ .

*Transition map.* We denote  $\Psi : B^+ \rightarrow B^+$  the transition map defined by

$$(4.96) \quad \Psi = \Lambda \circ \mathcal{F}.$$

*Alphabet.* We define the alphabet set by

$$(4.97) \quad \mathcal{A} = \{n \in \mathbb{N}, n_0 \leq n < \infty, |\theta^+ - \theta^- + n\nu| < \delta_-^{1+2\delta}\},$$

where  $n_0 = \gamma \delta_-^{-(1+2\delta)\tau}$  with  $\delta > 0$  a constant such that  $\delta_-^\delta \leq 1/2$ .

*Window.* Let  $X = (\Theta, S) \in \mathbb{T} \times \mathbb{R}$ ,  $Y = (R, U) \in \mathbb{R} \times \mathbb{R}$ , and  $\mathcal{B}$  be the ball of center  $O$  and radius 1. We denote for  $n \in \mathcal{A}$ ,

$$(4.98) \quad \mathcal{H}_n = \{Z = (\Theta, S, R, U) \in \mathbb{T} \times \mathbb{R} \times \mathbb{R} \times \mathbb{R}, |U - \lambda^n \mu^{-1} u^-| < \lambda^n, |R| < \lambda^n\},$$

and  $\mathcal{D} = \bigcup_{n \in \mathcal{A}} \mathcal{H}_n$ .

We define the window  $\mathcal{W} : \mathcal{B} \rightarrow \mathcal{B}^+$  by  $\mathcal{W}(Z) = p^+ + W.Z$  with

$$(4.99) \quad W = \begin{pmatrix} \mu & 0 & \mu^{\kappa+1}\alpha^{-1} & 0 \\ 0 & \mu & 0 & b\mu d^{-1} \\ 0 & 0 & \mu^{\kappa+1} & 0 \\ 0 & 0 & 0 & \mu \end{pmatrix}$$

with  $\kappa > 0$  such that  $\mu^\kappa \alpha^{-1} = \mu^\delta$  where  $\delta > 0$ .

We denote by  $\mathcal{L} : \mathcal{B} \rightarrow \mathcal{B}$  the *window map* defined by  $\mathcal{L} = \mathcal{W}^{-1} \circ \Psi \circ \mathcal{W}$ .

Then we have the following theorem, proved in [17] :

**Theorem 4.2.** — *Under the hypotheses  $(h_1)$ ,  $(h_2)$ ,  $(h_3)$ , and for  $\mu$  sufficiently small, the map  $\mathcal{L}$  possesses an hyperbolic invariant set*

$$(4.100) \quad I = \{Z \in \mathcal{D}, \mathcal{L}^n(Z) \in \mathcal{D}, \forall n \in \mathbb{Z}\},$$

such that  $\mathcal{L}|_I$  is topologically conjugate to the shift on the alphabet  $\mathcal{A}$ . Then, there exists a homeomorphism  $\phi$  such that the following diagram commutes

$$(4.101) \quad \begin{array}{ccc} I & \xrightarrow{\mathcal{L}} & I, \\ \phi \downarrow & & \downarrow \phi \\ \Sigma^{\mathcal{A}} & \xrightarrow{\text{sh}} & \Sigma^{\mathcal{A}}, \end{array}$$

where  $\Sigma^{\mathcal{A}} = \prod_{i=-\infty}^{+\infty} \mathcal{A}$  and sh is the shift mapping on this space.

### 4.3.2. Transition chain and hyperbolic orbits. —

*4.3.2.1. Hyperbolic orbits.* — We maintain the notations and assumptions of the previous paragraph.

For  $n \in \mathcal{A}$ , we denote by  $(n)$  the infinite sequence  $\{\dots, n, n, n, \dots\}$ . Let  $p(n) = \phi^{-1}(n)$  be the fixed point of  $\mathcal{L}$  in  $I$  by  $\phi^{-1}$ . We have

$$(4.102) \quad \Psi \circ \mathcal{W}(p(n)) = \mathcal{W}(p(n)).$$

Then  $\mathcal{W}(p(n))$  is a fixed point of  $\Psi$ .

We make the following assumption :

( $h_4$ ) *There exists a diffeomorphism, which we again denote by  $f$ , like the Poincare section map, defined on the Poincare section  $S$  and in a neighbourhood of the homoclinic orbit, such that its restriction to  $S$  is  $f$ , and the homoclinic map  $\Lambda$  is given by  $\Lambda = f^d$ , for a given  $d \in \mathbb{N}$ .*

This assumption is already made by Moser [38].

As a consequence of ( $h_4$ ), we have :

**Lemma 4.5.** — *For each  $n \in \mathcal{A}$ ,  $O_n$  is a periodic orbit of period  $(n + d)$ .*

Of course, the constant  $d \in \mathbb{N}$  is related to the homoclinic time.

**Lemma 4.6.** — *For all  $n \in \mathcal{A}$ , the periodic orbit  $O_n$  is hyperbolic and its stable (resp. unstable) manifold denoted by  $W^+(O_n)$  (resp.  $W^-(O_n)$ ) is 2 dimensional.*

We refer to [17] for a proof (see also [16]).

*4.3.2.2. Dual chain of hyperbolic periodic orbits.* — Let  $\mathcal{T} = \{T_1, \dots, T_N\}$  be a family of Graff tori for  $H_\mu$  such that  $W^+(T_i)$  and  $W^-(T_{i+1})$  intersect transversally in a given energy manifold  $\mathcal{H}$ . Then  $\mathcal{T}$  is a transition chain (see [34],[14]).

Let  $T_i$  be a torus of  $\mathcal{T}$ . We denote by  $S_i$  its surface of section,  $\Gamma_i$  a homoclinic orbit to  $T_i$ . We denote by  $p_i^+$  (resp.  $p_i^-$ ) the intersection of  $\Gamma_i$  with  $W^+(T_i) \cap S_i$  (resp.  $W^-(T_i) \cap S_i$ ) and  $B_i^+$  (resp.  $B_i^-$ ) a neighbourhood of  $p_i^+$  (resp.  $p_i^-$ ).

We assume that assumption ( $h_1$ ), ( $h_2$ ), ( $h_3$ ) and ( $h_4$ ) are satisfied by all tori  $T_i, i = 1, \dots, N$  of the chain.

For all  $i = 1, \dots, n$ , we denote by  $\tau_i$  the diophantine constant of (4.89),  $\Psi_i$  the homoclinic map,  $\alpha_i$  the splitting constant of assumption ( $h_2$ ),  $\mathcal{W}_i$  the window,  $l_i = \mathcal{W}_i^{-1} \circ \Psi_i \circ \mathcal{W}_i$ ,  $\phi_i$  the homeomorphism of the theorem 4.2 defined in the neighbourhood of  $T_i$ ,  $\mathcal{A}_i$  the associated alphabet and  $I_i$  the invariant hyperbolic set.

Let  $\gamma_i$  be a heteroclinic orbit between the tori  $T_i$  and  $T_{i+1}$  and  $\beta_{i,i+1} : B_i^- \rightarrow B_{i+1}^+$  the heteroclinic map.

Let  $T$  be a torus of the family  $\mathcal{T}$ . We denote  $w_i^{\xi,\sigma}(T) = W^\xi(T) \cap B_i^\sigma$  for  $\xi = \pm$  and  $\sigma = \pm$ .

We assume that :

(\*) the orbit  $\gamma_i$  intersects  $B_i^-$  (resp.  $B_{i+1}^+$ ) in  $q_i^- \in W^-(T_i)$  (resp.  $q_i^+ \in W^+(T_{i+1})$ ),

(\*\*) there exists a diffeomorphism  $\mathcal{F}_i^\sigma : w_i^{+,\sigma}(T_{i+1}) \rightarrow w_i^{-,\sigma}(T_i)$ , for  $\sigma = \pm$ .

A transition chain satisfying all the previous assumptions is called a  $(\mu, \tau, \alpha)$  transition chain, where  $\alpha = \min_{i=1,\dots,N} \alpha_i$ , and  $\tau = \min_{i=1,\dots,N} \tau_i$ , the minimum of the diophantine constants.

We use the notations of §4.2.1 :

**Proposition 4.1.** — *If the assumptions (\*) and (\*\*) hold for a given  $(\mu, \tau, \alpha)$  transition chain  $\mathcal{T}$ , then there exists a chain of hyperbolic periodic orbits  $(O_i)_{i=1,\dots,N}$  along  $\mathcal{T}$ , such that, for  $\mu$  sufficiently small :*

i) *For all  $i = 1, \dots, N$ , the periodic orbit  $O_i$  satisfies the assumptions (a1), (a4), (a5) of section 4.2.1 and  $n_i = n$ .*

ii) *Let  $n \in \mathbb{N}$  be such that*

$$(4.103) \quad n \sim \log(1/\alpha).$$

*If the homoclinic time  $d_i$  is such that*

$$(4.104) \quad \lim_{\mu \rightarrow 0} \frac{d_i(\mu)}{n(\mu)} = 0,$$

*then the period of  $O_i$  is such that*

$$(4.105) \quad p_i \sim \log(1/\alpha).$$

iii)

$$(4.106) \quad \gamma \sim \alpha \log(1/\alpha).$$

iv) If for all  $i = 1, \dots, N$ , assumption (a3) holds then

$$(4.107) \quad \sigma \sim \alpha.$$

*Proof.* – Point i) follows from the construction of periodic orbits near a torus in [17]. As  $N$  is finite and  $\mathcal{A}_i$  is infinite for all  $i = 1, \dots, N$ , we can always choose  $n \in \mathbb{N}$  such that  $n \in \mathcal{A}_i$  for all  $i = 1, \dots, N$ .

We now look for local properties of each hyperbolic periodic orbit  $O_i$ ,  $i = 1, \dots, N$ . For this reason, we drop the index  $i$  in what follows.

For  $n$  sufficiently large, the stable and unstable manifolds of a periodic orbit  $O_n$  are arbitrarily close in the  $C^1$  topology to the stable and unstable manifold of the torus. For  $n$  as in ii), the persistence lemma of [18] ensures that we have transversality of the stable and unstable manifold of  $O_n$ .

For all  $i = 1, \dots, N$ , we have  $p_i = n + d_i$ . We obtain (4.105) using (4.104) for  $\mu$  sufficiently small.

Moreover, by the estimates contained in the proof of ([17], proposition 3.1), for this choice of  $n$ , the stable and unstable manifolds of the periodic orbit  $O_n$  are exponentially close to the stable and unstable manifold of the torus with respect to  $\alpha$ . Thus, we obtain  $\sigma \sim \alpha$ .

Finally, by lemma 4.3 of [17], we have  $\gamma \sim n\alpha$ .  $\square$

**Remark 4.6.** — *Assumption (4.104) is satisfied in all examples of diffusion. The homoclinic time along the stable and unstable manifold is faster than the section time around the torus.*

Assumptions (a2) and (a3) of section 4.2.1 are not satisfied in general.

**Definition 4.1.** — *Let  $\mathcal{T}$  be a given  $(\mu, \tau, \alpha)$  transition chain. We call  $(\mu, p, \alpha)$  dual chains of hyperbolic periodic orbits associated to  $\mathcal{T}$ , the chain of hyperbolic periodic orbits obtained in proposition 4.1, provided that assumption ii), (a2) and (a3) are satisfied.*

**4.3.3. Arnold diffusion time.** —



4.3.3.1. *Main result.* — We maintain the notations and assumptions of the previous paragraph.

**Theorem 4.3.** — *Let  $(\mu, \tau, \alpha)$  be a transition chain, and consider an associated  $(\mu, p, \alpha)$  dual chain of hyperbolic periodic orbits. Then, the Arnold diffusion time along the transition chain is given by*

$$(4.108) \quad T = C(\mathcal{P})N(\mu) \log(1/\alpha) \frac{\log(\alpha^2 \mu)}{\log(\alpha \log(1/\alpha))}.$$

*Proof.* — By theorem 4.1, we obtain (4.108) using proposition 4.1.  $\square$

4.3.3.2. *Arnold diffusion time in the initially hyperbolic setting.* — We maintain the notations and assumptions of the previous paragraph.

In this section, we compute the Arnold diffusion time in the initially hyperbolic setting.

**Proposition 4.2.** — *Let  $\mathcal{T}$  be a  $(\mu, \tau, \mu)$  transition chain, and  $O_n^i$ ,  $i = 1, \dots, N \sim 1/\mu$  an associated dual chain of hyperbolic periodic orbits. The Arnold diffusion time along  $\mathcal{T}$  is given by*

$$(4.109) \quad T \sim \frac{1}{\mu} \log\left(\frac{1}{\mu}\right).$$

*Proof.* — Substitute  $\alpha \sim \mu$  in the formula (4.108).  $\square$

## BIBLIOGRAPHIE

- [1] V.M. Alekseev. Quasirandom dynamical systems, Math. USSR. Sbornik. 5,p.73-128, (1968).
- [2] V.I. Arnold. Instability of dynamical systems with several degrees of freedom, Soviet Math. Doklady **5**, (1964), 581-585.
- [3] U. Bessi. An approach to Arnold diffusion through the calculus of variations, Nonlinear Anal., Theory Methods Appl. 26, No.6, p.1115-1135 (1996).
- [4] U. Bessi, L. Chierchia , E. Valdinoci : . Lower bounds on Arnold Diffusion Time via Mather Theory, J. Math. Pures et Appliqués, (2001).
- [5] P. Bernard, Perturbation d'un Hamiltonien partiellement hyperbolique, C.R.A.S., 323 (1996), 189-194
- [6] M. Berti, P. Bolle. Diffusion time and splitting of separatrices for nearly integrable isochronous Hamiltonian systems, Rend. Mat. Acc. Lincei, v. 11, 235-243, (2000).
- [7] M. Berti, P. Bolle, L. Biasco, Optimal stability and instability results for a class of nearly integrable Hamiltonian systemss, preprint, 2002.
- [8] M. Berti, L. Biasco, P. Bolle, Optimal stability and instability results for a class of nearly integrable Hamiltonian systems, Rend. Mat. Acc. Naz. Lincei, s. 9, vol 13, fasc. 2, pp. 77-84, (2002).

- [9] M. Berti, L. Biasco, P. Bolle, Drift in phase space : a new variational mechanism with optimal diffusion time, *Journal de mathématiques pures et appliquées*, 82/6 pp. 613-664, (2003).
- [10] S. Bolotin, D. Treschev, Remarks on the definition of hyperbolic tori of Hamiltonian systems, *Reg. and Chaotic Dynamics*, vol. 5, no. 4, p. 401-412, (2000).
- [11] J. Bourgain, F. Golse, B. Wennberg. The ergodization time for linear flows on tori : application to kinetic theory, *Comm. Math. Phys.* (1996).
- [12] L. Chierchia, G. Gallavotti. Drift and Diffusion in phase space, *Ann. Inst. Henri Poincaré* **60** (1), p. 1-144, (1994).
- [13] Cresson J., *Instabilité des hamiltoniens proches de systèmes intégrables*, Thèse, Observatoire de Paris, 1997.
- [14] J. Cresson, A  $\lambda$ -lemma for partially hyperbolic tori and the obstruction property, *Lett. Math. Phys.* 42, n° 4, p.363-377, (1997).
- [15] J. Cresson, Temps d'instabilité des systèmes hamiltoniens initialement hyperboliques, *C. R. Acad. Sci. Paris*, t. 332, Série I Math., 332, 9, 831-834, (2001).
- [16] J. Cresson. Dynamique symbolique et tores partiellement hyperboliques, *C. R. Acad. Sci. Paris*, Série I, t. 330, 12, 1091-1096, (2000).
- [17] J. Cresson, Symbolic dynamics and Arnold diffusion, *J. Differential Equations*, 187, 2, 269-282, (2003).
- [18] J. Cresson, The transfer lemma for Graff tori and Arnold diffusion time, *Discr. Cont. Dyn. Syst. Vol. 7*, pp. 787-800, 2001.
- [19] J. Cresson, Un  $\lambda$ -lemme pour des tores partiellement hyperboliques, *C. R. Acad. Sci. Paris*, Série I, t. 331, p. 65-70, (2000).
- [20] Cresson, J, Hamiltonian chaos, *AIP Conf. Proc.* 517, Dubois Ed., p. 510-525, (2000).

- [21] Cresson J., Conjecture de Chirikov et optimalité des exposants de stabilité du théorème de Nekhoroshev, Prepub. Math. Besançon 98/40, 21.p, 1998.
- [22] J. Cresson, C. Guillet, Création d'hyperbolicité et phénomène de transversalité-torsion, preprint, 16.p, 2001.
- [23] Delshams A., De La Llave R., Seara T.M., A geometric mechanism for diffusion in Hamiltonian systems overcoming the large gap problem : heuristics and rigorous verification on a model, Vol.9, 125-134 (2003)
- [24] R.W. Easton. Homoclinic phenomena in Hamiltonian systems with several degrees of freedom, *J. Diff. Equ.*, 29, 241-252, (1978).
- [25] R.W. Easton. Orbit structure near trajectories biasymptotic to invariant tori, in *Classical mechanics and dynamical systems*, eds. R. Devaney and Z. Nitecki, Marcel Dekker, 1981.
- [26] L.H. Eliasson. Biasymptotic solutions of perturbed integrable Hamiltonian systems, *Bol. Soc. Bras. Math.*, Vol. 25, N.1, (1994).
- [27] M.Gidea, C.Robinson, Topologically crossing heteroclinic connections to invariant tori, *Journal of Differential Equations*, 193, 49-74, (2003)
- [28] S. Graff. On the conservation of hyperbolic tori for hamiltonian systems, *Journ. Diff. Eq.* **15**,1-69, (1974).
- [29] Katok, A, Hasselblatt, B, Introduction to the modern theory of dynamical systems, Cambridge Univ. Press, 1995.
- [30] P. Lochak, J-P. Marco, D. Sauzin, On the splitting of invariant manifolds in multidimensional near-integrable Hamiltonian systems,
- [31] P. Lochak, A.I. Neishtadt, Estimates in the theorem of N.N.Nekhorocheff for systems with a quasi-convex Hamiltonian **Chaos 2**, (1992), 495-499.

- [32] P. Lochak. Arnold diffusion ; a compendium of remarks and questions, *Proceedings of the N.A.T.O.'s Advanced Study Institute, 3-D Hamiltonian Systems*, S'agaro, C. Simo (Ed.), (1999), Kluwer Acad. Pub.
- [33] P. Lochak. Canonical perturbation theory via simultaneous approximation, *Russian Math. Survey* **47**, (1992), 57-133.
- [34] J.P. Marco. Transition le long des chaînes de tores invariants pour les systèmes hamiltoniens analytiques, *Ann. Inst. Henri-Poincaré*, Vol. 64, n°.2, p. 205-252, (1996).
- [35] J.P.Marco, D. Sauzin, Stability and instability for Gevrey quasi-convex near integrable Hamiltonian systems, *Publ. Math., I.H.E.S.* 96 (2003) 99-275
- [36] Mather J., "Arnold diffusion", *Seminaires Conference "Dynamische Systeme"*, Oberwolfach, July 2001
- [37] Mather J., "Arnold diffusion", *Seminaire, Scuola Normale Superiore di Pisa, Research Trimester on Dynamical Systems*, (2002)
- [38] J. Moser, *Stable and Random motions in Dynamical systems (with a special emphasis in celestial mechanics)*, *Ann. Math. Stud.* 77, Princeton Uiv. Press, 1973.
- [39] J. Moser, The analytic invariants of an area-preserving mapping near a hyperbolic fixed point, *Comm. on pure and applied Math.*, Vol. IX, 673-692, (1956).
- [40] L. Niederman. Dynamics around a chain of simple resonant tori in nearly integrable Hamiltonian systems, *Journal of Differential Equations* 161, 1-41 (2000).
- [41] N. Nekhoroshev, An exponential estimate for the time of stability of nearly integrable Hamiltonian systems, *Russian Math. Surveys* 32, (1977), 1-65.
- [42] J. Poschel, Nekhoroshev estimates for quasi-convex Hamiltonian systems, *Math. Z.* 213 (1993), 187-216.

- [43] D.V. Treshchev. The mechanism of destruction of resonance tori for hamiltonian systems, Math. USSR Sbornik, 68, (1991), p. 181-203.
- [44] Wiggins S., Global bifurcation and chaos, analytical methods, Appl. Math. Sci. 73, Springer Verlag, (1988)
- [45] Xia J., Arnold diffusion : a variational construction, Documenta mathematica, extra volume ICM 1998, 11, 867-877(1998)



## Deuxième PARTIE II

### INSTABILITÉ MODULATIONNELLE





# CHAPITRE 1

## INTRODUCTION

Dans les systèmes hamiltoniens presque intégrables à  $n \geq 3$  degrés de liberté, le mécanisme de diffusion d'Arnold se développe sur des temps exponentiellement longs, après le temps de Nekhoroshev, le long d'une résonance simple, quelle que soit la taille  $\epsilon$  de la perturbation. Cependant, ce mécanisme d'instabilité limite les mouvements chaotiques à une région de l'espace des phases de taille  $\mathcal{O}(\sqrt{\epsilon})$  autour des zones de résonances. Les résonances formant un réseau dense dans l'espace des phases, on peut donc tout naturellement penser que leurs interactions mutuelles sont susceptibles d'engendrer de nouveaux mécanismes d'instabilité différents du précédent, tant par leur structure que par leur taille dans divers domaines de la Physique. Ainsi, Chirikov [8], en étudiant le chevauchement de plusieurs résonances, décrit des conditions pour que l'instabilité "stochastique" d'un système puisse prendre place dans tout l'espace des phases (voir également [26],[38]). De même, J.Laskar [25], en introduisant la méthode de l'analyse en fréquence dans ses expériences numériques appliquées à l'étude de la stabilité du système solaire, met en évidence, au voisinage de résonances multiples, des mécanismes d'instabilité *sauvages* dans lesquels la diffusion d'Arnold coexiste avec d'autres types d'instabilité qui se développent sur des temps beaucoup plus courts (polynômiaux).

Lieberman et Lichtenberg [26] puis Chirikov [12] ont poursuivi le travail dans ce sens en mettant en évidence un type d'instabilité sauvage appelée *diffusion modulationnelle* à partir d'un système hamiltonien modèle presque intégrable à trois degrés de liberté contenant

deux oscillateurs couplés dont l'un a sa phase modulée à une fréquence lente. Cette modulation fait émerger un réseau de surfaces 1-résonantes "parallèles" appelé réseau modulationnel à travers lequel on assiste, en-dessous d'un certain seuil atteint par la perturbation en jeu, à une dérive des variables d'action, le long d'une surface 1-résonante principale transversale au réseau, engendrée par le premier oscillateur. Leur étude analytique s'appuyant sur une théorie des perturbations au premier ordre, couplée à des simulations numériques fait apparaître que des paliers décroissants de diffusion sont franchis à chaque passage dans le voisinage d'une résonance double née de l'intersection entre la résonance conductrice et l'une des résonances du réseau modulationnel. Ce phénomène n'est toujours pas compris au niveau géométrique et dynamique.

En s'appuyant sur les travaux de la partie précédente portant sur les chaînes d'orbites périodiques hyperboliques et la création d'hyperbolicité dans les systèmes Hamiltoniens presque intégrables à trois degrés de liberté, on montre qu'on peut construire une orbite d'instabilité qui transite à travers le réseau modulationnel, guidée par la résonance conductrice, lorsque le paramètre perturbateur prépondérant  $\epsilon$  est inférieur à un certain seuil  $\epsilon_C$ . On montre qu'il existe un second seuil  $\epsilon_A$  tel que  $\epsilon_A < \epsilon_C$  qui détermine les deux types de scénario qui sont à l'origine de cette instabilité. En effet, en dessous de ce seuil, c'est le mécanisme d'Arnold basé sur l'existence de connections hétéroclines entre tores partiellement hyperboliques issus de familles continues le long de chaque résonance du réseau modulationnel ainsi que le long de la résonance conductrice, qui est seul présent. Lorsque le paramètre  $\epsilon$  dépasse ce seuil -on dit alors qu'une condition de chevauchement est remplie-, ce mécanisme cohabite avec celui de la diffusion modulationnelle basé sur l'existence de connections hétéroclines entre tores partiellement hyperboliques issus de résonances voisines du réseau modulationnel. On donne ainsi un exemple de système où l'instabilité globale est possible comme la conjecture d'Arnold l'affirme. C'est aussi un premier pas vers la compréhension de l'instabilité modulationnelle.

## CHAPITRE 2

### RÉSULTAT PRINCIPAL

#### 2.1. Définitions

*Définition 2.1.* — On appelle système de Chirikov le système Hamiltonien à trois degrés de liberté défini pour tout  $(I, \theta) \in \mathbb{R}^3 \times \mathbb{T}^3$  par

$$(2.1) \quad H_C(I, \theta) = \frac{1}{2}(I_1^2 + I_2^2) + \Omega I_3 - \epsilon \cos(\theta_1 + \lambda \sin \theta_3) - \mu \cos(q\theta_1 - \theta_2)$$

Pour tout  $\theta_1 \in \mathbb{T}$ , le terme  $\cos(\theta_1 + \lambda \sin \theta_3)$  est une fonction analytique en  $\lambda \in \mathbb{R}$  et  $\theta_3 \in \mathbb{T}$  et on a

$$(2.2) \quad \cos(\theta_1 + \lambda \sin \theta_3) = \sum_{n=-\infty}^{\infty} J_n(\lambda) \cos(\theta_1 + n\theta_3)$$

où  $J_n$  désigne la fonction de Bessel de première espèce d'ordre  $n$  (voir [35] pour plus de détails sur les fonctions de Bessel) de sorte qu'on peut écrire

$$(2.3) \quad H_C(I, \theta) = \frac{1}{2}(I_1^2 + I_2^2) + \Omega I_3 - \epsilon \sum_{n \in \mathbb{Z}} J_n(\lambda) \cos(\theta_1 + n\theta_3) - \mu \cos(q\theta_1 - \theta_2).$$

Soit  $h > 0$  et  $\mathcal{H} = H_C^{-1}(h)$  un niveau régulier d'énergie pour  $H_C$ . La forme de la perturbation dans l'expression (2.3) du Hamiltonien de Chirikov fait jouer un rôle particulier dans le niveau d'énergie  $\mathcal{H}$  aux surfaces 1- résonantes  $\Sigma^{1,q}$  et  $\Sigma^{2,m}$  définies pour  $m \in \mathbb{Z}$  et  $q \in \mathbb{Z}$  par

$$(2.4) \quad \begin{aligned} \Sigma^{1,q} &= \{(I, \theta) \in \mathbb{R}^3 \times \mathbb{T}^3 \mid \langle r_q / \omega(I) \rangle = 0, (I, \theta) \in \mathcal{H}\} \\ \Sigma^{2,m} &= \{(I, \theta) \in \mathbb{R}^3 \times \mathbb{T}^3 \mid \langle r_m / \omega(I) \rangle = 0, (I, \theta) \in \mathcal{H}\}, \end{aligned}$$

où  $r_{1,q} = (q, -1, 0) \in \mathbb{Z}^3$  et  $r_{2,m} = (1, 0, m) \in \mathbb{Z}^3$ .

On note  $\pi_I$  désigne le projecteur de l'espace des phases sur l'espace des actions. Alors, pour tout  $I \in \pi_I(\Sigma^{1,q})$ , on considère le sous-groupe de  $\mathbb{Z}^3$  engendré par  $r_{1,q}$  qu'on note  $\mathcal{M}_q$ . Il est défini par

$$(2.5) \quad \mathcal{M}_q = \{k \in \mathbb{Z}^3 \mid \langle k/\omega(I) \rangle = 0, I \in \pi_I(\Sigma^{1,q})\}$$

De même, pour tout  $I \in \pi_I(\Sigma^{2,m})$ , on considère le sous-groupe de  $\mathbb{Z}^3$  engendré par  $r_{2,m}$  qu'on note  $\mathcal{M}_m$ . Il est défini par

$$(2.6) \quad \mathcal{M}_m = \{k \in \mathbb{Z}^3 \mid \langle k/\omega(I) \rangle = 0, I \in \pi_I(\Sigma^{2,m})\}$$

Afin d'étudier la géométrie du système de Chirikov au voisinage de chacune des surfaces résonantes  $\Sigma^q$  et  $\Sigma^m$ , nous allons réduire le Hamiltonien de Chirikov. On le prouve grâce à l'énoncé suivant

**Proposition 2.1.** — *Il existe une transformation linéaire unimodulaire  $T : (I, \theta) \mapsto (J, \phi)$ , telle que*

$$\mathcal{M}'_q = {}^t(T^{-1})\mathcal{M}_q, \mathcal{M}'_m = {}^t(T^{-1})\mathcal{M}_m$$

soient définis par

$$\begin{aligned} \mathcal{M}'_q &= \{k \in \mathbb{Z}^3 \mid \exists s \in \mathbb{Z}, k = s.k_1\} \\ \mathcal{M}'_m &= \{k \in \mathbb{Z}^3 \mid \exists v \in \mathbb{Z}, k = v.k_2\}. \end{aligned}$$

où  $k_1 = {}^t(T^{-1})r_{1,q} = {}^t(1, 0, 0) \in \mathbb{Z}^3$  et  $k_2 = {}^t(T^{-1})r_{2,m} = {}^t(0, 1, 0) \in \mathbb{Z}^3$  de sorte que le Hamiltonien de Chirikov s'écrit au voisinage de la surface 1-résonante  $\Sigma^{2,m}$  (resp.  $\Sigma^{1,q}$ ) sous la forme :

$$(2.7) \quad H_C(J, \phi) = \langle \omega^*(I^r).J \rangle + \frac{\sqrt{\epsilon}}{2} \langle J.\Gamma(I^r)J \rangle - \sqrt{\epsilon}H_1(\phi, \epsilon, \mu) + \mathcal{O}(\epsilon)$$

pour tout  $I^r \in \Sigma^m$  (resp.  $\Sigma^q$ ) avec

$$\begin{aligned} \omega^*(I^r) &= TD_I(H_0(I^r)) \\ \Gamma(I^r) &= TD_I^2(H_0(I^r))T^t \end{aligned}$$

et

$$(2.8) \quad H_1(\phi, \epsilon, \mu) = \sum_{n \neq m} J_n(\lambda) \cos(\langle \phi, k_3(n) \rangle) + J_m(\lambda) \cos(\langle \phi, k_2 \rangle) + \frac{\mu}{\epsilon} \cos(\langle \phi, k_1 \rangle).$$

où  $k_3 = {}^t(T^{-1})r_3$ .

La démonstration sera donnée au paragraphe suivant.

On notera par la suite  $A_m$  et  $A_q$  les matrices extraites de  $T$  définies par

$$\begin{aligned} A_m &= {}^t(r_q, r_3) \\ A_q &= {}^t(r_m, r_3) \end{aligned}$$

## 2.2. Hypothèses

On suppose que  $\mathcal{C} = (\epsilon, \mu, \lambda, m, \Omega, q)$  vérifie les hypothèses suivantes :

- (i)  $\epsilon$  et  $\mu$  sont tels que  $0 < \mu \ll \epsilon < 1$
- (ii)  $\lambda$  est supposé constant, tel que  $\lambda \geq \lambda_0$  avec

$$(2.9) \quad \lambda_0 = E \left[ \frac{2}{\nu} \log\left(\frac{64}{\rho\nu^2}\right) \right] + 1$$

où  $\rho$  et  $\nu$  sont choisis de sorte que  $\rho = \mathcal{O}(e^{-\frac{1}{\epsilon}})$  et  $\nu = \mathcal{O}(e^{-\frac{1}{\epsilon}})$

- (iii)  $\Omega$  est choisi de sorte que  $\omega_\chi^*(I^r) = T_\chi D_I H_0(I^r)$  satisfasse la condition diophantienne

$$(2.10) \quad | \langle \omega_\chi^*/\nu \rangle | \geq \frac{\gamma}{|\nu|^\tau}, \forall \nu \in \mathcal{Z}^2 \setminus \mathcal{M}_\chi(I)$$

avec  $\gamma > 0$  et  $\tau > 2$ , pour tout  $I^r \in \Sigma_\chi$  où  $\chi = m, q$ .

- (iv)  $q$  et  $m$  sont choisis de sorte que  $0 \leq |m| \leq E(\lambda)$  et  $0 \leq |q| \leq E(\lambda)$

On dira par la suite que la famille  $\mathcal{C} = (\epsilon, \mu, \lambda, m, \Omega, q)$  est admissible si toutes ces conditions sont remplies.

### Remarque

L'hypothèse (ii) a deux conséquences. D'une part, elle implique

$$(2.11) \quad \left\| \sum_{|n| \geq E(\lambda)} J_n(\lambda) \cos(\theta_1 + n\theta_3) \right\| \leq \rho$$

de sorte qu'on peut négliger les termes d'ordre  $n$  avec  $|n| \leq E(\lambda)$  dans le développement en série de Fourier de la perturbation.

D'autre part, on en déduit  $\lambda_0 \gg 1$  de sorte que, pour tout  $|n| \leq \lambda$ , on a

$$(2.12) \quad |J_n(\lambda)| \sim \sqrt{\frac{2}{\pi\lambda}}$$

Sous ces hypothèses, il est légitime d'introduire un Hamiltonien modèle qui servira de support à toute l'étude qui va suivre :

**Définition 2.2.** — On appelle système hamiltonien modèle au voisinage de la surface 1-résonante  $\Sigma^{2,m}$  (resp.  $\Sigma^{1,q}$ ) le système hamiltonien défini par

$$(2.13) \quad H_{\mathcal{M}}(J, \phi) = \langle \omega^*(I^r) \cdot J \rangle + \frac{\sqrt{\epsilon}}{2} \langle J \cdot \Gamma(I^r) J \rangle - \sqrt{\epsilon} H_1(\phi, \epsilon, \mu)$$

pour tout  $I^r \in \Sigma^{2,m}$  (resp.  $\Sigma^{1,q}$ ) avec

$$(2.14) \quad H_1(\phi, \epsilon, \mu) = \sum_{n \in D^*(\lambda)} J_n(\lambda) \cos(\langle \phi, k_3(n) \rangle) + J_m(\lambda) \cos(\langle \phi, k_2 \rangle) + \frac{\mu}{\epsilon} \cos(\langle \phi, k_1 \rangle).$$

où  $D^*\lambda = \{n \in \mathbb{Z} \setminus m \mid n \leq E(\lambda)\}$ .

et  $E(\lambda)$  désigne la partie entière de  $\lambda$ .

### 2.3. Résultat principal

On suppose que la famille  $\mathcal{C} = (\epsilon, \mu, \lambda, m, \Omega, q)$  est admissible en se limitant au cas où  $\mathbf{q} = \mathbf{1}$ . Alors on peut énoncer le résultat suivant :

**Théorème 2.1.** — Soient  $I^0, I'^0 \in \pi_I(\mathcal{H})$  et  $\mathcal{O}, \mathcal{O}'$  des voisinages respectifs de  $I^0, I'^0$ . Alors, pour tout  $\epsilon > 0$  vérifiant  $\epsilon \leq \epsilon_{\mathcal{C}}$  où

$$(2.15) \quad \epsilon_{\mathcal{C}} = \lambda \Omega^2$$

il existe  $\mu_0(\epsilon)$  tel que, pour tout  $0 < \mu < \mu_0(\epsilon)$ , il existe une solution du système défini par le Hamiltonien modèle  $H_{\mathcal{M}}$  et contenue dans  $\mathcal{H}$  dont la projection  $\gamma(t)$  par  $\pi_I$  est telle que  $\pi(\gamma(0)) \in \mathcal{O}$  et  $\pi(\gamma(\tau)) \in \mathcal{O}'$ .

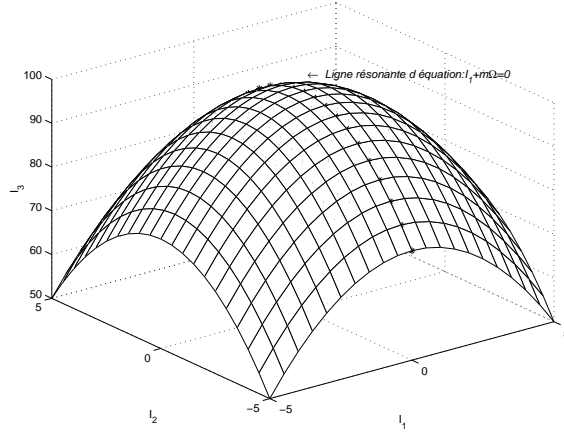
La démonstration est esquissée dans le dernier paragraphe de cette partie.

### 2.4. Géométrie du système de Chirikov

Lorsque  $\epsilon = 0$  et  $\mu = 0$ , le système décrit par  $H_{\mathcal{M}}$  est complètement intégrable. L'espace  $\mathcal{R}^3 \times \mathcal{T}^3$  est feuilleté en tores invariants de dimension 3 de fréquence  $\omega(I) = (I_1, I_2, \Omega)$  qui sont paramétrés par  $I \in \mathcal{R}^3$  et  $\mathcal{H}$  est le produit direct d'un tore  $\mathcal{T}^3$  par un paraboloïde de révolution autour de l'axe des  $I_3$ , noté  $\Delta$  (Figure 1) et défini par

$$(2.16) \quad \Delta = \{I \in \mathcal{R}^3 \mid I_1^2 + I_2^2 + 2\Omega I_3 = 2h\}$$

On note  $\pi_I$  la projection canonique de  $\mathcal{R}^3 \times \mathcal{T}^3$  sur  $\mathcal{R}^3$ . Soient  $\mathcal{P}^{1,q}$  et  $\mathcal{P}^{2,m}$  les intersections

FIG. 1. Projection  $\Delta$  de  $\mathcal{H}$  dans l'espace des actions

respectives de  $\Delta$  avec  $\pi_I(\Sigma^{1,q})$  et  $\pi_I(\Sigma^{2,m})$  données par

$$(2.17) \quad \begin{aligned} \mathcal{P}^{1,q} &= \{I \in \Delta \mid \langle r_{1,q}/\omega(I) \rangle = 0\} \\ \mathcal{P}^{2,m} &= \{I \in \Delta \mid \langle r_{2,m}/\omega(I) \rangle = 0\}, \quad \forall m \in \mathbb{Z} \end{aligned}$$

alors  $\Sigma^{1,q}$  et  $\Sigma^{2,m}$  sont respectivement les produits directs  $\mathbb{T}^3 \times \mathcal{P}^{1,q}$  et  $\mathbb{T}^3 \times \mathcal{P}^{2,m}$ . Chaque tore  $\mathbb{T}^3 \times \{I^r\}$  de  $\Sigma^{1,q}$  ou de  $\Sigma^{2,m}$  est lui-même invariant et feuilleté en 2-tores invariants, paramétrés par  $I_2$  et  $I_3$ , de fréquences respectives  $\omega_{1,q}^*(I_r)$  et  $\omega_{2,m}^*(I_r)$ . On les note respectivement  $T_{(I^r, \theta^r)}^q$  et  $T_{(I^r, \theta^r)}^m$ . Ils sont définis par

$$(2.18) \quad \begin{aligned} T_{(I^r, \theta^r)}^q &= \{(I, \theta) \in \mathcal{P}^{1,q} \times \mathbb{T}^3 \mid I = I^r, T_1(\theta - \theta^r) = 0\} \\ T_{(I^r, \theta^r)}^m &= \{(I, \theta) \in \mathcal{P}^{2,m} \times \mathbb{T}^3 \mid I = I^r, T_2(\theta - \theta^r) = 0\} \end{aligned}$$

On note  $O_{(I^r, \theta^r)}^{p,q}$  une orbite périodique née de l'intersection de  $T_{(I^r, \theta^r)}^q$  et de  $T_{(I^r, \theta^r)}^m$  sur la surface 2-résonnante  $\Sigma^{1,q} \cap \Sigma^{2,m}$ . On a

$$(2.19) \quad \mathcal{O}_{(I^r, \theta^r)}^{p,q} = \{(I, \theta) \in \mathcal{P}^{1,q} \cap \mathcal{P}^{2,m} \times \mathbb{T}^3 \mid I = I^r, T_1(\theta - \theta^r) = 0, T_2(\theta - \theta^r) = 0\}$$

Dans ce système de coordonnées  $(J, \phi)$ , les 2-tores invariants  $T_{(I^r, \theta^r)}^q$  et  $T_{(I^r, \theta^r)}^m$  sont donnés par

$$(2.20) \quad \begin{aligned} T_{(I^r, \theta^r)}^q &= \{(J, \phi) \in \mathcal{P}^{1,q} \times \mathbb{T}^3 \mid J = 0, \phi_1 = \phi_1^r\} \\ T_{(I^r, \theta^r)}^m &= \{(J, \phi) \in \mathcal{P}^{2,m} \times \mathbb{T}^3 \mid J = 0, \phi_2 = \phi_2^r\} \end{aligned}$$



Lorsque  $\epsilon \neq 0$  et  $\mu = 0$ ,  $\mathcal{H}$  est le produit direct d'un tore  $\mathbb{T}^3$  par la région de l'espace  $\mathbb{R}^3$  notée  $\Delta_\epsilon$  définie par

$$(2.21) \quad \Delta_\epsilon = \{I \in \mathbb{R}^3 \mid 2(h - \epsilon) \leq I_1^2 + I_2^2 + 2\Omega I_3 \leq 2(h + \epsilon)\}$$

Comme la matrice  $\Gamma(I^r)$  est dégénérée, nous ne pouvons pas appliquer directement le résultat de Treschev [37] pour prouver la destruction des 3-tores invariants résonants de la partie intégrable du système modèle issu de celui de Chirikov sous l'effet de la perturbation engendrée par  $\epsilon$  et  $\mu$ .

Cependant, nous pouvons nous inspirer en partie de sa démonstration pour réduire le Hamiltonien modèle au voisinage de chacun des plans résonnants  $\Sigma_{2,m}$  et  $\Sigma_{1,q}$  ainsi que le long de  $\Sigma_{2,m} \cap \Sigma_{1,q}$  et prouver l'apparition de 2-tores invariants partiellement hyperboliques dans le système perturbé qui sont des déformations des 2-tores invariants diophantiens  $T_{(I^r, \theta^r)}^q$  et  $T_{(I^r, \theta^r)}^m$ .

## 2.5. Etude au voisinage de $\Sigma^{2,m}$

Cette première réduction du Hamiltonien modèle va nous permettre d'identifier localement le système à un pendule. On prouve en effet

**Proposition 2.2.** — *Si  $\mathcal{C} = (\epsilon, \mu, \lambda, m, \Omega, q)$  est admissible, il existe un système de coordonnées  $(\hat{J}, \hat{\phi}) \in \mathbb{R}^3 \times \mathbb{T}^3$  au voisinage de la surface 1-résonnante  $\Sigma^{2,m}$  tel que le hamiltonien modèle (2.13) s'écrive sous la forme*

$$(2.22) \quad H_{\mathcal{M}}(\hat{J}, \hat{\phi}) = \langle \omega_m^*(I^r), \hat{J}' \rangle + \frac{\sqrt{\epsilon}}{2} \langle \hat{J}', \Gamma^* \hat{J}' \rangle + \sqrt{\epsilon} H_{\text{pend}}(\hat{J}'', \hat{\phi}'') + \epsilon f(\hat{J}, \hat{\phi}, \epsilon, \mu) + \mathcal{O}(\epsilon\sqrt{\epsilon})$$

avec

$$H_{\text{pend}}(\hat{J}'', \hat{\phi}'') = \frac{1}{2} \langle \hat{J}'', \hat{\Gamma} \hat{J}'' \rangle + J_m(\lambda) (\cos \hat{\phi}'' - 1)$$

et

$$f(\hat{J}, \hat{\phi}, \epsilon, \mu) = \frac{\mu}{\epsilon} \frac{\hat{J}_1 + q\hat{J}''}{\langle \omega_m^*, k_{1, V_{1,3}} \rangle} \cos(\hat{\phi}_1 + q\hat{\phi}_2) + \sum_{n \in D^*(\lambda)} J_n(\lambda) \frac{\hat{J}''}{\langle \omega_m^*, k_{3, V_{1,3}}(n) \rangle} \cos(\hat{\phi}_2 + (n - m)\hat{\phi}_3)$$

en posant  $\hat{J}' = {}^t(\hat{J}_1, \hat{J}_3)$ ,  $\hat{\phi}' = {}^t(\hat{\phi}_1, \hat{\phi}_3)$  et  $\hat{J}'' = {}^t\hat{J}_2$ ,  $\hat{\phi}'' = {}^t\hat{\phi}_2$ .

La démonstration de cette proposition est donnée au paragraphe suivant.

Lorsque  $\epsilon > 0$  et  $\mu = 0$ , on a

$$f(\hat{J}, \hat{\phi}) = \sum_{n \in D^*(\lambda)} J_n(\lambda) \frac{\hat{J}''}{\langle \omega_m^*, k_{3,V_{1,3}}(n) \rangle} \cos(\hat{\phi}_2 + (n-m)\hat{\phi}_3)$$

d'où

$$\begin{aligned} \hat{H}(\hat{J}, \hat{\alpha}, \epsilon, \mu) &= H_{moy}(\hat{J}, \hat{\alpha}, \epsilon) + f(\hat{J}, \hat{\phi}, \epsilon, \mu) \\ &= \epsilon \sum_{n \in D^*(\lambda)} J_n(\lambda) \frac{\hat{J}''}{\langle \omega_m^*, k_{3,V_{1,3}}(n) \rangle} \cos(\hat{\phi}_2 + (n-m)\hat{\phi}_3) + \mathcal{O}(\epsilon\sqrt{\epsilon}). \end{aligned}$$

On prouve alors, en appliquant une version quantitative du théorème des fonctions implicites

**Proposition 2.3.** — Soit  $(I^r, \theta^r) \in \Sigma^{2,m}$ . Supposons que  $\omega_m^*$  satisfait la condition diophantienne

$$(2.23) \quad |\langle \omega_m^*, k \rangle| \geq \gamma |k|^{-\tau},$$

pour tout  $k \in \mathbb{Z}^2 \setminus \{0\}$ . Alors, pour  $\epsilon > 0$  et  $\mu = 0$ , Il existe une famille de 2-tores invariants partiellement hyperboliques notés  $T_{(I^r, \theta^r)}^m(\epsilon)$  de fréquence  $\omega_{m,\epsilon}^* = \omega_m^* + O(\sqrt{\epsilon})$  dans un  $\mathcal{O}(\sqrt{\epsilon})$  voisinage de  $T_{(I^r, \theta^r)}^m(0) = T_{(I^r, \theta^r)}^m$ . Le tore  $T_{(I^r, \theta^r)}^{2,m}(\epsilon)$  est défini dans le système de coordonnées (2.22) par

$$(2.24) \quad T_{(I^r, \theta^r)}^m(\epsilon) = \left\{ (\bar{J}, \bar{\phi}) \in \mathbb{R}^3 \times \mathbb{T}^3 \cap \mathcal{H} \mid \bar{J}'' = \bar{J}_\epsilon'', \bar{\phi}'' = \bar{\phi}_\epsilon'' \right\}$$

avec

$$\|(\bar{J}_\epsilon'', \bar{\phi}_\epsilon'')\| \leq O(\sqrt{\epsilon})$$

De plus, il admet des variétés stable  $W^+[T_{(I^r, \theta^r)}^m(\epsilon)]$  et instable  $W^-[T_{(I^r, \theta^r)}^m(\epsilon)]$  qui sont  $\mathcal{O}(\sqrt{\epsilon})$  de

$$(2.25) \quad \mathcal{S}^\pm = \left\{ (\bar{J}, \bar{\phi}) \in \mathbb{R}^3 \times \mathbb{T}^3 \cap \mathcal{H} \mid \bar{J}'' = \pm 2\sqrt{J_m(\lambda)} \sin \frac{\phi''}{2} \right\}.$$

Lorsque  $\mu \neq 0$ , on prouve alors par un théorème de type KAM le résultat suivant

**Proposition 2.4.** — Soit  $(I^r, \theta^r) \in \Sigma^{2,m}$ . Si  $\omega_{m,\epsilon}^*$  satisfait une condition diophantienne alors, pour  $\epsilon > 0$  et  $\mu > 0$ , il existe une famille de 2-tores invariants partiellement hyperboliques notés  $T_{(I^r, \theta^r)}^m(\mu)$  de fréquence  $\omega_{m,\mu}^*$  telle que  $\omega_{m,\epsilon,\mu}^* = \omega_{m,\epsilon}^* + O(\mu)$  dans un  $\mathcal{O}(\mu)$  voisinage de  $T_{(I^r, \theta^r)}^m(\epsilon)$ .

Nous allons prouver que les variétés stable et instable de  $T_{(I^r, \theta^r)}^m(\epsilon, \mu)$  s'intersectent transversalement dans la variété d'énergie  $\mathcal{H} = \hat{H}_{\mathcal{M}}^{-1}(h)$ . En effet, on a le résultat suivant :

**Proposition 2.5.** — Pour tout  $\epsilon > 0$  et  $\mu$  suffisamment petit, les variétés stable et instable de  $T_{(I^r, \theta^r)}^m(\mu)$  s'intersectent transversalement dans  $\mathcal{H}$ .

La démonstration est donnée au paragraphe suivant.

## 2.6. Etude au voisinage de $\Sigma^{1,q}$

On commence par réduire le Hamiltonien modèle au voisinage de  $\Sigma_{1,q}$  afin que le système apparaisse comme la perturbation d'un système a priori instable, c'est à dire initialement hyperbolique en mettant en évidence un terme pendulaire :

**Proposition 2.6.** — Si  $\mathcal{C} = (\epsilon, \mu, \lambda, m, \Omega, q)$  est admissible, il existe un système de coordonnées  $(\hat{J}, \hat{\phi}) \in \mathbb{R}^3 \times \mathbb{T}^3$  au voisinage de la surface 1-résonante  $\Sigma^{1,q}$  tel que le hamiltonien modèle (2.13) s'écrive sous la forme

$$(2.26) \quad H_{\mathcal{M}}(\hat{J}, \hat{\phi}) = \langle \omega_q^*(I^r), \hat{J}' \rangle + \frac{\sqrt{\epsilon}}{2} \langle \hat{J}', \Gamma^* \hat{J}' \rangle + \sqrt{\epsilon} H_{\text{pend}}(\hat{J}'', \hat{\phi}'') + \epsilon f(\hat{J}, \hat{\phi}) + \mathcal{O}(\epsilon\sqrt{\epsilon})$$

avec

$$H_{\text{pend}}(\hat{J}'', \hat{\phi}'') = \frac{1}{2} \langle \hat{J}'', \hat{\Gamma} \hat{J}'' \rangle + \frac{\mu}{\epsilon} (\cos \hat{\phi}'' - 1)$$

et

$$f(\hat{J}, \hat{\phi}) = \sum_{n \in D(\lambda)} J_n(\lambda) \frac{q \hat{J}'' + \frac{\hat{J}_2}{q^2+1}}{\langle \omega_q^*, k_{3,V_{1,3}}(n) \rangle} \cos(\hat{\phi}_2 + (n-m)\hat{\phi}_3 - \frac{q}{q^2+1} \hat{\phi}_1)$$

en posant  $\hat{J}' = {}^t(\hat{J}_2, \hat{J}_3)$ ,  $\hat{\phi}' = {}^t(\hat{\phi}_2, \hat{\phi}_3)$  et  $\hat{J}'' = {}^t \hat{J}_1$ ,  $\hat{\phi}'' = {}^t \hat{\phi}_1$ .

La démonstration est donnée au paragraphe suivant.

On montre alors par un théorème K.A.M. le résultat suivant :

**Proposition 2.7.** — Soit  $(I^r, \theta^r) \in \Sigma^{1,q}$ . Supposons que  $\omega_q^*$  satisfait la condition diophantienne

$$(2.27) \quad |\langle \omega_q^*, k \rangle| \geq \gamma |k|^{-\tau},$$

pour tout  $k \in \mathbb{Z}^2 \setminus \{0\}$ . Alors, pour  $\epsilon > 0$  et  $\mu = 0$ , chaque 2-tore diophantien invariant  $T_{(I^r, \theta^r)}^q$  persiste en subissant une légère déformation et donne naissance à  $T_{(I^r, \theta^r)}^q(\epsilon)$  de fréquence  $\omega_{q,\epsilon}^* = \omega_q^* + O(\sqrt{\epsilon})$ .

Lorsque  $\epsilon \neq 0$  et  $\mu \neq 0$ , on en déduit le résultat suivant

**Proposition 2.8.** — . Si  $\omega_q^*$  satisfait toujours une condition diophantienne alors, pour  $\epsilon > 0$  et  $\mu > 0$ , Il existe une famille de 2-tores invariants partiellement hyperboliques notés  $T_{(I^r, \theta^r)}^q(\mu)$  de fréquence  $\omega_{q,\mu}^* = \omega_q^* + O(\sqrt{\epsilon})$  où dans un  $O(\sqrt{\epsilon})$  voisinage de  $T_{(I^r, \theta^r)}^q$ . Le tore  $T_{(I^r, \theta^r)}^q(\mu)$  est défini dans le système de coordonnées (2.26) par

$$(2.28) \quad T_{(I^r, \theta^r)}^q(\epsilon) = \left\{ (\hat{J}, \hat{\phi}) \in \mathbb{R}^3 \times \mathbb{T}^3 \cap \mathcal{H} \mid \hat{J}'' = \hat{J}_\epsilon'', \hat{\phi}'' = \hat{\phi}_\epsilon'' \right\}$$

avec

$$\|(\bar{J}_\epsilon'', \bar{\phi}_\epsilon'')\| \leq O(\sqrt{\epsilon})$$

De plus, il admet des variétés stable  $W^+[T_{(I^r, \theta^r)}^m(\epsilon)]$  et instable  $W^-[T_{(I^r, \theta^r)}^m(\epsilon)]$  qui sont  $O(\sqrt{\epsilon})$  de

$$(2.29) \quad \mathcal{S}^\pm(q) = \left\{ (\bar{J}, \bar{\phi}) \in \mathbb{R}^3 \times \mathbb{T}^3 \cap \mathcal{H} \mid \bar{J}'' = \pm 2 \sqrt{\frac{\mu}{(q^2 + 1)\epsilon}} \sin \frac{\phi''}{2} \right\}.$$

On montre de plus

**Proposition 2.9.** — Pour  $\epsilon > 0$  et  $\mu$  suffisamment petit, les variétés stable et instable de  $T_{(I^r, \theta^r)}^q(\mu)$  s'intersectent transversalement dans  $\mathcal{H}$ .

La démonstration est donnée au paragraphe suivant.

## 2.7. Etude au voisinage de $\Sigma^{1,q} \cap \Sigma^{2,m}$

**Proposition 2.10.** — Si  $\mathcal{C} = (\epsilon, \mu, \lambda, m, \Omega, q)$  est admissible, il existe un système de coordonnées  $(\bar{J}, \bar{\phi}) \in \mathbb{R}^3 \times \mathbb{T}^3$  au voisinage de la surface 2-résonante  $\Sigma^{1,q} \cap \Sigma^{2,m}$  tel que le hamiltonien modèle (2.13) s'écrive sous la forme

$$(2.30) \quad H_{\mathcal{M}}(\bar{J}, \bar{\phi}) = \Omega \bar{J} + \sqrt{\epsilon} H_{\text{pend}}(\hat{A}, \hat{\alpha}) + \epsilon f(\bar{J}'', \bar{\phi}) + O(\epsilon \sqrt{\epsilon})$$

avec

$$H_{pend}(\bar{J}'', \bar{\phi}'') = \frac{1}{2} \langle \bar{J}'', \hat{\Gamma} \bar{J}'' \rangle + J_m(\lambda)(\cos(\bar{\phi}_2) - 1) + \frac{\mu}{\epsilon}(\cos(\bar{\phi}_1) - 1)$$

et

$$f(\bar{J}', \bar{\phi}) = \sum_{n \in D^*(\lambda)} \left( q\bar{J}_1 + \bar{J}_2 \right) \frac{J_n(\lambda)}{(n-m)\Omega} \cos(\bar{\phi}_2 + (n-m)\bar{\phi}')$$

en posant  $\bar{J}' = {}^t \bar{J}_3, \bar{\phi}' = {}^t \bar{\phi}_3$  et  $\bar{J}'' = {}^t (\bar{J}_1, \bar{J}_2), \bar{\phi}'' = {}^t (\bar{\phi}_1, \bar{\phi}_2)$ .

La démonstration est donnée au paragraphe suivant.

On en déduit le résultat suivant :

**Proposition 2.11.** — Soit  $(I^r, \theta^r) \in \Sigma^{1,q} \cap \Sigma^{2,m}$ . Pour tout  $\epsilon > 0$  et  $\mu > 0$ , Il existe une famille d'orbites périodiques hyperboliques invariantes notées  $O_{(I^r, \theta^r)}^{p,q}(\mu)$  de fréquence  $\Omega$  pour le système (2.30) qui sont définies par

$$(2.31) \quad O_{(I^r, \theta^r)}^{m,q}(\mu) = \{(\bar{J}, \bar{\phi}) \in \mathbb{R}^3 \times \mathbb{T}^3 : \bar{J} = \bar{J}_\epsilon, \bar{\phi} = \bar{\phi}_\epsilon, \}$$

De plus, elles admettent des variétés stable  $W^+[O_{(I^r, \theta^r)}^q(\mu)]$  et instable  $W^-[O_{(I^r, \theta^r)}^{m,q}(\mu)]$  définies par

$$(2.32) \quad W^\pm[O_{(I^r, \theta^r)}^{m,q}(\mu)] = \left\{ (\hat{J}, \hat{\phi}) \in \mathbb{R}^3 \times \mathbb{T}^3 \cap \mathcal{H} \mid \bar{J}_1 = \pm 2\sqrt{\frac{\mu}{\epsilon}} \sin \frac{\bar{\phi}_1}{2}, \bar{J}_2 = \pm 2\sqrt{J_m(\lambda)} \sin \frac{\bar{\phi}_2}{2} + O(\sqrt{\epsilon}), \right\}.$$

Ces orbites périodiques sont nées de l'intersection des 2-tores invariants  $T^m(\mu)$  et  $T^q(\mu)$ . De plus, on montre, par des calculs d'intégrales de Melnikov semblables à ceux effectués partiellement dans la proposition 2.5 le résultat suivant :

**Proposition 2.12.** — Les variétés stable et instable de  $O_{(I^r, \theta^r)}^{m,q}(\mu)$  s'intersectent transversalement dans la direction  $(\hat{B}_2, \hat{\beta}_2)$  de  $\mathcal{H}$ .

## 2.8. Démonstrations des propositions

**2.8.1. Démonstration de la proposition 2.1.** — Le résultat de la proposition s'appuie sur le lemme suivant qui va nous permettre par la suite de décrire la dynamique du système au voisinage de la ligne résonante  $\Sigma_{2,m} \cap \Sigma_{1,q}$ .

**Lemme 2.1.** — Il existe une matrice  $U \in M_3(\mathbb{R})$  satisfaisant  $\det(U) = 1$  telle que

$$\mathcal{M}'_q = U\mathcal{M}_q, \mathcal{M}'_m = U\mathcal{M}_m$$

soient définis par

$$\begin{aligned} \mathcal{M}'_q &= \{k \in \mathbb{Z}^3 \mid \exists s \in \mathbb{Z}, k = s.k_1\} \\ \mathcal{M}'_m &= \{k \in \mathbb{Z}^3 \mid \exists v \in \mathbb{Z}, k = v.k_2\}. \end{aligned}$$

avec  $k_1 = {}^t(1, 0, 0) \in \mathbb{Z}^3$  et  $k_2 = {}^t(0, 1, 0) \in \mathbb{Z}^3$ . De plus,  $U$  est donnée par

$$U = \begin{pmatrix} -mc & -(1+mqc) & c \\ 1-mf & q(1-mf) & f \\ -m & -qm & 1 \end{pmatrix}$$

où  $c \in \mathbb{Z}$  et  $f \in \mathbb{Z}$ .

On choisit  $c = 0$  et  $f = 0$  de sorte que la matrice  $T \in M_3(\mathbb{R})$  définie par  $T = ({}^tU)^{-1}$  vérifie :

$$T = {}^t(r_{1,q}; r_{2,m}; r_3)$$

avec  $r_3 = {}^t(0, 0, 1) \in \mathbb{Z}^3$ . On introduit alors le changement de variables canonique suivant :

$$\begin{aligned} \sqrt{\epsilon} J &= (T^t)^{-1}(I - I_r) \\ \phi &= T\theta. \end{aligned}$$

Ecrivons le système de Chirikov sous la forme

$$(2.33) \quad H_C(I, \theta) = H_0(I) - \epsilon H_1(\theta, \epsilon, \mu)$$

avec

$$H_0(I) = \frac{1}{2}(I_1^2 + I_2^2) + \Omega I_3$$

et

$$H_1(\theta, \epsilon, \mu) = \sum_{n \in \mathbb{Z}} J_n(\lambda) \cos(\theta_1 + n\theta_3) + \frac{\mu}{\epsilon} \cos(q\theta_1 - \theta_2)$$

En effectuant un développement de Taylor à l'ordre 2 de  $H_0(I)$  au voisinage de  $I = I^r$  avec  $I^r \in \Sigma^{2,m}$  (resp.  $I^r \in \Sigma^{1,q}$ ) et en posant

$$\overline{H}_0(J) = \frac{H_0(I) - H_0(I^r)}{\sqrt{\epsilon}},$$

on obtient :

$$(2.34) \quad \overline{H}_0(J) = \langle JTD_I(H_0(I^r)) \rangle + \frac{\sqrt{\epsilon}}{2} \langle JTD_I^2(H_0(I^r))T^t J \rangle + \mathcal{O}(\epsilon).$$

On pose alors :

$$\overline{H}(J, \theta, \epsilon) = \overline{H}_0(J) - \sqrt{\epsilon} \overline{H}_1(\phi, \epsilon, \mu).$$

avec  $\overline{H}_1(\phi, \epsilon, \mu) = H_1(\theta, \epsilon, \mu)$  soit :

(2.35)

$$\overline{H}_1(\phi, \epsilon, \mu) = J_m(\lambda) \cos \langle k_2, \phi \rangle + \sum_{n \in \mathbb{Z} \setminus \{m\}} J_n(\lambda) \cos \langle k_3(n), \phi \rangle + \frac{\mu}{\epsilon} \cos \langle k_1, \phi \rangle .$$

avec  $k_3(n) = {}^t(0, 1, n - m) \in \mathbb{Z}^3$  d'où :

$$\begin{aligned} \overline{H}(J, \theta, \epsilon) = & \langle J.TD_I(H_0(I^r)) \rangle + \frac{1}{2} \sqrt{\epsilon} \langle J.TD_I^2(H_0(I^r))T^t J \rangle \\ & - \sqrt{\epsilon} \left( J_m(\lambda) \cos \langle k_2, \phi \rangle + \sum_{n \in \mathbb{Z} \setminus \{m\}} J_n(\lambda) \cos \langle k_3(n), \phi \rangle + \frac{\mu}{\epsilon} \cos \langle k_1, \phi \rangle \right) + \mathcal{O}(\epsilon). \end{aligned}$$

En prenant :

$$\omega^*(I^r) = TD_I(H_0(I^r))$$

et

$$\Gamma = TD_I^2(H_0(I^r))T^t$$

On obtient finalement

$$\begin{aligned} \overline{H}_C(J, \phi) = & \langle \omega^*(I^r).J \rangle + \frac{\sqrt{\epsilon}}{2} \langle J.\Gamma(I^r)J \rangle \\ & - \sqrt{\epsilon} \overline{H}_1(J, \phi, \epsilon, \mu) + \mathcal{O}(\epsilon) \end{aligned}$$

□

**2.8.2. Démonstration de la proposition 2.2.** — On a

$$H_{\mathcal{M}}(J, \phi) = \langle \omega^*(I^r).J \rangle + \frac{\sqrt{\epsilon}}{2} \langle J.\Gamma(I^r)J \rangle$$

$$- \sqrt{\epsilon} \left( J_m(\lambda) \cos \langle k_2, \phi \rangle + \sum_{n \in D^*(\lambda)} J_n(\lambda) \cos \langle k_3(n), \phi \rangle + \frac{\mu}{\epsilon} \cos \langle k_1, \phi \rangle \right)$$

avec

$$\omega^*(I^r) = \begin{pmatrix} qI_1^r - I_2^r \\ 0 \\ \Omega \end{pmatrix} .$$

En posant

$$J' = {}^t(J_1, J_3), \phi' = {}^t(\phi_1, \phi_3)$$

et

$$J'' = {}^t J_2, \phi'' = {}^t \phi_2$$

alors on a

$$\langle \omega^*(I^r), J \rangle = \langle \omega_m^*(I^r), J' \rangle .$$

avec  $\omega_m^*(I^r) = A_m \omega(I^r)$  de sorte qu'on peut écrire

$$\begin{aligned} H_{\mathcal{M}}(J, \phi) &= \langle \omega_m^*(I^r), J' \rangle + \frac{\sqrt{\epsilon}}{2} \langle J, \Gamma(I^r)J \rangle \\ &\quad - \sqrt{\epsilon} H_1(J, \phi, \epsilon, \mu). \end{aligned}$$

On calcule la moyenne de  $H_{\mathcal{M}}(J, \phi, \epsilon, \mu)$  par rapport à  $\phi'$  en effectuant le changement de variables  $(J, \phi) \mapsto (\hat{J}, \hat{\phi})$  défini par la fonction génératrice  $S_m$  donnée par :

$$S_m(\hat{J}, \phi) = \langle \hat{J}, \phi \rangle + \sqrt{\epsilon} S_{1,m}(\hat{J}, \phi)$$

avec

$$S_{1,m} = \left( \sum_{n \in D^*(\lambda)} F_n(\hat{J}) \sin(\langle \phi, k_3(n) \rangle) + G(\hat{J}) \sin \langle \phi, k_1 \rangle \right).$$

et

$$(2.36) \quad \begin{aligned} F_n(\hat{J}) &= \frac{J_n(\lambda)}{\langle \omega_m^*, k_{3,2}(n) \rangle} \\ G(\hat{J}) &= \frac{\mu}{\epsilon \langle \omega_m^*, k_{1,2} \rangle} \end{aligned}$$

où  $k_{1,2}$  et  $k_{3,2}$  représentent les projections respectives de  $k_1$  et  $k_3$  dans le sous espace vectoriel  $V_2$  de  $\mathbb{Z}^3$  engendré par les vecteurs de base  $e_1 = {}^t(1, 0, 0)$  et  $e_3 = {}^t(0, 0, 1)$ .

Le Hamiltonien devient :

$$\begin{aligned} \hat{H}(\hat{J}, \hat{\phi}, \epsilon, \mu) &= \langle \omega_m^*(I^r), \hat{J}' \rangle + \frac{\sqrt{\epsilon}}{2} \langle \hat{J}, \Gamma(I^r)\hat{J} \rangle - \sqrt{\epsilon} J_m(\lambda) \cos(\hat{\phi}'') \\ &+ \mu \frac{(q^2 + 1)\hat{J}_1 + q\hat{J}''}{\langle \omega_m^*(I^r), k_{1,2} \rangle} \cos \langle \hat{\phi}, k_1 \rangle + \epsilon \left( q\hat{J}_1 + \hat{J}'' \right) \sum_{n \in D^*(\lambda)} \frac{J_n(\lambda)}{\langle \omega_m^*(I^r), k_{3,2} \rangle} \cos(\langle \hat{\phi}, k_3(n) \rangle) + \mathcal{O}(\epsilon\sqrt{\epsilon}). \end{aligned}$$

On pose ensuite

$$\begin{aligned} \tilde{J} &= \hat{J} \\ \tilde{\phi}' &= \hat{\phi}' \\ \tilde{\phi}'' &= \pi - \hat{\phi}'' \end{aligned}$$

On obtient

$$\begin{aligned} \tilde{H}(\tilde{J}, \tilde{\phi}, \epsilon, \mu) &= \langle \omega_m^*(I^r), \tilde{J}' \rangle + \frac{\sqrt{\epsilon}}{2} \langle \tilde{J}, \Gamma(I^r)\tilde{J} \rangle + \sqrt{\epsilon} J_m(\lambda) \left( \cos(\tilde{\phi}'') - 1 \right) \\ &+ \mu \frac{(q^2 + 1)\tilde{J}_1 + q\tilde{J}''}{\langle \omega_m^*(I^r), k_{1,2} \rangle} \cos \langle \tilde{\phi}, k_1 \rangle + \epsilon \left( q\tilde{J}_1 + \tilde{J}'' \right) \sum_{n \in D^*(\lambda)} \frac{J_n(\lambda)}{\langle \omega_m^*(I^r), k_{3,2}(n) \rangle} \cos \langle \tilde{\phi}, k_3(n) \rangle + \mathcal{O}(\epsilon\sqrt{\epsilon}). \end{aligned}$$



On note  $\tilde{\Gamma}(I^r)$  la matrice obtenue après permutation des lignes et des colonnes 2 et 3 de  $\Gamma(I^r)$ . On a

$$\tilde{\Gamma}(I^r) = P_{2,3}^{-1} \Gamma(I^r) P_{2,3}$$

où  $P_{2,3}$  désigne la matrice de permutation des lignes (ou des colonnes) 2 et 3 de  $\Gamma(I^r)$  définie par

$$P_{2,3} = \begin{pmatrix} 1 & 0 & 0 \\ 0 & 0 & 1 \\ 0 & 1 & 0 \end{pmatrix}$$

On pose alors

$$\tilde{\Gamma}(I^r) = \begin{pmatrix} \tilde{\Gamma}_{1,1} & \tilde{\Gamma}_{1,2} \\ \tilde{\Gamma}_{2,1} & \tilde{\Gamma}_{2,2} \end{pmatrix}$$

où les dimensions des matrices  $\tilde{\Gamma}_{1,1}$ ,  $\tilde{\Gamma}_{1,2}$ ,  $\tilde{\Gamma}_{2,1}$  et  $\tilde{\Gamma}_{2,2}$  sont respectivement  $2, \times 2, 2 \times 1, 1 \times 2$  et  $1 \times 1$  avec  $\tilde{\Gamma}_{2,1} = {}^t \tilde{\Gamma}_{1,2}$  et  $\hat{\Gamma} = \tilde{\Gamma}_{2,2}$ .

Afin de mettre en évidence le terme pendulaire dans les variables  $(\bar{J}'', \bar{\phi}'')$ , on effectue alors le changement de variables défini par la fonction génératrice  $S$  donnée par

$$S(\bar{J}, \tilde{\phi}) = \langle \bar{J}, \tilde{\phi} \rangle - \langle \tilde{\Gamma}_{2,2}^{-1} \tilde{\Gamma}_{2,1} \bar{J}', \tilde{\phi}'' \rangle$$

On obtient :

$$\begin{aligned} \bar{H}(\bar{J}, \bar{\phi}, \epsilon, \mu) &= \langle \omega_m^*(I^r), \bar{J}' \rangle + \frac{\sqrt{\epsilon}}{2} \langle \bar{J}', \Gamma^*, \bar{J}' \rangle + \sqrt{\epsilon} H_{pend}(\bar{J}'', \bar{\phi}'') \\ &+ \mu \frac{\bar{J}_1 + q \bar{J}''}{\langle \omega_m^*(I^r), k_{1,2} \rangle} \cos \langle \bar{\phi}_1 + q \bar{\phi}_2 \rangle + \epsilon \bar{J}'' \sum_{n \in D^*(\lambda)} \frac{J_n(\lambda)}{\langle \omega_m^*(I^r), k_{3,2}(n) \rangle} \cos \langle \bar{\phi}_2 + (n-m) \bar{\phi}_3 \rangle + \mathcal{O}(\epsilon \sqrt{\epsilon}). \end{aligned}$$

où

$$\Gamma^* = \tilde{\Gamma}_{1,1} - \tilde{\Gamma}_{1,2} \tilde{\Gamma}_{2,2}^{-1} \tilde{\Gamma}_{2,1}$$

et

$$H_{pend}(\bar{J}'', \bar{\phi}'') = \frac{1}{2} \langle \bar{J}'', \hat{\Gamma} \bar{J}'' \rangle + J_m(\lambda) \left( \cos(\bar{\phi}'') - 1 \right)$$

.  $\square$

**2.8.3. Démonstration de la proposition 2.3.** — Supposons  $\mu = 0$  et considérons  $K_{\rho,m}$  le Hamiltonien proche de  $H$  associé à la surface résonante  $\Sigma_{2,m}$  défini par

$$K_{\rho,m}(\bar{J}, \bar{\phi}, \epsilon) = \langle \omega_m^*(I^r), \hat{J}' \rangle + \frac{\sqrt{\epsilon}}{2} \langle \hat{J}', \Gamma^* \hat{J}' \rangle + \sqrt{\epsilon} \frac{1}{2} \langle \hat{J}'', \hat{\Gamma} \hat{J}'' \rangle + \rho f(\hat{J}, \hat{\phi})$$

avec

$$f(\hat{J}, \hat{\phi}) = \sum_{n \in D^*(\lambda)} J_n(\lambda) \frac{\hat{J}''}{\langle \omega_m^*, k_{3,V_{1,3}}(n) \rangle} \cos(\hat{\phi}_2 + (n-m)\hat{\phi}_3)$$

où  $\rho \in [0, \epsilon]$  est un paramètre indépendant de  $\epsilon$ .

Lorsque  $\rho = \rho_0$  avec  $\rho_0 = 0$ ,  $K_{\rho,m}$  admet une famille de 2-tores invariants hyperboliques donnés par

$$T^m(\epsilon, \rho_0) = \{(\bar{J}, \bar{\phi}) \in \mathbb{R}^3 \times \mathbb{T}^3 \cap \mathcal{H} : \bar{J}_1 = \bar{J}_{1,0}, \bar{\phi}_2 = 0, \bar{J}_2 = 0\}$$

De plus, leurs variété stable et instable  $W^+[T^m(\epsilon, \rho_0)]$  et  $W^-[T^m(\epsilon, \rho_0)]$  définies par :

$$W^\pm[T^m(\epsilon, \rho_0)] = \left\{ (\bar{J}, \bar{\phi}) \in \mathbb{R}^3 \times \mathbb{T}^3 \cap \mathcal{H} : \bar{J}_1 = \bar{J}_{1,0}, \bar{J}_2 = \pm 2\sqrt{J_m(\lambda)} \sin \frac{\bar{\phi}_2}{2} \right\}.$$

sont confondues. Lorsque  $\rho \in ]0, \epsilon]$ , on montre par une version quantitative du théorème des fonctions implicites que  $K_{\rho,m}$  admet une famille de 2-tores invariants hyperboliques donnés par

$$T^m(\epsilon, \rho) = \{(\bar{J}, \bar{\phi}) \in \mathbb{R}^3 \times \mathbb{T}^3 \cap \mathcal{H} : \bar{J}_1 = \bar{J}_{1,0}, \bar{\phi}_2 = \bar{\phi}_{2,\rho}, \bar{J}_2 = \bar{J}_{2,\rho}\}$$

avec

$$\|(\bar{\phi}_{2,\rho}, \bar{J}_{2,\rho}) - (\bar{\phi}_{2,0}, \bar{J}_{2,0})\| = O(\sqrt{\epsilon})$$

pour tout  $\rho$  tel que  $\rho = O(\epsilon)$ .

De plus, leurs variétés stable et instable  $W^+[T^m(\epsilon, \rho)]$  et  $W^-[T^m(\epsilon, \rho)]$  sont définies par :

$$W^\pm[T^m(\epsilon, \rho)] = \left\{ (\bar{J}, \bar{\phi}) \in \mathbb{R}^3 \times \mathbb{T}^3 \cap \mathcal{H} : \bar{J}_1 = \bar{J}_{1,0}, \bar{J}_2 = \pm 2\sqrt{J_m(\lambda)} \sin \frac{\bar{\phi}_2}{2} + O(\sqrt{\rho}) \right\}.$$

Or  $\rho \in [0, \epsilon]$  d'où le résultat annoncé pour  $H$ .  $\square$

**2.8.4. Démonstration de la proposition 2.5.** — Lorsque  $\mu = 0$ , le Hamiltonien du système est une perturbation de  $H_{moy}$  qui est initialement hyperbolique. Soit  $\gamma_m(I^0)$  la trajectoire homocline non perturbée associée au tore  $T_{(I^r, \theta^r)}^m$  dans  $\mathcal{H}$  dont la condition

initiale imposée est  $\bar{\phi}''(0) = \pi$ .

On pose  $\chi_m = \sqrt{\epsilon J_m(\lambda)}$  en supposant que  $J_m(\lambda) > 0$  de sorte que :

$$(2.37) \quad \sin^2\left(\frac{\bar{\phi}''}{2}\right) = \frac{\bar{J}''^2}{4 J_m(\lambda)} = \frac{1}{\cosh^2(\chi_m t)}$$

On en déduit :

$$(2.38) \quad \gamma_m(I^0) = \begin{pmatrix} \bar{J}''(t) = 2\sqrt{J_m(\lambda)} \cosh^{-1}(\chi_m t) \\ \bar{\phi}''(t) = 4 \arctan(e^{\chi_m t}) \\ \bar{J}_1(t) = \bar{J}_1(0) \\ \bar{\phi}_1(t) = \omega_{m,1}(\epsilon)t + \bar{\phi}_{1,0} \\ \bar{J}_3(t) = \bar{J}_3(0) \\ \bar{\phi}_3(t) = \Omega t + \bar{\phi}_{3,0} \end{pmatrix}$$

avec  $\omega_{m,1}(\epsilon) = (qI_1^r - I_2^r) + \sqrt{\epsilon} \bar{J}_{1,0}$ .

On est donc amené à considérer le vecteur de Melnikov  $M(\bar{\phi}') = (M_1(\bar{\phi}'), M_2(\bar{\phi}'))$  donné par :

$$(2.39) \quad M_1(\bar{\phi}') = - \int_{-\infty}^{\infty} D_{\bar{\phi}_1} f(\gamma(I^0)(t)) dt$$

et

$$(2.40) \quad M_2(\bar{\phi}') = - \int_{-\infty}^{\infty} D_{\bar{\phi}_3} f(\gamma(I^0)(t)) dt$$

On a  $D_{\bar{\phi}_1} f(\bar{J}, \bar{\phi}, \epsilon) = 0$  d'où  $M_1(\bar{\phi}') = 0$ . On en déduit que les projections dans le plan  $(\bar{\phi}_1, \bar{J}_1)$  de  $W^+[T_{(I^r, \theta^r)}^m(\epsilon)]$  et  $W^-[T_{(I^r, \theta^r)}^m(\epsilon)]$  sont confondues .

D'autre part, dans le plan  $(\bar{\phi}_3, \bar{J}_3)$ , on peut écrire

$$D_{\bar{\phi}_3} f(\bar{J}, \bar{\phi}, \epsilon) = -\bar{J}'' \sum_{r \neq 0} \frac{r J_{m+r}(\lambda)}{\langle \omega_m^* . k_{3,2}(m+r) \rangle} \sin(\bar{\phi}'' + r \bar{\phi}_3)$$

d'où

$$D_{\bar{\phi}_3} f(\gamma_m(I^0)(t)) = -\frac{2\sqrt{J_m(\lambda)}}{\Omega} \sum_{r \neq 0} \frac{J_{m+r}(\lambda)}{\cosh(\chi_m t)} \sin(\bar{\phi}''(t) + r \Omega t + r \bar{\phi}_{3,0})$$

Seuls les termes pairs de  $\sin(\bar{\phi}''(t) + r \Omega t + r \bar{\phi}_{3,0})$  apportent une contribution non nulle à  $M_2(\bar{\phi}')$  c'est à dire

$$(2.41) \quad s_r^P(t) = \sin(r \bar{\phi}_{3,0}) \left( \cos(\bar{\phi}''(t)) \cos(r \Omega t) - \sin(\bar{\phi}''(t)) \sin(r \Omega t) \right)$$

De (2.37) et (2.38) , on tire

$$(2.42) \quad \begin{aligned} \cos[2\bar{\phi}''(t)] &= 1 - \frac{2}{\cosh^2(\chi_m t)} \\ \sin[2\bar{\phi}''(t)] &= \frac{2 \sinh(\chi_m t)}{\cosh^2(\chi_m t)} \end{aligned}$$

En reportant (2.42) dans l' expression (2.41) de  $s_r^P$ , le calcul de  $M_2(\bar{\phi}')$  se ramène à celui des intégrales impropres suivantes

$$\begin{aligned} I_1(r\Omega, \epsilon) &= \int_{-\infty}^{\infty} \frac{\cos(r\Omega t)}{\cosh(\chi_m t)} dt \\ I_3(r\Omega, \epsilon) &= \int_{-\infty}^{\infty} \frac{\cos(r\Omega t)}{\cosh^3(\chi_m t)} dt \\ K_3(r\Omega, \epsilon) &= \int_{-\infty}^{\infty} \frac{\sinh(\chi_m t) \sin(r\Omega t)}{\cosh^3(\chi_m t)} dt \end{aligned}$$

En effet, on a

$$(2.43) \quad M_2(\bar{\phi}') = \frac{2\sqrt{J_m(\lambda)}}{\Omega} \sum_{r \neq 0} J_{m+r}(\lambda) \sin(\bar{\phi}_{3,0}) (I_1(r\Omega, \epsilon) - 2I_3(r\Omega, \epsilon) - 2K_3(r\Omega, \epsilon))$$

On en déduit que  $M_2(\bar{\phi}')$  s'annule pour  $\bar{\phi}_{3,0} = 0$  et que les variétés stable et instable du tore partiellement hyperbolique  $T_{I^r, \theta^r}(\epsilon)$  s'intersectent. Pour prouver la transversalité de leur intersection, nous allons prouver que  $\frac{\partial M_2}{\partial \bar{\phi}_{3,0}}(0) \neq 0$ . On a

$$(2.44) \quad \frac{\partial M_2}{\partial \bar{\phi}_{3,0}}(0) = \frac{2\sqrt{J_m(\lambda)}}{\Omega} S(\epsilon, \lambda, \Omega)$$

avec

$$(2.45) \quad S(\epsilon, \lambda, \Omega) = \sum_{r \neq 0} r J_{m+r}(\lambda) (I_1(r\Omega, \epsilon) - 2I_3(r\Omega, \epsilon) - 2K_3(r\Omega, \epsilon))$$

Or, les fonctions  $f_j(r, \epsilon)$  et  $g_j(r, \epsilon)$  pour  $j = 1, 3$  définies par

$$\begin{aligned} f_j(r\Omega, \epsilon)(t) &= \frac{\cos(r\Omega t)}{\cosh^j(\chi_m t)} \\ g_j(r\Omega, \epsilon)(t) &= \frac{\sinh(\chi_m t) \sin(r\Omega t)}{\cosh^j(\chi_m t)} \end{aligned}$$

sont méromorphes dans le plan complexe avec des pôles d'ordre  $j$  aux points  $\pm\eta$  donnés par :

$$\eta = \frac{i}{\chi_m} \left[ \frac{\pi}{2} + 2p\pi \right], p \in \mathbb{Z}.$$

En les intégrant le long du rectangle de sommets

$$\left(-R, -\frac{\pi}{\chi_m}\right), \left(R, -\frac{\pi}{\chi_m}\right), \left(R, \frac{\pi}{\chi_m}\right), \left(-R, \frac{\pi}{\chi_m}\right)$$

on montre par la méthode des résidus que

**Lemme 2.2.** —

$$\begin{aligned} I_1(r\Omega, \epsilon) &= \int_{-\infty}^{\infty} \frac{\cos(r\Omega t)}{\cosh(\chi_m t)} dt &= \frac{\pi}{\chi_m \cosh \frac{\pi r \Omega}{2\chi_m}} \\ K_1(r\Omega, \epsilon) &= \int_{-\infty}^{\infty} \frac{\sinh(\chi_m t) \sin(r\Omega t)}{\cosh(\chi_m t)} dt &= \frac{\pi}{\chi_m \sinh \frac{\pi r \Omega}{2\chi_m}} \\ I_3(r\Omega, \epsilon) &= \int_{-\infty}^{\infty} \frac{\cos(r\Omega t)}{\cosh^3(\chi_m t)} dt &= \frac{\pi(r^2\Omega^2 + \chi_m^2)}{2\chi - m^3 \cosh \frac{\pi r \Omega}{2\chi_m}} \\ K_3(r\Omega, \epsilon) &= \int_{-\infty}^{\infty} \frac{\sinh(\chi_m t) \sin(r\Omega t)}{\cosh^3(\chi_m t)} dt &= \frac{\pi r^2 \Omega^2}{2\chi_m^3 \sinh \frac{\pi r \Omega}{2\chi_m}} \end{aligned}$$

En utilisant les propriétés de parité des fonctions  $I_1(r\Omega, \epsilon)$ ,  $I_3(r\Omega, \epsilon)$  et  $K_3(r\Omega, \epsilon)$  par rapport à  $r$ , on peut écrire

$$(2.46) \quad S(\epsilon, \lambda, \Omega) = \sum_{r>0} r \left[ \left( J_{m+r}(\lambda) - J_{m-r}(\lambda) \right) \left( I_1(r\Omega, \epsilon) - 2I_3(r\Omega, \epsilon) \right) - 2 \left( J_{m+r}(\lambda) - J_{m-r}(\lambda) \right) K_3(r\Omega, \epsilon) \right]$$

On en déduit

$$(2.47) \quad S(\epsilon, \lambda, \Omega) \sim -\frac{8\pi\Omega^2}{\chi_m^3} \sum_{r>0} r^3 J_{m+r}(\lambda) \exp^{-\frac{\pi\Omega r}{2\chi_m}}$$

lorsque  $\epsilon \rightarrow 0$ . On obtient donc

$$(2.48) \quad \frac{\partial M_2}{\partial \bar{\phi}_{3,0}}(0) \sim -\frac{16\pi\Omega \sqrt{J_m(\lambda)}}{\chi_m^3} \sum_{r>0} r^3 J_{m+r}(\lambda) \exp^{-\frac{\pi\Omega r}{2\chi_m}}$$

lorsque  $\epsilon \rightarrow 0$ .

En ne retenant que les termes d'ordre  $r \leq E(\lambda)$ , on prouve numériquement pour  $\lambda = 10$ ,  $\Omega = 10^{-2}$ ,  $\epsilon = 10^{-5}$  que  $\frac{\partial M_2}{\partial \bar{\phi}_{3,0}}(0) \neq 0$ . On en déduit que  $W^+[T^m(\epsilon)]$  et  $W^-[T^m(\epsilon)]$  s'intersectent transversalement dans le plan  $(\bar{\phi}_3, \bar{J}_3)$  de  $\mathcal{H}$ .

Lorsque  $\mu \neq 0$ , on a

$$D_{\bar{\phi}_1} f(\bar{J}, \bar{\phi}, \epsilon) = -\frac{\bar{J}_{1,0} + q\bar{J}''}{\langle \omega_m^*, k_{1,2} \rangle} \sin(\bar{\phi}_1 + q\bar{\phi}'')$$

d'où

$$D_{\bar{\phi}_1} f(\bar{J}, \bar{\phi}, \epsilon) = -\frac{\bar{J}_{1,0} + q\bar{J}''}{\langle \omega_m^*, k_{1,2} \rangle} \sin(\bar{\phi}_1 + q\bar{\phi}'')$$

Seuls les termes pairs de  $\sin(q\bar{\phi}''(t) + \omega_{m,1}t + \bar{\phi}_{1,0})$  apportent une contribution non nulle à  $M_1(\bar{\phi}')$  c'est à dire l'expression

$$(2.49) \quad s_1^P(t) = \sin(\bar{\phi}_{1,0}) \left( \cos(q\bar{\phi}''(t)) \cos(\omega_{m,1}t) - \sin(q\bar{\phi}''(t)) \sin(\omega_{m,1}t) \right)$$

On prend  $q = 1$  dans la suite de la démonstration. Alors, en reportant (2.42) dans l'expression (2.49) de  $s_1^P$ , le calcul de  $M_1(\bar{\phi}')$  se ramène à celui des intégrales impropres  $I_1(\omega_{m,1}, \epsilon)$ ,  $I_3(\omega_{m,1}, \epsilon)$ ,  $K_3(\omega_{m,1}, \epsilon)$  calculées précédemment dans le lemme 2.2 mais également à celui des intégrales impropres suivantes

$$\begin{aligned} I_2(\omega_{m,1}, \epsilon) &= \int_{-\infty}^{\infty} \frac{\cos(\omega_{m,1}t)}{\cosh^2(\chi_m t)} dt \\ K_2(\omega_{m,1}, \epsilon) &= \int_{-\infty}^{\infty} \frac{\sinh(\chi_m t) \sin(\omega_{m,1}t)}{\cosh^2(\chi_m t)} dt \end{aligned}$$

En effet, on a

$$(2.50) \quad M_1(\bar{\phi}') = \frac{\sin(\bar{\phi}_{1,0})}{\langle \omega_m^*, k_{1,2} \rangle} \left[ \bar{J}_{1,0} \left( I_0(\omega_{m,1}, \epsilon) - 2I_2(\omega_{m,1}, \epsilon) - 2K_2(\omega_{m,1}, \epsilon) \right) + 2\sqrt{\bar{J}_m(\lambda)} \left( I_1(\omega_{m,1}, \epsilon) - 2I_3(\omega_{m,1}, \epsilon) - 2K_3(\omega_{m,1}, \epsilon) \right) \right]$$

On en déduit que  $M_1(\bar{\phi}')$  s'annule pour  $\bar{\phi}_{1,0} = 0$  et que les variétés stable et instable du tore partiellement hyperbolique  $T_{I^r, \theta^r}(\mu)$  s'intersectent dans le plan  $(\bar{\phi}_1, \bar{J}_1)$ . Pour prouver la transversalité de leur intersection, nous allons prouver que  $\frac{\partial M_1}{\partial \bar{\phi}_{1,0}}(0) \neq 0$ . On a

$$(2.51) \quad \frac{\partial M_1}{\partial \bar{\phi}_{1,0}}(0) = \frac{1}{\langle \omega_m^*, k_{1,2} \rangle} \left[ \bar{J}_{1,0} \left( I_0(\omega_{m,1}, \epsilon) - 2I_2(\omega_{m,1}, \epsilon) - 2K_2(\omega_{m,1}, \epsilon) \right) + 2\sqrt{\bar{J}_m(\lambda)} \left( I_1(\omega_{m,1}, \epsilon) - 2I_3(\omega_{m,1}, \epsilon) - 2K_3(\omega_{m,1}, \epsilon) \right) \right]$$

Or, les fonctions  $f_{2,\epsilon}$  et  $g_{2,\epsilon}$  définies par

$$\begin{aligned} f_{2,\epsilon}(t) &= \frac{\cos(\omega_{m,1}t)}{\cosh^2(\chi_m t)} \\ g_{2,\epsilon}(t) &= \frac{\sinh(\chi_m t) \sin(\omega_{m,1}t)}{\cosh^2(\chi_m t)} \end{aligned}$$

sont méromorphes dans le plan complexe avec des pôles d'ordre 2 aux points  $\pm\eta$  donnés par :

$$\eta = \frac{i}{\chi_m} \left[ \frac{\pi}{2} + 2p\pi \right], p \in \mathbb{Z}.$$

En les intégrant le long du rectangle de sommets

$$\left(-R, -\frac{\pi}{\chi_m}\right), \left(R, -\frac{\pi}{\chi_m}\right), \left(R, \frac{\pi}{\chi_m}\right), \left(-R, \frac{\pi}{\chi_m}\right)$$

on montre par la méthode des résidus que

**Lemme 2.3.** —

$$\begin{aligned} I_2(\omega_{m,1}, \epsilon) &= \int_{-\infty}^{\infty} \frac{\cos(\omega_{m,1}t)}{\cosh^2(\chi_m t)} dt = \frac{\pi n \Omega}{\chi^2 \sinh \frac{\pi \omega_{m,1}}{2\chi_m}} \\ K_2(\omega_{m,1}, \epsilon) &= \int_{-\infty}^{\infty} \frac{\sinh(\chi_m t) \sin(\omega_{m,1}t)}{\cosh^2(\chi_m t)} dt = \frac{\pi n \Omega}{\chi^2 \cosh \frac{\pi \omega_{m,1}(\epsilon)}{2\chi_m}} \end{aligned}$$

De plus, afin de développer des calculs avec des intégrales impropres absolument convergentes, nous utilisons une généralisation de la notion d'intégrale impropre standard réintroduite par Chierchia et Gallavotti dans [7] de sorte que

$$(2.52) \quad I_0(\omega_{m,1}, \epsilon) = \int_{-\infty}^{\infty} \cos(\omega_{m,1}t) dt = 0$$

On a donc  $I_0(\omega_{m,1}, \epsilon) - 2I_2(\omega_{m,1}, \epsilon) - 2K_2(\omega_{m,1}, \epsilon) \sim -4I_2(\omega_{m,1}, \epsilon)$  lorsque  $\epsilon \rightarrow 0$ , c'est à dire

$$(2.53) \quad I_0(\omega_{m,1}, \epsilon) - 2I_2(\omega_{m,1}, \epsilon) - 2K_2(\omega_{m,1}, \epsilon) \sim -\frac{8\pi\omega_{m,1}(0)}{\chi_m^2} \exp^{-\frac{\pi\omega_{m,1}(0)}{2\chi_m}}$$

De plus, d'après 2.47, on a

$$I_1(\omega_{m,1}, \epsilon) - 2I_3(\omega_{m,1}, \epsilon) - 2K_3(\omega_{m,1}, \epsilon) \sim -\frac{8\pi\omega_{m,1}(0)^2}{\chi_m^3} \exp^{-\frac{\pi\omega_{m,1}(0)}{2\chi_m}}$$

On obtient donc

$$(2.54) \quad \frac{\partial M_1}{\partial \bar{\phi}_{1,0}}(0) \sim -\frac{16\pi\omega_{m,1}^2 \sqrt{J_m(\lambda)}}{\chi_m^3} \frac{\exp^{-\frac{\pi\omega_{m,1}(0)}{2\chi_m}}}{\langle \omega_m^*, k_{1,2} \rangle}$$

lorsque  $\epsilon \rightarrow 0$ .

On a donc  $\frac{\partial M_1}{\partial \bar{\phi}_{1,0}}(0) \neq 0$  ce qui implique que  $W^+[T^m(\mu)]$  et  $W^-[T^m(\mu)]$  s'intersectent transversalement dans les directions  $(\bar{\phi}_1, \bar{J}_1)$ .

D'autre part, les résultats de Graff [21] permettent de justifier que l'intersection transverse de  $W^+[T^m(\mu)]$  et  $W^-[T^m(\mu)]$  dans les directions  $(\bar{\phi}_3, \bar{J}_3)$  persiste pour  $\mu$  suffisamment petit devant  $\epsilon$  ce qui est le cas par hypothèse.  $\square$

**2.8.5. Démonstration de la proposition 2.6.** — On a

$$H_{\mathcal{M}}(J, \phi) = \langle \omega^*(I^r).J \rangle + \frac{\sqrt{\epsilon}}{2} \langle J.\Gamma(I^r)J \rangle$$

$$-\sqrt{\epsilon} \left( J_m(\lambda) \cos \langle k_2, \phi \rangle + \sum_{n \in D^*(\lambda)} J_n(\lambda) \cos \langle k_3(n), \phi \rangle + \frac{\mu}{\epsilon} \cos \langle k_1, \phi \rangle \right)$$

avec

$$\omega^*(I^r) = \begin{pmatrix} 0 \\ I_1^r + m\Omega \\ \Omega \end{pmatrix}.$$

En posant

$$J' = {}^t (J_2, J_3), \phi' = {}^t (\phi_2, \phi_3)$$

et

$$J'' = {}^t J_1, \phi'' = {}^t \phi_1$$

alors on a

$$\langle \omega^*(I^r), J \rangle = \langle \omega_q^*(I^r), J' \rangle.$$

avec  $\omega_q(I^r) = A_q \omega(I^r)$  de sorte qu'on peut écrire

$$H_{\mathcal{M}}(J, \phi) = \langle \omega_q^*(I^r).J' \rangle + \frac{\sqrt{\epsilon}}{2} \langle J.\Gamma(I^r)J \rangle - \sqrt{\epsilon} H_1(J, \phi, \epsilon, \mu).$$

On calcule la moyenne de  $H(J, \phi, \epsilon, \mu)$  par rapport à  $\phi'$  en effectuant le changement de variables  $(J, \phi) \mapsto (\hat{J}, \hat{\phi})$  défini par la fonction génératrice  $S_q$  donnée par :

$$S_q(\hat{J}, \hat{\phi}) = \langle \hat{J}, \hat{\phi} \rangle + \sqrt{\epsilon} S_{1,q}(\hat{J}, \hat{\phi})$$

avec

$$S_{1,q} = F_m(\hat{J}) \sin \langle \hat{\phi}, k_2 \rangle + \sum_{n \in D^*(\lambda)} F_n(\hat{J}) \sin \langle \hat{\phi}, k_3(n) \rangle.$$

et

$$(2.55) \quad \begin{aligned} F_n(\hat{J}) &= \frac{J_n(\lambda)}{\langle \omega_m^*, k_{3,1}(n) \rangle} \quad (n \neq m) \\ F_m(\hat{J}) &= \frac{J_m(\lambda)}{\langle \omega_m^*, k_{2,1} \rangle} \end{aligned}$$



où  $k_{2,1}$  et  $k_{3,1}(n)$  représentent les projections respectives de  $k_2$  et  $k_3$  dans le sous espace vectoriel  $V_1$  de  $\mathbb{Z}^3$  engendré par les vecteurs de base  $e_2 = {}^t(0, 1, 0)$  et  $e_3 = {}^t(0, 0, 1)$ .

Le Hamiltonien devient :

$$\begin{aligned} \hat{H}(\hat{J}, \hat{\phi}, \epsilon, \mu) = & \langle \omega_q^*(I^r), \hat{J}' \rangle + \frac{\sqrt{\epsilon}}{2} \langle \hat{J}, \Gamma(I^r)\hat{J} \rangle - \frac{\mu}{\sqrt{\epsilon}} \cos(\hat{\phi}'') \\ & + \epsilon \frac{q\hat{J}_1 + \hat{J}''}{\langle \omega_q^*(I^r), k_{2,1} \rangle} \cos \langle \hat{\phi}, k_2 \rangle + \epsilon \left( q\hat{J}_1 + \hat{J}'' \right) \sum_{n \in D^*(\lambda)} \frac{J_n(\lambda)}{\langle \omega_q^*(I^r), k_{3,1}(n) \rangle} \cos \langle \hat{\phi}, k_3(n) \rangle + \mathcal{O}(\epsilon\sqrt{\epsilon}). \end{aligned}$$

On pose ensuite

$$\begin{aligned} \tilde{J} &= \hat{J} \\ \tilde{\phi}' &= \hat{\phi}' \\ \tilde{\phi}'' &= \pi - \hat{\phi}'' \end{aligned}$$

On obtient

$$\begin{aligned} \tilde{H}(\tilde{J}, \tilde{\phi}, \epsilon, \mu) = & \langle \omega_q^*(I^r), \tilde{J}' \rangle + \frac{\sqrt{\epsilon}}{2} \langle \tilde{J}, \Gamma(I^r)\tilde{J} \rangle + \frac{\mu}{\sqrt{\epsilon}} \left( \cos(\tilde{\phi}'') - 1 \right) \\ & + \epsilon \frac{q\tilde{J}_1 + \tilde{J}''}{\langle \omega_q^*(I^r), k_{2,1} \rangle} \cos \langle \tilde{\phi}, k_2 \rangle + \epsilon \left( q\tilde{J}_1 + \tilde{J}'' \right) \sum_{n \in D^*(\lambda)} \frac{J_n(\lambda)}{\langle \omega_q^*(I^r), k_{3,1}(n) \rangle} \cos \langle \tilde{\phi}, k_3(n) \rangle + \mathcal{O}(\epsilon\sqrt{\epsilon}). \end{aligned}$$

On note  $\tilde{\Gamma}(I^r)$  la matrice obtenue après permutation des lignes et des colonnes 1 et 3 puis des lignes 1 et 2 de  $\Gamma(I^r)$ . On a

$$\tilde{\Gamma}(I^r) = Q^{-1}\Gamma(I^r)Q$$

où  $Q = P_{1,3}P_{1,2}$  désigne le produit des matrices de permutation  $P_{1,3}$  des lignes (ou des colonnes) 1 et 3 et  $P_{1,2}$  des lignes (ou des colonnes) 1 et 2 de  $\Gamma(I^r)$  définies par

$$P_{1,3} = \begin{pmatrix} 0 & 0 & 1 \\ 0 & 1 & 0 \\ 1 & 0 & 0 \end{pmatrix}$$

et

$$P_{1,2} = \begin{pmatrix} 0 & 1 & 0 \\ 1 & 0 & 0 \\ 0 & 0 & 1 \end{pmatrix}$$

On pose alors

$$\tilde{\Gamma}(I^r) = \begin{pmatrix} \tilde{\Gamma}_{1,1} & \tilde{\Gamma}_{1,2} \\ \tilde{\Gamma}_{2,1} & \tilde{\Gamma}_{2,2} \end{pmatrix}$$

où les dimensions des matrices  $\tilde{\Gamma}_{1,1}$ ,  $\tilde{\Gamma}_{1,2}$ ,  $\tilde{\Gamma}_{2,1}$  et  $\tilde{\Gamma}_{2,2}$  sont respectivement  $2, 2 \times 1, 1 \times 2$  et  $1 \times 1$  avec  $\tilde{\Gamma}_{2,1} = {}^t \tilde{\Gamma}_{1,2}$  et  $\tilde{\Gamma}_{1,1} = \tilde{\Gamma}_{2,2}$ .

Afin de mettre en évidence le terme pendulaire dans les variables  $(\bar{J}'', \bar{\phi}'')$ , on effectue alors le changement de variables défini par la fonction génératrice  $S$  donnée par

$$S(\bar{J}, \tilde{\phi}) = \langle \bar{J}, \tilde{\phi} \rangle - \langle \tilde{\Gamma}_{2,2}^{-1} \tilde{\Gamma}_{2,1} \bar{J}', \tilde{\phi}'' \rangle$$

On obtient :

$$\begin{aligned} \bar{H}(\bar{J}, \bar{\phi}, \epsilon, \mu) &= \langle \omega_q^*(I^r), \bar{J}' \rangle + \frac{\sqrt{\epsilon}}{2} \langle \bar{J}', \Gamma^*, \bar{J}' \rangle + \sqrt{\epsilon} H_{pend}(\bar{J}'', \bar{\phi}'') \\ &+ \epsilon \left( q \bar{J}'' + \frac{\bar{J}_2}{q^2 + 1} \right) \frac{J_m(\lambda)}{\langle \omega_q^*(I^r), k_{2,1} \rangle} \cos \left\langle \bar{\phi}_2 - \frac{q}{q^2 + 1} \bar{\phi}_1 \right\rangle \\ &+ \epsilon \left( q \tilde{J}'' + \frac{\tilde{J}_2}{q^2 + 1} \right) \sum_{n \neq m} \frac{J_n(\lambda)}{\langle \omega_q^*(I^r), k_{3,1}(n) \rangle} \cos \left\langle \bar{\phi}_2 + (n - m) \bar{\phi}_3 - \frac{q}{q^2 + 1} \bar{\phi}_1 \right\rangle + \mathcal{O}(\epsilon \sqrt{\epsilon}). \end{aligned}$$

où

$$\Gamma^* = \tilde{\Gamma}_{1,1} - \tilde{\Gamma}_{1,2} \tilde{\Gamma}_{2,2}^{-1} \tilde{\Gamma}_{2,1}$$

et

$$H_{pend}(\bar{J}'', \bar{\phi}'') = \frac{1}{2} \langle \bar{J}'', \hat{\Gamma} \bar{J}'' \rangle + \frac{\mu}{\epsilon} \left( \cos(\bar{\phi}'') - 1 \right).$$

□

**2.8.6. Démonstration de la proposition 2.9.** — Lorsque  $\epsilon > 0$  et  $\mu > 0$ , le système (2.26) apparaît comme une perturbation d'un système initialement hyperbolique dont le Hamiltonien est

$$H(\bar{J}, \bar{\phi}) = \langle \omega_q^*, \bar{J}' \rangle + \frac{\sqrt{\epsilon}}{2} \langle \bar{J}', \Gamma^* \bar{J}' \rangle + \sqrt{\epsilon} \left[ \frac{1}{2} \langle \bar{J}'', \hat{\Gamma} \bar{J}'' \rangle + \frac{\mu}{\epsilon} \left( \cos(\bar{\phi}'') - 1 \right) \right].$$

Soit  $\gamma_q(I^0)$  la trajectoire homocline non perturbée associée au tore  $T_{(I^r, \theta^r)}^q(\mu)$  dans  $\mathcal{H}$ .

Posons  $\chi_q = \sqrt{\mu(q^2 + 1)}$  de sorte que :

$$(2.56) \quad \sin^2\left(\frac{\bar{\phi}''}{2}\right) = \frac{(q^2 + 1)\epsilon \bar{J}''^2}{4\mu} = \frac{1}{\cosh^2(\chi_q t)}$$

et on a :

$$(2.57) \quad \gamma_q(I^0) = \begin{pmatrix} \bar{J}''(t) &= & 2\sqrt{\frac{\mu}{\epsilon(q^2+1)}} \cosh^{-1}(\chi_q t) \\ \bar{\phi}''(t) &= & 4\arctan(e^{\chi_q t}) \\ \bar{J}_2(t) &= & \bar{J}_2(0) \\ \bar{\phi}_2(t) &= & \omega_{q,1}(\epsilon)t + \bar{\phi}_{2,0} \\ \bar{J}_3(t) &= & \bar{J}_3(0) \\ \bar{\phi}_3(t) &= & \Omega t + \bar{\phi}_{3,0} \end{pmatrix}$$

avec  $\omega_{q,1}(\epsilon) = (I_1^r + m\Omega) + \sqrt{\epsilon}\bar{J}_{2,0}$ .

On est donc amené à considérer le vecteur de Melnikov  $M(\bar{\phi}') = (M_1(\bar{\phi}'), M_2(\bar{\phi}'))$  donné par :

$$(2.58) \quad M_1(\bar{\phi}') = - \int_{-\infty}^{\infty} D_{\bar{\phi}_2} f(\gamma_q(I^0)(t)) dt$$

et

$$(2.59) \quad M_2(\bar{\phi}') = - \int_{-\infty}^{\infty} D_{\bar{\phi}_3} f(\gamma_q(I^0)(t)) dt$$

On peut écrire

$$\begin{aligned} D_{\bar{\phi}_2} f(\bar{J}, \bar{\phi}, \epsilon) &= - \left( q\bar{J}'' + \frac{\bar{J}_2}{q^2 + 1} \right) \left( \frac{J_m(\lambda)}{\langle \omega_q^*(I^r), k_{2,1} \rangle} \sin \left\langle \bar{\phi}_2 - \frac{q}{q^2 + 1} \bar{\phi}_1 \right\rangle \right. \\ &\quad \left. + \sum_{r \neq 0} \frac{J_{m+r}(\lambda)}{\langle \omega_q^*(I^r), k_{3,1}(m+r) \rangle} \sin \left\langle \bar{\phi}_2 + r\bar{\phi}_3 - \frac{q}{q^2 + 1} \bar{\phi}_1 \right\rangle \right) \end{aligned}$$

et

$$D_{\bar{\phi}_3} f(\bar{J}, \bar{\phi}, \epsilon) = - \left( q\bar{J}'' + \frac{\bar{J}_2}{q^2 + 1} \right) \sum_{r \neq 0} \frac{r J_{m+r}(\lambda)}{\langle \omega_q^*(I^r), k_{3,1}(m+r) \rangle} \sin \left\langle \bar{\phi}_2 + r\bar{\phi}_3 - \frac{q}{q^2 + 1} \bar{\phi}_1 \right\rangle$$

d'où

$$\begin{aligned} D_{\bar{\phi}_2} f(\gamma_q(I^0)(t)) &= - \left( \frac{q\sqrt{\mu}}{\sqrt{(q^2 + 1)\epsilon} \cosh(\chi_q t)} + \frac{\bar{J}_{2,0}}{q^2 + 1} \right) \left( \frac{J_m(\lambda)}{\langle \omega_q^*(I^r), k_{2,1} \rangle} \sin \left( \omega_{q,1} t - \frac{q}{q^2 + 1} \bar{\phi}''(t) + \bar{\phi}_{2,0} \right) \right. \\ &\quad \left. + \sum_{r \neq 0} \frac{J_{m+r}(\lambda)}{\langle \omega_q^*(I^r), k_{3,1}(m+r) \rangle} \sin \left( (\omega_{q,1}(\epsilon) + r\Omega)t - \frac{q}{q^2 + 1} \bar{\phi}''(t) + \bar{\phi}_{2,0} + r\bar{\phi}_{3,0} \right) \right) \end{aligned}$$

et

$$\begin{aligned} D_{\bar{\phi}_3} f(\gamma_q(I^0)(t)) &= - \left( \frac{q\sqrt{\mu}}{\sqrt{(q^2 + 1)\epsilon} \cosh(\chi_q t)} + \frac{\bar{J}_{2,0}}{q^2 + 1} \right) \\ &\quad \sum_{r \neq 0} \frac{r J_{m+r}(\lambda)}{\langle \omega_q^*(I^r), k_{3,1}(m+r) \rangle} \sin \left( (\omega_{q,1}(\epsilon) + r\Omega)t - \frac{q}{q^2 + 1} \bar{\phi}''(t) + \bar{\phi}_{2,0} + r\bar{\phi}_{3,0} \right) \end{aligned}$$

Afin de simplifier les calculs, on prend  $q = 1$  pour la suite de la démonstration.

De (2.56), on tire

$$(2.60) \quad \begin{aligned} \cos \left[ \frac{\bar{\phi}''(t)}{2} \right] &= \frac{\sinh(\chi_q t)}{\cosh(\chi_q t)} \\ \sin \left[ \frac{\bar{\phi}''(t)}{2} \right] &= \frac{1}{\cosh(\chi_q t)} \end{aligned}$$

Seuls les termes pairs de

$$\sin((\omega_{q,1}(\epsilon) + r\Omega)t - \frac{q}{q^2 + 1}\bar{\phi}''(t) + \bar{\phi}_{2,0} + r\bar{\phi}_{3,0})$$

pour tout  $r \in \mathbb{Z}$  apportent une contribution non nulle à  $M_1(\bar{\phi}')$  et  $M_2(\bar{\phi}')$  c'est à dire, en tenant compte de 3.14 :

(2.61)

$$s_r^P(t) = \cos(\bar{\phi}_{2,0} + r\bar{\phi}_{3,0}) \left( \sin((\omega_{q,1}(\epsilon) + r\Omega)t) \cos\left(\frac{\bar{\phi}''(t)}{2}\right) - \cos((\omega_{q,1}(\epsilon) + r\Omega)t) \sin\left(\frac{\bar{\phi}''(t)}{2}\right) \right)$$

En reportant (3.14) dans l'expression (2.61) de  $s_r^P$ , le calcul de  $M_1(\bar{\phi}')$  et de  $M_2(\bar{\phi}')$  se ramène, d'une part, à celui des intégrales impropres  $I_1(\nu, \epsilon)$  et  $I_2(\nu, \epsilon)$  et d'autre part, à celui de  $K_1(\nu, \epsilon)$  et  $K_2(\nu, \epsilon)$  dans le cas particulier où  $\nu = \nu_{q,r}$  en posant  $\nu_{q,r} = \omega_{q,1}(\epsilon) + r\Omega$ . En effet, on a

$$M_1(\bar{\phi}') = \cos(\bar{\phi}_{2,0}) \frac{J_m(\lambda)}{\langle \omega_q^*(I^r), k_{2,1} \rangle} \left[ \frac{\bar{J}_{2,0}}{2} g_1(q, 0, \epsilon, \mu) + 2\sqrt{\frac{\mu}{2\epsilon}} g_2(q, 0, \epsilon, \mu) \right] \\ + \sum_{r \neq 0} \cos(\bar{\phi}_{2,0} + r\bar{\phi}_{3,0}) \frac{J_{m+r}(\lambda)}{\langle \omega_q^*(I^r), k_{3,1}(m+r) \rangle} \left[ \frac{\bar{J}_{2,0}}{2} g_1(q, r, \epsilon, \mu) + 2\sqrt{\frac{\mu}{2\epsilon}} g_2(q, r, \epsilon, \mu) \right]$$

et

$$M_2(\bar{\phi}') = \sum_{r \neq 0} \cos(\bar{\phi}_{2,0} + r\bar{\phi}_{3,0}) \frac{r J_{m+r}(\lambda)}{\langle \omega_q^*(I^r), k_{3,1}(m+r) \rangle} \left[ \frac{\bar{J}_{2,0}}{2} g_1(q, r, \epsilon, \mu) + 2\sqrt{\frac{\mu}{2\epsilon}} g_2(q, r, \epsilon, \mu) \right]$$

avec

$$g_1(q, r, \epsilon) = K_1(\nu_{q,r}, \epsilon) - I_1(\nu_{q,r}, \epsilon) \\ g_2(q, r, \epsilon) = K_2(\nu_{q,r}, \epsilon) - I_2(\nu_{q,r}, \epsilon)$$

où  $I_j(\nu_{q,r}, \epsilon)$  et  $K_j(\nu_{q,r}, \epsilon)$  pour  $j = 1, 2$  sont des intégrales de Melnikov calculées dans les lemmes 2.2 et 2.3 énoncés dans la démonstration de la proposition 2.5.

On en déduit que  $M_1(\bar{\phi}')$  et  $M_2(\bar{\phi}')$  s'annulent pour  $\bar{\phi}_{2,0} = \frac{\pi}{2}$  et  $\bar{\phi}_{3,0} = 0$  donc les variétés stable et instable du tore partiellement hyperbolique  $T_{I^r, \theta^r}^q(\mu)$  s'intersectent dans  $\mathcal{H}$ . Pour prouver la transversalité de leur intersection, nous allons prouver que

$$\det \left[ D_{\bar{\phi}'} M \left( \frac{\pi}{2}, 0 \right) \right] = \begin{vmatrix} \frac{\partial M_1}{\partial \bar{\phi}_{2,0}} \left( \frac{\pi}{2}, 0 \right) & \frac{\partial M_2}{\partial \bar{\phi}_{2,0}} \left( \frac{\pi}{2}, 0 \right) \\ \frac{\partial M_1}{\partial \bar{\phi}_{3,0}} \left( \frac{\pi}{2}, 0 \right) & \frac{\partial M_2}{\partial \bar{\phi}_{3,0}} \left( \frac{\pi}{2}, 0 \right) \end{vmatrix} \neq 0$$

Or, on a

$$\begin{aligned} \frac{\partial M_1}{\partial \phi_{2,0}}\left(\frac{\pi}{2}, 0\right) &= -\frac{J_m(\lambda)}{\langle \omega_q^*(I^r), k_{2,1} \rangle} \left[ \frac{\bar{J}_{2,0}}{2} g_1(q, 0, \epsilon) + 2\sqrt{\frac{\mu}{2\epsilon}} g_2(q, 0, \epsilon) \right] \\ &\quad - \sum_{r \neq 0} \frac{J_{m+r}(\lambda)}{\langle \omega_q^*(I^r), k_{3,1}(m+r) \rangle} \left[ \frac{\bar{J}_{2,0}}{2} g_1(q, r, \epsilon) + 2\sqrt{\frac{\mu}{2\epsilon}} g_2(q, r, \epsilon) \right] \\ \frac{\partial M_1}{\partial \phi_{3,0}}\left(\frac{\pi}{2}, 0\right) &= - \sum_{r \neq 0} \frac{r J_{m+r}(\lambda)}{\langle \omega_q^*(I^r), k_{3,1}(m+r) \rangle} \left[ \frac{\bar{J}_{2,0}}{2} g_1(q, r, \epsilon) + 2\sqrt{\frac{\mu}{2\epsilon}} g_2(q, r, \epsilon) \right] \end{aligned}$$

et

$$\begin{aligned} \frac{\partial M_2}{\partial \phi_{2,0}}\left(\frac{\pi}{2}, 0\right) &= - \sum_{r \neq 0} \frac{r J_{m+r}(\lambda)}{\langle \omega_q^*(I^r), k_{3,1}(m+r) \rangle} \left[ \frac{\bar{J}_{2,0}}{2} g_1(q, r, \epsilon) + 2\sqrt{\frac{\mu}{2\epsilon}} g_2(q, r, \epsilon) \right] \\ \frac{\partial M_2}{\partial \phi_{3,0}}\left(\frac{\pi}{2}, 0\right) &= - \sum_{r \neq 0} \frac{r^2 J_{m+r}(\lambda)}{\langle \omega_q^*(I^r), k_{3,1}(m+r) \rangle} \left[ \frac{\bar{J}_{2,0}}{2} g_1(q, r, \epsilon) + 2\sqrt{\frac{\mu}{2\epsilon}} g_2(q, r, \epsilon) \right] \end{aligned}$$

On a donc à comparer les produits  $\left( \sum_{r \neq 0} r \alpha(r) h(r) \right)^2$  et  $\left( \beta h(0) + \sum_{r \neq 0} \alpha(r) h(r) \right) \left( \sum_{r \neq 0} r^2 \alpha(r) h(r) \right)$

où

$$\begin{aligned} \alpha(r) &= \frac{J_{m+r}(\lambda)}{\langle \omega_q^*(I^r), k_{3,1}(m+r) \rangle} \\ \beta &= \frac{J_m(\lambda)}{\langle \omega_q^*(I^r), k_{2,1} \rangle} \\ h(r) &= \frac{\bar{J}_{2,0}}{2} g_1(q, r, \epsilon) + 2\sqrt{\frac{\mu}{2\epsilon}} g_2(q, r, \epsilon) \end{aligned}$$

On a

$$\left( \sum_{r \neq 0} r \alpha(r) h(r) \right)^2 = \sum_{r \neq 0} r^2 \alpha^2(r) h^2(r) + 2 \sum_{r \neq r'} r r' \alpha(r) \alpha(r') h(r) h(r')$$

et

$$\begin{aligned} \left( \beta h(0) + \sum_{r \neq 0} \alpha(r) h(r) \right) \left( \sum_{r \neq 0} r^2 \alpha(r) h(r) \right) &= \sum_{r \neq 0} r^2 \alpha^2(r) h^2(r) + 2 \sum_{r \neq r'} r^2 \alpha(r) \alpha(r') h(r) h(r') \\ &\quad + \beta h(0) \sum_{r \neq 0} r^2 \alpha(r) h(r) \end{aligned}$$

d'où

$$\frac{\partial M_2}{\partial \phi_{2,0}}\left(\frac{\pi}{2}, 0\right) = 2 \sum_{r \neq r'} r(r-r') \alpha(r) \alpha(r') h(r) h(r') + \beta h(0) \sum_{r \neq 0} r^2 \alpha(r) h(r)$$

En ne retenant que les termes d'ordre  $r \leq E(\lambda)$ , on prouve numériquement pour  $\lambda = 10$ ,  $\Omega = 10^{-2}$ ,  $\epsilon = 10^{-5}$  que  $\frac{\partial M_2}{\partial \phi_{2,0}}\left(\frac{\pi}{2}, 0\right) \neq 0$ .  $\square$

**2.8.7. Démonstration de la proposition 2.10.** — On a

$$H_{\mathcal{M}}(J, \phi) = \langle \omega^*(I^r).J \rangle + \frac{\sqrt{\epsilon}}{2} \langle J.\Gamma(I^r)J \rangle$$

$$-\sqrt{\epsilon} \left( J_m(\lambda) \cos \langle k_2, \phi \rangle + \sum_{n \in D^*(\lambda)} J_n(\lambda) \cos \langle k_3(n), \phi \rangle + \frac{\mu}{\epsilon} \cos \langle k_1, \phi \rangle \right)$$

avec

$$\omega^*(I^r) = \begin{pmatrix} 0 \\ 0 \\ \Omega \end{pmatrix}.$$

En posant

$$J' = {}^t (J_1, J_2), \phi' = {}^t (\phi_1, \phi_2)$$

et

$$J'' = {}^t J_3, \phi'' = {}^t \phi_3$$

alors on a

$$\langle \omega^*(I^r), J \rangle = \Omega J'.$$

D'autre part, on peut écrire

$$\langle J.\Gamma(I^r)J \rangle = \langle J''.\hat{\Gamma}J'' \rangle$$

avec

$$\hat{\Gamma} = \begin{pmatrix} q^2 + 1 & q \\ q & 1 \end{pmatrix}$$

de sorte qu'on a

$$H_{\mathcal{C}}(J, \phi) = \Omega J' + \frac{\sqrt{\epsilon}}{2} \langle J''.\hat{\Gamma}J'' \rangle - \sqrt{\epsilon} H_1(J, \phi, \epsilon, \mu).$$

On calcule la moyenne de  $H(J, \phi, \epsilon, \mu)$  par rapport à  $\phi'$  en effectuant le changement de variables  $(J, \phi) \mapsto (\hat{J}, \hat{\phi})$  défini par la fonction génératrice  $S(m, q)$  donnée par :

$$S(m, q)(\hat{J}, \hat{\phi}) = \langle \hat{J}, \hat{\phi} \rangle + \sqrt{\epsilon} S_1(m, q)(\hat{J}, \hat{\phi})$$

avec

$$S_1(m, q) = \sum_{n \in D^*(\lambda)} F_n(\hat{J}) \sin \langle \hat{\phi}, k_3(n) \rangle$$

et

$$(2.62) \quad F_n(\hat{J}) = \frac{J_n(\lambda)}{(n-m)\Omega}$$

Le Hamiltonien devient :

$$\begin{aligned} \hat{H}(\hat{J}, \hat{\phi}, \epsilon, \mu) &= \Omega \hat{J}' + \frac{\sqrt{\epsilon}}{2} \langle \hat{J}, \Gamma(I^r) \hat{J} \rangle - \frac{\mu}{\sqrt{\epsilon}} \cos(\hat{\phi}'') \\ &\quad + \epsilon \frac{q \hat{J}_1 + \hat{J}''}{\langle \omega_q^*(I^r), k_{2,1} \rangle} \cos \langle \hat{\phi}, k_2 \rangle \\ + \epsilon \left( q \hat{J}_1 + \hat{J}'' \right) &\sum_{n \in D^*(\lambda)} \frac{J_n(\lambda)}{\langle \omega_q^*(I^r), k_{3,1}(n) \rangle} \cos(\langle \hat{\phi}, k_3(n) \rangle) + \mathcal{O}(\epsilon \sqrt{\epsilon}). \end{aligned}$$

□

## CHAPITRE 3

### VERS L'INSTABILITÉ MODULATIONNELLE

#### 3.1. Le régime lent de la diffusion d'Arnold

Soit  $T^\chi(\mu)$  pour  $\chi = m, q$  un tore partiellement hyperbolique extrait de  $\mathcal{T}_\chi$ . Moyennant le passage aux coordonnées normales hyperboliques (voir [7] Appendice A3), on prouve, au voisinage de  $T^m(\mu)$ , que le Hamiltonien modèle (2.22) s'écrit sous la forme

(3.1)

$$H_{\mathcal{M}}(\hat{J}, \hat{\phi}) = \langle \omega_m^*(I^r), \hat{J}' \rangle + \frac{\sqrt{\epsilon}}{2} \langle \hat{J}', \Gamma^* \hat{J}' \rangle + \sqrt{\epsilon} J_m(\lambda) su + \sqrt{\epsilon} f(\hat{J}', su, \epsilon, \mu) + \epsilon g(\hat{J}', \hat{\phi}', s, u, \epsilon, \mu)$$

avec  $f_m(\hat{J}, su) = O_2(\hat{J}, su)$  et  $g_m(\hat{\phi}, \hat{J}, s, u) = O_2(\hat{J}, su; \hat{\phi}, \hat{J}, s, u)$  pour  $(\hat{\phi}, \hat{J}) \in \mathbb{T}^2 \times \mathbb{R}^2, (s, u) \in \mathbb{R} \times \mathbb{R}$ .

De même, au voisinage de  $T^q(\mu)$ , on montre que le Hamiltonien modèle (2.26) s'écrit sous la forme

(3.2)

$$H_{\mathcal{M}}(\hat{J}, \hat{\phi}) = \langle \omega_m^*(I^r), \hat{J}' \rangle + \frac{\sqrt{\epsilon}}{2} \langle \hat{J}', \Gamma^* \hat{J}' \rangle + \frac{\mu}{\sqrt{\epsilon}} su + \sqrt{\epsilon} f_q(\hat{J}', su, \epsilon, \mu) + \epsilon g_q(\hat{J}', \hat{\phi}', s, u, \epsilon, \mu)$$

avec  $f_q(\hat{J}, su) = O_2(\hat{J}, su)$  and  $g_q(\hat{\phi}, \hat{J}, s, u) = O_2(\hat{J}, su; \hat{\phi}, \hat{J}, s, u)$ .

On en déduit que  $T^\chi(\mu)$  pour tout  $\chi = m, q$  est un tore de Graff. Par conséquent, il vérifie la propriété d'obstruction. De plus, le résultat des propositions 2.5 et 2.9 permet de prouver le lemme suivant



**Lemme 3.1.** — *Il existe une famille finie de tores  $T_j^\chi(\mu)$ ,  $j = 1, \dots, n_\chi$  extraite de la famille  $\mathcal{T}_\chi$  pour  $\chi = m, q$  telle que  $W^+[T_j^\chi]$  intersecte transversalement  $W^-[T_{j+1}^\chi]$  dans  $\mathcal{H}$ .*

On en déduit qu'il existe une chaîne de transition le long de chaque plan résonant  $\Sigma_m$  ( $m \in \mathbb{Z}$ ) du réseau modulationnel ainsi que le long du plan résonant dit principal  $\Sigma_q$ . Pour passer ensuite d'une chaîne à l'autre, deux scénarios sont possibles. Les lemmes suivants permettent de les justifier.

**Lemme 3.2.** — *Si  $T_j^\chi$  est un tore de la famille  $\mathcal{T}_\chi$  dans un petit voisinage de l'orbite périodique  $O^{m,q}(\mu)$  alors  $W^+[T_j^\chi] \pitchfork W^-[O^{m,q}]$  et  $W^-[T_j^\chi] \pitchfork W^+[O^{m,q}]$  dans  $\mathcal{H}$ .*

Ce lemme va nous permettre de créer une jonction entre les deux chaînes de transition précédentes à la résonance double.

D'autre part, par le résultat suivant, on va pouvoir connecter deux tores voisins de la résonance double issus des deux chaînes de transition précédentes. En effet, on a

**Lemme 3.3.** — *Soient  $T^m(\mu)$  et  $T^q(\mu)$  deux tores partiellement hyperboliques issus des familles respectives  $\mathcal{T}_m$  et  $\mathcal{T}_q$  dans un petit voisinage de  $O^{m,q}(\mu)$ . Alors  $W^+[T^m(\mu)] \cap | W^-[T^q(\mu)]$  dans  $\mathcal{H}$ .*

Les lemmes 3.1 et 3.2 permettent donc de construire une chaîne de transition appelée chaîne de passage qui suit la première chaîne le long d'un plan résonant  $\Sigma_m$  du réseau modulationnel, passe par la résonance double engendrée par l'intersection de  $\Sigma_m$  avec le plan résonant "principal"  $\Sigma_q$ , puis repart le long de la chaîne le long de  $\Sigma_q$ .

Les lemmes 3.1 et 3.3 permettent donc de construire une chaîne de transition appelée chaîne de virage qui suit la première chaîne le long d'un plan résonant  $\Sigma_m$  du réseau modulationnel, passe au voisinage de la résonance double engendrée par l'intersection de  $\Sigma_m$  avec le plan résonant "principal"  $\Sigma_q$ , puis repart le long de la chaîne le long de  $\Sigma_q$ .

Comme  $T^\chi(\mu)$  est un tore de Graff - avec une fréquence  $\omega_\chi^*(I^r)$  non résonnante - , il existe une surface de section et un système de coordonnées au voisinage de  $T^\chi(\mu)$  tels que l'application de Poincaré associée, par sa forme, mette en évidence une dynamique sur le tore avec torsion. D'autre part, le résultat de la proposition 2.5 implique que la matrice  $\Pi$  de

la partie linéaire de l'application homocline associée à chaque tore homocline transverse  $T^x(\mu)$  de la chaîne de passage et de la chaîne de virage est faiblement transverse au sens qui a été précisé dans la première partie de la thèse. Les hypothèses de la proposition 4.1 de la première partie sont donc vérifiées. On peut alors construire une chaîne duale d'orbites périodiques hyperboliques le long de chacune de ces chaînes de transition dont les caractéristiques géométrico-dynamiques (splitting, période, constante diophantienne) se déduisent de celles des tores constituant chacune des chaînes de transition.

On pourra ultérieurement appliquer le théorème 4.1 de la première partie de la thèse pour donner une estimation du temps de transition le long de la chaîne d'orbites périodiques construite. Cependant, une étude plus affinée sera nécessaire pour estimer le temps de passage au voisinage de la résonance double engendrée par  $\Sigma_m$  et  $\Sigma_q$ .

### 3.2. Le régime intermédiaire de la diffusion modulationnelle

**3.2.1. Condition de chevauchement.** — Afin de permettre une dérive de l'action  $I_1$  à travers le réseau modulationnel le long de la résonance principale -définie par  $\Sigma_q$ - selon un régime plus rapide que celui de la diffusion d'Arnold, nous allons étudier les conditions d'existence de connexions hétéroclines entre deux 2-tores invariants partiellement hyperboliques issus de deux plans résonants adjacents du réseau modulationnel. On se place toujours sur la variété d'énergie  $\mathcal{H}$  et on note  $T_{I_r^m, \theta^r}^m(\mu)$  ( resp.  $T_{I_r^{m+1}, \theta^r}^{m+1}(\mu)$  ) un 2-tore invariant hyperbolique apparu dans le système (2.30) le long du plan résonant  $\Sigma_m$  (resp.  $\Sigma_{m+1}$ ) d'équation  $I_1 = -m\Omega$  (resp.  $I_1 = -(m+1)\Omega$  ) .

Il s'agit donc de mettre en évidence les valeurs du paramètre  $\epsilon$  pour lesquelles la variété stable de  $T^m(\mu)$  notée  $W^+[T^m(\mu)]$  et la variété instable de  $T^{m+1}(\mu)$  notée  $W^+[T^{m+1}(\mu)]$  s'intersectent transversalement dans  $\mathcal{H}$ .

Lorsque  $\mu = 0$ ,  $I_2$  est une intégrale première pour le système initial de Chirikov. Il en est donc de même de  $\bar{J}_1$  pour le système 2.22 au premier ordre. Supposons que  $\bar{J}_1 = \bar{J}_{1,0}$ . On a vu dans la démonstration de la proposition 2.3 que

$$T^m(\epsilon) = \{(\bar{J}, \bar{\phi}) \in \mathbb{R}^3 \times \mathbb{T}^3 \cap \mathcal{H} : \bar{J}_1 = \bar{J}_{1,0}, \bar{\phi}_2 = \bar{\phi}_{2,\epsilon}, \bar{J}_2 = \bar{J}_{2,\epsilon}\}$$

avec

$$\|(\bar{\phi}_{2,\epsilon}, \bar{J}_{2,\epsilon}) - (\bar{\phi}_{2,0}, \bar{J}_{2,0})\| = O(\sqrt{\epsilon})$$

et sa variété stable  $W^+[T^m(\epsilon)]$  est définie par :

$$W^+[T^m(\epsilon)] = \left\{ (\bar{J}, \bar{\phi}) \in \mathbb{R}^3 \times \mathbb{T}^3 \cap \mathcal{H} : \bar{J}_1 = \bar{J}_{1,0}, \bar{J}_2^{m,+} = 2\sqrt{J_m(\lambda)} \sin \frac{\bar{\phi}_2}{2} + O(\sqrt{\epsilon}) \right\}.$$

De même, on aura

$$T^{m+1}(\epsilon) = \{(\bar{J}, \bar{\phi}) \in \mathbb{R}^3 \times \mathbb{T}^3 \cap \mathcal{H} : \bar{J}_1 = \bar{J}_{1,0}, \bar{\phi}_2 = \bar{\phi}_{2,\epsilon}, \bar{J}_2 = \bar{J}_{2,\epsilon}\}$$

avec

$$\|(\bar{\phi}_{2,\epsilon}, \bar{J}_{2,\epsilon}) - (\bar{\phi}_{2,0}, \bar{J}_{2,0})\| = O(\sqrt{\epsilon})$$

et sa variété instable  $W^-[T^{m+1}(\epsilon)]$  est définie par :

$$W^-[T^{m+1}(\epsilon)] = \left\{ (\bar{J}, \bar{\phi}) \in \mathbb{R}^3 \times \mathbb{T}^3 \cap \mathcal{H} : \bar{J}_1 = \bar{J}_{1,0}, \bar{J}_2^{m+1,-} = -2\sqrt{J_{m+1}(\lambda)} \sin \frac{\bar{\phi}_2}{2} + O(\sqrt{\epsilon}) \right\}.$$

Afin d'étudier le splitting des variétés stable et instable des deux tores résonnants "voisins"  $T^m(\epsilon)$  et  $T^{m+1}(\epsilon)$ , il est nécessaire de revenir au système de coordonnées initiales  $(I, \theta)$ .

Comme  $I_2$  est une intégrale première du système pour  $\mu = 0$ , on peut considérer une section  $S$  de  $W^+[T_{(I^r, \theta^r)}^m(\epsilon)]$  (resp.  $W^-[T_{(I^r, \theta^r)}^{m+1}(\epsilon)]$ ) définie par  $\theta_2 = 0$ . On note alors  $w^+[T_{(I^r, \theta^r)}^m(\epsilon)]$  (resp.  $w^-[T_{(I^r, \theta^r)}^{m+1}(\epsilon)]$ ) la représentation de  $W^+[T_{(I^r, \theta^r)}^m(\epsilon)]$  (resp.  $W^-[T_{(I^r, \theta^r)}^{m+1}(\epsilon)]$ ) dans  $S$  :

$$\begin{aligned} w^+[T_{(I^r, \theta^r)}^m(\epsilon)] &= \left\{ (x, 0, I^{+,m}(x, y)) : I_1 = I_1^{+,m}(x, y), I_2 = I_2^r, I_3 = I_3^{+,m}(x, y) \right\} \\ w^-[T_{(I^r, \theta^r)}^{m+1}(\epsilon)] &= \left\{ (x, 0, I^{-,m+1}(x, y)) : I_1 = I_1^{-,m+1}(x, y), I_2 = I_2^r, I_3 = I_3^{-,m+1}(x, y) \right\} \end{aligned}$$

avec  $x = (\theta_1, \theta_3) \in \mathbb{T}^2$ ,  $y = (I_1, \epsilon) \in \mathbb{R}^3$ . Le splitting est alors défini par

$$S_{m,\epsilon}(x, y) = I^{+,m}(x, y) - I^{-,m+1}(x, y).$$

S'il existe  $(x_0, y_0)$  tel que  $S_{m,\epsilon}(x_0, y_0) = 0$ , il y a intersection entre  $W^+[T_{(I^r, \theta^r)}^m(\epsilon)]$  et  $W^-[T_{(I^r, \theta^r)}^{m+1}(\epsilon)]$  traduisant le "chevauchement" des deux résonances adjacentes. La mesure de la transversalité de cette intersection en  $(x_0, y_0)$  est alors défini par

$$T(x_0, y_0) = J(S)(x_0, y_0)$$

où  $J(S)$  désigne la matrice Jacobienne de  $S$ .

Un développement de Taylor par rapport à  $\epsilon$  donne

$$T(x_0, y_0) = \epsilon M(x_0, y_0) + \mathcal{O}(\epsilon^2)$$

où  $M(x_0, y_0)$  désigne la matrice de *Melnikov*.

On peut écrire

$$S_{m,\epsilon}(x, y) = S_{m,\epsilon}(x) + \epsilon R_m(x, y)$$

avec

$$S_{m,\epsilon}(x) = (I^{r,m} - I^{r,m+1}) + 2\chi_m \cos(\theta_1 + m\theta_3) 2\chi_{m+1} \cos(\theta_1 + (m+1)\theta_3)$$

et

$$R_m(x, y) = {}^t T_m \frac{\partial S_1(m)}{\partial \tilde{\phi}}(\hat{j}^+, \tilde{\phi}) - {}^t T_{m+1} \frac{\partial S_1(m+1)}{\partial \tilde{\phi}}(\hat{j}^-, \tilde{\phi})$$

On considère alors la fonction  $\tilde{S}_{m,\epsilon}$  définie par  $\tilde{S}_{m,\epsilon}(x, z) = S_{m,\epsilon}(x) + \delta R_m(x, z)$  en posant  $z = (I_1, \delta)$  où  $\delta \in [0; \epsilon]$  est choisi indépendant de  $\epsilon$  et  $\tilde{M}(x_0, z_0)$  qui désigne la quantité de *Melnikov* associée à  $\tilde{S}$  en  $(x_0, z_0)$ .

Posons  $\alpha(\lambda, m) = \sqrt{J_m(\lambda)} + \sqrt{J_{m+1}(\lambda)}$ . On montre alors le résultat suivant qui donne une condition suffisante pour qu'une connexion hétérocline entre  $T_{I_2^0}^m(\epsilon)$  et  $T_{I_2^0}^{m+1}(\epsilon)$  puisse exister, traduisant ainsi le "chevauchement" des deux résonances adjacentes

**Proposition 3.1.** — Soit  $z_0 = (I_1^0, 0)$ . Si  $\mathcal{C} = (\epsilon, \lambda, \mu, \Omega)$  est telle que

$$(3.3) \quad \epsilon \geq \frac{\Omega^2}{4\alpha^2(m, \lambda)}$$

alors

1. Il existe  $x_0 = (\theta_1^0; \theta_3^0) \in \mathbb{T}^2$  donné par

$$\begin{cases} \theta_1^0 &= 2 \arccos\left(\frac{\Omega}{2\alpha(\lambda, m)\sqrt{\epsilon}}\right) \\ \theta_3^0 &= 0 \end{cases}$$

solution de

$$(3.4) \quad \tilde{S}_{m,\epsilon}(x, z_0) = 0.$$

et tel que  $\tilde{M}(x_0, z_0) \neq 0$ .

2. Pour tout  $z \in B(z_0, O(\epsilon))$ , il existe  $x(z) \in B(x_0, O(\sqrt{\epsilon}))$  solution de  $\tilde{S}_{m,\epsilon}(x, z) = 0$  et tel que  $\tilde{M}(x(z), z) \neq 0$ .

*Démonstration.* — 1. La première partie de la proposition repose sur le résultat suivant

**Lemme 3.4.** — Soit  $z_0 = (I_1^0, 0)$ . L'équation  $\tilde{S}_{m,\epsilon}(x, z_0) = 0$  admet une solution si et seulement si

$$(3.5) \quad \epsilon \geq \sup \{ \epsilon_1; \epsilon_2 \}$$

où

$$(3.6) \quad \epsilon_1 = \frac{\|I_3^{0,m} - I_3^{0,m+1} - (m+1)\Omega\|^2}{4J_m(\lambda)}$$

$$(3.7) \quad \epsilon_2 = \frac{\|I_3^{0,m} - I_3^{0,m+1} - m\Omega\|^2}{4J_{m+1}(\lambda)}$$

*Démonstration.* — Pour tout  $I_1^r$ , l'équation (3.4) est équivalente au système matriciel

$$A_{\epsilon,\lambda,m} \times \begin{pmatrix} \cos \left[ \frac{t(K_m)x}{2} \right] \\ \cos \left[ \frac{t(K_{m+1})x}{2} \right] \end{pmatrix} = B_{m,\Omega}$$

où

$$A_{\epsilon,\lambda,m} = \sqrt{\epsilon} \begin{pmatrix} \sqrt{J_m(\lambda)} & \sqrt{J_{m+1}(\lambda)} \\ m\sqrt{J_m(\lambda)} & (m+1)\sqrt{J_{m+1}(\lambda)} \end{pmatrix},$$

$$B_{m,\Omega} = \frac{1}{2} \begin{pmatrix} \Omega \\ I_3^{0,m} - I_3^{0,m+1} \end{pmatrix}$$

On en déduit que (3.4) admet une solution si et seulement si  $\|A_{\epsilon,\lambda,m}^{-1}B_{m,\Omega}\| \leq 1$ .  $\square$

Si la condition (3.5) est satisfaite, l'équation (3.4) admet une unique solution  $x = (\theta_1, \theta_3)$  définie par

$$\begin{aligned} \theta_1 &= 2[(m+1)\arccos(A) - m\arccos(B)] \\ \theta_3 &= 2[\arccos(B)\arccos(A)] \end{aligned}$$

où

$$(3.8) \quad A = \frac{(m+1)\Omega - I_3^{0,m} - I_3^{0,m+1}}{\sqrt{J_m(\lambda)}}$$

$$(3.9) \quad B = \frac{I_3^{0,m} - I_3^{0,m+1} - m\Omega}{\sqrt{J_{m+1}(\lambda)}}$$

De plus, si  $A = B$  alors la condition (3.5) s'écrit

$$\epsilon \geq \frac{\Omega^2}{4\alpha^2(m, \lambda)}$$

et  $x_0 = (\theta_1^0; \theta_3^0)$  tel que

$$\begin{cases} \theta_1^0 &= 2 \arccos\left(\frac{\Omega}{2\alpha(\lambda, m)\sqrt{\epsilon}}\right) \\ \theta_3^0 &= 0 \end{cases}$$

satisfait (2.2) .

2. La deuxième partie s'appuie sur une version quantitative du théorème des fonctions implicites.

**Théorème des fonctions implicites quantitatif.** – Soit  $f \in C^1(B_{x_0}^n \times B_{y_0}^m, \mathbb{R}^n)$  où  $B_{x_0}^n$  (resp.  $B_{y_0}^m$ ) est une boule de dimension  $n$  (resp.  $m$ ) centrée en  $x_0 \in \mathbb{R}^n$  (resp.  $y_0 \in \mathbb{R}^m$ ). On suppose que  $f(x_0, y_0) = 0$  et que la matrice Jacobienne  $T^{-1} = \frac{\partial f}{\partial x}(x_0, y_0)$  est inversible. Si on a

$$\begin{aligned} (i) \quad & \sup_{\|y-y_0\| \leq b} |f(x_0, y)| \leq \frac{1}{2} \|T\|^{-1} a \\ (ii) \quad & \sup_{\|x-x_0\| \leq a, \|y-y_0\| \leq b} |T^{-1} - \frac{\partial f}{\partial x}(x, y)| \leq \frac{1}{2} \|T\|^{-1} \end{aligned}$$

alors il existe une unique fonction  $\phi \in C^1(B_{y_0}^m, B_{x_0}^n)$  telle que  $x_0 = \phi(y_0)$  et  $f(\phi(y), y) = 0$  pour tout  $y \in B_{y_0}^m$ .

Posons

$$\begin{aligned} \beta(\lambda, m) &= m\sqrt{J_m(\lambda)} + (m+1)\sqrt{J_{m+1}(\lambda)} \\ \gamma(\lambda, m) &= m^2\sqrt{J_m(\lambda)} + (m+1)^2\sqrt{J_{m+1}(\lambda)} \\ \Pi(\lambda, m) &= \sup \{ \|\alpha(\lambda, m)\|, \|\beta(\lambda, m)\|, \|\gamma(\lambda, m)\| \} \end{aligned}$$

On a

$$(3.10) \quad T^{-1} = \frac{\partial \tilde{S}_{m, \epsilon}}{\partial x}(x_0, z_0) = \sin\left(\frac{\theta_1^0}{2}\right) \sqrt{\epsilon} \begin{pmatrix} -\alpha(\lambda, m) & -\beta(\lambda, m) \\ -\beta(\lambda, m) & -\gamma(\lambda, m) \end{pmatrix}$$

d' où

$$\det(T^{-1}) = \epsilon \sqrt{J_m(\lambda) J_{m+1}(\lambda)} \sin\left(\frac{\theta_1^0}{2}\right)^2$$

on en déduit que  $T^{-1}$  est inversible.

On a

$$\sup_{\|z-z_0\| \leq b} \|\tilde{S}_{m, \epsilon}(x_0, z)\| \leq b \sup_{\|z-z_0\| \leq b} \left\| \frac{\partial \tilde{S}_{m, \epsilon}}{\partial z}(x_0, z) \right\|$$

avec

$$\left\| \frac{\partial \tilde{\mathcal{S}}_{m,\epsilon}}{\partial z}(x_0, z) \right\| = \left\| \frac{\partial \tilde{\mathcal{S}}_{m,\epsilon}}{\partial I_1}(x_0, z) \right\| + \left\| \frac{\partial \tilde{\mathcal{S}}_{m,\epsilon}}{\partial \delta}(x_0, z) \right\|$$

Comme  $\tilde{\mathcal{S}}_{m,\epsilon}$  est analytique par rapport à  $I_1$  et  $\delta$ , il existe une constante  $C_1 \in \mathbb{R}^+$  telle que

$$\sup_{\|z-z_0\| \leq b} \left\| \frac{\partial \tilde{\mathcal{S}}_{m,\epsilon}}{\partial z}(x_0, z) \right\| \leq C_1$$

On a alors

$$\sup_{\|z-z_0\| \leq b} \|\tilde{\mathcal{S}}_{m,\epsilon}(x_0, z)\| \leq C_1 b$$

D'autre part, de (3.10), on tire

$$T = \frac{1}{\epsilon \sqrt{J_m(\lambda) J_{m+1}(\lambda)} \sin(\frac{\theta_1^0}{2})} \begin{pmatrix} -\gamma(\lambda, m) & \beta(\lambda, m) \\ \beta(\lambda, m) & -\alpha(\lambda, m) \end{pmatrix}$$

on en déduit

$$\|T\| = \frac{\Pi(\lambda, m)}{\epsilon \sqrt{J_m(\lambda) J_{m+1}(\lambda)} \sin(\frac{\theta_1^0}{2})}$$

Par conséquent, la condition (i) est satisfaite si

$$(3.11) \quad b \leq a \sqrt{\epsilon} \frac{\sqrt{J_m(\lambda) J_{m+1}(\lambda)}}{2\Pi(\lambda, m) C_1} \sin(\frac{\theta_1^0}{2})$$

Une condition suffisante pour satisfaire la condition (ii) du théorème des fonctions implicites est

$$(3.12) \quad \sup_{\|x-x_0\| \leq a, \|z-z_0\| \leq b} \|T\| \cdot \left\| \frac{\partial \tilde{\mathcal{S}}_{m,\epsilon}}{\partial x}(x_0, z_0) - \frac{\partial \tilde{\mathcal{S}}_{m,\epsilon}}{\partial x}(x, z) \right\| \leq \frac{1}{2}$$

Comme on peut écrire

$$\frac{\partial \tilde{\mathcal{S}}_{m,\epsilon}}{\partial x}(x_0, z_0) - \frac{\partial \tilde{\mathcal{S}}_{m,\epsilon}}{\partial x}(x, z) = \frac{\partial \tilde{\mathcal{S}}_{m,\epsilon}}{\partial x}(x_0, z_0) - \frac{\partial \tilde{\mathcal{S}}_{m,\epsilon}}{\partial x}(x_0, z) + \frac{\partial \tilde{\mathcal{S}}_{m,\epsilon}}{\partial x}(x_0, z) - \frac{\partial \tilde{\mathcal{S}}_{m,\epsilon}}{\partial x}(x, z)$$

on déduit que

$$(3.13) \quad \left\| \frac{\partial \tilde{\mathcal{S}}_{m,\epsilon}}{\partial x}(x_0, z_0) - \frac{\partial \tilde{\mathcal{S}}_{m,\epsilon}}{\partial x}(x, z) \right\| \leq b \left\| \frac{\partial^2 \tilde{\mathcal{S}}_{m,\epsilon}}{\partial x \partial z}(x_0, z_0) \right\| + a \left\| \frac{\partial^2 \tilde{\mathcal{S}}_{m,\epsilon}}{\partial x^2}(x_0, z) \right\|$$

Par analyticit  de la fonction  $\tilde{\mathcal{S}}_{m,\epsilon}$  par rapport à  $x$  et à  $z$ , il existe des constantes  $C_2 \in \mathbb{R}^+, C_3 \in \mathbb{R}^+$  telles que

$$(3.14) \quad \sup_{\|x-x_0\| \leq a, \|z-z_0\| \leq b} \left\| \frac{\partial \tilde{\mathcal{S}}_{m,\epsilon}}{\partial x}(x_0, z_0) - \frac{\partial \tilde{\mathcal{S}}_{m,\epsilon}}{\partial x}(x, z) \right\| \leq a C_2 + b C_3$$

Pour satisfaire (3.12), il suffit alors d'avoir

$$(3.15) \quad aC_2 + bC_3 \leq \frac{1}{2}\sqrt{\epsilon} \frac{\sqrt{J_m(\lambda)J_{m+1}(\lambda)}}{\Pi(\lambda, m)} \sin\left(\frac{\theta_1^0}{2}\right)$$

En utilisant (3.11), la condition (ii) du théorème des fonctions implicites est satisfaite si

$$(3.16) \quad a\sqrt{\epsilon} \left( C_2 + \frac{C_3}{2C_1} \sqrt{\epsilon} \frac{\sqrt{J_m(\lambda)J_{m+1}(\lambda)}}{\Pi(\lambda, m)} \sin\left(\frac{\theta_1^0}{2}\right) \right) \leq \frac{1}{2}\sqrt{\epsilon} \frac{\sqrt{J_m(\lambda)J_{m+1}(\lambda)}}{\Pi(\lambda, m)} \sin\left(\frac{\theta_1^0}{2}\right)$$

Pour  $\epsilon$  suffisamment petit, on obtient

$$(3.17) \quad a \leq \frac{1}{4C_2} \sqrt{\epsilon} \frac{\sqrt{J_m(\lambda)J_{m+1}(\lambda)}}{\Pi(\lambda, m)} \sin\left(\frac{\theta_1^0}{2}\right)$$

On en déduit

$$(3.18) \quad b \leq \frac{1}{8C_1C_2} \epsilon \frac{J_m(\lambda)J_{m+1}(\lambda)}{\Pi^2(\lambda, m)} \sin^2\left(\frac{\theta_1^0}{2}\right)$$

□

On déduit du lemme 3.1 qu'il existe  $x = (\theta_1, \theta_3) \in \mathbb{T}^2$  avec  $\|x - x_0\| \leq O(\sqrt{\epsilon})$  tel que  $S_{m,\epsilon}(x, y) = 0$  avec  $M(x, y) \neq 0$  donc  $W^+[T_{(I^r, \theta^r)}^m](\epsilon)$  et  $W^-[T_{(I^r, \theta^r)}^{m+1}](\epsilon)$  s'intersectent transversalement dans  $\mathcal{H}$ . Cette intersection transverse reste stable lorsque  $\mu \neq 0$  est suffisamment petit de sorte qu'on peut énoncer le résultat suivant

**Proposition 3.2.** — Si  $\epsilon$  est tel que  $\epsilon \geq \epsilon_A$  avec

$$(3.19) \quad \epsilon_A = \frac{\Omega^2}{4\alpha^2(m, \lambda)}$$

alors, pour  $\mu$  suffisamment petit, la variété stable de  $T_{(I^r, \theta^r)}^m(\mu)$  et la variété instable de  $T_{(I^r, \theta^r)}^{m+1}(\mu)$  s'intersectent transversalement dans  $\mathcal{H}$ .

La condition (3.19) est appelée "condition de chevauchement" de deux résonances adjacentes  $\Sigma_m$  et  $\Sigma_{m+1}$  appartenant au réseau modulationnel.

**3.2.2. Condition de non confinement.** — Lorsque  $\Omega = 0$ , le système de Chirikov peut se réduire à un système à deux degrés de liberté formé de deux pendules couplés gouvernés respectivement par

$$\begin{aligned} H_{trans}(I, \theta) &= \frac{1}{2}I_1^2 - \epsilon \cos \theta_1 \\ H_{long}(I, \theta) &= \frac{1}{2}I_2^2 - \mu \cos(q\theta_1 - \theta_2) \end{aligned}$$



où  $H_{trans}$  représente la partie du Hamiltonien de *Chirikov* qui traduit la dérive transversale au réseau modulationnel des fréquences ( celle de  $\omega_1 = I_1$  ) et  $H_{long}$  celle qui d'écrit leur dérive longitudinale dans le réseau modulationnel (celle de  $\omega_2 = I_2$  ).

Lorsque  $\Omega \neq 0$  , on peut se ramener à la situation précédente, via une transformation symplectique ayant pour effet d' éliminer la modulation de phase du premier oscillateur. En effet, on prouve le résultat suivant

**Proposition 3.3.** — *Il existe une transformation symplectique  $F : (I, \theta) \mapsto (\tilde{I}, \tilde{\theta})$  telle que le Hamiltonien de Chirikov s' écrive sous la forme :*

$$(3.20) \quad H(\tilde{I}, \tilde{\theta}) = H_{trans}(\tilde{I}, \tilde{\theta}) + \Omega \tilde{I}_3 + \tilde{\theta}_1 \lambda \Omega^2 \sin \tilde{\theta}_3 - \frac{\lambda^2 \Omega^2}{2} \cos^2 \tilde{\theta}_3 + H_{long}(\tilde{I}, \tilde{\theta})$$

où

$$\begin{aligned} H_{trans}(\tilde{I}, \tilde{\theta}) &= \frac{1}{2} \tilde{I}_1^2 - \epsilon \cos \tilde{\theta}_1 \\ H_{long}(\tilde{I}, \tilde{\theta}) &= \frac{1}{2} \tilde{I}_2^2 - \mu \cos(q\tilde{\theta}_1 - \tilde{\theta}_2 - \lambda \sin \tilde{\theta}_3) \end{aligned}$$

*Démonstration.* — On prend comme fonction génératrice la fonction  $S$  définie par

$$S(\tilde{I}, \theta) = (\tilde{I}_1 - \lambda \Omega \cos \theta_3)(\theta_1 + \lambda \sin \theta_3) + \tilde{I}_2 \theta_2 + \tilde{I}_3 \theta_3$$

et on considère le changement de variables  $F$  associé. On obtient alors le Hamiltonien annoncé.  $\square$

Lorsque  $\mu = 0$ , le Hamiltonien (3.20) admet  $\tilde{I}_2$  comme intégrale première donc on peut considérer le Hamiltonien réduit

$$(3.21) \quad \hat{H}(\tilde{I}, \tilde{\theta}) = H_{trans}(\tilde{I}, \tilde{\theta}) + \Omega \tilde{I}_3 + \tilde{\theta}_1 \lambda \Omega^2 \sin \tilde{\theta}_3 - \frac{\lambda^2 \Omega^2}{2} \cos^2 \tilde{\theta}_3$$

On a alors le résultat suivant

**Lemme 3.5.** — *Si le paramètre  $\epsilon$  est tel que  $\lambda \Omega^2 < \epsilon$ , alors le système (3.21) admet un point fixe elliptique  $(\tilde{I}_1^0, \tilde{\theta}_1^0)$  tel que*

$$\begin{aligned} \tilde{I}_1^0 &= 0 \\ \epsilon \cos(\tilde{\theta}_1^0) &> 0 \end{aligned}$$

En effet, les équations du système s'écrivent

$$\begin{aligned} \frac{d\tilde{\theta}_1}{dt} &= \frac{\partial \hat{H}}{\partial \tilde{I}_1} = \tilde{I}_1 & \frac{d\tilde{\theta}_3}{dt} &= \frac{\partial \hat{H}}{\partial \tilde{I}_3} = \Omega \\ \frac{d\tilde{I}_1}{dt} &= \frac{\partial \hat{H}}{\partial \tilde{\theta}_1} = - \left( \lambda \Omega^2 \sin(\tilde{\theta}_3) + \epsilon \sin(\tilde{\theta}_1) \right) & \frac{d\tilde{I}_3}{dt} &= \frac{\partial \hat{H}}{\partial \tilde{\theta}_3} = - \lambda \Omega^2 \cos(\tilde{\theta}_3) \left( \tilde{\theta}_1 + \lambda \sin(\tilde{\theta}_3) \right) \end{aligned}$$

Le système admet une famille de 2-tores invariants paramétrés par  $\tilde{I}_1$  si et seulement si  $\frac{\lambda\Omega^2}{\epsilon} < 1$  car on a  $\tilde{I}_1 = \tilde{I}_{1,0} = cste$ . En effet, sous cette seule condition, étant donné  $\tilde{\theta}_3$ , il existe  $\tilde{\theta}_1$  tel que  $\lambda\Omega^2 \sin(\tilde{\theta}_3) + \epsilon \sin(\tilde{\theta}_1) = 0$ . On en déduit, en revenant aux variables originales, que  $I_1 = \tilde{I}_{1,0} + \lambda\Omega \sin(\theta_3)$  de sorte qu'il existe un domaine stable oscillant périodiquement selon la direction  $I_1$  à l'intérieur du réseau modulationnel. Lorsque  $\mu \neq 0$ , le même phénomène a lieu à un terme  $O(\mu)$  près. On peut donc énoncer

**Proposition 3.4.** — *Si  $\epsilon$  est tel que  $\epsilon \geq \epsilon_C$  avec  $\epsilon_C = \lambda\Omega^2$ , pour  $\mu$  suffisamment petit, une dérive continue selon la direction  $I_1$  du système de Chirikov est impossible. (2.1)*

### 3.3. Démonstration du théorème principal

Le résultat du théorème 2.1 permettant la construction de solutions instables dérivant à travers le réseau modulationnel sur une région suffisamment vaste de l'espace des phases repose sur les conditions de *chevauchement* et de *non confinement* énoncées précédemment respectivement dans le théorème 3.2 et la proposition 3.4.

En effet, d'après (2.12), on a  $\epsilon_A \sim \sqrt{\frac{\pi\lambda}{32}}\Omega^2$ . Comme  $\lambda \gg 1$ , on en déduit que  $\epsilon_A < \epsilon_C$ . Deux "scénarios" de diffusion sont donc possibles selon que  $\epsilon$  est inférieur à  $\epsilon_A$  ou compris entre  $\epsilon_A$  et  $\epsilon_C$ .

Lorsque  $\epsilon < \epsilon_C$ , la distance qui sépare deux tores K.A.M. hyperboliques successifs des chaînes de virage et de passage est au plus de l'ordre de  $O(\sqrt{\epsilon})$ . Par conséquent, on ne peut connecter deux 2-tores invariants partiellement hyperboliques issus de deux plans résonants adjacents du réseau modulationnel distants de  $\Omega$ . Seul le mécanisme de diffusion lente d'Arnold le long des chaînes de passage ou de virage est envisageable pour permettre une dérive en action à travers le réseau modulationnel. Cependant, en vue d'une estimation future du temps de diffusion à travers le réseau modulationnel, on peut appliquer le théorème 4.1 aux chaînes d'orbites périodiques hyperboliques que l'on construit le long de ces chaînes de passage et de virage pour prouver l'existence d'une orbite d'instabilité qui remplit les conditions du théorème 2.1.

Lorsque  $\epsilon_A < \epsilon < \epsilon_C$ , le resultat du théorème 3.2 nous permet de prouver que les 2-tores invariants hyperboliques qui subsistent dans le système perturbé le long de deux résonances adjacentes du reseau modulationnel sont des tores de transition. Pour les raisons invoquées précédemment, les conditions permettant d'appliquer le théorème 4.2 de dynamique symbolique de la premiere partie de la these sont remplies de sorte qu'on peut construire une chaîne d'orbites periodiques hyperboliques le long de cette chaîne de transition. Le theoreme 4.1 s'applique alors également. De proche en proche, la dérive en action à travers le r'eseau modulationnel est possible. A chaque fois qu'une connexion entre deux tores voisins a lieu dans une bande résonante "parallèle" à  $\Sigma_q$ , on assiste à une dérive lente le long de la résonance principale, telle qu'elle a été décrite précédemment dans le cas où seul le mécanisme de diffusion d'Arnold est présent. Le phénomène symétrique est envisageable ensuite. Au passage près d'une intersection entre la résonance principale et une nouvelle résonance appartenant au réseau, l'instabilité modulationnelle prend à nouveau le dessus.  $\square$

### 3.4. Discussion et perspectives

Le résultat que nous avons obtenu met en évidence l'existence d'un mécanisme d'instabilité globale qui se propage à travers le réseau modulationnel le long d'une résonance transversale au réseau. Ce n'est bien sûr qu'une étape. L'esquisse de démonstration du théorème principal permet d'expliquer qualitativement la chute brutale du coefficient de diffusion calculé par Chirikov près de chaque résonance double.

Afin de rendre plus pertinente notre étude et la comparer aux résultats numériques et analytiques obtenus par Chirikov, il est impératif de pouvoir donner une estimation quantitative du temps de diffusion modulationnelle nécessaire pour traverser le réseau le long de la résonance conductrice et de le comparer au temps de diffusion d'Arnold obtenu en longeant les chaînes de passage et de virage construites lorsque  $\epsilon < \epsilon_A$ . Avec le cadre qui a été défini précédemment, l'application du théorème 4.1 doit être possible pour donner une telle estimation.

Cependant, au voisinage des résonances doubles engendrées par les intersections du réseau modulationnel avec la résonance conductrice, une étude spécifique est nécessaire. Nous nous appuyerons sur le travail de Haller [23] qui a calculé le temps de passage au voisinage d'une

résonance double dans un système Hamiltonien presque intégrable à  $n$  degrés de liberté dans le cas où les deux résonances en présence ne sont pas du même ordre. Il obtient un temps polynômial par rapport à l'inverse du paramètre perturbateur. Son résultat va dans le sens des observations numériques de Laskar [25] mettant en évidence des mécanismes de diffusion plus rapides au voisinage des résonances multiples.

D'autre part, Chirikov met en lumière numériquement des paliers de diffusion qui décroissent lorsque l'angle qui sépare la résonance principale du réseau modulationnel augmente. Cet angle est représenté par le paramètre  $q$ . Nous devons donc évaluer de manière précise la dépendance du splitting par rapport au paramètre  $q$  pour pouvoir comparer les estimations obtenues dans différentes configurations angulaires qui lient la résonance principale au réseau modulationnel.

Enfin, on a pu remarquer dans les démonstrations des propositions 2.5 et 2.9 que les calculs mis en jeu pour prouver la transversalité des intersections des variétés Lagrangiennes des tores invariants partiellement hyperbolique du problème n'étaient pas toujours très simples et nécessitaient parfois des calculs numériques en l'absence d'argument d'analyticité évident. On sait que cette condition est nécessaire pour que le mécanisme d'Arnold puisse s'appliquer le long d'une résonance simple. Or un  $\lambda$ -lemme singulier a été démontré par Rayskin [36] pour un point fixe hyperbolique dont les variétés stable et instable ont des intersections homoclines tangentielles. On peut donc tout naturellement se demander s'il n'est pas possible de s'affranchir de cette hypothèse de transversalité pour mettre en évidence le mécanisme de diffusion modulationnelle en étendant les résultats de Rayskin aux ensembles normalement hyperboliques ainsi qu'aux tores partiellement hyperboliques. On pourra en particulier étudier si l'hypothèse d'une intersection tangentielle de type "crossing" est suffisante pour entraîner le phénomène de transversalité-torsion créateur d'hyperbolicité.



## BIBLIOGRAPHIE

- [1] V.I. Arnold, Mathematical problems in classical physics, in Trends and perspective in Applied Mathematics, Appl.Math.Sc.Series. 100 (1992), Springer-Verlag
- [2] V.I. Arnold, Instability of dynamical systems with several degrees of freedom, Soviet Math. Doklady 5 (1964), 581-585
- [3] G.Benettin, G.Gallavotti, Stability of motions near resonances in quasi integrable Hamiltonian systems, Journal of Statistical Physics, Vol. 44, 3/4, (1986)
- [4] Bessi, U, An approach to Arnold diffusion through the calculus of variation, Nonlinear Analysis T.M.A. 26 (1996), 1115-1135.
- [5] Bolotin, S, Treschev, D, Remarks on the definition of hyperbolic tori of Hamiltonian systems, Regular and Chaotic dynamics, V. 5, no. 4, p. 401-412, 2000.
- [6] L. Chierchia, Non degenerate "Arnold diffusion", (1996)
- [7] L.Chierchia, G.Gallavotti, Drift and diffusion in phase space, Ann.Inst.Henri Poincaré (1994)
- [8] B.V.Chirikov *A universal instability of many dimensional oscillator systems*, Phys.Reports 52 , (1979), 263-379
- [9] B.V.Chirikov, V.V.Vecheslavov, KAM integrability, in Analysis et cetera, P.Rabinowitz and E.Zhender eds, 219-236, Academic Press, (1990)

- [10] B.V.Chirikov,V.V.Vecheslavov,How fast is the Arnold diffusion in many-frequency systems,(1992)
- [11] B.V.Chirikov,V.V.Vecheslavov,Arnold diffusion in large systems,preprint,(1996)
- [12] B.V.Chirikov,M.A.Lieberman,D.L.Shepelyansky,F.M.Vivaldi,*A theory of modulational diffusion* Physica D (1985),289-304
- [13] B.V. Chirikov,V.V. Vecheslavov,The structure of a weakly nonlinear resonance,preprint 91-92,Novosibirsk(1991)
- [14] B.V. Chirikov,J.Ford,F.Vivaldi,How fast is the Arnold diffusion in many-frequency systems,*Nonlinear dynamics and the Beam-Beam interaction*, M.MOnth and J.C.Herrera eds,AIP Conf.Proc.,(1979),N57
- [15] Cresson, J, Un  $\lambda$ -lemme pour des tores partiellement hyperboliques, C. R. Acad. Sci. Paris, t. 331, Série I, p. 65-70, 2000.
- [16] Cresson, J, Dynamique symbolique et tores partiellement hyperboliques, C. R. Acad. Sci. Paris, t. 330, Série I, p. 1091-1096, 2000.
- [17] Cresson, J, Hamiltonian chaos, AIP Conf. Proc. 517, Dubois Ed., p. 510-525, 2000.
- [18] Cresson, J, Propriétés d'instabilité des systèmes hamiltoniens proche de systèmes intégrables, Thèse, 1997.
- [19] Eliasson, H, Biasymptotic solutions of perturbed integrable Hamiltonian systems, Bol. Soc. Bras. Mat., 25, 1994, p. 57-76.
- [20] N.Fenichel,Persistence and smoothness of invariant manifolds for flows,Indiana Univ. Math. Journal, Vol 21, 193-226
- [21] S.M. Graff,On the Conservation of Hyperbolic Invariant Tori for Hamiltonian Systems,Journal of Differential Equations ,Vol.15 ,(1974), 1-69

- [22] J.Guckenheimer,P.Holmes,Nonlinear Oscillations , Dynamical Systems , and Bifurcations of Vectors Fields,Applied Mathematical Sciences, Vol.42 ,Springer-Verlag (1983)
- [23] Haller G., J, Diffusion at intersecting resonances in Hamiltonian systems, soumis à Physics Letteers A., 1997
- [24] Katok, A, Hasselblatt, B, *Introduction to the modern theory of dynamical systems*, Cambridge Univ. Press, 1995.
- [25] J.Laskar Frequency analysis for multi-dimensional systems.Global dynamics and diffusion,Physica D ,**67**, 257-281,(1993)
- [26] A.J.Lichtenberg,M.A.Lieberman,Regular and Chaotic Dynamics,Applied Mathematical Sciences, Vol.38,Springer-Verlag (1983)
- [27] P.Loachak,Canonical perturbation theory via simultaneous approximation, Russian Math. Surveys 47 (1992), 57-133
- [28] P.Loachak,Arnold diffusion : a compendium of remarks and questions, in Hamiltonian systems with three or more degrees of freedom, C.Simo ed., Kluwer Acad. Publ., (1999)
- [29] P.Loachak,J.P.Marco,D.Sauzin,*On the splitting of invariant manifolds in multidimensional near-integrable Hamiltonian systems*, preprint,(1999)
- [30] J.P. Marco,Transition le long des chaînes de tores invariants pour les systèmes hamiltoniens analytiques,Ann.Inst.Henri Poincaré Vol.64 ,2, (1996),205-252
- [31] N.N.Nekhoroshev,An exponential estimate for the time of stability of nearly integrable Hamiltonian systems,Russian Math.Surveys,**32**,(1977),1-65
- [32] Niederman, L, Dynamics around a chain of simple resonant tori in nearly integrable Hamiltonian systems, J. Diff. Equ., 2000.
- [33] Palis, J, De Melo, W, *Geometric theory of dynamical systems, an introduction*, Springer-Verlag, 1982.



- [34] J.Pöschel, Nekhoroshev estimates for quasi-convex Hamiltonian systems, *Math.Z.*, **213**, (1993), 187-216
- [35] G.Petiau, *La théorie des fonctions de Bessel*, CNRS, (1955)
- [36] Rayskin V., Degenerate Homoclinic Crossings, Center for Pure and Applied Math., reports, No 692, Math. Dept., U.C. Berkeley (1997).
- [37] D.V. Treschev, The mechanism of destruction of resonance tori of Hamiltonian systems, *Math.USSR Sbornik* Vol.68 (1991) 181-203
- [38] Vivaldi F., Weak instabilities in many dimensional Hamiltonian Systems, *Rev. Mod. Phys.* 56 (1984), 737
- [39] Wiggins, S, *Global bifurcation and chaos, analytical methods*, Appl. Math. Sci. 73, Springer, 1988
- [40] Z.Xia, Arnold diffusion : a variational construction, *Documenta mathematica*, extra volume ICM 1998, II, (1998), 867-877

Troisième PARTIE III

BIFURCATION DANS UN PROBLÈME  
D'ÉVOLUTION NON LINÉAIRE ISSU  
DE LA MÉCANIQUE DES FLUIDES



# CHAPITRE 1

## INTRODUCTION

Because of its wide applications in engineering, the laminar mixed convection flow has received a rather particular attention in the past decades, and a very large amount of research works have been produced for various geometries. A partial review of the relevant works in the domain may be found in [24], [12] and [3] respectively for the problem of tube flow and two-dimensional channel flow. A following brief review is emphasised on the flow instability. For the tube flow in particular, one must cite the pioneers works by Hanratty and colleagues in the early sixties [10], [20] who have clearly shown that the non-isothermal flow appears to be highly unstable and may undergo its transition from a steady laminar state to an unstable one at a rather low Reynolds number. The unstable flow structure, which was not turbulent, has shown, in fact, the 'new equilibrium' state that consisted of large scale, regular and periodic fluid motions. These authors have also found that for heated upward flow (assisted-buoyancy), instabilities may occur when the velocity profiles develop points of inflexion; while for heated downward flow (opposed-buoyancy), the instability seems to be associated with the flow separation from the tube wall. Wang and colleagues [25] have investigated the problem of mixed convection with flow reversal in the thermal entrance region of horizontal and vertical pipes at low Péclet number. For a vertical tube flow, they have found that the flow reversal occurs at the pipe center for the heating case and near the tube wall for the cooling case, both at relatively high  $|\text{Gr}/\text{Re}|$  ratio. Different regimes of reversed flow have been identified for both cases in a  $\text{Pe}-|\text{Gr}/\text{Re}|$  coordinate map. In their recent work [18], the authors have numerically investigated the phenomenon of bifurcation in a horizontal tube where the existence of both the two-cell

and four-cell solutions has been demonstrated. With regard to the two-dimensional laminar mixed convection flow between parallel planes, Chang and Lin [3] and Lin et al. [13] have clearly shown that the flow may become oscillatory with a single fundamental frequency when the ratio  $Gr/Re^2$  exceeds a critical value that is Reynolds number dependent. With further increasing the opposing buoyancy, a second fundamental frequency set in and the flow becomes quasi-periodic. Their numerical results have also shown that increasing the Reynolds number tends to stabilize the flow. The thermal instability has also been investigated in a horizontal channel as well (see Lee and Hwang [14]).

The first theoretical study of the stability of mixed laminar convection flow was likely due to Nandakumar [16] who has clearly established the existence of dual solutions with two- and four- vortex flow pattern in horizontal ducts. They have found that the bifurcation phenomenon is posed as a two-parameter problem for a rectangular duct ; while for a circular cross-section one, it consists of a one-parameter problem that exhibits similar features to that observed for the Dean problem. On the other hand, Yao [27], [28] has performed a linear stability analysis for water flow in a heated vertical tube. He has found that the fully developed non-isothermal flow appears highly unstable, and the 'bifurcated new equilibrium ' flow state is likely to be a double helices structure. Such unstable flow structure seems to be susceptible to delaying its transition to turbulence. In a most recent linear stability analysis, Su and Chung [22] have shown that the mixed laminar convection flow in a vertical tube may become unstable at low Reynolds number and Rayleigh numbers irrespectively of the fluid Prandtl number. For water in particular, their predicted values for the critical Rayleigh number agree very well with the corresponding experimental data by Scheele and Hanratty [20] for both assisted and opposed buoyancy cases. Su and Chung have also found that the Prandtl number profoundly affects the stability of an assisted-buoyancy flow and changes its instability mechanism as well. For Prandtl less than 0.3, the thermal-shear instability is dominant ; while for  $Pr > 0.3$ , the assisted-thermal-buoyant instability becomes responsible. On the other hand, for the opposed-buoyancy case, the influence of the Prandtl number seems to be less significant. Similar theoretical studies of the flow stability were also performed for the case of two-dimensional channel. Paolucci et al. [19] , using an integral Chebyshev pseudo-spectral method, have found that the two-dimensional disturbances are most unstable and it exists two possible different modes of

instability, one of which is believed to be due entirely to non-Boussinesq effects. Recently, Chen and Chung [4], [5] have studied the stability of a differentially heated vertical channel for various Prandtl numbers. Their results have shown that both the Prandtl number and Reynolds number hold very important effects on the critical Grashof number, wave number, wave speed as well as the instability mechanism for higher Prandtl number fluids. The existence of multiple local minimum wave numbers has also been observed, which is believed to be responsible for the sudden jumps of the critical wave number and wave speed as well as for the sudden shift of instability type for higher Prandtl numbers. It is important to mention that most of the above theoretical studies, which have shed interesting insight into the rather complex nature of the instabilities that may occur in a laminar mixed convection flow, were based on the well known linear stability analysis.

In the present work, we revisit the two-dimensional problem of the flow stability and bifurcation of a fully developed laminar mixed convection flow by employing a non-linear analysis method derived from the general theory of dynamical systems .

We consider two different cases, namely the flow between parallel vertical planes and the axis-symmetric flow inside a vertical tube. At the laminar state, a constant heat flux condition is imposed at the plate-fluid and tube-fluid interfaces. The two problems are described by three dimensionless parameters : the Prandtl ( $Pr$ ) and Reynold ( $Re$ ) numbers which are properties of the fluid and assumed to be fixed, and the Rayleigh ( $Ra$ ) number which measures the buoyancy forces due to the heating and is the only parameter varying.

The aim of this first step in the understanding of the instability two dimensional problem with mixed convection is to show that we can apply some tools of the non linear local analysis to give fruitful qualitative results about a situation of bifurcation in this problem. So we choose simplest boundary conditions and a minimal representation of the solutions.

In the first case, with the previous hypotheses, we prove the presence of a simple zero eigenvalue in the linearized problem about the steady solution. This situation of bifurcation occurs for a critical value of the Rayleigh number denoted  $Ra_s$  which is calculated. We investigate the dynamical behavior of the system for nearby values of  $Ra$  using the *center*

*manifold theorem* which is a means for systematically reducing the dimension of the system. Under some spectral conditions which are verified, we prove that the solutions close to the primary steady state bifurcation end up on a one-dimensional invariant manifold called the center manifold which is calculated by expanding the nonlinear terms in a Taylor series about this point. Symmetry considerations of the initial system indicate that the normal form cannot have quadratic terms and that calculations must be carried to third order. So we find that the primary steady state bifurcation is a pitchfork bifurcation. We compare the results obtained with those of Chen and Chung [4], [5] in their study of a vertical channel flow.

In the second case, under the hypothesis that the velocity field is independent of the angular component of the cylindrical coordinates system, we prove that the two-dimensional axis-symmetric problem has no primary steady state bifurcation. This result has been found to be in a good agreement with the numerical experiments of Nguyen et al. [17] who have studied a similar mixed convection problem inside a cylindrical liquid-bridge

## CHAPITRE 2

### MATHEMATICAL FORMULATION AND BASIC EQUATIONS

The governing equations for continuity, momentum and energy of the physical system are given by

$$(2.1) \quad \nabla \cdot \vec{V} = 0$$

$$(2.2) \quad \rho_0 \left( \frac{\partial \vec{V}}{\partial t} + (\vec{V} \cdot \nabla) \vec{V} \right) = -\nabla p + \mu \nabla^2 \vec{V} + \rho \vec{g}$$

$$(2.3) \quad \frac{\partial T}{\partial t} + (\vec{V} \cdot \nabla) T = \chi \nabla^2 T$$

where the gravitational acceleration  $\vec{g}$  and the velocity field  $\vec{V}$  are opposed,  $p$  is the fluid pressure,  $\mu$  the fluid dynamic viscosity,  $\chi$  the thermal diffusivity and  $\rho$  the fluid density which is given by

$$(2.4) \quad \rho = \rho_0 [1 - \beta(T - T_0)]$$

where  $T$  is the instantaneous fluid temperature.

In 2.2, we have made use of the usual Boussinesq approximation, in which the density changes are assumed to be negligible (because  $\nabla \cdot \vec{V} = 0$ ) except coupled to the gravitational term.





## CHAPITRE 3

### STUDY OF FLOW BETWEEN TWO PARALLEL VERTICAL PLATES

#### 3.1. Non dimensionalised equations

The fluid flow between two parallel vertical plates separated by a distance  $D$  is described by the two-dimensional velocity field  $\vec{V} = (V_x, V_z)$  . which is independent of the coordinate  $y$ , see Figure 1.

We reduce the number of parameters by introducing the following non dimensionalised variables :

$$(3.1) \quad x^* = \frac{x}{D} \quad z^* = \frac{z}{D}$$

$$(3.2) \quad V_x^* = \frac{V_x}{V_0} \quad V_z^* = \frac{V_z}{V_0}$$

$$(3.3) \quad p^* = \frac{p}{\rho_0 V_0^2} \quad T^* = \frac{(T - T_{W_0}) + C_1 D z^*}{Re Pr C_1 D}$$

$$(3.4) \quad t^* = \frac{V_0 t}{D}$$

where  $T_{W_0}$  is the parietal temperature assumed to be equal to  $T_0$ ,  $V_0$  is the mean laminar base velocity, the Prandtl and Reynold numbers  $Pr$  and  $Re$  are given by

$$(3.5) \quad Pr = \frac{\mu}{\rho_0 \chi}$$

$$(3.6) \quad Re = \frac{\rho_0 V_0 D}{\mu}$$

and  $C_1$  is a constant which is the axial gradient of parietal temperature. We consider that  $C_1$  is positive i.e. the flow is buoyancy-assisted. The following dimensionless governing

equations are then obtained :

$$(3.7) \quad \nabla \cdot \vec{V}^* = 0$$

$$(3.8) \quad \frac{\partial V_x^*}{\partial t^*} + (\vec{V}^* \cdot \nabla) V_x^* = -\frac{\partial p^*}{\partial x^*} + \frac{1}{Re} \nabla^2 V_x^*$$

$$(3.9) \quad \frac{\partial V_z^*}{\partial t^*} + (\vec{V}^* \cdot \nabla) V_z^* = -\frac{\partial p^*}{\partial z^*} + \frac{1}{Re} \nabla^2 V_z^* - \frac{gD}{V_0^2} \gamma(T^*, z^*)$$

$$(3.10) \quad \frac{\partial T^*}{\partial t^*} + (\vec{V}^* \cdot \nabla) T^* = \frac{1}{RePr} \nabla^2 T^* + \frac{1}{RePr} V_z^*$$

where

$$(3.11) \quad \gamma(T^*, z^*) = 1 - \beta C_1 D (z^* - RePr T^*)$$

and  $\nabla^2 = \frac{\partial^2}{\partial x^{*2}} + \frac{\partial^2}{\partial z^{*2}}$  is the Laplacian operator in Cartesian coordinates.

We introduce a non-dimensionalised stream function  $\Psi^*$  by :

$$(3.12) \quad \vec{V}^* = (V_x^*, V_z^*) = \left( \frac{\partial \Psi^*}{\partial z^*}, -\frac{\partial \Psi^*}{\partial x^*} \right)$$

**Remark 3.1.** — We assume that such an integral line  $\Psi^*$  of the vector field  $V^*$  exists.

Eliminating the pressure term by cross differentiating the equations (3.8) and (3.9), and by using (3.11)-(3.12), the dimensionless equations of motion then become :

$$(3.13) \quad \frac{\partial}{\partial t^*} (\nabla^2 \Psi^*) + J(\Psi^*, \nabla^2 \Psi^*) = \frac{1}{Re} \nabla^4 \Psi^* - \frac{Ra}{Re} \frac{\partial T^*}{\partial x^*}$$

$$(3.14) \quad \frac{\partial T^*}{\partial t^*} + J(\Psi^*, T^*) = \frac{1}{RePr} \nabla^2 T^* - \frac{1}{RePr} \frac{\partial \Psi^*}{\partial x^*}$$

where the operator  $J$  is defined as  $J(f, g) = \frac{\partial f}{\partial z} \frac{\partial g}{\partial x} - \frac{\partial f}{\partial x} \frac{\partial g}{\partial z}$ .

The new dimensionless parameter appearing in these equations is the Rayleigh number given by

$$(3.15) \quad Ra = \frac{g\beta C_1 D^4}{\chi\nu}$$

where  $\nu = \frac{\mu}{\rho_0}$ .

If we introduce  $S^* = (\Psi^*, T^*)$  and  $\mu = (Pr, Ra, Re)$ , the coupled partial differential equations system (3.13)-(3.14) can be written as :

$$(3.16) \quad A \frac{\partial}{\partial t^*} (S^*) = f(\mu, S^*)$$

with

$$(3.17) \quad A = \begin{pmatrix} \nabla^2 & 0 \\ 0 & 1 \end{pmatrix}$$

and

$$(3.18) \quad f(\mu, S^*) = (L_\mu S^*) + N(S^*, S^*).$$

The linear operator  $L_\mu$  is defined by

$$(3.19) \quad L_\mu = \frac{1}{RePr} \begin{pmatrix} Pr\nabla^4 & -PrRa\frac{\partial}{\partial x^*} \\ -\frac{\partial}{\partial x^*} & \nabla^2 \end{pmatrix}$$

and the non linear quadratic term  $N$  is such as

$$(3.20) \quad N(S^*, S^*) = \begin{pmatrix} J(\Psi^*, \nabla^2 \Psi^*) \\ J(\Psi^*, T^*) \end{pmatrix}$$

The geometry of the problem allows us to consider the following boundary conditions

$$(3.21) \quad \begin{aligned} x^* = \frac{1}{2} : \quad & \frac{\partial T^*}{\partial x^*} = a, \quad \frac{\partial \Psi^*}{\partial x^*} = 0, \quad \frac{\partial \Psi^*}{\partial z^*} = 0 \\ x^* = 0 : \quad & \frac{\partial T^*}{\partial x^*} = 0, \quad \frac{\partial^2 \Psi^*}{\partial x^{*2}} = 0, \quad \frac{\partial \Psi^*}{\partial z^*} = 0 \end{aligned}$$

where  $a \in \mathbb{R}$ . So we can consider a stationary state  $S_0^* = (\Psi_0^*(x), T_0^*(x))$  independent of  $z$  for the equation (3.16) with the boundary conditions (3.21) and given by

$$(3.22) \quad \begin{aligned} \frac{d^{(5)}}{dx^{*(5)}} T_0^* &= Ra \frac{d}{dx^*} T_0^* \\ \frac{d}{dx^*} \Psi_0^* &= \frac{d^{(2)}}{dx^{*(2)}} T_0^* \end{aligned}$$

Therefore, it is convenient to write (3.16) as an evolution equation for perturbations about this fixed point. We denote such perturbations by  $S' = (\Psi', T')$  and the asterisks have been dropped for simplicity. So the equation (3.16) becomes

$$(3.23) \quad A \frac{\partial}{\partial t^*} (S') = f(\mu, S')$$

submitted to the boundary conditions :

$$(3.24) \quad \begin{aligned} x^* = \frac{1}{2} : \quad & \frac{\partial T'}{\partial x^*} = 0, \quad \frac{\partial \Psi'}{\partial x^*} = 0, \quad \frac{\partial \Psi'}{\partial z^*} = 0 \\ x^* = 0 : \quad & \frac{\partial T'}{\partial x^*} = 0, \quad \frac{\partial^2 \Psi'}{\partial x^{*2}} = 0, \quad \frac{\partial \Psi'}{\partial z^*} = 0 \end{aligned}$$

The system (3.16) is invariant under the action of the reflection operator  $(\Psi', T') \mapsto (-\Psi', -T')$  so is the center eigenspace of the linearized problem as well. Thus, we expect the reduced system on the center manifold to have no quadratic terms and to be the one of a pitchfork bifurcation [11], [7].

### 3.2. Functional framework and amplitude equations

We assume that the plates have infinite length. In fact, with a bounded domain, we should take into account the singularity on the ends of the plates. Moreover, we assume that the perturbation  $S'$  is periodic along the  $z$ -axis in order to overcome the spectral constraints -  $L_\mu$  must have a discrete spectrum - imposed by the *center manifold theorem*. So, with the boundary conditions given by (3.24), we are looking for functions  $S'$  differentiable in time and represented by the following Fourier series

$$(3.25) \quad S'(x, z) = \sum_{n \in \mathbb{Z}} S'_n(x) \exp(i2\pi n z)$$

Then the following steps of a rigorous mathematical approach are :

- (i) to fix the spatial functional framework in some Hilbert space
- (ii) to determine the functions  $S'_n(x)$  given by the boundary conditions (3.21)
- (iii) to prove that the spectrum of  $L_\mu$  satisfies the hypotheses of the *center manifold theorem*.

In the present work, we take  $a = 0$  in (3.21) so that we can choose the trivial stationary state  $S_0^* = (0, 0)$  and impose simpler boundary conditions for the problem (3.16)

$$(3.26) \quad \begin{aligned} x^* = \frac{1}{2} : \quad & \frac{\partial T^*}{\partial x^*} = a, \quad \frac{\partial \Psi^*}{\partial z^*} = 0 \\ x^* = 0 : \quad & \frac{\partial T^*}{\partial x^*} = 0, \quad \frac{\partial \Psi^*}{\partial z^*} = 0 \end{aligned}$$

Moreover, we choose the following minimal representation of the solutions  $\Psi'$  and  $T'$  of (3.23) :

$$(3.27) \quad \Psi'(x, z, t) = A(t) \sin(\pi \alpha x) \sin(\pi z)$$

$$(3.28) \quad T'(x, z, t) = B(t) \cos(\pi \alpha x) \sin(\pi z) + C(t) \sin(2\pi z)$$

which satisfy the boundary conditions (3.26) imposed previously. It should be indeed necessary to verify that the addition of other terms in the representations of  $\Psi$  and  $T$  have no consequence on the cubic terms of the normal form.

Then, by substituting the expressions (3.27)-(3.28) into the equation (3.16), we obtain the following non linear autonomous system of differential equations :

$$(3.29) \quad \begin{aligned} \dot{A} &= -\frac{K^2}{Re} A - \frac{\pi\alpha Ra}{K^2 Re} B \\ \dot{B} &= -\frac{\pi\alpha}{RePr} A - \frac{K^2}{RePr} B - 2\pi^2\alpha AC \\ \dot{C} &= -\frac{4\pi^2}{RePr} C + \frac{\pi^2\alpha}{2} AB \end{aligned}$$

where  $K^2 = \pi^2(1 + \alpha^2)$ .

We can cast the system (3.29) into the form :

$$(3.30) \quad \dot{X} = f(X, Ra)$$

where  $X = (A, B, C)$  and  $f(X, Ra) = L(Ra) \cdot X + g(X)$  with

$$(3.31) \quad L(Ra) = \begin{pmatrix} -\frac{K^2}{Re} & -\frac{\pi\alpha Ra}{K^2 Re} & 0 \\ -\frac{\pi\alpha}{RePr} & -\frac{K^2}{RePr} & 0 \\ 0 & 0 & -\frac{4\pi^2}{RePr} \end{pmatrix}$$

and

$$(3.32) \quad g(X) = \begin{pmatrix} 0 \\ -2\pi^2\alpha AC \\ \frac{\pi^2\alpha}{2} AB \end{pmatrix}$$

The fixed points or the steady states  $X = (A, B, C)$  of the system must satisfy the equation  $f(X, Ra) = 0$ . They are given by :

$$(3.33) \quad \begin{aligned} A & (\pi^4\alpha^3 A^2 - \frac{K^2\alpha}{Re} \det(L(Ra))) = 0 \\ B & = -\frac{K^4}{\pi\alpha Ra} A \\ C & = \frac{\alpha RePr}{8} AB \end{aligned}$$

where

$$(3.34) \quad \det(L(Ra)) = \frac{4\pi^4\alpha^2}{K^2 Re^3 Pr^2} (Ra - \frac{K^6}{\pi^2\alpha^2})$$

is the determinant of the matrix  $L(Ra)$ .

We can deduce that  $X = (0, 0, 0)$  is a fixed point or a steady state for the system (3.30).

By solving (3.33), the systems admits two other symmetric fixed points if and only if

$$(3.35) \quad Ra > \frac{K^6}{\pi^2\alpha^2}$$

### 3.3. The linearized problem

In a first step, we shall investigate the linearized problem around  $X = (0, 0, 0)$  for which we have :

$$(3.36) \quad \dot{X}(t) = L(Ra) \cdot X$$

The eigenvalues of  $L(Ra)$  are the roots of the polynomial  $P_L$  defined by

$$(3.37) \quad P_L(\lambda) = \begin{vmatrix} -\frac{K^2}{Re} - \lambda & -\frac{\pi\alpha Ra}{K^2 Re} & 0 \\ -\frac{\pi\alpha}{RePr} & -\frac{K^2}{RePr} - \lambda & 0 \\ 0 & 0 & -\frac{4\pi^2}{RePr} - \lambda \end{vmatrix}$$

which can be written under a factorized form as follows :

$$(3.38) \quad P_L(\lambda) = \left(-\frac{4\pi^2}{RePr} - \lambda\right) \left[\lambda^2 + (1 + Pr)\frac{K^2}{RePr}\lambda + \left(\frac{K^4}{PrRe^2} - \frac{\pi^2\alpha^2 Ra}{K^2 PrRe^2}\right)\right]$$

So 0 is a simple eigenvalue of  $L(Ra)$  when the condition

$$(3.39) \quad \frac{K^4}{PrRe^2} - \frac{\pi^2\alpha^2 Ra}{K^2 PrRe^2} = 0$$

is satisfied, which results to  $Ra = Ra_s$  where the critical Rayleigh number  $Ra_s$  is given by :

$$(3.40) \quad Ra_s = \frac{K^6}{\pi^2\alpha^2}.$$

We deduce that  $X = (0, 0, 0)$  is a candidate to a primary steady state bifurcation. We will study the system in the neighborhood of this fixed point to give it a proof. We also remark that the existence of another type of primary bifurcation is impossible because the condition

$$(3.41) \quad (1 + Pr)\frac{K^2}{RePr} = 0$$

can never be satisfied.

### 3.4. Reduction of the system on the center manifold

In the following, we shall consider the part of the matrix  $L(Ra)$  which is dependent on the parameter  $Ra$  as a non linear term.

Introducing  $\tilde{Ra} = Ra - Ra_s$ , we can write

$$(3.42) \quad L(Ra) = L(Ra_s) + \tilde{L}(\tilde{Ra})$$

where

$$(3.43) \quad \tilde{L}(\tilde{Ra}) = \begin{pmatrix} 0 & -\frac{\pi\alpha\tilde{Ra}}{K^2 Re} & 0 \\ 0 & 0 & 0 \\ 0 & 0 & 0 \end{pmatrix}$$

The system (3.29) can be rewritten as :

$$(3.44) \quad \dot{X} = L(Ra_s)X + \tilde{g}(X, \tilde{Ra})$$

where

$$(3.45) \quad \tilde{g}(X, \tilde{Ra}) = \tilde{L}(\tilde{Ra})X + \begin{pmatrix} 0 \\ -2\pi^2\alpha AC \\ \frac{\pi^2\alpha}{2} AB \end{pmatrix}$$

When the condition (3.39) is satisfied, the eigenvalues of  $L(Ra_s)$  are

$$(3.46) \quad 0, -(1+Pr)\frac{K^2}{RePr}, \frac{-4\pi^2}{RePr}$$

So for the critical value  $Ra_s$  of the parameter  $Ra$ , we can find a matrix  $P$  given by

$$(3.47) \quad P = \begin{pmatrix} -\frac{K^2}{\pi\alpha} & Pr\frac{K^2}{\pi\alpha} & 0 \\ 1 & 1 & 0 \\ 0 & 0 & 1 \end{pmatrix}$$

such as the matrix  $M(Ra_s) = P^{-1}L(Ra_s)P$  is brought to Jordan form

$$(3.48) \quad M(Ra_s) = \begin{pmatrix} 0 & 0 & 0 \\ 0 & -(1+Pr)\frac{K^2}{RePr} & 0 \\ 0 & 0 & -\frac{4\pi^2}{RePr} \end{pmatrix}$$

If we introduce the new coordinates  $Y = (U, V, W)$  defined as :

$$(3.49) \quad Y = P^{-1}X$$

then the system (3.44) becomes

$$(3.50) \quad \dot{Y} = M(Ra_s)Y + \tilde{h}(Y, \tilde{Ra})$$

where

$$(3.51) \quad \tilde{h}(Y, \tilde{Ra}) = P^{-1}\tilde{g}(PY, \tilde{Ra})$$

is defined by

$$(3.52) \quad \tilde{h}(Y, \tilde{Ra}) = \tilde{M}(\tilde{Ra})Y + \begin{pmatrix} 2\frac{\pi Pr K^2}{(1+Pr)}(UW - PrVW) \\ 2\frac{\pi K^2}{(1+Pr)}(UW - PrVW) \\ -\frac{\pi K^2}{2}(U^2 + (1-Pr)UV - PrV^2) \end{pmatrix}$$



where

$$(3.53) \quad \tilde{M}(\tilde{Ra}) = \frac{\pi^2 \alpha^2 \tilde{Ra}}{(1+Pr)Re} \begin{pmatrix} 1 & 1 & 0 \\ -1 & -1 & 0 \\ 0 & 0 & 0 \end{pmatrix}$$

By such a change of variables, the solutions of the system (3.50) are close to the linear combinations of the generalized eigenvectors associated to the eigenvalues given by (3.46). We can further reduce the system (3.50) to an ordinary differential equation in which the  $(V, W)$  are eliminated. In fact, because the non-zero eigenvalues of  $L(Ra_s)$  are negative, we deduce by the center manifold theorem ([8],[26]) that the asymptotic dynamical behavior of the solutions nearby the fixed point  $Y = (0, 0, 0)$ , may be studied by reducing the system to a one-dimensional invariant manifold passing through  $Y = (0, 0, 0)$  and which is tangent to the center eigenspace  $E_c$  associated to the eigenvalue 0. We denote by  $W^c(0)$  this curve called the center manifold. If we introduce  $Z = (V, W)$ , then the system (3.50) can be written as

$$(3.54) \quad \begin{aligned} \dot{U} &= \tilde{r}(U, Z, \tilde{Ra}) \\ \dot{Z} &= BZ + \tilde{s}(U, Z, \tilde{Ra}) \end{aligned}$$

with

$$(3.55) \quad B = \begin{pmatrix} -(1+Pr)\frac{K^2}{RePr} & 0 \\ 0 & -\frac{4\pi^2}{RePr} \end{pmatrix}$$

and

$$(3.56) \quad \begin{aligned} \tilde{r}(U, Z, \tilde{Ra}) &= \frac{\pi^2 \alpha^2 \tilde{Ra}}{Re(1+Pr)}(U+V) + \frac{2\pi Pr K^2}{(1+Pr)}(UW - PrVW) \\ \tilde{s}(U, Z, \tilde{Ra}) &= -\frac{\pi^2 \alpha^2 \tilde{Ra}}{Re(1+Pr)} \begin{pmatrix} (U+V) \\ 0 \end{pmatrix} - \begin{pmatrix} -\frac{2\pi K^2}{(1+Pr)}(UW - PrVW) \\ \frac{\pi K^2}{2}(U^2 + (1-Pr)UV - PrV^2) \end{pmatrix} \end{aligned}$$

As  $E_c$  is defined by the equation  $Z = 0$ ,  $W^c(0)$  is locally represented by a graph :

$$(3.57) \quad W^c(0) = \left\{ (U, Z, \tilde{Ra}) \in R^4 \mid Z = h(U, \tilde{Ra}), |U| < \delta_1, |\tilde{Ra}| < \delta_2, h(0) = 0, Dh(0) = 0 \right\}$$

Then, by [26], the dynamics of the reduced system on  $W^c(0)$  is given by the ordinary differential equation

$$(3.58) \quad \dot{U} = \tilde{r}(U, h(U, \tilde{Ra}), \tilde{Ra})$$

for  $(U, \tilde{Ra})$  close to  $(0, 0)$ . To find the center manifold, we need to solve the following quasilinear partial differential equation

$$(3.59) \quad \mathcal{N}(h(U, \tilde{Ra})) = Dh_U(\tilde{r}(U, h(U, \tilde{Ra}), \tilde{Ra}) - Bh(U, \tilde{Ra}) - \tilde{s}(U, h(U, \tilde{Ra}), \tilde{Ra})) = 0 = 0$$

As it is difficult to solve (3.59), we compute an approximate solution in assuming that  $V = h_1(U, \tilde{Ra})$  and  $W = h_2(U, \tilde{Ra})$  are defined by

$$(3.60) \quad \begin{aligned} h_1(U, \tilde{Ra}) &= a_1 U^2 + a_2 U \tilde{Ra} + a_3 \tilde{Ra}^2 + \mathcal{O}(\|(U, \tilde{Ra})\|^3) \\ h_2(U, \tilde{Ra}) &= b_1 U^2 + b_2 U \tilde{Ra} + b_3 \tilde{Ra}^2 + \mathcal{O}(\|(U, \tilde{Ra})\|^3) \end{aligned}$$

Then, by substituting (3.60) into (3.59), and equating terms of identical powers to zero, we obtain :

$$(3.61) \quad \begin{aligned} U^2 &: (1 + Pr) \frac{K^2}{RePr} a_1 = 0 & \Rightarrow a_1 &= 0 \\ \frac{4\pi^2}{RePr} b_1 + \frac{\pi K^2}{2} &= 0 & \Rightarrow b_1 &= -\frac{K^2 RePr}{\pi^2 8\pi} \\ U \tilde{Gr} &: (1 + Pr) \frac{K^2}{RePr} a_2 + \frac{\pi^2 \alpha^2}{Re(1 + Pr)} = 0 & \Rightarrow a_2 &= -\frac{\pi^2 \alpha^2 Pr}{K^2 (1 + Pr)^2} \\ \frac{4\pi^2}{RePr} b_2 &= 0 & \Rightarrow b_2 &= 0 \end{aligned}$$

Using (3.61), we deduce that :

$$(3.62) \quad \begin{aligned} h_1(U, \tilde{Ra}) &= -\frac{\pi^2 \alpha^2 Pr}{K^2 (1 + Pr)^2} U \tilde{Ra} + \mathcal{O}(\tilde{Ra}^2, |U| \tilde{Ra}^2, |U|^3) \\ h_2(U, \tilde{Ra}) &= -\frac{K^2 RePr}{8\pi} U^2 + \mathcal{O}(\tilde{Ra}^2, |U| \tilde{Ra}^2, |U|^3) \end{aligned}$$

Substituting (3.62) in (3.58), we obtain the vector field reduced on  $W^c(0)$  :

$$(3.63) \quad \dot{U} = \frac{U}{Re(1 + Pr)} (\pi^2 \alpha^2 \tilde{Ra} - \frac{K^4 RePr^2}{4} U^2) + \mathcal{O}(\tilde{Ra}^2, |U| \tilde{Ra}^2, |U|^3)$$

### 3.5. Dynamics of the solutions on the center manifold and discussion

Neglecting higher order terms such as  $\mathcal{O}(\tilde{Ra}^2)$ ,  $\mathcal{O}(|U| \tilde{Ra}^2)$ ,  $\mathcal{O}(|U|^3)$ , etc..., we see that the normal form (3.63) is the one of a pitchfork bifurcation. So we easily obtain the bifurcation diagram on the center manifold in the  $Ra - U$  plane as shown in Figure 2. In fact, we have two curves of fixed points passing through  $(Ra_s, 0)$  for which the equations are, respectively,  $U = 0$  and  $U = \pm g(Ra)$  where  $g$  is defined by

$$(3.64) \quad g(Ra) = \frac{2\pi\alpha}{K^2 RePr} \sqrt{\tilde{Ra}}$$

For  $\tilde{Ra} < 0$  i.e.  $Ra < Ra_s$ , there is one fixed point on the curve  $U = 0$  that is stable. It becomes unstable for  $\tilde{Ra} > 0$  or  $Ra > Ra_s$ . At the particular point of exchange of stability  $(Ra_s, 0)$ , two new stable fixed points are created and are given by  $U = \pm g(Ra)$ . Thus, the

fixed point  $(Ra_s, 0)$  is clearly a point of pitchfork bifurcation.

This result valid for  $Re \neq 0$  has been found to be in good agreement with the numerical experiments of Chen and Chung [4], [5] who have observed by their linear stability analysis the existence of such bifurcations for certain values of the parameters  $Re$  and  $Ra$  for the problem of mixed convection in a vertical channel flow. In particular, they proved by plotting the neutral stability curves on the  $(Re, Ra)$  plane that the critical Rayleigh number  $Ra_s$  was nearly constant for  $Re > 200$  and a wide range of  $Pr$ , starting with 0.7, increasing to 7 and reaching 100. In our non linear approach, we prove that the critical Rayleigh number  $Ra_s$  is independent of  $Pr$  and  $Re$ . So the neutral stability curve given by  $Ra = Ra_s$  with  $Ra_s \simeq 3043,68$  is too the instability boundary on the  $(Re, Ra)$  plane for this range of values of  $Pr$ , as shown in Figure 3. Then, for  $Ra < Ra_s$ , the steady state  $(\Psi^*, T^*) = (0, 0)$  is asymptotically stable. When  $Ra$  exceeds  $Ra_s$ , this steady state becomes unstable. Moreover, the existence of a pitchfork bifurcation point implies that, for  $Ra$  close to  $Ra_s$  such as  $Ra > Ra_s$ , all the solutions asymptotically end up to one of the symmetric stable steady states  $(\Psi^*, T^*)$  which are nearby  $(0, 0)$ . In a next work, a more detailed analysis should be conducted in order to understand the asymptotic comporment of  $Ra_s$  when  $Re$  is nearby 0.

## CHAPITRE 4

### STUDY OF AXIS-SYMETRIC FLOW INSIDE A VERTICAL TUBE

#### 4.1. Non dimensionalised equations

The geometry of the problem as shown in Figure 4 indicates that we must choose the cylindric coordinates system to write the governing equations . We denote by  $\vec{V} = (V_r, V_z)$  the velocity field. The axial and radial components of  $\vec{V}$  are assumed to be independent of  $\theta$ .

We reduce the number of parameters by introducing the following non dimensionalised variables :

$$\begin{aligned} r^* &= \frac{r}{D}, & p^* &= \frac{p}{\rho_0 V_0^2}, & V_z^* &= \frac{V_z}{V_0}, \\ z^* &= \frac{z}{D}, & T^* &= \frac{(T - T_{W_0}) + C_1 D z^*}{Re Pr C_1 D}, \\ V_r^* &= \frac{V_r}{V_0}, & t^* &= \frac{V_0 t}{D}, \end{aligned}$$

where  $D$  is the diameter of the vertical tube. Then we obtain the following dimensionless governing equations as follows :

$$(4.1) \quad \nabla \cdot \vec{V}^* = 0$$

$$(4.2) \quad \frac{\partial V_r^*}{\partial t^*} + (\vec{V}^* \cdot \nabla) V_r^* = -\frac{\partial p^*}{\partial r^*} + \frac{1}{Re} \left( \nabla^2 V_r^* - \frac{V_r^*}{r^{*2}} \right)$$

$$(4.3) \quad \frac{\partial V_z^*}{\partial t^*} + (\vec{V}^* \cdot \nabla) V_z^* = -\frac{\partial p^*}{\partial z^*} + \frac{1}{Re} \nabla^2 V_z^* - \frac{gD}{V_0^2} \gamma(T^*, z^*)$$

$$(4.4) \quad \frac{\partial T^*}{\partial t^*} + (\vec{V}^* \cdot \nabla) T^* = \frac{1}{Re Pr} \nabla^2 T^* + \frac{1}{Re Pr} V_z^*$$

with

$$(4.5) \quad \gamma(T^*, z^*) = 1 - \beta C_1 D(z^* - RePrT^*)$$

and the Laplacian operator  $\nabla^2$  which is defined in the cylindric coordinates by :

$$(4.6) \quad \nabla^2 = \frac{\partial^2}{\partial r^{*2}} + \frac{1}{r^*} \frac{\partial}{\partial r^*} + \frac{\partial^2}{\partial z^{*2}}$$

Operating curl on the equations (4.2)-(4.3) to eliminate the pressure and introducing the non dimensionalised stream function  $\Psi^*$  defined by

$$(4.7) \quad \vec{V}^* = (V_{r^*}, V_{z^*}) = \left(-\frac{1}{r} \frac{\partial \Psi^*}{\partial z^*}, \frac{1}{r} \frac{\partial \Psi^*}{\partial r^*}\right)$$

we obtain the following dimensionless equations

$$(4.8) \quad \begin{aligned} \frac{\partial}{\partial t^*}(\Delta_* \Psi^*) &= \frac{1}{Re}(\Delta_*^2 \Psi^*) - r \frac{Ra}{Re^2} \frac{\partial T^*}{\partial r^*} + \frac{1}{r} J(\Psi^*, \Delta_* \Psi^*) - \frac{2}{r^2} \frac{\partial \Psi^*}{\partial z^*}(\Delta_* \Psi^*) \\ \frac{\partial}{\partial t^*}(T^*) &= \frac{1}{RePr}(\Delta_* T^*) + \frac{r Ra}{r Re Pr} \frac{\partial T^*}{\partial r^*} + \frac{1}{r Re Pr} \frac{\partial \Psi^*}{\partial r^*} + \frac{1}{r} J(\Psi^*, T^*) \end{aligned}$$

where  $J$  and  $\Delta_*$  are the operators defined by

$$(4.9) \quad \begin{aligned} \Delta_* f &= \frac{\partial^2 f}{\partial r^{*2}} + \frac{\partial^2 f}{\partial z^{*2}} - \frac{1}{r} \frac{\partial f}{\partial r^*} \\ J(f, g) &= \frac{\partial f}{\partial z} \frac{\partial g}{\partial r} - \frac{\partial f}{\partial r} \frac{\partial g}{\partial z} \end{aligned}$$

If we introduce  $S^* = (\Psi^*, T^*)$  and  $\mu = (Pr, Ra, Re)$ , the system of coupled partial differential equations (4.8) can be written as :

$$(4.10) \quad A \frac{\partial}{\partial t^*}(S^*) = f(\mu, S^*)$$

where

$$(4.11) \quad A = \begin{pmatrix} \Delta_* & 0 \\ 0 & 1 \end{pmatrix}$$

and

$$(4.12) \quad f(\mu, S^*) = (L_\mu S^*) + N(\mu, S^*).$$

The linear operator  $L_\mu$  is given by :

$$(4.13) \quad L_\mu = \frac{1}{RePr} \begin{pmatrix} Pr \Delta_*^2 & r Ra Pr \frac{\partial}{\partial r^*} \\ \frac{1}{r^*} \frac{\partial}{\partial r^*} & \Delta_* + \frac{2}{r^*} \frac{\partial}{\partial r^*} \end{pmatrix}$$

and the non linear quadratic term  $N$  is such as

$$(4.14) \quad N(\mu, S^*) = \frac{1}{r} \begin{pmatrix} J(\Psi^*, \Delta_* \Psi^*) \\ J(\Psi^*, T^*) \end{pmatrix} - \frac{2}{r^2} \begin{pmatrix} \frac{\partial \Psi^*}{\partial z^*} \Delta_* \Psi^* \\ 0 \end{pmatrix}$$

We choose the following boundary conditions

$$(4.15) \quad \begin{aligned} r^* = \frac{1}{2} : \quad & \frac{\partial T^*}{\partial r^*} = 0, \quad \frac{\partial \Psi^*}{\partial r^*} = 0, \quad \frac{\partial \Psi^*}{\partial z^*} = 0 \\ r^* = 0 : \quad & \frac{\partial T^*}{\partial r^*} = 0, \quad \frac{\partial \Psi^*}{\partial r^*} = 0, \quad \frac{\partial \Psi^*}{\partial z^*} = 0 \end{aligned}$$

Moreover, we can consider a stationary state  $S_0^* = (\Psi_0^*(r), T_0^*(r))$  independent of  $z$  which is a solution of the equation (4.10) which fulfills boundary conditions (4.15). So it appears more convenient to write (4.10) as an evolution equation for perturbations about this fixed point. We denote the perturbation by  $S' = (\Psi', T')$  and the asterisks have been dropped for simplicity. So the equation (4.10) becomes

$$(4.16) \quad A \frac{\partial}{\partial t^*} (S') = f(\mu, S')$$

with the corresponding boundary conditions as follows :

$$(4.17) \quad \begin{aligned} r^* = \frac{1}{2} : \quad & \frac{\partial T'}{\partial r^*} = 0, \quad \frac{\partial \Psi'}{\partial r^*} = 0, \quad \frac{\partial \Psi'}{\partial z^*} = 0 \\ r^* = 0 : \quad & \frac{\partial T'}{\partial r^*} = 0, \quad \frac{\partial \Psi'}{\partial r^*} = 0, \quad \frac{\partial \Psi'}{\partial z^*} = 0 \end{aligned}$$

**4.1.1. The linearized problem.** — The solutions  $\Psi'$  and  $T'$  of (4.10) are represented by a Fourier series

$$(4.18) \quad \Psi' = \sum_{(m,n) \in \mathbb{Z}^2} A_{m,n}(t) e^{i\pi(2mx+nz)}$$

$$(4.19) \quad T' = \sum_{(m,n) \in \mathbb{Z}^2} B_{m,n}(t) e^{i\pi(2mx+nz)}$$

Substituting (4.18)-(4.19) into the equation (4.10), we obtain the set of uncoupled system for each  $(m, n) \in \mathbb{Z}^2$  :

$$(4.20) \quad A \frac{d}{dt^*} X_{m,n} = f(\mu, X_{m,n})$$

where  $X_{m,n} = (A_{m,n}, B_{m,n})$  and

$$(4.21) \quad A = \begin{pmatrix} -\gamma & 0 \\ 0 & 1 \end{pmatrix}$$

where  $\gamma = 4m^2 + n^2 + i\frac{2m}{r} \in \mathbb{C}$ . Since  $A$  is invertible, (4.20) leads to

$$(4.22) \quad \frac{d}{dt^*} X_{m,n} = A^{-1} f(\mu, X_{m,n})$$

We study in the following the linearized problem around the fixed point  $X_{m,n} = (0, 0)$  of the system (4.22). that can be written as

$$(4.23) \quad \dot{X}_{m,n}(t) = M(\mu) \cdot X_{m,n}$$

where  $M(\mu) = A^{-1}L(\mu)$  is defined by

$$(4.24) \quad M(\mu) = \begin{pmatrix} -\frac{1}{Re}\gamma & -i\frac{2mrRa}{Re} \\ i\frac{2m}{rRePr} & -\frac{1}{RePr}\bar{\gamma} \end{pmatrix}$$

The eigenvalues of (4.24) are the roots of the polynomial  $P_M$  given by :

$$(4.25) \quad P_M(\lambda) = \begin{vmatrix} \frac{1}{Re}\gamma - \lambda & -i\frac{2mrRa}{Re} \\ i\frac{2m}{rRePr} & -\frac{1}{RePr}\bar{\gamma} - \lambda \end{vmatrix}$$

which can be written under expanded form as :

$$(4.26) \quad P_M(\lambda) = \lambda^2 + p(m, n, \mu)\lambda + q(m, n, \mu)$$

where

$$\begin{aligned} p(m, n, \mu) &= \frac{1}{Re} \left[ (4m^2 + n^2) \left(1 + \frac{1}{Pr}\right) + i\frac{2m}{r} \left(1 - \frac{1}{Pr}\right) \right] \\ q(m, n, \mu) &= \frac{1}{|\gamma|^2 Re^2 Pr} \left[ -4m^2(4m^2 + n^2)Ra + |\gamma|^4 \right] - i\frac{2mRa}{r} \end{aligned}$$

It appears that we cannot have a bifurcation of the fixed point  $X_{m,n} = (0, 0)$  when  $\mu$  is varying.

In fact,  $M(\mu)$  cannot have eigenvalues  $\lambda$  such that  $Re\lambda = 0$  because  $p(m, n, r) \neq 0$  and  $q(m, n, r) \neq 0$  for all  $\mu$ . Thus, the fixed point  $X_{m,n} = (0, 0)$  is hyperbolic and structurally stable to perturbations. Such an interesting result seems to corroborate very well with the numerical results by Nguyen et al. [17] who have studied a similar mixed convection problem inside a cylindrical liquid-bridge. Their 2D-axis-symmetrical model did not show any sign of the presence of the bifurcation and/or instability even at every high value of the forcing parameter that is the thermocapillary Reynolds number.

In a next work, we will study the full three-dimensional laminar mixed flow problem inside a vertical liquid-bridge for which many numerical experiments, see for example, Bazzi et al. [2] have clearly shown the existence of the bifurcation phenomenon.

## BIBLIOGRAPHIE

- [1] Arnold V.I. Loss of stability of self-oscillations close to resonance and versal deformations of equivariant vector fields, *Functional Anal. and Applics.*, 11, 85-92 (1977)
- [2] Bazzi, H., Galanis, N., Nguyen, C.T., Numerical study of the unstable thermocapillary flow in a silicon float zone under  $mu-g$  condition, *Int. J. Therm. Sci.*, Vol.40, 702-716 (2001)
- [3] Chang, T.-S., Lin, T.-F., Steady and oscillatory opposing mixed convection in a symmetrically heated vertical channel with a low-Prandtl number fluid, *Int. J. Heat Mass Transfer*, Vol. 36, No. 15, 3783-3795 (1993)
- [4] Chen, Y.-C., Chung, J.N., Stability of mixed convection in a differentially heated vertical channel, *J. Heat Transfer*, Vol. 120, No. 1, 127-132 (1998)
- [5] Chen, Y.-C., Chung, J.N., Linear stability of mixed convection in a vertical channel flow, *J. Fluid Mech.*, Vol. 325, 29-51 (1996)
- [6] Dautray R., Lions J-L., *Analyse mathématique et calcul numérique pour les sciences et techniques*, Vol.8, Masson (1988)
- [7] Golubitsky M., Stewart I., *The Symmetry Perspective*, Birkhäuser Verlag (2002) *Int. J. Heat and Fluid Flow*, Vol. 10 (1), 2-15 (1989)



- [8] Guckenheimer J., Holmes P.J., *Nonlinear Oscillations, Dynamical Systems, and Bifurcations of Vector Fields*, Springer Verlag (1983)
- [9] Guckenheimer J., Knobloch E., Nonlinear Convection in a Rotating Layer : Amplitude Expansions and Normal Forms, *Geophys. Astrophys. Fluid Dynamics*, Vol.23, 247-272 (1983)
- [10] Hanratty, T. J., Rosen, E. M., Kabel, R. L., Effects of heat transfer on flow field at low Reynolds numbers in vertical tubes, *Indust. Engng. Chem.*, Vol. 50 (5), 815-820 (1958)
- [11] Chossat P., Iooss G., *The Couette-Taylor Problem*, Applied mathematical sciences ; Vol. 102, Springer Verlag (1994)
- [12] Jackson, J. D., Cotton, M. A., Axcell, B. P., Study of mixed convection in vertical tubes, *Int. J. Heat and Fluid Flow*, Vol. 10 (1), 2-15 (1989)
- [13] Lin, T.-F, Chang, T.S., Chen, Y.-F. Development of oscillatory asymmetric recirculating flow in transient laminar opposing mixed convection in a symmetrically heated vertical channel, *J. Heat Transfer*, Vol. 115, No. 2, 342-352 (1993)
- [14] Lee, F.S., Hwang, G.J., Transient analysis on the onset of thermal instability in the thermal entrance region of a horizontal parallel plate channel, *J. Heat Transfer*, Vol. 113, No. 2, 363-370 (1991)
- [15] J.E. Marsden, M. McCracken, *The Hopf bifurcation and its applications*, Applied Mathematical Sciences, vol 19, Springer Verlag, 1976
- [16] Nandakumar, K., Masliyah, J.H., Law, H.-S., Bifurcation in steady laminar mixed convection flow in horizontal ducts, *J. Fluid Mech.*, Vol. 152, 145-161 (1985)
- [17] Nguyen, C.T., Orfi, J., Bazzi, Transient behavior of a  $NaNO_3$  float zone operating at high Marangoni number under  $\mu - g$  conditions, *Numerical Heat Transfert, Part A*, Vol. 28, pp. 299-320 (1995)

- [18] Orfi, J., Galanis, N., Nguyen, C.T., Bifurcation in steady laminar mixed convection flow in uniformly heated inclined tubes, *Int. J. Num. Met. Heat Fluid Flow*, Vol. 9, No. 5, 543-567 (1999)
- [19] Paolucci, S., Suslov, S.A., Vasilyev, O.V., Stability of mixed convection flow in a differentially heated vertical channel with large temperature difference, *ASME Heat Transfer Div Publ HTD* Vol. 274, 33-40 (1994)
- [20] Scheele, G. F., Hanratty, T. J., Effect of natural convection on stability of flow in vertical pipe, *J. Fluid Mech.*, Vol. 14, 244-256 (1962)
- [21] Siddheshwar P.G., Pranesh S., An analytical study of linear and non-linear convection in Boussinesq-Stokes suspensions, *International Journal of Non Linear Mechanics* (2002)
- [22] Su, Y.-C., Chung, J. N., Linear stability analysis of mixed convection flow in a vertical pipe, *J. Fluid Mech.*, Vol. 422, 141-166 (2000)
- [23] Subramanian S., Balakotaiah V., Mode Interactions in Reaction-Driven Convection in a Porous Medium, *Chemical Engineering Science*, Vol. 50, n12, 1851-1866 (1995)
- [24] Sundén, B., Comini, G., *Computational Analysis of Convection Heat Transfer*, Chap. 8, WIT Press, Boston, USA (2000)
- [25] Wang, M., Tsuji, T., Nagano, Y., Mixed convection with flow reversal in the thermal entrance region of horizontal and vertical pipes, *Int. J. Heat Mass Transfer*, Vol. 37, No. 15, 2305-2319 (1994)
- [26] Wiggins S., *Introduction to Applied Nonlinear Dynamical Systems and Chaos*, Springer Verlag (1990)
- [27] Yao, L. S., Is a fully-developed and non-isothermal flow possible in a vertical pipe?, *Int. J. Heat Mass Transfer*, Vol. 30, No. 4, 707-716 (1987a)
- [28] Yao, L. S., Linear stability analysis of opposed convection in a vertical pipe, *Int. J. Heat Mass Transfer*, Vol. 30, 810-811 (1987b)



## TABLE DES FIGURES

1	<i>Projection <math>\Delta</math> de <math>\mathcal{H}</math> dans l'espace des actions</i> .....	85
1	<i>Schematic representation of system under study :Two parallel vertical plates</i> . . . .	154
2	<i>Bifurcation diagram on the center manifold in the <math>Ra - U</math> plane</i> .....	155
3	<i>The instability boundary on the <math>Re - Ra</math> plane</i> .....	156
4	<i>Schematic representation of system under study : Vertical tube</i> .....	157

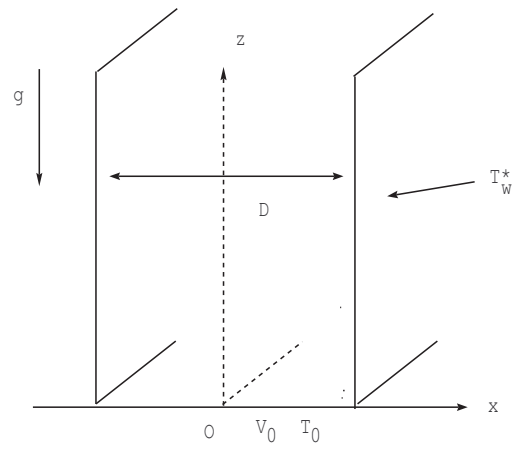


FIG. 1. *Schematic representation of system under study :Two parallel vertical plates*

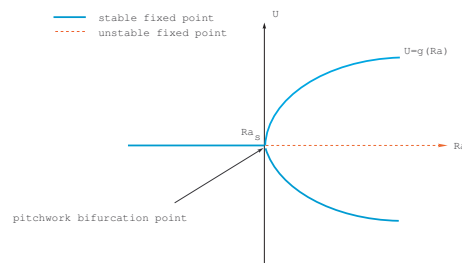


FIG. 2. *Bifurcation diagram on the center manifold in the  $Ra - U$  plane*

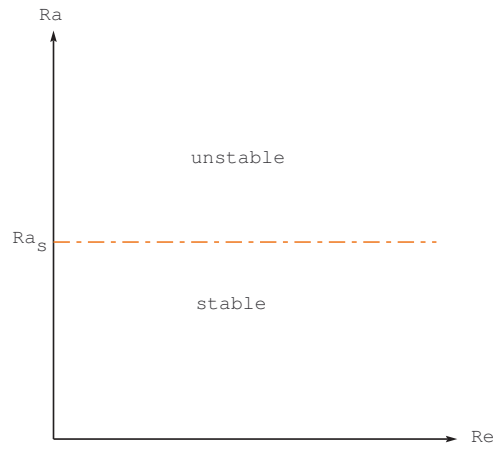


FIG. 3. *The instability boundary on the  $Re - Ra$  plane*

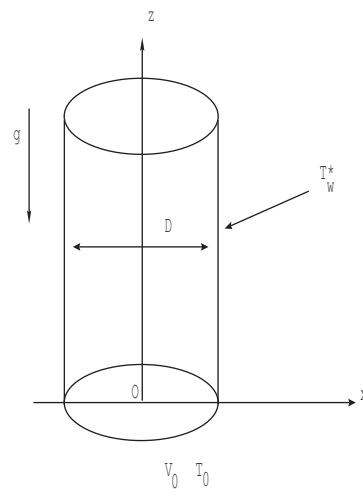


FIG. 4. *Schematic representation of system under study : Vertical tube*