



HAL
open science

Contribution à l'analyse et la commande structurée des grands systèmes

Fabien Claveau

► **To cite this version:**

Fabien Claveau. Contribution à l'analyse et la commande structurée des grands systèmes. Automatique / Robotique. Ecole Centrale de Nantes (ECN); Université de Nantes, 2005. Français. NNT : . tel-00087765

HAL Id: tel-00087765

<https://theses.hal.science/tel-00087765v1>

Submitted on 26 Jul 2006

HAL is a multi-disciplinary open access archive for the deposit and dissemination of scientific research documents, whether they are published or not. The documents may come from teaching and research institutions in France or abroad, or from public or private research centers.

L'archive ouverte pluridisciplinaire **HAL**, est destinée au dépôt et à la diffusion de documents scientifiques de niveau recherche, publiés ou non, émanant des établissements d'enseignement et de recherche français ou étrangers, des laboratoires publics ou privés.

ÉCOLE DOCTORALE

**SCIENCES ET TECHNOLOGIES
DE L'INFORMATION ET DES MATERIAUX**

Année 2005

N° B.U. :

Thèse de DOCTORAT

***Diplôme délivré conjointement par
L'École Centrale de Nantes et l'Université de Nantes***

Spécialité : AUTOMATIQUE ET INFORMATIQUE APPLIQUEE

Présentée et soutenue publiquement par :

FABIEN CLAVEAU

le 02 décembre 2005
à l'Ecole Centrale de Nantes

TITRE

CONTRIBUTION A L'ANALYSE ET LA COMMANDE STRUCTUREE DES GRANDS SYSTEMES

JURY

Président :	M. Dominique Knittel	Professeur de l'Université Louis Pasteur – Strasbourg I
Rapporteurs :	M. Luc Dugard M. Vladimír Kučera	Directeur de Recherche C.N.R.S. Professeur de l'Université Technique Tchèque de Prague
Examineurs :	M. Philippe Chevrel M. Jean-François Lafay M. Claude Moog	Professeur de l'Ecole des Mines de Nantes Professeur de l'Ecole Centrale de Nantes Directeur de Recherche C.N.R.S.

Avant Propos

Les travaux présentés dans ce manuscrit ont été réalisés au sein de l'équipe Commande de l'Institut de Recherche en Communications et Cybernétiques de Nantes, IRCCyN, Unité Mixte de Recherche (UMR 6597) de l'Université de Nantes, de l'Ecole Centrale de Nantes, de l'Ecole des Mines de Nantes et du CNRS. J'aimerais remercier ici toutes les personnes rencontrées durant ces trois dernières années qui ont contribué au cadre agréable dans lequel j'ai réalisé cette thèse.

Je voudrais tout d'abord exprimer ma gratitude à tous les membres du jury pour l'honneur qu'ils m'ont fait en acceptant de juger ce travail :

Messieurs **Luc Dugard**, Directeur de Recherche CNRS (LAG) à Grenoble, et **Vladimír Kučera**, Doyen de l'Université Technique Tchèque de Prague, pour l'honneur qu'ils m'ont fait en acceptant d'être les rapporteurs de cette thèse.

Monsieur **Dominique Knittel**, Professeur à l'Université Louis Pasteur – Strasbourg I, responsable de l'Equipe de Recherche Technologique (ERT N°8) "manipulation et enroulement à grande vitesse de bande flexible", pour avoir accepté de participer au jury et de l'avoir présidé. Je tiens aussi à le remercier pour son accueil chaleureux au sein de l'ERT dans le cadre de notre collaboration, et de tous ses précieux conseils sur la thématique de l'entraînement de bande flexible.

Monsieur **Jean-François Lafay**, Professeur de l'Ecole Centrale de Nantes, directeur de l'IRCCyN, d'avoir accepté de participer au jury, et aussi de m'avoir fait confiance en m'accueillant au sein de son laboratoire.

Monsieur **Claude Moog**, Directeur de Recherche CNRS (IRCCyN), pour sa participation au jury, et sa contribution à l'avancement de ma thèse.

Monsieur **Philippe Chevrel**, Professeur de l'Ecole des Mines de Nantes, pour avoir été à l'origine et surtout encadrant de ces travaux. Je lui adresse ici mes remerciements les plus chaleureux pour m'avoir guidé, conseillé, encouragé et surtout supporté (!) durant ces trois années de thèse. Qu'il sache que cela a été un véritable plaisir de travailler avec lui, et que je suis particulièrement reconnaissant de son investissement dans ces travaux et de tous les enseignements qu'il a pu m'apporter.

Je voudrais également remercier l'ensemble du personnel de l'IRCCyN, qui a contribué à rendre très agréables ces années passées en leur compagnie. Mes remerciements vont en particulier à Monsieur Michel Malabre, directeur de l'équipe Commande, Monsieur Alain Glumineau, encadrant de

mon monitorat de l'enseignement supérieur, et Monsieur Mohamed Yagoubi, pour leurs conseils et leur soutien.

Je me dois également de remercier l'ensemble des thésards avec qui j'ai travaillé durant ces trois années. Que Messieurs Paul-André Barrière, Pascal Blanc, Julien Boudey, Michael Di Loreto (qu'il sache que cela a été un véritable plaisir de partager le bureau avec lui), Alexis Girin, Christian Labat, Vincent Lebastard, Adama Ouattara et toute la "kabylie family" – Mourad Ahmane, Saïd Amari, et sieur Malek Ghanes trouvent dans ces lignes l'expression de ma sincère amitié et tous mes remerciements pour les excellents moments passés ensemble.

Je souhaiterais faire part de ma profonde amitié et de mes sincères remerciements à certaines personnes qui ont contribué à faire de ces années d'études des années chaleureuses : mes amis de prépa – Benoit Barbarant, Matthieu Petit (pour les longues conversations psycho-analytico-dépressives sur la condition et le devenir du doctorant moyen), Kevin Beck (allez Kevinou, c'est bientôt la fin!!!), mes amis de promo. de l'ENSI de Bourges – Pompom alias Olivier Briand, Mathieu Iwaniuk, Frédéric Le Menn, Cédric Michel (Vachette pour les intimes), Jérôme Thomas, Thierry Rivat, et toute la fine équipe du DEA, tout particulièrement Didier François (et sa dame!). N'étant jamais aussi bien servi que par soi-même, j'en profite pour me féliciter (!) d'avoir atteint l'objectif que je m'étais fixé il y a huit ans...

En dernier lieu, je rends hommage à ma famille et en particulier mes parents qui m'ont toujours soutenu et n'ont jamais douté de moi. Si le présent manuscrit existe, c'est en partie grâce à eux.

"Entre ce que je pense, ce que je veux dire, ce que je crois dire, ce que vous avez envie d'entendre, ce que vous entendez, ce que vous comprenez... Il y a dix possibilités qu'on ait des difficultés à communiquer. Mais essayons quand même..."

B. Werber

Sommaire

NOTATIONS ET ACRONYMES	II
INTRODUCTION GENERALE	1
CHAPITRE 1 : DEFINITION DE LA PROBLEMATIQUE DE LA COMMANDE DES SYSTEMES COMPLEXES ..	5
CHAPITRE 2 : OUTILS D'ANALYSE DES SYSTEMES COMPLEXES	59
CHAPITRE 3 : OUTILS DE STRUCTURATION DE MODELE	81
CHAPITRE 4 : OUTILS DE SYNTHESE DE REGULATEURS STRUCTURES	133
CHAPITRE 5 : APPLICATIONS AU CAS DES SYSTEMES D'ENTRAINEMENT DE BANDE	169
CONCLUSION GENERALE	233
ANNEXE	A.I
BIBLIOGRAPHIE	A.XXI
Liste des publications	A.XXXVII

Notations et Acronymes

\mathbb{N}	Ensemble des entiers
$\mathbb{R}, \mathbb{R}^{m \times n}$	Respectivement ensemble des réels, et ensemble des matrices de dimensions $m \times n$ à coefficients dans \mathbb{R}
$\bar{\mathbb{R}} = \mathbb{R} \cup \{-\infty, +\infty\}$	
$\mathbb{C}, \mathbb{C}^-, \mathbb{C}^+, \mathbb{C}^{m \times n}$	Respectivement, ensemble des complexes, ensemble des complexes à partie réelle négative, à partie réelle positive, ensemble des matrices de dimensions $m \times n$ à coefficients dans \mathbb{C}
$\mathfrak{R}_p^{m \times n}$	Ensemble des matrices de fonctions de transfert rationnelles propres à coefficients réels de dimensions $m \times n$
$\mathfrak{R}_{sp}^{m \times n}$	Ensemble des matrices de fonctions de transfert rationnelles strictement propres à coefficients réels de dimensions $m \times n$
$\mathfrak{R}H_\infty$	Ensemble des matrices de fonction de transfert rationnelles à coefficients réels analytiques dans \mathbb{C}^+ , propres et stables
$\mathfrak{R}H_2$	Ensemble des matrices de fonction de transfert rationnelles à coefficients réels analytiques dans \mathbb{C}^+ , strictement propres et stables
$\ G(s)\ _\infty$	La norme H_∞ d'une fonction de transfert $G(s)$ de $\mathfrak{R}H_\infty$: $\ G(s)\ _\infty \triangleq \sup_{w \in \mathbb{R}} (\bar{\sigma}(G(jw)))$
$\ G(s)\ _2$	La norme H_2 d'une fonction de transfert $G(s)$ de $\mathfrak{R}H_2$: $\ G(s)\ _2 \triangleq \sqrt{\frac{1}{2\pi} \int_{-\infty}^{+\infty} \text{trace}(G(-jw)^T G(jw)) dw}$
M^T, M^*	Respectivement transposée et transconjuguée de M
$I_r, 0_r, I, 0$	Respectivement matrice identité et matrice nulle de dimensions $r \times r$, ou de dimension définie par le contexte

$\{1\}^{a \times b}$	Matrice unité de dimensions $a \times b$, par exemple $\{1\}^{2 \times 2} = \begin{bmatrix} 1 & 1 \\ 1 & 1 \end{bmatrix}$
$diag(M_{11}, M_{22}, \dots, M_{NN})$	$\begin{bmatrix} M_{11} & 0 & \dots & 0 \\ 0 & M_{22} & \ddots & \vdots \\ \vdots & \ddots & \ddots & 0 \\ 0 & \dots & 0 & M_{NN} \end{bmatrix}$
$Trace(M)$	Trace de M
$\lambda(M) = \{\lambda_1, \dots, \lambda_n\}$	Spectre de M : $\lambda_i(M) = \lambda_i$
$\rho(M) = \max_i \lambda_i(M) $	Rayon spectral de M
$\sigma_i(M) = \lambda_i(MM^*)$	$i^{ème}$ valeur singulière de M
$\bar{\sigma}(M), \underline{\sigma}(M)$	Respectivement valeur singulière maximale et minimale de M
$\gamma(M) = \frac{\bar{\sigma}(M)}{\underline{\sigma}(M)}$	Nombre de conditionnement de M
$\gamma^*(M)$	Nombre de conditionnement minimisé de M : $\gamma^*(M) = \min_{D_1, D_2 \text{ diagonal}} \gamma(D_1 M D_2)$
$\mu_{\Delta_s}(M)$	Valeur singulière structurée de M : $\mu_{\Delta_s}(M) = \frac{1}{\min \{k_m; \det(I - k_m M \Delta) = 0, \Delta \in B_{\Delta_s}\}}$
$g^{ij} = [G]^{ij}, \hat{g}^{ij} = 1/[G^{-1}]^{ji}$	Respectivement le $ij^{ème}$ élément de $G(s)$, et l'inverse du $ji^{ème}$ élément de $G^{-1}(s)$
$A \times B$	Produit terme à terme aussi appelé produit de Schur ou produit de Hadamard : avec $A = ((a_{ij}))_{1 \leq i \leq m, 1 \leq j \leq n}$ et $B = ((b_{ij}))_{1 \leq i \leq m, 1 \leq j \leq n}$,

$$A \times B \triangleq \begin{bmatrix} a_{11}b_{11} & \cdots & a_{1n}b_{1n} \\ \vdots & \ddots & \vdots \\ a_{m1}b_{m1} & \cdots & a_{mn}b_{mn} \end{bmatrix}$$

$A \otimes B$

Produit de Kronecker : avec $A = ((a_{ij}))_{1 \leq i \leq m, 1 \leq j \leq n}$, B quelconque,

$$A \otimes B = \begin{bmatrix} a_{11}B & \cdots & a_{1n}B \\ \vdots & \ddots & \vdots \\ a_{m1}B & \cdots & a_{mn}B \end{bmatrix}$$

$$\left[\begin{array}{c|c} A & B \\ \hline C & D \end{array} \right]$$

Matrice "système" associée à la matrice de transfert

$C(sI - A)^{-1}B + D$. Par abus d'écriture, matrice système et matrice de transfert auront parfois le même symbole.

$F_l(P, K)$

LFT, Transformation Linéaire Fractionnaire Inférieure :

$$F_l(P(s), K(s)) \triangleq P^{11} + P^{12}K(I - P^{22}K)^{-1}P^{21},$$

si $P(s) = \begin{bmatrix} P^{11}(s) & P^{12}(s) \\ P^{21}(s) & P^{22}(s) \end{bmatrix}$ et $(I - P^{22}K)$ inversible (condition de "bien posé")

\bar{E}

Matrice fondamentale d'interconnexion macroscopique associée à une représentation d'état

\bar{E}_m

Matrice fondamentale d'interconnexion microscopique associée à une représentation d'état

\bar{E}^G

Matrice fondamentale d'interconnexion macroscopique de la matrice de transfert $G(s)$

\bar{E}_m^G

Matrice fondamentale d'interconnexion microscopique de la matrice de transfert $G(s)$

$S_{p_1, \dots, p_N; m_1, \dots, m_N}(G)$

Structure macroscopique de la matrice de transfert $G(s)$, supposant une partition en $N \times N$ blocs, dont certains sont nuls.

$S(G)$	Structure microscopique de la matrice de transfert $G(s)$ matérialisant les coefficients nuls.
2 DDL	2 degrés de liberté
CES	Méthodologie de commande H_2 dénommée Contrôle d'Etat Standard
Système SISO, MIMO	Respectivement système monovariable et multivariable
IMu, IQ	Respectivement Invariances Multiplicative et Quadratique
LBT	Block Triangulaire Inférieur (Lower Block Triangular)
LMI, BMI	Respectivement Inégalités Matricielles Linéaires et Bilinéaires
LPV	Linéaire à Paramètres Variants
LQ, LQG	Respectivement Linéaire Quadratique, Linéaire Quadratique Gaussien
LTI	Linéaire Invariant dans le Temps
PI, PID	Proportionnel Intégral, Proportionnel Intégral Dérivé
<i>global, local</i>	Sous l'hypothèse d'un système constitué de sous-systèmes interconnectés, <i>global</i> caractérise tout ce qui a trait au système pris dans son ensemble, <i>local</i> tout ce qui concerne les sous-systèmes. Exemples : critère <i>global / local</i> , régulateur <i>global / local</i>
Synthèse <i>globale, fractionnée</i>	Respectivement méthodologie de synthèse de régulateur structuré (au sens où le régulateur <i>global</i> est constitué de régulateurs <i>locaux</i>), calculant le régulateur <i>global</i> en une fois, ou en calculant séparément chacun des régulateurs <i>locaux</i>

Introduction générale

Présentation du sujet

Les méthodes de synthèse de régulateurs fondées sur l'optimisation d'un critère H_2 ou H_∞ sont particulièrement en vogue depuis quelques années. Leur attrait s'explique non seulement par la qualité de l'asservissement résultant, mais aussi par la systématisation de la démarche conceptuelle au travers de la définition de problèmes standard [DGKF89]. Plus que le choix de la norme utilisée pour définir le critère, les méthodologies de commande (telles la méthodologie des "Sensibilités Mixtes" dans le contexte H_∞ [Kwa93], le "Contrôle d'Etat Standard" dans le contexte H_2 [Lar00]), qui guident l'automaticien dans la traduction du cahier des charges sous la forme d'un critère mathématique, ont contribué à la popularité de la commande H_2 ou H_∞ .

Les méthodes H_2 ou H_∞ classiques font l'hypothèse implicite que le régulateur solution sera de nature centralisé, *i.e.* il devra être implanté au final par le biais d'un calculateur unique centralisant la totalité des informations issues des capteurs et générant les signaux de commande pour tous les actionneurs dont est pourvu le système. Pour différentes raisons, cette hypothèse n'est pas réaliste si l'on aborde la commande de "grands systèmes". Dans le même temps, la recherche de performances accrues ainsi que la complexification croissante des processus industriels conduisent à considérer les systèmes d'un point de vue plus global que par le passé. Nombreux sont désormais les "grands systèmes" dont on voudrait optimiser le fonctionnement global : réseaux électriques [Qua76], réseaux de transport (routiers, ferroviaires, etc...) [AI98], réseaux de communications [BT82], processus industriels tels les systèmes d'entraînement de bande multi-moteurs [Koc00], [KKMA02], trains de véhicules [LA66], [SH96], [RS01], drones volant en formation [SITT02], assistances électroniques embarquées dans les véhicules [JCS00], grands instruments type télescopes [LKIR99], mais aussi systèmes économiques ou écologiques. Tous ces systèmes que l'on dénomme "grands systèmes" ou encore "systèmes complexes" dans la littérature sortent du cadre d'application directe de la commande H_2 ou H_∞ , de part les contraintes structurelles sur le régulateur à synthétiser, les dimensions des modèles à manipuler, etc... En fait, la résolution du problème de commande de ces systèmes nécessite l'emploi d'outils adaptés, mais aussi et surtout la mise en œuvre d'une ou plusieurs "couches" méthodologiques supplémentaires comparé à l'approche "classique" de la commande des systèmes plus "simples".

L'émergence de la thématique de la commande (et de l'analyse) des "systèmes complexes" – "grands systèmes" peut être située dans le courant des années 1970, comme le prouve la multitude d'articles sur ce thème à cette époque ; on distingue parallèlement le courant initié par M.D. Mesarovic *et al.* [MMT70], J.D Pearson [Pea71], repris ensuite par M.G. Singh [Sin80], cherchant à appliquer directement à la commande des "grands systèmes" les techniques de décomposition et de résolution de problèmes numériques complexes développées en mathématiques appliquées, et le courant plus

"automaticien" ayant pour fer de lance le thème de la commande "décentralisée", comme en témoigne le numéro spécial d'IEEE Transactions on Automatic Control, AC-23 avril 1978, comportant en particulier l'article de synthèse [SVAS78]. Par la suite, après une baisse d'intérêt pour cette thématique dans les années 1980, l'avènement des LMI (Inégalités Linéaires Matricielles) dans les années 1990 a ouvert de nouvelles perspectives sur la thématique de la commande structurée.

La plupart des ouvrages de synthèse traitant des "grands systèmes", "systèmes complexes" sont surtout des recueils des différents savoirs-faire et outils développés pour aider les concepteurs de lois de commande pour ces systèmes. Citons par exemple [Vid81], [BT82], [Jam83], [Sil91]. Ces ouvrages réalisent un tri utile parmi les nombreux outils proposés dans ce domaine. Cependant, peu sont ceux proposant des stratégies globales, allant de l'analyse préliminaire du système à la validation *a posteriori* de la loi de commande obtenue via une stratégie précisée. Seuls D.D. Šiljak dans ses travaux collectés dans [Sil91], et surtout J. Bernussou et A. Titli dans [BT82], insistent, en introduction de leur ouvrage, sur la nécessité de définir les grandes lignes d'une méthodologie.

Faire ressortir et mettre en parallèle les différents courants d'idées supportant le développement d'outils opérationnels, mais aussi chercher à combiner ces outils nous semble être la voie à suivre pour construire une méthodologie de commande pour les "grands systèmes". Ceci constitue l'objectif premier de cette thèse. Nous sommes bien conscients que la définition d'une méthodologie générale pour la commande des "grands systèmes" est utopique tant la diversité de ces systèmes est grande. Toutefois, nous espérons définir au moins un fil conducteur, et proposer des outils permettant d'aider l'automaticien en charge de la conception de lois de commande pour ces systèmes (qui risque sinon de se perdre dans la littérature abondante et disparate du domaine).

Plan du mémoire

Ce document s'articulera autour des étapes méthodologiques classiques et spécifiques nécessaires à l'analyse et la commande des "grands systèmes" – "systèmes complexes".

Le chapitre 1 introduit la problématique de la commande des "systèmes complexes" et "grands systèmes". Après avoir ciblé les difficultés intrinsèques à la commande de ces systèmes et fait ressortir les différentes sous-problématiques, il est nécessaire de préciser quelles peuvent être les étapes clefs d'une méthodologie de commande. L'idée première, classique, consistera à chercher à décomposer le problème de synthèse en sous-problèmes de complexité moindre. Cette décomposition s'appuiera sur une "structuration" naturelle ou à définir des modèles du système, du régulateur et du critère.

Reprenant le schéma classique du problème de commande, le chapitre 2 présentera les outils d'analyse spécifiques aux "grands systèmes". S'intéressant aux caractéristiques fondamentales de stabilité et de stabilisabilité, nous introduirons les concepts de modes fixes et de stabilité connective dans le contexte de la commande structurée. Le problème d'analyse de la robustesse sera aussi évoqué.

Le chapitre 3 est consacré à une étape méthodologique spécifique aux cadres des "grands systèmes" – "systèmes complexes" ; celle de la "simplification structurelle" (ou "structuration") du modèle du système à piloter. De même que la "simplification dynamique" permet une réduction d'ordre du modèle, l'objectif est de simplifier numériquement le problème de synthèse en faisant ressortir une structure pour le modèle du système. Une classification simple mais originale des outils de "structuration" existants sera présentée. Deux outils d'analyse additionnels s'appuyant sur les grammaires seront également proposés.

Le chapitre 4 s'intéresse quant à lui à la problématique de la synthèse de loi de commande structurée. Une classification des algorithmes existants sera proposée, selon que la synthèse du régulateur structuré est réalisée globalement, ou indirectement par l'intermédiaire de la synthèse de sous-régulateurs. Le choix de l'algorithme à mettre en œuvre dépendra de la structure du système, du régulateur, et du critère à optimiser. Un algorithme abordant séquentiellement l'optimisation d'un critère H_2 applicable dans le cas d'un système (standard) et d'un régulateur de structure bloc-triangular sera proposé puis mis en œuvre sur un problème de synthèse de commande pour un train de véhicules.

Le chapitre 5 illustrera les propos à caractère théorique et méthodologique tenus dans les chapitres précédents au travers de la problématique de la commande de systèmes d'entraînement de bande multi-moteurs. A ce titre, le lecteur pourra s'y référer au fur et à mesure de sa progression dans les chapitres "théoriques". On se focalisera plus particulièrement sur le cas d'un système expérimental constitué de trois moteurs. Ce banc expérimental a été développé à l'Université Louis Pasteur de Strasbourg I, dans le cadre de l'Equipe de Recherche Technologique N°8 "manipulation et enroulement à grande vitesse de bande flexible". L'objectif est double ; proposer une loi de commande performante pour ce système en vue d'une implantation sur ce site, et analyser la faisabilité d'une loi de commande structurée pour ce système mais aussi pour les systèmes de plus grandes dimensions.

Chapitre 1 : Définition de la problématique de la commande des systèmes complexes

Résumé : L'objectif de ce chapitre est de préciser la problématique de conception de lois de commande pour les "grands systèmes" et "systèmes complexes". Notre première tâche a été de reprendre les éléments de terminologie de la littérature se rapportant à ces systèmes, pour finalement proposer nos propres définitions dans un souci de cohérence. Une fois les concepts fondamentaux définis, nous avons cherché à faire ressortir les difficultés intrinsèques à la commande des systèmes complexes. Nous proposons au final une présentation simple mais originale des problématiques sous-jacentes, permettant d'aborder le problème de commande des systèmes complexes de manière plus générale que dans la littérature actuelle.

1.1	TERMINOLOGIE ET REPRESENTATIONS.....	7
1.1.1	Réflexions sur les définitions existantes.....	7
1.1.2	Nouvelles définitions.....	10
1.1.2.1	Définition des concepts de "structure microscopique" et "structure macroscopique".....	10
1.1.2.1.1	Modélisation dans l'espace d'état.....	10
1.1.2.1.2	Nouvelle définition d'un "système interconnecté".....	13
1.1.2.1.3	Modélisation par matrice de transfert.....	14
1.1.2.1.4	Prise en compte d'interconnexions variants dans le temps.....	15
1.1.2.1.5	Exploitation de la similitude des sous-systèmes.....	16
1.1.2.2	Nouvelle définition d'un "système structuré".....	17
1.1.2.2.1	Cas particulier de système structuré.....	17
1.1.2.2.2	Modélisation des interconnexions selon une approche entrées / sorties.....	18
1.1.2.3	Nouvelles définitions de "grand système" et "système complexe".....	19
1.1.3	Liens entre ses différentes typologies de système.....	20
1.2	PROBLEMATIQUE DE LA COMMANDE DES SYSTEMES COMPLEXES.....	21
1.2.1	Définition du contexte d'étude.....	21
1.2.2	Introduction, distinction des différentes sous-problématiques.....	21
1.2.2.1	Les difficultés intrinsèques à la commande des systèmes complexes.....	21
1.2.2.2	Les problématiques clefs de la commande des systèmes complexes.....	22
1.2.3	Bibliographie sur la décomposition du problème de commande.....	22
1.2.3.1	La décomposition dite verticale ou temporelle.....	23
1.2.3.2	La décomposition dite horizontale ou spatiale.....	25
1.2.3.3	La stratégie de décomposition mixte.....	26
1.2.3.4	Vision synthétique du problème de décomposition.....	28
1.2.4	Mise en œuvre de la décomposition spatiale.....	28
1.2.4.1	Définition du modèle standard global.....	29
1.2.4.2	Description du modèle standard partitionné.....	31
1.2.4.3	Conclusion sur la faisabilité de la décomposition du problème de commande.....	33
1.2.5	Conclusion.....	34
1.3	METHODOLOGIE DE COMMANDE DES SYSTEMES COMPLEXES.....	35
1.3.1	Spécificité méthodologique.....	35
1.3.1.1	Introduction.....	35
1.3.1.2	Illustration de l'intérêt de la structuration des modèles système et régulateur.....	36
1.3.1.3	Première étape : La structuration du modèle standard (du système).....	37

1.3.1.3.1	Principe : structuration du système et structuration du critère	37
1.3.1.3.2	Structuration ou simplification structurelle du modèle du système	39
1.3.1.3.3	Conclusion	39
1.3.1.4	Seconde étape : Le choix d'une <i>structure</i> pour le régulateur	39
1.3.1.4.1	Principe	39
1.3.1.4.2	Formulation du problème de commande $H_{2,\infty}$ structurée	40
1.3.1.4.3	Propriété d'Invariance Multiplicative	41
1.3.1.4.4	Propriété d'Invariance Quadratique	43
1.3.1.4.5	Conclusion	44
1.3.1.5	Troisième étape : Le choix d'une méthodologie de synthèse	44
1.3.1.5.1	Synthèse fractionnée	45
1.3.1.5.2	Synthèse globale	46
1.3.1.5.3	Conclusion	46
1.3.2	<i>Structures candidates pour le système et le régulateur</i>	48
1.3.2.1	Introduction	48
1.3.2.2	Liste des structures <i>cibles</i> pour la matrice de transfert G	48
1.3.2.2.1	Schémas associés à la structure LBT (ou UBT)	50
1.3.2.2.2	Schéma associé à la structure TD	52
1.3.2.2.3	Schéma associé à la structure BBD	52
1.3.2.2.4	Schéma associé à la structure CS	53
1.3.2.2.5	Schéma associé à la structure D	53
1.3.3	<i>Définition de la méthodologie complète</i>	54
1.4	CONCLUSION	57

1.1 Terminologie et représentations

Pour la classe de systèmes qui nous intéresse, différentes terminologies comme "système complexe" ("complex system" [BT82], [Sil91], [Sil96]), "grand système" [Ber88] ("large-scale system" [Sil78], [SVAS78]), "système interconnecté" [Sco97] ("interconnected system" [GBP94], [GBO97]), "système structuré" ("structured system" [DCW03]), sont employées dans la littérature, sans réelle rigueur. Elles semblent à première vue toutes désigner des systèmes présentant des dynamiques complexes (i.e. un grand nombre de variables d'état), mais aussi un grand nombre d'entrées et de sorties, et / ou des systèmes composites constitués de sous-systèmes distincts (distinction spatiale et / ou fonctionnelle) plus ou moins fortement interconnectés.

Nous allons dans un premier temps extraire de la littérature les (rares) définitions de ses différents systèmes. Souvent imprécises, elles adoptent de surcroît des points de vue différents. Nous tenterons d'expliquer cet état de fait avant de déduire de leur analyse nos propres définitions, qui seront utilisées tout au long de ce mémoire.

1.1.1 Réflexions sur les définitions existantes

Sont repris ici les définitions de "systèmes complexes", "grands systèmes", etc... telles qu'elles peuvent être trouvées dans la littérature. Ces définitions sont extraites principalement des ouvrages de D.D. Šiljak, [Sil78], [Sil91], ou J. Bernussou et A. Titli, [BT82].

Définition 1.1 : *Grand système* [Sil78]

Un "grand système" est un système nécessitant pour des raisons conceptuelles ou numériques une décomposition en un nombre fini de sous-systèmes interconnectés.

Définition 1.2 : *Grand système* [BT82]

Un "grand système" est un système pouvant être décrit de façon satisfaisante par le biais d'outils mathématiques classiques, menant à des modèles de grandes tailles (souvent linéaires), mettant en jeu, dans le cas d'une modélisation par représentation d'état par exemple, un grand nombre d'états – une centaine au moins. Assez souvent, ces systèmes sont aussi caractérisés par une répartition spatiale étendue. Ce sont ces deux caractéristiques – grande dimension et distribution spatiale – qui sont la source de difficultés au niveau des problèmes de commande et de gestion de ces systèmes.

Définition 1.3 : *Système complexe* [BT82]

Pour J. Bernussou et A. Titli, un "système complexe" se caractérise principalement par la difficulté à le modéliser à l'aide d'outils mathématiques classiques, ou bien par la complexité des modèles existants (souvent obtenus via des considérations physiques ou analytiques). Ces systèmes sont donc

fréquemment modélisés par des équations aux dérivées partielles, des équations fortement non-linéaires, ou encore utilisant les concepts de la logique floue...

Définition 1.4 : Système complexe [Sil91]

Pour D.D. Šiljak, un "système complexe" est un système présentant les trois caractéristiques suivantes, rendant sa manipulation délicate (en analyse et en commande) : grande dimension (nombre d'entrées / sorties / états), présence d'incertitudes, et contraintes sur la structure des flux d'information.

Définition 1.5 : Système interconnecté [Sco97]

Un "système interconnecté" est un système pouvant être décomposé en un ensemble de N systèmes élémentaires S^i , $i = 1, \dots, N$ et une interconnexion I .

Définition 1.6 : Système structuré [DCW03]

Dans le cas d'une modélisation par représentation d'état, un "système structuré" est représenté par un quadruplet (A, B, C, D) dont certains coefficients sont nuls strictement, *i.e.* indépendamment des incertitudes. La "structure" du système est donc définie par la disposition des coefficients invariablement nuls dans les 4 matrices de la représentation d'état. La représentation par matrices de transfert structurées, *i.e.* dont certains coefficients sont des zéros fixes peut également être considérée.

L'absence de définitions partagées est sans doute induite par la grande variété de systèmes et de situations qu'elles tentent de recouvrir. Le plus gênant est que toutes n'adoptent pas le même point de vue. Ainsi, le problème de la commande du système est d'ores et déjà sous-jacent dans les définitions du "système complexe" et du "grand système" proposées par D.D. Šiljak ou J. Bernussou et A. Titli, alors que les Définitions 1.5 et 1.6 de "système interconnecté" et "système structuré" se réfèrent d'avantage aux caractéristiques intrinsèques des systèmes considérés. Cette différence de point de vue peut être handicapante comme l'illustre le raisonnement suivant ; la définition du "grand système" de D.D. Šiljak suggère, pour l'élaboration d'une loi de commande, de passer via une transformation le menant à l'état de "système interconnecté". Mais parle t'on ici exactement du même concept de "système interconnecté" que dans la Définition 1.5? En fait, la préoccupation de commande sous jacente dans la Définition 1.1 mène naturellement à une décomposition (fut-elle purement mathématique) en sous-systèmes interconnectés disposant chacun d'au moins un actionneur. Sans précision supplémentaire en revanche, la Définition 1.5 autorise l'idée de sous-systèmes actionnés ou non (une illustration pourrait être une chaîne de transport de bande constitué de sous-systèmes – rouleaux, actionnés ou non). Il est donc bien nécessaire d'harmoniser les points de vue si l'on veut préciser la terminologie utilisée.

Il importe aussi de souligner que les Définitions 1.1 à 1.4 sont subjectives (D.D. Šiljak le reconnaît d'ailleurs lui-même dans [Sil78] pour la définition de "grand système"). Sans doute est-il difficile de faire autrement. En effet, les notions de "complexe" et de "grand" sont dépendantes des capacités des outils de synthèse et / ou des capacités des systèmes embarqués, utilisés pour la mise en œuvre de la loi de commande. Ainsi le chiffre d'une centaine d'états annoncé par J. Bernussou pour définir la limite de définition d'un grand système s'avère tout à fait arbitraire.

Pour rester sur la définition de "grand système" proposée par J. Bernussou, il nous semble que le nombre de dynamiques ne caractérise pas seul la taille du modèle à manipuler. Le nombre d'entrées et sorties nous semble tout aussi important. Un modèle comportant un grand nombre de dynamiques mais un faible nombre d'entrées et de sorties (à l'extrême un système de type SISO) pourra être à l'origine d'un problème de synthèse de régulateur moins complexe qu'un système présentant moins de dynamiques mais un plus grand nombre d'entrées et de sorties. En effet, on peut espérer pour le premier modèle une réduction d'ordre importante via l'utilisation d'outils "classiques" de réduction de modèle (en ayant à l'esprit que le problème de complexité numérique est également présent à cette étape), aboutissant à un problème de synthèse de taille raisonnable. Dans le second cas, l'apport de la réduction d'ordre risque d'être moindre ; de plus, même si le problème de commande multivariable s'avère résoluble par les outils classiques (par exemple ceux de la commande H_2 ou H_∞), l'implantation d'un régulateur centralisé peut se heurter à différentes difficultés pratiques (lisibilité, fiabilité, contraintes spatiales...).

La définition de "système complexe" de D.D. Šiljak manque quant à elle de précision sur l'aspect "présence d'incertitudes". La notion d'incertitude concerne moins le système lui-même que le modèle (nécessairement incertain) chargé de le représenter. De manière implicite, D.D. Šiljak associe au "système complexe" un modèle constitué de sous-systèmes interconnectés et les incertitudes concernent dans cette hypothèse les interconnexions.

Pour finir, on peut reprocher à la Définition 1.6 du "système structuré" de réaliser la confusion système – modèle. Elle définit davantage la notion de "représentation structurée".

Ces quelques questions et suggestions suffisent à mettre en avant les difficultés à définir rigoureusement chacune de ces classes de systèmes. Pour notre part, pensant que la distinction modèle – système est un point clef sous-jacent, c'est par ce biais que nous nous proposons de définir les différentes natures de système qui nous intéressent. Cela nécessite de réaliser à ce niveau une digression sur les représentations mathématiques des systèmes utilisées tout au long de ce mémoire.

1.1.2 Nouvelles définitions

1.1.2.1 Définition des concepts de "structure microscopique" et "structure macroscopique"

1.1.2.1.1 Modélisation dans l'espace d'état

Les outils et techniques de synthèse de lois de commande présentés par la suite s'appuient principalement sur une modélisation linéaire des systèmes. Nous nous limiterons donc dans tout le document au contexte des systèmes linéaires, invariants dans le temps. On se placera sous l'hypothèse de systèmes strictement propres afin de simplifier les notations. Sans hypothèse particulière sur l'organisation interne de ces systèmes, ceux-ci seront représentés par :

$$S \begin{cases} \dot{x}(t) = Ax(t) + Bu(t) \\ y(t) = Cx(t) \end{cases} \quad (1.1)$$

où $x(t) \in \mathbb{R}^n$ est le vecteur d'état du système S à l'instant t , $t \in \overline{\mathbb{R}}$, $u(t) \in \mathbb{R}^m$ son vecteur d'entrée et $y(t) \in \mathbb{R}^p$ son vecteur de sortie, et où $A = ((a_{ij}))_{1 \leq i, j \leq n}$, $B = ((b_{ij}))_{1 \leq i \leq n, 1 \leq j \leq m}$, et $C = ((c_{ij}))_{1 \leq i \leq p, 1 \leq j \leq n}$ sont des matrices réelles.

Si une décomposition des vecteurs d'entrée $u(t)$ et de sortie $y(t)$ en N composantes est considérée, *i.e.* $u^T \triangleq [u_1^T \quad u_2^T \quad \dots \quad u_N^T]$, avec $u_i(t) \in \mathbb{R}^{m_i}$, $m = \sum_{i=1}^N m_i$, et $y^T \triangleq [y_1^T \quad y_2^T \quad \dots \quad y_N^T]$, avec $y_i(t) \in \mathbb{R}^{p_i}$, $p = \sum_{i=1}^N p_i$, on peut réécrire (1.1),

$$S \begin{cases} \dot{x}(t) = Ax(t) + \sum_{j=1}^N B_j u_j(t) \\ y_i(t) = C_i x(t) \end{cases} \quad (1.2)$$

avec $B = [B_1 \quad B_2 \quad \dots \quad B_N]$, $C^T = [C_1^T \quad C_2^T \quad \dots \quad C_N^T]$.

La décomposition du vecteur d'état $x(t)$ en N composantes, $x^T \triangleq [x_1^T \quad x_2^T \quad \dots \quad x_N^T]$, avec $x_i(t) \in \mathbb{R}^{n_i}$, $n = \sum_{i=1}^N n_i$, mène alors à la représentation suivante de S,

$$S \begin{cases} \dot{x}_i(t) = A_{ii}x_i(t) + B_{ii}u_i(t) + \sum_{\substack{j=1 \\ j \neq i}}^N (\bar{e}_{ij}^{xx} A_{ij}x_j(t) + \bar{e}_{ij}^{xu} B_{ij}u_j(t)) \\ y_i(t) = C_{ii}x_i(t) + \sum_{\substack{j=1 \\ j \neq i}}^N (\bar{e}_{ij}^{yx} C_{ij}x_j(t)) \end{cases} \quad 1 \leq i \leq N \quad (1.3)$$

qui peut être décrite sous la forme compacte suivante.

$$S \begin{cases} \dot{x} = (A_D + A_C(\bar{E}))x + (B_D + B_C(\bar{E}))u \\ y = (C_D + C_C(\bar{E}))x \end{cases} \quad (1.4)$$

où

$$A_D = \text{diag} \{ A_{11}, A_{22}, \dots, A_{NN} \}, A_C(\bar{E}) = ((\bar{e}_{ij}^{xx} A_{ij}))_{\substack{1 \leq i, j \leq N \\ j \neq i}},$$

$$B_D = \text{diag} \{ B_{11}, B_{22}, \dots, B_{NN} \}, B_C(\bar{E}) = ((\bar{e}_{ij}^{xu} B_{ij}))_{\substack{1 \leq i, j \leq N \\ j \neq i}},$$

$$C_D = \text{diag} \{ C_{11}, C_{22}, \dots, C_{NN} \}, C_C(\bar{E}) = ((\bar{e}_{ij}^{yx} C_{ij}))_{\substack{1 \leq i, j \leq N \\ j \neq i}}.$$

$A_C(\bar{E})$, $B_C(\bar{E})$, $C_C(\bar{E})$ étant les matrices de couplage.

Définition 1.7 : *Matrice fondamentale d'interconnexion macroscopique* \bar{E} [Ste62]

Les éléments \bar{e}_{ij}^{xx} , \bar{e}_{ij}^{xu} , \bar{e}_{ij}^{yx} sont les éléments de la *matrice fondamentale d'interconnexion* (ou *matrice d'occurrence*) *macroscopique*,

$$\bar{E} = ((\bar{e}_{ij})) = \begin{bmatrix} \bar{e}^{xx} & \bar{e}^{xu} & 0 \\ 0 & 0 & 0 \\ \bar{e}^{yx} & 0 & 0 \end{bmatrix} \in \{0, 1\}^{3N \times 3N} \quad (1.5)$$

avec $\bar{e}^{xx} = ((\bar{e}_{ij}^{xx}))_{1 \leq i, j \leq N}$, $\bar{e}^{xu} = ((\bar{e}_{ij}^{xu}))_{1 \leq i, j \leq N}$, $\bar{e}^{yx} = ((\bar{e}_{ij}^{yx}))_{1 \leq i, j \leq N}$,

$$\text{et } \bar{e}_{ij}^{xx} = \begin{cases} 1, & x_j \text{ influe sur } \dot{x}_i \\ 0, & x_j \text{ n'influe pas sur } \dot{x}_i \end{cases}$$

$$\bar{e}_{ij}^{xu} = \begin{cases} 1, & u_j \text{ influe sur } \dot{x}_i \\ 0, & u_j \text{ n'influe pas sur } \dot{x}_i \end{cases}$$

$$\bar{e}_{ij}^{yx} = \begin{cases} 1, & x_j \text{ influe sur } \dot{x}_i \\ 0, & x_j \text{ n'influe pas sur } \dot{x}_i \end{cases}.$$

Définition 1.8 : Matrice fondamentale d'interconnexion microscopique \bar{E}_m

La matrice fondamentale d'interconnexion microscopique \bar{E}_m est une matrice binaire de dimension $(n + m + p) \times (n + m + p)$. Précisément, $\bar{E}_m = (\bar{e}_{ij}^m)$ est définie par

$$\bar{E}_m = \begin{bmatrix} \bar{A} & \bar{B} & 0 \\ 0 & 0 & 0 \\ \bar{C} & 0 & 0 \end{bmatrix} \in \{0,1\}^{(n+m+p) \times (n+m+p)} \quad (1.6)$$

où les matrices $\bar{A} = ((\bar{a}_{ij}))$, $\bar{B} = ((\bar{b}_{ij}))$, et $\bar{C} = ((\bar{c}_{ij}))$ sont constituées des éléments suivants

$$\bar{a}_{ij} = \begin{cases} 1, & a_{ij} \neq 0 \\ 0, & a_{ij} = 0 \end{cases}, \quad \bar{b}_{ij} = \begin{cases} 1, & b_{ij} \neq 0 \\ 0, & b_{ij} = 0 \end{cases}, \quad \text{et} \quad \bar{c}_{ij} = \begin{cases} 1, & c_{ij} \neq 0 \\ 0, & c_{ij} = 0 \end{cases}. \quad (1.7)$$

Au regard des équations (1.2) et (1.3), on peut introduire les définitions suivantes.

Définition 1.9 : Réalisations partitionnées E/S et E/Et/S

La réalisation du modèle proposé en (1.2) sera appelée *réalisation partitionnée Entrée / Sortie (E/S)* et celle associée à l'équation (1.3) *réalisation partitionnée Entrée / Etat / Sortie (E/Et/S)*.

La définition de la *réalisation partitionnée*, que ce soit E/S ou E/Et/S pourra être faite en recherchant une décomposition du modèle du système selon des considérations physiques ou mathématiques. D.D. Šiljak propose les définitions suivantes :

- *Décomposition physique*, le process modélisé est en fait constitué de parties géographiquement distinctes, et en considérant chaque partie ou groupe de parties comme un sous-système, on aboutit à un modèle global possédant *de facto* un partitionnement particulier.
- *Décomposition mathématique*, on ignore dans ce cas les différents composants physiques du système et on découpe le modèle associé uniquement dans l'optique d'aboutir à un partitionnement permettant de simplifier (conceptuellement et numériquement) l'élaboration de la loi de commande.

Définition 1.10 : Structure macroscopique d'une réalisation dans l'espace d'état

On appellera *structure macroscopique* de la réalisation (1.3) l'ensemble de l'information contenue dans la *matrice fondamentale d'interconnexion macroscopique* \bar{E} . Il s'agit de la caractérisation de toutes les interconnexions entre les sous-systèmes.

Définition 1.11 : Structure microscopique d'une réalisation dans l'espace d'état

On appellera *structure microscopique* de la réalisation (1.1) l'ensemble de l'information contenue dans la *matrice fondamentale d'interconnexion microscopique* \bar{E}_m . Il s'agit de la caractérisation de toutes les interconnexions entre les variables constitutives du système (*i.e.* entrées / états / sorties).

Remarques

1. Dans l'espace d'état, l'information sur la *structure macroscopique* du système (*cf.* Définition 1.10) est donc contenue dans la *matrice fondamentale d'interconnexion macroscopique* \bar{E} (*cf.* Définition 1.7). Ainsi, on dira que " S^j agit sur S^i " si et seulement si $\bar{e}_{ij}^{xx} = 1$, et / ou $\bar{e}_{ij}^{xu} = 1$, et / ou $\bar{e}_{ij}^{yx} = 1$.
2. On s'intéressera plutôt à la *structure microscopique* ou à la *structure macroscopique* d'un système en fonction des objectifs poursuivis. En particulier, la manipulation de la *structure microscopique* pourra être nécessaire pour aboutir à une *structure macroscopique* particulière, par réorganisation des entrées / états / sorties.

Partant de la *réalisation partitionnée Entrée / Etat / Sortie* (1.3), on peut reconsidérer la définition d'un "système interconnecté".

1.1.2.1.2 Nouvelle définition d'un "système interconnecté"

Définition 1.12 : Système interconnecté

Un système représenté par une *réalisation partitionnée E/Et/S* (1.3) sera alors appelé *système interconnecté*. Celui-ci est alors composé de N sous-systèmes définis comme suit.

$$S^i \begin{cases} \dot{x}_i(t) = A_{ii}x_i(t) + B_{ii}u_i(t) \\ y_i(t) = C_{ii}x_i(t) \end{cases}, \quad i = 1, \dots, N \quad (1.8)$$

La Définition 1.12 signifie que n'importe quel système multivariable peut être décrit comme un *système interconnecté* (avec des sous-systèmes ayant un sens physique ou purement mathématique). Bien sûr, son organisation interne, ou *structure*, change à chaque fois que sa *réalisation partitionnée E/Et/S* change. C'est pour cela que l'on ne pourra employer la terminologie de *système interconnecté* en toute rigueur que lorsque l'on travaillera sur une réalisation fixe, associée à des variables d'entrées / états / sorties ayant un sens physique par exemple. Notons qu'une telle décomposition n'aura d'intérêt que si la *structure* mise ainsi en exergue peut faciliter le travail de synthèse de lois de commande. Notons également, que la subdivision du vecteur d'état en N composantes, où N est aussi le nombre de groupes d'entrées et de sorties, suppose implicitement que les sous-systèmes sont toujours actionnés.

Nota

Nous noterons dans la suite en italique les terminologies qui nous sont propres.

1.1.2.1.3 Modélisation par matrice de transfert

Le contexte linéaire permet d'associer à (1.1) la fonction de transfert

$$G(s) = \left((g^{ij}(s)) \right)_{1 \leq i \leq p, 1 \leq j \leq m} = C(sI - A)^{-1} B. \quad (1.9)$$

On suppose $G \in \mathfrak{R}_{sp}^{p \times m}$, $g \in \mathfrak{R}_{sp}^{1 \times 1}$ (cf. Notations et Acronymes). Aux équations (1.2) et (1.3) on peut associer la matrice de transfert G (1.10), qui est la décomposition de (1.9) en $N \times N$ blocs.

$$G(s) = \begin{bmatrix} \bar{e}_{11}^G G^{11}(s) & \bar{e}_{12}^G G^{12}(s) & \cdots & \bar{e}_{1N}^G G^{1N}(s) \\ \bar{e}_{21}^G G^{21}(s) & \bar{e}_{22}^G G^{22}(s) & \cdots & \bar{e}_{2N}^G G^{2N}(s) \\ \vdots & \vdots & \ddots & \vdots \\ \bar{e}_{N1}^G G^{N1}(s) & \bar{e}_{N2}^G G^{N2}(s) & \cdots & \bar{e}_{NN}^G G^{NN}(s) \end{bmatrix} \quad (1.10)$$

$$\Leftrightarrow \begin{bmatrix} y_1 \\ y_2 \\ \vdots \\ y_N \end{bmatrix} = \begin{bmatrix} \bar{e}_{11}^G G^{11}(s) & \bar{e}_{12}^G G^{12}(s) & \cdots & \bar{e}_{1N}^G G^{1N}(s) \\ \bar{e}_{21}^G G^{21}(s) & \bar{e}_{22}^G G^{22}(s) & \cdots & \bar{e}_{2N}^G G^{2N}(s) \\ \vdots & \vdots & \ddots & \vdots \\ \bar{e}_{N1}^G G^{N1}(s) & \bar{e}_{N2}^G G^{N2}(s) & \cdots & \bar{e}_{NN}^G G^{NN}(s) \end{bmatrix} \begin{bmatrix} u_1 \\ u_2 \\ \vdots \\ u_N \end{bmatrix}$$

$G^{ij} \in \mathfrak{R}_{sp}^{p_i \times m_j}$ est la matrice de transfert entre l'entrée u_j et la sortie y_i , définie par

$$G^{ij}(s) = C_i(sI - A)^{-1} B_j. \quad (1.11)$$

L'équation (1.10) est à rapprocher de la réalisation partitionnée E/S (1.2).

Définition 1.13 : Matrice fondamentale d'interconnexion macroscopique \bar{E}^G

$\bar{E}^G = \left((\bar{e}_{ij}^G) \right)_{1 \leq i, j \leq N} \in \{0, 1\}^{N \times N}$ est la matrice fondamentale d'interconnexion associée à la matrice de transfert G (1.10).

Définition 1.14 : Matrice fondamentale d'interconnexion microscopique \bar{E}_m^G

La matrice fondamentale d'interconnexion microscopique \bar{E}_m^G est une matrice binaire de dimension $p \times m$. Précisément, le coefficient (i, j) de \bar{E}_m^G est nul si $g^{ij} \equiv 0$, et vaut 1 sinon.

Définition 1.15 : Structure macroscopique de G

La structure macroscopique de la matrice de transfert G partitionnée selon (1.10) est donnée par

$$S_{p_1, \dots, p_N; m_1, \dots, m_N}(G) = \bar{E}^G. \quad (1.12)$$

Définition 1.16 : Structure microscopique de G

La structure microscopique est quant à elle obtenue en l'absence de partitionnement :

$$S(G) = \bar{E}_m^G. \quad (1.13)$$

1.1.2.1.4 Prise en compte d'interconnexions variants dans le temps

En complément de la matrice fondamentale d'interconnexion macroscopique \bar{E} (cf. Définition 1.7), D.D. Šiljak propose la Définition 1.17 qui permet de caractériser l'évolution dans le temps des interconnexions.

Définition 1.17 : Matrice d'interconnexion macroscopique E [Sil91]

une matrice $N \times N$ d'interconnexion macroscopique $E = ((e_{ij}))$ avec les éléments $e_{ij} : T \longrightarrow [0,1]$ est dite générée par la matrice $N \times N$ d'interconnexion fondamentale macroscopique $\bar{E} = ((\bar{e}_{ij}))$ (cf. Définition 1.7) avec $\bar{e}_{ij} = 0$ si seulement si $e_{ij}(t) \equiv 0$.

Remarques

1. On note par $E \in \bar{E}$ le fait que $E(t)$ est générée à partir de \bar{E} .
2. Chaque terme de E représente donc le degré de couplage à l'instant t entre un sous-système S^j et un sous-système S^i interconnectés physiquement (i.e. $\bar{e}_{ij} = 1$). On peut donc voir la matrice E comme le moyen de représenter le niveau d'incertitude de l'action de S^j sur S^i via une pondération $e_{ij}(t) \in [0,1]$ pouvant varier dans le temps, voire étant mal identifiée.
3. On peut introduire une nouvelle réalisation de S , à rapprocher de (1.3) mais exploitant cette fois la matrice d'interconnexion E , i.e.

$$S \left\{ \begin{array}{l} \dot{x}_i(t) = A_{ii}x_i(t) + B_{ii}u_i(t) + \sum_{\substack{j=1 \\ j \neq i}}^N (e_{ij}^{xx} A_{ij}x_j(t) + e_{ij}^{xu} B_{ij}u_j(t)) \\ y_i(t) = C_{ii}x_i(t) + \sum_{\substack{j=1 \\ j \neq i}}^N (e_{ij}^{yx} C_{ij}x_j(t)) \end{array} \right. \quad 1 \leq i \leq N \quad (1.14)$$

Le concept proposé par D.D. Šiljak nous semble valable pour la caractérisation de l'évolution dans le temps des interconnexions et donc du niveau d'incertitudes que l'on a sur la modélisation de ces interconnexions – incertitudes inhérentes aux "systèmes complexes". Toutefois, en complément des pondérations $e_{ij}(t)$, nous aimerions pouvoir répondre à la question suivante : comment réaliser la distinction entre les interconnexions du point de vue de leur influence, autrement dit comment caractériser les "interconnexions fortes" et les "interconnexions faibles"? En effet, cette information pourrait être à la base d'une logique de "simplification structurelle" de modèle, basée sur l'omission des interconnexions dites "faibles". Une première idée consiste, en s'appuyant sur la Définition 1.17, à définir une interaction faible entre le sous-système S^j et S^i par la propriété : $\forall t \in T, e_{ij}^{xx}(t) < \varepsilon^{xx}$, $\bar{e}_{ij}^{xu}(t) < \varepsilon^{xu}$, et $e_{ij}^{yx}(t) < \varepsilon^{yx}$, où $\varepsilon^{xx} \ll 1$, $\varepsilon^{xu} \ll 1$, $\varepsilon^{yx} \ll 1$ (interactions faibles).

Si cette propriété apporte un premier niveau de caractérisation de l'interaction entre deux systèmes, elle peut s'avérer limitée dans certains cas pour les raisons suivantes. Tout d'abord, rappelons que les termes $e_{ij}(t)$ sont des scalaires, qui ont pour rôle de caractériser la relation entre des vecteurs d'états. Si la définition de la *matrice d'interconnexion* E permet d'obtenir au final une description synthétique de la *structure* globale du système, cet outil s'avère tout de même trop pauvre pour caractériser et comparer les interconnexions. Il faudrait savoir selon quel "point de vue" caractériser les interconnexions ; doit-on s'intéresser à l'influence des entrées u_j du sous-système S^j sur les sorties y_i du sous-système S^i , ou doit-on rentrer plus en détail dans le modèle du système afin de "mesurer" directement les interactions entre les états? Enfin, la quantification des interactions par le biais des pondérations $e_{ij}(t)$ sous-entend une caractérisation au travers du gain des "transferts" entre les sous-systèmes. La prise en compte de la bande-passante d'interconnexions dynamiques n'est-elle pas tout aussi importante?

La distinction au sein des différentes interconnexions constitutives d'un *système interconnecté* de relations "faibles" ou "fortes" est donc loin d'être évidente, la première difficulté résidant déjà dans la définition d'un "critère" permettant de "mesurer" ces interconnexions. Savoir quantifier le niveau d'interaction entre les sous-systèmes est en fait un problème à part entière. Malgré de nombreux travaux sur ce sujet, le problème reste largement ouvert.

1.1.2.1.5 Exploitation de la similitude des sous-systèmes

Pour finir, en plus de la caractérisation complète des interconnexions, la généralisation du concept de *structure macroscopique* peut passer aussi via la similitude potentielle des sous-systèmes entre eux. La présence de relation de similitude au niveau des sous-systèmes va forcément entraîner des relations de similitude au niveau des interconnexions et de symétrie au sein des *différentes matrices d'interconnexion*. Focalisons nous par exemple sur la matrice d'évolution A de la réalisation dans l'espace d'état (1.3). Avoir des sous-systèmes identiques implique des termes bloc-diagonaux égaux

$A_{ii} = A_{jj}$, quels que soient i et j . Cette similitude peut se répercuter aux niveaux des interconnexions, et conduire à une *structure* de type Toeplitz de la matrice (*i.e.* pour tout $i, j, A_{ij} = A_{i+1, j+1}$).

1.1.2.2 Nouvelle définition d'un "système *structuré*"

Définition 1.18 : Réalisation structurée (macroscopique)

On parle de *réalisation structurée Entrée / Etat (E/Et)* lorsque la *réalisation partitionnée E/Et/S* (1.3) présente une sous-matrice fondamentale d'interconnexion $\begin{bmatrix} \bar{e}^{xx} & \bar{e}^{xu} \end{bmatrix}$ avec au moins un terme nul, et / ou certaines relations de similitude entre ses sous-systèmes (1.8).

On parle de *réalisation structurée Etat / Sortie (Et/S)* lorsque la *réalisation partitionnée E/Et/S* (1.3) présente une sous-matrice fondamentale d'interconnexion $\begin{bmatrix} \bar{e}^{xx^T} & \bar{e}^{yx^T} \end{bmatrix}^T$ avec au moins un terme nul, et / ou certaines relations de similitude entre ses sous-systèmes (1.8).

On parle de *réalisation structurée Entrée / Etat / Sortie (E/Et/S)* lorsque la *réalisation partitionnée E/Et/S* (1.3) présente des sous-matrices fondamentales d'interconnexion $\begin{bmatrix} \bar{e}^{xx} & \bar{e}^{xu} \end{bmatrix}$ et $\begin{bmatrix} \bar{e}^{xx^T} & \bar{e}^{yx^T} \end{bmatrix}^T$ avec chacune au moins un terme nul, et / ou certaines relations de similitude entre ses sous-systèmes (1.8).

Définition 1.19 : Système structuré

On dit d'un système qu'il est un *système structuré* s'il admet au moins une *réalisation E/Et* ou *Et/S structurée*.

1.1.2.2.1 Cas particulier de système structuré

Définition 1.20 : Système Toeplitz

On appelle *système Toeplitz* un système présentant une matrice de transfert partitionnée en $N \times N$ (1.10) présentant la propriété de symétrie,

$$G^{ij}(s) = G^{(i+k)(j+k)}(s), \text{ pour tout } k \in \mathbb{N}, \quad (1.15)$$

ce qui revient à dire que la matrice de transfert $G(s)$ présente une structure Toeplitz.

Définition 1.21 : Système (à paramètres distribués) spatialement invariant

On appelle *système (à paramètres distribués) spatialement invariant* tout système Toeplitz défini pour $N \rightarrow +\infty$.

Remarque

Intrinsèquement par cette définition nous nous intéressons qu'au cas des systèmes distribués discrétisés.

Un travail de classification des structures de matrices et de représentation d'état des systèmes sera proposé par la suite, permettant de reprendre plus rigoureusement les propos de ce paragraphe.

1.1.2.2.2 Modélisation des interconnexions selon une approche entrées / sorties

Assez souvent dans la littérature, on retrouve une formulation de la *représentation partitionnée E/Et/S* (cf. Définition 1.9) faisant intervenir explicitement des variables d'interconnexion entre les sous-systèmes. En reprenant les notations proposées dans [FN04], nous introduisons le système étudié de la façon suivante.

$$S \begin{cases} y_i^c(s) = G_c^i(s) u_i^c(s) \\ u_i^c(s) = \sum_{j=1}^N \Delta^{ij} y_j^c(s), \quad i = 1, \dots, N \end{cases} \quad (1.16)$$

$u_i^c(s)$ et $y_i^c(s)$ sont respectivement les entrées et les sorties connectives du sous-système S^i , et $G_c^i(s)$ représente la fonction de transfert associée à S^i , fonction supposée strictement propre et stable. Δ^{ij} représente la matrice de transfert connectant le $j^{\text{ème}}$ sous-système au $i^{\text{ème}}$. Nous distinguons donc les entrées $u_i^c(s)$ et sorties $y_i^c(s)$ dites connectives (entrées et sorties des interconnexions entre sous-systèmes) des entrées de commande $u_i(s)$ et des sorties mesurées $y_i(s)$.

La représentation d'état associée à (1.16) peut être définie comme suit, à partir des notations suivantes.

$$G_c(s) = \text{blockdiag} \{ G_c^1(s), G_c^2(s), \dots, G_c^N(s) \} \quad (1.17)$$

$$\Delta = \begin{bmatrix} \Delta^{11} & \Delta^{12} & \dots & \Delta^{1N} \\ \Delta^{21} & \Delta^{22} & \dots & \Delta^{2N} \\ \vdots & \vdots & \ddots & \vdots \\ \Delta^{N1} & \Delta^{N2} & \dots & \Delta^{NN} \end{bmatrix} \quad (1.18)$$

En considérant la réalisation suivante du système S (1.16),

$$S \begin{cases} \dot{x} = Ax + Bu + Du^c \\ y = Cx \\ y^c = Ex \end{cases} \quad (1.19)$$

permettant de définir les N sous-systèmes S^i constitutifs par

$$S^i \begin{cases} \dot{x}_i = A_{ii}x_i + B_{ii}u_i + D_{ii}u_i^c \\ y_i = C_{ii}x_i \\ y_i^c = E_{ii}x_i \end{cases}, \quad (1.20)$$

les fonctions de transfert $G_c^i(s)$ introduites précédemment se voient associer la réalisation suivante,

$$G_c^i(s) = E_{ii}(sI - A_{ii})^{-1}D_{ii}, \quad \forall i = 1, 2, \dots, N. \quad (1.21)$$

On peut ainsi redéfinir $G_c(s)$ (1.17) comme suit.

$$G_c(s) = E_D(sI - A_D)^{-1}D_D \quad (1.22)$$

avec

$$A_D = \text{blocdiag} \{ A_{11}, A_{22}, \dots, A_{NN} \},$$

$$D_D = \text{blocdiag} \{ D_{11}, D_{22}, \dots, D_{NN} \},$$

$$E_D = \text{blocdiag} \{ E_{11}, E_{22}, \dots, E_{NN} \}.$$

1.1.2.3 Nouvelles définitions de "grand système" et "système complexe"

Il ne nous reste plus qu'à redéfinir les systèmes dits "grand système" et "système complexe". Une définition mathématique paraît impossible, étant donné le caractère subjectif de ces deux notions comme cela a déjà été souligné au paragraphe 1.1.1.

Définition 1.22 : *Grand système*

Un *grand système* sera ici un système présentant un grand nombre de dynamiques, mais aussi un grand nombre de variables d'entrées et de sorties. Soulignons que pour nous ces caractéristiques ne s'accompagnent pas obligatoirement d'une *structuration* du système, ou d'une répartition spatiale étendue.

Définition 1.23 : Système complexe

Nous désignerons par *système complexe* tout système présentant les caractéristiques d'un *grand système* et / ou d'un *système interconnecté* aux interconnexions incertaines. A ces caractéristiques se joindra potentiellement une répartition spatiale étendue.

1.1.3 Liens entre ses différentes typologies de système

Partant des définitions proposées précédemment, nous pouvons essayer de préciser les relations entre les différentes classes de systèmes qui seront rencontrées dans ce mémoire.

Les *systèmes structurés* tout d'abord et les *grands systèmes* peuvent être vus comme des sous-cas de *systèmes complexes*. De même, les *systèmes Toeplitz* sont des cas particuliers de *systèmes interconnectés*. De la définition du *système interconnecté*, il découle que tout système multivariable peut-être vu comme tel – dans la mesure où l'on accepte une modélisation partitionnée reposant sur une décomposition purement mathématique. A ce titre, l'ensemble des *systèmes complexes* est donc inclus dans celui des *systèmes interconnectés*. C'est d'ailleurs ce que suggère D.D. Šiljak dans [Sil91].

1.2 Problématique de la commande des *systèmes complexes*

1.2.1 Définition du contexte d'étude

Sauf mention contraire, et même si certains propos débordent de ce cadre, nous nous intéresserons au cas des systèmes et régulateurs linéaires, dans le contexte de la commande optimisée H_2 ou H_∞ .

1.2.2 Introduction, distinction des différentes sous-problématiques

1.2.2.1 Les difficultés intrinsèques à la commande des *systèmes complexes*

De manière générale, l'élaboration d'une loi de commande pour un système passe par les trois étapes méthodologiques fondamentales suivantes :

1. la définition des objectifs de commande,
2. la formulation mathématique du problème de commande à résoudre,
3. la synthèse du régulateur.

S'attaquer au problème de synthèse d'une loi de commande pour des *systèmes complexes* (au sens de la Définition 1.23) implique la nécessité de se confronter potentiellement à plusieurs difficultés :

- d1. la difficulté voire l'impossibilité de définir un critère unique agrégeant l'ensemble des sous-objectifs de commande.
- d2. la difficulté de modéliser les *systèmes complexes* et la présence de parties (*e.g.* interconnexions entre les sous-systèmes) incertaines.
- d3. la manipulation de problèmes numériques de grandes tailles, nécessitant pour la synthèse de la loi de commande, des temps de calcul et / ou espaces mémoires importants voire rédhibitoires.
- d4. la cohabitation au sein du même système de dynamiques différentes, pouvant induire des difficultés numériques lors des phases d'analyse (*e.g.* simulations) ou synthèse de lois de commande.
- d5. des contraintes *structurelles* sur le régulateur recherché.

Ces difficultés peuvent être classées en deux catégories distinctes :

- les difficultés d'ordre conceptuel, d1 et d2, liées à l'étape de formulation du problème de commande : *nécessité potentielle d'une formulation multi-critères du problème de commande optimisée*
- les difficultés d'ordre numérique, d3 à d5, liées à l'étape de synthèse du régulateur : *de part la trop grande dimension du modèle du système, mais aussi par la complexité du problème d'optimisation à résoudre (caractère composite du critère, contraintes structurelles sur le régulateur recherché).*

1.2.2.2 Les problématiques clefs de la commande des systèmes complexes

Les problématiques sous-jacentes concernent :

- la formulation et la résolution de problème de commande (optimisée) multi-critères (théorie des jeux)
- la "simplification de modèle" qui peut être déclinée en plusieurs thèmes [Che04], dont : 1/ la *simplification dynamique*, i.e. la réduction d'ordre, 2/ la *simplification structurelle*, consistant à se ramener à une *réalisation structurée* pour le système (par transformation réversible ou non), ayant l'intérêt de simplifier le problème de conception du régulateur.
- les méthodologies de synthèse de lois de commande adaptées à la manipulation de modèle de dimensions élevées et / ou aux contraintes *structurelles* sur le régulateur recherché.

Plus généralement, l'objectif fondamental est la simplification du problème de commande, trop complexe pour être résolu par exemple en employant les résultats classiques de la commande optimisée H_2 ou H_∞ [DGKF89]. En effet, pour des raisons conceptuelles ou numériques, appréhender globalement le problème de commande d'un système complexe peut s'avérer délicat voire impossible. On peut donc en conclure, comme l'ont fait D.D. Šiljak ou J. Bernussou et A. Titli en introduction de leurs ouvrages de synthèse respectifs [Sil91] et [BT82], qu'un des éléments clefs d'une méthodologie de commande pour les systèmes complexes sera la *décomposition du problème de commande* ; décomposition du problème conceptuel, pour gérer au mieux les difficultés de modélisation mathématique du système et de formalisation des objectifs de commande, ou bien décomposition du problème numérique, pour simplifier le problème de synthèse de la loi de commande.

Réalisons un rapide tour bibliographique sur la thématique de la *décomposition du problème de commande*, afin de mieux discerner ce qui se cache derrière ce concept.

1.2.3 Bibliographie sur la décomposition du problème de commande

Cette idée de *décomposition du problème de commande* se retrouve beaucoup, parfois de façon implicite, dans les solutions proposées dans les années 1970-1980. Elle intervient surtout dans le but de décomposer le problème numérique. Cette idée nous semble encore d'actualité, malgré la progression exponentielle des performances des calculateurs depuis cette époque. Si ces performances accrues permettent d'aborder des problèmes de taille légèrement supérieure, elles sont d'abord et surtout utilisées pour prendre en compte les objectifs de manière plus rigoureuse. Citons par exemple l'emploi des inégalités matricielles, LMI et BMI (Inégalités Matricielles Linéaires ou Bilinéaires), au service de problèmes *structurés* ou multi-objectifs. J. Bernussou et A. Titli [BT82] distinguent différentes stratégies de décomposition du problème numérique, verticale ou horizontale.

1.2.3.1 La décomposition dite *verticale* ou *temporelle*

Ici, l'objectif est de diviser la complexité de la loi de commande, en tentant de décomposer celle-ci selon plusieurs niveaux hiérarchiques. Pour reprendre la terminologie de [FBBTMW80], nous aboutissons ici à une commande "multilayer", que nous proposons de traduire par "multi-couches". Un schéma classique de commande "hiérarchisée" est donnée en figure Fig. 1.1.

Cette décomposition tente de surmonter les difficultés d1, d3, et d4 soulevées précédemment. En effet, les différents niveaux de commande constitutifs de l'organe de décision (qui peuvent être vus comme différents algorithmes) sont définis en adéquation avec les différentes dynamiques constitutives du système, sachant que les couches hiérarchiquement supérieures interviennent avec une fréquence moindre que les couches inférieures.

On distingue en général quatre niveaux fonctionnels de commande [Ber88] :

- Niveau 1 ou niveau "régulation" : *ce niveau agit directement sur le processus, dans une gamme de fréquences correspondant à la dynamique du processus. Son rôle est de générer les commandes pour que les sorties y du processus suivent des trajectoires imposées ou pour qu'elles soient maintenues à des points de consigne en dépit des perturbations. Il complète son rôle d'interface entre le processus et le système de commande en faisant remonter certaines informations comme des mesures continues, mais aussi dans un contexte discret la détection de pannes, le début et fin de cycle séquentiel, etc...*

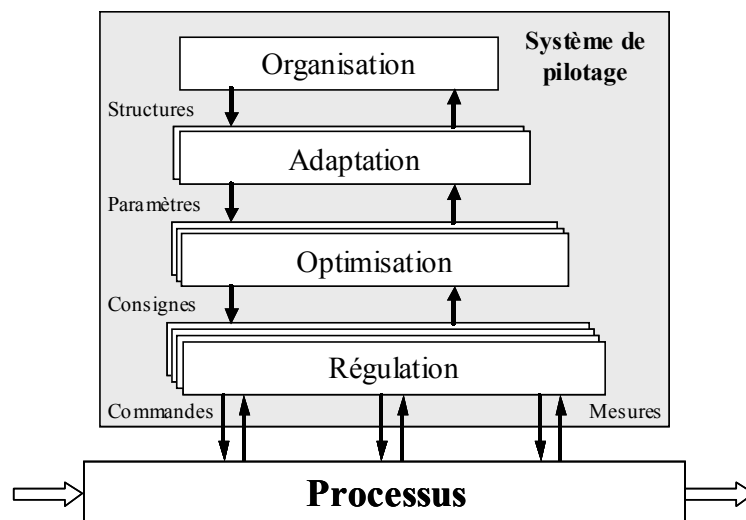


Fig. 1.1. Hiérarchie des fonctions de commande

- Niveau 2 ou niveau d'"optimisation" : *ce niveau précise au niveau 1 les trajectoires de références, les valeurs des points de consigne. Ces points sont en général déterminés de façon à optimiser un certain critère sur la base d'un modèle dynamique ou statique du processus (suivant la rapidité du niveau inférieur), le dernier type de modèle ayant l'avantage de*

simplifier le problème d'optimisation. Dans le cas d'une gestion de plusieurs modes de fonctionnement, par exemple normaux et anormaux, le rôle du second niveau est alors plus complexe : il met en œuvre notamment des procédures d'urgence.

- Niveau 3 ou niveau d'"adaptation" : *c'est un niveau d'adaptation au sens large du terme, dont le rôle essentiel est d'estimer et d'actualiser les paramètres intervenant dans les modèles des niveaux inférieurs, ou bien encore d'adapter directement la loi de commande, tout cela en fonction de l'évolution du système réel. C'est à lui que revient la tâche d'assurer la transition entre d'éventuels modes de fonctionnement.*
- Niveau 4 ou niveau d'"organisation" : *c'est l'organe de décision, choisissant les algorithmes utilisés au niveau inférieur, ainsi que les modes de fonctionnement, en fonction d'une évaluation du système, de son environnement et au minimum d'un objectif global. L'interface avec l'opérateur est réalisée à ce niveau.*

Schématiquement, à chacun de ces niveaux peuvent être associées différentes techniques et méthodologies :

- Niveau 1 : *les outils de la commande,*
- Niveau 2 : *l'optimisation (programmation linéaire, non linéaire...), et la génération de trajectoire,*
- Niveau 3 : *l'identification et la reconnaissance de formes,*
- Niveau 4 : *la recherche opérationnelle (gestion de fichiers, de données...)*

Soulignons qu'en fait, dans la littérature, ce que l'on désigne usuellement par régulateur ou contrôleur classiquement dans le monde de la commande, ne fait référence implicitement qu'au premier niveau, voire parfois au second et troisième mais selon un point de vue particulier (par exemple les techniques de commande LPV appréhendent le problème d'adaptation du régulateur vis-à-vis des variations du système). Dans le cas de contraintes *structurelles* sur la loi de commande recherchée, il faudra donc envisager la structuration du premier niveau, mais aussi celui des niveaux supérieurs. Cela n'implique pas forcément les mêmes capacités de calcul à mettre en œuvre localement.

En résumé, P. Bertrand dans [Ber88] suggère que cette approche par hiérarchisation mène à une analyse plus *structurée* et rigoureuse du problème de commande que l'on se pose, en obligeant :

1. à examiner les divers problèmes aux différents niveaux et à les ordonner.
2. à tenir compte dès le départ de leurs interrelations et des moyens de les coordonner.
3. à répartir les efforts (conception et communication des niveaux, moyen de calcul...) entre ces divers niveaux, permettant une meilleure utilisation des moyens.

Notons de plus que l'architecture hiérarchisée du système de commande, associé à la rigueur méthodologique suggérée par les trois points précédents, doit permettre de prendre en compte des

modifications éventuelles du système, avec l'adjonction ou le retrait de sous-systèmes par exemple, ce qui est fréquent pour un système industriel complexe. De plus, on peut espérer avec une telle loi de commande hiérarchisée avoir la possibilité d'une mise en route progressive des diverses parties du système.

Nous n'entrerons pas plus en détail sur cet aspect de décomposition verticale des régulateurs, ne pouvant pas aborder dans le détail tous les items relatifs à la problématique de commande des *systèmes complexes*. Le lecteur intéressé pourra consulter les travaux de P. Bertrand [Ber88] ou pour plus de détails sur des déclinaisons sur des cas concrets, l'ouvrage de J. Bernussou et A. Titli [BT82].

Nous aimerions au final souligner le peu de supports théoriques disponibles pour les techniques de décomposition *verticale*¹, contrairement au cas des techniques de décomposition *horizontale* comme nous le verrons dans le second chapitre. Ceci peut s'expliquer par la difficulté de formuler mathématiquement le problème de décomposition *verticale*, avec la gestion des périodes d'intervention de chacun des niveaux, la répartition des capacités de calcul à chaque niveau, ou bien encore la gestion des modes de fonctionnement normaux et anormaux. Qui plus est, on fait appel dans ce cadre à un ensemble de savoir-faire de l'automatique au sens large dépassant le seul cadre du contrôle / commande.

1.2.3.2 La décomposition dite *horizontale* ou *spatiale*

Cette stratégie de décomposition tente quant à elle de répondre aux difficultés d1, d2, d3, et d5, intrinsèques à la commande des *systèmes complexes*. Ici, la décomposition du problème *global* en sous-problèmes passe par la décomposition du système (*i.e.* de son modèle) en sous-systèmes. On aboutit alors le plus souvent à une décomposition identique du système de pilotage, faisant intervenir des sous-régulateurs – on parle alors de régulateurs *locaux* : voir figure Fig. 1.2. L'idée force est que chaque sous-système se voit associer un sous-problème de commande, avec un critère propre, l'articulation entre ses sous-systèmes (*i.e.* la *structure macroscopique* du système) servant de support à l'organisation des sous-problèmes entre eux, afin de satisfaire le critère *global*.

¹ Les quelques références sur ce sujet datent principalement des années 1970 – 1980, comme par exemple [MMT70], [Pea71], [Sin80] et s'intéressent alors de façon très pratique à la commande des *grands systèmes*.

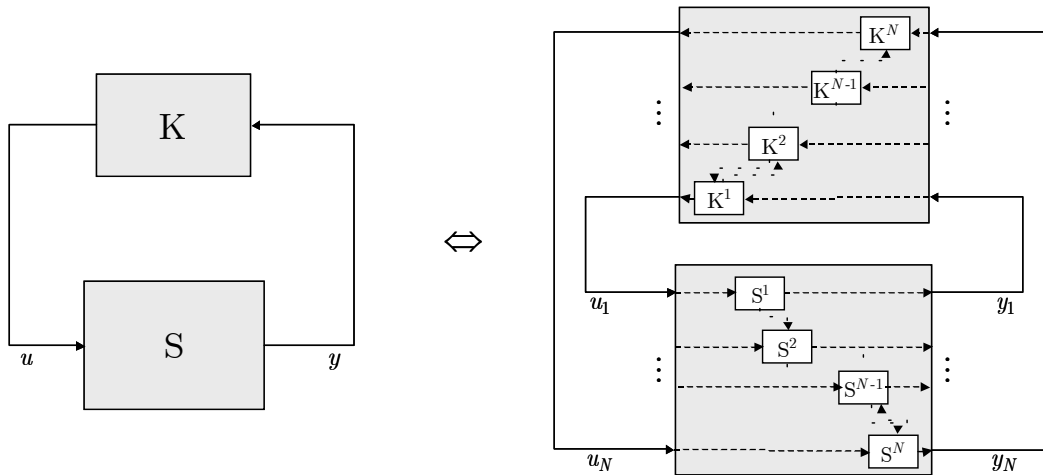


Fig. 1.2. Décomposition du système S et du régulateur K

Définition 1.24 : Problème local de commande

On appellera *problème local de commande*, tout sous-problème issu de la décomposition d'un problème *global* de commande d'un système S donné, ce sous-problème étant associé à une partie ou à un sous-système S^i constitutif de S.

Cette stratégie de simplification de problème est une étape méthodologique fondamentale. Nous nous y intéresserons plus en détail dans le paragraphe 1.2.4.

1.2.3.3 La stratégie de décomposition mixte

Une dernière stratégie se doit d'être présentée, stratégie associant organisations verticale horizontale. Ceci aboutit alors à la mise en place d'un système de pilotage d'architecture globale hiérarchisée – pyramidale, comme représenté sur la figure Fig. 1.3.

Le cas de la commande pyramidale à deux niveaux a particulièrement été étudié dans la littérature. Elle fait appel à des régulateurs *locaux*, semblables à ceux envisagés dans la décomposition *spatiale*, mais coordonnés par une unité nommée "coordinateur" : voir principe figure Fig. 1.4. On parle dans ce cas de concept "multilevel" de la commande hiérarchisée [FBBMTW80], que l'on traduit par commande "multi-niveaux" dans ce document. Cette stratégie de commande, dont les origines peuvent être attribuées aux travaux de M.D. Mesarovic [MMT70], reprise en particulier par J.D. Pearson [Pea71], a rencontré un certain succès jusque dans le début des années 1980, comme en témoigne le nombre d'ouvrages qui lui sont dédiés tels que [Sin80], [FBBMTW80]. Elle est issue, en un certain sens, des techniques de décomposition et de coordination développées en mathématiques appliquées pour la résolution de problème d'optimisation de grandes dimensions.

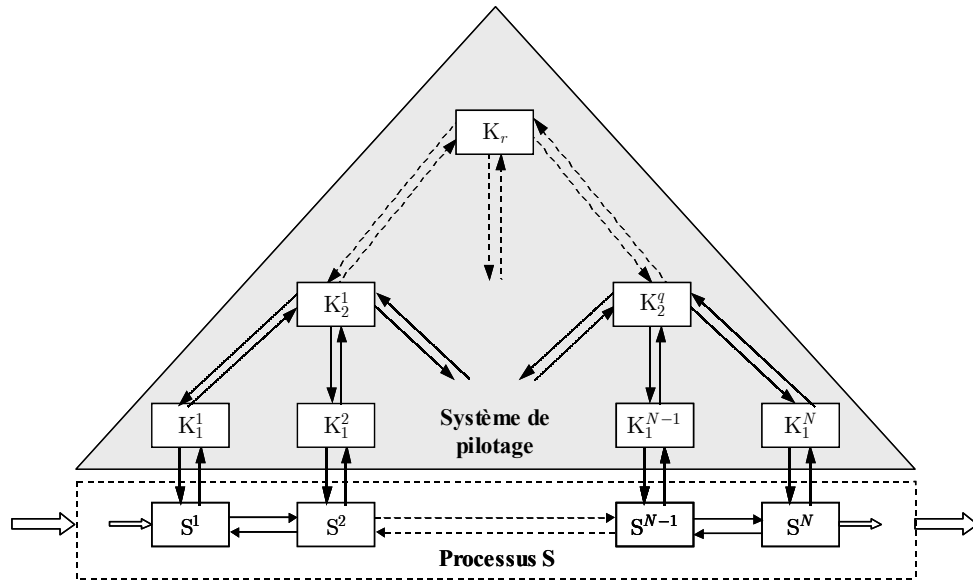


Fig. 1.3. Structure "plusieurs niveaux - plusieurs objectifs"

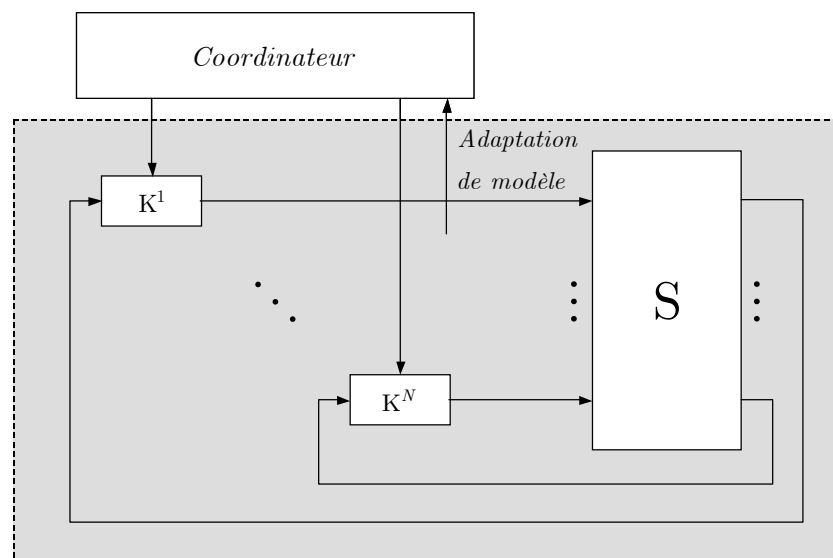


Fig. 1.4. Principe de la commande "multi-niveaux"

Une application plus ou moins directe des techniques de décomposition issues des mathématiques appliquées conduit à une commande en boucle ouverte, comme indiqué dans la figure Fig. 1.4. Le retour d'information sur le coordinateur est alors assimilé à de l'adaptation au modèle (comme au niveau de la troisième couche pour la commande multi-couches). C'est la solution proposée dans les travaux fondateurs de M.D. Mesarovic. Des évolutions ont été proposées par la suite pour avoir des lois de commande en boucle fermée. Dans ce cadre, le concept de "coordinateur" prend tout son sens, celui-ci n'ayant plus pour tâche de résoudre un problème d'optimisation, mais bien de prendre des décisions dans le but d'influencer les actions *locales* afin de satisfaire un objectif *global*. Régulateurs *locaux* et coordinateur sont alors issus de l'utilisation des outils plus classiques de la commande, se basant sur des (sous-)modèles du système, voire aussi sur des observateurs.

1.2.3.4 Vision synthétique du problème de décomposition

Nous avons vu au paragraphe 1.2.2.2 que le concept de *décomposition du problème de commande* ne se limite pas à la décomposition *spatiale* ou *temporelle*, *i.e.* à la décomposition du problème pour des raisons de simplification numérique. Si l'on prend aussi en considération la nécessité potentielle de donner une formulation multi-critères au problème de commande (décomposition du problème pour des raisons conceptuelles), nous aboutissons au final au schéma de résumé en figure Fig. 1.5.

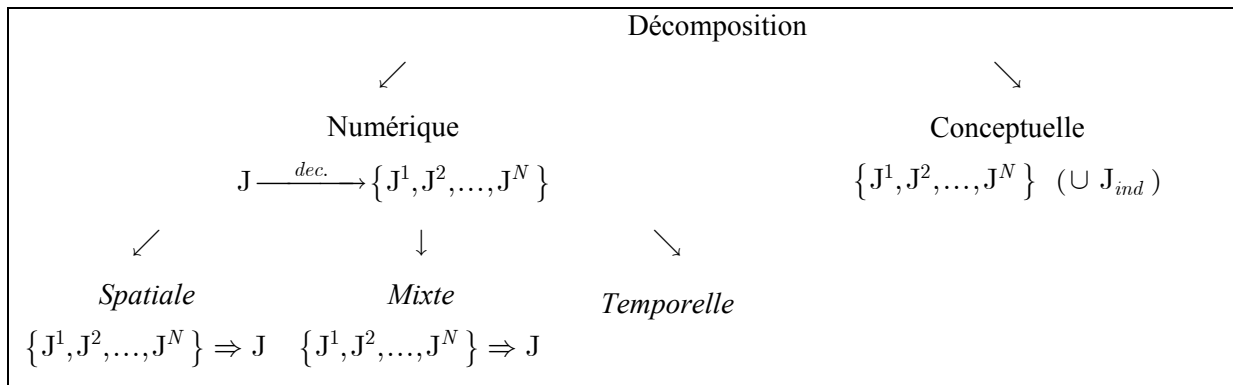


Fig. 1.5. Organisation des différentes stratégies de décomposition

Faisant abstraction des problèmes de commande issus de la décomposition temporelle, nous pensons que décomposer le problème peut mener à deux types de problèmes différents :

1. Dans le cadre de la décomposition imposée par des préoccupations conceptuelles : *un ensemble de critères locaux J^i est à résoudre, auquel peut être adjoint un critère global indépendant J_{ind}*
2. Dans le cadre de la décomposition imposée par des préoccupations numériques : *un ensemble de critères locaux J^i est à résoudre, issus d'un critère global J .*

Les méthodologies de synthèse à mettre en œuvre pour résoudre les deux catégories de problème vont alors différer.

1.2.4 Mise en œuvre de la décomposition spatiale

Nous abordons ici le problème de mise en œuvre de la *décomposition du problème de commande*, en se focalisant sur le cas de la décomposition *spatiale*.

Afin de mettre en évidence les difficultés rencontrées quand on veut résoudre *localement* le problème de commande *global*, nous allons exploiter le concept de "problème standard" (*cf.* figure Fig. 1.6), classique en théorie de la robustesse. Nous cherchons à illustrer les fortes interactions entre

les *problèmes locaux* que l'on cherche à dégager, rendant leur résolution délicate si aucune hypothèse simplificatrice n'est réalisée.

1.2.4.1 Définition du modèle standard *global*

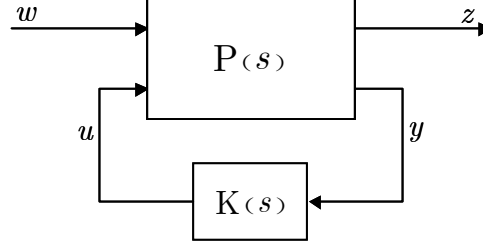


Fig. 1.6. Modèle standard associé au problème *global* de commande

On associe au problème de commande *global* le problème standard proposé en figure Fig. 1.6 où $P(s)$ défini par (1.23) est le modèle standard, tandis que $K(s)$ représente le régulateur *global* recherché. Classiquement, $u \in \mathbb{R}^m$, $y \in \mathbb{R}^p$, $w \in \mathbb{R}^{m^w}$, et $z \in \mathbb{R}^{p^z}$ représentent respectivement les entrées de commande, les sorties mesurées, les entrées de perturbations ou de références, et les sorties à contrôler.

$$P(s) = \begin{bmatrix} P^{11}(s) & P^{12}(s) \\ P^{21}(s) & P^{22}(s) \end{bmatrix} \Leftrightarrow P := \left[\begin{array}{c|cc} A & B_1 & B_2 \\ \hline C_1 & D_{11} & D_{12} \\ C_2 & D_{21} & 0 \end{array} \right] \Leftrightarrow \begin{bmatrix} \dot{x} \\ z \\ y \end{bmatrix} := \left[\begin{array}{c|cc} A & B_1 & B_2 \\ \hline C_1 & D_{11} & D_{12} \\ C_2 & D_{21} & 0 \end{array} \right] \begin{bmatrix} x \\ w \\ u \end{bmatrix}, \quad (1.23)$$

avec $P^{22} = G \in \mathfrak{R}_{sp}^{p \times m}$ (cf. Notations et Acronymes).

En supposant $(I - P^{22}K)$ inversible (condition de "bien posé"), On peut écrire T_{zw} la fonction de transfert en boucle fermée entre l'entrée des signaux exogènes w et les sorties à contrôler z comme :

$$T_{zw} = F_l(P(s), K(s)) \triangleq P^{11} + P^{12}K(I - P^{22}K)^{-1}P^{21}, \quad (1.24)$$

où $F_l(P, K)$ représente la Transformation Linéaire Fractionnée (LFT) sur $P(s)$ et $K(s)$.

A ce niveau, nous ne faisons aucune hypothèse ni sur la *structure* des matrices constitutives de P , ni sur $K(s)$. Soulignons simplement que les matrices A , B_2 , et C_2 s'écrivent sous la forme $A = A_D + A_C$, $B = B_D + B_C$, et $C = C_D + C_C$ (cf. modèle du système (1.3)), mais ne présentent pas de *structure* particulière, *i.e.* aucun des blocs constitutifs A_{ij} , B_{ij} , et C_{ij} , $j \neq i$, n'est supposé nul.

Les matrices B_1 , C_1 , D_{11} , D_{12} , et D_{21} permettent de définir l'action des entrées exogènes w sur les sorties à contrôler z , elles tiennent donc compte des pondérations définissant le critère à optimiser. Elles sont partitionnées, en adéquation avec la décomposition des matrices du système. Ainsi, de la même façon que nous avons $u^T = [u_1^T \ u_2^T \ \dots \ u_N^T]$ et $y^T = [y_1^T \ y_2^T \ \dots \ y_N^T]$, nous avons aussi $w^T = [w_1^T \ w_2^T \ \dots \ w_N^T]$ et $z^T = [z_1^T \ z_2^T \ \dots \ z_N^T]$, avec $u_i \in \mathbb{R}^{m_i}$, $y_i \in \mathbb{R}^{p_i}$, $w_i \in \mathbb{R}^{m_i^w}$, et $z_i \in \mathbb{R}^{p_i^z}$. On peut donc réécrire les matrices B_1 , C_1 , D_{11} , D_{12} , et D_{21} de la façon suivante,

$$B_1 = ((B_1^{ij}))_{1 \leq i, j \leq N}, \quad C_1 = ((C_1^{ij}))_{1 \leq i, j \leq N},$$

$$D_{11} = ((D_{11}^{ij}))_{1 \leq i, j \leq N}, \quad D_{12} = ((D_{12}^{ij}))_{1 \leq i, j \leq N}, \quad D_{22} = ((D_{22}^{ij}))_{1 \leq i, j \leq N}.$$

En s'inscrivant dans le contexte de la commande optimisée, nous avons la définition suivante.

Définition 1.25 : Problème d'optimisation $H_{2,\infty}$ global de la commande

Sans faire d'hypothèses particulières sur la *structure* du régulateur $K(s)$ à déterminer, on dénommera *problème global* $H_{2,\infty}$ le problème suivant ;

- "trouver un régulateur $K(s)$ assurant : - la stabilité interne de T_{zw} ,
- la minimisation de $J(K) = \|T_{zw}\|_{2,\infty}^2$."

Hypothèses 1.1

Les hypothèses classiques de stabilisabilité, détectabilité, et non-singularité [DGKF89] sont supposées satisfaites :

- i. (A, B_2) est stabilisable et (C_2, A) est détectable,
- ii. D_{12} and D_{21} sont de rang plein (respectivement par les colonnes et par les lignes),
- iii. $\begin{bmatrix} A - j\omega I & B_2 \\ C_1 & D_{12} \end{bmatrix}$ est de rang par les colonnes pour tout ω ,
- iv. $\begin{bmatrix} A - j\omega I & B_1 \\ C_2 & D_{21} \end{bmatrix}$ est de rang par les lignes pour tout ω .
- v. $D_{11} = 0$ (dans le cadre H_2).

Le modèle standard peut être partitionné arbitrairement, sans perte de généralité, selon le schéma de la figure Fig. 1.7. Ce partitionnement ne fait l'hypothèse d'aucune *structure a priori*, ni pour le système, ni pour le régulateur. Il manifeste simplement la volonté de diviser le *problème global* en *problèmes locaux*.

1.2.4.2 Description du modèle standard partitionné

Les signaux $u_i \in \mathbb{R}^{m_i}$, $y_i \in \mathbb{R}^{p_i}$, $w_i \in \mathbb{R}^{m_i^w}$, et $z_i \in \mathbb{R}^{p_i^z}$ représentent respectivement les signaux de commande, de mesures, les signaux exogènes et les sorties à contrôler associées au sous-système S^i autour duquel nous avons construit le sous-modèle standard P^i . De plus, afin de caractériser les couplages entre les sous-systèmes, nous avons introduit au niveau de S^i les signaux \bar{w}_i , \bar{w}_{i+1} , \bar{z}_i , et \bar{z}_{i+1} . Ces couplages sont issus bien évidemment des interconnexions physiques entre les sous-systèmes, *i.e.* au niveau des matrices A , B_2 , et C_2 , mais peuvent être aussi générés "artificiellement" par le critère que l'on définit pour formuler les objectifs de commande, via les matrices B_1 , C_1 , D_{11} , D_{12} , et D_{21} . *Localement*, *i.e.* au niveau des P^i , on peut interpréter les signaux d'interconnexions \bar{w}_i , \bar{w}_{i+1} , \bar{z}_i , et \bar{z}_{i+1} comme des signaux exogènes au même titre que les signaux w_i . Les vecteurs \bar{w}_i et \bar{z}_i sont définies de la façon suivante,

$$\bar{w}_i = \left[w_1^T \quad \cdots \quad w_{i-1}^T \quad u_1^T \quad \cdots \quad u_{i-1}^T \quad x_1^T \quad \cdots \quad x_{i-1}^T \quad y_1^T \quad \cdots \quad y_{i-1}^T \right]^T \quad (1.25)$$

et

$$\bar{z}_i = \left[w_i^T \quad \cdots \quad w_N^T \quad u_i^T \quad \cdots \quad u_N^T \quad x_i^T \quad \cdots \quad x_N^T \quad y_i^T \quad \cdots \quad y_N^T \right]^T. \quad (1.26)$$

Les modèles standard locaux sont donnés par

$$P^i \triangleq \begin{bmatrix} P_{\bar{z}_i \bar{w}_i} & P_{\bar{z}_i w_i} & P_{\bar{z}_i u_i} & P_{\bar{z}_i \bar{z}_{i+1}} \\ P_{z_i \bar{w}_i} & P_{z_i w_i} & P_{z_i u_i} & P_{z_i \bar{z}_{i+1}} \\ P_{y_i \bar{w}_i} & P_{y_i w_i} & P_{y_i u_i} & P_{y_i \bar{z}_{i+1}} \\ P_{\bar{w}_{i+1} \bar{w}_i} & P_{\bar{w}_{i+1} w_i} & P_{\bar{w}_{i+1} u_i} & P_{\bar{w}_{i+1} \bar{z}_{i+1}} \end{bmatrix}. \quad (1.27)$$

Diviser le *problème de commande global* en sous-problèmes revient donc à vouloir synthétiser le régulateur solution morceau par morceau. Sans faire d'hypothèse particulière sur la *structure* de $K(s)$, il importe malgré tout d'en donner une écriture partitionnée cohérente avec le partitionnement de $P(s)$. Un partitionnement selon les sorties du régulateur, *i.e.* selon les signaux de commande u_i qu'il doit générer conduit à

$$K(s) = \begin{bmatrix} K^1(s) \\ K^2(s) \\ \vdots \\ K^N(s) \end{bmatrix}. \quad (1.28)$$

Chaque sous-bloc $K^i(s)$, $i = 1, \dots, N$ a donc pour tâche de générer le signal $u_i(s)$ à partir de l'ensemble des mesures y dont on dispose sur le système.

Remarque

On aurait pu aussi envisager une décomposition selon les entrées et les sorties, *i.e.*

$K(s) = ((K^{ij}(s)))_{i,j}$, impliquant une autre formulation des *problèmes locaux*.

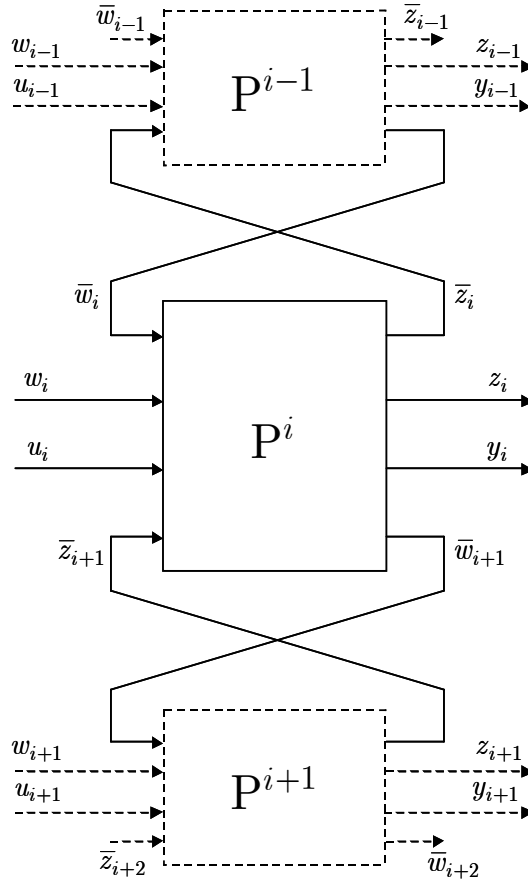


Fig. 1.7. Version partitionnée du modèle standard P

En considérant les signaux locaux u_i , w_i , y_i , et z_i on peut écrire aussi la matrice de transfert en boucle fermée T_{zw} de manière partitionnée.

$$T_{zw} = T_{z_N w_N^1} = \begin{bmatrix} T_{z_1 w_N^1} \\ T_{z_2 w_N^1} \\ \vdots \\ T_{z_N w_N^1} \end{bmatrix} = \begin{bmatrix} T_{z_1 w_1} & T_{z_1 w_2} & \cdots & T_{z_1 w_N} \\ T_{z_2 w_1} & T_{z_2 w_2} & \cdots & T_{z_2 w_N} \\ \vdots & \vdots & \ddots & \vdots \\ T_{z_N w_1} & T_{z_N w_2} & \cdots & T_{z_N w_N} \end{bmatrix}. \quad (1.29)$$

On note $z_i^1 = [z_1^T \ z_2^T \ \dots \ z_i^T]^T$, et $w_i^1 = [w_1^T \ w_2^T \ \dots \ w_i^T]^T$. Pour $i = N$, on a alors $z_N^1 = z$, et $w_N^1 = w$.

Proposition 1.1

Les deux problèmes suivants sont équivalents et correspondent au problème $H_{2,\infty}$ standard :

- **Trouver** $K(s) = \underset{K \text{ stabilisant}}{\operatorname{argmin}} (\|F_i(P, K)\|_{2,\infty})$,
- **Trouver** $(K^1, K^2, \dots, K^N) = \underset{K^1, K^2, \dots, K^N \text{ stabilisant}}{\operatorname{argmin}} J(K^1, K^2, \dots, K^N)$, avec

$$J(K^1, K^2, \dots, K^N) \triangleq \|T_{z_N^1 w_N^1}\|_{2,\infty}.$$

Démonstration : on a $P = P_1 * \dots * P_N$, où $*$ représente le produit de Redheffer, et $K^T = (K^1 \dots K^N)^T$. On en conclut donc que $J(K^1, K^2, \dots, K^N) \triangleq \|F_i(P, K)\|_{2,\infty}$. □

1.2.4.3 Conclusion sur la faisabilité de la décomposition du problème de commande

L'intérêt que l'on peut avoir à décomposer le *problème de commande global* en sous-problèmes est évident. La question suivante mérite cependant d'être posée. Quel impact la synthèse *locale* (i.e. à partir de la seule donnée de $P^i(s)$) des régulateurs $K^i(s)$ peut-elle avoir sur le critère *global* $\|T_{z_N^1 w_N^1}\|_{2,\infty}$?

A la lecture du schéma proposé sur la figure Fig. 1.7, on voit que les signaux w_i , u_i , et y_i , ainsi que les états x_i caractéristiques du sous-modèle P^i agissent potentiellement sur tous les autres sous-modèles P^j , $j \neq i$. Inversement, la sortie de P^i est influencée par les signaux w_j , u_j , et y_j et les états x_j issus des sous-modèles P^j , pour $j \neq i$. La complexité de ces interactions est encore accrue par la présence des sous-régulateurs $K^j(s)$. En effet, chacun des sous-blocs $T_{z_i w_N^1}$ où $T_{z_i w_j}$, pour $i = 1, \dots, N$ et $j = 1, \dots, N$, est fonction de *tous* les sous-régulateurs $K^i(s)$. Donc, si l'on veut résoudre le problème d'optimisation global par le biais d'optimisations *locales*, il faut prendre en considération tous ces "flux" d'information. Isoler le modèle standard P^i des autres sous-modèles (en supposant nuls les signaux \bar{w}_i , \bar{w}_{i+1} , \bar{z}_i , et \bar{z}_{i+1}) pour la synthèse du régulateur $K^i(s)$ semble vouer à l'échec dans le cas général (absence de *structure* particulière).

Selon le degré de couplage entre les modèles standard *locaux*, la distinction de sous-modèles conceptuels $P^i(s)$ peut s'avérer viable, délicate ou impossible. Il faut donc se résigner à l'idée que, si

l'on veut répondre au *problème global* de commande via la résolution de *sous-problèmes locaux*, cela ne pourra se faire qu'en:

1. acceptant un certain niveau de sous-optimalité de la solution recherchée,
2. mettant en évidence une *structure* particulière intéressante pour le système S et par extension pour le modèle standard global P (*i.e.* d'avoir certains signaux \bar{w}_i , \bar{w}_{i+1} , \bar{z}_i , ou \bar{z}_{i+1} nulles).

1.2.5 Conclusion

De par les difficultés intrinsèques à la commande des *systèmes complexes* qui sont l'impossibilité dans certaines configurations de formuler le problème de commande (optimisée) à l'aide d'un critère unique d'un point de vue conceptuel, et / ou la nécessité de se confronter à un problème de commande *structurée* de grande dimension d'un point de vue numérique, les problématiques associés sont :

- la formulation et la résolution de problème de commande (optimisée) multi-critères (théorie des jeux)
- la "simplification de modèle", divisible en deux sous-problématiques, la *simplification dynamique* et la *simplification structurelle*
- les méthodologies de synthèse de lois de commande adaptées à la manipulation de modèle de dimensions élevées et / ou aux contraintes *structurelles* sur le régulateur recherché.

Le meilleur moyen pour simplifier le problème de commande des *systèmes complexes* est de décomposer celui-ci ; ainsi, la *simplification structurelle* consiste à rendre explicite (au prix de quelques approximations) la *structure* du système afin de permettre une décomposition *spatiale* du problème de commande. Il s'agira ensuite de réaliser la synthèse *fractionnée* d'un régulateur (*structuré* ou non). Nous nous intéresserons par la suite aux problématiques liées de *simplification structurelle* et des méthodologies de synthèse *fractionnée*. Le lecteur intéressé par plus de détails sur l'emploi pour les problèmes de commande des outils d'optimisation multi-critères issus de la théorie des jeux pourront se reporter dans un premier temps à l'annexe I ou pour plus de détails à [BT82].

1.3 Méthodologie de commande des *systèmes complexes*

1.3.1 Spécificité méthodologique

1.3.1.1 Introduction

Nous avons vu au paragraphe précédent que l'on pouvait, dans le principe, aborder le problème de commande d'un *système complexe* selon différents cheminements qui diffèrent par les choix suivants :

- régulateur *structuré* ou non,
- critère *global* ou critères *locaux* associés aux sous-systèmes,
- synthèse *globale* du régulateur ou synthèse *fractionnée* pour laquelle le régulateur *global* résultera de l'assemblage des régulateurs *locaux*, obtenu par résolution de sous-problèmes *locaux*.

En amont, il importe d'explicitier les particularités *structurelles* du système qui pourront simplifier la conception de la loi de commande ; on retrouve le problème de *simplification structurelle* du modèle du système (cf. paragraphe 1.2.2.2). Finalement, la figure Fig. 1.8 résume les différentes étapes méthodologiques nécessaires à l'élaboration de l'unité de commande associée à un *système complexe*.

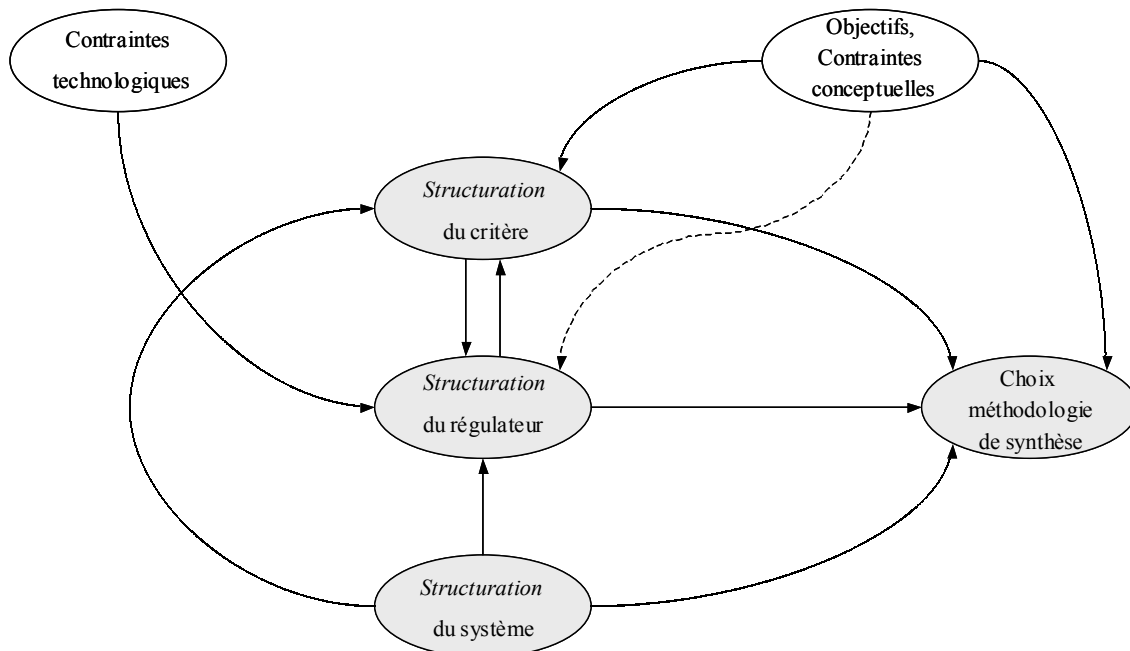


Fig. 1.8. Choix stratégiques pour la commande des *systèmes complexes*

Les différents choix de *structure* ou de méthodologies de synthèse se feront sous différentes contraintes ; typiquement, la *structure* à donner au régulateur au final sera issue du compromis entre

les contraintes techniques (architecture du système informatique de contrôle / commande, utilisation de "capteurs intelligents", soucis de clarté et de maintenance) et les contraintes conceptuelles (choix de la *structure* de régulateur en adéquation avec la *structure* du système afin de réduire la complexité du problème de synthèse). La *simplification structurelle* du modèle du système se fera en considérant la *structure* intrinsèque du système et les besoins de simplification du problème de conception. Les choix de la *structure* du régulateur et du système devront se faire en premier lieu avec le souci du niveau de performance (*global* / *local*) désiré. Ceci s'avère aussi vrai pour le choix de la méthodologie de synthèse.

La suite de ce paragraphe 1.3 va consister en l'étude plus en détails de ces trois choix stratégiques, avec la formulation de quelques règles – principes de base pour chacun d'eux.

1.3.1.2 Illustration de l'intérêt de la *structuration* des modèles système et régulateur

La *simplification structurelle* du modèle du système ainsi que le choix d'une *structure* du régulateur permet tout simplement d'éviter la mise en œuvre d'une loi de commande de complexité surdimensionnée relativement au niveau de performance souhaité. Reprenons ici à des fins d'illustration un exemple introduit par D.E. Reeves dans ses travaux de thèse [Ree91].

Il concerne la commande d'un radar équipé de 20 capteurs et 20 actionneurs. La mise en place d'une loi de commande centralisée mène comme illustré sur la figure Fig. 1.9 à une loi de commande impliquant 400 voies potentielles de feedback entre les 20 capteurs et les 20 actionneurs. Après *simplification structurelle* du modèle, et l'adoption d'une *structure* décentralisée pour le régulateur, couplés à une suppression d'actionneurs et de capteurs, une loi de commande avec uniquement 18 voies peut être considérée. Il est certain que le niveau de performance *global* se trouve diminué par cette simplification, mais le prix à payé peut être faible en regard de l'apport en terme de lisibilité et de maintenabilité de la loi de commande obtenue. Le nombre d'actionneurs et de capteurs mis en œuvre a été réduit de 50% , et encore plus notable, le nombre de canaux SISO de rétroaction a été réduit de 95% .

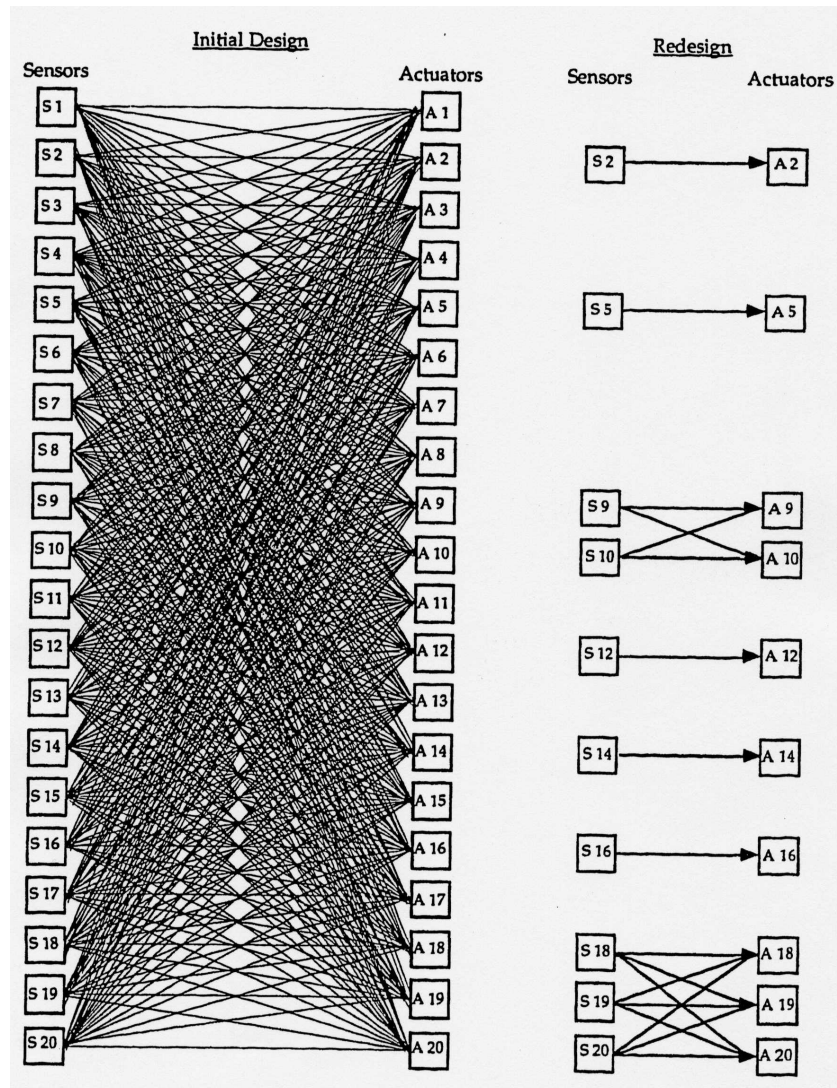


Fig. 1.9. Apport de la *structuration* du modèle du système et du régulateur : Exemple d'un radar [Ree91]

1.3.1.3 Première étape : La *structuration* du modèle standard (du système)

1.3.1.3.1 Principe : *structuration* du système et *structuration* du critère

Si c'est bien la *structuration* du modèle standard qui nous importe au final pour la simplification du problème de synthèse, dans la littérature les outils proposés s'intéressent toujours à la *structuration* du modèle du système physique. Ensuite la *structuration* des pondérations se fait au mieux afin de garantir un niveau un certain niveau de *structuration* pour le modèle standard.

Exemple 1.1

Considérons le problème de commande H_2 par retour d'état associé au modèle standard

$$P_C := \left[\begin{array}{c|cc} A & B_1 & B_2 \\ \hline C_1 & 0 & D_{12} \\ C_2 & D_{21} & 0 \end{array} \right] = \left[\begin{array}{cc|ccc} A_{11} & 0 & I & 0 & B_{11} & 0 \\ 0 & A_{22} & 0 & I & 0 & B_{22} \\ \hline C_1^{11} & C_1^{12} & 0 & 0 & D_{12}^{11} & 0 \\ C_1^{21} & C_1^{22} & 0 & 0 & 0 & D_{12}^{22} \\ I & 0 & 0 & 0 & 0 & 0 \\ 0 & I & 0 & 0 & 0 & 0 \end{array} \right]. \quad (1.30)$$

Le modèle du système possède une *structure macroscopique* diagonale $S_{p_1, p_2; m_1, m_2}(G)$ au sens de la Définition 1.15,

$$G(s) = (sI - A)^{-1} B_2 = \begin{bmatrix} (sI - A_{11})^{-1} B_{11} & 0 \\ 0 & (sI - A_{22})^{-1} B_{22} \end{bmatrix} = \begin{bmatrix} G^{11}(s) & 0 \\ 0 & G^{22}(s) \end{bmatrix}. \quad (1.31)$$

Le choix d'une matrice $C_1 = \begin{bmatrix} C_1^{11} & C_1^{12} \\ C_1^{21} & C_1^{22} \end{bmatrix}$ pleine rompt cependant cette *structure*. Imposer $C_1^{12} = 0$ et $C_1^{21} = 0$ en revanche conduirait à un problème H_2 *structuré* pouvant être résolu en considérant indépendamment deux sous-problèmes H_2 de complexité moindre et conduisant au régulateur structuré

$$K_{opt} = \begin{bmatrix} K_{opt}^1 & 0 \\ 0 & K_{opt}^2 \end{bmatrix}. \quad (1.32)$$

Cet exemple permet d'illustrer la nécessité de choisir les pondérations en tenant compte aussi des caractéristiques *structurelles* du système. Rappelons que la prise en compte de la pertinence du critère vis-à-vis des objectifs de commande doit bien sûr être sous-jacent à ce travail de simplification. La solution de prendre des matrices de pondérations B_1 , C_1 , D_{11} , D_{12} , et D_{21} bloc-diagonales, *i.e.* de définir en fait un ensemble de pondérations *locales* est souvent adoptée en pratique. Mais bien évidemment, selon les objectifs de commande, cette stratégie n'est pas toujours applicable. C'est le cas par exemple pour la problématique de la commande des trains de véhicules [SSS00], [SB96].

De plus, nous avons pu illustrer ce que l'on entend par *simplification par décomposition du problème de conception*. Sur cet exemple, l'avantage porte sur l'aspect numérique, la *structure* décentralisée du modèle standard entraînant la division de l'équation de Riccati *globale* (solution de dimensions $(n_1 + n_2) \times (n_1 + n_2)$), en deux équations de dimensions réduites (de dimension $n_1 \times n_1$ et $n_2 \times n_2$). La recherche de ce genre de décomposition des équations de Riccati associées à la résolution du problème *global* est particulièrement intéressante (synthèse *fractionnée / simplifiée*).

Notons que le cas extrême de la *structure* décentralisée pour le modèle standard engendre qui plus est une *structuration* intrinsèque décentralisée pour le régulateur.

1.3.1.3.2 *Structuration ou simplification structurelle du modèle du système*

Si aucune *structure* n'apparaît "naturellement" lors de la modélisation du système, il faudra envisager une étape de "transformation de modèle", réversible ou non, afin de faire apparaître une *structure* exploitable. Nous devons donc mettre en œuvre au niveau de cette première étape trois sous-tâches :

1. Une étape d'analyse du modèle : *dans le but de chercher une structure intrinsèque (mise en évidence de corrélations fortes ou faibles entre variables), directement lisible, ou masquée par un choix de représentation maladroit.*
2. Une étape de mise en forme : *partant du résultat obtenu lors de l'analyse, différentes transformations peuvent être nécessaires pour faire ressortir la structure du système.*
3. Une étape de simplification : *consistant principalement en l'élimination de certains termes d'interconnexion dont on aura montré préalablement qu'ils sont négligeables.*

Ces trois étapes successives d'analyse et de transformation constituent pour nous la phase de *structuration* du système.

1.3.1.3.3 *Conclusion*

Nous avons vu dans ce paragraphe que la *structuration* du modèle standard est presque toujours réalisé en deux étapes, *structuration* du modèle du système, puis choix de la *structure* du critère. L'effort méthodologique porte principalement sur la *structuration* du modèle du système, tâche que l'on peut décomposer en trois phases ; analyse, mise en forme, et simplification. Des outils sont proposés dans la littérature (*cf.* chapitre 3), principalement pour la phase d'analyse.

1.3.1.4 Seconde étape : Le choix d'une *structure* pour le régulateur

1.3.1.4.1 *Principe*

Comme illustré sur le schéma de la figure Fig. 1.8, le choix de la *structure* du régulateur se fera en considérant la *structure* du modèle standard associé au système, les contraintes d'ordre conceptuel et physique (implantation sur site), et bien entendu le niveau de performance désiré. Une stratégie possible est de choisir pour le régulateur une *structure* assurant au système en boucle fermée la même *structure* qu'il avait en boucle ouverte.

Avant de formuler plus précisément cette idée, les problèmes de commande $H_{2,\infty}$ structurée doivent être énoncés.

1.3.1.4.2 Formulation du problème de commande $H_{2,\infty}$ structurée

Nous reprenons la formulation du problème standard présenté au paragraphe 1.2.4.1, en supposons de plus des contraintes *structurelles* sur le régulateur.

Le régulateur $K(s)$ est modélisé comme suit.

$$K(s) \begin{cases} \dot{x}_K(t) = A_K x_K(t) + B_K y(t) \\ u(t) = C_K x_K(t) + D_K y(t) \end{cases} \Leftrightarrow K \triangleq \left[\begin{array}{c|c} A_K & B_K \\ \hline C_K & D_K \end{array} \right] \quad (1.33)$$

avec $x_K \in \mathbb{R}^{n_K}$. On suppose $K(s) \in \mathfrak{R}_p^{m \times p}$.

Nous exprimerons les contraintes *structurelles* sur le régulateur $K(s)$ comme suit. Soient \bar{K} et Λ des matrices qui permettront de définir la *structure* de $K(s)$: $\bar{K}(s) \in \mathfrak{R}_p^{\bar{m} \times \bar{p}}$, et $\Lambda \in \{0,1\}^{\bar{m} \times \bar{p}}$.

$$\begin{cases} K = I_k \otimes \bar{K}, \bar{K} \in \mathfrak{R}_p^{\bar{m} \times \bar{p}} \\ \bar{K} = \Lambda \times \bar{K}, \Lambda \in \{0,1\}^{\bar{m} \times \bar{p}} \end{cases} \quad (1.34)$$

avec \otimes le produit de Kronecker, \times dénotant le produit "direct" ou élément par élément de deux matrices (voir Notations et Acronymes). On a $m = k\bar{m}$ et $p = k\bar{p}$. On définit enfin l'ensemble convexe

$$\Omega_\Delta := \{K \in \mathfrak{R}_p^{m \times p} / K = I_k \otimes \bar{K}, \bar{K} \in \mathfrak{R}_p^{\bar{m} \times \bar{p}}, \bar{K} = \Lambda \times \bar{K}\}. \quad (1.35)$$

Remarque

Pour une démonstration de la convexité de l'ensemble Ω_Δ , voir [Yag03].

Sous les hypothèses 1.1, nous pouvons définir les deux problèmes de commande $H_{2,\infty}$ structurée.

Définition 1.26 : Problème de commande structurée H_2

"Trouver un régulateur $K(s) \in \Omega_\Delta$ assurant : - la stabilité interne de T_{zw} ,
- la minimisation de $J(K) = \|T_{zw}\|_2$."

Définition 1.27 : Problème de commande structurée H_∞

"Trouver un régulateur $K(s) \in \Omega_\Delta$ assurant, pour un niveau d'atténuation $\gamma > 0$:

- la stabilité interne de T_{zw} ,
- la minimisation de $J(K) = \|T_{zw}\|_\infty < \gamma$."

1.3.1.4.3 Propriété d'Invariance Multiplicative

Comme nous l'avons dit au paragraphe 1.3.1.4.1, une stratégie possible consiste à choisir pour le régulateur une *structure* assurant au système en boucle fermée la même *structure* qu'il avait en boucle ouverte. Précisément, il est même conseillé de choisir pour $K(s)$ une *structure (microscopique ou macroscopique)* identique à celle de $G(s)$.

Formalisons les propos ci-dessus. Nous nous intéressons dans un premier temps à la *structure macroscopique* des matrices de transfert G et K (cf. Définition 1.15), i.e. $S_{p_1, \dots, p_N; m_1, \dots, m_N}(G) = \bar{E}^G$ et $S_{m_1, \dots, m_N; p_1, \dots, p_N}(K) = \bar{E}^K$.

Définition 1.28 : Structures macroscopiques identiques

Deux matrices de transfert $G \in \mathfrak{R}_p^{p \times m}$ et $K \in \mathfrak{R}_p^{m \times p}$ seront dites, pour une partition prédéfinie des entrées et sorties en N groupes, de *structure macroscopique identique* si

$$S_{p_1, \dots, p_N; m_1, \dots, m_N}(G) = S_{m_1, \dots, m_N; p_1, \dots, p_N}(K). \quad (1.36)$$

Remarque

On notera que les matrices de transfert G et K ne sont pas nécessairement de même dimension.

Exemple 1.2

Soient $G \in \mathfrak{R}_p^{4 \times 3}$ et $K \in \mathfrak{R}_p^{3 \times 4}$ définies comme suit.

$$G(s) = \left[\begin{array}{cc|c} g_{11}(s) & g_{12}(s) & 0 \\ g_{21}(s) & g_{22}(s) & 0 \\ \hline g_{31}(s) & g_{32}(s) & g_{33}(s) \\ g_{41}(s) & g_{42}(s) & g_{43}(s) \end{array} \right], \quad K(s) = \left[\begin{array}{cc|cc} k_{11}(s) & k_{12}(s) & 0 & 0 \\ k_{21}(s) & k_{22}(s) & 0 & 0 \\ \hline k_{31}(s) & k_{32}(s) & k_{33}(s) & k_{34}(s) \end{array} \right] \quad (1.37)$$

En considérant les décompositions illustrées sur les équations (1.37), alors G et K présentent bien la même *structure macroscopique*.

$$S_{2,2;2,1}(G) = S_{2,1;2,2}(K) = \left[\begin{array}{c|c} 1 & 0 \\ \hline 1 & 1 \end{array} \right] \quad (1.38)$$

Définition 1.29 : Invariance Multiplicative, IMu

La structure $\bar{E} \in \{0,1\}^{N \times N}$ est dite *multiplicativement invariante* si et seulement si $S(\bar{E}^2) = \bar{E}$.

Corollaire 1.1

Soient G et K deux matrices de transfert de tailles compatibles ($G \in \mathfrak{R}_p^{p \times m}$ et $K \in \mathfrak{R}_p^{m \times p}$) et de même structure macroscopique : $S_{p_1, \dots, p_N; m_1, \dots, m_N}(G) = S_{m_1, \dots, m_N; p_1, \dots, p_N}(K) = \bar{E}$. Si \bar{E} est multiplicativement invariante alors les matrices de transfert produit GK et KG ont également la même structure en ce sens que :

$$S_{p_1, \dots, p_N; p_1, \dots, p_N}(GK) = S_{m_1, \dots, m_N; m_1, \dots, m_N}(KG) = \bar{E}. \quad (1.39)$$

Conjecture 1.1

Soient $G \in \mathfrak{R}_p^{p \times m}$ et $K \in \mathfrak{R}_p^{m \times p}$ les deux matrices de transfert introduites dans le Corollaire 1.1. En supposant $(I - GK)$ et $(I - KG)$ inversibles (condition de "bien posé"), les propriétés suivantes sont généralement vérifiées :

$$S_{p_1, \dots, p_N; p_1, \dots, p_N}((I - GK)^{-1}) = \bar{E}, \quad S_{m_1, \dots, m_N; m_1, \dots, m_N}((I - KG)^{-1}) = \bar{E} \quad (1.40)$$

$$S_{p_1, \dots, p_N; m_1, \dots, m_N}((I - GK)^{-1}G) = \bar{E}, \quad S_{m_1, \dots, m_N; p_1, \dots, p_N}((I - KG)^{-1}K) = \bar{E}$$

$$S_{p_1, \dots, p_N; p_1, \dots, p_N}(GK(I - GK)^{-1}) = \bar{E}, \quad S_{m_1, \dots, m_N; m_1, \dots, m_N}((I - KG)^{-1}KG) = \bar{E}$$

Eléments de démonstration : nous savons premièrement que pour les pulsations w où $\rho(GK) < 1$, $\rho(\cdot)$ représentant le rayon spectral, le développement en série (1.41) est possible confirmant dans ce cas la conjecture 1.1.

$$(I - GK)^{-1} = I + GK + (GK)^2 + \dots = \sum_{i=0}^{+\infty} (GK)^i \quad (1.41)$$

D'autre part, nous savons que la conjecture est aussi vérifiée dans le cas d'une structure macroscopique LBT des matrices de transfert G et K (voire aussi pour d'autres structures présentées au Tab. 1.2 du paragraphe 1.3.2.2). □

En résumé, si G possède une *structure macroscopique multiplicativement invariante*, alors choisir un régulateur K de même *structure* que G semble conduire à des matrices de transfert en boucle fermée elles mêmes *structurées*.

Remarques

1. Si l'on s'intéresse à la propriété d'*IMu* au niveau de la *structure microscopique*, alors il faut supposer G et K carrés et de mêmes dimensions.
2. L'illustration de cette propriété d'*IMu* est proposée au paragraphe 1.3.2, avec la présentation des *structures* les plus courantes pour le système et le régulateur.

1.3.1.4.4 Propriété d'Invariance Quadratique

M. Rotkowitz et S. Lall définissent le concept d'"*Invariance Quadratique*" [RL02]. Ils s'intéressent à la *structure microscopique* des matrices de transfert G et K (cf. Définition 1.16). La définition originale est la suivante.

Définition 1.30 : *Invariance Quadratique, IQ* [RL02]

Le sous-espace $\Sigma \subset \mathbb{R}_p^{m \times p}$ est dit *quadratiquement invariant* selon $G \in \mathbb{R}_{sp}^{p \times m}$ si $KGK \in \Sigma$ pour tout $K \in \Sigma$, i.e. si $S(KGK) = S(K)$.

Nous verrons que cette propriété d'*IQ* est de première importance si elle est satisfaite lorsque l'on s'intéresse à la résolution de *problèmes de commande $H_{2,\infty}$ structurée* (cf. Définition 1.27 et 1.28). Elle permet en effet d'assurer la convexité du problème.

Remarque

Il est connu que si G est une matrice LBT, alors l'ensemble Σ_{LBT} des matrices LBT de tailles compatibles avec G est quadratiquement invariant selon G . Notons qu'il n'est pas nécessaire dans le cas général que K soit de même *structure* que G pour satisfaire à la propriété d'*Invariance Quadratique*. L'exemple suivant illustre ce point avec KGK de même *structure* que K alors que ce n'est pas le cas de KG . On peut ainsi avoir *Invariance Quadratique* sans avoir *Invariance Multiplicative*.

Définition 1.31 : *Matrice "skyline"* [RL02]

Une matrice $A \in \mathbb{R}^{m \times n}$ est appelée matrice "*skyline*" si pour tout $i = 2, \dots, m$, et pour tout $j = 1, \dots, n$, on vérifie,

$$A_{i-1,j} = 0 \text{ si } A_{i,j} = 0. \quad (1.42)$$

Exemple 1.3

Considérons une matrice K de dimension 5×5 de *structure skyline*.

$$K = \begin{bmatrix} 0 & 0 & 0 & 0 & 0 \\ 0 & 1 & 0 & 0 & 0 \\ 0 & 1 & 0 & 0 & 0 \\ 1 & 1 & 1 & 0 & 0 \\ 1 & 1 & 1 & 0 & 1 \end{bmatrix} \quad (1.43)$$

Considérons de plus une matrice G de *structure* LBT de même dimension.

$$G = \begin{bmatrix} 1 & 0 & 0 & 0 & 0 \\ 1 & 1 & 0 & 0 & 0 \\ 1 & 1 & 1 & 0 & 0 \\ 1 & 1 & 1 & 1 & 0 \\ 1 & 1 & 1 & 1 & 1 \end{bmatrix} \quad (1.44)$$

Alors le produit KGK a pour valeur,

$$KGK = \begin{bmatrix} 0 & 0 & 0 & 0 & 0 \\ 0 & 1 & 0 & 0 & 0 \\ 0 & 1 & 0 & 0 & 0 \\ 0 & 3 & 0 & 0 & 0 \\ 2 & 7 & 2 & 0 & 1 \end{bmatrix}, \quad (1.45)$$

et présente bien une *structure* "skyline".

1.3.1.4.5 Conclusion

Nous avons évoqué ici comme règle de choix de *structure* pour le régulateur la conservation de la *structure* du système lors de la mise en place de la rétroaction. Rappelons que ceci n'est qu'une heuristique parmi d'autres, la finalité étant la simplification du problème de synthèse. N'oublions pas non plus que faciliter cette tâche n'est pas le seul critère de choix.

1.3.1.5 Troisième étape : Le choix d'une méthodologie de synthèse

Le choix de la méthodologie de synthèse dépend (*cf.* Figure Fig. 1.8) :

- des objectifs de commande (critère) selon qu'ils sont *globaux* ou uniquement *locaux*,
- du régulateur recherché selon qu'il soit *structuré* ou non,
- du système qui est *structuré* ou non,
- mais aussi d'autres contraintes, portant sur les dimensions du système notamment.

Deux courants principaux se détachent, suivant la manière d'aborder la synthèse du régulateur (cf. paragraphe 1.3.1.1) :

1.3.1.5.1 Synthèse fractionnée

On retrouve ici l'idée consistant à décomposer le problème de commande afin de simplifier sa résolution. Ce type d'approche a vu le jour dans les années 1970. Le problème était formulé à partir de critères *locaux*, dans un contexte de régulateur et système structurés. Les algorithmes proposés étaient fondés sur la manipulation des sous-systèmes et la résolution de problèmes *locaux*. Au fur et à mesure, les méthodologies de synthèse *fractionnée* ont dérivé vers des solutions permettant de prendre en considération des objectifs de performances *globales*, mais en imposant alors la manipulation du modèle globale.

L'approche *fractionnée* peut être divisée en deux écoles : l'approche *séquentielle* et l'approche *indépendante*. Elles se distinguent par la manière dont elles tiennent compte localement des synthèses des autres régulateurs *locaux* [HS96] :

- L'approche indépendante (figure Fig. 1.10a) : *dans ce cadre, les régulateurs locaux sont conçus indépendamment les uns des autres. Le principe fondamental est le suivant ; une fois que, pour chaque sous-système, les performances désirées sont atteintes, une phase de test est réalisée afin de vérifier a posteriori les propriétés (en particulier la stabilité) du système global. A la fin des années 1980, par adjonction des conditions supplémentaires au niveau de chaque problème local, la vérification d'un certain niveau de performance globale a été rendue possible.*
- L'approche séquentielle (figure Fig. 1.10b) : *dans ce cas, les régulateurs locaux sont élaborés les uns après les autres. Après avoir synthétisé le premier régulateur à partir des premiers sous-systèmes (choisi pour la rapidité de ses modes par exemple), on ferme la boucle correspondante avant de passer à la synthèse du second correcteur. Ainsi, la synthèse du $k^{\text{ième}}$ régulateur va tenir compte des $(k - 1)^{\text{ièmes}}$ correcteurs calculés précédemment.*

Le tableau Tab. 1.1 regroupe les hypothèses d'application des deux courants *fractionnée / indépendante* et *fractionnée / séquentielle*. Soulignons qu'il ne réalise qu'un bilan de l'existant. Rien n'empêcherait dans le principe de synthétiser un régulateur non *structuré* par une approche *fractionnée*, ou bien encore d'espérer optimiser un critère *global* par cette voie.

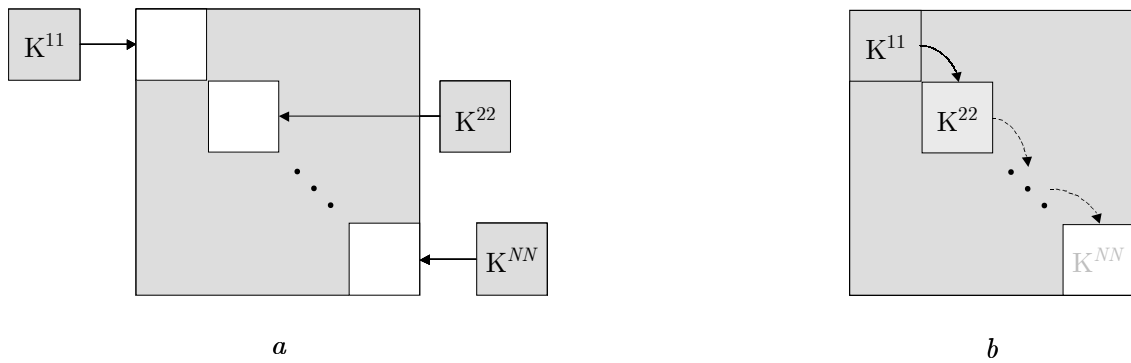


Fig. 1.10. Synthèse *fractionnée / indépendante* (a) et *fractionnée / séquentielle* (b)

1.3.1.5.2 Synthèse globale

La synthèse *globale*, apparue au milieu des années 1990, procède en une fois. Une fois la *structure* du régulateur arrêtée, le régulateur est calculé, en tenant compte du comportement *global* du processus (optimisation d'un critère *global*). Cela implique la manipulation du modèle *global* du système, réduisant l'application des algorithmes de synthèse *globale* au cas des systèmes de dimensions modestes d'autant que des contraintes *structurelles* générales conduisent à un problème d'optimisation non convexe, formalisé par des BMI et donc difficile à résoudre. Différentes heuristiques cherchent alors à approcher le résultat (*cf.* paragraphe 4.2.1.2). Dans certains cas cependant, les contraintes *structurelles* sur le régulateur peuvent, compte tenu de la *structure* du modèle standard, être exprimées comme des contraintes *structurelles* sur le paramètre de Youla – Kučera. Une formulation convexe (mais de dimension infinie) du problème est alors possible (*cf.* paragraphe 4.2.1.3).

Suivant l'approche choisie, l'approche *globale* nécessite une *structuration* du modèle du système ou non. Les hypothèses d'application de ces approches *globale / heuristique* et *globale / convexification* sont données dans le tableau Tab. 1.1.

1.3.1.5.3 Conclusion

Le diagramme de la figure Fig. 1.11, en complément du tableau Tab. 1.1 résume les différentes approches méthodologiques proposées dans la littérature pour la synthèse de correcteurs pour les *systèmes complexes*. Une présentation plus détaillée de certains algorithmes est proposée dans le quatrième chapitre.

Concluons ce paragraphe sur les constats suivants. Pour l'approche *fractionnée / séquentielle* la hiérarchisation de la boucle fermée qui en découle conduit aux avantages et inconvénients suivants : 1/ un conservatisme relativement faible. 2/ une sensibilité plutôt importante vis-à-vis de la défaillance des premiers "niveaux" de régulateurs. 3/ les performances finales dépendent de l'ordre dans lesquels

les régulateurs sont synthétisés. Comparé à l'approche *fractionnée / séquentielle*, l'approche *fractionnée / indépendante* présente l'avantage d'une mise en œuvre plus aisée, mais au détriment d'un conservatisme plus accentué. Les approches de synthèse *fractionnée* postérieures à 1980 avaient par le fait le même objectif que celles de synthèse *globale*, i.e. résoudre un problème d'optimisée d'un critère *global* sous contraintes *structurelles* pour le régulateur. Les inégalités matricielles ont apporté une formulation claire du problème de commande, ainsi que des algorithmes de résolution plus élégant et plus aisée à mettre en œuvre, mais plutôt gourmand en temps de calcul.

		Structuration du système nécessaire?		Dimensions système?		Structuration du régulateur nécessaire?		Critère(s)?	
		Oui	Non	Faible	Grande	Oui	Non	Local	Global
Synthèse									
<i>Fractionnée</i>									
< 1980	<i>Indépendante</i>	✓		✓		✓			✓
	<i>Séquentielle</i>	✓		✓		✓			✓
> 1980	<i>Indépendante</i>		✓		✓	✓		✓	
	<i>Séquentielle</i>		✓		✓	✓		✓	
<i>Globale</i>									
	<i>Heuristique</i>		✓	✓			✓		✓
	<i>Convexification</i>	✓		✓		✓			✓

Tab. 1.1. Hypothèses d'application des différentes approches de synthèse

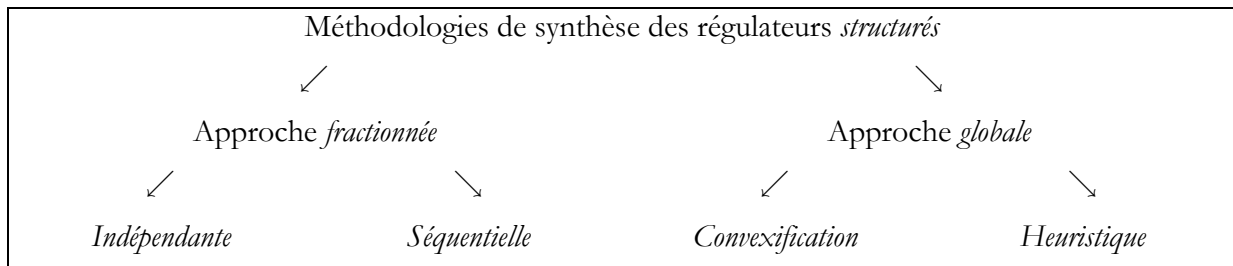


Fig. 1.11. Courants majeurs de synthèse des régulateurs structurés

1.3.2 Structures candidates pour le système et le régulateur

1.3.2.1 Introduction

Dans ce paragraphe nous nous proposons de lister les différents couples de *structures types* (*Structure S* ; *Structure K*) à partir desquels différentes techniques de synthèse pourront être envisagées. Elles seront autant de cibles potentielles lors de l'étape de *structuration*.

1.3.2.2 Liste des structures *cibles* pour la matrice de transfert G

On considère ici une matrice de transfert $G(s)$ partitionnée en $N \times N$ blocs, pas nécessairement scalaires. Les blocs diagonaux $G^{ii}(s)$, pour $i = 1, \dots, N$, sont supposés être non nuls. Considérant que la seule source de *structuration* provient de l'annulation de certaines matrices d'interconnexion $G^{ij}(s)$, $j \neq i$, (*i.e.* on ne tient pas compte de caractéristiques telles que la symétrie), on peut estimer à $2^{N(N-1)}$ le nombre de *structures (macroscopiques)* potentielles pour $G(s)$ ². Nous nous limiterons ici à la présentation de *structures* pour le système (et le régulateur) directement exploitables lors de la phase de synthèse. Elles sont regroupées dans le tableau Tab. 1.2. Pour une meilleure lisibilité, le cas d'un système partitionné en $N = 3$ sous-systèmes est considéré sans perte de généralité. Les grandes familles de *structures* – issues de considérations mathématiques – sont introduites dans le tableau Tab. 1.2. Associé à chaque *structure*, il est mentionné si la propriété d'invariance *IMu* est satisfaite.

La troisième partie du tableau présente trois *structures* pouvant être considérées comme des sous-cas de la *structure* LBT. Notons également que la *structure* UBT est duale de la *structure* LBT et ne nécessite pas de traitement particulier. On peut associer à la *structure* matricielle LBT les interprétations physiques suivantes. Avoir une *structure* triangulaire pour un *système interconnecté* signifie en premier lieu que les interconnexions entre les sous-systèmes S^i sont unidirectionnelles, *i.e.* on a seulement des interconnexions dans le sens " S^i agit sur S^j ", pour $j > i$. Le cas particulier de la *structure* LBD correspond au cas où le sous-système S^i agit de manière directe uniquement sur le sous-système hiérarchiquement inférieur S^{i+1} . Nous avons retenu également la *structure* dite Toeplitz – LBT qui possède la propriété d'*IMu*.

Nous cherchons dans ce qui suit à associer des schémas blocs voire des exemples concrets de système aux *structures* présentées dans le tableau Tab. 1.2.

² Si l'on s'intéresse à la représentation d'état (A, B, C, D) du système S , alors ce nombre de combinaisons passe alors à $2^{4N(N-1)}$.

STRUCTURES FONDAMENTALES		
STRUCTURES LIEES AUX INTERCONNEXIONS		
LBT (Lower Block Triangular)	TD (Tri-Diagonal)	BBD (Border-Block Diagonal)
$\begin{bmatrix} G^{11} & 0 & 0 \\ G^{21} & G^{22} & 0 \\ G^{31} & G^{32} & G^{33} \end{bmatrix}$	$\begin{bmatrix} G^{11} & G^{12} & 0 \\ G^{21} & G^{22} & G^{23} \\ 0 & G^{32} & G^{33} \end{bmatrix}$	$\begin{bmatrix} G^{11} & 0 & G^{13} \\ 0 & G^{22} & G^{23} \\ G^{31} & G^{32} & G^{33} \end{bmatrix}$
IM_u	\emptyset	\emptyset
D (Decentralized)	Sn ("Snake")	
$\begin{bmatrix} G^{11} & 0 & 0 \\ 0 & G^{22} & 0 \\ 0 & 0 & G^{33} \end{bmatrix}$	$\begin{bmatrix} G^{11} & 0 & 0 \\ G^{21} & G^{22} & G^{23} \\ 0 & 0 & G^{33} \end{bmatrix}$	
IM_u	IM_u	
STRUCTURES LIEES AUX PROPRIETES DE "SYMETRIE"		
T (Toeplitz)	S (Symmetric)	CS (Circulant Symmetry)
$\begin{bmatrix} G^{11} & G^{44} & G^{55} \\ G^{22} & G^{11} & G^{44} \\ G^{33} & G^{22} & G^{11} \end{bmatrix}$	$\begin{bmatrix} G^{11} & G^{22^T} & G^{33^T} \\ G^{22} & G^{11} & G^{22^T} \\ G^{33} & G^{22} & G^{11} \end{bmatrix}$ avec $G^{11}=G^{11^T}$	$\begin{bmatrix} G^{11} & G^{22} & G^{33} \\ G^{22} & G^{11} & G^{22} \\ G^{33} & G^{22} & G^{11} \end{bmatrix}$
\emptyset	\emptyset	\emptyset
STRUCTURES ISSUES DE COMBINAISONS PARTICULIERES		
UBT (Upper Block Triangular)	LBD ("Lower Bi-Diagonal")	TLBT (Toeplitz – LBT)
$\begin{bmatrix} G^{11} & G^{12} & G^{13} \\ 0 & G^{22} & G^{23} \\ 0 & 0 & G^{33} \end{bmatrix}$	$\begin{bmatrix} G^{11} & 0 & 0 \\ G^{21} & G^{22} & 0 \\ 0 & G^{32} & G^{33} \end{bmatrix}$	$\begin{bmatrix} G^{11} & 0 & 0 \\ G^{22} & G^{11} & 0 \\ G^{33} & G^{22} & G^{11} \end{bmatrix}$
IM_u	\emptyset	IM_u

Tab. 1.2. Tableaux des structures cibles fondamentales

1.3.2.2.1 Schémas associés à la structure LBT (ou UBT)

Les propos de ce paragraphe sont inspirés en partie des travaux de P.G. Voulgaris [Vou01].

Les systèmes *interconnectés* de *structure* LBT regroupe en particulier les systèmes dits "chaînes" et les systèmes dits "gigognes" ("nested" en anglais) : cf. figures Fig. 1.12a et Fig. 1.12b. Notons que la terminologie "chaînes" et "gigognes" caractérisent ici les systèmes et non pas les modèles associés. Concrètement, c'est le sens physique des sous-systèmes considérés qui permet de donner une interprétation "chaîne" ou "gigogne" à la *structure* du *système interconnecté*. On parle de *structure* "gigogne" quand un sous-système fait partie intégrante d'un autre et qu'il n'y a donc qu'une interconnexion mono-directionnelle, de l'intérieur vers l'extérieur (ce qui est le cas sur la figure Fig. 1.12a). Un exemple pratique de cette *structure* est pour la commande des moteurs : la boucle d'asservissement électrique est "intégrée" dans la boucle d'asservissement mécanique. Un exemple en avionique cette fois est celui de la commande du système de propulsion intégré à un avion, IFPC – "Integrated Flight Propulsion Control", [CV98]. L'exemple le plus connu de système présentant une *structure* "chaîne" est celui du train de véhicules, exemple que l'on reprendra dans la suite de ce document [OP78], [SSS00].

Soulignons pour finir qu'un modèle LBT peut résulter de l'approche hiérarchisée d'un système (de pilotage), comme représenté en figure Fig. 1.12c.

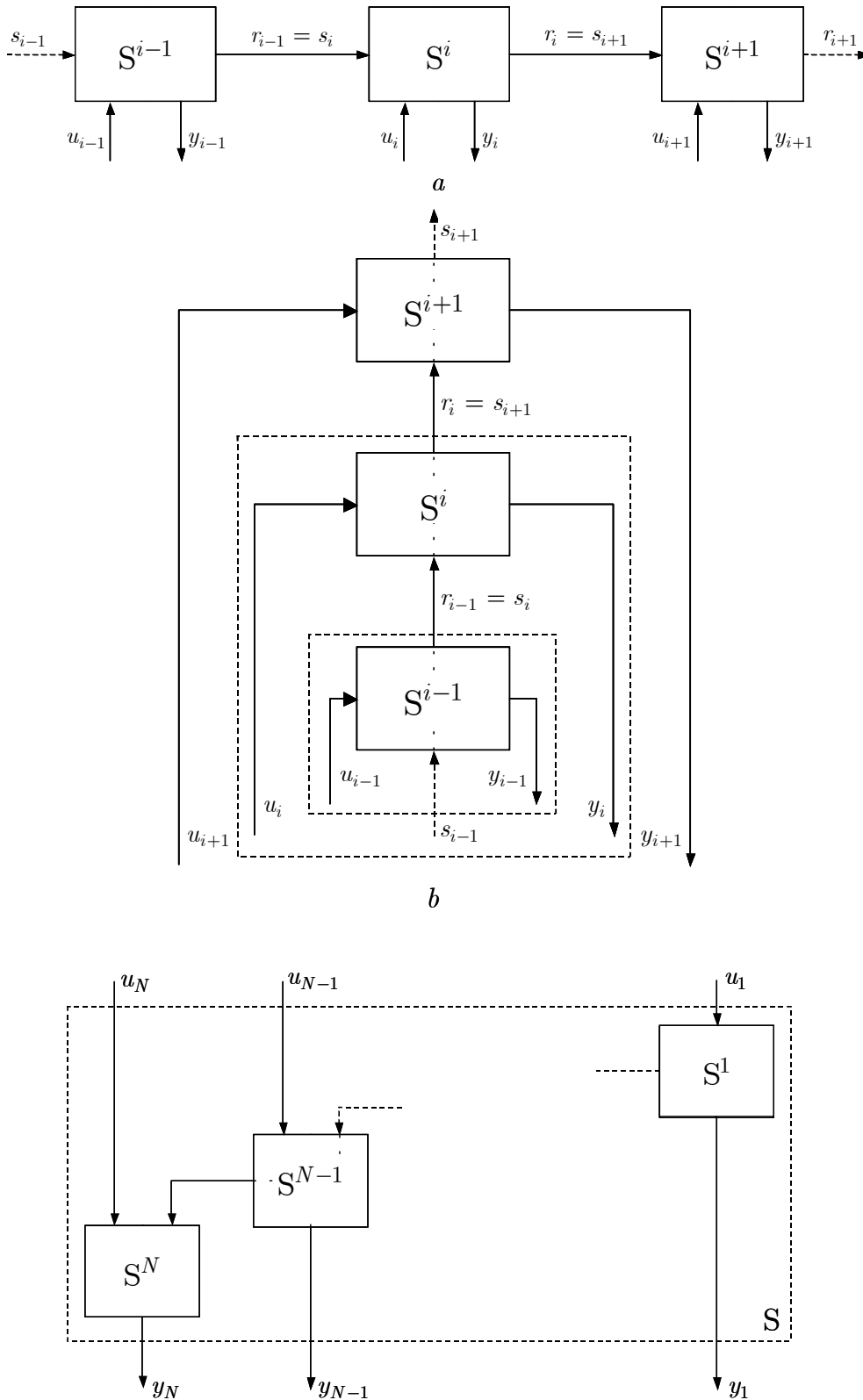


Fig. 1.12. interprétation graphique de la *structure* LBT

1.3.2.2.2 Schéma associé à la structure TD

Dans ce cas, le modèle suggère une décomposition en sous-systèmes interagissant deux à deux, *i.e.* S^i agit uniquement sur S^{i-1} et S^{i+1} et n'est lui même sujet qu'à l'influence de ces deux sous-systèmes voisins. On représente cette *structure* par le schéma-bloc suivant.

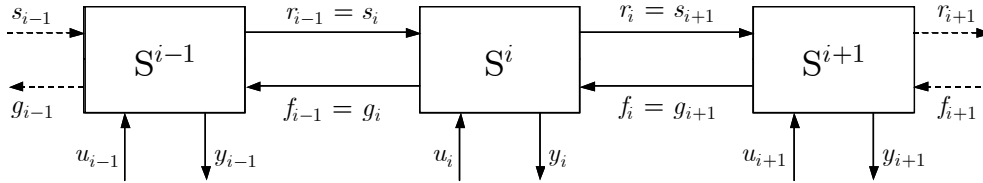


Fig. 1.13. Interprétation physique de la *structure* TD

Un exemple pratique de système présentant une telle *structure* est celui des bancs d'entraînement de bande flexible, qui peuvent être vu comme un ensemble de rouleaux motorisés ou non, reliés en série par une bande de matériau à transporter [KKMA02], [SK04], [Van99], [AYKN00], et références incluses. Cet exemple sera étudié en détail dans le cinquième chapitre de ce manuscrit.

1.3.2.2.3 Schéma associé à la structure BBD

Nous avons repris la terminologie "BBD" des travaux de D. Šiljak [SZ04]. P.P. Groumpos et A.V. Pagalos dénommant cette *structure* "Blow Arrow Structure", BAS, [GP98]. En transposant l'illustration de la figure Fig. 1.14 au cas des systèmes de pilotage, on retrouve la *structure* de commande avec coordinateur introduite paragraphe 1.2.3.3 (un organe central au niveau supérieur en communication montante et descendante avec les différents organes élémentaires du niveau inférieur).

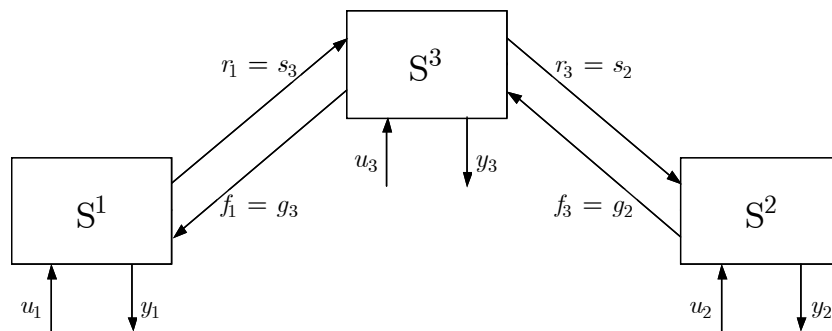


Fig. 1.14. Interprétation physique de la *structure* BBD (cas 3 sous-systèmes)

Un lien évident peut-être fait ici avec la *structure* TD, la seule différence venant du rôle joué par les différents sous-systèmes. Dans le cas de la *structure* BBD, l'un des sous-systèmes joue un rôle central particulier, au contraire de la *structure* TD où tous les sous-systèmes sont considérés sur le même plan.

1.3.2.2.4 Schéma associé à la structure CS

Parmi les *structures* Toeplitz par bloc, nous pouvons mettre l'accent sur la *structure* dite "Circulant Symmetry", CS, plus susceptible d'être rencontrée que les autres. Supposant tous les sous-systèmes identiques, on peut raisonnablement espérer trouver des similitudes au niveau des interconnexions. La figure Fig. 1.15 illustre le cas où $N = 2$, le système et le régulateur ayant tous deux la *structure* CS.

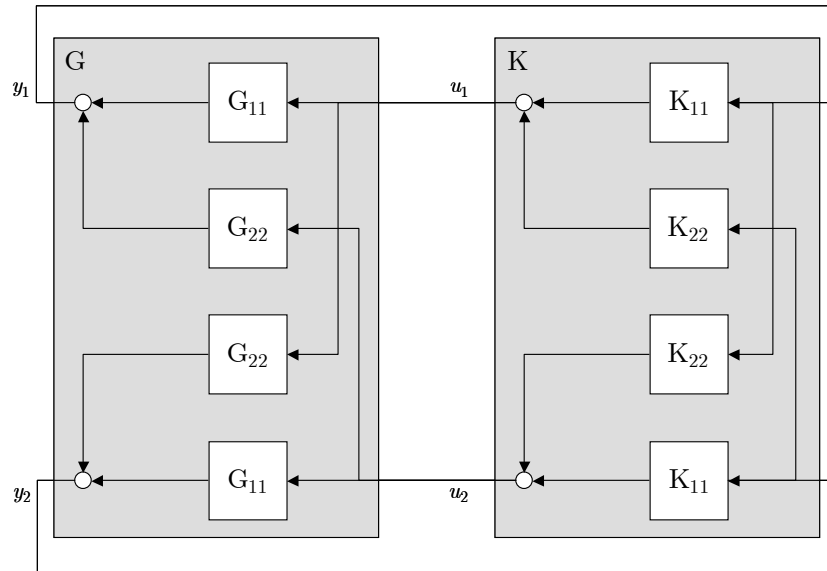


Fig. 1.15. Intéprétation physique de la *structure* CS

1.3.2.2.5 Schéma associé à la structure D

C'est bien évidemment la *structure* cible idéale lors de la phase de *structuration* d'un système. Elle conduit en effet à une décomposition triviale du problème de synthèse. En fait, on parle plus volontiers de *structure* décentralisée pour la loi de commande que pour le système. De telles lois de commande (cf. figure Fig. 1.16) sont très étudiées dans la littérature sur la commande *structurée*.

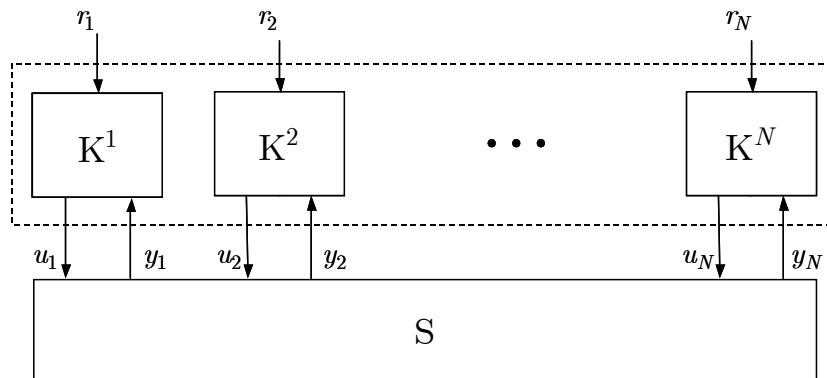


Fig. 1.16. Intéprétation physique de *structure* D (pour la loi de commande ici)

1.3.3 Définition de la méthodologie complète

Afin d'assurer la faisabilité du problème de synthèse d'une loi de commande pour un *système complexe*, il est nécessaire de se ramener sous des hypothèses prédéfinies pour lesquelles un algorithme de synthèse existe (cf. tableaux Tab. 1.1 et Tab. 1.2). Pour cela, il est nécessaire de mettre en place des étapes méthodologiques spécifiques dites de *structuration* des modèles du système, critère, et régulateur. Ces étapes de *structuration* ne peuvent être menées de manière totalement découplée ou séquentielle, le choix d'une *structure* pour un des trois items influençant le choix des autres.

Les schémas de la figure Fig. 1.17 illustrent le croisement des informations contenues dans le tableau Tab. 1.2 et de la figure Fig. 1.11. La figure Fig. 1.17 relie les hypothèses sur la *structure* du système et du régulateur aux approches de synthèse pouvant être mise en œuvre. Soulignons que seules les approches *globales / heuristique* peuvent permettre d'obtenir n'importe quel type de *structure* pour le régulateur sans hypothèses particulières sur la *structure* du système.

De manière générale, la *structure* LBT se prête particulièrement bien à la mise en œuvre de méthodologies de synthèse efficaces, *fractionnées* ou non. Au contraire, les *structures* ayant des propriétés de symétrie sont plus difficiles à exploiter. Une piste intéressante semble être [HBG05].

En complément de la figure Fig. 1.8, nous proposons le schéma de la figure Fig. 1.18, qui représente sous forme algorithmique la méthodologie globale de synthèse de loi de commande pour un *système complexe*. Il illustre en particulier les retouches à mettre en œuvre en cas d'impossibilité de résolution du problème de synthèse ; on tentera en premier de modifier la *structure* du régulateur, en tentant de préserver les performances atteignables sans remettre en cause les contraintes techniques. Si cette première phase de "retouche" n'apporte aucune amélioration, il faut envisager de retoucher la *structure* des pondérations, quitte à réduire les performances cibles. Une *simplification structurelle* plus forte du modèle du système est aussi envisageable, bien que délicate ; perdre de vue certaines interactions fortes entre sous-systèmes peut rapidement mener à la définition d'un problème sans solution.

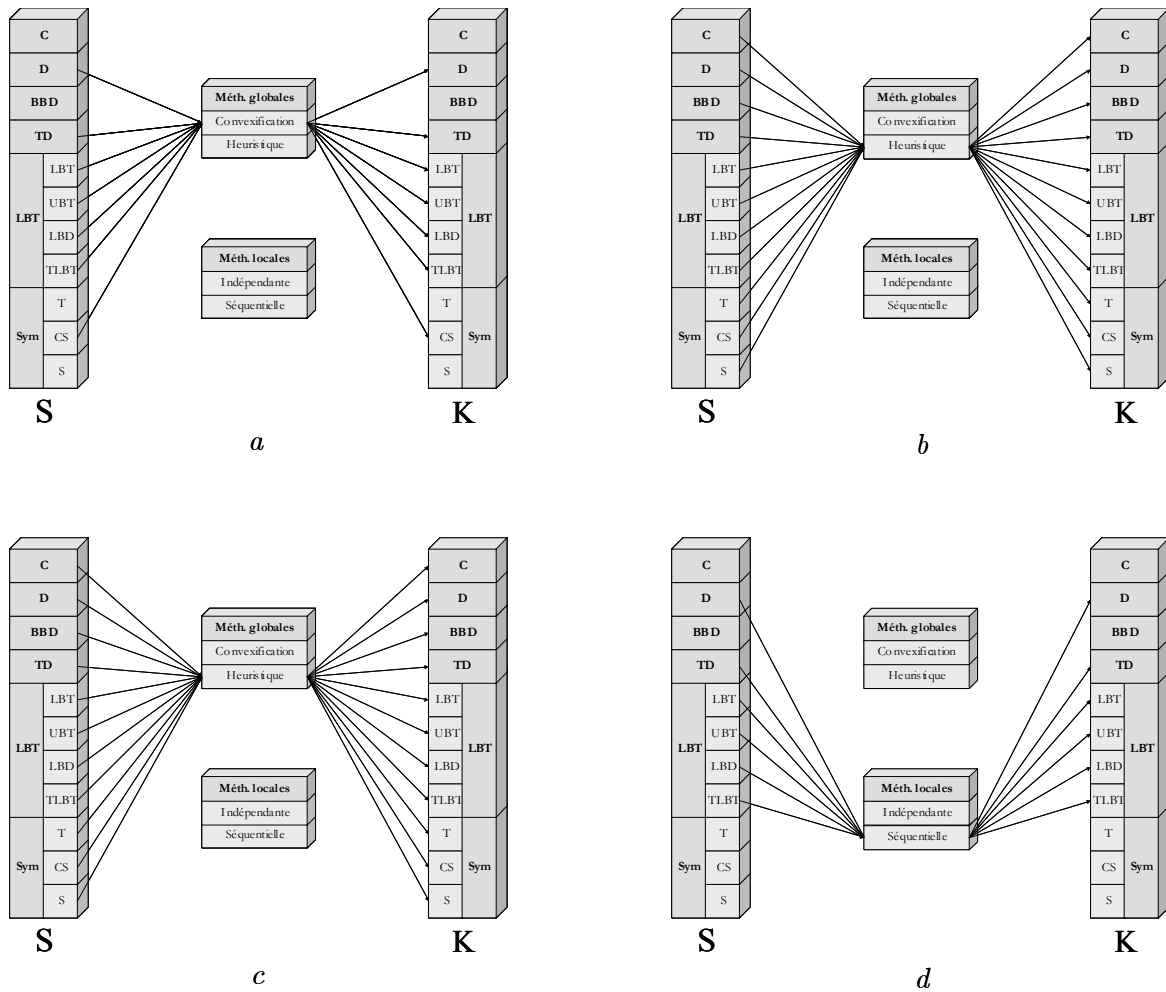


Fig. 1.17. Relations *structure S* - méthode de synthèse - *structure K*

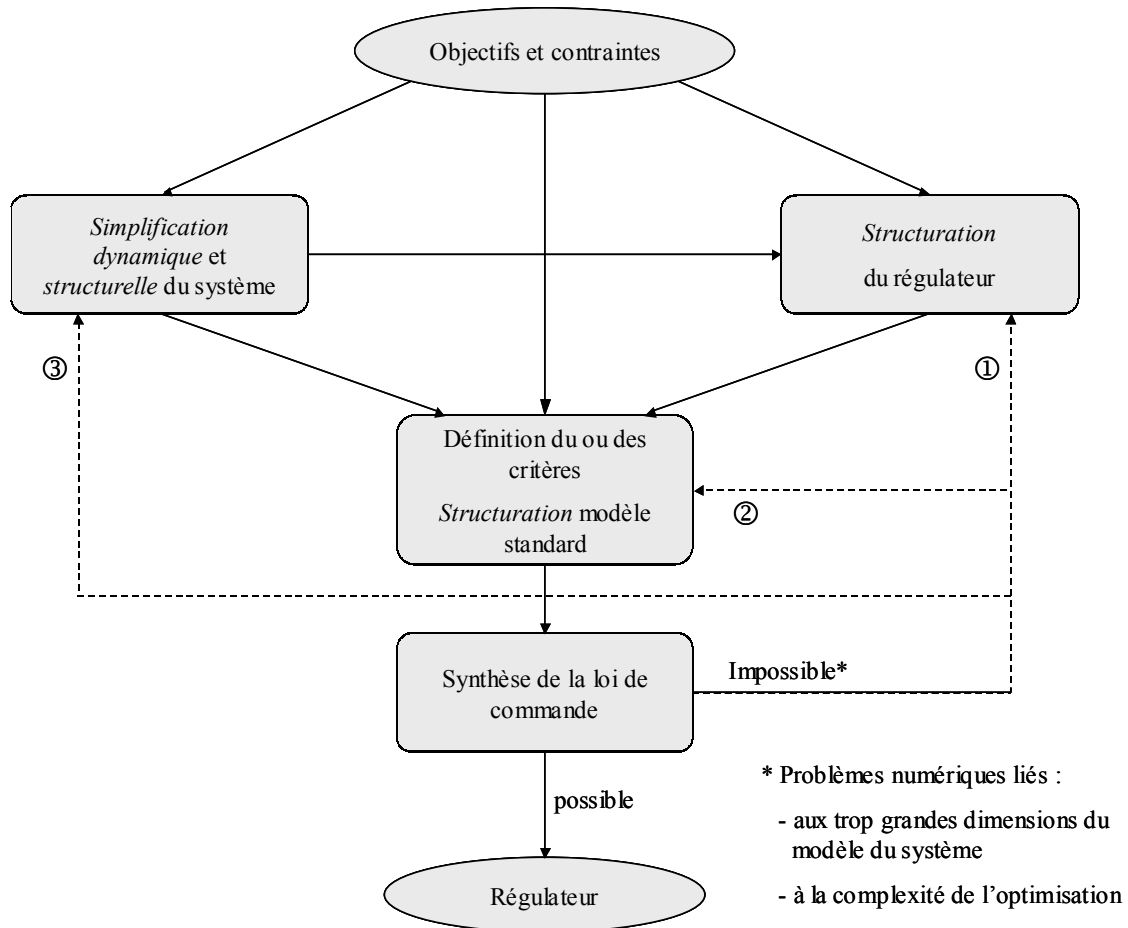


Fig. 1.18. Synoptique de la méthodologie globale de commande des systèmes complexes

1.4 Conclusion

Dans ce chapitre, nous avons cherché à préciser la problématique de conception de lois de commande pour les *systèmes complexes*. La tâche est ardue. Y.C. Ho et S.K. Mitter ne considéraient-ils pas en 1975, époque bénie de la "théorie des grands systèmes", que la notion de "grand système" n'acceptait aucune définition? De fait, la terminologie utilisée depuis dans la littérature pour classer les *systèmes complexes* est pour le moins imprécise et présente des incohérences. Sans prétendre dégager une méthodologie générale pour les *systèmes complexes* (ce concept recouvre une trop grande diversité de systèmes), nous avons cherché à "organiser" un peu la problématique de commande de ces systèmes.

A notre sens, s'attaquer à la commande des *grands systèmes* ou *systèmes complexes* (la seconde catégorie englobant la première) implique – comme rapporté au paragraphe 1.2.2 – la nécessité de nous confronter à la manipulation de modèles numériques de grande taille, de devoir gérer des dynamiques différentes au sein d'un même système, de se confronter à des contraintes *structurelles* sur la loi de commande et à la difficulté à formuler les différents objectifs de commande pour le système en un critère unique. De notre point de vue, le problème de commande d'un *système complexe* peut rarement être pris en considération comme un tout. Par cette raison, nous avons exploré la problématique de simplification du problème par décomposition de celui-ci en sous-problèmes de complexité réduite. L'approche proposée finalement est fondée sur un travail d'analyse en amont de la synthèse de la loi de commande, conduisant l'automaticien à expliciter clairement les éléments clés suivants : la *structure* du système – la *structure* du critère – la *structure* du régulateur recherché pour finalement choisir la méthodologie de synthèse appropriée conformément à la figure Fig. 1.8.

Nous avons ainsi proposé un recueil de *structures* (*cf.* tableau Tab. 1.2) plus complet que l'existant, et apporté une classification simple mais originale des méthodologies de synthèse. Le lecteur aura constaté l'absence de détails sur les méthodes de synthèses envisageables. De même, les outils permettant la *structuration* des systèmes n'ont pas été introduit. Ils le seront aux chapitres suivants qui seront consacrés à la présentation des outils d'analyse, de *structuration* des systèmes, ou encore de synthèse de lois de commande *structurée*.

Chapitre 2 : Outils d'analyse des systèmes complexes

Résumé : L'objectif de ce chapitre est de présenter quelques outils d'analyse adaptés aux caractéristiques des systèmes complexes et grands systèmes. Nous présenterons ainsi les concepts de modes fixes et de stabilité connective, supports de l'analyse de la stabilité et de la stabilisabilité. Les techniques d'analyse des propriétés "génériques" (ou "structurelles") des systèmes structurés (outils faisant appel à la "Théorie des Graphes") seront également considérées. Une courte réflexion sur les outils d'analyse de la robustesse précédera la conclusion de ce chapitre.

2.1	PREAMBULE	60
2.2	INTRODUCTION SUR LA THEMATIQUE DE L'ANALYSE DES SYSTEMES	61
2.3	ETUDE DE LA STABILITE ET DE LA STABILISABILITE	62
2.3.1	La notion de mode fixe	62
2.3.1.1	Définition	62
2.3.1.2	Utilité de la notion de mode fixe pour la caractérisation de la stabilisabilité d'un système	63
2.3.1.3	Caractérisation algébrique des modes fixes.....	64
2.3.1.4	Extension à la notion de <i>mode fixe structurel</i>	65
2.3.2	Concept de stabilité connective.....	67
2.3.2.1	Présentation du concept de vecteur de fonctions de Lyapunov	67
2.3.2.2	Application de l'outil vecteur de fonctions de Lyapunov à l'analyse de la stabilité connective	68
2.3.2.2.1	Description générale du système complexe S	68
2.3.2.2.2	Construction d'un vecteur de fonctions de Lyapunov quadratiques.....	69
2.3.2.2.3	Robustesse de la stabilité connective	70
2.3.2.2.4	Conclusion	70
2.3.2.3	Présentation sommaire de la notion de stabilisabilité pour les systèmes interconnectés	71
2.3.2.4	Reformulation du concept de stabilité connective au moyen de LMI	72
2.3.2.4.1	Reformulation de la Condition nécessaire et suffisante de stabilité connective à l'aide des outils des inégalités matricielles	74
2.3.2.4.2	Formulation du problème de stabilisation connective.....	75
2.3.2.5	Conclusion sur les différentes techniques d'analyse de la stabilité connective.....	75
2.4	ANALYSE DES PROPRIETES GENERIQUES DES SYSTEMES <i>STRUCTURES</i>	76
2.4.1	Graphes et systèmes linéaires dynamiques	76
2.4.2	Exploitation de la "Théorie des Graphes".....	78
2.5	ANALYSE DE LA ROBUSTESSE	79
2.6	CONCLUSION SUR LA THEMATIQUE DE L'ANALYSE DES SYSTEMES	80

2.1 Préambule

L'objectif de ce chapitre et des deux suivants est d'introduire différents outils et techniques permettant de donner corps à la méthodologie suggérée au chapitre précédent. Ces outils d'analyse et de synthèse développés spécifiquement pour les *systèmes complexes* sont classés comme suit :

- Les outils et techniques d'évaluation des performances : *ces outils pourront être employés avant ou après la synthèse de la loi de commande, afin respectivement de connaître les caractéristiques majeures du système en boucle ouverte en vue d'anticiper les performances au mieux atteignables, ou d'évaluer a posteriori l'efficacité de la loi de commande synthétisée.*
- Les outils et techniques de *structuration* du système : *seront introduits ici tous les outils permettant de décomposer le système dans l'optique sous-jacente d'une décomposition du problème de synthèse global en sous-problèmes.*
- Les outils et techniques de synthèse de lois de commande (structurée) : *en se référant au diagramme de la figure Fig. 1.11 du chapitre 1, différents algorithmes de synthèse seront introduits pour illustrer différents courants méthodologiques.*

Un grand nombre d'outils peuvent être trouvés dans la littérature, en particulier pour les méthodes de *structuration* des systèmes voire aussi pour certaines méthodologies de synthèse. Etre exhaustif est impossible. Seuls certains outils seront présentés plus en détail, leur choix étant motivé par leur capacité à illustrer les différents courants d'idées. Les solutions développées durant ces travaux de thèse seront aussi présentées.

2.2 Introduction sur la thématique de l'analyse des systèmes

Nous allons nous intéresser en premier lieu aux outils d'analyse des systèmes, en boucle ouverte ou boucle fermée, afin d'évaluer :

- en amont de l'étape de synthèse, les caractéristiques intrinsèques du système qui vont limiter le niveau de performance atteignable,
- en aval, les performances effectivement obtenues avec le régulateur proposé.

Nous nous intéresserons dans un premier lieu à la notion fondamentale de stabilité, et par la même occasion, de stabilisabilité, avec pour l'analyse *a priori* du système le concept de mode fixe [WD73], et pour l'analyse *a posteriori* le concept de stabilité connective [Ara78], [Sil91], [FN04]. Concernant l'analyse *a priori* du système à piloter, nous sensibiliserons le lecteur à la possibilité d'exploiter la "Théorie des Graphes" pour faire ressortir les caractéristiques intrinsèques des *systèmes structurés* (commandabilité, zéros finis, infinis, etc...) et cela pour un coût de calcul faible. Nous finirons par un rapide bilan sur la problématique de l'analyse de la robustesse (calculs des marges statiques et dynamiques) pour les *systèmes complexes – grands systèmes*.

2.3 Etude de la stabilité et de la stabilisabilité

Un objectif incontournable lors de l'élaboration d'une loi de commande est d'obtenir la stabilité du système bouclé. L'emploi d'une commande soumise à des contraintes *structurelles* particulières nécessite une prise en compte de ces contraintes dans l'analyse de la stabilisabilité du système considéré. Le système considéré peut-il être stabilisé dans le cadre de la *structure* envisagée pour la loi de commande? Ce paragraphe aborde ce point à partir de la notion de mode fixe.

2.3.1 La notion de mode fixe

2.3.1.1 Définition

Le concept de mode fixe a été introduit dans ce contexte pour la première fois par S.H. Wang et E.J. Davison dans l'article [WD73]. Nous supposons dans ce paragraphe le système décrit par l'équation (1.1), reprise à l'équation (2.1). On se place ici dans le cadre d'un système linéaire de dimension finie, invariant dans le temps¹. De plus, aucune hypothèse ne sera faite sur la *structure* du processus à contrôler.

$$S \begin{cases} \dot{x}(t) = Ax(t) + Bu(t) \\ y(t) = Cx(t) \end{cases} \quad (2.1)$$

Avec $x \in \mathbb{R}^n$, $B = [B_1 \ B_2 \ \dots \ B_N]$, $C^T = [C_1^T \ C_2^T \ \dots \ C_N^T]$, où N représente le nombre de régulateurs locaux.

Nous apportons ici une définition généralisée du concept de modes fixes, en considérant une classe d'admissibilité Ω_{Δ}^s (voir équations (2.2) et (2.3)) des régulateurs statiques de *structure* quelconque (par exemple celles présentées initialement pour les systèmes dans le tableau Tab. 1.2). La définition originale de [WD73] se limitait en effet au cas du retour statique de sortie sous contrainte *structurelle* décentralisée uniquement.

$$\begin{cases} K_s = I_k \otimes \bar{K}_s, \bar{K}_s \in \mathbb{R}^{\bar{m} \times \bar{p}} \\ \bar{K}_s = \Lambda \times \bar{K}_s, \Lambda \in \{0,1\}^{\bar{m} \times \bar{p}} \end{cases} \quad (2.2)$$

On a $m = k\bar{m}$ et $p = k\bar{p}$. On définit l'ensemble convexe

¹ Une définition des modes fixes dans un contexte plus large est discutée par B.D.O. Anderson et D.J. Clements dans [AC81].

$$\Omega_{\Delta}^s := \{K_s \in \mathfrak{R}_p^{m \times p} / K_s = I_k \otimes \bar{K}_s, \bar{K}_s \in \mathfrak{R}_p^{\bar{m} \times \bar{p}}, K_s = \Lambda \times \bar{K}_s\}. \quad (2.3)$$

Restreint au cas des retours de sortie statique, Ω_{Δ}^s est donc un sous-ensemble de Ω_{Δ} défini à l'équation (1.35).

Définition 2.1 : Modes fixes liés à Ω_{Δ}^s

Pour un triplet donné $(C, A, B) \in \mathbb{R}^{p \times n} \mathbb{R}^{n \times n} \mathbb{R}^{n \times m}$, et l'ensemble des régulateurs *structurés* Ω_{Δ}^s précisé par (2.3), l'ensemble des modes fixes liés à Ω_{Δ}^s est défini par

$$\Gamma(C, A, B, \Omega_{\Delta}^s) = \bigcap_{K_s \in \Omega_{\Delta}^s} \lambda(A + BK_s C), \quad (2.4)$$

où $\lambda(A + BK_s C)$ est l'ensemble des valeurs propres de $(A + BK_s C)$.

Remarque

Cette notion de mode fixe est en fait à rapprocher des modes inobservables et non commandables pour un système centralisé "classique" (que l'on peut mettre en évidence par la décomposition de Kalman).

2.3.1.2 Utilité de la notion de mode fixe pour la caractérisation de la stabilisabilité d'un système

Maintenant que la notion de mode fixe a été introduite, voyons son utilité dans l'étude de la stabilisabilité d'un système. Un premier résultat peut être énoncé dans le cas du retour de sortie statique,

$$u = K_s y, \text{ pour } K_s \in \Omega_{\Delta}^s, \quad (2.5)$$

amenant à la définition de la boucle fermée régie par

$$\dot{x}(t) = (A + BK_s C)x(t). \quad (2.6)$$

Théorème 2.1 : Condition de stabilisabilité dans le cas du retour de sortie statique

Considérant le système S (2.1) et l'ensemble des retours de sortie statique dans Ω_{Δ}^s (cf. équations (2.3) et (2.5)). Une condition nécessaire et suffisante de stabilisabilité est donnée par

$$\Gamma(C; A; B; \Omega_{\Delta}^s) \in \mathbb{C}^- . \quad (2.7)$$

Démonstration : s'appuie sur la décomposition de Kalman de la boucle fermée (voir [WD73]). □

Un théorème équivalent existe dans le cas d'un régulateur dynamique *structuré*. On considère un régulateur

$$K(s) \begin{cases} \dot{x}_K(t) = A_K x_K(t) + B_K y(t) \\ u(t) = C_K x_K(t) + D_K y(t) + v(t), \quad i = 1, \dots, N \end{cases} \quad (2.8)$$

où $v^T \triangleq [v_1^T \quad v_2^T \quad \dots \quad v_N^T]$ est le vecteur de signaux de références.

On suppose que $K(s) \in \Omega_\Delta$, Ω_Δ étant défini par l'équation (1.35).

Le système en boucle fermée est alors régi par

$$\begin{bmatrix} \dot{x}(t) \\ \dot{x}_K(t) \end{bmatrix} = \begin{bmatrix} A + BK_C & BC_K \\ B_K C & A_K \end{bmatrix} \begin{bmatrix} x(t) \\ x_K(t) \end{bmatrix} + \begin{bmatrix} B \\ 0 \end{bmatrix} v(t). \quad (2.9)$$

Théorème 2.2 : Condition de stabilisabilité dans le cas du retour de sortie dynamique

On considère le système S (2.1), et l'ensemble Ω_Δ . Il existe un régulateur dynamique structuré stabilisant si et seulement si il existe un retour de sortie statique stabilisant de même structure.

Démonstration : elle est donnée dans [WD73] dans le cas de la structure décentralisée, mais peut être généralisée dans le cas d'autres structures. □

Un premier algorithme de recherche des modes fixes

E.J. Davison et Ü. Özgüner dans [DO83] (voir aussi [WD73], [SVAS78]) proposent les grandes lignes d'un algorithme pour permettre la détection de modes fixes. Partant du principe que $K_s = 0$ est un retour de sortie statique admissible (du point de vue de sa *structure*), les valeurs propres de A sont tout d'abord calculées, les modes fixes étant inclus dans cet ensemble. La valeur de la matrice K_s est ensuite fixée de manière aléatoire, les valeurs propres de la boucle fermée ($A + BK_s C$) étant calculées à chaque itération. Les valeurs propres communes à ces différents essais constituent un premier ensemble des modes fixes du système.

2.3.1.3 Caractérisation algébrique des modes fixes

Différentes alternatives à cette approche de recherche aléatoire des modes fixes ont été proposées. En particulier, B.D.O. Anderson et D.J. Clements dans [AC81], ont introduit la condition nécessaire et suffisante suivante pour la caractérisation des modes fixes dans le cas d'une *structure* décentralisée pour le régulateur.

Théorème 2.3 : Caractérisation algébrique des modes fixes

Une condition nécessaire et suffisante pour que la valeur propre λ de A soit un mode fixe du système (2.9) est qu'il existe au moins une partition disjointe $\{i_1, \dots, i_k\}$ et $\{i_{k+1}, \dots, i_N\}$ de l'ensemble $\{1, \dots, N\}$, telle que l'on ait

$$\text{rank} \begin{pmatrix} A - \lambda I & B_{i_1} & B_{i_2} & \dots & B_{i_k} \\ C_{i_{k+1}} & 0 & 0 & \dots & 0 \\ C_{i_{k+2}} & 0 & 0 & \dots & 0 \\ \vdots & \vdots & \vdots & \ddots & \vdots \\ C_{i_N} & 0 & 0 & \dots & 0 \end{pmatrix} < n, \quad (2.10)$$

où n est la dimension du système S en boucle ouverte (2.1).

Démonstration : voir [AC81]. □

Ce résultat n'est certes pas des plus intéressants pour la recherche des modes fixes d'un système (sous l'hypothèse d'une commande décentralisée). Il implique en effet une recherche valeur propre par valeur propre. Il a toutefois servi d'outil de base dans la démonstration d'autres algorithmes de recherche plus légers du point de vue numérique, élaborés par E.J. Davison et Ü. Özgüner [DO83]. Ainsi, dans ce dernier article, des conditions suffisantes ou nécessaires et suffisantes pour la présence ou non de modes fixes sont proposées, leur mises en œuvre faisant parfois appel à la "Théorie des Graphes".

2.3.1.4 Extension à la notion de mode fixe structurel

Pour conclure ce paragraphe, nous allons présenter rapidement la notion de "mode fixe structurel" introduite par M.E. Sezer et D.D. Šiljak en 1981 (et reprise dans [Sil91]), qui offre une réflexion approfondie sur les modes fixes, et surtout sur leurs origines. On distingue deux origines dans l'apparition d'un mode fixe, conséquence de :

- une parfaite combinaison entre certains paramètres du système ; *une légère perturbation de l'un des paramètres non nuls du système peut alors suffire pour faire disparaître le mode fixe.*
- une configuration particulière de la *structure* du système ; *le mode fixe n'est pas affecté par des variations paramétriques sur les coefficients non nuls du système. On parle alors de modes fixes structurels.*

Le concept de *modes fixes structurels* est valable quelle que soit la *structure* du régulateur.

Exemple 2.1 [Sil91]

Illustrons cette notion de *mode fixe structurel* par un exemple.

Soit S le système défini par (2.1) avec les matrices A , B , et C suivantes,

$$A = \begin{bmatrix} 1 & 2 & 0 \\ 3 & 4 & 3 \\ 0 & 2 & 1 \end{bmatrix}, B = \begin{bmatrix} 0 & 0 \\ 0 & 1 \\ 1 & 0 \end{bmatrix}, \text{ et } C = \begin{bmatrix} 0 & 1 & 0 \\ 1 & 0 & 0 \\ 0 & 1 & 1 \end{bmatrix}. \quad (2.11)$$

S est commandable et observable.

Soit le retour statique de sortie de *structure*,

$$K = \begin{bmatrix} K_{11} & 0 & 0 \\ 0 & K_{22} & K_{23} \end{bmatrix}. \quad (2.12)$$

Alors la matrice

$$A - BKC = \begin{bmatrix} 1 & 2 & 0 \\ 3 - K_{22} & 4 & 3 - K_{23} \\ 0 & 2 - K_{11} & 1 \end{bmatrix}, \quad (2.13)$$

possède une valeur propre $\lambda = 1$ indépendante des K_{ij} , ce qui introduit la présence d'un mode fixe. Toutefois, si le terme non nul $a_{33} = 1$ de A est légèrement perturbé par ε , on obtient alors la nouvelle matrice

$$A_\varepsilon = \begin{bmatrix} 1 & 2 & 0 \\ 3 & 4 & 3 \\ 0 & 2 & 1 + \varepsilon \end{bmatrix}, \quad (2.14)$$

qui n'a pas de mode fixe vis-à-vis de la *structure* du retour de sortie (2.12). λ n'est donc pas un *mode fixe structurel*.

Par contre, si A était définie par

$$A = \begin{bmatrix} 0 & 2 & 0 \\ 3 & 4 & 3 \\ 0 & 2 & 0 \end{bmatrix}, \quad (2.15)$$

alors quelles que soient les perturbations sur les termes non nuls de A , B , ou C , la valeur propre $\lambda = 0$ restera un mode fixe pour S . $\lambda = 0$ est donc un *mode fixe structurel* pour S vis-à-vis de la *structure* de K .

2.3.2 Concept de stabilité connective

Calculer les modes d'un *système complexe* n'est pas nécessairement le meilleur moyen pour analyser sa stabilité ; le premier argument en défaveur de cette solution est celui récurrent lié aux dimensions trop importantes du modèle à manipuler. De plus, si physiquement le *système complexe* se présente comme un ensemble constitué de sous-systèmes interconnectés, nous devons très souvent nous assurer de la stabilité de ce système à deux niveaux. On veut garantir à la fois :

- La stabilité *locale* : *i.e. au niveau de chaque sous-système*
- La stabilité *globale* : *en tenant compte des interactions, celles-ci présentant des incertitudes (difficultés à modéliser parfaitement un grand système).*

Assurer la stabilité d'un *grand système* malgré les incertitudes *structurelles* entachant le modèle exploité revient donc à assurer la "stabilité connective" du système (notion introduite par D.D. Šiljak en 1972, et reprise dans [Sil78] et [Sil91]). La manière la plus connue pour établir la stabilité connective d'un *grand système* fait appel à l'approche de Lyapunov et plus particulièrement au concept de "vecteur de fonctions de Lyapunov" (en anglais "vector Lyapunov functions" introduit indépendamment par R. Bellman et V.M. Matrosov en 1962 [Bel62], [Mat62]). Cet outil est défini dans le paragraphe suivant.

2.3.2.1 Présentation du concept de vecteur de fonctions de Lyapunov

Un rappel sur les fonctions de Lyapunov est proposé en annexe II.A. Le concept du vecteur de fonctions de Lyapunov est le suivant ; chaque composante de ce vecteur est une fonction scalaire associée à l'un des sous-systèmes, permettant de conclure à sa stabilité. L'idée consiste alors à déduire la stabilité du système *global* de l'analyse conjointe de chaque fonction scalaire constitutive du vecteur. Différentes méthodes de construction des vecteurs de Lyapunov existent, par exemple celles introduites indépendamment par D.D. Šiljak et M. Araki en 1978 (voir [Sil91] ou [Ara78], les deux étant résumés dans la première référence). Nous présenterons celle développée par M. Araki, utilisant une majoration quadratique des termes d'interconnexion. Elle sera introduite directement dans le cadre des systèmes linéaires alors qu'elle a été définie initialement dans le cadre plus général des systèmes non-linéaires. Notre objectif ici est aussi de proposer une méthode systématique de vérification de la stabilité connective.

2.3.2.2 Application de l'outil vecteur de fonctions de Lyapunov à l'analyse de la stabilité connective

2.3.2.2.1 Description générale du système complexe S

On reprend ici la modélisation linéaire d'un *système complexe* reportée à l'équation (2.1), mais en ne prenant pas en considération les matrices d'entrée et de sortie B et C , qui n'influence pas la stabilité du système.

$$S : \dot{x}(t) = Ax(t), \quad (2.16)$$

avec $x(t) \in \mathbb{R}^n$ l'état de S. On considère que $x = 0$ est l'unique point d'équilibre de S.

On associe encore une *réalisation partitionnée E/Et/S* à S, modélisé alors comme l'interconnexion de N sous-systèmes S^i .

$$S : \dot{x}_i(t) = A_{ii}x_i(t) + \sum_{\substack{j=1 \\ j \neq i}}^N e_{ij}^{xx} A_{ij}x_j(t), \quad i = 1, \dots, N \quad (2.17)$$

$$S^i : \dot{x}_i(t) = A_{ii}x_i(t), \quad i = 1, \dots, N \quad (2.18)$$

avec $x_i(t) \in \mathbb{R}^{n_i}$ l'état du sous-système S^i . Les termes e_{ij}^{xx} constituent la *matrice d'interconnexion E* (cf. Définition 1.11), et permet de traduire les incertitudes de modélisation sur les interconnexions. Rappelons que cette matrice est générée par une *matrice dite fondamentale d'interconnexion* \bar{E} (cf. Définition 1.7 au paragraphe 1.1.2.1.1), indiquant l'existence potentielle d'interconnexions physiques entre les sous-systèmes. Etant donné le modèle (2.17) du *système complexe* S, nous avons la définition suivante de la stabilité connective.

Définition 2.2 : Stabilité connective

Un système S vérifie la propriété de stabilité connective si chacun de ses sous-systèmes S^i est stable et s'il est stable au sens de Lyapunov pour tout $E \in \bar{E}$.

Reformulation

On s'intéresse donc ici à la stabilité asymptotique *globale* du système S, pour le point d'équilibre $x = 0$, sous les perturbations *structurelles* définies par $E \in \bar{E}$. On peut donc définir la propriété de stabilité connective comme la capacité d'un système d'être stable de manière robuste vis-à-vis des incertitudes sur les interconnexions.

2.3.2.2.2 Construction d'un vecteur de fonctions de Lyapunov quadratiques

Intéressons-nous maintenant à la construction d'un vecteur de fonctions de Lyapunov quadratiques permettant de conclure à la stabilité du système *global* :

1. Chaque sous-système étant supposé stable, on peut lui associer la fonction quadratique (2.19).

$$\begin{aligned} v_i : \mathbb{R}^{n_i} &\longrightarrow \mathbb{R}^+ \\ x_i &\longrightarrow v_i(x_i) = x_i^T H_i x_i \end{aligned} \quad (2.19)$$

avec $H_i > 0$ telle que

$$A_i^T H_i + H_i A_i < 0. \quad (2.20)$$

2. Définissons les notations $\lambda_m(H)$ et $\lambda_M(H)$, représentant respectivement la plus petite et la plus grande valeur propre d'une matrice H symétrique définie positive donnée. Il est clair que les inégalités suivantes sont vérifiées.

$$\lambda_m(H_i) \|x_i\|^2 \leq v_i(x_i) \leq \lambda_M(H_i) \|x_i\|^2 \quad (2.21)$$

3. Posons de plus

$$\Phi_i = -[A_i^T H_i + H_i A_i]. \quad (2.22)$$

Il est clair que $\Phi_i > 0$ et que $\lambda_m(\Phi_i) > 0$.

4. On a alors la relation,

$$\dot{v}_i(x_i) \leq -\lambda_m(\Phi_i) \|x_i\|^2, \quad \forall x_i(t) \in \mathbb{R}^{n_i}. \quad (2.23)$$

5. On définit la matrice d'agrégation W :

$$w_{ij} = \begin{cases} \frac{1}{2} \frac{\lambda_m(\Phi_i)}{\lambda_M(H_i)} - \bar{e}_{ii}^{xx} \lambda_M^{1/2}(A_{ii}^T A_{ii}), & i = j \\ -\bar{e}_{ij}^{xx} \lambda_M^{1/2}(A_{ij}^T A_{ij}), & i \neq j \end{cases} \quad (2.24)$$

Théorème 2.4 : Condition suffisante de stabilité connective [Ara78], [Sil91]

Un système S (2.16) vérifie la propriété de stabilité connective si la matrice W (2.24) associée est une M -matrice.

Démonstration : On montre que $v(x) = \sum_{i=1}^N d_i v_i(x_i)$, $d_i > 0$, $i = 1, \dots, N$, est une fonction de Lyapunov qui prouve la stabilité asymptotique du système global. \square

Remarques

1. Voir l'annexe II.B pour un rappel des caractérisations des M -matrices (ou matrices de Metzler).
2. Pour démontrer l'appartenance de W à l'ensemble des M -matrices, on va chercher à démontrer son caractère de matrice à diagonale quasi-dominante. Plus grands seront les termes w_{ii} par rapport aux termes non-diagonaux w_{ij} et meilleures seront nos chances d'avoir W appartenant à l'ensemble des M -matrices. Pour cela, on voit que l'on peut jouer sur le rapport $\lambda_m(\Phi_i)/\lambda_M(H_i)$, qui peut-être interprété comme une estimation du degré de stabilité du système S^i isolé.

2.3.2.2.3 Robustesse de la stabilité connective

D'après la troisième condition (W est une matrice positive à diagonale quasi-dominante) énoncée dans le théorème II.B en annexe II.B. donnant la caractérisation des matrices de Metzler, on voit que si la stabilité connective d'un système S pour une matrice \bar{W} donnée est établie, la stabilité est conservée pour toute matrice W telle que $W \geq \bar{W}$ éléments par éléments. D'autre part, afin de caractériser les interconnexions physiques existant entre deux sous-systèmes ainsi que la variation de leur degré de couplage dans le temps, les matrices d'interconnexions E et \bar{E} ont été définies, telles que $E \in \bar{E}$. Alors, en faisant correspondre W à E , et \bar{W} à \bar{E} , on retrouve la relation $W \geq \bar{W}$. La vérification du Théorème 2.4 implique donc une propriété de robustesse vis-à-vis d'incertitudes entachant les interconnexions.

2.3.2.2.4 Conclusion

En quelques mots, la méthode d'analyse de la stabilité connective des systèmes interconnectés exposée ici consiste à :

1. Décomposer le modèle du système *global* en sous-systèmes stables : partition de $x(t)$.
2. Associer des fonctions quadratiques de $x(t)$ à chaque sous-système.
3. Définir des bornes pour chacune de ses fonctions quadratiques.
4. Montrer, si possible, la stabilité du système *global*, par application du Théorème 2.4.

Répertorions rapidement tous les degrés de liberté que laisse cette méthode :

1. Choix de la décomposition,
2. Choix des fonctions de Lyapunov associées à chaque sous-système,
3. Choix des majorants dans l'expression de la matrice W .

Finalement, l'analyse de la stabilité des *systèmes complexes* via l'examen des vecteurs de fonctions de Lyapunov (dont chaque composante représente une fonction de Lyapunov pour l'un des sous-systèmes) possède les avantages (+) et inconvénients (-) suivants :

- Un certain pessimisme : cette approche est plus conservatrice que la μ -analyse dans le cas où les incertitudes sur les interconnexions sont invariantes dans le temps, mais offre davantage de garanties et a davantage de chance de pouvoir être appliquée numériquement.
- Cette méthode ne fournit de réponses que du type "stable" ou "pas de conclusion" : sans apporter véritablement de raisons quant au fait que la stabilité est obtenue ou non. On sait juste que "plus les sous-systèmes sont stables, et leurs interconnexions faibles", plus on a de chances de pouvoir prouver la stabilité connective. Notons toutefois que pour certains *systèmes interconnectés*, la stabilité *globale* est assurée grâce à des interconnexions fortes. Le point faible de cette analyse est qu'elle ne fait pas la distinction entre interconnexions stabilisantes et déstabilisantes.
- + Par le biais de ce théorème, on décompose un problème potentiellement exigeant numériquement (*étude des conditions de stabilité pour un système de grande dimension*) en deux autres plus accessibles : 1/ les fonctions de Lyapunov sont définies pour des sous-systèmes de taille réduite. 2/ l'analyse de la stabilité *globale* du système consiste en l'étude d'une matrice de dimension N (*nombre de sous-systèmes*).
- + Compte tenu de l'approche utilisée, la stabilité *globale* est assurée vis-à-vis non seulement de la connexion-déconnexion de certains sous-systèmes, mais aussi vis-à-vis de certains types de non-linéarités où d'incertitudes variant dans le temps aux niveaux des interactions entre les sous-systèmes.

Notons également qu'il existe une autre manière de procéder pour analyser la stabilité d'un système, ne s'appuyant plus sur les fonctions de Lyapunov, mais sur une approche entrée-sortie (résumé de la méthode dans [SVAS78], voir aussi par exemple [MH78]). En quelques mots, cette méthode fait appel à un modèle entrée-sortie de chaque sous-système. Les opérateurs intervenant dans ces modèles, ou plus exactement les gains qui leur sont associés, se voient regroupés dans une matrice test finale (test d'appartenance à l'ensemble des matrices de Metzler), indiquant si oui ou non le système *global* est entrée bornée – sortie bornée stable. Soulignons que cette approche souffre du même défaut de conservatisme que l'approche par les fonctions de Lyapunov.

2.3.2.3 Présentation sommaire de la notion de stabilisabilité pour les systèmes interconnectés

Afin d'éviter le déroulement de tout le raisonnement aboutissant au test de la matrice d'agrégation W pour un *système complexe* donné, il serait intéressant de savoir identifier tous les *systèmes interconnectés* qui peuvent toujours être stabilisés (au sens de la stabilité connective) par le biais de retours d'état locaux. D.D. Šiljak propose ainsi dans [Sil91] de caractériser tous les systèmes pour

lesquels la méthode faisant appel aux vecteurs de fonctions de Lyapunov fonctionne. En résumé, il propose pour les *systèmes interconnectés* mono-entrée pris sous forme commandable (généralisation possible au cas multi-entrées), de définir pour chaque matrice d'interconnexion $A_{ij} = ((a_{ij}^{pq}))$ le nombre entier

$$m_{ij} = \begin{cases} \max_{\{(p,q)/a_{ij}^{pq} \neq 0\}} \{q - p\}, & A_{ij} \neq 0 \\ -n, & A_{ij} = 0 \end{cases} \quad (2.25)$$

afin de caractériser sa *structure* (distance entre la diagonale et la première sous ou sur diagonale d'éléments non nuls). Il est également nécessaire de définir une partition $I_r = \{i_1, i_2, \dots, i_r\}$ de l'ensemble d'indices I_N , avec $i_1 < i_2 < \dots < i_r$, $r \leq N$. En permutant les termes de I_r , on définit par la même, $J_r = \{j_1, j_2, \dots, j_r\}$.

Théorème 2.5 : Caractérisation de la stabilisabilité connective [Sil91]

Le système S est stabilisable (dans le sens stabilité connective) de manière décentralisée si l'inégalité

$$\sum_{k=1}^r (m_{i_k, j_k} - 1) < 0 \quad (2.26)$$

est vérifiée pour tous les sous-ensembles de I_r et J_r de I_N .

Démonstration : voir [Sil91]. □

2.3.2.4 Reformulation du concept de stabilité connective au moyen de LMI

Y. Fujisaki et T. Nakai ont présenté au Symposium IFAC – Large Scale Systems de 2004 [FN04] une réécriture intéressante du problème de stabilité connective en utilisant le formalisme LMI. Ce travail permet de faire le lien entre le concept de stabilité connective et le concept plus général de robustesse de la stabilité d'un système vis-à-vis des incertitudes paramétriques de son modèle.

Nous considérons ici la *représentation partitionnée E/Et/S* (1.16)-(1.20) (cf. paragraphe 1.1.2.2.2) faisant intervenir explicitement des variables d'interconnexions entre les sous-systèmes. On suppose que les fonctions d'interconnexion présentent des incertitudes, dont l'amplitude maximum est supposée connue,

$$\|\Delta^{ij}\|_2 \leq \gamma^{ij}, \quad i, j = 1, 2, \dots, N, \quad (2.27)$$

où $\gamma^{ij} \in \mathbb{R}$ est la borne supérieure de l'interconnexion Δ^{ij} . γ^{ij} est nulle en l'absence de connexion du $j^{\text{ème}}$ sous-système sur le $i^{\text{ème}}$. On note

$$\Gamma = \begin{bmatrix} \gamma^{11} & \gamma^{12} & \dots & \gamma^{1N} \\ \gamma^{21} & \gamma^{22} & \dots & \gamma^{2N} \\ \vdots & \vdots & \ddots & \vdots \\ \gamma^{N1} & \gamma^{N2} & \dots & \gamma^{NN} \end{bmatrix}. \quad (2.28)$$

La satisfaction des contraintes sur Δ décrites par l'équation (2.27) sera traduit par $\Delta \in \mathbf{\Delta}$.

Proposons maintenant une reformulation de la stabilité connective, dans un formalisme plus classique en théorie de la commande robuste. Nous nous appuyerons pour cela sur les travaux de P.M. Young [You97], et de D.C. Hyland et E.G. Collins Jr. [HC89].

Définition 2.3 : Seconde définition de la stabilité connective

Le système (1.16) vérifie la propriété de stabilité connective si sa stabilité est robuste vis-à-vis de toutes les incertitudes Δ^{ij} satisfaisant l'équation (2.27), *i.e.*

$$\det(I - \Delta G_c(jw)) \neq 0, \forall w \in \mathbb{R}, \Delta \in \mathbf{\Delta}. \quad (2.29)$$

D.C. Hyland et E.G. Collins Jr. dans [HC89] ont proposé la condition nécessaire et suffisante suivante pour savoir si un système vérifiait la propriété de stabilité connective.

Théorème 2.6 : Caractérisation de la stabilité connective selon [HC89]

Le système (1.16) vérifie la propriété de stabilité connective si et seulement si la matrice $\tilde{V}(w)$ ci-dessous est une M-matrice pour tout $w \in \mathbb{R}$,

$$\tilde{V}(w) = I - \tilde{G}_c(w)\Gamma, \quad (2.30)$$

avec $\tilde{G}_c(w) = \text{diag}\{\|G_c^1(jw)\|_2, \|G_c^2(jw)\|_2, \dots, \|G_c^N(jw)\|_2\}$.

Démonstration : voir [HC89]. □

Si ce théorème donne une condition nécessaire et suffisante pour la stabilité connective, elle a le défaut de nécessiter l'examen de la matrice $\tilde{V}(w)$ pour chaque pulsation. En restant dans le contexte de la robustesse, on peut reformuler la condition suffisante proposée par M. Araki (*cf.* Théorème 2.4) de la façon suivante.

Corollaire 3.1

Le système (1.16) vérifie la propriété de stabilité connective si la matrice \hat{V} ci-dessous est une M -matrice,

$$\hat{V} = I - \hat{G}_c \Gamma \quad (2.31)$$

avec $\hat{G}_c = \text{diag} \{ \|G_c^1(s)\|_\infty, \|G_c^2(s)\|_\infty, \dots, \|G_c^N(s)\|_\infty \}$.

Démonstration : voir [FN04]. □

L'avantage de ce corollaire est qu'il suffit de vérifier une seule fois l'appartenance d'une matrice de dimension réduite, *i.e.* $N \times N$, à l'ensemble des M -matrices. Par contre, comme pour le cas de l'analyse via les vecteurs de fonctions de Lyapunov, cette simplification n'est obtenue qu'au prix d'un certain conservatisme.

Remarque

On notera que les méthodes d'analyse de robustesse présentées précédemment ne font pas appel aux valeurs singulières ou valeurs singulières structurées, mais au concept de M -matrice.

2.3.2.4.1 Reformulation de la Condition nécessaire et suffisante de stabilité connective à l'aide des outils des inégalités matricielles

Y. Fujisaki et T. Nakai dans [FN04] ont proposé une nouvelle caractérisation de la stabilité connective ainsi qu'un algorithme de stabilisation connective exploitant une formulation sous forme d'inégalités matricielles (LMI et BMI). Comme dans le papier d'origine, des résultats sont donnés ici sous l'hypothèse de sous-systèmes SISO (*i.e.* les fonctions $G_c^i(s)$ sont des fonctions scalaires). La généralisation au cas des sous-systèmes MIMO est tout à fait envisageable.

Le Théorème 2.7 peut être mis en parallèle avec le Théorème 2.6.

Théorème 2.7 : Caractérisation de la stabilité connective selon [FN04]

Les propriétés de stabilité connective du système (1.16) sous la contrainte (2.27) et de stabilité interne de chaque sous-système (1.20) sont garanties si et seulement si il existe des matrices P et Q_D vérifiant,

$$\begin{bmatrix} PA_D + A_D^T P + E_D^T Q_D E_D & PD_D \Gamma \\ \Gamma^T D_D^T P & -Q_D \end{bmatrix} < 0 \quad (2.32)$$

$P > 0$

avec $Q_D = \text{diag} \{ q_1, q_2, \dots, q_N \} > 0$.

Démonstration : voir [FN04]. □

2.3.2.4.2 Formulation du problème de stabilisation connective

A partir du Théorème 2.7, la formulation du problème de "stabilisation connective" par retour d'état décentralisé K_D est possible. Dans [FN04], les auteurs aboutissent à un problème de faisabilité non convexe (formulation BMI), et proposent de contourner cette difficulté (au prix d'un conservatisme certain) en imposant à la matrice de Lyapunov solution du problème une contrainte *structurelle* de même forme que pour K_D (idée inspirée de [GBP94]).

2.3.2.5 Conclusion sur les différentes techniques d'analyse de la stabilité connective

Différents résultats pour l'analyse de la stabilité connective ont été présentés ici ; le résultat proposé initialement par M. Araki (*cf.* Théorème 2.4), sa réécriture à l'aide des outils de la robustesse (*cf.* Théorème 2.6 et Corollaire 3.1) puis à l'aide des inégalités matricielles (*cf.* Théorème 2.7). Chacune des méthodes proposées présente des avantages et des inconvénients. L'analyse de la stabilité connective s'appuyant sur une formulation LMI nécessite la manipulation du modèle complet du système, ce qui restreint son champ d'application aux *systèmes interconnectés* de dimension raisonnable. Elle reste toutefois intéressante, le Théorème 2.7 pouvant servir de support à une solution de synthèse de régulateurs présentant des *structures* variées et vérifiant la propriété de stabilité connective. Car, si dans [FN04], les auteurs se limitent au cas de la commande décentralisée, il nous semble possible d'étendre la portée de ce résultat au cas d'autres *structures* en employant une heuristique différente de celle de [GBP94] pour la *convexification* de la BMI.

2.4 Analyse des propriétés génériques des systèmes *structurés*

Connaissant la *structure microscopique* d'un système S , définie par l'emplacement des coefficients toujours nuls de sa représentation d'état (A, B, C, D) (voir paragraphe 1.1.2.1.1), il peut être intéressant de connaître les propriétés de ce système vraies pour *presque toutes* les valeurs possibles des termes non nuls de la représentation d'état (A, B, C, D) . Ces propriétés sont nommées "propriétés génériques" par J.M. Dion et al. [DCW03], et "propriétés *structurelles*" par D.D. Šiljak [Sil91]. Ces propriétés peuvent concerner la commandabilité – on parle alors de "commandabilité générique / *structurelle*" – les pôles et zéros ainsi que les conditions garantissant l'existence de solutions aux problèmes de rejet de perturbation ou de découplage.

Lors de l'introduction du concept de *mode fixe structurel* (cf. paragraphe 2.3.1.4), ou mode fixe générique selon J.M. Dion *et al.*, nous avons fait allusion à l'emploi de la "Théorie des Graphes" pour l'analyse des *systèmes complexes*. C'est effectivement l'outil mathématique adapté à la recherche des propriétés génériques des *systèmes structurés*. L'argument majeur pour l'emploi de la "Théorie des Graphes" est le peu d'information nécessaire pour modéliser un système à l'aide d'un graphe, à opposer à la quantité de résultats que l'on peut en extraire au final. Cette technique de modélisation légère et pourtant riche est donc tout à fait adaptée à l'étude des *systèmes complexes*, permettant de s'accommoder des grandes dimensions, et d'exploiter efficacement leur *structure* intrinsèque. D'un point de vue bibliographique, le savoir-faire en analyse des systèmes via la "Théorie des Graphes" est collecté principalement dans [Sil91] pour ce qui concerne les travaux antérieurs aux années 90, et dans [DCW03] pour les travaux ultérieurs. Le lecteur intéressé pourra également consulter [CDP91], [DC03], [Wou99]. Soulignons l'existence du papier de C.T. Lin [Lin74] article fondamental de l'emploi de la "Théorie des Graphes" pour l'analyse des systèmes linéaires.

Notre objectif ici n'est pas de reprendre tous les résultats exploitant la "Théorie des Graphes" dans l'expression de propriétés génériques des *systèmes structurés*. Nous renvoyons le lecteur intéressé par plus de précisions à l'article de J.M. Dion *et al.* [DCW03]. Nous voulons seulement présenter quelques concepts fondamentaux tels que la manière d'associer un graphe orienté à une représentation d'état donné, ou encore suggérer comment la simple lecture d'un graphe peut renseigner sur les propriétés intrinsèques d'un système.

2.4.1 Graphes et systèmes linéaires dynamiques

Rappelons tout d'abord qu'on ne s'intéresse pas ici à la *structure macroscopique* (cf. Définition 1.10) du système (interconnexions entre sous-systèmes), mais à la *structure microscopique* (cf. Définition 1.11) de celui-ci (interactions entre variables d'état).

A partir de la *matrice fondamentale d'interconnexion microscopique* \bar{E}_m (cf. Définition 1.8) on associe un "graphe orienté" ("directed graph" ou "digraph" en anglais). Les "sommets" de ce graphe représentent alors les variables caractéristiques de S , tandis que les "arcs" représentent les relations entre les variables ; un arc correspond à un terme non nul de la représentation (2.1), soit encore à un 1 de la matrice \bar{E}_m . Plus rigoureusement, nous avons la définition suivante.

Définition 2.4 : Graphe orienté associé au système S

Le graphe orienté $Go = (V, E)$ associé au système S est défini par l'ensemble des sommets $V = U \cup X \cup Y$, où $U = \{u_1, u_2, \dots, u_m\}$, $X = \{x_1, x_2, \dots, x_n\}$, $Y = \{y_1, y_2, \dots, y_p\}$ sont respectivement les ensembles (non vide) des sommets respectivement dits d'entrée, d'état et de sortie, et E est l'ensemble des arcs tel que (v_j, v_i) , représentant l'arc allant de $v_j \in V$ vers $v_i \in V$, appartient à E si et seulement si $e_{ij}^m = 1$.

Exemple 2.2

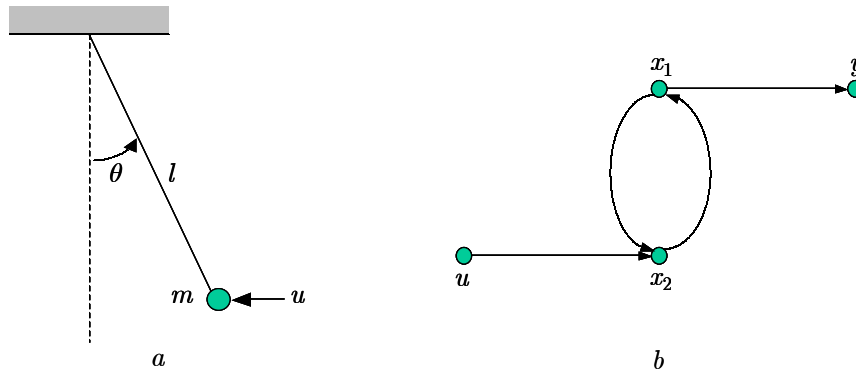


Fig. 2.1. Exemple du pendule sans friction : modèle physique (a) , graphe associé (b)

A titre d'illustration, considérons l'exemple du pendule, sans friction, représenté en figure Fig. 2.1a, et dont le mouvement peut être décrit aux petits mouvements par l'équation suivante :

$$ml\ddot{\theta} + mg\theta = u. \quad (2.33)$$

dans laquelle $\theta(t)$ désigne l'angle entre la position du pendule au repos et sa position à l'instant t , $\ddot{\theta} = d^2\theta/dt^2$ l'accélération de l'extrémité du pendule à l'instant t , l la longueur de la tige (rigide et supposée sans masse), m la masse de son extrémité, $u(t)$ la force appliquée au pendule à l'instant t .

En posant comme vecteur d'état $x = \begin{bmatrix} x_1 & x_2 \end{bmatrix}^T$, avec $x_1(t) = \theta(t)$ et $x_2(t) = d\theta(t)/dt$, nous avons la représentation d'état suivante pour représenter le système – pendule S .

$$S \begin{cases} \dot{x} = \begin{bmatrix} 0 & 1 \\ -g/l & 0 \end{bmatrix} x + \begin{bmatrix} 0 \\ 1/ml \end{bmatrix} u \\ y = [1 \ 0] x \end{cases} \quad (2.34)$$

La matrice fondamentale d'interconnexion microscopique \bar{E}_m est donc donnée par,

$$\bar{E}_m = \left[\begin{array}{c|c|c} \bar{A} & \bar{B} & 0 \\ \hline 0 & 0 & 0 \\ \hline \bar{C} & 0 & 0 \end{array} \right] = \left[\begin{array}{c|c|c|c} 0 & 1 & 0 & 0 \\ \hline 1 & 0 & 1 & 0 \\ \hline 0 & 0 & 0 & 0 \\ \hline 1 & 0 & 0 & 0 \end{array} \right]. \quad (2.35)$$

Le graph orienté G_o associé finalement est donné en figure Fig. 2.1b.

2.4.2 Exploitation de la "Théorie des Graphes"

Succinctement, le principe est le suivant. Au niveau de chaque graphe G_o associé à chaque système S on peut distinguer des éléments caractéristiques tels les chemins (permettant d'aller d'un élément de l'ensemble U à un élément de l'ensemble Y par exemple), les cycles ou boucles, ou bien encore les relations d'équivalences ou "connexions fortes" entre deux sommets. Ce dernier item correspond au cas où il existe un chemin pour aller de v_j à v_i , mais aussi où il existe un chemin pour aller de v_i à v_j . De l'analyse des caractéristiques du graphe peut résulter la mise en lumière de propriétés intéressantes du système.

2.5 Analyse de la robustesse

L'analyse de la stabilité connective permet uniquement de s'assurer de la "robustesse" de la stabilité *globale* d'un *système interconnecté* vis-à-vis des incertitudes sur les paramètres décrivant les interconnexions. La propriété de stabilité connective est donc propre aux *systèmes interconnectés*. Mais l'automaticien pourrait souhaiter caractériser les lois de commande qu'il obtient pour un *système complexe* sur le plan de la robustesse en stabilité voire en performance vis-à-vis d'autres incertitudes paramétriques, portant sur les sous-systèmes eux-mêmes par exemple. Cela passe par le calcul de *marges de robustesse*, telles que les marges statiques de gain, phase, module, mais aussi les marges dynamiques telles la marge de retard. Le calcul de ces marges sera délicat le plus souvent pour un *grand système*. Le calcul de la valeur singulière structurée μ notamment, préalable à la μ -analyse [ZDG96], devient rapidement complexe numériquement si la taille du système à analyser et le nombre de termes incertains sont importants [BYDM94].

A notre connaissance, peu de travaux dans la littérature traitent du problème général de calcul des marges de robustesse pour les *systèmes complexes* – ou plus exactement pour les *grands systèmes*. Nous pouvons toutefois citer les travaux de R.D. Braatz et E.L. Russell [BR99], qui emploient la théorie de la complexité algorithmique pour caractériser le calcul des marges de robustesse. Ces travaux peuvent être vus comme une généralisation des résultats de [BYDM94]. Toutefois, si ce travail permet d'évaluer le niveau de complexité du calcul de μ en fonction de la taille des systèmes, du nombre et de la nature des paramètres incertains, et finalement d'apprécier les systèmes que l'on peut espérer manipuler dans le cadre d'une analyse de robustesse, il n'offre pas d'ouverture vers la définition d'outils d'analyse directement adaptés aux *grands systèmes*. Le problème reste donc à l'heure actuelle totalement ouvert.

2.6 Conclusion sur la thématique de l'analyse des systèmes

La recherche de caractéristiques fondamentales pour un *système complexe*, comme la stabilité, la stabilisabilité, la commandabilité, zéros, etc... est ancienne ; les concepts de stabilité connective, de modes fixes et de commandabilité générique datent toutes les trois des années 70. La "Théorie des Graphes" est particulièrement satisfaisante, en ce sens qu'elle conduit à une modélisation parfaitement adaptée à la manipulation de problèmes de grandes dimensions par ordinateur, et permet d'explicitier certaines *propriétés structurelles* du système considéré. Modulons toutefois ces propos en rappelant le conservatisme relativement important relatif au concept même de stabilité connective. Qui plus est, sa mise en œuvre via les vecteurs de fonctions de Lyapunov, peut introduire un surcroît de pessimisme. Enfin, l'adaptation d'outils plus récents tels que la μ -analyse, pour l'évaluation des marges de robustesse (nécessairement multivariables), reste un problème ouvert compte tenu de l'effort calculatoire requis.

Chapitre 3 : Outils de structuration de modèle

Résumé : L'objectif de ce chapitre est de présenter différents outils d'assistance pour le problème de simplification structurelle du modèle d'un système. Ces outils sont classés suivant différentes approches, se distinguant fondamentalement sur la nature du modèle du système (matrices de transfert ou représentation d'état). Seront présentés les outils les plus illustratifs et les plus intéressants (selon nous) de la littérature. Deux outils originaux fondés sur l'utilisation des grammians seront également introduits.

3.1	INTRODUCTION SUR LA THEMATIQUE "STRUCTURATION DES SYSTEMES"	83
3.2	OUTIL DE STRUCTURATION POUR LES SYSTEMES TOEPLITZ.....	85
3.2.1	Enseignement des travaux sur les systèmes distribués.....	85
3.2.2	Présentation des résultats clefs.....	85
3.2.2.1	Invariance spatiale pour le système et le régulateur associé.....	85
3.2.2.2	Structuration intrinsèque du régulateur	86
3.2.3	Exploitation directe de ces résultats pour la simplification structurelle.....	87
3.2.4	Conclusion	88
3.3	OUTILS DE STRUCTURATION BASES SUR UNE APPROCHE ENTREE / SORTIE	89
3.3.1	Le problème d'"appariement"	89
3.3.1.1	Historique	89
3.3.1.2	Simplification structurelle et appariement.....	90
3.3.2	Présentation des principaux outils d'appariement.....	91
3.3.2.1	Le RGA : un outil d'aide à la décision pour le problème d'appariement	93
3.3.2.1.1	Règles (empiriques) d'appariement.....	95
3.3.2.1.2	Conclusion sur le RGA	95
3.3.2.2	Quelques outils dérivés du RGA	96
3.3.2.3	Le SSV-IM : un outil d'aide à la décision <i>a posteriori</i> pour le problème d'appariement.....	96
3.3.2.3.1	Tour d'horizon des outils d'aide à la décision <i>a posteriori</i>	96
3.3.2.3.2	Généralisation de l'indicateur SSV-IM	97
3.3.2.3.3	Généralisation de l'utilisation du SSV-IM	98
3.3.2.3.4	Calcul de $\mu_{\Delta_s}(E_r(jw))$	101
3.3.2.3.5	Aspect méthodologique	101
3.3.2.3.6	Conclusion	102
3.3.3	Conclusion sur la structuration via la résolution du problème d'appariement.....	102
3.4	OUTILS DE STRUCTURATION BASES SUR LA MODELISATION DANS L'ESPACE D'ETAT	104
3.4.1	Introduction.....	104
3.4.2	Structuration par identification de la réalisation.....	104
3.4.2.1	Première étape : recherche de la <i>structure</i> LBT	105
3.4.2.2	Seconde étape : recherche de la <i>structure</i> D.....	105
3.4.2.3	Transformation directe	107
3.4.2.4	Conclusion sur la <i>structuration</i> par identification	107
3.4.3	Exploitation de la " <i>Théorie des Graphes</i> ".....	107
3.4.3.1	Algorithme de structuration sous forme décentralisée	108
3.4.3.2	Conclusion sur la <i>structuration</i> par exploitation de la " <i>Théorie des Graphes</i> ".....	109
3.4.4	Recherche de recouvrements.....	110
3.4.4.1	Introduction intuitive du concept de recouvrement	110
3.4.4.2	Historique	111

3.4.4.3	Le Principe dit "de l'Inclusion"	112
3.4.4.4	Conclusion sur la recherche de recouvrements.....	116
3.4.5	Conclusion sur les outils de structuration basés sur la modélisation dans l'espace d'état	117
3.5	OUTILS DE <i>STRUCTURATION</i> S'APPUYANT SUR LES GRAMMIENS.....	118
3.5.1	Principe.....	118
3.5.2	Présentation des grammien <i>s</i> et de leurs propriétés.....	118
3.5.2.1	Interprétation des grammien <i>s</i> en terme énergétique	119
3.5.2.2	Lien avec la norme H_2	120
3.5.3	Présentation de l'outil <i>Ges</i>	120
3.5.3.1	Définition de l'outil <i>Ges</i>	120
3.5.3.2	Exploitation de l'outil <i>Ges</i> pour le problème de <i>structuration</i>	122
3.5.3.3	Conclusion sur l'outil <i>Ges</i>	122
3.5.4	Présentation des outils <i>SI</i> et <i>IE</i>	122
3.5.4.1	Introduction	122
3.5.4.2	Principe fondateur	122
3.5.4.3	Définition des outils d'analyse.....	123
3.5.4.3.1	Interprétation.....	125
3.5.4.3.2	Utilisation des grammien <i>s</i> G_c et G_o	125
3.5.4.3.3	Remarques	126
3.5.4.4	Exploitation des outils <i>SI</i> et <i>IE</i> pour le problème de <i>structuration</i>	127
3.5.4.4.1	Mise en place d'une cartographie énergétique inter-variable	127
3.5.4.4.2	Phase d'analyse : exploitation des outils de la "Théorie des Graphes"	127
3.5.4.4.3	Phases de mise en forme et simplification	128
3.5.4.5	Intérêt des indicateurs <i>SI</i> et <i>IE</i>	128
3.5.4.5.1	Aspect numérique	128
3.5.4.5.2	Portée des indicateurs	128
3.5.4.6	Conclusion et perspectives	129
3.6	CONCLUSION SUR LA THEMATIQUE " <i>STRUCTURATION</i> DES SYSTEMES"	130

3.1 Introduction sur la thématique "*structuration des systèmes*"

L'objectif de la *structuration* de système est de faire ressortir l'une des *structures cibles* (voir Tab. 1.2) pour le modèle du système, afin de simplifier le problème de synthèse. En se basant sur des considérations physiques ou mathématiques, la *structuration* consiste concrètement à distinguer au sein du modèle du système N sous-systèmes, le reste du modèle étant alors considéré comme des termes d'interconnexion. Cette tâche peut être décomposée en trois étapes méthodologiques :

1. Une étape d'analyse du modèle : *hormis le cas idéal où le système possède une structure intrinsèque (parfois masquée par un choix de représentation mal adaptée), la question fondamentale est la recherche d'une "presque-structure".*
2. Une étape de mise en forme : *partant du résultat obtenu lors de l'analyse, des transformations (e.g. un changement de base) seront nécessaires pour faire ressortir la structure du système.*
3. Une étape de simplification : *qui consiste principalement en la troncature de certains termes conduisant de la "presque-structure" à l'une des structures cibles du tableau Tab. 1.2. Il importe alors de savoir quels termes d'interconnexion peuvent être négligés au sein du modèle d'origine pour atteindre un nouveau modèle ayant une structuration intéressante, tout en restant "proche" du modèle d'origine.*

Quand l'étape de simplification est nécessaire, on parle alors de "transformation approchée", et de "transformation exacte" sinon.

Une autre manière de présenter les choses est la suivante ; la *structuration* de système est une phase de simplification de modèle, permettant notamment de résoudre *localement* le problème de commande *globale* d'un système. En se focalisant sur le problème de commande au niveau du sous-système S^i , le problème de *structuration* devient celui de mesure et classification des influences des autres sous-systèmes, en vue d'une "omission" de certaines d'entre elles lors de la synthèse *locale*. Mais que signifie concrètement mesurer les interconnexions? Qu'est ce qu'une interconnexion faible? Forte? Entre quelles variables "mesurer" les interconnexions entre sous-systèmes? Qu'est ce qu'un sous-système "lointain"? Comment rendre systématique et numériquement réalisable le calcul de ces différentes mesures? Différents types de réponses existent, selon le type de représentation utilisé : fonctions de transfert, représentation d'état, voire graphe orienté. L'analyse des interconnexions s'appuie sur la quantification des relations entre certaines entrées et sorties caractéristiques des sous-systèmes.

Nous commencerons ce tour d'horizon des outils de *structuration* par un outil quelque peu particulier dédié à l'analyse des systèmes présentant à la base une *structure* de type Toeplitz (cf. *Définition 1.20 et Tab. 1.2*), l'objectif étant l'obtention d'un modèle qui après mise en forme et simplification est davantage *structuré*. Sa particularité tient tout d'abord à son origine : il s'appuie sur

la théorie des systèmes distribués. De plus, il présente une façon originale de mesurer l'influence des sous-systèmes entre eux.

3.2 Outil de structuration pour les systèmes Toeplitz

3.2.1 Enseignement des travaux sur les systèmes distribués

Le raisonnement proposé ici s'appuie sur les travaux de B. Bamieh *et al.* [BPD02], [PB98a], [Bam97], [SB96], ce dernier article s'inspirant lui-même des travaux de K.C. Chu [Chu74], S.M. Melzer et B.C. Kuo [MK71a], [MK71b], voire de S. Levine et M. Athans [LA66] qui nous intéresse plus particulièrement ici.

Le cadre de cette thèse s'arrête aux systèmes (linéaires) dits localisés [EA90], *i.e.* aux systèmes décrits par des équations différentielles ordinaires. Les modèles sont donc de dimensions finies. Depuis la fin des années 1990 (*e.g.* [Bam97]), l'étude des systèmes dits distribués, ou encore à paramètres distribués ou répartis semblent pouvoir apporter des éclaircissements sur l'influence de la *structure* du système sur les performances atteignables. Rappelons qu'un système à paramètres distribués est un système décrit par des équations aux dérivées partielles (*i.e.* *l'espace d'état au moins est de dimension infinie*). Plus précisément, les résultats nous intéressant ici concernent les *systèmes à paramètres distribués spatialement invariants* (*cf. définition 1.21 au chapitre 1*). Dans le cas d'une modélisation discrète, un exemple typique est celui d'un train infini de véhicules [MK71a]. L'hypothèse de dimension infinie permet de s'affranchir des effets de bord et d'étudier les avantages de la *structure* Toeplitz pour les systèmes.

3.2.2 Présentation des résultats clefs

3.2.2.1 Invariance spatiale pour le système et le régulateur associé

Le cœur de la théorie proposée par B. Bamieh s'appuie sur la constatation suivante ; quand les dynamiques d'un système distribué sont invariantes dans l'espace¹, et pour des objectifs de commande appropriés (conduisant à un modèle standard spatialement invariant lui aussi), alors l'emploi d'un régulateur variant dans l'espace n'apporte rien comparé à l'emploi d'un régulateur lui aussi spatialement invariant. Donnons corps à cette idée en formulant le problème de commande H_p standard pour les systèmes distribués invariants dans l'espace.

L'objectif à atteindre consiste à trouver le régulateur stabilisant $K(s)$ qui minimise la fonction de transfert $T_{zw} = F_l(P(s), K(s))$ entre les signaux w et z (*cf.* Fig. 1.6) au sens de la norme induite,

¹ Espace à une dimension dans le cas du train de véhicule, la variable spatiale étant la position du véhicule dans le train.

$$\|T_{zw}\|_{p-ind} := \sup_{w \in L^p} \frac{\|z\|_p}{\|w\|_p}. \quad (3.1)$$

La question fondamentale posée est ; sous l'hypothèse d'un modèle standard $P(s)$ spatialement invariant, un régulateur (distribué) spatialement variant permet-il potentiellement d'atteindre de meilleurs performances qu'un régulateur spatialement invariant? Une réponse est apportée par le théorème suivant.

Soient LSI et LSV les classes de systèmes respectivement Linéaires Spatialement Invariants et Linéaires Spatialement Variants, non nécessairement stables. On peut définir les deux problèmes standards suivants,

$$\gamma_{si} := \inf_{\substack{K \text{ stab.} \\ K \in LSI}} \|T_{zw}\|_{p-ind} \quad (3.2)$$

et

$$\gamma_{sv} := \inf_{\substack{K \text{ stab.} \\ K \in LSV}} \|T_{zw}\|_{p-ind} \quad (3.3)$$

Théorème 3.1 : Invariance spatiale du régulateur [Bam97]

Sous l'hypothèse que le modèle standard $P(s)$ soit spatialement invariant, l'optimalité peut être approchée avec un régulateur (distribué) spatialement invariant. Précisément, on a

$$\gamma_{si} = \gamma_{sv}. \quad (3.4)$$

Démonstration : la démonstration de ce théorème s'appuie sur un raisonnement similaire à la démonstration pour le résultat suivant ; pour la commande d'un système LTI, un régulateur invariant dans le temps est suffisant pour atteindre l'optimalité [CD92] (voir [BDP02]). \square

Remarques

1. Ce résultat peut être étendu au cas de la norme H_2 qui n'est pas une norme induite.
2. Le Théorème 3.1 indique que la propriété d'invariance spatiale simplifie le problème de synthèse ; partant de la synthèse d'un régulateur *local* associé à un seul actionneur, le régulateur *global* sera constitué par duplication de ce régulateur *local*.

3.2.2.2 Structuration intrinsèque du régulateur

B. Bamieh attribue à l'invariance spatiale une autre conséquence intéressante. Nous reportons ici ses propos :

"For a large class of spatially invariant plants and quadratic problems, one can show that optimal controller "gains" K^j decay to zero as $j \rightarrow \infty$. This fact can be interpreted to mean that optimal

controllers have a degree of decentralization, that is, a controller's dependence on information from a given sensor decays as its distance from that sensor increases. In practice, this means that a given actuator will only need information from sensors in its neighborhood. The shape and size of this neighborhood will of course depend on the performance objective to be optimized."

Ce résultat manque toutefois de précision. Il est par exemple difficile de savoir de quelle classe de *systèmes distribués spatialement invariants* il est fait mention. En particulier, nous sommes en droit de nous demander si la "pseudo-décentralisation" de la loi de commande (l'auteur emploie la terminologie de "localisation") n'est pas dépendante d'une *structuration* de même nature de la part du système.

Cas du train de véhicules

Dans [SB96] les deux résultats présentés ci-dessus sont illustrés par le cas d'un train de véhicules suffisamment long (50 véhicules) pour approcher correctement le comportement à l'infini. Ce système présente intrinsèquement une *structure* décentralisée ; Les objectifs de commande conduisent cependant à un modèle standard ayant une *structure* Toeplitz – LBD (voir la Définition 1.20 et le Tab. 1.2 dans le premier chapitre). L'invariance spatiale de la loi de commande ainsi que la *localisation* de la loi de commande en découlent. On peut observer en effet que toutes les actions *locales* u_i sont calculées de façon identique, en fonction de trois variables d'états quasi-exclusivement ; la position du véhicule numéro i , ainsi que la position des véhicules connexes (*i.e.* la position des véhicules $(i - 1)$ et $(i + 1)$). La dépendance de u_i en fonction des positions des véhicules décroît ensuite exponentiellement, rendant l'influence de ces états négligeables.

3.2.3 Exploitation directe de ces résultats pour la *simplification structurelle*

Parmi les trois étapes nécessaires à la *structuration* du modèle d'un système (analyse – mise en forme – simplification), les travaux de B. Bamieh peuvent s'avérer utiles lors de la phase d'analyse. Ainsi, les résultats théoriques obtenus dans le cas des *systèmes à paramètres distribués spatialement invariants* peuvent être appliqués aux cas des *grands systèmes* présentant une *structure* Toeplitz. Dans le cas d'objectifs de commande en adéquation avec la *structure* Toeplitz du système, l'analyse du régulateur solution du problème de commande H_2 ou H_∞ associé est susceptible de donner des informations utiles sur l'influence relative des sous-systèmes voisins du sous-système S^i considéré, et donc sur la *structure* de la loi de commande à mettre en œuvre. Cette stratégie d'analyse est mise en œuvre au chapitre 5 dans le cas des systèmes d'entraînement de bande flexible.

3.2.4 Conclusion

Nous avons proposé dans ce paragraphe 3.2 un premier outil de *structuration* applicable au cas des systèmes de type Toeplitz, permettant d'évaluer l'influence des sous-systèmes pour la commande d'un sous-système donné, cela par analyse de la *structure* intrinsèque du régulateur centralisé solution du problème de commande optimisée associé au *système Toeplitz* étudié. Il est certain que cet outil est assez paradoxal, nécessitant de la part du système étudié un caractère *grand système* pour assurer la pertinence de l'analyse d'une part, mais nécessitant la synthèse d'un centralisé, qui est délicate dans le cas d'un *grand système* d'autre part. Toutefois, l'exemple du train de véhicules justifie notre intérêt pour cet outil ; son application dans ce contexte montre son applicabilité dans le cas d'un train de 50 véhicules, nous renseignant sur la définition des régulateurs *locaux*, principalement sur le nombre de sorties nécessaires pour assurer leur efficacité. Ayant en plus la garantie de la propriété d'invariance spatiale du régulateur optimal, cette analyse sur le cas d'un train de véhicules de taille moyenne peut être extrapolée et nous guider vers la définition d'un régulateur *structuré* pour un train constitué d'un grand nombre de véhicules (*e.g.* $N \geq 100$).

3.3 Outils de *structuration* basés sur une approche entrée / sortie

3.3.1 Le problème d'"appariement"

3.3.1.1 Historique

Les concepts qui vont être présentés dans ce paragraphe sont issus de développements motivés par la commande des processus chimiques. Le livre de S. Skogestad et I. Postlethwaite édité initialement en 1996 puis réédité en 2001 [SP01] peut être considéré comme l'ouvrage de référence dans le domaine de la *structuration* de système par l'approche entrée / sortie. Ses auteurs y introduisent des outils et une méthodologie complète. Les autres travaux de références sont ceux de M. Morari, Y. Arkun, H. Hovd ou encore E.W. Jacobsen, [GM86], [MZ89], [SM88], [SM89], [SM92], [Ark87], [HS92], [HS94], [SJ02a], [SJ02b], [SJ02c], [SJ03]. D.E. Reeves propose également dans [Ree91] une méthodologie de commande basée sur l'approche entrée / sortie de la *structuration*.

S. Skogestad et I. Postlethwaite ont introduit dans [SP01] le concept de "*structuration* de la commande" (terme d'origine : "control structure design"). Il apparaît dans le cadre d'une méthodologie destinée à la synthèse de lois de commande *structurée*, selon une vision très appliquée, allant de la modélisation du processus considéré jusqu'à la stratégie d'implémentation du régulateur obtenu.

Reprenons les notations suivantes (*cf.* paragraphe 1.2.4.1 et Fig. 1.6).

$$P(s) \begin{cases} z = P^{11}(s)w + P^{12}(s)u \\ y = P^{21}(s)w + P^{22}(s)u \end{cases} \quad (3.5)$$

On rappelle que $P^{22}(s) = G(s)$, où $G(s)$ est la matrice de transfert associée au système S considéré.

Considérant la formulation générale du problème standard de commande, les 4 étapes constituant la "*structuration* de la commande" sont :

1. Sélection des sorties à contrôler z ,
2. Sélection des sorties mesurées y et des signaux de commande u ,
3. Sélection de la "configuration" de la loi de commande,
4. Sélection du type de régulateur (*PID, LQG, etc...*).

Nous nous intéresserons à l'étape dite de "configuration de la commande", (traduction de "control configuration") encore appelée "appariement entrées / sorties" (traduction de "input / output pairing").

Nous privilégierons ici cette dernière terminologie. Cette étape méthodologique consiste à partitionner les vecteurs d'entrées u et de sorties y en N sous-vecteurs (comme au paragraphe 1.1.2.1.1), $u^T \triangleq [u_1^T \quad u_2^T \quad \dots \quad u_N^T]$, $y^T \triangleq [y_1^T \quad y_2^T \quad \dots \quad y_N^T]$, puis à associer selon certaines règles tous les sous-vecteurs u_j et y_i afin de constituer des paires (u_j, y_i) .

3.3.1.2 Simplification structurelle et appariement

Le problème d'"appariement" est à notre connaissance toujours considéré sous les hypothèses suivantes ; l'objectif final est la mise en place d'une loi de commande décentralisée, obtenue via une synthèse *fractionnée* / "strictement" indépendante (cf. paragraphe 1.3.1.5.1), la qualification de "strictement" signifiant que la synthèse des régulateurs locaux K^i se fait toujours en négligeant l'influence des autres sous-systèmes.

Le problème d'appariement peut donc être vu comme un moyen de *simplification structurelle*, conduisant à une *structure (cible)* décentralisée. La *pseudo-structure* recherchée avant simplification doit présenter les termes d'interconnexions les plus faibles possibles. Les outils d'appariement entrées / sorties interviennent dans la phase d'analyse préliminaire à la *simplification structurelle*, pour identifier les paires (u_j, y_i) définissant les sous-systèmes les moins interagissants.

Concrètement, le problème complet de *simplification structurelle* du modèle, selon les trois étapes analyse – mise en forme – simplification, se déroulera comme illustré dans l'exemple suivant.

Exemple 3.1

Considérons un système S auquel on associe un modèle $G(s)$. Ses vecteurs d'entrées et de sorties de dimension respective m et p sont supposés partitionnés chacun en $N = 3$ blocs, i.e. on a

$$u = [u_1^T \quad u_2^T \quad u_3^T]^T, \text{ et } y = [y_1^T \quad y_2^T \quad y_3^T]^T. \quad (3.6)$$

Cela nous mène donc à l'écriture décomposée suivante du modèle $G(s)$.

$$y = Gu \Leftrightarrow \begin{bmatrix} y_1 \\ y_2 \\ y_3 \end{bmatrix} = \begin{bmatrix} G^{11} & G^{12} & G^{13} \\ G^{21} & G^{22} & G^{23} \\ G^{31} & G^{32} & G^{33} \end{bmatrix} \begin{bmatrix} u_1 \\ u_2 \\ u_3 \end{bmatrix} \quad (3.7)$$

Etape 1 : Analyse

Supposons que l'outil d'analyse d'appariement nous mène à privilégier les paires (u_1, y_3) , (u_2, y_2) , et (u_3, y_1) , que l'on notera pour simplifier $\{1/3, 2/2, 3/1\}$. Cet appariement sera jugé "bon" si les matrices de transfert $\{G_{11}, G_{13}, G_{21}, G_{23}, G_{32}, G_{33}\}$ sont "négligeables" (au sens de leur "gain" sur une plage de fréquence donnée par exemple) comparées aux matrices de transfert $\{G_{12}, G_{22}, G_{31}\}$.

Etape 2 : Mise en forme

Une réorganisation des u_i et y_j permet d'aboutir à la représentation suivante de $G(s)$.

$$\begin{bmatrix} y_3 \\ y_2 \\ y_1 \end{bmatrix} = \begin{bmatrix} G^{31} & G^{32} & G^{33} \\ G^{21} & G^{22} & G^{23} \\ G^{11} & G^{13} & G^{13} \end{bmatrix} \begin{bmatrix} u_1 \\ u_2 \\ u_3 \end{bmatrix} \quad (3.8)$$

On peut donc voir les blocs de transfert $G^{31}(s)$, $G^{22}(s)$, et $G^{13}(s)$ comme les matrices de transfert caractérisant trois sous-systèmes.

Etape 3 : Simplification

L'annulation des termes hors diagonaux de (3.8) permet d'aboutir à la *structure* (décentralisée) du système (3.9), exploitée par la suite pour mettre en œuvre la stratégie de synthèse indépendante.

$$\begin{bmatrix} y_3 \\ y_2 \\ y_1 \end{bmatrix} = \begin{bmatrix} G^{31} & 0 & 0 \\ 0 & G^{22} & 0 \\ 0 & 0 & G^{13} \end{bmatrix} \begin{bmatrix} u_1 \\ u_2 \\ u_3 \end{bmatrix}. \quad (3.9)$$

Remarque

Rien ne nous empêche de nous écarter de cette démarche classique, afin de chercher une autre *structure* que la *structure* décentralisée, ou mettre en œuvre une phase de mise en forme assurant une "transformation exacte".

3.3.2 Présentation des principaux outils d'appariement

Un grand nombre d'outils d'appariement existent dans la littérature. Nous en avons retenu une douzaine dans ce manuscrit, certains d'entre eux étant considérés plus en détail, de par leur popularité ou de l'intérêt particulier que nous leur portons. Nous renvoyons le lecteur intéressé par une analyse plus poussée d'un bon nombre de ces outils dans le travail bibliographique effectué par H. Schmidt

[Sch02]. Tous ces outils sont donc définis dans le cadre d'un pilotage décentralisé, conçu selon une méthodologie *fractionnée / indépendante*. Ces outils partagent de plus certaines caractéristiques :

- recherche de la meilleure *structure* en vue d'assurer la stabilité, un certain niveau de performance *globale*, et des propriétés de fiabilité,
- commande strictement décentralisée ou non (régulateurs locaux SISO ou MIMO),
- régulateurs locaux du type : *régulateur grand gain, ou à modèle interne ("Internal Model Controller") le plus souvent*
- interaction entre les sous-systèmes mono ou bi-directionnelle,
- présence d'action intégrale au sein des régulateurs,

Concernant le premier point, on parle plus exactement dans ce contexte d'"intégrité" de la loi de commande décentralisée que de fiabilité. Cette propriété caractérise le fait que le système en boucle fermée doit rester stable en cas de défection d'un régulateur *local*. Mathématiquement, le système est dit "intègre" s'il reste stable quand le régulateur $K(s)$ est remplacé par $TK(s)$, où $T = \text{diag}\{\tau_i\}$, pour $i = 1, \dots, m$, avec $\tau_i \in \{0,1\}$. Une propriété encore plus forte est celle pour laquelle le système reste stable pour des τ_i variant entre 0 et 1, *i.e.* $\tau_i \in [0,1]$ (dans le cas d'un dysfonctionnement des régulateurs locaux par exemple). Le concept de "Decentralized Integral Controllability" est alors définie comme suit.

Définition 3.1 : Decentralized Integral Controllability, DIC

Le système stable S associé à la matrice de transfert $G(s)$ est dit *DIC*, pour une configuration de commande donnée, s'il existe une loi de commande décentralisée composée de régulateurs *locaux* à action intégrale telle que le système en boucle fermée reste stable en dépit d'incertitudes sur les régulateurs *locaux* dans un facteur $\tau_i \in [0,1]$, pour $i = 1, \dots, m$.

Remarques

1. Différentes caractérisations de la propriété *DIC* peuvent être trouvées dans [SM92] et [CM94].
2. On déduit aisément de la définition que seuls les systèmes stables peuvent vérifier la propriété de *DIC*.

L'"Index de Niederlinski", NI, [Nie71] ou bien encore du RGA, "Relative Gain Array", [Bri66] représentent les moyens les plus connus pour vérifier cette propriété. Les deux sont applicables dans les conditions suivantes : gain statique connu, considération de sous-systèmes SISO uniquement. Le RGA a l'avantage cependant de n'être à calculer qu'une seule fois pour évaluer toutes les configurations candidates (contrairement au critère NI qui doit être évalué pour chacune). De plus, le critère RGA apporte d'autres informations intéressantes, au contraire du critère NI qui est dédié uniquement à l'analyse de la propriété de *DIC*.

3.3.2.1 Le RGA : un outil d'aide à la décision pour le problème d'appariement

Nous présentons ici l'outil pionnier d'aide de prise de décision pour le problème d'appariement entrées / sorties, proposé par E.H. Bristol en 1966 [Bri66]. Malgré son ancienneté, il reste très populaire (que ce soit en recherche ou dans l'industrie). Ceci s'explique en grande partie par les trois propriétés suivantes :

- facilité de mise en œuvre,
- richesse des informations produites,
- interprétation physique aisée.

Le critère RGA est défini de la façon suivante. On considère un système S carré ($m = p = N$, cf. équations (1.1)-(1.2)) que l'on souhaite piloter de manière strictement décentralisée (*i.e.* avec un régulateur *global* de *structure* diagonale). E.H. Bristol dégage deux contextes extrêmes pour étudier l'influence de u_j sur la sortie y_i :

- Les autres boucles *locales* sont ouvertes : *toutes les autres entrées sont constantes égales à zéro, i.e.* $u_k = 0, \forall k \neq j$,
- Les autres boucles *locales* sont réglées de manière parfaite : *toutes les autres sorties sont nulles, i.e.* $y_l = 0, \forall l \neq i$.

Remarque

L'hypothèse de régulation "parfaite" peut être interprétée comme la mise en place d'une commande à grand gain. Pour S. Skogestad et I. Postlethwaite elle est réaliste à fréquence nulle et reste une bonne approximation au voisinage de la fréquence de coupure de chacune des boucles *locales*.

Dans les deux contextes, l'influence de u_j sur la sortie y_i est donnée par la proposition suivante.

Proposition 3.1 : RGA

L'influence de u_j sur la sortie y_i est donnée (*cf. Notations et Acronymes*),

- si les autres boucles *locales* sont ouvertes par :

$$\left(\frac{\partial y_i}{\partial u_j} \right)_{u_k=0, k \neq j} = g^{ij} = [G]^{ij}. \quad (3.10)$$

- si les autres boucles *locales* sont réglées parfaitement par :

$$\left(\frac{\partial y_i}{\partial u_j} \right)_{y_l=0, l \neq i} \triangleq \hat{g}^{ij} = 1/[G^{-1}]^{ji}. \quad (3.11)$$

Démonstration : la démonstration de la proposition découle directement des deux équivalences ci-dessous.

$$y = Gu \Leftrightarrow \left(\frac{\partial y_i}{\partial u_j} \right)_{u_i=0, k \neq j} = [G]^{ij} \quad (3.12)$$

$$u = G^{-1}y \Leftrightarrow \left(\frac{\partial u_j}{\partial y_i} \right)_{y_i=0, l \neq i} = [G^{-1}]^{ji} \quad \square$$

Définition 3.2 : Gain relatif et RGA

E.H. Bristol propose donc d'utiliser le "gain relatif", *i.e.* le ratio entre le gain défini en (3.10) et celui défini en (3.11) comme moyen de mesure des interactions. Le "gain relatif" ("*relative gain*") caractérisant la paire (u_j, y_i) à la fréquence w donnée vaut ainsi :

$$\Lambda_{ij} \triangleq \frac{g_{ij}}{\hat{g}_{ij}} = [G(w)]^{ij} [G^{-1}(w)]^{ji}. \quad (3.13)$$

En regroupant les Λ_{ij} dans une même matrice Λ de dimension $N \times N$, on obtient le "*Relative Gain Array*", RGA. Il peut être calculé à la fréquence w par l'expression suivante.

$$\Lambda(G) = G(w) \times (G^{-1}(w))^T, \quad (3.14)$$

où \times représente le produit terme à terme.

Concernant l'analyse de la propriété *DIC* au travers du RGA, nous avons le théorème suivant.

Théorème 3.2 : RGA et DIC

Soient un système carré stable de modèle $G(s)$ et un régulateur modélisé par une matrice de transfert diagonal $K(s)$, comportant une action intégrale au sein de chacun de ses régulateurs locaux. On suppose le transfert de boucle résultant GK strictement propre. Si au moins une paire (u_j, y_i) est caractérisée par un gain relatif négatif à la pulsation nulle, alors le système en boucle fermée vérifie au moins une de ces propriétés :

1. La boucle fermée *globale* est instable,
2. La boucle *locale* caractérisée par le gain relatif négatif est instable en régime autonome,
3. La boucle fermée *globale* est instable si la boucle *locale* associée au gain relatif négatif est ouverte.

Démonstration : voir [SP01]. □

3.3.2.1.1 Règles (empiriques) d'appariement

Le RGA est dépendant de la pulsation ω à laquelle la matrice de transfert $G(\omega)$ est évaluée. Historiquement, E.H. Bristol propose de l'évaluer à la fréquence nulle, *i.e.* en considérant le ratio des matrices de gains statiques $G(0)$ et $G^{-1}(0)$. D'autres auteurs ont proposé de l'évaluer pour d'autres fréquences ou bande de fréquence, en particulier au voisinage de la fréquence de coupure du système en boucle fermée (voir [Ree91] pour une réflexion sur ce sujet). Quelle que soit la fréquence d'analyse, la configuration de commande sera élaborée en choisissant les paires (u_j, y_i) telles que le gain relatif associé est proche de 1. Un gain relatif unitaire indique que la paire (u_j, y_i) peut être traitée de manière indépendante (lors de la synthèse de la commande).

Concernant la propriété DIC, le Théorème 3.2 nous mène à la conclusion qu'il est préférable d'éviter les appariements (u_j, y_i) pour lesquelles le gain relatif à pulsation nulle est négatif, $\Lambda_{ij}(0) < 0$.

Exemple 3.2 [SP01]

Considérons un système S composé de $m = 3$ entrées et $p = 3$ sorties, caractérisé à la fréquence nulle par,

$$G(0) = \begin{bmatrix} 10.2 & 5.6 & 1.4 \\ 15.5 & -8.4 & -0.7 \\ 18.1 & 0.4 & 1.8 \end{bmatrix}, \quad \Lambda(G) = \begin{bmatrix} 0.96 & \mathbf{1.45} & -1.41 \\ \mathbf{0.94} & -0.37 & 0.43 \\ -0.90 & -0.07 & \mathbf{1.98} \end{bmatrix}. \quad (3.15)$$

Pour un système 3×3 , on a 6 configurations potentielles. Mais, d'après $\Lambda(G)$ on voit déjà que sur la seconde colonne un seul terme est positif. L'observation est la même pour la troisième ligne. Cela impose donc d'avoir le choix des paires (u_1, y_2) et (u_3, y_3) . Le seul appariement possible alors, si l'on souhaite satisfaire la propriété de DIC est $\{1/2, 2/1, 3/3\}$.

3.3.2.1.2 Conclusion sur le RGA

L'analyse du RGA est riche en informations qui débordent du problème d'appariement et de la propriété DIC (*e.g.* conditionnement, sensibilité paramétrique...). Un bilan est proposé en Annexe III, sur la base des références [SP01 – §3.6.2] et [Ree91]. Une propriété importante du RGA est qu'il contient l'information sur toutes les configurations candidates : son calcul n'est donc à effectuer qu'une fois. C'est en cela que nous l'avons qualifié d'outil *a priori*, à opposer aux critères *a posteriori*, qui nécessitent un recalcul pour chaque nouvelle configuration. La richesse de l'information produite et sa facilité de mise œuvre (critère *a priori*, mais aussi invariance vis-à-vis de la normalisation des entrées et des sorties, facilité de calcul) expliquent son succès. M. Hovd et S. Skogestad [HS92] mettent

toutefois en doute son efficacité dans le cas de systèmes de dimension $N \times N$ pour $N > 2$, via un exemple repris en annexe III (défaut imputable à l'hypothèse de régulation parfaite).

3.3.2.2 Quelques outils dérivés du RGA

K.E. Häggblom propose dans [Hag97] une méthodologie complémentaire au RGA, pour tenter de palier ses limitations pour l'analyse des systèmes de dimension $p \times m$, avec $p = m = N > 2$. Pour cela, K.E. Häggblom développe un critère dénommé PRG, "*Partial Relative Gain*", critère déduit directement du RGA.

V. Manousiouthakis, R. Savage, et Y. Arkun ont proposé dans [MSA86] une extension du RGA pour le cas d'un système décomposé en sous-systèmes MIMO. Ils définissent ainsi le BRG, "*Block Relative Gain*", qui au lieu d'être basée sur le ratio entre des gains scalaires, s'appuie sur le "ratio" entre des matrices de gain. Le BRG est donc défini comme suit,

$$\text{BRG}_i = G^{ii}(w) [G^{ii}(w)]^{-1} \quad (3.16)$$

Ainsi BRG_i caractérise le $i^{\text{ème}}$ sous-système. L'objectif est d'avoir pour chaque sous-système un BRG_i le plus proche possible de l'unité.

Citons pour finir un autre outil "dérivé" du RGA : le DRGA, "*Dynamic Relative Gain Array*", proposé par T. Mc. Avoy, Y. Arkun *et al.* [AACRS03]. Ici, les auteurs tentent de palier le défaut du RGA de ne caractériser le système que pour une fréquence donnée. Ils proposent ainsi de calculer un critère semblable, mais basé sur le ratio du gain de retour d'état LQ K_{LQ} et de son inverse. Ils argumentent leur stratégie par le fait que K_{LQ} étant calculé à partir du modèle dynamique du processus, celui-ci "contient" toutes les informations sur la dynamique du système. Un lien évident existe entre les travaux de B. Bamieh sur les *systèmes Toeplitz* (voir paragraphe 3.2) et ce critère.

3.3.2.3 Le SSV-IM : un outil d'aide à la décision *a posteriori* pour le problème d'appariement

3.3.2.3.1 Tour d'horizon des outils d'aide à la décision *a posteriori*

D'autres outils procèdent différemment du RGA et de ses dérivés sur la base d'une analyse *a posteriori*. Les indicateurs associés doivent être recalculés pour chaque nouvelle configuration de commande envisagée.

Le concept clef sous-jacent est le suivant ; pour un jeu d'appariement donné, on considère que le système constitué des sous-systèmes bouclés sans prendre en compte les interconnexions représentent la boucle fermée idéale à atteindre. Les outils existants diffèrent ensuite par la manière dont ils mesurent l'écart entre la boucle fermée cible et celle que l'on peut espérer obtenir compte tenu de la configuration de commande envisagée.

Ces outils permettent donc d'évaluer l'impact de tel ou tel choix d'appariement sur la stabilité *globale*, mais aussi sur certaines caractéristiques de performance (au contraire du RGA). En particulier, l'hypothèse de régulateurs locaux basés sur des modèles internes est souvent faite, permettant indirectement d'introduire des spécifications sur les performances désirées. C'est ce que préconisent par exemple les critères DBRG, "Dynamic Block Relative Gain" [Ark87], le dRG, "decentralized Relative Gain", [Sch02], [SJ03], ou encore la ξ -mesure [Sch02], [SJ02a], [SJ02b]. De plus, ils permettent de faire une hypothèse moins forte que celle de commandes *locales* grand gain.

D'autres outils s'inscrivant dans cette stratégie, mais sans faire appel à l'hypothèse de régulateurs à modèle interne utilisent par exemple les critères PRGA "*Performance Relative Gain Array*" et CLDG "*Closed-Loop Disturbance Gain*", [HS92], [HS94], [SP01], le premier testant les configurations du point de vue des performances en suivi de trajectoire, le second en rejet de perturbations.

Citons enfin le BDPD, "Block Decentralized Performance Degradation", introduit par D.E. Reeves [Ree91]. Il peut être vu comme une dérivation de l'indicateur SSV-IM, "Structured Singular Value Interaction Measure", défini par P. Grosdidier et M. Morari, [GM86], [SM89], [MZ89], et étudié plus en détail dans le paragraphe suivant.

3.3.2.3.2 Généralisation de l'indicateur SSV-IM

Cet indicateur s'appuie sur des résultats classiques en analyse de la robustesse comme la μ -analyse. Considérant comme "incertitudes" l'écart entre le modèle d'origine $G(s)$ du système et le modèle ayant la *structure* envisagée $[G]_s$, il précise les conditions (suffisantes) sous lesquelles des garanties de robustesse peuvent être obtenues en boucle fermée. Rappelons le résultat classique suivant sur lequel le SSV-IM repose.

Théorème 3.3 : Théorème du faible gain généralisé (théorème du faible μ) [SP01]

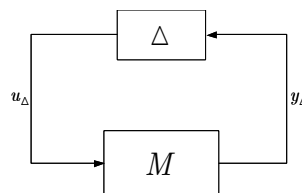


Fig. 3.1. $M - \Delta$ structure pour l'analyse de la robustesse en stabilité

Considérons la figure Fig. 3.1. On suppose

$$\Delta(jw) \in B_{\underline{\Delta}_s} = \{ \Delta \in \underline{\Delta}_s; \bar{\sigma}(\Delta) \leq 1, \forall w \} \quad (3.17)$$

avec
$$\underline{\Delta}_s = \{ \text{diag} \{ \delta_1 I_{r_1}, \dots, \delta_q I_{r_q}, \Delta_1, \dots, \Delta_f \}; \delta_i \in \mathbb{R}, \Delta_j \in C^{m_j \times m_j} \} \quad (3.18)$$

où q représente le nombre de perturbations réelles scalaires (certaines pouvant être répétées), et f le nombre de blocs complexes.

On suppose le système nominal M et la perturbation Δ stables. Alors le système bouclé de la figure Fig. 3.1 est stable pour toutes les perturbations $\Delta(jw) \in B_{\underline{\Delta}_s}$, $\forall w$, si et seulement si

$$\mu_{\underline{\Delta}_s}(M(jw)) < 1, \forall w, \quad (3.19)$$

si $\mu_{\underline{\Delta}_s}(\cdot)$ est la valeur singulière structurée, définie par :

$$\mu_{\underline{\Delta}_s}(M) = \frac{1}{\min \{ k_m; \det(I - k_m M \Delta) = 0, \Delta \in B_{\underline{\Delta}_s} \}}. \quad (3.20)$$

Démonstration : découle du critère de Nyquist multivariable. □

Remarque

Compte tenu de (3.17), l'équation (3.19) peut être remplacée par

$$\mu_{\underline{\Delta}_s}(M(jw)) \bar{\sigma}(\Delta(jw)) < 1, \forall w. \quad (3.21)$$

Initialement, P. Grosdidier et M. Morari ont introduit cet outil d'analyse sous l'hypothèse d'une structuration décentralisée du système et du régulateur (*i.e.* de la boucle fermée), dans le but de résoudre le problème d'appariement. Nous nous proposons ici d'employer cet outil dans le cas de structurations plus générales.

3.3.2.3.3 Généralisation de l'utilisation du SSV-IM

Soit un système S , modélisé par la matrice de transfert $G(s)$, décomposable en $N \times N$ blocs,

$$G(s) = \begin{bmatrix} G^{11}(s) & G^{12}(s) & \dots & G^{1N}(s) \\ G^{21}(s) & G^{22}(s) & \dots & G^{2N}(s) \\ \vdots & \vdots & \ddots & \vdots \\ G^{N1}(s) & G^{N2}(s) & \dots & G^{NN}(s) \end{bmatrix}. \quad (3.22)$$

Associons à ce modèle G le modèle approché *structuré* $[G]_s$. G et $[G]_s$ sont supposés avoir le même nombre de pôles instables. Considérons par ailleurs le régulateur K , lui aussi décomposable en $N \times N$ blocs et *structuré*. Soit E_r l'"écart relatif" entre les modèles G et $[G]_s$:

$$E_r(s) = (G(s) - [G]_s(s))[G]_s^{-1}(s). \quad (3.23)$$

D'autres définitions de E_r que celle proposée par P. Grosdidier et M. Morari sont possibles. En faisant le rapprochement avec la matrice Δ utilisée dans le Théorème 3.3, la matrice E_r peut être vue comme une incertitude multiplicative directe en sortie (voir la figure Fig. 3.2). Naturellement, et bien que cela ne soit pas mentionné dans [GM86], d'autres modélisations sont possibles : incertitudes multiplicative inverse, additive, en entrée ou en sortie.

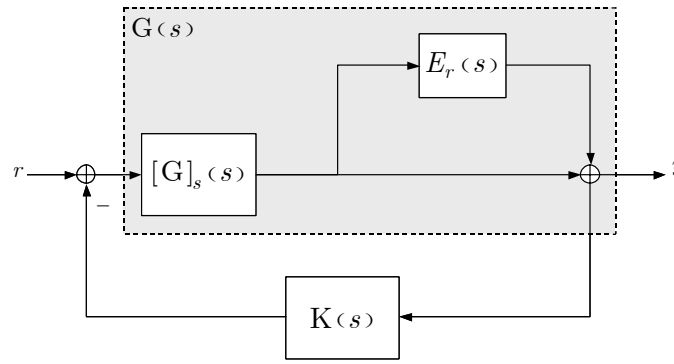


Fig. 3.2. Assimilation de E_r à une incertitude multiplicative directe en sortie

En continuant à faire le parallèle entre les figures Fig. 3.1 et Fig. 3.2, la matrice M de la figure Fig. 3.1 correspond dans le cas de la figure Fig. 3.2 à la fonction de sensibilité complémentaire $[T]_s$ de modèle *structuré* en boucle fermée :

$$[T]_s(s) = [G]_s(s)K(s)(I + [G]_s(s)K(s))^{-1}. \quad (3.24)$$

Notons que $[T]_s$ hérite potentiellement d'une *structure* particulière de celles de $[G]_s$ et K (cf. *concept d'Invariance Multiplicative, paragraphe 1.3.1.4.3*). On suppose ici que $[T]_s$ est stable, et que

$$[T]_s(jw) \in \underline{\Delta}_s \quad (3.25)$$

où $\underline{\Delta}_s$ est définie à l'équation (3.18).

Le théorème suivant définit alors les contraintes *structurelles* à imposer sur le transfert de boucle fermée $[T]_s$ pour garantir la stabilité du transfert en boucle fermée T (3.26) associé au modèle complet G .

$$T(s) = GK(I + GK)^{-1} \quad (3.26)$$

Théorème 3.4 : [GM86]

Sous les hypothèses formulées précédemment, le régulateur structuré K stabilise T (équation (3.26)) si :

$$\mu_{\Delta_s}(E_r(jw)) < \frac{1}{\bar{\sigma}([T]_s(jw))} = \underline{\sigma}([T]_s^{-1}(jw)), \forall w. \quad (3.27)$$

Démonstration : ce résultat découle directement du théorème du faible gain généralisé. \square

Partant du Théorème 3.4, on peut définir par la suite le corollaire suivant.

Corollaire 3.1

La simplification structurelle de T (3.26) en $[T]_s$ (3.24) est légitime si $\mu_{\Delta_s}(E_r(jw))$ est "suffisamment petit" dans la bande-passante souhaitée pour la régulation.

Démonstration : découle directement du Théorème 3.4. \square

Remarque : Pour une autre définition de l'écart

A titre illustratif, nous pouvons envisager l'écart entre G et $[G]_s$ comme une incertitude additive directe (cf. Fig. 3.3) :

$$E_d(s) = G(s) - [G]_s(s). \quad (3.28)$$

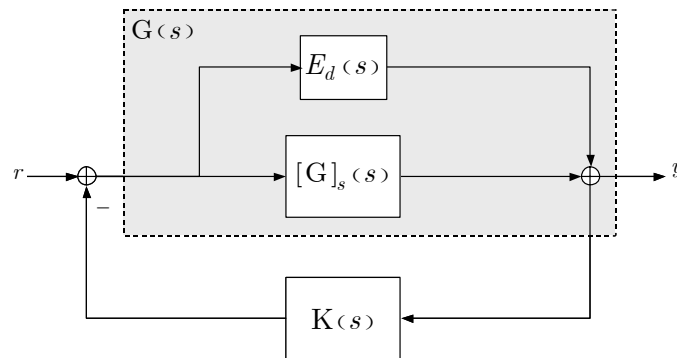


Fig. 3.3. Assimilation de E_d à une incertitude additive directe

Dans ce cas, la matrice M de la figure Fig. 3.1 correspond dans le cas de la figure Fig. 3.3 à la fonction de sensibilité,

$$[KS]_s = K(I + [G]_s K)^{-1}. \quad (3.29)$$

Les contraintes structurelles à imposer sur $[KS]_s$ pour garantir la stabilité de la fonction de sensibilité KS (3.30) associé au modèle complet G sont définies dans le théorème suivant.

$$KS = K(I + GK)^{-1}. \quad (3.30)$$

Théorème 3.5 : Cas de l'écart E_d

Sous les mêmes hypothèses que celles du Théorème 3.4, le régulateur structuré K stabilise KS (3.30) si :

$$\mu_{\underline{\Delta}_s}(E_d(jw)) < \frac{1}{\bar{\sigma}([KS]_s(jw))} = \underline{\sigma}([KS]_s^{-1}(jw)), \forall w \quad (3.31)$$

Démonstration : même raisonnement que pour le Théorème 3.4. □

Un corollaire portant sur $\mu_{\underline{\Delta}_s}(E_d(jw))$ semblable au Corollaire 3.1 peut aussi être formulé.

3.3.2.3.4 Calcul de $\mu_{\underline{\Delta}_s}(E_r(jw))$

Il est connu que seules les bornes inférieures et supérieures de la fonction $\mu(\cdot)$ peuvent être calculées. Des outils tels que la μ -toolbox sous le logiciel Matlab© permettent d'obtenir aisément ces bornes, mais seulement dans le cas d'une *structure* décentralisée pour les matrices de l'ensemble $\underline{\Delta}_s$. Pour une *structure* différente (e.g. LBT), une première solution consiste à mettre en œuvre soit même le calcul des bornes. Ainsi la borne supérieure devra être calculée selon l'équation (3.32),

$$\mu_{\underline{\Delta}_s}(E_r) \leq \min_{D \in \mathbf{D}_s} \bar{\sigma}(DE_r D^{-1}) \quad (3.32)$$

où \mathbf{D}_s représente l'ensemble des matrices qui commutent avec $\Delta \in \underline{\Delta}_s$. Une seconde alternative et de passer via la résolution d'un problème équivalent faisant intervenir un ensemble $\underline{\Delta}'_s$ constitué de matrices de structure décentralisée. Par exemple, si le problème formulé par la figure 3.2 est considéré, avec la paire $(E_r(s), [T]_s(s))$, $[T]_s(s)$ de structure LBT, alors on cherchera à résoudre un problème équivalent avec les éléments $(E'_r(s), [T']_s(s))$, où $[T']_s(s) = \text{diag}([T]_s^{11}(s), [T]_s^{12}(s), [T]_s^{22}(s), \dots)$.

3.3.2.3.5 Aspect méthodologique

L'indicateur SSV-IM $\mu_{\underline{\Delta}_s}(E_r)$ peut ainsi être utilisé dans un champ d'analyse plus large que pour résoudre le problème d'appariement, ou même l'approbation de la *simplification structurelle* appliquée sur le modèle G . Il apporte une caractérisation du niveau de contrainte *structurelle* qui pèse sur la

boucle fermée ; le SSV-IM peut ainsi guider le choix de la *structure* du modèle du régulateur K , la règle de base étant que l'on a tout intérêt à choisir pour K la *structure* qui abaisse le plus cette mesure. D'autres considérations sont toutefois à prendre en compte. Plus la *structuration* de K est importante (coefficients nuls), plus l'indicateur $\mu_{\Delta_s}(E_r)$ sera faible. Ceci est obtenu cependant au détriment du nombre de degrés de liberté...

Lien avec l'*Invariance Multiplicative*

Supposons par exemple un système S présentant un modèle G en boucle ouverte de *structure* LBT (cf. Tab. 1.2). Pour une *structure* identique en boucle fermée, une loi de commande de *structure* LBT sera préférée apportant plus de degrés de liberté qu'une loi de commande décentralisée. Le Théorème 3.4 nous conforte ainsi dans l'idée suggérée au paragraphe 1.3.1.4.3 de choisir K de même *structure macroscopique* que G (cf. Définition 1.15), en s'assurant que celle-ci vérifie la propriété d'*Invariance Multiplicative* (cf. Définition 1.29).

En résumé, dans une optique plus générale, la démarche méthodologique accompagnant l'outil SSV-IM est la suivante :

- i. Evaluation de $\bar{\sigma}(E_r)$: si admissible, passer à l'étape ii, sinon choisir une autre *structure* pour $G(s)$.
- ii. *Structurer* progressivement $K(s)$ en mettant en balance l'affaiblissement des contraintes sur la boucle fermée et la perte de degrés de liberté.

3.3.2.3.6 Conclusion

Nous avons proposé une généralisation de l'outil SSV-IM, étendant son champ d'application sur le plan des *structures* envisagées aussi bien au niveau du système que du régulateur. Nous avons également précisé son "mode d'emploi" en rendant explicite le nécessaire compromis entre *simplification structurelle* du régulateur (relativement à celle du système) et réduction du nombre de degrés de liberté.

Pour intéressant qu'il soit, ce critère présente le défaut de s'appuyer sur le calcul d'une valeur singulière structurée pour une matrice de transfert potentiellement de grande taille. Il n'en reste pas moins important en terme conceptuel.

3.3.3 Conclusion sur la *structuration* via la résolution du problème d'appariement

Nous avons présenté les différentes approches que l'on peut trouver dans la littérature pour résoudre le problème d'appariement. Le RGA, outil pionnier, a été présenté pour illustrer les outils d'analyse a

priori, le SSV-IM pour les outils d'analyse *a posteriori*. Le premier a l'avantage d'être simple à manipuler, que ce soit numériquement ou pour l'extraction des informations. Le second, dans sa version généralisée notamment, apporte des informations plus complètes, et surtout plus fiables. L'application du SSV-IM n'est pas restreinte à la recherche d'une *structure* décentralisée pour le système, en vue de la synthèse *fractionnée / indépendante* d'un régulateur décentralisé, comme cela est coutumier dans le contexte du problème d'appariement.

3.4 Outils de structuration basés sur la modélisation dans l'espace d'état

3.4.1 Introduction

Nous nous intéressons ici aux outils de *simplification structurelle* des systèmes qui exploitent la modélisation dans l'espace d'état. Dans ce contexte, la stratégie de *structuration* est la suivante ; une analyse directe des coefficients des matrices (A, B, C, D) constituant la représentation d'état du système est réalisée, déterminant à la fois la *réalisation structurée* atteignable pour le modèle et le changement de base permettant de l'obtenir. On retrouve les trois phases méthodologiques d'analyse, mise en forme et simplification de la *structuration*, la mise en forme consistant en un changement de base, menant parfois directement à la *structure cible* envisagée ; dans ce cas la phase de simplification n'est pas nécessaire.

Sont retenus dans ce paragraphe trois courants représentatifs ; le premier s'appuie sur une identification entre la réalisation d'origine du modèle et la *réalisation structurée* désirée [BDRRZ92]. Le second courant s'appuie sur l'analyse du modèle du système via la "Théorie des Graphes" [Tar84], [SS86], [Sil91], [SZ95] ; l'idée est ici encore de chercher un changement de base pour le modèle afin de faire ressortir une *structuration* intrinsèque, mais l'analyse du modèle du système est réalisée via un graphe orienté associé. Le troisième courant s'appuie sur la recherche de "recouvrements" ("overlapping") entre sous-systèmes ; l'exploitation de ces recouvrements dans le cadre mathématique du "Principe de l'Inclusion" [IS80] permet de définir un modèle équivalent "augmenté" via une transformation introduisant des redondances.

3.4.2 Structuration par identification de la réalisation

Nous présentons ici une première stratégie de *simplification structurelle* basée sur l'identification de deux réalisations pour le modèle du système : la réalisation d'origine, et la réalisation mettant en exergue une *structure cible* (cf. tableau Tab. 1.2) désirée. Nous reprenons ici les propos de P. Borne *et al.* [BDRZ92], s'intéressant à un système S présentant uniquement un vecteur d'état partitionné en deux parties (cf. équation (3.33)), et cherchant à obtenir les *structures* LBT et D (cf. tableau Tab. 1.2) de la matrice A de (3.33).

$$\begin{cases} \dot{x} = Ax + Bu \\ y = Cx \end{cases} \Leftrightarrow \begin{cases} \begin{bmatrix} \dot{x}_1 \\ \dot{x}_2 \end{bmatrix} = \begin{bmatrix} A_{11} & A_{12} \\ A_{21} & A_{22} \end{bmatrix} \begin{bmatrix} x_1 \\ x_2 \end{bmatrix} + \begin{bmatrix} B_1 \\ B_2 \end{bmatrix} u \\ y = \begin{bmatrix} C_1 & C_2 \end{bmatrix} \begin{bmatrix} x_1 \\ x_2 \end{bmatrix} \end{cases} \quad (3.33)$$

3.4.2.1 Première étape : recherche de la *structure* LBT

Considérons le changement de base suivant.

$$\begin{bmatrix} x_1 \\ x_2 \end{bmatrix} = \tilde{T} \begin{bmatrix} \tilde{x}_1 \\ \tilde{x}_2 \end{bmatrix} \text{ avec } \tilde{T} = \begin{bmatrix} I & L \\ 0 & I \end{bmatrix} \quad (3.34)$$

Sa mise en œuvre sur (3.33) conduit à la réalisation suivante de S.

$$\begin{cases} \dot{\tilde{x}} = \tilde{A}\tilde{x} + \tilde{B}u \\ y = \tilde{C}\tilde{x} \end{cases} \Leftrightarrow \begin{cases} \begin{bmatrix} \dot{\tilde{x}}_1 \\ \dot{\tilde{x}}_2 \end{bmatrix} = \begin{bmatrix} \tilde{A}_{11} & \tilde{R}_1(L) \\ A_{21} & \tilde{A}_{22} \end{bmatrix} \begin{bmatrix} \tilde{x}_1 \\ \tilde{x}_2 \end{bmatrix} + \begin{bmatrix} \tilde{B}_1 \\ B_2 \end{bmatrix} u \\ y = [C_1 \quad \tilde{C}_2] \begin{bmatrix} \tilde{x}_1 \\ \tilde{x}_2 \end{bmatrix} \end{cases} \quad (3.35)$$

avec

$$\begin{aligned} \tilde{A}_{11} &= A_{11} - LA_{21}, & \tilde{A}_{22} &= A_{22} + A_{21}L, \\ \tilde{B}_1 &= B_1 - LB_2, & \tilde{C}_2 &= C_2 + C_1L, \\ \tilde{R}_1(L) &= A_{12} + A_{11}L - LA_{22} - LA_{21}L. \end{aligned}$$

Proposition 3.2 : Condition de "triangularisation"

Soit l'équation de Riccati

$$\tilde{R}_1(L) = A_{12} + A_{11}L - LA_{22} - LA_{21}L = 0. \quad (3.36)$$

S'il existe une solution L à l'équation (3.36), alors il existe une réalisation $(\tilde{A}, \tilde{B}, \tilde{C})$ de S (3.35) pour laquelle la matrice \tilde{A} est de structure LBT.

Démonstration : l'annulation de $\tilde{R}_1(L)$ mène bien dans (3.35) à une structure LBT pour \tilde{A} . \square

Remarque

La procédure peut se généraliser simplement, par récurrence, au cas d'un vecteur d'état partitionné en N sous-vecteurs.

3.4.2.2 Seconde étape : recherche de la *structure* D

De la même façon que nous avons la condition de "triangularisation" (par bloc) pour la réalisation d'origine (3.33), nous pouvons définir une condition de "diagonalisation" (par bloc) pour la réalisation (3.35).

On considère le nouveau changement de base défini comme suit.

$$\begin{bmatrix} \tilde{x}_1 \\ \tilde{x}_2 \end{bmatrix} = \bar{T} \begin{bmatrix} \bar{x}_1 \\ \bar{x}_2 \end{bmatrix} \text{ avec } \bar{T} = \begin{bmatrix} I & 0 \\ M & I \end{bmatrix} \quad (3.37)$$

Sa mise en œuvre sur (3.35) conduit à la nouvelle réalisation suivante de S.

$$\begin{cases} \dot{\bar{x}} = \bar{A}\bar{x} + \bar{B}u \\ y = \bar{C}\bar{x} \end{cases} \Leftrightarrow \begin{cases} \begin{bmatrix} \dot{\bar{x}}_1 \\ \dot{\bar{x}}_2 \end{bmatrix} = \begin{bmatrix} \bar{A}_{11} & \tilde{R}_1(L) \\ \bar{R}_2(M) & \bar{A}_{22} \end{bmatrix} \begin{bmatrix} \bar{x}_1 \\ \bar{x}_2 \end{bmatrix} + \begin{bmatrix} \bar{B}_1 \\ \bar{B}_2 \end{bmatrix} u \\ y = [\bar{C}_1 \quad \bar{C}_2] \begin{bmatrix} \bar{x}_1 \\ \bar{x}_2 \end{bmatrix} \end{cases} \quad (3.38)$$

avec

$$\bar{A}_{11} = \tilde{A}_{11} + \tilde{R}_1(L)M = A_{11} - LA_{21} + \tilde{R}_1(L)M,$$

$$\bar{A}_{22} = \tilde{A}_{22} - M\tilde{R}_1(L) = A_{22} + A_{21}L - M\tilde{R}_1(L),$$

$$\bar{B}_1 = \tilde{B}_1 = B_1 - LB_2,$$

$$\bar{B}_2 = B_2 - M\tilde{B}_1 = B_2 - M(B_1 - LB_2),$$

$$\bar{C}_1 = C_1 + \tilde{C}_2M = C_1 + (C_2 + C_1L)M,$$

$$\bar{C}_2 = \tilde{C}_2 = C_2 + C_1L,$$

$$\bar{R}_2(M) = A_{21} + \tilde{A}_{22}M - M\tilde{A}_{11} - M\tilde{R}_1(L)M,$$

$$\text{ou } \bar{R}_2(M) = A_{21} + (A_{22} + A_{21}L)M - M(A_{11} - LA_{21}) - M\tilde{R}_1(L)M,$$

avec $\tilde{R}_1(L)$ définie en (3.35).

Proposition 3.3 : Condition de "diagonalisation"

Soit les équations de Riccati

$$\tilde{R}_1(L) = A_{12} + A_{11}L - LA_{22} - LA_{21}L = 0. \quad (3.39)$$

et

$$\bar{R}_2(M) = A_{21} + (A_{22} + A_{21}L)M - M(A_{11} - LA_{21}) - M\tilde{R}_1(L)M = 0. \quad (3.40)$$

S'il existe une solution L à l'équation (3.39), et une solution M à l'équation (3.40), alors il existe un réalisation $(\bar{A}, \bar{B}, \bar{C})$ de S (3.38) pour laquelle la matrice \bar{A} est de structure D.

Démonstration : l'annulation de $\tilde{R}_1(L)$ et $\bar{R}_2(M)$ mène dans (3.38) à une structure D pour \bar{A} . \square

3.4.2.3 Transformation directe

Cette démarche en deux étapes fait apparaître une hiérarchie dans le traitement. La transformation globale pour passer de la réalisation (3.33) à la réalisation (3.38) est donnée par

$$\begin{bmatrix} x_1 \\ x_2 \end{bmatrix} = \begin{bmatrix} I + LM & L \\ M & I \end{bmatrix} \begin{bmatrix} \bar{x}_1 \\ \bar{x}_2 \end{bmatrix} \text{ ou } \begin{bmatrix} \bar{x}_1 \\ \bar{x}_2 \end{bmatrix} = \begin{bmatrix} I & -L \\ -M & I + LM \end{bmatrix} \begin{bmatrix} x_1 \\ x_2 \end{bmatrix}. \quad (3.41)$$

Remarque

Une démarche similaire est possible en passant en première étape de "triangularisation" par une *réalisation structurée* UBT (cf. [BDRRZ92]).

3.4.2.4 Conclusion sur la *structuration* par identification

Au contraire des outils employés pour l'approche entrées / sorties (cf. paragraphe 3.3), celui présenté ici n'est pas un indicateur employé dans la phase d'analyse de la *simplification structurelle*, mais plutôt un outil de transformation pour la phase de mise en forme. La phase d'analyse associée (*i.e.* choix de la *structure cible*) doit être fait selon des considérations physiques ou plus rigoureusement pour l'emploi par exemple des outils d'analyse (*a priori*) présentés au paragraphe 3.3.

Une généralisation de la stratégie proposée par P. Borne *et al.* est envisageable ; tout d'abord, l'obtention de la *structure cible* par une "transformation exacte" peut être "relaxée" en la recherche d'une "*presque-structure*" associée ("transformation approchée"). Pour cela, on cherchera à minimiser selon une norme matricielle à définir les expressions $\tilde{R}_1(L)$ et $\bar{R}_2(M)$, en utilisant par exemple les outils d'optimisation non-linéaire. Une autre perspective serait de *structurer* aussi les matrices \bar{B} et \bar{C} (en prenant en considération d'autres contraintes que celles proposées en (3.39) et (3.40)).

3.4.3 Exploitation de la "Théorie des Graphes"

La seconde stratégie de *structuration* s'appuie elle aussi sur la recherche d'un changement de base pour atteindre une *réalisation structurée* de S , mais la phase d'analyse est axée ici sur le parcours d'un graphe orienté associé à la réalisation de S (cf. paragraphe 2.4.1). Les différents algorithmes proposés dans la littérature [Tar84], [SS86], [Sil91], [SZ95] permettent d'atteindre les *structures cibles* D, LBT, voire BBD (cf. Tab.1.2). Nous présenterons le principe d'un seul de ces algorithmes, leur présentation détaillée requérant l'introduction de trop nombreux principes de la "Théorie des Graphes".

3.4.3.1 Algorithme de structuration sous forme décentralisée

M.E. Sezer et D.D. Šiljak dans [SS86] (ou [Sil91]) proposent un algorithme permettant d'atteindre une *structure* décentralisée pour le modèle du système. Cet algorithme s'appuie sur la constatation suivante ; les variables mises en jeu au sein d'un *système complexe* sont plus ou moins fortement interconnectées. L'algorithme proposé participe à la tâche de classification des interconnexions en connexions fortes et faibles, afin de les organiser et au final *structurer* le système en sous-systèmes.

Principe

Le principe de cet algorithme est le suivant ; 1/ associer un graphe (orienté) au système considéré, 2/ déconnecter au sein de ce graphe tous les arcs associés à un coefficient de la représentation d'état inférieur à un seuil ε , 3/ identifier les sous-graphes ainsi isolés comme de nouveaux sous-systèmes.

Nous obtenons ainsi un modèle de *système interconnecté*, constitué de sous-systèmes couplés par des termes de gain inférieur à ε .

Exemple 3.3

Pour simplifier le propos, intéressons nous uniquement à la *structuration* de la matrice A de la réalisation (A, B, C, D) du système. Prenons par exemple [Sil91]

$$A = \begin{bmatrix} 0 & 0 & 2.15 & 0 \\ 0.07 & 1.10 & -0.06 & 0.25 \\ 1.75 & 0 & 0.045 & 0.06 \\ 0.02 & 0 & 0 & 1.35 \end{bmatrix}, \quad (3.42)$$

dont le graphe associé est représenté figure Fig. 3.4a.

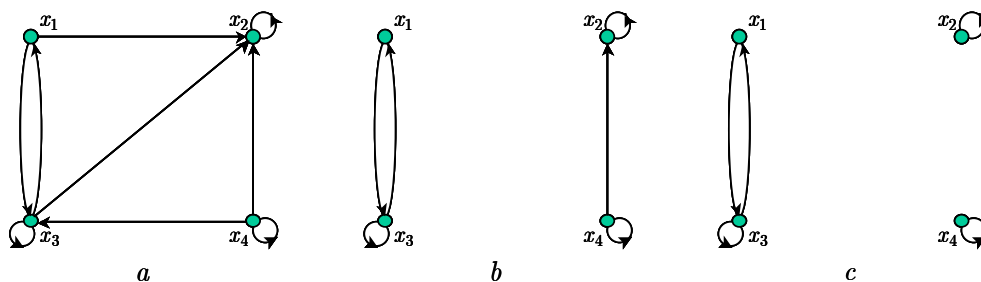


Fig. 3.4. Graphe associé à la matrice A

On se fixe un seuil à $\varepsilon = 0.1$. L'ouverture des arcs associés aux coefficients de A inférieurs ou égaux à 0.1 font apparaître deux sous-graphes (voir Fig. 3.4b). Relever le seuil à $\varepsilon' = 0.5$, conduit cette fois à une décomposition en trois sous-graphes (voir Fig. 3.4c) à laquelle on peut associer la matrice réorganisée A' :

$$A' = \left[\begin{array}{cc|cc} 0 & 2.15 & 0 & 0 \\ 1.75 & 0.45 & 0.01 & 0.06 \\ \hline 0.07 & -0.06 & 1.10 & 0.25 \\ 0.02 & 0 & -0.03 & 1.35 \end{array} \right]. \quad (3.43)$$

Les phases d'analyse et de mise en forme sont ainsi menées en parallèle, avec la réorganisation interne des matrices de la représentation d'état (A, B, C, D) au fur et à mesure que l'on décompose le graphe associé. La simplification consiste simplement à fixer à zéros tous les termes d'interconnexions "faible", *i.e.* inférieurs au seuil fixé.

3.4.3.2 Conclusion sur la *structuration* par exploitation de la "Théorie des Graphes"

L'algorithme proposé par M.E. Sezer et D.D. Šiljak est un outil de mise en forme au même titre que celui proposé par P. Borne *et al.*. Tous les deux permettent de trouver un changement de base menant à un nouveau modèle (*presque-*)*structuré* du système. Les deux approches diffèrent par le fait que dans la stratégie de P. Borne *et al.*, le changement de variables d'état est possible, et qu'*a contrario* celle de M.E. Sezer et D.D. Šiljak ne nécessite pas de définition *a priori* d'une *structure cible*.

D.D. Šiljak propose aussi dans [Sil91] un algorithme dans le cas LBT, qui ne permet par contre qu'une "transformation exacte". Soulignons que cet algorithme s'avère plus complexe numériquement, R.E. Tarjan dans [Tar84] ayant démontré qu'il était NP-complet.

3.4.4 Recherche de recouvrements

La troisième approche s'appuie sur la recherche de "recouvrements" ("overlapping") entre sous-systèmes. L'exploitation de ces recouvrements dans le cadre mathématique du "Principe de l'Inclusion" [IS80] permet de définir un modèle équivalent "augmenté" via une transformation introduisant des redondances.

3.4.4.1 Introduction intuitive du concept de recouvrement

Considérons un système S auquel on associe le modèle partitionné suivant,

$$S \begin{cases} \dot{x} = Ax + Bu \\ y = Cx \end{cases} \Leftrightarrow \begin{cases} \begin{bmatrix} \dot{x}_1 \\ \dot{x}_2 \\ \dot{x}_3 \end{bmatrix} = \begin{bmatrix} A_{11} & A_{12} & A_{13} \\ A_{21} & A_{22} & A_{23} \\ A_{31} & A_{32} & A_{33} \end{bmatrix} \begin{bmatrix} x_1 \\ x_2 \\ x_3 \end{bmatrix} + \begin{bmatrix} B_{11} & B_{12} & B_{13} \\ B_{21} & B_{22} & B_{23} \\ B_{31} & B_{32} & B_{33} \end{bmatrix} \begin{bmatrix} u_1 \\ u_2 \\ u_3 \end{bmatrix} \\ \begin{bmatrix} y_1 \\ y_2 \\ y_3 \end{bmatrix} = \begin{bmatrix} C_{11} & C_{12} & C_{13} \\ C_{21} & C_{22} & C_{23} \\ C_{31} & C_{32} & C_{33} \end{bmatrix} \begin{bmatrix} x_1 \\ x_2 \\ x_3 \end{bmatrix} \end{cases} \quad (3.44)$$

On peut classiquement discerner $N = 3$ sous-systèmes, définis par les triplets interconnectés (A_{ii}, B_{ii}, C_{ii}) , $i = 1, \dots, 3$. Une autre possibilité consiste à distinguer les deux sous-systèmes S^1 et S^2 définis en (3.46), qui possèdent un recouvrement : ils partagent un ensemble d'états (x_2), d'entrées et de sorties, (u_2 et y_2) (cf. équation (3.45)). Cette voie est justifiée physiquement, si l'on considère l'exemple des réseaux électriques, les modèles quart ou demi véhicules pour la modélisation de châssis [JCS00], certains processus industriels comme les systèmes d'entraînement de bande [KGL02], les télescopes [LKIR99], ou bien encore les trains de véhicules [IS86], [SSS00], ou drones en formation [SITT02].

$$S \begin{cases} \dot{x} = Ax + Bu \\ y = Cx \end{cases} \quad (3.45)$$

$$\Leftrightarrow \begin{cases} \begin{bmatrix} \dot{x}_1 \\ \dot{x}_2 \\ \dot{x}_3 \end{bmatrix} = \begin{bmatrix} A_{11} & A_{12} & A_{13} \\ A_{21} & A_{22} & A_{23} \\ A_{31} & A_{32} & A_{33} \end{bmatrix} \begin{bmatrix} x_1 \\ x_2 \\ x_3 \end{bmatrix} + \begin{bmatrix} B_{11} & B_{12} & B_{13} \\ B_{21} & B_{22} & B_{23} \\ B_{31} & B_{32} & B_{33} \end{bmatrix} \begin{bmatrix} u_1 \\ u_2 \\ u_3 \end{bmatrix} \\ \begin{bmatrix} y_1 \\ y_2 \\ y_3 \end{bmatrix} = \begin{bmatrix} C_{11} & C_{12} & C_{13} \\ C_{21} & C_{22} & C_{23} \\ C_{31} & C_{32} & C_{33} \end{bmatrix} \begin{bmatrix} x_1 \\ x_2 \\ x_3 \end{bmatrix} \end{cases}$$

$$\begin{aligned}
 S^1 \begin{cases} \dot{x}_1 \\ \dot{x}_2 \end{cases} &= \begin{bmatrix} A_{11} & A_{12} \\ A_{21} & A_{22} \end{bmatrix} \begin{bmatrix} x_1 \\ x_2 \end{bmatrix} + \begin{bmatrix} B_{11} & B_{12} \\ B_{21} & B_{22} \end{bmatrix} \begin{bmatrix} u_1 \\ u_2 \end{bmatrix}, & S^2 \begin{cases} \dot{x}_2 \\ \dot{x}_3 \end{cases} &= \begin{bmatrix} A_{22} & A_{23} \\ A_{32} & A_{33} \end{bmatrix} \begin{bmatrix} x_2 \\ x_3 \end{bmatrix} + \begin{bmatrix} B_{22} & B_{23} \\ B_{32} & B_{33} \end{bmatrix} \begin{bmatrix} u_2 \\ u_3 \end{bmatrix} \\
 \begin{cases} y_1 \\ y_2 \end{cases} &= \begin{bmatrix} C_{11} & C_{12} \\ C_{21} & C_{22} \end{bmatrix} \begin{bmatrix} x_1 \\ x_2 \end{bmatrix}, & \begin{cases} y_2 \\ y_3 \end{cases} &= \begin{bmatrix} C_{22} & C_{23} \\ C_{32} & C_{33} \end{bmatrix} \begin{bmatrix} x_2 \\ x_3 \end{bmatrix}
 \end{aligned} \quad (3.46)$$

Adopter un tel point de vue permet de réaliser la simplification suivante. En réalisant l'"expansion" des espaces d'états, voire aussi des entrées et des sorties, cela en répétant les états x_2 ainsi que les entrées et les sorties u_2 et y_2 , au niveau du modèle de S , on peut faire apparaître distinctement les deux sous-systèmes (fictifs) S^1 et S^2 . Des interconnexions apparaissent dès lors par le biais de blocs non nuls en dehors de la diagonale. Par exemple, une transformation possible de S mènera au système \tilde{S} suivant,

$$\begin{aligned}
 \tilde{S} \begin{cases} \dot{x}_1 \\ \dot{x}_2 \\ \dot{x}_2 \\ \dot{x}_3 \end{cases} &= \begin{array}{c|cc|cc} \begin{bmatrix} A_{11} & A_{12} \\ A_{21} & A_{22} \end{bmatrix} & \begin{bmatrix} 0 \\ 0 \end{bmatrix} & \begin{bmatrix} A_{13} \\ A_{23} \end{bmatrix} \\ \hline \begin{bmatrix} A_{21} & 0 \\ A_{31} & 0 \end{bmatrix} & \begin{bmatrix} A_{22} & A_{23} \\ A_{32} & A_{33} \end{bmatrix} & \end{array} \begin{bmatrix} x_1 \\ x_2 \\ x_2 \\ x_3 \end{bmatrix} + \begin{array}{c|cc|cc} \begin{bmatrix} B_{11} & B_{12} \\ B_{21} & B_{22} \end{bmatrix} & \begin{bmatrix} 0 \\ 0 \end{bmatrix} & \begin{bmatrix} B_{13} \\ B_{23} \end{bmatrix} \\ \hline \begin{bmatrix} B_{21} & 0 \\ B_{31} & 0 \end{bmatrix} & \begin{bmatrix} B_{22} & B_{23} \\ B_{32} & B_{33} \end{bmatrix} & \end{array} \begin{bmatrix} u_1 \\ u_2 \\ u_2 \\ u_3 \end{bmatrix} \\
 \begin{cases} y_1 \\ y_2 \\ y_2 \\ y_3 \end{cases} &= \begin{array}{c|cc|cc} \begin{bmatrix} C_{11} & C_{12} \\ C_{21} & C_{22} \end{bmatrix} & \begin{bmatrix} 0 \\ 0 \end{bmatrix} & \begin{bmatrix} C_{13} \\ C_{23} \end{bmatrix} \\ \hline \begin{bmatrix} C_{21} & 0 \\ C_{31} & 0 \end{bmatrix} & \begin{bmatrix} C_{22} & C_{23} \\ C_{32} & C_{33} \end{bmatrix} & \end{array} \begin{bmatrix} x_1 \\ x_2 \\ x_2 \\ x_3 \end{bmatrix}
 \end{aligned} \quad (3.47)$$

On peut alors envisager la mise en place des stratégies classiques de commande *structurée* au niveau du nouveau système \tilde{S} . Sous certaines conditions, le régulateur ainsi obtenu peut ensuite subir une transformation dite de "contraction"² afin de pouvoir être implémenté et réguler le système d'origine S .

3.4.4.2 Historique

Le cadre mathématique permettant de définir correctement le processus d'expansion – contraction reliant les systèmes S et \tilde{S} est dénommé "Principe de l'Inclusion". Il a été introduit au début des années 1980 par M. Ikeda et D.D. Šiljak [IS80], [ISW84]. Des conditions y sont définies pour assurer la conservation de certaines caractéristiques entre les deux systèmes telles que la stabilité en premier lieu, l'optimalité selon un critère LQ / LQG, [Sil91], [Ift93a], [Ift93b], voire l'observabilité et la commandabilité [SS02], [BRR01], [BRRR01]. Initialement introduit dans le cadre de l'expansion de l'espace d'état [IS80], [ISW84], le "Principe de l'Inclusion" a été généralisé aux espaces d'états,

² Par souci de concision, nous ne fournirons pas ici les conditions pour la contraction des régulateurs. Le lecteur intéressé peut se référer par exemple à [IS86], [IO90], [BRR00].

entrées, sorties dans [IS86]. Pour réaliser les transformations dites d'"expansion" et de "contraction", M. Ikeda et D.D. Šiljak conseillaient alors d'employer les transformations dites de "restriction" et d'"agrégation" (pour le passage de l'équation (3.45) à l'équation (3.47) par exemple) se rapportant à la terminologie introduite par W.M. Wonham dans le cadre de l'approche géométrique [Won79]. Depuis, l'utilisation d'autres transformations a été proposées tout d'abord par A. Iftar [IO90], [If91], [If93a], [If93b], puis par S.S. Stanković et D.D. Šiljak [SS01]. Enfin, L. Bakule, J. Rodellar, et M. Rossell ont proposé une vision unificatrice de ces transformations dans [BRR00], [BRR01], [BRRR01].

3.4.4.3 Le Principe dit "de l'Inclusion"

Nous introduisons ici le "Principe de l'Inclusion" dans le cas où l'on s'intéresse à l'expansion et à la contraction des espaces d'entrées, d'états, et de sorties. Les définitions et théorèmes associés à ce contexte général ont été proposés initialement dans [IS86]. Les démonstrations des différents théorèmes proposés ici peuvent être trouvées dans [IS80] ou [ISW84]. Considérons deux systèmes linéaires,

$$S \begin{cases} \dot{x} = Ax + Bu \\ y = Cx \end{cases} \quad (3.48)$$

et

$$\tilde{S} \begin{cases} \dot{\tilde{x}} = \tilde{A}\tilde{x} + \tilde{B}\tilde{u} \\ \tilde{y} = \tilde{C}\tilde{x} \end{cases} \quad (3.49)$$

où $x(t) \in \mathbb{R}^n$, $u(t) \in \mathbb{R}^m$, $y(t) \in \mathbb{R}^p$ sont les états, entrées, et sorties du système S à l'instant $t \in \mathbb{T}$, $\tilde{x}(t) \in \mathbb{R}^{\tilde{n}}$, $\tilde{u}(t) \in \mathbb{R}^{\tilde{m}}$, $\tilde{y}(t) \in \mathbb{R}^{\tilde{p}}$ étant associés à \tilde{S} . On suppose que les dimensions des vecteurs d'entrées, états, sorties des deux sous-systèmes sont reliées de la manière suivante ; $n \leq \tilde{n}$, $m \leq \tilde{m}$, $p \leq \tilde{p}$.

$x(t; x_0, u)$ et $y[x(t)]$ représentent respectivement la trajectoire unique de l'état associé à S et de sa sortie, pour un signal de commande $u(t)$ fixé, et pour l'état initial $x_0 = x(0)$. $\tilde{x}(t; \tilde{x}_0; \tilde{u})$ et $\tilde{y}[\tilde{x}(t)]$ caractérisent la trajectoire de l'état et de la sortie de \tilde{S} . Les systèmes S et \tilde{S} sont liés par les transformations,

$$\tilde{x} = Vx, \quad x = U\tilde{x}, \quad (3.50)$$

$$\tilde{u} = Ru, \quad u = Q\tilde{u},$$

$$\tilde{y} = Ty, \quad y = S\tilde{y},$$

où V , R , et T sont des matrices constantes, de rang plein par les colonnes, de dimensions adéquates. U , Q , et S sont des matrices constantes, de rang plein par les lignes, de dimensions adéquates, satisfaisant les relations,

$$UV = I_n, QR = I_m, ST = I_p. \quad (3.51)$$

Une version générale du "Principe de l'Inclusion" peut être formulée de la manière suivante.

Définition 3.3 : "Principe de l'Inclusion" [IS86]

On dit que le système \tilde{S} "inclut" le système S , ou bien encore que le système S est inclus dans le système \tilde{S} , s'il existe un quadruplet (U, V, R, S) , tel que, pour tout état initial x_0 , et toute commande fixée $u(t)$ de S , le choix,

$$\begin{cases} \tilde{x}_0 = Vx_0 \\ \tilde{u}(t) = Ru(t) \end{cases}, \text{ pour tout } t \geq 0, \quad (3.52)$$

de l'état initial \tilde{x}_0 et de la commande $\tilde{u}(t)$ de \tilde{S} , implique

$$\begin{cases} x(t; x_0, u) = U\tilde{x}(t; \tilde{x}_0, \tilde{u}) \\ y[x(t)] = S\tilde{y}[\tilde{x}(t)] \end{cases}, \text{ pour tout } t \geq 0. \quad (3.53)$$

Remarque

La condition exprimée dans cette définition exprime le fait qu'il est possible de déduire toute trajectoire de S par simulation de \tilde{S} .

Terminologie

Si \tilde{S} inclut le système S , alors \tilde{S} est une "expansion" de S , et S est une "contraction" de \tilde{S} . On appellera dans ce document "modèle fictif" le modèle obtenu par transformation ("expansion" ou "contraction") à partir du "modèle réel" étudié.

La condition nécessaire et suffisante pour l'inclusion est donnée par les Théorèmes 3.5 ou 3.6.

Théorème 3.6 : Première caractérisation du "Principe de l'Inclusion"

Le système \tilde{S} inclut le système S si et seulement s'il existe un quadruplet (U, V, R, S) tel que

$$A^i = U\tilde{A}^iV, A^iB = U\tilde{A}^i\tilde{B}R, \quad (3.54)$$

$$CA^i = S\tilde{C}\tilde{A}^iV, CA^iB = S\tilde{C}\tilde{A}^i\tilde{B}R,$$

pour tout $i = 0, 1, 2, \dots$.

Démonstration : voir principe [ISW84] (cas expansion / contraction de l'espace d'état). \square

Quand on s'intéresse plus précisément à la décomposition avec recouvrements, on s'intéresse aussi au moyen de générer des expansions du type \tilde{S} à partir de S . Si les paires (U, V) , (Q, R) , et (S, T) sont spécifiées, alors les matrices \tilde{A} , \tilde{B} , et \tilde{C} peuvent être exprimées comme :

$$\tilde{A} = VAU + M, \tilde{B} = VBQ + N, \tilde{C} = TCU + L. \quad (3.55)$$

où M , N , et L sont des matrices complémentaires de dimensions appropriées. Afin que \tilde{S} soit une expansion de S , les matrices M , N , et L doivent être choisies de la façon suivante.

Théorème 3.7 : *Seconde caractérisation du "Principe de l'Inclusion"*

Le système \tilde{S} est une expansion du système S si et seulement si

$$UM^iV = 0, UM^{i-1}NR = 0, \quad (3.56)$$

$$SLM^{i-1}V = 0, SLM^{i-1}NR = 0,$$

pour $i = 1, 2, \dots, \tilde{n}$.

Démonstration : voir [ISW84]. \square

La mise en œuvre du "Principe de l'Inclusion" requiert le choix des matrices de transformation (U, V) , (Q, R) , et (S, T) , ainsi que le choix des matrices complémentaires M , N , et L . En considérant le cas du système S introduit à l'équation (3.45), le choix classique des matrices de transformation consiste à prendre,

$$V = \begin{bmatrix} I_{n_1} & 0 & 0 \\ 0 & I_{n_2} & 0 \\ 0 & I_{n_2} & 0 \\ 0 & 0 & I_{n_3} \end{bmatrix}, R = \begin{bmatrix} I_{m_1} & 0 & 0 \\ 0 & I_{m_2} & 0 \\ 0 & I_{m_2} & 0 \\ 0 & 0 & I_{m_3} \end{bmatrix}, T = \begin{bmatrix} I_{p_1} & 0 & 0 \\ 0 & I_{p_2} & 0 \\ 0 & I_{p_2} & 0 \\ 0 & 0 & I_{p_3} \end{bmatrix}, \quad (3.57)$$

où n_i , m_i , et p_i , pour $i = 1, 2, 3$ représentent les dimensions respectivement de x_i , u_i , et y_i .

Les matrices U , Q , et S sont définis comme étant les pseudo-inverse de V , R , et T ,

$$U = (V^T V)^{-1} V^T, Q = (R^T R)^{-1} R^T, S = (T^T T)^{-1} T^T. \quad (3.58)$$

Ces choix peuvent bien sûr être généralisés au cas de matrices (A, B, C, D) partitionnées en plus de 3×3 blocs.

Avant les travaux de L. Bakule *et al.* [BRR00], [BRR01], [BRRR01], les matrices complémentaires étaient choisies sur la base des propositions pratiques issus des travaux pionniers. Le théorème suivant propose un guide pour le choix des matrices M , N , et L , offrant davantage de degrés de liberté.

Théorème 3.8 : Choix des matrices complémentaires [BRR01]

Soient les systèmes S et \tilde{S} définis en (3.48) et (3.49), liés par les transformations (3.50) et (3.55). Le modèle de S est supposé partitionné comme en (3.45), et les matrices V , R , et T , sont donnés par (3.57). Alors le système \tilde{S} inclut le système S si et seulement si les conditions suivantes sont satisfaites,

$$\begin{bmatrix} M_{12} \\ M_{23} + M_{33} \\ M_{42} \end{bmatrix} [M_{22} + M_{33}]^{i-2} \begin{bmatrix} M_{21} & M_{22} + M_{23} & M_{24} \end{bmatrix} = 0 \quad (3.59)$$

$$\begin{bmatrix} M_{12} \\ M_{23} + M_{33} \\ M_{42} \end{bmatrix} [M_{22} + M_{33}]^{i-2} \begin{bmatrix} N_{21} & N_{22} + N_{23} & N_{24} \end{bmatrix} = 0 \quad (3.60)$$

$$\begin{bmatrix} L_{12} \\ L_{23} + L_{33} \\ L_{42} \end{bmatrix} [M_{22} + M_{33}]^{i-2} \begin{bmatrix} M_{21} & M_{22} + M_{23} & M_{24} \end{bmatrix} = 0 \quad (3.61)$$

pour tout $i = 2, \dots, \tilde{n}$,

$$\begin{bmatrix} L_{12} \\ L_{23} + L_{33} \\ L_{42} \end{bmatrix} [M_{22} + M_{33}]^{i-2} \begin{bmatrix} N_{21} & N_{22} + N_{23} & N_{24} \end{bmatrix} = 0 \quad (3.62)$$

pour tout $i = 2, \dots, \tilde{n} + 1$, avec

$$M = \begin{bmatrix} 0 & M_{12} & -M_{12} & 0 \\ M_{21} & M_{22} & M_{23} & M_{24} \\ -M_{21} & -(M_{22} + M_{23} + M_{33}) & M_{33} & -M_{24} \\ 0 & M_{42} & -M_{42} & 0 \end{bmatrix}, \quad (3.63)$$

les matrices N et L présentant la même structure que M .

Démonstration : voir [BRR01] ou [BRR00]. □

Corollaire 3.2

En supposant le Théorème 3.8 vérifié, les matrices \tilde{A} , \tilde{B} , et \tilde{C} de \tilde{S} (3.49) sont données par,

$$\tilde{A} = \begin{bmatrix} A_{11} & \frac{1}{2}A_{12} + M_{12} & \frac{1}{2}A_{12} - M_{12} & A_{13} \\ A_{21} + M_{21} & \frac{1}{2}A_{22} + M_{22} & \frac{1}{2}A_{22} + M_{23} & A_{23} + M_{24} \\ A_{21} - M_{21} & \frac{1}{2}A_{22} - (M_{22} + M_{23} + M_{33}) & \frac{1}{2}A_{22} + M_{33} & A_{23} - M_{24} \\ A_{31} & \frac{1}{2}A_{32} + M_{42} & \frac{1}{2}A_{32} - M_{42} & A_{33} \end{bmatrix}, \quad (3.64)$$

les matrices \tilde{B} ou \tilde{C} étant déduites de \tilde{A} , en remplaçant respectivement \tilde{A}_{ij} par \tilde{B}_{ij} ou \tilde{C}_{ij} , M_{ij} par N_{ij} ou L_{ij} , pour $i = 1, \dots, 4$, et $j = 1, \dots, 4$.

Démonstration : pour \tilde{A} , considérer (3.55), la définition de A dans (3.45) et de M dans (3.63). Idem pour \tilde{B} , et \tilde{C} . □

Remarque

Nous pouvons proposer deux choix possibles de valeur pour les matrices M , N , et L pour que les équations (3.59) à (3.62) soient vérifiées :

- Un choix tel que toutes les matrices colonnes des équations (3.59) à (3.62) soient nulles : dans ce cas on retrouve toutes les "expansions" incluant les "agrégations" proposées par M. Ikeda et D.D. Šiljak [IS86],
- Un choix tel que les matrices lignes des équations (3.59) à (3.62) soient nulles : dans ce cas on retrouve les "expansions" incluant les "restrictions".

3.4.4.4 Conclusion sur la recherche de recouvrements

La transformation dite d'"expansion" proposé dans le cadre du "Principe de l'Inclusion" peut être vue comme une généralisation de la mise en forme par changement de base comme proposée dans les paragraphes 3.4.2 et 3.4.3. Elle permet d'atteindre un "modèle fictif" "presque-structuré" voire structuré. Comme pour la structuration par identification de la réalisation (cf. paragraphe 3.4.2), cette stratégie nécessite par contre le choix *a priori* de la structure à atteindre pour le "modèle fictif".

Au chapitre 5, nous cherchons pour un banc d'entraînement de bande flexible à atteindre un "modèle fictif" de structure décentralisée ou LBT par "transformation exacte".

3.4.5 Conclusion sur les outils de *structuration* basés sur la modélisation dans l'espace d'état

Nous avons effectué un tour d'horizon d'outils utiles pour la phase de mise en forme de la *structuration* de modèle. Leur principe est de chercher une "transformation" (changement de base ou "expansion" dans le cas de la recherche de recouvrements) pour atteindre de façon exacte ou approchée une *structure cible*. Certains outils cherchent cette transformation de façon algébrique (travaux de P. Borne *et al.*, ou M. Ikeda et D.D. Šiljak), d'autres via la "Théorie des Graphes" (travaux de M.E. Sezer et D.D. Šiljak). Ces derniers outils présentent un avantage numérique indéniable. Un autre avantage de l'outil proposé par M.E. Sezer et D.D. Šiljak est qu'elle ne nécessite pas la définition *a priori* d'une *structure cible*. En faisant le parallèle avec les propos tenus sur le problème d'appariement (*cf.* paragraphe 3.3.1), on peut donc qualifier cet outil d'outil *a priori*, au contraire des autres que nous qualifierons d'outils *a posteriori*.

3.5 Outils de *structuration* s'appuyant sur les grammien

3.5.1 Principe

De façon assez surprenante, nous n'avons pas trouvé dans la littérature d'outils d'assistance à la *structuration* s'appuyant sur le concept de grammien. Seul N.R. Sandell suggère cette idée dans [San75]. Ceci peut s'expliquer par le fait que les outils de *structuration* existants sont issus pour beaucoup de travaux focalisés sur l'approche entrées / sorties (problème d'appariement). Le grammien permet pourtant d'apporter des informations utiles pour le problème de *structuration*, caractérisant les relations énergétiques entre les différentes variables caractéristiques du système.

Nous proposons dans ce paragraphe deux outils d'analyse pour la *simplification structurelle* du modèle du système, découlant directement des grammien de commandabilité, observabilité, ou "entrées / sorties". Le premier outil est un outil dédié à la résolution du problème d'appariement (cf. paragraphe 3.3.1), se présentant sous la forme d'un outil d'analyse *a priori*. Son mode d'utilisation se rapproche de celui du RGA par de nombreux aspects. Le second se veut plus général, adoptant en particulier des hypothèses plus larges que celles du problème d'appariement.

Avant la définition de ces outils nous proposons un bref rappel sur les grammien et leurs propriétés, [Che99].

3.5.2 Présentation des grammien et de leurs propriétés

On distingue le "grammien de commandabilité" G_c et le "grammien d'observabilité" G_o . Ils sont définis comme suit à partir de la réalisation dans l'espace d'état (3.65) du système S,

$$S \begin{cases} \dot{x}(t) = Ax(t) + Bu(t) \\ y(t) = Cx(t) \\ x(0) = x_0 \end{cases} \Leftrightarrow S \begin{cases} \dot{x}(t) = Ax(t) + \sum_{j=1}^m B_j u_j(t) \\ y_i(t) = C_i x(t) \\ x(0) = x_0 \end{cases}, \quad (3.65)$$

avec $B = [B_1 \ B_2 \ \dots \ B_m]$, $C^T = [C_1^T \ C_2^T \ \dots \ C_p^T]$.

$$\begin{cases} G_c(t) = \int_0^t e^{A\tau} B B^T e^{A^T \tau} d\tau \\ G_o(t) = \int_0^t e^{A^T \tau} C^T C e^{A\tau} d\tau \end{cases} \quad (3.66)$$

On parle de grammien "totaux" (on omet souvent ce qualificatif) lorsque $t \rightarrow \infty$ et de grammien partiels dans le cas contraire. Les grammien totaux sont notés G_c et G_o , i.e. leur dépendance temporelle disparaît.

3.5.2.1 Interprétation des grammien en terme énergétique

Intéressons nous tout d'abord au grammien de commandabilité. Soit $h(t)$ la matrice de réponse impulsionnelle du système S (3.65). On a

$$h(t) = e^{At} B = e^{At} [B_1 \quad \dots \quad B_m] = [h_{\bullet 1}(t) \quad \dots \quad h_{\bullet m}(t)], \quad (3.67)$$

avec $h_{\bullet i}(t) = x(t)$ si $u(t)$ est tel que $u_i(t) = \delta(t)$, et que $u_j(t) = 0$, pour tout $j \neq i$.

Par suite,

$$\begin{aligned} G_c(t) &= \int_0^t e^{A\tau} B B^T e^{A^T \tau} d\tau = \int_0^t h(\tau) h(\tau)^T d\tau \\ G_c(t) &= \int_0^t (h_{\bullet 1}(\tau) h_{\bullet 1}(\tau)^T + h_{\bullet 2}(\tau) h_{\bullet 2}(\tau)^T + \dots) d\tau = \sum_{k=1}^m G_c^k(t) \end{aligned} \quad (3.68)$$

$G_c^k(t)$ représente donc le grammien de commandabilité associé à la paire (A, B_k) , au même titre que $G_c(t)$ représente le grammien de commandabilité associé à la paire (A, B) .

$$G_c(t) = \begin{bmatrix} \sum_{k=1}^m \int_0^t h_{1k}^2(\tau) d\tau & \dots & \sum_{k=1}^m \int_0^t h_{1k}(\tau) h_{nk}(\tau) d\tau \\ \vdots & \ddots & \vdots \\ \sum_{k=1}^m \int_0^t h_{mk}(\tau) h_{1k}(\tau) d\tau & \dots & \sum_{k=1}^m \int_0^t h_{nk}^2(\tau) d\tau \end{bmatrix} \quad (3.69)$$

avec $\int_0^t h_{ik}(\tau)^2 d\tau$

représentant l'énergie du $i^{\text{ème}}$ état en réponse à une impulsion de Dirac sur la $k^{\text{ème}}$ entrée. De même, $G_c^k(t)$ caractérise la répartition énergétique sur les différentes variables d'états en réponse à une impulsion de Dirac sur l'entrée $u_k(t)$.

Des résultats similaires peuvent être obtenus par dualité pour le grammien d'observabilité. Notons que $G_o(t)$ est reliée à la réponse libre du système S par la relation

$$x_0^T G_o(t) x_0 = \int_0^t y(\tau)^T y(\tau) d\tau. \quad (3.70)$$

Pour finir, nous pouvons introduire les matrices de covariance E_c et E_o , définies par

$$E_c = CG_c C^T, E_o = B^T G_o B. \quad (3.71)$$

3.5.2.2 Lien avec la norme H_2

La norme H_2 de $G(s) = C(sI - A)^{-1} B$, définie par

$$\|G(s)\|_2^2 \triangleq \frac{1}{2\pi} \int_{-\infty}^{+\infty} \text{Trace}(G^*(jw)G(jw)) dw,$$

peut être calculée comme suit,

$$\|G(s)\|_2^2 = \text{Trace}(E_c) = \text{Trace}(E_o). \quad (3.72)$$

3.5.3 Présentation de l'outil Ges

3.5.3.1 Définition de l'outil Ges

Sans perte de généralité, nous nous limitons au cas d'un système présentant un modèle partitionné en 2×2 blocs. Les sous-systèmes ainsi définis peuvent être MIMO. On suppose le système S (3.73) stable, mais pas nécessairement les sous-systèmes S^1 et S^2 définis respectivement par (A_{11}, B_{11}, C_{11}) et (A_{22}, B_{22}, C_{22}) . En pratique, les termes d'interconnexions étant potentiellement faibles, la stabilité globale sera certainement conditionnée par la stabilité locale (cf. concept de stabilité connective Définition 2.2).

$$S \begin{cases} \dot{x} = Ax + Bu \\ y = Cx \end{cases} \quad (3.73)$$

$$\Leftrightarrow \begin{cases} \dot{x} = Ax + \begin{bmatrix} B_1 & B_2 \end{bmatrix} \begin{bmatrix} u_1 \\ u_2 \end{bmatrix} \\ \begin{bmatrix} y_1 \\ y_2 \end{bmatrix} = \begin{bmatrix} C_1 \\ C_2 \end{bmatrix} \begin{bmatrix} x_1 \\ x_2 \end{bmatrix} \end{cases} \Leftrightarrow \begin{cases} \begin{bmatrix} \dot{x}_1 \\ \dot{x}_2 \end{bmatrix} = \begin{bmatrix} A_{11} & A_{12} \\ A_{21} & A_{22} \end{bmatrix} \begin{bmatrix} x_1 \\ x_2 \end{bmatrix} + \begin{bmatrix} B_{11} & B_{12} \\ B_{21} & B_{22} \end{bmatrix} \begin{bmatrix} u_1 \\ u_2 \end{bmatrix} \\ \begin{bmatrix} y_1 \\ y_2 \end{bmatrix} = \begin{bmatrix} C_{11} & C_{12} \\ C_{21} & C_{22} \end{bmatrix} \begin{bmatrix} x_1 \\ x_2 \end{bmatrix} \end{cases}$$

On associe à (3.73) la matrice de transfert

$$G(s) = \begin{bmatrix} G^{11}(s) & G^{12}(s) \\ G^{21}(s) & G^{22}(s) \end{bmatrix}, \quad (3.74)$$

avec $G^{ij}(s) = C_i (sI - A)^{-1} B_j$.

Nous cherchons à caractériser les relations énergétiques entre les entrées u_j et les sorties y_i , $i = 1, 2$ et $j = 1, 2$. Nous savons que le grammien G_c^k (3.68) caractérise la répartition énergétique d'une impulsion de Dirac sur l'entrée u_j sur les différents états du système. Il ne reste plus qu'à pré et post multiplier G_c^j par la matrice C_i pour définir le "grammien entrées / sorties" associé à la paire (u_j, y_i) .

Définition 3.4 : Outil d'appariement G_{es}

Considérant le système (3.73), on définit l'outil d'appariement G_{es} basé sur le grammien de commandabilité G_c ,

$$G_{es} = \left[\begin{array}{c|c} \text{Trace}(C_1 (G_c^1) C_1^T) & \text{Trace}(C_1 (G_c^2) C_1^T) \\ \hline \text{Trace}(C_2 (G_c^1) C_2^T) & \text{Trace}(C_2 (G_c^2) C_2^T) \end{array} \right] = \left[\begin{array}{c|c} \|G^{11}(s)\|_2^2 & \|G^{12}(s)\|_2^2 \\ \hline \|G^{21}(s)\|_2^2 & \|G^{22}(s)\|_2^2 \end{array} \right]. \quad (3.75)$$

Remarques

1. Numériquement, l'évaluation de ces $N \times N$ indicateurs requiert le calcul de N (ici $N = 2$) grammiens de dimensions n . La manipulation du modèle *global* est nécessaire, ce qui est un désavantage, mais des solutions numériques performantes existent pour l'évaluation des grammiens de grandes dimensions (*cf.* la toolbox Slicot© sous Matlab©, [Var01]).
2. Dans le cas d'un système instable, on peut remplacer dans (3.75) le grammien de commandabilité total par un grammien partiel calculé sur un horizon t fixé.
3. On pourrait normaliser chacune des valeurs de norme caractérisant une paire (u_j, y_i) par la norme du système *global*. Mais cela ne changerait en rien la classification relative des paires.

3.5.3.2 Exploitation de l'outil G_{es} pour le problème de *structuration*

La finalité première de cet outil est l'analyse du système en vue du problème d'appariement (cf. paragraphe 3.3.1). Selon la terminologie utilisée jusqu'à présent, on notera qu'il s'agit d'un outil d'analyse *a priori*, au même titre que le RGA. Le "mode d'emploi" de cet indicateur est le suivant ; en vue d'une *structuration* décentralisée de $G(s)$ (3.74), ne seront conservées que les paires (u_j, y_i) dont les matrices de transfert $G^{ij}(s)$ présentent les normes H_2 les plus importantes.

3.5.3.3 Conclusion sur l'outil G_{es}

Nous avons proposé dans ce paragraphe un outil de *structuration* dérivé du grammien entrées / sorties. Cet indicateur doit permettre lors de l'étape d'analyse de déterminer les paires (u_j, y_i) les plus fortement liées. Cet outil est avantageux du point de vue des calculs dans la mesure où il exploite la modélisation par représentation d'état du système pour résoudre un problème classiquement associé à une approche entrées / sorties. Il permet de plus de focaliser l'analyse dans une bande de fréquence particulière, simplement en pré et post multipliant le modèle du système par des filtres appropriés. L'application de cet outil, en comparaison avec d'autres présentés précédemment, est proposé au chapitre 5, dans le cadre de la problématique des bancs d'entraînement de bande flexible.

3.5.4 Présentation des outils SI et IE

3.5.4.1 Introduction

Les grammiens peuvent être employés pour des problèmes de *structuration* du système plus généraux que le problème d'appariement. C'est ce que nous proposons d'illustrer ici en définissant un couple d'outils SI et IE permettant de réaliser pour une réalisation donnée du système dans l'espace d'état une cartographie des relations énergétiques inter-variables. Couplé à des outils d'analyse adaptés, un tel support doit permettre de définir les contours de sous-systèmes potentiels.

3.5.4.2 Principe fondateur

L'idée proposée s'inspire de la "simplification de modèle physique" (voir [Rip03], [RCL04]) ; travaillant sur une réalisation dans l'espace d'état provenant d'une modélisation "phénoménologique" du système, *i.e.* faisant intervenir des variables ayant un sens physique, on cherche à simplifier le modèle (*simplification dynamique* ou *structurelle* plus particulièrement ici) par permutations et tronçatures de variables uniquement, afin d'obtenir au final un modèle constitué de variables conservant un sens physique au final.

Considérant en plus des variables entrées et sorties des "variables intermédiaires pertinentes" (vip) I_i caractérisant les dynamiques internes du système (*i.e.* les états, mais aussi d'autres variables ayant un sens physique telles que les entrées et sorties connectives définis au paragraphe 1.1.2.2.2), l'idée va être de mesurer l'influence de chacune des entrées u_j sur les variables I_i à celle *globale* de toutes les entrées. On procède de façon duale pour analyser l'influence relative de la variable intermédiaire I_i sur chacune des sorties y_k .

Avançons dans le raisonnement en considérant le cas du système S défini par l'équation (3.73). Le schéma d'interconnexion interne correspondant est le suivant.

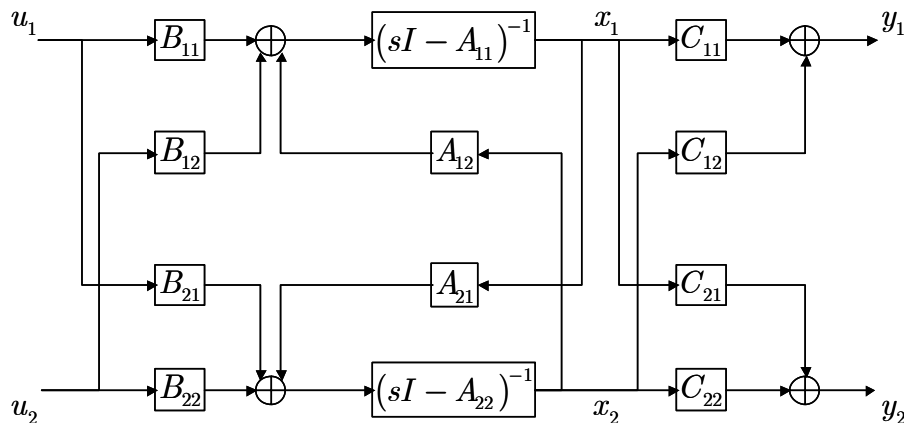


Fig. 3.5. Présentation "éclatée" du système S

Supposons que les vip sont ici les états x_1 et x_2 . x_i est relié à l'entrée u_j par différents "chemins" (de même avec y_k). Plutôt que d'analyser chacun d'eux (fastidieux car très nombreux), nous exploiterons les informations contenues dans les grammien de commandabilité G_c et d'observabilité G_o .

3.5.4.3 Définition des outils d'analyse

Associons au système S (équation (3.73)) le schéma de la figure Fig. 3.5. On suppose les entrées et les sorties normalisées (*i.e.* sans dimension – voir discussion dans [Ree91]). L'indicateur IE_{ij} représente l'influence sur I_i d'une impulsion de Dirac sur $E_j (= u_j)$ relativement à l'influence d'une impulsion de Dirac sur toutes les entrées (pour tous "chemins" confondus). L'indicateur SI_{ki} caractérise la relation entre la vip I_i et la sortie S_k est défini sur le même principe.

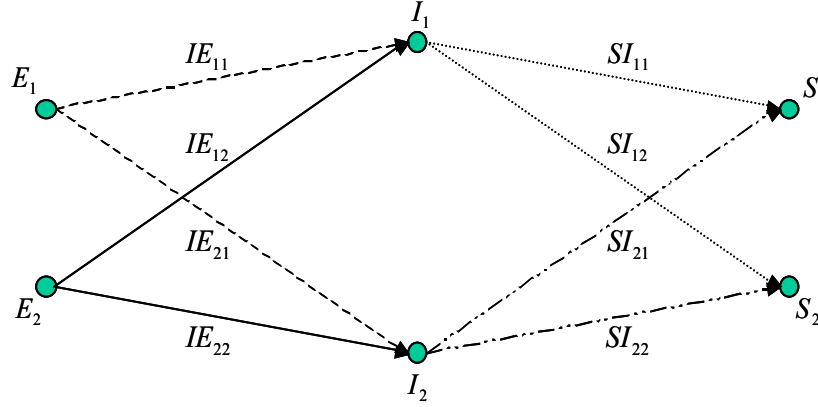


Fig. 3.6. Décomposition du système S

Définition 3.5 : Critères IE_{ij} , SI_{ki} , et IA_g^i

On note IE_{ij} la contribution de l'entrée E_j sur la vip I_i , normalisée sur l'ensemble des contributions des entrées E_l , $l = 1, \dots, m$, sur I_i .

$$IE_{ij} = \frac{I_i \longleftarrow E_j}{I_i \longleftarrow E_{1, \dots, j, \dots, m}} \quad (3.76)$$

De même, on note SI_{ki} la contribution de la vip I_i sur la sortie S_k , normalisée sur l'ensemble des contributions des vip I_l , $l = 1, \dots, m$, sur S_k .

$$SI_{ki} = \frac{S_k \longleftarrow I_i}{S_k \longleftarrow I_{1, \dots, i, \dots, n}} \quad (3.77)$$

Enfin, on définit IA_g^i l'"Indice d'Activité Généralisé" (par analogie avec l'indice d'activité introduit dans les bond-graph [Dau00] caractérisant la relation entre les entrées E_j et les vip I_i) par

$$IA_g^i = \frac{\sum_{k,j} SI_{ki}^{nm} \times IE_{ij}^{nm}}{\sum_{k,i,j} SI_{ki}^{nm} \times IE_{ij}^{nm}} = \frac{\sum_k SI_{ki}^{nm} \times \sum_j IE_{ij}^{nm}}{\sum_i \left(\sum_k SI_{ki}^{nm} \times \sum_j IE_{ij}^{nm} \right)}, \quad (3.78)$$

où IE_{ij}^{nm} et SI_{ki}^{nm} sont les indices IE_{ij} et SI_{ki} non normalisés, *i.e.* $I_i \longleftarrow E_j$ et $S_k \longleftarrow I_i$.

Ainsi, dans le cas du système S défini par l'équation (3.73) ci-dessus les critères IE_{ij} et SI_{ki} sont définis comme suit :

- Contribution de la relation $u_1 \longrightarrow I_1$: $IE_{11} = \frac{I_1 \longleftarrow E_1}{I_1 \longleftarrow E_{1,2}}$

- Contribution de la relation $u_2 \longrightarrow I_1 : IE_{12} = \frac{I_1 \longleftarrow E_2}{I_1 \longleftarrow E_{1,2}}$
- Contribution de la relation $u_1 \longrightarrow I_2 : IE_{21} = \frac{I_2 \longleftarrow E_1}{I_2 \longleftarrow E_{1,2}}$
- Contribution de la relation $u_2 \longrightarrow I_2 : IE_{22} = \frac{I_2 \longleftarrow E_2}{I_2 \longleftarrow E_{1,2}}$
- Contribution de la relation $I_1 \longrightarrow y_1 : SI_{11} = \frac{S_1 \longleftarrow I_1}{S_1 \longleftarrow I_{1,2}}$
- Contribution de la relation $I_1 \longrightarrow y_2 : SI_{21} = \frac{S_2 \longleftarrow I_1}{S_2 \longleftarrow I_{1,2}}$
- Contribution de la relation $I_2 \longrightarrow y_1 : SI_{12} = \frac{S_1 \longleftarrow I_2}{S_1 \longleftarrow I_{1,2}}$
- Contribution de la relation $I_2 \longrightarrow y_2 : SI_{22} = \frac{S_2 \longleftarrow I_2}{S_2 \longleftarrow I_{1,2}}$

3.5.4.3.1 Interprétation

Une interconnexion entrée – vip $u_j \longrightarrow I_i$ (respectivement vip – sortie $I_i \longrightarrow y_k$) sera dite faiblement contributrice si IE_{ij} (respectivement SI_{ki}) est faible. Elle pourra alors potentiellement être supprimée (*simplification structurelle*).

Une variable intermédiaire I_i sera dite peu active, et pourra être supprimée en tant que telle si elle présente un critère IA_g^i "petit" (*simplification dynamique* dans le cas où I_i est une variable d'état).

3.5.4.3.2 Utilisation des grammians G_c et G_o

Associés aux variables intermédiaires I_i les états ou vecteurs d'états x_i de chaque sous-système S^i . Nous pouvons maintenant donner les expressions des critères IE_{ij} et SI_{ki} en fonction des grammians G_c et G_o .

Cas de IE_{ij}

On associe à la relation $u_j \longrightarrow I_i$ le terme diagonal $G_{c_{ii}}^j$ du grammien de commandabilité G_c^j associé à l'entrée $u_j(t)$ (voir (3.69)). Notons que $G_{c_{ii}} = \sum_{j=1}^m \int_0^t h_{ij}^2(\tau) d\tau$ renseigne sur la relation énergétique $u_{1,\dots,j,\dots,m} \longrightarrow I_i$.

Au final, nous proposons d'évaluer le critère IE_{ij} à partir de l'égalité,

$$IE_{ij} = \frac{I_i \longleftarrow E_j}{I_i \longleftarrow E_{1,\dots,j,\dots,m}} = \frac{\text{Trace}(G_{c_{ii}}^j)}{\text{Trace}(G_{c_{ii}})} \quad (3.79)$$

avec $G_{c_{ii}} = \sum_{j=1}^m \int_0^t h_{ij}^2(\tau) d\tau$, $G_{c_{ii}}^j = \int_0^t h_{ij}(\tau)^2 d\tau$, et $h_{ij}(\tau) = c_i (e^{A\tau} B_{\bullet j})$,

$c_i = \text{diag}(0_{n_1}, \dots, 0_{n_{i-1}}, I_{n_i}, 0_{n_{i+1}}, \dots, 0_{n_N})$, n_i représentant la dimension de x_i .

Cas de SI_{ki}

Pour le critère SI_{ki} , on considère le système dual S^T , défini comme suit.

$$S^T \begin{cases} \dot{\bar{x}} = A^T \bar{x} + C^T y \\ u = B^T x \end{cases} \quad (3.80)$$

Comme pour le critère IE_{ij} , on associe à la relation $I_i \longrightarrow y_k$ le terme diagonal $G_{o_{ii}}^k$ du grammien d'observabilité G_o^k associé à la sortie $y_k(t)$. $G_{o_{ii}}^k = \sum_{k=1}^p \int_0^t y_{ik}^2(\tau) d\tau$ renseigne sur la relation énergétique $I_i \longrightarrow y_{1,\dots,k,\dots,p}$. Nous proposons d'évaluer le critère SI_{ki} à partir du grammien d'observabilité G_o selon l'égalité :

$$SI_{ki} = \frac{S_k \longleftarrow I_i}{S_k \longleftarrow I_{1,\dots,i,\dots,n}} = \frac{\text{Trace}(G_{o_{ii}}^k)}{\text{Trace}(G_{o_{ii}})} \quad (3.81)$$

avec $G_{o_{ii}} = \sum_{k=1}^p \int_0^t y_{ik}^2(\tau) d\tau$, $G_{o_{ii}}^k = \int_0^t y_{ik}(\tau)^2 d\tau$, et $y_{ik}(\tau) = (C_{\bullet k} e^{A\tau}) b_i$,

$b_i = \text{diag}(0_{n_1}, \dots, 0_{n_{i-1}}, I_{n_i}, 0_{n_{i+1}}, \dots, 0_{n_N})$.

3.5.4.3.3 Remarques

1. Comme pour le critère Ges , on prendra les grammien totaux, *i.e.* pour $t \rightarrow +\infty$, les grammien partiels n'étant employés que dans le cas de systèmes instables.

2. Les matrices IE , SI et IA_g (de dimension $N \times N$, si N est le nombre de sous-systèmes considérés) regroupant respectivement les IE_{ij} , SI_{ki} et IA_g^i agrègent les informations permettant l'analyse *structurelle* du système.

3. Le calcul des critères IE_{ij} et SI_{ki} nécessitent comme pour le critère Ges la manipulation des grammiers associés au modèle *global* du système.

3.5.4.4 Exploitation des outils SI et IE pour le problème de *structuration*

N'ayant aucun objectif *a priori* sur le nombre et la nature des sous-systèmes, ni sur la *structure macroscopique* associée (cf. Définition 1.10), et ne faisant aucune hypothèse sur la *structure* du régulateur ou la méthodologie de synthèse mise en œuvre, ces outils vont permettre de faire ressortir la *structuration* intrinsèque du modèle du système.

3.5.4.4.1 Mise en place d'une cartographie énergétique inter-variable

Pour atteindre cet objectif, nous proposons de réaliser une cartographie des relations énergétiques entre les variables du système, comme suggéré sur la figure Fig. 3.6. On s'intéressera en première phase d'analyse aux variables élémentaires $u_j \in \mathbb{R}$, pour $j = 1, \dots, m$, $I_i = x_i \in \mathbb{R}$, pour $i = 1, \dots, n$, et $y_k \in \mathbb{R}$, pour $k = 1, \dots, p$. Un graphe valué comme représenté sur la figure Fig. 3.6 sera ainsi défini, les variables $E_j = u_j$, $I_i = x_i$, et $S_k = y_k$ constituant les sommets du graphe, les arcs étant pondérés par les indicateurs IE_{ij} et SI_{ki} présentés à la Définition 3.5.

Les trois phases d'analyse, mise en forme, et simplification de la *simplification structurelle* sont alors menées de la manière suivante.

3.5.4.4.2 Phase d'analyse : exploitation des outils de la "Théorie des Graphes"

Nous conseillons l'emploi des techniques de parcours et d'analyse de graphe (e.g. recherche de chemin le plus court ou de plus petit (ou grand) poids) pour extraire les informations pertinentes permettant de statuer sur la *structuration* intrinsèque du modèle étudié. Quelques heuristiques d'analyse sont :

- Un arc sera simplifiable si tous les chemins qui lui sont associés sont faiblement valués.
- Les variables E_j , I_i , et S_k seront indissociables si le chemin associé n'est constitué que d'arcs fortement pondérés.
- Des variables intermédiaires I_{i_1} et I_{i_2} reliées aux mêmes entrées et sorties E_j et S_k par des arcs fortement pondérés devront être agrégées.

3.5.4.4.3 Phases de mise en forme et simplification

Afin de conserver le sens physique des variables, la mise en forme du modèle consistera simplement en la permutation des entrées / états / sorties du système afin de faire ressortir des agrégations de ces variables formant les sous-systèmes potentiels, et la phase de simplification se limitera à la troncature des arcs, donc à l'annulation des coefficients des matrices (A, B, C, D) de la représentation d'état étudié (transformation approchée).

3.5.4.5 Intérêt des indicateurs SI et IE

3.5.4.5.1 Aspect numérique

Le graphe associé au système est constitué de $(m + n + p)$ sommets, $(m + p) \times n$ arcs, et $(m \times n \times p)$ chemins. Afin de pondérer les $(m + p) \times n$ arcs, le calcul "uniquement" de m grammiens de commandabilité (associés à chacune des entrées u_j), et p grammiens d'observabilité (associés à chacun des sorties y_k) est nécessaire. Le reste des calculs se résume à la multiplication et à la sommation des variables scalaires IE_{ij} et SI_{ki} . Comme nous l'avons notifié au paragraphe 3.5.3.1 pour l'outil *Ges*, la manipulation du modèle *global* du système pour le calcul des grammiens est certes délicate, mais des travaux pour optimiser ce type de calcul existent (*cf.* la toolbox *Slicot*© sous *Matlab*©, [Var01]).

La phase d'analyse du graphe valué ne pose quand à elle pas de souci numérique particulier, la reprise d'algorithmes d'analyse et de parcours de graphe éprouvés étant un intérêt de la solution proposée ici.

3.5.4.5.2 Portée des indicateurs

Le fondement des indicateurs IE et SI sur la "simplification de modèle physique" présente certains intérêts ; pour la méthodologie d'analyse proposée, nous pouvons espérer mener en parallèle la *simplification structurelle* mais aussi la *simplification dynamique* (troncature des I_i faiblement actionnés et mesurés), voir la simplification des moyens d'actions et de mesures.

Un autre intérêt est de pouvoir réaliser l'analyse de la *structuration* intrinsèque du système pour une bande de fréquence donnée.

3.5.4.6 Conclusion et perspectives

Nous tentons ici de faire émerger des outils pertinents en vue d'une organisation du modèle du système. Ces outils d'analyse cherchent à expliciter les caractéristiques du modèle du système. Ils caractérisent les relations énergétiques entre les variables du modèle du système, selon une "granularité" à choisir (variables ou regroupements de celles-ci). Un graphe valué renseigné par le calcul des grammiens de commandabilité et d'observabilité a été défini comme support d'analyse. Les contours de sous-systèmes potentiels pourront alors être mis en avant par l'emploi d'algorithmes d'analyse et de parcours de graphes.

En réponse à la nécessité de calculer un certain nombre de grammiens pour définir le graphe valué, la solution proposée a l'attrait de confier la tâche d'analyse de celui-ci aux outils éprouvés de la "Théorie des Graphes", ainsi que de permettre une visualisation efficace des caractéristiques internes du système (utilisation d'un graphe coloré par exemple). Comparés aux autres outils de *structuration*, les outils *SI* et *IE* sont des outils d'analyse *a priori*, permettant de faire émerger constructivement la *structure* implicite du modèle du système. Le choix du compromis entre niveau de *structuration* / fidélité du modèle simplifié est laissé à l'utilisateur. Nous avons vu aussi que les procédures de mise en forme et de simplification autorisaient la *simplification dynamique* (utilisation du critère IA_g^i).

Ce travail reste à approfondir, du point de vue d'une plus grande explicitation des règles d'exploitation des informations multiples contenues dans les matrices *SI* et *IE* ainsi que dans le couplage entre ces deux critères. L'utilisation des graphes dans ce contexte nous semble être une voie pertinente et pragmatique que nous avons ouverte. Son application est davantage dédiée à des *grands systèmes* qu'au système d'entraînement à trois moteurs étudié au chapitre 5.

3.6 Conclusion sur la thématique "*structuration des systèmes*"

Nous nous sommes intéressés dans ce paragraphe au problème de *structuration* du modèle du système, ou encore *simplification structurelle*, qui consiste à faire ressortir une *réalisation structurée* pour le modèle du système, permettant *in fine* la simplification du problème de synthèse. Cette tâche se déroule généralement en trois phases qui sont l'analyse de la représentation d'origine du modèle, sa mise en forme en vue d'atteindre une *structure* proche de la *structure cible* envisagée, et enfin une phase potentielle de simplification aboutissant à la *structure cible*.

Un grand nombre d'outils d'assistance sont proposés dans la littérature, tous intervenant au niveau de la phase d'analyse, certains aussi au niveau de la phase de mise en forme, la phase de simplification se résumant à une simple troncature des termes non désirés du modèle. Nous avons apporté une classification originale des outils d'analyse existant, en distinguant ceux s'appuyant sur une approche entrées / sorties de ceux s'appuyant sur l'utilisation de variables latentes.

Les premiers, beaucoup plus nombreux que les seconds, réalisent l'analyse du modèle via la résolution du "problème d'appariement" ; dans l'optique de la recherche d'une loi de commande décentralisée, conçue selon une approche *fractionnée / indépendante*. Ces outils se limitent à rechercher les meilleurs couples (u_j, y_i) en vue d'une *structuration* décentralisée pour le modèle du système. Certains de ces outils analysent toutes les configurations candidates pour le système en une fois : on parle alors d'outils d'analyse *a priori* (e.g. le RGA). D'autres doivent évaluer toutes les combinaisons (e.g. PRGA / CLDG, outils dérivés du RGA) : on parle alors d'outils *a posteriori*. Cette seconde catégorie vise l'obtention d'une *réalisation structurée* cible via un changement de base ; les stratégies que nous avons retenues dans la littérature se distinguent par le mode de recherche du changement de base et aboutissent à des solutions plus ou moins gourmandes numériquement.

Parmi les apports de ce chapitre, on notera d'une part une généralisation du critère SSV-IM proposé par P. Grosdidier et M. Morari. Initialement introduit dans le cadre du "problème d'appariement", nous avons étendu son utilisation à la *simplification structurelle* pour des *structures* potentiellement plus riches que la *structure* décentralisée : d'un point de vue méthodologique, le choix de la *structure* du régulateur est réalisé en adéquation avec celle du *système*. D'autre part, on notera l'introduction d'outils d'analyse basés sur le concept de grammien. Ils permettent de caractériser les relations entre les différentes variables du système d'un point de vue énergétique (énergie au sens de la norme L_2 sur l'espace des signaux).

La synthèse des outils de *structuration* et de leurs propriétés caractéristiques est réalisée dans le tableau Tab. 3.1. Ce tableau peut être complété par les quelques remarques qualitatives suivantes. D'un point de vue numérique, on constate qu'à quelques exceptions près, tous les outils nécessitent la manipulation *globale* du modèle du système ; seuls les outils basés sur la Théorie des Graphes se distinguent positivement sur ce plan. De manière générale, aucun outil ne se démarque

particulièrement. Leur efficacité dépend des caractéristiques du problème posé. La problématique reste ainsi largement ouverte. En pratique, il peut être intéressant de combiner les résultats apportés par les différents outils afin de s'assurer d'une conclusion fiable quant à la *simplification structurelle* d'un modèle donné. C'est ce qui sera effectué au chapitre 5 dans le cas d'un banc d'entraînement de bande flexible.

Approche	Critères	Sous-systèmes MIMO	Garantie performance globale	DIC	Analyse <i>a priori</i>	Structure autre que Décentralisée
entrées / sorties	RGA			✓	✓	
	PRG			✓		
	BRG	✓				
	DRGA				✓	
	DBRG	✓	✓			
	dRG – ξ mesure		✓			
	PRGA – CLDG	✓	✓			
	BDPD	✓				
	SSV-IM	✓				✓
Représentation d'état	Identification	✓				✓
	Théories des Graphes – D	✓			✓	
	Théories des Graphes – LBT	✓			✓	✓
	Recouvrement	✓	✓			✓
	<i>Ges</i>	✓			✓	
	<i>SI</i> et <i>IE</i>	✓			✓	✓

Tab. 3.1. Synthèse des champs d'application majeurs pour les outils de *structuration* des systèmes

Chapitre 4 : Outils de synthèse de régulateurs structurés

Résumé : *L'objectif de ce chapitre est tout d'abord de faire un tour d'horizon des différentes approches existantes pour la synthèse de régulateurs structurés. Constatant le vide méthodologique relatif à la synthèse de régulateurs structurés optimisant les performances globales d'un grand système, nous proposons un algorithme de synthèse de régulateurs H_2 -LBT applicable aux systèmes eux mêmes LBT.*

4.1	INTRODUCTION SUR LA THEMATIQUE DE LA SYNTHESE DE LOIS DE COMMANDE STRUCTUREE	134
4.2	TOUR D'HORIZON DES DIFFERENTES METHODOLOGIES DE SYNTHESE	135
4.2.1	<i>Bibliographie sur les approches globalisées</i>	135
4.2.1.1	Non convexité du problème de commande optimisée sous contraintes <i>structurelles</i>	135
4.2.1.2	<i>Approche globalisée / heuristique</i>	136
4.2.1.3	<i>Approche globalisée / convexification</i>	136
4.2.1.3.1	Paramétrisation de tous les régulateurs décentralisés stabilisants.....	136
4.2.1.3.2	Exploitation du concept d'"Invariance Quadratique".....	137
4.2.1.4	Réflexion sur les approches <i>globalisées</i>	138
4.2.2	<i>Bibliographie sur les approches fractionnées</i>	139
4.2.2.1	<i>Approches fractionnées / indépendantes</i>	140
4.2.2.2	<i>Approches fractionnées / séquentielles</i>	141
4.2.3	<i>Alternatives issues de la théorie des jeux</i>	142
4.2.4	<i>Synthèse bibliographique</i>	142
4.3	ALGORITHMES H_2 DE SYNTHESE LBT FRACTIONNEE / SEQUENTIELLE	145
4.3.1	<i>Hypothèses de travail</i>	145
4.3.2	<i>Définition du problème de commande H_2 - LBT</i>	146
4.3.3	<i>Propriétés particulières de la structure LBT</i>	147
4.3.4	<i>Synthèse H_2 -LBT locale / fractionnée / séquentielle</i>	148
4.3.5	<i>Synthèse H_2 -LBT globale / fractionnée / séquentielle</i>	153
4.3.5.1	<i>Algorithme</i>	153
4.3.5.2	<i>Synthèse des régulateurs locaux $K^{i(k)}$</i>	158
4.3.6	<i>Application au contrôle d'un train de véhicules</i>	161
4.3.6.1	<i>Présentation du système</i>	161
4.3.6.1.1	<i>Présentation de la problématique de commande des trains de véhicules</i>	161
4.3.6.1.2	<i>Modélisation d'un train de N véhicules</i>	162
4.3.6.1.3	<i>Objectifs de commande</i>	164
4.3.6.1.4	<i>Structure possible pour le régulateur</i>	164
4.3.6.2	<i>Définition du critère global</i>	165
4.3.6.3	<i>Résultats</i>	165
4.3.7	<i>Conclusion</i>	166
4.4	CONCLUSION SUR LA THEMATIQUE DE LA SYNTHESE DES LOIS DE COMMANDE STRUCTUREE.....	168

4.1 Introduction sur la thématique de la synthèse de lois de commande *structurée*

Comme nous l'avons vu dans le paragraphe 1.3.1.5, les algorithmes de synthèse de régulateurs *structurés* peuvent être classés selon deux approches (voir rappel figure Fig. 4.1).

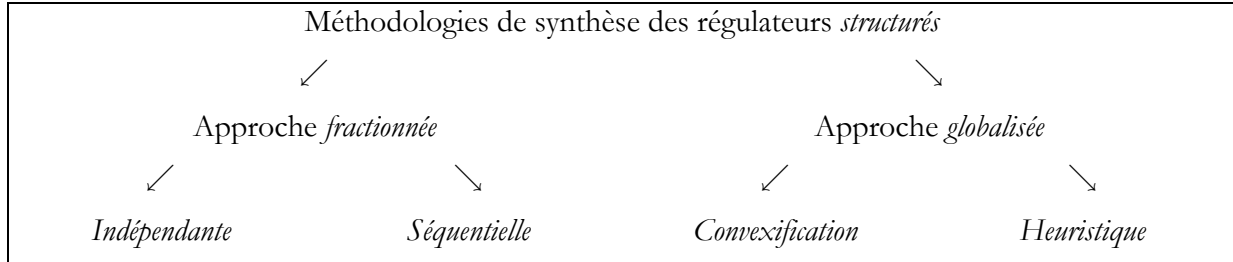


Fig. 4.1. Courants majeurs de synthèse des régulateurs *structurés*

Nous distinguons fondamentalement les approches *fractionnées* et *globalisées*. La première approche suggère de synthétiser un régulateur *structuré* en calculant tour à tour les régulateurs *locaux*, séquentiellement ou indépendamment. La seconde envisage la synthèse du régulateur en une fois. Le problème d'optimisation associé à cette approche est un problème non convexe que l'on peut chercher à résoudre par différentes voies ; soit directement ("V-K itérations", ou autres heuristiques plus efficaces), soit en utilisant la paramétrisation de Youla – Kučera.

Le paragraphe suivant réalise une courte synthèse bibliographique sur quelques algorithmes et méthodologies majeurs qui sont déjà à disposition de l'automaticien. Nous proposerons ensuite une solution originale [CC05], s'inscrivant dans l'approche *fractionnée* de la synthèse.

4.2 Tour d'horizon des différentes méthodologies de synthèse

4.2.1 Bibliographie sur les approches *globalisées*

Nous ne considérerons ici que des outils de synthèse s'appuyant sur un critère à optimiser et sur des heuristiques de résolution de problème d'optimisation à l'exclusion des algorithmes génétiques, ou du type "branch and bound"...

4.2.1.1 Non convexité du problème de commande optimisée sous contraintes *structurelles*

L'approche *globalisée* de la synthèse d'un régulateur *structuré* optimal passe nécessairement par la confrontation à un problème d'optimisation non convexe. La réécriture à l'aide des inégalités matricielles du problème de commande optimisée $H_{2,\infty}$ sous contraintes *structurelles* défini au paragraphe 1.3.1.4.2 permet d'illustrer ce fait.

Considérons le système S (1.1), et le modèle standard associé (1.23). On s'intéresse ici au cas de la synthèse d'un retour de sortie statique *structuré* K_s , $K_s \in \Omega_\Delta^s$ (cf. équations (2.2) et (2.3)). Le passage au problème de recherche d'un régulateur dynamique est possible en prenant un modèle standard étendu [IS94]. Les problèmes de commande optimisée H_2 et H_∞ sous contraintes *structurelles* (cf. Définitions 1.26 et 1.27) peuvent être reformulés comme suit.

Problème 4.1 : Problème d'optimisation non convexe [Yag03]

$$\begin{aligned} \min_{X=X^T, K \in \Omega_\Delta} J(X, K) \\ \{ L(X, K) + BL(X, K) < 0 \end{aligned} \quad (4.1)$$

X et K étant des matrices réelles de dimensions adéquates. $L(X, K)$ est linéaire en les variables X et K , et $BL(X, K)$ est bilinéaire en X et K ,

$$BL(X, K) \triangleq (M_1 K M_2)^T X M_3 + M_3^T X (M_1 K M_2) \quad (4.2)$$

où M_1 , M_2 , et M_3 sont des matrices constantes. $J(X, K)$ est un critère linéaire.

Les problèmes de commande $H_{2,\infty}$ peuvent être formulés comme en (4.1), la distinction se faisant sur le choix des matrices M_1 , M_2 , et M_3 .

Cas du problème de commande H_∞

$$L(X, K) = \begin{bmatrix} XA^T + AX & XB_1 \\ B_1^T X & -I \end{bmatrix}, M_1 = B_2, M_2 = \begin{bmatrix} C_2 & D_{21} \end{bmatrix}, \text{ et } M_3 = \begin{bmatrix} I & 0 \end{bmatrix} \quad (4.3)$$

Cas du problème de commande H_2

$$L(X, K) = \begin{bmatrix} A^T X + XA & XB_1 & C_1^T + C_2^T K^T D_{12}^T \\ B_1^T X & -\gamma I & D_{11}^T + D_{21}^T K^T D_{12}^T \\ C_1 + D_{12} K C_2 & D_{11} + D_{12} K D_{21} & -\gamma I \end{bmatrix}, \quad (4.4)$$

$$M_1 = B_2, M_2 = \begin{bmatrix} C_2 & D_{21} & 0 \end{bmatrix}, \text{ et } M_3 = \begin{bmatrix} I & 0 & 0 \end{bmatrix}$$

Cette formulation illustre la non-convexité du problème, se traduisant par une bi-linéarité au niveau du terme $BL(X, K)$. Le changement de variables traditionnel conduisant à deux sous-problèmes d'optimisation convexe (principe de séparation) ne s'applique pas dans le cas présent où des contraintes *structurelles* sur K existent.

4.2.1.2 Approche globalisée / heuristique

Dans ce contexte, la difficulté engendrée par la bi-linéarité est contournée par une heuristique. Une première stratégie consiste à optimiser alternativement K et X selon l'algorithme des "V-K itérations" [GB94]. Des évolutions ont été proposées : citons par exemple les travaux de J.C. Geromel *et al.* [GBO97]. Une autre stratégie consiste à imposer une contrainte *structurelle* sur la matrice de Lyapunov X , en adéquation avec celle sur K , ce qui rend possible un changement de variables permettant d'obtenir un problème convexe, au détriment d'un pessimisme certain [GBP94], [SS00a]. Une dernière approche enfin consiste à exploiter une caractéristique particulière des problèmes BMI qu'ils ont à résoudre afin de les approximer par un ensemble de LMI paramétrées¹. Ces LMI paramétrées sont ensuite résolues itérativement, afin d'atteindre une solution sous-optimale au problème posée [Yag03], [ZIF01], et [Mau02].

4.2.1.3 Approche globalisée / convexification

4.2.1.3.1 Paramétrisation de tous les régulateurs décentralisés stabilisants

¹ Ainsi la formulation spécifique de l'équation (4.2) est exploitée par M. Yagoubi pour trouver ces LMI paramétrées.

Ce sont les travaux de A.N. Gündes et C.A. Desoer [GD88], [GD90], qui sont à l'origine de l'utilisation de la paramétrisation de Youla – Kučera pour obtenir des lois de commande *structurées*. Succinctement, ces travaux se basent sur la définition d'une condition nécessaire et suffisante pour qu'une matrice de transfert associée à un système soit stabilisée par un retour dynamique décentralisée. Cette condition nécessaire et suffisante s'appuie sur l'analyse de la *structure* (forme de Smith) des facteurs co-premiers de la matrice de transfert. Cette paramétrisation a permis la mise au point d'une procédure de synthèse de régulateurs décentralisés stabilisant [GD90]. Néanmoins, on peut difficilement qualifier cette-ci de "constructive", dans la mesure où dès que la taille du système augmente et / ou dès que le nombre de régulateurs *locaux* envisagés augmente, il devient difficile de la mettre en place.

J.H. Chow *et al.* [DC91], [DC93], [SC96], mais aussi de J.H. Seo *et al.* [S JL99] passent par une paramétrisation de Youla – Kučera des régulateurs décentralisés. Ces travaux sont inspirés en fait de ceux de A.N. Gündes et C.A. Desoer [GD88], [GD90]. Partant des résultats de [DGKF89] pour la synthèse H_2 et H_∞ , les auteurs présentent une approche en deux étapes. Tout d'abord, un correcteur centralisé optimal (ou sous-optimal) est synthétisé classiquement. Ensuite, la synthèse (et optimisation) finale du régulateur décentralisé est réalisée par l'optimisation du paramètre de Youla – Kučera doté d'une *structure* particulière. Les auteurs proposent de résoudre ce problème d'optimisation itérativement à partir du calcul du Lagrangien associé.

4.2.1.3.2 Exploitation du concept d'"Invariance Quadratique"

Les contraintes *structurelles* sur le régulateur engendrent des contraintes *structurelles* sur le paramètre de Youla – Kučera $Q(s)$ dans le cas où cette reparamétrisation est utilisée. Ces nouvelles contraintes sont souvent non convexes et inexploitable. Les travaux de M. Rotkowitz, S. Lall, et P.G. Voulgaris [RL02], [RL03], [RL04], [Vou01], [Vou03], [QSVK03] portent sur la recherche de problèmes de commande particuliers (choix du cadre d'optimisation, de la *structure* du système et du régulateur) pour lesquelles les contraintes sur $Q(s)$ sont elles mêmes convexes. Ainsi, certaines *structures* vont être à l'origine d'une simplification du problème de synthèse, non pas pour le décomposer comme dans le cadre des méthodologies de synthèse *locale*, mais pour le rendre convexe.

Le concept d'*Invariance Quadratique*, défini au paragraphe 1.3.1.4.4, par la Définition 1.30 est ici la clef.

Théorème 4.1 : Problèmes convexes équivalents

Supposons le sous-espace $S \subset \mathbb{R}_p^{p \times m}$ quadratiquement invariant selon $G = P_{22} \in \mathbb{R}_{sp}^{p \times m}$ (cf. équation (1.23)). Les problèmes suivants sont équivalents.

K est optimal pour le problème

$$\min_{K \in S} \|F_l(P, K)\|_{2, \infty} \quad (4.5)$$

si et seulement si $K = h(Q) = Q(I - GQ)^{-1}$, et Q est optimal pour

$$\min_{Q \in S} \|P_{11} + P_{12}QP_{21}\|_{2, \infty}. \quad (4.6)$$

Démonstration : voir [RL02]. □

Le critère (4.6) est à l'évidence convexe, de même, et c'est la particularité de l'*Invariance Quadratique*, que la contrainte sur Q . Le problème est donc convexe, mais de dimension infinie : l'ordre n'est pas connu *a priori*. Dans [YC05], M. Yagoubi et Ph. Chevrel proposent une solution basée sur l'emploi des LMI, permettant de calculer une approximation de $Q(s)$ par projection sur une base orthonormale finie.

4.2.1.4 Réflexion sur les approches globalisées

En conclusion de ce paragraphe considérons cet exemple court issu de [Sil91].

Exemple 4.1

Soit le système S défini par,

$$S \begin{cases} \dot{x}_1 = \begin{bmatrix} 0 & 1 \\ 0 & 0 \end{bmatrix} x_1 + \begin{bmatrix} 0 \\ 1 \end{bmatrix} u_1 + \begin{bmatrix} 0 & 2 \\ 0 & 0 \end{bmatrix} x_2 \\ \dot{x}_2 = \begin{bmatrix} 0 & 1 \\ 0 & 0 \end{bmatrix} x_2 + \begin{bmatrix} 0 \\ 1 \end{bmatrix} u_2 + \begin{bmatrix} 0 & 2 \\ 0 & 0 \end{bmatrix} x_1 \end{cases} \quad (4.7)$$

Les deux sous-systèmes sont instables (double intégrateurs), mais commandables, et peuvent donc être stabilisés par les lois de commande *locales* suivantes.

$$\begin{cases} u_1 = -K_1^T x_1 \\ u_2 = -K_2^T x_2 \end{cases} \quad (4.8)$$

avec $K_1 = [K_{11} \quad K_{12}]^T$, et $K_2 = [K_{21} \quad K_{22}]^T$.

On obtient le système en boucle fermée,

$$S_{cl} : \begin{bmatrix} \dot{x}_1 \\ \dot{x}_2 \end{bmatrix} = \begin{bmatrix} 0 & 1 & | & 0 & 2 \\ -K_{11} & -K_{12} & | & 0 & 0 \\ \hline 0 & 2 & | & 0 & 1 \\ 0 & 0 & | & -K_{21} & -K_{22} \end{bmatrix} \begin{bmatrix} x_1 \\ x_2 \end{bmatrix} \quad (4.9)$$

dont le polynôme caractéristique est

$$P_o(\beta) = \beta^4 + \beta^3(K_{22} + K_{12}) + \beta^2(K_{21} + K_{12}K_{22} + K_{11}) + \beta(K_{12}K_{21} + K_{11}K_{22}) - 3K_{11}K_{21}. \quad (4.10)$$

La stabilité *locale* pour les deux sous-systèmes impose d'avoir,

$$\begin{cases} K_{11} > 0, K_{12} > 0 \\ K_{21} > 0, K_{22} > 0 \end{cases} \quad (4.11)$$

et la stabilité *globale* (d'après le critère de Routh),

$$K_{12}K_{22} < 0. \quad (4.12)$$

Si on veut obtenir la stabilité *globale* du système alors il faut nécessairement qu'un des sous-systèmes soit instable!

Cet exemple a été introduit ici juste pour mettre en garde le lecteur sur le fait que la stabilité *globale* du système n'implique pas forcément la stabilité *locale* de chaque sous-système. Les méthodes *globales* présentées précédemment n'imposent d'ailleurs pas toujours la stabilité *locale* ce qui est parfois une lacune.

4.2.2 Bibliographie sur les approches *fractionnées*

Comme pour les outils de structuration nous pouvons distinguer les méthodes s'appuyant sur une modélisation entrée / sortie du système et celles exploitant la modélisation dans l'espace d'état. Le cadre entrée / sortie est très majoritairement privilégié pour la définition de méthodologies de synthèse *fractionnée* (méthodologies de la commande *structurée* développées en génie des procédés utilisant traditionnellement la représentation par fonctions de transfert).

4.2.2.1 Approches fractionnées / indépendantes

Parmi les méthodologies de synthèse exploitant la modélisation entrée / sortie du système, les travaux de S. Skogestad et M. Morari [SM89] font référence. Ils initient la volonté de prise en compte d'objectifs *globaux* pour les algorithmes de synthèse *fractionnée / indépendante* (cf. paragraphe 1.3.1.5.1). La méthodologie proposée dans [SM89] nécessite la manipulation du modèle *global*, et permet la synthèse d'un régulateur décentralisé. Elle est basée sur l'outil SSV-IM proposé dans [GM86] (cf. paragraphe 3.3.2.4), et exploite la modélisation LFT et certaines propriétés de la valeur singulière *structurée* μ que les auteurs ont mis en avant dans [SM88]. T.K. Lee *et al.* dans [LSC01] propose une méthodologie de synthèse étendant la portée des travaux de S. Skogestad et M. Morari [SM89] à n'importe quelle *structure* de régulateur. La méthodologie de synthèse *indépendante* proposée par G. Szita et C.K. Sanathanan [SS00b], aussi dérivée d'une certaine façon de [SM89], repose sur la définition de problèmes de rejet de perturbations *locales*, les perturbations considérées étant tout à la fois des signaux exogènes et des interconnexions (interactions entre sous-systèmes : voir figure Fig. 4.2).

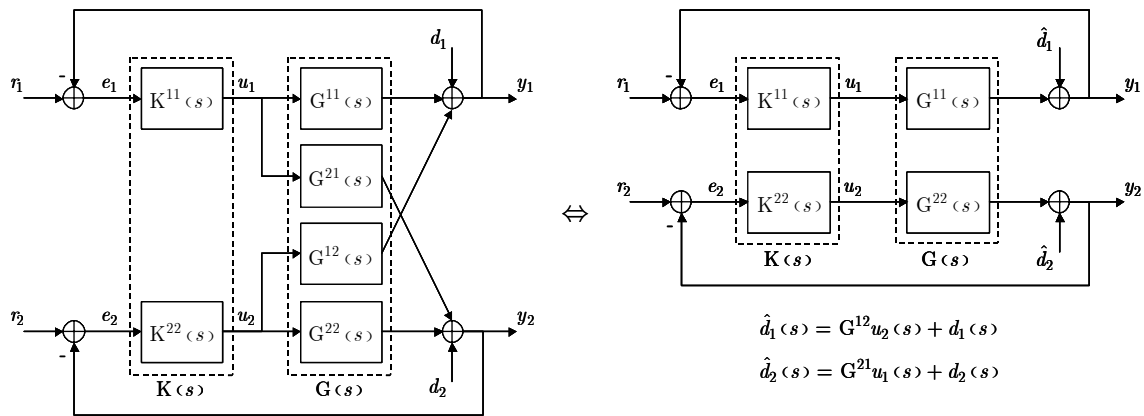


Fig. 4.2. Prise en compte des interconnexions comme des perturbations *locales*

Les méthodologies de synthèse *fractionnée / indépendante* exploitant la modélisation du système dans l'espace d'état s'inspirent parfois eux aussi des travaux de S. Skogestad et M. Morari. C'est le cas des travaux de B. Labibi *et al.* [LLSM02], qui dérive encore des conditions *locales* de stabilité *globale* en exploitant le critère SSV-IM. La différence avec les solutions précédemment citées réside dans le fait qu'ici seule la manipulation du modèle *global* n'est pas nécessaire. C'est aussi le cas pour les travaux de A. El Kashlan et M. El Geneidy [KG96] exploitant la *structure* symétrique des systèmes, ou plus les modèles *structurés* où seule la matrice A est *structurée*,

$$\dot{x}(t) = \begin{bmatrix} A_{11} & A_{12} & \cdots & A_{12} \\ A_{12} & A_{22} & \ddots & \vdots \\ \vdots & \ddots & \ddots & A_{12} \\ A_{12} & \cdots & A_{12} & A_{NN} \end{bmatrix} x(t) + \begin{bmatrix} B_{11} & B_{12} & \cdots & B_{1N} \\ B_{21} & B_{22} & \ddots & \vdots \\ \vdots & \ddots & \ddots & B_{NN-1} \\ B_{N1} & \cdots & B_{NN-1} & B_{NN} \end{bmatrix} u(t). \quad (4.13)$$

Si dans [LLSM02] la synthèse H_∞ est employée, dans [KG96] il est fait appel à une synthèse par placement de pôles. G. Sorletti [Sco97] propose quant à lui une méthode de synthèse indépendante contraignant chaque sous-système à avoir un comportement entrée – sortie cohérent avec l'objectif *global*. Il formule deux théorèmes donnant des conditions suffisantes d'existence de commande H_∞ par retour d'état ou de sortie, sous contraintes de dissipativité des sous-systèmes bouclés et de la matrice d'interconnexion.

D'autres travaux existent. D.D. Šiljak par exemple regroupe dans son ouvrage [Sil91] différentes méthodologies de synthèse, avec en particulier une approche *locale* permettant de synthétiser au final un régulateur centralisé, constitué de deux niveaux de commande : une commande dite *locale*, ayant en charge la stabilisation de chaque sous-système (par placement de pôles), et une commande dite *globale*, ayant pour rôle de réduire l'effet des interconnexions. L'article de P.P. Groumpos et A.V. Pagalos [GP98] se veut être un inventaire des propriétés *structurelles* et techniques de synthèse permettant d'exploiter la *structure* BBD (qu'ils nomment ici BAS pour "Blow Arrow Structure"), voire d'une *structure* à deux niveaux (présence d'un coordinateur et de N sous-régulateurs mis en parallèle au niveau de la couche inférieure).

4.2.2.2 Approches fractionnées / séquentielles

L'article de D.Q. Mayne [May73] est souvent référencé comme un article pionnier sur la thématique de la synthèse *séquentielle*. Les solutions que l'on trouve dans la littérature (approche entrée / sortie) se ressemblent fortement ; la démarche *séquentielle* de la synthèse ne laisse que peu de degrés de liberté méthodologique. Ainsi, M.S. Chiu et Y. Arkun [CA92] ont proposé une solution qui s'avère être l'extension directe de la méthodologie proposée par S. Skogestad et M. Morari [SM89] au cas de la synthèse *séquentielle*. H. Ito *et al.* [IOS95] propose une alternative à [CA92], en proposant une méthodologie plus simple. M. Hovd et S. Skogestad [HS94] se démarquent quelque peu des références précédentes en faisant appel non pas à l'outil SSV-IM pour dériver des conditions *locales* de performance *globale*, mais à leur propre outil de structuration PRGA et CLDG (*cf.* paragraphe 3.3.3.3).

Dans le contexte de la modélisation dans l'espace d'état, nous avons considéré les travaux de Ü Özgüner et W.R. Perkins [OP78] dans le cadre LQ, repris ensuite par S.S. Stanković et D.D. Šiljak dans le cadre LQG [SS89]. Ils permettent d'obtenir des régulateurs de *structure* LBT, dans le cas où le modèle du système est lui même LBT. Ces stratégies seront détaillées quelque peu au paragraphe 1.3,

afin d'introduire les stratégies de synthèse séquentielles qui ont développées durant ces travaux de thèse.

4.2.3 Alternatives issues de la théorie des jeux

Nous avons omis dans ces références bibliographiques de citer les stratégies de synthèse adoptant le point de vue de la théorie des jeux pour définir les critères *locaux* en vue d'objectifs *globaux*, et mettre en place une stratégie de commande permettant de satisfaire ces critères. Nous pouvons citer par exemple [MH77], [UPSU00], ou [Spe79]. Citons également les travaux de H. Mukaidani [Muk04], [MX04], qui, se basant sur la stratégie de Nash, décompose le problème en sous-problèmes numériquement abordables, opérant par décomposition de l'équation de Riccati associée au problème *global* de commande H_2 ou H_∞ . Remarquons que même si la référence à la théorie des jeux n'est pas explicite dans [IOS95], on peut voir dans la stratégie proposée une méthode "coopérative par équipe", tous les régulateurs *locaux* cherchant à optimiser un critère unique.

4.2.4 Synthèse bibliographique

Un grand nombre d'algorithmes de synthèse de lois de commande *structurées* sont disponibles. Le tableau Tab. 4.1 permet une comparaison entre ces différents algorithmes suivants les points suivants ; l'hypothèse sur la *structure* du modèle du système, les *structures* atteignables pour le régulateur solution, la nature statique ou dynamique de celui-ci, le cas échéant son ordre, le niveau de performance *globale* atteignable, et aussi la nécessité de manipuler ou non le modèle *global* du système.

Du point de vue de la *structure* atteignable pour le régulateur, la majorité des algorithmes se limite au cas de la *structure* décentralisée. En fait, on observe que l'obtention d'un régulateur de *structure* autre que la *structure* décentralisée est rendue possible principalement si l'on exploite la *structure* du système. C'est le cas avec l'approche par *convexification*, ou pour les solutions basées sur les travaux de Ü Özgüner et W.R. Perkins.

Dans le cas où l'on se fixe des objectifs *globaux* de commande, les algorithmes de synthèse *fractionnée* ne s'avèrent pas plus avantageux du point de vue numérique que ceux de l'approche *globalisée*, nécessitant dans les deux cas la manipulation du modèle *global*. Au contraire, les algorithmes de l'approche *globalisée* s'avèrent plus lisibles et faciles à mettre en œuvre que ceux de l'approche *fractionnée*. Soulignons que les algorithmes s'inscrivant dans l'approche *globalisée* et passant par la *convexification* du problème sont moins gourmands en terme de temps de calcul que ceux cherchant à contourner la non convexité par une *heuristique*, ces derniers nécessitant une résolution itérative.

Approche	Synthèse	Méthodologie	Structure	Structure	Manipulation	Performance	Ordre
			système	régulateur			
Globalisée	Heuristique	[DC91]	Q	D	G	Stab	$N \times n$
		[GBO97]	Q	D	G	Perf	n
		[Yag03]	Q	Q	G	Perf	ordre fixé
	Convexification	[GD88]	Q	D	G	Stab	n
		[RL01], [Vou01], [YC05]	D – LBT- TLBT - "autre"	D – LBT- TLBT - "autre"	G	Perf	n
Fractionnée	Indépendante	[SM89]	Q	D	G	Perf	n
		[LSC01]	Q	Q	G	Perf	n
		[SS00c]	Q	D	G	Perf	n
		[KG96]	"CS"	D	L	Perf	Statique
		[LLSM02]	Q	D	L	Stab	n
		[Sco97]	Q	D	G	Stab	ordre fixé
	Séquentielle	[CA92]	Q	D	G	Perf	ordre fixé
		[IOS95]	Q	D	G	Perf	$N \times n$
		[HS94]	Q	D	G	Perf	ordre fixé
		[OP78]	LBT	LBT	L	Stab	Statique
[SS89]	LBT	LBT	G	Stab	$\geq n$		

Tab. 4.1. Synthèse des champs d'application majeurs pour les outils de synthèse de la loi de commande structurée

Les notations suivantes sont utilisés dans le tableau Tab. 4.1 :

- Structures système et régulateur : en plus des notations introduites dans le tableau Tab. 1.2 (*D* pour Décentralisée, *LBT* pour Bloc Triangulaire Inférieur, etc...), nous noterons "Q" pour "Quelconque"
- Manipulation du modèle *global* ou des sous-systèmes *locaux* : *L* est employé pour "Local", *G* pour "Global"
- Performance *a priori* : Au minimum la méthodologie garantit la stabilité globale. Elle garantit parfois de surcroît un certain niveau de performance globale, voire un certain niveau de robustesse vis-à-vis de ces performances.
- Ordre du régulateur : nous avons noté n pour indiquer que le régulateur a même ordre que le modèle standard (incluant des pondérations). N représente le nombre de sous-systèmes S^i que l'on distingue au sein de S . Par "ordre fixé" on entend que la méthodologie offre la possibilité de choisir l'ordre et la nature des régulateurs locaux (*PI – PID* par exemple).

Certains algorithmes présentés dans ce chapitre ne sont pas répertoriés dans le tableau. C'est le cas par exemple de méthodologies de synthèse H_2 / H_∞ comme [DC93], [SJL99], [ZIF01], etc... Par souci de concision nous n'avons mentionné que les méthodologies les plus représentatives et / ou les plus intéressantes selon nous.

4.3 Algorithmes H_2 de synthèse LBT fractionnée / séquentielle

De la synthèse bibliographique effectuée précédemment, il ressort que si l'on cherche à optimiser les performances *globales*, alors les algorithmes existant nécessitent la manipulation du modèle *global* du système, qu'il s'agisse de synthèse *fractionnée* ou *globalisée*. Seuls les travaux de A. El Kashlan et M. El Geneidy [KG96] requièrent seulement la manipulation des modèles des sous-systèmes, mais la solution proposée ne permet pas à proprement parler l'optimisation d'un critère *global*.

Nous avons développé un algorithme de synthèse *fractionnée / séquentielle* qui tente de remédier à ce défaut. Il s'appuie pour partie sur les travaux de U. Özgüner et W.R. Perkins [OP78] (dans le cadre de la commande LQ), revisité par D.D. Šiljak *et al.* dans le contexte LQG [SS89], [Sil91]. Ces travaux permettent la synthèse *fractionnée / séquentielle* d'un régulateur LBT sous l'hypothèse d'un système lui-même de *structure* LBT (*cf.* Tab. 4.1). L'optimisation de critères *locaux* permet de ne faire appel qu'à la manipulation de modèles *locaux*. Nous proposons une évolution de cet algorithme de manière à prendre en compte et réduire le critère *global*.

Le plan de ce paragraphe est le suivant ; après une reprise dans le contexte H_2 de l'algorithme proposé par U. Özgüner et W.R. Perkins, nous proposerons dans le cas LBT un algorithme de synthèse H_2 *globale / fractionnée / séquentielle* [CC05] :

- synthèse *globale* : utilisant un critère global,
- synthèse *fractionnée* : décomposée en différents sous-problèmes (différentes phases, *cf.* paragraphe 1.3.1.5.1) de complexité plus faible,
- synthèse *séquentielle* : les différentes phases sont ordonnées et chacune dépend des précédentes.

Ces deux solutions seront appliquées sur l'exemple du pilotage d'un train de véhicules. Définissons pour commencer quelques hypothèses de travail.

4.3.1 Hypothèses de travail

On s'intéresse aux systèmes admettant la modélisation LBT suivante,

$$S \begin{cases} \dot{x}(t) = Ax(t) + Bu(t) \\ y(t) = Cx(t) \end{cases} \quad (4.14)$$

avec

$$A = \begin{bmatrix} A_{11} & 0 & \cdots & 0 \\ A_{21} & A_{22} & \ddots & \vdots \\ \vdots & \vdots & \ddots & 0 \\ A_{N1} & A_{N2} & \cdots & A_{NN} \end{bmatrix}, B = \begin{bmatrix} B_{11} & 0 & \cdots & 0 \\ B_{21} & B_{22} & \ddots & \vdots \\ \vdots & \vdots & \ddots & 0 \\ B_{N1} & B_{N2} & \cdots & B_{NN} \end{bmatrix}, C = \begin{bmatrix} C_{11} & 0 & \cdots & 0 \\ C_{21} & C_{22} & \ddots & \vdots \\ \vdots & \vdots & \ddots & 0 \\ C_{N1} & C_{N2} & \cdots & C_{NN} \end{bmatrix},$$

$x(t) \in \mathbb{R}^n$, $u(t) \in \mathbb{R}^m$, $y(t) \in \mathbb{R}^p$ représentent respectivement les états, entrées, et sorties de S.

S peut être vu comme constitué des N sous-systèmes S^i (définis par (4.15)) interagissant.

$$S^i \begin{cases} \dot{x}_i(t) = A_{ii}x_i(t) + B_{ii}u_i(t) \\ y_i(t) = C_{ii}x_i(t) \end{cases} \quad (4.15)$$

avec $x_i(t) \in \mathbb{R}^{n_i}$, $u_i(t) \in \mathbb{R}^{m_i}$, $y_i(t) \in \mathbb{R}^{p_i}$, pour $i = 1, \dots, N$.

Hypothèse

On suppose par la suite tous les sous-systèmes S_i commandables et observables.

4.3.2 Définition du problème de commande H_2 - LBT

Reprenons la formulation du problème H_2 *structuré* proposé au paragraphe 1.3.1.4.2, et supposons les matrices B_1 , C_1 , D_{12} , et D_{21} bloc-diagonales.

$$B_1 = \begin{bmatrix} B_1^{11} & & 0 \\ & \ddots & \\ 0 & & B_1^{NN} \end{bmatrix}, C_1 = \begin{bmatrix} C_1^{11} & & 0 \\ & \ddots & \\ 0 & & C_1^{NN} \end{bmatrix}, \quad (4.16)$$

$$D_{12} = \begin{bmatrix} D_{12}^{11} & & 0 \\ & \ddots & \\ 0 & & D_{12}^{NN} \end{bmatrix}, D_{21} = \begin{bmatrix} D_{21}^{11} & & 0 \\ & \ddots & \\ 0 & & D_{21}^{NN} \end{bmatrix}.$$

Toujours en s'inspirant des réflexions énoncées dans le paragraphe 1.3.1.4.2, nous allons chercher à synthétiser des régulateurs présentant une *structure* en adéquation avec celle du système, *i.e.* permettant de conserver en boucle fermée la même *structure* que celle du système en boucle ouverte. La *structure* la plus générale pour le régulateur permettant de conserver une *structure* LBT pour le système S après bouclage par celui-ci est la même *structure* LBT. Ainsi, le régulateur $K(s)$ (4.17) recherché est constitué de N régulateurs *locaux* $K^i(s)$ générant le signal u_i à partir des mesures y_i

issues de S^i mais aussi des mesures y_1 à y_{i-1} provenant des sous-systèmes S^j , $j < i$, hiérarchiquement supérieurs.

$$K(s) := \left[\begin{array}{c|c} A_K & B_K \\ \hline C_K & D_K \end{array} \right] = \left[\begin{array}{cccc|cccc} A_K^{11} & 0 & \dots & 0 & B_K^{11} & 0 & \dots & 0 \\ A_K^{21} & A_K^{22} & \ddots & \vdots & B_K^{21} & B_K^{22} & \ddots & \vdots \\ \vdots & \vdots & \ddots & 0 & \vdots & \vdots & \ddots & 0 \\ A_K^{N1} & A_K^{N2} & \dots & A_K^{NN} & B_K^{N1} & B_K^{N2} & \dots & B_K^{NN} \\ \hline C_K^{11} & 0 & \dots & 0 & 0 & 0 & \dots & 0 \\ C_K^{21} & C_K^{22} & \ddots & \vdots & 0 & 0 & \ddots & 0 \\ \vdots & \vdots & \ddots & 0 & \vdots & \vdots & \ddots & \vdots \\ C_K^{N1} & C_K^{N2} & \dots & C_K^{NN} & 0 & 0 & \dots & 0 \end{array} \right] \quad (4.17)$$

$$\Leftrightarrow \begin{bmatrix} u_1 \\ u_2 \\ \vdots \\ u_N \end{bmatrix} = \left[\begin{array}{c|c} K^1(s) & 0 \dots 0 \\ \hline K^2(s) & 0 \dots 0 \\ \hline \vdots & \\ \hline K^N(s) & \end{array} \right] \begin{bmatrix} y_1 \\ y_2 \\ \vdots \\ y_N \end{bmatrix}$$

On définit le "problème de commande H_2 -LBT" de la manière suivante.

Problème 4.2 : Problème de commande H_2 -LBT

On appelle ici problème de commande H_2 -LBT le problème défini comme suit : "Trouver le régulateur LBT défini en équation (4.17) qui permet :

- d'assurer la stabilité interne de T_{zw} ,
- de minimiser le critère *global* $J(K) = \|T_{zw}\|_2^2$."

Les hypothèses 1.1 classiques énoncées dans le paragraphe 1.2.4.1 sont supposées vérifiées.

4.3.3 Propriétés particulières de la *structure* LBT

Résultat 4.1

Le système en boucle fermée est LBT.

$$J(K) = \|T_{zw}\|_2^2 = \left\| \begin{bmatrix} T_{z_1 w_1} & 0 & \dots & 0 \\ T_{z_2 w_1} & T_{z_2 w_2} & \ddots & \vdots \\ \vdots & \vdots & \ddots & 0 \\ T_{z_N w_1} & T_{z_N w_2} & \dots & T_{z_N w_N} \end{bmatrix} \right\|_2^2 \quad (4.18)$$

Démonstration : la démonstration est triviale, à partir de l'équation (1.24) définissant la fonction de transfert du système en boucle fermée T_{zw} , et en prenant en compte la structure spécifique du modèle standard $P(s)$ (1.23) et (4.16), ainsi que la structure LBT du régulateur $K(s)$ (4.17). \square

Résultat 4.2

La stabilité de toutes les boucles locales $T_{z_i w_i}$, pour $i = 1, \dots, N$, implique la stabilité de la boucle globale T_{zw} et inversement.

Démonstration : ce résultat découle du fait que l'ensemble $\{\lambda_1, \dots, \lambda_n\}$ des valeurs propres d'une matrice diagonale par bloc est égal à l'union des ensembles $\{\lambda_1^i, \dots, \lambda_{n_i}^i\}$, pour $i = 1, \dots, N$, des valeurs propres de chaque bloc $T_{z_i w_i}$. \square

4.3.4 Synthèse H_2 -LBT locale / fractionnée / séquentielle

Ici est présentée la reprise dans le contexte H_2 de l'algorithme proposée dans [OP78] (ou [Sil91], [SSS00]). Il s'agit d'un algorithme d'optimisation de critères locaux par une synthèse fractionnée / séquentielle ; se basant sur la structure LBT du modèle du système, i.e. sur la relation hiérarchisée qui relie ces sous-systèmes constitutifs, chaque sous-système S^i se voit associé un critère local J^i à minimiser, indépendant des sous-systèmes hiérarchiquement inférieurs, $S_j, j > i$, mais formulé de telle façon que l'influence des sous-systèmes hiérarchiquement supérieurs, bouclés par les régulateurs locaux déjà synthétisés $K^h(s), h < i$, soit traitée comme une perturbation mesurée.

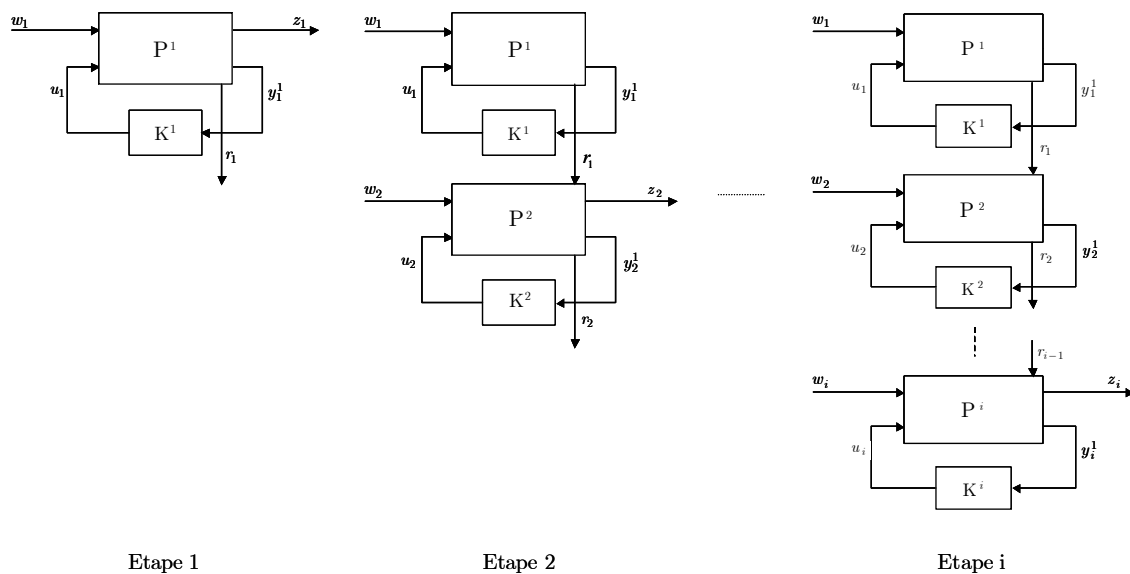


Fig. 4.3. Procédure de synthèse locale / séquentielle

La figure Fig. 4.3 décrit étape par étape la méthodologie de synthèse séquentielle considérée. Les notations suivantes sont utilisées. Les P^i sont les modèles standard permettant de définir les critères H_2 locaux.

$$P^i \triangleq \begin{bmatrix} P_{11}^i & P_{12}^i \\ P_{21}^i & P_{22}^i \end{bmatrix} = \begin{bmatrix} P_{z_i r_{i-1}} & P_{z_i w_i} & P_{z_i u_i} \\ P_{y_i^1 r_{i-1}} & P_{y_i^1 w_i} & P_{y_i^1 u_i} \\ P_{r_i r_{i-1}} & P_{r_i w_i} & P_{r_i u_i} \end{bmatrix} \quad (4.19)$$

P^1 et P^N sont spécifiques en ce sens qu'ils n'ont pas de sous-systèmes inférieur pour l'un et supérieur pour l'autre. Ils s'expriment, partant de l'expression générale des P^i , en supprimant respectivement la première colonne et la dernière ligne.

Les concaténations de signaux suivantes sont utilisées ; $u_i^1 = [u_1^T \cdots u_i^T]^T$, $w_i^1 = [w_1^T \cdots w_i^T]^T$, $y_i^1 = [y_1^T \cdots y_i^T]^T$, $r_i = [u_i^1 \quad x_1^T \cdots x_i^T \quad y_i^1]^T$.

On définit de plus

$$G^i \triangleq \begin{bmatrix} P_{z_i r_{i-1}} & P_{z_i w_i} & P_{z_i u_i} \\ P_{y_i^1 r_{i-1}} & P_{y_i^1 w_i} & P_{y_i^1 u_i} \end{bmatrix} = \begin{bmatrix} G_{11}^i & G_{12}^i \\ G_{21}^i & G_{22}^i \end{bmatrix}. \quad (4.20)$$

On notera de manière générale $T_{\alpha\beta}$ la matrice de transfert du système en boucle fermée entre les signaux α et β . $T_{\alpha\beta}$ représente alors la $i^{\text{ème}}$ ligne de $T_{\alpha\beta}$.

Présentons maintenant quelques résultats intermédiaires conduisant à la formulation de l'algorithme de synthèse.

Résultat 4.3

Le critère H_2 associé au problème de commande H_2 -LBT peut être réécrit de la manière suivante

$$J(K^1, \dots, K^N) = \|T_{zw}\|_2^2 = \sum_{i=1}^N \sum_{j=1}^i \|T_{z_i w_j}\|_2^2. \quad (4.21)$$

Démonstration : d'après le Résultat 4.1 et la propriété de décomposition de la norme H_2 . \square

Résultat 4.4

$$T_{z_i w} = T_{z_i w_i^1}, T_{r_i w} = T_{r_i w_i^1} \quad (4.22)$$

et tous les deux dépendent uniquement de $(K^j(s))_{1 \leq j \leq i}$.

Démonstration : découle de la structure LBT de T_{zw} (voir Résultat 4.1) et de la définition du signal w_i^1 . \square

Résultat 4.5

$$T_{z_i w} = \begin{bmatrix} T_{z_i r_{i-1}} & T_{z_i w_i} \end{bmatrix} \begin{bmatrix} T_{r_{i-1} w} & 0 \\ 0 & I \end{bmatrix} \quad (4.23)$$

Démonstration : d'après le Résultat 4.4, on sait que $T_{z_i w} = T_{z_i w_i^1}$ et que $T_{r_{i-1} w} = T_{r_{i-1} w_{i-1}^1}$. De plus, par définition de w_i^1 , on a $T_{z_i w_i^1} = \begin{bmatrix} T_{z_i w_{i-1}^1} & T_{z_i w_i} \end{bmatrix}$. Finalement, $T_{z_i w_{i-1}^1}$ résulte de la connexion en série de $T_{z_i r_{i-1}}$ et de $T_{r_{i-1} w_{i-1}^1}$, ce qui mène au Résultat 4.5. \square

Résultat 4.6

$$F_l(G^i, K^i) \begin{bmatrix} T_{r_{i-1} w} & 0 \\ 0 & I \end{bmatrix} = T_{z_i w} \quad (4.24)$$

Démonstration : $F_l(G^i, K^i) = \begin{bmatrix} T_{z_i r_{i-1}} & T_{z_i w_i} \end{bmatrix}$ par définition de G^i . Le Résultat 4.6 est donc une conséquence directe du Résultat 4.5. \square

Résultat 4.7

Soit

$$\bar{G}^i = G^i \begin{bmatrix} T_{r_{i-1} w} & 0 & 0 \\ 0 & I & 0 \\ 0 & 0 & I \end{bmatrix}. \quad (4.25)$$

Alors
$$T_{z_i w} = F_l(\bar{G}^i, K^i) \quad (4.26)$$

Démonstration : $F_l(\bar{G}^i, K^i) = F_l(G^i, K^i) \begin{bmatrix} T_{r_{i-1} w} & 0 \\ 0 & I \end{bmatrix}$, par définition de la LFT. Le Résultat 4.7 découle alors directement du Résultat 4.6. \square

Définition 4.1 : Critère local

Définissons le critère *local* suivant.

$$J^i(K^1, \dots, K^i) \triangleq \|T_{z_i w}\|_2^2 = \sum_{j=1}^i \|T_{z_i w_j}\|_2^2 \quad (4.27)$$

Résultat 4.8

Le critère global $J(K) = \|T_{zw}\|_2^2$ peut être réécrit de la manière suivante.

$$J(K) = J(K^1, \dots, K^N) = \sum_{i=1}^N J^i(K^1, \dots, K^i) \quad (4.28)$$

Démonstration : ce résultat découle de la Définition 4.1 et de la propriété de décomposition de la norme H_2 . \square

Le Problème H_2 -LBT (cf. Problème 4.2) peut être reformulé de la manière suivante :

"Trouver le régulateur LBT K_{opt} obtenu en résolvant le problème de minimisation suivante

$$(K_{opt}^1, \dots, K_{opt}^N) = \operatorname{argmin} \left(\sum_{i=1}^N J^i(K^1, \dots, K^i) \right), \quad (4.29)$$

sous la contrainte *structurelle* (4.17)."

L'algorithme suivant s'appuie sur les résultats intermédiaires pour résoudre le problème de synthèse H_2 -LBT *locale* / séquentielle (cf. figure Fig. 4.3).

Algorithme 4.1

Initialisation : $i = 1$.

1. Trouver $K^{1*} = \operatorname{argmin} \left(\|F_l(G^1, K^1)\|_2^2 \right)$.

2. $i = i + 1$

3. Construire² $\bar{G}^i = G^i \begin{bmatrix} T_{r_{i-1}w} & 0 & 0 \\ 0 & I & 0 \\ 0 & 0 & I \end{bmatrix}$.

4. Trouver $K^{i*} = \operatorname{argmin} \left(\|F_l(\bar{G}^i, K^i)\|_2^2 \right)$.

5. Tant que $i < N$, aller en 2

6. Fin

² $T_{r_{i-1}w}$ dépend uniquement des régulateurs locaux déjà calculés K^{1*}, \dots, K^{i-1*} (selon le Résultat 4.4).

Remarque

Pour que cet algorithme fonctionne, certaines hypothèses doivent naturellement être vérifiées. Chaque matrice de transfert \bar{G}^i par exemple devra être telle que les sous-matrices \bar{G}_{12}^i et \bar{G}_{21}^i ne présentent pas de zéros sur l'axe imaginaire. De même, \bar{G}_{11}^i et \bar{G}_{22}^i sont supposées être strictement propres. Qui plus est, si l'on exploite la représentation d'état pour ces transferts, les hypothèses classiques de stabilisabilité, détectabilité, et de non-singularité doivent aussi être vérifiées [DGKF89].

Théorème 4.1 : Caractérisation de l'Algorithme 4.1

Sous les hypothèses introduites dans la remarque précédente, l'algorithme H_2 local / fractionné / séquentiel permet d'aboutir au régulateur global $K^*_{(s)}$ (défini par l'équation (4.17) en remplaçant K^i par K^{i*} pour chaque i), présentant les propriétés suivantes :

- i. K^* stabilise le système global S ,***
- ii. K^{i*} minimise le critère global $J(K^1, \dots, K^N)$ sous l'hypothèse que l'on a $K^j = K^{j*}$, pour tout $j \neq i$; en d'autres termes, K^{i*} minimise le critère local $J^i(K^{1*}, \dots, K^{i*})$,***
- iii. mais K^* ne minimise pas le critère global $J(K^1, \dots, K^N)$.***

Démonstration :

- i. La stabilité locale assurée par chacun des régulateurs locaux K^{i*} implique la stabilité globale (propriété intrinsèque de la structure LBT du système en boucle fermée).*
- ii. Découle directement de la définition du critère local J^i (4.27), sous l'hypothèse que $K^j = K^{j*}$, pour tout $j \neq i$.*
- iii. Résoudre séquentiellement les problèmes $K^{1*} = \arg \min (J^1(K^1)), \dots, K^{i*} = \arg \min (J^i(K^{1*}, \dots, K^{i-1*}, K^i))$ ne mène pas à la solution du problème*

$$(K_{opt}^1, \dots, K_{opt}^N) = \operatorname{argmin} \left(\sum_{i=1}^N J^i(K^1, \dots, K^i) \right). \quad \square$$

Conclusion

Cette reformulation dans le contexte H_2 de la procédure proposée par Ü. Özgüner and W.R. Perkins permet de lui apporter une formulation rigoureuse, en particulier grâce à la représentation LFT. De plus, cette réécriture permet d'envisager une extension de cet algorithme, qui en plus de la minimisation de critères *locaux*, prendrait en considération le critère *global* $J(K) = \|T_{zw}\|_2^2$.

4.3.5 Synthèse H_2 -LBT globale / fractionnée / séquentielle

4.3.5.1 Algorithme

L'idée fondatrice développée dans ce paragraphe consiste, pour un jeu initial de régulateurs *locaux*, à modifier séquentiellement chacun de ces régulateurs dans le but de réduire le critère H_2 *global*,

$$J(K) = J(K^1, \dots, K^N) = \sum_{l=1}^N J^l(K^1, \dots, K^l). \quad (4.30)$$

Comme précédemment, introduisons quelques résultats préliminaires supports de l'algorithme final.

Considérons de nouveau la figure Fig. 4.3, et introduisons la matrice de transfert (cf. figure Fig. 4.4)

$$\tilde{G}^i \triangleq \begin{bmatrix} \tilde{G}_{11}^i & \tilde{G}_{12}^i \\ \tilde{G}_{21}^i & \tilde{G}_{22}^i \end{bmatrix} = \begin{bmatrix} P_{z_i r_{i-1}} & P_{z_i w_i} & P_{z_i u_i} \\ P_{r_i r_{i-1}} & P_{r_i w_i} & P_{r_i u_i} \\ P_{y_i^1 r_{i-1}} & P_{y_i^1 w_i} & P_{y_i^1 u_i} \end{bmatrix}. \quad (4.31)$$

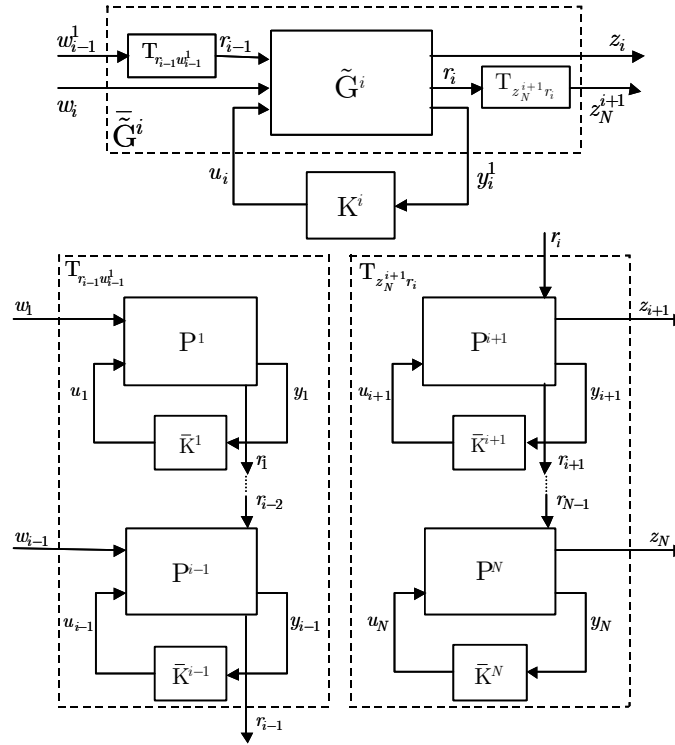
Tout comme P^1 et P^N dans l'équation (4.19), \tilde{G}^1 et \tilde{G}^N sont spécifiques, et sont obtenus à partir de l'expression générale (4.31) en supprimant respectivement la première colonne et la dernière ligne.

Notons $z_N^1 = [z_1^T \ \dots \ z_N^T]^T$. Similairement aux Résultats 4.4 à 4.6, associés à figure Fig. 4.3, partant cette fois de la figure Fig. 4.4, nous avons le résultat suivant.

Résultat 4.9

$$\begin{bmatrix} I & 0 \\ 0 & T_{z_N^1 r_i} \end{bmatrix} F_l(\tilde{G}^i, K^i) \begin{bmatrix} T_{r_{i-1} w_{i-1}} & 0 \\ 0 & I \end{bmatrix} = T_{z_N^1 w_i^1} \quad (4.32)$$

Démonstration : $F_l(\tilde{G}^i, K^i) = \begin{bmatrix} T_{z_i r_{i-1}} & T_{z_i w_i} \\ T_{r_i r_{i-1}} & T_{r_i w_i} \end{bmatrix}$ par définition de \tilde{G}^i . Le produit des trois matrices à gauche de l'égalité (4.32) mène à $T_{z_N^1 w_i^1}$. \square


 Fig. 4.4. Problème intermédiaire de retouche du régulateur $K^i(s)$
Résultat 4.10

Soit

$$\tilde{G}^i = \begin{bmatrix} I & 0 & 0 \\ 0 & T_{z_N^{i+1}r_i} & 0 \\ 0 & 0 & I \end{bmatrix} \tilde{G}^i \begin{bmatrix} T_{r_{i-1}w_{i-1}^1} & 0 & 0 \\ 0 & I & 0 \\ 0 & 0 & I \end{bmatrix}. \quad (4.33)$$

Alors

$$T_{z_N^i w_i^1} = F_l(\tilde{G}^i, K^i) \quad (4.34)$$

Démonstration : $F_l(\tilde{G}^i, K^i) = \begin{bmatrix} I & 0 \\ 0 & T_{z_N^{i+1}r_i} \end{bmatrix} F_l(\tilde{G}^i, K^i) \begin{bmatrix} T_{r_{i-1}w_{i-1}^1} & 0 \\ 0 & I \end{bmatrix}$ découle directement de la définition de la transformation LFT. Le Résultat 4.10 est donc une conséquence directe du Résultat 4.9. \square

Supposons maintenant que l'ensemble $(\bar{K}^1, \dots, \bar{K}^N)$ est un ensemble admissible de régulateurs locaux pour le problème considéré (i.e. ils stabilisent le système global S). Une question clef est la suivante : comment modifier le $i^{\text{ème}}$ régulateur local afin d'obtenir,

$$J(\bar{K}^1, \dots, K^i, \dots, \bar{K}^N) < J(\bar{K}^1, \dots, \bar{K}^i, \dots, \bar{K}^N). \quad (4.35)$$

D'après (4.30), on voit que le choix de K^i affecte tous les critères *locaux* J^l pour $l \geq i$. Une manière de répondre à la question consiste à choisir $K^i = K^{i*}$ solution du Problème 4.3.

Problème 4.3 : Retouche de K^i

"Trouver

$$K^{i*} = \underset{K^i}{\operatorname{argmin}} \left(\sum_{l=i}^N J_l (\bar{K}^1, \dots, \bar{K}^{i-1}, K^i, \bar{K}^{i+1}, \dots, \bar{K}^N) \right). \quad (4.36)$$

Résultat 4.11

Considérons $K^j = \bar{K}^j$ pour tout j excepté pour $j = i$. Alors, le Problème 4.3 est équivalent au problème suivant : "Trouver

$$K^{i*} = \underset{K^{i*}}{\operatorname{argmin}} \left(\left\| F_i (\bar{G}^i, K^i) \right\|_2^2 \right). \quad (4.37)$$

Démonstration : par construction de \bar{G}^i . □

Remarque

Dans le cas où tous les régulateurs *locaux* K^j sont fixés à \bar{K}^j , excepté le $i^{\text{ème}}$, le Problème 4.3 est équivalent aux deux problèmes de minimisation suivants.

$$\min_{K^i} (\|T_{zw}\|_2^2) = \min_{K^i} (\|T_{z_N w^1}\|_2^2) \quad (4.38)$$

Résultat 4.12

Soit K^{i*} défini par (4.36). Alors l'inégalité suivante est vérifiée.

$$J(\bar{K}^1, \dots, K^{i*}, \dots, \bar{K}^N) < J(\bar{K}^1, \dots, \bar{K}^i, \dots, \bar{K}^N) \quad (4.39)$$

Démonstration : le Résultat 4.12 découle des équations (4.28) et (4.36). □

La procédure de synthèse H_2 -LBT *global / fractionnée / séquentielle* fondée sur une optimisation itérative du critère *global* H_2 $J(K) = \|T_{zw}\|_2^2$ peut maintenant être formulée. L'algorithme est illustré par la figure Fig. 4.5.

Algorithme 4.2

 Initialisation : $i = 1, k = 0$.

 Trouver un régulateur stabilisant $K^{(0)} = (K^{1(0)}, \dots, K^{N(0)})$.

 1. $k = k + 1$

$$1.1. \text{ Construire } \bar{G}^{1(k)} = \begin{bmatrix} I & 0 & 0 \\ 0 & T_{z_N^+ r_1}^{(k-1)} & 0 \\ 0 & 0 & I \end{bmatrix} \bar{G}^1.$$

$$1.2. \text{ Trouver } K^{1(k)} = \arg \min \left(\left\| F_l \left(\bar{G}^{1(k)}, K^1 \right) \right\|_2^2 \right).$$

 1.3. Pour $i = 1$ à N

$$\text{Construire}^3 \bar{G}^{i(k)} = \begin{bmatrix} I & 0 & 0 \\ 0 & T_{z_N^+ r_i}^{(k-1)} & 0 \\ 0 & 0 & I \end{bmatrix} \bar{G}^i \begin{bmatrix} T_{r_{i-1} w_{i-1}^1}^{(k)} & 0 & 0 \\ 0 & I & 0 \\ 0 & 0 & I \end{bmatrix}.$$

$$\text{Trouver } K^{i(k)} = \arg \min \left(\left\| F_l \left(\bar{G}^{i(k)}, K^i \right) \right\|_2^2 \right).$$

1.4. Fin

 2. Si $|J(K^{(k-1)}) - J(K^{(k)})| < \varepsilon$ alors arrêt, sinon aller en 1.

3. Fin

Remarques

1/ Au même titre que pour l'Algorithme 4.1, les hypothèses génériquement associées au problème H_2 doivent être vérifiées pour chaque $\bar{G}^{i(k)}$.

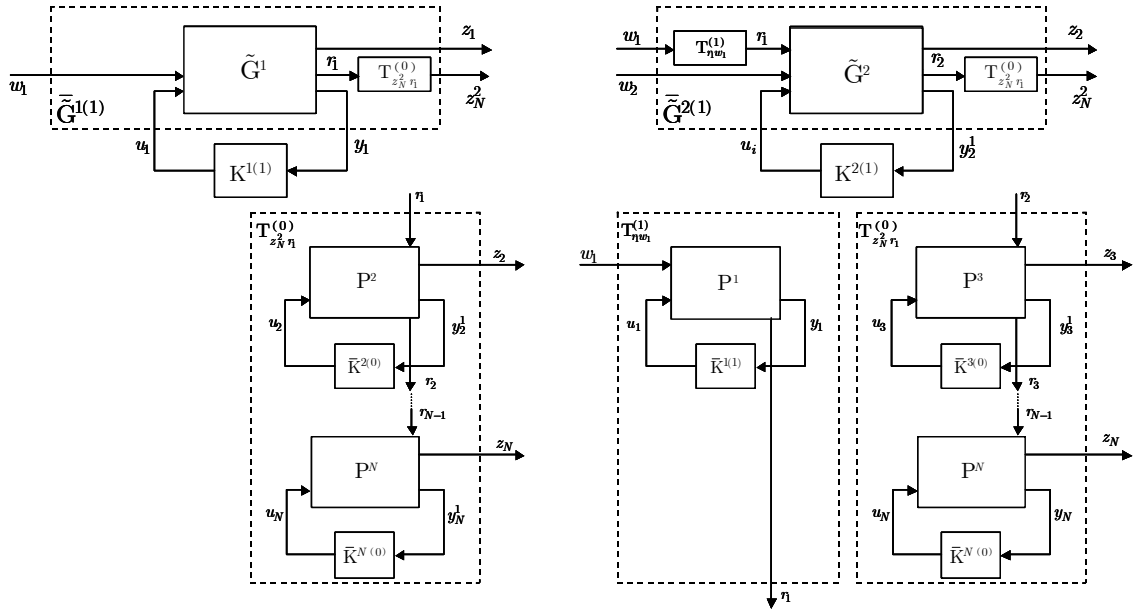
2/ Le régulateur K^* obtenu par l'Algorithme 4.1 peut servir d'initialisation pour l'Algorithme 4.2.

Théorème 4.2 : Caractérisation de l'Algorithme 4.2

Sous les hypothèses classiques sur $\bar{G}^{i(k)}$, l'Algorithme 4.2, associé au critère global $J(K) = \|T_{zw}\|_2^2$, converge de manière monotone.

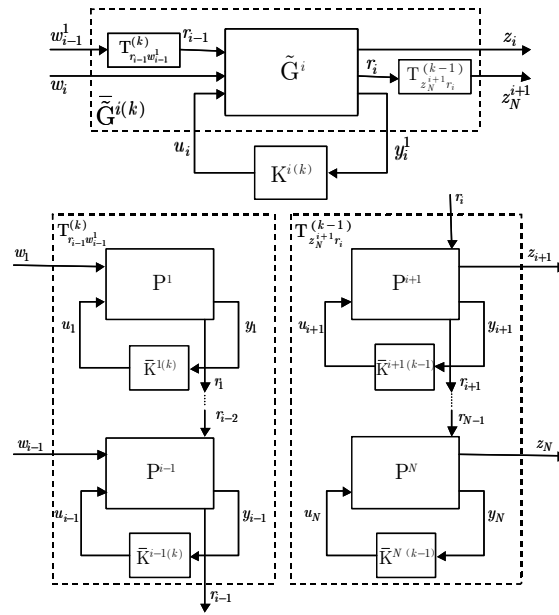
Démonstration : il est évident, à partir du Résultat 4.12, que la séquence des $\alpha_i = J(K^{1(k)}, \dots, K^i, \dots, K^{N(k-1)})$ est décroissante pour i croissant. Par application du théorème de Bolzano-Weierstrass il vient alors que l'Algorithme 4.2 converge de manière monotone. \square

³ $T_{z_N^+ r_i}^{(k-1)}$ et $T_{r_{i-1} w_{i-1}^1}^{(k)}$ dépendent respectivement des régulateurs locaux $(K^{i+1(k-1)}, \dots, K^{N(k-1)})$ et $(K^{1(k)}, \dots, K^{i-1(k)})$.



Etape 1(1) - Retouche $K^{1(0)}$

Etape 2(1) - Retouche $K^{2(0)}$



Etape $i(k)$ - Retouche $K^{i(k)}$

Fig. 4.5. Illustration de l'Algorithme 4.2

Remarques

1. L'algorithme proposé n'offre pas de garanties de convergence vers l'optimum global K_{opt} du critère $J(K) = \|T_{zw}\|_2^2$. Toutefois, nous avons les propriétés suivantes :
 - i. La décroissance du critère *global*,
 - ii. K_{opt} est un point d'équilibre pour l'Algorithme 4.2.
2. La modification de chacun des régulateurs *locaux* pris individuellement conduit nécessairement à une augmentation du critère *global*. Cela ne permet toutefois pas de conclure quant à une forme d'optimalité *locale* qui, elle, garantirait le résultat pour l'ensemble des directions de recherche possibles (modification simultanée des régulateurs locaux).

4.3.5.2 Synthèse des régulateurs *locaux* $K^{i(k)}$

L'algorithme 4.2 tel que formulé précédemment implique la manipulation du modèle *global* $\tilde{G}^{i(k)}$ représenté en figure Fig. 4.5 pour chaque étape de synthèse d'un régulateur *local* $K^{i(k)}$. L'ordre de ce modèle $\tilde{G}^{i(k)}$ est égal à l'ordre du système S (cf. équation (4.14)), auquel il faut ajouter l'ordre des régulateurs *locaux* $K^{i(k)}$ implantés au niveau de chaque sous-système (4.15) (excepté pour le sous-système S^i considéré lui en boucle ouverte). Cet ordre élevé est sans aucun doute une source de difficultés numériques.

Deux voies de simplification peuvent être envisagées : l'emploi de techniques de réduction de modèle et / ou la décomposition de la synthèse du régulateur dynamique $K^{i(k)}$.

La première solution consiste simplement à réaliser une réduction d'ordre des matrices de transfert intermédiaires $T_{r_{i-1}w_{i-1}}^{(k)}$ et $T_{z_N^{i+1}r_i}^{(k-1)}$, e.g. en procédant par troncature équilibrée [OA01]. Une réduction d'ordre significative est à espérer, sans engendrer de dégradations trop importantes, dans la mesure où les sous-systèmes hiérarchiquement "distants" devraient agir faiblement sur le sous-système S^i considéré lors de la synthèse du régulateur $K^{i(k)}$.

La simplification par décomposition du problème de synthèse du régulateur $K^{i(k)}$ est elle aussi possible dans le contexte présent. Le contexte de la commande H_2 permet l'application du principe de séparation : chaque régulateur dynamique *local* peut être déduit du calcul des gains de retour d'état et d'observateur. Par ailleurs, la synthèse des gains de retour d'état et d'observateur $K_{sf}^{i(k)}$ et $K_{ob}^{i(k)}$ elle même peut être décomposées en accord avec les propositions 4.1 et 4.2.

Proposition 4.1

Considérons le problème H_2 de retour d'état associé au modèle standard (4.40).

$$G^c := \left[\begin{array}{cc|cc|c} A^{\bar{c}} & 0 & B_1^{11} & B_1^{12} & 0 \\ A^{21c} & A^c & B_1^{21} & B_1^{22} & B_2^c \\ \hline C_1^{\bar{c}} & C_1^c & 0 & 0 & D_{12}^c \\ \hline I & 0 & 0 & 0 & 0 \\ \hline 0 & I & 0 & 0 & 0 \end{array} \right] \quad (4.40)$$

Où $A^{\bar{c}}$ regroupe les modes non commandables de G^c , et A^c les modes commandables.

On fait les hypothèses suivantes :

- i. $A^{\bar{c}}$ est stable.
- ii. D_{12}^c est d'ordre plein par les colonnes,
- iii. $\begin{bmatrix} A^c - j\omega I & B_2^c \\ C_1^c & D_{12}^c \end{bmatrix}$ est d'ordre plein par les colonnes pour tout ω .

Le gain de retour d'état optimum est alors donné par :

$$K_{sf} = \begin{bmatrix} K_{sf1} & K_{sf2} \end{bmatrix} = -\left(D_{12}^{cT} D_{12}^c\right)^{-1} \begin{bmatrix} B_2^c R_{21} + D_{12}^{cT} C_1^{\bar{c}} & B_2^{cT} R_{22} + D_{12}^{cT} C_1^c \end{bmatrix} \quad (4.41)$$

avec R_{22} solution de l'équation de Riccati d'ordre réduit (4.42),

$$A^{cT} R_{22} + R_{22} A^c - \left(R_{22} B_2^c + C_1^{cT} D_{12}^c\right) \left(D_{12}^{cT} D_{12}^c\right)^{-1} \left(B_2^{cT} R_{22} + D_{12}^{cT} C_1^c\right) + C_1^{cT} C_1^c = 0 \quad (4.42)$$

et R_{21} est solution de l'équation de Sylvester (4.43).

$$\begin{aligned} \left(A^c - B_2^c K_{sf2}\right)^T R_{21} + R_{21} A^{\bar{c}} &= -R_{22} \left(A^{21c} - B_2^c \left(D_{12}^{cT} D_{12}^c\right)^{-1} D_{12}^{cT} C_1^{\bar{c}}\right) \\ &+ C_1^{cT} \left(D_{12}^c \left(D_{12}^{cT} D_{12}^c\right)^{-1} D_{12}^{cT} - I\right) C_1^{\bar{c}} \end{aligned} \quad (4.43)$$

Démonstration : considérons la décomposition en (4.44) de R , la solution à l'équation de Riccati globale associée au problème H_2 de retour d'état résumé par l'équation (4.40),

$$R = \begin{bmatrix} R_{11} & R_{21}^T \\ R_{21} & R_{22} \end{bmatrix}, \quad (4.44)$$

avec R_{11} , R_{21} , et R_{22} de dimensions en adéquation avec celles de $A^{\bar{c}}$ et A^c .

Cette décomposition mène à la décomposition de l'équation de Riccati en 3 sous-équations, incluant en particulier (4.42) et (4.43), le résultat de la 3^{ème} équation n'étant pas nécessaire pour résoudre le problème considéré. \square

De manière duale, on obtient la Proposition 4.2

Proposition 4.2

Considérons maintenant le problème d'injection de sorties associé au modèle standard (4.45).

$$G^o := \left[\begin{array}{cc|cc|cc} A^o & 0 & B_1^o & I & 0 \\ A^{21o} & A^{\bar{o}} & B_1^{\bar{o}} & 0 & I \\ \hline C_1^{11} & C_1^{12} & 0 & 0 & 0 \\ C_1^{21} & C_1^{22} & 0 & 0 & 0 \\ \hline C_2^o & 0 & D_{21}^o & 0 & 0 \end{array} \right] \quad (4.45)$$

Où $A^{\bar{o}}$ regroupe les modes inobservables de G^o , et A^o les modes observables.

On fait les hypothèses suivantes :

- i. $A^{\bar{o}}$ est stable.
- ii. D_{12}^o est d'ordre plein par les lignes,
- iii. $\begin{bmatrix} A^o - j\omega I & B_1^o \\ C_2^o & D_{21}^o \end{bmatrix}$ est d'ordre plein par les lignes pour tout ω .

Le gain d'observateur optimum est alors donné par :

$$K_{ob} = \begin{bmatrix} K_{ob1} \\ K_{ob2} \end{bmatrix} = - \begin{bmatrix} \Sigma_{11} C_2^{oT} + B_1^o D_{21}^{oT} \\ \Sigma_{21} C_2^{oT} + B_1^{uo} D_{21}^{oT} \end{bmatrix} (D_{21}^o D_{21}^{oT})^{-1} \quad (4.46)$$

avec Σ_{11} solution de l'équation de Riccati d'ordre réduit (4.47),

$$A^o \Sigma_{11} + \Sigma_{11} A^{oT} - (\Sigma_{11} C_2^{oT} + B_1^o D_{21}^{oT}) (D_{21}^o D_{21}^{oT})^{-1} (C_2^o \Sigma_{11} + D_{21}^o B_1^{oT}) + B_1^o B_1^{oT} = 0 \quad (4.47)$$

et Σ_{21} solution de l'équation de Sylvester (4.48).

$$\begin{aligned} A^{\bar{o}} \Sigma_{21} + \Sigma_{21} (A^o - K_{ob1} C_2^o)^T &= - \left(A^{21o} - B_1^{\bar{o}} D_{21}^{oT} (D_{21}^o D_{21}^{oT})^{-1} C_2^o \right) \Sigma_{11} \\ &+ B_1^{\bar{o}} \left(D_{21}^{oT} (D_{21}^o D_{21}^{oT})^{-1} D_{21}^o - I \right) B_1^{oT} \end{aligned} \quad (4.48)$$

Démonstration : le principe de la démonstration est la même que pour la Proposition 4.1, par décomposition de l'équation de Riccati globale associée au problème H_2 d'injection de sortie (4.45). \square

Remarques

1. Soulignons tout d'abord que les matrices de transfert $\mathbb{T}_{r_{i-1}w_{i-1}}^{(k)}$ et $\mathbb{T}_{z_N^{i+1}r_i}^{(k-1)}$ constituent en fait respectivement les parties non commandable et inobservable de $\bar{\mathbb{G}}^{i(k)}$. Cela nous garantit donc l'applicabilité des propositions 4.1 et 4.2 pour la décomposition des problèmes de synthèse des gains de retour d'état $K_{sf}^{i(k)}$ et d'observateur $K_{ob}^{i(k)}$.
2. La décomposition des gains de retour d'état et d'observateur en deux parties, par exemple $K_{sf} = \begin{bmatrix} K_{sf1} & K_{sf2} \end{bmatrix}$ pour le gain de retour d'état, peut être interprétée de la manière suivante. Si l'on reste dans le contexte du retour d'état (l'analyse est obtenue de façon duale pour l'injection de sortie), K_{sf2} peut être vu comme le gain de retour d'état *local* associé à la partie commandable du système considéré (*i.e. la solution du problème de commande par retour d'état en supposant nulle l'influence de la partie non commandable*). K_{sf1} permet quant à lui le rejet de l'influence de la partie non commandable sur la partie commandable.
3. Les deux propositions 4.1 et 4.2 peuvent être mises en parallèle de la formulation du problème H_2 généralisé [Che02]. La différence se situe au niveau des parties non commandables et inobservables $\mathbb{T}_{r_{i-1}w_{i-1}}^{(k)}$ et $\mathbb{T}_{z_N^{i+1}r_i}^{(k-1)}$ qui sont stables ici alors qu'elles sont supposées instables dans la formulation du problème H_2 généralisé.

4.3.6 Application au contrôle d'un train de véhicules

4.3.6.1 Présentation du système

Afin de tester les algorithmes H_2 -LBT *fractionnées / séquentielles*, nous avons repris le problème de commande d'un train de $N = 3$ véhicules.

4.3.6.1.1 Présentation de la problématique de commande des trains de véhicules

L'exemple d'un train de N véhicules est un exemple très souvent repris dans la littérature pour évaluer différentes stratégies de commande. Il s'agit de piloter longitudinalement les différents véhicules, afin de conférer au train la vitesse souhaitée tout en maintenant des interdistances entre véhicules constantes. L'enjeu pratique sous-jacent est celui de l'automatisation du contrôle longitudinal des véhicules au bénéfice notamment de l'augmentation de la capacité (débit) des réseaux routiers. Les spécifications en performance concernent la capacité des trains de véhicules (nombre de véhicules

pouvant être "contenus" dans un train de x mètres) mais aussi la sécurité et le confort des passagers. Sur ce premier point, la distance inter-véhicules doit être faible afin d'avoir une bonne capacité, mais pas trop pour des raisons évidentes de sécurité. De même, il est conseillé d'éviter les accélérations ou décélérations brusques pour ménager le confort des passagers, et la consommation de carburant.

Une littérature importante est dévolue à cette problématique. Certains articles lui sont entièrement dédiés [CSF05], [JB03], [JFBA04], [KD04], [KD05], [LA66], [RS01], d'autres l'utilisent à titre de "benchmark" [IS86], [MK71b], [SB96], [SH96], [SPH02], [SSS00], [OP78]. Différents modèles sont utilisés, du plus simple comme dans [LA66] – modèle le plus représenté dans la littérature – au plus élaboré comme dans [KD05] : le modèle non-linéaire dit "bicyclette" associé à chaque véhicule, permet également de prendre en compte le comportement latéral. Des modèles intermédiaires peuvent être trouvés dans [SSS00] ou [SB96]. L'architecture physique des trains de véhicules conduit à un modèle *global* de type LBT, ou plus exactement LBD comme présenté dans le tableau Tab. 1.2. Précisément les sous-systèmes (véhicules) sont intrinsèquement découplés ; le couplage n'est introduit qu'à travers la formulation des critères de performance, associés à la distance entre deux véhicules consécutifs.

4.3.6.1.2 Modélisation d'un train de N véhicules

Nous avons fait le choix de considérer la modélisation la plus simple, introduite dans les travaux pionniers de W.S. Levine et M. Athans [LA66]. La précision de cette modélisation est suffisante pour illustrer les propriétés qui nous intéressent.

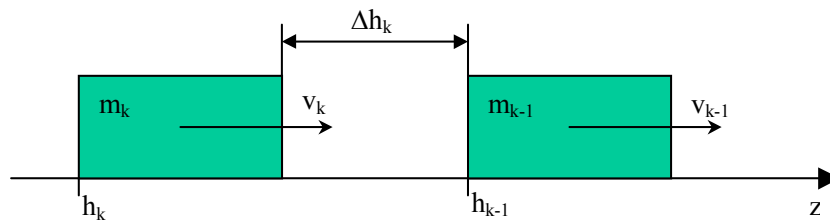


Fig. 4.6. Train de véhicules

Chaque véhicule veh^i est caractérisé par les variables suivantes :

- $h_i(t)$: la position du véhicule à l'instant t
- $v_i(t)$: la vitesse du véhicule à l'instant t
- $u_i(t)$: la force propulsive appliquée au véhicule à l'instant t
- $g_i(v_i(t)) = -\alpha_i v_i(t)$: la force aérodynamique de traînée appliquée au véhicule à l'instant t , que l'on suppose ici *localement* linéaire à la vitesse $u_i(t)$ du véhicule, en introduisant le coefficient

$$\alpha_k = \left. \frac{\partial (g_k [v_k(t)])}{\partial v_k} \right|_{v_k(t)=v_{ref}} \quad (4.49)$$

- $d_i(t)$: la perturbation appliquée au véhicule à l'instant t , sa présence étant due à la pente de la route
- m_i : la masse du véhicule

Ainsi, l'équation dynamique caractéristique du véhicule veh^i est,

$$\begin{cases} \dot{h}_i(t) = v_i(t) \\ m_i \dot{v}_i(t) = -\alpha_i v_i(t) + d_i(t) + u_i(t) \end{cases} \quad (4.50)$$

L'inter-distance $\Delta h_i(t)$ entre deux véhicules consécutifs veh^{i-1} et veh^i est définie comme suit.

$$\Delta h_i(t) = h_{i-1}(t) - h_i(t) \quad (4.51)$$

En supposant tous les états mesurés, on aboutit alors pour un train de N véhicules au modèle suivant.

$$S \begin{bmatrix} \dot{v}_1 \\ \dot{v}_2 \\ \dot{h}_2 \\ \vdots \\ \dot{v}_N \\ \dot{h}_N \end{bmatrix} = \begin{bmatrix} -\alpha_1/m_1 & 0 & 0 & \dots & 0 & 0 \\ 0 & -\alpha_2/m_2 & 0 & \dots & 0 & 0 \\ 1 & -1 & 0 & \dots & 0 & 0 \\ \vdots & \vdots & \vdots & \ddots & \vdots & \vdots \\ 0 & 0 & 0 & \dots & -\alpha_N/m_N & 0 \\ 0 & 1 & 0 & \dots & -1 & 0 \end{bmatrix} \begin{bmatrix} v_1 \\ v_2 \\ h_2 \\ \vdots \\ v_N \\ h_N \end{bmatrix} + \begin{bmatrix} 1/m_1 & 0 & \dots & 0 \\ 0 & 1/m_2 & \dots & 0 \\ 0 & 0 & \dots & 0 \\ \vdots & \vdots & \ddots & \vdots \\ 0 & 0 & \dots & 1/m_N \\ 0 & 0 & \dots & 0 \end{bmatrix} \begin{bmatrix} u_1 + d_1 \\ u_2 + d_2 \\ \vdots \\ u_N + d_N \end{bmatrix} \quad (4.52)$$

$$S \begin{bmatrix} y_1 \\ y_2^1 \\ y_2^2 \\ \vdots \\ y_N^1 \\ y_N^2 \end{bmatrix} = \begin{bmatrix} 1 & 0 & 0 & \dots & 0 & 0 \\ 0 & 1 & 0 & \dots & 0 & 0 \\ 0 & 0 & 1 & \dots & 0 & 0 \\ \vdots & \vdots & \vdots & \ddots & \vdots & \vdots \\ 0 & 0 & 0 & \dots & 1 & 0 \\ 0 & 0 & 0 & \dots & 0 & 1 \end{bmatrix} \begin{bmatrix} v_1 \\ v_2 \\ h_2 \\ \vdots \\ v_N \\ h_N \end{bmatrix}$$

Les véhicules numéro 2 à N (*i.e.* les sous-systèmes S^i) sont donc décrits par,

$$S^i \begin{cases} \dot{x}_i(t) = A_{ii}x_i(t) + B_{ii}u_i(t) + d_i(t) \\ y_i(t) = C_{ii}x_i(t) \end{cases} \quad (4.53)$$

$$\text{avec } x_i(t) = \begin{bmatrix} v_i(t) \\ \Delta h_i(t) \end{bmatrix}, y_i(t) = \begin{bmatrix} y_i^1(t) \\ y_i^2(t) \end{bmatrix} = \begin{bmatrix} v_i(t) \\ \Delta h_i(t) \end{bmatrix},$$

$$\text{et } A_{ii} = \begin{bmatrix} -\alpha_i/m_i & 0 \\ 1 & 0 \end{bmatrix}, B_{ii} = \begin{bmatrix} 1/m_i \\ 0 \end{bmatrix}, \text{ et } C_{ii} = I_2, \text{ pour } i = 2, \dots, N.$$

Le véhicule de tête $veh^1 = S^1$ est quant à lui décrit par,

$$S^1 \begin{cases} \dot{x}_1(t) = A_{11}x_1(t) + B_{11}u_1(t) + d_1(t) \\ y_1(t) = C_{11}x_1(t) \end{cases} \quad (4.54)$$

avec $y_1(t) = x_1(t) = v_1(t)$,

et $A_{11} = -\alpha_1/m_1$, $B_{11} = 1/m_1$, et $C_1 = 1$.

Remarques

1. On notera que chaque sous-système (*i.e.* véhicule) S^i est observable par $y_i(t)$ et commandable par $u_i(t)$.
2. Afin de nous focaliser sur la démarche méthodologique, nous utiliserons, comme dans [LA66], le modèle normalisé obtenu pour $\alpha_i = 1$, $m_i = 1$. Le train considéré comportera $N = 3$ véhicules.

4.3.6.1.3 Objectifs de commande

On cherche à commander longitudinalement chacun des véhicules. Du point de vue du système *global* (train complet de véhicules), l'objectif est de faire avancer le train de véhicules à une vitesse *globale* v_d , sachant qu'un espacement constant h_d entre chaque véhicule est désiré. Cela aboutit donc *localement* aux objectifs suivants : chaque véhicule doit avancer à la vitesse v_d , à une distance h_d des véhicules limitrophes (devant et derrière).

4.3.6.1.4 Structure possible pour le régulateur

La faisabilité technique contraint *a priori* la *structure* du régulateur *global*. Les hypothèses (réalistes) considérées sont les suivantes ; les partages d'information entre les véhicules ne sont possibles qu'entre véhicules adjacents. Plus précisément, nous supposerons que le $i^{\text{ème}}$ véhicule n'a accès qu'à la mesure de vitesse du véhicule qui le précède.

Notons qu'une loi de commande centralisée n'est pas compatible avec les hypothèses ci-dessus. En plus d'une mise en œuvre impossible, une telle loi de commande souffrirait d'un comportement dangereux ; dans le cas d'un train de 3 véhicules par exemple, une telle loi de commande aurait tendance, dans le but d'assurer une distance suffisante entre le second et le premier véhicule, à faire accélérer le premier véhicule.

Les *structures* de régulateur communément rencontrées pour la commande d'un train de véhicules sont donc de type LBT – LBD, ou décentralisé (cf. tableau Tab. 1.2). Il est aisé de vérifier que sous ces hypothèses de *structure* pour le régulateur, aucun *mode fixe* n'apparaît en boucle fermée (cf. Définition 2.1).

4.3.6.2 Définition du critère *global*

Afin de se référer à des résultats existants, nous avons repris de [OP78] le critère suivant ; les matrices B_1 , C_1 , D_{12} , et D_{21} du modèle standard $P(s)$ (1.23) permettant de définir le critère *global* $J(K) = \|T_{zw}\|_2^2$ sont définis comme suit.

$$B_1^T = [10 \ 0 \ 0 \ 0 \ 0], \quad C_1 = \begin{bmatrix} C_1^* \\ 0 \end{bmatrix}, \quad D_{12} = \begin{bmatrix} 0 \\ D_{12}^* \end{bmatrix}, \quad D_{21} = 0, \quad \text{et} \quad D_{22} = 0, \quad (4.55)$$

avec

$$C_1^* = \begin{bmatrix} C_1^{11} & 0 & 0 \\ 0 & C_1^{22} & 0 \\ 0 & 0 & C_1^{33} \end{bmatrix} = \begin{bmatrix} \sqrt{3} & 0 & 0 & 0 & 0 \\ 0 & 1 & 0 & 0 & 0 \\ 0 & 0 & 1 & 0 & 0 \\ 0 & 0 & 0 & 1 & 0 \\ 0 & 0 & 0 & 0 & 1 \end{bmatrix}, \quad D_{12}^* = \begin{bmatrix} D_{12}^{11} & 0 & 0 \\ 0 & D_{12}^{22} & 0 \\ 0 & 0 & D_{12}^{33} \end{bmatrix} = \begin{bmatrix} 1 & 0 & 0 \\ 0 & 1 & 0 \\ 0 & 0 & 1 \end{bmatrix}.$$

Remarque

Le choix pour B_1 provient de la condition initiale $x_1(t=0) = 10$ proposée dans [OP78]. Notons que par ce choix de pondérations certains problèmes *locaux* sont singuliers. Ces difficultés ont été résolues en appliquant les résultats de [CB93].

4.3.6.3 Résultats

Les régulateurs structurés proposés dans le tableau Tab. 4.2 ont été comparés. K^* est un régulateur statique obtenu à l'aide de la procédure H_2 -LBT *locale / fractionnée / séquentielle*. K_{opt} est un régulateur statique obtenu à l'aide d'un algorithme de synthèse *global* utilisant les BMI [YC01]. Enfin $K^\circ(s)$ est un régulateur dynamique obtenu à l'aide de la procédure H_2 -LBT *globale / fractionnée / séquentielle*. Les critères *globaux* obtenus par ces différents régulateurs sont comparés dans le tableau Tab. 4.2. Le tableau Tab. 4.3 illustre l'évolution du critère *global* au fur et à mesure du déroulement de l'Algorithme 4.2. Comme espéré, le critère *global* décroît bien de manière monotone avec les itérations.

La différence entre les critères associés aux régulateurs K_{opt} et $K^\circ(s)$ s'explique de la manière suivante. Si le régulateur K_{opt} est très probablement le meilleur régulateur statique pour la contrainte *structurelle* considérée, le régulateur dynamique $K^\circ(s)$ lui n'est pas assuré d'être optimal mais tire parti des degrés de liberté supplémentaires que lui confère son ordre. Quoiqu'il en soit, ce résultat illustre bien l'intérêt de la méthodologie proposée, supportée par l'Algorithme 4.2.

Régulateurs	K^*	K_{opt}	$K^\circ(s)$
$\ T_{zw}\ _2$	12.135	11.676	11.589

Tab. 4.2. Critères *globaux* pour les différents régulateurs structurés

$K^\circ(s) = (K^{1(k)}, K^{2(k)}, K^{3(k)})$	$\ T_{zw}\ _2$
$(K^{1(0)}, K^{2(0)}, K^{3(0)}) = K^*$	12.135
$(K^{1(1)}, K^{2(0)}, K^{3(0)})$	11.676
$(K^{1(1)}, K^{2(1)}, K^{3(0)})$	11.650
$(K^{1(1)}, K^{2(1)}, K^{3(1)})$	11.624
$(K^{1(2)}, K^{2(1)}, K^{3(1)})$	11.589

Tab. 4.3. Evolution du critère associé à $K^\circ(s)$ au fur et à mesure des itérations

4.3.7 Conclusion

Nous avons proposé dans ce paragraphe un algorithme de synthèse *fractionnée / séquentielle* applicable aux systèmes LBT pour obtenir des régulateurs de *structure* identique. Son intérêt majeur est qu'il permet, en exploitant certaines propriétés particulièrement intéressantes de la norme H_2 [Che02], d'optimiser *localement* le critère *global*. Ceci est rendu possible par la propriété de "décomposition" de la norme H_2 , qui fait que le carré de la norme H_2 d'une matrice de transfert par bloc est égal à la somme des carrés des normes H_2 de chacun des blocs, et aussi par les propriétés avantageuses de la *structure* LBT du système en boucle fermée. Ainsi, cette nouvelle procédure permet d'assurer la stabilité et un certain niveau de performance au niveau *local* et *global*, en s'appuyant sur la résolution de problèmes *locaux* de dimensions réduites. L'emploi de l'optimisation H_2 permet de plus d'obtenir des régulateurs *locaux* sous forme retour d'état – observateur, forme intéressante d'un point de vue pratique. Sa limitation réside dans le fait que l'obtention d'un régulateur *global* optimal n'est pas garantie. Une difficulté pour la mise en œuvre de cette méthodologie réside

dans les étapes intermédiaires de réduction de modèle. La réduction est d'autant plus importante que les sous-systèmes bouclés lointains ont une faible influence sur le sous-système considéré.

Une évolution intéressante de cet algorithme de synthèse séquentielle est son adaptation à la méthodologie du CES [Lar00], [Che02] (*cf.* Annexe IV), afin d'avoir une démarche systématique pour le choix des pondérations. Nous obtiendrions alors une procédure de synthèse complète. De même, il faut voir cette proposition de procédure comme une ouverture sur la mise en œuvre de méthodologie de synthèse *fractionnée* pour d'autres *structures*.

4.4 Conclusion sur la thématique de la synthèse des lois de commande structurée

Notre travail de classification des différentes approches de synthèse de régulateurs structurés nous a mené à la conclusion que si de nombreux algorithmes de synthèse de régulateurs structurés performants sont disponibles à l'heure actuelle, rares sont les solutions applicables aux *grands systèmes*. Dans ce contexte, l'automaticien doit souvent se contenter de l'optimisation de performances *locales*.

Nous avons proposé une solution originale permettant la minimisation d'un critère *global*. L'algorithme proposé se limite cependant au cas des systèmes LBT, qui comprennent les organisations en "chaîne", "gigogne", "hiérarchisée" (*cf.* paragraphe 1.3.2.2.1). D'autres algorithmes de synthèse *fractionnée* s'intéressant à la commande de systèmes LBT – (LBD) (*cf.* tableau Tab. 1.2) ont aussi été élaborés durant ces travaux de thèse, mais ceux-ci se limitent à l'optimisation de critères *locaux*. Ils sont fondés sur la méthodologie du Contrôle d'Etat Standard (*cf.* annexe IV), offrant une solution complète de résolution du problème de commande, allant de la formulation du problème standard à la résolution du problème de commande sous contraintes *structurelles*. Deux méthodologies de synthèse *fractionnée / indépendante* et *fractionnée / séquentielle* sont ainsi proposées dans [CC04].

Chapitre 5 : Application au cas des systèmes d'entraînement de bande

Résumé : Nous nous intéressons dans ce chapitre à la problématique de la commande de systèmes d'entraînement de bande flexible. Les outils méthodologiques présentés dans les chapitres précédents seront utilisés autant que possible. Le système expérimental considéré est composé de trois moteurs. Différents régulateurs sont élaborés, dont un régulateur centralisé à deux degrés de liberté ayant fait l'objet d'une validation expérimentale.

Nous tenons à remercier M. Dominique Knittel pour son aide tout au long de cet étude sur les systèmes d'entraînement de bande flexible, en particulier pour les campagnes d'essais sur le banc expérimental de l'ERT N°8. Nous adressons aussi nos remerciements à M. Mohamed Yagoubi pour son implication dans la mise en œuvre d'algorithmes de synthèse globalisée.

5.1	INTRODUCTION.....	171
5.2	PRESENTATION DU SYSTEME ETUDIE ET DES OBJECTIFS DE COMMANDE ASSOCIES	172
5.2.1	Présentation du banc expérimental d'entraînement de bande.....	172
5.2.2	Présentation générale des objectifs de commande.....	173
5.2.3	Modélisation du système	174
5.2.3.1	Introduction	174
5.2.3.2	Les états, entrées, et sorties considérés.....	174
5.2.3.3	Modèle linéarisé du système.....	175
5.2.4	Simulateurs linéaire et non-linéaire.....	177
5.2.5	Rapide tour d'horizon des lois de commande existantes	177
5.3	MISE EN PLACE DE LA METHODOLOGIE DE COMMANDE	179
5.3.1	Introduction.....	179
5.3.2	Bilan des objectifs et contraintes.....	179
5.3.3	Structuration du modèle du système.....	180
5.3.3.1	Structure intrinsèque	180
5.3.3.2	Structuration du modèle	180
5.3.3.2.1	Mise en œuvre des outils de structuration assurant une "transformation exacte"	181
5.3.3.2.2	"Transformation approchée", résolution du problème d'appariement.....	182
5.3.3.2.3	Etude de la structuration intrinsèque du régulateur centralisé.....	184
5.3.3.2.4	Conclusion sur la structuration du modèle du système	186
5.3.4	Structuration du régulateur.....	188
5.3.5	Définition du critère et structuration du modèle standard.....	188
5.3.6	Conclusion	188
5.4	RECHERCHE DE LOIS DE COMMANDE DECENTRALISEE OPTIMALE PAR SYNTHESE GLOBALISEE	189
5.4.1	Hypothèses de travail.....	189
5.4.1.1	Définition du critère H_∞	190
5.4.1.2	Présentation des heuristiques de résolution de problèmes BMI employées	191
5.4.2	Résultats	191
5.4.2.1	Présentation des régulateurs considérés.....	191

5.4.2.2	Définition des critères d'évaluation	192
5.4.2.3	Régulateurs "étalons" : "régulateurs PI" et régulateur centralisé H_∞	192
5.4.2.4	Recherche de "régulateurs PI optimisés".....	193
5.4.2.5	Ajout de degrés de liberté.....	194
5.4.3	<i>Conclusion</i>	196
5.4.3.1	Une <i>structure</i> trop contraignante.....	196
5.4.3.2	Remarque concernant le conservatisme de l'indicateur SSV-IM.....	196
5.5	ENRICHISSEMENT DE LA <i>STRUCTURE</i> DU REGULATEUR	197
5.5.1	<i>Une nouvelle structure pour le régulateur</i>	197
5.5.2	<i>Validation de la structure</i>	198
5.5.2.1	Hypothèses de travail	198
5.5.2.2	Résultats	198
5.5.3	<i>Extension au cas des systèmes de plus grande dimension</i>	199
5.5.3.1	Introduction	199
5.5.3.2	Synthèse <i>fractionnée / indépendante</i> adaptée à la <i>structure</i> intrinsèque du système.....	199
5.5.3.3	Résultats obtenus	200
5.5.3.4	Explication de la mise en défaut de la synthèse <i>fractionnée</i>	201
5.5.4	<i>Conclusion</i>	201
5.6	RECHERCHE D'UN REGULATEUR CENTRALISE	202
5.6.1	<i>Introduction</i>	202
5.6.2	<i>Synthèse d'un régulateur centralisé LTI à 2 degrés de liberté</i>	202
5.6.2.1	Un régulateur à 2 DDL sous forme retour d'état – observateur	203
5.6.2.2	Préfiltre basé sur un modèle de référence série / parallèle découplant	204
5.6.2.2.1	Résolution du problème de découplage ligne par ligne	204
5.6.2.2.2	Représentation d'état du préfiltre	206
5.6.2.3	Rétroaction sous forme retour d'état – observateur	206
5.6.2.4	Réalisation dans l'espace d'état du régulateur LTI.....	206
5.6.3	<i>Régulateur LPV obtenu par séquençement de gains</i>	208
5.6.4	<i>Résultats obtenus en simulation</i>	210
5.6.4.1	Réglage définitif des régulateurs LTI.....	210
5.6.4.2	Analyse sur les simulateurs linéaires et non-linéaires	210
5.6.4.2.1	Analyse des performances	210
5.6.4.2.2	Analyse de la robustesse paramétrique	216
5.6.5	<i>Implantation et expérimentation</i>	217
5.6.5.1	Discrétisation des régulateurs LTI.....	217
5.6.5.1.1	Discrétisation par la transformée bilinéaire Tustin	217
5.6.5.1.2	Régulateur discrétisé LPV	218
5.6.5.1.3	Validation du régulateur discrétisé.....	218
5.6.5.2	Adaptation de la loi de commande par multiplication des signaux de commande par les rayons 220	
5.6.5.3	Analyse des résultats expérimentaux.....	222
5.6.5.3.1	Première vague d'essais.....	222
5.6.5.3.2	Deuxième vague d'essais.....	227
5.6.6	<i>Conclusion</i>	230
5.7	CONCLUSION	231

5.1 Introduction

A titre d'application, nous nous sommes intéressés à la commande des systèmes d'entraînement (ou transport) de bande. Ces systèmes, souvent constitués d'un nombre important de moteurs, sont de bons exemples de *grands systèmes*. De plus, nous avons à notre disposition un système expérimental constitué de trois moteurs, qui, bien que n'étant pas à proprement parlé un *système complexe*, présente une base de travail intéressante pour mettre en œuvre différents aspects méthodologiques ayant vocation à traiter des systèmes de plus grandes dimensions (i.e. avec un nombre de moteurs plus importants). Nous nous sommes fixé deux objectifs principaux ; premièrement, la définition d'une loi de commande performante en vue d'une implantation sur le système expérimental, deuxièmement, la mise en œuvre des éléments méthodologiques présentés dans les chapitres précédents.

La démarche méthodologique résumée sur la figure Fig. 1.18 a donc été appliquée sur l'exemple du système d'entraînement trois moteurs, menant à choisir (*cf.* figure Fig. 1.8) : la *structure* du système, la *structure* du régulateur, la *structure* du critère, et la méthodologie de synthèse. Ces choix ont été effectués avec le souci d'une application sur des systèmes d'enroulement de plus grandes dimensions.

Le plan de ce chapitre est le suivant ; après une présentation de la problématique du transport et de l'enroulement de bande à grande vitesse et du modèle du système trois moteurs, la méthodologie proposée au chapitre 1 est mise en place avec une attention particulière pour le problème sensible de *simplification structurelle* du modèle du système (*cf.* paragraphe 5.3.3). Différents outils de *structuration* sont ensuite appliqués, tels la recherche de recouvrements, les outils d'appariement RGA, SSV-IM, *Ges*. Au regard des différentes conclusions issues des phases d'analyse amont, nous proposons différents régulateurs et méthodologies de synthèse ; la synthèse selon une approche *globalisée* d'un régulateur décentralisé, visant à optimiser un critère *structuré* (*cf.* paragraphe 5.4), la synthèse *globalisée* puis *fractionnée* d'un régulateur *structuré* (*structure* TD) dans l'espace d'état (*cf.* paragraphe 5.5), puis la synthèse *globalisée* d'un régulateur *centralisé* optimisant un critère *global* (*cf.* paragraphe 5.6). Ce dernier cas a fait l'objet d'essais expérimentaux.

5.2 Présentation du système étudié et des objectifs de commande associés

5.2.1 Présentation du banc expérimental d'entraînement de bande

On désigne par système d'entraînement de bande tout système appliquant à différents produits en feuille, papier, nappe, film polymère, tissus, etc... des cycles de déroulement, transport, traitement et enroulement. Jusqu'à présent, le savoir-faire des professionnels de l'enroulement était la clé de la maîtrise de la production. Si cette approche est acceptable pour des cadences de production peu élevées, elle n'est plus adaptée aux exigences actuelles de productivité : augmentation de la vitesse de défilement associée à une diminution de l'épaisseur des produits réalisés, demande d'une qualité de produit fini toujours plus élevée. Le développement de systèmes de pilotage permettant d'atteindre ce niveau d'exigence ne peut plus se baser uniquement sur des connaissances empiriques, mais nécessite l'accumulation de connaissances académiques sur le comportement dynamique et sur les stratégies de commande des systèmes d'entraînement de bandes. L'emploi des techniques de commande moderne est aussi à envisager afin de mettre en œuvre autant que possible des démarches systématiques de réglage de machines et de leur système de contrôle / commande. Globalement, le transport et l'enroulement de papier et de métal ont été étudiés et sont relativement bien maîtrisés par les industriels. Par contre, les matériaux flexibles à base de polymères (film polymère, complexe papier / polymère, tissu / polymère) ouvrent de nouveaux champs de recherche en raison de la dépendance plus forte qui existe entre la vitesse de défilement et la tension de bande.

Les systèmes de transport de bande sont composés de plusieurs éléments. Tout d'abord, le point de départ est constitué par le dérouleur ("unwinder"), rouleau motorisé supportant l'enroulement initial à faire défiler. Symétriquement, la chaîne se termine par l'enrouleur ("winder"), recevant la bande après traitement. Se trouvent au milieu du banc un ou plusieurs rouleaux motorisés dont un qui impose la vitesse linéaire de défilement. Ce dernier est appelé tracteur ("traction motor") ou master dans l'industrie.

Le système étudié dans le cadre de ce travail de thèse est un système d'entraînement de bande flexible composé uniquement d'un moteur dérouleur, d'un moteur enrouleur, et d'un moteur tracteur (*cf.* Fig. 5.1). Ainsi constitué, ce système doit permettre d'illustrer les problèmes intrinsèques de la commande des systèmes d'entraînement de bande. Ce banc expérimental a été développé à l'Université Louis Pasteur de Strasbourg I, dans le cadre de l'Equipe de Recherche Technologique¹ (ERT) N°8 "manipulation et enroulement à grande vitesse de bande flexible" dirigée par D. Knittel. Les

¹ Une collaboration entre l'ERT N°8 et l'I.R.C.Cy.N. a ainsi été mise en place durant cette thèse.

paramètres caractéristiques de ce système sont présentés dans l'annexe V. La mise en place de ce banc expérimental a été effectuée principalement durant la thèse de H. Koç [Koc00].

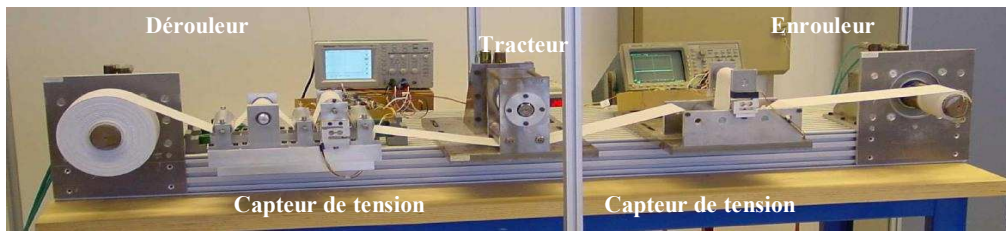


Fig. 5.1. Banc expérimental 3 moteurs

5.2.2 Présentation générale des objectifs de commande

L'objectif principal pour notre banc expérimental comme pour tout système d'enroulement industriel est de faire défiler la bande à vitesse maximale tout en maîtrisant sa tension en tout point et à chaque instant. Bien entendu la vitesse de défilement est limitée par le processus de traitement ou de modification de la bande. L'objectif est d'obtenir au final un enroulement sans défaut, *i.e.* éviter les ondulations des spires de la bobine, les plis de bande, le déport latéral pendant le transport ou une surtension pouvant conduire à la cassure de la bande. Ainsi, il est nécessaire d'éviter toutes tension ou vitesse excessives ou de nature oscillante. Concrètement, les lois de commande pour les systèmes de transport de bande doivent avoir pour objectif :

1. un asservissement en tensions et vitesse de la bande assurant le découplage de ces variables, de telle façon qu'une variation de la référence en vitesse n'affecte pas la tension de la bande en différents points, et inversement : ainsi, un léger changement de vitesse peut même induire une grande variation de cette tension si la commande du processus n'est pas optimisée, et causer alors des dommages à la bande. A l'inverse, une tension faible peut faire décoller la bande du rouleau et la déporter sur les côtés. Ce déport est la principale cause de formation de plis pour des bandes polymères.
2. la robustesse des performances vis-à-vis de la variation de certains paramètres caractérisant la bande : en particulier vis-à-vis du module d'élasticité de la bande qui dépend de la température ou de l'hygrométrie ambiantes. S'assurer d'un certain niveau de robustesse permet non seulement d'avoir une commande sûre tout au long du processus, mais aussi de faire appel au même contrôleur pour l'entraînement de bande de différentes caractéristiques (composition, largeur, épaisseur, etc...).
3. la robustesse vis-à-vis de la variation du rayon et de l'inertie des bobines enrouleur et dérouleur. L'enjeu ici est d'assurer le même niveau de performance tout au long du processus, mais aussi d'assurer un bon démarrage indépendamment de la taille des bobines.

5.2.3 Modélisation du système

Les propos de ce paragraphe s'appuient sur la thèse de Hakan Koç, [Koc00].

5.2.3.1 Introduction

Historiquement, les premiers modèles du comportement dynamique d'un processus d'entraînement de bande proviennent de l'université de Munich et datent des années soixante-soixante-dix ([Kes61], [Bra73], et [Wol76]). Le modèle utilisé ici a été développé dans [Koc00]. Il s'agit d'un modèle phénoménologique qui permet l'analyse du comportement dynamique du système d'entraînement.

Le modèle complet d'un système de transport de bande est obtenu à partir de sa décomposition en sous-systèmes, (comprenant rouleaux et portion de bande en amont ou en aval), pour chacun desquels on recherche ensuite un modèle. Enfin, une récurrence est établie entre les états (tension de bande et vitesse de rouleau) de chacun des sous-systèmes voisins. Ainsi, pour le banc expérimental étudié, le modèle a été construit en associant les équations décrivant le comportement de la tension de la bande entre deux rouleaux consécutifs (dérouleur, capteur, tracteur, ou enrouleur) et celles donnant la vitesse tangentielle au niveau de chaque rouleau. Le modèle non-linéaire du banc expérimental est proposé en annexe V, ainsi que les fondements physiques permettant de l'obtenir. Un modèle linéaire à paramètres variants dans le temps en est dérivé. Nous utiliserons celui-ci pour la synthèse des différents régulateurs.

5.2.3.2 Les états, entrées, et sorties considérés

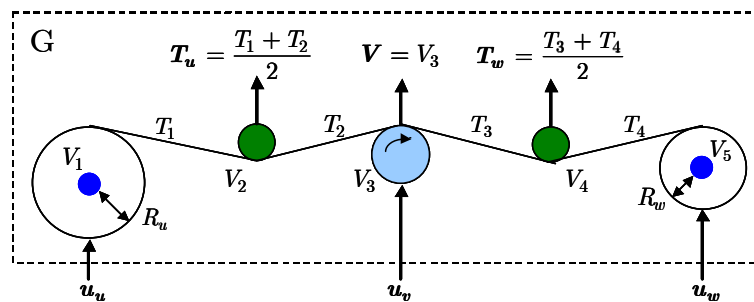


Fig. 5.2. Schéma du banc expérimental 3 moteurs

La figure Fig. 5.2 présente les différentes variables constitutives du modèle nominal G_0 du banc expérimental 3 moteurs que nous cherchons à asservir. Les états du modèle sont les vitesses tangentielles au niveau de chaque rouleau et bobine, motorisé ou non, permettant ainsi de connaître la vitesse de la bande en contact à ce niveau, et la tension au sein de la bande entre deux rouleaux consécutifs. Les vitesses au niveau des cinq rouleaux et les tensions en quatre points constituent les 9 états du modèle. Les entrées de commande u_u , u_v et u_w sont les couples de référence des moteurs

synchrones. Les sorties mesurées sont la tension de la bande à proximité du dérouleur T_u , la vitesse tangentielle du moteur tracteur V , et la tension de la bande à proximité de l'enrouleur T_w . Soulignons ici que chacune de ces sorties est filtrée par un filtre anti-repliement de spectre, d'ordre un.

Remarques

1. Seule la vitesse au niveau du tracteur sera prise en considération. Ceci s'explique par le fait que, dans la stratégie d'une commande industrielle du banc expérimental, traditionnellement de nature décentralisée (avec l'emploi par exemple de régulateurs *locaux* PID), seul ce moteur sert à l'asservissement de la vitesse de défilement de la bande, les deux autres moteurs servant au contrôle de la tension.
2. Les mesures de tension de la bande de part et d'autre du tracteur, i.e. les tensions en sortie du dérouleur T_u et en entrée de l'enrouleur T_w , sont obtenues par le biais de deux capteurs (jauges de contraintes). Notons que ces capteurs ne fournissent que la moyenne des tensions les entourant (c'est à dire avant et après le capteur).

5.2.3.3 Modèle linéarisé du système

La représentation d'état du modèle nominal G (cf. Fig. 5.2) est donné par [Koç00] :

$$\begin{cases} E(t) \dot{X} = A(t)X + B(t)U \\ Y = CX \end{cases} \quad (5.1)$$

où

$$X^T = (V_1 \quad T_1 \quad V_2 \quad T_2 \quad V_3 \quad T_3 \quad V_4 \quad T_4 \quad V_5)$$

$$U^T = (u_u \quad u_v \quad u_w), \quad Y^T = (T_u \quad V \quad T_w)$$

$$A(t) = \begin{bmatrix} -f_u(t) & R_u^2(t) & 0 & 0 & 0 & 0 & 0 & 0 & 0 & 0 \\ -E_0 & -V_0 & E_0 & 0 & 0 & 0 & 0 & 0 & 0 & 0 \\ 0 & -R_2^2 & -f_2 & R_2^2 & 0 & 0 & 0 & 0 & 0 & 0 \\ 0 & V_0 & -E_0 & -V_0 & E_0 & 0 & 0 & 0 & 0 & 0 \\ 0 & 0 & 0 & -R_t^2 & -f_t & R_t^2 & 0 & 0 & 0 & 0 \\ 0 & 0 & 0 & V_0 & -E_0 & -V_0 & E_0 & 0 & 0 & 0 \\ 0 & 0 & 0 & 0 & 0 & -R_4^2 & -f_4 & R_4^2 & 0 & 0 \\ 0 & 0 & 0 & 0 & 0 & V_0 & -E_0 & -V_0 & E_0 & 0 \\ 0 & 0 & 0 & 0 & 0 & 0 & 0 & 0 & -R_w^2(t) & -f_w(t) \end{bmatrix}$$

$$E(t) = \begin{bmatrix} J_u(t) & 0 & 0 & 0 & 0 & 0 & 0 & 0 & 0 \\ 0 & L_1 & 0 & 0 & 0 & 0 & 0 & 0 & 0 \\ 0 & 0 & J_2 & 0 & 0 & 0 & 0 & 0 & 0 \\ 0 & 0 & 0 & L_2 & 0 & 0 & 0 & 0 & 0 \\ 0 & 0 & 0 & 0 & J_t & 0 & 0 & 0 & 0 \\ 0 & 0 & 0 & 0 & 0 & L_3 & 0 & 0 & 0 \\ 0 & 0 & 0 & 0 & 0 & 0 & J_3 & 0 & 0 \\ 0 & 0 & 0 & 0 & 0 & 0 & 0 & L_4 & 0 \\ 0 & 0 & 0 & 0 & 0 & 0 & 0 & 0 & J_w(t) \end{bmatrix} \quad B(t) = \begin{bmatrix} -K_u R_u(t) & 0 & 0 \\ 0 & 0 & 0 \\ 0 & 0 & 0 \\ 0 & 0 & 0 \\ 0 & K_t R_t & 0 \\ 0 & 0 & 0 \\ 0 & 0 & 0 \\ 0 & 0 & 0 \\ 0 & 0 & K_w R_w(t) \end{bmatrix}$$

$$C(t) = \begin{bmatrix} 0 & 1/2 & 0 & 1/2 & 0 & 0 & 0 & 0 & 0 \\ 0 & 0 & 0 & 0 & 1 & 0 & 0 & 0 & 0 \\ 0 & 0 & 0 & 0 & 0 & 1/2 & 0 & 1/2 & 0 \end{bmatrix}$$

avec

$$R_w(t) = \sqrt{R_u(0)^2 + R_w(0)^2 - R_u(t)^2}$$

V_i , R_i , J_i , et f_i sont respectivement, la vitesse tangentielle, le rayon, l'inertie et le coefficient de frottement visqueux du $i^{\text{ème}}$ rouleau. Les frottements visqueux $f_i(t)$ sont exprimés comme des polynômes fonction de la vitesse nominale V_0 et du rayon dérouleur $R_u(t)$. T_i et L_i sont la tension et la longueur de la bande entre le rouleau i et le rouleau $i + 1$. K_u , K_t , et K_w sont les constantes de couples de chaque moteur. E_0 est une constante fonction du module d'élasticité E et de la section de la bande S de la bande, ainsi que de sa tension nominale T_0 : $E_0 = ES + T_0$. Tous les paramètres variant durant le processus d'entraînement sont exprimés comme des fonctions du temps, mais peuvent être exprimés aussi en fonction de $R_u(t)$. Ainsi, on peut réécrire (5.1) comme suit

$$\begin{cases} E(R_u(t)) \dot{X} = A(R_u(t))X + B(R_u(t))U \\ Y = CX \end{cases} \quad (5.2)$$

La fonction de transfert $G(s)$ associée à (5.1), pour un point de fonctionnement particulier, est donnée comme suit :

$$G := \left[\begin{array}{c|c} E^{-1}A & E^{-1}B \\ \hline C & 0 \end{array} \right] \Leftrightarrow G(s) = C(sI - E^{-1}A)^{-1} E^{-1}B. \quad (5.3)$$

Remarques

1. L'ordre du modèle (5.1) est $n = 9$. En prenant en compte la présence des trois filtres anti-repliement, nous aboutissons à un modèle d'ordre 12.

2. Le modèle (5.1) est donc variant dans le temps. Pour la synthèse de régulateur LTI, il sera nécessaire de le figer à un point de fonctionnement donné. Souvent ce sera le point de fonctionnement initial sera choisi, la phase de démarrage étant la plus délicate pour ce type de système.
3. Pour tout point de fonctionnement le système est commandable et observable. Soulignons de plus qu'il est naturellement stable.

5.2.4 Simulateurs linéaire et non-linéaire

Sur la base des modèles linéaires et non-linéaires, nous avons à disposition deux simulateurs (tous les deux d'ordre 12). Un scénario de simulation type est proposé (*cf. e.g.* Fig. 5.9). Celui-ci sera utilisé tout au long de ce rapport pour les différentes simulations. Il est constitué globalement de deux phases, la phase de démarrage (montée en tension puis en vitesse selon des consignes en rampe), entre l'instant $t = 0s$ et $t = 15s$, suivie du fonctionnement en régime nominal. Afin de visualiser les performances en suivi de trajectoire ainsi qu'en découplage de la tension de la bande vis-à-vis des changements de consigne en vitesse et inversement, des échelons sont imposés alternativement en vitesse et en tension. Les échelons de consigne sur les tensions dérouleur et enrouleur sont imposés aux mêmes instants, mais avec des signes opposés. Soulignons dès à présent que les résultats en phase de démarrage ne sont qu'indicatifs, pour les raisons suivantes ; lors de la phase de démarrage, il faut imposer, comme cela se fait dans l'industrie, une traction de bande à vitesse de défilement nulle et ensuite accélérer le défilement, tout en évitant d'avoir une chute ou une augmentation trop importante de tension de bande. Or le modèle utilisé n'est pas valable dans le cas où la vitesse de défilement est nulle.

5.2.5 Rapide tour d'horizon des lois de commande existantes

Traditionnellement, dans le milieu industriel, les systèmes d'entraînement de bande sont pilotés par des lois de commande décentralisée, faisant appel à des régulateurs élémentaires associés à chacun des rouleaux motorisés. Cette stratégie de commande se justifie par une maintenance facilitée, les systèmes d'enroulement étant le plus souvent composés d'un nombre élevé de moteurs. Toutefois, compte tenu des exigences croissantes en terme de vitesse d'entraînement (toujours plus élevée) et de qualité de traitement (matériaux manipulés toujours plus fins et fragiles), ces stratégies de commande atteignent leur limite. Les techniques de commande multivariable modernes sont dès lors envisagées comme alternatives qui méritent d'être évaluées en terme de performance et de robustesse, pour autant qu'elles puissent être accompagnées d'un réglage systématique.

Les travaux concernant l'étude et la synthèse de nouvelles lois de commandes proviennent essentiellement des Universités d'Oklahoma [Shi91], [RL93] et de Munich [Wol95]. Des commandes fondées sur la logique floue ou les réseaux de neurones ont été proposées à la fin des années 1990 [RS00], [Wol99]. A la même époque, des stratégies de commande multivariable ont été introduites

dans les systèmes de transport de métal [GP98], [GH99], ou bien encore pour les systèmes de transport de papier [GTMD99], [PK05].

Dans le cadre de l'Equipe de Recherche Technologique N°8 conduite par D. Knittel à Strasbourg, une stratégie de commande multivariable H_∞ a été évaluée sur un banc trois moteurs transportant du textile. Le caractère multivariable de l'approche permet effectivement un meilleur découplage entre tension et vitesse ainsi qu'une meilleure robustesse. Ainsi différents régulateurs multivariables LTI, variant dans le temps (afin de compenser les variations des rayons et inerties des rouleaux), voire présentant une architecture interne à deux degrés de liberté ont été proposés [Kni03], [Koc00], [KKMA02], [BKO04].

5.3 Mise en place de la méthodologie de commande

5.3.1 Introduction

Nous reprenons ici les étapes méthodologiques proposées dans le paragraphe 1.3 (*cf.* chapitre 1), et résumées sur le schéma de la figure Fig. 1.18. Si le système à piloter au final est bien le banc d'expérimentation trois moteurs, nous étendrons parfois notre point de vue au cas des systèmes d'entraînement de bande plus "grands", afin de guider nos choix méthodologiques vers des solutions pouvant leur être adaptées.

Après un rapide bilan des objectifs de commande et des contraintes technologiques et conceptuelles, le problème de *simplification structurelle* est envisagé. Plusieurs outils présentés au chapitre 3 ont ainsi été mis en œuvre. Les conclusions sur cette étape nous permettront de spécifier les contraintes *structurelles* à envisager sur le régulateur à synthétiser, ainsi que sur le modèle standard. Nous pourrions alors en déduire les algorithmes de synthèse qui pourront être mis en œuvre.

5.3.2 Bilan des objectifs et contraintes

De la formulation des objectifs de commande présentés au paragraphe 5.2.2, on notera le caractère *global* des performances attendues. Couplées à ces objectifs, les contraintes ou opportunités suivantes devront être considérées ; du point de vue technologique tout d'abord, les progrès actuels sur les systèmes informatiques de contrôle / commande nous offrent davantage de degrés de liberté concernant la *structure* du régulateur à implanter. Concrètement, l'emploi de régulateur de *structure* plus riche que la *structure* (strictement) décentralisée est envisageable. Ainsi, dans le cas du banc d'entraînement trois moteurs, l'implantation d'une commande centralisée est possible. Dans le cas d'un grand nombre de moteurs cependant, une telle solution est sans doute à proscrire, mais la mise en place de régulateurs *locaux* MIMO, échangeant éventuellement une quantité limitée d'information est plausible. Les contraintes conceptuelles s'avèrent plus contraignantes. D'un point de vue numérique, si le modèle du banc trois moteurs est d'ordre limité (12 états, 3 entrées et 3 sorties), l'augmentation du nombre de moteurs peut vite rendre la manipulation du modèle *global* délicate. De plus, la modularité de la solution est sans doute un enjeu pour une adaptation aisée dans le cas de l'ajout ou suppression de nouveaux tracteurs.

5.3.3 Structuration du modèle du système

5.3.3.1 Structure intrinsèque

Au regard des équations (5.1) et (5.3) du banc trois moteurs, la conclusion (extensible au cas $N > 3$ moteurs) sur la *structuration* des systèmes d'entraînement de bande est la suivante ; la matrice de transfert $G(s)$ (5.3) ne présente pas de *structure macroscopique* $S_{p_1, \dots, p_N; m_1, \dots, m_N}(G)$ particulière (cf. Définition 1.15). La seule *structuration* apparente est celle de la représentation d'état du modèle, en accord avec la Définition 1.18 d'une *réalisation structurée macroscopique* $E/Et/S$,

$$\begin{cases} \dot{X} = \begin{bmatrix} A_{11} & A_{12} & 0 \\ A_{21} & A_{22} & A_{23} \\ 0 & A_{23} & A_{33} \end{bmatrix} X + \begin{bmatrix} B_{11} & 0 & 0 \\ 0 & B_{22} & 0 \\ 0 & 0 & B_{33} \end{bmatrix} U \\ Y = \begin{bmatrix} C_{11} & 0 & 0 \\ 0 & C_{22} & 0 \\ 0 & 0 & C_{33} \end{bmatrix} U \end{cases} \quad (5.4)$$

Avec $A_{ii} \in \mathbb{R}^{4 \times 4}$, $B_{ii} \in \mathbb{R}^{4 \times 1}$, $C_{ii} \in \mathbb{R}^{1 \times 4}$, chaque sous-système (A_{ii}, B_{ii}, C_{ii}) étant associé à un moteur (trois états plus un état associé au filtre anti-repliement).

On retrouve ainsi une *structure* TD pour la matrice A , et D (décentralisée) pour les matrices B et C (cf. Tab. 1.2). Il est intéressant de noter qu'une *structuration* aussi forte au niveau de la représentation d'état ne conduit à aucune *structuration* particulière de la matrice de transfert.

5.3.3.2 Structuration du modèle

Différents outils présentés au chapitre 3 ont été mis en œuvre dans le cas du banc trois moteurs. L'idéal est de se ramener à une structure décentralisée ou LBT par "transformation exacte". De nombreux algorithmes de synthèse exploitent en effet ces *structures*. Nous avons pour cela mis en œuvre les outils de *structuration* exploitant la modélisation dans l'espace d'état du système (cf. paragraphe 3.4). La conclusion étant négative (cf. paragraphe 5.3.3.2.1), nous devons nous contenter d'une "transformation approchée". Les outils d'appariement RGA, Ges , et SSV-IM ont alors été employés (cf. paragraphe 3.3). Leur conclusion semble être que l'approximation du modèle d'origine par un modèle décentralisé est trop sévère pour être exploitable. Enfin, nous avons mis en œuvre la stratégie d'analyse proposée par B. Bamieh (cf. paragraphe 3.2) afin d'étudier les interconnexions entre sous-systèmes, et finalement voir si la mise en place d'une loi de commande *structurée* performante est possible ou non pour les systèmes d'entraînement de bande.

5.3.3.2.1 Mise en œuvre des outils de structuration assurant une "transformation exacte"

"Transformation exacte" par changement de base obtenu par identification ou via la "Théorie des Graphes"

Nous avons cherché un changement de base *structurant* par identification (cf. paragraphe 3.4.2) ou par permutation des états (cf. paragraphe 3.4.3). La conclusion est qu'une "transformation exacte" du modèle (5.1) du système ne permet pas de se ramener à une *réalisation structurée E/Et/S* (cf. Définition 1.18) de type LBT ou décentralisée. Afin de se donner davantage de degrés de liberté, la recherche de recouvrements (cf. paragraphe 3.4.4) et l'application du "Principe de l'Inclusion" ont été considérées.

"Transformation exacte" par recherche de recouvrements

Deux sous-systèmes "fictifs" se recouvrant au niveau des blocs A_{22} , B_{22} , et C_{22} (i.e. au niveau du moteur tracteur), sont envisagés (cf. équation (5.5)). On cherche tout d'abord à atteindre un "modèle fictif" LBT \tilde{S} (5.6).

$$\left\{ \begin{array}{l} \dot{X} = \begin{bmatrix} A_{11} & A_{12} & 0 \\ A_{21} & A_{22} & A_{23} \\ 0 & A_{23} & A_{33} \end{bmatrix} X + \begin{bmatrix} B_{11} & 0 & 0 \\ 0 & B_{22} & 0 \\ 0 & 0 & B_{33} \end{bmatrix} U \\ Y = \begin{bmatrix} C_{11} & 0 & 0 \\ 0 & C_{22} & 0 \\ 0 & 0 & C_{33} \end{bmatrix} U \end{array} \right. \quad (5.5)$$

$$\left\{ \begin{array}{l} \dot{X} = \tilde{A}X + \tilde{B}U \\ Y = \tilde{C}X \end{array} \right. \Leftrightarrow \left\{ \begin{array}{l} \dot{X} = \begin{bmatrix} * & * & 0 & 0 \\ * & * & 0 & 0 \\ * & * & * & * \\ * & * & * & * \end{bmatrix} X + \begin{bmatrix} * & 0 & 0 & 0 \\ 0 & * & 0 & 0 \\ 0 & 0 & * & 0 \\ 0 & 0 & 0 & * \end{bmatrix} U \\ Y = \begin{bmatrix} * & 0 & 0 & 0 \\ 0 & * & 0 & 0 \\ 0 & 0 & * & 0 \\ 0 & 0 & 0 & * \end{bmatrix} X \end{array} \right. \quad (5.6)$$

Afin de satisfaire au "Principe de l'Inclusion" (cf. Définition 3.3), en appliquant les matrices classiques de changement de base (cf. équation (3.50)), les conditions sur les matrices complémentaires M , N , et L (3.55) du Théorème 3.8 doivent être vérifiées. Pour s'assurer de la *structure* décentralisée de \tilde{B} et \tilde{C} , les choix suivants pour la matrice N (de même pour la matrice L) suffisent ;

$$N_{12} = 0, N_{21} = 0, N_{24} = 0, N_{42} = 0, N_{22} = \frac{1}{2}B_{22}, N_{33} = \frac{1}{2}B_{22}, N_{23} = -\frac{1}{2}B_{22}. \quad (5.7)$$

Pour la matrice \tilde{A} , avoir une forme LBT signifie vérifier l'équation (5.8) dérivée de (3.64), sous les conditions (3.59) à (3.62).

$$\begin{bmatrix} \frac{1}{2}A_{12} - M_{12} & 0 \\ \frac{1}{2}A_{22} + M_{23} & A_{23} + M_{24} \end{bmatrix} = 0 \quad (5.8)$$

Exploitant les degrés de liberté au sein des blocs M_{ij} de M (3.63), les conditions à respecter sur la matrice A sont,

$$\begin{cases} A_{13} = 0 \\ A_{12}A_{22}^{i-2}A_{23} = 0, \text{ pour } i = 1, \dots, \tilde{n} \end{cases}, \text{ ou } \begin{cases} A_{13} = 0 \\ A_{12}A_{23} = 0, \text{ ou } \\ A_{22}A_{23} = 0 \end{cases} \begin{cases} A_{13} = 0 \\ A_{12}A_{22} = 0. \\ A_{12}A_{23} = 0 \end{cases}. \quad (5.9)$$

Ces conditions ne sont malheureusement pas vérifiées ici ce qui exclut la possibilité d'obtenir un "modèle fictif" LBT (*a fortiori* décentralisé) sans approximation.

Conclusion

Concernant le banc trois moteurs, se ramener à une *structure* LBT par "transformation exacte" n'est pas possible. Obtenir une *structure macroscopique* $S_{p_1, \dots, p_N; m_1, \dots, m_N}(G)$ (cf. Définition 1.15) exploitable nécessite donc de procéder à des approximations.

Sous cette nouvelle hypothèse, nous avons cherché à savoir si une *structuration* de $G(s)$ (5.3) sous forme décentralisée pouvait être envisagée ou si la *simplification structurelle* était trop contraignante en terme d'approximation.

5.3.3.2.2 "Transformation approchée", résolution du problème d'appariement

Définition du cadre d'analyse

Nous avons appliqué les outils d'appariements suivants ; le RGA (cf. paragraphe 3.3.2.1), le SSV-IM (cf. paragraphe 3.3.2.3), et le *Ges* (cf. paragraphe 3.5.3). Précisons quelque peu les hypothèses d'application. Concernant le RGA et le *Ges*, il est important de préciser la (plage de) fréquence(s) d'analyse. Le comportement en régime statique est important d'une part, et l'expérience nous apprend d'autre part que la bande-passante de l'asservissement recherché, compte tenu du cahier des charges,

est environ $[0 \text{ rad/s} , 3 \text{ rad/s}]$. Le RGA et le Ges ont donc été estimés² à la pulsation de $w = 3 \text{ rad/s}$. De plus, il est important de rappeler que le modèle du système étudié est variant dans le temps (paramétré par $R_u(t)$, cf. équation (5.1)). Les trois outils ont donc été appliqués en deux points de fonctionnement (début et fin du processus d'enroulement).

Résultats

Les trois outils d'analyse ont fourni les résultats résumés dans les tableaux Tab. 5.1 et Tab. 5.2, ainsi que sur les figures Fig. 5.3 et Fig. 5.4.

Selon le RGA, sous l'hypothèse "enrouleur vide" (cf. Tab. 5.1), l'appariement $\{1/1 , 2/2 , 3/3\}$ ³ doit être choisi pour une *simplification structurelle* décentralisée. On observe toutefois que la même conclusion est moins nette sous l'hypothèse "enrouleur plein" (cf. Tab. 5.2). En régime statique ($w = 0 \text{ rad/s}$), le RGA conduit à un classement différent. Concernant le Ges (cf. Tab. 5.1 et Tab. 5.2), les conclusions varient aussi selon les hypothèses retenues ; il apparaît ainsi que dans le cas "enrouleur vide" u_3 est l'entrée la plus influente vis-à-vis des trois sorties, tandis que dans le cas "enrouleur plein", ce rôle est dévolu à u_1 (le rouleau dérouleur étant alors le rouleau ayant la plus faible inertie). Si l'influence d'une entrée donnée relativement aux trois sorties reste la même quelles que soient les conditions considérées, le choix d'un appariement est délicat ; dans le cas "enrouleur vide" par exemple, une lecture par colonne nous encourage à associer à u_3 la sortie y_3 , mais la lecture de la ligne associée à y_2 nous encourage à prendre la paire (u_3, y_2) .

L'application de l'outil SSV-IM tel qu'il a été défini par P. Grosdidier et M. Morari (cf. Théorème 3.4) mène à la conclusion suivante ; que ce soit sous les configurations initiales ou finales, le seul appariement viable est l'appariement $\{1/1 , 2/2 , 3/3\}$. En basse fréquence le critère tend vers un gain en décibel nul, sans toutefois passer sous cette limite.

RGA, pour $w = 3 \text{ rad/s}$	$Ges, w = 3 \text{ rad/s}$
$\Lambda_{c.i.}(G) = \begin{bmatrix} 0,73 & 0,28 & -0,00 \\ 0,27 & 0,45 & 0,28 \\ 0,00 & 0,27 & 0,72 \end{bmatrix}$	$Ges_{c.i.} = \begin{bmatrix} 81,2 & 16,5 & 428 \\ 0,79 & 1,09 & 7,43 \\ 42,7 & 17,5 & 912 \end{bmatrix}$

Tab. 5.1. Evaluation du RGA et du Ges dans la configuration initiale : bobine dérouleur pleine, bobine enrouleur vide

² Pour cela, le Ges a été appliqué sur un modèle du système (5.1) augmenté d'un préfiltre passe-bas à la pulsation de coupure désirée.

³ Signifie $\{(u_1, y_1), (u_2, y_2), (u_3, y_3)\}$.

RGA, pour $w = 3 \text{ rad/s}$ $\Lambda_{c.f.}(G) = \begin{bmatrix} 0,66 & 0,34 & -0,00 \\ 0,34 & 0,44 & 0,22 \\ -0,00 & 0,22 & 0,78 \end{bmatrix}$	$Ges, w = 3 \text{ rad/s}$ $Ges_{c.f.} = \begin{bmatrix} 728 & 22,0 & 54,5 \\ 6,57 & 0,96 & 0,70 \\ 317 & 11,8 & 96,2 \end{bmatrix}$
RGA, pour $w = 0 \text{ rad/s}$ $\Lambda_{c.f.}(G) = \begin{bmatrix} 0,50 & 0,50 & -0,00 \\ 0,50 & 0,27 & 0,22 \\ -0,00 & 0,23 & 0,78 \end{bmatrix}$	

Tab. 5.2. Evaluation du RGA et du Ges dans la configuration finale : bobine dérouleur vide, bobine enrouleur pleine

Conclusion

Globalement, on voit que si une *simplification structurelle* sous forme décentralisée du modèle du système doit être appliquée, alors l'appariement $\{1/1, 2/2, 3/3\}$ devrait être choisi. Cependant, au regard des trois critères, le choix de la *structure* décentralisée pour la *simplification structurelle* risque d'engendrer une erreur de modèle importante. Ainsi lors de la synthèse du régulateur *local* associé au $i^{\text{ème}}$ moteur, la prise en compte d'informations sur les moteurs connexes serait certainement plus appropriée.

5.3.3.2.3 Etude de la structuration intrinsèque du régulateur centralisé

Motivation

Afin de confirmer la conclusion du problème d'appariement, nous avons mis en œuvre la stratégie d'analyse exploitant les travaux de B. Bamieh *et al.* décrite au paragraphe 3.2. S'intéressant à la fois à la *structuration* du système mais aussi à celle du régulateur, nous cherchons à déterminer quelles seraient les informations sur les sous-systèmes "voisins" utiles pour l'asservissement du $i^{\text{ème}}$ moteur.

Nous nous sommes ainsi intéressé à un système d'entraînement à N moteurs, pour N assez grand ($N = 22$ moteurs, dont 20 moteurs tracteurs). Le système présente alors une *structure* (quasi-)Toeplitz (*cf.* Définition 1.20 et Tab. 1.2). Le modèle dérivé directement du modèle proposé à l'équation (5.1) comprend alors $n = 85$ états, $m = 22$ entrées et $p = 22$ sorties. Un gain de retour d'état H_2 a été calculé selon la méthodologie du Contrôle d'Etat Standard (*cf.* annexe IV). Le modèle standard ainsi obtenu est (quasi-)Toeplitz, les pondérations déduites des grammians via le CES héritant de la propriété de symétrie du modèle du système.

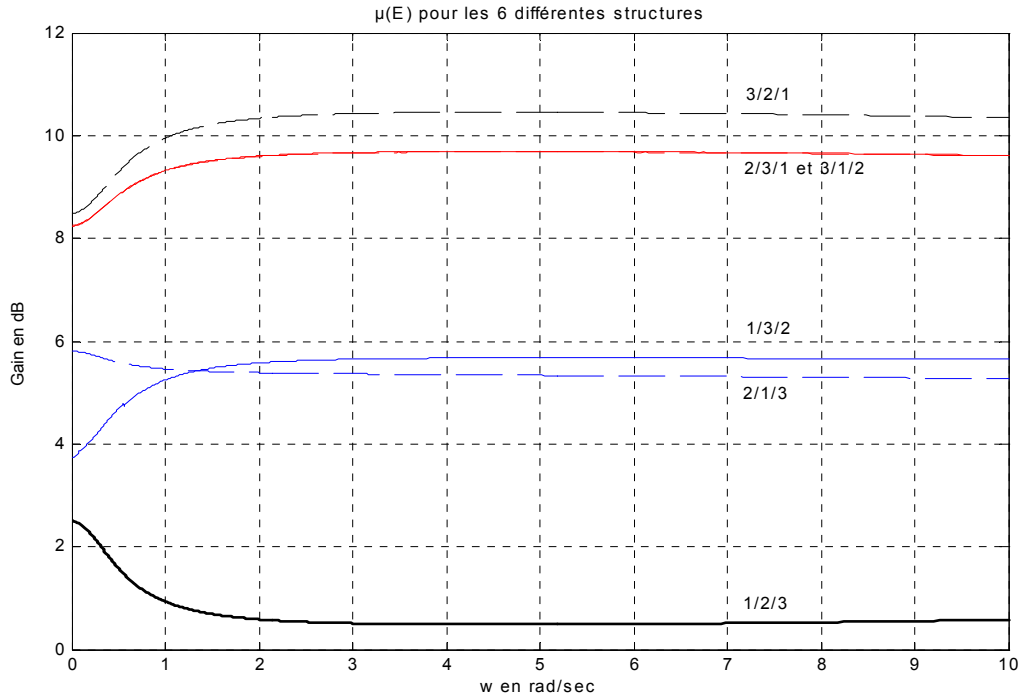


Fig. 5.3. SSV-IM pour les 6 appariements candidats (1/3/2 signifie $\{u_1/y_1; u_2/y_3; u_3/y_2\}$) – configuration initiale

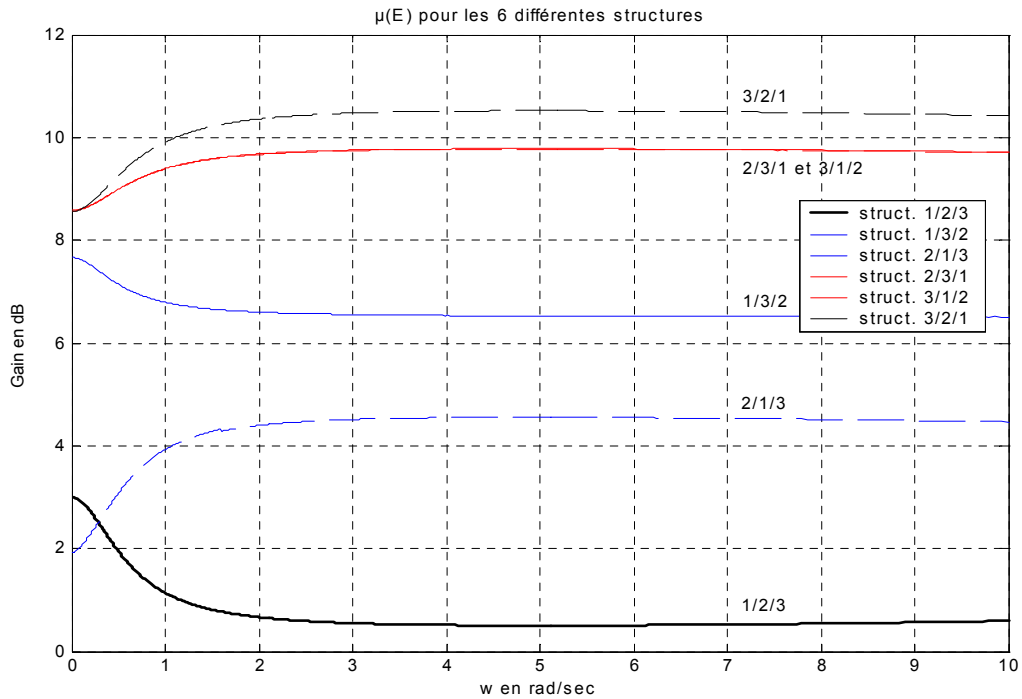


Fig. 5.4. SSV-IM pour les 6 appariements candidats (1/3/2 signifie $\{u_1/y_1; u_2/y_3; u_3/y_2\}$) – configuration finale

Résultats

La *structuration* intrinsèque du gain de retour d'état est illustré sur la figure Fig. 5.5a par une représentation en trois dimensions de la valeur de ses coefficients constitutifs, mais aussi par des coupes types $u_j = f(x_i)$ (cf. Fig. 5.5b à Fig. 5.5d).

Remarques

1. Une normalisation des états a été mise en œuvre afin de s'affranchir de l'influence du choix des unités.
2. Les résultats présentés sont obtenus pour la configuration initiale du système (*i.e.* rouleau dérouleur plein, rouleau enrouleur vide). Les conclusions restent les mêmes quelque soit la configuration considérée (configuration finale notamment).

Deux grandes tendances ressortent. Intéressons nous au cas du 11^{ème} rouleau (cf. figure Fig. 5.5c), sachant que la conclusion est la même pour n'importe quel rouleau tracteur. Afin de générer le signal de commande u_{11} , le retour d'état centralisé fait appel principalement aux états voisins numéro 39, 41, et 43, sachant que l'état 41 correspond à la vitesse du rouleau tracteur considéré (état sur lequel l'entrée u_{11} agit directement), les états 39 et 43 étant quant à eux les vitesses des capteurs de tension placés de part et d'autre de ce rouleau. De plus, le signal u_{11} requiert des informations issues des extrémités du banc (rouleaux dérouleur et enrouleur).

Conclusion

Cette analyse corrobore les résultats obtenus avec le RGA et le *Ges* ; dans le cas du banc trois moteurs, l'influence des rouleaux dérouleur et enrouleur au niveau du rouleau tracteur est trop importante pour être négligée. Soulignons que cette expérience valide les propos de B. Bamieh *et al.* concernant la *structuration* intrinsèque d'un régulateur centralisé dans le cas de la commande d'un système présentant des propriétés d'invariance spatiale.

5.3.3.2.4 Conclusion sur la structuration du modèle du système

Pour le système d'entraînement trois moteurs, hormis la *structure macroscopique* de la représentation d'état (5.1)-(5.4), il semble délicat de se ramener à une *structure* plus simple à manipuler, engendrant en particulier une *structuration* pour la matrice de transfert (5.3) (décentralisée ou LBT par exemple). Ainsi, une *structuration* décentralisée du modèle du système n'est pas recommandée.

En conclusion, il semble qu'un régulateur (*structuré* ou non) performant ne pourra être obtenu qu'en s'appuyant sur une méthodologie de synthèse exploitant le modèle complet du système. Plus généralement, pour un système constitué de $N > 3$ moteurs, le régulateur *local* associé à un rouleau

tracteur et l'algorithme de synthèse associé devront probablement prendre en compte en plus des états du rouleau considéré et des rouleaux connexes ceux associés aux moteurs dérouleur et enrouleur.

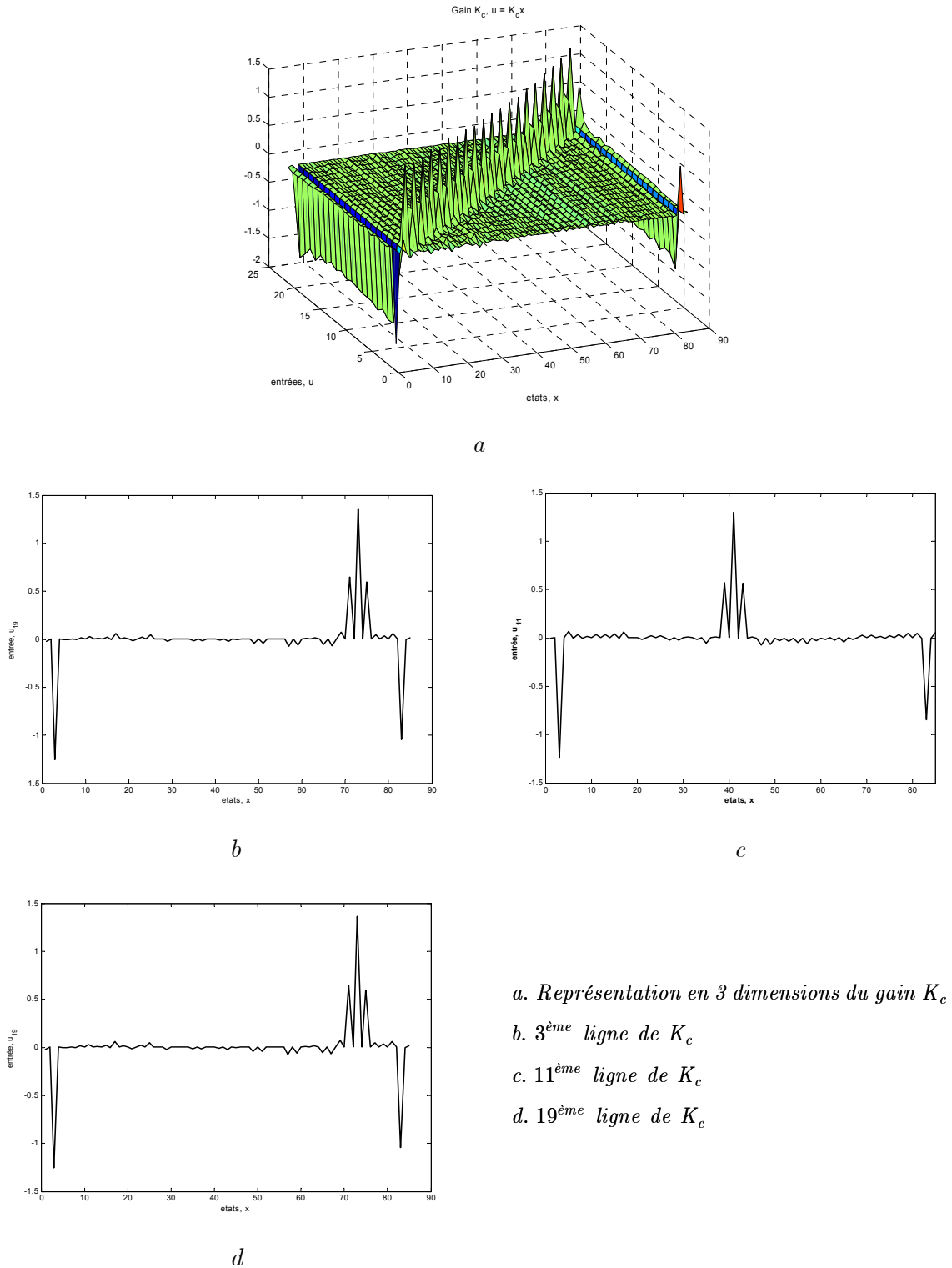


Fig. 5.5. Structuration intrinsèque du gain de retour d'état centralisé K_c , pour un banc constitué de $N = 22$ moteurs (dont 20 moteurs tracteurs)

5.3.4 Structuration du régulateur

Comme nous l'avons vu dans le paragraphe 5.3.2, l'implantation d'un régulateur centralisé pour le banc trois moteurs est envisageable techniquement. Conceptuellement, la *structuration* du régulateur est davantage une contrainte qu'une simplification, le modèle du système non *structuré* devant être considéré dans son intégralité pour espérer atteindre de bonnes performances *globales* (cf. paragraphe 5.3.3). Si l'on envisage le cas de systèmes constitués d'un plus grand nombre de moteurs, une *structure* pour le modèle du régulateur est nécessaire (cf. contraintes énoncées au paragraphe 5.3.2). La solution la plus simple serait d'adopter une loi de commande strictement décentralisée mais cela ne semble pas réellement conseillé par les outils d'appariement. Une *structure* de régulateur plus riche pourrait aussi être envisagée, par exemple une *structure* inspirée de la *structuration* de la représentation d'état (5.1) du système, autorisant la communication entre régulateurs *locaux* connexes.

5.3.5 Définition du critère et *structuration* du modèle standard

Toujours en suivant les étapes méthodologiques résumées sur le schéma de la figure Fig. 1.18, nous devons nous interroger sur le choix du critère, et au final sur la *structuration* du modèle standard associé au banc trois moteurs. Étant donné les exigences fortes en terme de performances *globales* (cf. paragraphe 5.2.2), la définition d'un critère *global* s'impose. Les matrices de pondérations permettant de formuler ce critère pourront être *structurées* ou non, la *structure* du modèle standard nous important peu, étant donné que le modèle du système a présenté ne présente aucune *structure* exploitable.

5.3.6 Conclusion

Dans le cas du banc d'expérimentation trois moteurs, synthétiser un régulateur centralisé par une méthodologie de synthèse classique H_2 ou H_∞ est tout à fait envisageable, cette stratégie permettant d'obtenir de bonnes performances *globales*. Toutefois, cette solution n'est pas généralisable directement (dans l'optique de la commande d'un banc N moteurs, pour N relativement important). Il faut bien alors envisager la mise en œuvre d'un régulateur *structuré*. Mais quelle *structure* choisir? Bien que contradictoire avec les conclusions de ce paragraphe, la solution de la commande strictement décentralisée (*i.e.* régulateurs *locaux* SISO) est souvent retenue dans l'industrie. Ce choix semble tout de même être réalisé au détriment de la robustesse. Cet état de fait provient-il de la méthodologie de synthèse utilisée ou est-il dû à la pauvreté de la *structure* décentralisée? Pour répondre à cette question, nous proposons au paragraphe 5.4 de réaliser la synthèse d'une telle loi de commande pour le banc trois moteurs par une synthèse *globalisée*, exploitant le modèle *global* du système ainsi qu'un critère *global*. Cette expérience confirmant les conclusions des analyses menées dans ce paragraphe 5.3, nous proposerons alors d'enrichir la *structure* du régulateur, en autorisant la communication entre les régulateurs connexes (cf. paragraphe 5.5). La *structure* alors proposée pour le régulateur s'avèrera suffisamment riche comme en témoigneront les résultats obtenus par une synthèse *globalisée*.

5.4 Recherche de lois de commande décentralisée optimale par synthèse globalisée

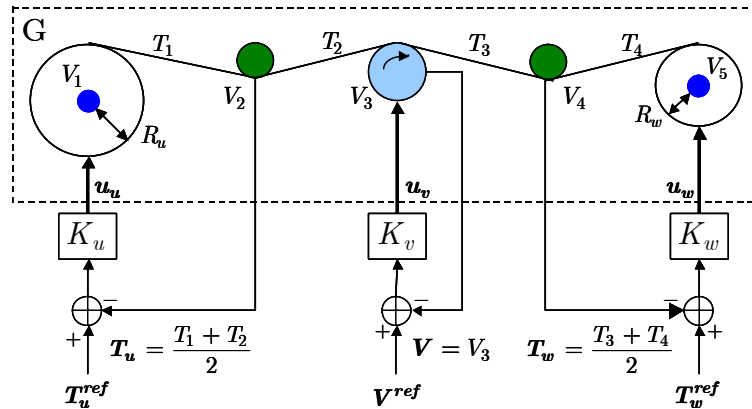


Fig. 5.6. Stratégie de commande décentralisée

En regard des outils de *structuration*, il semblerait qu'une commande décentralisée du banc trois moteurs (*cf.* figure Fig. 5.6) ne soit pas adaptée aux exigences en performance et robustesse. Afin d'asseoir définitivement cette conclusion, nous allons chercher à optimiser un régulateur doté de cette *structure*, afin d'évaluer le niveau de performance et de robustesse atteignable.

5.4.1 Hypothèses de travail

Nous ne nous intéresserons ici qu'au cas de régulateurs LTI. On considère ainsi pour la synthèse le modèle linéaire (5.1) figé à l'instant initial. L'efficacité de toutes les lois de commande est évalué selon le critère H_∞ introduit initialement dans [Koç00], [KKMA02] pour la synthèse d'un régulateur centralisé. Nous ferons l'hypothèse que ce critère est pertinent, en ce sens que plus il sera faible, plus la "qualité" du régulateur sera jugée bonne. Ce même critère sera employé pour la synthèse de lois de commande décentralisée. Les (faibles) dimensions du modèle considéré permettent la mise en œuvre d'algorithmes d'optimisation non linéaire, s'appuyant sur différentes *heuristiques* (*cf.* paragraphe 5.4.1.2).

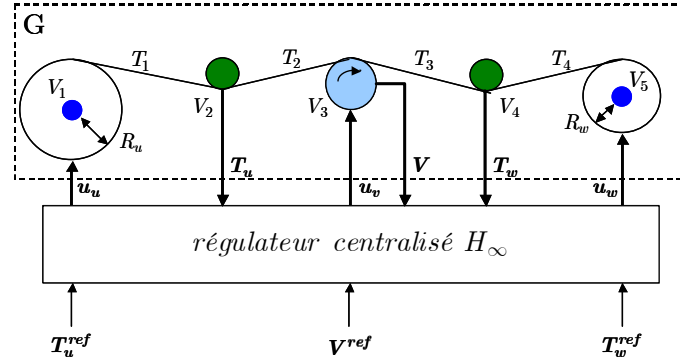
5.4.1.1 Définition du critère H_∞


Fig. 5.7. Stratégie de commande centralisée

Le critère utilisé pour la synthèse des régulateurs décentralisés ainsi que pour leur évaluation est celui défini initialement pour la synthèse du régulateur centralisé [Koç00], [KKMA02] (voir figure Fig. 5.7). La méthodologie dite des "sensibilités mixtes" [Kwa93] a été employée pour définir le critère *global*. Le critère $H_\infty \|T_{zw}\|_\infty$ qui nous intéresse est donc défini suivant le schéma de la figure Fig. 5.8, par le biais des fonctions de pondérations $W_p(s)$, $W_u(s)$, et $W_t(s)$, contraignant respectivement les réponses fréquentielles des fonctions de sensibilité (en sortie) S , T , et KS .

$$W_p(s) = \begin{bmatrix} \frac{s/2 + 11}{s + 0.01} & 0 & 0 \\ 0 & \frac{s/2 + 9}{s + 0.01} & 0 \\ 0 & 0 & \frac{s/2 + 11}{s + 0.01} \end{bmatrix}, W_u(s) = I_3, W_t(s) = \begin{bmatrix} 2s & 0 & 0 \\ 0 & s & 0 \\ 0 & 0 & 2s \end{bmatrix} \quad (5.10)$$

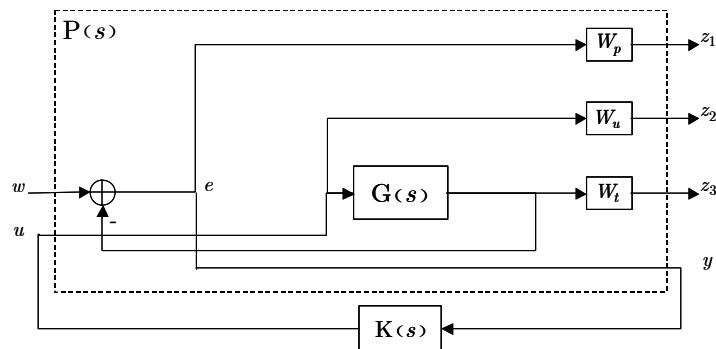


Fig. 5.8. Modèle standard pour la méthodologie des sensibilités mixtes

Remarques

1. Ces pondérations ont été réglées suivant la méthodologie proposée dans [Fon95].
2. $W_p(s) = I_3 \cdot \bar{W}_p(s)$, avec pour chacune des voies,

$$\bar{W}_p(s) = \frac{s/M + w_B}{s + w_B e_0}. \quad (5.11)$$

M permet le réglage de la marge de module en imposant : $\|S\|_\infty \leq M$. w_B représente la bande-passante désirée, et e_0 règle l'erreur statique autorisée.

5.4.1.2 Présentation des heuristiques de résolution de problèmes BMI employées

Plusieurs heuristiques de résolution des problèmes BMI de commande *structurée* (voir paragraphe 4.2.1.2) ont été testées [CSL99], [GB94], [Mau02], [YC01]. La procédure aboutissant aux meilleurs régulateurs, de la manière la plus systématique et surtout avec un temps de convergence acceptable a été obtenue en combinant (alternance) les algorithmes proposés dans [Mau02] et [YC01].

Remarques

1. Les algorithmes de synthèse H_2 / H_∞ de régulateurs *structurés* présentés au paragraphe 4.2.1.2 ne permettent en général que la synthèse de retour de sortie statique. On peut toujours se ramener à ce cas en utilisant les résultats de l'annexe VI.
2. Ce travail a été l'occasion de mettre en œuvre et tester différentes *heuristiques* permettant de résoudre les problèmes de commande *structurés* sous contrainte BMI. Les différents algorithmes ont été implémentés sous Matlab© en utilisant la *LMI-toolbox*©. Certains d'entre eux ont aussi été codés sous *SeDuMi*©, logiciel développé au L.A.A.S. à Toulouse [PHL01], [Stu98], mais les résultats n'ont pas été concluants.

5.4.2 Résultats

5.4.2.1 Présentation des régulateurs considérés

Six régulateurs constitués de trois régulateurs élémentaires SISO ont été synthétisés, évalués et comparés lors de ces expérimentations. Ces régulateurs se distinguent par les contraintes d'ordre ou la présence ou non d'action intégrale et / ou dérivée explicites :

- Le premier, dénommé ici "régulateurs PI" est constitué de trois PI réglés de façon à obtenir de bonnes performances temporelles (repris de [Koc00]).
- Le second, dénommé "régulateurs PI optimisés" est un régulateur issu de l'optimisation (formulation BMI) du régulateur précédent.
- Le troisième, constitué de "régulateurs PID optimisés" se présente comme la généralisation du second avec l'adjonction d'une action dérivée pour chaque régulateur *local*.

- Les quatrième, cinquième et sixième sont des régulateurs *structurés* obtenus sans imposer *a priori* d'actions intégrales ou dérivées au sein des régulateurs *locaux*. Leur ordre est respectivement 6, 9, et 12 (en supposant le même ordre pour chacun des régulateurs *locaux*).

Le régulateur centralisé H_∞ est considéré être le régulateur de référence (cible-performances à atteindre).

Remarque : Modes fixes

Nous nous sommes assurés au préalable qu'aucun mode fixe (*cf.* Définition 2.1) associé à la *structure* décentralisée du régulateur n'existait.

5.4.2.2 Définition des critères d'évaluation

Les performances des régulateurs sont évalués sur deux plans :

- Les performances temporelles : obtenues sur le simulateur non-linéaire, selon le scénario décrit au paragraphe 5.2.4.
- La norme H_∞ de certaines matrices de transfert en boucle fermée : avec tout d'abord le critère $\|T_{zw}\|_\infty$ que l'on cherche à minimiser, mais aussi la norme des fonctions S , T , et KS , indicateur de robustesse multivariable.

5.4.2.3 Régulateurs "étalons" : "régulateurs PI" et régulateur centralisé H_∞

La figure Fig. 5.9 présente les performances temporelles obtenues avec le régulateur centralisé H_∞ et les "régulateurs PI" réglés uniquement avec le souci des performances temporelles. Concernant les PI, trois caractéristiques majeures ressortent ; Tout d'abord, ceux-ci présentent un temps de réponse en suivi de trajectoire tout à fait acceptable. Leur performance est comparable à celle du régulateur centralisé (*cf.* figure Fig. 5.9). C'est au niveau des performances en terme de découplage que la supériorité du régulateur H_∞ devient évidente. Pour les régulateurs PI, le comportement de la tension de la bande laissent à désirer lors de changements de consigne en vitesse, avec des pics de couplage d'environ $0.75 \text{ kg} (= 7,5 \text{ N})$, soit autant que la valeur des échelons imposés en tension. La valeur du critère $\|T_{zw}\|_\infty$ ou bien la valeur des normes H_∞ des différentes fonctions de sensibilités (*cf.* Tab. 5.3), témoignent aussi de faibles propriétés de robustesse. Une implantation des PI est donc délicate, ne permettant pas des conditions expérimentales trop difficiles.

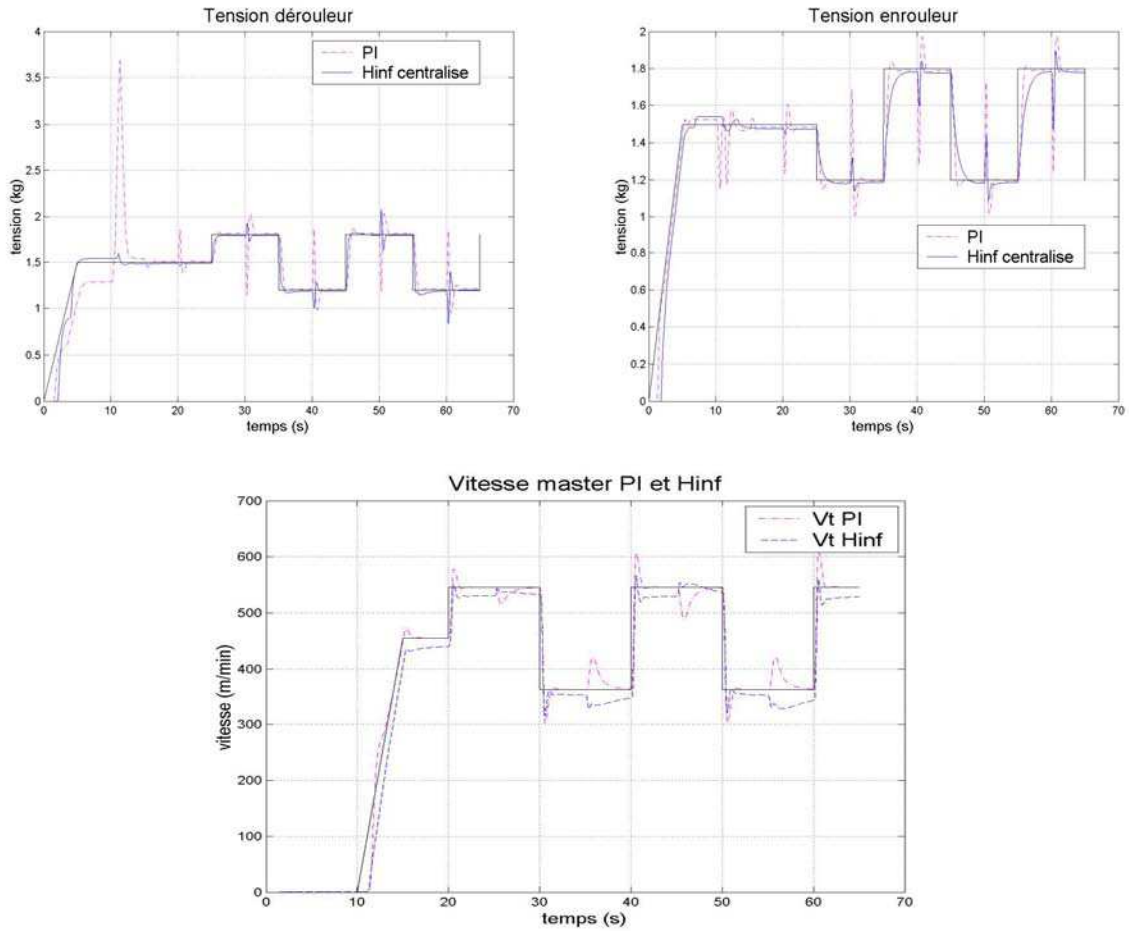


Fig. 5.9. Comparaison "régulateurs PI" / régulateur centralisé H_∞

5.4.2.4 Recherche de "régulateurs PI optimisés"

Une retouche des "régulateurs PI" par les algorithmes présentés au paragraphe 5.4.1.2 nous a mené au "régulateur PI optimisés" dont les performances temporelles sont présentées sur la figure Fig. 5.10. La valeur du critère associé est présenté dans le tableau Tab. 5.3. Au regard de celle-ci, on peut affirmer que l'optimisation a bien fonctionné (division d'un facteur 12 environ). Toutefois, le résultat obtenu n'est pas pour autant acceptable, et les performances temporelles obtenues en asservissement en vitesse sont très mauvaises. L'optimisation a améliorée notablement la robustesse au détriment des performances. Quelles sont alors les raisons qui font que l'on ne parvient pas à atteindre un compromis robustesse / performance temporelle acceptable? A ce stade, deux raisons sont envisageables :

- Insuffisance du nombre de degrés de liberté, (i.e. de paramètres) : *Une voie d'amélioration serait alors en premier lieu de chercher un régulateur PID (9 paramètres au lieu de 6), voire de chercher un régulateur décentralisé d'ordre supérieur.*
- La *structure* du régulateur elle-même est trop contraignante : *i.e. chaque régulateur local ne dispose pas assez d'informations sur le système pour pouvoir réagir correctement.*

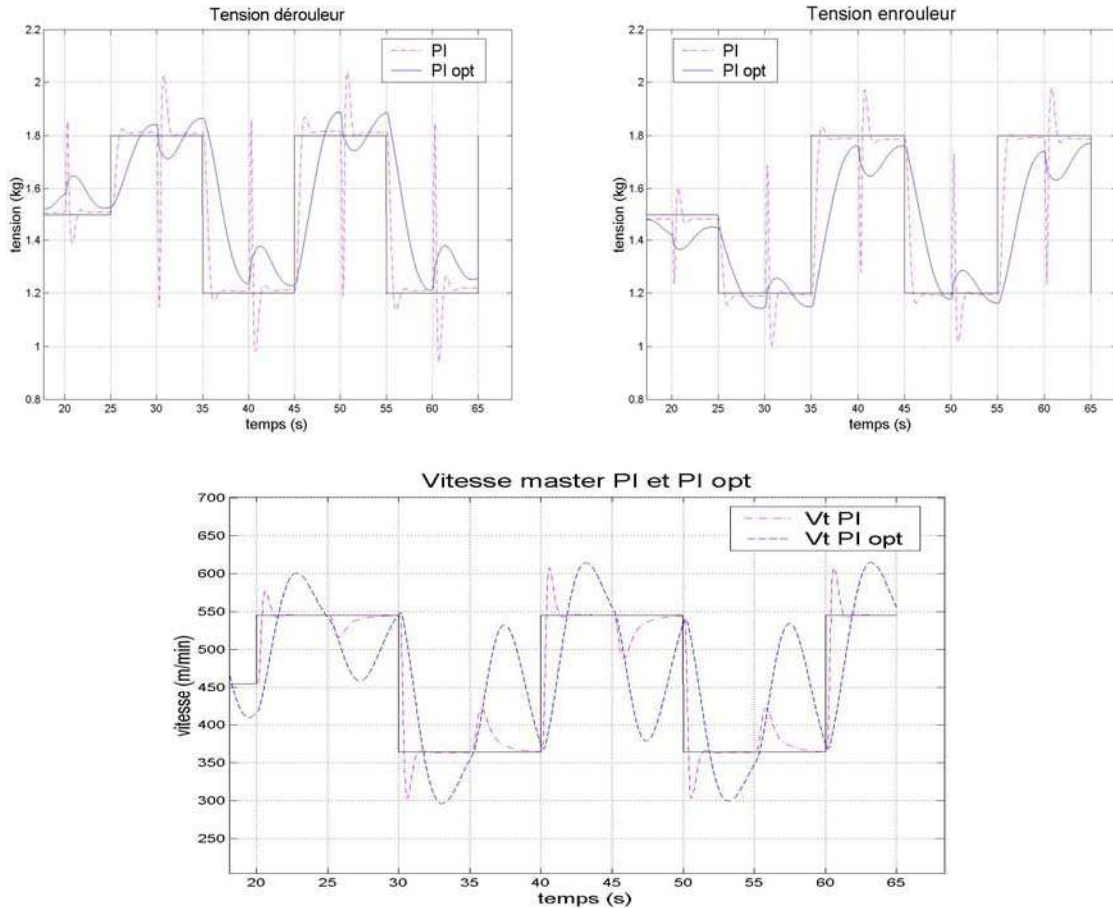


Fig. 5.10. Comparaison "régulateurs PI" / "régulateurs PI optimisés H_∞ "

5.4.2.5 Ajout de degrés de liberté

L'ajout d'une action dérivée au niveau de chacun des régulateurs décentralisés ou même la relaxation de l'architecture PI / PID engendre certes une légère amélioration du critère $\|T_{zw}\|_\infty$, ainsi qu'une diminution globale des normes H_∞ des différentes fonctions de sensibilité, mais les réponses temporelles restent toujours inacceptables et présentent un caractère oscillatoire. Ce phénomène tend d'ailleurs à s'accroître quand l'ordre du régulateur augmente. On pourrait envisager de passer à un régulateur *structuré* d'ordre 15 (ordre du régulateur centralisé H_∞). Mais on se heurte alors à un problème numérique (temps de calcul trop long – ainsi le régulateur d'ordre 12 a été obtenu en 10h de calcul avec un processeur de 700MHz). Qui plus est, on notera que le critère $\|T_{zw}\|_\infty$ présente une vitesse de décroissance de plus en plus faible alors que l'ordre du régulateur recherché diminue, de telle façon qu'une convergence vers une valeur encore élevée par rapport à la valeur du critère obtenu pour le régulateur centralisé semble inéluctable (écart potentiel de facteur 5).

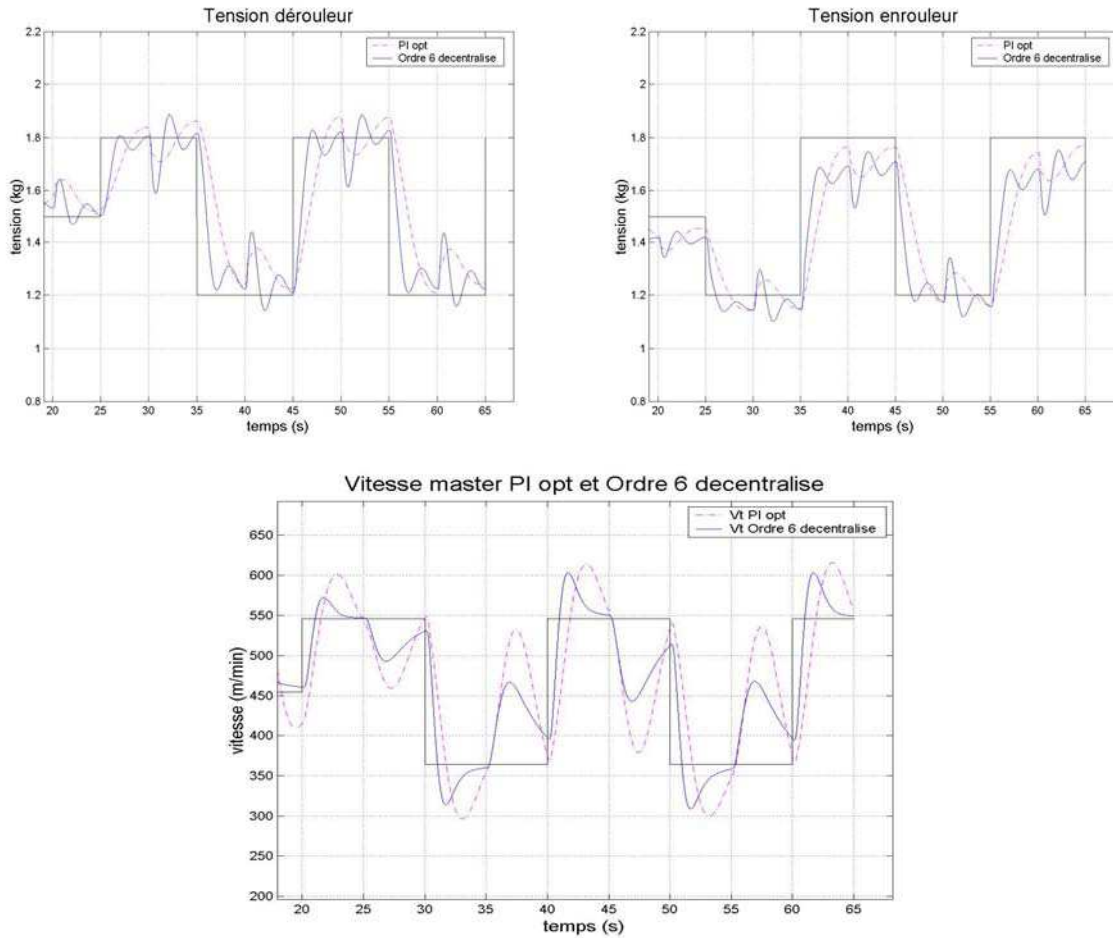


Fig. 5.11. Comparaison "régulateurs PI optimisés H_∞ " / "régulateurs optimisés d'ordre 6 "

Régulateurs étudiés	$\ T_{zw}\ _\infty$	$\ S\ _\infty$	$\ KS\ _\infty$	$\ T\ _\infty$
Régulateurs PI	653.64	26.97	5.65	26.88
Régulateurs PI industriels	375.94	4.81	1.64	5.48
Régulateurs PI optimisés	54.38	4.24	2.72	3.84
Régulateurs PID optimisés	37.23	3.72	2.36	4.13
Régulateur décentralisé d'ordre 6	30.43	4.01	2.27	4.95
Régulateur décentralisé d'ordre 9	26.71	3.13	2.45	4.25
Régulateur décentralisé d'ordre 12	25.00	2.71	2.47	3.92
Régulateur centralisé H_∞	4.92	1.86	3.62	1.73

Tab. 5.3. Evolution des différentes normes H_∞

5.4.3 Conclusion

5.4.3.1 Une structure trop contraignante

Ainsi, en regard de ses résultats, et en corrélation avec les conclusions issues des différents outils de *structuration*, il semble que la *structure* même du régulateur n'est pas adaptée en ce sens qu'elle ne permet pas l'obtention d'une commande alliant simultanément robustesse et performance.

Bien sûr, cette conclusion est sujette à cautions ; l'a propos du critère retenu pourrait être mis en cause dans l'utilisation que l'on en fait ici.

5.4.3.2 Remarque concernant le conservatisme de l'indicateur SSV-IM

Partant des "régulateurs PI", nous avons regardé si la condition suffisante (3.27) sur laquelle s'appuie l'outil SSV-IM (cf. paragraphe 3.3.2.3) était vérifiée ou non. Reprenant l'"incertitude" E_r définie par l'équation (3.23), nous avons calculé et tracé sur la figure Fig. 5.12 $\bar{\sigma}([T]_s(jw))$ et $\mu_{\Delta_s}^{-1}(E_r(jw))$, $[T]_s$ correspondant à une *structuration* décentralisée pour la fonction de sensibilité complémentaire T . Se plaçant dans la configuration initiale (la conclusion est identique dans la configuration finale), on observe que la condition (3.27) est bien vérifiée, sauf pour $w \in [0 \text{ rad/s} ; 1 \text{ rad/s}]$. Ceci dénote un possible conservatisme dû au fait que la logique du "faible gain" n'est pas la seule à pouvoir conduire à la stabilité.

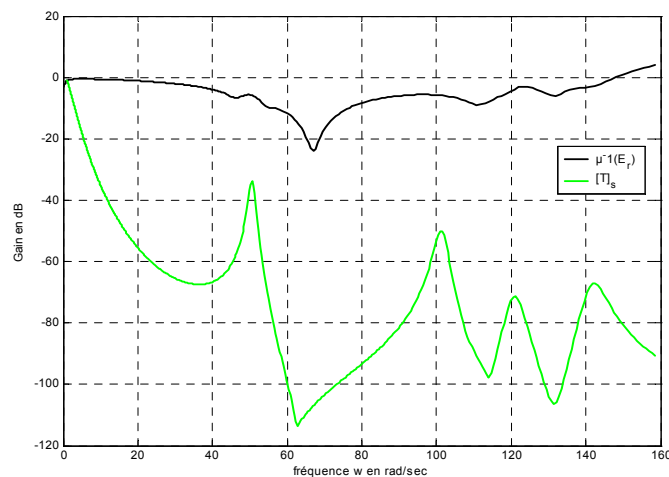


Fig. 5.12. Vérification de la condition (3.27) $\bar{\sigma}([T]_s(jw)) < \mu_{\Delta_s}^{-1}(E_r(jw))$

5.5 Enrichissement de la *structure* du régulateur

5.5.1 Une nouvelle *structure* pour le régulateur

Nous avons cherché à enrichir la *structure* du régulateur pour le banc trois moteurs, tout en ayant le souci qu'elle soit aussi implantable sur un système de plus grande dimension. En s'inspirant de la *structure* intrinsèque de la représentation d'état du système (5.4), et en regard des conclusions tirées de l'analyse pour la *structuration* du modèle du système, nous nous sommes intéressés à la *structure* suivante pour le régulateur $K(s)$.

$$\begin{aligned}
 K(s) \left\{ \begin{array}{l} \begin{bmatrix} \dot{\hat{x}}_1 \\ \dot{\hat{x}}_2 \\ \dot{\hat{x}}_3 \end{bmatrix} = \begin{bmatrix} A_{11} & A_{12} & 0 \\ A_{21} & A_{22} & A_{23} \\ 0 & A_{32} & A_{33} \end{bmatrix} \begin{bmatrix} \hat{x}_1 \\ \hat{x}_2 \\ \hat{x}_3 \end{bmatrix} + \begin{bmatrix} B_{11} & 0 & 0 \\ 0 & B_{22} & 0 \\ 0 & 0 & B_{33} \end{bmatrix} \begin{bmatrix} u_1 \\ u_2 \\ u_3 \end{bmatrix} \\ \\ \begin{bmatrix} L_{11} & 0 & 0 \\ 0 & L_{22} & 0 \\ 0 & 0 & L_{33} \end{bmatrix} \begin{bmatrix} y_1 \\ y_2 \\ y_3 \end{bmatrix} - \begin{bmatrix} C_{11} & 0 & 0 \\ 0 & C_{22} & 0 \\ 0 & 0 & C_{33} \end{bmatrix} \begin{bmatrix} \hat{x}_1 \\ \hat{x}_2 \\ \hat{x}_3 \end{bmatrix} \\ \\ u = - \begin{bmatrix} K_{11} & K_{12} & 0 \\ K_{21} & K_{22} & K_{23} \\ 0 & K_{32} & K_{33} \end{bmatrix} \begin{bmatrix} \hat{x}_1 \\ \hat{x}_2 \\ \hat{x}_3 \end{bmatrix} + \begin{bmatrix} K_{11}^{ref} & 0 & 0 \\ 0 & K_{22}^{ref} & 0 \\ 0 & 0 & K_{33}^{ref} \end{bmatrix} \begin{bmatrix} y_1^{ref} \\ y_2^{ref} \\ y_3^{ref} \end{bmatrix} \end{array} \right. \quad (5.12)
 \end{aligned}$$

$y_i^{ref}(t) \in \mathbb{R}$ représente la consigne associée à y_i . Sans distinguer la forme retour d'état – observateur de chaque régulateur *local*, nous pouvons schématiser la *structure* interne de $K(s)$ par la figure Fig. 5.13, en dénommant respectivement $K^1(s)$, $K^2(s)$, et $K^3(s)$ les régulateurs *locaux* associés au moteur dérouleur, tracteur, et enrouleur.

Remarques

1. On notera que le gain de retour d'état est de même *structure* TD que la matrice A du modèle du système S , mais nous avons fait le choix d'une *structure* décentralisée pour le gain d'observateur. La prise en compte d'une *structure* TD pour ce gain est aussi possible.
2. La matrice de transfert associée à la représentation d'état (5.12) n'est pas *structurée*, c'est la forme retour d'état – observateur qui permet une implantation simplifiée permettant de distinguer des régulateurs *locaux*.

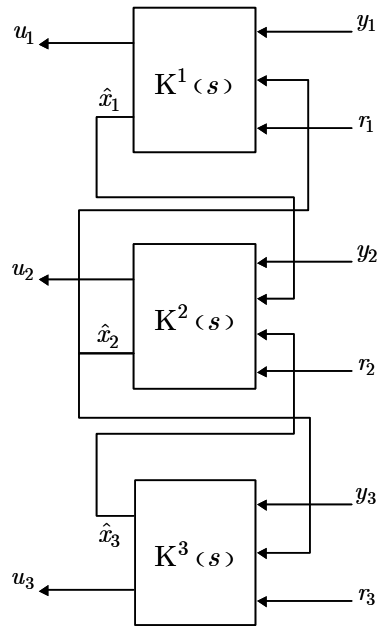


Fig. 5.13. Structure interne du régulateur $K(s)$

5.5.2 Validation de la structure

5.5.2.1 Hypothèses de travail

Comme au paragraphe 5.4, nous avons cherché à valider cette *structure* en adoptant une synthèse *globalisée* [YC05b]. On espère ainsi atteindre le régulateur optimal sous la contrainte *structurelle* envisagée, à comparer avec le critère obtenu sans contraintes de *structure*. De plus, nous avons considéré des pondérations non *structurées*, en définissant un problème standard H_2 à l'aide du Contrôle d'Etat Standard (*cf.* annexe IV).

5.5.2.2 Résultats

La conclusion de cette synthèse est que la *structure macroscopique* choisie pour le régulateur dynamique $K(s)$ (*cf.* Définition 1.10), et plus particulièrement la *structure* du gain de retour d'état ne semble pas contraignante quant aux performances atteignables. On obtient ainsi, en l'absence de contraintes *structurelles* sur le gain du retour d'état, un critère optimisé $\|T_{zw}\|_2 = 6,3326$ contre $\|T_{zw}\|_2 = 6,4467$ pour un gain structuré.

5.5.3 Extension au cas des systèmes de plus grande dimension

5.5.3.1 Introduction

Si l'algorithme de synthèse utilisé précédemment (résolution BMI) a été appliquée avec succès dans le cas du banc trois moteurs, sa mise en œuvre dans le cas d'un système d'entraînement de plus grande dimension est plus difficile. Une approche *fractionnée* devient nécessaire. Ayant démontré au paragraphe 5.3.3 qu'une *structuration* du modèle du système plus importante que celle proposée à l'équation (5.4) est pénalisante, nous avons tenté de mettre en œuvre une stratégie de synthèse *fractionnée / indépendante* adaptée à cette *structure macroscopique* originale.

5.5.3.2 Synthèse *fractionnée / indépendante* adaptée à la *structure intrinsèque* du système

Nous cherchons à concevoir indépendamment les sous-régulateurs exprimés comme suit :

$$K^1(s) \begin{cases} \dot{\hat{x}}_1 = A_{11}\hat{x}_1 + A_{12}\hat{x}_2 + B_{11}u_1 + L_{11}(y_1 - C_{11}\hat{x}_1) \\ u_1 = -K_{11}\hat{x}_1 - K_{12}\hat{x}_2 + K_{11}^{ref}y_1^{ref} \end{cases} \quad (5.13)$$

$$K^2(s) \begin{cases} \dot{\hat{x}}_2 = A_{21}\hat{x}_1 + A_{22}\hat{x}_2 + A_{23}\hat{x}_3 + B_{22}u_2 + L_{22}(y_2 - C_{22}\hat{x}_2) \\ u_2 = -K_{21}\hat{x}_1 - K_{22}\hat{x}_2 - K_{23}\hat{x}_3 + K_{22}^{ref}y_2^{ref} \end{cases}$$

$$K^3(s) \begin{cases} \dot{\hat{x}}_3 = A_{32}\hat{x}_2 + A_{33}\hat{x}_3 + B_{33}u_3 + L_{33}(y_3 - C_{33}\hat{x}_3) \\ u_3 = -K_{32}\hat{x}_2 - K_{33}\hat{x}_3 + K_{33}^{ref}y_3^{ref} \end{cases}$$

La méthodologie du Contrôle d'Etat Standard est une nouvelle fois utilisée pour définir les trois problèmes *locaux*, à partir des trois sous-systèmes :

$$S^i \begin{cases} \dot{x}_i = A_{ii}x_i + B_{ii}u_i \\ y_i = C_{ii}x_{ii} \end{cases} \quad (5.14)$$

En particulier les gains K_{ij} , pour $j \neq i$, sont vus comme des "feedforward" permettant le rejet des états reconstruits \hat{x}_j assimilés à des signaux perturbateurs. Afin d'assurer l'indépendance des trois problèmes de synthèse, des modèles prédicteurs de type "constant" ont été retenus pour décrire ces signaux.

5.5.3.3 Résultats obtenus

Nous n'avons par cette voie pu atteindre la stabilité *globale* que par une démarche du type "grand gain", menant à une solution non réaliste, autant du point de vue de la sollicitation de la commande que de la robustesse des performances. Les résultats de simulation obtenus à partir du modèle linéaire (cf. figure Fig. 5.14) illustrent les valeurs très élevées de la commande nécessaires pour atteindre de bonnes performances, tandis que les marges de robustesse sont illustrées sur le tableau Tab. 5.4.

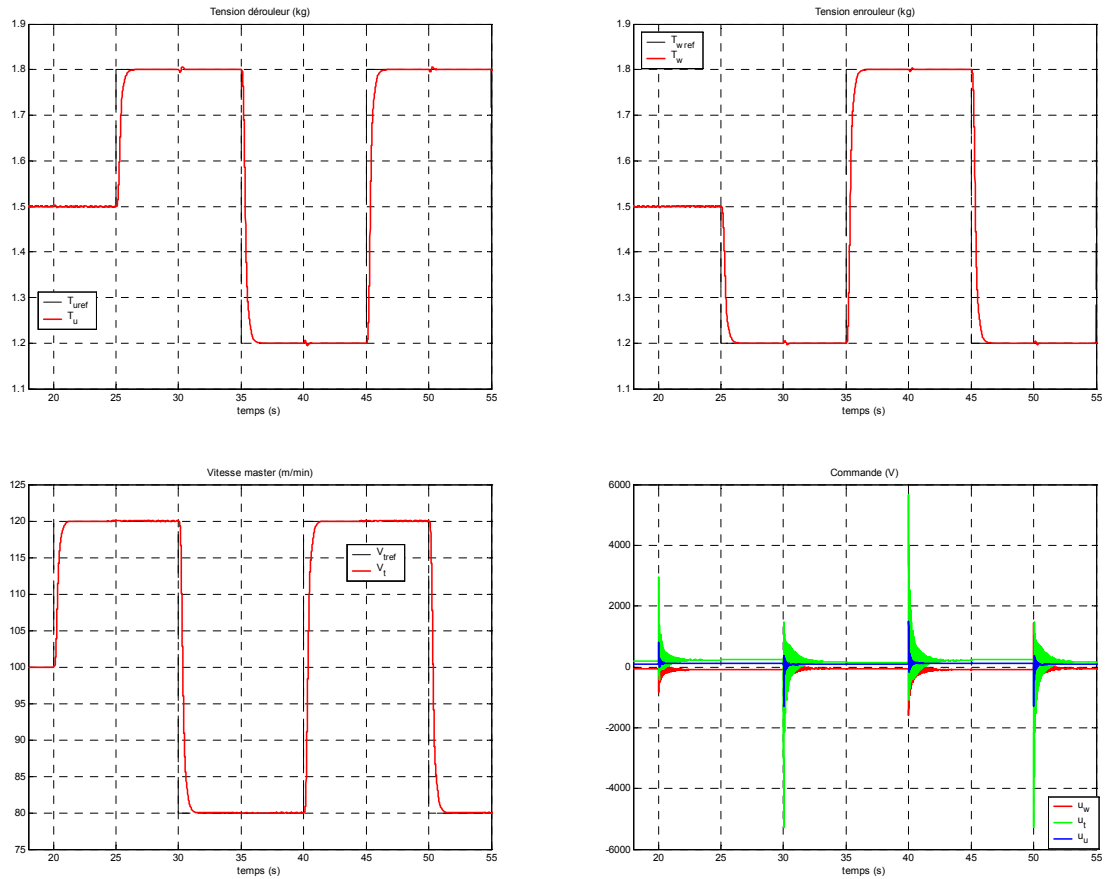


Fig. 5.14. Simulation sur le modèle linéaire du régulateur $K(s)$ obtenue par synthèse *fractionnée / indépendante*

Caractéristiques	M_i^{gp}	M_o^{gp}	M_i^{gpc}	M_o^{gpc}	$M_i^d (m/s)$	$M_o^d (m/s)$	Ordre du régulateur
Valeurs	0,008	0,005	0,008	0,005	+/-4	+/-15	18

Tab. 5.4. Marges de robustesse caractéristiques du régulateur obtenu par la synthèse *fractionnée / indépendante*

$M_{i/o}^{gp}$ et $M_{i/o}^{gpc}$ représentent respectivement les marges de module (ou marges gain-phase) et marges de module complémentaire en entrée et en sortie (analyse d'un système MIMO), définies respectivement par $1/\|S_{i/o}\|_{\infty}$ et $1/\|T_{i/o}\|_{\infty}$ ($S_{i/o}$ et $T_{i/o}$ sont respectivement les fonctions de sensibilité et sensibilité complémentaire en entrée et en sortie). Sont aussi calculées suivant [HZ89] les marges de retard en entrée et en sortie $M_{i/o}^d$.

5.5.3.4 Explication de la mise en défaut de la synthèse fractionnée

La mise en défaut du régulateur obtenu par cette stratégie de synthèse *fractionnée* peut s'expliquer *a posteriori* par le fait que vouloir réguler chaque moteur sans faire appel à une "coopération" entre les régulateurs connexes est trop contraignant. Par exemple, si l'on décompose le signal de commande u_1 comme suit,

$$u_1 = u_{11} + u_{12} = -K_{11}x_1 - K_{12}x_2, \quad (5.15)$$

on observe que dans le cas du régulateur obtenu par synthèse *globalisée* la contribution de u_{12} est aussi importante voire plus importante que celle de u_{11} , alors que dans le cas du régulateur obtenu par synthèse *fractionnée* un écart de facteur 10 au minimum en défaveur de u_{12} est observé.

5.5.4 Conclusion

Par stratégie de synthèse *fractionnée / indépendante*, nous avons essayé de mettre en œuvre une loi de commande se basant sur l'occultation *locale* des influences connexes. Il semblerait au regard de la synthèse *globalisée* que la solution passe plutôt par une coopération des régulateurs *locaux* connexes. La recherche d'une telle solution par une approche *fractionnée* reste un problème ouvert ; les contributions dans la littérature sont, à notre connaissance, inexistantes, hormis de manière indirecte via la recherche de recouvrements. L'exploitation de la *structure* TD pour le modèle du système et / ou du régulateur, associée à une stratégie de commande "*localisée – coopérative*" est sans doute une voie à creuser dans le domaine de la *synthèse fractionnée*.

5.6 Recherche d'un régulateur centralisé

5.6.1 Introduction

Nous nous ramenons ici à notre premier objectif qui est la mise au point d'une loi de commande efficace pour le banc trois moteurs en vue d'une expérimentation. Nous cherchons un régulateur centralisé répondant aux trois objectifs fondamentaux de la commande des systèmes d'entraînement (*cf.* paragraphe 5.2.2) ; un asservissement assurant le découplage tension / vitesse de la bande, une bonne robustesse vis-à-vis des variations paramétriques, mais aussi vis-à-vis de la variation dans le temps du rayon et de l'inertie des bobines dérouleur et enrouleur.

Pour répondre à ces objectifs de commande, nous proposons de mettre en œuvre une loi de commande à deux degrés de liberté (2 DDL), permettant de gérer de façon indépendante les propriétés de suivi de trajectoires et celles de robustesse. Afin de définir une solution complète, la mise en place d'une adaptation du régulateur vis-à-vis des variations des rayons et inerties des bobines dérouleur et enrouleur sera aussi proposée. Une solution par séquençement de gains a été adoptée, n'apportant certes pas de garantie de performance *a priori*, et nécessitant le choix de réalisations LTI pertinentes pour mettre en œuvre l'interpolation, mais offrant une facilité de conception et de mise en œuvre appréciable. Seront introduits successivement dans ce paragraphe la méthodologie de synthèse des régulateurs LTI, la méthodologie de séquençement de gains associée, et la discrétisation de la loi de commande globale en vue de son expérimentation.

5.6.2 Synthèse d'un régulateur centralisé LTI à 2 degrés de liberté

Considérons à ce stade un point de fonctionnement donné, afin d'écartier la difficulté engendrée par la variation des rayons et inerties des bobines dérouleur et enrouleur.

Un régulateur à deux degrés de liberté est envisagé (*cf.* Fig. 5.15). Il est constitué d'un préfiltre ("feedforward ") traitant du problème de découplage et imposant les performances désirées en terme de suivi de trajectoire, et d'une partie rétroaction (ou " feedback") pour assurer la robustesse aux variations paramétriques ainsi que le rejet de différentes perturbations. Différentes stratégies existent pour synthétiser un régulateur à 2 DDL. Les parties feedforward et feedback peuvent être synthétisées simultanément, à partir d'un critère unique [BKO04]. Une autre approche consiste à synthétiser ces deux parties indépendamment [PB98b], ou séquentiellement [LCR02]. Nous adopterons ici une stratégie de synthèse indépendante, dans une optique de simplification du problème (conceptuel) de synthèse.

5.6.2.1 Un régulateur à 2 DDL sous forme retour d'état – observateur

L'architecture interne du régulateur centralisé est résumé sur la figure Fig. 5.15.

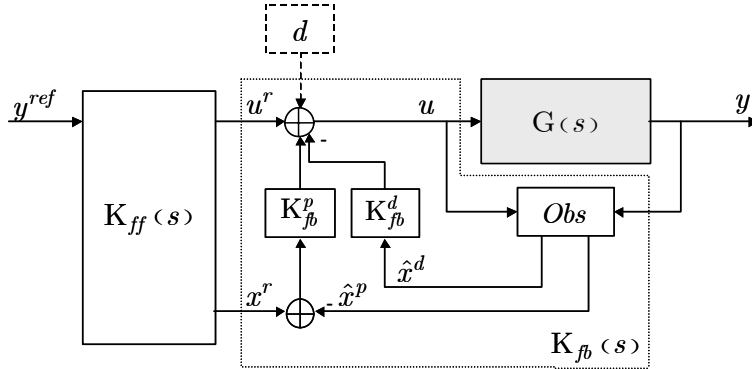


Fig. 5.15. Architecture retour d'état - observateur pour le régulateur à 2 DDL

Le préfiltre $K_{ff}(s)$ est élaboré autour d'un modèle de référence série / parallèle générant une trajectoire (u_r, x_r) en adéquation avec le système et les objectifs de commande (cf. paragraphe 5.6.2.2). Ainsi cette trajectoire devra prendre en compte en particulier l'objectif de découplage tension / vitesse au niveau de la bande. Est associée à ce préfiltre une rétroaction $K_{fb}(s)$ sous forme retour d'état – observateur. Son rôle est d'asservir la trajectoire du système à la trajectoire de référence (u_r, x_r) , et ce malgré la présence d'incertitudes sur le modèle de conception⁴. En plus d'un avantage bien connu pour la gestion des saturations au niveau des signaux de commande, une telle architecture pour le régulateur est d'un intérêt certain pour la mise en place d'une adaptation par séquençement de gains.

Procédons à la présentation de la synthèse de chacune des deux parties de ce régulateur.

⁴ Nous supposons ici les incertitudes et les perturbations ramenées à l'entrée du modèle.

5.6.2.2 Préfiltre basé sur un modèle de référence série / parallèle découplant

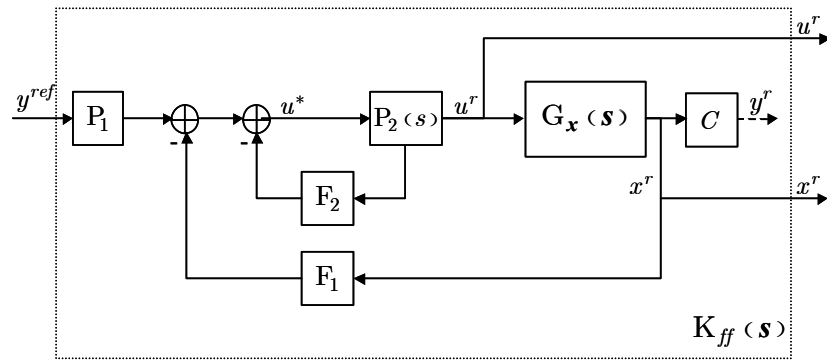


Fig. 5.16. Modèle de référence série / parallèle découplant

Le détail du préfiltre – modèle de référence est donné en figure Fig. 5.16. $G_x(s)$ représente la matrice de transfert entre l'entrée et l'état du système, reliée à $G(s)$, la matrice de transfert entrée – sortie introduite à l'équation (5.3), par

$$G(s) = CG_x(s), \quad (5.16)$$

$$G_x := \left[\begin{array}{c|c} E^{-1}A & E^{-1}B \\ \hline I & 0 \end{array} \right] \Leftrightarrow G_x(s) = (sI - E^{-1}A)^{-1} E^{-1}B.$$

Afin d'avoir un modèle de référence aux propriétés structurelles⁵ compatibles avec celles du système, celui-ci est déduit directement du modèle du système. L'objectif de performance principal étant le découplage de l'asservissement de la tension vis-à-vis de la vitesse de la bande et inversement, nous avons choisi d'appliquer une méthodologie de découplage ligne par ligne [LLM96] pour obtenir un modèle de référence série – parallèle pertinent.

5.6.2.2.1 Résolution du problème de découplage ligne par ligne

Le problème de découplage ligne par ligne associé au modèle $G_x(s)$ consiste à trouver la loi de commande

$$u_r = F(s)x^r + L(s)y^{ref} \quad (5.17)$$

telle que la matrice de transfert en boucle fermée $G_r(s)$ entre le signal y^{ref} et la sortie y^r (voir figure Fig. 5.16) soit une matrice diagonale stable,

⁵ Au sens des zéros finis / infinis

$$G_r(s) = \frac{y^r}{y^{ref}} = \begin{bmatrix} b_1(s)/a_1(s) & 0 & \dots & 0 \\ 0 & b_2(s)/a_2(s) & \ddots & \vdots \\ \vdots & \ddots & \ddots & 0 \\ 0 & \dots & 0 & b_p(s)/a_p(s) \end{bmatrix}. \quad (5.18)$$

L'algorithme proposé dans [LLM96] permet de résoudre le problème de découplage ligne par ligne sans connaissance structurelle *a priori* sur le système. Plus précisément, la méthodologie proposée passe par la détermination d'un précompensateur $P_2(s)$ dénommé le "déconnecteur" (cf. Fig. 5.16). Il permet de contourner, de manière systématique, les difficultés pouvant être engendrées par les zéros d'interconnexion finis ou infinis. L'objectif est d'obtenir par précompensation un système rendu découplable par retour d'état statique avec garantie de stabilité interne. Dans le cas du système d'entraînement étudié, la présence du déconnecteur $P_2(s)$ n'est pas nécessaire. Le retour d'état statique est suffisant afin d'assurer le découplage (*i.e.* $P_2(s)$ et F_2 sont pris nulles). Ce résultat se déduit des deux théorèmes suivants.

Théorème 5.1

Si la matrice de transfert $G(s)$ est carrée, elle présente autant de pôles que de zéros (y compris ceux à l'infini).

Démonstration : voir [Mac89]. □

Théorème 5.2

Soit le système (A, B, C, D) et les sous-systèmes lignes (A, B, C_i, D_i) , pour $i = 1, \dots, p$. Soit $n_{z_{inf}}$ le nombre de zéros à l'infini pour (A, B, C, D) , et soit $n_{z_{inf}}^i$ le nombre de zéros à l'infini pour (A, B, C_i, D_i) . Alors un système carré inversible est découplable par retour d'état statique si et seulement si

$$n_{z_{inf}} = \sum_{i=1}^p n_{z_{inf}}^i. \quad (5.19)$$

Démonstration : voir [LLM96]. □

Dans le cas présent, $G(s)$ est carrée de dimension $p \times p$, avec $p = 3$, et présente $n_{z_f} = 4$ zéros finis de transmission $(-2.1525 \pm 97.85i, -3.7665 \pm 82.439i)$. Ainsi, d'après le Théorème 5.1, le système global présente $n_{z_{inf}} = n - n_{z_f} = 8$ zéros à l'infini. Le premier sous-système ligne associé à la sortie T_u (tension dérouleur) présente un nombre de zéros à l'infini $n_{z_{inf}}^1$ égal à 3, pour le second $n_{z_{inf}}^2 = 2$, et pour le troisième $n_{z_{inf}}^3 = 3$. Ainsi, d'après le Théorème 5.2, le découplage par retour

d'état statique est possible. Au final, la procédure proposée mène à la définition de la matrice de transfert en boucle fermée $G_r(s)$ (5.18) avec

$$\frac{b_i(s)}{a_i(s)} = \frac{k_i}{(s - a_{i1})(s - a_{i2})(s - a_{i3})}, \text{ pour } i = 1, 3, \quad (5.20)$$

et

$$\frac{b_2(s)}{a_2(s)} = \frac{k_2}{(s - a_{21})(s - a_{22})}.$$

Les gains k_i sont choisis de façon à assurer un gain statique unitaire, *i.e.* $G_r(0) = I$. Les pôles a_{ij} ont été choisis en accord avec les objectifs de performance (temps de réponse).

5.6.2.2.2 Représentation d'état du préfiltre

En résumé, ce paragraphe a permis l'élaboration d'un modèle de référence découplant présentant la réalisation suivante.

$$\begin{bmatrix} \dot{x}^r \\ \overline{y}^r \\ u^r \\ x^r \end{bmatrix} = \begin{bmatrix} E^{-1}(A - BF_1) & E^{-1}BP_1 \\ C & 0 \\ -F_1 & P_1 \\ I & 0 \end{bmatrix} \begin{bmatrix} x^r \\ y^{ref} \end{bmatrix} \Leftrightarrow \begin{bmatrix} \dot{x}^r \\ \overline{y}^r \\ u^r \\ x^r \end{bmatrix} = \begin{bmatrix} A_r & B_r \\ C_{ry} & D_{ry} \\ C_{ru} & D_{ru} \\ I & 0 \end{bmatrix} \begin{bmatrix} x^r \\ y^{ref} \end{bmatrix} \quad (5.21)$$

5.6.2.3 Rétroaction sous forme retour d'état – observateur

La partie feedback est obtenue par application de la méthodologie du Contrôle d'Etat Standard déjà introduite précédemment et rappelée en annexe IV. Le choix de cette méthodologie et du contexte H_2 se justifie respectivement par son caractère systématique et sa simplicité de réglage, ainsi que par la solution sous forme retour d'état – observateur qu'elle engendre. Nous tirerons parti de cette forme au paragraphe 5.6.3 pour obtenir un régulateur LPV par séquençement de gains.

5.6.2.4 Réalisation dans l'espace d'état du régulateur LTI

La représentation d'état du régulateur LTI présenté en figure Fig. 5.15 est donnée par les équations suivantes.

$$K(s) \begin{cases} \dot{x}_K = A_K x_K + B_K \begin{bmatrix} y \\ y^{ref} \end{bmatrix} \\ u = C_K x_K + D_K \begin{bmatrix} y \\ y^{ref} \end{bmatrix} \end{cases} \quad (5.22)$$

$$\Leftrightarrow \begin{cases} \begin{bmatrix} \dot{x}^r \\ \dot{\hat{x}} \end{bmatrix} = \begin{bmatrix} E^{-1}(A - BF_1) & 0 \\ B^a(K_{fb}^p - F_1) & A^a - K_{obs}C^a - B^aK_{fb} \end{bmatrix} \begin{bmatrix} x^r \\ \hat{x} \end{bmatrix} + \begin{bmatrix} 0 & E^{-1}BP_1 \\ K_{obs} & B^aP_1 \end{bmatrix} \begin{bmatrix} y \\ y^{ref} \end{bmatrix} \\ u = \begin{bmatrix} (K_{fb}^p - F_1) & -K_{fb} \end{bmatrix} \begin{bmatrix} x^r \\ \hat{x} \end{bmatrix} + \begin{bmatrix} 0 & P_1 \end{bmatrix} \begin{bmatrix} y \\ y^{ref} \end{bmatrix} \end{cases}$$

On note ici

$$G_a := \begin{bmatrix} A^a & B^a \\ C^a & 0 \end{bmatrix} \quad (5.23)$$

le modèle du système physique augmenté des modèles prédicteurs de perturbations (modèle que l'on peut dériver du modèle (M_1) (IV.1) présenté en annexe IV en éliminant les sorties à contrôler y_c).

Remarques

1. Le signal \hat{x} contient explicitement l'état estimé du système \hat{x}^p ainsi que des perturbations \hat{x}^d , $\hat{x} = \begin{bmatrix} \hat{x}^p & \hat{x}^d \end{bmatrix}^T$. Ceci nous permet donc de décomposer le gain de retour d'état K_{fb} en deux parties comme proposé sur la figure Fig. 5.15.

$$K_{fb}\hat{x} = \begin{bmatrix} K_{fb}^p & K_{fb}^d \end{bmatrix} \begin{bmatrix} \hat{x}^p \\ \hat{x}^d \end{bmatrix} \quad (5.24)$$

2. L'observateur Obs est quant à lui modélisé comme suit.

$$Obs \begin{cases} \dot{\hat{x}} = A^a \hat{x} + B^a u + K_{obs} (y - C^a \hat{x}) \\ u = u_r + K_{fb}^p (x_r - \hat{x}^p) - K_{fb}^d \hat{x}^d \end{cases} \quad (5.25)$$

5.6.3 Régulateur LPV obtenu par séquençement de gains

Le modèle du système (cf. équation (5.2)) est paramétré par $R_u(t)$, de même que le modèle standard P_{H_2} dont est issu le régulateur LTI (5.22) (rétroaction) présenté précédemment,

$$P_{H_2}(R_u) = \left[\begin{array}{c|cc} A(R_u) & B_1(R_u) & B_2(R_u) \\ \hline C_1(R_u) & 0 & D_{12}(R_u) \\ C_2(R_u) & D_{21}(R_u) & 0 \end{array} \right]. \quad (5.26)$$

Le signal $R_u(t)$ est borné, compris dans l'intervalle,

$$R_u(t) \in [R_u^{\min} = 0,032m, R_u^{\max} = 0,098m]. \quad (5.27)$$

De part la plage de variation relativement importante de $R_u(t)$ durant le processus d'enroulement, le comportement dynamique du système change de façon significative. Le régulateur LTI synthétisé pour un point de fonctionnement particulier ne permet alors pas de maintenir de bonnes performances durant tout le processus. Afin de résoudre ce problème et ainsi de répondre au troisième objectif de commande spécifié au début de ce chapitre (cf. paragraphe 5.2.2), la mise en place d'un régulateur Linéaire à Paramètres Variants (LPV) est nécessaire. Un premier résultat a été proposé pour le système étudié par H. Koç *et al.* [KKMA02] dans le contexte H_∞ . Plus généralement, on peut trouver dans la littérature certaines approches tentant de résoudre des problèmes $H_{2,\infty}$ généralisés au cas des systèmes LPV. Les travaux de P. Apkarian *et al.* [AG95], [AGB95], par exemple, s'appuient sur l'idée qu'un ensemble d'inégalités matricielles réparties sur plusieurs intervalles linéaires formant un polyèdre peut être analysé en testant uniquement les LMI au sommet du polyèdre, permettant d'obtenir ainsi un problème d'optimisation convexe sous contraintes LMI. Une telle approche est certes attractive, mais présente toutefois un certain niveau de conservatisme, dans la mesure où elle suppose nécessaire la stabilité quadratique de la boucle fermée, ce qui n'est pas une exigence dans le cas présent. Aussi préférons nous aussi mettre en œuvre ici une stratégie de "séquençement de gains" (voir figure Fig. 5.17) pour obtenir un régulateur adapté à la valeur de $R_u(t)$. Bien que cette stratégie n'offre *a priori* aucune garantie concernant le comportement du système en boucle fermée, ce choix se justifie par les variations relativement lentes du signal $R_u(t)$ [Vid93] et le fait que l'on cherche à obtenir les meilleures performances.

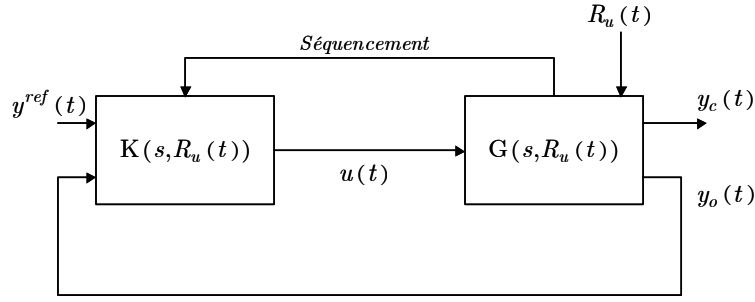


Fig. 5.17. Principe du séquençage de gains

Bien évidemment, les réalisations choisies pour les régulateurs LTI à interpoler doivent être cohérentes. Dans le cas contraire, des variations rapides des dynamiques du système en boucle fermée risquent d'être introduites artificiellement, pouvant engendrer des effets déstabilisants. De ce point de vue, la forme retour d'état – observateur s'avère intéressante [SR99] : un nombre de coefficients à interpoler potentiellement amoindri, meilleure lisibilité de l'algorithme qui fait appel à des variables ayant une signification physique. Nous pouvons donc exploiter directement la forme retour d'état – observateur obtenue par la méthodologie du CES lors de la synthèse des régulateurs LTI. Ainsi, la loi de commande LPV est déduite par interpolation linéaire des régulateurs LTI décrits par (5.22). Plus exactement, le signal de commande $u(t)$, *i.e.* la sortie du régulateur $K(s, R_u)$, est calculée à l'aide des équations suivantes.

$$\begin{aligned}
 \left. \begin{array}{l} \left[\begin{array}{c} \dot{x}^r \\ \dot{\hat{x}} \end{array} \right] &= \left[\begin{array}{c|c} E(R_u)^{-1}(A(R_u) - B(R_u)F_1(R_u)) & 0 \\ \hline B^a(R_u)(K_{fb}^p(R_u) - F_1(R_u)) & A^a(R_u) - K_{Obs}(R_u)C^a(R_u) - B^a(R_u)K_{fb}(R_u) \end{array} \right] \left[\begin{array}{c} x^r \\ \hat{x} \end{array} \right] + \\ &\dots + \left[\begin{array}{c|c} 0 & E(R_u)^{-1}B(R_u)P_1(R_u) \\ \hline K_{Obs}(R_u) & B^a(R_u)P_1(R_u) \end{array} \right] \left[\begin{array}{c} y \\ y^{ref} \end{array} \right] \\ u &= \left[(K_{fb}^p(R_u) - F_1(R_u)) \mid -K_{fb}(R_u) \right] \left[\begin{array}{c} x^r \\ \hat{x} \end{array} \right] + \left[0 \mid P_1(R_u) \right] \left[\begin{array}{c} y \\ y^{ref} \end{array} \right] \end{array} \right\} \quad (5.28)
 \end{aligned}$$

$K_{fb}(R_u)$, $K_{fb}^p(R_u)$, $K_{Obs}(R_u)$, $F_1(R_u)$, et $P_1(R_u)$ sont des fonctions continues en R_u obtenues par interpolation linéaire de K_{fb}^i , K_{fb}^{pi} , K_{Obs}^i , F_1^i et P_1^i (*cf.* équation (5.21)), pour $i = 1, \dots, n_o$, où n_o représente le nombre de points de fonctionnement employés pour l'interpolation. On introduit

$$G^a(R_u) := \left[\begin{array}{c|c} A^a(R_u) & B^a(R_u) \\ \hline C^a(R_u) & 0 \end{array} \right] \quad (5.29)$$

qui est la généralisation au cas LPV du modèle du système augmenté G^a (5.23).

5.6.4 Résultats obtenus en simulation

5.6.4.1 Réglage définitif des régulateurs LTI

Le réglage commun à tous les régulateurs LTI est le suivant. Pour la partie préfiltre, les pôles du modèle de référence ont été choisis comme suit (*cf.* équations (5.18) et (5.20)); $(-5, -5, -5)$ pour la fonction de transfert cible associée aux sorties T_u et T_w , et $(-3, -3)$ pour la sortie V . Ce choix a été guidé par la position des pôles et l'orientation des vecteurs propres associés dans le cas où une commande par retour d'état statique LQ est envisagée pour le modèle $G_x(s)$ (5.16). L'objectif était de trouver un réglage permettant d'assurer un bon temps de réponse tout en évitant des phénomènes de dépassement important. Pour la partie rétroaction, le réglage se limite au choix des paramètres T_o et T_c de la méthodologie du CES. Le réglage retenu est :

$$T_o = 1,1s \text{ et } T_c = 0,28s. \quad (5.30)$$

Ce réglage, quel que soit le point de fonctionnement envisagé, permet d'obtenir en boucle fermée de bonnes marges de robustesse statiques et dynamiques (*cf.* Tab. 5.5), ainsi qu'un bon suivi de la trajectoire de référence (u_r, x_r) généré par le préfiltre $K_{ff}(s)$. Un réglage spécifique pour chaque point de fonctionnement permettrait sans doute d'améliorer les performances globales, mais à la marge seulement ; cette solution n'a pas été retenue. Le régulateur LPV est obtenu par interpolation linéaire de $n_o = 5$ régulateurs LTI.

5.6.4.2 Analyse sur les simulateurs linéaires et non-linéaires

5.6.4.2.1 Analyse des performances

Nous commencerons par l'analyse des performances relatives au découplage tension / vitesse. Pour un régulateur LTI donné (adapté au point de fonctionnement courant), l'apport du préfiltre découplant peut-être illustré par le diagramme de Bode du système en boucle fermée (voir figure Fig. 5.18). La présence de ce dernier (ligne en pointillés) améliore sans conteste le découplage entre les entrées de références y_i^{ref} et les sorties (à contrôler) y_j , pour $j \neq i$.

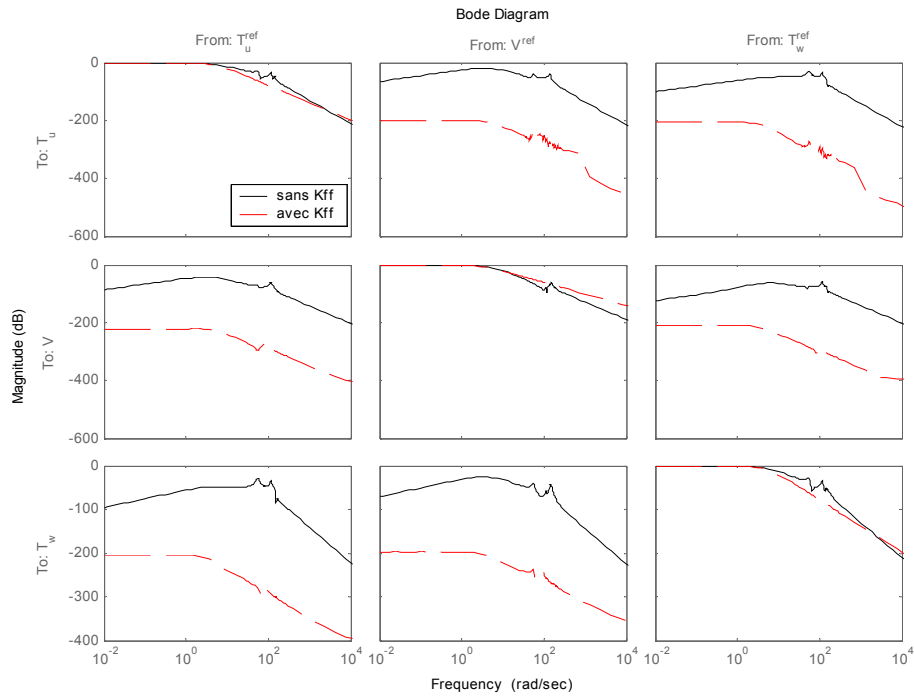


Fig. 5.18. Influence du préfiltre découplant $K_{ff}(s)$ - Réponses fréquentielles en boucle fermée

Le bénéfice du préfiltre découplant peut aussi être observé directement sur les performances temporelles. Utilisons à cette fin, et dans un premier temps, le simulateur linéaire d'ordre 12 issu du modèle de synthèse. La figure Fig. 5.19 présente les performances obtenues. Le préfiltre permet d'atteindre un découplage parfait entre tensions et vitesse de la bande. Notons que même en son absence les performances temporelles sont déjà bonnes.

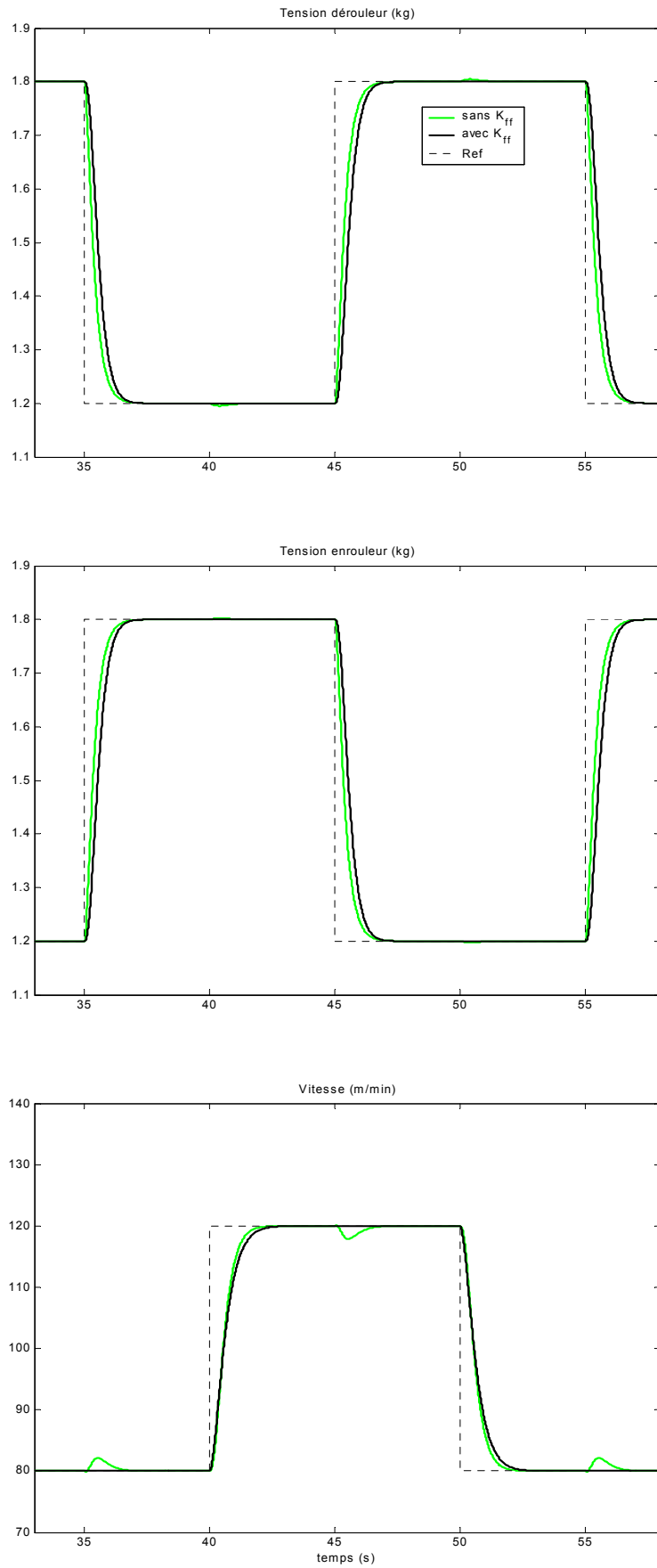


Fig. 5.19. Influence du préfiltre découplant - Simulateur linéaire

L'étape suivante de validation de la loi de commande est effectuée sur le simulateur non-linéaire (ordre 12). Les essais permettent cette fois d'évaluer l'efficacité de la politique d'adaptation de la loi de commande aux variations des rayons, inerties et coefficients de frottements visqueux. Les résultats de simulation obtenus sont présentés sur les figures Fig. 5.20 et Fig. 5.21.

Le premier constat est le suivant. Les performances obtenues sur le simulateur non-linéaire sont proches de celles présentées précédemment en simulation sur le modèle de synthèse. En particulier, les performances en suivi de trajectoire (temps de réponse – dépassement) sont sensiblement les mêmes sur les simulateurs linéaires ou non-linéaires : temps de réponse en asservissement de tension d'environ $t_T = 1s$, et d'environ $t_V = 2s$ en vitesse, et dépassements (quasi-)nuls dans tous les cas.

De même, la présence d'un modèle interne intégrateur sur chaque écart de consignes, consécutive à la méthodologie de commande CES utilisée (*cf.* [Che02]) s'avère efficace, avec une erreur statique quasiment nulle (le résidu restant pouvant être encore diminué si l'adaptation par interpolation est réalisée sur un plus grand nombre de points). La seule dégradation qu'engendre le passage sur ce simulateur plus réaliste se situe au niveau des performances en découplage; le découplage "parfait" n'est ici plus possible, et de légers phénomènes de couplage apparaissent. Notons toutefois que ; 1/ c'est plus particulièrement l'asservissement en vitesse qui s'avère sensible aux changements de référence en tension, alors que c'est plutôt le phénomène contraire qui est préjudiciable à la qualité de la bande, 2/ comparées aux performances obtenues à l'aide d'une loi de commande décentralisée (voir par exemple les performances obtenues à l'aide de PI / PID sur la Fig. 5.9), les performances en découplage sont très nettement améliorées. Soulignons enfin que s'il est possible de considérer davantage de régulateurs LTI à interpoler ($n_o > 5$), l'apport qui en résulte ne justifie pas le surcroît de complexité que cela engendre.

Associée à la figure Fig. 5.20, la figure Fig. 5.22 présente les signaux de commande issus de $K(s)$ (5.28). D'amplitudes mesurées, on notera leur légère propension à l'oscillation lors d'échelons de vitesse. Sans doute lié au précompensateur, ce comportement ne sera pas constaté lors de tests expérimentaux.

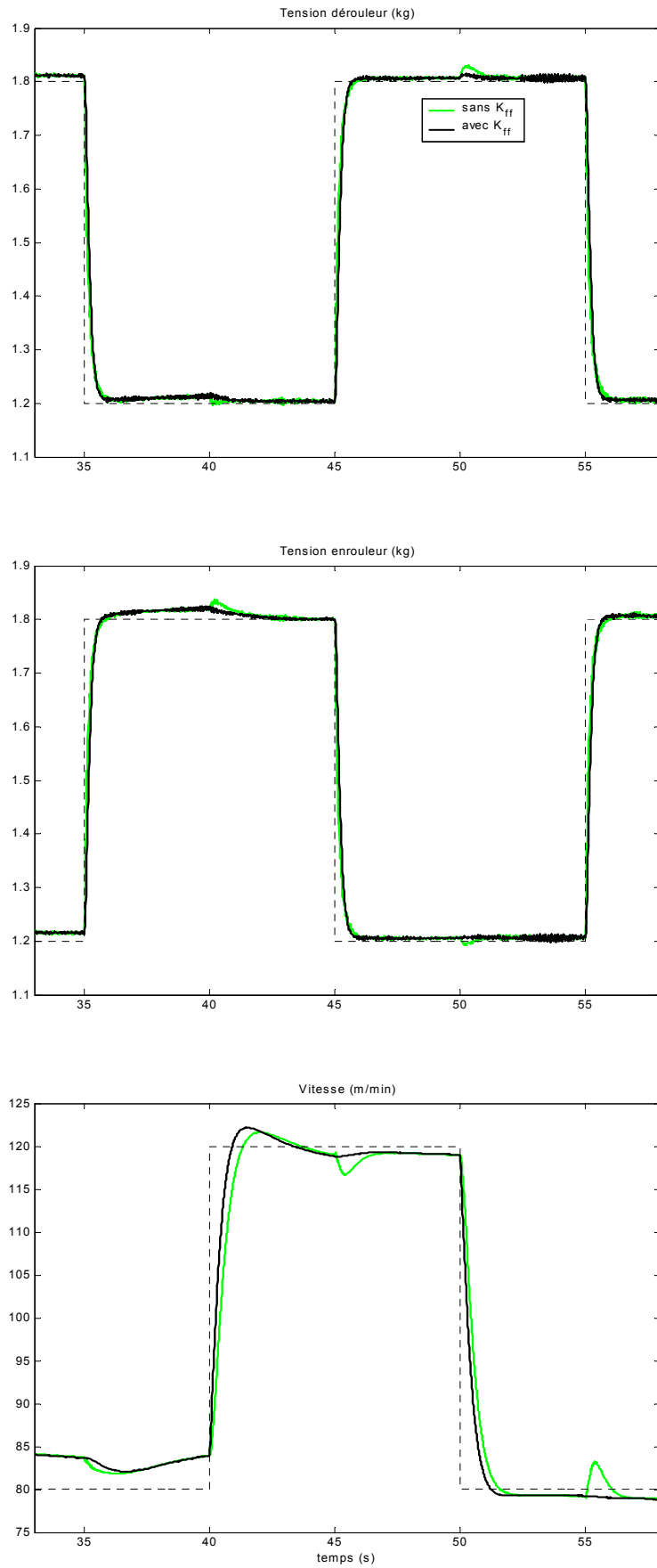


Fig. 5.20. Influence du préfiltre découplant - Simulateur non-linéaire

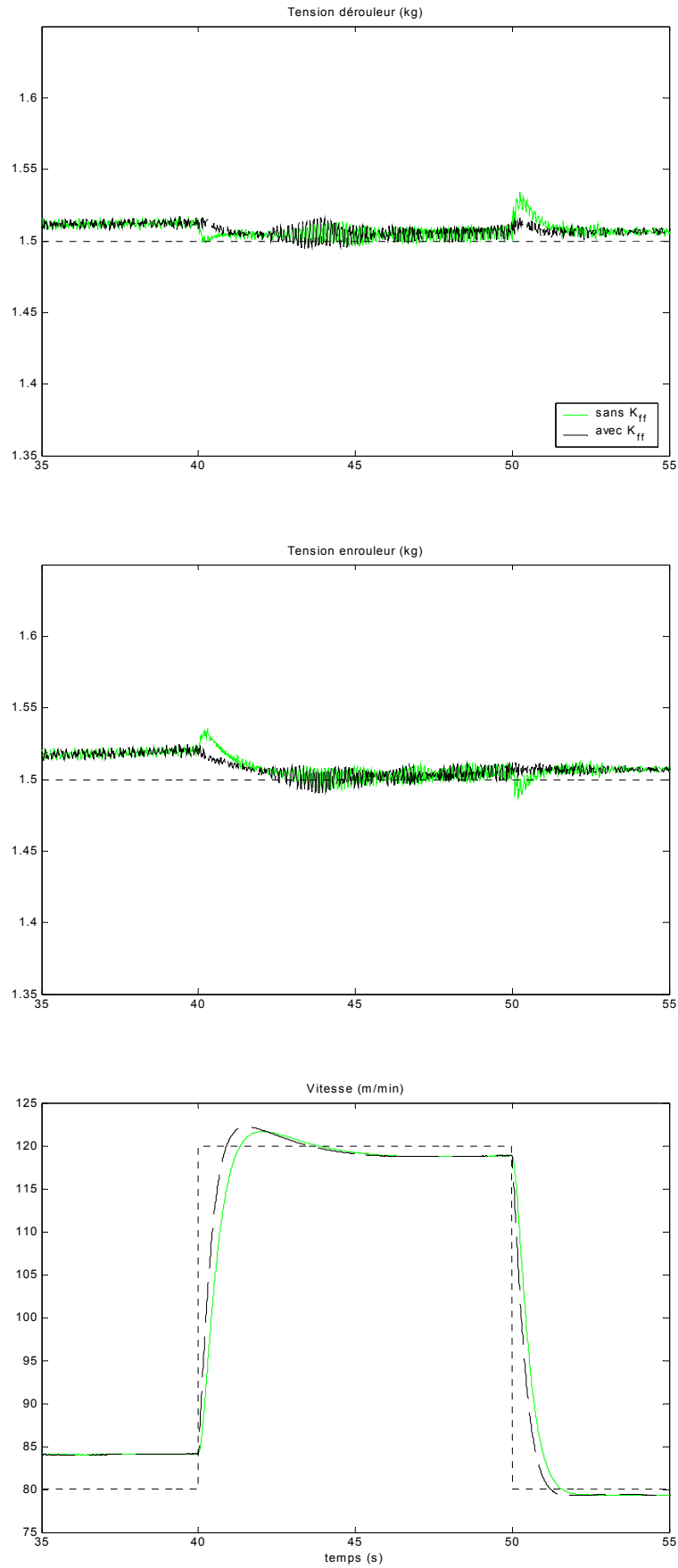


Fig. 5.21. Essais à Tensions constantes - Simulateur non-linéaire

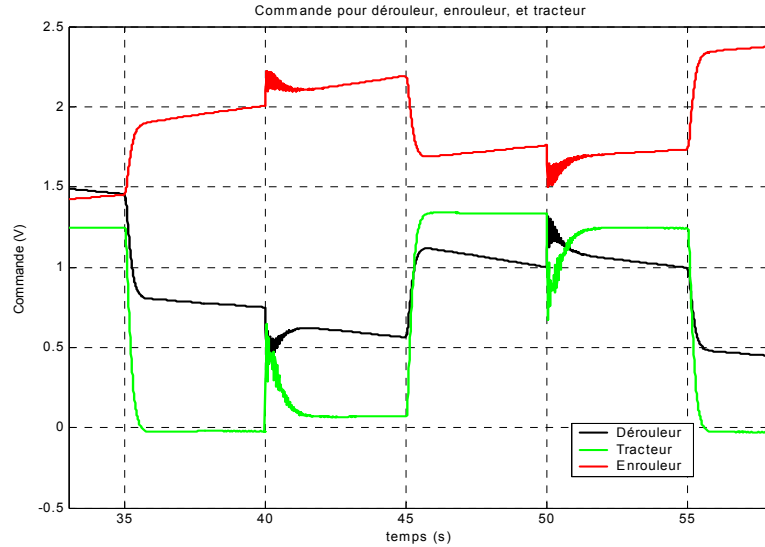


Fig. 5.22. Signaux de commande générés par le régulateur $K(s)$

5.6.4.2.2 Analyse de la robustesse paramétrique

Pour combler le manque de travaux sur le sujet et préparer les tests expérimentaux, nous avons analysé la robustesse de l'asservissement. Les marges de robustesse statiques et dynamiques introduites au paragraphe 5.5.3.3 ont été calculées pour les $n_o = 5$ points d'interpolation retenus lors du calcul de la loi de commande LPV (5.28) (cf. Tab. 5.5).

$R_u(t)$ (m)	M_i^{gp}	M_o^{gp}	M_i^{gpc}	M_o^{gpc}	M_i^d (ms)	M_o^d (ms)
0,032	0,52	0,74	0,60	0,88	± 403	± 479
0,0485	0,53	0,74	0,62	0,88	± 402	± 462
0,065	0,58	0,74	0,65	0,88	± 436	± 467
0,0815	0,58	0,74	0,65	0,87	± 458	± 476
0,098	0,51	0,74	0,62	0,87	± 484	± 455

Tab. 5.5. Marges de robustesse obtenues par les régulateurs LTI interpolés

La mise en œuvre de la méthodologie retenue (CES) a permis d'obtenir de bonnes propriétés de robustesse, à la fois en sortie ou en entrée du système. Soulignons toutefois la variation de certaines marges suivant le point de fonctionnement, par exemple au niveau de la marge de retard multivariable en entrée M_i^d . Le choix des paramètres T_o et T_c (5.30) a été effectué pour le point de fonctionnement $R_u = 0,098m$. Un réglage dédié à chaque points de fonctionnement aurait permis d'harmoniser les propriétés de robustesse.

5.6.5 Implantation et expérimentation

5.6.5.1 Discrétisation des régulateurs LTI

5.6.5.1.1 Discrétisation par la transformée bilinéaire Tustin

La discrétisation du régulateur est la condition préliminaire à son implémentation. Une telle transformation n'est pas triviale, en particulier quand la loi de commande à mettre en œuvre est LPV. Nous avons choisi de discrétiser chacun des régulateurs LTI (5.22) afin de réaliser ensuite une interpolation linéaire entre les régulateurs discrets obtenus. Cette stratégie n'offre pas toutes les garanties relatives à la préservation des performances obtenues en continu ; de nouveaux tests ont permis sa validation, dans le cas où la transformation bilinéaire suivante est utilisée :

$$s = \frac{2(z-1)}{T(z+1)}. \quad (5.31)$$

où s représente la variable de Laplace, z la variable correspondante en temps discret, la période d'échantillonnage considérée étant $T = 0.01s$. Une réalisation cohérente des régulateurs discrétisés est donnée par l'équation (5.32).

$$K_d \begin{cases} x_{K_d}(k+1) = A_{K_d}x_{K_d}(k) + B_{K_d} \begin{bmatrix} y(k) \\ y^{ref}(k) \end{bmatrix} \\ u(k+1) = C_{K_d}x_{K_d}(k) + D_{K_d} \begin{bmatrix} y(k) \\ y^{ref}(k) \end{bmatrix} \end{cases} \Leftrightarrow \quad (5.32)$$

$$K_d := \left[\begin{array}{c|c} (TA_K + 2I)(2I - TA_K)^{-1} & 4T(2I - TA_K)^{-1}B_K \\ \hline C_K(2I - TA_K)^{-1} & D_K + TC_K(2I - TA_K)^{-1}B_K \end{array} \right] = \left[\begin{array}{c|c} A_{K_d} & B_{K_d} \\ \hline C_{K_d} & D_{K_d} \end{array} \right]$$

Soit en détaillant les quatre matrices de la représentation d'état choisi ici pour K_d ,

$$A_{K_d} = \left[\begin{array}{c|c} (TE^{-1}(A - BF_1) + 2I)X_{11} & 0 \\ \hline TB^a(K_{fb}^p - F_1)X_{11} + T(A^a - K_{Obs}C^a - B^aK_{fb})X_{21} & T(A^a - K_{Obs}C^a - B^aK_{fb})X_{22} \end{array} \right],$$

$$B_{K_d} = 4T \left[\begin{array}{c|c} 0 & X_{11}E^{-1}BP_1 \\ \hline X_{22}K_{Obs} & X_{21}E^{-1}BP_1 + X_{22}B^aP_1 \end{array} \right], \quad C_{K_d} = \left[(K_{fb}^p - F_1)X_{11} - K_{fb}X_{21} \quad \middle| \quad -K_{fb}X_{22} \right],$$

$$D_{K_d} = T \left[-K_{fb}X_{22}K_{Obs} \quad \middle| \quad P_1/T + (K_{fb}^p - F_1)X_{11}E^{-1}BP_1 - K_{fb}(X_{21}E^{-1}BP_1 + X_{22}B^aP_1) \right],$$

avec

$$X_{11} = (2I - TE^{-1}(A - BF_1))^{-1}, \quad X_{22} = (2I - T(A^a - K_{Obs}C^a - B^aK_{fb}))^{-1},$$

$$X_{21} = (2I - T(A^a - K_{Obs}C^a - B^aK_{fb}))^{-1}TB^a(K_{fb}^p - F_1)(2I - TE^{-1}(A - BF_1))^{-1}.$$

5.6.5.1.2 Régulateur discrétisé LPV

Un aspect intéressant de la conversion continu / discret retenue est qu'elle préserve la forme retour d'état – observateur support à l'élaboration de la loi de commande LPV par séquençage de gains. Qui plus est, les états de ce régulateur conservent leur sens physique : le vecteur x_{K_d} comprend les états associés au modèle de référence découplant discrétisé $x_{K_d}^r$, ainsi que la reconstruction des états du système et des modèles prédictifs de perturbations, respectivement $\hat{x}_{K_d}^p$ et $\hat{x}_{K_d}^d$ (cf. équation (5.33)).

$$x_{K_d} = \begin{bmatrix} x_{K_d}^r \\ \hat{x}_{K_d} \end{bmatrix} = \begin{bmatrix} x_{K_d}^r \\ \hat{x}_{K_d}^p \\ \hat{x}_{K_d}^d \end{bmatrix}, \quad (5.33)$$

où \hat{x}_{K_d} représente la sortie de l'observateur discrétisé.

5.6.5.1.3 Validation du régulateur discrétisé

La validation de la loi de commande LPV déduite des régulateurs LTI discrétisés (5.32) est illustrée directement sur le simulateur non-linéaire par les figures Fig. 5.23. Des comparaisons entre les résultats obtenus par le régulateur continu et le régulateur discret sont effectuées. On observe que les caractéristiques temporelles (temps de réponse, dépassement) restent inchangées. Si l'on examine les réponses "à la loupe", on observe que la discrétisation n'engendre que des dégradations mineures, (phénomènes oscillatoires très légèrement plus marqués que dans le cas continu lors d'échelon de vitesse).

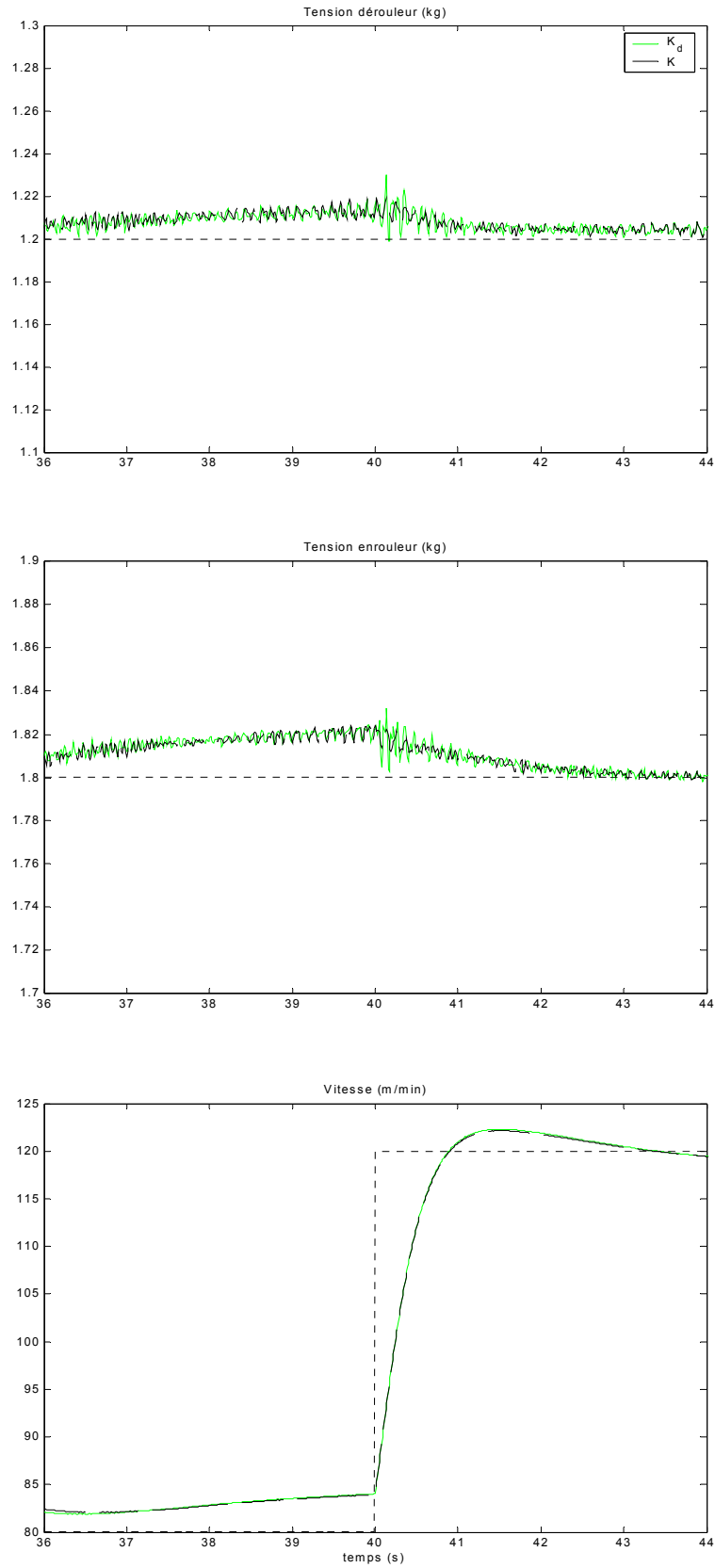


Fig. 5.23. Comparaison performance obtenue par le régulateur discret K_d et le régulateur continu K

5.6.5.2 Adaptation de la loi de commande par multiplication des signaux de commande par les rayons

Le banc expérimental ne disposant pas d'un système de pilotage de type prototypage rapide, la mise en place du séquençement de gains n'a pas été possible dans le temps imparti. Les essais ont donc été effectués à l'aide d'une adaptation *ad hoc* de la loi de commande [Koc00]. Son principe est décrit sur la figure Fig. 5.24. En considérant séparément les bobines dérouleur et enrouleur, et en considérant constants les paramètres variants, les gains statiques des fonctions de transfert reliant les signaux de commande u_u et u_w aux mesures en tension T_u et T_w peuvent être formulés comme suit.

$$\lim_{s \rightarrow 0} \frac{T_1(s)}{u_u(s)} \simeq \frac{K_u}{R_u}, \text{ et } \lim_{s \rightarrow 0} \frac{T_4(s)}{u_w(s)} \simeq \frac{K_w}{R_w} \quad (5.34)$$

Les gains statiques des fonctions de transfert associés aux paires (u_u, T_u) et (u_w, T_w) sont inversement proportionnels aux rayons R_u et R_w . Une manière d'exploiter cette propriété est de multiplier les signaux de sorties du régulateur par les bons rayons afin d'obtenir, au moins à basse fréquence, une désensibilisation du gain vis-à-vis de ces rayons. Ceci nous mène donc au schéma de commande présentée sur la figure Fig. 5.24, où G_R peut être considéré comme le nouveau système à piloter.

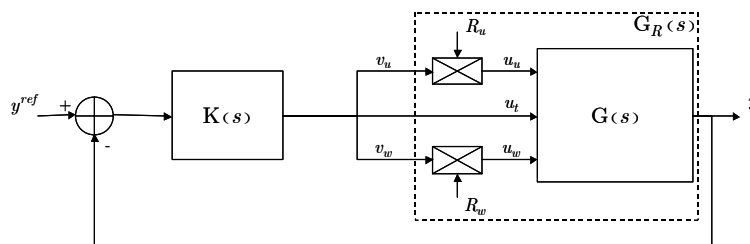


Fig. 5.24. Adaptation par multiplication des signaux de commande par les rayons

Cette méthode d'adaptation de la loi de commande n'offre elle non plus pas de garantie *a priori* sur la stabilité et le niveau de performance atteignable en boucle fermée. Les dégradations engendrées par le choix de cette stratégie d'adaptation sont illustrées sur la figure Fig. 5.25. Outre un découplage moins efficace, on note surtout une dégradation non négligeable au niveau de la correction en erreur statique. Cette méthode d'adaptation (par multiplication des rayons) possède cependant l'avantage de la simplicité quant à la facilité d'implantation.

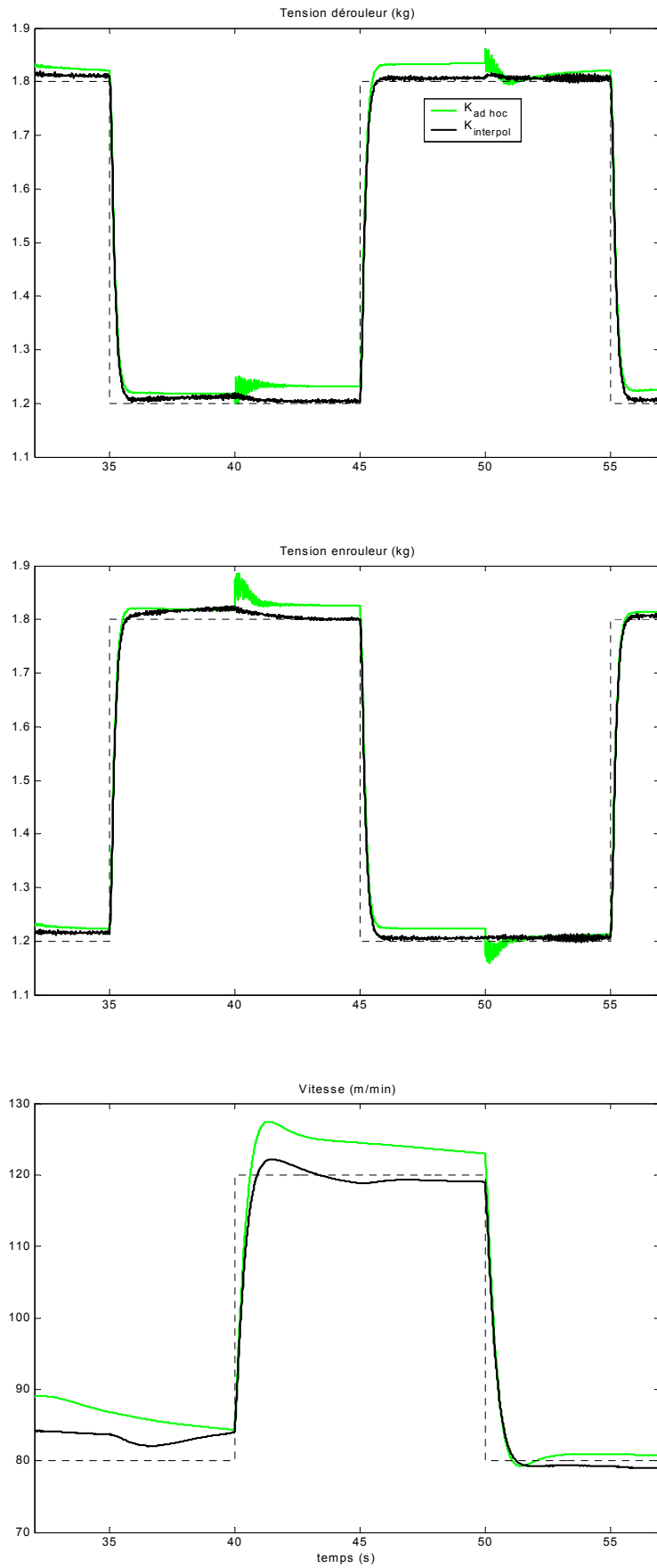


Fig. 5.25. Comparaison méthode d'adaptation – interpolation linéaire et solution *ad hoc*

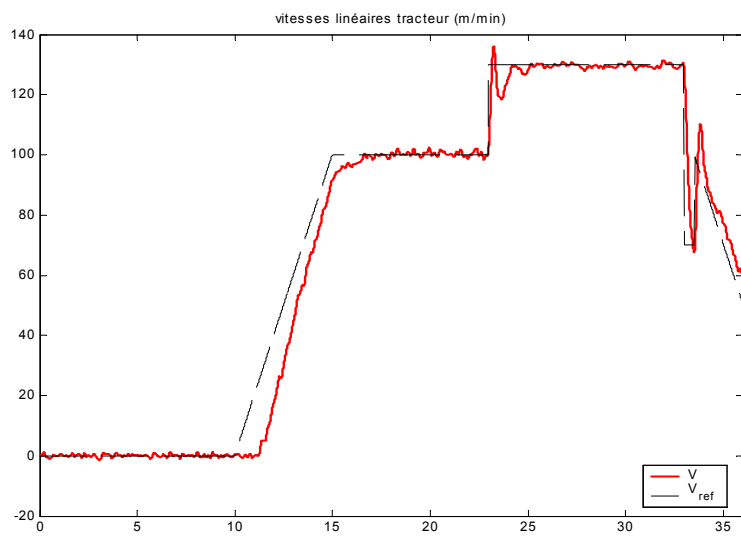
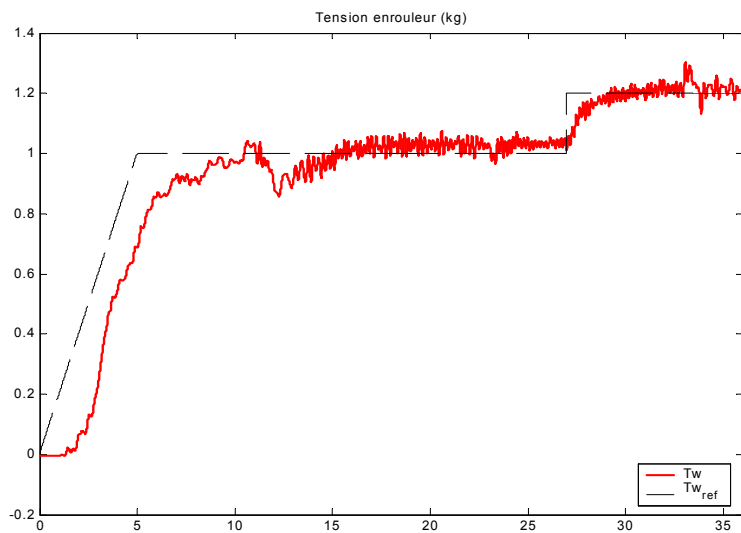
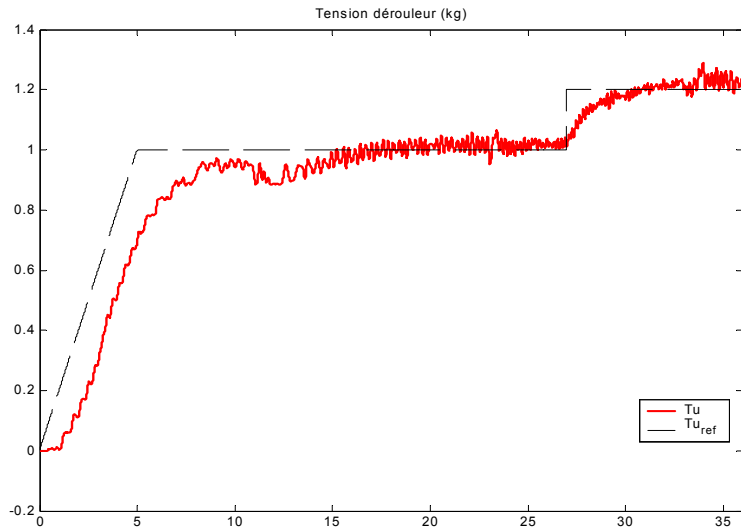
5.6.5.3 Analyse des résultats expérimentaux

5.6.5.3.1 Première vague d'essais

Les résultats expérimentaux représentés en figures Fig. 5.26 et Fig. 5.27 ont été obtenus avec le réglage défini au paragraphe 5.6.4.1. Le scénario s'avère quelque-peu différent de celui considéré en simulation (*cf.* paragraphe 5.2.4). Lors de l'expérimentation et pour limiter les risques, les consignes en tension varient de manière identiques (et non opposées).

Les figures Fig. 5.26 représentent toutes les variables expérimentales mesurées, y compris les vitesses linéaires au niveau des rouleaux dérouleur et enrouleur. Les performances sont globalement conformes à nos attentes. Ici le scénario est montré dans sa totalité, afin d'analyser le comportement de la loi de commande lors de la phase de montée en tension de la bande. Le comportement est satisfaisant, ne présentant pas d'oscillations ou de pics de tension pouvant engendrer une déchirure de la bande. Seule la présence d'une erreur de traînée est critiquable, principalement au niveau de l'asservissement en tension.

Des comparaisons avec les résultats de simulation sont proposées sur la figure Fig. 5.27. Nous nous focaliserons à partir de maintenant sur les sorties tension dérouleur T_u , tension enrouleur T_w , et vitesse linéaire au niveau du moteur tracteur V , et nous ne prendrons plus en compte la phase de montée en tension. La différence la plus marquante se situe au niveau des performances en suivi de consigne. Ainsi, pour l'asservissement de tension, nous obtenons expérimentalement un temps de réponse respectif de 3s et 3,5s pour T_w et T_u , contre 1s en simulation. Du point de vue des performances en vitesse, on constate des dépassements plus importants qui se distinguent (par exemple à 23s pour l'échelon de consigne en vitesse). Les performances en découplage sont quant à elles tout à fait satisfaisantes, avec une quasi-insensibilité de l'asservissement en vitesse vis-à-vis de variations en tension, et une réaction des tensions vis-à-vis d'échelons de vitesse négligeables.



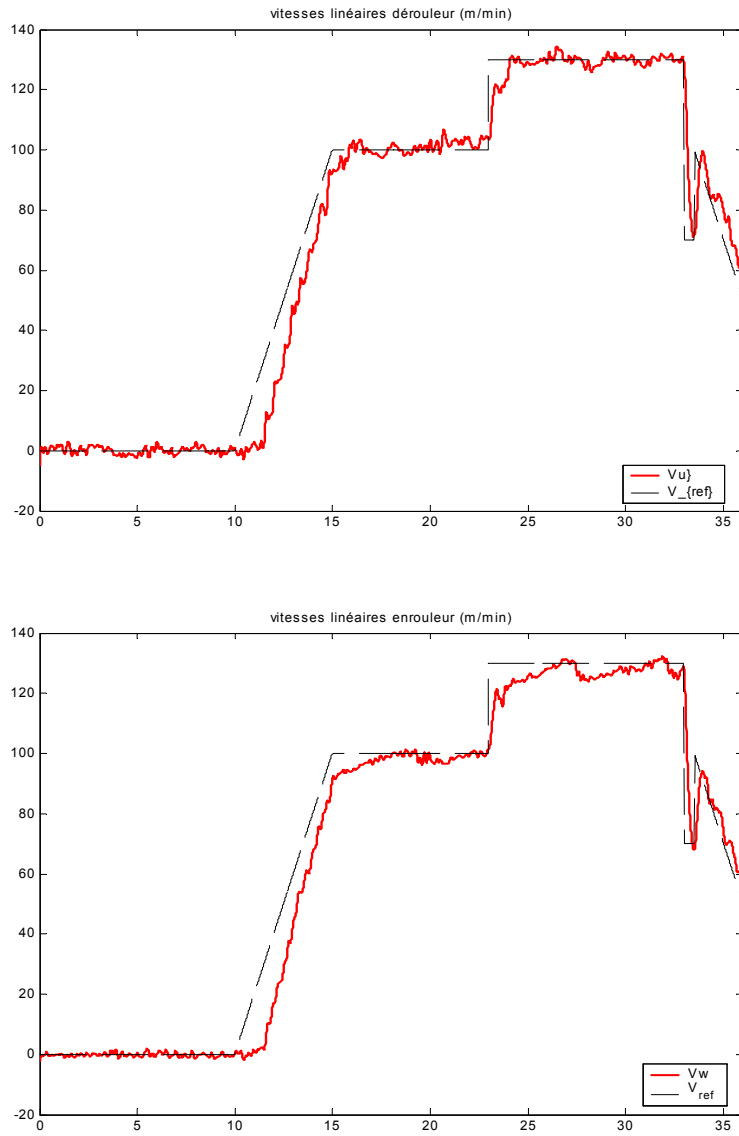


Fig. 5.26. Première campagne d'essai sur le banc expérimental – scénario complet

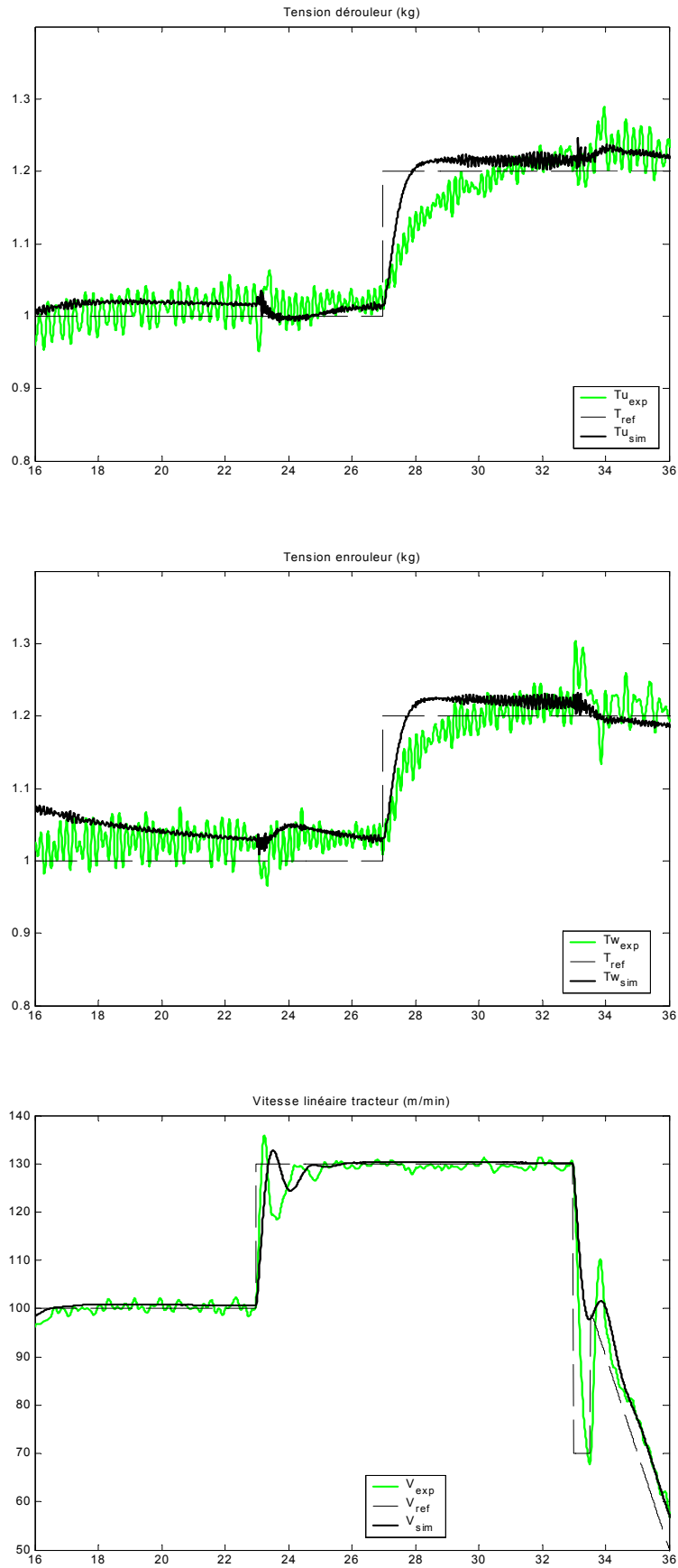


Fig. 5.27. Comparaison résultats expérimentaux et simulation sur modèle non-linéaire

Afin de corriger ce défaut en temps de réponse en asservissement en tension, nous avons défini de nouveaux réglages pour le régulateur, l'objectif étant de diminuer le temps de réponse, au risque de voir apparaître un comportement de type second ordre (à éviter généralement dans le domaine de l'entraînement de bande). Plusieurs essais ont été effectués. Nous présentons ici les résultats les plus significatifs ; le résultat présenté sur la figure Fig. 5.28 correspond à un régulateur avec pour le modèle de référence (au niveau du précompensateur, cf. paragraphe 5.6.2.2) des pôles à -11 correspondant aux sorties T_u et T_w au lieu de -5 (cf. paragraphe 5.6.4.1). Ainsi, si l'on compare les résultats expérimentaux aux résultats issus de la simulation, on observe le phénomène suivant au niveau de l'asservissement en tension dérouleur (la constatation est la même pour la tension enrouleur). Lors de la réponse à l'échelon, on peut distinguer deux phases comportementales ; une première montée rapide, pour laquelle la tension mesurée "colle" à la tension simulée, puis une seconde marquée par une rupture de pente, aboutissant à un temps de réponse finale d'environ $3s$, alors que le temps de réponse obtenu ici en simulation est de $0.5s$ environ.

L'explication de ce phénomène est le suivant. Il existe un fort écart entre le gain statique du banc physique d'expérimentation, et celui du modèle de synthèse. Ainsi, le marquage d'un palier par la tension dérouleur en réponse à un échelon en tension correspond à cette erreur statique, la phase de montée plus lente correspondant à la correction de cette erreur statique par l'action intégrale intrinsèque à la loi de commande. Cette différence de gain statique s'explique principalement par le vieillissement du matériel expérimental. Nous avons constaté une altération des constantes de couples des trois moteurs synchrones, accompagnée très certainement d'une modification des coefficients de frottements secs et visqueux. De plus, nous avons constaté entre simulateur non-linéaire et modèle linéaire de synthèse un autre écart de gain statique. Finalement, une identification du modèle expérimental étant impossible dans le temps imparti, nous avons "recalé" grossièrement le modèle de synthèse en prenant de nouvelles valeurs K_u^n , K_t^n , et K_w^n pour les constantes de couples des moteurs,

$$K_u^n = K_u \times 0.6, K_t^n = K_t \times 0.9, K_w^n = K_w \times 0.6. \quad (5.35)$$

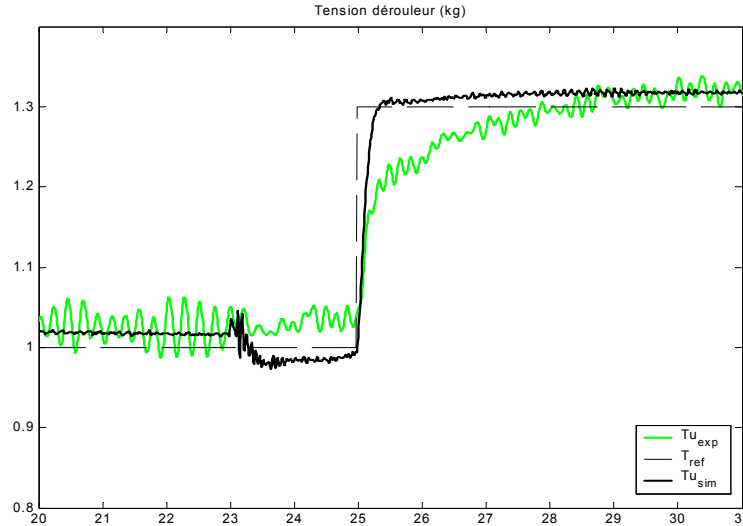


Fig. 5.28. Analyse pour l'explication des mauvais temps de réponse en suivi de trajectoire en tension

5.6.5.3.2 Deuxième vague d'essais

Associé à ce nouveau modèle de synthèse, nous avons retouché notre régulateur en adoptant les réglages suivants :

- Pour la partie préfiltre, est associé aux sorties T_u et T_w le triplet de pôles $(-8, -8, -8)$, et à la sortie V est associé la paire de pôles $(-2, 8, -2, 8)$,
- Pour la partie feedback, la méthodologie du CES a été appliquée avec les horizons d'observation et de commande :

$$T_o = 0,8s, \text{ et } T_c = 0,15s. \quad (5.36)$$

Soulignons que ce nouveau réglage de la partie feedback permet de conserver des marges de robustesse comparables à celles proposées dans le tableau Tab. 5.5. Les résultats expérimentaux sont illustrés sur les figures Fig. 5.29. Ici, nous avons une forte corrélation entre les performances obtenues en simulation et les performances obtenues sur le système concret. Un faible écart subsiste encore au niveau des temps de réponse à un échelon en tension dérouleur, avec un écart de près de 1s. L'amélioration apportée est importante cependant compte tenu du recalage grossier du modèle de synthèse. Nous obtenons ainsi des temps de réponse plus satisfaisant ; 1,5s pour la tension dérouleur, 0,6s pour la tension enrouleur, et 1,2s pour la vitesse linéaire de la bande. De plus, ce nouveau réglage conserve des performances en découplage satisfaisantes (soulignons qu'ici l'échelon de vitesse est de 50%, à comparer au 30% sur les figures Fig. 5.27).

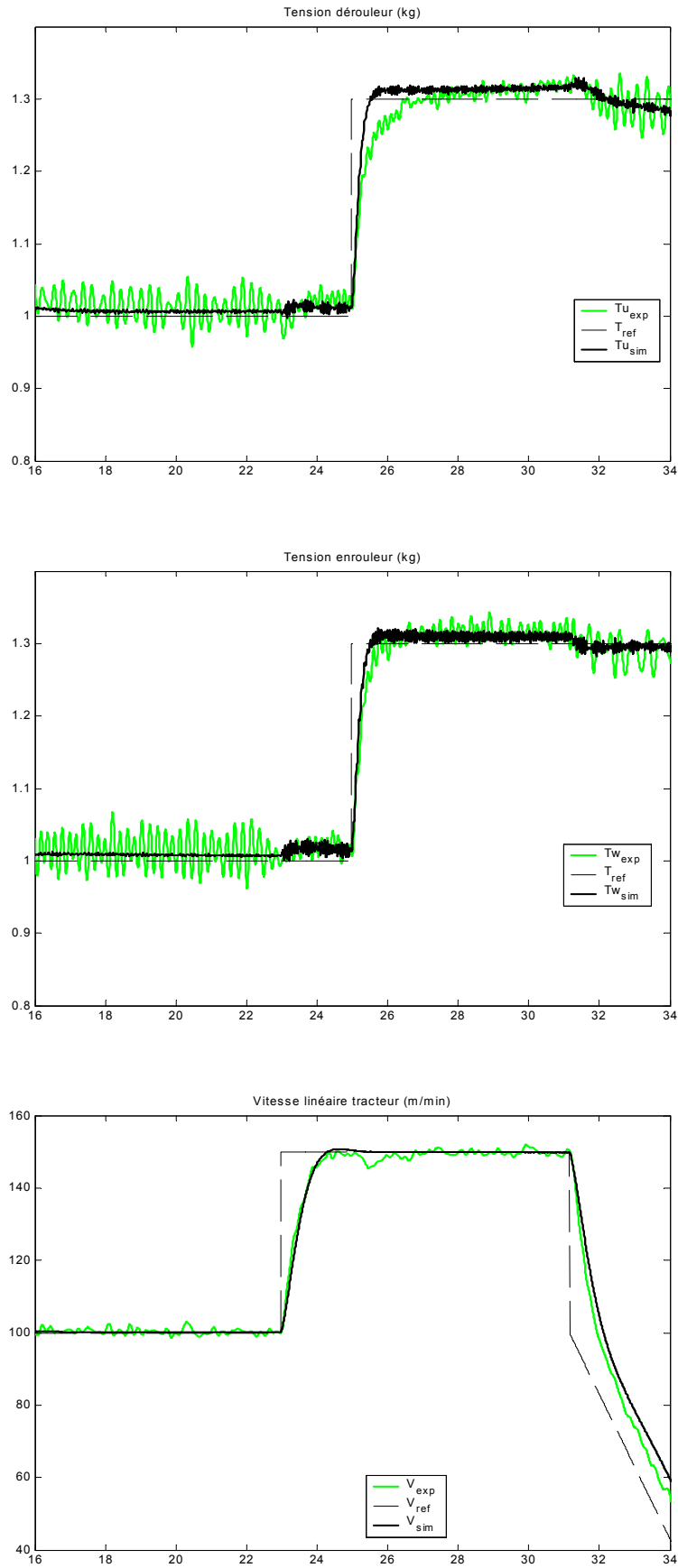


Fig. 5.29. Validation de la loi de commande sur le dispositif expérimental

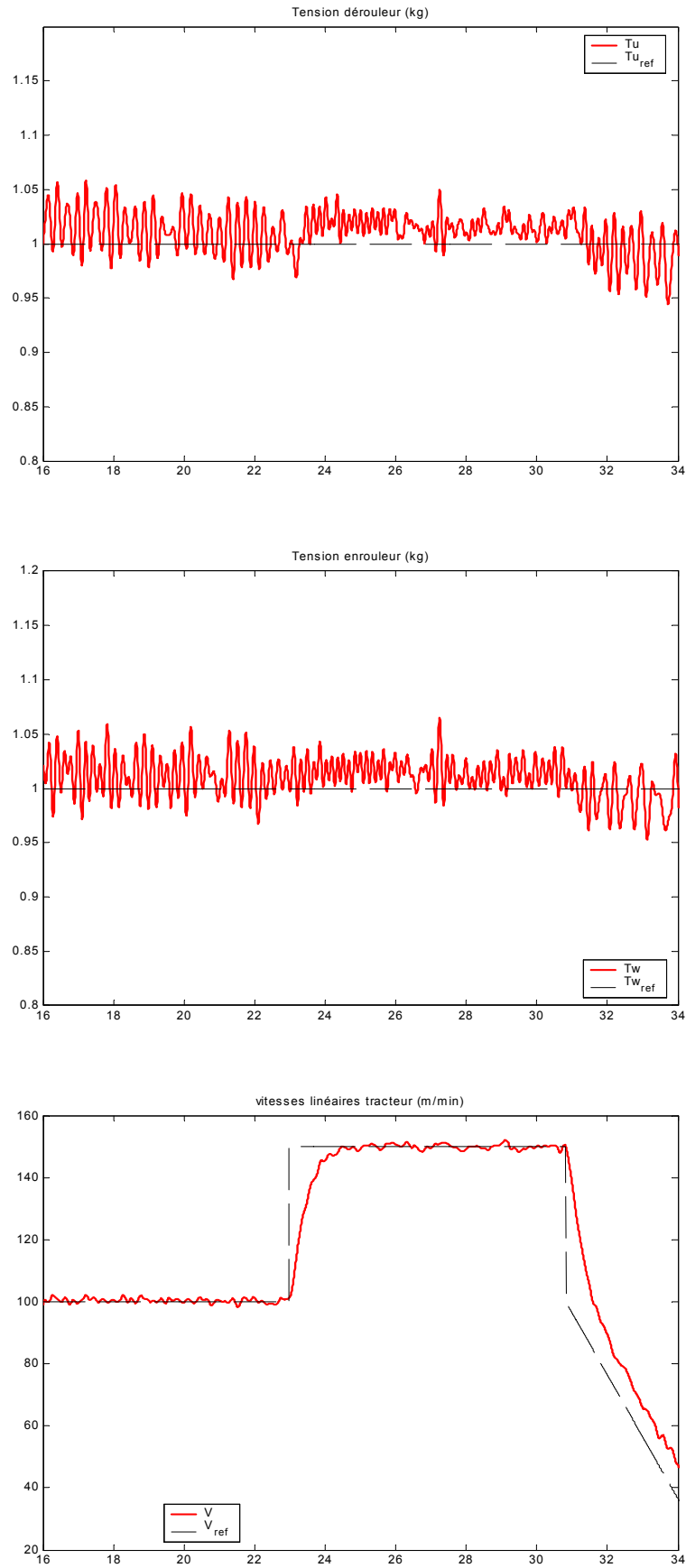


Fig. 5.30. Essai du régulateur final à $T_u = T_w = cste$

Nous avons testé le même régulateur sur le banc expérimental pour un scénario où la tension de la bande reste constante, et où des échelons de vitesse sont appliquées. Les résultats obtenus sont montrés sur la figure Fig. 5.30. A l'instant $t = 23s$, lors de l'application de l'échelon montant en vitesse, on observe un léger saut de tension au niveau du dérouleur, alors qu'au niveau enrouleur aucun phénomène brusque se passe.

5.6.6 Conclusion

Nous avons proposé une loi de commande à deux degrés de liberté, permettant de gérer de façon séparée les propriétés de suivi de trajectoires et celles de robustesse vis-à-vis de variations paramétriques. Le réglage du régulateur s'avère facilité par le choix de dimensionner indépendamment les parties préfiltre et rétroaction constitutives du régulateur à 2 DDL, et en utilisant une méthodologie de synthèse systématique pour chacune des parties. La stratégie de commande proposée ici a été explicitement adaptée au cas des systèmes d'entraînement de bande flexible, le préfiltre étant en fait constitué d'un modèle de référence (issu du modèle du système lui-même) assurant de bonnes performances de découplage tension / vitesse de la bande. Ce régulateur à 2 DDL, couplé pour le moment à une stratégie rudimentaire d'adaptation aux variations des rayons des bobines, permet d'ores et déjà d'atteindre de bonnes performances sur le système expérimental, ainsi que de bonnes garanties de robustesse.

Les perspectives de ce travail sont les suivantes ; la mise en œuvre expérimentale de l'adaptation du régulateur par interpolation linéaire de régulateurs LTI pourrait s'avérer intéressante, surtout si l'entraînement de bandes de plus grande longueur est envisagé. De plus, nous souhaiterions visualiser les états reconstruits par l'observateur LPV, et examiner par exemple le comportement des états \hat{T}_i , $i = 1, \dots, 4$ relativement aux sorties mesurées T_u et T_w , qui ne sont que des moyennes.

5.7 Conclusion

Les systèmes d'entraînement de bande ont constitué le champ d'application de ce travail de thèse. Ce choix est en accord avec la problématique de commande des *systèmes complexes – grands systèmes*. Nous avons en fait deux objectifs ; il s'agissait en premier lieu de concevoir une loi de commande performante pour le système d'entraînement expérimental de dimension réduite (trois moteurs, modèle d'ordre 12). Il s'agissait aussi de proposer des pistes d'extension de la méthodologie de synthèse au cas de systèmes de plus grandes dimensions.

En regard des considérations méthodologiques du chapitre 1, nous nous sommes intéressés en particulier au problème de *structuration* du modèle des systèmes d'entraînement. La conclusion a été la suivante ; partant de la modélisation phénoménologique proposée par H. Koç [Koc00] et reprise ici, il apparaît que les systèmes d'entraînement de bande ne présentent une *structure macroscopique* qu'au niveau de leur représentation d'état (*cf.* Définition 1.10), *structure* malheureusement difficile à exploiter. Par ailleurs, une *simplification structurelle* ne peut être réalisée qu'au prix d'erreurs de modèles (trop) importantes.

Si la synthèse par les outils classiques de la commande d'un régulateur centralisé n'est pas un problème dans le cas du banc trois moteurs, notre volonté de généralisation au cas des bancs N moteurs nous imposait la synthèse d'un régulateur *structuré*. Une synthèse *globalisée* d'un régulateur strictement décentralisé (régulateurs *locaux* SISO) pour le banc trois moteurs nous a démontré que cette *structure* était certainement trop pauvre pour obtenir un bon compromis performance / robustesse. Un régulateur présentant une *structure macroscopique* interne calquée sur celle du système (*structure* TD) semble être un bon compromis entre facilité de mise en œuvre et niveau de performance atteignable. Malheureusement, à l'heure actuelle seule une synthèse *globalisée* nous permet de calculer un tel régulateur.

Se focalisant sur notre premier objectif, nous avons cherché à concevoir un régulateur centralisé pour le banc trois moteurs, à deux degrés de liberté et pourvu d'une adaptation par séquençement de gains pour s'affranchir des variations dans le temps du modèle du système. Ce régulateur est constitué d'un préfiltre découplant fondé sur un modèle de référence série / parallèle d'une part, et d'une boucle de rétroaction sous forme retour d'état – observateur d'autre part. De tels choix facilitent en particulier la mise en œuvre du séquençement de gains par interpolation. Nous proposons au final une méthodologie complète allant jusqu'à l'implémentation, capable de produire de manière systématique une solution pertinente, comme en atteste les résultats expérimentaux.

Cette solution est malheureusement difficilement applicable au cas d'un système d'entraînement de très grande dimension. L'extension la plus directe passerait par la recherche de recouvrements et

l'application du "Principe de l'Inclusion". Cette solution a été mise en œuvre avec succès par exemple dans le cas de la commande d'un banc neuf moteurs [BKO04].

Conclusion générale

Principales Contributions

Il est difficile de définir avec précision les limites de l'ensemble des systèmes que l'on nomme "grands systèmes", "systèmes complexes", "systèmes interconnectés", etc... L'absence de définition reconnue et la confusion récurrente entre ces concepts témoignent de ce fait. Par conséquent, si la communauté automatique s'accorde à dire que les problèmes de commande et d'analyse de tels systèmes nécessitent l'emploi d'outils spécifiques, la "théorie des grands systèmes" manque d'unité doctrinaire.

Plus encore que pour les systèmes "classiques", la définition d'une ligne méthodologique directrice est nécessaire pour la commande des *grands systèmes* ou *systèmes complexes* (au sens où nous les définissons). L'élaboration de lois de commande pour de tels systèmes requiert la manipulation de modèles numériques de grande taille, la gestion de dynamiques diverses au sein du même système, et la prise en compte de contraintes *structurelles* sur la loi de commande. Par ailleurs, la formulation des différents objectifs de commande au sein d'un critère unique peut se révéler délicate. Par conséquent, le problème de commande peut rarement être pris en considération globalement. La simplification du problème par décomposition de celui-ci en sous-problèmes de complexité réduite est souvent la seule voie possible et doit figurer dans une méthodologie de commande pour les *grands systèmes* ou *systèmes complexes*. L'approche proposée ici est fondée sur un travail d'analyse en amont de la synthèse de la loi de commande, conduisant l'automaticien à expliciter clairement les éléments clefs suivants : la *structure* du système – la *structure* du critère – la *structure* du régulateur recherché pour finalement choisir la méthodologie de synthèse appropriée. En guise de support de cette méthodologie, nous avons proposé une classification simple mais originale des outils de *simplification structurelle* de modèles, ou encore des méthodologies de synthèse de régulateurs *structurés*. Un recueil de *structure* plus complet que l'existant pour les modèles de système et de régulateur a aussi été proposé.

La phase méthodologique de *simplification structurelle* s'articule autour des trois étapes : *analyse* du modèle originel du système, *mise en forme* puis *simplification* en vue de l'obtention du nouveau modèle *structuré*. Les outils d'analyse peuvent être classés en deux catégories, selon qu'ils s'appuient sur la modélisation par matrices de transfert ou dans l'espace d'état. Les outils de la première catégorie se focalisent traditionnellement sur une *structure cible* décentralisée pour le système. Nous avons montré qu'un des outils pionniers, le SSV-IM, pouvait aisément avoir une portée plus large quant au choix de la *structure cible*. Nous avons aussi motivé l'emploi des grammien pour la *simplification structurelle*, proposant deux outils d'analyse, le *Ges* et la paire *SI – IE*, permettant une caractérisation simple et synthétique des relations énergétiques entre les différentes variables constitutives du système.

Les méthodologies de synthèse de régulateurs structurés s'organisent aussi autour de deux grandes catégories, selon qu'une conception *fractionnée* ou *globale* du régulateur est envisagée. Parmi les algorithmes associés à l'approche *fractionnée*, on distingue ceux nécessitant la manipulation du modèle *global* du système à contrôler et ceux ne faisant appel qu'à une partie de ce modèle. Si ces derniers algorithmes nous semblent les plus adaptés à la commande des *grands systèmes*, ils n'assurent le plus souvent que l'optimisation de critères *locaux*. Nous proposons dans le cas d'un système et d'un régulateur de *structure* LBT un algorithme de synthèse *fractionnée / séquentielle* assurant la diminution d'un critère *global*. Sa mise en œuvre sur l'exemple de la commande d'un train de véhicules illustre son fonctionnement.

La problématique pratique de commande des systèmes complexes d'entraînement de bande a été plus particulièrement considérée. Notre réflexion s'est principalement portée sur le cas d'un système d'entraînement constitué de trois moteurs, dont le dispositif expérimental fédère l'action de l'Equipe de Recherche Technologique N°8 sur la "manipulation et l'enroulement à grande vitesse de bande flexible" dans laquelle nous avons été impliqués. Appliquant la démarche méthodologique proposée, nous avons montré que la *simplification structurelle* du modèle du système trois moteurs était délicate, et que l'obtention de bonnes performances sur ce système n'était possible qu'avec un régulateur de même *structure* que le système. Partant de ces constatations, la solution d'un régulateur centralisé à deux degrés de liberté a été retenue pour le pilotage de ce système. Des essais expérimentaux ont validé l'architecture du régulateur ainsi que la méthodologie de synthèse associée.

Perspectives

Les réflexions menées sur la commande des systèmes d'entraînement de bande ont conforté notre intérêt pour les méthodologies de synthèse *fractionnée*. Traditionnellement, ces méthodologies cherchent à définir des régulateurs *locaux* assurant l'isolement des sous-systèmes bouclés, afin de garantir la stabilité connective au niveau du système *global*. Une méthodologie de synthèse *fractionnée* assurant *a contrario* une collaboration entre les régulateurs *locaux* s'avérerait utile pour la commande de systèmes tels que les systèmes d'entraînement de bande dont le couplage entre les sous-systèmes est important.

L'étude de ces systèmes nous fait prendre conscience aussi du manque de méthodologies de synthèse exploitant des *structures* de système et de régulateur autre que décentralisée ou bloc-triangular. Des travaux comme ceux de K. Hiramoto *et al.* [HBG05] s'intéressant au cas des systèmes mécaniques symétriques ouvrent des perspectives intéressantes.

Concernant l'étape méthodologique fondamentale de *simplification structurelle*, le problème nous paraît à l'heure actuelle encore ouvert. Si les outils d'analyse *SI – IE* proposés fondés sur les grammians apportent indubitablement des informations intéressantes sur le système, le couplage avec

les outils d'analyse et de parcours de graphe reste une tâche à effectuer pour une utilisation efficace. La recherche de recouvrements et le "Principe de l'Inclusion" semblent aussi proposer des perspectives intéressantes, débordant d'ailleurs du simple cadre de la *simplification structurelle*.

Annexes

ANNEXE I : OPTIMISATION MULTI-CRITERES	A.II
ANNEXE II : NOTIONS UTILES POUR LA STABILITE CONNECTIVE	A.III
<i>Annexe II.A : Rappel sur la notion de fonction de Lyapunov</i>	A.III
<i>Annexe II.B : Caractérisation des M-matrices (ou matrices de Metzler)</i>	A.V
ANNEXE III : INFORMATIONS COMPLEMENTAIRES ISSUS DU RGA	A.VI
ANNEXE IV : PRESENTATION DE LA METHODOLOGIE DE COMMANDE H_2 DU CONTROLE D'ETAT STANDARD.....	A.VIII
ANNEXE V : MODELISATION DU BANC D'ENTRAINEMENT 3 MOTEURS	A.XII
ANNEXE VI : FORMULATION DU PROBLEME DE RECHERCHE D'UN REGULATEUR DYNAMIQUE <i>STRUCTURE</i>	A.XVII

ANNEXE I : Optimisation multi-critères

L'optimisation multi-critères peut s'avérer utile pour résoudre les problèmes de commande des *systèmes complexes – systèmes interconnectés*. S'inscrivant dans le contexte de la théorie des jeux, l'objectif de l'optimisation multi-critères est de trouver un point optimal (ou un point d'équilibre) pour un processus de décision associé à un système engageant N agents "décideurs". Ce problème peut donc être transposé dans le cadre de la commande de N sous-systèmes actionnés interagissant.

Les différentes approches que l'on peut retrouver dans le domaine de l'optimisation multi-critères se répartissent selon l'organisation des interactions entre les décideurs. Deux cas extrêmes peuvent ainsi être distingués :

- Chaque décideur tente d'optimiser son propre critère sans se préoccuper des autres décideurs.
- Chaque décideur tente de négocier avec les autres afin d'atteindre un point d'équilibre. Si de plus les décideurs adoptent un critère *global* commun, il s'agit alors d'un problème d'équipe ("team problem").

Entre les méthodes de la première approche que l'on peut qualifier de "non coopératives" et celles de la seconde approche "coopératives" ou d'"alliance", des sous-catégories peuvent être distinguées. J. Bernussou et A. Titli proposent le tableau synthétique suivant [BT82].

Equilibre	Méthode non-coopérative \updownarrow Méthode coopérative (négociation)	coalitions	Nash point : <i>stratégie "égoïste"</i> Minmax : <i>stratégie "pessimiste"</i> Stackelberg point : <i>stratégie "passive"</i>
			Point de Pareto : <i>recherche d'un compromis</i> Equipe : <i>problème mono-critère</i>

Tab. I. Répartition des stratégies d'optimisation multi-critères

Des travaux récents continuent de s'appuyer sur ces stratégies comme ceux de H. Mukaidani (voir par exemple [MX98]) qui reprennent explicitement la formulation du problème de Nash pour décomposer le problème de commande des *grands systèmes*.

ANNEXE II : Notions utiles pour la stabilité connective

Annexe II.A : Rappel sur la notion de fonction de Lyapunov

La stabilité au sens de Lyapunov est la traduction mathématique d'une constatation physique élémentaire : Si l'énergie totale d'un système se dissipe continûment (*i.e. décroît avec le temps de manière monotone*), alors ce système tend vers un état d'équilibre (*i.e. il est stable*). Réussir, pour un système donné, à définir une fonction scalaire $v(x)$ reflétant cette propriété, c'est donc s'assurer de la stabilité du système. Plus précisément, on a le théorème suivant.

Théorème II.A : [Kha96]

Soit x l'état du système considéré dont $x_e = 0$ est un point d'équilibre. Soit Ω le voisinage de x_e .

Si l'on peut trouver une fonction continûment dérivable $v(t, x)$ telle que :

- $v(t, 0) = 0$,
- $v(t, 0) > 0, \forall x \neq 0, x \in \Omega$,
- $\dot{v}(t, x) \leq 0, \forall x \neq 0, x \in \Omega$,

alors $x_e = 0$ est stable au sens de Lyapunov, et la fonction $v(t, x)$ est appelée fonction de Lyapunov.

De plus si on a $\dot{v}(t, x) < 0$, alors $x_e = 0$ est asymptotiquement stable.

Démonstration : voir [Kha96]. □

Remarque

Une autre caractérisation des fonctions de Lyapunov peut être :

- $v(t, 0) = 0$,
- $\phi_1(\|x\|) \leq v(t, x) \leq \phi_2(\|x\|)$, Où ϕ_1 , et ϕ_2 sont des fonctions de classe K (voir Définition II.A).

On définit $w(t, x) \triangleq \frac{d}{dt}(v(t, x)) = \frac{\partial v(t, x)}{\partial t} + [\text{grad}(v(t, x))]^T f(t, x)$, avec $\dot{x} = f(t, x)$, et on a le

résultat suivant :

- $w(t, x) \leq 0$ pour tout x et t : alors la solution d'équilibre à l'origine est stable au sens de Lyapunov.

Ou bien,

- $w(t, x) \leq -\phi_3(\|x\|)$, où ϕ_3 est une fonction de classe K : la solution d'équilibre est alors stable asymptotiquement.

Définition II.A: Fonction de classe K

Une fonction f est dite fonction de classe K si :

- Elle est définie sur $[0, \infty]$,
- Elle est continue et monotone non décroissante,
- Elle vérifie $f(0) = 0$, et $f(\infty) = \infty$.

Annexe II.B : Caractérisation des M-matrices (ou matrices de Metzler)

Théorème II.B : Caractérisation des M-matrices

Soit $W \in \{W \in \mathbb{R}^{N \times N} / w_{ij} \leq 0, i \neq j; i = 1, \dots, N, j = 1, \dots, N\}$. **Les conditions suivantes sont équivalentes :**

1. **La matrice** W **est une M-matrice.**

2. **Il existe un vecteur** $d \in \mathbb{R}_+^N$, $d_i > 0$, $i = 1, \dots, N$, **tel que le vecteur** $c \in \mathbb{R}_+^N$ **défini par** $c = Wd$ **est positif : i.e.** $c_i > 0$ **pour tout** $i = 1, \dots, N$.

3. **Tous les déterminants mineurs de** W **sont positifs, i.e.**

$$\begin{vmatrix} w_{11} & w_{12} & \cdots & w_{1k} \\ w_{21} & w_{22} & \cdots & w_{2k} \\ \vdots & \vdots & \ddots & \vdots \\ w_{k1} & w_{k2} & \cdots & w_{kk} \end{vmatrix} > 0, \forall k \in N. \quad (\text{II.1})$$

4. W **est une matrice positive à diagonale quasi-dominante : i.e.** $w_{ii} > 0$, $i = 1, \dots, N$, **et il existe des termes** $d_i > 0$ **tels que**

$$d_i w_{ii} > \sum_{\substack{j=1 \\ j \neq i}}^N d_j |w_{ij}|, \forall i = 1, \dots, N. \quad (\text{II.2})$$

5. **Il existe une matrice diagonale** $D = \text{diag}\{d_1, d_2, \dots, d_N\}$, **avec** $d_i > 0$, $i = 1, \dots, N$, **telle que la matrice**

$$C = DW^T + WD \quad (\text{II.3})$$

est définie positive.

6. **Toutes les valeurs propres de la matrice** W **sont à parties réelles positives,**

$$\text{Re}\{\lambda_i(W)\} > 0, \forall i = 1, \dots, N. \quad (\text{II.4})$$

7. **La matrice inverse** W^{-1} **existe et vérifie** $W^{-1} \geq 0$ **élément par élément.**

Démonstration : voir [Ara78] ou [Sil91]. □

ANNEXE III : Informations complémentaires issus du RGA

L'effort consenti à l'étude du RGA a permis de lui attribuer d'autres propriétés intéressantes. Un bilan de ces propriétés est effectué dans [SP01 - §3.6.2]. Citons en particulier le lien qu'il entretient avec le conditionnement de $G(s)$. Il a été montré que la valeur suivante,

$$\|\Lambda(G)\|_{sum} = \sum_{i,j} |\Lambda_{ij}| \quad (\text{III.1})$$

est une bonne approximation du "nombre de conditionnement minimisé" (cf. Notations et Acronymes)

$$\gamma^*(G) \triangleq \min_{D_1, D_2} \gamma(D_1 G D_2). \quad (\text{III.2})$$

Cela signifie donc que les modèles présentant des gains relatifs importants sont toujours mal conditionnés (*i.e.* avec un $\gamma(G)$ élevé). L'inverse n'est en revanche pas toujours vrai (*i.e.* un système mal conditionné peut très bien présenter un RGA avec des gains petits).

Par ailleurs, le RGA permet de mettre en avant la sensibilité paramétrique d'un système vis-à-vis de certains types d'incertitudes [Ree91]. Premièrement, il est montré qu'un modèle présentant des gains relatifs particulièrement élevés sera alors particulièrement sensible aux incertitudes liées à ces gains relatifs élevés. Dans [SM92], S. Skogestad et M. Morari s'intéressent au cas des incertitudes en entrée ("diagonal input uncertainty"), comme par exemple des dynamiques négligées au niveau des actionneurs. Ils ont montré qu'un modèle présentant là encore des gains relatifs importants sera très sensible à ces incertitudes en entrée si un régulateur basé sur une inversion de modèle (par exemple un régulateur découplant) est employé. Au contraire, un régulateur décentralisé se montrera plutôt robuste à de telles incertitudes.

Enfin, sans rentrer dans plus de détails, mentionnons que le RGA peut s'avérer utile pour détecter l'existence de zéros instables au sein du système étudié. Il peut aussi être employé pour mesurer la propriété de dominance diagonale pour le modèle considéré. Qui plus est, dans le cadre de généralisation au cas des systèmes non carrés (en employant la pseudo-inverse), il peut contribuer à résoudre le problème de sélection d'actionneurs et de capteurs.

Finissons par la remarque suivante ; pour un système triangulaire inférieur ou supérieur, on peut montrer que le RGA est toujours égal à l'identité. Cette propriété algébrique permet d'illustrer le fait que le RGA ne peut prendre en considération que les interconnexions mutuelles entre les sous-systèmes. Cette dernière propriété peut être vue comme une faiblesse de la part du RGA. D'autres peuvent être trouvées. Considérons l'exemple suivant.

Exemple III.A

Cet exemple introduit initialement par M. Hovd et S. Skogestad [HS92] a pour objectif d'illustrer le fait que le RGA perd de son efficacité dès que l'on s'intéresse à des systèmes (carrés) comportant plus de deux entrées et deux sorties.

Soit le système S décrit par la matrice de transfert $G(s)$, et caractérisé par le RGA $\Lambda(G)$, indépendant ici de la fréquence.

$$G(s) = \frac{(1-s)}{(5s+1)^2} \begin{bmatrix} 1 & -4.19 & -25.96 \\ 6.19 & 1 & -25.96 \\ 1 & 1 & 1 \end{bmatrix}, \quad (\text{III.3})$$

$$\Lambda(G) = \begin{bmatrix} 1 & 5 & -5 \\ -5 & 1 & 5 \\ 5 & -5 & 1 \end{bmatrix}.$$

Sur les six configurations possibles, seules deux d'entre elles font appel à des paires non rattachées à des gains relatifs négatifs :

- Configurations faisant appel aux appariements sur les termes $\lambda_{ij} = 1$,
- Configurations faisant appel aux appariements sur les termes $\lambda_{ij} = 5$.

Selon les règles précédemment citées, la configuration conseillée par le RGA serait la première proposée. Toutefois, M. Hovd et S. Skogestad en réalisant une synthèse *fractionnée / indépendante* d'une loi de commande décentralisée à base de 3 PI optimisés selon la bande-passante des boucles fermées *locales*, ont montré que la meilleure configuration, *i.e.* la configuration permettant d'avoir les bande-passantes *locales* les plus importantes, était celle associée aux gains relatifs $\lambda_{ij} = 5$. Il est certes délicat de savoir dans l'absolu quelle est la meilleure configuration pour un système donné, mais cet exemple semble bien mettre en défaut les informations issues du RGA. Pour étayer leur discours, M. Hovd et S. Skogestad proposent l'explication suivante, mettant en cause l'hypothèse de commande "parfaite" (*cf.* paragraphe 3.3.2.1) ; en s'intéressant à un système composé de N entrées et N sorties, considérant une paire (u_j, y_i) donnée, l'hypothèse de commande "parfaite" pour le reste du système revient à supposer l'emploi d'une commande *centralisée* impliquant les $(N-1)$ entrées et les $(N-1)$ sorties restantes. Cette hypothèse s'éloigne fortement de la réalité (commande strictement décentralisée) ce qui semble être à l'origine de la mise en défaut du RGA dans certain cas.

ANNEXE IV : Présentation de la méthodologie de commande H_2 du Contrôle d'Etat Standard

L'idée fondamentale de la méthodologie du Contrôle d'Etat Standard, CES [Lar00], [Che02] est la suivante ; partant des objectifs de commande, un problème de commande H_2 est construit de manière systématique, faisant intervenir en particulier des matrices de pondérations paramétrées par un nombre réduit de paramètres de haut niveau permettant de gérer le compromis performance – robustesse. Plus précisément, la méthodologie du CES s'articule autour de sept étapes :

1. L'identification des signaux conceptuels majeurs : les entrées de perturbations d , les entrées de commande u , les sorties à contrôler y_c (auxquelles on associe les signaux de référence r), et les sorties mesurées y_o . On définit alors le modèle conceptuel (M_1) suivant :

$$\begin{bmatrix} \dot{x}_{M_1} \\ y_c \\ y_o \end{bmatrix} = \begin{bmatrix} A_p & B_d & B_u \\ C_{y_c} & D_{y_c d} & D_{y_c u} \\ C_{y_o} & D_{y_o d} & 0 \end{bmatrix} \begin{bmatrix} x_{M_1} \\ d \\ u \end{bmatrix} \quad (\text{IV.1})$$

2. L'ajout des entrées additionnelles w_x , permettant la prise en compte d'entrées exogènes (bruits par exemple) dans l'équation d'état. On obtient alors le modèle (M_2).

$$\begin{bmatrix} \dot{x}_{M_2} \\ y_c \\ y_o \end{bmatrix} = \begin{bmatrix} A_p & B_d & \begin{bmatrix} 0 & I \end{bmatrix} & B_u \\ C_{y_c} & D_{y_c d} & 0 & D_{y_c u} \\ C_{y_o} & D_{y_o d} & 0 & 0 \end{bmatrix} \begin{bmatrix} x_{M_2} \\ d \\ w_x \\ u \end{bmatrix}. \quad (\text{IV.2})$$

3. La définition de "modèles prédicteurs" pour les entrées de perturbations d et de références r . Par exemple, pour un signal $v(\cdot)$ dont la meilleure prédiction est $\hat{v}(t + \tau) = v(t)$, on prendra le modèle constant $\dot{v}(t) = 0$ ou bien encore $\dot{v}(t) = w_v(t)$ (Wiener), avec $w_v(t)$ signal imprédictible. Ce "bruit" conceptuel $w_v(t)$ est pris en compte dans (M_p) via w_x (cf. équation (IV.3)). L'intensité de w_x est choisie par la suite, suivant les objectifs de commande. De plus, un signal supplémentaire $u_a = K_a x_\xi$, avec K_a défini à l'étape 4 est ajouté en tant que sortie de (M_p).

$$\begin{bmatrix} \dot{x}_\xi \\ r \\ d \\ u_a \end{bmatrix} = \begin{bmatrix} A_\xi & \begin{bmatrix} I & 0 \end{bmatrix} \\ C_{\xi_1} & \\ C_{\xi_2} & 0 \\ K_a & \end{bmatrix} \begin{bmatrix} x_\xi \\ w_x \end{bmatrix} \quad (\text{IV.3})$$

4. La définition du signal d'erreur $e = r - y_c$, ainsi que d'une trajectoire de référence $(u_a(\cdot), x_a(\cdot))$ pour le système en accord avec l'objectif $e = 0$. Cette trajectoire pourra être suivie asymptotiquement s'il existe une solution (T_a, K_a) à l'équation de Sylvester (IV.4) [Won79]. On posera alors $x_a = T_a x_\xi$ et $u_a = K_a x_\xi$.

$$\begin{cases} T_a A_\xi - A_p T_a - B_u K_a + B_d C_{\xi_2} = 0 \\ C_{y_c} T_a + C_{\xi_1} = 0 \end{cases} \quad (\text{IV.4})$$

5. La définition de $e_u = u - u_a$, l'écart entre le signal de commande et sa trajectoire asymptotique, ainsi que de $y = \begin{bmatrix} r^T & y_c^T \end{bmatrix}^T + w_y$, la sortie mise à disposition de la rétroaction. Le modèle augmenté (M_3) (cf. figure Fig. IV.A) est construit à partir de (M_2) et (M_p) (cf. équations (IV.3)). On calcule sa réalisation minimale, à laquelle on peut associer la matrice de transfert $G_{M_3}(s)$:

$$\begin{bmatrix} e_u \\ e \\ \frac{y}{u} \end{bmatrix} = \begin{bmatrix} G_{M_3}^{11}(s) & G_{M_3}^{12}(s) \\ G_{M_3}^{21}(s) & G_{M_3}^{22}(s) \end{bmatrix} \begin{bmatrix} w_y \\ \frac{w_x}{u} \end{bmatrix} \quad (\text{IV.5})$$

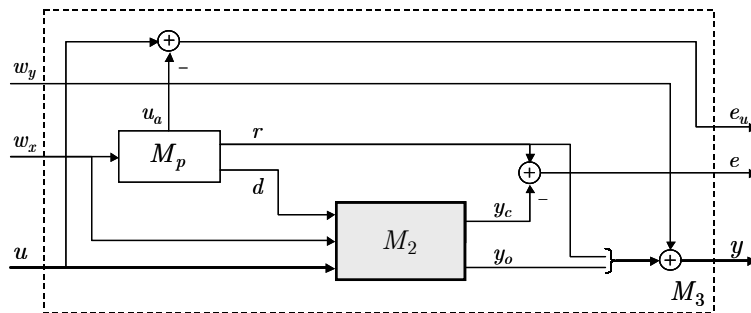


Fig. IV.A. Le modèle augmenté (M_3)

6. La définition de matrices de pondérations $Q_c = Q_c^{1/2T} Q_c^{1/2}$, $R_c = R_c^{1/2T} R_c^{1/2}$ et $Q_o = Q_o^{1/2T} Q_o^{1/2}$, $R_o = R_o^{1/2T} R_o^{1/2}$ (cf. figure Fig. IV.B) paramétrées par deux paramètres de réglage haut niveau. Ces paramètres sont l'"horizon de commande" T_c , et l'"horizon d'observation" T_o . T_c doit permettre de régler le temps de réponse en suivi de trajectoire, et T_o le temps de réponse pour le rejet de perturbations. Ph. De Larminat [Lar00] propose pour cela de dériver les matrices de pondérations des grammiens de commandabilité et d'observabilité :

- Les matrices $Q_c(T_c)$ et $R_c(T_c)$ sont définies par :

$$\begin{cases} R_c = T_c \int_0^{T_c} (C_{y_c} e^{A_p t} B_u)^T (C_{y_c} e^{A_p t} B_u) dt = T_c B_u^T G_{o_1} (T_c) B_u \\ Q_c = I \end{cases} \quad (\text{IV.6})$$

- Les matrices $Q_o (T_o)$ et $R_o (T_o)$ sont définies par :

$$\begin{cases} Q_o = [T_o \int_0^{T_o} e^{A_p^T t} C_{y_o}^T C_{y_o} e^{A_p t} dt]^{-1} = [T_o G_{o_2} (T_o)]^{-1} \\ R_o = I \end{cases} \quad (\text{IV.7})$$

7. Finalement, le problème consiste à trouver le retour de sortie dynamique $u = K(s)y$ permettant de minimiser le problème d'optimisation H_2 illustré sur la figure Fig. IV.B. Malgré le fait que G_{H_2} soit non-stabilisable, (M_p) étant souvent instable, le problème de recherche de $K(s)$ assurant la minimisation de $\|F_l(G_{H_2}(s), K(s))\|_2$ sous la contrainte de stabilité interne du modèle du système physique (et non pas du modèle standard) admet une solution [Che02]. De plus, le principe de séparation est encore applicable. Ainsi, en exprimant le modèle standard G_{H_2} comme suit,

$$G_{H_2} := \left[\begin{array}{c|cc} \bar{A} & \bar{B}_1 & \bar{B}_2 \\ \hline \bar{C}_1 & 0 & \bar{D}_{12} \\ \bar{C}_2 & \bar{D}_{21} & 0 \end{array} \right], \quad (\text{IV.8})$$

le régulateur solution $K_{H_2}(s)$ est donné par,

$$K_{H_2}(s) := \left[\begin{array}{c|c} \bar{A} - \bar{B}_2 K_{fb} - K_{obs} \bar{C}_2 & K_{obs} \\ \hline -K_{fb} & 0 \end{array} \right], \quad (\text{IV.9})$$

avec K_{fb} et K_{obs} représentant respectivement les gains optimaux de retour d'état et d'observateur.

Remarques

1. T_o est choisi de façon à assurer un bon compromis entre performances en régulation et sensibilité aux bruits de la commande. Les garanties en robustesse sont assurées grâce à l'effet LTR ("Loop Transfer Recovery") [Mac89], obtenu pour T_c pris plus faible que T_o (d'un facteur 3 à 10 en pratique).
2. Par la méthodologie du CES, sous certaines hypothèses aisément satisfaites [Che02], les modèles prédicteurs des signaux de références et de perturbations sont (implicitement) inclus dans le régulateur en tant que modèle interne [Won79]. Ainsi, l'emploi de modèles prédicteurs constants assure une action intégrale garantissant un rejet de perturbations robuste.

3. Il est génériquement observé dans [Lar00] que les pôles associés aux états de l'observateur ont leur partie réelle à gauche de $-1/T_o$, et que les pôles du système en boucle fermée sont à gauche de $-1/T_c$.

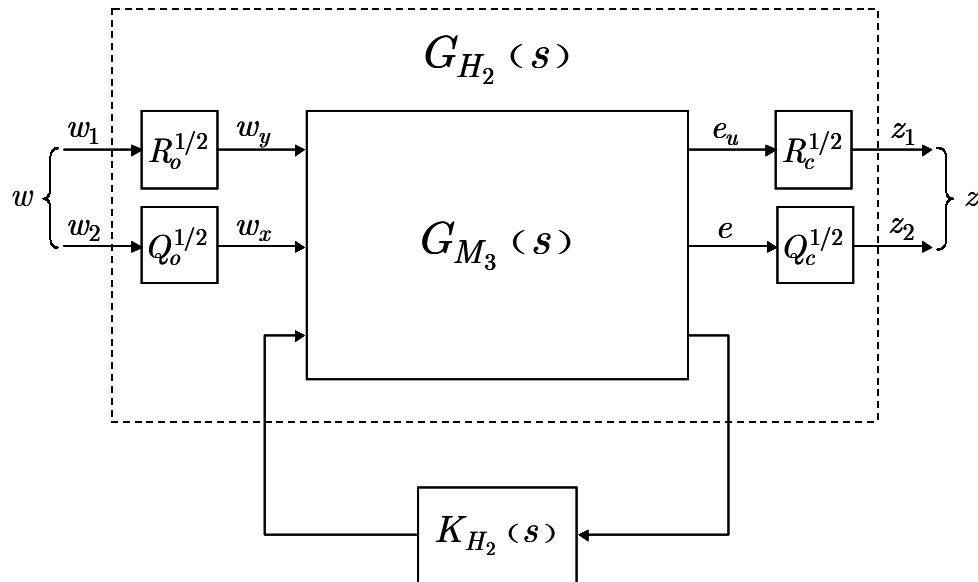


Fig. IV.B. Problème H_2 associé à la méthodologie CES

ANNEXE V : Modélisation du banc d'entraînement 3 moteurs

Nous présentons ici les grandes lignes du raisonnement ayant mené au modèle non-linéaire du banc d'entraînement expérimental 3 moteurs. Le lecteur intéressé par plus de précision pourra se référer au document source [Koc00].

Relation entre l'allongement, la tension et la contrainte

Avant de présenter les lois physiques permettant de connaître l'expression de la tension, de la vitesse, et du couplage entre les deux en tout point de la bande, il convient de définir les notions d'allongement, de tension de bande et de contrainte.

La présence d'une différence de vitesses aux deux extrémités d'une bande provoque :

- Un allongement de la bande dans le cas où la vitesse en amont est inférieure à la vitesse en aval,
- Un pli de bande dans le cas contraire.

Pour quantifier ce taux d'allongement on définit *l'allongement relatif* ε ,

$$\varepsilon = \frac{L - L_0}{L_0} \quad (\text{V.1})$$

où L et L_0 sont respectivement les longueurs de bande sous contrainte et au repos.

L'allongement est fonction de la force exercée. La force exercée correspond à *la tension* T de la bande exprimée en Newton (N) ou plus généralement en kilogramme (kg) dans le milieu industriel ($1\text{kg} = 10\text{N}$).

Expression de la tension

On fait appel aux trois lois physiques suivantes pour déterminer l'équation régissant la tension de la bande entre deux rouleaux consécutifs :

1. La loi de Hooke : *qui introduit l'élasticité de la bande.*

La tension T d'une bande flexible est fonction de l'allongement ε .

$$T = ES\varepsilon = ES \frac{L - L_0}{L_0} \quad (\text{V.2})$$

Où E est le module d'élasticité (ou module d'Young) de la bande, et S sa section.

2. La loi de conservation de la masse

Considérons un élément de la bande de longueur $L = L_0(1 + \varepsilon)$ de densité ρ , sous une contrainte uni-directionnelle. Supposons que sa section reste constante. Selon la loi de conservation de la masse, la masse de cet élément de bande reste constante entre l'état au repos et l'état sous contrainte.

$$dm = \rho SL = \rho_0 SL_0 \quad \Rightarrow \quad \frac{\rho}{\rho_0} = \frac{1}{1 + \varepsilon} \quad (\text{V.3})$$

3. L'équation de continuité : c'est cette dernière relation qui introduit le couplage entre la tension et la vitesse de la bande.

Si on considère le transport de bande entre deux rouleaux comme un débit de fluide entre deux points, on peut écrire l'équation de continuité,

$$\frac{\partial \rho}{\partial t} + \frac{\partial(\rho V)}{\partial t} = 0. \quad (\text{V.4})$$

En intégrant (V.4), et en prenant en compte les relations (V.2) et (V.3), nous obtenons l'équation non-linéaire approchée suivante.

$$L \frac{dT_2}{dt} \simeq ES(V_2 - V_1) + T_1 V_1 - T_2(2V_1 - V_2) \quad (\text{V.5})$$

Expression de la vitesse

L'information sur la vitesse est obtenue par application du principe fondamentale de la dynamique à un rouleau (cf. équation (V.6)), sous l'hypothèse que la vitesse de la bande est égale à la vitesse tangentielle V_i du rouleau i , c'est-à-dire en supposant qu'il n'y a pas de glissement entre rouleau et bande.

$$\frac{d(J_i \Omega_i)}{dt} = R_i(T_{i+1} - T_i) + K_i U_i + C_f \quad (\text{V.6})$$

$\Omega_i = V_i/R_i$ est la vitesse de rotation du rouleau i , $K_i U_i$ est le couple moteur (si le rouleau est piloté), et C_f est le couple résultant des forces de frottements (secs et visqueux). Inertie J_i et rayon R_i des bobines enrouleur et dérouleur sont des paramètres variant dans le temps. Leurs variations sont significatives durant tout le process (par exemple, les rayons varient d'environ 300% sur le banc d'expérimentation étudié). Les variations du rayon R_i sont données par l'équation suivante.

$$\frac{dR_i(t)}{dt} = -\frac{hV_i(t)}{2\pi R_i(t)} \quad (\text{V.7})$$

où h est l'épaisseur de la bande.

Les inerties J_i des bobines dérouleur et enrouleur peuvent être calculées selon,

$$J_i(t) = J_{ai} + \frac{\pi\rho l_a}{2}(R_i(t)^4 - R_{ai}^4) \quad (\text{V.8})$$

où l_a représente la largeur de la bande, J_{ai} et R_{ai} l'inertie et le rayon de l'axe des moteurs i .

Obtention du modèle linéaire du système

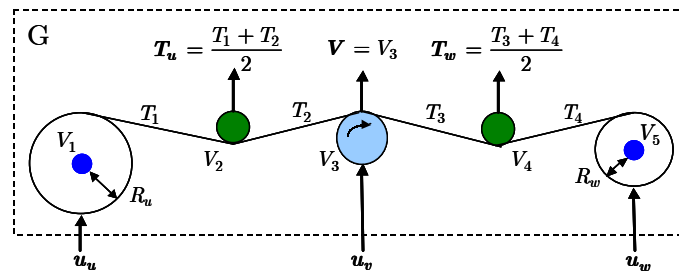


Fig. V.A. Schéma du banc expérimental 3 moteurs

Le modèle complet du banc expérimental peut ainsi être construit en utilisant l'équation (V.5) afin de caractériser la tension de la bande entre deux rouleaux consécutifs, et l'équation (V.6) afin de caractériser la vitesse de chaque rouleau. Le modèle linéaire du système peut être obtenu en linéarisant ces équations autour de la tension et de la vitesse nominale de la bande, en faisant l'hypothèse de variations lentes des rayons et inerties des bobines dérouleur et enrouleur, et en ne considérant que des couples de frottement visqueux. Ainsi, si V_0 et T_0 sont respectivement la vitesse et la tension nominales de la bande, la relation (V.5) devient

$$L \frac{dT_2}{dt} \simeq (ES + T_0)(V_2 - V_1) + V_0(T_1 - T_2). \quad (\text{V.9})$$

La représentation d'état du modèle nominal G (cf. figure Fig. V.A), est donnée par [Koç00] :

$$\begin{cases} E(t)\dot{X} = A(t)X + B(t)U \\ Y = CX + DU \end{cases} \quad (\text{V.10})$$

où

$$X^T = (V_1 \quad T_1 \quad V_2 \quad T_2 \quad V_3 \quad T_3 \quad V_4 \quad T_4 \quad V_5)$$

$$U^T = (u_u \quad u_v \quad u_w), \quad Y^T = (T_u \quad V \quad T_w)$$

$$A(t) = \begin{bmatrix} -f_u(t) & R_u^2(t) & 0 & 0 & 0 & 0 & 0 & 0 & 0 & 0 \\ -E_0 & -V_0 & E_0 & 0 & 0 & 0 & 0 & 0 & 0 & 0 \\ 0 & -R_2^2 & -f_2 & R_2^2 & 0 & 0 & 0 & 0 & 0 & 0 \\ 0 & V_0 & -E_0 & -V_0 & E_0 & 0 & 0 & 0 & 0 & 0 \\ 0 & 0 & 0 & -R_t^2 & -f_t & R_t^2 & 0 & 0 & 0 & 0 \\ 0 & 0 & 0 & V_0 & -E_0 & -V_0 & E_0 & 0 & 0 & 0 \\ 0 & 0 & 0 & 0 & 0 & -R_4^2 & -f_4 & R_4^2 & 0 & 0 \\ 0 & 0 & 0 & 0 & 0 & V_0 & -E_0 & -V_0 & E_0 & 0 \\ 0 & 0 & 0 & 0 & 0 & 0 & 0 & 0 & -R_w^2(t) & -f_w(t) \end{bmatrix}$$

$$E(t) = \begin{bmatrix} J_u(t) & 0 & 0 & 0 & 0 & 0 & 0 & 0 & 0 & 0 \\ 0 & L_1 & 0 & 0 & 0 & 0 & 0 & 0 & 0 & 0 \\ 0 & 0 & J_2 & 0 & 0 & 0 & 0 & 0 & 0 & 0 \\ 0 & 0 & 0 & L_2 & 0 & 0 & 0 & 0 & 0 & 0 \\ 0 & 0 & 0 & 0 & J_t & 0 & 0 & 0 & 0 & 0 \\ 0 & 0 & 0 & 0 & 0 & L_3 & 0 & 0 & 0 & 0 \\ 0 & 0 & 0 & 0 & 0 & 0 & J_3 & 0 & 0 & 0 \\ 0 & 0 & 0 & 0 & 0 & 0 & 0 & L_4 & 0 & 0 \\ 0 & 0 & 0 & 0 & 0 & 0 & 0 & 0 & J_w(t) & 0 \end{bmatrix} \quad B(t) = \begin{bmatrix} -K_u R_u(t) & 0 & 0 \\ 0 & 0 & 0 \\ 0 & 0 & 0 \\ 0 & 0 & 0 \\ 0 & K_t R_t & 0 \\ 0 & 0 & 0 \\ 0 & 0 & 0 \\ 0 & 0 & 0 \\ 0 & 0 & 0 \\ 0 & 0 & K_w R_w(t) \end{bmatrix}$$

$$C(t) = \begin{bmatrix} 0 & 1/2 & 0 & 1/2 & 0 & 0 & 0 & 0 & 0 \\ 0 & 0 & 0 & 0 & 1 & 0 & 0 & 0 & 0 \\ 0 & 0 & 0 & 0 & 0 & 1/2 & 0 & 1/2 & 0 \end{bmatrix}$$

$$\text{avec } R_w(t) = \sqrt{R_u(0)^2 + R_v(0)^2 - R_u(t)^2}$$

V_i , R_i , J_i , et f_i sont, respectivement, la vitesse tangentielle, le rayon, l'inertie et le coefficient de frottement visqueux du $i^{\text{ème}}$ rouleau. Les frottements visqueux $f_i(t)$ sont exprimés comme des polynômes de troisième ordre en fonction de la vitesse nominale V_0 et le rayon dérouleur $R_u(t)$. T_i et L_i sont la tension et la longueur de la bande entre le rouleau i et le rouleau $i + 1$. K_u , K_t , et K_w sont les constantes de couples de chaque moteur. E_0 est une constante fonction du module d'élasticité E et de la section de la bande S de la bande, ainsi que de sa tension nominale T_0 : $E_0 = ES + T_0$. Tous les paramètres variant durant le processus d'entraînement sont exprimés comme étant fonction du temps.

Remarques

1. L'ordre du modèle (V.10) est $n = 9$. En prenant en compte la présence des trois filtres anti-repliement placés au niveau des sorties, nous aboutissons à un modèle d'ordre 12.
2. Seules quelques valeurs numériques caractéristiques du modèle sont fournies dans le tableau Tab. V.A, pour des soucis de confidentialité. Des informations concernant l'identification du banc sont rapportées dans [Koc00].

Couple nominal des moteurs dérouleur et enrouleur	6.8 Nm
Vitesse de rotation nominale des moteurs dérouleur et enrouleur	3000 rpm
Couple nominal du moteur tracteur	2.6 Nm
Vitesse nominale du moteur tracteur	3000 rpm
Longueur de bande entre les moteurs dérouleur et enrouleur	1.9 m
Largeur de la bande	0.1 m
Épaisseur de la bande	0.275 mm
Module d'Elasticité (Module d'Young) de la bande	$0.16 \cdot 10^9 \text{ N/m}^2$
Tension nominale de la bande	1.5 kg
Vitesse de défilement nominale de la bande	100 m/min
Vitesse de défilement maximale de la bande	500 m/min

Tab. V.A. Paramètres caractéristiques du banc d'entraînement expérimental 3 moteurs

Annexe VI : Formulation du problème de recherche d'un régulateur dynamique *structuré*

Quel que soit l'algorithme employé pour résoudre le problème de commande *structurée* selon une approche *globalisée / heuristique* (cf. paragraphe 4.2.1.2), on doit en premier lieu ramener le problème de recherche d'un régulateur dynamique à recherche d'un retour statique de sortie. Deux manières de réaliser cela existent, comme cela est résumé dans les deux théorèmes suivants.

Considérons le modèle standard $P(s)$ issu de l'augmentation du modèle du système S (1.1) par les pondérations,

$$P(s) := \left[\begin{array}{c|cc} A & B_1 & B_2 \\ \hline C_1 & D_{11} & D_{12} \\ C_2 & D_{21} & 0 \end{array} \right]. \quad (\text{VI.1})$$

La matrice système du régulateur dynamique recherchée $K(s)$ est donnée par,

$$K_s := \triangleq \left[\begin{array}{c|c} A_K & B_K \\ \hline C_K & D_K \end{array} \right]. \quad (\text{VI.2})$$

Théorème VI.A : [IS94]

Définissons le modèle augmenté $P_a(s)$ comme suit.

$$P_a(s) := \left[\begin{array}{cc|ccc} A & 0 & B_1 & 0 & B_2 \\ 0 & 0_{n_K} & 0 & I_{n_K} & 0 \\ \hline C_1 & 0 & D_{11} & 0 & D_{12} \\ C_2 & 0 & D_{21} & 0 & 0 \\ 0 & I_{n_K} & 0 & 0 & 0 \end{array} \right] \triangleq \left[\begin{array}{c|cc} A_a & B_{a1} & B_{a2} \\ \hline C_{a1} & D_{a11} & D_{a12} \\ C_{a2} & D_{a21} & 0 \end{array} \right] \quad (\text{VI.3})$$

Alors l'égalité suivante est vraie.

$$F_l(P(s), K(s)) = F_l(P_a(s), K_s), \quad (\text{VI.4})$$

où n_K représenté l'ordre du régulateur $K(s)$.

Démonstration : par construction. □

Corollaire VI.A

Le résultat précédent tient dans le cas particulier où les matrices A_K , B_K , C_K , D_K sont structurées.

Théorème VI.B

Considérons $P(s)$ défini en (VI.1). Considérons que le régulateur $K(s)$ recherché présente la forme spécifique suivante.

$$K_{PI}(s) = \begin{bmatrix} k_{11} + k_{12}/s & 0 & 0 \\ 0 & k_{21} + k_{22}/s & 0 \\ 0 & 0 & k_{31} + k_{32}/s \end{bmatrix} \quad (\text{VI.5})$$

Définissons la matrice de gains \bar{K} comme suit.

$$\bar{K} \triangleq \begin{bmatrix} k_{12} & 0 & 0 & k_{11} & 0 & 0 \\ 0 & k_{22} & 0 & 0 & k_{21} & 0 \\ 0 & 0 & k_{32} & 0 & 0 & k_{31} \end{bmatrix} \quad (\text{VI.6})$$

Définissons pour finir le modèle étendu $P_e(s)$ par intégration des sorties comme représenté sur la figure Fig. VI.A.

Alors l'égalité suivante est vraie.

$$F_l(P(s), K_{PI}(s)) = F_l(P_e(s), \bar{K}) \quad (\text{VI.7})$$

Démonstration : par construction. □

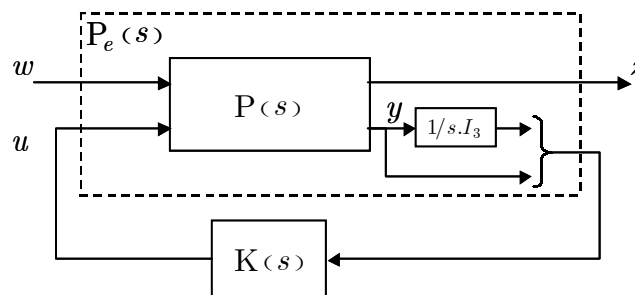


Fig. VI.A. Schéma d'extension des sorties

Remarques

1. Cette seconde manière de se ramener à un problème équivalent statique ne peut être appliquée que pour la recherche de correcteur *structuré* composé sur chacune de ses voies par un PI, *i.e.* $A_K = 0$ dans (VI.2), ou un PID. Dans ce dernier cas, il faut ajouter une action dérivée sur les sorties physiques y sur la figure Fig. VI.A.
2. Soulignons que cette manière de se ramener à un problème de retour de sortie statique équivalent s'avère, pour un régulateur de type PI ou PID, plus intéressante numériquement que celle proposée dans le théorème VI.A, offrant moins de paramètres à chercher (6 contre 9 dans le cas du PI).

Bibliographie

- [Ara78] M. Araki, "Stability of large-scale nonlinear systems: quadratic-order theory of composite-system method using M -matrices", *IEEE Transactions on Automatic Control*, vol. 23, N°2, pp. 129-142, 1978
- [Ark87] Y. Arkun, "Dynamic block relative gain and its connection with the performance and stability of decentralized control structures", *International Journal of Control*, vol. 46, N° 4, pp. 1187-1193, 1987
- [AACRS03] T. Mc. Avoy, Y. Arkun, R. Chen, D. Robinson, P. D. Schnelle, "A new approach to defining a dynamical relative gain", *Control Engineering Practice*, vol. 11, N°8, pp. 907-914, 2003
- [AC81] B.D.O. Anderson, D.J. Clements, "Algebraic characterization of fixed modes in decentralized control", *Automatica*, vol. 17, N°5, pp. 703-712, 1981
- [AG95] P. Apkarian, P. Gahinet, "A convex characterisation of gain scheduling of H_∞ controllers", *IEEE Transactions on Control Systems Technology*, vol. 40, N°5, pp. 853-864, 1995
- [AGB95] P. Apkarian, P. Gahinet, G. Becker, "Self-scheduled H_∞ control of linear parameter varying system: a design example", *Automatica*, vol. 31, N°9, pp. 1251-1261, 1995
- [AYKN00] K. Asano, K. Yamamoto, T. Kawase, N. Nomura, "Hot strip tension-looper control based on decentralization and coordination", *Control Engineering Practice*, vol. 8, pp. 337-344, 2000
- [Bam97] B. Bamieh, "The Structure of optimal controllers of spatially-invariant distributed parameter systems", in *Proc. IEEE Conference on Decision and Control*, San Diego, USA, 1997
- [Bel62] R. Bellman, "Vector Lyapunov functions", *SIAM Journal of Control*, vol. 1, pp. 32-34, 1962
- [Ber88] P. Bertrand, "Réduction des grands-systèmes – Agrégation", "Méthodes dites de Perturbations", "Aperçus sur la commande hiérarchisée", *Support de cours DEA "Automatique et Traitement du Signal"*, 1988
- [Bra73] G. Brandenburg, "Ein mathematisches modell für eine durchlaufende elastische stoffbahn in einem system angetriebener, umschlungener, walzen", *Regelungstechnik und Prozess-Datenverarbeitung*, 3, pp. 69-162, 1973

- [Bri66] E.H. Bristol, "On a new measure of interactions for multivariable process control", *IEEE Transactions on Automatic Control*, vol.11, N°12, 1966
- [BDRRZ92] P. Borne, G. Dauphin-Tanguy, J.P. Richard, F. Rotella, I. Zambettakis, *Automatique : modélisation et identification des processus – tome 2*. collection Méthodes et pratiques de l'ingénieur (P. Borne), (Ed.) Technip, 1992
- [BKO04] A. Benlatreche, D. Knittel, E. Ostertag, "Robust decentralized control strategies for large scale web handling systems", in *Proc. 10th IFAC Symposium on Large Scale Systems : Theory and Applications*, Osaka, Japon, 2004
- [BPD02] B. Bamieh, F. Paganini, A. Dahleh, "Distributed control of spatially invariant systems", *IEEE Transactions on Automatic Control*, vol. 47, N°7, 2002
- [BR99] R.D. Braatz, E.L. Russell, "Robustness margin computation for large-scale systems", *Computers and chemical engineering*, vol. 23, pp. 1021-1030, 1999
- [BRR00] L. Bakule, J. Rodellar, M. Rossell, "Generalized Selection of Complementary Matrices in the Inclusion Principle", *IEEE Transactions on Automatic Control*, vol. 45, N°6, pp. 1237-1243, 2000
- [BRR01] L. Bakule, J. Rodellar, M. Rossell, "Controllability – observability of expanded composite systems", *Linear Algebra and its Applications*, 332-334, pp. 381-400, 2001
- [BRRR01] L. Bakule, J. Rodellar, M. Rossell, P. Rubió, "Preservation of controllability -observability in expanded systems", *IEEE Transactions on Automatic Control*, vol. 46, N°7, pp. 1155-1162, 2001
- [BT82] J. Bernussou, A. Titli, *Interconnected dynamical systems: stability, decomposition and decentralisation*. North-Holland, 1982
- [BYDM94] R.D. BRAATZ, P.M. YOUNG, J.C. DOYLE, M. MORARI, "Computational complexity of μ calculation", *IEEE Transactions On Automatic Control*, vol. 39, N°5, pp. 1000-1002, 1994
- [Che99] Ph. Chevrel, *Méthodologie de commande multivariable*, Cours Ecole des Mines de Nantes, 1999
- [Che02] Ph. Chevrel, *Méthodologie de la commande par l'approche d'état*. In: *Automatique Linéaire, Collection IC2*, sous la direction de Ph. de Larminat (Hermès (Ed)). Chapitre 5, vol. 2, Paris, France, 2002

- [Che04] Ph. Chevrel, "Contribution à la commande robuste", *Habilitation à diriger des Recherches*, IRCCyN, Ecole des Mines de Nantes, 2004
- [Chu74] K.C. Chu, "Optimal decentralized regulation for a string of coupled systems", *IEEE Transactions on Automatic Control*, vol. 19, N°3, pp. 243-246, 1974
- [Cla02] F. Claveau, "La commande décentralisée", *Rapport de DEA "Automatique et Informatique Appliquée"*, Ecole Centrale de Nantes – Ecole des Mines de Nantes – Université de Nantes, 2002
- [CA92] M.S. Chiu, Y. Arkun, "A methodology for sequential design of robust decentralized control systems", *Automatica*, vol. 28, N°5, pp. 997-1101, 1992
- [CB93] Ph. Chevrel, H. Bourlès, "Reduced Order H_2 and H_∞ Observers, Measurement Noise Case", in *Proc. 32nd IEEE Conference on Decision and Control*, San Antonio, USA, 1993
- [CC04] F. Claveau, Ph. Chevrel, "Comparison of some H_2 -based control design methodologies for multilevel large-scale systems", in *Proc. 10th IFAC Symposium on Large Scale Systems : Theory and Applications*, Osaka, Japon, 2004
- [CC05] F. Claveau, Ph. Chevrel, "A sequential design methodology for large-scale LBT systems", in *Proc. 24th IEEE American Control Conference*, Portland, USA, 2005
- [CD92], H. Chapellat, M. Dahleh, "Analysis of time-varying control strategies for optimal disturbance rejection and robustness", *IEEE Transactions on Automatic Control*, vol. 37, pp. 1734-1745, 1992
- [CDP91] C. Commault, J.M. Dion, A. Perez, "Disturbance rejection for structured systems", *IEEE Transactions on Automatic Control*, vol. 36, N°7, pp. 884-887, 1991
- [CM94] P.J. Campo, M. Morari, "Achievable closed-loop properties of systems under decentralised control: Conditions involving the steady-state gain", *IEEE Transactions on Automatic Control*, vol. 39, N°5, pp. 932-942, 1994
- [CSF05] A. Chakravarthy, K.Y. Song, E. Feron, "Influence of a Slowdown Warning System on a Multi-Vehicle Stream", in *Proc. IEEE American Control Conference*, pp. 2134-2140, 2005
- [CSL99] Y.Y. Cao, Y.X. Sun, J. Lam, "Simultaneous stabilization via static output feedback and state feedback", *IEEE Transactions on Automatic Control*, vol. 44, N° 6, pp. 1277 – 1282, 1999

- [CV98] Z. Chen, P.G Voulgaris, "Decentralized design for integrated flight / propulsion control of aircraft", in *Proc. AIAA Guidance Navigation and Control Conference*, N°AIAA-98-4504, Boston, Etats-Unis, 1998
- [Dau00] G. Dauphin-Tanguy, *Les Bond Graphs*. Hermès (Ed.), Paris, 2000
- [Duc94] G. DUC, *Robustesse des systèmes linéaires multivariables*. Cours Ecole Supérieure d'Electricité, 1994.
- [DC03] J.M. Dion, C. Commault, "Feedback decoupling of structured systems", *IEEE Transactions on Automatic Control*, vol. 38, N°7, pp. 1132-1135, 1993
- [DC91] R.A. Date, J.H. Chow, "Decentralized stable factors and parametrization of decentralized control systems", in *Proc. American Control Conference*, pp. 904-909, 1991
- [DC93] R.A. Date, J.H. Chow, "A parametrization approach to optimal H_2 and H_∞ Decentralized control problems", *Automatica*, vol. 29, N°2, pp. 457-463, 1993
- [DCW03] J.M. Dion, C. Commault, J. van der Woude, "Generic properties and control of linear structured systems: a survey", *Automatica*, vol. 39, pp.1125-1144, 2003
- [DF99] G. DUC, S. FONT, *Commande H1 et μ -analyse : des outils pour la robustesse*. Hermès (Ed.), Paris, 1999
- [DGKF89] J.C. Doyle, K. Glover, P.P. Khargonekar, B.A. Francis, "State-space solutions to standard H_2 and H_∞ control problems", *IEEE Transactions on Automatic Control*, vol. 34, N°8, pp. 831-846, 1989
- [DO83] E.J. Davison, Ü. Özgüner, "Characterizations of decentralized fixed modes for interconnected systems", *Automatica*, vol. 19, N°2, pp. 169-182, 1983
- [EA90], A. El Jai, M. Amouroux, *Automatique des systèmes distribués*. "Traité des nouvelles technologies – série Automatique", C. Foulard, édition Hermès (Paris), 1990
- [Fon95] S. Font, "Méthodologie pour prendre en compte la robustesse des systèmes asservis : Optimisation H_∞ et approche symbolique de la forme standard", *Thèse de l'Université Paris XI Orsay*, 1995

[FBBMTW80], W. Findeisen, F.N. Bailey, M. Brdyś, K. Malinowski, and A. Woźniak, *Control and coordination in hierarchical systems*. Collec. Wiley International Institute for Applied Systems Analysis, International Series on Applied Systems Analysis, John Wiley and Sons, 1980

[FN04] Y. Fujisaki, T. Nakai, "Connective stability of large-scale systems: revisited", in *Proc. IFAC Symposium on Large-Scale Systems: Theory and Applications*, Osaka, 2004

[GB94] L. El Ghaoui, V. Balakrishnan, "Synthesis of fixed-structure controllers via numerical optimisation", in *Proc. IEEE Conference on Decision and Control*, pp. 2678-2683, Orlando, Florida, 1994

[GBP94] J.C. Geromel, J. Bernussou, P.L.D. Peres, "Decentralized control through parameter space optimization", *Automatica*, vol. 30, N°10, pp. 1565-1578, 1994

[GBO97] J.C. Geromel, J. Bernussou, M.C. de Oliveira, "H₂ norm optimization with constrained dynamic output feedback controllers : Decentralized and reliable control", in *Proc. IEEE Conference on Decision and Control*, San Diego, USA, 1997

[GD88] A.N. Gündes, C.A. Desoer, "Algebraic theory of two-channel decentralized control systems", in *Proc. IEEE American Control Conference*, pp. 1510-1515, 1988

[GD90] A.N. Gündes, C.A. Desoer, "Algebraic theory of linear feedback systems with full and decentralized compensators", *Lecture Notes in Control and Info. Sci.*, vol. 142, Springer Verlag, 1990

[GH99] M.J. Grimble, G. Hearn, "Advanced control for hot rolling mills, *Advances in control, Highlights of European Control Conference*, Springer, pp. 135-169, 1999

[GM86] P. Grosdidier, M. Morari, "Interaction measures for systems under decentralized control", *Automatica*, vol. 22, pp. 309-312, 1986

[GP98] P.P. Groumpos, A.V. Pagalos, "A two-level structural model for lage-scale systems", *Computers in Industry*, vol. 36, pp.147-154, 1998

[GTMD99] A. Green, K. Tsakalis, W. MacArthur, S. Dash, "Integrated identification and robust control for paper machines", in *Proc. American Control Conference*, 1999

[Hag97] K.E. Häggblom, "Partial relative gain: A new tool for control structure selection", *AICHE Annual Meeting*, Los Angeles, 1997

[HBG05] K. Hiramoto, Y. Bai, K.M. Grigoriadis, "Upper bound H_∞ and H_2 control for symmetric mechanical systems", in *Proc. IFAC World Congress*, Prague, 2005

[HC89] D.C. Hylan, E.G. Collins Jr., "An M -matrix and majorant approach to robust stability and performance analysis for systems with structured uncertainty", *IEEE Transactions on Automatic Control*, vol. 34, N°7, pp. 699-710, 1989

[HM75], Y.C. Ho, S.K. Mitter, *Directions in large-scale systems, many-person optimisation and decentralized control*, Proceedings of a Symposium on directions in decentralized control, many-person optimisation and decentralized control, Wakefield, Massachusetts, Plenum Press, New-York, 1975

[HS92] M. Hovd, S. Skogestad, "Simple frequency dependent tools for control system analysis, structure selection and design", *Automatica*, vol. 28, N° 5, pp. 989-996, 1992

[HS94] M. Hovd, S. Skogestad, "Sequential Design of Decentralized Controllers", *Automatica*, vol. 30, N° 10, pp. 1601-1607, 1994

[HS96] M. Hovd, S. Skogestad, *Techniques in the Control of Interconnected Plants*. Mechatronic Systems Techniques and Applications. Gordon and Breach Science Publishers, C. T. Leondes (Ed.), Vol 5: Diagnostic, Reliability and Control System Techniques, pp. 139-200, 1996

[HZ89] Y. Huang, K. Zhou, "Robust Control of Uncertain Time Delay Systems", in *Proc. IEEE Conference on Decision and Control, CDC'99*, Phoenix, 1989

[Ift91] A. Iftar, "Overlapping decentralized control", in *Proc. 30th IEEE Conference on Decision and Control*, Brighton, England, 1991

[Ift93a] A. Iftar, "Overlapping decentralized dynamic optimal control," *International Journal of Control*, vol. 58, pp. 187-209, 1993

[Ift93b] A. Iftar, "Decentralized estimation and control with overlapping input, state, and output decomposition", *Automatica*, vol. 29, pp. 511-516, 1993

[IO90] A. Iftar, Ü. Özgüner, "Contractible controller design and optimal control with state and input inclusion", *Automatica*, vol. 26, pp. 593-597, 1990

[IOS95] H. Ito, H. Ohmori, A. Sano, "Robust performance of decentralized control systems by expanding sequential designs", *International Journal of Control*, vol. 61, N° 6, pp. 1297-1311, 1995

-
- [IS80] M. Ikeda, D.D. Šiljak, "Overlapping decompositions, expansions, and contractions of dynamic systems", in *Proc. IFAC Large Scale Systems, vol. 1, pp. 29-38*, 1980
- [IS86] M. Ikeda, D.D. Šiljak, "Overlapping decentralized control with input, state, and output inclusion", *Control Theory and Advanced Technology, vol. 2, N°2, pp. 155-172*, 1986
- [IS94] T. Iwasaki, R.E. Skelton, "All controllers for the general H_∞ control problem : L.M.I. existence conditions and state space formulas", *Automatica, vol. 30, N°8, pp. 1307-1317*, 1994
- [ISW84] M. Ikeda, D.D. Šiljak, D.E. White, "An inclusion principle for dynamic systems", *IEEE Transactions on Automatic Control, vol. AC-29, N°3, pp. 244-249*, 1984
- [Jam83] M. Jamshidi, *Large-Scale Systems: Modeling and Control*. North-Holland Series in System Science and Engineering, North-Holland, New York, 1983
- [JB03] M.R. Jovanović, B. Bamieh, "On the ill-posedness of certain vehicular platoon control problems", *Revised version for IEEE Transactions on Automatic Control*, 2003
- [JCS00] Y.H. Jung, J.W. Choi, and Y.B. Seo, "Overlapping decentralized EA control design for an active suspension system of a full car model", in *Proc. 39th SICE Annual Conference SICE2000, pp. 85-90*, 2000
- [JFBA04] M.R. Jovanović, J.M. Fowler, B. Bamieh, R. D'Andrea, "On avoiding saturation in the control of vehicular platoons", in *Proc. IEEE American Control Conference, Boston, USA, 2004*
- [Kes61] G. Kessler, "Das zeitliche Verhalten einer kontinuierlichen elastischen bahn zwischen aufeinanderfolgenden walzenpaaren", *Regelungstechnik, 9, pp. 154-159*, 1961
- [Kha96] H.K. Khalil, *Nonlinear systems – Second edition*. Prentice Hall, New Jersey, 1996
- [Kni03] D. Knittel, "Robust control design using H_∞ methods in large scale web handling systems", in *Proc. 7th International Conference on Web Handling, Oklahoma, Etats-Unis, 2003*
- [Koc00] H. Koç, "Modélisation et commande robuste d'un système d'entraînement de bande flexible", *Thèse de doctorat, Université Louis Pasteur de Strasbourg, 2000*
- [Kwa93] H. Kwakernaak, "Robust control and H_∞ optimization – tutorial paper", *Automatica, vol. 29, pp. 255-273*, 1993

-
- [KD04] M.E. Khatir, E.J. Davison, "Decentralized control of a large platoon of vehicles using non-identical controllers", in *Proc. IEEE American Control Conference*, pp. 2769 – 2776, 2004
- [KD05] M.E. Khatir, Davison E.J., "Decentralized Control of a Large Platoon of Vehicles Operating on a Plane with Steering Dynamics", in *Proc. IEEE American Control Conference*, pp. 2159 – 2165, Portland, Oregon, 2005
- [KG96] A. El Kashlan, M. El Geneidy, "Design of decentralized control for symmetrically interconnected systems", *Automatica*, vol. 32, N°3, pp. 475-476, 1996
- [KGL02] D. Knittel, D. Gigan, and E. Laroche, "Robust decentralized overlapping control of large scale winding systems", in *Proc. American Control Conference*, 2002
- [KKMA02] H. Koç, D. Knittel, M. De Mathelin, and G. Abba, "Modeling and robust control of winding systems for elastic webs", *IEEE Transactions on Control Systems Technology*, vol. 10, N°2, pp. 197-208, 2002
- [Lar00] Ph. De Larminat, *Contrôle d'état standard. Collection pédagogique d'automatique*, Hermès (Ed.), Paris , 2000
- [Lin74] C.T. Lin, "Structural controllability", *IEEE Transactions on Automatic Control*, vol. 19, N°3, pp. 201-208, 1974
- [LA66] S. Levine, and M. Athans, "On the optimal error regulation of a string of moving vehicles", *IEEE Transactions on Automatic Control*, vol. 11, pp. 355-361, 1966
- [LCR02] D. Lefebvre, Ph. Chevrel, S. Richard, "An H_∞ based control design methodology dedicated to the active control of longitudinal oscillations", *IEEE Transactions on Control Systems Technology*, vol. 11, N°6, pp. 948-956, 2002
- [LKIR99] K. Li, E.B. Kosmatopoulos, P.A. Ioannou, and H. Ryaciotaki-Boussalis, "Centralized, decentralized and overlapping control designs for a segmented telescope", *Proceedings of the 1999 IEEE International Symposium on Intelligent Control / Intelligent Systems and Semiotics*, Cambridge, England, September 1999
- [LLM96] Ph. De Larminat, J.F. Lafay, M. Malabre, "An algorithm approach for solving the row-by-row decoupling problem with stability", in *Proc. IFAC Word Congress*, San Francisco, USA, 1996

- [LLSM02] B. Labibi, B. Lohmann, A.K. Sedigh, P.J. Maralani, "Output feedback decentralized control of large-scale systems using weighted sensitivity functions minimization", *Systems and control letters*, vol. 47, pp.191-198, 2002
- [LSC01] T.K. Lee, J. Shen, M.S. Chiu, "Independent design of robust partially decentralized controllers", *Journal of process control*, vol. 11, pp. 419-428, 2001
- [Mac89] J.M. Maciejowski, *Multivariable feedback design*. Addison-Wesley, 1989
- [Mat62] V.M. Matrosov, "On the theory of stability of motion", *Prikladnaia Matematika i Mekhanika*, vol. 26, pp. 992-1000, 1962
- [Mau02] F. Le Mauff, "Synthèse de correcteurs à structure fixée par inégalités matricielles linéaires et algorithmes génétiques", *Thèse de doctorat*, Université de l'Université Paris XI Orsay, 2002
- [May73] D.Q. Mayne, "The design of linear multivariable systems", *Automatica*, vol. 9, pp. 201-207, 1973
- [Muk04] H. Mukaidani, "Numerical computation of nash strategy for large-scale systems", in *Proc. IEEE American Control Conference*, Boston, 2004
- [MH77] E.F. Mageirou, Y.C. Ho, "Decentralized stabilization via game theoretic methods", *Automatica*, vol. 13, pp. 393-399, 1977
- [MH78] P.J. Moylan, D.J. Hill, "Stability criteria for large-scale systems", *IEEE Transactions on Automatic Control*, vol. 23, N°2, pp. 143-149, 1978
- [MK71a] S.M. Melzer, B.C. Kuo, "Optimal regulation of systems described by a countably infinite number of objects", *Automatica*, vol. 7, N°7, pp. 359-366, 1971
- [MK71b] S.M. Melzer, B.C. Kuo, "A closed-form for the optimal error regulation of a string of moving vehicles", *IEEE Transactions on Automatic Control*, vol. 1, pp. 50-52, 1971
- [MMT70], M.D. Mesarovic, D. Macko, and Y. Takahara, *Theory of hierarchical multi-level systems*. Academic Press, New-York, 1970
- [MSA86] V. Manousiouthakis, R. Savage, Y. Arkun, "Synthesis of decentralized process control structures using the concept of block relative gain", *AIChE Journal*, 1986

- [MX04] H. Mukaidani, H. Xu, "Nash strategies for large scale interconnected systems", in *Proc. IEEE Conference on Decision and Control*, pp.4862-4867, Bahamas, 2004
- [MZ89] M. Morari, and E. Zafiriou, *Robust process control*. Prentice Hall, Englewood Cliffs, New Jersey, 1989
- [Nie71] A. Niederlinski, "A heuristic approach to the design of linear multivariable interacting control systems", *Automatica*, vol. 7, pp. 691–701, 1971
- [OA01] G. Obinata, B. Anderson, *Model reduction for control design*. Springer-Verlag, 2001
- [OP78] U. Özgüner, and W.R. Perkins, "Optimal control of multilevel large-scale systems", *International Journal of Control*, vol. 28, pp. 967-980, 1978
- [Pea71], J.D. Pearson, *Dynamical decomposition techniques*, in "Optimisation methods for large scale systems", D.A. Wismer (editor), McGraw-Hill, 1971
- [PB98a] F. Paganini, B. Bamieh, "Decentralization properties of optimal distributed controllers", in *Proc. IEEE Conference on Decision and Control*, Tampa, USA, 1998
- [PB98b] E. Prempain, B. Bergeon, "A multivariable two-degree-of-freedom control methodology", *Automatica*, vol. 34, N°12, 1998
- [PHL01] D. Peaucelle, D. Henrion, Y. Labit, "User's guide for SeDuMi Interface 1.01 : Solving LMI problems with SeDuMi", *LAAS – CNRS*, Novembre 2001
- [Qua76] G. Quazza, "Large scale control problems in electric power systems", in *Proc. IFAC Symposium on large scale systems*, pp. 1 – 18, 1976
- [QSVK03], X. Qi, M.V. Salapaka, P.G. Voulgaris, M. Khammash, "Structured optimal control with applications to network flow coordination", *Proceedings American Control Conference*, Denver, USA, 2003
- [Ree91] D.E. Reeves, "A comprehensive approach to control configuration design for complex systems", *Thèse de doctorat*, Georgia Insitute of Technology, 1991
- [Rip03] P.J. Ripert, "Méthodologie de construction de modèle physiques justes nécessaires", *Rapport de DEA "Automatique et Informatique Appliquée"*, Ecole Centrale de Nantes – Ecole des Mines de Nantes – Université de Nantes, 2003

- [RCL04] P.J. Ripert, Ph. Chevrel, D. Lefebvre, "Physical simplification of MIMO linear models from elementary components manipulations", in *Proc. 2nd Symposium on System, Structure and Control*, Mexique, Oaxaca, 2004
- [RL93] K.N. Reid, K.C. Lin, "Control of longitudinal tension in multi-span web transport systems during start-up", in *Proc. International Conference on Web Handling, IWEB'2*, pp.77-95, 1993
- [RL02] M. Rotkowitz, S. Lall, "Decentralized control information structures preserved under feedback", in *Proc. 41st IEEE Conference on Decision and Control*, Las Vegas, USA, 2002
- [RL03] M. Rotkowitz, S. Lall, "Decentralized control of unstable systems and quadratically invariant information constraints", in *Proc. 42nd IEEE Conference on Decision and Control*, Hawaii, USA, 2003
- [RL04] M. Rotkowitz, S. Lall, "On computation of optimal controllers subject to quadratically invariant sparsity constraints", in *Proc. 43rd IEEE Conference on Decision and Control*, Boston, USA, 2004
- [RS01] R. Rajamani, S.E. Shladover, "An experimental comparative study of autonomous and cooperative vehicle-follower control systems", *Transportation Research Part C : Emerging Technologies*, vol. 9 No. 1, pp. 15-31, 2001
- [San75] N.R. Sandell, "Information flow in decentralized systems", in *Directions in large-scale systems, many-person optimisation and decentralized control* [HM75], Proceedings of a Symposium on directions in decentralized control, many-person optimisation and decentralized control, Wakefield, Massachusetts, Plenum Press, New-York, 1975
- [Sch02] H. Schmidt, "Model based design of decentralized control configurations", *Thèse de doctorat*, Royal Institute of Technology, Stockholm, Sweden, 2002
- [Sco97] G. Scorletti, "Approche unifiée de l'analyse et de la commande des systèmes par formulation LMI", *Thèse de doctorat*, Université Paris XI Orsay, 1997
- [Shi91] K.H. Shin, "Distributed control of tension in multi-span web transport systems", *Thèse de Doctorat*, Oklahoma State University, USA, 1991
- [Sil78] D.D. Šiljak, *Large-scale dynamic systems : Stability and Structure*. North-Holland, New-York, 1978

- [Sil91] D.D. Šiljak, *Decentralized control of complex systems*. Academic Press, volume 184 of Mathematics in Science Engineering, New-York, 1991
- [Sil96] D.D. Šiljak, "Decentralized control and computations : Status and prospects", *Automatica Reviews in Control*, vol. 20, pp. 131-141, 1996
- [Sin80] M.G. Singh, *Dynamical hierarchical control*, Revised Edition (First edition 1977), North-Holland, 1980.
- [Spe79] J.L. Speyer, "Computation and transmission requirements for a decentralized Linear-Quadratic-Gaussian control problem", *IEEE Transactions on Automatic Control*, vol. 24, N°2, 1979
- [Ste62] D.V. Steward, "On an approach to techniques for the analysis of the structure of large systems of equations", *SIAM Review*, vol. 4, pp. 321-342, 1962
- [Stu98] J.F. Sturm, "Using SeDuMi 1.02, a MATLAB toolbox for optimisation over symmetric cones", *Optimization Methods and Software*, 11-12, pp. 625-653, *Special issue on Interior Point Methods*, 1999
- [SB96] B. Shu, B. Bamieh, "Robust H_2 control of vehicular strings", *Submitted to A.S.M.E. Journal on Dynamics, Measurement and Control*, 1996
- [SC96] J.K. Shiau, J.H. Chow, "Robust decentralized state feedback control design using an iterative Linear Matrix Inequality algorithm", in *Proc. IFAC 13th. Triennial World Congress, San Francisco, USA*, pp. 203-208, 1996
- [SCS96] S.S. Stanković, X.B. Chen, D.D. Šiljak, "Stochastic inclusion principle applied to decentralized overlapping suboptimal LQG control", in *Proc. IFAC World Congress, San Francisco, USA*, 1996
- [SH96] D. Swaroop, J.K. Hedrick, "String stability of interconnected systems", *IEEE Transactions on automatic control*, vol. 41, N°3, 1996
- [SITT02] D.M. Stipanović, G. Inalhan, R. Teo, C.J. Tomlin, "Decentralized overlapping control of a formation of unmanned aerial vehicles", in *Proc. IEEE Conference on Decision and Control, Las Vegas*, 2002

- [SJ02a] H. Schmidt, E. W. Jacobsen, "On the closed loop performance for decentralized control structures", *IFAC World Congress, Barcelona, Spain, 2002*
- [SJ02b] H. Schmidt, E. W. Jacobsen, "Selection of decentralized control configurations based on disturbance rejection for plants with pure integrators", *MTNS, Notre Dame, USA, 2002*
- [SJ02c] H. Schmidt, E.W. Jacobsen, *Control structure design of an offshore separator train*. Technical Report, Royal Institute of Technology, Stockholm, Suède, 2002
- [SJ03] H. Schmidt, E. W. Jacobsen, "Selecting control configurations for performance with independent design", *Computer and Chemical Engineering, vol. 27, pp. 101-109, 2003*
- [SJL99] J.H. Seo, C.H. Jo, S.H. Lee, "Decentralized H_∞ controller design", *Automatica, vol. 35, pp. 865-876, 1999*
- [SK04] T. Sakamoto, T. Kobayashi, "Decomposition and decentralized controller design of web transport system", in *Proc. 10th IFAC Symposium on Large Scale Systems : Theory and Applications*, Osaka, Japon, 2004
- [SM88], S. Skogestad, M. Morari, "Some new properties of the Structured Singular Value", *IEEE Transactions on Automatic Control, vol.33, N°12, 1988*
- [SM89], S. Skogestad, M. Morari, "Robust performance of decentralized control systems by independent designs", *Automatica, vol. 25, N°1, pp. 119-125, 1989*
- [SM92] S. Skogestad, M. Morari, "Variable selection for decentralized control", in *Proc. AIChE Annual Meeting*, Paper 126f., Washington DC, 1988, Reprinted in *Modeling, Identification and Control*, 1992, vol 13, N° 2, pp. 113–125, 1992
- [SP01] S. Skogestad, I. Postlethwaite, *Multivariable feedback control. John Wiley and Sons*, 2001
- [SPH02] P. Seiler, A. Pant, K. Heidrick, "Disturbance propagation in large interconnected systems", in *Proc. American Control Conference*, 2002
- [SR99] D.J. Stillwell, W.J. Rugh, "Interpolation of Observer State Feedback Controllers for gain scheduling", *IEEE Transactions. on Automatic Control, vol. 44, N°6, pp.1225-1229, 1999*
- [SS86] M.E. Sezer, D.D. Šiljak, "Nested ε -decompositions and clustering of complex systems", *Automatica, vol. 22, N°3, pp. 321-331, 1986*

- [SS89] S.S. Stanković, D.D. Šiljak, "Sequential LQG optimisation of hierarchically structured systems", *Automatica*, vol. 25, N°5, pp. 545-559, 1989
- [SS00a] D.D. Šiljak, D.M. Stipanović, "Robust stabilization of nonlinear systems : the LMI approach", *Math. Problems in Engineering*, vol. 6, pp. 461-493
- [SS00b] G. Szita, C.K. Sanathanan, "A model matching approach for designing decentralized MIMO controllers", *Journal of the Franklin Institute*, vol. 337, pp. 641-660, 2000
- [SS01] S.S. Stanković, D.D. Šiljak, "Contractibility of overlapping decentralized control", *Systems and Control Letters*, vol. 44, pp.189-200, 2001
- [SS02] S.S. Stanković, D.D. Šiljak, "Model abstraction and inclusion principal: a comparison", *IEEE Transactions on Automatic Control*, vol. 47, N°3, pp. 529-532, March 2002
- [SSS00] S.S. Stanković, M.J. Stanojević, and D.D. Šiljak, "Decentralized overlapping control of a platoon of vehicles", *IEEE Transactions on Control Systems Technology*, vol. 8, N°8, pp. 816-832, September 2000
- [SVAS78] N.R. Sandell, J.P. Varaiya, M. Athans, M.G. Safonov, "Survey of decentralized control methods for large scale systems", *IEEE Transactions On Automatic Control*, vol. AC-23, N°2, pp. 108-128, Avril 1978
- [SZ95] D.D. Šiljak, A.I. Zečević, "A nested decomposition algorithm for parallel computations of very large sparse systems", *Mathematical Problems in Engineering*, vol. 1, pp. 41-57, 1995
- [SZ04] D.D. Šiljak, A.I. Zečević, "Control of large-scale systems : beyond decentralized feedback", in *Proc. 10th IFAC Symposium on Large Scale Systems : Theory and Applications*, Osaka, Japon, 2004
- [Tar84] R.E. Tarjan, "Input-Output decomposition of dynamic systems is NP-complete", *IEEE Transactions on Automatic Control*, vol. 29, N°9, pp. 863-864, 1984
- [UPSU00] V.A. Ugrinivskii, I.R. Petersen, A.V. Savkin, E.Y. Ugrinovskaya, "Decentralized state-feedback stabilization and robust control of uncertain large-scale systems with integrally constrained interconnections", *Systems and control letters*, vol. 40, pp. 107-119, 2000
- [Van99] J.G Vanantwerp, "Globally optimal robust control for large scale sheet and film processes", *Thèse de Doctorat*, University of Illinois, 1999

[Var01] A. Varga, "Model reduction software in the SLICOT library", *Applied and Computational Control, Signals, and Circuits*, B. Datta (Ed.), vol. 2, pages 239-282, Kluwer Academic Publishers, Boston, 2001

Toolbox SLICOT, <http://www.win.tue.nl/wgs/slicot.html>

[Vid81] M. Vidyasagar, *Input-Output Analysis of Large-Scale Interconnected Systems: Decomposition, Well-Posedness, and Stability*. Springer-Verlag, 1981

[Vid93] M. Viadyasagar, *Non linear system analysis*. Prentice Hall, Seconde Edition, Englewood Cliffs, 1993

[Vou01] P.G. Voulgaris, "A convex characterization of classes of problems in control with specific interaction and communication structures", *UIUC Technical Report, AAE 01 06 UILU ENG 01-05-06*, 2001

[Vou03] P.G. Voulgaris, "Optimal control of systems with delayed observation sharing patterns via input-output methods", *Systems and Control Letters*, vol. 50, pp. 51-64, 2003

[Wol76] W. Wolfermann, "Mathematischer zusammenhang zwischen bahnzugkraft und inneren spannungen beim wickeln von elastischen stoffbahnen", *Thèse de doctorat, Université de Munich, Allemagne*, 1976

[Wol95] W. Wolfermann, "Tension control of webs. A review of the problems and solutions in the present and future", in *3th Proc. International Conference on Web Handling*, pp. 198-229, Oklahoma, 1995

[Wol99] W. Wolfermann, "Compensation of disturbances in the web force caused by a non-circular running winder", in *5th International Conference on Web Handling*, Oklahoma, Etats-Unis, 1999

[Won79] W.M. Wonham, "Linear multivariable control: a geometric approach", *Springer-Verlag*, New York, 1979

[Wou99] J. van der Woude, "The generic number of invariant zeros of a structured linear system", *S.I.A.M. Journal on Control and Optimization*, vol. 38, N°1, pp. 1-21, 1999

[WD73] S.H. Wang, E.J. Davison, "On the stabilization of decentralized control systems", *IEEE Transactions On Automatic Control*, vol. AC-18, N°5, pp. 473-478, 1973

- [Yag03] M. Yagoubi, "Commande robuste structurée et optimisation convexe", *Thèse de doctorat*, Ecole Centrale de Nantes et Université de Nantes, 2003
- [You97] P.M. Young, "Robustness analysis with full-structured uncertainties", *Automatica*, vol. 33, N°12, pp. 2131-2145, 1997
- [YC01] M. Yagoubi, P. Chevrel, "An ILMI approach to structure constrained control design", in *Proc. European Control Conference, Porto, Portugal*, 2001
- [YC05a] M. Yagoubi, Ph. Chevrel, "An LMI based method for H_2/H_∞ control under sparsity constraints", in *Proc. 16th IFAC World Congress*, Prague, 2005
- [YC05b] M. Yagoubi, Ph. Chevrel, "Structured H_2 controller synthesis via a dilated LMI based algorithm", in *Proc. IEEE Conference on Decision and Control – European Control Conference*, Seville, Espagne, 2005
- [ZIF01] G. Zhai, M. Ikeda, Y. Fujisaki, "Decentralized H_∞ controller design : A matrix inequality approach using a homotopy method", *Automatica*, vol. 37, pp. 565-572, 2001

Liste des publications

Publications à des colloques internationaux avec actes et comité de lecture

- [1] F. Claveau, Ph. Chevrel, M. Yagoubi, and D. Knittel, "Decentralized control for winding systems: which incidence on reachable performances?", in *Proc. 11th IEEE Mediterranean Conference on Control and Automation*, Rhodes, Greece, 2003

Résumé : *la commande décentralisée connaît un regain d'intérêt depuis 1990. Ceci s'explique par l'avènement de systèmes numériques de contrôle-commande toujours plus performants, permettant la mise en place de lois de commande de plus en plus complexes, ainsi qu'aux progrès réalisés dans le domaine de l'optimisation, avec la programmation semi-définie et les outils LMI. Cet article se place dans le contexte de la commande décentralisée comme cas particulier de commande structurée, et s'intéresse à la problématique de la commande des systèmes d'entraînement de bande flexible. Plusieurs régulateurs H_∞ , régulateur centralisé et différents régulateurs décentralisés sont évalués et comparés. Les analyses ainsi obtenues ont permis de conclure quant à la faisabilité d'une commande décentralisée pour le système d'entraînement de bande étudié, ainsi que sur l'efficacité des nouveaux algorithmes de résolution itérative par LMI des problèmes de commande structurée.*

- [2] F. Claveau, Ph. Chevrel, "Comparison of some H_2 -based control design methodologies for multilevel large-scale systems", in *Proc. 10th IFAC Symposium on Large Scale Systems : Theory and Applications*, Osaka, Japon, 2004

Résumé : *les méthodologies de commande s'appuyant sur l'optimisation H_2 et H_∞ ont prouvé leur efficacité pour traiter les problèmes de commande multivariable. Toutefois, celles-ci sont difficilement applicables directement à la commande des grands systèmes, étant incompatibles avec les contraintes structurelles imposées sur les lois de commande à synthétiser, ou bien encore rencontrant des difficultés numériques pour des problèmes de grande dimension. Des méthodologies spécifiques doivent donc être mises en place, leur principe étant de décomposer le problème global complexe en sous-problèmes plus aisés à aborder. Cet article se propose d'évaluer et de comparer différentes stratégies de synthèse de régulateurs structurés pour les grands systèmes. La méthodologie du Contrôle d'Etat Standard, s'appuyant sur la théorie de la commande H_2 , est employée ici dans le contexte de la synthèse indépendante, séquentielle et globale. Le problème de contrôle de la vitesse et des inter-distances d'un train de véhicules a constitué le thème d'application.*

-
- [3] F. Claveau, Ph. Chevrel, "A sequential design methodology for large-scale LBT systems", 24th IEEE American Control Conference, Portland, USA, 2005

Résumé : les méthodologies de commande optimisée H_2 et H_∞ sont largement utilisées pour résoudre les problèmes de commande multivariable. Toutefois, ces méthodologies trouvent leurs limites dans le cas de la commande des grands systèmes. Tout d'abord, la complexité numérique (liée à la taille des modèles standard) peut empêcher la résolution du problème de manière classique. De plus, les contraintes structurelles sur le régulateur recherché complique le problème d'optimisation. Des méthodologies spécifiques doivent donc être mises en place, leur principe étant de décomposer le problème global en sous-problèmes plus abordables. S'appuyant sur ce principe, cet article s'intéresse à la synthèse d'un régulateur H_2 LBT (Bloc Triangulaire Inférieur) pour la commande de systèmes LBT. S'inscrivant dans le cadre des méthodologies séquentielles, l'algorithme proposé permet d'approcher itérativement la solution du problème H_2 global. Il est mis en œuvre sur le problème de la commande d'un train de véhicules, et comparé avec les résultats obtenus par les stratégies locales.

- [4] F. Claveau, Ph. Chevrel, D. Knittel, "A two degrees of freedom H_2 controller design methodology for multi-motors web handling system", 24th IEEE American Control Conference, Portland, USA, 2005

Résumé : l'objectif majeur pour la commande des systèmes d'entraînement de bande flexible est la commande indépendante de la vitesse et de la tension de la bande en différents points, afin de prévenir toutes ruptures, plis, et autres altérations de la bande. Ces dernières années, plusieurs résultats intéressants ont été obtenus à l'aide de stratégies de commande multivariable. Toutefois, les solutions proposées sont peu souvent systématiques, et ne permettent pas de traiter le problème de suivi de trajectoire et celui de rejet de perturbations de manière séparée. Dans cet article une méthodologie complète permettant la synthèse d'un régulateur à deux degrés de liberté est proposée. Le préfiltre est composé d'un modèle de référence permettant d'obtenir les performances désirées en suivi de trajectoires (en particulier le découplage de la vitesse et de la tension de la bande). Le réglage de la rétroaction, assurant les propriétés nécessaires de robustesse et de rejet de perturbations, est assurée simplement par l'emploi de deux paramètres de réglage de haut niveau. Ceci est permis grâce à l'emploi de la méthodologie du Contrôle d'Etat Standard. Finalement, la loi de commande ainsi obtenue a été testée sur un banc d'entraînement de bande constitué de trois moteurs.

Publications à des colloques sans actes ou actes à diffusion restreinte

- [5] F. Claveau, Ph. Chevrel, D. Knittel, "Méthodologie de commande pour les grands systèmes", Journées du G.d.R. M.O.S.A.R., Strasbourg, Mars 2004

Titre : Contribution à l'analyse et la commande structurée des grands systèmes

Résumé: Davantage que par le passé, le concepteur de lois de commande se trouve confronté à des systèmes complexes : nombre élevé de dynamiques mais aussi d'actionneurs et de capteurs, voire contraintes spatiales sur la structure du régulateur. Ceci résulte de la complexification croissante des processus industriels, de l'avènement de systèmes de communication performants ainsi que de la recherche de performances accrues (recherche d'une optimisation plus globale).

Si la commande décentralisée a mobilisé de nombreux efforts de recherche dès les années 70, de nombreux problèmes restent ouverts. Dans le même temps, des outils d'analyse et de synthèse performants ont été développés, dans le cadre H_2 et H_∞ notamment. Leur mise en œuvre pour de très grands systèmes (composés le plus souvent de sous-systèmes interconnectés) peut cependant poser problème, et ce d'autant que des contraintes de structure sont appliquées au correcteur.

L'élaboration de commandes pour les systèmes complexes requiert à l'évidence de la méthodologie. A cette fin, ce document s'intéresse à l'analyse des interconnexions internes au système pour choisir la structure du régulateur la mieux appropriée. Il considère également la problématique du choix du critère et la possibilité d'aborder séquentiellement l'optimisation globale d'un correcteur H_2 . Ces réflexions à caractère méthodologique sont mises en œuvre sur un système expérimental (multi-moteurs) d'entraînement de bande flexible.

Mots-clés : Grand Système, Système Complexe, Commande Robuste, Commande H_2 , Commande Structurée, Système d'Entraînement de Bande

Title : Contribution to the analysis and the structured control design of large-scale systems

Abstract : Nowadays, the control designer has to deal with more and more complex systems, with a high number of dynamics, but also of actuators and captors, or even spatial structural constraints on the controller. This comes from the increasing complexity of industrial processes, the use of more and more efficient communication systems, and increasing performances requirements (optimization as global as possible).

Even if decentralized control theory has benefit from numerous studies since the 70's, many problems are still opened. At the same time, efficient tools for analysis and synthesis have been developed, especially in the H_2 and the H_∞ context. However, application of such tools in the case of large-scale systems (composed most of the time of interconnected subsystems) may be difficult, even more if structural constraints are applied to the controller.

Methodology is essential when the control problem of complex system is considered. To this end, this document focuses on the analysis of the interconnections of subsystems in order to choose the most appropriated structure for the controller. The choice of the criterion, and the global optimization of a H_2 controller in a sequential manner are also considered. These methodological considerations are applied on an experimental web transport system.

Keywords : Large-Scale System, Complex System, Robust Control, H_2 Control, Structured Control, Web Transport System