



HAL
open science

Formulation générique de problèmes en analyse et commande robuste par les fonctions de Lyapunov dependant des paramètres

Dimitri Peaucelle

► **To cite this version:**

Dimitri Peaucelle. Formulation générique de problèmes en analyse et commande robuste par les fonctions de Lyapunov dependant des paramètres. Automatique / Robotique. Université Paul Sabatier - Toulouse III, 2000. Français. NNT: . tel-00131516

HAL Id: tel-00131516

<https://theses.hal.science/tel-00131516v1>

Submitted on 16 Feb 2007

HAL is a multi-disciplinary open access archive for the deposit and dissemination of scientific research documents, whether they are published or not. The documents may come from teaching and research institutions in France or abroad, or from public or private research centers.

L'archive ouverte pluridisciplinaire **HAL**, est destinée au dépôt et à la diffusion de documents scientifiques de niveau recherche, publiés ou non, émanant des établissements d'enseignement et de recherche français ou étrangers, des laboratoires publics ou privés.

THÈSE

Préparée au **LAAS-CNRS**

en vue de l'obtention du

Doctorat de l'Université Toulouse III - Paul Sabatier

spécialité : **Automatique**

par

Dimitri PEAUCELLE

Ingénieur de l'Ecole Centrale de Lille

**FORMULATION GÉNÉRIQUE DE PROBLÈMES
EN ANALYSE ET COMMANDE ROBUSTE
PAR LES FONCTIONS DE LYAPUNOV
DEPENDANT DES PARAMÈTRES**

Soutenu le 4 Juillet 2000 devant le jury :

Rapporteurs	P. Apkarian G. Duc J.C. Geromel
Examineurs	J. Bernussou C. Burgat J.-M. Dion
Directeur de thèse	D. Arzelier

Ce document est le résultat de trois années de recherche et conclut ma thèse de doctorat en Automatique. La satisfaction et les regrets de voir cette période se terminer sont à partager avec ceux qui m'ont accueilli à Toulouse, ceux qui m'ont aidé et soutenu.

J'exprime ma reconnaissance:

à M. Jean-Claude Laprie, directeur du LAAS-CNRS, et à l'ensemble du personnel pour m'avoir donné accès aux ressources humaines, scientifiques et techniques qui font du LAAS un laboratoire d'excellence,

à MM. Pierre Apkarian, ingénieur de recherche au CERT-ONERA, Gilles Duc, professeur à Supélec, et José Cláudio Geromel, professeur à l'UNICAMP au Brésil, pour avoir été les rapporteurs de ce travail et d'avoir participé au jury en compagnie de MM. Jacques Bernussou, directeur de recherche au LAAS-CNRS, Christian Burgat, professeur à l'IUT de l'université Toulouse III, et Jean-Michel Dion, directeur de recherche du CNRS au LAG. Je les remercie pour leurs critiques, leurs suggestions et leurs compliments.

Mes remerciements s'adressent également:

aux personnes du CNAM, de l'ENAC, de l'ENSICA, de l'INSA et de l'UPS avec lesquelles j'ai animé et construit des enseignements,

à M. Jacques Bernussou, représentant du groupe CSC, et à toute l'équipe pour m'avoir accepté dans la "famille", m'avoir encouragé et épaulé

et à M. Denis Arzelier, chargé de recherche au LAAS-CNRS, pour son engagement, son aide et sa rigueur dans l'encadrement de ma thèse.

Un grand merci aussi

à Denis pour la bonne humeur et tout ce qui fait que je ne peux pas l'appeler "chef",

à Christelle et Guillaume (bisou à Dimitri) qui successivement, chacun à leur façon, ont contribué à la bonne humeur dans le bureau,

et, sans tous les citer, à ceux qui animent et égayent les pauses et les repas (même si vous parlez beaucoup de sport).

Enfin, pour avoir partagé ensemble des rires et parfois des larmes j'exprime ma gratitude

à Isabelle,

à mes parents, ma soeur et mes frères,

à biquet-biquette, cat-cat, eric, lamia, lolo, matt', nono, sonia,

à atao, fancheng, jiff, pichou, seb et tous les autres,

à Christian Berty car "C'est Extra",

à la Concorde qui mérite bien son nom,

i liubimym katorye vse, vseгда, v moiom sertse.

Motivations et Objectifs

Robuste désigne ce qui est solide comme le chêne rouvre. L'origine du mot serait, [Rey 98], la racine indoeuropéenne *reudh*, *roudh* qui conduit à rouge, rubis, roux... ainsi qu'à rouver, une variété de chêne très dur sans doute identifiée par sa coloration. La robustesse a comme valeur la solidité, la résistance, la vigueur, la dureté, la force, autant de qualités attribuées au chêne.

En automatique, la robustesse a surtout une connotation de résistance. A la différence de ce qui est attendu du bois de charpente, les systèmes ne sont pas évalués sur la dureté, la solidité des composants mais sur des propriétés de stabilité et de performance. Les systèmes sont robustement stables quand la stabilité n'est pas altérée par des incertitudes sur le modèle. La démarche de l'automaticien est faire l'analyse de la robustesse et de rechercher un correcteur améliorant les propriétés de robustesse. Il s'agit de *corroborer* les propriétés des systèmes et de trouver des correcteur *roboratifs*.

Appliqué par exemple à l'atterrissage d'un avion, le problème de commande robuste peut se formuler comme suit: *sachant que la masse embarquée est inconnue mais inférieure à 200 tonnes, déterminer une loi de commande qui permet d'amener l'avion sur la piste, sans dépasser la longueur de la piste et sans jamais franchir le niveau du sol*. Une fois une telle commande déterminée, une question d'analyse robuste peut être: *la masse embarquée étant inconnue, quelle est la vulnérabilité aux rafales de vent pendant la phase d'atterrissage?* Une solution robuste admissible est de construire un avion le plus lourd possible, en plomb par exemple. L'incertitude sur la masse n'a alors aucune influence et le problème de l'atterrissage est résolu par défaut. Ce n'est pas la solution adoptée en automatique.

Au contact de divers métiers techniques, l'automatique fait partie des sciences pour l'ingénieur. Elle se distingue par son approche conceptuelle des systèmes qui suppose souvent de ne pas remettre en cause la constitution du processus étudié et d'oeuvrer principalement sur des modèles mathématiques afin d'analyser et de modifier son comportement. Les solutions adoptées en vue de faire évoluer les propriétés du processus reposent sur le contrôle par rétroaction: connaissant un certain nombre d'informations sur l'état (par l'intermédiaire des sorties), évaluer les actions nécessaires (sur les entrées) en vue d'un objectif prédéfini. Même si la démarche

conceptuelle et mathématique permet d'envisager des applications dans des domaines économiques, financiers ou, pourquoi pas, politiques, les systèmes étudiés sont essentiellement des machines, des appareils, des processus, des engins... Par conséquent, les propriétés qu'il s'agit de corroborer sont spécifiées par l'ingénieur. C'est principalement la stabilité, puis l'allure des réponses temporelles et le rejet de perturbations.

Les processus considérés dans cette thèse et les modèles associés, sont à temps continu. Ils peuvent être mécaniques, électriques, hydrodynamiques ou bien biochimiques. Quelque soit le principe physique ou chimique, nous limitons notre étude aux systèmes qui admettent un modèle linéaire à temps invariant. Cette limitation usuelle revient souvent à se placer autour d'un point de fonctionnement. Dans la mesure où la réalité physique des processus n'est pas complètement perceptible par l'observateur, nous choisissons de considérer des modèles incertains. Ce type de modélisation permet de prendre en compte la méconnaissance des paramètres régissant les dynamiques internes, par des lois mathématiques d'appartenance à des ensembles. C'est vis à vis de ces ensembles d'incertitudes admissibles que la robustesse est mesurée.

A ce stade, trois problématiques dominantes sont identifiées. Premièrement, la modélisation dont l'objectif est de rendre compte le plus précisément possible de la réalité des processus. Mathématiquement, cela se traduit par des modèles de dépendance rationnelle en une matrice incertaine définie sur un ensemble donné. Le degré de précision recherché conduit à des contraintes de structure sur l'incertitude. Deuxièmement, l'analyse a pour but de garantir avec le moins de pessimisme possible les propriétés robustes. Cette problématique est envisagée sous l'angle de la théorie de Lyapunov et de la séparation quadratique. Les méthodes proposées sont d'autant plus pessimistes que l'incertitude est structurée. Troisièmement, la synthèse consiste à choisir une loi de commande qui garantit ou optimise des propriétés robustes. Cette problématique est abordée sous l'angle des méthodes issues de l'étape d'analyse et conduit à des conditions généralement difficiles à tester numériquement. La complexité numérique est croissante avec le nombre de spécifications imposées et le nombre de contraintes de structure.

La démarche idéale serait d'avoir la meilleure précision possible en modélisation, sans pessimisme en analyse, le tout associé à un algorithme de convergence rapide vers l'optimum global en synthèse. Bien évidemment, toutes ces requêtes sont contradictoires et nous nous contenterons de proposer plusieurs méthodes qui seront comparées selon ces critères. La thèse, par conséquent, est découpée en sept chapitres regroupés selon les trois problématiques: Modélisation, Analyse, Synthèse. Dans les chapitres V et VII, nous illustrons les méthodes sur des exemples numériques choisis en vue d'éclairer le compromis inévitable entre précision, pessimisme et complexité algorithmique.

I **Préliminaires.** Sont exposés ici, le contexte théorique dans lequel nous nous plaçons, la méthodologie envisagée pour la résolution des problèmes, ainsi qu'un résumé des contributions contenues dans le mémoire.

MODÉLISATION

II **Modèles LTI incertains.** Dans ce chapitre, nous proposons une liste, assez complète, des modélisations incertaines dans l'espace d'état vis à vis d'incertitudes paramétriques. La variété des modélisations possibles permet une plus ou moins grande précision.

ANALYSE

III **Séparation topologique et stabilité robuste.** Par l'approfondissement des liens entre la séparation topologique au service de la stabilité des systèmes interconnectés et la théorie de Lyapunov, nous avançons une méthode pour la prise en compte des incertitudes rationnelles dont le pessimisme est jugé à l'aune des contraintes de structure.

IV **Stabilité et performances robustes.** Les conditions générales d'analyse par les fonctions de Lyapunov dépendant des paramètres sont rappelées et une écriture générique est mise en évidence.

V **Conditions LMI d'analyse.** Ce chapitre expose les résultats exploitables numériquement. L'ensemble des modélisations envisagées sont prises en compte et deux cadres de travail sont exposés: premièrement, le cadre de la stabilité quadratique et deuxièmement, un nouveau cadre de travail basé sur un choix de fonctions de Lyapunov dépendant des paramètres. Le second est considérablement moins pessimiste que le premier.

SYNTHÈSE

VI **Stabilisabilité et synthèse multi-objectifs.** Le choix de correcteurs statiques en retour d'état et de correcteurs dynamiques d'ordre plein en retour de sortie est explicité. A la suite de quoi, le problème de synthèse sous plusieurs objectifs de performance robuste est formulé.

VII **Synthèse robuste.** Parmi tous les problèmes envisageables en synthèse, deux groupes de problèmes sont sélectionnés. Sur la base de ces problèmes, nous discutons du compromis entre l'utilisation d'algorithmes sous-optimaux et la relaxation de la problématique, qui conduit à augmenter le pessimisme ou réduire la précision de modélisation.

Table des matières

Motivations et Objectifs	1
I Préliminaires	9
I.1 Contexte de la commande robuste	10
I.1.1 Systèmes dynamiques et modélisation incertaine	10
I.1.2 Stabilité	12
I.1.3 Objectifs de Performance	17
I.1.4 Analyse et synthèse	21
I.2 Résoudre les problèmes	23
I.2.1 Solutions exactes	23
I.2.2 Méthodes numériques	23
I.3 Contributions	26
Modélisation	29
II Modèles LTI incertains	31
II.1 Incertitudes implicites	32
II.1.1 Forme affine polytopique	32
II.1.2 Forme rationnelle	33
II.2 Incertitudes paramétriques explicites	36
II.2.1 Formes affines parallélotopiques	36
II.2.2 Forme rationnelle	37
II.3 Incertitudes LFT Mixtes	40
II.4 Exemple de modélisation LFT	41
Analyse	47
III Séparation Topologique et Stabilité Robuste	49
III.1 Stabilité des systèmes interconnectés	50
III.1.1 Systèmes LTI interconnectés à un opérateur d'incertitude réel	50
III.1.2 Séparation topologique des Graphes et stabilité robuste	52
III.1.3 Liens avec la théorie de Lyapunov	56

III.2	Formulation générique et séparation quadratique	58
III.2.1	Contraintes quadratiques robustes	58
III.2.2	Candidates à la séparation quadratique	59
III.2.3	Résultat de séparation	60
III.3	Choix des candidates et pessimisme	62
III.3.1	Incertitudes non structurées	63
III.3.2	Incertitudes structurées	64
IV	Stabilité et Performances Robustes	67
IV.1	Stabilité robuste	67
IV.2	Localisation des pôles	68
IV.2.1	Caractéristiques transitoires robustes	68
IV.2.2	Définition des régions EMI	69
IV.2.3	\mathbb{D}_R -stabilité robuste	70
IV.3	Critères fréquentiels H_2/H_∞	72
IV.3.1	Définitions	72
IV.3.2	Coût H_∞	72
IV.3.3	Coût H_2	74
IV.4	Forme générique EMI des performances robustes	76
V	Conditions LMI d'analyse	79
V.1	Stabilité quadratique	80
V.1.1	Définition - rappel	80
V.1.2	Incertitude affine polytopique	81
V.1.3	Incertitudes mixtes sous forme rationnelle	84
V.2	Fonctions de Lyapunov Dépendant des Paramètres	88
V.2.1	Lemme d'élimination/ Lemme de création	88
V.2.2	FLDP et stabilité quadratique	91
V.2.3	Forme affine des incertitudes	93
V.2.4	Incertitudes mixtes sous forme rationnelle	98
V.3	Exemples illustratifs	105
V.3.1	Stabilité robuste testée à l'aide de FLDP	105
V.3.2	Analyse de localisation des pôles	107
V.3.3	Analyse H_2 robuste de modèles affines et LFT	110
V.3.4	Analyse H_2 robuste et modélisation incertaine	113
	Synthèse	117
VI	Stabilisabilité et Synthèse Multi-Objectifs	119
VI.1	Les correcteurs	119
VI.1.1	Le retour d'état	121
VI.1.2	Le retour de sortie	122
VI.2	Les problèmes de synthèse	123

VI.2.1	Stabilisabilité robuste	123
VI.2.2	\mathbb{D}_R -stabilisabilité robuste	124
VI.2.3	Synthèse à coût garanti minimum	124
VI.2.4	Synthèse multi-objectifs	125
VII	Synthèse robuste	127
VII.1	Variété des problèmes de synthèse	128
VII.2	Synthèse par retour d'état	130
VII.2.1	Stabilisation quadratique et "Lyapunov Shaping Paradigm"	130
VII.2.2	Synthèse par FLDP	132
VII.3	Synthèse par retour de sortie	137
VII.3.1	Stabilisation quadratique	139
VII.3.2	Stabilisation robuste et FLDP	145
VII.4	Exemples illustratifs	148
VII.4.1	\mathbb{D}_R -stabilisabilité robuste autour de A_o	148
VII.4.2	Synthèse multi-objectifs	150
VII.4.3	Algorithme $K-A_o$ itératif	152
VII.4.4	Synthèse robuste par la méthode du gradient	156
	Conclusions et Prospectives	163
	Références bibliographiques	165
	Annexes	i
A	Incertitudes H-dissipatives	iii
B	Candidates à la séparation quadratique	vii
B.1	Incertitudes H -dissipatives	vii
B.2	Incertitudes polytopiques	x
B.3	Incertitudes mixtes	xi
B.4	Lemme technique	xiii
C	Régions EMI	xv
D	Algorithme de Frank & Wolfe	xix
	Glossaire	xxi
	Index	xxiii

Chapitre I

Préliminaires

Introduction

L'objectif de ce chapitre est de replacer notre travail dans le contexte général de l'Automatique. Dans une première étape, les notions de système et de modèle sont rappelées et nous insistons sur l'étape de modélisation incertaine, préliminaire indispensable à la définition des problèmes d'analyse et de commande robuste. Dans une seconde étape, les propriétés principales attendues d'un système sont explicitées et l'accent est mis sur la stabilité, le comportement dynamique et le rejet de perturbation. Une troisième étape définit les deux problématiques de l'automaticien que sont la description le plus précisément possible des caractéristiques d'un système (analyse), et le pilotage des systèmes par une loi de commande (synthèse). Ces trois étapes permettent de situer le cadre théorique de ce mémoire.

Une section du chapitre est ensuite dédiée à la mise en pratique de la théorie. L'automatique est une science appliquée à laquelle les ingénieurs ont fréquemment recours pour évaluer ou améliorer les outils et les produits. Pour cette raison, il nous semble important que toute avancée théorique soit associée à une méthode de résolution algébrique ou numérique. La section I.2 insiste sur l'évolution récente en automatique vers des solutions numériques avec en particulier l'émergence des méthodes de programmation semi-définies positives.

Ce chapitre se conclue par un exposé des différentes contributions apportées par cette thèse.

I.1 Contexte de la commande robuste

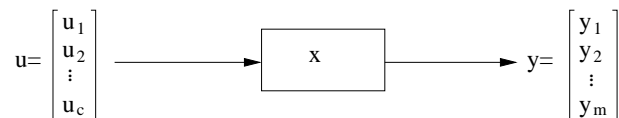
I.1.1 Systèmes dynamiques et modélisation incertaine

Modélisation des systèmes

Partant d'un ensemble d'éléments formant un tout structuré, référencé sous l'appellation **système**, l'automaticien construit un schéma théorique qui vise à rendre compte du processus dynamique interne. On parle alors de **modèle**. Le modèle n'est pas un être idéalisé auquel le système devrait se conformer. Tout au contraire, le modèle est un artefact mathématique qui doit tendre à ressembler le mieux possible à la réalité dynamique du processus.

Les systèmes considérés en Automatique sont historiquement des engins conçus par les ingénieurs mais peuvent également être des processus naturels. Ils se caractérisent par un certain nombre de grandeurs reliées entre elles par des lois dynamiques. Pour ce qui est des lois dynamiques, cette thèse s'intéresse uniquement aux systèmes à **temps continu** dont la modélisation du comportement dynamique se fait à l'aide d'équations algébro-différentielles. La classe des systèmes à temps discret décrit les systèmes intrinsèquement définis par des lois de récurrence tels que les calculateurs et regroupe également les systèmes dits échantillonnés, qui pour des raisons pratiques ne sont observés qu'à certains instants.

Les lois dynamiques définissant un système relient entre elles un certain nombre de grandeurs: les **entrées**, u , qui reflètent l'action de l'environnement sur le système, les **sorties**, y , qui représentent l'action du système sur l'environnement ainsi que les mesures extraites du système, et enfin les **états**, x , qui décrivent exactement le système à un moment donné.



En vue de la modélisation, la tendance naturelle serait d'employer des outils mathématiques non linéaires, en dimension infinie, aux dérivées partielles... pour rendre compte au mieux de la réalité du système. Par exemple, un système se modélise par une loi mathématique $g(u, y) = 0$ du comportement entrées/sorties ou par une loi $\dot{x} = f(x, u)$ de l'évolution des états du système. Ces lois doivent être les plus complètes possibles et représenter tous les modes de fonctionnement, toutes les interactions entre les différentes grandeurs... Devant la difficulté de la tâche, la tendance a été de considérer, pour débiter, la modélisation **Linéaire Invariant dans le Temps** (LTI). Cette approche est d'ailleurs payante dans la mesure où nombre de systèmes en première approximation et au voisinage d'un point de fonctionnement sont bien représentés par leur modèle LTI. L'étude des modèles LTI a donné lieu à beaucoup de résultats et nombre de spécifications sont dès lors définies en référence à cette modélisation. Mathématiquement, elle prend principalement deux formes:

- Matrice de Transfert:

$$Y(s) = G(s)U(s)$$

Cette modélisation, empruntée à l'électronique, repose sur la transformée de Laplace (s est la variable de Laplace). La modélisation par matrice de transfert permet naturellement

l'analyse fréquentielle des systèmes. Les résultats de Bode sur les fonctions de transfert, sont à l'origine de l'emploi de cette modélisation en Automatique.

– Représentation d'état:

$$\begin{cases} \dot{x}(t) = Ax(t) + Bu(t) \\ y(t) = Cx(t) + Du(t) \end{cases}$$

Cette modélisation a été introduite par Kalman en 1960. Elle permet indifféremment l'analyse de systèmes mono ou multi variables.

Cette thèse privilégie cette dernière modélisation et s'appuie sur la théorie très complète de l'analyse et de la commande pour les modèles LTI. En particulier, les modèles considérés sont supposés commandables et observables [Kalman 69b]:

- *Un système est commandable si, pour toute condition initiale de l'état x_0 , il existe une commande u permettant de transférer l'état du système à un état final x_f arbitraire, en un temps fini.*
- *Un système est observable si, à partir de l'observation des entrées et des sorties d'un système sur un horizon fini $[t_0, t_f]$, il est possible de retrouver l'état initial $x(t_0)$.*

Modélisation incertaine

La modélisation doit par définition refléter le mieux possible la réalité. Or, nous choisissons de ne considérer que des modèles LTI qui occultent le coté non linéaire et variant dans le temps des processus. Que faire des erreurs de modélisation?

Passer du système réel au modèle LTI suppose de négliger certaines lois, certains principes internes au système, mais aussi de donner des valeurs numériques précises à des paramètres difficilement identifiables. Dès lors, le modèle LTI le plus proche du comportement du processus est inconnu mais fait partie d'un ensemble de modèles possibles. Suivant cette logique, le système réel est approché par un **modèle incertain**. A la différence de l'énoncé initial, la modélisation incertaine tend à converger, non pas vers la réalité du système, mais vers ce que l'observateur perçoit de cette réalité. La modélisation incertaine revient à considérer le système comme une forme vague décrite par ses limites.

Les modèles linéaires incertains en représentation d'état s'écrivent:

$$\begin{cases} \dot{x}(t) = A(\Delta(t))x(t) + B(\Delta(t))u(t) \\ y(t) = C(\Delta(t))x(t) + D(\Delta(t))u(t) \end{cases}$$

Δ représente le caractère incertain du modèle. Le domaine des incertitudes est délimité par Δ , le domaine incertain des valeurs admissibles pour Δ .

Lors de la modélisation, les sources d'incertitudes sont: les approximations numériques, les erreurs d'identification des paramètres, les diverses hypothèses de linéarisation, la réduction de modèle, la prise en compte de paramètres variant dans le temps... Suivant la nature physique du phénomène, on différencie différentes classes mathématiques d'incertitudes. Δ peut être **réelle** ou complexe suivant que Δ reflète le flou sur des valeurs ou modélise une perturbation LTI sur une plage de fréquences pré-définie. Δ est une incertitude soit **paramétrique**, soit

non paramétrique. Dans le premier cas, l'incertitude, le plus souvent réelle, modélise la méconnaissance des valeurs numériques du modèle. Dans le second cas, l'incertitude ne vient pas des paramètres du système mais des dynamiques négligées ou des effets de la linéarisation. Δ peut être une fonction du temps. Trois cas se distinguent: soit l'incertitude est très lentement variable dans le temps et on la suppose **constante**; soit l'incertitude peut varier aussi vite que possible et sa dérivée temporelle est non bornée; soit l'incertitude est caractérisée par deux domaines Δ pour les valeurs admissibles de Δ et Δ^v pour les valeurs admissibles de sa dérivée temporelle. Le premier cas correspond aux incertitudes dues aux erreurs d'identification du modèle, aux dynamiques négligées et aux incertitudes paramétriques. Le second reflète des comportements fortement non linéaires, où le modèle passe brusquement d'un point à un autre. Le troisième cas correspond à des erreurs de linéarisation et de réduction de modèle.

Cette thèse s'intéresse aux incertitudes réelles, constantes, c'est à dire principalement des incertitudes paramétriques. Les modèles incertains sont de forme affine ou bien LFT (Transformée Linéaire Fractionnaire). Les domaines d'incertitudes pourront être parallélotopiques, polytopiques, bornés réels, positifs réels, H -dissipatifs ou bien des combinaisons de tels domaines. Ces différentes formes et domaines sont détaillés dans le chapitre II.

I.1.2 Stabilité

L'automatique est une discipline issue des questionnements des ingénieurs concernant les systèmes par eux créés. Il en découle que les critères d'analyse des performances de ces systèmes sont calqués sur des questionnements techniques. Premièrement, le système créé par l'ingénieur doit être pérenne. A l'exception des explosifs, les systèmes sont en général appréciés pour leur stabilité.

Stabilité et rétroaction

La stabilité caractérise ce qui est durable. Elle désigne la constance, ou encore la fermeté. Plus précisément, au sens de la cybernétique, on trouve dans [Rey 98] la définition suivante de la stabilité:

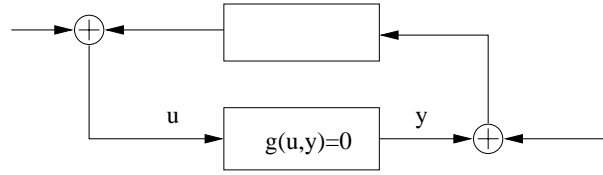
Aptitude d'un élément quantifié à retrouver une valeur donnée lorsqu'il en est accidentellement écarté.

Deux façons de comprendre la stabilité se regroupent dans cette définition. La première est la stabilité au sens de Lyapunov. Elle s'intéresse à la convergence de l'état du système (*élément quantifié*) vers des points d'équilibre (*valeur donnée*). Nous reviendrons en détail sur la théorie de Lyapunov par la suite. La seconde façon de comprendre la stabilité, est de placer le système dans son environnement (*accidentellement écarté*). On définit alors la stabilité entrée/sortie:

Un système est stable au sens entrée/sortie si la sortie du système en réponse à une entrée d'énergie finie, est elle-même à énergie finie.

Dans cette optique, la théorie des espaces de Lebesgue et notamment des espaces L_p [Desoer 75], [Vidyasagar 78], [Kailath 80], offre de nombreux résultats.

Les systèmes en interaction avec leur environnement se schématisent aussi par un bouclage rétroactif du système sur lui-même au travers de ses interactions avec l'extérieur:



La stabilité interne se définit alors par:

Un système interconnecté est stable de manière interne si tout signal borné injecté en n'importe quel point de la boucle génère une réponse bornée en tout autre point.

La stabilité des systèmes interconnectés est une notion importante en Automatique. Les travaux de [Zames 66], [Desoer 75] ou plus récemment [Goh 95] et [Iwasaki 98] en témoignent.

Avant d'entrer dans le détail de la stabilité au sens de Lyapunov, nous tenons à faire remarquer que toutes ces approches sont cohérentes entre elles. [Vidyasagar 78] et [Kailath 80] font le lien entre stabilité au sens de Lyapunov et stabilité entrée/sortie et la théorie de la séparation topologique des graphes [Goh 95] est interprétable en termes de fonctions de Lyapunov. Ce dernier point est repris dans la section III.1.

Stabilité au sens de Lyapunov

Partant de l'étude des systèmes mécaniques, Lyapunov [Lyapunov 92] développa une théorie mathématique générale pour toute équation différentielle, c'est à dire pour tout système modélisé dans l'espace d'état. Son résultat principal se fonde sur la décroissance de l'énergie totale d'un système comme indicateur de stabilité.

Soit un système non autonome, dépendant de paramètres variant dans le temps, donné par son modèle d'état $\dot{x}(t) = f(x(t), \Delta(t))$ où la loi $\Delta(t)$ est connue.

Définition I.1

– x_e est un point d'équilibre du système si:

$$f(x_e, \Delta(t)) = 0, \forall t \geq 0$$

– x_e est un point d'équilibre simplement stable s'il vérifie:

$$\exists v, \forall \varepsilon < v, \exists \eta_\varepsilon : \|x(0) - x_e\| < \eta_\varepsilon \Rightarrow \|x(t) - x_e\| < \varepsilon \quad \forall t \geq 0$$

– x_e est un point d'équilibre asymptotiquement stable s'il vérifie:

$$\exists \eta, \forall \varepsilon, \exists T_\varepsilon : \|x(0) - x_e\| < \eta \Rightarrow \|x(t) - x_e\| < \varepsilon \quad \forall t \geq T_\varepsilon$$

– Le système est globalement asymptotiquement stable s'il n'admet qu'un seul point d'équilibre x_e et:

$$\forall \eta, \forall \varepsilon, \exists T_{\varepsilon, \eta} : \|x(0) - x_e\| < \eta \Rightarrow \|x(t) - x_e\| < \varepsilon \quad \forall t > T_{\varepsilon, \eta}$$

Un point d'équilibre est tel que l'état du système n'évolue pas dans le temps dès lors que $x = x_e$. La stabilité simple signifie que si l'état est dans un certain voisinage de l'équilibre, il demeure par la suite dans le voisinage de l'équilibre. La stabilité asymptotique indique que si l'état est dans un certain voisinage de l'équilibre alors il converge vers l'équilibre. La stabilité asymptotique globale signifie qu'à partir de n'importe quelle condition initiale sur l'état, le système rejoint nécessairement l'équilibre.

Pour les systèmes LTI, $\dot{x}(t) = Ax(t)$, la stabilité est nécessairement globale et les points d'équilibre sont dans le sous-espace défini par le noyau de A . Le plus souvent A est non singulière et l'équilibre est donc le point unique $x = 0$. La propriété attendue pour le système est la stabilité asymptotique, sachant qu'un système simplement stable est à la limite de l'instabilité, propriété inverse de la stabilité qui implique que l'état s'éloigne de l'équilibre. Pour les systèmes linéaires à paramètres variants dans le temps, $\dot{x}(t) = A(\Delta(t))x(t)$, on s'intéressera à la stabilité asymptotique globale du point d'équilibre supposé unique $x_e = 0$.

Dans tous les cas, le point d'équilibre peut par translation se ramener à $x_e = 0$. La seconde méthode de Lyapunov, ou méthode directe de Lyapunov, donne une condition nécessaire et suffisante de stabilité asymptotique globale:

Théorème I.1

Le système est stable (globalement asymptotiquement autour de l'origine) ssi il existe une fonction à valeurs réelles, $V(x, \Delta(t))$, telle que:

1. $V(0, \Delta(t)) = 0, \forall t \geq 0$
2. $V(x, \Delta(t)) > 0, \forall x \neq 0, \forall t \geq 0$
3. $V(x, \Delta(t)) \rightarrow \infty$ quand $\|x\| \rightarrow \infty$
4. $\dot{V}(x, \Delta(t)) < 0, \forall x \neq 0, \forall t \geq 0$

où \dot{V} est la dérivée temporelle de V le long des trajectoires du système $\dot{x} = f(x, \Delta(t))$.

Une fonction vérifiant les conditions 1–3 est par définition une **fonction candidate de Lyapunov**. Si elle vérifie également 4, c'est une **fonction de Lyapunov** pour le système. Dans le cas général, il n'existe pas de méthode pour trouver toutes les fonctions candidates de Lyapunov. Dès lors, la théorie de Lyapunov conduit à des conditions suffisantes de stabilité quand une forme particulière est imposée à la fonction V .

Un choix particulier de fonction candidate de Lyapunov est la forme quadratique:

$$V(x, \Delta(t)) = x' \mathbf{P}(\Delta(t)) x$$

avec $\mathbf{P}(\Delta(t))$ une matrice définie positive pour tout $\Delta(t) \in \Delta$. Ce choix de fonctions de Lyapunov conduit aux résultats suivants:

– Un système LTI, $\dot{x} = Ax$, est stable asymptotiquement ssi il existe $\mathbf{P} > 0$ telle que

$$x' [A' \mathbf{P} + \mathbf{P} A] x < 0, \forall x \neq 0 \quad (\text{I.1})$$

- Un système linéaire dont les paramètres varient dans le temps, $\dot{x} = A(\Delta(t))x$, est stable asymptotiquement s'il existe $\mathbf{P}(\Delta(t)) > \mathbf{0}$ telle que:

$$x' [\dot{\mathbf{P}}(\Delta(t)) + A'(\Delta(t))\mathbf{P}(\Delta(t)) + \mathbf{P}(\Delta(t))A(\Delta(t))] x < 0, \quad \forall x \neq 0, \quad \forall t \geq 0 \quad (\text{I.2})$$

L'existence d'une fonction de Lyapunov quadratique est une condition nécessaire et suffisante de stabilité asymptotique dans le cas de systèmes LTI.

Stabilité robuste

A la différence des systèmes certains, les systèmes incertains sont définis par une loi dynamique $\dot{x}(t) = f(x(t), \Delta(t))$ mais également par Δ l'ensemble des valeurs admissibles pour le paramètre $\Delta(t)$. Un modèle incertain se définit donc comme un ensemble de modèles sans incertitudes et sa stabilité est conditionnée par la stabilité de ceux-ci.

Définition I.2

Un système est **robustement stable** si pour chaque incertitude admissible $\Delta(t) \in \Delta$, le système $\dot{x}(t) = f(x(t), \Delta(t))$ est stable.

Dans cette thèse, nous étudions la stabilité robuste sur la base de la théorie de Lyapunov, c'est à dire par une approche temporelle. Avant de préciser ce cadre de travail, nous tenons à rappeler d'autres approches:

Approche algébrique:

Cette approche principalement fondée sur les travaux de Kharitonov [Kharitonov 78], envisage la stabilité par l'étude des polynômes caractéristiques des systèmes. Elle étend au cas de polynômes incertains, les critères de Routh-Hurwitz. Dans cette approche, les systèmes sont modélisés par leur polynômes du numérateur et dénominateur des fonctions de transfert. Ces polynômes appartiennent à des intervalles:

$$p(s, a) = a_n s^n + \dots + a_1 s + a_0 \quad a_i \in [\alpha_i, \beta_i]$$

Kharitonov montre la nécessité et suffisance de tester la stabilité uniquement sur quatre polynômes extrémaux particuliers. Les difficultés freinant l'applicabilité des méthodes de l'approche algébrique sont principalement liées à ce que les coefficients du polynôme caractéristique sont couplés entre eux. L'approche algébrique prend difficilement en compte le couplage des coefficients quand ils dépendent de mêmes paramètres incertains et quand ils sont couplés par les coefficients du modèle d'un éventuel correcteur.

Approche fréquentielle:

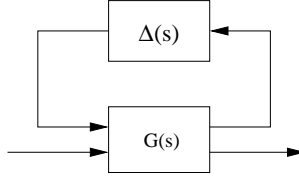
Cette approche repose sur une représentation fréquentielle des incertitudes. Les premières études marquantes portent sur la synthèse LQG/LTR (Linear Quadratic Gaussian/ Loop Transfer Recovery). Elles se basent sur la constatation que l'étape d'estimation de l'état nécessaire

aux régulateurs LQG, peut rendre peu robuste la boucle fermée. Sur ce thème, on peut citer les travaux de [Doyle 81], [Lehtomaki 81], [Kazerooni 86].

Dans le domaine fréquentiel, les modèles incertains peuvent être de type additif ou multiplicatif comme suit:

$$G(s) + \Delta(s) \quad G(s)[1 + \Delta(s)]$$

D'autres types de formes incertaines sont possibles [Doyle 81], [Doyle 82a] et une forme très générale est maintenant adoptée, [Zhou 96]: la forme LFT (Transformée Fractionnaire Linéaire) de la figure suivante:



Sur la base de cette modélisation, les travaux de [Zames 81] sont à l'origine de la commande H_∞ qui envisage l'opérateur $\Delta(s)$ non structuré complexe et borné (au sens de la norme H_∞). Sur ce sujet, nous conseillons la lecture de [Kimura 84], [Francis 87] et [Duc 99]. Ce dernier ouvrage fait le pont avec la théorie du μ/k_m dont [Doyle 82b] et [Safonov 82] sont simultanément à l'origine. Cette théorie envisage un problème qui s'avère très complet et courant en analyse et synthèse des systèmes, [Zhou 96].

Récemment, d'autres méthodes fréquentielles ont fait leur apparition sur la base des IQC (Contraintes Quadratiques Intégrales), [Megreski 97] et des multiplieurs. Ces méthodes ont des liens étroits avec l'approche temporelle que nous allons maintenant définir mais aussi avec la théorie de la séparation topologique à laquelle nous dédions une partie du chapitre III.

Approche temporelle:

Les résultats suivants se déduisent de la théorie de Lyapunov:

- *Le système LTI incertain, $\dot{x} = A(\Delta)x(t)$, est robustement stable **ssi** pour chaque incertitude $\Delta \in \Delta$, il existe une matrice $\mathbf{P}(\Delta) > 0$ telle que*

$$x' [A'(\Delta)\mathbf{P}(\Delta) + \mathbf{P}(\Delta)A(\Delta)] x < 0 \quad , \quad \forall x \neq 0 \quad (\text{I.3})$$

- *Le système incertain, $\dot{x} = A(\Delta(t))x(t)$, dont les incertitudes varient dans le temps est robustement stable **si** pour chaque $\Delta(t) \in \Delta$ il existe une matrice $\mathbf{P}(\Delta(t)) > 0$ telle que:*

$$x' [\dot{\mathbf{P}}(\Delta(t)) + A'(\Delta(t))\mathbf{P}(\Delta(t)) + \mathbf{P}(\Delta(t))A(\Delta(t))] x < 0 \quad , \quad \forall x \neq 0 \quad , \quad \forall t \geq 0 \quad (\text{I.4})$$

Remarque I.1

Si Δ inclue des incertitudes sans bornes sur leur vitesse d'évolution alors $\dot{\mathbf{P}}(\Delta(t))$ ne peut être définie. On montre que dans ce cas la matrice \mathbf{P} ne peut dépendre des incertitudes.

- *Le système incertain, $\dot{x} = A(\Delta(t))x(t)$, sans bornes sur $\dot{\Delta}(t)$ est robustement stable **ssi** il existe une matrice unique \mathbf{P} telle que pour tout $\Delta \in \Delta$ constante:*

$$x' [A'(\Delta)\mathbf{P} + \mathbf{P}A(\Delta)] x < 0 \quad , \quad \forall x \neq 0 \quad (\text{I.5})$$

Dans cette thèse, les incertitudes sont supposées constantes. Le problème exact de stabilité robuste s'écrit donc comme la recherche d'une matrice de Lyapunov dépendant des paramètres telle que (I.3). Une condition suffisante est la recherche d'une fonction de Lyapunov unique telle que (I.5). Ce cas particulier est connu dans la littérature sous l'appellation **stabilité quadratique**.

Définition I.3

Un système incertain $\dot{x} = A(\Delta)x(t)$, est quadratiquement stable ssi il existe une matrice unique $\mathbf{P} > \mathbb{0}$ telle que pour toutes les incertitudes $\Delta \in \Delta$:

$$x' [A'(\Delta)\mathbf{P} + \mathbf{P}A(\Delta)] x < 0, \quad \forall x \neq 0$$

La stabilité quadratique est une condition suffisante de stabilité robuste.

La stabilité quadratique attribuée à Hollot et Barmish en 1980, [Hollot 80], a été la base pour de très nombreux travaux jusqu'à maintenant. Par exemple les résultats importants en stabilisation: [Bernussou 89], [Khargonekar 90], [Geromel 91], [Haddad 91] ou plus récemment [Garcia 95a], [El Ghaoui 96b], [Shim 96b], [Peaucelle 98a]. Sa place dans la littérature tient à ce que cette condition est une condition suffisante de stabilité robuste pour tout type d'incertitudes. Quand aucune information n'est connue sur la vitesse d'évolution des paramètres incertains, c'est la seule méthode possible. L'autre raison est que la résolution des problèmes formulés dans le cadre de la stabilité quadratique se fait par des méthodes convexes désormais classiques (voir section I.2) et le coût en terme de calcul numérique est restreint (voir chapitre V). Le pessimisme de la stabilité quadratique vis à vis du problème de stabilité robuste dans le cas d'incertitudes constantes reste problématique, même si pour un nombre non négligeable de problèmes, l'approche est concluante. Les applications dans [Garcia 97], [Magni 97], [El Ghaoui 00], en témoignent.

De manière à aller au delà du pessimisme de la stabilité quadratique, il est nécessaire d'envisager des **Fonctions de Lyapunov Dépendant des Paramètres** (FLDP). Dans le cas des incertitudes ne variant pas dans le temps, ces FLDP sont des fonctions quadratiques dont la Matrice $\mathbf{P}(\Delta)$ Dépend des Paramètres (MDP). L'utilisation de FLDP est récente dans la littérature où l'on peut trouver les références [Feron 96], [Fu 99], [Fu 00], [Gahinet 96], [Helmerson 99], [Iwasaki 99]. Cette thèse propose une approche unifiée de divers problèmes d'analyse et de synthèse robuste par la théorie des fonctions de Lyapunov dépendant des paramètres. Ces résultats sont en partie publiés dans [Peaucelle 00b], [Arzelier 00b]. Le chapitre V compare en terme de pessimisme et de complexité numérique, les différentes solutions à l'analyse de la stabilité robuste. Le chapitre VII étend les résultats d'analyse à la synthèse de correcteurs par FLDP.

I.1.3 Objectifs de Performance

La principale caractéristique attendue des systèmes est qu'ils soient stables. Une seconde caractéristique est qu'ils accomplissent leur tâche en temps voulu et en toute sécurité. Ces spécifications passent le plus souvent par des exigences sur les dynamiques du système. Finalement, mis en contact avec son environnement, le système doit résister aux inévitables perturbations.

Réponses temporelles

L'automatique s'intéresse par essence aux dynamiques des systèmes. La stabilité impose aux dynamiques de converger vers un équilibre. Le questionnement sur les performances temporelles concerne le régime transitoire qui caractérise la façon dont évolue le système entre les conditions initiales et l'équilibre.

Le régime transitoire des systèmes LTI est caractérisé entre autres par les pôles. Une façon de spécifier le comportement temporel est par exemple de **localiser les pôles** dans le plan complexe et ainsi donner des indications sur l'amortissement, les oscillations, la rapidité... Les premiers questionnements sur ces problèmes remontent à la fin des années 1960 [Kalman 69a], [Lancaster 69], [Gutman 79], [Gutman 81]. Depuis, de nombreux résultats concernant ce problème se trouvent dans la littérature [Furuta 98], [Haddad 92], [Bachelier 98]. Un résultat majeur de ces dernières années est la définition des régions *LMI* [Chilali 96b]. C'est dans ce cadre que nous abordons le problème de localisation des pôles.

Soit une région du plan complexe \mathbb{D} et un système LTI, $\dot{x} = Ax$. Les pôles du système sont les valeurs propres de la matrice A . L'appartenance des pôles à la région \mathbb{D} est un problème qui dans de nombreux cas de régions se formule comme la recherche d'une matrice définie positive devant vérifier une inégalité pour l'ensemble des états du système. Cette formulation mise en évidence par [Gutman 79], [Gutman 81], est une généralisation de la caractérisation de la stabilité des systèmes LTI par la seconde méthode de Lyapunov. La stabilité d'un système LTI en temps continu équivaut bien évidemment à la localisation des pôles dans le demi-plan complexe gauche.

Définition I.4

Un système LTI, $\dot{x} = Ax$, est \mathbb{D} -stable ssi tous les pôles du système sont dans la région \mathbb{D} du plan complexe.

La \mathbb{D} -stabilité est une extension de la stabilité des systèmes LTI. Elle n'a pas de sens pour des systèmes non linéaires ou à temps variant dans la mesure où la notion de pôles n'est pas clairement définie dans ces cas. Dans cette thèse, la notion de \mathbb{D} -stabilité sera uniquement évoquée pour des régions \mathbb{D} du demi-plan complexe gauche. La \mathbb{D} -stabilité est une condition suffisante de stabilité.

Les spécifications sur les pôles d'un système ne permettent pas de caractériser l'ensemble du régime transitoire. D'autres spécifications sur le gabarit des réponses existent (dépassement maximum, temps de montée...). En dehors de ces questionnements qui concernent les réponses indicielles, c'est à dire la régulation autour d'un point d'équilibre, d'autres spécifications peuvent être données pour la poursuite d'un signal de commande. Ces problèmes ne sont pas abordés dans cette thèse.

Rejet de perturbation

Le système soumis à son environnement doit pouvoir s'acquitter de la tâche demandée, du moins à une certaine tolérance près. L'action de l'environnement est modélisée sous forme de signaux perturbateurs w . Leur influence sur le système est évaluée sur des signaux de sortie z à l'aide d'un critère de coût. Les critères les plus fréquemment rencontrés sont exprimés à l'aide des normes H_2 et H_∞ .

Historiquement, l'utilisation de la norme H_2 à des fins de performance, est apparue dans les années 1960 avec la théorie de la commande Linéaire Quadratique Gaussienne (LQG). La norme H_2 d'un transfert $w_2 \rightarrow z_2$ est une mesure précise de la puissance du signal de sortie z_2 pour un bruit blanc unitaire en entrée. Il s'agit d'un critère qui mesure la performance d'atténuation de la puissance des perturbations.

Soit un système LTI certain dont le transfert $w_2 \rightarrow z_2$ est décrit par la matrice de transfert T_2 :

$$\begin{cases} \dot{x}(t) = Ax(t) + B_2 w_2(t) \\ z_2(t) = C_2 x(t) + D_{22} w_2(t) \end{cases} \quad T_2(s) = C_2 (s\mathbb{1} - A)^{-1} B_2 + D_{22} \quad (\text{I.6})$$

Définition I.5

La norme H_2 d'un système stable est définie par:

$$\Gamma_2 = \|T_2(s)\|_2 = \sqrt{\frac{1}{2\pi} \int_{-\infty}^{+\infty} \text{Trace}[T_2^*(j\omega)T_2(j\omega)] d\omega} \quad (\text{I.7})$$

Remarque I.2

L'intégrale sur l'ensemble des fréquences est finie si et seulement si le système est stable et que le transfert direct est nul: $D_{22} = \mathbb{0}$

Un autre critère afin d'évaluer le rejet de perturbation est de considérer la norme H_∞ . Pour un système LTI certain stable, la norme H_∞ d'un transfert $w_1 \rightarrow z_1$ indique la plus grande

amplification sur toutes les fréquences pour une entrée sinusoïdale. Le coût H_∞ caractérise la plus grande puissance qui est susceptible d'être transmise par le système pour n'importe quel signal d'entrée.

Soit un système LTI certain dont le transfert $w_1 \rightarrow z_1$ est décrit par la matrice de transfert T_1 :

$$\begin{cases} \dot{x}(t) = Ax(t) + B_1 w_1(t) \\ z_1(t) = C_1 x(t) + D_{11} w_1(t) \end{cases} \quad T_1(s) = C_1(s\mathbb{1} - A)^{-1} B_1 + D_{11} \quad (\text{I.8})$$

Nous distinguons volontairement les signaux w_1/z_1 et w_2/z_2 même s'ils peuvent se confondre. Les notations proposées permettent de différencier les deux problèmes qui peuvent concerner des signaux différents.

Définition I.6

La norme H_∞ d'un système stable se définit par:

$$\Gamma_\infty = \|T_1(s)\|_\infty = \sup_{\omega} \sigma_{\max} T_1(j\omega) \quad (\text{I.9})$$

où σ_{\max} est la valeur singulière structurée maximale.

La norme H_∞ a historiquement également été un moyen de prendre en compte des problèmes de robustesse. En effet, garantir que la norme H_∞ est inférieure à Γ , équivaut à assurer la stabilité robuste du système bouclé par une incertitude non structurée bornée en norme par Γ^{-1} , appliquée sur les entrées sorties w_1/z_1 . Cette interprétation de la norme H_∞ a été fréquemment utilisée dans le problème mixte H_2/H_∞ . Dans cette thèse, on différencie le problème de robustesse et le problème de performance. Les normes H_2 et H_∞ définissent des critères de performance en rejet de perturbations pour les systèmes. En outre, les systèmes sont supposés incertains. Aussi, les critères de performance devront être satisfait pour l'ensemble des modèles du domaine incertain. On parle de performances robustes à la différence des systèmes robuste-ment stables dont le système nominal vérifie un certain critère de performance, [Scherer 97b].

De nombreux travaux portent sur les critères de performance H_2 , H_∞ ou mixte H_2/H_∞ . En particulier, nous tenons à faire référence à [Lublin 96] pour un exposé concis et illustré par un exemple sur le sujet et à [Paganini 99] pour l'étude comparée des critères H_2 et H_∞ .

Performances Robustes

Dans le cadre de la modélisation incertaine, les performances du système sont valides dans la mesure où l'ensemble des réalisations incertaines satisfont simultanément les mêmes performances. Nous avons défini les performances pour des systèmes LTI et les modèles incertains de cette thèse sont tous à incertitudes invariantes dans le temps. On dit que le système incertain satisfait une performance robuste si et seulement si l'ensemble des systèmes LTI qui le constituent satisfont cette même performance.

La localisation robuste des pôles se définit comme suit:

Définition I.7

Un système LTI incertain est robustement \mathbb{D} -stable si et seulement si pour chaque incertitude $\Delta \in \Delta$ le système LTI certain, $\dot{x} = A(\Delta)x$, est \mathbb{D} -stable.

Pour ce qui est des performances de coût, chaque incertitude admissible définit un transfert $w_{\bullet} \rightarrow z_{\bullet}$ noté $T_{\bullet}(\Delta, s)$. Le coût H_{∞} ou H_2 de ce transfert dépend nécessairement de l'incertitude:

$$\Gamma_{\bullet}(\Delta) = \|T(\Delta, s)\|_{\bullet} \quad (\text{I.10})$$

Fixer un objectif de performance robuste pour un système incertain revient à imposer une borne supérieure sur l'ensemble des coûts $\Gamma_{\bullet}(\Delta)$. Cette spécification permet de garantir une borne maximum sur toutes les incertitudes de l'amplification des perturbations, en termes de coûts H_{∞} ou H_2 .

Définition I.8

Le système incertain admet un coût garanti Γ_{\bullet}^g ssi :

$$\Gamma_{\bullet}^g \geq \|T(\Delta, s)\|_{\bullet} \quad , \quad \forall \Delta \in \Delta \quad (\text{I.11})$$

Seule la problématique du calcul d'un coût garanti peut être traitée par des méthodes numériques simples. Les différentes méthodes pour résoudre ce problème se comparent entre elles suivant que le coût garanti est minimum. La problématique des performances de coût robuste est alors d'approcher au mieux le coût dans le pire des cas:

Définition I.9

Un système incertain robustement stable admet un coût garanti minimum qui est défini comme le plus grand des coûts quand Δ parcourt l'ensemble des incertitudes admissibles:

$$\Gamma_{\bullet}^{p.c.} = \sup_{\Delta \in \Delta} \|T(\Delta, s)\|_{\bullet} \quad (\text{I.12})$$

Le calcul du pire des cas est très difficile en général. Dans certains cas simples, il peut être déterminé par balayage sur Δ . Dans cette thèse, les performances de type coût robuste permettront de comparer les différentes méthodes de calcul de coût garanti.

I.1.4 Analyse et synthèse

Deux problématiques guident le travail de l'automaticien: la synthèse et l'analyse. En Anglais, la science de l'automatique est désignée par *Control theory*, ce qui indique que la synthèse de correcteurs est la problématique principale. Pour autant, l'étude des systèmes consiste généralement en un aller-retour entre l'étape d'analyse et celle de synthèse.

La problématique d'analyse est d'étudier les propriétés de stabilité et de performance. Dans cette optique, le système est vu comme un élément isolé renvoyant des informations et soumis à des excitations venues de l'extérieur. Ces excitations sont supposées indépendantes de l'état du système. Par définition, le système est en **boucle ouverte**. L'analyse s'intéresse aux états et aux sorties quand le système est soumis à certaines entrées.

Si les sorties du système ont une action sur les signaux d'entrée. En particulier, si à partir des mesures, une correction est apportée à l'évolution du système, alors le système est en **boucle fermée** (voir figure I.1). Le principe de synthèse est de réaliser un bouclage des sorties mesurées vers les entrées de commande afin de corriger ou d'améliorer les propriétés de stabilité et de performance. La problématique est donc de composer un système, nommé correcteur, qui transforme les sorties du système en de nouvelles entrées.

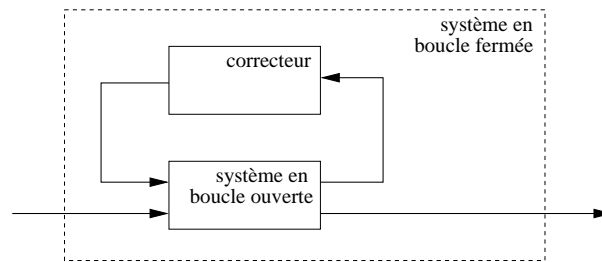


FIG. I.1 – Boucle fermée par un correcteur

Le choix du type de loi de correction dépend des méthodes d'analyse qui seront employées sur le système en boucle fermée. Dans cette thèse, toutes les méthodes concernent les systèmes LTI donc les correcteurs envisagés sont eux-mêmes des systèmes LTI. Le correcteur doit être le plus simple possible à réaliser en pratique. C'est pourquoi se pose le problème de la recherche de correcteurs d'ordre réduit [El Ghaoui 97], [Syrmos 94], [Grigoriadis 96]. Ce problème n'est pas abordé ici. Nous nous limitons au cas de correcteurs du même ordre que le système.

La synthèse d'un correcteur, en vue d'un objectif de stabilité ou de performance, est toujours plus ardue que l'analyse. De plus, la recherche d'un correcteur optimal au sens d'un critère, détériore en général les autres performances. Cette constatation conduit au problème très complet de synthèse multi-objectifs pour lequel des débuts de solutions ont été apportées que très récemment, [Chilali 96c], [El Ghaoui 96a], [Garcia 95b], [Scherer 97b]. Ces remarques font que la synthèse est en général menée sans garantie d'améliorer l'ensemble des critères et ce n'est qu'après coup que les propriétés sont étudiées en analyse. A l'issue du calcul d'un correcteur, la boucle fermée est étudiée en analyse.

Remarque I.3

Les allers-retours entre l'analyse et la synthèse passent souvent par plusieurs étapes de modélisation. La synthèse est effectuée sur un modèle simplifié. L'analyse quant à elle se fait sur le modèle le plus complet possible. En particulier, la synthèse avec objectif de performance peut être réalisée sur le modèle nominal alors que l'analyse de la boucle fermée s'effectue sur le modèle incertain.

Le travail de l'automaticien se décompose donc en trois étapes complémentaires qui sont: la modélisation, l'analyse et la synthèse. Cette thèse, découpée selon ces trois étapes, fournit un cadre général pour la modélisation incertaine des systèmes, leur analyse robuste et la synthèse de commandes robustes.

I.2 Résoudre les problèmes

I.2.1 Solutions exactes

L'analyse et la synthèse sont des problématiques qui pour être résolues nécessitent des calculs mathématiques. Pour un système donné, un certain nombre de calculs sont nécessaires avant, par exemple, de conclure à la stabilité en exhibant une fonction de Lyapunov ou de conclure à la localisation des pôles en exhibant un correcteur. On a longtemps recherché des méthodes fournissant des solutions exactes. Dans cette optique, un problème théorique est “résolu” si l'on dispose d'une formule littérale donnant la solution. Un exemple bien connu est celui du problème LQG dont la solution exacte repose sur la résolution de deux équations de Riccati algébriques (ARE).

Les propriétés mathématiques des équations de Riccati sont étudiées en détail dans [Zhou 96]. Une de leur caractéristique principale est que la résolution d'une ARE passe par le calcul d'une décomposition de Schur donnée, ce qui est une opération numériquement stable d'algèbre linéaire [Golub 96]. Un problème formulé sous forme d'ARE se résout par des manipulations algébriques et exhibe une solution exacte unique. Au cours de cette thèse, une partie des travaux ont été formulés à l'aide d'équations de Riccati, [Arzelier 00a], [Arzelier 98b], [Peaucelle 97]. Pour autant, dans ce mémoire nous privilégions les résultats théoriques sous la forme d'Inégalités Matricielles Linéaires (*LMI*). Ce cadre pour la mise en forme des résultats est détaillé dans la section qui vient. Nous tenons à signaler, qu'à ce jour, les formulations ARE ne nous ont pas permis de pousser les résultats aussi loin qu'avec les méthodes *LMI*. Cependant, les formulations ARE nous semblent utiles en tant que méthodes alternatives aux *LMI* et par leur proximité avec la théorie LQG qui donne un sens physique à un certain nombre de résolutions. Il est nécessaire de pouvoir comparer différentes méthodes numériques avec une technique analytique, maîtrisée et éprouvée.

I.2.2 Méthodes numériques

Méthodes de résolution *LMI*

Alors que les méthodes basées sur les équations de Riccati supposent le calcul analytique d'une solution, l'émergence des *LMI* modifie la façon de présenter et de résoudre les problèmes en Automatique. L'approche *LMI* sous-tend l'idée qu'un problème est “résolu” dès lors qu'il se formule comme un problème d'optimisation convexe:

$$x^* = \arg \min_{\mathbf{x} \in \mathcal{X}} f(\mathbf{x})$$

où \mathcal{X} est un ensemble convexe et f est une fonction convexe.

Il existe en effet des algorithmes numériques efficaces de résolution de cette classe de problèmes d'optimisation fondées sur les méthodes de point intérieur, [Boyd 94], [Nesterov 94]. Dans cette optique, résoudre en pratique un problème ne consiste pas à produire une formule analytique, mais à formuler un problème d'optimisation convexe en utilisant de préférence le formalisme *LMI*. Dans ce cas, la solution optimale est globale et peut être obtenue en temps polynômial en utilisant les différentes boîtes à outils proposées dont certaines

offrent des interfaces conviviales avec MATLAB, [Alizadeh 97], [El Ghaoui 95], [Gahinet 95], [Vandenberghe 94], [Wu 96]. Les outils reposent essentiellement sur la notion d'inégalités matricielles linéaires (*LMI*) qui ont permis de généraliser les outils les plus récents de programmation linéaire sur le cône des matrices définies positives.

Inégalités matricielles

Les inégalités matricielles sont définies à l'aide de la relation d'ordre partiel de Löewner:

$$A > (\geq) B \iff A - B \text{ (semi-)définie positive} \quad (\text{I.13})$$

Cette relation d'ordre partiel concerne les matrices symétriques. Elle peut également être définie pour les matrices non symétriques mais concerne alors uniquement leur partie symétrique. Ainsi, dans cet ouvrage, une matrice (semi-)définie positive est implicitement symétrique.

L'appellation "Inégalités Matricielles" par abus de langage, désigne également des lois sur des variables \mathbf{x} qui sont de nature matricielle ou non matricielle:

$$I(\mathbf{x}) < (\leq) \mathbb{0} \quad (\text{I.14})$$

Suivant que la matrice I dépendant de la variable \mathbf{x} , est définie négative ou semi-définie négative, on parlera d'inégalité stricte ou non stricte. L'inégalité définit respectivement sur la variable \mathbf{x} des contraintes d'appartenance à un ensemble ouvert ou fermé. L'ensemble des variables \mathbf{x} satisfaisant une inégalité matricielle s'appelle l'ensemble **faisable**. Suivant que cet ensemble est vide ou non, l'inégalité est dite non faisable ou faisable.

La modélisation dans l'espace d'état et la théorie de Lyapunov permettent d'illustrer simplement l'attrait des inégalités matricielles pour l'étude des systèmes. L'analyse de la stabilité au sens de Lyapunov d'un système LTI $\dot{x} = Ax$ peut se faire à travers de la résolution d'une inégalité matricielle:

$$x' [A'P + PA] x < 0, \forall x \neq 0 \iff A'P + PA < \mathbb{0}$$

Cette dernière relation, appelée inégalité de Lyapunov, est une inégalité matricielle en la variable \mathbf{P} . Elle fait partie de la sous-classe des Inégalités Matricielles Linéaires, *LMI*. Comme l'on a montré de très nombreux travaux, [Bambang 94], [Chilali 96a], [Geromel 98], [Gupta 96], [Masubuchi 95], ou encore l'ouvrage de référence [Boyd 94], la plupart des problèmes d'analyse pour les systèmes linéaires peuvent être formulés de façon à faire intervenir des résolutions de *LMI*:

$$L(\mathbf{x}) < (\leq) \mathbb{0} \quad (\text{I.15})$$

où L est une matrice affine en les variables \mathbf{x} . Concernant les travaux les plus récents sur le sujet, nous conseillons également l'ouvrage collectif [El Ghaoui 00].

Les deux principaux problèmes d'optimisation convexe que l'on va rencontrer dans ce mémoire sont le problème de faisabilité et le problème de minimisation d'une fonction linéaire sous contraintes *LMI*:

– Problème de faisabilité:

Trouver un point \mathbf{x} du domaine faisable d'une LMI.

– Problème de minimisation:

Minimiser une combinaison linéaire en \mathbf{x} sous contraintes LMI

Il existe d'autres types de problèmes que nous ne traiterons pas ici, pour lesquels une solution numérique peut être mise en évidence, [Boyd 94].

Dans ce mémoire, la plupart des résultats prennent place dans ce cadre. Toutefois, de nombreux problèmes difficiles (par exemple de synthèse) ne trouvent pas de solution LMI . Dans les cas les plus favorables, ils font intervenir des Inégalités Matricielles Bilinéaires, BMI :

$$B(\mathbf{x}, \mathbf{y}) < (\leq) \mathbb{0} \quad (\text{I.16})$$

où B est une matrice linéaire à la fois en la variable \mathbf{x} et en la variable \mathbf{y} et comprenant des termes croisés en \mathbf{x} et \mathbf{y} .

De nombreux travaux concernent à l'heure actuelle la résolution des BMI . Ils se décomposent en méthodes locales (gradient contraint, méthode du second ordre, méthode de relaxation itérative) et méthodes globales beaucoup plus lourdes (branch and bound, globalisation des méthodes locales). Les problèmes BMI rencontrés dans cette thèse, seront abordés exclusivement à l'aide de méthodes locales du type gradient et par relaxations itératives. Leurs solutions, tout en ne garantissant pas un optimum global, sont toutefois encourageantes.

Inégalités matricielles quadratiques

Une forme particulière d'inégalités matricielles est maintenant introduite dans cette thèse. La matrice E définit une Inégalité Matricielle Quadratique en la variable \mathbf{X}_E ssi

$$\boxed{\begin{bmatrix} 1 & \mathbf{X}'_E \end{bmatrix} E \begin{bmatrix} 1 \\ \mathbf{X}_E \end{bmatrix} < (\leq) \mathbb{0}} \quad (\text{I.17})$$

Si de plus la matrice E est partitionnée en:

$$E = \begin{bmatrix} E_{11} & E_{12} \\ E'_{12} & E_{22} \end{bmatrix} \quad (\text{I.18})$$

et le terme quadratique est semi-défini positif:

$$E_{22} > (\geq) \mathbb{0} \quad (\text{I.19})$$

alors, par définition, E définit une **Inégalité Matricielle Ellipsoïdale**, EMI , en la variable \mathbf{X}_E .

Dans le cas d' EMI où la relation (I.17) est stricte, on parlera d' EMI ouvertes et l'ensemble faisable est un ensemble ouvert. Respectivement, si la relation est non stricte on parlera d' EMI fermées. Suivant que le terme quadratique E_{22} est défini positif ou semi-défini positif, on parlera d' EMI bornée ou non bornée. L'ensemble faisable est nécessairement borné dans le premier cas et peut ne pas être borné dans le second.

L'appellation EMI choisie ici fait référence aux ellipsoïdes des espaces vectoriels de dimension finie (\mathbb{R}^n par exemple). Dans un espace vectoriel de dimension finie, les ellipsoïdes sont des hyper-surfaces délimitant les domaines convexes bornés tels que:

$$e_1 + \mathbf{x}'e_2 + e_2'\mathbf{x} + \mathbf{x}'e_3\mathbf{x} < (\leq) 0 \quad (\text{I.20})$$

où e_1 est un scalaire, e_2 est un vecteur et e_3 une matrice définie positive. Quand e_3 est semi-définie positive l'ellipsoïde dégénère en une région non bornée de l'espace vectoriel (limité par une parabole par exemple, en dimension deux).

Une propriété principale des *EMI* est que les domaines faisables sont convexes. Si l'on pose $E_{22} = L'L$, ce qui est toujours possible étant donné que $E_{22} \geq 0$, alors (I.17) s'écrit également par complément de Schur:

$$\begin{bmatrix} E_{11} + \mathbf{X}'_E E'_{12} + E_{12} \mathbf{X}_E & \mathbf{X}'_E L' \\ L \mathbf{X}_E & -\mathbb{1} \end{bmatrix} < (\leq) 0 \quad (\text{I.21})$$

C'est une *LMI* et le domaine faisable est donc convexe.

I.3 Contributions

Les contributions de cette thèse portent sur la réduction du pessimisme en analyse et commande robuste tout en garantissant que les méthodes proposées soient numériquement efficaces. Mathématiquement, une grande partie des résultats reposent sur les inégalités matricielles ellipsoïdales *EMI*, qui nous permettent d'offrir une vision générique d'un certain nombre de problèmes. De façon à englober l'ensemble du problème de robustesse, nous nous sommes attelés tour à tour aux problématiques de modélisation, analyse et synthèse.

- Modélisation

Ce travail a porté en premier lieu sur une représentation nouvelle des incertitudes: les modèles *H*-dissipatifs. La démarche est de proposer des modélisations plus générales que les modélisations classiques du lemme borné réel et de la passivité. Cette nouvelle modélisation permet de mieux prendre en compte des couplages entre paramètres incertains, de représenter des effets dissipatifs en énergie et de conserver la "physique" des problèmes en évitant d'effectuer des changements d'échelle et de repère. De plus, pour une modélisation *H*-dissipative donnée, l'analyse et la synthèse se font avec le moins de pessimisme possible. Mathématiquement, la modélisation repose sur une représentation *EMI*. Les publications, [Peaucelle 98b], [Peaucelle 98a], [Peaucelle 99c], [Arzelier 98a], [Arzelier 98b], ont donné l'occasion de diffuser ces travaux. Simultanément, sur une thématique analogue, on trouve aussi les résultats de [Xie 98], [Folcher 97]. La modélisation *H*-dissipative n'est pas la seule envisagée dans cette thèse, nous faisons un effort de généralité de manière à inclure la majorité des modélisations de paramètres incertains.

- Analyse

En analyse, les contributions sont principalement de deux ordres. Premièrement, nous exposons comment l'outil théorique de séparation topologique des graphes se traduit par la séparation quadratique dans le contexte des systèmes LTI incertains. En fondant notre raisonnement sur les formes génériques de contraintes quadratiques robustes, nous explicitons le principe qui permet la prise en compte d'incertitudes de forme LFT et dans un second temps, nous détaillons les mécanismes qui rendent cette technique pessimiste dès lors que des conditions *LMI* sont recherchées. Ce travail sur le concept de séparation quadratique a donné lieu aux publications [Peaucelle 99a], [Arzelier 99] et permet de faire le pont entre les travaux sur la

stabilité des systèmes interconnectés [Iwasaki 97] et les procédures mathématiques proposées dans [Scherer 97a].

Un deuxième axe en vue de la réduction du pessimisme en analyse, est la possibilité de considérer des fonctions de Lyapunov dépendant des paramètres. Un nouveau cadre de travail est proposé et il dépasse très nettement le cadre classique de la stabilité quadratique. Mathématiquement, il se traduit par un lemme dit de création, qui partant d'une forme générique *EMI* permet de faire apparaître des variables de relaxation. La procédure est détaillée et comme l'attestent [Geromel 98], [Bachelier 00], permet des contributions au delà des problèmes envisagés dans cette thèse. L'analyse robuste par les fonctions de Lyapunov dépendant des paramètres a donné lieu à des publications récentes [Peaucelle 00a], [Peaucelle 00b], [Peaucelle 99b].

Outre ces deux contributions majeures pour l'analyse robuste, nous nous sommes également attachés à considérer les problèmes d'un point de vue très général. En particulier, contrairement aux hypothèses usuelles, l'ensembles des matrices qui définissent les systèmes sont supposées incertaines.

- Synthèse

La séparation quadratique ainsi que les fonctions de Lyapunov dépendant des paramètres sont d'application mal aisée en synthèse. En particulier, l'extension des critères d'analyse pour la recherche d'un correcteur, conduit à des problèmes *BMI* en synthèse. Notre contribution en ce domaine est alors de proposer des méthodes numériques efficaces, soit pour le problème général de synthèse par FLDP vis à vis d'incertitudes structurées, soit pour des problèmes relaxés. Une grande variété de problèmes est envisagée sur cette base de réflexion. Certains résultats ont donné lieu aux publications [Arzelier 00b], [Arzelier 99], [Peaucelle 99c], [Peaucelle 98a] et d'autres résultats sont en cours de développement.

Trois problématiques principales se disputent la vedette en Automatique: Modélisation, Analyse et Synthèse. Nous choisissons de découper la thèse selon ces trois axes. En premier vient la

Modélisation

Même si l'automaticien sera jugé sur la commande qu'il propose à l'issue de l'étape de synthèse, c'est dès la modélisation qu'il fait le choix d'une stratégie de contrôle. Le système ainsi que la boucle de rétroaction sont nécessairement unis par le type de modélisation adopté. La modélisation détermine l'analyse et la synthèse qui suivent.

Modéliser, c'est construire un schéma théorique qui rend compte de la réalité d'un processus. Seulement, la réalité est une notion toute relative et à moins de mettre en oeuvre des techniques de fortes précision, nous sommes incertains du modèle obtenu. En Automatique, il ne faut surtout pas attendre du système de se conformer à son modèle. Bien au contraire, ce sont les équations mathématiques qui doivent imiter la réalité. Dès lors que la réalité est difficilement perceptible, nous choisissons de la représenter par des modèles incertains.

Chapitre II

Modèles LTI incertains

Introduction

Les modèles LTI incertains en représentation d'état s'écrivent:

$$\begin{cases} \dot{x}(t) = A(\Delta)x(t) + B(\Delta)u(t) \\ y(t) = C(\Delta)x(t) + D(\Delta)u(t) \end{cases} \quad (\text{II.1})$$

avec $x \in \mathbb{R}^n$ l'état du système, $u \in \mathbb{R}^c$ le vecteur d'entrée du système, $y \in \mathbb{R}^m$ le vecteur de sortie. L'hypothèse d'une matrice de transfert $D(\Delta)$ incertaine n'est pas forcément pertinente pour les systèmes réels. Sans grande restriction, D est supposée certaine. De plus, il est toujours possible de poser le changement de sortie $\hat{y}(t) := y(t) - Du(t)$ et donc de choisir $D = \mathbb{0}$. Dans la suite $D(\Delta)$ est donc toujours nulle. (II.1) se réécrit sous la forme matricielle:

$$\begin{pmatrix} \dot{x}(t) \\ y(t) \end{pmatrix} = \begin{bmatrix} A(\Delta) & B(\Delta) \\ C(\Delta) & \mathbb{0} \end{bmatrix} \begin{pmatrix} x(t) \\ u(t) \end{pmatrix} = M(\Delta) \begin{pmatrix} x(t) \\ u(t) \end{pmatrix} \quad (\text{II.2})$$

où Δ représente le caractère incertain et $M(\Delta)$ est la matrice représentant le modèle. Elle dépend de l'incertitude et regroupe l'ensemble des lois connues sur le système. Pour sa part, l'incertitude Δ est donnée par \triangle : l'ensemble de ses valeurs admissibles.

Pour toutes les modélisations, nous allons exhiber une matrice $M = M(\mathbb{0})$ correspondant à une incertitude nulle. Cette matrice correspond au **modèle nominal** du système. C'est le modèle qui aurait été choisi dans le cas hypothétique d'une modélisation parfaite.

Dans cette thèse, les incertitudes sont supposées paramétriques réelles et constantes. Δ s'écrit comme une matrice inconnue réelle et constante. Les paramètres incertains peuvent entrer dans l'écriture du modèle sous deux formes: **affine** ou **LFT**. Le domaine incertain, quand à lui, peut être délimité par des hyperplans (**polytope**) ou des ellipsoïdes (**H-dissipatif**). La suite de ce chapitre est dédiée à la description précise des formes des modèles et de la nature des domaines d'incertitude.

II.1 Incertitudes implicites

Dans cette section, les paramètres desquels provient l'incertitude ne sont pas exhibés explicitement. Les formes incertaines présentées peuvent modéliser des incertitudes autres que paramétriques. L'application aux formes classiques d'incertitudes paramétriques se fait dans la section suivante II.2.

II.1.1 Forme affine polytopique

Définition II.1

Le **polytope** de sommets $M^{[1]}, M^{[2]}, \dots, M^{[n_p]}$ se définit comme l'enveloppe convexe de ces matrices. L'appartenance de $M(\Delta)$ au polytope s'écrit:

$$\boxed{M(\Delta) \in CO \left\{ M^{[1]}, M^{[2]}, \dots, M^{[n_p]} \right\}} \quad (\text{II.3})$$

Calquée sur la définition des polytopes, les modèles incertains de forme affine polytopique se définissent par un polytope sur la matrice modèle $M(\Delta)$. Cette modélisation revient à considérer le système comme l'enveloppe convexe de modèles extrêmes $M^{[i]}$. Ces sommets ont souvent une définition physique (incertitudes paramétriques par exemple). Ils peuvent également constituer des modes de fonctionnement extrêmes identifiés expérimentalement.

Les matrices du modèle incertain affine polytopique se paramètrent en coordonnées barycentriques:

$$M(\Delta) = \sum_{i=1}^{n_p} \zeta_i M^{[i]} \quad : \quad \sum_{i=1}^{n_p} \zeta_i = 1 \quad , \quad 0 \leq \zeta_i \leq 1 \quad \forall i = 1 \dots n_p \quad (\text{II.4})$$

où les scalaires ζ_i ne sont pas les paramètres incertains du système mais une interprétation de la nature géométrique du domaine. La forme affine polytopique ne fait pas apparaître explicitement les paramètres incertains. Les paramètres incertains sont implicites et sont artificiellement remplacés par les coordonnées barycentriques.

Les modèles incertains de forme affine polytopique se décomposent sous la forme:

$$\begin{bmatrix} A(\Delta) & B(\Delta) \\ C(\Delta) & \mathbb{0} \end{bmatrix} = \begin{bmatrix} \sum_{i=1}^{n_p} \zeta_i A^{[i]} & \sum_{i=1}^{n_p} \zeta_i B^{[i]} \\ \sum_{i=1}^{n_p} \zeta_i C^{[i]} & \mathbb{0} \end{bmatrix} \quad (\text{II.5})$$

Remarque II.1

Pour les formes polytopiques, le **modèle nominal** $M = M(\mathbb{0})$ peut avoir une réalité physique liée à la modélisation. Cependant, tout point intérieur du polytope peut définir un modèle nominal. Dans le cas général, si aucun modèle nominal n'est donné, nous choisissons le barycentre du polytope:

$$M = M(\mathbb{0}) = \frac{1}{n_p} \sum_{i=1}^{n_p} M^{[i]} \quad (\text{II.6})$$

Ce système nominal est en accord avec le système nominal dans les cas particuliers évoqués dans la section II.2.

II.1.2 Forme rationnelle

Définition de la Transformée Fractionnaire Linéaire

Une forme désormais très classique pour représenter les incertitudes est de supposer qu'elles peuvent être isolées du modèle et modélisées comme un opérateur agissant en rétroaction sur un système nominal. Cette modélisation est plus générale que toute modélisation affine. Elle permet de représenter tout modèle pour lequel les paramètres incertains interviennent sous forme de fractions rationnelles.

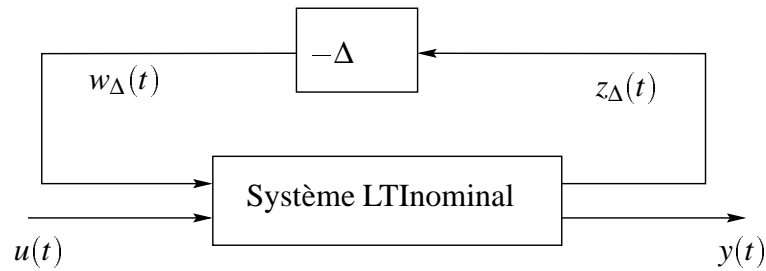


FIG. II.1 – Forme LFT

Définition II.2

Un système est de forme LFT (**Transformée Fractionnaire Linéaire**) s'il est décrit par un bouclage de l'incertitude sur le système nominal:

$$\begin{cases} w_\Delta(t) = -\Delta z_\Delta(t) \\ \dot{x}(t) = Ax(t) + B_\Delta w_\Delta(t) + Bu(t) \\ z_\Delta(t) = C_\Delta x(t) + D_{\Delta\Delta} w_\Delta(t) + D_{\Delta u} u(t) \\ y(t) = Cx(t) + D_{y\Delta} w_\Delta(t) \end{cases} \quad (\text{II.7})$$

où w_Δ et z_Δ sont des signaux exogènes fictifs de dimension respective q_Δ et p_Δ .

Soient les matrices incertaines suivantes:

$$\Delta_C = \Delta(\mathbb{1} + D_{\Delta\Delta}\Delta)^{-1} \quad \Delta_B = (\mathbb{1} + \Delta D_{\Delta\Delta})^{-1}\Delta \quad (\text{II.8})$$

Ce sont des matrices dont les coefficients sont des fractions rationnelles en les coefficients de Δ et le système peut indifféremment s'écrire:

$$\begin{aligned} M(\Delta) &= M - \begin{bmatrix} B_\Delta \\ D_{y\Delta} \end{bmatrix} \Delta_C \begin{bmatrix} C_\Delta & D_{\Delta u} \end{bmatrix} \\ &= M - \begin{bmatrix} B_\Delta \\ D_{y\Delta} \end{bmatrix} \Delta_B \begin{bmatrix} C_\Delta & D_{\Delta u} \end{bmatrix} \end{aligned} \quad (\text{II.9})$$

M est le **modèle nominal** du système correspondant à une incertitude nulle, $M = M(\emptyset)$.

Remarque II.2

Les formes affines sont des cas particuliers déduits des formes LFT en posant $D_{\Delta\Delta} = \emptyset$. Cela signifie que le modèle n'a pas de transfert direct entre les signaux exogènes.

La forme LFT est définie par un bouclage exogène dont le transfert direct de w_Δ à z_Δ n'est pas supposé nul. Dès lors se pose le problème du bien posé de la boucle. Les relations (II.8) et (II.9) font apparaître que le modèle n'est défini que si:

$$\det(\mathbb{1} + D_{\Delta\Delta}\Delta) \neq 0 \quad , \quad \forall \Delta \in \mathbb{\Delta} \quad (\text{II.10})$$

Définition II.3

Le modèle LFT est **bien posé ssi** les matrices $\mathbb{1} + D_{\Delta\Delta}\Delta$ sont non singulières pour l'ensemble des matrices admissibles $\Delta \in \mathbb{\Delta}$.

Cette définition mathématique du bien posé correspond à:

- L'équilibre du système $x = 0$ est unique pour toutes les incertitudes admissibles.
- Les signaux exogènes sont uniques à la donnée de x , u et Δ .

A l'issue de la modélisation d'un modèle, il est important de savoir si ce modèle est bien posé. Le chapitre II donne la solution de ce problème.

Forme LFT polytopique

L'incertitude affectant un modèle avec une structure LFT, peut être vue comme une matrice d'incertitude ou comme un opérateur qui transforme les signaux exogènes. Cet opérateur peut se définir, en gardant les paramètres implicites, comme l'enveloppe convexe de sommets $\Delta^{[i]}$:

$$\widehat{\mathbb{\Delta}} = \text{CO} \left\{ \Delta^{[1]}, \Delta^{[2]}, \dots, \Delta^{[n_\Delta]} \right\} \quad (\text{II.11})$$

Cette définition très générale repose en réalité dans la plupart des cas sur une modélisation paramétrique qui est détaillée en section II.2.

Forme LFT H -dissipative

Une autre façon de modéliser un opérateur incertain consiste à fixer une relation entrée/sortie sur les signaux exogènes z_Δ et w_Δ . Cette modélisation est implicite car elle ne spécifie en rien les paramètres incertains contenus dans l'opérateur Δ .

Supposons par exemple que le système est défini par 10% de variations autour d'un modèle nominal. Il est alors possible de mettre le modèle sous la forme LFT (II.7) et de caractériser les écarts possible autour du nominal en spécifiant:

$$w_\Delta^* w_\Delta \leq 0.1^2 z_\Delta^* z_\Delta$$

Par changement d'échelle, cela revient à considérer que l'opérateur est borné ($z_\Delta^* \Delta' \Delta z_\Delta \leq z_\Delta^* z_\Delta$). Ce cas correspond au cadre de la théorie du faible gain.

Un autre exemple théorique est celui des incertitudes positives réelles. Pour modéliser des éléments inconnus passifs, il suffit d'écrire que le produit scalaire de z_Δ avec w_Δ est négatif: $\langle z_\Delta | w_\Delta \rangle \leq 0$.

Ces deux exemples peuvent se regrouper sous la formulation générique des opérateurs dissipatifs.

Définition II.4

L'opérateur Δ est dit H^C -dissipatif si les relations entrées/sorties vérifient:

$$\forall w_\Delta \in \mathbb{R}^{q_\Delta} \quad \begin{bmatrix} z'_\Delta & -w'_\Delta \end{bmatrix} H^C \begin{bmatrix} z_\Delta \\ -w_\Delta \end{bmatrix} \geq 0 \quad (\text{II.12})$$

J.C. Willems fut le premier à définir un cadre théorique unifié dans l'espace d'état incluant comme cas particuliers, les propriétés du faible gain et de la passivité, et fondé sur la propriété abstraite de dissipativité, [Willems 72]. Cette propriété interne d'un système dans l'espace d'état s'exprime à travers l'existence de fonctions de type énergie attestant qu'il y a "dissipation" de l'énergie fournie. Il n'est pas étonnant, sous ce formalisme, de retrouver des liens étroits avec la stabilité au sens de Lyapunov et de fait le concept a été particulièrement utilisé pour l'étude de la stabilité des systèmes interconnectés non linéaires. Un cadre unifié regroupant représentations entrées/sorties et interne a été par la suite proposé dans [Hill 76], [Hill 77], [Hill 80a], [Hill 80b]. Ce cadre de travail très formalisé n'est pas utilisé dans ce mémoire pour des raisons de simplification d'exposé et puisque nous travaillons essentiellement dans le cadre plus simple des systèmes LTI. Il est à noter que parallèlement à notre travail [Peucelle 98b], [Peucelle 98a], [Peucelle 98c] et [Arzelier 98a], le concept d'incertitudes généralisant les cas des incertitudes passives et de faible gain sont également apparues dans [Folcher 97], [Xie 98].

Les opérateurs H^C -dissipatif sont des cas particuliers d'opérateurs vérifiant des Contraintes Quadratiques Intégrales (IQC):

$$\int_{-\infty}^{+\infty} \begin{bmatrix} z_\Delta^*(j\omega) & -w_\Delta^*(j\omega) \end{bmatrix} \Pi(j\omega) \begin{bmatrix} z_\Delta(j\omega) \\ -w_\Delta(j\omega) \end{bmatrix} d\omega \geq 0 \quad (\text{II.13})$$

La différence entre les deux définitions tient au choix $\Pi(j\omega) = H^C$ constante. Ce choix se justifie quand les incertitudes sont paramétriques réelles.

Les IQC ont récemment été introduites afin de construire une approche de la théorie des multiplicateurs pour le problème d'analyse de la stabilité robuste, [Megretski 93]. Les IQC sont ainsi utilisées afin de décrire des éléments (incertitudes, paramètres variants dans le temps, caractéristiques fréquentielles sur les signaux, saturations, retards, dynamiques, nonlinéarités diverses...) d'un système complexe dans un cadre unifié pour lequel existent des méthodes efficaces de calcul systématique, essentiellement fondées sur la résolution de *LMI*. Pour une représentation détaillée de la théorie des IQC ainsi que pour disposer d'une liste des IQC les plus remarquables, on peut se reporter à [Megretski 93] et [Megreski 97].

Les cas particuliers d'IQC définies par:

$$\Pi(j\omega) = \begin{bmatrix} \mathbb{1} & 0 \\ 0 & -\mathbb{1} \end{bmatrix}, \quad \Pi(j\omega) = \begin{bmatrix} 0 & \mathbb{1} \\ \mathbb{1} & 0 \end{bmatrix} \quad (\text{II.14})$$

aboutissent aux résultats donnés dans le cadre de la théorie du faible gain et de la passivité.

II.2 Incertitudes paramétriques explicites

Dans cette section, sont présentés les modèles incertains de forme affine et LFT, où les paramètres incertains apparaissent explicitement. Ces modèles sont des sous-cas des modèles à paramètres implicites précédents mais constituent la classe la plus souvent rencontrée en pratique.

II.2.1 Formes affines parallélotopiques

Soit un point initial M d'un espace vectoriel de matrices réelles. La translation de ce point le long d'un axe $M^{[1]}$ d'un point initial $M + M^{[1]}$ à un point final $M - M^{[1]}$, aboutit au segment:

$$M + \delta_1 M^{[1]} \quad : \quad |\delta_1| \leq 1$$

Quand ce segment est translaté de la même façon selon un autre axe $M^{[2]}$, on obtient un parallélogramme:

$$M + \delta_1 M^{[1]} + \delta_2 M^{[2]} \quad : \quad |\delta_1| \leq 1 \quad , \quad |\delta_2| \leq 1$$

L'étape suivante conduit à un parallélépipède.

Définition II.5

Un **parallélotope** de dimension n_o est défini par:

$$M(\Delta) = M + \sum_{i=1}^{n_o} \delta_i M^{[i]} \quad : \quad |\delta_i| \leq 1 \quad \forall i = 1 \dots n_o \quad (\text{II.15})$$

En référence à cette définition, les modèles affines parallélotopiques sont tels que $M(\Delta)$ se décompose en:

$$\begin{bmatrix} A(\Delta) & B(\Delta) \\ C(\Delta) & \mathbb{0} \end{bmatrix} = \begin{bmatrix} A + \sum_{i=1}^{n_o} \delta_i A^{[i]} & B + \sum_{i=1}^{n_o} \delta_i B^{[i]} \\ C + \sum_{i=1}^{n_o} \delta_i C^{[i]} & \mathbb{0} \end{bmatrix} \quad (\text{II.16})$$

Les paramètres incertains δ_i apparaissent explicitement. Ce sont des réels qui sont supposés être compris entre -1 et 1 par un changement d'échelle.

Par exemple, le système $\dot{x} = -\alpha x$ avec $\alpha \in [0.1 \ 0.7]$ admet comme modèle affine polytopique:

$$\dot{x} = (-0.4 + 0.3 \delta)x \quad : \quad |\delta| \leq 1$$

La forme affine parallélotopique est naturelle quand les paramètres des matrices du modèle linéaire sont données dans des intervalles. On trouve dans la littérature la définition de la classe des matrices intervalles:

$$\underline{M} \preceq M(\Delta) \preceq \overline{M}$$

où la notation \preceq définit des inégalités terme à terme:

$$\underline{m}_{i,j} \leq m_{i,j} \leq \overline{m}_{i,j}$$

Le cas des matrices intervalles est un cas particulier important des modèles affines parallélotopiques. En particulier, il se réécrit sous la forme:

$$M + \sum_{i=1}^{n_o} \delta_i E_i \quad , \quad |\delta_i| \leq 1 \quad \forall i = 1 \cdots n_o$$

où les matrices E_i sont de rang 1. Les matrices E_i sont par exemple des homothétiques de la base usuelle de l'espace des matrices. E_i a tous ses coefficients nuls sauf un.

Par la suite, les modèles affines parallélotopiques sont considérés dans leur généralité en tant que modèles polytopiques. Le passage d'une forme à l'autre se fait en identifiant les sommets du polytope avec $|\delta_i| = 1$ dans (II.15).

Remarque II.3

Les sommets du polytope associé au parallélotope, sont au nombre de $n_p = 2^{n_o}$. Le nombre de sommets d'un polytope est en général exponentiel en le nombre de paramètres incertains.

II.2.2 Forme rationnelle

La forme LFT permet de prendre en compte des incertitudes paramétriques explicites dès lors qu'elles apparaissent sous forme rationnelle dans le modèle. Un fois mis sous forme LFT, le modèle est bouclé par une matrice Δ appartenant à une région $\tilde{\Delta}$ dont la nature géométrique est soit de type polytopique et en général parallélotopique, soit de forme H -dissipative, c'est à dire délimitée par des ellipsoïdes.

Forme LFT parallélotopique

Une forme affine parallélotopique se factorise, sans perte de généralité, sous une forme matricielle telle que:

$$M(\Delta) = M - \begin{bmatrix} B_{\Delta} \\ D_{y\Delta} \end{bmatrix} \Delta \begin{bmatrix} C_{\Delta} & D_{\Delta u} \end{bmatrix} \quad (\text{II.17})$$

avec $D_{y\Delta} \Delta D_{\Delta u} = 0$ et où la matrice Δ est diagonale et appartient au domaine suivant:

$$\tilde{\Delta} = \left\{ \Delta = \begin{bmatrix} \delta_1 \mathbb{1}_{r_1} & & \cdots & 0 \\ & \delta_2 \mathbb{1}_{r_2} & & \\ \vdots & & \ddots & \vdots \\ 0 & & \cdots & \delta_{n_o} \mathbb{1}_{r_{n_o}} \end{bmatrix} : |\delta_i| \leq 1 \quad \forall i = 1 \cdots n_o \right\} \quad (\text{II.18})$$

Cette forme équivalente à la première a l'avantage de regrouper l'ensemble des paramètres incertains et se présente comme un cas particulier de forme LFT polytopique. Par analogie, on dira que l'incertitude est LFT parallélotopique si le modèle est de forme LFT et que la matrice incertaine est telle que (II.18). Pour retrouver le cas général des incertitudes polytopiques, les sommets sont de la forme (II.19). Le parallélotope est sans doute le polytope le plus courant. Cependant, seule l'inclusion polytopique non parallélotopique peut rendre compte de couplages

entre les paramètres incertains.

$$\Delta^{[i]} = \begin{bmatrix} \delta_1 \mathbb{1}_{r_1} & & \cdots & \mathbb{0} \\ & \delta_2 \mathbb{1}_{r_2} & & \\ \vdots & & \ddots & \vdots \\ \mathbb{0} & & \cdots & \delta_{n_o} \mathbb{1}_{r_{n_o}} \end{bmatrix} : |\delta_i| = 1 \quad \forall i = 1 \cdots n_o \quad (\text{II.19})$$

La forme LFT parallélotopique est particulièrement importante car de nombreux travaux concernent spécifiquement le problème de stabilité robuste vis à vis de ce type d'incertitudes structurées.

Forme LFT H -dissipative

L'opérateur Δ est maintenant vu comme une matrice de paramètres incertains. Les paramètres apparaissent explicitement en tant que coefficients de Δ .

Définition II.6

Une incertitude est H^C -dissipative, $\Delta \in \Delta_{H^C}$, si elle appartient au domaine faisable de la EMI définie par $-H^C$. Soit:

$$\Delta_{H^C} = \left\{ \Delta \in \mathbb{R}^{p_\Delta \times q_\Delta} : \begin{bmatrix} \mathbb{1} & \Delta' \end{bmatrix} H^C \begin{bmatrix} \mathbb{1} \\ \Delta \end{bmatrix} \geq \mathbb{0}_{q_\Delta \times q_\Delta} \right\} \quad (\text{II.20})$$

et de façon duale, l'ensemble des Δ' , H^B -dissipatives, est défini par:

$$\Delta_{H^B} = \left\{ \Delta \in \mathbb{R}^{p_\Delta \times q_\Delta} : \begin{bmatrix} \mathbb{1} & \Delta \end{bmatrix} H^B \begin{bmatrix} \mathbb{1} \\ \Delta' \end{bmatrix} \geq \mathbb{0}_{p_\Delta \times p_\Delta} \right\} \quad (\text{II.21})$$

Par définition des EMI (voir page 25), le terme quadratique de H (H^C ou H^B) est semi-défini négatif. De plus le modèle nominal, M (incertitude nulle) fait partie des réalisations du modèle quand $\Delta \in \Delta_H$. Mathématiquement cela impose sur H :

$$H = \begin{bmatrix} H_{11} & H_{12} \\ H'_{12} & H_{22} \end{bmatrix}, \quad \begin{array}{l} H_{11} \geq \mathbb{0} \\ H_{22} \leq \mathbb{0} \end{array} \quad (\text{II.22})$$

Remarque II.4

Si une incertitude appartient à Δ_{H^C} , il n'existe pas nécessairement d'ensemble dual Δ_{H^B} . La réciproque est également vraie.

Des incertitudes H -dissipatives usuelles sont données en annexe A et cette remarque est illustrée sur ces exemples. Les deux formes d'incertitudes dissipatives les plus couramment rencontrées dans la littérature sont les incertitudes bornées réelles, [Gupta 96], [Haddad 93], [Shim 96b] [Shim 96a], [Zhou 88]:

$$\Delta' \Delta \leq \mathbb{1} \quad (\text{II.23})$$

et les incertitudes positives réelles, [Gupta 96], [Haddad 91], [Haddad 93], [Shim 96b] [Shim 96a]:

$$\Delta' + \Delta \geq 0 \quad (\text{II.24})$$

Cela correspond aux définitions du faible gain et de la passivité appliquée à l'incertitude paramétrique. Le modèle incertain $\dot{x} = -\alpha x$ avec $\alpha \in [0.1 \ 0.7]$ s'écrit:

$$\begin{cases} \dot{x} = -0.4x + 0.3w_\Delta \\ z_\Delta = -x \end{cases} : \Delta = \delta, \begin{bmatrix} 1 & 0 \\ 0 & -1 \end{bmatrix} - \text{dissipative}$$

Du fait de la structure *EMI* choisie, les incertitudes H -dissipatives vérifient toujours les conditions suivantes:

- Δ_H est un domaine fermé et convexe.
- Si $H_{22} < 0$ alors Δ_H est un domaine compact (fermé borné).
- Si $H_{22} \leq 0$ alors Δ_H peut ne pas être compact.
- $\Delta = 0$ appartient à Δ_H .

Incertitudes H -dissipatives simultanées

Par définition, un ensemble d'incertitudes Δ simultanément H -dissipatives s'écrit comme suit:

$$\boxed{\Delta_{H(1), H(2), \dots, H(h)} = \Delta_{H(1)} \cap \Delta_{H(2)} \cap \dots \cap \Delta_{H(h)}} \quad (\text{II.25})$$

Cet ensemble est fermé convexe car constitué de l'intersection de domaines faisables d'*EMI* fermées (intersection d'ellipsoïdes).

Incertitudes H -dissipatives répétées

Lors de la modélisation d'un modèle sous forme LFT, les différents paramètres incertains peuvent se répéter dans l'opérateur Δ . La matrice incertaine, Δ , est alors composée de blocs répétés sur la diagonale alors que les termes hors-diagonaux sont nuls:

$$\boxed{\Delta = \mathbb{1}_r \otimes \Delta_1 = \begin{bmatrix} \Delta_1 & 0 & \dots & 0 \\ 0 & \Delta_1 & & \\ \vdots & & \ddots & \vdots \\ 0 & & \dots & \Delta_1 \end{bmatrix}} \quad (\text{II.26})$$

Par exemple, l'incertitude $\Delta_1 = [\delta_1 \ \delta_2]'$ répétée deux fois s'écrit:

$$\mathbb{1}_2 \otimes \Delta_1 = \left[\begin{array}{c|c} \delta_1 & 0 \\ \delta_2 & 0 \\ \hline 0 & \delta_1 \\ 0 & \delta_2 \end{array} \right] \quad (\text{II.27})$$

Un autre exemple plus usuel, est celui des incertitudes scalaires répétées de valeur absolue inférieure à 1 :

$$\Delta_1 = \delta_1 \mathbb{1}_r = \mathbb{1}_r \otimes \delta_1 \quad , \quad |\delta_1| \leq 1$$

Cela correspond à une incertitude δ_1 qui est $\begin{bmatrix} 1 & 0 \\ 0 & -1 \end{bmatrix}$ -dissipative répétée r fois. Une modélisation parallélotopique peut être proposée en remarquant que Δ est diagonale et composée d'un seul paramètre.

Suivant que l'incertitude Δ_1 est H -dissipative ou $H_{(1)}, \dots, H_{(h)}$ -dissipative simultanée, on dira que Δ est H -dissipative répétée r fois ou bien $H_{(1)}, \dots, H_{(h)}$ -dissipative simultanée répétée r fois.

A l'inverse des incertitudes dissipatives, il n'est pas nécessaire de poser qu'une incertitude polytopique est répétée. En effet, si Δ_1 appartient au polytope formé des sommets $\Delta_1^{[j]}$, la structure diagonale de Δ n'est pas altérée en posant que Δ appartient au polytope de sommets $\mathbb{1}_r \otimes \Delta_1^{[j]}$. La forme polytopique prend directement en compte la structure des incertitudes.

II.3 Incertitudes LFT Mixtes

Il est bien sûr possible d'associer dans une même matrice des incertitudes de types différents. On parlera alors d'incertitudes mixtes. Elles sont telles que :

$$\Delta = \left\{ \Delta = \begin{bmatrix} \widehat{\Delta} & 0 & \cdots & 0 \\ 0 & \mathbb{1}_{r_1} \otimes \Delta_1 & & \\ \vdots & & \ddots & \vdots \\ 0 & & \cdots & \mathbb{1}_{r_l} \otimes \Delta_l \end{bmatrix} , \quad \left. \begin{array}{l} \widehat{\Delta} \in \widehat{\Delta} \\ \Delta_1 \in \Delta_{H_{(1,1)}, \dots, H_{(1,h_1)}} \\ \dots \\ \Delta_l \in \Delta_{H_{(l,1)}, \dots, H_{(l,h_l)}} \end{array} \right\} \quad (\text{II.28})$$

L'opérateur Δ est sous forme bloc-diagonale avec

- un bloc polytopique
- l blocs dissipatifs.

Chaque bloc Δ_i

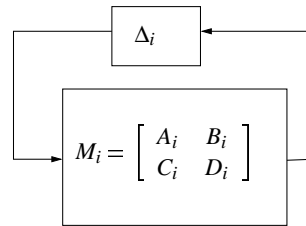
- est répété r_i fois
- appartient à l'intersection des h_i domaines dissipatifs définis par $H_{(i,1)}, \dots, H_{(i,h_i)}$.

Un exemple d'incertitudes mixtes est celui des incertitudes parallélotopiques sous forme matricielle (II.18). Elles peuvent être représentées à l'aide d'un seul bloc polytopique avec $\widehat{\Delta} = \widetilde{\Delta}$ mais également à l'aide de $l = n_o$ blocs d'incertitudes $\begin{bmatrix} 1 & 0 \\ 0 & -1 \end{bmatrix}$ -dissipatives répétées respectivement r_1, \dots, r_{n_o} fois.

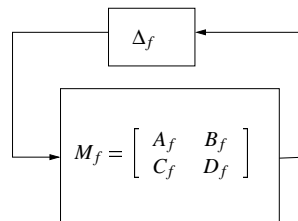
Tout modèle incertain dont les paramètres interviennent sous forme de fractions rationnelles dans le modèle incertain $M(\Delta)$, se met sous forme LFT avec une matrice des incertitudes, Δ , bloc-diagonale. La procédure pour mettre $M(\Delta)$ sous cette forme est décrite dans

[Doyle 91],[Dussy 98]. La construction de la forme LFT n'est pas unique et la recherche d'une forme minimale est abordée dans [Dussy 98]. Cette question est ignorée dans cette thèse. A contrario, il est parfois souhaitable d'envisager des formes augmentées.

Le passage d'une forme LFT à une autre s'écrit comme suit: Si le système se met sous la forme LFT suivante:



où l'incertitude se factorise en $\Delta_i = T_g \Delta_f T_d$. T_g et T_d sont des matrices ne dépendant pas des paramètres. Alors, le même modèle incertain s'écrit aussi sous la forme LFT:



avec $A_f = A_i$, $B_f = B_i T_g$, $C_f = T_d C_i$ et $D_f = T_d D_i T_g$.

II.4 Exemple de modélisation LFT

Modélisation polytopique

Mettons que deux paramètres incertains vérifient le couple de contraintes ($\delta_1^2 + \delta_2^2 \leq \bar{m}^2$, $\delta_1 \leq \bar{r}$). On peut alors représenter le domaine incertain sous forme graphique comme le domaine grisé de la figure II.2.

Pour ce domaine incertain, plusieurs inclusions polytopiques peuvent être proposées:

- le polytope de 3 sommets a_1 , a_2 et a_3
- le polytope de 4 sommets b_1 , b_2 , b_3 et b_4
- le polytope de 5 sommets c_1 , b_1 , b_2 , c_2 et c_3

Un désavantage de l'inclusion polytopique est qu'il faut en général un grand nombre de sommets pour décrire les incertitudes au plus près. Cependant, la description des incertitudes est par la même occasion plus riche.

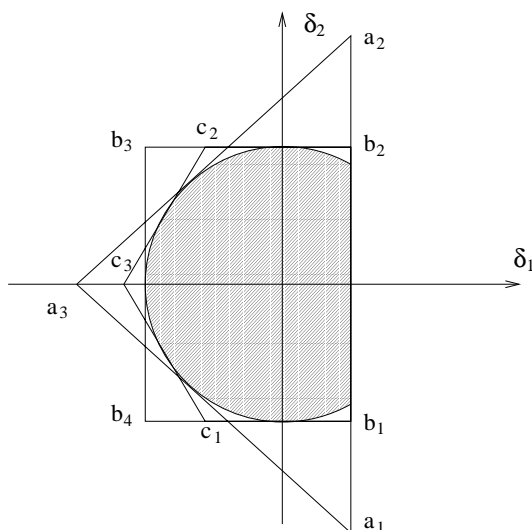


FIG. II.2 – Inclusions polytopiques d'un domaine d'incertitudes

Modélisation H -dissipative

Ce domaine peut également être vu comme l'intersection des deux domaines faisables des EMI suivantes:

$$\Delta = \begin{bmatrix} \delta_1 \\ \delta_2 \end{bmatrix}, \quad \begin{bmatrix} \mathbb{1} & \Delta' \end{bmatrix} \left[\begin{array}{c|cc} \bar{m}^2 & 0 & 0 \\ \hline 0 & -1 & 0 \\ 0 & 0 & -1 \end{array} \right] \begin{bmatrix} \mathbb{1} \\ \Delta \end{bmatrix} \geq 0 \quad (\text{II.29})$$

$$\begin{bmatrix} \mathbb{1} & \Delta' \end{bmatrix} \left[\begin{array}{c|cc} 2\bar{r} & -1 & 0 \\ \hline -1 & 0 & 0 \\ 0 & 0 & 0 \end{array} \right] \begin{bmatrix} \mathbb{1} \\ \Delta \end{bmatrix} \geq 0$$

Le domaine défini ici comme une intersection de deux domaines, ne s'écrit pas simplement comme un domaine H -dissipatif. De même que pour les incertitudes polytopiques, il est possible d'imaginer un domaine de type H -dissipatif qui inclue cette intersection. Par exemple, on peut chercher une ellipse recouvrant le domaine comme sur la figure II.3.

Cette méthode nécessite de se fixer un critère de choix pour les ellipsoïdes. En prenant par exemple le critère du volume, la recherche d'un domaine H -dissipatif est non convexe et n'admet pas forcément de solution minimale unique. D'autre part, il est possible de montrer que le meilleur domaine n'est pas forcément de volume minimum mais doit surtout ne pas inclure de points critiques vis à vis de la stabilité. Ce problème n'est pas discuté plus avant mais ces réflexions indiquent pourquoi la possibilité pour une incertitude d'être simultanément dissipative vis à vis de plusieurs domaines est nécessaire.

En conclusion, nous venons de voir deux approches différentes afin de décrire au mieux un domaine paramétrique donné. Dans un cas, le domaine est approximé par un polytope alors que dans l'autre, il l'est par une intersection d'ellipsoïdes.

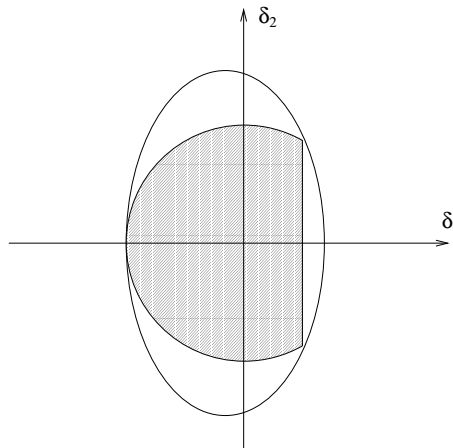


FIG. II.3 – Inclusions H-dissipative d'un domaine d'incertitudes

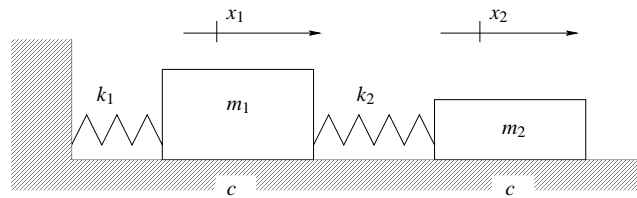


FIG. II.4 – Système masse ressort

Modélisation LFT

Soit le système masse ressort de la figure II.4. En choisissant comme variables d'état, la position des deux masses x_1 et x_2 , ainsi que leur quantités de mouvement $x_3 = m_1\dot{x}_1$ et $x_4 = m_2\dot{x}_2$, le modèle d'état de ce système s'écrit:

$$\dot{x}(t) = \begin{bmatrix} 0 & 0 & \frac{1}{m_1} & 0 \\ 0 & 0 & 0 & \frac{1}{m_2} \\ -k_1 - k_2 & k_2 & -\frac{c}{m_1} & 0 \\ k_2 & -k_2 & 0 & -\frac{c}{m_2} \end{bmatrix} x(t) \tag{II.30}$$

k_1 et k_2 sont les raideurs des ressorts, m_1 et m_2 les masses des solides, c un coefficient de frottement visqueux. Les masses ainsi que le coefficient de frottement sont incertains:

$$c = c_o(1 + \delta_c) \quad , \quad m_1 = m_{1o}(1 + \delta_1) \quad , \quad m_2 = m_{2o}(1 + \delta_2) \tag{II.31}$$

La matrice dynamique de ce système est une fraction rationnelle en les paramètres incertains. Il est donc naturel de modéliser le système sous forme LFT. Le choix de la forme LFT n'est pas unique. La première étape consiste à choisir un système nominal:

$$A = \begin{bmatrix} 0 & 0 & \frac{1}{m_{1o}} & 0 \\ 0 & 0 & 0 & \frac{1}{m_{2o}} \\ -k_1 - k_2 & k_2 & -\frac{c_o}{m_{1o}} & 0 \\ k_2 & -k_2 & 0 & -\frac{c_o}{m_{2o}} \end{bmatrix} \tag{II.32}$$

Le bouclage exogène sur l'incertitude est défini par:

$$\begin{cases} w_{\Delta}(t) = -\Delta z_{\Delta}(t) \\ \dot{x}(t) = Ax(t) + B_{\Delta}w_{\Delta}(t) \\ z_{\Delta}(t) = C_{\Delta}x(t) + D_{\Delta\Delta}w_{\Delta}(t) \end{cases} = M_{\Delta} \begin{bmatrix} x(t) \\ w_{\Delta}(t) \end{bmatrix} \quad (\text{II.33})$$

Par des méthodes classiques, [Bose 82], [Zhou 96], une première forme LFT est déduite:

$$M_{\Delta} = \left[\begin{array}{c|cccc} & & & & 0 & 0 & 1 & 0 \\ & & & & 0 & 0 & 0 & 1 \\ & & & & m_{1o} & 0 & -c_o & 0 \\ & & & & 0 & m_{2o} & 0 & -c_o \\ \hline 0 & 0 & \frac{c_o}{m_{1o}} & 0 & 0 & 0 & \frac{c_o}{m_{1o}} & 0 \\ 0 & 0 & 0 & \frac{c_o}{m_{2o}} & 0 & 0 & 0 & \frac{c_o}{m_{2o}} \\ 0 & 0 & \frac{1}{m_{1o}} & 0 & 0 & 0 & 1 & 0 \\ 0 & 0 & 0 & \frac{1}{m_{2o}} & 0 & 0 & 0 & 1 \end{array} \right] \quad (\text{II.34})$$

Pour ce choix de forme LFT, la matrice incertaine s'écrit: $\Delta = \text{diag}(\mathbb{1}_2 \otimes \delta_c, \delta_1, \delta_2)$.

Une autre forme LFT est également possible (on utilise le changement de structure de l'incertitude décrit dans la section II.3):

$$M_{\Delta} = \left[\begin{array}{c|cccccc} & & & & 0 & 0 & 1 & 0 & 0 & 0 \\ & & & & 0 & 0 & 0 & 0 & 0 & 1 \\ & & & & m_{1o} & 0 & -c_o & 0 & 0 & 0 \\ & & & & 0 & m_{2o} & 0 & 0 & 0 & -c_o \\ \hline 0 & 0 & \frac{c_o}{m_{1o}} & 0 & 0 & 0 & \frac{c_o}{m_{1o}} & 0 & 0 & 0 \\ 0 & 0 & 0 & \frac{c_o}{m_{2o}} & 0 & 0 & 0 & 0 & 0 & \frac{c_o}{m_{2o}} \\ 0 & 0 & \frac{1}{m_{1o}} & 0 & 0 & 0 & 1 & 0 & 0 & 0 \\ 0 & 0 & 0 & \frac{1}{m_{2o}} & 0 & 0 & 0 & 0 & 0 & 1 \end{array} \right] \quad (\text{II.35})$$

où pour ce choix de forme LFT, $\Delta = \text{diag}(\mathbb{1}_2 \otimes \delta_c, \mathbb{1}_2 \otimes \begin{bmatrix} \delta_1 \\ \delta_2 \end{bmatrix})$.

Une troisième forme est dérivée de manière identique:

$$M_{\Delta} = \left[\begin{array}{c|cccc} & & & & 0 & 0 & 1 & 0 \\ & & & & 0 & 0 & 0 & 1 \\ & & & & m_{1o} & 0 & -c_o & 0 \\ & & & & 0 & m_{2o} & 0 & -c_o \\ \hline 0 & 0 & \frac{c_o}{m_{1o}} & 0 & 0 & 0 & \frac{c_o}{m_{1o}} & 0 \\ 0 & 0 & 0 & \frac{c_o}{m_{2o}} & 0 & 0 & 0 & \frac{c_o}{m_{2o}} \\ 0 & 0 & 0 & 0 & 0 & 0 & 0 & 0 \\ 0 & 0 & 0 & 0 & 0 & 0 & 0 & 0 \\ 0 & 0 & \frac{1}{m_{1o}} & 0 & 0 & 0 & 1 & 0 \\ 0 & 0 & 0 & \frac{1}{m_{2o}} & 0 & 0 & 0 & 1 \end{array} \right] \quad (\text{II.36})$$

où pour ce choix de forme LFT, $\Delta = \text{diag}(\mathbb{1}_2 \otimes \delta_c, \mathbb{1}_2 \otimes \begin{bmatrix} \delta_1 & \delta_2 \end{bmatrix})$.

Modélisation LFT mixte

Les spécifications sur les incertitudes sont définies comme suit:

- Le frottement est connu à 30% près ($|\delta_c| \leq 0.3$)
- La masse m_1 ne peut dépasser de plus $(1 + \bar{r})$ fois la valeur nominale ($\delta_1 \leq \bar{r}$)
- L'incertitude sur les masses est bornée en module par \bar{m} , ($\delta_1^2 + \delta_2^2 \leq \bar{m}^2$)

Suivant la modélisation LFT choisie, plusieurs façons de satisfaire ces spécifications sont possibles:

S1 Modélisation polytopique des incertitudes:

δ_c appartient au polytope à deux sommets 0.3 et -0.3 et le couple (δ_1, δ_2) appartient au polytope à quatre sommets définis par b_1, b_2, b_3 et b_4 (voir figure II.2). Dans ces conditions, quelle que soit la forme LFT (II.34), (II.35) ou (II.36), l'incertitude Δ appartient au polytope à huit sommets, combinaison structurée des sommets précédemment décrits.

S2 Modélisation H -dissipative simultanée répétée:

Avec la forme LFT (II.35), cela correspond à:

- $\Delta_1 = \delta_c$ répétée deux fois et Δ_1 est $\left[\begin{array}{c|c} 0.3^2 & 0 \\ \hline 0 & -1 \end{array} \right]$ -dissipative
- $\Delta_2 = \begin{bmatrix} \delta_1 \\ \delta_2 \end{bmatrix}$ répétée deux fois
- et Δ_2 est simultanément $\left[\begin{array}{c|cc} 2\bar{r} & -1 & 0 \\ \hline -1 & 0 & 0 \\ 0 & 0 & 0 \end{array} \right]$ et $\left[\begin{array}{c|cc} \bar{m}^2 & 0 & 0 \\ \hline 0 & -1 & 0 \\ 0 & 0 & -1 \end{array} \right]$ -dissipative

Avec la forme LFT (II.36), cela correspond à:

- $\Delta_1 = \delta_c$ répétée deux fois et Δ'_1 est $\left[\begin{array}{c|c} 0.3^2 & 0 \\ \hline 0 & -1 \end{array} \right]$ -dissipative
- $\Delta_2 = [\delta_1 \quad \delta_2]$ répétée deux fois
- et Δ'_2 est simultanément $\left[\begin{array}{c|cc} 2\bar{r} & -1 & 0 \\ \hline -1 & 0 & 0 \\ 0 & 0 & 0 \end{array} \right]$ et $\left[\begin{array}{c|cc} \bar{m}^2 & 0 & 0 \\ \hline 0 & -1 & 0 \\ 0 & 0 & -1 \end{array} \right]$ -dissipative

S3 Modélisation mixte: Avec la forme LFT (II.35),

- $\hat{\Delta} = \delta_c \mathbb{1}_2$ appartient au polytope à deux sommets $0.3\mathbb{1}_2$ et $-0.3\mathbb{1}_2$
- $\Delta_2 = \begin{bmatrix} \delta_1 \\ \delta_2 \end{bmatrix}$ répétée deux fois
- et Δ_2 est simultanément $\left[\begin{array}{c|cc} 2\bar{r} & -1 & 0 \\ \hline -1 & 0 & 0 \\ 0 & 0 & 0 \end{array} \right]$ et $\left[\begin{array}{c|cc} \bar{m}^2 & 0 & 0 \\ \hline 0 & -1 & 0 \\ 0 & 0 & -1 \end{array} \right]$ -dissipative

Volontairement, à cette étape de la modélisation, la diversité des solutions pour une même spécification est privilégiée et ceci pour deux raisons. Premièrement, suivant les spécifications données, une modélisation peut-être plus naturelle qu'une autre et on désire pouvoir toutes les prendre en compte dans ce travail. Deuxièmement, la modélisation choisie induit par la suite des méthodes d'analyse et de synthèse qui peuvent être très différentes. Ainsi, pour une même spécification, les différentes méthodes pourront être comparées. Cette comparaison pourra se faire en termes de performances robustes des systèmes mais également en termes de complexité du calcul induit.

Les modélisations incertaines spécifiées dans cette section sont par la suite reprises pour illustration en fin de chapitre III et l'exemple V.3.4 commente l'influence de la modélisation sur le pessimisme des méthodes et sur la complexité de calcul.

Limites sur les domaines incertains

Dans le système exposé ci-dessus, les masses dépendent des incertitudes selon la loi $m = m_o(1 + \delta)$. Il est physiquement impossible que les masses deviennent nulles et mathématiquement cela supposerait de rendre le modèle singulier. Cette spécification se traduit sur la modélisation des formes LFT par le fait que le domaine fermé des incertitudes ne doit pas contenir les points tels que $\delta_1 = -1$ ou $\delta_2 = -1$.

Cela revient à poser le problème du bien posé des représentations LFT. Il est défini en section II.1.2 et nous revenons sur ce problème dans un cadre plus général dans le chapitre qui suit.

Conclusion

- Cette thèse s'intéresse à l'analyse de performances robustes et la synthèse de correcteurs robustes pour des systèmes LTI à paramètres incertains.
- Les incertitudes sont paramétriques réelles, invariantes dans le temps.
- Les modèles peuvent être de forme affine, (II.15) ou (II.3), ou de forme LFT, (II.7).
- Les incertitudes mises sous forme LFT sont structurées. Les paramètres incertains sont regroupés dans une matrice bloc-diagonale dont les blocs sont, soit parallélotopiques, soit polytopiques, soit H -dissipatifs (répétés et simultanés le cas échéant).

Analyse

“Emprunté au grec analisis, “décomposition” et “résolution””, [Rey 98], le terme d’analyse a deux sens qui illustrent la décomposition de cette partie de la thèse. “Le mot désigne d’abord une décomposition d’éléments de nature intellectuelle et abstraite, une critique, puis un procédé de raisonnement. Il s’oppose à la synthèse”. Cette valeur du mot analyse sous-tend les deux chapitres qui viennent. Dans ces chapitres, la stabilité robuste et chaque critère de performance robuste, sont décomposés et étudiés en détail.

“Une autre valeur est celle de “résolution”, “solution” et concerne la démonstration mathématique, elle se combine avec la première valeur du mot”. C’est dans cet axe que se construit le chapitre V qui conclue cette partie. Il est dédié à la résolution des problèmes d’analyse mis en évidence précédemment. Nous avons choisi dans ce chapitre, de montrer que ces solutions se formulent de manière générique. Paradoxalement, les résultats d’analyse sont donnés de façon synthétique.

Chapitre III

Séparation Topologique et Stabilité Robuste

Introduction

L'objet de l'Automatique est le contrôle des processus et ce, par le principe de rétroaction. Ce principe, de manière générale, illustre que tout système est nécessairement en interaction avec son environnement, les effets de l'un devenant des causes pour l'autre. Pour des systèmes représentés par leurs entrées/sorties, une façon de reformuler cette notion est de parler d'interconnexion (voir figure III.1). Les entrées de chaque système connectées sur les sorties forment le système global interconnecté.

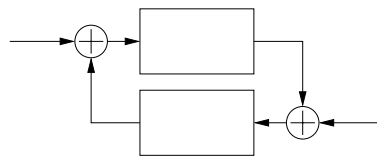


FIG. III.1 – *Système interconnecté*

Faire un schéma c'est proposer une modélisation. La modélisation sous forme d'interconnexion a l'avantage d'inclure nombre de problèmes usuels en Automatique dont le contrôle des processus et aussi les modèles incertains de forme LFT. C'est dans l'objectif de pouvoir analyser les propriétés d'un système incertain modélisé comme l'interconnexion d'une matrice incertaine sur un système LTI nominal, que ce chapitre s'intéresse aux résultats théoriques concernant les systèmes interconnectés. Un point théorique est particulièrement approfondi: la séparation topologique des graphes. A l'issue de ce chapitre, nous sommes en mesure de mettre en exergue une méthode qui servira à l'analyse en stabilité et en performance robuste.

III.1 Stabilité des systèmes interconnectés

III.1.1 Systèmes LTI interconnectés à un opérateur d'incertitude réel

Dans le chapitre précédent, il a été montré que la boucle de rétroaction peut être utilisée comme un outil de modélisation des systèmes incertains. La stabilité des modèles incertains sous forme LFT se formule donc comme la stabilité d'une boucle de rétroaction dont la forme générale se trouve en figure III.2 où Δ est un gain matriciel constant réel appartenant à un ensemble Δ et où $G(s)$ est un opérateur matriciel complexe.

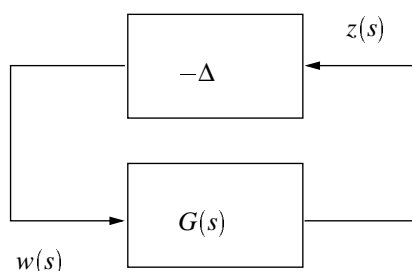


FIG. III.2 – *Modèle incertain avec contre-réaction*

Dans le cas de notre étude concernant les systèmes LTI, s est la variable de Laplace, $s \in \mathbb{C}^+$ et $G(s)$ est la fonction de transfert. De manière à entrer dans le détail de cette interconnexion, il est nécessaire de remarquer que $G(s)$ peut elle-même être représentée en tant qu'une LFT de sa représentation d'état $\begin{bmatrix} A & B_\Delta \\ C_\Delta & D_{\Delta\Delta} \end{bmatrix}$ et de l'opérateur intégration modélisé par la variable de Laplace s^{-1} , [Zhou 96]:

$$G(s) = D_{\Delta\Delta} - C_\Delta(-s^{-1})(\mathbb{1} + A(-s^{-1}))^{-1}B_\Delta \quad (\text{III.1})$$

Cette représentation LFT de la matrice de transfert est schématisé sur la figure III.3.

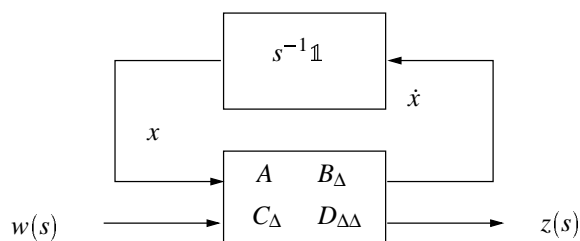


FIG. III.3 – *Fonction de transfert sous forme LFT*

Globalement, un modèle LTI incertain s'écrit donc comme une double interconnexion de la figure III.4.

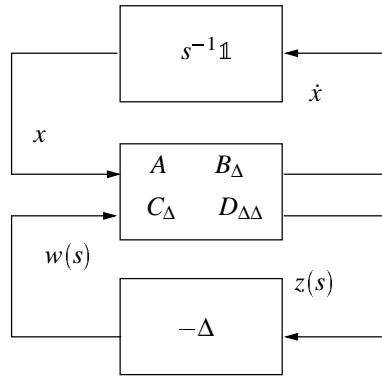


FIG. III.4 – *Modèle incertain sous forme LFT*

Suivant que l'une ou l'autre des deux interconnexions est privilégiée, l'analyse des systèmes LTI incertains se décompose soit, en l'étude des signaux exogènes:

$$(\mathbb{1} + G(s)\Delta)z(s) = 0 \tag{III.2}$$

$$\text{avec } G(s) = D_{\Delta\Delta} - C_{\Delta}(-s^{-1})(\mathbb{1} + A(-s^{-1}))^{-1}B_{\Delta}$$

soit, en l'étude de l'état du système:

$$(\mathbb{1} + A(\Delta)(-s^{-1}))\dot{x} = 0 \tag{III.3}$$

$$\text{avec } A(\Delta) = A - B_{\Delta}\Delta(\mathbb{1} + D_{\Delta\Delta}\Delta)^{-1}C_{\Delta}$$

Ces deux façons de considérer les modèles LTI incertains se résume par l'opération schématique de la figure III.5. Sur la base de ces schémas, il est alors possible de définir les notions de stabilité, bien posé et stabilité robuste.

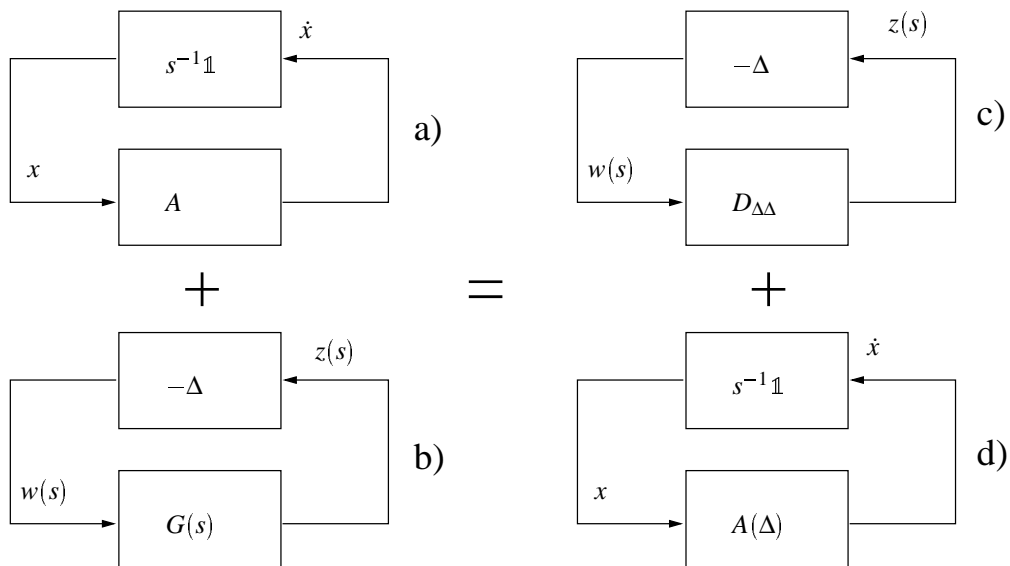


FIG. III.5 – *Modèle LTI incertain*

Définition III.1

Le système nominal $\dot{x}(t) = Ax(t)$ est (asymptotiquement) **stable** (de point d'équilibre unique $x_e = 0$) si les signaux x et \dot{x} de la boucle a) de la figure III.5 sont uniques et convergent vers 0.

Définition III.2

Le système incertain sous forme LFT est **bien posé** si les signaux $w(s)$ et $z(s)$ de la boucle c de la figure III.5 sont uniques et convergent vers 0 pour tout Δ .

Définition III.3

Le système incertain sous forme LFT est (asymptotiquement) **robustement stable** (de point d'équilibre unique $x_e = 0$) si les signaux $w(s)$ et $z(s)$ de la boucle b de la figure III.5 ou x et \dot{x} de la boucle d) sont uniques et convergent vers 0 pour tout Δ .

L'étude de la stabilité robuste se fait donc uniquement pour des systèmes bien posés dont le modèle nominal est stable. La stabilité du nominal se définit comme la stabilité du modèle incertain pour une incertitude nulle. La notion de bien posé implique quant à elle, que le point d'équilibre du système soit bien défini pour l'ensemble des incertitudes admissibles.

III.1.2 Séparation topologique des Graphes et stabilité robuste**Définitions**

Nous rappelons ici brièvement la notion de séparation topologique qui sera utilisée implicitement dans la suite de ce mémoire. Pour un traitement plus détaillé, le lecteur intéressé peut se rapporter aux références [Safonov 80], [Goh 95], [Goh 96], [Iwasaki 98]. Soit le système interconnecté de la figure III.6, où G_1 et G_2 sont des opérateurs matriciels complexes sur les ensembles Ω_1 et Ω_2 .

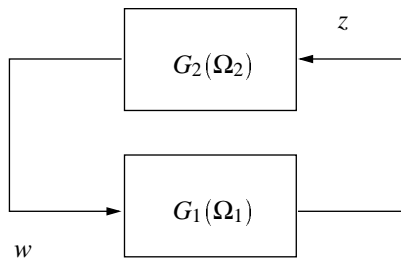


FIG. III.6 – Système interconnecté

On définit le graphe d'un opérateur linéaire $G(\Omega)$ comme l'ensemble des signaux entrée/sortie admissibles:

$$G(G(\Omega)) = \left\{ \begin{pmatrix} w \\ z \end{pmatrix} : z = G(\Omega)w \right\} \quad (\text{III.4})$$

et le graphe inverse de $G(\Omega)$:

$$G^I(G(\Omega)) = \left\{ \begin{pmatrix} w \\ z \end{pmatrix} : w = G(\Omega)z \right\} \quad (\text{III.5})$$

Définition III.4 [Goh 95]

Considérant le système interconnecté de la figure III.6, le graphe de $G_1(\Omega_1)$ et le graphe inverse $G_2(\Omega_2)$ sont dits topologiquement séparés si,

$$G(G_1(\Omega_1)) \cap G^I(G_2(\Omega_2)) = \{0\} \quad , \quad \forall \Omega_1 \in \Omega_1, \Omega_2 \in \Omega_2 \quad (\text{III.6})$$

Ce nouveau cadre de travail conceptuel a été introduit dans [Safonov 80] pour l'étude de la stabilité de l'interconnection III.6 qui est équivalente à la séparation topologique entre le graphe $G(G_1(\Omega_1))$ et le graphe inverse $G^I(G_2(\Omega_2))$. Le problème de la stabilité de cette interconnection peut ainsi se ramener à celui de la recherche d'une fonctionnelle $\theta_{\Omega_1, \Omega_2}(w, z)$, appelé séparateur, prouvant la séparation topologique entre les graphes concernés.

Un séparateur topologique est donc une fonction à valeur réelles $\theta_{\Omega_1, \Omega_2}$ telle que:

$$\begin{aligned} \theta_{\Omega_1, \Omega_2}(w, z) < 0 & \text{ si } \begin{pmatrix} w \\ z \end{pmatrix} \in G(G_1(\Omega_1)) \\ \theta_{\Omega_1, \Omega_2}(w, z) \geq 0 & \text{ si } \begin{pmatrix} w \\ z \end{pmatrix} \in G^I(G_2(\Omega_2)) \end{aligned} \quad (\text{III.7})$$

La recherche d'un séparateur topologique est a priori impossible dans la formulation très générale précédente. Pour le problème de stabilité robuste, le résultat de séparation topologique est appliqué à l'interconnection III.2 où $G_2(\Omega_2) = -\Delta$, $\Delta \in \Delta \subset \mathbb{C}^{q \times p}$ et $G_1(\Omega_1) = G(s) \in \mathbb{C}^{p \times q}$, $s \in \mathbb{C}^+$. L'article de Goh et Safonov, [Goh 95], propose dans ce cas d'utiliser le paradigme habituel en analyse robuste et de rechercher des fonctionnelles quadratiques permettant de définir des secteurs complémentaires de \mathbb{C}^{p+q} . Dans [Iwasaki 98], il est alors prouvé que dans ce cas, il n'est pas restrictif de considérer des séparateurs quadratiques indépendants de Ω_2 .

$$\theta_{\Omega_1, \Omega_2}(w, z) = \begin{pmatrix} w^* & z^* \end{pmatrix} \mathbf{\blacksquare}(\Omega_1) \begin{pmatrix} w \\ z \end{pmatrix} \quad \mathbf{\blacksquare} \in \mathbb{C}^{p \times q} \quad (\text{III.8})$$

Les résultats proposés dans le cadre de la séparation topologique sont étroitement liés à ceux obtenus par l'utilisation du concept de contrainte intégrale quadratique en analyse robuste, [Megreski 97], mais également à la théorie des multiplieurs généralisés dans le cadre de travail positif réel, [Goh 95]. Dans le premier cas, la condition de séparation peut être vue comme une reformulation plus générale de la condition suffisante de stabilité robuste obtenue par la théorie des IQC. Dans le second, il est montré dans [Goh 95], comment, sous certaines hypothèses, le séparateur quadratique peut être factorisé de façon à faire apparaître un paramètre libre assimilé à un multiplieur généralisé. La condition de séparation est alors réécrite sous la forme d'une contrainte de positivité à l'aide d'une transformation de secteur généralisée.

Les résultats de séparation quadratique vont nous permettre dans la section III.1.2, de reformuler le problème de stabilité nominale, celui du bien posé et celui de la stabilité robuste en terme de recherche d'un séparateur.

Application à l'étude de la stabilité robuste

Nous rappelons que dans ce cas, nous nous intéressons à l'interconnection III.2 dont la stabilité est par définition robuste et repose indifféremment sur le bouclages $b)$ et $d)$ de la figure III.5. Les résultats de séparation topologique présentés ci-dessus se traduisent alors par le théorème suivant:

Théorème III.1

Les trois propositions suivantes sont équivalentes:

- i) Le système $G(s)$ bouclé par $-\Delta$, de la figure III.2, est robustement stable.*

ii) Il existe un séparateur quadratique, $\blacksquare(s) \in \mathbb{C}^{(p_\Delta+q_\Delta) \times (p_\Delta+q_\Delta)}$, fonction de $s \in \mathbb{C}^+$, tel que:

$$\begin{aligned} & \begin{bmatrix} G^*(s) & -\mathbb{1} \end{bmatrix} \blacksquare(s) \begin{bmatrix} G(s) \\ -\mathbb{1} \end{bmatrix} < 0 \\ & \begin{bmatrix} \mathbb{1} & \Delta' \end{bmatrix} \blacksquare(s) \begin{bmatrix} \mathbb{1} \\ \Delta \end{bmatrix} \geq 0 \quad , \quad \forall \Delta \in \Delta \end{aligned} \quad (\text{III.9})$$

iii) Il existe un séparateur quadratique, $\blacksquare(\Delta) \in \mathbb{R}^{2n \times 2n}$, fonction de $\Delta \in \Delta$ tel que:

$$\begin{aligned} & \begin{bmatrix} A(\Delta)' & -\mathbb{1} \end{bmatrix} \blacksquare(\Delta) \begin{bmatrix} A(\Delta) \\ -\mathbb{1} \end{bmatrix} < 0 \\ & \begin{bmatrix} \mathbb{1} & -(s^{-1}\mathbb{1})^* \end{bmatrix} \blacksquare(\Delta) \begin{bmatrix} \mathbb{1} \\ -s^{-1}\mathbb{1} \end{bmatrix} \geq 0 \quad , \quad \forall s \in \mathbb{C}^+ \end{aligned} \quad (\text{III.10})$$

Preuve

La séparation quadratique est appliquée sur les bouclages *b)* et *d)* de la figure III.5. Dans le premier cas, cela se traduit par l'existence de $\hat{\blacksquare}(s)$ telle que:

$$\begin{cases} (w^*(s) \ z^*(s)) \hat{\blacksquare}(s) \begin{pmatrix} w(s) \\ z(s) \end{pmatrix} < 0 \quad \forall z(s) = G(s)w(s) \\ (w^*(s) \ z^*(s)) \hat{\blacksquare}(s) \begin{pmatrix} w(s) \\ z(s) \end{pmatrix} \geq 0 \quad \forall w(s) = -\Delta z(s) \end{cases}$$

Cela est équivalent à la condition (III.9) en posant le changement de séparateur:

$$\blacksquare(s) := \begin{bmatrix} 0 & -\mathbb{1} \\ \mathbb{1} & 0 \end{bmatrix} \hat{\blacksquare}(s) \begin{bmatrix} 0 & \mathbb{1} \\ -\mathbb{1} & 0 \end{bmatrix}$$

Le second cas est similaire. ■

Ce résultat général peut être utilisé afin de reformuler les problèmes particuliers du bien posé et de la stabilité nominale. Dans ces cas, le séparateur quadratique est à rechercher dans l'ensemble des matrices symétriques constantes. En effet, dans le cas du bien posé, on applique ii) du théorème III.1 et l'opérateur $G_1(\Omega_1) = D_{\Delta\Delta}$ est indépendant de la variable de Laplace $s \in \mathbb{C}^+$ alors que dans le cas de la stabilité nominale, on applique iii) du théorème III.1 et la matrice $A(\Delta) = A$, est indépendante des paramètres Δ .

Application à l'étude du bien posé

Corollaire III.1

Les deux propositions suivantes sont équivalentes:

i) Le système incertain sous forme LFT est bien posé.

ii) Il existe un séparateur quadratique constant, $\blacksquare \in \mathbb{R}^{(p+q) \times (p+q)}$, tel que:

$$\begin{aligned} & \begin{bmatrix} D_{\Delta\Delta} & -\mathbb{1} \end{bmatrix} \blacksquare \begin{bmatrix} D_{\Delta\Delta} \\ -\mathbb{1} \end{bmatrix} < 0 \\ & \begin{bmatrix} \mathbb{1} & \Delta' \end{bmatrix} \blacksquare \begin{bmatrix} \mathbb{1} \\ \Delta \end{bmatrix} \geq 0 \quad , \quad \forall \Delta \in \Delta \end{aligned} \quad (\text{III.11})$$

Lemme III.1

Si le système incertain sous forme LFT est bien posé alors Δ_C et Δ_B , définis par l'équation (II.8), appartiennent à des domaines convexes compacts.

Preuve

On pose $w = -\Delta z$. Le séparateur \blacksquare du corollaire III.1, vérifie la condition suivante:

$$\begin{pmatrix} z^* & -w^* \end{pmatrix} \blacksquare \begin{pmatrix} z \\ -w \end{pmatrix} \geq 0 \quad \forall z, \quad w = -\Delta z$$

On pose $v = z - D_{\Delta\Delta}w$. En rappelant que $\Delta_C = \Delta(\mathbb{1} + D_{\Delta\Delta}\Delta)^{-1}$, on a alors:

$$\begin{pmatrix} v^* & -w^* \end{pmatrix} \begin{bmatrix} \mathbb{1} & 0 \\ D_{\Delta\Delta}' & -\mathbb{1} \end{bmatrix} \blacksquare \begin{bmatrix} \mathbb{1} & D_{\Delta\Delta} \\ 0 & -\mathbb{1} \end{bmatrix} \begin{pmatrix} v \\ -w \end{pmatrix} \geq 0 \quad \forall v, \quad w = -\Delta_C v$$

Cela signifie que Δ_C vérifie l'inégalité matricielle:

$$\begin{bmatrix} \mathbb{1} & \Delta_C' \end{bmatrix} \begin{bmatrix} \mathbb{1} & 0 \\ D_{\Delta\Delta}' & -\mathbb{1} \end{bmatrix} \blacksquare \begin{bmatrix} \mathbb{1} & D_{\Delta\Delta} \\ 0 & -\mathbb{1} \end{bmatrix} \begin{bmatrix} \mathbb{1} \\ \Delta_C' \end{bmatrix} \geq 0 \quad \forall \Delta_C : \Delta \in \Delta$$

Le terme quadratique de cette inégalité matricielle est tel que:

$$\begin{bmatrix} D_{\Delta\Delta}' & -\mathbb{1} \end{bmatrix} \blacksquare \begin{bmatrix} D_{\Delta\Delta} \\ -\mathbb{1} \end{bmatrix} < 0$$

Δ_C appartient donc au domaine faisable d'une *EMI* définie par une matrice dont le terme quadratique est défini positif qui est a fortiori un domaine convexe compact. La preuve est identique pour Δ_B . \blacksquare

Remarque III.1

Le lemme III.1 implique que sous l'hypothèse du bien posé, les matrices du modèle incertain, ($A(\Delta)$ par exemple), appartiennent toutes à des domaines compacts quand Δ parcourt Δ . Nous supposons de plus, sans démontrer que ce n'est pas restrictif, que les fonctions dépendant des paramètres, $\mathbf{P}(\Delta)$, sont continues et sont également à valeur dans des ensembles compacts quand Δ parcourt Δ .

Application à l'étude de la stabilité nominale**Corollaire III.2**

Les deux propositions suivantes sont équivalentes:

i) $\dot{x}(t) = Ax(t)$ est stable.

ii) Il existe un séparateur quadratique constant, $\blacksquare \in \mathbb{R}^{2n \times 2n}$, tel que:

$$\begin{aligned} \begin{bmatrix} A' & -\mathbb{1} \end{bmatrix} \blacksquare \begin{bmatrix} A \\ -\mathbb{1} \end{bmatrix} &< \mathbb{0} \\ \begin{bmatrix} \mathbb{1} & -(s^{-1}\mathbb{1})^* \end{bmatrix} \blacksquare \begin{bmatrix} \mathbb{1} \\ -s^{-1}\mathbb{1} \end{bmatrix} &\geq \mathbb{0} \quad , \quad \forall s \in \mathbb{C}^+ \end{aligned} \quad (\text{III.12})$$

Remarque III.2

La stabilité de l'interconnexion a) de la figure III.5 correspond exactement à la définition de la stabilité interne telle qu'elle a été définie à la section I.1.2. Dans le cas des modèles LTI, il y a équivalence avec la notion de stabilité au sens de Lyapunov.

III.1.3 Liens avec la théorie de Lyapunov

Dans cette section, nous allons montrer que les conditions de stabilité robuste développées dans le cadre de la séparation topologique peuvent être réinterprétées en termes de l'existence de fonctions de Lyapunov prouvant la stabilité de l'interconnexion. En particulier, si l'on choisit le séparateur \blacksquare du corollaire III.2 tel que:

$$\blacksquare = \begin{bmatrix} \mathbb{0} & -\mathbf{P} \\ -\mathbf{P} & \mathbb{0} \end{bmatrix} \quad : \quad \mathbf{P} > \mathbb{0} \quad (\text{III.13})$$

alors l'application du corollaire III.2 permet de retrouver la condition de stabilité au sens de Lyapunov du système $\dot{x} = Ax$ qui s'écrit classiquement comme une inégalité de Lyapunov:

$$\exists \mathbf{P} > \mathbb{0} \quad : \quad A'\mathbf{P} + \mathbf{P}A < \mathbb{0} \quad (\text{III.14})$$

Les conditions nécessaires et suffisantes de stabilité issues de la théorie de Lyapunov et de la théorie de la séparation topologique sont identiques. Cela montre que le choix du séparateur III.13 peut se faire sans pessimisme. Il est également aisé d'étendre cette réinterprétation de la condition de séparation topologique dans le cas de l'étude de la stabilité robuste de l'interconnexion III.2. En particulier, la condition iii) du théorème III.1 est exactement équivalente à la condition de stabilité robuste au sens de Lyapunov. En effet, sans pessimisme, $\blacksquare(\Delta)$ peut être choisi tel que:

$$\blacksquare(\Delta) = \begin{bmatrix} \mathbb{0} & -\mathbf{P}(\Delta) \\ -\mathbf{P}(\Delta) & \mathbb{0} \end{bmatrix} \quad : \quad \mathbf{P}(\Delta) > \mathbb{0} \quad (\text{III.15})$$

et la condition de stabilité robuste issue de la séparation revient à écrire une inégalité de Lyapunov:

$$\forall \Delta \in \Delta \quad , \quad \exists \mathbf{P}(\Delta) > \mathbb{0} \quad : \quad A'(\Delta)\mathbf{P}(\Delta) + \mathbf{P}(\Delta)A(\Delta) < \mathbb{0} \quad (\text{III.16})$$

Lemme III.2

Les deux propositions suivantes sont équivalentes:

- i) Le système nominal est stable et il existe une matrice dépendante des paramètres, $P(\Delta)$ telle que:

$$A'(\Delta)\mathbf{P}(\Delta) + \mathbf{P}(\Delta)A(\Delta) < 0 \quad , \quad \forall \Delta \in \Delta \quad (\text{III.17})$$

- ii) Le système est robustement stable.

Preuve

Si ii) alors nécessairement (III.17) et $A = A(0)$, le système nominal, est stable.

Inversement si i), alors l'inégalité (III.17) implique que $P(\Delta)$ est non singulière pour tout Δ admissible. De plus pour $\Delta = 0$:

$$A'\mathbf{P}(0) + \mathbf{P}(0)A < 0$$

Cela implique que $P(0) > 0$ car le système nominal est stable. D'après la remarque III.1 $P(\Delta)$ est continue et appartient à un ensemble compact, donc par continuité, $P(\Delta) > 0$ pour tout Δ admissible. ■

Remarque III.3

Choisir un séparateur indépendant de Δ , c'est à dire un séparateur unique pour toutes les incertitudes, équivaut à écrire une condition suffisante de stabilité robuste qui n'est rien d'autre qu'une condition nécessaire et suffisante de stabilité quadratique de la matrice incertaine $A(\Delta)$:

$$\exists \mathbf{P} > 0 \quad : \quad \forall \Delta \in \Delta \quad , \quad A'(\Delta)\mathbf{P} + \mathbf{P}A(\Delta) < 0 \quad (\text{III.18})$$

Il est également possible d'utiliser le résultat ii) du théorème III.1. Cette condition n'est pas utilisable dans sa formulation la plus générale. Par contre, une condition suffisante de stabilité robuste peut être recherchée en choisissant $\mathbf{■}(s) = \mathbf{■}$, indépendant de la variable de Laplace. En appliquant le lemme de Kalman-Yakubovich-Popov à la première inégalité de la condition ii), on obtient la condition suffisante suivante:

$$\exists \mathbf{P} \text{ et } \mathbf{■} \quad , \quad \left[\begin{array}{c|c} \mathbf{1} & \Delta' \\ \hline & \end{array} \right] \mathbf{■} \left[\begin{array}{c} \mathbf{1} \\ \Delta \end{array} \right] \geq 0 \quad , \quad \forall \Delta \in \Delta \quad (\text{III.19})$$

$$\left[\begin{array}{cc} A'\mathbf{P} + \mathbf{P}A & \mathbf{P}B_{\Delta} \\ B_{\Delta}'\mathbf{P} & 0 \end{array} \right] + \left[\begin{array}{cc} C_{\Delta}' & 0 \\ D_{\Delta\Delta}' & -\mathbf{1} \end{array} \right] \mathbf{■} \left[\begin{array}{cc} C_{\Delta} & D_{\Delta\Delta} \\ 0 & -\mathbf{1} \end{array} \right] < 0 \quad , \quad \mathbf{P} > 0$$

Le choix d'un séparateur constant équivaut à se placer de nouveau dans le cadre de la stabilité quadratique. La séparation quadratique appliquée sur la structure LFT de l'incertitude montre l'équivalence entre les deux conditions nécessaires et suffisantes de stabilité quadratique (III.18) et (III.19). Le passage d'une inégalité du type (III.18) à une inégalité telle que (III.19) qui fait apparaître un séparateur quadratique est approfondi dans la section III.2 de ce chapitre. C'est un outil théorique important pour l'analyse et la synthèse en stabilité et en performance robustes des systèmes incertains sous forme LFT.

Conclusion

- La stabilité du système nominal et le bien posé sont nécessaires en vue de l'étude de la stabilité robuste.
- Sous l'hypothèse de bien posé, Δ_C et Δ_B et donc l'ensemble des matrices dépendant des paramètres, appartiennent à des ensembles compacts.
- Sous l'hypothèse de la stabilité du système nominal, il n'est pas nécessaire de préciser que les matrices de Lyapunov dépendant des paramètres sont définies positives pour toutes les incertitudes. Cette propriété est nécessairement vérifiée (voir lemme III.2).

III.2 Formulation générique et séparation quadratique

Dans la littérature, des résultats se rapprochant de celui-ci avec des formalismes parfois différents sont donnés dans les références [Arzelier 99], [Dettori 98], [Scherer 97a], [Scorletti 98], [Iwasaki 96], [Iwasaki 97]. Ce résultat est l'outil théorique principal pour la prise en compte d'incertitudes sous forme LFT en vue d'une mise en équation simple, (conditions LMI), de problèmes d'analyse et de synthèse en performance robuste très diverses. En effet, des problèmes d'analyse et de synthèse en performance et stabilité robustes peuvent être formulés de manière générique. Les résultats de séparation quadratique sont alors appliqués à cette formulation générique permettant ainsi de formuler des conditions exprimées en termes d'existence de solutions à des inégalités matricielles linéaires. Nous présentons, dans cette partie, le résultat dans sa formulation générique tout en l'illustrant par son application à la dérivation de conditions de stabilité quadratique.

III.2.1 Contraintes quadratiques robustes

Étant donné une matrice dépendant de l'incertitude de manière LFT:

$$A(\Delta) = A - B\Delta(\mathbb{1} + D\Delta)^{-1}C$$

Par définition elle vérifie une **contrainte quadratique robuste** si:

$$\left[\begin{array}{cc} \mathbb{1} & -C'(\mathbb{1} + \Delta'D')^{-1}\Delta' \\ \Psi_C & \left[\begin{array}{c} \mathbb{1} \\ -\Delta(\mathbb{1} + D\Delta)^{-1}C \end{array} \right] \end{array} \right] < \mathbb{0} \quad , \quad \forall \Delta \in \Delta \quad (\text{III.20})$$

où Ψ_C est une fonction affine des données A , B et éventuellement de variables inconnues, (matrices de Lyapunov...). Une écriture duale des contraintes quadratiques robustes est souvent possible, ainsi $A(\Delta)$ vérifie la contrainte quadratique robuste duale si:

$$\left[\begin{array}{cc} \mathbb{1} & -B(\mathbb{1} + \Delta D)^{-1}\Delta \\ \Psi_B & \left[\begin{array}{c} \mathbb{1} \\ -\Delta'(\mathbb{1} + D'\Delta')^{-1}B' \end{array} \right] \end{array} \right] < \mathbb{0} \quad , \quad \forall \Delta \in \Delta \quad (\text{III.21})$$

où Ψ_B est définie de manière identique à Ψ_C . Dans les deux cas on pose l'hypothèse du bien posé de la contrainte quadratique robuste, c'est à dire que $\Delta(\mathbb{1} + D\Delta)^{-1}$ et $(\mathbb{1} + \Delta D)^{-1}\Delta$ existent et appartiennent à un domaine compact pour $\Delta \in \Delta$. En pratique, la matrice $A(\Delta)$ est construite à partir d'un système incertain $\dot{x} = A(\Delta)x$ et l'hypothèse du bien posé de la contrainte quadratique robuste est levée par le bien posé du système incertain de forme LFT, $A(\Delta)$.

Un exemple simple de contrainte quadratique robuste est celui de la condition de stabilité quadratique (III.18) d'un système incertain à structure LFT:

$$A(\Delta) = A(\Delta) = A - B_\Delta \Delta (\mathbb{1} + D_{\Delta\Delta} \Delta)^{-1} C_\Delta$$

La condition de stabilité quadratique (III.18) se développe en:

$$\begin{bmatrix} \mathbb{1} & -C_\Delta' (\mathbb{1} + \Delta' D_{\Delta\Delta}')^{-1} \Delta' \end{bmatrix} \Psi_C(\mathbf{P}) \begin{bmatrix} \mathbb{1} \\ -\Delta (\mathbb{1} + D_{\Delta\Delta} \Delta)^{-1} C_\Delta \end{bmatrix} < 0, \quad \forall \Delta \in \Delta \quad (\text{III.22})$$

avec:

$$\Psi_C(\mathbf{P}) = \begin{bmatrix} A'\mathbf{P} + \mathbf{P}A & \mathbf{P}B_\Delta \\ B_\Delta'\mathbf{P} & 0 \end{bmatrix} \quad (\text{III.23})$$

III.2.2 Candidates à la séparation quadratique

La condition de stabilité quadratique (III.19) nécessite la recherche d'une matrice \blacksquare réelle solution de l'inégalité matricielle linéaire:

$$\begin{bmatrix} \mathbb{1} & \Delta' \end{bmatrix} \blacksquare \begin{bmatrix} \mathbb{1} \\ \Delta \end{bmatrix} \geq 0, \quad \forall \Delta \in \Delta \quad (\text{III.24})$$

Cette condition est totalement découplée du problème de stabilité quadratique. Les matrices \blacksquare qui satisfont cette condition ne dépendent que du domaine des incertitudes Δ .

Définition III.5

Les matrices \blacksquare telles que (III.24) sont par définition des **candidates à la séparation quadratique**.

Deux ensembles de candidates à la séparation quadratique peuvent ainsi être définis:

$$\Theta_\Delta^C = \left\{ \blacksquare^C : \forall \Delta \in \Delta, \begin{bmatrix} \mathbb{1} & \Delta' \end{bmatrix} \blacksquare^C \begin{bmatrix} \mathbb{1} \\ \Delta \end{bmatrix} \geq 0 \right\} \quad (\text{III.25})$$

$$\Theta_\Delta^B = \left\{ \blacksquare^B : \forall \Delta \in \Delta, \begin{bmatrix} \mathbb{1} & \Delta \end{bmatrix} \blacksquare^B \begin{bmatrix} \mathbb{1} \\ \Delta' \end{bmatrix} \geq 0 \right\} \quad (\text{III.26})$$

Ces deux ensembles de candidates à la séparation quadratique sont l'intersection d'un nombre infini de domaines faisables *LMF* en \blacksquare puisque Δ est non dénombrable. Θ_Δ^C et Θ_Δ^B sont formés de l'intersection de domaines convexes fermés en nombre infini. Ce sont donc des domaines convexes fermés qui, cependant, ne peuvent être décrits exactement par la donnée de Δ dans le cas général. La section III.3 donne des solutions particulières permettant d'approximer ces deux

ensembles par des ensembles appropriés pour les différentes formes d'incertitudes LFT décrites dans le chapitre II.

Remarque III.4

Nous insistons sur la différence entre le problème de modélisation H -dissipative et le concept de candidates à la séparation quadratique. Mathématiquement les deux sont proches mais la différence tient à ce que H est une donnée du problème tandis que Θ est une variable. Le lien entre les deux notions est le suivant:

Θ est une candidate à la séparation quadratique vis à vis d'une ensemble incertain Δ ssi l'ensemble des opérateurs Θ -dissipatifs contient Δ .

$$\Theta \in \Theta_{\Delta} \iff \Delta \subset \Delta_{\Theta}$$

III.2.3 Résultat de séparation

Les contraintes quadratiques robustes III.20 et III.21 sont difficilement utilisables sous cette forme. Il s'agit principalement de s'affranchir de la dépendance vis à vis de l'opérateur d'incertitude Δ tout en conservant une inégalité linéaire matricielle en les inconnues. A cette fin, les résultats de séparation quadratique présentés précédemment sont appliqués aux formes génériques III.20 et III.21 et donnent le théorème III.2.

Théorème III.2

Les deux propositions suivantes sont équivalentes:

i) La contrainte robuste (III.20), respectivement (III.21), est satisfaite.

ii) Il existe une candidate à la séparation quadratique $\blacksquare^C \in \Theta_{\Delta}^C$ telle que:

$$\Psi_C + \begin{bmatrix} C' & 0 \\ D' & -\mathbb{1} \end{bmatrix} \blacksquare^C \begin{bmatrix} C & D \\ 0 & -\mathbb{1} \end{bmatrix} < 0 \quad (\text{III.27})$$

ou respectivement $\blacksquare^B \in \Theta_{\Delta}^B$

$$\Psi_B + \begin{bmatrix} B & 0 \\ D & -\mathbb{1} \end{bmatrix} \blacksquare^B \begin{bmatrix} B' & D' \\ 0 & -\mathbb{1} \end{bmatrix} < 0 \quad (\text{III.28})$$

Preuve de ii) \Rightarrow i)

L'inégalité matricielle (III.27) implique que:

$$\begin{aligned} & \begin{bmatrix} \mathbb{1} & -C'(\mathbb{1} + \Delta' D')^{-1} \Delta' \end{bmatrix} \Psi_C \begin{bmatrix} \mathbb{1} \\ -\Delta(\mathbb{1} + D\Delta)^{-1} C \end{bmatrix} \\ & < -C'(\mathbb{1} + \Delta' D')^{-1} \begin{bmatrix} \mathbb{1} & \Delta' \end{bmatrix} \blacksquare^C \begin{bmatrix} \mathbb{1} \\ \Delta \end{bmatrix} (\mathbb{1} + D\Delta)^{-1} C \end{aligned}$$

Cela prouve que la contrainte quadratique robuste (III.20) est satisfaite quand \blacksquare^C est une candidate à la séparation quadratique. ■

Preuve de i) \Rightarrow ii)

Sous l'hypothèse de bien posé, $\Delta(\mathbb{1} + D\Delta)^{-1}$ appartient à un domaine compact. Par continuité, il existe un scalaire positif, $\alpha > 0$, tel que:

$$\forall \Delta \in \Delta \quad \begin{bmatrix} \mathbb{1} & -C'(\mathbb{1} + \Delta' D')^{-1} \Delta' \end{bmatrix} (\Psi_C + \alpha \mathbb{1}) \begin{bmatrix} \mathbb{1} \\ -\Delta(\mathbb{1} + D\Delta)^{-1} C \end{bmatrix} < 0$$

En introduisant les signaux exogènes $z = Cx + Dw$ et $w = -\Delta z$, (le bien posé garantit leur unicité), l'inégalité suivante est vérifiée,

$$\begin{pmatrix} x' & w' \end{pmatrix} (\Psi_C + \alpha \mathbb{1}) \begin{pmatrix} x \\ w \end{pmatrix} < 0$$

pour tout vecteur $\begin{pmatrix} x \\ w \end{pmatrix} \neq 0$ et tout $\Delta \in \Delta$ tels que:

$$\begin{bmatrix} \Delta & -\mathbb{1} \end{bmatrix} \begin{bmatrix} C & D \\ 0 & -\mathbb{1} \end{bmatrix} \begin{pmatrix} x \\ w \end{pmatrix} = 0$$

D'après le lemme de Finsler, [Skelton 98, Theorem 2.3.10], il existe, pour chaque $\Delta \in \Delta$, un scalaire positif, $\tau(\Delta) > 0$, tel que:

$$\alpha \mathbb{1} + \Psi_C < \begin{bmatrix} C' & 0 \\ D' & -\mathbb{1} \end{bmatrix} X(\Delta) \begin{bmatrix} C & D \\ 0 & -\mathbb{1} \end{bmatrix}$$

avec

$$X(\Delta) = \tau(\Delta) \begin{bmatrix} \Delta' \\ -\mathbb{1} \end{bmatrix} [\Delta \quad -\mathbb{1}]$$

Dans la mesure où $X(\Delta) \geq 0$ et $\alpha \mathbb{1} + \Psi_C$ est indépendant de Δ , il existe des matrices \blacksquare^C telles que $-\blacksquare^C \leq X(\Delta)$ pour toutes les incertitudes admissibles. Parmi celles-ci, il en existe une telle que:

$$\Psi_C < \alpha \mathbb{1} + \Psi_C \leq - \begin{bmatrix} C' & 0 \\ D' & -\mathbb{1} \end{bmatrix} \blacksquare^C \begin{bmatrix} C & D \\ 0 & -\mathbb{1} \end{bmatrix}$$

Il est à noter que la contrainte sur \blacksquare^C :

$$-\blacksquare^C \leq \tau(\Delta) \begin{bmatrix} \Delta' \\ -\mathbb{1} \end{bmatrix} [\Delta \quad -\mathbb{1}]$$

est équivalente par le lemme de Finsler, [Skelton 98, Theorem 2.3.10], à:

$$[\mathbb{1} \quad \Delta'] \blacksquare^C \begin{bmatrix} \mathbb{1} \\ \Delta \end{bmatrix} \geq 0$$

L'existence du séparateur quadratique est donc prouvée. ■

En appliquant le résultat du théorème III.2 à la contrainte robuste de stabilité quadratique III.22, on retrouve alors la condition *LMI* nécessaire et suffisante de stabilité quadratique III.19.

Remarque III.5

Le principe mathématique qui conduit au résultat de séparation quadratique a été parallèlement à notre travail proposé dans [Scherer 97a], [Dettori 98], et plus récemment dans [Scherer 00]. Dans ces publications, les notations sont différentes mais les concepts de “séparation quadratique” et de “full block S-procedure” se confondent. Nous avons préféré garder la première appellation en référence à la théorie de la séparation topologique des graphes de systèmes interconnectés et le formalisme est partiellement emprunté aux résultats simultanément proposés dans [Iwasaki 96], [Iwasaki 98], [Iwasaki 00].

III.3 Choix des candidates et pessimisme

Le théorème III.2 n'est applicable en pratique que dans la mesure où l'ensemble des candidates à la séparation quadratique se décrit sous une forme numériquement exploitable. Dans le cas d'un ensemble d'incertitudes Δ quelconque, Θ_Δ est une intersection de domaines faisables

de LMI mais en nombre infini. Cependant, pour les formes particulières des incertitudes présentées dans le chapitre II, certains sous-ensembles de séparateurs sont décrits par un nombre fini de LMI . Il est donc proposé dans [Iwasaki 98], de relaxer la recherche du séparateur quadratique $\blacksquare \in \Theta_{\Delta}$ par $\blacksquare \in \bar{\Theta}_{\Delta}$ où $\bar{\Theta}_{\Delta}$ est une approximation intérieure, ($\bar{\Theta}_{\Delta} \subset \Theta_{\Delta}$) ou extérieure, ($\Theta_{\Delta} \subset \bar{\Theta}_{\Delta}$). Dans le premier cas, la condition relaxée est une condition suffisante alors que dans le second, nous obtenons une condition nécessaire. Dans le cadre de ce mémoire, seules des conditions suffisantes et donc des approximations intérieures, sont considérées. La recherche d'un séparateur dans un sous-ensemble de Θ_{Δ} est inévitablement pessimiste. Un compromis doit donc se faire entre le pessimisme dû au choix d'un séparateur et la complexité numérique des problèmes énoncés. Ce dilemme est discuté dans la suite de la section.

Différents formalismes existent dans la littérature pour décrire des candidates à la séparation quadratique. En particulier, le lien avec la théorie de la valeur singulière structurée, μ , et la théorie des scalings est très clairement établie dans [Iwasaki 98]. Les formes de scalings proposées dans [Packard 93], [Scorletti 98], [Meinsma 98], [Folcher 97] apparaissent ainsi comme des exemples particuliers de relaxations sur la recherche du séparateur quadratique. Volontairement, les techniques pour le choix de candidates à la séparation quadratique sont reléguées en annexe de cette thèse, (annexe B). Les notations sont assez lourdes et les techniques relèvent plus du formulaire que d'une étude théorique. Pour chaque type d'incertitude, le formulaire donne des candidates à la séparation quadratique référencées par CSQ de 1 à 9.

Dans la fin de ce chapitre, la recherche du séparateur quadratique est détaillée pour l'incertitude structurée et l'incertitude non structurée.

III.3.1 Incertitudes non structurées

Soit la matrice d'incertitudes H -dissipatives, $\Delta \in \Delta_H$, formée d'un seul bloc plein non répété. Ces incertitudes sont contraintes à appartenir à l'ensemble faisable de la EMI fermée définie par $-H$. On dit que ces incertitudes sont non structurées car la contrainte EMI n'impose pas de structure à la matrice Δ . Sans autres précisions de structure, la représentation H -dissipative ne permet pas d'imposer à certains des coefficients de Δ d'être nul ou égaux les uns aux autres.

La loi EMI d'appartenance à Δ_H s'avère très adaptée à la séparation quadratique, du fait de son analogie formelle:

Lemme III.3

Les conditions suivantes sont équivalentes:

- i) Une contrainte robuste (III.20) ou (III.21) est vraie pour tout $\Delta \in \Delta_H$*
- ii) Il existe un scalaire λ positif tel que $\blacksquare = \lambda H$ et (III.27) ou (III.28) respectivement.*

Preuve

i) est équivalent à écrire que,

$$\begin{bmatrix} \mathbb{1} & -C'(\mathbb{1} + \Delta'D')^{-1}\Delta' \end{bmatrix} \Psi_C \begin{bmatrix} \mathbb{1} \\ -\Delta(\mathbb{1} + D\Delta)^{-1}C \end{bmatrix} < 0 \quad \text{si} \quad \begin{bmatrix} \mathbb{1} & \Delta' \end{bmatrix} H \begin{bmatrix} \mathbb{1} \\ \Delta \end{bmatrix} \geq 0$$

On pose les vecteurs $z = Cx + Dw$ et $w = -\Delta z$, (leur unicité étant garanti par le bien posé):

$$(x' \ w') \Psi_C \begin{pmatrix} x \\ w \end{pmatrix} < 0 \quad \text{si} \quad (x' \ w') \begin{bmatrix} C' & 0 \\ D' & -\mathbb{1} \end{bmatrix} H \begin{bmatrix} C & D \\ 0 & -\mathbb{1} \end{bmatrix} \begin{pmatrix} x \\ w \end{pmatrix} \geq 0$$

En invoquant la \mathcal{S} -procédure, [Yakubovitch 71], cette dernière condition est équivalente à *ii*). λ est la variable additionnelle créée par la \mathcal{S} -procédure. ■

Le cas d'incertitudes H -dissipatives non structurées est le seul pour lequel à été démontré qu'il existe une technique pour choisir ■ sans pessimisme. Dans le cas d'incertitudes simultanément H -dissipatives, (définies par plusieurs matrices H_i), la \mathcal{S} -procédure s'applique également mais il est prouvé, [Yakubovitch 71], que l'on n'obtient qu'une condition suffisante. Pour $\Delta \in \Delta_{H(1), \dots, H(h)}$, la \mathcal{S} -procédure permet de rechercher des séparateurs, nécessairement pessimistes, de la forme:

$$\blacksquare = \lambda_{(1)} H_{(1)} + \lambda_{(2)} H_{(2)} + \dots + \lambda_{(h)} H_{(h)} \quad : \quad \lambda_{(i)} > 0, \quad \forall i = 1, \dots, h \quad (\text{III.29})$$

Il est à noter que le nombre de variables paramétrant les candidates à la séparation quadratique augmente avec le nombre de contraintes sur l'incertitude.

III.3.2 Incertitudes structurées

La modélisation des incertitudes paramétriques sous forme LFT conduit d'après le chapitre II à considérer des matrices Δ bloc-diagonales avec des blocs éventuellement répétés. On parle alors d'incertitudes structurées. Certains des coefficients de Δ sont nuls et d'autres peuvent être identiques. Ces contraintes fortes sur les incertitudes doivent être prises en compte dans l'étape de recherche du séparateur afin de rendre cette recherche la moins pessimiste possible. Pour cela, les candidates CSQ 2 – 9 sont proposées en annexe B. L'examen de ces différentes candidates amène à conclure que, plus les contraintes de structure sont prises en compte, moins pessimistes sont les candidates à la séparation quadratique ■. De même, le nombre de variables définissant ■ augmente ainsi que le nombre de LMI que doit vérifier ■. La complexité de la résolution croit donc avec la structure de l'incertitude et avec la réduction du pessimisme de la condition proposée. Garantir une condition nécessaire et suffisante de séparation quadratique est numériquement impossible en temps polynômial. Les relaxations à l'aide d'un nombre fini de LMI proposées en annexe B sont plus ou moins pessimistes et le pessimisme est inversement relié à la combinatoire du problème induit. Les candidates les moins pessimistes sont définies vis à vis d'incertitudes polytopiques et parallélotopiques. Le nombre de LMI est alors exponentiel en le nombre de paramètres incertains et linéaire en le nombre de sommets du polytope. Afin de réduire cette combinatoire, il est proposé de décrire les mêmes incertitudes sous forme H -dissipatives, permettant ainsi de simplifier les conditions LMI dont le nombre sera proportionnel au nombre de paramètres incertains.

Exemple de candidates

Pour illustrer cela, différents choix de candidates à la séparation quadratique de CSQ 1 à CSQ 9 sont proposés pour les modèles d'incertitudes de la section II.4.

S1 D'après CSQ 6, des candidates à la séparation quadratique peuvent être paramétrées par une matrice $\blacksquare \in \mathbb{R}^{8 \times 8}$ et contraintes par les 8 *LMI* définies sur chaque sommet du polytope.

S2 D'après CSQ 8, un ensemble de candidates à la séparation quadratique est paramétré par trois matrices $\blacksquare_1, \blacksquare_2$ et \blacksquare_3 telles que:

$$\blacksquare_1 \in \mathbb{R}^{2 \times 2}, \quad \blacksquare_2 \in \mathbb{R}^{2 \times 2}, \quad \blacksquare_3 \in \mathbb{R}^{2 \times 2} \quad (\text{III.30})$$

Les matrices sont contraintes par les *LMI* suivantes:

$$\blacksquare_1 > 0, \quad \blacksquare_2 > 0, \quad \blacksquare_3 > 0 \quad (\text{III.31})$$

et les candidates à la séparation quadratique sont:

$$\blacksquare = \left[\begin{array}{cc|cc} 0.3^2 \blacksquare_1 & 0 & 0 & 0 \\ 0 & 2\bar{r}\blacksquare_2 + \bar{m}^2 \blacksquare_3 & 0 & \blacksquare_2 \otimes \begin{bmatrix} -1 & 0 \end{bmatrix} \\ \hline 0 & 0 & -\blacksquare_1 & 0 \\ 0 & \blacksquare_2 \otimes \begin{bmatrix} -1 \\ 0 \end{bmatrix} & 0 & \blacksquare_3 \otimes \begin{bmatrix} -1 & 0 \\ 0 & -1 \end{bmatrix} \end{array} \right] \quad (\text{III.32})$$

S3 D'après CSQ 8 et CSQ 7, un ensemble de candidates à la séparation quadratique est paramétré par trois matrices $\hat{\blacksquare}, \blacksquare_2$ et \blacksquare_3 telles que:

$$\begin{array}{l} \blacksquare_2 \in \mathbb{R}^{2 \times 2} \\ \blacksquare_3 \in \mathbb{R}^{2 \times 2} \end{array}, \quad \hat{\blacksquare} = \begin{bmatrix} \hat{\blacksquare}_{11} & \hat{\blacksquare}_{12} \\ \hat{\blacksquare}_{12} & \hat{\blacksquare}_{22} \end{bmatrix} \in \mathbb{R}^{4 \times 4}, \quad \hat{\blacksquare}_{22} = \begin{bmatrix} \hat{\boldsymbol{\theta}}_{22}^{11} & \hat{\boldsymbol{\theta}}_{22}^{12} \\ \hat{\boldsymbol{\theta}}_{22}^{12} & \hat{\boldsymbol{\theta}}_{22}^{22} \end{bmatrix} \in \mathbb{R}^{2 \times 2} \quad (\text{III.33})$$

Les matrices sont contraintes par les *LMI* suivantes:

$$\blacksquare_2 > 0, \quad \blacksquare_3 > 0, \quad \hat{\boldsymbol{\theta}}_{22}^{11} \geq 0, \quad \hat{\boldsymbol{\theta}}_{22}^{22} \geq 0 \quad (\text{III.34})$$

$$\begin{bmatrix} \mathbb{1}_2 & 0.3\mathbb{1}_2 \end{bmatrix} \hat{\blacksquare} \begin{bmatrix} \mathbb{1}_2 \\ 0.3\mathbb{1}_2 \end{bmatrix} \geq 0, \quad \begin{bmatrix} \mathbb{1}_2 & -0.3\mathbb{1}_2 \end{bmatrix} \hat{\blacksquare} \begin{bmatrix} \mathbb{1}_2 \\ -0.3\mathbb{1}_2 \end{bmatrix} \geq 0$$

et les candidates à la séparation quadratique sont:

$$\blacksquare = \left[\begin{array}{cc|cc} \hat{\blacksquare}_{11} & 0 & \hat{\blacksquare}_{12} & 0 \\ 0 & 2\bar{r}\blacksquare_2 + \bar{m}^2 \blacksquare_3 & 0 & \blacksquare_2 \otimes \begin{bmatrix} -1 & 0 \end{bmatrix} \\ \hline \hat{\blacksquare}_{12} & 0 & \hat{\blacksquare}_{22} & 0 \\ 0 & \blacksquare_2 \otimes \begin{bmatrix} -1 \\ 0 \end{bmatrix} & 0 & \blacksquare_3 \otimes \begin{bmatrix} -1 & 0 \\ 0 & -1 \end{bmatrix} \end{array} \right] \quad (\text{III.35})$$

Cet exemple fait clairement apparaître que les incertitudes modélisées sous forme polytopique accroissent le nombre de variables de décision et le nombre de contraintes *LMI* pour la recherche de séparateurs. Le pessimisme des séparateurs vis à vis d'incertitudes modélisées par l'inclusion *H*-dissipative est illustré sur un problème de minimisation de norme H_2 dans la section V.3.4.

Conclusion

- Toute contrainte quadratique robuste de la forme (III.20) ou (III.21) peut se mettre sous la forme de la recherche d'un séparateur quadratique sous contraintes *LMI*. Cette opération est appelée séparation quadratique en référence à la séparation topologique des graphes d'un système interconnecté.
- La séparation quadratique se fait sans pessimisme en théorie, mais en pratique les candidates à la séparation quadratique doivent être recherchées dans les ensembles CSQ 6–8.
- Le choix de l'ensemble de candidates induit un compromis à adopter entre réduction du pessimisme dans la séparation quadratique et réduction de la complexité de calcul.

Chapitre IV

Stabilité et Performances Robustes - Inégalités de Lyapunov

Introduction

Dans ce chapitre, nous exposons comment écrire en termes d'inégalités de Lyapunov, les spécifications de stabilité, de localisation des pôles et de rejet de perturbation. Pour chaque performance, le critère est tout d'abord présenté dans sa forme mathématique vis à vis du problème le plus simple d'analyse sans incertitudes. Par la suite, il est étendu aux modèles incertains.

Le chapitre ne donne pas de solution de calcul mais expose le formalisme unifié choisi pour décrire les problèmes de performance robuste.

IV.1 Stabilité robuste

Dans le cadre de la théorie de Lyapunov, la stabilité d'un systèmes LTI donné par sa matrice dynamique A , est équivalente à l'existence d'une matrice symétrique définie positive \mathbf{P} , dite de Lyapunov, telle que:

$$A'\mathbf{P} + \mathbf{P}A < 0 \quad (\text{IV.1})$$

La théorie de Lyapunov qui conduit à ce résultat a été commentée dans le chapitre de préliminaires de cette thèse. La stabilité de la matrice A peut de manière équivalente être testée à l'aide de l'inégalité duale sur $\mathbf{X} = \mathbf{P}^{-1}$:

$$A\mathbf{X} + \mathbf{X}A' < 0 \quad (\text{IV.2})$$

\mathbf{X} est la matrice de Lyapunov prouvant la stabilité du système LTI dual de matrice dynamique A' . Les deux écritures sont équivalentes du point de vue de la stabilité. Pour chaque critère de performance exposé dans la suite, il existe une formulation directe, fonction d'une matrice de

Lyapunov \mathbf{P} et une formulation duale en \mathbf{X} . Nous avons choisi de privilégier, dans la rédaction, la forme directe en \mathbf{P} . Les inégalités en \mathbf{X} sont aussi données pour information. Elles sont utilisées par la suite en synthèse.

Théorème IV.1

Un système $M(\Delta)$, $\Delta \in \Delta$ est robustement stable ssi

- Il existe une MDP, $\mathbf{P}(\Delta)$, telle que (IV.3) et $\mathbf{P}(\Delta) > \mathbb{0}$ pour tout $\Delta \in \Delta$.

IR 1 Inégalités de stabilité robuste:

$$A'(\Delta)\mathbf{P}(\Delta) + \mathbf{P}(\Delta)A(\Delta) < \mathbb{0} \quad (\text{IV.3})$$

$$A(\Delta)\mathbf{X}(\Delta) + \mathbf{X}(\Delta)A'(\Delta) < \mathbb{0} \quad (\text{IV.4})$$

Dans le chapitre III, il a été noté qu'il n'est pas nécessaire de rechercher des matrices de Lyapunov définies positives sur tout le domaine incertain dès lors que le système nominal est stable. Une variante de cette remarque s'écrit:

Lemme IV.1

Les conditions suivantes sont équivalentes:

- i) Il existe une MDP, $\mathbf{P}(\Delta)$, telle que (IV.3) et $\mathbf{P}(\Delta) > \mathbb{0}$ pour tout $\Delta \in \Delta$.
- ii) Il existe une MDP, $\mathbf{P}(\Delta)$, telle que (IV.3) pour tout $\Delta \in \Delta$ et $\mathbf{P}(\mathbb{0}) > \mathbb{0}$.

Dans la suite, les critères de performance considérés garantissent également la stabilité robuste. Aussi, par analogie avec le lemme IV.1, $\mathbf{P}(\Delta) > \mathbb{0}$ est remplacé par $\mathbf{P}(\mathbb{0}) > \mathbb{0}$ qui n'est rien d'autre que la condition de stabilité du système nominal (voir aussi le lemme III.2).

IV.2 Localisation des pôles

IV.2.1 Caractéristiques transitoires robustes

Le comportement dynamique des systèmes LTI est principalement lié à la nature de ses pôles. La rapidité, les oscillations, les dépassements... de la convergence des états d'un système LTI certain se déterminent en calculant les valeurs propres de la matrice A . De même, pour les systèmes LTI soumis à des incertitudes paramétriques (invariants dans le temps), la position des pôles dans le plan complexe indiquent comment l'état du système converge vers l'équilibre. Dans la mesure où le modèle est incertain, les pôles ne sont pas positionnés précisément dans le plan complexe mais appartiennent à des sous-régions du demi-plan gauche.. En analyse se pose donc le problème de savoir si les pôles appartiennent ou non à des domaines pré-définis. Donner des bornes sur la rapidité (α), l'amortissement (ζ), la pulsation propre (ω_r), d'un pôle $p = x + jy$ revient donc à le localiser dans une sous-région du demi-plan complexe gauche telle que celle de la figure IV.1 assurant des spécifications transitoires satisfaisantes.

$$\alpha_2 \leq x \leq \alpha_1 \quad y \leq \omega_r \quad \left| \frac{y}{x} \right| \leq \tan \psi$$

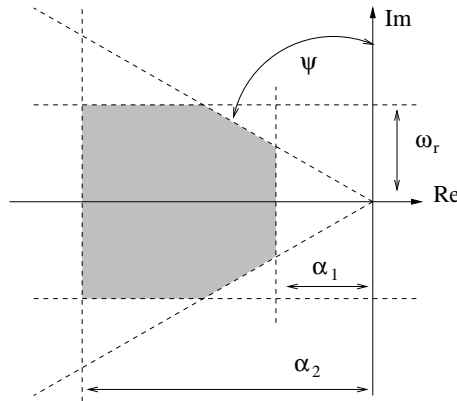


FIG. IV.1 – Critères de performance dynamique

IV.2.2 Définition des régions *EMI*

Avant d'envisager de donner des conditions de localisation des pôles d'un système LTI dans différentes sous-régions du plan complexe, il est nécessaire de les caractériser analytiquement. Une première classe de régions dites polynômiales a été définie dans [Gutman 81].

$$\mathbb{D}_P^v = \left\{ p \in \mathbb{C} : \sum_{0 \leq k, l \leq m} c_{k, l} p^k p^{*l} \leq 0 \right\}$$

où $c_{k, l} \in \mathbb{C}$, $c_{k, l} = c_{k, l}^*$ et v est l'ordre de la région. Si $C_{k, l} \in \mathbb{R}$ pour tout couple (k, l) alors la région est symétrique par rapport à l'axe réel. Quoique cette formulation ait pu être utilisée afin de généraliser l'équation de Lyapunov pour ces régions polynômiales dans [Gutman 81], [Mazco 80], elle est apparue assez rapidement peu utilisable en pratique. Une autre classe de régions utilisant le formalisme *LMI*, a ainsi été proposée dans [Chilali 96b], [Chilali 96a].

$$\mathbb{D}_L = \{ p \in \mathbb{C} : R_{11} + R_{12}p + R'_{12}p^* \leq 0 \}$$

où $R_{11} \in \mathbb{R}^{d \times d}$ est une matrice symétrique et $R_{12} \in \mathbb{R}^{d \times d}$. Les régions *LMI* sont convexes, symétriques par rapport à l'axe réel et invariantes par l'opération d'intersection. d est l'ordre de la région. Cette formulation s'est avérée particulièrement féconde pour le développement de conditions d'analyse et de synthèse avec localisation des pôles, [Chilali 96a], [Chilali 99]. Nous proposons dans cette thèse, une formulation plus générale incluant les régions *LMI* mais conduisant à une écriture minimale.

Une région *EMI* du plan complexe est définie comme l'ensemble des nombres complexes \mathbb{D}_R , [Peaucelle 00b]:

$$\mathbb{D}_R = \left\{ p \in \mathbb{C} : \begin{bmatrix} \mathbf{1} & p^* \mathbf{1} \end{bmatrix} R \begin{bmatrix} \mathbf{1} \\ p \mathbf{1} \end{bmatrix} < 0 \right\} \quad (\text{IV.5})$$

où R est une matrice réelle symétrique telle que:

$$R = \begin{bmatrix} R_{11} & R_{12} \\ R'_{12} & R_{22} \end{bmatrix} \in \mathbb{R}^{2d \times 2d}, \quad R_{22} \geq 0 \in \mathbb{R}^{d \times d} \quad (\text{IV.6})$$

La condition d'appartenance d'un nombre complexe p à la région \mathbb{D}_R s'écrit également:

$$R_{11} + pR_{12} + p^*R_{12}^* + pp^*R_{22} < 0 \quad (\text{IV.7})$$

Un formulaire de régions *EMI* usuelles (pour la majorité d'entre elles, $d = 1$ ou $d = 2$), est donné en annexe C. Les régions d'ordre supérieur à 2 sont en général des intersections de régions d'ordre plus faible et ne sont pas considérées dans cette thèse. En effet, en ce qui concerne les problèmes d'analyse, prouver l'appartenance des pôles à une intersection de régions revient à prouver la localisation des pôles dans chacune des régions séparément. Une approche alternative est donnée dans [Chilali 96b].

Outre que la formulation *EMI* permet de considérer des régions plus générales en levant l'hypothèse $R_{22} \geq 0$, il est aisé de montrer que cette description est généralement moins coûteuse en calculs. Ceci découle du fait que l'inégalité (IV.7) de dimension $d \times d$ se réécrit pour les régions *LMI* en une inégalité de dimension $2d \times 2d$:

$$\begin{bmatrix} R_{11} & 0 \\ 0 & -1 \end{bmatrix} + p \begin{bmatrix} R_{12} & L \\ 0 & 0 \end{bmatrix} + p^* \begin{bmatrix} R_{12}' & 0 \\ L' & 0 \end{bmatrix} < 0 \quad , \quad R_{22} = LL' \quad (\text{IV.8})$$

IV.2.3 \mathbb{D}_R -stabilité robuste

Le cas certain

Etant donnée une région \mathbb{D}_R du plan complexe, polynômiale ou *LMI* et une matrice carrée $A \in \mathbb{R}^{n \times n}$, des conditions nécessaires et suffisantes pour que les valeurs propres de A appartiennent à \mathbb{D}_R ont été données en termes de solutions d'équations de Lyapunov généralisées dans [Gutman 81], [Mazco 80], [Chilali 96b].

Définition IV.1

Etant donnée une région *EMI*, \mathbb{D}_R , la matrice A est dite \mathbb{D}_R -stable si toutes les valeurs propres de A sont dans la région \mathbb{D}_R .

Une caractérisation du type inégalités de Lyapunov de la \mathbb{D}_R -stabilité d'une matrice A peut être facilement extrapolée des travaux de [Chilali 96a]:

Théorème IV.2

$A \in \mathbb{R}^{n \times n}$ est \mathbb{D}_R -stable ssi il existe une matrice définie positive $\mathbf{P} \in \mathbb{R}^{n \times n}$ telle que:

$$\begin{bmatrix} \mathbf{1} & \mathbf{1}_d \otimes A' \end{bmatrix} (R \otimes \mathbf{P}) \begin{bmatrix} \mathbf{1} \\ \mathbf{1}_d \otimes A \end{bmatrix} < 0 \quad (\text{IV.9})$$

Cela est également équivalent à l'existence d'une matrice définie positive $\mathbf{X} \in \mathbb{R}^{n \times n}$ telle que:

$$\begin{bmatrix} \mathbf{1} & \mathbf{1}_d \otimes A \end{bmatrix} (R \otimes \mathbf{X}) \begin{bmatrix} \mathbf{1} \\ \mathbf{1}_d \otimes A' \end{bmatrix} < 0 \quad (\text{IV.10})$$

La matrice \mathbf{P} est une matrice de Lyapunov qui prouve la stabilité de A dès lors que \mathbb{D}_R est une sous-région du demi plan complexe gauche. La localisation des pôles dans une région stable est une extension de la stabilité au sens de Lyapunov. Dans la suite, les régions de localisation envisagées sont toutes des sous-régions du demi-plan complexe gauche. Un cas particulier intéressant de région est $z + z^* < 0$ (le demi plan gauche). L'inégalité de \mathbb{D}_R -stabilité se confond alors avec l'inégalité de Lyapunov classique.

L'inégalité (IV.9) se développe en,

$$R_{11} \otimes \mathbf{P} + R_{12} \otimes (\mathbf{P}A) + R'_{12} \otimes (A'\mathbf{P}) + R_{22} \otimes (A'\mathbf{P}A) < 0 \quad (\text{IV.11})$$

qui est une formulation plus usuelle qui fait apparaître les différents termes, constant, linéaires et quadratique en la matrice A .

Remarque IV.1

Dans cette thèse n'est abordée que l'étude des systèmes à temps continu. Cependant, les résultats sont transposables pour les systèmes LTI incertains à temps discret ($x_{k+1} = Ax_k$). En effet, la stabilité des systèmes à temps discret correspond à la \mathbb{D}_R -stabilité dans le disque unité, soit

un choix $R = \begin{bmatrix} -1 & 0 \\ 0 & 1 \end{bmatrix}$. La condition de Lyapunov devient $A'\mathbf{P}A - \mathbf{P} < 0$.

Le lecteur attentif peut transposer à l'étude des systèmes discrets, l'ensemble des remarques qui suivent concernant la \mathbb{D}_R -stabilité dans des disques.

Le cas incertain

De même que pour la stabilité robuste, la \mathbb{D}_R -stabilité robuste est définie par:

Définition IV.2

$A(\Delta)$, $\Delta \in \Delta$ est robustement \mathbb{D}_R -stable ssi pour toute valeur admissible de l'incertitude, $\forall \Delta \in \Delta$, les valeurs propres de $A(\Delta)$ sont dans \mathbb{D}_R .

Ce qui conduit au théorème suivant:

Théorème IV.3

Un système $\dot{x} = A(\Delta)x$, $\Delta \in \Delta$ est robustement \mathbb{D}_R -stable ssi

- Il existe une MDP, $\mathbf{P}(\Delta)$, telle que (IV.12) pour tout $\Delta \in \Delta$ et $\mathbf{P}(0) > 0$.

IR 2 Inégalités de \mathbb{D}_R -stabilité robuste:

$$\begin{bmatrix} \mathbb{1} & \mathbb{1}_d \otimes A'(\Delta) \end{bmatrix} R \otimes \mathbf{P}(\Delta) \begin{bmatrix} \mathbb{1} \\ \mathbb{1}_d \otimes A(\Delta) \end{bmatrix} < 0 \quad (\text{IV.12})$$

$$\begin{bmatrix} \mathbb{1} & \mathbb{1}_d \otimes A(\Delta) \end{bmatrix} R \otimes \mathbf{X}(\Delta) \begin{bmatrix} \mathbb{1} \\ \mathbb{1}_d \otimes A'(\Delta) \end{bmatrix} < 0 \quad (\text{IV.13})$$

L'étude de la localisation des pôles dans l'intersection de deux régions EMI peut se faire de deux façons. Premièrement, en remarquant que l'intersection des régions \mathbb{D}_{R_1} et \mathbb{D}_{R_2} est une région \mathbb{D}_R avec $R = struc(R_1, R_2)$ (voir définition page xi). Deuxièmement, en prouvant successivement la \mathbb{D}_{R_1} -stabilité robuste puis le \mathbb{D}_{R_2} -stabilité robuste. La seconde méthode est toujours à préférer à la première car elle revient à résoudre deux problèmes indépendants de petite taille au lieu d'un seul de dimension égale à la somme des deux autres. Par récurrence sur le nombre de régions, la localisation robuste des pôles dans l'intersection d'un nombre fini de régions EMI se fait par la résolution d'autant de problèmes indépendants.

IV.3 Critères fréquentiels H_2/H_∞

IV.3.1 Définitions

Dans le chapitre I, nous avons énoncé la problématique du rejet de perturbation sur la base des normes H_∞ et H_2 . Pour un système LTI, le coût est défini par la norme du transfert des signaux de perturbation w aux signaux commandés z :

$$\Gamma_\infty = \|T_1(s)\|_\infty \quad \Gamma_2 = \|T_2(s)\|_2$$

En analyse de performance robuste, pour chaque critère est associé un coût dans le pire des cas:

$$\Gamma_\infty^{p.c} = \max_{\Delta \in \Delta} \|T_1(\Delta, s)\|_\infty \quad \Gamma_2^{p.c} = \max_{\Delta \in \Delta} \|T_2(\Delta, s)\|_2$$

Ce coût est très difficile à calculer précisément dans le cas général. Dès lors, la problématique d'analyse est de trouver un coût garanti aussi proche que possible du coût dans le pire des cas:

$$\min_{\Gamma_\bullet^g \geq \|T(\Delta, s)\|_\bullet, \forall \Delta \in \Delta} \Gamma_\bullet^g$$

IV.3.2 Coût H_∞

De manière à expliciter les notations utilisées par la suite, nous rappelons que le coût H_∞ repose sur un transfert $w_1 \rightarrow z_1$ tel que:

$$\begin{bmatrix} \dot{x}(t) \\ z_1(t) \end{bmatrix} = M_1(\Delta) \begin{bmatrix} x(t) \\ w_1(t) \end{bmatrix} \quad (\text{IV.14})$$

Les modèles incertains considérés dans ce mémoire sont principalement de deux formes. Ils peuvent être affines et polytopiques (II.3). Auquel cas, les matrices définissant le transfert appartiennent à l'enveloppe convexe des sommets:

$$M_1^{[i]} = \begin{bmatrix} A^{[i]} & B_1^{[i]} \\ C_1^{[i]} & D_{11}^{[i]} \end{bmatrix} \quad (\text{IV.15})$$

Ils peuvent être sous forme LFT (II.7), et les matrices sont définies par un bouclage rétroactif de $\Delta \in \mathbb{A}$ tel que:

$$\begin{cases} w_\Delta(t) = -\Delta z_\Delta(t) \\ \dot{x}(t) = Ax(t) + B_\Delta w_\Delta(t) + B_1 w_1(t) \\ z_\Delta(t) = C_\Delta x(t) + D_{\Delta\Delta} w_\Delta(t) + D_{\Delta 1} w_1(t) \\ z_1(t) = C_1 x(t) + D_{1\Delta} w_\Delta(t) + D_{11} w_1(t) \end{cases} \quad (\text{IV.16})$$

Le cas certain

Le calcul de la norme H_∞ d'un système certain peut s'effectuer par un algorithme itératif de bisection calculant les valeurs propres d'une matrice hamiltonienne paramétrée à chaque étape. Depuis la mise en évidence de la formulation *LMI* des problèmes de synthèse H_∞ , [Gahinet 94], ce calcul implique la minimisation d'un critère linéaire sous contraintes *LMI*. Ce résultat est détaillé dans [Chilali 96a].

Mise sous forme *LMI*, le calcul de la norme H_∞ se formule de manière semblable au problème de stabilité. Il s'agit là encore de la recherche d'une matrice de Lyapunov qui garantit la stabilité du système (premier bloc de l'inégalité) et qui, en outre, définit toutes les bornes supérieures au coût H_∞ . Les inégalités duales l'une de l'autre sur le coût H_∞ sont:

$$\begin{bmatrix} A'P_1 + P_1A + C_1' C_1 & P_1 B_1 + C_1' D_{11} \\ B_1' P_1 + D_{11}' C_1 & -\gamma \mathbb{1} + D_{11}' D_{11} \end{bmatrix} < \mathbb{0} \quad (\text{IV.17})$$

$$\begin{bmatrix} AX_1 + X_1 A' + B_1 B_1' & X_1 C_1' + B_1 D_{11}' \\ C_1 X_1 + D_{11} B_1' & -\gamma \mathbb{1} + D_{11} D_{11}' \end{bmatrix} < \mathbb{0} \quad (\text{IV.18})$$

Théorème IV.4

La norme H_∞ d'un système M_1 , est obtenu par la résolution du problème d'optimisation suivant:

$$[\Gamma_\infty]^2 = \min_{P_1 > \mathbb{0} : (\text{IV.17})} \gamma$$

Le cas incertain

L'extension au cas incertain du théorème IV.4 est directe. Il suffit de remarquer que tout scalaire γ tel que (IV.17) est une borne supérieure de la norme H_∞ .

Théorème IV.5

Γ_∞^g est un coût H_∞ garanti pour le système $M_1(\Delta)$, $\Delta \in \mathbb{A}$, ssi

- Il existe une MDP, $P_1(\Delta)$, et un scalaire γ unique, tels que (IV.19) pour tout $\Delta \in \mathbb{A}$, $P_1(0) > \mathbb{0}$ et $\gamma \leq [\Gamma_\infty^g]^2$.

Les inégalités associées à ce problème sont données par IR 3.

IR 3 *Inégalités sur le coût H_∞ dans le cas incertain:*

$$\begin{bmatrix} A'(\Delta)\mathbf{P}_1(\Delta) + \mathbf{P}_1(\Delta)A(\Delta) + C_1'(\Delta)C_1(\Delta) & \mathbf{P}_1(\Delta)B_1(\Delta) + C_1'(\Delta)D_{11}(\Delta) \\ B_1'(\Delta)\mathbf{P}_1(\Delta) + D_{11}'(\Delta)C_1(\Delta) & -\boldsymbol{\gamma}\mathbb{1} + D_{11}'(\Delta)D_{11}(\Delta) \end{bmatrix} < \mathbb{0} \quad (\text{IV.19})$$

$$\begin{bmatrix} A(\Delta)\mathbf{X}_1(\Delta) + \mathbf{X}_1(\Delta)A'(\Delta) + B_1(\Delta)B_1'(\Delta) & \mathbf{X}_1(\Delta)C_1'(\Delta) + B_1(\Delta)D_{11}'(\Delta) \\ C_1(\Delta)\mathbf{X}_1(\Delta) + D_{11}(\Delta)B_1'(\Delta) & -\boldsymbol{\gamma}\mathbb{1} + D_{11}(\Delta)D_{11}'(\Delta) \end{bmatrix} < \mathbb{0} \quad (\text{IV.20})$$

Remarque IV.2

Par continuité, le coût dans le pire des cas, défini comme le maximum de la norme H_∞ sur l'ensemble des incertitudes, se définit aussi par le problème de minimisation suivant:

$$[\Gamma_\infty^{p.c.}]^2 = \min_{(\text{IV.19}) \text{ pour tout } \Delta \in \Delta \text{ et } \mathbf{P}_1(0) > \mathbb{0}} \boldsymbol{\gamma}$$

IV.3.3 Coût H_2

Les notations utilisées par la suite pour les modèles incertains affines polytopiques (II.3) sont:

$$M_2^{[i]} = \begin{bmatrix} A^{[i]} & B_2^{[i]} \\ C_2^{[i]} & \mathbb{0} \end{bmatrix} \quad (\text{IV.21})$$

et pour les modèles de forme LFT (II.7):

$$\begin{cases} w_\Delta(t) &= -\Delta z_\Delta(t) \\ \dot{x}(t) &= Ax(t) + B_\Delta w_\Delta(t) + B_2 w_2(t) \\ z_\Delta(t) &= C_\Delta x(t) + D_{\Delta\Delta} w_\Delta(t) + D_{\Delta 2} w_2(t) \\ z_2(t) &= C_2 x(t) + D_{2\Delta} w_\Delta(t) \end{cases} \quad (\text{IV.22})$$

Le cas certain

Le calcul du coût H_2 d'un système certain est relié au calcul des grammien d'observabilité et de commandabilité du système. A la différence du coût H_∞ , le coût H_2 se détermine exactement par la solution d'une équation de type Lyapunov. Cependant, le calcul de la norme H_2 peut passer par la solution d'un problème d'optimisation linéaire sous contraintes *LMI*, [Chilali 96a].

Soient les inégalités suivantes:

$$A'\mathbf{P}_2 + \mathbf{P}_2A + C_2' C_2 < \mathbb{0} \quad (\text{IV.23})$$

$$A\mathbf{X}_2 + \mathbf{X}_2A' + B_2B_2' < \mathbb{0} \quad (\text{IV.24})$$

Suivant l'inégalité choisie, la solution définie positive \mathbf{P}_2 ou \mathbf{X}_2 est respectivement une borne supérieure du grammien d'observabilité ($W_o \leq \mathbf{P}$) ou de commandabilité ($W_x \leq \mathbf{X}$). Pour cette

raison, on dit des inégalités (IV.23) et (IV.24) que ce sont des *inégalités sur les grammiens*. De plus \mathbf{P}_2 et \mathbf{X}_2 sont des matrices de Lyapunov qui prouvent la stabilité du système.

Associées aux inégalités sur les grammiens, nous définissons les *inégalités sur le coût H_2* :

$$B_2' \mathbf{P}_2 B_2 < \mathbf{T} \quad (\text{IV.25})$$

$$C_2 \mathbf{X}_2 C_2' < \mathbf{T} \quad (\text{IV.26})$$

Le coût H_2 est la solution du problème d'optimisation suivant:

Théorème IV.6

La norme H_2 d'un système M_2 , est obtenu par le problème d'optimisation suivant:

$$[\Gamma_2]^2 = \min_{\mathbf{P}_2 > 0 : (\text{IV.23}), (\text{IV.25})} \text{Trace}(\mathbf{T})$$

Le cas incertain

L'extension au cas incertain est directe. Elle repose sur la matrice \mathbf{T} qui par sa trace définit toute borne supérieure sur la norme H_2 .

Théorème IV.7

Γ_2^g est un coût H_2 garanti pour le système $M_2(\Delta)$, $\Delta \in \Delta$, ssi

- Il existe une MDP, $\mathbf{P}_2(\Delta)$, et une matrice \mathbf{T} unique, tels que (IV.27) et (IV.29) pour tout $\Delta \in \Delta$, $\mathbf{P}_2(0) > 0$ et $\text{Trace}(\mathbf{T}) \leq [\Gamma_2^g]^2$.

Les inégalités associées à ce problème sont données par IR 4 et 5.

IR 4 *Inégalités sur les grammiens dans le cas incertain:*

$$A'(\Delta) \mathbf{P}_2(\Delta) + \mathbf{P}_2(\Delta) A(\Delta) + C_2'(\Delta) C_2(\Delta) < 0 \quad (\text{IV.27})$$

$$A(\Delta) \mathbf{X}_2(\Delta) + \mathbf{X}_2(\Delta) A'(\Delta) + B_2(\Delta) B_2'(\Delta) < 0 \quad (\text{IV.28})$$

IR 5 *Inégalité sur le coût H_2 dans le cas incertain:*

$$B_2'(\Delta) \mathbf{P}_2(\Delta) B_2(\Delta) < \mathbf{T} \quad (\text{IV.29})$$

$$C_2(\Delta) \mathbf{X}_2(\Delta) C_2'(\Delta) < \mathbf{T} \quad (\text{IV.30})$$

Remarque IV.3

Par continuité, le coût dans le pire des cas est la solution de la minimisation suivante:

$$[\Gamma_2^{p.c.}]^2 = \min_{(\text{IV.27}), (\text{IV.29}) \text{ pour tout } \Delta \in \Delta \text{ et } \mathbf{P}_2(0) > 0} \text{Trace}(\mathbf{T})$$

Remarque IV.4

Suite à la remarque I.2, il est nécessaire de s'assurer que pour toutes les incertitudes, $D_{\Delta\Delta}(\Delta) = \mathbb{0}$. Ceci est immédiat pour les modèles affines polytopiques. Pour les modèles LFT, il faut s'assurer que pour toutes les incertitudes:

$$D_{2\Delta}\Delta(\mathbb{1} + D_{\Delta\Delta}\Delta)^{-1}D_{\Delta\Delta} = \mathbb{0} \quad (\text{IV.31})$$

Cette contrainte n'est pas restrictive. Les incertitudes LFT mixtes envisagées dans cette thèse (voir section II.3) sont bloc-diagonales. L'hypothèse de l'équation (IV.31) signifie qu'un même bloc des incertitudes ne perturbe pas simultanément la matrice de mesure C_2 et la matrice des entrées B_2 .

IV.4 Forme générique *EMI* des inégalités sur les performances robustes

Les problèmes d'analyse présentés dans ce mémoire sont donc formulés comme des problèmes de faisabilité ou de minimisation de fonctions linéaires sous des contraintes d'inégalités matricielles. En analyse, ces inégalités sont toutes linéaires en les variables mais en nombre infini. Pour résoudre numériquement les problèmes d'analyse (chapitre V), il est nécessaire de disposer de formulations adéquates.

Pour ne pas répéter les manipulations mathématiques sur chacune des inégalités définies, il est intéressant de remarquer qu'elles s'écrivent toutes sous les formes *EMI* suivantes:

$$\begin{bmatrix} \mathbb{1} & N'_C(\Delta) \end{bmatrix} Q_C(\mathbf{P}(\Delta), \Delta) \begin{bmatrix} \mathbb{1} \\ N_C(\Delta) \end{bmatrix} < \mathbb{0} \quad (\text{IV.32})$$

$$\begin{bmatrix} \mathbb{1} & N_B(\Delta) \end{bmatrix} Q_B(\mathbf{X}(\Delta), \Delta) \begin{bmatrix} \mathbb{1} \\ N'_B(\Delta) \end{bmatrix} < \mathbb{0} \quad (\text{IV.33})$$

Les matrices N et Q correspondant aux différents critères de performance sont résumées dans les tableaux IV.1 – IV.5.

L'étude des matrices Q fait apparaître que la relation (IV.32) est effectivement une description *EMI* vis à vis de la matrice N . Elle satisfait le critère de convexité, c'est à dire que Q se décompose toujours sous la forme:

$$Q(P(\Delta), \Delta) = \begin{bmatrix} Q_{11}(P(\Delta), \Delta) & Q_{12}(P(\Delta)) \\ Q'_{12}(P(\Delta)) & Q_{22}(P(\Delta)) \end{bmatrix} \quad (\text{IV.34})$$

où le terme quadratique de la *EMI* est défini positif quand P est une matrice de Lyapunov:

$$P(\Delta) > \mathbb{0} \quad \Rightarrow \quad Q_{22}(P(\Delta)) \geq \mathbb{0} \quad (\text{IV.35})$$

La contrainte (IV.32) ainsi décrite peut s'interpréter comme suit:

*Il existe une matrice de Lyapunov dépendant des paramètres $\mathbf{P}(\Delta)$ telle que pour chaque Δ , $N(\Delta)$ appartient à l'intérieur de l'*EMI* définie par $Q(\mathbf{P}(\Delta), \Delta)$.*

Remarque IV.5

Les formes génériques de ce chapitre sont les secondes formes génériques proposées dans cette thèse. Les premières, contraintes quadratiques robustes, introduites dans le chapitre III, décrivent dans un cadre unifié le concept de séparation quadratique qui permet la mise en équation LMI de contraintes robustes vis à vis d'incertitudes de forme LFT. Les formes génériques EMI d'analyse quant à elles, servent dans le chapitre suivant. Elles permettent de décrire dans un cadre unifié le lemme de création de variables de relaxation en vue de l'analyse par fonctions de Lyapunov dépendant des paramètres. C'est la combinaison du théorème de séparation quadratique et du lemme de création qui permet de résoudre l'analyse robuste par FLDP vis à vis d'incertitudes LFT.

$N_C(\Delta)$	$Q_C(\mathbf{P}(\Delta), \Delta)$	$N_B(\Delta)$	$Q_B(\mathbf{X}(\Delta), \Delta)$
$A(\Delta)$	$\begin{bmatrix} \mathbb{0} & \mathbf{P}(\Delta) \\ \mathbf{P}(\Delta) & \mathbb{0} \end{bmatrix}$	$A(\Delta)$	$\begin{bmatrix} \mathbb{0} & \mathbf{X}(\Delta) \\ \mathbf{X}(\Delta) & \mathbb{0} \end{bmatrix}$

TAB. IV.1 – IR 1 Inégalités de stabilité robuste

$N_C(\Delta)$	$Q_C(\mathbf{P}(\Delta), \Delta)$	$N_B(\Delta)$	$Q_B(\mathbf{X}(\Delta), \Delta)$
$\mathbb{1}_d \otimes A(\Delta)$	$R \otimes \mathbf{P}(\Delta)$	$\mathbb{1}_d \otimes A(\Delta)$	$R \otimes \mathbf{X}(\Delta)$

 TAB. IV.2 – IR 2 Inégalités de \mathbb{D}_R -stabilité robuste

$N_C(\Delta)$	$Q_C(\mathbf{P}_1(\Delta), \Delta)$
$\begin{bmatrix} A(\Delta) & B_1(\Delta) \end{bmatrix}$	$\begin{bmatrix} C_1'(\Delta)C_1(\Delta) & C_1'(\Delta)D_{11}(\Delta) & \mathbf{P}_1(\Delta) \\ D_{11}'(\Delta)C_1(\Delta) & -\boldsymbol{\gamma}\mathbb{1} + D_{11}'(\Delta)D_{11}(\Delta) & \mathbb{0} \\ \mathbf{P}_1(\Delta) & \mathbb{0} & \mathbb{0} \end{bmatrix}$
$N_B(\Delta)$	$Q_B(\mathbf{X}_1(\Delta), \Delta)$
$\begin{bmatrix} A(\Delta) \\ C_1(\Delta) \end{bmatrix}$	$\begin{bmatrix} B_1(\Delta)B_1'(\Delta) & B_1(\Delta)D_{11}'(\Delta) & \mathbf{X}_1(\Delta) \\ D_{11}(\Delta)B_1'(\Delta) & -\boldsymbol{\gamma}\mathbb{1} + D_{11}(\Delta)D_{11}'(\Delta) & \mathbb{0} \\ \mathbf{X}_1(\Delta) & \mathbb{0} & \mathbb{0} \end{bmatrix}$

 TAB. IV.3 – IR 3 Inégalités sur le coût H_∞ robuste

$N_C(\Delta)$	$Q_C(\mathbf{P}_2(\Delta), \Delta)$	$N_B(\Delta)$	$Q_B(\mathbf{X}_2(\Delta), \Delta)$
$A(\Delta)$	$\begin{bmatrix} C_2'(\Delta)C_2(\Delta) & \mathbf{P}_2(\Delta) \\ \mathbf{P}_2(\Delta) & 0 \end{bmatrix}$	$A(\Delta)$	$\begin{bmatrix} B_2(\Delta)B_2'(\Delta) & \mathbf{X}_2(\Delta) \\ \mathbf{X}_2(\Delta) & 0 \end{bmatrix}$

TAB. IV.4 – IR 4 Inégalités sur les grammiens

$N_C(\Delta)$	$Q_C(\mathbf{P}_2(\Delta), \Delta)$	$N_B(\Delta)$	$Q_B(\mathbf{X}_2(\Delta), \Delta)$
$B_2(\Delta)$	$\begin{bmatrix} -\mathbf{T} & 0 \\ 0 & \mathbf{P}_2(\Delta) \end{bmatrix}$	$C_2(\Delta)$	$\begin{bmatrix} -\mathbf{T} & 0 \\ 0 & \mathbf{X}_2(\Delta) \end{bmatrix}$

TAB. IV.5 – IR 5 Inégalités sur le coût H_2 robuste

Conclusion

- Les principaux critères de performance ainsi que la stabilité, admettent une formulation générique de type *EMI*.
- Pour des systèmes LTI incertains modélisés dans l'espace d'état, toutes les spécifications de performance admettent une interprétation en termes de recherche d'une matrice de Lyapunov dépendant des paramètres.
- Les problèmes d'analyse sont linéaires et l'analyse robuste correspond à une optimisation sous un nombre infini de *LMI*.

Chapitre V

Conditions *LMI* d'analyse

Introduction

Il a été vu dans le chapitre précédent, que dans le formalisme de la théorie de Lyapunov, certains problèmes d'analyse de stabilité et de performance robuste se réduisent à une recherche sur une infinité de points de matrices de Lyapunov, soumises à des contraintes *LMI*. Tel quel, le problème ne peut se résoudre par des méthodes classiques simples. En particulier, le temps de calcul ne serait pas polynômial en le nombre de données du problème.

La première difficulté tient à la dépendance des matrices de Lyapunov vis à vis des paramètres incertains. Historiquement, cette difficulté peut être contournée en choisissant des matrices de Lyapunov uniques pour tous les paramètres, [Barmish 85], [Geromel 91]. C'est le cadre de travail de la stabilité quadratique qui conduit à un fort degré de pessimisme pour des problèmes faisant intervenir une modélisation structurée de l'incertitude, [Packard 93]. Une autre approche consiste à étudier les conditions d'analyse pour des paramétrisations données des fonctions de Lyapunov dépendant des paramètres [Barmish 86], [Feron 96], [Gahinet 96]. Nous parlerons de méthodes FLDP. Le but est alors d'utiliser l'information contenue dans la fonction de Lyapunov afin de réduire fortement le pessimisme de l'approche quadratique sans ajouter une complexité numérique trop importante. Le compromis à adopter est très étroitement lié à la paramétrisation des fonctions de Lyapunov ainsi qu'aux outils théoriques utilisables. Récemment, le lemme d'élimination a permis de proposer de nouvelles conditions *LMI* pour l'analyse de stabilité et de performance robustes dans le cadre FLDP et ceci pour différentes paramétrisations de la fonction de Lyapunov, [Arzelier 00b], [de Oliveira 99b], [Peaucelle 00b], [Peaucelle 99b].

Dans ce chapitre, sont donc proposées quatre méthodes *LMI* d'analyse des performances. Elles sont jugées par leur degré de pessimisme respectif et par la complexité des calculs induits. Le pessimisme vis à vis des conditions exactes de stabilité robuste ne peut être quantifié. Aussi la

comparaison sur le pessimisme reste relative. La complexité de calcul de toutes les méthodes est dans l'absolu identique car les problèmes à résoudre sont tous des problèmes de programmation Semi-Définie Positive. Cependant, les nombres de contraintes *LMI* et de variables mises en jeu sont relativement différents. Il est possible, dès lors, de comparer la "taille" induite par chaque méthode.

L'organisation du chapitre est la suivante. Dans un premier temps, le cadre de travail de la stabilité quadratique est rappelé et les méthodes *LMI* associées sont exposées. Dans un second temps, le lemme d'élimination au service des méthodes FLDP, est étudié en détail. Le mécanisme d'ajout de variables de relaxations permettant de réduire le pessimisme de la stabilité quadratique est explicité pas à pas. Il s'agit là d'une contribution majeure de notre travail. Finalement, des exemples illustrent les méthodes proposées.

V.1 Stabilité quadratique

V.1.1 Définition - rappel

Toutes les inégalités matricielles d'analyse de performances robustes présentées dans le chapitre précédent s'écrivent sous les formes suivantes:

$$\begin{bmatrix} \mathbb{1} & N'_C(\Delta) \end{bmatrix} Q_C(\mathbf{P}(\Delta), \Delta) \begin{bmatrix} \mathbb{1} \\ N_C(\Delta) \end{bmatrix} < \mathbb{0} \quad (\text{V.1})$$

$$\begin{bmatrix} \mathbb{1} & N_B(\Delta) \end{bmatrix} Q_B(\mathbf{X}(\Delta), \Delta) \begin{bmatrix} \mathbb{1} \\ N'_B(\Delta) \end{bmatrix} < \mathbb{0} \quad (\text{V.2})$$

Les matrices N et Q des différentes inégalités sont résumées en section IV.4.

Dans ces inégalités matricielles, $\mathbf{P}(\Delta)$ (et par analogie $\mathbf{X}(\Delta)$) sont des matrices de Lyapunov dépendant des paramètres. La recherche très générale de matrices dépendant des paramètres est impossible et choisir une matrice pour chaque valeur de l'incertitude est un problème de dimension infinie. Une manière d'aborder ce problème simplement avec des moyens numériques efficaces est de se placer dans le cadre de la stabilité quadratique, [Hollot 80], [Barmish 85]. Il s'agit principalement d'utiliser une fonction de Lyapunov quadratique unique pour attester de la stabilité sur l'ensemble des réalisations possibles du système. Travailler dans ce cadre revient donc à choisir $\mathbf{P}(\Delta) = \mathbf{P}$ et $\mathbf{X}(\Delta) = \mathbf{X}$ dans les contraintes robustes (V.1) et (V.2).

Théorème V.1

Si l'une des deux inégalités (V.1) ou (V.2) est vérifiée pour tout $\Delta \in \Delta$ et pour une matrice de Lyapunov unique, $\mathbf{P}(\Delta) = \mathbf{P}$ ou $\mathbf{X}(\Delta) = \mathbf{X}$, alors le système est quadratiquement stable et le critère de performance robuste associé à l'inégalité matricielle est satisfait dans le cadre de la stabilité quadratique.

L'existence de \mathbf{P} dans (V.1) et l'existence de \mathbf{X} dans (V.2) sont équivalentes. Les écritures sont duales l'une de l'autre. Elles peuvent être utilisées indifféremment en analyse. En synthèse, on verra que l'écriture duale en \mathbf{X} est utilisée de préférence de manière à "linéariser" les problèmes.

V.1.2 Incertitude affine polytopique

Dans le cadre de la stabilité quadratique, les contraintes robustes vis à vis de modèles incertains de forme affine polytopique, se mettent sous forme *LMI*. Soit par exemple la contrainte de stabilité quadratique:

$$A'(\Delta)\mathbf{P} + \mathbf{P}A(\Delta) < \mathbb{0} \quad (\text{V.3})$$

et soit la modélisation affine polytopique du système incertain (voir (II.3)):

$$A(\Delta) \in CO\{A^{[1]}, \dots, A^{[n_p]}\} \quad (\text{V.4})$$

(V.3) est affine en la matrice incertaine $A(\Delta)$, et transforme donc une enveloppe convexe en une enveloppe convexe. Il est ainsi possible de définir des conditions nécessaires et suffisantes de stabilité quadratique aisément testables.

Le système est quadratiquement stable si et seulement si la matrice \mathbf{P} prouve simultanément la stabilité de tous les sommets du polytope:

$$A^{[i]'}\mathbf{P} + \mathbf{P}A^{[i]} < \mathbb{0} \quad \forall i = 1, \dots, n_p \quad (\text{V.5})$$

Ceci est facilement extrapolé au cas des performances robustes. Dans le cadre de la stabilité quadratique, il est nécessaire et suffisant quand le modèle est polytopique, de tester les inégalités sur les sommets du polytope. On obtient le théorème V.2 qui fait référence aux inégalités de l'encadré V.1.

Théorème V.2 Stabilité quadratique des systèmes affines polytopiques

• Stabilité: Un système incertain de forme affine polytopique dont le modèle est donné par (II.3) est quadratiquement stable **ssi** il existe une matrice unique \mathbf{P} symétrique définie positive solution de la *LMI* (V.6) pour tout $i = 1, \dots, n_p$.

$$\mathbf{P} > \mathbb{0} \quad , \quad (\text{V.6})_{\forall i=1, \dots, n_p}$$

• \mathbb{D}_R -Stabilité: Un système incertain de forme affine polytopique dont le modèle est donné par (II.3) est quadratiquement \mathbb{D}_R -stable **ssi** il existe une matrice unique \mathbf{P} symétrique définie positive solution de la *LMI* (V.8) pour tout $i = 1, \dots, n_p$.

$$\mathbf{P} > \mathbb{0} \quad , \quad (\text{V.8})_{\forall i=1, \dots, n_p}$$

• Coût H_∞ : Γ_∞^g est un coût H_∞ garanti pour le système incertain de forme affine polytopique dont le modèle est donné par (IV.15) s'il existe une matrice unique \mathbf{P}_1 symétrique définie positive et un scalaire γ solutions de la *LMI* (V.10) pour tout $i = 1, \dots, n_p$ et tels que $\gamma \leq [\Gamma_\infty^g]^2$.

$$\mathbf{P}_1 > \mathbb{0} \quad , \quad \gamma \leq [\Gamma_\infty^g]^2 \quad , \quad (\text{V.10})_{\forall i=1, \dots, n_p}$$

• Coût H_2 : Γ_2^g est un coût H_2 garanti pour le système incertain de forme affine polytopique dont le modèle est donné par (IV.21) s'il existe une matrice unique \mathbf{P}_2 symétrique définie positive et une matrice symétrique \mathbf{T} solutions du couple de *LMI* (V.12) pour tout $i = 1, \dots, n_p$ et tels que $\text{Trace}(\mathbf{T}) \leq [\Gamma_2^g]^2$.

$$\mathbf{P}_2 > \mathbb{0} \quad , \quad \text{Trace}(\mathbf{T}) \leq [\Gamma_2^g]^2 \quad , \quad (\text{V.12})_{\forall i=1, \dots, n_p}$$

Inégalités de stabilité quadratique

$$A^{[i]'} \mathbf{P} + \mathbf{P} A^{[i]} < \mathbf{0} \quad (\text{V.6})$$

$$A^{[i]} \mathbf{X} + \mathbf{X} A^{[i]'} < \mathbf{0} \quad (\text{V.7})$$

Inégalités de \mathbb{D}_R -stabilité quadratique

$$\begin{bmatrix} \mathbf{1} & \mathbf{1} \otimes A^{[i]'} \end{bmatrix} R \otimes \mathbf{P} \begin{bmatrix} \mathbf{1} \\ \mathbf{1} \otimes A^{[i]} \end{bmatrix} < \mathbf{0} \quad (\text{V.8})$$

$$\begin{bmatrix} \mathbf{1} & \mathbf{1} \otimes A^{[i]} \end{bmatrix} R \otimes \mathbf{X} \begin{bmatrix} \mathbf{1} \\ \mathbf{1} \otimes A^{[i]'} \end{bmatrix} < \mathbf{0} \quad (\text{V.9})$$

Inégalités sur coût H_∞ - approche stabilité quadratique

$$\begin{bmatrix} A^{[i]'} \mathbf{P}_1 + \mathbf{P}_1 A^{[i]} + C_1^{[i]'} C_1^{[i]} & \mathbf{P}_1 B_1^{[i]} + C_1^{[i]'} D_{11}^{[i]} \\ B_1^{[i]'} \mathbf{P}_1 + D_{11}^{[i]'} C_1^{[i]} & -\gamma \mathbf{1} + D_{11}^{[i]'} D_{11}^{[i]} \end{bmatrix} < \mathbf{0} \quad (\text{V.10})$$

$$\begin{bmatrix} A^{[i]} \mathbf{X}_1 + \mathbf{X}_1 A^{[i]'} + B_1^{[i]} B_1^{[i]'} & \mathbf{X}_1 C_1^{[i]'} + B_1^{[i]} D_{11}^{[i]'} \\ C_1^{[i]} \mathbf{X}_1 + D_{11}^{[i]} B_1^{[i]'} & -\gamma \mathbf{1} + D_{11}^{[i]} D_{11}^{[i]'} \end{bmatrix} < \mathbf{0} \quad (\text{V.11})$$

Inégalités sur coût H_2 - approche stabilité quadratique

$$A^{[i]'} \mathbf{P}_2 + \mathbf{P}_2 A^{[i]} + C_2^{[i]'} C_2^{[i]} < \mathbf{0} \quad B_2^{[i]'} \mathbf{P}_2 B_2^{[i]} < \mathbf{T} \quad (\text{V.12})$$

$$A^{[i]} \mathbf{X}_2 + \mathbf{X}_2 A^{[i]'} + B_2^{[i]} B_2^{[i]'} < \mathbf{0} \quad C_2^{[i]} \mathbf{X}_2 C_2^{[i]'} < \mathbf{T} \quad (\text{V.13})$$

ENC. V.1: Inégalités de stabilité quadratique des systèmes affines polytopiques

Le théorème peut se reformuler à l'aide des inégalités duales exprimées en les variables \mathbf{X} . Ce sont alors les inégalités (V.7), (V.9), (V.11) et (V.13) de l'encadré V.1 qui définissent les *LMI*.

Il est important de remarquer qu'une condition nécessaire et suffisante de stabilité quadratique, n'est qu'une condition suffisante de stabilité robuste. Se restreindre à ne chercher qu'une fonction de Lyapunov unique pour tout l'ensemble d'incertitudes introduit nécessairement un important degré de pessimisme difficile à quantifier. On peut donc s'attendre à ce que les bornes sur les coûts H_∞ et H_2 obtenues dans ce cadre soient relativement pessimistes.

Les coûts H_∞ et H_2 , garantis par le théorème V.2 sont des bornes supérieures des coûts dans le pire des cas. En analyse des systèmes, ce résultat permet de vérifier si un coût est garanti par le système. Une alternative est de résoudre le problème d'optimisation linéaire sous contraintes *LMI* et d'en déduire les meilleurs coûts garantis à l'aide de l'approche par la stabilité quadratique. Aussi, les grandeurs suivantes qui sont toutes directement calculables par les solveurs *LMI* peuvent être définies:

$$\left[\Gamma_\infty^{quad.} \right]^2 = \min_{\mathbf{P}_1 > \mathbb{0}, (V.10) \forall i=1, \dots, n_p} \boldsymbol{\gamma} \quad (V.14)$$

$$\begin{aligned} \left[\Gamma_2^{quad.C} \right]^2 &= \min_{\mathbf{P}_2 > \mathbb{0}, (V.12) \forall i=1, \dots, n_p} Trace(\mathbf{T}) \\ \left[\Gamma_2^{quad.B} \right]^2 &= \min_{\mathbf{P}_2 > \mathbb{0}, (V.13) \forall i=1, \dots, n_p} Trace(\mathbf{T}) \end{aligned} \quad (V.15)$$

$\Gamma_2^{quad.C}$ et $\Gamma_2^{quad.B}$ sont volontairement différenciés, car ils peuvent être différents l'un de l'autre.

Les preuves suivent le raisonnement donné en début de cette section. Elles reposent sur la linéarité des inégalités en les matrices du modèle. Cela est détaillé sur les inégalités sur la majoration des grammien. Pour les autres inégalités, le raisonnement est le même.

On suppose que pour tous les sommets du polytope:

$$A^{[i]'} \mathbf{P}_2 + \mathbf{P}_2 A^{[i]} + C_2^{[i]'} C_2^{[i]} < \mathbb{0}$$

Par complément de Schur:

$$\begin{bmatrix} A^{[i]'} \mathbf{P}_2 + \mathbf{P}_2 A^{[i]} & C_2^{[i]'} \\ C_2^{[i]} & -\mathbb{1} \end{bmatrix} < \mathbb{0} \quad \forall i = 1, \dots, n_p$$

Comme cette inégalité est linéaire en les matrices du modèle, par définition du polytope, c'est équivalent à:

$$\begin{bmatrix} A'(\Delta) \mathbf{P}_2 + \mathbf{P}_2 A(\Delta) & C_2'(\Delta) \\ C_2(\Delta) & -\mathbb{1} \end{bmatrix} < \mathbb{0} \quad \forall \Delta$$

Cela donne finalement par le complément de Schur:

$$A'(\Delta) \mathbf{P}_2 + \mathbf{P}_2 A(\Delta) + C_2'(\Delta) C_2(\Delta) < \mathbb{0}$$

et ce pour toutes les réalisations du modèle incertain.

Les tests proposés dans le cadre de la stabilité quadratique pour les modèles incertains polytopiques sont donc reformulés en termes de problèmes de programmation semi-définie positive. Ils sont définis par un grand nombre de contraintes *LMI* égal au nombre de sommets du polytope. Cela peut se révéler lourd lors de la résolution numérique.

V.1.3 Incertitudes mixtes sous forme rationnelle

Pour remédier aux problèmes numériques dûs à la modélisation polytopique des incertitudes et pouvoir prendre en compte une dépendance paramétrique rationnelle, l'incertitude est supposée de forme LFT mixte (voir section II.3). Dans le cas d'incertitudes LFT, toutes les inégalités sur les performances robustes se mettent sous forme générique de contraintes quadratiques robustes (III.20) ou (III.21). Comme il a été montré à la section III.2.3, en utilisant le résultat de séparation quadratique, les contraintes peuvent être réexprimées sous forme de contraintes *LMI*.

Prenons par exemple la stabilité quadratique de l'équation (V.3) et soit la modélisation LFT:

$$A(\Delta) = A - B_{\Delta}\Delta(\mathbb{1} + D_{\Delta\Delta}\Delta)^{-1}C_{\Delta}$$

L'inégalité de stabilité quadratique se factorise comme suit:

$$\begin{bmatrix} \mathbb{1} & -C_{\Delta}'(\mathbb{1} + \Delta'D_{\Delta\Delta}')^{-1}\Delta' \end{bmatrix} \begin{bmatrix} A'\mathbf{P} + \mathbf{P}A & \mathbf{P}B \\ B'\mathbf{P} & 0 \end{bmatrix} \begin{bmatrix} \mathbb{1} \\ -\Delta(\mathbb{1} + D_{\Delta\Delta}\Delta)^{-1}C_{\Delta} \end{bmatrix} < 0$$

La stabilité quadratique est donc équivalente à l'existence d'une matrice \mathbf{P} symétrique définie positive et d'une matrice symétrique, candidate à la séparation quadratique, $\blacksquare \in \Theta_{\Delta}$, telles que:

$$\begin{bmatrix} A'\mathbf{P} + \mathbf{P}A & \mathbf{P}B \\ B'\mathbf{P} & 0 \end{bmatrix} + \begin{bmatrix} C_{\Delta}' & 0 \\ D_{\Delta\Delta}' & -\mathbb{1} \end{bmatrix} \blacksquare \begin{bmatrix} C_{\Delta} & D_{\Delta\Delta} \\ 0 & -\mathbb{1} \end{bmatrix} < 0$$

Cette inégalité est linéaire en \mathbf{P} et \blacksquare , et la recherche de $\blacksquare \in \Theta_{\Delta}$ est un problème *LMI* mais de dimension infinie dans la plupart des cas. Pour pouvoir contourner numériquement le problème, les séparateurs \blacksquare sont recherchés parmi les candidates possibles proposées en annexe B. La condition de stabilité quadratique est alors seulement suffisante, sauf dans le cas non pessimiste où Δ est l'ensemble des matrices non structurées (un seul bloc, non répété), *H*-dissipatives (non simultanées).

Ce qui vient d'être décrit pour la stabilité quadratique s'applique également pour les différentes performances robustes du chapitre IV. La technique de séparation utilisée est décrite en détail dans le chapitre III. Le résultat général pour toutes les spécifications de performances robustes est donné par le théorème V.3. Toutes les conditions sont exprimées en termes de *LMI* en les variables \mathbf{P} et \blacksquare :

$$\Psi_C(\mathbf{P}) + \begin{bmatrix} C' & 0 \\ D' & -\mathbb{1} \end{bmatrix} \blacksquare^C \begin{bmatrix} C & D \\ 0 & -\mathbb{1} \end{bmatrix} < 0 \quad (\text{V.16})$$

Le même théorème peut être reformulé à l'aide des inégalités duales qui ont comme variable de Lyapunov \mathbf{X} . Les inégalités sont alors de la forme:

$$\Psi_B(\mathbf{X}) + \begin{bmatrix} B & 0 \\ D & -\mathbb{1} \end{bmatrix} \blacksquare^B \begin{bmatrix} B' & D' \\ 0 & -\mathbb{1} \end{bmatrix} < 0 \quad (\text{V.17})$$

et les différents choix de Ψ , B , C et D pour les différents critères de performance robuste sont résumés dans les tableaux V.1 – V.5.

$\Theta_{\Delta, d\otimes}$ est l'ensemble des candidates à la séparation quadratique de CSQ 9, page xiv.

Théorème V.3 Stabilité quadratique des systèmes LFT mixtes

• Stabilité: Un système incertain de forme LFT mixte $M(\Delta)$, $\Delta \in \Delta$ est quadratiquement stable ssi il existe une matrice unique \mathbf{P} symétrique définie positive et \blacksquare une candidate à la séparation quadratique vis à vis de Δ , solutions de la LMI (V.16) dont les matrices sont à rechercher dans le tableau V.1.

$$\begin{aligned} & \mathbf{P} > 0 \\ & \blacksquare \in \Theta_{\Delta} \end{aligned} \quad , \quad \left[\Psi_C(\mathbf{P}) + \begin{bmatrix} C' & 0 \\ D' & -1 \end{bmatrix} \blacksquare \begin{bmatrix} C & D \\ 0 & -1 \end{bmatrix} < 0 \right]_{TAB.V.1}$$

• \mathbb{D}_R -Stabilité: Un système incertain de forme LFT mixte $M(\Delta)$, $\Delta \in \Delta$ est quadratiquement \mathbb{D}_R -stable ssi il existe une matrice unique \mathbf{P} symétrique définie positive et \blacksquare une candidate à la séparation quadratique vis à vis des incertitudes de Δ répétées d fois, solutions de la LMI (V.16) dont les matrices sont à rechercher dans le tableau V.2.

$$\begin{aligned} & \mathbf{P} > 0 \\ & \blacksquare \in \Theta_{\Delta, d\otimes} \end{aligned} \quad , \quad \left[\Psi_C(\mathbf{P}) + \begin{bmatrix} C' & 0 \\ D' & -1 \end{bmatrix} \blacksquare \begin{bmatrix} C & D \\ 0 & -1 \end{bmatrix} < 0 \right]_{TAB.V.2}$$

• Coût H_{∞} : Γ_{∞}^g est un coût H_{∞} garanti pour le système incertain de forme LFT mixte $M_1(\Delta)$, $\Delta \in \Delta$ s'il existe une matrice unique \mathbf{P}_1 symétrique définie positive, un scalaire γ et \blacksquare une candidate à la séparation quadratique vis à vis de Δ , solutions de la LMI (V.16) dont les matrices sont à rechercher dans le tableau V.3 et tels que $\gamma \leq [\Gamma_{\infty}^g]^2$.

$$\begin{aligned} & \mathbf{P}_1 > 0 \\ & \blacksquare \in \Theta_{\Delta} \\ & \gamma \leq [\Gamma_{\infty}^g]^2 \end{aligned} \quad , \quad \left[\Psi_C(\mathbf{P}, \gamma) + \begin{bmatrix} C' & 0 \\ D' & -1 \end{bmatrix} \blacksquare \begin{bmatrix} C & D \\ 0 & -1 \end{bmatrix} < 0 \right]_{TAB.V.3} \quad (V.18)$$

• Coût H_2 : Γ_2^g est un coût H_2 garanti pour le système incertain de forme LFT mixte $M_2(\Delta)$, $\Delta \in \Delta$ s'il existe une matrice unique \mathbf{P}_2 symétrique définie positive, une matrice \mathbf{T} et \blacksquare_1 , \blacksquare_2 deux candidates à la séparation quadratique vis à vis de Δ , solutions de LMI (V.16) dont les matrices sont à rechercher dans les tableaux V.4, V.5 et telles que $\text{Trace}(\mathbf{T}) \leq [\Gamma_2^g]^2$.

$$\begin{aligned} & \mathbf{P}_2 > 0 \\ & \blacksquare_1 \in \Theta_{\Delta} \\ & \blacksquare_2 \in \Theta_{\Delta} \\ & \text{Trace}(\mathbf{T}) \leq [\Gamma_2^g]^2 \end{aligned} \quad , \quad \left[\begin{array}{l} \Psi_C(\mathbf{P}) + \begin{bmatrix} C' & 0 \\ D' & -1 \end{bmatrix} \blacksquare_1 \begin{bmatrix} C & D \\ 0 & -1 \end{bmatrix} < 0 \\ \Psi_C(\mathbf{P}, \mathbf{T}) + \begin{bmatrix} C' & 0 \\ D' & -1 \end{bmatrix} \blacksquare_2 \begin{bmatrix} C & D \\ 0 & -1 \end{bmatrix} < 0 \end{array} \right]_{\substack{TAB.V.4 \\ TAB.V.5}} \quad (V.19)$$

$B = B_\Delta$ $C = C_\Delta$ $D = D_{\Delta\Delta}$	$\Psi_C = \begin{bmatrix} A'\mathbf{P} + \mathbf{P}A & \mathbf{P}B_\Delta \\ B_\Delta'\mathbf{P} & 0 \end{bmatrix}$	$\Psi_B = \begin{bmatrix} \mathbf{A}\mathbf{X} + \mathbf{X}\mathbf{A}' & \mathbf{X}C_\Delta' \\ C_\Delta\mathbf{X} & 0 \end{bmatrix}$
--	---	---

TAB. V.1 – Inégalités de stabilité quadratique

$B = \mathbb{1}_d \otimes B_\Delta$ $C = \mathbb{1}_d \otimes C_\Delta$ $D = \mathbb{1}_d \otimes D_{\Delta\Delta}$
$\Psi_C = \begin{bmatrix} \mathbb{1} & \mathbb{1}_d \otimes A' \\ 0 & \mathbb{1}_d \otimes B_\Delta' \end{bmatrix} R \otimes \mathbf{P} \begin{bmatrix} \mathbb{1} & 0 \\ \mathbb{1}_d \otimes A & \mathbb{1}_d \otimes B_\Delta \end{bmatrix}$
$\Psi_B = \begin{bmatrix} \mathbb{1} & \mathbb{1}_d \otimes A \\ 0 & \mathbb{1}_d \otimes C_\Delta \end{bmatrix} R \otimes \mathbf{X} \begin{bmatrix} \mathbb{1} & 0 \\ \mathbb{1}_d \otimes A' & \mathbb{1}_d \otimes C_\Delta' \end{bmatrix}$

TAB. V.2 – Inégalités de \mathbb{D}_R -stabilité quadratique

$B = \begin{bmatrix} B_\Delta & 0 \\ 0 & D_{1\Delta} \end{bmatrix}$ $C = \begin{bmatrix} C_\Delta & 0 \\ 0 & D_{\Delta 1} \end{bmatrix}$ $D = \begin{bmatrix} D_{\Delta\Delta} & 0 \\ 0 & D_{\Delta\Delta} \end{bmatrix}$
$\Psi_C = \begin{bmatrix} A'\mathbf{P}_1 + \mathbf{P}_1A & \mathbf{P}_1B_1 & \mathbf{P}_1B_\Delta & \mathbf{P}_1B_\Delta \\ B_1'\mathbf{P}_1 & -\boldsymbol{\gamma}\mathbb{1} & 0 & 0 \\ B_\Delta'\mathbf{P}_1 & 0 & 0 & 0 \\ B_\Delta'\mathbf{P}_1 & 0 & 0 & 0 \end{bmatrix} + \begin{bmatrix} C_1' \\ D_{11}' \\ D_{1\Delta}' \\ D_{1\Delta}' \end{bmatrix} \begin{bmatrix} C_1' \\ D_{11}' \\ D_{1\Delta}' \\ D_{1\Delta}' \end{bmatrix}'$
$\Psi_B = \begin{bmatrix} \mathbf{A}\mathbf{X}_1 + \mathbf{X}_1\mathbf{A}' & \mathbf{X}_1C_1' & \mathbf{X}_1C_\Delta' & \mathbf{X}_1C_\Delta' \\ C_1\mathbf{X}_1 & -\boldsymbol{\gamma}\mathbb{1} & 0 & 0 \\ C_\Delta\mathbf{X}_1 & 0 & 0 & 0 \\ C_\Delta\mathbf{X}_1 & 0 & 0 & 0 \end{bmatrix} + \begin{bmatrix} B_1 \\ D_{11} \\ D_{\Delta 1} \\ D_{\Delta 1} \end{bmatrix} \begin{bmatrix} B_1 \\ D_{11} \\ D_{\Delta 1} \\ D_{\Delta 1} \end{bmatrix}'$

TAB. V.3 – Inégalités sur le coût H_∞ / stabilité quadratique

$B = B_\Delta$ $C = C_\Delta$ $D = D_{\Delta\Delta}$	$\Psi_C = \begin{bmatrix} A'\mathbf{P}_2 + \mathbf{P}_2A + C_2'C_2 & \mathbf{P}_2B_\Delta + C_2'D_{2\Delta} \\ B_\Delta'\mathbf{P}_2 + D_{2\Delta}'C_2 & D_{2\Delta}'D_{2\Delta} \end{bmatrix}$
	$\Psi_B = \begin{bmatrix} \mathbf{A}\mathbf{X}_2 + \mathbf{X}_2\mathbf{A}' + B_2B_2' & \mathbf{X}_2C_\Delta' + B_2D_{\Delta 2}' \\ C_\Delta\mathbf{X}_2 + D_{\Delta 2}B_2' & D_{\Delta 2}D_{\Delta 2}' \end{bmatrix}$

TAB. V.4 – Inégalités sur les grammiens / stabilité quadratique

$B = D_{2\Delta} \quad C = D_{\Delta 2} \quad D = D_{\Delta\Delta}$
$\Psi_C = \begin{bmatrix} -\mathbf{T} + B_2' \mathbf{P}_2 B_2 & B_2' \mathbf{P}_2 B_\Delta \\ B_\Delta' \mathbf{P}_2 B_2 & B_\Delta' \mathbf{P}_2 B_\Delta \end{bmatrix} \quad \Psi_B = \begin{bmatrix} -\mathbf{T} + C_2 \mathbf{X}_2 C_2' & C_2 \mathbf{X}_2 C_\Delta' \\ C_\Delta \mathbf{X}_2 C_2' & C_\Delta \mathbf{X}_2 C_\Delta' \end{bmatrix}$

TAB. V.5 – Inégalités sur le coût H_2 / stabilité quadratique

Comme dans le cas des incertitudes affines polytopiques, les coûts minimaux garantis par le cadre de travail de la stabilité quadratique se définissent par:

$$\left[\Gamma_\infty^{quad.} \right]^2 = \min_{(V.18)} \boldsymbol{\gamma} \quad (V.20)$$

$$\left[\Gamma_2^{quad.C} \right]^2 = \min_{(V.19)} \text{Trace}(\mathbf{T}) \quad (V.21)$$

et de façon duale $\Gamma_2^{quad.B}$ est définie sur les inégalités en \mathbf{X}_2 . Dès lors qu'est choisi un sous ensemble CSQ 6 – 9 de candidates à la séparation quadratique (voir annexe B), ces coûts sont tous calculables par minimisation d'un critère linéaire sous contraintes *LMI*.

Le théorème V.3 est une extension de résultats déjà connus dans la communauté scientifique sous différentes formes. Ils sont présentés dans ce mémoire de manière unifiée à l'aide de la formulation générique. Une caractéristique de notre travail est que toutes les matrices du modèle LTI incertain sont supposées dépendre des incertitudes. Il est en effet courant dans la littérature que la matrice $D_{\Delta 1}$ soit supposée nulle. Cette hypothèse implique que les entrées des perturbations w_1 sont certaines ($B_1(\Delta) = B_1$ et $D_{11}(\Delta) = D_{11}$). Sous cette hypothèse, l'inégalité sur le coût H_∞ garanti par la stabilité quadratique se réécrit sous la forme classique:

$$\begin{aligned} & \begin{bmatrix} A' \mathbf{P}_1 + \mathbf{P}_1 A & \mathbf{P}_1 B_1 & \mathbf{P}_1 B_\Delta \\ B_1' \mathbf{P}_1 & -\boldsymbol{\gamma} \mathbf{1} & 0 \\ B_\Delta' \mathbf{P}_1 & 0 & 0 \end{bmatrix} + \begin{bmatrix} C_1' \\ D_{11}' \\ D_{1\Delta}' \end{bmatrix} \begin{bmatrix} C_1' \\ D_{11}' \\ D_{1\Delta}' \end{bmatrix}' \\ & + \begin{bmatrix} C_\Delta' & 0 \\ 0 & 0 \\ D_{\Delta\Delta}' & -\mathbf{1} \end{bmatrix} \blacksquare \begin{bmatrix} C_\Delta & 0 & D_{\Delta\Delta} \\ 0 & 0 & -\mathbf{1} \end{bmatrix} < 0 \end{aligned}$$

où \blacksquare est un séparateur vis à vis de Δ .

Concernant le critère de performance H_2 , les signaux relatifs à l'incertitude (w_Δ et z_Δ) et ceux relatifs au critère H_2 (w_2 et z_2) sont à notre connaissance toujours supposés ne pas interagir ($D_{\Delta 2} = 0$ et $D_{2\Delta} = 0$). Cela revient à poser l'hypothèse que les entrées des perturbations sont certaines et le vecteur commandé z_2 dépend d'une combinaison linéaire certaine de l'état du système. Même si cette dernière hypothèse est réaliste pour la plupart des critères de performance H_2 , le résultat est étendu dans cette thèse au cas où ceci n'est pas vérifié. Si l'on suppose $D_{\Delta 2} = 0$ et $D_{2\Delta} = 0$ alors l'inégalité sur le coût H_2 garanti par la stabilité quadratique se réécrit

sous la forme classique:

$$\begin{bmatrix} A'\mathbf{P}_2 + \mathbf{P}_2A + C_2'C_2 & \mathbf{P}_2B_\Delta \\ B_\Delta'\mathbf{P}_2 & 0 \end{bmatrix} + \begin{bmatrix} C_\Delta' & 0 \\ D_{\Delta\Delta}' & -\mathbb{1} \end{bmatrix} \blacksquare \begin{bmatrix} C_\Delta & D_{\Delta\Delta} \\ 0 & -\mathbb{1} \end{bmatrix} < 0$$

$$B_2'\mathbf{P}_2B_2 < \mathbf{T}$$

V.2 Fonctions de Lyapunov Dépendant des Paramètres

Cette section se divise en deux parties. Dans la première, les résultats théoriques qui permettent l'introduction de fonctions de Lyapunov dépendant des paramètres pour l'analyse robuste en stabilité et performance, sont introduits. Ces résultats ont été simultanément proposés dans les publications [Geromel 98], [de Oliveira 99a], [de Oliveira 99b], et [Peaucelle 00b] pour des systèmes incertains linéaires polytopiques. Ils ont ensuite été étendus aux modélisation incertaine LFT dans [Peaucelle 99b]. Les résultats reposent essentiellement sur l'introduction de variables que nous qualifions de variables de relaxation et obtenues par l'application du lemme d'élimination (dans la mesure où le lemme est employé à contre sens nous parlerons également de lemme de création) sur les formes génériques *EMI* de la section IV.4. La seconde partie de cette section expose les théorèmes d'analyse robuste par FLDP, vis à vis d'incertitudes affines et LFT mixtes comme nous l'avons fait pour la stabilité quadratique.

V.2.1 Lemme d'élimination / Lemme de création

Toutes les inégalités matricielles sur les performances robustes considérées dans le chapitre IV s'écrivent sous l'une des formes suivantes:

$$\begin{bmatrix} \mathbb{1} & N_C'(\Delta) \end{bmatrix} Q_C(\mathbf{P}(\Delta), \Delta) \begin{bmatrix} \mathbb{1} \\ N_C(\Delta) \end{bmatrix} < 0 \quad (\text{V.22})$$

$$\begin{bmatrix} \mathbb{1} & N_B(\Delta) \end{bmatrix} Q_B(\mathbf{X}(\Delta), \Delta) \begin{bmatrix} \mathbb{1} \\ N_B'(\Delta) \end{bmatrix} < 0 \quad (\text{V.23})$$

Les matrices N et Q correspondant aux différents critères de performance robuste sont résumées en section IV.4.

Les écritures (V.22) et (V.23) sont duales l'une de l'autre et les résultats qui suivent peuvent être appliqués à l'une comme à l'autre. Pour éviter une lourdeur non nécessaire, nous considérons uniquement la première écriture dans la suite de la section V.2. Ainsi les indices C et B introduits pour distinguer les deux formes sont provisoirement éludés.

Lemme V.1

Les relations suivantes sont toutes équivalentes entre elles:

i) Il existe $\mathbf{P} > 0$ qui satisfait l'inégalité matricielle suivante:

$$\begin{bmatrix} \mathbb{1} & N' \end{bmatrix} Q(\mathbf{P}) \begin{bmatrix} \mathbb{1} \\ N \end{bmatrix} < 0 \quad (\text{V.24})$$

ii) Il existe $\mathbf{P} > \mathbf{0}$ et \mathbf{G} telles que:

$$Q(\mathbf{P}) + \begin{bmatrix} N' \\ -\mathbf{1} \end{bmatrix} \mathbf{G}' + \mathbf{G} \begin{bmatrix} N & -\mathbf{1} \end{bmatrix} < \mathbf{0} \quad (\text{V.25})$$

iii) Il existe $\mathbf{P} > \mathbf{0}$, \mathbf{F} et \mathbf{N}_0 telles que:

$$Q(\mathbf{P}) + \begin{bmatrix} N' \\ -\mathbf{1} \end{bmatrix} \mathbf{F}' \begin{bmatrix} \mathbf{N}_0 & -\mathbf{1} \end{bmatrix} + \begin{bmatrix} \mathbf{N}_0' \\ -\mathbf{1} \end{bmatrix} \mathbf{F} \begin{bmatrix} N & -\mathbf{1} \end{bmatrix} < \mathbf{0} \quad (\text{V.26})$$

iv) Il existe $\mathbf{P} > \mathbf{0}$ et \mathbf{N}_0 telles que:

$$\begin{bmatrix} \mathbf{1} & N' \end{bmatrix} Q(\mathbf{P}) \begin{bmatrix} \mathbf{1} \\ N \end{bmatrix} < \mathbf{0} \quad , \quad \begin{bmatrix} \mathbf{1} & \mathbf{N}_0' \end{bmatrix} Q(\mathbf{P}) \begin{bmatrix} \mathbf{1} \\ \mathbf{N}_0 \end{bmatrix} < \mathbf{0} \quad (\text{V.27})$$

Preuve

- Les conditions *i*) et *ii*) sont équivalentes par le lemme d'élimination [Skelton 98, Corollary 2.3.9].
- Comme $Q_{22}(\mathbf{P}) \geq \mathbf{0}$ (voir section IV.4), la matrice inconnue \mathbf{G} se décompose nécessairement en $\begin{bmatrix} \mathbf{G}_0 \\ -\mathbf{F} \end{bmatrix}$ où $\mathbf{F} + \mathbf{F}'$ est une matrice définie négative. \mathbf{F} est donc non singulière et il existe \mathbf{N}_0 telle que $\mathbf{G}_0 = \mathbf{N}_0' \mathbf{F}$. Cela prouve l'équivalence entre *ii*) et *iii*).
- Les conditions *iii*) et *iv*) sont équivalentes par le lemme d'élimination [Skelton 98, Théorème 2.3.12]. ■

Toutes les conditions du lemme V.1 sont équivalentes entre elles. Sachant que la condition *i*) est celle qui contient le moins de variables et qu'elle est sous forme *LMI*, le lemme est de peu d'intérêt sous cette forme.

Les nouvelles variables \mathbf{G} ou $(\mathbf{F}, \mathbf{N}_0)$ introduites dans le lemme V.1 sont des variables de relaxation. L'augmentation du nombre de variables induit des degrés de liberté supplémentaires permettant, par exemple, de considérer des fonctions de Lyapunov dépendant des paramètres. Ces différents points sont détaillés par la suite.

Remarque V.1

Le lemme V.1 repose sur un résultat mathématique important nommé lemme l'élimination, [Skelton 98], fréquemment employé pour réduire de nombre de variables dans un problème. Ici, le lemme est surtout employé en sens contraire, c'est pourquoi nous choisissons d'y faire référence sous l'appellation de lemme de création.

A ce stade, il peut sembler au lecteur que plus on introduit de variables supplémentaires, plus on apporte de degrés de liberté. Il n'en est rien. Prenons par exemple l'inégalité (V.24) à laquelle on ajoute la condition de définie positivité sur \mathbf{P} :

$$\begin{bmatrix} \mathbf{1} & \mathbf{0} & \mathbf{0} \\ \mathbf{0} & \mathbf{1} & N' \end{bmatrix} \begin{bmatrix} -\mathbf{P} & \mathbf{0} \\ \mathbf{0} & Q(\mathbf{P}) \end{bmatrix} \begin{bmatrix} \mathbf{1} & \mathbf{0} \\ \mathbf{0} & \mathbf{1} \\ \mathbf{0} & N \end{bmatrix} < \mathbf{0}$$

D'après le lemme V.1 il existe alors une matrice $\mathbf{G}' = [\mathbf{G}_1' \quad \mathbf{G}_2']$ telle que:

$$\begin{bmatrix} -\mathbf{P} & \mathbb{0} \\ \mathbb{0} & \mathcal{Q}(\mathbf{P}) \end{bmatrix} + \begin{bmatrix} \mathbb{0} \\ N' \\ -\mathbb{1} \end{bmatrix} [\mathbf{G}_1' \quad \mathbf{G}_2'] + \begin{bmatrix} \mathbf{G}_1 \\ \mathbf{G}_2 \end{bmatrix} [\mathbb{0} \quad N \quad -\mathbb{1}] < \mathbb{0}$$

Ceci se développe en:

$$\begin{bmatrix} -\mathbf{P} & \mathbf{G}_1 [N \quad -\mathbb{1}] \\ \begin{bmatrix} N' \\ -\mathbb{1} \end{bmatrix} \mathbf{G}_1 & \mathcal{Q}(\mathbf{P}) + \begin{bmatrix} N' \\ -\mathbb{1} \end{bmatrix} \mathbf{G}_2' + \mathbf{G}_2 [N \quad -\mathbb{1}] \end{bmatrix} < \mathbb{0}$$

Dans cette expression, il n'est pas pessimiste de poser $\mathbf{G}_1 = \mathbb{0}$. Ainsi, \mathbf{G}_1 n'apporte aucun degré de liberté supplémentaire à ceux apportés par \mathbf{G}_2 .

De façon générique, la relation *iii*) du lemme V.1 indique que la matrice \mathbf{G} se décompose en deux matrices \mathbf{F} et \mathbf{N}_o , où \mathbf{N}_o est inévitablement solution de (V.27). Aussi, \mathbf{N}_o peut avoir sans pessimisme la même structure que N : si une partie des lignes de N sont nulles, il en sera de même pour \mathbf{N}_o sans pessimisme. Les degrés de liberté apportés par le lemme V.1 se caractérisent par le rang de N .

Dans le cas des modèles incertains, le lemme V.1 devient:

Lemme V.2

Les relations suivantes sont toutes équivalentes entre elles:

i) Il existe une MDP, $\mathbf{P}(\Delta)$ telle que $\mathbf{P}(\mathbb{0}) > \mathbb{0}$ et pour tout $\Delta \in \Delta$:

$$\begin{bmatrix} \mathbb{1} & N'(\Delta) \end{bmatrix} \mathcal{Q}(\mathbf{P}(\Delta), \Delta) \begin{bmatrix} \mathbb{1} \\ N(\Delta) \end{bmatrix} < \mathbb{0} \quad (\text{V.28})$$

ii) Il existe deux MDP, $\mathbf{P}(\Delta)$ et $\mathbf{G}(\Delta)$ telles que $\mathbf{P}(\mathbb{0}) > \mathbb{0}$ et pour tout $\Delta \in \Delta$:

$$\mathcal{Q}(\mathbf{P}(\Delta), \Delta) + \begin{bmatrix} N'(\Delta) \\ -\mathbb{1} \end{bmatrix} \mathbf{G}'(\Delta) + \mathbf{G}(\Delta) [N(\Delta) \quad -\mathbb{1}] < \mathbb{0} \quad (\text{V.29})$$

iii) Il existe trois MDP, $\mathbf{P}(\Delta)$, $\mathbf{F}(\Delta)$ et $\mathbf{N}_o(\Delta)$ telles que $\mathbf{P}(\mathbb{0}) > \mathbb{0}$ et pour tout $\Delta \in \Delta$:

$$\begin{aligned} & \mathcal{Q}(\mathbf{P}(\Delta), \Delta) + \begin{bmatrix} N'(\Delta) \\ -\mathbb{1} \end{bmatrix} \mathbf{F}'(\Delta) [\mathbf{N}_o(\Delta) \quad -\mathbb{1}] \\ & + \begin{bmatrix} \mathbf{N}_o'(\Delta) \\ -\mathbb{1} \end{bmatrix} \mathbf{F}(\Delta) [N(\Delta) \quad -\mathbb{1}] < \mathbb{0} \end{aligned} \quad (\text{V.30})$$

iv) Il existe deux MDP, $\mathbf{P}(\Delta)$ et $\mathbf{N}_o(\Delta)$ telles que $\mathbf{P}(\mathbb{0}) > \mathbb{0}$ et pour tout $\Delta \in \Delta$:

$$\begin{aligned} & \begin{bmatrix} \mathbb{1} & N'(\Delta) \end{bmatrix} \mathcal{Q}(\mathbf{P}(\Delta), \Delta) \begin{bmatrix} \mathbb{1} \\ N(\Delta) \end{bmatrix} < \mathbb{0} \\ & \begin{bmatrix} \mathbb{1} & \mathbf{N}_o'(\Delta) \end{bmatrix} \mathcal{Q}(\mathbf{P}(\Delta), \Delta) \begin{bmatrix} \mathbb{1} \\ \mathbf{N}_o(\Delta) \end{bmatrix} < \mathbb{0} \end{aligned} \quad (\text{V.31})$$

Preuve

Elle découle des mêmes relations que dans le lemme V.1, appliquées sur l'ensemble des incertitudes admissibles. De part le résultat du lemme IV.1, la contrainte $\mathbf{P}(\Delta) > \mathbf{0}$ est remplacée par le test sur l'incertitude nulle correspondant au système nominal. ■

Les inégalités sur les performances robustes du lemme V.2 sont toutes impossibles à résoudre par des méthodes *LMI*. Il n'est pas possible d'une part de rechercher une fonction de Lyapunov dépendant des paramètres sans expliciter clairement cette dépendance et d'autre part, il serait nécessaire de tester les conditions sur l'ensemble non dénombrable des incertitudes Δ . Cependant, dans les relations *ii*) et *iii*), les variables de relaxation introduites, font qu'il n'y a aucun produit entre les matrices incertaines du modèle et les matrices de Lyapunov $\mathbf{P}(\Delta)$. Ceci permet, pour un choix particulier de la forme des matrices dépendant des paramètres, d'obtenir des conditions suffisantes sous forme *LMI*. Ce point est explicité dans les sections V.2.3 pour les modèles affines polytopiques et V.2.4 pour les modèles LFT mixtes.

V.2.2 FLDP et stabilité quadratique

Avant de présenter les résultats *LMI* d'analyse et de performance robuste, les nouvelles conditions sont évaluées à l'aune du cadre de la stabilité quadratique. En introduisant des fonctions de Lyapunov dépendant des paramètres, on s'attend à être moins pessimiste que pour la stabilité quadratique. Nous montrons ici que cette conjecture est vraie sauf dans certains cas.

Lemme V.3

*Si une inégalité matricielle d'analyse de stabilité robuste ou de performances robustes (V.22) est satisfaite dans le cadre de la stabilité quadratique du théorème V.1 ($\mathbf{P}(\Delta) = \mathbf{P}$), alors la condition *ii*) du lemme V.2 associée, est satisfaite avec $\mathbf{G}(\Delta) = \mathbf{G}$ et $\mathbf{P}(\Delta) = \mathbf{P}$, constantes.*

Preuve

Le théorème V.1 de stabilité quadratique signifie qu'il existe une matrice \mathbf{P} telle que pour toute incertitude admissible $\Delta \in \Delta$:

$$Q_{11}(\mathbf{P}, \Delta) + N'(\Delta)Q'_{12}(\mathbf{P}) + Q_{12}(\mathbf{P})N(\Delta) + N'(\Delta)Q_{22}(\mathbf{P})N(\Delta) < \mathbf{0} \quad (\text{V.32})$$

Comme le système incertain est bien posé, $N(\Delta)$ appartient à un domaine compact (voir lemme III.1). Il existe donc un scalaire $\varepsilon > 0$ suffisamment petit tel que:

$$Q_{11}(\mathbf{P}, \Delta) + N'(\Delta)Q'_{12}(\mathbf{P}) + Q_{12}(\mathbf{P})N(\Delta) + N'(\Delta)(Q_{22}(\mathbf{P}) + \varepsilon\mathbf{1})N(\Delta) < \mathbf{0} \quad (\text{V.33})$$

Par complément de Schur, ceci s'écrit:

$$\begin{bmatrix} Q_{11}(\mathbf{P}, \Delta) + N'(\Delta)Q'_{12}(\mathbf{P}) + Q_{12}(\mathbf{P})N(\Delta) & N'(\Delta)(Q_{22}(\mathbf{P}) + \varepsilon\mathbf{1}) \\ (Q_{22}(\mathbf{P}) + \varepsilon\mathbf{1})N(\Delta) & -Q_{22}(\mathbf{P}) - \varepsilon\mathbf{1} \end{bmatrix} < \mathbf{0} \quad (\text{V.34})$$

soit

$$Q(\mathbf{P}, \Delta) + \begin{bmatrix} N'(\Delta) \\ -\mathbf{1} \end{bmatrix} \mathbf{G}' + \mathbf{G} \begin{bmatrix} N(\Delta) & -\mathbf{1} \end{bmatrix} < \begin{bmatrix} \mathbf{0} & \mathbf{0} \\ \mathbf{0} & -\varepsilon\mathbf{1} \end{bmatrix} \leq \mathbf{0} \quad (\text{V.35})$$

avec

$$\mathbf{G} = \begin{bmatrix} Q_{12}(\mathbf{P}) \\ Q_{22}(\mathbf{P}) + \varepsilon \mathbf{1} \end{bmatrix} \quad (\text{V.36})$$

■

Le lemme V.3 garantit qu'en analyse, quelles que soient les restrictions faites sur les matrices $\mathbf{P}(\Delta)$ et $\mathbf{G}(\Delta)$, la condition *ii*) du lemme V.2 est moins pessimiste que le cadre de travail proposé par la stabilité quadratique. Les restrictions évoquées dépendent de la forme des incertitudes (voir les sections suivantes) et permettent de mettre la condition *ii*) du lemme V.2 sous forme LMI. En analyse, le cadre de travail de la stabilité quadratique est franchement dépassé.

Corollaire V.1

Soient \mathbb{D}_R une région bornée du plan complexe telle que $R_{22} > 0$ et $N_o = -(R_{22}^{-1}R_{12}) \otimes \mathbf{1}_m$, alors les conditions suivantes sont successivement suffisantes l'une pour la suivante:

$$i) \Rightarrow ii) \Rightarrow iii) \Rightarrow iv)$$

i) (\mathbb{D}_R -stabilité quadratique) Il existe $\mathbf{P} > 0$ telle que pour tout $\Delta \in \Delta$:

$$\begin{bmatrix} \mathbf{1} & \mathbf{1}_d \otimes A'(\Delta) \end{bmatrix} R \otimes \mathbf{P} \begin{bmatrix} \mathbf{1}_d \\ \mathbf{1} \otimes A(\Delta) \end{bmatrix} < 0 \quad (\text{V.37})$$

ii) Il existe $\mathbf{P}(\Delta)$ ($\mathbf{P}(0) > 0$) et $\mathbf{F}(\Delta)$ telles que:

$$\begin{aligned} R \otimes \mathbf{P}(\Delta) + \begin{bmatrix} \mathbf{1}_d \otimes A'(\Delta) \\ -\mathbf{1} \end{bmatrix} R_{22} \otimes \mathbf{F}'(\Delta) \begin{bmatrix} N_o & -\mathbf{1} \end{bmatrix} \\ + \begin{bmatrix} N'_o \\ -\mathbf{1} \end{bmatrix} R_{22} \otimes \mathbf{F}(\Delta) \begin{bmatrix} \mathbf{1}_d \otimes A(\Delta) & -\mathbf{1} \end{bmatrix} < 0 \end{aligned} \quad (\text{V.38})$$

iii) Il existe $\mathbf{P}(\Delta)$ ($\mathbf{P}(0) > 0$) et $\mathbf{G}(\Delta)$ telles que:

$$R \otimes \mathbf{P}(\Delta) + \begin{bmatrix} \mathbf{1}_d \otimes A'(\Delta) \\ -\mathbf{1} \end{bmatrix} \mathbf{G}'(\Delta) + \mathbf{G}(\Delta) \begin{bmatrix} \mathbf{1}_d \otimes A(\Delta) & -\mathbf{1} \end{bmatrix} < 0 \quad (\text{V.39})$$

iv) (\mathbb{D}_R -stabilité robuste) Il existe $\mathbf{P}(\Delta)$ ($\mathbf{P}(0) > 0$) telle que

$$\begin{bmatrix} \mathbf{1} & \mathbf{1}_d \otimes A'(\Delta) \end{bmatrix} R \otimes \mathbf{P}(\Delta) \begin{bmatrix} \mathbf{1}_d \\ \mathbf{1} \otimes A(\Delta) \end{bmatrix} < 0 \quad (\text{V.40})$$

Preuve

Le corollaire reprend les conditions du lemme V.2 en inversant *ii*) et *iii*). Les implications succécives se démontrent par une preuve identique à celle du lemme V.3, en remarquant que ε peut être choisi nul quand $R_{22} > 0$. ■

Les conditions *iii*) et *iv*) sont en fait équivalentes l'une à l'autre. Toutefois, comme on le verra par la suite, en pratique les matrices $\mathbf{P}(\Delta)$ et $\mathbf{G}(\Delta)$ sont paramétrées de telle sorte que

l'on ait $iii) \Rightarrow iv)$. L'intérêt de ce corollaire est que pour les régions du plan complexe telles que $R_{22} > 0$, il existe une manière de réduire le nombre de variables de relaxation tout en conservant une condition moins pessimiste que la stabilité quadratique.

Un cas particulier de régions de ce type est le disque centré en α de rayon r (voir annexe C). Une condition suffisante de \mathbb{D}_R -stabilité robuste et nécessaire de \mathbb{D}_R -stabilité quadratique s'écrit comme l'existence de $\mathbf{P}(\Delta)$ et $\mathbf{F}(\Delta)$, telles que $\mathbf{P}(0) > 0$ et:

$$\begin{bmatrix} (\alpha^2 - r^2)\mathbf{P}(\Delta) + \alpha(A'(\Delta)\mathbf{F}'(\Delta) + \mathbf{F}(\Delta)A(\Delta)) & -\alpha(\mathbf{P}(\Delta) + \mathbf{F}(\Delta)) - A'(\Delta)\mathbf{F}'(\Delta) \\ -\alpha(\mathbf{P}(\Delta) + \mathbf{F}'(\Delta)) - \mathbf{F}(\Delta)A(\Delta) & \mathbf{P}(\Delta) + \mathbf{F}(\Delta) + \mathbf{F}'(\Delta) \end{bmatrix} < 0 \quad (\text{V.41})$$

Cela correspond à un choix de $N_o = A_o = \alpha\mathbf{1}$, le centre du cercle.

Nous insistons ici sur la forme intermédiaire avec une seule variable \mathbf{F} , en vue de la synthèse de correcteurs pour laquelle la forme (V.29) est inutilisable. En effet, elle aboutit à des conditions *BMI*. La synthèse de correcteurs par des méthodes *LMI* n'est possible que par l'emploi de la forme (V.30) et en fixant au préalable la matrice $\mathbf{N}_o = N_o$. Or, choisir a priori une matrice N_o , induit un fort pessimisme et implique dans le cas général la résolution d'une condition ni nécessaire ni suffisante de stabilité quadratique. Quand la matrice N_o est fixée on parle de stabilité "autour de N_o ".

Remarque V.2

Dans cette thèse, on a choisi de ne considérer que des systèmes à temps continu. Les résultats généraux sont pour autant applicables aux systèmes à temps discret. La stabilité des systèmes à temps discret ($x_{k+1} = Ax_k$) correspond à la localisation des pôles dans le disque unité:

$$R = \begin{bmatrix} -1 & 0 \\ 0 & 1 \end{bmatrix} \quad r = 1, \quad \alpha = 0$$

Si toute cette étude était menée pour les systèmes à temps discret, alors, pour tous les critères de performance on aurait $Q_{22}(\mathbf{P}(\Delta)) > 0$. Cela signifie que le corollaire V.1 est toujours applicable. En un mot, pour les systèmes à temps discret il est possible de donner des conditions qui dépassent la stabilité quadratique que ce soit en analyse mais également en synthèse. Pour s'en assurer, le lecteur peut se référer à [de Oliveira 99b], [Bachelier 99] et suivre dans le chapitre VII, les résultats sur les régions \mathbb{D}_R pour lesquelles $R_{22} > 0$.

V.2.3 Forme affine des incertitudes

Comme nous l'avons déjà mentionné, le lemme V.2 permet d'écrire des conditions *LMI* sur les performances robustes, meilleures que la stabilité quadratique et pour lesquelles les matrices de Lyapunov $\mathbf{P}(\Delta)$ dépendent des paramètres. Les sections V.2.3 (pour les modèles affines polytopiques) et V.2.4 (pour les modèles LFT mixtes) sont dédiées à l'énumération de ces résultats.

Incertitudes polytopiques

Soit le modèle incertain affine polytopique donné par (II.3). La condition de stabilité robuste du système incertain s'écrit:

$$\begin{bmatrix} \mathbf{0} & \mathbf{P}(\Delta) \\ \mathbf{P}(\Delta) & \mathbf{0} \end{bmatrix} + \begin{bmatrix} A'(\Delta) \\ -\mathbf{1} \end{bmatrix} \mathbf{G}' + \mathbf{G}(\Delta) \begin{bmatrix} A(\Delta) & -\mathbf{1} \end{bmatrix} < \mathbf{0} \quad (\text{V.42})$$

Le problème est de difficulté non polynômiale. En s'inspirant de la stabilité quadratique, la condition est contrainte en posant (seule hypothèse impliquant un pessimisme du résultat):

$$\boxed{\mathbf{G}(\Delta) = \mathbf{G}} \quad (\text{V.43})$$

La variable de relaxation est contrainte à être constante. Ceci ne remet pas en cause le lemme V.3. Définissons maintenant les matrices $\mathbf{P}^{[1]}, \mathbf{P}^{[2]}, \dots, \mathbf{P}^{[n_p]}$ telles que pour tout $i = 1, \dots, n_p$ (elles existent nécessairement si (V.42) avec \mathbf{G} constante):

$$\begin{cases} \mathbf{P}^{[i]} > \mathbf{0} \\ \begin{bmatrix} \mathbf{0} & \mathbf{P}^{[i]} \\ \mathbf{P}^{[i]} & \mathbf{0} \end{bmatrix} + \begin{bmatrix} A^{[i]'} \\ -\mathbf{1} \end{bmatrix} \mathbf{G}' + \mathbf{G} \begin{bmatrix} A^{[i]} & -\mathbf{1} \end{bmatrix} < \mathbf{0} \end{cases} \quad (\text{V.44})$$

Une matrice dépendant des paramètres $\mathbf{P}(\Delta)$ telle que pour tous les points du polytope:

$$\begin{bmatrix} \mathbf{0} & \mathbf{P}(\Delta) \\ \mathbf{P}(\Delta) & \mathbf{0} \end{bmatrix} + \begin{bmatrix} A'(\Delta) \\ -\mathbf{1} \end{bmatrix} \mathbf{G}' + \mathbf{G} \begin{bmatrix} A(\Delta) & -\mathbf{1} \end{bmatrix} < \mathbf{0} \quad (\text{V.45})$$

est paramétrée en fonction de l'incertitude comme suit:

$$\mathbf{P}(\Delta) = \sum_{i=1}^{n_p} \zeta_i \mathbf{P}^{[i]} \quad \text{quand} \quad A(\Delta) = \sum_{i=1}^{n_p} \zeta_i A^{[i]} \quad (\text{V.46})$$

La preuve est immédiate:

$$\sum_{i=1}^{n_p} \zeta_i (\text{V.44}) = (\text{V.45})$$

et repose sur la linéarité de l'inégalité vis à vis des matrices incertaines.

La condition est valide si $\mathbf{P}(\Delta)$ est définie positive pour toutes les incertitudes. Suite au lemme IV.1, il est suffisant de s'assurer que $\mathbf{P}(\mathbf{0})$ est définie positive. C'est à dire que:

$$\mathbf{P}(\mathbf{0}) = \frac{1}{n_p} \sum_{i=1}^{n_p} \mathbf{P}^{[i]} > \mathbf{0}$$

Dans le cas général de systèmes affines polytopiques, une fonction de Lyapunov dépendant des paramètres est référencée sous l'appellation **FLDP polytopique** si la somme de ses sommets est définie positive et qu'elle dépend de la coordonnée barycentrique du modèle comme suit:

$$\sum_{i=1}^{n_p} \mathbf{P}^{[i]} > \mathbf{0} \quad \text{et} \quad \mathbf{P}(\Delta) = \sum_{i=1}^{n_p} \zeta_i \mathbf{P}^{[i]} \quad \text{quand} \quad M(\Delta) = \sum_{i=1}^{n_p} \zeta_i M^{[i]} \quad (\text{V.47})$$

Remarque V.3

Des fonctions de Lyapunov dépendant des paramètres, FLDP, polytopiques de cette même forme ont été envisagées également dans [de Oliveira 99b], [Bachelier 99], [Peaucelle 00b]. Ici, nous montrons que le choix de ce type de FLDP est lié au choix d'une matrice de relaxation \mathbf{G} , unique pour toutes les incertitudes.

Le même raisonnement est mené pour toutes les inégalités sur les performances robustes de la section IV.4, ce qui conduit au théorème V.4 dont les inégalités se trouvent dans l'encadré V.2 de la page 96. Dans certains cas (termes de la forme $C_1^{[i]'} C_1^{[i]}$), la preuve nécessite des manipulations sur le complément de Schur telles que décrites en section V.1.2. Une reformulation de ce théorème à l'aide des inégalités duales en les variables \mathbf{X} est également possible. Les inégalités correspondantes sont données dans l'encadré V.2.

Théorème V.4 Nouvelles conditions robustes / systèmes affines polytopiques

• Stabilité: Un système incertain de forme affine polytopique dont le modèle est donné par (II.3) est robustement stable s'il existe n_p matrices symétriques $\mathbf{P}^{[i]}$ et une matrice \mathbf{G} solutions de la LMI (V.48) pour tout $i = 1, \dots, n_p$.

$$\sum_{i=1}^{n_p} \mathbf{P}^{[i]} > \mathbf{0} \quad , \quad (\text{V.48})_{\forall i=1, \dots, n_p}$$

• \mathbb{D}_R -Stabilité: Un système incertain de forme affine polytopique dont le modèle est donné par (II.3) est robustement \mathbb{D}_R -stable s'il existe n_p matrices symétriques $\mathbf{P}^{[i]}$ et une matrice \mathbf{G} solutions de la LMI (V.50) pour tout $i = 1, \dots, n_p$.

$$\sum_{i=1}^{n_p} \mathbf{P}^{[i]} > \mathbf{0} \quad , \quad (\text{V.50})_{\forall i=1, \dots, n_p}$$

• Coût H_∞ : Γ_∞^g est un coût H_∞ garanti pour le système incertain de forme affine polytopique dont le modèle est donné par (IV.15) s'il existe n_p matrices symétriques $\mathbf{P}_1^{[i]}$, un scalaire γ et une matrice \mathbf{G} solutions de la LMI (V.52) pour tout $i = 1, \dots, n_p$ et tels que $\gamma \leq [\Gamma_\infty^g]^2$.

$$\sum_{i=1}^{n_p} \mathbf{P}_1^{[i]} > \mathbf{0} \quad , \quad \gamma \leq [\Gamma_\infty^g]^2 \quad , \quad (\text{V.52})_{\forall i=1, \dots, n_p}$$

• Coût H_2 : Γ_2^g est un coût H_2 garanti pour le système incertain de forme affine polytopique dont le modèle est donné par (IV.21) s'il existe n_p matrices symétriques $\mathbf{P}_2^{[i]}$, une matrice symétrique \mathbf{T} et deux matrices $\mathbf{G}_1, \mathbf{G}_2$ solutions des LMI (V.54), (V.55) pour tout $i = 1, \dots, n_p$ et telles que $\text{Trace}(\mathbf{T}) \leq [\Gamma_2^g]^2$.

$$\sum_{i=1}^{n_p} \mathbf{P}_2^{[i]} > \mathbf{0} \quad , \quad \text{Trace}(\mathbf{T}) \leq [\Gamma_2^g]^2 \quad , \quad [(\text{V.54}), (\text{V.55})]_{\forall i=1, \dots, n_p}$$

Inégalités de stabilité robuste

$$\begin{bmatrix} \mathbb{0} & \mathbf{P}^{[i]} \\ \mathbf{P}^{[i]} & \mathbb{0} \end{bmatrix} + \begin{bmatrix} A^{[i]'} \\ -\mathbb{1} \end{bmatrix} \mathbf{G}' + \mathbf{G} \begin{bmatrix} A^{[i]} & -\mathbb{1} \end{bmatrix} < \mathbb{0} \quad (\text{V.48})$$

$$\begin{bmatrix} \mathbb{0} & \mathbf{X}^{[i]} \\ \mathbf{X}^{[i]} & \mathbb{0} \end{bmatrix} + \begin{bmatrix} A^{[i]} \\ -\mathbb{1} \end{bmatrix} \mathbf{G} + \mathbf{G}' \begin{bmatrix} A^{[i]'} & -\mathbb{1} \end{bmatrix} < \mathbb{0} \quad (\text{V.49})$$

Inégalités de \mathbb{D}_R -stabilité robuste

$$R \otimes \mathbf{P}^{[i]} + \begin{bmatrix} \mathbb{1}_d \otimes A^{[i]'} \\ -\mathbb{1} \end{bmatrix} \mathbf{G}' + \mathbf{G} \begin{bmatrix} \mathbb{1}_d \otimes A^{[i]} & -\mathbb{1} \end{bmatrix} < \mathbb{0} \quad (\text{V.50})$$

$$R \otimes \mathbf{X}^{[i]} + \begin{bmatrix} \mathbb{1}_d \otimes A^{[i]} \\ -\mathbb{1} \end{bmatrix} \mathbf{G} + \mathbf{G}' \begin{bmatrix} \mathbb{1}_d \otimes A^{[i]'} & -\mathbb{1} \end{bmatrix} < \mathbb{0} \quad (\text{V.51})$$

Inégalités sur coût H_∞

$$\begin{bmatrix} C_1^{[i]'} C_1^{[i]} & C_1^{[i]'} D_{11}^{[i]} & \mathbf{P}_1^{[i]} \\ D_{11}^{[i]'} C_1^{[i]} & -\boldsymbol{\gamma} \mathbb{1} + D_{11}^{[i]'} D_{11}^{[i]} & \mathbb{0} \\ \mathbf{P}_1^{[i]} & \mathbb{0} & \mathbb{0} \end{bmatrix} + \begin{bmatrix} A^{[i]'} \\ B_1^{[i]'} \\ -\mathbb{1} \end{bmatrix} \mathbf{G}' + \mathbf{G} \begin{bmatrix} A^{[i]} & B_1^{[i]} & -\mathbb{1} \end{bmatrix} < \mathbb{0} \quad (\text{V.52})$$

$$\begin{bmatrix} B_1^{[i]} B_1^{[i]'} & B_1^{[i]} D_{11}^{[i]'} & \mathbf{X}_1^{[i]} \\ D_{11}^{[i]} B_1^{[i]'} & -\boldsymbol{\gamma} \mathbb{1} + D_{11}^{[i]} D_{11}^{[i]'} & \mathbb{0} \\ \mathbf{X}_1^{[i]} & \mathbb{0} & \mathbb{0} \end{bmatrix} + \begin{bmatrix} A^{[i]} \\ C_1^{[i]} \\ -\mathbb{1} \end{bmatrix} \mathbf{G} + \mathbf{G}' \begin{bmatrix} A^{[i]'} & C_1^{[i]'} & -\mathbb{1} \end{bmatrix} < \mathbb{0} \quad (\text{V.53})$$

Inégalités sur coût H_2

$$\begin{bmatrix} C_2^{[i]'} C_2^{[i]} & \mathbf{P}_2^{[i]} \\ \mathbf{P}_2^{[i]} & \mathbb{0} \end{bmatrix} + \begin{bmatrix} A^{[i]'} \\ -\mathbb{1} \end{bmatrix} \mathbf{G}_1' + \mathbf{G}_1 \begin{bmatrix} A^{[i]} & -\mathbb{1} \end{bmatrix} < \mathbb{0} \quad (\text{V.54})$$

$$\begin{bmatrix} -\mathbf{T} & \mathbb{0} \\ \mathbb{0} & \mathbf{P}_2^{[i]} \end{bmatrix} + \begin{bmatrix} B_2^{[i]'} \\ -\mathbb{1} \end{bmatrix} \mathbf{G}_2' + \mathbf{G}_2 \begin{bmatrix} B_2^{[i]} & -\mathbb{1} \end{bmatrix} < \mathbb{0} \quad (\text{V.55})$$

$$\begin{bmatrix} B_2^{[i]} B_2^{[i]'} & \mathbf{X}_2^{[i]} \\ \mathbf{X}_2^{[i]} & \mathbb{0} \end{bmatrix} + \begin{bmatrix} A^{[i]} \\ -\mathbb{1} \end{bmatrix} \mathbf{G}_1 + \mathbf{G}_1' \begin{bmatrix} A^{[i]'} & -\mathbb{1} \end{bmatrix} < \mathbb{0} \quad (\text{V.56})$$

$$\begin{bmatrix} -\mathbf{T} & \mathbb{0} \\ \mathbb{0} & \mathbf{X}_2^{[i]} \end{bmatrix} + \begin{bmatrix} C_2^{[i]} \\ -\mathbb{1} \end{bmatrix} \mathbf{G}_2 + \mathbf{G}_2' \begin{bmatrix} C_2^{[i]'} & -\mathbb{1} \end{bmatrix} < \mathbb{0} \quad (\text{V.57})$$

ENC. V.2: Inégalités du théorème V.4 pour les systèmes affines polytopiques

L'optimisation sur les coûts garantis est linéaire sous contraintes *LMI*. Les minima sont définis par:

$$[\Gamma_{\infty}^{MDP}]^2 = \min_{\substack{\sum_{i=1}^{n_p} \mathbf{P}_1^{[i]} > 0, (V.52) \forall i=1, \dots, n_p}} \boldsymbol{\gamma} \quad (V.58)$$

$$[\Gamma_2^{MDP.C}]^2 = \min_{\substack{\sum_{i=1}^{n_p} \mathbf{P}_2^{[i]} > 0, [(V.54), (V.55)] \forall i=1, \dots, n_p}} \text{Trace}(\mathbf{T}) \quad (V.59)$$

$$[\Gamma_2^{MDP.B}]^2 = \min_{\substack{\sum_{i=1}^{n_p} \mathbf{P}_2^{[i]} > 0, [(V.56), (V.57)] \forall i=1, \dots, n_p}} \text{Trace}(\mathbf{T})$$

D'après le lemme V.3, la comparaison des coûts dans le pire des cas, des coûts minima garantis par la stabilité quadratique (V.14), (V.15) et les nouveaux coûts (V.58), (V.59) conduit à écrire:

$$\Gamma^{p.c.} \leq \Gamma^{MDP} \leq \Gamma^{quad}. \quad (V.60)$$

Le lemme V.3 assure que les conditions du théorème V.4 sont des conditions nécessaires pour le théorème V.2. Le cadre de travail de la stabilité quadratique est amélioré. Les conditions se mettent sous forme *LMI* et les critères de stabilité robuste et de performance robuste sont garantis à l'aide de fonctions de Lyapunov dépendant des paramètres. De même que pour la stabilité quadratique des modèles affines polytopiques, le nombre de contraintes *LMI* que doivent vérifier les variables d'optimisation, explose avec le nombre de paramètres incertains du modèle et croît linéairement avec le nombre de sommets du polytope. La difficulté numérique pour la résolution des conditions du théorème V.4 est ici plus grande du fait que le nombre de variables d'optimisation croît également suivant les mêmes lois.

Incertitudes parallélotopiques

Le cas particulier des modèles affines parallélotopiques (II.15) illustre la croissance exponentielle du nombre de variables. Pour n_o paramètres incertains, le polytope associé est composé de $n_p = 2^{n_o}$ sommets. La recherche de 2^{n_o} matrices de Lyapunov, une pour chacun des sommets, s'avère très coûteuse en temps de calcul et le nombre de variables atteint aisément la limite admise par les solveurs. De manière à réduire le nombre des variables, les MDP peuvent être recherchées, non plus sous la forme générique du polytope, mais sous forme parallélotopique:

$$\mathbf{P}(\Delta) = \mathbf{P} + \sum_{i=1}^{n_o} \delta_i \mathbf{P}^{|i|} \quad \text{quand} \quad \mathbf{M}(\Delta) = \mathbf{M} + \sum_{i=1}^{n_o} \delta_i \mathbf{M}^{|i|} \quad (V.61)$$

Le nombre de variables est alors linéaire en le nombre de paramètres incertains. Réduire le nombre de variables se fait au dépend du pessimisme. Cependant, les conditions sur la stabilité robuste et les performances robustes demeurent moins pessimistes que la stabilité quadratique.

Les contraintes *LMI* sur les variables d'optimisation ne sont pas réécrites. Elles sont identiques au cas polytopique de la section V.2.3. Il est d'ailleurs regrettable que même si le nombre de variables peut être réduit quand on considère les modèles affines parallélotopiques, le nombre de contraintes *LMI* reste proportionnel au nombre de sommets. Les contraintes numériques demandent en pratique de limiter le nombre de sommets et l'ordre du système.

Remarque V.4

Des fonctions de Lyapunov telles que (V.61) ont été proposées dans [Feron 96], [Fu 00] et [Gahinet 96]. Nos méthodes seront comparées à celles-ci pour des applications numériques.

V.2.4 Incertitudes mixtes sous forme rationnelle

Nous considérons maintenant le cas général des incertitudes LFT mixtes (voir section II.3). La stabilité robuste de ces modèles s'écrit comme l'existence de deux matrices dépendant de paramètres $\mathbf{P}(\Delta)$ et $\mathbf{G}(\Delta)$ telles que:

$$\begin{bmatrix} \mathbb{0} & \mathbf{P}(\Delta) \\ \mathbf{P}(\Delta) & \mathbb{0} \end{bmatrix} + \begin{bmatrix} A'(\Delta) \\ -\mathbb{1} \end{bmatrix} \mathbf{G}'(\Delta) + \mathbf{G}(\Delta) \begin{bmatrix} A(\Delta) & -\mathbb{1} \end{bmatrix} < \mathbb{0}$$

avec $\Delta \in \Delta$ et:

$$\begin{aligned} A(\Delta) &= A - B_{\Delta} \Delta (\mathbb{1} + D_{\Delta\Delta} \Delta)^{-1} C_{\Delta} \\ &= A - B_{\Delta} (\mathbb{1} + \Delta D_{\Delta\Delta})^{-1} \Delta C_{\Delta} \end{aligned}$$

Le problème est de difficulté non polynômiale. En particulier, il est nécessaire de choisir une forme pour l'une des deux MDP, $\mathbf{P}(\Delta)$ ou $\mathbf{G}(\Delta)$. Une paramétrisation naturelle de la FLDP consiste à choisir la forme suivante:

$$\boxed{\mathbf{P}(\Delta) = \begin{bmatrix} \mathbb{1} & -C_{\Delta}' \Delta C_{\Delta}' \\ -C_{\Delta}' \Delta C_{\Delta}' & \mathbb{1} \end{bmatrix} \mathbf{P} \begin{bmatrix} \mathbb{1} \\ -\Delta_C C_{\Delta} \end{bmatrix}} \quad (\text{V.62})$$

ce qui revient à choisir pour les problèmes duaux:

$$\boxed{\mathbf{X}(\Delta) = \begin{bmatrix} \mathbb{1} & -B_{\Delta} \Delta_B \\ -B_{\Delta} \Delta_B & \mathbb{1} \end{bmatrix} \mathbf{X} \begin{bmatrix} \mathbb{1} \\ -\Delta_B' B_{\Delta}' \end{bmatrix}} \quad (\text{V.63})$$

où $\mathbf{P} \in \mathbb{R}^{(n+q_{\Delta}) \times (n+q_{\Delta})}$ et $\mathbf{X} \in \mathbb{R}^{(n+p_{\Delta}) \times (n+p_{\Delta})}$ sont des matrices symétriques réelles et les matrices Δ_C et Δ_B sont données par les relations:

$$\Delta_C = \Delta (\mathbb{1} + D_{\Delta\Delta} \Delta)^{-1} \quad \Delta_B = (\mathbb{1} + \Delta D_{\Delta\Delta})^{-1} \Delta$$

Classiquement pour cette thèse, les matrices \mathbf{P} et \mathbf{X} se décomposent en blocs suivant les dimensions de Δ :

$$\mathbf{P} = \begin{bmatrix} \mathbf{P}_{11} & \mathbf{P}_{12} \\ \mathbf{P}_{12}' & \mathbf{P}_{22} \end{bmatrix}, \quad \mathbf{X} = \begin{bmatrix} \mathbf{X}_{11} & \mathbf{X}_{12} \\ \mathbf{X}_{12}' & \mathbf{X}_{22} \end{bmatrix} \quad (\text{V.64})$$

On dira que les matrices dépendant des paramètres (V.62) et (V.63) sont des **MDP quadratiques LFT**. Elles dépendent quadratiquement de l'incertitude sous forme LFT. D'après le lemme IV.1, la définie positivité de la matrice de Lyapunov dépendant des paramètres est assurée quand $P(\mathbb{0}) > \mathbb{0}$. Dans le cas des matrices de Lyapunov envisagées dans cette section, cette condition s'écrit: $\mathbf{P}_{11} > \mathbb{0}$ ou bien $\mathbf{X}_{11} > \mathbb{0}$ dans le cas dual.

Remarque V.5

Le choix de fonctions de Lyapunov de forme MDP quadratiques LFT, est naturel au vu du théorème de séparation quadratique. En particulier, on les retrouve dans [Dettori 98], [Helmerson 99]. Dans [Iwasaki 99], il est montré dans un contexte particulier que les FLDP sont nécessairement de cette forme.

Sous les hypothèses que le modèle incertain est de forme LFT mixte et que les matrices de Lyapunov sont quadratiques LFT, les matrices $Q_C(\mathbf{P}(\Delta), (\Delta))$, $Q_B(\mathbf{X}(\Delta), (\Delta))$, $N_C(\Delta)$ et $N_B(\Delta)$ de la section IV.4, se factorisent en:

$$\begin{aligned}
 \begin{bmatrix} N_C(\Delta) & -\mathbb{1} \end{bmatrix} &= A_C \begin{bmatrix} \mathbb{1} \\ -\Delta_{k\otimes}(\mathbb{1} + D\Delta_{k\otimes})^{-1}C \end{bmatrix} \\
 \begin{bmatrix} N_B(\Delta) \\ -\mathbb{1} \end{bmatrix} &= \begin{bmatrix} \mathbb{1} & -B(\mathbb{1} + \Delta_{k\otimes}D)^{-1}\Delta_{k\otimes} \end{bmatrix} A_B \\
 Q_C(\mathbf{P}(\Delta), \Delta) &= \begin{bmatrix} \mathbb{1} & -C'(\mathbb{1} + \Delta'_{k\otimes}D')^{-1}\Delta'_{k\otimes} \end{bmatrix} P_C(\mathbf{P}) \begin{bmatrix} \mathbb{1} \\ -\Delta_{k\otimes}(\mathbb{1} + D\Delta_{k\otimes})^{-1}C \end{bmatrix} \\
 Q_B(\mathbf{X}(\Delta), \Delta) &= \begin{bmatrix} \mathbb{1} & -B(\mathbb{1} + \Delta_{k\otimes}D)^{-1}\Delta_{k\otimes} \end{bmatrix} P_B(\mathbf{X}) \begin{bmatrix} \mathbb{1} \\ -\Delta'_{k\otimes}(\mathbb{1} + D'\Delta'_{k\otimes})^{-1}B' \end{bmatrix}
 \end{aligned} \tag{V.65}$$

où les matrices A , B , C , D et P associées à chaque inégalité sur la stabilité robuste ou la performance robuste sont dans les tableaux V.6 – V.10. Pour chaque inégalité la factorisation impose que la matrice des incertitudes soit répétée plusieurs fois. D'où la notation $\Delta_{k\otimes} = \mathbb{1}_k \otimes \Delta$ avec $k = 2, 2d$ ou 3 suivant les inégalités.

Lemme V.4

Si le lemme V.2 est satisfait alors il est nécessaire et suffisant de rechercher des MDP, $\mathbf{G}(\Delta)$, sous les formes duales l'une de l'autre:

$$\begin{aligned}
 \mathbf{G}(\Delta) &= \begin{bmatrix} \mathbb{1} & -C'(\mathbb{1} + \Delta'_{k\otimes}D')^{-1}\Delta'_{k\otimes} \end{bmatrix} \mathbf{E} \\
 \mathbf{G}(\Delta) &= \mathbf{E} \begin{bmatrix} \mathbb{1} \\ -\Delta'_{k\otimes}(\mathbb{1} + D'\Delta'_{k\otimes})^{-1}B' \end{bmatrix}
 \end{aligned} \tag{V.66}$$

où \mathbf{E} est une matrice ne dépendant pas des paramètres.

Preuve

Partant des inégalités mises sous la forme (V.28) nous appliquons une variante du lemme d'élimination [Skelton 98, Corollaire 2.3.5] qui conclue qu'il existe une MDP $\tilde{\mathbf{G}}(\Delta)$ telle que:

$$\mathcal{Q}(\mathbf{P}(\Delta), \Delta) < \begin{bmatrix} N'(\Delta) \\ -\mathbb{1} \end{bmatrix} \tilde{\mathbf{G}}(\Delta) \begin{bmatrix} N(\Delta) & -\mathbb{1} \end{bmatrix}$$

Le bien posé du modèle LFT impose que les matrices $N(\Delta)$ et incidemment $\mathbf{P}(\Delta)$, évoluent dans des domaines compacts (voir remarque III.1). Aussi, il existe une matrice $\tilde{\mathbf{G}}$ constante, majorant toutes les matrices $\tilde{\mathbf{G}}(\Delta)$:

$$\mathcal{Q}(\mathbf{P}(\Delta), \Delta) < \begin{bmatrix} N'(\Delta) \\ -\mathbb{1} \end{bmatrix} \tilde{\mathbf{G}} \begin{bmatrix} N(\Delta) & -\mathbb{1} \end{bmatrix} \quad (\text{V.67})$$

Le fait de considérer que le modèle incertain est LFT mixte implique la factorisation:

$$\begin{bmatrix} N(\Delta) & -\mathbb{1} \end{bmatrix} = A_C \begin{bmatrix} \mathbb{1} \\ -\Delta_{k\otimes} (\mathbb{1} + D\Delta_{k\otimes})^{-1} C \end{bmatrix}$$

pour un certain couple (A_C, C) et un certain scalaire k . L'inégalité (V.67) se met alors sous la forme (V.29) avec un choix de $\mathbf{G}(\Delta)$ tel que:

$$\mathbf{G}(\Delta) = -\frac{1}{2} \begin{bmatrix} \mathbb{1} & -C'(\mathbb{1} + \Delta'_{k\otimes} D')^{-1} \Delta_{k\otimes} \end{bmatrix} A'_C \tilde{\mathbf{G}}$$

En posant $\mathbf{E} = -\frac{1}{2} A'_C \tilde{\mathbf{G}}$ ceci prouve donc qu'il est possible sans pessimisme de rechercher $\mathbf{G}(\delta)$ sous la forme (V.66). ■

Ayant fait un choix de la paramétrisation des matrices de Lyapunov dépendant des paramètres et ayant montré que les matrices $\mathbf{G}(\Delta)$ sont à rechercher sous un certain type de factorisation, les inégalités sur la stabilité robuste et sur les performances robustes peuvent se mettre sous la forme de contraintes quadratiques robustes telles que (III.20) ou (III.21). En appliquant le résultat de séparation quadratique (théorème III.2), elles sont alors équivalentes à la recherche de séparateurs quadratiques soumis à des LMI en les variables \mathbf{P} , \mathbf{E} et ■:

$$P_C(\mathbf{P}) + A'_C \mathbf{E}' + \mathbf{E} A_C + \begin{bmatrix} C' & 0 \\ D' & -\mathbb{1} \end{bmatrix} \blacksquare^C \begin{bmatrix} C & D \\ 0 & -\mathbb{1} \end{bmatrix} < 0 \quad (\text{V.68})$$

Cela conduit au résultat du théorème V.5. Le même résultat peut être également donné à l'aide des inégalités duales qui ont comme variables de Lyapunov les matrices notées \mathbf{X} :

$$P_B(\mathbf{X}) + A_B \mathbf{E} + \mathbf{E}' A'_B + \begin{bmatrix} B & 0 \\ D & -\mathbb{1} \end{bmatrix} \blacksquare^B \begin{bmatrix} B' & D' \\ 0 & -\mathbb{1} \end{bmatrix} < 0 \quad (\text{V.69})$$

Les différents choix de P , A , B et D pour les différents critères de performance robuste sont donnés dans les tableaux V.6 – V.10.

Théorème V.5 Nouvelles conditions robustes / systèmes LFT mixtes

• Stabilité: Un système incertain de forme LFT mixte $M(\Delta)$, $\Delta \in \Delta$ est robustement stable s'il existe une matrice $\mathbf{P} \in \mathbb{R}^{(n+q_\Delta) \times (n+q_\Delta)}$ symétrique, une matrice \mathbf{E} et \blacksquare une candidate à la séparation quadratique vis à vis des incertitudes de Δ répétées 2 fois, solutions de la LMI (V.68) dont les matrices sont à rechercher dans le tableau V.6 et telles que le terme constant de la FLDP est défini positif ($\mathbf{P}_{11} > 0$).

$$\begin{aligned} & \mathbf{P}_{11} > 0 \\ & \blacksquare \in \Theta_{\Delta, 2\otimes} \left[P_C(\mathbf{P}) + A'_C \mathbf{E}' + \mathbf{E} A_C + \begin{bmatrix} C' & 0 \\ D' & -1 \end{bmatrix} \blacksquare \begin{bmatrix} C & D \\ 0 & -1 \end{bmatrix} < 0 \right]_{\text{TAB.V.6}} \end{aligned}$$

• \mathbb{D}_R -Stabilité: Un système incertain de forme LFT mixte $M(\Delta)$, $\Delta \in \Delta$ est robustement \mathbb{D}_R -stable s'il existe une matrice $\mathbf{P} \in \mathbb{R}^{(n+q_\Delta) \times (n+q_\Delta)}$ symétrique, une matrice \mathbf{E} et \blacksquare une candidate à la séparation quadratique vis à vis des incertitudes de Δ répétées $2d$ fois, solutions de la LMI (V.68) dont les matrices sont à rechercher dans le tableau V.7 et telles que le terme constant de la FLDP est défini positif ($\mathbf{P}_{11} > 0$).

$$\begin{aligned} & \mathbf{P}_{11} > 0 \\ & \blacksquare \in \Theta_{\Delta, 2d\otimes} \left[P_C(\mathbf{P}) + A'_C \mathbf{E}' + \mathbf{E} A_C + \begin{bmatrix} C' & 0 \\ D' & -1 \end{bmatrix} \blacksquare \begin{bmatrix} C & D \\ 0 & -1 \end{bmatrix} < 0 \right]_{\text{TAB.V.7}} \end{aligned}$$

• Coût H_∞ : Γ_∞^g est un coût H_∞ garanti pour le système incertain de forme LFT mixte $M_1(\Delta)$, $\Delta \in \Delta$ s'il existe une matrice $\mathbf{P}_1 \in \mathbb{R}^{(n+q_\Delta) \times (n+q_\Delta)}$ symétrique, un scalaire γ , une matrice \mathbf{E} et \blacksquare une candidate à la séparation quadratique vis à vis des incertitudes de Δ répétées 3 fois, solutions de la LMI (V.68) dont les matrices sont à rechercher dans le tableau V.8 et tels que $\gamma \leq [\Gamma_\infty^g]^2$ et le terme constant de la FLDP est défini positif ($\mathbf{P}_{11} > 0$).

$$\begin{aligned} & \mathbf{P}_{11} > 0 \\ & \blacksquare \in \Theta_{\Delta, 3\otimes} \left[P_C(\mathbf{P}_1, \gamma) + A'_C \mathbf{E}' + \mathbf{E} A_C + \begin{bmatrix} C' & 0 \\ D' & -1 \end{bmatrix} \blacksquare \begin{bmatrix} C & D \\ 0 & -1 \end{bmatrix} < 0 \right]_{\text{TAB.V.8}} \\ & \gamma \leq [\Gamma_\infty^g]^2 \end{aligned} \quad (\text{V.70})$$

• Coût H_2 : Γ_2^g est un coût H_2 garanti pour le système incertain de forme LFT mixte $M_2(\Delta)$, $\Delta \in \Delta$ s'il existe une matrice $\mathbf{P}_2 \in \mathbb{R}^{(n+q_\Delta) \times (n+q_\Delta)}$ symétrique, une matrice \mathbf{T} , deux matrices \mathbf{E}_1 , \mathbf{E}_2 et \blacksquare_1 , \blacksquare_2 deux candidates à la séparation quadratique vis à vis des incertitudes de Δ répétées 2 fois, solutions de LMI (V.68) dont les matrices sont à rechercher dans les tableaux V.9, V.10 et telles que $\text{Trace}(\mathbf{T}) \leq [\Gamma_2^g]^2$ et le terme constant de la FLDP est défini positif ($\mathbf{P}_{11} > 0$).

$$\begin{aligned} & \mathbf{P}_{11} > 0 \\ & \blacksquare_1 \in \Theta_{\Delta, 2\otimes} \left[P_C(\mathbf{P}_2) + A'_C \mathbf{E}_1' + \mathbf{E}_1 A_C + \begin{bmatrix} C' & 0 \\ D' & -1 \end{bmatrix} \blacksquare_1 \begin{bmatrix} C & D \\ 0 & -1 \end{bmatrix} < 0 \right]_{\text{TAB.V.9}} \\ & \blacksquare_2 \in \Theta_{\Delta, 2\otimes} \left[P_C(\mathbf{P}_2, \mathbf{T}) + A'_C \mathbf{E}_2' + \mathbf{E}_2 A_C + \begin{bmatrix} C' & 0 \\ D' & -1 \end{bmatrix} \blacksquare_2 \begin{bmatrix} C & D \\ 0 & -1 \end{bmatrix} < 0 \right]_{\text{TAB.V.10}} \\ & \text{Trace}(\mathbf{T}) \leq [\Gamma_2^g]^2 \end{aligned} \quad (\text{V.71})$$

Comme dans le cas des incertitudes affines polytopiques, les coût minimaux garantis par cette approche se définissent par:

$$[\Gamma_\infty^{\text{MDP}}]^2 = \min_{(\text{V.70})} \gamma \quad (\text{V.72})$$

$B = \mathbb{1}_2 \otimes B_\Delta \quad C = \mathbb{1}_2 \otimes C_\Delta \quad D = \mathbb{1}_2 \otimes D_{\Delta\Delta}$	
$P_C(\mathbf{P}) = \begin{bmatrix} 0 & \mathbf{P}_{11} & 0 & \mathbf{P}_{12} \\ \mathbf{P}_{11} & 0 & \mathbf{P}_{12} & 0 \\ 0 & \mathbf{P}'_{12} & 0 & \mathbf{P}_{22} \\ \mathbf{P}'_{12} & 0 & \mathbf{P}_{22} & 0 \end{bmatrix}$	$A_C = [A \quad -\mathbb{1} \quad B_\Delta \quad 0]$
$P_B(\mathbf{X}) = \begin{bmatrix} 0 & \mathbf{X}_{11} & 0 & \mathbf{X}_{12} \\ \mathbf{X}_{11} & 0 & \mathbf{X}_{12} & 0 \\ 0 & \mathbf{X}'_{12} & 0 & \mathbf{X}_{22} \\ \mathbf{X}'_{12} & 0 & \mathbf{X}_{22} & 0 \end{bmatrix}$	$A_B = \begin{bmatrix} A \\ -\mathbb{1} \\ C_\Delta \\ 0 \end{bmatrix}$

TAB. V.6 – Inégalités de stabilité robuste

$B = \mathbb{1}_{2,d} \otimes B_\Delta \quad C = \mathbb{1}_{2,d} \otimes C_\Delta \quad D = \mathbb{1}_{2,d} \otimes D_{\Delta\Delta}$	
$P_C(\mathbf{P}) = \begin{bmatrix} R \otimes \mathbf{P}_{11} & R \otimes \mathbf{P}_{12} \\ R \otimes \mathbf{P}'_{12} & R \otimes \mathbf{P}_{22} \end{bmatrix}$	$A_C = [\mathbb{1}_d \otimes A \quad -\mathbb{1} \quad \mathbb{1}_d \otimes B_\Delta \quad 0]$
$P_B(\mathbf{X}) = \begin{bmatrix} R \otimes \mathbf{X}_{11} & R \otimes \mathbf{X}_{12} \\ R \otimes \mathbf{X}'_{12} & R \otimes \mathbf{X}_{22} \end{bmatrix}$	$A'_B = [\mathbb{1}_d \otimes A' \quad -\mathbb{1} \quad \mathbb{1}_d \otimes C'_\Delta \quad 0]$

TAB. V.7 – Inégalités de \mathbb{D}_R -stabilité robuste

$B = \begin{bmatrix} B_\Delta & 0 & 0 \\ 0 & D_{1\Delta} & 0 \\ 0 & 0 & B_\Delta \end{bmatrix} \quad C = \begin{bmatrix} C_\Delta & 0 & 0 \\ 0 & D_{\Delta 1} & 0 \\ 0 & 0 & C_\Delta \end{bmatrix} \quad D = \mathbb{1}_3 \otimes D_{\Delta\Delta}$		
$P_C(\mathbf{P}_1, \boldsymbol{\gamma}) = \begin{bmatrix} 0 & 0 & \mathbf{P}_{11} & 0 & 0 & \mathbf{P}_{12} \\ 0 & -\boldsymbol{\gamma}\mathbb{1} & 0 & 0 & 0 & 0 \\ \mathbf{P}_{11} & 0 & 0 & \mathbf{P}_{12} & 0 & 0 \\ 0 & 0 & \mathbf{P}'_{12} & 0 & 0 & \mathbf{P}_{22} \\ 0 & 0 & 0 & 0 & 0 & 0 \\ \mathbf{P}'_{12} & 0 & 0 & \mathbf{P}_{22} & 0 & 0 \end{bmatrix} + \begin{bmatrix} C'_1 \\ D'_{11} \\ 0 \\ D'_{1\Delta} \\ D'_{1\Delta} \\ 0 \end{bmatrix} \begin{bmatrix} C'_1 \\ D'_{11} \\ 0 \\ D'_{1\Delta} \\ D'_{1\Delta} \\ 0 \end{bmatrix}'$	$A'_C = \begin{bmatrix} A' \\ B'_1 \\ -\mathbb{1} \\ B_{\Delta}' \\ B_{\Delta}' \\ 0 \end{bmatrix}$	
$P_B(\mathbf{X}_1, \boldsymbol{\gamma}) = \begin{bmatrix} 0 & 0 & \mathbf{X}_{11} & 0 & 0 & \mathbf{X}_{12} \\ 0 & -\boldsymbol{\gamma}\mathbb{1} & 0 & 0 & 0 & 0 \\ \mathbf{X}_{11} & 0 & 0 & \mathbf{X}_{12} & 0 & 0 \\ 0 & 0 & \mathbf{X}'_{12} & 0 & 0 & \mathbf{X}_{22} \\ 0 & 0 & 0 & 0 & 0 & 0 \\ \mathbf{X}'_{12} & 0 & 0 & \mathbf{X}_{22} & 0 & 0 \end{bmatrix} + \begin{bmatrix} B_1 \\ D_{11} \\ 0 \\ D_{\Delta 1} \\ D_{\Delta 1} \\ 0 \end{bmatrix} \begin{bmatrix} B_1 \\ D_{11} \\ 0 \\ D_{\Delta 1} \\ D_{\Delta 1} \\ 0 \end{bmatrix}'$	$A_B = \begin{bmatrix} A \\ C_1 \\ -\mathbb{1} \\ C_\Delta \\ C_\Delta \\ 0 \end{bmatrix}$	

TAB. V.8 – Inégalités sur le coût H_∞ robuste

$B = \mathbb{1}_2 \otimes B_\Delta \quad C = \mathbb{1}_2 \otimes C_\Delta \quad D = \mathbb{1}_2 \otimes D_{\Delta\Delta}$	
$P_C(\mathbf{P}_2) = \begin{bmatrix} C'_2 C_2 & \mathbf{P}_{11} & C'_2 D_{2\Delta} & \mathbf{P}_{12} \\ \mathbf{P}_{11} & 0 & \mathbf{P}_{12} & 0 \\ D'_{2\Delta} C_2 & \mathbf{P}'_{12} & D'_{2\Delta} D_{2\Delta} & \mathbf{P}_{22} \\ \mathbf{P}'_{12} & 0 & \mathbf{P}_{22} & 0 \end{bmatrix}$	$A_C = [A \quad -\mathbb{1} \quad B_\Delta \quad 0]$
$P_B(\mathbf{X}_2) = \begin{bmatrix} B_2 B'_2 & \mathbf{X}_{11} & B_2 D'_{\Delta 2} & \mathbf{X}_{12} \\ \mathbf{X}_{11} & 0 & \mathbf{X}_{12} & 0 \\ D_{\Delta 2} B'_2 & \mathbf{X}'_{12} & D_{\Delta 2} D'_{\Delta 2} & \mathbf{X}_{22} \\ \mathbf{X}'_{12} & 0 & \mathbf{X}_{22} & 0 \end{bmatrix}$	$A_B = \begin{bmatrix} A \\ -\mathbb{1} \\ C_\Delta \\ 0 \end{bmatrix}$

TAB. V.9 – Inégalités sur les grammiens

$B = \begin{bmatrix} D_{2\Delta} & 0 \\ 0 & B_{\Delta} \end{bmatrix} \quad C = \begin{bmatrix} D_{\Delta 2} & 0 \\ 0 & C_{\Delta} \end{bmatrix} \quad D = \mathbb{1}_2 \otimes D_{\Delta\Delta}$	
$P_C(\mathbf{P}_2, \mathbf{T}) = \begin{bmatrix} -\mathbf{T} & 0 & 0 & 0 \\ 0 & \mathbf{P}_{11} & 0 & \mathbf{P}_{12} \\ 0 & 0 & 0 & 0 \\ 0 & \mathbf{P}'_{12} & 0 & \mathbf{P}_{22} \end{bmatrix}$	$A_C = [B_2 \quad -\mathbb{1} \quad B_{\Delta} \quad 0]$
$P_B(\mathbf{X}_2, \mathbf{T}) = \begin{bmatrix} -\mathbf{T} & 0 & 0 & 0 \\ 0 & \mathbf{X}_{11} & 0 & \mathbf{X}_{12} \\ 0 & 0 & 0 & 0 \\ 0 & \mathbf{X}'_{12} & 0 & \mathbf{X}_{22} \end{bmatrix}$	$A_B = \begin{bmatrix} C_2 \\ -\mathbb{1} \\ C_{\Delta} \\ 0 \end{bmatrix}$

TAB. V.10 – Inégalités sur le coût H_2

$$\left[\Gamma_2^{MDPC} \right]^2 = \min_{(V.71)} \text{Trace}(\mathbf{T}) \quad (V.73)$$

De façon duale, Γ_2^{MDPB} est définie sur les inégalités en \mathbf{X}_2 . Dès lors qu'est choisi un sous-ensemble CSQ 6 – 9 de candidates à la séparation quadratique, ces coûts sont tous calculables par optimisation d'un critère linéaire sous contraintes *LMI*.

D'après le lemme V.3, la comparaison des coûts dans le pire des cas, des coûts minima garantis par la stabilité quadratique (V.20), (V.21) et des nouveaux coûts (V.72), (V.73) aboutit à la même conclusion (V.60). Le coût dans le pire des cas (problème de difficulté non polynômiale) est majoré par Γ^{MDP} qui, lui même, est inférieur à tous les coûts garantis par la stabilité quadratique.

V.3 Exemples illustratifs

V.3.1 Stabilité robuste testée à l'aide de FLDP

- ◇ Comparaison avec des méthodes existantes d'analyse de stabilité robuste.
- ◇ Tests sur des systèmes aléatoires en très grand nombre.
- ◇ Discussion sur le pessimisme relatif et la complexité numérique.

Les expérimentations suivantes, ont pour objectif de comparer les méthodes proposées dans cette thèse avec des méthodes rencontrées dans la littérature. La démarche est de générer des systèmes incertains aléatoirement et de comparer, suivant les méthodes, les taux de convergence vers un point faisable. Les systèmes générés aléatoirement ne sont pas tous robustement stables. Les taux ne reflètent donc pas le pessimisme absolu des méthodes. La comparaison des taux indique le pessimisme relatif.

Dans un premier temps, nous considérons des modèles affines parallélotopiques. Les modèles testés ont tous $n_o = 2$ paramètres incertains. Les parallélotopes sont générés à partir d'une matrice nominale A choisie aléatoirement et stable qui est ensuite translatée suivant deux directions aléatoires $A^{[1]}$ et $A^{[2]}$. Le modèle obtenu est un parallélogramme de matrices (voir section II.2.1) dont le centre est stable. C'est aussi un polytope de matrices à $n_p = 2^{n_o} = 4$ sommets. L'étude est menée pour des systèmes de différents ordres ($n = 2, 3, 4, 5$).

Les méthodes testées sont dans l'ordre:

- La condition nécessaire et suffisante de stabilité quadratique du théorème V.2.
- La condition suffisante de stabilité robuste par FLDP proposée dans [Gahinet 96].
- La condition suffisante de stabilité robuste par FLDP proposée dans [Feron 96].
- La condition suffisante de stabilité robuste par FLDP parallélotopiques telles que (V.61) sous les conditions du théorème V.4.
- La condition suffisante de stabilité robuste par FLDP polytopiques telles que (V.47) sous les conditions du théorème V.4.

Le tableau V.11 donne les pourcentages de faisabilité des *LMI* de stabilité robuste pour les différentes méthodes. Les tests ont été effectués sur près de 5000 systèmes avec l'interface SDPSOL, [Wu 96], sous MATLAB.

Les méthodes construites à partir du théorème V.4 sont moins pessimistes que les autres. Prendre une fonction de Lyapunov parallélotopique ou bien polytopique ne semble pas modifier fortement les résultats. Le choix d'une fonction de Lyapunov de même forme que le modèle est donc judicieux. Pour autant, les quelques systèmes aléatoires pour lesquels une MDP parallélotopique n'est pas trouvée alors qu'une MDP polytopique existe, reflètent que ce choix n'est pas nécessaire et suffisant en vue de l'analyse en stabilité robuste.

Du point de vue du calcul numérique, toutes les méthodes sauf [Feron 96], supposent de tester des *LMI* sur l'ensemble des sommets du parallélotope. La condition de [Feron 96] suppose la résolution d'une seule *LMI* de grande taille. La complexité numérique dûe aux

n	[V.2]	[Gahinet 96]	[Feron 96]	[V.4] _(V.61)	[V.4] _(V.47)
2	52.2 %	60.3 %	69.8 %	71.1 %	71.3 %
3	51.7 %	59.5 %	65.4 %	70.4 %	70.4 %
4	36.4 %	47.0 %	50.9 %	57.1 %	57.4 %
5	34.2 %	50.6 %	51.0 %	58.6 %	59.3 %

TAB. V.11 – *Modèles affines parallélotopiques à deux paramètres incertains*

contraintes *LM I* est alors équivalente aux autres méthodes. La différence entre les méthodes se fait principalement sur le nombre de variables. La stabilité quadratique est la moins demandée en temps de calcul car elle suppose la recherche d'une matrice de Lyapunov unique. Les conditions [Gahinet 96], [Feron 96] et [V.4]_(V.61) viennent ensuite avec la recherche de $n_o + 1 (= 3)$ matrices. La condition la plus demandée en temps de calcul et la moins pessimiste, est [V.4]_(V.47), pour laquelle le nombre de matrices de Lyapunov est égal au nombre de sommets $n_p (= 4)$ et est exponentiel en le nombre de paramètres incertains $n_p = 2^{n_o}$.

Cet exemple permet en outre de remarquer que la réduction du pessimisme apporté par les méthodes du théorème V.4, en comparaison de la stabilité quadratique, augmente à mesure que l'ordre des systèmes augmente. L'écart entre stabilité quadratique et la nouvelle méthode passe de 20% à 30% tandis que l'ordre du système augmente de 2 à 5. Cette remarque est encourageante dès lors que les systèmes industriels sont souvent d'ordre élevé.

Après avoir considéré des modèles affines parallélotopiques, nous abordons dans un second temps l'étude des méthodes pour des modèles affines polytopiques. Pour ce type de modélisation incertaine et dans le cas de système à temps discret, [de Oliveira 99a] propose une méthode d'analyse de stabilité robuste par fonctions de Lyapunov dépendant des paramètres. De manière à comparer cette méthode avec celles décrites dans ce mémoire, nous faisons appel à la remarque V.2 qui indique que la stabilité des systèmes à temps discrets est équivalente à la \mathbb{D}_R -stabilité dans le cercle unité. A ce point, il est nécessaire de remarquer que pour cette région particulière, la notion de stabilité "autour de $N_o = -(R_{22}^{-1} R_{12}) \otimes \mathbb{1}$ " issue du corollaire V.1, coïncide exactement avec la méthode de [de Oliveira 99a].

Les méthodes testées sont dans l'ordre:

- La condition nécessaire et suffisante de \mathbb{D}_R -stabilité quadratique dans le disque unité du théorème V.2.
- La condition suffisante de \mathbb{D}_R -stabilité robuste dans le disque unité donnée dans [de Oliveira 99a].
- La condition suffisante de stabilité robuste du théorème V.4.

La comparaison entre les méthodes se fait sur des systèmes générés aléatoirement de façon à ce que chaque sommet du polytope ait une valeur propre de module égal à 0.9 et que toutes les autres soient dans le disque centré à l'origine de rayon 0.9. Les résultats des tests sont donnés dans le tableau V.12. n est l'ordre des systèmes générés et n_p est le nombre de sommets du

polytope. Pour chaque couple (n, n_p) , les pourcentages sont calculés à partir de tests sur 500 systèmes différents.

n	n_p	[V.2]	[de Oliveira 99a]	[V.4]
4	3	8.8 %	68.6 %	91.0 %
	4	1.0 %	44.0 %	75.4 %
	5	0.2 %	27.4 %	63.0 %
5	3	7.6 %	68.6 %	91.4 %
	4	0.8 %	46.4 %	82.8 %
	5	0.2 %	28.2 %	71.2 %

TAB. V.12 – *Modèles affines polytopiques*

Le tableau V.12 montre clairement la réduction du pessimisme que permettent les nouvelles conditions. Les résultats sont d’autant plus encourageants que le taux de réussite des nouvelles méthodes est très peu fonction de l’ordre des systèmes et décroît très peu quand le nombre de sommets augmente.

La réduction du pessimisme se fait nécessairement au dépend d’une augmentation du temps de calcul. Le théorème V.4 implique $2d^2n^2 + n_p \frac{n(n+1)}{2}$ variables additionnelles en comparaison avec la \mathbb{D}_R -stabilité quadratique du théorème V.2 et d^2n^2 variables additionnelles en comparaison avec la méthode de [de Oliveira 99a]. Cependant, l’augmentation des temps de calcul ne remet pas en cause l’apport des nouvelles méthodes en termes de pessimisme. Des exemples comparatifs de temps de calcul mesurés sur un ordinateur SUN Ultra 5, sont donnés dans le tableau V.13.

V.3.2 Analyse de localisation des pôles

- ◇ Comparaison en \mathbb{D}_R -stabilité entre l’approche par la stabilité quadratique et les méthodes par fonctions de Lyapunov dépendant des paramètres.
- ◇ Tests de stabilité “autour de N_o ” pour des régions bornées du plan complexe.
- ◇ Discussion sur la description des régions de localisation des pôles et sur les intersections de régions.

n	n_p	[V.2]	[de Oliveira 99a]	[V.4]
10	3	0.64 s	2.8 s	4.7 s
	4	1.2 s	6.9 s	10.6 s
	5	3.1 s	15.7 s	25.7 s
5	3	0.1 s	0.3 s	0.5 s
	4	0.2 s	0.7 s	1.2 s
	5	0.4 s	1.5 s	2.5 s

TAB. V.13 – *Temps de calculs moyens*

Cet exemple très simple permet d'illustrer les commentaires sur la localisation des pôles dans des régions *EMI*. Le modèle considéré est de forme affine polytopique formé de deux sommets:

$$A^{[1]} = \begin{bmatrix} -1 & 1 \\ -1 & -1 \end{bmatrix} \quad A^{[2]} = \begin{bmatrix} -2 & 0 \\ -1 & -1.2 \end{bmatrix}$$

Dans la mesure où ce système n'a que deux sommets, la localisation des pôles du système incertain peut être observée en effectuant un balayage sur la variable barycentrique du modèle (voir figure V.1).

Nous désirons faire l'analyse de localisation robuste des pôles (\mathbb{D}_R -stabilité) de ce système dans les régions *EMI* suivantes:

$$\text{i) } Re(z) \leq -0.9 : \quad R = \left[\begin{array}{c|c} 1.8 & 1 \\ \hline 1 & 0 \end{array} \right]$$

$$\text{ii) } \|z\| \leq 2.1 : \quad R = \left[\begin{array}{c|c} -4.41 & 0 \\ \hline 0 & 1 \end{array} \right]$$

$$\text{iii) } \|z\| \leq 2.1 : \quad R = \left[\begin{array}{cc|cc} -4.41 & 0 & 0 & 1 \\ 0 & -1 & 0 & 0 \\ \hline 0 & 0 & 0 & 0 \\ 1 & 0 & 0 & 0 \end{array} \right]$$

$$\text{iv) } Re(z) \leq -0.9 \text{ et } \|z\| \leq 2.1 : \quad R = \left[\begin{array}{cc|cc} 1.8 & 0 & 1 & 0 \\ 0 & -4.41 & 0 & 0 \\ \hline 1 & 0 & 0 & 0 \\ 0 & 0 & 0 & 1 \end{array} \right]$$

$$\text{v) } \|z+1\| \leq 1.1 : \quad R = \left[\begin{array}{c|c} -0.21 & 1 \\ \hline 1 & 1 \end{array} \right]$$

$$\text{vi) } \|z+1\| \leq 0.9 : \quad R = \left[\begin{array}{c|c} 0.19 & 1 \\ \hline 1 & 1 \end{array} \right]$$

La limite des régions est donnée sur la figure V.1. Nous désirons montrer que les pôles appartiennent aux régions i), ii), iii), iv) et v) mais n'appartiennent pas à la région vi).

Les régions ii) et iii) sont identiques. C'est le cercle centré en 0 et de rayon 2.1. La différence tient dans la description de la région: ii) est décrite par une inégalité matricielle ellipsoïdale (*EMI*), tandis que iii) est une représentation par inégalités matricielles linéaires (*LMI*) du fait que le terme quadratique est nul, $R_{22} = 0$. Au sujet de ces différentes notations, le lecteur peut se référer à la section IV.2.2 de ce mémoire.

La région iv) est composée de l'intersection des régions i) et ii). Elle est introduite ici pour mettre en évidence la différence en pratique entre, assurer séparément la \mathbb{D}_R -stabilité dans plusieurs régions donc par conséquent la stabilité dans leur intersection, et résoudre directement le problème dans la région formée de l'intersection.

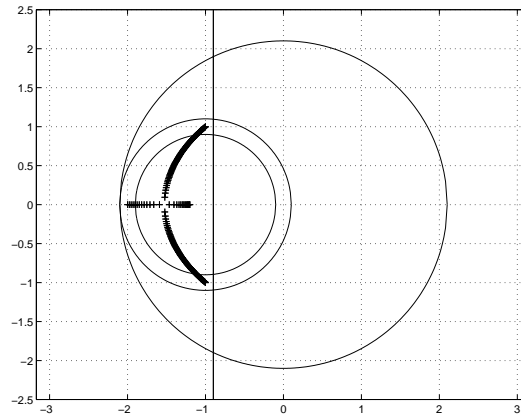


FIG. V.1 – Localisation des pôles

Les méthodes testées en vue de l’analyse en \mathbb{D}_R -stabilité sont:

- 1- La \mathbb{D}_R -stabilité quadratique du théorème V.2.
- 2- La condition suffisante de \mathbb{D}_R -stabilité robuste du théorème V.4.
- 3- La condition suffisante de \mathbb{D}_R -stabilité robuste “autour de $N_o = -(R_{22}^{-1}R_{12}) \otimes \mathbb{1}$ ” construite en appliquant le corollaire V.1 sur les inégalités du théorème V.4.

Les résultats sont donnés dans le tableau V.14. ‘o’ indique que les *LMI* afférentes à la méthode sont faisables, ‘x’ indique qu’elles sont non faisables et ‘-’ indique que l’outil de résolution n’est pas en mesure de conclure. La troisième méthode n’est applicable que dans le cas de régions telles que le terme quadratique définissant la *EMI* soit défini positif ($R_{22} > 0$). Cette méthode ne permet donc pas de conclure pour les région i), iii) et iv).

Régions \ Méthodes	1	2	3
i)	o	o	
ii)	o	o	o
iii)	o	o	
iv)	x	o	
v)	x	o	o
vi)	x	x	x

TAB. V.14 – Résultats de \mathbb{D}_R -stabilité robuste

Cet exemple permet de tirer les conclusions suivantes:

- Les nouvelles méthodes reposant sur le lemme de création (lemme V.1) sont moins pessimistes que la \mathbb{D}_R -stabilité quadratique vis à vis du problème de \mathbb{D}_R -stabilité robuste.
- Prouver séparément la \mathbb{D}_R -stabilité quadratique des régions i) et ii) est possible avec peu de calculs, tandis que prouver la \mathbb{D}_R -stabilité robuste dans leur intersection iv) est impossible par la stabilité quadratique. Du fait que toutes les conditions sont uniquement suffisantes pour la \mathbb{D}_R -stabilité robuste, il est préférable d'envisager séparément chaque région en vue d'étudier la localisation des pôles dans une intersection de régions.
- La description *EMI* des régions est à privilégier sur la description *LMI* pour deux raisons. Premièrement, elle permet d'envisager la méthode d'analyse "autour de N_o " qui s'avère capitale en synthèse. Deuxièmement, si l'on compare les résolutions relatives aux deux mêmes régions ii) et iii), les temps de calculs sont augmentés de près de la moitié pour iii), alors que le résultat est nécessairement identique. L'écart tient dans la différence de taille des problèmes afférents à chaque région.

V.3.3 Analyse H_2 robuste de modèles affines et LFT

- ◇ Comparaison des quatre méthodes d'analyse proposées dans le mémoire.
- ◇ Discussion sur la précision du modèle, le pessimisme relatif des méthodes et la complexité numérique induite.

Cet exemple est inspiré du système masse-ressort pour lequel les incertitudes portent sur les paramètres c , le coefficient de friction, et m_2 , la seconde masse, [Peaucelle 00a]. Le système incertain dont on cherche à évaluer la norme H_2 du transfert $w_2 \rightarrow z_2$ s'écrit dans l'espace d'état:

$$\begin{bmatrix} A(\Delta) & B_2(\Delta) \\ C_2(\Delta) & D_{22}(\Delta) \end{bmatrix} = \left[\begin{array}{cccc|c} 0 & 0 & \frac{1}{m_1} & 0 & 0 \\ 0 & 0 & 0 & \frac{1}{m_{2o} + \delta_2} & 0 \\ -(k_1 + k_2) & k_2 & -\frac{c_o + \delta_c}{m_1} & 0 & 1 \\ k_2 & -k_2 & 0 & -\frac{c_o + \delta_c}{m_{2o} + \delta_2} & 0 \\ \hline 0 & 1 & 0 & 0 & 0 \end{array} \right]$$

où le modèle nominal est donné par $k_1 = k_2 = 1$, $m_1 = 1$, $m_{2o} = 0.5$ et $c_o = 2$. Les paramètres incertains satisfont $-1 \leq \delta_c \leq 1$ et $-0.15 \leq \delta_2 \leq 0.15$. La forme LFT de ce modèle s'écrit:

$$\begin{bmatrix} A & B_\Delta & B_2 \\ C_\Delta & D_{\Delta\Delta} & D_{\Delta 2} \\ C_2 & D_{2\Delta} & 0 \end{bmatrix} = \left[\begin{array}{cccc|ccc|c} 0 & 0 & \frac{1}{m_1} & 0 & 0 & 0 & 0 & 0 \\ 0 & 0 & 0 & \frac{1}{m_{2o}} & 1 & 0 & 0 & 0 \\ -(k_1 + k_2) & k_2 & -\frac{c_o}{m_1} & 0 & 0 & 0 & m_1 & 1 \\ k_2 & -k_2 & 0 & -\frac{c_o}{m_{2o}} & -c_o & m_{2o} & 0 & 0 \\ \hline 0 & 0 & 0 & \frac{1}{m_{2o}} & \frac{1}{m_{2o}} & 0 & 0 & 0 \\ 0 & 0 & \frac{1}{m_1^2} & 0 & 0 & 0 & 0 & 0 \\ \hline 0 & 1 & 0 & 0 & 0 & 0 & 0 & 0 \end{array} \right] \quad (\text{V.74})$$

avec la matrice incertaine Δ :

$$\Delta = \begin{bmatrix} \delta_2 & 0 \\ \delta_c & 0 \\ 0 & \delta_c \end{bmatrix}$$

L'ensemble des incertitudes est alors un polytope à quatre sommets définis par $\delta_c = \pm 1$ et $\delta_2 = \pm 0.15$. Le système est en accord avec les remarques I.2 et IV.4 qui imposent que $D_{22}(\Delta)$ soit nulle pour toute incertitude pour définir la norme H_2 .

Ainsi formulé, le problème est de minimiser un coût H_2 garanti pour ce système. Étant donnée la modélisation incertaine, la résolution se fait à l'aide de séparateurs quadratiques dans le cadre de la stabilité quadratique (théorème V.3) ou celui défini par l'utilisation de fonctions de Lyapunov dépendant des paramètres (théorème V.5). Dans les deux cas, les séparateurs quadratiques sont à rechercher dans CSQ 6 (voir annexe B). Les résultats correspondant sont donnés dans le tableau V.15. En faisant une recherche bidimensionnelle selon les deux paramètres incertains, il est possible de donner une borne inférieure du coût H_2 dans le pire des cas, $\Gamma_2^{p.c.}$. Dans le cas présent, nous avons effectué un quadrillage sur δ_c et δ_2 suffisamment fin pour estimer que le coût dans le pire des cas vaut 0.47.

Méthode[Théorème]	$\Gamma_2^{p.c.}$	Γ_2^{MDPC} [V.5]	$\Gamma_2^{quad.C}$ [V.3]
coût H_2	0.47	0.681	0.815
temps de calcul		191 s	≤ 2 s

TAB. V.15 – Modélisation LFT

Ces résultats montrent clairement que l'utilisation de fonctions de Lyapunov dépendant des paramètres améliore grandement le calcul du coût H_2 . La contrepartie en terme de temps de calcul n'est pas négligeable. Elle vient de l'augmentation du nombre de variables et de la complexité de la recherche des séparateurs quadratiques pour $\mathbb{1}_2 \otimes \Delta$. Cependant, le temps de calcul reste polynômial, la résolution convexe et le nombre de variables indépendant du nombre de sommets du polytope incertain.

De manière à comparer ces résultats avec les théorèmes concernant les modèles affines polytopiques (théorèmes V.2 et V.4), nous proposons maintenant un nouveau modèle pour le même système incertain. Considérant que:

$$\Delta_C = \Delta(\mathbb{1} + D_{\Delta\Delta})^{-1} = \begin{bmatrix} \frac{\delta_2}{1+\delta_2/m_{2o}} & 0 \\ \frac{\delta_c}{1+\delta_2/m_{2o}} & 0 \\ 0 & \delta_c \end{bmatrix} = \begin{bmatrix} \alpha_1 & 0 \\ \alpha_2 & 0 \\ 0 & \alpha_3 \end{bmatrix}$$

Un modèle moins précis mais affine en $\alpha_1, \alpha_2, \alpha_3$ est défini par le bouclage rétroactif de Δ_C sur un système nominal donné par:

$$\begin{bmatrix} A & B_\Delta & B_2 \\ C_\Delta & 0 & D_{\Delta 2} \\ C_2 & D_{2\Delta} & 0 \end{bmatrix}$$

où les matrices sont identiques à celles définies en (V.74). Les paramètres incertains appartiennent alors au polytope de $2^3 = 8$ sommets tels que:

$$\begin{aligned} \frac{-0.15}{1-0.15/0.5} &\leq \alpha_1 \leq \frac{0.15}{1+0.15/0.5} \\ \frac{-1}{1-0.15/0.5} &\leq \alpha_2 \leq \frac{1}{1-0.15/0.5} \\ -1 &\leq \alpha_3 \leq 1 \end{aligned}$$

Ce modèle est affine polytopique mais peut également être vu comme un modèle particulier de forme LFT (voir remarque II.2). Les quatre théorèmes V.2, V.3, V.4 et V.5 peuvent donc être appliqués et les résultats sont donnés dans le tableau V.16.

Modèle		affine	LFT	affine	LFT
Méthode _[Théorème]	$\Gamma_2^{p.c.}$	Γ_2^{MDPC} [V.4]	Γ_2^{MDPC} [V.5]	$\Gamma_2^{quad.C}$ [V.2]	$\Gamma_2^{quad.C}$ [V.3]
coût H_2	0.83	0.836	1.688	1.759	1.759
temps de calcul		2692 s	218 s	≤ 2 s	≤ 2 s
nombre de variables		117	167	11	39

TAB. V.16 – Modélisations affine et LFT

Le modèle à l'origine des résultats du tableau V.16 est moins précis que le modèle à l'origine des résultats du tableau V.15, ce qui se traduit par la différence entre les coûts dans le pire des cas. L'erreur de modélisation due à la linéarisation de la LFT est flagrante.

Cet exemple montre l'intérêt de considérer des fonctions de Lyapunov dépendant des paramètres par comparaison au cadre de travail de la stabilité quadratique.

Sur cet exemple, le modèle est affine polytopique, donc le coût garanti par le théorème V.2 est nécessairement l'optimum pour toute méthode reposant sur la stabilité quadratique. En particulier, l'optimisation du coût garanti par le théorème V.3 est nécessairement plus pessimiste car elle suppose d'opérer une séparation quadratique. Or, que se soit par le théorème V.2 ou le théorème V.3, les résultats sont exactement identiques. Sur cet exemple, la séparation quadratique est donc non pessimiste.

La résolution par le théorème V.4 converge quasiment exactement vers le coût dans le pire des cas. Nous avons observé le même phénomène sur de nombreux exemples qui tendent à conclure que dans le cas de modèles affines polytopiques, ce théorème est très peu pessimiste. Cependant, comparée aux autres, cette méthode a le désavantage d'induire un temps de calcul bien plus grand. De plus, le nombre de variables d'optimisation est exponentiel en le nombre de paramètres incertains.

La méthode basée sur le théorème V.5 est un compromis entre le pessimisme de la stabilité quadratique et la complexité de calcul du théorème V.4.

V.3.4 Analyse H_2 robuste et modélisation incertaine

- ◇ Comparaison en analyse de performance H_2 robuste entre l'approche par la stabilité quadratique et les méthodes par fonctions de Lyapunov dépendant des paramètres.
- ◇ Tests de différents séparateurs quadratiques.
- ◇ Discussion sur la précision de modélisation, pessimisme et temps de calcul.

Cet exemple est construit à partir du système masse-ressort de la figure II.4. Des forces perturbatrices sont supposées agir sur les deux masses et nous souhaitons mesurer leur effet sur les vitesses des deux masses. Le modèle incertain correspondant s'écrit:

$$\begin{bmatrix} A(\Delta) & B_2(\Delta) \\ C_2(\Delta) & D_{22}(\Delta) \end{bmatrix} = \left[\begin{array}{cc|cc|cc} 0 & 0 & \frac{1}{m_{1o}(1+\delta_1)} & 0 & 0 & 0 \\ 0 & 0 & 0 & \frac{1}{m_{2o}(1+\delta_2)} & 0 & 0 \\ -(k_1+k_2) & k_2 & -\frac{c_o(1+\delta_c)}{m_{1o}(1+\delta_1)} & 0 & 1 & 0 \\ k_2 & -k_2 & 0 & -\frac{c_o(1+\delta_c)}{m_{2o}(1+\delta_2)} & 0 & 1 \\ \hline 0 & 0 & \frac{1}{m_{1o}(1+\delta_1)} & 0 & 0 & 0 \\ 0 & 0 & 0 & \frac{1}{m_{2o}(1+\delta_2)} & 0 & 0 \end{array} \right]$$

Nous considérons le modèle nominal donné par $k_1 = k_2 = 1$, $m_{1o} = 1$, $m_{2o} = 0.5$, $c_o = 1$. Les spécifications sur les incertitudes sont définies en page 45:

$$|\delta_c| \leq 0.3 \quad \delta_1 \leq \bar{r} = 0.4 \quad \delta_1^2 + \delta_2^2 \leq \bar{m}^2 = 0.5^2$$

En suivant la démarche de la section II.4, ce modèle incertain se met sous forme LFT, semblable à (II.35). **S1**, **S2** et **S3** sont trois modélisations de domaines incertains satisfaisant les spécifications. Le calcul d'un coût garanti robuste peut se faire, soit par la stabilité quadratique du théorème V.3, soit par les fonctions de Lyapunov dépendant des paramètres du théorème V.5. Dans les deux cas, la modélisation LFT du système suppose de faire appel à des candidates à la séparation quadratique. Les méthodes de choix des candidates sont décrites en annexe B. Pour les modélisations **S1**, **S2** et **S3**, les choix de candidates sont détaillés en page 65.

Les six coûts garantis correspondants sont donnés dans le tableau V.17. Ils sont accompagnés des temps de calcul nécessaires à la résolution des *LMI* afférentes à chaque cas. Le calcul est mené sous MATLAB à l'aide du logiciel de résolution SDPSOL, [Wu 96], sur un ordinateur SUN ultra 5.

Cet exemple permet de tirer les conclusions suivantes:

- L'emploi de fonctions de Lyapunov dépendant des paramètres permet de réduire fortement le pessimisme en comparaison avec les méthodes basées sur la stabilité quadratique.
- Le lemme de création implique une augmentation non négligeable du nombre de variables. Sur cet exemple, cela se traduit par la multiplication par 100 des temps de calcul. Dans la mesure où les calculs reposent sur les algorithmes numériquement stables (méthodes *LMI*, programmation semi-définie positive), la complexité des calculs demeure acceptable.

Modèle	Méthode _[Théorème]	Séparateurs	Coût garantis	Temps de calcul
S1	$\Gamma_2^{quad.C}$ _[V.3]	CSQ 6	5.22	3.5
S1	$\Gamma_2^{MDP.C}$ _[V.5]	CSQ 6	2.07	450
S2	$\Gamma_2^{quad.C}$ _[V.3]	CSQ 8, 9	5.36	0.8
S2	$\Gamma_2^{MDP.C}$ _[V.5]	CSQ 8, 9	4.00	134
S3	$\Gamma_2^{quad.C}$ _[V.3]	CSQ 6, 8, 9	5.34	1.2
S3	$\Gamma_2^{MDP.C}$ _[V.5]	CSQ 6, 8, 9	3.70	240

TAB. V.17 – Coûts garantis H_2

- Les séparateurs quadratiques vis à vis d'incertitudes H -dissipatives (CSQ 8) sont souvent plus pessimistes que des séparateurs vis à vis d'incertitudes polytopiques (CSQ 6). L'écart est d'autant plus flagrant que l'incertitude est structurée et de grande taille. Ici, le théorème V.5 suppose de rechercher deux candidates à la séparation quadratique pour des incertitudes structurées de la forme

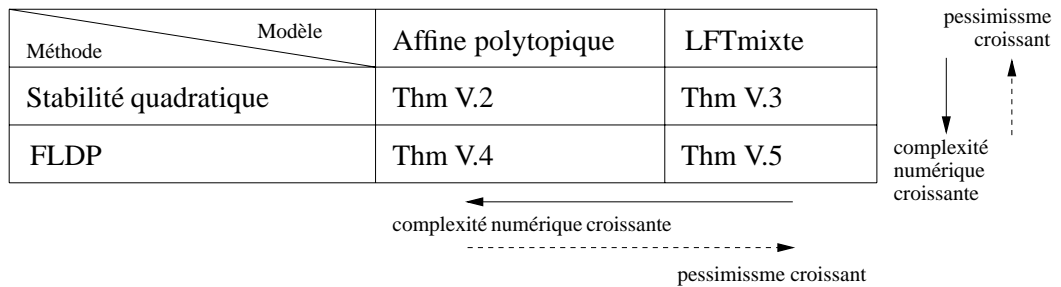
$$diag(\mathbb{1}_4 \otimes \delta_c, \mathbb{1}_4 \otimes \begin{bmatrix} \delta_1 \\ \delta_2 \end{bmatrix})$$

respectivement. Pour un choix de candidates telles que CSQ 6, le coût garanti (2.07) améliore grandement le résultat obtenu avec CSQ 8 (4.00).

- La réduction du pessimisme associée au choix des candidates à la séparation quadratique s'accompagne de l'augmentation du temps de calcul. Sur cet exemple, les candidates associées à la modélisation polytopique, **S1**, imposent des temps de calcul environ quatre fois supérieurs aux temps de calculs pour une modélisation H -dissipative, **S2**, et deux fois supérieurs aux temps de calcul pour une modélisation mixte (polytopique, H -dissipative), **S3**. Cette constatation est indépendante de la méthode de résolution choisie.

Conclusion

- L'analyse des performances robustes d'un système incertain est en général de difficulté non polynômiale. Dans ce chapitre, quatre méthodes pessimistes mais sous forme *LMI* ont été proposées.
- Les méthodes d'analyse sont, soit issues de la théorie de la stabilité quadratique, soit font appel à des matrices de Lyapunov dépendant des paramètres. Le second cadre de travail est bien moins pessimiste que le premier, ceci au dépend d'une augmentation du nombre de variables et de la taille des *LMI*.
- Les méthodes proposées se différencient également par la forme de la modélisation incertaine: "affine polytopique" et "LFT mixte". Suivant cet axe, quand il est possible d'envisager les deux modélisations, le pessimisme est moins grand dans le cas de modélisations "affines polytopiques" mais au dépend d'une complexité du calcul accrue.



Synthèse

En Anglais, l'automatique se caractérise essentiellement par l'idée de contrôle (automatic control, control theory) et même si le français préfère parler de correction, de régulation ou de commande, le terme contrôle reste significatif. D'après [Rey 98], le mot "*est formé de contre et de rôle au sens juridique de registre*". Viens la définition, qui au regard de l'Automatique met en lumière que l'organe de contrôle est de la même nature que l'organe contrôlé (un système) et que c'est l'action de l'un sur l'autre (rétroaction) qui fait le contrôle: "*le mot désigne proprement un registre (rôle) tenu en double, l'un servant à vérifier l'autre (d'où contre)*".

La partie de la thèse qui suit, s'intéresse à l'opération de synthèse qui consiste à regrouper les connaissances sur la modélisation et l'analyse des systèmes en vue d'assurer le contrôle des processus.

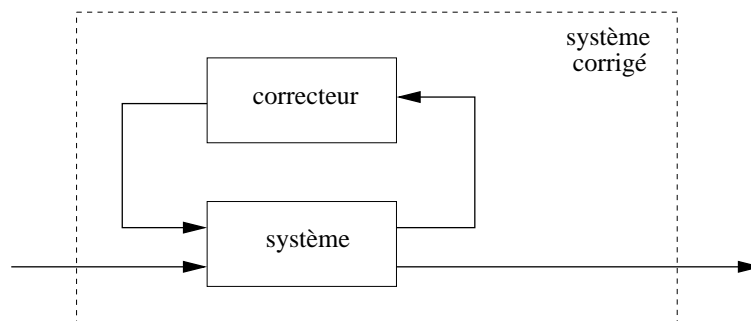
Chapitre VI

Stabilisabilité et Synthèse Multi-Objectifs

Introduction

Ce chapitre a pour objet d'exposer la problématique de synthèse de correcteurs multi-objectifs robustes. Dans un premier temps, les familles de correcteurs sont précisées et la mise en équations des problèmes de synthèse est illustrée sur la stabilisabilité des systèmes LTI certains. Dans un second temps, les problèmes de synthèse robuste en stabilité et performance sont formulés et l'accent est mis sur la définition du contrôle multi-objectifs.

VI.1 Les correcteurs



Un correcteur se définit comme un système dont les entrées sont les sorties de mesure du système à corriger, et dont les sorties sont des commandes appropriées aux performances désirées pour le système corrigé. L'automaticien, pour concevoir ce correcteur procède par étapes. Premièrement, il modélise le système. Cette modélisation impose en général de faire la recherche de correcteurs du même type. Par exemple, dans cette thèse les modèles des correcteurs sont

linéaires invariants dans le temps sous forme d'espace d'état. Ce choix est guidé par les méthodes d'analyse de la boucle fermée. Nous avons exposé des méthodes d'analyse de systèmes LTI incertains. Ce sont donc ces méthodes qui servent de base à la synthèse. A cette étape, le problème de synthèse est donc formulé comme un problème d'analyse dont une partie des données spécifiques au modèle en boucle fermée, sont à rechercher.

Remarque VI.1

Dans cette thèse, les correcteurs sont modélisés sous forme LTI certaine. Sachant que des aléas peuvent survenir lors de la réalisation en pratique du correcteur, il est envisageable de considérer des modèles incertains pour le correcteur également. Cette remarque est à mettre en rapport avec la réflexion [Keel 97] sur la robustesse de la boucle fermée vis à vis des incertitudes sur le correcteur: la fragilité. Cependant, nous posons l'hypothèse que la réalisation du correcteur à partir du modèle calculé sera aussi précise que nécessaire. Le cas contraire peut être une piste pour de futurs travaux.

Remarque VI.2

Les méthodes d'analyse proposées dans la thèse sont applicables à l'analyse de systèmes linéaires à paramètres variant lentement dans le temps. Ces systèmes se décrivent mathématiquement sous une forme proche de celle des modèles incertains dont les incertitudes varient lentement dans le temps. Cependant, en synthèse la problématique diffère puisque dans le cas des systèmes LPV, les paramètres sont connus et peuvent être utilisés dans la loi de commande. Concernant les systèmes LPV, le lecteur peut se référer à [Packard 94], [Apkarian 97], [Apkarian 95], [Courties 99] par exemple.

Ces deux remarques insistent sur le fait que les correcteurs recherchés en commande robuste, sont indépendants de l'incertitude et sont indépendants des paramètres. Le problème de commande robuste est donc la recherche d'un correcteur unique qui assure les performances robustes pour toutes les boucles fermées calculées pour chaque incertitude admissible.

La principale caractéristique attendue pour les correcteurs est qu'ils assurent la stabilité de la boucle fermée. Pour un type de correcteur donné, la stabilité de la boucle fermée n'est pas forcément atteignable. Aussi, la stabilisabilité est-elle définie relativement à une classe de correcteurs:

Définition VI.1

Un système est stabilisable (robustement) par une loi de commande \mathbf{K} s'il existe une telle loi de commande qui, bouclée sur le système, rend la boucle fermée (robustement) stable.

A partir de cette définition se pose la question de la minimalité de la commande: trouver le correcteur d'ordre le plus faible qui stabilise robustement le système. Certains résultats dans ce sens sont donnés dans [El Ghaoui 97], [Syrmos 94], [Grigoriadis 96], [Mesbahi 98]. Pour notre part, les correcteurs sont d'ordre fixé. Ce sont soit des correcteurs statiques (ordre nul) dans le cas du retour d'état, soit du même ordre que le système (n) dans le cas du retour se sortie.

Les correcteurs par retour d'état et par retour de sortie sont maintenant détaillés et les techniques de changement de variables qui linéarisent le problème de synthèse dans le cas de systèmes certains sont rappelées. Pour les systèmes incertains, des changements de variables analogues sont mis en oeuvre. Ces changements de variables dépendent des méthodes d'analyse à partir desquelles se construit le résultat de synthèse. Comme les techniques de linéarisation sont toujours similaires, les mêmes notations sont employées tout au long de ce chapitre.

VI.1.1 Le retour d'état

La commande par retour d'état suppose que l'ensemble de l'état est mesurable. On écrit alors que $y(t) = x(t)$. La loi de commande recherchée est un retour statique de gain matriciel \mathbf{K}_e .

$$u(t) = \mathbf{K}_e x(t) \quad (\text{VI.1})$$

L'hypothèse que l'ensemble de l'état est mesurable est bien évidemment très restrictive dans la plupart des cas. Cependant, la commande par retour d'état a sa place si l'état est reconstruit à l'aide d'observateurs. Une autre raison pour laquelle le retour d'état est présenté ici, est que les équations et les méthodes numériques sont plus simples que pour le retour de sortie et ainsi permettent par soucis didactique de mieux présenter les problèmes qui surgissent lors du passage de l'analyse à la synthèse.

Pour illustrer la synthèse par retour d'état, nous considérons dans un premier temps un système LTI certain et la boucle fermée par le correcteur:

$$\begin{cases} \dot{x} = Ax + Bu \\ y = x \end{cases} \quad \dot{x} = A(\mathbf{K}_e)x = (A + B\mathbf{K}_e)x$$

En se basant sur les conditions d'analyse (forme duale en \mathbf{X}), la stabilisabilité par retour d'état équivaut à la recherche conjointe de \mathbf{K}_e et $\mathbf{X} \in \mathbb{R}^{n \times n}$ telles que:

$$\mathbf{X} > 0 \quad , \quad A(\mathbf{K}_e)\mathbf{X} + \mathbf{X}A'(\mathbf{K}_e) < 0 \quad (\text{VI.2})$$

La synthèse par retour d'état telle qu'elle est formulée ici, est un problème *BMI*. Un changement de variables proposé par [Bernussou 89], [Peres 89] permet de le rendre *LMI*.

Lemme VI.1

Le système est stabilisable par retour d'état, ssi il existe $\tilde{\mathbf{K}}$ et \mathbf{X} deux matrices telles que:

$$\begin{cases} \mathbf{X} > 0 \\ A\mathbf{X} + \mathbf{X}A' + B\tilde{\mathbf{K}} + \tilde{\mathbf{K}}'B' < 0 \end{cases} \quad (\text{VI.3})$$

Un correcteur est donné par:

$$\mathbf{K}_e = \tilde{\mathbf{K}}\mathbf{X}^{-1} \quad (\text{VI.4})$$

Pour ce correcteur, la stabilité de la boucle fermée est démontrée par les matrices de Lyapunov $\mathbf{P} = \mathbf{X}^{-1}$ et \mathbf{X} .

La preuve de ce lemme repose sur un changement de variables désormais classique. Le problème ainsi reformulé est *LMI*. Le même changement de variables avec quelques aménagements est appliqué dans la suite pour le retour d'état en stabilité et performance robustes, que se soit sur la base de la stabilité quadratique ou pour des fonctions de Lyapunov dépendant des paramètres.

VI.1.2 Le retour de sortie

La commande par retour de sortie suppose de rechercher une loi de commande \mathbf{K}_s :

$$u(t) = \mathbf{K}_s y(t) \quad (\text{VI.5})$$

Le type de loi de commande choisie est un système LTI du même ordre que le système:

$$\mathbf{K}_s : \begin{cases} \dot{x}_K(t) = \mathbf{A}_K x_K(t) + \mathbf{B}_K y(t) \\ u(t) = \mathbf{C}_K x_K(t) + \mathbf{D}_K y(t) \end{cases} \quad (\text{VI.6})$$

où $x_K \in \mathbb{R}^{n \times n}$ est l'état du correcteur \mathbf{K}_s .

Pour illustrer la synthèse par retour de sortie, on considère un système LTI certain:

$$\begin{cases} \dot{x} = Ax + Bu \\ y = Cx \end{cases}$$

et la boucle fermée par le correcteur:

$$\begin{pmatrix} \dot{x}(t) \\ \dot{x}_K(t) \end{pmatrix} = \begin{bmatrix} A + B\mathbf{D}_K\mathbf{C} & B\mathbf{C}_K \\ \mathbf{B}_K\mathbf{C} & \mathbf{A}_K \end{bmatrix} \begin{pmatrix} x(t) \\ x_K(t) \end{pmatrix} = A(\mathbf{K}_s) \begin{pmatrix} x(t) \\ x_K(t) \end{pmatrix} \quad (\text{VI.7})$$

En se basant sur les conditions d'analyse, la stabilisabilité par retour de sortie dynamique du même ordre que le système, équivaut à la recherche conjointe de \mathbf{A}_K , \mathbf{B}_K , \mathbf{C}_K , \mathbf{D}_K et $\mathbf{P} \in \mathbb{R}^{2n \times 2n}$ telles que:

$$\mathbf{P} > 0 \quad , \quad A'(\mathbf{K}_s)\mathbf{P} + \mathbf{P}A(\mathbf{K}_s) < 0 \quad (\text{VI.8})$$

Ce problème admet lui aussi un changement de variable inversible linéarisant proposé dans [Scherer 97b], [Chilali 96c], [Chilali 96a]:

Lemme VI.2

Le système est stabilisable par retour de sortie dynamique ssi il existe $\tilde{\mathbf{A}}$, $\tilde{\mathbf{B}}$, $\tilde{\mathbf{C}}$, $\tilde{\mathbf{D}}$, \mathbf{P} et \mathbf{X} , six matrices telles que:

$$\left\{ \begin{array}{l} \left[\begin{array}{cc} \mathbf{X} & \mathbb{1} \\ \mathbb{1} & \mathbf{P} \end{array} \right] > 0 \\ \left[\begin{array}{cc} A\mathbf{X} + \mathbf{X}A' + B\tilde{\mathbf{C}} + \tilde{\mathbf{C}}'B' & \tilde{\mathbf{A}}' + A + B\tilde{\mathbf{D}}\mathbf{C} \\ \tilde{\mathbf{A}} + A' + C'\tilde{\mathbf{D}}'B' & A'\mathbf{P} + \mathbf{P}A + C'\tilde{\mathbf{B}}' + \tilde{\mathbf{B}}\mathbf{C} \end{array} \right] < 0 \end{array} \right. \quad (\text{VI.9})$$

La matrice $\mathbb{1} - \mathbf{X}\mathbf{P}$ est définie négative et peut être factorisée en deux matrices inversibles $\mathbb{1} - \mathbf{X}\mathbf{P} = \mathbf{Y}\mathbf{S}'$. Un correcteur est donné par:

$$\begin{aligned} \mathbf{D}_K &= \tilde{\mathbf{D}} \\ \mathbf{C}_K &= (\tilde{\mathbf{C}} - \tilde{\mathbf{D}}\mathbf{C}\mathbf{X})\mathbf{Y}'^{-1} \\ \mathbf{B}_K &= \mathbf{S}^{-1}(\tilde{\mathbf{B}} - \mathbf{P}\tilde{\mathbf{D}}) \\ \mathbf{A}_K &= \mathbf{S}^{-1}(\tilde{\mathbf{A}} - \tilde{\mathbf{B}}\mathbf{C}\mathbf{X} - \mathbf{P}\tilde{\mathbf{C}} - \mathbf{P}(A - B\tilde{\mathbf{D}}\mathbf{C})\mathbf{X})\mathbf{Y}'^{-1} \end{aligned} \quad (\text{VI.10})$$

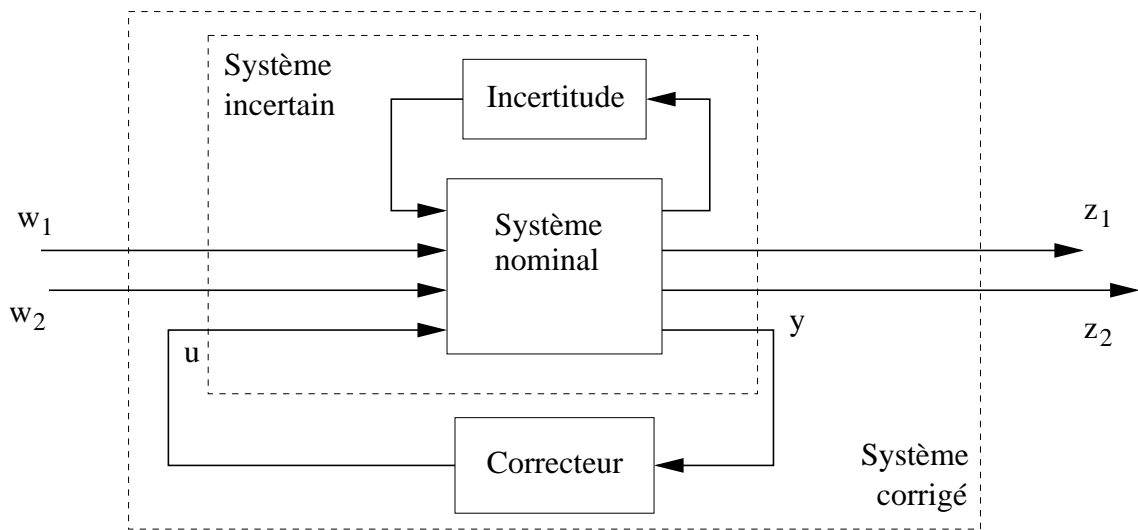
Pour ce correcteur, la stabilité de la boucle fermée est démontrée par les matrices de Lyapunov inverses l'une de l'autre de la forme:

$$\begin{bmatrix} \mathbf{P} & \mathbf{S} \\ \mathbf{S}' & * \end{bmatrix} \quad , \quad \begin{bmatrix} \mathbf{X} & \mathbf{Y} \\ \mathbf{Y}' & * \end{bmatrix}$$

La preuve de ce lemme n'est pas réécrite ici. On la trouve dans [Chilali 96c], [Scherer 97b]. Le problème ainsi reformulé est *LMI*. Le même changement de variables avec quelques aménagements est appliqué dans la suite pour les résultats de retour de sortie en commande robuste.

VI.2 Les problèmes de synthèse

Le problème de synthèse multi-objectifs est d'assurer la stabilité robuste du système, la localisation des pôles de la boucle fermée, et les critères H_2 et H_∞ de rejet de perturbation, le tout simultanément et à l'aide d'un contrôleur unique pour toutes les incertitudes admissibles. Avant de détailler ce problème de commande robuste multi-objectifs, nous revenons sur chacun des critères de performance un à un.



VI.2.1 Stabilisabilité robuste

Théorème VI.1

Le système incertain $M(\Delta)$, $\Delta \in \Delta$ est stabilisable robustement **ssi** il existe une loi de commande, \mathbf{K} , et une MDP, $\mathbf{P}(\Delta)$, telles que:

$$\begin{cases} \mathbf{P}(\mathbb{0}) > \mathbb{0} \\ \mathbf{A}'(\Delta, \mathbf{K})\mathbf{P}(\Delta) + \mathbf{P}(\Delta)\mathbf{A}(\Delta, \mathbf{K}) < \mathbb{0} \end{cases} \quad (\text{VI.11})$$

où $\mathbf{A}(\Delta, \mathbf{K})$ est la matrice dynamique du système bouclé par la loi de commande \mathbf{K} .

Si les conditions sont satisfaites, la loi de commande est dite **robustement stabilisante**.

De même que dans le théorème IV.1, la formulation duale est également possible.

VI.2.2 \mathbb{D}_R -stabilisabilité robuste

La formulation est identique à la stabilisabilité robuste avec les inégalités suivantes:

$$\begin{cases} \mathbf{P}(0) > 0 \\ \begin{bmatrix} \mathbf{1} & \mathbf{1} \otimes A'(\Delta, \mathbf{K}) \end{bmatrix} R \otimes \mathbf{P}(\Delta) \begin{bmatrix} \mathbf{1} \\ \mathbf{1} \otimes A(\Delta, \mathbf{K}) \end{bmatrix} < 0 \end{cases} \quad (\text{VI.12})$$

Dans le cas d'intersection de régions *EMI*, il faut alors résoudre des problèmes qui ne sont plus indépendants. Le correcteur est la variable commune à chaque inégalité associée à une région. Pour chaque région, une matrice de Lyapunov différente prouve la \mathbb{D}_R -stabilité de la boucle fermée par le correcteur.

VI.2.3 Synthèse à coût garanti minimum

Dans le problème d'analyse du coût robuste, chaque spécification peut être analysée indépendamment l'une de l'autre. En synthèse, le problème de performances à la fois H_∞ et H_2 impose que le correcteur \mathbf{K} qui est une des variables du problème assure simultanément les propriétés de coût H_∞ et H_2 . Le système en boucle fermée s'écrit de manière générale:

$$\begin{cases} \dot{x}(t) = A(\Delta, \mathbf{K})x(t) + B_1(\Delta, \mathbf{K})w_1(t) + B_2(\Delta, \mathbf{K})w_2(t) \\ z_1(t) = C_1(\Delta, \mathbf{K})x(t) + D_{11}(\Delta, \mathbf{K})w_1(t) \\ z_2(t) = C_2(\Delta, \mathbf{K})x(t) \end{cases} \quad (\text{VI.13})$$

Aucun transfert croisé entre les entrées/sorties H_∞ et H_2 n'existe. Les seuls transferts qui importent pour la définition des coûts, sont le transfert $w_1 \rightarrow z_1$ et le transfert $w_2 \rightarrow z_2$. Cependant, les spécifications H_∞ et H_2 peuvent être définies pour des signaux identiques $w_1 = w_2$ en entrée ou $z_1 = z_2$ en sortie. Dans ce cas les matrices B_1, B_2 ou C_1, C_2 sont égales entre elles.

mono-objectif

Pour débiter, un seul critère de performance est spécifié. Deux types de synthèse sont alors définies.

Premièrement, la synthèse qui garantit un coût à la boucle fermée:

Chercher un correcteur \mathbf{K} tel que le coût dans le pire des cas de la boucle fermée est inférieur à un coût Γ_\bullet^s spécifié a priori:

$$\max_{\Delta \in \Delta} \|T(\Delta, \mathbf{K}, s)\|_\bullet \leq \Gamma_\bullet^s \quad (\text{VI.14})$$

Deuxièmement, la synthèse optimale:

Chercher un correcteur \mathbf{K} qui minimise le coût dans le pire des cas de la boucle fermée:

$$\min_{\mathbf{K}} \max_{\Delta \in \Delta} \|T(\Delta, \mathbf{K}, s)\|_\bullet \quad (\text{VI.15})$$

Ne pouvant calculer de manière exacte le coût dans le pire des cas, le problème concrètement traité est en général la minimisation d'un coût garanti sur l'ensemble des correcteurs admissibles (ceux qui stabilise robustement le système).

$$\min_{\mathbf{K}} \Gamma_\bullet^g : \|T(\Delta, \mathbf{K}, s)\|_\bullet \leq \Gamma_\bullet^g, \quad \forall \Delta \in \Delta \quad (\text{VI.16})$$

multi-objectifs

Le problème multi-objectifs se définit sous trois formes différentes:

- 1- Chercher un correcteur \mathbf{K} tel que les coûts H_∞ et H_2 dans le pire des cas de la boucle fermée sont inférieurs à des coûts Γ_∞^s et Γ_2^s spécifiés a priori:

$$\forall \Delta \in \Delta \quad \begin{cases} \|T_2(\Delta, \mathbf{K}, s)\|_2 \leq \Gamma_2^s \\ \|T_\infty(\Delta, \mathbf{K}, s)\|_\infty \leq \Gamma_\infty^s \end{cases} \quad (\text{VI.17})$$

- 2- Chercher un correcteur \mathbf{K} qui minimise un des coûts et garantit que l'autre coût est inférieur à un coût Γ_\bullet^s spécifié a priori.

Si le coût H_∞ est une contrainte et la minimisation se fait sur le coût H_2 , il s'agit de synthèse optimale H_2/H_∞ :

$$\min_{\mathbf{K}} \quad \Gamma_2^g \quad : \quad \forall \Delta \in \Delta \quad \begin{cases} \|T_2(\Delta, \mathbf{K}, s)\|_2 \leq \Gamma_2^g \\ \|T_\infty(\Delta, \mathbf{K}, s)\|_\infty \leq \Gamma_\infty^s \end{cases} \quad (\text{VI.18})$$

et respectivement de synthèse optimale H_∞/H_2 dans le cas inverse:

$$\min_{\mathbf{K}} \quad \Gamma_\infty^g \quad : \quad \Gamma_2^s \quad (\text{VI.19})$$

Le troisième problème d'optimisation est posé quand aucune spécification n'est donné en termes de coût garanti:

- 3- Chercher un correcteur \mathbf{K} qui minimise un compromis entre le coût H_∞ et le coût H_2 garantis pour la boucle fermée:

$$\min_{\mathbf{K}} \quad \beta_2 [\Gamma_2^g]^2 + \beta_\infty [\Gamma_\infty^g]^2 \quad (\text{VI.20})$$

VI.2.4 Synthèse multi-objectifs

Le problème général de synthèse en performance robuste est de trouver un correcteur \mathbf{K} qui stabilise robustement le système et qui garantit simultanément plusieurs critères de performance robuste. Dans cette thèse, les critères utilisés sont les critères de performance dynamique (localisation des pôles) et les critères de rejet de perturbation. Le problème de synthèse est alors de minimiser un compromis entre le coût H_∞ et le coût H_2 tout en garantissant que les coûts soient inférieurs à des limites données a priori et en assurant que les pôles sont localisés dans une intersection de \mathbb{D}_R régions. On définit donc les objectifs de synthèse par $\Gamma_2^s, \Gamma_\infty^s$ les coûts qui doivent être garantis (ils peuvent être choisis arbitrairement grands si aucune contrainte n'est spécifiée), β_2, β_∞ le compromis de minimisation H_2, H_∞ (les coefficients peuvent être nuls le cas échéant) et R_1, R_2, \dots les matrices définissant les régions *EMI* dont l'intersection est la région dans laquelle on souhaite localiser les pôles. La solution de ce problème s'écrit sous la forme de la minimisation d'un critère linéaire sous des inégalités matricielles. Chaque inégalité implique de trouver une matrice de Lyapunov dépendant des paramètres. Les matrices de Lyapunov sont différentes pour chaque critère de performance.

Conclusion

- Les correcteurs envisagés sont des systèmes LTI indépendants de l'incertitude. Ils doivent assurer la stabilité de la boucle fermée pour chaque incertitude admissible.
- Les problèmes de synthèse sont *BMI* mais peuvent dans certains cas, se mettre sous forme *LMI* par un changement de variable linéarisant.
- La synthèse multi-objectifs se résout dans sa généralité en recherchant une fonction de Lyapunov dépendant des paramètres pour chaque critère de performance. Les inégalités sont couplées entre elles par les variables décrivant le correcteur.

Chapitre VII

Synthèse robuste

Introduction

Tels qu'ils ont été présentés dans le chapitre VI, les problèmes de synthèse robuste multi-objectifs sont définis comme suit:

Synthèse robuste multi-objectifs: *Trouver un correcteur robustement stabilisant qui, pour toutes les incertitudes admissibles, garantit ou optimise différents critères de performance exprimés sur la boucle fermée.*

Ce problème très complet n'a pas de solution simple. Même si nous proposons des algorithmes en vue de le résoudre, ils s'appliquent difficilement en pratique dès lors que les incertitudes sont structurées et présentent un grand nombre de blocs. C'est pourquoi, différents problèmes simplifiés et moins généraux peuvent être proposés. Ils fournissent bien souvent une solution à moindre coût qui s'avère tout de même intéressante vis à vis du problème initial. Une première relaxation très simple est la suivante:

Synthèse nominale multi-objectifs: *Trouver un correcteur robustement stabilisant qui garantit ou optimise différents critères de performance exprimés sur le modèle nominal de la boucle fermée*

Cette approche a été présentée dans [Scherer 97b]. Le passage d'une problématique à l'autre se fait par la relaxation des critères de performances robustes en critères de performances sur le modèle LTI nominal. Le désavantage de cette méthode est que le niveau de performance obtenu n'est pas garanti vis à vis des variations paramétriques pouvant intervenir sur ce modèle certain. Cela implique de toutes façons, d'effectuer a posteriori une étape d'analyse robuste en performance sur le système corrigé. Cette méthode est qualifiée d'approche nécessaire. En effet, si elle échoue, le problème de synthèse robuste initial, n'a pas de solution.

Une seconde relaxation du problème initial de synthèse robuste multi-objectifs s'écrit:

Synthèse englobante multi-objectifs: Choisir un modèle incertain simplifié qui inclue l'ensemble des réalisations du modèle incertain initial et trouver un correcteur robustement stabilisant qui pour toutes les incertitudes du modèle simplifié, garantit ou optimise différents critères de performance exprimés sur la boucle fermée

Cette méthode est clairement suffisante. La solution de ce problème est également une solution du problème initial. L'avantage de cette démarche est de ne jamais oublier le caractère incertain du modèle, ceci au dépend d'une étape de modélisation supplémentaire. La solution, quand elle existe, est pessimiste vis à vis du problème initial. Il est toutefois toujours possible de l'affiner par une étape ultérieure d'analyse du système corrigé. Différents exemples de cette approche peuvent être trouvés dans [Peaucelle 99c], [El Ghaoui 96a]. Ces trois problématiques sont au coeur de ce chapitre même si celui-ci est découpé de manière différente. Le plan du chapitre est construit autour de deux problèmes de synthèse illustratifs de l'ensemble des problèmes de synthèse qui peuvent se poser. Il se conclue par des exemples qui commentent la mise en application des méthodes.

VII.1 Variété des problèmes de synthèse

La formulation du problème général de synthèse, met en évidence que la nature de la solution proposée dépend très intimement de la méthode d'analyse à laquelle on fait référence. Pour chacune des deux principales formes de modèles incertains (affines polytopiques et LFT mixtes), le chapitre V propose deux méthodes d'analyse. Se distinguent ainsi huit cas de synthèse correspondant au choix d'un modèle incertain, au choix du cadre de travail de la stabilité quadratique ou des fonctions de Lyapunov dépendant des paramètres et au choix d'un correcteur par retour d'état ou par retour de sortie.

De ces huit méthodes de synthèse envisageables, des cas particuliers doivent être mis en exergue. Tout d'abord, nous choisissons d'extraire des modèles LFT mixtes, le sous-cas où l'incertitude est non structurée, H -dissipative (voir section III.3.1). Pour ce cas, l'opération de séparation quadratique s'avère être non pessimiste et une seule variable scalaire caractérise le séparateur. Ce sous-cas correspond à la simplification de la problématique initiale de synthèse robuste, en synthèse englobante. Pour un modèle incertain donné, les incertitudes sont généralement structurées. Il est cependant toujours possible d'en donner une nouvelle modélisation moins précise mais englobante, de forme H -dissipative.

Parmi toutes les méthodes de synthèse envisageables, nous choisissons d'extraire du cadre de travail sur les FLDP, le sous-cas reposant non pas sur la relation *ii*) du lemme V.2 mais sur la relation *iii*). Ce sous-cas a ceci de particulier que le nombre de variables de relaxation est réduit par rapport au cas général. Il permet malgré tout d'envisager la synthèse de correcteurs à l'aide de fonctions de Lyapunov dépendant des paramètres. La réduction du nombre de variables de relaxation passe par le choix d'une matrice N_o constante "autour" de laquelle est effectuée la synthèse. Ce choix de matrice N_o est guidé par l'étude faite dans la section V.2. La synthèse de correcteurs par fonctions de Lyapunov dépendant des paramètres pour une matrice N_o fixée à priori, est qualifiée de **synthèse autour de N_o** .

Nous proposons maintenant un récapitulatif des différentes méthodes de synthèse envisageables dans le cadre de cette thèse. Chacune de ces méthodes induit des conditions qui, soit se mettent sous forme *LMI* à l'aide des changements de variables semblables à ceux de la section VI.1, soit sont sous forme *BMI*. Dans ce dernier cas, des algorithmes plus sophistiqués doivent être envisagés. Ils peuvent être du type $D - K$ itératifs, ou utiliser des méthodes de gradient. Les premiers résolvent une *BMI* par des itérations successives de *LMI* obtenues en figeant alternativement certaines des variables matricielles recherchées. Les seconds minimisent un critère non linéaire sous des contraintes *LMI* par la méthode du gradient étendue au cône des matrices définies positives, [El Ghaoui 97], [Apkarian 98].

Les tableaux VII.1 et VII.2 donnent les méthodes numériques envisagées respectivement pour le retour d'état et le retour de sortie.

Méthode \ Modèle	Affine Polytopique	LFT non structuré	LFT mixte
Stabilité Quadratique	<i>LMI</i>	<i>LMI</i>	<i>LMI</i>
FLDP autour de N_o	<i>LMI</i>	<i>LMI</i>	<i>LMI</i>
FLDP	itératif	itératif	itératif

TAB. VII.1 – Méthodes numériques pour la synthèse par retour d'état

Méthode \ Modèle	Affine Polytopique	LFT non structuré	LFT mixte
Stabilité Quadratique	itératif	<i>LMI</i>	gradient
FLDP autour de N_o	itératif	<i>LMI</i>	gradient
FLDP	itératif	itératif	itératif + gradient

TAB. VII.2 – Méthodes numériques pour la synthèse par retour de sortie

Les dix-huit méthodes de synthèse ne sont pas explicitées dans cette thèse. Les outils de mise en équations se recoupent en fonction des méthodes, des modèles et des correcteurs. Aussi, les cas non considérés dans la suite peuvent être réécrits par le lecteur en suivant les démarches proposées. L'accent est mis sur la comparaison entre le cadre de travail de la stabilité quadratique et l'approche par fonctions de Lyapunov dépendant des paramètres. Dans un premier temps, la comparaison de ces deux méthodes se fait pour le retour d'état sur des modèles affines polytopiques, puis dans un second temps pour un retour de sortie sur des modèles LFT mixtes ou H -dissipatifs non structurés.

Le retour de sortie sur des modèles affines polytopiques n'est pas du tout abordé. Le lecteur intéressé peut consulter [Courties 99]. Dans celle-ci, seul le cadre de travail de la stabilité quadratique est envisagé. Les méthodes numériques proposées sont inévitablement très lourdes et dès lors la généralisation aux méthodes FLDP est possible mais numériquement périlleuse.

VII.2 Synthèse par retour d'état

Soit le système dont le modèle est affine polytopique, avec un vecteur d'entrée qui se décompose en trois vecteurs w_1 , w_2 , u et le vecteur de sortie qui se décompose en z_1 , z_2 , y :

$$M(\Delta) = \sum_{i=1}^{n_p} \zeta_i M^{[i]} \quad : \quad M^{[i]} = \begin{bmatrix} A^{[i]} & B_1^{[i]} & B_2^{[i]} & B^{[i]} \\ C_1^{[i]} & D_{11}^{[i]} & 0 & D_{1u}^{[i]} \\ C_2^{[i]} & 0 & 0 & D_{2u}^{[i]} \\ \mathbb{1} & 0 & 0 & 0 \end{bmatrix} \quad (\text{VII.1})$$

où u est le vecteur de commande du système et y est le vecteur de sortie de mesure. L'ensemble du vecteur d'état est mesuré. Les vecteurs w_1 , z_1 et w_2 , z_2 définissent les transferts dont on cherche à garantir les coûts H_∞ et H_2 . Le correcteur considéré est un correcteur statique de gain \mathbf{K}_e et le système en boucle fermée s'écrit:

$$M(\Delta, \mathbf{K}_e) = \sum_{i=1}^{n_p} \zeta_i M^{[i]}(\mathbf{K}_e) \quad : \quad M^{[i]}(\mathbf{K}_e) = \begin{bmatrix} A^{[i]} + B^{[i]} \mathbf{K}_e & B_1^{[i]} & B_2^{[i]} \\ C_1^{[i]} + D_{1u}^{[i]} \mathbf{K}_e & D_{11}^{[i]} & 0 \\ C_2^{[i]} + D_{2u}^{[i]} \mathbf{K}_e & 0 & 0 \end{bmatrix} \quad (\text{VII.2})$$

VII.2.1 Stabilisation quadratique et “Lyapunov Shaping Paradigm”

En appliquant les conditions de stabilité quadratique du théorème V.2 et en utilisant un changement de variables identique à celui du lemme VI.1:

Théorème VII.1

Un système affine polytopique est stabilisable quadratiquement par retour d'état, ssi il existe $\tilde{\mathbf{K}}$ et \mathbf{X} deux matrices telles que pour tout $i = 1, \dots, n_p$:

$$\begin{cases} \mathbf{X} > 0 \\ A^{[i]} \mathbf{X} + \mathbf{X} A^{[i]'} + B^{[i]} \tilde{\mathbf{K}} + \tilde{\mathbf{K}}' B^{[i]'} < 0 \end{cases} \quad (\text{VII.3})$$

Un correcteur est donné par $\mathbf{K}_e = \tilde{\mathbf{K}} \mathbf{X}^{-1}$

En pratique, les correcteurs recherchés doivent garantir certains critères de performance, en plus de la stabilité. Le problème multi-objectifs est alors défini comme dans la section VI.2.3. Suivant les spécifications de performance désirées, le théorème VII.2 est adaptable. Pour ne pas considérer un critère de performance, il suffit de retirer l'une ou l'autre des *LMI* (VII.4), (VII.5), (VII.6). Dans le cas de la localisation des pôles dans une intersection de régions *EMI*, l'inégalité (VII.4) doit être répliquée pour chaque région en prenant successivement les matrices R définissant chacune des régions.

Théorème VII.2

S'il existe $\tilde{\mathbf{K}}$, $\mathbf{X} > \mathbb{0}$, \mathbf{T} et $\boldsymbol{\gamma}$ telles que pour tout $i = 1, \dots, n_p$:
(inégalités de \mathbb{D}_R -stabilisation quadratique)

$$\begin{bmatrix} R_{11} \otimes \mathbf{X} + R'_{12} \otimes (A^{[i]} \mathbf{X} + B^{[i]} \tilde{\mathbf{K}}) & L \otimes (A^{[i]} \mathbf{X} + B^{[i]} \tilde{\mathbf{K}}) \\ + R_{12} \otimes (\mathbf{X} A^{[i]'} + \tilde{\mathbf{K}}' B^{[i]'}) & \\ L' \otimes (\mathbf{X} A^{[i]'} + \tilde{\mathbf{K}}' B^{[i]'}) & -\mathbb{1} \otimes \mathbf{X} \end{bmatrix} < \mathbb{0} \quad (\text{VII.4})$$

(inégalités sur le coût H_∞ garanti)

$$\begin{bmatrix} A^{[i]} \mathbf{X} + B^{[i]} \tilde{\mathbf{K}} + \mathbf{X} A^{[i]'} + \tilde{\mathbf{K}}' B^{[i]'} + B_1^{[i]} B_1^{[i]'} & \mathbf{X} C_1^{[i]'} + \tilde{\mathbf{K}}' D_{1u}^{[i]'} + B_1^{[i]} D_{11}^{[i]'} \\ C_1^{[i]} \mathbf{X} + D_{1u}^{[i]} \tilde{\mathbf{K}} + D_{11}^{[i]} B_1^{[i]'} & -\boldsymbol{\gamma} \mathbb{1} + D_{11}^{[i]} D_{11}^{[i]'} \end{bmatrix} < \mathbb{0} \quad (\text{VII.5})$$

(inégalités sur le coût H_2 garanti)

$$\begin{aligned} A^{[i]} \mathbf{X} + B^{[i]} \tilde{\mathbf{K}} + \mathbf{X} A^{[i]'} + \tilde{\mathbf{K}}' B^{[i]'} + B_2^{[i]} B_2^{[i]'} &< \mathbb{0} \\ \begin{bmatrix} -\mathbf{T} & C_2^{[i]} \mathbf{X} + D_{2u}^{[i]} \tilde{\mathbf{K}} \\ \mathbf{X} C_2^{[i]'} + \tilde{\mathbf{K}}' D_{2u}^{[i]'} & -\mathbf{X} \end{bmatrix} &< \mathbb{0} \end{aligned} \quad (\text{VII.6})$$

alors le système est stabilisable quadratiquement par retour d'état. Le système en boucle fermée avec le correcteur de gain $\mathbf{K}_e = \tilde{\mathbf{K}} \mathbf{X}^{-1}$ est quadratiquement \mathbb{D}_R -stable vis à vis de la région définie par $R = \begin{bmatrix} R_{11} & R_{12} \\ R'_{12} & LL' \end{bmatrix}$. Il admet $\Gamma_\infty = \sqrt{\boldsymbol{\gamma}}$ comme coût H_∞ garanti robuste et $\Gamma_2 = \sqrt{\text{Trace}(\mathbf{T})}$ comme coût H_2 garanti robuste.

Remarque VII.1

De manière à garantir simultanément plusieurs critères de performance, le changement de variables utilisé impose à la matrice de Lyapunov unique sur l'ensemble des incertitudes (stabilité quadratique) d'être commune à toutes les spécifications mises sous forme *LMI*. Alors que pour le problème d'analyse robuste, chaque spécification peut être étudiée séparément avec une matrice de Lyapunov associée, le théorème VII.2 montre qu'il est nécessaire de passer par la spécification pessimiste d'une matrice de Lyapunov commune pour le problème de synthèse. Cette approche apparaît dans la littérature sous la dénomination de "Lyapunov Shaping Paradigm", [Scherer 97b].

Les coûts garantis par le théorème VII.2 dépendent des variables $\boldsymbol{\gamma}$ et \mathbf{T} dont les *LMI* dépendent linéairement. Il est donc possible de considérer les problèmes d'optimisation multi-objectifs de la section VI.2.3 qui sont tous des problèmes de minimisation d'un critère linéaire sous contraintes *LMI*. Par exemple, le problème multi-objectifs de minimisation du coût H_2 robuste sous contraintes de \mathbb{D}_R -stabilisabilité et de coût H_∞ s'écrit:

$$\left[\Gamma_2^{s.quad} \right]^2 = \min_{(\text{VII.4}), (\text{VII.5}), (\text{VII.6}), \boldsymbol{\gamma} < [\Gamma_\infty^s]^2} \text{Trace}(\mathbf{T}) \quad (\text{VII.7})$$

Ce problème d'optimisation trouve sa solution en temps polynômial. C'est la minimisation d'un critère linéaire sous contraintes *LMI*. La solution de l'optimisation donne un correcteur par retour d'état \mathbf{K}_e tel que la boucle fermée par ce correcteur a les propriétés suivantes:

- Stabilité Quadratique (donc Stabilité Robuste)
- \mathbb{D}_R -stabilité Quadratique (donc \mathbb{D}_R -stabilité Robuste)
- Le coût H_∞ robuste est inférieur au coût spécifié Γ_∞^g .
- Le coût H_2 robuste est inférieur au coût minimisé $\Gamma_2^{s.quad}$.

VII.2.2 Synthèse par FLDP

Stabilisation robuste

Pour un modèle affine polytopique identique, des méthodes de synthèse par FLDP sont maintenant proposées. La condition de stabilité du théorème V.4 appliquée au système (VII.2) en boucle fermée s'écrit:

$$\begin{bmatrix} \mathbb{0} & \mathbf{X}^{[i]} \\ \mathbf{X}^{[i]} & \mathbb{0} \end{bmatrix} + \begin{bmatrix} A^{[i]} + B^{[i]} \mathbf{K}_e & \\ & -\mathbb{1} \end{bmatrix} \mathbf{G} + \mathbf{G}' \begin{bmatrix} A^{[i]} + B^{[i]} \mathbf{K}_e & \\ & -\mathbb{1} \end{bmatrix}' < \mathbb{0}$$

qui est une *BMI*. Le changement de variable inspiré de la section VI.1.1 tel que:

$$\mathbf{K}_e \mathbf{G} = \tilde{\mathbf{K}}$$

rend linéaire l'inégalité mais est inutilisable car ce n'est pas un changement de variables inversible. \mathbf{G} n'est pas inversible puisqu'elle n'est pas carrée. Dès lors, il est fait appel à la condition *iii*) du lemme V.2.

Soit une matrice A_o stable fixée. Le système (VII.2) en boucle fermée est robustement stable s'il existe une matrice \mathbf{F} et n_p matrices de Lyapunov $\mathbf{X}^{[i]}$ telles que pour tous les sommets du polytope:

$$\begin{bmatrix} \mathbb{0} & \mathbf{X}^{[i]} \\ \mathbf{X}^{[i]} & \mathbb{0} \end{bmatrix} + \begin{bmatrix} A^{[i]} + B^{[i]} \mathbf{K}_e & \\ & -\mathbb{1} \end{bmatrix} \mathbf{F} \begin{bmatrix} A_o \\ -\mathbb{1} \end{bmatrix}' + \begin{bmatrix} A_o \\ -\mathbb{1} \end{bmatrix} \mathbf{F}' \begin{bmatrix} A^{[i]} + B^{[i]} \mathbf{K}_e & \\ & -\mathbb{1} \end{bmatrix}' < \mathbb{0}$$

Le lemme V.2 prouve qu'il est rigoureusement nécessaire de choisir A_o stable. La section V.2.2 montre que cette condition de stabilité robuste n'est pas une condition nécessaire de stabilité quadratique. Il n'existe pas de choix de la matrice A_o qui garantit dans le cas général que la condition est plus ou moins pessimiste que la condition de stabilité quadratique. De plus, chaque choix de A_o induit une condition de stabilité robuste différente.

La matrice \mathbf{F} est nécessairement inversible. Un changement de variable inversible est donc possible et donne le théorème suivant de stabilisabilité robuste par retour d'état pour une matrice A_o donnée. La section V.2.2 montre que A_o peut être vue comme une matrice centrale vis à vis du critère étudié. En particulier, pour la \mathbb{D}_R -stabilité dans un disque, si A_o est choisie pour être au centre du disque, alors l'inégalité en \mathbf{F} et A_o est une condition nécessaire de \mathbb{D}_R -stabilité

quadratique. Dès lors, le théorème VII.3 est dit de stabilisabilité robuste autour de A_o par retour d'état.

Théorème VII.3 Stabilisabilité robuste autour de A_o

S'il existe n_p matrices $\mathbf{X}^{[i]}$ symétriques, une matrice \mathbf{F} et une matrice $\tilde{\mathbf{K}}$ telles que pour tout $i = 1, \dots, n_p$:

$$\left\{ \begin{array}{l} \sum_{i=1}^{n_p} \mathbf{X}^{[i]} > \mathbb{0} \\ \left[\begin{array}{cc} \mathbb{0} & \mathbf{X}^{[i]} \\ \mathbf{X}^{[i]} & \mathbb{0} \end{array} \right] + \left[\begin{array}{c} A^{[i]}\mathbf{F} + B^{[i]}\tilde{\mathbf{K}} \\ -\mathbf{F} \end{array} \right] \left[\begin{array}{c} A_o \\ -\mathbb{1} \end{array} \right]' + \left[\begin{array}{c} A_o \\ -\mathbb{1} \end{array} \right] \left[\begin{array}{c} A^{[i]}\mathbf{F} + B^{[i]}\tilde{\mathbf{K}} \\ -\mathbf{F} \end{array} \right]' < \mathbb{0} \end{array} \right. \quad (\text{VII.8})$$

alors le système affine polytopique est robustement stabilisable par retour d'état et un correcteur est donné par:

$$\mathbf{K}_e = \tilde{\mathbf{K}}\mathbf{F}^{-1} \quad (\text{VII.9})$$

Autant l'emploi des FLDP est très concluant en analyse, autant cette condition de synthèse par retour d'état peut apparaître décevante. Une expérimentation statistique a été menée pour trois choix de matrices centrales $A_o = -0.1 \cdot \mathbb{1}$, $A_o = -\mathbb{1}$ et $A_o = -10 \cdot \mathbb{1}$. Pour des milliers de systèmes de différents ordres et avec différents nombres de sommets des polytopes, les pourcentages de réussite des différents critères de stabilisabilité robuste sont sensiblement identiques au pourcentage de réussite de la stabilisabilité quadratique. L'utilisation de FLDP et l'ajout de variables de relaxation augmente fortement la complexité des calculs, sans apporter une contribution déterminante par rapport à la stabilité quadratique. L'étude statistique prouve également que la stabilisabilité quadratique et la stabilisabilité robuste autour d'un A_o sont des méthodes distinctes. Parmi les milliers de systèmes testés, pour environ 0.5% d'entre eux, l'une des deux méthodes échoue tandis que l'autre permet la stabilisabilité robuste.

\mathbb{D}_R -stabilisation robuste

Les méthodes FLDP ont tout de même des avantages pour la synthèse avec objectifs de performance. En particulier, la \mathbb{D}_R -stabilisabilité robuste dans des régions compactes du plan complexe telles que $R_{22} > \mathbb{0}$ est nécessairement moins pessimiste que la \mathbb{D}_R -stabilisabilité quadratique pour un choix de $N_o = -(R_{22}^{-1}R_{12}) \otimes \mathbb{1}_n$:

Théorème VII.4

Soit \mathbb{D}_R une région bornée du plan complexe telle que $R_{22} > \mathbb{0}$ alors les conditions suivantes sont successivement suffisantes l'une pour l'autre:

$$i) \Rightarrow ii) \Rightarrow iii)$$

i) Le système affine polytopique est quadratiquement \mathbb{D}_R -stabilisable.

ii) Il existe n_p matrices $\mathbf{X}^{[i]}$ dont la somme est définie positive, une matrice \mathbf{F} et une matrice $\tilde{\mathbf{K}}$ telles que pour tout $i = 1, \dots, n_p$:

$$R \otimes \mathbf{X}^{[i]} - \begin{bmatrix} \mathbb{1}_d \otimes (A^{[i]} \mathbf{F} + B^{[i]} \tilde{\mathbf{K}}) \\ -\mathbb{1}_d \otimes \mathbf{F} \end{bmatrix} \begin{bmatrix} R_{12} \otimes \mathbb{1}_n \\ R_{22} \otimes \mathbb{1}_n \end{bmatrix}' - \begin{bmatrix} R_{12} \otimes \mathbb{1}_n \\ R_{22} \otimes \mathbb{1}_n \end{bmatrix} \begin{bmatrix} \mathbb{1}_d \otimes (A^{[i]} \mathbf{F} + B^{[i]} \tilde{\mathbf{K}}) \\ -\mathbb{1}_d \otimes \mathbf{F} \end{bmatrix}' < \mathbb{0} \quad (\text{VII.10})$$

iii) Le système affine polytopique est robustement \mathbb{D}_R -stabilisable. Si ii) admet une solution alors $\mathbf{K}_e = \tilde{\mathbf{K}} \mathbf{F}^{-1}$ est un correcteur \mathbb{D}_R -stabilisant robustement le système.

Preuve

La preuve de ce théorème repose sur le corollaire V.1. ■

Remarque VII.2

Une région du plan complexe telle que $R_{22} \geq \mathbb{0}$ est la limite d'une suite de régions fermées $\mathbb{D}_{R(\varepsilon)}$ dont le terme quadratique $R_{22}(\varepsilon) > \mathbb{0}$ tend vers R_{22} . Dès lors, le théorème VII.4 pourrait s'étendre à toute région EMI du plan complexe par continuité en posant $R_{22} := R_{22} + \varepsilon \mathbb{1}$. Dans le cas de la stabilité, cela revient à fermer le demi-plan gauche en l'approximant par un cercle de rayon quasi-infini.

En pratique, la région bornée telle que $R_{22} > \mathbb{0}$ la plus courante est le disque centré en α et de rayon r . L'inégalité de stabilisabilité robuste par retour d'état s'écrit dans ce cas précis:

$$\begin{bmatrix} (\alpha^2 - r^2) \mathbf{X}^{[i]} + \alpha (A^{[i]} \mathbf{F} + B^{[i]} \tilde{\mathbf{K}} + \mathbf{F}' A^{[i]'} + \tilde{\mathbf{K}}' B^{[i]'}) & \alpha (\mathbf{X}^{[i]} + \mathbf{F}') + A^{[i]} \mathbf{F} + B^{[i]} \tilde{\mathbf{K}} \\ \alpha (\mathbf{X}^{[i]} + \mathbf{F}) + A^{[i]'} + \tilde{\mathbf{K}}' B^{[i]'} & \mathbf{X}^{[i]} + \mathbf{F} + \mathbf{F}' \end{bmatrix} < \mathbb{0}$$

Synthèse multi-objectifs

Des mêmes raisonnements que ceux qui conduisent au théorème VII.3, découle le théorème suivant de synthèse multi-objectifs:

Théorème VII.5 multi-objectifs robuste autour de $A_o, A_{o1}, A_{o2}, C_{o1}, C_{o2}$

S'il existe $3n_p$ matrices $\mathbf{X}^{[i]}, \mathbf{X}_1^{[i]}, \mathbf{X}_2^{[i]}$ dont les sommes sont définies positives, trois matrices $\mathbf{F}, \tilde{\mathbf{K}}, \mathbf{T}$ et un scalaire γ telles que pour tout $i = 1, \dots, n_p$:

(inégalités de \mathbb{D}_R -stabilisation FLDP)

$$R \otimes \mathbf{X}^{[i]} + \begin{bmatrix} \mathbf{1} \otimes (A^{[i]} \mathbf{F} + B^{[i]} \tilde{\mathbf{K}}) \\ -\mathbf{1} \otimes \mathbf{F} \end{bmatrix} \begin{bmatrix} \mathbf{1} \otimes A_o \\ -\mathbf{1} \end{bmatrix}' + \begin{bmatrix} \mathbf{1} \otimes A_o \\ -\mathbf{1} \end{bmatrix} \begin{bmatrix} \mathbf{1} \otimes (A^{[i]} \mathbf{F} + B^{[i]} \tilde{\mathbf{K}}) \\ -\mathbf{1} \otimes \mathbf{F} \end{bmatrix}' < \mathbb{0} \quad (\text{VII.11})$$

(inégalités sur le coût H_∞ garanti)

$$\begin{bmatrix} B_1^{[i]} B_1^{[i]'} & B_1^{[i]} D_{11}^{[i]'} & \mathbf{X}_1^{[i]} \\ D_{11}^{[i]} B_1^{[i]'} & -\gamma + D_{11}^{[i]} D_{11}^{[i]'} & \mathbb{0} \\ \mathbf{X}_1^{[i]} & \mathbb{0} & \mathbb{0} \end{bmatrix} + \begin{bmatrix} A^{[i]} \mathbf{F} + B^{[i]} \tilde{\mathbf{K}} \\ C_1^{[i]} \mathbf{F} + D_{1u}^{[i]} \tilde{\mathbf{K}} \\ -\mathbf{F} \end{bmatrix} \begin{bmatrix} A_{o1} \\ C_{o1} \\ -\mathbf{1} \end{bmatrix}' + \begin{bmatrix} A_{o1} \\ C_{o1} \\ -\mathbf{1} \end{bmatrix} \begin{bmatrix} A^{[i]} \mathbf{F} + B^{[i]} \tilde{\mathbf{K}} \\ C_1^{[i]} \mathbf{F} + D_{1u}^{[i]} \tilde{\mathbf{K}} \\ -\mathbf{F} \end{bmatrix}' < \mathbb{0} \quad (\text{VII.12})$$

(inégalités sur le coût H_2 garanti)

$$\begin{bmatrix} B_2^{[i]} B_2^{[i]'} & \mathbf{X}_2^{[i]} \\ \mathbf{X}_2^{[i]} & \mathbb{0} \end{bmatrix} + \begin{bmatrix} A^{[i]} \mathbf{F} + B^{[i]} \tilde{\mathbf{K}} \\ -\mathbf{F} \end{bmatrix} \begin{bmatrix} A_{o2} \\ -\mathbf{1} \end{bmatrix}' + \begin{bmatrix} A_{o2} \\ -\mathbf{1} \end{bmatrix} \begin{bmatrix} A^{[i]} \mathbf{F} + B^{[i]} \tilde{\mathbf{K}} \\ -\mathbf{F} \end{bmatrix}' < \mathbb{0} \quad (\text{VII.13})$$

$$\begin{bmatrix} -\mathbf{T} & \mathbb{0} \\ \mathbb{0} & \mathbf{X}_2^{[i]} \end{bmatrix} + \begin{bmatrix} C_2^{[i]} \mathbf{F} + D_{2u}^{[i]} \tilde{\mathbf{K}} \\ -\mathbf{F} \end{bmatrix} \begin{bmatrix} C_{o2} \\ -\mathbf{1} \end{bmatrix}' + \begin{bmatrix} C_{o2} \\ -\mathbf{1} \end{bmatrix} \begin{bmatrix} C_2^{[i]} \mathbf{F} + D_{2u}^{[i]} \tilde{\mathbf{K}} \\ -\mathbf{F} \end{bmatrix}' < \mathbb{0}$$

alors le système est stabilisable robustement par retour d'état. Le système en boucle fermée avec le correcteur de gain $\mathbf{K}_e = \tilde{\mathbf{K}} \mathbf{F}^{-1}$ est robustement \mathbb{D}_R -stable vis à vis de la région définie par R . Il admet de plus $\Gamma_\infty = \sqrt{\gamma}$ comme coût H_∞ garanti robuste et $\Gamma_2 = \sqrt{\text{Trace}(\mathbf{T})}$ comme coût H_2 garanti robuste.

Remarque VII.3

A la différence du "Lyapunov Shaping Paradigm" (voir remarque VII.1) qui impose en stabilisabilité quadratique que toutes les matrices de Lyapunov des différents critères soient égales entre elles, le théorème ci-dessus permet de considérer des matrices de Lyapunov dépendant des paramètres toutes différentes. Pour autant, les inégalités sont couplées entre elles par un nouveau "Shaping Paradigm" imposé par le changement de variable $\mathbf{K}_e \mathbf{F} = \tilde{\mathbf{K}}$. Le "Lyapunov Shaping Paradigm" impose des relations entre les matrices de Lyapunov alors que le nouveau "Shaping Paradigm" contraint entre elles les variables de relaxation issues du lemme d'élimination V.1.

Remarque VII.4

En supprimant les exposants $^{[i]}$ des inégalités, le théorème VII.5 de multi-objectifs robuste devient une condition de synthèse multi-objectifs dans le cas certain, alternative aux méthodes basées sur le “Lyapunov Shaping Paradigm”. Le fait de supprimer les exposants $^{[i]}$ implique vis à vis du problème initial de synthèse robuste, de relaxer la problématique en une synthèse nominale multi-objectifs. Le nombre de variables et de *LMI* est alors fortement allégé permettant d’obtenir une solution dans le cas où, numériquement, la synthèse robuste est impossible. Si un correcteur est trouvé pour la synthèse nominale, il est possible alors de tester la robustesse de la boucle fermée par les méthodes d’analyse présentées dans ce mémoire.

Le théorème VII.5 nécessite de pouvoir choisir a priori des matrices $A_o, A_{o1}, A_{o2}, C_{o1}, C_{o2}$. Si ce choix n’est pas cohérent vis à vis du système étudié, la synthèse est inopérante. Un algorithme itératif de recherche alternative des matrices $A_o, A_{o1}, A_{o2}, C_{o1}, C_{o2}$, puis du correcteur est dès lors envisageable. L’idée est, à partir d’un correcteur non optimal donné, d’effectuer l’analyse par FLDP du système en boucle fermée, d’en déduire les matrices centrales $A_o, A_{o1}, A_{o2}, C_{o1}, C_{o2}$ qui peuvent être dès lors acceptables pour le théorème VII.5. L’algorithme associé à une minimisation du coût H_2 peut s’écrire comme suit:

1. Choisir un correcteur \mathbf{K}_e tel que le système en boucle fermée est \mathbb{D}_R -stable et admet Γ_∞^g comme coût H_∞ garanti.
2. Faire l’analyse de cette boucle fermée à l’aide du théorème V.4.
3. Factoriser chacune des matrices de relaxation \mathbf{G} trouvées pour faire apparaître les matrices centrales $A_o, A_{o1}, A_{o2}, C_{o1}, C_{o2}$.
4. Faire l’optimisation linéaire du coût H_2 sous les *LMI* du théorème VII.5.
5. A l’optimum, en déduire un nouveau correcteur. Si nécessaire, effectuer une nouvelle itération de l’algorithme en retournant à l’étape 2.

Ainsi énoncé, cet algorithme n’a pas de preuve de convergence. La difficulté est que les matrices centrales $A_o, A_{o1}, A_{o2}, C_{o1}, C_{o2}$ calculées à l’étape d’analyse (étape 2.) ne sont pas nécessairement solutions pour le même coût et le même correcteur des *LMI* de synthèse (étape 4.). En effet, les matrices de relaxation \mathbf{G} de chaque performance ne se factorisent pas nécessairement avec une matrice \mathbf{F} commune. L’étape 2. ne donne pas un point faisable des *LMI* de synthèse pour lesquelles s’applique le “Shaping Paradigm”.

Soient, pour un correcteur K_e donné, les *LMI* d’analyse de la boucle fermée, couplées entre elles par le “Shaping Paradigm”:

(inégalités de \mathbb{D}_R -stabilité robuste)

$$R \otimes \mathbf{X}^{[i]} + \begin{bmatrix} \mathbb{1}_d \otimes A^{[i]}(K_e) & \\ & -\mathbb{1} \end{bmatrix} \begin{bmatrix} \mathbf{G}'_{A_o} \\ -\mathbf{F}' \end{bmatrix}' + \begin{bmatrix} \mathbf{G}'_{A_o} \\ -\mathbf{F}' \end{bmatrix} \begin{bmatrix} \mathbb{1}_d \otimes A^{[i]}(K_e) & \\ & -\mathbb{1} \end{bmatrix}' < 0 \quad (\text{VII.14})$$

(inégalités de coût H_∞ garanti)

$$\begin{aligned} \begin{bmatrix} B_1^{[i]} B_1^{[i]'} & B_1^{[i]} D_{11}^{[i]'} & \mathbf{X}_1^{[i]} \\ D_{11}^{[i]} B_1^{[i]'} & -\boldsymbol{\gamma} + D_{11}^{[i]} D_{11}^{[i]'} & \mathbf{0} \\ \mathbf{X}_1^{[i]} & \mathbf{0} & \mathbf{0} \end{bmatrix} + \begin{bmatrix} A^{[i]}(K_e) \\ C_1^{[i]}(K_e) \\ -\mathbf{1} \end{bmatrix} \begin{bmatrix} \mathbf{G}'_{A_{o1}} \\ \mathbf{G}'_{C_{o1}} \\ -\mathbf{F}' \end{bmatrix}' \\ + \begin{bmatrix} \mathbf{G}'_{A_{o1}} \\ \mathbf{G}'_{C_{o1}} \\ -\mathbf{F}' \end{bmatrix} \begin{bmatrix} A^{[i]}(K_e) \\ C_1^{[i]}(K_e) \\ -\mathbf{1} \end{bmatrix}' < \mathbf{0} \end{aligned} \quad (\text{VII.15})$$

(inégalités de coût H_2 garanti)

$$\begin{aligned} \begin{bmatrix} B_2^{[i]} B_2^{[i]'} & \mathbf{X}_2^{[i]} \\ \mathbf{X}_2^{[i]} & \mathbf{0} \end{bmatrix} + \begin{bmatrix} A^{[i]}(K_e) \\ -\mathbf{1} \end{bmatrix} \begin{bmatrix} \mathbf{G}'_{A_{o2}} \\ -\mathbf{F}' \end{bmatrix}' + \begin{bmatrix} \mathbf{G}'_{A_{o2}} \\ -\mathbf{F}' \end{bmatrix} \begin{bmatrix} A^{[i]}(K_e) \\ -\mathbf{1} \end{bmatrix}' < \mathbf{0} \\ \begin{bmatrix} -\mathbf{T} & \mathbf{0} \\ \mathbf{0} & \mathbf{X}_2^{[i]} \end{bmatrix} + \begin{bmatrix} C_2^{[i]}(K_e) \\ -\mathbf{1} \end{bmatrix} \begin{bmatrix} \mathbf{G}'_{C_{o2}} \\ -\mathbf{F}' \end{bmatrix}' + \begin{bmatrix} \mathbf{G}'_{C_{o2}} \\ -\mathbf{F}' \end{bmatrix} \begin{bmatrix} C_2^{[i]}(K_e) \\ -\mathbf{1} \end{bmatrix}' < \mathbf{0} \end{aligned} \quad (\text{VII.16})$$

Les inégalités (VII.14), (VII.15), (VII.16) associées à celles du théorème VII.5 permettent de formuler l'algorithme VII.1. Cet algorithme est nécessairement décroissant. A chaque étape, la solution des minimisations est un point faisable qui initialise la minimisation suivante.

$$\Gamma_{k+1}^a \leq \Gamma_k^s \leq \Gamma_k^a$$

Remarque VII.5

Pour la première étape, pour choisir un correcteur K_e \mathbb{D}_R -stabilisant, il est possible d'avoir recours à la stabilisabilité quadratique multi-objectifs du théorème VII.2. Si la stabilisabilité quadratique est inopérante, des méthodes itératives peuvent être envisagées en fixant par exemple un critère de stabilisation tel que dans [Chen 99].

VII.3 Synthèse par retour de sortie

Soit le système dont le modèle, $M(\Delta)$, est de forme LFT avec un vecteur d'entrée qui se décompose en w_1 , w_2 , u , et le vecteur de sortie qui se décompose en z_1 , z_2 , y . Le modèle inclue une boucle de rétroaction modélisant les incertitudes. La boucle est définie par les signaux exogènes w_Δ et z_Δ :

$$\begin{cases} w_\Delta(t) = -\Delta z_\Delta(t) \\ \dot{x}(t) = Ax(t) + B_\Delta w_\Delta(t) + B_1 w_1(t) + B_2 w_2(t) + Bu(t) \\ z_\Delta(t) = C_\Delta x(t) + D_{\Delta\Delta} w_\Delta(t) + D_{\Delta 1} w_1(t) + D_{\Delta 2} w_2(t) + D_{\Delta u} u(t) \\ z_1(t) = C_1 x(t) + D_{1\Delta} w_\Delta(t) + D_{11} w_1(t) + D_{1u} u(t) \\ z_2(t) = C_2 x(t) + D_{2\Delta} w_\Delta(t) + D_{2u} u(t) \\ y(t) = Cx(t) + D_{y\Delta} w_\Delta(t) + D_{y1} w_1(t) + D_{y2} w_2(t) \end{cases} \quad (\text{VII.19})$$

Algorithme VII.1**Minimisation itérative du coût H_2 en synthèse de correcteur par retour d'état**

1. Début de l'algorithme ($k=1$). Choisir un correcteur K_e tel que le système bouclé est robustement \mathbb{D}_R -stable et Γ_∞^g est un coût garanti.
2. Calculer, pour ce correcteur, le minimum du coût H_2 garanti en analyse couplé par le "Shaping Paradigm":

$$[\Gamma_k^a]^2 = \min_{[(VII.14),(VII.15),(VII.16)]_{\forall i=1,\dots,n_p}, \gamma < [\Gamma_\infty^g]^2} \text{Trace}(\mathbf{T}) \quad (VII.17)$$

3. A l'optimum, calculer les matrices centrales:

$$\begin{aligned} A'_o &= \mathbf{F}^{-1} \mathbf{G}_{A_o}, A'_{o1} = \mathbf{F}^{-1} \mathbf{G}_{A_{o1}}, A'_{o2} = \mathbf{F}^{-1} \mathbf{G}_{A_{o2}} \\ C'_{o1} &= \mathbf{F}^{-1} \mathbf{G}_{C_{o1}}, C'_{o2} = \mathbf{F}^{-1} \mathbf{G}_{C_{o2}} \end{aligned}$$

4. Calculer, pour ces matrices centrales, le minimum du coût H_2 garanti en synthèse par le théorème VII.5:

$$[\Gamma_k^s]^2 = \min_{[(VII.11),(VII.12),(VII.13)]_{\forall i=1,\dots,n_p}, \gamma < [\Gamma_\infty^g]^2} \text{Trace}(\mathbf{T}) \quad (VII.18)$$

5. A l'optimum, calculer le correcteur: $K_e = \tilde{\mathbf{K}} \mathbf{F}^{-1}$
Fin de la k -ème itération. **retourner** à l'étape 2. ou **sortir**.

On applique sur ce système un correcteur de sortie dynamique \mathbf{K}_s . Le système corrigé de modèle $M(\Delta, \mathbf{K}_s)$, est également de forme LFT. La partie LTI certaine sur laquelle est bouclée l'incertitude est:

$$\begin{pmatrix} \dot{x} \\ \frac{\dot{x}_K}{z_\Delta} \\ z_1 \\ z_2 \\ y \end{pmatrix} = M(\mathbf{K}_s) \begin{pmatrix} x \\ \frac{x_K}{w_\Delta} \\ w_1 \\ w_2 \end{pmatrix} \quad (\text{VII.20})$$

$$M(\mathbf{K}_s) = \begin{bmatrix} A & BC_{\mathbf{K}} & B_\Delta & B_1 & B_2 \\ \mathbf{B}_{\mathbf{K}}C & \mathbf{A}_{\mathbf{K}} & \mathbf{B}_{\mathbf{K}}D_{y\Delta} & \mathbf{B}_{\mathbf{K}}D_{y1} & \mathbf{B}_{\mathbf{K}}D_{y2} \\ \hline C_\Delta & D_{\Delta u}C_{\mathbf{K}} & D_{\Delta\Delta} & D_{\Delta 1} & D_{\Delta 2} \\ C_1 & D_{1u}C_{\mathbf{K}} & D_{1\Delta} & D_{11} & 0 \\ C_2 & D_{2u}C_{\mathbf{K}} & D_{2\Delta} & 0 & 0 \\ C & 0 & D_{y\Delta} & D_{y1} & D_{y2} \end{bmatrix} + \begin{bmatrix} B \\ 0 \\ D_{\Delta u} \\ D_{1u} \\ D_{2u} \\ 0 \end{bmatrix} \mathbf{D}_{\mathbf{K}} \begin{bmatrix} C' \\ 0 \\ D'_{y\Delta} \\ D'_{y1} \\ D'_{y2} \\ 0 \end{bmatrix}' \quad (\text{VII.21})$$

VII.3.1 Stabilisation quadratique

Un système incertain de forme LFT est stable quadratiquement sous les conditions du théorème V.3. Ce théorème appliqué au système $M(\Delta, \mathbf{K}_s)$ induit une condition sur laquelle peut s'appliquer le changement de variable analogue à celui utilisé dans le lemme VI.2. Les manipulations matricielles lourdes sont éludées ici. La stabilisabilité quadratique par retour de sortie dynamique s'écrit comme la recherche d'un séparateur quadratique \blacksquare , de deux matrices définies positives \mathbf{X} , \mathbf{P} et de quatre matrices paramétrant le correcteur $\tilde{\mathbf{A}}$, $\tilde{\mathbf{B}}$, $\tilde{\mathbf{C}}$, $\tilde{\mathbf{D}}$ telles que:

$$\begin{bmatrix} \mathbf{P}\mathbf{A} + \tilde{\mathbf{B}}\mathbf{C} + \mathbf{C}'\tilde{\mathbf{B}}' + \mathbf{A}'\mathbf{P} & \tilde{\mathbf{A}} + \mathbf{A}' + \mathbf{C}'\tilde{\mathbf{D}}'\mathbf{B}' & \mathbf{P}B_\Delta + \tilde{\mathbf{B}}D_{y\Delta} \\ \tilde{\mathbf{A}}' + \mathbf{A} + \mathbf{B}\tilde{\mathbf{D}}\mathbf{C} & \mathbf{A}\mathbf{X} + \tilde{\mathbf{B}}\tilde{\mathbf{C}} + \tilde{\mathbf{C}}'\mathbf{B}' + \mathbf{X}\mathbf{A}' & B_\Delta + \tilde{\mathbf{B}}\mathbf{D}D_{y\Delta} \\ B_\Delta'\mathbf{P} + D_{y\Delta}'\tilde{\mathbf{B}}' & B_\Delta' + D_{y\Delta}'\tilde{\mathbf{D}}'\mathbf{B}' & 0 \end{bmatrix} + \begin{bmatrix} C_\Delta' + \mathbf{C}'\tilde{\mathbf{D}}'D_{\Delta u}' & 0 \\ \mathbf{X}C_\Delta' + \tilde{\mathbf{C}}'D_{\Delta u}' & 0 \\ D_{\Delta\Delta}' + D_{y\Delta}'\tilde{\mathbf{D}}'D_{\Delta u}' & -\mathbb{1} \end{bmatrix} \blacksquare \begin{bmatrix} C_\Delta' + \mathbf{C}'\tilde{\mathbf{D}}'D_{\Delta u}' & 0 \\ \mathbf{X}C_\Delta' + \tilde{\mathbf{C}}'D_{\Delta u}' & 0 \\ D_{\Delta\Delta}' + D_{y\Delta}'\tilde{\mathbf{D}}'D_{\Delta u}' & -\mathbb{1} \end{bmatrix}' < 0 \quad (\text{VII.22})$$

\blacksquare est une matrice candidate à la séparation quadratique vis à vis d'incertitudes mixtes $\Delta \in \Delta$. Les relaxations proposées en annexe B font de la recherche de séparateurs une recherche *LMI*. Pour autant, le problème de synthèse par retour de sortie n'est pas *LMI*. Il est reformulé de la façon suivante:

Théorème VII.6

Un système modélisé sous forme LFT mixte est stabilisable quadratiquement par retour de

sortie, ssi il existe $\mathbf{X}, \mathbf{P}, \tilde{\mathbf{A}}, \tilde{\mathbf{B}}, \tilde{\mathbf{C}}, \tilde{\mathbf{D}}, \mathbf{I}$ et $\blacksquare \in \Theta_{\Delta}$ telles que les LMI suivantes sont satisfaites:

$$\left\{ \begin{array}{l} \left[\begin{array}{cccc} \mathbf{PA} + \tilde{\mathbf{B}}\tilde{\mathbf{C}} & \tilde{\mathbf{A}} & \mathbf{PB}_{\Delta} + \tilde{\mathbf{B}}\tilde{\mathbf{D}}_{y\Delta} & 0 \\ A + \tilde{\mathbf{B}}\tilde{\mathbf{D}}\tilde{\mathbf{C}} & \mathbf{AX} + \tilde{\mathbf{B}}\tilde{\mathbf{C}} & B_{\Delta} + \tilde{\mathbf{B}}\tilde{\mathbf{D}}_{y\Delta} & 0 \\ 0 & 0 & -\frac{1}{2}\mathbf{I}_{22} & -\mathbf{I}'_{12} \\ C_{\Delta} + D_{\Delta u}\tilde{\mathbf{D}}\tilde{\mathbf{C}} & C_{\Delta}\mathbf{X} + D_{\Delta u}\tilde{\mathbf{C}} & D_{\Delta\Delta} + D_{\Delta u}\tilde{\mathbf{D}}_{y\Delta} & -\frac{1}{2}\mathbf{I}_{11} \end{array} \right] + \left[\begin{array}{c} * \\ * \\ * \\ * \end{array} \right]' < 0 \\ \left[\begin{array}{ccc} \blacksquare_{11} & \blacksquare_{12} & \mathbb{1} \\ \blacksquare'_{12} & \blacksquare_{22} + \mathbf{I}_{22} & \mathbf{I}'_{12} \\ \mathbb{1} & \mathbf{I}_{12} & \mathbf{I}_{11} \end{array} \right] \geq 0 \\ \left[\begin{array}{cc} \mathbf{X} & \mathbb{1} \\ \mathbb{1} & \mathbf{P} \end{array} \right] > 0 \end{array} \right. \quad (\text{VII.23})$$

sous la condition non linéaire scalaire suivante:

$$\text{Trace} \left(\begin{bmatrix} \blacksquare_{11} - \mathbf{I}_{11}^{-1} & \blacksquare_{12} - \mathbf{I}_{11}^{-1}\mathbf{I}_{12} \\ \blacksquare'_{12} - \mathbf{I}'_{12}\mathbf{I}_{11}^{-1} & \blacksquare_{22} + \mathbf{I}_{22} - \mathbf{I}'_{12}\mathbf{I}_{11}^{-1}\mathbf{I}_{12} \end{bmatrix} \right) = 0 \quad (\text{VII.24})$$

Un correcteur \mathbf{K}_s est donné par le changement de variable inversible (VI.10).

Preuve

De façon habituelle, les matrices \blacksquare et \mathbf{I} se décomposent en blocs:

$$\mathbf{I} = \begin{bmatrix} \mathbf{I}_{11} & \mathbf{I}_{12} \\ \mathbf{I}'_{12} & \mathbf{I}_{22} \end{bmatrix}, \quad \blacksquare = \begin{bmatrix} \blacksquare_{11} & \blacksquare_{12} \\ \blacksquare'_{12} & \blacksquare_{22} \end{bmatrix}$$

La première inégalité du théorème impose que \mathbf{I}_{11} est définie positive. En appliquant un complément de Schur sur la seconde inégalité:

$$\left[\begin{array}{cc} \blacksquare_{11} - \mathbf{I}_{11}^{-1} & \blacksquare_{12} - \mathbf{I}_{11}^{-1}\mathbf{I}_{12} \\ \blacksquare'_{12} - \mathbf{I}'_{12}\mathbf{I}_{11}^{-1} & \blacksquare_{22} + \mathbf{I}_{22} - \mathbf{I}'_{12}\mathbf{I}_{11}^{-1}\mathbf{I}_{12} \end{array} \right] \geq 0$$

Si la trace d'une matrice semi-définie positive est nulle, alors la matrice est nulle. La condition non linéaire scalaire implique dès lors que:

$$\blacksquare = \begin{bmatrix} \blacksquare_{11} & \blacksquare_{12} \\ \blacksquare'_{12} & \blacksquare_{22} \end{bmatrix} = \begin{bmatrix} \mathbf{I}_{11}^{-1} & \mathbf{I}_{11}^{-1}\mathbf{I}_{12} \\ \mathbf{I}'_{12}\mathbf{I}_{11}^{-1} & \mathbf{I}'_{12}\mathbf{I}_{11}^{-1}\mathbf{I}_{12} - \mathbf{I}_{22} \end{bmatrix}$$

Au complément de Schur sur \mathbf{I}_{11} près, la première inégalité du théorème est donc égale à l'inégalité (VII.22). \blacksquare

Remarque VII.6

La stabilité quadratique par retour de sortie de systèmes incertains modélisés sous forme LFT est un problème BMI qui se reformule en une contrainte égalité non linéaire mais scalaire sous des conditions LMI:

$$f(\mathbf{x}) = 0 \quad : \quad L(\mathbf{x}) < 0$$

Les conditions *LMI* impliquent entre autres que $f(\mathbf{x}) \geq 0$. Ainsi formulé, les problèmes peuvent être résolus sans garantie de convergence globale par l'algorithme de Frank & Wolfe [Bertsekas 95]. Cet algorithme repose sur les optimisations sous contraintes *LMI* le long du gradient de la fonction non linéaire $f(\mathbf{x})$. L'annexe D détaille ce point.

Cas particulier des incertitudes non structurées

Dans le cas des incertitudes non structurées $\Delta \in \Delta_H$, H -dissipatives, la recherche de séparateurs quadratiques est simplifiée. Le lemme III.3 énonce que les séparateurs $\mathbf{■} \in \Theta_{\Delta_H}$ sont paramétrés par un scalaire λ positif tel que $\mathbf{■} = \lambda H$. Ce cas particulier qui, non seulement est non pessimiste dans la recherche des séparateurs, conduit en outre à une formulation *LMI* de la stabilisabilité par retour de sortie.

Concrètement, il est rare que les incertitudes soient non structurées. Toutefois, pour des raisons de complexité de calcul, la recherche de séparateurs et l'inversion du séparateur en une matrice \mathbf{I} est souvent impossible. Dans ce cas, la problématique de synthèse robuste doit être relaxée, soit en synthèse nominale dont la solution est donné dans [Scherer 97b], soit en synthèse englobante. Cette dernière, revient à effectuer une étape de modélisation englobante des incertitudes et à les représenter moins précisément comme des incertitudes non structurées H -dissipatives.

Remarque VII.7

Vu sous l'angle de la séparation quadratique, la synthèse englobante revient à figer le séparateur Θ à une valeur admissible parmi les candidates à la séparation quadratique.

Théorème VII.7

Un système modélisé sous forme *LFT* avec $\Delta \in \Delta_H$, H -dissipative non structurée, est stabilisable quadratiquement par retour de sortie, ssi il existe \mathbf{X} , \mathbf{P} , $\tilde{\mathbf{A}}$, $\tilde{\mathbf{B}}$, $\tilde{\mathbf{C}}$ et $\tilde{\mathbf{D}}$ telles que les *LMI* suivantes sont satisfaites:

$$\left\{ \begin{array}{l} \left[\begin{array}{cccc} \mathbf{PA} + \tilde{\mathbf{B}}\tilde{\mathbf{C}} & \tilde{\mathbf{A}} & \mathbf{PB}_{\Delta} + \tilde{\mathbf{B}}\tilde{\mathbf{D}}_{y\Delta} & 0 \\ \mathbf{A} + \tilde{\mathbf{B}}\tilde{\mathbf{D}}\tilde{\mathbf{C}} & \mathbf{AX} + \tilde{\mathbf{B}}\tilde{\mathbf{C}} & \mathbf{B}_{\Delta} + \tilde{\mathbf{B}}\tilde{\mathbf{D}}_{y\Delta} & 0 \\ 0 & 0 & H_{22} - H'_{12}H^{-1}_{11}H_{12} & -H'_{12}H^{-1}_{11} \\ \mathbf{C}_{\Delta} + D_{\Delta u}\tilde{\mathbf{D}}\tilde{\mathbf{C}} & \mathbf{C}_{\Delta}\mathbf{X} + D_{\Delta u}\tilde{\mathbf{C}} & D_{\Delta\Delta} + D_{\Delta u}\tilde{\mathbf{D}}_{y\Delta} & -H^{-1}_{11} \end{array} \right] + [*]' < 0 \\ \left[\begin{array}{cc} \mathbf{X} & \mathbf{1} \\ \mathbf{1} & \mathbf{P} \end{array} \right] > 0 \end{array} \right. \quad (\text{VII.25})$$

Un correcteur \mathbf{K}_s est donné par le changement de variable inversible (VI.10).

Preuve

La matrice \mathbf{I} du théorème VII.6 doit pour tout séparateur satisfaire l'égalité:

$$\mathbf{I} = \begin{bmatrix} \mathbf{I}_{11} & \mathbf{I}_{12} \\ \mathbf{I}'_{12} & \mathbf{I}_{22} \end{bmatrix} = \begin{bmatrix} \mathbf{■}_{11}^{-1} & \mathbf{■}_{11}^{-1}\mathbf{■}_{12} \\ \mathbf{■}'_{12}\mathbf{■}_{11}^{-1} & \mathbf{■}'_{12}\mathbf{■}_{11}^{-1}\mathbf{■}_{12} - \mathbf{■}_{22} \end{bmatrix}$$

Sachant que $\mathbf{H} = \lambda H$, le système d'inégalités du théorème VII.6 se réduit à une inégalité qui n'est pas linéaire en λ . En multipliant cette inégalité à droite et à gauche par la matrice suivante:

$$\begin{bmatrix} \lambda^{-1/2} \mathbf{1} & 0 & 0 & 0 \\ 0 & \lambda^{1/2} \mathbf{1} & 0 & 0 \\ 0 & 0 & \lambda^{-1/2} \mathbf{1} & 0 \\ 0 & 0 & 0 & \lambda^{1/2} \mathbf{1} \end{bmatrix}$$

et en faisant une homothétie sur la matrice de Lyapunov:

$$\mathbf{P} : = 1/\lambda \mathbf{P} \quad , \quad \tilde{\mathbf{B}} : = 1/\lambda \tilde{\mathbf{B}} \quad , \quad \mathbf{X} : = \lambda \mathbf{X} \quad , \quad \tilde{\mathbf{C}} : = \lambda \tilde{\mathbf{C}}$$

la variable λ est éliminée sans pessimisme et le problème se réduit à la *LMI* (VII.25). ■

Remarque VII.8

Le théorème précédent suppose que les incertitudes H -dissipatives sont définies à l'aide d'une matrice H dont le terme affine H_{11} est défini positif. Cette restriction par rapport au cas général pour lequel $H_{11} \geq \mathbb{0}$ peut-être levée. La première méthode est de modifier le modèle incertain en décalant le modèle nominal de façon à ce que $\Delta = \mathbb{0}$, soit dans l'intérieur de Δ_H . Une autre méthode consiste à reprendre l'équation (VII.25) et par manipulations matricielles, faire apparaître H_{11} en tant que produit de deux matrices $H_{11} = M'M$.

Synthèse multi-objectifs

La synthèse multi-objectifs par retour de sortie pose les mêmes difficultés que le problème de stabilisation robuste. Chaque inégalité liée à un critère de performance fait intervenir une candidate à la séparation quadratique différente. En appliquant successivement le changement de variable du lemme VI.2 puis en introduisant les matrices \mathbf{I} associées à chaque séparateur quadratique, la synthèse multi-objectifs peut toujours se reformuler sous la forme de *LMI* associées à une contrainte égalité non linéaire scalaire. Dès lors, les problèmes multi-objectifs peuvent en théorie être résolus en appliquant par exemple l'algorithme de Frank & Wolfe (voir annexe D).

Cependant, les problèmes ainsi formulés atteignent aisément les limitations des solveurs *LMI* et la convergence de l'algorithme de Frank & Wolfe peut nécessiter un très grand nombre d'itérations. La première difficulté tient au fait que chaque séparateur induit l'ajout d'un grand nombre de variables d'optimisation supplémentaires (voir annexe B). En effet, à chaque séparateur \blacksquare , est associée une matrice \mathbf{I} de mêmes dimensions. La seconde difficulté vient de la contrainte non linéaire égalité qui traduit simultanément l'inversion de tous les séparateurs.

Il ne nous paraît donc pas nécessaire de transcrire ici les inégalités matricielles inhérentes à la synthèse multi-objectifs robuste par retour de sortie. Pour ne pas laisser de côté ce problème de synthèse, une démarche moins coûteuse en calculs est maintenant proposée. Elle ne résout pas le problème de synthèse robuste initialement formulé mais peut dans certains cas donner une solution acceptable. L'idée est de relaxer les contraintes de performance robuste en imposant la localisation des pôles, le coût H_∞ et le coût H_2 uniquement sur le modèle nominal $\Delta = \mathbb{0}$. La problématique de synthèse robuste est partiellement relaxée en synthèse nominale et, seul le problème de stabilisation robuste est conservé. À l'issue de la synthèse d'un correcteur, il est possible d'analyser à l'aide des outils du chapitre V, les performances robustes garanties par la boucle fermée.

Théorème VII.8

S'il existe $\mathbf{X}, \mathbf{P}, \tilde{\mathbf{A}}, \tilde{\mathbf{B}}, \tilde{\mathbf{C}}, \tilde{\mathbf{D}}, \mathbf{I}$ et $\mathbf{■} \in \Theta_{\Delta}$ telles que les *LMI* (VII.23) sont satisfaites simultanément avec les *LMI*:

(inégalités de \mathbb{D}_R -stabilisation du modèle nominal)

$$\begin{bmatrix} R_{11} & 0 \\ 0 & -\mathbf{1} \end{bmatrix} \otimes \begin{bmatrix} \mathbf{P} & \mathbf{1} \\ \mathbf{1} & \mathbf{X} \end{bmatrix} + \begin{bmatrix} R_{12} & L' \\ 0 & 0 \end{bmatrix} \otimes \begin{bmatrix} \mathbf{PA} + \tilde{\mathbf{B}}\mathbf{C} & \tilde{\mathbf{A}} \\ A + \tilde{\mathbf{B}}\tilde{\mathbf{D}}\mathbf{C} & \mathbf{AX} + \tilde{\mathbf{B}}\tilde{\mathbf{C}} \end{bmatrix} + [*]' < 0 \quad (\text{VII.26})$$

(inégalité sur le coût H_{∞} du modèle nominal)

$$\begin{bmatrix} \mathbf{PA} + \tilde{\mathbf{B}}\mathbf{C} & \tilde{\mathbf{A}} & \mathbf{PB}_1 + \tilde{\mathbf{B}}D_{y1} & 0 \\ A + \tilde{\mathbf{B}}\tilde{\mathbf{D}}\mathbf{C} & \mathbf{AX} + \tilde{\mathbf{B}}\tilde{\mathbf{C}} & B_1 + \tilde{\mathbf{B}}\tilde{\mathbf{D}}D_{y1} & 0 \\ 0 & 0 & -\frac{1}{2}\mathbf{Y}\mathbf{1} & 0 \\ C_1 + D_{1u}\tilde{\mathbf{D}}\mathbf{C} & C_1\mathbf{X} + D_{1u}\tilde{\mathbf{C}} & D_{11} + D_{1u}\tilde{\mathbf{D}}D_{y1} & -\frac{1}{2}\mathbf{1} \end{bmatrix} + [*]' < 0 \quad (\text{VII.27})$$

(inégalités sur le coût H_2 du modèle nominal)

$$\begin{bmatrix} \mathbf{PA} + \tilde{\mathbf{B}}\mathbf{C} & \tilde{\mathbf{A}} & 0 \\ A + \tilde{\mathbf{B}}\tilde{\mathbf{D}}\mathbf{C} & \mathbf{AX} + \tilde{\mathbf{B}}\tilde{\mathbf{C}} & 0 \\ C_2 + D_{2u}\tilde{\mathbf{D}}\mathbf{C} & C_2\mathbf{X} + D_{2u}\tilde{\mathbf{C}} & -\frac{1}{2}\mathbf{1} \end{bmatrix} + [*]' < 0 \quad (\text{VII.28})$$

$$\begin{bmatrix} -\mathbf{T} & B'_2\mathbf{P} + D'_{y2}\tilde{\mathbf{B}}' & B'_2 + D'_{y2}\tilde{\mathbf{D}}'B' \\ \mathbf{PB}_2 + \tilde{\mathbf{B}}D_{y2} & -\mathbf{P} & -\mathbf{1} \\ B_2 + \tilde{\mathbf{B}}\tilde{\mathbf{D}}D_{y2} & -\mathbf{1} & -\mathbf{X} \end{bmatrix} < 0$$

et telles que la condition non linéaire scalaire (VII.24) est vérifiée, alors le système est stabilisable quadratiquement par retour de sortie. Un correcteur \mathbf{K}_s est donné par le changement de variable inversible (VI.10). Le système nominal bouclé par ce correcteur est quadratiquement \mathbb{D}_R -stable vis à vis de la région définie par $R = \begin{bmatrix} R_{11} & R_{12} \\ R'_{12} & LL' \end{bmatrix}$. Il admet de plus $\Gamma_{\infty} = \sqrt{\mathbf{Y}}$ comme coût H_{∞} garanti et $\Gamma_2 = \sqrt{\text{Trace}(\mathbf{T})}$ comme coût H_2 garanti.

De même que pour le théorème VII.2 de synthèse multi-objectifs par retour d'état dans le cadre de la stabilisabilité quadratique, le "Lyapunov Shaping Paradigm" est appliqué dans le théorème VII.8. Les objectifs sont assurés pour le même système bouclé en couplant les critères sous forme *LMI* par une matrice de Lyapunov unique.

L'algorithme de Frank & Wolfe (voir annexe D) proposé pour résoudre le problème *LMI* sous la contrainte scalaire non linéaire (VII.24), impose la minimisation itérative d'un critère linéaire. Dès lors, l'optimisation en sus, de critères H_{∞} ou H_2 n'est pas envisageable sous les conditions du théorème VII.6. Dans le sous-cas des incertitudes non structurées H -dissipatives, la recherche du séparateur est fortement simplifiée (voir théorème VII.7). Pour autant, la minimisation de critères H_{∞} ou H_2 n'est pas linéaire. Pour plus de détails sur ce dernier point, nous recommandons la lecture de [Peaucelle 99c].

VII.3.2 Stabilisation robuste et FLDP

Cette thèse est construite de manière à présenter pas à pas les différentes difficultés liées à l'analyse et la synthèse de correcteurs robustes. Le problème le plus complet est la synthèse multi-objectifs de correcteurs dynamiques de sortie à l'aide de fonctions de Lyapunov dépendant des paramètres pour des modèles de forme LFT mixte. Les outils mathématiques à mettre en oeuvre pour résoudre ce problème sont successivement:

- le lemme V.1 dit lemme de création
- la séparation quadratique du théorème III.2.
- Un changement de variables partiellement linéarisant.

Le problème se formule alors sous forme *LM I* en tant que problème multi-objectifs autour de matrices centrales fixées A_o, \dots (formulation du théorème VII.5) avec une contrainte scalaire non linéaire qui traduit l'inversion des séparateurs quadratiques (voir théorème VII.6). La résolution numérique de ce problème pourrait être envisagée à l'aide de:

- l'algorithme de Frank & Wolfe (annexe D)
- des itérations sur les matrices centrales (analogues à celles de l'algorithme page 138)

La complexité de cette solution est prohibitive. Nous allons donc présenter un cas simplifié en écho à ce qui est proposé dans le cadre de la stabilité quadratique par retour de sortie.

\mathbb{D}_R -stabilisabilité robuste autour de A_o / incertitudes non structurées

Les incertitudes sont supposées H -dissipatives non structurées. Nous plaçons le problème de \mathbb{D}_R -stabilisabilité autour de A_o , dans le cadre de la problématique de synthèse robuste relaxée en synthèse englobante. Les candidates à la séparation quadratiques vis à vis d'incertitudes H -dissipatives répétées $2d$ fois, sont d'après CSQ 3 en annexe B, des matrices telles qu'il existe $\blacksquare > \mathbb{0} \in \mathbb{R}^{2d \times 2d}$ qui satisfait:

$$\blacksquare = \blacksquare \odot H = \begin{bmatrix} \blacksquare \otimes H_{11} & \blacksquare \otimes H_{12} \\ \blacksquare \otimes H'_{12} & \blacksquare \otimes H_{22} \end{bmatrix}$$

Un cas particulier de candidate à la séparation quadratique est celle telle que $\blacksquare = \mathbb{1}$.

Le théorème V.5 d'analyse robuste par FLDP indique que la \mathbb{D}_R -stabilité robuste d'un système bouclé par un correcteur dynamique de sortie \mathbf{K}_s s'écrit comme l'existence de \mathbf{P} , \mathbf{E} et \blacksquare tels que:

$$\begin{aligned} & \mathbf{P}_{11} > \mathbb{0} \\ & \blacksquare \in \Theta_{\Delta, 2d \otimes} \end{aligned} \quad P_C(\mathbf{P}) + A'_C(\mathbf{K}_s)\mathbf{E}' + \mathbf{E}A_C(\mathbf{K}_s) + \begin{bmatrix} C'(\mathbf{K}_s) & 0 \\ D'(\mathbf{K}_s) & -\mathbb{1} \end{bmatrix} \blacksquare \begin{bmatrix} C(\mathbf{K}_s) & D(\mathbf{K}_s) \\ 0 & -\mathbb{1} \end{bmatrix} < \mathbb{0}$$

avec les définitions suivantes:

$$P_C(\mathbf{P}) = \begin{bmatrix} R \otimes \mathbf{P}_{11} & R \otimes \mathbf{P}_{12} \\ R \otimes \mathbf{P}'_{12} & R \otimes \mathbf{P}_{22} \end{bmatrix}$$

$$A_C(\mathbf{K}_s) = \begin{bmatrix} \mathbb{1}_d \otimes \begin{bmatrix} A + B\mathbf{D}_K C & B\mathbf{C}_K \\ \mathbf{B}_K C & \mathbf{A}_K \end{bmatrix} & -\mathbb{1}_{2dn} & \mathbb{1}_d \otimes \begin{bmatrix} B_\Delta + B\mathbf{D}_K D_{y\Delta} \\ \mathbf{B}_K D_{y\Delta} \end{bmatrix} & \mathbb{0} \end{bmatrix}$$

$$C(\mathbf{K}_s) = \mathbb{1}_{2,d} \otimes \begin{bmatrix} C_\Delta + D_{\Delta u} \mathbf{D}_K C & D_{\Delta u} \mathbf{C}_K \end{bmatrix} = \mathbb{1}_{2,d} \otimes C_\Delta(\mathbf{K}_s)$$

$$D(\mathbf{K}_s) = \mathbb{1}_{2,d} \otimes (D_{\Delta\Delta} + D_{\Delta u} \mathbf{D}_K D_{y\Delta}) = \mathbb{1}_{2,d} \otimes D_{\Delta\Delta}(\mathbf{K}_s)$$

Pour les mêmes raisons que ce qui a été vu dans la preuve du lemme de création (lemme V.1), la matrice \mathbf{E} se factorise nécessairement sous la forme:

$$\mathbf{E}' = \mathbf{F}' \begin{bmatrix} A_o & -\mathbb{1} & B_{\Delta o} & \mathbb{0} \end{bmatrix} \quad (\text{VII.29})$$

avec le système incertain de forme LFT:

$$A_o - B_{\Delta o} \Delta (\mathbb{1} + D_{\Delta\Delta}(\mathbf{K}_s) \Delta)^{-1} C_\Delta(\mathbf{K}_s)$$

qui doit être robustement \mathbb{D}_R -stable.

La recherche simultanée de A_o , $B_{\Delta o}$ et \mathbf{F} est inévitablement un problème *BMI*. Pour rendre linéaire le problème de \mathbb{D}_R -stabilisabilité robuste, les matrices A_o et $B_{\Delta o}$ sont fixées a priori. Par définition, nous appelons ce problème, la \mathbb{D}_R -stabilisabilité robuste autour du système central $A_o - B_{\Delta o} \Delta (\mathbb{1} + D_{\Delta\Delta}(\mathbf{K}_s) \Delta)^{-1} C_\Delta(\mathbf{K}_s)$. De manière à choisir un système central \mathbb{D}_R -stable indépendamment du correcteur recherché, $B_{\Delta o}$ est choisie nulle ($B_{\Delta o} = \mathbb{0}$). De plus, A_o est choisie de la forme $R_o \otimes \mathbb{1}$ pour pouvoir appliquer un changement de variable linéarisant. Ce dernier choix est cohérent avec les résultats précédents sur l'analyse et la synthèse autour de matrices centrales. Nous avons en effet montré que dans le cas de régions bornées, il est préférable de choisir $R_o = -R_{22}^{-1} R_{12}$, l'image du centre de la région *EMI* de localisation des pôles, \mathbb{D}_R .

Théorème VII.9 \mathbb{D}_R -stabilisabilité robuste autour de $A_o = R_o \otimes \mathbb{1}$

S'il existe $\tilde{\mathbf{P}}$, \mathbf{U} , \mathbf{V} , \mathbf{W} , $\tilde{\mathbf{A}}$, $\tilde{\mathbf{B}}$, $\tilde{\mathbf{C}}$ et $\tilde{\mathbf{D}}$ telles que la LMI suivante est vérifiée:

$$\begin{bmatrix} R \otimes \tilde{\mathbf{P}}_{11} + \begin{bmatrix} R_o \otimes \mathbb{1} \\ -\mathbb{1} \end{bmatrix} \Xi_A + \Xi'_A \begin{bmatrix} R_o \otimes \mathbb{1} \\ -\mathbb{1} \end{bmatrix}' & R \otimes \tilde{\mathbf{P}}_{12} + \begin{bmatrix} R_o \otimes \mathbb{1} \\ -\mathbb{1} \end{bmatrix} \Xi_B & \Xi'_C \\ R \otimes \tilde{\mathbf{P}}'_{12} + \Xi'_B \begin{bmatrix} R_o \otimes \mathbb{1} \\ -\mathbb{1} \end{bmatrix}' & R \otimes \tilde{\mathbf{P}}_{22} - \mathbf{I}_{22} & \Xi'_D - \mathbf{I}'_{12} \\ \Xi_C & \Xi_D - \mathbf{I}_{12} & -\mathbf{I}_{11} \end{bmatrix} < \mathbb{0} \quad (\text{VII.30})$$

avec les matrices Ξ_A , Ξ_B , Ξ_C et Ξ_D linéaires en les variables:

$$\begin{aligned}\Xi_A &= \begin{bmatrix} \mathbb{1} \otimes \begin{bmatrix} \mathbf{W}\mathbf{A} + \tilde{\mathbf{B}}\mathbf{C} & \tilde{\mathbf{A}} \\ \mathbf{A} + \tilde{\mathbf{B}}\mathbf{D}\mathbf{C} & \mathbf{A}\mathbf{V}' + \tilde{\mathbf{B}}\tilde{\mathbf{C}} \end{bmatrix} & -\mathbb{1} \otimes \begin{bmatrix} \mathbf{W} & \mathbf{U} \\ \mathbb{1} & \mathbf{V}' \end{bmatrix} \end{bmatrix} \\ \Xi_B &= \begin{bmatrix} \mathbb{1} \otimes \begin{bmatrix} \mathbf{W}\mathbf{B}_\Delta + \tilde{\mathbf{B}}\mathbf{D}_{y\Delta} \\ \mathbf{B}_\Delta + \tilde{\mathbf{B}}\mathbf{D}\mathbf{D}_{y\Delta} \end{bmatrix} & \mathbf{0} \end{bmatrix} \\ \Xi_C &= \mathbb{1} \otimes \begin{bmatrix} \mathbf{C}_\Delta + \mathbf{D}_{\Delta u}\tilde{\mathbf{D}}\mathbf{C} & \mathbf{C}_\Delta\mathbf{V}' + \mathbf{D}_{\Delta u}\tilde{\mathbf{C}} \end{bmatrix} \\ \Xi_D &= \mathbb{1} \otimes (\mathbf{D}_{\Delta\Delta} + \mathbf{D}_{\Delta u}\tilde{\mathbf{D}}\mathbf{D}_{y\Delta})\end{aligned}$$

et la matrice \mathbf{I} qui reflète l'inversion du séparateur (\mathbf{I} est constante dans le cas considéré):

$$\mathbf{I} = \begin{bmatrix} \mathbf{I}_{11} & \mathbf{I}_{12} \\ \mathbf{I}'_{12} & \mathbf{I}_{22} \end{bmatrix} = \begin{bmatrix} \mathbb{1} \otimes (\mathbf{H}_{11}^{-1}) & \mathbb{1} \otimes (\mathbf{H}_{11}^{-1}\mathbf{H}_{12}) \\ \mathbb{1} \otimes (\mathbf{H}'_{12}\mathbf{H}_{11}^{-1}) & \mathbb{1} \otimes (\mathbf{H}'_{12}\mathbf{H}_{11}^{-1}\mathbf{H}_{12} - \mathbf{H}_{22}) \end{bmatrix}$$

alors le système modélisé sous forme LFT avec $\Delta \in \Delta_H$ est robustement \mathbb{D}_R -stabilisable par retour de sortie dynamique et un correcteur \mathbf{K}_s est donné par les relations suivantes:

$$\begin{aligned}\mathbf{S}\mathbf{Y}' &= \mathbf{U} - \mathbf{W}\mathbf{V}' \\ \mathbf{D}_K &= \tilde{\mathbf{D}} \\ \mathbf{C}_K &= (\tilde{\mathbf{C}} - \tilde{\mathbf{D}}\mathbf{C}\mathbf{V}')\mathbf{Y}'^{-1} \\ \mathbf{B}_K &= \mathbf{S}^{-1}(\tilde{\mathbf{B}} - \mathbf{W}\tilde{\mathbf{B}}\tilde{\mathbf{D}}) \\ \mathbf{A}_K &= \mathbf{S}^{-1}(\tilde{\mathbf{A}} - \tilde{\mathbf{B}}\mathbf{C}\mathbf{V}' - \mathbf{W}\tilde{\mathbf{B}}\tilde{\mathbf{C}} - \mathbf{W}(\mathbf{A} - \tilde{\mathbf{B}}\mathbf{D}\mathbf{C})\mathbf{V}')\mathbf{Y}'^{-1}\end{aligned}\tag{VII.31}$$

Preuve

La preuve consiste à remarquer que le séparateur quadratique choisi est:

$$\blacksquare = \begin{bmatrix} \mathbb{1} \otimes \mathbf{H}_{11} & \mathbb{1} \otimes \mathbf{H}_{12} \\ \mathbb{1} \otimes \mathbf{H}'_{12} & \mathbb{1} \otimes \mathbf{H}_{22} \end{bmatrix}$$

La matrice \mathbf{F} de l'équation (VII.29) est choisie sans pessimisme telle que:

$$\mathbf{F} = \begin{bmatrix} \mathbf{W} & \mathbf{S} \\ * & * \end{bmatrix}, \quad \mathbf{F}^{-1} = \begin{bmatrix} \mathbf{V} & \mathbf{Y} \\ * & * \end{bmatrix}$$

La matrice de Lyapunov dépendant des paramètres qui prouve la stabilité robuste de la boucle fermée est de la forme (V.62) avec une matrice \mathbf{P} telle que:

$$\mathbf{P} = \begin{bmatrix} \begin{bmatrix} \mathbb{1} & \mathbf{0} \\ \mathbf{V} & \mathbf{Y} \end{bmatrix}^{-1} \tilde{\mathbf{P}}_{11} \begin{bmatrix} \mathbb{1} & \mathbf{V}' \\ \mathbf{0} & \mathbf{Y}' \end{bmatrix}^{-1} & \begin{bmatrix} \mathbb{1} & \mathbf{0} \\ \mathbf{V} & \mathbf{Y} \end{bmatrix}^{-1} \tilde{\mathbf{P}}_{12} \\ \tilde{\mathbf{P}}'_{12} \begin{bmatrix} \mathbb{1} & \mathbf{V}' \\ \mathbf{0} & \mathbf{Y}' \end{bmatrix}^{-1} & \tilde{\mathbf{P}}_{22} \end{bmatrix}$$

Les manipulations algébriques sont volumineuses et sans grand intérêt. ■

Remarque VII.9

Le théorème VII.9 donne une condition suffisante de stabilisabilité robuste. Cette condition n'est pas une condition nécessaire de stabilisabilité quadratique sauf pour les régions bornées telles que $R_{22} > 0$.

Dans le cas de régions non bornées telles que le demi plan-gauche (stabilité des systèmes en temps continu) aucun choix de R_o ne semble avoir de propriétés particulières. Cependant, R_o est dans ce cas un scalaire nécessairement négatif. Une recherche mono dimensionnelle peut être envisagée.

Le théorème s'étend aisément aux incertitudes structurées en posant le problème non linéaire de la recherche du séparateur quadratique ■ et de sa matrice associée \mathbf{I} . L'algorithme de Frank & Wolfe (voir annexe D) est une solution numérique de résolution.

VII.4 Exemples illustratifs

VII.4.1 \mathbb{D}_R -stabilisabilité robuste autour de A_o

- ◇ Comparaison en localisation des pôles par retour d'état entre l'approche par la stabilisabilité quadratique et la stabilisabilité "autour de A_o ".
- ◇ Tests sur des systèmes aléatoires en très grand nombre.
- ◇ Discussion sur le pessimisme relatif.

La démarche adoptée dans cet exemple est de générer des systèmes incertains aléatoirement et de comparer pour plusieurs méthodes, les taux de réussite en \mathbb{D}_R -stabilisabilité robuste par retour d'état. Les modèles générés sont de forme affine polytopique. Pour un ordre du système donné $n (= 4, 5, 6)$ et un nombre d'entrées de commandes donné $c (= 1, 2)$, nous choisissons aléatoirement $n_p (= 3, 4, 5)$ sommets $A^{[i]}, B^{[i]}$ qui forment ainsi le modèle incertain.

Pour l'ensemble des modèles, nous faisons la recherche d'un correcteur par retour d'état de façon à ce que les pôles de la boucle fermée soient dans un disque du plan complexe, centré en $-3 + 0j$ et de rayon 2. Comme remarqué précédemment, ce type de région du plan complexe est particulièrement utile pour régler simplement l'amortissement, les oscillations et la rapidité. Elle permet également de faire le pont entre les résultats de cette thèse concernant les systèmes à temps continu, et les systèmes à temps discret qui ne sont qu'évoqués.

Les méthodes testées sont premièrement la \mathbb{D}_R -stabilisabilité quadratique du théorème VII.2. Puis, nous proposons de tester les méthodes *LMI* reposant sur la \mathbb{D}_R -stabilisabilité "autour de A_o ". La région *EMI* envisagée est un disque du demi-plan complexe gauche. C'est une région compacte telle que $R_{22} > 0$. Il est possible de faire le choix $N_o = -(R_{22}^{-1}R_{12}) \otimes \mathbf{1}$ non pessimiste en comparaison avec le cadre de travail de la stabilité quadratique. La seconde méthode testée est donc celle du théorème VII.4. Concernant le cercle considéré, cela revient à effectuer une \mathbb{D}_R -stabilisation robuste "autour de $A_o = -3\mathbf{1}$ " (voir théorème VII.5), sachant que $-3 + 0j$ est le centre du cercle.

Le choix d'une matrice centrale placée au centre du cercle ($A_o = -3\mathbb{1}$) présente des particularités cependant ce n'est pas le seul choix possible. Nous proposons donc de tester également d'autres matrices centrales: $A_o = -2\mathbb{1}$ et $A_o = -4\mathbb{1}$. Ces deux autres possibilités pour le théorème VII.5 conduisent à des conditions de \mathbb{D}_R -stabilisabilité robuste, distinctes des deux premières. Autant le choix de $A_o = -3\mathbb{1}$ conduit à une condition nécessairement moins pessimiste que la \mathbb{D}_R -stabilisabilité quadratique, autant les autres choix ne sont ni nécessaires ni suffisants pour aucune autre méthode.

Les choix de $A_o = -2\mathbb{1}$ et $A_o = -4\mathbb{1}$ n'est pas fortuit. Nous avons montré dans le lemme de création (lemme V.1), que les matrices centrales devaient nécessairement satisfaire les mêmes spécifications que le système corrigé. Ici la matrice centrale A_o se choisit de façon à ce que toutes ses valeurs propres soient dans le disque centré en $-3 + 0j$ de rayon 2.

Les résultats des expérimentations sont donnés dans les tableaux VII.3, VII.4.

n	n_p	quad.	$A_o = -2\mathbb{1}$	$A_o = -3\mathbb{1}$	$A_o = -4\mathbb{1}$
4	3	56.0 %	79.5 %	82.0 %	80.0 %
	4	42.5 %	65.5 %	66.5 %	65.5 %
	5	25.5 %	54.0 %	57.5 %	54.5 %
5	3	40.5 %	63.5 %	68.0 %	64.5 %
	4	27.0 %	56.0 %	58.0 %	55.5 %
	5	11.5 %	37.5 %	41.0 %	38.0 %
6	3	28.5 %	49.5 %	51.5 %	48.5 %
	4	9.0 %	33.5 %	40.5 %	33.5 %
	5	7.0 %	28.5 %	34.5 %	28.0 %

TAB. VII.3 – \mathbb{D}_R -stabilisabilité par retour d'état pour une entrée ($c = 1$)

n	n_p	quad.	$A_o = -2\mathbb{1}$	$A_o = -3\mathbb{1}$	$A_o = -4\mathbb{1}$
4	3	59.5 %	85.5 %	90.0 %	85.0 %
	4	39.0 %	70.5 %	73.5 %	70.5 %
	5	24.0 %	61.0 %	66.0 %	61.0 %
5	3	44.0 %	82.0 %	84.5 %	83.0 %
	4	18.0 %	53.5 %	59.0 %	51.0 %
	5	12.5 %	49.5 %	54.5 %	48.5 %
6	3	21.0 %	59.0 %	67.5 %	58.5 %
	4	8.0 %	40.5 %	49.0 %	42.0 %
	5	1.5 %	22.5 %	31.5 %	22.5 %

TAB. VII.4 – \mathbb{D}_R -stabilisabilité par retour d'état pour deux entrées ($c = 2$)

Les expérimentations qui conduisent à ces pourcentages, ont été menées sur 200 systèmes à chaque donnée de (n, c, n_p) .

Les améliorations apportées en termes de pessimisme par les fonctions de Lyapunov dépendant des paramètres est très significatif.

Le choix d'une matrice centrale telle que $N_o = -(R_{22}^{-1}R_{12}) \otimes \mathbb{1}$ apparaît comme étant particulièrement judicieux. Comme prévu par la théorie, il surpasse la \mathbb{D}_R -stabilisabilité quadratique. De plus, comparé aux autres choix de matrices centrales, la réduction du pessimisme conduit à des écarts de 10 %. Cependant, les expérimentations montrent que ce n'est pas pour autant "le" choix optimal. En effet, même si statistiquement ce choix est meilleur, près de 2 % des systèmes infirment toute relation d'implication entre la stabilisation autour de $-2\mathbb{1}$, autour de $-3\mathbb{1}$ et autour de $-4\mathbb{1}$.

Nous observons des systèmes qui sont quadratiquement \mathbb{D}_R -stabilisables mais ne sont pas \mathbb{D}_R -stabilisables autour de $-2\mathbb{1}$ ou $-4\mathbb{1}$. D'autres sont \mathbb{D}_R -stabilisables autour de $-2\mathbb{1}$ ou $-4\mathbb{1}$ mais ne le sont pas autour de $-3\mathbb{1}$. Ces cas, même peu nombreux (2 %), confirment que même si la synthèse de correcteurs "autour de matrices centrales" peut réduire le pessimisme en comparaison de la stabilisabilité quadratique, le choix a priori de la matrice centrale A_o conduit nécessairement à la perte d'une partie des degrés de liberté qu'offre le lemme de création en analyse.

VII.4.2 Synthèse multi-objectifs

- ◇ Comparaison en synthèse multi-objectifs H_2 — H_∞ robuste entre l'approche par la stabilisabilité quadratique et la stabilisabilité "autour de N_o ".
- ◇ Discussion sur l'optimisation conjointe des deux critères de performance.

Cet exemple est publié dans [Arzelier 00b]. Nous considérons le modèle incertain affine polytopique défini par les quatre sommets suivants:

$$M^{[1]} = \left[\begin{array}{cc|cc|c} 0 & 1 & 1 & 1 & 1 \\ -1 & 0 & 0 & 0 & 0 \\ \hline 1 & 0 & -2 & 0 & 1 \\ \hline 1 & 0 & 0 & 0 & 1 \end{array} \right] \quad M^{[2]} = \left[\begin{array}{cc|cc|c} 0 & 2 & 1 & 1 & 2 \\ -1 & 0 & 0 & 0 & 0 \\ \hline 1 & 0 & -1 & 0 & 2 \\ \hline 1 & 0 & 0 & 0 & 2 \end{array} \right]$$

$$M^{[3]} = \left[\begin{array}{cc|cc|c} 0 & 1 & 1 & 1 & 1 \\ -1 & 1 & 0 & 0 & 1 \\ \hline 1 & 1 & -1 & 0 & 1 \\ \hline 1 & 1 & 0 & 0 & 1 \end{array} \right] \quad M^{[4]} = \left[\begin{array}{cc|cc|c} 0 & 2 & 1 & 1 & 2 \\ -1 & 1 & 0 & 0 & 1 \\ \hline 1 & 1 & -2 & 0 & 2 \\ \hline 1 & 1 & 0 & 0 & 2 \end{array} \right]$$

où les matrices du modèle sont découpées suivant les différentes entrées (w_1 , w_2 , u) et les différentes sorties (z_1 , z_2):

$$M(\Delta) = \begin{bmatrix} A(\Delta) & B_1(\Delta) & B_2(\Delta) & B(\Delta) \\ C_1(\Delta) & D_{11}(\Delta) & 0 & D_{1u}(\Delta) \\ C_2(\Delta) & 0 & 0 & D_{2u}(\Delta) \end{bmatrix}$$

Nous souhaitons par un retour d'état, minimiser de façon robuste la norme H_∞ du transfert $w_1 \rightarrow z_1$, et/ou, minimiser de façon robuste la norme H_2 du transfert $w_2 \rightarrow z_2$.

Dans ce but, nous faisons appel, dans un premier temps, au théorème VII.2 qui repose sur le cadre de travail de la stabilité quadratique (**quad.**).

Dans un second temps, nous faisons appel au théorème de synthèse multi-objectifs robuste “autour de A_{o1} , A_{o2} , C_{o1} , C_{o2} ” (théorème VII.5) pour un choix arbitraire de matrices centrales (N_o **fixé**):

$$A_{o1} = -\mathbb{1} \quad , \quad A_{o2} = -\mathbb{1} \quad , \quad C_{o1} = \mathbb{0} \quad , \quad C_{o2} = \mathbb{0}$$

Ce choix est fait en accord avec le lemme de création (lemme V.1) qui indique que le système central doit nécessairement vérifier les propriétés que l’on cherche à tester sur le système incertain. Dans le cas qui nous concerne, pour le critère de performance H_∞ , cette spécification se traduit par:

Tout coût H_∞ garanti pour le système:

$$M_1(\Delta, \mathbf{K}) = \begin{bmatrix} A(\Delta) + B(\Delta)\mathbf{K} & B_1(\Delta) \\ C_1(\Delta) + D_{1u}(\Delta)\mathbf{K} & D_{11}(\Delta) \end{bmatrix}$$

doit aussi être un coût H_∞ garanti pour le système central:

$$M_o(\Delta) = \begin{bmatrix} A_{o1} & B_1(\Delta) \\ C_{o1} & D_{11}(\Delta) \end{bmatrix}$$

Pour le critère de performance H_2 , la spécification est identique. Dans les deux cas, le choix de matrices centrales est tel que le système central est robustement stable ($A_o = -\mathbb{1}$) et la norme du transfert est toujours nulle ($C_o = \mathbb{0}$).

Coût garanti H_∞ robuste

On se propose ici d’effectuer la recherche de correcteurs qui minimisent uniquement le coût garanti H_∞ . C’est une minimisation mono-objectif telle que définie par (VI.16), sous les contraintes sur le coût garanti, données respectivement par les théorèmes VII.2 et VII.5. Les résultats sont:

quad	N_o fixé
4.12	3.73

Coût garanti H_2 robuste

La même étude est menée avec le coût H_2 uniquement. Les résultats sont

quad	N_o fixé
3.20	2.28

Coût garanti mixte H_2, H_∞ robuste

Nous considérons ici les problèmes multi-objectifs de trois sortes:

- 1- Synthèse optimale H_2/H_∞ qui revient à minimiser le coût garanti H_2 en contraignant le coût H_∞ (voir (VI.18)). La spécification sur le coût H_∞ est $\Gamma_\infty^s = 5$.
- 2- Synthèse optimale H_∞/H_2 qui revient à minimiser le coût garanti H_∞ en contraignant le coût H_2 (voir (VI.19)). La spécification sur le coût H_2 est $\Gamma_2^s = 4$.

- 3- Synthèse optimale d'un compromis entre le coût H_∞ et le coût H_2 (voir (VI.20)). La spécification est $\beta_2 = \beta_\infty = 1$.

Les résultats sont:

		quad.	N_o fixé
Problème 1	coût H_∞	5.00	5.00
	coût H_2	5.03	2.56
Problème 2	coût H_∞	6.02	3.78
	coût H_2	4.00	4.00
Problème 3	coût H_∞	5.32	3.86
	coût H_2	4.55	3.00

Les améliorations en terme de pessimisme par rapport au cadre de travail de la séparation quadratique, sont significatives quel que soit le type d'optimisation choisi. Il est à noter que même si c'est le cas pour cet exemple ce n'est pas forcément le cas pour tout système. Le choix des matrices centrales conditionne la réussite de la nouvelle méthode. Il est préférable en général de faire appel à un algorithme itératif tel que VII.1.

VII.4.3 Algorithme $K-A_o$ itératif

- ◇ Comparaison en minimisation du coût H_2 par retour d'état, entre l'approche par la stabilité quadratique et l'algorithme $K-N_o$ itératif.
- ◇ Étude de l'écart entre les coût obtenus en synthèse et ceux garantis en analyse de la boucle fermée.
- ◇ Tests pour différentes initialisations de l'algorithme.
- ◇ Discussion sur le pessimisme relatif et la complexité de calcul.

Cet exemple est inspiré du système masse-ressort de la figure II.4. On désire à l'aide d'une force u , contrôler la position (x_2), la vitesse ($\frac{\dot{x}_4}{m_2}$) et l'accélération ($\frac{\ddot{x}_4}{m_2}$) de la masse m_2 . En particulier, l'objectif est de réduire la puissance transmise vers ces sorties z_2 , d'une force perturbatrice w_2 agissant sur la masse m_1 . La norme H_2 du transfert de w_2 à z_2 doit donc être minimisée sachant que le modèle des interactions entre les masses ainsi qu'avec le milieu extérieur sont incertaines (k_1 , k_2 et c sont des paramètres incertains). On suppose que les positions et les vitesses des masses sont connues exactement. L'objectif est atteint à l'aide d'un retour d'état.

Le système se modélise par:

$$\begin{bmatrix} A(\Delta) & B_2(\Delta) & B(\Delta) \\ C_2(\Delta) & D_{22}(\Delta) & D_{2u}(\Delta) \end{bmatrix} = \left[\begin{array}{ccc|ccc} 0 & 0 & \frac{1}{m_1} & 0 & 0 & 0 \\ 0 & 0 & 0 & \frac{1}{m_2} & 0 & 0 \\ -(k_1 + k_2) & k_2 & -\frac{c}{m_1} & 0 & 1 & 0 \\ k_2 & -k_2 & 0 & -\frac{c}{m_2} & 0 & 1 \\ \hline 0 & 1 & 0 & 0 & 0 & 0 \\ 0 & 0 & 0 & \frac{1}{m_2} & 0 & 0 \\ \frac{k_2}{m_2} & -\frac{k_2}{m_2} & 0 & -\frac{c}{m_2^2} & 0 & \frac{1}{m_2} \end{array} \right]$$

où $m_1 = m_2 = 1$ et les paramètres incertains sont indépendants entre eux:

$$0.5 \leq k_1 \leq 1.5 \quad 0.5 \leq k_2 \leq 1.5 \quad 0.5 \leq c \leq 1.5$$

Ce modèle est de forme affine parallélotopique à $n_o = 3$ paramètres incertains. Nous pouvons appliquer sur ce modèle les méthodes de synthèse de correcteur par retour d'état pour des systèmes polytopiques. En tant que forme polytopique, le modèle est à $2^{n_o} = 8$ sommets qui sont les matrices extrêmes, images des valeurs extrêmes des intervalles admissibles sur k_1 , k_2 et c .

Le système est composé uniquement d'éléments passifs. Le système masse-ressort avec frottement est nécessairement stable pour toute incertitude. Il est donc possible dans un premier temps de faire l'analyse de ce système sans correcteur. Dans ce but, quatre méthodes d'analyse peuvent être appliquées:

- La minimisation du coût garanti sous les conditions *LMI* (V.12), dans l'approche par la stabilité quadratique ($\Gamma_2^{quad.C}$).
- La minimisation du coût garanti sous les conditions *LMI* duales (V.13), dans l'approche par la stabilité quadratique ($\Gamma_2^{quad.B}$).
- La minimisation du coût garanti sous les conditions *LMI* (V.54), (V.55), dans l'approche par les fonctions de Lyapunov dépendant des paramètres ($\Gamma_2^{MDP.C}$).
- La minimisation du coût garanti sous les conditions *LMI* duales (V.56), (V.57), dans l'approche par les fonctions de Lyapunov dépendant des paramètres ($\Gamma_2^{MDP.B}$).

Les résultats de ces méthodes d'analyse sont:

$$\Gamma_2^{quad.C} = \infty \quad \Gamma_2^{quad.B} = \infty \quad \Gamma_2^{MDP.C} = 1.49 \quad \Gamma_2^{MDP.B} = 1.76$$

L'approche par la stabilité quadratique n'est pas concluante car même si le système est robustement stable il n'est pas quadratiquement stable. Par contre, l'approche par les fonctions de Lyapunov dépendant des paramètres conclue à la stabilité robuste et garantit que la norme H_2 du transfert est inférieure à 1.4899 pour toutes les incertitudes. Comme cela a été rappelé dans le corps de la thèse, les deux optimisations duales convergent vers des optima Γ_2^C et Γ_2^B qui peuvent être différents. Ici l'écart est assez significatif.

Dans un second temps, nous envisageons le problème de synthèse en vue d'améliorer le coût H_2 du système. Dans ce but, deux méthodes de synthèse peuvent être appliquées:

- La minimisation du coût garanti sous les conditions *LMI* (VII.6), dans l'approche par la stabilisabilité quadratique ($\Gamma_2^{s.quad}$).
- La minimisation du coût garanti par optimisation itérative sous contraintes *LMI* de l'algorithme VII.1, dans l'approche par les fonctions de Lyapunov dépendant des paramètres ($\Gamma_2^{s.MDP}$).

La méthode basée sur la stabilisabilité quadratique conduit à $\Gamma_2^{s.quad.} = 3.94$, le correcteur associé est:

$$K_e^{quad.} = \begin{bmatrix} 1.23 & -1.97 & 0.67 & -1.84 \end{bmatrix}$$

et le temps de calcul est de moins de 10 secondes.

Au premier abord, le correcteur obtenu paraît “moins bon” que le correcteur nul. Cependant, le coût garanti 3.94 par l’approche en stabilisabilité quadratique ne doit pas être comparé aux coûts calculés en analyse FLDP. De façon à faire la part de l’amélioration apportée par la synthèse et du pessimisme de la stabilité quadratique, nous effectuons l’analyse du système bouclé par ce correcteur. En appliquant les quatre méthodes d’analyse on obtient:

$$\Gamma_2^{quad.C} = 1.99 \quad \Gamma_2^{quad.B} = 3.94 \quad \Gamma_2^{MDP.C} = 1.07 \quad \Gamma_2^{MDP.B} = 1.35$$

Ces différents coûts montrent le pessimisme inhérent à la stabilité quadratique en comparaison avec les méthodes issues du lemme de création.

De plus, dans ce résultat nous retrouvons que $\Gamma_2^{s.quad.} = \Gamma_2^{quad.B}$. Lors d’une synthèse mono-objectif, dans le cadre de la stabilisabilité quadratique, il n’y a pas de pessimisme entre le coût garanti en synthèse et en analyse. Cette remarque s’applique uniquement si la même formulation est employée en analyse et synthèse ($\Gamma_2^C \neq \Gamma_2^B$).

L’analyse de la boucle fermée montre également que le correcteur obtenu a deux effets: il stabilise quadratiquement le système et il fait probablement diminuer le coût dans le pire des cas.

L’algorithme VII.1 doit être initialisé par un correcteur stabilisant robustement le système. Suite aux étapes précédentes, nous avons montré que le correcteur nul $K_e = \mathbb{0}$ ainsi que le correcteur issu de la synthèse par la stabilité quadratique $K_e = K_e^{quad.}$, conviennent. Ces deux initialisations sont comparées entre elles ainsi qu’avec une initialisation alternative à l’étape 4 de l’algorithme. Cette initialisation revient à choisir a priori des matrices centrales A_{o2} et C_{o2} . Ce choix se fait en respectant la règle que le système “central” ainsi défini doit lui même être robustement stable et de coût garanti minimal (voir le lemme V.1 et l’exemple VII.4.2). Ici, nous choisissons $A_{o2} = -\mathbb{1}$ et $C_{o2} = \mathbb{0}$.

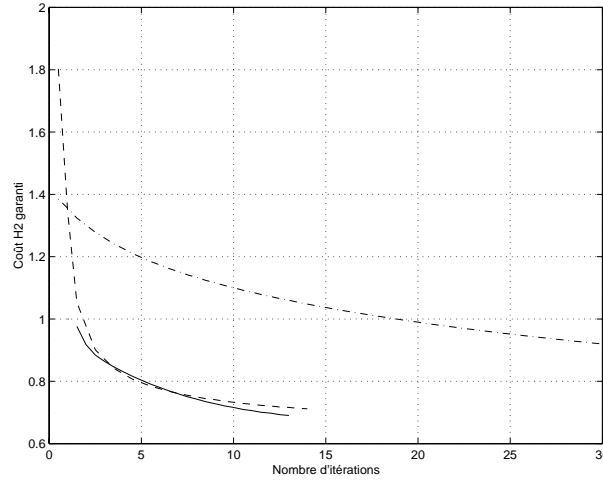
Pour les trois initialisations proposées certaines itérations de l’algorithme sont données dans le tableau VII.5 et la convergence est illustrée sur la figure VII.1.

Le temps de calcul est d’environ une minute par itération ce qui illustre l’augmentation de la complexité numérique en comparaison avec l’approche par la stabilisabilité quadratique. Cependant, l’augmentation du temps de calcul reste peu discriminante étant donné que très peu d’itérations suffisent pour dépasser largement le coût donné par la stabilisabilité quadratique.

Les différentes initialisations montrent les limites de cet algorithme semi-global. Le problème de synthèse est à l’origine bilinéaire et il ne peut donc pas être résolu en temps polynomial. L’allure des courbes de la figure VII.1 témoigne des problèmes de convergence attendus dans les approches de relaxations successives.

De façon à comparer les résultats donnés par l’algorithme itératif, nous exhibons le correcteur obtenu à la dixième itération ($k = 10$) pour une initialisation $K_e = \mathbb{0}$. Le coût garanti par la

k		$K_e = K_e^{quad.}$	$K_e = \emptyset$	$A_{o2} = -1 \quad C_{2o} = \emptyset$
1	$\Gamma_1^a.$	1.3849	1.8025	3.1704
	$\Gamma_1^s.$	1.3553	1.3428	
2	$\Gamma_2^a.$	1.3239	1.0531	0.9765
	$\Gamma_2^s.$	1.3018	0.9778	0.9178
3	$\Gamma_3^a.$	1.2778	0.9011	0.8845
	$\Gamma_3^s.$	1.2600	0.8714	0.8642
4	$\Gamma_4^a.$	1.2412	0.8423	0.8465
	$\Gamma_4^s.$	1.2265	0.8246	0.8313
10	$\Gamma_{10}^a.$	1.1075	0.7363	0.7213
	$\Gamma_{10}^s.$	1.1005	0.7330	0.7161
30	$\Gamma_{30}^a.$	0.9226		
	$\Gamma_{30}^s.$	0.9202		

TAB. VII.5 – Itérations de l'algorithme K- N_o itératifFIG. VII.1 – Convergence de l'algorithme K- N_o itératif

synthèse est $\Gamma_2^{s.MDP} = 0.73$ et le correcteur associé est:

$$K_e^{MDP} = \begin{bmatrix} -0.30 & -0.66 & -0.06 & -2.23 \end{bmatrix}$$

Pour information, les matrices centrales obtenues à cette itération sont:

$$A_{o2} = \begin{bmatrix} -1.04 & 0.71 & 0.89 & -1.21 \\ 0.06 & -0.52 & 0.05 & 1.56 \\ -1.49 & 1.71 & -1.07 & -1.33 \\ 0.69 & -1.52 & -0.05 & -3.64 \end{bmatrix} \quad C_{o2} = \begin{bmatrix} -0.03 & 0.46 & 0.05 & 0.33 \\ -0.10 & 0.22 & -0.03 & 0.23 \\ 0.53 & -1.16 & -0.23 & -3.11 \end{bmatrix}$$

L'analyse de la boucle fermée par ce correcteur donne en appliquant les quatre méthodes définies précédemment:

$$\Gamma_2^{quad.C} = \infty \quad \Gamma_2^{quad.B} = \infty \quad \Gamma_2^{MDP.C} = 0.46 \quad \Gamma_2^{MDP.B} = 0.66$$

La boucle fermée n'est pas quadratiquement stable. Il semble que sur cet exemple, les correcteurs stabilisant quadratiquement le système ne permettent pas de minimiser le coût H_2 robuste. Cette remarque est confirmée par l'analyse des correcteurs trouvés en initialisant avec le correcteur optimal pour l'approche par la stabilisabilité quadratique.

Contrairement au coût obtenu suite à la synthèse basée sur la stabilisabilité quadratique, ici $\Gamma_2^{s.MDP} \neq \Gamma_2^{MDP.B}$. L'écart illustre la remarque VII.3 sur le "Shaping Paradigm" imposé par le changement de variable sur la matrice du correcteur.

La méthode de synthèse basée sur les fonctions de Lyapunov dépendant des paramètres a permis sur cet exemple, de passer le coût H_2 garanti de 1.49 initialement, à 0.46. La méthode basée sur la stabilisabilité quadratique permet uniquement d'atteindre 1.07.

VII.4.4 Synthèse robuste par la méthode du gradient

- ◇ Tests de la synthèse englobante et de l'algorithme de Frank & Wolfe pour la stabilisation quadratique par retour de sortie.
- ◇ Discussion sur l'initialisation de l'algorithme et les critères d'arrêt.

Cet exemple est construit à partir du système masse-ressort de la figure II.4. Un actionneur permet d'exercer une force sur la masse m_2 et des capteurs mesurent l'élongation des deux ressorts. Les paramètres c , m_1 et m_2 du modèle sont incertains et vérifient les spécifications **S1** de la section II.4:

$$|\delta_c| \leq 0.3 \quad -0.5 \leq \delta_1 \leq 0.4 \quad |\delta_2| \leq 0.5$$

Mis sous forme LFT le modèle s'écrit:

$$\begin{bmatrix} A & B_\Delta & B \\ C_\Delta & D_{\Delta\Delta} & D_{\Delta u} \\ C & D_{y\Delta} & \mathbb{0} \end{bmatrix} = \left[\begin{array}{cccc|cccc|c} 0 & 0 & \frac{1}{m_{1o}} & 0 & 0 & 0 & 1 & 0 & 0 \\ 0 & 0 & 0 & \frac{1}{m_{2o}} & 0 & 0 & 0 & 1 & 0 \\ -k_1 - k_2 & k_2 & -\frac{c_o}{m_{1o}} & 0 & m_{1o} & 0 & -c_o & 0 & 0 \\ k_2 & -k_2 & 0 & -\frac{c_o}{m_{2o}} & 0 & m_{2o} & 0 & -c_o & 1 \\ \hline 0 & 0 & \frac{c_o}{m_{1o}} & 0 & 0 & 0 & \frac{c_o}{m_{1o}} & 0 & 0 \\ 0 & 0 & 0 & \frac{c_o}{m_{2o}} & 0 & 0 & 0 & \frac{c_o}{m_{2o}} & 0 \\ 0 & 0 & \frac{1}{m_{1o}} & 0 & 0 & 0 & 1 & 0 & 0 \\ 0 & 0 & 0 & \frac{1}{m_{2o}} & 0 & 0 & 0 & 1 & 0 \\ \hline 1 & 0 & 0 & 0 & 0 & 0 & 0 & 0 & 0 \\ -1 & 1 & 0 & 0 & 0 & 0 & 0 & 0 & 0 \end{array} \right]$$

Il est bouclé sur les entrées/sorties w_Δ , z_Δ par l'opérateur incertain $\Delta = \text{diag}(\delta_c, \delta_c, \delta_1, \delta_2)$ qui appartient à un polytope $\hat{\Delta}$ de $n_p = 8$ sommets. Le modèle nominal est tel que $k_2 = 1$, $m_{1o} = 1$, $m_{2o} = 0.5$ et $c_o = 1$. Nous supposons ici que le premier ressort est un élément actif $k_1 < 0$. Pour différentes valeurs de la raideur (négative) du ressort, nous recherchons des correcteurs de sortie dynamiques en vue de stabiliser quadratiquement le système.

Une première solution à ce problème est de se placer dans l'approche par synthèse englobante. Cette démarche consiste en un choix de matrice H telle que le domaine H -dissipatif englobe le domaine incertain initial $\hat{\Delta}$, suivi de la synthèse par le théorème VII.7. Dans l'exemple

considéré, chaque paramètre est borné dans un secteur. Par l'application des équations (A.11) et (A.13):

$$\begin{aligned}
 & - \delta_c \text{ est } \left[\begin{array}{c|c} 0.3^2 & 0 \\ \hline 0 & -1 \end{array} \right] \text{-dissipative.} \\
 & - \delta_1 \text{ est } \left[\begin{array}{c|c} 0.5 \cdot 0.4 & 0.4 - 0.5 \\ \hline 0.4 - 0.5 & -1 \end{array} \right] \text{-dissipative.} \\
 & - \delta_2 \text{ est } \left[\begin{array}{c|c} 0.5^2 & 0 \\ \hline 0 & -1 \end{array} \right] \text{-dissipative.}
 \end{aligned}$$

Donc par des arguments analogues à CSQ 8 dans l'annexe B, Δ est H_1 -dissipative, avec:

$$H_1 = \left[\begin{array}{cccc|cccc} 0.09 & 0 & 0 & 0 & 0 & 0 & 0 & 0 \\ 0 & 0.09 & 0 & 0 & 0 & 0 & 0 & 0 \\ 0 & 0 & 0.2 & 0 & 0 & 0 & -0.1 & 0 \\ 0 & 0 & 0 & 0.25 & 0 & 0 & 0 & 0 \\ \hline 0 & 0 & 0 & 0 & -1 & 0 & 0 & 0 \\ 0 & 0 & 0 & 0 & 0 & -1 & 0 & 0 \\ 0 & 0 & -0.1 & 0 & 0 & 0 & -1 & 0 \\ 0 & 0 & 0 & 0 & 0 & 0 & 0 & -1 \end{array} \right]$$

On peut également remarquer que l'incertitude est bornée en norme telle que $\Delta' \Delta \leq 0.5^2 \mathbb{1}$.

Par application des équation (A.11) et (A.13), Δ est $H_2 = \left[\begin{array}{c|c} 0.25\mathbb{1} & 0 \\ \hline 0 & -\mathbb{1} \end{array} \right]$ -dissipative. Ces deux choix de modélisation englobante sont expérimentés par la suite. On remarque que si $\text{diag}(\delta_c, \delta_c, \delta_1, \delta_2)$ est H_1 -dissipative, alors elle est également H_2 -dissipative. On peut donc s'attendre à ce que la synthèse englobante échoue plus fréquemment avec H_2 qu'avec H_1 .

Un seconde solution au problème de synthèse est d'appliquer l'algorithme de Frank & Wolfe au théorème VII.6. Nous rappelons que l'algorithme procède par étapes itératives en faisant décroître une fonction scalaire. Chaque étape est constituée d'une minimisation linéaire sous contraintes *LM I*. Elle exhibe un séparateur quadratique \blacksquare , une matrice \mathbf{I} et un correcteur \mathbf{K}_s donné par le changement de variable (VI.10).

Dès que la fonction scalaire devient nulle, les matrices \blacksquare et

$$\blacksquare_I = \begin{bmatrix} \mathbf{I}_{11}^{-1} & \mathbf{I}_{11}^{-1} \mathbf{I}_{12} \\ \mathbf{I}'_{12} \mathbf{I}_{11}^{-1} & \mathbf{I}'_{12} \mathbf{I}_{11}^{-1} \mathbf{I}_{12} - \mathbf{I}_{22} \end{bmatrix}$$

sont égales entre elles ce qui prouve que \mathbf{K}_s stabilise quadratiquement le système incertain vis à vis des incertitudes $\hat{\Delta}$.

Les expérimentations montrent dans certains cas, la faible vitesse de convergence des méthodes de gradient. Deux méthodes pour pallier à cet inconvénient sont envisagées. La première tient à ce que l'initialisation de l'algorithme doit être judicieuse, la seconde tient au choix d'un critère d'arrêt autre que l'annulation de la fonction (VII.24).

L'initialisation de l'algorithme suppose de résoudre en premier lieu un problème de faisabilité des contraintes LMI . Le point issu de ce problème de faisabilité est souvent peu en rapport avec la fonction que nous cherchons à minimiser. Nous proposons donc d'effectuer dès la première étape, la minimisation le long d'un gradient choisi a priori connaissant le domaine incertain. Le gradient ne dépend que de la matrice \mathbf{I} qui est telle que \mathbf{H}_I doit converger vers une candidate à la séparation quadratique. Nous choisissons donc $\mathbf{H}_I = H_1$ (candidate à la séparation quadratique) pour initialiser le gradient lors de la première minimisation. Les deux initialisations H_1 et H_2 sont expérimentées sur l'exemple.

Le critère d'arrêt théorique de l'algorithme est le faible niveau de décroissance de la fonction, ou bien son annulation. Dans le premier cas, cela signifie que la méthode converge vers un minimum local qui ne permet pas de conclure quant à la stabilisabilité quadratique. Dans le second cas, un correcteur stabilisant quadratiquement le système incertain est donné par le changement de variable (VI.10). Cependant, en cours de convergence les correcteurs intermédiaires peuvent éventuellement stabiliser quadratiquement le système. Pour tester cette propriété, il suffit de construire à chaque étape le système bouclé et de tester la faisabilité des LMI du théorème d'analyse V.3. Les deux critères d'arrêt sont testés sur l'exemple. On dira que l'algorithme n'a pas convergé si aucune conclusion ne peut être tirée en moins de 20 itérations.

Nous avons expérimenté les solutions proposées pour des valeurs de k_1 allant de -1 à -5 et échelonnées par intervalles de 0.1 . Le tableau VII.6 indique les valeurs extrêmes de k_1 pour les quelles il nous a été permis de conclure quant à la stabilisabilité quadratique. Les colonnes du tableau désignent respectivement, l'approche englobante, l'approche par la méthode du gradient avec arrêt quand la fonction s'annule et l'approche par la méthode du gradient avec arrêt quand le correcteur rend la boucle fermée quadratiquement stable. Les lignes du tableau indiquent quelle initialisation de l'algorithme du gradient a été choisie et quelle matrice H a été choisie pour décrire le domaine H -dissipatif englobant.

	synthèse englobante	F&W : $\mathbf{H} = \mathbf{H}_I$	F&W : analyse en BF
H_1	-1.4	-2.7	-3.9
H_2	-	-2.8	-3.8

TAB. VII.6 – Stabilisabilité quadratique

Nous observons que pour aucune valeur de k_1 le système n'est pas stabilisable quadratiquement vis à vis d'incertitudes H_2 -dissipatives. Cela confirme que l'approche par modélisation englobante nécessite de pouvoir faire l'expertise du domaine incertain initial. Le choix d'un modèle incertain peu précis augmente fortement le pessimisme de la méthode.

L'algorithme de Frank & Wolfe améliore grandement les résultats de l'approche englobante. Par l'étude du nombre d'itérations nécessaires, nous observons que cette amélioration ne se fait pas au dépend d'une augmentation excessive des temps de calculs dans la plupart des cas.

La figure VII.2 montre le nombre d'itérations de l'algorithme de Frank & Wolfe nécessaires pour conclure à la convergence suivant les deux critères d'arrêt et les deux initialisations. Les valeurs de k_1 sont données en abscisse.

La figure montre que l'algorithme est peu sensible à l'initialisation $\mathbf{H}_I = H$. Cette initialisation ne doit pas être aléatoire pour autant, mais la méthode exige moins d'expertise sur le

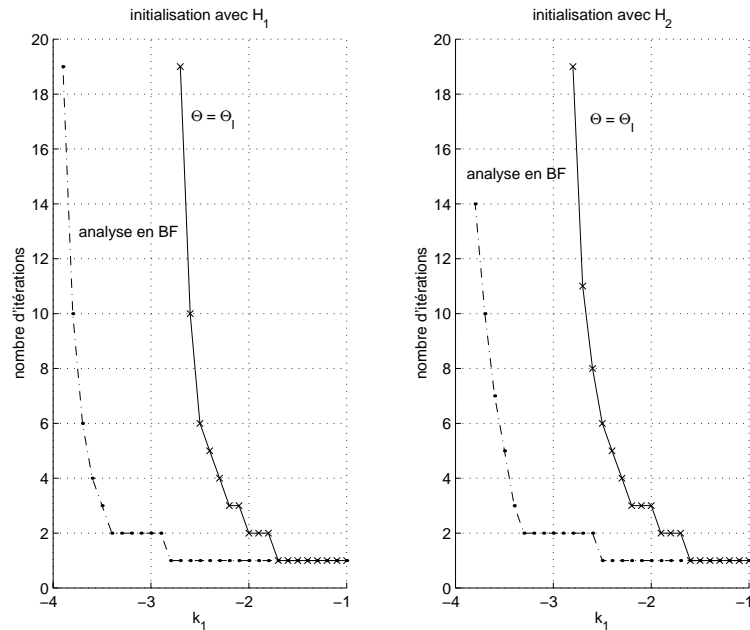


FIG. VII.2 – Convergence de la méthode du gradient

domaine incertain initial.

Le second critère d'arrêt s'avère bien plus concluant que l'annulation de la fonction non linéaire. Ceci au dépend de calculs supplémentaires étant donné que à chaque étape il est nécessaire de résoudre un problème *LMI* de faisabilité. Pour autant l'augmentation par un rapport 1.5 du temps de calcul est négligeable devant le fait que pour une grande majorité de cas le nombre d'itérations est réduit à une ou deux.

Pour illustrer la convergence de la fonction non linéaire grâce à la méthode du gradient, la figure VII.3 montre l'évolution de la valeur de la fonction au cours des itérations. Ce test a été effectué pour $k_1 = -2.6$.

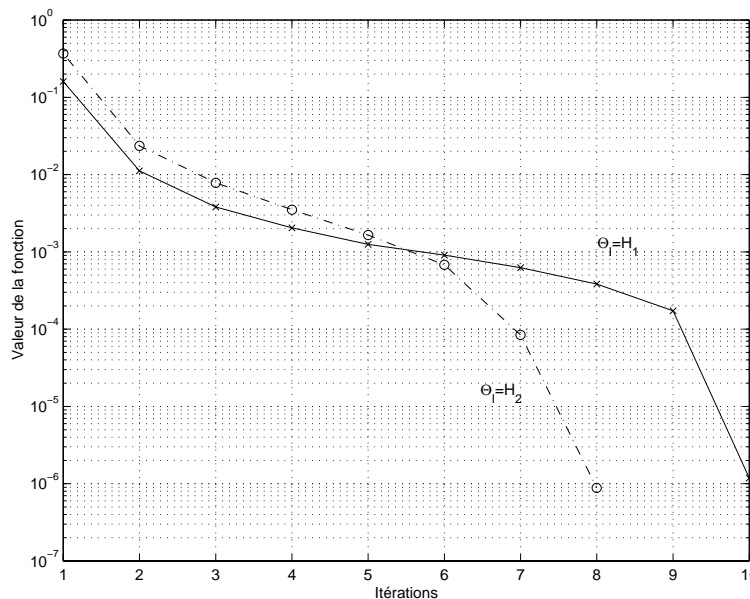


FIG. VII.3 – Convergence de la fonction non linéaire pour $k_1 = -2.6$

A l'issue de la convergence avec comme initialisation $\mathbf{H}_1 = H_2$, le correcteur est:

$$\begin{bmatrix} \mathbf{A}_K & \mathbf{B}_K \\ \mathbf{C}_K & \mathbf{D}_K \end{bmatrix} = \left[\begin{array}{cccc|cc} -132.0 & 49.4 & -11.2 & 387.2 & 43.6 & 14.5 \\ -29.9 & -28.0 & -1.7 & 124.6 & 22.0 & 11.1 \\ -49.4 & -58.0 & -7.4 & 169.2 & 36.0 & 17.3 \\ 35.5 & -122.5 & 1.7 & -66.6 & 15.2 & 12.8 \\ \hline -24.1 & -46.7 & -15.5 & -2.7 & 0.5 & 0.5 \end{array} \right]$$

et le séparateur quadratique est:

$$\mathbf{H} = 10^{-2} \cdot \left[\begin{array}{cccc|cccc} 33.9 & 2.8 & -5.7 & -1.4 & 2.6 & 0.7 & 3.6 & -0.2 \\ 2.8 & 6.5 & 0.5 & -10.8 & -1.5 & 1.1 & -2.2 & 0.8 \\ -5.7 & 0.5 & 35.3 & 1.1 & 0.3 & 2.2 & -5.1 & -0.1 \\ -1.4 & -10.8 & 1.1 & 24.0 & -0.1 & -0.8 & 0.2 & 0.2 \\ \hline 2.6 & -1.5 & 0.3 & -0.1 & -304.3 & -30.1 & 8.4 & 1.5 \\ 0.7 & 1.1 & 2.2 & -0.8 & -30.1 & -4.0 & -0.6 & 1.6 \\ 3.6 & -2.2 & -5.1 & 0.2 & 8.4 & -0.6 & -104.7 & -7.3 \\ -0.2 & 0.8 & -0.1 & 0.2 & 1.5 & 1.6 & -7.3 & -11.8 \end{array} \right]$$

Conclusion

- Ce chapitre a exposé un certain nombre de pistes pour la résolution de problèmes en synthèse multi-objectifs robuste vis à vis d'incertitudes structurées. Ce problème de complexité *BMI* admet des algorithmes de résolution locale qui sont à notre avis les premiers jalons vers des méthodes systématiques et efficaces.
- Deux méthodes de relaxation du problème très complet de synthèse robuste sont exhibées. La première est la synthèse nominale multi-objectifs: résoudre le problème de synthèse multi-objectifs sur le modèle nominal. Ce sous-problème a été traité dans la littérature pour les systèmes LTI certains à l'aide du "Lyapunov Shaping Paradigm". Nous proposons des solutions alternatives qui relaxent l'hypothèse contraignante d'une matrice de Lyapunov unique pour tous les critères.
- Une seconde méthode simplificatrice du problème général de synthèse robuste consiste en une synthèse englobante sur un modèle incertain simplifié qui englobe le modèle initial. Le modèle simplifié est choisi de telle façon que la recherche d'une candidate à la séparation quadratique se résume à la recherche d'un rapport d'homothétie.
- Les méthodes de synthèse sont toutes construites sur la base des méthodes d'analyse. Celles fondées sur la stabilité quadratique impliquent en synthèse multi-objectifs, de faire appel au "Lyapunov Shaping Paradigm", c'est à dire de choisir une fonction de Lyapunov unique pour toutes les incertitudes et pour tous les critères de performance.
- Les méthodes de synthèse basées sur le lemme de création permettent de considérer des fonctions de Lyapunov dépendant des paramètres différentes pour chaque critère de performance. Cette amélioration se fait au dépend de l'ajout de variables supplémentaires dont certaines conduisent au concept de stabilisabilité autour d'un système central.

Conclusions et Perspectives

Cette thèse considère les trois problématiques fondamentales de l'Automatique que sont la modélisation, l'analyse et la synthèse pour des systèmes à temps continu. Les processus sont tous supposés linéaires à temps invariant et soumis à des incertitudes paramétriques constantes réelles. Les problèmes résolus sont la stabilité robuste, la localisation des pôles dans des régions *EMI* du plan complexe, ainsi que la minimisation de coûts garantis robustes calculés sur les normes H_2 et H_∞ de transferts donnés. En synthèse, nous considérons le problème multi-objectifs pour des spécifications de performance robuste et/ou nominale. Les correcteurs envisagés sont, soit des retours d'état statiques, soit des retours de sortie dynamique d'ordre égal à celui du système.

L'étude est menée à l'aide d'un certain nombre d'outils et de techniques. Ils ont pour objectif de réaliser des modélisations aussi précises que possible, de permettre une analyse robuste sans pessimisme et de proposer des algorithmes de calcul rapides et numériquement stables.

En vue d'une modélisation fine des incertitudes, nous employons les transformées linéaires fractionnelles (LFT) qui permettent d'envisager une dépendance rationnelle de l'incertitude et nous considérons deux types d'ensembles incertains: polytopiques et H -dissipatifs. Pour ces deux types de domaines, les incertitudes peuvent être structurées, en général sous la forme d'une matrice bloc-diagonale dont certains blocs sont éventuellement répétés.

De manière à assurer l'analyse sans pessimisme, nous proposons dans un premier temps une technique dite de séparation quadratique. Elle repose sur la recherche de candidates à la séparation quadratique sur un ensemble infini de contraintes *LMI*. De façon à ce que cette recherche soit numériquement faisable, des procédures de relaxation sont proposées. Ces relaxations sont plus ou moins pessimistes selon la modélisation de l'incertitude utilisée.

L'analyse robuste suppose ensuite de rechercher des fonctions de Lyapunov dépendant des paramètres. Ceci est rendu possible par des méthodes numériques efficaces, au moyen d'un lemme technique dit de création. La totalité des critères de performance est traitée par cette approche. La réduction du pessimisme est mesurée en comparaison avec le cadre classique de la stabilité quadratique. L'inévitable augmentation de la "taille" du calcul numérique est peu significative en comparaison de la considérable amélioration des résultats.

Les méthodes de calculs pour l'analyse reposent sur les inégalités matricielles linéaires,

LMI. Cette écriture garantit, par l'emploi d'algorithmes de point intérieur, la convergence en temps polynômial vers l'optimum unique global. De plus, de nombreux logiciels conviviaux existent dont certains offrent une interface avec MATLAB.

En synthèse par contre, la résolution du problème général conduit à des problèmes le plus souvent bilinéaires. Nous proposons de les résoudre en relaxant la modélisation au dépend de la précision du modèle, et/ou en se plaçant dans le cadre de la stabilité quadratique quitte à accroître le pessimisme. Ces relaxations peuvent être évitées à condition de proposer les algorithmes pour la résolution du problème non linéaire. Deux types d'algorithmes sont proposés. L'un itère sur les variables de façon à résoudre des problèmes *LMI* à chaque étape. L'autre se base sur la minimisation d'une fonction non linéaire, par la méthode du gradient contraint.

En conclusion, ce travail propose un cadre théorique complet allant de la modélisation à la synthèse. Il s'efforce de préciser la généralité des techniques employées en adoptant des formulations unifiées. La stabilité et les critères de performance majeurs trouvent là des solutions nouvelles tout en conservant une certaine simplicité dans la résolution.

En prospective, nous espérons tout d'abord combler le manque d'application. Ceci se fera à court terme en collaboration avec l'Aérospatiale et le CERT-ONERA sur un projet de lanceur. Ensuite d'un point de vue théorique, demeurent un certain nombre de sujets en suspens:

- Incertitudes bornées en vitesse. Ce sujet est d'autant plus d'actualité que l'information sur les dérivées des incertitudes peut être prise en compte par des fonctions de Lyapunov dépendant des paramètres.
- Opérateur non linéaire des incertitudes. La séparation quadratique étant construite sur la base des systèmes interconnectés, est-il envisageable de considérer le problème d'interconnexion entre le système nominal et un opérateur non linéaire?
- Correcteurs robustes non fragiles. Dans le contexte de la robustesse, il est nécessaire d'envisager des modèles incertains également pour le correcteur. Un effort de modélisation et une réécriture des problèmes est nécessaire pour prendre en compte ces incertitudes sur le correcteur.
- Variables de relaxation et séparateurs. Nous avons explicité le lien entre matrices de Lyapunov et séparateurs quadratiques. Il reste donc à expliciter le lien théorique avec les variables issues du lemme de création.

Concernant les méthodes numériques enfin, nous espérons accompagner la recherche d'algorithmes efficaces pour les nombreux problèmes bilinéaires rencontrés en synthèse. Plus concrètement, nous envisageons de comparer la recherche itérative de matrices centrales A_o avec des méthodes de gradient contraint et les méthodes du second ordre.

Références bibliographiques

- [Alizadeh 97] F. Alizadeh, J.-P. Haeberly, M.V. Nayakkankuppam, M.L. Overton et S. Schmieta. *SDPpack Version 0.9 Beta for Matlab 5.0 Semidefinite Quadratic Linearly Constrained Programs*. New York University, 1997. URL: www.cs.nyu.edu/faculty/overton/sdppack/sdppack.html.
- [Apkarian 95] P. Apkarian et P. Gahinet. *A Convex Characterization of Gain-Scheduled H_∞ Controllers*. IEEE Trans. on Automat. Control, vol. 40, no. 5, pages 853–864, 1995.
- [Apkarian 97] P. Apkarian et R. Adams. *Advanced Gain-Scheduling Techniques for Uncertain Systems*. Dans IEEE Trans. on Control System Technology, 1997.
- [Apkarian 98] P. Apkarian et H.D. Tuan. *Robust Control via Concave Minimization: Local and Global Algorithms*. Dans Conference on Decision and Control, Tampa, Fl., Décembre 1998. IEEE.
- [Arzelier 98a] D. Arzelier, G. Garcia et D. Peaucelle. *Generalized Uncertainty and Quadratic Stabilizability: an LMI approach*. Dans American Control Conference, volume 1, pages 85–86, Philadelphia, PA, Juin 1998.
- [Arzelier 98b] D. Arzelier et D. Peaucelle. *Quadratic Stability for Uncertain Generalised Models via Dynamic Output Feedback Control: a Riccati equation approach*. Dans Conference on Decision and Control, pages 4386–4391, Tampa, Fl, USA, Décembre 1998.
- [Arzelier 99] D. Arzelier et D. Peaucelle. *Robust Synthesis via Quadratic Separation and Quadratic Stabilisability*. Rapport technique 99098, LAAS-CNRS, Toulouse, France, Février 1999.
- [Arzelier 00a] D. Arzelier et D. Peaucelle. *Quadratic Quaranteed Cost Control for Uncertain Dissipative Models: a Riccati Equation Approach*. Int. J. Control, vol. 73, no. 9, pages 762–775, 2000.
- [Arzelier 00b] D. Arzelier et D. Peaucelle. *Robust Multi-Objective State-Feedback Control for Real Parametric Uncertainties via Parameter-Dependent Lyapunov Functions*. Dans ROCOND, volume 1, pages 213–218, Prague, Juin 2000.
- [Bachelier 98] O Bachelier. *Commande des Systèmes Linéaires Incertains Placement de Pôles Robuste en D -Stabilité*. PhD thesis, Institut Nathional des Sciences Appliquées de Toulouse, 1998.

- [**Bachelier 99**] O. Bachelier, J. Bernussou, M.C. de Oliveira et J.C. Geromel. *Parameter Dependant Lyapunov Control Design: Numerical Evaluation*. Dans Conference on Decision and Control, pages 293–297, Phoenix, Arizona USA, Décembre 1999.
- [**Bachelier 00**] O. Bachelier, D. Peaucelle, D. Arzelier et J. Bernussou. *A Precise Robust Matrix Root-clustering Analysis with Respect to Polytopic Uncertainty*. Dans American Control Conference, pages 3331–3335, Chicago Illinois, Juin 2000.
- [**Bambang 94**] R.T. Bambang, E. Shimemura et K. Uchida. *Mixed H_2/H_∞ Output Feedback Control via LMI Part I: Design for LTI Systems*. Dans Asian Control Conference, pages 319–322, Tokyo, Juillet 1994.
- [**Barmish 85**] B.R. Barmish. *Necessary and Sufficient Condition for Quadratic Stabilizability of an Uncertain System*. J. Optimization Theory and Applications, vol. 46, no. 4, Aout 1985.
- [**Barmish 86**] B.R. Barmish et C.L. DeMarco. *A New Method for Improvement of Robustness Bounds for Linear State Equations*. Dans Princeton Conf. Inform. Sci. Syst, 1986.
- [**Bernussou 89**] J. Bernussou, J.C. Geromel et P.L.D. Peres. *A Linear Programing Oriented Procedure for Quadratic Stabilization of Uncertain Systems*. Systems & Control Letters, vol. 13, pages 65–72, Juillet 1989.
- [**Bertsekas 95**] D.P. Bertsekas. Nonlinear programming, chapitre 2, pages 195–198. Athena Scientific, 1995.
- [**Bose 82**] N.K. Bose. Applied multidimensional system theory. Van Nostrand Rheinhold, New York, 1982.
- [**Boyd 94**] S. Boyd, L. El Ghaoui, E. Feron et V. Balakrishnan. Linear matrix inequalities in system and control theory. SIAM Studies in Applied Mathematics, Philadelphia, 1994.
- [**Chen 99**] W.-H. Chen. *On Relationship Between Quadratic and Robust Stability of Uncertain Systems*. Int. J. of Robust and Nonlinear Control, vol. 9, pages 51–58, 1999.
- [**Chilali 96a**] M. Chilali. *Méthodes LMI pour l'Analyse et la Synthèse Multi-Critère*. PhD thesis, Paris IX, Dauphine, Fevrier 1996.
- [**Chilali 96b**] M. Chilali et P. Gahinet. *H_∞ design with pole placement constraints: An LMI approach*. IEEE Trans. on Automat. Control, vol. 41, pages 358–367, 1996.
- [**Chilali 96c**] M. Chilali, P. Gahinet et C. Scherer. *Multi-Objective Output-Feedback Control via LMI Optimization*. Dans 13th IFAC World Congress, pages 249–254, San Fransisco, USA, 1996.
- [**Chilali 99**] M. Chilali, P. Gahinet et P. Apkarian. *Robust Pole Placement in LMI Regions*. IEEE Trans. on Automat. Control, vol. 44, no. 12, pages 2257–2270, Décembre 1999.
- [**Courties 99**] C. Courties. *Sur la Commande Robuste et L.P.V. de Systèmes à Paramètres Lentement Variables*. PhD thesis, Institut National des Sciences Appliquées de Toulouse, 1999.

- [de Oliveira 99a] M.C. de Oliveira, J. Bernussou et J.C. Geromel. *A New Discrete-Time Stability Condition*. Systems & Control Letters, vol. 37, no. 4, pages 261–265, Juillet 1999.
- [de Oliveira 99b] M.C. de Oliveira, J.C. Geromel et L. Hsu. *LMI Characterization of Structural and Robust Stability: The Discrete-Time Case*. Linear Algebra and its Applications, vol. 296, no. 1-3, pages 27–38, Juillet 1999.
- [Desoer 75] C. Desoer et M. Vidyasagar. *Feedback system: Input-output properties*. Electrical Sciences. Academic Press, 1975.
- [Dettori 98] M. Dettori et C. Scherer. *Robust Stability Analysis for Parameter Dependant Systems using Full Block S-Procedure*. Dans Conference on Decision and Control, pages 2798–2799, Tampa, Fl USA, Décembre 1998.
- [Doyle 81] J.C. Doyle et G. Stein. *Multivariable Feedback Design: Concepts for a Classical/Modern Synthesis*. IEEE Trans. on Automat. Control, vol. 26, pages 252–253, Avril 1981.
- [Doyle 82a] J.C. Doyle. *Analysis of Control Systems with Structured Uncertainty*. Dans IEE Proceedings, volume 129, 1982.
- [Doyle 82b] J.C. Doyle. *Analysis of feedback systems with structured uncertainties*. IEEE Trans. on Automat. Control, vol. 129, no. 6, pages 255–267, 1982.
- [Doyle 91] J. Doyle, A. Packard et K. Zhou. *Review of LFTs, LMIs and μ* . Dans Conference on Decision and Control, pages 1227–1232, Brighton, England, Décembre 1991.
- [Duc 99] G. Duc et S. Font. *Commande H_∞ et μ -analyse: des outils pour la robustesse*. Hermes Science, Paris, 1999.
- [Dussy 98] S. Dussy. *Approche LMI de la commande robuste multicritère*. PhD thesis, Paris IX - Dauphine, Mars 1998.
- [El Ghaoui 95] L. El Ghaoui, F. Delebecque et R. Nikoukhah. *LMITool: a User-Friendly Interface for LMI Optimisation, 1995*. User's Guide, Beta version, URL: robotics.eecs.berkeley.edu/~elghaoui/lmitool/lmitool.html.
- [El Ghaoui 96a] L. El Ghaoui et J-P. Folcher. *Multi-objective Robust Control of LTI Systems Subject to Unstructured Perturbations*. Systems & Control Letters, vol. 28, pages 23–30, 1996.
- [El Ghaoui 96b] L. El Ghaoui et G. Scorletti. *Control of Rational Systems using Linear-fractional Representations and Linear Matrix Inequalities*. Automatica, vol. 32, no. 9, pages 1273–1284, 1996.
- [El Ghaoui 97] L. El Ghaoui, F. Oustry et M. AitRami. *A Cone Complementarity Linearization Algorithm for Static Output-Feedback and Related Problems*. IEEE Trans. on Automat. Control, vol. 42, no. 8, pages 1171–1176, Aout 1997.
- [El Ghaoui 00] , editeurs L. El Ghaoui et S.-I. Niculescu. *Advances in linear matrix inequality methods in control*. Advances in Design and Control. SIAM, Philadelphia, 2000.

- [Feron 96] E. Feron, P. Apkarian et P. Gahinet. *Analysis and Synthesis of Robust Control Systems via Parameter-Dependent Lyapunov Functions*. IEEE Trans. on Automat. Control, vol. 41, no. 7, pages 1041–1046, 1996.
- [Folcher 97] J-P. Folcher. *Approche multicritère par formulation LMI de la commande des systèmes*. PhD thesis, Paris VI, Décembre 1997.
- [Francis 87] B.A. Francis. A course in H_∞ control theory, volume 88 of *Lecture Notes in Control and Information Sciences*. Spingler-Verlag, Berlin, 1987.
- [Fu 99] M. Fu et S. Dasgupta. *Parametric Lyapunov Functions for Uncertain Systems: the Multiplier Approach*. LMI Methods in optimisation, identification and control, Seminar, Compiègne, France, Mai 1999.
- [Fu 00] M. Fu et S. Dasgupta. Advances in linear matrix inequality methods in control, chapitre 5 Parametric Lyapunov Functions for Uncertain Systems: The Multiplier Approach, pages 95–108. Advances in Design and Control. SIAM, 2000. edited by L. El Ghaoui and S.-I. Niculescu.
- [Furuta 98] K. Furuta et S. Kin. *Pole assignment in a specified disk*. IEEE Trans. on Automat. Control, vol. 32, pages 423–427, 1998.
- [Gahinet 94] P. Gahinet et P. Apkarian. *A Linear Matrix Inequality Approach to H_∞ Control*. Int. J. of Robust and Nonlinear Control, vol. 4, pages 421–448, 1994.
- [Gahinet 95] P. Gahinet, A. Nemirovski, A.J. Laub et M. Chilali. LMI control toolbox user's guide. The Mathworks Partner Series, 1995.
- [Gahinet 96] P. Gahinet, P. Apkarian et M. Chilali. *Affine Parameter-Dependent Lyapunov Functions and Real Parametric Uncertainty*. IEEE Trans. on Automat. Control, vol. 41, no. 3, pages 436–442, 1996.
- [Garcia 95a] G. Garcia et J. Bernussou. *Pole assignment for uncertain systems in a specified disk by state feedback*. IEEE Trans. on Automat. Control, vol. 40, no. 1, 1995.
- [Garcia 95b] G. Garcia, J. Daafouz et J. Bernussou. *Output Feedback Disk Pole Assignment for Systems with Positive Real Uncertainty*. IEEE Trans. on Automat. Control, vol. 41, no. 9, pages 1385–1391, 1995.
- [Garcia 97] G. Garcia, J. Bernussou, J. Daafouz et D. Arzelier. GARTEUR: Robust flight control, volume 224 of *Lecture Notes in Control and Information Sciences*, chapitre Robust Quadratic Stabilization. Springer, London, 1997.
- [Geromel 91] J.C. Geromel, P.L.D. Peres et J. Bernussou. *On a Convex Parameter Space Method for Linear Control Design of Uncertain Systems*. SIAM J. Control and Optimization, vol. 29, no. 2, pages 381–402, Mars 1991.

- [Geromel 98] J.C. Geromel, M.C. de Oliveira et L. Hsu. *LMI Characterization of Structural and Robust Stability*. Linear Algebra and its Applications, vol. 285, pages 68–80, 1998.
- [Goh 95] K.C. Goh et M.G. Safonov. *Robust Analysis, Sector and Quadratic Functionals*. Dans Conference on Decision and Control, New Orleans, LA, Décembre 1995.
- [Goh 96] K.C. Goh. *Structure and Factorization of Quadratic Constraints for Robustness Analysis*. Dans Conference on Decision and Control, pages 4649–4654, Kobe, Japan, Décembre 1996.
- [Golub 96] G.H. Golub et C.F. Van Loan. *Matrix computation*. Johns Hopkins University Press, Baltimore, Maryland, third edition edition, 1996.
- [Grigoriadis 96] K.M. Grigoriadis et R.E. Skelton. *Low Order Design for LMI Problems Using Alternating Projection Methods*. Automatica, vol. 32, no. 8, pages 1117–1125, 1996.
- [Gupta 96] S. Gupta. *Robust Stability Analysis Using LMI: Beyond Small Gain and Passivity*. Int. J. of Robust and Nonlinear Control, vol. 6, pages 953–968, 1996.
- [Gutman 79] S. Gutman. *Root Clustering of a real Matrix in an Algebraic Region*. Int. J. Control, vol. 29, no. 5, pages 871–880, 1979.
- [Gutman 81] S. Gutman et E. Jury. *A general theory for matrix root-clustering in subregions of the complex plane*. IEEE Trans. on Automat. Control, vol. 26, no. 4, pages 853–863, 1981.
- [Haddad 91] W.M. Haddad et D.S. Bernstein. *Robust Stabilization with Positive Real Uncertainty: Beyond the Small Gain Theorem*. Systems & Control Letters, vol. 17, pages 191–208, 1991.
- [Haddad 92] W.M. Haddad et D.S. Bernstein. *Controller Design with Regional Pole Constraints*. IEEE Trans. on Automat. Control, vol. 37, pages 54–61, 1992.
- [Haddad 93] W.M. Haddad et D.S. Bernstein. *Explicit Construction of Quadratic Lyapunov Functions for the Small Gain, Positivity, Circle and Popov Theorems and their Application to Robust Stability, Part I: Continuous-Time theory*. Int. J. of Robust and Nonlinear Control, vol. 3, pages 313–339, 1993.
- [Helmerson 99] A. Helmerson. *Parameter-Dependent Lyapunov Functions Based on Linear Fractional Transformations*. Dans 14th IFAC World Congress, Beijing, P.R. China, Juillet 1999.
- [Hill 76] D.J. Hill et P.J. Moylan. *Stability of Nonlinear Dissipative Systems*. IEEE Trans. on Automat. Control, vol. 21, pages 708–711, 1976.
- [Hill 77] D.J. Hill et P.J. Moylan. *Stability results for nonlinear feedback systems*. Automatica, vol. 13, no. 4, pages 377–382, 1977.
- [Hill 80a] D.J. Hill et P.J. Moyan. *Dissipative Dynamical Systems: Basic Input-Output and State Properties*. J. of the Franklin Institute, vol. 309, no. 5, pages 327–357, Mai 1980.

- [**Hill 80b**] D.J. Hill et P.J. Moylan. *Connections between Finite Gain and Asymptotic Stability*. IEEE Trans. on Automat. Control, vol. 25, no. 5, pages 931–936, 1980.
- [**Hollot 80**] C. Hollot et B. Barmish. *Optimal Quadratic Stabilizability of Uncertain Linear Systems*. Dans 18th Allerton Conference on Communication and Computing, pages 697–706, University of Illinois, Monticello, 1980.
- [**Iwasaki 96**] T. Iwasaki. *Robust Performance Analysis for Systems With Structured Uncertainty*. Int. J. of Robust and Nonlinear Control, vol. 6, pages 85–99, 1996.
- [**Iwasaki 97**] T. Iwasaki. *Robust stability analysis with quadratic separator: Parametric time-varying uncertainty case*. Dans Conference on Decision and Control, San Diego, CA, Décembre 1997.
- [**Iwasaki 98**] T. Iwasaki et S. Hara. *Well-Posedness of Feedback Systems: Insights into Exact Robustness Analysis and Approximate Computations*. IEEE Trans. on Automat. Control, vol. 43, no. 5, pages 619–630, 1998.
- [**Iwasaki 99**] T. Iwasaki. *LPV System Analysis with Quadratic Separator for Uncertain Implicit Systems. LMI Methods in optimisation, identification and control*, Seminar, Compiègne, France, Mai 1999.
- [**Iwasaki 00**] T. Iwasaki. *Advances in linear matrix inequality methods in control*, chapitre 12 *Control Synthesis for Well-Posedness of Feedback Systems*, pages 229–247. *Advances in Design and Control*. SIAM, 2000. edited by L. El Ghaoui and S.-I. Niculescu.
- [**Kailath 80**] T. Kailath. *Linear system*. Information & Systems Science. Prentice Hall, 1980.
- [**Kalman 69a**] R.E. Kalman. *Algebraic characterization of polynomial whose zeros lie in a certain algebraic domain*. Rapport technique 64, National Academy of Science, Mai 1969.
- [**Kalman 69b**] R.E. Kalman, P.L. Falb et M. Arbib. *Topics in mathematical system theory*. McGraw-Hill, New-York, 1969.
- [**Kazerooni 86**] H. Kazerooni et P.K. Houpt. *On the Loop Transfer Recovery*. Int. J. Control, vol. 43, no. 3, pages 981–996, 1986.
- [**Keel 97**] L.H. Keel et S.P. Bhattacharyya. *Robust, Fragile, or Optimal?* IEEE Trans. on Automat. Control, vol. 42, no. 8, pages 1098–1105, Aout 1997.
- [**Khargonekar 90**] P.P. Khargonekar, I. R. Petersen et K. Zhou. *Robust Stabilization of Uncertain Linear Systems: Quadratic Stabilizability and H_∞ Control Theory*. IEEE Trans. on Automat. Control, vol. 35, pages 356–361, 1990.
- [**Kharitonov 78**] V.L. Kharitonov. *Asymptotic Stability of an Equilibrium Position of a Family of Systems of Differential Equations*. *Diferentsial'nye Uravneniya*, vol. 14, no. 11, pages 1483–1485, 1978.

- [**Kimura 84**] H. Kimura. *Robust Stability for a Class of Transfer Functions*. IEEE Trans. on Automat. Control, vol. 29, pages 788–793, 1984.
- [**Lancaster 69**] P. Lancaster. *Theory of matrices*. Academic Press, 1969.
- [**Lehtomaki 81**] N.A. Lehtomaki et N.R. Sandell. *Robustness Results in Linear-Quadratic Gaussian Based Multivariable Control Designs*. IEEE Trans. on Automat. Control, vol. 26, no. 1, pages 75–92, Février 1981.
- [**Lublin 96**] L. Lublin, S. Grocott et M. Athans. *$H_2(LQG)$ and H_∞ Control* Dans The Control Handbook, éditeur William S. Levine, pages 651–661. CRC Press - IEEE Press, 1996.
- [**Lyapunov 92**] A. Lyapunov. *Problème général de la stabilité du mouvement*. Annales de la faculté de sciences de Toulouse 1907, 1892. traduit de l'ouvrage original.
- [**Magni 97**] J.F. Magni, S. Bennani et J. Terlouw. *Robust flight control: A design challenge*, volume 224 of *Lecture Notes in Control and Information Sciences*. Springer Verlag, Berlin, third revised and enlarged edition, 1997.
- [**Masubuchi 95**] I. Masubuchi, A. Ohara et N. Suda. *LMI-based controller synthesis: A unified formulation and solution*. Dans American Control Conference, pages 3473–3477, 1995.
- [**Mazco 80**] A.G. Mazco. *The Lyapunov matrix equation for a certain class of regions bounded by algebraic curves*. Soviet. Automatic Control, 1980.
- [**Megreski 97**] A. Megreski et A. Rantzer. *System Analysis via Integral Quadratic Constraints*. IEEE Trans. on Automat. Control, vol. 42, no. 6, pages 819–830, Juin 1997.
- [**Megretski 93**] A. Megretski. *Power Distribution Approach in Robust Control*. Dans IFAC Congress, pages 399–402, Sydney, Australia, 1993.
- [**Meinsma 98**] G. Meinsma, T. Iwasaki et M. Fu. *On stability robustness with respect to LTV uncertainties*. Dans Conference on Decision and Control, pages 4408–4409, Tampa, Florida USA, Décembre 1998.
- [**Mesbahi 98**] M. Mesbahi. *Solving a Class of Rank Minimization Problems as Semi-Definite Programs with Applications to Fixed Order Output Feedback Synthesis*. Systems & Control Letters, vol. 33, pages 31–36, 1998.
- [**Nesterov 94**] Y. Nesterov et A. Nemirovskii. *Interior-point polynomial algorithms in convex programming*. SIAM Studies in Applied Mathematics, Philadelphia, PA, 1994.
- [**Packard 93**] A. Packard et J. Doyle. *The Complex Structured Singular Value*. Automatica, vol. 29, no. 1, pages 71–109, 1993.
- [**Packard 94**] A. Packard. *Gain Scheduling via Linear Fractional Transformations*. Systems & Control Letters, vol. 22, pages 79–92, 1994.

- [Paganini 99] F. Paganini et E. Feron. *LMI Methods for Robust H_2 Analysis: a Survey with Comparisons*. *LMI Methods in optimisation, identification and control*, Seminar, Compiègne, France, Mai 1999.
- [Peaucelle 97] D. Peaucelle. Incertitudes généralisées et stabilité quadratique. Master's thesis, DEA Automatique et Informatique Industrielle, Lille I, 1997.
- [Peaucelle 98a] D. Peaucelle et D. Arzelier. *Robust Disk Pole Assignment by State and Dynamic Output Feedback for Generalised Uncertainty Models - An LMI Approach*. Dans *Conference on Decision and Control*, pages 1728–1733, Tampa, Fl, USA, Décembre 1998.
- [Peaucelle 98b] D. Peaucelle, D. Arzelier et G. Garcia. *Quadratic Stabilisability and Disk Pole Assignment for Generalised Uncertainty Models - An LMI Approach*. Dans 2nd IMACS multiconference CESA, volume 1, pages 650–655, Avril 1998.
- [Peaucelle 98c] D. Peaucelle, D. Arzelier et D. Henrion. *Performance and Quadratic Stabilisability via Dynamic Output Feedback for Uncertain Generalised Models*. Rapport technique 98267, LAAS-CNRS, Toulouse, France, 1998.
- [Peaucelle 99a] D. Peaucelle et D. Arzelier. *Incertitudes Structurées et Analyse de Performance Robuste*. Dans *Journées Doctorales d'Automatique*, pages 165–168, Nancy, France, Septembre 1999.
- [Peaucelle 99b] D. Peaucelle et D. Arzelier. *Robust Performance Analysis with LMI-Based Methods for Real Parametric Uncertainty via Parameter-Dependent Lyapunov Functions*. Rapport technique 99231, LAAS-CNRS, Juin 1999.
- [Peaucelle 99c] D. Peaucelle, D. Arzelier et D. Henrion. *Performance and Synthesis for Systems with H -Dissipative Uncertainty*. Dans 14th IFAC World Congress, volume G, pages 449–454, Beijing, China, Juillet 1999.
- [Peaucelle 00a] D. Peaucelle et D. Arzelier. *New LMI-Based Conditions for Robust H_2 Performance Analysis*. Dans *American Control Conference*, pages 317–321, Chicago Illinois, Juin 2000.
- [Peaucelle 00b] D. Peaucelle, D. Arzelier, O. Bachelier et J. Bernussou. *A New Robust D -Stability Condition for Real Convex Polytopic Uncertainty*. *Systems & Control Letters*, vol. 40, no. 1, pages 21–30, Mai 2000.
- [Peres 89] P.L.D. Peres. *Sur la Robustesse des Systèmes Linéaires: Approche par Programmation Linéaire*. PhD thesis, Université Paul Sabatier, Toulouse, France, 1989.
- [Rey 98], editeur A. Rey. *Dictionnaire Historique de la Langue Française*. Dictionnaires Le Robert, 1998.
- [Safonov 80] M.G. Safonov. *Stability and robustness of multivariable feedback systems*. *Signal Processing, Optimization, and Control*. MIT Press, 1980.

- [Safonov 82] M.G. Safonov. *Stability Margins of Diagonnaly Perturbed Multivariable Feedback Systems*. Dans IEE Proceedings, volume 129, pages 251–256, 1982.
- [Scherer 97a] C. Scherer. *A Full Block S-Procedure with Applications*. Dans Conference on Decision and Control, pages 2602–2607, San Diego, CA, Décembre 1997.
- [Scherer 97b] C. Scherer, P. Gahinet et M. Chilali. *Multiobjective Output-Feedback Control via LMI optimisation*. IEEE Trans. on Automat. Control, vol. 42, no. 7, pages 896–911, Juillet 1997.
- [Scherer 00] C.W. Scherer. *Advances in linear matrix inequality methods in control*, chapitre 10 Robust Mixed Control and Linear Parameter-Varying Control with Full Block Scallings, pages 187–207. *Advances in Design and Control*. SIAM, 2000. edited by L. El Ghaoui and S.-I. Niculescu.
- [Scorletti 98] G. Scorletti et L. El Ghaoui. *Improved LMI Conditions for Gain Scheduling and Related Control Problems*. Int. J. of Robust and Nonlinear Control, vol. 8, pages 845–877, 1998.
- [Shim 96a] D. Shim. *Equivalence Between Positive Real and Norm-Bounded Uncertainty*. IEEE Trans. on Automat. Control, vol. 41, no. 8, pages 1190–1193, 1996.
- [Shim 96b] D. Shim. *Quadratic Stability in the Circle Theorem or Positivity Theorem*. Int. J. of Robust and Nonlinear Control, vol. 6, pages 781–788, 1996.
- [Skelton 98] R.E. Skelton, T. Iwazaki et K. Grigoriadis. *A unified approach to linear control design*. Taylor and Francis series in Systems and Control, 1998.
- [Syrmos 94] V.L. Syrmos, C. Abdallah et P. Dorato. *Static Output Feedback: A Survey*. Dans Conference on Decision and Control, pages 837–842, Décembre 1994.
- [Vandenberghe 94] L. Vandenberghe et S. Boyd. *SP : Software for semidefinite programming. User's guide, beta version*. Rapport technique, K.U. Leuven and Stanford University, 1994. URL: www.stanford.edu/~boyd/SP.html.
- [Vidyasagar 78] M. Vidyasagar. *Nonlinear systems analysis*. Prentice Hall Inc., Englewood Cliffs, New Jersey, 1978.
- [Willems 72] J.C. Willems. *Dissipative Dynamical Systems. Part I: General Theory. Part II: Linear Systems with Quadratic Supply Rates*. Arch. Rational Mach. Analysis, vol. 45, pages 321–393, 1972.
- [Wu 96] S.-P. Wu et S. Boyd. *Design and implementation of a Parser/Solver for SDPs with Matrix Structure*. Dans IEEE Conference on Computer Aided Control System Design, New York, 1996.
- [Xie 98] S. Xie, L. Xie et C. De Souza. *Robust Dissipative Control for Linear Systems with Dissipative Uncertainty*. Int. J. Control, vol. 70, no. 2, pages 169–191, 1998.

- [**Yakubovitch 71**] V.A. Yakubovitch. *The S-procedure in nonlinear control theory*. Vestnik Leningrad University, pages 62–77, 1971.
- [**Zames 66**] G. Zames. *On the Input-Output Stability of Time Varying Nonlinear Feedback Systems, Part I: Conditions Derived Using Concepts of Loop Gain, Conicity and Positivity*. IEEE Trans. on Automat. Control, vol. 11, pages 228–238, 1966.
- [**Zames 81**] G. Zames. *Feedback and Optimal Sensitivity: Model Reference Transformations, Multiplicative Seminorms, and Approximate Inverses*. IEEE Trans. on Automat. Control, vol. 26, no. 2, pages 301–320, 1981.
- [**Zhou 88**] K. Zhou et P.P. Khargonekar. *Robust Stabilization of Linear Systems with Norm-Bounded Time-Varying Uncertainty*. Systems & Control Letters, vol. 10, pages 17–20, 1988.
- [**Zhou 96**] K. Zhou, J.C. Doyle et K. Glover. *Robust and optimal control*. Prentice Hall, Englewood Cliffs, New Jersey, 1996.

Annexes

Annexe A

Incertitudes H -dissipatives

Les incertitudes sont dites H -dissipatives quand elles sont représentées sous forme matricielle non structurée et quand elles sont incluses dans le domaine faisable d'une EMI . Les ensembles de matrices incertaines H -dissipatives sont donc des domaines convexes possiblement non bornés. Les inégalités matricielles quadratiques en Δ , caractérisant son appartenance à une EMI définie par H^C , s'écrivent:

$$\Delta_{HC} = \left\{ \Delta \in \mathbb{R}^{p_\Delta \times q_\Delta} : \begin{bmatrix} \mathbb{1} & \Delta' \end{bmatrix} H^C \begin{bmatrix} \mathbb{1} \\ \Delta \end{bmatrix} \geq \mathbb{0}_{q_\Delta \times q_\Delta} \right\} \quad (\text{A.1})$$

Les matrices de Δ_{HC} sont les matrices incertaines H^C -dissipatives. Symétriquement, se définit:

$$\Delta_{HB} = \left\{ \Delta \in \mathbb{R}^{p_\Delta \times q_\Delta} : \begin{bmatrix} \mathbb{1} & \Delta \end{bmatrix} H^B \begin{bmatrix} \mathbb{1} \\ \Delta' \end{bmatrix} \geq \mathbb{0}_{p_\Delta \times p_\Delta} \right\} \quad (\text{A.2})$$

l'ensemble des matrices Δ' , H^B -dissipatives.

En termes de signaux, un opérateur incertain $w_\Delta = -\Delta z_\Delta$ est H^B -dissipatif si

$$\forall z_\Delta \in \mathbb{R}^{q_\Delta} \quad \begin{bmatrix} z'_\Delta & -w'_\Delta \end{bmatrix} H^C \begin{bmatrix} z_\Delta \\ -w_\Delta \end{bmatrix} \geq 0 \quad (\text{A.3})$$

w_Δ est à l'intérieur d'un ellipsoïde défini par H^C et paramétré par l'amplitude et la direction du signal z_Δ . Dire que Δ' est H^B -dissipative n'a pas d'interprétation directe en termes de signaux. C'est une notation mathématique en général dérivée de la première.

Pour chaque système incertain, la matrice H doit être choisie afin de correspondre au mieux aux spécifications données sur le système. Le plus souvent, les paramètres sont scalaires et bornés, on fait alors appel aux incertitudes bornées réelles avec des adaptations de rayon. D'autres exemples existent dans la littérature. Les exemples les plus courants en commande robuste sont maintenant présentés.

Incertitudes Bornées Réelles

Les incertitudes bornées réelles, aussi connues sous l'appellation "bornées en norme", sont sans doute les plus courantes dans la littérature. Les variantes observées viennent de la différence entre les formes LFT strictement propres (les modèles incertains sont affines en les incertitudes bornées en norme) et non strictement propres ($D_{\Delta\Delta} \neq 0$) qui est le cas général.

Une incertitude Δ est bornée réelle si:

$$\Delta_{b.r.} = \{ \Delta \in \mathbb{R}^{p_\Delta \times q_\Delta} \quad : \quad \Delta' \Delta \leq \mathbb{1}_{q_\Delta} \} \quad (\text{A.4})$$

Symétriquement Δ' est bornée réelle si:

$$\Delta_{b.r.} = \{ \Delta \in \mathbb{R}^{p_\Delta \times q_\Delta} \quad : \quad \Delta \Delta' \leq \mathbb{1}_{p_\Delta} \} \quad (\text{A.5})$$

Les deux définitions ne sont pas équivalentes sauf si Δ est carrée. Les incertitudes bornées réelles font nécessairement partie des incertitudes H -dissipatives pour un choix de matrices H :

$$H_{b.r.}^C = \begin{bmatrix} \mathbb{1}_{q_\Delta} & 0 \\ 0 & -\mathbb{1}_{p_\Delta} \end{bmatrix} \quad H_{b.r.}^B = \begin{bmatrix} \mathbb{1}_{p_\Delta} & 0 \\ 0 & -\mathbb{1}_{q_\Delta} \end{bmatrix} \quad (\text{A.6})$$

En termes de signaux, les incertitudes bornées réelles impliquent que l'opérateur n'augmente pas l'amplitude du signal:

$$\forall z_\Delta \in \mathbb{R}^{q_\Delta} \quad \|w_\Delta\| \leq \|z_\Delta\| \quad (\text{A.7})$$

Le signal de sortie appartient à la sphère de rayon $\|z_\Delta\|$.

La modélisation bornée réelle est principalement utilisée pour modéliser les termes négligés, les petites variations autour du modèle nominal. Si w_Δ est interprété comme un signal de perturbation sur le système, le problème de stabilité robuste vis à vis de Δ se confond avec le problème de garantir une norme H_∞ inférieure à 1 pour le système nominal. Il s'agit alors d'un critère de performance nominal et non un critère de coût H_∞ robuste qui est le cas traité dans le corps de cette thèse.

Incertitudes Positives Réelles

Une incertitude est positive réelle si:

$$\Delta_{p.r.} = \{ \Delta \in \mathbb{R}^{p_\Delta \times q_\Delta} \quad : \quad \Delta' + \Delta \geq 0 \quad , \quad p_\Delta = q_\Delta \} \quad (\text{A.8})$$

La matrice est nécessairement symétrique. Elle appartient aux ensembles H -dissipatifs tels que:

$$H_{p.r.}^C = H_{p.r.}^B = \begin{bmatrix} 0 & \mathbb{1} \\ \mathbb{1} & 0 \end{bmatrix} \quad (\text{A.9})$$

En termes de signaux, l'opérateur est positif réel si le produit scalaire des signaux entrée/sortie est négatif:

$$\forall z_\Delta \in \mathbb{R}^{q_\Delta} \quad \langle z_\Delta | w_\Delta \rangle \leq 0 \quad (\text{A.10})$$

On dit également que l'opérateur Δ est passif. Cette modélisation représente des opérateurs qui dissipent de l'énergie.

Incertitudes Bornées dans un Secteur

La robustesse vis à vis d'un opérateur rétroagissant sur un modèle nominal se confond dans le cas scalaire avec le problème de Lur'e dont des solutions suffisantes sont données par le critère du cercle et le critère de Popov. Le liens entre ces problèmes est étudié dans [Haddad 93] et [Shim 96b]. Une version matricielle des contraintes de secteur y est proposée. Elle s'écrit:

$$\Delta_{b.s.} = \{ \Delta \in \mathbb{R}^{p_\Delta \times q_\Delta} \quad : \quad (\Delta - \Delta_{inf})'(\Delta - \Delta_{sup}) \geq 0 \} \quad (\text{A.11})$$

On dit alors que Δ est dans le secteur compris entre deux bornes extrêmes données Δ_{inf} et Δ_{sup} . La formulation duale s'écrit:

$$\Delta_{b.s.} = \{ \Delta \in \mathbb{R}^{p_\Delta \times q_\Delta} \quad : \quad (\Delta - \Delta_{inf})(\Delta - \Delta_{sup})' \geq 0 \} \quad (\text{A.12})$$

Les matrices incertaines sont H -dissipatives pour un choix de H de la forme:

$$H_{b.s.}^C = \begin{bmatrix} -\Delta_{inf}'\Delta_{sup} & \frac{1}{2}(\Delta_{inf} + \Delta_{sup})' \\ \frac{1}{2}(\Delta_{inf} + \Delta_{sup}) & -\mathbb{1} \end{bmatrix} \quad (\text{A.13})$$

Dans le cas de signaux scalaires, on retrouve la condition de secteur classique:

$$\forall z_\Delta \in \mathbb{R} \quad \delta_{inf} w_\Delta^2 \leq z_\Delta w_\Delta \leq \delta_{sup} w_\Delta^2 \quad (\text{A.14})$$

Incertitudes β -Bornées

Un autre cas d'incertitudes H -dissipatives a été proposé dans [Gupta 96]. Il s'agit d'un compromis entre les incertitudes bornées réelles et positives réelles dans le cas d'incertitudes carrées:

$$\Delta_{\beta.b.} = \{ \Delta \in \mathbb{R}^{p_\Delta \times q_\Delta} \quad : \quad \beta(\mathbb{1} - \Delta'\Delta) + (1 - \beta^2)(\Delta' + \Delta) \geq 0 \quad , \quad q_\Delta = p_\Delta \} \quad (\text{A.15})$$

La matrice H correspondant à la formulation dissipative est:

$$H_{\beta.b.}^C = H_{\beta.b.}^B = \begin{bmatrix} \beta\mathbb{1} & \frac{1}{2}(1 - \beta^2)\mathbb{1} \\ \frac{1}{2}(1 - \beta^2)\mathbb{1} & -\beta\mathbb{1} \end{bmatrix} \quad (\text{A.16})$$

En termes d'opérateur qui transforme les signaux, la sortie de Δ vérifie une combinaison convexe de la contrainte de norme et d'orthogonalité.

$$\forall z_\Delta \in \mathbb{R}_\Delta^q \quad \beta(\|w_\Delta\|^2 - \|z_\Delta\|^2) + (1 - \beta^2) \langle z_\Delta | w_\Delta \rangle \geq 0 \quad (\text{A.17})$$

Annexe B

Candidates à la séparation quadratique

La séparation quadratique est le résultat principal du chapitre III. Son application à l'analyse et la commande des systèmes incertains de forme LFT n'induit en théorie aucun pessimisme. Cependant, en pratique, son application est conditionnée à l'écriture de la recherche de candidates à la séparation quadratique sous forme d'un nombre fini de *LMI*. Les difficultés de cette mise en forme *LMI* ont été commentées dans le chapitre III. Cette annexe fournit le catalogue des candidates utiles en fonction des données sur l'incertitude. Le degré de pessimisme de chaque candidate et la combinatoire qu'elles implique pour le calcul sont analysés. A tour de rôle, nous abordons, les incertitudes *H*-dissipatives, simultanées puis répétées, ensuite les incertitudes polytopiques puis finalement parallélotopiques. Enfin, nous présentons le résultat général pour les incertitudes mixtes. La démarche est d'aller des candidates les moins coûteuses en calculs, aux candidates les moins pessimistes vis à vis d'incertitudes structurées, avant de donner finalement une solution de compromis.

Remarque B.1

Deux ensembles de candidates Θ^C et Θ^B ont été définis dans le chapitre III page 59. Ces ensembles sont construits identiquement et la recherche de candidates est similaire pour l'un comme pour l'autre. C'est pourquoi, pour éviter une lourdeur non nécessaire dans les notations, seul l'ensemble Θ^C est considéré en omettant les exposants.

B.1 Incertitudes *H*-dissipatives

H-dissipatives non structurées

Soit l'ensemble incertain *H*-dissipatif Δ_H donné par (II.20). Les incertitudes sont non structurées, Δ est pleine. C'est donc une matrice sur laquelle aucune hypothèse de structure n'est

faite. D'après le lemme de la section III.3.1:

CSQ 1 [Iwasaki 98], [Scorletti 98], [Meinsma 98], [Folcher 97]

Pour tout scalaire λ positif, $\blacksquare = \lambda H$ est une candidate à la séparation topologique vis à vis de Δ_H ($\blacksquare \in \Theta_{\Delta_H}$)

Ce choix de candidates est non pessimiste. C'est le seul choix de candidates connu n'étant pas pessimiste.

***H*-dissipatives simultanées**

Soit l'ensemble incertain $\Delta_{H(1),H(2),\dots,H(h)}$ donné par (II.25). Les incertitudes sont simultanément *H*-dissipatives pour plusieurs matrices *H*. L'extension de CSQ 1 est naturelle:

CSQ 2

Pour tout scalaires $\lambda_{(1)}, \dots, \lambda_{(h)}$ positifs, si:

$$\blacksquare = \lambda_{(1)}H_{(1)} + \lambda_{(2)}H_{(2)} + \dots + \lambda_{(h)}H_{(h)} \quad : \quad \lambda_{(i)} > 0 \quad , \quad \forall i = 1, \dots, h \quad (\text{B.1})$$

alors \blacksquare est une candidate à la séparation topologique vis à vis de $\Delta_{H(1),H(2),\dots,H(h)}$.

Preuve

Par définition des incertitudes *H*-dissipatives, pour tout $\Delta \in \Delta_{H(1),H(2),\dots,H(h)}$

$$\begin{bmatrix} \mathbb{1} & \Delta' \\ & \Delta \end{bmatrix} \blacksquare \begin{bmatrix} \mathbb{1} \\ \Delta \end{bmatrix} = \sum_{i=1}^h \lambda_{(i)} \begin{bmatrix} \mathbb{1} & \Delta' \\ & \Delta \end{bmatrix} H_{(i)} \begin{bmatrix} \mathbb{1} \\ \Delta \end{bmatrix} \geq \mathbb{0}$$

On peut aussi se reporter à [Megreski 97] pour les IQC simultanées. ■

***H*-dissipatives répétées**

Soit $\Delta \in \mathbb{R}^{q_\Delta \times p_\Delta}$ une incertitude *H*-dissipative. Par définition, *H* est partitionnée en:

$$H = \begin{bmatrix} H_{11} & H_{12} \\ H'_{12} & H_{22} \end{bmatrix} \quad \begin{array}{l} H_{11} \in \mathbb{R}^{p_\Delta \times p_\Delta} \\ H_{22} \in \mathbb{R}^{q_\Delta \times q_\Delta} \end{array}$$

On définit le produit \odot d'une matrice Λ par *H* comme étant:

$$\Lambda \odot H = \begin{bmatrix} \Lambda \otimes H_{11} & \Lambda \otimes H_{12} \\ \Lambda \otimes H'_{12} & \Lambda \otimes H_{22} \end{bmatrix} \quad (\text{B.2})$$

Soit l'ensemble incertain $\mathbb{1}_r \otimes \Delta$, $\Delta \in \Delta_H$ donné par (II.26). Les incertitudes sont *H*-dissipatives répétées *r* fois. A nouveau, l'extension de CSQ 1 est naturelle:

CSQ 3 [Iwasaki 98], [Scorletti 98], [Meinsma 98], [Folcher 97]

Pour toute matrice \blacksquare définie positive, si:

$$\blacksquare = \blacksquare \odot H \quad , \quad \blacksquare > \mathbb{0} \in \mathbb{R}^{r \times r} \quad (\text{B.3})$$

alors \blacksquare est une candidate à la séparation topologique vis à vis de $\Delta \in \Delta_H$ répétée *r* fois.

Preuve

Par de simples manipulations algébriques:

$$\begin{bmatrix} \mathbb{1} & \mathbb{1}_r \otimes \Delta' \end{bmatrix} \blacksquare \begin{bmatrix} \mathbb{1} \\ \mathbb{1}_r \otimes \Delta \end{bmatrix} = \blacksquare \otimes \left(\begin{bmatrix} \mathbb{1} & \Delta' \end{bmatrix} H \begin{bmatrix} \mathbb{1} \\ \Delta \end{bmatrix} \right)$$

qui est semi-définie positive par définition des incertitudes H -dissipatives. \blacksquare

 H -dissipatives scalaires répétées

Dans le cas des incertitudes H -dissipatives répétées, les candidates CSQ 3 sont aussi connues sous l'appellation de D -scalings. Dans le cas particulier où ces incertitudes sont scalaires, une extension moins pessimiste existe sous le nom de DG -scaling. Avec le formalisme de cette thèse, le DG -scaling conduit à CSQ 4.

Soient, les incertitudes scalaires répétées r fois: $\delta \mathbb{1}_r = \mathbb{1}_k \otimes \delta$, H -dissipatives avec:

$$H = \begin{bmatrix} h_{11} & h_{12} \\ h_{12} & h_{22} \end{bmatrix} \in \mathbb{R}^{2 \times 2}$$

CSQ 4 [Iwasaki 98], [Scorletti 98], [Meinsma 98], [Folcher 97]

Pour toute matrice \blacksquare définie positive et tout matrice anti-symétrique $\tilde{\blacksquare}$, si:

$$\blacksquare = \begin{bmatrix} \blacksquare h_{11} & \blacksquare h_{12} + \tilde{\blacksquare} \\ \blacksquare h'_{12} + \tilde{\blacksquare}' & \blacksquare h_{22} \end{bmatrix}, \quad \begin{matrix} \blacksquare > 0 \in \mathbb{R}^{r \times r} \\ \tilde{\blacksquare} = -\tilde{\blacksquare}' \end{matrix} \quad (\text{B.4})$$

alors \blacksquare est une candidate à la séparation topologique vis à vis de $\delta \in \Delta_H$ répétée r fois.

CSQ 4 est une amélioration de CSQ 3 dans le sens où les candidates impliquent moins de pessimisme. Cette amélioration n'est valable que pour les incertitudes scalaires.

 H -dissipatives simultanées répétées

En résumé, pour les incertitudes H -dissipatives on retiendra que:

CSQ 5

Pour toutes matrices $\blacksquare_{(1)}, \dots, \blacksquare_{(h)}$ définies positives, si:

$$\blacksquare = \blacksquare_{(1)} \odot H + \dots + \blacksquare_{(h)} \odot H_{(h)} \quad : \quad \blacksquare_{(i)} > 0 \in \mathbb{R}^{r \times r}, \quad \forall i = 1, \dots, h \quad (\text{B.5})$$

alors \blacksquare est une candidate à la séparation topologique vis à vis de $\mathbb{1}_r \otimes \Delta$, Δ appartenant à l'intersection des domaines incertains $H_{(1)}$ -dissipatif, ..., $H_{(h)}$ -dissipatif.

Outre la formule LMI du résultat, il faut retenir de cette section que les candidates à la séparation quadratique vis à vis d'incertitudes H -dissipatives sont paramétrées par peu de variables. En pratique, les incertitudes appartiennent à l'intersection d'un ou deux (rarement plus) domaines H -dissipatif. Aussi, le nombre de variables $h \frac{r(r+1)}{2}$ est assez réduit au regard de la dimension de \blacksquare . En plus d'être paramétrées par peu de variables, les candidates à la séparation quadratique sont contraintes par un faible nombre de LMI .

Malheureusement, l'avantage d'avoir peu de variables et très peu de contraintes induit un fort pessimisme quant à la séparation quadratique lorsque les incertitudes sont structurées. Ceci est démontré après avoir présenté l'ensemble des candidates à la séparation quadratique existantes.

B.2 Incertitudes polytopiques

Soit l'ensemble d'incertitudes polytopique, $\widehat{\Delta}$, donné par (II.11). Les incertitudes appartiennent à l'enveloppe convexe des sommets $\Delta^{[1]}, \dots, \Delta^{[n_p]}$. Un sous-ensemble de candidates à la séparation quadratique est CSQ 6.

CSQ 6 [Iwasaki 98]

Si \blacksquare est une candidate à la séparation quadratique vis à vis des sommets du polytope $\widehat{\Delta}$:

$$\begin{bmatrix} \mathbb{1} & \Delta^{[i]'} \end{bmatrix} \blacksquare \begin{bmatrix} \mathbb{1} \\ \Delta^{[i]} \end{bmatrix} \geq 0, \quad \forall i = 1, \dots, n_{\Delta} \quad (\text{B.6})$$

et que son terme quadratique est semi-défini négatif:

$$\blacksquare = \begin{bmatrix} \blacksquare_{11} & \blacksquare_{12} \\ \blacksquare_{12}' & \blacksquare_{22} \end{bmatrix}, \quad \blacksquare_{22} \leq 0 \quad (\text{B.7})$$

alors \blacksquare est une candidate à la séparation quadratique vis à vis de $\widehat{\Delta}$ ($\blacksquare \in \Theta_{\widehat{\Delta}}$).

Preuve de CSQ 6

Si \blacksquare satisfait (B.7) alors \blacksquare définit une *EMI* dont le domaine faisable est convexe. Comme les sommets $\Delta^{[i]}$ du polytope appartiennent à ce domaine faisable, leur enveloppe convexe, $\widehat{\Delta}$, y est également incluse. ■

Les séparatrices de CSQ 6 sont décrites par un nombre fini de *LMI*. La recherche de séparatrices vis à vis de $\widehat{\Delta}$ est donc numériquement possible en temps polynômial. La complexité de cette recherche peut s'évaluer par le nombre de variables et le nombre de *LMI*. Ici le nombre de variables est maximal, \blacksquare étant une matrice pleine non structurée. Le nombre de contraintes quant à lui croit proportionnellement avec le nombre de sommets du polytope. Si l'on se réfère à l'exemple de la figure II.2, on voit que plus l'ensemble incertain est décrit précisément, plus la recherche de séparateurs sera coûteuse en calculs. Un choix devra se faire entre le raffinement de la modélisation et la mise en oeuvre numérique des solutions.

Incertaines parallélotopiques

Un cas particulier des incertitudes polytopiques est la forme parallélotopique où l'ensemble des matrices incertaines, $\widetilde{\Delta}$, est donné par (II.18). Les incertitudes ayant une structure diagonale de scalaires répétés, la propriété de convexité attribuée à la *EMI* de la preuve précédente peut être prouvée pour une contrainte moins exigeante que la semi-définie positivité du terme quadratique de \blacksquare . Le résultat est donné par CSQ 7. La preuve peut se trouver dans [Iwasaki 98].

CSQ 7 [Iwasaki 98]

Si \blacksquare est une candidate à la séparation quadratique vis à vis des sommets du polytope $\widetilde{\Delta}$ (sommets

définis en (II.19)):

$$\begin{bmatrix} \mathbb{1} & \Delta^{[i]'} \\ & \Delta^{[i]} \end{bmatrix} \blacksquare \begin{bmatrix} \mathbb{1} \\ \Delta^{[i]} \end{bmatrix} \geq 0 \quad , \quad \forall i = 1, \dots, 2^{n_o} \quad (\text{B.8})$$

et que:

$$\blacksquare = \begin{bmatrix} \blacksquare_{11} & \blacksquare_{12} \\ \blacksquare_{12}' & \blacksquare_{22} \end{bmatrix} \quad , \quad \blacksquare_{22}^{kk} \leq 0 \quad , \quad \forall k = 1, \dots, n_o \quad (\text{B.9})$$

où chaque matrice \blacksquare_{22}^{kk} est le $k^{\text{ième}}$ bloc diagonal de \blacksquare_{22} de dimension $r_k \times r_k$:

$$\blacksquare_{22} = \begin{bmatrix} \blacksquare_{22}^{11} & \blacksquare_{22}^{12} & \cdots & \blacksquare_{22}^{1n_o} \\ \blacksquare_{22}^{12'} & \blacksquare_{22}^{22} & & \\ \vdots & & \ddots & \vdots \\ \blacksquare_{22}^{1n_o'} & \cdots & \blacksquare_{22}^{n_on_o} & \end{bmatrix} \quad (\text{B.10})$$

alors \blacksquare est une candidate à la séparation quadratique vis à vis de $\tilde{\Delta}$ ($\blacksquare \in \Theta_{\tilde{\Delta}}$):

Les séparatrices de CSQ 7 ont les mêmes caractéristiques que celle de CSQ 6 à la différence que la contrainte de semi-définie négativité est relaxée en tenant compte de la structure des incertitudes. Les candidates à la séparation quadratique impliquent dès lors moins de pessimisme. Le nombre de contraintes *LMI* dans CSQ 7 reste proportionnel au nombre de sommets du polytope considéré. Cependant, la forme parallélotopique montre clairement que le nombre de *LMI* est exponentiel en le nombre n_o de paramètres incertains ($n_p = 2^{n_o}$).

En conclusion de CSQ 6 et CSQ 7, la séparation quadratique vis à vis de la forme polytopique des incertitudes est limitée à des polytopes à peu de sommets et surtout à des systèmes dont peu de paramètres sont incertains.

B.3 Incertitudes mixtes

Soient $\check{\blacksquare}$ et $\bar{\blacksquare}$ avec les partitions usuelles en quatre blocs, on définit la notation *struc*:

$$\check{\blacksquare} = \begin{bmatrix} \check{\blacksquare}_{11} & \check{\blacksquare}_{12} \\ \check{\blacksquare}_{12}' & \check{\blacksquare}_{22} \end{bmatrix} \quad , \quad \bar{\blacksquare} = \begin{bmatrix} \bar{\blacksquare}_{11} & \bar{\blacksquare}_{12} \\ \bar{\blacksquare}_{12}' & \bar{\blacksquare}_{22} \end{bmatrix} \quad , \quad struc(\check{\blacksquare}, \bar{\blacksquare}) = \begin{bmatrix} \check{\blacksquare}_{11} & 0 & \check{\blacksquare}_{12} & 0 \\ 0 & \bar{\blacksquare}_{11} & 0 & \bar{\blacksquare}_{12} \\ \check{\blacksquare}_{12}' & 0 & \check{\blacksquare}_{22} & 0 \\ 0 & \bar{\blacksquare}_{12}' & 0 & \bar{\blacksquare}_{22} \end{bmatrix} \quad (\text{B.11})$$

et par récurrence sur (B.11), on définit:

$$struc(\blacksquare_1, \dots, \blacksquare_l) = struc(\blacksquare_1, struc(\blacksquare_2, \dots, \blacksquare_l)) \quad (\text{B.12})$$

Remarque B.2

Si $\check{\blacksquare}$ est une candidate à la séparation quadratique vis à vis de $\check{\Delta}$ ($\check{\blacksquare} \in \Theta_{\check{\Delta}}$) et $\bar{\blacksquare}$ est une candidate à la séparation quadratique vis à vis de $\bar{\Delta}$ ($\bar{\blacksquare} \in \Theta_{\bar{\Delta}}$) alors $\blacksquare = struc(\check{\blacksquare}, \bar{\blacksquare})$ est une candidate à la séparation topologique vis à vis de:

$$\Delta = \begin{bmatrix} \check{\Delta} & 0 \\ 0 & \bar{\Delta} \end{bmatrix} \quad : \quad \check{\Delta} \in \check{\Delta} \quad , \quad \bar{\Delta} \in \bar{\Delta} \quad (\text{B.13})$$

La preuve est algébrique:

$$\begin{bmatrix} \mathbb{1} & \Delta' \end{bmatrix} \blacksquare \begin{bmatrix} \mathbb{1} \\ \Delta \end{bmatrix} = \begin{bmatrix} \begin{bmatrix} \mathbb{1} & \check{\Delta}' \end{bmatrix} \check{\blacksquare} \begin{bmatrix} \mathbb{1} \\ \check{\Delta} \end{bmatrix} & \mathbb{0} \\ \mathbb{0} & \begin{bmatrix} \mathbb{1} & \bar{\Delta}' \end{bmatrix} \bar{\blacksquare} \begin{bmatrix} \mathbb{1} \\ \bar{\Delta} \end{bmatrix} \end{bmatrix}$$

Ainsi, en s'inspirant des sections précédentes, dans le cas général des incertitudes mixtes (II.28) composées d'un bloc polytopique et de l blocs H -dissipatifs (répétés et simultanés le cas échéant), les candidates à la séparation quadratique peuvent être recherchées parmi CSQ 8.

CSQ 8

Pour toute matrice $\hat{\blacksquare}$, candidate à la séparation quadratique vis à vis de $\hat{\Delta}$, (voir CSQ 6 et CSQ 7) et pour toutes matrices $\blacksquare_{(i,h)}$ définies positives, si:

$$\blacksquare = struc(\hat{\blacksquare}, \blacksquare_1, \dots, \blacksquare_l) \begin{cases} \hat{\blacksquare} \in \Theta_{\hat{\Delta}} \\ \blacksquare_1 = \blacksquare_{(1,1)} \odot H_{(1,1)} + \dots + \blacksquare_{(1,h_1)} \odot H_{(1,h_1)} \\ \dots \\ \blacksquare_l = \blacksquare_{(l,1)} \odot H_{(l,1)} + \dots + \blacksquare_{(l,h_l)} \odot H_{(l,h_l)} \end{cases} \quad (\text{B.14})$$

$$\forall i = 1, \dots, l, \quad \forall h = 1, \dots, h_i, \quad \blacksquare_{(i,h)} > \mathbb{0} \in \mathbb{R}^{r_h \times r_h}$$

alors \blacksquare est une candidate à la séparation topologique vis à vis de l'ensemble Δ des incertitudes mixtes définies en (II.28).

A partir des commentaires faits sur les séparateurs CSQ 5, CSQ 6 et CSQ 7, on conclue que pour des questions de calculs numériques, il est toujours préférable de limiter le nombre de sommets de l'ensemble polytopique $\hat{\Delta}$. Quand cela est possible, il faut transformer les modélisations d'incertitudes polytopiques en incertitudes H -dissipatives pour réduire la complexité de calcul.

Cependant, alors que la combinatoire diminue, le résultat s'écarte de la condition nécessaire et suffisante de séparation quadratique. Ceci n'est pas démontré dans le cas général d'incertitudes quelconques car toutes les candidates ne sont pas possibles. Prenons l'exemple d'incertitudes parallélotopiques. C'est un cas particulier des incertitudes polytopiques, ce qui signifie que CSQ 7 est moins pessimiste que CSQ 6. Les incertitudes parallélotopiques peuvent être vues comme des incertitudes mixtes dont tous les blocs sont H -dissipatifs (bornées en norme) scalaires et répétés. Dès lors, la comparaison entre CSQ 6 et CSQ 4 montre que la dernière est plus pessimiste que la précédente. Par ailleurs, CSQ 4 est moins pessimiste que CSQ 3 qui elle-même est une condition moins pessimiste que d'ignorer la structure diagonale de l'incertitude et d'appliquer CSQ 1.

Les inclusions réciproques des différents ensembles de candidates à la séparation quadratique décrit leur degré de pessimisme. Il est aussi possible de mesurer le pessimisme en choisissant un critère de performance robuste puis appliquer les différents choix de séparateurs. Ceci à été fait dans [Iwasaki 98] avec comme critère la valeur singulière structurée μ [Zhou 96]. Le

chapitre V d'analyse de performance robustes est l'occasion de renouveler cette comparaison avec comme critère le coût H_2 .

En conclusion, un compromis doit être fait au cas par cas en modélisant par exemple les incertitudes les plus discriminantes sous forme polytopique et en considérant pour les autres une modélisation H -dissipative, ce qui limite l'explosion combinatoire du calcul numérique.

B.4 Lemme technique

Il peut arriver qu'une contrainte quadratique robuste ((III.20) ou (III.21)) s'applique pour des incertitudes ne remplissant pas les hypothèses de la section II.3. Le modèle incertain est LFT mais l'incertitude n'est pas exactement structurée comme la forme mixte envisagée. Cependant, on suppose qu'elle est similaire à une incertitude de forme mixte par un changement de base:

$$\Delta_f = T_g \Delta_i T_d \quad \det(T_d) \neq 0 \quad \det(T_g) \neq 0 \quad (\text{B.15})$$

Soient Δ_i l'ensemble connu des incertitudes Δ_i et Δ_f (l'image de Δ_i) l'ensemble des Δ_f . Δ_f est supposé être de forme mixte (II.28) et un sous-ensemble des candidates à la séparation quadratique Θ_{Δ_f} est donné par CSQ 8. Si $\blacksquare_f \in \Theta_{\Delta_f}$ alors:

$$\begin{bmatrix} \mathbb{1} & \Delta'_f \end{bmatrix} \blacksquare_f \begin{bmatrix} \mathbb{1} \\ \Delta_f \end{bmatrix} \geq 0 \Leftrightarrow \begin{bmatrix} \mathbb{1} & \Delta'_i \end{bmatrix} \begin{bmatrix} T_d'^{-1} & 0 \\ 0 & T'_g \end{bmatrix} \blacksquare_f \begin{bmatrix} T_d^{-1} & 0 \\ 0 & T_g \end{bmatrix} \begin{bmatrix} \mathbb{1} \\ \Delta_i \end{bmatrix} \geq 0 \quad (\text{B.16})$$

Les candidates à la séparation quadratique vis à vis de Δ_i sont exactement:

$$\blacksquare_i \in \Theta_{\Delta_i} \Leftrightarrow \blacksquare_i = \begin{bmatrix} T_d'^{-1} & 0 \\ 0 & T'_g \end{bmatrix} \blacksquare_f \begin{bmatrix} T_d^{-1} & 0 \\ 0 & T_g \end{bmatrix}, \quad \blacksquare_f \in \Theta_{\Delta_f} \quad (\text{B.17})$$

Ce résultat est maintenant appliqué au cas particulier $\Delta_i = \Delta_{k\otimes} = \mathbb{1}_k \otimes \Delta$ où k est un scalaire donné. Un ensemble de candidates à la séparation quadratique est CSQ 9.

CSQ 9

Si Δ est l'ensemble des incertitudes mixtes défini par (II.28), alors les candidates à la séparation quadratique vis à vis des incertitudes $\Delta_{k\otimes} = \mathbb{1}_k \otimes \Delta$ avec $\Delta \in \Delta$, appartiennent à l'ensemble $\Theta_{\Delta, k\otimes}$ des matrices:

$$\begin{bmatrix} T'_{k,d} & 0 \\ 0 & T'_{k,g} \end{bmatrix} \blacksquare \begin{bmatrix} T_{k,d} & 0 \\ 0 & T_{k,g} \end{bmatrix} \quad (\text{B.18})$$

où \blacksquare est une candidate à la séparation quadratique vis à vis de l'ensemble incertain:

$$\left\{ \Delta = \begin{bmatrix} \mathbb{1}_k \otimes \widehat{\Delta} & 0 & \cdots & 0 \\ 0 & \mathbb{1}_{k \cdot r_1} \otimes \Delta_1 & & \\ \vdots & & \ddots & \vdots \\ 0 & & \cdots & \mathbb{1}_{k \cdot r_l} \otimes \Delta_l \end{bmatrix}, \begin{array}{l} \widehat{\Delta} \in \widehat{\Delta} \\ \Delta_1 \in \Delta_{H(1,1), \dots, H(1, h_1)} \\ \dots \\ \Delta_l \in \Delta_{H(l,1), \dots, H(l, h_l)} \end{array} \right\} \quad (\text{B.19})$$

et $T_{k,g}$, $T_{k,d}$ sont des matrices de changement de base de la forme:

$$T_{k,d} = \left[\mathbb{1}_k \otimes \begin{bmatrix} \mathbb{1} \\ 0 \\ \vdots \\ 0 \end{bmatrix} \quad \mathbb{1}_k \otimes \begin{bmatrix} 0 \\ \mathbb{1} \\ 0 \\ \vdots \\ 0 \end{bmatrix} \quad \cdots \quad \mathbb{1}_k \otimes \begin{bmatrix} 0 \\ \vdots \\ 0 \\ \mathbb{1} \end{bmatrix} \right] \quad (\text{B.20})$$

$$T_{k,g} = \left[\begin{array}{l} \mathbb{1}_k \otimes \begin{bmatrix} \mathbb{1} & 0 & 0 & \cdots & 0 \end{bmatrix} \\ \mathbb{1}_k \otimes \begin{bmatrix} 0 & \mathbb{1} & 0 & \cdots & 0 \end{bmatrix} \\ \vdots \\ \mathbb{1}_k \otimes \begin{bmatrix} 0 & 0 & \cdots & 0 & \mathbb{1} \end{bmatrix} \end{array} \right]$$

Annexe C

Régions *EMI*

L'ensemble des nombres complexes z qui appartiennent à la région *EMI* définie par une matrice symétrique R s'écrit:

$$\mathbb{D}_R = \left\{ z \in \mathbb{C} : \begin{bmatrix} \mathbb{1} & z^*\mathbb{1} \end{bmatrix} R \begin{bmatrix} \mathbb{1} \\ z\mathbb{1} \end{bmatrix} < 0 \right\}$$

La \mathbb{D}_R -stabilité d'un système signifie que les pôles du système appartiennent à la région \mathbb{D}_R du plan complexe.

Le demi-plan gauche

L'appartenance d'un nombre complexe au demi-plan gauche s'écrit $z + z^* < 0$. z appartient donc à la région *EMI* définie par la matrice:

$$R = \begin{bmatrix} 0 & 1 \\ 1 & 0 \end{bmatrix} \in \mathbb{R}^{2 \times 2}$$

La \mathbb{D}_R -stabilité dans cette région correspond à la stabilité d'Hurwitz, c'est à dire à la stabilité des systèmes LTI à temps continu.

Demi-plans verticaux

Dire qu'un nombre complexe a sa partie réelle inférieure à α_1 signifie qu'il appartient à la région *EMI* définie par la matrice:

$$R_1 = \begin{bmatrix} -2\alpha_1 & 1 \\ 1 & 0 \end{bmatrix} \in \mathbb{R}^{2 \times 2}$$

La \mathbb{D}_{R_1} -stabilité est alors équivalente à la stabilité exponentielle de rapidité $-\alpha_1$.

Symétriquement, z appartient au demi-plan droit des nombres complexes de partie réelle supérieure à α_2 s'il appartient à \mathbb{D}_{R_2} avec:

$$R_2 = \begin{bmatrix} 2\alpha_2 & -1 \\ -1 & 0 \end{bmatrix} \in \mathbb{R}^{2 \times 2}$$

On peut dès lors placer les pôles d'un système dans la bande verticale telle que les parties réelles sont comprises entre α_2 et α_1 . Ce critère revient à donner des bornes supérieures et inférieures sur la vitesse de convergence du système. La résolution se fait en assurant simultanément la \mathbb{D}_{R_1} -stabilité et la \mathbb{D}_{R_2} -stabilité. C'est un problème multi-objectifs en synthèse et en analyse où il s'agit de résoudre deux problèmes indépendants.

Les secteurs

De manière à garantir des bornes supérieures sur l'amortissement des systèmes, sont envisagés les secteurs faisant un angle ψ avec la verticale. Par définition ψ est choisi tel que: $0 < \psi < \pi/2$. Le secteur gauche d'angle ψ est une région *EMI* définie par:

$$R = \left[\begin{array}{cc|cc} 0 & 0 & \cos \psi & \sin \psi \\ 0 & 0 & -\sin \psi & \cos \psi \\ \hline \cos \psi & -\sin \psi & 0 & 0 \\ \sin \psi & \cos \psi & 0 & 0 \end{array} \right] \in \mathbb{R}^{4 \times 4}$$

Garantir simultanément la \mathbb{D}_R stabilité dans une telle région et la \mathbb{D}_{R_1} -stabilité dans un demi-plan gauche, permet de régler la vitesse de convergence de l'état vers le point d'équilibre et de limiter les oscillations transitoires.

D'autres régions peuvent être définies. En particulier, les bandes horizontales pour régler les pulsations propres des oscillations transitoires. L'accumulation de régions qui définissent une intersection exacte pour des spécifications sur les oscillations et la rapidité, peut rendre le calcul numérique assez lourd. C'est pourquoi le disque est souvent utilisée pour décrire de manière simple mais suffisante les différentes spécifications.

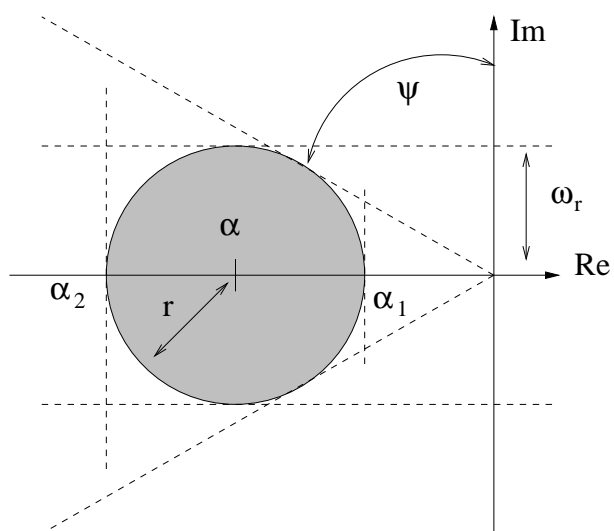
Les disques

Le disque centré en $\alpha + j0$ et de rayon r est une région *EMI*, \mathbb{D}_R , telle que:

$$R = \begin{bmatrix} (\alpha^2 - r^2) & -\alpha \\ -\alpha & 1 \end{bmatrix} \in \mathbb{R}^{2 \times 2}$$

La \mathbb{D}_R -stabilité dans un disque contenu dans le demi-plan gauche implique la stabilité des systèmes continus. Elle implique des bornes sur la vitesse (convergence exponentielle comprise entre $\alpha + r$ et $\alpha - r$), sur la pulsation propre des oscillations ($\omega < r$) ainsi que sur l'amortissement (voir figure C.1).

Les disques sont des régions importantes d'un point de vue théorique. En effet, les résultats de cette thèse concernant la \mathbb{D}_R -stabilité dans des disques, permettent d'étendre les méthodes à la stabilité des systèmes à temps discret qui est équivalente à la localisation des pôles dans le disque unité ($\alpha = 0, r = 1$).

FIG. C.1 – Régions *EMI*

Annexe D

Algorithme de Frank & Wolfe

La méthode de Frank & Wolfe [Bertsekas 95], aussi appelée méthode du gradient contraint s'applique aux problèmes suivants:

$$\begin{array}{ll} \text{minimiser} & f(\mathbf{x}) \\ \text{sous la contrainte} & \mathbf{x} \in X \end{array}$$

où X est un ensemble convexe, f est dérivable, de dérivée première continue et elle admet une borne inférieure sur X . Nous précisons que nous ne présentons pas le cas général de la méthode de Frank & Wolfe mais une version simplifiée qui suppose que f est concave.

Avant de décrire la méthode, nous rappelons le problème non linéaire envisagé dans le corps de la thèse. Il s'agit de trouver un point faisable \mathbf{x} qui satisfait simultanément une égalité scalaire et une contrainte *LMI*:

$$f(\mathbf{x}) = 0 \quad : \quad L(\mathbf{x}) < 0$$

Sachant que les conditions *LMI* impliquent entre autre que $f(\mathbf{x}) \geq 0$ et que l'appartenance au domaine faisable d'une *LMI* est un domaine convexe, le problème se reformule comme suit:

$$\begin{array}{ll} \text{minimiser} & f(\mathbf{x}) \\ \text{sous la contrainte} & L(\mathbf{x}) < 0 \end{array}$$

Si l'optimum atteint, $\hat{\mathbf{x}}$ est tel que $f(\hat{\mathbf{x}}) = 0$, alors le problème initial a été résolu.

La méthode de Frank & Wolfe repose sur des minimisations successives du gradient de f contraint par les *LMI*. La première étape est de trouver un point faisable des contraintes *LMI*. Ce point est noté x_0 . Ensuite, pour tout point faisable x_k , on peut définir le gradient de la fonction non linéaire en ce point $\nabla f(x_k)$. Le gradient permet de linéariser le critère au voisinage du point faisable. $\nabla f(x_k)'(\mathbf{x} - x_k)$ est l'approximation au premier ordre de f au voisinage de x_k . Cette dernière fonction de \mathbf{x} est linéaire et sa minimisation sous contraintes *LMI* se résout donc

aisément à l'aide de solveurs *LM I* et en temps polynômial.

L'algorithme de Frank & Wolfe est donc:

1. Trouver un point faisable $x_o \in X$ ($k=0$).
2. Résoudre le problème d'optimisation suivant:

$$x_{k+1} = \arg \min_{\mathbf{x} \in X} \nabla f(x_k)' \mathbf{x}$$

3. Comparer $f(x_{k+1})$ et $f(x_k)$. Si la différence est inférieure à une précision fixée **arrêter**, sinon retourner à l'étape **2** avec $k = k + 1$.

L'algorithme converge toujours vers un optimum qui peut être un optimum local. Dans le cas particulier considéré dans le corps de la thèse, d'autres critères d'arrêt peuvent être envisagés. En particulier il n'est pas toujours nécessaire d'attendre la convergence de l'algorithme. Pour plus de détails sur cet résolution par une approche locale et sur les méthodes d'optimisation globales possibles, nous recommandons la lecture de [Apkarian 98].

L'algorithme de Frank & Wolfe est employé dans le corps de la thèse pour minimiser le critère suivant:

$$f(\mathbf{x}) = \text{Trace} \left(\begin{bmatrix} \blacksquare_{11} - \mathbf{I}_{11}^{-1} & \blacksquare_{12} - \mathbf{I}_{11}^{-1} \mathbf{I}_{12} \\ \blacksquare'_{12} - \mathbf{I}'_{12} \mathbf{I}_{11}^{-1} & \blacksquare_{22} + \mathbf{I}_{22} - \mathbf{I}'_{12} \mathbf{I}_{11}^{-1} \mathbf{I}_{12} \end{bmatrix} \right)$$

Qui se réécrit sous la forme:

$$f(\mathbf{x}) = \text{Trace} \left(\begin{bmatrix} \blacksquare_{11} & \blacksquare_{12} \\ \blacksquare'_{12} & \blacksquare_{22} + \mathbf{I}_{22} \end{bmatrix} - \begin{bmatrix} \mathbb{1} \\ \mathbf{I}'_{12} \end{bmatrix} \mathbf{I}_{11}^{-1} \begin{bmatrix} \mathbb{1} & \mathbf{I}_{12} \end{bmatrix} \right)$$

Cette fonction non linéaire est concave. Elle dépend exclusivement de cinq matrices. Connaissant un point faisable x_k correspondant aux valeurs $\Theta_{11}^k, \Theta_{22}^k, I_{11}^k, I_{12}^k, I_{22}^k$ des matrices variables, on pose les gradients matriciels évalués à l'étape k :

$$\begin{aligned} \nabla_{\Theta_{11}}^k &= \mathbb{1} & \nabla_{\Theta_{22}}^k &= \mathbb{1} & \nabla_{I_{11}}^k &= I_{11}^{-1k} (\mathbb{1} + I_{12}^k I_{12}^k) I_{11}^{-1k} \\ \nabla_{I_{12}}^k &= -2I_{12}^k I_{11}^{-1k} & \nabla_{I_{22}}^k &= \mathbb{1} \end{aligned}$$

Pour ce cas de fonction non linéaire f , chaque étape de l'algorithme de Frank & Wolfe consiste en la minimisation linéaire suivante:

$$\begin{aligned} \nabla f(x_k)' \mathbf{x} &= \text{Trace}(\nabla_{\Theta_{11}}^k \cdot \blacksquare_{11}) + \text{Trace}(\nabla_{\Theta_{22}}^k \cdot \blacksquare_{22}) + \text{Trace}(\nabla_{I_{11}}^k \cdot \mathbf{I}_{11}) \\ &\quad + \text{Trace}(\nabla_{I_{12}}^k \cdot \mathbf{I}_{12}) + \text{Trace}(\nabla_{I_{22}}^k \cdot \mathbf{I}_{22}) \end{aligned}$$

Glossaire

Notations:

s	Variable de Laplace
$\mathbb{1}$, $\mathbb{0}$	Matrice identité et matrice nulle de dimensions appropriées
$\ \cdot\ _2$, $\ \cdot\ _\infty$	Norme H_2 et Norme H_∞
\det , $Trace$	Déterminant et trace d'une matrice
\otimes	Opérateur de Kronecker
$struc$	voir définition page xi
ssi	si et seulement si

Abréviations:

<i>LMI</i> , <i>BMI</i> , <i>EMI</i>	Inégalité Matricielle Linéaire, Bilinéaire, Ellipsoïdale
LFT	Transformée Fractionnaire Linéaire
LTI	Linéaire Invariant dans le Temps
IQC	Contrainte quadratique Intégrale
FLDP	Fonctions de Lyapunov Dépendant des Paramètres
MDP	Matrice Dépendant des Paramètres
CSQ	Candidate à la Séparation Quadratique

Vecteurs:

x , \dot{x}	État du système LTI et sa dérivée temporelle
u , y	Entrées de commande et sortie de mesure
w / z	Entrées/Sorties quelconque
z_Δ / w_Δ	Entrées/Sorties de l'opérateur incertain $-\Delta$
w_1 , w_2	Perturbations d'entrée des transferts T_1 et T_2
z_1 , z_2	Sorties de commande des transferts T_1 et T_2
x_K	État du correcteur dynamique de sortie \mathbf{K}_s

Dimensions:

c	Nombre d'entrées de commande $u \in \mathbb{R}^c$
m	Nombre de sorties de mesure $y \in \mathbb{R}^m$
q , q_Δ	Dimensions des vecteurs d'entrées w et w_Δ
p , p_Δ	Dimensions des vecteurs de sorties z et z_Δ
q_∞ , q_2	Dimensions des vecteurs de perturbation w_1 et w_2
p_∞ , p_2	Dimensions des vecteurs commandés z_1 et z_2
n_o	Nombre de paramètres incertains, modèles parallélotopiques

n_p	Nombre de sommets, modèles polytopiques
l	Nombre de blocs dissipatifs des incertitudes mixtes
r	Nombre de fois où un scalaire ou un bloc incertain est répété
d	Ordre d'une région EMI , \mathbb{D}_R

Matrices des systèmes certains et incertains:

A	Matrice dynamique d'un système
B	Matrice de commande d'un système
C	Matrice de mesure d'un système
D	Matrice de transmission directe d'un système
$M = \begin{bmatrix} A & B \\ C & D \end{bmatrix}$	Matrice définissant la représentation d'état d'un système
$M(\Delta)$	Matrice définissant le modèle incertain d'un système
$M^{[i]}$	Définit le i^{eme} sommet d'un polytope
$M^{ i }$	Définit le i^{eme} axe d'un parallélotope
$\Delta \in \mathbb{R}^{q_\Delta \times p_\Delta}$	Opérateur incertain
Δ_C, Δ_B	$= \Delta(\mathbb{1} + D_{\Delta\Delta}\Delta)^{-1}$, $= (\mathbb{1} + \Delta D_{\Delta\Delta})^{-1}\Delta$
$\Delta_{k\otimes}$	$= \mathbb{1}_k \otimes \Delta$
$T_1(s), T_2(s)$	Matrices de transfert de w_1 à z_1 et de w_2 à z_2

Correcteurs:

\mathbf{K}	Correcteur quelconque
\mathbf{K}_e	Gain de retour d'état
\mathbf{K}_s	Correcteur dynamique de retour de sortie
$\begin{bmatrix} \mathbf{A}_K & \mathbf{B}_K \\ \mathbf{C}_K & \mathbf{D}_K \end{bmatrix}$	Matrices de la représentation d'état de \mathbf{K}_s
$\tilde{\mathbf{K}}$	Matrice de changement de variable linéarisant / \mathbf{K}_e
$\begin{bmatrix} \tilde{\mathbf{A}} & \tilde{\mathbf{B}} \\ \tilde{\mathbf{C}} & \tilde{\mathbf{D}} \end{bmatrix}$	Matrices de changement de variable linéarisant / \mathbf{K}_s

Autres matrices:

$R \in \mathbb{R}^{2d \times 2d}$	Matrice définissant une région \mathbb{D}_R
Ψ	Matrice définissant une contrainte robuste du type EMI
■	Candidate à la séparation quadratique

Ensembles:

\mathbb{R}, \mathbb{C}	Ensembles des nombres réels et complexes
\mathbb{D}_R	Région EMI du plan complexe
Δ	Ensemble de matrices incertaines réelles constantes
$\tilde{\Delta}$	Ensemble d'incertitudes parallélotopique et polytopiques
Δ_H	Ensemble H -dissipatif de matrices incertaines
Θ_Δ	Ensemble des CSQ vis à vis de Δ
$\Theta_{\Delta, k\otimes}$	Ensemble des CSQ vis à vis de $\mathbb{1}_k \otimes \Delta : \Delta \in \Delta$

Unified Formulation for Robust Analysis and Synthesis with Parameter Dependent Lyapunov Functions.

The thesis addresses robustness problems in automatic control.

Some property of a given system is said to be robust if it is invariant with respect to all admissible model uncertainties. Our aim is to give methods for finding a control law that improves and/or guarantees different robust properties.

Linear time-invariant models are considered. The structured parametric uncertainties enter the model by linear fractional transformations while the uncertainty domain may be polytopic or dissipative.

The robust properties studied in the thesis are robust stability, disturbance rejection (robust guaranteed cost) and transient response (pole location). First are given some analysis methods and then algorithms for control law synthesis are proposed.

The theoretical tools employed are issued from the Lyapunov theory and from topological separation. Parameter dependent Lyapunov functions are considered in order to reduce the conservatism of the quadratic stability framework. This last framework is also described thoroughly for comparison in terms of conservatism and computational complexity. Most mathematical results are given in a unified formulation in order to describe their generality.

All the results are based on linear matrix inequalities that can be solved efficiently with nowadays classical techniques. The theoretical results are illustrated by some examples.

Formulation Générique de Problèmes en Analyse et Commande Robuste par des Fonctions de Lyapunov Dépendant des Paramètres.

par M. Dimitri PEAUCELLE

sous la direction de M. Denis ARZELIER

thèse de doctorat de l'Université Toulouse III soutenue le 4 Juillet 2000 au LAAS-CNRS

Cette thèse porte sur la commande robuste des systèmes.

La robustesse caractérise l'invariance de propriétés de stabilité et de performance vis à vis des inévitables incertitudes affectant le modèle. Le problème de commande est d'améliorer et/ou de garantir les propriétés robustes.

Les modèles considérés sont linéaires à temps invariant. Les incertitudes sont paramétriques réelles structurées et interviennent sous forme rationnelle. Les classes d'incertitudes polytopiques et dissipatives sont plus particulièrement prises en compte.

Les propriétés étudiées sont principalement la stabilité robuste, le rejet des perturbations (coût garanti robuste) et le comportement transitoire (localisation des pôles). Pour ces propriétés nous proposons dans un premier temps des méthodes d'analyse puis des méthodes de synthèse de correcteurs.

Les outils théoriques utilisés sont issus de la théorie de Lyapunov et de la séparation topologique. De manière à garantir les performances avec le moins de pessimisme possible, nous proposons de faire appel à des fonctions de Lyapunov dépendant des paramètres. Comme on attache une importance à la mise en oeuvre numérique, des méthodes issues du cadre de la stabilité quadratique, plus pessimistes mais moins demandeuses en capacité de calcul sont également proposées. La formulation volontairement unifiée des différents problèmes met en évidence les sources de pessimisme.

Toutes les méthodes proposées sont formulées en termes d'Inégalités Matricielles Linéaires (LMI) dont la mise en oeuvre numérique est désormais classique. Les résultats de recherche sont illustrés sur des exemples.

MOTS-CLES : Commande, Robustesse, Séparation Topologique, Incertitudes, Stabilité, Lyapunov, Multi-objectifs.

DISCIPLINE ADMINISTRATIVE : Automatique

LABORATOIRE : LAAS-CNRS (Laboratoire d'Analyse et d'Architecture des Systèmes)