



HAL
open science

Quelques problèmes d'homogénéisation à faible et fort contraste

David Manceau

► **To cite this version:**

David Manceau. Quelques problèmes d'homogénéisation à faible et fort contraste. Mathématiques [math]. Université Rennes 1, 2007. Français. NNT: . tel-00198459

HAL Id: tel-00198459

<https://theses.hal.science/tel-00198459v1>

Submitted on 17 Dec 2007

HAL is a multi-disciplinary open access archive for the deposit and dissemination of scientific research documents, whether they are published or not. The documents may come from teaching and research institutions in France or abroad, or from public or private research centers.

L'archive ouverte pluridisciplinaire **HAL**, est destinée au dépôt et à la diffusion de documents scientifiques de niveau recherche, publiés ou non, émanant des établissements d'enseignement et de recherche français ou étrangers, des laboratoires publics ou privés.

THÈSE

présentée

DEVANT L'UNIVERSITÉ DE RENNES 1

pour obtenir

le grade de : **DOCTEUR DE L'UNIVERSITÉ DE RENNES 1**

Mention : MATHÉMATIQUES ET APPLICATIONS

PAR

David MANCEAU

Institut de Recherche Mathématique de Rennes

École Doctorale MATISSE

U.F.R. Mathématiques

TITRE DE LA THÈSE :

**QUELQUES PROBLÈMES D'HOMOGENÉISATION À
FAIBLE ET FORT CONTRASTE**

Soutenue le 06 décembre 2007 devant la commission d'Examen

COMPOSITION DU JURY :

Mme Doina CIORANESCU	Rapporteur
M. Gilles FRANCFORT	Rapporteur
M. François MURAT	Président
M. Éric BONNETIER	Examineur
M. François CASTELLA	Examineur
M. Pierre SEPPECHER	Examineur
Mme Nicoletta TCHOU	Examineur
M. Marc BRIANE	Directeur de thèse

Remerciements

En premier lieu, je tiens à remercier MARC BRIANE pour la patience dont il a fait preuve à mon égard et son attention au quotidien. Son aide et son appui, au delà même des mathématiques, auront été considérables. Qu'il trouve ici l'expression de ma plus profonde gratitude.

Je remercie vivement GILLES FRANCFORT et DOINA CIORANESCU d'avoir accepté la lourde tâche de rapporter cette thèse. C'est pour moi un grand honneur.

J'exprime ma profonde reconnaissance envers ERIC BONNETIER, FRANÇOIS CASTELLA, FRANÇOIS MURAT, PIERRE SEPPECHER et NICOLETTA TCHOU qui ont accepté de participer au jury.

Durant ces trois années, l'équipe du centre de mathématiques de l'INSA de Rennes m'a accueilli chaleureusement et je l'en remercie grandement. Je tiens en particulier à exprimer mes plus vifs remerciements à Evelyne Martinez qui, à tout moment, nous vient en aide et dont la gentillesse au quotidien reste inégalable.

Mes remerciements vont aussi à Camar pour toutes les discussions et les bons moments passés qui ont été un appui important.

Merci à Aurélia, Sam, Vincent et Virginie pour leur amitié et leur présence précieuse.

Pour finir, mes pensées les plus chaleureuses sont pour Faïna et Louna qui, par leur seule présence, ont su me mettre du baume au coeur pendant ces trois années.

À ma famille.

Table des matières

Introduction	7
Notations	11
I Homogénéisation bidimensionnelle	15
1 Rappels de H-convergence	17
1.1 Le cas de la conduction	17
1.2 Le cas de l'élasticité	19
2 Homogénéisation de l'effet Hall bidimensionnel	21
Introduction	21
2.1 Quelques résultats d'homogénéisation	23
2.1.1 Sur les transformations de dualité	23
2.1.2 H -convergence avec un paramètre	24
2.2 Homogénéisation de l'effet Hall bidimensionnel	25
2.2.1 Définition du coefficient de Hall	25
2.2.2 Homogénéisation de l'effet Hall	26
2.2.3 Propriété de positivité de l'effet Hall	28
2.3 Calcul du coefficient de Hall effectif et applications	31
2.3.1 Cas d'un matériau à deux phases isotropes	31
2.3.2 Cas d'un matériau à deux phases interchangeableables	33
2.3.3 Démonstrations des résultats	35
2.4 Démonstration du Théorème de H -convergence avec un paramètre	37
2.4.1 Démonstration de la partie <i>i</i>)	37
2.4.2 Démonstration de la partie <i>ii</i>)	40
3 Homogénéisation bidimensionnelle à fort contraste	41
Introduction	41
3.1 Homogénéisation de conductivités non uniformément bornées	43
3.1.1 Résultats de compacité : cas général et périodique	43
3.1.2 Démonstration des théorèmes de compacité	46
3.2 Dualité et homogénéisation de conductivités non équi-coercives	59
3.2.1 Résultats de compacité et de dualité : cas général et périodique	59
3.2.2 Démonstration des résultats	63

3.3	Cas de l'élasticité bidimensionnelle	73
3.3.1	Résultat de compacité L^2	73
3.3.2	Démonstration du résultat	73
II	Homogénéisation de matériaux fibrés non périodiques	79
4	Rappels sur les microstructures fibrées non périodiques	81
	Introduction	81
4.1	Description des deux modèles	82
4.2	Construction explicite	85
4.3	Résultats de H -convergence pour les microstructures fibrées	87
5	Homogénéisation à faible contraste	91
	Introduction	91
5.1	Rappels et complément	93
5.1.1	Formule d'homogénéisation à faible contraste	94
5.1.2	Démonstration de la formule du cas périodique	95
5.2	Homogénéisation à faible contraste en élasticité	97
5.2.1	Formule à faible contraste anisotrope	97
5.2.2	Démonstration de la formule à faible contraste anisotrope	98
5.2.3	Démonstration du cas isotrope	104
5.3	Modèles simplifiés en conduction	105
5.3.1	Énoncé des résultats	105
5.3.2	Démonstration des résultats	107
5.4	Modèles simplifiés en élasticité	111
5.4.1	Modèles I et II	111
5.4.2	Modèle III	113
5.4.3	Démonstration des résultats	114
6	Homogénéisation à fort contraste	121
	Introduction	121
6.1	Cas périodique d'inclusions de faible conductivité : une autre approche	122
6.1.1	Modèle de double porosité bidimensionnel périodique	122
6.1.2	Démonstration du résultat	123
6.2	Cas du milieu de faible conductivité	127
6.2.1	Renforcement par des fibres pour le modèle I	127
6.2.2	Démonstration du résultat	131
	Bibliographie	141

Introduction

L'étude des lois de comportement (en conduction ou en élasticité) de matériaux composites est rendue complexe du fait des fortes hétérogénéités de ces matériaux à une échelle microscopique (avec plusieurs échelles) représentée par un petit paramètre $\varepsilon > 0$. L'homogénéisation consiste à obtenir une loi de comportement équivalente (on dit aussi homogénéisée ou effective) lorsque l'on gomme ces hétérogénéités. Du point de vue mathématique l'homogénéisation consiste à faire tendre ε vers 0 dans les équations qui gouvernent le comportement des matériaux hétérogènes. Dans le cas particulier d'un composite périodique, *i.e.* constitué de matériaux homogènes distribués périodiquement, la détermination du problème homogénéisé se traduit par un phénomène de moyennisation au niveau des lois de comportement à l'échelle microscopique. Sous certaines hypothèses, qui seront précisées ultérieurement, le problème homogénéisé est de même nature que le problème initial posé dans la microstructure à ε fixé. Cependant, lorsque (par exemple) le contraste entre les phases (supposées homogènes) du matériau composite devient très grand, des dégénérescences (effets non locaux, couplages) qui modifient la nature du problème peuvent apparaître dans le processus d'homogénéisation, *i.e.* par le passage à la limite $\varepsilon \rightarrow 0$.

Dans ce mémoire, on s'intéresse à quelques problèmes d'homogénéisation en conduction et en élasticité, bidimensionnelle ou tridimensionnelle, lorsque les caractéristiques physiques des phases des matériaux composites sont faiblement contrastées ou, au contraire, fortement contrastées.

On se place ici dans le cadre de l'homogénéisation de problèmes elliptiques linéaires du second ordre, de type conduction ou élasticité, avec une condition au bord de Dirichlet. Par exemple, dans le cas de la conduction, on considère un ouvert Ω de \mathbb{R}^N , avec $N \in \{2, 3\}$, et A_ε , où $\varepsilon > 0$ est un petit paramètre, une fonction matricielle de Ω dans $\mathbb{R}^{N \times N}$ (A_ε est la conductivité du composite à l'échelle microscopique ε). Pour un terme source f , on étudie alors le comportement asymptotique de la solution (lorsque celle-ci existe) u_ε de

$$\begin{cases} -\operatorname{div}(A_\varepsilon \nabla u_\varepsilon) = f & \text{dans } \Omega, \\ u_\varepsilon = 0 & \text{sur } \partial\Omega. \end{cases} \quad (1_\varepsilon)$$

Plus précisément, on détermine si la suite de solutions u_ε converge, dans un sens convenable, lorsque ε tend vers 0 vers une fonction u_* solution d'un problème (1_*) de type (1_ε) défini avec une fonction matricielle A_* de Ω dans $\mathbb{R}^{N \times N}$.

La G -convergence de Spagnolo [83] a apporté les premiers résultats dans ce sens. Spagnolo considère une suite de fonctions matricielles A_ε symétriques, bornée supérieurement

indépendamment de ε et équi-coercive, *i.e.* il existe une constante $\alpha > 0$ telle que, pour tout vecteur $\xi \in \mathbb{R}^N$, $A_\varepsilon(x)\xi \cdot \xi \geq \alpha|\xi|^2$ p.p. (presque partout) au sens de la mesure de Lebesgue (la simple bornitude de A_ε combinée avec une coercivité non uniforme, *i.e.* $\alpha := \alpha_\varepsilon$, suffit à assurer l'existence et l'unicité de la solution u_ε de (1_ε) par le théorème de Lax-Milgram). Sous ces conditions, la suite A_ε est compacte pour la topologie de la G -convergence dans le sens où la suite de solutions u_ε de (1_ε) admet une sous-suite faiblement convergente de limite u_* solution d'un problème (1_*) de la même forme que (1_ε) . La G -convergence correspond à la convergence des noyaux de Green des fonctionnelles d'énergie associées aux problèmes (1_ε) et donc ne concerne que le cas de suites $A_\varepsilon(x)$ de matrices symétriques. Dans le cas de fonctionnelles d'énergie plus générales, De Giorgi a introduit la notion de Γ -convergence [47] (voir aussi [17] et [46]) qui est équivalente à celle de la G -convergence lorsque l'on se restreint au cas précédent. Indépendamment, Murat et Tartar [75], [87] ont introduit la H -convergence comme généralisation de la G -convergence au cas d'une suite équi-coercive et uniformément bornée de fonctions matricielles A_ε non nécessairement symétriques (ce qui permet de considérer l'effet Hall) en utilisant la méthode des fonctions test [87] et le lemme div-rot [74]. Mais la fonction matricielle A_* intervenant dans le problème homogénéisé (1_*) n'est pas explicite en général.

Néanmoins, il existe certains cas particuliers où A_* peut être calculée explicitement. Bensoussan, Lions et Papanicolaou [12] (voir aussi Sanchez-Palencia [81]) ont étudié de nombreux problèmes d'homogénéisation de microstructures périodiques. Dans le cadre classique d'un problème de conduction de type (1_ε) pour un composite de microstructure Y -périodique, où Y est un pavé de \mathbb{R}^N ($Y :=]0, 1]^N$ pour fixer les idées), A_ε est obtenue comme étant la fonction fortement oscillante associée à une fonction Y -périodique A définie de \mathbb{R}^N dans $\mathbb{R}^{N \times N}$, *i.e.* $A_\varepsilon(x) := A(\frac{x}{\varepsilon})$. On obtient alors (voir par exemple [12], [58], [81]) que A_* est constante et s'écrit en fonction de A et de la solution périodique d'un problème auxiliaire posé dans la cellule Y . En dimension deux, lorsque la microstructure périodique étudiée est celle d'un échiquier isotrope, *i.e.* divisée en quatre matériaux homogènes isotropes de taille égale dans la cellule de périodicité, l'expression de A_* peut être simplifiée et donnée uniquement en fonction des conductivités des quatre matériaux (conjecture de Mortola et Steffé [71], démontrée par Craster et Obnosov [44], ainsi que Milton [69]). D'autres formules pour la matrice (ou tenseur dans le cas de l'élasticité linéarisée) effective sont connues, généralement sous la forme d'un développement asymptotique. C'est notamment le cas en homogénéisation à faible contraste (ou homogénéisation en petites amplitudes) introduite par Tartar dans [90] en conduction et dans [89] en élasticité isotrope. Par exemple, en conduction, si l'on considère un composite à deux phases homogènes (mélange de deux matériaux homogènes) de conductivités proches, la matrice de comportement A_ε peut être donnée sous forme d'un développement en puissances de δ , où δ représente le faible contraste liant les conductivités des deux phases. Tartar [90] a obtenu une formule générale donnant, dans le cadre de l'exemple, le développement de A_* en fonction des deux conductivités et d'une famille de mesures ne dépendant que de la géométrie de la microstructure considérée. En élasticité linéarisée, Tartar [89] a obtenu une formulation équivalente dans le cas de deux phases de lois de comportement isotropes (voir aussi Allaire [4] pour le cas périodique). Dans les exemples précédents, les suites de fonctions matricielles (ou tensorielles) de comportement des composites sont uniformément bornées et équi-coercives. Ainsi le théorème de compacité de la H -convergence entraîne

l'existence d'un problème homogénéisé. Dans le cas de problèmes dégénérés (suite de lois de comportement non uniformément bornée ou bien non équi-coercive) le problème limite peut être d'une autre nature.

En homogénéisation à fort contraste, on considère une suite de fonctions matricielles (ou tensorielles) non uniformément bornée ou non équi-coercive, ce qui correspond au cas d'une phase de forte ou faible conductivité (rigidité dans le cas de l'élasticité). L'homogénéisation à fort contraste a fait l'objet de nombreux travaux. En conduction, pour une suite de conductivités non uniformément bornée, Fenchenco et Khruslov [51] ont été les premiers à étudier ce type de problèmes dont la géométrie modèle est un milieu périodique renforcé par des fibres. Bellieud et Bouchitté ont étendu leur résultat aux cas de problèmes non linéaires [10] et au cas de l'élasticité [11]. Ces travaux ont montré que des fibres fortement conductrices peuvent induire des effets non locaux dans le problème homogénéisé. D'autres effets non locaux pour un milieu renforcé par des fibres ont été obtenus dans [34], [60], [61]. Dans le cas non équi-coercif, des effets non locaux apparaissent dans le modèle de double porosité (voir [3]). Le terme double porosité vient de l'homogénéisation de milieux poreux dans lesquels la solution u_ε de (1_ε) est la pression et $A_\varepsilon = \mu_\varepsilon I_N$ où la perméabilité μ_ε vaut 1 dans les fractures et ε^2 dans les roches poreuses. On peut étendre ce phénomène au cas de la conduction thermique et à l'élasticité linéarisée en considérant un mélange entre deux phases de caractéristiques d'ordre 1 et ε^2 . Par abus de langage on parle encore de double porosité pour signifier le contraste entre les caractéristiques des deux phases. Arbogast et al. [7] ont donné une première approche mathématique rigoureuse de l'homogénéisation du modèle de double porosité, en partie revue par Allaire [3] par la méthode de convergence à deux échelles (voir aussi [16], [60], [93]).

Plus généralement, Mosco [72] a montré que les effets non locaux apparaissent naturellement en considérant l'énergie associée au problème initial à partir de la représentation de Beurling-Deny [14] des formes de Dirichlet. Camar-Eddine et Seppecher ont montré [37] que toute forme de Dirichlet s'obtient comme Γ -limite d'une suite de fonctionnelles d'énergie de diffusion avec une conductivité à fort contraste particulière. Dans le cas de l'élasticité, Camar-Eddine et Seppecher ont montré [38] que la fermeture par Γ -convergence des fonctionnelles d'élasticité isotrope est l'ensemble de toutes les fonctionnelles quadratiques s.c.i. (semi-continues inférieurement) nulles pour les déplacements rigides, donc sans limitation contrairement au cas scalaire.

Dans cette thèse, on étudie quelques problèmes d'homogénéisation à faible ou fort contraste, en dimension 2 et 3.

Dans le cas de la conduction bidimensionnelle, on s'intéresse tout d'abord à l'homogénéisation de l'effet Hall qui est un problème de perturbation par un faible champ magnétique et donc peut être vu comme un problème à faible contraste. On étend l'approche de Bergman [13] du cas périodique au cadre général non périodique de la H -convergence de Murat-Tartar. La formule obtenue (Théorème 2.1.8) pour le coefficient de Hall effectif nous permet de déduire une propriété de positivité (Théorème 2.2.6) vérifiée par le coefficient de Hall effectif. Plus précisément, le signe du coefficient de Hall bidimensionnel est conservé par homogénéisation.

Toujours dans le cas bidimensionnel, on étudie dans un cadre général l'homogénéisation

d'une suite de conductivités à fort contraste. Partant des travaux récents de Briane [26] et Casado-Díaz [28], [29] en forte conduction, on obtient (Théorème 3.2.1) une généralisation du théorème de dualité de Keller-Dykhne [59], [49]. En particulier, on en déduit un théorème de compacité (Théorème 3.2.4) pour le cas d'une suite de conductivités non équi-coercive, *i.e.* un matériau comportant des régions de faible conductivité. On étend partiellement ce résultat au cas de l'élasticité (Théorème 3.3.1) dans lequel des difficultés techniques supplémentaires apparaissent.

Dans le cas de la dimension 3, on s'intéresse plus particulièrement à deux microstructures fibrées non périodiques. Celles-ci ont été proposées par Briane [19], [20] pour modéliser les fibres cardiaques et obtenir des modèles plus réalistes que le modèle heuristique connu en biomécanique (voir Peskin [79]). Briane a obtenu deux modèles homogénéisés pour des suites de conductivités uniformément bornées et équi-coercives sans hypothèse supplémentaire. Afin de simplifier ces modèles, qui sont loin d'être explicites, on introduit deux hypothèses. Dans un premier temps, on suppose les caractéristiques des fibres et du milieu extérieur proches, *i.e.* on se place dans le cadre de l'homogénéisation à faible contraste. En s'appuyant sur les travaux de Tartar [88], [89] sur l'homogénéisation en petites amplitudes on obtient deux modèles homogénéisés en conduction et en élasticité isotrope (Théorème 5.3.1, Théorème 5.3.4, Théorème 5.4.1 et Théorème 5.4.3), valables au second ordre par rapport au contraste entre les caractéristiques des fibres et celles du milieu extérieur. Ces modèles permettent de valider, ou de réfuter, le modèle heuristique de biomécanique dû à Peskin [79]. Dans le cadre de l'élasticité, en étendant le résultat de Tartar [88] au cas anisotrope (Théorème 5.2.1) on obtient (Théorème 5.4.5) un troisième modèle (valable au second ordre) simple qui coïncide avec le modèle de biomécanique.

Dans un deuxième temps, en se limitant au cas de la conduction, on suppose que les conductivités des fibres et du milieu extérieur sont fortement contrastées. On s'intéresse au problème de fibres de forte conductivité en se limitant au cas de la première microstructure (le cas de la seconde microstructure fait l'objet de travaux en cours). On obtient (Théorème 6.2.1) un problème couplé généralisant celui obtenu par Bellieud et Bouchitté [10] dans le cas d'un réseau périodique de fibres d'orientation constante.

Les différents problèmes d'homogénéisation étudiés sont répartis sur quatre chapitres (2, 3, 5 et 6). Les chapitres 1 et 4 sont consacrés à des rappels sur la H -convergence et sur les deux microstructures fibrées. Les chapitres 2, 3 et 5 ont fait l'objet de publications soumises [31] ou à paraître [32], [66]. Chacun des chapitres de 2 à 6 comprend une introduction propre plus détaillée que l'introduction générale précédente.

Notations

On donne ci-dessous l'ensemble des diverses notations employées tout au long de ce mémoire. Les notations les plus spécifiques sont rappelées là où elles apparaissent.

Générales

- $N \in \mathbb{N}$;
- Ω désigne un ouvert borné de \mathbb{R}^N ;
- pour E un sous-ensemble de \mathbb{R}^N , $|E|$ est la mesure de Lebesgue de E ;
- pour E un sous-ensemble fini de \mathbb{R}^N , $\#E \in \mathbb{N}$ désigne le cardinal de E ;
- $|\cdot|$ désigne la norme euclidienne dans \mathbb{R}^N ;
- $\mathcal{B} := \{e_1, \dots, e_N\}$ est la base canonique de \mathbb{R}^N ;
- si $x \in \mathbb{R}^N$, on désigne par x_i ses coordonnées : $x = \sum_{i=1}^N x_i e_i$;
- on munit \mathbb{R}^N du produit scalaire usuel \cdot défini par

$$\forall x, y \in \mathbb{R}^N, \quad x \cdot y := \sum_{i=1}^N x_i y_i;$$

- on désigne par B_κ la boule ouverte de \mathbb{R}^n , $n \in \mathbb{N}$, de rayon $\kappa > 0$ et de centre l'origine.
- c désigne une constante pouvant varier d'une ligne à une autre.

Matrices et tenseurs

- I_N désigne la matrice identité de $\mathbb{R}^{N \times N}$
- pour $N = 2$, on note $I := I_2$, et $J \in \mathbb{R}^{2 \times 2}$ la matrice de rotation de 90° , *i.e.*

$$J := \begin{pmatrix} 0 & -1 \\ 1 & 0 \end{pmatrix};$$

- pour chaque matrice A dans $\mathbb{R}^{N \times N}$, A^T désigne la transposée de la matrice A et A^s désigne sa partie symétrique. En particulier, pour $N = 2$, on a la décomposition unique en partie symétrique et antisymétrique suivante :

$$A = A^s + \alpha(A)J, \quad \text{où } \alpha(A) \in \mathbb{R};$$

- $\mathbb{R}_s^{N \times N}$ désigne le sous-ensemble de $\mathbb{R}^{N \times N}$ formé des matrices symétriques;

- M_+ est le sous-ensemble de $\mathbb{R}^{N \times N}$ formé des matrices positives, *i.e.*

$$M_+ := \{A \in \mathbb{R}^{2 \times 2} \mid \forall \xi \in \mathbb{R}^2 \setminus \{0\}, \quad A\xi \cdot \xi > 0\},$$

et M_+^s le sous-ensemble de M_+ formé des matrices symétriques ;

- $|\cdot|$ désigne aussi bien la norme euclidienne dans \mathbb{R}^N et sa norme subordonnée dans $\mathbb{R}^{N \times N}$, *i.e.*,

$$\forall A \in \mathbb{R}^{N \times N}, \quad |A| := \sup \{|Ax|, |x| = 1\},$$

qui coïncide avec le rayon spectral de A quand A est symétrique ;

- on munit $\mathbb{R}^{N \times N}$ du produit scalaire : défini par

$$\forall A, B \in \mathbb{R}^{N \times N}, \quad A : B := \text{tr}(A^T B);$$

- \mathbf{M}_N^4 désigne l'ensemble des tenseurs d'ordre quatre symétriques, *i.e.*

$$\mathbf{M}_N^4 := \{\mathbf{A} := (A_{ijkl})_{1 \leq i, j, k, l \leq N} \mid A_{ijkl} = A_{klij} = A_{jikl} = A_{ijlk}\};$$

- $|\cdot|$ désigne aussi la norme subordonnée dans \mathbf{M}_N^4 , *i.e.*

$$\forall \mathbf{A} \in \mathbf{M}_N^4, \quad |\mathbf{A}| := \sup \{|\mathbf{A}\xi|, \xi \in \mathbb{R}_s^{N \times N}, |\xi| = 1\};$$

- pour $\xi, \eta \in \mathbb{R}^{N \times N}$, $\xi \otimes \eta$ désigne le tenseur d'ordre quatre de coefficients $(\xi \otimes \eta)_{ijkl} = \xi_{ij} \eta_{kl}$.

Espaces fonctionnels

- pour Z un parallélépipède de \mathbb{R}^N et pour $V := L^p, W^{1,p}$ ($1 \leq p \leq \infty$), $V_{\#}(Z)$ désigne l'ensemble des fonctions Y -périodiques qui appartiennent à $V_{\text{loc}}(\mathbb{R}^N)$;
- pour chaque sous-ensemble localement compact X de \mathbb{R}^N , $\mathcal{M}(X)$ désigne l'espace des mesures de Radon définies sur X ;
- $C_c^k(\Omega)$ ($k \in \mathbb{N} \cup \{+\infty\}$) désigne l'espace des fonctions de classe C^k à support compact dans Ω ;
- $\mathcal{D}'(\Omega)$ désigne l'espace des distributions sur Ω ;
- $\mathcal{S}(\mathbb{R}^N)$ désigne l'espace de Schwartz des fonctions à décroissance rapide ;
- pour E et F deux espaces vectoriels, $\mathcal{L}(E, F)$ désigne l'ensemble des applications linéaires de E dans F ,
- pour tout ouvert Ω de \mathbb{R}^N on note $\bar{\Omega}$ la fermeture de Ω dans \mathbb{R}^N .

Fonctions

- On note $\lim_{\mathcal{D}'(\Omega)}$ la limite au sens des distributions ;
- pour $f \in H^{-1}(\Omega)$ et $\varphi \in H_0^1(\Omega)$, on désignera le crochet de dualité usuel par $\langle f, \varphi \rangle$;
- pour $u : \mathbb{R}^N \rightarrow \mathbb{R}$, $\nabla u := \left(\frac{\partial u}{\partial x_i} \right)_{1 \leq i \leq N}$;

- pour $U : \mathbb{R}^N \rightarrow \mathbb{R}^N$, $U = (u_1, \dots, u_N)$,

$$DU := \left(\frac{\partial u_j}{\partial x_i} \right)_{1 \leq i, j \leq N} \quad \text{et} \quad \operatorname{div}(U) := \sum_{i=1}^N \frac{\partial u_i}{\partial x_i};$$

- pour $M : \mathbb{R}^N \rightarrow \mathbb{R}^{N \times N}$,

$$\operatorname{Div}(M) := \left(\sum_{i=1}^N \frac{\partial M_{ij}}{\partial x_i} \right)_{1 \leq j \leq N} \quad \text{et} \quad \operatorname{Rot}(M) := \left(\frac{\partial M_{ij}}{\partial x_k} - \frac{\partial M_{kj}}{\partial x_i} \right)_{1 \leq i, j, k \leq N};$$

- pour $U : \mathbb{R}^N \rightarrow \mathbb{R}^N$, $U := (u_1, \dots, u_N)$, $e(U) := \frac{1}{2}(DU + DU^T)$;
- \mathcal{F} désigne la transformée de Fourier définie sur $\mathcal{S}(\mathbb{R}^N)$ par :

$$\mathcal{F}u(\xi) := \int_{\mathbb{R}^N} u(x) e^{-2i\pi x \cdot \xi} dx.$$

Première partie

Homogénéisation bidimensionnelle

Chapitre 1

Rappels de H -convergence

1.1 Le cas de la conduction

On rappelle la définition et quelques propriétés de la théorie de la H -convergence pour les équations elliptiques scalaire du second ordre introduite par Murat et Tartar [75] dans le cas général et par De Giorgi et Spagnolo [83] (sous le nom de G -convergence) dans le cas symétrique. De plus, on donne aussi la définition des correcteurs en homogénéisation.

Notation 1.1.1. Soit Ω un ouvert de \mathbb{R}^N . Pour chaque $\alpha, \beta > 0$, on définit l'espace $M(\alpha, \beta; \Omega)$ comme étant l'ensemble des fonctions à valeurs matricielles A de Ω dans $\mathbb{R}^{N \times N}$ telles que

$$\forall \xi \in \mathbb{R}^N, \quad A(x)\xi \cdot \xi \geq \alpha |\xi|^2 \quad \text{et} \quad A^{-1}(x)\xi \cdot \xi \geq \beta^{-1} |\xi|^2, \quad \text{p.p. } x \in \Omega. \quad (1.1.1)$$

Définition 1.1.2. (Murat & Tartar [75]) Soient Ω un ouvert borné régulier de \mathbb{R}^N et $\alpha, \beta > 0$. Une suite A_ε de $M(\alpha, \beta; \Omega)$ est dite H -converger vers A_* si $A_* \in M(\alpha, \beta; \Omega)$ et pour toute $f \in H^{-1}(\Omega)$, la solution u_ε de

$$\begin{cases} -\operatorname{div}(A_\varepsilon \nabla u_\varepsilon) = f & \text{dans } \Omega \\ u_\varepsilon = 0 & \text{sur } \partial\Omega, \end{cases}$$

vérifie les convergences faibles

$$\begin{cases} u_\varepsilon \rightharpoonup u & \text{dans } H^1(\Omega) \text{ faible,} \\ A_\varepsilon \nabla u_\varepsilon \rightharpoonup A_* \nabla u & \text{dans } L^2(\Omega) \text{ faible,} \end{cases}$$

où u est la solution de

$$\begin{cases} -\operatorname{div}(A_* \nabla u) = f & \text{dans } \Omega \\ u = 0 & \text{sur } \partial\Omega. \end{cases}$$

La H -convergence de A_ε vers A_* est notée $A_\varepsilon \xrightarrow{H} A_*$.

Le résultat le plus important de la H -convergence est le “théorème de compacité” suivant du à Murat et Tartar :

Théorème 1.1.3 (Murat & Tartar [75]). *Si A_ε est une suite de $M(\alpha, \beta; \Omega)$ alors il existe une sous-suite, encore notée ε , et $A_* \in M(\alpha, \beta; \Omega)$ tels que $A_\varepsilon \xrightarrow{H} A_*$.*

Finalement, on rappelle la définition des correcteurs en homogénéisation et un résultat sur la convergence des correcteurs (voir [75]).

Définition 1.1.4. Soit A_ε une suite de $M(\alpha, \beta; \Omega)$. Chaque fonction à valeurs matricielles P_ε dans $L^2(\Omega)^{N \times N}$ vérifiant les propriétés

$$\begin{cases} P_\varepsilon \rightharpoonup I_N & L^2(\Omega)^{N \times N} \text{ faible,} \\ \text{Rot}(P_\varepsilon) & \text{est compact dans } H^{-1}(\Omega)^{N \times N \times N}, \\ \text{Div}(A_\varepsilon P_\varepsilon) & \text{est compacte dans } H^{-1}(\Omega)^N, \end{cases} \quad (1.1.2)$$

est appelé un correcteur associé à A_ε .

Exemple 1.1.5. Soit A_ε une suite de $M(\alpha, \beta; \Omega)$ de H -limite A_* et soit $U_\varepsilon \in H^1(\Omega)^N$ la solution de

$$\begin{cases} \text{Div}(A_\varepsilon D U_\varepsilon) = \text{Div}(A_*) & \text{dans } \Omega, \\ U_\varepsilon = I_N & \text{sur } \partial\Omega. \end{cases} \quad (1.1.3)$$

Alors la fonction à valeurs matricielles définie par $P_\varepsilon := D U_\varepsilon$ est un correcteur associé à A_ε .

On a le résultat suivant qui est une conséquence du Lemme div-rot de Murat-Tartar [74],[75].

Proposition 1.1.6.

i) Supposons que $A_\varepsilon \xrightarrow{H} A_$. Alors, chaque correcteur P_ε associé à A_ε vérifie les convergences faibles*

$$\begin{cases} A_\varepsilon P_\varepsilon \rightharpoonup A_* & L^2(\Omega)^{N \times N} \text{ faible,} \\ (P_\varepsilon)^t A_\varepsilon P_\varepsilon \rightharpoonup A_* & \mathcal{D}'(\Omega)^{N \times N} \text{ faible.} \end{cases} \quad (1.1.4)$$

ii) Réciproquement, soit $A_\varepsilon \in M(\alpha, \beta; \Omega)$ et soit P_ε une suite telle que

$$\begin{cases} P_\varepsilon \rightharpoonup I_N & L^2(\Omega)^{N \times N} \text{ faible,} \\ A_\varepsilon P_\varepsilon \rightharpoonup A_* & L^2(\Omega)^{N \times N} \text{ faible,} \\ \text{Div}(A_\varepsilon P_\varepsilon) & \text{est compacte dans } H^{-1}(\Omega)^N. \end{cases} \quad (1.1.5)$$

Alors $A_\varepsilon \xrightarrow{H} A_$.*

iii) Si P_ε et Q_ε sont deux correcteurs associés à A_ε , alors $P_\varepsilon - Q_\varepsilon$ converge fortement vers 0 dans $L^2_{\text{loc}}(\Omega)^{N \times N}$.

1.2 Le cas de l'élasticité

On rappelle la définition de la H -convergence en élasticité linéarisée (voir par exemple Allaire [4] et Francfort-Murat [53] pour une présentation plus complète).

Notation 1.2.1. Soit Ω un ouvert de \mathbb{R}^N . Pour chaque $\alpha, \beta > 0$, on définit l'espace $\mathbf{M}^4(\alpha, \beta; \Omega)$ comme étant l'ensemble des fonctions tensorielles \mathbf{A} de Ω dans $\mathbf{M}_{\mathbb{N}}^4$ telles que

$$\forall e \in \mathbb{R}_s^{N \times N}, \quad \mathbf{A}(x)e : e \geq \alpha |e|^2 \quad \text{et} \quad \mathbf{A}^{-1}(x)e : e \geq \beta^{-1} |e|^2, \quad \text{p.p. } x \in \Omega. \quad (1.2.1)$$

Définition 1.2.2. Soient Ω un ouvert borné régulier de \mathbb{R}^N et $\alpha, \beta > 0$. Une suite \mathbf{A}_ε de $\mathbf{M}^4(\alpha, \beta; \Omega)$ est dite H -converger vers \mathbf{A}_* si $\mathbf{A}_* \in \mathbf{M}^4(\alpha, \beta; \Omega)$ et si pour toute fonction $f \in H^{-1}(\Omega)^N$, la solution u_ε de

$$\begin{cases} -\operatorname{div}(\mathbf{A}_\varepsilon(x)e(u_\varepsilon)) = f & \text{dans } \Omega \\ u_\varepsilon = 0 & \text{sur } \partial\Omega, \end{cases}$$

vérifie les convergences faibles

$$\begin{cases} u_\varepsilon \rightharpoonup u & H_0^1(\Omega)^N \text{ faible,} \\ \mathbf{A}_\varepsilon e(u_\varepsilon) \rightharpoonup \mathbf{A}_* e(u) & L^2(\Omega)^N \text{ faible,} \end{cases}$$

où u est la solution de

$$\begin{cases} -\operatorname{div}(\mathbf{A}_*(x)e(u)) = f & \text{dans } \Omega \\ u = 0 & \text{sur } \partial\Omega. \end{cases}$$

On note la H -convergence de \mathbf{A}_ε vers \mathbf{A}_* par $\mathbf{A}_\varepsilon \xrightarrow{H} \mathbf{A}_*$.

Remarque 1.2.3. Le “théorème de compacité” (Théorème 1.1.3) établit pour la H -convergence dans le cas de la conduction reste vrai pour le cas de l'élasticité linéarisée.

Chapitre 2

Homogénéisation de l'effet Hall bidimensionnel

Introduction

En électrophysique (cf. [65]), des charges en mouvement dans un conducteur perpendiculaire à un champ magnétique h induisent une force équilibrée par un champ électrique transverse : c'est l'effet Hall. En dimension deux, pour un conducteur de résistivité (inverse de la conductivité σ) symétrique $\rho := \sigma^{-1}$, l'effet Hall se traduit par une résistivité perturbée non symétrique $\rho(h)$ qui, pour un champ h faible, s'écrit

$$\rho(h) = \rho + rhJ + o(h), \quad (2.1)$$

où r est le coefficient de Hall et J est la matrice de rotation de 90° . Considérons maintenant un matériau fortement hétérogène de résistivité $\rho^\varepsilon := (\sigma^\varepsilon)^{-1}$, où ε est un petit paramètre représentant l'échelle de la microstructure. D'après le développement au premier ordre (2.1), un faible champ magnétique h induit une résistivité perturbée $\rho^\varepsilon(h)$ vérifiant

$$\rho^\varepsilon(h) = \rho^\varepsilon + r_\varepsilon hJ + o(h), \quad (2.2)$$

avec un coefficient de Hall hétérogène r_ε . Le problème consiste à calculer le coefficient de Hall effectif r_* obtenu à partir de r_ε par homogénéisation de la microstructure lorsque ε tend vers 0. Bergman [13] a obtenu pour un composite périodique une formule du coefficient de Hall effectif comme étant une moyenne ne faisant intervenir que le coefficient de Hall local et certains courants locaux obtenus en l'absence de champ magnétique.

Dans ce chapitre, on étend l'approche de Bergman au cadre de la H -convergence de Murat-Tartar [75] sans hypothèse de périodicité. À cette fin, on considère une suite de fonctions matricielles $A^\varepsilon(h)$ (non nécessairement symétriques) équi-coercive et uniformément bornée dans un ouvert borné Ω de \mathbb{R}^N , $N \geq 1$, et qui dépend linéairement d'un vecteur $h \in \mathbb{R}^n$, $n \geq 1$. Alors, la suite $A^\varepsilon(h)$ H -converge (voir Définition 1.1.2 et le Théorème de compacité 1.1.3) vers une fonction matricielle homogénéisée (ou effective) $A^*(h)$. De plus, si $A^\varepsilon(h)$ admet un développement au premier ordre du type (2.2) alors il en est de même pour la matrice homogénéisée $A^*(h)$, d'où d'une certaine façon

$$A^\varepsilon(h) = A^\varepsilon(0) + A_1^\varepsilon \cdot h + o(h) \quad \xrightarrow{\varepsilon \rightarrow 0} \quad A^*(h) = A^*(0) + A_1^* \cdot h + o(h). \quad (2.3)$$

On montre alors (voir Théorème 2.1.8) que le terme effectif du premier ordre $A_1^* \cdot h$ est obtenu comme limite faible d'une suite ne faisant intervenir que le terme du premier ordre $A_1^\varepsilon \cdot h$ combiné avec les correcteurs (voir Définition 1.1.4) associés aux fonctions matricielles non perturbées $A^\varepsilon(0)$ et $A^\varepsilon(0)^T$.

On applique ce procédé d'homogénéisation à l'effet Hall bidimensionnel avec une conductivité $\sigma^\varepsilon(h)$ telle que la résistivité $\rho^\varepsilon(h) := \sigma^\varepsilon(h)^{-1}$ vérifie le développement au premier ordre (2.2). Ainsi $\sigma^\varepsilon(h)$ vérifie un développement au premier ordre du même type :

$$\sigma^\varepsilon(h) = \sigma^\varepsilon + s_\varepsilon h J + o(h), \quad (2.4)$$

où $\sigma^\varepsilon := \sigma^\varepsilon(0)$. Soit r_ε le coefficient de Hall initial donné par (2.2). Alors, en notant σ^* la H -limite de σ^ε et P^ε un correcteur associé à σ^ε , on montre que $\det(\sigma^\varepsilon P^\varepsilon) r_\varepsilon$ converge, au sens des distributions, vers $\det(\sigma^*) r_*$, où r_* est le coefficient de Hall effectif donné par

$$\rho^*(h) := (\sigma^*(h))^{-1} = (\sigma^*(0))^{-1} + r_* h J + o(h). \quad (2.5)$$

Ce qui nous permet de démontrer la propriété de positivité suivante (Théorème 2.2.6) : si le coefficient de Hall initial r_ε est borné (par en dessous ou au dessus) par une fonction continue indépendante de ε , il en est de même pour le coefficient de Hall homogénéisé r_* . Briane et Milton [33] ont montré que ce résultat de positivité est faux en dimension trois.

Cette approche par homogénéisation de l'effet Hall bidimensionnel est illustrée sur deux exemples. Le premier est fondé sur une formule explicite (voir Théorème 2.3.1) obtenue par Milton [68] pour un matériau composite à deux phases isotropes à partir de la méthode de dualité de Keller [59] et Dykhne [49]. Celle-ci permet d'obtenir immédiatement le coefficient de Hall effectif et vérifie clairement la propriété de positivité énoncée plus haut. Le résultat du deuxième exemple semble original, bien que fondé lui aussi sur les transformations de dualité. Dans ce deuxième exemple, on considère un matériau périodique à deux phases, celles-ci n'étant pas nécessairement isotropes mais interchangeables du point de vue de l'homogénéisation, *i.e.* le matériau obtenu en échangeant les deux phases possède les mêmes propriétés effectives (même matrice homogénéisée) que le matériau initial. Pour cette géométrie, on obtient une formule explicite du déterminant et de la partie antisymétrique de la matrice homogénéisée. À partir de cette formule on déduit (voir Corollaire 2.3.9) une formule explicite du coefficient de Hall effectif quand les phases interchangeables de la matrice de conductivité non perturbée $\sigma^\varepsilon(0)$ sont proportionnelles. En particulier, ces formules nous permettent de déduire (voir Corollaire 2.3.4 et Corollaire 2.3.9) la limite du déterminant du correcteur P^ε associé à $\sigma^\varepsilon(0)$ dans chacune des phases.

Le chapitre est organisé comme suit. Dans la section 2.1, on rappelle la notion de transformations de dualité et on établit un résultat de H -convergence avec paramètre (Théorème 2.1.8). Dans la section 2.2, on obtient la formule du coefficient de Hall effectif pour une microstructure générale en dimension deux, et la propriété de positivité vérifiée par le coefficient de Hall effectif. La section 2.3 est consacrée aux formules explicites de l'effet Hall homogénéisé pour des composites à deux phases particuliers.

2.1 Quelques résultats d'homogénéisation

2.1.1 Sur les transformations de dualité

On rappelle quelques résultats sur les transformations de dualité en dimension deux dans le cadre de la H -convergence (voir par exemple [70] Chapitres 3, 4 pour une présentation générale et des références complètes).

Notation 2.1.1. Dans tout le chapitre, les suites matricielles (A^ε , σ^ε par exemple) seront désignées avec le paramètre ε en exposant et les suites réelles (r_ε , s_ε par exemple) avec le paramètre ε en indice.

Dans la suite, on désigne par M_+ l'ensemble des matrices de $\mathbb{R}^{2 \times 2}$ définies positives, i.e. $M_+ := \{A \in \mathbb{R}^{2 \times 2} \mid \forall \xi \in \mathbb{R}^2 \setminus \{0\}, A\xi \cdot \xi > 0\}$, et on désigne par M_+^s l'ensemble des matrices de M_+ qui sont symétriques.

Définition 2.1.2. Pour tout $a, b, c \in \mathbb{R}$ avec $a \neq 0$ ou $c \neq 0$, on définit pour $A \in M_+$,

$$f(A) := (aA + bJ)(-aI + cJA)^{-1}. \quad (2.1.1)$$

Pour a, b, c fixés, on appelle f la fonction de dualité associée à (a, b, c) .

Remarque 2.1.3. La condition $a \neq 0$ ou $c \neq 0$ permet de donner un sens à l'expression (2.1.1).

En effet, pour $A \in M_+$, $f(A)$ est bien définie si et seulement si $-aI + cJA$ est inversible. Or, en notant A^s la partie symétrique de A , on a

$$-aI + cJA = J(aJ + cA) = J((a + c \alpha(A))J + cA^s), \quad \text{où } A = A^s + \alpha(A)J,$$

et dont le déterminant est $(a + c \alpha(A))^2 + c^2 \det(A^s)$. Comme A^s est définie positive, on en déduit $\det(-aI + cJA) \neq 0$ si et seulement si $a + c \alpha(A) \neq 0$ ou $c \neq 0$. Dans le cas $c = 0$, on a $\det(-aI + cJA) = a^2$ d'où $\det(-aI + cJA) \neq 0$ si et seulement si $a \neq 0$ ou $c \neq 0$.

On rappelle le résultat suivant dont on donne la démonstration pour le confort du lecteur :

Lemme 2.1.4. *Pour tout $A \in M_+$, $f(A) \in M_+$ si et seulement si $bc > a^2$. De plus, f est une involution sur M_+ si $bc > a^2$.*

Démonstration. Soit $A \in M_+$ et $\xi \in \mathbb{R}^2$, $\xi \neq 0$. Pour montrer l'équivalence du Lemme, on pose $\mu_A := (-aI + cJA)^{-1}\xi \neq 0$. Alors, puisque $J\mu \cdot \mu = 0$ pour tout $\mu \in \mathbb{R}^2$, on a

$$\begin{aligned} f(A)\xi \cdot \xi &= (aA + bJ)\mu_A \cdot \xi = (aA + bJ)\mu_A \cdot (-aI + cJA)\mu_A \\ &= -a^2 A\mu_A \cdot \mu_A + ac A\mu_A \cdot JA\mu_A - ab J\mu_A \cdot \mu_A + bc JA\mu_A \cdot J\mu_A \\ &= (bc - a^2)A\mu_A \cdot \mu_A, \end{aligned} \quad (2.1.2)$$

d'où l'équivalence du Lemme puisque A est définie positive. Pour montrer que f est une involution sur M_+ , on pose $B := f \circ f(A)$. D'après la définition (2.1.1), on a

$$B = (af(A) + bJ)(-aI + cJf(A))^{-1}.$$

En multipliant l'égalité précédente à droite par $(-aI + cJf(A))$ on obtient par (2.1.1)

$$-aB + cBJ(aA + bJ)(-aI + cJA)^{-1} = a(aA + bJ)(-aI + cJA)^{-1} + bJ,$$

ce qui donne en multipliant à droite par $(-aI + cJA)$

$$a^2B - acBJA + acBJA - bcB = a^2A + abJ - abJ - bcA,$$

d'où

$$(a^2 - bc)B = (a^2 - bc)A.$$

Puisque $bc > a^2$, on en déduit $f \circ f(A) = B = A$. \square

Le résultat suivant est dû à Dykhne [49] et est une extension de résultats obtenus par Keller [59] sur les transformations de dualité. Ici, l'énoncé est donné en termes de H -convergence.

Théorème 2.1.5 (Dykhne [49]). *Soient $a, b, c \in \mathbb{R}$ avec $a \neq 0$ ou $c \neq 0$ tels que $bc > a^2$ et soit f la fonction de dualité associée à (a, b, c) donnée par (2.1.1). Si $A^\varepsilon \in M(\alpha, \beta; \Omega)$ (voir Notation 1.1.1) H -converge vers A^* , alors $f(A^\varepsilon)$ H -converge vers $f(A^*)$.*

Remarque 2.1.6. Le cas $a = 0$, $b = c = 1$ correspond à la formule d'homogénéisation suivante due à Mendelson [67] et Francfort-Murat [53] :

$$A^\varepsilon \xrightarrow{H} A^* \implies \frac{(A^\varepsilon)^T}{\det(A^\varepsilon)} \xrightarrow{H} \frac{(A^*)^T}{\det(A^*)}. \quad (2.1.3)$$

2.1.2 H -convergence avec un paramètre

Dans la suite, on utilisera la notation suivante :

Notation 2.1.7. Soient $n \in \mathbb{N}$, $n \geq 1$ et $(E, \|\cdot\|)$ un espace vectoriel normé. Soient $f, f_0 \in E$ et $f_1 : \mathbb{R}^n \rightarrow E$. On pose

$$f = f_0 + f_1(h) + o_E(h), \quad (2.1.4)$$

dès lors qu'il existe $\delta : [0, +\infty[\rightarrow [0, +\infty[$ telle que, pour tout $h \in \mathbb{R}^n$ de norme suffisamment petite, on a

$$\|f(h) - f_0 - f_1(h)\| \leq |h| \delta(|h|) \quad \text{avec} \quad \lim_{t \rightarrow 0} \delta(t) = 0. \quad (2.1.5)$$

Si $E := \mathbb{R}^n$ on notera $o_E(h) = o(h)$. De plus, si $f = f^\varepsilon$, $f_0 = f_0^\varepsilon$, $f_1 = f_1^\varepsilon$ dépendent d'un paramètre ε supplémentaire, le développement

$$f^\varepsilon = f_0^\varepsilon + f_1^\varepsilon(h) + o_E(h)$$

a le même sens que (2.1.5), le reste $o_E(h)$ étant alors uniforme par rapport à ε .

Théorème 2.1.8. Soient $n \in \mathbb{N}$, $n \geq 1$ et B_κ la boule ouverte de \mathbb{R}^n de rayon κ et soient $\alpha, \beta > 0$. Soit $A^\varepsilon(h)$, pour $h \in B_\kappa$, une suite de $M(\alpha, \beta; \Omega)$ qui vérifie la condition de Lipschitz uniforme

$$\exists C > 0, \forall h, k \in B_\kappa, \|A^\varepsilon(h) - A^\varepsilon(k)\|_{L^\infty(\Omega)^{N \times N}} \leq C|h - k|, \quad (2.1.6)$$

et le développement au premier ordre en $h = 0$

$$A^\varepsilon(h) := A^\varepsilon + A_1^\varepsilon \cdot h + o_{L^\infty(\Omega)^{N \times N}}(h). \quad (2.1.7)$$

où $A^\varepsilon := A^\varepsilon(0)$ et A_1^ε est une suite uniformément bornée dans $L^\infty(\Omega)^{n \times N \times N}$ linéaire en h .

i) Alors il existe une sous-suite de ε , encore notée ε , telle que pour tout $h \in B_\kappa$, $A^\varepsilon(h)$ H -converge vers $A^*(h) \in M(\alpha, \beta; \Omega)$ qui vérifie

$$A^*(h) = A^* + A_1^* \cdot h + o_{L^2(\Omega)^{N \times N}}(h), \quad (2.1.8)$$

où $A^* := A^*(0)$ et $A_1^* \in L^2(\Omega)^{n \times N \times N}$ est linéaire en h .

ii) De plus, si P^ε et Q^ε sont des correcteurs associés respectivement à A^ε et $(A^\varepsilon)^T$ on obtient, pour tout $h \in B_\kappa$,

$$(Q^\varepsilon)^T(A_1^\varepsilon \cdot h)P^\varepsilon \rightharpoonup A_1^* \cdot h \quad \text{dans } \mathcal{D}'(\Omega)^{N \times N}. \quad (2.1.9)$$

Remarque 2.1.9. Colombini et Spagnolo ont montré dans [43] que la matrice homogénéisée $A^*(h)$ est de classe C^k par rapport au paramètre h quand toutes les dérivées $D_h^j A^\varepsilon(h)$, $j := 0, \dots, k$, vérifient la condition de Lipschitz uniforme en h . Dans le Théorème 2.1.8, on montre que le contrôle Lipschitz (2.1.6) de $A^\varepsilon(h)$ en h nous permet d'obtenir la dérivabilité (2.1.8) de $A^*(h)$ en zéro. En contre partie le reste est seulement contrôlé dans $L^2(\Omega)^{N \times N}$ et non dans $L^\infty(\Omega)^{N \times N}$.

La démonstration du Théorème 2.1.8, qui est basée sur des arguments classiques de H -convergence, est donnée en fin de chapitre pour le confort du lecteur.

2.2 Homogénéisation de l'effet Hall bidimensionnel

2.2.1 Définition du coefficient de Hall

En dimension $N \geq 2$, considérons un matériau conducteur de conductivité σ . Sous l'effet d'un faible champ magnétique constant h appliqué perpendiculairement au matériau, la conductivité résultante $\sigma(h)$ dépend de h et la résistivité perturbée correspondante $\rho(h) = \sigma(h)^{-1}$ admet le développement au premier ordre

$$\rho(h) = \rho + \rho_1 \cdot h + o(h),$$

où $\rho := \sigma^{-1}$ et ρ_1 est linéaire en h . De plus, des considérations physiques (voir par exemple [65]) montrent que $\sigma(h)^T = \sigma(-h)$ ou, de façon équivalente, $\rho(h)^T = \rho(-h)$. Ainsi ρ est une fonction matricielle symétrique et $\rho_1 \cdot h$ une fonction matricielle anti-symétrique.

En dimension $N = 2$, le champ magnétique h se réduit à un scalaire et le développement au premier ordre de $\rho(h)$ s'écrit

$$\rho(h) = \rho + rhJ + o(h), \quad \text{où } J := \begin{pmatrix} 0 & -1 \\ 1 & 0 \end{pmatrix}, \quad (2.2.1)$$

avec $\rho = \rho(0)$ symétrique et r une fonction scalaire.

Définition 2.2.1. La fonction r apparaissant dans le développement (2.2.1) est appelée coefficient de Hall en présence du champ magnétique h .

Considérons maintenant un matériau hétérogène de conductivité symétrique σ^ε . Sous un faible champ magnétique $h \in (-\kappa, \kappa)$, $\kappa > 0$ assez petit, la conductivité résultante $\sigma^\varepsilon(h)$ et la résistivité $\rho^\varepsilon(h)$ vérifient les développements au premier ordre

$$\begin{cases} \sigma^\varepsilon(h) = \sigma^\varepsilon + s_\varepsilon hJ + o_{L^\infty(\Omega)^{2 \times 2}}(h) \\ \rho^\varepsilon(h) = \rho^\varepsilon + r_\varepsilon hJ + o_{L^\infty(\Omega)^{2 \times 2}}(h) \end{cases} \quad \text{où } r_\varepsilon, s_\varepsilon \in L^\infty(\Omega). \quad (2.2.2)$$

On suppose de plus qu'il existe $\alpha, \beta > 0$ telles que $\sigma^\varepsilon(h) \in M(\alpha, \beta; \Omega)$ et que $\sigma^\varepsilon(h)$ vérifie la condition de Lipschitz uniforme

$$\exists C > 0, \forall h, k \in (-\kappa, \kappa), \|\sigma^\varepsilon(h) - \sigma^\varepsilon(k)\|_{L^\infty(\Omega)^{2 \times 2}} \leq C|h - k|. \quad (2.2.3)$$

Remarque 2.2.2. Notons que l'uniformité du reste $o_{L^\infty(\Omega)^{2 \times 2}}(h)$ par rapport à ε dans (2.2.2) et l'estimation (2.2.3) impliquent que s_ε et r_ε sont bornées dans $L^\infty(\Omega)$.

Il y a un lien entre le coefficient de Hall r_ε et le coefficient s_ε pour la conductivité donné dans le résultat suivant :

Proposition 2.2.3. *On a*

$$s_\varepsilon \equiv -\det(\sigma^\varepsilon) r_\varepsilon. \quad (2.2.4)$$

Démonstration. Comme $\rho^\varepsilon(h)\sigma^\varepsilon(h) = I$ et $\rho^\varepsilon\sigma^\varepsilon = I$, on déduit à partir de (2.2.2)

$$s_\varepsilon (\sigma^\varepsilon)^{-1}J + r_\varepsilon J\sigma^\varepsilon = 0.$$

Prenant en compte la symétrie de σ^ε , on obtient

$$s_\varepsilon I = -r_\varepsilon J\sigma^\varepsilon J^{-1}\sigma^\varepsilon = -r_\varepsilon \det(\sigma^\varepsilon)I. \square$$

2.2.2 Homogénéisation de l'effet Hall

Théorème 2.2.4. *Soit Ω un ouvert borné de \mathbb{R}^2 . Soit $\sigma^\varepsilon(h)$, $h \in (-\kappa, \kappa)$, une suite de $M(\alpha, \beta; \Omega)$ vérifiant (2.2.2) et (2.2.3) avec σ^ε symétrique et r_ε une suite de $L^\infty(\Omega)$. Alors, il existe une sous-suite de ε , encore notée ε , et $\sigma^*(h) \in M(\alpha, \beta; \Omega)$ telles que pour tout $h \in (-\kappa, \kappa)$, $\sigma^\varepsilon(h)$ H -converge vers $\sigma^*(h)$ pour tout $h \in (-\kappa, \kappa)$ et*

$$\rho^*(h) := (\sigma^*(h))^{-1} = \rho^* + r_* hJ + o_{L^2(\Omega)^{2 \times 2}}(h). \quad (2.2.5)$$

où $\rho^* = (\sigma^*)^{-1}$, σ^* est la H -limite de σ^ε , et $r_* \in L^2(\Omega)$ est donnée par

$$r_\varepsilon \det(\sigma^\varepsilon P^\varepsilon) \rightharpoonup r_* \det(\sigma^*) \quad \text{dans } \mathcal{D}'(\Omega), \quad (2.2.6)$$

pour tout correcteur P^ε associé à la suite matricielle σ^ε .

Définition 2.2.5. La fonction matricielle $\rho^*(h)$ définie par (2.2.5) est appelée résistivité effective du matériau en présence du champ magnétique h et la fonction r_* donnée par (2.2.6) est le coefficient de Hall effectif du matériau.

Démonstration. D'après le Théorème 2.1.8, il existe une sous-suite de ε , encore notée ε , et $\sigma^*(h) \in M(\alpha, \beta; \Omega)$ telles que, pour tout $h \in (-\kappa, \kappa)$, $\sigma^\varepsilon(h)$ H -converge vers $\sigma^*(h)$ et

$$\begin{aligned} \sigma^*(h) &= \sigma^* + h \sigma_1^* + o_{L^2(\Omega)^{2 \times 2}}(h), \\ \text{où } \sigma_1^* &= \lim_{\mathcal{D}'(\Omega)^{2 \times 2}} \left(s_\varepsilon (P^\varepsilon)^T J P^\varepsilon \right) \quad \text{et} \quad \sigma_1^* \in L^2(\Omega)^{2 \times 2}, \end{aligned} \quad (2.2.7)$$

avec $\sigma^* = \sigma^*(0)$ et P^ε un correcteur associé à la suite matricielle symétrique σ^ε . Comme par hypothèse $\sigma^\varepsilon(h)^T = \sigma^\varepsilon(-h)$ et, par une propriété classique de la H -convergence, $\sigma^\varepsilon(h)^T$ H -converge vers $\sigma^*(h)^T$, on a $\sigma^*(h)^T = \sigma^*(-h)$, donc la fonction matricielle σ_1^* dans (2.2.7) est antisymétrique. Alors, comme $\sigma_1^* \in L^2(\Omega)^{2 \times 2}$, il existe $s_* \in L^2(\Omega)$ telle que $\sigma_1^* = s_* J$. Ceci combiné avec les égalités (2.2.7) donne le développement au premier ordre

$$\sigma^*(h) = \sigma^* + s_* h J + o_{L^2(\Omega)^{2 \times 2}}(h), \quad (2.2.8)$$

où $s_* \in L^2(\Omega)$ est donnée par

$$s_* I = \lim_{\mathcal{D}'(\Omega)^{2 \times 2}} \left(s_\varepsilon J^{-1} (P^\varepsilon)^T J P^\varepsilon \right) = \lim_{\mathcal{D}'(\Omega)^{2 \times 2}} \left(s_\varepsilon \det(P^\varepsilon) \right) I. \quad (2.2.9)$$

En fait, le Théorème 2.2.6 entraînent que $s_* \in L^\infty(\Omega)$ puisque s_ε est bornée dans $L^\infty(\Omega)$ d'après la Remarque 2.2.2. De plus, d'après l'estimation L^∞ de différences de H -limite due à Boccardo et Murat [15], la condition (2.2.3) entraîne

$$\|\sigma^*(h) - \sigma^*\|_{L^\infty(\Omega)^{2 \times 2}} \leq c |h|.$$

D'où (2.2.8) s'écrit plus précisément

$$|\sigma^*(h) - \sigma^* - s_* h J| \leq |h| \delta(h), \quad \text{où } |\delta(h)| \leq c \text{ et } \delta(h) \xrightarrow{h \rightarrow 0} 0 \quad L^2(\Omega) \text{ fort.} \quad (2.2.10)$$

Il reste à déterminer le développement de $\sigma^*(h)^{-1}$. Or, puisque σ^* est symétrique comme H -limite d'une suite de fonctions symétriques, un calcul rapide donne, compte tenu de (2.2.8) et (2.2.10),

$$\sigma^*(h)^{-1} = (\sigma^*)^{-1} - \frac{s_*}{\det(\sigma^*)} h J + o_{L^\infty(\Omega)^{2 \times 2}}(h),$$

d'où le développement (2.2.5) avec r_* donnée par

$$r_* := -\frac{s_*}{\det(\sigma^*)}, \quad (2.2.11)$$

ce qui, combiné avec (2.2.9) et (2.2.4), entraîne (2.2.6). \square

2.2.3 Propriété de positivité de l'effet Hall

Énoncé des résultats

On a le résultat suivant :

Théorème 2.2.6. *Sous les hypothèses du Théorème 2.2.4, soient r_1, r_2 deux fonctions continues dans Ω . Si le coefficient de Hall r_ε vérifie les inégalités $r_1 \leq r_\varepsilon \leq r_2$ p.p. dans Ω , alors le coefficient de Hall effectif r_* aussi.*

De façon similaire et indépendante, si le coefficient s_ε vérifie $s_1 \leq s_\varepsilon \leq s_2$ p.p. dans Ω , avec s_1, s_2 deux fonctions continues dans Ω , alors le coefficient s_ du développement (2.2.8) aussi.*

Remarque 2.2.7. Soit r une fonction continue dans Ω . Le cas particulier $r_\varepsilon = r$ p.p. dans Ω entraîne que le coefficient de Hall effectif vérifie aussi $r_* = r$ p.p. dans Ω .

En considérant le coefficient s_ε au lieu du coefficient de Hall, on a aussi la propriété de positivité suivante moins restrictive sur la régularité des fonctions s_1 et s_2 encadrant s_ε :

Proposition 2.2.8. *Sous les hypothèses du Théorème 2.2.4, soient $s_1, s_2 \in L^\infty(\Omega)$. On suppose de plus que la H -limite σ^* de σ^ε est à divergence nulle. Si le coefficient s_ε vérifie les inégalités $s_1 \leq s_\varepsilon \leq s_2$ p.p. dans Ω , alors s_* aussi (au sens des distributions).*

Démonstration des résultats

Démonstration du Théorème 2.2.6. La démonstration est basée sur un résultat de Raitums [80] (obtenu aussi par Dal Maso et Kohn mais non publié, voir aussi le théorème 1.3.23 de [4] page 60) affirmant que toute H -limite est la limite simple d'une suite de matrices homogénéisées périodiques, combiné avec le résultat de positivité du déterminant des correcteurs d'un matériau périodique obtenu par Alessandrini et Nesi [2] (voir aussi [9]).

Prenant en compte la continuité des fonctions r_1, r_2 et en employant un argument de localité on peut supposer dans la suite que r_1 et r_2 sont deux constantes. Suivant l'approche de [4], on considère pour $\varepsilon, t, h > 0$ fixés et $x \in \Omega$, la matrice homogénéisée périodique $\sigma_{\varepsilon, t, x}^*(h)$ définie par

$$\sigma_{\varepsilon, t, x}^*(h) := \int_Y \sigma^\varepsilon(h)(x + ty) DW_{\varepsilon, t, x}(h, y) dy, \quad (2.2.12)$$

où $Y := [0, 1]^2$, $\sigma^\varepsilon(h)(x + t \cdot)$ est étendue par Y -périodicité dans \mathbb{R}^2 , et $W_{\varepsilon, t, x}(h, \cdot)$ est l'unique solution dans $H_{\text{loc}}^1(\mathbb{R}^2)^2$ du problème auxiliaire

$$\begin{cases} \text{Div}(\sigma^\varepsilon(h)(x + ty) DW_{\varepsilon, t, x}(h, y)) = 0 & \text{dans } \mathcal{D}'(\mathbb{R}^2) \\ y \longmapsto W_{\varepsilon, t, x}(h, y) - y & \text{est } Y\text{-périodique de moyenne nulle.} \end{cases} \quad (2.2.13)$$

Pour ε, t, x fixés, $\sigma_{\varepsilon, t, x}^*(h)$ est la H -limite de la suite de fonctions oscillantes $\sigma^\varepsilon(h)(x + t\frac{y}{\delta})$ lorsque δ tend vers 0 (voir par exemple [12]).

On considère, pour ε, t, x fixés, la suite de fonctions oscillantes $\sigma^\varepsilon(h)(x + t\frac{y}{\delta})$ lorsque δ tend vers 0. Pour cette conductivité le deuxième développement de (2.2.2) s'écrit

$$\rho^\varepsilon(h)(x + t\cdot) = \rho^\varepsilon(0)(x + t\cdot) + r_\varepsilon(x + t\cdot)hJ + o_{L^\infty(\Omega)^{2 \times 2}}(h), \quad (2.2.14)$$

où $\rho^\varepsilon(h)(x + t\cdot) = (\sigma^\varepsilon(h)(x + t\cdot))^{-1}$ et $r_\varepsilon(x + t\cdot)$ est Y -périodique. Alors, par (2.2.5) le développement de la résistivité effective est donnée par

$$\rho_{\varepsilon,t,x}^*(h) = \rho_{\varepsilon,t,x}^*(0) + r_{\varepsilon,t,x}^*hJ + o(h), \quad (2.2.15)$$

où $\rho_{\varepsilon,t,x}^*(h) = (\sigma_{\varepsilon,t,x}^*(h))^{-1}$ et $\sigma_{\varepsilon,t,x}^*(h)$ est donnée par (2.2.12), avec $o(h)$ indépendant de ε, t, x . D'après (2.2.13), $DW_{\varepsilon,t,x}(0, \frac{y}{\delta})$ est un correcteur associé à $\sigma(0)(x + t\frac{y}{\delta})$ au sens de la Définition 1.1.4. Ainsi la convergence (2.2.6), où l'échelle δ remplace ε , entraîne que $r_{\varepsilon,t,x}^* \det(\sigma_{\varepsilon,t,x}^*(0))$ est la limite au sens des distributions de la suite

$$r^\varepsilon(x + t\frac{y}{\delta}) \det(\sigma^\varepsilon(0)(x + t\frac{y}{\delta})DW_{\varepsilon,t,x}(0, \frac{y}{\delta})) \longrightarrow r_{\varepsilon,t,x}^* \det(\sigma_{\varepsilon,t,x}^*(0)) \quad \text{dans } \mathcal{D}'(\Omega).$$

Alors, grâce à la périodicité, on a aussi

$$\begin{aligned} & r^\varepsilon(x + t\frac{y}{\delta}) \det(\sigma^\varepsilon(0)(x + t\frac{y}{\delta})DW_{\varepsilon,t,x}(0, \frac{y}{\delta})) \\ & \longrightarrow \int_Y r^\varepsilon(x + ty) \det(\sigma^\varepsilon(0)(x + ty)DW_{\varepsilon,t,x}(0, y)) \, dy \quad L^1_{\text{loc}}(\mathbb{R}^2) \text{ faible.} \end{aligned}$$

d'où

$$r_{\varepsilon,t,x}^* \det(\sigma_{\varepsilon,t,x}^*(0)) = \int_Y r^\varepsilon(x + ty) \det(\sigma^\varepsilon(0)(x + ty)DW_{\varepsilon,t,x}(0, y)) \, dy. \quad (2.2.16)$$

D'un autre coté, grâce au résultat de positivité de [2], on a $\det(DW_{\varepsilon,t,x}(0, y)) > 0$ p.p. $y \in Y$ et comme σ^ε est définie positive, on obtient que $r_{\varepsilon,t,x}^* \det(\sigma_{\varepsilon,t,x}^*(0))$ est encadrée par les fonctions

$$r_i \int_Y \det(\sigma^\varepsilon(0)(x + ty)DW_{\varepsilon,t,x}(0, y)) \, dy \quad \text{où } i = 1, 2.$$

Puisque $\sigma^\varepsilon(0)(x + ty)DW_{\varepsilon,t,x}(0, y)$ est à divergence nulle par (2.2.13) et que \det est une fonction quasi-affine, on a d'après (2.2.12)

$$\begin{aligned} \int_Y \det(\sigma^\varepsilon(0)(x + ty)DW_{\varepsilon,t,x}(0, y)) \, dy &= \det\left(\int_Y \sigma^\varepsilon(0)(x + ty)DW_{\varepsilon,t,x}(0, y) \, dy\right) \\ &= \det(\sigma_{\varepsilon,t,x}^*(0)). \end{aligned} \quad (2.2.17)$$

Ainsi $r_{\varepsilon,t,x}^* \det(\sigma_{\varepsilon,t,x}^*(0))$ est encadrée par les nombres $r_i \det(\sigma_{\varepsilon,t,x}^*(0))$ avec $i = 1, 2$, d'où $r_1 \leq r_{\varepsilon,t,x}^* \leq r_2$. Puisque $r_{\varepsilon,t,x}^*$ est bornée dans $L^\infty(\Omega)$ indépendamment de ε et t , il existe deux sous-suites de ε et t , encore notées ε et t , et $r \in L^\infty(\Omega)$ telles que $r_{\varepsilon,t,x}^*$ converge $L^\infty(\Omega)$ faible * vers r lorsque $\varepsilon \rightarrow 0, t \rightarrow 0$. Soit $\varphi \in C_c^\infty(\Omega)$, d'après (2.2.15), on a

$$\int_\Omega \rho_{\varepsilon,t,x}^*(h)\varphi(x) \, dx = \int_\Omega \rho_{\varepsilon,t,x}^*(0)\varphi(x) \, dx + \int_\Omega r_{\varepsilon,t,x}^* \varphi(x) \, dx hJ + o(h). \quad (2.2.18)$$

En utilisant par exemple le théorème 1.3.23 de [4] il existe deux suites $t, h_n > 0$ convergeant vers zéro, telles que

$$\begin{aligned} \lim_{t \rightarrow 0} \lim_{\varepsilon \rightarrow 0} \rho_{\varepsilon, t, x}^*(0) &= \sigma^*(x)^{-1} = \rho^*(x) \\ \text{et} \quad \lim_{t \rightarrow 0} \lim_{\varepsilon \rightarrow 0} \rho_{\varepsilon, t, x}^*(h_n) &= \sigma^*(h_n)^{-1} = \rho^*(h_n)(x), \end{aligned} \quad (2.2.19)$$

pour tout $n \in \mathbb{N}$ et p.p. $x \in \Omega$. Alors, en passant à la limite quand $\varepsilon \rightarrow 0, t \rightarrow 0$ dans l'égalité (2.2.18) il s'ensuit

$$\int_{\Omega} \rho^*(h_n) \varphi \, dx = \int_{\Omega} \rho^* \varphi \, dx + \int_{\Omega} r \varphi \, dx \, h_n J + o(h_n). \quad (2.2.20)$$

pour tout $n \in \mathbb{N}$ et p.p. $x \in \Omega$. Or, d'après le Théorème 2.2.4, on a le développement

$$\rho^*(h_n) = \rho^* + r^* h_n J + o_{L^2(\Omega)^{2 \times 2}}(h_n),$$

où r^* est le coefficient de Hall effectif, d'où

$$h_n \int_{\Omega} (r - r^*) \varphi \, dx J = o(h_n),$$

dont on déduit $r = r^*$ p.p. dans Ω . De plus, les inégalités $r_1 \leq r_{\varepsilon, t, x}^* \leq r_2$ et la convergence $L^\infty(\Omega)$ faible $*$ de $r_{\varepsilon, t, \cdot}^*$ vers r entraînent $r_1 \leq r \leq r_2$ p.p. dans Ω , ce qui donne les inégalités cherchées.

La seconde partie du Théorème est une simple adaptation de la première en remplaçant le courant $\sigma^\varepsilon(0)(x + t \cdot) DW_{\varepsilon, t, x}(0, \cdot)$ par le champ électrique $DW_{\varepsilon, t, x}(0, \cdot)$. \square

Démonstration de la Proposition 2.2.8. Soient $\varphi \in C_c^\infty(\Omega)$, $\varphi \geq 0$ et P^ε un correcteur associé à σ^ε . D'après la Proposition 1.1.6 *iii*), on peut considérer le correcteur P^ε défini par l'Exemple 1.1.5. Alors par le Théorème 3.1 de [9], puisque σ^* est à divergence nulle, on obtient

$$\det(P^\varepsilon) > 0 \quad \text{p.p. dans } \Omega. \quad (2.2.21)$$

De plus, par le Corollaire 1.2 de [73] la positivité de $\det(P^\varepsilon)$ entraîne que $\det(P^\varepsilon)$ converge faiblement vers 1 dans $L^1(K)$ pour tout compact $K \subset \Omega$. On obtient alors, pour $i = 1, 2$,

$$\int_{\Omega} s_i \det(P^\varepsilon) \varphi \, dx \longrightarrow \int_{\Omega} s_i \varphi \, dx. \quad (2.2.22)$$

Les convergences (2.2.22) et (2.2.6) combinées avec les inégalités $s_1 \leq s_\varepsilon \leq s_2$ p.p. dans Ω entraînent

$$\int_{\Omega} s_1 \varphi \, dx \leq \int_{\Omega} s_* \varphi \, dx \leq \int_{\Omega} s_2 \varphi \, dx,$$

ce qui donne le résultat. \square

2.3 Calcul du coefficient de Hall effectif et applications

On considère le cas particulier de matériaux composites à deux phases où, sous certaines hypothèses, des formules explicites du coefficient de Hall effectif peuvent être obtenues sans utiliser la formule (2.2.6). Ces résultats combinés avec la formule (2.2.6) nous permettent alors d'obtenir la limite faible dans chacune des deux phases du déterminant du correcteur associé à la matrice de résistivité.

En premier lieu, on rappelle la formule du coefficient de Hall effectif obtenue par Milton [68] pour un matériau composite isotrope à deux phases. On montre alors une formule pour un composite à deux phases interchangeables (par exemple un échiquier périodique à deux phases) mais pouvant être anisotropes. Les deux résultats sont basés sur les transformations de dualité données par la Définition 2.1.2.

2.3.1 Cas d'un matériau à deux phases isotropes

Soient ρ_1, ρ_2, r_1, r_2 quatre fonctions paires définies sur \mathbb{R} , avec ρ_1, ρ_2 positives. On considère un matériau à deux phases dont la résistivité est donnée par

$$\rho^\varepsilon(h) := \rho_\varepsilon(h)I + r_\varepsilon(h)hJ \quad \text{où} \quad \begin{cases} \rho_\varepsilon(h) := \rho_1(h)\chi_\varepsilon + \rho_2(h)(1 - \chi_\varepsilon), \\ r_\varepsilon(h) := r_1(h)\chi_\varepsilon + r_2(h)(1 - \chi_\varepsilon), \end{cases} \quad (2.3.1)$$

et χ_ε est la fonction caractéristique d'un domaine de \mathbb{R}^2 .

On suppose que la partie symétrique $\sigma^\varepsilon(h)^s$ de la conductivité $\sigma^\varepsilon(h) := \rho^\varepsilon(h)^{-1}$, H -converge vers la matrice isotrope $\sigma_*(h)I$, où $\sigma_*(h)$ est une fonction positive dans $L^\infty(\Omega)$, qui est continue et paire par rapport à h . Alors, Milton a obtenu le résultat d'homogénéisation suivant :

Théorème 2.3.1 (Milton [68]). *À une sous-suite près, $\sigma^\varepsilon(h)$ H -converge vers la matrice $\sigma^*(h) = \rho^*(h)^{-1}$, où la résistivité effective vérifie $\rho^*(h) = \rho_*(h)I + r_*(h)hJ$, et le coefficient de Hall effectif $r_*(h)$ est donné par*

$$\frac{r_2(h) - r_*(h)}{r_2(h) - r_1(h)} = \frac{\rho_2(h)^2 - \rho_*(h)^2 + h^2(r_2(h) - r_*(h))^2}{\rho_2(h)^2 - \rho_1(h)^2 + h^2(r_2(h) - r_1(h))^2}. \quad (2.3.2)$$

Dans le cas limite de champ faible $h \rightarrow 0$, la formule (2.3.2) se réduit à la formule de Shklovskii [82]

$$\frac{r_2(0) - r_*(0)}{r_2(0) - r_1(0)} = \frac{\rho_2(0)^2 - \rho_*(0)^2}{\rho_2(0)^2 - \rho_1(0)^2}, \quad (2.3.3)$$

et $r_* = r_*(0)$ dans le développement (2.2.5).

Remarque 2.3.2. Dans le cas isotrope du Théorème 2.3.1, la conductivité $\sigma^\varepsilon(h)$ H -converge, à une sous-suite près, vers $\sigma^*(h)$ avec $\sigma^*(h)^s = \sigma_*(h)I$. Alors, par la transformation de dualité (2.1.3) et l'isotropie des parties symétriques $\sigma^\varepsilon(h)^s, \sigma^*(h)^s$, on a

$$\rho^\varepsilon(h) = \sigma^\varepsilon(h)^{-1} = \frac{\sigma^\varepsilon(h)^T}{\det(\sigma^\varepsilon(h))} \xrightarrow{H} \frac{\sigma^*(h)^T}{\det(\sigma^*(h))} = \sigma^*(h)^{-1} = \rho^*(h). \quad (2.3.4)$$

Donc, la résistivité $\rho^\varepsilon(h)$ H -converge vers la résistivité effective $\rho^*(h)$. De plus, on a une formule similaire à (2.3.2) pour la matrice de conductivité homogénéisée $\sigma^*(h)$.

Remarque 2.3.3. Dans la Section 4.3 de [70] page 65, Milton donne aussi une formule explicite pour la partie antisymétrique de la matrice effective pour des échiquiers (ou composites à deux phases isotropes interchangeables). Ce qui conduit facilement à une formule explicite du coefficient de Hall $r_*(h)$. On étend dans la section 2.3.2 cette formule au cas de composites à deux phases anisotropes interchangeables.

Par les bornes classiques sur la matrice effective $\rho_*(0)I$ on a

$$\min(\rho_1(0), \rho_2(0)) \leq \rho_*(0) \leq \max(\rho_1(0), \rho_2(0)) \quad \text{p.p. dans } \Omega,$$

ce qui entraîne que le membre de droite de (2.3.3) est positif, d'où

$$\min(r_1(0), r_2(0)) \leq r_*(0) \leq \max(r_1(0), r_2(0)) \quad \text{p.p. dans } \Omega.$$

Ces bornes sur le coefficient de Hall effectif illustrent la propriété de positivité du Théorème 2.2.6 puisque le coefficient de Hall $r_\varepsilon(0)$ du matériau hétérogène vérifie lui aussi clairement

$$\min(r_1(0), r_2(0)) \leq r_\varepsilon(0) \leq \max(r_1(0), r_2(0)) \quad \text{p.p. dans } \Omega.$$

Corollaire 2.3.4. Soient $\rho_1, \rho_2 \in]0, +\infty[$, avec $\rho_1 \neq \rho_2$. Considérons le matériau à deux phases ayant une résistivité isotrope donnée par

$$\rho^\varepsilon := \left(\rho_1 \chi_\varepsilon + \rho_2 (1 - \chi_\varepsilon) \right) I.$$

On suppose que la conductivité $\sigma^\varepsilon := (\rho^\varepsilon)^{-1}$ H -converge vers la matrice isotrope $(\rho_*)^{-1}I$. Alors, chaque correcteur P^ε associé à σ^ε vérifie la formule

$$\chi_\varepsilon \det(P^\varepsilon) \longrightarrow \frac{\rho_*^{-2} - \rho_2^{-2}}{\rho_1^{-2} - \rho_2^{-2}} \quad \text{dans } \mathcal{D}'(\Omega).$$

Démonstration. On prend $r_1(0) := \rho_1^2$ et $r_2(0) := 0$ dans le Théorème 2.3.1. Alors, puisque l'on a $\det(\sigma^\varepsilon) = \rho_1^{-2} \chi_\varepsilon + \rho_2^{-2} (1 - \chi_\varepsilon)$, on obtient

$$r_\varepsilon(0) \det(\sigma^\varepsilon P^\varepsilon) = \rho_1^2 \chi_\varepsilon \det(\sigma^\varepsilon P^\varepsilon) = \chi_\varepsilon \det(P^\varepsilon).$$

La convergence (2.2.6) et l'égalité précédente entraînent

$$\chi_\varepsilon \det(P^\varepsilon) \longrightarrow r_*(0) \det(\sigma^*) = \rho_*^{-2} r_*(0) \quad \text{dans } \mathcal{D}'(\Omega).$$

Alors, on déduit le résultat par la formule (2.3.3). □

2.3.2 Cas d'un matériau à deux phases interchangeables

Définition 2.3.5. Considérons un matériau à deux phases A et B dont la matrice de conductivité A^ε est donnée par

$$A^\varepsilon := \chi_\varepsilon A + (1 - \chi_\varepsilon)B,$$

où χ_ε est la fonction caractéristique d'un domaine de \mathbb{R}^2 . Considérons aussi le matériau à deux phases obtenu en échangeant les phases A et B dont la matrice de conductivité B^ε est donc donnée par

$$B^\varepsilon := \chi_\varepsilon B + (1 - \chi_\varepsilon)A.$$

Alors on dit que le matériau est interchangeable si les fonctions matricielles B^ε et A^ε ont la même H -limite.

Exemple 2.3.6.

1. Un échiquier est une microstructure périodique dont la cellule de périodicité est un parallélogramme divisé en quatre parallélogrammes 1/2-homothétiques (voir Figure 2.1). Considérons un échiquier de phases opposées A et B ($A, B \in M_+$). Alors l'échiquier de phases B et A a la même microstructure à une translation prêt et donc a la même matrice effective. Ainsi, l'échiquier périodique à deux phases représenté par la Figure 2.1 ci-dessous est un matériau périodique à phases interchangeables.

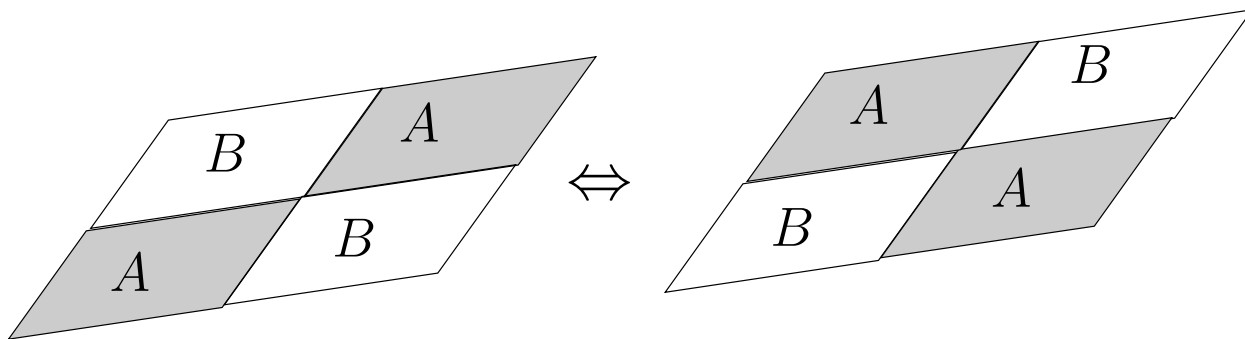


FIG. 2.1 – Deux périodes d'un échiquier général à deux phases.

2. De la même manière, le matériau périodique représenté dans la Figure 2.2 ci-dessous par deux de ses périodes, est aussi un matériau à deux phases interchangeables mais n'est pas du type échiquier.

On a la résultat suivant :

Théorème 2.3.7. *Considérons un matériau à deux phases interchangeables ayant pour phases A et $\lambda A + \mu J$ avec $\lambda, \mu \in \mathbb{R}$. Supposons $\lambda > 0$ et*

$$\lambda \det(A) + \frac{\mu(\mu + 2\lambda\alpha(A))}{\lambda + 1} > \left[\frac{\mu + 2\lambda\alpha(A)}{\lambda + 1} \right]^2, \quad \text{où } A = A^s + \alpha(A)J. \quad (2.3.5)$$

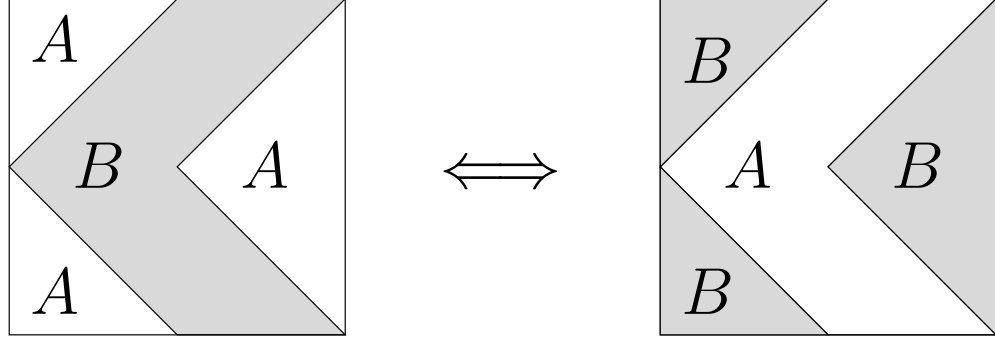


FIG. 2.2 – Deux périodes d'un matériau à deux phases avec une structure en chevrons.

Alors la fonction matricielle A^ε associée à ce matériau H -converge vers une matrice constante A^* vérifiant

$$\det(A^*) = \lambda \det(A) + \frac{\mu(\mu + 2\lambda \alpha(A))}{\lambda + 1} \quad \text{et} \quad \alpha(A^*) = \frac{\mu + 2\lambda \alpha(A)}{\lambda + 1}. \quad (2.3.6)$$

Remarque 2.3.8. Le déterminant et la partie antisymétrique $\alpha(A^*)$ de A^* sont explicites mais pas toute la matrice A^* en général.

En appliquant ce résultat à la conductivité d'une microstructure à deux phases interchangeables, symétriques et proportionnelles et à partir du Théorème 2.2.4, on obtient le résultat suivant :

Corollaire 2.3.9. On considère un matériau à deux phases interchangeables ayant pour conductivité

$$\sigma^\varepsilon := \chi_\varepsilon \sigma + (1 - \chi_\varepsilon) \lambda \sigma, \quad \text{où} \quad \sigma \in M_+^s \text{ et } \lambda > 0.$$

Soient $\sigma^\varepsilon(h)$ la conductivité donnée sous un faible champ magnétique h par

$$\sigma^\varepsilon(h) := \sigma^\varepsilon + s_\varepsilon h J, \quad \text{avec} \quad s_\varepsilon := \chi_\varepsilon s_1 + (1 - \chi_\varepsilon) s_2, \quad (2.3.7)$$

où $s_1, s_2 \in \mathbb{R}$. Alors, d'une part la résistivité $\rho^\varepsilon(h)$ vérifie le développement d'ordre 1

$$\rho^\varepsilon(h) = \rho^\varepsilon + r_\varepsilon h J + o_{L^\infty(\Omega)^{2 \times 2}}(h) \quad \text{avec} \quad r_\varepsilon = \chi_\varepsilon r_1 + (1 - \chi_\varepsilon) r_2, \quad (2.3.8)$$

où r_1 et r_2 sont donnés par

$$r_1 = -\frac{s_1}{\det(\sigma)} \quad \text{et} \quad r_2 = -\frac{s_2}{\lambda^2 \det(\sigma)}. \quad (2.3.9)$$

D'autre part, le coefficient de Hall homogénéisé r_* dans le développement (2.2.5) et le coefficient s_* dans le développement (2.2.8) sont donnés par

$$r_* = \frac{\lambda r_2 + r_1}{1 + \lambda} \quad \text{et} \quad s_* = \frac{s_2 + \lambda s_1}{1 + \lambda}. \quad (2.3.10)$$

De plus, pour tout correcteur P^ε associé à σ^ε , on a

$$\chi_\varepsilon \det(P^\varepsilon) \longrightarrow \frac{\lambda}{\lambda + 1} \quad \text{dans} \quad \mathcal{D}'(\Omega). \quad (2.3.11)$$

Remarque 2.3.10. La formule (2.3.10) donnant r_* illustre une nouvelle fois la propriété de positivité du Théorème 2.2.6 car

$$\min(r_1, r_2) \leq \frac{\lambda r_2 + r_1}{1 + \lambda} \leq \max(r_1, r_2).$$

2.3.3 Démonstrations des résultats

Démonstration du Théorème 2.3.7. On utilise le résultat suivant dont la démonstration est donnée plus loin :

Lemme 2.3.11. Soit $A \in M_+$. Alors, l'équivalence suivante est vraie pour tout $\lambda, \mu \in \mathbb{R}$:

$$AJA = \lambda A + \mu J \iff \lambda = -2\alpha(A) \quad \text{et} \quad \mu = \det(A). \quad (2.3.12)$$

Soient $a, b, c \in \mathbb{R}$ avec $c \neq 0$ tels que $f(A) = \lambda A + \mu J$, où f est la transformation de dualité associée à (a, b, c) donnée par (2.1.1). On a alors

$$aA + bJ = (\lambda A + \mu J)(-aI + cJA) = -a\lambda A - c\mu A + c\lambda AJA - a\mu J,$$

ce qui entraîne

$$c\lambda AJA = (a + a\lambda + c\mu)A + (b + a\mu)J.$$

D'après le Lemme 2.3.11, puisque $c\lambda \neq 0$, on en déduit

$$a + a\lambda + c\mu = -2c\lambda\alpha(A) \quad \text{et} \quad b + a\mu = c\lambda\det(A),$$

ce qui entraîne

$$\frac{a}{c} = -\frac{\mu + 2\lambda\alpha(A)}{1 + \lambda} \quad \text{et} \quad \frac{b}{c} = \lambda\det(A) + \frac{\mu(\mu + 2\lambda\alpha(A))}{1 + \lambda}. \quad (2.3.13)$$

Alors, la condition $bc > a^2$ est équivalente à la condition (2.3.5).

D'un autre côté, on a $A^\varepsilon := \chi_\varepsilon A + (1 - \chi_\varepsilon)f(A)$. Posons $B^\varepsilon := \chi_\varepsilon f(A) + (1 - \chi_\varepsilon)A$. Comme les phases du matériau sont interchangeables, B^ε H -converge vers A^* . De plus, la condition $bc > a^2$ étant vérifiée, d'après le Lemme 2.1.4 on a clairement $f(A^\varepsilon) = B^\varepsilon$, d'où $f(A^\varepsilon)$ H -converge vers A^* . On en déduit à partir du Théorème 2.1.5 et par unicité de la H -limite que $f(A^*) = A^*$. Cette dernière égalité se lit aussi :

$$aA^* + bJ = -aA^* + cA^*JA^*,$$

ou de façon équivalente

$$cA^*JA^* = 2aA^* + bJ.$$

Donc, le Lemme 2.3.11 et les égalités (2.3.13) entraînent

$$\alpha(A^*) = -\frac{a}{c} = \frac{\mu + 2\lambda\alpha(A)}{1 + \lambda} \quad \text{et} \quad \det(A^*) = \frac{b}{c} = \lambda\det(A) + \frac{\mu(\mu + 2\lambda\alpha(A))}{1 + \lambda}. \square$$

Démonstration du Lemme 2.3.11. D'une part, à partir de $A = A^s + \alpha(A)J$ on déduit

$$\begin{aligned} AJA &= A^s JA^s - \alpha(A)A^s - \alpha(A)A^s - \alpha(A)^2 J \\ &= -2\alpha(A)A^s + (\det(A^s) - \alpha(A)^2)J, \end{aligned}$$

car $A^s JA^s = \det(A^s) J$. De plus, on a

$$\det(A) = \det(A^s + \alpha(A)J) = \det(A^s) + \alpha(A)^2,$$

d'où

$$AJA = -2\alpha(A)A^s + (\det(A) - 2\alpha(A)^2)J. \quad (2.3.14)$$

D'un autre coté, puisque $A = A^s + \alpha(A)J$, on obtient

$$AJA = \lambda A + \mu J = \lambda A^s + (\lambda\alpha(A) + \mu)J. \quad (2.3.15)$$

Comme AJA admet une décomposition unique en parties symétrique et antisymétrique on déduit des égalités (2.3.14) et (2.3.15) l'équivalence (2.3.12) \square .

Démonstration du Corollaire 2.3.9. On applique le Théorème 2.3.7 à un matériau à deux phases interchangeables de conductivité $\sigma^\varepsilon(h)$. Dans ce cas, on a $A = \sigma + s_1 hJ$ et $\mu = (s_2 - \lambda s_1)h$. Alors, la condition (2.3.5) est vraie sans hypothèse supplémentaire pour $|h|$ assez petit. En effet, la condition (2.3.5) s'écrit

$$\lambda (\det(\sigma) + s_1^2 h^2) + \frac{(s_2^2 - \lambda^2 s_1^2)h^2}{1 + \lambda} > \left[\frac{s_2 + \lambda s_1}{1 + \lambda} \right]^2 h^2,$$

ce qui est équivalent à

$$\lambda \det(\sigma) > O(h^2).$$

Ce qui est vrai dès lors que $|h|$ est suffisamment petit puisque $\lambda > 0$ et $\sigma \in M_+$. Ainsi, par le Théorème 2.3.7, on obtient

$$\alpha(\sigma^*(h)) = \frac{(s_2 - \lambda s_1)h + 2\lambda\alpha(\sigma + s_1 hJ)}{1 + \lambda} = \frac{\lambda s_1 + s_2}{1 + \lambda} h. \quad (2.3.16)$$

Soit P^ε un correcteur associé à σ^ε . Par le Théorème 2.2.4 et pour tout $|h|$ suffisamment petit, $\sigma^\varepsilon(h)$ H -converge vers $\sigma^*(h)$ qui vérifie

$$\sigma^*(h) = \sigma^* + s_* hJ + o_{L^2(\Omega)^{2 \times 2}}(h), \quad \text{avec} \quad s_* = \lim_{\mathcal{D}'(\Omega)} s_\varepsilon \det(P^\varepsilon),$$

ce qui entraîne que la partie antisymétrique de $\sigma^*(h)$ vérifie

$$\alpha(\sigma^*(h)) = s_* h + o(h), \quad \text{avec} \quad s_* = \lim_{\mathcal{D}'(\Omega)} s_\varepsilon \det(P^\varepsilon). \quad (2.3.17)$$

La première égalité de (2.3.17) combinée avec l'égalité (2.3.16) entraîne

$$s_* = \frac{\lambda s_1 + s_2}{1 + \lambda}.$$

Par l'égalité précédente et (2.2.11), on obtient

$$\det(\sigma^*) r_* = -\frac{\lambda s_1 + s_2}{(1 + \lambda)}, \quad (2.3.18)$$

D'après la formule (2.2.4), on a (2.3.9) Or d'après le Théorème 2.3.7, avec $A = \sigma$, $\mu = 0$ et $A^* = \sigma^*$, on a $\det(\sigma^*) = \lambda \det(\sigma)$ donc de (2.3.18) et (2.3.9) on déduit

$$r_* = \frac{r_1 + \lambda r_2}{1 + \lambda}.$$

De plus, dans le cas $s_1 = 1$ et $s_2 = 0$, l'égalité (2.3.17) combinée avec l'égalité (2.3.16) entraîne

$$\chi_\varepsilon \det(P^\varepsilon) \rightharpoonup \frac{\lambda}{\lambda + 1} \quad \text{dans } \mathcal{D}'(\Omega).$$

la démonstration du Corollaire 2.3.9 est faite. \square

2.4 Démonstration du Théorème 2.1.8

2.4.1 Démonstration de la partie i)

On suit la construction de la H -limite développée par Murat-Tartar (voir [75]) qui dépend ici du paramètre vectoriel h .

Soit $\tilde{\Omega}$ un ouvert borné de \mathbb{R}^N tel que $\Omega \subset \tilde{\Omega}$. On étend $A^\varepsilon(h)$ à $\tilde{\Omega} \setminus \Omega$ par αI_N (de sorte que $A^\varepsilon \in M(\alpha, \beta; \tilde{\Omega})$) et on définit l'opérateur $\mathcal{A}^\varepsilon(h)$ de $H_0^1(\tilde{\Omega})$ dans $H^{-1}(\tilde{\Omega})$ par

$$\forall u \in H_0^1(\tilde{\Omega}), \quad \mathcal{A}^\varepsilon(h)u := -\operatorname{div}(A^\varepsilon(h)\nabla u). \quad (2.4.1)$$

On procède en deux étapes. Dans la première étape, on montre l'existence d'un opérateur homogénéisé $\mathcal{A}^*(h)$ qui vérifie une condition Lipschitz uniforme. Dans la deuxième étape, on montre d'abord qu'il existe $A^*(h) \in M(\alpha, \beta; \Omega)$ telle que $\mathcal{A}^*(h)$ est de la forme (2.4.1), puis que $A^*(h)$ vérifie le développement (2.1.8).

Première étape. Soit $h \in B_\kappa$, pour $\varepsilon > 0$ fixé $\mathcal{A}^\varepsilon(h)$ est borné par β et coercive donc, d'après le Théorème de Lax-Milgram, $\mathcal{A}^\varepsilon(h)$ est inversible. Comme $A^\varepsilon(h)$ admet un développement du premier ordre, alors $\mathcal{A}^\varepsilon(h)$ et $\mathcal{B}^\varepsilon(h) := \mathcal{A}^\varepsilon(h)^{-1}$ aussi. De plus, puisque $\mathcal{A}^\varepsilon(h)$ est α équi-coercive, $\mathcal{B}^\varepsilon(h)$ est borné par α^{-1} . Ainsi il existe une sous-suite de ε , encore notée ε , et un opérateur $\mathcal{B}^*(h)$ de $H^{-1}(\tilde{\Omega})$ dans $H_0^1(\tilde{\Omega})$ tels que, pour toute $f \in H^{-1}(\tilde{\Omega})$,

$$\mathcal{B}^\varepsilon(h)f \rightharpoonup \mathcal{B}^*(h)f \quad H_0^1(\tilde{\Omega}) \text{ faible}, \quad (2.4.2)$$

pour tout sous-ensemble dense de h . La condition Lipschitz uniforme (2.1.6) vérifiée par $A^\varepsilon(h)$ entraîne que $\mathcal{A}^\varepsilon(h)$ et $\mathcal{B}^\varepsilon(h)$ vérifient la condition Lipschitz uniforme :

$$\exists C > 0, \forall h, k \in B_\kappa, \quad \|\mathcal{B}^\varepsilon(h) - \mathcal{B}^\varepsilon(k)\|_{\mathcal{L}(H^{-1}(\tilde{\Omega}); H_0^1(\tilde{\Omega}))} \leq C|h - k|. \quad (2.4.3)$$

On en déduit qu'il existe une sous-suite de ε , encore notée ε , telle que la convergence (2.4.2) a lieu pour tout $h \in B_\kappa$. De plus, on obtient aussi qu'il existe un opérateur linéaire $\mathcal{B}_1^\varepsilon$ de \mathbb{R}^n dans $\mathcal{L}(H^{-1}(\tilde{\Omega}); H_0^1(\tilde{\Omega}))$ tel que

$$\mathcal{B}^\varepsilon(h)f = \mathcal{B}^\varepsilon(0)f + (\mathcal{B}_1^\varepsilon \cdot h)f + o_{H_0^1(\tilde{\Omega})}(h). \quad (2.4.4)$$

Comme

$$\forall f \in H^{-1}(\tilde{\Omega}), \quad \|(\mathcal{B}_1^\varepsilon \cdot h)f\|_{H^{-1}(\tilde{\Omega})} = \|\mathcal{B}^\varepsilon(h)f - \mathcal{B}^\varepsilon(0)f\|_{H_0^1(\tilde{\Omega})} + o(h) = O(h),$$

il existe un opérateur \mathcal{B}_1^* de \mathbb{R}^n dans $\mathcal{L}(H^{-1}(\tilde{\Omega}); H_0^1(\tilde{\Omega}))$ tel que, pour tout $h \in \mathbb{R}^n$ et pour toute $f \in H^{-1}(\tilde{\Omega})$, on a la convergence

$$(\mathcal{B}_1^\varepsilon \cdot h)f \rightharpoonup (\mathcal{B}_1^* \cdot h)f \quad H_0^1(\tilde{\Omega}) \text{ faible}. \quad (2.4.5)$$

Alors, en passant à la limite $H_0^1(\tilde{\Omega})$ faible dans l'égalité (2.4.4) et en utilisant la semicontinuité de la norme $H_0^1(\tilde{\Omega})$, on obtient

$$\forall f \in H^{-1}(\tilde{\Omega}), \quad \mathcal{B}^*(h)f = \mathcal{B}^*(0)f + (\mathcal{B}_1^* \cdot h)f + o_{H_0^1(\tilde{\Omega})}(h).$$

D'après la convergence (2.4.2), comme $\mathcal{B}^\varepsilon(h)$ est β^{-1} équi-coercive alors $\mathcal{B}^*(h)$ l'est aussi et $\mathcal{B}^*(h)$ est ainsi inversible, ce qui permet de définir l'opérateur $\mathcal{A}^*(h)$ de $H_0^1(\tilde{\Omega})$ dans $H^{-1}(\tilde{\Omega})$ par

$$\mathcal{A}^*(h) := \mathcal{B}^*(h)^{-1}.$$

Alors $\mathcal{A}^*(h)$ vérifie

$$\forall u \in H_0^1(\tilde{\Omega}), \quad \mathcal{A}^*(h)u = \mathcal{A}^*u + (\mathcal{A}_1^* \cdot h)u + o_{H^{-1}(\tilde{\Omega})}(h). \quad (2.4.6)$$

De plus, par (2.4.3) on a

$$\exists C > 0, \quad \forall h, k \in B_\kappa, \quad \|\mathcal{A}^*(h) - \mathcal{A}^*(k)\|_{\mathcal{L}(H_0^1(\tilde{\Omega}); H^{-1}(\tilde{\Omega}))} \leq C|h - k|. \quad (2.4.7)$$

Deuxième étape. Pour déterminer la H -limite de $A^\varepsilon(h)$ et obtenir son développement, on construit un correcteur $P^\varepsilon(h)$ associé à $A^\varepsilon(h)$. Soit $\theta \in C_c^\infty(\tilde{\Omega})$ tel que $\theta \equiv 1$ sur Ω et soit $\lambda \in \mathbb{R}^N$. On note $w^\lambda(x) := (\lambda \cdot x) \theta(x)$ et on définit $w_\varepsilon^\lambda(h) \in H_0^1(\tilde{\Omega})$ par

$$w_\varepsilon^\lambda(h) := \mathcal{B}^\varepsilon(h) \circ \mathcal{A}^*(h)w^\lambda.$$

Alors, on pose

$$P^\varepsilon(h)\lambda := \nabla w_\varepsilon^\lambda(h) = \nabla [\mathcal{B}^\varepsilon(h) \circ \mathcal{A}^*(h)w^\lambda]. \quad (2.4.8)$$

Les hypothèses (2.4.3), (2.4.7) vérifiées par \mathcal{B}^ε et \mathcal{A}^ε et les développements du premier ordre (2.4.4) et (2.4.6) vérifiés par $\mathcal{B}^\varepsilon(h)$ et $\mathcal{A}^*(h)$ entraînent que P^ε vérifie

$$\exists C > 0, \quad \forall h, k \in B_\kappa, \quad \|P^\varepsilon(h) - P^\varepsilon(k)\|_{L^2(\Omega)^{N \times N}} \leq C|h - k|, \quad (2.4.9)$$

et

$$P^\varepsilon(h) = P^\varepsilon(0) + P_1^\varepsilon \cdot h + o_{L^2(\tilde{\Omega})^{N \times N}}(h), \quad (2.4.10)$$

avec $\|P_1^\varepsilon \cdot h\|_{L^2(\tilde{\Omega})^{N \times N}} = O(h)$.

Comme $A^\varepsilon \in M(\alpha, \beta; \tilde{\Omega})$ il existe une sous-suite de ε , encore notée ε , et $A^* \in M(\alpha, \beta; \tilde{\Omega})$ tels que $A^\varepsilon \xrightarrow{H} A^*$. À partir de la définition (2.4.8) de $P^\varepsilon(h)$, il est clair que $P^\varepsilon := P^\varepsilon(0)$ est un correcteur associé à A^ε dans Ω . D'après la Proposition 1.1.6, on en déduit

$$A^\varepsilon P^\varepsilon \rightharpoonup A^* \quad L^2(\Omega)^{N \times N} \text{ faible.}$$

Comme

$$w_\varepsilon^\lambda(h) \rightharpoonup \mathcal{B}^* \circ \mathcal{A}^*(h) w^\lambda = w^\lambda \quad L^2(\tilde{\Omega}) \text{ faible,}$$

on obtient, pour tout $h \in B_\kappa$,

$$P^\varepsilon(h) \rightharpoonup I_N \quad L^2(\Omega)^{N \times N} \text{ faible.} \quad (2.4.11)$$

De plus, par (2.1.6) et (2.4.9), $A^\varepsilon(h)P^\varepsilon(h)$ vérifie la condition Lipschitz uniforme dans $L^2(\Omega)^{N \times N}$ pour $h \in B_\kappa$. Donc il existe une nouvelle sous-suite de ε , encore notée ε , et $A^*(h)$ dans $L^2(\Omega)^{N \times N}$ tels que

$$\forall h \in B_\kappa, \quad A^\varepsilon(h)P^\varepsilon(h) \rightharpoonup A^*(h) \quad L^2(\Omega)^{N \times N} \text{ faible.} \quad (2.4.12)$$

D'après la Proposition 1.1.6 *ii*), en vertu de la définition (2.4.8) de P^ε et des convergences (2.4.11) et (2.4.12) on obtient que, pour tout $h \in B_\kappa$, $A^\varepsilon(h)$ H -converge vers $A^*(h)$. Enfin, par les développements (2.1.6) et (2.4.10) on a

$$A^\varepsilon(h)P^\varepsilon(h) = A^\varepsilon P^\varepsilon + Q_1^\varepsilon \cdot h + o_{L^2(\tilde{\Omega})^{N \times N}}(h),$$

avec $\|Q_1^\varepsilon \cdot h\|_{L^2(\tilde{\Omega})^{N \times N}} = O(h)$. Donc, en passant à la limite dans l'inégalité précédente, on obtient

$$A^*(h) = A^* + A_1^* \cdot h + o_{L^2(\Omega)^{N \times N}}(h).$$

La démonstration de la partie *i*) du Théorème 2.1.8 est faite.

Remarque 2.4.1. À partir de (2.4.10) on déduit que, si $P^\varepsilon(h)$ et $Q^\varepsilon(h)$ sont des correcteurs associés (respectivement) à $A^\varepsilon(h)$ et $A^\varepsilon(h)^T$, alors $P^\varepsilon(h)$ et $Q^\varepsilon(h)$ admettent les développements au premier ordre

$$P^\varepsilon(h) = P^\varepsilon + P_1^\varepsilon \cdot h + o_{L^2(\Omega)^{N \times N}}(h) \quad \text{et} \quad Q^\varepsilon(h) = Q^\varepsilon + Q_1^\varepsilon \cdot h + o_{L^2(\Omega)^{N \times N}}(h), \quad (2.4.13)$$

où P^ε et Q^ε sont des correcteurs associés (respectivement) à A^ε et $(A^\varepsilon)^T$. Comme $P^\varepsilon(h)$ et P^ε sont à rotationnel nul, on obtient

$$\|\text{Rot}(P_1^\varepsilon \cdot h)\|_{H^{-1}(\Omega)^{N \times N \times N}} = o(h),$$

d'où $P_1^\varepsilon \cdot h$ est aussi à rotationnel nul pour tout $h \in B_\kappa$. De plus, comme $P^\varepsilon(h)$ et P^ε convergent faiblement vers I_N dans $L^2(\Omega)^{N \times N}$, pour toute sous-suite faiblement convergente $P_1^{\varepsilon'} \cdot h$ dans $L^2(\Omega)^{N \times N}$, la semicontinuité inférieure de la norme $L^2(\Omega)^{N \times N}$ entraîne

$$\|\lim_{\varepsilon' \rightarrow 0} (P_1^{\varepsilon'} \cdot h)\|_{L^2(\Omega)^{N \times N}} = o(h),$$

d'où pour $P_1^{\varepsilon'} \cdot h$ et pour la suite entière on a

$$P_1^\varepsilon \cdot h \rightharpoonup 0 \quad L^2(\Omega)^{N \times N} \text{ faible,} \quad (2.4.14)$$

pour tout $h \in B_\kappa$.

2.4.2 Démonstration de la partie ii)

De la partie i) on obtient que pour tout $h \in B_\kappa$, $A^\varepsilon(h)$ H -converge vers $A^*(h)$ où

$$A^*(h) = A^* + A_1^* \cdot h + o_{L^2(\Omega)^{N \times N}}(h). \quad (2.4.15)$$

Comme, pour tout $\lambda, \mu \in \mathbb{R}^N$, on a $Q^\varepsilon(h)^T A^\varepsilon(h) P^\varepsilon(h) \lambda \cdot \mu = A^\varepsilon(h) P^\varepsilon(h) \lambda \cdot Q^\varepsilon(h) \mu$, on obtient par la Proposition 1.1.6 i) et le Lemme div-rot

$$A^*(h) = \lim_{\mathcal{D}'(\Omega)^{N \times N}} (Q^\varepsilon(h)^T A^\varepsilon(h) P^\varepsilon(h)). \quad (2.4.16)$$

D'un autre coté, la définition (2.1.7) de $A^\varepsilon(h)$ et la Remarque 2.4.1 entraînent

$$\begin{aligned} Q^\varepsilon(h)^T A^\varepsilon(h) P^\varepsilon(h) &= (Q^\varepsilon)^T A^\varepsilon P^\varepsilon + (Q^\varepsilon)^T (A_1^\varepsilon \cdot h) P^\varepsilon \\ &+ (Q^\varepsilon)^T A^\varepsilon (P_1^\varepsilon \cdot h) + (Q_1^\varepsilon \cdot h)^T A^\varepsilon P^\varepsilon + o_{L^1(\Omega)^{N \times N}}(h). \end{aligned} \quad (2.4.17)$$

Soient $\lambda, \mu \in \mathbb{R}^N$, on a

$$\begin{aligned} (Q^\varepsilon)^T A^\varepsilon (P_1^\varepsilon \cdot h) \lambda \cdot \mu &= (A^\varepsilon)^T Q^\varepsilon \mu \cdot (P_1^\varepsilon \cdot h) \lambda \\ \text{et } (Q_1^\varepsilon \cdot h)^T A^\varepsilon P^\varepsilon \lambda \cdot \mu &= A^\varepsilon P^\varepsilon \lambda \cdot (Q_1^\varepsilon \cdot h) \mu. \end{aligned} \quad (2.4.18)$$

Alors, par le Lemme div-rot et les convergences (1.1.2) et (2.4.14), on obtient

$$\lim_{\mathcal{D}'(\Omega)^{N \times N}} (Q^\varepsilon)^T A^\varepsilon (P_1^\varepsilon \cdot h) = \lim_{\mathcal{D}'(\Omega)^{N \times N}} (Q_1^\varepsilon \cdot h)^T A^\varepsilon P^\varepsilon = 0.$$

De plus, comme pour (2.4.16) on a

$$\lim_{\mathcal{D}'(\Omega)^{N \times N}} (Q^\varepsilon)^T A^\varepsilon P^\varepsilon = A^*.$$

Pour $h \in B_\kappa$, $(Q^\varepsilon)^T (A_1^\varepsilon \cdot h) P^\varepsilon$ est bornée dans $L^1(\Omega)$ indépendamment de h (par linéarité) donc il existe une sous-suite ε' de ε , indépendante de h , telle que $(Q^{\varepsilon'})^T (A_1^{\varepsilon'} \cdot h) P^{\varepsilon'}$ converge faible * au sens des mesures de Radon. Alors d'après (2.4.16) en passant à la limite dans (2.4.17) on obtient

$$A^*(h) = A^* + \left(\lim_{\mathcal{M}(\Omega)^{N \times N}} (Q^{\varepsilon'})^T (A_1^{\varepsilon'} \cdot h) P^{\varepsilon'} \right) + o_{\mathcal{M}(\Omega)^{N \times N}}(h). \quad (2.4.19)$$

Ainsi, comparée avec (2.4.15) ceci entraîne l'égalité

$$A_1^* \cdot h = \lim_{\mathcal{M}(\Omega)^{N \times N}} (Q^{\varepsilon'})^T (A_1^{\varepsilon'} \cdot h) P^{\varepsilon'}. \quad (2.4.20)$$

Comme la limite est indépendante de la sous-suite ε' , la suite entière $(Q^\varepsilon)^T (A_1^\varepsilon) P^\varepsilon$ converge vers $A_1^* \cdot h$ dans $\mathcal{D}'(\Omega)^{N \times N}$. \square

Chapitre 3

Homogénéisation bidimensionnelle à fort contraste

Introduction

Dans la théorie de l'homogénéisation des problèmes de conduction avec des suites de conductivités uniformément bornées (supérieurement et inférieurement), l'hypothèse de bornitude entraîne une certaine compacité qui préserve la nature du problème homogénéisé. Ce n'est plus le cas pour des conductivités à fort contraste. En effet, Khruslov fut un des premiers à obtenir des problèmes homogénéisés à valeurs vectorielles dans le cas de faibles conductivités [60], ainsi que des problèmes homogénéisés non locaux dans le cas de fortes conductivités [51] (voir aussi [61] et [62] pour des problèmes homogénéisés de différents types et des références complètes). Dans le cas de fortes conductivités, l'apparition d'effets non locaux est fortement liée à la dimension supérieure à deux. Ainsi, l'exemple modèle d'homogénéisation non locale [51] en conduction est obtenu à partir d'un milieu tridimensionnel homogène renforcé par des fibres minces fortement conductrices créant un effet capacitair (voir aussi [10], [25] et [37] pour des extensions et des méthodes alternatives).

Récemment, Briane [26] et Casado-Díaz [28], [29], ont montré que la dimension deux, contrairement à la dimension trois ou supérieure, induit une compacité supplémentaire qui empêche l'apparition d'effets non locaux. En particulier, une extension de la notion de G -convergence est obtenue dans [28] pour des suites de conductivités uniformément bornées dans L^1 mais non dans L^∞ . Dans le cas périodique, un raffinement a été obtenu dans [29] grâce à un résultat de convergence uniforme.

Ce chapitre est consacré à des extensions des résultats de Briane et Casado-Díaz au cas de conductivités non symétriques, à l'élasticité linéarisée et à des relations de dualité. Ces relations furent tout d'abord montrées par Keller [59] qui obtint une égalité d'interchangeabilité reliant les propriétés effectives d'un composite isotrope à deux phases $\sigma_1, \sigma_2 > 0$ et celles du composite isotrope aux deux phases inverses $\sigma_1^{-1}, \sigma_2^{-1}$. En 1970, Dykhne [49] (voir Théorème 2.1.5 du chapitre 2, page 24) généralisa ces relations aux composites périodiques isotropes faits de plusieurs phases. Plus précisément, pour toute fonction périodique A à valeurs matricielles, coercive et bornée, la matrice homogénéisée associée à la conductivité duale $A^T/\det(A)$ est égale à $A_*^T/\det(A_*)$, où A_* est la matrice ho-

mogénéisée constante associée à A . Mendelson [67] a obtenu une relation de dualité plus générale (voir aussi l’approche par la méthode des fonctions test de Tartar dans [53]). On renvoie aux chapitres 3 et 4 de [70] pour une présentation générale sur les transformations de dualité.

Dans ce chapitre, on donne une extension de la relation dualité de Dykhne aux conductivités bidimensionnelles à fort contraste. Plus précisément, on considère une suite équi-coercive A_ε de matrices de conductivité (non nécessairement symétriques), qui ne soit pas uniformément bornée contrairement au cas classique. En désignant par A_ε^s la partie symétrique de A_ε , sous l’hypothèse principale que

$$\frac{\det A_\varepsilon}{\det A_\varepsilon^s} |A_\varepsilon^s| \text{ converge faiblement } * \text{ au sens des mesures de Radon vers } a \in L^\infty, \quad (3.1)$$

on montre (Théorème 3.1.2) que la suite A_ε “ H -converge” vers une fonction matricielle A_* et (Théorème 3.2.1) que la suite $A_\varepsilon^T/\det(A_\varepsilon)$ “ H -converge” vers $A_*^T/\det(A_*)$, pour des définitions appropriées de H -convergence (voir Définition 3.1.1). En conséquence du résultat de dualité on obtient (Corollaire 3.2.4) un résultat de compacité pour le cas dual d’une suite de matrices de conductivité uniformément bornée mais non équi-coercive.

Dans le cas périodique, on obtient en premier lieu un raffinement (Théorème 3.1.7) du théorème de compacité pour les suites de matrices de conductivité équi-coercives mais non uniformément bornées. En notant $A_\varepsilon(x) := A_\varepsilon^\sharp(\frac{x}{\varepsilon})$ où A_ε^\sharp est Y -périodique (avec $Y :=]0, 1]^2$ pour fixer les idées), on obtient la “ H -convergence” de la suite A_ε sous l’hypothèse moins restrictive que (3.1) :

$$\varepsilon^2 \int_Y \frac{\det A_\varepsilon^\sharp}{\det(A_\varepsilon^\sharp)^s} |(A_\varepsilon^\sharp)^s| dy \xrightarrow{\varepsilon \rightarrow 0} 0. \quad (3.2)$$

En second lieu, on considère une suite matricielle non équi-coercive mais uniformément bornée $B_\varepsilon(x) := B_\varepsilon^\sharp(\frac{x}{\varepsilon})$ où B_ε^\sharp est Y_N -périodique (avec $Y_N :=]0, 1]^N$, $N \geq 2$ quelconque) et $\varepsilon > 0$ tend vers 0. On obtient alors (voir Théorème 3.2.6) une extension au cas non symétrique du théorème de compacité de [23] sous l’hypothèse principale que B_ε^\sharp vérifie l’inégalité de type Poincaré-Wirtinger

$$\forall V \in H_{\#}^1(Y_N), \quad \int_{Y_N} \left| V - \int_{Y_N} V \right|^2 dy \leq C_\varepsilon \left(\int_{Y_N} B_\varepsilon^\sharp \nabla V \cdot \nabla V dy \right), \quad (3.3)$$

avec C_ε qui vérifie

$$\varepsilon^2 C_\varepsilon \xrightarrow{\varepsilon \rightarrow 0} 0. \quad (3.4)$$

En dimension 2, on en déduit (Corollaire 3.2.8) un raffinement de la relation de dualité à fort contraste sous l’hypothèse (3.2).

Enfin, on conclut ce chapitre par le cas de l’élasticité. Dans [27], Briane et Camar-Eddine ont obtenu une extension à l’élasticité du résultat de compacité de [28] dans le cas équi-coercif pour la conduction. Ici, nous démontrons une extension à l’élasticité (Théorème 3.3.1) d’un lemme de compacité L^2 de [28] (voir Lemme 3.2.11 page 63) en conduction, pour une suite de tenseurs non équi-coercive. Cependant, nous n’avons pas pu obtenir dans ce cas une extension du théorème de dualité 3.2.1. En effet, même dans le cas classique d’une suite de tenseurs équi-coercive et uniformément bornée, il n’y a pas de

théorème de dualité général analogue à celui de Dykhne [49]. Il existe certains résultats particuliers. Notamment, dans le cas incompressible (voir [54]) ou lorsque le tenseur de compliance (inverse de la loi de comportement) est dégénéré [70]. Cette approche par dualité devrait faire l'objet d'un travail ultérieur.

Le chapitre est organisé comme suit. Dans la section 3.1.1, on définit quelques notions appropriées de H -convergence et on établit les résultats de compacité pour le cas non uniformément borné. La section 3.1.2 est consacrée à la démonstration de ces résultats. Dans la section 3.2.1, on établit tout d'abord le résultat de dualité pour le cas non uniformément borné et on en déduit le résultat de compacité pour le cas non équi-coercif dans le cadre non périodique. Dans le cadre périodique, on donne un résultat de compacité pour le cas non équi-coercif et on en déduit le résultat de dualité pour le cas non uniformément borné. La section 3.2.2 contient la démonstration de ces résultats. Enfin, dans la section 3.3 on obtient un résultat de compacité L^2 dans le cadre de l'élasticité.

3.1 Homogénéisation de conductivités non uniformément bornées

3.1.1 Énoncé des résultats

Cas général

Pour pouvoir prendre en compte les cas de suites non équi-coercives ou non uniformément bornées on étendra la définition de la H -convergence classique (voir [75]) de la façon suivante :

Définition 3.1.1. Soit Ω un ouvert borné régulier de \mathbb{R}^2 . Soient α_ε et β_ε , $\varepsilon > 0$, deux suites de réels strictement positifs telles que $\alpha_\varepsilon \leq \beta_\varepsilon$, et soit A_ε une suite de fonctions matricielles de $M(\alpha_\varepsilon, \beta_\varepsilon; \Omega)$ (voir Notation 1.1.1).

i) On dit que la suite A_ε $H(\mathcal{M}(\Omega)^2)$ -converge vers la fonction matricielle $A_* \in M(\alpha, \beta; \Omega)$, avec $0 < \alpha \leq \beta$, si pour toute distribution f dans $H^{-1}(\Omega)$, la solution u_ε du problème

$$\begin{cases} -\operatorname{div}(A_\varepsilon \nabla u_\varepsilon) = f & \text{dans } \Omega \\ u_\varepsilon = 0 & \text{sur } \partial\Omega, \end{cases} \quad (3.1.1)$$

vérifie les convergences

$$u_\varepsilon \rightharpoonup u \quad H_0^1(\Omega) \text{ faible} \quad \text{et} \quad A_\varepsilon \nabla u_\varepsilon \rightharpoonup A_* \nabla u \quad \mathcal{M}(\Omega)^2 \text{ faible } *, \quad (3.1.2)$$

où u est la solution du problème

$$\begin{cases} -\operatorname{div}(A_* \nabla u) = f & \text{dans } \Omega, \\ u = 0 & \text{sur } \partial\Omega. \end{cases} \quad (3.1.3)$$

On désignera cette convergence par $A_\varepsilon \xrightarrow{H(\mathcal{M}(\Omega)^2)} A_*$.

ii) On dit que la suite A_ε $H(L^2(\Omega)^2)$ -converge vers la fonction matricielle $A_* \in M(\alpha, \beta; \Omega)$,

avec $0 < \alpha \leq \beta$, si pour toute fonction f dans $L^2(\Omega)$, la solution u_ε de (3.1.1) vérifie les convergences

$$u_\varepsilon \longrightarrow u \quad L^2(\Omega) \text{ fort} \quad \text{et} \quad A_\varepsilon \nabla u_\varepsilon \rightharpoonup A_* \nabla u \quad L^2(\Omega)^2 \text{ faible}, \quad (3.1.4)$$

où u est la solution de (3.1.3). On désignera cette convergence par $A_\varepsilon \xrightarrow{H(L^2(\Omega)^2)} A_*$.

Théorème 3.1.2. *Soit $\Omega \subset \mathbb{R}^2$ un ouvert borné tel que $|\partial\Omega| = 0$. Soient $\alpha > 0$, $\beta_\varepsilon, \varepsilon > 0$, une suite de réels telle que $\beta_\varepsilon \geq \alpha$ et A_ε une suite de $M(\alpha, \beta_\varepsilon; \Omega)$. Supposons qu'il existe une fonction $a \in L^\infty(\Omega)$ telle que*

$$\frac{\det A_\varepsilon}{\det A_\varepsilon^s} |A_\varepsilon^s| \rightharpoonup a \quad \mathcal{M}(\bar{\Omega}) \text{ faible}^* . \quad (3.1.5)$$

Alors

- i) *il existe une sous-suite de ε , encore notée ε , et $A_* \in M(\alpha, \beta; \Omega)$ avec $\beta := 2\|a\|_{L^\infty(\Omega)}$ tels que*

$$A_\varepsilon \xrightarrow{H(\mathcal{M}(\Omega)^2)} A_* , \quad (3.1.6)$$

- ii) *la transposée A_ε^T de A_ε vérifie*

$$A_\varepsilon^T \xrightarrow{H(\mathcal{M}(\Omega)^2)} A_*^T . \quad (3.1.7)$$

Remarque 3.1.3. Le Théorème 3.1.2 est une extension bidimensionnelle du théorème de compacité de la H -convergence (Théorème 1.1.3) pour des suites de fonctions matricielles non uniformément bornées et équi-coercives . Ce résultat a d'abord été montré dans [28] (Théorème 2.14) sous l'hypothèse suivante : il existe une constante $\gamma > 0$ et $a \in L^\infty(\Omega)$ tels que $A_\varepsilon = A_\varepsilon^s + a_\varepsilon J$ vérifie

$$|a_\varepsilon|I \leq \gamma A_\varepsilon^s \quad \text{et} \quad |A_\varepsilon^s| \rightharpoonup a \quad \mathcal{M}(\bar{\Omega}) \text{ faible}^* . \quad (3.1.8)$$

L'hypothèse (3.1.8) est plus restrictive que (3.1.5) puisque

$$\frac{\det A_\varepsilon}{\det A_\varepsilon^s} |A_\varepsilon^s| = \left(1 + \frac{a_\varepsilon^2}{\det A_\varepsilon^s}\right) |A_\varepsilon^s| \leq (1 + \gamma^2) |A_\varepsilon^s|$$

qui converge vers une fonction bornée au sens faible * des mesures sur $\bar{\Omega}$, ce qui entraîne donc la convergence (3.1.5).

Cas périodique

Dans cette partie on considère le cas de suites de matrices de conductivité fortement oscillantes. Soit Ω un ouvert borné de \mathbb{R}^2 et $Y :=]0, 1]^2$ le carré unité de \mathbb{R}^2 . Soit A_ε^\sharp une suite de fonctions matricielles Y -périodiques de $L^\infty_\#(\mathbb{R}^2)^{2 \times 2}$, et ε une suite de réels tendant vers 0. On définit la suite fortement oscillante associée à A_ε^\sharp et ε par

$$A_\varepsilon(x) := A_\varepsilon^\sharp \left(\frac{x}{\varepsilon} \right) \quad \text{p.p. } x \in \Omega. \quad (3.1.9)$$

Pour $\varepsilon > 0$ fixé, soit A_ε^* la matrice constante définie par

$$\forall \lambda \in \mathbb{R}^2, \quad A_\varepsilon^* \lambda := \int_Y A_\varepsilon^\# \nabla W_\varepsilon^\lambda \, dy, \quad (3.1.10)$$

où $W_\varepsilon^\lambda := \lambda \cdot y - X_\varepsilon^\lambda$, avec $X_\varepsilon^\lambda \in H_\#^1(Y)$ la solution du problème auxiliaire

$$\int_Y X_\varepsilon^\lambda \, dy = 0 \quad \text{et} \quad \operatorname{div} (A_\varepsilon^\# \nabla X_\varepsilon^\lambda) = \operatorname{div} (A_\varepsilon^\# \lambda) \quad \text{dans } \mathcal{D}'(\mathbb{R}^2). \quad (3.1.11)$$

Remarque 3.1.4. A_ε^* est la H -limite de la suite oscillante $A_\varepsilon^\#(\frac{x}{\delta})$ lorsque δ tend vers 0 (voir par exemple l'homogénéisation périodique dans [12]).

Sous l'hypothèse de périodicité (3.1.9) on peut montrer le Théorème 3.1.2 sous des conditions moins restrictives. À cette fin, on a besoin d'une définition plus générale de la H -convergence que celle de la Définition 3.1.1 :

Définition 3.1.5. Soient α_ε et β_ε , $\varepsilon > 0$, deux suites de réels positifs telles que $\alpha_\varepsilon \leq \beta_\varepsilon$, et soit A_ε une suite de fonctions de $M(\alpha_\varepsilon, \beta_\varepsilon; \Omega)$.

i) On dit que la suite A_ε H_s -converge vers la fonction matricielle $A_* \in M(\alpha, \beta; \Omega)$, avec $0 < \alpha \leq \beta$, si pour chaque fonction f dans $L^2(\Omega)$, la solution u_ε du problème (3.1.1) converge dans $L^2(\Omega)$ fort vers la solution u du problème (3.1.3).

On désignera cette convergence par $A_\varepsilon \xrightarrow{H_s} A_*$.

ii) On dit que la suite A_ε H_w -converge vers la fonction matricielle $A_* \in M(\alpha, \beta; \Omega)$, avec $0 < \alpha \leq \beta$, si pour chaque fonction f dans $L^2(\Omega)$, la solution u_ε du problème (3.1.1) converge dans $L^2(\Omega)$ faible vers la solution u du problème (3.1.3) et le flux $A_\varepsilon \nabla u_\varepsilon$ converge vers $A_* \nabla u$ dans $L^2(\Omega)^2$ faible.

On désignera cette convergence par $A_\varepsilon \xrightarrow{H_w} A_*$.

Remarque 3.1.6. Dans la partie *i)* de la Définition 3.1.5 on a la convergence forte du potentiel mais pas la convergence du flux. Cela correspond au cas d'une suite de matrices de conductivités équi-coercive sans contrôle de la borne supérieure. Dans la partie *ii)* on a la convergence faible du potentiel et du flux. Cela correspond au cas d'une suite de matrices de conductivités uniformément bornée sans contrôle de la borne inférieure.

On a le résultat d'homogénéisation périodique suivant :

Théorème 3.1.7. Soient $\alpha > 0$ et β_ε , $\varepsilon > 0$, une suite de réels telle que $\beta_\varepsilon \geq \alpha$. Soient $A_\varepsilon^\#$ une suite de fonctions Y -périodiques de $M(\alpha, \beta_\varepsilon; \mathbb{R}^2)$, et A_ε la suite fortement oscillante associée à $A_\varepsilon^\#$ par (3.1.9). Supposons que la suite A_ε^* définie par (3.1.10) converge vers A_* dans $\mathbb{R}^{2 \times 2}$, et que la limite suivante a lieu

$$\varepsilon^2 \int_Y \frac{\det A_\varepsilon^\#}{\det(A_\varepsilon^\#)^s} |(A_\varepsilon^\#)^s| \, dy \xrightarrow{\varepsilon \rightarrow 0} 0. \quad (3.1.12)$$

Alors, on a

$$A_\varepsilon \xrightarrow{H_s} A_*. \quad (3.1.13)$$

Remarque 3.1.8.

1. Dans le Théorème 3.1.2, en prenant en compte la définition (3.1.9), la convergence (3.1.5) est équivalente à

$$\int_Y \frac{\det A_\varepsilon^\#}{\det(A_\varepsilon^\#)^s} |(A_\varepsilon^\#)^s| dy \leq c, \quad (3.1.14)$$

qui est clairement plus restrictive que la condition (3.1.12). En contrepartie la suite $A_\varepsilon \nabla u_\varepsilon$ n'est plus nécessairement bornée dans $L^1(\Omega)^2$.

2. Ce résultat a d'abord été montré dans [26] dans le cas symétrique sous l'hypothèse (3.1.14) qui dans ce cas entraîne de plus la convergence de A_ε^* . Une généralisation de ce dernier résultat a été obtenue dans [29] (Théorème 4.1) dans le cas symétrique sans restriction sur $A_\varepsilon^\#$.

3.1.2 Démonstration des résultats**Démonstration du Théorème 3.1.2**

Démonstration de la partie i). La démonstration est analogue à celle du Théorème 2.14 de [28] qui suit celle de Murat-Tartar [75] pour la H -convergence classique. La démonstration est divisée en quatre étapes. Dans la première étape, on montre la convergence de la suite d'opérateurs $-\operatorname{div}(A_\varepsilon \nabla \cdot)$. Dans la deuxième étape, on construit la fonction matricielle A_* . Dans la troisième étape on montre que l'opérateur limite s'écrit $-\operatorname{div}(A_* \nabla \cdot)$. Enfin, dans la dernière étape on montre que $A_* \in M(\alpha, \beta; \Omega)$.

Première étape : Convergence de $-\operatorname{div}(A_\varepsilon \nabla \cdot)$.

Soit \mathcal{A}_ε l'opérateur de $H_0^1(\Omega)$ dans $H^{-1}(\Omega)$ défini par $\mathcal{A}_\varepsilon := -\operatorname{div}(A_\varepsilon \nabla \cdot)$. Comme pour tout $\varepsilon > 0$, A_ε est coercive alors, par le Théorème de Lax-Milgram, \mathcal{A}_ε est inversible. Soit $\mathcal{B}_\varepsilon := \mathcal{A}_\varepsilon^{-1}$ son inverse. L'équi-coercivité de A_ε et la séparabilité de l'espace $H^1(\Omega)$ entraînent (voir Proposition 3 de [75]) qu'il existe une sous-suite de ε , encore notée ε , et un opérateur \mathcal{B} de $H^{-1}(\Omega)$ dans $H_0^1(\Omega)$ tels que

$$\forall f \in H^{-1}(\Omega), \quad \mathcal{B}_\varepsilon f \rightharpoonup \mathcal{B}f \quad H_0^1(\Omega) \text{ faible.} \quad (3.1.15)$$

Soient $v_\varepsilon \in H^1(\Omega)$ et $\Phi \in C_c^\infty(\Omega)^2$, on a en notant $A_\varepsilon = A_\varepsilon^s + a_\varepsilon J$

$$\left| \int_\Omega A_\varepsilon \nabla v_\varepsilon \cdot \Phi dx \right| \leq \left| \int_\Omega A_\varepsilon^s \nabla v_\varepsilon \cdot \Phi dx \right| + \left| \int_\Omega a_\varepsilon J \nabla v_\varepsilon \cdot \Phi dx \right|. \quad (3.1.16)$$

De plus, par l'inégalité de Cauchy-Schwarz on obtient

$$\begin{aligned} \left| \int_\Omega A_\varepsilon^s \nabla v_\varepsilon \cdot \Phi dx \right| &= \left| \int_\Omega (A_\varepsilon^s)^{1/2} \nabla v_\varepsilon \cdot (A_\varepsilon^s)^{1/2} \Phi dx \right| \\ &\leq \left(\int_\Omega |A_\varepsilon^s| |\Phi|^2 dx \right)^{1/2} \left(\int_\Omega A_\varepsilon^s \nabla v_\varepsilon \cdot \nabla v_\varepsilon dx \right)^{1/2}, \end{aligned} \quad (3.1.17)$$

et

$$\begin{aligned} \left| \int_{\Omega} a_{\varepsilon} J \nabla v_{\varepsilon} \cdot \Phi \, dx \right| &= \left| \int_{\Omega} a_{\varepsilon} (A_{\varepsilon}^s)^{-1/2} J \Phi \cdot (A_{\varepsilon}^s)^{1/2} \nabla v_{\varepsilon} \, dx \right| \\ &\leq \left(\int_{\Omega} |a_{\varepsilon} (A_{\varepsilon}^s)^{-1/2} J|^2 |\Phi|^2 \, dx \right)^{1/2} \left(\int_{\Omega} A_{\varepsilon}^s \nabla v_{\varepsilon} \cdot \nabla v_{\varepsilon} \, dx \right)^{1/2} \\ &\leq \left(\int_{\Omega} a_{\varepsilon}^2 |(A_{\varepsilon}^s)^{-1}| |\Phi|^2 \, dx \right)^{1/2} \left(\int_{\Omega} A_{\varepsilon}^s \nabla v_{\varepsilon} \cdot \nabla v_{\varepsilon} \, dx \right)^{1/2}, \end{aligned}$$

car J est orthogonale. Or $(A_{\varepsilon}^s)^{-1} = \frac{1}{\det A_{\varepsilon}^s} J A_{\varepsilon}^s J^{-1}$ d'où $|(A_{\varepsilon}^s)^{-1}| = \frac{1}{\det A_{\varepsilon}^s} |A_{\varepsilon}^s|$ ce qui donne

$$\left| \int_{\Omega} a_{\varepsilon} J \nabla v_{\varepsilon} \cdot \Phi \, dx \right| \leq \left(\int_{\Omega} \frac{a_{\varepsilon}^2}{\det A_{\varepsilon}^s} |A_{\varepsilon}^s| |\Phi|^2 \, dx \right)^{1/2} \left(\int_{\Omega} A_{\varepsilon}^s \nabla v_{\varepsilon} \cdot \nabla v_{\varepsilon} \, dx \right)^{1/2}. \quad (3.1.18)$$

En combinant (3.1.17) et (3.1.18), on obtient à partir de (3.1.16)

$$\begin{aligned} &\left| \int_{\Omega} A_{\varepsilon} \nabla v_{\varepsilon} \cdot \Phi \, dx \right| \\ &\leq \left[\left(\int_{\Omega} \frac{a_{\varepsilon}^2}{\det A_{\varepsilon}^s} |A_{\varepsilon}^s| |\Phi|^2 \, dx \right)^{1/2} + \left(\int_{\Omega} |A_{\varepsilon}^s| |\Phi|^2 \, dx \right)^{1/2} \right] \left(\int_{\Omega} A_{\varepsilon}^s \nabla v_{\varepsilon} \cdot \nabla v_{\varepsilon} \, dx \right)^{1/2} \\ &\leq \sqrt{2} \left(\int_{\Omega} \frac{\det A_{\varepsilon}}{\det A_{\varepsilon}^s} |A_{\varepsilon}^s| |\Phi|^2 \, dx \right)^{1/2} \left(\int_{\Omega} A_{\varepsilon}^s \nabla v_{\varepsilon} \cdot \nabla v_{\varepsilon} \, dx \right)^{1/2}. \end{aligned}$$

par l'inégalité de Cauchy-Schwarz et l'égalité $\det(A_{\varepsilon}) = \det(A_{\varepsilon}^s) + a_{\varepsilon}^2$. En passant à la limite supérieure, on en déduit, d'après la convergence (3.1.5) et la condition $a \in L^{\infty}(\Omega)$,

$$\begin{aligned} \limsup_{\varepsilon \rightarrow 0} \left| \int_{\Omega} A_{\varepsilon} \nabla v_{\varepsilon} \cdot \Phi \, dx \right| &\leq \sqrt{2} \left(\int_{\Omega} a |\Phi|^2 \, dx \right)^{1/2} \limsup_{\varepsilon \rightarrow 0} \left(\int_{\Omega} A_{\varepsilon}^s \nabla v_{\varepsilon} \cdot \nabla v_{\varepsilon} \, dx \right)^{1/2} \\ &\leq \sqrt{\beta} \|\Phi\|_{L^2(\Omega)^2} \limsup_{\varepsilon \rightarrow 0} \left(\int_{\Omega} A_{\varepsilon}^s \nabla v_{\varepsilon} \cdot \nabla v_{\varepsilon} \, dx \right)^{1/2}, \end{aligned}$$

où $\beta := 2\|a\|_{L^{\infty}(\Omega)}$.

(3.1.19)

Soit $f \in H^{-1}(\Omega)$. On pose $v_{\varepsilon} := \mathcal{B}_{\varepsilon} f$ et $\Phi := \nabla \varphi$ où $\varphi \in C_c^{\infty}(\Omega)$, alors on a $\mathcal{A}_{\varepsilon} v_{\varepsilon} = f$ et donc $\int_{\Omega} A_{\varepsilon} \nabla v_{\varepsilon} \cdot \nabla \varphi \, dx = \langle f, \varphi \rangle$, où $\langle \cdot, \cdot \rangle$ désigne le crochet de dualité de $H^{-1}(\Omega)$. À partir de (3.1.19) on déduit de l'inégalité de Poincaré et de (3.1.15)

$$\begin{aligned} |\langle f, \varphi \rangle| &\leq \sqrt{\beta} \|\nabla \varphi\|_{L^2(\Omega)^2} \limsup_{\varepsilon \rightarrow 0} \left(\langle f, \mathcal{B}_{\varepsilon} f \rangle \right)^{1/2} \\ &\leq \sqrt{\beta} \|\varphi\|_{H_0^1(\Omega)} \langle f, \mathcal{B} f \rangle^{1/2}, \end{aligned}$$

d'où

$$\langle f, \mathcal{B} f \rangle \geq \beta^{-1} \|f\|_{H^{-1}(\Omega)}^2.$$

Ainsi \mathcal{B} est β^{-1} -coercif et donc inversible. Soit $\mathcal{A}_* := \mathcal{B}^{-1}$ son inverse, alors on a $\|\mathcal{A}_*\| \leq \beta$ d'après l'inégalité précédente.

Deuxième étape : Construction de la matrice homogénéisée.

Soit $\tilde{\Omega}$ un domaine borné de \mathbb{R}^2 tel que $\Omega \Subset \tilde{\Omega}$, on pose

$$\tilde{A}_\varepsilon := \begin{cases} A_\varepsilon & \text{dans } \Omega \\ \alpha I & \text{dans } \tilde{\Omega} \setminus \Omega, \end{cases} \quad (3.1.20)$$

de sorte que $\tilde{A}_\varepsilon \in M(\alpha, \beta_\varepsilon; \tilde{\Omega})$. Soient $\tilde{\mathcal{A}}_\varepsilon := -\operatorname{div}(\tilde{A}_\varepsilon^T \nabla \cdot)$ et $\tilde{\mathcal{B}}_\varepsilon := \tilde{\mathcal{A}}_\varepsilon^{-1}$. D'après la convergence (3.1.5), $\frac{\det \tilde{A}_\varepsilon}{\det \tilde{A}_\varepsilon^s} A_\varepsilon^s$ est bornée dans $L^1(\Omega)^2$ et donc, d'après la définition (3.1.20), $\frac{\det \tilde{A}_\varepsilon}{\det \tilde{A}_\varepsilon^s} \tilde{A}_\varepsilon$ est bornée dans $L^1(\tilde{\Omega})^{2 \times 2}$. Soit $\varphi \in C_c(\tilde{\Omega})$. Puisque $|\tilde{\Omega} \setminus \Omega| = 0$, on a par (3.1.20)

$$\int_{\tilde{\Omega}} \frac{\det \tilde{A}_\varepsilon}{\det \tilde{A}_\varepsilon^s} |\tilde{A}_\varepsilon^s| \varphi \, dx = \int_{\tilde{\Omega}} \frac{\det A_\varepsilon}{\det A_\varepsilon^s} |A_\varepsilon^s| \varphi \, dx + \alpha \int_{\tilde{\Omega} \setminus \Omega} \varphi \, dx. \quad (3.1.21)$$

d'où, par passage à la limite, d'après la convergence (3.1.5) au sens des mesures sur $\tilde{\Omega}$

$$\begin{aligned} \lim_{\varepsilon \rightarrow 0} \int_{\tilde{\Omega}} \frac{\det \tilde{A}_\varepsilon}{\det \tilde{A}_\varepsilon^s} |\tilde{A}_\varepsilon^s| \varphi \, dx &= \int_{\tilde{\Omega}} a \varphi \, dx + \alpha \int_{\tilde{\Omega} \setminus \Omega} \varphi \, dx \\ &= \int_{\Omega} a \varphi \, dx + \alpha \int_{\tilde{\Omega} \setminus \Omega} \varphi \, dx, \end{aligned}$$

d'où

$$\frac{\det \tilde{A}_\varepsilon}{\det \tilde{A}_\varepsilon^s} |\tilde{A}_\varepsilon^s| \rightharpoonup \tilde{a} \quad \mathcal{M}(\tilde{\Omega}) \text{ faible} * . \quad (3.1.22)$$

avec $\tilde{a} = a \chi_\Omega + \alpha \chi_{\tilde{\Omega} \setminus \Omega} \in L^1(\Omega)$ p.p. dans Ω .

La convergence (3.1.22) permet d'appliquer le raisonnement de la première étape avec \tilde{A}_ε^T . Ainsi $\tilde{\mathcal{B}}_\varepsilon$ est borné par α^{-1} et vérifie la convergence (3.1.15) avec $\tilde{\mathcal{B}}$ inversible tel que $\|\tilde{\mathcal{B}}\| \leq \alpha^{-1}$. Soit $\tilde{\mathcal{A}} := \tilde{\mathcal{B}}^{-1}$ son inverse, alors puisque $\tilde{\mathcal{B}}$ est $\tilde{\beta}^{-1}$ -coercif, où $\tilde{\beta} := 2\|\tilde{a}\|_{L^\infty(\Omega)}$, on a $\|\tilde{\mathcal{A}}\| \leq \beta$ car $\|a\|_{L^\infty(\Omega)} \geq \alpha$ et donc $\tilde{\beta} = 2\|\tilde{a}\|_{L^\infty(\Omega)} = 2\|a\|_{L^\infty(\Omega)} = \beta$. Soit $\theta \in C_c^\infty(\tilde{\Omega})$ telle que $\theta \equiv 1$ sur Ω et soient $\tilde{w}^i, \tilde{w}_\varepsilon^i \in H_0^1(\tilde{\Omega})$ définies par

$$\tilde{w}^i(x) := \theta(x)(x \cdot e_i) \quad \text{et} \quad \tilde{w}_\varepsilon^i := \tilde{\mathcal{B}}_\varepsilon \circ \tilde{\mathcal{A}}(\tilde{w}^i), \quad (3.1.23)$$

alors

$$-\operatorname{div}(\tilde{A}_\varepsilon^T \nabla \tilde{w}_\varepsilon^i) = \tilde{\mathcal{A}}(\tilde{w}^i) \quad \text{dans } \mathcal{D}'(\tilde{\Omega}). \quad (3.1.24)$$

D'après la convergence (3.1.15) vérifiée par $\tilde{\mathcal{B}}_\varepsilon$, on a

$$\begin{cases} \int_{\tilde{\Omega}} \tilde{A}_\varepsilon^T \nabla \tilde{w}_\varepsilon^i \cdot \nabla \tilde{w}_\varepsilon^i \, dx \leq \|\tilde{\mathcal{A}}(\tilde{w}^i)\|_{H^{-1}(\tilde{\Omega})} \|\tilde{w}_\varepsilon^i\|_{H_0^1(\tilde{\Omega})} \leq c, \\ \tilde{w}_\varepsilon^i \rightharpoonup \tilde{w}^i \quad H_0^1(\tilde{\Omega}) \text{ faible.} \end{cases} \quad (3.1.25)$$

De plus, pour toute $\Phi \in C_c^\infty(\Omega)^2$, on obtient d'après (3.1.19)

$$\begin{aligned} \limsup_{\varepsilon \rightarrow 0} \left| \int_{\tilde{\Omega}} \tilde{A}_\varepsilon^T \nabla \tilde{w}_\varepsilon^i \cdot \Phi \, dx \right| &\leq \sqrt{\beta} \|\Phi\|_{L^2(\Omega)^2} \limsup_{\varepsilon \rightarrow 0} \left(\int_{\tilde{\Omega}} \tilde{A}_\varepsilon^T \nabla \tilde{w}_\varepsilon^i \cdot \nabla \tilde{w}_\varepsilon^i \, dx \right)^{1/2} \\ &\leq c \sqrt{\beta} \|\Phi\|_{L^2(\Omega)^2}. \end{aligned}$$

Ainsi

$$\tilde{A}_\varepsilon^T \nabla \tilde{w}_\varepsilon^i \rightharpoonup \tilde{\xi}^i \quad \mathcal{M}(\Omega)^2 \text{ faible } *,$$

avec $\tilde{\xi}^i \in L^2(\Omega)^2$ car

$$\forall \Phi \in C_c^\infty(\Omega)^2, \quad \left| \int_{\tilde{\Omega}} \tilde{\xi}^i \cdot \Phi \, dx \right| \leq c \sqrt{\beta} \|\Phi\|_{L^2(\Omega)^2}.$$

On définit alors $A_* \in L^2(\Omega)^{2 \times 2}$ par $A_*^T e_i := \tilde{\xi}^i$.

Troisième étape : Détermination de A_* .

Soit $f \in H^{-1}(\Omega)$ et $u_\varepsilon := \mathcal{B}_\varepsilon f$ alors en raisonnant comme dans la deuxième étape on obtient

$$u_\varepsilon \rightharpoonup u \quad H_0^1(\Omega) \text{ faible} \quad \text{et} \quad A_\varepsilon \nabla u_\varepsilon \rightharpoonup \xi \quad \mathcal{M}(\Omega)^2 \text{ faible } *, \quad (3.1.26)$$

où $\xi \in L^2(\Omega)^2$. Pour montrer que $\xi = A_* \nabla u$ on va utiliser le Théorème 2.1 de [28] qui est une généralisation du lemme div-rot de Murat [74] et que l'on rappelle ci-dessous pour la commodité du lecteur.

Théorème 3.1.9. (Briane & Casado-Díaz [28]) *Soit Ω un ouvert borné de \mathbb{R}^2 . Soit S_ε une suite de fonctions matricielles symétriques de $L^\infty(\Omega)^{2 \times 2}$ telle qu'il existe $\alpha > 0$ et $a \in L^\infty(\Omega)$ vérifiant*

$$S_\varepsilon \geq \alpha I \quad \text{et} \quad |S_\varepsilon| \rightharpoonup a \quad \mathcal{M}(\Omega) \text{ faible } *. \quad (3.1.27)$$

Soient ξ_ε une suite de $L^2(\Omega)^2$ et w_ε une suite de $H^1(\Omega)$ vérifiant les hypothèses suivantes :

i) ξ_ε et w_ε vérifient l'estimation

$$\int_{\Omega} S_\varepsilon^{-1} \xi_\varepsilon \cdot \xi_\varepsilon \, dx + \|w_\varepsilon\|_{H^1(\Omega)} \leq c, \quad (3.1.28)$$

ii) $\text{div}(\xi_\varepsilon)$ est compacte dans $H^{-1}(\Omega)$.

Alors il existe $\xi \in L^2(\Omega)^2$ et $w \in H^1(\Omega)$ telles que les convergences suivantes aient lieu à une sous-suite près

$$\xi_\varepsilon \rightharpoonup \xi \quad \mathcal{M}(\Omega)^2 \text{ faible } * \quad \text{et} \quad \nabla w_\varepsilon \rightharpoonup \nabla w \quad L^2(\Omega)^2 \text{ faible}. \quad (3.1.29)$$

De plus, on a la convergence du produit

$$\xi_\varepsilon \cdot \nabla w_\varepsilon \rightharpoonup \xi \cdot \nabla w \quad \text{dans } \mathcal{D}'(\Omega). \quad (3.1.30)$$

On applique le Théorème 3.1.9 à deux reprises avec la matrice symétrique

$$S_\varepsilon := \frac{\det A_\varepsilon}{\det A_\varepsilon^s} A_\varepsilon^s. \quad (3.1.31)$$

D'une part, si l'on prend $\xi_\varepsilon := A_\varepsilon \nabla u_\varepsilon$ et $w_\varepsilon := \tilde{w}_\varepsilon^i$, on a

$$\begin{aligned} S_\varepsilon^{-1} \xi_\varepsilon \cdot \xi_\varepsilon &= \frac{\det A_\varepsilon^s}{\det A_\varepsilon} (A_\varepsilon^s)^{-1} A_\varepsilon \nabla u_\varepsilon \cdot A_\varepsilon \nabla u_\varepsilon \, dx \\ &= \frac{\det A_\varepsilon^s}{\det A_\varepsilon} (A_\varepsilon^s)^{-1} (A_\varepsilon^s + a_\varepsilon J) \nabla u_\varepsilon \cdot A_\varepsilon \nabla u_\varepsilon \\ &= \frac{\det A_\varepsilon^s}{\det A_\varepsilon} A_\varepsilon \nabla u_\varepsilon \cdot \nabla u_\varepsilon + \frac{1}{\det A_\varepsilon} J A_\varepsilon^s J^{-1} a_\varepsilon J \nabla u_\varepsilon \cdot A_\varepsilon^s \nabla u_\varepsilon \\ &\quad + \frac{1}{\det A_\varepsilon} J A_\varepsilon^s J^{-1} a_\varepsilon J \nabla u_\varepsilon \cdot a_\varepsilon J \nabla u_\varepsilon. \end{aligned}$$

Or

$$J A_\varepsilon^s J^{-1} a_\varepsilon J \nabla u_\varepsilon \cdot A_\varepsilon^s \nabla u_\varepsilon = a_\varepsilon J A_\varepsilon^s \nabla u_\varepsilon \cdot A_\varepsilon^s \nabla u_\varepsilon = 0,$$

et donc, comme $\det(A_\varepsilon) = \det(A_\varepsilon^s) + a_\varepsilon^2$, on a

$$\begin{aligned} \int_\Omega S_\varepsilon^{-1} \xi_\varepsilon \cdot \xi_\varepsilon \, dx &= \int_\Omega \frac{\det A_\varepsilon^s}{\det A_\varepsilon} A_\varepsilon \nabla u_\varepsilon \cdot \nabla u_\varepsilon \, dx \\ &\quad + \int_\Omega \frac{a_\varepsilon^2}{\det A_\varepsilon} J A_\varepsilon^s \nabla u_\varepsilon \cdot J \nabla u_\varepsilon \, dx \\ &= \int_\Omega A_\varepsilon \nabla u_\varepsilon \cdot \nabla u_\varepsilon \, dx = \int_\Omega f u_\varepsilon \, dx \leq c. \end{aligned} \quad (3.1.32)$$

De plus, $\text{div}(\xi_\varepsilon)$ est compacte dans $H^{-1}(\Omega)$ par définition de u_ε et donc, en vertu de la convergence (3.1.25), le Théorème 3.1.9 s'applique. On obtient alors

$$A_\varepsilon \nabla u_\varepsilon \cdot \nabla \tilde{w}_\varepsilon^i \longrightarrow \xi \cdot \nabla \tilde{w}^i = \xi \cdot e_i \quad \text{dans } \mathcal{D}'(\Omega),$$

d'après la définition (3.1.23) de \tilde{w}^i .

D'autre part, si l'on prend $\xi_\varepsilon := A_\varepsilon^T \nabla \tilde{w}_\varepsilon^i$ et $w_\varepsilon := u_\varepsilon$, on a de même en remplaçant A_ε par A_ε^T (ce qui ne change pas S_ε)

$$\int_\Omega S_\varepsilon^{-1} \xi_\varepsilon \cdot \xi_\varepsilon \, dx = \int_\Omega A_\varepsilon^T \nabla \tilde{w}_\varepsilon^i \cdot \nabla \tilde{w}_\varepsilon^i \, dx \leq c. \quad (3.1.33)$$

De plus, $\text{div}(\xi_\varepsilon)$ est compacte dans $H^{-1}(\Omega)$ d'après (3.1.24) et donc, en vertu de la première convergence de (3.1.26), le Théorème 3.1.9 s'applique. On obtient alors

$$A_\varepsilon^T \nabla \tilde{w}_\varepsilon^i \cdot \nabla u_\varepsilon \longrightarrow A_*^T e_i \cdot \nabla u \quad \text{dans } \mathcal{D}'(\Omega)$$

On en déduit, par unicité de la limite, $\xi = A_* \nabla u$. Donc

$$A_\varepsilon \nabla u_\varepsilon \longrightarrow A_* \nabla u \quad \mathcal{M}(\Omega)^2 \text{ faible } *.$$

Alors, si $\varphi \in C_c^\infty(\Omega)$, on a

$$\int_{\Omega} f \varphi \, dx = \int_{\Omega} A_\varepsilon \nabla u_\varepsilon \cdot \nabla \varphi \, dx \xrightarrow{\varepsilon \rightarrow 0} \int_{\Omega} A_* \nabla u \cdot \nabla \varphi \, dx,$$

d'où $f = -\operatorname{div}(A_* \nabla u)$. Or $u = \mathcal{B}f$ d'après les convergences (3.1.15) et (3.1.26) puisque $u_\varepsilon = \mathcal{B}_\varepsilon f$. Donc $\mathcal{A}u = f = -\operatorname{div}(A_* \nabla u)$, ce qui donne $\mathcal{A} = -\operatorname{div}(A_* \nabla \cdot)$.

Quatrième étape : Montrons que $A_* \in M(\alpha, \beta; \Omega)$.

Soit $u \in C_c^\infty(\Omega)$ et $u_\varepsilon := \mathcal{B}_\varepsilon \circ \mathcal{A}_*(u)$. Alors u_ε converge vers u dans $H_0^1(\Omega)$ faible. On a de plus

$$\alpha \|\nabla u_\varepsilon\|_{L^2(\Omega)}^2 \leq \int_{\Omega} A_\varepsilon \nabla u_\varepsilon \cdot \nabla u_\varepsilon \, dx = \int_{\Omega} A_* \nabla u \cdot \nabla u_\varepsilon \, dx,$$

d'où

$$\int_{\Omega} A_* \nabla u \cdot \nabla u \, dx = \lim_{\varepsilon \rightarrow 0} \int_{\Omega} A_* \nabla u \cdot \nabla u_\varepsilon \, dx \geq \lim_{\varepsilon \rightarrow 0} \alpha \|\nabla u_\varepsilon\|_{L^2(\Omega)}^2 = \alpha \|\nabla u\|_{L^2(\Omega)}^2$$

En prenant (comme dans la démonstration du Lemme 22.5 p. 234 de [46]) pour fonctions test $u(x) := \varphi(x) \cos(t\lambda \cdot x)$ puis $u(x) := \varphi(x) \sin(t\lambda \cdot x)$ où $\varphi \in C_c^\infty(\Omega)$, $\lambda \in \mathbb{R}^2$ et $t > 0$ dans l'inégalité précédente, on obtient $A_* \lambda \cdot \lambda \geq \alpha |\lambda|^2$ p.p. dans Ω .

D'un autre coté, par l'estimation (3.1.19) combinée avec la convergence (3.1.26) de $A_\varepsilon \nabla u_\varepsilon$, on déduit, pour toute $\Phi \in C_c^\infty(\Omega)^2$,

$$\left| \int_{\Omega} A_* \nabla u \cdot \Phi \, dx \right| \leq \sqrt{\beta} \|\Phi\|_{L^2(\Omega)^2} \left(\int_{\Omega} A_* \nabla u \cdot \nabla u \, dx \right)^{\frac{1}{2}}.$$

Par la densité de $C_c^\infty(\Omega)^2$ dans $L^2(\Omega)^2$, cette dernière égalité est encore vraie pour toute Φ dans $L^2(\Omega)^2$. Alors en posant $\Phi := A_* \nabla u$ dans l'inégalité précédente on obtient

$$\int_{\Omega} |A_* \nabla u|^2 \, dx \leq \beta \int_{\Omega} A_* \nabla u \cdot \nabla u \, dx, \quad \forall u \in C_c^\infty(\Omega),$$

ce qui entraîne (en raisonnant comme précédemment) pour tout $\lambda \in \mathbb{R}^2$,

$$|A_* \lambda|^2 \leq \beta A_* \lambda \cdot \lambda \quad \text{p.p. dans } \Omega.$$

Soit $\mu \in \mathbb{R}^2$. En prenant $\lambda := A_*^{-1} \mu$, on en déduit $A_* \mu \cdot \mu \geq \beta^{-1} |\mu|^2$ p.p. dans Ω . Donc $A_* \in M(\alpha, \beta; \Omega)$. \square

Démonstration de la partie ii). On a clairement que A_ε^T est une suite de $M(\alpha, \beta_\varepsilon; \Omega)$ et vérifie la convergence (3.1.5) alors, d'après i), il existe une sous-suite de ε , encore notée ε , et $B_* \in M(\alpha, \beta; \Omega)$ telles que

$$A_\varepsilon^T \xrightarrow{H(\mathcal{M}(\Omega)^2)} B_*.$$

Montrons que $B_* = A_*^T$. Soient $u, v \in H_0^1(\Omega)$ et $u_\varepsilon, v_\varepsilon$ les solutions de

$$\left\{ \begin{array}{l} \operatorname{div}(A_\varepsilon^T \nabla u_\varepsilon) = \operatorname{div}(B_* \nabla u) \quad \text{dans } \Omega \\ u_\varepsilon = 0 \quad \text{sur } \partial\Omega, \end{array} \right. \quad \text{et} \quad \left\{ \begin{array}{l} \operatorname{div}(A_\varepsilon \nabla v_\varepsilon) = \operatorname{div}(A_* \nabla v) \quad \text{dans } \Omega \\ v_\varepsilon = 0 \quad \text{sur } \partial\Omega. \end{array} \right. \quad (3.1.34)$$

On obtient alors les convergences

$$\left\{ \begin{array}{l} u_\varepsilon \rightharpoonup u \quad H_0^1(\Omega) \text{ faible} \\ A_\varepsilon^T \nabla u_\varepsilon \rightharpoonup B_* \nabla u \quad \mathcal{M}(\Omega)^2 \text{ faible } *, \end{array} \right. \quad \text{et} \quad \left\{ \begin{array}{l} v_\varepsilon \rightharpoonup v \quad H_0^1(\Omega) \text{ faible} \\ A_\varepsilon \nabla v_\varepsilon \rightharpoonup A_* \nabla v \quad \mathcal{M}(\Omega)^2 \text{ faible } *. \end{array} \right.$$

Par définition de la transposée, on a

$$A_\varepsilon^T \nabla u_\varepsilon \cdot \nabla v_\varepsilon = A_\varepsilon \nabla v_\varepsilon \cdot \nabla u_\varepsilon. \quad (3.1.35)$$

On va appliquer le Théorème 3.1.9 avec S_ε définie par (3.1.31) sur les deux membres de l'égalité précédente. En premier lieu, si l'on prend $\xi_\varepsilon := A_\varepsilon \nabla v_\varepsilon$ et $w_\varepsilon := u_\varepsilon$ alors, comme dans (3.1.32), S_ε , ξ_ε et w_ε vérifient encore la condition (3.1.28). D'où

$$A_\varepsilon \nabla v_\varepsilon \cdot \nabla u_\varepsilon \xrightarrow{\varepsilon \rightarrow 0} A_* \nabla v \cdot \nabla u \quad \text{dans } \mathcal{D}'(\Omega). \quad (3.1.36)$$

Maintenant si l'on prend $\xi_\varepsilon := A_\varepsilon^T \nabla u_\varepsilon$ et $w_\varepsilon := v_\varepsilon$, alors S_ε , ξ_ε et w_ε vérifient bien la condition (3.1.28) d'après (3.1.33). D'où

$$A_\varepsilon^T \nabla u_\varepsilon \cdot \nabla v_\varepsilon \xrightarrow{\varepsilon \rightarrow 0} B_* \nabla u \cdot \nabla v \quad \text{dans } \mathcal{D}'(\Omega). \quad (3.1.37)$$

Alors, en passant à la limite dans (3.1.35), on obtient, d'après (3.1.36) et (3.1.37), par unicité de la limite

$$B_* \nabla u \cdot \nabla v = A_* \nabla v \cdot \nabla u \quad \text{p.p. dans } \Omega.$$

Soient $\lambda, \mu \in \mathbb{R}^2$ et $\theta \in C_c^\infty(\Omega)$ telle que $\theta \equiv 1$ sur $\omega \Subset \Omega$. En prenant $u(x) := \theta(x)(\lambda \cdot x)$ et $v(x) := \theta(x)(\mu \cdot x)$ on obtient

$$B_* \lambda \cdot \mu = A_*^T \lambda \cdot \mu \quad \text{p.p. dans } \omega.$$

Comme λ, μ et ω sont arbitraires, on obtient le résultat cherché. \square

Démonstration du Théorème 3.1.7

La démonstration est similaire à celle du résultat de compacité de [23]. Mais il y a quelques difficultés supplémentaires dues au fait que les matrices de conductivité ne sont pas symétriques et que les flux ne sont pas nécessairement bornés dans $L^1(\Omega)$, contrairement au Théorème 3.1.2.

Soit u_ε la solution de (3.1.1), où A_ε est la suite fortement oscillante donnée par (3.1.9). Soient $\lambda \in \mathbb{R}^2$ et $V_\varepsilon^\lambda := \lambda \cdot y - Y_\varepsilon^\lambda$, où Y_ε^λ est l'unique solution de (3.1.11) avec la transposée $(A_\varepsilon^\sharp)^T$. Dans la suite on utilisera à plusieurs reprises le résultat classique suivant (voir par exemple [12]) :

Lemme 3.1.10. *On dispose des formules suivantes :*

$$\begin{aligned} (A_\varepsilon^*)^T \lambda &= \int_Y (A_\varepsilon^\#)^T \nabla V_\varepsilon^\lambda \, dy \\ \int_Y (A_\varepsilon^\#)^T \nabla V_\varepsilon^\lambda \cdot \nabla V_\varepsilon^\lambda \, dy &= \int_Y A_\varepsilon^\# \nabla W_\varepsilon^\lambda \cdot \nabla W_\varepsilon^\lambda \, dy = A_\varepsilon^* \lambda \cdot \lambda, \end{aligned} \quad (3.1.38)$$

où $W_\varepsilon^\lambda - \lambda \cdot x$ est la solution de (3.1.11).

L'équi-coercivité de A_ε entraîne que u_ε est bornée dans $H_0^1(\Omega)$ et donc il existe une sous-suite de ε , encore notée ε , telle que u_ε converge dans $H_0^1(\Omega)$ faible vers u . Alors, pour montrer la H_s -convergence (3.1.13), il suffit de montrer que

$$A_\varepsilon \nabla u_\varepsilon \rightharpoonup A_* \nabla u \quad \text{dans } \mathcal{D}'(\Omega), \quad (3.1.39)$$

où A_* est la limite de A_ε^* dans $\mathbb{R}^{2 \times 2}$. En effet, en prenant $\varphi \in C_c^\infty(\Omega)$ pour fonction test dans (3.1.1) on a

$$\int_\Omega A_\varepsilon \nabla u_\varepsilon \cdot \nabla \varphi \, dx = \int_\Omega f \varphi \, dx,$$

alors si la convergence (3.1.39) a lieu on obtient par passage à la limite

$$\int_\Omega A_* \nabla u \cdot \nabla \varphi \, dx = \int_\Omega f \varphi \, dx,$$

et donc u est bien solution de (3.1.3) avec A_* pour conductivité.

Posons $v_\varepsilon^\lambda(x) := \varepsilon V_\varepsilon^\lambda(\frac{x}{\varepsilon})$. Pour montrer (3.1.39), on procède en deux étapes. Dans la première étape, on montre la convergence

$$A_\varepsilon \nabla u_\varepsilon \cdot \nabla v_\varepsilon^\lambda - A_\varepsilon \nabla u_\varepsilon \cdot \lambda \rightharpoonup 0 \quad \text{dans } \mathcal{D}'(\Omega), \quad (3.1.40)$$

et dans la seconde, la convergence

$$A_\varepsilon \nabla u_\varepsilon \cdot \nabla v_\varepsilon^\lambda - A_* \nabla u \cdot \lambda \rightharpoonup 0 \quad \text{dans } \mathcal{D}'(\Omega). \quad (3.1.41)$$

Première étape : Démonstration de (3.1.40).

Soit ω un ouvert simplement connexe régulier de Ω à frontière Lipschitzienne. Soit $v \in H_0^1(\Omega)$ la solution de $-\Delta v = f$. Alors, il existe une unique fonction courant $\tilde{u}_\varepsilon \in H^1(\omega)$ (voir par exemple [56]) définie par

$$\int_\omega \tilde{u}_\varepsilon \, dx = 0 \quad \text{et} \quad A_\varepsilon \nabla u_\varepsilon - \nabla v = J \nabla \tilde{u}_\varepsilon \quad \text{p.p. dans } \omega. \quad (3.1.42)$$

Posons $\tilde{A}_\varepsilon := J^{-1} (A_\varepsilon^{-1})^s J$ et $\tilde{A}_\varepsilon^\# := J^{-1} [(A_\varepsilon^\#)^{-1}]^s J$. Comme

$$(A_\varepsilon^\#)^{-1} = \frac{1}{\det A_\varepsilon^\#} J (A_\varepsilon^\#)^T J^{-1} = \frac{1}{\det A_\varepsilon^\#} (J (A_\varepsilon^\#)^s J^{-1} - a_\varepsilon^\# J),$$

on a $\tilde{A}_\varepsilon^\sharp := (\det A_\varepsilon^\sharp)^{-1}(A_\varepsilon^\sharp)^s$ et donc

$$|(\tilde{A}_\varepsilon^\sharp)^{-1}| = \left| \det A_\varepsilon^\sharp [(A_\varepsilon^\sharp)^s]^{-1} \right| = \frac{\det A_\varepsilon^\sharp}{\det(A_\varepsilon^\sharp)^s} |(A_\varepsilon^\sharp)^s|. \quad (3.1.43)$$

Comme \tilde{u}_ε est à moyenne nulle sur ω , en utilisant successivement l'inégalité de Poincaré-Wirtinger dans ω et l'inégalité de Cauchy-Schwarz, on obtient par symétrie et périodicité de \tilde{A}_ε

$$\begin{aligned} \int_\omega |\tilde{u}_\varepsilon| dx &\leq c \int_\omega |\nabla \tilde{u}_\varepsilon| dx = c \int_\omega \left| \tilde{A}_\varepsilon^{-1/2} \tilde{A}_\varepsilon^{1/2} \nabla \tilde{u}_\varepsilon \right| dx \\ &\leq c \left(\int_\omega |\tilde{A}_\varepsilon^{-1}| dx \right)^{\frac{1}{2}} \left(\int_\omega \tilde{A}_\varepsilon \nabla \tilde{u}_\varepsilon \cdot \nabla \tilde{u}_\varepsilon dx \right)^{\frac{1}{2}} \\ &\leq c \left(\int_Y |(\tilde{A}_\varepsilon^\sharp)^{-1}| dy \right)^{\frac{1}{2}} \left(\int_\omega \tilde{A}_\varepsilon \nabla \tilde{u}_\varepsilon \cdot \nabla \tilde{u}_\varepsilon dx \right)^{\frac{1}{2}}. \end{aligned} \quad (3.1.44)$$

Alors les égalités (3.1.42), (3.1.43) et $|A_\varepsilon^{-1}| \leq \alpha^{-1}$ (conséquence de $A_\varepsilon^s \geq \alpha I$) entraînent

$$\begin{aligned} \int_\omega |\tilde{u}_\varepsilon| dx &\leq c \left(\int_Y \frac{\det A_\varepsilon^\sharp}{\det(A_\varepsilon^\sharp)^s} |(A_\varepsilon^\sharp)^s| dy \right)^{\frac{1}{2}} \left(\int_\omega A_\varepsilon \nabla u_\varepsilon \cdot \nabla u_\varepsilon + A_\varepsilon^{-1} \nabla v \cdot \nabla v dx \right)^{\frac{1}{2}} \\ &\leq c \left(\int_Y \frac{\det A_\varepsilon^\sharp}{\det(A_\varepsilon^\sharp)^s} |(A_\varepsilon^\sharp)^s| dy \right)^{\frac{1}{2}} \left(\int_\Omega f u_\varepsilon dx + \alpha^{-1} \int_\omega |\nabla v|^2 dx \right)^{\frac{1}{2}} \\ &\leq c \left(\int_Y \frac{\det A_\varepsilon^\sharp}{\det(A_\varepsilon^\sharp)^s} |(A_\varepsilon^\sharp)^s| dy \right)^{\frac{1}{2}}, \end{aligned} \quad (3.1.45)$$

car u_ε est bornée dans $L^2(\Omega)$. Finalement, on en déduit par la convergence (3.1.12)

$$\int_\omega |\tilde{u}_\varepsilon| dx = o(\varepsilon^{-1}). \quad (3.1.46)$$

Soit $\varphi \in C_c^\infty(\Omega)$. En intégrant par parties, on déduit de (3.1.42) l'égalité

$$\begin{aligned} \int_\omega A_\varepsilon \nabla u_\varepsilon \cdot \nabla v_\varepsilon^\lambda \varphi dx &= \int_\omega \nabla v \cdot \nabla v_\varepsilon^\lambda \varphi dx + \int_\omega J \nabla \tilde{u}_\varepsilon \cdot \nabla v_\varepsilon^\lambda \varphi dx \\ &= \int_\omega \nabla v \cdot \nabla v_\varepsilon^\lambda \varphi dx - \int_\omega \nabla \tilde{u}_\varepsilon \cdot J \nabla v_\varepsilon^\lambda \varphi dx \\ &= \int_\omega \nabla v \cdot \nabla v_\varepsilon^\lambda \varphi dx + \int_\omega \tilde{u}_\varepsilon \operatorname{div}(J \nabla v_\varepsilon^\lambda \varphi) dx. \end{aligned}$$

Or, on a

$$\operatorname{div}(J \nabla v_\varepsilon^\lambda \varphi) = \operatorname{div}(J \nabla v_\varepsilon^\lambda) \varphi + J \nabla v_\varepsilon^\lambda \cdot \nabla \varphi = \operatorname{rot}(\nabla v_\varepsilon^\lambda) + J \nabla v_\varepsilon^\lambda \cdot \nabla \varphi = J \nabla v_\varepsilon^\lambda \cdot \nabla \varphi,$$

et donc

$$\int_\omega A_\varepsilon \nabla u_\varepsilon \cdot \nabla v_\varepsilon^\lambda \varphi dx = \int_\omega \nabla v \cdot \nabla v_\varepsilon^\lambda \varphi dx + \int_\omega \tilde{u}_\varepsilon J \nabla v_\varepsilon^\lambda \cdot \nabla \varphi dx. \quad (3.1.47)$$

Suivant le procédé employé dans [26], on va introduire une fonction constante par morceaux approchant \tilde{u}_ε pour pouvoir passer à la limite dans le deuxième terme du membre de droite de (3.1.47) mais ici le découpage va se faire sur des carrés de coté ε . Soit $Q_\varepsilon \subset \omega$ un recouvrement de $\text{supp}(\varphi)$ par les carrés $\varepsilon(k+Y)$ et $K_\varepsilon = \{k \in \mathbb{Z}^2 \mid \varepsilon(Y+k) \subset Q_\varepsilon\}$. Soit \bar{u}_ε la fonction constante par morceaux définie par

$$\bar{u}_\varepsilon := \sum_{k \in K_\varepsilon} \bar{u}_\varepsilon^k \chi_{\varepsilon(k+Y)} \quad \text{où} \quad \bar{u}_\varepsilon^k := \int_{\varepsilon(k+Y)} \tilde{u}_\varepsilon(y) dy. \quad (3.1.48)$$

On montre tout d'abord que $\bar{u}_\varepsilon - \tilde{u}_\varepsilon$ converge fortement vers 0 sur $\text{supp} \varphi$. Par l'injection de Sobolev de $W^{1,1}$ dans L^2 dans chaque carré $\varepsilon(k+Y)$, pour $k \in K_\varepsilon$, (remarquons que la constante de l'injection est indépendante du carré car l'exposant 2 est critique) combinée avec l'inégalité de Poincaré-Wirtinger on a, comme \bar{u}_ε est la moyenne de \tilde{u}_ε dans chaque $\varepsilon(k+Y)$,

$$\int_{\varepsilon(k+Y)} |\tilde{u}_\varepsilon - \bar{u}_\varepsilon|^2 dx \leq c \left(\int_{\varepsilon(k+Y)} |\nabla \tilde{u}_\varepsilon| dx \right)^2.$$

Alors, en raisonnant comme pour (3.1.44) puisque \tilde{A}_ε est symétrique, on en déduit par l'inégalité de Cauchy-Schwarz et par le changement de variable $y := x/\varepsilon - k$,

$$\begin{aligned} \int_{\varepsilon(k+Y)} |\tilde{u}_\varepsilon - \bar{u}_\varepsilon|^2 dx &\leq c \int_{\varepsilon(k+Y)} |\tilde{A}_\varepsilon^{-1}| dx \int_{\varepsilon(k+Y)} \tilde{A}_\varepsilon \nabla \tilde{u}_\varepsilon \cdot \nabla \tilde{u}_\varepsilon dx \\ &\leq c \varepsilon^2 \int_Y \frac{\det A_\varepsilon^\#}{\det(A_\varepsilon^\#)^s} |(A_\varepsilon^\#)^s| dy \int_{\varepsilon(k+Y)} \tilde{A}_\varepsilon \nabla \tilde{u}_\varepsilon \cdot \nabla \tilde{u}_\varepsilon dx, \end{aligned} \quad (3.1.49)$$

d'après l'égalité (3.1.43). De plus, par la définition de \tilde{A}_ε et (3.1.42), on a

$$\sum_{k \in K_\varepsilon} \int_{\varepsilon(k+Y)} \tilde{A}_\varepsilon \nabla \tilde{u}_\varepsilon \cdot \nabla \tilde{u}_\varepsilon dx \leq \int_\omega \tilde{A}_\varepsilon \nabla \tilde{u}_\varepsilon \cdot \nabla \tilde{u}_\varepsilon dx = \int_\omega A_\varepsilon^{-1} (A_\varepsilon \nabla u_\varepsilon - \nabla v) \cdot (A_\varepsilon \nabla u_\varepsilon - \nabla v) dx.$$

Or, pour toute matrice $B \in \mathbb{R}^{2 \times 2}$ définie positive et pour tous vecteurs $x, y \in \mathbb{R}^2$, on a d'après l'identité du parallélogramme

$$\begin{aligned} B(x-y) \cdot (x-y) &= \left| (B^s)^{1/2} (x-y) \right|^2 \\ &\leq \left| (B^s)^{1/2} x - (B^s)^{1/2} y \right|^2 + \left| (B^s)^{1/2} x + (B^s)^{1/2} y \right|^2 \\ &= 2 \left(\left| (B^s)^{1/2} x \right|^2 + \left| (B^s)^{1/2} y \right|^2 \right) = 2 (Bx \cdot x + By \cdot y). \end{aligned} \quad (3.1.50)$$

On obtient donc

$$\sum_{k \in K_\varepsilon} \int_{\varepsilon(k+Y)} \tilde{A}_\varepsilon \nabla \tilde{u}_\varepsilon \cdot \nabla \tilde{u}_\varepsilon dx \leq 2 \left(\int_\omega A_\varepsilon \nabla u_\varepsilon \cdot \nabla u_\varepsilon dx + \int_\omega A_\varepsilon^{-1} \nabla v \cdot \nabla v dx \right).$$

Alors, en sommant sur les $k \in K_\varepsilon$ dans l'estimation (3.1.49), on obtient par la convergence (3.1.12)

$$\begin{aligned} \int_{Q_\varepsilon} |\bar{u}_\varepsilon - \tilde{u}_\varepsilon|^2 dx &\leq c \varepsilon^2 \int_Y \frac{\det A_\varepsilon^\#}{\det(A_\varepsilon^\#)^s} |(A_\varepsilon^\#)^s| dy \int_\omega (A_\varepsilon \nabla u_\varepsilon \cdot \nabla u_\varepsilon + A_\varepsilon^{-1} \nabla v \cdot \nabla v) dx \\ &\xrightarrow{\varepsilon \rightarrow 0} 0. \end{aligned} \tag{3.1.51}$$

Suivant la méthode de [26], on considère l'approximation de $\nabla \varphi$ par une fonction $\bar{\Phi}_\varepsilon$ constante dans chaque carré $\varepsilon(k + Y)$ et telle que $|\nabla \varphi - \bar{\Phi}_\varepsilon| \leq c \varepsilon$. D'après (3.1.38), puisque A_ε^* est bornée dans $\mathbb{R}^{2 \times 2}$ et que $(A_\varepsilon^\#)^T$ est équi-coercive, on obtient que $\nabla V_\varepsilon^\lambda$ et donc $\nabla Y_\varepsilon^\lambda$ sont bornées dans $L^2(Y)^2$. On a alors par l'inégalité de Poincaré-Wirtinger

$$\|v_\varepsilon^\lambda - \lambda \cdot x\|_{L^2(\Omega)} = \varepsilon \|Y_\varepsilon^\lambda\|_{L^2(Y)} \leq c \varepsilon \|\nabla Y_\varepsilon^\lambda\|_{L^2(Y)^2} \xrightarrow{\varepsilon \rightarrow 0} 0.$$

De plus, comme $\|\nabla v_\varepsilon^\lambda\|_{L^2(\Omega)^2} \leq c \|\nabla V_\varepsilon^\lambda\|_{L^2(Y)^2}$ et $\nabla V_\varepsilon^\lambda$ est bornée dans $L^2(Y)^2$ on obtient que $\nabla v_\varepsilon^\lambda$ converge, à une sous-suite près, dans $L^2(\Omega)^2$ faible. De la convergence précédente on déduit

$$\nabla v_\varepsilon^\lambda \rightharpoonup \lambda \quad L^2(\Omega)^2 \text{ faible.} \tag{3.1.52}$$

Alors les convergences (3.1.51) et (3.1.52) entraînent que le dernier terme de (3.1.47) s'écrit

$$\begin{aligned} \int_\omega \tilde{u}_\varepsilon J \nabla v_\varepsilon^\lambda \cdot \nabla \varphi dx &= \int_\omega \bar{u}_\varepsilon J \nabla v_\varepsilon^\lambda \cdot \nabla \varphi dx + \int_\omega (\tilde{u}_\varepsilon - \bar{u}_\varepsilon) J \nabla v_\varepsilon^\lambda \cdot \nabla \varphi dx \\ &= \int_\omega \bar{u}_\varepsilon J \nabla v_\varepsilon^\lambda \cdot \nabla \varphi dx + o(1) \\ &= \int_\omega \bar{u}_\varepsilon J \nabla v_\varepsilon^\lambda \cdot \bar{\Phi}_\varepsilon dx + \int_\omega \bar{u}_\varepsilon J \nabla v_\varepsilon^\lambda \cdot (\bar{\Phi}_\varepsilon - \nabla \varphi) dx + o(1). \end{aligned}$$

On note $\bar{\Phi}_\varepsilon^k$ la valeur de $\bar{\Phi}_\varepsilon$ sur $\varepsilon(Y + k)$. Par définition de v_ε^λ , on a

$$\begin{aligned} \int_{\varepsilon(k+Y)} \bar{u}_\varepsilon J \nabla v_\varepsilon^\lambda \cdot \bar{\Phi}_\varepsilon dx &= \bar{u}_\varepsilon^k J \left(\int_{\varepsilon(k+Y)} \lambda - \nabla Y_\varepsilon^\lambda \left(\frac{x}{\varepsilon} \right) dx \right) \cdot \bar{\Phi}_\varepsilon^k \\ &= \int_{\varepsilon(k+Y)} \bar{u}_\varepsilon^k J \lambda \cdot \bar{\Phi}_\varepsilon^k dx - \bar{u}_\varepsilon^k J \left(\int_{\varepsilon(k+Y)} \nabla Y_\varepsilon^\lambda \left(\frac{x}{\varepsilon} \right) dx \right) \cdot \bar{\Phi}_\varepsilon^k \\ &= \int_{\varepsilon(k+Y)} \bar{u}_\varepsilon^k J \lambda \cdot \bar{\Phi}_\varepsilon^k dx = \varepsilon^2 \bar{u}_\varepsilon^k J \lambda \cdot \bar{\Phi}_\varepsilon^k. \end{aligned}$$

De plus, d'après la définition (3.1.48) de \bar{u}_ε et en sommant l'égalité précédente sur

les $k \in K_\varepsilon$, on obtient

$$\begin{aligned}
\int_{Q_\varepsilon} \bar{u}_\varepsilon J \nabla v_\varepsilon^\lambda \cdot \bar{\Phi}_\varepsilon \, dx &= \sum_{k \in K_\varepsilon} \varepsilon^2 \left(\int_{\varepsilon(k+Y)} \tilde{u}_\varepsilon \right) J \lambda \cdot \bar{\Phi}_\varepsilon^k \\
&= \sum_{k \in K_\varepsilon} \int_{\varepsilon(k+Y)} \tilde{u}_\varepsilon J \lambda \cdot \bar{\Phi}_\varepsilon \, dx \\
&= \int_{Q_\varepsilon} \tilde{u}_\varepsilon J \lambda \cdot \nabla \varphi \, dx + \int_{Q_\varepsilon} \tilde{u}_\varepsilon J \lambda \cdot (\bar{\Phi}_\varepsilon - \nabla \varphi) \, dx \\
&= \int_{Q_\varepsilon} \tilde{u}_\varepsilon J \lambda \cdot \nabla \varphi \, dx + o(1),
\end{aligned}$$

par l'estimation (3.1.46) combinée avec $|\bar{\Phi}_\varepsilon - \nabla \varphi| \leq c \varepsilon$. Donc l'égalité (3.1.47) s'écrit

$$\int_\omega \tilde{u}_\varepsilon J \nabla v_\varepsilon^\lambda \cdot \nabla \varphi \, dx = \int_\omega \tilde{u}_\varepsilon J \lambda \cdot \nabla \varphi \, dx + \int_\omega \bar{u}_\varepsilon J \nabla v_\varepsilon^\lambda \cdot (\bar{\Phi}_\varepsilon - \nabla \varphi) \, dx + o(1).$$

Il reste à estimer le deuxième membre de droite de cette dernière égalité. Pour cela, puisque Q_ε est un recouvrement de $\text{supp}(\varphi)$, on a d'une part

$$\left| \int_\omega \bar{u}_\varepsilon J \nabla v_\varepsilon^\lambda \cdot (\bar{\Phi}_\varepsilon - \nabla \varphi) \, dx \right| \leq c \varepsilon \int_{Q_\varepsilon} |\bar{u}_\varepsilon| |\nabla v_\varepsilon^\lambda| \, dx,$$

et d'autre part, d'après la définition (3.1.48) de \bar{u}_ε ,

$$\begin{aligned}
\int_{Q_\varepsilon} |\bar{u}_\varepsilon| |\nabla v_\varepsilon^\lambda| \, dx &= \sum_{k \in K_\varepsilon} \int_{\varepsilon(Y+k)} |\bar{u}_\varepsilon^k| |\nabla v_\varepsilon^\lambda| \, dx \\
&= \sum_{k \in K_\varepsilon} \varepsilon^2 |\bar{u}_\varepsilon^k| \int_Y |\nabla V_\varepsilon^\lambda| \, dy \\
&\leq \sum_{k \in K_\varepsilon} \left(\int_{\varepsilon(k+Y)} |\tilde{u}_\varepsilon| \, dx \right) \int_Y |\nabla V_\varepsilon^\lambda| \, dy \\
&= \int_Y |\nabla V_\varepsilon^\lambda| \, dy \int_{Q_\varepsilon} |\tilde{u}_\varepsilon| \, dx.
\end{aligned}$$

Alors, comme $\nabla V_\varepsilon^\lambda$ est bornée dans $L^2(Y)^2$ et donc dans $L^1(Y)^2$, on déduit de l'égalité précédente et de l'estimation (3.1.46),

$$\begin{aligned}
\left| \int_\omega \bar{u}_\varepsilon J \nabla v_\varepsilon^\lambda \cdot (\bar{\Phi}_\varepsilon - \nabla \varphi) \, dx \right| &\leq c \varepsilon \int_Y |\nabla V_\varepsilon^\lambda| \, dy \int_\omega |\tilde{u}_\varepsilon| \, dx \\
&\leq c \varepsilon \int_\omega |\tilde{u}_\varepsilon| \, dx = o(1).
\end{aligned}$$

Finalement, on obtient

$$\int_\omega \tilde{u}_\varepsilon J \nabla v_\varepsilon^\lambda \cdot \nabla \varphi \, dx = \int_\omega \tilde{u}_\varepsilon J \lambda \cdot \nabla \varphi \, dx + o(1).$$

Alors en intégrant par parties et en utilisant les égalités (3.1.42) et (3.1.47) on a

$$\begin{aligned}
\int_{\omega} A_{\varepsilon} \nabla u_{\varepsilon} \cdot \nabla v_{\varepsilon}^{\lambda} \varphi \, dx &= \int_{\omega} \nabla v \cdot \nabla v_{\varepsilon}^{\lambda} \varphi \, dx + \int_{\omega} \tilde{u}_{\varepsilon} J \lambda \cdot \nabla \varphi \, dx + o(1) \\
&= \int_{\omega} \nabla v \cdot \nabla v_{\varepsilon}^{\lambda} \varphi \, dx - \int_{\omega} \operatorname{div}(\tilde{u}_{\varepsilon} J \lambda) \varphi \, dx + o(1) \\
&= \int_{\omega} \nabla v \cdot \nabla v_{\varepsilon}^{\lambda} \varphi \, dx + \int_{\omega} J \nabla \tilde{u}_{\varepsilon} \cdot \lambda \varphi \, dx + o(1) \\
&= \int_{\omega} \nabla v \cdot (\nabla v_{\varepsilon}^{\lambda} - \lambda) \varphi \, dx + \int_{\omega} A_{\varepsilon} \nabla u_{\varepsilon} \cdot \lambda \varphi \, dx + o(1) \\
&= \int_{\omega} A_{\varepsilon} \nabla u_{\varepsilon} \cdot \lambda \varphi \, dx + o(1),
\end{aligned}$$

d'après (3.1.52), ce qui conclut la première étape.

Deuxième étape : Démonstration de (3.1.41).

Étant donné que $(A_{\varepsilon}^{\sharp})^T \nabla V_{\varepsilon}^{\lambda}$ est une fonction périodique à divergence nulle, on peut définir la fonction courant périodique $\tilde{V}_{\varepsilon}^{\lambda} \in H_{\#}^1(Y)$ par

$$\int_Y \tilde{V}_{\varepsilon}^{\lambda} \, dy = 0 \quad \text{et} \quad (A_{\varepsilon}^{\sharp})^T \nabla V_{\varepsilon}^{\lambda} = \int_Y A_{\varepsilon}^{\sharp} \nabla V_{\varepsilon}^{\lambda} \, dy + J \nabla \tilde{V}_{\varepsilon}^{\lambda} = (A_{\varepsilon}^*)^T \lambda + J \nabla \tilde{V}_{\varepsilon}^{\lambda}, \quad (3.1.53)$$

où la seconde égalité est une conséquence de (3.1.38). En procédant comme pour (3.1.49) et (3.1.51), on a par l'égalité $\tilde{A}_{\varepsilon}^{\sharp} = J^{-1}[(A_{\varepsilon}^{\sharp})^{-1}]^s J$ et l'estimation (3.1.12)

$$\begin{aligned}
\int_Y (\tilde{V}_{\varepsilon}^{\lambda})^2 \, dy &\leq \int_Y \frac{\det A_{\varepsilon}^{\sharp}}{\det(A_{\varepsilon}^{\sharp})^s} |(A_{\varepsilon}^{\sharp})^s| \, dy \int_Y [(A_{\varepsilon}^{\sharp})^T \nabla V_{\varepsilon}^{\lambda} \cdot \nabla V_{\varepsilon}^{\lambda} + (A_{\varepsilon}^{\sharp})^{-1} (A_{\varepsilon}^*)^T \lambda \cdot (A_{\varepsilon}^*)^T \lambda] \, dy \\
&= o(\varepsilon^{-2}).
\end{aligned}$$

Ainsi la suite $\tilde{v}_{\varepsilon}^{\lambda}(x) := \varepsilon \tilde{V}_{\varepsilon}^{\lambda}(\frac{x}{\varepsilon})$ converge fortement vers 0 dans $L^2(\Omega)$. Soit $\varphi \in C_c^{\infty}(\Omega)$. Alors, en utilisant la seconde égalité, après mise à l'échelle, de (3.1.53) et en intégrant par parties on obtient puisque $\operatorname{div}(J \nabla u_{\varepsilon}) = 0$

$$\begin{aligned}
\int_{\Omega} A_{\varepsilon} \nabla u_{\varepsilon} \cdot \nabla v_{\varepsilon}^{\lambda} \varphi \, dx &= \int_{\Omega} \nabla u_{\varepsilon} \cdot A_{\varepsilon}^T \nabla v_{\varepsilon}^{\lambda} \varphi \, dx \\
&= \int_{\Omega} \nabla u_{\varepsilon} \cdot (A_{\varepsilon}^*)^T \lambda \varphi \, dx + \int_{\Omega} \nabla u_{\varepsilon} \cdot J \nabla \tilde{v}_{\varepsilon}^{\lambda} \varphi \, dx \\
&= \int_{\Omega} A_{\varepsilon}^* \nabla u_{\varepsilon} \cdot \lambda \varphi \, dx + \int_{\Omega} \tilde{v}_{\varepsilon}^{\lambda} \operatorname{div}(J \nabla u_{\varepsilon} \varphi) \, dx \\
&= \int_{\Omega} A_{\varepsilon}^* \nabla u_{\varepsilon} \cdot \lambda \varphi \, dx + \int_{\Omega} \tilde{v}_{\varepsilon}^{\lambda} J \nabla u_{\varepsilon} \cdot \nabla \varphi \, dx \\
&= \int_{\Omega} A_{\varepsilon}^* \nabla u_{\varepsilon} \cdot \lambda \varphi \, dx + o(1).
\end{aligned}$$

Comme A_ε^* est constante et converge dans $\mathbb{R}^{2 \times 2}$ vers A_* et que ∇u_ε converge vers ∇u dans $L^2(\Omega)^2$ faible, $A_\varepsilon^* \nabla u_\varepsilon$ converge vers $A_* \nabla u$ dans $L^2(\Omega)^2$ faible. Ainsi l'égalité précédente entraîne

$$\int_{\Omega} A_\varepsilon \nabla u_\varepsilon \cdot \nabla v_\varepsilon^\lambda \varphi \, dx = \int_{\Omega} A_* \nabla u \cdot \lambda \varphi \, dx + o(1),$$

ce qui conduit à (3.1.41). \square

3.2 Dualité et homogénéisation de conductivités non équi-coercives

3.2.1 Énoncé des résultats

Cas général

Afin de pouvoir différencier clairement les cas on notera A_ε les conductivités équi-coercives mais non uniformément bornées, et B_ε les conductivités non équi-coercives mais uniformément bornées.

On a tout d'abord le résultat de dualité suivant pour des conductivités équi-coercives mais non uniformément bornées :

Théorème 3.2.1. *Soit Ω un ouvert borné de \mathbb{R}^2 tel que $|\partial\Omega| = 0$. Soient $\alpha > 0$, $\beta_\varepsilon, \varepsilon > 0$, une suite de réels telle que $\beta_\varepsilon \geq \alpha$, et A_ε une suite de fonctions matricielles de $M(\alpha, \beta_\varepsilon; \Omega)$. Supposons qu'il existe une fonction $a \in L^\infty(\Omega)$ telle que la convergence (3.1.5) a lieu et qu'il existe une constante $C_0 > 0$ telle que*

$$\frac{\det A_\varepsilon}{\det A_\varepsilon^s} A_\varepsilon^s \leq C_0 A_\varepsilon A_\varepsilon^T \quad \text{p.p. dans } \Omega. \quad (3.2.1)$$

Alors, il existe une sous-suite de ε , encore notée ε , telle que

$$\frac{A_\varepsilon^T}{\det A_\varepsilon} \xrightarrow{H(L^2(\Omega)^2)} \frac{A_*^T}{\det A_*} \quad \text{où} \quad A_\varepsilon \xrightarrow{H(\mathcal{M}(\Omega)^2)} A_*, \quad (3.2.2)$$

avec $A_* \in M(\alpha, \beta; \Omega)$ où $\beta := 2\|a\|_{L^\infty(\Omega)}$

Remarque 3.2.2. Le Théorème 3.2.1 étend le résultat de dualité obtenu par Dykhne [49] (voir aussi le Théorème 2.1.5 du chapitre 2 page 24) pour des conductivités périodiques et uniformément bornées à celles non périodiques et non uniformément bornées.

Remarque 3.2.3. La condition (3.2.1) est une hypothèse technique dont on a besoin pour le cas non symétrique. En effet, (3.2.1) a clairement lieu, avec $C_0 = \alpha^{-1}$, si $A_\varepsilon (\geq \alpha I)$ est symétrique. La condition (3.2.1) est aussi satisfaite si $A_\varepsilon = \alpha_\varepsilon I + a_\varepsilon J$ (i.e. A_ε^s est isotrope) avec $\alpha_\varepsilon \geq \alpha$, puisque

$$\frac{\det A_\varepsilon}{\det A_\varepsilon^s} A_\varepsilon^s = \left(\frac{\alpha_\varepsilon^2 + a_\varepsilon^2}{\alpha_\varepsilon} \right) I \leq \left(\frac{\alpha_\varepsilon^2 + a_\varepsilon^2}{\alpha} \right) I = \alpha^{-1} A_\varepsilon A_\varepsilon^T.$$

En particulier, le Théorème 3.2.1 entraîne par dualité le résultat de compacité suivant pour des conductivités uniformément bornées mais non équi-coercives :

Corollaire 3.2.4. *Soit Ω un ouvert borné de \mathbb{R}^2 tel que $|\partial\Omega| = 0$. Soient $\beta > 0$ et α_ε , $\varepsilon > 0$, une suite de réels telle que $0 < \alpha_\varepsilon \leq \beta$. Soit B_ε une suite de fonctions matricielles de $M(\alpha_\varepsilon, \beta; \Omega)$. Supposons qu'il existe une fonction $a \in L^\infty(\Omega)$ telle que*

$$|(B_\varepsilon^s)^{-1}| \rightharpoonup a \quad \mathcal{M}(\bar{\Omega}) \text{ faible } *, \quad (3.2.3)$$

et une constante $C_0 > 0$ telle que, pour chaque $\varepsilon > 0$,

$$B_\varepsilon^T B_\varepsilon \leq C_0 B_\varepsilon^s \quad \text{p.p. sur } \Omega. \quad (3.2.4)$$

Alors, il existe une sous-suite de ε , encore notée ε , et une fonction matricielle B_* de $M(\alpha, \beta; \Omega)$, avec $\alpha := (2\|a\|_{L^\infty(\Omega)})^{-1}$, telles que

$$B_\varepsilon \xrightarrow{H(L^2(\Omega)^2)} B_* \quad \text{et} \quad \frac{B_\varepsilon^T}{\det B_\varepsilon} \xrightarrow{H(\mathcal{M}(\Omega)^2)} \frac{B_*^T}{\det B_*}. \quad (3.2.5)$$

Démonstration. La suite A_ε définie par

$$A_\varepsilon := \frac{B_\varepsilon^T}{\det B_\varepsilon} = J^{-1} B_\varepsilon^{-1} J,$$

vérifie l'inégalité $A_\varepsilon \geq \beta^{-1} I$. On a l'inégalité (3.2.1) comme conséquence de (3.2.4) puisque $B_\varepsilon = J^{-1} A_\varepsilon^{-1} J$ et

$$A_\varepsilon A_\varepsilon^T = J^{-1} (B_\varepsilon^T B_\varepsilon)^{-1} J \geq C_0^{-1} J^{-1} (B_\varepsilon^s)^{-1} J = C_0^{-1} \frac{B_\varepsilon^s}{\det B_\varepsilon^s} = C_0^{-1} \frac{\det A_\varepsilon}{\det A_\varepsilon^s} A_\varepsilon^s. \quad (3.2.6)$$

De plus, la convergence (3.2.3) entraîne la convergence (3.1.5) pour la suite A_ε car

$$|(B_\varepsilon^s)^{-1}| = |J^{-1} (B_\varepsilon^s)^{-1} J| = \left| \frac{B_\varepsilon^s}{\det B_\varepsilon^s} \right| = \frac{\det A_\varepsilon}{\det A_\varepsilon^s} |A_\varepsilon^s|. \quad (3.2.7)$$

Alors, d'après le Théorème 3.1.2, la suite A_ε (à une sous-suite près) $H(\mathcal{M}(\Omega)^2)$ -converge vers A_* , où $A_* \in M(\beta^{-1}, 2\|a\|_{L^\infty(\Omega)}; \Omega)$. Donc, par le Théorème 3.2.1, B_ε $H(L^2(\Omega)^2)$ -converge vers la fonction matricielle

$$B_* := \frac{A_*^T}{\det A_*} = J^{-1} A_*^{-1} J.$$

La fonction matricielle B_* appartient clairement à $M(\alpha, \beta; \Omega)$, avec $\alpha := (2\|a\|_{L^\infty(\Omega)})^{-1}$, ce qui conclut la démonstration. \square

Cas périodique

Soient $N \geq 1$, Ω un ouvert borné de \mathbb{R}^N et Y un pavé de \mathbb{R}^N . On considère une suite B_ε^\sharp , $\varepsilon > 0$, de fonctions matricielles mesurables, Y -périodiques telle que $B_\varepsilon^\sharp \in M(\alpha_\varepsilon, \beta; \mathbb{R}^N)$ où $0 < \alpha_\varepsilon \leq \beta$. Briane [26] a montré que si les B_ε^\sharp sont symétriques alors on a compacité pour les problèmes (3.1.1) sous l'hypothèse principale que B_ε^\sharp vérifie l'inégalité de type Poincaré-Wirtinger

$$\forall V \in H_\#^1(Y), \quad \int_Y |V - \bar{V}|^2 dy \leq C_\varepsilon \left(\int_Y B_\varepsilon^\sharp \nabla V \cdot \nabla V dy \right), \quad \text{où } \bar{V} := \int_Y V, \quad (3.2.8)$$

avec

$$\varepsilon^2 C_\varepsilon \xrightarrow{\varepsilon \rightarrow 0} 0. \quad (3.2.9)$$

Dans cette section, on obtient un résultat analogue pour le cas non symétrique.

Remarque 3.2.5. Dans le cas $N := 2$, l'inégalité (3.2.8) avec la condition (3.2.9) est vérifiée dès lors que B_ε^\sharp vérifie la convergence suivante :

$$\varepsilon^2 \int_Y \left| [(B_\varepsilon^\sharp)^s]^{-1} \right| dy \xrightarrow{\varepsilon \rightarrow 0} 0. \quad (3.2.10)$$

En effet, en utilisant successivement l'injection de Sobolev de $W_\#^{1,1}(Y)$ dans $L_\#^2(Y)$, l'inégalité de Poincaré-Wirtinger et l'inégalité de Cauchy-Schwarz on obtient pour toute V dans $H_\#^1(Y)$,

$$\begin{aligned} \int_Y |V - \bar{V}|^2 dy &\leq c \|\nabla V\|_{L^1(Y)}^2 \\ &= c \left(\int_Y \left| [(B_\varepsilon^\sharp)^s]^{-1/2} [(B_\varepsilon^\sharp)^s]^{1/2} \nabla V \right| dy \right)^2 \\ &\leq c \left(\int_Y \left| [(B_\varepsilon^\sharp)^s]^{-1} \right| dy \right) \left(\int_Y (B_\varepsilon^\sharp)^s \nabla V \cdot \nabla V dy \right). \end{aligned}$$

Pour le cas non symétrique, on a le résultat suivant valable en dimension $N \geq 2$:

Théorème 3.2.6. Soient $\beta > 0$ et α_ε , $\varepsilon > 0$, une suite de réels telle que $0 < \alpha_\varepsilon \leq \beta$. Soit B_ε^\sharp une suite de fonctions Y -périodiques de $M(\alpha_\varepsilon, \beta; \mathbb{R}^2)$ et soit B_ε la suite fortement oscillante associée à B_ε^\sharp par (3.1.9). Supposons que B_ε^\sharp vérifie (3.2.8) avec C_ε qui vérifie (3.2.9) et que B_ε^\sharp et $(B_\varepsilon^\sharp)^T$ vérifient (3.2.4). Alors, si la suite B_ε^* définie par (3.1.10) avec B_ε^\sharp , converge vers B_* dans $\mathbb{R}^{N \times N}$, et si, pour toute $f \in L^2(\Omega)$, la solution u_ε de (3.1.1) avec B_ε pour conductivité est bornée dans $L^2(\Omega)$, on a

$$B_\varepsilon \xrightarrow{H_w} B_*. \quad (3.2.11)$$

Remarque 3.2.7. Comme la condition (3.2.1) dans le Théorème 3.2.1, la condition (3.2.4) est une hypothèse technique dont on a besoin pour le cas non symétrique.

En dimension deux, on en déduit le résultat suivant pour la dualité en fort contraste :

Corollaire 3.2.8. Soient $\alpha > 0$ et $\beta_\varepsilon, \varepsilon > 0$, une suite de réels telle que $\beta_\varepsilon \geq \alpha$. Soit A_ε^\sharp une suite de fonctions Y -périodiques de $M(\alpha, \beta_\varepsilon; \mathbb{R}^2)$, et soit A_ε la suite fortement oscillante associée à A_ε^\sharp par (3.1.9). Supposons que la suite A_ε^* définie par (3.1.10) converge vers A_* dans $\mathbb{R}^{2 \times 2}$, et que la limite (3.1.12) a lieu. On suppose de plus que A_ε et A_ε^T vérifient l'inégalité (3.2.1) et que la solution u_ε de (3.1.1) avec pour conductivité $A_\varepsilon^T/\det(A_\varepsilon)$ est bornée dans $L^2(\Omega)$ pour chaque membre de droite $f \in L^2(\Omega)$. Alors, on a

$$\frac{A_\varepsilon^T}{\det A_\varepsilon} \xrightarrow{H_w} \frac{A_*^T}{\det A_*}. \quad (3.2.12)$$

Démonstration. Posons $B_\varepsilon := A_\varepsilon^T/\det(A_\varepsilon) = J^{-1}A_\varepsilon^{-1}J$ et $B_\varepsilon^\sharp := J^{-1}(A_\varepsilon^\sharp)^{-1}J$, alors B_ε^\sharp est dans $M(\beta_\varepsilon^{-1}, \alpha^{-1}; \mathbb{R}^2)$. Soit B_ε^* la matrice constante définie par la formule (3.1.9) avec la fonction matricielle B_ε^\sharp . La matrice A_ε^* est une H -limite d'après la Remarque 3.1.4 donc par la formule de dualité classique de Dykhne on a $B_\varepsilon^* = J^{-1}(A_\varepsilon^*)^{-1}J$. Alors, la suite B_ε^* converge vers $B_* := J^{-1}(A_*)^{-1}J$, où A_* est la limite de A_ε^* .

De plus, par l'égalité (3.1.43) et la convergence (3.1.12), on a

$$\varepsilon^2 \int_Y \left| [(B_\varepsilon^\sharp)^s]^{-1} \right| dy = \varepsilon^2 \int_Y \frac{\det A_\varepsilon^\sharp}{\det(A_\varepsilon^\sharp)^s} |(A_\varepsilon^\sharp)^s| dy \xrightarrow{\varepsilon \rightarrow 0} 0.$$

Donc, d'après la Remarque 3.2.5., B_ε vérifie l'inégalité (3.2.8) avec la condition (3.2.9). Comme $A_\varepsilon, A_\varepsilon^T$ vérifient (3.2.1) on obtient que $B_\varepsilon, B_\varepsilon^T$ vérifient (3.2.4) et donc, d'après le Théorème 3.2.6, on a $B_\varepsilon \xrightarrow{H_w} B_*$. \square

Remarque 3.2.9. Dans le Théorème 3.2.6 et le Corollaire 3.2.8 on doit supposer que toute solution de (3.1.1) (avec pour conductivité $B_\varepsilon := A_\varepsilon^T/\det(A_\varepsilon)$ dans le cas du Corollaire 3.2.8) est bornée dans $L^2(\Omega)$ car la condition (3.2.8) ne l'implique pas. À cette fin, il suffit de supposer l'existence d'une constante $C > 0$ telle que, pour chaque $\varepsilon > 0$,

$$\forall u \in H_0^1(\Omega), \quad \int_\Omega u^2 dx \leq C \int_\Omega B_\varepsilon \nabla u \cdot \nabla u dx. \quad (3.2.13)$$

Le résultat général suivant, qui est basé sur le théorème d'extension de [1], donne un exemple (en dimension quelconque) où l'estimation (3.2.13) est vérifiée (voir par exemple [5] pour l'obtention d'une estimation similaire) :

Proposition 3.2.10. Soient $N \geq 1$ et Ω un domaine régulier de \mathbb{R}^N . Soit E un ouvert connexe Y_N -périodique à bord Lipschitz tel que $|Y_N \cap E| > 0$. Soit A_ε^\sharp une suite de fonctions Y_N -périodiques de $L_\#^\infty(\mathbb{R}^N)^{N \times N}$ telle que

$$A_\varepsilon^\sharp \geq I_N \text{ p.p. dans } E \quad \text{et} \quad A_\varepsilon^\sharp \geq \varepsilon^2 I \text{ p.p. dans } \mathbb{R}^N \setminus E. \quad (3.2.14)$$

Soit A_ε la suite fortement oscillante associée à A_ε^\sharp par (3.1.9). Alors, il existe une constante $C > 0$ telle que, pour tout $\varepsilon > 0$,

$$\forall u \in H_0^1(\Omega), \quad \int_\Omega u^2 dx \leq C \int_\Omega A_\varepsilon \nabla u \cdot \nabla u dx. \quad (3.2.15)$$

3.2.2 Démonstration des résultats

Démonstration du Théorème 3.2.1

Considérons une suite A_ε de $M(\alpha, \beta_\varepsilon; \Omega)$ qui vérifie la convergence (3.1.5). Alors d'après le Théorème 3.1.2, il existe une sous-suite de ε , encore notée ε , et $A_* \in M(\alpha, \beta; \Omega)$ avec $\beta := 2\|a\|_{L^\infty(\Omega)}$ telles que A_ε $H(\mathcal{M}(\Omega)^2)$ -converge vers A_* . Posons $B_\varepsilon := J^{-1}A_\varepsilon^{-1}J$. Soient $f \in L^2(\Omega)$ et v_ε la solution du problème de conduction (3.1.1) avec la matrice de conductivité B_ε . La démonstration de la $H(L^2(\Omega)^2)$ -convergence (3.2.2) est divisée en deux étapes. Dans la première étape, on montre que la suite v_ε converge fortement dans $L^2_{\text{loc}}(\Omega)$ vers $v \in H^1_0(\Omega)$, et que le flux $B_\varepsilon \nabla v_\varepsilon$ converge faiblement vers ξ dans $L^2(\Omega)^2$. La seconde étape est consacrée à la détermination de la limite ξ afin d'établir la convergence (3.2.2).

Première étape : Convergences des suites v_ε et $B_\varepsilon \nabla v_\varepsilon$.

En prenant la fonction $v_\varepsilon \in H^1_0(\Omega)$ comme fonction test dans (3.1.1) avec la matrice de conductivité B_ε , on obtient par l'injection de Sobolev de $W^{1,1}(\Omega)$ dans $L^2(\Omega)$

$$\int_{\Omega} B_\varepsilon \nabla v_\varepsilon \cdot \nabla v_\varepsilon \, dx = \int_{\Omega} f v_\varepsilon \, dx \leq \|f\|_{L^2(\Omega)} \|v_\varepsilon\|_{L^2(\Omega)} \leq c \|v_\varepsilon\|_{W^{1,1}(\Omega)}. \quad (3.2.16)$$

Alors, comme $v_\varepsilon \in H^1_0(\Omega)$, l'inégalité de Poincaré entraîne

$$\int_{\Omega} B_\varepsilon \nabla v_\varepsilon \cdot \nabla v_\varepsilon \, dx \leq c \int_{\Omega} |\nabla v_\varepsilon| \, dx. \quad (3.2.17)$$

De plus, comme pour (3.1.44), on a

$$\int_{\Omega} |\nabla v_\varepsilon| \, dx \leq \left(\int_{\Omega} B_\varepsilon \nabla v_\varepsilon \cdot \nabla v_\varepsilon \, dx \right)^{\frac{1}{2}} \quad (3.2.18)$$

Donc par les inégalités (3.2.17) et (3.2.18), les suites $|\nabla v_\varepsilon|$ et $B_\varepsilon \nabla v_\varepsilon \cdot \nabla v_\varepsilon$ sont bornées dans $L^1(\Omega)$, d'où v_ε est bornée dans $L^2(\Omega)$ par (3.2.16) combinée avec l'inégalité de Poincaré. D'autre part de la même façon que (3.2.6) l'inégalité (3.2.1) entraîne que B_ε vérifie (3.2.4) et donc

$$|B_\varepsilon \nabla v_\varepsilon|^2 = (B_\varepsilon^T B_\varepsilon) \nabla v_\varepsilon \cdot \nabla v_\varepsilon \leq C_0 B_\varepsilon^s \nabla v_\varepsilon \cdot \nabla v_\varepsilon = C_0 B_\varepsilon \nabla v_\varepsilon \cdot \nabla v_\varepsilon, \quad (3.2.19)$$

d'où la suite $B_\varepsilon \nabla v_\varepsilon$ est bornée dans $L^2(\Omega)^2$. Donc, à une sous-suite près, v_ε converge faiblement vers v dans $L^2(\Omega)$ et $B_\varepsilon \nabla v_\varepsilon$ converge faiblement vers ξ dans $L^2(\Omega)^2$.

La convergence forte de v_ε dans $L^2(\Omega)$ est une conséquence du résultat de compacité suivant qui est démontré dans [28] (voir les étapes 3,4 de la démonstration du Théorème 2.1) et dont on donne un schéma de preuve à la fin de cette section :

Lemme 3.2.11. (Briane & Casado-Díaz [28]) *Soit Q un ouvert de \mathbb{R}^2 . Soit S_ε une suite de fonctions matricielles symétriques dans $L^\infty(Q)^{2 \times 2}$ telle qu'il existe $\alpha > 0$ et une fonction $a \in L^\infty(Q)$ vérifiant*

$$S_n \geq \alpha I \quad \text{et} \quad |S_\varepsilon| \rightharpoonup a \quad \mathcal{M}(Q) \text{ faible}^*. \quad (3.2.20)$$

Soit v_ε une suite dans $H^1(Q)$ vérifiant

$$v_\varepsilon \rightharpoonup v \quad L^2(Q) \text{ faible} \quad \text{et} \quad \int_Q S_\varepsilon^{-1} \nabla v_\varepsilon \cdot \nabla v_\varepsilon \, dx \leq c. \quad (3.2.21)$$

Alors, la suite v_ε converge fortement vers v dans $L^2_{\text{loc}}(Q)$.

Soit Q un ouvert de \mathbb{R}^2 tel que $\Omega \Subset Q$. On définit la fonction matricielle S_ε par $S_\varepsilon := (B_\varepsilon^s)^{-1}$ dans Ω , et $S_\varepsilon := \alpha I$ dans $Q \setminus \Omega$. Comme $A_\varepsilon \geq \alpha I$, on a $|B_\varepsilon^s| \leq |B_\varepsilon| = |A_\varepsilon^{-1}| \leq \alpha^{-1}$, d'où $B_\varepsilon^s \leq \alpha^{-1} I$, et $S_\varepsilon \geq \alpha I$ dans Q . D'après (3.1.5) et (3.2.7), en raisonnant comme dans la deuxième étape de la démonstration du Théorème 3.1.2 page 48, on obtient que S_ε vérifie la convergence faible (3.2.20) vers une fonction de $L^\infty(\Omega)$ valant α dans $Q \setminus \Omega$. De plus, en étendant v_ε et v par 0 dans $Q \setminus \Omega$, par (3.2.18), v_ε vérifie (3.2.21). Le Lemme 3.2.11 entraîne alors que v_ε converge fortement vers v dans $L^2_{\text{loc}}(Q)$ et donc fortement dans $L^2(\Omega)$.

Il reste à montrer que v appartient à $H_0^1(\Omega)$. Soit $\Phi \in C^1(\bar{\Omega})^2$. Comme $B_\varepsilon \nabla v_\varepsilon \cdot \nabla v_\varepsilon$ est bornée dans $L^1(\Omega)$ on a par l'inégalité de Cauchy-Schwarz

$$\begin{aligned} \left| \int_\Omega v_\varepsilon \operatorname{div} \Phi \, dx \right| &= \left| \int_\Omega \Phi \cdot \nabla v_\varepsilon \, dx \right| = \left| \int_\Omega (B_\varepsilon^s)^{-\frac{1}{2}} \Phi \cdot (B_\varepsilon^s)^{\frac{1}{2}} \nabla v_\varepsilon \, dx \right| \\ &\leq \left(\int_\Omega |(B_\varepsilon^s)^{-1}| |\Phi|^2 \, dx \right)^{\frac{1}{2}} \left(\int_\Omega B_\varepsilon \nabla v_\varepsilon \cdot \nabla v_\varepsilon \, dx \right)^{\frac{1}{2}} \\ &\leq c \left(\int_\Omega |(B_\varepsilon^s)^{-1}| |\Phi|^2 \, dx \right)^{\frac{1}{2}} = c \left(\int_\Omega \frac{\det A_\varepsilon}{\det A_\varepsilon^s} |A_\varepsilon^s| |\Phi|^2 \, dx \right)^{\frac{1}{2}}, \end{aligned}$$

d'après (3.1.43). Donc, en passant à la limite dans l'inégalité précédente grâce à la convergence faible de v_ε et la convergence (3.1.5) on obtient

$$\left| \int_\Omega v \operatorname{div} \Phi \, dx \right| \leq c \|a\|_{L^\infty(\Omega)}^{\frac{1}{2}} \|\Phi\|_{L^2(\Omega)^2}, \quad \forall \Phi \in C^1(\bar{\Omega})^2,$$

ce qui entraîne v appartient à $H_0^1(\Omega)$.

Seconde étape : Détermination de la limite ξ de $B_\varepsilon \nabla v_\varepsilon$.

Soient $\lambda \in \mathbb{R}^2$, $\theta \in C_c^1(\Omega)$ et $w^\lambda(x) := \theta(x)(\lambda \cdot x)$. Soit w_ε^λ la solution du problème

$$\begin{cases} \operatorname{div} (A_\varepsilon^T \nabla w_\varepsilon^\lambda) = \operatorname{div} (A_*^T \nabla w^\lambda) & \text{dans } \Omega, \\ w_\varepsilon^\lambda = 0 & \text{sur } \partial\Omega. \end{cases} \quad (3.2.22)$$

D'après le Théorème 3.1.2 *ii*), $A_\varepsilon^T H(\mathcal{M}(\Omega)^2)$ -converge vers A_*^T . Donc, en vertu de la Définition 3.1.1, on obtient les convergences

$$w_\varepsilon^\lambda \rightharpoonup w^\lambda \quad H_0^1(\Omega) \text{ faible} \quad \text{et} \quad A_\varepsilon^T \nabla w_\varepsilon^\lambda \rightharpoonup A_*^T \nabla w^\lambda \quad \mathcal{M}(\Omega)^2 \text{ faible} * . \quad (3.2.23)$$

Maintenant, on va passer à la limite dans le produit $B_\varepsilon \nabla v_\varepsilon \cdot JA_\varepsilon^T \nabla w_\varepsilon^\lambda$ de deux manières différentes, ce qui donnera la limite ξ désirée.

D'une part, comme $B_\varepsilon = J^{-1}A_\varepsilon^{-1}J$ et $J^2 = -I$, on a

$$B_\varepsilon \nabla v_\varepsilon \cdot JA_\varepsilon^T \nabla w_\varepsilon^\lambda = -A_\varepsilon^{-1} J \nabla v_\varepsilon \cdot A_\varepsilon^T \nabla w_\varepsilon^\lambda = -J \nabla v_\varepsilon \cdot \nabla w_\varepsilon^\lambda = \nabla v_\varepsilon \cdot J \nabla w_\varepsilon^\lambda.$$

De plus, comme $J \nabla w_\varepsilon^\lambda$ est à divergence nulle, on a $\nabla v_\varepsilon \cdot J \nabla w_\varepsilon^\lambda = \operatorname{div}(v_\varepsilon J \nabla w_\varepsilon^\lambda)$. Alors, puisque v_ε converge fortement vers v dans $L^2_{\text{loc}}(\Omega)$ et $\nabla w_\varepsilon^\lambda$ converge faiblement vers ∇w^λ dans $L^2(\Omega)^2$ par (3.2.23), la suite $v_\varepsilon J \nabla w_\varepsilon^\lambda$ converge vers $v J \nabla w^\lambda$ dans $L^1_{\text{loc}}(\Omega)^2$ fort. Donc, on obtient la première convergence

$$B_\varepsilon \nabla v_\varepsilon \cdot JA_\varepsilon^T \nabla w_\varepsilon^\lambda \rightharpoonup \operatorname{div}(v J \nabla w^\lambda) = \nabla v \cdot J \nabla w^\lambda \quad \text{dans } \mathcal{D}'(\Omega). \quad (3.2.24)$$

D'autre part, considérons un ouvert régulier simplement connexe ω de Ω . Comme, par d'après (3.2.22), $A_\varepsilon^T \nabla w_\varepsilon^\lambda - A_*^T \nabla w^\lambda$ est une fonction à divergence nulle dans $L^2(\omega)^2$, il existe une fonction courant $\tilde{w}_\varepsilon^\lambda$ dans $H^1(\omega)$ uniquement définie par

$$\int_\omega \tilde{w}_\varepsilon^\lambda dx = 0 \quad \text{et} \quad A_\varepsilon^T \nabla w_\varepsilon^\lambda - A_*^T \nabla w^\lambda = J \nabla \tilde{w}_\varepsilon^\lambda. \quad (3.2.25)$$

Puisque $\tilde{w}_\varepsilon^\lambda$ est à une moyenne nulle sur ω , l'injection de Sobolev de $W^{1,1}(\omega)$ dans $L^2(\omega)$ combinée avec l'inégalité de Poincaré-Wirtinger dans ω et la définition (3.2.25) entraîne

$$\begin{aligned} \|\tilde{w}_\varepsilon^\lambda\|_{L^2(\omega)} &\leq c \|\nabla \tilde{w}_\varepsilon^\lambda\|_{L^1(\omega)^2} = c \|J \nabla \tilde{w}_\varepsilon^\lambda\|_{L^1(\omega)^2} \\ &\leq c \|A_\varepsilon^T \nabla w_\varepsilon^\lambda\|_{L^1(\omega)^2} + c \|A_*^T \nabla w^\lambda\|_{L^1(\omega)^2} \\ &\leq c. \end{aligned}$$

Donc $\tilde{w}_\varepsilon^\lambda$ converge, à une sous-suite près, vers une fonction \tilde{w}^λ dans $L^2(\omega)$ faible. De plus, par l'inégalité de Cauchy-Schwarz et l'inégalité (3.1.50) on a, avec $B_\varepsilon = J^{-1}A_\varepsilon^{-1}J$,

$$\begin{aligned} \int_\Omega B_\varepsilon^s \nabla \tilde{w}_\varepsilon^\lambda \cdot \nabla \tilde{w}_\varepsilon^\lambda dx &= \int_\Omega B_\varepsilon \nabla \tilde{w}_\varepsilon^\lambda \cdot \nabla \tilde{w}_\varepsilon^\lambda dx \\ &= \int_\Omega A_\varepsilon^{-1} J \nabla \tilde{w}_\varepsilon^\lambda \cdot J \nabla \tilde{w}_\varepsilon^\lambda dx \\ &= \int_\Omega A_\varepsilon^{-1} (A_\varepsilon^T \nabla w_\varepsilon^\lambda - A_*^T \nabla w^\lambda) \cdot (A_\varepsilon^T \nabla w_\varepsilon^\lambda - A_*^T \nabla w^\lambda) dx \\ &\leq 2 \int_\Omega A_\varepsilon^{-1} A_\varepsilon^T \nabla w_\varepsilon^\lambda \cdot A_\varepsilon^T \nabla w_\varepsilon^\lambda + A_\varepsilon^{-1} A_*^T \nabla w^\lambda \cdot A_*^T \nabla w^\lambda dx \\ &= 2 \int_\Omega A_\varepsilon^T \nabla w_\varepsilon^\lambda \cdot \nabla w_\varepsilon^\lambda + A_\varepsilon^{-1} A_*^T \nabla w^\lambda \cdot A_*^T \nabla w^\lambda dx \\ &= 2 \int_\Omega A_*^T \nabla w^\lambda \cdot \nabla w_\varepsilon^\lambda + A_\varepsilon^{-1} A_*^T \nabla w^\lambda \cdot A_*^T \nabla w^\lambda dx. \end{aligned}$$

Le membre de droite est borné d'après la première convergence de (3.2.23) et par l'inégalité $|A_\varepsilon^{-1}| \leq \alpha^{-1}$. Donc, la suite $\tilde{w}_\varepsilon^\lambda$ vérifie les hypothèses (3.2.20) et (3.2.21) du Lemme 3.2.11 dans ω avec $S_\varepsilon := (B_\varepsilon^s)^{-1}$, d'où $\tilde{w}_\varepsilon^\lambda$ converge fortement vers \tilde{w}^λ dans $L^2_{\text{loc}}(\omega)$. De plus, la deuxième convergence de (3.2.23) et la définition (3.2.25) entraînent que \tilde{w}^λ a une

moyenne nulle sur ω et $\nabla \tilde{w}^\lambda = 0$ dans $\mathcal{D}'(\omega)$, d'où $\tilde{w}^\lambda = 0$ par la connexité de ω . Donc, par unicité de la limite, on obtient pour toute la suite

$$\tilde{w}_\varepsilon^\lambda \longrightarrow 0 \quad L^2_{\text{loc}}(\omega) \text{ fort.} \quad (3.2.26)$$

Par (3.2.25) on a

$$B_\varepsilon \nabla v_\varepsilon \cdot JA_\varepsilon^T \nabla w_\varepsilon^\lambda = B_\varepsilon \nabla v_\varepsilon \cdot JA_*^T \nabla w^\lambda - B_\varepsilon \nabla v_\varepsilon \cdot \nabla \tilde{w}_\varepsilon^\lambda.$$

Clairement, la suite $B_\varepsilon \nabla v_\varepsilon \cdot JA_*^T \nabla w^\lambda$ converge faiblement vers $\xi \cdot JA_*^T \nabla w^\lambda$ dans $\mathcal{D}'(\omega)$. De plus, on a

$$\operatorname{div}(\tilde{w}_\varepsilon^\lambda B_\varepsilon \nabla v_\varepsilon) = B_\varepsilon \nabla v_\varepsilon \cdot \nabla \tilde{w}_\varepsilon^\lambda + \tilde{w}_\varepsilon^\lambda \operatorname{div}(B_\varepsilon \nabla v_\varepsilon) = B_\varepsilon \nabla v_\varepsilon \cdot \nabla \tilde{w}_\varepsilon^\lambda - \tilde{w}_\varepsilon^\lambda f.$$

Alors la convergence forte (3.2.26) et la convergence faible de $B_\varepsilon \nabla v_\varepsilon$ entraînent

$$B_\varepsilon \nabla v_\varepsilon \cdot \nabla \tilde{w}_\varepsilon^\lambda = \operatorname{div}(\tilde{w}_\varepsilon^\lambda B_\varepsilon \nabla v_\varepsilon) + \tilde{w}_\varepsilon^\lambda f \longrightarrow 0 \quad \text{dans } \mathcal{D}'(\omega).$$

Donc, on obtient

$$B_\varepsilon \nabla v_\varepsilon \cdot JA_\varepsilon^T \nabla w_\varepsilon^\lambda \longrightarrow \xi \cdot JA_*^T \nabla w^\lambda \quad \text{dans } \mathcal{D}'(\omega).$$

Ceci combiné avec (3.2.24) conduit à

$$\nabla v \cdot J \nabla w^\lambda = \xi \cdot JA_*^T \nabla w^\lambda \quad \text{p.p. dans } \omega.$$

Maintenant, en choisissant $\theta \in C^1_c(\Omega)$ telle que $\theta \equiv 1$ dans ω , on obtient $\nabla v \cdot J \lambda = \xi \cdot JA_*^T \lambda$ p.p. dans ω . Étant donné que λ et ω sont arbitraires, on en déduit l'égalité $J \nabla v = A_* J \xi$ p.p. dans Ω . D'où $\xi = J^{-1} A_*^{-1} J \nabla v = B_* \nabla v$ p.p. dans Ω , ce qui conclut la démonstration. \square

Schéma de preuve du Lemme 3.2.11. Le schéma de preuve correspond aux étapes 3 et 4 de la démonstration du Théorème 2.1 de [28]. Soit $\tilde{Q} \Subset Q$ et, pour $h > 0$ fixé, $(Q_k^h)_{1 \leq k \leq N_h}$ une partition de \tilde{Q} en carrés de côté h . On considère l'approximation de v_ε par une fonction constante par morceaux \tilde{v}_ε^h donnée par

$$\tilde{v}_\varepsilon^h := \sum_{k=1}^{N_h} \left(\int_{Q_k^h} v_\varepsilon \right) \chi_{Q_k^h}.$$

Alors la convergence (3.2.21) de v_ε entraîne, pour $h > 0$ fixé, la convergence forte dans $L^\infty(Q)$ de la suite \tilde{v}_ε^h vers la fonction constante par morceaux donnée par

$$\tilde{v}^h := \sum_{k=1}^{N_h} \left(\int_{Q_k^h} v \right) \chi_{Q_k^h}.$$

Alors l'inégalité de Poincaré-Wirtinger dans chaque carré Q_k^h combinée avec l'injection de Sobolev de $W^{1,1}(Q_k^h)$ dans $L^2(Q_k^h)$ implique

$$\int_{\tilde{Q}} (v_\varepsilon - \tilde{v}_\varepsilon^h)^2 dx \leq c \sum_{k=1}^{N_h} \left(\int_{Q_k^h} |\nabla v_\varepsilon| dx \right)^2. \quad (3.2.27)$$

Alors, par l'inégalité de Cauchy-Schwarz, on obtient

$$\int_{\tilde{Q}} (v_\varepsilon - \tilde{v}_\varepsilon^h)^2 dx \leq c \left(\sup_{1 \leq k \leq N_h} \int_{Q_k^h} |S_\varepsilon| dx \right) \int_{\tilde{Q}} S_\varepsilon^{-1} \nabla v_\varepsilon \cdot \nabla v_\varepsilon dx. \quad (3.2.28)$$

La convergence (3.2.20) et l'estimation de (3.2.21) entraînent alors

$$\limsup_{\varepsilon \rightarrow 0} \int_{\tilde{Q}} (v_\varepsilon - \tilde{v}_\varepsilon^h)^2 dx \leq c \sup_{1 \leq k \leq N_h} \int_{Q_k^h} a dx = O(h^2),$$

car $a \in L^\infty(Q)$. Partant de l'égalité $v_\varepsilon - v = v_\varepsilon - \tilde{v}_\varepsilon^h + \tilde{v}_\varepsilon^h - \tilde{v}^h + \tilde{v}^h - v$, on en déduit l'estimation

$$\limsup_{\varepsilon \rightarrow 0} \|v_\varepsilon - v\|_{L^2(\tilde{Q})} \leq O(h) + \|\tilde{v}^h - v\|_{L^2(\tilde{Q})}.$$

Il reste à montrer la convergence forte dans $L^2(\tilde{Q})$ de \tilde{v}^h vers v lorsque $h \rightarrow 0$. Pour cela, on considère une approximation dans $L^2(Q)$ fort de v par une fonction $\psi \in C(\bar{Q})$. Alors, à partir de l'égalité $\tilde{v}^h - v = \tilde{v}^h - \tilde{\psi}^h + \tilde{\psi}^h - \psi + \psi - v$, on obtient la convergence cherchée. \square

Démonstration du Théorème 3.2.6

La démonstration suit celle du Théorème 2.2. de [25] en l'adaptant au cas non symétrique. Celle-ci est basée sur le résultat suivant (qui n'utilise pas l'hypothèse (3.2.4)), démontré à la fin de cette section, qui est une extension au cas non symétrique du Lemme 2.3 de [25] :

Lemme 3.2.12. *Soient $\beta > 0$ et $\alpha_\varepsilon, \varepsilon > 0$, une suite de réels telle que $0 < \alpha_\varepsilon \leq \beta$. Soit B_ε^\sharp une suite de fonctions Y_N -périodiques de $M(\alpha, \beta_\varepsilon; \mathbb{R}^N)$ et soit B_ε la suite fortement oscillante associée à B_ε^\sharp par (3.1.9). On suppose que B_ε^\sharp vérifie (3.2.8) avec C_ε qui vérifie (3.2.9). Soit v_ε une suite de $H^1(\Omega)$ telle que*

$$v_\varepsilon \rightharpoonup v_0 \quad L^2(\Omega) \text{ faible} \quad \text{et} \quad \int_{\Omega} B_\varepsilon \nabla v_\varepsilon \cdot \nabla v_\varepsilon dx \leq c. \quad (3.2.29)$$

Soit $W_\varepsilon \in L^2_\#(Y_N)$ telle que sa moyenne \overline{W}_ε converge vers \overline{W}_0 et posons $w_\varepsilon(x) := W_\varepsilon(\frac{x}{\varepsilon})$. Alors, à une sous-suite près, on a la convergence

$$v_\varepsilon w_\varepsilon \rightharpoonup v_0 \overline{W}_0 \quad \text{dans } \mathcal{D}'(\Omega). \quad (3.2.30)$$

Soient $\lambda \in \mathbb{R}^N$ et $V_\varepsilon^\lambda(y) := \lambda \cdot y - Y_\varepsilon^\lambda(y)$, où $Y_\varepsilon^\lambda \in H^1_\#(Y_N)$ est la solution du problème auxiliaire

$$\int_{Y_N} Y_\varepsilon^\lambda dy = 0 \quad \text{et} \quad \operatorname{div}((B_\varepsilon^\sharp)^T \nabla Y_\varepsilon^\lambda) = \operatorname{div}((B_\varepsilon^\sharp)^T \lambda) \quad \text{dans } \mathcal{D}'(\mathbb{R}^N). \quad (3.2.31)$$

On pose $v_\varepsilon^\lambda(x) := \varepsilon V_\varepsilon^\lambda(\frac{x}{\varepsilon})$. Alors d'après (3.2.31) on a par mise à l'échelle

$$\operatorname{div}(B_\varepsilon^T \nabla v_\varepsilon^\lambda) = 0. \quad (3.2.32)$$

Soient $f \in L^2(\Omega)$ et u_ε la solution de (3.1.1) avec pour conductivité B_ε . Soit $\varphi \in C_c^\infty(\Omega)$. En prenant $\varphi v_\varepsilon^\lambda$ comme fonction test dans (3.1.1) et φu_ε comme fonction test dans (3.2.32), on obtient

$$\int_{\Omega} B_\varepsilon \nabla u_\varepsilon \cdot \nabla \varphi v_\varepsilon^\lambda dx + \int_{\Omega} B_\varepsilon \nabla u_\varepsilon \cdot \nabla v_\varepsilon^\lambda \varphi dx = \int_{\Omega} f \varphi v_\varepsilon^\lambda dx$$

et

$$\int_{\Omega} B_\varepsilon^T \nabla v_\varepsilon^\lambda \cdot \nabla u_\varepsilon \varphi dx = - \int_{\Omega} B_\varepsilon^T \nabla v_\varepsilon^\lambda \cdot \nabla \varphi u_\varepsilon dx.$$

En combinant les deux égalités précédentes, on aboutit à

$$\int_{\Omega} B_\varepsilon \nabla u_\varepsilon \cdot \nabla \varphi v_\varepsilon^\lambda dx - \int_{\Omega} B_\varepsilon^T \nabla v_\varepsilon^\lambda \cdot \nabla \varphi u_\varepsilon dx = \int_{\Omega} f \varphi v_\varepsilon^\lambda dx. \quad (3.2.33)$$

Pour montrer la H_w -convergence (3.2.11) de B_ε on montre tout d'abord que $B_\varepsilon \nabla u_\varepsilon$ est bornée dans $L^2(\Omega)^N$ puis on détermine sa limite faible dans $L^2(\Omega)^N$ en passant à la limite dans (3.2.33).

En prenant u_ε comme fonction test dans (3.1.1), on a par l'inégalité de Cauchy-Schwarz

$$\int_{\Omega} B_\varepsilon \nabla u_\varepsilon \cdot \nabla u_\varepsilon dx = \int_{\Omega} f u_\varepsilon dx \leq c \|u_\varepsilon\|_{L^2(\Omega)} \leq c,$$

car u_ε est supposée bornée dans $L^2(\Omega)$. De plus, par l'hypothèse (3.2.4) et l'inégalité (3.2.19), $B_\varepsilon \nabla u_\varepsilon$ est bornée dans $L^2(\Omega)^N$. Alors il existe $\xi \in L^2(\Omega)^N$ telle que, à une sous-suite près, on a

$$B_\varepsilon \nabla u_\varepsilon \rightharpoonup \xi \quad L^2(\Omega)^N \text{ faible.} \quad (3.2.34)$$

Comme B_ε^* converge vers B_* dans $\mathbb{R}^{N \times N}$, B_ε^* est bornée et donc, d'après (3.1.38) (qui n'utilise pas la dimension 2), on a

$$\left| \int_{Y_N} (B_\varepsilon^\#)^T \nabla V_\varepsilon^\lambda \cdot \nabla V_\varepsilon^\lambda dy \right| \leq c |\lambda|^2.$$

D'où d'après l'inégalité (3.1.50)

$$\begin{aligned} \left| \int_{Y_N} (B_\varepsilon^\#)^T \nabla Y_\varepsilon^\lambda \cdot \nabla Y_\varepsilon^\lambda dy \right| &= \left| \int_{Y_N} (B_\varepsilon^\#)^T (\lambda - \nabla V_\varepsilon^\lambda) \cdot (\lambda - \nabla V_\varepsilon^\lambda) dy \right| \\ &\leq 2 \left| \int_{Y_N} (B_\varepsilon^\#)^T \lambda \cdot \lambda dy \right| + 2 \left| \int_{Y_N} (B_\varepsilon^\#)^T \nabla V_\varepsilon^\lambda \cdot \nabla V_\varepsilon^\lambda dy \right| \\ &\leq c |\lambda|^2, \end{aligned} \quad (3.2.35)$$

car $|B_\varepsilon^\#| \leq \beta$ puisque $B_\varepsilon^\# \in M(\alpha_\varepsilon, \beta; \Omega)$. De (3.2.8) et (3.2.35) on déduit, comme Y_ε^λ est de moyenne nulle,

$$\|Y_\varepsilon^\lambda\|_{L^2(Y_N)}^2 \leq C_\varepsilon, \quad \text{où } C_\varepsilon \text{ vérifie (3.2.9).}$$

D'où $\varepsilon Y_\varepsilon^\lambda$ converge vers 0 dans $L^2(Y_N)$ fort et donc v_ε^λ converge, après mise à l'échelle, vers $\lambda \cdot x$ dans $L^2(\Omega)$ fort. De plus, par le raisonnement utilisé pour $B_\varepsilon \nabla u_\varepsilon$, on déduit de l'inégalité (3.2.4) vérifiée par $(B_\varepsilon^\#)^T$ que $(B_\varepsilon^\#)^T \nabla V_\varepsilon^\lambda$ est bornée dans $L^2(Y_N)^N$. Par le

Lemme 3.2.12 appliqué aux suites $v_\varepsilon := u_\varepsilon$ et $W_\varepsilon := ((B_\varepsilon^\sharp)^T \nabla V_\varepsilon^\lambda)_i$, $i = 1, \dots, N$, on a également

$$u_\varepsilon B_\varepsilon^T \nabla v_\varepsilon^\lambda \rightharpoonup u B_*^T \lambda \quad \text{dans } \mathcal{D}'(\Omega)^N, \quad (3.2.36)$$

où u est la limite dans $L^2(\Omega)$ faible de u_ε . En utilisant les convergences $L^2(\Omega)$ faible de u_ε vers u , et $L^2(\Omega)$ fort de v_ε^λ vers $\lambda \cdot x$, ainsi que (3.2.34) et (3.2.36), on obtient en passant à la limite dans (3.2.33) :

$$\int_\Omega \xi \cdot \nabla \varphi (\lambda \cdot x) dx - \int_\Omega B_*^T \lambda \cdot \nabla \varphi u dx = \int_\Omega f \varphi (\lambda \cdot x) dx. \quad (3.2.37)$$

En prenant $(\lambda \cdot x)\varphi$ comme fonction test dans (3.1.1) on a

$$\int_\Omega B_\varepsilon \nabla u_\varepsilon \cdot \nabla \varphi (\lambda \cdot x) dx + \int_\Omega B_\varepsilon \nabla u_\varepsilon \cdot \lambda \varphi dx = \int_\Omega f \varphi (\lambda \cdot x) dx,$$

ce qui donne en passant à la limite en vertu de (3.2.34)

$$\int_\Omega \xi \cdot \nabla \varphi (\lambda \cdot x) dx + \int_\Omega \xi \cdot \lambda \varphi dx = \int_\Omega f \varphi (\lambda \cdot x) dx.$$

Alors l'égalité (3.2.37) devient

$$\int_\Omega \xi \cdot \lambda \varphi dx + \int_\Omega B_* \nabla \varphi \cdot \lambda u dx = 0.$$

En remarquant que l'on a

$$\begin{aligned} \int_\Omega B_* \nabla u \cdot \lambda \varphi dx &= \int_\Omega B_* \nabla (\varphi u) \cdot \lambda dx - \int_\Omega B_* \nabla \varphi \cdot \lambda u dx \\ &= B_* \left(\int_\Omega \nabla (\varphi u) dx \right) \cdot \lambda - \int_\Omega B_* \nabla \varphi \cdot \lambda u dx \\ &= - \int_\Omega B_* \nabla \varphi \cdot \lambda u dx, \end{aligned}$$

on en déduit finalement

$$\int_\Omega \xi \cdot \lambda \varphi dx = \int_\Omega B_* \nabla u \cdot \lambda \varphi dx.$$

Donc $\xi = B_* \nabla u$. □

Démonstration du Lemme 3.2.12. Soit $X_\varepsilon \in H_{\#}^1(Y_N)$ la solution de

$$\int_{Y_N} X_\varepsilon dy = 0 \quad \text{et} \quad -\frac{1}{\varepsilon^2} \operatorname{div}((B_\varepsilon^\sharp)^s \nabla X_\varepsilon) = W_\varepsilon - \overline{W}_\varepsilon \quad \text{dans } Y_N. \quad (3.2.38)$$

Alors, en prenant X_ε pour fonction test dans (3.2.38) et par l'inégalité de Cauchy-Schwarz, on a

$$\begin{aligned} \frac{1}{\varepsilon^2} \int_{Y_N} (B_\varepsilon^\sharp)^s \nabla X_\varepsilon \cdot \nabla X_\varepsilon dy &= \int_{Y_N} (W_\varepsilon - \overline{W}_\varepsilon) X_\varepsilon dy \\ &\leq c \|W_\varepsilon - \overline{W}_\varepsilon\|_{L^2(Y_N)} \|X_\varepsilon\|_{L^2(Y_N)} \\ &\leq c \sqrt{\varepsilon^2 C_\varepsilon} \left(\frac{1}{\varepsilon^2} \int_{Y_N} (B_\varepsilon^\sharp)^s \nabla X_\varepsilon \cdot \nabla X_\varepsilon dy \right)^{1/2}, \end{aligned}$$

d'après (3.2.8) et car W_ε et \overline{W}_ε sont bornées dans $L^2(Y_N)$. D'où

$$\frac{1}{\varepsilon^2} \int_{Y_N} (B_\varepsilon^\sharp)^s \nabla X_\varepsilon \cdot \nabla X_\varepsilon \, dy \xrightarrow{\varepsilon \rightarrow 0} 0. \quad (3.2.39)$$

Soient $\chi_\varepsilon(x) := X_\varepsilon(\frac{x}{\varepsilon})$ et $\varphi \in C_c^\infty(\Omega)$. D'après (3.2.38), on a par mise à l'échelle

$$-\operatorname{div}(B_\varepsilon^s \nabla \chi_\varepsilon) = w_\varepsilon - \overline{W}_\varepsilon \quad \text{dans } \mathcal{D}'(\Omega),$$

donc

$$\int_\Omega B_\varepsilon^s \nabla \chi_\varepsilon \cdot \nabla(\varphi v_\varepsilon) \, dx = \int_\Omega w_\varepsilon \varphi v_\varepsilon \, dx - \int_\Omega \overline{W}_\varepsilon \varphi v_\varepsilon \, dx. \quad (3.2.40)$$

Par mise à l'échelle de (3.2.39) on obtient aussi

$$\int_\Omega B_\varepsilon^s \nabla \chi_\varepsilon \cdot \nabla \chi_\varepsilon \, dx \xrightarrow{\varepsilon \rightarrow 0} 0. \quad (3.2.41)$$

Comme $|B_\varepsilon^s| \leq \frac{1}{2}(|B_\varepsilon| + |B_\varepsilon^T|) = |B_\varepsilon| \leq \beta$ et donc $B_\varepsilon^s \leq \beta I_N$ p.p. dans Ω , on a

$$\begin{aligned} \int_\Omega |B_\varepsilon^s \nabla \chi_\varepsilon|^2 \, dx &= \int_\Omega B_\varepsilon^s (B_\varepsilon^s)^{1/2} \nabla \chi_\varepsilon \cdot (B_\varepsilon^s)^{1/2} \nabla \chi_\varepsilon \, dx \\ &\leq \beta \int_\Omega B_\varepsilon^s \nabla \chi_\varepsilon \cdot \nabla \chi_\varepsilon \, dx. \end{aligned}$$

D'où, d'après (3.2.41), $B_\varepsilon^s \nabla \chi_\varepsilon$ converge vers 0 dans $L^2(\Omega)^N$ fort. On a alors par la convergence (3.2.29)

$$\int_\Omega B_\varepsilon^s \nabla \chi_\varepsilon \cdot \nabla \varphi v_\varepsilon \, dx \xrightarrow{\varepsilon \rightarrow 0} 0. \quad (3.2.42)$$

De plus, par l'inégalité de Cauchy-Schwarz et l'estimation de (3.2.29), on a

$$\begin{aligned} \int_\Omega B_\varepsilon^s \nabla \chi_\varepsilon \cdot \nabla v_\varepsilon \varphi \, dx &= \int_\Omega (B_\varepsilon^s)^{1/2} \nabla \chi_\varepsilon \cdot (B_\varepsilon^s)^{1/2} \nabla v_\varepsilon \varphi \, dx \\ &\leq c \left(\int_\Omega B_\varepsilon^s \nabla \chi_\varepsilon \cdot \nabla \chi_\varepsilon \, dx \right)^{1/2} \left(\int_\Omega B_\varepsilon^s \nabla v_\varepsilon \cdot \nabla v_\varepsilon \varphi^2 \, dx \right)^{1/2} \\ &\leq c \left(\int_\Omega B_\varepsilon^s \nabla \chi_\varepsilon \cdot \nabla \chi_\varepsilon \, dx \right)^{1/2}. \end{aligned}$$

Cette estimation combinée avec (3.2.41) et (3.2.42) entraîne

$$\int_\Omega B_\varepsilon^s \nabla \chi_\varepsilon \cdot \nabla(\varphi v_\varepsilon) \, dx = o(1).$$

Donc (3.2.40) devient

$$\int_\Omega w_\varepsilon \varphi v_\varepsilon \, dx = \int_\Omega \overline{W}_\varepsilon \varphi v_\varepsilon \, dx + o(1),$$

ce qui donne le résultat. \square

Démonstration de la Proposition 3.2.10

On a besoin du résultat suivant démontré à la fin de cette section :

Lemme 3.2.13. *Il existe $C > 0$ telle que*

$$\forall U \in H^1(Y_N), \quad \|U\|_{L^2(Y_N)}^2 \leq C \left(\|\nabla U\|_{L^2(Y_N)}^2 + \|U\|_{L^2(Y_N \cap E)}^2 \right). \quad (3.2.43)$$

On pose, pour tout $k \in \mathbb{N}$,

$$Y_\varepsilon^k := \varepsilon k + \varepsilon Y_N \quad \text{et} \quad E_\varepsilon^k := \varepsilon k + \varepsilon(Y_N \cap E),$$

et on définit

$$E_\varepsilon := \bigcup_{k \in \mathbb{N}} E_\varepsilon^k \quad \text{et} \quad E_\varepsilon^c := \mathbb{R}^N \setminus E_\varepsilon.$$

Alors d'après (3.2.14) et la définition (3.1.9) de A_ε on a, pour tout $\varepsilon > 0$,

$$A_\varepsilon \geq I_N \quad \text{p.p. dans } E_\varepsilon \quad \text{et} \quad A_\varepsilon \geq \varepsilon^2 I_N \quad \text{p.p. dans } E_\varepsilon^c. \quad (3.2.44)$$

Soit $u \in H_0^1(\Omega)$, on définit $\tilde{u} \in H^1(\mathbb{R}^N)$ (l'ouvert Ω étant supposé suffisamment régulier) par

$$\tilde{u} := \begin{cases} u & \text{dans } \Omega, \\ 0 & \text{dans } \mathbb{R}^N \setminus \Omega. \end{cases} \quad (3.2.45)$$

On considère, pour tout $k \in \mathbb{Z}^N$, la fonction U_k associée à \tilde{u} par

$$\forall y \in Y_N, \quad U_k(y) := \tilde{u}(\varepsilon y + \varepsilon k).$$

Par changement de variable $y := x/\varepsilon - k$, on a

$$\begin{aligned} \int_{Y_\varepsilon^k} |\tilde{u}(x)|^2 dx &= \int_{Y_\varepsilon^k} |U_k\left(\frac{x}{\varepsilon} - k\right)|^2 dx \\ &= \varepsilon^N \int_{Y_N} |U_k(y)|^2 dy. \end{aligned}$$

Pour tout $k \in \mathbb{Z}^N$, $U_k \in H^1(Y_N)$. Alors, en appliquant l'inégalité (3.2.43) pour chaque U_k puis en faisant le changement de variable $x := \varepsilon y + \varepsilon k$, on obtient

$$\begin{aligned} \int_{Y_\varepsilon^k} |\tilde{u}(x)|^2 dx &\leq \varepsilon^N c \left(\int_{Y_N} |\nabla U_k(y)|^2 dy + \int_{Y_N \cap E} |U_k(y)|^2 dy \right) \\ &\leq \varepsilon^N c \left(\int_{Y_N} |\varepsilon \nabla \tilde{u}(\varepsilon y + \varepsilon k)|^2 dy + \int_{Y_N \cap E} |\tilde{u}(x)|^2 dx \right) \\ &\leq \varepsilon^N c \left(\frac{1}{\varepsilon^N} \int_{Y_\varepsilon^k} |\nabla \tilde{u}(x)|^2 dx + \frac{1}{\varepsilon^N} \int_{Y_\varepsilon^k \cap E_\varepsilon^k} |\tilde{u}(x)|^2 dx \right) \\ &\leq c \left(\varepsilon^2 \int_{Y_\varepsilon^k} |\nabla \tilde{u}(x)|^2 dx + \int_{Y_\varepsilon^k \cap E_\varepsilon^k} |\tilde{u}(x)|^2 dx \right). \end{aligned}$$

En sommant les inégalités précédentes sur les $k \in \mathbb{Z}^N$, on a

$$\int_{\mathbb{R}^N} |\tilde{u}|^2 dx \leq C \left(\varepsilon^2 \int_{\mathbb{R}^N} |\nabla \tilde{u}|^2 dx + \int_{E_\varepsilon} |\tilde{u}|^2 dx \right),$$

ou de manière équivalente

$$\|u\|_{L^2(\Omega)}^2 \leq c \left(\varepsilon^2 \int_{\Omega} |\nabla u|^2 dx + \int_{\Omega \cap E_\varepsilon} |u|^2 dx \right). \quad (3.2.46)$$

Soit $\tilde{\Omega}$ un ouvert borné régulier de \mathbb{R}^N tel que $\Omega \Subset \tilde{\Omega}$. D'après le Théorème 2.1 de [1], il existe un opérateur de prolongement $P_\varepsilon : H^1(\tilde{\Omega} \cap E_\varepsilon) \rightarrow H_{\text{loc}}^1(\tilde{\Omega})$ et une constante $\kappa > 0$, indépendante de ε et $\tilde{\Omega}$, tels que pour toute $v \in H^1(\tilde{\Omega} \cap E_\varepsilon)$, $P_\varepsilon v = v$ p.p. dans $\tilde{\Omega} \cap E_\varepsilon$,

$$\|P_\varepsilon v\|_{L^2(\tilde{\Omega}_\varepsilon)} \leq \kappa \|v\|_{L^2(\tilde{\Omega} \cap E_\varepsilon)} \quad \text{et} \quad \|\nabla(P_\varepsilon v)\|_{L^2(\tilde{\Omega}_\varepsilon)} \leq \kappa \|\nabla v\|_{L^2(\tilde{\Omega} \cap E_\varepsilon)} \quad (3.2.47)$$

où $\tilde{\Omega}_\varepsilon := \{x \in \tilde{\Omega} : \text{dist}(x, \partial\tilde{\Omega}) > \kappa \varepsilon\}$.

Par construction de l'opérateur P_ε et pour ε assez petit, $P_\varepsilon \tilde{u}_\varepsilon$ est nulle au voisinage de $\partial\tilde{\Omega}$, car \tilde{u} est nulle en dehors de $\Omega \Subset \tilde{\Omega}$. Alors on a par l'inégalité de Poincaré dans $\tilde{\Omega}$ et la seconde inégalité de (3.2.47)

$$\begin{aligned} \|u\|_{L^2(\Omega \cap E_\varepsilon)} &= \|\tilde{u}\|_{L^2(\tilde{\Omega} \cap E_\varepsilon)} \leq \|P_\varepsilon \tilde{u}\|_{L^2(\tilde{\Omega})} \\ &\leq c \|\nabla(P_\varepsilon \tilde{u})\|_{L^2(\tilde{\Omega})} \\ &\leq c \kappa \|\nabla \tilde{u}\|_{L^2(\tilde{\Omega} \cap E_\varepsilon)} \\ &= c \kappa \|\nabla u\|_{L^2(\Omega \cap E_\varepsilon)}. \end{aligned}$$

Cette estimation combinée avec (3.2.46) donne en vertu de (3.2.44)

$$\begin{aligned} \|u\|_{L^2(\Omega)}^2 &\leq c \left(\varepsilon^2 \int_{\Omega} |\nabla u|^2 dx + \int_{\Omega \cap E_\varepsilon} |\nabla u|^2 dx \right) \\ &\leq c \int_{\Omega} A_\varepsilon \nabla u_\varepsilon \cdot \nabla u_\varepsilon dx, \end{aligned}$$

ce qui conclut la démonstration. \square

Démonstration du Lemme 3.2.13. On raisonne par l'absurde. Supposons qu'il existe une suite u_ε de $H^1(Y_N)$ telle que

$$\forall \varepsilon > 0, \quad \|u_\varepsilon\|_{L^2(Y_N)}^2 > \frac{1}{\varepsilon} \left(\|\nabla u_\varepsilon\|_{L^2(Y_N)}^2 + \|u_\varepsilon\|_{L^2(Y_N \cap E)}^2 \right).$$

En posant $v_\varepsilon := u_\varepsilon / \|u_\varepsilon\|_{L^2(Y_N)}$, on obtient

$$\|v_\varepsilon\|_{L^2(Y_N)} = 1 \quad \text{et} \quad \|\nabla v_\varepsilon\|_{L^2(Y_N)}^2 + \|v_\varepsilon\|_{L^2(Y_N \cap E)}^2 < \varepsilon. \quad (3.2.48)$$

Alors v_ε est bornée dans $H^1(Y_N)$ et ∇v_ε converge vers 0 dans $L^2(Y_N)^2$ fort. Donc, à une sous-suite près, v_ε converge vers une constante C dans $H^1(Y_N)$ fort. D'après (3.2.48), on a alors

$$|C| = \|C\|_{L^2(Y_N)} = \lim_{\varepsilon \rightarrow 0} \|v_\varepsilon\|_{L^2(Y_N)} = 1. \quad (3.2.49)$$

Comme v_ε converge vers C dans $L^2(Y_N)$ fort, elle converge en particulier vers C dans $L^2(Y_N \cap E)$ fort, d'où

$$|C| \sqrt{|Y_N \cap E|} = \|C\|_{L^2(Y_N \cap E)} = \lim_{\varepsilon \rightarrow 0} \|v_\varepsilon\|_{L^2(Y_N \cap E)}.$$

Alors, d'après l'inégalité de (3.2.48), on a $|C| \sqrt{|Y_N \cap E|} = 0$. Or, $|Y_N \cap E| > 0$ et donc $C = 0$, ce qui contredit (3.2.49). \square

3.3 Cas de l'élasticité bidimensionnelle

Dans le cas de l'élasticité, une extension du Théorème 3.1.2 et du Théorème 3.1.7 a été donnée dans [27]. Mais il n'y a pas, en élasticité, de théorème de dualité général analogue à celui de Dykhne dans le cadre de la H -convergence classique. Dans cette dernière section, on donne une extension à l'élasticité du Lemme 3.2.11 qui pourrait être une première étape afin d'obtenir des relations de dualité en homogénéisation à fort contraste.

3.3.1 Énoncé du résultat

On a le résultat suivant qui est une extension du Lemme 3.2.11 au cas de l'élasticité :

Théorème 3.3.1. *Soit Ω un ouvert borné régulier de \mathbb{R}^2 . Soient $\alpha_\varepsilon, \beta_\varepsilon, \varepsilon > 0$, deux suites de réels telles que $0 < \alpha_\varepsilon \leq \beta_\varepsilon$ et \mathbf{S}_ε une suite de fonctions tensorielles de $\mathbf{M}^4(\alpha_\varepsilon, \beta_\varepsilon; \Omega)$ telle qu'il existe une fonction a de $L^\infty(\Omega)$ vérifiant*

$$|\mathbf{S}_\varepsilon| \rightharpoonup a \quad \mathcal{M}(\Omega) \text{ faible}^*. \quad (3.3.1)$$

Soit v_ε une suite dans $H^1(\Omega)^2$ vérifiant

$$v_\varepsilon \rightharpoonup v \quad L^2(\Omega)^2 \text{ faible, avec } v \in H^1(\Omega)^2 \quad \text{et} \quad \int_{\Omega} \mathbf{S}_\varepsilon^{-1} e(v_\varepsilon) : e(v_\varepsilon) \, dx \leq c. \quad (3.3.2)$$

Alors, la suite v_ε converge fortement vers v dans $L^2_{\text{loc}}(\Omega)^2$.

3.3.2 Démonstration du Théorème 3.3.1

Préliminaires. Afin de démontrer le Théorème 3.3.1, on introduit l'espace $LD(\Omega)$ et la notion de mouvement rigide. On établit alors une inégalité de type Poincaré-Wirtinger, ainsi qu'une inégalité de type Poincaré qui ne sera pas employée ici mais dont la démonstration est analogue.

On définit l'espace $LD(\Omega)$ par (voir [92])

$$LD(\Omega) := \{u \in L^1(\Omega)^2 \mid e(u) \in L^1(\Omega)^{2 \times 2}\}, \quad (3.3.3)$$

muni de la norme $\|\cdot\|_{LD(\Omega)}$ donnée par

$$\|u\|_{LD(\Omega)} = \|u\|_{L^1(\Omega)^2} + \|e(u)\|_{L^1(\Omega)^{2 \times 2}}. \quad (3.3.4)$$

L'espace $W^{1,1}(\Omega)^2$ est strictement contenu dans $LD(\Omega)$ car l'inégalité de Korn est fautive dans $L^1(\Omega)^2$ (voir [78] ou [45]). Néanmoins, on a le résultat de continuité et de compacité suivant (voir les théorèmes 1.2 et 1.4 chapitre II de [92], voir aussi [63, 64] et [85]) :

Théorème 3.3.2 (Strauss [85]). *L'espace $LD(\Omega)$ est inclus, avec injection continue, dans $L^2(\Omega)^2$ et, avec injection compacte dans $L^p(\Omega)^2$ pour $1 \leq p < 2$.*

Dans la suite, on suppose que Ω est connexe et régulier (de frontière Lipschitz).

Définition 3.3.3. On dit que $v \in H^1(\Omega)^2$ est un déplacement rigide si $e(v) = 0$.

Tout déplacement rigide u s'écrit sous la forme suivante (voir [76] et [40])

$$u(x) = a + bJx \quad \text{p.p. } x \in \Omega \quad \text{où } a \in \mathbb{R}^2, b \in \mathbb{R} \text{ sont des constantes.} \quad (3.3.5)$$

On a alors les inégalités de type Poincaré et Poincaré-Wirtinger suivantes :

Proposition 3.3.4.

i) *Il existe une constante $c > 0$ telle que*

$$\forall v \in H_0^1(\Omega)^2, \quad \|v\|_{L^2(\Omega)^2} \leq c \|e(v)\|_{L^1(\Omega)^{2 \times 2}}. \quad (3.3.6)$$

ii) *Il existe une constante $c > 0$ telle que pour tout carré ouvert Q on ait*

$$\forall v \in H^1(Q)^2, \quad \|v - r_Q(v)\|_{L^2(Q)^2} \leq c \|e(v)\|_{L^1(Q)^{2 \times 2}}, \quad (3.3.7)$$

où, pour tout ouvert ω de \mathbb{R}^2 , r_ω est l'application linéaire sur $LD(\omega)$ donnée par

$$\forall v \in LD(\omega), \quad r_\omega(v) := \frac{\int_\omega v \cdot J(x - x_\omega) dx}{\int_\omega |x - x_\omega|^2 dx} J(x - x_\omega) + \int_\omega v dx \quad \text{et} \quad x_\omega := \int_\omega x dx. \quad (3.3.8)$$

Remarque 3.3.5.

1. En dimension $N > 2$ quelconque, on obtient une extension de ii) (voir [92] p.120). Soit Ω un ouvert de \mathbb{R}^N connexe, à bord Lipschitz alors il existe une constante $c(\Omega) > 0$ telle que pour toute $v \in LD(\Omega)$, il existe $r = r(v)$ telle que

$$\|v - r(v)\|_{L^{N^*}(\Omega)^N} \leq c(\Omega) \|e(v)\|_{L^1(\Omega)^{N \times N}}, \quad \text{avec} \quad N^* := \frac{N}{N-1}. \quad (3.3.9)$$

De plus, on peut construire $r(v)$ de sorte que l'application r ainsi définie soit une application linéaire sur l'ensemble des mouvements rigides

$$\mathcal{R} := \{u \in \mathcal{D}'(\Omega)^N \mid e(u) = 0\}.$$

Dans l'inégalité (3.3.7), le point essentiel est que la constante c ne dépend pas du carré Q considéré. Ceci est dû à la forme particulière de l'application linéaire r_ω construite explicitement en considérant la base $\{e_1, e_2, x \mapsto J(x - x_\omega)\}$ de \mathcal{R} .

2. Si v est un mouvement rigide dans l'ouvert connexe ω de \mathbb{R}^2 alors $v = r_\omega(v)$ par définition de r_ω .

Démonstration. *i)* On raisonne par l'absurde. On suppose qu'il existe une suite u_n de $H_0^1(\Omega)^2$ telle que

$$\forall n \in \mathbb{N}, \quad \|u_n\|_{L^2(\Omega)^2} > n \|e(u_n)\|_{L^1(\Omega)^{2 \times 2}}.$$

En considérant $u_n/\|u_n\|_{L^2(\Omega)^2}$, on peut supposer

$$\forall n \in \mathbb{N}, \quad \|e(u_n)\|_{L^1(\Omega)^{2 \times 2}} < \frac{1}{n} \quad \text{et} \quad \|u_n\|_{L^2(\Omega)^2} = 1. \quad (3.3.10)$$

Alors, il existe $u \in L^2(\Omega)^2$ et une sous-suite de n , encore notée n , telles que

$$u_n \rightharpoonup u \quad L^2(\Omega)^2 \text{ faible} \quad \text{et} \quad e(u_n) \longrightarrow 0 \quad L^1(\Omega)^{2 \times 2} \text{ fort}. \quad (3.3.11)$$

On a $u \in L^2(\Omega)^2$ et $e(u) = 0 \in L^2(\Omega)^{2 \times 2}$ d'où, d'après le lemme de Lions (Théorème 3.2 de [48]), $u \in H^1(\Omega)^2$. De plus, pour toute $\Phi \in C^1(\bar{\Omega})^{2 \times 2}$ symétrique, par intégration par parties on a, puisque $u_n \in H_0^1(\Omega)^2$,

$$\int_{\Omega} e(u_n) : \Phi \, dx = - \int_{\Omega} u_n \cdot \text{Div} \, \Phi \, dx, \quad (3.3.12)$$

et comme $u \in H^1(\Omega)^2$

$$\int_{\Omega} e(u) : \Phi \, dx = - \int_{\Omega} u \cdot \text{Div} \, \Phi \, dx + \int_{\partial\Omega} \Phi : u \odot \vec{\nu} \, d\sigma, \quad (3.3.13)$$

où $\vec{\nu}$ est la normale extérieure à $\partial\Omega$ et $u \odot \vec{\nu} := \frac{1}{2}(\vec{\nu} \otimes u + u \otimes \vec{\nu})$. En passant à la limite dans l'égalité (3.3.12) on déduit de l'égalité (3.3.13)

$$\int_{\partial\Omega} \Phi : u \odot \vec{\nu} \, d\sigma = 0,$$

d'où $u \odot \vec{\nu} = 0$ p.p. sur $\partial\Omega$, autrement dit on a

$$\forall i, j \in \{1, 2\}, \quad u_i \vec{\nu}_j + \vec{\nu}_i u_j = 0 \quad \text{p.p. sur } \partial\Omega.$$

Soient $E := \{x \in \partial\Omega \mid u_i \vec{\nu}_j + \vec{\nu}_i u_j \neq 0\}$ et $x \in E$. Alors il existe $i = i(x) \in \{1, 2\}$ tel que $\vec{\nu}_i(x) \neq 0$ et donc en prenant $j = i$ dans l'égalité précédente on obtient $u_i(x) = 0$ d'où, pour tout $j \in \{1, 2\}$, $u_j(x) \vec{\nu}_i(x) = 0$ ce qui entraîne $u_1(x) = u_2(x) = 0$ pour tout $x \in E$. Comme $|E| = 0$ on obtient $u_1 = u_2 = 0$ p.p. sur $\partial\Omega$. Finalement, on en déduit $u \in H_0^1(\Omega)^2$. Or, puisque $e(u) = 0$, u est un mouvement rigide et donc u est de la forme (3.3.5) ce qui, combiné avec $u \in H_0^1(\Omega)$, entraîne $u = 0$.

D'après le Théorème 3.3.2, il existe une constante $c > 0$ telle que

$$\forall n \in \mathbb{N}, \quad \|u_n\|_{L^2(\Omega)^2} \leq c (\|u_n\|_{L^1(\Omega)^2} + \|e(u_n)\|_{L^1(\Omega)^{2 \times 2}}),$$

d'où $\liminf \|u_n\|_{L^1(\Omega)^2} \geq 1/c$. Or u_n est bornée dans $LD(\Omega)$ et l'injection de $LD(\Omega)$ dans $L^1(\Omega)^2$ est compacte, d'où, à une sous-suite près encore notée n , u_n converge vers $u = 0$

dans $L^1(\Omega)^2$ fort. Ce qui contredit l'inégalité précédente et montre l'inégalité (3.3.6).

ii) On montre tout d'abord l'inégalité (3.3.7) dans le cas où $Q = Y :=]0, 1]^2$. On raisonne par l'absurde comme dans *i*). On suppose qu'il existe une suite v_n de $H^1(Y)^2$ telle que

$$\|e(v_n)\|_{L^1(Y)^{2 \times 2}} < \frac{1}{n} \|v_n - r_Y(v_n)\|_{L^2(Y)^2}.$$

On pose $w_n := \frac{v_n - r_Y(v_n)}{\|v_n - r_Y(v_n)\|_{L^2(Y)^2}}$ alors on a

$$r_Y(w_n) = 0, \quad \|w_n\|_{L^2(Y)^2} = 1 \quad \text{et} \quad e(w_n) \longrightarrow 0 \quad L^1(Y)^{2 \times 2} \text{ fort.} \quad (3.3.14)$$

En particulier, w_n est bornée dans $LD(Y)$. L'injection de $LD(Y)$ dans $L^1(Y)^2$ étant compacte, il existe une sous-suite de n , encore notée n , telle que w_n converge vers w dans $L^1(Y)^2$ fort. Puisque r_Y est continue dans $L^1(Y)^2$ par construction, on obtient alors $r_Y(w) = \lim_n r_Y(w_n) = 0$. Or la convergence de (3.3.14) entraîne $e(w) = 0$ et donc $w = r_Y(w) = 0$. D'autre part, d'après le Théorème 3.3.2, l'injection de $LD(Y)$ dans $L^2(Y)^2$ est continue donc

$$\|w_n\|_{L^2(Y)^2} \leq c (\|w_n\|_{L^1(Y)^2} + \|e(w_n)\|_{L^1(Y)^{2 \times 2}}).$$

Ce qui contredit $w = 0$ puisque en passant à la limite quand n tend vers l'infini, on en déduit, d'après (3.3.14), $\|w\|_{L^1(Y)^2} \geq 1$. Donc l'inégalité (3.3.7) est vérifiée pour $Q = Y$. Maintenant considérons un carré Q quelconque, alors $Q = x_Q + hY$, où h est le coté de Q . Soient $u \in H^1(Q)^2$ et, pour tout $y \in Y$, $U(y) := u(x)$ avec $x := x_Q + hy$. Alors, en faisant le changement de variable $x := x_Q + hy$ on obtient

$$\begin{aligned} r_Q(u)(x) &= \frac{\int_Q u \cdot J(x - x_Q) dx}{\int_Q |x - x_Q|^2 dx} J(x - x_Q) + \int_Q u dx \\ &= \frac{h^{-2} \int_Y u(hy + x_Q) \cdot J(hy) h^2 dy}{h^{-2} \int_Y |hy|^2 h^2 dy} J(hy) + h^{-2} \int_Y u(hy + x_Q) h^2 dy \\ &= \frac{\int_Y U \cdot Jy dy}{\int_Y |y|^2 dy} Jy + \int_Y U dy = r_Y(U)(y). \end{aligned} \quad (3.3.15)$$

Comme $e(U)(y) = h e(u)(x)$, on a alors

$$\|u - r_Q(u)\|_{L^2(Q)^2} = h \|U - r_Y(U)\|_{L^2(Y)^2} \leq c h \|e(U)\|_{L^1(Y)^{2 \times 2}} = c \|e(u)\|_{L^1(Q)^{2 \times 2}}. \quad \square$$

Démonstration du Théorème 3.3.1. Soit $\omega \Subset \Omega$ et, pour $h > 0$ fixé, $(Q_k^h)_{1 \leq k \leq N_h}$ un recouvrement de ω par des carrés de côté h ($Q_k^h := hQ + hk$). On considère l'approximation de v_ε par la fonction affine par morceaux \tilde{v}_ε^h donnée par

$$\tilde{v}_\varepsilon^h := \sum_{k=1}^{N_h} r_{Q_k^h}(v_\varepsilon) \chi_{Q_k^h}.$$

Alors, en vertu de la définition (3.3.8) de $r_{Q_k^h}$, la convergence faible de v_ε dans $L^2(\Omega)^2$ entraîne, pour $h > 0$ fixé, la convergence forte dans $L^\infty(\Omega)^2$ de la suite \tilde{v}_ε^h vers la fonction affine par morceaux donnée par

$$\tilde{v}^h := \sum_{k=1}^{N_h} r_{Q_k^h}(v) \chi_{Q_k^h}.$$

En sommant sur $k \in \{1, \dots, N_h\}$ les inégalités (3.3.7) obtenues pour Q_k^h , on obtient qu'il existe une constante $c > 0$ indépendante de ε, h, k telle que

$$\int_{\omega} (v_\varepsilon - \tilde{v}_\varepsilon^h)^2 dx \leq c \sum_{k=1}^{N_h} \left(\int_{Q_k^h} |e(v_\varepsilon)| dx \right)^2. \quad (3.3.16)$$

Or, en vertu de l'inégalité de Cauchy-Schwarz appliquée à la forme quadratique positive $\xi \in \mathbb{R}_s^{2 \times 2} \mapsto \mathbf{S}_\varepsilon \xi : \xi$, $e(v_\varepsilon)$ vérifie

$$\begin{aligned} |e(v_\varepsilon)| &= |\mathbf{S}_\varepsilon(\mathbf{S}_\varepsilon^{-1}e(v_\varepsilon))| = \sup_{|\eta|=1} |\mathbf{S}_\varepsilon(\mathbf{S}_\varepsilon^{-1}e(v_\varepsilon)) : \eta| \\ &\leq \sup_{|\eta|=1} \sqrt{\mathbf{S}_\varepsilon \eta : \eta} \sqrt{\mathbf{S}_\varepsilon(\mathbf{S}_\varepsilon^{-1}e(v_\varepsilon)) : (\mathbf{S}_\varepsilon^{-1}e(v_\varepsilon))} \\ &\leq \sqrt{|\mathbf{S}_\varepsilon|} \sqrt{\mathbf{S}_\varepsilon^{-1}e(v_\varepsilon) : e(v_\varepsilon)}, \end{aligned} \quad (3.3.17)$$

d'où, par l'inégalité de Cauchy-Schwarz, on obtient

$$\begin{aligned} \int_{\omega} (v_\varepsilon - \tilde{v}_\varepsilon^h)^2 dx &\leq c \sum_{k=1}^{N_h} \left(\int_{Q_k^h} |\mathbf{S}_\varepsilon| dx \right) \left(\int_{Q_k^h} \mathbf{S}_\varepsilon^{-1}e(v_\varepsilon) : e(v_\varepsilon) dx \right) \\ &\leq c \left(\sup_{1 \leq k \leq N_h} \int_{Q_k^h} |\mathbf{S}_\varepsilon| dx \right) \int_{\Omega} \mathbf{S}_\varepsilon^{-1}e(v_\varepsilon) : e(v_\varepsilon) dx. \end{aligned} \quad (3.3.18)$$

La convergence (3.3.1) et l'estimation de (3.3.2) entraînent alors

$$\limsup_{\varepsilon \rightarrow 0} \int_{\omega} (v_\varepsilon - \tilde{v}_\varepsilon^h)^2 dx \leq c \sup_{1 \leq k \leq N_h} \int_{Q_k^h} a dx = O(h^2),$$

car $a \in L^\infty(\Omega)$. Partant de l'égalité $v_\varepsilon - v = v_\varepsilon - \tilde{v}_\varepsilon^h + \tilde{v}_\varepsilon^h - \tilde{v}^h + \tilde{v}^h - v$, on en déduit l'estimation

$$\limsup_{\varepsilon \rightarrow 0} \|v_\varepsilon - v\|_{L^2(\omega)^2} \leq O(h) + \|\tilde{v}^h - v\|_{L^2(\omega)^2}. \quad (3.3.19)$$

Il reste à montrer la convergence forte dans $L^2(\omega)^2$ de \tilde{v}^h vers v lorsque $h \rightarrow 0$. L'inégalité (3.3.7) combinée avec l'inégalité de Cauchy-Schwarz entraîne, puisque $v \in H^1(\Omega)^2$,

$$\int_{Q_k^h} |v - r_{Q_k^h}(v)|^2 dx \leq c \left(\int_{Q_k^h} |e(v)| dx \right)^2 \leq c h^2 \int_{Q_k^h} |e(v)|^2 dx,$$

d'où, en sommant sur les $k \in \{1, \dots, N_h\}$,

$$\|\tilde{v}^h - v\|_{L^2(\omega)^2} \leq c h \|e(v)\|_{L^2(\Omega)^{2 \times 2}}.$$

Donc $\|\tilde{v}^h - v\|_{L^2(\omega)^2} = O(h)$ et de (3.3.19) on déduit la convergence de v_ε vers v dans $L^2(\omega)^2$ fort. \square

Deuxième partie

Homogénéisation de matériaux fibrés non périodiques

Chapitre 4

Rappels sur les microstructures fibrées non périodiques

Introduction

Le ventricule gauche du cœur est formé de fibres orientées. Des études anatomiques ont montré que les fibres cardiaques ont une orientation qui varie continûment d'un angle γ_0 à l'endocardium à $-\gamma_0$ à l'epicardium. Plusieurs modèles biomécaniques heuristiques ont été obtenus (voir par exemple Arts [8], Chadwick [39], Feit [50], Peskin [79] et Streeter [86]) en considérant les fibres comme un matériau élastique orienté baignant dans un milieu homogène. En particulier, Peskin [79] a déduit cette architecture fibrée du cœur à partir de l'hypothèse initiale que le tenseur des contraintes s'écrit

$$\sigma := \sigma_m + \sigma_f \quad \text{avec} \quad \sigma_f := T(e_f)(\tau \otimes \tau), \quad (4.1)$$

où σ_m est le tenseur isotrope des contraintes du milieu, σ_f est le tenseur des contraintes dans la direction des fibres, τ est la direction des fibres, $T(e_f)$ la tension des fibres et e_f la déformation dans la direction des fibres. En élasticité linéarisée ce modèle général de biomécanique nous donne ainsi un tenseur des contraintes du type

$$\sigma := \lambda \operatorname{tr}(e)I_3 + 2\mu e + T(e_f)(\tau \otimes \tau), \quad (4.2)$$

où λ et μ sont les coefficients de Lamé du milieu dans lequel baignent les fibres et e est le tenseur des déformations. En conduction, le tenseur des déformations e de (4.2) est remplacé par le champ électrique ∇u et le tenseur des contraintes σ par le courant électrique $A\nabla u$, où A est la matrice de conductivité du matériau. Ainsi, le tenseur isotrope des contraintes σ_m du milieu correspond à un courant $\alpha\nabla u$ en conduction, avec $\alpha > 0$, et le tenseur des contraintes orienté $T(e_f)(\tau \otimes \tau)$ à un champ $\beta(\tau \otimes \tau)\nabla u$. Cette analogie conduit à la matrice de conductivité

$$A := \alpha I_3 + \beta(\tau \otimes \tau). \quad (4.3)$$

Ce modèle est basé sur les deux hypothèses restrictives suivantes : l'interaction entre les fibres et le milieu est négligeable et les fibres sont des fils sans dimension.

Pour pallier ces défauts, Briane [19, 20] a proposé deux modèles rigoureusement déduits de l'homogénéisation de microstructures fibrées non périodiques. Pour les deux modèles, les fibres sont des cylindres de petit rayon distribués périodiquement dans des couches avec une orientation des fibres constante dans chaque couche ou rangée. Dans le modèle *I* (Figure 4.1), les couches sont de faible largeur mais très grande devant le rayon des fibres. Dans le modèle *II* (Figure 4.2), les couches sont remplacées par des rangées dont la largeur est du même ordre que le rayon des fibres. Ainsi, dans ce deuxième modèle, l'orientation des fibres varie de façon plus réaliste. Dans chaque cas, la formule d'homogénéisation obtenue, déduite de l'homogénéisation périodique, est peu explicite puisque celle-ci fait intervenir la solution d'un problème auxiliaire paramétré en chaque point du domaine (voir section 4.3). Il semble dès lors difficile de pouvoir comparer directement ces modèles entre eux ainsi qu'avec celui de biomécanique sans hypothèses supplémentaires. Une autre approche par homogénéisation de la modélisation du myocarde a été faite par Caillerie, Mourad et Raoult dans [35] et [36]. Leur approche diffère de celle de Briane puisqu'ils considèrent le cadre des grandes déformations et utilisent un procédé d'homogénéisation discrète.

Le chapitre est organisé comme suit. Dans la section 4.1, on décrit brièvement les géométries des deux microstructures fibreuses considérées dans [19, 20]. Dans la section 4.2, on donne la construction rigoureuse des deux microstructures. Enfin dans la section 4.3, on rappelle les résultats d'homogénéisation de Briane.

4.1 Description des deux modèles

Soit $\gamma \in C^2(\mathbb{R})$ avec $|\gamma| < \frac{\pi}{2}$ et posons

$$\tau(x_1) := \cos \gamma(x_1)e_2 + \sin \gamma(x_1)e_3. \quad (4.1.1)$$

Modèle *I*

On considère des couches Ω_ε^n orthogonales à l'axe des x_1 de largeur ε^α où $0 < \alpha < 1$ afin d'obtenir des couches de petites largeurs mais plus grandes que le rayon des fibres εr , $r > 0$ (voir Figure 4.1). Chaque couche contient un réseau périodique de fibres d'orientation constante qui ne dépend que de la couche. Les fibres font un angle $\gamma(x_1^n)$ avec l'axe des x_2 dans la couche Ω_ε^n où x^n est un point quelconque de Ω_ε^n .

On désigne par χ_ε^I la fonction caractéristique du réseau de fibres.

Modèle *II*

Dans la première microstructure, les fibres ont une orientation localement constante. Afin de supprimer cette hypothèse, la deuxième géométrie est faite de rangées orthogonales à l'axe des x_1 de largeur ε (voir Figure 4.2). Dans chaque rangée, on a un réseau de fibres périodiques de rayon εr , $r > 0$ avec une orientation constante qui ne dépend que de la rangée. Chaque fibre fait un angle $\gamma(x_1)$ avec l'axe des x_2 où x est un point quelconque de la fibre.

On désigne par χ_ε^{II} la fonction caractéristique de ce réseau de fibres.

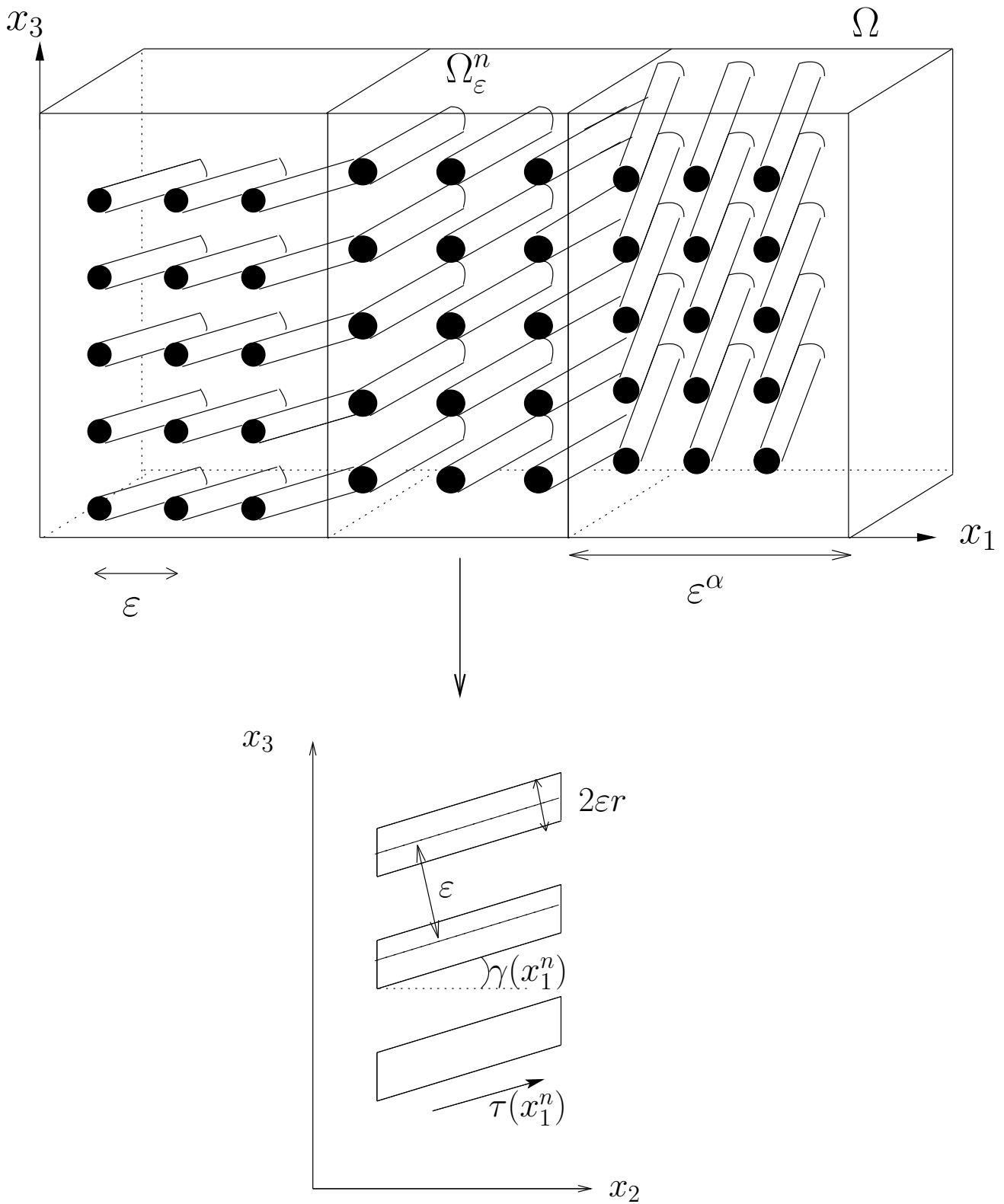


FIG. 4.1 – Réseau de fibres d'orientation constante par couches.

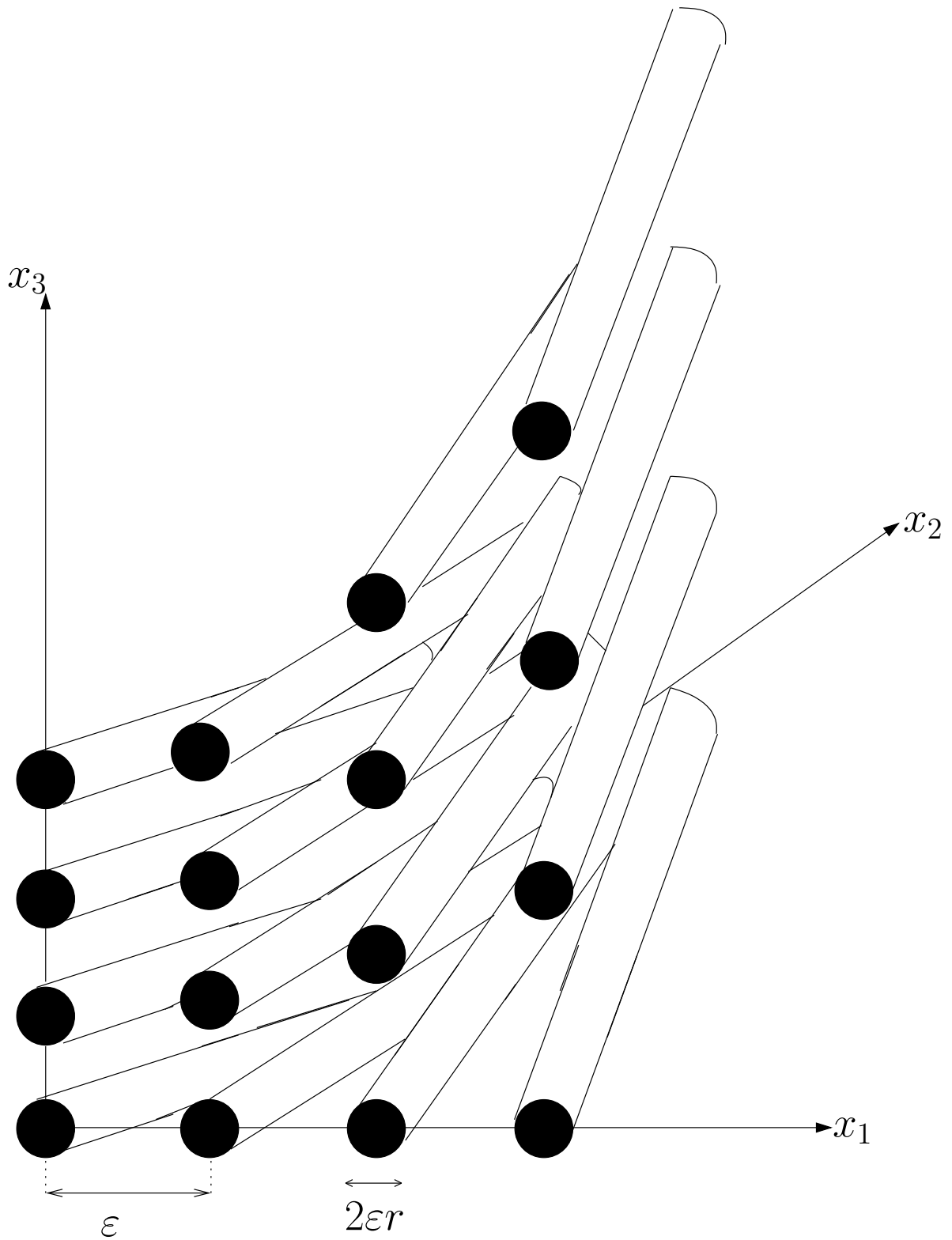


FIG. 4.2 – Réseau de fibres d'orientation constante par rangée.

La différence entre les deux microstructures est que dans la première on considère des couches et dans la seconde, les couches sont remplacées par des rangées. Ainsi, dans la seconde microstructure, l'orientation des fibres varie de façon plus réaliste.

4.2 Construction explicite

Dans toute la suite on considère, pour simplifier, que Ω est un pavé de \mathbb{R}^3 donné par

$$\Omega := (0, a_1) \times (0, a_2) \times (0, a_3). \quad (4.2.1)$$

Soit Π la projection de \mathbb{R}^3 sur l'axe des x_1 définie par

$$\forall x := (x_1, x_2, x_3) \in \mathbb{R}^3, \quad \Pi(x) := x_1,$$

et soit $(I_\varepsilon^n)_{n=1}^{n(\varepsilon)}$ une partition de $\Pi(\Omega)$ en intervalles de longueur $\alpha(\varepsilon) > 0$ où $\alpha(\varepsilon)$ vérifie

$$\alpha(\varepsilon) = c \varepsilon^\alpha \quad \text{avec } 0 < \alpha \leq 1 \quad \text{et} \quad \alpha(\varepsilon) = k_1(\varepsilon)\varepsilon \quad \text{avec } k_1(\varepsilon) \in \mathbb{N}. \quad (4.2.2)$$

On définit la partition $(\Omega_\varepsilon^n)_{n=1}^{n(\varepsilon)}$ de Ω par $\Omega_\varepsilon^n := \Omega \cap \Pi^{-1}(I_\varepsilon^n)$. Soit $z_\varepsilon^n \in \Omega_\varepsilon^n$ fixé, on pose

$$\sigma_\varepsilon^n := R(z_\varepsilon^n) \quad \text{où} \quad R(x) := \begin{pmatrix} 1 & 0 & 0 \\ 0 & \cos \gamma(x_1) & \sin \gamma(x_1) \\ 0 & -\sin \gamma(x_1) & \cos \gamma(x_1) \end{pmatrix}. \quad (4.2.3)$$

Soient $r > 0$ et D le disque centré en $(\frac{1}{2}, \frac{1}{2})$ de rayon r . Pour $k \in \mathbb{Z}^2$, on note $D_\varepsilon^k := \varepsilon D + \varepsilon k$. Soit $k_3(\varepsilon) \in \mathbb{N}$ définit par

$$k_3(\varepsilon) := \max \{k \in \mathbb{N} \mid (0, \varepsilon k) \subset (0, a_3)\}. \quad (4.2.4)$$

On note C le cylindre de base D , d'axe d'orientation l'axe des x_2 et de longueur a_2 , *i.e.*

$$C := \{x \in \mathbb{R}^3 \mid (x_1, x_3) \in D, 0 \leq x_2 \leq a_2\}. \quad (4.2.5)$$

Soit $C_\varepsilon^\#$ le périodisé de εC inclus dans Ω , *i.e.*

$$C_\varepsilon^\# := \{x \in \Omega \mid (x_1, x_3) \in D_\varepsilon^k, k := (k_1, k_3) \text{ avec } 1 \leq k_i \leq k_i(\varepsilon) \text{ pour } i = 1, 3\}. \quad (4.2.6)$$

On considère alors le réseau de fibres $(\omega_\varepsilon^n)_{n=1}^{n(\varepsilon)}$ donné par

$$\forall n \in \{1, \dots, n(\varepsilon)\}, \quad \omega_\varepsilon^n := \{x \in \Omega_\varepsilon^n \mid \sigma_\varepsilon^n x \in C_\varepsilon^\#\} \quad \text{et} \quad \omega_\varepsilon := \bigcup_{n=1}^{n(\varepsilon)} \omega_\varepsilon^n. \quad (4.2.7)$$

Avec ces notations, les fonctions caractéristiques des deux modèles vérifient :

i) Pour $\alpha(\varepsilon) = c \varepsilon^\alpha$ avec $0 < \alpha < 1$,

$$\chi_\varepsilon^I(x) = \sum_{n=1}^{n(\varepsilon)} \chi_{\omega_\varepsilon^n}(x) = \sum_{n=1}^{n(\varepsilon)} \chi_C \left(\frac{\sigma_\varepsilon^n x}{\varepsilon} \right) \chi_{\Omega_\varepsilon^n}. \quad (4.2.8)$$

ii) Pour $\alpha(\varepsilon) = \varepsilon$,

$$\chi_\varepsilon^{II}(x) = \sum_{n=1}^{n(\varepsilon)} \chi_{\omega_\varepsilon^n}(x) = \sum_{n=1}^{n(\varepsilon)} \chi_C \left(\frac{\sigma_\varepsilon^n x}{\varepsilon} \right) \chi_{\Omega_\varepsilon^n}. \quad (4.2.9)$$

On termine cette section avec un résultat de convergence pour des suites de fonctions fortement oscillantes associées aux réseaux non périodiques présentés ci-dessus. Ce résultat a été obtenu dans [19] (Lemme 2.6) pour le cas $\alpha(\varepsilon) = c \varepsilon^\alpha$ avec $0 < \alpha < 1$. La démonstration du cas $\alpha(\varepsilon) = \varepsilon$ est analogue au cas périodique classique et est donnée ici pour le confort du lecteur.

Lemme 4.2.1. (Briane [19]) Soient $f \in L^2_{\#}(Y_2)$ et \tilde{f} l'extension de f à \mathbb{R}^3 définie par $\tilde{f}(x) := f(x_1, x_3)$ où $x := (x_1, x_2, x_3)$. On pose

$$f_\varepsilon(x) := \sum_{n=1}^{n(\varepsilon)} \tilde{f} \left(\frac{\sigma_\varepsilon^n x}{\varepsilon} \right) \chi_{\Omega_\varepsilon^n}(x) \quad p.p. \ x \in \Omega,$$

Alors on a la convergence suivante

$$f_\varepsilon \rightharpoonup \bar{f} := \int_{Y_2} f \, dy \quad L^2(\Omega) \text{ faible.}$$

Démonstration. On considère uniquement le cas $\alpha(\varepsilon) = \varepsilon$. Soit Q un cube inclus dans Ω . On découpe Q en petits cubes $Q_\varepsilon^k := \sigma_\varepsilon^{k_1}(\varepsilon Y_3 + \varepsilon k)$ où $k \in \mathbb{Z}^3$, et on pose

$$I_\varepsilon := \{k \in \mathbb{Z}^3 \mid Q_\varepsilon^k \subset Q\} \quad \text{et} \quad J_\varepsilon := \{k \in \mathbb{Z}^3 \mid Q_\varepsilon^k \cap \partial Q \neq \emptyset\},$$

alors on a

$$\int_Q f_\varepsilon \, dx = \sum_{k \in I_\varepsilon} \int_{Q_\varepsilon^k} f_\varepsilon \, dx + r_\varepsilon,$$

où r_ε vérifie

$$r_\varepsilon \leq \sum_{k \in J_\varepsilon} \int_{Q_\varepsilon^k} f_\varepsilon \, dx.$$

Or on a

$$\#I_\varepsilon \underset{\varepsilon \rightarrow 0}{\sim} \frac{|Q|}{\varepsilon^3} \quad \text{et} \quad \#J_\varepsilon \underset{\varepsilon \rightarrow 0}{\sim} \frac{|\partial Q|}{\varepsilon^2},$$

d'où, par changement de variable $y := \frac{\sigma_\varepsilon^{k_1} x}{\varepsilon}$, on obtient, puisque $\det(\sigma_\varepsilon^{k_1}) = 1$,

$$r_\varepsilon \leq \sum_{k \in J_\varepsilon} \varepsilon^3 \int_{Y_3} \tilde{f} = \#J_\varepsilon \varepsilon^3 \bar{f} \leq c \varepsilon,$$

et

$$\sum_{k \in I_\varepsilon} \int_{Q_\varepsilon^k} f_\varepsilon \, dx = \sum_{k \in I_\varepsilon} \varepsilon^3 \int_{Y_3} \tilde{f} \, dx = \#I_\varepsilon \varepsilon^3 \bar{f} = |Q| \bar{f}.$$

Alors on a

$$\int_Q f_\varepsilon dx = |Q| \bar{f} + o(\varepsilon),$$

d'où

$$\int_\Omega f_\varepsilon \chi_Q dx \xrightarrow{\varepsilon \rightarrow 0} \int_\Omega \bar{f} \chi_Q dx.$$

Donc, pour toute fonction étagée g , *i.e.*

$$g := \sum_{i \in I} \alpha_i \chi_{Q_i},$$

où les Q_i sont des parallélépipèdes et I est un ensemble fini, on a

$$\int_\Omega f_\varepsilon g dx \xrightarrow{\varepsilon \rightarrow 0} \int_\Omega \bar{f} g dx.$$

L'ensemble des fonctions étagées étant dense dans $L^1(\Omega)$ on en déduit le résultat recherché. \square

4.3 Résultats de H -convergence pour les microstructures fibrées

Soit $\chi_C^\#$ la fonction Y_3 -périodique définie sur Y_3 comme la fonction caractéristique du cylindre

$$C' := \{x \in Y_3 \mid x_1^2 + x_3^2 \leq r^2\}. \quad (4.3.1)$$

Soient $a, b \in]0, +\infty[$ et posons

$$B_\varepsilon(x) := B\left(\frac{x}{\varepsilon}\right), \quad \text{où } B := (a(1 - \chi_C^\#) + b\chi_C^\#)I_3.$$

Soit B_* la H -limite constante de B_ε qui est donnée, pour toute $\xi \in \mathbb{R}^3$, par la formule classique (voir par exemple [12]) :

$$B_* \xi \cdot \xi = \min \left\{ \int_{Y_3} B(y)(\xi + \nabla \varphi(y)) \cdot (\xi + \nabla \varphi(y)) dy \mid \varphi \in H_\#^1(Y_3) \right\}. \quad (4.3.2)$$

On définit A_ε^I par

$$A_\varepsilon^I := (a(1 - \chi_\varepsilon^I) + b\chi_\varepsilon^I)I_3. \quad (4.3.3)$$

Alors, on a le résultat d'homogénéisation suivant :

Théorème 4.3.1 (Briane [19, 20]). *La suite A_ε^I H -converge vers A_*^I qui vérifie*

$$A_*^I(x) = R(x_1)^T B_* R(x_1), \quad (4.3.4)$$

où B_* est donnée par (4.3.2) et $R(x_1)$ est la matrice orthogonale définie par (4.2.3).

Remarque 4.3.2. Dans [19, 20], la formule (4.3.4) a été obtenue en utilisant un procédé d'homogénéisation localement périodique. Ceci est dû au fait que, dans cette microstructure, le nombre de rangées de fibres dans chaque couche est très grand.

On fixe $z \in \mathbb{R}^3$ et soit χ^z la fonction caractéristique périodique de l'ensemble composé des cylindres de rayon r parallèles à l'axe des x_2 , dont la période est

$$\begin{cases} Y(z) := \{t_1 e_1 + t_2 e_2 + (t_3 + t_1 d(z)) e_3 \mid 0 \leq t_i \leq 1, 1 \leq i \leq 3\} \\ \text{où } d(z) := \gamma'(z_1)(\cos \gamma(z_1) z_2 + \sin \gamma(z_1) z_3), \end{cases} \quad (4.3.5)$$

représentée dans la Figure 4.3.

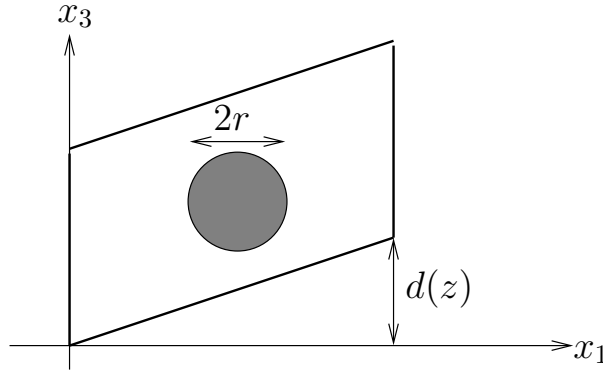


FIG. 4.3 – Section de $Y(z)$ dans le plan $x_1 O x_3$.

On pose

$$B_\varepsilon^z(x) := B^z\left(\frac{x}{\varepsilon}\right), \quad \text{où } B^z := (a(1 - \chi^z) + b\chi^z)I_3.$$

Soit B_*^z la H -limite constante de B_ε^z qui est donnée, pour toute $\xi \in \mathbb{R}^3$, par

$$B_*^z \xi \cdot \xi = \min \left\{ \int_{Y(z)} B^z(y) (\xi + \nabla \varphi(y)) \cdot (\xi + \nabla \varphi(y)) dy \mid \varphi \in H_{\#}^1(Y(z)) \right\}. \quad (4.3.6)$$

On définit A_ε^{II} par

$$A_\varepsilon^{II} := (a(1 - \chi_\varepsilon^{II}) + b\chi_\varepsilon^{II})I_3. \quad (4.3.7)$$

Alors, a le résultat d'homogénéisation suivant :

Théorème 4.3.3 (Briane [19, 20, 21]). *La suite A_ε^{II} H -converge vers la fonction à valeurs matricielles A_*^{II} où, pour tout x fixé, $A_*^{II}(x)$ est donnée par*

$$A_*^{II}(x) = R(x_1)^T B_*^x R(x_1). \quad (4.3.8)$$

avec B_*^x donnée par (4.3.6) et $R(x_1)$ la matrice orthogonale définie par (4.2.3).

Remarque 4.3.4. Contrairement à la première, la seconde microstructure n'est plus localement périodique. Le Théorème 4.3.3 a été obtenu par une approximation en chaque point z de la microstructure par un matériel localement périodique paramétré par z . Le réseau de fibres qui approche celui de la Figure 4.2 est périodique à une échelle ε^s avec $0 < s < 1$. Il peut être vu comme un réseau tangent à la microstructure originale. Cette construction est alors linéaire et basée sur un développement de Taylor au premier ordre de l'angle γ , il s'ensuit l'apparition de la dérivée de γ dans la cellule de périodicité $Y(z)$.

Chapitre 5

Homogénéisation à faible contraste

Introduction

Dans ce chapitre, notre but est d'obtenir des modèles homogénéisés simplifiés en considérant une hypothèse de faible contraste entre les caractéristiques physiques du milieu extérieur et des fibres. L'homogénéisation à faible contraste (ou petites amplitudes) a été développée par Tartar [89, 90] et appliquée, notamment, par Allaire [4] et Allaire-Gutiérrez [6] dans le contexte de l'optimisation des formes. En premier lieu, on montre une nouvelle formule asymptotique (Théorème 5.2.1) qui étend au cas de l'élasticité anisotrope la formule d'homogénéisation à faible contraste obtenue par Tartar [88] dans le cas isotrope. On propose alors deux modèles (*I* et *II*) en conduction, qui se distinguent par leurs géométries, et trois en élasticité (*I*, *II* et *III*) qui simplifient les modèles homogénéisés de [19, 20] en prenant en compte l'hypothèse de faible contraste. Notre approche permet de valider ou réfuter, suivant les cas, le modèle heuristique de biomécanique donné par (4.2) et son équivalent (4.3) en conduction. De plus, dans certains cas particuliers (modèle *I* en conduction et modèle *III* en élasticité) on obtient des modèles homogénéisés simples de renforcement d'un matériau par des fibres d'orientation variable. On ne considère que le cas linéaire, en conduction et en élasticité, même si le cas non linéaire semble plus approprié pour des applications. En effet, le comportement biomécanique du cœur requiert une approche par grandes déformations, mais ceci sort du cadre de l'étude présentée ici (voir le troisième point de la Remarque 5.4.2). On se restreint au cadre linéaire afin de se focaliser sur l'homogénéisation non périodique combinée avec l'hypothèse de faible contraste.

On décrit ci-dessous les modèles simplifiés obtenus en conduction et en élasticité, où le paramètre $\delta > 0$ représente le faible contraste entre les caractéristiques des fibres et celles du milieu extérieur :

- En conduction isotrope, pour le modèle *I* à faible contraste on obtient (Théorème 5.3.1) la conductivité effective suivante :

$$A_*^I = \alpha I_3 + \beta(\tau \otimes \tau) + o(\delta^2), \quad (5.1)$$

où τ est la direction des fibres et α, β sont des constantes dépendant de δ . Ainsi, le modèle (4.3) coïncide avec le modèle *I* sous l'hypothèse de faible contraste (en négligeant les termes d'ordre plus grand que 2).

Pour le modèle II dans les mêmes conditions, on obtient (Théorème 5.3.4) une conductivité homogène différente :

$$A_*^{II} = A_*^I \oplus D_* + o(\delta^2), \quad (5.2)$$

où la matrice supplémentaire D_* est nulle quand les fibres sont d'orientation localement constante. En particulier, la conductivité effective du modèle I est égale à la projection orthogonale de celle du modèle II dans l'espace matriciel engendré par I_3 et $(\tau \otimes \tau)$.

- En élasticité isotrope, pour le modèle I à faible contraste on obtient (Théorème 5.4.1) la matrice des contraintes suivante :

$$\begin{aligned} \sigma_*^I &= \mathbf{A}^1 e + c_1 (\mathbf{A}^2 e - \mathbf{A}^1 e) \\ &+ \left[\mathbf{A}^3 e + c_2 \text{tr}(e) (\tau \otimes \tau) + c_3 (e\tau \cdot \tau) I_3 + c_4 \left(e(\tau \otimes \tau) + \tau \otimes e\tau \right) \right] \\ &+ \delta^2 \mathbf{N}^I(x) e + o(\delta^2), \end{aligned} \quad (5.3)$$

où $\mathbf{A}^1, \mathbf{A}^2$ sont, respectivement, les lois de Hooke du milieu extérieur et des fibres, \mathbf{A}^3 est un tenseur isotrope d'ordre 4, les c_i sont des constantes et \mathbf{N}^I est un tenseur d'ordre 4. De plus (voir Théorème 5.4.3), les modèles I et II coïncident lorsque l'orientation des fibres est localement constante. Ainsi, le modèle de biomécanique (4.1) ne correspond pas aux modèles homogénéisés en élasticité même sous l'hypothèse de faible contraste.

- Étant donné la complexité des modèles I et II obtenus en élasticité linéaire en dépit de l'hypothèse de faible contraste, on considère le modèle III dans lequel le tenseur \mathbf{A}^2 des fibres est déduit du tenseur isotrope \mathbf{A}^1 du milieu extérieur par une faible perturbation anisotrope dans la direction des fibres, c'est-à-dire :

$$\mathbf{A}^2 e := \mathbf{A}^1 e + \delta (e\tau \cdot \tau) (\tau \otimes \tau) \quad \text{et} \quad \mathbf{A}^1 e := \lambda_1 \text{tr}(e) + 2\mu_1 e.$$

Grâce à la formule à faible contraste anisotrope obtenue dans la section 5.2 on obtient (Théorème 5.4.5) le développement suivant à l'ordre 2 en δ :

$$\sigma_*^{III} = \mathbf{A}^1 e + c (\mathbf{A}^2 e - \mathbf{A}^1 e) - \delta^2 \frac{\mu_1 + \lambda_1}{\mu_1 (2\mu_1 + \lambda_1)} \kappa(\tau, \nu) (e\tau \cdot \tau) (\tau \otimes \tau), \quad (5.4)$$

où c est une constante. Ainsi, ce modèle valide rigoureusement celui de biomécanique au second ordre et permet de plus d'obtenir un tenseur effectif simple.

Le chapitre est organisé comme suit. Dans la section 5.1, on rappelle la notion de H -mesure et la formule d'homogénéisation à faible contraste de Tartar. Dans la section 5.2, on établit une nouvelle formule d'homogénéisation à faible contraste pour l'élasticité anisotrope (Théorème 5.2.1). Dans la section 5.3, on obtient les modèles simplifiés en conduction sous l'hypothèse de faible contraste. Puis, dans la section 5.4, on obtient les modèles simplifiés en élasticité.

5.1 Rappels sur les H -mesures et l'homogénéisation à faible contraste en conduction

La notion de H -mesure a été développée indépendamment par Gérard [55] et Tartar [90]. Ici, on considère son application pour des formules explicites en homogénéisation à faible contraste introduite par Tartar. On rappelle la définition des H -mesures, l'expression de la H -mesure d'une fonction périodique et la formule d'homogénéisation à faible contraste en conduction. On renvoie à [90] pour les démonstrations de ces résultats.

Pour tout ensemble Ω de \mathbb{R}^N , on désigne par $C(\Omega)$ l'espace des fonctions continues à valeurs réelles sur Ω et $C_c(\Omega)$ le sous espace de $C(\Omega)$ formé des fonctions à support compact. De plus, on désigne par $C_0(\mathbb{R}^N)$ l'espace des fonctions continues à valeurs complexes nulles à l'infinie. On définit la transformée de Fourier \mathcal{F} sur l'espace de Schwartz des fonctions à décroissance rapide $\mathcal{S}(\mathbb{R}^N)$ par :

$$\forall u \in \mathcal{S}(\mathbb{R}^N), \quad \mathcal{F}u(\xi) := \int_{\mathbb{R}^N} u(x) e^{-2i\pi x \cdot \xi} dx.$$

Théorème 5.1.1 (Tartar [90]). (*Existence des H -mesures*). Soit U^ε une suite convergeant faiblement vers 0 dans $L^2(\mathbb{R}^N)^p$. Alors, à une sous-suite près, il existe une famille $\mu_{i,j}$, $i, j \in \{1, \dots, p\}$, de mesures de Radon complexes sur $\mathbb{R}^N \times S^{N-1}$ telles que pour chaque $\phi_1, \phi_2 \in C_0(\mathbb{R}^N)$ et pour toute $\psi \in C(S^{N-1})$, on a

$$\langle \mu_{i,j}, \phi_1 \overline{\phi_2} \otimes \psi \rangle = \lim_{\varepsilon \rightarrow 0} \int_{\mathbb{R}^N} [\mathcal{F}(\phi_1 U_i^\varepsilon)(\xi)] \overline{[\mathcal{F}(\phi_2 U_j^\varepsilon)(\xi)]} \psi \left(\frac{\xi}{|\xi|} \right) d\xi. \quad (5.1.1)$$

La mesure à valeurs matricielles μ de coefficients $\mu_{i,j}$ donnés par (5.1.1) est appelée la H -mesure associée à la sous-suite extraite de U^ε .

Remarque 5.1.2.

1. La H -mesure permet de quantifier, en prenant en compte la direction des oscillations, le manque de compacité d'une suite faiblement convergente. Ceci est du au fait qu'en prenant $\psi \equiv 1$, on a (voir Corollaire 1.4 de [89]) que la suite $U_i^\varepsilon U_j^\varepsilon$ converge faiblement au sens des distribution vers la mesure ν donnée par

$$\forall \phi \in C_0(\mathbb{R}^N), \quad \langle \nu, \phi \rangle := \langle \mu_{i,j}, \phi \otimes 1 \rangle.$$

2. Dans l'égalité (5.1.1), le membre de droite ne dépend que du produit $\phi_1 \overline{\phi_2}$ et non du couple (ϕ_1, ϕ_2) (voir [89]).
3. Les H -mesures sont hermitiennes, i.e. $\overline{\mu_{i,j}} = \mu_{j,i} \quad \forall i, j \in \{1, \dots, p\}$.

Soit $u \in L^2_{\#}(Y_N)$. On pose :

$$u_\varepsilon(x) := u \left(\frac{x}{\varepsilon} \right) \quad \text{et} \quad \tilde{u}_\varepsilon := u_\varepsilon - \int_{Y_N} u \quad \text{p.p. } x \in \mathbb{R}^N. \quad (5.1.2)$$

Alors la suite \tilde{u}_ε converge vers zéro dans $L^2(\mathbb{R}^N)$ faible. Une formule pour la H -mesure associée à la suite \tilde{u}_ε a été obtenue dans [89] (Exemple 2.1). Ci-dessous on donne la H -mesure d'une fonction périodique de période quelconque.

Soit Y_f le parallélépipède de \mathbb{R}^N donné par

$$Y_f := \left\{ \sum_{i=1}^N \lambda_i f_i \mid 0 \leq \lambda_i \leq 1, \forall i = 1, \dots, N \right\},$$

où $\mathcal{B}' := \{f_1, \dots, f_N\}$ est une base de \mathbb{R}^N . Soit P la matrice de changement de base de la base canonique \mathcal{B} de \mathbb{R}^N vers la base \mathcal{B}' . Alors la formule pour la H -mesure d'une fonction périodique de période Y_f est donnée par le résultat suivant :

Proposition 5.1.3. *Soit Ω un ouvert borné régulier (à bord Lipschitz) de \mathbb{R}^N . Soit u dans $L^2_{\#}(Y_f)$ et u_ε la fonction fortement oscillante associée à u définie par (5.1.2). On désigne par μ la H -mesure associée à la suite $u_\varepsilon - \int_{Y_f} u$. Alors, μ est donnée par*

$$\mu = \sum_{\omega \in \mathbb{Z}_f^3 \setminus \{0\}} |\hat{u}_\omega|^2 \otimes \delta_{\frac{\omega}{|\omega|}} \quad \text{dans } \Omega \times S^{N-1}, \quad (5.1.3)$$

où

$$\hat{u}_\omega = \int_{Y_f} u(y) e^{-2i\pi\omega \cdot y} dy \quad \text{et} \quad \mathbb{Z}_f^3 := \{(P^{-1})^T k \mid k \in \mathbb{Z}^N\}. \quad (5.1.4)$$

La démonstration de ce résultat est donnée dans la section 5.1.2.

5.1.1 Formule d'homogénéisation à faible contraste

Soient Ω un ouvert de \mathbb{R}^N et $A_0, B_\varepsilon, C_\varepsilon \in L^\infty(\Omega)^{N \times N}$. On suppose :

1) A_0 continue et équi-coercive,

$$i.e. \quad \exists \alpha > 0, \forall \xi \in \mathbb{R}^N, \quad A_0(x)\xi \cdot \xi \geq \alpha|\xi|^2 \text{ p.p. } x \in \Omega,$$

2) $B_\varepsilon \rightharpoonup B_0$ $L^\infty(\Omega)^{N \times N}$ faible $*$,

3) $C_\varepsilon \rightharpoonup C_0$ $L^\infty(\Omega)^{N \times N}$ faible $*$.

Soit μ la H -mesure associée à la suite $(B_\varepsilon - B_0)$ de coefficients $\mu_{ij,kl}$, $i, j, k, l \in \{1, \dots, N\}$. On pose

$$A_\varepsilon(x; \delta) := A_0(x) + \delta B_\varepsilon(x) + \delta^2 C_\varepsilon(x).$$

Théorème 5.1.4 (Tartar [90]). *Il existe une sous-suite de ε , encore notée ε , telle que pour tout $\delta > 0$ petit, $A_\varepsilon(\cdot; \delta)$ H -converge vers $A_*(\cdot; \delta)$ qui vérifie*

$$A_*(x; \delta) = A_0(x) + \delta B_0(x) + \delta^2(C_0(x) - M(x)) + o(\delta^2) \quad \text{p.p. } x \in \Omega, \quad (5.1.5)$$

où la mesure à valeurs matricielles M , appelée H -correction, associée au développement de la matrice effective a ses coefficients donnés, pour tout $i, j \in \{1, \dots, N\}$, par

$$\forall \phi \in C_c(\Omega), \quad \int_{\Omega} M_{ij}(x) \phi(x) dx = \sum_{k,l=1}^N \langle \mu_{ik,lj}, \frac{\phi(x) \xi_k \xi_l}{A_0(x) \xi \cdot \xi} \rangle. \quad (5.1.6)$$

Notation 5.1.5. Soient μ une H -mesure, $\psi \in C(S^{N-1})$ et $\varphi \in C(\Omega)$. On désigne par $\psi(\xi)\varphi(x)\mu$ la mesure définie sur Ω par :

$$\forall \phi \in C_c(\Omega), \quad \langle \psi(\xi)\varphi(x)\mu, \phi \rangle := \langle \mu, \phi\varphi \otimes \psi \rangle.$$

Si la mesure $\psi(\xi)\varphi(x)\mu$ admet une densité par rapport à la mesure de Lebesgue, elle sera aussi notée $\psi(\xi)\varphi(x)\mu$.

Exemple 5.1.6. Avec la notation précédente, la H -correction M donnée par (5.1.6) s'écrit pour tout $i, j \in \{1, \dots, N\}$

$$M_{ij}(x) = \sum_{k,l=1}^N \frac{\xi_k \xi_l}{A_0(x) \xi \cdot \xi} \mu_{ik,lj}.$$

De plus, dans le cas isotrope $A_0 := aI_N$, les H -mesures ayant leur support inclus dans $\mathbb{R}^N \times S^{N-1}$ on obtient pour tout $i, j \in \{1, \dots, N\}$

$$M_{ij}(x) = \sum_{k,l=1}^N \frac{\xi_k \xi_l}{a(x) |\xi|^2} \mu_{ik,lj} = \sum_{k,l=1}^N \frac{\xi_k \xi_l}{a(x)} \mu_{ik,lj}.$$

5.1.2 Démonstration de la Proposition 5.1.3

La démonstration qui suit est l'adaptation dans le cadre d'une période quelconque de la démonstration de Tartar pour la H -mesure d'une suite de fonctions périodiques avec certains passages davantage détaillés.

Soit v définie par $v(x) := u(Px)$ p.p. $x \in \mathbb{R}^N$, où P est la matrice de changement de base de la base canonique \mathcal{B} de \mathbb{R}^N vers la base \mathcal{B}' . Alors $v \in L^2_{\#}(Y_N)$ et on a

$$v(x) = \sum_{k \in \mathbb{Z}^N} \hat{v}_k e^{2i\pi x \cdot k} \quad \text{où} \quad \hat{v}_k := \int_{Y_N} v(x) e^{-2i\pi x \cdot k} dx.$$

Par le changement de variable $y := Px$, on obtient

$$\hat{v}_k := \int_{Y_f} u(y) e^{-2i\pi(P^{-1})^T k \cdot y} dy \quad \text{et} \quad u(x) = \sum_{k \in \mathbb{Z}} \hat{v}_k e^{2i\pi(P^{-1})^T k \cdot x},$$

ce qui entraîne

$$u(x) = \sum_{\omega \in \mathbb{Z}_f} \hat{u}_\omega e^{2i\pi \omega \cdot x}, \tag{5.1.7}$$

où \hat{u}_ω et \mathbb{Z}_f sont donnés par (5.1.4). Soit $\phi \in \mathcal{S}(\mathbb{R}^N)$ telle que $\mathcal{F}\phi$ est à support compact.

Puisque $\bar{u} := \int_{Y_f} u dy = \hat{u}_0$, on a pour tout $\xi \in \mathbb{R}^N$

$$\begin{aligned} \mathcal{F}((u_\varepsilon - \bar{u})\phi)(\xi) &= \int_{\mathbb{R}^N} (u(\frac{x}{\varepsilon}) - \bar{u})\phi(x) e^{-2i\pi x \cdot \xi} dx \\ &= \sum_{\omega \in \mathbb{Z}_f \setminus \{0\}} \hat{u}_\omega \int_{\mathbb{R}^N} \phi(x) e^{-2i\pi x \cdot (\xi - \frac{\omega}{\varepsilon})} dx \\ \mathcal{F}((u_\varepsilon - \bar{u})\phi)(\xi) &= \sum_{\omega \in \mathbb{Z}_f \setminus \{0\}} \hat{u}_\omega \mathcal{F}\phi(\xi - \frac{\omega}{\varepsilon}). \end{aligned}$$

Comme $\mathcal{F}\phi$ est à support compact, pour $\varepsilon > 0$ suffisamment petit on obtient

$$|\mathcal{F}((u_\varepsilon - \bar{u})\phi)(\xi)|^2 = \sum_{\omega \in \mathbb{Z}_f \setminus \{0\}} |\hat{u}_\omega|^2 |\mathcal{F}\phi(\xi - \frac{\omega}{\varepsilon})|^2. \quad (5.1.8)$$

De plus, pour $\psi \in C(S^{N-1})$, on a par changement de variable $\xi' := \xi - \frac{\omega}{\varepsilon}$

$$\int_{\mathbb{R}^N} |\mathcal{F}(\xi - \frac{\omega}{\varepsilon})|^2 \psi(\frac{\xi}{|\xi|}) d\xi = \int_{\mathbb{R}^N} |\mathcal{F}\phi(\xi')|^2 \psi(\frac{\varepsilon\xi'+\omega}{|\varepsilon\xi'+\omega|}) d\xi'. \quad (5.1.9)$$

Or on a l'inégalité

$$|\hat{u}_\omega|^2 |\mathcal{F}\phi(\xi - \frac{\omega}{\varepsilon})|^2 \leq c |\hat{u}_\omega|^2,$$

et le terme de droite est le terme général d'une série convergente. Donc, par le théorème de convergence dominée de Lebesgue, on obtient d'après (5.1.8) et (5.1.9)

$$\begin{aligned} \lim_{\varepsilon \rightarrow 0} \int_{\mathbb{R}^N} |\mathcal{F}((u_\varepsilon - \bar{u})\phi)(\xi)|^2 \psi(\frac{\xi}{|\xi|}) d\xi &= \lim_{\varepsilon \rightarrow 0} \sum_{\omega \in \mathbb{Z}_f \setminus \{0\}} |\hat{u}_\omega|^2 \int_{\mathbb{R}^N} |\mathcal{F}\phi(\xi - \frac{\omega}{\varepsilon})|^2 \psi(\frac{\xi}{|\xi|}) d\xi \\ &= \sum_{\omega \in \mathbb{Z}_f \setminus \{0\}} |\hat{u}_\omega|^2 \lim_{\varepsilon \rightarrow 0} \int_{\mathbb{R}^N} |\mathcal{F}\phi(\xi - \frac{\omega}{\varepsilon})|^2 \psi(\frac{\xi}{|\xi|}) d\xi \\ &= \sum_{\omega \in \mathbb{Z}_f \setminus \{0\}} |\hat{u}_\omega|^2 \lim_{\varepsilon \rightarrow 0} \int_{\mathbb{R}^N} |\mathcal{F}\phi(\xi)|^2 \psi(\frac{\varepsilon\xi+\omega}{|\varepsilon\xi+\omega|}) d\xi. \end{aligned} \quad (5.1.10)$$

De plus, par continuité de ψ , on a

$$|\mathcal{F}\phi(\xi)|^2 \left| \psi(\frac{\varepsilon\xi+\omega}{|\varepsilon\xi+\omega|}) \right| \leq c |\mathcal{F}\phi(\xi)|^2 \quad \text{et} \quad \lim_{\varepsilon \rightarrow 0} \psi(\frac{\varepsilon\xi+\omega}{|\varepsilon\xi+\omega|}) = \psi(\frac{\omega}{|\omega|}).$$

Alors en appliquant de nouveau le théorème de convergence dominée de Lebesgue on déduit de (5.1.10)

$$\begin{aligned} \lim_{\varepsilon \rightarrow 0} \int_{\mathbb{R}^N} |\mathcal{F}((u_\varepsilon - \bar{u})\phi)(\xi)|^2 \psi(\frac{\xi}{|\xi|}) d\xi &= \sum_{\omega \in \mathbb{Z}_f \setminus \{0\}} |\hat{u}_\omega|^2 \int_{\mathbb{R}^N} \lim_{\varepsilon \rightarrow 0} |\mathcal{F}\phi(\xi)|^2 \psi(\frac{\varepsilon\xi+\omega}{|\varepsilon\xi+\omega|}) d\xi \\ &= \sum_{\omega \in \mathbb{Z}_f \setminus \{0\}} |\hat{u}_\omega|^2 \int_{\mathbb{R}^N} |\mathcal{F}\phi(\xi)|^2 \psi(\frac{\omega}{|\omega|}) d\xi, \end{aligned}$$

d'où, par la définition (5.1.1) de μ ,

$$\langle \mu, |\phi|^2 \otimes \psi \rangle = \sum_{\omega \in \mathbb{Z}_f \setminus \{0\}} |\hat{u}_\omega|^2 \psi(\frac{\omega}{|\omega|}) \int_{\mathbb{R}^N} |\mathcal{F}(\phi)(\xi)|^2 d\xi,$$

pour toutes $\psi \in C(S^{N-1})$ et $\phi \in \mathcal{S}(\mathbb{R}^N)$ telle que $\mathcal{F}\phi$ est à support compact. Par densité, on obtient pour toutes $\phi \in C_0(\mathbb{R}^N)$ et $\psi \in C(S^{N-1})$,

$$\begin{aligned} \langle \mu, |\phi|^2 \otimes \psi \rangle &= \sum_{\omega \in \mathbb{Z}_f \setminus \{0\}} |\hat{u}_\omega|^2 \psi(\frac{\omega}{|\omega|}) \int_{\mathbb{R}^N} |\mathcal{F}(\phi)(\xi)|^2 d\xi \\ &= \sum_{\omega \in \mathbb{Z}_f \setminus \{0\}} |\hat{u}_\omega|^2 \psi(\frac{\omega}{|\omega|}) \int_{\mathbb{R}^N} |\phi|^2 dx, \end{aligned}$$

ce qui entraîne (5.1.3). □

5.2 Homogénéisation à faible contraste en élasticité

On donne une nouvelle formule d'homogénéisation à faible contraste plus générale que celle de [89] mais obtenue par la même méthode. Ici on suppose seulement l'isotropie du terme d'ordre zéro dans le développement de \mathbf{A}_ε .

5.2.1 Cas anisotrope

Soient Ω un ouvert de \mathbb{R}^N et $\mathbf{A}_0, \mathbf{B}_\varepsilon, \mathbf{C}_\varepsilon \in L^\infty(\Omega; \mathbf{M}_N^4)$. On suppose :

1) \mathbf{A}_0 continue et équi-coercive

$$i.e. \quad \exists \alpha > 0, \quad \forall e \in \mathbb{R}_s^{N \times N}, \quad \mathbf{A}_0(x)e : e \geq \alpha|e|^2 \quad \text{p.p. } x \in \Omega,$$

2) $\mathbf{B}_\varepsilon \rightharpoonup \mathbf{B}_0 \quad L^\infty(\Omega; \mathbf{M}_N^4)$ faible $*$,

3) $\mathbf{C}_\varepsilon \rightharpoonup \mathbf{C}_0 \quad L^\infty(\Omega; \mathbf{M}_N^4)$ faible $*$.

Soit μ la H -mesure associée à la suite $(\mathbf{B}_\varepsilon - \mathbf{B}_0)$ de coefficients $\mu_{ijkl, mnpq}$ où les indices i, j, k, l, m, n, p, q appartiennent à l'ensemble $\{1, \dots, N\}$. On pose

$$\mathbf{A}_\varepsilon(x; \delta) := \mathbf{A}_0(x) + \delta \mathbf{B}_\varepsilon(x) + \delta^2 \mathbf{C}_\varepsilon(x) \quad \text{p.p. } x \in \Omega. \quad (5.2.1)$$

La nouvelle formule à faible contraste est donnée par le résultat suivant :

Théorème 5.2.1. *On suppose que \mathbf{A}_0 est isotrope et on désigne par λ_0 et μ_0 les coefficients de Lamé de \mathbf{A}_0 (qui sont des fonctions continues sur Ω). Alors, il existe une sous-suite de ε , encore notée ε , telle que pour tout $\delta > 0$ petit, $\mathbf{A}_\varepsilon(\cdot, \delta)$ H -converge vers $\mathbf{A}_*(\cdot, \delta)$ qui vérifie*

$$\mathbf{A}_*(x; \delta) = \mathbf{A}_0(x) + \delta \mathbf{B}_0(x) + \delta^2 (\mathbf{C}_0(x) - \mathbf{M}(x)) + o(\delta^2) \quad \text{p.p. } x \in \Omega, \quad (5.2.2)$$

où la mesure \mathbf{M} à valeurs tensorielles, appelée H -correction, associée au développement du tenseur effectif a ses coefficients donnés, pour toute $\phi \in C_c(\Omega)$, par

$$\begin{aligned} \int_{\Omega} M_{ijkl}(x) \phi(x) \, dx &= \sum_{m,p,q=1}^N \left\langle \mu_{ijpq, qmkl}, \frac{\xi_m \xi_p \phi}{\mu_0} \right\rangle \\ &- \sum_{m,n,p,q=1}^N \left\langle \mu_{ijpq, mnkl}, \frac{\mu_0 + \lambda_0}{\mu_0(2\mu_0 + \lambda_0)} \xi_m \xi_n \xi_p \xi_q \phi \right\rangle, \end{aligned} \quad (5.2.3)$$

pour tout $i, j, k, l \in \{1, \dots, N\}$.

Remarque 5.2.2. Dans le cas d'une loi de Hooke \mathbf{A}_ε isotrope ayant un développement du type (5.2.1), les coefficients de Lamé μ^ε et λ^ε de \mathbf{A}_ε s'écrivent

$$\mu^\varepsilon = \mu_0 + \mu_1^\varepsilon \delta + \mu_2^\varepsilon \delta^2 \quad \text{et} \quad \lambda^\varepsilon = \lambda_0 + \lambda_1^\varepsilon \delta + \lambda_2^\varepsilon \delta^2,$$

où, pour $i = 1, 2$,

$$\mu_i^\varepsilon \rightharpoonup \mu_i \quad L^\infty(\Omega) \text{ faible } * \quad \text{et} \quad \lambda_i^\varepsilon \rightharpoonup \lambda_i \quad L^\infty(\Omega) \text{ faible } *.$$

Soit ν la H -mesure associée à la suite $(\mu_1^\varepsilon - \mu_1, \lambda_1^\varepsilon - \lambda_1)$. On pose pour tout i, j, k, l dans $\{1, \dots, N\}$ (avec la Notation 5.1.5) :

$$a_{ij} := \xi_i \xi_j \nu_{11}, \quad b_{ij} := \xi_i \xi_j \operatorname{Re}(\nu_{12}) \quad \text{et} \quad a_{ijkl} := \xi_i \xi_j \xi_k \xi_l \nu_{11}.$$

On note aussi $\operatorname{tr}(\nu_{22})$ la mesure définie sur Ω par :

$$\forall \phi \in C_c^\infty(\Omega), \quad \langle \operatorname{tr}(\nu_{22}), \phi \rangle := \langle \nu_{22}, \phi \otimes 1 \rangle.$$

Alors la formule (5.2.3) s'écrit, pour tout $i, j, k, l \in \{1, \dots, N\}$,

$$\begin{aligned} M_{ijkl} &= \frac{1}{\mu_0} (\delta_{jk} a_{il} + \delta_{ik} a_{jl} + \delta_{jl} a_{ik} + \delta_{il} a_{jk}) - \frac{4(\mu_0 + \lambda_0)}{\mu_0(2\mu_0 + \lambda_0)} a_{ijkl} \\ &+ \frac{2}{2\mu_0 + \lambda_0} (\delta_{kl} b_{ij} + \delta_{ij} b_{kl}) + \frac{1}{2\mu_0 + \lambda_0} \delta_{ij} \delta_{kl} \operatorname{tr}(\nu_{22}), \end{aligned} \quad (5.2.4)$$

ce qui est la formule établie dans [89] et dans [4] pour le cas périodique. La démonstration de (5.2.4) est donnée dans la section 5.2.3.

5.2.2 Démonstration du Théorème 5.2.1

On suit le même procédé que Tartar [90]. La difficulté vient de calculs algébriques dus à l'anisotropie de \mathbf{A}_ε .

On note $\mathbf{A}_\varepsilon(\delta) := \mathbf{A}_\varepsilon(\delta, \cdot)$. D'après la Proposition 17 de [90] (voir aussi [43]), il existe une sous-suite de ε , encore notée ε , telle que, pour tout δ petit, $\mathbf{A}_\varepsilon(\delta)$ H -converge vers $\mathbf{A}_*(\delta)$, où $\mathbf{A}_*(\delta)$ est analytique en δ .

Remarque 5.2.3. Pour $u \in H^1(\Omega)^N$, on désigne par Du la matrice dont les coefficients sont donnés par

$$\forall i, j \in \{1, \dots, N\}, \quad (Du)_{ij} = \partial_i u_j, \quad \text{où} \quad \partial_i u_j := \frac{\partial u_j}{\partial x_i}.$$

Alors, pour toute $u \in H^1(\Omega)^N$, on a

$$\mathbf{A}_\varepsilon e(u) = \mathbf{A}_\varepsilon Du,$$

car \mathbf{A}_ε est symétrique. Ainsi, dans la Définition 1.2.2 on peut remplacer $e(u_\varepsilon)$ par Du_ε .

Soit $u \in H_0^1(\Omega)^N$, $\omega \Subset \Omega$ et u_ε^δ la solution de

$$\begin{cases} -\operatorname{div}(\mathbf{A}_\varepsilon(\delta) Du_\varepsilon^\delta) = -\operatorname{div}(\mathbf{A}_*(\delta) Du) & \text{dans } \omega, \\ u_\varepsilon^\delta \in H_0^1(\omega)^N. \end{cases}$$

Comme usuellement dans la théorie de la H -convergence, il suffit de calculer $\mathbf{A}_*(\delta) Du$ dans ω pour obtenir $\mathbf{A}_*(\delta)$ sur Ω . De plus, par définition de la H -convergence, $\mathbf{A}_*(\delta) Du$ est obtenue comme la limite $L^2(\omega)$ faible de $\mathbf{A}_\varepsilon(\delta) Du_\varepsilon^\delta$.

Préliminaires. D'après Définition 1.1.2 de la H -convergence, on a les convergences

$$\begin{cases} u_\varepsilon^\delta \rightharpoonup u & H_0^1(\omega)^N \text{ faible,} \\ \mathbf{A}_\varepsilon(\delta)Du_\varepsilon^\delta \rightharpoonup \mathbf{A}_*(\delta)Du & L^2(\omega; \mathbb{R}^{N \times N}) \text{ faible.} \end{cases} \quad (5.2.5)$$

Soit $\varphi \in C_c^\infty(\Omega)$ telle que $\varphi \equiv 1$ sur ω . On définit

$$E_\varepsilon(\delta) := D(\varphi u_\varepsilon^\delta) \quad \text{et} \quad D_\varepsilon(\delta) := \mathbf{A}_\varepsilon(\delta)E_\varepsilon(\delta). \quad (5.2.6)$$

On a

$$\begin{cases} \partial_k(E_\varepsilon)_{i,j} = \partial_i(E_\varepsilon)_{k,j} & \text{dans } H^{-1}(\mathbb{R}^N), \\ E_\varepsilon \rightharpoonup Du & L^2(\omega)^{N \times N} \text{ faible,} \end{cases} \quad (5.2.7)$$

pour tout $1 \leq i, j, k \leq N$. De plus

$$\begin{cases} \text{Div}(D_\varepsilon(\delta)) = \text{Div}(\mathbf{A}_*(\delta)Du) & \text{dans } \omega, \\ D_\varepsilon \rightharpoonup \mathbf{A}_*(\delta)Du & L^2(\omega; \mathbb{R}^{N \times N}) \text{ faible.} \end{cases} \quad (5.2.8)$$

Les fonctions E_ε et D_ε sont analytique en δ . À partir de (5.2.1) et (5.2.6), et en considérant le cas $\delta = 0$, on obtient le développement asymptotique suivant

$$E_\varepsilon(\delta) = Du + \delta E_\varepsilon^1 + \delta^2 E_\varepsilon^2 + o(\delta^2), \quad (5.2.9)$$

où $E_\varepsilon^1, E_\varepsilon^2 \rightharpoonup 0$ $L^2(\Omega)^{N \times N}$ faible, et

$$\begin{aligned} D_\varepsilon(\delta) &= \mathbf{A}_0 Du + \delta (\mathbf{A}_0 E_\varepsilon^1 + \mathbf{B}_\varepsilon Du) \\ &\quad + \delta^2 (\mathbf{A}_0 E_\varepsilon^2 + \mathbf{B}_\varepsilon E_\varepsilon^1 + \mathbf{C}_\varepsilon Du) + o(\delta^2). \end{aligned} \quad (5.2.10)$$

Puisque \mathbf{A}_* est analytique en δ on a un développement du type

$$\mathbf{A}_*(\delta) = \mathbf{A}_0(x) + \mathbf{B}_*\delta + \mathbf{C}_*\delta^2 + o(\delta^2). \quad (5.2.11)$$

On désigne par \lim_{L^2-w} la limite faible dans $L^2(\omega; \mathbb{R}^{N \times N})$. Alors, par (5.2.8) et (5.2.10), on obtient

$$\begin{aligned} \mathbf{B}_* Du &= \lim_{L^2-w} (\mathbf{A}_0 E_\varepsilon^1 + \mathbf{B}_\varepsilon Du) = \mathbf{B}_0 Du, \\ \mathbf{C}_* Du &= \lim_{L^2-w} (\mathbf{A}_0 E_\varepsilon^2 + \mathbf{B}_\varepsilon E_\varepsilon^1 + \mathbf{C}_\varepsilon Du) = \lim_{L^2-w} (\mathbf{B}_\varepsilon - \mathbf{B}_0) E_\varepsilon^1 + \mathbf{C}_0 Du, \end{aligned} \quad (5.2.12)$$

car $\lim_{L^2-w} \mathbf{B}_0 E_\varepsilon^1 = \lim_{L^2-w} \mathbf{A}_0 E_\varepsilon^2 = 0$.

Il reste à calculer la limite faible de $(\mathbf{B}_\varepsilon - \mathbf{B}_0)E_{\varepsilon,1}$. Afin de calculer cette limite, on procède en trois étapes.

1. Dans la première étape, on calcule la limite $L^2(\omega; \mathbb{R}^{N \times N})$ faible de $(\mathbf{B}_\varepsilon - \mathbf{B}_0)E_{\varepsilon,1}$ en fonction de la H -mesure μ_1 associée au couple $\mathbf{K}_\varepsilon := (\mathbf{B}_\varepsilon - \mathbf{B}_0, E_\varepsilon)$ (\mathbf{K}_ε a pour coefficients $(K_\varepsilon)_{ijkl}$ où $1 \leq i, j \leq N$ et $1 \leq k, l \leq N+1$, voir (5.2.14)).
2. Dans la seconde étape, à partir du Théorème 1.6 de [90] on exprime la somme $\sum_{p,q} \mu'_{ijpq,pq(N+1)(N+1)}$ pour $m, n, p, q \in \{1, \dots, N\}$ en fonction de la H -mesure μ associée à $(\mathbf{B}_\varepsilon - \mathbf{B}_0)$ en utilisant trois calculs algébriques.

3. En combinant les résultats des étapes 1 et 2 on détermine la limite $L^2(\omega; \mathbb{R}_s^{N \times N})$ faible de $(\mathbf{B}_\varepsilon - \mathbf{B}_0)E_{\varepsilon,1}$ et la formule (5.2.2) donnant \mathbf{A}_* .

Première étape. À partir de (5.2.8), (5.2.10) et (5.2.12), on a

$$\operatorname{Div}(\mathbf{A}_0 E_\varepsilon^1 + (\mathbf{B}_\varepsilon - \mathbf{B}_0)Du) = 0 \quad \text{dans } H^{-1}(\omega)^N. \quad (5.2.13)$$

Dans la suite, on prendra u telle que Du est continue. On désigne par $\mathbf{K}_\varepsilon := (\mathbf{B}_\varepsilon - \mathbf{B}_0, E_\varepsilon^1)$ la fonction à valeurs tensorielles définie sur ω par

$$(K_\varepsilon)_{ijkl} := \begin{cases} (B_\varepsilon - B_0)_{ijkl} & \text{si } 1 \leq i, j, k, l \leq N, \\ (E_\varepsilon^1)_{ij} & \text{si } k = l = N + 1. \end{cases} \quad (5.2.14)$$

Alors

$$((B_\varepsilon - B_0) E_\varepsilon^1)_{ij} = \sum_{k,l=1}^N (K_\varepsilon)_{ijkl} (K_\varepsilon)_{kl(N+1)(N+1)}. \quad (5.2.15)$$

On note μ' la H -mesure associée avec \mathbf{K}_ε (les coefficients de μ' sont les $\mu'_{ijkl,mnpq}$ où $1 \leq i, j, m, n \leq N$ et $1 \leq k, l, p, q \leq N + 1$). On a d'après (5.2.15), grâce au Corollaire 1.4 de [90], pour toute $\phi \in C_c(\omega)$,

$$\int_{\mathbb{R}^N} ((\mathbf{B}_\varepsilon - \mathbf{B}_0)(x)E_\varepsilon^1(x))_{ij} \phi(x) dx \xrightarrow{\varepsilon \rightarrow 0} \sum_{k,l=1}^N \langle \mu'_{ijkl,kl(N+1)(N+1)}, \phi \otimes 1 \rangle. \quad (5.2.16)$$

On remarque que

$$\mu'_{ijkl,mnpq} = \mu_{ijkl,mnpq}, \quad \forall i, j, k, l, m, n, p, q \in \{1, \dots, N\}. \quad (5.2.17)$$

Ainsi, pour obtenir la limite $L^2(\omega; \mathbb{R}_s^{N \times N})$ faible de $(\mathbf{B}_\varepsilon - \mathbf{B}_0) E_\varepsilon^1$ en termes de la H -mesure μ , il suffit d'exprimer le terme de droite de (5.2.16) en termes de $\mu'_{ijkl,mnpq}$, où les indices i, j, k, l, m, n, p, q appartiennent à l'ensemble $\{1, \dots, N\}$.

Seconde étape. On exprime le terme de droite de (5.2.16) en fonction de la H -mesure μ en utilisant le Théorème 1.6 (principe de localisation) de [90] et des calculs algébriques. Comme les coefficients $(A_0)_{ijkl}$ et $\partial_k u_l$ sont continus sur Ω , on a d'après (5.2.13) par le principe de localisation

$$\sum_{j,k,l=1}^N \xi_j \left((A_0)_{ijkl}(x) \mu'_{kl(N+1)(N+1),mnpq} + \partial_k u_l(x) \mu'_{ijkl,mnpq} \right) = 0 \quad \text{dans } \omega \times S^{N-1},$$

pour tout $p, q \in \{1, \dots, N + 1\}$ et $i, m, n \in \{1, \dots, N\}$. L'isotropie de \mathbf{A}_0 donne

$$(A_0)_{ijkl} = \lambda_0 \delta_{ij} \delta_{kl} + \mu_0 (\delta_{ik} \delta_{jl} + \delta_{il} \delta_{jk}),$$

ce qui entraîne

$$\begin{aligned} \mu_0(x) & \left(\sum_{j=1}^N \xi_j \mu'_{ij(N+1)(N+1),mnpq} + \sum_{j=1}^N \xi_j \mu'_{ji(N+1)(N+1),mnpq} \right) \\ & + \lambda_0(x) \sum_{k=1}^N \xi_i \mu'_{kk(N+1)(N+1),mnpq} \\ & = - \sum_{j,k,l=1}^N \xi_j \partial_k u_l(x) \mu'_{ijkl,mnpq}, \end{aligned} \quad (5.2.18)$$

pour tout $p, q \in \{1, \dots, N+1\}$ et $i, m, n \in \{1, \dots, N\}$. De même, à partir de (5.2.7), on obtient

$$\xi_k \mu'_{ij(N+1)(N+1),mnpq} = \xi_i \mu'_{kj(N+1)(N+1),mnpq} \quad \text{sur } \omega \times S^{N-1}, \quad (5.2.19)$$

pour tout $1 \leq i, j, k, m, n \leq N$ et $1 \leq p, q \leq N+1$. Afin d'obtenir

$$\sum_{p,q=1}^N \mu'_{ijpq,pq(N+1)(N+1)}$$

en termes de la H -mesure μ , on transforme l'égalité (5.2.18) deux fois en utilisant (5.2.19). Ces calculs sont basés sur le fait que les H -mesures ont leur support inclus dans $\mathbb{R}^N \times S^{N-1}$, et que l'égalité (5.2.18) est vérifiée pour tout $p, q \in \{1, \dots, N+1\}$ et $i, m, n \in \{1, \dots, N\}$.

Premier calcul. Par (5.2.19) et comme la H -mesure a son support inclus dans $\mathbb{R}^N \times S^{N-1}$, on a

$$\left\{ \begin{array}{l} \sum_{j,p=1}^N \xi_j \xi_p \mu'_{ji(N+1)(N+1),mnpq} = \sum_{j,p=1}^N \xi_j^2 \mu'_{pi(N+1)(N+1),mnpq} = \sum_{p=1}^N \mu'_{pi(N+1)(N+1),mnpq} \\ \sum_{j,p=1}^N \xi_p \xi_j \mu'_{ij(N+1)(N+1),mnpq} = \sum_{j,p=1}^N \xi_p \xi_i \mu'_{jj(N+1)(N+1),mnpq}, \end{array} \right.$$

pour tout $q \in \{1, \dots, N+1\}$ et $i, m, n \in \{1, \dots, N\}$. On multiplie l'égalité (5.2.18) par ξ_p puis on somme sur l'ensemble des p de 1 à N , alors les deux égalités précédentes conduisent à

$$\begin{aligned} & \mu_0 \left(\sum_{j,p=1}^N \xi_p \xi_i \mu'_{jj(N+1)(N+1),mnpq} + \sum_{p=1}^N \mu'_{pi(N+1)(N+1),mnpq} \right) \\ & \quad + \lambda_0 \sum_{k,p=1}^N \xi_i \xi_p \mu'_{kk(N+1)(N+1),mnpq} \\ & = - \sum_{j,k,l,p=1}^N \xi_j \xi_p \partial_k u_l(x) \mu'_{ijkl,mnpq}, \end{aligned}$$

pour tout $q \in \{1, \dots, N+1\}$ et $i, m, n \in \{1, \dots, N\}$. En choisissant $i = q$ et en sommant sur q , l'égalité précédente donne

$$\begin{aligned} & \mu_0 \left(\sum_{j,p,q=1}^N \xi_p \xi_q \mu'_{jj(N+1)(N+1),mnpq} + \sum_{p,q=1}^N \mu'_{pq(N+1)(N+1),mnpq} \right) \\ & \quad + \lambda_0 \sum_{k,p,q=1}^N \xi_q \xi_p \mu'_{kk(N+1)(N+1),mnpq} \\ & = - \sum_{j,k,l,p,q=1}^N \xi_j \xi_p \partial_k u_l(x) \mu'_{jqkl,mnpq}, \end{aligned}$$

pour tout $m, n \in \{1, \dots, N\}$. D'après (5.2.17), on a

$$\begin{aligned} \sum_{p,q=1}^N \mu'_{pq(N+1)(N+1),mnpq} &= -\frac{\lambda_0 + \mu_0}{\mu_0} \sum_{j,p,q=1}^N \xi_p \xi_q \mu'_{jj(N+1)(N+1),mnpq} \\ &\quad - \frac{1}{\mu_0} \sum_{j,k,l,p,q=1}^N \xi_j \xi_p \partial_k u_l(x) \mu'_{qjkl,mnpq}, \end{aligned} \quad (5.2.20)$$

pour tout $m, n \in \{1, \dots, N\}$. Maintenant, dans l'égalité précédente, il reste à déterminer le premier terme du membre de droite en fonction de la H -mesure μ .

Deuxième calcul. Comme dans le calcul précédent, on a

$$\begin{cases} \sum_{i,j=1}^N \xi_j \xi_i \mu'_{ji(N+1)(N+1),mnpq} = \sum_{i=1}^N \mu'_{ii(N+1)(N+1),mnpq} \\ \sum_{i,j=1}^N \xi_j \xi_i \mu'_{ij(N+1)(N+1),mnpq} = \sum_{j=1}^N \mu'_{jj(N+1)(N+1),mnpq}, \end{cases}$$

pour tout $m, n \in \{1, \dots, N\}$ et $p, q \in \{1, \dots, N+1\}$. En multipliant l'égalité (5.2.18) par ξ_i et en sommant sur i , on obtient

$$\begin{aligned} \mu_0 \left(\sum_{j=1}^N \mu'_{jj(N+1)(N+1),mnpq} + \sum_{i=1}^N \mu'_{ii(N+1)(N+1),mnpq} \right) + \lambda_0 \sum_{i,k=1}^N \xi_i^2 \mu'_{kk(N+1)(N+1),mnpq} \\ = - \sum_{i,j,k,l=1}^N \xi_i \xi_j \partial_k u_l(x) \mu'_{ijkl,mnpq}, \end{aligned}$$

pour tout $m, n \in \{1, \dots, N\}$ et $p, q \in \{1, \dots, N+1\}$. Donc

$$(2\mu_0 + \lambda_0) \sum_{k=1}^N \mu'_{kk(N+1)(N+1),mnpq} = - \sum_{i,j,k,l=1}^N \xi_i \xi_j \partial_k u_l(x) \mu'_{ijkl,mnpq}, \quad (5.2.21)$$

pour tout $m, n \in \{1, \dots, N\}$ et $p, q \in \{1, \dots, N+1\}$. Alors, en multipliant (5.2.21) par $\xi_p \xi_q$ et en sommant sur p et q , on obtient

$$(2\mu_0 + \lambda_0) \sum_{k,p,q=1}^N \xi_p \xi_q \mu'_{kk(N+1)(N+1),mnpq} = - \sum_{i,j,k,l,p,q=1}^N \xi_i \xi_j \xi_p \xi_q \partial_k u_l(x) \mu'_{ijkl,mnpq}, \quad (5.2.22)$$

pour tout $m, n \in \{1, \dots, N\}$.

Dernier calcul. À partir des égalités (5.2.20) et (5.2.22), on déduit

$$\begin{aligned} \sum_{p,q=1}^N \mu'_{pq(N+1)(N+1),mnpq} &= \frac{\mu_0 + \lambda_0}{\mu_0(2\mu_0 + \lambda_0)} \sum_{i,j,k,l,p,q=1}^N \xi_i \xi_j \xi_p \xi_q \partial_k u_l(x) \mu_{ijkl,mnpq} \\ &\quad - \frac{1}{\mu_0} \sum_{j,k,l,p,q=1}^N \xi_j \xi_p \partial_k u_l(x) \mu_{qjkl,mnpq}, \end{aligned} \quad (5.2.23)$$

pour tout $m, n \in \{1, \dots, N\}$. Comme les H -mesures sont hermitiennes, l'égalité (5.2.23) s'écrit encore

$$\begin{aligned} \sum_{p,q=1}^N \mu'_{mnpq,pq(N+1)(N+1)} &= \frac{\mu_0 + \lambda_0}{\mu_0(2\mu_0 + \lambda_0)} \sum_{i,j,k,l,p,q=1}^N \xi_i \xi_j \xi_p \xi_q \partial_k u_l(x) \mu_{mnpq,ijkl} \\ &\quad - \frac{1}{\mu_0} \sum_{j,k,l,p,q=1}^N \xi_j \xi_p \partial_k u_l(x) \mu_{mnpq,qjkl} , \end{aligned}$$

pour tout $m, n \in \{1, \dots, N\}$. En permutant les indices m et i , ainsi que les indices n et j , on obtient

$$\begin{aligned} \sum_{p,q=1}^N \mu'_{ijpq,pq(N+1)(N+1)} &= \frac{\mu_0 + \lambda_0}{\mu_0(2\mu_0 + \lambda_0)} \sum_{k,l,m,n,p,q=1}^N \xi_m \xi_n \xi_p \xi_q \partial_k u_l(x) \mu_{ijpq,mnkl} \\ &\quad - \frac{1}{\mu_0} \sum_{k,l,m,p,q=1}^N \xi_m \xi_p \partial_k u_l(x) \mu_{ijpq,qmkl} , \end{aligned} \tag{5.2.24}$$

pour tout $i, j \in \{1, \dots, N\}$.

Troisième étape. À partir de (5.2.16) et (5.2.24) on déduit

$$\begin{aligned} \int_{\mathbb{R}^N} ((\mathbf{B}_\varepsilon - \mathbf{B}_0)(x) E_\varepsilon^1(x))_{ij} \phi(x) dx &\xrightarrow{\varepsilon \rightarrow 0} \sum_{k,l,m,n,p,q=1}^N \left\langle \mu_{ijpq,mnkl}, \frac{\mu_0 + \lambda_0}{\mu_0(2\mu_0 + \lambda_0)} \xi_m \xi_n \xi_p \xi_q \partial_k u_l \phi \right\rangle \\ &\quad - \sum_{k,l,m,p,q=1}^N \left\langle \mu_{ijpq,qmkl}, \xi_m \xi_p \frac{\partial_k u_l \phi}{\mu_0} \right\rangle . \end{aligned}$$

De plus, par (5.2.12) on a pour toute $\phi \in C_c(\omega)$,

$$\begin{aligned} \langle ((\mathbf{C}_0 - \mathbf{C}_*) Du)_{ij}, \phi \rangle &= \sum_{k,l,m,n,p,q=1}^N \left\langle \mu_{ijpq,mnkl}, \frac{\mu_0 + \lambda_0}{\mu_0(2\mu_0 + \lambda_0)} \xi_m \xi_n \xi_p \xi_q \partial_k u_l \phi \right\rangle \\ &\quad - \sum_{k,l,m,p,q=1}^N \left\langle \mu_{ijpq,qmkl}, \xi_m \xi_p \frac{\partial_k u_l \phi}{\mu_0} \right\rangle . \end{aligned} \tag{5.2.25}$$

On choisit u telle que $Du = \lambda$ sur $\text{supp}(\phi)$. On fixe $k, l \in \{1, \dots, N\}$. Soit λ la matrice dont les coefficients sont définis par $\lambda_{ij} = 0$ si $i \neq k$ ou $j \neq l$, et $\lambda_{k,l} = 1$. Alors, (5.2.25) s'écrit

$$\begin{aligned} \langle (C_* - C_0)_{ijkl}, \phi \rangle &= - \sum_{m,n,p,q=1}^N \left\langle \mu_{ijpq,mnkl}, \frac{\mu_0 + \lambda_0}{\mu_0(2\mu_0 + \lambda_0)} \phi \xi_m \xi_n \xi_p \xi_q \right\rangle \\ &\quad + \sum_{m,p,q=1}^N \left\langle \mu_{ijpq,qmkl}, \frac{\phi}{\mu_0} \xi_m \xi_p \right\rangle . \end{aligned}$$

Donc $\mathbf{C}_* = \mathbf{C}_0 - \mathbf{M}$, où les coefficients de \mathbf{M} sont donnés par

$$\begin{aligned} \langle M_{ijkl}, \phi \rangle = & - \sum_{m,n,p,q=1}^N \left\langle \mu_{ijpq,mnkl}, \frac{\mu_0 + \lambda_0}{\mu_0(2\mu_0 + \lambda_0)} \phi \xi_m \xi_n \xi_p \xi_q \right\rangle \\ & + \sum_{m,p,q=1}^N \left\langle \mu_{ijpq,qmkl}, \frac{\phi}{\mu_0} \xi_m \xi_p \right\rangle, \end{aligned} \quad (5.2.26)$$

pour tout $i, j, k, l \in \{1, \dots, N\}$ et toute $\phi \in C_c(\Omega)$. \square

5.2.3 Démonstration de la formule (5.2.4)

Pour montrer la formule (5.2.4), on remarque tout d'abord que les coefficients de $\mathbf{B}_\varepsilon - \mathbf{B}_0$ sont donnés par

$$(B_\varepsilon - B_0)_{ijpq} = (\mu_1^\varepsilon - \mu_1)(\delta_{ip}\delta_{jq} + \delta_{iq}\delta_{jp}) + (\lambda_1^\varepsilon - \lambda_1)\delta_{ij}\delta_{pq}, \quad (5.2.27)$$

pour tout $i, j, p, q \in \{1, \dots, N\}$. Alors si μ désigne la H -mesure associée à la suite $(\mathbf{B}_\varepsilon - \mathbf{B}_0)$ et ν la H -mesure associée à la suite $(\mu_1^\varepsilon - \mu_1, \lambda_1^\varepsilon - \lambda_1)$, on a

$$\begin{aligned} \mu_{ijpq,mnkl} &= (\delta_{ip}\delta_{jq}\delta_{mk}\delta_{nl} + \delta_{iq}\delta_{jp}\delta_{mk}\delta_{nl} + \delta_{ip}\delta_{jq}\delta_{ml}\delta_{nk} + \delta_{iq}\delta_{jp}\delta_{ml}\delta_{nk})\nu_{11} \\ &+ (\delta_{ij}\delta_{pq}\delta_{mn}\delta_{kl})\nu_{22} + (\delta_{ip}\delta_{jq}\delta_{mn}\delta_{kl} + \delta_{iq}\delta_{jp}\delta_{mn}\delta_{kl})\nu_{12} \\ &+ (\delta_{mk}\delta_{nl}\delta_{ij}\delta_{pq} + \delta_{ml}\delta_{nk}\delta_{ij}\delta_{pq})\nu_{21}, \end{aligned} \quad (5.2.28)$$

pour tout $i, j, k, l, m, n, p, q \in \{1, \dots, N\}$. En effet, d'après (5.1.1) on a pour chaque $\phi_1, \phi_2 \in C_c^\infty(\Omega)$, $\psi \in C(S^{N-1})$

$$\langle \mu_{ijpq,mnkl}, \phi_1 \overline{\phi_2} \otimes \psi \rangle = \lim_{\varepsilon \rightarrow 0} \int_{\mathbb{R}^N} \mathcal{F}((B_\varepsilon - B_0)_{ijpq}\phi_1) \overline{\mathcal{F}((B_\varepsilon - B_0)_{mnkl}\phi_2)} \psi\left(\frac{\xi}{|\xi|}\right) d\xi,$$

pour tout $i, j, k, l, m, n, p, q \in \{1, \dots, N\}$, ce qui donne par (5.2.27), par exemple, pour le dernier terme

$$\begin{aligned} & \lim_{\varepsilon \rightarrow 0} \int_{\mathbb{R}^N} \mathcal{F}((\lambda_1^\varepsilon - \lambda_1)\delta_{ij}\delta_{pq}\phi_1) \overline{\mathcal{F}((\lambda_1^\varepsilon - \lambda_1)\delta_{mn}\delta_{kl}\phi_2)} \psi\left(\frac{\xi}{|\xi|}\right) d\xi \\ &= \delta_{ij}\delta_{pq}\delta_{mn}\delta_{kl} \lim_{\varepsilon \rightarrow 0} \int_{\mathbb{R}^N} \mathcal{F}((\lambda_1^\varepsilon - \lambda_1)\phi_1) \overline{\mathcal{F}((\lambda_1^\varepsilon - \lambda_1)\phi_2)} \psi\left(\frac{\xi}{|\xi|}\right) d\xi \\ &= \delta_{ij}\delta_{pq}\delta_{mn}\delta_{kl} \langle \nu_{22}, \phi_1 \overline{\phi_2} \otimes \psi \rangle. \end{aligned}$$

De plus, en utilisant le changement de variable $\xi' = -\xi$, on a aussi

$$\begin{aligned} \langle \xi_i \xi_j \nu_{12}, \phi_1 \overline{\phi_2} \rangle &= \lim_{\varepsilon \rightarrow 0} \int_{\mathbb{R}^N} \mathcal{F}((\mu_1^\varepsilon - \mu_1)\phi_1) \overline{\mathcal{F}((\lambda_1^\varepsilon - \lambda_1)\phi_2)} \frac{\xi_i \xi_j}{|\xi|^2} d\xi \\ &= \lim_{\varepsilon \rightarrow 0} \int_{\mathbb{R}^N} \overline{\mathcal{F}((\mu_1^\varepsilon - \mu_1)\phi_1)} \mathcal{F}((\lambda_1^\varepsilon - \lambda_1)\phi_2) \frac{\xi_i \xi_j}{|\xi|^2} d\xi' \\ &= \overline{\langle \xi_i \xi_j \nu_{12}, \phi_1 \overline{\phi_2} \rangle}, \end{aligned}$$

pour tout $i, j \in \{1, \dots, N\}$. Comme les H -mesures sont hermitiennes, on en déduit, pour tout $i, j \in \{1, \dots, N\}$,

$$\xi_i \xi_j \nu_{12} = \xi_i \xi_j \operatorname{Re}(\nu_{12}) = \xi_i \xi_j \nu_{21}.$$

Maintenant de (5.2.28) on obtient, pour tout $i, j, k, l \in \{1, \dots, N\}$,

$$\begin{aligned} & \sum_{m,p,q=1}^N \xi_m \xi_p \mu_{ijpq, qmkl} \\ &= \sum_{m,p,q=1}^N (\delta_{ip} \delta_{jq} \delta_{qk} \delta_{ml} + \delta_{iq} \delta_{jp} \delta_{qk} \delta_{ml} + \delta_{ip} \delta_{jq} \delta_{ql} \delta_{mk} + \delta_{iq} \delta_{jp} \delta_{ql} \delta_{mk}) \xi_m \xi_p \nu_{11} \\ &+ \sum_{m,p,q=1}^N (\delta_{ip} \delta_{jq} \delta_{qm} \delta_{kl} + \delta_{iq} \delta_{jp} \delta_{qm} \delta_{kl} + \delta_{qk} \delta_{ml} \delta_{ij} \delta_{pq} + \delta_{ql} \delta_{mk} \delta_{ij} \delta_{pq}) \xi_m \xi_p \operatorname{Re}(\nu_{12}) \quad (5.2.29) \\ &+ \sum_{m,p,q=1}^N (\delta_{ij} \delta_{pq} \delta_{qm} \delta_{kl}) \xi_m \xi_p \nu_{22} \\ &= (\xi_i \xi_l \delta_{jk} + \xi_j \xi_l \delta_{ik} + \xi_i \xi_k \delta_{jl} + \xi_j \xi_k \delta_{il}) \nu_{11} + \delta_{ij} \delta_{kl} |\xi|^2 \nu_{22} \\ &+ 2 (\delta_{kl} \xi_i \xi_j + \delta_{ij} \xi_k \xi_l) \operatorname{Re}(\nu_{12}), \end{aligned}$$

et de façon similaire

$$\begin{aligned} \sum_{m,n,p,q=1}^N \xi_m \xi_n \xi_p \xi_q \mu_{ijpq, mnkl} &= 4 \xi_i \xi_j \xi_k \xi_l \nu_{11} + \delta_{ij} \delta_{kl} |\xi|^4 \nu_{22} \quad (5.2.30) \\ &+ 2 (\delta_{kl} |\xi|^2 \xi_i \xi_j + \delta_{ij} |\xi|^2 \xi_k \xi_l) \operatorname{Re}(\nu_{12}). \end{aligned}$$

Comme les H -mesures ont leur support inclus dans $\mathbb{R}^N \times S^{N-1}$, on obtient pour toute fonction $\phi \in C_c^\infty(\Omega)$

$$|\xi|^2 \xi_i \xi_j \operatorname{Re}(\nu_{12}) = \xi_i \xi_j \operatorname{Re}(\nu_{12}) \quad \text{et} \quad \langle |\xi|^2 \nu_{22}, \phi \rangle = \langle |\xi|^4 \nu_{22}, \phi \rangle = \langle \nu_{22}, \phi \otimes 1 \rangle.$$

Alors, la formule (5.2.3) combinée avec (5.2.29) et (5.2.30) entraîne (5.2.4). \square

5.3 Modèles simplifiés en conduction

5.3.1 Énoncé des résultats

Dans la suite, $\theta := 2\pi r^2$.

Soit χ_ε^I la fonction caractéristique de la microstructure du modèle I (définie dans la section 4.1). Pour le modèle I , on obtient le résultat suivant :

Théorème 5.3.1. *On pose*

$$A_\varepsilon^I := (a(1 - \chi_\varepsilon^I) + b\chi_\varepsilon^I) I_3, \quad (5.3.1)$$

où $b := a + c\delta$ avec $\delta > 0$ petit, $a > 0$ et $c \in \mathbb{R}$. Alors A_ε^I H -converge vers A_*^I qui vérifie

$$A_*^I = \left(a(1 - \theta) + b\theta - \frac{(b-a)^2}{2a} \theta(1 - \theta) \right) I_3 + \frac{(b-a)^2}{2a} \theta(1 - \theta) (\tau \otimes \tau) + o(\delta^2), \quad (5.3.2)$$

où τ est donnée par (4.1.1).

Remarque 5.3.2. La formule (5.3.2) montre la validité du modèle $A_*^I = \alpha I_3 + \beta(\tau \otimes \tau)$ (au deuxième ordre) sous l'hypothèse de faible contraste. Ainsi ce modèle permet de justifier rigoureusement celui de biomécanique dans le cas de la conduction.

Dans le cas du modèle II , les calculs ne peuvent pas être simplifiés de la même manière. Ainsi, afin de comparer celui-ci avec le modèle de biomécanique, on s'intéresse à la projection orthogonale de la matrice effective sur l'espace des matrices de la forme (4.3), *i.e.* l'espace $\{\alpha I_3 + \beta(\tau \otimes \tau) \mid \alpha, \beta \in \mathbb{R}\}$.

Notation 5.3.3. Soient $N \in \mathbb{N}$ et E un sous-espace vectoriel de $\mathbb{R}^{N \times N}$, on désigne par E^\perp le sous-espace orthogonal de E , *i.e.*

$$E^\perp := \{A \in \mathbb{R}^{N \times N} \mid A : B = 0, \forall B \in E\}.$$

Pour chaque matrice $A \in \mathbb{R}^{N \times N}$ il existe une unique décomposition orthogonale qui s'écrit

$$A = A_1 \oplus A_2, \quad \text{avec } A_1 \in E \text{ et } A_2 \in E^\perp.$$

Soit χ_ε^{II} la fonction caractéristique de la microstructure du modèle II (définie dans la section 4.1). Pour le modèle II on a le résultat suivant :

Théorème 5.3.4. *On pose*

$$A_\varepsilon^{II} := (a(1 - \chi_\varepsilon^{II}) + b\chi_\varepsilon^{II}) I_3, \quad (5.3.3)$$

où $b := a + c\delta$ avec $\delta > 0$ petit, $a > 0$ et $c \in \mathbb{R}$. Alors A_ε^{II} H -converge vers A_*^{II} qui admet la décomposition orthogonale

$$A_*^{II} = A_*^I \oplus \frac{(b-a)^2}{a} D_* + o(\delta^2), \quad (5.3.4)$$

où A_*^I est donnée par (5.3.2) et D_* est une fonction à valeurs matricielles qui vérifie

$$d(x) = 0 \Rightarrow D_*(x) = 0, \quad (5.3.5)$$

avec $d(x)$ défini par (4.3.5).

Remarque 5.3.5.

1. Les coefficients de la fonction à valeurs matricielles D_* sont connus (voir (5.3.22) et (5.3.23)) mais ne sont pas complètement explicites.
2. Si $\gamma'(x_1) = 0$ alors $d(x) = 0$. Dans un certain sens, le premier modèle correspond au second quand l'orientation des fibres est localement constante.
3. À cause du terme supplémentaire $D_*(x)$, le deuxième modèle ne valide pas celui de biomécanique si $d(x) \neq 0$.

5.3.2 Démonstrations des Théorèmes 5.3.1 et 5.3.4

Les démonstrations des théorèmes 5.3.1 et 5.3.4 sont basées sur les formules (4.3.4) et (4.3.8). Dans la suite, on utilise les notations de la section 4.3.

Démonstration du Théorème 5.3.1. On a

$$B_\varepsilon(x) = \left(a + c \chi_\varepsilon(x) \delta \right) I_3, \quad \text{avec} \quad \chi_\varepsilon(x) := \chi_C^\# \left(\frac{x}{\varepsilon} \right) \quad \text{p.p. } x \in \mathbb{R}^3. \quad (5.3.6)$$

puisque χ_ε converge vers θ faiblement $*$ dans $L^\infty(\Omega)$, d'après le Théorème 5.1.4, on déduit

$$B_* = \left(a + (b - a)\theta \right) I_3 - \frac{(b - a)^2}{a} M^I + o(\delta^2),$$

où, avec la Notation 5.1.5, les coefficients de M sont donnés par

$$\forall i, j \in \{1, 2, 3\}, \quad M_{ij}^I = \sum_{k,l=1}^3 \xi_k \xi_l \mu_{ik,lj},$$

et μ est la H -mesure associée à la suite $(\theta - \chi_\varepsilon)I_3$. Si on désigne par ν la H -mesure associée à la suite $(\theta - \chi_\varepsilon)$, on obtient par (5.1.1), pour toutes $\phi_1, \phi_2 \in C_c^\infty(\Omega)$ et $\psi \in C(S^{N-1})$

$$\begin{aligned} \langle \mu_{ik,lj}, \phi_1 \bar{\phi}_2 \otimes \psi \rangle &= \lim_{\varepsilon \rightarrow 0} \int_{\mathbb{R}^3} \mathcal{F}((\theta - \chi_\varepsilon) \delta_{ik} \phi_1) \overline{\mathcal{F}((\theta - \chi_\varepsilon) \delta_{lj} \phi_2)} \psi \left(\frac{\xi}{|\xi|} \right) d\xi \\ &= \delta_{ik} \delta_{lj} \lim_{\varepsilon \rightarrow 0} \int_{\mathbb{R}^3} \mathcal{F}((\theta - \chi_\varepsilon) \phi_1) \overline{\mathcal{F}((\theta - \chi_\varepsilon) \phi_2)} \psi \left(\frac{\xi}{|\xi|} \right) d\xi \\ &= \langle \delta_{ik} \delta_{lj} \nu, \phi_1 \bar{\phi}_2 \otimes \psi \rangle, \end{aligned}$$

pour tout $i, j, k, l = 1, 2, 3$. Alors, pour tout $i, j, k, l = 1, 2, 3$, on a

$$\mu_{ik,lj} = \delta_{ik} \delta_{lj} \nu,$$

ce qui entraîne

$$M_{ij}^I = \xi_i \xi_j \nu. \quad (5.3.7)$$

Enfin, en utilisant la périodicité de $\chi_C^\#$, on déduit, d'après la Proposition 5.1.3, pour tout $i, j \in \{1, 2, 3\}$,

$$M_{ij}^I = \sum_{k \in \mathbb{Z}^3 \setminus \{0\}} |\hat{\chi}(k)|^2 \frac{k_i k_j}{|k|^2}, \quad \text{avec} \quad \hat{\chi}(k) := \int_{Y_3} \chi_C^\#(x) e^{-2i\pi x \cdot k} dx, \quad \forall k \in \mathbb{Z}^3. \quad (5.3.8)$$

Soit D le disque de centre $(\frac{1}{2}, \frac{1}{2})$ et de rayon r alors, pour tout $k := (k_1, k_2, k_3) \in \mathbb{Z}^3 \setminus \{0\}$, on a

$$\begin{aligned} \hat{\chi}(k) &= \int_D e^{-2i\pi(x_1 k_1 + x_3 k_3)} dx_1 dx_3 \int_0^1 e^{-2i\pi x_2 k_2} dx_2 \\ &= \begin{cases} 0 & \text{si } k_2 \neq 0, \\ \int_D e^{-2i\pi(x_1 k_1 + x_3 k_3)} dx_1 dx_3 & \text{si } k_2 = 0. \end{cases} \end{aligned} \quad (5.3.9)$$

L'égalité (5.3.8) combinée avec (5.3.9) entraîne

$$M_{22}^I = M_{12}^I = M_{21}^I = M_{32}^I = M_{23}^I = 0. \quad (5.3.10)$$

De plus, à partir de (5.3.9), on obtient

$$\hat{\chi}(k_1, 0, k_3) = \hat{\chi}(k_3, 0, k_1) = \hat{\chi}(-k_1, 0, k_3),$$

ce qui donne, d'après (5.3.8), $M_{13}^I = M_{31}^I = 0$ et

$$\begin{aligned} M_{11}^I &= \sum_{k \in \mathbb{Z}^3 \setminus \{0\}} |\hat{\chi}(k_1, 0, k_3)|^2 \frac{k_1^2}{|k|^2} = \sum_{k \in \mathbb{Z}^3 \setminus \{0\}} |\hat{\chi}(k_3, 0, k_1)|^2 \frac{k_1^2}{|k|^2} \\ &= \sum_{k \in \mathbb{Z}^3 \setminus \{0\}} |\hat{\chi}(k_1, 0, k_3)|^2 \frac{k_3^2}{|k|^2} \\ &= M_{33}^I. \end{aligned}$$

Alors, on obtient, puisque les H -mesures ont leur support inclus dans $\mathbb{R}^3 \times S^2$,

$$\begin{aligned} \langle M_{11}^I, |\phi|^2 \rangle &= \langle \frac{1}{2} (M_{11}^I + M_{22}^I + M_{33}^I), |\phi|^2 \rangle \\ &= \langle \frac{1}{2} (\xi_1^2 + \xi_2^2 + \xi_3^2) \nu, |\phi|^2 \rangle = \frac{1}{2} \langle \nu, |\phi|^2 \otimes 1 \rangle. \end{aligned}$$

Or, d'après la formule de Plancherel, on a

$$\begin{aligned} \int_{\mathbb{R}^3} \mathcal{F}((\theta - \chi_\varepsilon)\phi) \overline{\mathcal{F}((\theta - \chi_\varepsilon)\phi)} d\xi &= \int_{\mathbb{R}^3} (\theta - \chi_\varepsilon)^2 |\phi|^2 dx \\ &= \int_{\mathbb{R}^3} (\theta^2 - 2\theta\chi_\varepsilon + \chi_\varepsilon) |\phi|^2 dx, \end{aligned}$$

d'où, par la définition (5.1.1) et la convergence de χ_ε vers θ dans $L^\infty(\Omega)$ faible $*$,

$$\langle \nu, |\phi|^2 \otimes 1 \rangle = \lim_{\varepsilon \rightarrow 0} \int_{\mathbb{R}^3} (\theta^2 - 2\theta\chi_\varepsilon + \chi_\varepsilon) |\phi|^2 dx = \theta(1 - \theta) \int_{\mathbb{R}^3} |\phi|^2 dx.$$

Ainsi, $M_{11}^I = M_{33}^I = \frac{\theta(1 - \theta)}{2}$ et on a

$$B_* = ((1 - \theta)a + \theta b) I_3 - \frac{(b - a)^2}{2a} \theta(1 - \theta) (I_3 - e_2 \otimes e_2) + o(\delta^2). \quad (5.3.11)$$

Alors (4.3.4) combinée avec (5.3.11) entraîne

$$A_*^I(x) = ((1 - \theta)a + \theta b) I_3 - \frac{(b - a)^2}{2a} \theta(1 - \theta) \left(I_3 - R(x_1)^T (e_2 \otimes e_2) R(x_1) \right) + o(\delta^2).$$

De plus, d'après les définition (4.1.1) de τ et (4.2.3) de R , on a

$$R(x_1)^T (e_2 \otimes e_2) R(x_1) = R(x_1)^T e_2 \otimes R(x_1)^T e_2 = \tau(x_1) \otimes \tau(x_1),$$

ce qui donne le résultat. \square

Démonstration du Théorème 5.3.4. On a

$$B_\varepsilon^z(x) = (aI_3 + c \chi_\varepsilon^z \delta) I_3 \quad \text{où} \quad \chi_\varepsilon^z(x) := \chi^z\left(\frac{x}{\varepsilon}\right) \quad \text{p.p. } x \in \mathbb{R}^3. \quad (5.3.12)$$

Comme χ^z est $Y(z)$ -périodique on obtient que χ_ε^z converge vers sa moyenne θ faiblement $*$ dans $L^\infty(\Omega)$. Alors, à partir du Théorème 5.1.4, de la Proposition 5.1.3 et de (5.3.12), on déduit

$$B_*^z = \left(a(1-\theta) + b\theta\right) I_3 - \frac{(b-a)^2}{a} M^{II}(z) + o(\delta^2), \quad (5.3.13)$$

où pour tout $i, j \in \{1, 2, 3\}$

$$M^{II}(z)_{ij} = \sum_{\omega \in \mathbb{Z}_z^3 \setminus \{0\}} |\hat{\chi}^z(\omega)|^2 \frac{\omega_i \omega_j}{|\omega|^2}, \quad (5.3.14)$$

avec

$$\mathbb{Z}_z^3 := \{(P_z^{-1})^T k \mid k \in \mathbb{Z}^3\}, \quad \hat{\chi}^z(\omega) := \int_{Y(z)} \chi^z(y) e^{-2i\pi y \cdot \omega} dy,$$

$$\text{et} \quad P_z := \begin{pmatrix} 1 & 0 & 0 \\ 0 & 1 & 0 \\ d(z) & 0 & 1 \end{pmatrix}.$$

En particulier, d'après les définitions de \mathbb{Z}_z^3 et P_z , si $\omega := (\omega_1, \omega_2, \omega_3) \in \mathbb{Z}_z^3$ alors il existe $k := (k_1, k_2, k_3) \in \mathbb{Z}^3$ tel que

$$\omega_1 = k_1 - d(z)k_3, \quad \omega_2 = k_2 \quad \text{et} \quad \omega_3 = k_3. \quad (5.3.15)$$

Puisque la fonction caractéristique χ^z est indépendante de la variable x_2 , on obtient comme dans la démonstration du Théorème 5.3.1

$$\hat{\chi}^z(\omega_1, \omega_2, \omega_3) = 0 \quad \text{si} \quad \omega_2 \neq 0,$$

d'où

$$(M^{II})_{22} = (M^{II})_{12} = (M^{II})_{21} = (M^{II})_{32} = (M^{II})_{23} = 0. \quad (5.3.16)$$

De plus, en désignant ω le vecteur de coefficients ω_i définis par (5.3.15), on a

$$\begin{aligned} M_{11}^{II}(z) &= \sum_{\substack{k_1, k_3 \in \mathbb{Z} \\ |\omega| \neq 0}} |\hat{\chi}^z(\omega)|^2 \frac{(k_1 - d(z)k_3)^2}{|\omega|^2}, \\ M_{13}^{II}(z) &= \sum_{\substack{k_1, k_2 \in \mathbb{Z} \\ |\omega| \neq 0}} |\hat{\chi}^z(\omega)|^2 \frac{k_3(k_1 - d(z)k_3)}{|\omega|^2}, \\ M_{33}^{II}(z) &= \sum_{\substack{k_1, k_2 \in \mathbb{Z} \\ |\omega| \neq 0}} |\hat{\chi}^z(\omega)|^2 \frac{k_3^2}{|\omega|^2}. \end{aligned} \quad (5.3.17)$$

Les formules (4.3.8) et (5.3.13) entraînent

$$A_*^{II}(x) = (a(1-\theta) + b\theta)I_3 - \frac{(b-a)^2}{a} R(x_1)^T M^{II}(x) R(x_1) + o(\delta^2). \quad (5.3.18)$$

Comme les formules (5.3.17) ne peuvent être facilement simplifiées, on regarde la projection orthogonale de $R(x_1)^T M^{II}(x) R(x_1)$ sur l'espace vectoriel engendré par les matrices I_3 et $\tau(x_1) \otimes \tau(x_1)$. Dans ce but, on calcule la projection orthogonale de $M^{II}(z)$ sur

$$E := \{\alpha I_3 + \beta(e_2 \otimes e_2) \mid \alpha, \beta \in \mathbb{R}\}.$$

Avec la Notation 5.3.3, $M^{II}(z)$ admet une unique décomposition orthogonale qui s'écrit

$$M^{II}(z) = (\alpha_0(z)I_3 + \beta_0(z)(e_2 \otimes e_2)) \oplus M'(z), \quad (5.3.19)$$

où $M'(z) \in E^\perp$. Alors, pour tout $\alpha, \beta \in \mathbb{R}$,

$$M^{II}(z) : (\alpha I_3 + \beta(e_2 \otimes e_2)) = \alpha(3\alpha_0(z) + \beta_0(z)) + \beta(\alpha_0(z) + \beta_0(z)).$$

De plus, d'après (5.3.16) on a

$$M^{II}(z) : (\alpha I_3 + \beta(e_2 \otimes e_2)) = \alpha \operatorname{tr}(M^{II}(z)),$$

ce qui donne

$$\beta_0(z) = -\alpha_0(z) \quad \text{et} \quad \alpha_0(z) = \frac{1}{2} \operatorname{tr}(M^{II}(z)). \quad (5.3.20)$$

Si on désigne par ν^z la H -mesure associée à la suite $(\theta - \chi_\varepsilon^z)$, alors on a

$$\begin{aligned} \langle \operatorname{tr}(M^{II}(z)), |\phi|^2 \rangle &= \langle \nu^z, |\phi|^2 \otimes 1 \rangle \\ &= \lim_{\varepsilon \rightarrow 0} \int_{\mathbb{R}^3} \left| \mathcal{F}(\phi(\theta - \chi_\varepsilon^z))(\xi) \right|^2 d\xi \\ &= \lim_{\varepsilon \rightarrow 0} \int_{\mathbb{R}^3} |\phi(x)(\theta - \chi_\varepsilon^z(x))|^2 dx \\ \langle \operatorname{tr}(M^{II}(z)), |\phi|^2 \rangle &= \int_{\mathbb{R}^3} \theta(1-\theta) |\phi(x)|^2 dx. \end{aligned}$$

Donc $\operatorname{tr}(M^{II}(z)) = \theta(1-\theta)$ et ainsi d'après (5.3.19) et (5.3.20) on en déduit

$$M^{II}(z) = \frac{\theta(1-\theta)}{2} (I_3 - e_2 \otimes e_2) + M'(z). \quad (5.3.21)$$

Enfin, d'après (5.3.18) et (5.3.21), on obtient (avec $\tau = \tau(x_1)$)

$$\begin{aligned} A_*^{II}(x) &= \left(a(1-\theta) + b\theta - \frac{(b-a)^2}{2a} \theta(1-\theta) \right) I_3 + \frac{(b-a)^2}{2a} \theta(1-\theta) (\tau \otimes \tau) \\ &\quad + \frac{(b-a)^2}{a} D_*(x) + o(\delta^2), \end{aligned}$$

où

$$D_*(x) := -R(x_1)^T M'(x) R(x_1). \quad (5.3.22)$$

ce qui entraîne (5.3.4) d'après (5.3.2). \square

Remarque 5.3.6. $M'(z)$ est donnée par

$$\begin{cases} M'(z)_{22} = M'(z)_{12} = M'(z)_{21} = M'(z)_{32} = M'(z)_{23} = 0, \\ M'(z)_{11} = -M'(z)_{33} = \frac{1}{2} \sum_{\omega \in \mathbb{Z}_z^3 \setminus \{0\}} |\hat{\chi}^z(\omega)|^2 \frac{\omega_1^2 - \omega_3^2}{|\omega|^2}, \\ M'(z)_{13} = \sum_{\omega \in \mathbb{Z}_z^3 \setminus \{0\}} |\hat{\chi}^z(\omega)|^2 \frac{\omega_1 \omega_3}{|\omega|^2}. \end{cases} \quad (5.3.23)$$

En effet, comme

$$\operatorname{tr}(M^{II}(z)) = \theta(1 - \theta) = \sum_{\omega \in \mathbb{Z}_z^3 \setminus \{0\}} |\hat{\chi}^z(\omega)|^2,$$

on obtient par (5.3.21)

$$M'(z) = M^{II}(z) - \frac{1}{2} \sum_{\omega \in \mathbb{Z}_z^3 \setminus \{0\}} |\hat{\chi}^z(\omega)|^2 (I_3 - e_2 \otimes e_2),$$

alors les formules (5.3.14) et (5.3.16) entraînent (5.3.23).

5.4 Modèles simplifiés en élasticité

5.4.1 Modèles I et II

Pour le premier modèle à faible contraste on a le résultat suivant :

Théorème 5.4.1. *On pose*

$$\mathbf{A}_\varepsilon^I := (1 - \chi_\varepsilon^I) \mathbf{A}^1 + \chi_\varepsilon^I \mathbf{A}^2, \quad (5.4.1)$$

où $\mathbf{A}^1, \mathbf{A}^2$ sont deux tenseurs d'ordre quatre homogènes (i.e. constants) et isotropes. Soient ν_x la H -mesure associée à $(\theta - \chi_\varepsilon^I)$ et λ_1, μ_1 les coefficients de Lamé de \mathbf{A}^1 . On suppose que les coefficients de Lamé μ_2 et λ_2 de \mathbf{A}^2 s'écrivent

$$\mu_2 := \mu_1 + \delta\mu \quad \text{et} \quad \lambda_2 := \lambda_1 + \delta\lambda, \quad (5.4.2)$$

où $\delta > 0$ est petit et $\mu, \lambda \in \mathbb{R}$. Alors \mathbf{A}_ε^I H -converge vers \mathbf{A}_*^I donnée, pour tout $e \in \mathbb{R}_s^{3 \times 3}$, par

$$\begin{aligned} \mathbf{A}_*^I(x)e &= \mathbf{A}^1 e + \theta(\mathbf{A}^2 e - \mathbf{A}^1 e) - \delta^2 \theta(1 - \theta) \left[\frac{2\mu^2}{\mu_1} e + \frac{2\mu\lambda + \lambda^2}{2\mu_1 + \lambda_1} \operatorname{tr}(e) I_3 \right. \\ &\quad \left. - \frac{\lambda\mu}{2\mu_1 + \lambda_1} \left(\operatorname{tr}(e)(\tau \otimes \tau) + (e\tau \cdot \tau) I_3 \right) - \frac{\mu^2}{\mu_1} \left(e(\tau \otimes \tau) + \tau \otimes e\tau \right) \right] \\ &\quad + \delta^2 \mathbf{N}^I(x)e + o(\delta^2), \end{aligned} \quad (5.4.3)$$

où $\tau = \tau(x_1)$ est donné par (4.1.1) et $\mathbf{N}^I(x)$ est le tenseur d'ordre quatre dont les coefficients sont donnés par

$$(N^I(x))_{ijkl} := \frac{4(\mu_1 + \lambda_1)}{2\mu_1 + \lambda_1} \frac{\mu^2}{\mu_1} \xi_i \xi_j \xi_k \xi_l \nu_x \quad (5.4.4)$$

pour tout $i, j, k, l = 1, 2, 3$ (voir Notation 5.1.5 pour la signification de ce dernier terme).

Remarque 5.4.2.

1. La H -mesure ν_x est paramétrée par x car ici il n'y a pas d'hypothèse de périodicité.
2. Afin de comparer l'expression de \mathbf{A}_*^I avec (4.2), on peut supposer de plus que μ est petit. Cette hypothèse nous permet d'éliminer le terme $\mathbf{N}^I(x)$ qui dépend de la H -mesure ν_x . Alors, le terme du deuxième ordre du développement (5.4.3) s'écrit, pour tout μ petit,

$$- \theta(1 - \theta) \frac{2\mu\lambda + \lambda^2}{2\mu_1 + \lambda_1} \text{tr}(e)I_3 + \theta(1 - \theta) \frac{\lambda\mu}{2\mu_1 + \lambda_1} \left[\text{tr}(e)(\tau \otimes \tau) + (e\tau \cdot \tau)I_3 \right] + o(\mu^2) .$$

Par conséquent, à cause du terme supplémentaire $(e\tau \cdot \tau)I_3$, la formule (5.4.3) ne coïncide pas (sous l'hypothèse de faible contraste) avec le modèle de biomécanique, contrairement au cas de la conduction.

3. En fait, on peut seulement conclure que le cadre de l'élasticité linéarisée combiné avec l'hypothèse de faible contraste ne valide pas le modèle empirique. Une approche alternative serait de commencer à partir des lois de comportement non linéaires (hyperélasticité) (voir Holzapfel [57], Ogden [77], Spencer [84]) et alors de linéariser autour de l'identité. Cela pourrait permettre de conserver les termes anisotropes supplémentaires comme $(e\tau \cdot \tau)I_3$ et $e(\tau \otimes \tau) + \tau \otimes e\tau$, qui sont rejetés dans notre analyse. Cependant, cette approche plus complexe combinant hyperélasticité et homogénéisation non périodique dépasse le cadre de la présente étude.

Pour le deuxième modèle à faible contraste on a le résultat suivant :

Théorème 5.4.3. *on pose*

$$\mathbf{A}_\varepsilon^{II} := (1 - \chi_\varepsilon^{II})\mathbf{A}^1 + \chi_\varepsilon^{II}\mathbf{A}^2 , \quad (5.4.5)$$

où $\mathbf{A}^1, \mathbf{A}^2$ sont deux tenseurs d'ordre quatre homogènes et isotropes. Soient ν'_x la H -mesure associée à la suite $(\theta - \chi_\varepsilon^{II})$ et λ_1, μ_1 les coefficients de Lamé de \mathbf{A}^1 . On suppose que les coefficients de Lamé μ_2 et λ_2 de \mathbf{A}^2 s'écrivent

$$\mu_2 := \mu_1 + \delta\mu \quad \text{et} \quad \lambda_2 := \lambda_1 + \delta\lambda , \quad (5.4.6)$$

où $\delta > 0$ est petit et $\mu, \lambda \in \mathbb{R}$. Alors $\mathbf{A}_\varepsilon^{II}$ H -converge vers \mathbf{A}_*^{II} donnée, pour tout $e \in \mathbb{R}_s^{3 \times 3}$, par

$$\mathbf{A}_*^{II}(x)e = \mathbf{A}_*^I(x)e + \delta^2 (\mathbf{N}^{II}(x)e - \mathbf{N}^I(x)e + \mathbf{P}(x)e) + o(\delta^2), \quad (5.4.7)$$

où $\mathbf{N}^I(x)$ est donné par (5.4.4) et $\mathbf{N}^{II}(x), \mathbf{P}(x)$ sont les tenseurs d'ordre quatre dont les coefficients sont donnés par

$$(N^{II}(x))_{ijkl} := \frac{4(\mu_1 + \lambda_1)}{2\mu_1 + \lambda_1} \frac{\mu^2}{\mu_1} \xi_i \xi_j \xi_k \xi_l \nu'_x , \quad (5.4.8)$$

et

$$\begin{aligned} P(x)_{ijkl} &= \frac{\mu^2}{\mu_1} \left(\delta_{ik}(D_*(x))_{jl} + \delta_{il}(D_*(x))_{jk} + \delta_{jk}(D_*(x))_{il} + \delta_{jl}(D_*(x))_{ik} \right) \\ &+ \frac{2\lambda\mu}{2\mu_1 + \lambda_1} \left(\delta_{kl}(D_*(x))_{ij} + \delta_{ij}(D_*(x))_{kl} \right), \end{aligned} \quad (5.4.9)$$

pour tout $i, j, k, l = 1, 2, 3$, avec $D_*(x)$ la fonction à valeurs matricielles donnée par (5.3.5).

Remarque 5.4.4. Le terme du deuxième ordre du développement (5.4.3) s'écrit, pour tout μ petit,

$$\begin{aligned} & - \theta(1 - \theta) \frac{2\mu\lambda + \lambda^2}{2\mu_1 + \lambda_1} \operatorname{tr}(e) I_3 + \theta(1 - \theta) \frac{\lambda\mu}{2\mu_1 + \lambda_1} \left(\operatorname{tr}(e)(\tau \otimes \tau) + (e\tau \cdot \tau)I_3 \right) \\ & + \frac{2\lambda\mu}{2\mu_1 + \lambda_1} \left(\operatorname{tr}(e)D_*(x) + (D_*(x) : e)I_3 \right) + o(\mu^2). \end{aligned}$$

Ainsi, d'après la Remarque 5.4.2, au deuxième ordre la différence entre les deux modèles est donnée pour tout μ petit par

$$\frac{2\lambda\mu}{2\mu_1 + \lambda_1} \left(\operatorname{tr}(e)D_*(x) + (D_*(x) : e)I_3 \right) + o(\mu^2).$$

En particulier, les deux modèles coïncident quand l'orientation des fibres est localement constante.

5.4.2 Modèle III

Les modèles *I* et *II* ne permettant pas de valider celui de biomécanique en élasticité malgré l'hypothèse de faible contraste, on introduit un nouveau modèle. D'après [19, 20], on sait que le premier modèle en conduction correspond localement à la distribution périodique de fibres d'orientation constante. Ceci peut être facilement étendu au cas de l'élasticité. On est alors ramené à une microstructure périodique avec des fibres d'orientation constante τ . Comme dans les modèles précédent τ dépend de z_1 mais l'on omet cette dépendance. Alors sur ce troisième modèle on se focalise sur l'anisotropie davantage que sur la non périodicité.

On fixe $z \in \mathbb{R}^3$. Posons $\tau := \tau(z_1)$ et $R := R(z_1)$ défini par (4.2.3). Soit $\chi_C^\#$ la fonction Y_3 -périodique définie dans Y_3 comme étant la fonction caractéristique du cylindre C' donné par (4.3.1). On a le résultat suivant :

Théorème 5.4.5. *On pose*

$$\mathbf{A}_\varepsilon^{III} := (1 - \chi_\varepsilon^\tau)\mathbf{A}^1 + \chi_\varepsilon^\tau\mathbf{A}^2 \quad \text{avec} \quad \chi_\varepsilon^\tau(x) := \chi_C^\# \left(\frac{Rx}{\varepsilon} \right), \quad (5.4.10)$$

où $\mathbf{A}^1, \mathbf{A}^2 \in M^4(\alpha, \beta; \Omega)$. On suppose \mathbf{A}^1 homogène et isotrope de coefficients de Lamé μ_1, λ_1 et \mathbf{A}^2 donné, pour tout $e \in \mathbb{R}_s^{3 \times 3}$, par

$$\mathbf{A}^2 e = \mathbf{A}^1 e + \delta (e\tau \cdot \tau)(\tau \otimes \tau), \quad (5.4.11)$$

où $\delta > 0$ est petit. Alors, pour tout $\delta > 0$ petit, $\mathbf{A}_\varepsilon^{III}$ H -converge vers \mathbf{A}_*^{III} donnée, pour tout $e \in \mathbb{R}_s^{3 \times 3}$, par

$$\mathbf{A}_*^{III} e = \mathbf{A}^1 e + \theta(\mathbf{A}^2 e - \mathbf{A}^1 e) - \kappa(\nu, \tau) \delta^2 \frac{\mu_1 + \lambda_1}{\mu_1(2\mu_1 + \lambda_1)} (e\tau \cdot \tau)(\tau \otimes \tau) + o(\delta^2), \quad (5.4.12)$$

avec $\kappa(\nu, \tau)$ donnée par (voir Notation 5.1.5)

$$\kappa(\nu, \tau) = \sum_{m,n,p,q=1}^3 \tau_m \tau_n \tau_p \tau_q \xi_m \xi_n \xi_p \xi_q \nu^\tau, \quad (5.4.13)$$

où ν^τ est la H -mesure associée à la suite $(\theta - \chi_\varepsilon^\tau)$.

Remarque 5.4.6.

1. La formule (5.4.12) montre la validité du modèle $\lambda \text{tr}(e) + 2\mu e + \alpha(e\tau \cdot \tau)(\tau \otimes \tau)$ (au deuxième ordre) sous l'hypothèse de faible contraste.
2. D'après la Proposition 5.1.3 et (5.4.13) on a que $\kappa(\nu, \tau)$ est constante. De plus, par la Notation 5.1.5 l'égalité (5.4.13) se lit : pour toute $\phi \in C_c^\infty(\Omega)$ telle que $\int_\Omega \phi = 1$,

$$\kappa(\nu, \tau) = \sum_{m,n,p,q=1}^3 (\tau_m \tau_n \tau_p \tau_q) \langle \nu^\tau, \phi \otimes \xi_m \xi_n \xi_p \xi_q \rangle.$$

En appliquant la Proposition 5.1.3 la constante $\kappa(\nu, \tau)$ peut être écrite comme une série. Par exemple, dans le cas $\tau = e_2$, un calcul simple conduit à

$$\kappa(\nu, e_2) = \sum_{k \in \mathbb{Z}^3 \setminus \{0\}} |\hat{\chi}_k|^2 \frac{k_2^4}{|k|^4} \quad \text{avec} \quad \hat{\chi}_k = \int_{Y_3} (\theta - \chi_\varepsilon^{e_2})(y) e^{-2i\pi k \cdot y} dy,$$

qui ne peut être facilement simplifié.

De la même manière, on peut obtenir une matrice effective avec une H -correction nulle.

Proposition 5.4.7. *Considérons $\mathbf{A}_\varepsilon^{III}$ définie par (5.4.10) avec \mathbf{A}^1 isotrope et \mathbf{A}^2 donnée, pour tout $e \in \mathbb{R}_s^{3 \times 3}$, par*

$$\mathbf{A}^2 e = \mathbf{A}^1 e + \delta \text{tr}(e)(\tau \otimes \tau), \quad (5.4.14)$$

où $\delta > 0$ est petit. Alors, pour tout $\delta > 0$ petit, $\mathbf{A}_\varepsilon^{III}$ H -converge vers \mathbf{A}_*^{III} donnée pour tout $e \in \mathbb{R}_s^{3 \times 3}$ par :

$$\mathbf{A}_*^{III} e = \mathbf{A}^1 e + \theta(\mathbf{A}^2 e - \mathbf{A}^1 e) + o(\delta^2), \quad (5.4.15)$$

5.4.3 Démonstrations des Théorèmes 5.4.1, 5.4.3 et 5.4.5

Démonstration du Théorème 5.4.1. Une première approche consisterait à obtenir un résultat d'homogénéisation non périodique en élasticité qui étend le Théorème 4.3.1 de la conduction. Cependant, en élasticité, l'isotropie ne permet pas, par changement de variable, d'obtenir une formule aussi simple que la formule homogénéisée (4.3.4) de

la conduction. Afin d'éviter ces difficultés, on adopte une autre stratégie en utilisant la formule (5.3.2) de la conduction et le Théorème 5.2.1.

Dans le cas de la conduction, A_ε^I est donnée par

$$A_\varepsilon^I = aI_3 + c\delta\chi_\varepsilon^I I_3.$$

De la définition de χ_ε^I et par application du Lemme 2.6 de [19] (voir aussi le Lemme 4.2.1, chapitre 4, page 86) on obtient que χ_ε^I converge faiblement $*$ dans $L^\infty(\Omega)$ vers $\theta := \pi r^2$. Ainsi la suite $(\theta - \chi_\varepsilon^I)$ définit une H -mesure ν_x . Alors, à partir du Théorème 5.1.4, on déduit

$$A_*^I(x) = aI_3 + c\delta\theta I_3 - M^I(x)\delta^2 + o(\delta^2),$$

où ,pour tout $i, j = 1, 2, 3$,

$$(M^I)_{ij}(x) := \frac{c^2}{a} \xi_i \xi_j \nu_x.$$

D'un autre coté, par le Théorème 5.3.1 on a

$$A_*^I = aI_3 + c\delta\theta I_3 - \frac{(b-a)^2}{a} \frac{\theta(1-\theta)}{2} \left(I_3 - \tau \otimes \tau \right) + o(\delta^2).$$

Donc, pour tout $i, j = 1, 2, 3$,

$$\xi_i \xi_j \nu_x = \frac{\theta(1-\theta)}{2} \left(\delta_{ij} - \tau_i(x)\tau_j(x) \right). \quad (5.4.16)$$

Rappelons que par la Notation 5.1.5, la formule (5.4.16) se lit, pour tout $i, j = 1, 2, 3$,

$$\forall \phi \in C_c^\infty(\Omega), \quad \langle \nu_x, \phi \otimes \xi_i \xi_j \rangle = \frac{\theta(1-\theta)}{2} \int_\Omega \left(\delta_{ij} - \tau_i(x)\tau_j(x) \right) \phi(x) dx.$$

En élasticité linéarisée, on a par (5.4.1) et (5.4.2)

$$\mathbf{A}_\varepsilon^I(x) = \lambda_1(I_3 \otimes I_3) + 2\mu_1 \mathbf{I} + \delta \chi_\varepsilon^I(x) \left(\lambda(I_3 \otimes I_3) + 2\mu \mathbf{I} \right).$$

Alors, par le Théorème 5.2.1 le tenseur effectif s'écrit

$$\mathbf{A}_*^I(x) = \lambda_1(I_3 \otimes I_3) + 2\mu_1 \mathbf{I} + \delta \theta \left(\lambda(I_3 \otimes I_3) + 2\mu \mathbf{I} \right) - \delta^2 \mathbf{M}^I(x) + o(\delta^2), \quad (5.4.17)$$

où par (5.2.4) les coefficients de $\mathbf{M}^I(x)$ sont donnés par

$$\begin{aligned} (M^I(x))_{ijkl} &= \frac{\mu^2}{\mu_1} (\delta_{ik}\xi_j\xi_l\nu_x + \delta_{il}\xi_j\xi_k\nu_x + \delta_{jk}\xi_i\xi_l\nu_x + \delta_{jl}\xi_i\xi_k\nu_x) \\ &+ \frac{2\lambda\mu}{2\mu_1 + \lambda_1} (\delta_{kl}\xi_i\xi_j\nu_x + \delta_{ki}\xi_k\xi_l\nu_x) + \theta(1-\theta) \frac{\lambda^2}{2\mu_1 + \lambda_1} \delta_{ij}\delta_{kl} \\ &- \frac{4(\mu_1 + \lambda_1)}{2\mu_1 + \lambda_1} \frac{\mu^2}{\mu_1} \xi_i\xi_j\xi_k\xi_l\nu_x. \end{aligned} \quad (5.4.18)$$

On utilise (5.4.16) pour déterminer explicitement les premiers termes de $\mathbf{M}^I(x)$. À partir de (5.4.16) et (5.4.18) on déduit, pour tout $i, j = 1, 2, 3$,

$$\begin{aligned} (\mathbf{M}^I(x)e)_{ij} &= \theta(1-\theta) \frac{2\mu^2}{\mu_1} e_{ij} + \theta(1-\theta) \frac{2\mu\lambda + \lambda^2}{2\mu_1 + \lambda_1} \operatorname{tr}(e)\delta_{ij} \\ &\quad - \frac{\theta(1-\theta)}{2} \frac{\mu^2}{\mu_1} \left(2(e\tau)_i\tau_j + 2(e\tau)_j\tau_i \right) \\ &\quad - \theta(1-\theta) \frac{\lambda\mu}{2\mu_1 + \lambda_1} \left(\operatorname{tr}(e)\tau_i\tau_j + (e\tau \cdot \tau)\delta_{ij} \right) - (\mathbf{N}^I(x)e)_{ij}, \end{aligned}$$

où $\mathbf{N}^I(x)$ est donné par (5.4.4). Ce qui entraîne

$$\begin{aligned} \mathbf{M}^I(x)e &= \theta(1-\theta) \frac{2\mu^2}{\mu_1} e + \theta(1-\theta) \frac{2\mu\lambda + \lambda^2}{2\mu_1 + \lambda_1} \operatorname{tr}(e)I_3 \\ &\quad - \theta(1-\theta) \frac{\mu^2}{\mu_1} \left(e(\tau \otimes \tau) + \tau \otimes e\tau \right) \\ &\quad - \theta(1-\theta) \frac{\lambda\mu}{2\mu_1 + \lambda_1} \left(\operatorname{tr}(e)(\tau \otimes \tau) + (e\tau \cdot \tau)I_3 \right) - \mathbf{N}^I(x)e. \end{aligned} \tag{5.4.19}$$

Alors à partir de (5.4.17) et (5.4.19) on obtient (5.4.3). \square

Remarque 5.4.8. Le dernier terme est plus compliqué. Par exemple, considérons le cas plus simple d'une microstructure périodique. Soit $\chi_C^\#$ la fonction Y_3 -périodique définie sur Y_3 comme étant la fonction caractéristique du cylindre C' défini par (4.3.1) et posons $\chi_\varepsilon(x) := \chi_C^\#(\frac{x}{\varepsilon})$. Soit ν la H -mesure associée à $(\theta - \chi_\varepsilon)$, alors on obtient par la Proposition 5.1.3, pour tout $i, j, k, l = 1, 2, 3$,

$$\xi_i\xi_j\xi_k\xi_l\nu = \sum_{n \in \mathbb{Z}^3 \setminus \{0\}} |\hat{\chi}(n)|^2 \frac{n_i n_j n_k n_l}{|n|^4}, \quad \text{où } \hat{\chi}(n) := \int_{Y_3} \chi_C^\#(x) e^{-2i\pi x \cdot n} dx.$$

Ainsi les simplifications faites dans le cas de la conduction sur les termes $\xi_i\xi_j\nu$ ne sont plus possibles.

Démonstration du Théorème 5.4.3. On adopte la même stratégie que dans la démonstration du Théorème 5.4.1 afin d'éviter d'utiliser un théorème d'homogénéisation non périodique (analogue au Théorème 4.3.1).

Soit D le disque de centre $(\frac{1}{2}, \frac{1}{2})$ et de rayon r . On considère σ_ε^n donnée par (4.2.3). D'après (4.2.9), χ_ε^{II} s'écrit

$$\chi_\varepsilon^{II}(x) = \sum_{n=1}^{n(\varepsilon)} \chi_C \left(\frac{\sigma_\varepsilon^n x}{\varepsilon} \right) \chi_{\Omega_\varepsilon^n},$$

où χ_C est la fonction caractéristique du disque C donné par (4.2.5). Donc, d'après le Lemme 4.2.1, χ_ε^{II} converge faiblement $*$ dans $L^\infty(\Omega)$ vers $|D| = \theta$.

Dans le cas de la conduction, A_ε^{II} s'écrit

$$A_\varepsilon^{II} = aI_3 + c \delta 1 - \chi_\varepsilon^{II} I_3.$$

Alors, par le Théorème 5.1.4, on a

$$A_*^{II}(x) = aI_3 + c \delta \theta I_3 - \delta^2 M^{II}(x) + o(\delta^2),$$

où, pour tout $i, j = 1, 2, 3$,

$$(M^{II}(x))_{ij} := \frac{c^2}{a} \xi_i \xi_j \nu'_x.$$

D'autre part, d'après le Théorème 5.3.4, on a

$$\begin{aligned} A_*^{II}(x) &= aI_3 + c \delta \theta I_3 - \frac{(b-a)^2}{a} \frac{\theta(1-\theta)}{2} \left(I_3 - \tau(x_1) \otimes \tau(x_1) \right) \\ &\quad + \frac{(b-a)^2}{a} D_*(x) + o(\delta^2). \end{aligned}$$

On en déduit, pour tout $i, j = 1, 2, 3$,

$$\xi_i \xi_j \nu'_x = \frac{\theta(1-\theta)}{2} \left(\delta_{ij} - \tau_i(x) \tau_j(x) \right) - (D_*(x))_{ij}. \quad (5.4.20)$$

En élasticité linéarisée, par (5.4.5) et (5.4.6), on a

$$\mathbf{A}_\varepsilon^{II}(x) = \lambda_1(I_3 \otimes I_3) + 2\mu_1 \mathbf{I} + \delta \chi_\varepsilon^{II}(x) \left(\lambda(I_3 \otimes I_3) + 2\mu \mathbf{I} \right),$$

D'après le Théorème 5.2.1, on obtient

$$\mathbf{A}_*^{II}(x) = \lambda_1(I_3 \otimes I_3) + 2\mu_1 \mathbf{I} + \delta \theta \left(\lambda(I_3 \otimes I_3) + 2\mu \mathbf{I} \right) - \delta^2 \mathbf{M}^{II}(x) + o(\delta^2),$$

où, d'après (5.2.4), les coefficients de $\mathbf{M}^{II}(x)$ sont donnés par

$$\begin{aligned} (M^{II}(x))_{ijkl} &:= \frac{\mu^2}{\mu_1} (\delta_{ik} \xi_j \xi_l \nu'_x + \delta_{il} \xi_j \xi_k \nu'_x + \delta_{jk} \xi_i \xi_l \nu'_x + \delta_{jl} \xi_i \xi_k \nu'_x) \\ &\quad + \frac{2\lambda\mu}{2\mu_1 + \lambda_1} (\delta_{kl} \xi_i \xi_j \nu'_x + \delta_{ij} \xi_k \xi_l \nu'_x) + \theta(1-\theta) \frac{\lambda^2}{2\mu_1 + \lambda_1} \delta_{ij} \delta_{kl} \\ &\quad - \frac{4(\mu_1 + \lambda_1)}{2\mu_1 + \lambda_1} \frac{\mu^2}{\mu_1} \xi_i \xi_j \xi_k \xi_l \nu'_x, \end{aligned} \quad (5.4.21)$$

pour tout $1 \leq i, j, k, l \leq 3$. À partir de (5.4.20) on en déduit, pour tout $1 \leq i, j, k, l \leq 3$,

$$\begin{aligned} M_{ijkl}^{II}(x) &= \theta(1-\theta) \frac{\mu^2}{\mu_1} (\delta_{ik} \delta_{jl} + \delta_{il} \delta_{jk}) + \theta(1-\theta) \frac{2\mu\lambda + \lambda^2}{2\mu_1 + \lambda_1} \delta_{ij} \delta_{kl} \\ &\quad - \theta(1-\theta) \frac{\mu^2}{2\mu_1} (\delta_{ik} \tau_j \tau_l + \delta_{il} \tau_j \tau_k + \delta_{jk} \tau_i \tau_l + \delta_{jl} \tau_i \tau_k) \\ &\quad - \theta(1-\theta) \frac{\lambda\mu}{2\mu_1 + \lambda_1} (\delta_{kl} \tau_i \tau_j + \delta_{ij} \tau_k \tau_l) - (\mathbf{N}^{II}(x))_{ijkl} - \mathbf{P}(x)_{ijkl}, \end{aligned}$$

où \mathbf{N}^{II} et \mathbf{P} sont donnés par (5.4.8) et (5.4.9). Finalement, on obtient pour tout $e \in \mathbb{R}_s^{3 \times 3}$

$$\begin{aligned} \mathbf{M}^{II}(x)e &= \theta(1-\theta) \frac{2\mu^2}{\mu_1} e + \theta(1-\theta) \frac{2\mu\lambda + \lambda^2}{2\mu_1 + \lambda_1} \operatorname{tr}(e) I_3 \\ &\quad - \theta(1-\theta) \frac{\mu^2}{\mu_1} \left(e(\tau \otimes \tau) + \tau \otimes e\tau \right) \\ &\quad - \theta(1-\theta) \frac{\lambda\mu}{2\mu_1 + \lambda_1} \left(\operatorname{tr}(e)(\tau \otimes \tau) + (e\tau \cdot \tau)I_3 \right) - \mathbf{N}^{II}(x)e - \mathbf{P}(x)e, \end{aligned}$$

ce qui entraîne (5.4.7). \square

Démonstration du Théorème 5.4.5. Tout d'abord remarquons que

$$\sum_{k,l=1}^3 \tau_k \tau_l \xi_k \xi_l \nu^\tau = 0, \quad (5.4.22)$$

qui est une conséquence immédiate de (5.4.16). De (5.4.11) on déduit, pour tout i, j, k, l dans $\{1, 2, 3\}$,

$$(A^2 - A^1)_{ijkl} = \delta \tau_i \tau_j \tau_k \tau_l \quad \text{noté} \quad \mathbf{A}^2 - \mathbf{A}^1 = \delta \tau \otimes \tau \otimes \tau \otimes \tau, \quad (5.4.23)$$

ainsi d'après (5.4.10) on a

$$\mathbf{A}_\varepsilon^{III}(x) = \mathbf{A}^1 + \delta \chi_\varepsilon^\tau(x) \tau \otimes \tau \otimes \tau \otimes \tau.$$

Alors, par le Théorème 5.2.1, on obtient que $\mathbf{A}_\varepsilon^{III}$ H -converge vers le tenseur \mathbf{A}_*^{III} qui vérifie

$$\mathbf{A}_*^{III} = \mathbf{A}^1 + \theta (\mathbf{A}^2 - \mathbf{A}^1) - \delta^2 \mathbf{M}^{III} + o(\delta^2),$$

où par (5.2.3) les coefficients de \mathbf{M}^{III} sont donnés par

$$\begin{aligned} M_{ijkl}^{III} &= \frac{1}{\mu_1} \sum_{m,p,q=1}^3 \xi_m \xi_p \mu_{ijpq, qmkl}^\tau \\ &\quad + \frac{\mu_1 + \lambda_1}{\mu_1(2\mu_1 + \lambda_1)} \sum_{m,n,p,q=1}^3 \xi_m \xi_n \xi_p \xi_q \mu_{ijpq, mnkl}^\tau, \end{aligned}$$

pour tout $i, j, k, l = 1, 2, 3$, avec μ^τ la H -mesure associée à la suite $(\theta - \chi_\varepsilon^\tau)(\tau \otimes \tau \otimes \tau \otimes \tau)$. À partir de (5.4.23) et (5.1.1) on obtient pour chaque $\phi_1, \phi_2 \in C_c^\infty(\Omega)$, $\psi \in C(S^2)$

$$\begin{aligned} \langle \mu_{ijpq, mnkl}^\tau, \phi_1 \bar{\phi}_2 \otimes \psi \rangle &= \lim_{\varepsilon \rightarrow 0} \int_{\mathbb{R}^3} \mathcal{F}((\theta - \chi_\varepsilon^\tau) \tau_i \tau_j \tau_p \tau_q \phi_1) \overline{\mathcal{F}((\theta - \chi_\varepsilon^\tau) \tau_m \tau_n \tau_k \tau_l \phi_2)} \psi \left(\frac{\xi}{|\xi|} \right) d\xi \\ &= \tau_i \tau_j \tau_p \tau_q \tau_m \tau_n \tau_k \tau_l \lim_{\varepsilon \rightarrow 0} \int_{\mathbb{R}^3} \mathcal{F}((\theta - \chi_\varepsilon^\tau) \phi_1) \overline{\mathcal{F}((\theta - \chi_\varepsilon^\tau) \phi_2)} \psi \left(\frac{\xi}{|\xi|} \right) d\xi, \end{aligned}$$

pour tout $i, j, k, l, m, n, p, q = 1, 2, 3$. Alors, pour tout $i, j, k, l, m, n, p, q = 1, 2, 3$, on a

$$\mu_{ijpq, mnkl}^\tau = \tau_i \tau_j \tau_p \tau_q \tau_m \tau_n \tau_k \tau_l \nu^\tau, \quad (5.4.24)$$

ce qui entraîne

$$\begin{aligned} M_{ijkl}^{III} &= \frac{\tau_i \tau_j \tau_k \tau_l}{\mu_1} \sum_{m,p,q=1}^3 \tau_q^2 \tau_p \tau_m \xi_m \xi_p \nu^\tau \\ &+ \frac{(\mu_1 + \lambda_1) \tau_i \tau_j \tau_k \tau_l}{\mu_1 (2\mu_1 + \lambda_1)} \sum_{m,n,p,q=1}^3 \tau_m \tau_n \tau_p \tau_q \xi_m \xi_n \xi_p \xi_q \nu^\tau. \end{aligned}$$

À partir de (5.4.22) et $|\tau| = 1$, on déduit

$$\sum_{m,p,q=1}^3 \tau_q^2 \tau_p \tau_m \xi_m \xi_p \nu^\tau = \sum_{m,p=1}^3 \tau_p \tau_m \xi_m \xi_p \nu^\tau = 0,$$

d'où

$$M_{ijkl}^{III} = \tau_i \tau_j \tau_k \tau_l \frac{(\mu_1 + \lambda_1)}{\mu_1 (2\mu_1 + \lambda_1)} \kappa(\nu, \tau),$$

pour tout $i, j, k, l = 1, 2, 3$, où $\kappa(\nu, \tau)$ est donnée par (5.4.13). \square

Démonstration de la Proposition 5.4.7. On procède comme dans la démonstration du Théorème 5.4.5. À partir de (5.4.14) on déduit, pour tout $i, j, k, l = 1, 2, 3$,

$$(A^2 - A^1)_{ijkl} = \delta \tau_i \tau_j \delta_{kl}.$$

Alors on a de façon similaire à (5.4.24)

$$\mu_{ijpq,mnkl}^\tau = \tau_i \tau_j \delta_{pq} \tau_m \tau_n \delta_{kl} \nu^\tau,$$

pour tout $i, j, k, l, m, n, p, q = 1, 2, 3$ et donc

$$\mathbf{A}_*^{III} = \mathbf{A}^1 + \theta (\mathbf{A}^2 - \mathbf{A}^1) - \delta^2 \mathbf{M}^{III} + o(\delta^2),$$

où

$$\begin{aligned} M_{ijkl}^{III} &:= \frac{\tau_i \tau_j \delta_{kl}}{\mu_1} \sum_{m,p,q=1}^3 \delta_{pq} \tau_q \tau_m \xi_m \xi_p \nu^\tau \\ &+ \frac{\mu_1 + \lambda_1}{\mu_1 (2\mu_1 + \lambda_1)} \tau_i \tau_j \delta_{kl} \sum_{m,n,p,q=1}^3 \delta_{pq} \tau_m \tau_n \xi_m \xi_n \xi_p \xi_q \nu^\tau. \end{aligned}$$

D'après (5.4.22), on a

$$\sum_{m,p,q=1}^3 \delta_{pq} \tau_q \tau_m \xi_m \xi_p \nu^\tau = \sum_{m,p=1}^3 \tau_p \tau_m \xi_m \xi_p \nu^\tau = 0,$$

et comme la H -mesure ν^τ a son support inclus dans $\Omega \times S^2$ on a aussi

$$\begin{aligned} \sum_{m,n,p,q=1}^3 \delta_{pq} \tau_m \tau_n \xi_m \xi_n \xi_p \xi_q \nu^\tau &= \sum_{m,n,p=1}^3 \tau_m \tau_n \xi_m \xi_n \xi_p^2 \nu^\tau \\ &= \sum_{m,n=1}^3 \tau_m \tau_n \xi_m \xi_n |\xi|^2 \nu^\tau = \sum_{m,n=1}^3 \tau_m \tau_n \xi_m \xi_n \nu^\tau \\ &= 0, \end{aligned}$$

ce qui conduit au résultat cherché. \square

Chapitre 6

Homogénéisation à fort contraste

Introduction

En homogénéisation à fort contraste, le problème d'un milieu renforcé par des fibres tient une place importante. Fenchenko et Khruslov [51] ont été les premiers à obtenir des effets non locaux en considérant ce type de problèmes où les fibres sont supposées de forte conductivité baignant dans un milieu de faible conductivité. Ces résultats ont été étendus dans divers cas (voir [10], [11], [24], [34]). Plus particulièrement, dans [10] et [11], Bellied et Bouchitté considèrent des réseaux périodiques de fibres de faible et forte conductivité pour lesquels le problème homogénéisé est non local. Dans le cas de faible conductivité on considère le modèle de double porosité pour lequel des effets non locaux apparaissent dans le problème homogénéisé (voir [3] et [93]). Ces différents résultats ont été obtenus par la méthode de convergence à deux échelles et donc sont fortement liés à la périodicité des microstructures considérées.

Dans ce chapitre, on obtient la formulation en homogénéisation à fort contraste du modèle I de fibres non périodiques présenté dans le chapitre 4. Dans [3], Allaire a obtenu le problème homogénéisé correspondant au cas d'inclusions périodiques de conductivité ε^2 dans un milieu connexe et régulier de conductivité 1. La méthode employée étant celle de la convergence à deux échelles, celle-ci ne peut être adaptée simplement au cas des modèles de fibres non périodiques. Dans un premier temps, on donne (Théorème 6.1.1) une autre approche du cas périodique en dimension deux par la méthode des fonctions test de Tartar. Ensuite, on étudie le cas de fibres de conductivité 1 baignant dans un milieu de faible conductivité d'ordre ε^2 , pour le modèle I . La méthode employée est basée sur celle du cas périodique en construisant des fonctions test par recollement des fonctions test correspondant à chaque couche. Mais, les fonctions test considérées dans le cas périodique n'étant plus nécessairement nulles en dehors des fibres, il est nécessaire d'introduire des fonctions cut-off au niveau de chaque couche pour assurer la continuité à l'interface entre deux couches. On obtient alors (Théorème 6.2.1) que, pour la solution u_ε de (1_ε) , le couple $((1 - \chi_{\omega_\varepsilon})u_\varepsilon, \chi_{\omega_\varepsilon}u_\varepsilon)$ converge $L^2(\Omega)^2$ faible vers $((1 - \theta)u, \theta v)$ où (u, v)

est la solution du problème homogénéisé

$$\begin{cases} -\operatorname{div}((\tau \otimes \tau)\nabla v) + \gamma_2(v - u) = 0 & \text{dans } \Omega \\ \theta(u - v) = \gamma_2^{-1}f & \text{dans } \Omega \\ v(\tau \cdot \vec{\nu}) = 0 & \text{sur } \partial\Omega, \end{cases} \quad (4.2)$$

où τ est la direction des fibres, $\vec{\nu}$ la normale extérieure à $\partial\Omega$ et γ_2 une constante ne dépendant que des fibres d'orientation l'axe des x_2 .

Dans le cas du modèle *II*, il n'est pas possible de construire une suite de fonctions régularisantes approchant les fonctions caractéristiques des couches et telles que leurs gradients vérifient les bonnes estimations car la largeur des rangées de fibres est du même ordre que le rayon des fibres. Ce problème reste actuellement un travail en cours. Dans ce cas l'effet de double porosité devrait dépendre de la variation de l'angle des fibres.

Le chapitre est organisé comme suit. Dans la section 6.1, on considère, via une approche par fonctions test, le cas périodique bidimensionnel d'un matériau de faible conductivité injecté dans un matériau de forte conductivité. Dans la section 6.2, on considère le problème de renforcement par des fibres pour le modèle *I*.

6.1 Cas périodique d'inclusions de faible conductivité : une autre approche

Dans cette section, on considère, en dimension 2, une distribution périodique d'inclusions de faible conductivité baignant dans un milieu de forte conductivité. Le résultat obtenu a déjà été établi dans [3] par la méthode de convergence à deux échelles. Ici on propose une autre approche par la méthode des fonctions test de Tartar.

6.1.1 Modèle de double porosité bidimensionnel périodique

Soient Ω un ouvert borné de \mathbb{R}^2 à bord régulier et Q un ouvert de $Y_2 :=]0, 1]^2$. On pose :

$$A_\varepsilon(x) := A_\varepsilon^\# \left(\frac{x}{\varepsilon} \right) \quad \text{où} \quad A_\varepsilon^\#(x) := \begin{cases} \varepsilon^2 I_2 & \text{si } x \in Q, \\ I_2 & \text{si } x \in Y_2 \setminus Q. \end{cases} \quad (6.1.1)$$

Soit $f \in H^{-1}(\Omega)$ et u_ε la solution de

$$\begin{cases} -\operatorname{div}(A_\varepsilon \nabla u_\varepsilon) = f & \text{dans } \Omega, \\ u_\varepsilon = 0 & \text{sur } \partial\Omega. \end{cases} \quad (6.1.2)$$

On définit A_0 par

$$\forall \lambda \in \mathbb{R}^2, \quad A_0 \lambda = \int_{Y_2 \setminus Q} \nabla V^\lambda \, dy, \quad (6.1.3)$$

où V^λ est la solution de

$$\begin{cases} \Delta V^\lambda = 0 & \text{dans } Y_2 \setminus Q, \\ V^\lambda - \lambda \cdot y & \text{est } Y_2\text{-périodique de moyenne nulle.} \end{cases} \quad (6.1.4)$$

D'après [42], A_0 est la matrice homogénéisée associée au milieu périodique perforé par Q , *i.e.* A_0 est la matrice homogénéisée du matériau périodique de conductivité isotrope valant 0 dans Q et 1 dans le milieu extérieur. On pose

$$\begin{cases} \omega_\varepsilon := \Omega \cap Q_\varepsilon^\# \\ \Omega_\varepsilon := \Omega \setminus \omega_\varepsilon, \end{cases} \quad \text{avec } Q_\varepsilon^\# := \bigcup_{k \in \mathbb{Z}^2} (\varepsilon Q + \varepsilon k). \quad (6.1.5)$$

On a alors le résultat suivant :

Théorème 6.1.1. *On suppose que Q est un ouvert borné de Y_2 tel que $Y_2 \setminus Q$ soit à bord Lipschitz, $\mathbb{R}^2 \setminus Q_\varepsilon^\#$ soit un ouvert connexe de \mathbb{R}^2 , $\theta := |Q| > 0$ et $1 - \theta > 0$. Alors la solution u_ε de (6.1.2) vérifie les convergences*

$$\begin{cases} \chi_{\Omega_\varepsilon} u_\varepsilon \rightharpoonup (1 - \theta)u & L^2(\Omega) \text{ faible} \\ \chi_{\omega_\varepsilon} u_\varepsilon \rightharpoonup \theta v & L^2(\Omega) \text{ faible,} \end{cases} \quad (6.1.6)$$

où (u, v) est la solution du problème couplé

$$\begin{cases} -\operatorname{div}(A_0 \nabla u) + \frac{1}{\langle W \rangle_Q} (u - v) = 0 & \text{dans } \Omega \\ v - u = \langle W \rangle_Q f & \text{dans } \Omega \\ u = 0 & \text{sur } \partial\Omega, \end{cases} \quad (6.1.7)$$

avec A_0 donnée par (6.1.3) et $\langle W \rangle_Q$ la moyenne sur Q de la solution $W \in H_{\#}^1(Y_2)$ du problème auxiliaire

$$\begin{cases} -\Delta W = 1 & \text{dans } Q, \\ W = 0 & \text{dans } Y_2 \setminus Q. \end{cases} \quad (6.1.8)$$

6.1.2 Démonstration du Théorème 6.1.1

D'après le Théorème 3.2.10, il existe $C > 0$ telle que

$$\|u_\varepsilon\|_{L^2(\Omega)}^2 \leq C \int_{\Omega} A_\varepsilon \nabla u_\varepsilon \cdot \nabla u_\varepsilon \, dx = C \int_{\Omega} f u_\varepsilon \, dx \leq c \|u_\varepsilon\|_{L^2(\Omega)}, \quad (6.1.9)$$

d'où u_ε est bornée dans $L^2(\Omega)$. De plus, $\chi_{\Omega_\varepsilon}$ et $\chi_{\omega_\varepsilon}$ sont bornées dans $L^\infty(\Omega)$, ce qui entraîne les convergences (6.1.6). Pour montrer que (u, v) est solution du problème (6.1.7) on procède en deux étapes. Dans la première étape on montre que (u, v) vérifie

$$v - u = \langle W \rangle_Q f \quad \text{p.p. dans } \Omega, \quad (6.1.10)$$

et dans la deuxième étape on montre que u est solution de

$$\begin{cases} -\operatorname{div}(A_0 \nabla u) = f & \text{dans } \Omega \\ u = 0 & \text{sur } \partial\Omega. \end{cases} \quad (6.1.11)$$

Première étape : Démonstration de (6.1.10).

On pose $w_\varepsilon(x) := W(\frac{x}{\varepsilon})$ p.p. $x \in \Omega$. Soit $\varphi \in C_c^\infty(\Omega)$, alors $\varphi w_\varepsilon \in H_0^1(\Omega)$. En prenant (φw_ε) comme fonction test dans (6.1.2) on obtient

$$\int_{\Omega} A_\varepsilon \nabla u_\varepsilon \cdot \nabla(\varphi w_\varepsilon) dx = \int_{\Omega} f \varphi w_\varepsilon dx \xrightarrow{\varepsilon \rightarrow 0} \int_{\Omega} f \varphi \langle W \rangle_{Y_2} dx. \quad (6.1.12)$$

Par mise à l'échelle de la deuxième égalité de (6.1.8) on a $w_\varepsilon = 0$ dans Ω_ε , d'où

$$\begin{aligned} & \int_{\Omega} A_\varepsilon \nabla u_\varepsilon \cdot \nabla(\varphi w_\varepsilon) dx - \int_{\Omega} A_\varepsilon \nabla w_\varepsilon \cdot \nabla(\varphi u_\varepsilon) dx \\ &= \varepsilon^2 \left(\int_{\omega_\varepsilon} \nabla u_\varepsilon \cdot \nabla \varphi w_\varepsilon dx + \int_{\omega_\varepsilon} \nabla u_\varepsilon \cdot \nabla w_\varepsilon \varphi dx \right. \\ & \quad \left. - \int_{\omega_\varepsilon} \nabla w_\varepsilon \cdot \nabla \varphi u_\varepsilon dx - \int_{\omega_\varepsilon} \nabla w_\varepsilon \cdot \nabla u_\varepsilon \varphi dx \right) \\ &= \varepsilon \left(\int_{\omega_\varepsilon} \varepsilon \nabla u_\varepsilon \cdot \nabla \varphi w_\varepsilon dx - \int_{\omega_\varepsilon} \varepsilon \nabla w_\varepsilon \cdot \nabla \varphi u_\varepsilon dx \right). \end{aligned} \quad (6.1.13)$$

Or, on a d'après (6.1.9)

$$\|w_\varepsilon\|_{L^2(\Omega)} \leq c \|W\|_{L^2(Q)} \quad \text{et} \quad \|\varepsilon \nabla u_\varepsilon \chi_{\omega_\varepsilon}\|_{L^2(\Omega)} \leq \int_{\Omega} A_\varepsilon \nabla u_\varepsilon \cdot \nabla u_\varepsilon dx \leq c \|u_\varepsilon\|_{L^2(\Omega)} \leq c,$$

et, par mise à l'échelle, $\|\varepsilon \nabla w_\varepsilon\|_{L^2(\Omega)} \leq c \|\nabla W\|_{L^2(Q)}$, ce qui combiné avec l'égalité (6.1.13) entraîne

$$\left| \int_{\Omega} A_\varepsilon \nabla u_\varepsilon \cdot \nabla(\varphi w_\varepsilon) dx - \int_{\Omega} A_\varepsilon \nabla w_\varepsilon \cdot \nabla(\varphi u_\varepsilon) dx \right| \xrightarrow{\varepsilon \rightarrow 0} 0. \quad (6.1.14)$$

Il reste alors à déterminer la limite, lorsque ε tend vers 0, de $\int_{\Omega} A_\varepsilon \nabla w_\varepsilon \cdot \nabla(\varphi u_\varepsilon) dx$. D'après (6.1.8), on a

$$\int_Q \nabla W \cdot \nabla 1 dy = \int_Q 1 dy + \int_{\partial Q} \frac{\partial W}{\partial \vec{\nu}} d\sigma, \quad \text{où} \quad \frac{\partial W}{\partial \vec{\nu}} := \nabla W \cdot \vec{\nu},$$

avec $\vec{\nu}$ la normale extérieure à Q , donc

$$\int_{\partial Q} \frac{\partial W}{\partial \vec{\nu}} d\sigma = -\theta.$$

Alors, pour toute $V \in H^1(Y_2)$, on obtient

$$\begin{aligned} \int_Q \nabla V \cdot \nabla W dy &= \int_Q V dy + \int_{\partial Q} \frac{\partial W}{\partial \vec{\nu}} V d\sigma \\ &= \int_Q V dy - \theta \langle V \rangle_{Y_2 \setminus Q} + \int_{\partial Q} \frac{\partial W}{\partial \vec{\nu}} (V - \langle V \rangle_{Y_2 \setminus Q}) d\sigma, \end{aligned}$$

d'où, puisque $Y_2 \setminus Q$ est à bord Lipschitz, par l'inégalité de Poincaré-Wirtinger, on a

$$\begin{aligned} \left| \int_Q \nabla V \cdot \nabla W \, dy - \int_Q V \, dy + \frac{\theta}{1-\theta} \int_{Y_2 \setminus Q} V \, dy \right| &\leq \left\| \frac{\partial W}{\partial \bar{\nu}} \right\|_{H^{-\frac{1}{2}}(\partial Q)} \left\| V - \langle V \rangle_{Y_2 \setminus Q} \right\|_{H^{\frac{1}{2}}(\partial Q)} \\ &\leq c \left\| V - \langle V \rangle_{Y_2 \setminus Q} \right\|_{H^1(Y_2 \setminus Q)} \\ &\leq c \|\nabla V\|_{L^2(Y_2 \setminus Q)}. \end{aligned} \quad (6.1.15)$$

On étend u_ε par 0 en dehors de Ω et on pose, pour tout $k \in \mathbb{Z}^2$, $V_\varepsilon^k(y) := (\varphi u_\varepsilon)(\varepsilon y + \varepsilon k)$, $Y_\varepsilon^k := \varepsilon Y_2 + \varepsilon k$ et $Q_\varepsilon^k := \varepsilon Q + \varepsilon k$. Alors $V_\varepsilon^k \in H^1(Y_2)$ et en prenant $V = V_\varepsilon^k$ dans l'inégalité précédente, on obtient par changement de variable $x := \varepsilon y + \varepsilon k$,

$$\begin{aligned} &\int_Q \nabla V_\varepsilon^k \cdot \nabla W \, dy - \int_Q V_\varepsilon^k \, dy + \frac{\theta}{1-\theta} \int_{Y_2 \setminus Q} V_\varepsilon^k \, dy \\ &= \varepsilon^2 \int_{Q_\varepsilon^k} \nabla(\varphi u_\varepsilon) \cdot \nabla w_\varepsilon \frac{dx}{\varepsilon^2} - \int_{Q_\varepsilon^k} \varphi u_\varepsilon \frac{dx}{\varepsilon^2} + \frac{\theta}{1-\theta} \int_{Y_\varepsilon^k \setminus Q_\varepsilon^k} \varphi u_\varepsilon \frac{dx}{\varepsilon^2} \\ &= \frac{1}{\varepsilon^2} \left(\varepsilon^2 \int_{Q_\varepsilon^k} \nabla(\varphi u_\varepsilon) \cdot \nabla w_\varepsilon \, dx - \int_{Q_\varepsilon^k} \varphi u_\varepsilon \, dx + \frac{\theta}{1-\theta} \int_{Y_\varepsilon^k \setminus Q_\varepsilon^k} \varphi u_\varepsilon \, dx \right) \end{aligned} \quad (6.1.16)$$

et

$$\begin{aligned} \|\nabla V_\varepsilon^k\|_{L^2(Y_2 \setminus Q)}^2 &= \int_{Y_\varepsilon^k \setminus Q_\varepsilon^k} |\nabla V_\varepsilon^k(\frac{x-k}{\varepsilon})|^2 \frac{dx}{\varepsilon^2} = \int_{Y_\varepsilon^k \setminus Q_\varepsilon^k} |\varepsilon \nabla(\varphi u_\varepsilon)|^2 \frac{dx}{\varepsilon^2} \\ &= \int_{Y_\varepsilon^k \setminus Q_\varepsilon^k} |\nabla(\varphi u_\varepsilon)|^2 \, dx. \end{aligned} \quad (6.1.17)$$

On déduit de (6.1.15), (6.1.16) et (6.1.17)

$$\left| \varepsilon^2 \int_{Q_\varepsilon^k} \nabla(\varphi u_\varepsilon) \cdot \nabla w_\varepsilon \, dx - \int_{Q_\varepsilon^k} \varphi u_\varepsilon \, dx + \frac{\theta}{1-\theta} \int_{Y_\varepsilon^k \setminus Q_\varepsilon^k} \varphi u_\varepsilon \, dx \right| \leq c \varepsilon^2 \|\nabla(\varphi u_\varepsilon)\|_{L^2(Y_\varepsilon^k \setminus Q_\varepsilon^k)}.$$

Soit $K(\varepsilon) := \{k \in \mathbb{Z}^2 \mid Q_\varepsilon^k \cap \Omega \neq \emptyset\}$ alors $\#K(\varepsilon) \leq c \varepsilon^{-2}$. En sommant l'inégalité précédente sur les $k \in K(\varepsilon)$, on obtient d'après l'inégalité de Cauchy-Schwarz

$$\begin{aligned} &\left| \int_{\omega_\varepsilon} \varepsilon^2 \nabla(\varphi u_\varepsilon) \cdot \nabla w_\varepsilon \, dx - \int_{\omega_\varepsilon} \varphi u_\varepsilon \, dx + \frac{\theta}{1-\theta} \int_{\Omega_\varepsilon} \varphi u_\varepsilon \, dx \right| \\ &\leq c \varepsilon^2 \sum_{k \in K(\varepsilon)} \left(\int_{Y_\varepsilon^k \setminus Q_\varepsilon^k} |\nabla(\varphi u_\varepsilon)|^2 \, dx \right)^{\frac{1}{2}} \leq c \varepsilon^2 (\#K(\varepsilon))^{\frac{1}{2}} \|\nabla(\varphi u_\varepsilon)\|_{L^2(\Omega_\varepsilon)} \\ &\leq c \varepsilon \|\nabla(\varphi u_\varepsilon)\|_{L^2(\Omega_\varepsilon)} \xrightarrow{\varepsilon \rightarrow 0} 0, \end{aligned} \quad (6.1.18)$$

car $\|\nabla u_\varepsilon \chi_{\Omega_\varepsilon}\|_{L^2(\Omega)} \leq \int_\Omega A_\varepsilon \nabla u_\varepsilon \cdot \nabla u_\varepsilon \, dx \leq c$. Puisque $w_\varepsilon = 0$ sur Ω_ε , la conver-

gence (6.1.18) et les convergences (6.1.6) entraînent

$$\begin{aligned} \int_{\Omega} A_{\varepsilon} \nabla w_{\varepsilon} \cdot \nabla(\varphi u_{\varepsilon}) \, dx &= \int_{\omega_{\varepsilon}} \varepsilon^2 \nabla(\varphi u_{\varepsilon}) \cdot \nabla w_{\varepsilon} \, dx \\ &= \int_{\omega_{\varepsilon}} \varphi u_{\varepsilon} \, dx - \frac{\theta}{1-\theta} \int_{\Omega_{\varepsilon}} \varphi u_{\varepsilon} \, dx + o(\varepsilon) \\ &\xrightarrow{\varepsilon \rightarrow 0} \theta \int_{\Omega} \varphi(v-u) \, dx. \end{aligned}$$

Alors d'après (6.1.12) et (6.1.14), on obtient par unicité de la limite

$$\theta \int_{\Omega} \varphi(v-u) \, dx = \int_{\Omega} f \varphi \langle W \rangle_{Y_2} \, dx,$$

et donc, puisque $W = 0$ dans $Y_2 \setminus Q$ et $\theta = |Q|$,

$$v-u = f \langle W \rangle_Q \quad \text{p.p. dans } \Omega.$$

Deuxième étape : Démonstration de (6.1.11).

Soient ξ la limite $L^2(\Omega)^2$ faible, à une sous-suite près, de $A_{\varepsilon} \nabla u_{\varepsilon}$. Alors pour montrer (6.1.11), il suffit de montrer que $u \in H_0^1(\Omega)$ et que $\xi = A_0 \nabla u$. Pour cela on utilise la méthode des fonctions test de Tartar adaptée au cas d'un milieu perforé. L'approche employée étant classique (voir [42]), on ne donne ci-dessous que les principales étapes.

Soient $\lambda \in \mathbb{R}^2$ fixé, V^{λ} la solution de (6.1.4) et \tilde{V}^{λ} l'extension de V^{λ} à \mathbb{R}^2 qui vérifie $\tilde{V}^{\lambda} \in H_{\text{loc}}^1(\mathbb{R}^2)$ (une telle extension est possible car Q est régulier). On définit $v_{\varepsilon}^{\lambda}$ par $v_{\varepsilon}^{\lambda}(x) := \varepsilon \tilde{V}^{\lambda}\left(\frac{x}{\varepsilon}\right)$ p.p. $x \in \mathbb{R}^2$. Soit $\varphi \in C_c^{\infty}(\Omega)$. En prenant $(\varphi v_{\varepsilon}^{\lambda})$ comme fonction test dans (6.1.2) puis dans (6.1.4) (après changement d'échelle), on obtient par passage à la limite

$$\lim_{\varepsilon \rightarrow 0} \int_{\Omega_{\varepsilon}} \nabla v_{\varepsilon}^{\lambda} \cdot \nabla \varphi u_{\varepsilon} \, dx = \int_{\Omega} \xi \cdot \nabla \varphi(\lambda \cdot x) \, dx - \int_{\Omega} f \varphi(\lambda \cdot x) \, dx. \quad (6.1.19)$$

Pour déterminer la limite dans le membre de gauche de la précédente égalité on utilise un opérateur de prolongement comme dans la démonstration de la Proposition 3.2.10, page 62. Soit $\tilde{\Omega}$ un ouvert borné de \mathbb{R}^2 tel que $\Omega \Subset \tilde{\Omega}$. On note $E_{\varepsilon} := \mathbb{R}^2 \setminus Q_{\varepsilon}^{\#}$, où $Q_{\varepsilon}^{\#}$ est donné par (6.1.5), alors E_{ε} est connexe. D'après le Théorème 2.1 de [1], il existe un opérateur de prolongement $P_{\varepsilon} : H^1(\tilde{\Omega} \cap E_{\varepsilon}) \rightarrow H_{\text{loc}}^1(\tilde{\Omega})$ et une constante $\kappa > 0$, indépendante de ε et $\tilde{\Omega}$, tels que

$$\|\nabla(P_{\varepsilon} u_{\varepsilon})\|_{L^2(\Omega)^2} \leq \kappa \|\nabla u_{\varepsilon}\|_{L^2(\Omega_{\varepsilon})^2} \leq c,$$

d'où $P_{\varepsilon} u_{\varepsilon}$ bornée dans $H_0^1(\Omega)$. Donc il existe $\tilde{u} \in H_0^1(\Omega)$ telle que, à une sous-suite près, $P_{\varepsilon} u_{\varepsilon}$ converge $H_0^1(\Omega)$ faible vers \tilde{u} . Soit u donnée par (6.1.6) et $\psi \in C_c^{\infty}(\Omega)$ alors on a la convergence

$$\int_{\Omega_{\varepsilon}} (P_{\varepsilon} u_{\varepsilon} - u) \psi \, dx = \int_{\Omega} \chi_{\Omega_{\varepsilon}} (P_{\varepsilon} u_{\varepsilon} - u) \psi \, dx \xrightarrow{\varepsilon \rightarrow 0} \int_{\Omega} (1-\theta)(\tilde{u} - u) \psi \, dx. \quad (6.1.20)$$

Or, puisque $P_\varepsilon u_\varepsilon = u_\varepsilon$ sur Ω_ε , on a d'après la première convergence de (6.1.6)

$$\int_{\Omega_\varepsilon} (P_\varepsilon u_\varepsilon - u) \psi \, dx = \int_{\Omega} (\chi_{\Omega_\varepsilon} u_\varepsilon - \chi_{\Omega_\varepsilon} u) \psi \, dx \xrightarrow{\varepsilon \rightarrow 0} 0. \quad (6.1.21)$$

Alors les convergences (6.1.20) et (6.1.21) entraînent par unicité de la limite

$$(1 - \theta)(\tilde{u} - u) = 0 \quad \text{p.p. dans } \Omega.$$

Comme $1 - \theta > 0$, on obtient $\tilde{u} = u$ p.p. dans Ω donc $u \in H_0^1(\Omega)$ et on a

$$P_\varepsilon u_\varepsilon \xrightarrow{\varepsilon \rightarrow 0} u \quad L^2(\Omega) \text{ fort.}$$

On en déduit, puisque $\chi_{\Omega_\varepsilon} \nabla v_\varepsilon^\lambda$ converge $L^2(\Omega)^2$ faible vers $A_0 \lambda$,

$$\int_{\Omega_\varepsilon} \nabla v_\varepsilon^\lambda \cdot \nabla \varphi \, u_\varepsilon \, dx = \int_{\Omega} \chi_{\Omega_\varepsilon} \nabla v_\varepsilon^\lambda \cdot \nabla \varphi \, P_\varepsilon u_\varepsilon \, dx \xrightarrow{\varepsilon \rightarrow 0} \int_{\Omega} A_0 \lambda \cdot \nabla \varphi \, u \, dx,$$

ce qui donne d'après l'égalité (6.1.19)

$$\int_{\Omega} A_0 \lambda \cdot \nabla \varphi \, u \, dx = \int_{\Omega} \xi \cdot \nabla \varphi (\lambda \cdot x) \, dx - \int_{\Omega} f \varphi (\lambda \cdot x) \, dx. \quad (6.1.22)$$

De plus, en prenant $\varphi(\lambda \cdot x)$ comme fonction test dans (6.1.2), on obtient, puisque A_0 est symétrique, $A_0 \nabla u = \xi$ p.p. dans Ω . Ce qui termine la démonstration. \square

6.2 Cas du milieu de faible conductivité

Dans cette dernière section, on considère le cas du modèle I avec des fibres de conductivité d'ordre 1 dans un milieu de faible conductivité d'ordre ε^2 . Ce problème est en quelque sorte le “négatif” du problème de double porosité car on a échangé les conductivités des fibres et du milieu dans lequel elles baignent. On peut voir ce cas comme un modèle de renforcement d'un milieu par des fibres.

6.2.1 Renforcement par des fibres pour le modèle I

Pour le modèle de double porosité, on a donné une approche particulière du cas périodique 2d basée sur l'utilisation d'une fonction test pour obtenir la deuxième équation de couplage. L'intérêt de cette méthode est qu'elle s'adapte aisément aux cas des modèles non périodiques de fibres. Pour le cas du négatif du modèle de double porosité, on emploie la même technique. Néanmoins, la première équation de couplage étant explicite, et ce dû à la microstructure particulière étudiée, on ne donne pas de résultat général du cas périodique 2d contrairement à la section 6.1. Dans le cas de fibres périodiques d'orientation constante (*i.e.* cas τ constant), le résultat a déjà été obtenu par Bellieud et Bouchitté [10].

Dans la suite, $\Omega := (0, a_1) \times (0, a_2) \times (0, a_3)$. On désigne par r un réel tel que $0 < r < \frac{1}{2}$ (rayon des fibres pour $\varepsilon = 1$), D le disque de \mathbb{R}^2 de centre $(\frac{1}{2}, \frac{1}{2})$ et de rayon r et on pose $\theta := |D| = 2\pi r^2$.

Suivant l'approche employée dans la section 6.1, on considère la solution $W \in H_{\#}^1(Y_2)$ du problème auxiliaire

$$\begin{cases} -\Delta W = 1 & \text{dans } \mathcal{D}'(\mathbb{R}^2 \setminus D^{\#}) \\ W = 0 & \text{dans } D, \end{cases} \quad (6.2.1)$$

où $D^{\#} \subset \mathbb{R}^2$ est l'ensemble Y_2 -périodique tel que $D^{\#} \cap Y_2 = D$. On a le résultat suivant :

Théorème 6.2.1. *On pose*

$$A_{\varepsilon}^I := (\chi_{\varepsilon}^I + \varepsilon^2(1 - \chi_{\varepsilon}^I))I_3, \quad (6.2.2)$$

où χ_{ε}^I désigne la fonction caractéristique du modèle I (voir géométrie des modèles, chapitre 4). Soient $f \in L^2(\Omega)$ et u_{ε} la solution de (6.1.2) avec pour conductivité A_{ε}^I . Alors u_{ε} vérifie les convergences

$$\begin{cases} (1 - \chi_{\varepsilon}^I) u_{\varepsilon} \rightharpoonup (1 - \theta)u & L^2(\Omega) \text{ faible} \\ \chi_{\varepsilon}^I u_{\varepsilon} \rightharpoonup \theta v & L^2(\Omega) \text{ faible,} \end{cases} \quad (6.2.3)$$

où (u, v) est la solution du problème couplé

$$\begin{cases} -\operatorname{div}((\tau \otimes \tau)\nabla v) + \alpha(v - u) = 0 & \text{dans } \Omega \\ u - v = \langle W \rangle_{Y_2 \setminus D} f & \text{dans } \Omega \\ v(\tau \cdot \vec{\nu}) = 0 & \text{sur } \partial\Omega, \end{cases} \quad (6.2.4)$$

avec $\vec{\nu}$ la normale extérieure à $\partial\Omega$, τ la direction des fibres donnée par (4.1.1), $W \in H_{\#}^1(Y_2)$ la solution de (6.2.1) et $\alpha := (\theta \langle W \rangle_{Y_2 \setminus D})^{-1}$.

Remarque 6.2.2. L'existence et l'unicité d'une solution de (6.2.4) s'obtient par le Théorème de Lax-Milgram.

En effet, on définit l'espace $V(\Omega)$ par :

$$V(\Omega) := \{v \in L^2(\Omega) \mid \tau \cdot \nabla v \in L^2(\Omega)\}, \quad (6.2.5)$$

muni de la norme $\|\cdot\|_{V(\Omega)}$ définie par

$$\forall v \in V(\Omega), \quad \|v\|_{V(\Omega)} := \|v\|_{L^2(\Omega)} + \|\tau \cdot \nabla v\|_{L^2(\Omega)}. \quad (6.2.6)$$

Alors $V(\Omega)$ est un espace de Hilbert. Soit $V_0(\Omega)$ la fermeture de $C_c^1(\Omega)$ dans $V(\Omega)$. La formulation variationnelle de $V_0(\Omega)$ est alors donnée par : $v \in V_0(\Omega)$ si et seulement si

$$\exists C > 0, \forall \varphi \in C_c^1(\Omega), \quad \left| \int_{\Omega} v (\tau \cdot \nabla \varphi) dx \right| \leq C \|\varphi\|_{L^2(\Omega)}. \quad (6.2.7)$$

Par la théorie des traces (voir [18]), l'ouvert Ω étant supposé régulier, en intégrant par parties l'intégrale de (6.2.7), on obtient

$$V_0(\Omega) = \{v \in V(\Omega) \mid v (\tau \cdot \vec{\nu}) = 0 \text{ sur } \partial\Omega\}, \quad (6.2.8)$$

où $\vec{\nu}$ est la normale extérieure à $\partial\Omega$. De plus, on a l'inégalité de Poincaré

$$\exists C > 0, \forall v \in V_0(\Omega), \quad \|v\|_{L^2(\Omega)} \leq C \|\tau \cdot \nabla v\|_{L^2(\Omega)}, \quad (6.2.9)$$

qui est clairement satisfaite par les fonctions de $C_c^1(\Omega)$ et donc, par densité, par les fonctions de $V_0(\Omega)$. On considère alors la forme bilinéaire \mathcal{A} définie sur $V_0(\Omega) \times V_0(\Omega)$ par

$$\forall v, w \in V_0(\Omega), \quad \mathcal{A}(v, w) := \int_{\Omega} (\tau \otimes \tau) \nabla v \cdot \nabla w \, dx = \int_{\Omega} (\tau \cdot \nabla v)(\tau \cdot \nabla w) \, dx.$$

On a, pour toute $v \in V_0(\Omega)$,

$$\mathcal{A}(v, v) = \int_{\Omega} |\tau \cdot \nabla v|^2 \, dx = \|\tau \cdot \nabla v\|_{L^2(\Omega)}^2.$$

Donc, d'après la définition (6.2.6) et l'inégalité (6.2.9), \mathcal{A} est bilinéaire continue et coercive sur $V_0(\Omega)$. Alors par le Théorème de Lax-Milgram, on obtient l'existence et l'unicité d'une solution au problème (6.2.4).

Exemple 6.2.3. Dans le cas d'un cylindre $\Omega := \omega \times (0, h)$ de base ω et de hauteur h , pour $\tau = e_3$, l'espace $V_0(\Omega)$ est donné par

$$V_0(\Omega) = \left\{ v \in L^2(\Omega) \mid \frac{\partial v}{\partial x_3} \in L^2(\Omega) \quad \text{et} \quad v(x', 0) = v(x', h) \quad \text{p.p. } x' \in \omega \right\}$$

Remarque 6.2.4. En considérant le point de vue de l'énergie on retrouve le résultat de [10] dans la cas de fibres d'orientation constante $\tau = e_2$.

En effet, soient u_ε la solution de (6.1.2) avec pour conductivité A_ε^I et v_ε donnée par

$$v_\varepsilon := \frac{|\Omega|}{|\varepsilon D|} u_\varepsilon \chi_\varepsilon^I.$$

Soit F_ε la fonctionnelle d'énergie associée au problème (6.1.2) avec pour conductivité A_ε^I , *i.e.* pour toute $u \in H_0^1(\Omega)$,

$$F_\varepsilon(u) := \int_{\Omega} A_\varepsilon^I \nabla u \cdot \nabla u \, dx.$$

Alors $(u_\varepsilon, v_\varepsilon)$ converge dans $L^2(\Omega)^2$ faible vers (\tilde{u}, \tilde{v}) donné par $\tilde{u} = (1 - \theta)u + \theta v$ et $\tilde{v} = v$ où (u, v) est la solution de (6.2.4) et on a (voir démonstration plus bas) la convergence des énergies

$$F_\varepsilon(u_\varepsilon) \xrightarrow{\varepsilon \rightarrow 0} \Phi(\tilde{u}, \tilde{v}), \quad (6.2.10)$$

où Φ est donnée, pour toutes $u, v \in L^2(\Omega)$, par

$$\Phi(u, v) = \begin{cases} \theta \int_{\Omega} \left| \frac{\partial v}{\partial x_2} \right|^2 dx + \theta(1 - \theta)^{-1} \alpha \int_{\Omega} (u - v)^2 dx & \text{si } v \in H^1(\Omega) \\ & \text{et } v(e_2 \cdot \vec{\nu}) = 0 \text{ sur } \partial\Omega, \\ +\infty & \text{sinon.} \end{cases} \quad (6.2.11)$$

De plus, soit h la fonction définie sur \mathbb{R} par

$$h(t) := \inf \left\{ \int_{Y_2} |\nabla V|^2 dy \mid V \in H_{\#}^1(Y_2), \int_{Y_2} V dy = t, V = 0 \text{ dans } D \right\}. \quad (6.2.12)$$

La solution W de (6.2.1) est solution de l'équation d'Euler associée à la minimisation (6.2.12). Alors, puisque $\int_{Y_2} |\nabla W|^2 dy = \langle W \rangle_{Y_2}$, on a $h(t) = \int_{Y_2} |\nabla V|^2 dy$ avec $V = tW / \langle W \rangle_{Y_2}$, d'où

$$h(t) = t^2 \langle W \rangle_{Y_2}^{-2} \int_{Y_2} |\nabla W|^2 dy = \langle W \rangle_{Y_2}^{-1} t^2,$$

ce qui entraîne, comme $W = 0$ dans D ,

$$h \circ (\tilde{u} - \tilde{v}) = (1 - \theta)^{-1} \langle W \rangle_{Y_2 \setminus D}^{-1} (\tilde{u} - \tilde{v})^2 = \theta(1 - \theta)^{-1} \alpha (\tilde{u} - \tilde{v})^2,$$

car $\alpha = (\theta \langle W \rangle_{Y_2 \setminus D})^{-1}$. On obtient donc

$$\Phi(\tilde{u}, \tilde{v}) = \theta \int_{\Omega} \left| \frac{\partial v}{\partial x_2} \right|^2 dx + \int_{\Omega} h \circ (\tilde{u} - \tilde{v}) dx,$$

où h est définie par (6.2.12), ce qui est le résultat obtenu dans [10].

Démonstration de (6.2.10). On a

$$F_{\varepsilon}(u_{\varepsilon}) = \int_{\Omega} f u_{\varepsilon} dx \xrightarrow{\varepsilon \rightarrow 0} \int_{\Omega} f \tilde{u} dx = \theta \int_{\Omega} f v dx + (1 - \theta) \int_{\Omega} f u dx.$$

Or d'après la deuxième équation de (6.2.4) on a $f = \theta \alpha (u - v)$ d'où

$$\begin{aligned} \int_{\Omega} f u dx &= \theta \int_{\Omega} \alpha (u - v)^2 dx + \theta \int_{\Omega} \alpha (u - v) v dx \\ &= \theta \int_{\Omega} \alpha (u - v)^2 dx + \int_{\Omega} f v dx. \end{aligned}$$

En remarquant que $\tilde{u} - \tilde{v} = (1 - \theta)(u - v)$, on obtient

$$\begin{aligned} F_{\varepsilon}(u_{\varepsilon}) &\xrightarrow{\varepsilon \rightarrow 0} \int_{\Omega} f v dx + \theta(1 - \theta)^{-1} \int_{\Omega} \alpha (\tilde{u} - \tilde{v})^2 dx \\ &= \theta \int_{\Omega} \left| \frac{\partial \tilde{v}}{\partial x_2} \right|^2 dx + \theta(1 - \theta)^{-1} \int_{\Omega} \alpha (\tilde{u} - \tilde{v})^2 dx, \end{aligned}$$

puisque $-\operatorname{div}((e_2 \otimes e_2) \nabla v) = \theta^{-1} f$ dans Ω . \square

6.2.2 Démonstration du Théorème 6.2.1

On procède en trois étapes. Dans la première étape, on montre que la solution u_ε de (6.1.2) avec pour conductivité A_ε^I est bornée dans $L^2(\Omega)$. À cette fin, comme dans le cas périodique, on montre qu'il existe une constante $c > 0$ telle que l'on a l'inégalité

$$\forall u \in H_0^1(\Omega), \quad \int_{\Omega} |u|^2 dx \leq c \int_{\Omega} A_\varepsilon^I \nabla u \cdot \nabla u dx. \quad (6.2.13)$$

Dans la deuxième étape, on montre que v est la solution de

$$\begin{cases} -\operatorname{div}((\tau \otimes \tau) \nabla v) = \theta^{-1} f & \text{dans } \Omega, \\ v(\tau \cdot \vec{\nu}) = 0 & \text{sur } \partial\Omega. \end{cases} \quad (6.2.14)$$

Dans la troisième étape, on montre que u vérifie

$$u - v = \langle W \rangle_{Y_2 \setminus D} f \quad \text{p.p. dans } \Omega. \quad (6.2.15)$$

Première étape : Démonstration de (6.2.13).

On montre que l'inégalité est vérifiée dans chaque couche Ω_ε^n avec une constante c indépendante de la couche Ω_ε^n considérée.

Comme dans le Lemme 3.2.13, il existe une constante $c > 0$ telle que

$$\forall U \in H^1(Y_2), \quad \|U\|_{L^2(Y_2)}^2 \leq c \left(\|\nabla U\|_{L^2(Y_2)}^2 + \|U\|_{L^2(D)}^2 \right). \quad (6.2.16)$$

On pose, pour $k \in \mathbb{Z}^2$, $Y_\varepsilon^k := \varepsilon Y_2 + \varepsilon k$, $D_\varepsilon^k := \varepsilon D + \varepsilon k$ et

$$\begin{cases} Z_\varepsilon^k := \{(x_1, x_2, x_3) \in \mathbb{R}^3 \mid (x_1, x_3) \in Y_\varepsilon^k \text{ et } 0 \leq x_2 \leq a_2\} \\ C_\varepsilon^k := \{(x_1, x_2, x_3) \in \mathbb{R}^3 \mid (x_1, x_3) \in D_\varepsilon^k \text{ et } 0 \leq x_2 \leq a_2\}. \end{cases} \quad (6.2.17)$$

Alors, par mise à l'échelle de (6.2.16) puis en intégrant par rapport à la variable x_2 sur $(0, a_2)$, on obtient

$$\forall U \in H^1(Z_\varepsilon^k), \quad \|U\|_{L^2(Z_\varepsilon^k)}^2 \leq c \left(\varepsilon^2 \|\nabla U\|_{L^2(Z_\varepsilon^k)}^2 + \|U\|_{L^2(C_\varepsilon^k)}^2 \right).$$

Soit $u \in H_0^1(\Omega)$. On pose, pour $y \in \mathbb{R}^3$, $U(y) := u((\sigma_\varepsilon^n)^T y)$ où σ_ε^n est la matrice de rotation donnée par (4.2.3). Alors, par changement de variable $x := (\sigma_\varepsilon^n)^T y$, on a

$$\|u\|_{L^2((\sigma_\varepsilon^n)^T Z_\varepsilon^k)}^2 \leq c \left(\varepsilon^2 \|\nabla u\|_{L^2((\sigma_\varepsilon^n)^T Z_\varepsilon^k)}^2 + \|u\|_{L^2((\sigma_\varepsilon^n)^T C_\varepsilon^k)}^2 \right). \quad (6.2.18)$$

Soit $k_1(\varepsilon) \in \mathbb{N}$ donné par (4.2.2) où $0 < \alpha(\varepsilon) \leq 1$. Puisque $u = 0$ sur $\partial\Omega$, on a $u(\cdot, x_2, \cdot) \equiv 0$ si $x_2 \geq a_2$, d'où

$$\int_{\Omega^n} |u|^2 dx = \sum_{k_1=1}^{k_1(\varepsilon)} \sum_{k_2 \in \mathbb{N}} \int_{(\sigma_\varepsilon^n)^T Z_\varepsilon^k} |u|^2 dx.$$

De plus, on a

$$\sum_{k_1=1}^{k_1(\varepsilon)} \sum_{k_2 \in \mathbb{N}} \int_{(\sigma_\varepsilon^n)^T C_\varepsilon^{k_2}} |u|^2 dx \leq \int_{\omega_\varepsilon^n} |u|^2 dx,$$

où ω_ε^n est donné par (4.2.7). On en déduit en sommant l'inégalité (6.2.18) sur les k dans $\{(k_1, k_2) \in \mathbb{N}^2 \mid 0 \leq k_1 \leq k_1(\varepsilon)\}$

$$\|u\|_{L^2(\Omega_\varepsilon^n)}^2 \leq c \left(\varepsilon^2 \|\nabla u\|_{L^2(\Omega_\varepsilon^n)}^2 + \|u\|_{L^2(\omega_\varepsilon^n)}^2 \right). \quad (6.2.19)$$

Il reste à montrer l'inégalité de type Poincaré suivante :

$$\|u\|_{L^2(\omega_\varepsilon^n)}^2 \leq c \|\nabla u\|_{L^2(\omega_\varepsilon^n)}^2 \quad (6.2.20)$$

Pour cela on se place dans la direction des fibres. Pour $x := (x_1, x_2, x_3) \in \Omega_\varepsilon^n$, on considère le changement de variable $x' := \sigma_\varepsilon^n x$. Alors le repère (x'_1, x'_2, x'_3) obtenu est orienté dans la direction des fibres. On note, pour tout $x \in \Omega_\varepsilon^n$,

$$u'(x') = u(x), \quad (\Omega_\varepsilon^n)' := \sigma_\varepsilon^n \Omega_\varepsilon^n \quad \text{et} \quad (\omega_\varepsilon^n)' := \sigma_\varepsilon^n \omega_\varepsilon^n.$$

On a $u'(\cdot, a'_2, \cdot) = u(\cdot, a_2, \cdot) = 0$, où $a'_2 := \cos \gamma(z_\varepsilon^n) a_2$, ce qui entraîne

$$u'(x') = 0 + \int_{a'_2}^{x'_2} \frac{\partial u'}{\partial x'_2}(x'_1, t, x'_3) dt.$$

Par l'inégalité de Cauchy-Schwarz, on en déduit

$$\begin{aligned} \int_{\omega_\varepsilon^n} |u|^2 dx &= \int_{(\omega_\varepsilon^n)'} |u'|^2 dx' \\ &\leq \int_{(\omega_\varepsilon^n)'} \left(\int_{a'_2}^{x'_2} \left| \frac{\partial u'}{\partial x'_2}(x'_1, t, x'_3) \right| dt \right)^2 dx' \\ &\leq 2(a'_2)^2 \int_{(\omega_\varepsilon^n)'} |\nabla u'|^2 dx' \leq 2(a_2)^2 \int_{\omega_\varepsilon^n} |\nabla u|^2 dx, \end{aligned} \quad (6.2.21)$$

ce qui donne (6.2.20). Donc, d'après (6.2.19), on a

$$\|u\|_{L^2(\Omega_\varepsilon^n)}^2 \leq c \left(\varepsilon^2 \|\nabla u\|_{L^2(\Omega_\varepsilon^n)}^2 + \|\nabla u\|_{L^2(\omega_\varepsilon^n)}^2 \right),$$

où la constante c est indépendante de ε et de la couche Ω_ε^n considérée. En sommant sur les $n \in \{1, \dots, n(\varepsilon)\}$, on en déduit l'inégalité (6.2.13).

Deuxième étape : Démonstration de (6.2.14).

On construit une fonction test par recollement des fonctions tests de chaque couche. Dans le cas périodique la fonction test considérée est une fonction dont le gradient s'annule dans les fibres.

Soient $\lambda \in \mathbb{R}^3$ tel que $\lambda \cdot e_2 = 0$ et $\psi \in C_{\#}^1(Y_2)$ telle que $\psi \equiv 1$ dans D et $\psi \equiv 0$ au voisinage de ∂Y_2 . Soit $X \in C_{\#}^1(Y_2)$ définie par

$$\forall y := (y_1, y_2, y_3) \in Y_3, \quad X^\lambda(y) := -\psi(y')(\lambda \cdot y) \quad \text{avec } y' := (y_1, y_3).$$

Alors $X^\lambda(y)$ ne dépend que de y' et on a

$$\nabla X^\lambda(y) = -\lambda \quad \text{p.p. dans } D. \quad (6.2.22)$$

Pour définir la fonction test associée au modèle I on construit des fonctions test pour chaque couche Ω_ε^n que l'on recolle. Afin d'obtenir par recollement une fonction régulière, on a besoin d'une suite de fonctions régularisantes approchant les fonctions caractéristiques de chaque couche Ω_ε^n .

Soit $\beta > 0$ tel que $\alpha < \beta < 1$. D'après [19] (page 61), on a le résultat suivant

Lemme 6.2.5. *Il existe une suite de fonctions φ_ε^n de $C^1([0, a_1])$ telle que :*

- i) $\varphi_\varepsilon^n \equiv 0$ sur $\Omega \setminus \Omega_\varepsilon^n$,
- ii) $\sum_{n=1}^{n(\varepsilon)} |\chi_{\Omega_\varepsilon^n} - \varphi_\varepsilon^n| \xrightarrow{\varepsilon \rightarrow 0} 0 \quad L^2(\Omega)$ fort,
- iii) $\|\nabla \varphi_\varepsilon^n\|_{L^\infty(\mathbb{R}^3)} \leq c \varepsilon^{-\beta} \quad \forall n = 1, \dots, n(\varepsilon)$.

On définit la fonction test v_ε^λ sur Ω par

$$v_\varepsilon^\lambda(x) := \lambda \cdot R(x_1)x + \sum_{n=1}^{n(\varepsilon)} \varepsilon X^\lambda \left(\frac{\sigma_\varepsilon^n x}{\varepsilon} \right) \varphi_\varepsilon^n \quad \text{p.p. } x \in \Omega, \quad (6.2.23)$$

où R et σ_ε^n sont données par (4.2.3). Par construction, $v_\varepsilon^\lambda \in H^1(\Omega)$, et un calcul simple donne

$$\nabla v_\varepsilon^\lambda = R(x_1)^T \lambda + \lambda_3 \mu(x) e_1 + \sum_{n=1}^{n(\varepsilon)} (\sigma_\varepsilon^n)^T \nabla X^\lambda \left(\frac{\sigma_\varepsilon^n x}{\varepsilon} \right) \varphi_\varepsilon^n + \varepsilon \sum_{n=1}^{n(\varepsilon)} X^\lambda \left(\frac{\sigma_\varepsilon^n x}{\varepsilon} \right) \nabla \varphi_\varepsilon^n,$$

$$\text{où } \mu(x) := -\gamma'(x_1) (\cos \gamma(x_1)x_2 + \sin \gamma(x_1)x_3).$$

(6.2.24)

Alors $\nabla v_\varepsilon^\lambda$ est bornée dans $L^2(\Omega)^3$ puisque les $\varepsilon \nabla \varphi_\varepsilon^n$ sont bornées dans $L^\infty(\Omega)^3$. Donc il existe une sous-suite de ε , encore notée ε , et $v^\lambda \in H^1(\Omega)$ tels que v_ε^λ converge $H^1(\Omega)$ faible vers v^λ . De plus, d'après le ii) du Lemme 6.2.5 et le Lemme 4.2.1 on a

$$\sum_{n=1}^{n(\varepsilon)} (\sigma_\varepsilon^n)^T \nabla X^\lambda \left(\frac{\sigma_\varepsilon^n x}{\varepsilon} \right) \varphi_\varepsilon^n \rightharpoonup 0 \quad L^2(\Omega)^3 \text{ faible,}$$

enfin, d'après le iii) du Lemme 6.2.5, on a aussi

$$\varepsilon \sum_{n=1}^{n(\varepsilon)} X^\lambda \left(\frac{\sigma_\varepsilon^n x}{\varepsilon} \right) \nabla \varphi_\varepsilon^n \xrightarrow{\varepsilon \rightarrow 0} 0 \quad L^2(\Omega)^3 \text{ fort,} \quad (6.2.25)$$

d'où

$$\nabla v^\lambda(x) = R(x_1)^T \lambda + \lambda_3 \mu(x) e_1. \quad (6.2.26)$$

De plus, d'après (6.2.22) et (6.2.24), on a

$$\chi_\varepsilon^I \nabla v_\varepsilon^\lambda = \chi_\varepsilon^I R(x_1)^T \lambda + \chi_\varepsilon^I \lambda_3 \mu(x) e_1 - \chi_\varepsilon^I \sum_{n=1}^{n(\varepsilon)} (\sigma_\varepsilon^n)^T \lambda \varphi_\varepsilon^n + \varepsilon \chi_\varepsilon^I \sum_{n=1}^{n(\varepsilon)} X^\lambda \left(\frac{\sigma_\varepsilon^n x}{\varepsilon} \right) \nabla \varphi_\varepsilon^n,$$

alors la convergence

$$\sum_{n=1}^{n(\varepsilon)} (\sigma_\varepsilon^n)^T \lambda \varphi_\varepsilon^n \xrightarrow{\varepsilon \rightarrow 0} R(x_1)^T \lambda \quad L^2(\Omega)^3 \text{ fort}$$

combinée avec (6.2.25) entraîne

$$\chi_\varepsilon^I \nabla v_\varepsilon^\lambda - \chi_\varepsilon^I \lambda_3 \mu(x) e_1 \xrightarrow{\varepsilon \rightarrow 0} 0 \quad L^2(\Omega)^3 \text{ fort}. \quad (6.2.27)$$

Soit ξ la limite dans $L^2(\Omega)^3$ faible de $A_\varepsilon^I \nabla u_\varepsilon$. On va déterminer la limite dans $\mathcal{D}'(\Omega)$ de $A_\varepsilon^I \nabla u_\varepsilon \cdot \nabla v_\varepsilon^\lambda$ de deux manières différentes. D'après le lemme div-rot et la convergence $H^1(\Omega)$ faible de v_ε^λ vers v^λ , on a d'une part

$$A_\varepsilon^I \nabla u_\varepsilon \cdot \nabla v_\varepsilon^\lambda \rightharpoonup \xi \cdot \nabla v^\lambda \quad \text{dans } \mathcal{D}'(\Omega). \quad (6.2.28)$$

D'autre part, d'après la définition (6.2.2), on a avec (6.2.27)

$$\begin{aligned} A_\varepsilon^I \nabla u_\varepsilon \cdot \nabla v_\varepsilon^\lambda &= \chi_\varepsilon^I \nabla u_\varepsilon \cdot \nabla v_\varepsilon^\lambda + \varepsilon^2 (1 - \chi_\varepsilon^I) \nabla u_\varepsilon \cdot \nabla v_\varepsilon^\lambda \\ &= \chi_\varepsilon^I \nabla u_\varepsilon \cdot e_1 \lambda_3 \mu(x) + \varepsilon^2 (1 - \chi_\varepsilon^I) \nabla u_\varepsilon \cdot \nabla v_\varepsilon^\lambda + o(1) \\ &= \chi_\varepsilon^I \nabla u_\varepsilon \cdot e_1 \lambda_3 \mu(x) + o(1), \end{aligned}$$

car $\varepsilon(1 - \chi_\varepsilon^I) \nabla u_\varepsilon$ et v_ε^λ sont bornées dans $L^2(\Omega)^3$. Or on a

$$\|A_\varepsilon^I \nabla u_\varepsilon - \nabla u_\varepsilon \chi_\varepsilon^I\|_{L^2(\Omega)} = \varepsilon \|\varepsilon \nabla u_\varepsilon\|_{L^2(\Omega \setminus \omega_\varepsilon^I)} = O(\varepsilon),$$

d'où $\nabla u_\varepsilon \chi_\varepsilon^I$ converge dans $L^2(\Omega)^3$ faible vers ξ . Donc on obtient avec l'égalité précédente

$$A_\varepsilon^I \nabla u_\varepsilon \cdot \nabla v_\varepsilon^\lambda \rightharpoonup \xi \cdot e_1 \lambda_3 \mu(x) \quad \text{dans } \mathcal{D}'(\Omega). \quad (6.2.29)$$

Alors, par unicité de la limite et puisque λ est arbitraire, les convergences (6.2.28) et (6.2.29) combinées avec (6.2.26) entraînent

$$\forall \lambda := \lambda_1 e_1 + \lambda_3 e_3 \in \mathbb{R}^3, \quad \xi \cdot R(x_1)^T \lambda = 0 \quad \text{p.p. } x \in \Omega,$$

d'où, puisque $\tau := R(x_1)^T e_2$ et $|\tau| = 1$,

$$\xi = (\xi \cdot \tau) \tau \quad \text{p.p. dans } \Omega. \quad (6.2.30)$$

Il reste à déterminer $\xi \cdot \tau$ pour en déduire ξ . Soit $\psi \in C_c^\infty(\Omega)$. Comme $\tau(z_\varepsilon^n) \cdot \vec{\nu}_\varepsilon^n = 0$ sur $\partial\omega_\varepsilon^n$, où $\vec{\nu}_\varepsilon^n$ est la normale extérieure à $\partial\omega_\varepsilon^n$, on a par intégration par parties

$$\begin{aligned} \int_{\Omega} \chi_\varepsilon^I \nabla u_\varepsilon \cdot \left(\sum_{n=1}^{n(\varepsilon)} \tau(z_\varepsilon^n) \chi_{\Omega_\varepsilon^n} \right) \psi \, dx &= \sum_{n=1}^{n(\varepsilon)} \int_{\omega_\varepsilon^n} \nabla u_\varepsilon \cdot \tau(z_\varepsilon^n) \psi \, dx \\ &= - \sum_{n=1}^{n(\varepsilon)} \int_{\omega_\varepsilon^n} \tau(z_\varepsilon^n) \cdot \nabla \psi \, u_\varepsilon \, dx \\ &= - \int_{\Omega} \left(\sum_{n=1}^{n(\varepsilon)} \tau(z_\varepsilon^n) \chi_{\Omega_\varepsilon^n} \right) \cdot \nabla \psi \, \chi_\varepsilon^I u_\varepsilon \, dx. \end{aligned}$$

Or, puisque τ est continue, on a

$$\sum_{n=1}^{n(\varepsilon)} \tau(z_\varepsilon^n) \chi_{\Omega_\varepsilon^n} \xrightarrow{\varepsilon \rightarrow 0} \tau(x_1) \quad L^2(\Omega) \text{ fort.}$$

Alors la deuxième convergence de (6.2.3) et la convergence de $\chi_\varepsilon^I \nabla u_\varepsilon$ vers ξ dans $L^2(\Omega)^3$ faible entraînent par passage à la limite

$$\begin{aligned} \int_{\Omega} \xi \cdot \tau(x_1) \psi \, dx &= - \int_{\Omega} \tau(x_1) \cdot \nabla \psi \, \theta v \, dx = - \int_{\Omega} \theta v \operatorname{div}(\tau(x_1) \psi) \, dx \\ &= - \int_{\Omega} \theta \nabla v \cdot \tau(x_1) \psi \, dx, \end{aligned}$$

car $\operatorname{div}(\tau) = 0$. Finalement à partir de (6.2.30) on a $\xi = \theta(\nabla v \cdot \tau(x_1))\tau$ p.p. dans Ω et donc $\xi = \theta(\tau \otimes \tau) \nabla v$ p.p. dans Ω .

Pour vérifier la condition au bord, on considère $\varphi \in C^1(\bar{\Omega})$. Comme précédemment, par intégration par parties et puisque $\tau(z_\varepsilon^n) \cdot \vec{\nu}_\varepsilon^n = 0$ sur $\partial\omega_\varepsilon^n$, on a par l'inégalité de Cauchy-Schwarz

$$\begin{aligned} \left| \int_{\Omega} \chi_\varepsilon^I u_\varepsilon \left(\sum_{n=1}^{n(\varepsilon)} \tau(z_\varepsilon^n) \chi_{\Omega_\varepsilon^n} \right) \cdot \nabla \varphi \, dx \right| &= \left| - \sum_{n=1}^{n(\varepsilon)} \int_{\omega_\varepsilon^n} \nabla u_\varepsilon \cdot \tau(z_\varepsilon^n) \varphi \, dx \right| \\ &= \left| - \int_{\Omega} \chi_\varepsilon^I \nabla u_\varepsilon \cdot \left(\sum_{n=1}^{n(\varepsilon)} \tau(z_\varepsilon^n) \chi_{\Omega_\varepsilon^n} \right) \varphi \, dx \right| \\ &\leq c \|\chi_\varepsilon^I \nabla u_\varepsilon\|_{L^2(\Omega)} \|\varphi\|_{L^2(\Omega)} \leq c \|\varphi\|_{L^2(\Omega)}. \end{aligned}$$

En passant à la limite dans l'inégalité précédente, on obtient

$$\left| \int_{\Omega} \theta v \tau(x_1) \cdot \nabla \varphi \, dx \right| = \left| \int_{\Omega} \theta v \operatorname{div}(\varphi \tau(x_1)) \, dx \right| \leq c \|\varphi\|_{L^2(\Omega)},$$

pour toute $\varphi \in C^1(\bar{\Omega})$. D'après la formulation (6.2.8) de $V_0(\Omega)$, ceci entraîne que l'on a $v(\tau(x_1) \cdot \vec{\nu}) = 0$ sur $\partial\Omega$.

Troisième étape : Démonstration de (6.2.15).

Comme dans le cas périodique on construit une fonction test adaptée à partir de la solution W de (6.2.1). On pose

$$\forall x := (x_1, x_2, x_3) \in \mathbb{R}^3, \quad \tilde{W}(x) := W(x'), \quad \text{où } x' := (x_1, x_3). \quad (6.2.31)$$

Soit φ_ε^n la suite de fonctions régularisantes donnée par le Lemme 6.2.5. On définit la fonction test w_ε sur Ω par

$$w_\varepsilon(x) := \sum_{n=1}^{n(\varepsilon)} \tilde{W}\left(\frac{\sigma_\varepsilon^n x}{\varepsilon}\right) \varphi_\varepsilon^n(x) \quad \text{p.p. } x \in \Omega, \quad (6.2.32)$$

alors $w_\varepsilon \in H^1(\Omega)$. D'après le Lemme 4.2.1, on a

$$\sum_{n=1}^{n(\varepsilon)} \tilde{W}\left(\frac{\sigma_\varepsilon^n x}{\varepsilon}\right) \chi_{\Omega_\varepsilon^n} \rightharpoonup \langle W \rangle_{Y_2} L^2(\Omega) \text{ faible.}$$

Puisque W est bornée dans \mathbb{R}^2 , on a d'après le Lemme 6.2.5 *ii*)

$$\int_{\Omega} \left| \sum_{n=1}^{n(\varepsilon)} \tilde{W}\left(\frac{\sigma_\varepsilon^n x}{\varepsilon}\right) (\varphi_\varepsilon^n - \chi_{\Omega_\varepsilon^n}) \right|^2 dx \leq c \int_{\Omega} \left(\sum_{n=1}^{n(\varepsilon)} |\varphi_\varepsilon^n - \chi_{\Omega_\varepsilon^n}| \right)^2 dx \xrightarrow{\varepsilon \rightarrow 0} 0.$$

d'où

$$w_\varepsilon \rightharpoonup \langle W \rangle_{Y_2} L^2(\Omega) \text{ faible.} \quad (6.2.33)$$

Soit $\psi \in C_c^\infty(\Omega)$. En prenant ψw_ε comme fonction test dans (6.1.2), on obtient d'après la convergence (6.2.33)

$$\int_{\Omega} A_\varepsilon^I \nabla u_\varepsilon \cdot \nabla(\psi w_\varepsilon) dx = \int_{\Omega} f w_\varepsilon \psi dx \xrightarrow{\varepsilon \rightarrow 0} \int_{\Omega} f \langle W \rangle_{Y_2} \psi dx. \quad (6.2.34)$$

Soit ξ la limite dans $L^2(\Omega)^3$ faible de $A_\varepsilon^I \nabla u_\varepsilon$. Puisque $W = 0$ dans D , on a

$$\begin{aligned} & \int_{\Omega} A_\varepsilon^I \nabla u_\varepsilon \cdot \nabla(\psi w_\varepsilon) dx - \int_{\Omega} A_\varepsilon^I \nabla w_\varepsilon \cdot \nabla(\psi u_\varepsilon) dx \\ &= \varepsilon \left(\int_{\Omega \setminus \omega_\varepsilon^I} \varepsilon \nabla u_\varepsilon \cdot \nabla \varphi w_\varepsilon dx - \int_{\Omega \setminus \omega_\varepsilon^I} \varepsilon \nabla w_\varepsilon \cdot \nabla \varphi u_\varepsilon dx \right). \end{aligned} \quad (6.2.35)$$

Il est clair que $\varepsilon \nabla w_\varepsilon$ est bornée dans $L^\infty(\Omega)^3$ car les $|\varepsilon \nabla \varphi_\varepsilon^n|$ le sont à supports disjoints et $\tilde{W} \in C_\#^\infty(\mathbb{R}^3)$ (régularité des solutions de (6.2.1) car le bord de D est C^∞). De plus $\varepsilon \nabla u_\varepsilon \chi_{\Omega \setminus \omega_\varepsilon^I}$ est bornée dans $L^2(\Omega)^3$ et $u_\varepsilon, w_\varepsilon$ sont bornées dans $L^2(\Omega)$. Alors d'après (6.2.35), on a

$$\int_{\Omega} A_\varepsilon^I \nabla u_\varepsilon \cdot \nabla(\psi w_\varepsilon) dx - \int_{\Omega} A_\varepsilon^I \nabla w_\varepsilon \cdot \nabla(\psi u_\varepsilon) dx \xrightarrow{\varepsilon \rightarrow 0} 0. \quad (6.2.36)$$

Il reste à déterminer la limite de $\int_{\Omega} A_{\varepsilon}^I \nabla w_{\varepsilon} \cdot \nabla(\psi u_{\varepsilon}) dx$. Comme $w_{\varepsilon} = 0$ sur ω_{ε}^I , on a

$$\int_{\Omega} A_{\varepsilon}^I \nabla w_{\varepsilon} \cdot \nabla(\psi u_{\varepsilon}) dx = \varepsilon^2 \int_{\Omega \setminus \omega_{\varepsilon}^I} \nabla w_{\varepsilon} \cdot \nabla(\psi u_{\varepsilon}) dx. \quad (6.2.37)$$

En raisonnant comme dans la première étape de la démonstration du Théorème 6.1.1 on obtient, de la même manière que l'inégalité (6.1.15), pour toute $V \in L^2(Y_2)$

$$\left| \int_{Y_2 \setminus D} \nabla V \cdot \nabla W dy - \int_{Y_2 \setminus D} V dy + \theta^{-1}(1 - \theta) \int_D V dy \right| \leq c \|\nabla V\|_{L^2(D)}.$$

Soient Z_{ε}^k et C_{ε}^k donnés par (6.2.17). En intégrant par rapport à la variable x_2 sur $(0, a_2)$ on obtient par mise à l'échelle, pour toute fonction $v \in H^1(Z_{\varepsilon}^k)$

$$\left| \varepsilon^2 \int_{Z_{\varepsilon}^k \setminus C_{\varepsilon}^k} \nabla v \cdot \nabla \tilde{w}_{\varepsilon} dz - \int_{Z_{\varepsilon}^k \setminus C_{\varepsilon}^k} v dz + \theta^{-1}(1 - \theta) \int_{C_{\varepsilon}^k} v dz \right| \leq c \varepsilon^2 \|\nabla v\|_{L^2(C_{\varepsilon}^k)},$$

où \tilde{w}_{ε} est donnée par

$$\tilde{w}_{\varepsilon}(z) := \tilde{W} \left(\frac{z}{\varepsilon} \right) \quad \text{p.p. } z \in \mathbb{R}^3. \quad (6.2.38)$$

On prend $v(x) := (\psi u_{\varepsilon})((\sigma_{\varepsilon}^n)^T z)$ dans l'inégalité précédente puis on fait le changement de variable $x := (\sigma_{\varepsilon}^n)^T z$. En sommant sur les $k := (k_1, k_3) \in \mathbb{N}^2$ tels que $1 \leq k_1 \leq k_1(\varepsilon)$ et $1 \leq k_3 \leq k_3(\varepsilon) + 1$, où $k_1(\varepsilon)$ et $k_3(\varepsilon)$ sont donnés par (4.2.2) et (4.2.4), on obtient par l'inégalité de Cauchy-Schwarz

$$\begin{aligned} & \left| \varepsilon^2 \int_{\Omega \setminus \omega_{\varepsilon}^n} \sigma_{\varepsilon}^n \nabla(\psi u_{\varepsilon}) \cdot \nabla \tilde{w}_{\varepsilon}(\sigma_{\varepsilon}^n x) dx - \int_{\Omega \setminus \omega_{\varepsilon}^n} \psi u_{\varepsilon} dx + \theta^{-1}(1 - \theta) \int_{\omega_{\varepsilon}^n} \psi u_{\varepsilon} dx \right| \\ & \leq c \varepsilon \sqrt{\alpha(\varepsilon)} \|\nabla(\psi u_{\varepsilon})\|_{L^2(\omega_{\varepsilon}^n)}. \end{aligned}$$

Alors en sommant sur les $n \in \{1, \dots, n(\varepsilon)\}$ et en utilisant à nouveau l'inégalité de Cauchy-Schwarz, on en déduit

$$\begin{aligned} & \left| \varepsilon^2 \sum_{n=1}^{n(\varepsilon)} \int_{\Omega_{\varepsilon}^n \setminus \omega_{\varepsilon}^n} \sigma_{\varepsilon}^n \nabla(\psi u_{\varepsilon}) \cdot \nabla \tilde{w}_{\varepsilon}(\sigma_{\varepsilon}^n x) dx - \int_{\Omega \setminus \omega_{\varepsilon}^I} \psi u_{\varepsilon} dx + \theta^{-1}(1 - \theta) \int_{\omega_{\varepsilon}^I} \psi u_{\varepsilon} dx \right| \\ & \leq c \varepsilon \|\nabla(\psi u_{\varepsilon})\|_{L^2(\omega_{\varepsilon}^I)}, \end{aligned}$$

d'où par les convergences (6.2.3)

$$\varepsilon^2 \sum_{n=1}^{n(\varepsilon)} \int_{\Omega_{\varepsilon}^n \setminus \omega_{\varepsilon}^n} \sigma_{\varepsilon}^n \nabla(\psi u_{\varepsilon}) \cdot \nabla \tilde{w}_{\varepsilon}(\sigma_{\varepsilon}^n x) dx \xrightarrow{\varepsilon \rightarrow 0} (1 - \theta) \int_{\Omega} (u - v) \psi dx \quad (6.2.39)$$

De plus, on a

$$\nabla w_{\varepsilon}(x) = \frac{1}{\varepsilon} \sum_{n=1}^{n(\varepsilon)} (\sigma_{\varepsilon}^n)^T \nabla W \left(\frac{\sigma_{\varepsilon}^n x}{\varepsilon} \right) + \sum_{n=1}^{n(\varepsilon)} W \left(\frac{\sigma_{\varepsilon}^n x}{\varepsilon} \right) \nabla \varphi_{\varepsilon}^n(x) \quad \text{p.p. } x \in \Omega,$$

donc on obtient d'après la définition (6.2.38)

$$\begin{aligned}
& \varepsilon^2 \int_{\Omega \setminus \omega_\varepsilon} \nabla(\psi u_\varepsilon) \cdot \nabla w_\varepsilon \, dx \\
&= \varepsilon^2 \sum_{n=1}^{n(\varepsilon)} \int_{\Omega_\varepsilon^n \setminus \omega_\varepsilon^n} \sigma_\varepsilon^n \nabla(\psi u_\varepsilon) \cdot \nabla \tilde{w}_\varepsilon(\sigma_\varepsilon^n x) \, dx \\
&+ \varepsilon^2 \sum_{n=1}^{n(\varepsilon)} \int_{\Omega_\varepsilon^n \setminus \omega_\varepsilon^n} \sigma_\varepsilon^n \nabla(\psi u_\varepsilon) \cdot \nabla \tilde{w}_\varepsilon(\sigma_\varepsilon^n x) (\varphi_\varepsilon^n - \chi_{\Omega_\varepsilon^n}) \, dx \\
&+ \varepsilon^2 \sum_{n=1}^{n(\varepsilon)} \int_{\Omega_\varepsilon^n \setminus \omega_\varepsilon^n} \nabla(\psi u_\varepsilon) \cdot \nabla \varphi_\varepsilon^n \tilde{W}\left(\frac{\sigma_\varepsilon^n x}{\varepsilon}\right) \, dx.
\end{aligned} \tag{6.2.40}$$

D'une part, puisque $\varepsilon \nabla u_\varepsilon \chi_{\Omega \setminus \omega_\varepsilon^I}$ est bornée dans $L^2(\Omega)^3$ et $\tilde{W} \in C^\infty(\mathbb{R}^3)$, le deuxième membre de droite de l'égalité (6.2.40) vérifie d'après le *ii*) du Lemme 6.2.5

$$\begin{aligned}
& \left| \varepsilon^2 \sum_{n=1}^{n(\varepsilon)} \int_{\Omega_\varepsilon^n \setminus \omega_\varepsilon^n} \sigma_\varepsilon^n \nabla(\psi u_\varepsilon) \cdot \nabla \tilde{w}_\varepsilon(\sigma_\varepsilon^n x) (\varphi_\varepsilon^n - \chi_{\Omega_\varepsilon^n}) \, dx \right| \\
&\leq \varepsilon \int_{\Omega \setminus \omega_\varepsilon^I} \sum_{n=1}^{n(\varepsilon)} \left| \varepsilon \nabla(\psi u_\varepsilon) \cdot (\sigma_\varepsilon^n)^T \nabla \tilde{w}_\varepsilon(\sigma_\varepsilon^n x) (\varphi_\varepsilon^n - \chi_{\Omega_\varepsilon^n}) \right| \, dx \\
&\leq c \varepsilon \left(\int_{\Omega \setminus \omega_\varepsilon^I} \left| \sum_{n=1}^{n(\varepsilon)} (\sigma_\varepsilon^n)^T \nabla \tilde{w}_\varepsilon(\sigma_\varepsilon^n x) (\varphi_\varepsilon^n - \chi_{\Omega_\varepsilon^n}) \right|^2 \, dx \right)^{1/2} \\
&= c \left(\int_{\Omega \setminus \omega_\varepsilon^I} \left| \sum_{n=1}^{n(\varepsilon)} \nabla \tilde{W}\left(\frac{\sigma_\varepsilon^n x}{\varepsilon}\right) (\varphi_\varepsilon^n - \chi_{\Omega_\varepsilon^n}) \right|^2 \, dx \right)^{1/2} \\
&\leq c \left\| \sum_{n=1}^{n(\varepsilon)} (\varphi_\varepsilon^n - \chi_{\Omega_\varepsilon^n}) \right\|_{L^2(\Omega)} \xrightarrow{\varepsilon \rightarrow 0} 0.
\end{aligned}$$

D'autre part, d'après le *ii*) du Lemme 6.2.5, le dernier membre de droite de l'inégalité (6.2.40) vérifie par l'inégalité de Cauchy-Schwarz et par périodicité de W

$$\begin{aligned}
& \left| \varepsilon^2 \sum_{n=1}^{n(\varepsilon)} \int_{\Omega_\varepsilon^n \setminus \omega_\varepsilon^n} \nabla(\psi u_\varepsilon) \cdot \nabla \varphi_\varepsilon^n \tilde{W}\left(\frac{\sigma_\varepsilon^n x}{\varepsilon}\right) \, dx \right| \\
&\leq c \varepsilon^{1-\beta} \|\varepsilon \nabla(\psi u_\varepsilon)\|_{L^2(\Omega \setminus \omega_\varepsilon)} \left\| \sum_{n=1}^{n(\varepsilon)} \chi_{\Omega_\varepsilon^n \setminus \omega_\varepsilon^n} \tilde{W}\left(\frac{\sigma_\varepsilon^n x}{\varepsilon}\right) \right\|_{L^2(\Omega)} \\
&\leq c \varepsilon^{1-\beta} \|W\|_{L^2(\gamma_2 \setminus D)} = O(\varepsilon^{1-\beta})
\end{aligned}$$

Donc, d'après (6.2.39) et (6.2.40), puisque $\beta < 1$, on a

$$\varepsilon^2 \int_{\Omega \setminus \omega_\varepsilon^I} \nabla(\psi u_\varepsilon) \cdot \nabla w_\varepsilon \, dx \xrightarrow{\varepsilon \rightarrow 0} (1 - \theta) \int_{\Omega} (u - v) \psi \, dx, \tag{6.2.41}$$

ce qui combiné avec (6.2.36) et (6.2.37) entraîne

$$\int_{\Omega} A_{\varepsilon}^I \nabla u_{\varepsilon} \cdot \nabla(\psi w_{\varepsilon}) \, dx \xrightarrow{\varepsilon \rightarrow 0} (1 - \theta) \int_{\Omega} (u - v) \psi \, dx.$$

Alors d'après (6.2.34), on en déduit par unicité de la limite

$$u - v = f \langle W \rangle_{Y_2 \setminus D} \quad \text{p.p. dans } \Omega.$$

ce qui montre (6.2.15). □

Bibliographie

- [1] E. ACERBI, V. CHIADÒ PIAT, G. DAL MASO & D. PERCIVALE, “An Extension Theorem from Connected Sets, and Homogenization in General Periodic Domains”. *Nonlinear Anal., Theory Methods Appl.* 18, No.5, pp. 481-496 (1992).
- [2] G. ALESSANDRINI & V. NESI, “Univalent σ -harmonic mappings”, *Arch. Rational Mech. Anal.*, **158** (2001), 155-171.
- [3] G. ALLAIRE, “Homogenization And Two-Scale Convergence.” *SIAM J. Math. Anal.* **23**, pp. 1482-1518 (1992).
- [4] G. ALLAIRE, *Shape Optimization by the Homogenization Method*. Springer-Verlag, New York (2002).
- [5] G. ALLAIRE & F. MURAT, “Homogenization of the Neumann problem with non-isolated holes”, *Asymptotic Anal.*, **7** (2), pp. 81-95 (1993).
- [6] G. ALLAIRE & S. GUTIÉRREZ, “Optimal design in small amplitude homogenization”. *R.I. 576, École Polytechnique, C.M.A UMR-CNRS 7641* (2002).
- [7] T. ARBOGAST, J. DOUGLAS & U. HORNUNG, “Derivation of the double porosity model of single phase flow via homogenization theory”, *SIAM J. Math. Anal.* **21**, pp. 823-836 (1990).
- [8] M. J. ARTS, *A Mathematical Model of the Dynamics of the Left Ventricle*. These, University of Limburg, The Netherlands, 1978.
- [9] P. BAUMAN, A. MARINI & V. NESI, “Univalent solutions of an elliptic system of partial differential equations arising in homogenization”, *Indiana Univ. Math. J.* **50** (1), pp. 747-757 (2001).
- [10] M. BELLIEUD & G. BOUCHITTÉ, “Homogenization of elliptic problems in a fiber reinforced structure. Non local effects”, *Ann. Sc. Norm. Sup. Pisa, Cl. Sci. IV*, **26** (3), pp. 407-436 (1998).
- [11] M. BELLIEUD & G. BOUCHITTÉ, “Homogenization of a soft elastic material reinforced by fibers”, *Asymptotic Anal.*, **32**, pp. 153-183 (2002).
- [12] A. BENSOUSSAN, J.L. LIONS & G. PAPANICOLAOU, *Asymptotic Analysis for periodic Structures*. North-Holland, 1978.
- [13] D.J. BERGMAN, “Self-duality and the low field Hall effect in 2D and 3D metal-insulator composite”, *Percolation structures and Processes*, G. Deutscher, R. Zallen and J. Adler ed., Jerusalem : Israel Physical Society, pp. 297-321 (1983).
- [14] A. BEURLING & J. DENY, “Espaces de Dirichlet”, *Acta Math.*, **99**, pp. 203-224 (1958).

- [15] L. BOCCARDO & F. MURAT, “Homogénéisation de problèmes quasilineaires”, *Atti del Convegno Studio di Problemi limite della Analisi Funzionale* Bressanone 7-9 sett. 1981, Pitagora Editrice, Bologna, pp. 13-51 (1982).
- [16] A. BOURGEAT, M. GONCHARENKO, M. PANFILOV & L. PANKRATOV, “Un modèle général de double porosité”, *C. R. Acad. Sci., Sér. II Mec. Phys. Astron.*, **327** (12), pp. 1245-1250 (1999).
- [17] A. BRAIDES, *Γ -convergence for Beginners*. Oxford University Press, Oxford (2002).
- [18] H. BREZIS, *Analyse fonctionnelle*. Masson, Paris (1983).
- [19] M. BRIANE, *Homogénéisation de matériaux fibrés et multi-couches*. Thèse de l'Université Paris 6 (1990).
- [20] M. BRIANE, “Three Models Of Non Periodic Fibrous Materials Obtained by Homogenization”, *RAIRO Modél. Math. Anal. Numér.* **27**(6), pp. 759-775 (1993).
- [21] M. BRIANE, “Homogenization of a nonperiodic material”, *J. Math. Pures Appl.*, **73** (1), pp. 47-66 (1994).
- [22] M. BRIANE, “Homogenization in some weakly connected domains”, *Ricerche Mat.*, XLVII(1), pp. 51-94 (1998).
- [23] M. BRIANE, “Optimal conditions of convergence and effects of anisotropy in the homogenization of non-uniformly elliptic problems”, *Asymptotic Analysis*, **25**, pp. 271-297 (2001).
- [24] M. BRIANE, “Homogenization of the Stokes equations with high-contrast viscosity”, *J. Math. Pures Appl.*(9), **82**, no. 7, pp. 843-876 (2003).
- [25] M. BRIANE, “Homogenization of high-conductivity periodic problems : application to a general distribution of one-directional fibers”, *SIAM J. Math. Anal.*, **35** (1), pp. 33-60 (2003).
- [26] M. BRIANE, “Nonlocal effects in two-dimensional conductivity”, *Arch. Rat. Mech. Anal.*, **182** (2), pp. 255-267 (2006).
- [27] M. BRIANE & M. CAMAR-EDDINE, “Homogenization of two-dimensional elasticity problems with very stiff coefficients”, soumis.
- [28] M. BRIANE & J. CASADO-DÍAZ, “Two-dimensional div-curl results. Application to the lack of nonlocal effects in homogenization”, à paraître dans *Com. Part. Diff. Equ.*.
- [29] M. BRIANE & J. CASADO-DÍAZ, “Asymptotic behaviour of equi-coercive diffusion energies in dimension two”, à paraître dans *Cal. Var. PDE's*.
- [30] M. BRIANE, A. DAMLAMIAN & P. DONATO, “ H -convergence in perforated domains”, in *Nonlinear Partial Differential Equations and their applications, Collège de France seminar*, Vol. XIII, D. Cioranescu and J.-L. Lions, eds, Pitmann Research Notes in Mathematics Series, Longman, New York, Vol.391, pp. 62-100 (1998).
- [31] M. BRIANE & D. MANCEAU, “Duality results in the homogenization of two-dimensional high-contrast conductivities”, soumis.
- [32] M. BRIANE, D. MANCEAU & G.W. MILTON, “Homogenization of the two-dimensional Hall effect”, accepté et à paraître dans *J. Math. Ana. App.*

- [33] M. BRIANE & G.W. MILTON, “Homogenization of the three-dimensional Hall effect and change of sign of the Hall coefficient”,
<https://hal.archives-ouvertes.fr/hal-00130591>.
- [34] M. BRIANE & N. TCHOU, “Fibered microstructures for some nonlocal Dirichlet forms”, *Ann. Scuola Norm. Sup. Pisa Cl. Sci.*, **30** (4), pp. 681-711 (2001).
- [35] D. CAILLERIE, A. MOURAD & A. RAOULT, “Cell-to-muscle homogenization. Application to a constitutive law for the myocardium”. *M2AN Math. Model. Numer. Anal.* **37** (2003), no. 4, pp. 681-698.
- [36] D. CAILLERIE, A. MOURAD & A. RAOULT, “Towards a fibre-based constitutive law for the myocardium”. *ESAIM, Proc.* **12** (2002), pp. 25-30.
- [37] M. CAMAR-EDDINE & P. SEPPECHER, “Closure of the set of diffusion functionals with respect to the Mosco-convergence”, *Math. Models Methods Appl. Sci.*, **12** (8), pp. 1153-1176 (2002).
- [38] M. CAMAR-EDDINE & P. SEPPECHER, “Determinatin of the closure set of elasticity functionals”, *Publication du laboratoire ANAM*, No. 2002/02, Université de Toulon, 2002.
- [39] R.S. CHADWICK, “Mechanics of the left ventricle”, *Biophys J.*, **39**, pp. 279-288 (1982).
- [40] P.G. CIARLET, *Elasticité tridimensionnelle*, Masson, Paris 1985.
- [41] D. CIORANESCU, A. DAMLAMIAN, P. DONATO & L. MASCARENHAS, “ H^0 -convergence as a limit-case of H -convergence”, *Adv. Math. Sci. Appl.* **9**, No.1, pp. 319-331 (1999).
- [42] D. CIORANESCU & J. SAINT JEAN PAULIN, “Homogenization in open sets with holes”, *J. Math. Anal. Appl.*, **71**, pp. 590-607 (1979).
- [43] F. COLOMBINI & S. SPAGNOLO, “Sur la convergence de solutions d'équations paraboliques”, *J. Math. Pures Appl.*, IX. Sér. **56**, pp. 263-305 (1977).
- [44] R.V. CRASTER & Y.V. OBNOSOV, “Four-Phase Checkerboard Composites”, *SIAM J. Appl. Math.* **61**, pp. 1839-1856 (2001).
- [45] S. CONTI, D. FARACO & F. MAGGI, “A New Approach to Counterexamples to L^1 Estimates : Korne's Inequality, Geometric Rigidity, and Regularity for Gradients of Separately Convex Functions”, *Arch. Rat. Mech. Anal.*, **175** (2), pp. 287-300 (2005).
- [46] G. DAL MASO, *An introduction to Γ -convergence*, Birkhäuser, Boston (1993).
- [47] E. DE GIORGI, “Sulla la convergenza di alcune successioni di integrali del tipo dell'area”, *Rendi Conti di Mat.*, **8**, pp. 277-294 (1975).
- [48] G. DUVAUT & J.L. LIONS. *Les inéquations en mécanique et en physique*, Dunod, Paris 1972.
- [49] A.M. DYKHNE, “Conductivity of a two-dimensional two-phase system”, *A. Nauk. SSSR*, **59** (1970), pp. 110-115. [Trad. angl. : Sov. Phys.-JETP **32**, pp. 63-65 (1971)].
- [50] T.S. FEIT, “Diastolic pressure-volume relations and distribution of pressure and fiber extension across the wall of a model of left ventricle”, *Biophys. J.* **28** (1979), pp. 143-166.

- [51] V.N. FENCHENKO & E.YA. KHRUSLOV, "Asymptotic of solution of differential equations with strongly oscillating matrix of coefficients which does not satisfy the condition of uniform boundedness", *Dokl. AN Ukr.SSR*, **4** (1981).
- [52] G. FRANCFORT & F. MURAT, "Homogenization et optimal bounds in linear élasticité", *Arch. Rational Mech. Anal.*, **94**, pp. 307-334 (1986).
- [53] G. FRANCFORT & F. MURAT, "Optimal bounds for conduction in two-dimensional, two-phase, anisotropic media", *Non-Classical Continuum Mechanics : Proceedings of the London Mathematical Society*, Symposium, Durham, July 1986, R. J. Knops & A. A. Lacey ed., Cambridge University Press, pp. 197-212 (1987).
- [54] G. FRANCFORT & P. SUQUET, "Duality relations for nonlinear incompressible two-dimensional elasticity", *Proc. Roy. Soc. Edinburgh*, **131 A**, pp. 351-369 (2001).
- [55] P. GÉRARD, "Microlocal defect measures", *Comm. Partial Diff. Equations*, **16**, pp. 1761-1794 (1991).
- [56] V. GIRAULT & P.-A. RAVIART, *Finite Element Approximation of the Navier-Stokes Equations, Lecture Notes in Mathematics*, ed. by A. Dold & B. Eckmann, **749**, Springer-Verlag, Berlin Heidelberg New York (1979).
- [57] G.A. HOLZAPFEL, *Nonlinear solid mechanics. A continuum approach for engineering*. John Wiley & Sons, Ltd., Chichester, 2000.
- [58] V.V. JIKOV, S.M. KOZLOV & O.A. OLEINIK, *Homogenization of Differential Operators and Integral functionals*, Springer-Verlag, Berlin (1994).
- [59] J.B. KELLER, "A theorem on the conductivity of a composite medium", *J. Mathematical Phys.*, **5** (4), pp. 548-549 (1964).
- [60] E.YA. KHRUSLOV, "The asymptotic behavior of solutions of the second boundary value problem under fragmentation of the boundary of the domain", *Math. USSR Sb.*, **35**, pp. 266-282 (1979).
- [61] E.YA. KHRUSLOV, "Homogenized models of composite media", *Composite Media and homogenization Theory*, ed. by G. Dal Maso and G.F. Dell'Antonio, in *Progress in Nonlinear Differential Equations and Their Applications*, Birkhäuser 1991, pp. 159-182.
- [62] E.YA. KHRUSLOV & V.A. MARCHENKO, *Homogenization of Partial Differential Equations, Progress in Mathematical Physics*, **46**, Birkhäuser, Boston 2006.
- [63] R.V KOHN, *New estimates for deformation in terms of their strains*. These, Princeton University, 1979.
- [64] R.V KOHN, "New integral estimates for deformations in terms of their nonlinear strains", *Arch. Rat. Mech. Anal.* **78** (2) pp. 131-172 (1982).
- [65] L. LANDAU & E. LIFCHITZ, *Électrodynamique des Milieux Continus*. Éditions Mir, Moscou (1969).
- [66] D. MANCEAU, "Small amplitude homogenization applied to models of non-periodic fibrous materials", soumis.
- [67] K.S. MENDELSON, "A theorem on the effective conductivity of a two-dimensional heterogeneous medium", *J. of Applied Physics*, **46** (11), pp. 4740-4741 (1975).

- [68] G.W. MILTON, "Classical Hall effect in two-dimensional composites : A characterization of the set of realizable effective conductivity tensors", *Physical Review B (Solid State)* 38(16), pp. 11296-11303 (1988).
- [69] G.W. MILTON, "Proof of a conjecture on the conductivity of checkerboards", *J. Math. Phys.*, Vol. 42, No. 10., pp. 4873-4882 (2001).
- [70] G.W. MILTON, *The Theory of Composites*, Cambridge Monographs on Applied and Computational Mathematics, Cambridge University Press 2002.
- [71] S. MORTOLA & S. STEFFÉ, "Un problema di omogeneizzazione bidimensionale", *Atti Accad. Naz. Lincei, Cl. Sci. Fis., Mat. Nat., Rend.*, **78**, 77 (1985).
- [72] U. MOSCO, "Composite media and asymptotic Dirichlet forms", *J. Funct. Anal.*, 123 (2), pp. 368-421 (1994).
- [73] S. MÜLLER, "Higher integrability of determinants and weak convergence in L^1 ", *J. Reine Angew. Math.*, **412**, pp. 20-34 (1990).
- [74] F. MURAT, "Compacité par compensation", *Ann. Sc. Norm. Super. Pisa, Cl. Sci. IV Ser.* 5, pp. 489-507 (1978).
- [75] F. MURAT & L. TARTAR, "H-convergence", *Topics in the Mathematical Modelling of Composite Materials*, A.V. Cherkhaev and R.V. Kohn ed., *Progress in Nonlinear Differential Equations and their Applications*, Birkhäuser, Boston 1998, pp. 21-43.
- [76] J. NEČAS, *Les méthodes directes en théorie des équations elliptiques*, Masson, Paris 1967.
- [77] R.W. OGDEN, "Nonlinear elasticity, anisotropy, material stability and residual stresses in soft tissue". *Biomechanics of Soft Tissue in Cardiovascular Systems*, G.A. Holzapfel and R.W. Ogden eds., *CISM Courses and Lectures Series 441*, Springer, Wien 2003, pp. 65-108. .
- [78] D. ORNSTEIN, "A non-equality for differential operators in the L^1 norm", *Arch. Rat. Mech. Anal.* **11** (1), pp. 40-49 (1962).
- [79] C.S. PESKIN, "Fiber architecture of the left ventricular wall : an asymptotic analysis", *Commun. Pure Appl. Math.* 42, No.1, pp. 79-113 (1989).
- [80] U. RAITUMS, "On the local representation of G-closure", *Arch. Rational Mech. Anal.*, **158** (2001), 213-234.
- [81] E. SANCHEZ-PALENCIA, *Non Homogeneous Materials and Vibration Theory*. Springer-Verlag, Monographs in physics, Vol. 127, Berlin (1980).
- [82] B.I. SHKLOVSKII, "Critical behavior of the Hall coefficient near the percolation threshold", *Zh. Eksp. Teor. Fiz.*, **72**, 288 (1977) [Trad. angl. : *Sov. Phys.-JETP* **45**, 152 (1977)].
- [83] S. SPAGNOLO, "Sulla convergenza di soluzioni di equazioni paraboliche ed ellittiche", *Ann. Scuola Norm. Sup. Pisa Cl. Sci.*, **22** (3), pp. 571-597 (1968).
- [84] A.J.M. SPENCER, "Constitutive Theory for Strongly Anisotropic Solids". *Continuum Theory of the Mechanics of Fiber-Reinforced Composites*, A.J.M. Spencer ed., *CISM Courses and Lectures Notes 282*, International Center for Mechanical Sciences, Springer, Wien (1984), pp. 1-32.

- [85] M.J. STRAUSS, “Variations of Korn’s and Sobolev’s equalities”, *Partial differential equations : Proc. Sympos. Pure Math.*, Vol. XXIII, Univ. California, Berkeley, Calif., 1971, pp. 207-214. Amer. Math. Soc., Providence, R.I., 1973.
- [86] D.D. STREETER, “Gross morphology and fiber geometry of the heart”. *Handbook of physiology. The cardiovascular system*, R.M. Berne and N. Sperelakis eds., vol. 1, Williams and Wilkins, Baltimore (1979), pp. 61-112.
- [87] L. TARTAR, *Cours Peccot, Collège de France* (1977), partiellement retranscrit dans [75].
- [88] L. TARTAR, “Compensated compactness and applications to partial differential equations”, *Nonlinear Analysis and Mechanics, Research Notes in Mathematics*, ed. by R.J. Knops, **39**, Pitman 1979, pp. 136-212.
- [89] L. TARTAR, “ H -measures and Small Amplitude Homogenization”, *Random Media et Composites*, R.V. Kohn et G.W. Milton ed., SIAM, Philadelphia, pp. 89-99 (1989).
- [90] L. TARTAR, “ H -measures, a New Approach for Studying Homogenization, Oscillations et Concentration Effects in Partial Differential Equations”, *Proc. Royal Soc. Ed.*, **115-A**, pp. 193-230 (1990).
- [91] L. TARTAR, “An Introduction to the Homogenization Method in Optimal Design”, *Springer Lecture Notes in Math.*, vol. 1740, pp. 47-156 (2000).
- [92] R. TEMAM. *Problèmes mathématiques en plasticité*, Collection MMI, Gauthiers Villars 1983.
- [93] V.V. ZHIKOV, “On an extension of the method of two-scale convergence and its applications”, *Sb. Math.*, 191 (7), pp. 973-1014 (2000).