



**HAL**  
open science

# La regulation interactive dans un environnement d'apprentissage informatise : une experience en physique.

Serge Agostinelli

► **To cite this version:**

Serge Agostinelli. La regulation interactive dans un environnement d'apprentissage informatise : une experience en physique.. Education. Université de Provence - Aix-Marseille I, 1994. Français. NNT : . tel-00487469

**HAL Id: tel-00487469**

**<https://theses.hal.science/tel-00487469>**

Submitted on 29 May 2010

**HAL** is a multi-disciplinary open access archive for the deposit and dissemination of scientific research documents, whether they are published or not. The documents may come from teaching and research institutions in France or abroad, or from public or private research centers.

L'archive ouverte pluridisciplinaire **HAL**, est destinée au dépôt et à la diffusion de documents scientifiques de niveau recherche, publiés ou non, émanant des établissements d'enseignement et de recherche français ou étrangers, des laboratoires publics ou privés.

n°d'ordre : 9206726k

UNIVERSITE DE PROVENCE  
AIX - MARSEILLE I  
U.F.R. DE PSYCHOLOGIE ET SCIENCES DE L'EDUCATION.

# **Thèse de doctorat**

(nouveau régime)

**SYSTEMES D'APPRENTISSAGE ET SYSTEMES D'EVALUATION .**

présentée par

**Serge Agostinelli**

sous la Direction de **René Amigues**  
Maître de conférences à l'IUFM d'Aix-Marseille.

**LA REGULATION INTERACTIVE  
DANS UN ENVIRONNEMENT  
D'APPRENTISSAGE INFORMATISE :  
UNE EXPERIENCE EN PHYSIQUE.**

Janvier 1994

Ma reconnaissance va tout particulièrement à René Amigues qui a fait naître en moi les idées directrices de ce travail. Pendant ces trois années il a permis, par sa rigueur, son amitié constante et sa disponibilité que ce travail voit le jour et prenne corps. Qu'il soit ici, très chaleureusement remercié.

Mes remerciements s'adressent à Monsieur le Professeur Jean-Jacques Borrid pour le soutien et la confiance qu'il m'a témoignés à chacune de nos rencontres.

Je remercie Madame le Professeur Lucienne Cornu pour la confiance toute particulière qu'elle m'a témoignée en me laissant libre de gérer le calendrier des derniers mois de rédaction de ce travail et celui de ma prise de fonction dans son école.

Je remercie Monsieur le Professeur Michel Caillaud pour avoir bien voulu participer au jury de cette thèse et en faire le rapport.

J'adresse toute ma gratitude à Monsieur le Professeur Patrick Mendelssohn pour ses conseils éclairés qui m'ont aidé à restructurer mon travail sur la problématique actuelle des EAI. Qu'il soit également remercié pour avoir bien voulu participer au jury de cette thèse et en faire le rapport.

Un grand merci au Professeur Samuel Joshua et au Professeur Jean-Jacques Dupin pour leurs précieux conseils et pour l'amitié qu'ils m'ont témoignée en étant les premiers lecteurs d'un document qui relevait encore de l'effervescence intellectuelle.

Je tiens à souligner les conseils et le soutien permanent d'Annie Fadat et Jean Yves Russey.

Merci enfin aux enseignants et élèves du collège Marseilleveyre qui ont su se prêter au jeu des expérimentations.

J'exprime enfin toute ma gratitude à mes amis et connaissances dont l'amitié et le travail de lecture ou de correction m'ont donné l'énergie nécessaire à l'aboutissement de cette thèse.

Enfin une pensée pour Maridie qui m'a épaulé et surtout supporté dans les moments de crise.

# **La régulation dans les Environnements d'Apprentissage Informatisés : Une expérience en physique.**

## **Résumé.**

Le but de cette recherche est d'étudier les phénomènes de régulation au cours de la résolution de problèmes, dans le domaine des connaissances électriques contextualisé par un Environnement d'Apprentissage Informatisé. L'objectif est ici de proposer notre contribution à l'amélioration des Environnements Interactifs d'Apprentissage. Nous présentons donc notre démarche de conception d'un prototype qui tient compte à la fois de l'importance des facteurs situationnels dans la réalisation d'environnement interactif d'apprentissage et de l'influence des modes de communication sur l'activité des élèves.

Dans un contexte d'environnement informatique interactif en physique, l'expérience qui a été menée avec des élèves de 14-15 ans montre que les stratégies utilisées par les élèves varient selon différentes versions d'une même situation physique et suivant qu'ils travaillent seul ou à deux. Les interactions élève-machine ou couple-machine ne favorisent pas les mêmes actions.

Nous en concluons que pour concevoir un environnement informatique interactif d'apprentissage, il convient de mener parallèlement à une validation expérimentale des prototypes, une analyse didactique sur l'organisation et l'utilisation des connaissances effectivement mises en jeu dans la situation réelle dans laquelle il sera utilisé.

## **Mots-clés.**

Résolution de problèmes - Régulation - Didactique - Physique -  
Environnement d'Apprentissage Informatisé.

Ce travail constitue notre participation à un programme de recherche interdisciplinaire qui a fait l'objet d'un contrat de recherche financé par le "programme cognisciences" du CNRS sur le thème "*Modélisation des processus d'apprentissage*".



## Présentation générale.

Notre recherche s'intéresse à l'étude des phénomènes de régulation au cours de la résolution de problèmes, dans le domaine des connaissances électriques contextualisé par un Environnement d'Apprentissage Informatisé.

Conduire une recherche sur l'Apprentissage Interactif Homme-Machine ne répond pas pour nous à un phénomène de mode. Bien que toute problématique dépende du moment où elle est élaborée (Rossi, 1989), le projet ici est bien une production de connaissances sur les processus mis en oeuvre dans la résolution de problèmes et les interrelations possibles entre deux systèmes cognitifs différents, celui de l'élève et celui de l'ordinateur.

L'étude de ces phénomènes ou plus largement l'étude des apprentissages scolaires requiert, non seulement un matériel informatique performant (capacité mémoire et vitesse d'exécution), mais aussi une configuration particulière qui corresponde à la réalité de l'organisation sociale des apprentissages en classe. Cette contrainte répond à une exigence à la fois théorique et technique. Une exigence théorique d'abord car l'acquisition de savoirs spécifiques ou les activités cognitives afférentes à ces savoirs s'effectuent dans différentes situations de communication dont il faut rendre compte. Une exigence technique ensuite car la prise en compte de ces situations nécessite des modes particuliers d'investigation. Pour mener à bien cette recherche en tenant compte de ces contraintes, un environnement de recherche de pannes dans un circuit électrique a été conçu pour fonctionner sur des ordinateurs isolés ou reliés en réseau. Le cadre générique de cet Environnement d'Apprentissage Informatisé (EAI) met en oeuvre la notion de Micromonde dans laquelle l'ordinateur présente un sujet d'étude spécifique qui permet à l'élève d'acquérir des connaissances factuelles dans un certain domaine (Le Corre, 1987). L'intérêt du Micromonde réside dans les diverses formes de représentations qu'il peut donner et d'actions qu'il peut susciter. Il facilite la navigation entre différentes situations (graphiques, calculateurs...). En permettant de tisser des liens entre les situations, les élèves accroissent leur réflexion sur

les activités qu'ils sont en train de mener. L'élève teste ici ses hypothèses en modifiant les paramètres, en activant des objets de l'environnement, et en observant sur l'écran les effets produits. Cet intérêt est, à notre sens, accru si l'Environnement d'Apprentissage Informatisé permet de traiter simultanément du texte, du son, de l'image fixe et animée, c'est-à-dire dans un contexte Multimédia<sup>1</sup>.

L'Environnement d'Apprentissage Informatisé que nous proposons, a été construit en tenant compte d'une analyse psycho-didactique des situations proposées aux élèves et d'une validation expérimentale de celles-ci en situation réelle d'utilisation dans lesquelles les élèves-utilisateurs travaillaient *seul avec une machine isolée, en couple avec une machine isolée, en couple sur deux machines reliées en réseau.*

Les questions sont ici de savoir :

- (a) Quels sont les liens que les élèves sont susceptibles de faire, compte tenu des problèmes qu'ils se posent, de l'état d'avancement de la résolution du problème et, la difficulté est bien dans le passage de la navigation entre les situations à la navigation entre les concepts sous-tendus?
- (b) Comment présenter et lier les situations en fonction du réseau de relations du champ conceptuel ?
- (c) En fonction de son activité, quels sont les liens privilégiés que va tisser l'élève ?

Cette démarche et ce questionnement motivés par le rôle de promoteur d'interactions que nous voulons donner à la machine ne pouvaient se greffer sur une logique de bilan. C'est pourquoi, notre Environnement d'Apprentissage Informatisé a été conçu avec une logique d'Evaluation Formative. Cette thèse propose donc **une approche du problème de la régulation qui articule le champ de la résolution de problème et celui de l'évaluation**. En effet, nous montrons que les processus de régulation de

---

<sup>1</sup> Ce terme possède des acceptions multiples, qui sont toutes liées à un contexte professionnel particulier mais on peut considérer qu'il recouvre l'utilisation simultanée de divers médias. Le développement du Multimédia est volontiers assimilé par les professionnels de l'informatique à une troisième révolution industrielle ou à une renaissance de l'imprimerie. Dans le cadre qui nous concerne nous définissons le terme de "Multimédia" comme étant l'intégration sur une même plate-forme informatique, un même environnement, des ressources de natures textuelles, audiovisuelles et informatiques.

l'activité mis en oeuvre par les élèves dans la résolution du problème proposé n'existent que par l'interaction avec l'environnement et les modalités d'action sur celui-ci. Pour présenter cette approche, nous développons un cadre d'analyse qui se situe à l'articulation des recherches en didactique et en psychologie cognitive et des pratiques d'évaluation. En effet, l'analyse didactique nous permet de définir les connaissances qui peuvent être transmises et celles que l'élève doit (re)construire ; l'analyse psychologique peut nous fournir les moyens nécessaires à la transmission ou à la construction de ces connaissances ; l'utilisation des pratiques de l'Évaluation Formative contextualisées par notre recherche peut nous permettre de mettre au point l'environnement d'apprentissage. C'est dans ce triple mouvement que pourront être précisées les fonctions que peuvent jouer les environnements informatiques :

- (a) dans la construction d'une situation d'apprentissage ou de résolution de problèmes ;
- (b) dans sa présentation à l'élève ;
- (c) dans la construction par l'élève de connaissances abstraites.

Dans ce contexte, le problème crucial soulevé est celui du dialogue homme-machine. Celui-ci pose un certain nombre de problèmes relatifs aux domaines perceptuel, cognitif et social qui peuvent être considérés, à certains égards, comme les reflets amplifiés de ceux que l'on peut rencontrer dans les relations humaines. De ce point de vue on pourrait dire que l'ergonomie cognitive à travers ses travaux a contribué à améliorer l'interaction homme-machine (Hoc, 1986), sans toutefois régler les problèmes d'apprentissage. En effet, à cet égard, la machine est encore parée des vertus intrinsèques d'individualisation et d'interactivité suffisantes pour transmettre à l'élève les connaissances qu'on souhaite qu'il acquière. Dès lors l'analyse didactique des connaissances visées et de leur transmission, l'analyse psychologique ou l'évaluation, lorsqu'elles interviennent, se situent généralement avant ou après la réalisation du produit informatique. Après ce constat, l'intérêt de cette thèse réside aussi dans l'approche mise en oeuvre, qui parallèlement associe ces analyses à des expérimentations sur le terrain en situation réelle d'utilisation des prototypes informatiques réalisés.

Notre problématique s'articule donc autour des Environnements d'Apprentissage Informatisés (EAI) et de la notion d'interface que l'EAI s'accorde aujourd'hui à reconnaître comme essentielle. Celle-ci doit être la



plus “élaborée” possible pour favoriser l'interaction de l'apprenant avec l'EAI. Cette nécessité demande que l'on s'interroge sur l'interactivité et la régulation ce qui pose le problème du statut et de la fonction de l'erreur alors que la reconnaissance et la correction de celle-ci ne sont plus le problème exclusif de l'élève, mais doivent être partagées entre lui et la machine. Cette idée centrale dans ce travail guide et légitime notre étude des différentes approches possibles des EAI. En effet, la technique informatique du moment permet un large éventail de réalisations que seuls des choix théoriques peuvent justifier, si bien que l'opérationnalisation que nous proposons, demande nécessairement qu'une analyse de ce qui existe dans le domaine soit conduite. Nous observerons donc les différents types d'environnements informatiques à travers les conceptions qui pensent l'apprentissage comme une activité individuelle caractérisée par une production de bonnes ou mauvaises réponses imputables à l'élève.

Dans ce contexte, nous ne pouvons donc pas nous limiter à un seul éclairage, c'est pourquoi nous chercherons à mettre en relation les différents domaines de l'apprentissage en utilisant le réseau d'interconnexions des diverses disciplines de recherche (didactique, psychologie, informatique, sociologie...). Là, semble-t-il, se trouve la spécificité d'une vision de chercheur en Sciences de l'Education qui n'adopte pas la logique propre à chaque champ de connaissance mais cherche à établir des passerelles afin de faire converger les intérêts de ces différentes logiques.

**Partie I :****Apprentissage, Didactique, Evaluation :  
Une problématique des Nouvelles Technologies  
Educatives.**

Cette première partie constitue notre problématique et articule trois champs: l'apprentissage, la didactique et l'évaluation.

L'approche de l'évaluation, de la régulation, ou de tout ce qui est mis en oeuvre pour que le sujet réajuste son activité, repose essentiellement sur deux références : la régulation par les résultats et le modèle externe de fonctionnement (celui d'un bon modèle) ou d'une procédure experte. Dans ce cadre, tout le travail de l'évaluation consiste donc à faire passer l'élève du stade de novice à celui d'expert, c'est-à-dire qu'il soit capable de se conformer à une procédure d'expert, dans un processus qui associe Evaluation-Apprentissage. Toutefois la régulation prend rarement en compte les éléments didactiques relatifs aux connaissances ou contenus de connaissances. Or, dès l'introduction de ce troisième champ dans l'interaction Evaluation-Apprentissage, on ne peut plus parler uniquement de régulation par le résultat, puisque les difficultés et/ou les obstacles ne sont pas imputables seulement à l'élève mais peuvent résider dans l'organisation des connaissances à un moment donné ou dans les rapports entre l'épistémologie de l'apprenant et celle des connaissances du domaine.

Notre problème est donc de savoir comment prendre en charge les phénomènes de régulation, en tenant compte des difficultés rencontrées par les élèves. Les difficultés individuelles ou collectives et les difficultés liées à l'organisation des connaissances ou au rapport épistémologie de l'apprenant/connaissances du domaine.

Pour répondre à notre problème, nous nous intéresserons aux Nouvelles Technologies Educatives dans lesquelles l'interaction entre les trois champs est une question cruciale pour leur conception et la difficulté réside ici, dans le contrôle des facteurs, ou l'ensemble des variables du dispositif. Dans ce contexte, une démarche particulière qui utilise les outils d'investigation et la méthodologie de la recherche s'avère être nécessaire. Cette méthodologie originale nous permet de repérer :

(1) Dans la réalisation d'un EAI : l'implémentation des situations relève de l'évaluation-régulation et la démarche de conception relève de l'Evaluation Formative;

(2) Dans l'utilisation d'un EAI, la machine peut être : un partenaire dans la résolution de problèmes ou un solliciteur d'interactions. Dans les deux options, la machine devient médiateur ou du moins elle doit apporter des outils de médiation pertinents à la situation proposée.

## Partie II :

### **Conception de l'environnement informatique et méthodologie.**

Cette seconde partie présente une méthodologie originale appliquant des pratiques d'Evaluation Formative à des résultats de recherches en didactique de la physique et de recherches en psychologie cognitive. C'est la mise en oeuvre de cette méthodologie qui nous permet de réaliser un Environnement d'Apprentissage Informatisé mais aussi un Environnement de Recherche Informatisé.

La conception de l'environnement informatique est pour nous essentiellement un problème de méthodologie qui demande que nous précisions nos choix sur les variables de l'expérimentation et la démarche de conception de notre EAI "Trouvez les pannes".

Les variables de l'expérimentation nous sont données par les recherches en didactique de la physique qui ont démontré l'importance des schémas électriques (SE) dans l'apprentissage de l'électricité. Nous portons donc notre intérêt sur les situations proposées et les modes d'utilisation de ces situations dans la résolution de problème. Dans le contexte d'EAI qui nous intéresse, la prise en compte de ces deux facteurs implique aussi des modes particuliers d'investigation. Nous avons donc choisi un matériel autorisant l'accès et la communication aux autres (élèves ou professeur) de certaines informations, mais autorisant aussi un enregistrement "on-line" les activités des élèves.

Le choix des variables et de la démarche étant définis, il nous reste à conduire la double analyse de la tâche et de l'activité. En effet avant l'expérimentation proprement dite, il est nécessaire d'explicitier globalement ce que l'élève aura à faire suivant les contraintes et les conditions

déterminées. Cette analyse constitue pour nous, la première étape vers la compréhension des stratégies employées, elle nous permet de définir l'ensemble des chemins de résolution et donc de disposer d'une référence à partir de laquelle sera conduite l'analyse de l'activité.

La mise en oeuvre de cette méthodologie nous permet donc de proposer un EAI de recherche que nous avons appelé : "*Trouver les pannes*". Son point de départ est le logiciel "PANNES" que nous avons globalement reproduit dans sa partie visible sur l'écran de l'ordinateur et largement modifier dans sa structure afin d'utiliser un matériel et un langage de programmation permettant de conduire notre expérimentation et notamment de contrôler l'accès à l'information, son traitement et sa transmission, mais aussi, d'enregistrer les échanges d'information inter-postes. Pour la réalisation de notre environnement nous avons organisé des informations sous différentes formes (texte, son, image, logiciels). Celles-ci peuvent être lues, écoutées, vues, suivant les multiples parcours de lecture, en utilisant également la possibilité du multi-fenêtrage sur l'écran de l'ordinateur. Cet environnement a été réalisé grâce à HyperCard enrichi d'un certain nombre de commandes externes réalisées en Think Pascal.

Nous présenterons également dans cette seconde partie les procédures expérimentales qui portent sur les situations proposées et les modes d'utilisation de ces situations dans la résolution de problèmes (seul, à deux, en réseau). Ces deux points nous permettent de répartir 96 élèves de classe de Seconde Technologie et Systèmes Automatisés (TSA), qui travaillent seuls ou en dyades, ou en réseau.

Le but de la première expérimentation a un caractère exploratoire. Elle doit nous donner des informations sur l'impact d'une tâche particulière médiatisée par ordinateur. L'objectif est ici de réaliser une interface qui soit l'aboutissement d'une analyse didactique de la tâche validée par une expérimentation de terrain. Dans cette expérience pilotée par ordinateur, les élèves doivent trouver des pannes dans un circuit électrique dans un environnement d'Enseignement Assisté par Ordinateur. Dans ce contexte nous faisons l'hypothèse que l'absence de lien entre une analyse didactique des situations proposées et l'outil informatique conduit à une interactivité élève-ordinateur non pertinente à la résolution de problème en situation d'enseignement médiatisé par ordinateur.

La seconde expérience a également un caractère exploratoire. Elle doit nous renseigner sur ce que doivent faire les élèves des contraintes de partage d'informations lorsqu'ils travaillent en réseau afin de résoudre un problème en physique. L'objectif est ici de créer une situation collective d'interaction à partir des résultats sur la coopération entre élèves afin de favoriser l'interactivité, la coopération élève/machine. Pour cela nous étudions l'effet de partage, de répartition, de l'information sur l'activité des élèves. Dans cet EAI, nous faisons l'hypothèse que le partage collectif et la répartition de l'information grâce au réseau favorisent une plus grande structuration de l'activité des élèves que l'utilisation monoposte sur la même tâche de résolution de problème en électricité.

### **Partie III :**

## **Les résultats de la recherche.**

Dans cette troisième partie nous présentons les résultats relatifs aux deux expériences que nous avons conduites.

Nous présentons une première analyse qui tient compte des différentes actions effectuées par les élèves sur l'ensemble du dispositif. Cette analyse donne les différentes performances réalisées par les élèves qui travaillent seuls ou à deux. Elle nous permet de dire qu'il est extrêmement important de choisir la situation qui va être proposée aux élèves car elle détermine, en partie, le type de résolution de problème utilisé. Elle nous permet de dire également, que les élèves ne travaillent pas de la même façon suivant qu'ils sont seuls ou en couples. La seconde analyse nous permet de dire que les situations et le mode de travail influencent la qualité des actions. On observe d'une part, une stratégie linéaire "d'exploration exhaustive" ce qui nous questionne sur la valeur de l'interaction à aider les élèves dans la résolution du problème ; d'autre part, une stratégie qui permet de construire une représentation différente de la structure du problème dans lequel se situe la compréhension fonctionnelle du circuit. Cette analyse a notamment été permise grâce à une étude des chroniques et à l'interprétation d'extraits des dialogues des dyades.

La seconde expérience questionne à nouveau les situations et les modes de travail mais nous pose l'ordinateur comme support d'un apprentissage en collaboration. Comment devient-il un aide, un facilitateur de l'interaction entre élèves ? Que doivent faire les élèves de ces contraintes de partage

d'informations afin d'apprendre quelque chose ? En quoi l'ordinateur médiateur entre les concepts de la physique et l'activité de l'élève va-t-il favoriser l'interaction élève-ordinateur ou/et élève-élève-ordinateur ? Au regard de ces questions, il semble intéressant d'étudier ici l'effet de partage et de répartition de l'information sur l'activité des élèves qui travaillent en réseau.

En plus des mêmes analyses conduites dans la première expérience, nous nous sommes intéressés aux différents modes de communication (texte ou dessin). Globalement, les élèves ont un dialogue du type conversationnel qui utilise davantage le texte que le dessin.

L'analyse des dialogues nous informe également sur les règles d'organisation des actions utilisées par les élèves. On s'aperçoit que les injonctions instrumentales de l'un créent un cadre de questionnement pour l'autre qui favorise des retours finalisés sur des messages particuliers qui constituent de véritables aides procédurales à travers lesquelles il revoit le circuit. Ces changements de stratégie correspondent à une déstabilisation de sa stratégie initiale et semblent être révélateurs d'un phénomène de régulation. Une régulation qui dépendrait donc de l'interaction avec l'environnement et des outils de médiation utilisés.



Partie I :

APPRENTISSAGE, DIDACTIQUE,  
EVALUATION :

UNE PROBLEMATIQUE POUR LES  
NOUVELLES TECHNOLOGIES  
EDUCATIVES.



## CHAPITRE 1.

## POSITION DU PROBLEME

Depuis les années soixante-dix, l'évaluation scolaire se transforme peu à peu pour ne plus être un problème de mesure. On passe d'une Evaluation Sommative à une Evaluation Formative. Les premières recherches en Evaluation Formative (Scriven, 1967 ; Hameline, 1976) sont à la base de nombreux travaux en Sciences de l'Education, et elle est maintenant admise dans l'Education Nationale depuis les textes officiels de 1985 qui en donnent les grandes lignes (Chevènement, 1985, a, 1985, b). Cette démarche d'évaluation ne se limite plus à de simples constats, elle met en évidence autant la performance que la manière dont celle-ci a été atteinte... L'erreur n'est plus appréhendée seulement comme une faute ou un manque, elle est l'indice d'un mouvement vers la connaissance (Chevènement, 1986). C'est également avec ces textes, qu'apparaît l'ordinateur comme objet et outil d'apprentissage. Toutefois, le lien entre les pratiques évaluatives et l'utilisation de l'ordinateur semble encore se limiter à leur date d'apparition dans les textes. En effet, si l'outil informatique n'a cessé de prendre de l'importance grâce à une convivialité toujours plus grande, l'architecture des logiciels a fait preuve d'une certaine stabilité. Ceux-ci ne sont en fait que des reflets de la méconnaissance des processus, des logiques de l'apprenant et l'accentuation d'une pédagogie impositive centrée sur des procédures et des affirmations pédagogiques en l'absence de toute analyse des connaissances. Ici, l'enseignement consiste donc à aller du simple au "complexe" selon une "progression" fixée à l'avance, refaire (puisqu'apprendre c'est recommencer l'exercice), relire la consigne, cependant individualiser : *"il y a des élèves plus lents que d'autres"*. Pour l'enseignant, l'apprentissage se fait suivant une progression linéaire durant laquelle l'élève ne dispose que d'une certaine autonomie au niveau du temps. Dans ce contexte, l'ordinateur assure particulièrement

bien son rôle en laissant suffisamment de temps aux élèves lents. Ce qui correspond à deux canons pédagogiques actuels : l'individualisation et l'autonomie dans les apprentissages.

Ce constat et le peu de consensus parmi les éducateurs et les experts sur les meilleures techniques éducatives (Rosenberg, 1987) sont à la source du débat entre les prosélytes d'environnements inscrits dans une approche béhavioriste de l'apprentissage et les partisans d'un apprentissage ouvert sur la découverte et l'auto-formation. Les uns pensent que l'ordinateur est essentiellement un outil efficace pour l'entraînement et la répétition des séquences d'enseignement (Curran & Curnow, 1985) ; les autres, qu'il est un support pour médiatiser un environnement dans lequel l'enfant reconstruit des connaissances qui progressivement l'amènent à s'approprier la genèse d'un savoir spécifique (Papert, 1981). Cette séparation est d'autant plus grande, qu'actuellement les recherches sur les tutoriels intelligents semblent être arrivées dans une impasse et recherchent un compromis avec les nouvelles technologies hypermédiées (Leclercq, 1991). Le débat initial est donc ravivé par le fait que la conception de systèmes capables de cerner les conceptions ou les "*misconceptions*" de l'élève, pose encore bon nombre de questions ! En fait, plus on résout de problèmes techniques, plus on se demande si une solution technique optimale est réalisable. Ce constat renforce la scission initiale en deux tendances, une qui va vers l'Enseignement Assisté par Ordinateur (EAO) classique et l'autre vers les Micromondes. Cependant, ces deux tendances semblent encore révéler que le développement des environnements à visées éducatives se limite à ce que peut apporter la technique informatique dans l'état du moment. L'analyse est simple, puisqu'on s'est aperçu qu'une trop grande liberté donnée à l'élève dans le contrôle de son activité, comme dans les Micromondes du type de LOGO, ne favorisait pas nécessairement l'apprentissage (Mendelsohn, 1988), on a donc pensé qu'un contrôle plus rigoureux du système sur l'activité de l'élève, le permettrait. Nous sommes bien là au centre du débat entre le guidage, et l'aide à la construction d'outils de contrôle.

Dans ce contexte, la création d'un environnement qui favorise la construction d'outils d'auto-régulation semble être nécessaire. Cette nouvelle approche ne peut plus faire selon nous, l'impasse du rôle que joue l'évaluation-régulation pour l'apprenant. En effet, elle renvoie à l'élève "*ce qu'il fait pendant qu'il le fait*"; or pour apprendre, un débutant doit

construire progressivement des outils de contrôle de son activité, ceci demande donc la mise en place d'un système d'évaluation-régulation afin qu'il construise dans l'interaction des outils d'auto-régulation.

## I. Le paysage informatique d'apprentissage.

Les environnements informatisés peuvent être caractérisés par le degré d'interaction entre l'utilisateur et la machine, par le modèle implicite d'apprentissage implémenté et par le découpage qu'il propose dans chaque domaine de connaissance.

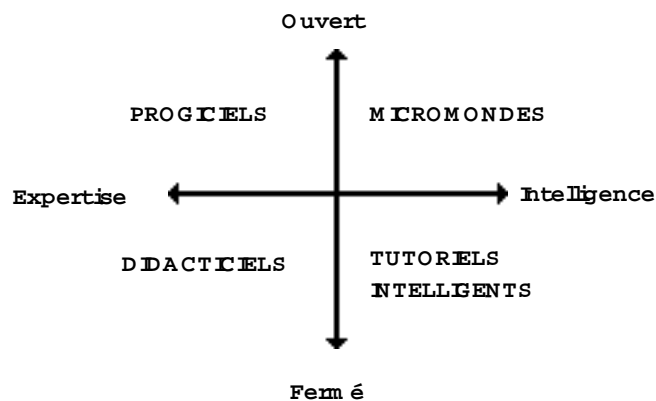


Figure n° 1 : Mappem onde des environnements informatiques pour l'apprentissage.  
(d'après Mendelsohn, 1989)

La figure n°1, présente, suivant Mendelsohn (1989, p.6), le découpage des environnements informatiques suivant deux axes. L'axe vertical permet de situer un environnement sur une dimension continue "ouverture - fermeture". Un logiciel "ouvert" permettra à l'élève une grande utilisation de commandes et de fonctions (Micromonde). En revanche, un logiciel "fermé" n'autorise que des choix restreints dans un domaine bien délimité (didacticiel). L'axe horizontal représente le type de connaissances sur lesquelles le logiciel est censé pouvoir apporter une aide efficace du point de vue des apprentissages. A une extrémité, se trouvent les Systèmes

'Intelligents' et les Micromondes, peu spécifiques, dont on attend des effets sur les mécanismes les plus généraux du fonctionnement cognitif. A l'autre bout, on trouve les systèmes très spécialisés construits autour de l'acquisition d'une expertise bien définie.

Pour les différents environnements visant à favoriser l'apprentissage, l'interaction "homme-machine" joue un rôle très important. En effet, le problème réside bien dans la mise en place d'une interaction qui ne se cantonne pas à des tâches liées à des interfaces commerciales où l'utilisateur idéal donne des réponses optimales. Ce problème de conception d'interface est bien au coeur de nos préoccupations car pour apprendre avec un ordinateur les élèves doivent manipuler des interfaces. Tout l'enjeu est ici de concevoir des interfaces qui assurent une fonction facilitatrice à l'occasion de la confrontation des représentations internes de l'élève aux objets représentés et ainsi favoriser l'apprentissage. Apprentissage qui ne correspondrait pas à l'assimilation passive d'un savoir "tout fait" répondant à des objectifs pédagogiques prédéterminés (progiciels et didacticiels), mais qui s'inscrirait dans l'élaboration d'outils cognitifs permettant la manipulation de savoirs spécifiques à un domaine de connaissances. Dans ce contexte d'apprentissage informatisé, tout ceci relance les trois questions fondamentales que Self (1974) a déjà posées :

**A qui enseigner ? Comment enseigner ? Quoi enseigner ?**

Si l'on fait abstraction des progiciels ou logiciels professionnels que l'on nomme le courant "package", les systèmes informatiques des autres courants de la mappemonde cherchent à opérationnaliser un modèle triangulaire qui leur permettrait de modéliser ces trois questions.

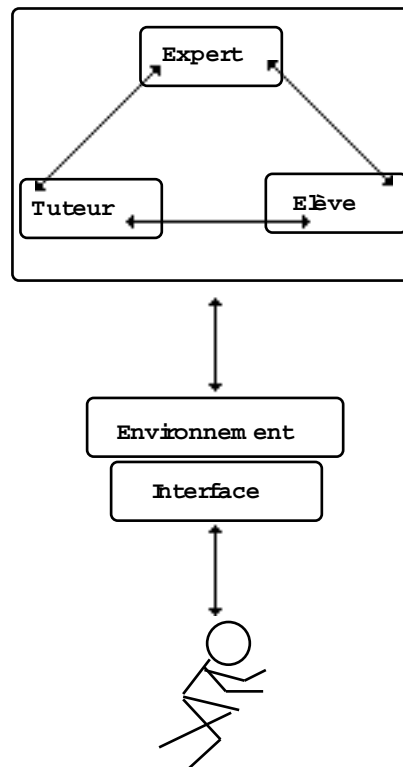


Figure n° 2 : Architecture d'un système tutoriel intelligent.

La figure n°2 présente l'architecture d'un Système Tutoriel Intelligent (STI) (Frasson, 1991). Dans sa partie haute nous retrouvons le modèle triangulaire largement repris depuis sa présentation par Hartley & Sleeman (1973).

Le modèle de l'élève représente l'apprenant du point de vue de la psychologie cognitive. "Pour savoir à qui enseigner", le système doit avoir un certain nombre d'informations sur l'élève, pas l'élève en général mais l'élève particulier qui se trouve face à lui, il doit reconnaître les connaissances du domaine dont dispose l'élève.

Le modèle tuteur représente globalement la théorie d'apprentissage privilégiée. "Pour savoir quelles stratégies employer en réponse aux informations recueillies par le modèle de l'élève", le système doit avoir un certain nombre d'informations sur comment

enseigner. Ce modèle dispose de stratégies pédagogiques qui choisissent, planifient, les activités présentées à l'élève, de stratégies fondées sur l'organisation des connaissances de la discipline et sur des modèles psychologiques.

Le modèle du domaine représente les connaissances du domaine. “*Pour savoir quoi enseigner*”, le système doit disposer de connaissances expertes.

Divers autres modèles généraux s'écartent plus ou moins de ce modèle, par exemple O'Shea & al. (1984) y ajoutent l'histoire de l'élève. Anderson (1985) remplace le modèle de l'élève par une bibliothèque d'erreurs possibles. Wenger (1987) reprend les trois modèles en leur donnant une perspective de communication : le domaine est l'objet, l'élève est le récepteur, l'expert-pédagogue gère l'aptitude à la communication et l'interface caractérise la forme de la communication.

En plus de ces trois modèles : Elève, Tuteur, Domaine, (Sleeman & Brown, 1982 ; Frasson, 1991 ; Mandl, 1988 a, 1988 b ; Psootka, 1988) la figure n°2 présente l'environnement qui constitue l'ensemble des éléments dont l'étudiant dispose pour interagir avec le STI: des outils, des jeux, des situations proches des connaissances de l'étudiant, des simulations, des générateurs de graphiques, des disques optiques, des systèmes de gestion de la parole, etc. Le dernier élément que tous les courants s'accordent aujourd'hui à reconnaître comme essentiel est l'interface. Elle doit être la plus “élaborée” possible pour rendre conviviale l'interaction de l'apprenant avec le STI (voir Nicaud & Vivet, 1988)

## II. L'Interface.

De la ligne de commande en bas de l'écran, aux environnements paramétrables par l'utilisateur (simulateurs, générateurs de documents...), en passant par les menus déroulants et les dispositifs d'aide en ligne, les différentes façons d'interagir avec le système informatique semblent être désormais considérées comme capitales dans la conception des EAI interactifs. Dans le domaine des STI, l'accent est mis sur la modélisation de la tâche et sur la modélisation de l'apprenant, les sources de connaissances pour sa conception peuvent être groupées en trois catégories principales : les connaissances sur l'apprenant, sur la tâche, sur le système (Brilhault & Duboué, 1993).

Avec l'*interface*, il s'agira donc pour nous de définir une méthodologie de conception des modalités du dialogue élève-machine à l'écran, c'est-à-dire les modalités d'une *interaction*. Il nous faut aussi définir les informations présentées à chaque phase du dialogue ainsi que la façon dont l'élève est susceptible de les appréhender afin qu'il se construise une représentation de ce qu'il doit faire et comment il doit le faire.

Dans la littérature il est souvent difficile de différencier l'interaction de l'interface car les interactions machine-utilisateur sont supportées par les interfaces qui vont orienter la nature de l'interaction. Par sa conception l'interface va "favoriser" ou "contrarier" l'activité.

L'interface désigne généralement un dispositif de jonction entre deux systèmes distincts. Cette définition englobe actuellement les parties du système qui permettent à l'utilisateur d'entrer en contact avec le système, l'environnement informatique. On peut même penser que pour l'utilisateur, l'interface **est** le système informatique car elle est à la fois moyen et média. Elle établit le contact et le canal, par lesquels passe l'information entre la personne et le système. Dans ce cadre, nous distinguons trois types d'interfaces. L'interface matérielle qui permet les entrées et sorties de l'information (l'écran, le clavier, la souris... le multimédia) ; l'interface environnement qui prend en compte l'organisation et la présentation de l'activité de l'utilisateur et l'interface didactique qui prend en compte

l'organisation et la présentation des connaissances sous tendues par l'activité.

En revanche, l'interaction pourrait être définie comme la relation fonctionnelle de l'utilisateur avec l'environnement alors que du point de vue de l'informatique elle n'est que la possibilité d'interagir en "temps réel" (réaction aux sollicitations de l'usager).

L'interface utilisateur est donc définie comme le moyen de communication entre l'homme et le système informatique. On l'appelle également interface homme-machine, interface homme-ordinateur ou interface usager (Meinadier, 1991). Son ergonomie est donc primordiale, puisqu'elle influence la participation de l'utilisateur à toute tâche informatisée. Il semble donc qu'il ne s'agisse pas seulement de savoir s'il faut présenter les informations avec telle police ou telle couleur, ce qui est certes important, mais bien de savoir quelle information il faut présenter à tel instant de la tâche. D'une "*interface de surface*", limitée à la manipulation d'objets à l'écran, il semble que nous arrivions à une "*interface d'environnement*" qui s'intéresse aux "sens" des actions de l'utilisateur.

Selon Hartson & Hix, (1989) l'interface est la structure visible du programme que manipulent les usagers. Elle recouvre l'ultime couche d'une application, celle par laquelle l'interaction avec le logiciel est proposée. Hutchins & al. (1986, in Bento, 1990, a) tente d'incorporer le sens d'une action en un langage d'interface qui planifie l'intention d'un utilisateur. Si l'enfant rencontre des problèmes de sens pour manipuler les objets à l'écran, alors on peut dire qu'un faible niveau d'interaction a été conçu dans l'interface. L'articulation directe réfère à la relation entre l'expression et sa forme physique. Pour donner un exemple, à propos du EAI que nous avons réalisé pour l'électricité : dans la manipulation des interrupteurs, la souris est utilisée comme un procédé physique ou une extension de la main pour aller manipuler les interrupteurs dans un monde virtuel. Pour estimer le niveau d'articulation direct conçu dans l'interface, une comparaison pourrait être faite entre le choix des interrupteurs que peut faire l'élève par manipulation des touches du clavier et le choix qu'il peut faire grâce à la souris.

Bien que ces interfaces soient de plus en plus "agréables", de plus en plus sophistiquées, elles ne sont pas toujours des plus efficaces. Pour Salter,



(1988) une interface intelligente devrait être une entité médiatrice entre deux sujets qui possèdent une compréhension incomplète de chacune des communications. Suchman (1987) pense qu'une compréhension entre sujets permet une mutuelle intelligibilité.

Au regard de ces définitions, on peut penser qu'actuellement, le modèle "triangulaire + environnement + interface" est délaissé au profit de modèles où l'interface tient une place importante.

Nous schématisons cette évolution comme suit :

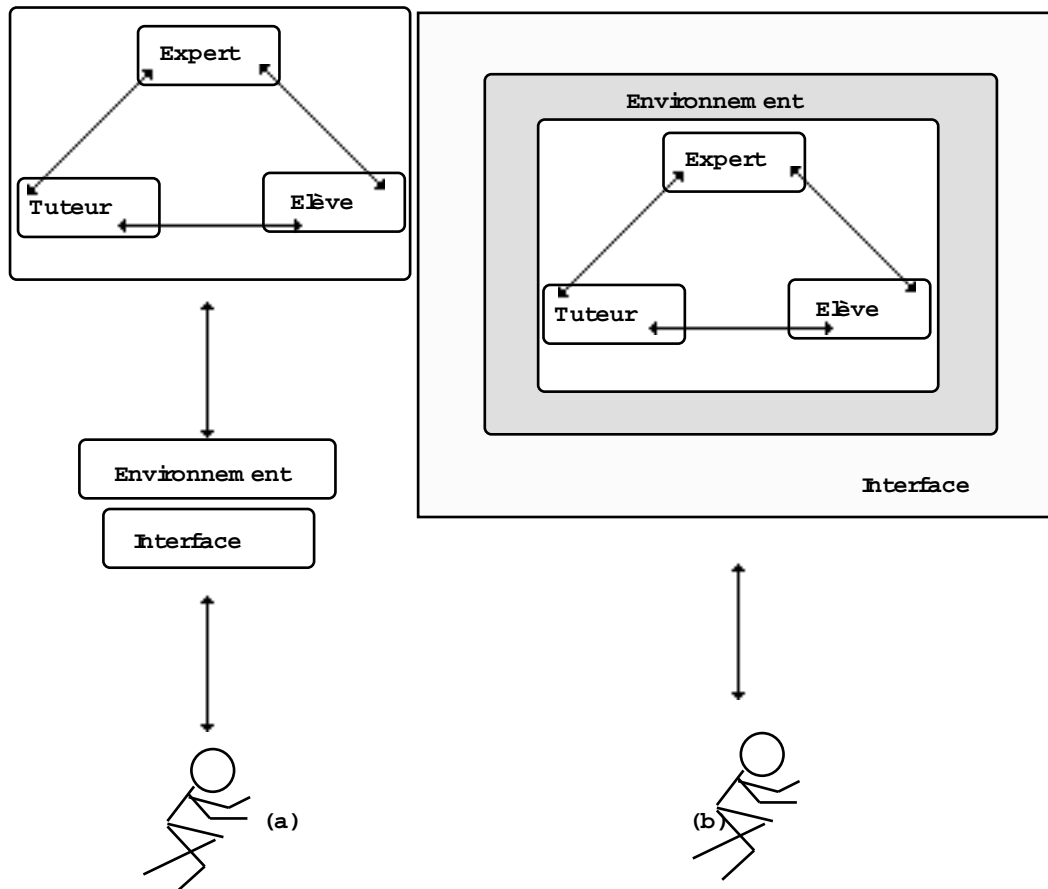


Figure n° 3 : Evolution de la notion d'interface.

La figure n°3 montre comment on peut envisager une évolution de la notion d'interface qui assure le lien entre l'utilisateur et l'environnement. Dans la figure n°3 (a), l'interface assure le lien avec le système alors que dans la figure n°3 (b), bien que nous retrouvions là les mêmes éléments, l'interface assure alors la médiation entre deux systèmes cognitifs différents, celui de l'élève, celui de la machine.

Cette évolution est au centre des recherches sur l'interaction élève-machine (IEM) dans le domaine de l'éducation. Ces travaux se divisent en deux sphères conceptuelles qui définissent ce qu'est une bonne IEM (Bento, 1990, a). Une IEM conviviale dans un contexte professionnel d'utilisation qui traite en priorité de la routine de travail liée aux interfaces et une IEM conviviale dans un contexte d'apprentissage qui est en rapport avec la tâche, tente de présenter une connaissance pendant que l'élève est dans une interaction pédagogique avec l'interface.

Pour nous, "l'interface utilisateur" peut être considérée, comme une limite commune de deux systèmes permettant leurs échanges ; une limite qui a la spécificité de faciliter l'utilisation du système informatique par l'élève.

### III. Conclusions.

Nous avons cherché par cette présentation à introduire un ensemble de notions préliminaires nécessaires à une meilleure compréhension de cette recherche.

L'interface est le moyen de communication entre l'homme et la machine. Toutefois, ce dialogue et plus largement cette interactivité se fonde essentiellement sur les bases de la technique informatique (visualisation, changement de couleurs, multi-fenêtrage...). La plupart des travaux sur ce sujet ne prennent pas suffisamment en compte les situations dans lesquelles ce dialogue est mis en jeu. Par exemple, les logiciels conçus pour une utilisation individuelle sont utilisés de façon collective (généralement à deux) dans les classes. Dans ces conditions, les contraintes de communication liées à la réalisation de la tâche sont négligées, les modes de régulation et de contrôle de l'activité effectivement exercés par les élèves dans ces situations de résolution collective ne sont pas pris en considération. Dès lors, nous pouvons nous demander si les effets didactiques visés a priori sont réalisés ? Dans les situations d'apprentissage de concepts en sciences physiques qui nous intéressent (dans le domaine de l'électricité), les élèves doivent élaborer simultanément la représentation de la situation et les concepts qu'ils doivent utiliser (Amigues & Caillot, 1990). La difficulté pour les élèves est alors de traduire des informations spatialement et temporellement représentées à l'écran de la machine dans des relations dimensionnelles a-temporelles et non linéaires (Amigues, 1991 ; Amigues & Agostinelli, 1992).

Dans ce contexte, la construction d'une interface et le choix de l'environnement informatique se révèlent être un problème décisif qui demande une étude critique des approches possibles qui justifie nos options et que l'on réponde à des questions du type :

- \* Comment construire des situations définies par les connaissances que l'on désire transmettre, ou par celles que l'élève doit reconstruire ?
- \* Quels moyens sont nécessaires à la transmission de ces connaissances ?

- \* Et particulièrement: comment définir les critères d'accessibilité aux informations détenues par le système au moment où le sujet a besoin de les utiliser ?
- \* Sous quelle forme (imagée ou verbale, écrite ou sonore) présenter l'information ?

Les trois chapitres qui vont suivre dans cette première partie présentent l'éventail des environnements informatiques qui s'intéressent à l'apprentissage: (a) l'Enseignement Assisté par Ordinateur ; (b) Environnement Interactif d'Apprentissage avec Ordinateur ; (c) les Micromondes.

Ces environnements seront présentés dans leurs caractéristiques avec un éclairage particulier pour les points que nous avons présentés dans la présentation générale : (a) la structure de l'environnement ; (b) les questions d'interface à travers l'IEM ; (c) les démarches de conception.

*Au chapitre 2*, nous envisagerons dans cette perspective, l'Enseignement Assisté par Ordinateur à travers :

- (a) le modèle de l'élève, ou "l'élève modèle" qui fait référence à la population cible ;
- (b) le module du tuteur fondé sur l'expertise du domaine ;
- (c) la référence au produit final qui s'appuie sur l'observation de changements observables -dans lesquels l'erreur est caractérisée par les connaissances manquantes ou non maîtrisées par l'élève- et favorise une individualisation de l'apprentissage fondée sur la vitesse de progression dans les différentes tâches proposées ;
- (d) l'IEM constituée de fonctions pédagogiques qui autorisent une remédiation des erreurs de l'élève grâce à la répétition des informations qui lui sont présentées. Nous concluons ce chapitre en abordant le champ du génie éducatif qui s'intéresse : à la conception, à la réalisation, à la mise en oeuvre et à la validation de dispositifs techniques destinés à faciliter les apprentissages.

*Au chapitre 3*, nous envisagerons les Environnements intelligents. Nous présenterons les Micromondes construits pour faciliter l'exploration d'un domaine par l'élève et le tutoriel intelligent qui est caractérisé par l'implémentation des fonctions pédagogiques de l'enseignant -transmission,

évaluation, remédiation-. Nous présenterons également l'intégration d'un outil hypermédia et d'un tutoriel intelligent.

Nous expliciterons dans quelles mesures ces types d'environnements nous donnent notre cadre de fonctionnement pour l'élaboration de l'Environnement d'Apprentissage Informatisé que nous proposons. Ce cadre de fonctionnement nous permet notamment d'intégrer les recherches en didactique de la physique, ce qui nous autorise à questionner la construction par l'élève de connaissances dans l'interaction avec un dispositif informatique et les modes d'interaction avec la situation didactique proposée. Dans ce questionnement nous présentons l'essentiel de nos préoccupations sur la transmission et l'acquisition de connaissances spécifiques, sur la communication homme-machine et sur l'intégration de divers modes de communication Multimédias.

Puis nous envisagerons le rapport que nous entretenons avec les recherches en didactique des disciplines. Celui-ci nous permet de clarifier les situations que nous proposons, l'analyse des stratégies et des conceptions des élèves relativement à un contenu de connaissance et à un contexte déterminé. Cette approche est particulièrement importante pour nous car elle permet de questionner la construction de notre EAI, et son éventuelle intégration dans les situations d'enseignement ou de formation.

A ce propos, l'Evaluation Formative se révèle être une pratique intéressante pendant les phases d'élaboration d'un EAI. Elle permet d'apprécier les prototypes informatiques dans le contexte pour lequel ils ont été conçus, et avec le résultat de rétroactions au stade de la conception (Bento, 1990, a). Nous sommes ici, au coeur du problème car si une évaluation des produits informatiques est réalisée au stade du prototype, elle peut être envisagée sous deux formes (Bento, 1990, b). Une Evaluation Sommative qui mesure les performances et les effets de l'apprentissage sur un étudiant qui utilise le système et une Evaluation Formative qui estime les problèmes relatifs au prototype ou au système. Cette distinction est également reprise par Flagg (1990) à propos des Nouvelles Technologies Educatives (NTE) en ce qui concerne les programmes éducatifs tels que les ateliers de téléfilms, les vidéodisques interactifs, les télétextes... Si cette perspective identifie deux types d'évaluation (voir Scriven, 1967), l'Evaluation Formative est souvent pratiquée comme méthode susceptible d'améliorer le prototype et notamment la transparence d'utilisation, c'est-à-dire les interfaces.

## CHAPITRE 2.

**L'ENSEIGNEMENT ASSISTÉ PAR ORDINATEUR.**

Caractérisant les productions de l'Enseignement Assisté par Ordinateur (EAO), le didacticiel peut être défini comme un ensemble de ressources qui propose une situation d'apprentissage fondée sur l'interaction entre un programme informatique et un utilisateur. Il met en relation des contenus, des situations, une ou plusieurs stratégies d'apprentissage. Un exemple dans le domaine des circuits électriques nous est donné par le didacticiel "*Circuits à la carte*" (Doidic, 1990 ; voir annexe p.2). Ce didacticiel a pour objectif de permettre aux élèves (cours élémentaire, cours moyen du cycle primaire, et collège) de découvrir les circuits électriques. A travers les deux modules proposés, l'élève est amené à analyser et construire des circuits électriques mettant en jeu les notions de montage en dérivation et en série. L'objectif est ici que l'élève se familiarise avec la représentation schématique de ces circuits.

Globalement ces produits de l'EAO sont destinés à beaucoup et adaptés à chacun. En fait, l'éventail des activités possibles est vaste mais chaque système est fermé par un choix de réponses restreint à celles qui sont interprétables par le programme. Ils sont généralement considérés comme des environnements favorisant peu l'initiative de l'élève et très spécialisés dans leurs objectifs pédagogiques (Mendelsohn, 1989).

En fait, pour que l'usage du didacticiel soit justifié, il est nécessaire qu'il y ait une présomption implicite de l'existence de quelque chose à savoir, qu'il y ait implicitement un enjeu de savoir. Comme on peut penser qu'il existe chez l'élève l'intention d'apprendre et dans la machine l'intention d'enseigner, nous pouvons dire qu'il y a ici une **intention didactique**. Celle-ci se réfère aux procédures expertes, au produit final et aux canons pédagogiques de progressivité qui impliquent une interaction à travers les

messages que dispense la machine et que l'élève est capable d'interpréter. C'est ce que les concepteurs appellent "la rétroaction" et qui est censée remédier les erreurs de l'élève.

## **I. Le modèle de l'élève, ou "l'élève modèle".**

Dans ce type de produit, il n'y a pas de modèle de l'élève implémenté dans le système informatique au sens où nous le verrons pour les tuteurs intelligents. Ici la référence à l'élève est celle de la population cible (Ahmed-Ouamer & Prevot, 1990 ; Besnainou, Muller & Thouin, 1988). Ceci semble paradoxal si, comme le disent ces auteurs : "*un des avantages visé par l'utilisation de l'EAO est l'individualisation de l'enseignement*" (ibid., p.35). De plus, cibler une population nous semble très aléatoire si l'on tient compte des remarques que nous donnent ces auteurs. En effet, l'analyse de la population s'appuie à la fois sur une analyse des facteurs personnels -tels que la structure cognitive, le niveau du développement cognitif, la capacité intellectuelle, l'aspect du style cognitif, les facteurs motivationnels et attitudes- et sur une analyse des facteurs intervenant dans l'apprentissage -tels que le socio-psychologique, le didactique, au sens restreint, et les circonstances réelles-.

	Qu'est-ce que c'est ?	Le concepteur en aura-t-il connaissance ?	Quelles décisions prendra-t-il ?
Structure cognitive	* Organisation de l'ensemble des connaissances dont une personne dispose à un moment donné	* Non, il disposera d'informations partielles sur des points précis mais pas sur la structure de l'ensemble	* Aucune
Stade du développement cognitif	* Niveau de maturation atteint par les élèves * Équipement et mode de fonctionnement cognitif * Caractéristiques d'un stade de développement	* De façon très aléatoire en milieu scolaire. * Pas du tout en milieu professionnel adulte	* Il fixera en pré-requis que ce stade est atteint, ce qui bien sûr ne sera pas toujours vrai.
Capacité intellectuelle	* Niveau général de l'intelligence telle qu'elle est mesurée par les tests généraux et factoriels	* En formation initiale, on pourrait avoir accès à ce type de document. * En formation professionnelle non.	* Il fixera en pré-requis que ces capacités existent, ce qui, bien sûr, ne sera pas toujours vrai.
Aspects du style cognitif	* La recherche sur les styles cognitifs est loin d'être au stade d'une opérationnalisation possible. Les connaissances en ce domaine sont encore trop fragiles pour que le concepteur puisse en déduire une conduite.		
Facteurs motivationnels et attitudes	* Ce qui influence le désir de faire quelque chose et/ou d'atteindre un objectif.	* Des entretiens préalables avec la population cible permettent en effet d'obtenir des renseignements précieux.	* Il utilisera les éléments qui motivent la population ou tentera de susciter cette motivation si l'apprentissage fait l'objet de réticences.
Facteurs socio-psychologiques	* Interactions élèves/élèves. * Interactions élèves/enseignants	* Facteurs peu pertinents en situation auto formation.	
* Facteurs didactiques au sens restreint	Démarche et environnement pédagogique.		
Circonstances réelles (environnement)	* Réalité de la situation dans laquelle se déroulera l'apprentissage.	* Oui, les enquêtes de terrain préalables permettent d'obtenir ce genre de renseignements.	* Par exemple, éviter les effets sonores si l'apprentissage se déroule dans une salle commune. * Tenir compte des plages de temps disponibles pour l'apprentissage.

Tableau n° 1 : Facteurs utiles identifiés à ce jour pour la réalisation d'un didacticiel.

(d'après: Besnainou, Muller & Thouin, 1988, p.36)

Le tableau n°1 présente les facteurs utiles suivant Besnainou, Muller & Thouin (1988), pour la conception d'un didacticiel. Ils sont au nombre de huit, mais se réduisent à deux si on y regarde de plus près. *La structure cognitive* se révèle sans aucun intérêt puisque le concepteur n'en tient pas



compte ; la connaissance du *stade de développement cognitif* est lui aussi de peu d'intérêt puisqu'il est a priori atteint par l'utilisateur (ce qui dans le cas d'échec dans l'utilisation du didacticiel permet éventuellement d'affirmer que le didacticiel n'est pas en cause car cet utilisateur n'a vraisemblablement pas atteint le stade requis pour son utilisation !) ; *les capacités intellectuelles, l'aspect du style cognitif, les facteurs socio-psychologiques, les facteurs didactiques* subissent le même manque d'intérêt avec éventuellement les mêmes conséquences. En fait, seuls semblent être pris en compte *les facteurs motivationnels et attitudes* qui permettent l'atteinte de l'objectif et *les circonstances matérielles* d'utilisation du didacticiel.

En première lecture, ce tableau nous montre les nombreux aspects que revêt la situation d'apprentissage mais aussi qu'il est vraisemblablement difficile à un seul concepteur de prendre en compte ces différentes dimensions. En fait, chacune des rubriques prises séparément dans ce tableau ne peut faire l'objet d'une étude exhaustive. Et dans la mesure où cela aurait été possible, rien ne garantit que l'on puisse reconstituer un "tout cohérent". De plus, à supposer que cet inventaire soit complet, un "minimum" de méthodologie demanderait un travail considérable pour croiser l'ensemble de ces facteurs pertinents dans des patterns supposés efficaces.

Une lecture particulière de l'articulation psycho-didactique, qui nous préoccupe ici, nous informe sur :

(a) La perception "naïve" que les concepteurs ont de l'organisation de l'ensemble des connaissances dont le sujet dispose à un moment donné. En effet, ils n'ont qu'une connaissance très approximative des stades de développement cognitif car ils fixent en pré-requis que ce stade est atteint. Il en est de même pour les capacités ; les aspects d'un style cognitif ne sont pas encore formalisés et il n'est donc pas nécessaire que le concepteur en soit informé ou qu'il en déduise une conduite.

(b) La perception "naïve" que les concepteurs ont des interactions sociales, qu'ils pensent "peu pertinentes en situation d'auto formation". Cette approche est paradoxale eu égard au nombre de recherches qui montre l'importance de la communication élève-élève dans l'apprentissage assisté par ordinateur. Citons pour exemple, les travaux de Blaye & Light (1992), qui montrent que les élèves n'utilisent pas la machine de la même façon et

avec la même efficacité selon qu'ils travaillent seuls ou à deux (les résultats que nous présenterons dans la troisième partie vont par ailleurs dans ce sens). Johnson & Johnson, (1985), constatent également que la communication interindividuelle se développe indépendamment de l'IEM, lorsque celle-ci n'est pas prise en compte dans la conception de l'environnement informatique. A ce propos, c'est peut-être une des raisons pour lesquelles les sujets recourent plus facilement à l'aide d'un tiers qu'à celle de la machine (Bannon, 1986 ; O'Malley, 1986).

La question des interactions est ici évacuée, ce qui a pour effet de limiter le regard des concepteurs aux circonstances matérielles ou pédagogiques d'utilisation. Une enquête sur le terrain permet d'avoir des informations sur la grandeur de la salle, son volume sonore, le temps disponible pour l'apprentissage... Nous nous rendons compte ici de l'ampleur de la question car sans vouloir faire un "procès d'intention" il semble que ce tableau regroupe un ensemble de préoccupations ou de questions en suspens dont la finalité pourrait être avant tout de constituer une référence "floue", mais suffisante pour légitimer les choix des concepteurs.

## II. Le module du tuteur.

Le module du tuteur est construit grâce aux entretiens menés auprès d'experts du domaine, généralement des enseignants. Les informations ainsi recueillies permettent de découper les connaissances afin d'obtenir des leçons, de durée limitée, adaptées au fonctionnement du tuteur (pilote pédagogique du système). Ces leçons sont élaborées suivant des critères pédagogiques qui pensent les phénomènes d'enseignement dans ce qu'ils ont de généralisable avec une homogénéisation a priori des niveaux des élèves et des modalités d'apprentissage. D'ailleurs, pour un bon fonctionnement du tuteur, on peut être amené à réduire la taille des leçons et donc à en augmenter le nombre pour couvrir le même enseignement (Ahmed-Ouamer & Prevot, 1990). Ce découpage se fait suivant "*une analyse mathématique*" qui consiste à décomposer une activité complexe en une succession d'activités simples, telles que le produit d'une activité est intégré dans la situation de l'activité suivante et "*une analyse sémantique*" qui consiste à identifier dans la définition du concept enseigné les concepts qui ne sont pas maîtrisés par l'élève et qui devront donc être enseignés (concepts subordonnés). Ces deux analyses qui doivent être reproduites pour chacun de ces concepts subordonnés s'arrêtent lorsque sont mis en évidence les pré-requis à l'apprentissage. "*Le résultat obtenu est l'itinéraire (ou les itinéraires possibles) pour mener l'apprenant de ce qu'il sait déjà (ou sait faire) à ce qu'il devra savoir (ou savoir faire). Une analyse est particulièrement intéressante lorsqu'elle rend compte des difficultés que rencontrent généralement les élèves dans un apprentissage*" (Depover, D'Hainaut & Dillenbourg, 1990, p.35). Cette idée qu'un apprentissage doit se faire d'une manière séquentielle n'est pas nouvelle. En effet, celle-ci a largement été débattue dans les années quatre-vingts (voir Depover, 1987) et une des limites reconnues de ce type de stratégie "*réside dans la difficulté de réguler le processus d'enseignement en utilisant d'autres variables que celles relatives au niveau de performance dans la tâche qui fait l'objet de l'apprentissage*" (Depover, 1987, p.77).

Cette séquentialisation de l'apprentissage est donc une caractéristique d'une progression pédagogique qui montre bien la légèreté avec laquelle sont prises en considération les connaissances mises en jeu. En effet, si l'on peut admettre l'utilité de telles analyses pour clarifier les objectifs on peut se

demander quelle est son utilité par exemple dans l'apprentissage des concepts de l'électricité qui ne sont pas dissociables (Johsua, 1985). De plus, seule une analyse de l'activité de l'élève, précédée d'une analyse de la tâche qui lui est proposée, permet de rendre compte des difficultés que rencontrent les élèves dans un apprentissage.

En fait, ce type de stratégies pédagogiques repose ici sur des principes qui favorisent la répétition, la correction et le contrôle si bien qu'à la fin de chacune de ces leçons, une évaluation des performances de l'élève est faite afin de vérifier si l'élève est capable de mobiliser les connaissances qui lui seront nécessaires pour mener à bien la suite des apprentissages (Depover, 1987 ; Ahmed-Ouamer & Prevot, 1990). Il est en effet nécessaire que chaque unité d'enseignement puisse élaborer un compte rendu à destination du tuteur, qui est chargé de planifier l'enseignement en fonction des connaissances acquises par l'élève (Ahmed-Ouamer & Prevot, 1990). Avec cette structure où chaque apprentissage est ponctué d'une évaluation apparaît le principe de régulation qui va permettre les activités de remédiation (Depover, D'Hainaut & Dillenbourg, 1990).

### **II.1. Bilan par référence au produit final.**

La référence au produit final n'est pas nouvelle et s'appuie sur deux postulats. Un acte de formation "réussi" entraîne chez le formé un changement observable (Skinner, 1961 ; Mager, 1962). Ce postulat qui souligne la spécification des objectifs en termes de comportements observables a été largement développé dans la littérature sur la pédagogie par objectifs (PPO) (Mager, 1977 ; Hameline, 1979 ; D'Hainaut, 1988) et l'apprentissage programmé (Gagné, 1965 ; 1977). Cette approche par les objectifs qui a pour but de réduire le contenu du cours présenté à des comportements ou des faits élémentaires (Depover, 1987 ; voir également : Ahmed-Ouamer & Prevot, 1990) permet donc une programmation, une progression, une hiérarchisation de l'activité de l'élève ; ce qui constitue les bases d'un apprentissage individualisé (Offir, 1976 ; Hameline, 1979). Le bénéfice d'une telle appréciation globale des changements souhaités pour une action de formation revient donc à "l'enseignant" qui doit se prononcer sur celle-ci (Descotes & Descotes, 1990). Nous retrouvons ici l'évaluation Formative, comme la définit Scriven (1967). Dans ce contexte d'évaluation, le produit est le résultat du raisonnement de l'élève. Il est donc

indispensable que ce produit soit observable afin de déterminer si l'élève a maîtrisé ou non l'objectif, et de faire apparaître les différences individuelles (Hameline, 1979).

Cette logique pédagogique est reprise par les concepteurs d'EAO (Reyna , 1989) et un exemple de formalisation nous est donné sous la forme d'un triangle qui met en relation d'une façon hiérarchique l'objectif pédagogique, l'épreuve à réussir et l'activité pendant l'épreuve.

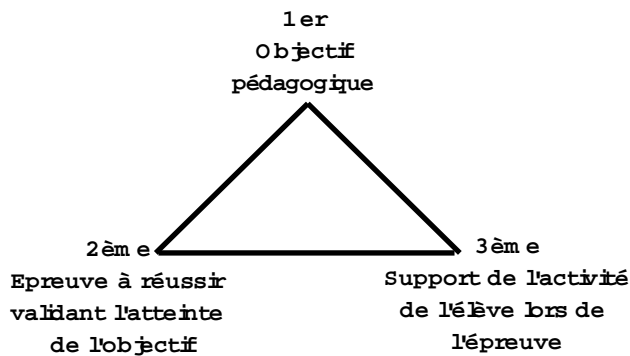


Figure n° 4 : Les trois pôles du triangle pédagogique.

Besnainou, Muller & Thouin, (1988, p.49)

La figure n°4 présente le triangle pédagogique (Besnainou, Muller & Thouin, 1988), c'est un schéma de l'enseignement classique qui séquentialise les apprentissages dans lesquels l'erreur est repérable parce qu'elle n'emprunte pas les chemins déjà connus de la bonne procédure (voir également Reyna, 1989 ; Ahmed-Ouamer & Prevot, 1990). Elle est conçue ici comme un "défaut" par rapport au modèle, comme des "ratés" au regard du fonctionnement d'une machine bien réglée (Amigues, 1990, a). Les outils informatisés d'apprentissage n'échappent pas à cette conception pédagogique qui veut qu'il soit nécessaire d'objectiver des niveaux de connaissance, des étapes de résolution donc de mesurer des écarts, de mettre en place des dispositifs centrés sur les résultats et les rapports existant entre les résultats déjà réalisés. Ceci est d'autant plus vrai que ces outils permettent de systématiser une logique pédagogique centrée sur la maîtrise progressive des contenus, en prenant en compte trois fonctions de l'acte pédagogique du maître :

- (a) la fonction d'encadrement qui vise à organiser le travail, à en contrôler et apprécier les résultats ;

- (b) la fonction d'information qui couvre les situations à travers lesquelles le professeur transmet un savoir choisi, élaboré, réorganisé en tenant compte des connaissances antérieures des élèves ;
- (c) la fonction d'éveil qui cherche à susciter la motivation des élèves en réunissant les circonstances favorables au déclenchement de leur activité (Postic, 1981 ; Reyna, 1989).

Ces trois fonctions ne sont pas sans rappeler les fonctions de l'Evaluation Formative telles que les définit Cardinet :

- (a) l'observation permet de recueillir et de mesurer de l'information ;
- (b) l'interprétation ou jugement de l'information recueillie ;
- (c) l'exploitation de l'information interprétée et de la décision de l'évaluateur (Cardinet, 1986).

Ces fonctions sont pour le moins révélatrices d'un comportement impositif de l'intention didactique du maître qui gère les interactions élève-maître, élève-élève et d'une probable incapacité de l'élève à organiser, à apprécier, à évaluer son travail. Les résultats ne peuvent donc être évalués que par un bilan du produit final défini par rapport à l'écart entre "un état initial" et "un modèle minimal".

En fait, il semble que cette conception de l'apprentissage ne cherche pas à découvrir la cohérence propre à chaque conduite. Pourtant, "*à se centrer trop exclusivement sur la conduite finale, on risque de caractériser la genèse par un modèle qui n'a rien à voir avec celui du processus effectivement mis en jeu par le sujet*" (Leplat, 1974, p.5).

Pour la suite nous retiendrons que, dans ce contexte, la pédagogie informatique pense les phénomènes d'enseignement dans ce qu'ils ont de généralisable. Elle envisage une relation élève-machine indépendante des disciplines, fondée sur un modèle de communication du savoir qui se présente comme un ensemble hiérarchisé de sous fonctions destinées à fonder l'acte pédagogique. Acte qui est l'expression directe de la stratégie pédagogique ordonnée par chaque concepteur. Avec la pédagogie, les opérations d'apprentissage -véritables principes pédagogiques dont on ne saurait douter- visent à favoriser la répétition, la correction et le contrôle. De telles opérations sont seules susceptibles d'homogénéiser le niveau, les modalités de l'apprentissage, et de permettre à tous d'acquérir le même modèle de savoir unique et intouchable dans sa vérité (Filloux, 1974).

## II.2. Progression et Interactivité.

La progression et l'interactivité sont souvent employées conjointement dans la littérature de conception des logiciels, comme s'ils étaient reliés de façon naturelle (Reyna, 1989 ; Besnainou, Muller & Thouin, 1988). Suivant la logique pédagogique présentée plus haut, la progression des programmes informatiques s'inspire naturellement des modèles de l'apprentissage de la théorie behavioriste et du conditionnement instrumental et de leur application pratique en éducation : Enseignement Programmé (Linard, 1990). Des traits généraux de cet enseignement sont érigés ici en principes. *L'élève progresse par étapes* dans l'apprentissage, c'est l'individualisation du rythme d'apprentissage. *La progression ne peut avoir lieu qu'après l'acquisition de l'étape précédente*, ce qui opérationnalise les postulats pédagogiques et limite l'apprentissage à la construction et/ou au renforcement de comportements soulignant la nécessité d'une rétention comportementale pour Skinner, ou mnémotechnique pour Crowder (Depover, 1987). L'analyse préalable en termes d'objectifs comportementaux explicites des contenus et des buts pédagogiques poursuivis soulève le problème du choix des objectifs à partir desquels le concepteur jugera bon de découper la discipline à présenter. La qualité d'un didacticiel se mesurera à sa capacité à conduire les élèves à la maîtrise de ces objectifs (Depover, D'Hainaut & Dillenbourg, 1990).

Il convient donc de noter que l'EAO n'innove que par son aspect technique, non par sa façon d'envisager le savoir, le fonctionnement de l'élève, la transmission de connaissances. La pauvreté des modèles théoriques de cette psychologie de l'apprentissage et la faiblesse des machines (années soixante) ont limité l'EAO à des impasses dont il ne s'est pas encore vraiment remis (Linard, 1990). Par ailleurs, les différentes approches des psychologies à orientation plus "cognitive" et "sociale" ou les travaux de la cybernétique sur les automates auto-régulés inaugurés dans les années quarante et la Théorie Générale des Systèmes qui s'en est suivie dans les années cinquante et soixante, n'eurent pratiquement aucun impact sur les conceptions de logiciels en EAO (Linard, 1990).

### II.2.1. La progression.

La progression est globalement lente et linéaire mais elle peut varier en faisant appel à des branchements à des niveaux de difficulté différents en fonction des erreurs qui permettent de ralentir ou d'accélérer la présentation des situations. En fait, l'individualisation de l'enseignement se traduit le plus souvent par le choix de la vitesse de progression dans les différentes tâches proposées. Dans ces logiciels, l'interaction ou le dialogue avec la machine se limite à la relecture de la consigne ou à la possibilité de recommencer ou non la même tâche. Elle peut même se limiter au doigt fébrile de l'élève qui enfonce la touche de fonction devant ses camarades qui attendent leur tour (voir Colardyn 1988). La conception des logiciels semble reposer sur des a priori pédagogiques ou didactiques et sur une mise en oeuvre pragmatique d'actions pédagogiques traditionnelles (de Landsheere, 1988): aller du simple au complexe, laisser de l'autonomie dans la "progression", n'individualiser que pour le temps d'exécution puisque le parcours est identique pour tous, refaire, puisqu'apprendre c'est recommencer l'exercice, relire la consigne... L'apprentissage se fait suivant une progression linéaire durant laquelle l'ordinateur tolère des élèves une certaine lenteur, un certain retard qui pourrait faire penser à de l'autonomie ou au respect des rythmes d'apprentissage. Ceci nous renvoie à une "logique pédagogique" qui serait une programmation construite par le concepteur-enseignant pour transmettre un certain nombre de compétences. La progression programmée semble être soumise par isomorphie supposée, à un déterminisme inhérent à la relation maître-élève dans laquelle le maître est le "questionneur" et l'élève le "répondeur". Ici, la répétition, le contrôle, l'évaluation, n'ont d'autres buts que de résoudre progressivement et algorithmiquement l'écart au modèle qu'implicitement, le maître possède, et qu'explicitement, tous les élèves doivent acquérir de façon identique (Filloux, 1974). A travers cet acte pédagogique finalisé par un objectif, il s'agit d'établir la communication avec l'élève ; de la contrôler ; d'apprécier un comportement de l'élève afin d'obtenir la modification de son attitude ou d'exercer une régulation de son activité (Postic, 1981). L'intention pédagogique est donc relative à une situation en partie créée par les réactions de l'élève et est relative à l'intention du professeur. Cette vision ne semble pouvoir nous informer sur le fonctionnement de l'élève que d'une façon très limitée. En effet, que ce soit dans le schéma de communication dans la classe ou avec la machine, l'élève semble être



envisagé avant tout et essentiellement comme un récepteur, un organe d'accueil de la parole magistrale. De là, la nécessaire attitude d'écoute (ou de lecteur assidu face à la machine) se constitue comme norme impérative pour l'élève : ce qui assure la légitimité du statut d'enseigné ; et partant, elle est condition essentielle de réussite (Filloux, 1974).

Avec cette attitude de lecteur déferent, le déroulement programmé ou prédéfini d'une action nous renvoie à la notion de "*scénario pédagogique*" qui détermine le parcours que l'élève doit accomplir pour acquérir des compétences (Berthon & Hennart, 1989).

### **II.2.2. L'individualisation.**

Nous avons vu que l'élève est caractérisé par l'approche pédagogique qui le modélise à travers des paramètres mesurables. La représentation de l'élève est donc définie par des paramètres qui permettent de remplir un certain nombre de fonctions pédagogiques, par exemple le diagnostic et la correction des erreurs de l'élève ou le changement de plan dans un scénario pédagogique. Ainsi le modèle proposé par Self (1987) repose sur quatre paramètres :

- (a) les connaissances procédurales de l'élève ;
- (b) les connaissances conceptuelles de l'élève ;
- (c) les traits caractéristiques de l'élève ;
- (d) l'historique du déroulement de la session d'utilisation du didacticiel.

Ce modèle semble reprendre les éléments d'une individualisation hypothétique de l'enseignement informatisé, destiné à beaucoup et adapté à chacun que l'on peut retrouver sous la forme de style cognitif ou de style d'apprentissage.

Ceci autorise l'élève à choisir ce qui l'intéresse dans le contenu donné. Le cheminement de l'élève est alors fonction de ses réponses et du temps passé, (celui-ci peut être différent d'un élève à l'autre).

Pour nous, il semble que nous n'ayons ici que la garantie ou le moyen par lequel chaque élève atteint individuellement le but déterminé. On ne peut éventuellement parler ici que de personnalisation du cheminement de l'élève dans le didacticiel avec l'a priori que cet élève devient un autodidacte qui gère son temps ou ses apprentissages en créant son propre rapport au contenu proposé. L'apprentissage est alors envisagé comme une relation individuelle (bi-polaire) entre l'élève et le savoir. Cette approche

semble paradoxale lorsqu'on sait que de nombreux travaux ont montré l'importance de l'interaction des facteurs sociaux dans l'apprentissage. En effet les travaux sont nombreux mais c'est surtout à Vygotsky (1978) que l'on doit ce courant de pensée. Pour lui, l'apprentissage et plus largement le développement ne vont pas de l'individu vers le social mais du collectif vers l'individuel. Notons également que pour les didacticiens des sciences cet aspect collectif de l'apprentissage est une dimension constitutive (Johsua & Dupin, 1991).

### **II.3. L'interaction élève-machine.**

L'interaction est la structure de base de l'échange d'informations entre l'élève et la machine. Elle est constituée par des fonctions pédagogiques telles que l'appel d'un lexique, d'une ou plusieurs aides, d'une fonction de calcul, etc., des fonctions de conduite de l'échange telles que la possibilité de refuser la question posée, de passer directement à la sollicitation suivante et la possibilité de retourner d'un ou plusieurs écrans en arrière (Besnainou, Muller & Thouin, 1988). Plus généralement, les concepteurs parlent d'interactivité chaque fois que l'utilisation d'un programme informatique fait appel à l'intervention constante d'un utilisateur humain. En ce sens interactif s'oppose à automatique (Balpe, 1990).

Il semble que pour l'ensemble des concepteurs de logiciels pédagogiques, le dialogue élève-machine est un processus cyclique qui comprend quatre moments qui doivent être chaînés entre eux et dont la disposition à l'écran est bien définie :

- (a) l'information ;
- (b) la stimulation ;
- (c) la réponse ;
- (d) la rétroaction.

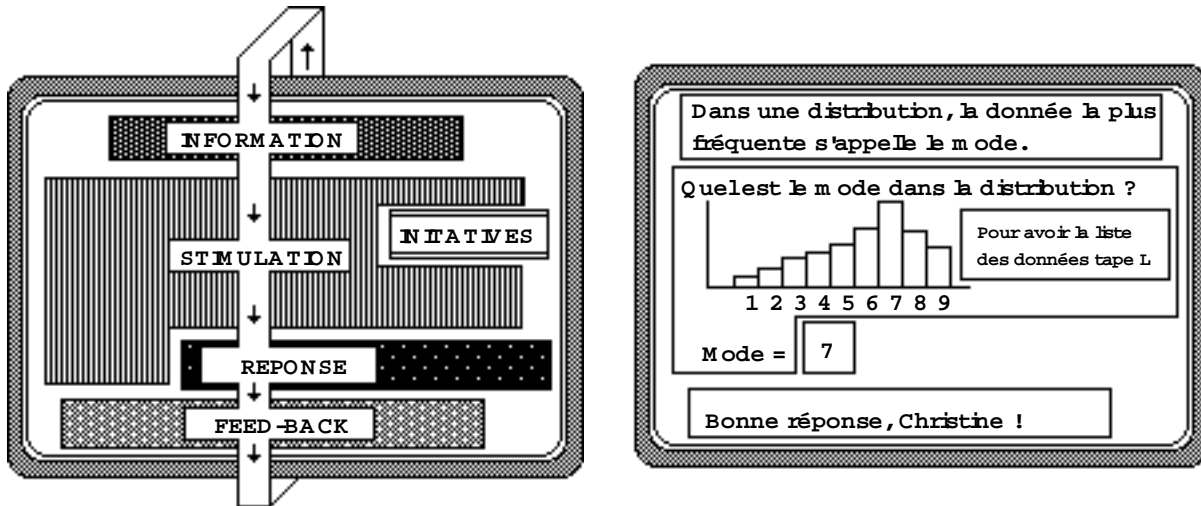


Figure n° 5 : Moments dans l'espace écran.

(Depover, D'Hainaut &amp; Dillenbourg, 1990, pp. 125-126)

La figure n°5 présente la mise en oeuvre cyclique des stratégies d'enseignement qui passent par la présentation de messages, de questions, de dessins...(Depover, D'Hainaut & Dillenbourg, 1990, p.126 ; voir également Berthon & Hennart, 1989) :

- (a) l'information doit être pédagogiquement justifiée suivant la progression présentée plus haut ;
- (b) la stimulation suivant un principe d'activité doit garder en éveil la motivation des élèves ;
- (c) la réponse de l'élève qui va permettre d'individualiser le programme, c'est-à-dire diminuer ou augmenter le temps de réflexion pour les prochaines réponses que l'élève devra donner ;
- (d) le feed-back (rétroaction) qui doit permettre à l'élève d'ajuster son activité vers la maîtrise des objectifs. Cette rétroaction a un rôle motivant et sera avantageusement accompagnée du nom de l'élève, d'une petite musique, d'une animation... (Depover, D'Hainaut & Dillenbourg, 1990). Les initiatives donnent à l'élève, la possibilité d'avoir un complément d'information pédagogique.

Le didacticiel est bien là un outil pédagogique voisin de la “machine à enseigner”, qui “renforce l'élève pour chaque réponse correcte, utilisant le feed-back immédiat non seulement pour modeler efficacement son comportement, mais pour le maintenir en vigueur, d'une manière que le profane traduirait en disant que l'on tient l'intérêt de l'élève en éveil” (Skinner, 1968). Nous retrouvons également l'idée d'un dialogue élève-machine comme processus cyclique à quatre moments chez Besnainou,

Muller & Thouin, (1988) : (a) la sollicitation ; (b) la réponse ; (c) la rétroaction ; (d) la décision.

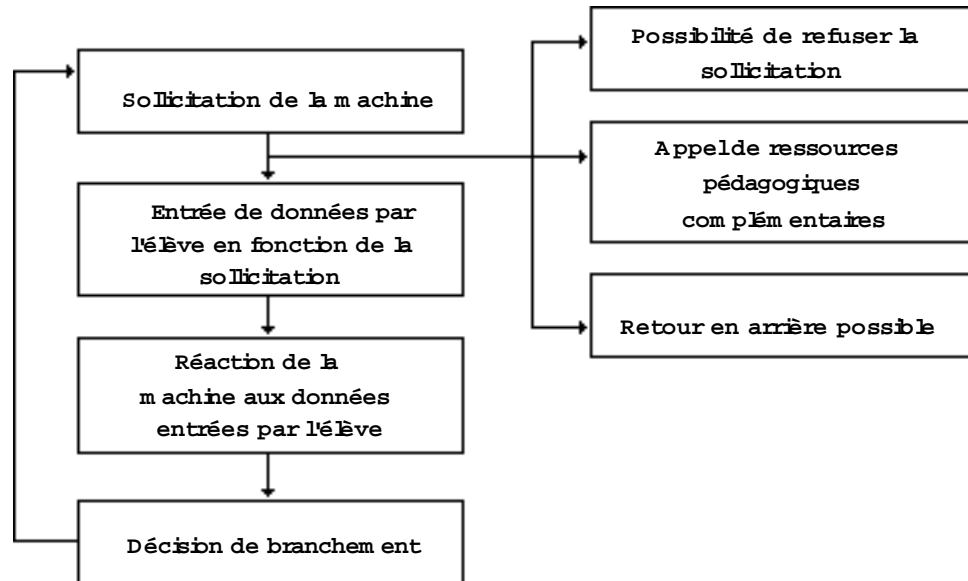


Figure n° 6 : Organigramme de l'interaction.  
d'après Besnainou, Muller & Thouin; (1988 pp. 22-23)

La figure n°6 présente la même mise en oeuvre cyclique des stratégies d'enseignement en y ajoutant la possibilité d'une "navigation plus souple" grâce à laquelle l'élève peut revenir sur d'anciens écrans. On retrouve ici la sollicitation qui a la même fonction que la stimulation, la réponse, la rétroaction et la décision de branchement de la machine ou de l'élève à la sollicitation suivante.

Dans ce contexte les concepteurs envisagent une interactivité individualisée fondée sur la différence de temps mis pour répondre. Le temps maximum pour répondre est diminué lorsque l'élève fournit une bonne réponse (ou plusieurs) dans le délai qui lui est imposé. C'est le principe de régulation. Le nombre de réponses données est un indicateur très utilisé : *"on laisse souvent 4 à 5 chances à l'élève de répondre correctement ... à chaque erreur, vous le guiderez vers la bonne réponse en lui rappelant une définition ou un principe ... si vous avez épuisé toutes les aides que vous aviez imaginées, ... et qu'il n'a pas trouvé la réponse, il est inutile de lui demander d'essayer encore : il serait étonnant que la lumière vienne à ce moment !"* (Depover, D'Hainaut & Dillenbourg, 1990, p.164).

A ces notions de temps et de nombre, vient s'ajouter une analyse des réponses de l'élève qui permet d'individualiser les informations fournies. Cependant ces messages ne prennent en compte que le produit, dès lors les

rétroactions ne peuvent que confirmer une bonne réponse en comparant la réponse de l'élève à celle qui est prévue. Le but de l'analyse de réponse est avant tout de permettre la présentation d'une rétroaction appropriée... une rétroaction spécifique correspondant aux différentes mauvaises réponses possibles que le développeur doit prévoir et prendre en charge... on compare ici la réponse de l'élève aux réponses prévues.

exemple :

Complète cette phrase en conjuguant le verbe "attaquer":

Demain, mon frère et moi.....la face nord de l'Éiger.

	Réponses	Feed-back
Bonne	attaquerons	Très bien !
Mauvaises	attaqueront	La terminaison de la première personne du pluriel, au futur simple, est "ONS"
	une autre forme du futur	Remplace le sujet par un pronom (je, tu, il)
	un autre temps	Fais attention au premier mot de la phrase.
	autres mauvaises réponses	Ta réponse est erronée.

Figure n° 7 : Exemple de feed-back.

(Depover, D'Hainaut & Dillenbourg, 1990, p.158).

La figure n°7 présente le type d'analyse conduite suivant la réponse de l'élève. Cette analyse a pour objet la présentation d'un message (en retour : rétroaction) approprié en fonction d'une comparaison entre la réponse de l'élève et les réponses prévues.

Avec cet exemple, il apparaît clairement que ce type de question n'a pour but que de contrôler l'atteinte de l'objectif pédagogique qui est ici la maîtrise du futur et que la rétroaction envisagée a besoin d'une référence normée, critériée, qui utilise des échelles standardisées pour faire apparaître les différences individuelles. Cette constatation que nous venons d'énoncer est en fait la définition de l'**Evaluation Sommativ**e donnée par Hameline, (1979). En effet, il s'agit bien là d'une Evaluation Sommativ qui se traduit par des contrôles à la fin d'un cursus d'apprentissage, ou éventuellement à la fin de chaque phase d'apprentissage. Le concepteur qui devient alors évaluateur est amené à prévoir les trois phases déjà mentionnées, plus haut : observation, interprétation, exploitation (voir Cardinet, 1986) en ne tenant compte que des objectifs préalablement fixés. Cette conception de l'évaluation demande un référentiel constitué a priori, unique et stable et a pour effet de laisser croire à l'impartialité d'une évaluation qui s'appuie sur une répétitivité simplificatrice et

homogénéisatrice (Bonniol, 1988). Ces caractéristiques sont largement applicables à la machine dont la fonction d'évaluation se limite au traitement a posteriori d'observations aussi exhaustives que possibles. Rôle qu'elle remplit parfaitement puisque l'évaluation (sommative) mise en place a bien pour but de vérifier si les élèves parviennent à la maîtrise des objectifs.

Dans le cas où les réponses de l'élève montrent qu'il ne maîtrise pas les objectifs, "*la régulation pédagogique*" -qui vise à améliorer le fonctionnement et les résultats du système éducatif (D'Hainaut, 1982)- consiste alors à imposer à l'élève, les changements d'orientation, les branchements. On retrouve à l'oeuvre les quatre moments des stratégies didactiques mentionnées plus haut :

- (a) l'information qui permet la cohérence des objectifs avec les finalités ;
- (b) la comparaison qui mesure l'écart des effets et des résultats observés aux objectifs et/ou aux intentions, mais aussi la maîtrise des critères de fonctionnement optimal ;
- (c) la détermination d'actions correctrices qui permet d'améliorer les effets, de centrer sur les finalités ou d'harmoniser les relations entre les éléments du système ;
- (d) la mise en oeuvre qui prépare le changement grâce à des solutions et actions correctrices choisies, destinées à informer, à devancer les obstacles matériels (Filloux, 1974).

Dans ce contexte, les stratégies d'enseignement demandent aussi que soient pré-définies différentes stratégies possibles pour la résolution d'une tâche. Si la première stratégie s'avère inefficace, on recommence l'apprentissage, avec la seconde, etc... Le didacticiel doit être doté de plusieurs stratégies et du moyen de choisir une de ces stratégies pour le premier apprentissage. Si l'élève ne réussit pas dans cet apprentissage, les autres stratégies pourront lui être présentées. Dans ce cas, ces stratégies seront utilisées comme moyen de remédiation.

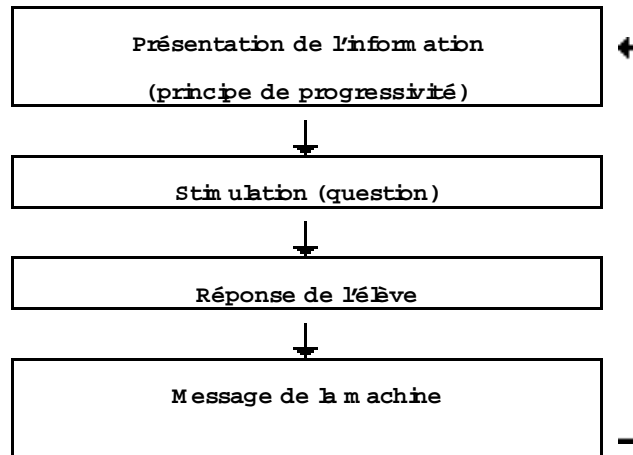


Figure n° 8 : Organigramme de la répétition des apprentissages.

Depover, D'Hainaut & Dillenbourg; (1990 p.57)

La figure n°8 présente la structure répétitive des apprentissages, opérationnalisée dans les didacticiels. Toutefois, si la répétition ne suffit pas pour que l'élève maîtrise les objectifs, une stratégie de remédiation est appliquée. Cependant, cette nouvelle stratégie est elle aussi fondée sur la répétition.

La démarche d'enseignement est ainsi essentiellement définie par le nombre des exemples et le nombre d'exercices : *“Après trois exemples, poser la question à l'élève. S'il réussit, passer à la suite, sinon présenter trois nouveaux exemples, et ainsi jusqu'à la réponse correcte. Le nombre des exercices dépend de la vitesse d'apprentissage de l'élève, et cette façon de faire est encore plus intéressante lorsque les exemples peuvent être générés au hasard par l'appareil”* (Depover, D'Hainaut & Dillenbourg, 1990, p.63).

Espérons que le hasard fasse bien les choses ! En effet, il semble que la répétition (quelquefois, sous la même forme) soit à la base de toute régulation devant assurer la correction des erreurs chez l'élève. Nous sommes loin ici, de l'évaluation-régulation qui doit favoriser la prise d'initiative par l'élève.

## II.4. L'évaluation et le rapport à ses objets.

### **II.4.1. La remédiation de l'erreur.**

Nous venons de voir que les didacticiels sont fondés sur la réalisation du produit final et que le statut de l'erreur est caractérisé par les connaissances manquantes ou non maîtrisées par l'élève. Dans ce contexte, l'outil informatique est conçu pour détecter les défauts dans la résolution en référence aux règles expertes utilisées dans un contexte d'atteinte de but.

Les a priori de l'apprentissage sur l'utilisation des erreurs nous font penser que ce repérage des manques se révèle très fructueux pour analyser la démarche des élèves dans des situations de diagnostic ou de résolution de problèmes ; ce qui soulève de nombreuses questions.

Par exemple : Comment l'élève passe-t-il de ses "manques" à une représentation opérationnelle de l'objectif ? Comment planifie-t-il ses actions ou quand est-il amené à émettre des hypothèses ? Comment et quand modifie-t-il sa stratégie nécessaire à la réalisation de la tâche ?

En fait, il semble que l'objectif de tels systèmes est de mettre en oeuvre des "modèles", parmi lesquels le programme (l'enseignant) pourra retrouver celui des lignes directrices de l'acquisition de connaissances dans un domaine particulier. Par exemple, dans le domaine de l'électricité qui est le support de notre recherche, une telle situation nous est donnée par White & Frederiksen (1986). Ce STI fondé sur le raisonnement causal propose, dans chaque situation présentée, une relation entre le modèle mental et le type de problème. Les exemples ainsi que les explications fournies constituent un guidage complet des étudiants dans la transition d'un cas (situation) à l'autre. Ce programme fournit à l'élève la "bonne" structure explicative d'une situation, l'élève appréhende ainsi la nouvelle situation comme caractérisée par cette structure. L'élaboration d'un tel logiciel nécessite donc qu'il soit réalisé par un expert en électricité afin d'organiser l'ordre d'apparition des situations.

De tels environnements informatiques ne peuvent interpréter l'information donnée car le concepteur n'a envisagé que les réponses fausses repérées dans la population cible. Pourtant, les erreurs pourraient lui donner des informations sur les procédures employées par l'élève (même les systèmes experts qui arrivent à formaliser les procédures ne peuvent réellement les



interpréter pour aider les apprenants) et sur l'environnement qui a permis l'erreur. De fait et par convention, on appellera cette incapacité d'interprétation de la machine une "erreur", une "faute" produite par l'utilisateur. A travers ceci apparaît le mythe de la remédiation : comment l'ordinateur pourra-t-il choisir le remède en fonction du symptôme présenté par le patient si l'expert ne connaît pas la maladie ?

Ceci semble être révélateur d'un certain nombre de méconnaissances ou de confusions. Les concepteurs de tels systèmes n'identifient-ils pas l'objectif que doit maîtriser l'élève à des critères de réussite ? Ce qui supposerait que la représentation du but puisse déclencher l'activité de l'élève avec la même conception des critères de réussite que les concepteurs du système. Cependant, dans une perspective d'apprentissage, la finalisation du sujet ne se construit-elle pas progressivement ? L'objectif de l'activité, c'est-à-dire la manière dont le sujet se représente l'état final, ne dépend-t-il pas des moyens dont il dispose pour l'atteindre ? En effet, nous savons que ces moyens s'élaborent au cours de l'acquisition et le réseau d'actions dans lequel l'état final peut être inséré va varier et, avec lui, la représentation de cet état (Leplat, 1974).

De plus, nous savons que les traces de l'erreur expriment à la fois l'action de l'opérateur et les caractéristiques du système technique sur lequel elle s'applique (Leplat, 1988). L'analyse de l'erreur humaine est également source d'informations sur le fonctionnement du système dans lequel l'action se réalise (Leplat, 1988 ; Amigues, 1990, a).

Ceci nous semble très important car s'interroger sur l'interactivité et la régulation pose effectivement le problème du statut et de la fonction de l'erreur. Il semble donc nécessaire de se demander, pourquoi les actions de l'élève sont encore appelées "erreurs" alors que la reconnaissance et la correction de celles-ci ne sont plus le problème exclusif de l'élève, mais doivent être partagées entre lui et la machine ?

## II.4.2. Les modalités de la remédiation.

Ce que Depover, D'Hainaut & Dillenbourg, (1990) ou Besnainou, Muller & Thouin, 1988) appellent régulation est, nous l'avons vu, une correction des erreurs qui se réalise sur le mode de la remédiation ou de la rectification, qui tient compte de trois éléments.

- (a) La répétition est une méthode élémentaire de remédiation qui consiste à présenter une nouvelle fois des informations déjà présentées à l'élève, mais que celui-ci n'a pas intégrées (Depover, D'Hainaut & Dillenbourg, 1990). Il nous semble que le vieil adage : *“C'est en forgeant que l'on devient forgeron !”* reprend ici toute sa vertu, car *“depuis toujours les pédagogues savent combien la redondance et l'exercice sont nécessaires à l'apprentissage...”* (Depover, 1987, p.84) ; on sait également que certains élèves ont besoin de prendre plusieurs fois connaissance de la même information avant de bien la comprendre (Depover, D'Hainaut & Dillenbourg, 1990).
- (b) Les stratégies de remplacement qui permettent de reprendre l'apprentissage en recourant à la même stratégie formulée différemment.
- (c) la spécificité de l'intervention didactique qui consiste dans ces logiciels à préprogrammer des stratégies d'enseignement différentes pour chaque type d'erreur que l'élève est susceptible de commettre. Ce qui laisserait à penser qu'il existe une conception généralisable a priori des erreurs possibles ! Or nous savons que cela n'est possible que dans certaines conditions. Lorsque la situation proposée est suffisamment "calibrée" (voir Johsua & Dupin, 1993.) à condition de définir certaines contraintes : un exercice fermé, facile et un refus de savoir si les élèves comprennent ce qu'ils font (Amigues, 1992). Toutefois, même si l'on peut dans certains cas prédire où les élèves auront des difficultés, nous ne disposons pas actuellement de certitudes permettant de proposer à l'élève des moyens de les surmonter.

En EAO, les modalités de remédiation reposent sur deux principes : (a) *“on remonte jusqu'à un niveau dont l'élève possède une maîtrise suffisante...”*; (b) *“on lui présente un exercice comportant, comme seule difficulté, celle qui a été mise en évidence à travers ses erreurs”* (Depover, D'Hainaut & Dillenbourg, 1990, p. 74). Nous pouvons nous demander qu'elle est cette

“maîtrise suffisante” ? En fait il semble que ce type de situation vise la production de la réponse finale attendue à travers ce que D'Hainaut (1982) nomme la “*régulation sommative*” qui donne au concepteur un bilan de son action. Ces auteurs nous proposent également une “*régulation anticipative*” (Depover, 1987 ; D'Hainaut, 1982, p.16). En effet, les problèmes majeurs que peuvent rencontrer les élèves peuvent être résolus si, au début du didacticiel, on prend la peine d'expliquer à l'élève en quoi sa représentation est incorrecte. La solution optimale consiste ici à faire découvrir par l'élève l'inadéquation de ses conceptions (Depover, D'Hainaut & Dillenbourg, 1990).

La régulation présentée ici ne semble pas dissocier l'action du comportement alors que l'action dépasse largement le comportement et constitue l'articulation de nombreuses conduites avec un système interne d'analyse (Hoc, 1980). Cette vision comportementale constitue une approche fragmentée de l'activité d'apprentissage, en excluant son aspect processuel. A trop vouloir rester à la périphérie observable des conduites d'apprentissage, ne risque-t-on pas de perdre l'essentiel : ce qui conduit l'élève à agir ? Ainsi, apprendre peut-il se réduire à la liste des comportements observables qui sont susceptibles de témoigner des capacités pré-définies conventionnellement ? De plus cette approche semble oublier qu'aucun comportement ne peut être détaché du contexte social d'exécution dans lequel il a sa pertinence. C'est précisément l'activité des utilisateurs telle que l'induit cette voie qui conduit à une autre double critique. Ces produits informatiques ne laissent pas de place à des événements qui viendraient déranger le cours des choses arrêtées à l'avance et les utilisateurs eux-mêmes n'ont pas l'opportunité de définir leurs objectifs. Or, ces deux points, ne sont-ils pas la négation de l'individualisation et de l'autonomie ; caractéristiques d'une pédagogie centrée sur l'apprenant dont se réclament les concepteurs ?

### III. Au-delà de l'EAO : Le Génie...

Bien sur, nous parlons ici du génie éducatif. Nous ne tenterons pas ici de donner une définition de cette notion émergente de génie éducatif, mais d'indiquer quelques repères et donner un aperçu de l'étendue du terrain. Disons que le champ du génie éducatif semble vouloir couvrir tous les problèmes concernant la conception, la réalisation, la mise en oeuvre et la validation de dispositifs techniques destinés à faciliter des apprentissages. Partant de cette notion deux types d'ateliers ont été mis en place : les ateliers de génie logiciel (AGL) qui s'intéressent aux questions purement informatiques (Baker, Bessiere & Leonhardt, 1991), et les ateliers de génie didacticiel (AGD) qui tentent de réduire les difficultés de conception et production de logiciels éducatifs par l'application des techniques et méthodes de génie logiciel et d'intelligence artificielle aux domaines de l'enseignement assisté intelligemment ou non par ordinateur (Canut, 1991).

Ces ateliers semblent donc proposer une alternative à la réalisation de didacticiels autre que celle du "*poor lonesome programmer*". Cependant, avec des approches un peu différentes : les AGL s'adressent à une équipe de spécialistes en informatique, alors que les AGD rassemblent une équipe pluridisciplinaire comportant au moins trois compétences: expertise de la matière à enseigner, conception médiatique, et informatique (Baker, Bessiere & Leonhardt, 1991).

Un exemple d'AGD nous est donné avec SHIVA (Baker, Bessiere & Leonhardt, 1991) qui présente la souplesse et la généralité de l'interaction graphique. Pour ses auteurs, SHIVA dans sa version définitive devra être un système de création de didacticiels répondant aux exigences d'un contexte Multimédia et de flexibilité pédagogique (Baker, Bessiere & Leonhardt, 1991). Afin de répondre à ces exigences, SHIVA articule trois modélisations voisines de celles que nous avons déjà présentées plus haut (voir figure n°2, p.6) : les tâches de l'auteur, l'activité de l'apprenant et les décisions pédagogiques. Ces trois modèles sont élaborés par des phases qui mettent en oeuvre des expérimentations et des évaluations successives.

Nous ne précisons pas ici les référents théoriques utilisés pour la conception de SHIVA pour ne retenir que la méthodologie. Sur les tâches de

l'auteur, la démarche prend en compte *l'évaluation des performances* des utilisateurs suivant un cadre théorique spécifique -les prises d'informations se font expérimentalement- et *la formulation des hypothèses* qui proviennent de l'expérience déjà accumulée et de l'analyse d'enregistrements vidéos d'utilisateurs. Les concepteurs obtiennent ainsi des données sur la représentation que se font les utilisateurs du système ; données qui suggèrent d'autres expérimentations spécifiques. Sur l'activité de l'apprenant, la démarche prend en compte le modèle comportemental de l'apprenant qui est le point de départ pour expliciter une représentation particulière suivant une conception cumulative de l'apprentissage tenant compte des éléments cognitifs ou psychologiques de l'apprentissage à travers un cadre théorique fort naïf. Sur les décisions pédagogiques, la démarche prend en compte un mécanisme automatique de prise de décisions s'appuyant sur le modèle de l'élève, l'historique du dialogue, le concept en cours d'apprentissage et les caractéristiques des connaissances enseignées (Baker, Bessiere & Leonhardt, 1991).

Bien que nous ne retiendrons pas cette approche des environnements informatisés d'apprentissage, il convient de noter que les AGD ont le mérite de montrer l'ampleur du problème. Celui-ci nécessite différentes recherches et différents points de vue pour vérifier et améliorer la pertinence d'un environnement informatique d'apprentissage (Gouardères, 1991). Points de vue différents qui pour la première fois en EAO prennent en considération une démarche d'évaluation de l'AGD qui par des prises d'informations auprès des utilisateurs permet un affinement successif de l'atelier et non une démarche descendante qui irait de l'analyse du besoin au didacticiel fini.

## VI. Conclusions.

### VI.1. Rappel des points importants.

L'EAO met en relation un programme informatique et un utilisateur à travers une présentation de contenus, de situations, d'une ou plusieurs stratégies d'apprentissage. Globalement l'éventail des activités possibles est vaste mais chaque didacticiel est fermé par un choix de réponses restreint à celles qui sont représentatives des procédures expertes interprétables par le programme.

L'objectif est ici, une individualisation de l'enseignement de type préceptoral dans lequel la progression pédagogique est construite grâce aux entretiens avec les experts du domaine qui permettent de découper les connaissances afin d'obtenir des leçons, de durée limitée, adaptées au fonctionnement du programme. Ce découpage pédagogique pense les phénomènes d'enseignement dans ce qu'ils ont de généralisable avec une homogénéisation, a priori, des niveaux des élèves, des modalités de l'apprentissage. D'ailleurs, pour un bon fonctionnement du programme, on peut réduire la taille des leçons et donc en augmenter le nombre, afin de couvrir le même enseignement. La stratégie pédagogique repose ici sur des principes qui favorisent la répétition, la correction et le contrôle si bien qu'à la fin de chacune de ces leçons, une évaluation des performances de l'élève est faite. Ceci est d'autant plus aisé que l'informatique permet de systématiser une logique pédagogique centrée sur des démarches, quels que soient les contenus ; mais permet aussi la prise en compte des fonctions d'encadrement, d'information, d'éveil et, pour finir, permet de contrôler et apprécier les résultats. Avec cette logique pédagogique, la progression ne dépend pas de l'élève ni d'une analyse épistémologique. L'évaluation aboutit à définir chaque moment de l'apprentissage par la distance (ou le temps) qui le sépare du moment final et caractérise l'apprenant par ce qu'il ne sait pas encore.

Dans ce contexte, la progression dans le programme est conçue suivant des a priori qui prévalaient déjà dans l'enseignement programmé :

- (a) l'élève progresse par étapes successives ;
- (b) la progression ne peut avoir lieu qu'après l'acquisition de l'étape précédente ;
- (c) un comportement donné est révélateur d'un apprentissage ;

- (d) l'apprentissage se limite à la construction et au renforcement de comportements.

L'individualisation traduit ces dernières idées et se manifeste par la possibilité :

- (a) de choisir un contenu donné ;
- (b) de cheminer en fonction des réponses ;
- (c) et de laisser un temps variable selon les élèves.

Dès lors, l'interactivité individualisée est fondée sur la différence de temps mis pour répondre, et les rétroactions ne peuvent que confirmer ou infirmer cette réponse en la comparant à celle qui est prévue. Dans ce contexte, l'erreur est caractérisée par les connaissances manquantes ou non maîtrisées par l'élève. Ce statut conféré à l'erreur donne aux phénomènes de régulation une forme pauvre et peu efficace.

## **VI.2. Perspectives.**

Pour ce qui intéresse notre projet, nous retiendrons que ce type d'environnement informatique pense l'apprentissage comme une activité individuelle qui se caractérise généralement par une production de réponses bonnes ou mauvaises uniquement imputable à l'élève. Cette démarche est caractérisée par un avant, où l'élève "ne sait pas", un après où l'élève "sait". Pour passer du premier état au second, l'élève devant faire preuve de motivation, d'efforts, etc. Cependant, le métier d'élève est constamment jalonné de "nouveaux départs" et son apprentissage n'est jamais totalement achevé. En fait, plutôt que de vouloir déterminer son début et sa fin, il conviendrait de considérer l'apprentissage comme une suite de moments dans lesquels les productions constituent une source d'information particulièrement riche sur le fonctionnement du système dans lequel elles se réalisent (Amigues, 1990, a).

C'est dans cette recherche de compréhension des actions des élèves que s'inscrivent les différents types d'environnements que nous allons présenter maintenant.

## CHAPITRE 3.

### **ENVIRONNEMENT INTERACTIF OU INTELLIGENT D'APPRENTISSAGE AVEC ORDINATEUR ?**

Si l'on retourne à la mappemonde proposée par Mendelsohn (1989, p.6 ; voir la figure n°1, p.4) on peut admettre qu'un didacticiel est un environnement fermé destiné à l'acquisition d'expertise. Cette position sur la mappemonde laisse également supposer que les didacticiels sont dépourvus d'intelligence. Mais qu'appelle-t-on intelligence dans un programme ? Une définition large peut être : une certaine capacité à effectuer des tâches qui n'ont pas été explicitement prévues par le programmeur (Quéré, 1991).

Si l'Enseignement Assisté par Ordinateur caractérise, au sens large, toute forme d'enseignement dans laquelle l'ordinateur joue un rôle d'auxiliaire ; l'expression Enseignement Intelligemment Assisté par Ordinateur (EIAO) caractérise depuis son apparition dans les années 70, l'EAO dans lequel sont utilisées des techniques de l'Intelligence Artificielle (IA) afin de prendre en compte des notions issues des Sciences Cognitives et des disciplines. Le domaine de l'EIAO se situe donc au carrefour de divers champs de savoir : informatique, didactique, psychologie, sciences de l'éducation... Sa problématique générale est de concevoir et de réaliser des outils informatiques "avancés" pouvant s'insérer efficacement dans des processus d'apprentissage existants ou à mettre en place. Cette problématique voisine de celle de l'EAO nous autorise à nous demander s'il y a une rupture ou une continuité entre les deux approches?



## I. EAO-EIAO, rupture ou continuité ?

Les réalisations en EIAO sont essentiellement conçues à des fins de recherche et non à des fins pédagogiques (Mandl, 1988, a), même si elles ont pour idée fondamentale de chercher à résoudre un problème d'enseignement à l'aide d'outils informatiques et ainsi de favoriser les apprentissages (Bruillard, 1991). Toutefois, ces recherches sont bien les références des outils d'une pédagogie informatique de demain mais qu'en est-il de la régulation de l'activité et du statut de l'erreur dans l'EIAO si l'originalité revendiquée par ces systèmes est de mieux prendre en compte le statut de la connaissance comme objet de communication ?

Depuis les années soixante-dix, se sont développés de nombreux modèles alternatifs qui selon O'Shea & Self (1983) montrent une tendance à s'éloigner du modèle béhavioriste et à se rapprocher du modèle cognitiviste de l'apprentissage. Le choix d'une approche constructiviste dans un cadre général interactionniste semble en effet s'imposer dans la conception des EIAOs. Avec cette approche, l'apprenant construit une connaissance structurée en répondant aux informations et stimuli de l'environnement. Il explore son environnement et participe activement à la construction de l'espace, du temps et de la causalité. Dans ce contexte, l'acquisition de connaissances d'un individu peut être considérée comme le résultat d'un processus complexe qui fait passer l'apprenant d'un état cognitif initial reflet d'une situation particulière à un état plus adapté à une autre situation. Cette conception devrait nous permettre de ne plus envisager l'erreur comme un manque admis mais plutôt comme un indice de l'existence d'une connaissance adaptée à un certain type de situation. On peut d'ailleurs montrer que cette erreur a un domaine de validité confirmé par le succès à résoudre une certaine classe de problèmes (ex : le raisonnement séquentiel fonctionne bien au début de l'apprentissage de l'électricité alors qu'il génère des erreurs ou des stratégies de résolution inadaptées pour l'expert). Il semble donc être admis ici qu'une conception erronée est une véritable connaissance. Ceci permet notamment de penser que l'élève connaît, mais qu'il connaît autrement et dès lors, la référence n'est plus un rapport entre le comportement observable et le produit final attendu. En revanche, il n'en demeure pas moins le désir d'évaluer la qualité des acquisitions de l'élève en fonction de la nature observable de ses interactions avec la machine à

partir d'une analyse du type d'erreur commis (Guin, Billet-Coat, Reitz, & Hérin-Aimé, 1993).

Le choix de l'interaction avec l'apprenant est donc toujours déterminé à partir d'une interprétation de son comportement. Même si les interactions de l'apprenant sont associées aux manifestations de ses conceptions relatives aux différents éléments du champ conceptuel objet de l'apprentissage. C'est donc toujours la description, voire l'interprétation (Guin Billet-Coat, Reitz, & Hérin-Aimé, 1993) d'un fonctionnement ou d'un dysfonctionnement du comportement de l'élève qui provoque le choix de la stratégie informatique et non l'analyse des causes éventuelles, du mécanisme, du fonctionnement de l'erreur. On retrouve ici le raisonnement classique suivant lequel une production d'élève qui ne correspond pas à l'attente de l'enseignant (de la machine) est répertoriée comme une erreur. Pourtant nous savons que cette assertion, dans sa trop grande généralité, ne permet pas de saisir la nature profonde de l'erreur, ses causes éventuelles, le mécanisme de son fonctionnement (voir Johsua & Dupin, 1993). Mais alors, comment adapter les interventions par rapport à des erreurs dont on ignore la genèse ?

Cette question de l'interprétation des erreurs ou plus largement du fonctionnement de l'erreur a déjà été mise en avant par O'Shea & Self (1983). Pour ces auteurs, les modélisations de l'élève fournissent des informations sur les tentatives d'un élève particulier pour résoudre un problème spécifique, mais pas directement sur sa compréhension des stratégies générales mises en jeu. D'ailleurs, après les modèles d'expertise qui considèrent la connaissance de l'élève comme un sous-ensemble de celle de l'expert ou les modèles différentiels incorporant des connaissances erronées qui considèrent celles-ci comme des perturbations des connaissances expertes, apparaît un modèle prévisionnel (Palies, 1988) du comportement d'un élève en situation d'apprentissage. Ce modèle contient non seulement l'ensemble des connaissances mises en jeu pour résoudre un problème, mais aussi la représentation mentale que se fait l'apprenant du problème. Cette dernière approche semble donc considérer les connaissances de l'élève comme des conceptualisations du domaine fondamentalement différentes de celles de l'expert et ceci pourrait être une piste intéressante pour prendre en compte les erreurs au niveau de la manipulation des concepts ('misconceptions') d'un apprenant.

Généralement, la conception d'un système d'EIAO suppose que soit défini un modèle cognitif minimal de l'élève qui réponde à deux fonctionnalités minimales. L'une qui gère des communications système-utilisateur et choisit la nature, l'autre qui gère le contenu des interventions didactiques (Cauzinille & Mathieu, 1988). Dans le domaine de l'apprentissage des schémas électriques qui nous intéresse, un exemple d'EIAO nous est donné par Cauzinille-Marmèche & Mathieu (1988). Ces auteurs proposent un système reposant sur une modélisation du fonctionnement cognitif de l'élève. Cet environnement, bien qu'intéressant, n'en demeure pas moins un tutoriel individualisé fonctionnant sur un modèle classique d'apprentissage cumulatif et séquentiel. Si les connaissances de l'élève sont bien prises en compte, elles le sont à travers la représentation d'un expert qui simule le raisonnement du novice. Son objectif est de construire un "modèle" cognitif dans le domaine de l'électricité et non de favoriser l'élaboration par l'élève d'un référent d'action. En fait, l'EIAO tel qu'il est présenté ici suppose nécessairement la définition d'un modèle cognitif de l'élève, afin d'individualiser les interventions tutorielles (Cauzinille-Marmèche & Mathieu, p.85) et ceci nous fait penser que ces systèmes ne se détachent pas des conceptions pédagogiques, "il faut que le niveau de réussite soit suffisant pour qu'il y ait passage à l'étape suivante" (Cauzinille-Marmèche & Mathieu, 1988, p.86). On détermine en premier l'état initial de l'apprenant, même si, ici, le modèle minimal est dans l'appareil. C'est bien par rapport à cet état initial que les interventions sont individualisées. La simulation du fonctionnement de l'élève repose sur les représentations des connaissances expertes et de leur organisation. Le point de départ est le repérage des manques à l'état initial avec une idée d'un bon cheminement séquentiel pré-établi ("l'essentiel étant que l'élève passe à travers les activités qui ont été pré-définies" Cauzinille-Marmèche & Mathieu, 1988, p 86). La transmission des connaissances a alors une idée d'immédiateté. On peut également se demander : comment l'élève peut-il gérer ses communications avec le système ou les autres utilisateurs ?

Toujours dans le domaine de l'électricité et sur la détection de pannes dans un circuit électrique, un autre exemple nous est donné par White et Frederiksen (1986). Ces auteurs ont développé un tutoriel d'enseignement qui tente d'assurer aux étudiants le passage d'une conception novice à une plus experte. Ce système propose différentes situations de pannes qui suscitent la mise en jeu de divers "modèles mentaux" susceptibles de permettre l'identification des différentes causes responsables des

phénomènes, (la diminution d'une résistance entraîne une diminution de la tension aux bornes de cet élément).

Ce système a pour but de réduire les erreurs en proposant aux étudiants la possibilité de résoudre un problème, de demander des exemples ou des démonstrations. La progression des étudiants est définie par le passage du modèle zéro, ou prédictions binaires des états ("la lampe brille ou pas"), au modèle de premier ordre reposant sur les changements des états ("la lampe brille davantage"), puis au modèle de second ordre qui repose sur l'estimation des variables susceptibles de changer. Le passage d'un modèle à l'autre -qui suivant les auteurs permet à tous les étudiants d'atteindre le modèle de type deux à l'issue de l'entraînement- se réalise à travers des situations prototypiques de pannes susceptibles de générer des modes d'explications adaptés à des cas particuliers. Dans chaque situation le raisonnement causal s'exerce sur des exemples particuliers du type : la tension aux bornes de l'appareil détermine l'intensité qui le traverse. L'acquisition est conçue comme un accroissement de la complexité des modèles mentaux successifs ; ces transformations successives entraînent une modification de la structure des connaissances des étudiants. Ces modifications se réalisent par l'addition de règles plus "qualifiées", l'abandon d'autres et l'acquisition de nouvelles. Elles affectent en retour la structure des connaissances initiales par le processus "d'héritage". Ces conceptions s'appuient sur le raisonnement causal extrait à la fois du champ de la discipline et du raisonnement expert pour faire passer l'élève des "conceptions naïves" aux "conceptions expertes" (White & Frederiksen, 1986).

Il semble que ces environnements soient essentiellement centrés sur une problématique susceptible de permettre l'ajustement des représentations et des stratégies du système à celles des apprenants. Il semble, en effet, que le guidage dans la transition d'un niveau de conception à un autre soit efficace si on se limite à l'observation quantitative des performances. Pourtant ce n'est pas au fil de sa progression que le débutant passe des cas spécifiques à une abstraction et une intériorisation des règles de plus en plus complexes ; mais au contraire : c'est à partir de règles abstraites qu'il arrive aux cas particuliers (Dreyfus & Dreyfus, 1985, 1989).

Globalement, nous nous trouvons ici avec un système qui reprend les hypothèses, les a priori pédagogiques que nous dénonçons. Ce type d'environnement fondé sur le raisonnement causal semble rassembler de

nombreux problèmes communs aux logiciels actuels. Dans chaque situation, la relation entre le modèle mental et le type de problème, les exemples ainsi que les explications fournies constituent un guidage complet des étudiants dans la transition d'un modèle à l'autre. Ce tutoriel fournit à l'élève la "bonne" structure explicative d'une situation, l'élève appréhende donc la nouvelle situation comme caractérisée par cette structure. L'élaboration d'un tel logiciel nécessite donc qu'il soit réalisé par un expert en électricité afin d'organiser l'ordre d'apparition des situations, mais le processus de comparaison des situations autorisant une régulation de l'activité n'est pas pris en charge par l'élève, le résultat lui est fourni directement.

D'autre part, la prévision ou l'aide à la correction des erreurs demeure un réel problème qui n'est pas abordé ici. Le tutoriel ne renvoie d'ailleurs aucun feed-back relatif à des erreurs de résultats, de procédures ou d'interprétations. Ce logiciel ne prend pas en compte les conceptions initiales des sujets. Tout au plus une évaluation de celles-ci est faite pour justifier le système, et se réalise a priori (maîtrisent-ils ou non la connaissance ?) et par observation des "progrès" pendant l'entraînement. Aucune information n'est fournie que ce soit à l'étudiant ou à l'enseignant sur les procédures ou les processus responsables du changement de conception ou encore sur les connaissances à acquérir pour que s'opèrent le changement et l'apprentissage. Dans ces conditions que peut-on dire sur la "qualité" des apprentissages éventuels ?

Les différences entre élèves et les difficultés de chacun ne sont pas prises en compte, sinon pour les réduire. L'interaction se limite à une aide conçue pour éviter des difficultés aux élèves, et non pour leur permettre de donner du sens à des activités et des raisonnements portant sur la tâche à réaliser. De ce point de vue, nous nous demandons ce qu'il en est de l'interaction apprenant-machine ? Comment peut s'opérer l'adéquation entre les conceptions, les stratégies des étudiants et les stratégies du système ? Le problème est bien là, c'est bien cette adéquation qui pose le problème crucial de la régulation de l'apprenant et donc de l'apprentissage. Comment favoriser cette adéquation de façon à ce qu'elle soit pertinente à l'aide attendue par l'apprenant ?

Les informations sur la (ou les) représentation(s) de l'apprenant semblent indispensables pour gérer l'interaction apprenant-système et déterminer la nature et le contenu des interventions pédagogiques ou didactiques.

Toutefois, le domaine de connaissances détermine les aspects qui seront privilégiés dans le modèle cognitif de l'élève (Wenger, 1988). Ainsi, selon les systèmes, les caractéristiques des modèles cognitifs des apprenants différeront. Ils peuvent être caractérisés par le repérage des connaissances manquantes, en référence à un modèle expert (Brown, Burton & De Kleer, 1982; Clancey, 1987) ; par des compétences élémentaires, correctes ou incorrectes (Burton, 1982 ; Sleeman, 1982) ; par des stratégies de résolution (Johnson & Soloway, 1987). Il est important de noter que les différents formalismes utilisés selon le mode de raisonnement choisi et le domaine de connaissances ne permettent pas de dégager des prescriptions précises d'intervention et que ces dernières sont, a priori, indépendantes de toute théorie didactique (contenus et mode d'intervention).

Pour Self (1987) ces fonctionnalités peuvent être de type correctif, élaboratif, stratégique, diagnostique, prédictif et évaluatif. Pour Nicaud & Vivet (1988) la modélisation de l'apprenant passe par un diagnostic minimal qui réponde à diverses fonctionnalités. Il génère ou sélectionne des exercices, choisit les modes de présentation ou de travail, suit l'élève pour localiser l'erreur en situation, gère et adapte les aides sollicitées ou non.

Actuellement, l'élaboration d'un modèle fonctionnel de l'élève cherche les conceptions ou les "misconceptions" de l'élève dans un système global de croyances de l'élève dans le domaine considéré, mais aussi croyances de l'élève sur sa propre connaissance. D'après Du Boulay & Sloman (1988), les tuteurs intelligents devraient prendre en compte les croyances des élèves sur leur propre savoir (croyances qui peuvent être fausses, mais fonctionnelles) et pas seulement la connaissance du domaine lui-même. On passe donc d'un modèle élève, plutôt de type statique, à un modèle apprenant de type dynamique qui doit représenter l'évolution dans la phase d'apprentissage. Cette nouvelle vision du modèle de l'élève marque bien la différence avec l'EAO, qui a longtemps espéré que l'on pourrait créer des méthodes logiques générales de représentation et de traitement automatique des connaissances sur la base de modèles mathématiques et informationnels relativement simples (voir Newell & Simon, 1972). Ces auteurs proposent une modélisation générale qui distingue, dans toute analyse de problème, un espace de la tâche ("task environment") et un espace du problème ("*problem environment*").

“*L'espace-tâche*” est la description objective que peut donner l'observateur extérieur. Il est définissable en termes d'ensemble des états possibles et de transformations de ces états en vue de l'atteinte progressive de l'état final souhaité en termes d'objectifs et de sous objectifs.

“*L'espace-problème*” est la représentation subjective du problème par l'individu qui doit le résoudre. Il est fonction de ses connaissances antérieures et de sa compréhension de l'énoncé.

Cette approche demande donc que le problème soit reconnu et posé d'une façon pertinente par rapport à la situation et à la tâche concernée avant qu'on ne tente de le résoudre. On peut d'ailleurs penser que cette capacité d'analyse globale préalable est l'une des différences essentielles entre novices et experts lorsqu'on les observe pendant la résolution d'une même tâche.

Partant de ce constat, il devenait primordial pour l'Enseignement Intelligemment Assisté par Ordinateur de modéliser les représentations que peut avoir un apprenant de “l'espace-problème”. Toutefois considérer l'apprenant comme agent actif dans l'élaboration de ses connaissances, place l'EIAO devant des difficultés considérables lorsqu'il s'agit de définir un “modèle de l'apprenant” qui serait la représentation pour la machine de celui-ci, à partir de ses caractéristiques et performances passées mémorisées, en vue d'une meilleure adaptation des décisions pédagogiques à un parcours individualisé qui ferait passer l'apprenant de l'état de novice à celui d'expert.

Dans un domaine de connaissances cinq stades peuvent être envisagés pour passer de l'état de novice à celui d'expert (Dreyfus & Dreyfus, 1989)

Aux stades 1 et 2, dans une situation inconnue, un apprenant met en oeuvre une pensée analytique et fragmentaire qui fonctionne par discriminations et décomposition de faits isolés, indépendants du contexte, et de micro-situations significatives très liées aux conditions concrètes de l'expérience. Ce type de stratégies n'autorise que l'utilisation pas à pas de règles admises comme immuables.

Au stade 3, la compétence caractérisée par une démarche de résolution de problème marque le début d'une expertise qui exige le

dépassement des stades élémentaires. Cette compétence met en oeuvre la capacité à hiérarchiser l'information à partir de la reconnaissance immédiate de ce qui est important ou non dans une situation envisagée comme un ensemble cohérent de faits et de règles. Elle demande aussi que soient définis des objectifs et des stratégies pertinentes pour parvenir à résoudre le problème.

Au stade 4, le débutant-expert doit avoir une compréhension intuitive des situations sous forme de configurations d'ensemble, à partir de la reconnaissance globale des similarités. Cette reconnaissance intuitive instantanée de relations s'établit à partir de comparaisons automatiques entre expériences passées et expérience présente.

Au stade 5, l'expert parvient à voir et à comprendre intuitivement donc sans recourir à l'application de règles, des ensembles significatifs et à y associer les actions, décisions ou stratégies appropriées. Ces "réflexes" globaux fonctionnent sur le modèle de prototypes compilés en routines et ne s'acquièrent qu'à partir d'une pratique soutenue et répétée dans de nombreux cas du domaine d'expertise.

Le modèle de l'élève a donc évolué grâce à l'apport des recherches en psychologie et en didactique. Mais peut-on constater les mêmes effets sur le modèle pédagogique ? En effet, la question doit également être posée car les difficultés liées au passage du statique au dynamique demandent également que les tuteurs ne fonctionnent plus sur des principes pédagogiques généraux de traitement des erreurs ou des "misconceptions" (voir chapitre EAO). Cette nécessité a conduit à la modification des observables, on n'observe plus le résultat mais les transformations successives que la connaissance initiale subit avec un nouveau questionnement : celui du diagnostic. Pour Wenger (1987), le diagnostic se réfère à une activité pédagogique qui vise à collecter et inférer des informations sur l'élève ou ses actions.

Cet auteur distingue dans le diagnostic un *niveau comportemental* et un *niveau épistémique* (Wenger, 1987, pp.367-394) selon l'absence ou la présence d'interprétation des comportements (le diagnostic est dit épistémique s'il y a interprétation en vue d'identifier les conceptions). L'absence d'interprétation des comportements ne signifie pas ici que seuls sont pris en compte les observables de l'interaction apprenant-machine, mais que l'inférence de comportements non observés se limite à la



reconstruction des actions au sens des opérations nécessaires à la résolution de problème sans chercher à en tirer un modèle de l'état des connaissances de l'apprenant. En revanche, le diagnostic épistémique demande une interprétation des comportements (éventuellement reconstruits) de l'apprenant pour élaborer un modèle de ses connaissances, la référence est une connaissance externe au rapport sujet-connaissance : une référence "platonique" (Wenger, 1987).

Cette problématique paraît liée uniquement au projet d'interprétation de la nature des conceptions de l'apprenant et en particulier à propos de l'interprétation des erreurs à travers ses comportements. Cette position suppose toutefois à notre sens que soit clarifiée la question de savoir ce qu'est un comportement observable ou un apprentissage à travers la médiatisation de l'outil informatique ? En effet, l'IEM, la médiation entre les deux systèmes cognitifs différents (celui de l'élève, celui de la machine), ne passent-elles pas par l'appropriation et la maîtrise par l'élève de l'outil à travers un mode de communication spécifique ? Ce mode ne modifie-t-il pas l'apprentissage lui-même ? De plus que sait-on de l'influence que peut avoir la représentation que l'élève a du fonctionnement du dispositif informatique dans sa construction d'une connaissance ?

Pour l'instant ces questions resteront sans réponse car elles relèvent de recherches spécifiques futures. Actuellement, toujours par rapport à la mappemonde de Mendelsohn (1989), l'évolution de l'EIAO semble devoir se faire par un déplacement de l'axe d'ouverture-fermeture vers l'intelligence.

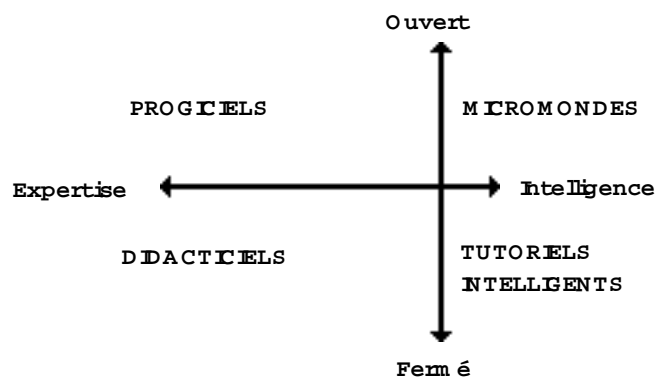


Figure n° 9 : Mappemonde des environnements informatiques :  
une vision personnelle.

La figure n°9 montre comment nous voyons l'évolution des EIAO. La position sur la mappemonde des Systèmes Tutoriels Intelligents (STI)

montre bien qu'il s'agit d'une évolution des didacticiels et de l'EAO allant de l'expertise vers l'intelligence. En fait, se sont les insuffisances de l'EAO classique telles que l'incapacité à résoudre les problèmes posés à l'apprenant, l'incapacité à maîtriser les connaissances du domaine, le manque d'adaptation à l'utilisateur, la lourdeur de développement, etc. ; mais aussi les apports de l'IA et des Sciences Cognitives qui ont conduit à rejeter l'idée qu'une machine de type répétiteur pouvait être un bon dispensateur d'enseignement (Bruillard, 1991).

La position actuelle est d'essayer de construire des programmes intelligents (au sens explicité plus haut) qui s'inscrivent entre deux pôles :

- (a) Les tuteurs intelligents dans lesquels la machine exerce pleinement un rôle de guidage (intelligents et fermés) ;
- (b) Les environnements d'apprentissage informatisés, où la machine est avant tout un outil utilisé par l'apprenant pour résoudre des problèmes (intelligents et ouverts).

Dans la réalité, la dichotomie ne semble pas être si évidente. En effet, on retrouve bon nombre de produits informatiques qui ont des caractéristiques, des fonctionnalités de chacune des familles (didacticiel, micromonde et tutoriel intelligent). Nous présenterons donc les micromondes et les tutoriels intelligents puis nous observerons le paysage informatique actuel.

## II. Les Micromondes.

Sans vouloir faire ici, une présentation exhaustive de l'émergence des Micromondes , il est bon de rappeler que dans les années soixante-dix, Théodore Nelson avec son projet XANADU <sup>1</sup> et Seymour Papert concepteur du LOGO étaient déjà en désaccord avec l'EAO. Pour ces chercheurs, l'EAO menaçait d'accroître et d'étendre tous les défauts existants du système éducatif, et l'obtention de résultats quantitatifs risquait de détruire tout le potentiel de liberté de l'élève (Curran & Curnow, 1985). Papert (1981)

---

<sup>1</sup> Avec le projet **Xanadu**, Théodore Nelson désirait mettre en place une base de données à l'échelle planétaire fondée sur le concept d'hypertexte. Cette base de données serait incrémentée par les éléments de connaissance produits par chacun des utilisateurs. En fait, prenait forme dans ce projet, l'idée d'un enseignement coopératif grâce à l'utilisation des réseaux informatiques.

insiste particulièrement sur l'apprentissage non compétitif et sur l'utilisation de l'ordinateur comme instrument de développement individuel. Pour cela il a recours à deux images qui nous semblent résumer sa pensée sur l'apprentissage des mathématiques avec un ordinateur : l'appareil doit être accessible aux enfants comme les crayons, les enfants doivent s'en servir pour dessiner, écrire, barbouiller et il doit être un monde où l'on parle "mathématique", comme en France on parle français. Bagné dans ce monde, l'enfant apprend à manipuler son langage, des systèmes formels et mathématiques. Papert appelle ce type d'apprentissage où l'enfant apprend spontanément quand il est en contact avec les objets à découvrir, "*apprentissage à la Piaget*". L'objectif des Micromondes du type LOGO est en fait d'appliquer, dans un environnement informatique d'apprentissage, les thèses piagésiennes sur la construction des concepts chez l'enfant durant la phase des opérations concrètes (Papert, 1981 ; Lawler, 1987). L'idée est ici, une construction des connaissances par l'élève à travers ses expériences et un apprentissage dont il est le moteur. L'élève est plongé dans un environnement voisin de la réalité, destiné à lui "*apprendre à apprendre*" par l'expérience ; il doit découvrir lui-même les solutions au problème posé par interaction avec l'environnement.

Cette approche laisse à l'élève, la possibilité de créer et de manipuler des objets transitoires. Ceci lui permet de relier les apprentissages intuitifs et les apprentissages formels (Papert, 1987). Le Micromonde est donc un monde virtuel pour l'action créatrice sur des objets de cet environnement commun, à la fois, à des objets formels de la discipline et à des objets plus concrets de l'expérience. La notion de Micromonde repose ici, sur les capacités de conception de l'utilisateur, il ne s'agit pas d'observer, mais d'agir et de construire à partir de modèles généraux d'apprentissage. En effet, de nombreuses recherches sur les stratégies de résolution de problèmes avec LOGO font références explicitement ou implicitement à des modèles généraux (Papert, 1987 ; Clements, 1987 ; Simon, 1987). Cependant, ces recherches révèlent la difficulté à décrire explicitement les règles qui régissent une situation d'apprentissage et il ne semble pas raisonnable d'attendre des effets de transfert d'apprentissage, par exemple de la programmation, sur les compétences et attitudes de haut niveau (Mendelsohn, 1988).

Actuellement, la notion de Micromonde à l'intérieur d'un EAI est une représentation sur ordinateur d'un sujet d'étude spécifique qui permet à l'élève d'acquérir des connaissances factuelles dans un certain domaine, par exemple la physique. L'élève teste ici des hypothèses en modifiant certains paramètres et observe à l'écran les effets produits par la simulation sur ordinateur (Le Corre, 1987). Si cette seconde approche limite la notion de Micromonde à des univers essentiellement informatiques, elle caractérise bien leurs aspects (mondes où on agit sur des objets) et leurs contraintes de fidélité et de cohérence. Ces Micromondes sont construits pour faciliter l'exploration d'un domaine par l'élève qui peut lui-même inspecter la structure de l'environnement plutôt que simplement observer ses performances. En fait dans ces Micromondes sont mises en jeu des représentations et des actions qui permettent une complexification de l'activité en maintenant chez l'élève, une charge cognitive constante (Leclercq, 1991 ; Moreira, 1991 ; Rhéaune, 1991).

A ce propos, les Hypermédias constituent sans aucun doute une nouvelle source pour les Micromondes qui possèdent les caractéristiques autorisant un apprentissage par l'exploration et cette utilisation demande que l'on envisage les questions sur la complexification de l'activité, sur l'information et son organisation, non pas sur la façon d'appliquer telle ou telle connaissance pour résoudre un problème mais sur les nombreux liens que l'on peut tisser entre les diverses connaissances.

Le premier intérêt des apports des Hypermédias réside dans la possible complexification croissante de l'activité de l'élève. Toutefois, ceci demande que l'on fasse porter l'activité, d'emblée sur tous les aspects d'un domaine de connaissance, mais en confrontant l'élève à des environnements de complexité croissante. C'est ce que propose un certain nombre de Micromondes dans le domaine de la physique. Citons pour exemple, dans le cadre des études sur les circuits électriques : White & Frederiksen, (1987) ; ou le Micromonde développé par Spensley, O'Shea, Singer, Hennessy, O'Malley & Scanlon (1990) qui assiste l'élève dans le domaine des mécaniques newtoniennes avec un accent sur les frictions cinétiques. Ce Micromonde vise un changement qualitatif des représentations de l'élève en physique, et cherche à savoir si l'élève se sent suffisamment aidé d'un point de vue pédagogique.

Le second intérêt des apports des Hypermédias réside peut être dans l'élargissement possible du mode de dialogue élève-machine. En effet,

l'utilisation d'un Hypermédia se fait en utilisant une interface de manipulation directe sur des objets, ce qui offre un mode de communication ou d'évolution dans le Micromonde, plus analogique que le mode analytique lié à un langage de commande. La manipulation des objets paraît être une notion centrale dans l'apprentissage via les Micromondes. En effet, l'élève peut, lui-même, évaluer si les résultats obtenus correspondent ou pas à ses attentes, à ses prévisions. Du coup, les "erreurs" (qui n'ont pas le même statut que dans l'EAO ou l'EIAO classique) conduisent l'élève à confronter son point de vue avec les objets sous-tendus par les concepts du domaine considéré. Si son point de vue est erroné, incomplet, les objets du Micromonde ne vont pas avoir le comportement attendu. La machine assure ici une fonction de médiation entre le représentant et le représenté. A ce titre le Micromonde peut jouer (nous le verrons dans la partie résultats) un rôle actif pour mener le jeu et peut aider à la réorganisation des modes de représentations.

### III. Tutoriel Intelligent.

Le tutoriel est une catégorie spécifique de didacticiel dans laquelle sont implémentées les fonctions pédagogiques de l'enseignant : transmission des connaissances et du savoir-faire, évaluation des acquisitions, encouragements, remédiation en cas d'erreurs, adaptation à la progression de l'apprenant, tout en maintenant le cap fixé par l'objectif visé (Quéré, 1991).

Précisons que selon Mandl (1988, a & b), mais aussi pour Psocka, Massey & Mutter (1988), ou Sleeman & Brown (1982), la réalisation d'un tuteur intelligent nécessite quatre modules :

- (a) Un modèle de la matière qui représente la connaissance qui doit être apprise d'un point de vue didactique ;
- (b) Un modèle de l'apprenant qui représente l'apprenant du point de vue de la psychologie cognitive ;
- (c) Un modèle du tuteur qui représente la théorie d'apprentissage privilégiée ;

- (d) Une interface appropriée qui doit permettre la communication entre le système et l'apprenant.

On retrouve ici l'essentiel de l'EAO auquel on ajoute "*l'expertise pédagogique*" qui tente d'appréhender l'élève au moyen de paramètres mesurables (Nicaud & Vivet, 1988). L'intérêt de cette approche pédagogique qui porte sur les connaissances factuelles et opératoires de l'élève, sa stratégie d'apprentissage et son centre d'intérêt (Nicaud & Vivet, 1988 ; Self, 1987) prévoit :

- (a) les réponses possibles à une question ;
- (b) les explications à fournir en cas de réponse fausse ;
- (c) les aides à apporter si l'apprenant ne sait pas répondre ;
- (d) le nombre d'exercices à poser en fonction des performances ou la petite musique d'encouragement (ou le score) en cas de réponse juste, etc.

D'une manière générale, il apparaît que le tutoriel apporte peu de progrès à l'EAO. Les capacités de diagnostic reposent encore sur la détermination des "erreurs élémentaires" (Bruillard, 1991).

Ces erreurs sont étudiées à partir :

- (a) d'une littérature disponible dans le domaine, mais ce type d'étude ne semble jamais être fini car de nouvelles erreurs peuvent apparaître ;
- (b) d'une analyse du fonctionnement des élèves afin de générer tous les chemins possibles conduisant à la réponse de l'élève, mais celle-ci n'échappe pas aux problèmes de complétude ;
- (c) d'un modèle prédictif s'appuyant sur une théorie de l'apprentissage dans le domaine concerné.

En fait, la recherche des sources d'erreurs et de leur mode de génération en liaison avec les connaissances des sujets, est encore très embryonnaire (Bruillard, 1991). Ce constat donne naissance aux programmes de résolution de problèmes ou tuteurs intelligents qui effectuent toutes les tâches décrites plus haut, sans qu'elles aient été explicitement prévues par l'auteur (Quéré, 1991). Pour mieux comprendre cette différence, prenons pour exemple la réaction de la machine face à une réponse erronée dans le cas d'un EAO et dans un STI. Le didacticiel aura à sa disposition toutes les réponses fausses repérées dans la population cible et les messages à fournir dans chaque cas (voir la figure n°7, p.30). Un STI aura à sa disposition une connaissance des raisonnements erronés qui conduit aux réponses fausses et la possibilité de reconnaître l'utilisation de ces raisonnements par un

élève particulier. A partir de ces deux points, il devrait pouvoir engendrer des explications individualisées.

Ceci nous apparaît comme un “vœu pieux”, puisque cette question de l'individualisation d'un dialogue élève-machine est au coeur de nombreuses recherches en EIAO. Déjà, dans les années quatre-vingts, une interprétation des messages de l'utilisateur était faite sous la forme de graphe conceptuel (Sowa, 1984). Actuellement, dans ce domaine un exemple nous est donné par le STI STUDIA (Chevallier, 1993). Ce STI s'adresse à des étudiants et porte sur l'acquisition de savoir-faire et d'éléments de méthodes relatifs à des techniques statistiques dont l'objet est la résolution des “tests paramétriques” (ou tests d'hypothèses simples). C'est par la mise en place de “négociations” et d'interventions que STUDIA développe des dialogues dynamiques propices à l'apprentissage. Toutefois pour ces auteurs, il conviendrait de renforcer les possibilités d'initiative de l'apprenant et de développer les capacités du module d'analyse afin que le système cerne mieux le contenu des demandes et des attentes de l'apprenant au cours des échanges. Ce qui demande, à notre avis, de lier étroitement modélisation et expérimentation en situation réelle d'apprentissage homme-machine, et ceci semble difficile dans un proche avenir.

La question de l'interaction homme-machine semble ici, devenir prépondérante et on remarque l'apparition d'un intérêt pour l'interface et l'environnement de travail qui ont souvent été négligés (Bruillard, 1991). On assiste donc actuellement à l'apparition d'une nouvelle orientation dans l'élaboration d'architectures des EIAO : une architecture fondée sur une représentation des connaissances associant un hypermédia et un tutoriel (Leclercq, 1991). L'hypermédia serait alors une interface qui favoriserait la transformation d'une connaissance grâce à une collaboration élève-machine favorisant l'apprentissage.

### **III.1. Tutoriel Intelligent et Hypermédia.**

Ces tutoriels ont porté leur intérêt sur des aspects liés à l'interface. Ici les commandes ne sont plus accessibles par des menus mais par la manipulation d'objets de l'interface. Ces objets ont alors le statut d'informations et celui de commandes (statuts qui étaient distincts dans un tutoriel classique).

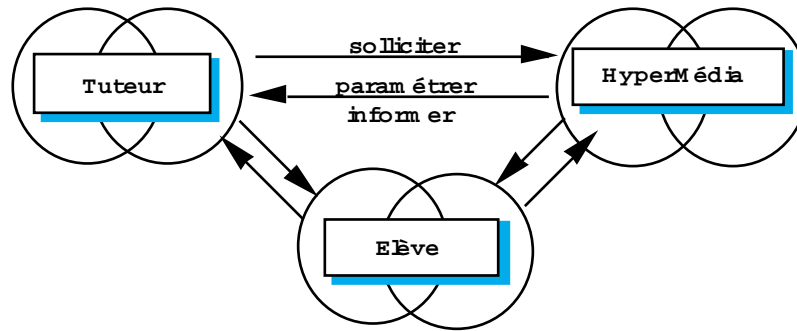


Figure n° 10 : Architecture de l'environnement d'apprentissage d'un tutoriel intelligent hypermédié.

Ritter & Djamei, 1991, p. E12

La figure n°10 représente conceptuellement l'intégration dans un même environnement du STI "STARGUIDE" et de l'hypermédia "INTERMED" développé par ces auteurs dans une optique de coopération de deux environnements et d'un guidage pédagogique de l'utilisateur par le système tuteur (Ritter & Djamei, 1991). L'hypermédia associé à des techniques de gestion de l'information, est considéré ici, comme la forme de représentation et d'accès à la connaissance.

Un tutoriel intelligent hypermédié est donc l'intégration dans un même environnement informatique, d'un outil hypermédia et d'un outil de type STI. Ce type d'environnement adapte sa façon de présenter les connaissances en fonction d'une notion de profil de l'utilisateur. Les interactions se font à travers une base de règles qui gère le profil de l'apprenant, c'est-à-dire : les acquis, les préférences de l'utilisateur ; et le communique à l'hypermédia (Ritter & Djamei, 1991). En fait, cette interaction se limite à une information que recueille le système afin qu'il puisse adapter un guidage plus ou moins contraignant. Ces contraintes portent essentiellement sur les commandes, c'est-à-dire que certains liens hypermédiés seront inactifs pour un profil d'utilisateur et/ou une situation pédagogique donnée (Ritter & Djamei, 1991).

Nous retrouvons là, les trois fonctions pédagogiques qui sont : l'encadrement, l'information et l'éveil. En fonction des objectifs pédagogiques, les aides s'effectueront sous la forme : d'explications ; de cours (faits de démonstrations et d'exercices) ; de suggestions sur les actions à entreprendre ; de reformulations des énoncés ; d'informations sur



les connaissances acquises et sur celles qu'il reste à acquérir pour arriver à l'objectif pédagogique donné (Ritter & Djamei, 1991).

### IV. Les Environnements d'Apprentissage Informatisés.

Pour comprendre le courant actuel qui fait émerger les Environnements d'Apprentissage Informatisés il nous semble nécessaire de revenir sur leurs origines.

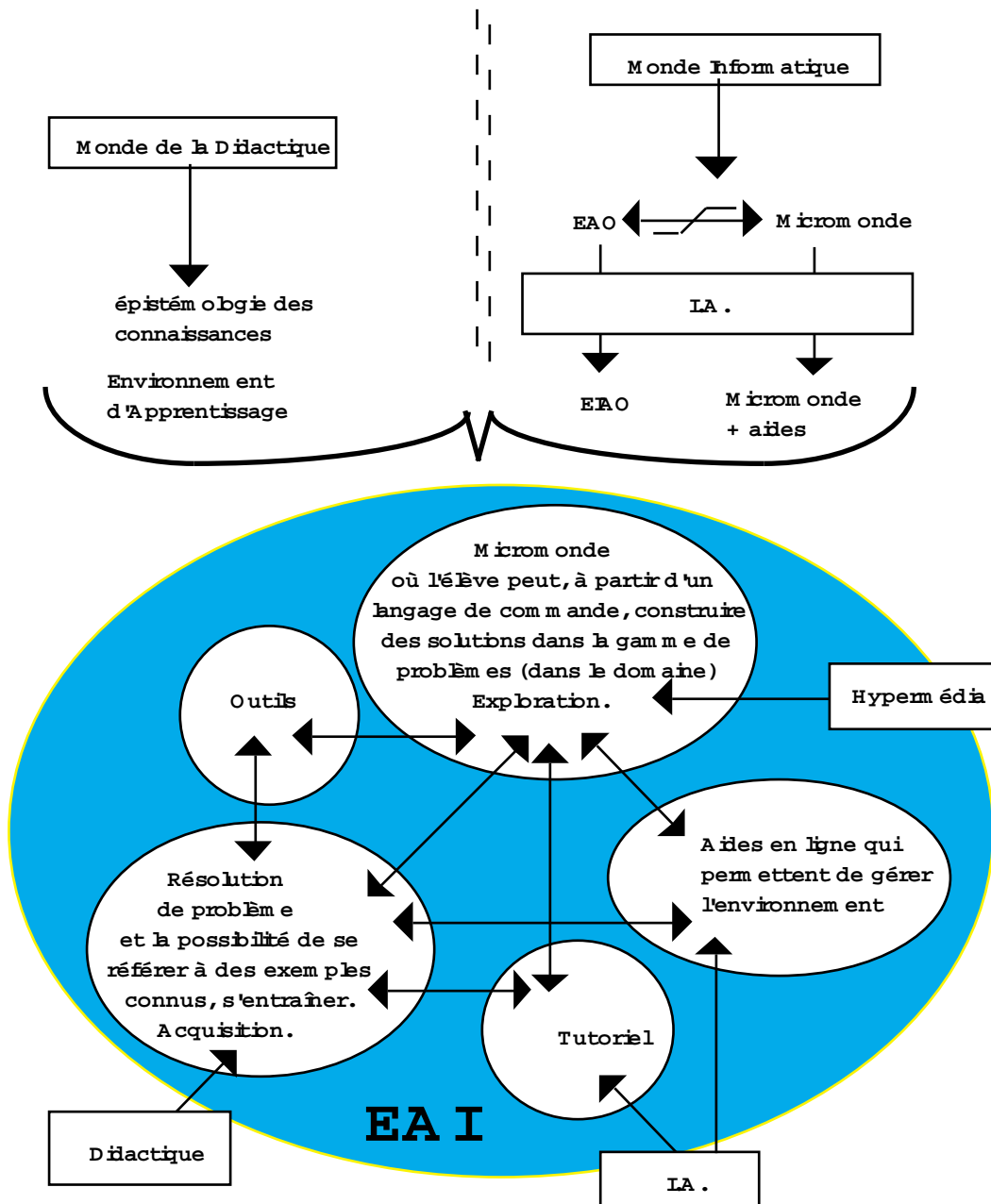


Figure n° 11 : Origines des EAI.

La figure n°11 présente ce qu'est un EAI et où il prend ses sources. On pourrait dire que l'EAI commence avec les progrès techniques dans le monde informatique à une époque où l'apprentissage relevait d'une

approche béhavioriste. Cette association (déjà présentée) donne naissance à l'EAO et à son contre courant, les Micromondes. Puis, toujours porté par les progrès informatiques et particulièrement ceux de l'IA, se développe l'EIAO. Parallèlement, les recherches sur les apprentissages, et particulièrement les recherches en didactique des disciplines donnent naissance aux EAI et à l'idée qu'il est nécessaire d'organiser la situation d'apprentissage. L'EAI est un ensemble mettant en relation différentes fonctionnalités que l'on peut retrouver séparément dans les familles de la mappemonde, mais il n'y a pas que des aspects technologiques, il y a une organisation, une intention didactique, plus des outils adaptés à la tâche et à la résolution du problème.

Cette évolution est essentiellement due à une nouvelle approche des phénomènes de régulation de l'activité de l'élève et des phénomènes d'interaction qui étaient au centre des préoccupations de l'EIAO (cf. Wenger, 1987). Avec l'EAO et grâce au modèle de l'élève on cherchait à contrôler l'activité de l'utilisateur, puis avec l'EIAO on a pensé pouvoir suivre l'élève pas à pas dans son raisonnement afin de réguler son activité. Actuellement on passe à une autre problématique qui est moins le contrôle que la centration sur l'environnement comme système qui va déclencher tel ou tel processus sur un contenu particulier. Cette évolution, et particulièrement les difficultés de l'EIAO à modéliser les processus cognitifs de l'élève ou l'inefficacité des Micromondes dans lesquels on essaie de rajouter des composantes tutorielles, montre bien que les recherches en didactique sont nécessaires dans l'élaboration de systèmes ouverts pour clarifier les contenus, les modalités d'utilisation d'une connaissance, les buts, les intentions, les contraintes...

Dès lors, on pourra dire qu'un Environnement d'Apprentissage est Intelligent lorsqu'il met à la disposition de l'élève un certain nombre d'agents implémentés dans le système pour l'assister dans son activité (nous donnerons un exemple d'EAI intelligent avec MEMOLAB). En revanche on parlera d'Environnement d'Apprentissage Interactif, lorsque celui-ci prend en compte une problématique didactique (c'est l'environnement que nous proposons).

Quoi qu'il en soit, les idées essentielles des EAI sont de placer l'élève dans un contexte de résolution de problèmes dans lequel il doit mettre en oeuvre des outils cognitifs construits, mais aussi lui donner la possibilité de construire des solutions. En fait, l'EAI met l'élève dans une situation de résolution de problèmes mais ne se limite pas à poser l'énoncé, il donne les

outils pour explorer ses solutions. Cette exploration ne peut pas se limiter à la mise en relation des quelques outils mis à sa disposition, c'est pourquoi il a à sa disposition un langage de commande qui lui permet de construire ses outils dans la gamme de problèmes considérés.

#### **IV.1. Un Environnement d'Apprentissage Intelligent.**

Si une définition large donnait à l'EIAO une certaine capacité à effectuer des tâches non programmées (Quéré, 1991), on peut raisonnablement décrire comme intelligent un environnement, si son architecture et son interface sont en accord avec certains principes de l'apprentissage humain (Mendelsohn & Dillenbourg, 1991). Un exemple de réalisation nous est fourni avec MEMOLAB (Mendelsohn & Dillenbourg, 1991). C'est un environnement d'apprentissage intelligent (EAI) qui peut être vu comme une série d'interactions possibles entre des agents rationnels (Dillenbourg & Mendelsohn, 1992). Cette série d'interactions appelée par ces auteurs : *l'espace d'interactions* peut se décrire de deux façons : soit en tant qu'espace des interactions ; soit en tant qu'interaction entre deux espaces, celui des représentations et celui de l'action.

L'objectif de MEMOLAB est de fournir un EAI permettant à des étudiants d'acquérir des compétences de base en psychologie expérimentale. Le système fournit des outils pour la conception, la simulation, le déroulement et l'analyse des expériences sur la mémoire (Dillenbourg, Hilario, Mendelsohn, Schneider & Borcic, 1993). Un utilisateur du système est censé travailler selon le cycle suivant :

- (1) Formuler une hypothèse ou sélectionner un défi proposé par le système ;
- (2) Créer une expérience pour tester l'hypothèse. Pour cela l'utilisateur-étudiant doit sélectionner un ou plusieurs groupes (sujets) à expérimenter, définir des procédures de traitement et du matériel, établir une mesure de représentation et sélectionner un modèle statistique ;
- (3) Conduire l'expérience en utilisant un bagage simulé inclus dans MEMOLAB ;
- (4) Faire l'analyse statistique dans les données collectées et donner une conclusion appropriée (Dillenbourg & Mendelsohn, 1992).

Le noyau de la structure de l'espace d'interaction est représenté par une pyramide des concepts et des procédures devant être acquis par l'étudiant. Acquérir des compétences de base en psychologie expérimentale consiste donc ici à se diriger vers le haut de la pyramide à travers quatre étages qui constituent autant de micromondes hiérarchisés intégrant l'étage subordonné du dessous.

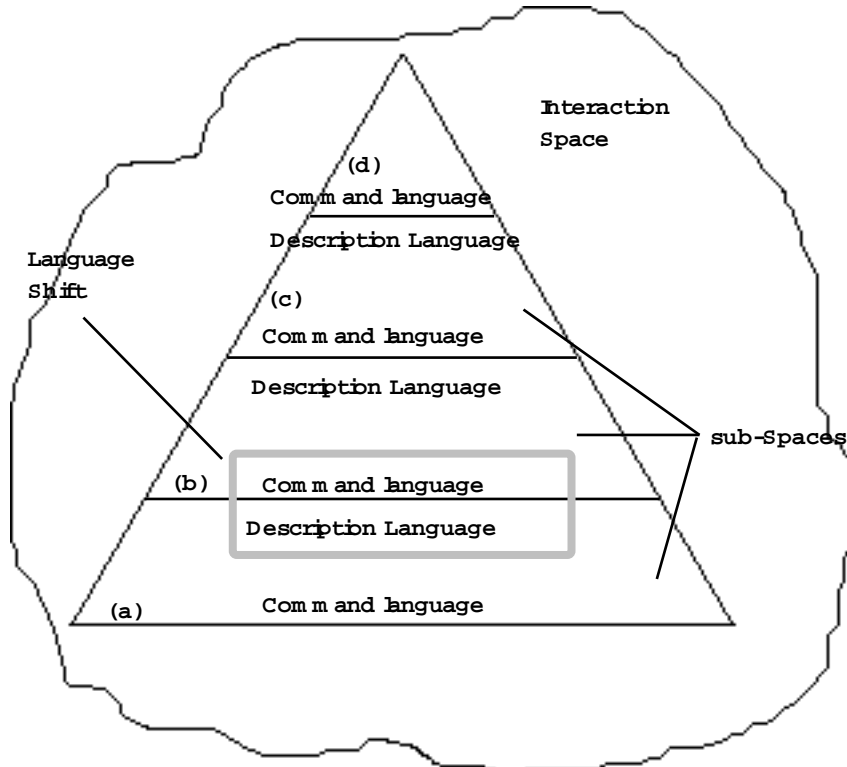


Figure n° 12 : The structure of Interaction Space.  
Dillenbourg & Mendelsohn, 1992

La figure n°12 présente la pyramide à quatre niveaux de MEMOLAB (Dillenbourg & Mendelsohn, 1992) :

- (a) L'assemblage dans un atelier d'une séquence temporaire d'événements discrets afin de monter l'expérience. Chaque événement a quatre composants : un groupe de sujets ; le matériel ; la procédure de la tâche ; et la mesure de réalisation. ;
- (b) La copie et l'édition de la première séquence d'événements pour chaque groupe expérimental. Les changements entre séquences correspondent au concept de variable indépendante ;
- (c) La construction de l'expérience en deux temps :
  - (1) on crée une séquence avec des emplacements variables ;
  - (2) on définit une table (un plan) qui répète la séquence (spécification d'un world list Y pour chaque groupe X) ;

- (d) La description, comme au niveau 3, des expériences par une séquence et un plan bi-dimensionnel qui permet le traitement d'interactions complexes des effets.

Cette rapide présentation reflète la complexité du “design” expérimental des EAI qui se fondent ici, sur une analyse précise de la tâche et de l'activité, sur un cadre théorique du rôle de la mémoire dans l'apprentissage, ce qui n'était pas le cas dans les environnements présentés plus haut et sur une prise en compte de l'étudiant-utilisateur.

Ces points nous permettent de faire plus efficacement la différence avec l'EAO. Ils permettent aussi de confirmer que l'intérêt de tels environnements porte sur des questions de recherche qui peuvent toutefois avoir d'autres centrations et en particulier l'analyse des contenus de connaissances. Nous pouvons également retenir que les EAI débouchant sur des réalisations concrètes prennent nécessairement en considération l'utilisateur, non comme un être “modèle idéal”, mais comme un des éléments centraux du système.

Il semble donc que l'enjeu pour les environnements à visées éducatives soit d'adapter la technologie aux contraintes de cet élève-utilisateur et non de chercher à calquer ou à systématiser une logique pédagogique d'un maître idéal qui centrerait l'activité de l'élève sur la maîtrise progressive des contenus grâce ses actes pédagogiques.

## **IV.2. Les apports de l'EIAO aux EAI.**

Nous avons vu que l'EIAO devenait actuellement Environnement Interactif d'Apprentissage par Ordinateur (c'est dans ces termes que le sigle EIAO sera entendu pour la suite du texte). Ce changement implique que les objectifs soient maintenant de formaliser les processus d'apprentissage humains, que la conception soit fondée sur des modèles de domaines de connaissances qui soient à la fois cognitifs et computationnels et qu'une étude soit conduite sur la réalisation des EIAO qui tiendrait compte de leur insertion dans la formation (Nicaud, 1993).

Ces trois points recouvrent une partie de nos préoccupations et donnent notre cadre de fonctionnement pour l'élaboration de l'environnement informatique que nous proposons. En effet, nous retrouvons à travers le rapport qu'entretiennent recherches en didactique et EIAO, des problématiques telles que :

- (a) La modélisation, à des fins de communication, de domaines de connaissance, de résolution de problèmes, de génération d'explications, d'acquisition de connaissances ;
- (b) La communication homme-machine et, plus généralement dans le cadre de la conception de systèmes interactifs, l'interaction ayant pour objet des tâches d'apprentissage et donc des aspects fortement cognitifs ;
- (c) L'intégration de divers modes de communication Multimédias tels que le langage naturel, les menus, les icônes, les graphiques, le son, l'image... (Baron, Gras & Nicaud, 1993).

Reprenons ici le premier axe retenu des problématiques de l'EIAO qui montre l'intérêt pour la modélisation de situations d'enseignement, pour l'analyse de conduites et de conceptions d'élèves relativement à un contenu de connaissance et à un contexte déterminé, pour l'étude des phénomènes de transposition du savoir et pour l'étude du rôle des formulations et des modes de validation (Balacheff & Gras, 1993).

Ce premier axe pose déjà la différence avec l'EAO. En effet l'EIAO ne semble pas s'intéresser à l'acquisition d'expertise à travers l'analyse de cas particuliers comme l'EAO, mais au contraire, à la mise en oeuvre des études conduites au sein des recherches en didactique des disciplines. Cette mise en oeuvre se caractérise par des apports à la fois théoriques et

méthodologiques. Au niveau théorique la contribution réside dans les résultats établis sur la modélisation de situations d'enseignement, sur l'analyse de conduites ou sur les conceptions d'élèves à propos de divers contenus d'apprentissage. Au plan méthodologique, outre les outils de la recherche expérimentale, les apports résident dans le domaine de l'ingénierie et des outils pour l'observation de l'introduction ou de construction d'une procédure (Balacheff & Gras, 1993).

En ce qui concerne la méthodologie utilisée et notre contribution au domaine de l'apprentissage de l'électricité, nous les explicitons par notre démarche dans la seconde et la troisième partie de ce travail. En revanche, il convient de préciser ici que notre contribution originale aux recherches en didactique, réside dans nos résultats qui éclairent la contractualisation des stratégies de résolution de problèmes en relation avec la construction par l'élève de connaissances dans l'interaction avec un dispositif informatique.

En effet, on peut penser que les connaissances sont susceptibles d'avoir des caractéristiques qui les distinguent de celles que l'élève aurait pu construire dans un autre contexte (Balacheff & Gras, 1993). Cette spécificité peut résider dans le contexte particulier dans lequel ces connaissances sont acquises (par exemple à travers les interfaces), mais elle peut aussi venir de la nécessaire constitution par l'élève de représentations concernant l'organisation et le fonctionnement du dispositif informatique et de l'interaction de ces représentations avec les connaissances en jeu (Balacheff & Gras, 1993).

Ce dernier point est particulièrement important pour nous. En effet, si la didactique permet de questionner la construction d'EIAO, en retour la réalisation d'EIAO et leur intégration dans les situations d'enseignement ou de formation introduisent une nouvelle dimension aux recherches en didactique. Dimension qui demande qu'une analyse soit conduite afin d'aborder le problème de la modélisation computationnelle des processus didactiques. C'est pourquoi, nous avons conduit le travail de construction de notre EIAO à travers une recherche en didactique de la physique.

Il convient donc ici, de préciser dans quelles mesures les travaux en didactique sont pertinents pour notre recherche.



Selon Brousseau (1986), la didactique est l'étude globale des situations qui président à la manifestation d'un savoir. Elle s'intéresse particulièrement aux savoirs constitutifs d'une discipline et à leur transmission. Cet intérêt se manifeste par une intention didactique relative à une relation élève-savoirs alors que dans un contexte pédagogique, l'intention didactique était relative à la relation maître-élève. Un système didactique demandera ainsi, qu'une intention définisse comment "on est enseignant" et comment "on est enseigné". Ceci implique aussi l'existence d'un supposé savoir, d'un supposé enseignant et d'un supposé enseigné.

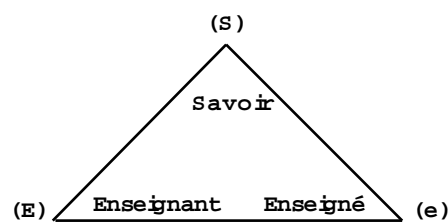


Figure n° 13 : Le triangle didactique.

La figure n°13 reprend la définition ternaire mettant en jeu le savoir, l'enseignant, et l'enseigné. Chaque didactique analyse les situations d'enseignement à travers la mise en relation des trois pôles. Dès lors, nous appellerons "*système didactique restreint*" (Chevallard, 1985) le triplet (E, e, S). Cette vision originale de nommer la classe (même s'il ne s'agit pas vraiment d'une classe réelle mais d'un modèle théorique valable sans un cadre scolaire) permet de choisir et d'articuler les connaissances d'origine nécessairement différentes pour comprendre : (a) les activités cognitives de l'élève, ainsi que la connaissance qu'il utilise et la façon dont il la modifie ; (b) les relations qui existent entre les trois pôles.

#### IV.2.1. De la Transposition Didactique au Contrat Didactique.

La réflexion sur ces deux points devrait commencer dès qu'il y a une intention d'enseigner. En effet, on ne peut enseigner des choses non connues et non reconnues ; la légitimité épistémologique ne suffit pas. Pour qu'il puisse "exister", un savoir enseignable doit avoir une légitimité, une respectabilité culturelle et scientifique. Dans la réalité de l'institution scolaire, un savoir enseignable dérive généralement d'un savoir savant à travers la "*transposition didactique*" (Chevallard, 1985). L'idée essentielle est ici, de dire que ce n'est jamais le savoir savant qui est présent en situation scolaire ; c'est toujours un savoir apprêté, un savoir artificiel, un

savoir construit pour la classe. Après cette transposition didactique, le maître dispose d'un objet d'enseignement dont il a la charge de faire acquérir la maîtrise aux élèves. Cette responsabilité impose au maître de créer des "conditions suffisantes", des situations permettant à l'élève de s'appropriier les connaissances visées. Le maître ne doit donc pas communiquer la connaissance mais promouvoir "*la dévolution*" de la bonne situation qui va permettre l'apprentissage (voir Brousseau, 1986 ; Johsua & Dupin, 1993). De son côté, l'élève doit reconnaître l'intérêt de la situation proposée et mettre en oeuvre la connaissance visée pour répondre à la consigne du maître. On voit ici que maître et élève ont des responsabilités explicites mais surtout implicites qui déterminent des obligations réciproques caractérisant ce qu'il est convenu d'appeler : "*le contrat didactique*" (Chevallard, 1988, b). Le contrat didactique est donc un système d'obligations réciproques avec la spécificité de s'intéresser à un contenu particulier (Brousseau, 1986).

#### IV.2.2. Mise en fonctionnement .

La volonté didactique est définie par deux fonctions : transmettre le savoir et acquérir le savoir. Ces deux fonctions sont réalisées dans une situation didactique et pour chacune des fonctions il y a une place, nous l'avons dit, une position : celle où "*on est enseignant*" et celle où "*on est enseigné*". Le lien est fait par la vision que chacun a de la relation : l'un donne le savoir qu'il possède ; l'autre apprend le savoir qu'il ne connaît pas. Ici, l'enseignement est toujours la construction d'un rapport à une connaissance particulière. Cette notion de rapport est aussi révélatrice d'un décalage entre ce que l'élève apprend et ce qu'il restitue. Si on admet que ce qu'il apprend est de l'ordre d'un rapport privé à cet objet, et ce qu'il restitue de l'ordre d'un rapport public (Chevallard, 1988, a, 1989).

Pour nous, une grande illusion pédagogique semble venir de la non-différenciation entre le rapport public (qui serait de l'ordre des comportements observables) et le rapport privé (qui serait de l'ordre du fonctionnement de l'élève pour une connaissance considérée). C'est cette illusion que l'on retrouve dans l'EAO et les STI lorsque ceux-ci se réfèrent aux procédures expertes, au produit final et à une régulation par le résultat. Ce sont pourtant ces notions de rapport à une connaissance spécifique qui devraient permettre d'analyser les phénomènes de réussite ou d'échec à une tâche proposée par l'ordinateur. En effet, ces notions de rapport aux objets de savoir permettent d'observer les phénomènes de réussite ou d'échec

scolaire et pose la question du comment un élève entre en rapport avec les objets que le maître lui propose. Habituellement, l'élève doit transformer ce qu'il sait en une production acceptable par le professeur qui a une vision de sa place dans la classe. Cette vision lui fait produire une demande sur le savoir O qui dépend du rapport officiel de la classe et qu'il s'attend à voir produire. C'est le contrat didactique qui permet de se mettre d'accord sur ce qu'est le rapport officiel, et bien que le contrat soit implicite, le jour de l'interrogation, l'élève devra mettre son rapport public en adéquation avec le rapport officiel objet de l'interrogation. Le maître évalue l'adéquation du rapport public de l'élève au rapport officiel.

Ceci pose la question didactique du : Comment un élève entre en rapport avec une connaissance ? Mais pose aussi la question de savoir si ce rapport est le même lorsque cette connaissance est médiatisée par la machine ? On retrouve ici les deux questions que les recherches en didactique et l'EIAO se posent mutuellement.

Dans l'EAO, l'élève semble devoir transformer ce qu'il sait en une production acceptable par la machine qui, via les questions du concepteur, produit la demande sur la connaissance. Ce rapport au savoir devient pour l'élève-utilisateur le rapport officiel, celui que la machine s'attend à voir produire. Il semble qu'il y a bien là un déplacement du "*contrat didactique*" (Chevallard, 1988, b) permettant que se mettent d'accord le maître et l'élève sur ce qu'est le rapport officiel dans la classe, vers un contrat didactique machine-élève. Nous montrerons par ailleurs dans la partie résultats de cette recherche, les effets de ce nouveau contrat didactique sur la performance des élèves en situation d'EAO.

### IV.2.3. Les notions de situation didactique et a-didactique.

Nous avons vu que l'EAO met en relation un programme informatique et un élève à travers une présentation de contenus, de situations... Les situations sont alors des moyens pédagogiques permettant de transmettre un savoir choisi, élaboré, réorganisé (Postic, 1981 ; Reyna, 1989). Avec l'EIAO nous retrouvons également ces questions de la présentation de contenus et de situations. Toutefois, les situations ne sont plus des outils de transmission mais des moyens de contextualisation d'un contenu particulier. Cette différence est un des points forts de la problématique de l'EIAO (Balacheff & Gras, 1993).

Observons maintenant une situation de classe dans le domaine qui nous intéresse, celui des circuits électriques : comment est-elle organisée ? Prenons pour exemple l'introduction de l'électricité en école primaire.

Au cours moyen, aborder l'électricité revient à présenter les circuits électriques, c'est-à-dire à "poser un montage sur la table" : *"Aujourd'hui, l'objet posé sur la table est un testeur de continuité"*.

Cet objet est "scientifisé" par une définition donnée par le maître ou le manuel et par sa représentation sous la forme d'un montage réel.

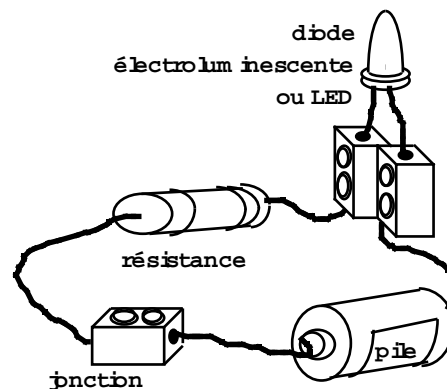


Figure n° 14 : Un testeur de continuité électrique.

Chirouze (1986, p.100).

La figure n°14 présente le circuit qui accompagne la définition de l'objet : *"Le testeur de continuité est un appareil électronique permettant de contrôler le passage d'un faible courant électrique entre deux points d'un circuit..."* (Chirouze, 1986)

Cette définition et le circuit réel présenté donnent une image de l'objet de savoir qui est sans fonctionnalité mais qui donnent à l'élève quelque chose à faire à propos de l'objet (tester la résistance). Ce quelque chose sera reconnu comme relevant bien de l'objet circuit mais reste insuffisant à l'objet électricité car une telle situation permet d'utiliser l'objet (testeur) sans autre connaissance de ce qu'il est. Dès lors comment passer au stade de l'objet symbolique qui décrit sous une forme codée le fonctionnement d'un circuit électrique, présente les composants et leurs relations ? En fait, comment passer au stade du schéma électrique (SE) ?

Ces questions semblent être incontournables dans l'état actuel de l'enseignement en France des circuits électriques et de l'utilisation des SE. Notons ici, que les travaux d'Amigues & Caillot (1990) ont bien montré que l'enseignement de la physique utilise des schémas particuliers fondés sur des règles particulières sous tendues par les lois de l'électricité mais que ces schémas ne bénéficient pas d'un apprentissage spécifique du codage et du décodage, et qu'il n'y a pas d'apprentissage de la compréhension des SE.

Cet exemple montre bien que la rencontre élève-savoir se fait à travers l'organisation que le maître (le concepteur) met en place pour l'élève, mais aussi à travers la relation qu'entretient l'élève avec le milieu, avec l'environnement. Ce milieu est pour nous constitutif du savoir, c'est une des marques de sa transposition didactique.

Apparaît ici un autre point de divergence avec la logique pédagogique. En effet, d'un point de vue pédagogique, le savoir est une association entre les bonnes questions et les bonnes réponses (Filloux, 1974) association que l'on retrouve dans l'EAO (voir Depover, D'Hainaut & Dillenbourg, 1990); ou les STI (voir Quéré, 1991). Le maître (la machine) pose une question à laquelle l'élève doit répondre : si l'élève répond, il donne des indicateurs de connaissance ; l'absence de réponse est l'indicateur d'un besoin, d'un manque de savoir qui demande un enseignement. A priori, toute pratique qui permet d'opérationnaliser les associations (questions-réponses) favorables à l'émergence de ces indicateurs est acceptable. Pour garantir les indicateurs de connaissance donnés par l'élève, le maître limite ces associations à celles que l'élève peut effectuer lui-même par son activité propre et isolée. Dans ce contexte, toutes les pratiques grâce auxquelles le maître (ou la machine par ces messages) ne donne pas lui-même la réponse, sont acceptables pour accoucher l'élève de ces indicateurs. Cette "maïeutique" autorise à penser que l'élève est capable de construire son

savoir de ses expériences, et de ses interactions avec son milieu, ou d'une interaction plus complexe faite d'assimilations et d'accommodations telles que Piaget les décrit. Mais un milieu sans intentions didactiques est manifestement insuffisant à induire chez l'élève toutes les connaissances culturelles que l'on souhaite qu'il acquière (Brousseau, 1986, 1992).

Dans une conception didactique de l'enseignement, le maître propose des "problèmes" choisis pour que l'élève puisse les accepter comme tels. Ces problèmes doivent le faire agir, parler, réfléchir, évoluer, de son propre mouvement ; alors qu'entre le moment où l'élève accepte le problème comme sien et celui où il produit sa réponse, le maître se refuse à intervenir comme sollicitateur des connaissances qu'il veut voir apparaître. Pendant ce mouvement qui ne porte pas sur un objet d'enseignement, mais sur la situation qui le caractérise et que Brousseau nomme "*la dévolution*" (Brousseau, 1986), l'élève sait bien que le problème a été choisi pour lui faire acquérir une connaissance nouvelle. Mais il sait aussi que cette connaissance est entièrement justifiée par la logique interne de la situation et qu'il peut la construire sans faire appel à des raisons didactiques. Cependant, l'élève n'aura véritablement acquis la connaissance que lorsqu'il sera capable de la mettre en oeuvre de lui-même dans des situations qu'il rencontrera en dehors de tout contexte d'enseignement et en l'absence de toute indication intentionnelle. Une telle situation est appelée "*situation a-didactique*" (Brousseau, 1986, 1992). Notons que des situations pédagogiques qui ne seraient pas spécifiques d'un savoir ne seraient pas dites a-didactiques mais non didactiques.

Cette notion de situation a-didactique se révèle très importante pour la suite de notre travail. En effet, ces situations a-didactiques conçues à des fins didactiques permettent de contextualiser la connaissance enseignée à un moment donné. Tout l'enjeu est ici pour nous de faire -par la préparation d'un environnement, d'un milieu, de situations, par des informations qu'on donnera ou pas- la dévolution à l'élève d'une situation a-didactique qui provoque chez celui-ci l'interaction la plus indépendante et la plus féconde en connaissance avec le milieu. Le statut de la machine doit bien être ici, celui de promoteur d'interaction, engagé dans un "jeu" avec le système des interactions de l'élève avec la situation qu'il lui pose. Ce jeu ou cette situation plus vaste est "*la situation didactique*", dont la règle est le contrat didactique (Brousseau, 1986, 1992).

#### IV.2.4. Les modes d'interaction et la situation a-didactique.

Nous présentons ici, le second et le troisième axe de la problématique de l'EIAO, qui à notre sens ne peuvent pas être dissociés. Nous nous intéressons donc, maintenant, à la communication homme-machine et plus généralement aux modes d'interaction pendant une résolution de problèmes s'effectuant grâce à des objets manipulés graphiquement sur l'écran d'une machine. Ces modes d'interaction doivent intégrer divers modes de communication Multimédias : langage naturel, menus, icônes, graphiques, sons, images... (Baron, Gras & Nicaud, 1993) et divers modes d'utilisation de cette communication : seul, en couple, collectivement (Amigues, 1988 ; 1990, b ; Blaye & Light, 1992)

- (a) En ce qui concerne les divers modes de communication Multimédias, les interactions doivent refléter la structure du discours humain (Singer, 1990). Certes il ne s'agit pas ici de simuler l'interaction humaine car de telles simulations restent encore au delà des possibilités de la plupart des environnements informatiques (Dillenbourg, 1989 ; Singer, 1991). Toutefois, les interactions demandent la construction "*d'un espace de contexte*" simultanément à l'avancement du processus de dialogue qui permet la compréhension des menus, icônes, graphiques, sons, images... (Singer, 1991). En effet, si l'utilisation des interfaces graphiques a permis une plus grande convivialité, le "pointage", le "cliquage", les icônes ou menus déroulants ne nous informent en rien sur les mécanismes d'un dialogue homme-machine (Singer, 1991). En fait il semble que devient nécessaire la création chez l'élève de représentations iconiques et symboliques (Amigues, 1993) auxquelles il peut se référer afin de comprendre les manipulations qu'il effectue à l'écran.
- (b) En ce qui concerne les divers modes d'utilisation de cette communication, il convient de dire que dans le cadre qui nous intéresse, l'enseignement informatisé au sens large, la plupart des logiciels d'apprentissage sont conçus pour un utilisateur individuel alors que de fait, bien souvent pour des contraintes matérielles, les élèves travaillent à plusieurs. Ainsi il est paradoxal que l'interaction entre élèves ne soit pas prise en compte dans le dialogue avec la machine. C'est peut-être une des raisons pour lesquelles les élèves-

utilisateurs font plus facilement appel à l'aide d'un tiers qu'à celle de la machine (Bannon, 1986, O'Malley, 1986). Dès lors, nous pouvons nous demander si la réalisation d'environnements d'apprentissage informatisés ne devrait pas être adaptée à un travail en couple ou collectif afin de renforcer l'efficacité des interactions entre élèves. Ces EAI ne devraient-ils pas être fondés sur un partage et une distribution collective de l'information ? Dans cette optique, la machine ne serait-elle pas susceptible de renforcer la nécessité d'échanges entre les élèves et de centrer chacun d'eux sur des niveaux différents de la tâche?

Nous savons que l'interaction entre pairs favorise une meilleure résolution de problème assistée par ordinateur (Amigues, 1988, 1990 ; Blaye & Light, 1989, Light & Blaye, 1990). Ne serait-il pas intéressant que la machine devienne un partenaire de résolution ? Le but serait ici, d'accroître la probabilité de confrontation de points de vue et d'engendrer une réorganisation des modes de résolution de chacun des élèves.

A ce propos, des travaux relatifs à l'utilisation de l'ordinateur non pas comme un tuteur mais comme un partenaire dans la résolution de problème ont déjà été réalisés (Blaye & Light, 1989 ; Barbieri & Light, 1991). Prenons pour exemple les travaux réalisés par ces auteurs avec un micromonde développé en HyperCard avec un Macintosh. Dans une course au trésor (la quête de la couronne perdue du roi) conduite avec l'aide des personnages du royaume qui se déplacent grâce à des moyens de transport spécifiques (ex: le pilote conduit l'avion avec un passager, le chauffeur conduit une voiture d'une ville à une autre...), les élèves qui travaillent en couple doivent s'entraider verbalement pour trouver la solution. A ce propos, nous retiendrons également que les EAI qui favorisent à la fois la navigation entre les situations et la collaboration entre pairs, consistent en une mise en contexte des connaissances manipulables et partageables par les élèves qui diffère de celle qui gère habituellement les mêmes connaissances en classe. Cette mise en contexte repose sur une double interaction (élève-élève ; élèves-machine) qui gère la production et la régulation de significations.

Les résultats montrent que les dialogues sont orientés vers une planification, une négociation et une construction partagée des connaissances sur la tâche. La capacité à créer une représentation partagée de la tâche semble être importante lorsqu'on considère les effets individuels



de l'interaction sur les deux élèves du couple. Ces résultats montrent également que les élèves n'utilisaient pas les messages de la machine de la même façon et avec la même efficacité selon qu'ils travaillaient seuls ou à deux (Blaye & Chambres, 1992).

Ce type de recherche montre bien que les constructions d'EAI doivent répondre à la double exigence que nous avons déjà évoquée : une exigence théorique relative aux différentes situations de communication ; une exigence technique qui nécessite des modes particuliers d'investigation. Il semble également difficile de faire l'économie d'une analyse de la tâche proposée aux élèves et d'une analyse de leur activité, telles que ces analyses sont proposées en psychologie du travail ou en ergonomie cognitive (Leplat & Pailhous, 1978 ; Leplat & Hoc 1983).

### **IV.3. Les apports des pratiques de l'évaluation.**

Nous venons de voir qu'un de nos intérêts relevait des recherches en didactique des disciplines, le second de nos intérêts relève des pratiques évaluatives utilisées dans la conception et dans l'implémentation des EIAO. Nous distinguons ici, deux types de difficulté :

- (a) L'implémentation des situations c'est-à-dire la transposition d'une situation de classe en une situation présentée par ordinateur. Ce passage révèle une confusion, ou du moins la représentation naïve, que les concepteurs ont des phénomènes d'Evaluation Régulation ;
- (b) La démarche de conception qui doit mettre en oeuvre les différentes formes d'une Evaluation Formative.

La référence à des pratiques évaluatives se trouve déjà dans l'EAO et le terme de régulation est associé à l'idée d'un dialogue élève-machine. Les auteurs nomment cela le “*feed-back - régulation*” (voir J. Doidic : “*Circuits à la carte*” en annexe p.2 ; ou Besnainou, Muller & Thouin, 1988). Ce type de régulation vise à favoriser une reconnaissance par l'élève de l'adéquation de son activité au produit attendu. “*La connaissance par l'élève de degré d'adéquation entre le produit de son activité et le produit attendu est une des conditions essentielles de l'efficacité d'un apprentissage. Cette reconnaissance permet à l'élève d'ajuster son activité vers la maîtrise des objectifs (principe de régulation).*” (Depover, D'Hainaut & Dillenbourg, 1990, p.167).

Cette vision des phénomènes d'évaluation et particulièrement de régulation sont révélateurs, à notre sens, d'une perception naïve des rapports interactifs que les deux systèmes dynamiques, élève et machine, peuvent entretenir pour favoriser une régulation réciproque à la fois interne et externe. Elle sublime aussi, sans aucun doute, la complexité d'une problématique de l'évaluation dans le domaine de l'apprentissage. D'ailleurs si des évaluations formatives ou non de l'impact ou de la conception des EAI existent (voir Laurillard, 1989 ; Bento, 1990 ; Flagg, 1990), nous ne connaissons aucune opérationnalisation informatique de recherches qui s'intéresse aux phénomènes d'évaluation-régulation. En fait, en l'absence d'une "théorie de l'éducation", l'évaluation des EAI relève encore pour les développeurs d'un aspect artisanal (Bruillard, 1991). On ne peut être qu'en accord avec cet auteur car dans le domaine de l'Evaluation Formative, peu de réalisations informatiques existent alors que les pratiques en évaluation et particulièrement en Evaluation Formative sont mises en oeuvre dans le domaine de l'apprentissage depuis plus de trente ans. De plus, ces réalisations ne vont pas sans rappeler les insuffisances de l'EAO ; nous citerons pour exemple :

Le système informatique proposé par Auger & Dassa, (1991). Celui-ci est fondé sur la définition opérationnelle du diagnostic pédagogique, proposée par Dassa (1988) qui consiste à :

- (a) identifier l'erreur, c'est-à-dire, dans le contexte scolaire actuel, ce que l'enseignant identifie comme erroné ;
- (b) décrire la nature de l'erreur ;
- (c) décrire le contexte pédagogique où l'erreur se produit; tenter de relier la (les) cause(s) de l'erreur à un paradigme de l'apprentissage;
- (d) proposer des interventions correctrices s'accordant à la didactique, à la technologie utilisée et s'inscrivant éventuellement dans un cadre théorique préalablement déterminé.

Ici, les aspects rétroactifs se retrouvent dans une démarche d'évaluation collective où toute la classe est évaluée au cours d'une séance d'évaluation informatisée dans un local de type laboratoire. L'évaluation interactive est exercée au cours de séances individuelles dites de "récupération" et les profils diagnostiques collectifs et individuels permettent alors à l'enseignant d'établir une stratégie d'intervention pédagogique proactive. Les contraintes de mise en oeuvre relèvent d'une centration sur l'interaction professeur-élève et de la construction d'une banque d'items reflet des

pratiques d'évaluation et des outils pédagogiques des enseignants (Auger & Dassa, 1991).

Le deuxième exemple est un logiciel de gestion et d'évaluation des enseignements et des apprentissages. Ce logiciel a pour objectif de faciliter la création de stratégies pédagogiques, et de s'intégrer à diverses méthodologies pédagogiques pour en optimiser la gestion (Pithon, 1991). Pour son auteur, ce logiciel permet aussi de :

- (a) construire avec les apprenants les taxonomies d'objectifs et les outils d'évaluation correspondants ;
- (b) d'élaborer le bilan forces-faiblesses d'un apprenant par superposition de son profil d'auto-évaluation au profil d'évaluations établies par le formateur ou par un expert servant de référence ;
- (c) d'assurer un suivi individuel et collectif des apprenants qui peuvent régulièrement situer l'évolution de leurs acquisitions dans le parcours pédagogique...

Au regard de ces exemples, nous pouvons faire deux constatations.

La première, c'est que l'on retrouve ici, les modèles de l'EAO ou des STI. L'Evaluation Formative qui vise, nous l'avons vu, la régulation interactive du système d'apprentissage "pendant" l'apprentissage, nous est présentée comme la programmation de l'environnement d'apprentissage. Dans ce cadre, cette démarche d'évaluation des acquis sécurise peut-être l'enseignant, qui y retrouve sa pratique décontextualisée, et semble légitimer le recours à un système informatique qui répond ainsi à une demande sociale en systématisant des pratiques empiriques fondées sur une démarche d'atteinte d'objectifs pédagogiques ;

La seconde, c'est que ces différents exemples (Depover, 1985 ; Pithon, 1991 ; Auger & Dassa, 1991.) témoignent bien de la difficulté à définir la régulation notamment au regard des contenus qui sont manipulés.

Pourtant, sur ce que pourrait être une évaluation-régulation, nous savons que la régulation nécessite de coupler les idées d'équilibre et de déséquilibre, de stabilité et d'instabilité, de dynamisme et de constance. Ces couples entretiennent une relation récursive où ce qui est généré génère à son tour ce qui le génère (Morin, 1977). Par là, pour que l'évaluation soit récursive, pour qu'il y ait régulation, c'est-à-dire à la fois réorientation et remise en question de la stratégie, pour que l'apprenant puisse prendre une distanciation par rapport à ses erreurs, il est nécessaire

que plusieurs fonctions soient mises en oeuvre (Bonniol, 1986, 1986 a, 1989). La valorisation qui donne à l'apprenant des indicateurs concrets sur ses réussites. L'information qui permet le repérage des erreurs consubstantielles aux procédures d'apprentissage et leur reconnaissance en tant que telles afin d'éviter les erreurs par anticipation et de définir ce qui a produit l'erreur. Le réajustement qui est le lien entre l'intérêt porté aux processus et l'intérêt porté aux procédures. La régulation a donc deux fonctions interactives : la reconnaissance de l'erreur qui permet sa rectification et la valorisation des réussites qui permet cette reconnaissance. On peut admettre que ces fonctions sont bien interactives si réajuster, c'est rétro agir sur les méthodes et les démarches qui ont produit l'erreur, mais aussi, essayer de généraliser la réussite ou du moins l'optimiser.

Ces idées de rétroaction ont largement été reprises dans les environnements que nous avons déjà présentés mais il est clair que l'on ne parle pas de la même chose. Ici la régulation est une régulation physiologique qui s'intéresse aux (dys)fonctionnements de l'élève alors que le principe de la régulation pédagogique, nous l'avons vu, s'intéresse à la maîtrise des objectifs, par une diminution de l'écart entre le résultat produit et celui attendu. Cette similitude de l'approche pédagogique issue de l'enseignement programmé avec le modèle cybernétique se réfère à une régulation fondée sur des arrangements pré-établis. Ils ont une nature fixe alors que les régulations sont d'une nature dynamique qui résulte des forces et interactions mutuelles entre les éléments qui tendent vers un équilibre. Avec cette approche cybernétique, les suites causales à l'intérieur du système à rétroaction sont linéaires et unidirectionnelles. En fait, le schéma de rétroaction, n'est qu'un schéma stimulus-réponse auquel on a ajouté une boucle de régulation afin de rendre la causalité réciproque, et l'idée de boucle est ramenée ici à une élimination de la déviance par correction d'erreur.

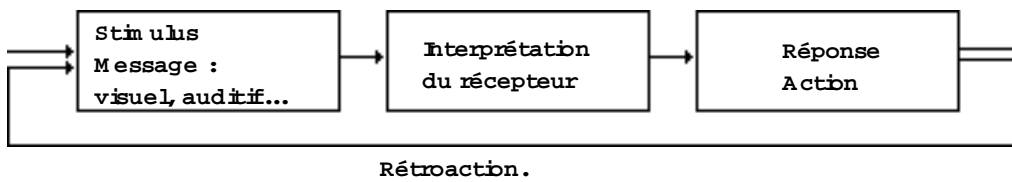


Figure n° 15 : Causalité réciproque.

La figure n°15 présente un processus circulaire de causalité réciproque: une partie de ce qui sort (output) du système est réintroduit (input) dans le système sous la forme d'une information sur ce qui est sorti.

### IV.3.1. L'implémentation des situations : un problème d'Evaluation Régulation.

L'évaluation-régulation est à la fois un processus de formation à l'intérieur même de la formation, grâce à une rétroaction permanente et un processus qui fait tourner les boucles d'auto-régulation, comme processus d'apprentissage au coeur du processus d'apprentissage, capable de faire évoluer les référentiels des élèves pour ce qui les concerne, du maître pour ce qui le concerne, l'un et l'autre faisant partie du système d'évaluation, de la démarche à laquelle ils prennent part (Bonniol, 1988 ; Bonniol & Genthon, 1989). Ce processus doit concerner en particulier les opérations mentales qui constituent les stratégies de résolution de problèmes que l'élève doit mettre en oeuvre (Bonniol, 1989).

L'évaluation-régulation semble être particulièrement intéressante car elle renvoie au sujet ce qu'il fait pendant qu'il le fait, on est ici au stade de la régulation au cours de l'apprentissage, ce qui lui permet d'"ante-agir" en fonction de l'évaluation qu'il effectue sur les résultats attendus de son action. Elle semble également avoir un rôle organisationnel de l'action puisque, pour ce qui est de la correction des erreurs, elle modifie le statut même de l'erreur "ancienne" qui devient élément structurant de l'apprentissage. Peut-être, peut-on parler alors de stratégie cognitive ? En tant qu'outil de formation métacognitive, la régulation permet peut-être la correction par anticipation, ce que Piaget (1967) appelle "*une stratégie pré-correctrice*". Toutefois, vouloir cerner les stratégies de l'apprenant suppose que l'on dispose d'un modèle général de l'action mentale, d'une "grille de lecture" de ces opérations telles qu'elles sont susceptibles d'être. C'est cette

idée que l'on retrouve avec la conception du module expert et du module apprenant de l'EAO et EIAO classique, alors que cette piste semble être abandonnée actuellement par l'IA et les Micromondes.

Pour ce qui intéresse notre projet, nous retiendrons que l'évaluation-régulation souligne l'importance à accorder à la prise d'initiative chez l'élève. Cette dernière ne pouvant se réaliser sans un accroissement de prise de conscience sur son action et son contrôle. Elle nous invite ainsi à nous intéresser à l'activité d'auto-régulation de l'élève.

L'apprentissage dépend alors d'un processus de régulation, à la fois interne et externe à l'élève, dans lequel ses actions constituent une source d'information pour la compréhension de son propre fonctionnement au sein d'un système plus large. Pour étudier l'activité individuelle de l'élève il convient donc de ne pas le considérer comme "système isolé" coupé de son environnement.

#### **IV.3.2. La démarche de conception : un problème d'Evaluation Formative.**

Il ne s'agit pas pour nous de faire un travail centré uniquement sur la conception, la réalisation et l'expérimentation d'un système informatique. En effet, si l'objectif n'avait été que d'évaluer l'influence d'un dispositif informatique sur la résolution de problèmes, une Evaluation Sommative aurait pu suffire. Mais comme certains auteurs (Laurillard, 1989 ; Bento, 1990 ; Flagg, 1990), nous nous intéressons aux problèmes que soulève un EAI pendant sa conception et avons mis en oeuvre une Evaluation Formative durant le processus de construction de l'environnement. Cette démarche nous semble être appropriée à la dynamique même des NTE car leur évolution extrêmement rapide rend souvent les évaluations a posteriori peu pertinentes. Elle est conduite parallèlement aux expérimentations et au développement ce qui permet des adaptations rapides en supprimant certaines inadéquations aux modes d'usage difficilement prévisibles.

### a) L'Evaluation Formative.

Sans vouloir prétendre à une définition exhaustive de l'Evaluation Formative, il semble intéressant pour l'usage que nous en ferons, de replacer cette pratique dans son historicité. Le terme de “*formative evaluation*” est introduit par Scriven (1967) dans le cadre d'une évaluation des moyens d'enseignement. Dans ce contexte, sa vocation originelle devait permettre des ajustements successifs lors du développement et de l'expérimentation de nouveaux curricula. Ce sont les travaux de Bloom ;(1968), Bloom, Hastings & Madaus (1971) qui centrent les recherches sur la définition et l'opérationnalisation des objectifs d'apprentissage afin que l'enseignant puisse adapter son action pédagogique en fonction des difficultés et des progrès des élèves.

Pour Bloom (1968), cette approche de l'évaluation est essentielle pour la mise en place de stratégies pédagogiques d'individualisation. Pour Scriven (1967), l'Evaluation Formative réside dans une appréciation globale ou partielle des changements en cours dans une action de formation. Le bénéfice en revient à l'instance qui conduit la formation et qui doit améliorer celle-ci pendant qu'elle fonctionne. Elle a pour objet d'informer le maître du degré de maîtrise atteint par l'élève et, éventuellement, de découvrir où et en quoi un élève éprouve des difficultés d'apprentissage, en vue de lui proposer ou de lui faire découvrir des stratégies qui lui permettent de progresser (De Landsheere, 1974). En termes d'actions pédagogiques, elle se définit pour Allal (1978) suivant trois étapes essentielles :

- (a) le recueil d'informations concernant les progrès et les difficultés d'apprentissage rencontrés par les élèves ;
- (b) l'interprétation des informations de façon à diagnostiquer les facteurs à l'origine des difficultés d'apprentissage des élèves ;
- (c) l'adaptation des activités d'enseignement et d'apprentissage en fonction de l'interprétation.

Pour passer de cette définition à l'élaboration d'une stratégie d'Evaluation Formative, il faut se référer à un cadre conceptuel qui permette de préciser :

- (a) les aspects de l'apprentissage de l'élève qu'il faut observer et les procédures qu'il faut utiliser dans le recueil des informations ;
- (b) les principes qui vont guider l'interprétation des données et le diagnostic des problèmes d'apprentissage ;

- (c) les démarches à suivre dans l'adaptation des activités d'enseignement et d'apprentissage.

Pour Bonniol (1989), l'appellation de "*formatif*" d'un dispositif nécessite que ce soit une démarche et un dispositif de régulation et que les régulations concernent en particulier les opérations que l'élève doit effectuer. Le fonctionnement d'un élève, son comportement, constitue l'objet privilégié de l'Evaluation Formative, si l'on admet que son objectif est bien un objectif de régulation (Bonniol, 1989).

Dans ce contexte, où on s'intéresse au rapport produit-procédures, au rapport procédures-processus et aux processus inférés des procédures employées, les erreurs ne sont plus des indicateurs de manques, de vides, comme dans l'EAO, mais sont les indicateurs d'un état des connaissances à un moment particulier. Ces erreurs sont consécutives à l'activité de l'élève au moment de l'élaboration cognitive d'opérations qui lui permettent de se faire sujet du problème posé (Amigues, 1990). On peut donc penser que les erreurs favorisent la "*dévolution*" telle que la définit Brousseau, (1986). La production d'une erreur faisant toujours intervenir les conditions internes et externes à l'individu (Leplat, 1988) ne justifie plus la progression pédagogique, mais est peut-être révélatrice des obstacles inhérents au savoir manipulé et à la manipulation de ce savoir. Les erreurs commises sont ici, consubstantielles au dispositif d'apprentissage qui est conçu de façon à ce que les connaissances soient construites en même temps que s'élabore la représentation de la situation proposée à l'élève. Le dispositif est conçu pour poser à l'élève des problèmes tels que la connaissance visée apparaisse comme une solution optimale pour répondre à un problème. Dès lors, la régulation de l'apprentissage ne se fait pas par les résultats attendus, mais par l'erreur nécessairement détectée et traitée par l'élève. Ici, les processus ou les procédures ne sont pas mis en jeu sur le "bon modèle", dans lequel l'erreur serait un manque fortuit ou relèverait d'une insuffisance de développement appréciée en termes de stades ou de logique. L'erreur est donc inhérente à l'apprentissage et reflète les différentes tentatives ou stratégies par lesquelles l'élève se fait sujet du problème posé afin de le résoudre.

Pour ce qui intéresse notre projet, nous retiendrons que ce type d'évaluation pense l'apprentissage comme des moments successifs dans lesquels les productions constituent une source d'information particulièrement riche sur le fonctionnement du système dans lequel elles se réalisent.



C'est dans cette optique que s'intègre la démarche de Flagg (1990) que nous présentons maintenant.

#### b) L'Evaluation-Recherche.

Ce type d'évaluation s'impose aujourd'hui en matière de conception de NTE comme démarche permettant d'adapter le produit final aux buts fixés. Etroitement liée à l'Evaluation Formative qui nous l'avons vu, peut se traduire par une appréciation globale ou partielle des changements en cours dans une action de formation (voir Scriven, 1967), le bénéfice de l'évaluation-recherche en revient au concepteur qui doit améliorer l'environnement informatique pendant qu'il fonctionne. L'Evaluation Formative aide donc le concepteur dans son travail par une collecte systématique d'informations lui permettant la prise de décision. Dans la pratique, cette collecte d'informations utilise les outils d'investigation et la méthodologie de la recherche afin d'utiliser des critères d'objectivité et de validation.

En ce qui concerne la conception de l'EAI que nous proposons, c'est bien notre démarche de chercheur qui a permis d'analyser les différentes manipulations des prototypes par des échantillons de la population qui l'utilisera (élèves de seconde) dans sa version définitive. Ce sont bien les résultats statistiquement validés qui nous ont donné les informations permettant l'amélioration du dispositif et ainsi d'avoir de nouvelles attentes, de nouvelles questions, de nouvelles améliorations à tester.

*b.1. Le cadre général.*

Le cadre général de l'Evaluation Recherche propose quatre phases de développement d'un programme avec quatre phases d'évaluation en parallèle.

Phases du programme de développement		Phases d'évaluation
phase 1	planification	besoins estimés
phase 2	projet	pré-production en évaluation formative
phase 3	production	production en évaluation formative
phase 4	exécution	exécution en évaluation formative et évaluation sommative

Tableau n° 2 : Étapes largement répandues dans le développement des NTE .  
(d'après Flagg, 1990, p. 4)

Ce tableau n°2 présente les quatre phases qui sont, suivant Flagg (1990), les plus largement répandues dans le développement des nouvelles technologies éducatives (NTE).

*La phase 1 : planning.*

Le planning définit en termes généraux la faisabilité du produit, il définit le public, les buts, les médias et décrit le contexte d'utilisation. Dans cette phase, l'évaluation sert à faciliter les décisions grâce à un recueil de données qui répond aux questions :

Existe-t-il un besoin pour ce programme ?

Qui a besoin de quel contenu ?

Quel système, va permettre la faisabilité en termes de réponses à un besoin ?

Dans quel contexte ?

Elle aide donc à identifier les besoins, à établir les priorités et déterminer la faisabilité du programme. Cette collecte d'informations sur le contenu, la population, et le média demande que soit fait un état de l'art des recherches du domaine, de nouvelles recherches, de nouvelles expériences en rapport avec le contenu du programme . Mais également que soit menées des consultations avec les acteurs du programme (experts, enseignants...) et une analyse des caractéristiques de la population cible.

Bien que la planification inclut les principes de l'Evaluation Formative, ceux-ci sont mis en oeuvre après cette phase, quand il y a une certaine conceptualisation initiale qui se doit d'être développée, testée, révisée plus tard.

*La phase 2 : projet.*

Le projet se construit avec la conceptualisation de la phase 1 et se termine par la mise au point de documents qui peuvent servir de guide à la production. A ce stade, la planification est détaillée et reconsidérée. Des appréciations sont portées sur la spécificité des contenus, sur les objectifs comportementaux, sur les stratégies d'instructions comme l'interactivité. Dans cette phase, la population cible (élèves) et les enseignants sont associés dans le processus de prise de décision sur le contenu, les objectifs et la forme du produit. Leurs estimations empiriques du programme génèrent de l'information sur les spécificités du produit tel qu'il se développe, ce qui aide également l'activité des concepteurs.

*La phase 3 : production en Evaluation Formative.*

Ici, les développeurs écrivent les codes de programmation. On est dans la phase de production qui s'achève avec un programme opérationnel : un vidéodisque type, un programme télévisé de style radiodiffusé... Le groupe témoin cible peut alors utiliser le produit ou une partie du produit. Grâce à ces utilisateurs, les évaluateurs recueillent à la fois des données afin d'être guidés dans les révisions des codes mais également des données telles que : l'attrait, la compréhensibilité du produit... En ce qui concerne les NTE, le processus de production d'Evaluation Formative implique une révision du programme fondée sur des "retours" occasionnés par l'utilisation des prototypes par la population cible.

*La phase 4 : exécution en Evaluation Formative et Evaluation Sommative.*

L'exécution d'Evaluation Formative s'intéresse au fonctionnement du programme avec la population cible dans son contexte le plus proche possible de celui de son utilisation finale. Cette évaluation a pour but de repérer les dernières modifications nécessaires, mais aussi d'aider le développement des matériaux d'impression associés (par exemple: la documentation utilisateur). Elle permet également de prendre des informations pour des projets futurs. Lorsque le programme final est exécuté dans son environnement d'usage, les utilisateurs, consommateurs...

conduisent alors une Evaluation Sommative, indépendante du projet, de l'impact attendu ou inattendu du programme. C'est le point de vue de l'utilisateur.

### *b.2. Pourquoi évaluer ?*

Pour informer le processus de prise de décision pendant les stades de projet, de production et d'exécution d'un programme éducatif, avec pour objectif de tester ce programme (Flagg, 1990).

Dans la phase projet, les producteurs, écrivains et concepteurs de logiciels comptent sur leur expérience personnelle et professionnelle pour se faire une idée des utilisateurs. Mais, comme les expériences et les caractéristiques du groupe utilisateur divergent de celles du groupe projet et production, la pré-production d'Evaluation Formative revêt un rôle important. Grâce à elle, les décisions dans cette phase bénéficient d'informations sur les utilisateurs, sur leur connaissance du contenu, sur leurs attitudes face à ce contenu et sur les intérêts qu'ils ont pour ce contenu et leur expérience sur le milieu d'utilisation. Les choix au niveau du matériel, des stratégies interactives avec celui-ci ne peuvent être testés qu'avec le groupe cible, puisqu'il n'y a pas de théories pédagogiques suffisamment établies. La phase de production a pour premier objectif de réduire les erreurs et les coûts des matériels. Toutefois, elle permet un retour d'informations sur les "réactions" des utilisateurs en situation réelle d'utilisation : confort de la communication homme-machine ; préférences esthétiques et intellectuelles. Pendant cette phase, les prises d'informations déterminent les révisions sur la production, mais aussi sur le projet, ce qui peut occasionner un abandon du programme. Dans la phase d'exécution l'Evaluation Formative aide les développeurs à ajuster le matériel dans son cadre éducatif, à mieux définir le reste d'un programme en développement et à reconfigurer un programme pour un autre contexte ou une autre utilisation.

### *b.3. Conclusions.*

Les systèmes d'approche des NTE impliquent la réalisation d'un certain nombre de démarches qui intègrent une analyse des besoins, des buts et de l'environnement d'enseignement. Ces démarches nécessitent la transparence du développement du programme. A chaque phase le rôle de l'évaluation change avec les décisions de production qui nécessitent, elles-

mêmes un changement. Pour contribuer au processus de prise de décision des concepteurs et producteurs, l'évaluateur rassemble des informations de "pré-production", provenant du recueil des données sur les prototypes du programme utilisés par les élèves "cibles", par les commanditaires du programme, par les enseignants, par les experts au niveau du contenu.

Cette approche par l'Evaluation Recherche est particulièrement intéressante pour la suite de notre recherche. En effet, elle semble permettre une maximisation de la convivialité potentielle du produit final, et les différentes approches d'enquêtes et méthodes de recherche utilisées pour la mise en oeuvre de différents médias, contenus, buts, et utilisateurs.

## V. Conclusion.

Nous venons de présenter ici les trois points qui recouvrent l'essentiel de nos préoccupations :

- (a) la transmission et l'acquisition de connaissances spécifiques ;
- (b) la communication homme-machine ;
- (c) l'intégration de divers modes de communication Multimédias.

On peut définir la didactique comme l'étude des situations répondant au projet social de faire acquérir certaines connaissances par des élèves, des étudiants, ou des adultes en formation, du point de vue à la fois des caractéristiques de ces situations et des apprentissages qui en résultent. La particularité de la didactique relativement à d'autres recherches, en éducation ou en psychologie, réside dans la dimension épistémologique de sa problématique qui prend en compte la spécificité des connaissances en jeu. Cette étude accorde une grande importance aux situations par lesquelles on donne une valeur fonctionnelle à ces connaissances, aux contrats implicites. Ceci donne une nouvelle dimension pour la construction par l'élève de connaissances dans l'interaction avec un dispositif informatique. Nous avons vu que cette interaction demande que soient étudiés divers modes de communication Multimédias mais aussi les modes d'utilisation de cette communication. Nous remarquerons sur les modes de communication Multimédias, que si la convivialité homme-

machine s'est accrue grâce à l'élaboration d'interface graphique, il n'en demeure pas moins que faibles sont les modèles d'analyse qui permettraient une interprétation des mécanismes d'un dialogue possible. En revanche, sur les modes d'utilisation de cette communication nous retiendrons que l'interaction entre pairs favorise une meilleure résolution de problème assistée par ordinateur qui se concrétise par une plus grande planification, une négociation et une construction partagée des connaissances sur la tâche.

## CONCLUSIONS DE LA PARTIE I.

Les EAI se répartissent en trois familles : les Micromondes, les Tuteurs Intelligents, les Didacticiels.

Le didacticiel qui caractérise l'EAO, conduit l'élève d'un état de connaissance à un autre, les situations présentées à l'élève à l'écran procèdent globalement d'un découpage de la matière, et elles s'organisent selon une vitesse de présentation qui dépend des difficultés supposées rencontrées par les élèves et des erreurs commises. Les messages d'erreurs portent sur l'écart constaté entre la réponse finale donnée et la réponse attendue. Un certain nombre d'évaluations intermédiaires attestent que le parcours de l'élève est conforme au chemin prévu et scande sa progression. On retrouve globalement le cheminement classique et le principe de gestion de l'enseignement programmé, dont on connaît les limites. Mais on le sait, ces produits ne sont pas intelligents ! En revanche les Tuteurs Intelligents, puisent leur connaissance de l'élève dans des théories de la psychologie et leur connaissance du domaine chez les experts de la discipline. Toutefois, on peut conclure que faute d'un modèle théorique suffisant en apprentissage, il est difficile de ne pas reproduire les mêmes erreurs que l'EAO et de ne pas retomber dans les mêmes impasses.

Pour éviter ces "pièges" un autre paradigme de recherche ne propose plus la machine comme un guide à l'apprentissage, mais plutôt comme un outil utilisé par l'élève pour résoudre des problèmes. Nous parlons maintenant des EIAO qui envisagent l'ordinateur comme un outil ayant une fonction d'assistance à la régulation de l'activité de l'élève. Avec le développement de ces environnements interactifs d'apprentissages l'élève n'est plus considéré comme un système isolé en interaction avec un objet, mais comme un système qui utilise des "outils" pour interagir avec cet objet et gérer cette interaction. L'activité est ainsi considérée comme un système dynamique qui met en relation trois éléments: un élève, des outils et un objet.

Cette perspective nous permet d'envisager le développement de notre EAI dans deux directions possibles. La première vise à reproduire les éléments

nécessaires à la mise en oeuvre, chez l'élève, d'une évaluation-régulation de ses processus d'apprentissage. L'ordinateur deviendrait alors un partenaire dans la résolution de problèmes (élève-machine). La seconde vise davantage à favoriser l'interaction entre les utilisateurs. L'ordinateur deviendrait alors un solliciteur d'interactions (élève-élève, élève-élève-machine). Dans les deux options, le statut de la machine est nécessairement différent mais le moteur des interactions réside dans la présentation du champ de connaissance à travers les situations proposées.

Si on souhaite que cette confrontation individuelle (élève-machine) ou collective (élève-élève, élève-élève-machine) soit susceptible de favoriser une régulation individuelle et, partant, soit susceptible de favoriser la résolution du problème posé, il devient indispensable de se pencher sur la mise en place de telles situations. Cette mise en place génère donc un problème de méthodologie de conception qui ne peut être envisagé sans une analyse didactique de la situation, une analyse de la tâche et de l'activité des élèves mises en jeu dans cette situation. C'est cette méthodologie que nous présentons dans la seconde partie.

## **Une nouvelle perspective pour l'ordinateur : la médiation.**

Dans la conclusion de la première partie de ce travail, nous proposons deux alternatives à la fonction de la machine : soit l'ordinateur devient un partenaire dans la résolution de problèmes (élève-machine), soit il devient un solliciteur d'interactions (élève-élève, élève-élève-machine).

Dans les deux cas, la nouvelle fonction est inévitablement celle de médiateur ou du moins on peut penser qu'elle doit apporter des outils de médiation pertinents à la situation proposée. En effet, la médiation est un mécanisme qui se situe symboliquement et matériellement entre les individus et les réalités auxquelles ils sont confrontés, elle constitue un processus créateur de rapports entre univers et réalité (Schubauer-Leoni, 1988). Elle semble donner aussi, une autre dimension aux phénomènes de l'apprentissage si on s'intéresse aux rapports inter individuels et intra individuels. A ce contexte de médiation il nous semble nécessaire de relier la question des rétroactions inter-individuelles et intra-individuelles à la



problématique de l'Evaluation Régulation. En effet, c'est bien dans les formes du dialogue élève-machine ou élève-élève-machine que devraient apparaître des phénomènes aptes à favoriser la régulation des processus d'apprentissage de l'élève.

Partie II :

CONCEPTION DE L'ENVIRONNEMENT  
INFORMATIQUE ET METHODOLOGIE.

## CHAPITRE 1.

### UN PROBLEME DE METHODOLOGIE.

Cette partie présente une méthodologie originale appliquant des pratiques d'Evaluation Formative à des résultats de recherches en didactique de la physique et de recherches en psychologie cognitive.

Nous rappelons que notre objectif général est de construire un Environnement d'Apprentissage Informatisé (EAI) pertinent à la résolution de problèmes dans le domaine des connaissances électriques. Toutefois, cet EAI comme tout EIAO est avant tout, un environnement de recherche s'appuyant sur les développements généraux des Nouvelles technologies éducatives (NTE). Il faut souligner que cette démarche associe deux paradigmes de recherche dans la mise en oeuvre des NTE : l'orientation Multimédia centrée sur l'environnement et l'orientation Sciences de l'Education qui propose une vision pluridisciplinaire pour l'approche des questions d'apprentissage.

Nos options étant posées, il nous reste donc un problème de méthodologie à préciser. En effet, l'intérêt pour l'EIAO peut orienter notre méthodologie vers une approche qui introduit de nouvelles dimensions dans les recherches des disciplines de départ, (ici la physique) et une approche orientée vers l'implémentation des connaissances, c'est-à-dire la conception des EIAO (Dillenbourg, Hilario, Mendelsohn & Schneider, 1990). En fait, eu égard à l'évolution rapide des techniques, nous pensons que ces deux approches ne peuvent se conduire indépendamment l'une de l'autre et c'est bien le lien entre ces deux approches que nous avons tenté d'opérationnaliser dans la méthodologie que nous allons présenter.

Si l'on reprend les deux options proposées par Dillenbourg, Hilario, Mendelsohn & Schneider (1990), nous nous devons de préciser nos choix sur les variables de l'expérimentation afin d'introduire une nouvelle

dimension dans les recherches en didactique de la physique (ici l'étude des circuits électriques). Nous devons également préciser la démarche orientée vers l'implémentation des connaissances, c'est-à-dire la conception des EIAO, ici notre EAI : "Trouvez les pannes"

## I. Le choix des situations.

Dans la multitude des facteurs qui entre dans l'élaboration d'un EAI, comment choisir ce sur quoi va porter l'expérimentation ? Particulièrement si on s'intéresse, comme nous, au dialogue élève-machine. Pourquoi choisir de travailler sur la présentation des connaissances à l'écran plutôt que sur la couleur ou la taille des messages ?

Couleur et taille étant, bien sûr, des exemples mais il est largement reconnu que la taille et la couleur sont des facteurs importants dans le dialogue homme-machine. La transmission d'informations élaborées sur la base des caractères alphanumériques dont dispose la machine, doit satisfaire à un certain nombre d'exigences telles que : le codage spatial (titres, structure des paragraphes) qui aidera l'élève à organiser les contenus ; la distribution des couleurs qui sera cohérente à la structure des informations présentées, c'est-à-dire, respectera les caractéristiques objectives (luminance) et subjectives (connotations) des différentes couleurs (voir Depover, 1987).

D'autres recherches ont montré qu'il est important de veiller à ce que le nombre de couleurs apparaissant simultanément sur l'écran ne soit pas trop élevé. Trois couleurs (deux pour l'information et une pour le fond) semblent constituer un optimum. Si trois ou quatre couleurs sont utilisées, les éléments de même couleur tendent à fournir une gestalt qui est facilement distinguée du reste de l'affichage. Par contre, si on fait appel simultanément à une variété trop importante de couleurs, l'information se fragmente et l'effet de bonne forme ne joue plus. D'autres encore, soulignent le caractère motivant de la couleur, mais reconnaissent qu'une influence sur le processus d'apprentissage est difficile à contrôler (voir Depover, 1987).

Quoi qu'il en soit, il semble que les concepteurs font des expériences sur les couleurs afin d'utiliser les possibilités graphiques grandissantes des machines. Mais il semble aussi que personne ne se pose la question de savoir pourquoi telle ou telle couleur sur les milliers disponibles sur un Macintosh (par exemple) ? En fait, la grandeur du champ à explorer nous donne à penser que la mise en place des expérimentations afin de savoir quelle couleur ou quelle police de caractères serait la plus adaptée pour telle ou telle activité, a peu de chance d'être terminée un jour.

Pour ce qui concerne la mise en place de nos expérimentations, c'est bien ce que l'on sait sur le domaine de connaissances qui nous a guidé. En effet, nous allons voir qu'un certain nombre de recherches en didactique de la physique ont montré l'importance que jouent les schémas électriques dans l'apprentissage de l'électricité. L'étude que nous envisageons des phénomènes de régulation au cours de résolution de problèmes dans le domaine des connaissances électriques, contextualisé par un EAI, demande donc que les expérimentations portent sur les situations proposées (pertinence des situations à favoriser la résolution du problème par l'élève) et sur les modes d'utilisation de ces situations dans la résolution de problème (seul, à deux, en réseau...). Dans le contexte d'EAI qui nous intéresse, la prise en compte de ces deux facteurs implique aussi des modes particuliers d'investigation. Outre la communication inter-postes assurée par le système 7 de Macintosh qui permet de contrôler l'accès à l'information, son traitement et sa transmission, la conception de l'interface sous HyperCard 2.1. de l'environnement de travail permet l'accès des élèves à certaines informations et de les communiquer aux autres (élèves ou professeur). Il permet aussi l'enregistrement "on-line" des échanges d'informations inter-postes (le type de messages échangé par les élèves, les actions effectuées par les élèves à l'écran) pour résoudre le problème. N'oublions pas que cet EAI est avant tout un outil de recherche, et c'est ce que nous développerons dans le chapitre 2 de cette partie.

### **I.1. Les situations proposées.**

Pour l'élaboration des situations proposées, les travaux en didactique de la physique nous informent sur les conceptions des élèves sur le courant électrique et sur la façon dont l'enseignement des circuits électriques est conduit en France. Et ce sont bien les connaissances dont nous disposons sur ces deux points qui vont nous permettre d'émettre par la suite des hypothèses relatives à la présentation des circuits sur un écran d'ordinateur.

Pour l'élève le courant est considéré comme un fluide qui circule dans des tuyaux (Johsua, 1984 ; Johsua & Dupin, 1988). Cette conception du "circuit-canalisation" acceptée par tous les élèves de tous les niveaux peut être plus ou moins élaborée suivant l'âge de l'enfant (Tiberghien, 1983). L'élève agit à partir d'une procédure familière qui se fonde sur "la métaphore du fluide en mouvement" (Johsua, 1984) qui installe dans l'espace physique l'idée de circulation continue d'un liquide, donc insaisissable. Elle place l'élève dans deux types d'espace, l'eau coule dans un espace et dans le temps de façon linéaire. Ceci postule ainsi un consensus intuitif entre les interlocuteurs. Cette procédure familière se traduit par "un raisonnement séquentiel" (Closset, 1983, 1989, Lafontaine & al, 1990) qui consiste à penser que les actions ou les modifications apportées sur le circuit (fermeture des interrupteurs d'un circuit électrique) n'engendrent qu'un effet local à l'endroit ou à l'environnement immédiat de l'action.

Dans un circuit électrique, le raisonnement séquentiel consiste à penser le courant en terme de débit, à le suivre à partir du générateur et à considérer chaque élément, particulièrement les résistors, comme ne pouvant avoir d'influence que sur l'aval de ceux-ci, pas sur l'amont et encore moins sur l'ensemble de circuit. En fait, l'élève traite les éléments sans les mettre en relation et sans reconnaître la structure d'ensemble que forme le circuit. Les élèves observent successivement chacun des éléments du circuit de façon indépendante. La représentation du problème repose ainsi sur une analyse linéaire et temporelle favorisée par le langage naturel (Amigues, Cazalet & Gonet, 1987) qui ne permet pas de dégager la structure du circuit et de le considérer comme système. Cette conception circulatoire et la description séquentielle de l'objet forment un obstacle à la vision systémique du circuit. L'élève analyse d'une façon indépendante chaque élément du système ; il n'arrive pas à se représenter le système et à dégager les relations fonctionnelles qui le régissent (Amigues, 1990, a).

L'existence de ces conceptions constitue selon de nombreux auteurs des “*obstacles épistémologiques*”. En outre, la pratique pédagogique des schémas électriques favorise des “*représentations canoniques*” des montages en série et en dérivation (Caillot, 1988 ; Amigues & Caillot, 1990).



Figure n° 16 , a : Montage en série.

Figure n° 16 , b : Montage en dérivation.

Les figures n°16, a et b, présentent les représentations canoniques des montages en série et en dérivation. Dans le montage en série (la figure n°16, a), les deux dipôles (D1 et D2) sont dessinés bout à bout sur le même trait. Dans le montage en dérivation (la figure n°16, b), les deux dipôles (D1 et D2) sont dessinés sur des traits qui visuellement sont parallèles. Dans une étude des manuels scolaires utilisés au collège, Amigues & Caillot (1990), montrent que les représentations canoniques constituent 86% des montages en série et 71% des montages en dérivation. Si bien que pour l'enseignement, le schéma canonique devient LE schéma unique. Et cela est d'autant plus vrai qu'il n'y a pas d'apprentissage spécifique du codage et du décodage des schémas, et qu'il n'y a pas d'apprentissage de la compréhension des schémas électriques. Dès lors les élèves privilégient les “*traits de surface*” des schémas plutôt que leur structure profonde (Amigues & Caillot, 1990).

Ces différentes études conduisent ces auteurs (Amigues & Caillot, 1990) à proposer une hypothèse sur la structuration des connaissances des élèves. Dans le domaine de l'électricité, les connaissances seraient fondées sur des *prototypes* (Caillot & Cauzinille-Marmèche, 1984). Un prototype est donc l'exemple le plus typique du concept considéré et dès lors les représentations canoniques des montages de circuits en série ou en dérivation deviennent les exemples les plus caractéristiques des circuits. Ce mode de présentation va donc influencer la structuration des connaissances des élèves (Amigues & Caillot, 1990) et la difficulté pour eux va être de

construire des règles qui permettent de traduire des informations spatialement et temporellement représentées dans des relations dimensionnelles atemporelles et non linéaires (Amigues, 1991 ; Amigues & Agostinelli, 1992 ; Agostinelli & Amigues, 1992). En fait, pour les élèves, comprendre un schéma électrique c'est relever des informations pertinentes du code graphique afin de se représenter mentalement les propriétés spatiales et non spatiales du phénomène considéré.

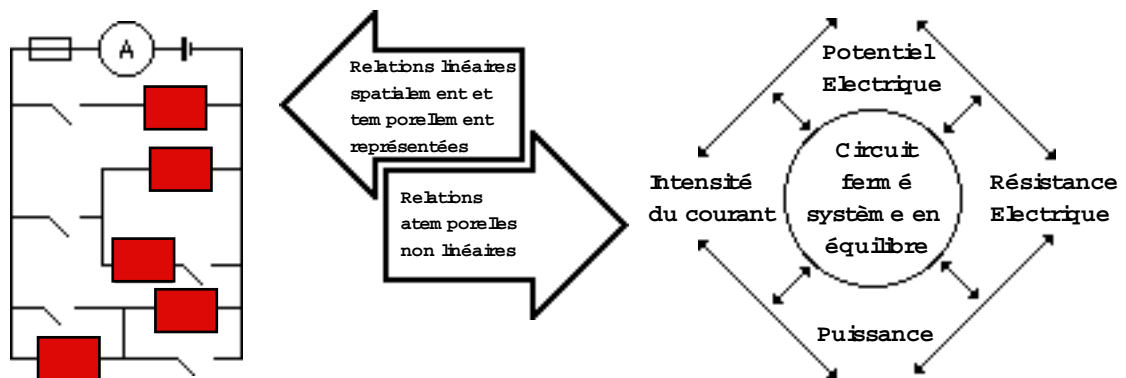


Figure n° 17 , a : Concepts de  
L'Electrocinétique  
(Johsua, 1985 )

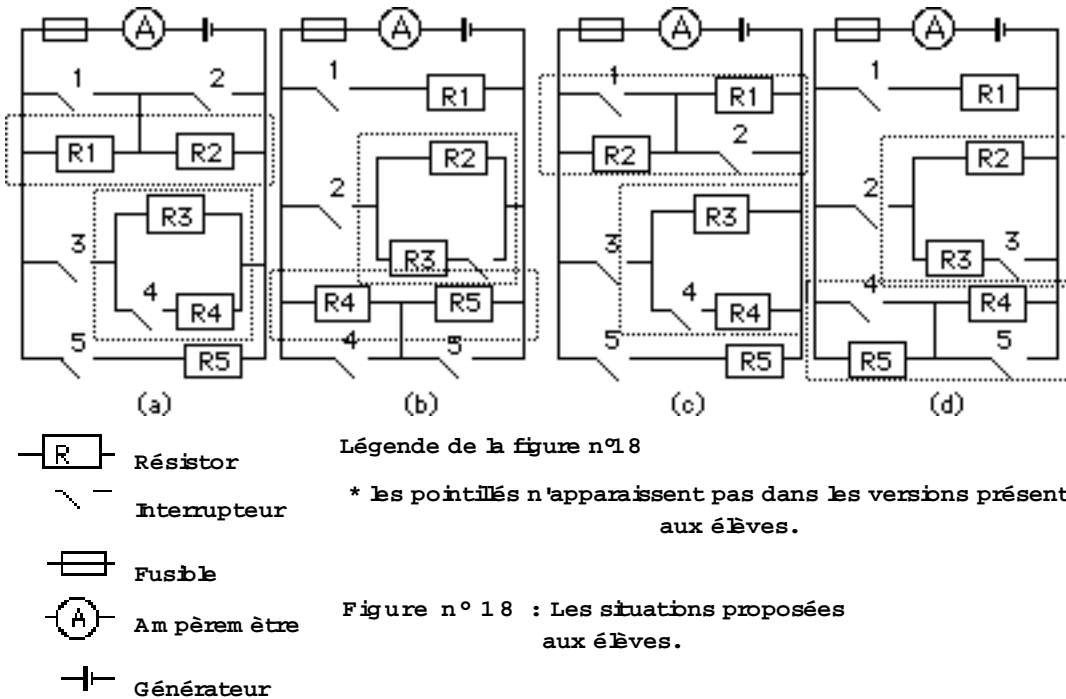
Figure n° 17 , b : Passage du signifiant au signifié dans  
l'utilisation des schémas électriques.

La figure n°17, b présente les liens que doit faire l'élève entre les concepts de l'électrocinétique et le schéma qui lui est présenté. En l'absence d'un apprentissage spécifique, le passage du signifiant au signifié demeure un problème crucial pour l'apprentissage des concepts électriques (Amigues, 1991). L'utilisation massive des schémas prototypiques autorise l'élaboration chez les élèves de règles implicites qui guident leurs stratégies et constituent des obstacles à l'apprentissage des connaissances en électricité (Amigues, 1993). Il y a de plus des règles de syntaxe du schéma (du signifiant) qui sont à mettre en liaison avec la structure conceptuelle :

- (a) un trait représente conventionnellement une résistance nulle ;
- (b) deux éléments reliés par un tel trait de jonction sont dits "connectés", i.e., le courant peut éventuellement passer de l'un à l'autre ;
- (c) deux points reliés par un trait sont dans le même état électrique, i.e. ils sont au même potentiel.



Ce trait sémantique (le trait de jonction) est spécifique du langage schématique, cependant, tout système de signifiant doit incorporer la syntaxe ci-dessus qui est liée à la description du circuit comme système stationnaire. La compréhension de cette syntaxe permet de juger de l'équivalence physique de deux schématisations différentes (Johsua, 1982). Ce que nous venons de développer nous a donc permis d'utiliser quatre schémas pour notre expérimentation.



La figure n°18 présente les quatre schémas présentés aux élèves durant l'expérimentation. Ces quatre schémas ont une double origine. La première origine se trouve dans les travaux de Caillot (1988) puis Amigues & Caillot (1990) qui ont mis en évidence les schémas prototypiques enseignés en électricité. La seconde origine réside dans les travaux d'Amigues (1989, 1993) qui a utilisé la présentation différente de schémas électriques pour étudier l'activité de contrôle chez les élèves.

L'ensemble de ces travaux, nous autorise à dire que l'enseignement de l'électricité en France use largement de schémas canoniques et nous permet de donner du sens à l'utilisation de schémas non canoniques (inhabituels pour l'élève) pour nos expérimentations. Dans notre recherche il s'agit bien de connaître les stratégies utilisées par les élèves lorsqu'ils rencontrent ces types de schémas, si bien que nous avons construit ces quatre schémas qui

constituent "pour l'instant" la dernière évolution des schémas originaux utilisés par les auteurs cités plus haut.

Ces quatre schémas différents et cependant isomorphes du point de vue du domaine de l'électricité sont proposés à quatre groupes d'élèves indépendants. C'est donc un même circuit qui est représenté, seule l'organisation spatiale des informations (des composants) est modifiée. Elle correspond soit à des "*schémas canoniques*", (a & b : appris en classe ou habituels) soit à des "*schémas non canoniques*" (c & d : sans apprentissage ou inhabituels). Les schémas a et b sont organisés graphiquement suivant des présentations canoniques : tous les interrupteurs sont ouverts ; les résistors en série (a: R1, R2 ; b : R4, R5) sont dessinés sur le même trait et les résistors en dérivation (a: R3, R4 ; b: R2, R3) sont dessinés avec une maille fermée. Les schémas c et d sont organisés graphiquement suivant des présentations non canoniques : tous les interrupteurs sont également ouverts ; les résistors en série ne sont pas dessinés sur le même trait, ils sont sur des traits visuellement parallèles (c: R1, R2 ; d: R4, R5) et les résistors en dérivation sont dessinés avec une maille ouverte (c: R3, R4 ; d: R2, R3). Nous avons donc pour chaque circuit un montage en série et un montage en dérivation qui sont disposés plus ou moins loin du générateur.

## **I.2. les modes d'utilisation de ces situations.**

Les modes d'utilisation de ces situations d'apprentissage vont s'organiser à partir d'une analyse didactique du contenu de la Physique et à partir de l'analyse psychologique de l'activité des élèves face à ce contenu (voir plus loin le chapitre 2 de la partie 2 : analyse de la tâche et de l'activité). Le but est ici, la résolution de problèmes en électricité à travers une auto-régulation de l'activité de l'élève. Cette auto-régulation de l'élève pourrait être fondée sur l'analyse et la planification portant sur les bases essentielles de ses actions dans la résolution du problème. La planification s'apparente ici, à la construction et à l'investigation de systèmes d'actions possibles, adéquats aux relations essentielles mises en évidence, tout en faisant ressortir celles qui sont optimales pour le problème posé (Garnier, Bednarz & Ulanovskaya, 1991). L'élaboration des situations de résolution de problème apparaît alors comme la résultante d'un processus qui articule l'analyse de la science visée et l'analyse des actions conçues dans leurs deux dimensions sociales. L'une qui résulte de la culture, l'autre qui est un

processus interactif au cours duquel l'intériorisation de ce contenu culturel peut se faire (Garnier, Bednarz & Ulanovskaya, 1991). En fait, le développement consiste ici, non pas en une socialisation externe, mais en une individualisation progressive, sur la base de l'essence sociale propre à l'enfant (Vygotsky, 1985).

Dans ce contexte, la médiation des processus psychologiques est le pivot de la conception vygotkienne. Les médiateurs sont des systèmes de signes socialement élaborés qui permettent le contrôle des processus personnels du comportement (Vygotsky, 1985).

Généralement, la psychologie tend à concevoir le développement des capacités d'un individu à travers l'interaction objet-individu. L'individu a des capacités d'enregistrement et de traitement d'information qui lui permettent d'agir sur la réalité ; la réalité est source d'informations et objet d'actions. Ici, le processus de développement est décrit comme un processus d'adaptation de l'individu à l'environnement proposé.

Toutefois, plusieurs visions sont possibles si on met l'accent plutôt sur la réalité ou plutôt sur l'individu :

- (a) dans une vision piagétienne, (que l'on retrouve essentiellement dans les micromondes) le développement est conçu comme agent largement indépendant de l'apprentissage ;
- (b) dans la conception béhavioriste au contraire, le développement est agent de maturation et l'apprentissage explique toute acquisition provenant du milieu (vision que l'on retrouve sur l'ensemble des environnements d'EAO);
- (c) dans l'approche vygotkienne, les processus du développement ne coïncident pas avec ceux de l'apprentissage mais suivent ces derniers en donnant naissance à "*la zone proximale de développement*" (Vygotsky, 1985). Celle-ci est définie comme la différence entre le niveau de résolution de problèmes sous la direction et avec l'aide d'adultes ou d'enfants plus avancés et celui atteint seul.

Trois idées sont au centre de cette dernière conception. Le rapport entre l'individu et la réalité est toujours socialement médiatisé. Le fonctionnement cognitif est issu directement de ces rapports sociaux. L'intériorisation du fonctionnement cognitif se fait sous forme de

différentiation de fonctions antérieurement indifférenciées (Garnier, Bednarz & Ulanovskaya, 1991).

En ce qui nous concerne, la machine intervient entre l'élève et la réalité présentée sur laquelle il agit. L'intervention de la machine va donner à l'activité une certaine forme car la nature de l'outil transforme évidemment les façons de se comporter face à l'environnement et les rapports entre les individus avec lesquels on collabore (Garnier, Bednarz & Ulanovskaya, 1991). L'activité médiatisée par la machine, sera donc façonnée socialement. Elle ne devrait plus être conçue comme une IEM, mais comme une IEM-environnement. L'ordinateur semble donc médiatiser l'activité et lui donner une certaine forme. Il devient ainsi le lieu privilégié de la transformation des comportements qui transforment l'activité liée à son utilisation (Vygotsky, 1985).

On voit donc ici, que les interactions sociales jouent un rôle déterminant et permettent le changement chez l'élève. Notons que ces interactions sociales sont également au centre des recherches en didactique et particulièrement en didactique des disciplines scientifiques. En effet, ce sont bien ces interactions dont on cherche à rendre compte lorsqu'on s'interroge sur les phénomènes d'organisation sociale des apprentissages en classe ou devant un appareil.

## II. La tâche et l'Activité.

La tâche désigne globalement ce que l'individu a à faire (Leplat & Hoc, 1983), avec une idée de prescription, voire de contrainte (Leplat, 1985) qui avait déjà été mise en avant par Leontiev (1976) lorsqu'il parlait de but donné dans des conditions déterminées.

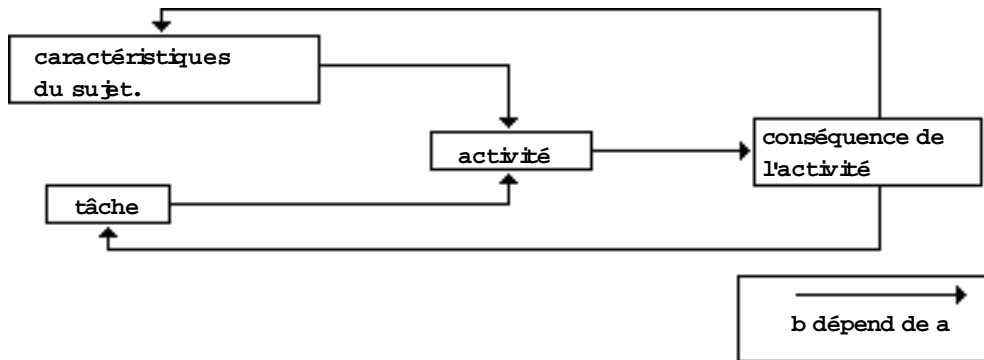


Figure n° 19 : Les quatre groupes d'éléments essentiels à considérer dans une analyse du travail.  
(Leplat, 1985, p.100)

La figure n°19 présente les quatre groupes d'éléments essentiels à considérer dans une analyse du travail. Nous voyons ici que l'activité dépend de la tâche qui est proposée au sujet et des caractéristiques de ce sujet. Par ailleurs, ces auteurs distinguent deux types de tâche.

La tâche prescrite qui est la tâche conçue par l'instance qui en commande l'exécution (Leplat, 1985). C'est la tâche assignée au sujet ; c'est ce qu'il doit faire ; ce que le prescripteur attend de lui. Dans le cadre de notre recherche sur les circuits électriques, c'est la consigne donnée aux élèves et les contraintes d'exécution qui, en plus du but, définissent certaines conditions d'exécution.

La tâche effective qui est celle qui est réellement exécutée par l'individu : elle correspond au but et aux conditions qui sont effectivement pris en compte dans l'activité... La définition de la tâche effective requiert l'étude de l'activité ; c'est en effet par l'étude de cette activité que pourront être identifiés le but que poursuit le sujet et les conditions qu'il observe (Leplat, 1985).

Cette distinction est également faite par Vermersch (1980) qui sépare la tâche pour l'expert et la tâche réelle pour l'observateur, lorsqu'il discute les rapports existants entre l'analyse de la tâche et le fonctionnement cognitif dans la programmation de l'enseignement.

L'analyse des conduites suppose une mise en relation des données concernant la tâche et celles décrivant les caractéristiques actuelles du sujet. Dans cette perspective Leplat & Hoc (1983) proposent d'appeler situation, le système sujet-tâche.

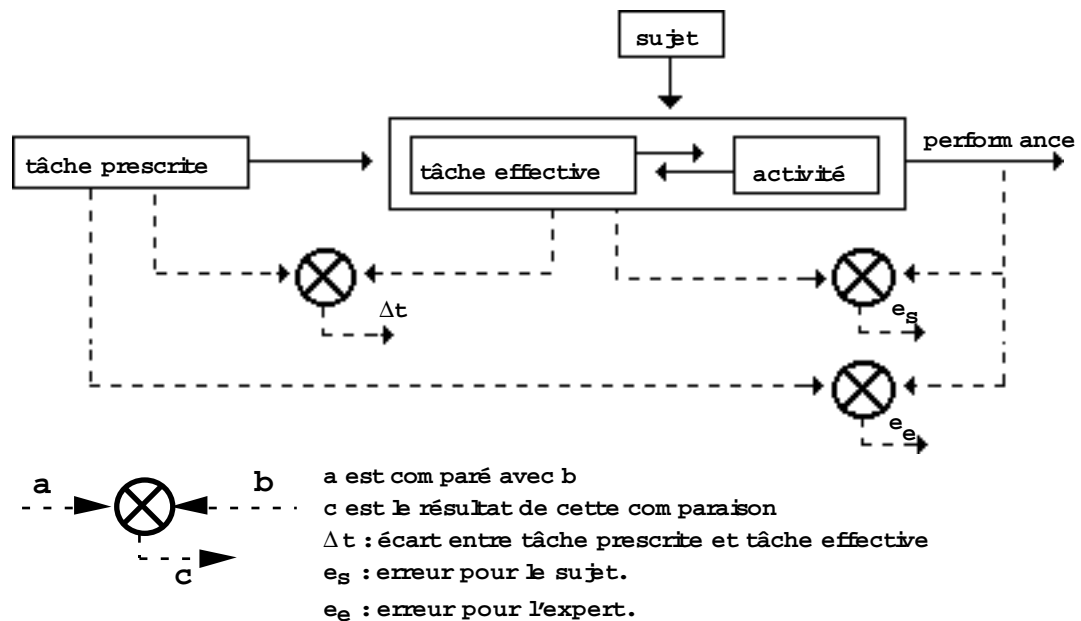


Figure n° 20 : Tâche prescrite et tâche effective.  
(Leplat, 1985, p.100)

La figure n°20 présente les liens existants entre la tâche prescrite et la tâche effective selon Leplat (1985). La figure n°20 montre que la performance du sujet dépend de la double comparaison qu'il peut faire entre la tâche effective, son activité et la performance, mais aussi entre la tâche prescrite et la performance. Elle montre également que l'erreur pour le sujet relève de la tâche effective alors qu'elle relève de la tâche prescrite pour l'expert. On voit ici une autre différence avec l'approche pédagogique mise en oeuvre dans l'EAO. Ici, les erreurs de l'élève ne relèvent pas d'une insuffisance de développement appréciée en termes de stades ou de logique, elle est un "rapport" inhérent à une activité et une performance. Ce rapport résulte de réajustements par lesquels l'élève interprète ce qu'on lui demande de faire. Les erreurs reflètent donc ici, les différentes tentatives que développe l'élève pour performer (résoudre un problème).

Selon Leplat & Pailhous (1978), il existe deux niveaux de définition pour la tâche. La tâche au sens étroit qui se définit comme *“l’objectif assigné au sujet, ce qu’il doit réaliser”*. La tâche au sens large qui se définit à la fois par les instructions ou consignes qui déterminent l’objectif ainsi que les conditions éventuelles dans lesquelles il doit être atteint et par le dispositif. Celui-ci est l’ensemble organisé des objets à prendre en considération pour la réalisation des objectifs assignés à l’opérateur.

Ces auteurs y distinguent les principes de construction qui précisent les éléments impliqués dans la tâche et les relations qu’ils entretiennent, les principes ou règles de fonctionnement qui fixent les règles du jeu et qui caractérisent le dispositif d’un point de vue dynamique et le programme de fonctionnement qui définit l’organisation dont est muni l’ensemble des règles de fonctionnement et précise de quelles manières les règles de fonctionnement sont appliquées.

Selon Hoc (1980), la tâche est *“l’ensemble des conditions objectives que le sujet est susceptible de prendre en compte dans la mise en jeu de sa conduite... (elles concernent)... le but à atteindre, les moyens disponibles pour y parvenir et les contraintes dans la mise en oeuvre de ces moyens”* (p. 207). Il semble donc impossible de parler de tâche en soi, une tâche semble être toujours reliée à un ensemble de tâches du même type qui constitue l’environnement de la tâche. Cet environnement constitue un espace d’objets auxquels sont associées des règles internes de production élémentaire. Ces dernières, dans les conditions de validité qui leur sont inhérentes, permettent de transformer des objets du domaine en d’autres objets du domaine (Hoc, 1980). Dans ce contexte, la conduite est déterminée par les instruments cognitifs dont le sujet dispose et par les caractéristiques de la tâche à exécuter (Hoc, 1980).

En conclusion, pour tous ces auteurs la tâche ne constitue pas une fin en soi, mais est la première étape vers la compréhension des stratégies employées, des processus mis en oeuvre par les individus que l’on observe. Toutes ces recherches tendent à comprendre la régulation de l’action et plus particulièrement les mécanismes de cette régulation. En effet, la tâche constitue l’un des déterminants de l’activité de l’individu et sa description est donc importante pour la compréhension de l’activité et de ses mécanismes. L’étude de la structure de la tâche, sa description formelle, permet au chercheur de définir l’ensemble des chemins de résolution (ceux

qui conduisent au but) et donc de disposer d'une référence à partir de laquelle les activités observées trouveront leur signification.

Nous venons de voir que l'analyse de la tâche définit les conditions nécessaires à l'action tandis que l'analyse de l'activité décrit comment les élèves prennent en compte les contenus pour les mettre en oeuvre dans la réalisation de la tâche. L'analyse de la tâche ne se réduit donc pas à l'analyse de l'activité, l'une n'est pas réductible à l'autre et elles ne peuvent se mener indépendamment l'une de l'autre (Leplat & Pailhous, 1978 ; Leplat & Hoc, 1983). Cette distinction et le rapport entre ces deux types d'analyse permettent de prendre en compte les contenus qui sont effectivement traités par le sujet et ceux qui sont supposés être traités par celui-ci (Amigues, 1990, a). Si bien que l'analyse de la tâche ne constitue pas un modèle prescriptif de l'activité et n'autorise pas la formulation d'hypothèses concernant les stratégies des élèves. En revanche elle donne l'ensemble des possibilités, elle peut même permettre de prévoir le niveau de difficulté de la tâche.



## CHAPITRE 2.

### MISE EN OEUVRE ET REALISATION DU DISPOSITIF.

#### I. Présentation de notre EAI.

##### I.1. L'environnement de recherche.

Le point de départ de l'environnement de recherche que nous avons réalisé est le logiciel "PANNES" diffusé par les CRDP<sup>1</sup>. Ce logiciel n'était certes pas l'outil idéal pour une recherche par sa structure qui n'était pas adaptée à la saisie des données nous intéressant, par son langage de programmation (Basic) qui favorise les erreurs dans les modifications susceptibles d'être faites, ou par le type d'appareils utilisés pour son fonctionnement (MO5-Nano réseau<sup>2</sup>). Notre premier travail a donc été de reproduire ce logiciel afin d'utiliser un matériel et un langage de programmation permettant de conduire notre expérimentation.

La nécessité de trouver un appareil doté de capacités de communication afin de pouvoir mettre en oeuvre nos hypothèses relatives aux modes de communication élève-machine et de capacités graphiques permettant de réaliser les situations relatives à nos hypothèses sur les situations (hypothèses que nous présenterons en détail dans la partie III) nous ont fait choisir la gamme Macintosh (LC<sup>3</sup>). Cette gamme d'appareils permet grâce à l'écran graphique du poste de travail de représenter le plan d'un bureau (feuilles de papier, classeur, corbeille...) et de suggérer les fonctions qu'on

---

<sup>1</sup> Centre Régional de Documentation Pédagogique. Auteur anonyme.

<sup>2</sup> Ce logiciel avait déjà fait l'objet d'une tentative d'adaptation par Amigues et Farioli (1987) connu sous le nom d'ESCAPE : Enregistrement Automatique des Procédures des Elèves.

<sup>3</sup> micro-ordinateur Apple Computer, INC

y exécute. Cette métaphore et la manipulation directe d'objets représentés par des icônes ont largement contribué à populariser aujourd'hui de véritables "standards" : souris, fenêtres, ascenseurs, couper...coller, menus déroulants, etc.

Cet environnement Macintosh fait figurer les objets sous la forme d'icônes<sup>1</sup>. L'utilisateur "voit" à quel objet il a affaire et sait ce qu'il peut en faire. La souris prolonge alors la main et lui permet de "toucher du doigt" ou d'engager une action, par le biais d'un menu déroulant, en sélectionnant l'opération désirée : trier, ranger, dupliquer, détruire, ouvrir, etc.

### I.1.1. Le réseau.

En termes informatiques, nous utilisons donc un réseau afin que chaque élève puisse accéder (presque) simultanément aux ressources du système : chargement ou sauvegarde de données communes, échanges des informations, etc. C'est le système 7 de Macintosh et le langage HyperTalk qui nous permettent de contrôler l'accès à l'information, son traitement, sa transmission et d'enregistrer les échanges d'informations inter-postes. Le réseau devient ici un outil de méthodologie.

A cet égard, si le développement de la technologie du réseau local a suscité depuis le début des années 1980 des recherches sur les utilisations pédagogiques de ce nouvel outil, seules quelques expérimentations éparses ont été réalisées (Cartereau, 1993). Actuellement, ce domaine de recherche s'oriente vers les études sur le travail coopératif supporté par ordinateur et vers la conception d'outils destinés à la création de didacticiels adaptés au travail en groupe. Le système SIMULTA (Cartereau, 1993) en constitue un exemple appliqué au domaine de la simulation à but pédagogique sur micro-ordinateurs qui autorise un apprentissage coopératif et supporte une pédagogie de groupe.

---

<sup>1</sup> L'icône est une représentation idéographique sur l'écran des objets de l'ordinateur.



Dossier



Corbeille



Calculatrice



Calepin

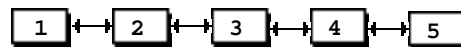
### I.1.2. L'interface.

L'outil qui s'impose pour la réalisation de notre EAI est l'HyperTexte. Cet outil associe le langage naturel aux capacités de l'ordinateur à établir des liaisons ou des affichages dynamiques sur du texte linéaire. De nombreux HyperTextes actuels incorporent aussi la possibilité de travailler avec des graphiques et d'autres médias, c'est pourquoi beaucoup préfèrent employer le terme d'HyperMédia (Nielsen, 1990). L'HyperMédia est un ensemble d'informations appartenant à plusieurs types de médias, (texte, son, image, logiciels) pouvant être lus, écoutés, vus, suivant de multiples parcours de lecture, en utilisant également la possibilité du multi-fenêtrage (Balpe, 1990).

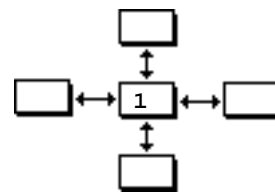
Un Hypermédia peut être constitué de plusieurs "lieux". Pour Beaufils, (1991) un lieu est constitué par la représentation à l'écran d'un environnement qui semble ne pas varier aux yeux de l'utilisateur. Ces lieux sont reliés les uns aux autres ce qui permet à l'utilisateur de se déplacer selon son choix.

Différentes configurations sont possibles (Beaufils, 1991) :

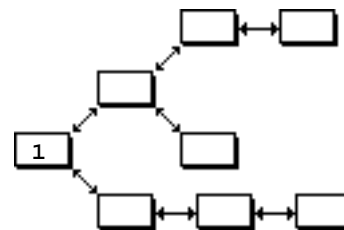
- (a) le réseau linéaire à simple ou double circulation. Chaque lieu s'enchaîne au suivant et éventuellement au précédent par un lien aller et un lien retour



- (b) le réseau en étoile ou arborescence simple. Du même lieu qui sert de menu central on peut accéder à un certain nombre d'autres lieux avec éventuellement un retour prévu de chacun des ces lieux vers le point de départ



- (c) le réseau arborescent à niveaux hiérarchiques multiples.



En ce qui nous concerne, nous préférons définir le lieu comme une unité d'information qui représente sous une forme particulière (texte, son, image...) les concepts du domaine et leurs relations, éventuellement comme une unité de résolution de problème (des situations différentes peuvent nécessiter la même résolution), et contrairement à cet auteur nous pensons que plusieurs écrans peuvent constituer un même lieu au niveau d'une même activité de l'utilisateur. C'est ce que montre la structure de l'environnement que nous proposons (voir la figure n°21). La structure générale de notre environnement se compose de différents modules à travers lesquels l'utilisateur peut se déplacer. Il y a donc un module "**Résolution de problèmes**" qui constitue le support des expérimentations présentées plus loin et que nous présenterons en détail lorsque nous présenterons l'activité de l'élève ; un module "**Atelier**" et un module "**Tuteur**". Bien que fonctionnant, les deux derniers modules n'ont pas à ce jour donné lieu à des expérimentations. Celles-ci seront conduites ultérieurement.

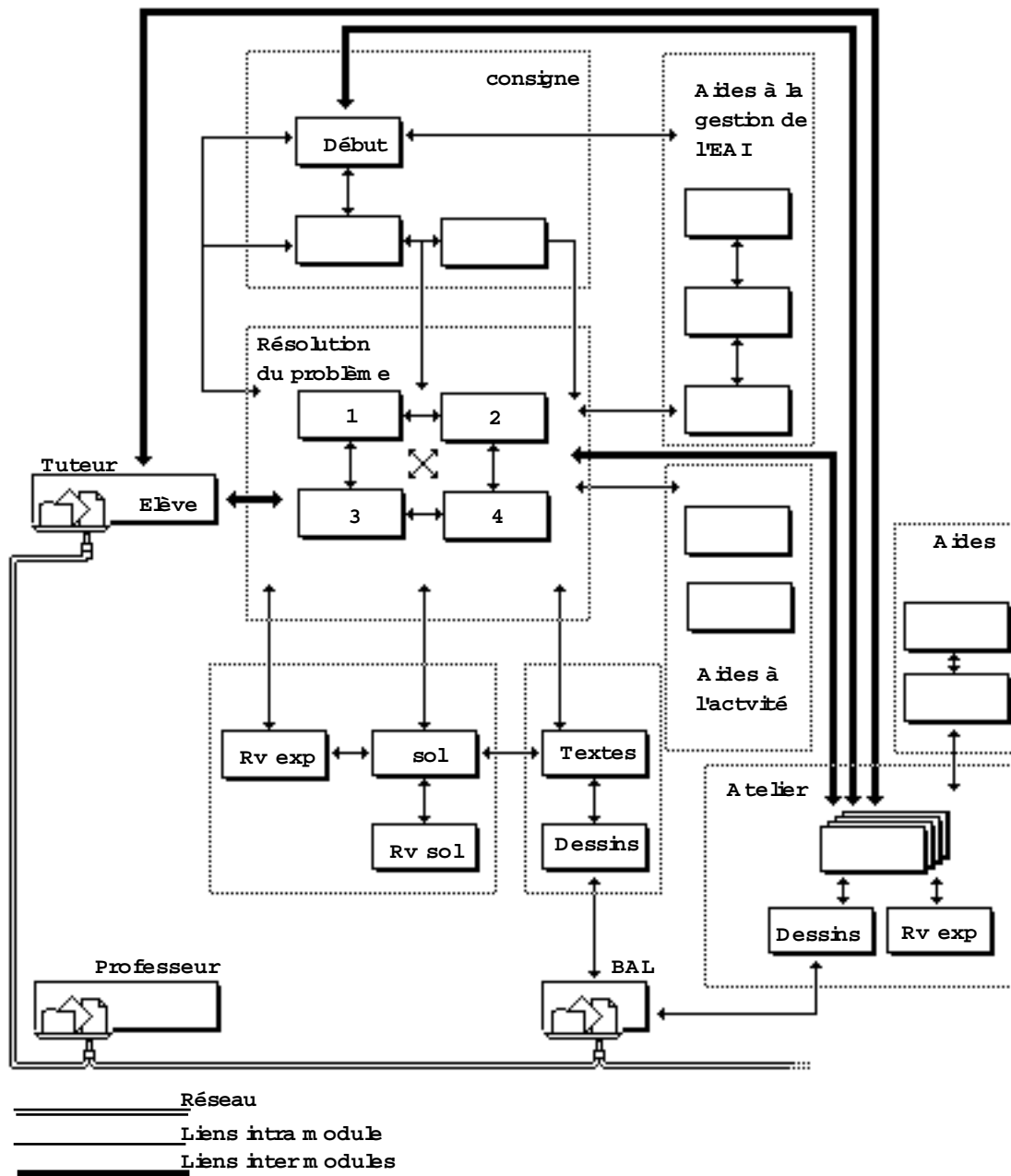


Figure n° 21 : Structure générale de notre environnement.

Rv exp : Revoir les expériences déjà réalisées.

Rv sol : Revoir les solutions déjà données. - sol : Solution - BAL : boîte aux lettres

La figure n°21 montre qu'une fois dans l'environnement (**Début**), l'utilisateur peut passer sur l'un des trois modules. Concrètement à l'écran, l'élève peut passer par simple "clic" de l'un à l'autre des modules.

### I.1.3. Le tuteur.

Généralement, le module tuteur ou pédagogique est chargé de contrôler les interactions et la globalité de l'apprentissage. Ces deux fonctions de base du module pédagogique sont, nous l'avons vu, très délicates à mettre en oeuvre. Rappelons simplement que les difficultés résident dans la modélisation d'une situation complexe dans laquelle il faut tenir compte des connaissances incomplètes et/ou erronées, mais également dans l'absence de consensus sur la façon d'appréhender l'élève (celui qui est utilisateur hic et nunc).

Le problème crucial dans la décision pédagogique est bien de déterminer quand et sur quoi intervenir. Ce problème est accru lorsqu'il faut contextualiser la décision. Pour dépasser ce problème nous proposons l'utilisation du réseau et d'outils appropriés.

En effet dans notre EAI collectif, le tuteur est (pour l'instant) le professeur de la classe. Il connaît bien ses élèves et a toute la facilité pour intervenir individuellement. Il a à sa disposition un matériel qui lui permet de contrôler ou d'observer chacun des élèves (via Timbuktu<sup>1</sup>, voir la figure n°26 p.124) et d'une fenêtre de dialogue pour communiquer avec chacun d'eux. Il a donc toute la facilité pour contrôler ou observer à tout moment le déroulement de la résolution du problème de tel ou tel élève ou tout autre activité dans l'environnement.

### I.1.4. L'atelier.

L'atelier est la partie exploratoire et créative de l'environnement. Généralement un EAI structure un environnement d'apprentissage en une séquence de Micromondes. Ces séquences sont des mondes virtuels pour l'action créatrice (voir Lawler, 1987, qui présente la genèse de LOGO) dans

---

<sup>1</sup> Timbuktu® 3.1. commercialisé par Farallon™ est un logiciel de réseau qui permet à plusieurs utilisateurs de partager des écrans et d'échanger des documents via le réseau AppleTalk. Chaque appareil du réseau peut devenir hôte ou invité. Lorsqu'un appareil a un statut d'hôte sur le réseau, un ou plusieurs invités peuvent visualiser son écran simultanément. Réciproquement on peut se connecter à plusieurs hôtes à la fois et afficher leur écran respectif dans différentes fenêtres. Lorsqu'un invité est connecté à un hôte, son écran affiche le même écran que celui de l'hôte et est mis à jour en fonction de l'activité de l'hôte. L'invité peut utiliser son clavier ou sa souris pour commander à distance le Macintosh de l'hôte.

lesquels, les objets manipulés ont les propriétés des objets du domaine considéré et des objets pratiques de la manipulation.

Avec cet atelier où l'élève doit construire ses schémas, nous faisons porter la pratique d'emblée sur tous les aspects d'un domaine de compétence, mais en la confrontant à des environnements de complexité croissante.

La notion d'environnement d'apprentissage se rapproche de celle de micromonde. La différence réside dans le fait qu'il s'agit plutôt d'outils quelconques mis à la disposition d'un apprenant pour réaliser une tâche, l'apprentissage étant lié à la manipulation cohérente de ces outils pour atteindre l'objectif fixé. Il n'y a pas de contrainte particulière sur la structure de ces outils. C'est le cas des programmes classiques disponibles sur un ordinateur : traitements de textes, tableurs, bases de données, grapheurs, gestionnaires de plans, etc. Il peut s'agir aussi de programmes plus spécialisés comme des logiciels de calcul formel ou des systèmes experts. Par opposition aux tuteurs, la machine ne contrôle pas l'adéquation entre les outils utilisés et l'objectif poursuivi.

Au regard de cette structure, nous pensons qu'un EAI tel que celui-ci comporte une structure visuelle, (nombre d'écrans), les liens permis entre ces écrans... et une structure virtuelle, c'est-à-dire la structure qui met en relation les connaissances mises en jeu, les liens entre celles-ci que l'utilisateur va privilégier, provoquer... Ici, les liens entre les unités d'information ne sont pas établis par des relations hiérarchiques mais par rapprochement d'intérêts. Les points clés demeurent : une navigation (qui peut être Multimédia) grâce aux liens visualisés généralement à l'écran par des boutons ; une recherche et une consultation d'informations, espérées transparentes pour l'utilisateur.

Toutefois, c'est cette navigation multidimensionnelle qui paradoxalement semble être une limite ou du moins un problème dont le développeur de l'HyperMédia va devoir tenir compte. En effet, le reproche majeur qui est fait aux HyperMédia est la facilité avec laquelle l'utilisateur peut se perdre dans les multiples noeuds. La possibilité de parcours libres ("browsing"), implémentée dans des systèmes comprenant un très grand nombre d'unités d'informations présente le danger de ce que l'on peut appeler "*une lecture labyrinthique*" (Balpe, 1990) ; c'est-à-dire une lecture d'errance interdisant au lecteur de trouver ses repères dans le domaine qu'il parcourt. Une autre cause d'égarement de l'utilisateur semble résider dans une conception de

l'HyperMédia qui reprend les trois modèles des environnements déjà présentés. Ces HyperMédias ne tiennent compte que du "*modèle du tuteur*" et délaissent celui de l'utilisateur (Balpe, 1990) alors qu'il doit être l'intersection des modèles mentaux (Marchionini, 1988, in Balpe, 1990). Une des règles de la conception d'un hypertexte demande que le scripteur réalise un texte qui permette au lecteur d'élaborer une signification, que le scripteur élabore un contenu sémantique dans la tête du lecteur (Le Ny, 1985, in Balpe, 1990). Le non-respect de cette règle est une des causes principales du phénomène d'égarement du lecteur dans l'hypertexte (Brown, 1988, in Balpe, 1990).

En fait, la complexité des informations non linéaires et non séquentielles risque de provoquer chez l'utilisateur la perte du "*but poursuivi et des conditions déterminées*" par une entropie cognitive. L'utilisateur risque de devenir un "zapeur" d'informations. Ceci est à notre sens le principal problème des HyperMédias qui est révélateur d'une absence ou de la difficulté de conduire une réflexion théorique des concepteurs sur la complexité des informations présentes virtuellement dans la structure matérielle. Cette difficulté semble être une des raisons des deux approches possibles pour la notion de Micromonde. Rappelons qu'actuellement, le Micromonde est un environnement où les objets manipulés permettent d'établir des liens entre les objets que l'élève peut manipuler dans le monde réel et les objets virtuels. Il est aussi une représentation sur ordinateur d'un sujet d'étude spécifique, qui permet à l'élève d'acquérir des connaissances factuelles dans un certain domaine. Dans la seconde possibilité, celle qui nous intéresse, les difficultés semblent être dans cette nécessité de définir l'unité d'information. Prenons pour exemple le domaine de l'électrocinétique présenté. Comme nous l'avons vu la présentation des schémas contient plusieurs concepts de l'électricité et leurs relations. La distinction et le rapport entre les deux types d'analyse (tâche et activité) permettent de prendre en compte les contenus qui sont effectivement traités par l'élève, ceux qui sont supposés être traités par celui-ci et peuvent permettre des prévisions sur le niveau de difficultés de la tâche. On est ainsi en mesure d'identifier les obstacles sur lesquels il va falloir construire des situations et "orienter" le travail de l'élève. Toutefois, notons que la définition des aides est un autre problème qui demande de redéfinir les unités d'information en fonction des besoins spécifiques du sens que donne l'élève à son exploration.



### I.1.5. Le langage de programmation.

Pour développer notre EAI nous avons choisi pour toutes les parties visibles par l'élève, l'environnement HyperCard qui donne aujourd'hui, la meilleure et la plus vulgarisée des illustrations dans le domaine des Hypermédia (Nielsen, 1991). Grâce à son langage HyperTalk, HyperCard autorise la création d'autres Hypermédia dans lesquels tous les objets créés (boutons, champs de texte, icônes...) ont la possibilité d'interagir. Chacun de ces objets représente une zone active sollicitable par un clic de la souris qui provoque l'exécution d'un script. Chaque action de l'utilisateur déclenche donc l'émission d'un message d'un objet vers un autre objet (ou lui-même) à travers les objets jusqu'à HyperCard.

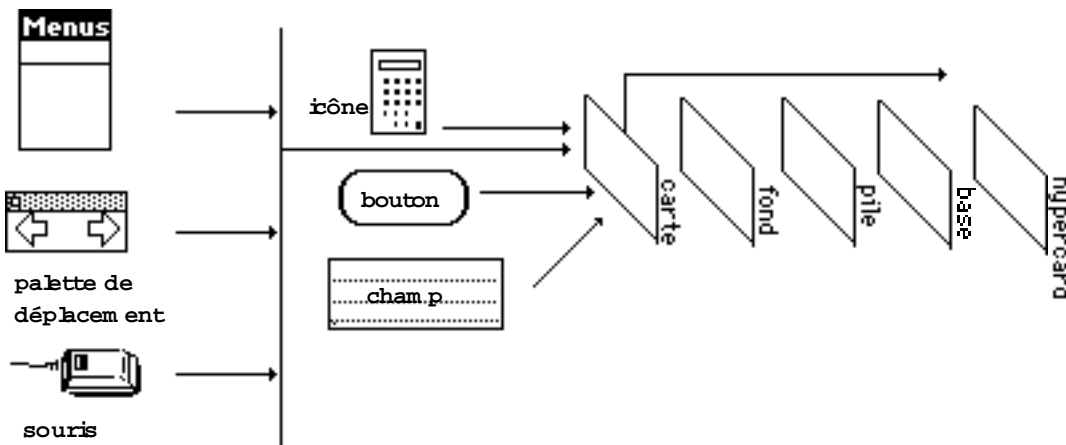


Figure n° 22 : Sens du cheminement des messages dans la hiérarchie des objets.

La figure n°22 montre le sens des différents messages pouvant être émis par l'utilisateur. Les objets de commande (menus, palette, souris...) et les objets de l'environnement (icônes, boutons champs...) agissent sur la *carte* (l'écran) puis sur le *fond* qui peut être commun à plusieurs cartes, puis sur la *pile* qui est l'ensemble des fonds, puis sur la *base* gérée par HyperCard et enfin sur *HyperCard* l'application.

L'émission d'un message d'un objet va donc traduire une action de cet élève sur les objets de l'environnement. Comme nous avons la possibilité d'intercepter ces actions (ces messages) d'une façon transparente pour l'élève nous les avons enregistrées "on line" afin de recueillir les données intéressant la méthodologie de notre recherche.

HyperCard permet également d'ajouter des commandes et des fonctions développées dans un autre langage de programmation (Pascal, C...) que le script d'un objet peut appeler. Lorsqu'un script ne correspond pas à une commande d'HyperTalk, HyperCard cherche une ressource de type "xcmd", de même pour une fonction, il cherchera une ressource de type "xfcn". Ces ressources peuvent être installées soit dans la pile, soit dans la pile de base, soit dans HyperCard. Ceci nous a permis d'implémenter les calculs relatifs aux tensions des circuits présentés, mais également de gérer la communication inter-élève via le réseau, en fait, l'environnement de l'élève que nous allons présenter maintenant.

## **I.2. L'environnement de l'élève.**

Rappelons que notre EAI est avant tout un outil de recherche qui répond aux exigences des hypothèses relatives aux modes de travail, aux situations de résolution de problèmes en physique et aux modes de communication. Il répond également aux exigences d'un enregistrement en temps réel de l'intégralité des actions effectuées sur ses objets.

Nous avons vu, que l'EAI (revoir la figure n°21, p.110) est constitué de plusieurs lieux (cartes) qui visualisent la consigne, les expériences, les retours sur les actions déjà effectuées, les aides et les communications. Les principaux écrans représentatifs de la genèse du module de résolution de problème de cet environnement sont explicités maintenant en fonction des questions que nous nous posons -dont certaines sont reprises dans les hypothèses de cette thèse (les autres seront reprises dans des recherches ultérieures)- et de ce que doit faire l'élève.

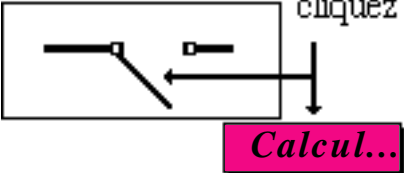


### **I.2.1. la consigne.**

La consigne se présente sous la forme de deux écrans sur lesquels l'élève peut revenir quand bon lui semble. Les écrans qui suivent donnent à la fois la consigne sous la forme d'un texte à lire et des informations sur les facilités de gestion de l'environnement. Le premier écran se présente en deux parties (voir la page suivante).

Les tâches prescrites à l'élève : trouver un résistor défectueux (tâche 1), puis sur le même circuit, trouver plusieurs résistors défectueux (tâche 2), mais aussi comment faire les expériences : présentation de deux boutons (l'interrupteur et le lancement du calcul). Les boutons permettent le déplacement ou l'appel des facilités (calculatrice, calepin).

Après la tâche d'entraînement (voir la figure n°37, p.141), les élèves sont invités oralement par l'expérimentateur à lire la consigne et à tester les différents boutons de ces deux pages écrans.

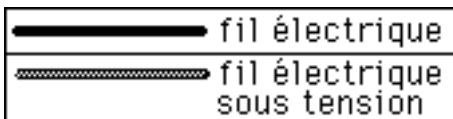
Premier écran : (deux pages de texte)

<p>Sur le schéma qui vous sera proposé, votre travail sera dans un premier temps de trouver un résistor défectueux ; puis sur le même circuit vous devrez trouver plusieurs résistors défectueux.</p> <p>Pour faire vos expériences vous manipulez les interrupteurs et lancerez le calcul</p> 	<p>Vous pourrez constater la valeur de l'intensité du courant à l'ampèremètre si le <input type="text"/> (fusible) n'a pas fondu.</p> <p>Lorsque vous le désirerez, vous donnerez votre <b>Solution</b></p> <p>Vous pourrez également revoir vos <b>Expériences</b> avant de prendre une décision.</p> <p>Vous avez à votre disposition une <b>calculatrice</b> et un <b>calepin</b> personnel</p> <p>Pendant votre navigation dans le logiciel :</p>  vous permet de revenir où vous étiez avant de cliquer sur 
--	---

Second écran : (une page de texte)

Pendant vos expériences, lorsque vous mettez sous tension, la visualisation des fils sous tension ne tient pas compte des éventuelles pannes des résistors.

Pour trouver les pannes, utilisez l'état du fusible et la valeur à l'ampèremètre.



## I.2.2. les expériences.

Nous avons déjà introduit les schémas avec la figure n°18 (p.101) mais rappelons qu'ils sont différents et cependant isomorphes du point de vue du domaine de l'électricité. Seule l'organisation spatiale des informations (des composants) est modifiée. Cette organisation correspond soit à des "schémas canoniques" (C1), soit à des "schémas non canoniques" (C2).

Nous avons également vu que le raisonnement séquentiel consiste à penser le courant en terme de débit, à le suivre à partir du générateur à travers une analyse linéaire et temporelle favorisée par le langage naturel. Ceci nous donne nos deux autres situations : les version P1 et P2 plus ou moins loin du générateur.

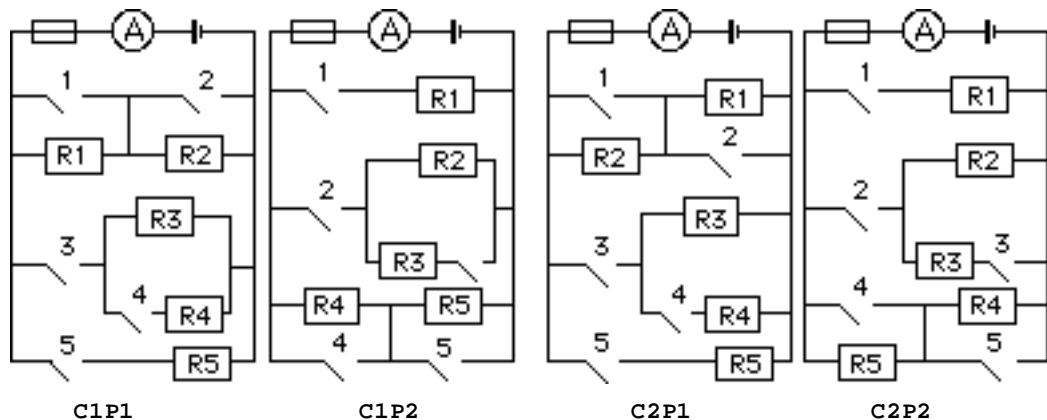
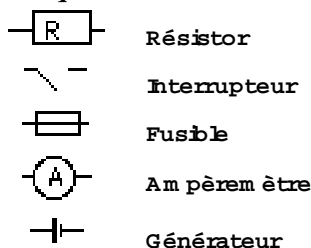


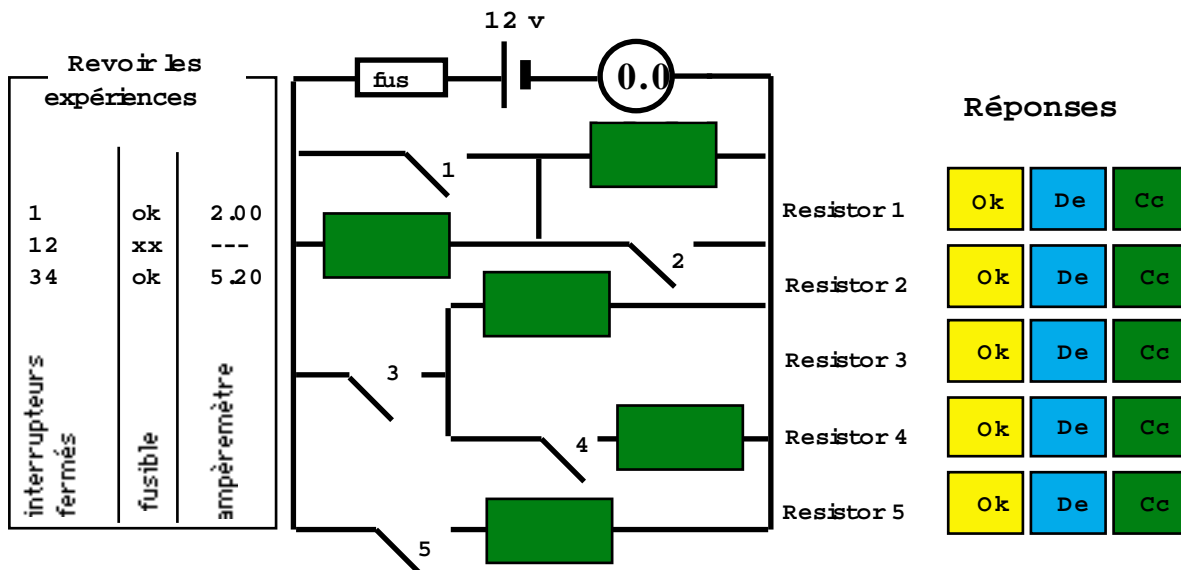
Figure n° 23 : Les situations expérimentales.

La figure n°23 présente les schémas sur lesquels vont travailler les élèves.

Chaque circuit est constitué de cinq composants :



Chaque circuit est présenté dans la version EAO afin de répondre aux hypothèses relatives aux interactions élève-machine et élève-élève-machine. En effet, nous pensons que ce qui va déterminer l'interaction c'est le caractère familier ou non de la situation. L'analyse que nous pourrons faire de l'activité des élèves se fera en référence aux conceptions qu'ils peuvent mettre en oeuvre ; conceptions que nous avons déjà présentées.



Faire une expérience

Revoir les expériences

Donner une réponse

Figure n° 24 : Ecran inspiré du logiciel "PANNES"  
(support de la première expérience)

La figure n°24 représente l'écran tel que les élèves pouvaient le voir dans la version EAO.

Au centre, seule la partie expérience était en permanence à l'écran. Sur cette partie, l'élève peut fermer ou ouvrir les interrupteurs en cliquant dessus grâce à la souris et mettre sous tension en cliquant sur le générateur et lire la valeur de l'intensité à l'ampèremètre. A la demande de l'élève (*Faire une expérience*) l'ampèremètre était remis à "0" et tous les interrupteurs ouverts. A gauche, la zone des revoirs<sup>1</sup> apparaît à la demande de l'élève lorsqu'il clique sur le bouton : *Revoir les expériences*. A droite, la partie réservée aux réponses apparaît aussi à sa demande, lorsqu'il clique sur le bouton : *Donner une réponse*.

Avec le EAI, les situations proposées ne changent pas. En revanche, ce qui change, ce sont les modes de navigation dans l'environnement, les appels à des aides de gestion de l'activité (préparation de messages...) et les modes de communication.

<sup>1</sup> "revoir" sera employé dans ce texte comme un substantif.

Avec cet environnement, l'objectif est ici de jouer sur les modes d'interaction et de passer d'un travail, seul ou à deux, extériorisé à un travail à deux, médiatisé par la machine. Ce qui suit, est donc représentatif d'une phase nécessairement transitoire vers l'élaboration d'un environnement plus large. A ce propos, il convient de rappeler que ce travail représente notre contribution à une recherche interdisciplinaire sur le thème "*Modélisation des processus d'apprentissage*". Dans ce cadre, outre réaliser un environnement, notre travail a également porté sur une analyse des conditions et des contraintes d'utilisation d'un réseau informatique comme aide à la rédaction de texte, dans l'équipe "*Production de texte assistée par ordinateur*". A partir de cette analyse nous avons conçu et développé un environnement informatique interactif de recherche qui permet à deux élèves de travailler sur un même texte à partir de postes de travail distincts (voir : Barbier & al. 1993, a & b)

Le travail ne sera donc pas fini à la fin de cette thèse et l'ensemble de cette mise en oeuvre, ainsi que la présentation des résultats des expérimentations ont pour but de rendre compte du passage d'une phase vers une autre.

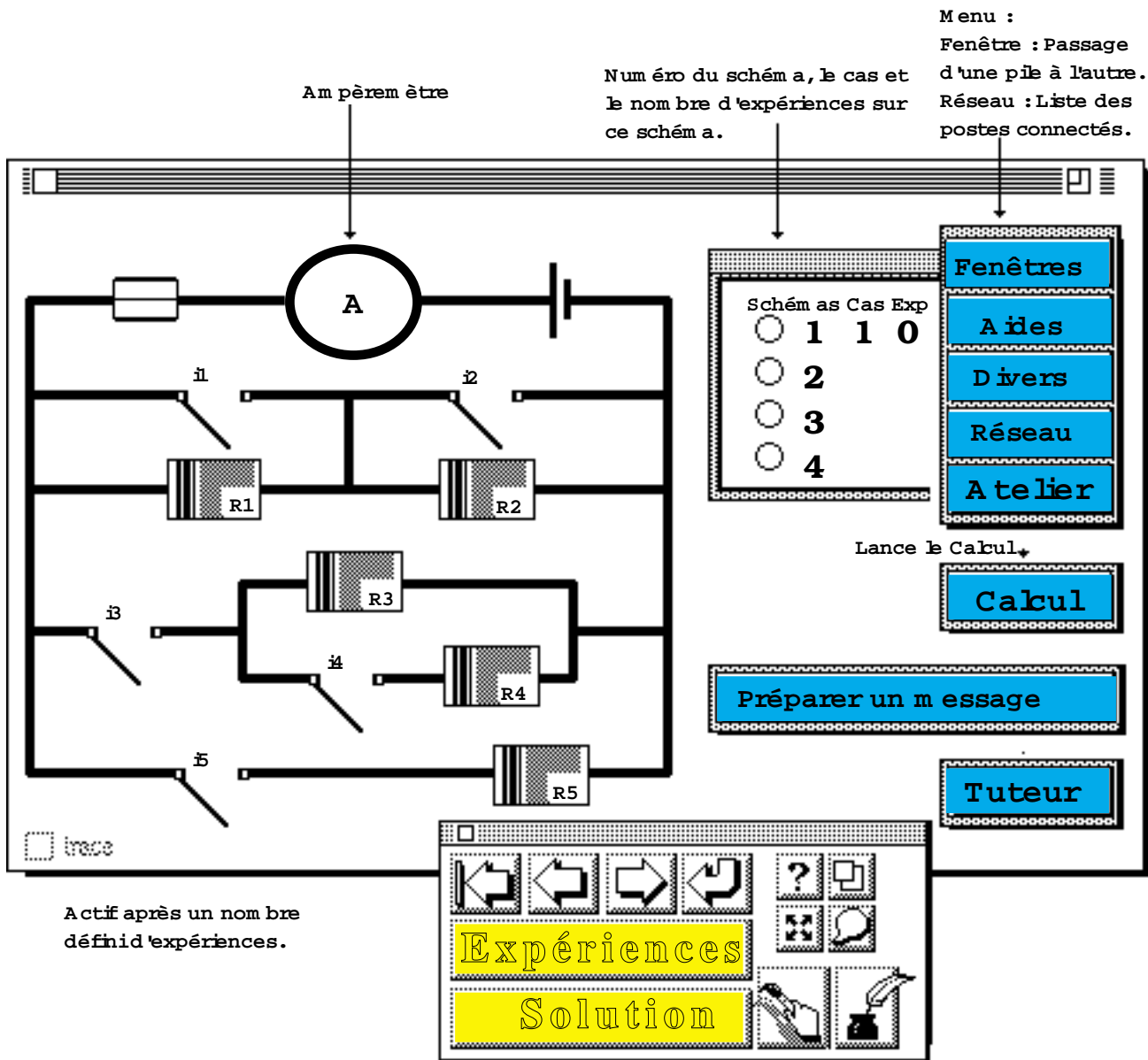




Figure n° 25 : Ecran "Expériences" de l' EAI.

La figure n°25 présente un écran de l'EAI. Tous les boutons sont actifs sauf les numéros des schémas (1, 2, 3, 4) puisque les quatre schémas sont présentés à des groupes indépendants.



Ici, les schémas proposés ne changent pas par rapport aux versions proposées par le logiciel d'EAO. En revanche, les zones "Revoir les expériences" et "Réponses" ont disparu au profit d'outils permettant d'obtenir une aide interne ou externe et d'une palette de navigation (voir annexe p.4). En fait nous voulons savoir quel type d'aide les élèves vont utiliser avec pour hypothèse (que nous testerons ultérieurement à cette recherche) : *Dans un contexte de travail en réseau, les élèves ont*

*davantage recours à l'aide (aux commentaires) d'un partenaire qu'aux aides implémentées dans l'environnement.*

Cet écran est donc constitué du schéma et de nombreux boutons que l'on peut classer en trois catégories : (a) les boutons de navigation de la palette ; (b) les boutons d'aides de la machine regroupés en haut à droite ; (c) les boutons de communications.

La palette de navigation propose : (a) des boutons qui permettent de se déplacer successivement d'un écran à l'autre  ; (b) une table d'orientation . Nous faisons ici, l'hypothèse (que nous mettrons à l'épreuve plus tard) que *les élèves préfèrent se déplacer à l'aide d'une table d'orientation qui présente la structure de l'environnement plutôt que par écrans successifs.*

La palette propose aussi des liens directs avec les cartes où les élèves peuvent revoir leurs expériences ou donner les solutions.

Les boutons de communication   et les boutons d'aides de la machine relèvent d'une même question : *si on supprime les outils de communication et de navigation, c'est-à-dire la possibilité de recourir à des aides extérieures, les élèves utiliseront-ils davantage les aides de la machine?*

Le bouton à cocher “**trace**” est activé après 20 expériences sur la même tâche (voir la page écran avec la visualisation en annexe p.5).

Le menu déroulant “**Fenêtres**” donne les noms des fenêtres pouvant être activées. Au début de l'expérience, une seule fenêtre est activée : l'environnement principal ;

puis chaque aide ouverte constitue une fenêtre qui peut être activée dont le titre vient s'ajouter à la liste (la taille des écrans est une limite à l'affichage simultané des fenêtres, une fenêtre peut donc en cacher une autre)

**Fenêtres**

Les expériences...

Le montage en série

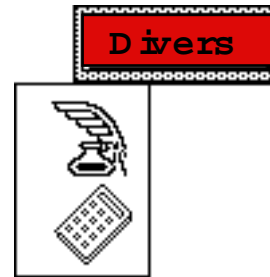
Le montage en dérivation



Le menu déroulant “**Aides**” donne les différentes aides possibles (explications et schémas de différents montages électriques : loi d'Ohm, série, dérivation...), mais aussi la possibilité d'activer une aide sous la forme de bulles qui apparaissent lorsque le pointeur de la souris passe sur les objets.



Le menu déroulant “**Divers**” donne le choix entre une calculatrice et un calepin. Nous nous étions aperçus durant l'utilisation de la version EAO (Pannes) que les élèves utilisaient ces deux outils pour prendre une décision pendant leurs expériences. Nous les avons donc implémentés dans l'environnement.



Le menu déroulant **Réseau** fonctionne sur le même principe que le menu “Fenêtres”. Viennent s'y ajouter les noms des utilisateurs qui se connectent au réseau. Dans le cas de notre expérience, une seule personne peut se raccorder.

Le bouton **Calcul** affiche la valeur de l'intensité à l'ampèremètre.

Le bouton **Préparer un message** affiche une page de texte permettant à l'élève de construire un message sous la forme télégraphique ou de faire une copie de l'ensemble ou d'une partie du schéma, (voir les pages de communication p.132-135).

En donnant aux élèves la possibilité de communiquer à l'aide de textes et/ou de dessins nous voulons recueillir des informations sur un certain nombre de questions : *les élèves utilisent-ils plus le texte que le dessin ? Lequel de ces deux modes de communication est le plus pertinent dans la résolution de problèmes en physique avec un ordinateur ?* Ces questions sont bien au centre de nos préoccupations car nous avons vu que les machines deviennent de plus en plus graphiques et que les dialogues hommes-machines se font généralement par la manipulation d'icônes. Ceci semble reposer sur une évolution des techniques et sur des a priori de la vie de tous les jours. Les explications dessinées sont très souvent plus informatives que des explications orales ou écrites : *“un bon plan pour trouver une rue vaut mieux que toutes les explications du passant”*

(proverbe de celui qui sait lire le plan !). Dans le cas de nos circuits électriques, comment décrire oralement ou par écrit le détour des fils, la position des composants ? Un schéma semble beaucoup plus simple pour expliquer de quoi on parle, et dès lors, on peut penser que les élèves vont largement utiliser le dessin pour communiquer. Toutefois, n'oublions pas que l'utilisation des schémas électriques ne va pas sans poser des difficultés aux élèves ; de plus, la manipulation des outils de dessin ou d'écriture de la machine peuvent se révéler de forts handicaps pour beaucoup. En fait, la manipulation et/ou la réalisation de schémas et de textes peuvent donc être un obstacle à la communication. Nous avons donc tenté de concevoir deux dispositifs (que nous présentons plus loin) qui “facilitent” et “rendent équivalent” (en gestion de ce que les élèves ont à faire), l'utilisation du texte et du dessin.

Le bouton **Tuteur** donne la possibilité à l'élève de poser des questions à un professeur (éventuellement à un tuteur implémenté dans l'environnement). Cette option constitue un des prolongements à cette recherche car bien que cette option fonctionne techniquement, nous n'avons pas encore conduit d'expérimentations pour savoir quel type d'information l'élève demande à un professeur, sont-elles différentes de celles demandées à un pair ...? Ces expérimentations sont programmées dans le temps et nous avons déjà l'accord de plusieurs experts en physique sur leur participation aux expériences.

Dans celles-ci, le tuteur-expert sera relié à tous les autres postes-élèves. Il recevra donc des messages écrits dans une fenêtre de dialogues en sachant qui a demandé son aide, il pourra alors grâce au logiciel Timbuktu voir l'écran de l'élève, prendre éventuellement le contrôle de son pointeur (souris) pour agir sur l'environnement de l'élève ou lui retourner un message écrit.

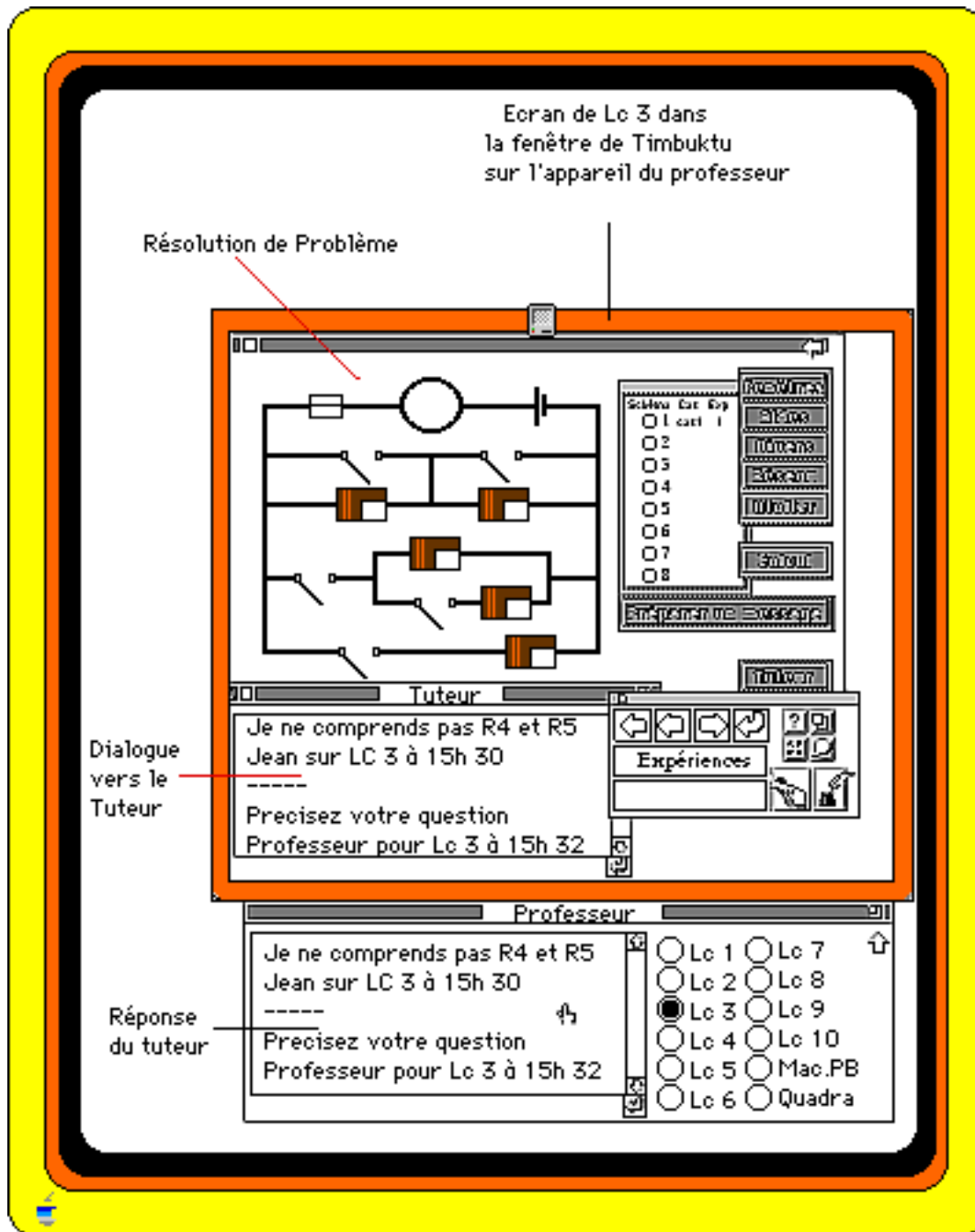


Figure n° 26 : Ecran "Professeur" de l' EAI.

La figure n°26 montre en réduction (50%) la disposition de l'écran de l'expert qui joue le rôle du tuteur. A l'intérieur du cadre gris (fenêtre de Timbuktu) on peut apercevoir l'écran de l'appareil nommé Lc 3 et sur lequel "Jean" travaille. Cet élève demande une aide au tuteur en lui envoyant le message : "Je ne comprends pas R4 et R5". La signature "Jean sur Lc 3 à 15h 30" est automatiquement affichée à la fin du message pour que l'expert puisse savoir qui le demande.

L'expert qui est connecté à tous les appareils sait en voyant la signature, qui le demande, il peut donc passer dans la fenêtre Timbuktu de Lc x à Lc 3. Les boutons à droite de sa fenêtre lui permettent l'envoi de son commentaire vers le seul poste souhaité. Ici, il demande de préciser la question.

Le bouton **Atelier** donne la possibilité à l'élève de passer dans un module où il peut construire son circuit. Cette option constitue également un autre prolongement à cette recherche car bien que cette option fonctionne techniquement, nous n'avons pas encore conduit d'expérimentations sur les stratégies employées par les élèves pour la construction de circuit.

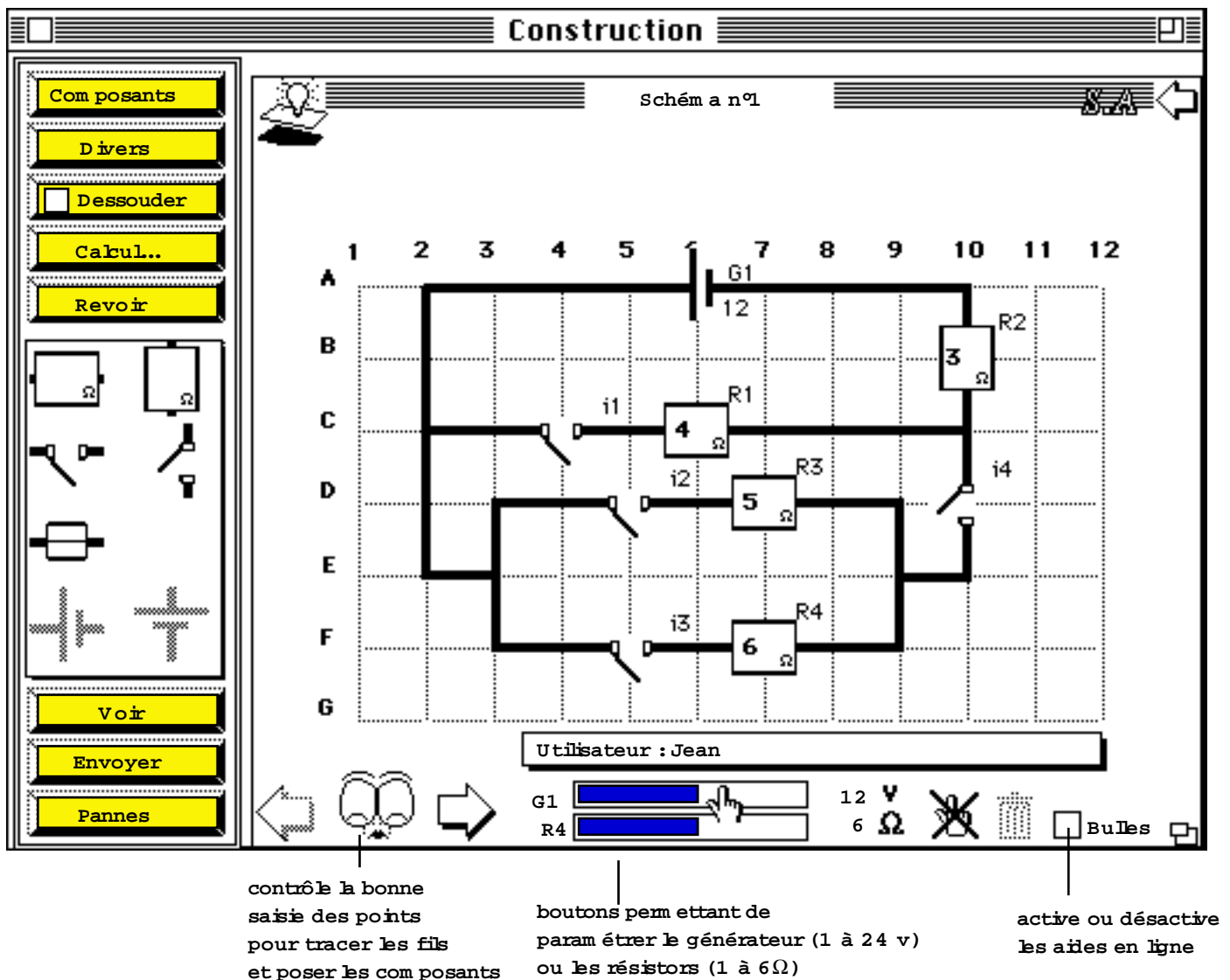


Figure n° 27 : Ecran de l'atelier de construction.

Le module de construction (figure n°27) est composé d'une grille et de composants (résistors, générateur et fusible). Pour construire un circuit,

l'élève clique sur un premier noeud de la grille puis sur un second (ex: A2 - A10) et le fil se trace entre ces deux points. Lorsqu'il a tracé tous les fils, il peut poser les composants (1 générateur, x fusibles, x interrupteurs et x résistors). Il ne peut pas commencer par poser les composants car le système contrôle si le composant est bien "soudé" sur un fil. Tous les composants sont "dessoudables", le générateur et les résistors sont paramétrables.

Comme dans le module de résolution de problème "Pannes", l'élève dispose des aides en lignes sur la gestion de l'environnement mais aussi sur les circuits électriques :

le bouton **Composants** donne des informations sur la fonctionnalité des composants ;

le bouton **Divers** permet entre autres d'imprimer son schéma ;

le bouton **Calcul...** renvoie l'intensité dans le circuit en fonction de la valeur des résistors, du générateur, de la position des interrupteurs et cela quel que soit le circuit réalisé (s'il n'y a pas de court-circuit !)

le bouton **Revoir** permet de revoir les expériences déjà réalisées sur le circuit (état des interrupteurs, valeurs des résistors et du générateur, intensité)

Les boutons **Voir** et **Envoyer** permettent de communiquer avec les partenaires via la BAL. Envoi et réception d'une photo du schéma en construction sur laquelle l'élève peut s'il le désire rajouter du texte au clavier.

### I.2.3. les retours sur les actions déjà effectuées.

Avec cet écran nous revenons dans le module de résolution de problème, support de l'expérimentation présentée plus loin.

Schéma 1			Schéma 2		
Int.	Fus.	Amp	Int.	Fus.	Amp
1	2	0			
0	0	0			
0	3	4			
	0	ok			5.20
cas n°2 =====					
0	0	3			
0	3	4			
	0	ok			5.00
1	2	0			
0	0	0			
1	0	0			
	0	ok			3.00
fin =====					

Schéma 3			Schéma 4		
Int.	Fus.	Amp	Int.	Fus.	Amp

Figure n° 28 : Ecran "Retour sur les expériences déjà effectuées".

La figure n°28 présente les différents champs qui correspondent aux quatre circuits dans lesquels viennent s'inscrire les expériences effectuées par l'élève. Un exemple est donné sur la manipulation du schéma 1 où l'on peut observer les interrupteurs manipulés ou non. Le numéro indique que l'interrupteur x était fermé lorsque l'élève a mis sous tension, 0 lorsque l'interrupteur est resté ouvert. Ok signifie que le fusible n'a pas fondu, --- que le fusible a fondu, la troisième colonne donne la valeur lue à l'ampèremètre. Sur la première ligne, les interrupteurs 1 et 2 ont fermé, le fusible a fondu et rien n'était affiché à l'ampèremètre.

A tous moments, l'élève peut venir sur cet écran pour revoir les expériences qu'il a réalisées.

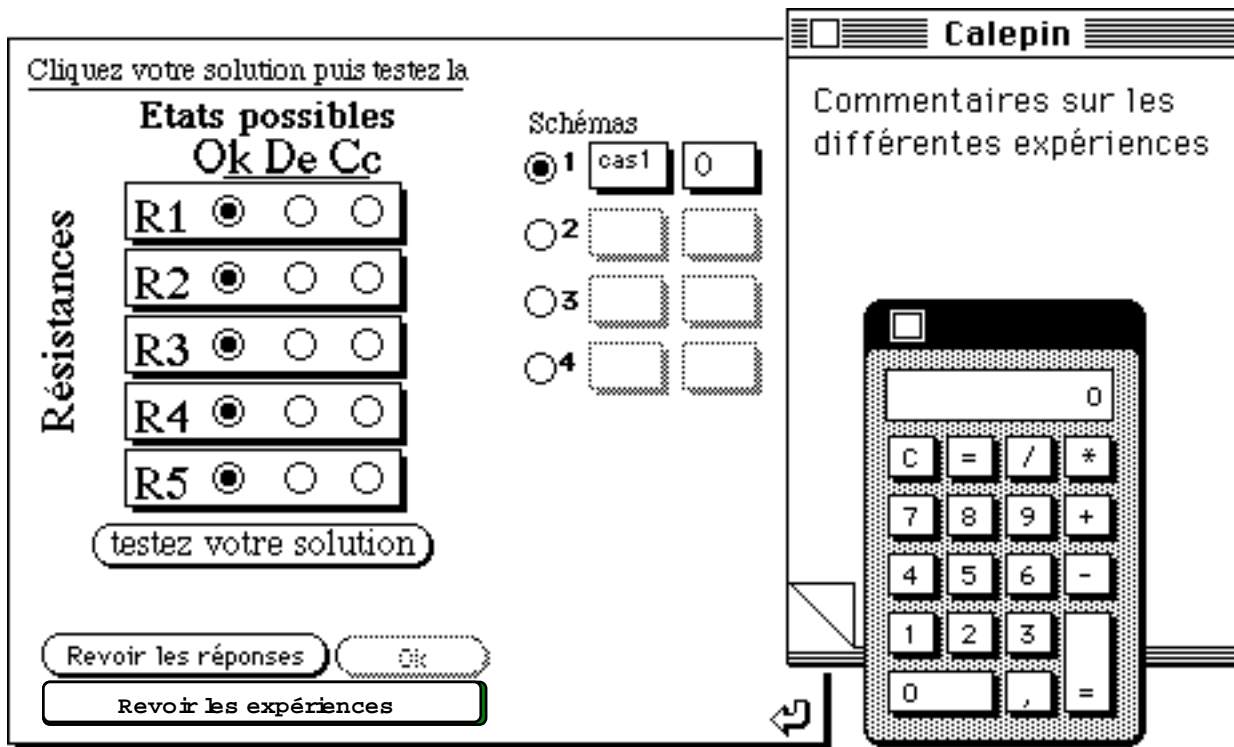


Figure n° 29 : Ecran "Solutions" de l' EAI.

La figure n°29 présente la page écran sur laquelle, l'élève peut donner sa solution. Ici tous les boutons des résistors sont à OK. Pour chaque résistor un seul bouton sur les trois possibles peut être activé :

bouton non actif       bouton actif

Lorsqu'il le désire l'élève peut tester sa réponse grâce au bouton :

**testez votre solution** .

Le bouton **revoir vos expériences** permet d'aller consulter les expériences déjà réalisées avant de donner une réponse. Si l'élève pense devoir faire d'autres expériences avant de tester sa réponse, il peut également laisser cet écran dans l'état pour revenir aux expériences. L'élève peut également, comme dans tous les autres écrans, utiliser une calculette et un calepin.

Le bouton **revoir vos réponses** permet de consulter les réponses déjà données.

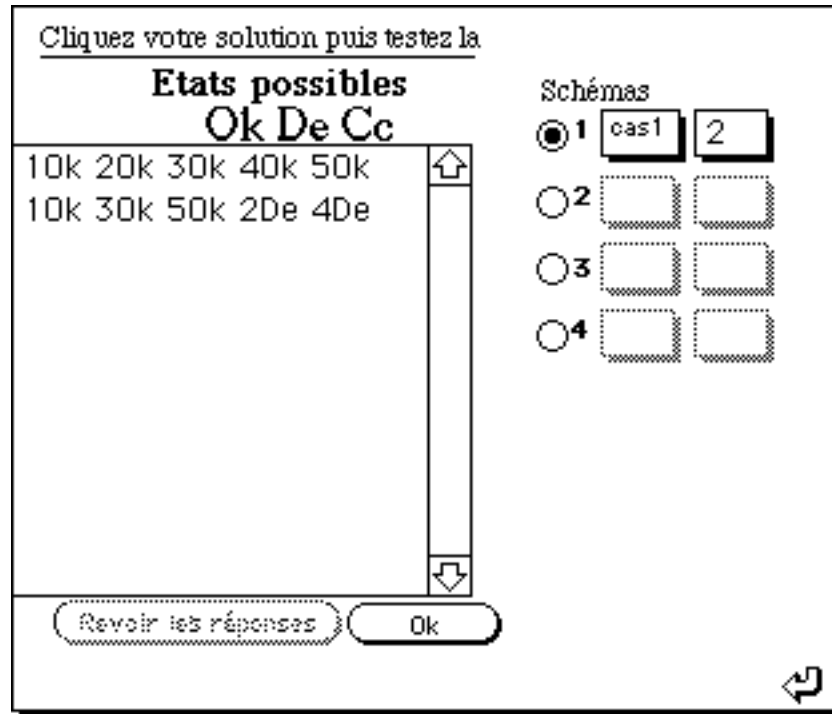


Figure n° 30 : Ecran "Retour sur les solutions déjà proposées".

La figure n°30 présente la fenêtre dans laquelle l'élève peut relire les solutions qu'il a déjà proposées.



## I.2.4. les communications.

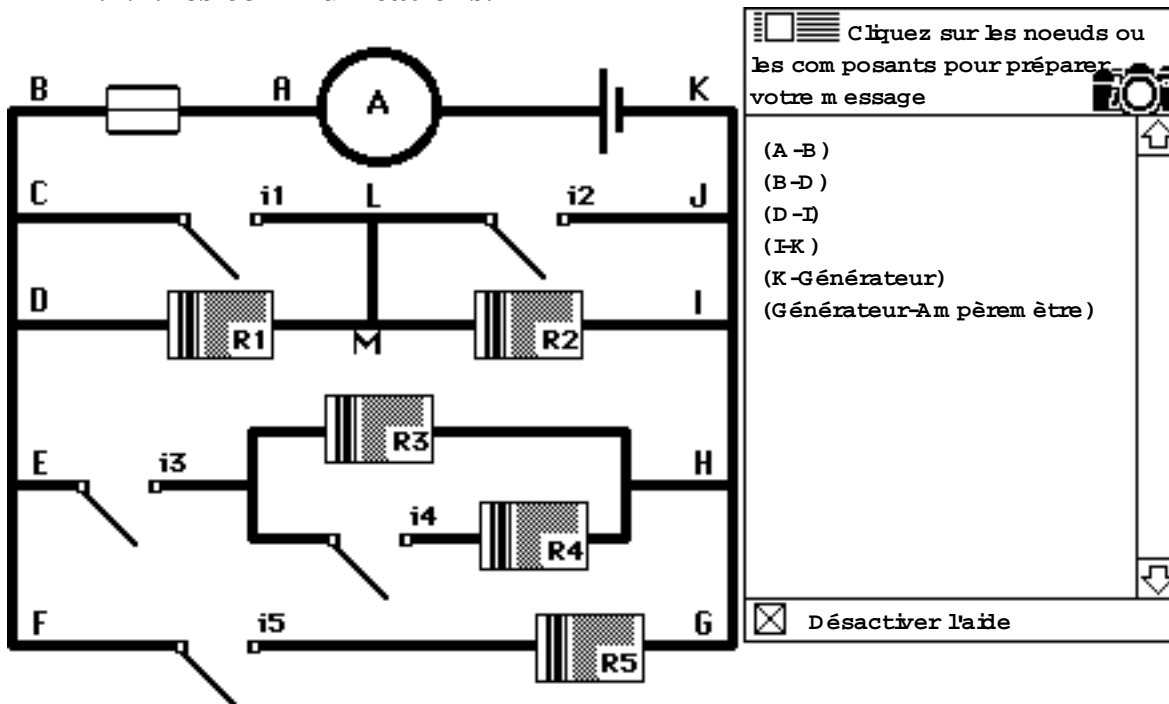


Figure n° 31 : Préparer un message écrit.

La figure n°31 présente le circuit et la page (à droite) qui enregistre le message. Pour préparer son texte, l'élève doit cliquer sur les différents nœuds du circuit (A...K) et/ou les composants. Les éléments pointés "préforment" ainsi le message dans la page de texte à droite de l'écran. Ce texte "télégraphique" se retrouve dans la page de rédaction finale dans le module de communication (voir la figure n°34 p.132).

Ici, l'exemple montre que l'élève a commencé son message en cliquant sur la lettre "A" à gauche de l'ampèremètre, puis sur la lettre "B" à gauche du fusible, ce qui se traduit par l'écriture du segment (A-B) sur la page de texte. Cette façon de montrer les nœuds, les bornes ou les composants a pour but de faciliter la rédaction en limitant l'utilisation du clavier. On pourrait également, dans de futures expérimentations, proposer une "boîte à outils" de messages préformés qui faciliteraient la rédaction des élèves dans l'élaboration de messages comme l'ont déjà fait Barbier, Jal-Jal & Piolat (1993, a).

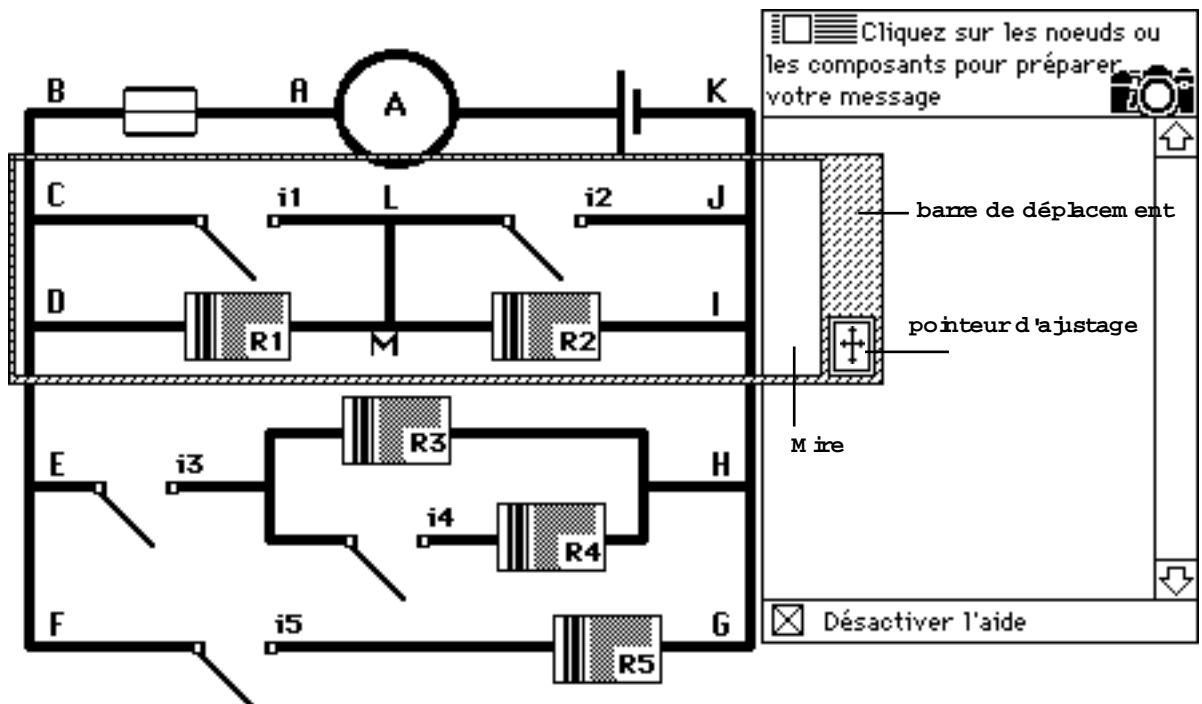


Figure n° 32 : Préparer un message dessiné.

La figure n°32 présente la mire de sélection d'une partie ou de la totalité de l'écran. Au premier clic sur l'appareil photo, apparaît une mire qui peut être ajustée en taille et en forme (le sommet gauche du rectangle restant fixe) et déplacée grâce à la barre de déplacement. Au second clic sur l'appareil photo, la partie du schéma à l'intérieur de la mire est envoyée sur la page de dessin du module de communication (voir p.134).

La figure n°33 (page suivante) présente la page de dessin et ses outils. L'élève peut modifier le dessin, y ajouter du texte... puis l'envoyer. Il peut aussi sur cette feuille de dessin voir les dessins de son collègue de travail dans la modalité élève-machine-élève.

La figure n°34 (page suivante) présente les deux pages de communication écrite. A gauche on peut voir la page permettant d'écrire les messages, à droite celle permettant de lire.

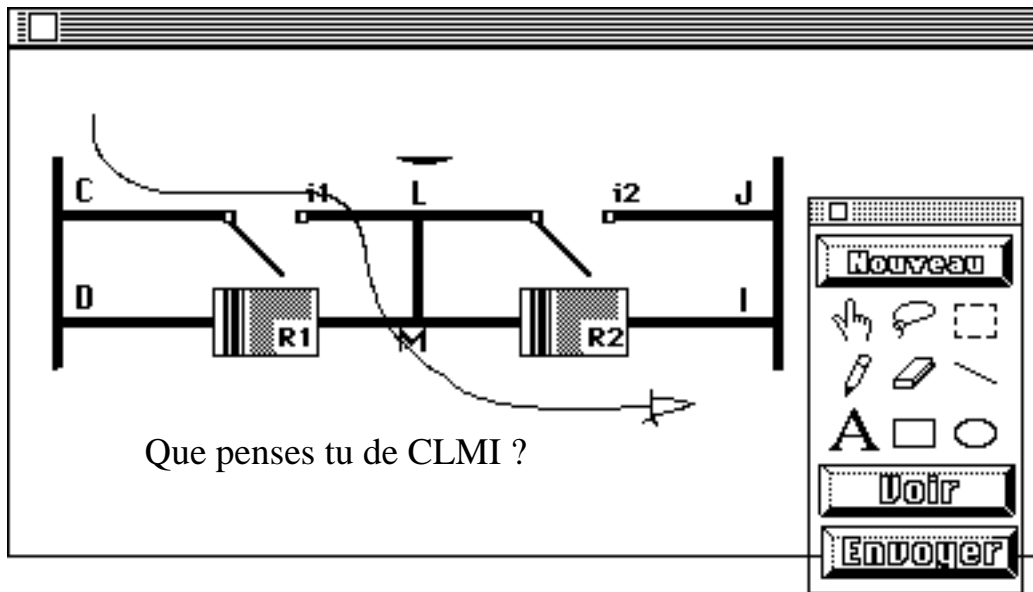


Figure n° 33 : Page de visualisation des dessins du partenaire et de réalisation ou de modification des dessins.

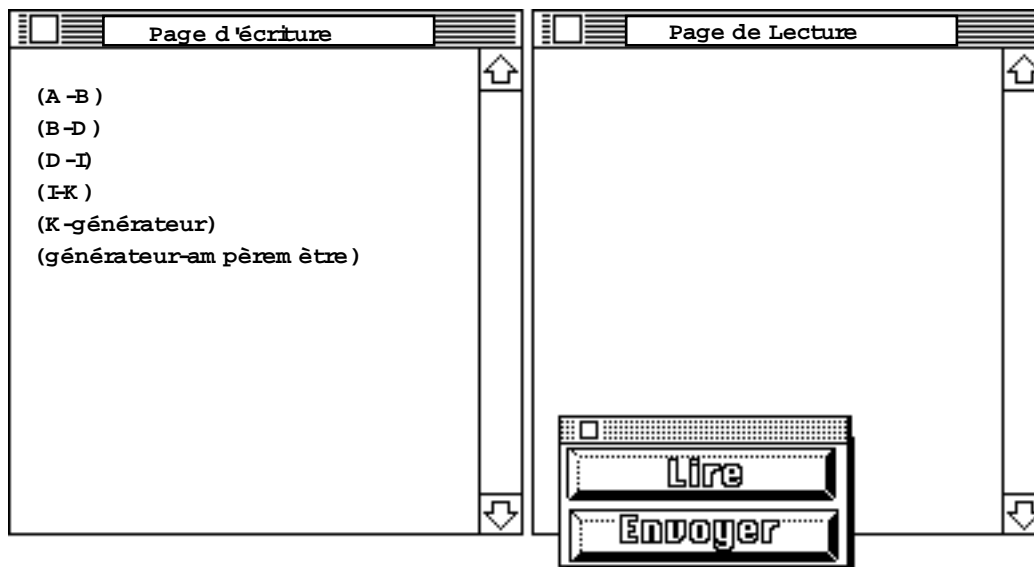


Figure n° 34 : Pages de lecture et d'écriture des messages textes.

Pour envoyer le message dans la boîte aux lettres (B.A.L.) du partenaire via le réseau (revoir la structure de l'environnement p.112) l'élève doit lui donner un nom.

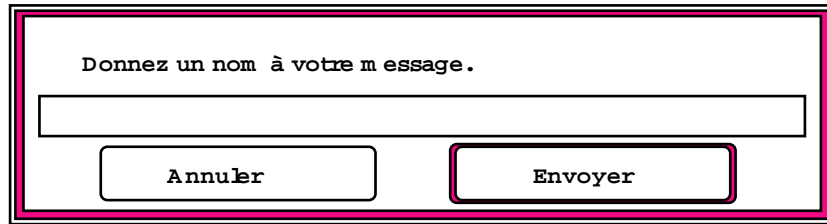


Figure n° 35 : Boîte de dialogue permettant de donner un nom aux messages.

La figure n°35 présente la boîte de dialogue qui permet de donner un nom aux messages envoyés. Chaque message a donc un nom qui lui est propre et qui ne peut être affecté qu'une fois. Lorsque le système a contrôlé que le partenaire n'a pas déjà reçu un message à ce nom, il lui affecte de façon transparente un suffixe qui donne le type de message (TXT pour du texte, PIC pour du dessin) et un préfixe qui donne le rang de création et l'heure d'envoi. Par exemple : un second message qui serait du dessin, qui se nommerait "DESSIN" et qui serait envoyé à 10h 32mn ; l'élève aurait dans sa B.A.L. : "2 - 10h 32 mn : DESSIN.PIC".

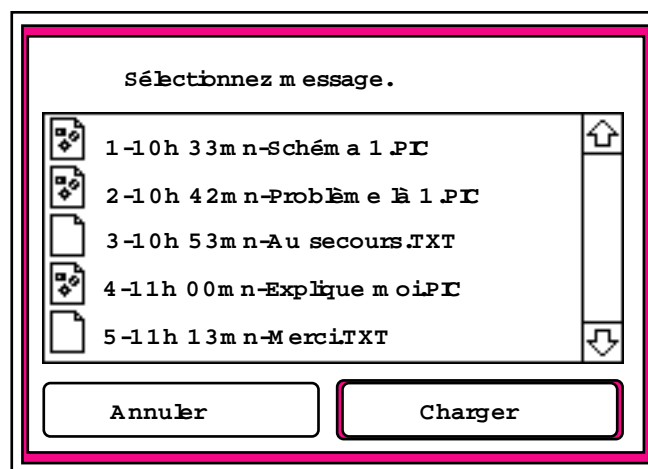


Figure n° 36 : Exemple de B.A.L.

Tous les messages sont donc stockés dans la B.A.L. personnelle (figure n°36) dans laquelle l'élève peut aller chercher des informations. Ceci est très important pour nous car nous pensons que cette B.A.L. est la "mémoire" du dialogue entre les deux élèves. En effet, dans un dialogue naturel, il est difficile de revenir sur une information en demandant plusieurs fois la même reformulation d'un message. En revanche, ici l'élève peut revenir sur ce même message autant de fois qu'il le désire.

Nous avons déjà dit que toutes les actions des élèves sur les objets du EAI sont enregistrées, nous donnons ici un exemple d'enregistrement.

Quand	Action	Objet
09:10:01	ouverture	environnement
09:12:23	ouverture	page 1 de la consigne
09:15:34	clic	bouton "calcul"
09:16:02	clic	bouton "interrupteur"
09:17:43	fermeture	page 1 de la consigne
09:17:44	ouverture	page 2 de la consigne
09:20:15	fermeture	page 2 de la consigne
09:20:16	ouverture	page Expérimentation
09:20:55		<u>début d'une nouvelle expérience</u>
09:22:25	fermeture	de l'interrupteur n°1
09:22:27	= Réception =	Message écrit : "1-09h22m n-Bonjour.txt"
09:22:37	fermeture	de l'interrupteur n°2
09:22:44	fermeture	de l'interrupteur n°3
09:24:03	fermeture	de l'interrupteur n°4
09:25:23	ouverture	de l'interrupteur n°3
09:25:46	ouverture	de l'interrupteur n°4
09:27:12	** Tension **	1 2 0 0 0 --- 0,00
09:30:40		<u>début d'une nouvelle expérience</u>
09:30:43	ouverture	Communication
09:32:24	Lecture d'un	Message écrit : " <u>1-09h22m n-Bonjour.txt</u> " : "J'ai testé les résistors 3 et 4, je crois qu'il y a un problème, qu'en penses-tu ?"
09:40:10	Envoi d'un	Message écrit : "1-09h40m n-Réponse 1.txt" : "je vais aller voir, toi regardes vers le 1 et le 2"

Tableau n° 4 : Exemple de recueil des données.

Le tableau n°4 donne un exemple du recueil des données pour un élève qui travaille avec un partenaire en réseau. Pour les solos et les dyades, l'enregistrement est identique à l'exception des communications qui ont été effectuées par magnétophone (uniquement pour quelques dyades). On voit ici, que l'enregistrement donne l'heure à laquelle l'action ou le commentaire a été fait et sur quel objet. On peut le lire cet enregistrement comme suit :

L'élève ouvre l'environnement à 09h 10mn 01.

Il ouvre la première page de la consigne à 09h 12mn 23.

Il ferme la deuxième page de la consigne à 09h 17mn 43, le temps passé sur la consigne est donc de 5mn 20.

Pendant le temps de sa première expérience (9mn 45) il a fermé successivement les interrupteurs 1, 2, 3, 4.

Il a ouvert le 3 et le 4, puis a mis le circuit sous tension... ; à 09h 22mn 27.

Pendant qu'il expérimente, il reçoit un message écrit qu'il a consulté à 09h 32mn 24 ...

## II. Conclusions.

Ce chapitre nous a permis de présenter la genèse de l'environnement de recherche que nous avons réalisé. D'un logiciel existant peu performant par sa structure et sa fonctionnalité nous sommes parvenus à un environnement qui utilise la technique du moment afin d'optimiser le recueil des données relatif à notre recherche. Cet environnement utilise largement la convivialité du Macintosh et du langage HyperTalk afin d'optimiser le réseau AppleTalk<sup>1</sup> qui permet à chaque élève d'accéder (presque) simultanément aux ressources du système, mais qui nous permet aussi de contrôler l'accès aux informations et l'enregistrement des échanges interpostes. L'environnement devient pour nous un outil méthodologique qui répond aux exigences relatives à nos hypothèses et aux procédures de recherche.

Cet environnement est constitué de plusieurs lieux reliés les uns aux autres de façon transparente ce qui facilite la navigation entre ceux-ci et permet à l'élève de gérer l'espace de résolution du problème comme bon lui semble. Sans hiérarchie, ces lieux sont constitués de *la consigne* qui se présente sous la forme de deux écrans, *du schéma* proposé associé aux outils permettant d'obtenir une aide interne ou externe et de la palette de

---

<sup>1</sup> AppleTalk est un logiciel de communication intégré du Système d'exploitation des Macintoshs. Il permet de relier deux appareils en réseau local via les connexions LocalTalk.

navigation, *le retour sur les expériences déjà effectuées, les propositions de réponse* avec la consultation possible des réponses déjà données, *les communications* avec la possibilité de préformer du texte, du dessin. Dans tous ces lieux, toutes les actions (ainsi que l'heure à laquelle elles sont effectuées) sont enregistrées de façon transparente pour l'élève.

Le dispositif étant en place, il nous reste maintenant à présenter les procédures expérimentales de l'utilisation de celui-ci...

## CHAPITRE 3.

### **LES PROCEDURES EXPERIMENTALES.**

Nous avons montré dans les chapitres précédents, comment la mise en place de nos expérimentations dépendait de ce que l'on sait sur le domaine de connaissances. En effet, l'étude que nous envisageons, demande donc que les expérimentations portent sur les situations proposées et sur les modes d'utilisation de ces situations dans la résolution de problèmes (seul, à deux, en réseau). Ce sont ces deux points qui nous permettent de répartir la population suivant les situations et les modes de travail.



## I. La population.

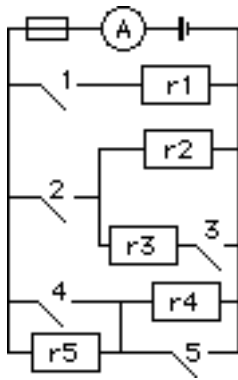
Dans cette expérimentation, 96 élèves de classe de Seconde Technologie et Systèmes Automatisés (TSA) , travaillent seuls ou en dyades, ou en réseau. 12 dyades, 12 solos et 6 réseaux travaillent sur les versions canoniques ; 12 dyades, 12 solos et 6 réseaux travaillent sur les versions non-canoniques.

	C1P1	C1P2	C2P1	C2P2	
Sols	6	6	6	6	24
Dyades	12	12	12	12	48
Réseau	12			12	24
<b>Total</b>	<b>30</b>	<b>18</b>	<b>18</b>	<b>30</b>	<b>96</b>

Tableau n° 5 : Répartition des élèves suivant les situations et les modalités de travail.

Le tableau n°5 présente la répartition de la population suivant les situations et le mode de travail. Nous avons donc quatre groupes indépendants de six élèves qui travaillent seuls avec la machine (modalité 1: élève-machine ; S1); quatre groupes de douze élèves qui travaillent à deux avec la machine (modalité 2: élève-élève-machine ; S2); deux groupes de douze élèves qui travaillent à deux avec deux machines par l'intermédiaire du réseau (modalité 3 : élève-machine-élève ; S3)

## II. L'analyse de la tâche proposée.



	OK	DE	CC
A++		A+	F-
R1	I→r1 ,r4 ,r5	I→r4 ,r5	I→r4 ,r5
A++		A+	F-
R2	I→r2 ,r4 ,r5	I→r4 ,r5	I→r4 ,r5
A++		A+	F-
R3	I→r1 ,r2 ,r4 ,r5	I→r2 ,r4 ,r5	I→r2 ,r4 ,r5
A+		A0	F-
R4	I→r4	F=0	I→r4 ,
A+		A0	F-
R5	I→r5	F=0	I→r5
A+		A0	F-
∅	I→r4 ,r5	F=0	I→r4 ,r5

Etat du résistor

OK = bon  
DE = déconnecté  
CC = court-circuité

Ampermètre

A+ = dévié  
A++ = dévié fortement  
A0 = pas dévié

Etat du fusible

F+ = fusible bon  
F- = fusible grillé

Tableau n° 6 : Exemple d'analyse de la tâche réalisée pour ce circuit et ces types de panne.

(Amigues, 1989)

Le tableau n°6 présente l'analyse de la tâche qui a été conduite par Amigues (1989) sur ce schéma particulier. Ce circuit est composé d'un générateur, d'un ampèremètre, d'un fusible, de cinq résistors et de cinq interrupteurs. Les résistors peuvent être en bon état (OK) ou défectueux (DE pour déconnecté et CC pour court-circuité). Si nous voulons tester le résistor "R1" en fermant l'interrupteur 1 et si "R1" est OK, nous constatons que l'ampèremètre dévie fortement (A++), que l'intensité traverse R1, R4, R5 ; si "R1" est DE, nous constatons que l'ampèremètre dévie (A+) et l'intensité traverse R4, R5 ; si "R1" est CC, nous constatons que le fusible fond. Cette analyse permet de montrer que le circuit est déjà fermé ce qui peut poser un problème aux élèves, mais peut-être aux "experts" aussi ! Elle permet également de définir la (les) procédure(s) optimale(s). En fait, nous pouvons employer le pluriel car il s'agit plus de "coups" que d'une procédure "modèle".

Ici, en trois coups (expériences) on peut trouver que le résistor R3 est déconnecté : 1er coup) tous les interrupteurs ouverts pour s'apercevoir que le circuit est déjà fermé alors l'intensité = 1,20 A ; 2ème coup) si on ferme i2 alors I = 5,20 A ; 3ème coup) si on ferme i2+i3 alors I = 5,20 A  $\Rightarrow$  R3 déconnecté. Il va de soit que l'ordre dans lequel sont effectuées ces expériences importe peu.

### III. La consigne.

A partir d'une consigne lue à l'écran (voir p.118), les élèves qui travaillent seuls (S1) ou en dyades (S2) ou en réseau (S3) doivent trouver des pannes dans un circuit composé de cinq interrupteurs, cinq résistances, un fusible, un ampèremètre et un générateur. Ils ne connaissent ni la valeur de chacune des résistances, ni l'intensité du courant. Dans un premier temps (T1) un seul résistor est déconnecté puis lorsque l'élève trouve la panne on lui représente le même schéma (T2) avec un résistor déconnecté et un résistor court-circuité. Nous avons donc deux tâches sur un même schéma. Au début des deux tâches, les élèves ne savent rien sur le type de panne, ni sur le nombre de résistors défectueux dans la tâche 2.

Pour les élèves qui travaillent en réseau, nous avons demandé oralement que les solutions ne soient pas données au partenaire.

	C1P1	C1P2	C2P1	C2P2
T1	R4 DE	R3 DE	R4 DE	R3 DE
T2	R3 DE, R1 CC	R2 DE, R4 CC	R3 DE, R1 CC	R2 DE, R4 CC

Tableau n° 7 : Répartition des pannes suivant les situations et les tâches.

Le tableau n°7 donne les différentes pannes pour les quatre situations sur les deux tâches. Nous constatons que les pannes sont bien identiques.

Toutefois, bien qu'elles soient placées sur les mêmes montages (série et dérivation) leur appellation change suivant la version P1 ou P2.

## VI. Déroulement de l'activité.

### VI.1. avec l'environnement EAO.

Dans ce premier environnement, le but de cette expérimentation pilotée par ordinateur est de prendre un certain nombre d'informations sur les stratégies employées par des élèves placés dans un contexte d'EAO classique largement inspiré du didacticiel "PANNES" (voir p.120). Pendant toute la durée de l'expérience, les actions des élèves, effectuées à l'écran, sont enregistrées de façon transparente en temps réel.

Après une tâche d'entraînement à la manipulation de la souris sur un circuit (voir la figure n°37), les élèves qui travaillent seuls (S1) ou à deux (S2) doivent trouver des pannes dans un circuit électrique présenté sur l'écran d'un ordinateur .

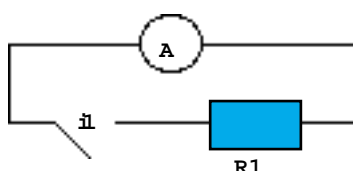


Figure n° 37 : Circuit d'entraînement.

La figure n°37 présente le circuit d'entraînement sur lequel tous les élèves ont pris en main la souris afin de fermer et ouvrir les interrupteurs (page écran en annexe p.6).

Pendant ces expériences, pour trouver la solution au problème posé par chaque tâche, l'élève peut effectuer un certain nombre de manipulations avant de donner une solution. Ces manipulations sont de différents ordres :

- (a) faire des expériences en manipulant les interrupteurs du circuit, mettre le circuit sous tension, observer la valeur de l'ampèremètre ou l'état du fusible ;
- (b) revoir les expériences sur le circuit;
- (c) donner une réponse. Si bien que ce programme est partagé en trois zones de travail : *la zone des expériences* avec le schéma électrique ; *la zone des réponses* ; *la zone des revoirs*.

L'écran est donc partagé en trois zones de travail (voir la figure n°24, p.118) ce qui nous donne la possibilité d'enregistrer les actions des élèves sur :

- (a) la zone des expériences avec le schéma électrique où grâce à la souris l'élève peut actionner les interrupteurs. Il les ferme ou les ouvre à nouveau jusqu'au moment où il est satisfait. En actionnant le générateur il met le circuit sous tension et observe alors à l'ampèremètre la valeur de l'intensité du courant si le fusible n'a pas fondu. Le résultat de l'expérience reste affiché sur la partie gauche de l'écran tant que l'élève le désire. Au début de chacune des expériences, les interrupteurs sont ouverts et l'ampèremètre est remis à zéro ;
- (b) la zone des revoirs où l'élève peut à tous moments revoir le compte rendu des expériences qu'il a déjà réalisées ;
- (c) la zone des réponses où l'élève à tout moment peut donner une réponse quant à la nature de la panne ou l'état d'un résistor. Pour chaque résistor les réponses possibles sont : non défectueux (Ok) ; déconnecté (De) ; court-circuité (Cc). Si la solution donnée est incorrecte ou incomplète, un message d'erreur lui est envoyé. Si la solution est correcte il passe à la tâche 2 ou s'arrête à l'issue de la 2ème tâche.

Propositions de l'élève	Messages de la machine.
L'élève donne une combinaison de réponses (ex : 1DE, 2DE) :	"UN seul est défectueux, UNE réponse svp"
L'élève contrôle si un résistor est bon (ex : 10k) :	"Répondre CC ou DE"
La solution fautive :	"Ce n'est pas la bonne réponse"
La solution est juste :	"Votre réponse est exacte"

Tableau n° 8 , a : Liste des messages que reçoit l'élève après avoir donné une réponse. Sur la première tâche  
(un seul résistor défectueux).

Propositions de l'élève	Messages de la machine.
Un élément de la réponse est juste quelque soit le nombre de résistors donnés	"Votre réponse est en partie juste"
La solution est fautive :	"Votre réponse est incorrecte"
La solution est juste :	"Votre réponse est exacte"

Tableau n° 8 , b : Liste des messages que reçoit l'élève après avoir donné une réponse. Sur la tâche deux (deux résistors défectueux).

Les tableaux n°8, a et b, présentent les différents messages envoyés par l'appareil en fonction des réponses proposées par l'élève.

## VI.2. avec l'EAI.

Dans cet environnement, le but de cette seconde expérimentation pilotée par ordinateur est de prendre d'autres informations que le contexte d'EAO de la première expérience ne nous a pas permis (notamment sur les dialogues et sur le temps passé sur chaque action). Comme pour la première expérience, un enregistrement "on line" des actions des élèves a été effectué.

Après un entraînement à l'usage de la souris sur le circuit présenté plus haut (voir la figure n°37, p.146), les élèves qui travaillent seuls mais reliés deux à deux par le réseau informatique (S3) se sont entraînés à l'utilisation du réseau sur le module de communication : envoyer ou recevoir un message écrit ou dessiné.

En plus des trois types d'action : les expériences ; les réponses ; les revoirs ; nous enregistrons le temps passé sur chacune des actions et les messages envoyés.

Pour cette seconde expérience nous avons supprimé la possibilité de navigation sur les quatre circuits présentés plus haut afin d'avoir un recueil de données complet sur les deux tâches d'un même circuit. On retrouve donc les mêmes caractéristiques que dans la première expérience :

- (a) faire des expériences en manipulant les interrupteurs du circuit, mettre le circuit sous tension, observer la valeur de l'ampèremètre ou l'état du fusible ;
- (b) revoir les expériences sur le circuit ;
- (c) donner une solution.

Toutefois à ce contexte, nous avons ajouté les possibilités :

- (a) de revoir les réponses sur le circuit ;
- (b) de communiquer avec son partenaire ;

Pendant l'expérience, les élèves qui sont reliés via le réseau peuvent communiquer exclusivement par l'envoi ou la réception de textes ou de dessins. Les élèves ne se voient pas et ne peuvent pas se parler (voir les photos du dispositif en annexe p. 75).

L'environnement est donc constitué de plusieurs lieux (cartes) de travail :

- (a) la carte des expériences avec le schéma électrique où grâce à la souris l'élève peut actionner les interrupteurs (voir la figure n°25, p.120). En actionnant le bouton **calcul** il met le circuit sous tension et observe alors à l'ampèremètre la valeur de l'intensité du courant si le fusible n'a pas fondu. Le résultat de l'expérience reste affiché à l'ampèremètre tant que l'élève le désire.
- (b) la carte des revoirs où l'élève peut à tous moments revoir le compte rendu des expériences qu'il a déjà réalisées : interrupteurs fermés et valeur de l'intensité (voir la figure n°28, p.127).
- (c) la carte des réponses où l'élève à tous moments peut donner une réponse quant à la nature de la panne ou l'état d'un résistor (voir la figure n°29, p.128). Pour chaque résistor les réponses possibles sont : non défectueux (Ok) ; déconnecté (De) ; court-circuité (Cc). Si la solution donnée est incorrecte ou incomplète, un message d'erreur

lui est envoyé (“Erreur !”). Si la solution est correcte il passe à la tâche 2 ou s'arrête à l'issue de la 2ème tâche. A l'issue des deux tâches, les élèves qui travaillent en réseau sont invités à communiquer à leur partenaire la démarche suivie pour résoudre la tâche, mais sans donner expressément la solution.

Nous avons donné oralement cette contrainte au début de l'expérimentation et elle est rappelée aux élèves par un message écrit de la machine à la fin des deux tâches : "*Sans donner la solution, pouvez-vous expliciter votre démarche à votre partenaire afin de l'aider à résoudre le problème.*" Après ce message, le branchement sur le module de communication est automatique et impose l'envoi d'un message avant de pouvoir passer à la tâche 2.

Sur cette carte des réponses, l'élève a également la possibilité de revoir l'ensemble des réponses qu'il a donné.

- (d) les cartes de communication par lesquelles les élèves sont reliés (voir les figures n°33, 34, 35, 36 p.132-133).

La rédaction de messages peut se faire suivant plusieurs modes :

- (a) le message est librement rédigé sur une page vierge ;
- (b) le message est préparé par des "clics souris" sur les composants ou les noeuds du circuit et le message en termes télégraphiques s'inscrit sur la page de préparation que l'élève peut ensuite modifier ou compléter ;
- (c) l'élève récupère un texte reçu pour le modifier .

Les messages dessinés peuvent aussi avoir plusieurs modalités :

- (a) il est librement dessiné sur une page vierge avec les outils de dessin ;
- (b) il est préparé par une copie totale ou partielle du schéma puis collé sur la page blanche où l'élève peut ensuite, le modifier ou le compléter par du dessin ou du texte ;
- (c) l'élève récupère un dessin reçu pour le modifier.

Pour recevoir les messages, chaque élève dispose d'une boîte aux lettres personnelle. L'adressage du message se fait automatiquement lorsque l'élève donne un nom au message qu'il envoie. Il est prévenu où qu'il se trouve dans l'EAI qu'un message vient de lui être adressé par une sonnerie



et un dialogue à l'écran : "Vous venez de recevoir un texte" ou "Vous venez de recevoir un dessin".

La navigation entre les différentes cartes peut s'effectuer sur simple "aller-retour". Lorsque l'élève quitte une carte, celle-ci est mémorisée. Sur la nouvelle carte active, un bouton permet de revenir directement à la carte de départ. Il peut également passer par la carte "*table d'orientation*" qui visualise la position courant sur l'ensemble de l'EAI et permet d'aller sur toutes les autres cartes (page écran en annexe p.4)

## V. Les hypothèses.

1 - L'absence d'un apprentissage spécifique de lecture et de compréhension des schémas électriques engendre l'élaboration chez les élèves de règles implicites. Ces dernières guident les stratégies des élèves et constituent des obstacles à la résolution de problème dans les situations sous-tendues par les concepts et les lois de l'électrocinétique.

2 - L'absence de lien entre une analyse didactique des situations proposées et l'outil informatique conduit à une interactivité élève-ordinateur non pertinente à la résolution de problème en situation d'enseignement médiatisé par ordinateur.

3 - Le partage collectif et la répartition de l'information vont permettre aux élèves de mieux structurer leur activité.

4 - La manipulation de messages dessinés demande un apprentissage spécifique du dessin qui ajoute une difficulté à la tâche, les élèves auront donc davantage recours à un langage écrit, proche de celui qu'ils pourraient avoir dans une discussion orale.

### **V.1. les hypothèses opérationnelles de la première expérience.**

Nous prendrons en compte dans cette recherche les structurations de la situation au sens où nous les avons définies : canonique, qui conforte la représentation de l'élève (C1) ; non-canonique, qui déstabilise la représentation de l'élève (C2). Ces deux situations sont organisées en deux sous-structures spatiales : l'élément canonique ou non-canonique peut se situer plus (P2) ou moins (P1) loin du générateur.

Les quatre situations ainsi obtenues (C1P1, C1P2, C2P1, C2P2 : voir la figure n° 18, p.98) seront étudiées dans deux contextes d'interaction : un élève seul et l'ordinateur (solo) ; un couple d'élèves (dyade) et l'ordinateur.

#### **V.1.1. Hypothèse 1 :**

La version qui réduit les difficultés des élèves ou qui favorise le traitement des informations (situation canonique), n'est pas la version qui aide le plus l'apprentissage. En revanche, la version qui aide le plus l'apprentissage est celle qui est la plus "difficile" (situation non-canonique), celle qui repose sur des obstacles cognitifs et nécessite une déstabilisation des procédures familières et une structuration importante de l'information.

L'apprentissage est opérationnalisé par l'observation de deux variables dépendantes : la déstabilisation de la procédure familière et la fonctionnalité des procédures.

La fonctionnalité des procédures est observée par trois indicateurs :

- (a) Les procédures employées relèvent d'une analyse systémique du circuit.
- (b) Le choix des interrupteurs manipulés est pertinent à une résolution économique de la situation proposée.
- (c) Le passage d'une analyse séquentielle et linéaire à une analyse ayant pour point de départ les interrupteurs les plus pertinents (nous définirons la pertinence des interrupteurs dans la présentation des circuits). La déstabilisation peut être en fait, à notre sens, la première phase d'un apprentissage.

### **V.1.2. Hypothèse 2 :**

Nous devrions observer dans les situations non-canoniques, une plus grande qualité des procédures dans le contexte de travail en dyade, et une faible demande d'informations à l'appareil. Par contre, pour les élèves seuls, nous devrions observer une moins bonne qualité des procédures et une plus grande demande d'information. Cette observation est opérationnalisée par : la demande de revoir les expériences déjà réalisées.

## **V.2. Hypothèses opérationnelles de la seconde expérience.**

Pour la seconde expérience, afin de centrer notre observation sur le contexte d'interaction médiatisée par la machine, nous ne garderons des quatre situations que les deux plus contrastées ( C1P1 pour les versions canoniques ; C2P2 pour les non-canoniques). Ces deux situations seront étudiées suivant un contexte élève-machine-élève puis suivant les trois modalités de travail : seul, en couple, en réseau.

### **V.2.1. Hypothèse 1 :**

Dans la résolution du problème, les outils de médiation que sont les schémas électriques ont une plus grande pertinence que les outils de médiation informatique. Nous devrions donc avoir les mêmes différences de stratégie de résolution de problème que dans la première expérience, selon que les élèves travaillent sur un schéma canonique ou non canonique.

### **V.2.2. Hypothèse 2 :**

Les moyens ou les supports de communication proposés par la machine constituent une aide à la structuration de la situation. Ceci devrait se traduire par une meilleure performance des élèves qui travaillent en réseau par rapport celles des élèves qui travaillent seuls ou en couples.

### **V.2.3. Hypothèse 3 :**

C'est parce qu'il y a un partage collectif de la base de données que les sujets arrivent à structurer leur activité.

**V.2.4. Hypothèse 4 :**

La compréhension de messages dessinés pose une double difficulté aux élèves : d'une part la lecture des concepts du domaine ; d'autre part, cette utilisation demande le même décodage que dans la résolution du problème ce qui ajoute une difficulté à la tâche de communication. Les élèves auront donc davantage recours à des messages écrits proches de ceux qu'ils pourraient avoir dans une discussion orale. L'écrit exprime davantage un discours fondé sur : la formulation et/ou la validation d'hypothèses de travail ; l'expression de sentiments, d'intuitions... alors que le dessin exprime davantage un constat d'état.

**VI. Le Plan Expérimental de la première expérience.**

Cette première expérimentation a porté sur 72 élèves (voir le tableau n°5, p.143) répartis selon le plan d'expérience suivant :

$$\langle S_2 * C_2 * P_2 \rangle T_2$$

**Les variables.****Les variables indépendantes.****Variables intergroupes :**

- *Première variable indépendante : (S2).*

Les élèves travaillent seuls ou à deux. Suivant le contexte de travail nous nous attendons à ce que les performances soient différentes, les dyades devraient avoir une stratégie plus efficace que les solos pour trouver les pannes.

- *Seconde variable indépendante* : (C<sub>2</sub>).

Les connaissances proposées sont "habituelles" ou pas. Dans le cadre de cette étude la mise en contexte des connaissances diffère selon qu'elles sont présentées sous forme "habituelle" (canonique) ou sous forme "inhabituelle" (non-canonique). Suivant la situation, nous pensons que l'analyse du circuit sera différente. Sur la version canonique nous devrions observer une analyse de "surface" et séquentielle du circuit alors que dans la situation non canonique devrait apparaître une analyse plus fonctionnelle et non séquentielle. Nous prévoyons également que les dyades en situation "inhabituelle" ont de meilleures performances que les élèves qui travaillent seuls (solos). En revanche dans la situation "habituelle" on ne devrait pas observer de différence entre les dyades et les solos.

- *Troisième variable indépendante* : (P<sub>2</sub>).

Le type de situation C<sub>2</sub> est proche ou loin du générateur. Nous nous attendons à ce que les différences observées dans le cadre des modalités de C<sub>2</sub> soient amplifiées lorsque C<sub>2</sub> est loin du générateur

#### Variable intragroupe :

- *Quatrième variable indépendante* : les tâches, (T<sub>2</sub>).

Sur chacune des situations les sujets doivent passer deux tâches sur le même circuit. Les élèves doivent trouver un résistor défectueux dans la première tâche et plusieurs dans la seconde tâche (le nombre n'étant pas précisé aux élèves). La première tâche n'ayant qu'un seul résistor à trouver ne doit pas poser de difficulté de résolution et l'exploration du circuit doit s'arrêter à la découverte de celui-ci ; alors que dans la tâche 2 le nombre inconnu de pannes (deux) devait promouvoir une analyse plus poussée du circuit. C'est dans cette seconde tâche que nous nous attendons à observer des stratégies "*plus complètes*" et particulièrement dans la situation non canonique où nous pensons observer un passage d'une lecture séquentielle à une lecture non séquentielle du circuit.

La lecture séquentielle est une lecture linéaire et locale du circuit dans laquelle la mise en oeuvre des notions d'électricité n'est pas nécessaire pour résoudre le problème, alors que la lecture non séquentielle demande une

approche globale où la relation d'équilibre, qu'entretiennent les éléments du circuit, sous-tend la mise en oeuvre des notions d'électricité. Nous pensons particulièrement observer ce passage entre les deux lectures dans le contexte de travail à deux et dans la version non canonique qui doit promouvoir une déstabilisation des conceptions naïves des élèves.

### **Les variables dépendantes.**

#### Les variables quantitatives.

Nous envisagerons quatre types de variables quantitatives :

- (a) le nombre des interrupteurs manipulés pendant une expérience, c'est-à-dire jusqu'à la mise sous tension du circuit ;
- (b) le nombre des expériences réalisées sur la situation à résoudre ;
- (c) le nombre des réponses données sur la situation à résoudre ;
- (d) le nombre des retours aux expériences déjà réalisées.

Précisons que dans cette recherche, **la performance quantitative maximale est celle qui a la plus petite valeur numérique, donc plus le nombre des actions est élevé moins bonne est la performance.** En effet, la tâche est ici de trouver le ou les résistors défectueux avec le moins d'actions possibles. Chacune des expériences effectuées, chacune des réponses données ou chaque demande de revoir sont considérées comme des actions.

$  \begin{array}{r}  \text{le nombre des expériences réalisées} \\  + \text{ le nombre des réponses données} \\  + \text{ le nombre des retours} \\  \hline  \text{La performance}  \end{array}  $
--

#### Les variables qualitatives.

Nous les opérationnaliserons en considérant que les réponses faisant état d'un passage d'une stratégie de type séquentiel à une stratégie plus systémique témoignent de processus de déstabilisation de la représentation initiale, d'où nous pourrions dire qu'il y a régulation et contrôle.

L'analyse de fonctionnalité des circuits nous a permis de classer les fermetures d'interrupteurs en trois types de tests (**I3**) : (a) les tests essentiels ; (b) les tests superflus ; (c) les tests "autres".

## VII. Le Plan Expérimental de la seconde expérience.

Cette seconde expérimentation a porté sur 24 élèves (voir le tableau n°5, p.138) répartis selon le plan d'expérience suivant :

$$\langle C_2 \rangle T_2$$

Les analyses avec la première expérience ont porté sur 60 élèves (voir le tableau n°5, p.138) répartis selon le plan d'expérience suivant :

$$\langle S_3 * C_2 \rangle T_2$$

### VII.1. Les variables.

#### **Les variables indépendantes.**

##### Variable intergroupe.

- *Première variable indépendante* :  $-(S_3)$ . Les solos, les dyades, les couples-réseau. Suivant la situation de travail nous nous attendons à ce que les performances soient différentes, les couples-réseau doivent avoir une stratégie plus efficace que les autres pour trouver les pannes.

- *Seconde variable indépendante* :  $(C_2)$ .

On retrouve ici les caractéristiques de la première expérience, toutefois nous n'avons utilisé que les schémas les plus contrastés : C1P1 et C2P2 (voir les situations : figure n°23 p.121)

Variable intragroupe.

- *Quatrième variable indépendante* : les tâches.-(T<sub>2</sub>).

**Les variables dépendantes.**

Nous retrouvons ici, les variables quantitatives de la première expérience auxquelles nous ajoutons les mesures relatives aux communications :

- (a) le nombre des écrits au format texte ;
- (b) le nombre des lectures au format texte ;
- (c) le nombre des lectures au format dessin ;
- (d) le nombre des écrits au format dessin.

Pour les tests nous avons réduit aux tests essentiels et aux tests superflus

La dernière variable est la durée passée dans chaque lieu par les élèves.



## CONCLUSIONS DE LA PARTIE II.

Cette deuxième partie a présenté une démarche appropriée à la mise en oeuvre et la validation expérimentale de modules d'un EAI. La construction d'un EAI devient donc un problème de méthodologie qui demande à préciser les choix sur la démarche de conception et les variables de l'expérimentation.

Dans les nombreux facteurs qui entrent dans l'élaboration d'un EAI, nous avons privilégié, à travers le domaine de connaissances de la physique, l'importance des situations proposées à l'écran de l'ordinateur. Nous avons donc étudié deux types de facteurs expérimentaux : les situations proposées et les modes d'utilisation de ces situations. La prise en compte de ces deux facteurs impliquait aussi des modes particuliers d'investigation.

Si bien que nous avons choisi la gamme des ordinateurs Macintosh pour leur système d'exploitation qui permet aisément de contrôler l'accès à l'information, son traitement et sa transmission et pour la convivialité d'HyperCard dans la réalisation d'environnements de recherche qui autorise l'enregistrement "on-line" des échanges d'informations inter-postes, le type de messages échangés par les élèves, les actions effectuées par les élèves à l'écran pour résoudre le problème.

Pour l'élaboration des situations proposées, les travaux en didactique de la physique nous ont informés sur les conceptions dont disposent les élèves sur le courant électrique. Les élèves considèrent généralement le courant comme un fluide qui circule dans des tuyaux. Cette conception du circuit-canalisation agit à partir d'une procédure familière. Elle se fonde sur la métaphore du fluide en mouvement et se traduit par un raisonnement séquentiel qui consiste à penser localement les effets des actions ou les modifications apportées au circuit. Dans un circuit électrique, le raisonnement séquentiel consiste donc à penser le courant en terme de débit, à le suivre à partir du générateur et à considérer chaque élément comme n'ayant de l'influence que sur l'aval de ceux-ci, pas sur l'amont et encore moins sur l'ensemble du circuit. L'existence de cette conception circulatoire et de la description séquentielle de l'objet qui en découle,

forment des obstacles épistémologiques. De plus la pratique pédagogique des schémas électriques favorise des représentations canoniques des montages en série et en dérivation qui vont influencer la structuration des connaissances des élèves. L'utilisation massive de ces schémas prototypiques autorise alors l'élaboration chez les élèves de règles implicites qui guident leurs stratégies et constituent des obstacles à l'apprentissage des connaissances en électricité.

Dans ce contexte, la médiatisation est le pivot des systèmes de signes socialement élaborés qui permettent le contrôle des propres processus de l'élève. Trois idées sont au centre de cette conception :

- (a) la médiatisation sociale du rapport élève-réalité ;
- (b) le fonctionnement cognitif issu de ce rapport ;
- (c) la régulation faite sous la forme de différenciation de fonctions antérieurement indifférenciées.

La mise en place d'un EAI qui tienne compte des interactions sociales demande, que soient menées conjointement au développement de l'EAI, des expérimentations sur les situations permettant ces interactions. Cette démarche ne peut être qu'une démarche d'Evaluation Formative à laquelle on applique des outils et des analyses de recherche. Cette démarche d'Evaluation Recherche demande donc qu'une analyse de la tâche et de l'activité soit conduite afin de mettre en oeuvre et réaliser l'EAI, objectif de cette thèse.

Notre problème est donc toujours de savoir comment prendre en charge dans un environnement médiatisé par l'outil informatique, les phénomènes de régulation, en tenant compte des difficultés liées à des savoirs spécifiques.

Pour répondre à ce problème nous avons mis en place une expérimentation qui porte sur 96 élèves de classe de Seconde TSA répartis en groupes indépendants qui travaillent seuls, à deux ou en réseau. Dans cette expérience, les élèves doivent trouver des pannes dans un circuit électrique présenté à l'écran d'un ordinateur. Toutes leurs actions ont été enregistrées et c'est l'analyse des données recueillies que nous proposons dans la partie III.

Partie III :

LES RESULTATS EXPERIMENTAUX.

## CHAPITRE 1.

### LES RESULTATS DE LA PREMIERE EXPERIENCE.

Rappelons que dans cette expérimentation, les élèves se trouvaient dans les conditions de réalisation de la tâche, présentées plus haut, et sur les mêmes situations. Les élèves travaillaient exclusivement sur une des quatre situations et pouvaient revoir les expériences déjà réalisées. Ils étaient, en fait, placés dans un contexte d'Enseignement Assisté par Ordinateur classique.

L'ensemble des calculs (moyennes, écart-type...) a été effectué grâce au tableur Excel sur Macintosh ; les calculs statistiques ont été effectués grâce à Statview et Anova sur Macintosh. Les autres calculs statistiques (Chi 2 ou test de Fisher) ont été effectués grâce au tableur Excel sur Macintosh. Le tableau sur l'ensemble des données de cette expérience se trouve en annexe pp.8-14.

## I. Analyse des expériences.

Les résultats des expériences rapportées ici ont déjà fait l'objet de plusieurs publications (Agostinelli, 1992 ; 1993) qui ont été réalisées pour certaines en collaboration avec René Amigues (Agostinelli & Amigues, 1992 ,1993 ; Amigues & Agostinelli, 1992).

### I.1. La performance.

	Exp	Rep	Rev	Perf
Sols	16.7	20.3	2	39.95
Dyades	15.7	10.5	1.9	28.12
		**		*
*	p< .01			
**	p< .004			
		Exp :	Expériences	
		Rep :	Réponses	
		Rev :	Revoirs	
		Perf :	Performance	

Tableau n° 9 : Moyennes des actions des sols et des dyades sur l'ensemble de l'expérience.

Le tableau n°9 présente les moyennes des différentes actions possibles à l'écran : la moyenne des expériences (fermeture des interrupteurs), la moyenne des réponses et la moyenne des revoirs, pour les solos et les dyades sur l'ensemble de l'expérience.

Globalement cette première analyse des données nous permet de dire que le contexte de travail seul ou en couple (S2) influence la performance qui est, rappelons-le, la somme des actions : expériences + réponses + revoirs. La meilleure performance étant la plus faible moyenne, on peut déjà avancer que les dyades ont des stratégies de résolution plus performantes que celles des solos et cette différence est significative (39.95 vs 28.12 ;  $F(1,46)=7.14$  ;  $p<.01$ ).

Nous constatons également : (a) dans l'ensemble, les élèves n'utilisent pas ou peu la possibilité de revoir les expériences déjà réalisées cela quel que

soit le contexte de travail (2 vs 1.9) ; (b) les solos donnent massivement plus de réponses que les dyades et cette différence est significative (20.3 vs 10.5,  $F_{(1,46)}=9.02$  ;  $p<.004$ ) ; (c) les moyennes des expériences ne différencient pas les solos des dyades (16.7 vs 15.7). Il semble bien que les solos aient des difficultés à trouver les bonnes réponses alors que les dyades donnent deux fois moins de réponses pour trouver la bonne.

Situations		C1		C2	
Tâches	T1	T2	T1	T2	
Solos	7.58	7.17	8.25	10.33	
Dyades	8.42	7.92	6.67	8.42	

Tableau n° 10 : Nombre moyen des expériences pour les solos et les dyades en situation canonique (C1) et non canonique (C2) pour la tâche 1 (T1) et la tâche 2 (T2)

Le tableau n°10 donne le nombre moyen d'expériences réalisées par les élèves. Dans la situation canonique les sujets réalisent autant d'expériences, qu'ils travaillent seuls ou à deux et quel que soit le type de tâche. En revanche, dans la situation non-canonique, les solos font légèrement plus d'expériences que les dyades et en particulier dans la tâche 2 (10.33 vs 8.42). Toutefois, cette différence n'est pas significative. Ces résultats laissent à penser que lorsque les connaissances sont présentées sous une forme inhabituelle les solos tendent davantage à utiliser la machine que ne le font les dyades.

Situations		C1		C2	
Tâches	T1	T2	T1	T2	
Sols	4.92	12.16	4.75	18.76	
Dyades	2.75	9.58	2.16	6.58	

Tableau n° 11 : Nombre moyen des réponses pour les sols et les dyades en situation canonique (C1) et non canonique (C2) pour la tâche 1 (T1) et la tâche 2 (T2)

Le tableau n°11 montre le nombre moyen de réponses données par les élèves dans chaque situation. Quelle que soit la version du circuit présentée (canonique ou non-canonique) et la tâche réalisée (T1 ou T2) les solos donnent davantage de réponses que les dyades. Ceci tend à montrer que d'une façon générale les solos éprouvent plus de difficultés que les dyades pour donner une réponse correcte. Toutefois lorsque les connaissances sont présentées sous une forme connue (C1) les performances réalisées par les dyades ne se distinguent pas de celles des solos surtout lorsqu'il faut rechercher plusieurs pannes (T1 vs T2). Il n'en va pas de même dans la situation non-canonique où les performances des dyades et des solos diffèrent. En effet, les solos donnent trois fois plus de réponses que les dyades pour parvenir à trouver la réponse correcte. Cette différence est significative à l'analyse de la variance (18.67 vs 6.58 ;  $F(1,22) = 6.59$  ;  $p < .01$ ).

Situations		C1		C2	
Tâches	T1	T2	T1	T2	
Sols	1.08	1.41	0.58	1	
Dyades	0.92	1.33	0.41	1.08	

Tableau n° 12 : Nombre moyen des revois pour les sols et les dyades en situation canonique (C1) et non canonique (C2) pour la tâche 1 (T1) et la tâche 2 (T2)

Le tableau n°12 indique en moyenne le nombre de fois que les sujets ont consulté les résultats des expériences réalisées. Dans l'ensemble et quelle que soit la modalité de travail considérée, les sujets prennent peu en

compte les résultats des expériences qu'ils ont effectuées pour donner une réponse. En situation non-canonique et pour les dyades, les moyennes augmentent dans la tâche 2. Cette différence nous donne une tendance à l'analyse de la variance (0.41 vs 1.08 ;  $F(1,22) = 2.68$  ;  $p < .10$ )

### **I.2. Faisons le point.**

Il ressort de cette première analyse, qu'il est extrêmement important de choisir la situation. La présentation familière des connaissances ne produit pas de différence au niveau des performances réalisées par les solos ou les dyades ; en revanche cette différence se produit au bénéfice des dyades lorsque les connaissances sont présentées sous une forme non familière. Alors que du point de vue du contenu, rappelons-le, les quatre situations proposées sont isomorphes, il semble que c'est bien l'interaction entre l'organisation spatiale des données du problème et le mode de travail (seul ou à deux) qui soit à l'origine de ces différences. On peut penser que les dyades procèdent à une recherche d'informations plus fonctionnelle. Elles utilisent une stratégie de recherche d'informations plus centrée sur la résolution du problème.

### **I.3. Implications.**

Ces résultats montrent bien la nécessité de faire une analyse de la tâche proposée, et de l'expérimenter sur le terrain. En fait, l'absence de l'analyse de la tâche et de l'expérimentation nous permet de dire : d'une part, que l'effet de l'exercice serait suffisant à améliorer le fonctionnement cognitif des élèves, (ceci est vrai lorsque la situation est canonique, mais ne l'est plus lorsque la situation est non-canonique) ; d'autre part, on peut penser également, que dans la mesure où les solos font le plus d'expériences, ils interagissent davantage. Toutefois comme nous le verrons plus loin, le fait de manipuler un grand nombre d'interrupteurs ne garantit pas, de leur part, une meilleure analyse de la situation et encore moins, une interactivité élève-machine accrue.



## II. Analyse des situations.

L'ensemble des données nous permet de dire que le fait de travailler seul ou en couple (S2) influence la performance réalisée sur la tâche. On observe en effet que pour les deux tâches confondues les solos font plus d'expériences et donnent plus de réponses que les dyades. Nous allons donc maintenant observer la performance selon les trois indicateurs : les expériences, les réponses et les "revoirs".

### II.1. Statut canonique ou non-canonique de l'information.

C1	Expériences	Réponses	Revoirs
Solos	14.75	17.08	2.5
Dyades	16.33	12.33	2.25

Tableau n° 13, a : Moyennes des sources de la performance sur C1, Tâche 1 + Tâche 2

C2	Expériences	Réponses	Revoirs
Solos	18.58	23.42	1.58
Dyades	15.08	8.75	1.50

p < .006

Tableau n° 13, b : Moyennes des sources de la performance sur C2, Tâche 1 + Tâche 2

Les tableaux n°13, a et n°13, b donnent, pour les solos et les dyades, les moyennes des trois indicateurs lorsque l'information est canonique (C1) ou non-canonique (C2), cela pour les deux tâches confondues.

Au niveau des deux situations (C1 vs C2) suivant que les élèves travaillent seuls ou à deux (S2), l'analyse montre qu'ils ne font pas le même nombre d'expériences. Dans la situation C1, alors que la tâche est "facile", les dyades font plus d'expériences et donnent moins de réponses que les solos. Dans la situation C2, alors que la tâche est "difficile", le nombre des

expériences est inversé par rapport à C1. Ici ce sont les dyades qui font le moins d'expériences, et elles donnent beaucoup moins de réponses (23,41 vs 8,75 ;  $F(1,22)=9,133$  ;  $p<.006$ ). Dans les deux situations le nombre des revoirs est faible et homogène, avec une diminution dans la tâche "difficile".

## **II.2. Position de l'information canonique ou non-canonique.**

Rappelons que les informations canoniques et non-canoniques peuvent être plus ou moins loin du générateur : P1 l'information est voisine du générateur (en haut de l'écran) ; P2 l'information est loin du générateur (en bas de l'écran).

	P1	P2
Sols	18.91	14.41
Dyades	13	18.41

Tableau n° 14 : Moyennes des expériences des sols et des dyades sur les situations P1 et P2

Le tableau n°14 donne pour les solos et les dyades, les moyennes des expériences lorsque l'information est près du générateur (P1) ou loin du générateur (P2), cela pour les deux tâches confondues.

Au niveau des deux situations (P1 vs P2), le nombre des expériences est pratiquement inversé. Ce sont les solos qui en font le plus en P1 et leur moyenne baisse en P2, alors que ce sont les dyades qui en font le moins en P1 et leur moyenne augmente en P2. Cette différence est significative ( $S2 * P2 : F(1,44)=8,96$  ;  $p<.004$ ).

	P1	P2
Sols	20.41	20.08
Dyades	12.41	8.66
	$p < .05$	$p < .04$

Tableau n° 15 : Moyennes des réponses des sols et des dyades sur les situations P1 et P2

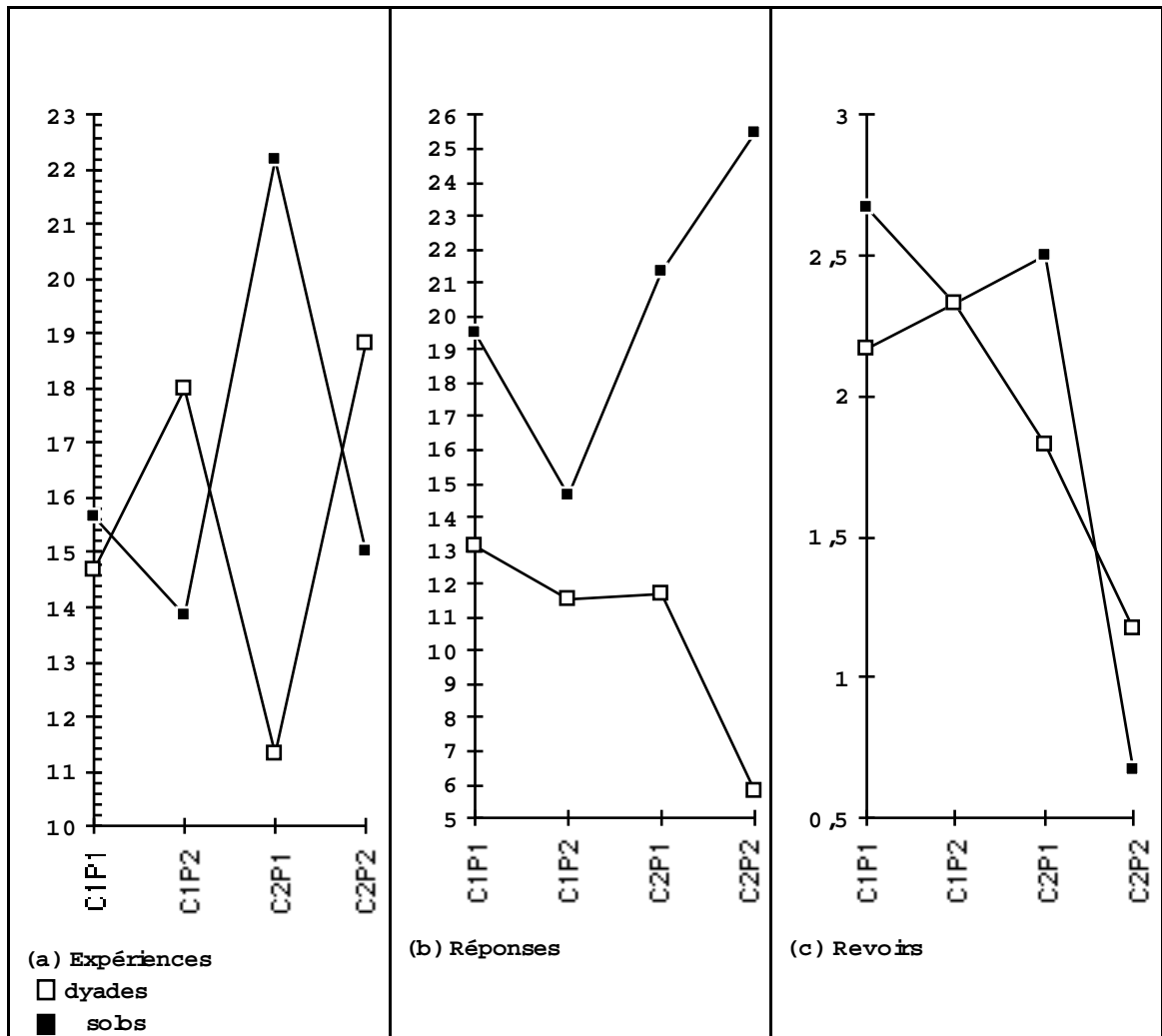
Le tableau n°15 donne pour les solos et les dyades, les moyennes des réponses lorsque l'information est près du générateur (P1) ou loin du générateur (P2), cela pour les deux tâches confondues.

Quelle que soit la situation (P1 vs P2), les solos donnent plus de réponses que les dyades. En outre, alors que les moyennes des solos sont constantes, celles des dyades diminuent en situation P2 (20,41 vs 12,41 ;  $F_{(1,22)}=4.10$  ;  $p < .05$  ; 20,08 vs 8,66 ;  $F_{(1,22)}=4.75$  ;  $p < .04$  ).

	P1	P2
Sols	2.58	1.5
Dyades	2	1.75

Tableau n° 16 : Moyennes des revoirs des sols et des dyades sur les situations P1 et P2

Le tableau n°16 donne pour les solos et les dyades, les moyennes des revoirs lorsque l'information est près du générateur (P1) ou loin du générateur (P2), cela pour les deux tâches confondues. Quel que soit le mode de travail, les élèves revoient peu leurs expériences avec une diminution dans la situation P2.

**II.3. De la situation la plus "habituelle" à la plus "inhabituelle".**

Graphes n° 1, a, b, c : Moyennes des sols et des dyades pour les trois indicateurs sur l'ensemble des modalités (C2\*P2).

Les graphes n°1a, 1b. et 1c présentent les moyennes des solos et des dyades pour les trois indicateurs sur l'ensemble des modalités (C2\*P2).

Au niveau des expériences, on peut observer que les dyades et les solos ont systématiquement des stratégies opposées ( $F(7,40)=2,11$  ;  $p<.06$ ) sur chacune des situations expérimentales. Au niveau des réponses, les solos, quelle que soit la situation, donnent plus de réponses que les dyades. Leurs moyennes augmentent avec la difficulté alors qu'elles diminuent pour les dyades. C'est dans la situation "inhabituelle" que les solos donnent le plus de réponses contrairement aux dyades où elles en donnent deux fois moins que dans la situation la plus "habituelle", (voir les tableaux des moyennes

en annexe p.10). Au niveau des revoirs, les deux groupes ont des stratégies similaires. Les moyennes diminuent avec la difficulté.

#### **II.4. Faisons le point.**

Les dyades cherchent donc à élaborer une solution en faisant des expériences. Elles sont plus centrées sur l'exploration de la situation que les solos. Ces derniers tentent davantage de deviner la réponse juste.

#### **II.5. Commentaires.**

Cette supériorité des dyades va bien dans le sens des recherches déjà réalisées dans diverses activités assistées par ordinateur (Blaye, 1988 ; Piolat, 1990 ; Roussey, 1989). Elle nous permet de dire que contrairement à ce que pensent les concepteurs de logiciels, l'interaction est déplacée hors du dialogue élève-machine. En effet, les couples écartent la machine du dialogue et ne l'utilisent que pour contrôler les résultats de leur interaction.

#### **II.6. Implications.**

Ces résultats sont importants à prendre en compte dans l'interactivité sujet-machine. Les élèves ne travaillent pas de la même façon suivant qu'ils sont seuls ou en couples. Dans l'ensemble ce n'est pas au niveau des expériences que la différence se fait mais au niveau des réponses. Pour les solos la résolution du problème se réduit à donner une réponse, voire à la deviner. Ils ne sont pas centrés sur la structuration de la situation alors que les couples sont plus centrés sur la situation, sur une analyse plus en "profondeur". En revanche, la non-révision des expériences déjà réalisées est commune aux deux groupes. Ceci pose donc plusieurs questions :  
(a) Comment aider les solos à se centrer sur la compréhension de la tâche ?  
(b) Comment bloquer les réponses des solos ?  
(c) Comment amener les deux groupes à revoir leurs expériences ?

## CHAPITRE 2.

### **ANALYSE DES STRATEGIES EMPLOYEES.**

L'analyse préalable de la tâche permet de distinguer différents types de tests utilisés par les élèves.

Nous pouvons ainsi dégager trois types de tests :

- (a) les tests essentiels (ess) qui apportent des informations pertinentes pour la détection des pannes ;
- (b) les tests superflus (sup) qui n'apportent pas plus d'information que les tests essentiels (ex: les combinaisons) ;
- (c) les tests "autres" (aut) qui ne sont ni essentiels ni redondants et qui témoignent donc d'une complète incompréhension du fonctionnement d'un schéma électrique.

## I. Analyse des situations.

### I.1. Statut canonique ou non-canonique de l'information.

	Tâche 1 + Tâche 2					
	C1			C2		
	ess	sup	aut	ess	sup	aut
Sols	4	3	11.5	4.17	4	6.17
Couple	4.08	3	5.5	5.08	4	9.75

Tableau n° 17 : Moyennes des différents tests sur C1 et C2, les deux tâches confondues.

ess : tests essentiels ;  
sup : tests superflus ;  
aut : tests autres

Le tableau n°17 donne les moyennes des deux tâches cumulées pour l'utilisation des trois types de tests sur les situations canoniques et non-canoniques.

Sur l'ensemble des situations, seuls les tests autres différencient les élèves. Les tests augmentent dans les mêmes proportions entre C1 et C2 sauf les tests autres. Pour les solos ils diminuent ( 11,5 vs 6,17 ;  $F_{(1,22)}= 8,35$  ;  $p<.009$ ) alors qu'ils augmentent pour les dyades (5,5 vs 9,75 ;  $F_{(1,22)}=4,05$  ;  $p<.05$ )

Entre les deux groupes d'élèves (S1 vs S2), sur les situations C1, les solos font deux fois plus de tests autres que les dyades (11,5 vs 5,5 ;  $F_{(1,22)}=8,33$   $p<.008$ ) ; alors que sur les situations C2, ce sont les dyades qui ont la plus forte moyenne, mais la différence avec les solos est moins marquée (6,17 vs 9,75 ;  $F_{(1,22)}=3,08$  ;  $p<.09$ ).

**I.2. Position de l'information canonique ou non-canonique.**

	Tâche 1 + Tâche 2					
	P1			P2		
	ess	sup	aut	ess	sup	aut
Solos	4.50	3.33	6.92	3.67	4.17	10.75
Couple	4.83	3.42	8.08	4.33	3.58	7.17

Tableau n° 18 : Moyennes des différents tests sur les positions hautes et basses, les deux tâches confondues.

P1 : Voisin du générateur.  
 P2 : Éloigné du générateur.  
 ess : tests essentiels.  
 sup : tests superflus.  
 aut : tests autres.

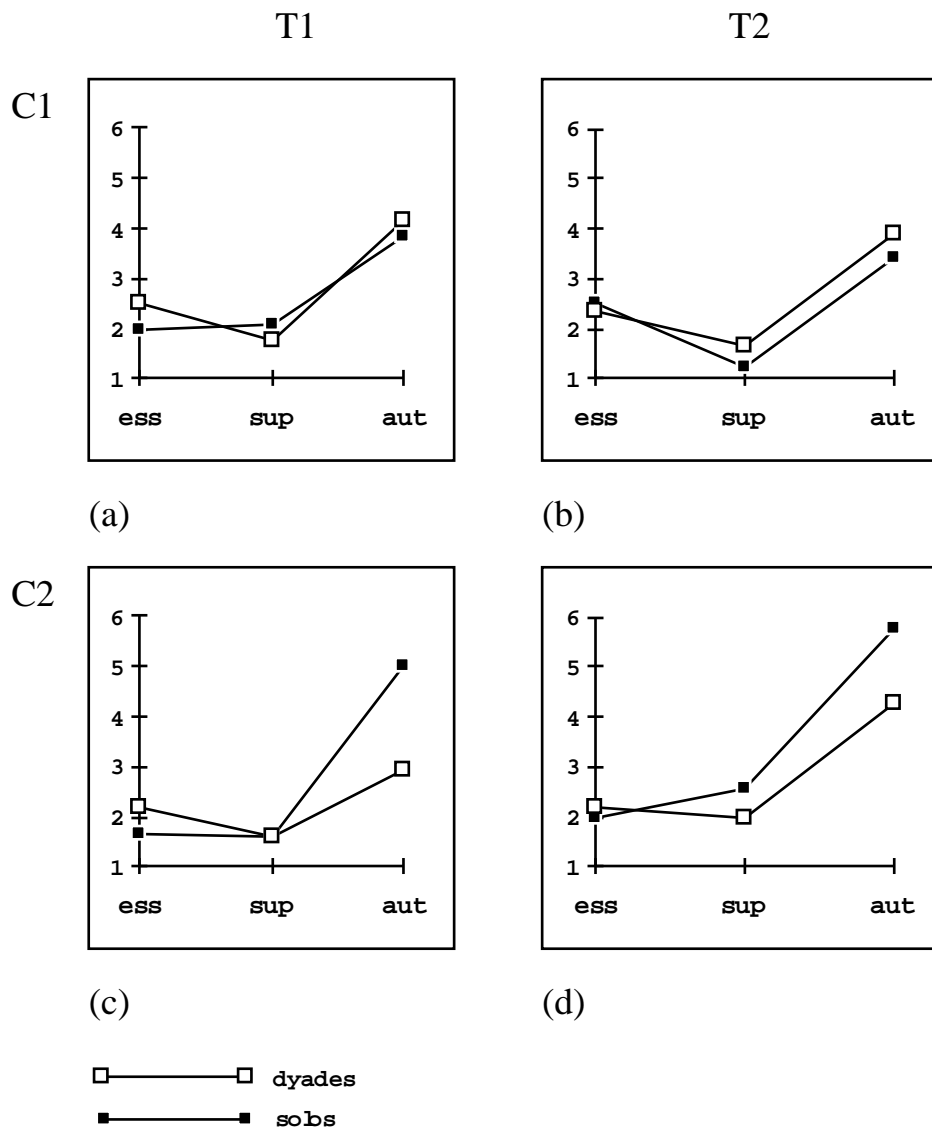
Le tableau n°18 donne les moyennes des deux tâches cumulées pour l'utilisation des trois types de tests dans les situations près et loin du générateur.

Dans les situations P1, les solos font le moins de tests essentiels et le plus de tests autres (6,92 vs 8,08 ;  $F_{(1,22)}=0,328$  ;  $p<.05$ ). Pour les tests superflus, les deux groupes ne se différencient pas.

Dans les situations P2, on retrouve les mêmes résultats. Les solos font le moins de tests essentiels et le plus de tests autres (10,75 vs 7,17 ;  $F_{(1,22)}=2,236$  ;  $p<.14$ ). Pour les tests superflus, les solos font là aussi davantage de tests.

Entre les deux situations (P1 vs P2) les moyennes des tests "autres" et "essentiels" ne varient presque pas pour les dyades, alors que les solos font plus de tests "autres" (6,92 vs 10,75 ;  $F_{(1,22)}=3,093$   $p<.09$ ) et moins de tests "essentiels" dans la situation P2.



**I.3. Répartition des tests sur l'ensemble des deux tâches.**

Graphes n° 2, a, b, c, d : Moyennes des tests essentiels (ess) superflus (sup) autres (aut), des sols et des dyades, entre les deux tâches (T1 vs T2) et entre les deux situations C1 vs C2

Les graphes n° 2, a, b, c présentent les moyennes (voir les tableaux des moyennes en annexe p.10) des tests essentiels (ess), superflus (sup) et autres (aut) pour les solos et les dyades sur l'ensemble des expériences en situation canonique (C1) et non canonique (C2) pour la tâche 1 (T1) et la tâche 2 (T2). Quelle que soit la situation ou la tâche, on constate que les élèves font plus de tests autres que de tests essentiels. Dans la situation canonique la nature des tests des solos est voisine de celle des dyades quelle que soit la tâche. Dans la situation non-canonique (C2), les solos ont

tendance à faire davantage de tests superflus que les dyades (sur T1 :  $F_{(1,44)}=2,39$   $p<.12$  ; T2 :  $F_{(1,44)}=3$   $p<.09$  )

#### **I.4. Faisons le point.**

Dans une situation inhabituelle la différence entre les dyades et les solos ne se fait pas au niveau des tests essentiels mais au niveau des tests superflus. On peut penser que les dyades procèdent à une recherche d'informations plus fonctionnelle. Elles utilisent une stratégie de recherche d'informations plus centrée sur la résolution du problème.

Généralement, lorsque l'ordinateur présente des connaissances de façon habituelle, il n'y a pas de différence essentielle entre les solos et les dyades dans l'utilisation de la machine et les performances réalisées. En revanche, lorsque l'ordinateur présente les mêmes connaissances sous une forme nouvelle, les solos utilisent davantage la machine que ne le font les dyades mais performant moins bien que ces dernières. En outre, ces dernières adoptent une stratégie de traitement de l'information plus adaptée à la résolution du problème.

Selon que les élèves travaillent seuls ou à deux, et selon que la tâche est "habituelle" ou "inhabituelle", la qualité des tests n'est pas la même.

Sur les situations C1 et C2, seuls les tests autres différencient les groupes.

Sur les positions P1 ou P2, les dyades choisissent sensiblement les mêmes tests quelle que soit la situation, alors que les solos font plus de tests superflus, beaucoup plus de tests autres, et surtout en position P2.

## I.5. Commentaires.

Ces résultats confirment les précédents. Les dyades sont plus centrées sur la situation, alors que les solos semblent dispersés et traitent la situation selon des "traits de surface". A cet égard, les situations "inhabituelles" semblent favoriser une meilleure analyse même chez les solos. Toutefois, on notera que, bien que les situations soient isomorphes, le travail cognitif des élèves est différent suivant le "contexte de dialogue" : élève-machine ; élève-élève-machine.

## **II. Analyse des actions.**

Analysons maintenant les stratégies de résolution, à travers les deux indicateurs témoins des procédures utilisées : les expériences et les réponses.

### II.1. Les expériences.

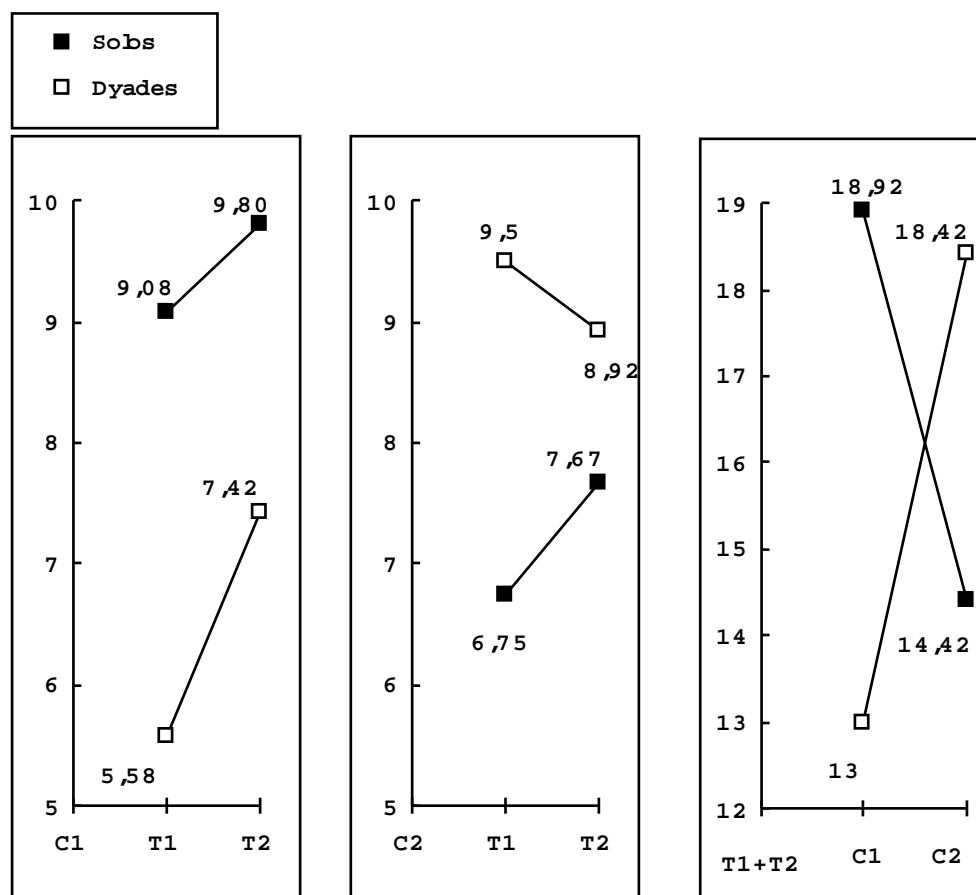
	C1		C2	
	T1	T2	T1	T2
sols	7.58	7.17	8.25	10.3
dyades	8.42	7.92	6.67	8.42

Tableau n° 19 : Moyennes des expériences des sols et des dyades

Le tableau n°19 montre que dans les situations C1, ce sont les solos qui font en moyenne moins d'expériences que les dyades quelle que soit la tâche. Notons que les moyennes diminuent de façon homogène entre les deux tâches, on pourrait donc penser qu'il y a un effet de l'exercice dans ces situations "faciles" mais paradoxalement, le nombre des réponses augmente alors que sous cette hypothèse il devrait diminuer aussi (voir : § II.2. Les réponses).

Inversement, dans les situations C2, les moyennes des expériences réalisées des solos sont supérieures à celles des dyades.

### II.1.1. Statut canonique ou non-canonique de l'information.



Graphes n° 3, a, b, c : Moyennes des expériences sur les situations canoniques et non-canoniques

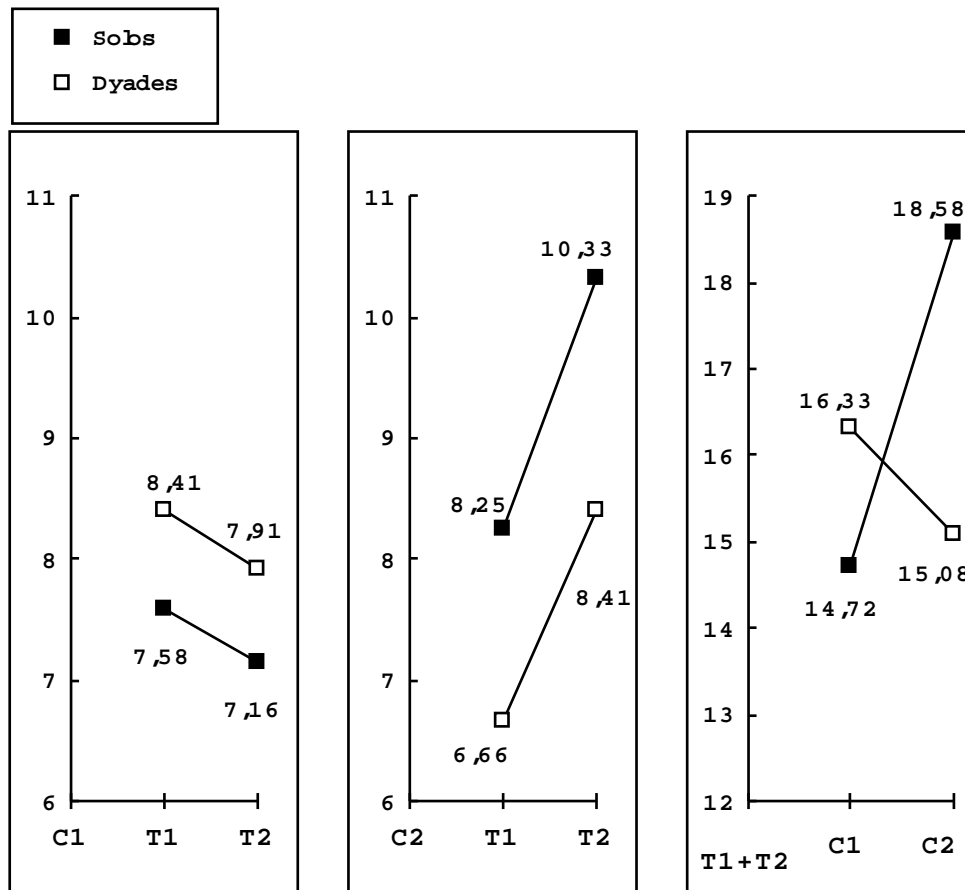
Les graphes n° 3, a, b, c montrent que sur les situations C1, les solos font en moyenne plus d'expériences que les dyades quelle que soit la tâche. Entre les deux tâches, si on peut observer que les moyennes augmentent pour les deux groupes, la moyenne des dyades augmente de +1,84 alors qu'elle n'est que de + 0,72 pour les solos.

Sur les situations C2, inversement les moyennes des expériences réalisées des solos sont inférieures à celles des dyades. Mais entre les deux tâches, la moyenne des dyades diminue (-0,58) alors qu'elle augmente (+ 0,92) pour les solos.

Entre les deux situations (C1 vs C2), les différences dues à l'interaction entre le statut des situations (C2) et la modalité de travail (S2) sont

significatives ( $F_{(1,44)}=8,96$  ;  $p<.004$ ). Les dyades font le moins d'expériences en C2 avec une augmentation (+5,42) dans les situations C2, inversement, les solos font le moins d'expériences en C2, leur moyenne diminue (-4,5) par rapport à leur moyenne en C1.

### II.1.2. Position de l'information canonique ou non-canonique.



Graphes n° 4, a, b, c : Moyennes des expériences sur les situations P1 et P2

Les graphes n° 4, a, b, c montrent que dans les situations P1, les solos font en moyenne moins d'expériences que les dyades quelle que soit la tâche. Notons que les moyennes diminuent de façon homogène entre les deux tâches, on pourrait donc penser qu'il y a un effet de l'exercice dans ces situations "faciles", mais le nombre des réponses augmente alors que paradoxalement sous cette hypothèse il devrait diminuer aussi (voir : § II.2. Les réponses).

Dans les situations P2, inversement les moyennes des expériences réalisées des solos sont supérieures à celles des dyades.

Entre les deux situations, si on cumule les tâches, nous avons les mêmes résultats : dans P1 les solos font moins d'expériences que les dyades (16,33 vs 14,75) ; alors que dans P2, ce sont les dyades qui font le moins d'expériences (18,58 vs 15,08 ;  $F_{(1,44)}=1,809$  ;  $p<.1$ ).

### **II.1.3. Conclusions.**

Ceci confirme nos résultats précédents : la position haute et la situation C1 semblent faciliter la résolution du problème lorsque l'élève est seul, alors que la situation C2 et la position basse semblent faciliter la résolution si le travail se fait en dyade.

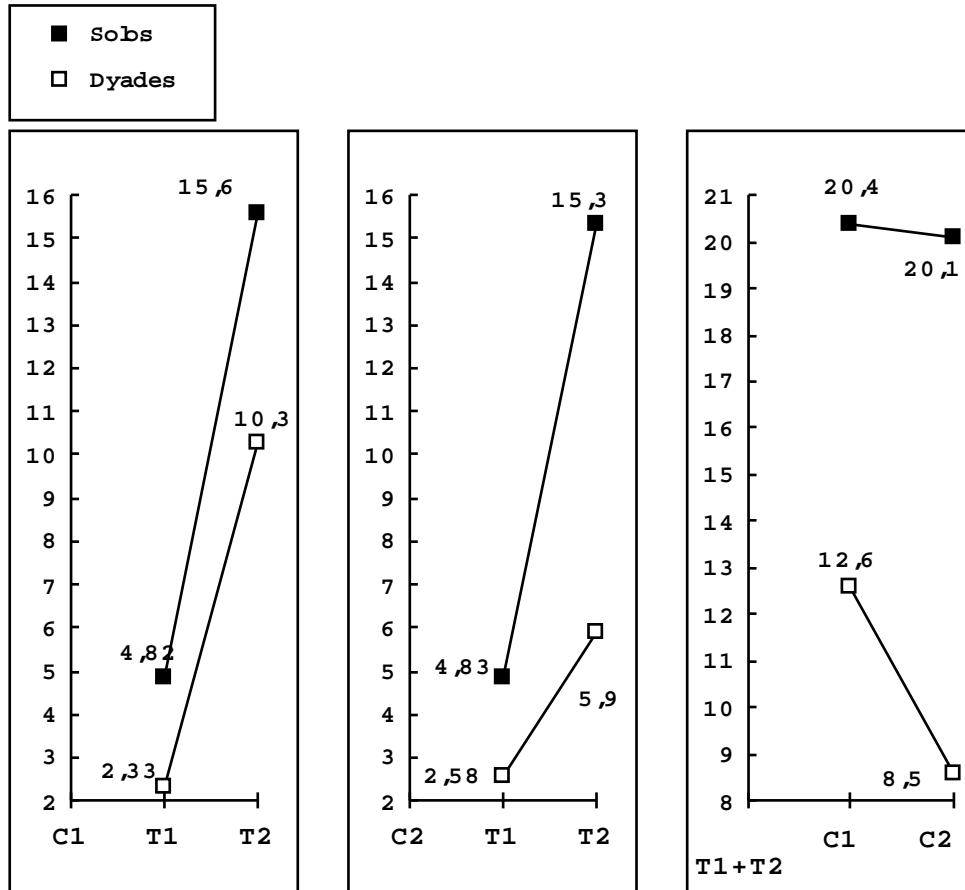
### **II.1.4. Commentaires.**

Les résultats obtenus par les solos dans les situations canoniques pourraient être interprétés par des concepteurs comme une plus grande interactivité, mais, comme nous l'avons vu plus haut, une grande partie des expériences réalisées s'avère être inutile. Entre C1 et C2, la baisse de la moyenne des solos peut être interprétée comme une analyse plus pertinente, mais de fait il n'en est rien car la moyenne des actions (performances) pour les solos sur les situations C1 est supérieure à celle des dyades (41,9 vs 36). Les solos font donc d'autres actions que les dyades pour trouver la solution, et notamment nous allons le voir, ils donnent plus de réponses.

## II.2. Les réponses.

Pour les réponses, nous retrouvons les mêmes tendances.

### II.2.1. Statut canonique ou non-canonique de l'information

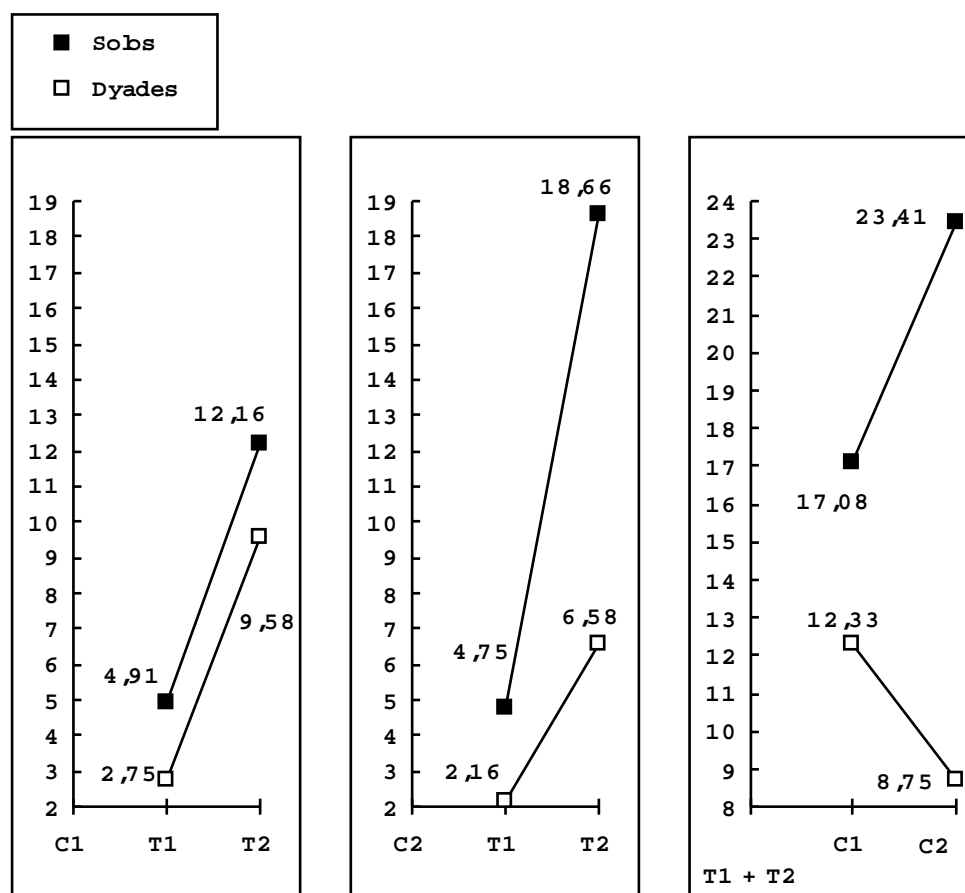


Graphes n° 5, a, b, c : Moyennes des réponses sur les situations canoniques et non-canoniques

Les graphes n° 5, a, b, c montrent que dans les deux situations, les solos donnent en moyenne plus de réponses que les dyades. Entre les deux situations, (C1 vs C2), les moyennes des solos sont homogènes pour les deux tâches avec une augmentation de plus de 10 réponses entre les tâches, alors que la moyenne des dyades diminue de 4,65 dans les situations C2.

Si on cumule les deux tâches, les moyennes des solos sont homogènes et très élevées. Ils donnent dans les situations hautes : 7,8 réponses de plus que les dyades, et plus 11,6 dans les situations basses. Pour les dyades, la moyenne diminue de 4,1 entre les deux situations.

## II.2.2. Position de l'information canonique ou non-canonique.



Graphes n° 6, a, b, c : Moyennes des réponses sur les positions hautes et basses.

Les graphes n° 6, a, b, c, montrent que dans la situation P1, les solos donnent en moyenne plus de réponses que les dyades quelle que soit la tâche. Toutefois, sur ces positions P1 les deux groupes donnent d'une façon homogène plus de réponses dans la tâche 2 ( $F_{(1,44)}=.015$  ;  $p$  : ns)

Dans la situation P2, les solos donnent en moyenne toujours plus de réponses que les dyades quelle que soit la tâche. Cependant, sur la tâche 2, les solos donnent trois fois plus de réponses que les dyades, et cette différence est significative ( $F_{(1,44)}=3,617$  ;  $p<.07$ )

Il convient également de remarquer que sur les tâches 2, entre les deux situations, pour les solos la moyenne augmente de 6,5 alors qu'elle diminue pour les dyades de 3.



Nous retrouvons la même tendance si on cumule les deux tâches : pour les solos la moyenne augmente de 6,3 alors qu'elle diminue pour les dyades de 3,1.

### **II.2.3. Faisons le point.**

D'une façon générale, quelles que soient les situations, les solos donnent plus de réponses que les dyades. Sur les positions P1, les solos donnent plus de réponses que les dyades, mais dans les mêmes proportions. Dans les positions P2 la tendance s'accroît, particulièrement dans la tâche 2. Lorsque l'activité se situe en position P2, les dyades donnent beaucoup moins de réponses que les solos. On retrouve ici aussi, les résultats précédents, les dyades sont plus centrées sur les expériences et donnent moins de réponses, ce qui nous fait dire que les solos ont tendance à faire des expériences au "hasard" ou/et à donner des réponses aléatoires.

## **II.3. Conclusions.**

### **II.3.1. Au niveau des expériences.**

La position P1 ne différencie pas les solos des dyades, les moyennes baissent entre la tâche 1 et la tâche 2, il n'y a pas de différence entre les solos et les dyades. Ici on peut penser que le traitement de la situation est facilité par la position. Dans la position P2, les moyennes augmentent pour les solos et les dyades. Ce qui semble normal si on ne tient compte que du facteur situation indépendamment du mode de travail. Sur l'ensemble de la résolution (Tâche 1 + Tâche 2), la position P2 reste la plus difficile pour les solos, alors qu'elle semble "facilitatrice" pour les dyades.

### **II.3.2. Au niveau des réponses.**

Quelles que soient les situations et les tâches, les réponses des solos sont en moyenne plus nombreuses que celles des dyades. Ici aussi si on observe P1 vs P2, la situation dite "difficile" semble favoriser la résolution du problème.

### II.3.3. Commentaires.

Ceci confirme que la progressivité a priori des logiciels visant à favoriser un apprentissage ne repose sur aucune analyse de situation. L'interactivité élève-machine est d'une nature différente de celle escomptée, puisque sur des tâches isomorphes des élèves seuls ne fonctionnent pas de la même façon que des élèves qui travaillent en couple.

## III. Analyse des chroniques.

Pour le Petit Robert, une chronique est une suite, un recueil de faits consignés dans l'ordre de déroulement. En psychologie, une chronique est généralement définie comme une application décrivant les différents états ou événements possibles d'un phénomène. Pour nous cette analyse des chroniques va donc nous permettre une étude des stratégies des élèves en fonction de leur déroulement dans le temps et par rapport à nos indicateurs d'observation, notamment : l'ordre et la fréquence de combinaisons types de manipulation des interrupteurs au cours des procédures employées. Nous rappelons à ce propos, qu'une lecture séquentielle du schéma consiste à actionner les interrupteurs dans un ordre de progression régulier qui va soit du plus près au plus loin du générateur ; soit du plus loin au plus près. Les cinq interrupteurs sont fermés soit l'un après l'autre, soit en combinaison. Une stratégie séquentielle explore donc les circuits suivant une logique combinatoire ( $i_1 ; i_2 ; i_3 ; i_4 ; i_5 ; i_1+i_2 ; i_1+i_2+i_3 \dots$ ).

### III.1. Définition d'une chronique.

*“Une chronique apparaît comme la mise en correspondance entre les événements possibles (modalités des variables) et le déroulement temporel ... la chronique se présente donc sous la forme d'un tableau à double entrée, qui met en rapport l'ensemble des événements et l'ensemble des instants.”* (Guercin, 1990, p. 51-53)

Afin d'analyser les différentes logiques combinatoires, les différentes "chroniques", nous nommerons chaque expérience (les manipulations des interrupteurs jusqu'à la mise sous tension du circuit) de l'élève : un instant de la chronique. Une chronique est donc formée d'un certain nombre d'instant différents. Ces instants peuvent être formés d'une seule fermeture d'interrupteur : 1, 2, 3, 4, 5 ; soit de combinaisons. Il peut donc exister plusieurs instants modèles de lecture séquentielle : les modèles uniques (1, 2, 3, ...) et les modèles combinatoires (12345 ou 54321 ou 5432...) ce qui donne un modèle séquentiel interne à la chronique alors que la chronique elle-même peut être séquentielle (1, 12, 123, 1234, 12345, ...). On a alors une chronique conforme à un modèle séquentiel, doublée d'instant séquentiels (voir annexe p.11).

Dans cette première analyse nous n'avons pas fait de différence entre ces possibilités et avons regardé globalement la chronique (voir annexe p. 12), qu'elle soit séquentielle avec des instants uniques, séquentielle avec une combinaison d'instant séquentiels etc..

(a)	Canonique		non canonique	
	Sq	non Sq	Sq	non Sq
sobs	11	1	10	2
dyades	4	8	7	5

(b)	séquentiel	non séquentiel
	sobs	21
dyades	11	13

Sq : procédure séquentielle  
non Sq : procédure non séquentielle

Tableau n° 20, a, b : Répartition des sujets suivant la stratégie qu'ils ont employée sur la tâche 1.

Le tableau n°20, a, présente pour la tâche 1, la répartition des sujets suivant qu'ils aient travaillé seuls ou à deux sur une version (canonique, ou non canonique) des schémas et que leur stratégie ait été séquentielle ou non séquentielle. Le tableau n°20, b montre que quelle que soit la situation, les solos ont massivement une lecture séquentielle des schémas (21 vs 3) alors que chez les dyades les stratégies sont partagées (13 vs 11). Cette répartition observée entre solos et dyades diffère significativement de la répartition théorique ( $ddl = 1$  le  $\chi^2 = 6,454$  ;  $p < .01$ ).

(a)	Canonique		non canonique	
	Sq	non Sq	Sq	non Sq
sobs	9	3	10	2
dyades	5	7	5	7

(b)	séquentiel	non séquentiel
sobs	19	5
dyades	10	14

Tableau n° 21, a, b : Répartition des sujets suivant la stratégie qu'ils ont employée sur la tâche 2.

Sq : procédure séquentielle  
non Sq : procédure non séquentielle

Le tableau n°21 (a) présente pour la tâche 2, la répartition des sujets suivant qu'ils aient travaillé seul ou à deux sur une version (canonique ou non canonique) des schémas et que leur lecture du schéma ait été séquentielle ou non séquentielle.

Le tableau n°21 (b) montre pour la tâche 2 quelle que soit la situation, les solos ont toujours globalement une lecture séquentielle des schémas (19 vs 5) alors que chez les dyades les stratégies non séquentielles sont plus nombreuses (10 vs 14). Cette répartition observée diffère significativement de la répartition théorique : (ddl = 1 le  $\chi^2 = 7,056$  ;  $p < .01$ ).

### III.2. Homogénéisation des longueurs.

Les chroniques réalisées par les élèves sont de longueurs variables, mais nous avons limité l'observation aux cinq premiers instants car l'analyse des protocoles montre qu'à partir de la sixième action, les sujets répètent globalement ce qu'ils ont déjà fait.

On ne tient compte ici que du premier interrupteur manipulé dans chaque expérience du sujet car le "modèle séquentiel" le plus fréquemment utilisé par les élèves consiste à fermer indépendamment et successivement les cinq interrupteurs. Nous avons donc codé le "modèle séquentiel" et attribué un score à la chronique comme suit : modèle = 1 2 3 4 5

		Tâche 1					Tâche 2					score sur T1					Score sur T2					Total
S2	C2	1	2	3	4	5	1	2	3	4	5	1	0	0	0	0	1	0	0	0	0	2
1	1	1	3	4	3	2	1	5	1	5	4	1	0	0	0	0	1	0	0	0	0	2
2	1	1	2	3	4	5	1	2	1	3	5	1	1	1	1	1	1	1	0	0	1	8

Tableau n° 22 : Codification des protocoles (extrait)

Le tableau n°22 (voir annexe p.13) représente les premiers interrupteurs fermés des cinq premiers instants des chroniques des 48 sujets. Nous avons attribué 1 au sujet si l'interrupteur est conforme au modèle ; 0 s'il n'est pas conforme. La chronique la plus rapprochée du modèle a donc 10 points, la plus éloignée 0 point.

	sobs	dyades
canonique	3,16	5,16
non canonique	6,58	5,58

Tableau n° 23 : Moyennes des sobs et des dyades sur les situations canoniques et non canoniques.

Le tableau n°23 nous indique que ce sont les solos en situation non canonique qui font le plus de stratégies séquentielles et leur moyenne augmente d'une situation sur l'autre (C1=3,166 vs C2=6,583) alors que les moyennes des dyades sont constantes (C1=5,166 vs C2=5,583). Cette différence entre les solos et les dyades est significative à l'analyse de la variance :  $F_{(1,22)}=3,442$  ;  $p < .07$ .

En ce qui concerne l'effet des situations (C1 vs C2) sur l'ensemble des sujets nous obtenons une moyenne de 4,166 pour les versions canoniques alors que la moyenne est de 6,083 pour les versions non canoniques : cette différence est significative à l'analyse de la variance ( $F_{(1,22)}=5,62$  ;  $p < .02$ ).

### III.3. Distance au modèle séquentiel.

	canonique	non canonique
Sobs	0,65	0,32
Dyades	0,45	0,43

Tableau n° 24 : Distances moyennes au modèle des solos et des dyades.

Le tableau n°24 présente les distances moyennes des chroniques des solos et des dyades par rapport au modèle (1, 2, 3, 4, 5) - les moyennes étant comprises entre 0 pour une chronique identique au modèle (sujet 10) et 1 pour la chronique la plus éloignée (sujet 39) (voir le tableau global en annexe p. 14)

Ce tableau montre que ce sont les solos en version non canonique qui ont les stratégies les plus séquentielles (0,32), mais également les moins séquentielles dans les versions non canoniques (0,65). Au niveau des dyades on peut noter que les situations n'influencent pas leurs stratégies (0,45 vs 0,43).

Le score des solos en situation non canonique pourrait laisser croire à des procédures plus élaborées, mais nous avons vu plus haut que leurs stratégies relèvent plus de l'exploration exhaustive que d'une stratégie élaborée.

Ce tableau renforce également l'existence d'une différence entre les stratégies des solos et des dyades. Alors que la moyenne des solos diminue fortement dans les situations non canoniques, elle reste constante pour les dyades : cette différence donne une tendance à l'analyse de la variance ( $F_{(1,22)}=3,935$  ;  $p < .05$ ).

On peut penser que cette différence peu marquée entre les solos et les dyades est due à la réduction qu'impose le modèle.

## IV. Les Stratégies des solos :

Sur la majorité des protocoles relatifs aux expériences des solos nous avons pu observer une stratégie linéaire du haut vers le bas de l'écran. Les cinq résistors sont examinés l'un après l'autre, puis en combinaisons variées. Dans l'ensemble les solos explorent donc les circuits suivant une logique combinatoire (R1 ; R2 ; R3 ; R4 ; R5 ; R1+R2; R1+R2+R3...). Cette stratégie "d'exploration exhaustive" sur l'ensemble des deux tâches, vraisemblablement à l'origine du grand nombre des réponses, n'apporte pas d'informations pertinentes pour la solution. Il semble en effet que certains solos tentent de trouver la bonne réponse indépendamment des caractéristiques de la situation. Ils tentent de découvrir la bonne réponse en analysant les messages de l'ordinateur du type : "réponse en partie juste". Ce phénomène nous questionne sur les aides à apporter aux élèves dans la structuration de la situation ou la gestion de la tâche et nous rappelle la question déjà évoquée : Comment bloquer ce type de fonctionnement ? Ceci nous montre également que ces rétroactions ne sont pas suffisantes pour bloquer des élèves qui cherchent à donner une réponse sans tenir compte des caractéristiques de la situation et nous pouvons donc nous interroger sur la pertinence des informations contenues dans les messages d'erreur renvoyés par l'appareil. Notamment, il semblerait que les messages relatifs à la réponse à donner ne soient pas de même nature que ceux qui concernent la structuration de la situation.

## V. Les Stratégies des couples.

Les protocoles des couples sur la tâche 1 (un seul résistor défectueux) montrent également une analyse linéaire du haut vers le bas du schéma. Cependant les couples n'examinent pas toutes les combinaisons possibles. Dans la tâche 1, ceci n'entraîne qu'un petit nombre de réponses. Dans la tâche 2, on peut noter une déstabilisation pratiquement systématique de la procédure familière (séquentielle et linéaire). Les tests pertinents ont été faits le plus souvent en premières manipulations avant de tester les autres résistors. La majorité des couples a également testé le circuit dans son état initial, ce que les solos ne font pratiquement pas. Cette expérience, consiste à tester le circuit alors que tous les interrupteurs sont ouverts, ce qui permet de découvrir que le circuit est déjà fermé dans son état initial. Cette expérience, n'a pratiquement pas été faite par les solos. A cet égard, cette manipulation du circuit est révélatrice d'une déstabilisation de la procédure familière, et de l'efficacité de la situation en couple. C'est cette déstabilisation qui a permis aux dyades de construire une représentation différente de la structure du problème dans lequel se situe la compréhension fonctionnelle du circuit. La représentation différente a pu être observée par la modification de stratégie entre la tâche 1 et la tâche 2. En effet le test du circuit initial est un indicateur qui nous permet de penser à une amélioration qualitative de la représentation. Le second indicateur consiste à partager le circuit en sous-circuits et à les analyser dans leurs rapports simultanément. Dans cette stratégie deux recherches de la solution apparaissent : soit la dyade a localisé le résistor défectueux et recherche le type de panne ; soit inversement, elle a inféré le type de panne et recherche le résistor susceptible d'être défectueux.

En conclusion, les solos et les dyades n'ont donc pas les mêmes stratégies face aux mêmes situations. L'amélioration qualitative des stratégies employées par les dyades nous autorise à dire que la déstabilisation de la procédure familière est un moyen intéressant lorsqu'on veut favoriser la régulation chez l'élève. Cependant nous pouvons également penser que ce moyen n'apparaît pas spontanément dans une situation d'apprentissage assisté par ordinateur. En fait, on peut penser que cette interactivité qui est effective entre les élèves d'un couple et l'appareil, ne l'est plus entre l'élève seul et l'appareil.



## VI. Interprétation des dialogues.

Pour cette expérience, les dialogues n'ont pas été envisagés comme une variable analysable et interprétable, mais plutôt comme une prise d'information exploratoire. Le dispositif de recueil de données s'est limité à des enregistrements de quelques dyades choisies au hasard. L'interprétation qui va suivre ne prétend donc pas être une interprétation exhaustive des dialogues des élèves car une telle option sur du langage naturel demanderait de développer une analyse qui ferait l'objet d'une recherche à elle seule. Toutefois, les extraits de dialogues que nous allons présenter sont une illustration du type de collaboration verbale que les dyades ont utilisée pendant leur activité sur les versions canoniques et non-canoniques des circuits.

Dans cet extrait de dialogue, les deux élèves (A et B) regardent simultanément une version canonique du circuit sur le même écran.

Elève A

*Le premier résistor est OK!*

*Le générateur est ... Par où passe le courant ?*

*Il travers R1 puis il passe par là...*

Elève B

*Le second aussi !*

*Le troisième résistor doit être déconnecté.*

*J'essaie de donner la 1ère réponse...*

Dans cet extrait les élèves parlent tour à tour sur les éléments du circuit qui sont envisagés un à un et indépendamment les uns des autres. Ce type d'échange que l'on peut qualifier de "mode alternatif" est fondé sur le tour de parole conventionnel (voir Amigues, 1988 ; 1990). Il semble qu'émerge ici les règles implicites (voir la partie II, chapitre 1) qui associées aux schémas canoniques favorisent l'élaboration de "prêt à penser" de "prêt à agir" (Amigues, 1993)

Dans ce nouvel extrait de dialogue, les deux élèves (C et D) regardent simultanément une version non-canonique du circuit sur le même écran.

Elève C

*Oh! Ce circuit est bizarre !!*

*Où est le générateur ?*

*Ok ! C'est bon ! Le courant quitte le générateur ...*

*D'accord, le courant quitte le générateur par là et il traverse ce fil puis celui là...*

Elève D

*Oui, il y a cinq résistors !*

*Ici, en haut du circuit.*

*Je me demande si ça, c'est réellement un montage en dérivation ?*

*Il quitte le générateur par la borne positive...*

*C'est super si c'est réellement en parallèle !*

Dans cette situation non-canonique, les élèves ne peuvent pas utiliser de “prêt à penser” ou “prêt à agir”, ils doivent reconstruire mentalement la structure du circuit, ce qui implique la prise en considération des contraintes spatiales des schémas. Leurs échanges, que l'on peut qualifier d'interactifs, traitent des significations attribuées à l'information représentées et au but qui guide leurs actions.

Ces deux extraits ont certes uniquement une valeur d'illustration mais il importe ici de noter que ces deux types de dialogues ne sont pas identiques suivant la situation considérée. Toutefois, il faut noter que le dialogue du premier type (A-B) se retrouve au début des expérimentations chez les dyades qui travaillent sur les situations non-canoniques, mais il évolue rapidement vers le second type de dialogue. Ceci montre l'intérêt d'étudier plus finement encore le dialogue de l'action de façon à en saisir les différents enchaînements, leur contenu et leur rythme. L'idée d'une diversité de dialogues au sein d'une même dyade permet de penser que l'élaboration de significations partagées se réalise autour d'événements situationnels et temporels qui s'enchaînent de façon particulière ; que cette construction est progressive et non pas jouée une fois pour toutes et d'entrée de jeu. En d'autres termes la négociation permanente du sens par les élèves ne peut se dérouler selon un scénario interactif déterminé à l'avance.

## VII. Conclusions sur la première expérience.

Pour la recherche de pannes dans un circuit électrique, l'ensemble des élèves utilise d'une façon spontanée une "procédure familière" qui se traduit par une analyse linéaire et séquentielle des circuits. Cependant il semble que cette procédure familière peut être déstabilisée. En effet, la présentation didactique d'une situation, ou le travail en dyade, permet d'avoir des résultats intéressants. Nous avons constaté :

- (a) les élèves n'utilisent pas les mêmes procédures s'ils travaillent seuls ou en couples ;
- (b) sur des tâches reconnues isomorphes, seule l'organisation spatiale des informations et leur caractère prototypique ou non vont modifier les procédures des élèves.

D'une façon générale, il semble que les dyades arrivent à une structuration plus fonctionnelle de la situation. Elles mettent en oeuvre une meilleure gestion de la tâche. Cette meilleure qualité des processus semble avoir été engendrée par une plus fréquente "déconstruction" de la procédure familière suivie d'une reconstruction plus fonctionnelle. Nous pensons que c'est à ce moment de son activité que l'élève passe d'une analyse des traits de surface de la situation à une analyse plus en profondeur telle qu'a pu le mettre en évidence Amigues (1985, 1987). Le dépassement de la représentation initiale est donc très important dans l'amélioration qualitative des procédures employées par les élèves. Il nous semble également que la déstabilisation de la procédure familière est un bon outil pour favoriser une évaluation-régulation de l'activité par l'élève permettant une meilleure qualité des processus et procédures.

Cependant il reste des questions sans réponses. En effet, pourquoi toutes les dyades n'ont pas produit ce phénomène de déstabilisation ? Pourquoi très peu de solos ont amélioré l'analyse fonctionnelle des tâches ? Comment se fait-il que les élèves ne demandent pas plus souvent à revoir leurs expériences ? Ce type d'information est-il pertinent à l'élève ? Les élèves savent-ils réellement se servir d'une telle information ?

Nous pouvons cependant avancer quelques pistes de recherche qui nous paraissent intéressantes. Tout produit informatique visant à favoriser un

apprentissage devrait, à travers un contexte didactique, promouvoir un dialogue, une interaction entre le système informatique et le système apprenant. Cette interaction devrait favoriser chez l'apprenant la création ou l'amélioration d'un processus volontaire et réflexif. Ce processus permet à l'apprenant de planifier son action pour une meilleure atteinte du but grâce à une meilleure structuration de la situation et une meilleure gestion de la tâche (Amigues, 1990, a). Pour cela, le produit informatique devrait prendre en compte le modèle mental de l'élève à la fois du point de vue de la psychologie cognitive mais également d'un point de vue didactique. Les conceptions des élèves ne peuvent être révélées qu'à travers la situation proposée. Le second élément, dont il faut tenir compte, réside dans le facteur "expertise". Dans ce domaine il semble que le problème ne provient pas de la différence d'expertise entre le modèle du domaine implémenté et l'apprenant, mais de la non concordance des significations respectives attribuées aux actions de l'apprenant. L'interaction ne doit donc pas être centrée exclusivement sur le contenu, enjeu de l'apprentissage, mais également sur cette mise en jeu du contenu. N'est-ce pas dans la maîtrise de cette mise en jeu que l'élève pourra corriger ses erreurs ou réajuster les significations qu'il donne à ses actions ? En réponse à cette question, il conviendra donc de construire un "EAI" dans lequel l'ordinateur soit un partenaire dans la résolution de problème.

Dans les situations canoniques qui sont des situations prototypiques d'apprentissage, les élèves développent des procédures qui leur permettent d'engendrer des stratégies de production de réponse fondées sur des règles d'action qui ne leur permettent pas d'apprendre, ou de comprendre, de restructurer la situation présentée. Dans les situations non-canoniques qui ne sont pas des situations prototypiques d'apprentissage - on pourrait dire les moins chargées en vécu didactique - les élèves ne peuvent pas mettre en jeu ces règles d'action apprises dans des situations prototypiques d'enseignement. Ils peuvent alors élaborer des règles d'action pour comprendre et pour apprendre. C'est dans ces situations qu'ils arrivent à attribuer du sens à leur activité.

Il semble que nous avons bien là un effet du contrat didactique car dans l'enseignement on utilise les schémas comme moyens qui permettent de transmettre des connaissances et on pourrait considérer ces schémas comme des "prêts à penser" qui ne font pas l'objet d'un apprentissage officiel.

Au regard de l'efficacité du travail en dyade, on peut dire qu'elle va dépendre du type de tâche, du contexte dans lequel elle est mise en oeuvre et des possibilités de déstabilisation des procédures familières (ici la lecture séquentielle). Ce mécanisme de déstabilisation apparaît plus fréquemment dans le travail en groupe, mais surtout dans un contexte appelé "*système commun de signification*" (Amigues, 1993). Pour que ce système commun de signification soit effectif, il semble nécessaire que les élèves fonctionnent au stade des représentations symboliques et iconiques, c'est-à-dire qu'ils reconstruisent mentalement le circuit. On ne peut donc pas dire que le travail en dyade est favorable à "tous les coups" mais que cela dépend de la nature de la tâche et du type d'activité dans lequel la dyade s'engage. Ici dans la situation canonique, les élèves reproduisent des règles mises en jeu par le contrat didactique. Dans l'autre situation, en situation ouverte, les élèves sont obligés d'élaborer des règles qui les orientent vers une activité de construction et non vers une activité de production de réponses.

Des raisons techniques ne nous ont pas permis de recueillir l'information sur le temps passé par les élèves pour chacune des tâches. Nous regrettons pour cette première expérimentation l'absence de cette donnée car le temps passé sur la partie expérience ou sur la partie réponse aurait été un indicateur pour pousser plus avant l'analyse des stratégies. Les dyades ont-elles mis plus de temps que les solos pour trouver la bonne réponse ou inversement ? Là aussi, le risque de retrouver une analyse "naïve" des concepteurs est grand. Un temps long sans action de l'élève sur la machine qui peut être interprété comme une absence d'activité, ne peut-il pas être en fait un indicateur de régulation et de contrôle ? Un certain nombre de questions sur le temps reste donc pour l'instant sans réponse. On peut en effet, se demander à quoi les élèves passent leur temps. Suivant la modalité de travail (solo vs dyades), le temps passé sur les expériences, sur les réponses, ou sur le retour aux expériences passées, est-il plus long ? Le travail à deux favorise-t-il une réflexion plus longue et inversement ? A quel fonctionnement cognitif doit-on rattacher les périodes de travail et les différentes actions ? Le temps favorise-t-il les mêmes processus suivant les situations proposées ? L'aspect insuffisant de l'interactivité élève-appareil, favorise-t-il une régulation externe à cette relation ?

## CHAPITRE 3.

## LES RESULTATS DE LA SECONDE EXPERIENCE.

## Questionnement au regard de la première expérience.

La première expérience a confirmé l'efficacité des élèves qui travaillent à deux sur ceux qui travaillent seuls. Mais dans cette relation humaine on ne peut pas prévoir à quel moment l'interaction a permis l'efficacité. Le système commun de signification (Amigues, 1993) n'est pas quelque chose d'homogène et de continu, mais quelque chose de sporadique et on ne peut pas prédire quand les deux systèmes vont communiquer. Si on ne peut prédire dans la relation humaine quand va se faire l'adéquation, cette prédiction est d'autant plus difficile dans la relation homme-machine car on se heurte à une double interactivité à mettre en place : celle du langage naturel ; celle des idées. A cette double contrainte viennent s'ajouter les difficultés de communication inhérentes à la pauvreté du langage machine comparé au langage naturel (à ce propos, voir Dillenbourg, 1989). Toutefois, un outil tel qu'un réseau informatique permet une communication homme-machine-homme, et devient dès lors un outil de communication entre deux individus afin que ceux-ci puissent partager une information. Cette gestion de l'information semble remettre en question un usage individuel de l'ordinateur et on en vient à se demander : pour être efficace, l'ordinateur n'est-il pas condamné à être utilisé d'une façon collective et non d'une façon individuelle ? Les anglo-saxons disent "*Computer supported collaborative learning*" (voir à ce propos dans le domaine de résolution de problèmes en physique : O'Malley & Scanlon, 1990 ; avec HyperCard : Blaye & Light, 1992). Cet ordinateur support d'un apprentissage en collaboration devient une aide, un facilitateur de l'interaction homme-homme, toutefois dans le contexte d'apprentissage qui

nous intéresse, on peut se demander : que doivent faire les élèves de ces contraintes de partage d'informations afin d'apprendre quelque chose ?

Dans notre recherche, en quoi l'ordinateur médiateur entre les concepts de la physique et l'activité de l'élève va favoriser l'interaction élève-ordinateur ou/et élève-élève-ordinateur ? L'utilisation du réseau soulève d'autres questions : est-ce l'interaction élève-élève qui favorise la structuration de la base de données par les élèves ou l'interaction réseau-élève ? Dans quel sens cela marche-t-il ? Lorsqu'on veut créer des situations interactives entre un sujet seul et la machine, en quoi les résultats sur la coopération entre élèves peuvent-ils nous aider à accroître l'interactivité, à comprendre la coopération élève-machine ?

En conclusion, ce que nous nous proposons d'étudier dans cette seconde expérience c'est l'effet de partage, de répartition de l'information sur les stratégies des élèves.

## ANALYSE DES STRATEGIES DES COUPLES EN RESEAU.

Rappelons que dans cette expérimentation, les élèves qui travaillent seuls mais reliés deux à deux par le réseau informatique (S3) connaissent leur partenaire (un autre élève de la même classe) mais ne peuvent communiquer que par l'intermédiaire du réseau, se trouvent dans les conditions de réalisation de la tâche présentée plus haut.

Nous présentons ici, dans une première partie, les résultats obtenus par ces élèves qui ont travaillé exclusivement sur les versions C1P1 et C2P2 des circuits. Dans une seconde partie nous comparerons leurs résultats à ceux obtenus par les solos (S1) et les dyades (S2) sur les mêmes versions du circuit.

	Exp	Rep	Rvexp	Rvrep	Lec.txt	Lec.pic	Ecr.txt	Ecr.pic
C1P1	25,00	4,83	4,58	0,67	9,17	1,58	8,25	1,25
C2P2	26,33	8,17	8,25	0,92	6,25	0,00	4,58	0,08

Tableau n° 25 : Moyennes des actions des interacteurs sur l'ensemble de l'expérimentation pour les deux tâches confondues, sur les versions C1P1 et C2P2

Exp	: Expérience	Lec.txt	: Lire un message texte
Rep	: Réponse	Lec.pic	: Lire un message dessin
Rv exp	: Revoir les expériences	Ecr.txt	: Ecrire un message texte
Rv rep	: Revoir les réponses	Ecr.pic	: Ecrire un message dessin

Le tableau n°25 présente les moyennes des actions des interacteurs sur l'ensemble de l'expérimentation pour chacune des deux tâches (*l'ensemble des données est en annexe p.51-76*). Globalement quelle que soit la situation, les interacteurs font beaucoup plus d'expériences qu'ils ne donnent de réponses. Ils revoient plus leurs expériences que leurs réponses et ils préfèrent manipuler du texte plutôt que du dessin pour communiquer.



## I. Les expériences, réponses et revoirs.

	Exp	Rep	Rv
C1P1 S1	15,67	19,50	2,67
S2	14,67	13,17	2,17
S3	25,50	5,17	5,00
C2P2 S1	15,00	25,50	0,67
S2	18,83	5,83	1,17
S3	26,67	8,50	8,50

Tableau n° 26 : Moyennes des trois modalités de travail sur les trois types d'action : Expériences, Réponses, Revoirs ; pour les versions C1P1 et C2P2.

Sols : (S1)  
Dyades : (S2)  
Réseau : (S3)

Le tableau n°26 présente les moyennes des solos, des dyades et de l'IEM-machine-élève sur les trois types d'action : Expériences, Réponses, Revoirs ; pour les deux tâches confondues.

Quelle que soit la situation (canonique vs non-canonique), les S3 font plus d'expériences et revoient davantage, avec une augmentation pour les trois actions dans la situation non-canonique. Sur C1, ce sont les S3 qui donnent le moins de réponses alors que les S2 en donnent le moins en C2.

Sur la version canonique, le contraste des moyennes<sup>1</sup> (S1vsS2)vsS3 est significatif pour : les expériences,  $F_{(1,15)}= 13,01$  ;  $p<.002$  ; les réponses  $F_{(1,15)}= 5,8$  ;  $p<.02$  ; et les revoirs  $F_{(1,15)}= 5,39$  ;  $p<.04$ .

Si on ne fait les contrastes que sur deux modalités, pour les expériences les différences sont significatives si on oppose S1 ou S2 à S3. S1vsS3,  $F_{(1,10)}= 8,85$  ;  $p<.009$  ; S2vsS3,  $F_{(1,10)}= 10,73$  ;  $p<.005$ . Pour les réponses, seule la différence, S1vsS3 est significative:  $F_{(1,10)}= 7,1$  ;  $p<.01$ . Pour les revoirs alors que la différence S1vsS2 n'est pas significative, si on oppose S1 ou S2 à S3 : S1vsS3,  $F_{(1,10)}= 3,3$  ;  $p<.08$  ; S2vsS3,  $F_{(1,10)}= 4,87$  ;  $p<.04$ .

<sup>1</sup>- Contraste effectué avec ANOVA sur Macintosh (le détail des contrastes est en annexe p. 47)

Sur la version non-canonique, les contrastes des moyennes des trois modalités de travail sont significatifs pour les expériences  $F_{(1.15)} = 6,4$  ;  $p < .02$  ; et les revoirs  $F_{(1.15)} = 66,8$  ;  $p < .0001$ . Pour les contrastes deux à deux ce sont les différences avec S3 qui sont significatives ou donnent une tendance. Les expériences, S1vsS3,  $F_{(1.10)} = 6,88$  ;  $p < .01$  ; S2vsS3,  $F_{(1.10)} = 3,1$  ;  $p < .09$ . Pour les réponses, S1vsS2,  $F_{(1.10)} = 7,77$  ;  $p < .01$  ; S1vsS3,  $F_{(1.10)} = 5,8$  ;  $p < .02$ . Pour les revoirs alors que la différence S1vsS2 n'est pas significative, si on oppose S1 ou S2 à S3 : S1vsS3,  $F_{(1.10)} = 53,4$  ;  $p < .0001$  ; S2vsS3,  $F_{(1.10)} = 46,8$  ;  $p < .0001$ .

Ces résultats montrent que dans la version canonique, les S3 ont des stratégies différentes des deux autres modalités de travail. On peut déjà penser que ces stratégies sont plus élaborées voire plus fonctionnelles, puisqu'elles leur permettent de trouver grâce à un nombre de réponses faible par rapport aux autres. En revanche, l'efficacité des dyades (S2) semble à nouveau se confirmer dans la version non-canonique.

Au regard des résultats précédents qui montraient une faible fonctionnalité des stratégies dans les versions canoniques et cela, que les élèves travaillent seul ou en couple, on peut penser que l'interaction élève-élève médiatisée par le réseau autorise une plus grande fonctionnalité des stratégies sur ces versions.

## II. Les tests.

		ess	sup	ess	sup
		m y		%	
C1	(S1)	8,67	7,00	57,43	42,57
	(S2)	8,50	6,17	65,63	34,37
	(S3)	16,83	8,17	70,55	29,45
C2	(S1)	8,83	6,17	62,55	37,45
	(S2)	10,17	9,00	59,73	40,27
	(S3)	18,75	7,58	74,28	25,72

Tableau n° 27 : Moyennes et pourcentages des tests essentiels et superflus.

ess : tests essentiels    c1 : canonique  
sup : test superflus    c2 : non canonique

Le tableau n°27 présente les moyennes des tests effectués selon les trois modalités de travail, ainsi que les pourcentages que ces moyennes représentent par rapport au nombre total d'expériences effectuées par les sujets ; cela sur les deux versions.

Quelle que soit la version, et par rapport au nombre total des expériences, les S3 font en pourcentage, à la fois plus de tests essentiels et moins de tests superflus que les deux autres modalités de travail.

Alors que pour les solos et les dyades les différences observées entre les tests essentiels et les tests superflus ne sont pas significatives, elles le sont pour les dyades réseaux : sur C1 16,83 vs 8,17 ;  $F_{(1,22)} = 13,78$  ;  $p < .001$  ; sur C2 18,75 vs 8,17 ;  $F_{(1,22)} = 13,61$  ;  $p < .001$ . Ceci tendrait donc à confirmer la plus grande fonctionnalité des stratégies employées par les dyades en réseau.

Si l'on fait maintenant des comparaisons inter couple, on note que seuls les tests essentiels ont des différences significatives entre les S1 ou S2 et S3 (voir le tableau 18b annexe p. 50): 8,67 vs 16,83  $F_{(1,16)} = 16,38$   $p < .0009$  ; 8,5 vs 16,66  $F_{(1,16)} = 18,23$   $p < .0006$  ; 8,83 vs 18,75  $F_{(1,16)} = 8,604$   $p < .009$  ; 10,17 vs 18,75  $F_{(1,16)} = 6,908$   $p < .001$ .

### III. Analyse des chroniques.

#### III.1. Les procédures employées.

	Canonique		Non Canonique	
	Seq	Non Seq	Seq	Non Seq
(S1)	10	2	10	2
(S2)	5	7	6	6
(S3)	4	8	1	11

Tableau n° 28 : Répartition des sujets suivant le type de procédures employées.

Seq. : procédure séquentielle  
non Seq. : procédure non séquentielle

Le tableau n°28 présente la répartition des trois modalités de travail, sur les deux versions des circuits, en fonction du type de procédures employées dans leurs investigations (procédures séquentielles vs procédures non séquentielles).

Nous constatons que pour la modalité S1, quelle que soit la situation, les élèves utilisent massivement des procédures séquentielles (10/2 vs 10/2). Pour S2, les situations ne semblent pas influencer les procédures : les élèves font autant de procédures séquentielles que non séquentielles (5/7 vs 6/6). Pour la modalité S3, quelle que soit la situation, les élèves utilisent davantage des procédures non séquentielles (4/8 vs 1/11).

Si on observe la globalité du tableau, nous pouvons dire que la modalité de travail et les situations engendrent des différences dans le type de procédures employées par les élèves dans la résolution du problème. Ces différences sont significatives au test du  $\chi^2$  (correction de Yates) pour les six groupes indépendants ( $\chi^2 = 21$  ; ddl. = 6 ;  $p < .01$ ). Si on ne considère que les modalités de travail sur la version canonique, ces différences sont significatives pour les trois groupes indépendants ( $\chi^2 = 7,16$  ; ddl. = 2 ;  $p < .05$ ). Sur la version non-canonique, les différences sont aussi significatives ( $\chi^2 = 13,84$  ; ddl = 2 ;  $p < .001$ ).

Ces résultats au test du  $\chi^2$  nous permettent évidemment de rejeter l'hypothèse nulle qui voudrait qu'il n'y ait pas de différence entre les groupes ou que celle-ci soit due au hasard de l'échantillonnage. Nous pouvons donc dire que l'interaction entre la modalité de travail et l'organisation des situations influence les stratégies des élèves en termes de procédures séquentielles ou non séquentielles.

### III.2. Homogénéisation des longueurs.

Rappelons que les chroniques réalisées par les élèves sont de longueurs variables et que nous avons limité l'observation aux cinq premiers instants. On ne tient compte à nouveau que du premier interrupteur manipulé de chaque expérience du sujet car le "modèle séquentiel" le plus fréquemment utilisé par les élèves consiste à fermer les cinq interrupteurs l'un après l'autre.

m odèle	1	2	3	4	5
	Canonique		Non canonique		
(S1)	3 ,67		6 ,67		
(S2)	4 ,33		6 ,33		
(S3)	2 ,83		3 ,67		

Tableau n° 29 : Moyennes des élèves sur les versions canonique et non canonique par rapport au modèle séquentiel.

Ce tableau présente les moyennes des trois modalités de travail selon les deux situations, lorsqu'on observe le type de stratégies employées. Nous rappelons que plus la moyenne est élevée, plus les chroniques se rapprochent du modèle séquentiel.

On peut donc observer que quelle que soit la situation ce sont les S3 qui ont des chroniques les moins séquentielles. Les différences des moyennes observées sur la version canonique ne sont pas significatives alors qu'elles le sont sur la version non-canonique ( $F_{(1,21)}=6,781$  ;  $p < .01$ ). Ceci souligne une fois de plus l'impact de l'interaction entre l'organisation des situations et la modalité de travail. C'est en effet dans la version non-

canonique et lorsque les élèves travaillent en réseau qu'il semble y avoir une plus grande déstabilisation des procédures familières.

## IV. Les Communications.

	Txt	Pic
C1	17,66	2,83
C2	11,16	0,16

Tableau n° 30 : Moyennes des S3 sur les versions canonique et non-canonique.

Le tableau n°30 donne les moyennes des dyades en réseau sur les deux modes de communication.

On peut noter que quelle que soit la situation, les S3 utilisent davantage le mode de communication texte (Txt) que le mode de communication dessin (Pic). On note également que c'est en situation canonique qu'ils communiquent le plus dans les deux modes, mais que les différences ne sont pas significatives.

	Lec/Txt		Lec/Pic		Ecr/Txt		Ecr/Pic	
	T1	T2	T1	T2	T1	T2	T1	T2
My	5.3	3.8	0.9	0.7	4.3	3.9	0.8	0.4
$\sigma$	3.6	3.0	2.4	1.4	3.1	2.3	1.9	1.0

Tableau n° 31 , a : Moyennes des types de messages envoyés et reçus.

T1 + T2	Lecture	Ecriture
Texte	9,17	8,25
Dessin	1,58	1,25
F(1,22)	16,131	18,349
p<	,0006	,0003

(b)

Lec / Txt	Lecture d'un texte	
Lec / Pic	Lecture d'un dessin	Tableau n° 31, b : Moyennes des types de messages envoyés et reçus.
Ecr / Txt	Ecriture d'un texte	
Ecr / Pic	Ecriture d'un dessin	
T1 / T2	tâches 1 et 2	

Les tableaux n°31 a et b, présentent les moyennes des types de messages envoyés et/ou reçus. Globalement, les sujets ont un dialogue du type conversationnel, ils utilisent de la même façon le système informatique pour lire et pour écrire (11 vs 9,5). Mais que ce soit en lecture ou en écriture, ils utilisent davantage le texte que le dessin (9,17 vs 1,58 ;  $F_{(1,22)}=16,131$  ;  $p<.0006$  ; 8,25 vs 1,25  $F_{(1,22)}=18,349$  ;  $p<.0003$ ). Pour chaque modalité de communication (Lec/Txt ; Lec/Pic ; Ecr/Txt ; Ecr/Pic), les différences inter tâches ne sont pas significatives.

Ces différences observées pour les deux modalités (dessin et texte) vont dans le sens de nos hypothèses : le dessin demande un apprentissage spécifique qui ajoute une difficulté à la tâche, les élèves ont donc recours à un langage écrit proche de celui qu'ils pourraient avoir dans une discussion orale.

#### IV.1. Temps sur les différentes actions pour les S3.

	Exp	Rep	Rv	Com	Temps total
C1	32 :55	05 :18	03 :39	33 :27	01 :15 :19
C2	19 :55	03 :33	02 :08	18 :34	00 :44 :10
C1	0,0229	0,0037	0,0025	0,0232	
C2	0,0138	0,0025	0,0015	0,0129	

Tableau n° 32 : Moyennes du temps passé sur les différentes actions par les interacteurs.

Le tableau n°32 présente le temps passé sur les quatre types d'actions : Expériences, Réponses, Revoirs et Communications ; pour les deux groupes de dyades sur le réseau (S3). La première partie du tableau donne le temps en heures, minutes et secondes ; la deuxième partie donne les valeurs numériques utilisées par Excel 4 Mac pour effectuer les calculs de durée.

Nous pouvons observer que les S3 qui travaillent en situation canonique ont mis plus de temps pour résoudre les deux tâches que les S3 en situation non-canonique. Cette différence est significative : 01h15mn19s vs 44mn10s ;  $F(1,10) = 18,69$   $p < .001$ .

	Canonique				Non canonique					
	Exp	Rep	Rv	Com	Exp	Rep	Rv	Com		
my	25,50	5,17	5,00		26,67	8,50	8,50			
	ess	sup		txt	pic	ess	sup		txt	pic
%	68	32		17,7	2,8	71	29		11,2	0,2
Tps	32:55	05:18	03:39	33:27		19:55	03:33	02:08		18:34

Tableau n° 33 : Comparaisons entre les scores et le temps.

Le tableau n°33 rappelle les moyennes des expériences, des réponses et des revoirs, le pourcentage de tests essentiels ou superflus, et le temps passé sur chaque type d'action pour les dyades en réseau en situation canonique et non-canonique.

Au niveau des expériences, nous observons que pour des moyennes sensiblement identiques les sujets en situation non-canonique passent moins de temps et ils font moins de tests superflus et plus de tests essentiels. Pour les réponses, les élèves donnent plus de réponses en situation non-canonique mais y passent moins de temps. Pour les revoirs, on retrouve la même observation, ils revoient plus en situation non-canonique mais le font plus rapidement. Pour les communications, le temps passé en rapport du nombre de messages est pratiquement équivalent : 01mn38s vs 01mn35s



## V. Analyse des stratégies à travers les dialogues.

Pour présenter l'analyse que nous avons conduite, voici l'enregistrement de deux élèves qui travaillent en collaboration via le réseau et la description que l'on peut faire de leur activité.

Elève A	Elève B
05:06 - Lecture : on travaille sur le schem a 1 ok?	02:40 - Ecriture : on travaille sur le schem a 1 ok?
12345	0
1	2
12	12
2	5
3	34
34	2
5	4
21:47 - Lecture : je trouve rien. et toi?	19:32 - Ecriture : je trouve rien. et toi?
23:09 - Ecriture : je ne trouve rien moi non plus	0
3	1
4Cc	29:14 - Lecture : je ne trouve rien moi non plus
4De	12
28:36 - Lecture : on travaille sur le schem a 1 ok?	123
38:49 - Ecriture : je t'envoie une petite aide. tu dois tester tout les resistors en fermant les interrupteurs un a un . ensuite tu regardera de plus pres le resultat de i3 et le resultat de i3 plus i4	34:16 - Lecture : je ne trouve rien moi non plus
41:25 - Lecture : toujours rien?	35:30 - Ecriture : toujours rien?
41:34 - Lecture : (c-j) tu ne penses pas que ces 2 interrupteurs ne servent a rien?	35:54 - Lecture : je ne trouve rien moi non plus
0	38:58 - Ecriture : (c-j) tu ne penses pas que ces 2 interrupteurs ne servent a rien?
1	39:09 - Lecture : je t'envoie une petite aide. tu dois tester tout les resistors en fermant les interrupteurs un a un . ensuite tu regardera de plus pres le resultat de i3 et le resultat de i3 plus i4
2	1234
12	34
1	3
48:37 - Lecture : toujours rien?	42:05 - Lecture : je ne trouve rien moi non plus
48:56 - Lecture : on travaille sur le schem a 1 ok?	42:17 - Lecture : je t'envoie une petite aide. tu dois tester tout les resistors en fermant les interrupteurs un a un . ensuite tu regardera de plus pres le resultat de i3 et le resultat de i3 plus i4
34	
3	
0	
5	
2	
1De	
3De	
1Cc	

3Cc	43:38 - Ecriture : tu as trouvé?
1De	43:49 - Lecture : je ne trouve rien moi non plus
3Cc	
3De	44:00 - Lecture : je t'envoie une petite aide. tu dois tester tout les resistors en fermant les interrupteurs un a un . ensuite tu regardera de plus pres le resultat de i3 et le resultat de i3 plus i4
1Cc	
55:46 - Ecriture : j'ai trouvé le cas num ero 1 et 2	44:39 - Lecture : on travaille sur le schema 1 ok?
	50:23 - Ecriture : quand on essaie i3 puis i3 plus i4 , on a le même resultat sur l'ampere metre. pourquoi?
	50:33 - Lecture : je t'envoie une petite aide. tu dois tester tout les resistors en fermant les interrupteurs un a un . ensuite tu regardera de plus pres le resultat de i3 et le resultat de i3 plus i4
	56:21 - Lecture : j'ai trouvé le cas num ero 1 et 2
	59:06 - Ecriture : c'est trop dur pour moi . aide moi!
	4Cc
	4De
	1:08:20 - Lecture : je t'envoie une petite aide. tu dois tester tout les resistors en fermant les interrupteurs un a un . ensuite tu regardera de plus pres le resultat de i3 et le resultat de i3 plus i4
	1:09:49 - Ecriture : ca y est ! j'ai compris!
	34
	4
	3
	5
	12
	1
	2
	3De 1Cc
	1:26:00 - Ecriture : j'ai trouvé le cas 1 et 2 moi aussi

Tableau n° 34 : Activité de deux élèves (A et B) sur la version C1P1.

Le tableau n°34 présente les expériences réalisées et les messages de deux élèves qui travaillent sur la version C1P1 et communiquent par l'intermédiaire du réseau. Les messages sont tels qu'ils ont été enregistrés par la machine (sans correction), pour la commodité de lecture nous avons supprimé l'affichage de l'heure de manipulation des interrupteurs ou de

changement d'écran comme cela a été présenté (revoir le tableau n°4, p.139) ces données seront reprises éventuellement pour de futures communications sur le thème. Nous avons également transformé l'heure de manipulation en temps relatif au début de l'expérience de l'élève. Le chronomètre est déclenché ici à la première ouverture de l'écran des expériences. On lira donc le premier temps donné (05:06) dans le listing des activités de l'élève A, comme étant le temps écoulé depuis le début de l'expérience jusqu'à la lecture du premier message de l'élève B, ici 5 minutes et 6 secondes. La seconde lecture a eu lieu 21 minutes et 47 secondes après le début de l'expérimentation de l'élève A. Cette façon de donner le temps permet donc d'observer que l'élève A a mis 55 minutes et 46 secondes pour terminer les deux tâches alors que l'élève B a mis 1h 26mn.

Nous rappelons que nous avons demandé en début d'expérimentation aux élèves, de ne pas communiquer les solutions et qu'après la solution des deux tâches le branchement sur le module de communication est automatique. Ce branchement est suivi par un message de la machine qui demande : "*Sans donner la solution, pouvez-vous expliciter votre démarche à votre partenaire afin de l'aider à résoudre le problème ?*"

Ceci explique pourquoi les tâches se terminent, pour tous les élèves, par un instant de dialogue. On considère donc que la tâche 1 prend fin au moment de l'envoi du message qui suit la solution correcte. Dans l'exemple que nous donnons, l'élève A conclut la tâche 1 après 38mn et 49s alors que l'élève B conclut après 1h 9mn 49s. En fait on peut dire que dans cet exemple, les deux élèves travaillent seuls. A trouve les pannes et donne un seul commentaire en forme de prescription : "*tu dois... tu regarderas de plus près...*". B met en oeuvre une stratégie voisine de celle que nous avons déjà rencontrée chez les solos qui travaillent sur les mêmes versions canoniques : peu d'expérience, beaucoup de réponses ; ici, peu d'expériences, beaucoup de lecture.

Le chronométrage montre également qu'au début de la tâche 1, ils travaillent indépendamment l'un de l'autre pendant 20 minutes. On considère que le premier échange : "*On travaille sur le schéma 1 ok?*" permet de confirmer que les deux élèves travaillent bien sur le même schéma. Pendant cette durée, l'exploration du circuit est différente pour les deux élèves.

L'élève A effectue une lecture séquentielle qui lui permet de trouver rapidement la panne bien qu'il réponde à B : "*je ne trouve rien moi non plus*". On peut penser ici, qu'il a déjà repéré la panne avant de communiquer, puisqu'après le dialogue il ne teste que le 3, ce qui lui permet de conclure sur la défection du résistor 4. Le fait qu'il propose 4Cc (le résistor n°4 est court-circuité) peut laisser penser qu'il ne maîtrise pas la différence entre un court-circuit et une déconnexion. Ceci est confirmé à la fin de la tâche 2 où il hésite entre 3De ou 3Cc et 1De et 1Cc.

Lorsqu'il a trouvé la panne sur la tâche 1, l'élève A envoie le premier message : "*je t'envoie une petite aide, tu dois tester tous les résistors en fermant les interrupteurs un à un, ensuite tu regarderas de plus près le résultat de i3 et le résultat de i3 puis i4.*"

L'élève B effectue une exploration probablement aléatoire puisqu'il écrit : "*je ne trouve rien et toi ?*". Il reprend ensuite son exploration d'une façon plus séquentielle : 0, 1, 12, 1234. Cette stratégie ne lui permet toujours pas d'avancer vers la solution puisqu'il abandonne l'exploration du circuit pour aller chercher de l'aide dans la communication avec son partenaire. Ceci se traduit par 11 lectures et 6 envois. Au regard de ceci, on peut constater que l'élève B, relie plusieurs fois les mêmes messages ce qui ne peut pas être attribué au hasard puisque tous les messages sont repérables dans la BAL par leur rang de création, l'heure de création ainsi qu'un nom spécifique (revoir la figure n°36, p.133).

Comment peut-on interpréter les 10 mn passées en quatre fois à lire le même message ? Vraisemblablement, le message : "*je t'envoie une petite aide...*" en forme d'injonction instrumentale (*tu dois faire ceci ... tu regardes cela...*) a provoqué quelque chose chez cet élève qui fait changer ses observations sur le schéma. En effet, alors que les expériences qu'il réalise sont situées autour des interrupteurs 1 et 2 (0, 1, 12, 123), ce qui semble lui poser un problème puisqu'il demande à son partenaire : "*(c-j) tu ne penses pas que ces deux interrupteurs ne servent à rien ?*" (c-j, étant le segment qui supporte les interrupteurs 1 et 2) ; il abandonne son exploration. Ce message est envoyé à 38mn 58s, il "croise" la "petite aide" de B que l'élève A lit à 39mn 09. Sans attendre une réponse à sa question, il entame de nouvelles expériences autour des interrupteurs 3 et 4 (i3+i4, i3). Il relie à nouveau trois fois ce message avant de donner la solution et de déclarer : "*Ca y est ! j'ai compris !*". Ensuite, cette exclamation est suivie d'expériences qui montrent que cet élève a effectivement compris quelque

chose, puisqu'il fait 7 expériences ciblées et donne la solution à la tâche 2 sans confusion sur le type de pannes (i3+i4, il teste les deux résistors r3 et r4 ; la fermeture de i4 est inutile sans la fermeture de i3 ; la fermeture de i3 seul, confirme la tension obtenue avec i3+i4 ; il ferme i5 ; il ferme i1+i2 ce qui fait éclater le fusible ; contrôle r2 ; puis r1 qui fait éclater à nouveau le fusible ; il conclut donc à 3De+1Cc).

Cet élève passe donc d'un : "*je ne trouve rien !*" à "*Ca y est ! j'ai compris !*" avec peu de retour sur ses expériences (4 ; voir le tableau n°8, en annexe p.43, élève 1B) mais en revanche, avec plusieurs relectures d'un même message.

Ce type d'analyse nous informe en fait, sur les règles d'organisation des actions utilisées par ce couple. Les messages de l'élève A semblent créer un cadre de questionnement pour l'élève B. Dans ce cadre, l'exploration du circuit par élève B est alternée par des retours finalisés (relecture d'un même message) à travers lesquels il semble chercher une information particulière. Lorsqu'il trouve cette information nous constatons un changement de stratégie qui correspond à une déstabilisation de sa stratégie initiale. Dans ce cas il semble que nous pouvons observer un phénomène de régulation. Une régulation qui dépendrait donc de l'interaction avec l'environnement et des outils de médiation utilisés.

### V.1. L'analyse de contenu des messages.

Sans faire une analyse de contenu des dialogues qui pourrait faire le sujet d'une recherche à elle seule, nous tenterons toutefois de mettre en évidence les moments du dialogue qui questionnent les phénomènes de régulation. Dans cette perspective d'analyse exploratoire nous laisserons à de futures analyses l'émetteur et le récepteur comme pôles d'inférence proprement dits pour n'observer que le message.

*“Toute analyse de contenu passe par l'analyse du message lui-même. C'est le matériau, le point de départ, l'indicateur sans lequel il n'y aurait pas d'analyse possible !”* (Bardin, 1977, p.137). Ce type d'analyse des stratégies a été conduit sans système de catégories données. Dans cette perspective les catégories présentées résultent d'une classification analogique et progressive des éléments. Nous avons employé la procédure par “tas”, et le titre de chaque catégorie n'a été défini qu'en fin d'opération

(Bardin, 1977). Cette procédure nous a donc permis de ranger les messages émis dans six catégories différenciées par la fonctionnalité de chacun des messages. Celle-ci sera opérationnalisée par l'utilisation qui en est fait des messages afin de structurer, conduire l'action en cours.

(1) Les commentaires sans lien direct avec la résolution du problème.

Par exemple : "*moi non plus je ne veux pas chercher ! au fait tu sais ce serait cool si on pouvait parler comme ça de chez toi à chez moi ce serait le pied ! aaah!*" (élève 4A, annexe p.58).

Ce type de message ne semble pas avoir de fonctionnalité dans la résolution du problème. Au plus, cet élève transmet-il son sentiment par rapport à la tâche. Ici, on ne peut pas parler de fonction de régulation de l'action en cours, la conversation est conduite parallèlement à l'action et constitue une interaction verbale "*autonome*" (Vion, 1992). On peut également penser que cette conversation comme une interaction non finalisée dans la mesure où l'on ne voit apparaître ici, aucun but ou objectif, aucune règle d'action ou procédure de résolution exprimée.

(2) La verbalisation de l'activité.

Par exemple : "*je ne trouve rien moi non plus*" (élève 1A, annexe p.52); "*j'ai essayé tous les résistors mais j'ai rien trouvé et toi.*" (élève 3A, annexe p.58) ; "*je n'ai pas encore testé R3, attends un petit peu!* " (élève 12A, annexe p.72); "*je pense que r3 est défectueux à mon avis, il est nul*" (élève 12B, annexe p.73).

Cette catégorie rassemble les messages qui semblent vouloir informer le partenaire de l'état d'avancement de l'exploration indépendamment de l'activité de celui-ci. Toutefois, à la fin de ces messages on peut trouver l'amorce d'un dialogue alternatif fondé sur le tour de parole conventionnel ("*et toi*"). Ces messages sont également reconnaissables par la structure des phrases simples et courtes employées : un verbe à la forme affirmative ou négative (*je pense, j'ai fait, je n'ai pas fait...*) et une action sur un composant, sur un état (*R3 est défectueux*). En plus de sa fonction informative, on peut également penser que l'envoi de ce type de message permet à celui qui écrit de contrôler son activité. Ce phénomène a déjà été observé dans les dialogues étudiés par Amigues (1989) lorsque les élèves travaillent en dyade sur le même type de tâche.

Ici, il semble que l'on peut parler de fonction d'auto-régulation de l'action en cours même si les messages de forme unilatérale sont émis parallèlement à l'action individuelle. En effet, il semble que ces messages assurent une fonction d'anticipation sur les expériences à venir.

### (3) Le questionnement sur l'activité.

Par exemple : "*(c-j) tu ne penses pas que ces 2 interrupteurs ne servent à rien ?*" (élève 1A, annexe p.52) ; "*alors ?*" (élève 4A, annexe p.58) ; "*T'as trouvé ?*" (élève 6B, annexe p.62) ; "*tu as trouvé le deuxième*" (élève 1B, annexe p.52) ; "*c'est r1 ou r2 ?*" (élève 1B, annexe p.52).

Nous avons regroupé dans cette catégorie les messages qui s'intéressent à l'activité sans toutefois expliciter clairement une information sur la résolution du problème. Cette catégorie pourrait être partagée en sous-catégories qui caractériseraient :

- (a) une demande de contrôle par le pair ("*tu ne penses pas que...*" ; "*qu'est-ce qu'on fait maintenant ?*") ;
- (b) une demande d'information sur l'état d'avancement de l'exploration du partenaire ("*tu as trouvé le deuxième ?*") ;
- (c) une impatience, un agacement par rapport au rythme des échanges ("*alors ?*" ; "*je le sais je l'ai trouvé. Mais tu pouvais me laisser chercher toute seule!*").

Ces messages sont reconnaissables par la structure des phrases interrogatives ou exclamatives.

### (4) Les demandes directes d'aide.

Par exemple : "*tu vas m'aider !*" (élève 9B, annexe p.67) ; "*j'attends un message!*" (élève 7B, annexe p.64) ; "*Montre moi où est la panne*" (élève 5A, annexe p.60).

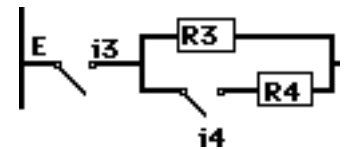
Cette catégorie reprend les demandes explicites d'aide. Les demandes directes de solution sont rares mais ceci peut s'expliquer par le fait que nous avons formulé la consigne de ne pas donner la solution.

### (5) Les injonctions instrumentales.

Par exemple : "*j't'aide un peu : il faut que tu isolés chaque résistors et que tu compares les tentions qui s'affichent.*" (élève 6B, annexe p.62) ; "*on ferme r2 et l'ampèremètre indique 5,20 , puis on ferme r2 et r3 en même temps et l'ampèremètre indique 5,20 ; donc r3 est débranché. Il ne sert à rien.*" (élève 11B, annexe p.71) ; "*je pense que c'est le (résistor 4-H) qui*

est défectueux. En effet, si tu fermes l'interrupteur  $i_3$ , l'ampèremètre indique 5,20, et si tu fermes l'interrupteur  $i_3$  et  $i_4$ , l'ampèremètre indique toujours 5,20 alors qu'il devrait indiquer une autre valeur" (élève 2A, annexe p.54) ; "conseil pratique pour trouver la solution : tester tout d'abord  $R_5$  (l'intensité lue à l'ampèremètre doit changer) puis tester  $R_3$  seul sans  $R_5$  (l'intensité doit là aussi varier). puis fermer la branche du circuit qui contient  $r_3$  et  $r_4$  (on s'aperçoit que l'intensité lue sur l'ampèremètre ne varie pas, cela signifie que  $R_4$  est déconnecté)" (élève 5B, annexe p.61) ;

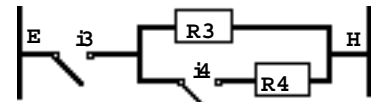
"essaie  $i_3$  et compare avec l'intensité quand tu ne fermes aucun interrupteur si c'est la même, c'est qu'il y a un petit problème après tu testes l'interrupteur 2, n'oublies pas que c'est le résistor 1 qui en prend et non le résistor 2 et vice et versa : (élève 3A annexe p.56)



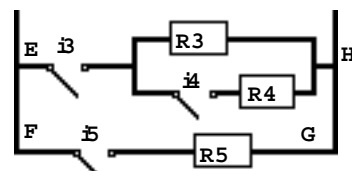
Cette catégorie présente les messages qui donnent un cadre de résolution. Ils sont reconnaissables par leur structure qui exprime : (a) un discours fondé sur la formulation et/ou la validation d'hypothèses de travail ; (b) des procédures de résolution fondées sur des raisonnements du type : Si... alors... sinon. C'est dans cette catégorie que l'on retrouve l'ensemble des messages comprenant du dessin. Toutefois, ce dessin ne semble venir que pour illustrer le raisonnement ou la procédure.

Ces injonctions instrumentales peuvent prendre la forme de questions instrumentales, par exemple: "pour le cas 2, j'ai un pressentiment, je crois que c'est le résistor 5 qui a un problème" (élève 3A annexe p.56)

"Trouves tu un problème ? " (élève 5A annexe p.60) ;



"Problème ? " (élève 5B annexe p.60)



"Le résistor diminue l'intensité du courant. Le résistor déficient est celui qui permet de passer le plus de courant donc ? Est-ce vrai ?" (élève 5B annexe p.60).



(6) Les confirmations ou les indications d'une solution partielle ou entière.

Par exemple : "R2 est déconnecté" (élève 12A annexe p.74) ; "C'est le résistor 4 qui ne marche pas" (élève 3B annexe p.56) ; "je ne sais pas pourquoi mais la réponse est r4 De vérifie..." (élève 4B annexe p.58) ; "Ouf ! j'ai trouvé , c'est 3De 1Cc" (élève 4B annexe p.59).

Cette catégorie rassemble les messages dans lesquels la solution est explicitement formulée.

	Hors RP	D Aide	Sol	Verb	Ques act	Inj Inst	Total	ddl	$\chi^2$	p<
C1P1	35	12	12	20	10	25	114	5	18,45	.01
C2P2	12	4	8	5	14	13	56	5	9,06	ns
Réseau	47	16	20	25	24	38	170	5	27,51	.001

Tableau n° 35 : Répartition des messages.

Hors RP	Les commentaires sans lien direct avec la résolution du problème
D Aide	Les demandes directes d'aide.
Sol	Les confirmations ou les indications d'une solution partielle ou entière.
Verb	La verbalisation de l'activité.
Ques act	Le questionnement sur l'activité.
Inj Inst	Les injonctions instrumentales.
ddl	degré de liberté.
$\chi^2$	Chi Carré calculé groupes indépendants
p<	seuil de signification inférieur à

Le tableau n°35 présente la répartition des messages envoyés suivant les six catégories que nous avons présentées. Il donne également les valeurs du  $\chi^2$  calculé ainsi que les seuils de signification.

Il s'agit en fait de savoir ici, si les valeurs observées pour la répartition des messages suivant les catégories présentées plus haut sont représentatives de la population parente. On constate donc que globalement la répartition des messages est significative (ddl = 5 le  $\chi^2 = 27,51$ ; p< .001). Toutefois la répartition n'est pas la même suivant que les élèves travaillent sur la version canonique (C1P1) ou sur la version non-canonique (C2P2). Sur C1P1 les élèves émettent le double de messages que sur la version C2P2 (114 vs 56). Cette inégalité se retrouve sur les différents types de message d'une façon inégale. Sur C1P1, les élèves :

- émettent trois fois plus de messages sans rapport avec la résolution du problème (Hors RP : 35 vs 12) ;
- demandent quatre fois plus d'aide (D Aide : 12 vs 4) ;

- (c) donnent deux fois plus souvent la solution ou un élément de la solution ;
- (d) verbalisent quatre fois plus leur action (Verb : 20 vs 5) ;
- (e) envoient deux fois plus d'injonctions instrumentales (Inj Inst : 25 vs 13) que les élèves qui travaillent sur C2P2. Seuls les nombres des messages relatifs au questionnement sur l'activité sont voisins (quest act: 10 vs 14).

## V.2. Analyse structurelle des messages.

Les différents messages en rapport avec l'activité de résolution du problème (verbalisation de l'activité ; questionnement sur l'activité ; injonctions instrumentales) peuvent également être sujet à une “*analyse logique*” (Bardin, 1977) qui s'intéresse aux relations entre propositions. Nous entendons par proposition, une unité suffisante à elle-même pour informer sur le problème. Les relations entre les unités sont envisagées comme des relations logiques entre deux ou plusieurs termes et sont reconnaissables grâce aux types de connecteurs utilisés.

### (1) Une proposition :

Par exemple :

- "as-tu trouvé ?"
- "j'ai trouvé"
- "je me suis planté"
- "je n'ai rien trouvé"
- "je ne sais pas"
- "je ne trouve rien"
- "je suis perdu"
- "regarde \_\_\_\_\_"
- "teste \_\_\_\_\_"
- "essaie \_\_\_\_\_"
- "va voir \_\_\_\_\_"

Ce type de phrase, à une seule proposition, se retrouve essentiellement dans les verbalisations de l'activité personnelle. Elle utilise le plus souvent les auxiliaires être et avoir ou un verbe employé à l'impératif. Toutefois, elles peuvent servir à donner une prescription à l'égard d'un composant : "va voir R3" ; "regarde l'ampèremètre".

(2) Deux propositions :

Par exemple :

- "tu n'oublies pas que \_\_\_\_\_"
- "tu ne pense pas que \_\_\_\_\_"
- "as-tu remarqué que \_\_\_\_\_ ?"
- "(j) (tu) (ne) pense(s) (pas) que \_\_\_\_\_"
- "\_\_\_\_\_ et \_\_\_\_\_ a.brs ?"
- "\_\_\_\_\_ qu'en penses-tu ?"
- "\_\_\_\_\_ car si tu fermes \_\_\_\_\_"
- "cherche entre \_\_\_\_\_ et \_\_\_\_\_"
- "compare \_\_\_\_\_ et compare \_\_\_\_\_"
- "j crois que \_\_\_\_\_"
- "j pense que \_\_\_\_\_ (schéma)"
- "j vais vérifier/tenter de \_\_\_\_\_"
- "pour \_\_\_\_\_ il faut \_\_\_\_\_"
- "problème ici \_\_\_\_\_ (schéma) ?"
- "quand \_\_\_\_\_ a.brs \_\_\_\_\_"
- "si \_\_\_\_\_ a.brs problème !"
- "surtout ne ferme pas \_\_\_\_\_ car \_\_\_\_\_"
- "tu fermes \_\_\_\_\_ après tu compares \_\_\_\_\_"
- "\_\_\_\_\_ a.brs \_\_\_\_\_"
- "si tu fermes \_\_\_\_\_ et \_\_\_\_\_"
- "tu dois tester / il faut que \_\_\_\_\_ et que \_\_\_\_\_"

Ce type de phrase à deux propositions semble être utilisé pour :

- (a) faire état d'une réflexion, d'une observation ("*as-tu remarqué que le circuit est fermé ?*") connecteur QUE ;
- (b) prescrire l'observation d'une relation d'état entre deux expériences ("*compare i2 et i2+i3*"), dans ce cas le connecteur employé est "ET" ;
- (c) faire état d'un rapport de cause à effet ("*surtout ne ferme pas i4 car le fusible explose*"), dans ce cas le connecteur employé est "CAR".

(3) Trois, quatre, cinq et six propositions :

Trois, par exemple :

- "essaie \_\_\_\_\_ et compare \_\_\_\_\_ quand tu (ne) fermes (pas/aucun)"
- "tu fais \_\_\_\_\_ ensuite tu regardes \_\_\_\_\_ et \_\_\_\_\_"
- "quand on essaie \_\_\_\_\_ puis \_\_\_\_\_ a.brs on a \_\_\_\_\_"
- "\_\_\_\_\_ puis si tu fermes \_\_\_\_\_ et \_\_\_\_\_"
- "\_\_\_\_\_ sinon \_\_\_\_\_ a.brs \_\_\_\_\_"

Quatre, par exemple :

- "\_\_\_\_\_ et \_\_\_\_\_ donc \_\_\_\_\_ car \_\_\_\_\_"
- "Regarde \_\_\_\_\_ et regarde \_\_\_\_\_ puis ferme \_\_\_\_\_ et regarde \_\_\_\_\_"
- "si tu fermes \_\_\_\_\_ a.brs \_\_\_\_\_ ; si tu fermes \_\_\_\_\_ a.brs \_\_\_\_\_"

- "si \_\_\_\_\_ ; si \_\_\_\_\_ ; si \_\_\_\_\_ ; alors \_\_\_\_\_ ?"

Cinq, par exemple :

- "tester \_\_\_\_\_ puis \_\_\_\_\_ puis \_\_\_\_\_ alors \_\_\_\_\_ donc \_\_\_\_\_"
- "\_\_\_\_\_ parce que \_\_\_\_\_ et \_\_\_\_\_ situ ferm es \_\_\_\_\_ alors \_\_\_\_\_"
- "on peut \_\_\_\_\_ alors \_\_\_\_\_ puis on ferme \_\_\_\_\_ alors \_\_\_\_\_ donc \_\_\_\_\_"

Six, par exemple :

- "\_\_\_\_\_ de plus, situ ferm es \_\_\_\_\_ alors \_\_\_\_\_ et si \_\_\_\_\_ alors \_\_\_\_\_ donc \_\_\_\_\_"
- "situ ferm es \_\_\_\_\_ ; si \_\_\_\_\_ alors \_\_\_\_\_ donc \_\_\_\_\_ donc \_\_\_\_\_"

Nous avons regroupé ces trois types de phrases à plusieurs propositions car elles semblent être essentiellement utilisées pour des injonctions instrumentales. C'est dans ces types de phrases que l'on trouve :

- (a) les raisonnements hypothético-déductifs ("...si tu fermes i2 et i3 alors...") ;
- (b) les conditions simples ou imbriquées ;
- (c) les procédures de résolutions de problèmes :

(*conseil pratique* pour *trouver la solution :*

tester tout d'abord R5

*l'intensité lue à l'ampèremètre* doit *changer*

puis tester R3 *seul sans R5*

*l'intensité* doit *là aussi variée*

puis fermer *la branche de circuit qui contient r3 et r4*

on s'aperçoit que *l'intensité lue sur l'ampèremètre ne varie pas.*

cela signifie que *R4 est déconnecté."*)

On peut ici, constater à nouveau que peu de messages utilisent des schémas. Peut-être que l'écrit exprime davantage un discours fondé sur la formulation et/ou la validation d'hypothèses de travail, l'expression de sentiments, d'intuitions... alors que le schéma exprimerait davantage un constat d'état. Ce qui pose le problème de comment expliciter par le schéma l'évolution de la description d'état à la description fonctionnelle du circuit ? Toutefois précisons qu'ici, l'émission de schéma ne semble pas indispensable car les deux élèves ont à l'écran le même schéma électrique

et c'est sur ce même schéma qu'ils s'appuient pour partager un raisonnement.

### **V.3. Conclusions.**

Cette analyse nous autorise à penser comme Vion (1992) : dans une situation de travail déterminée, il y a des moments de régulation individuelle de l'action et des moments de d'activité de nature plus ou moins conversationnelle. Toutefois, cette opposition ne saurait être reçue comme une dichotomie. La plupart des interactions s'ajustent continuellement dans une situation à caractère contractuel qui voit chacun des acteurs donner des marques d'incitation au dialogue, de soutien de l'action... dans le cadre d'une tâche commune à effectuer.

## CONCLUSIONS GÉNÉRALES ET PERSPECTIVES.

Cette thèse s'est efforcée de présenter une approche originale de l'étude des phénomènes de régulation au cours de résolution de problèmes, dans le domaine des connaissances électriques contextualisé par un Environnement d'Apprentissage Informatisé. La question de départ était relativement simple : comment rendre plus efficace l'apprentissage à l'aide d'un ordinateur ? Cette simple question nous demandait d'articuler notre travail autour de trois parties qui lient plusieurs champs de référence.

La première partie constitue notre problématique et articule le champ de l'apprentissage, celui de la didactique et celui de l'évaluation. Nous avons pu constater dans cette partie que les pratiques de l'évaluation ou de la régulation de l'activité, repose essentiellement sur la régulation par les résultats et sur un modèle externe de fonctionnement (celui d'un bon modèle ou d'une procédure experte). Dans ce contexte, le travail de l'évaluation consiste donc à faire passer l'élève du stade de novice à celui d'expert par des procédures qui prennent rarement en compte les éléments didactiques relatifs aux connaissances ou contenus de connaissances. Or, l'introduction de ce troisième facteur dans l'apprentissage n'autorise plus une régulation par le résultat, puisque les difficultés et/ou les obstacles peuvent ne plus être imputables seulement à l'élève mais peuvent résider dans l'organisation des connaissances à un moment donné ou dans les rapports entre l'épistémologie de l'apprenant et celle des connaissances du domaine.

Ce point est pour nous très important car il réduit la question de départ à : *Comment prendre en charge les phénomènes de régulation, en tenant compte des difficultés individuelles ou collectives, ou des difficultés liées à l'organisation des connaissances que rencontre l'élève ?* Cette question cruciale est au centre de la problématique des Nouvelles Technologies Educatives. L'interaction Apprentissage-Didactique-Evaluation questionne en effet leur conception et leur validation sur le terrain. Nous débouçons maintenant sur un problème de méthodologie et la difficulté réside dans le contrôle de l'ensemble des variables du dispositif proposé aux élèves-utilisateurs. Pour dépasser cette difficulté nous considérons que la réalisation d'un Environnement d'Apprentissage Interactif doit avoir pour éclairage la volonté d'implémenter des situations qui favorisent chez l'élève

une pratique d'évaluation-régulation. Cette volonté ne pouvant se réduire à l'environnement produit, la démarche de conception relève d'une pratique d'évaluation formative. Une autre considération doit être retenue dans la conception : "cet environnement sera utilisé !" Ceci peut paraître évident, mais dans la réalité des pratiques scolaires, des contraintes d'utilisation n'autorisent que rarement l'emploi de l'outil informatique comme le souhaiteraient les concepteurs. Ces contraintes de temps, d'espace, de matériel, font que des produits destinés à un usage individuel sont le plus souvent utilisés collectivement. Ils ne répondent donc pas à une réalité de l'organisation des apprentissages sur le terrain et c'est pourquoi à l'outil individuel nous préférons envisager l'ordinateur comme un partenaire dans la résolution de problèmes ou pourquoi pas, un solliciteur d'interactions qui apporterait des outils de médiation pertinents à la situation proposée.

La seconde partie présente donc une méthodologie originale appliquant des pratiques d'évaluation formative à des résultats de recherches en didactique de la physique et de recherches en psychologie cognitive. Elle précise particulièrement les variables de l'expérimentation et la démarche de conception de l'EAI que nous avons réalisé : "Trouvez les pannes".

Nous avons essentiellement utilisé les variables relatives aux situations proposées et les variables relatives aux modes d'utilisation de ces situations dans la résolution de problème. La prise en compte de ces deux types de variables implique aussi des modes particuliers d'investigation et un matériel choisi pouvant permettre aux élèves l'accès à l'information, la communication inter-postes. L'environnement réalisé a donc une double fonctionnalité. C'est un environnement d'apprentissage pour l'élève mais il est aussi un environnement de recherche qui nous permet de contrôler l'accès à l'information, son traitement et sa transmission, mais aussi le recueil des échanges d'informations inter-postes. En fait, il permet d'enregistrer d'une façon transparente pour l'élève, l'ensemble de ses actions.

L'expérimentation s'est déroulée en deux temps. Une première exploration nous a permis de recueillir des informations sur l'impact d'une tâche particulière médiatisée par ordinateur. Une seconde nous a renseigné sur ce que doivent faire les élèves des contraintes de partage d'informations lorsqu'ils travaillent en réseau afin de résoudre un problème en physique.

Les connaissances que nous apportons sur les processus mis en oeuvre dans la résolution de problèmes et les interrelations possibles entre deux systèmes cognitifs différents sont présentées dans la troisième partie de ce

travail. Cet apport éclaire les stratégies des élèves-utilisateurs qui travaillaient seuls avec une machine isolée, en couple avec une machine isolée ou en couple sur deux machines reliées en réseau.

Nous retiendrons globalement des résultats, que les processus de régulation de l'activité mis en oeuvre par les élèves dans la résolution du problème n'existent que par l'interaction avec l'environnement et les modalités d'action sur celui-ci. Il est donc extrêmement important de choisir la situation proposée car elle influence le type de résolution de problème utilisé. Il faut également retenir que les élèves ne travaillent pas de la même façon suivant qu'ils sont seuls ou en couples. Lorsqu'il est seul, l'élève utilise une stratégie linéaire "d'exploration exhaustive" ce qui remet en question l'efficacité de l'IEM dans la résolution du problème. Lorsqu'ils travaillent en couple, les stratégies utilisées sont plus fonctionnelles, ceci laisse à penser que l'interaction à trois (élève-élève-machine) se réduit à une interaction élève-élève. Toutefois se pose alors la question de comment l'ordinateur devient-il un aide, un facilitateur de l'interaction entre élèves ? En quoi l'ordinateur médiateur entre les concepts de la physique et l'activité de l'élève va-t-il favoriser l'interaction élève-ordinateur ou/et élève-élève-ordinateur ? En fait nous avons besoin de connaître les effets de partage et de répartition de l'information sur l'activité des élèves qui travaillent en réseau. Toutefois, la médiatisation informatique de l'activité n'est pas le seul facteur qui influence l'activité des élèves. En effet, les connaissances manipulées et particulièrement l'absence d'un apprentissage spécifique de lecture et de compréhension des schémas électriques engendrent chez les élèves l'élaboration de règles d'action implicites. Ces dernières guident les stratégies des élèves et constituent des obstacles à la résolution de problème dans les situations sous-tendues par les concepts et les lois de l'électrocinétique. L'élaboration de ces règles d'action est également favorisée par la démarche de conception des EAI classiques qui conduit à la présentation sur l'écran de l'appareil de situations peu pertinentes à une interactivité élève-ordinateur favorisant les phénomènes de régulation et non pertinentes à la résolution de problème en situation d'enseignement médiatisé par ordinateur. En revanche, lorsque les situations proposées aux élèves et leur mode de travail ne favorisent pas l'utilisation de ces règles comme c'est le cas dans les EAI et particulièrement lorsque les situations proposées vont à l'encontre des conceptions habituelles des élèves, alors nous pouvons dire que le partage et la répartition de l'information par l'intermédiaire d'un réseau vont permettre aux élèves de mieux structurer



leur activité. Cette structuration de l'activité est largement dépendante du type de dialogue entretenu par les élèves et bien que le système informatique tente de "faciliter" et "rendre équivalent" l'utilisation du texte et du dessin, la manipulation de messages dessinés demande un apprentissage spécifique du schéma électrique (codage et décodage) qui ajoute une difficulté à la tâche. Les élèves ont donc recours à un langage écrit proche de celui qu'ils pourraient avoir dans une discussion orale mais avec une utilisation individuelle des messages du partenaire (lectures répétées d'un même message).

En conclusion sur les expériences, les solos pratiquent une exploration réduite du circuit en début d'expérience puis donnent de nombreuses réponses groupées en fin d'expérience. Le type d'activité peut être assimilé à la recherche d'une réponse. C'est ce que montre la figure n°38.

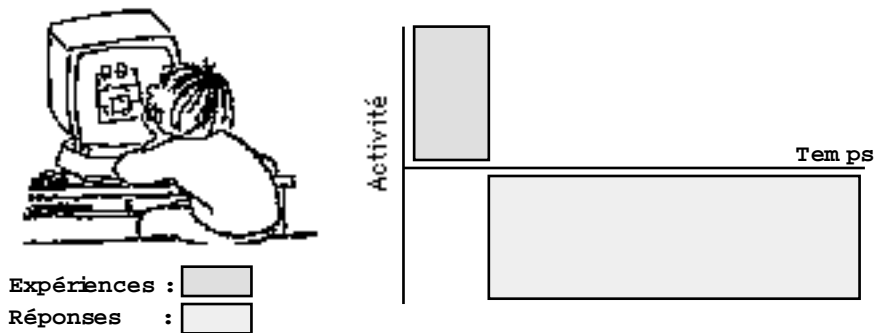


Figure n° 38 : L'activité des solos.

Les dyades pratiquent une longue exploration du circuit et donnent un faible nombre de réponses. Leur type d'activité peut être assimilé à la construction d'une solution et les messages utilisés sont caractéristiques de cette longue exploration. C'est ce que montre la figure n°39.

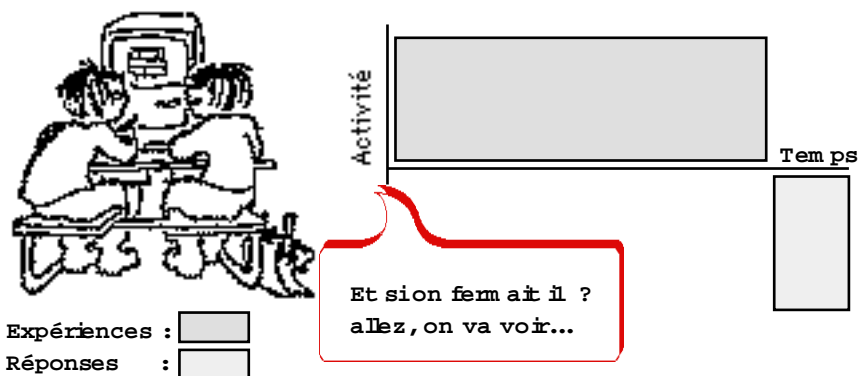


Figure n° 39 : L'activité des dyades.

Les couples en réseau utilisent également une stratégie exploratoire et font plus d'expériences qu'ils ne donnent de réponses, mais cette exploration est alternée par les messages centrés sur la formulation et/ou la validation d'hypothèses de travail et les propositions de réponses. Leur stratégie relève donc de tests d'hypothèses. C'est ce que montre la figure n°40.

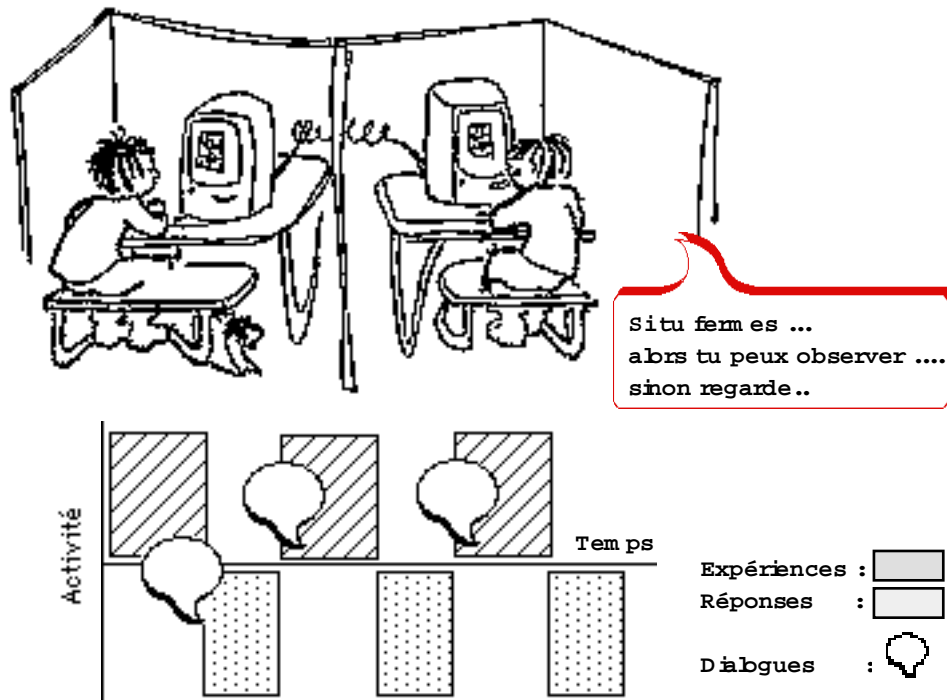


Figure n° 40 : L'activité des couples en réseau.

Ces résultats fournissent des éléments de réflexion pour discuter de la conception d'un Environnement d'Apprentissage Interactif et des modèles utilisés pour cette conception. Ces résultats suggèrent que l'ordinateur puisse constituer un moyen pour favoriser la résolution collective de problème. Pour cela il faudrait que la situation présentée soit suffisamment inhabituelle pour les élèves. Cette idée n'est pas nouvelle si l'on se réfère à celle de "*zone proximale de développement*" de l'approche théorique vygotskienne.

On voit donc l'importance, d'étudier l'activité qui n'est pas liée au développement d'habiletés spécifiques, mais à des buts, des contraintes, des conditions qui autorisent une activité de contrôle de la part des élèves et une interaction avec un autre pour trouver ces moyens de contrôle. A cet égard les résultats suggèrent aussi que les outils de médiation soient pertinents à la situation considérée; la machine devrait être capable de favoriser l'élaboration de représentations iconiques et symboliques

directement manipulables à l'écran grâce à la souris ou autres pointeurs et de favoriser les liens entre les différents niveaux de représentation. Ce sont ces deux fonctions qui devraient permettre un dialogue entre deux (plusieurs) élèves en interaction grâce à la machine. A ce propos, nous avons vu que l'utilisation d'hypermédias et des micromondes est particulièrement bien adaptée aux situations d'apprentissage des sciences dans lesquelles les élèves doivent construire simultanément les concepts qu'ils utilisent et la représentation de la situation-problème. Les hypermédias autorisent aux élèves une exploration du champ de connaissances en passant d'une situation à une autre et on peut penser que c'est dans la transition inter-situations que les élèves ont l'occasion de construire des outils cognitifs qui leur permettent d'établir les liens fonctionnels entre ces situations. Cette navigation fonctionnelle peut être pour eux, un moyen de gérer des connaissances et de les assembler dans une action pour la réalisation d'un projet. Mais c'est peut-être aussi, un moyen qui leur permet d'assurer un contrôle sur l'activité qu'ils exercent. L'activité des élèves consiste alors, à envisager différentes solutions et à déterminer des critères de décision qui leur permettent de choisir celle qui est optimale.

Dans cet environnement supposé fonctionnel l'élève peut passer d'une situation donnée à une situation nouvelle à partir de tâtonnements, d'approximations, de tentatives qui témoignent qu'il se fait sujet de la question posée. Dans cette perspective où la dévolution a eu lieu, les erreurs commises sont consubstantielles au processus d'apprentissage et naturellement transitoires. La régulation ne se fait plus par les résultats attendus, mais par l'erreur nécessairement détectée et traitée par les élèves. Le caractère dynamique de ces phénomènes réduit toute possibilité de prévisions car les échanges entre élèves modifient la situation sur laquelle ils travaillent; ces modifications engendrent à leur tour des changements de significations, des reformulations. En fait, il semble que, même si l'on est en mesure de prévoir un scénario d'interaction didactique, sa mise en oeuvre requiert inmanquablement, de la part des élèves, une régulation permanente des modes et des conditions de communication. Ce ne sont pas les connaissances qui règlent l'interaction mais les besoins d'information qui les mettent en jeu, à un moment donné du déroulement de l'activité.

Globalement les différentes approches présentées dans ce travail (Didactique, Evaluation, Informatique, Psychologique) apportent un certain nombre d'informations sur ce que devrait être un bon EAI avec ses fonctionnalités. En effet, l'EIAO sait concevoir aujourd'hui des composantes tutorielles, des outils, des micromondes... il sait également manipuler les interfaces graphiques, les boutons, les objets... Il devient donc nécessaire de savoir comment ces "choses" s'assemblent et les champs de la Didactique, de l'Evaluation et de la Psychologie aident à mieux interpréter, à mieux concevoir, à mieux appliquer les activités d'élaboration des environnements. Cette démarche originale nous a permis d'élaborer et de construire progressivement un système avec l'idée de développer, de complexifier, tel ou tel module en fonction des résultats de recherches futures. Pour le besoin, nous avons donc bloqué un certain nombre de fonctionnalités de l'environnement, nous l'avons paramétré afin de conduire les expérimentations de cette thèse.

Ce travail n'est donc pas fini, il est pour nous l'amorce d'autres recherches et du développement de collaborations inter-disciplinaires. Les échéances sont maintenant de différents ordres :

(a) Nous devons enrichir le prototype "atelier" par des fonctionnalités spécifiques à la construction de schémas électriques. Les expérimentations qui seront conduites, chercheront d'une part à préciser les procédures employées par les élèves pour la construction de circuits connus ou aléatoires, et d'autre part à préciser la nature des aides qui leur sont nécessaires dans cette phase de construction et d'exploration d'outils cognitifs. A ce propos nous avons vu que dans la résolution du problème, les élèves manipulent peu de schémas dans leurs messages, ici, à partir d'un énoncé, d'une situation, les élèves devront construire eux-mêmes les schémas et se partager les informations et il se peut que les messages échangés utilisent davantage les schémas. On peut faire l'hypothèse que dans ce contexte où les élèves travaillent sur des schémas différents, une description verbale est difficile ou alors elle est nécessairement associée à une présentation schématique. On peut également émettre l'hypothèse que c'est dans la situation de construction de schémas, que les élèves apprennent à coder et décoder les schémas ou apprennent ce que l'enseignement des circuits électriques omet dans un contexte de classe.

(b) Pour l'instant, le tuteur est le professeur de la classe qui répond à des élèves connus sur une situation de résolution de problèmes supposée

simple pour lui. Si, l'option d'un poste sur le réseau dédié à l'enseignant demeure, il sera toutefois nécessaire de développer des aides, des fonctionnalités spécifiques à l'enseignant afin qu'il puisse optimiser son diagnostic et ses prises de décision. Dans l'option où le tuteur serait implémenté dans le système, les mêmes exigences sont nécessaires et le problème de l'interprétation des messages émis par l'élève devient crucial. Ce problème nous amène au troisième point à développer : celui de l'analyse des dialogues.

(c) En effet, au regard des résultats, il est nécessaire de conduire sur les dialogues d'autres analyses plus approfondies que celles qui ont été faites. Toutefois, comme nous l'avons déjà souligné, ce travail relève à lui seul d'une recherche difficilement réalisable sans une collaboration interdisciplinaire qui permettrait notamment d'étudier le dialogue entre des élèves en train de résoudre un problème. Des résultats dans ce domaine encore peu exploré autoriseraient vraisemblablement l'ordinateur à devenir un moyen d'amélioration de l'interaction entre les élèves. Il serait non seulement l'outil de communication mais aussi le lieu de communication.

## BIBLIOGRAPHIE.

- Agostinelli S. (1992). Les outils hypemédias dans la transmission des connaissances en physique. Anthéna 92, Transfert des Connaissances en Sciences et Techniques. Tunis: Université Tunis II
- Agostinelli S. (1993). Learning physics with a computer. 5th European conference for research on learning and instruction. European Association for Research on Learning and Instruction, Aix en Provence : August 31 to September 5.
- Agostinelli S., & Amigues, R. (1992). Les apprentissages en physique : Rôle et place de l'analyse didactique dans la conception d'environnements informatiques interactifs. Informatique et Pédagogie des Sciences Physiques. Nancy : NRP.
- Agostinelli S., & Amigues, R. (1993). Résoudre des problèmes avec un ordinateur: variables de situation et utilisation d'interfaces. Troisième journées EAO de Cachan 3,4,5 Février 1993.
- Ahmed-Ouamer, R. & Prevot, P. (1990). La conception didactique assistée par ordinateur, rapport de recherche, laboratoire d'informatique appliquée. In SA, 14p.
- Alal, L. (1978). Stratégie d'évaluation formative : conceptions psychopédagogiques et modalités d'application. L'évaluation formative dans un enseignement différencié. Actes du colloque de Genève, mars 1978.
- Amigues, R. (1988). Peer interaction in solving physics problems : sociocognitive confrontation and metacognitive aspects. Journal of Experimental child psychology .(45), 1, 141-158.
- Amigues, R. (1989). Knowledge Reorganization and functional dialogue in dyadic interaction. Third European Conference for the research on Learning and Instruction, Madrid.
- Amigues, R. (1990, a). L'apprenti, l'erreur et le système. Interactions Didactiques, 12, 9-25.
- Amigues, R. (1990, b). Peer interaction and conceptual change. Learning and instruction. Mandl, E., de Corte, E., Bennet, N. & Friedrich, H.F.(Eds.). European research in an interactional context, 2 & 3 (1), 21-43.
- Amigues, R. (1991). Learning with computers : how to design problem solving supports ? Supports for children computer use : peer interaction and interface design. Fourth European Conference for Research on Learning and Instruction. Turku, Finland, August 24-28.
- Amigues, R. (1992). Les technologies éducatives: entre sciences cognitives et sciences sociales. In Sciences sociales et intelligence artificielle, Technologies, Médiologies, Pratiques. X, (2-4), 267-277
- Amigues, R. (1993). Strumenti semiotici e interazione sociale nei contesti di istruzione. In C. Pontecorvo, La condivisione della conoscenza. Firenze : La nuova Italia.

## Bibliographie.

- Amigues, R., & Agostinelli, S. (1992). Collaborative problem solving with a computer: How can an interactive learning environment be designed? *European Journal of Psychology of Education*, VII, (4), 325-337.
- Amigues, R. & Caillat, M. (1990). Les représentations graphiques dans l'enseignement et l'apprentissage de l'électricité. *European Journal of Psychology of Education* .  
*Psychology of Learning Physics* , 5, (4), 477-488.
- Amigues, R., & Farblé, F. (1987). Conceptions des élèves et schémas électriques: Fonctionnement cognitif et fonctionnalité des circuits. Colloque du GRECO: "Didactique et acquisition des connaissances scientifiques" , Paris, 25-27 Mai.
- Amigues, R., Cazabat, M., & Gonet, A. (1987). Raisonnement spatial et inférence fonctionnelle dans l'activité de compréhension de schémas électriques et électroniques. In P. Rabardel & A. Weil-Fassina (Eds.), *Le dessin technique* . Paris : Hermès, 243-249.
- Anderson, J.R. (1985). The LISP Tutor. *Byte* , 10, (4), 159-175.
- Auger, R. & Dassa, C. (1992). L'intégration du diagnostic interactif à l'évaluation formative informatisée des apprentissages scolaires. *Les Evaluations* , AFRSE. Toulouse : PUM.
- Baker, J., Bessière, C., & Leonhardt J-L. (1991). SHVA Atelier de génie didacticiel multimédia et intelligent. *Génie Educatif* , (1), 16-23.
- Bahcheff, N., & Gras, R. (1993). Didactique et EAO. Environnements Interactifs d'Apprentissage avec Ordinateur . Paris : Eyrolles.
- Balpe, J.P. (1990). Hyperdocuments, hypertextes, hypermédiâs . Paris : Eyrolles.
- Bannon, L.J. (1986). Helping users help each other. In D.A. Norman & S. Draper (Eds.) *User Centred System Design*, Hillsdale, N.J.: Erlbaum.
- Barbier, M.L., Jaljal, F., & Piblat, A. (1993, a). Effets du système informatisé de communication sur une tâche d'écriture coopérative. in *Applika 93*, 3rd European Congress. Lille, France : 22/25 Mars 1993, 31-46.
- Barbier, M.L., Jaljal, F., Piblat, A., & Agostinelli S. (1993, b). HyperTexte et réseau : une expérience sur la rédaction interactive de texte. *Enseignement Public et Informatique* .(à paraître)
- Barbieri, M.S., & Light, P. (1991). Interaction, gender and performance on a computer-based problem solving task. *International Journal of Education Research* .
- Bardin, L. (1977). *L'analyse de contenu* . Paris : PUF.
- Baron, M., Gras, R., & Nicaud, JF. (1993). EAO : points de vue des disciplines. *Environnements Interactifs d'Apprentissage avec Ordinateur* . Paris : Eyrolles.
- Beaufils, A. (1991). Initiation à la conception d'hypermédiâs par les élèves de collège. *Hypermédiâs et Apprentissages* , actes des 1ères journées scientifiques, Chatenay-Malabry, 24-25/91, c 10 - c 28.
- Bento, S. (1990). A holistic model for the evaluation of intelligent tutoring systems. CITE report n° 120. MK7. Great Britain. Institute of educational technology, Open University Walton Hall, Milton Keynes. 1-8.

- Bento, S. (1990, a). A summative evaluation : Rating children's of m itroword for the dom ain of newtonian m echanics . CITE report n°122, MK7. Great Britain. Institute of educational technology, Open University Walton Hall, Milton Keynes, 1-17.
- Bento, S. (1990, b). A preliminary investigation of methods for evaluating innovative Computer-Based Learning System . Part 1 : A formative evaluation using a prescriptive rating scale, CITE report n°115, 1-9. Part 2 : Developing tools for a formative evaluation of a prototype learning environment for the domain of qualitative physics. CITE report n°116, MK7 6AA. Great Britain. Institute of Educational Technology, Open University Walton Hall, Milton Keynes. 1-25.
- Berthon, J.F. & Hennart, M. (1989). Abrégé d'un guide pour l'écriture d'un didacticiel. CAFEP, Boulogne sur Mer (Ed.). Académie de Lille
- Besnainou, R., Muller, C. & Thouin, C. (1988). Concevoir et utiliser un didacticiel : guide pratique . Paris : Eds Organisation.
- Blaye, A. (1988). Confrontation socio-cognitive et résolution de problème. (à propos du produit de deux ensembles) . Aix en Provence, Thèse présentée pour le Doctorat de Lettres et Sciences Hum aines. Université de Provence. 425p.
- Blaye, A., & Chambres, P. (1992). Hypercard as a psychological research tool : experimental studies. In A. De Oliveira (ed.). Structures of communication and intelligent helps to hypemedia courseware .
- Blaye, A., & Light, P. (1992). Collaborative problem solving with Hypercard : The influence of peer interaction on planning and information handling strategies. In O'Malley (ed) Computer-Supported-Collaborative-Learning , Berlin & New York : Springer Verlag.
- Bloom, B. (1968). Evaluation comment . Traduction française : Apprendre pour m aîtriser. Lausanne, Payot, 1972.
- Bloom, B.S., Hastings, J.T., & Madaus, G.F. (1971). Handbook on formative and summative evaluation of student learning . New York, M.C. Graw Hill.
- Bonnibl, J.J. (1988). Entre les deux logiques de l'évaluation, rupture ou continuité ? Bulletin de l'ADMEE , 88-3 , 1-6.
- Bonnibl, J.J. (1989). Sur les régulations du fonctionnement cognitif de l'élève : Contribution à une théorie de l'évaluation formative . Communication au conseil de l'Europe, L'évaluation scolaire. 1-20.
- Brihault, Y., & Duboué, M. (1993). Aspects cognitifs d'une interface pour l'apprentissage de la programmation. Environnements Interactifs d'Apprentissage avec Ordinateur . Paris : Eyrolles.
- Brousseau, G. (1986). Fondements et méthodes de la didactique des mathématiques, Recherches en didactique des mathématiques . 7, (2), 33-115.
- Brousseau, G. (1992). Éléments pour une ingénierie didactique . Se Formert, Pratiques et Apprentissages de l'Education. Voies livres : Lyon.
- Brown, P.J., (1988). Hypertexte : the way forward. Document manipulation and typography, proceedings of the International Conference on Electronic Publishing. Cambridge University Press, Cambridge.



## Bibliographie.

- Brown, J.S., Burton, R.R., & de Keller, (1982). Pedagogical natural language and knowledge engineering techniques in SOPHIE I,II,III. In : D.H. Sleeman & J.S. Brown (Eds) Intelligent Tutoring Systems , 227-282.
- Bruillard, E. (1991). Mathématiques et enseignement intelligemment assisté par ordinateur : une vision hypertexte des environnements d'apprentissage. Thèse de Doctorat, spécialité informatique. Université du Maine, 314 p.
- Burton, R.R. (1982). Diagnosing bugs in a simple procedural skill. In : D.H. Sleeman & J.S. Brown (Eds). Intelligent Tutoring Systems, 157-183.
- Caillot, M. (1988). Circuits électriques : schématisation et résolution de problèmes. In R. Amigues & S. Johsua, (Eds). L'enseignement des circuits électrique : conceptions des élèves et aides didactiques , 7, (2), 59-83.
- Caillot, M. & Cauzinille-Mamèche E. (1984). Rôle des schémas prototypiques dans la résolution de problèmes. In A. Giridan & J.L. Martinand (Eds.). Signes et discours dans l'éducation scientifique (pp.405-413). Paris : Université Paris 7.
- Cardinet, J. (1986). Pour apprécier le travail des élèves . Bruxelles. De Boeck Université.
- Cartereau, M. (1993). Simulta, un environnement de simulation adapté à l'apprentissage coopératif. Application à l'enseignement des systèmes d'exploitation informatiques. Thèse de Doctorat, spécialité informatique, Université Paris, 6, 212 p.
- Cauzinille-Mamèche, E., & Mathieu, J. (1988). Concevoir des systèmes d'EIAO qui reposent sur une modélisation du fonctionnement cognitif de l'élève. In R. Amigues & S. Johsua, (Eds). L'enseignement des circuits électriques : conceptions des élèves et aides didactiques, 7 (2) , 85-115.
- Chevallard, Y. (1985). La transposition didactique, du savoir savant au savoir enseigné .Grenoble :La pensée sauvage.
- Chevallard, Y. (1988, a). L'univers didactique et ses objets : fonctionnements et dysfonctionnements. Interaction didactique, 9, 9-36.
- Chevallard, Y. (1988, b). Sur l'analyse didactique : Deux études sur la notions de contrat et de situation. Publication n°14, REM, Aix-Marseille.
- Chevallard, Y. (1989). Le passage de l'arithmétique à l'algèbre dans l'enseignement des mathématiques au collège. Petit X , 19, 43-72.
- Chevallier, R. (1993). STUDIA : un système tutoriel coopératif fondé sur la négociation et sur un modèle dynamique de dialogue. Troisième s journées EAO de Cachan , ENS 3-5 février 1993.
- Chevènement, J.P. (1985, a). Organisation des apprentissages et leur évaluation (01 juin 1986). Bulletin officiel Ecole élémentaire. Compléments aux programmes et instructions officielles du 15 mai 1985.
- Chevènement, J.P. (1985, b). Orientation pour l'informatique à l'école. Lettre du 29-10-85. Bulletin officiel, Ecole élémentaire , 39, 2778-2780.

- Chevènement, J.P. (1986). L'informatique à l'école (Sciences et Technologie 01 juin 1986). Bulletin officiel Ecole élémentaire. Compléments aux programmes et instructions officielles du 15 mai 1985.
- Chirouze, P.J. (1986). Sciences Technologie au Cours Moyen . Paris : Colin-Bourelle.
- Clancey, W.J. (1987). Knowledge-based tutoring : the GUDON program. Cambridge, MA : MIT Press.
- Clements, D.H. (1987). Longitudinal study of the effects of Logo programming on cognitive abilities and achievement. Journal of Educational Computing Research , 3 (1), 73-94.
- Cobset, J.L. (1983). Le raisonnement séquentiel en électrocinétique . Paris : Université Paris VII Thèse présentée pour le Doctorat de 3ème cycle.
- Cobset, J.L. (1989). Les obstacles à l'apprentissage de l'électricité. Bulletin de l'Union des Physiciens, (716), 931-949.
- Colardyn, D. (1988). L'Ordinateur à l'Ecole Primaire : les logiques d'usages. Le fonctionnement de l'élève à l'école. (Ehrlich, S. & Fassin, A. (Eds.). European Journal of Psychology of Education (n° spécial hors-série). 246-248
- Curran, S. & Cumow, R. (1985). L'ordinateur pour apprendre . Informatique. Paris : Hachette.
- D'Hainaut, L. (1982). Analyse et régulation des systèmes éducatifs : un cadre conceptuel . Belgique : (Eds.), Labor, Nathan, Education 2000.
- D'Hainaut, L. (1988). Des fins aux objectifs de l'éducation . (5e. ed), Bruxelles : Labor.
- Dassa, C. (1988). L'intégration du diagnostic pédagogique aux apprentissages scolaires de la théorie à la voie informatique, Mesure et évaluation en éducation , 11, (1), 7-26.
- De Landsheere, G. (1974). Evaluation continue et examens. Précis de documentation . Bruxelles, Labor, Paris, Nathan.
- De Landsheere, G. (1988). Nouvelles Technologies de l'Information (NTI) et Didactique : in passe ou espoir ? in Le fonctionnement de l'élève à l'école. (Ehrlich, S. & Fassin, A. (Eds.). European Journal of Psychology of Education (n° spécial hors-série). 217-219
- Depover, C. (1985). Un cadre conceptuel pour un enseignement adaptatif médiatisé par ordinateur. Mise au point de deux dispositifs d'évaluation formative expérimentale. Mons : Université de Mons. Faculté de psychopédagogie.
- Depover, C. (1987). L'Ordinateur médié d'enseignement. Un cadre conceptuel. Pédagogie en développement. Bruxelles : De Boeck.
- Depover, C., d'Hainaut, L. & Dillenbourg, P. (1990). La conception des logiciels éducatifs. Département de Pédagogie Expérimentale, Université de Louvain la Neuve. Belgique. (Document non publié).

## Bibliographie.

- Descotes, S., & Descotes, M. (1990). Utilisation de IEAO dans l'acquisition des connaissances en formation continue. 9<sup>ème</sup> congrès EAO , CNT Paris la Défense 9-10 janvier 1990.
- Dillenbourg, P. (1989). Man-Machine collaborative learning. Computer-Supported-Collaborative-Learning , NATO Advanced Research Workshop, Maratea, Italy, 24-28/09.
- Dillenbourg, P. & Mendelsohn, P. (1992). A genetic structure for the interaction space. E. Costa (Ed.). New Directions for ITSS . Springer-Verlag.
- Dillenbourg, P., Hilarb, M., Mendelsohn, P., & Schneider, D. (1990). The Geneva Manifesto of Intelligent Learning Environments . (TECFA 90-2), Suisse : Université de Genève.
- Dillenbourg, P., Hilarb, M., Mendelsohn, P., Schneider, D., & Borci, B. (1993). De la généralité d'un environnement d'apprentissage. Environnements Interactifs d'Apprentissage avec Ordinateur . Paris : Eyrolles. 159-167
- Doïc, J. (1990). Circuits à la carte . Poitiers : Chrysis.
- Dreyfus, H.L., & Dreyfus, S.E. (1985). L'ordinateur à sa place. Analyse ou intuition dans la salle de classe. In : Robson, E. Le temps de la réflexion. Le passé et son avenir. Essais sur la tradition et l'enseignement. Paris : Gallimard.
- Dreyfus, H.L., & Dreyfus, S.E. (1989). Mind over machine. The power of human intuition and expertise in the era of the computer . Glasgow : Basil Blackwell.
- Du Boulay B. & Sblman, A. (1988). Bread today, Jam tomorrow: the impact of AI on Education. The Fifth International Conference on Technology and Education CEP Consultants Ltd, 1, p.82-85.
- Filbux, J. (1974). Du contrat pédagogique. Le discours inconscient de l'école . Paris : Bordas.
- Flagg, N.B. (1990). Formative Evaluation for Educational Technologies . Lawrence Erlbaum associates, Hillsdale, New Jersey.
- Frasson, C. (1991). Systèmes tutoriels intelligents, état et perspectives en Amérique du nord. Génie Educatif . (1), 7-15.
- Gagné., RM. (1965). The conditions of learning , New York : Holt, Rinehart & Winston.
- Gagné., RM. (1977). Les principes fondamentaux de l'apprentissage . Montréal : HRW LTA.
- Garnier, C., Bednarz, N., & Ul'novskaya, I. (1991). Après Vygotski et Piaget . Bruxelles : De Boeck.
- Gouardères, G. (1991). Le Génie éducatif, pour que l'arbre "EAO" ne cache plus la forêt. Génie Educatif . (1), 2-4.
- Guercin, F. (1990). Un langage formel pour le traitement des chroniques . Thèse de Doctorat, spécialité psychologie. Université de Provence, 342p.
- Guin, D., Billet-Coat, S., Reitz, P. & Hérin-Ainé D. (1993). Protocole comportemental de l'interaction didactique entre un agent artificiel et un agent humain. Environnements Interactifs d'Apprentissage avec Ordinateur . Paris : Eyrolles. 193-204

- Hamelne, D. (1976). Formuler des objectifs pédagogiques : mode passagère ou voie d'avenir? *Cahiers pédagogiques* , 148-149, 21-45.
- Hamelne, D. (1979). Les objectifs pédagogiques en formation initiale et en formation continue . Paris, ESF.
- Hartley, J.R. & Sleeman, D.H. (1973). Towards more intelligent teaching system. *International Journal of Man-Machine Studies* , (2), 215-236.
- Hartson, H.R. & Hix, D. (1989). Human-computer interface development : concepts and systems for its management in ACM computing surveys . 21, (1), 5-92.
- Hoc, J.M. (1986). Aides logicielles à la résolution de problème et assistance aux activités de planification. L'homme et l'écran : aspects de l'ergonomie en informatique . Patesson, R. (Ed.), Sciences humaines et informatique, 53-69.
- Hoc, J.M. (1980). L'articulation entre la description de la tâche et la caractérisation de la conduite dans l'analyse du travail. *Bulletin de psychologie* , 33 (344), 197-212.
- Hutchins, E.L., Hollan, J.D. & Norman, D.A. (1986). Direct manipulation interfaces. In D.A. Norman & S.W. Drapper (Eds.). *User Centered System Design*. Lawrence Erlbaum associates, Hillsdale, New Jersey, pp. 87-124.
- Johnson, D.W., & Johnson, R.T. (1985). The internal dynamics of cooperative learning groups. In : R. Salvin, S. Sharan, S. Lazarowitz, C. Webb & R. Schmuck. *Learning to cooperate, cooperating to learn* . New York : Plenum Press.
- Johnson, W.L., & Sobway, E. (1987). Proust : an automatic debugger for Pascal programs. In : G. Kearley (Ed.) *Artificial intelligence and instruction*, 49-67.
- Johsua, S. (1982). Le schéma en électrocinétique: aspects conceptuels et aspects perceptifs. Propositions didactiques pour l'introduction de la notion de potentiel en électricité . Thèse de 3<sup>o</sup> cycle, Marseille.
- Johsua, S. (1984). La "métaphore du fluide" et le "raisonnement en courant". Actes du 1er atelier international. La Londe les Maures 1983. Recherche en didactique de la physique . 321-330.
- Johsua, S. (1985). Contribution à la délimitation du contraint et du possible dans l'enseignement de la Physique (essai de didactique expérimentale) . Thèse de doctorat d'Etat, Université Aix-Marseille II.
- Johsua, S. & Dupin, J.J. (1991). Démarches de modélisation et interactions sociales en classe: un exemple en physique. Après Vygotsky et Piaget , C. Garnier et I. Ulanovskaya (Eds). Bruxelles : De Boeck.
- Johsua, S. & Dupin, J.J. (1993). Introduction à la didactique des sciences et des mathématiques . Paris : PUF
- Lafontaine, D., Bédin, D., Clsset, J.L., & Lafontaine, A. (1990). Résolution de problèmes d'hydrodynamique face à un circuit concret - Comparaison des stratégies avant et après apprentissage. *European Journal of Psychology of Education* . Psychology of Learning Physics , 5. (4), 517-531.
- Laurillard, D. (1989). Formative Evaluation Report . CITE report n°82, MK7. Great Britain. Institute of educational technology, Open University Walton Hall, Milton Keynes. 1-16.

## Bibliographie.

- Lawler, R.W. (1987). Learning Environment : now, then, and someday. In Lawler R.W. & Yazdani, Artificial Intelligence and Education , vol 1, Learning Environment & Tutoring Systems, Ablex, 1-25.
- Le Corre, Y. (1987). Les concepts scientifiques et technologiques . Rapport O.C.E.D.E. (CERI).
- Le Ny, JF. (1985). Texte, structure mentale, paragraphe. La notion de paragraphe , Paris : Eds du CNRS.
- Leclercq, D. (1991). Hypemédias et tuteurs intelligents : vers un compromis. Actes des Premières Jumées Hypemédias et Apprentissages , Chatenay-Malbry, 24-25 septembre 91.
- Léontiev, A. (1976). Le développement du psychisme. Paris. Eds Sociales.
- Lepât, J. (1974). Analyse du travail et genèse des conduites. Quelques perspectives théoriques en psychologie appliquée. Revue de Psychologie Appliquée , 25, (1) , 4-14.
- Lepât, J. (1985). Erreur humaine, fiabilité humaine dans le travail. Paris, Colin.
- Lepât, J. (1988). L'analyse de l'erreur dans les nouvelles technologies : Voies de recherches. Revue de Psychologie Appliquée , 38, (2) , 151-160.
- Lepât, J., & Hoc, JM. (1983). Tâche et activité dans l'analyse psychologique des situations. Cahiers de psychologie cognitive . 3, (1) , 35-48.
- Lepât, J. & Pailhous, J. (1978). La description de la tâche : statut et rôle dans la résolution de problèmes. Bulletin de psychologie . 31, (332) , 149-156.
- Light, P., & Blake, A. (1990). Computer based learning : the social dimension. In H.C. Foot, M.J. Morgan & R.H. Shute (Eds.), Children Helping Children . New York, Wiley.
- Linard, M. (1990). Des machines et des hommes. Apprendre avec les nouvelles technologies . Paris : Editions Universitaires
- Mager, R.F. (1962). Preparing objectives for programmed instruction . San Francisco : Tearon.
- Mager, R.F. (1977). Comment définir des objectifs pédagogiques . (2e éd) Paris : Bordas.
- Mandl, H. (1988, a). Intelligent Tutoring System. Introduction au cadre général. In D.A. Norman & S. Draper (Eds.) International journal of education research , 13.
- Mandl, H. (1988, b). (Ed), Knowledge acquisition in intelligent learning Environments. International journal of educational research, 12, (8).
- Marchionini, G. & Shneiderman, b. (1988). Finding facts versus Browsing Knowledge in Hypertext Systems. Computer (the computer society of institute of Electrical and Electronics Engineers, IEEE) janvier 1988.
- Meinadier, J.P. (1991). L'interface utilisateur, pour une informatique plus conviviale . Paris : Dunod.

- Mendelsohn, P. (1988). Les activités de programmation chez l'enfant. T.S.I., 7, (1). 10/88.
- Mendelsohn, P. (1989). L'Ordinateur dans l'Enseignement. Technologies de Formation et Apprentissage : colloque, Martigny, novembre 1989, (TECFA 90-6), Suisse : Université de Genève.
- Mendelsohn, P. & Dillenbourg, P. (1991). Model : implementation a model of cognitive development in a intelligent learning environment. Supports for children computer use : peer interaction and interface design. Fourth european conference for research on learning and instruction. Août, 24-28, Turku : Finland.
- Moreira, A. (1991). Didactis, hypemedia and problem solving : reflexions on their complementarity and guiding principles for hypemedia courseware. Hypemédias et Apprentissages , actes des 1ères journées scientifiques, Chatenay-Malabry, A15-A24, 24-25 septembre 91.
- Newell, A. & Simon, H.A. (1972). Human Problem Solving . Englewood Cliffs, NJ : Prentice Hall.
- Nicaud, JF. (1993). EAO : points de vue des discipline. Introduction. Environnements Interactifs d'Apprentissage avec Ordinateur . Paris : Eyrolles.
- Nicaud, JF., & Vivet M. (1988). Les tuteurs intelligents : Réalisations et Tendances de Recherche. Technique et Science Informatiques . 7, (1), p.22-48
- Nielsen, J. (1990). Hypertext and Hypemedia . Academic press Inc, San Diego, Harcourt Brace Jovanovich, Publishers.
- O'Malley C. (1986). Helping users help themselves. In D.A. Norman & S. Draper (Eds.) User Centred System Design. Hillsdale, N.J.: Erlbaum .
- O'Malley, C., Scanlon, E. (1990). Computer-supported collaborative learning : problem solving and distance education. In Computers Education , vol 15, (1-3), pp. 127-136.
- O'Shea, T. & Self, J. (1983). Learning and teaching with computers : Artificial Intelligence in Education . New-York, Prentice Hall.
- O'Shea, T., Bonat, R., du Boulay, B., Eisenstadt, M. & Page, I (1984). Tools for creating intelligent computer tutors. In Artificial and Human Intelligence , North Holland.
- Offir, J. (1976). Adaptive computer-assisted tutorials. A cybernetic approach optimization with finite-state machines . San Diego, Navy Personnel Research and Development Center.
- Palès, O. (1988). Diagnostic du fonctionnement cognitif et apprentissage symbolique. Intelligent Tutoring System , Montréal-88, p.201-208.
- Papert, S (1981). Jaillissement de l'esprit. Ordinateur et apprentissage . Paris : Flammarion.
- Papert, S. (1987). Microworlds : Transforming education. In Lawler, R.D. & Yazdani, M. Artificial Intelligence and Education . Norwood, Ablex, 79-94.
- Piblat, A. (1990). Vers l'amélioration de la rédaction de texte: Apport des Technologies Nouvelles pour la recherche et l'apprentissage. Dossier d'Habilitation à diriger des recherches . Aix-en-Provence, Université de Provence, 445p.

## Bibliographie.

- Piñon, G. (1992). Apprentissage, enseignements et évaluations assistées par ordinateur. Les Evaluations .AFRSE.Toubuse :PUM .
- Postic, M. (1981). Observation et formation des enseignants. Paris : P.U.F.
- Potka, J., Massey D. & Mutter, S. (1988). (Eds.) Intelligent Tutoring Systems: lessons learned .Lawrence Erlbaum Associates, Hillsdale, New Jersey.
- Quéré, M. (1991). Systèmes expert et enseignement assisté par ordinateur . Paris : Ophrys, Autoformation et Enseignement Multimédia.
- Reyna, C. (1989). Communication pédagogique et interactivité dans les systèmes de formation assistée par ordinateur. In F. Demazère & C. Dubuisson : Ordinateur et Enseignement Professionnel .7-124.
- Rhéaune, J. (1991). Hypemédias et stratégies pédagogiques. Hypemédias et Apprentissages , actes des 1ères journées scientifiques, Chatenay-Malabry, A15-A36, 24-25 septembre 91.
- Ritter, C., & Djamei, D. (1991). L'articulation hypemédia/tuteur intelligent : un hypemédia éducatif. Hypemédias et Apprentissages , actes des 1ères journées scientifiques, Chatenay-Malabry, E10-E13, 24-25 septembre 91.
- Rosenberg, R. (1987). A critical analysis of research on Intelligent Tutoring Systems. In Educational Technology .10/1987, 7-13.
- Rossi, J.P. (1989). La méthode expérimentale en psychologie . Paris : Dunod.
- Roussey, J.Y. (1989). Révision de textes écrits: rôle des connaissances relatives au schéma de texte. Actes du Ve Colloque International de la DFLM Diversification de l'enseignement du français écrit . Genève, 28-30 septembre.
- Salter, W J. (1988). Human factors in knowledge acquisition. In M. Helander (ed) Handbook of human computer interaction . Amsterdam , North-Holland. 957-968.
- Schubauer-Leoni, M-L., (1988). Le contrat didactique dans une approche psycho-sociale des situations didactiques. Le Contrat Didactique : différentes approches. Interactions Didactiques , 8, 63-77.
- Scriven, M. (1967). The Methodology of evaluation. In Tyler, R, Perspectives of curriculum Evaluation . Chicago Rand Allernally.
- Self, J. (1974). Student models in Computer-Aided Instruction. International Journal of Man-Machine Studies , (6), 261-276.
- Self, J. (1987). Student's models : what uses are they ? in P. Ercoli & R. Lewis (eds.), IFP/TC3, FRASCATI, Artificial tools in education . Amsterdam , North Holland.
- Simon, T. (1987). Claims for Logo. What should we believe and why ? in Rutkowska J. & Crook C. Computers, Cognition and Development . Wiley & Sons, 115-133.
- Singer, A R. (1990). Human-Computer Graphical Dialogue , CITE report n°104, MK7 6AA. Great Britain. Institute of Educational Technology, Open University Walton Hall, Milton Keynes. 1-17.
- Skinner, B.F., (1961). Learning theory and futur research. Programmed learning : evolving principles and industrial applications. In Lysaught, J.P. (Ed.). Foundation for research on human behavior , Ann Arbor.

## Bibliographie.

- Skinner, B.F., (1968). La révolution scientifique de l'enseignement. Dessart.
- Sleeman, D. (1982). Assessing aspects of competence in basic algebra. In : D.H. Sleeman & J.S. Brown (Eds.) Intelligent Tutoring Systems. 185-199.
- Sleeman, D., & Brown, JS. (1982). (Eds.) Intelligent Tutoring Systems. Academic Press, Berkeley, Harcourt Brace Jovanovich Publishers.
- Sowa, J.F. (1984). Conceptual structures : information processing in mind and machine. Addison Wesley, Reading.
- Spensley, F., O'Shea, T., Singer, R., Hennessy, O'Malley, C., & Scanlon, E. (1990). An 'Alternate Realities' Microworld for Horizontal Motion. Institute of Educational Technology, Open University. Paper presented at 3rd International Conference on Computer-Assisted Learning (ICAL '90), June 11-13, 1990, Hagen, West Germany.
- Suchman, L.A. (1987). Plans and situated actions : the problem of human-machine communication. New York, Cambridge Press.
- Tiberghien, A. (1983). Revue critique sur les recherches visant à élucider le sens des notions de circuit électrique pour les élèves de 8 à 20 ans. Recherche en didactique de la physique. Paris : C.N.R.S. 91-107.
- Vermersch, P. (1980). Analyse de la tâche et fonctionnement cognitif dans le programme de l'enseignement. Bulletin de psychologie, 33, (343), 179-187.
- Vion, R. (1992). La communication verbale. Paris : Hachette.
- Vygotsky, L.S. (1978). Mind in Society: The Development of Higher Psychological Processes. Cambridge, Mass., Harvard University Press, 1978.
- Vygotsky, L.S. (1985/1933). Le problème de l'enseignement et du développement mental à l'âge scolaire. B. Schneuwly & J.P. Bronckart (Eds.), Vygotsky aujourd'hui. Paris: Deachaux et Niestlé. 95-117.
- Wenger, E. (1987). Artificial Intelligence and Tutoring Systems. Computational and Cognitive Approaches to the Communication of Knowledge. Los Altos, California : Kaufmann.
- White, Y.B., & Frederiksen, J.R. (1986). Progressions of qualitative models as a foundation for intelligent learning environments. Cambridge : Bolt Beranek and Newman NC.
- White, Y.B., & Frederiksen, J.R. (1987). Qualitative models and intelligence learning environments. Lawler & Yazdani : Artificial intelligence and education, Learning environment & tutoring systems. Ablex, (1), 281-305.



## Liste des figures, graphes et tableaux.

Figure n° 1 : Mappem onde des environnem ents inform atiques pour l'apprentissage.	4
Figure n° 2 : Architecture d'un systèm e tutoriel intelligent.	6
Figure n° 3 : Evolution de la notion d'interface.	10
Figure n° 4 : Les trois pôles du triangle pédagogique.	22
Figure n° 5 : Mom ents dans l'espace écran.	28
Figure n° 6 : Organigram me de l'interaction.	29
Figure n° 7 : Exem ple de feed-back.	30
Figure n° 8 : Organigram me de la répétition des apprentissages.	32
Figure n° 9 : Mappem onde des environnem ents inform atiques : une vision personnelle.	51
Figure n° 10 : Architecture de l'environnem ent d'apprentissage d'un tutoriel intelligent hypem édité.	57
Figure n° 11 : Origines des EAI	59
Figure n° 12 : The structure of Interaction Space.	62
Figure n° 13 : Le triangle didactique.	66
Figure n° 14 : Un testeur de continuité électrique.	69
Figure n° 15 : Causalité réciproque.	78
Figure n° 16, a : Montage en série.	96
Figure n° 16, b : Montage en dérivation.	96
Figure n° 17, a : Concepts de L'Electrocinétique	97
Figure n° 17, b : Passage du signifiant au signifié dans l'utilisation des schém as électriques.	97
Figure n° 18 : Les situations proposées aux élèves.	98
Figure n° 19 : Les quatre groupes d'éléments essentiels à considérer dans une analyse du travail.	102
Figure n° 20 : Tâche prescrite et tâche effective.	103
Figure n° 21 : Structure générale de notre environnem ent.	110
Figure n° 22 : Sens du chem inem ent des m essages dans la hiérarchie des objets.	114
Figure n° 23 : Les situations expérim entales.	117
Figure n° 24 : Ecran inspiré du logiciel "PANNES"	118
Figure n° 25 : Ecran "Expériences" de l'EAL.	120
Figure n° 26 : Ecran "Professeur" de l'EAL	124
Figure n° 27 : Ecran de l'atelier de construction.	125
Figure n° 28 : Ecran "Retour sur les expériences déjà effectuées".	127
Figure n° 29 : Ecran "Solutions" de l'EAL	128
Figure n° 30 : Ecran "Retour sur les solutions déjà proposées".	129
Figure n° 31 : Préparer un m essage écrit.	130
Figure n° 32 : Préparer un m essage dessiné.	131
Figure n° 33 : Page de visualisation des dessins du partenaire et de réalisation ou de m odification des dessins.	132
Figure n° 34 : Pages de lecture et d'écriture des m essages textes.	132
Figure n° 35 : Boîte de dialoge perm ettant de donner un nom aux m essages.	133
Figure n° 36 : Exem ple de B A L.	133
Figure n° 37 : Circuit d'entraînem ent.	141
Figure n° 38 : L'activité des sols.	218
Figure n° 39 : L'activité des dyades.	218
Figure n° 40 : L'activité des couples en réseau.	219

Graphe n° 1 : Moyennes des sols et des dyades pour les trois indicateurs sur l'ensemble des modalités (C2*P2).	165
Graphe n° 2 : Moyennes des tests essentiels (ess) superflus (sup) autres (aut), des sols et des dyades, entre les deux tâches (T1 vs T2) et entre les deux situations C1 vs C2	170
Graphe n° 3 : Moyennes des expériences sur les situations canoniques et non-canoniques	173
Graphe n° 4 : Moyennes des expériences sur les situations P1 et P2	174
Graphe n° 5 : Moyennes des réponses sur les situations canoniques et non-canoniques	176
Graphe n° 6 : Moyennes des réponses sur les positions hautes et basses.	177
Tableau n° 1 : Facteurs utiles identifiés à ce jour pour la réalisation d'un didacticiel	17
Tableau n° 2 : Étapes largement répandus dans le développement des NTE.	83
Tableau n° 4 : Exemple de recueil des données.	134
Tableau n° 5 : Répartition des élèves suivant les situations et les modalités de travail	138
Tableau n° 6 : Exemple d'analyse de la tâche réalisée pour ce circuit et ces types de panne.	139
Tableau n° 7 : Répartition des pannes suivant les situations et les tâches.	140
Tableau n° 8, a : Liste des messages que reçoit l'élève après avoir donné une réponse. Sur la première tâche (un seul résistor défectueux).	143
Tableau n° 8, b : Liste des messages que reçoit l'élève après avoir donné une réponse. Sur la tâche deux (deux résistors défectueux).	143
Tableau n° 9 : Moyennes des actions des sols et des dyades sur l'ensemble de l'expérience.	158
Tableau n° 10 : Nombre moyen des expériences pour les sols et les dyades en situation canonique (C1) et non canonique (C2) pour la tâche 1 (T1) et la tâche 2 (T2)	159
Tableau n° 11 : Nombre moyen des réponses pour les sols et les dyades en situation canonique (C1) et non canonique (C2) pour la tâche 1 (T1) et la tâche 2 (T2)	160
Tableau n° 12 : Nombre moyen des revoirs pour les sols et les dyades en situation canonique (C1) et non canonique (C2) pour la tâche 1 (T1) et la tâche 2 (T2)	160
Tableau n° 13 : Moyennes des sources de la performance sur C1. Tâche 1 + Tâche 2	162
Tableau n° 13 : Moyennes des sources de la performance sur C2, Tâche 1 + Tâche 2	162
Tableau n° 14 : Moyennes des expériences des sols et des dyades sur les situations P1 et P2	163
Tableau n° 15 : Moyennes des réponses des sols et des dyades sur les situations P1 et P2	164
Tableau n° 16 : Moyennes des revoirs des sols et des dyades sur les situations P1 et P2	164
Tableau n° 17 : Moyennes des différents tests sur C1 et C2, les deux tâches confondues.	168
Tableau n° 18 : Moyennes des différents tests sur les positions hautes et basses, les deux tâches confondues.	169
Tableau n° 19 : Moyennes des expériences des sols et des dyades	172
Tableau n° 20 : Répartition des sujets suivant la stratégie qu'ils ont employée sur la tâche 1.	180
Tableau n° 21 : Répartition des sujets suivant la stratégie qu'ils ont employée sur la tâche 2.	181
Tableau n° 22 : Codification des protocoles (extrait)	182
Tableau n° 23 : Moyennes des sols et des dyades sur les situations canoniques et non canoniques.	182

Tableau n° 24 : Distances moyennes au modèle des solos et des dyades.	183
Tableau n° 25 : Moyennes des actions des interacteurs sur l'ensemble de l'expérimentation pour les deux tâches confondues, sur les versions C1P1 et C2P2	193
Tableau n° 26 : Moyennes des trois modalités de travail sur les trois types d'action : Expériences, Réponses, Revoirs	194
Tableau n° 27 : Moyennes et pourcentages des tests essentiels et superflus.	196
Tableau n° 28 : Répartition des sujets suivant le type de procédures employées.	197
Tableau n° 29 : Moyennes des élèves sur les versions canonique et non canonique par rapport au modèle séquentiel.	198
Tableau n° 30 : Moyennes des S3 sur les versions canonique et non canonique.	199
Tableau n° 31, a : Moyennes des types de messages envoyés et reçus.	199
Tableau n° 31, b : Moyennes des types de messages envoyés et reçus.	200
Tableau n° 32 : Moyennes du temps passé sur les différentes actions par les interacteurs.	200
Tableau n° 33 : Comparaisons entre les scores et le temps.	201
Tableau n° 34 : Activité de deux élèves (A et B) sur la version C1P1.	203
Tableau n° 35 : Répartition des messages.	210

## Index des auteurs.

- Agostinelli 158  
 Agostinelli & Amigues 97; 158  
 Ahmed-Ouamer & Prevot 16; 20; 21; 22  
 Allal 80  
 Amigues 12; 22; 35; 40; 72; 73; 81; 96;  
 97; 98; 99; 105; 187; 192  
 Amigues & Agostinelli 12; 97; 158  
 Amigues & Caillet 12; 70; 96; 97; 98  
 Amigues, Cazalat & Gonet 95  
 Anderson 7  
 Auger & Dassa 75; 76; 77  
  
 Baker, Bessière & Leonhardt 37; 38  
 Balcheff & Gras 64; 65; 69  
 Balpe 27; 108; 113  
 Bannon 19; 73  
 Barbier, Jal-Jal & Piolat 130  
 Barbieri & Light 73  
 Bardin 208; 212  
 Baron, Gras & Nicaud 64; 72  
 Beaufils 108  
 Bento 9; 11; 14; 75; 79  
 Berthon & Hennart 26; 28  
 Besnainou, Müller & Thouin 16; 17; 18;  
 22; 24; 27; 29; 35; 75  
 Blaye 166  
 Blaye & Chambres 74  
 Blaye & Light 19; 72; 73; 192  
 Blom 80  
 Blom, Hastings & Madaus 80  
 Bonniol 131; 77; 78; 81  
 Bonniol & Genthon 78  
 Brihault & Duboué 8  
 Brousseau 66; 67; 71; 72; 81  
 Brown 113  
 Brown, Burton & De Kleer 47  
 Bruillard 42; 51; 55; 56; 57; 75  
 Burton 47  
  
 Caillet 96; 98  
 Caillet & Cauzinille-Marmèche 96  
 Canut 37  
 Cardinet 23; 31  
 Cartereau 107  
 Cauzinille-Marmèche & Mathieu 44  
 Chevallard 66; 67; 68  
 Chevallier 56  
 Chevènement 2  
 Chirouze 69; 70  
 Clancey 47  
 Clemens 53  
 Clsset 95  
 Colardyn 25  
 Curran & Cumow 3; 52  
  
 D'Hainaut 21; 31; 36  
 De Landsheere 25; 80  
 Depover 20; 21; 24; 35; 36; 77; 93; 94  
 Depover, D'Hainaut & Dillenbourg 20; 21;  
 24; 28; 30; 32; 35; 36; 70; 75  
 Descotes & Descotes 22  
 Dillenbourg 72; 192  
 Dillenbourg & Mendelsohn 61; 62  
 Dillenbourg, Hilario, Mendelsohn &  
 Schneider 92; 93  
 Dillenbourg, Hilario, Mendelsohn,  
 Schneider & Borcia 61  
 Dollé 15  
 Dreyfus & Dreyfus 46  
 Du Boulay & Sblan 47  
  
 Filbux 24; 25; 26; 31; 70  
 Flagg 14; 75; 79; 82; 83; 85  
 Frasson 6; 7  
  
 Gagné 21  
 Garnier, Bednarz & Ulanovskaya 100;  
 101; 221  
 Gouardères 38  
 Guercin 180  
 Guin Bilet-Coat, Reitz, & Héris-Aimé 43  
 Guin, Bilet-Coat, Reitz, & Héris-Aimé 43  
  
 Hameline 2; 21; 22; 30  
 Hartley & Sblan 6  
 Hartson & Hix 9  
 Hoc III; 36; 104  
 Hutchins 9  
  
 Johnson & Johnson 19  
 Johnson & Solway 47  
 Johsua 21; 95; 98  
 Johsua & Dupin 27; 35; 43; 67; 95  
  
 Lafontaine & al 95  
 Laurillard 75; 79  
 Lawler 52  
 Le Corre I; 53  
 Le Ny 113  
 Leclercq 3; 53; 57  
 Leontiev 102  
 Leplat 23; 34; 81; 102; 103  
 Leplat & Hoc 74; 102; 103; 105  
 Leplat & Pailhous 74; 104; 105  
 Light & Blaye 73  
 Linard 24; 25  
  
 Mager 21  
 Mandl 7; 42; 55  
 Marchionni 113  
 Meinadier 9

Mendelsohn 3;15;51;53  
Mendelsohn & Dillenbourg 61  
Moreira 53  
Morrin 77

Nelson 52  
Newell & Simon 48  
Nicaud 64  
Nicaud & Vivet 7;47;55  
Nielsen 108;114

O'Malley 19;73  
O'Malley & Scanlon, 192  
O'Shea 7  
O'Shea & Self 42;43  
Offir 21

Palles 43  
Papert 3;52;53  
Piaget 79  
Piolat 166  
Pithon 76;77  
Postic 23;25;69  
Psozka 7  
Psozka, Massey & Mutter 55

Quéré 41;55;56;61;70

Reyna 22;23;24;69  
Rheaune 53  
Ritter & Djamei 57;58  
Rosenberg 3  
Rossi I  
Roussey 166

Salter 10  
Schubauer-Leoni 89  
Scriven 2;22;80;82  
Self 5;26;47;55  
Simon 53  
Singer 72  
Skinner 21;29  
Slemmon 47  
Slemmon & Brown 7;55  
Sowa 56  
Spensley, O'Shea, Singer, Hennessy,  
O'Malley & Scanlon 54  
Suchman 10

Tierghien 95

Vygotsky 27;100;101

Wenger 7;50;60  
White & Fredericksen 33;45;54

# Index

Atelier de Génie Didactique (AGD )	37 ; 38
Atelier de Génie Logiciel (AGL)	37
Enseignement Assisté par Ordinateur (EAO)	3 ; 15 ; 22 ; 24 ; 25 ; 35 ; 38 ; 39 ; 41 ; 48 ; 49 ; 51 ; 52 ; 54 ; 55 ; 56 ; 60 ; 63 ; 64 ; 67 ; 68 ; 69 ; 70 ; 75 ; 76 ; 79 ; 81 ; 88 ; 103 ; 117 ; 118 ; 122
Enseignement Intelligent Assisté par Ordinateur (EAO)	41 ; 42 ; 44 ; 48 ; 51 ; 54 ; 56 ; 57 ; 60 ; 61 ; 64 ; 65 ; 68 ; 69 ; 72 ; 74 ; 79 ; 88 ; 92 ; 93
Environnement d'Apprentissage Informatisé (EAI)	I ; II ; IV ; V I ; V II ; V III ; 9 ; 14 ; 53 ; 59 ; 60 ; 61 ; 63 ; 73 ; 75 ; 79 ; 82 ; 88 ; 89 ; 92 ; 93 ; 94 ; 108 ; 111 ; 112 ; 114 ; 115 ; 119 ; 120 ; 134 ; 146 ; 154 ; 155 ; 189 ; 219
Evaluation Formative	84 ; 85
Evaluation Recherche	83 ; 86 ; 155
Evaluation Régulation	74 ; 90
Evaluation Som mative	2 ; 14 ; 30 ; 79 ; 84 ; 85
HyperCard	73 ; 114 ; 115 ; 192
HyperMédia	54 ; 108 ; 112 ; 113 ; 114
Intelligence Artificielle (IA)	41 ; 51 ; 60 ; 79
Interaction élève-machine (EM)	III ; IV ; V III ; IX ; 5 ; 7 ; 8 ; 9 ; 11 ; 14 ; 15 ; 16 ; 19 ; 25 ; 27 ; 43 ; 46 ; 50 ; 53 ; 57 ; 65 ; 72 ; 74 ; 87 ; 88 ; 89 ; 101 ; 117 ; 147 ; 166 ; 189 ; 193 ; 207 ; 218 ; 221
Microm onde	I ; 3 ; 5 ; 13 ; 52 ; 53 ; 54 ; 60 ; 79 ; 111 ; 113
Multimédia	II ; 14 ; 37 ; 64 ; 72 ; 86 ; 87 ; 92 ; 112
Nouvelles Technologies Educatives (NTE)	14 ; 79 ; 82 ; 83 ; 84 ; 85 ; 92
Système Tutoriel Intelligent (STI)	6 ; 7 ; 8 ; 33 ; 51 ; 52 ; 56 ; 57 ; 58 ; 67 ; 70 ; 76