



**HAL**  
open science

# Structures mécaniques à modules sphériques optimisées pour un robot médical de télé-échographie mobile

Lama Al Bassit

► **To cite this version:**

Lama Al Bassit. Structures mécaniques à modules sphériques optimisées pour un robot médical de télé-échographie mobile. Automatique / Robotique. Université d'Orléans, 2005. Français. NNT : . tel-00555543

**HAL Id: tel-00555543**

**<https://theses.hal.science/tel-00555543v1>**

Submitted on 13 Jan 2011

**HAL** is a multi-disciplinary open access archive for the deposit and dissemination of scientific research documents, whether they are published or not. The documents may come from teaching and research institutions in France or abroad, or from public or private research centers.

L'archive ouverte pluridisciplinaire **HAL**, est destinée au dépôt et à la diffusion de documents scientifiques de niveau recherche, publiés ou non, émanant des établissements d'enseignement et de recherche français ou étrangers, des laboratoires publics ou privés.



**THESE**  
**PRESENTEE**  
**A L'UNIVERSITE D'ORLEANS**  
**POUR OBTENIR LE GRADE DE**  
**DOCTEUR DE L'UNIVERSITE D'ORLEANS**

**Discipline : Robotique**

**PAR**

**Lama AL BASSIT**

**STRUCTURES MECANIQUES A MODULES SPHERIQUES OPTIMISEES  
POUR UN ROBOT MEDICAL DE TELE-ECHOGRAPHIE MOBILE**

Soutenue le 12 Juillet 2005

**MEMBRES DU JURY**

|                               |   |                              |
|-------------------------------|---|------------------------------|
| <b>M. Brahim SARH</b>         | <b>Professeur à l'Université d'Orléans</b>          | <b>Président du jury</b>     |
| <b>M. Jean-Paul LALLEMAND</b> | <b>Professeur à l'Université de Poitiers</b>        | <b>Rapporteur</b>            |
| <b>M. François PIERROT</b>    | <b>Directeur de Recherche CNRS Montpellier</b>      | <b>Rapporteur</b>            |
| <b>M. Jorge ANGELES</b>       | <b>Professeur à l'Université McGill Canada</b>      | <b>Examineur</b>             |
| <b>M. Gérard POISSON</b>      | <b>Maître de Conférences – Université d'Orléans</b> | <b>Co-Directeur de thèse</b> |
| <b>M. Pierre VIEYRES</b>      | <b>Maître de Conférences – Université d'Orléans</b> | <b>Directeur de thèse</b>    |



*A mes très chers parents*



## Remerciements

*Je remercie Monsieur Youssoufi Touré directeur du Laboratoire Vision et Robotique pour son soutien humain et administratif, ce qui m'a permis d'accomplir ce travail dans de bonnes conditions.*

*Je remercie tout spécialement Messieurs Jean-Paul Lallemand et François Pierrot d'avoir relu, jugé et rapporté ce mémoire. Ma profonde reconnaissance va au Professeur Jorge Angeles pour sa confiance et pour l'honneur qu'il m'a fait en participant à mon jury de soutenance. Je remercie Monsieur Brahim Sarh, représentant de l'Ecole Doctorale Sciences et Technologies de l'Université d'Orléans, d'avoir présidé mon jury de thèse.*

*Je remercie très sincèrement mes directeurs de thèse Pierre Vieyres et Gérard Poisson pour le financement qu'ils m'ont accordé pendant trois ans via le projet européen « Otelo », pour avoir lu et corrigé ce document, mais aussi et avant tout pour leur grande gentillesse, leur encouragement et leur disponibilité.*

*Je remercie le professeur Jacques Marie Hervé pour l'intérêt qu'il a porté à ce travail et pour l'honneur qu'il m'a fait en assistant à ma soutenance de thèse.*

*Je remercie Philippe Al Houry, Docteur en mathématiques appliquées, pour son implication dans ce travail, pour ses précieux conseils et avant tout pour son inestimable soutien humain.*

*Je remercie les médecins radiologues qui ont répondu avec beaucoup de patience à mes questions, en particulier le Docteur Juani Ayivi-Togbassa qui a accepté avec beaucoup de gentillesse de consacrer de son temps à la réalisation de l'étude du geste médical.*

*Je remercie Estelle Courtial pour son temps, pour ses explications et pour son soutien. Je remercie le personnel du bureau d'études de la société SINTERS de m'avoir donné accès à leur bibliothèque technique. Je remercie tous ceux qui ont accepté volontiers de répondre à mes questions et mes e-mails en particulier Monsieur Mourad Karouia.*

*Je remercie les membres du laboratoire LVR pour leur aide et leurs nombreux services. J'adresse en particulier mes remerciements à Yves Parmantier et à Didier Aubry. Je remercie mes collègues de thèse, ceux qui ont accepté de participer à la réalisation de l'étude du geste médical (de faire les cobayes) et ceux qui ont su assurer une ambiance aimable et solidaire au sein du laboratoire : Cécile, Tahar, Fabrice, Guillaume, et tous les autres.*

*Je remercie mes amis qui m'ont offert leur aide et leur soutien pendant ces années de thèse : Bachar, Vincent, Mustafa...*

*Je remercie très chaleureusement mes parents et mes sœurs pour leur grand soutien et leur encouragement qui ont toujours été la force motrice me permettant d'avancer.*



# Table des matières

|  |           |
|--|-----------|
| <b>Introduction .....</b>  | <b>11</b> |
| <b>Chapitre 1 Télé-Echographie et robots porte-sonde ultrasonore .....</b>         | <b>13</b> |
| 1.1 L’Echographie médicale, intérêt et principe .....                              | 14        |
| 1.2 Télé-échographie et télé-échographie robotisée.....                            | 16        |
| 1.3 Robots porte-sonde ultrasonore.....  | 18        |
| 1.3.1 Systèmes de télé-échographie robotisée.....                                  | 18        |
| 1.3.2 Autres systèmes comportant des robots porte-sonde .....                      | 23        |
| 1.4 Système OTELO « mObile Tele-Echography using an ultra Light rObot ».....       | 26        |
| 1.5 Conclusion.....  | 27        |
| <b>Chapitre 2 Etude et analyse du geste médical .....</b>                          | <b>29</b> |
| 2.1 Mouvement de la sonde ultrasonore : observation.....                           | 31        |
| 2.1.1 Déroulement d’une échographie abdominale.....                                | 31        |
| 2.1.2 Analyse des composantes du déplacement de la sonde.....                      | 33        |
| 2.1.3 Evaluation de l’importance de différentes composantes de déplacement.....    | 34        |
| 2.2 Mouvement de la sonde ultrasonore : mesures .....                              | 37        |
| 2.2.1 Equipements de mesures .....   | 37        |
| 2.2.2 Déroulement des mesures.....   | 39        |
| 2.2.3 Analyse des mesures .....  | 40        |
| 2.3 Mouvements d’un robot porte-sonde .....  | 50        |
| 2.4 Conclusion.....  | 51        |
| <b>Chapitre 3 Structures cinématiques pour robots porte-sonde ultrasonore.....</b> | <b>53</b> |
| 3.1 Contraintes sur la mécanique du robot.....                                     | 55        |
| 3.1.1 Suivi du geste médical.....  | 55        |
| 3.1.2 Sûreté de fonctionnement.....  | 56        |
| 3.1.3 Portabilité .....  | 57        |
| 3.1.4 Rapidité de mise en œuvre et adaptabilité au contexte médical.....           | 57        |
| 3.2 Caractéristiques cinématiques du robot recherché .....                         | 57        |
| 3.2.1 Scénario d’utilisation du robot .....  | 57        |
| 3.2.2 Déplacements à réaliser par le robot .....                                   | 58        |
| 3.2.3 Structure modulaire .....  | 59        |
| 3.3 Voies de recherche de mécanismes solutions .....                               | 60        |
| 3.3.1 Réalisation d’un centre de rotation distant.....                             | 60        |
| 3.3.2 Outil de conception des mécanismes : groupes des déplacements.....           | 66        |



|  |            |
|--|------------|
| 3.3.3 Choix et démarche.....   | 71         |
| 3.4 Module de positionnement : mécanismes de translation plane.....                            | 72         |
| 3.4.1 Mécanismes séries.....   | 72         |
| 3.4.2 Mécanismes parallèles.....   | 73         |
| 3.5 Module d'orientation : mécanismes sphériques.....  | 80         |
| 3.5.1 Mécanismes séries.....   | 80         |
| 3.5.2 Mécanismes hybrides.....   | 81         |
| 3.5.3 Mécanismes parallèles.....   | 87         |
| 3.6 Conclusion.....  | 89         |
| <b>Chapitre 4 Optimisation des architectures sphériques à centre de rotation distant .....</b> | <b>91</b>  |
| 4.1 Performances géométrique et cinématique.....   | 93         |
| 4.1.1 Espace de travail et accessibilité.....  | 94         |
| 4.1.2 Performance cinématique.....   | 96         |
| 4.2 Critères et algorithme d'optimisation.....   | 98         |
| 4.2.1 Critères d'optimisation.....   | 98         |
| 4.2.2 Contraintes.....   | 101        |
| 4.2.3 Algorithme d'optimisation.....   | 102        |
| 4.3 Modélisation d'une structure sphérique : exemple préliminaire.....                         | 107        |
| 4.3.1 Modèle géométrique :.....  | 107        |
| 4.3.2 Espace de travail.....   | 109        |
| 4.3.3 Les aspects.....   | 109        |
| 4.3.4 Matrice jacobienne et modèle cinématique.....  | 111        |
| 4.3.5 Singularités et performance cinématique.....   | 111        |
| 4.4 Architectures sphériques optimisées.....   | 113        |
| 4.4.1 Structure série à trois articulations rotoïdes à axes concourants.....                   | 113        |
| 4.4.2 Structure hybride à partie pleinement parallèle à 2DDL.....                              | 119        |
| 4.4.3 Structure sphérique parallèle symétrique.....  | 126        |
| 4.5 Comparaison des structures optimisées.....   | 131        |
| 4.5.1 Volume des espaces de travail.....   | 131        |
| 4.5.2 Performance cinématique.....   | 133        |
| 4.5.3 Parcourabilité.....  | 134        |
| 4.6 Conclusion.....  | 141        |
| <b>Chapitre 5 Les robots « Otelo » : cinématique, CAO et commande .....</b>                    | <b>143</b> |
| 5.1 Système de télé-échographie mobile « Otelo ».....  | 144        |
| 5.1.1 Station « expert ».....  | 144        |
| 5.1.2 Station « patient ».....   | 145        |
| 5.2 Structures cinématiques des robots « Otelo ».....  | 146        |
| 5.2.1 Structure Otelo1.....  | 146        |
| 5.2.2 Structure Otelo2.....  | 151        |
| 5.2.3 Structure Otelo3.....  | 155        |
| 5.2.4 Comparaison des performances des structures Otelo.....                                   | 157        |
| 5.3 Conception mécanique du robot Otelo2.....  | 157        |
| 5.3.1 Critères et contraintes de la conception.....  | 158        |
| 5.3.2 Méthodologie de la conception.....   | 159        |
| 5.3.3 Résultat et critiques.....   | 161        |
| 5.4 Commande et gestion des singularités de Otelo2.....  | 162        |
| 5.4.1 Position du problème.....  | 163        |
| 5.4.2 Commande du robot.....   | 164        |

|  |            |
|--|------------|
| 5.4.3 Gestion des singularités : principe .....                | 165        |
| 5.4.4 Algorithme de gestion et résultats des simulations ..... | 167        |
| 5.4.5 Conclusion sur la gestion des singularités.....          | 171        |
| 5.5 Conclusion.....  | 171        |
| <b>Conclusion et perspectives.....</b>                         | <b>173</b> |
| Conclusion.....  | 173        |
| Perspectives.....  | 175        |
| <b>Bibliographie.....</b>                                      | <b>177</b> |
| <b>Annexe A Modélisation des robots Otelo .....</b>            | <b>189</b> |
| A.1 Modélisation du robot Otelo1.....                          | 189        |
| A.2 Modélisation du robot Otelo2.....                          | 189        |
| A.2.1 Modèle géométrique.....                                  | 190        |
| A.2.2 Modèle cinématique .....                                 | 191        |
| A.2.3 Singularités.....  | 192        |
| A.2.4 Modèle dynamique .....                                   | 193        |
| <b>Annexe B Trajectoires de la sonde ultrasonore.....</b>      | <b>197</b> |
| B.1 Amplitudes des déplacements de la sonde .....              | 197        |
| B.1.1 Examens d'échographie classique.....                     | 197        |
| B.1.2 Examen d'échographie contraint .....                     | 198        |



# Introduction

L'utilisation des robots dans le domaine médical n'a cessé de s'accroître depuis leur première utilisation en chirurgie endoscopique dans les années 80. Depuis, plusieurs architectures robotiques répondant à divers besoins médicaux ont été proposées. Dans le cadre de ce travail de thèse, nous nous intéressons plus particulièrement aux applications de la robotique pour la télé-échographie.

La télé-échographie est une technique qui permet à un expert médical, à partir d'un poste maître local, d'effectuer un examen d'échographie sur un patient distant. Cette technique est dite robotisée quand un robot est utilisé pour porter et mouvoir une sonde ultrasonore en contact avec la peau du patient. Ce *robot porte-sonde* suit les consignes ou les gestes de l'expert médical qui reçoit en « temps-réel » les images ultrasonores sur son écran de contrôle.

Le Laboratoire Vision et Robotique de l'Université d'Orléans a travaillé et participé, depuis 1995, au développement de plusieurs systèmes de télé-échographie robotisée, en particulier les systèmes : Syrtech, Teresa et Otelo. Dans le cadre de ces projets, des robots porte-sonde ont été conçus, fabriqués et validés cliniquement. Les structures cinématiques choisies pour ces robots comportent des sous-structures constituées d'articulations rotoïdes à axes concourants. Le point d'intersection des axes est éloigné de la structure ; il forme le centre des déplacements sphériques. Des singularités et des zones de performances cinématiques réduites sont rencontrées à l'intérieur de l'espace de travail utile de ces robots [Courreges, 03], [Al Bassit, 03a]. Pour s'affranchir de ces problèmes, dans les robots existants et ceux en développement, deux approches ont été proposées :

- une approche basée sur la commande utilisant des techniques de traitements spécifiques de la singularité [Courreges, 03].

- une approche basée sur la cinématique utilisant des méthodes d'optimisation permettant d'aboutir à des structures performantes cinématiquement (ne portant pas de singularité dans les zones utiles de leur espace de travail) tout en remplissant les besoins et les exigences définis dans les cahiers des charges de ces robots médicaux.

Dans cette thèse, à travers la conception de robots porte-sonde ultrasonore pour une application de télé-échographie mobile, une étude de conception des structures cinématiques à modules sphériques optimisés est proposée. Le besoin d'une structure sphérique à centre de rotation distant est très répandu pour les applications de robotique médicale. Le but de cette thèse est de développer une approche permettant d'aboutir à des structures cinématiques performantes portant des modules sphériques, série, parallèle ou hybride, optimisés et répondant aux besoins spécifiques d'une application médicale donnée.

Ce document est constitué de cinq chapitres :

Le premier chapitre présente les principes de l'échographie et de la télé-échographie. Il rend-compte sur l'état de l'art des robots médicaux utilisés dans des systèmes de télé-échographie robotisée ou dans d'autres applications médicales nécessitant de porter et de mouvoir une sonde ultrasonore.

Le deuxième chapitre est consacré à l'étude et l'analyse du geste médical pendant des examens d'échographie abdominale. Le but de cette étude est de déterminer le type et les amplitudes des mouvements réalisés par la sonde pendant ces examens afin de définir l'espace de travail d'un robot porte-sonde portable.

Le cahier des charges concernant la structure cinématique du robot est fixé dans le chapitre trois. Un compte-rendu de l'état de l'art des différents types de solutions mécaniques en robotique médicale pour obtenir un mouvement sphérique à centre de rotation éloigné de la structure est présenté. Une étude de synthèse, basée sur la théorie de groupes de Lie, est effectuée dans ce chapitre dans le but de proposer un ensemble de mécanismes pour les deux modules constituant les structures cinématiques solutions réalisant les mouvements exigés par le robot et répondant aux besoins définis : un module de positionnement, réalisant des translations planes, et un module d'orientation, réalisant des déplacements sphériques.

Le chapitre quatre concerne l'optimisation des structures sphériques. Il présente une optimisation multicritères sous contraintes permettant d'aboutir à des structures sphériques sans singularité dans l'espace de travail le plus fréquenté par la sonde tout en assurant un compromis entre la performance cinématique, le volume de l'espace de travail et la compacité. La méthode d'optimisation proposée est appliquée sur trois types de structures sphériques : série, parallèle et hybride. Une comparaison des trois structures optimisées, basée sur la performance cinématique, le volume de l'espace de travail et la parcourabilité, est présentée dans ce chapitre dans le but démontrer les limites de chaque type de structures et de fonder une base solide pour le choix de structures solutions du robot médical.

Le cinquième chapitre est consacré à l'étude des robots prototypes réalisés dans le cadre applicatif du projet européen de télé-échographie mobile Otelo. La performance cinématique de ces robots est étudiée et comparée à celle d'une structure issue de l'étude d'optimisation. La conception mécanique du robot Otelo2 (le robot conçu pour la deuxième version du système Otelo) est présentée. Une méthode de gestion des singularités par la commande est proposée pour le robot Otelo2. Cette méthode est basée sur la minimisation, au voisinage des singularités, d'un critère déduit de l'énergie cinétique du mécanisme.

# Chapitre 1 Télé-Echographie et robots porte-sonde ultrasonore

Ce chapitre présente un compte-rendu de l'état de l'art concernant les structures cinématiques des robots porte-sonde ultrasonore. Le principe de l'échographie médicale et celui de la télé-échographie sont présentés, puis un classement des systèmes de télé-échographie est proposé. Une analyse des architectures cinématiques des robots porte-sonde ultrasonore utilisés dans les systèmes de télé-échographie robotisée et dans d'autres applications médicales est faite. Un intérêt particulier est porté au projet « Otelo » où son objectif est donné et ses besoins et ses contraintes de conception sont décrits.

## Sommaire

---

|  |    |
|--|----|
| 1.1 L'Echographie médicale, intérêt et principe .....                        | 14 |
| 1.2 Télé-échographie et télé-échographie robotisée.....                      | 16 |
| 1.3 Robots porte-sonde ultrasonore.....                                      | 18 |
| 1.3.1 Systèmes de télé-échographie robotisée.....                            | 18 |
| 1.3.2 Autres systèmes comportant des robots porte-sonde .....                | 23 |
| 1.4 Système OTELO « mObile Tele-Echography using an ultra Light rObot »..... | 26 |
| 1.5 Conclusion.....  | 27 |

---

L'utilisation des robots dans le domaine médical a commencé dans les années 80. Pendant les deux dernières décades, des laboratoires de recherche et des industriels ont développé des robots pour des applications médicales variées qui vont des robots pour des interventions chirurgicales aux robots de réhabilitation en passant par des simulateurs d'entraînement pour chirurgiens. La télé-robotique a joué aussi un rôle dans certaines applications. Ces applications ont été classées sous trois types [Troccaz, 02a] : la microchirurgie, la chirurgie endoscopique et la téléassistance dont la télé-échographie robotisée fait partie.

Dans ce chapitre, nous décrivons le principe de l'échographie médicale puis celui de la télé-échographie. Nous proposons un classement des systèmes de télé-échographie avant de focaliser notre présentation sur les systèmes de télé-échographie robotisée où nous nous intéressons, plus particulièrement, aux structures cinématiques des robots porte-sonde ultrasonore. Nous étendons notre intérêt sur la cinématique des robots porte-sonde ultrasonore utilisés dans des applications autres que la télé-échographie. Puis, nous présentons l'objectif et les besoins du projet « Otelo » et les principales contraintes imposées concernant la conception d'un robot porte-sonde. Nous concluons par quelques remarques issues de cet état de l'art.

## 1.1 L'Echographie médicale, intérêt et principe

L'échographie médicale est une pratique non invasive, indolore et sans effets secondaires ; elle permet au médecin de visualiser les organes internes du corps d'un patient et d'élaborer un diagnostic. Cette pratique est de plus en plus utilisée, non seulement dans le domaine de la gynécologie obstétrique où elle est actuellement indispensable, mais aussi dans le domaine du cardiaque, de l'abdominal et dans beaucoup d'autres applications. Elle peut être utilisée pendant un acte de chirurgie minimalement invasive pour guider le chirurgien. Elle l'est aussi après un accident pour évaluer et localiser les éventuelles hémorragies et autres lésions sur les organes internes.

Le principe de l'échographie médicale est basé sur la propagation et la réflexion des ondes ultrasonores dans les tissus biologiques. Un capteur piézo-électrique émet une impulsion ultrasonore en réponse à une excitation électrique. Cette impulsion ultrasonore est transmise aux tissus biologiques et se propage de proche en proche. Des échos sont engendrés par réflexion (modification de l'impédance acoustique des tissus) ou diffusion et sont captés par la sonde qui fonctionne alors en mode « récepteur », immédiatement après l'émission de l'impulsion [Laugier, 01]. A chaque fois qu'un écho parvient à la céramique piézo-électrique, un signal électrique est produit. Son amplitude est proportionnelle à l'amplitude de l'écho. Ces variations d'amplitude sont traduites en différents niveaux de gris pour une représentation des données échographiques recueillies dans un plan de coupe. Le principe est basé sur la réalisation d'un grand nombre de tirs ultrasonores en décalant à chaque fois l'axe de tir, mais en restant dans le même plan ; ce plan de coupe sera appelé, dans la suite, *plan ultrasonore*. Sur la Figure 1.1, nous montrons le principe de formation de l'image échographique d'un plan de coupe ultrasonore.

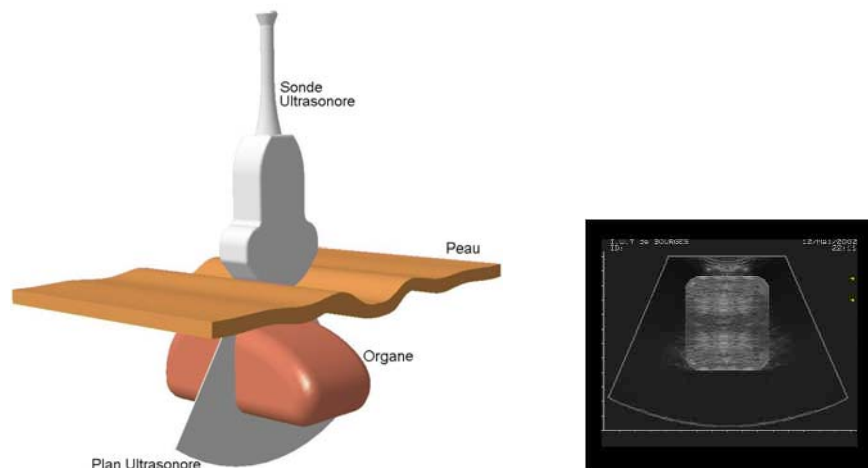


Figure 1.1 Incidence entre plan ultrasonore et organe examiné, l'image ultrasonore résultante

Les niveaux de gris obtenus dans l'image ultrasonore codent la différence d'échogénéité des tissus rencontrés par les ondes. Les structures solides, comme l'os, qui ne laissent passer que très peu d'ultrasons, renvoient beaucoup d'échos et donnent sur l'image des formes blanches (hyper-échogénéité). Les liquides (hypo-échogènes) n'atténuent que très faiblement l'onde ultrasonore. Ils apparaissent alors en noir sur l'image. Lors d'un examen d'échographie, le médecin radiologue utilise un gel, qu'il applique sur la peau du patient, et qui constitue une interface évitant la présence de l'air (cause de rupture d'impédance) entre la barrette de la sonde et la peau, et réduisant l'atténuation de l'onde.

Les sondes utilisées en échographie se différencient, principalement, par leur fréquence et le type de balayage du plan de coupe avec les tirs d'ultrasons qu'elles assurent. Le choix de la fréquence se détermine en fonction de la profondeur de pénétration nécessaire à l'examen. Le choix du type du balayage : rectangulaire, sectoriel, ou angulaire, est dicté par l'examen pratiqué. La Figure 1.2 montre trois types de sondes, (a) à barrette convexe, (b) à barrette linéaire, et (c) à barrette à phase (phased array), pour un balayage respectivement sectoriel, rectangulaire et angulaire. Dans l'échographie abdominale, les sondes utilisées présentent souvent une fréquence de 3,5 MHz et sont à balayage rectangulaire ou sectoriel, et autorisent la visualisation de larges secteurs anatomiques.



Figure 1.2 (a) Sonde à barrette convexe, (b) sonde à barrette linéaire, et (c) sonde à barrette à phase, photo par « Piemedical » [Esaote, [www](http://www.esaote.com)]<sup>1</sup>

Finalement, l'échographie est une pratique qui nécessite la présence d'un expert spécialisé qui a le savoir faire suffisant pour pouvoir, d'une part, trouver le positionnement de la sonde ultrasonore qui donne la meilleure incidence avec les organes à examiner et, d'autre part, interpréter les images ultrasonores obtenues. Cette technique est dite « expert-

<sup>1</sup> Dans tout ce document, [ ,www] désigne une référence électronique (un site internet)



dépendante » ; cette notion est la raison essentielle de l'existence du concept de « télé-échographie robotisée ».

## 1.2 Télé-échographie et télé-échographie robotisée

Un système de *télé-échographie* permet de faire un examen d'échographie à distance ; le patient se trouve sur un site éloigné de celui de l'expert médical qui rend le diagnostic. Un assistant, parfois un médecin, se trouve à côté du patient. Il participe aux opérations d'acquisition et de transmission des images échographiques par des liens de communication. L'expert médical consulte, sur son écran, les images échographiques envoyées du site patient et rend son diagnostic.

Les systèmes de télé-échographie se différencient, principalement, par les rôles respectifs que joue l'expert médical et l'assistant qui se trouve auprès du patient dans le positionnement de la sonde échographique pour l'obtention des images ultrasonores recherchées par l'expert médical distant.

Ces systèmes peuvent être classés sous trois catégories :

a) Télé-échographie non robotisée sans équipements d'échographie spéciaux : ces systèmes s'intéressent principalement au traitement et à la transmission des images ultrasonores en temps-réel. L'échographie est réalisée, en utilisant un échographe standard, par un radiologue ou un assistant guidé à distance par un expert médical. Les images ultrasonores sont envoyées au site distant pour être examinées par un ou plusieurs experts médicaux. La Figure 1.3 montre un schéma simplifié du principe de ce type de télé-échographie.

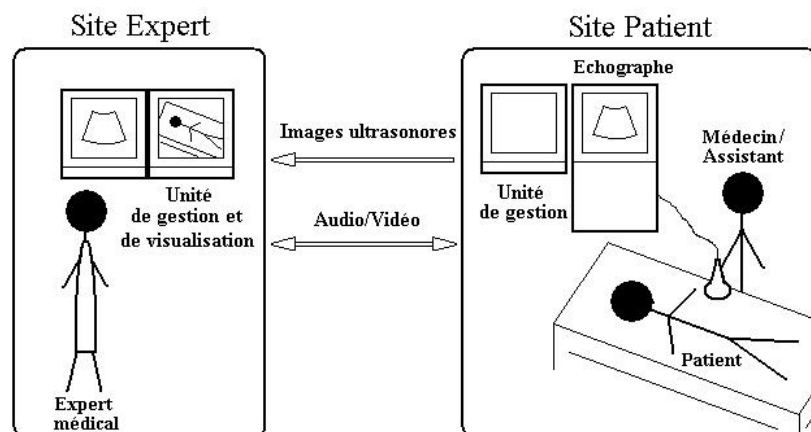


Figure 1.3 Schématisation du principe d'un système de télé-échographie non robotisée sans équipements spéciaux d'échographie

A titre d'exemples à ce type de télé-échographie, nous citons le système japonais « Tele-echo system » [Umeda, 00] et le système étudié par la Nasa pour diagnostiquer dans l'espace, présenté dans [Smith, 02], [Melton, 01] et [Hamilton, 01]. D'autres études, prototypes et produits de ce type sont présentés dans [Chan, 00], [O'Neill, 00], [Emerson, 95] et [Vitel, www].

b) Télé-échographie non robotisée utilisant un échographe instrumenté : ces systèmes s'intéressent à l'acquisition et à la consultation des données volumétriques 3D. Un médecin, ou un assistant médical, effectue un balayage de la zone à examiner, à l'aide d'une sonde

ultrasonore instrumentée, sans être guidé par l'expert distant. Selon l'instrumentation de la sonde : un capteur de localisation ou une machine qui porte et fait glisser la sonde, ainsi qu'un médecin (dans le premier cas) ou un assistant (dans le deuxième cas) doivent se trouver à côté du patient. Les données ultrasonores 3D du patient sont constituées et transférées à l'expert médical distant. Le temps de transmission n'est pas un élément primordial, il peut être de quelques minutes. L'expert médical, muni d'une sonde virtuelle, consulte, analyse et partage les données 3D en temps-réel, dans le cadre d'une interface logicielle dédiée, avec le médecin qui assiste le patient. Nous citons comme exemple de ce principe : le système MUSTPAC [Littlefield, 98], [Macedonia, 98] et son successeur EU-TeleInViVo [Kontaxakis, 00], [Sakas, 01], [Telein vivo, www]. La Figure 1.4 montre un schéma simplifié du principe de ce type de télé-échographie.

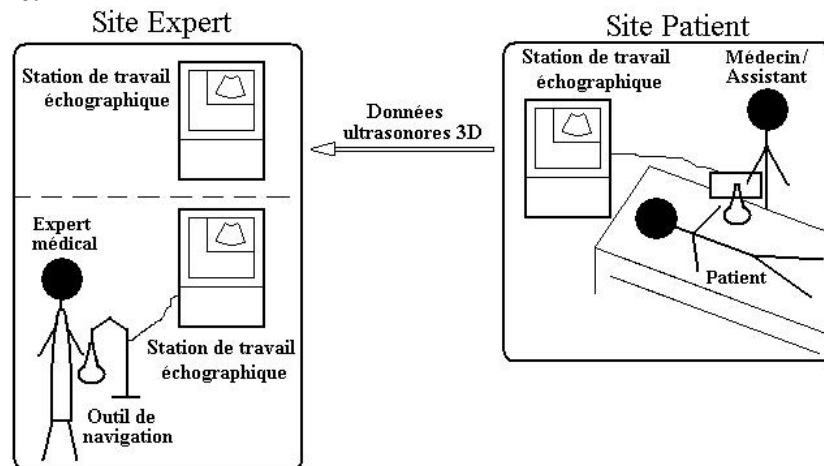


Figure 1.4 Schématisation du principe d'un système de télé-échographie non robotisée utilisant des équipements spéciaux (logiciel et/ou matériels : capteurs de localisation, interface collaborative) pour l'échographie 3D

c) **Télé-échographie robotisée** : dans ce type de système, un robot est utilisé pour mouvoir la sonde ultrasonore en contact avec la peau du patient. Le patient se trouve sur un site distant. L'expert médical, dans son centre hospitalier, commande le mouvement du robot par un instrument d'entrée haptique ou pseudo-haptique, et reçoit, en « temps-réel » sur son écran de contrôle, les images ultrasonores, envoyées via les liens de communication. Un assistant, situé auprès du patient, établit la communication et met en fonctionnement l'ensemble du système robotique esclave. La Figure 1.5 montre un schéma simplifié du principe de la télé-échographie robotisée.

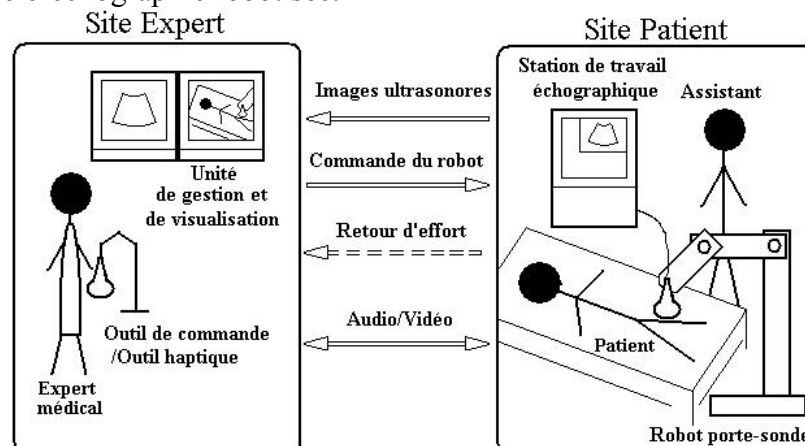


Figure 1.5 Schématisation du principe d'un système de télé-échographie robotisée

Plusieurs laboratoires de recherche et des industriels travaillent sur ce type de systèmes de télé-échographie robotisée ; ces systèmes seront présentés dans la suite.

## 1.3 Robots porte-sonde ultrasonore

Nous appelons *robot porte-sonde* la structure robotique qui maintient et déplace la sonde échographique en contact avec la peau du patient.

Les robots porte-sonde ultrasonore sont utilisés dans la télé-échographie robotisée mais aussi dans d'autres types d'applications. Les robots porte-sonde sont rencontrés dans quelques systèmes utilisant les images échographiques pour guider le chirurgien, pendant les interventions chirurgicales, dans quelques systèmes cherchant à construire des images échographiques volumétriques, en 3D, à partir des images en 2D et dans des applications spécifiques (ex. destruction des calculs urinaires) avec l'utilisation d'ultrasons focalisés à haute intensité (lithotriporteur).

Dans le cadre de l'étude de ces robots porte-sonde ultrasonore, nous nous intéressons spécialement à leurs structures cinématiques.

Dans cette présentation, nous faisons la différence entre les systèmes de télé-échographie robotisée et les autres systèmes utilisant des robots porte-sonde.

### 1.3.1 Systèmes de télé-échographie robotisée

Dans les systèmes de télé-échographie robotisée, nous distinguons deux types : des systèmes de télé-échographie à distance et des systèmes de télé-échographie en local, où l'expert médical et le patient sont dans la même pièce. Le but de ce second type de système est de fournir au radiologue une interface de travail plus confortable. Lorsqu'un système appartient aux deux catégories (tous les systèmes d'échographie à distance peuvent être utilisés en mode local), nous le classerons dans celle correspondant à son premier objectif de réalisation.

#### 1.3.1.1 Systèmes pour échographie à distance

Cinq systèmes d'échographie à distance sont recensés :

##### 1.3.1.1.1 Robots Syrtech et Teresa

Le système Syrtech (pour « SYstème Robotisé de TélÉ-ECHographie ») a été conçu et réalisé au Laboratoire Vision et Robotique en 1998 [Gourdon, 99a], [Gourdon, 99b] et [Gourdon, 00]. Son objectif était de valider le concept de télé-échographie robotisée à très grandes distances. Une démonstration de télé-échographie, entre la France et le Népal, a été menée avec Syrtech [Gourdon, 99c] et [Troccaz, 02a], où un expert médical se trouvant en France a effectué un examen d'échographie sur un patient se trouvant dans un site isolé au Népal. Grâce aux liens satellite à faible bande passante, à un robot porte-sonde léger et aux équipements entièrement portables du côté du patient, le concept de télé-échographie robotisée à très grandes distances a été validé. Syrtech a donné naissance à un système pré-industriel, financé par l'Agence Spatiale Européenne (ESA), dénommé Teresa [Courrèges, 03] et [Courrèges, 04]. Teresa a été conçu dans l'objectif d'équiper la station spatiale internationale avec un système d'échographie 2D.

Le robot portable porte-sonde Syrtech a été étudié et conçu pour réaliser une échographie cardiaque. C'est un robot série sphérique à 3DDL : trois rotations d'axes concourants. Il permet à la sonde ultrasonore de se mouvoir à l'intérieur d'un cône d'angle de  $45^\circ$  (angle entre l'axe et une génératrice du cône) en gardant l'extrémité de la sonde en contact, au même point, avec la peau du patient (Figure 1.6).

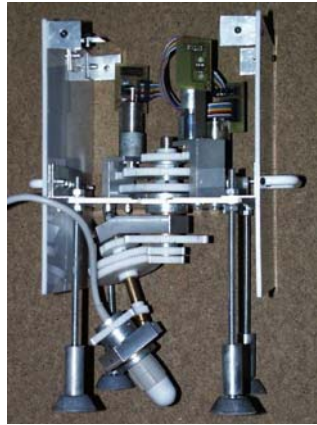


Figure 1.6 Photographie du robot Syrtech

Le robot Teresa est à 4DDL, il a la même structure cinématique que celle de Syrtech. Il permet, de plus, à la sonde de se translater suivant son axe de symétrie (Figure 1.7).

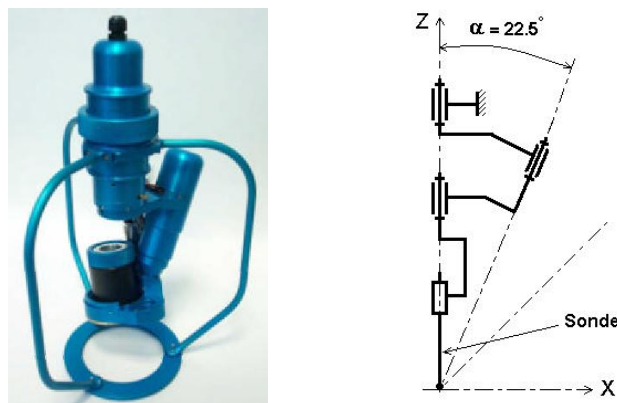


Figure 1.7 Photographie du robot Teresa et son schéma cinématique

### 1.3.1.1.2 Robot TER

Les applications des deux robots prototypes du projet TER (pour Télé-Echographie Robotisée) s'adressent principalement à l'échographie obstétricale pour des habitants des zones géographiques éloignées des centres hospitaliers, en manque d'experts ou d'un service d'échographie de bonne qualité. Ces robots sont constitués de deux structures indépendantes ; l'une est responsable de la translation de la sonde sur le corps du patient et l'autre de son orientation. Dans le premier robot, [Vilchis, 01] et [Vilchis, 02], la structure de translation est une structure parallèle à 2DDL motorisée par quatre muscles artificiels pneumatiques. La structure d'orientation est également motorisée par quatre muscles : trois servent à orienter l'axe de la sonde dans l'espace et à déplacer la sonde suivant son axe, le quatrième sert à la rotation propre de la sonde (Figure 1.8).

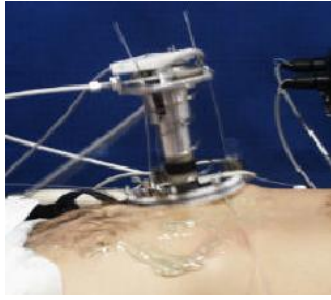
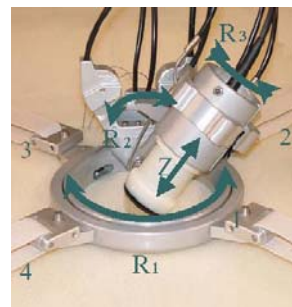


Figure 1.8 Structure d'orientation du premier prototype du robot TER (d'après [Troccaz, 03])

Le deuxième prototype [Vilchis, 03] est actionné par des moteurs électriques, le principe de la structure de translation est le même que dans le premier prototype, voir Figure 1.9a, mais la structure d'orientation est une structure série à 4DDL (Figure 1.9b).



(a)



(b)

Figure 1.9 (a) Module de déplacement et (b) module d'orientation du deuxième prototype TER [Troccaz, 03]

### 1.3.1.1.3 Robot série de [Mitsuishi, 01]

Le système de [Mitsuishi, 01] et [Koizumi, 03] est présenté comme un exemple d'un système pour délivrer un service médical à distance et notamment pour permettre au patient, et depuis son domicile, d'être diagnostiqué par un expert médical. Le robot porte-sonde alors utilisé est étudié pour réaliser une échographie de l'épaule. C'est un robot série à 7DDL constitué : d'une base à trois translations orthogonales, permettant le positionnement de la sonde, de trois rotations d'axes concourants, réalisées en utilisant trois guides circulaires concentriques, et d'une translation suivant l'axe de symétrie de la sonde. La Figure 1.10 montre ce robot avec des flèches indiquant ces 7DDL.

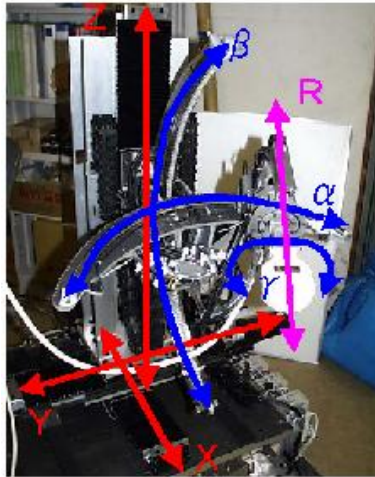


Figure 1.10 Robot porte-sonde de Mitsubishi à partir de [Mitsubishi, 01]

#### 1.3.1.1.4 Robot hybride de [Masuda, 01a]

Le système de télé-échographie de [Masuda, 01a] et [Masuda, 02b] est aussi étudié pour permettre au médecin, à partir de son centre hospitalier, de faire une échographie au domicile d'un patient. Le robot porte-sonde ici utilisé est à 6DDL. Il est composé de trois mécanismes : un premier mécanisme à cardan à trois rotations d'axes perpendiculaires afin d'orienter la sonde, un deuxième mécanisme de type pantographe pour positionner la sonde dans un plan vertical et un mécanisme de glissement qui permet de positionner la sonde dans la direction de l'axe du corps du patient (Figure 1.11).



Figure 1.11 Photographie du robot porte-sonde de [Masuda, 01a]

#### 1.3.1.1.5 Poignet robotique de l'université de Manitoba

Le poignet porte-sonde ultrasonore de [Najafi, 04] est un nouveau prototype prévu pour être intégré dans un système de diagnostic à distance. Ce poignet à 3DDL possède une architecture hybride. Elle se compose d'une partie parallèle à 2DDL et à deux bras qui permettent d'orienter l'axe de la sonde dans l'espace, et d'un troisième bras permettant la rotation propre de cette sonde (Figure 1.12).



Figure 1.12 Photographie du poignet robotique de [Najafi, 04]

### 1.3.1.2 Systèmes pour échographie en mode local

Ces systèmes sont conçus principalement pour fournir aux radiologues échographes une interface de travail confortable.

#### 1.3.1.2.1 Robot parallélogramme de [Salcudean, 99a]

[Salcudean, 99a] et [Salcudean, 99b] a conçu un système pour fournir aux radiologues échographes une meilleure interface de travail après avoir constaté le taux élevé de problèmes musculaires dont ils souffraient. Ce système est conçu pour une télé-échographie en mode local, cependant d'autres applications sont proposées telles que la construction d'images ultrasonores volumétriques 3D, la télé-radiologie à grande distance ou l'intervention guidée par l'image ultrasonore.

La structure du robot est à 6DDL. Ce robot est principalement dédié pour faire une échographie artérielle. Il permet à la sonde de se déplacer sur le corps du patient grâce à une structure série constituée d'une glissière et de deux rotations d'axes perpendiculaires. L'orientation de la sonde est assurée par une structure équivalente à trois rotations d'axes concourants. Une de ces rotations est assurée par une structure de type parallélogramme, ce qui permet d'avoir un centre de rotation distant de la structure mécanique (Figure 1.13).



Figure 1.13 Photographie du robot parallélogramme de [Salcudean, 99a]

#### 1.3.1.2.2 Robot ultrasons de « Mobile Robotics »

C'est un robot commercialisé par « Mobile Robotics Sweden AB » [Mobilerobotics, www]. Il est conçu pour répondre à deux types d'applications : premièrement pour être utilisé localement dans les hôpitaux afin que l'expert radiologue n'ait pas besoin de travailler dans des postures inconfortables lors d'échographies manuelles. Deuxièmement, il est conçu pour réaliser des échographies à distance. Ce robot est dédié principalement à l'échographie cardiaque. C'est un robot série à 6DDL porté sur chariot, voir Figure 1.14.



*Figure 1.14 Robot Ultrason de « mobile Robotics »*

## 1.3.2 Autres systèmes comportant des robots porte-sonde

Ces systèmes sont classés sous trois catégories : systèmes utilisant l'échographie pour guider le chirurgien pendant les interventions chirurgicales, systèmes pour la construction volumétrique des images échographiques et systèmes d'ultrasons focalisés à haute intensité.

### 1.3.2.1 Systèmes d'échographie pour la chirurgie

#### 1.3.2.1.1 Système MIDSTEP

Le projet européen MIDSTEP (pour « Multimedia Interactive DemonStrator TElePresence ») [De Cunha, 98], [Midstep, www], [Wells, 00] et [Angelini, 00], est un des premiers projets (1996-1999) qui a permis de développer une plate-forme de télé-échographie en utilisant un robot porte-sonde ultrasonore. Le but de ce projet était de démontrer la faisabilité de la télé-présence et de la télé-opération en chirurgie, et pas seulement le concept de télé-échographie. Dans le cadre de ce projet, deux démonstrateurs de télé-manipulation ont été mis en place : le premier dédié à la télé-manipulation locale entre deux salles adjacentes, et le second pour la télé-manipulation distantes entre deux hôpitaux. Le robot porte-sonde (sonde laparoscopique) utilisé dans le premier démonstrateur est un robot commercialisé par « Armstrong UK » [Armstrong, www] et conçu pour la neurochirurgie à distance [Thorne, 96]. La Figure 1.15 montre le robot porte-sonde utilisé dans le second démonstrateur.



*Figure 1.15 Un des robots porte-sonde du système MIDSTEP*



### 1.3.2.1.2 Robot utilisant le mini « Remote Center of Motion » de [Stoianovici, 98]

Dans le but de guider le chirurgien dans les interventions chirurgicales assistée par ordinateur, [Goldberg, 01] présente un module robotique porte-sonde pour effectuer un balayage ultrasonore 3D. La mécanique de ce module est basée sur le mini « RCM » (centre de rotation distant), de [Stoianovici, 98]. C'est une structure à 3DDL : une translation et deux rotations à axes perpendiculaires. Cette structure (Figure 1.16) utilise une transmission par chaîne pour animer un mécanisme parallélogramme permettant une rotation autour d'un axe éloigné de la structure.



*Figure 1.16 Robot porte-sonde basé sur le "RCM" [Goldberg, 01]*

### 1.3.2.1.3 Système pour ablation hépatique guidée par ultrasons

[Boctor, 04] présente un prototype de système pour ablation hépatique guidée par imagerie ultrasonore. Ce prototype comporte deux bras robotisés : un pour le positionnement de l'aiguille d'ablation dans le foie, et l'autre pour orienter la sonde ultrasonore et ainsi donner les images échographiques utiles pour guider le chirurgien dans le positionnement de l'aiguille.

Le robot porte-sonde utilisé est le robot LARS conçu pour la chirurgie minimalement invasive est présenté dans [Taylor, 95]. Ce robot est à 7DDL, constitué d'une base à 3DDL (trois translations orthogonales), d'un module à 2DDL permettant des rotations autour d'un point distant de la structure et d'un autre module à 2DDL autorisant la rotation et la translation de l'outil terminal suivant le même axe (Figure 1.17).



*Figure 1.17 Photographie du robot LARS de [Bzostek, 00]*

### 1.3.2.2 Système pour échographie volumétrique

#### **Robot Hippocrate**

Le robot Hippocrate [Pierrot, 99] est conçu pour faire la reconstruction 3D des artères carotidiennes à partir des images ultrasonores. D'autres utilisations de ce robot dans le domaine médical sont considérées, dont son utilisation pour faire la télé-échographie artérielle 3D sur un patient distant. C'est un robot porte-sonde d'une structure série anthropomorphe à 6DDL constituée de six articulations rotoïdes (Figure 1.18).



*Figure 1.18 Robot porte-sonde « Hippocrate »*

### 1.3.2.3 Système pour ultrasons focalisés à haute intensité (HIFU)

Les ultrasons focalisés à haute intensité sont utilisés dans le traitement des tumeurs profondes dans le corps. Le mouvement à réaliser par le transducteur ultrasonore utilisé dans ce type de processus n'est pas le même que celui à réaliser par une sonde ultrasonore dans un examen d'échographie classique. La ressemblance entre les deux mouvements est celle des rotations autour d'un point éloigné de la structure. La Figure 1.19 montre un prototype d'un robot porte-transducteur ultrasonore conçu par le groupe HIFU [Davies, 98].



*Figure 1.19 Robot porte-transducteur pour ultrasons focalisés à haute intensité. Photo présentée sur le site [Imperial, www]*

## 1.4 Système OTELO « mObile Tele-Echography using an ultra Light rObot »

Le projet Otelo est un projet européen de 3 ans terminé en septembre 2004, et réalisé par un consortium de neuf partenaires : industriels, universitaires et médicaux [Otelo, www]. Dans le cadre de ce projet, il s'agit de délivrer, par des spécialistes radiologues, un service d'échographie mobile de bonne qualité à des groupes de population situés, temporairement ou en permanence, dans des zones géographiques éloignées des centres hospitaliers ou dans des sites difficiles d'accès. Le projet Otelo répond à des besoins exprimés par des spécialistes en échographie de centres hospitaliers et qui peuvent se résumer par les faits suivants:

- L'échographie est une technique d'importance et d'utilisation croissante dans le domaine médical. Un de ses très importants domaines d'utilisation est l'urgence où il est nécessaire de fournir un diagnostic rapide dans des cas où les symptômes cliniques ne suffisent pas pour juger de la gravité des troubles auxquels ils sont liés.
- L'échographie nécessite d'être réalisée par un expert médical spécialiste en ultrasonographie. Cependant, pour la médecine de proximité et dans les cas où le diagnostic doit être fait hors du milieu médical, l'expert en échographie est souvent indisponible.
- Ainsi et dans environ 50% des cas, suite à un malaise ou à un accident, le patient est transporté, de nuit, par ambulance ou hélicoptère au centre hospitalier le plus proche ; suite à l'examen d'échographie montrant la non gravité de ses symptômes cliniques, le patient est renvoyé chez lui. Dans un tel cas de figure, ceci signifie beaucoup de fatigue et du stress pour le patient, une perte du temps et d'efforts des médecins radiologues et surtout un coût élevé pour le système de santé.

La solution proposée dans le cadre du projet Otelo est de réaliser un système de **télé-échographie robotisé mobile** permettant à un expert médical, se trouvant dans son centre hospitalier, de pratiquer une échographie sur un patient distant. Un robot porte-sonde est utilisé pour déplacer une sonde ultrasonore en contact avec la peau du patient en suivant les gestes du médecin. Le système est mobile, tous les équipements localisés au côté du patient (le robot porte-sonde ultrasonore, l'échographe, les unités et les périphériques de communication, et l'unité de transfert d'images) constituent un système portable, facile à transporter, rapide à installer et à utiliser même dans les sites d'accès difficiles. Ce système est utilisable sur différents liens de communications.

La mobilité du concept Otelo est son point fort et novateur, cependant elle impose une contrainte sévère au cahier des charges et conditionne les choix techniques et surtout technologiques dans la conception des différentes parties de la chaîne téléopérée. Pour déterminer le cahier des charges concernant la structure robotique d'Otelo un objectif a été fixé : celui de pouvoir utiliser ce robot pour une échographie abdominale dans un cas d'urgence et en dehors d'un milieu médical. Cet objectif n'élimine pas la possibilité d'utiliser le robot, plus tard, pour d'autres types d'échographie, mais il représente l'utilisation principale prévue pour ce robot. Le choix de la cinématique du robot doit respecter les contraintes et les conditions d'utilisation précédentes. Il doit, principalement, assurer la portabilité du robot, sa légèreté, compacité et sa sûreté de fonctionnement vis-à-vis du patient et de l'assistant qui le maintient. Le robot doit être capable de suivre le geste médical de l'expert. Il doit, de plus, être d'une installation facile et rapide.

Trois versions de la chaîne Otelo ont été envisagées pendant l'évolution du projet.

## 1.5 Conclusion

Dans ce chapitre, nous avons proposé une classification des systèmes de télé-échographie, et présenté plusieurs systèmes de télé-échographie robotisée et robots porte-sonde ultrasonore ; de cet état de l'art nous pouvons tirer les remarques suivantes :

- Les systèmes de télé-échographie robotisée ont été conçus pour répondre à des besoins spécifiques ou pour valider certains concepts. Suivant leurs champs d'application, des contraintes et des exigences spécifiques ont joué un rôle prépondérant dans les choix mécaniques pour les robots porte-sonde. Par exemple, une de ces contraintes concerne le type d'échographie à réaliser avec le robot : échographie cardiaque, obstétrique... Une autre contrainte concerne l'environnement d'utilisation : robot installé dans un hôpital secondaire, robot transporté au domicile des patients, ou robot installé dans la station spatiale... Toutes ces contraintes influencent le choix de la cinématique des robots, leurs poids et encombrements.

- Les robots porte-sonde n'ont pas tous été conçus en premier lieu pour effectuer une échographie ; certains l'ont été pour réaliser d'autres tâches médicales puis ont été choisis postérieurement pour porter une sonde échographique. Parmi ces structures, nous trouvons, par exemple, celles utilisées dans le besoin de réaliser des déplacements sphériques autour d'un point éloigné de la structure.

- L'analyse des structures cinématiques des robots porte-sondes fournit des solutions variées au problème de rotation autour d'un point éloigné de la structure, mentionné plus haut. Ces solutions seront classées dans un prochain chapitre.

Dans la suite, nous nous intéressons à étudier et à proposer des structures cinématiques performantes pour un robot porte-sonde répondant aux besoins exprimés par le projet de télé-échographie mobile « Otelo ». Une première étape pour atteindre nos objectifs est de déterminer le mouvement à réaliser par ces structures. Le mouvement et ses caractéristiques sont déduits à partir de l'étude du geste médical pendant l'examen d'échographie abdominal. Cette étude du geste médical est le sujet du chapitre suivant.



# Chapitre 2 Etude et analyse du geste médical

Une première étape consiste à caractériser la technique du geste, utilisée par l'expert médical pendant un examen d'échographie, dans le but d'analyser le mouvement de la sonde, de définir les caractéristiques principales du mouvement à réaliser par le robot et de déduire la structure cinématique du robot porte-sonde portable capable de suivre, ou reproduire, ces gestes à distance. Ce chapitre présente une étude du geste d'un expert médical réalisant un examen d'échographie abdominale. Les différentes techniques utilisées dans l'étude du geste médical en général sont d'abord présentées, puis les composantes de déplacement de la sonde ultrasonore pendant des examens d'échographie abdominale sont étudiées et analysées. Un intérêt particulier est donné à la détermination des composantes de ce déplacement les plus indispensables à la réalisation de ce type d'examen. Les trajectoires de la sonde, les amplitudes de ses mouvements, l'espace balayé et les zones de cet espace les plus fréquentées par la sonde sont mesurés et étudiés. Suite aux résultats obtenus, l'espace de travail minimal nécessaire à la sonde pour réaliser une échographie abdominale ainsi que l'espace de travail d'un robot porte-sonde portable sont déterminés.

## Sommaire

---

|   |    |
|---|----|
| 2.1 Mouvement de la sonde ultrasonore : observation.....                        | 31 |
| 2.1.1 Déroulement d'une échographie abdominale.....                             | 31 |
| 2.1.2 Analyse des composantes du déplacement de la sonde.....                   | 33 |
| 2.1.3 Evaluation de l'importance de différentes composantes de déplacement..... | 34 |
| 2.2 Mouvement de la sonde ultrasonore : mesures .....                           | 37 |
| 2.2.1 Equipements de mesures .....  | 37 |
| 2.2.2 Déroulement des mesures.....  | 39 |
| 2.2.3 Analyse des mesures .....   | 40 |
| 2.3 Mouvements d'un robot porte-sonde .....                                     | 50 |
| 2.4 Conclusion.....   | 51 |

---

Les gestes des experts médicaux, chirurgiens, dermatologues, orthopédistes ou radiologues, sont souvent étudiés dans une étape préliminaire au choix des structures des robots médicaux et des techniques de télé-médecine. Plusieurs niveaux et techniques d'étude du geste médical sont soulignés ici :

1- Etude basée sur l'observation où les tâches et les mouvements réalisés par l'expert médical sont décrits et analysés de manière qualitative. Ce type d'étude est souvent présent dans l'étude du geste médical accompagné, ou pas, par une étude basée sur les mesures des forces et des mouvements. Des études descriptives du geste médical sont présentées dans [Cao, 96] où des acquisitions vidéo sont utilisées pour analyser et comparer les gestes réalisés par des chirurgiens, experts et novices, pendant un acte de chirurgie de laparoscopie, et dans [Guerraz, 02] où les gestes d'un radiologue effectuant des échographies sur des femmes enceintes sont filmés et analysés.

2- Etude basée sur la mesure utilisant des instruments médicaux classiques équipés de capteurs ou de balises. Cette approche est la plus employée dans l'étude du geste médical ; elle s'intéresse à mesurer un des deux aspects suivants :

- les forces et les couples appliqués par le médecin sur l'instrument médical et donc sur le corps du patient et

- les mouvements de l'instrument pendant l'acte médical, sa trajectoire, les amplitudes des déplacements, les vitesses...

En ce qui concerne la mesure des forces et des couples, des capteurs de force mesurant une ou plusieurs composantes de force sont souvent utilisés, comme dans [Rosen, 02a] où un capteur de force/couple, à 6 composantes, plus un capteur de force à une composante équipent l'instrument de chirurgie endoscopique utilisé dans l'étude de geste médical. Concernant les mouvements, plusieurs solutions sont rencontrées suivant les paramètres à mesurer ; dans [Pierrot, 00], un capteur mesurant la vitesse suivant une seule direction est associé à un capteur de force à 6 composantes pour quantifier le geste d'un dermatologue effectuant un prélèvement cutané avec un dermatome. Dans [Salcudean, 99a], un capteur de position magnétique à 6 composantes, « Flock Of Bird », et un capteur de force, également à 6 composantes sont utilisés pour étudier le mouvement d'une sonde ultrasonore pendant un examen d'échographie. Dans [Mitsubishi, 01], une barre est fixée sur la sonde ultrasonore et filmée pendant un examen d'échographie de deux points de vue, les amplitudes du déplacement de la sonde sont évalués à partir des images de la barre.

3- Etude basée sur la mesure utilisant des instruments spécifiques pour l'étude du geste médical. Dans ce cas, des mécanismes passifs, non motorisés, équipés de capteurs et portant l'instrument médical, sont conçus spécialement pour l'étude du geste médical. Un exemple à ce type de solution est le système « BlueDRAGON » [Rosen, 02b] utilisé dans l'étude de mouvement de deux outils endoscopiques pendant un acte de chirurgie.

Dans le cadre de l'échographie et de l'étude du mouvement de la sonde ultrasonore, le premier et le deuxième niveau d'étude sont rencontrés. L'étude du mouvement de la sonde rapportée dans les articles scientifiques s'intéresse, souvent, à l'examen ultrasonore d'un organe précis. Dans [Mitsubishi, 01], l'articulation de l'épaule a été choisie comme organe d'intérêt pour déterminer l'amplitude et la vitesse du déplacement de la sonde pendant l'examen d'échographie ; tandis que dans [Salcudean, 99a], le mouvement de la sonde, c'est-à-dire ses amplitudes angulaire et de translation, sa vitesse et les forces/couples appliqués par la sonde sur la peau du patient, sont mesurés et étudiés pendant l'examen d'échographie des artères carotides ; dans [Vilchis, 02], ce mouvement et les forces appliquées sont mesurés et

étudiés pour le diagnostic des femmes enceintes et finalement dans [Gourdon, 00] le geste médical est analysé lors d'une échographie cardiaque. Chaque type d'examen possède sa spécificité qui influence inévitablement le mouvement de la sonde : par exemple dans le cas de l'examen des artères carotides, l'amplitude des déplacements en translation enregistrés est beaucoup plus importante que celle enregistrée lors d'une échographie cardiaque. Dans le cas de l'échographie fœtale, les forces de pression maximales appliquées par la sonde sur le corps de la patiente sont fonction de l'âge du fœtus [Vilchis, 00]. Dans tous les cas, le mouvement de la sonde est conditionné par un même but comme nous le verrons par la suite.

## 2.1 Mouvement de la sonde ultrasonore : observation

Dans le cadre de cette thèse, nous nous intéressons à étudier les gestes d'un expert médical et à analyser les mouvements de la sonde ultrasonore pendant un examen d'échographie abdominale. Nous nous intéressons plus spécialement à la nature du déplacement de la sonde et cherchons à extraire les composantes indispensables de ce déplacement et à évaluer l'importance de chaque geste.

### 2.1.1 Déroulement d'une échographie abdominale

Les résultats présentés ici découlent de nombreux entretiens réalisés avec des médecins radiologues experts en échographie : Dr. Juani AYIVI-TOGBASSA du Centre Hospitalier de Bourges, Dr. Concepció BRU et Dr. Rosa GILABERT de « Corporacio Sanitaria Clinic » de Barcelone, Professeur ARBEILLE et Dr. Jean AYOUB du Centre Hospitalier Universitaire de Tours. Ces résultats découlent aussi de notre participation passive à des examens d'échographie abdominale complets. Lors de ce type d'échographie, de nombreux organes abdominaux se doivent d'être examinés dans le but de tester la présence d'une pathologie. Concernant le déroulement de l'examen et les caractéristiques du mouvement de la sonde ultrasonore, les points suivants ont été relevés :

- Une échographie abdominale consiste à examiner les organes suivants, ou quelques uns d'entre eux : le foie, le pancréas, les reins droit et gauche, la rate, la vessie, l'aorte, la veine cave et la région de l'appendice.

- Pour faire cette échographie, le patient est en *décubitus dorsal*, voir Figure 2.1. Pour l'échographie des reins, il est parfois demandé au patient de se mettre en *décubitus latéral* (Figure 2.2b) pour faciliter la tâche du médecin et/ou l'observation de l'organe en question.





*Figure 2.1 Spécialiste réalisant une échographie abdominale*

- Avant de débiter son examen d'échographie, le médecin applique un gel sur la peau du patient au niveau de la zone d'intérêt de l'abdomen. Eventuellement, ce gel est aussi appliqué sur la sonde elle-même. La sonde est positionnée en contact avec la peau de manière à avoir un plan ultrasonore transversal ou longitudinal par rapport à l'organe à examiner. Le point de repérage latéral, se trouvant sur toutes les sondes ultrasonores, est dirigé vers la tête ou le coté droit du patient pour ne pas avoir une image échographique renversée, droite-gauche et gauche-droite. La Figure 2.2a montre le positionnement initial de la sonde permettant d'avoir une coupe longitudinale du pancréas, et la Figure 2.2b, montre son positionnement initial pour une coupe longitudinale du rein droit.



(a)



(b)

*Figure 2.2 Positionnement de la sonde pour avoir une coupe longitudinale (a) du pancréas et (b) du rein droit*

- Une fois la sonde positionnée sur l'endroit désiré, le médecin commence à la déplacer en la gardant appuyée contre la peau. Les premiers déplacements de la sonde visent à trouver l'organe à examiner. Pour cette recherche, l'expert coordonne la position de la sonde, les images ultrasonores et ses connaissances d'anatomie. Une fois l'organe identifié, le but des déplacements suivants est de balayer tout l'organe selon différents plans longitudinaux ou transversaux.

- La vitesse avec laquelle le médecin déplace la sonde varie suivant l'étape de l'examen. Nous distinguons deux étapes influençant la vitesse de la sonde : dans la première, le médecin cherche l'organe et fait un balayage complet de l'organe examiné ; dans la seconde, il recherche la meilleure incidence avec l'organe afin de faire apparaître dans l'image ultrasonore des informations et des détails bien précis. Afin d'identifier ces détails, la sonde est déplacée beaucoup plus lentement que dans l'étape précédente et très souvent l'expert gèle l'image ultrasonore sur l'écran pour distinguer les structures physiologiques ou pathologiques et pour effectuer des mesures géométriques si nécessaire.

## 2.1.2 Analyse des composantes du déplacement de la sonde

Le déplacement de la sonde ultrasonore réalisé pendant le balayage d'un organe est un déplacement à 6 degrés de liberté d'un solide dans l'espace. Sa contrainte est de rester appuyé contre la peau de patient. Soit  $\mathbf{F}_s : (O_s; \mathbf{x}_s, \mathbf{y}_s, \mathbf{z}_s)$  un repère attaché à la sonde (voir Figure 2.3a), tel que  $\mathbf{z}_s$  est suivant l'axe de symétrie de la sonde,  $\mathbf{y}_s$  est perpendiculaire au plan ultrasonore,  $\mathbf{x}_s$  est dirigé vers le repère latéral de la sonde et  $O_s$  se situe sur la surface extérieure de la sonde. Soit  $\mathbf{F}_p : (O_p; \mathbf{x}_p, \mathbf{y}_p, \mathbf{z}_p)$  un repère attaché à la peau (voir Figure 2.3b), où  $O_p$  est le point de la surface de contact peau/sonde se trouvant sur l'axe de symétrie de la sonde, nous l'appellerons *point de contact*;  $\mathbf{z}_p$  est suivant la normale à la peau et  $\mathbf{y}_p$  est dirigé vers les pieds du patient.

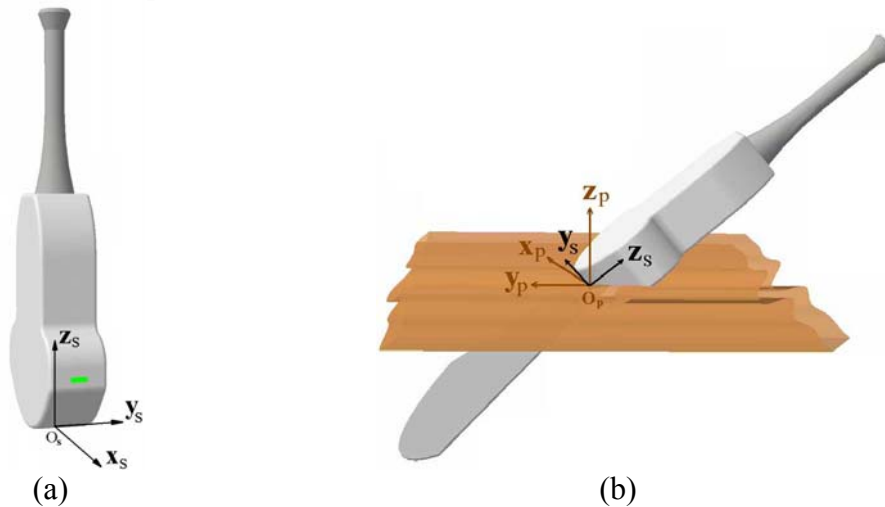


Figure 2.3 (a) Sonde ultrasonore, le plan ultrasonore est défini par les deux axes  $\mathbf{z}_s$  et  $\mathbf{x}_s$ ,  $\mathbf{y}_s$  est normal au plan ultrasonore. (b) Sonde ultrasonore en contact avec la peau, les deux axes  $\mathbf{x}_p$  et  $\mathbf{y}_p$  définissent le plan tangent à la peau au point de contact et l'axe  $\mathbf{z}_p$  est la normale à la peau

Dans le déplacement de la sonde, nous distinguons les composantes suivantes :

- Une translation tangente à la peau, suivant un axe du plan tangent ( $\mathbf{x}_p, \mathbf{y}_p$ ). L'amplitude de cette translation est fonction de la taille et de l'accessibilité de l'organe à examiner et, bien sûr, de l'anatomie propre du patient. Par exemple, un balayage du foie ou du pancréas (qui sont des organes relativement larges), par une coupe transversale, se fait par un déplacement de la sonde tangent à la peau et d'amplitude égale à une dizaine de centimètres (pour un adulte de taille standard). Lors du balayage du foie par une coupe longitudinale intercostale, ce déplacement est beaucoup moins grand ; il en est de même lors d'un balayage de la vessie qui est partiellement entourée par le bassin.
- Une composition de trois rotations donnant un déplacement sphérique autour du point de contact  $O_p$ . Ce déplacement permet au médecin de trouver la meilleure incidence, entre le plan ultrasonore et la partie de l'organe examinée, et d'obtenir une image d'échographie contenant les informations qu'il cherche.

- Une translation suivant l'axe de symétrie de la sonde, l'axe  $z_s$ . Cette translation permet au médecin de maintenir la sonde en contact permanent avec la peau du patient et d'augmenter la force d'appui contre la peau pour avoir une image ultrasonore de meilleure qualité ou accéder à une profondeur suffisante pour atteindre l'organe.

- Une rotation de grande amplitude autour de l'axe de la sonde,  $z_s$ , supérieure à  $90^\circ$ . Elle se fait en gardant ou non le contact sonde/peau. Elle permet soit de changer de coupe de l'organe balayé ou de commencer un nouveau balayage sur un organe voisin.

### 2.1.3 Evaluation de l'importance de différentes composantes de déplacement

Comme cette étude du geste médical conditionnera le choix d'une structure cinématique du robot porte-sonde compact et portable, nous nous intéressons à trouver les déplacements les plus restreints permettant de réaliser cet examen d'échographie abdominale. Notre but est de déterminer les déplacements de la sonde qui sont indispensables à la réalisation de l'examen et d'évaluer l'importance de chaque déplacement.

#### 2.1.3.1 Translation tangente à la peau

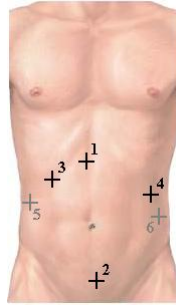
Pour tester l'indispensabilité de la translation tangente à la peau, pour l'acte d'échographie, des examens de télé-échographie abdominale ont été réalisés, par des experts médicaux du CHU de Tours et de « Corporacio Sanitaria Clinic » de Barcelone, en utilisant le robot TERESA (Figure 1.7). Ce robot, conçu pour la télé-échographie cardiaque, permet la rotation de la sonde autour d'un point fixe et la translation suivant l'axe de symétrie de la sonde mais n'autorise aucun déplacement de la sonde dans le plan tangent à la peau du patient.

Les résultats de l'utilisation du robot TERESA dans la télé-échographie abdominale et les données fournies par les experts médicaux se résument comme suit :

1- Il est possible de pratiquer une échographie abdominale sans faire glisser la sonde sur la peau, mais en la positionnant sur six points, ou petites zones, prédéfinis et en n'appliquant que des rotations autour du point de contact. Ces rotations servent à balayer toute la zone du corps dans l'entourage du point de contact.

Les six zones d'examen qui ont été déterminées pour l'échographie abdominale sont (Figure 2.4) :

- Zone 1 : permet d'inspecter le lobe gauche de foie, le pancréas, la veine cave et l'aorte.
- Zone 2 : permet d'inspecter la vessie l'utérus ou la prostate.
- Zone 3 : permet d'inspecter la vésicule biliaire, le lobe droit de foie et le rein droit.
- Zone 4 : permet d'inspecter la rate et le rein gauche.
- Zones 5 et 6, du côté dos, permettent de compléter l'inspection des reins selon l'anatomie du sujet.



*Figure 2.4 L'abdomen avec les six zones de positionnement de la sonde permettant l'accès à tous les organes*

2- Il est, toutefois, nécessaire de pouvoir balayer une zone la plus large possible autour des six points précisés précédemment. Ce balayage peut se faire soit en déplaçant le point de contact de quelques centimètres (3cm en moyenne) dans chaque zone, soit en inclinant la sonde plus que lors d'un examen habituel. Si aucune de ces deux solutions n'est possible, l'échographie abdominale complète reste cependant réalisable par des changements ou des déplacements du *point de contact* faits manuellement par l'assistant qui maintient le robot. Dans ce cas l'examen prendra plus de temps.

3- Si le point de contact corps/sonde est choisi par un assistant qui n'a pas a priori de connaissances anatomiques précises, il sera souvent nécessaire de pouvoir déplacer ce point de contact de quelque centimètres (2cm en moyenne) pour corriger l'emplacement de la sonde et pour la positionner dans une zone d'intérêt plus convenable.

### 2.1.3.2 Déplacement sphérique autour du point de contact

Pour tester l'indispensabilité des rotations autour du point de contact, il a été demandé à un médecin, Dr. Concepció BRU, d'essayer de réaliser une échographie abdominale en déplaçant la sonde sur la peau de patient et en gardant pendant tout l'examen l'axe de la sonde normal à la peau. Suite à cet essai, deux points ont été relevés:

1- Il est possible de balayer la plupart des organes abdominaux, par le plan ultrasonore, en glissant la sonde sur la peau et en gardant son axe perpendiculaire à la peau. Ce balayage est efficace tant qu'il n'y a pas d'obstacles qui empêchent les ondes ultrasonores de pénétrer jusqu'à l'organe examiné. Ces obstacles sont principalement les os (côtes, bassin...).

2- Ce protocole permet au radiologue de balayer un organe donné mais ne permet pas d'identifier toutes les images d'intérêts sur lesquelles il peut établir son diagnostic. Dans le projet MUSTPAC « Medical UltraSound, Three dimensional, Portable, with Advanced Communications » [Littlefield, 98] et [Macedonia, 98] se basent sur cette idée ; ils utilisent un appareil simple qui positionne la sonde perpendiculairement à la peau et la font glisser en lignes droites pour balayer une partie du corps. Les images obtenues sont consultées par l'expert médical à l'aide d'un mécanisme à 6 degrés de liberté qui lui permet de retrouver des incidences intéressantes pour son diagnostic.

### 2.1.3.3 Translation suivant l'axe de la sonde

L'appui de la sonde contre la peau, ou la translation suivant l'axe de la sonde  $z_s$ , permet au médecin de garder un contact permanent entre la barrette de la sonde et la peau, et de modifier les forces de contact pour obtenir une image ultrasonore de bonne qualité. Le contact sonde/peau et la présence du gel sont très importants afin de réduire au mieux l'atténuation ultrasonore lors de la traversée des milieux sonde-air-peau. Si nous fixons cette translation à une valeur constante assurant le contact, l'échographie est réalisable mais la qualité de l'image ultrasonore peut s'en trouver diminuée selon l'élasticité de la zone au contact.

### 2.1.3.4 Rotation autour de l'axe de la sonde

La rotation autour de l'axe de la sonde  $z_s$ , ou rotation propre de la sonde, fait partie du déplacement sphérique autour du point de contact déjà discuté dans 2.1.3.2. Elle permet aussi, et c'est ce qui nous intéresse ici, de faire un diagnostic complet et correct, par une modification de l'orientation du plan ultrasonore pour examiner un organe sous différentes coupes : longitudinale, transversale ou sagittale. Nous remarquons que cette rotation peut se faire sans avoir un contact sonde/peau ; elle peut se faire manuellement, sans un module robotisé, mais cette solution ralentit la durée de l'examen.

### 2.1.3.5 Résumé

Les résultats concernant l'importance des différents déplacements de la sonde peuvent se résumer comme suit :

- La translation, de grande amplitude, tangente à la peau n'est pas indispensable pour réaliser une échographie, mais le déplacement sphérique autour du *point de contact* est indispensable.
- La translation tangente à la peau de petite amplitude est complémentaire au déplacement sphérique autour du point de contact. Nous justifions cette idée par le fait que, dans un organe donné, pour accéder à un détail qui ne se situe pas sous le point de contact mais dans son voisinage, deux solutions sont possibles : garder le point de contact et d'augmenter l'inclinaison de la sonde ou changer le point de contact en effectuant une petite translation tangente à la peau (voir Figure 2.5).
- La translation de la sonde suivant son axe de symétrie est nécessaire pour obtenir des images de bonne qualité.

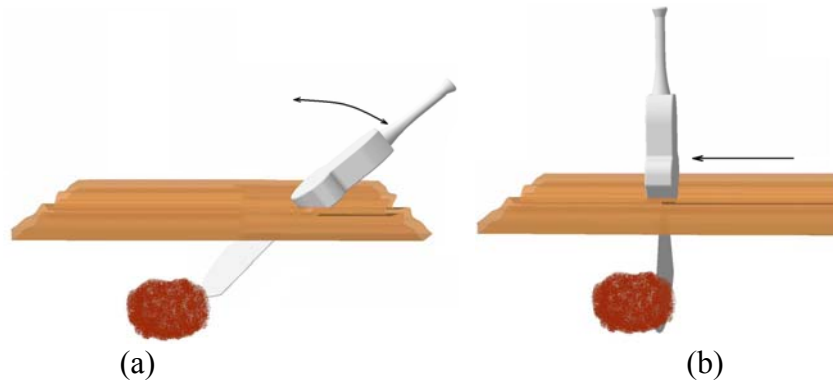


Figure 2.5 Deux solutions pour balayer le voisinage du point de contact avec le plan ultrasonore, (a) incliner la sonde en gardant le point de contact ou (b) déplacer la sonde et changer la position du point de contact.

## 2.2 Mouvement de la sonde ultrasonore : mesures

Pour une analyse plus précise du geste médical pendant l'acte d'échographie, nous avons réalisé des mesures permettant de quantifier ces gestes. Nous nous intéressons en particulier à la nature du déplacement de la sonde, à sa trajectoire, aux amplitudes des différentes composantes de ce déplacement et à la vitesse. La première étape a consisté à relever des mesures pendant un examen d'échographie classique ; les organes abdominaux de deux volontaires sains (un homme et une femme) ont été examinés. Pour la deuxième étape, des mesures ont été faites lors d'un examen abdominal limité aux six zones présentées sur la Figure 2.4, où les translations de la sonde dans le plan tangent à la peau ont été restreintes par un obstacle artificiel ; une seule personne a été soumise à ce protocole.

### 2.2.1 Equipements de mesures

Les déplacements de la sonde sont suivis et enregistrés grâce à un capteur de localisation magnétique à 6D, le « Flock Of Bird ». Le récepteur de ce capteur est fixé sur la sonde ultrasonore et le transmetteur est posé à côté du lit du patient examiné (voir Figure 2.6).

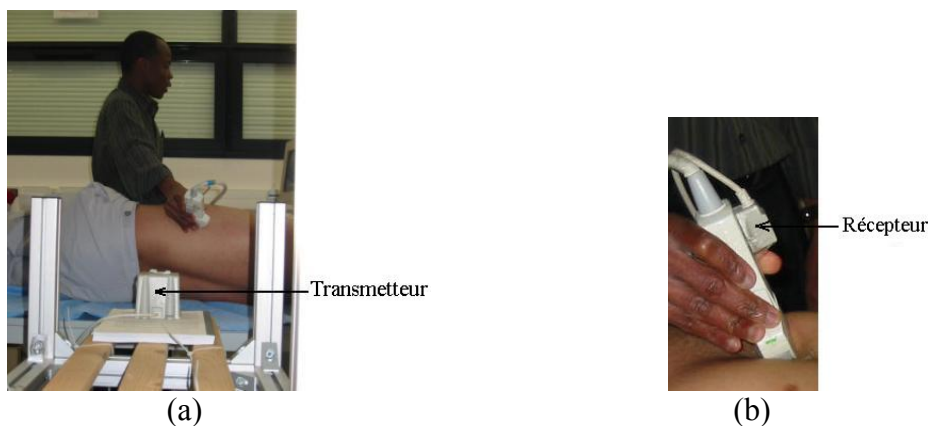


Figure 2.6 (a) Protocole de mesure de l'examen d'échographie, la sonde ultrasonore est équipée du récepteur d'un capteur de position magnétique, le transmetteur de ce capteur est posé à côté du lit du patient, (b) zoom sur la sonde équipée

Le capteur mesure la position du centre du récepteur et son orientation par rapport au transmetteur. Il fournit sept valeurs numériques à chaque instant d'acquisition, le temps, trois angles donnant l'orientation et trois distances donnant la position. A partir de ces valeurs, la matrice de transformation homogène  ${}^t\mathbf{T}_r$  entre le repère attaché au récepteur et le repère attaché au transmetteur peut être exprimée :

$${}^t\mathbf{T}_r = \begin{bmatrix} {}^t\mathbf{R}_r & {}^t\mathbf{p}_r \\ \mathbf{0}_{1 \times 3} & 1 \end{bmatrix}, \quad (2.1)$$

${}^t\mathbf{R}_r$  représente la matrice d'orientation calculée à partir des trois angles spécifiés,  ${}^t\mathbf{p}_r$  est le vecteur de position et  $\mathbf{0}_{1 \times 3}$  est la matrice nulle de dimension  $1 \times 3$ .

Nous appelons  $\mathbf{F}_t : (O_t; \mathbf{x}_t, \mathbf{y}_t, \mathbf{z}_t)$  le repère attaché au transmetteur et  $\mathbf{F}_r : (O_r; \mathbf{x}_r, \mathbf{y}_r, \mathbf{z}_r)$  le repère attaché au récepteur ; ces deux repères sont définis tel qu'il est montré sur la Figure 2.7.

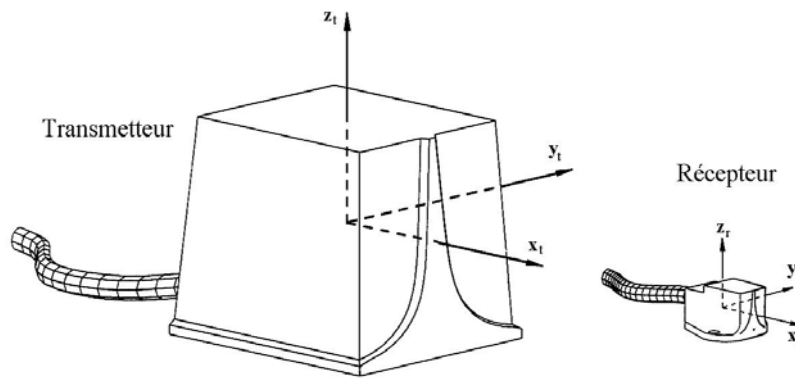


Figure 2.7 Repères attachés au transmetteur et récepteur du capteur de position

Ainsi, la position du point de contact sonde/peau et l'orientation de la sonde par rapport au transmetteur fixe s'obtiennent en multipliant la matrice  ${}^t\mathbf{T}_r$  par la matrice de transformation,  ${}^r\mathbf{T}_s$ , entre le repère attaché au récepteur et le repère  $\mathbf{F}_s : (O_s; \mathbf{x}_s, \mathbf{y}_s, \mathbf{z}_s)$  attaché à la sonde. La matrice de transformation  ${}^r\mathbf{T}_s$  s'écrit, pour un récepteur fixé sur la sonde, selon la Figure 2.8, de la manière suivante :

$${}^r\mathbf{T}_s = \begin{bmatrix} {}^r\mathbf{R}_s & \overline{O_r O_s} \\ \mathbf{0}_{1 \times 3} & 1 \end{bmatrix}, \quad (2.2)$$

où  ${}^r\mathbf{R}_s = \begin{bmatrix} 0 & 0 & -1 \\ -1 & 0 & 0 \\ 0 & +1 & 0 \end{bmatrix}$ . Le vecteur  $\overline{O_r O_s}$  représente la position du point de contact  $O_s$  dans

le repère du récepteur  $\mathbf{F}_r$ . Nous obtenons les valeurs numériques de ces composantes en les mesurant directement sur la sonde.

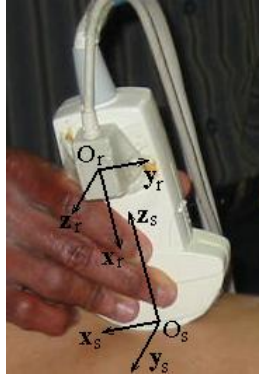


Figure 2.8 Positionnement du récepteur par rapport à la sonde avec le repère attaché au récepteur et à la sonde

La matrice de transformation recherchée  ${}^t\mathbf{T}_s$  donnant la position et l'orientation de la sonde par rapport au repère fixe de transmetteur est égale à:

$${}^t\mathbf{T}_s = {}^t\mathbf{T}_r \cdot {}^r\mathbf{T}_s . \quad (2.3)$$

## 2.2.2 Déroulement des mesures

Deux séries de mesures ont été réalisées avec la sonde équipée du capteur de position. La première série consiste en des mesures prises lors d'échographies faites sur les organes suivants : foie, pancréas, reins, rate, vessie, aorte, veine cave et région de l'appendice ; la seconde série de mesures est prise pendant des échographies faites sur les six zones déjà montrées dans la Figure 2.4. Pour réaliser ces dernières sans que la sonde ne fasse des grandes translations et sorte de la zone d'examen, un obstacle circulaire est fixé sur le corps du patient (Figure 2.9).



Figure 2.9 Echographie par zones avec la sonde équipée du capteur de position et où un obstacle limite la zone d'examen.

Ainsi, dans cet examen, nous avons contraint les mouvements de la sonde avec un obstacle qui restreint les translations tangentes à la peau à l'intérieur d'une zone circulaire d'un diamètre égal à 110 mm. Un examen d'échographie abdominale complet est réalisé en centrant l'obstacle sur chacune des six zones.

Cet examen nous a permis de vérifier la faisabilité de l'échographie abdominale sous contrainte de déplacement de la sonde. Cependant, nous avons remarqué, suite à cet examen, que les six zones n'ont pas toutes la même étendue et que suivant l'amplitude de la translation, que nous permettons pour la sonde, chaque zone peut être divisée en une, deux, ou plus, petites zones ou points d'accès. Par exemple la zone 3 (voir Figure 2.10) est examinée en deux fois, une fois avec un positionnement initial intercostal de la sonde et une seconde fois avec un positionnement initial de la sonde en sub-costal.



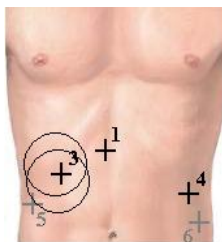


Figure 2.10 La zone3 est étendue sur deux zones circulaires : la première est centrée sur un point intercostal et la seconde sur un sub-costal

### 2.2.3 Analyse des mesures

Suite aux deux séries de mesures, une vingtaine de trajectoires ont été enregistrées. Ces trajectoires concernent, pour la première série, des balayages suivant certaines coupes sur différents organes et, pour la deuxième série, des balayages dans les différentes zones d'examen.

Pour l'étude et l'analyse de ces trajectoires, une représentation dynamique est mise en place en plus du calcul et des représentations graphiques qui sont présentées par la suite.

La représentation dynamique utilise la bibliothèque « OpenGL » sous « C++ » et permet à partir des acquisitions, de visualiser le mouvement de la sonde sur l'écran, la Figure 2.11 montre l'interface de cette représentation.



Figure 2.11 Interface de la représentation dynamique du mouvement de la sonde.

#### 2.2.3.1 Calcul préliminaire

Nous nous intéressons à l'amplitude des différentes composantes des déplacements issus de ces trajectoires et aux vitesses de la sonde. A chaque instant d'acquisition, nous obtenons la position et l'orientation de la sonde par rapport à un repère fixe. Ce repère fixe peut être celui du capteur ou tout autre. C'est le repère attaché à la position initiale de la sonde,  $F_{s_0} : (O_{s_0}; x_{s_0}, y_{s_0}, z_{s_0})$ , que nous choisissons pour la suite. Nous avons imposé au médecin de commencer chaque nouveau balayage, autrement dit un nouvel enregistrement de trajectoire, en mettant la sonde en contact avec la peau, sans l'appuyer et en gardant son axe approximativement normal à la peau au dessus du point de contact. Dans la deuxième série de mesures, nous avons en plus imposé que le plan ultrasonore initial défini par  $(z_{s_0}, x_{s_0})$  soit transversal par rapport au corps du patient. Pour chaque acquisition, nous obtenons :

- le vecteur position du point de contact  $\mathbf{p} = [p_x \ p_y \ p_z]^T$  (dans  $\mathbf{F}_{s_0}$ ) et
- la matrice d'orientation de la sonde  ${}^{s_0}\mathbf{R}_s = [\mathbf{x}_s \ \mathbf{y}_s \ \mathbf{z}_s]$ .

### 2.2.3.1.1 Amplitude des déplacements

Nous déduisons les amplitudes des composantes de déplacement comme suit :

- La translation dans le plan tangent à la peau est représentée par la projection de la trajectoire complète sur ce plan tangent à la peau au point initial de contact. La valeur maximale de ce déplacement pour une trajectoire donnée  $Tr$  est égale à :

$$d_{xy\max} = \max_{Tr} (p_x^2 + p_y^2)^{1/2}. \quad (2.4)$$

- Dans le déplacement sphérique, nous nous intéressons à l'inclinaison maximale de la sonde par rapport à sa configuration initiale, qui est considérée normale à la peau, et à la rotation de la sonde autour de son axe de symétrie. Nous exprimons ces résultats par le formalisme des angles d'Euler  $\phi$ ,  $\theta$ ,  $\psi$  ( $\phi$  : précession,  $\theta$  : nutation et  $\psi$  : rotation propre). Avec ce formalisme l'orientation d'un repère  $(O_s; \mathbf{x}_s, \mathbf{y}_s, \mathbf{z}_s)$  dans l'espace (Figure 2.12) est le résultat de la composition de trois rotations d'angles  $\phi$ ,  $\theta$  et  $\psi$  autour des axes  $\mathbf{z}$ ,  $\mathbf{x}$  et  $\mathbf{z}$ , respectivement et donne la matrice d'orientation suivante :

$${}^{s_0}\mathbf{R}_s = [\mathbf{x}_s \ \mathbf{y}_s \ \mathbf{z}_s] = \begin{bmatrix} C\phi C\psi - S\phi C\theta S\psi & -C\phi S\psi - S\phi C\theta C\psi & S\phi S\theta \\ S\phi C\psi + C\phi C\theta S\psi & -S\phi S\psi + C\phi C\theta C\psi & -C\phi S\theta \\ S\theta S\psi & S\theta C\psi & C\theta \end{bmatrix}. \quad (2.5)$$

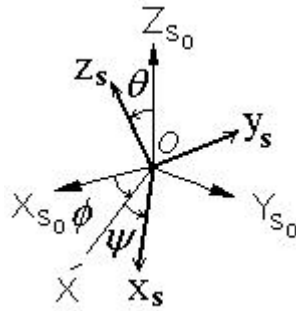


Figure 2.12 Angles d'Euler pour exprimer l'orientation du repère  $(O_s; \mathbf{x}_s, \mathbf{y}_s, \mathbf{z}_s)$

A partir de la matrice d'orientation de la sonde  ${}^{s_0}\mathbf{R}_s$  nous pouvons déterminer la valeur maximale de l'angle de nutation  $\theta$  et la variation maximale de l'angle de rotation propre  $\psi$ . Pour une trajectoire donnée  $Tr$ , la valeur maximale de l'angle d'inclinaison, qui est l'angle entre  $\mathbf{z}_s$  et  $\mathbf{z}_{s_0}$ , est égale à :

$$\theta_{\max} = \max_{Tr} (\arccos(z_{sz})), \quad (2.6)$$

où  $z_{sz}$  est la troisième composante de  $\mathbf{z}_s$ .

La rotation propre effectuée par la sonde sur une trajectoire donnée  $Tr$  se calcule par la relation :

$$\psi = \arctan\left(\frac{x_{sz}}{y_{sz}}\right), \quad (2.7)$$

(en faisant attention au fait que le résultat obtenu peut être hors de l'intervalle  $[0, 2\pi]$ ) où  $x_{sz}$  et  $y_{sz}$  sont les composante suivant  $\mathbf{z}_{s_0}$  des vecteurs  $\mathbf{x}_s$  et  $\mathbf{y}_s$  respectivement.

La variation maximale  $\Delta\psi_{\max}$  de cette rotation est égale à :

$$\Delta\psi_{\max} = \max_{T_r} \psi - \min_{T_r} \psi. \quad (2.8)$$

- La translation de la sonde suivant son axe  $\mathbf{z}_s$  se calcule par la relation suivante :

$$d_z = \frac{p_z}{z_{sz}}. \quad (2.9)$$

La valeur minimale de cette translation (pour une trajectoire  $T_r$ ) est une valeur négative et elle exprime la translation de la sonde dans la direction de la peau :

$$d_{z\min} = \min_{T_r} d_z. \quad (2.10)$$

La variation maximale de la translation  $d_z$  sur une trajectoire  $T_r$  est égale à :

$$\Delta d_{z\max} = \max_{T_r} d_z - \min_{T_r} d_z. \quad (2.11)$$

### 2.2.3.1.2 Vitesses

Concernant les vitesses de la sonde, nous nous intéressons aux vitesses moyennes linéaire et angulaire.

- La norme de la vitesse linéaire de la sonde peut se calculer à chaque instant,  $t_i$ , par la relation :

$$\|\mathbf{v}(t_i)\| = \frac{\sqrt{(p_x(t_i) - p_x(t_{i-1}))^2 + (p_y(t_i) - p_y(t_{i-1}))^2 + (p_z(t_i) - p_z(t_{i-1}))^2}}{t_i - t_{i-1}} \quad (2.12)$$

(cette expression exploite le calcul de la vitesse par différence finie, ce qui est largement satisfaisant pour évaluer les amplitudes des vitesses).

La vitesse linéaire moyenne sur une trajectoire est donnée alors par :

$$v_{\text{moy}} = \frac{\sum_{i=1}^{n_{T_r}} \|\mathbf{v}(t_i)\|}{n_{T_r}}, \quad (2.13)$$

où  $n_{T_r}$  est le nombre d'acquisitions effectuées pendant l'enregistrement de la trajectoire.

- La vitesse angulaire  $\boldsymbol{\omega}$  s'obtient à partir de la matrice d'orientation  ${}^{s_0}\mathbf{R}_s$ . Soit  $\boldsymbol{\Omega}$  la matrice de vitesse angulaire alors, [Angeles, 02a],

$$\boldsymbol{\Omega} = {}^{s_0}\dot{\mathbf{R}}_s {}^{s_0}\mathbf{R}_s^T, \quad (2.14)$$

où  ${}^{s_0}\dot{\mathbf{R}}_s$  est la dérivée par rapport au temps de la matrice  ${}^{s_0}\mathbf{R}_s$  et  ${}^{s_0}\mathbf{R}_s^T$  est sa transposée. La vitesse angulaire est égale à

$$\boldsymbol{\omega} = \text{vect}(\boldsymbol{\Omega}), \quad (2.15)$$

où pour une matrice donnée  $\mathbf{A} = \begin{bmatrix} a_{11} & a_{12} & a_{13} \\ a_{21} & a_{22} & a_{23} \\ a_{31} & a_{32} & a_{33} \end{bmatrix}$ ,  $\text{vect}(\mathbf{A}) = \frac{1}{2} \begin{bmatrix} a_{32} - a_{23} \\ a_{13} - a_{31} \\ a_{21} - a_{12} \end{bmatrix}$ .

Alors dans notre cas, nous calculons la vitesse angulaire, à chaque instant d'acquisition  $t_i$ , par la relation suivante :

$$\boldsymbol{\omega}(t_i) = \text{vect} \left( \frac{1}{t_i - t_{i-1}} \left( {}^{s_0} \mathbf{R}_s(t_i) - {}^{s_0} \mathbf{R}_s(t_{i-1}) \right) {}^{s_0} \mathbf{R}_s^T(t_i) \right). \quad (2.16)$$

La vitesse angulaire moyenne sur une trajectoire donnée  $Tr$  est égale à :

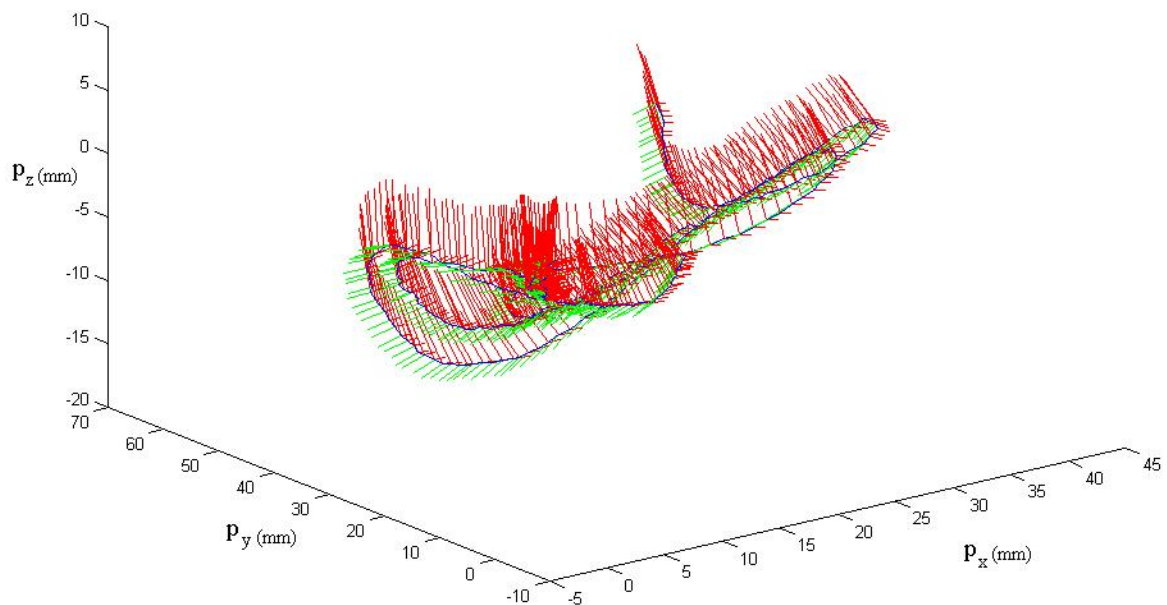
$$\omega_{\text{moy}} = \frac{\sum_{i=1}^{n_{Tr}} \|\boldsymbol{\omega}(t_i)\|}{n_{Tr}}. \quad (2.17)$$

### 2.2.3.2 Interprétation des mesures

Pour présenter et interpréter les mesures obtenues, nous avons choisi deux exemples de trajectoires enregistrées que nous analysons dans la suite.

#### 2.2.3.2.1 Trajectoires

La Figure 2.13 montre deux exemples des trajectoires obtenues pendant l'examen du foie en coupe transversale (Figure 2.11a) et du pancréas (Figure 2.11b). Les durées des séquences d'examen représentées sont respectivement de 30 s et 90 s. Sur chaque figure sont représentées la trajectoire que suit le point de contact sonde/peau et le repère attaché à la sonde, pour chaque instant d'acquisition. Le déplacement est ramené au repère de la sonde en position initiale. Pour une meilleure lisibilité, l'axe de la sonde  $\mathbf{z}_s$  est dessiné avec un segment de plus grande taille que pour les deux autres axes, et l'axe perpendiculaire au plan ultrasonore  $\mathbf{y}_s$  est dessiné avec une couleur différente des deux autres axes (verte).



(a)

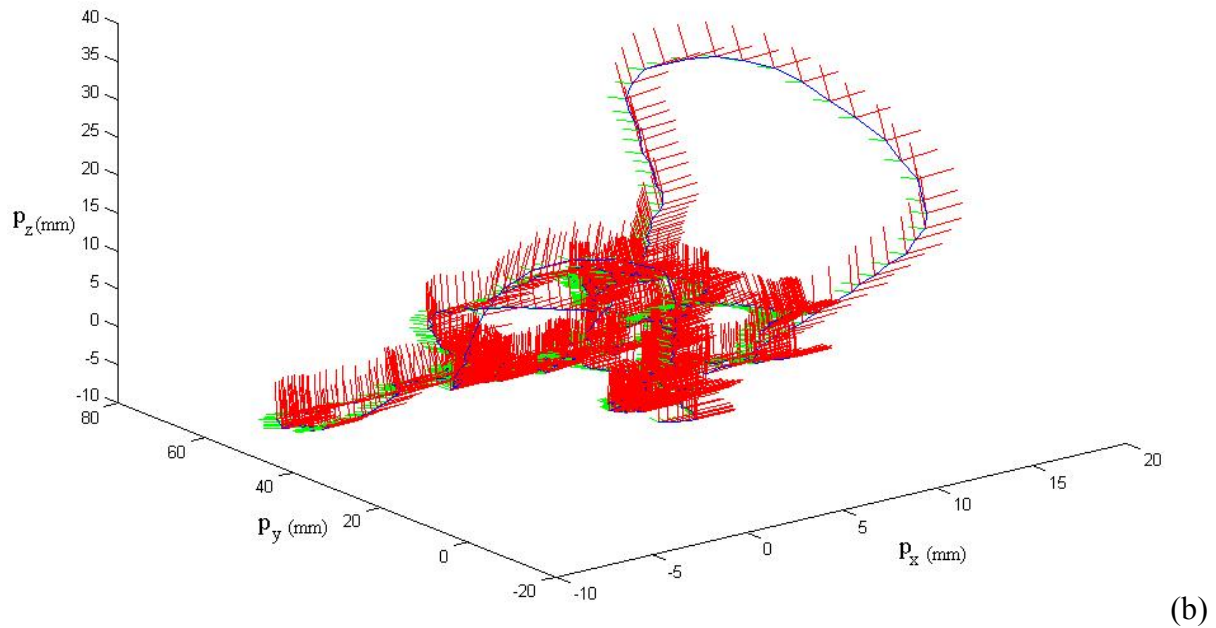


Figure 2.13 Trajectoire de la sonde ultrasonore pendant (a) un examen du foie et (b) un examen du pancréas. Les déplacements sont mesurés (en mm) par rapport à la position initiale (0,0,0). Les durées de la séquence sont de (a) 30 s et (b) 90 s

### 2.2.3.2.2 Translations suivant l'axe de la sonde

Pour voir plus clairement les composantes du déplacement de la sonde dans les deux exemples précédents, nous montrons, dans la Figure 2.14 le déplacement de la sonde suivant son axe en appliquant la relation (2.9).

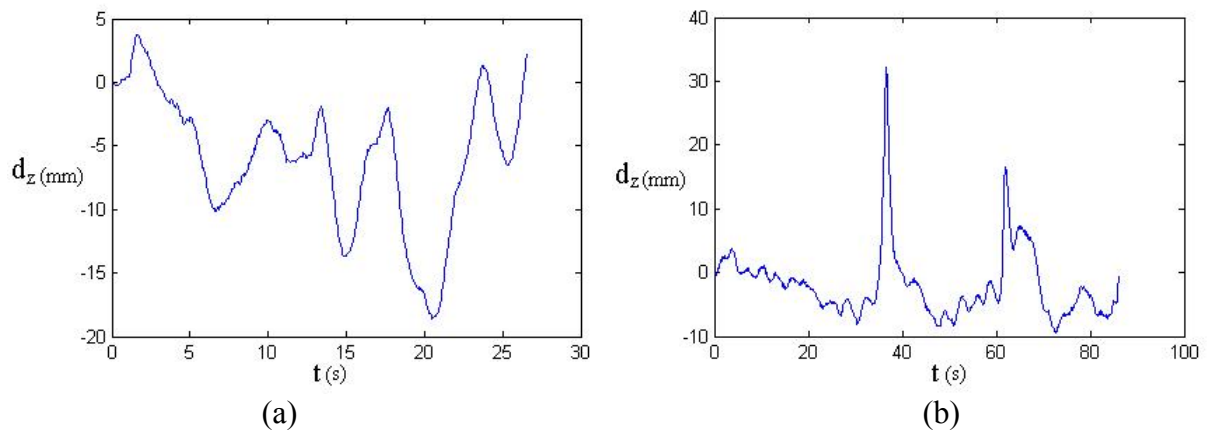


Figure 2.14 Déplacement de la sonde contre la peau dans (a) un examen du foie et (b) un examen du pancréas

Le déplacement initial (zéro), montre le niveau de la surface de la peau au point de départ. Ce niveau varie quand le point de contact change de position sur la peau. La valeur de cette variation dépend de la morphologie de chaque patient. De ces mesures, nous pouvons déduire, de manière approximative, les limites de la translation de la sonde contre la peau. Dans ces deux exemples, le plus grand déplacement enregistré contre la peau est d'environ  $|-18|$  mm (Figure 2.14a). Les deux pics dans la Figure 2.14b, de 32 mm et de 15 mm, montrent que le médecin a soulevé la sonde de la peau à deux reprises pendant l'examen. Ces gestes

libres de la main du médecin, quand la sonde n'est plus en contact avec la peau, ne sont pas pris en compte pour caractériser les déplacements.

### 2.2.3.2.3 Translations tangentes à la peau

Dans la Figure 2.15 nous représentons, dans le plan  $(x_{s_0}, y_{s_0})$ , la projection des trajectoires précédentes, montrées à la Figure 2.13. La position initiale de la sonde est donnée par le point  $(0,0)$ . La translation maximale est calculée comme la distance entre la position initiale et le point le plus éloigné de cette position (en appliquant (2.4)). Dans ces deux exemples, le plus grand déplacement tangent à la peau est de l'ordre de 70 mm. La plus grande translation que nous avons enregistrée concerne un examen du foie. Cette translation est conditionnée par la taille de l'organe.

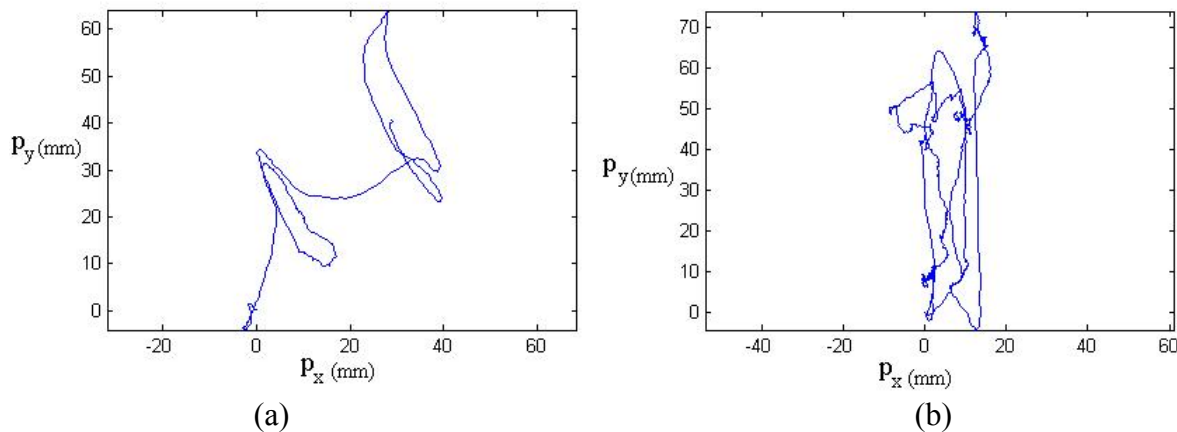


Figure 2.15 Déplacement de la sonde tangente à la peau dans (a) une échographie du foie et (b) une échographie du pancréas

### 2.2.3.2.4 Inclinaison de l'axe de la sonde

L'inclinaison de la sonde par rapport à la normale à la peau est représentée par la trajectoire du point final du vecteur unitaire  $z_s$  de l'axe de la sonde projetée dans le plan  $(x_{s_0}, y_{s_0})$  (voir Figure 2.16). En d'autre terme, c'est la trajectoire obtenue en ne conservant que les des deux premières composantes du vecteur  $z_s$ .

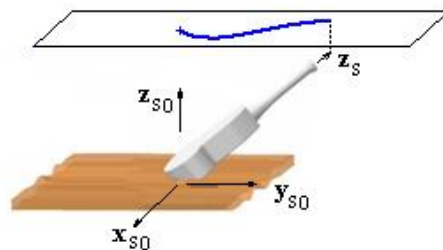


Figure 2.16 Représentation de l'inclinaison de la sonde

L'inclinaison de la sonde, pendant les deux examens, est représentée sur la Figure 2.17. Le point  $(0,0)$  correspond à une inclinaison nulle. Il correspond à un positionnement normal à la peau au point initial de contact. Le point le plus éloigné du point  $(0,0)$  correspond à un positionnement avec une inclinaison maximale. Dans les deux exemples présentés, l'inclinaison maximale est atteinte dans l'examen du foie (Figure 2.17a), où la distance entre

le point (0,0) et le point qui correspond à l'inclinaison maximale est de l'ordre de 0,8 conduisant à l'angle d'inclinaison maximale de :  $\arcsin(0,8) \approx 53^\circ$ .

La direction de la normale à la peau en position initiale est considérée ici comme constante sur tout le parcours de la sonde. L'erreur que nous commettons en prenant en compte cette hypothèse est fonction de la variation de la courbure du corps du patient dans les points de passage de la sonde. Pour les trajectoires que nous avons enregistrées et considérées valides, cette erreur est estimée inférieure à  $5^\circ$ .

L'inclinaison de la sonde pendant l'examen d'un organe donné est fonction de l'accessibilité de cet organe. Les plus grandes inclinaisons enregistrées concernent les examens du foie et de la vessie, qui sont les deux organes abdominaux les moins accessibles. Le foie se trouve en partie sous les côtes et la vessie est entourée par le bassin.

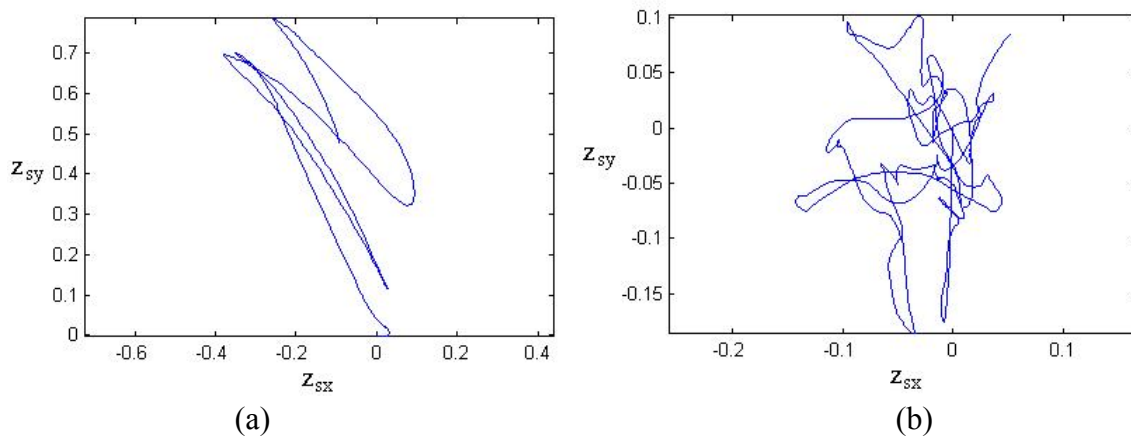


Figure 2.17 Inclinaison de l'axe de la sonde par rapport à la normale à la peau dans (a) une échographie du foie et (b) une échographie du pancréas

### 2.2.3.2.5 Rotation propre de la sonde

La rotation propre de la sonde, dans les deux exemples précédents, est représentée dans la Figure 2.18. Sur cette figure nous remarquons que le pivotement de la sonde dans l'examen de foie (Figure 2.18a) ne dépasse pas  $\pi$  rd. Ce pivotement est supérieur à  $2\pi$  rd pour l'examen de pancréas (Figure 2.18b). En comparant les Figure 2.14b et Figure 2.18b, les deux levées de sonde, déjà mentionnées dans la Figure 2.14b (à l'instant 37 s et à l'instant 62 s) coïncident avec des changements de la direction de la rotation propre.

En repérant, sur l'ensemble des trajectoires enregistrées, les mouvements libres de la main du médecin et les valeurs correspondantes de la rotation propre, nous en déduisons que l'amplitude du pivotement de la sonde, pendant qu'elle est en contact avec la peau ne dépasse pas  $2\pi$ . Un pivotement d'amplitude supérieur à  $2\pi$  peut être justifié par le fait que l'examen nécessite plusieurs coupes qui s'enchaînent pendant l'enregistrement de la trajectoire ou que ces rotations ne correspondent pas à des mesures valides. Dans cet exemple particulier d'examen de pancréas (Figure 2.18b), le médecin, après avoir constaté que l'image échographique est renversée, a fait effectuer à la sonde, par deux fois, des rotations propres d'environ  $\pi$  rd, en continuant le balayage du pancréas. La rotation propre issue de cet exemple n'est pas considérée comme une mesure valide.

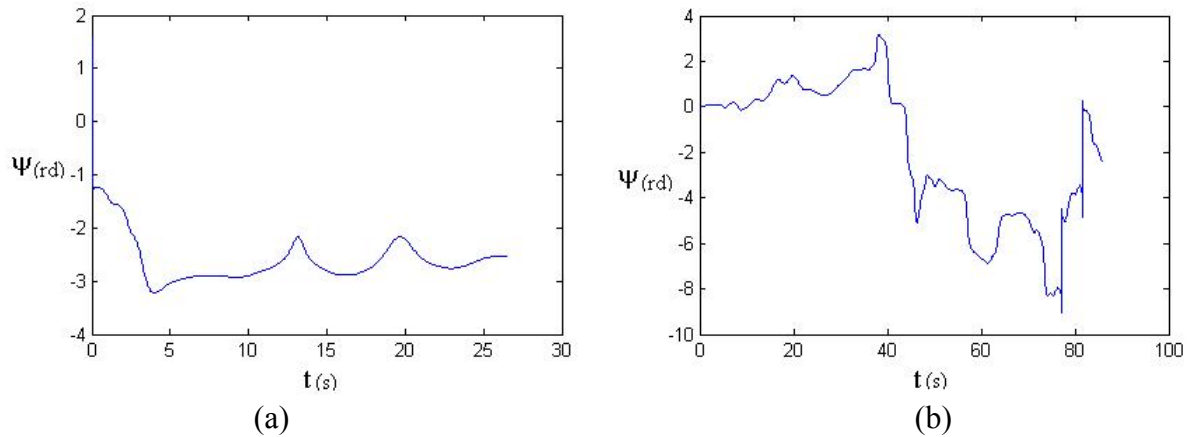


Figure 2.18 Rotation propre de la sonde pendant (a) un examen du foie et (b) un examen du pancréas

### 2.2.3.2.6 Vitesse ponctuelle

La vitesse linéaire de la sonde, calculée suivant la relation (2.12), est représentée à la Figure 2.19. En comparant les variations de la vitesse avec les déplacements suivant l'axe de la sonde, de la Figure 2.14, nous remarquons que :

- la vitesse minimale, à l'instant 20 s sur la Figure 2.19a, coïncide avec un déplacement vers la peau de grande amplitude. Cette coïncidence peut être expliquée par le fait que le médecin, en augmentant l'appui de la sonde contre la peau, ralentit volontairement ses mouvements pour mieux percevoir certains détails de l'image ultrasonore. Ce ralentissement permet aussi d'obtenir une image de meilleure qualité.
- la vitesse de la sonde, dans la Figure 2.19b, atteint à deux reprises, à l'instant 37 s et à l'instant 62 s, des valeurs maximales. Ces deux pics de vitesse correspondent à des mouvements libres de la main du médecin associés aux moments de levée de la sonde, comme cela a déjà été remarqué sur la Figure 2.14b.

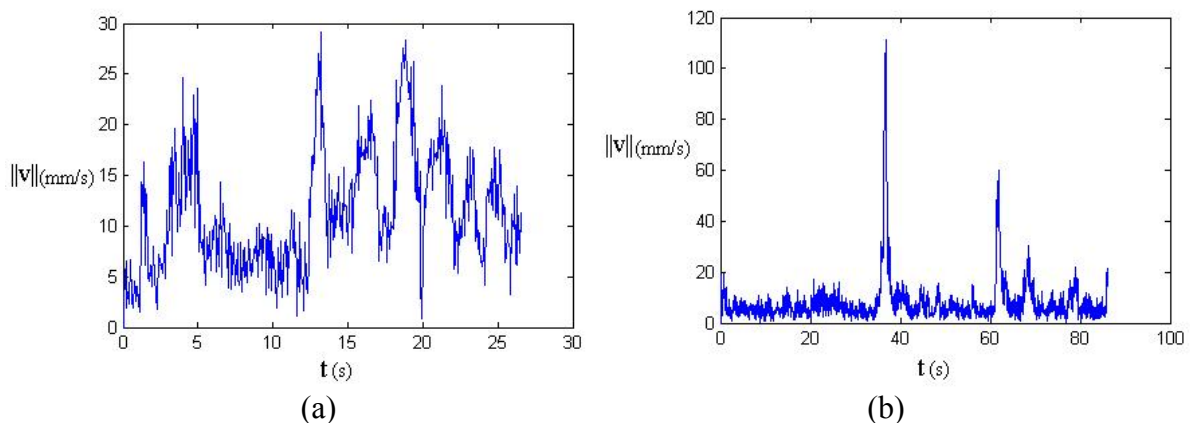


Figure 2.19 Variations de la vitesse linéaire de la sonde (a) dans un examen du foie et (b) dans un examen du pancréas

### 2.2.3.2.7 Vitesse angulaire

Les variations de la vitesse angulaire, pour les deux exemples précédents, sont données dans la Figure 2.20. Les valeurs maximales, relevées dans ces graphes, correspondent



à des variations de grandes amplitudes dans l'orientation de la sonde. Une comparaison entre la Figure 2.17a, qui donne le déplacement de l'axe de la sonde et qui montre plusieurs changements brusques dans l'orientation de la sonde, et la Figure 2.20a, permet de justifier facilement quelques unes des valeurs maximales qui sont atteintes par la vitesse de rotation présentée dans cette dernière figure.

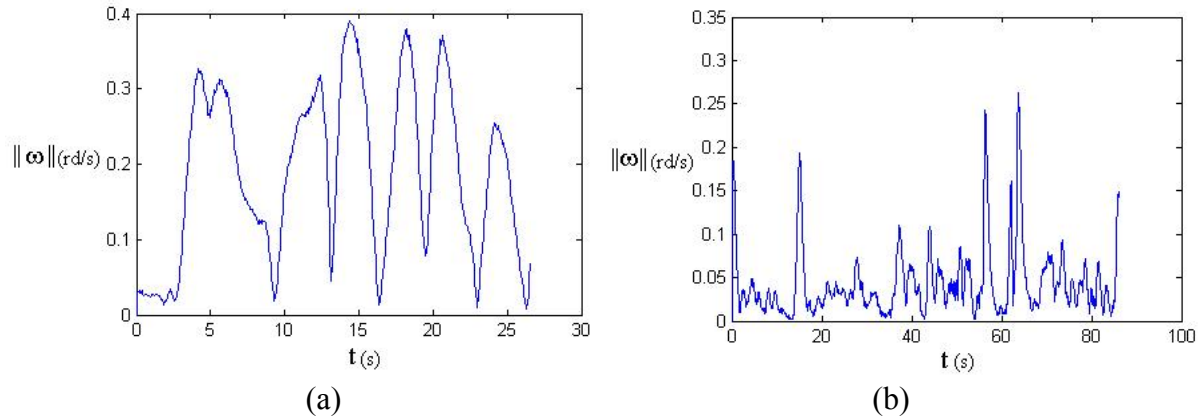


Figure 2.20 Variations de la vitesse angulaire de la sonde (a) dans un examen du foie et (b) dans un examen du pancréas

### 2.2.3.3 Bilan de l'analyse

Les valeurs maximales des déplacements et des rotations et les vitesses moyennes obtenues sur chacune des trajectoires sont présentées dans l'annexe B.

Suite à une comparaison des trajectoires obtenues, nous avons considéré que les vitesses linéaires supérieures à 30 mm/s et les vitesses angulaires supérieures à 0,5 rd/s correspondent à un mouvement libre de la main de médecin. Par conséquent les mesures correspondant à ces mouvements n'ont pas été prises en compte.

D'autres types « d'anomalies » ont été constatés ; elles sont dues à une difficulté d'interprétation des mesures (forte courbure de la zone examinée du corps de patient) ou à des mouvements réalisés pendant que le médecin est concentré sur une autre activité (regarder une image échographique fixe sur l'écran, régler l'échographe, s'adresser au patient...).

L'analyse des mesures valides sur l'ensemble des trajectoires enregistrées pendant la première série de mesures (examen classique sans contraintes) donne les amplitudes de différentes composantes de déplacement (voir Tableau 2.1) :

- Translation tangente à la peau : le plus grand translation enregistrée est de 181 mm.
- Translation suivant l'axe de la sonde : le plus grand translation enregistrée dans la direction de la peau est de  $|-41|$  mm. La variation maximale de cette translation est de 44 mm.
- Rotation propre de la sonde : le plus grande angle de rotation propre enregistré en gardant le contact sonde/peau est de  $288^\circ$ .
- Inclinaison de l'axe de la sonde : la plus grande inclinaison enregistrée est de  $56^\circ$  et la moyenne des inclinaisons maximales sur l'ensemble des trajectoires est de  $24,9^\circ$ .
- Concernant les vitesses de la sonde : la plus grande vitesse linéaire moyenne obtenue est de 14,3 mm/s (la valeur maximale est considérée de 30 mm/s) et celle de la vitesse de rotation est de 0,19 rd/s= $10,9^\circ/s$  (la valeur maximale est considérée de 0,5 rd/s).

| Mesures concernées<br>Statistiques                            | $d_{xy\max}$<br>(mm) | $ d_{z\min} $<br>(mm) | $\Delta d_{z\max}$<br>(mm) | $\theta_{\max}$<br>(deg) | $\Delta\psi_{\max}$<br>(deg) | $v_{moy}$<br>(mm/s) | $\omega_{moy}$<br>(rd/s) |
|---|----------------------|-----------------------|----------------------------|--------------------------|------------------------------|---------------------|--------------------------|
| La moyenne sur l'ensemble des trajectoires                    | 84,7                 | -21,2                 | 25                         | 24,9                     | 192,1                        | 9,3                 | 0,07                     |
| L'écart type sur l'ensemble de trajectoires                   | 41,6                 | 8,6                   | 9                          | 16,3                     | 82,8                         | 2,38                | 0,04                     |
| La valeur maximale enregistrée sur l'ensemble de trajectoires | 181                  | -41                   | 44                         | 56                       | 288                          | 14,3<br>(30)        | 0,19<br>(0,5)            |

Tableau 2.1 Les valeurs moyennes, les écarts type et les valeurs maximales, des composantes de déplacement de la sonde et de ses vitesses (qui sont calculées sur chaque trajectoire selon (2.4), (2.11), (2.6), (2.8), (2.13) et (2.17)), obtenues sur l'ensemble des trajectoires de la sonde pendant un examen d'échographie classique

Concernant les trajectoires obtenues avec l'examen contraint, nous remarquons principalement que les valeurs des inclinaisons maximales de la sonde ont une moyenne sur l'ensemble des trajectoires supérieure à celle de l'examen classique :  $51,4^\circ$  au lieu de  $24,9^\circ$ . Ceci confirme l'explication donnée dans 2.1.3.5 et est montré dans la Figure 2.21, par la superposition des trajectoires donnant l'inclinaison de l'axe de la sonde obtenues dans un examen classique (Figure 2.21a) et dans un examen contraint (Figure 2.21b). Les deux cercles représentés sur chacun de ces deux graphes correspondent respectivement aux inclinaisons de  $35^\circ$  et de  $60^\circ$ .

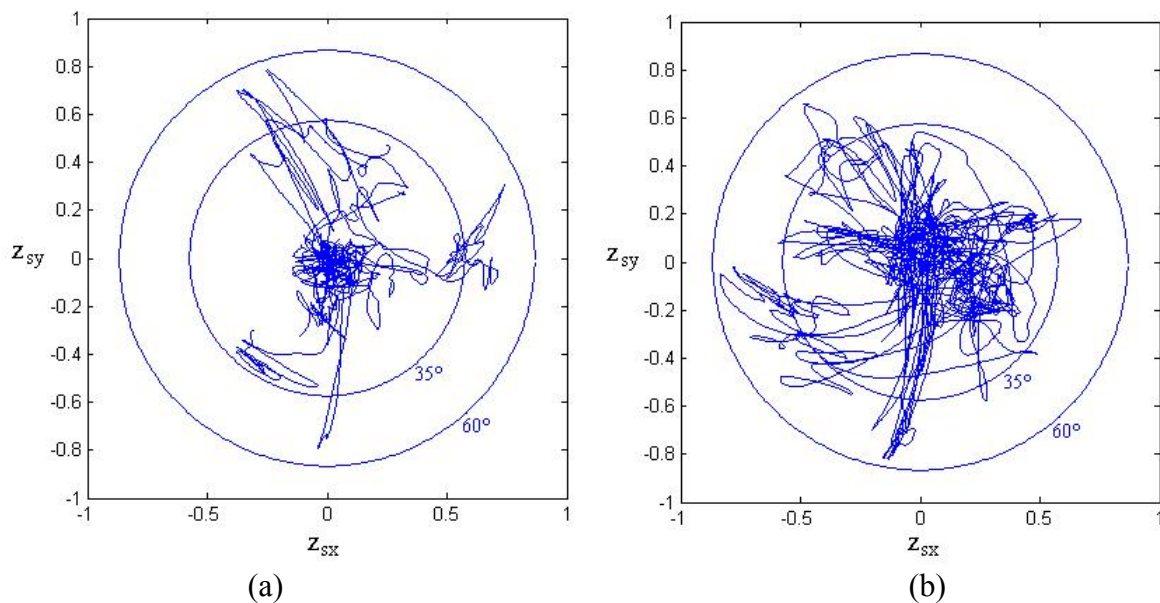


Figure 2.21 Graphes donnant l'inclinaison de la sonde dans l'hémisphère pendant (a) des examens d'échographie classique et (b) des examens d'échographie avec des contraintes limitant la translation de la sonde ; les deux cercles repèrent les inclinaisons  $60^\circ$  et  $35^\circ$

Les deux graphes de la Figure 2.21 et ceux de la Figure 2.22 nous donnent une idée de la probabilité de passage de l'axe de la sonde dans les différentes zones de l'hémisphère pendant l'examen d'échographie ; l'axe de la sonde reste à l'intérieur du cône d'angle  $35^\circ$  plus de temps qu'à l'extérieur de celui-ci.

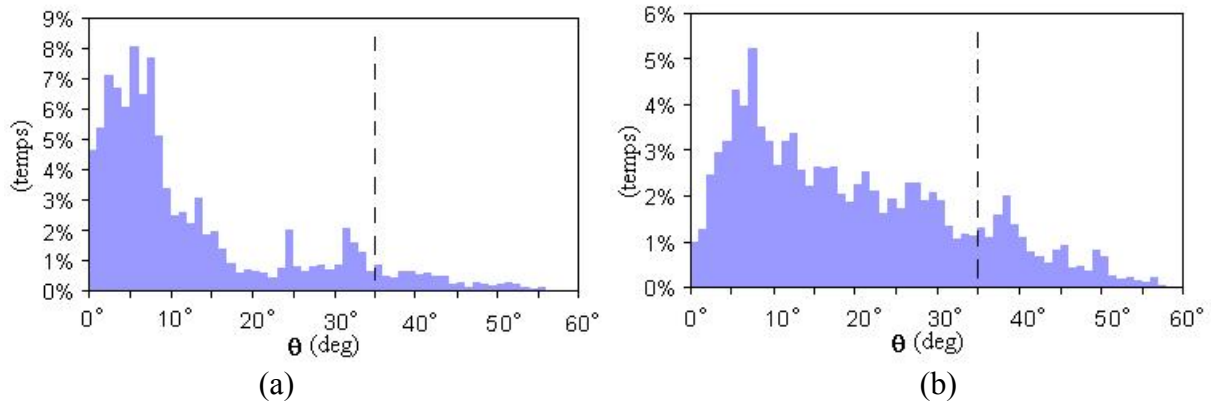


Figure 2.22 Histogrammes de passage de l'axe de la sonde dans les zones de l'hémisphère correspondant aux différentes valeurs de l'angle d'inclinaison  $\theta$  pendant (a) un examen d'échographie classique et (b) un examen d'échographie contraint. Les ordonnées donnent les pourcentages de temps de passage par rapport au temps d'acquisition de l'ensemble des trajectoires

## 2.3 Mouvements d'un robot porte-sonde

Suite à cette étude, aux nombreuses discussions avec des experts radiologues et avec des industriels, expérimentés dans la réalisation de robots médicaux [Sinters, www], les points et les valeurs suivantes sont fixés et considérés comme une base de référence pour les choix mécaniques concernant le robot porte-sonde:

1- Le déplacement de la sonde indispensable pour réaliser une échographie est un déplacement sphérique autour d'un point de la surface de contact sonde/peau ; nous l'appelons le *point de contact*.

2- Les amplitudes de ce déplacement sphérique sont caractérisées, via l'utilisation des angles d'Euler (Figure 2.12), par :

- Une inclinaison de  $60^\circ$  au maximum par rapport à la normale à la peau dans toutes les directions ; une inclinaison supérieure à  $60^\circ$  est jugée inutile :

$$\theta_{\text{lim max}} = 60^\circ \text{ et } \phi_{\text{lim min}} = 360^\circ .$$

- Une inclinaison minimale de la sonde de  $35^\circ$  est nécessaire et obligatoire,

$$\theta_{\text{lim min}} = 35^\circ ,$$

cette inclinaison de  $35^\circ$  est jugée suffisante s'il y a la possibilité de déplacer le centre du mouvement sphérique sur la peau.

- Une rotation autour de l'axe de symétrie de la sonde d'un tour complet au moins :

$$\psi_{\text{lim min}} = 360^\circ .$$

3- La translation du point de contact sur la peau n'est pas indispensable. Elle peut être remplacée par le repositionnement de la sonde sur quelques points références de l'abdomen.

4- L'amplitude du déplacement du point de contact sur la peau  $d_{xy}$  est choisie de la façon suivante :

Pour une inclinaison limite de l'axe de la sonde de  $35^\circ$ , le déplacement du point de contact doit être possible dans une zone circulaire de rayon 25 mm. Le diamètre de cette zone peut être inférieur à 25 mm pour une inclinaison possible supérieure à  $35^\circ$  ;

ce déplacement permet d'écarter le point de contact d'un « obstacle » comme par exemple une côte :

$$d_{xy\text{limmax}} = 25 \text{ mm (pour } \theta = 35^\circ \text{)}.$$

5- Une translation  $d_z$  suivant l'axe de la sonde est nécessaire pour obtenir des images ultrasonores de bonne qualité. L'amplitude de ce déplacement est limité dans l'intervalle :

$$d_z \in [-30 \text{ mm}, 10 \text{ mm}].$$

6- Les vitesses maximales admissibles de la sonde sont (voir Tableau 2.2) :

$$\text{vitesse linéaire maximale au point de contact } \|\mathbf{v}\|_{\text{limmax}} = 30 \text{ mm/s},$$

$$\text{vitesse angulaire maximale } \|\boldsymbol{\omega}\|_{\text{limmax}} = 0,5 \text{ rd/s} = 28,6^\circ/\text{s}.$$

| <b>Composantes et vitesses</b><br><b>Limites</b> | $d_{xy\text{lim}}$<br>(mm) | $\Delta d_{z\text{lim}}$<br>(mm) | $\theta_{\text{lim}}$<br>(deg) | $\Delta \psi_{\text{lim}}$<br>(deg) | $\ \mathbf{v}\ _{\text{lim}}$<br>(mm/s) | $\ \boldsymbol{\omega}\ _{\text{lim}}$<br>(rd/s) |
|--|----------------------------|----------------------------------|--------------------------------|-------------------------------------|---|--|
| Min  | 0                          | 40<br>[-30, 10]                  | 35°                            | 360°                                |   |  |
| Max  | 25                         |                                  | 60°                            |                                     | 30                                      | 0,5  |

Tableau 2.2 Valeurs limites des composantes de déplacement et des vitesses fixées pour le robot porte sonde mobile

7- La force maximale admissible d'appui de la sonde contre la peau est d'environ 20 N :

$$F_{z\text{max}} = 20 \text{ N}.$$

8- Les trajectoires et les déplacements de la sonde doivent être suivis de manière continue tant qu'ils respectent les limites fixées plus haut.

Ces résultats traduisent les spécifications cliniques exprimées par les experts en échographie en un cahier des charges fonctionnel qui sera utilisé pour fixer les contraintes des architectures cinématiques possibles du robot porte-sonde recherché ainsi que son espace de travail.

## 2.4 Conclusion

Nous avons analysé les gestes d'un expert médical réalisant une échographie abdominale. La nature du déplacement de la sonde, l'importance de ses différentes composantes, son amplitude et sa vitesse ont été étudiées. Les résultats numériques obtenus fournissent des ordres de grandeur (intervalles de variation) des valeurs de ces composantes qui sont influencées par de nombreux facteurs : elles varient d'un patient à un autre suivant sa taille et sa morphologie, d'un expert médical à un autre, et même pour des examens pratiqués par le même expert, les résultats peuvent varier suivant son état et sa fatigue.

Cependant, suite aux différentes étapes de cette étude, un cahier des charges fonctionnel optimisé, concernant l'espace de travail de robot porte-sonde, et les caractéristiques cinématiques de son mouvement sont fixés. Un des points importants de ce cahier de charge est le besoin d'un robot capable d'effectuer un déplacement sphérique de la sonde.

D'autres aspects concernant la mécanique du robot porte-sonde et intervenant dans le cahier des charges sont présentés dans le chapitre suivant. Suite à cela, nous nous intéressons à proposer quelques mécanismes solutions pour un robot porte-sonde portable.



# Chapitre 3 Structures cinématiques pour robots porte-sonde ultrasonore

Ce chapitre s'intéresse à la proposition de mécanismes, ou de structures cinématiques, solutions pour un robot porte-sonde ultrasonore. Les caractéristiques et les contraintes d'un robot porte-sonde portable sont d'abord présentées. Une structure cinématique à deux modules s'avère nécessaire pour répondre au mieux aux besoins de l'application étudiée ; un module cinématique réalisant des translations planes et un module réalisant des déplacements sphériques. Le besoin médical d'un mouvement sphérique à centre de rotation distant, les différentes solutions adoptées pour les robots médicaux pour répondre à ce besoin et le type des solutions qui nous intéressent dans cette thèse sont présentés. En utilisant une méthode de synthèse basée sur le concept algébrique du groupe des déplacements d'un corps solide, de nouvelles structures cinématiques pour les deux modules qui composeront le robot porte-sonde sont obtenues : des structures cinématiques de translation plane de type série et parallèle et des structures cinématiques sphériques, de type série, hybride et parallèle.

## Sommaire

---

|  |    |
|--|----|
| 3.1 Contraintes sur la mécanique du robot .....                          | 55 |
| 3.1.1 Suivi du geste médical.....  | 55 |
| 3.1.2 Sûreté de fonctionnement.....                                      | 56 |
| 3.1.3 Portabilité .....  | 57 |
| 3.1.4 Rapidité de mise en œuvre et adaptabilité au contexte médical..... | 57 |
| 3.2 Caractéristiques cinématiques du robot recherché .....               | 57 |
| 3.2.1 Scénario d'utilisation du robot .....                              | 57 |
| 3.2.2 Déplacements à réaliser par le robot .....                         | 58 |
| 3.2.3 Structure modulaire .....  | 59 |
| 3.3 Voies de recherche de mécanismes solutions .....                     | 60 |
| 3.3.1 Réalisation d'un centre de rotation distant.....                   | 60 |
| 3.3.2 Outil de conception des mécanismes : groupes des déplacements..... | 66 |
| 3.3.3 Choix et démarche.....   | 71 |
| 3.4 Module de positionnement : mécanismes de translation plane .....     | 72 |
| 3.4.1 Mécanismes séries.....   | 72 |
| 3.4.2 Mécanismes parallèles.....   | 73 |
| 3.5 Module d'orientation : mécanismes sphériques .....                   | 80 |
| 3.5.1 Mécanismes séries.....   | 80 |
| 3.5.2 Mécanismes hybrides .....  | 81 |
| 3.5.3 Mécanismes parallèles.....   | 87 |
| 3.6 Conclusion.....  | 89 |

---

Notre but est de proposer un ensemble de structures cinématiques, pouvant être candidates pour un robot porte-sonde échographique.

Les outils mathématiques utilisés dans la recherche de nouvelles structures cinématiques sont des outils géométriques et algébriques basés sur la théorie des torseurs et la théorie de groupe des déplacements des corps rigides.

Nombreux travaux traitent de ces outils et de leurs utilisations dans la conception des mécanismes des robots manipulateurs, par exemple : [Hervé, 78], [Hervé, 99] et [Angeles, 02b] proposent et présentent les concepts mathématiques de groupes des déplacement. [Hervé, 92] applique cette théorie des groupes pour concevoir et calculer une nouvelle structure cinématique, le robot Y-STAR, [Angeles, 00] se base sur les groupes des déplacements pour concevoir un robot réalisant des déplacements de type Schönflies ; [Fang, 02] utilise la théorie des torseurs dans la conception structurale d'une classe des robots parallèles à 4DDL et à 5DDL ; [Karouia, 03a] propose une méthode de synthèse basée sur la mobilité finie qui utilise la structure algébrique des groupes de Lie pour concevoir des architectures parallèles sphériques, dans [Karouia, 03b] et [Karouia, 05], il utilise cette méthode pour énumérer les mécanismes sphériques isostatiques puis asymétriques respectivement ; [Kong, 04] présente une synthèse de types de manipulateurs parallèles à 4DDL (trois translation et une rotation) basée sur la théorie des torseurs ; [Li, 04] présente une synthèse de types de manipulateurs parallèles à 5DDL (3 rotations et deux translations) basée sur le groupe de Lie des déplacements.

Pour trouver des mécanismes candidats à notre application, nous faisons appel au concept de groupe des déplacements. Avant cela nous identifions les besoins cinématiques et les caractéristiques jouant sur la capacité du robot à effectuer une tâche avec efficacité et sans risque. Nous présentons un compte-rendu de l'état de l'art des différentes solutions utilisées dans les robots médicaux pour réaliser un déplacement sphérique à centre de rotation éloigné de la structure. Nous fixons le type de solutions cinématiques qui nous intéresse et la démarche suivie pour trouver l'ensemble des mécanismes candidats.

## 3.1 Contraintes sur la mécanique du robot

Pour que le robot porte-sonde réponde aux besoins de la télé-échographie mobile, et qu'il soit utilisé en toute sécurité pour réaliser une échographie dans les cas d'urgence ou sur des sites lointains et difficiles d'accès, les conditions et les contraintes suivantes doivent être prises en compte :

### 3.1.1 Suivi du geste médical

La structure cinématique du robot porte-sonde doit permettre à la sonde ultrasonore d'exécuter les mouvements nécessaires à la réalisation d'un examen d'échographie. Les gestes du médecin et les mouvements qu'il réalise avec l'instrument de contrôle (appelé ici la fausse sonde ou la sonde fictive) doivent être suivis par le robot tant qu'ils sont dans l'espace de travail fixé pour la structure et conformes du point de vue de la sécurité.

Le suivi du geste médical implique aussi que le robot soit capable de suivre une trajectoire continue sans rencontrer d'obstacles ou de limites. En balayant une zone du corps avec la sonde ultrasonore, le médecin reconstitue mentalement l'image volumétrique de cette zone. La discontinuité des trajectoires, due à une reconfiguration du robot par exemple, fait que le médecin reçoit des images ultrasonores parasites qui ne concernent pas la zone examinée. Ces images parasites peuvent entraîner un diagnostic incomplet. Ainsi, les



trajectoires continues doivent être réalisables, ce qui signifie que la t-parcourabilité [Wenger, 91] doit être vérifiée (nous reviendrons sur ce point dans la section 4.5.3).

### 3.1.2 Sûreté de fonctionnement

Avoir un robot qui ne fait courir aucun risque ou danger ni au patient ni aux personnes qui l'utilisent est une caractéristique fondamentale pour un robot médical.

Cette aspect est traité dans de nombreuses publications : [Davies, 93] donne des conditions et des recommandations générales à suivre pour avoir un robot médical sûr ; E. Dombre insiste sur la nécessité de concevoir, pour le médical, des robots intrinsèquement sûrs, autrement dit, des robots où les conditions de sûreté sont prises en compte et respectées dès le début de la phase de leur conception [Dombre, 01]. Un exemple d'un robot intrinsèquement sûr est présenté dans [Duchemin, 01] ; des solutions et des choix adoptés pour concevoir des robots médicaux sûrs sont soulignés dans [Dombre, 01] et [Troccaz, 02b].

Pour assurer la sécurité sur le niveau mécanique dans notre application, les points suivants sont pris en compte :

- Les parties du robot en mouvement ne doivent pas générer un risque au patient ni aux personnes qui assistent le patient. Dans l'application qui nous intéresse, la seule pièce en mouvement et en contact avec la peau du patient est la sonde ultrasonore.

Une distance de sécurité est considérée entre les parties du robot en mouvement et le corps du patient. Cette distance de sécurité est assurée d'une part par la commande et d'autre part par la structure mécanique du robot où deux solutions mécaniques peuvent être envisagées : dimensionner la structure du robot de manière à ce que la zone de sécurité soit inaccessible par les articulations du robot (c'est la solution choisie dans les robots Otelo1 & Otelo2 présentés dans le chapitre 5), ou/et prévoir une enveloppe, ou une cage, qui limite l'espace occupé par le robot.

- Garantir un comportement électromécanique du robot sans risque en choisissant des moteurs à faible puissance et/ou à faible vitesse, ce qui implique d'avoir un robot à faible inertie, léger et compact.

- Pouvoir éloigner le robot du patient facilement et rapidement : la solution choisie est que le bâti du robot soit maintenu par un assistant durant la période d'examen et que cet assistant soit capable de l'éloigner du corps du patient en cas du problème ; par exemple, si le patient souffre de l'appui de la sonde ou si une panne mécanique se produit. Pour que cette tâche de maintien ne fatigue pas l'assistant, le robot doit être léger et compact.

- La structure du robot doit avoir un nombre de degrés de liberté et un espace de travail restreint au minimum nécessaire pour réaliser une échographie.

- Avoir une structure simple à commander, les solutions suivantes sont proposées :
  - Avoir une structure où les modèles nécessaires pour la commande sont calculables sans l'utilisation de méthodes numériques ;
  - Pouvoir découpler et commander séparément positionnement et orientation de l'effecteur. Dans notre cas, nous choisissons d'avoir une structure modulaire à deux modules (un pour le positionnement et l'autre pour l'orientation de la sonde).

### 3.1.3 Portabilité

La portabilité du robot implique aussi qu'il soit léger et compact. En complément des profits apportés sur le niveau de la sûreté, la portabilité du robot est une caractéristique clé pour que notre système réponde aux besoins de la télé-échographie mobile.

Les facteurs influençant le poids et le volume occupé par le robot se déterminent dans la phase de conception mécanique, par le choix des composants, le choix des systèmes de transmission, le choix des matériaux, etc. Cinématiquement, cette caractéristique peut être influencée par le nombre de degrés de liberté motorisés du robot et par l'étendue de son espace de travail ; un degré de liberté motorisé en moins implique un moteur en moins, et un espace de travail plus restreint implique des pièces de plus petites dimensions, donc un robot plus léger et plus compact.

### 3.1.4 Rapidité de mise en œuvre et adaptabilité au contexte médical

Concernant ces caractéristiques, deux points sont à prendre en compte :

- Une mise en marche rapide : Pour que le robot soit utilisable non seulement en routine hospitalière mais aussi dans les cas d'urgence, il est préférable de s'affranchir de nombreuses installations préliminaires, (le robot doit être tout simplement tenu en contact sur le corps du patient, par un assistant, durant la période d'examen).

- L'interchangeabilité de la sonde ultrasonore : l'expert médical, dans son centre hospitalier, a souvent le choix entre plusieurs sondes, de différentes fréquences et tailles, pour effectuer une échographie abdominale, fœtale ou cardiaque. Cette possibilité de changer la sonde ultrasonore, portée par le robot, est une option considérée lors de la conception de ce robot pour la versatilité d'applications de la télé-échographie robotisée.

## 3.2 Caractéristiques cinématiques du robot recherché

Pour orienter notre recherche de structures cinématiques candidates du robot porte-sonde mobile, nous fixons quelques caractéristiques concernant cette cinématique.

### 3.2.1 Scénario d'utilisation du robot

Suite à l'étude du geste médical et aux objectifs de la télé-échographie mobile, le scénario suivant pour commander la position/orientation de la sonde portée par le robot est mis en place :

- Le médecin commande le robot à distance ; pour cela, son instrument de contrôle est une « fausse sonde » équipée d'un capteur de localisation magnétique 6D.

- La zone du corps du patient à examiner et la position approximative du point de contact sonde/peau sont communiquées à l'assistant qui se trouve près du patient. Ces informations sont données à l'aide d'une interface graphique homme-machine [Cañero, 05] ou/et oralement par l'expert médical via un système de visioconférence. L'assistant déplace le robot portable pour atteindre la localisation demandée.

- Le médecin commence à recevoir des images ultrasonores. A l'aide de la fausse sonde, il détermine les orientations voulues pour la vraie sonde autour du point de contact et donc les plans de coupe permettant d'obtenir les images nécessaires pour établir son diagnostic.

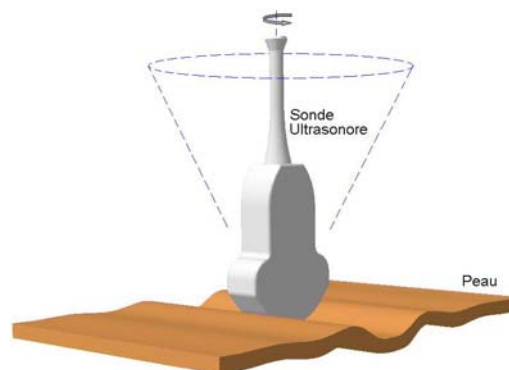
- Le spécialiste peut corriger la position du point du contact sonde/peau, si nécessaire, dans une zone limitée en utilisant la fausse sonde. Il peut aussi contrôler l'appui de la vraie sonde contre la peau du patient.

### 3.2.2 Déplacements à réaliser par le robot

Avec le scénario précédent, la structure cinématique recherchée pour le robot doit être capable d'orienter un objet, ici une sonde ultrasonore, dans l'espace en le faisant tourner autour d'un point éloigné de la structure qui se trouve en contact avec le corps du patient (voir Figure 3.1).

En plus de ce déplacement sphérique à centre distant, une translation de la sonde suivant son axe est nécessaire. Nous considérons que cette translation s'effectue pour une orientation fixe de la sonde.

La possibilité d'exercer un déplacement du centre du mouvement sphérique sur le corps est souhaitable. L'inexistence de ce dernier déplacement implique que le robot soit toujours déplacé et positionné manuellement par l'assistant sur différents points du corps pour réaliser la télé-échographie.



*Figure 3.1 Sonde en contact avec la peau et cône d'accessibilité de l'axe de la sonde*

L'étendue des différentes composantes de déplacement à réaliser par le robot sont données dans la section 2.3. Nous fixons ici les deux points suivants :

- Le déplacement sphérique doit permettre à l'axe de la sonde d'évoluer à l'intérieur d'un cône (voir Figure 3.1). Le sommet de ce cône est le point de contact et l'angle entre la normale à la peau et une génératrice du cône mesure au maximum  $60^\circ$  et au minimum  $35^\circ$ . La capacité de la structure du robot d'incliner l'axe de la sonde jusqu'à  $60^\circ$  est considérée souhaitable mais elle n'est pas obligatoire. Par contre, l'accessibilité de l'axe de la sonde à la totalité du cône d'angle  $35^\circ$  et la possibilité de pivoter la sonde de  $360^\circ$  à l'intérieur de ce cône est obligatoire pour que la structure soit considérée capable de faire une échographie dans un cadre proche du protocole standard.

Dans la suite nous appelons l'ensemble des orientations appartenant au cône d'angle  $35^\circ$  *espace de travail obligatoire*, il sera noté  $w_o$  et l'ensemble des orientations appartenant au cône d'angle  $60^\circ$  *espace de travail souhaité*, il sera noté  $w_s$ .

- Le déplacement du point de contact sur la peau se fait dans une zone limitée (zone circulaire de diamètre égale à 50 mm au maximum). Cette zone est considérée comme une surface plane du fait de son étendue réduite.

### 3.2.3 Structure modulaire

Une structure modulaire est proposée pour notre application, cette structure se compose de deux modules de mise en situation :

→ Module d'orientation : il est responsable de l'orientation de la sonde dans l'espace. Il réalise un déplacement sphérique.

→ Module de positionnement (ou module de translation) : il assure le déplacement, du point de contact, dans un plan tangent à la peau, donc une translation plane.

A ces deux modules, se rajoute un module complémentaire permettant d'effectuer une translation suivant l'axe de symétrie de la sonde afin de modifier les forces de contact sonde/peau.

Les deux premiers modules sont supposés être séparables physiquement et logiciellement.

Autre que l'intérêt de ce choix sur le niveau de sûreté de fonctionnement (déjà cité dans la sous-section 3.1.2), les points suivants fournissent quelques éléments complémentaires concernant notre application et renforcent ce choix :

- Les mouvements fournis par le module d'orientation suffisent pour effectuer l'échographie si l'assistant, qui positionne le robot sur l'abdomen du patient, a des connaissances en anatomie ; sinon des corrections, sur la position de la sonde, seront nécessaires.

- L'intérêt d'une structure robotique pour translater la sonde sur la peau est de faire l'examen plus rapidement et avec le moins de tâches et de consignes possibles pour l'assistant qui maintient le robot ; en contrepartie, la présence d'une structure pour translater la sonde sur l'ensemble de l'abdomen rend le robot non portable. Le module de positionnement permet donc de translater la sonde de quelques centimètres pour corriger sa position quand cela est nécessaire ; ceci est un compromis entre la portabilité du robot et la rapidité de l'examen.

- Le module de positionnement, malgré ces avantages, alourdit la structure. Suivant le site d'utilisation du robot : robot à demeure dans une clinique secondaire ou robot transporté dans une ambulance pour être utilisé sur des sites isolés, la légèreté et la compacité de cette structure jouent dans le deuxième cas un rôle beaucoup plus important que dans le premier. Le module de positionnement qui améliore la performance de l'opération de télé échographie dans le cas d'un robot utilisé dans un milieu clinique (où il peut-être monté sur un support) rend cette opération plus difficile dans le cas d'un robot utilisé sur des sites différents, d'où l'importance que le module de positionnement soit séparable.

### 3.3 Voies de recherche de mécanismes solutions

Après avoir identifié les besoins cinématiques et les caractéristiques jouant sur la capacité du robot à effectuer une tâche avec efficacité et sans risque, nous nous intéressons aux différentes structures cinématiques pouvant répondre à ces besoins.

La réalisation d'un déplacement sphérique par l'outil médical est un besoin commun à un grand nombre des robots médicaux. Après un état de l'art des solutions cinématiques adoptées pour répondre à ce besoin et une présentation du type de solutions que nous avons choisi pour le robot porte-sonde de notre application, nous proposons un ensemble de mécanismes candidats pour le module de positionnement puis pour le module d'orientation de notre robot.

Pour trouver ces mécanismes candidats, nous adoptons une démarche basée sur le concept de groupe des déplacements. Après un rappel de ce concept, nous nous fixons des objectifs et une démarche pour mieux cibler notre recherche et pouvoir proposer des structures candidates pour les deux modules de mise en position du robot porte-sonde.

#### 3.3.1 Réalisation d'un centre de rotation distant

La structure cinématique recherchée doit être capable d'orienter un objet dans l'espace en réalisant un déplacement sphérique de centre éloigné de la structure ; nous l'appellerons pour la suite centre de rotation distant ou simplement point fixe.

Lors d'une échographie, le point fixe est un point de la surface de contact peau/sonde. Les parties en mouvement du robot, qui porte la sonde ultrasonore, doivent rester éloignées du corps du patient pour sa sécurité et se trouvent donc par conséquent éloignées du centre de rotation.

Ce besoin cinématique d'un point fixe est commun à une partie des robots médicaux et industriels [Guinot, 86]. Il a été soulevé par plusieurs auteurs [Faraz, 00], [Dombre, 03], [Taylor, 03]. Comme exemples d'applications médicales nécessitant des robots à point fixe, nous citons:

- La chirurgie endoscopique, où les instruments qui interviennent dans le corps du patient passent par de petites incisions. Pendant l'opération, le chirurgien fait bouger l'instrument à l'intérieur du corps du patient en le gardant fixe au point de passage, appelé trocart. L'instrument possède trois degrés de liberté en rotation autour de ce point, plus une translation longitudinale qui permet de modifier l'insertion de l'instrument dans le corps [Melzer, 92], voir Figure 3.2 ;

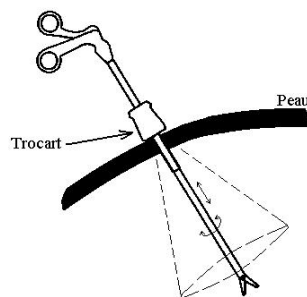


Figure 3.2 Instrument d'endoscopie chirurgicale avec ses degrés de liberté et le trocart où se trouve le point fixe

- Les procédures d'accès percutané, pour ablation par exemple, où une aiguille se place initialement au point choisi de la peau du patient. L'orientation de cette aiguille se modifie alors autour de ce point fixe pour la diriger vers la zone voulue à l'intérieur du corps. Dans ce cas, l'aiguille doit posséder deux degrés de liberté en rotation autour du point fixe et un degré de liberté en translation (la rotation propre n'est pas nécessaire) ;

- La microchirurgie ouverte ne nécessite pas de grands déplacements des têtes des outils utilisés. Par contre, elle nécessite de grandes réorientations de ces outils, ce qui revient à un mouvement de rotation autour d'un point.

Pour résoudre le problème du point fixe dans les robots médicaux, plusieurs solutions mécaniques ont été adoptées par les concepteurs. [Madhani, 98] puis [Dombre, 03] présentent les solutions utilisées dans les robots de chirurgie endoscopique et Taylor, [Taylor, 03] [Taylor, 01], donne un état de l'art des robots médicaux dans lequel il décrit le problème du point fixe et les différentes solutions apportées. En étudiant ces solutions et en explorant les structures mécaniques des robots médicaux, en particulier les structures des robots porte-sonde ultrasonore, voir section 1.3, nous distinguons plusieurs solutions mécaniques au problème du point fixe. Nous les classons sous deux types d'architectures : architectures redondantes, où le centre de rotation distant est assuré par la commande ou par des contraintes mécaniques, et architectures sphériques où le centre de rotation distant est réalisé mécaniquement.

### 3.3.1.1 Architectures redondantes

La cinématique redondante peut être complètement motorisée ou bien comporter des articulations passives:

#### 3.3.1.1.1 Structure complètement motorisée

Dans le cas d'une structure complètement motorisée, le point fixe est assuré par la commande où plus de trois actionneurs sont nécessaires pour avoir le mouvement sphérique autour du centre de rotation distant qui est appelé, dans ce cas, centre de rotation distant virtuel ou programmé selon [Boctor, 03] et [Taylor, 03].

Les robots utilisés pour réaliser ce point fixe ont, dans la plupart des cas, une structure d'un robot industriel de type série. Celui-ci est constitué d'un bras cartésien, anthropomorphe ou SCARA portant à son extrémité un poignet sphérique de type série. Ceci est le cas pour le robot Robodoc<sup>®</sup> utilisé dans la mise en place de prothèse de hanche, commercialisé par « Integrated Surgical Systems » [Robodoc, www]. Ceci est aussi le cas pour le robot porte-sonde ultrasonore Hippocrate [Pierrot, 99], pour le robot ultrasons de « mobile robotics » [Mobilerobotics, www], pour le robot orthopédique « Acrobot » [Jakopec, 03], pour le robot de chirurgie cardiaque PADyC [Schneider, 01] et dans de nombreux autres exemples. Des travaux concernant la commande du point fixe sont présentés en outre dans [Michelin, 02] et [Boctor, 03].

D'autres types de structures sont aussi utilisées, par exemple, pour le robot de [Masuda, 01a] (Figure 1.11). Le poignet sphérique de type série, à structure cardan, est ici porté par un mécanisme hybride série-parallèle permettant son déplacement dans l'espace. Dans la

première version du robot TER [Vilchis, 02] (Figure 1.8), le poignet sphérique est remplacé par une structure parallèle à 3DDL assurant une translation plus 2DDL de rotation autour du centre de rotation distant. Plus récemment dans [Barbé, 05] une structure parallèle à trois bras et à 5DDL est proposée. Elle assure le positionnement d'une aiguille plus 2DDL en rotation autour d'un centre distant pour une procédure d'accès percutané.

Beaucoup d'autres exemples de structures mécaniques utilisées dans un cadre médical sont capables de réaliser un mouvement à centre de rotation distant même si ce n'est pas leur principal objectif. Comme structures intéressantes, nous pouvons citer ici le robot de prélèvement cutané « Scalpp » [Duchemin, 00] et [Duchemin, 01]. C'est un robot série à 6DDL conçu de manière à ne pas avoir un poignet sphérique classique ni une structure qui peut présenter les défauts de ces poignets (singularités).

### 3.3.1.1.2 Structure à articulations passives

Dans le cas d'une structure à articulations passives, le point fixe est assuré par des contraintes mécaniques engendrées par l'environnement, comme par exemple le contact dans le trocart. Cette solution est utilisée pour le robot porte-endoscope AESOP<sup>TM</sup>, commercialisé par « Computer Motion » [Computermotion www], qui est un bras à six degrés de liberté, 4DDL motorisés et 2DDL de rotation passives à axes concourants [Ortmaier, 00].

### 3.3.1.2 Architectures sphériques

Une structure cinématique sphérique est une structure équivalente à une liaison sphérique permettant d'orienter un solide dans l'espace.

Les structures sphériques classiques les plus employées dans les robots, sont les poignets sphériques d'architectures série à trois liaisons rotoïdes d'axes perpendiculaires et concourants, où le point d'intersection des axes forme le centre du déplacement sphérique. La Figure 3.3 montre un schéma cinématique d'un poignet sphérique classique réalisé par trois liaisons rotoïdes R1, R2 et R3, où ce dernier est responsable de la rotation propre de l'outil porté par la structure.

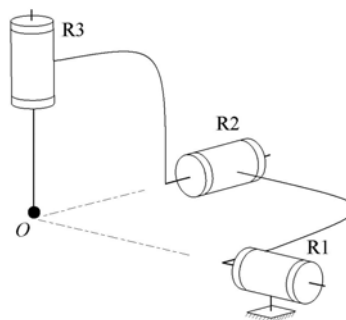


Figure 3.3 Poignet sphérique à trois liaisons rotoïdes d'axes perpendiculaires

En supprimant ou en bloquant la troisième rotation du schéma précédant nous obtenons une structure à 2DDL. Ce type de structures sphériques à 2DDL est rencontré dans les applications médicales où la rotation propre de l'outil porté par la structure n'est pas toujours exigée. Dans les exemples cités dans la suite de ce paragraphe, nous ne ferons pas la différence entre les structures avec rotation propre de l'outil ou sans rotation propre, tant que l'ajout d'un troisième degré de liberté en rotation suivant l'axe de l'outil est possible cinématiquement.

Pour vérifier l'éloignement du centre du mouvement sphérique de la structure, trois solutions sont utilisées par les concepteurs, et rencontrées dans les applications médicales :

### 3.3.1.2.1 Structure à double parallélogramme

Une structure à 4 barres, dite aussi structure à parallélogramme, est constituée de quatre barres articulées par quatre liaisons rotoïdes. Elle assure une trajectoire plane circulaire d'un corps solide (C) autour d'un point « O » éloigné de l'axe moteur, voir Figure 3.4.

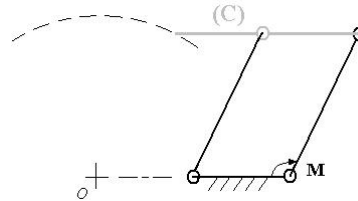


Figure 3.4 Structure à 4 barres (structure parallélogramme)

Une structure à double parallélogramme, peut avoir la forme montrée dans la Figure 3.5. Elle assure la rotation plane autour du point « O », d'un solide fixé sur la structure.

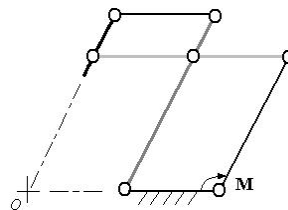


Figure 3.5 Structure à double parallélogramme

Pour avoir un mouvement sphérique à trois rotations autour du point distant, la deuxième liaison rotoïde du poignet sphérique classique est remplacée par une structure à double parallélogramme. La Figure 3.6a montre un exemple des structures obtenues avec ce type de solutions où la rotation «  $\theta_2$  » est réalisée grâce à une structure à double parallélogramme. Cette structure est présentée et étudiée dans [Faraz, 00].

Cette solution est utilisée dans un grand nombre des robots médicaux, tels que le robot de chirurgie laparoscopique da Vinci<sup>TM</sup> [Guthart, 00] commercialisé par « Intuitive Surgical Inc. » [Intuitivesurgical, www], le robot porte-sonde ultrasonore de [Salcudean, 99a], voir Figure 3.13, le robot de neurochirurgie « Neurobot » [Davies, 00], le système de télé-micro-chirurgie présenté par [Mitsubishi, 95], et finalement les deux générations de robots multi-usages conçus à l'université Johns Hopkins, le robot « LARS » [Taylor, 95], voir Figure 1.17, et le robot « mini RCM » [Stoianovici, 98]. Dans ce dernier, les bras des parallélogrammes sont remplacés par des chaînes pour avoir une structure plus légère et plus compacte, un schéma de ce module est présenté dans la Figure 3.6b.



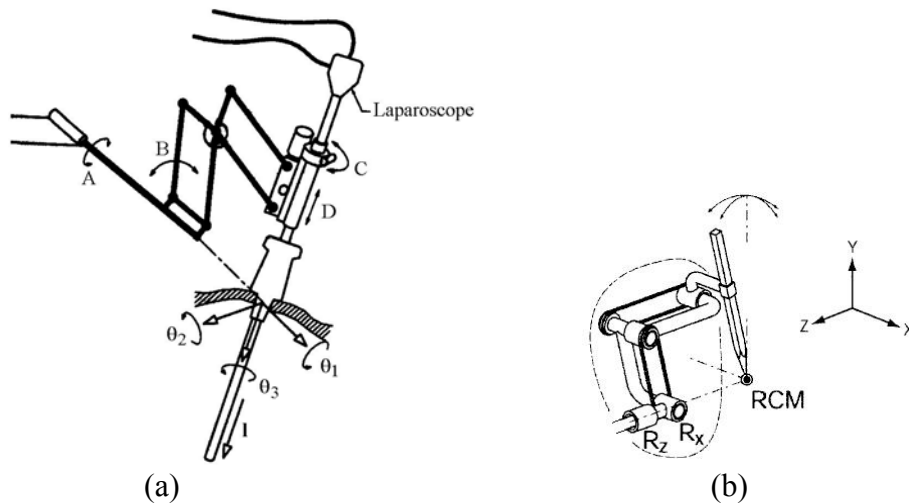


Figure 3.6 (a) Structure mécanique d'un porte-laparoscope à 4DDL utilisant une sous-structure à double parallélogramme, schéma présenté dans [Faraz, 00]. (b) Schéma du mini "RCM" à partir de [Stoianovici, 03]

### Remarque

Sous ce type de solutions nous classerons aussi les structures utilisant une transmission par engrenages et vis-écrous [Kim, 02] pour réaliser le mouvement à centre de rotation distant. Les rapports de réduction des engrenages et les pas des vis sont calculés de manière à réaliser une rotation plane autour d'un centre distant comme cela est schématisé sur la Figure 3.7.

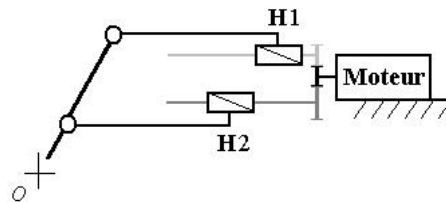


Figure 3.7 Schéma d'un système de transmission comportant des engrenages et deux liaisons hélicoïdales, H1 et H2. Il permet de réaliser une rotation dans un plan autour d'un centre distant « O »

### 3.3.1.2.2 Structure à Guides Circulaires

En se basant sur l'équivalence cinématique entre une rotation et une glissière suivant un arc de cercle, Figure 3.8, cette solution consiste à remplacer une ou deux liaisons en rotation d'un poignet sphérique classique par des glissières suivant des arcs circulaires.

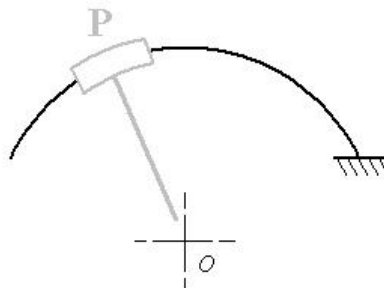


Figure 3.8 Schéma d'une glissière (schématisée par la liaison prismatique P) suivant un arc de cercle

Cette solution est utilisée dans quelques robots médicaux comme : le robot de chirurgie oculaire SMOS [Guerrouad, 89], le robot esclave de télé-micro-chirurgie présenté dans [Mitsubishi, 00], le robot-porte sonde ultrasonore de [Mitsubishi, 01], voir la Figure 1.10, la deuxième version du robot porte-sonde TER [Vilchis, 03] (Figure 1.9b) et le robot porte-endoscope REL [Berkelman, 02] réalisé au même laboratoire [Timg, www].

### 3.3.1.2.3 Structures sphériques séries, parallèles et hybrides à prise directe

Cette solution consiste à réaliser un poignet sphérique, série, parallèle ou hybride, en faisant un choix convenable des angles entre les axes de rotation pour écarter le centre de rotation du reste de la structure, La Figure 3.9 montre une structure cinématique sphérique série à centre de rotation distant.

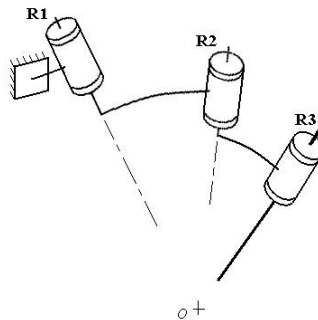


Figure 3.9 Structure sphérique série à centre de rotation distant

Cette solution est utilisée dans les robots Syrtex et Teresa du Laboratoire Vision et Robotique, [Gourdon, 00] et [Courrèges, 03]. Elle est étudiée par [Li, 02] qui propose une structure sphérique parallèle et [Lum, 04] qui propose une structure sphérique série, dans le but d'une utilisation pour des robots chirurgicaux. Elle est étudiée par [Faraz, 97] qui propose une structure sphérique à parallélogramme pour un support laparoscopique passif (Figure 3.10).

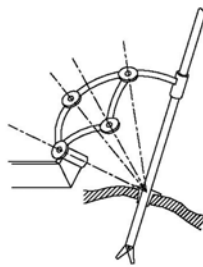


Figure 3.10 Structure sphérique à 4 barres. Schéma présenté dans [Faraz, 97]

Nous remarquons que cette solution est peu utilisée dans des applications médicales. Les principales raisons, avec ce type de structure, concernent le problème de singularités, la faible performance cinématique et l'espace de travail plus réduit par rapport à un poignet sphérique classique. Nous verrons dans la suite de cette thèse qu'un bon choix des paramètres géométriques de ces structures peut écarter ces problèmes et améliorer la solution, permettant d'aboutir à des structures adaptées pour des tâches médicales avec un espace de travail connu.

### 3.3.1.3 Comparaison et choix

Les conditions et les caractéristiques recherchées pour notre robot nous conduisent à choisir une solution à cinématique sphérique et non pas une cinématique redondante pour le module d'orientation du robot. Les principaux avantages de la cinématique sphérique, par rapport à la cinématique redondante, peuvent se résumer par les points suivants :

- La cinématique sphérique possède moins de degrés de liberté, ce qui conditionne une commande plus simple et une structure plus sûre.
- Elle permet d'avoir une structure découplée à deux modules différents pour les mouvements de translation et les mouvements d'orientation.
- Elle permet d'avoir un espace de travail en orientation plus grand pour une structure plus compacte.
- Elle permet d'avoir une structure plus légère vu qu'elle possède moins d'actionneurs qu'une structure redondante.

Bien sûr, la cinématique sphérique a aussi ses inconvénients : la difficulté et le coût élevé de la fabrication pour assurer l'intersection des axes de rotations, la faible performance cinématique et les problèmes de singularité.

Dans le cadre de cette thèse, les solutions à structure sphérique série, hybride et parallèle à prise directe (paragraphe 3.3.1.2.3 ) sont choisies. Après la proposition d'un ensemble de mécanismes sphériques, une démarche d'optimisation sera proposée (dans le chapitre 4) pour écarter les inconvénients de cette solution liés à sa performance et montrer la faisabilité et les limites de cette solution dans une application médicale.

## 3.3.2 Outil de conception des mécanismes : groupes des déplacements

Notre but est de proposer un ensemble de structures cinématiques, pouvant être candidates pour un robot porte-sonde échographique. Ces structures cinématiques sont composées de deux modules : un module de positionnement réalisant des translations planes et un module d'orientation réalisant des déplacements sphériques à centre éloigné de la structure. Pour trouver ces mécanismes candidats, nous faisons appel au concept de groupe de déplacements où nous rappelons dans la suite quelques éléments théoriques de ce concept.

### 3.3.2.1 Groupe et sous-groupes des déplacements

Le concept de groupe des déplacements [Hervé, 78] (et [Angeles, 02b] d'où nous tirons quelques éléments de cette présentation), est basé sur la constatation que l'ensemble des déplacements  $\{D\}$  d'un corps rigide a la structure algébrique d'un groupe. Nous pouvons définir une opération binaire «  $\bullet$  » correspondant à la composition des déplacements. Si  $d_a$  est le déplacement qui fait passer un corps solide d'une position (position/orientation)  $B_0$  à une position  $B_a$  et  $d_b$  est le déplacement qui le fait passer de la position  $B_a$  à une position  $B_b$ , alors :

- $d_a \bullet d_b \in \{D\}$  ;





- $d_a \cdot (d_b \cdot d_c) = (d_a \cdot d_b) \cdot d_c$ , avec  $d_c$  est le déplacement qui prend le solide de la position  $B_b$  à une nouvelle position  $B_c$  ;
- $d \cdot e = e \cdot d = d$ , avec  $e$  l'élément neutre de  $\{D\}$  qui correspond à l'absence de mouvement
- $d \cdot d^{-1} = d^{-1} \cdot d = e$ , avec, pour un déplacement  $d$  qui prend le solide d'une position  $B_0$  à une position  $B$ ,  $d^{-1}$  est le déplacement inverse qui ramène le solide de la position  $B$  à la position  $B_0$ .

Un sous-groupe  $\{D_s\}$  du groupe des déplacements  $\{D\}$  est un sous-ensemble de  $\{D\}$  qui a, lui-même, la structure d'un groupe.

Les liaisons cinématiques classiques entre deux corps solides en contact seront appelées, dans la suite de ce chapitre, *couples cinématiques*. Le terme liaison sera utilisé au sens général, pour désigner une liaison entre deux corps solides qui ne sont pas forcément en contact.

Les six couples cinématiques « inférieurs » (couple rotoïde R, couple prismatique P, couple hélicoïdal H, couple cylindrique C, couple de glissement plan G, et couple sphérique S) sont des générateurs de sous-groupes des déplacements. Le sous-groupe des rotations autour d'un axe  $(O, \mathbf{z})$  ( $O$  est un point et  $\mathbf{z}$  un vecteur unitaire) :  $\{R(O, \mathbf{z})\}$ , par exemple, est engendré par le couple rotoïde R.

Le groupe des déplacements des corps solides  $\{D\}$  comporte seulement 12 sous-groupes que nous listons dans le Tableau 3.1 avec les schématisations des couples cinématiques qui les engendrent (quand c'est le cas). Chaque sous-groupe est caractérisé par des paramètres, le sous-groupe de rotation  $\{R(O, \mathbf{z})\}$ , par exemple, est caractérisé par un angle de rotation  $\theta$  et le sous-groupe des mouvements sphériques  $\{S(O)\}$  est caractérisé par trois paramètres indépendants (par exemple : les trois angles d'Euler). Le nombre des paramètres indépendants donne la dimension du sous-groupe. Les dimensions des sous-groupes des rotations et des déplacements sphériques sont respectivement :  $\dim(\{R(O, \mathbf{z})\}) = 1$  et  $\dim(\{S(O)\}) = 3$  (Tableau 3.1).

| Dim. | Notation                  | Description  | Couple générateur  |
|------|---------------------------|--|--|
| 0    | $\{E\}$                   | Sous-groupe unité, son seul élément est l'élément neutre $e$   |  |
| 1    | $\{R(O, \mathbf{z})\}$    | Sous-groupe des rotations : rotations autour d'un axe $(O, \mathbf{z})$  | Rotoïde (R)<br>     |
|      | $\{P(\mathbf{z})\}$       | Sous-groupe des translations prismatiques : translations dans la direction de $\mathbf{z}$   | Prismatique (P)<br> |
|      | $\{H(O, \mathbf{z}, p)\}$ | Sous-groupe des déplacements hélicoïdaux : rotations et translations autour et suivant $(O, \mathbf{z})$ avec rotation et translation liées par le pas $p$ | Hélicoïdal (H)<br>  |
| 2    | $\{C(O, \mathbf{z})\}$    | Sous-groupe des déplacements cylindriques : rotations et translations indépendantes autour et suivant $(O, \mathbf{z})$                                    | Cylindrique (C)<br> |

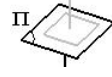

|   |                        |   |  |
|---|------------------------|---|--|
|   | $\{T_2(\Pi)\}$         | Sous-groupe de translations planes : translations dans la direction de deux vecteurs unitaires distincts parallèles au plan $\Pi$   |  |
| 3 | $\{G(\Pi)\}$           | Sous-groupe de glissements plans : deux translations indépendantes dans la direction de deux vecteurs unitaires parallèles au plan $\Pi$ et rotation autour de la normale au plan | Glissement plan<br> |
|   | $\{S(O)\}$             | Sous-groupe de déplacements sphériques : rotations autour d'un point $O$  | Sphérique (S)<br>   |
|   | $\{T_3\}$              | Sous-groupe des translations : translations spatiales   |  |
|   | $\{Y(\mathbf{z}, p)\}$ | Sous-groupe de translations hélicoïdales : translations spatiales et rotation selon $\mathbf{z}$ avec rotation et translation autour et suivant $\mathbf{z}$ liées par le pas $p$ |  |
| 4 | $\{X(\mathbf{z})\}$    | Sous-groupe des mouvements Schönflies : translations dans l'espace et rotation autour de $\mathbf{z}$   |  |
| 6 | $\{D\}$                | Groupe des déplacements : translations et rotations libres dans l'espace  |  |

Tableau 3.1 Sous-groupes des déplacements : leurs dimensions, les couples cinématiques générateurs de sous-groupes et leur schématisation volumétrique.

Le déplacement d'un corps rigide est une isométrie directe : une application géométrique qui conserve les longueurs et l'orientation de l'espace. Le groupe des déplacements  $\{D\}$  possède les propriétés caractéristiques d'un groupe continu de dimension fini (égale à 6) du type *groupe de Lie*, ainsi que ses sous-groupes [Hervé, 82].

Une liaison mécanique quelconque entre deux corps rigides produit un ensemble de déplacements  $\{L\}$  entre les deux corps. Cet ensemble de déplacements n'est par forcément un sous-groupe de déplacements. En général, l'ensemble des déplacements  $\{L\}$  est une *variété*, la dimension de cette *variété* est égale au degré de liberté de la liaison (géométriquement une variété de dimension 2 est une surface continue et régulière, elle est définie par 2 variables). L'ensemble des déplacements d'un corps rigide  $\{D\}$  est une variété de dimension 6.

Dans la suite nous utilisons le terme *variété* quand il s'agit d'un ensemble de déplacements qui n'est pas forcément un sous-groupe.

### 3.3.2.2 Chaînes cinématiques

Une chaîne cinématique résulte de l'assemblage de plusieurs corps rigides par des couples cinématiques ; les chaînes cinématiques peuvent être simples comme dans les robots de type série ou avec des boucles comme dans les robots parallèles ou hybrides. Pour déterminer le type de mouvement qu'une chaîne cinématique peut réaliser, il faut étudier les mouvements obtenus par l'assemblage des ses couples cinématiques ou des sous-groupes engendré par ces couples :

#### 3.3.2.2.1 Opérations de composition et d'intersection

Deux opérations sont définies sur les sous-groupes des déplacements : le produit et l'intersection. Pour deux sous-groupes  $\{D_{s1}\}$  et  $\{D_{s2}\}$  du Tableau 3.1 :

→ Le *produit* ou le *produit de composition*  $\{D_{s1}\} \bullet \{D_{s2}\}$  donne l'ensemble des déplacements des deux sous-groupes par la composition des mouvements. Cet ensemble n'est pas forcément un sous-groupe (pour cela cette opération n'a pas été appelée union).

Exemples :

- Le produit du sous-groupe des rotations autour de l'axe  $(O, \mathbf{z})$  avec le sous groupe des translations prismatiques suivant  $\mathbf{z}$  donne le sous groupe cylindrique qui a une dimension égale à la somme des dimensions des deux sous-groupes :

$$\{R(O, \mathbf{z})\} \bullet \{P(\mathbf{z})\} = \{C(O, \mathbf{z})\}, \quad (3.1)$$

- Le produit du sous-groupe des déplacements sphériques de centre  $O$  avec le sous-groupe des rotations autour d'un axe qui passe par  $O$  donne le sous-groupe des déplacements sphériques lui-même, la dimension du sous-groupe obtenu est différente de la somme des dimensions des deux sous-groupes :

$$\{S(O)\} \bullet \{R(O, \mathbf{z})\} = \{S(O)\}, \quad (3.2)$$

- Le produit de deux sous-groupes de rotations autour de deux axes concourants ne donne pas un sous-groupe mais une variété de dimension 2, elle correspond à une liaison a deux degrés de liberté :

$$\{R(O, \mathbf{z})\} \bullet \{R(O, \mathbf{y})\}. \quad (3.3)$$

Le type de mouvement de cette liaison est obtenu par deux couples rotoïdes ou par un joint de cardan, appelé aussi joint universel et désigné par U.

→ L'*intersection*  $\{D_{s1}\} \cap \{D_{s2}\}$  donne l'ensemble des déplacements communs entre les deux sous-groupes, le résultat est toujours un sous-groupe.

Exemples :

- L'intersection des sous-groupes des rotations et des déplacements cylindriques autour du même axe donne le sous-groupe des rotations :

$$\{R(O, \mathbf{z})\} \cap \{C(O, \mathbf{z})\} = \{R(O, \mathbf{z})\}. \quad (3.4)$$

- L'intersection des sous-groupes des rotations et des translations donne le sous-groupe identité :

$$\{R(O, \mathbf{z})\} \cap \{P(\mathbf{v})\} = \{E\}, \quad (3.5)$$

(3.5) est vérifiée quels que soient les vecteurs  $\mathbf{z}$  et  $\mathbf{v}$ .

La dimension d'une variété  $\{L(1,2)\}$  issue d'un produit  $\{D_{s1}\} \bullet \{D_{s2}\} = \{L(1,2)\}$  est égale à :

$$\dim(\{L(1,2)\}) = \dim(\{D_{s1}\}) + \dim(\{D_{s2}\}) - \dim(\{D_{s1}\} \cap \{D_{s2}\}). \quad (3.6)$$

Quand deux corps solides, C1 et C3, sont liés par deux liaisons cinématiques mises en série et associées aux variétés  $\{L(1,2)\}$  et  $\{L(2,3)\}$ , le mouvement obtenu entre ces deux solides est la composition des mouvements des deux liaisons ; c'est le résultat du produit des deux variétés des deux liaisons (Figure 3.11a) :

$$\{L(1,3)\} = \{L(1,2)\} \bullet \{L(2,3)\}. \quad (3.7)$$

Quand les deux corps solides C1 et C2 sont liés par deux liaisons cinématiques mises en parallèle et associées aux variétés  $\{L_1(1,2)\}$  et  $\{L_2(1,2)\}$ , le mouvement entre les deux corps solides est obtenu par l'intersection des deux variétés des deux liaisons (Figure 3.11b) :

$$\{L(1,2)\} = \{L_1(1,2)\} \cap \{L_2(1,2)\}. \quad (3.8)$$

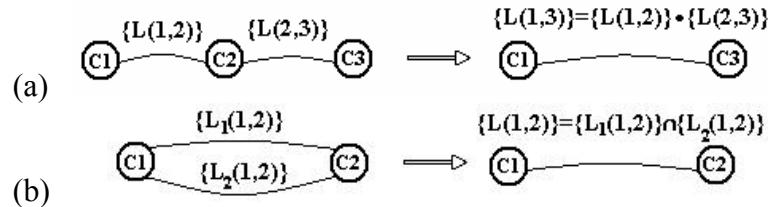


Figure 3.11 Représentation par des graphes des résultats de l'assemblage de deux corps solides par des liaisons mises (a) en série ou (b) en parallèle

### 3.3.2.2 Mobilité des chaînes cinématiques

En se basant sur le concept des groupes de déplacement, la mobilité d'une chaîne cinématique, c'est-à-dire, son degré de liberté, peut être calculée facilement si cette chaîne est une chaîne « banale » selon la classification de [Hervé, 78]. Les chaînes cinématiques banales sont celles qui peuvent être associées à un sous-groupe donné  $\{D_s\}$  du groupe  $\{D\}$  à la manière des cas classiques des mécanismes plans associés à  $\{G(\Pi)\}$ , mécanismes sphériques associés à  $\{S(O)\}$  et mécanismes spatiaux associés à  $\{D\}$ . Si la liaison de variété  $\{L(i, j)\}$  entre deux corps solides de la chaîne  $C_i$  et  $C_j$  est incluse dans le même sous-groupe  $\{D_s\}$  quels que soient  $i$  et  $j$ , alors le degré de liberté  $F$  de la chaîne se calcule en utilisant la formule de Chebyshev-Grübler-Kutzbach-Hervé :

$$F = d \cdot (n-1) - \sum_{i=1}^p (d - f_i), \quad (3.9)$$

où  $d$  est la dimension du sous-groupe associé à la chaîne  $\{D_s\}$ ,  $n$  le nombre de corps rigides dans la chaîne,  $p$  le nombre de couples cinématiques dans la chaîne et  $f_i$  la dimension du  $i^{\text{ème}}$  couple cinématique.

### 3.3.2.3 Rappel de quelques notions concernant les mécanismes parallèles

Nous rappelons ici quelques vocabulaires et notions concernant les robots parallèles que nous utilisons dans la suite.

Un robot à structure cinématique de type parallèle est constitué d'un organe terminal (appelé aussi plate-forme) relié au bâti par plusieurs chaînes cinématiques indépendantes que nous appelons des bras [Merlet, 97]. Un *robot pleinement parallèle* comporte autant de bras que le nombre de degrés de liberté de sa plate-forme. Les actionneurs dans un *robot pleinement parallèle léger* [Pierrot, 91] sont tous fixés au bâti. Les structures cinématiques des bras d'un *robot parallèle symétrique* sont identiques.

L'*isostatisme* d'un mécanisme signifie que toutes les inconnues statiques et cinématiques de ce mécanisme peuvent être calculées et déterminées, en présence des efforts extérieurs, contrairement à l'*hyperstatisme* qui signifie que dans les équations d'équilibre

statique le nombre d'inconnues est plus élevé que le nombre d'équations. Un des aspects intéressants des structures isostatiques est que leur fabrication est moins coûteuse que celle des structures hyperstatiques. En effet, pour ces dernières, il est nécessaire d'avoir une grande précision dans la fabrication et le montage pour qu'elles soient fonctionnelles.

La mobilité d'un mécanisme isostatique se calcule par la formule (3.9) en considérant que le sous-groupe associé est  $\{D\}$ , ce qui est le cas quand les erreurs de fabrication de la structure réelle sont prises en compte,  $d$  est donc égal à 6 :

$$F = 6(n-1) - \sum_{i=1}^p (6 - f_i). \quad (3.10)$$

Dans le cas des robots parallèles, la formule (3.10) peut-être appliquée en ne considérant que deux corps : plate-forme et bâti ( $n=2$ ). La formule (3.10) devient :

$$F = 6 - \sum_{j=1}^b (6 - f_j), \quad (3.11)$$

où  $b$  est le nombre de bras et  $f_j$  est le degré de liberté de la chaîne cinématique du  $j^{\text{ème}}$  bras.

### 3.3.3 Choix et démarche

La structure cinématique du robot porte-sonde sera composée de deux mécanismes liés en série, un pour le module de positionnement et l'autre pour le module d'orientation.

Pour mieux cibler notre recherche de mécanismes pour les deux modules, nous fixons les points suivants :

- La structure du module de positionnement est de type série ou pleinement parallèle léger symétrique.
- La structure du module d'orientation est de type série, pleinement parallèle léger symétrique ou hybride comportant une partie pleinement parallèle légère.
- Les mécanismes des deux modules sont isostatiques ou hyperstatiques. Les deux mécanismes sont non-redondants.
- Pour les deux modules, les bras dans les structures parallèles sont de type série. Ils sont constitués de couples rotoïdes (R), prismatiques (P), hélicoïdaux (H), cylindriques (C), sphériques (S) et des joints universels (U).
- Les actionneurs du module de positionnement sont des actionneurs rotatifs ou linéaires ; les couples motorisés sont alors des couples rotoïdes (R) ou prismatiques (P). Les actionneurs du module d'orientation sont rotatifs seulement ; les couples motorisés sont alors des couples rotoïdes (R).
- Par souci de compacité et de légèreté, un nombre minimal de corps rigides par bras d'une structure parallèle est recherché. Pour cela, seules des solutions sans couples « oisifs » [Karouia, 03b] sont prises en compte. Les couples oisifs servent seulement à compenser les erreurs de géométrie. D'autres couples, actifs et qui participent à la réalisation du mouvement, peuvent jouer ce rôle et compenser les erreurs, c'est ce type de solutions qui nous intéressent.

La démarche que nous adoptons pour déterminer un ensemble de mécanismes solutions est basée sur la méthode de synthèse présentée dans [Karouia, 03a]. Les étapes suivies pour chacun des deux modules sont les suivantes :

- Après avoir précisé le sous-groupe de déplacement donnant le type de mouvement à réaliser, nous présentons des mécanismes, à chaînes séries non-redondantes, réalisant ce



mouvement. Ces mécanismes sont les générateurs mécaniques du sous-groupe et donnent les mécanismes séries solutions.

- Pour trouver des mécanismes parallèles solutions :
  - Les conditions, en terme de sous-groupes des déplacements, qui doivent être vérifiées par le mécanisme sont données.
  - Le mécanisme (ou les mécanismes) parallèle qui présente un nombre minimal de degrés de liberté par bras (le mécanisme le plus hyperstatique) est d'abord présenté. Nous appelons ce mécanisme le *mécanisme parallèle minimal*.
  - Le nombre de degrés de liberté par bras d'un mécanisme isostatique réalisant le mouvement souhaité est ensuite calculé. Il donne le nombre maximal de degrés de liberté autorisés par bras
  - Les différentes combinaisons de sous-groupes de déplacement et donc de couples cinématiques vérifiant les conditions et les choix précédents sont établies.
- Pour trouver des mécanismes hybrides solutions pour le module d'orientation nous nous intéressons à la partie parallèle de ces mécanismes : la variété donnant le type de mouvement souhaité pour la partie parallèle sera précisée puis les mêmes étapes que pour les mécanismes parallèles seront suivies.

## 3.4 Module de positionnement : mécanismes de translation plane

Pour les robots médicaux, comme pour les robots industriels, nous rencontrons des structures diverses de positionnement : des structures séries classiques à architecture cartésienne [Mitsubishi, 01], à architecture SCARA [Duchemin, 01] [Schneider, 01] ou à architecture anthropomorphe [Pierrot, 99] ; des structures parallèles (le robot « Surgiscope » de « Elektra Instrument ») ou des structures hybrides série-parallèle [Masuda, 01a]. Le choix de l'architecture d'une structure de positionnement et de son installation par rapport au patient est fonction de la zone du corps du patient à examiner, de l'espace libre disponible pour le mouvement de ce robot sans risque, et de bien d'autres facteurs concernant l'application même pour laquelle le robot est conçu.

Dans notre cas, la structure de positionnement doit permettre un déplacement du module d'orientation et donc du centre de rotation distant sur une surface, sans modifier l'orientation de la sonde. Cette surface peut être considérée comme plane, avec la forme approximative d'un disque de diamètre 5 cm. Le type de mouvement à réaliser par le mécanisme de ce module est celui du sous-groupe des translations planes  $\{T_2(\Pi)\}$ , où  $\Pi$  est le plan tangent à la peau au point de contact sonde/peau.

### 3.4.1 Mécanismes séries

Le générateur mécanique du sous-groupe  $\{T_2(\Pi)\}$  est une chaîne constituée de deux couples prismatiques à axes parallèles au plan  $\Pi$  et non parallèles entre eux, voir la Figure 3.12. Ces couples prismatiques engendrent les deux sous-groupes  $\{P(\mathbf{z}_1)\}$  et  $\{P(\mathbf{z}_2)\}$  :

$$\{P(\mathbf{z}_1)\} \bullet \{P(\mathbf{z}_2)\} = \{T_2(\Pi)\}, \text{ avec } \mathbf{z}_1 \neq \mathbf{z}_2 \text{ et } \mathbf{z}_1, \mathbf{z}_2 // \Pi. \quad (3.12)$$

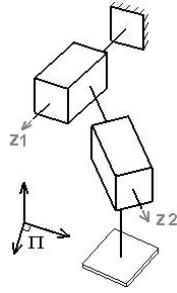


Figure 3.12 Mécanisme série réalisant des translations planes

**Remarque :**

En remplaçant un des deux couples, ou tous les deux, par un mécanisme à quatre barres nous obtenons une chaîne hybride réalisant aussi des translations planes (Figure 3.13).

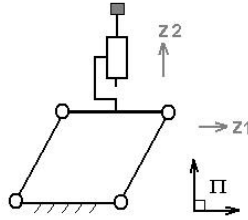


Figure 3.13 Mécanisme hybride constitué d'un parallélogramme et d'un couple prismatique, il réalise un mouvement de translation plane.

### 3.4.2 Mécanismes parallèles

Pour obtenir un mécanisme de translation plane (à 2DDL) pleinement parallèle, la condition suivante doit être vérifiée :

**Condition :** Soit  $\{L_I\}$  la variété du groupe des déplacements associée à la chaîne cinématique du premier bras du mécanisme et  $\{L_{II}\}$  celle associée à la chaîne du second bras. L'intersection des deux variétés doit donner le sous-groupe des translations planes :

$$\{L_I\} \cap \{L_{II}\} = \{T_2(\Pi)\}. \quad (3.13)$$

Le sous-groupe  $\{T_2(\Pi)\}$  est donc inclus dans les deux variétés :

$$\{T_2(\Pi)\} \subseteq \{L_I\} \text{ et } \{T_2(\Pi)\} \subseteq \{L_{II}\}. \quad (3.14)$$

• Le mécanisme de translation plane ayant un nombre minimal de degrés de liberté par bras (le mécanisme minimal), vérifie :

$$\{T_2(\Pi)\} = \{L_I\} \text{ et } \{T_2(\Pi)\} = \{L_{II}\} \quad (3.15)$$

La chaîne cinématique de chaque bras de ce mécanisme est donc un générateur mécanique de sous groupe  $\{T_2(\Pi)\}$  (Figure 3.14) :

$$\{L_I\} = \{P(\mathbf{z}_{11})\} \cdot \{P(\mathbf{z}_{21})\} = \{T_2(\Pi)\} \text{ avec } \mathbf{z}_{11} \neq \mathbf{z}_{21} \text{ et } \mathbf{z}_{11}, \mathbf{z}_{21} // \Pi, \quad (3.16)$$

$$\{L_{II}\} = \{P(\mathbf{z}_{12})\} \cdot \{P(\mathbf{z}_{22})\} = \{T_2(\Pi)\} \text{ avec } \mathbf{z}_{12} \neq \mathbf{z}_{22} \text{ et } \mathbf{z}_{12}, \mathbf{z}_{22} // \Pi. \quad (3.17)$$

Le nombre de degrés de liberté de chaque bras de ce mécanisme est :

$$f_1 = f_2 = \dim(\{T_2(\Pi)\}) = 2. \quad (3.18)$$

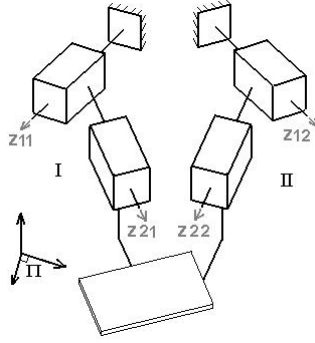


Figure 3.14 Mécanisme pleinement parallèle réalisant des translations planes et comportant un nombre minimal de degrés de liberté par bras.

- La mobilité d'un mécanisme isostatique de translation plane est :

$$F = \dim(\{T_2(\Pi)\}) = 2. \quad (3.19)$$

Dans (3.11), en remplaçant  $F$ , qui donne la mobilité du mécanisme, par 2 nous obtenons :

$$2 = 6 - \sum_{j=1}^2 (6 - f_j).$$

Donc le nombre de degrés de liberté dans les bras d'un mécanisme isostatique symétrique est :

$$f_1 = f_2 = 4. \quad (3.20)$$

- En résumé, les variétés des déplacements  $\{L_I\}$  et  $\{L_{II}\}$  associées aux deux bras des mécanismes de translation plane pleinement parallèle symétriques vérifient :

$$\{L_I\} \supseteq \{T_2(\Pi)\}, \{L_{II}\} \supseteq \{T_2(\Pi)\}, \quad (3.21)$$

$$\{L_I\} \cap \{L_{II}\} = \{T_2(\Pi)\}, \quad (3.22)$$

$$2 \leq \dim(\{L_I\}) \leq 4, \quad 2 \leq \dim(\{L_{II}\}) \leq 4. \quad (3.23)$$

La relation (3.23) signifie que les bras des mécanismes peuvent être à 2, 3 ou 4DDL. Le mécanisme à 2DDL par bras est le mécanisme minimal qui est présenté dans la Figure 3.14.

### 3.4.2.1 Mécanismes à 3DDL par bras

Des mécanismes à 3DDL par bras vérifiant les conditions (3.21) et (3.22) sont recherchés.

Pour obtenir un mécanisme à 3DDL par bras, un degré de liberté doit être « ajouté » à chaque bras du mécanisme minimal qui a 2DDL par bras. Ce degré de liberté sera « ajouté » en effectuant le produit entre le sous-groupe des déplacements associé à chaque bras du mécanisme minimal et une nouvelle variété de dimension égale à 1. Cette variété est un sous-groupe de déplacements.

Soit  $\{D_{s1}\}$  un sous-groupe de dimension égale à 1. La variété de déplacements  $\{L_J\}$ ,  $J=I,II$ , associée à chaque bras du mécanisme à 3DDL par bras, vérifie donc une des relations suivante :

$$\{L_J\} = \{P(\mathbf{z}_{1J})\} \cdot \{P(\mathbf{z}_{2J})\} \cdot \{D_{s1}\}, \quad (3.24)$$

$$\{L_J\} = \{P(\mathbf{z}_{1J})\} \bullet \{D_{s1}\} \bullet \{P(\mathbf{z}_{2J})\} \text{ ou} \quad (3.25)$$

$$\{L_J\} = \{D_{s1}\} \bullet \{P(\mathbf{z}_{1J})\} \bullet \{P(\mathbf{z}_{2J})\}. \quad (3.26)$$

### 3.4.2.1.1 Discussions

Pour déterminer le type de mouvement dans le sous-groupe  $\{D_{s1}\}$ , nous remarquons d'abord que le sous-groupe des translations planes est inclus dans d'autres sous-groupes de dimension égale à 3 : le sous-groupe des glissements plans, le sous-groupe des translations et le sous groupe des translations hélicoïdales :

$$\{T_2(\Pi)\} \subset \{G(\Pi)\}, \quad \{T_2(\Pi)\} \subset \{T_3\}, \quad \{T_2(\Pi)\} \subset \{Y(\mathbf{v}, p)\}, \quad (3.27)$$

Les six cas suivants sont donc discutés :

**Cas 1 :**  $\{D_{s1}\} = \{P(\mathbf{z}_J)\}$  avec  $\mathbf{z}_J // \Pi$  :

En remplaçant  $\{D_{s1}\}$  par  $\{P(\mathbf{z}_J)\}$  dans (3.24) nous obtenons :

$$\{L_J\} = \{P(\mathbf{z}_{1J})\} \bullet \{P(\mathbf{z}_{2J})\} \bullet \{P(\mathbf{z}_J)\} = \{T_2(\Pi)\} \bullet \{P(\mathbf{z}_J)\} = \{T_2(\Pi)\}. \quad (3.28)$$

Cela signifie que le nombre de degrés de liberté de chaque bras est égal à la dimension du sous-groupe des translations planes soit 2. Dans ce cas, le mécanisme obtenu n'est pas un mécanisme à 3DDL par bras.

Remarque : Le même résultat est obtenu avec les deux autres combinaisons (3.25) et (3.26). Cette remarque concernant la position de la variété  $\{D_{s1}\}$  est valable pour les cinq cas qui sont discutés dans la suite ; pour cela nous nous efforçons à chaque fois de développer la relation correspondant à la combinaison (3.24) uniquement.

**Cas 2 :**  $\{D_{s1}\} = \{P(\mathbf{v}_J)\}$  avec  $\mathbf{v}$  n'est pas parallèle à  $\Pi$  ;  $\mathbf{v}_J \neq // \Pi$  :

Dans ce cas, (3.24) donne le sous-groupe de translations spatiales :

$$\{L_J\} = \{P(\mathbf{z}_{1J})\} \bullet \{P(\mathbf{z}_{2J})\} \bullet \{P(\mathbf{v}_J)\} = \{T_3\}, \quad J = I, II. \quad (3.29)$$

L'intersection des deux variétés de déplacement qui correspondent aux deux bras donne :

$$\{L_I\} \cap \{L_{II}\} = \{T_3\}. \quad (3.30)$$

Donc la condition (3.22) n'est pas vérifiée et le mécanisme obtenu n'est pas un mécanisme de translation plane mais un mécanisme de translation spatiale.

**Cas 3 :**  $\{D_{s1}\} = \{R(O, \mathbf{y})\}$  avec le vecteur  $\mathbf{y}$  perpendiculaire au plan  $\Pi$  ;  $\mathbf{y} \perp \Pi$  :

Dans ce cas, (3.24) qui exprime la variété des déplacements correspondant à chaque bras donne le sous-groupe de glissement plan :

$$\{L_J\} = \{P(\mathbf{z}_{1J})\} \bullet \{P(\mathbf{z}_{2J})\} \bullet \{R(m_J, \mathbf{y})\} = \{G(\Pi)\}, \quad J = I, II. \quad (3.31)$$

Cela implique que

$$\{L_I\} \cap \{L_{II}\} = \{G(\Pi)\}. \quad (3.32)$$

Dans ce cas aussi la condition (3.22) n'est pas vérifiée. Le mécanisme obtenu dans ce cas est un mécanisme de glissement plan.

**Cas 4 :**  $\{D_{s1}\} = \{R(m_J, \mathbf{v}_J)\}$ ,  $\mathbf{v}_J$  n'est pas perpendiculaire au plan  $\Pi$  ;  $\mathbf{v}_J \neq \perp \Pi$  :

Dans ce cas, (3.24) devient :

$$\{L_J\} = \{P(\mathbf{z}_{1J})\} \bullet \{P(\mathbf{z}_{2J})\} \bullet \{R(m_J, \mathbf{v}_J)\}, \quad J = I, II \quad (3.33)$$

L'intersection des variétés des déplacements associées à chaque bras est donc égale au sous-groupe des translations planes à condition que les vecteurs  $\mathbf{v}_I$  et  $\mathbf{v}_{II}$  définissant les axes de rotation dans les deux bras soient différents :

$$\{L_I\} \cap \{L_{II}\} = \{T_2(\Pi)\}. \quad (3.34)$$

Dans ce cas, la condition (3.22) est vérifiée ce qui permet d'avoir un mécanisme de translation plane.

**Cas 5 :**  $\{D_{s1}\} = \{H(m_J, \mathbf{y}, p)\}$  avec  $\mathbf{y}$  est perpendiculaire au plan  $\Pi$  ;  $\mathbf{y} \perp \Pi$  :

Dans ce cas, (3.24) donne le sous-groupe de translations hélicoïdales :

$$\{L_J\} = \{P(\mathbf{z}_{1J})\} \bullet \{P(\mathbf{z}_{2J})\} \bullet \{H(m_J, \mathbf{y}, p)\} = \{Y(\mathbf{y}, p)\}, \quad J = I, II \quad (3.35)$$

et l'intersection des variétés des déplacements associées aux deux bras donne le sous-groupe des translations hélicoïdales (la valeur du pas  $p$  est considérée la même pour les deux bras semblables) :

$$\{L_I\} \cap \{L_{II}\} = \{Y(\mathbf{y}, p)\} \quad (3.36)$$

Dans ce cas, la condition (3.22) n'est pas vérifiée et le mécanisme obtenu n'est pas un mécanisme de translation plane.

**Cas 6 :**  $\{D_{s1}\} = \{H(m_J, \mathbf{v}_J, p)\}$  avec  $\mathbf{v}_J$  n'est pas perpendiculaire au plan  $\Pi$  ;  $\mathbf{v}_J \neq \perp \Pi$  :

Dans ce cas, (3.24) devient :

$$\{L_J\} = \{P(\mathbf{z}_{1J})\} \bullet \{P(\mathbf{z}_{2J})\} \bullet \{H(m_J, \mathbf{v}_J, p)\}, \quad J = I, II. \quad (3.37)$$

L'intersection des variétés des déplacements associées à chaque bras est donc égale au sous-groupe des translations planes à condition que les vecteurs  $\mathbf{v}_I$  et  $\mathbf{v}_{II}$  ne soient pas parallèles :

$$\{L_I\} \cap \{L_{II}\} = \{T_2(\Pi)\} \quad (3.38)$$

Dans ce cas la condition (3.22) est vérifiée ce qui permet d'avoir un mécanisme de translation plane.

Nous concluons que pour vérifier la condition (3.22) les variétés  $\{L_I\}$  et  $\{L_{II}\}$  ne doivent pas contenir un sous-groupe incluant le sous-groupe  $\{T_2(\Pi)\}$  (voir (3.27)) : le sous-groupe des déplacements  $\{D_{s1}\}$  doit être égal au sous-groupe des rotations ou au sous-groupe des déplacements hélicoïdaux autour d'un axe qui n'est pas perpendiculaire au plan  $\Pi$  :

$$\{D_{s1}\} = \{R(m_J, \mathbf{v}_J)\}, \quad \mathbf{v}_J \neq \perp \Pi \quad (3.39)$$

$$\text{ou } \{D_{s1}\} = \{H(m_J, \mathbf{v}_J, p)\}, \quad \mathbf{v}_J \neq \perp \Pi. \quad (3.40)$$

### 3.4.2.1.2 Mécanismes solutions

En remplaçant  $\{D_{s1}\}$ , dans (3.24), (3.25) et (3.26), par le résultat donné dans (3.39), (3.40) et en notant que les produits suivants donnent le sous groupe cylindrique, [Hervé, 78] :

$$\{C(m, \mathbf{z})\} = \{P(\mathbf{z})\} \bullet \{R(m, \mathbf{z})\}, \quad (a)$$

$$\{C(m, \mathbf{z})\} = \{P(\mathbf{z})\} \bullet \{H(m, \mathbf{z}, p)\}, \quad (b) \quad (3.41)$$

$$\{C(m, \mathbf{z})\} = \{R(m, \mathbf{z})\} \bullet \{H(m, \mathbf{z}, p)\}, \quad (c)$$

$$\{C(m, \mathbf{z})\} = \{H(m, \mathbf{z}, p')\} \bullet \{H(m, \mathbf{z}, p)\}, \quad (d)$$

nous obtenons l'ensemble des variétés des déplacements de dimension 3 associées aux bras des mécanismes de translation plane pleinement parallèles symétriques :

$$\begin{aligned} \{L_J\} &= \{P(\mathbf{z}_{1J})\} \bullet \{P(\mathbf{z}_{2J})\} \bullet \{R(m_J, \mathbf{v}_J)\}, & \{L_J\} &= \{P(\mathbf{z}_{1J})\} \bullet \{P(\mathbf{z}_{2J})\} \bullet \{H(m_J, \mathbf{v}_J, p)\}, \\ \{L_J\} &= \{P(\mathbf{z}_{1J})\} \bullet \{R(m_J, \mathbf{v}_J)\} \bullet \{P(\mathbf{z}_{2J})\}, & \{L_J\} &= \{P(\mathbf{z}_{1J})\} \bullet \{H(m_J, \mathbf{v}_J, p)\} \bullet \{P(\mathbf{z}_{2J})\}, \\ \{L_J\} &= \{R(m_J, \mathbf{v}_J)\} \bullet \{P(\mathbf{z}_{1J})\} \bullet \{P(\mathbf{z}_{2J})\}, & \{L_J\} &= \{H(m_J, \mathbf{v}_J, p)\} \bullet \{P(\mathbf{z}_{1J})\} \bullet \{P(\mathbf{z}_{2J})\}, \\ \{L_J\} &= \{P(\mathbf{z}_{1J})\} \bullet \{C(m_J, \mathbf{z}_{2J})\}, & \{L_J\} &= \{C(m_J, \mathbf{z}_{1J})\} \bullet \{P(\mathbf{z}_{2J})\}. \end{aligned}$$

Chaque variété  $\{L_J\}$  est le résultat du produit des sous-groupes des déplacements. En remplaçant ces sous-groupes par les couples cinématiques qui les génèrent, nous obtenons les huit chaînes cinématiques suivantes :

$$\begin{aligned} P_{z_{1J}} P_{z_{2J}} R_{v_J}, & \quad P_{z_{1J}} P_{z_{2J}} H_{v_J}, & \quad P_{z_{1J}} R_{v_J} P_{z_{2J}}, & \quad P_{z_{1J}} H_{v_J} P_{z_{2J}}, \\ R_{v_J} P_{z_{1J}} P_{z_{2J}}, & \quad H_{v_J} P_{z_{1J}} P_{z_{2J}}, & \quad P_{z_{1J}} C_{z_{2J}}, & \quad C_{z_{1J}} P_{z_{2J}} \end{aligned}$$

(les indices donnent les vecteurs de translation ou de rotation où  $\mathbf{z}_{1J} \neq \mathbf{z}_{2J}$ ,  $\mathbf{z}_1, \mathbf{z}_2 // \Pi$  et  $\mathbf{v}_J \neq \perp \Pi$ ).

Les huit chaînes précédentes permettent de trouver des mécanismes de translation plane mais ces mécanismes ne vérifient pas forcément toutes les conditions et les choix présentés dans le paragraphe 3.3.3 , surtout en ce qui concerne l'absence des couples oisifs et le type des couples motorisés qui sont les premiers couples de chaque chaîne.

Nous remarquons en particulier les deux points suivants :

- toutes les chaînes qui ne sont constituées que par des couples à 1DDL comportent des couples oisifs (dans la suite, nous écartons ces solutions pour préserver la légèreté et la simplicité des mécanismes candidats) ;
- toutes les chaînes obtenues de la combinaison (3.26) qui place le sous-groupe « ajouté » en première position conduisent à des chaînes où le premier couple est soit oisif soit à plus de 1DDL (ni rotoïde ni prismatique), couple qui ne peut donc pas être motorisé. Cette remarque sera considérée pour la suite ; les combinaisons où les sous-groupes ajoutés viennent en première position ne seront pas prises en compte.

Un exemple d'un mécanisme obtenu par la chaîne,  $P_{z_{1J}} P_{z_{2J}} R_{v_J}$  est présenté à la Figure 3.15 où les vecteurs  $\mathbf{v}_J = \mathbf{z}_{3J}$  sont choisis parallèles au plan  $\Pi$ .

Les couples rotoïdes dans ce mécanisme sont des couples oisifs ; ce mécanisme ne répond pas à nos besoins.

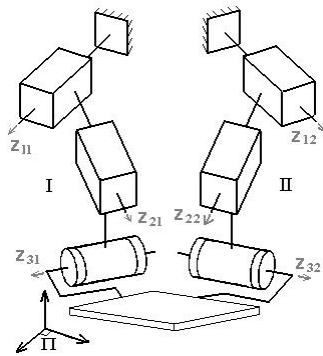


Figure 3.15 Mécanisme de translation plane à couples oisifs comportant des bras à 3DDL de type PPR

En écartant les chaînes comportant des couples oisifs ou dont le premier couple n'est ni prismatique ni rotoïde, nous trouvons que la seule chaîne solution est :  $P_{z_{1J}} C_{z_{2J}}$ . Le mécanisme qui répond à nos conditions est représenté dans la Figure 3.16.

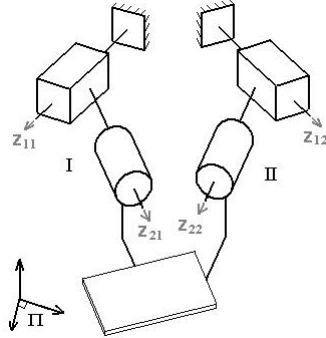


Figure 3.16 Mécanisme de translation plane comportant des bras à 3DDL sans couple oisif.

### 3.4.2.2 Mécanismes isostatique (à 4DDL par bras)

Pour obtenir des mécanismes à 4DDL par bras, deux degrés de liberté doivent être « ajoutés » à chaque bras du mécanisme minimal qui a 2DDL par bras. Ces deux degrés de liberté seront « ajoutés » en effectuant un produit entre le sous-groupe des déplacements associé au bras du mécanisme minimal et deux nouvelles variétés de déplacements, chacune est de dimension égale à 1. Ces variétés sont des sous-groupes notées :  $\{D_{s1}\}$  et  $\{D'_{s1}\}$ .

La variété  $\{L_J\}$  associée à la chaîne du  $J^{\text{ème}}$  bras ( $J=I,II$ ) qui est à 4DDL doit vérifier un des produits suivants (nous n'avons pas pris en compte les cas où les sous-groupes ajoutés viennent en première position parce que, comme nous avons déjà vu, cela conduit à des chaînes qui ne vérifient pas nos conditions et choix) :

$$\{L_J\} = \{P(z_{1J})\} \cdot \{P(z_{2J})\} \cdot \{D_{s1}\} \cdot \{D'_{s1}\}, \quad (a)$$

$$\{L_J\} = \{P(z_{1J})\} \cdot \{D_{s1}\} \cdot \{P(z_{2J})\} \cdot \{D'_{s1}\}, \quad (b) \quad (3.42)$$

$$\text{ou } \{L_J\} = \{P(z_{1J})\} \cdot \{D_{s1}\} \cdot \{D'_{s1}\} \cdot \{P(z_{2J})\}. \quad (c)$$

Le type de mouvement dans les deux sous-groupes  $\{D_{s1}\}$  et  $\{D'_{s1}\}$  doit être déterminé de manière à vérifier la condition (3.22) :

$$\{L_I\} \cap \{L_{II}\} = \{T_2(\Pi)\},$$

Une discussion similaire à celle présentée dans 3.4.2.1 permet d'éliminer les cas où les deux sous-groupes  $\{D_{s1}\}$  et  $\{D'_{s1}\}$  sont égaux à :  $\{P(\mathbf{v})\}$ ,  $\{R(m_J, \mathbf{y})\}$  ou  $\{H(m_J, \mathbf{y}, p)\}$ , avec  $\mathbf{v}$  est un vecteur quelconque et  $\mathbf{y}$  est perpendiculaire au plan  $\Pi$  :  $\mathbf{y} \perp \Pi$ . Ainsi, les deux sous-groupes doivent être égaux à :

$$\{D_{s1}\} = \{R(m_J, \mathbf{v}_J)\} \text{ ou } \{D_{s1}\} = \{H(m_J, \mathbf{v}_J, p)\}, \quad (3.43)$$

$$\{D'_{s1}\} = \{R(m'_J, \mathbf{v}'_J)\} \text{ ou } \{D'_{s1}\} = \{H(m_J, \mathbf{v}_J, p')\}, \quad (3.44)$$

où les deux vecteurs  $\mathbf{v}_J$  et  $\mathbf{v}'_J$  sont différents l'un de l'autre et non perpendiculaires au plan  $\Pi$  : ( $\mathbf{v}_J \neq \mathbf{v}'_J$  et  $\mathbf{v}_J, \mathbf{v}'_J \neq \perp \Pi$ ).

En remplaçant, dans les relations (3.42), les sous-groupes  $\{D_{s1}\}$  et  $\{D'_{s1}\}$  par les résultats obtenus dans (3.43) et (3.44), et en prenant en compte les différents produits permettant d'avoir un sous groupe cylindrique (donnés dans (3.41)), nous obtenons les différentes combinaisons possibles des sous-groupes donnant la variété  $\{L_J\}$ .

Nous remplaçons les sous-groupes dans les combinaisons obtenues par les couples cinématiques qui les génèrent. Nous obtenons alors un ensemble des agencements de couples cinématiques pour construire les chaînes des bras du mécanisme. Des chaînes supplémentaires sont obtenues en remarquant que le mouvement de deux couples rotoïdes à axes concourants peut être obtenu par un joint universel (U).

L'ensemble de chaînes obtenues comportant au moins un couple de 2DDL ou plus (couple cylindrique, joint universel...) est le suivant :

$$P_{z_{1J}} C_{z_{2J}} R_{v_J}, \quad P_{z_{1J}} R_{v_J} C_{z_{2J}}, \quad P_{z_{1J}} C_{z_{2J}} H_{v_J}, \quad P_{z_{1J}} H_{v_J} C_{z_{2J}}, \quad P_{z_{1J}} P_{z_{2J}} U_{v_J, v'_J}, \quad P_{z_{1J}} U_{v_J, v'_J} P_{z_{2J}}$$

Toutes les chaînes obtenues ne vérifient pas la condition concernant l'absence de couples oisifs. Aucun mécanisme à translation plane isostatique n'est proposé pour le module de positionnement

La Figure 3.17 présente trois exemples de mécanismes isostatiques de translation plane. Le mécanisme de la Figure 3.17a comporte des couples rotoïdes oisifs, le mécanisme de la Figure 3.17b comporte des joints universels oisifs et le mécanisme de la Figure 3.17c ne comporte pas des couples oisifs mais les couples à motoriser ne sont ni prismatiques ni rotoïdes (mais cylindriques).

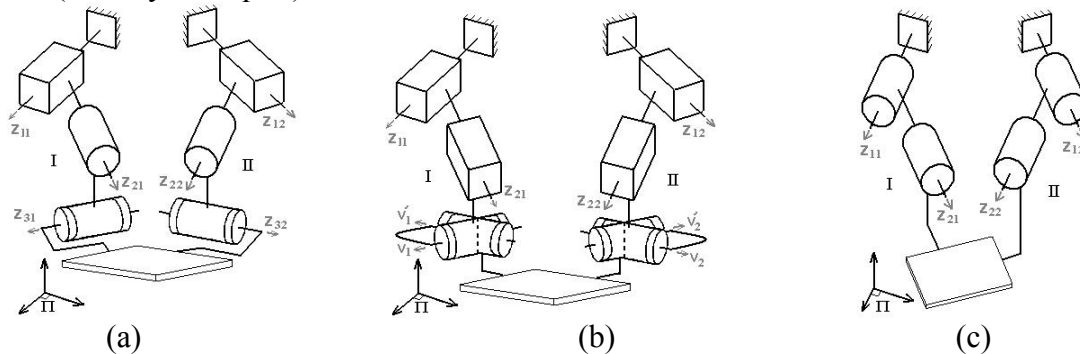


Figure 3.17 Mécanismes isostatiques de translation plane à bras constitués des chaînes (a)  $P_{z_{1J}} C_{z_{2J}} R_{z_{3J}}$ , (b)  $P_{z_{1J}} P_{z_{2J}} U_{v_J, v'_J}$  et (c)  $C_{z_{1J}} C_{z_{2J}}$ . Les mécanismes (a) et (b) comportent des couples oisifs et les couples à motoriser dans le mécanisme (c) ne sont ni rotoïdes ni prismatiques

En conclusion, Les mécanismes de translation plane candidats pour le module de positionnement sont constitués par un mécanisme série (Figure 3.12) et deux mécanismes parallèles hyperstatiques (Figure 3.14 et Figure 3.16), Les chaînes cinématiques de ces mécanismes sont listées dans le Tableau 3.2.

| Type du mécanisme de translation plane | Série   | Parallèle                              |
|--|---|--|
| Structure cinématique du (ou des) bras | $P_{z_1} P_{z_2}$                               | $P_{z_1} P_{z_2}$<br>$P_{z_1} C_{z_2}$ |
| Conditions géométriques                | $(z_1 \neq z_2 \text{ et } z_1, z_2 \perp \Pi)$ |  |

Tableau 3.2 Mécanismes candidats pour le module de positionnement



### Remarque

Nous verrons dans la suite que le type de mouvement obtenu par l'assemblage des deux modules, de positionnement et d'orientation, sera celui de la variété  $\{T_2(\Pi)\} \cdot \{S(O)\}$ . Cette variété est cinématiquement équivalente à  $\{G(\Pi)\} \cdot \{S(O)\}$  [Li, 04] :

$$\{T_2(\Pi)\} \cdot \{S(O)\} = \{G(\Pi)\} \cdot \{S(O)\}.$$

De ce point de vue, les mécanismes réalisant des déplacements appartenant au sous-groupe des déplacements plan  $\{G(\Pi)\}$  répondent aux besoins du positionnement nécessaire de la sonde. Les générateurs mécaniques du sous-groupe des déplacements plan  $\{G(\Pi)\}$  sont plus nombreux que ceux du sous-groupe des translations planes  $\{T_2(\Pi)\}$  d'où le nombre de mécanismes solutions qui sera plus grand. En contre partie, avec ce type de mécanismes, le positionnement et l'orientation seront en général couplés contrairement aux caractéristiques des mécanismes recherchés.

## 3.5 Module d'orientation : mécanismes sphériques

Le module d'orientation permet d'orienter la sonde ultrasonore dans l'espace en réalisant des déplacements sphériques autour du point de contact sonde/peau  $O$ , donc en réalisant des déplacements appartenant au sous-groupe  $\{S(O)\}$ .

Un ensemble de mécanismes sphériques candidats est recherché. Un point important dans ces mécanismes est qu'ils doivent permettre de disposer d'un centre de rotation  $O$  éloigné du reste de la structure.

### 3.5.1 Mécanismes séries

Le sous-groupe de déplacements sphériques  $\{S(O)\}$  a deux générateurs mécaniques :

1- Le premier générateur mécanique est une chaîne constituée d'un seul couple sphérique centré au point  $O$ . La structure mécanique basée sur cette architecture peut être à un centre éloigné de la structure ; nous pouvons imaginer deux coques sphériques qui glissent l'une dans l'autre, mais les problèmes techniques de fabrication et de motorisation seront difficiles à résoudre. Cette solution ne sera pas prise en compte.

2- Un deuxième générateur mécanique est une chaîne composée de trois couples rotoïdes à axes concourants non coplanaires (Figure 3.18).

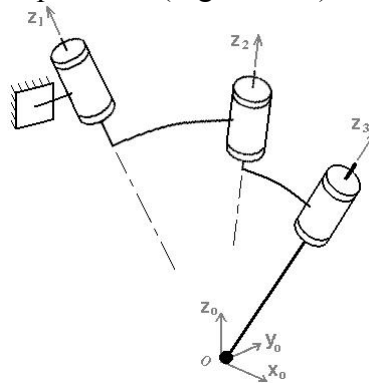


Figure 3.18 Mécanisme sphérique série

Les trois couples rotoïdes engendrent les trois sous-groupes  $\{R(O, z_1)\}$ ,  $\{R(O, z_2)\}$  et  $\{R(O, z_3)\}$ . Le produit de trois sous-groupes de rotation autour de trois axes concourants donne le sous-groupe de déplacements sphériques autour du point d'intersection des axes, [Hervé, 02] :

$$\{R(O, z_1)\} \bullet \{R(O, z_2)\} \bullet \{R(O, z_3)\} = \{S(O)\}. \quad (3.45)$$

### 3.5.2 Mécanismes hybrides

Une des limitations des structures parallèles sphériques, qui fait que nous intéressons aussi aux solutions hybrides, concerne l'amplitude de pivotement de la plate-forme. Cette amplitude est en général faible avec une solution parallèle à cause des collisions entre les bras de la structure et la présence des singularités. Ici, nous nous intéressons aux robots sphériques hybrides constitués d'une chaîne pleinement parallèle à 2DDL reliée à un couple rotoïde permettant le pivotement de la sonde autour de son axe de symétrie. Une représentation graphique de ce type de mécanisme est donnée dans la Figure 3.19, où  $L_I$  et  $L_{II}$  sont deux liaisons obtenues par les chaînes des bras de la partie parallèle.

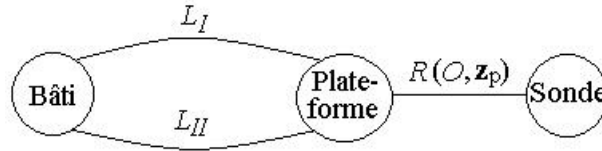


Figure 3.19 Représentation graphique du mécanisme sphérique hybride

Pour obtenir un mécanisme sphérique avec ce type d'architecture, les conditions suivantes doivent être vérifiées :

**Conditions :** Soit  $\{L_I\}$  la variété du groupe de déplacement associée à la chaîne cinématique du premier bras de la partie parallèle du mécanisme,  $\{L_{II}\}$  est celle associée à la chaîne du second bras et  $\{R(O, z_p)\}$  est le sous-groupe engendré par le couple rotoïde qui lie la plate-forme de la partie parallèle à l'organe terminal (la sonde). La relation entre ces variétés est la suivante :

$$(\{L_I\} \cap \{L_{II}\}) \bullet \{R(O, z_p)\} = \{S(O)\}. \quad (3.46)$$

De plus, la variété des déplacements associée à n'importe quelle chaîne liant le bâti à l'organe terminal doit contenir le sous-groupe des déplacements sphériques :

$$\{S(O)\} \subseteq \{L_I\} \bullet \{R(O, z_p)\} \text{ et } \{S(O)\} \subseteq \{L_{II}\} \bullet \{R(O, z_p)\}. \quad (3.47)$$

Cette dernière condition est nécessaire mais pas suffisante. Nous remarquons que le mécanisme ayant :

$$\{L_I\} = \{R(O, z_{11})\} \bullet \{R(O, z_{21})\} \text{ et } \{L_{II}\} = \{R(O, z_{12})\} \bullet \{R(O, z_{22})\},$$

vérifie (3.47) mais qu'il n'est pas un mécanisme sphérique, c'est un mécanisme à 2DDL seulement, sa partie parallèle présente la structure cinématique d'un parallélogramme sphérique à 1DDL.

• Les variétés associées au bras du mécanisme sphérique minimal, qui ont un nombre minimal de degrés de liberté par bras sont les suivantes :

$$\{L_I\} = \{R(O, \mathbf{z}_{11})\} \cdot \{R(O, \mathbf{z}_{21})\}, \quad (3.48)$$

$$\{L_{II}\} = \{R(O, \mathbf{z}_{12})\} \cdot \{R(O, \mathbf{z}_{22})\} \cdot \{R(O, \mathbf{z}_{32})\} = \{S(O)\}. \quad (3.49)$$

Pour vérifier que ce mécanisme (Figure 3.20) remplit la condition (3.46) (donc qu'il est un mécanisme sphérique), nous remarquons d'abord que le sous-groupe des déplacements sphériques contient le sous-groupe des rotations autour d'un axe qui passe par le centre des déplacements sphériques. Il contient aussi le produit de deux sous-groupes de rotations vérifiant cette propriété :

$$\{R(O, \mathbf{z})\} \subset \{S(O)\}, \quad (3.50)$$

$$\{R(O, \mathbf{z}_1)\} \cdot \{R(O, \mathbf{z}_2)\} \subset \{S(O)\}. \quad (3.51)$$

Donc l'intersection des variétés des deux bras, (3.48) et (3.49), donne :

$$\{L_I\} \cap \{L_{II}\} = (\{R(O, \mathbf{z}_{11})\} \cdot \{R(O, \mathbf{z}_{21})\}) \cap \{S(O)\} = \{R(O, \mathbf{z}_{11})\} \cdot \{R(O, \mathbf{z}_{21})\},$$

D'après le résultat (3.45) la condition (3.46) sera vérifiée :

$$(\{L_I\} \cap \{L_{II}\}) \cdot \{R(O, \mathbf{z}_p)\} = \{R(O, \mathbf{z}_{11})\} \cdot \{R(O, \mathbf{z}_{21})\} \cdot \{R(O, \mathbf{z}_p)\} = \{S(O)\}.$$

Le nombre de degrés de liberté dans les deux bras de ce mécanisme est égal à 5, où le premier bras en a 2 et le second en a 3.

$$f_1 = 2, \quad f_2 = 3, \quad f_1 + f_2 = 5 \quad (3.52)$$

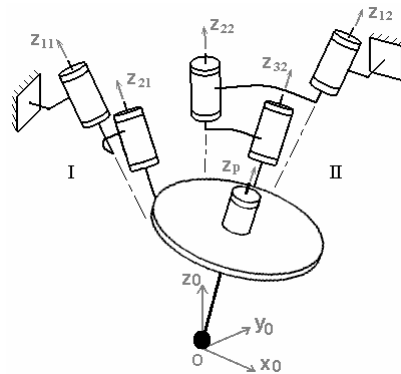


Figure 3.20 Mécanisme sphérique hybride à nombre minimal de degrés de liberté par bras (la plate-forme est représentée par un disque)

A partir de ce mécanisme minimal, nous remarquons qu'il est possible de restreindre la condition (3.47) à la suivante :

$$\{S(O)\} \subseteq \{L_I\} \cdot \{R(O, \mathbf{z}_p)\} \quad \text{et} \quad \{S(O)\} \subseteq \{L_{II}\} \quad (3.53)$$

Les numéros des bras sont fixés par la condition (3.53). Le second bras (le bras numéro 2) est celui qui contient le sous-groupe sphérique. Nous verrons dans la suite que le premier bras (le bras numéro 1) ne peut pas quant à lui contenir le sous-groupe sphérique.

• Le nombre de degrés de liberté maximal possible dans les deux bras est obtenu quand la partie parallèle du mécanisme est isostatique. La mobilité de la partie parallèle est égale à 2. Nous remplaçons dans la relation (3.11) la mobilité  $F$  par 2 :

$$2 = 6 - \sum_{j=1}^2 (6 - f_j),$$

Ce qui donne un nombre de degrés de liberté dans les deux bras égal à 8 :

$$f_1 + f_2 = 8. \quad (3.54)$$

• En résumé, les variétés de déplacements  $\{L_I\}$  et  $\{L_{II}\}$  associées aux deux bras de la partie pleinement parallèle des mécanismes sphériques hybrides doivent vérifier :

$$(\{L_I\} \cap \{L_{II}\}) \cdot \{R(O, \mathbf{z}_p)\} = \{S(O)\}, \quad (3.55)$$

$$\{S(O)\} \subseteq \{L_I\} \cdot \{R(O, \mathbf{z}_p)\}, \quad (3.56)$$

$$\{S(O)\} \subseteq \{L_{II}\}, \quad (3.57)$$

$$\dim(\{L_I\}) \geq 2, \dim(\{L_{II}\}) \geq 3, \quad (3.58)$$

$$\dim(\{L_I\}) + \dim(\{L_{II}\}) \leq 8. \quad (3.59)$$

La somme des degrés de liberté dans les deux bras est comprise entre 5 et 8. Les différentes possibilités de distribution de ces degrés de liberté sont données dans le Tableau 3.3.

| Nombre de degrés de liberté dans les deux bras   | 5 | 6 |   | 7 |   |   | 8 |   |   |   |
|--|---|---|---|---|---|---|---|---|---|---|
| Nombre de degrés de liberté dans le premier bras | 2 | 2 | 3 | 2 | 3 | 4 | 2 | 3 | 4 | 5 |
| Nombre de degrés de liberté dans le second bras  | 3 | 4 | 3 | 5 | 4 | 3 | 6 | 5 | 4 | 3 |

Tableau 3.3 Distributions des degrés de liberté sur les bras de la partie parallèle du mécanisme sphérique hybride

Dans la suite, nous nous intéressons à déterminer les différentes chaînes cinématiques possibles vérifiant nos conditions et choix, et permettant d'obtenir un premier bras à 3DDL ou à 4DDL et un deuxième bras à 4DDL ou à 5DDL (la solution d'un premier bras à 2DDL et d'un second bras à 3DDL est présentée dans la Figure 3.20).

### 3.5.2.1 Premier bras à 3DDL

Pour obtenir un premier bras à 3DDL, un degré de liberté est « ajouté » au premier bras du mécanisme minimal qui a 2DDL. Le nouveau degré de liberté est « ajouté » en effectuant un produit entre la variété associée au premier bras du mécanisme minimal (3.48) et une nouvelle variété  $\{D_{s1}\}$ , de dimension égale à 1, qui est un sous-groupe des déplacements.

La variété de déplacement associée au bras à 3DDL vérifie donc une des relations suivantes (le cas où la variété ajoutée vient en première position n'est pas prise en compte) :

$$\{L_I\} = \{R(O, \mathbf{z}_{11})\} \cdot \{R(O, \mathbf{z}_{21})\} \cdot \{D_{s1}\} \quad (3.60)$$

$$\text{ou } \{L_I\} = \{R(O, \mathbf{z}_{11})\} \cdot \{D_{s1}\} \cdot \{R(O, \mathbf{z}_{21})\} \quad (3.61)$$

Pour déterminer le type de mouvement du sous-groupe ajouté  $\{D_{s1}\}$ , nous remarquons d'abord que la variété associée au premier bras du mécanisme minimal est incluse dans le sous-groupe sphérique (3.51) mais ne l'est pas dans d'autres sous-groupes de dimension 3 (ni 4).

De cette remarque, nous déduisons que le sous-groupe des déplacements  $\{D_{s1}\}$  peut être un sous-groupe des translations prismatiques, un sous-groupe des translations hélicoïdales ou un sous-groupe des rotations autour d'un axe qui ne passe pas par le point  $O$ .

$$\{D_{s1}\} = \{P(\mathbf{v})\}, \quad (a)$$

$$\{D_{s1}\} = \{H(m, \mathbf{v}, p)\}, \quad (b) \quad (3.62)$$

$$\text{ou } \{D_{s1}\} = \{R(m_1, \mathbf{v})\} \text{ avec } O \notin (m_1, \mathbf{v}). \quad (c)$$

Dans le cas où  $\{D_{s1}\}$  est un sous-groupe des rotations autour d'un axe qui passe par le point  $O$ , la variété  $\{L_I\}$  selon (3.60) devient égale au sous-groupe des déplacements sphériques (le résultat est le même dans le cas de (3.61)) :

$$\{D_{s1}\} = \{R(O, \mathbf{z})\} \text{ implique } \{L_I\} = \{R(O, \mathbf{z}_{11})\} \cdot \{R(O, \mathbf{z}_{21})\} \cdot \{R(O, \mathbf{z})\} = \{S(O)\}.$$

La variété associée au second bras contient le sous-groupe sphérique (3.57). Donc l'intersection des deux bras donne le sous-groupe des déplacements sphériques :

$$\{S(O)\} \subseteq \{L_{II}\} \text{ d'où } \{L_I\} \cap \{L_{II}\} = \{S(O)\}.$$

Ce qui implique que la partie parallèle du mécanisme est elle-même un mécanisme sphérique à 3DDL (ce mécanisme est un « hexagone sphérique » quand  $\{L_{II}\} = \{S(O)\}$ ), ce qui est différent du type de mécanisme que nous recherchons.

En remplaçant les résultats obtenus dans (3.62) concernant le sous-groupe  $\{D_{s1}\}$  dans (3.60), (3.61) et en se rappelant les différentes combinaisons de couples permettant d'avoir des couples cylindriques ((3.41)), sphériques ((3.45)) et des joints de cardan ((3.3)), nous obtenons dix chaînes cinématiques. Deux seulement d'entre ces chaînes ne portent pas de couples oisifs, elles sont les suivantes (Figure 3.21) :

$$R_oC_o \quad \text{et} \quad R_oU_o. \quad (3.63)$$

L'indice  $( )_o$  signifie que l'axe (ou un des axes dans le cas du joint universel) passe par le point  $O$ .

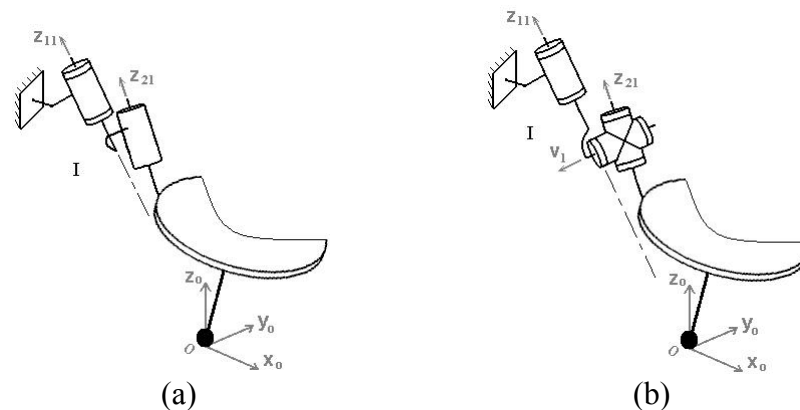


Figure 3.21 Chaînes cinématiques proposées pour un premier bras à 3DDL du mécanisme sphérique hybride : (a) une chaîne  $R_oC_o$  et (b) une chaîne  $R_oU_o$ .

### 3.5.2.2 Premier bras à 4DDL

Pour obtenir un premier bras à 4DDL, deux degrés de liberté sont « ajoutés » au premier bras du mécanisme minimal qui a 2DDL. Deux variétés  $\{D_{s1}\}$  et  $\{D'_{s1}\}$  de dimension 1 chacune sont introduites. La variété de déplacements associée au bras à 4DDL vérifie une des relations suivantes :

$$\{L_I\} = \{R(O, \mathbf{z}_{11})\} \cdot \{R(O, \mathbf{z}_{21})\} \cdot \{D_{s1}\} \cdot \{D'_{s1}\}, \quad (a)$$

$$\{L_I\} = \{R(O, \mathbf{z}_{11})\} \cdot \{D_{s1}\} \cdot \{R(O, \mathbf{z}_{21})\} \cdot \{D'_{s1}\}, \quad (b) \quad (3.64)$$

$$\text{ou } \{L_I\} = \{R(O, \mathbf{z}_{11})\} \cdot \{D_{s1}\} \cdot \{D'_{s1}\} \cdot \{R(O, \mathbf{z}_{21})\}. \quad (c)$$

Chacune des nouvelles variétés,  $\{D_{s1}\}$  et  $\{D'_{s1}\}$ , peut être un des sous-groupes de dimension 1 à l'exception du sous-groupe des rotations autour d'un axe qui passe par le centre des déplacements sphériques  $O$  (pour la même raison que celle donnée dans 3.5.2.1 ) :

$$\{D_{s1}\} = \{P(\mathbf{v})\}, \quad \{D_{s1}\} = \{H(m, \mathbf{v}, p)\} \quad \text{ou} \quad \{D_{s1}\} = \{R(m_1, \mathbf{v})\} \quad \text{avec } O \notin (m_1, \mathbf{v}), \quad (3.65)$$

$$\{D'_{s1}\} = \{P(\mathbf{v}')\}, \quad \{D'_{s1}\} = \{H(m', \mathbf{v}', p')\} \quad \text{ou} \quad \{D'_{s1}\} = \{R(m'_1, \mathbf{v}')\} \quad \text{avec } O \notin (m'_1, \mathbf{v}'). \quad (3.66)$$

En remplaçant les résultats obtenus dans (3.65) et (3.66) dans les différentes expressions de la variété associée au bras (3.64) et en suivant la même démarche que pour le bras à 3DDL, nous obtenons une seule chaîne vérifiant nos conditions. C'est une chaîne composée d'un couple rotoïde et un couple sphérique (Figure 3.22) :  $R_0S$

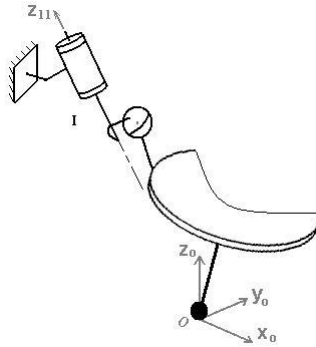


Figure 3.22 Chaîne cinématique ( $R_0S$ ) d'un premier bras à 4DDL pour le mécanisme sphérique hybride

### 3.5.2.3 Second bras à 4DDL

Pour que le second bras du mécanisme hybride, soit à 4DDL, un degré de liberté est « ajouté » au second bras de ce mécanisme minimal (qui est à 3DDL). Une nouvelle variété  $\{D_{s1}\}$  de dimension 1 est introduite. Le produit de cette nouvelle variété avec la variété associée au second bras du mécanisme minimal (3.49) donne la variété de déplacements associée au bras à 4DDL ; cette dernière variété vérifiera une des relations suivantes :

$$\{L_{II}\} = \{R(O, \mathbf{z}_{12})\} \cdot \{R(O, \mathbf{z}_{22})\} \cdot \{R(O, \mathbf{z}_{32})\} \cdot \{D_{s1}\}, \quad (3.67)$$

$$\{L_{II}\} = \{R(O, \mathbf{z}_{12})\} \cdot \{R(O, \mathbf{z}_{22})\} \cdot \{D_{s1}\} \cdot \{R(O, \mathbf{z}_{32})\}, \quad (3.68)$$

$$\text{ou } \{L_{II}\} = \{R(O, \mathbf{z}_{12})\} \cdot \{D_{s1}\} \cdot \{R(O, \mathbf{z}_{22})\} \cdot \{R(O, \mathbf{z}_{32})\}. \quad (3.69)$$

Pour déterminer le type de mouvement dans la variété  $\{D_{s1}\}$ , nous notons d'abord que la variété associée au second bras du mécanisme minimal qui est un sous-groupe des déplacements sphériques, n'est incluse dans aucun sous-groupe de dimension 4 ( $\{S(O)\} \not\subset \{X(\mathbf{v})\}$ ). Puis, nous testons le cas particulier quand  $\{D_{s1}\}$  est un sous-groupe des rotations autour d'un axe qui passe par le point  $O$  :  $\{D_{s1}\} = \{R(O, \mathbf{z})\}$ . Dans ce cas, la variété donnée dans (3.67) devient égale au sous groupe des déplacements sphériques, avec une dimension égale à 3 et non pas à 4 :

$$\{L_{II}\} = \{R(O, \mathbf{z}_{12})\} \cdot \{R(O, \mathbf{z}_{22})\} \cdot \{R(O, \mathbf{z}_{32})\} \cdot \{R(O, \mathbf{z})\} = \{S(O)\} \cdot \{R(O, \mathbf{z})\} = \{S(O)\}.$$

Nous déduisons que  $\{D_{s1}\}$  doit être égale à un des sous-groupes suivants :

$$\begin{aligned} \{D_{s1}\} &= \{P(\mathbf{v})\}, & (a) \\ \{D_{s1}\} &= \{H(m, \mathbf{v}, p)\} \text{ ou} & (b) \quad (3.70) \\ \{D_{s1}\} &= \{R(m_1, \mathbf{v})\} \text{ avec } O \notin (m_1, \mathbf{v}) & (c) \end{aligned}$$

A partir de (3.67), (3.68), (3.69) et (3.70), en suivant la même démarche que dans le paragraphe 3.5.2.1 nous obtenons quatre chaînes cinématiques sans couples oisifs vérifiant nos conditions. Ces chaînes sont (Figure 3.23) :

$$R_o R_o U_o, \quad R_o U_o R_o, \quad R_o R_o C_o, \quad R_o C_o R_o \quad (3.71)$$

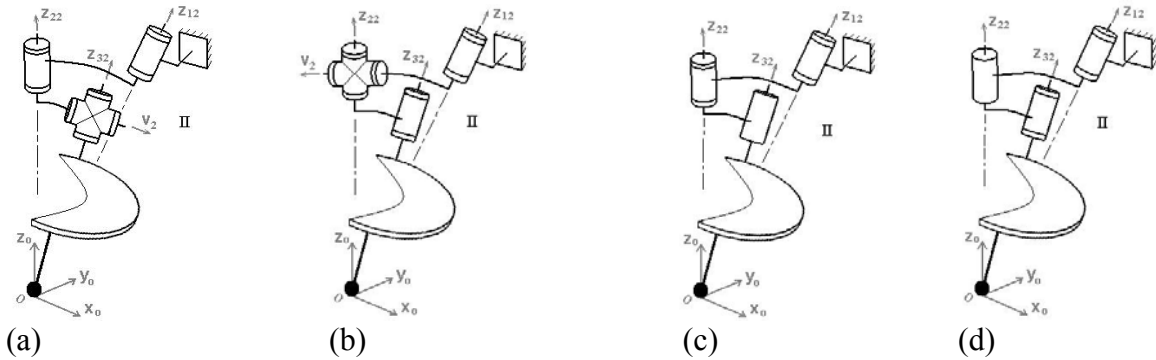


Figure 3.23 Chaînes cinématiques à 4DDL : (a)  $R_o R_o U_o$ , (b)  $R_o U_o R_o$ , (c)  $R_o R_o C_o$  et (d)  $R_o C_o R_o$  pour le second bras du mécanisme hybride.

### 3.5.2.4 Second bras à 5DDL

Deux variétés  $\{D_{s1}\}$  et  $\{D'_{s1}\}$  de dimension 1 seront introduites pour ajouter deux degrés de libertés au second bras du mécanisme minimal qui est à 3DDL. La variété associée au second bras à 5DDL devient :

$$\begin{aligned} \{L_{II}\} &= \{R(O, \mathbf{z}_{12})\} \cdot \{R(O, \mathbf{z}_{22})\} \cdot \{R(O, \mathbf{z}_{32})\} \cdot \{D_{s1}\} \cdot \{D'_{s1}\}, & (a) \\ \{L_{II}\} &= \{R(O, \mathbf{z}_{12})\} \cdot \{R(O, \mathbf{z}_{22})\} \cdot \{D_{s1}\} \cdot \{R(O, \mathbf{z}_{32})\} \cdot \{D'_{s1}\}, & (b) \\ \{L_{II}\} &= \{R(O, \mathbf{z}_{12})\} \cdot \{D_{s1}\} \cdot \{R(O, \mathbf{z}_{22})\} \cdot \{R(O, \mathbf{z}_{32})\} \cdot \{D'_{s1}\}, & (c) \quad (3.72) \\ \{L_{II}\} &= \{R(O, \mathbf{z}_{12})\} \cdot \{R(O, \mathbf{z}_{22})\} \cdot \{D_{s1}\} \cdot \{D'_{s1}\} \cdot \{R(O, \mathbf{z}_{32})\}, & (d) \\ \{L_{II}\} &= \{R(O, \mathbf{z}_{12})\} \cdot \{D_{s1}\} \cdot \{R(O, \mathbf{z}_{22})\} \cdot \{D'_{s1}\} \cdot \{R(O, \mathbf{z}_{32})\} \text{ ou} & (e) \\ \{L_{II}\} &= \{R(O, \mathbf{z}_{12})\} \cdot \{D_{s1}\} \cdot \{D'_{s1}\} \cdot \{R(O, \mathbf{z}_{22})\} \cdot \{R(O, \mathbf{z}_{32})\}. & (f) \end{aligned}$$

Aucune des deux variétés  $\{D_{s1}\}$  et  $\{D'_{s1}\}$  ne peut être un sous-groupe des rotations autour d'un axe qui passe par le point  $O$ , pour la même raison que dans 3.5.2.3 . Donc chacune de ces deux variétés peut être un des sous-groupes suivants :

$$\{D_{s1}\} = \{P(\mathbf{v})\}, \{D_{s1}\} = \{H(m, \mathbf{v}, p)\} \text{ ou } \{D_{s1}\} = \{R(m_1, \mathbf{v})\} \text{ avec } O \notin (m_1, \mathbf{v}) \quad (3.73)$$

$$\{D'_{s1}\} = \{P(\mathbf{v}')\}, \{D'_{s1}\} = \{H(m', \mathbf{v}', p')\} \text{ ou } \{D'_{s1}\} = \{R(m'_1, \mathbf{v}')\} \text{ avec } O \notin (m'_1, \mathbf{v}') \quad (3.74)$$

A partir de (3.72), (3.73) et (3.74), la même démarche que dans 3.5.2.1 nous conduit à 6 chaînes sans couples oisifs vérifiant nos conditions. Ces chaînes sont (Figure 3.24) :

$$R_0R_0S, R_0SR_0, R_0C_0U_0, R_0U_0C_0, R_0U_0U_0, R_0C_0C_0$$

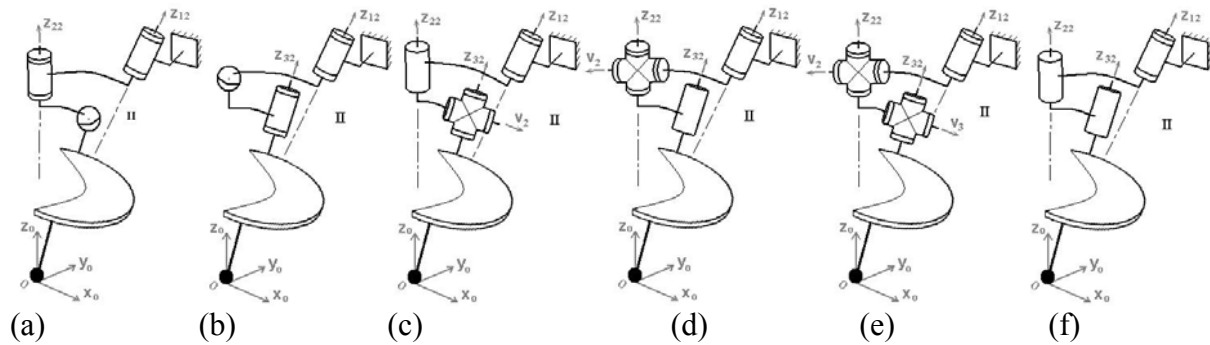


Figure 3.24 Chaînes cinématiques à 5DDL (a)  $R_0R_0S$  (b)  $R_0SR_0$  (c)  $R_0C_0U_0$  (d)  $R_0U_0C_0$  (e)  $R_0U_0U_0$  et (f)  $R_0C_0C_0$ , pour le second bras du robot sphérique hybride

En résumé, nombreuses structures sphériques hybrides peuvent être obtenues de la combinaison de deux chaînes. Dans le Tableau 3.4, nous suggérons quelques structures où le maximum de ressemblance entre les couples des deux bras est recherché (les mécanismes isostatiques choisis sont indiqués par la lettre « i » et les hyperstatiques par « h »).

| DDL/bras |      | Bras N°2 |      |     |     |     |      |     |     |     |     |     |     |
|----------|------|----------|------|-----|-----|-----|------|-----|-----|-----|-----|-----|-----|
|          |      | 3DDL     | 4DDL |     |     |     | 5DDL |     |     |     |     |     |     |
|          |      | Chaînes  | RRR  | RRU | RUR | RRC | RCR  | RRS | RSR | RCU | RUC | RUU | RCC |
| Bras N°1 | 2DDL | RR       | h    | h   |     | h   |      | h   |     |     |     |     |     |
|          | 3DDL | RC       |      |     |     | h   | h    |     |     |     |     |     | i   |
|          |      | RU       |      | h   | h   |     |      |     |     |     |     | i   |     |
| 4DDL     | RS   |          |      |     |     |     |      |     |     |     |     |     |     |

Tableau 3.4 Mécanismes sphériques hybrides candidats pour le module d'orientation. Ces mécanismes sont identifiés par les chaînes cinématiques de leurs deux bras. La lettre « h » désigne un mécanisme hyperstatique candidat et la lettre « i » désigne un mécanisme isostatique candidat.

### 3.5.3 Mécanismes parallèles

Une synthèse des mécanismes sphériques parallèles est rapportée dans [Karouia, 03a]. Nous cherchons, ici, à proposer quelques mécanismes candidats, vérifiant nos conditions et choix fixés dans 3.3.3, pour le module d'orientation d'un robot porte-sonde.



Pour obtenir un mécanisme pleinement parallèle réalisant des déplacements sphériques autour d'un point  $O$  donné, la condition suivante doit être vérifiée :

**Condition :** Soient  $\{L_I\}$ ,  $\{L_{II}\}$  et  $\{L_{III}\}$  les trois variétés de déplacements associées aux chaînes cinématiques des trois bras du mécanisme. L'intersection des trois variétés donne le sous-groupe des déplacements sphériques :

$$\{L_I\} \cap \{L_{II}\} \cap \{L_{III}\} = \{S(O)\} \quad (3.75)$$

Le sous-groupe des déplacements sphériques  $\{S(O)\}$  est donc inclus dans ces trois variétés :

$$\{S(O)\} \subseteq \{L_I\}, \{S(O)\} \subseteq \{L_{II}\} \text{ et } \{S(O)\} \subseteq \{L_{III}\} \quad (3.76)$$

• Le mécanisme sphérique parallèle ayant un nombre minimal de degrés de liberté par bras vérifie :

$$\{L_I\} = \{S(O)\}, \{L_{II}\} = \{S(O)\} \text{ et } \{L_{III}\} = \{S(O)\} \quad (3.77)$$

Les bras de ce mécanisme sont des générateurs mécaniques du sous-groupe des déplacements sphériques (Figure 3.25). Le nombre de degrés de liberté dans chaque bras est égal à 3.

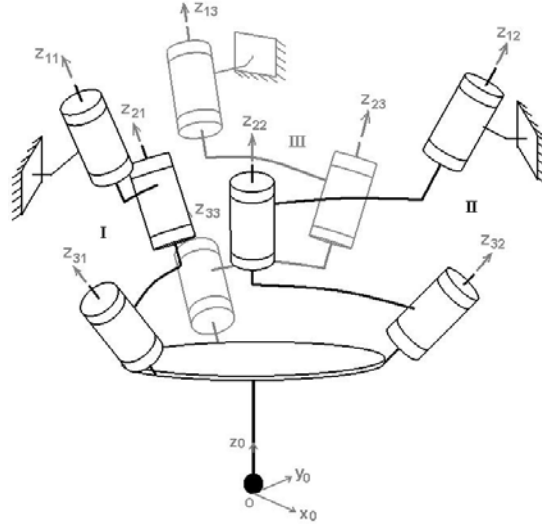


Figure 3.25 Mécanisme sphérique pleinement parallèle ayant un nombre minimal de degrés de liberté par bras

Ce mécanisme a été introduit pour la première fois par [Asada, 85] qui le présente avec trois couples rotoïdes motorisés coaxiaux. Il a été ensuite étudié dans plusieurs articles : [Gosselin, 89], [Gosselin, 91], [Gosselin, 94].

• Le nombre de degrés de liberté dans les bras du mécanisme isostatique s'obtient en remplaçant, dans la formule de la mobilité (3.11), la mobilité du mécanisme  $F$  par la dimension du sous-groupe des déplacements sphériques qui est égale à 3, ce qui donne :

$$3 = 6 - \sum_{j=1}^3 (6 - f_j).$$

Donc le nombre de degrés de liberté dans les bras d'un mécanisme isostatique symétrique est :

$$f_1 = f_2 = f_3 = 5. \quad (3.78)$$

• En résumé, les trois variétés de déplacements  $\{L_I\}$ ,  $\{L_{II}\}$  et  $\{L_{III}\}$  associées aux bras de mécanismes sphériques pleinement parallèles symétriques vérifient :

$$\{S(O)\} \subseteq \{L_J\}, \quad J=I, II, III, \quad (3.79)$$

$$\{L_I\} \cap \{L_{II}\} \cap \{L_{III}\} = \{S(O)\} \quad (3.80)$$

$$\text{et } 3 \leq \dim(\{L_j\}) \leq 5. \quad (3.81)$$

La relation (3.81) signifie que les bras des mécanismes peuvent être à 3, 4 ou 5DDL. Le mécanisme à 3DDL par bras est le mécanisme minimal présenté à la Figure 3.25.

Concernant les chaînes cinématiques des bras à 4 et 5DDL, nous remarquons que la recherche de ces chaînes nous conduit aux mêmes résultats que ceux obtenus pour l'étude du second bras du mécanisme hybride donnés dans 3.5.2.3 et 3.5.2.4 (Figure 3.23 et Figure 3.24).

Onze mécanismes parallèles répondent à nos conditions. Les chaînes cinématiques des bras des mécanismes sphériques parallèles symétriques candidats pour le module d'orientation sont données dans le Tableau 3.5. Deux exemples de ces mécanismes sont présentés dans la Figure 3.26 : l'un est hyperstatique (Figure 3.26a), ses bras sont à 4DDL et ont une chaîne de type RRC ; l'autre est isostatique (Figure 3.26b), ses bras sont à 5DDL et leurs chaînes sont du type RRS.

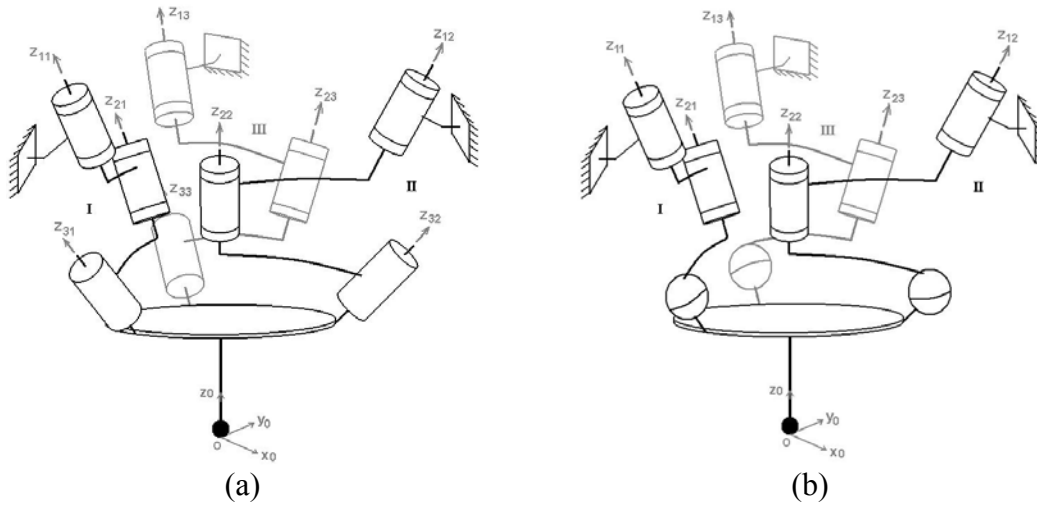


Figure 3.26 Mécanismes parallèles sphériques (a) hyperstatique et (b) isostatique. Les chaînes de leurs bras sont de type (a)RRC et (b)RRS.

| Nombre de DDL/bras | 3DDL | 4DDL |     |     |     | 5DDL |     |     |     |     |     |
|--------------------|------|------|-----|-----|-----|------|-----|-----|-----|-----|-----|
|                    |      | RRR  | RRU | RUR | RRC | RCR  | RRS | RSR | RCU | RUC | RUU |
| Chaîne             | RRR  | RRU  | RUR | RRC | RCR | RRS  | RSR | RCU | RUC | RUU | RCC |

Tableau 3.5 Chaînes cinématiques des bras des mécanismes sphériques parallèles symétriques candidats pour le module d'orientation

## 3.6 Conclusion

Le but de ce chapitre était de proposer un ensemble de structures cinématiques pouvant être candidates pour un robot porte-sonde. Pour cela, nous avons d'abord souligné les conditions et les contraintes qui doivent être respectées et prises en compte par la structure mécanique du robot. Ces conditions et contraintes concernent la sûreté et l'adaptabilité de la structure mécanique à la tâche prévue dans la chaîne de télé-échographie mobile.

Puis, nous nous sommes intéressés à la structure cinématique (le mécanisme) du robot. A partir d'un état de l'art des robots médicaux à centre de rotation distant, nous avons montré les différentes solutions cinématiques possibles pour un robot porte-sonde et introduit le type de solution cinématique qui nous intéresse. Une structure à deux modules est proposée : un

module de positionnement et un module d'orientation. Le module d'orientation est basé sur un mécanisme sphérique, série, parallèle ou hybride à prise directe.

Un outil mathématique basé sur les groupes de Lie de déplacements est utilisé dans la recherche d'un ensemble de mécanismes pour les deux modules : mécanismes séries et parallèles de translation plane pour le module de positionnement et mécanismes sphériques séries, parallèles et hybrides pour le module d'orientation.

Le centre de rotation distant par les mécanismes sphériques proposés s'obtient par un choix adapté des paramètres géométriques de la structure. Cependant, ce choix de paramètres peut aller dans le sens de diminuer l'espace de travail du mécanisme et sa performance. Pour étudier les limitations de ce type de solutions cinématiques que nous avons choisies, une méthode d'optimisation est détaillée dans le chapitre suivant, que nous appliquons à trois exemples de structures cinématiques proposées : une structure série, une structure hybride et une structure sphérique. Les structures hybride et parallèle choisies sont celles qui ont un nombre minimal de degrés de liberté par bras.

# Chapitre 4 Optimisation des architectures sphériques à centre de rotation distant

En général, les architectures sphériques sont connues pour la présence de singularités dans leur espace de travail. L'éloignement du centre du mouvement sphérique de la structure mécanique du robot impose des contraintes sur les paramètres géométriques de l'architecture sphérique ; ceci tend à diminuer la performance cinématique et à réduire l'espace de travail de ces architectures. Dans ce chapitre, une méthode d'optimisation multicritères sous contraintes est proposée et appliquée sur des structures sphériques de type série, parallèle et hybride (série-parallèle). Cette optimisation vise à déterminer les paramètres géométriques, notamment les angles entre les axes de rotation, qui rendent ces structures optimales du point de vue de la performance cinématique et de l'adaptabilité à notre application médicale. Les critères d'optimisation font intervenir la performance cinématique, exprimée par le conditionnement de la matrice jacobienne, le volume de l'espace de travail, la compacité et la légèreté exprimées en fonction des longueurs des liens rigides entre les articulations (les valeurs des angles entre les axes des rotations). Les structures optimisées sont contraintes à pouvoir balayer entièrement la partie de l'espace de travail la plus fréquentée par la sonde ultrasonore (l'espace de travail obligatoire) et sans passer par des configurations singulières. Finalement, une comparaison des structures optimisées obtenues, basée sur les critères mentionnés ci-dessus et sur la possibilité de réaliser des trajectoires continues dans l'espace de travail obligatoire (la parcourabilité), est présentée.

## Sommaire

---

|  |     |
|--|-----|
| 4.1 Performances Géométrique et Cinématique.....                       | 93  |
| 4.1.1 Espace de Travail et Accessibilité.....                          | 94  |
| 4.1.2 Performance Cinématique.....                                     | 96  |
| 4.2 Critères et Algorithme d'Optimisation.....                         | 98  |
| 4.2.1 Critères d'Optimisation.....                                     | 98  |
| 4.2.2 Contraintes.....   | 101 |
| 4.2.3 Algorithme d'Optimisation.....                                   | 102 |
| 4.3 Modélisation d'une structure Sphérique : Exemple Préliminaire..... | 107 |
| 4.3.1 Modèle géométrique.....  | 107 |
| 4.3.2 Espace de travail.....   | 109 |
| 4.3.3 Les Aspects.....   | 109 |
| 4.3.4 Matrice jacobienne et modèle cinématique.....                    | 111 |
| 4.3.5 Singularités et performance cinématique.....                     | 111 |
| 4.4 Architectures Sphériques Optimisées.....                           | 113 |
| 4.4.1 Structure Série à Trois Couples Rotoïdes à Axes Concourants..... | 113 |
| 4.4.2 Structure Hybride à Partie Pleinement Parallèle à 2DDL.....      | 119 |
| 4.4.3 Structure Sphérique Parallèle Symétrique.....                    | 126 |
| 4.5 Comparaison des Structures optimisées.....                         | 131 |
| 4.5.1 Volume des espaces de travail.....                               | 131 |
| 4.5.2 Performance cinématique.....                                     | 133 |
| 4.5.3 Parcourabilité.....  | 134 |
| 4.6 Conclusion.....  | 141 |

---

L'optimisation des paramètres géométriques est une étape indispensable dans la conception des robots. Dans la littérature, de nombreux travaux portent sur cet aspect où les architectures des robots sont optimisées suivant des critères basés, dans la plupart des cas, sur la performance cinématique : la manipulabilité, le conditionnement et la recherche de l'isotropie. Les structures sphériques ont été étudiées et optimisées par plusieurs auteurs : [Asada, 85] présente une étude sur la conception optimale des poignets sphériques de type série à trois liaisons rotoïdes ; [Chablat, 03] calcule toutes les structures sphériques séries à quatre liaisons rotoïdes, 4R, à architectures isotropiques ; [Gosselin, 89] présente l'optimisation d'une architecture sphérique parallèle basée sur la maximisation de l'espace de travail et la minimisation du nombre de conditionnement. Le même auteur introduit dans [Gosselin, 91] un indice de performance pour l'optimisation cinématique des manipulateurs, appelé indice de conditionnement global, qu'il applique sur plusieurs architectures dont deux architectures sphériques, série et parallèle ; [Kurtz, 92] présente une optimisation multicritères d'une structure sphérique parallèle redondante, les critères d'optimisation sur lesquels il s'est basé sont : la dextérité, les limites supérieures des couples moteurs et l'uniformité de la dextérité ; [Leguay, 97] présente une structure parallèle sphérique redondante optimisée pour une dextérité globale maximale ; [Leguay, 98] présente l'optimisation et la comparaison de deux structures sphériques parallèles, une redondante et l'autre non redondante, selon un critère global basé sur la dextérité ; enfin, [Liu, 00] présente la conception optimale d'une structure sphérique basée sur le conditionnement et un indice de rigidité.

Dans les exemples précédents, les structures optimisées ne sont pas présentées comme des structures destinées à des applications spécifiques pour lesquelles le domaine d'application influence le choix des critères d'optimisation et impose des contraintes sur le fonctionnement du mécanisme.

Ceci est par contre le cas dans [Birglen, 02] où un instrument haptique à architecture sphérique parallèle est étudié et optimisé pour maximiser la dextérité globale et la dextérité minimale : dans le cadre d'une télé-opération à haute précision dans les milieux hostiles ; [Li, 02] présente une étude de conception d'un mécanisme sphérique parallèle pour une application de chirurgie laparoscopique où un algorithme génétique est utilisé pour dimensionner une structure avec un espace de travail maximal ; récemment, [Lum, 04] présente l'optimisation cinématique d'un mécanisme sphérique série pour la chirurgie minimalement invasive, cette optimisation est basée sur la maximisation de la dextérité globale et de la dextérité minimale sur un espace de travail limité, et sur la minimisation de l'encombrement de la structure.

Nous présentons dans la suite une méthode d'optimisation multi-objectifs sous contraintes basée sur des critères spécifiques à notre application médicale et dont la performance cinématique, la compacité et la couverture d'un espace de travail donné, respectent les limites dimensionnelles de sécurité.

## 4.1 Performances géométrique et cinématique

Notre but est de déterminer des structures cinématiques robotiques performantes. Une structure cinématique performante signifie, dans notre cas, une structure qui assure un bon suivi du geste médical sur un espace de travail fixé et qui respecte les contraintes de portabilité du système.

Le bon suivi du geste médical fait intervenir : l'accessibilité de certaines zones de l'espace par la sonde portée par la structure, la bonne performance cinématique de la structure dans ces zones et la continuité des trajectoires réalisées par la sonde ; cette dernière

caractéristique ne sera testée que lors de l'étape finale, après l'obtention des structures optimisées.

## 4.1.1 Espace de travail et accessibilité

Suite à l'étude du geste médical, l'espace de travail nécessaire pour qu'une structure robotique puisse permettre la réalisation d'une échographie a été déterminé. Ici, nous nous intéressons à l'espace de travail des orientations.

### 4.1.1.1 Espace de travail des orientations

L'espace de travail des orientations souhaité, comme nous avons déjà vu dans la sous-section 3.2.2, est tel que l'axe de la sonde puisse balayer une région de la sphère unitaire limitée par un cône d'angle  $60^\circ$ , voir la Figure 4.1, et que cette sonde puisse faire un pivotement de  $360^\circ$  à l'intérieur de cette région. Cet espace de travail est appelé *espace de travail souhaité* et noté  $w_s$ . Un sous-espace de cet espace de travail est à accessibilité obligatoire par la sonde ; il s'agit de la région limitée par le cône d'angle  $35^\circ$ , appelé *espace de travail obligatoire* et noté  $w_o$ . L'accessibilité (ou le balayage complet) de cette région par l'axe de la sonde avec la possibilité du pivotement de la sonde de  $360^\circ$ , pour chaque orientation de l'axe, est considérée obligatoire pour que la structure robotique porte-sonde permette de réaliser toute les coupes nécessaires de visualisation d'un organe lors d'une échographie.

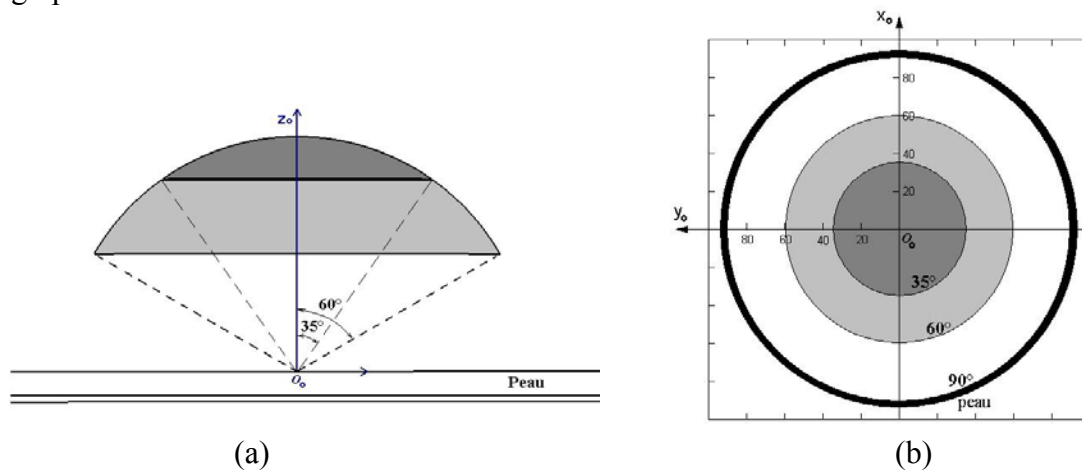


Figure 4.1 Espace de travail des orientations, souhaité (union gris clair et gris foncé) et obligatoire (gris foncé), représentés respectivement (a) par des dômes d'angles  $60^\circ$  et  $35^\circ$  et (b) par une représentation plane.

#### Remarque :

La représentation plane de la demi-sphère unitaire montrée à la Figure 4.1b sera utilisée dans la suite de ce document de manière fréquente. Il ne s'agit pas exactement d'une projection de la sphère unitaire sur le plan mais d'une représentation où chaque point  $M$  de la sphère unitaire tel que (Figure 4.2) :

$$\left(\overline{O_o M}\right) \cdot \mathbf{z}_o = \cos(\theta) \quad \text{et} \quad \left(\overline{O_o M}\right) \cdot \mathbf{x}_o = \sin(\theta) \cos(\phi),$$

est représenté dans le plan par un point  $M'$  (image de  $M$ ) de manière à avoir :

$$\|\overline{O_o M'}\| = \theta \quad (\theta \text{ est exprimé en degré}) \quad \text{et} \quad (\overline{O_o M'}) \cdot \mathbf{x}_o = \|\overline{O_o M'}\| \cos(\phi).$$

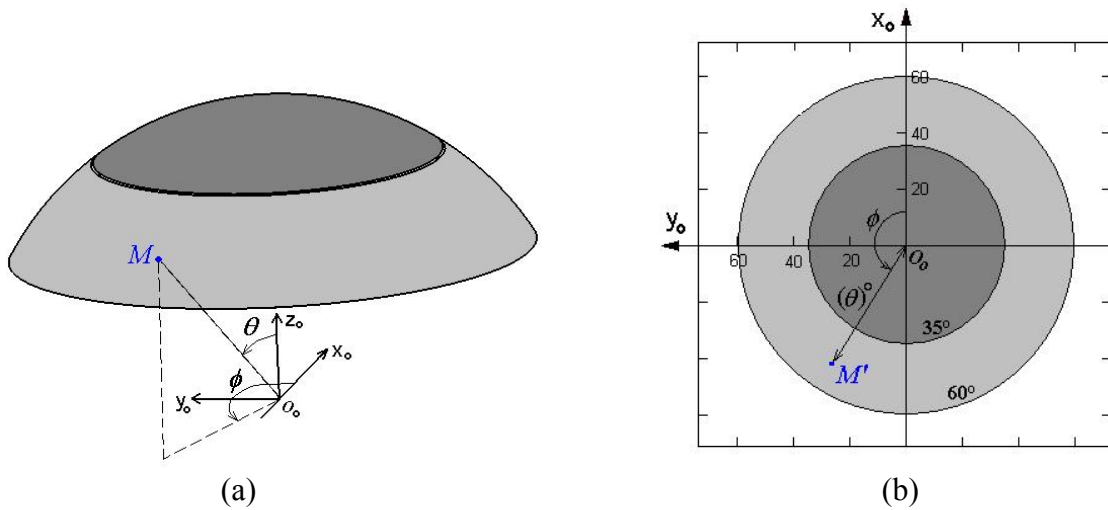


Figure 4.2 (a) Point sur la sphère unitaire et (b) la représentation plane correspondante

#### 4.1.1.2 Limites et obstacles

Les limites et les obstacles qui peuvent être rencontrés par la structure sont les suivants :

- Les butées articulaires. Le rôle de ces butées est d'éviter l'enroulement (entre autres du cordon ombilical de la sonde ultrasonore), l'endommagement et la coupure des câbles électriques qui traversent les parties mobiles du robot vers le bâti. Chaque variable articulaire  $\theta_i$  varie dans l'intervalle  $[\theta_{i_{\min}}, \theta_{i_{\max}}]$ , en remarquant que le coût (au sens difficulté) de la réalisation des butées où  $(\theta_{i_{\max}} - \theta_{i_{\min}}) < 2\pi$  est beaucoup moins important que celui nécessaire à la réalisation des butées où  $(\theta_{i_{\max}} - \theta_{i_{\min}}) \geq 2\pi$ . Pour notre étude de performance, les valeurs numériques de ces angles seront prises pour chaque articulation rotoïde motorisée telles que :  $\theta_{i_{\min}} = 0$  et  $\theta_{i_{\max}} = 2\pi$ .

- Les limites de sécurité. Elles sont définies pour assurer une zone de sécurité entre les parties mobiles du robot et le corps du patient. Dans notre cas, cette zone est limitée d'un côté par la surface de la peau et de l'autre côté par une surface conique d'angle  $\alpha_{\text{sécu}} = 75^\circ$ . Son sommet est le point de contact sonde/peau, voir Figure 4.3.

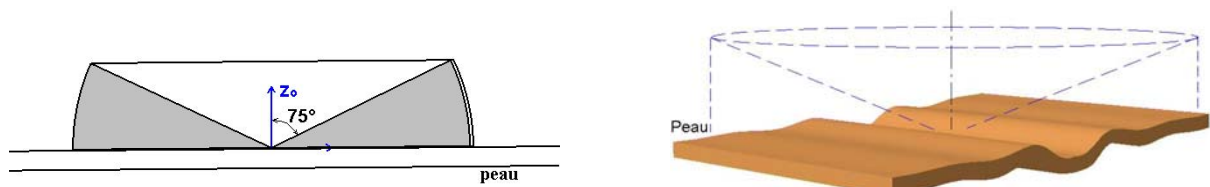


Figure 4.3 Zone de sécurité entre le corps du patient et le robot

- Les collisions entre les bras et les moteurs d'une structure parallèle.

La collision des bras de la structure entre eux n'est pas prise en compte : nous considérons que les structures sphériques étudiées sont conçues de manière à faire bouger chaque bras dans une couche sphérique d'un diamètre différent des autres.



La vérification des collisions entre un bras et les moteurs qui actionnent les autres bras (les bras qui sont situés sur des couches sphériques de diamètres inférieurs à celui du bras en question) nécessite de connaître la forme géométrique exacte et la distribution de la matière dans les liens rigides de ce bras. La seule information que nous possédons sur les bras, avant la conception mécanique de la structure, est l'emplacement des articulations.

Dans l'étude de performance que nous menons ici, les seules collisions prises en compte sont les collisions entre les articulations des bras avec les moteurs des bras des couches inférieures.

#### 4.1.1.3 Accessibilité

Une orientation donnée, de la sonde dans l'espace, est considérée accessible par le robot porte-sonde lorsque :

- Le modèle géométrique inverse possède une solution (réelle) aux variables articulaires.
- Cette solution ne dépasse pas les limites et les obstacles :
  - Les valeurs des variables articulaires solutions sont comprises dans les intervalles de variation de chaque articulation et ne dépassent pas les limites des butées articulaires.
  - Aucune articulation ne franchit les limites de la zone de sécurité.
  - Il n'y a pas de collision entre les articulations d'un bras et les moteurs des autres bras.

L'accessibilité, qui prend en compte les obstacles de l'environnement, est définie par l'espace de travail libre [Wenger, 01]. Pour une structure donnée, la partie accessible et libre de l'*espace de travail souhaité* sera notée  $w_a$  et appelée *espace de travail accessible*. Cette partie est l'intersection de l'espace de travail libre de la structure avec l'*espace de travail souhaité* et nous avons :

$$w_a \subseteq w_s$$

### 4.1.2 Performance cinématique

Afin d'évaluer la performance cinématique d'un robot, c'est-à-dire sa dextérité ou sa capacité à effectuer « facilement » de faibles déplacements arbitraires autour d'un point de travail considéré [Wenger, 01], plusieurs indices ont été introduits et utilisés par les roboticiens ; parmi ceux-ci, les quatre indices suivants que nous classons sous deux types, indices locaux et indices globaux :

#### 4.1.2.1 Indices locaux

- **Indice de manipulabilité** [Yoshikawa, 85] et [Doty, 95], est égal, selon Yoshikawa, à la racine carré du déterminant du produit de la matrice jacobienne par sa transposée :

$$manip = \sqrt{\det(\mathbf{J}\mathbf{J}^T)}, \quad (4.1)$$

Pour un robot non redondant, cet indice revient à prendre la valeur absolue du déterminant de la matrice jacobienne

$$manip = |\det(\mathbf{J})|. \quad (4.2)$$

Cet indice prend ses valeurs sur  $[0, +\infty]$  ; il s'annule dans les configurations singulières.

- **Conditionnement du manipulateur**, [Salisbury, 82] et [Angeles, 92], appelé aussi indice d'isotropie, noté ici  $\kappa$  ; il est égal au nombre de conditionnement de la matrice jacobienne qui est donné par :

$$\kappa(\mathbf{J}) = \|\mathbf{J}\| \|\mathbf{J}^{-1}\|, \quad (4.3)$$

où  $\|\mathbf{J}\|$  est une norme de la matrice jacobienne.

En algèbre linéaire, le nombre de conditionnement d'une matrice exprime son inversibilité ou sa sensibilité aux perturbations ; dans la relation suivante entre les deux vecteurs  $\mathbf{v}$  et  $\dot{\mathbf{q}}$  :  $\mathbf{v} = \mathbf{J}\dot{\mathbf{q}}$ , une petite variation  $\Delta\mathbf{v}$  sur le vecteur d'entrée  $\mathbf{v}$  implique une variation  $\Delta\dot{\mathbf{q}}$ , sur le

vecteur  $\dot{\mathbf{q}}$ , vérifiant  $\frac{\|\Delta\dot{\mathbf{q}}\|}{\|\dot{\mathbf{q}}\|} \leq \|\mathbf{J}\| \|\mathbf{J}^{-1}\| \frac{\|\Delta\mathbf{v}\|}{\|\mathbf{v}\|}$ .

En utilisant la norme euclidienne, nous obtenons :

$$\|\mathbf{J}\| = \sigma_{\max}, \quad (4.4)$$

où  $\sigma_{\max}$  est la plus grande valeur singulière de la matrice  $\mathbf{J}$  (les valeurs singulières sont les racines carrées des valeurs propres de la matrices  $\mathbf{J}^T \mathbf{J}$ ), et alors:

$$\kappa(\mathbf{J}) = \frac{\sigma_{\max}}{\sigma_{\min}}. \quad (4.5)$$

Cet indice prend des valeurs comprises entre 1 et l'infini :  $\kappa \in [1, +\infty]$ . En configuration isotrope, sa valeur est égale à 1. En configuration singulière, il prend une valeur infinie. Cet indice doit être calculé sur une jacobienne homogène du point de vue unité [Angeles, 92] (nous reviendrons sur ce point dans 5.2.1.1.1).

#### 4.1.2.2 Indices globaux

Les deux indices précédents sont des indices locaux. Ils expriment la performance du robot dans une configuration donnée. Les indices globaux sont souvent obtenus par l'intégration des indices locaux sur un ensemble de configurations ou en prenant la valeur maximale (ou minimale, selon l'indice) atteinte sur l'ensemble des configurations. Un état de l'art des indices de performance cinématique est présenté dans [Stocco, 99]. Nous citons ici les indices suivants qui seront utilisés par la suite :

- **Indice de conditionnement global**, « global conditioning index », ou la dextérité globale  $\eta$ , introduit par [Gosselin, 91], il est donné par la relation :

$$\eta = \frac{\int_w \left( \frac{1}{\kappa(\mathbf{J})} \right) dw}{\int_w dw}, \quad (4.6)$$

où  $\kappa(\mathbf{J})$  est le nombre de conditionnement dans une position/orientation de l'espace de travail du robot  $w$ ,  $\int_w dw$  donne le volume de l'espace de travail. L'inverse du nombre de

conditionnement  $\left(\frac{1}{\kappa(\mathbf{J})}\right)$ , est aussi appelé *la dextérité* du manipulateur, varie dans l'intervalle  $[0,1]$ . Cet indice de conditionnement global varie lui aussi entre 0 et 1.

- **Indice du conditionnement cinématique**  $I_c$  [Angeles, 02a] ; il est donné par :

$$I_c = \frac{1}{\kappa_{\min}} \cdot 100, \quad (4.7)$$

où  $\kappa_{\min}$  est la plus petite valeur obtenue pour le nombre de conditionnement sur l'espace de travail. Cet indice donne un pourcentage indiquant la meilleure performance locale qui peut-être atteinte par la structure ; pour un manipulateur isotrope  $I_c=100\%$ .

Dans l'étude qui nous concerne, l'évaluation de la performance cinématique intervient, d'une part, dans la conception sous forme des critères pour l'optimisation des paramètres géométriques des structures et, d'autre part, dans l'évaluation et la comparaison respective de ces structures.

Concernant la performance cinématique recherchée pour le robot porte-sonde, nous faisons la différence entre la totalité de l'espace de travail accessible  $wa$  et l'espace de travail obligatoire  $wo$  : une bonne performance globale est recherchée sur la totalité de l'espace de travail accessible  $wa$  ; une condition plus sévère est imposée sur l'espace de travail obligatoire  $wo$ . En effet, le robot ne doit pas se retrouver dans une configuration de faible performance à l'intérieur de  $wo$ , et de plus, les singularités doivent être assez éloignées de cette zone de l'espace de travail.

## 4.2 Critères et algorithme d'optimisation

Après avoir introduit la performance d'une structure cinématique d'un robot porte-sonde ultrasonore, nous cherchons dans la suite à optimiser des structures sphériques en choisissant les paramètres géométriques qui les rendent performantes.

Une optimisation multi-critères, ou multi-objectifs, sous contraintes, est proposée. Elle permet de définir les structures qui vérifient le meilleur compromis entre performance cinématique, compacité et couverture d'un espace de travail donné ; ceci sans rencontrer de singularités dans les zones de l'espace de travail les plus fréquentées par la sonde et en respectant les limites dimensionnelles de sécurité. Ainsi, la structure du robot pour notre application médicale doit :

- Réaliser des performances de manière obligatoire à partir desquelles nous imposons les contraintes d'optimisation.
- Assurer un compromis entre certaines caractéristiques à partir desquelles nous tirons les critères d'optimisation.

### 4.2.1 Critères d'optimisation

Les caractéristiques cinématiques que nous cherchons à avoir dans la structure solution nous mènent à choisir les cinq mesures suivantes afin d'évaluer l'adaptabilité d'une structure donnée pour notre application :

### 4.2.1.1 Performance cinématique globale

La performance cinématique sera évaluée par les deux indices suivants :

- L'indice de conditionnement global, ou la dextérité globale. Il s'agit ici de calculer l'intégrale de la dextérité locale (l'inverse du conditionnement) sur l'espace de travail accessible  $wa$  et de diviser le résultat de l'intégrale par le volume de  $wa$ . La dextérité globale, calculée sur cet espace de travail, sera notée ici par  $f_{perf}$  et s'exprime donc par la relation suivante :

$$f_{perf} = \frac{\int_{wa} \left( \frac{1}{\kappa(\mathbf{J})} \right) dw}{\int_{wa} dw}. \quad (4.8)$$

La valeur de  $f_{perf}$  varie entre 0 et 1 ; une valeur élevée correspond à une structure de bonne performance.

- La valeur minimale de la dextérité dans l'espace de travail obligatoire  $wo$ . Cette valeur donne la plus mauvaise performance locale et indique l'éloignement minimal des singularités de cette zone de l'espace de travail:

$$f_{dexm} = \min_{wo} \left( \frac{1}{\kappa(\mathbf{J})} \right). \quad (4.9)$$

La valeur de  $f_{dexm}$  est toujours incluse dans l'intervalle  $[0,1]$ , une valeur maximale est recherchée. La présence d'une singularité conduit à  $f_{dexm} = 0$ . Nous verrons plus tard que la structure candidate ne doit rencontrer aucune singularité dans l'espace de travail obligatoire ; et que  $f_{dexm}$  doit donc rester toujours strictement supérieure à zéro :  $f_{dexm} > 0$ .

### 4.2.1.2 Volume de l'espace de travail

L'espace de travail souhaité contient une zone à accessibilité obligatoire par le mécanisme ; l'accessibilité de cette zone sera considérée comme contrainte d'optimisation. Plus l'espace de travail accessible  $wa$  sera grand, tout en incluant la zone obligatoire, plus la structure proposée sera considérée « meilleure candidate ». La taille de l'espace de travail est exprimée par un rapport entre le volume de l'espace de travail accessible (inclus dans l'espace de travail souhaité) et le volume de l'espace de travail souhaité :

$$f_{espt} = \frac{\int_{wa} dw}{\int_{ws} dw} = \frac{V_{wa}}{V_{ws}}. \quad (4.10)$$

La valeur de  $f_{espt}$  appartient à l'intervalle  $[0,1]$ . Pour une structure qui vérifie les contraintes, cette valeur appartiendra à l'intervalle  $[V_{wo}/V_{ws}, 1]$ , nous cherchons que cette valeur soit maximale.

### 4.2.1.3 Compacité et légèreté

Nous appelons compacité d'un mécanisme le volume de l'espace occupé par ce mécanisme pendant son fonctionnement. Quant à la légèreté, nous considérons que les longueurs des liens solides entre les articulations influencent la masse totale de la structure finale : des liens de grandes tailles possèdent de grandes masses qui nécessitent des couples moteurs plus importants et donc des moteurs plus lourds et plus encombrants. Deux mesures sont utilisées pour exprimer la compacité et la légèreté :

- L'angle du cône qui a comme sommet le centre de rotation distant et qui enveloppe la structure pendant le balayage de l'espace de travail accessible. Cet angle est égal à l'angle d'inclinaison maximal atteint par les axes des articulations pendant le balayage de l'espace de travail.

$$a_{envl} = \max_{wa} (\arccos(\mathbf{z}_0 \cdot \mathbf{z}_i)) . \quad (4.11)$$

Pour avoir une mesure homogène avec les précédentes, sans unité et qui varie entre 0 et 1, nous considérons la mesure  $f_{comp}$  définie comme suit :

$$f_{comp} = 1 - \frac{a_{envl}}{a_{sécu}} , \quad (4.12)$$

où  $a_{sécu}$  représente l'angle d'inclinaison maximal admissible aux axes de rotation, celui de la zone de sécurité. Nous cherchons donc à minimiser la valeur de l'angle  $a_{envl}$  c'est-à-dire à maximiser la valeur de  $f_{comp}$ .

- La valeur des angles entre les axes de rotation successifs qui correspondent à des liens mécaniques. Les valeurs de ces angles sont incluses dans un vecteur appelé  $\mathbf{a}$ . En divisant  $\mathbf{a}$  par la valeur maximale que peut atteindre un angle entre deux axes de rotation successifs, considéré ici comme le double de l'angle de sécurité,  $2a_{sécu}$ , nous obtenons le vecteur suivant :

$$\mathbf{a} \cdot \frac{1}{2a_{sécu}} = \left[ \frac{\alpha_1}{2a_{sécu}} \quad \dots \quad \frac{\alpha_i}{2a_{sécu}} \quad \dots \right]^T . \quad (4.13)$$

La mesure de légèreté est donnée par l'expression ci-dessous (1 moins la norme du vecteur précédent). Nous cherchons à maximiser :

$$f_{legr} = 1 - \sqrt{\sum_i \left( \frac{\alpha_i}{2a_{sécu}} \right)^2} . \quad (4.14)$$

### 4.2.1.4 Objectif d'optimisation

Nous cherchons un compromis entre plusieurs critères exprimés par les cinq fonctions présentées ci-dessus :  $f_{perf}$ ,  $f_{dexm}$ ,  $f_{espt}$ ,  $f_{comp}$  et  $f_{legr}$ . Comme ces critères peuvent ne pas avoir le même degré d'importance dans l'application médicale, nous introduisons un coefficient de pondération pour chacune des cinq mesures précédentes ; ces coefficients sont les composantes du vecteur de pondération  $\mathbf{co}$  :

$$\mathbf{co} = \left[ c_{perf} \quad c_{dexm} \quad c_{espt} \quad c_{comp} \quad c_{legr} \right]^T . \quad (4.15)$$

Nous multiplions chaque mesure par le coefficient de pondération correspondant et obtenons le vecteur objectif  $\mathbf{Fc}$  qui représente les critères d'optimisation :

$$\mathbf{Fc} = \left[ c_{perf} f_{perf} \quad c_{dexm} f_{dexm} \quad c_{espt} f_{espt} \quad c_{comp} f_{comp} \quad c_{legr} f_{legr} \right]^T. \quad (4.16)$$

Une valeur scalaire est nécessaire pour pouvoir comparer les structures candidates entre elles ; cette valeur est la norme euclidienne du vecteur objectif. Nous choisissons comme critère final  $f_c$ , appelé aussi fonction coût, et défini comme suit :

$$f_c = 1 - \frac{\|\mathbf{Fc}\|}{\|\mathbf{cO}\|}$$

$$f_c = 1 - \frac{\sqrt{c_{perf}^2 f_{perf}^2 + c_{dexm}^2 f_{dexm}^2 + c_{espt}^2 f_{espt}^2 + c_{comp}^2 f_{comp}^2 + c_{legr}^2 f_{legr}^2}}{\sqrt{c_{perf}^2 + c_{dexm}^2 + c_{espt}^2 + c_{comp}^2 + c_{legr}^2}} \quad (4.17)$$

La fonction coût  $f_c$  donne l'écart de performance entre la structure considérée et une structure idéale vérifiant  $f_c = 0$  (ce qui signifie :  $f_{perf} = f_{dexm} = f_{espt} = f_{comp} = f_{legr} = 1$ ).

Le but de notre optimisation sera de minimiser la fonction coût  $f_c$  sous certaines contraintes.

## 4.2.2 Contraintes

Les structures candidates pour notre application doivent satisfaire à trois critères obligatoires que nous appelons contraintes. Ces contraintes garantissent que la structure remplit la fonction pour laquelle elle est conçue et assure la sécurité du patient.

- Contrainte dimensionnelle  $C_1$  : Les valeurs des angles,  $\alpha_i$ , qui caractérisent la structure, vérifient les inégalités suivantes :

a) chaque angle est borné par une limite supérieure  $\alpha_{i_{max}}$  qui assure la non interférence avec la zone de sécurité et une limite inférieure  $\alpha_{i_{min}}$  qui peut être égale à 0 ou à une valeur qui assure une accessibilité minimale de l'espace de travail obligatoire

$$\alpha_{i_{min}} \leq \alpha_i \leq \alpha_{i_{max}}. \quad (4.18)$$

b) l'ensemble des angles vérifient des inégalités qui garantissent aussi l'accessibilité de l'espace de travail obligatoire  $wO$  en respectant les limites de la zone de sécurité :

$$g(\alpha_1, \dots, \alpha_i, \dots) \geq 0.$$

Le choix des valeurs de ces limites et des inégalités précédentes est souvent évident selon l'architecture cinématique rencontrée. Cette contrainte permet d'éliminer d'avance quelques structures candidates et de réduire ainsi le temps de calcul dans la phase d'optimisation.

- Contrainte d'accessibilité  $C_2$  : L'espace de travail obligatoire  $wO$  doit être entièrement accessible (et libre) ; ceci implique qu'il doit être inclus dans l'espace de travail accessible  $wA$ .

$$wO \subseteq wA$$

- Contrainte de non singularité  $C_3$  : La non présence des singularités dans l'espace de travail obligatoire  $wO$ . Les singularités sont tolérées dans l'espace de travail accessible en dehors de l'espace de travail obligatoire où nous cherchons une performance cinématique maximale pour un fonctionnement optimal de la structure.

### 4.2.3 Algorithme d'optimisation

La démarche d'optimisation que nous menons vise à déterminer la structure caractérisée par ses angles,  $\mathbf{S} : [\dots \alpha_i \dots \beta_i \dots \gamma_i \dots \mu_i \dots \rho_i \dots]$ , et qui minimise la fonction coût  $f_c$ , en respectant les contraintes,  $C_1$ ,  $C_2$ , et  $C_3$  :

$$\text{Trouver } \mathbf{S} \text{ qui vérifie } \min_{C_1, C_2, C_3} f_c(\mathbf{S}) \quad (4.19)$$

Pour résoudre ce problème d'optimisation numériquement et trouver les paramètres géométriques optimisés pour une structure cinématique sphérique donnée, les trois étapes suivantes sont réalisées : Modélisation de la structure, Discrétisation de l'espace de travail et Exécution de l'algorithme d'optimisation.

#### 4.2.3.1 Modélisation de la structure

La modélisation de la structure permet d'obtenir :

- L'ensemble des matrices de passage entre les repères liés aux corps successifs. Ceci permet de calculer les positions des articulations pour une configuration donnée.
- Le modèle géométrique inverse de l'architecture qui donne les coordonnées articulaires en fonction des coordonnées opérationnelles.
- Le modèle cinématique direct, ou le modèle cinématique inverse de la structure. Ils permettent de calculer le nombre de conditionnement de la matrice jacobienne et de tester la présence des singularités.

#### 4.2.3.2 Discrétisation de l'espace de travail

La discrétisation de l'espace de travail souhaité en un nombre fini d'orientations nécessite un paramétrage qui favorise l'expression des frontières de cet espace de travail et de l'espace de travail obligatoire.

Un paramétrage utilisant les angles d'Euler,  $\phi$ ,  $\theta$  et  $\psi$ , est choisi où l'orientation d'un repère  $(O; \mathbf{s}, \mathbf{n}, \mathbf{a})$  dans l'espace est donnée par la matrice suivante :

$$\mathbf{R} = [\mathbf{s} \quad \mathbf{n} \quad \mathbf{a}] = \begin{bmatrix} C\phi C\psi - S\phi C\theta S\psi & -C\phi S\psi - S\phi C\theta C\psi & S\phi S\theta \\ S\phi C\psi + C\phi C\theta S\psi & -S\phi S\psi + C\phi C\theta C\psi & -C\phi S\theta \\ S\theta S\psi & S\theta C\psi & C\theta \end{bmatrix}. \quad (4.20)$$

Avec ce paramétrage, les frontières de l'espace de travail souhaité  $w_s$  vérifient  $\theta = 60^\circ$  et ceux de l'espace de travail obligatoire  $w_o$  vérifient  $\theta = 35^\circ$ .

La discrétisation de l'espace de travail consiste à définir une grille de points sur la surface de l'hémisphère unitaire limitée par les frontières de l'espace de travail souhaité, voir Figure 4.4. Chaque point est lié à un nombre fini d'orientations ; pour passer d'une orientation à l'autre il faut tourner autour de l'axe reliant ce point au centre de la sphère par le paramètre  $\psi$ .

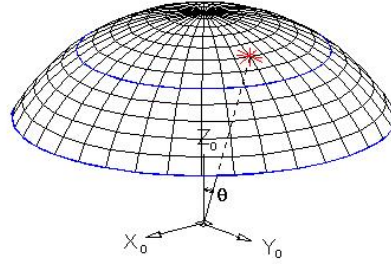


Figure 4.4 Partie de l'hémisphère unitaire limitée par les frontières de l'espace de travail souhaité. Un point sur la surface de l'hémisphère est lié à plusieurs orientations.

Vu la difficulté de placer les points à équidistance sur l'hémisphère, nous avons choisi la distribution suivante : les points sont placés sur des cercles espacés latéralement de  $\Delta\theta = 1^\circ$  (donc de  $\pi/180$  radian). Ils sont espacés entre eux transversalement d'un  $\Delta l$  fonction de l'angle  $\theta$ . Nous avons choisi comme valeur de ce paramètre  $\Delta l$  :

$$\Delta l = \Delta\phi \sin(\theta) = \frac{2\pi \sin \theta}{6 \theta (180/\pi)} \quad (\theta \text{ est exprimé en radian}),$$

ceci revient à distribuer 360 points sur le cercle qui correspond à  $\theta = 60^\circ$ , 354 points sur le cercle qui correspond à  $\theta = 59^\circ$ , ainsi de suite jusqu'au cercle qui correspond à  $\theta = 1^\circ$  avec 6 points seulement. Un zoom sur le pôle de l'hémisphère, dans Figure 4.5, montre la distribution de ces points.

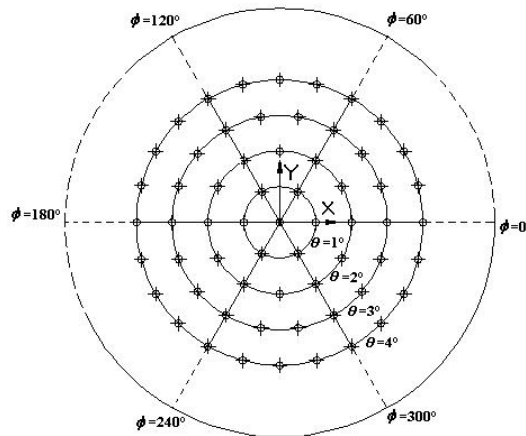


Figure 4.5 Zoom sur le pôle de l'hémisphère montrant la distribution des points qui servent à discrétiser l'espace de travail

Pour chaque point, nous définissons un ensemble d'orientations espacées de  $\Delta\psi = 36^\circ$  (donc de  $\pi/5$  rd, soit 10 orientations pour un tour). La valeur de  $\Delta\psi$  est choisie relativement grande pour diminuer le temps de balayage des orientations de l'espace de travail et donc le temps de calcul. Ce choix implique qu'une structure qui ne permet pas à la sonde de faire une rotation propre d'un tour complet mais seulement d'un tour moins  $\Delta\psi$  reste acceptable.

Avec le paramétrage défini, un élément de l'espace de travail  $dw$  est égal à l'élément de surface de la sphère unitaire,  $dS = d\theta dl$ , multiplié par l'élément de direction  $d\psi$  :

$$dw = (d\theta dl) d\psi = \sin \theta d\phi d\theta d\psi. \quad (4.21)$$

Avec l'échantillonnage choisi, un élément de l'espace de travail sera donc égal à :

$$\Delta w = \sin \theta \Delta\phi \Delta\theta \Delta\psi = \frac{2\pi \sin \theta}{6} \frac{\pi}{\theta} \frac{\pi}{5} \left( \frac{\pi}{180} \right)^2. \quad (4.22)$$



**Remarque :**

L'élément de l'espace de travail  $dw$  utilisé dans [Gosselin, 91], où l'indice de conditionnement global est introduit pour la première fois, est :

- dans le cas d'une structure sphérique série, égal au produit des variations des variables articulaires par le déterminant de la matrice jacobienne :

$$dw = \det(\mathbf{J}) \cdot \prod_i dq_i \text{ et}$$

- dans le cas d'une structure sphérique parallèle, égal au produit des variations des invariants linéaires de rotation. Pour une matrice de rotation  $\mathbf{R}$ , donnant l'orientation de l'organe terminal, le vecteur des invariants linéaires  $\mathbf{r}$  et l'invariant scalaire  $r_0$  vérifient :

$$\mathbf{r} : \begin{bmatrix} r_1 \\ r_2 \\ r_3 \end{bmatrix} = \text{vect}(\mathbf{R}) \equiv \frac{1}{2} \begin{bmatrix} R_{32} - R_{23} \\ R_{13} - R_{31} \\ R_{21} - R_{12} \end{bmatrix} \quad \text{et} \quad r_0 = \frac{\text{tr}(\mathbf{R}) - 1}{2}.$$

L'élément de l'espace de travail est donc :  $dw = dr_0 dr_1 dr_2$ .

Avec les deux paramétrages précédents, les frontières des espaces de travail, souhaité et obligatoire deviennent plus difficiles à exprimer. Dans la Figure 4.6, nous représentons une section dans la sphère unitaire de l'espace  $[r_0, r_1, r_2]^T$ . L'ensemble des points localisés dans, et sur la sphère unitaire, représentent toutes les orientations possibles dans l'espace. Les orientations appartenant à l'espace de travail souhaité sont les points de la sphère vérifiant  $r_1^2 + r_2^2 \leq (1 + r_0)(1 - \cos(\pi/3))$  ; sur la Figure 4.6, cet espace de travail est soustrait de la sphère.

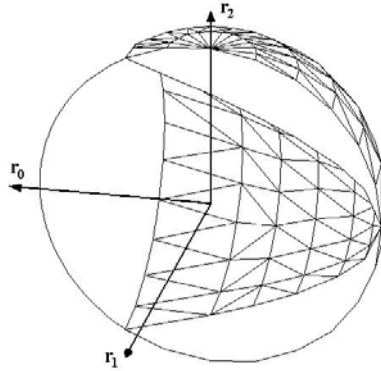


Figure 4.6 Une section dans la sphère unitaire de l'espace des invariants linéaires de rotation  $[r_0, r_1, r_2]^T$ . L'espace de travail souhaité est soustrait de la sphère unitaire qui représente l'ensemble des orientations dans l'espace

### 4.2.3.3 Exécution de l'algorithme d'optimisation

L'algorithme d'optimisation se déroule de la façon suivante :

- Pour chaque structure  $S_i$  d'un ensemble de structures  $S = \{S_1, \dots, S_i, \dots\}$  vérifiant la contrainte dimensionnelle  $C_1$ , nous effectuons un balayage de toutes les orientations de l'espace de travail souhaité discrétisé  $w_s = \{X_1, \dots, X_j, \dots\}$ .

- Pour chaque orientation  $X_j$  nous calculons les variables articulaires, par le modèle géométrique inverse ; nous nous limitons à un seul aspect, voir 4.3.3, pour les structures séries et à un seul mode de fonctionnement pour les robots parallèles. Cette limitation joue un rôle dans l'obtention des espaces de travail parcourables par les structures (où des trajectoires continues sont réalisables).

- Nous vérifions les conditions d'accessibilité et de non singularité. Si au moins une des deux conditions n'est pas vérifiée ( $X_j$  n'est pas accessible ou elle conduit à une configuration singulière alors qu'elle appartient à l'espace de travail obligatoire), alors nous éliminons la structure et nous recommençons avec la structure suivante  $S_{i+1}$ . Si  $X_j$  n'appartient pas à l'espace de travail obligatoire alors nous passons à l'orientation suivante,  $X_{j+1}$ .

- Si les deux conditions précédentes sont vérifiées ( $X_j$  est accessible et elle ne conduit pas à une configuration singulière), nous calculons :

- Le conditionnement de la jacobienne  $\kappa_{ij}$ , selon (4.5) ;

- Le volume élémentaire de l'espace de travail  $\Delta w_{ij}$  selon (4.22) ;

- L'angle du cône enveloppant de la structure dans cette configuration :

$$(a_{env})_{ij} = \max_k (\arccos(\mathbf{z}_0 \cdot \mathbf{z}_k)) . \quad (4.23)$$

- A la fin du balayage de toutes les orientations nous obtenons

- Le volume de l'espace de travail accessible :  $V_{wa} = \sum_{X_j \in wa} \Delta w_{ij}$

- L'indice de conditionnement global :  $f_{perf} = \sum_{X_j \in wa} \left( \frac{1}{\kappa_{ij}} \right) \cdot \Delta w_{ij} / \sum_{X_j \in wa} \Delta w_{ij}$

- La valeur minimale de la dextérité sur  $wo$  :  $f_{dexm} = \min_{X_j \in wo} \left( \frac{1}{\kappa_{ij}} \right)$

- L'angle enveloppant maximal :  $a_{envl} = \max_{X_j \in wa} ((a_{env})_{ij}) .$

- Ces informations permettent de calculer, pour la structure  $S_i$ , tous les critères d'optimisation, et de la comparer avec les structures précédentes puis de passer à la structure suivante  $S_{i+1}$  (voir Figure 4.7).

La comparaison de toutes les structures possibles, c'est-à-dire toutes les combinaisons possibles des valeurs des paramètres géométriques, consomme un temps de calcul très important (ici nous considérons que les paramètres prennent seulement des valeurs entières mesurées en degrés). C'est une des principales raisons de l'utilisation de méthodes basées sur des algorithmes génétiques, comme dans [Li, 02] et [Cabrera, 02].

Pour la comparaison de nos structures, nous répétons l'algorithme d'optimisation en plusieurs étapes. A la première étape, nous faisons évoluer les paramètres géométriques de ces structures en couvrant la totalité des intervalles de variation mais avec un grand pas de discrétisation. Selon les valeurs des paramètres des cinq meilleures structures obtenues, nous affinons notre recherche en faisant varier, dans les étapes qui suivent, chacun de ces paramètres dans des intervalles de plus en plus restreints.

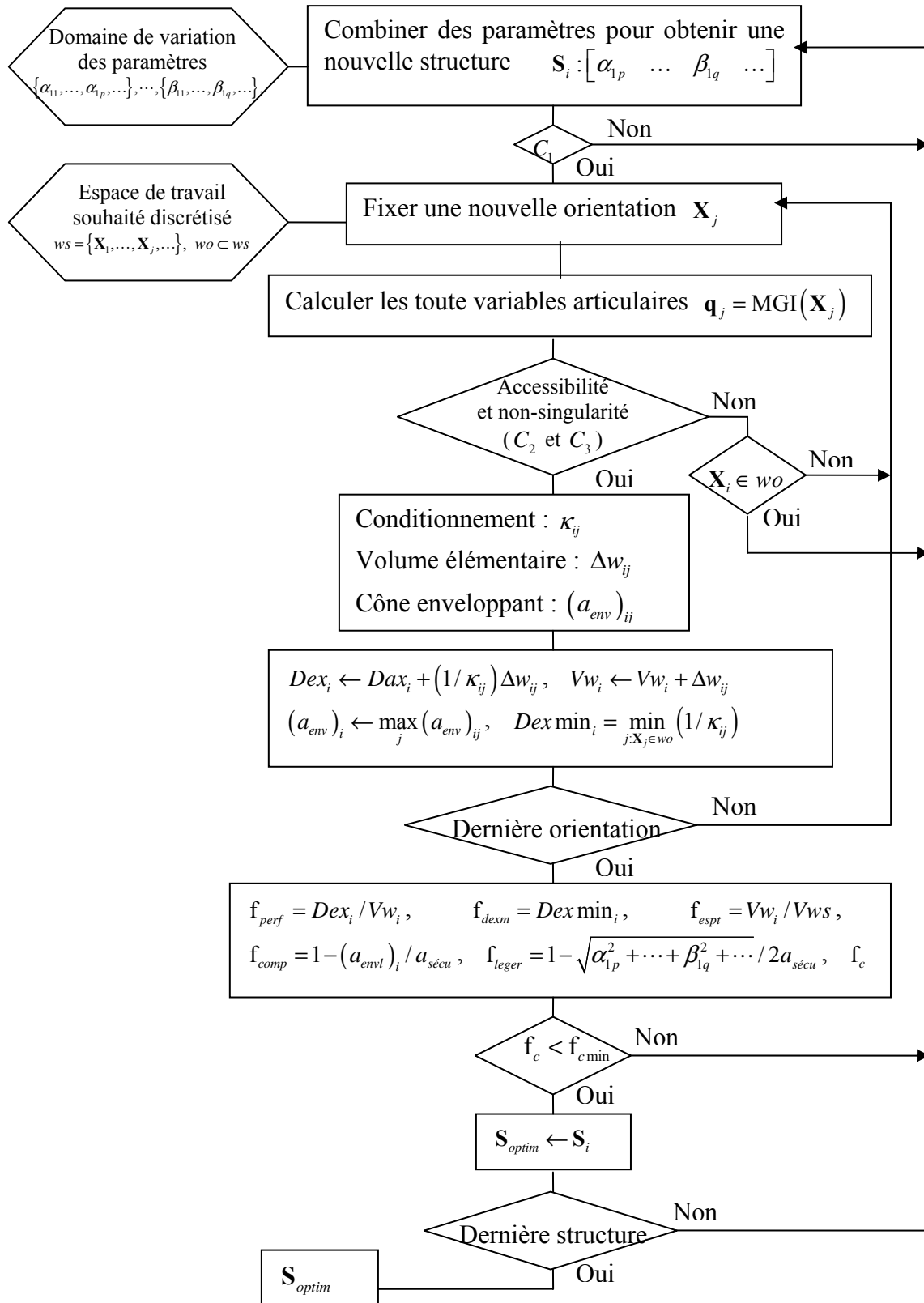


Figure 4.7 Organigramme de l'algorithme d'optimisation

## 4.3 Modélisation d'une structure sphérique : exemple préliminaire

Pour rappeler des notions et introduire des notations et des résultats auxquels nous ferons référence dans la suite, nous développons ici l'analyse et la modélisation de la structure sphérique série, présentée à la Figure 4.8. C'est la structure de base dans les architectures sphériques séries et parallèles que nous optimisons. Le mécanisme de cette structure est constitué de trois articulations rotoïdes à axes concourants R1, R2 et R3. L'angle entre les axes de R1 et R2 est noté par  $\alpha_1$  et entre les axes de R2 et R3 par  $\alpha_2$ .

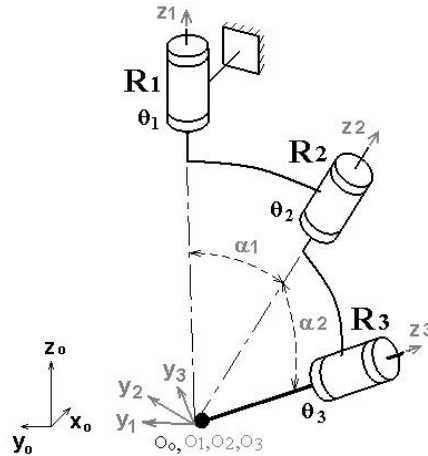


Figure 4.8 Structure sphérique série à trois liaisons rotoïdes à axes concourants

### 4.3.1 Modèle géométrique :

Il donne la relation entre les variables opérationnelles,  $\mathbf{X}$ , représentant la position/orientation de l'organe terminal et les variables articulaires  $\mathbf{q}$  qui représentent les translations et les rotations des liaisons articulaires du robot [Khalil, 99].

Le vecteur des variables opérationnelles  $\mathbf{X}$  est défini par :

$$\mathbf{X} = [p_x \quad p_y \quad p_z \quad s_x \quad s_y \quad s_z \quad n_x \quad n_y \quad n_z \quad a_x \quad a_y \quad a_z]^T$$

où  $\mathbf{P} = \begin{bmatrix} p_x \\ p_y \\ p_z \end{bmatrix}$  est le vecteur position de l'origine du repère lié à l'organe terminal par

rapport au repère fixe  $F_0 : (O_0; \mathbf{x}_0, \mathbf{y}_0, \mathbf{z}_0)$  et

$$\mathbf{R} = \begin{bmatrix} s_x & n_x & a_x \\ s_y & n_y & a_y \\ s_z & n_z & a_z \end{bmatrix} = [\mathbf{s} \quad \mathbf{n} \quad \mathbf{a}]$$
 est la matrice d'orientation de l'organe terminal

exprimée par les cosinus directeurs (en fonctions des trois angle d'Euler  $\phi$ ,  $\theta$  et  $\psi$ , cette matrice s'obtient par (4.20)).

Les variables articulaires pour ce mécanisme sont les angles de rotation des liaisons rotoïdes,  $\theta_1$ ,  $\theta_2$  et  $\theta_3$ . Le vecteur des variables articulaires  $\mathbf{q}$  est :

$$\mathbf{q} = \begin{bmatrix} \theta_1 \\ \theta_2 \\ \theta_3 \end{bmatrix}$$

Le modèle géométrique direct donne les variables opérationnelles  $\mathbf{X}$  en fonction des variables articulaires  $\mathbf{q}$  :

$$\mathbf{X} = f(\mathbf{q}). \quad (4.24)$$

Le modèle géométrique inverse donne les variables articulaires  $\mathbf{q}$  en fonction des variables opérationnelles  $\mathbf{X}$  :

$$\mathbf{q} = f^{-1}(\mathbf{X}). \quad (4.25)$$

Pour déterminer ces modèles, nous lions à chaque corps solide de la structure un repère  $F_i : (O_i; \mathbf{x}_i, \mathbf{y}_i, \mathbf{z}_i)$ , en respectant la convention de Denavit-Hartenberg [Denavit, 55] (voir les axes des repères  $F_1$ ,  $F_2$  et  $F_3$  dans la Figure 4.8). Puis, nous écrivons les matrices de passages entre les repères liés aux corps successifs. Dans la structure sphérique étudiée, les origines de tous les repères sont pris au centre de rotation de la structure, les distances entre ces origines sont toujours nulles, nous nous limitons donc aux matrices de rotation.

En utilisant les notations suivantes :

$$Ca = \cos(a), Sa = \sin(a), \quad (4.26)$$

$$\mathbf{R}_{\mathbf{x}_a} = \begin{bmatrix} 1 & 0 & 0 \\ 0 & Ca & -Sa \\ 0 & Sa & Ca \end{bmatrix} \text{ et } \mathbf{R}_{\mathbf{z}_a} = \begin{bmatrix} Ca & -Sa & 0 \\ Sa & Ca & 0 \\ 0 & 0 & 1 \end{bmatrix}, \quad (4.27)$$

les matrices de passages de la structure s'écrivent:

$${}^0\mathbf{R}_1 = \mathbf{R}_{\mathbf{z}_{\theta_1}}, {}^1\mathbf{R}_2 = \mathbf{R}_{\mathbf{x}_{\alpha_1}} \mathbf{R}_{\mathbf{z}_{\theta_2}} \text{ et } {}^2\mathbf{R}_3 = \mathbf{R}_{\mathbf{x}_{\alpha_2}} \mathbf{R}_{\mathbf{z}_{\theta_3}}.$$

Soit  $\mathbf{U}_s = \begin{bmatrix} s_x & n_x & a_x \\ s_y & n_y & a_y \\ s_z & n_z & a_z \end{bmatrix}$  la matrice d'orientation de l'organe terminal dans l'espace

opérationnel, le modèle géométrique s'obtient de l'égalité :

$${}^0\mathbf{R}_3 = {}^0\mathbf{R}_1 {}^1\mathbf{R}_2 {}^2\mathbf{R}_3 = \mathbf{U}_s$$

qui donne la relation suivante :

$$\mathbf{R}_{\mathbf{z}_{\theta_1}} \mathbf{R}_{\mathbf{x}_{\alpha_1}} \mathbf{R}_{\mathbf{z}_{\theta_2}} \mathbf{R}_{\mathbf{x}_{\alpha_2}} \mathbf{R}_{\mathbf{z}_{\theta_3}} = \mathbf{U}_s \quad (4.28)$$

A partir de (4.28) les variables articulaires se calculent en fonction des variables opérationnelles donnant les relations suivantes :

$$* \theta_2 = \arccos\left(\frac{C\alpha_1 C\alpha_2 - a_z}{S\alpha_1 S\alpha_2}\right), \quad (a)$$

$$* \theta_1 = -\text{atan}2(S\theta_2 S\alpha_2, C\theta_2 C\alpha_1 S\alpha_2 + S\alpha_1 C\alpha_2) + \text{atan}2(a_x, -a_y), \quad (b) \quad (4.29)$$

$$* \theta_3 = -\text{atan}2(S\theta_2 S\alpha_1, C\theta_2 C\alpha_2 S\alpha_1 + S\alpha_2 C\alpha_1) + \text{atan}2(s_z, n_z). \quad (c)$$

### 4.3.2 Espace de travail

L'espace de travail représente l'ensemble des positions et orientations accessibles par le repère lié à l'organe terminal. Ici, l'espace de travail concerne seulement l'orientation de l'organe terminal dans l'espace.

Pour la structure étudiée, nous considérons que chaque variable articulaire  $\theta_i$ ,  $i=1,2,3$  prend ses valeurs dans l'intervalle  $[0, 2\pi]$ . L'espace de travail accessible par l'axe  $\mathbf{z}_3$  est une région de la sphère unitaire limitée par les deux courbes  $f_1(a_z)=0$  et  $f_2(a_z)=0$  (Figure 4.9a et Figure 4.9b). La structure atteint ses configurations singulières sur ces courbes [Angeles, 02a]. Pour déterminer les expressions de  $f_1(a_z)$  et  $f_2(a_z)$ , nous remarquons, à partir de (4.29), que le modèle géométrique inverse donne une solution réelle aux variables articulaires lorsque l'inégalité suivante est vérifiée :

$$-1 \leq C\theta_2 \leq 1. \quad (4.30)$$

En substituant par l'expression obtenue dans (a)(4.29) nous obtenons :

$$C(\alpha_1 + \alpha_2) \leq a_z \leq C(\alpha_1 - \alpha_2),$$

alors les deux courbes sont données par les équations :

$$a_{z1} = C(\alpha_1 + \alpha_2) \text{ et } a_{z2} = C(\alpha_1 - \alpha_2)$$

L'espace de travail est la région de la sphère unitaire limitée par les deux plans parallèles au plan  $(\mathbf{x}_0, \mathbf{y}_0)$  et qui coupent l'axe  $\mathbf{z}_0$  en  $a_{z1}$  et  $a_{z2}$ .

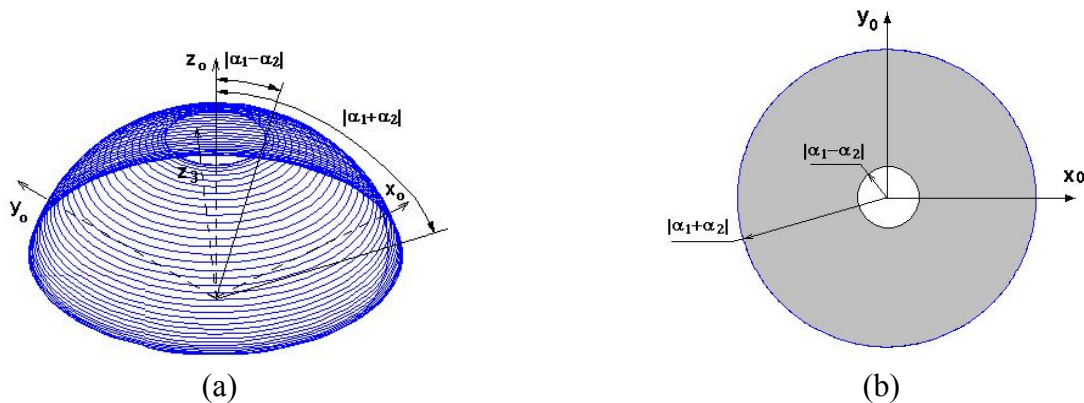


Figure 4.9 Espace de travail d'une structure sphérique série, (a) représentation dans l'espace et (b) représentation dans le plan

### 4.3.3 Les aspects

Du modèle géométrique inverse, éq.(4.29), nous remarquons que, pour une orientation donnée de l'organe terminal, les variables articulaires,  $\theta_1$ ,  $\theta_2$  et  $\theta_3$ , peuvent présenter deux ensembles différents de valeurs. Ceci, correspond à deux configurations différentes du robot appartenant à deux aspects de celui-ci. En représentant la structure plane associée à la structure sphérique (Figure 4.10a), nous distinguons les deux configurations « coude bas », où  $\theta_2 \in ]0, \pi[$ , et « coude haut », où  $\theta_2 \in ]\pi, 2\pi[$ , qui caractérisent ces deux aspects (Figure 4.10b).

Le premier aspect de cette structure est obtenu pour l'ensemble des configurations articulaires,  $\{\mathbf{q}\}$ , vérifiant  $\theta_2 \in ]0, \pi[$  et le deuxième est obtenu pour l'ensemble des configurations articulaires vérifiant  $\theta_2 \in ]\pi, 2\pi[$ .

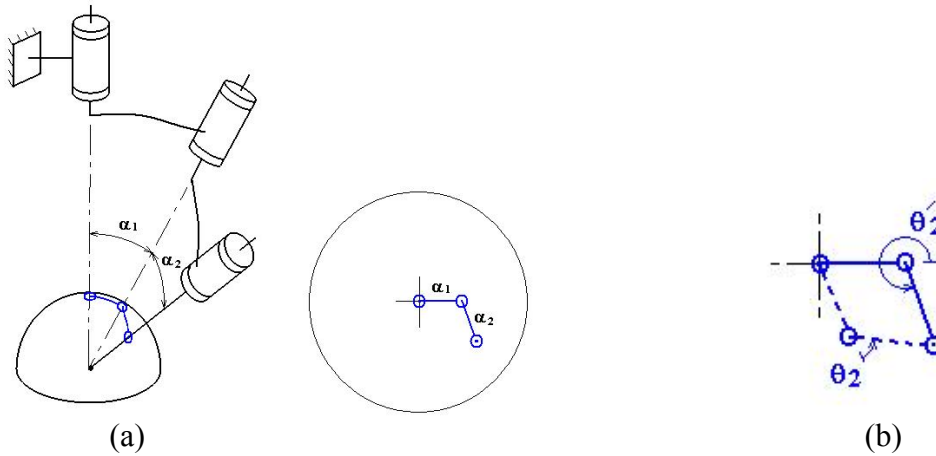


Figure 4.10 (a) Représentation de la structure sphérique dans le plan, (b) deux configurations, « coude haut » et « coude bas », donnant la même position finale

De plus, si nous considérons la présence des butées articulaires sur le premier axe de rotation qui font que :  $\theta_1 \in [\theta_{1\min}, \theta_{1\max}]$  avec  $0 < \theta_{1\min} < \theta_{1\max} < 2\pi$ , alors l'image du premier aspect, selon la fonction  $\mathbf{X} = f(\mathbf{q})$ , sera celle représentée dans la Figure 4.11a et l'image du deuxième aspect sera celle dans la Figure 4.11b, (la rotation propre de l'organe terminale n'est pas représentée ici).

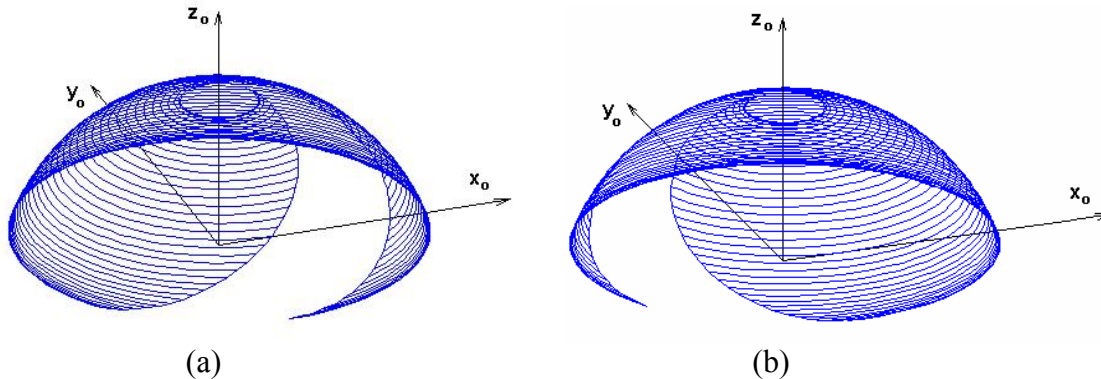


Figure 4.11 (a) Image du premier aspect et (b) Image de deuxième aspect

Le concept de l'aspect a été introduit pour la première fois par Borrel ([Wenger, 01] [Borrel, 86] ; la définition de l'aspect d'un robot manipulateur série est la suivante : soit  $m$  le nombre de coordonnées opérationnelles indépendantes utilisées pour décrire la situation de l'organe terminal du robot ( $m = 3$  pour une structure sphérique), un aspect est une partie connexe du domaine articulaire accessible sur laquelle aucun des mineurs d'ordre  $m$  de la matrice jacobienne n'est nul, sauf si ce mineur est nul partout (les mineurs d'une matrice sont les déterminants des matrices carrées extraites de cette matrice ; une partie est connexe si elle ne peut pas s'écrire sous forme d'une réunion de deux parties disjointes et non vides).

La notion d'aspect sera utilisée dans la vérification de la parcourabilité des structures.

### 4.3.4 Matrice jacobienne et modèle cinématique

Le modèle cinématique donne la relation entre les vitesses, linéaire  $\mathbf{v}$  et angulaire  $\boldsymbol{\omega}$ , du repère liée à l'organe terminal et les vitesses articulaires,  $\dot{\mathbf{q}}$  ; cette relation est une relation linéaire :

$$\begin{bmatrix} \boldsymbol{\omega} \\ \mathbf{v} \end{bmatrix} = \mathbf{J} \dot{\mathbf{q}} \quad (4.31)$$

où  $\mathbf{J}$  est la matrice jacobienne, appelée aussi matrice jacobienne de base [Khalil, 99] pour la différentiel de la matrice jacobienne mathématique qui s'obtient de la dérivée directe du modèle géométrique.

Dans notre exemple :

La vitesse linéaire de l'origine du repère lié à l'organe terminal  $\mathbf{F}_3$  est nulle,  $\mathbf{v}_3 = \mathbf{0}$  ;

La vitesse angulaire de ce même repère est égale à :

$$\boldsymbol{\omega}_3 = \dot{\theta}_1 \mathbf{z}_1 + \dot{\theta}_2 \mathbf{z}_2 + \dot{\theta}_3 \mathbf{z}_3 = [\mathbf{z}_1 \quad \mathbf{z}_2 \quad \mathbf{z}_3] \dot{\mathbf{q}} \quad (4.32)$$

D'où la matrice jacobienne:

$$\mathbf{J} = [\mathbf{z}_1 \quad \mathbf{z}_2 \quad \mathbf{z}_3]. \quad (4.33)$$

Les composantes d'un vecteur  $\mathbf{z}_i$ , dans le repère  $\mathbf{F}_0$ , se calculent à partir de la relation :

$$\mathbf{z}_i = {}^0\mathbf{R}_i \begin{bmatrix} 0 \\ 0 \\ 1 \end{bmatrix}. \quad (4.34)$$

En développant le calcul nous obtenons :

$$\mathbf{J} = \begin{bmatrix} 0 & S\theta_1 S\alpha_1 & C\theta_1 S\alpha_2 S\theta_2 + S\theta_1 (C\alpha_1 S\alpha_2 C\theta_2 + S\alpha_1 C\alpha_2) \\ 0 & -C\theta_1 S\alpha_1 & S\theta_1 S\alpha_2 S\theta_2 - C\theta_1 (C\alpha_1 S\alpha_2 C\theta_2 + S\alpha_1 C\alpha_2) \\ 1 & C\alpha_1 & -S\alpha_1 S\alpha_2 C\theta_2 + C\alpha_1 C\alpha_2 \end{bmatrix}, \quad (4.35)$$

cette matrice est de rang 3 et inversible tant que son déterminant  $\det(\mathbf{J}) = S\alpha_1 S\alpha_2 S\theta_2$  n'est pas nul, c'est-à-dire hors des configurations singulières.

### 4.3.5 Singularités et performance cinématique

En configuration singulière, la structure perd un (ou plusieurs) degré(s) de liberté. La structure étudiée atteint une singularité lorsque les trois axes des articulations rotoïdes, R1, R2 et R3, deviennent coplanaires :

$$(\mathbf{z}_1 \times \mathbf{z}_2) \cdot \mathbf{z}_3 = 0, \quad (4.36)$$

ce qui correspond à  $\det(\mathbf{J}) = 0$ . Dans ce cas, l'angle entre les deux axes  $\mathbf{z}_1$  et  $\mathbf{z}_3$  est égal, soit à  $|\alpha_1 - \alpha_2|$  et alors  $\theta_2 = k\pi$  avec  $k = 1, 3, \dots$ , Figure 4.12a, soit à  $|\alpha_1 + \alpha_2|$  et alors  $\theta_2 = k\pi$  avec  $k = 0, 2, \dots$ , Figure 4.12b. Nous remarquons que les singularités se retrouvent sur les frontières de l'espace de travail déjà représentées à la Figure 4.9.



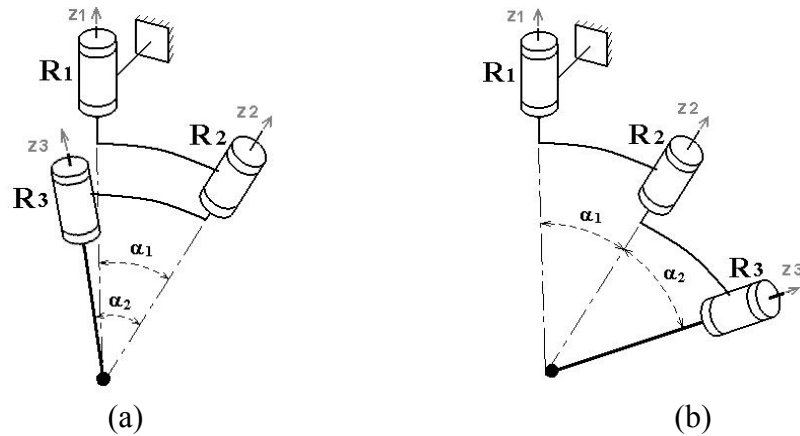


Figure 4.12 Les configurations singulières d'une structure sphérique à trois articulations rotoïdes (a)  $\theta_2 = \pi$ , (b)  $\theta_2 = 0$ .

A partir d'une singularité, l'organe terminal de la structure ne peut pas réaliser de petits déplacements (changements d'orientation) en le maintenant dans le plan des trois axes. Par contre, il peut très facilement faire des petits déplacements dans la direction perpendiculaire à ce plan.

En général, à partir d'une configuration donnée, l'aptitude du robot à effectuer de petits déplacements avec facilité n'est pas la même selon la direction du déplacement. Quand le robot présente la même facilité de déplacement dans n'importe quelle direction, la configuration est dite *configuration isotrope*. La mesure de cette aptitude donne la performance cinématique du robot dans la configuration donnée, voir sous-section 4.1.2. Dans les configurations singulières et dans leurs voisinages, la performance cinématique du robot est très faible. Les variations de la manipulabilité de cette structure en fonction de la variable articulaire  $\theta_2$  sont représentées dans la Figure 4.14. Nous remarquons que la manipulabilité s'annule pour les configurations singulières ( $\theta_2 = 0, \pi, 2\pi, \dots$ ). Les variations du conditionnement  $\kappa$  et de son inverse, la dextérité, sont représentées dans la Figure 4.14a et la Figure 4.14b respectivement.

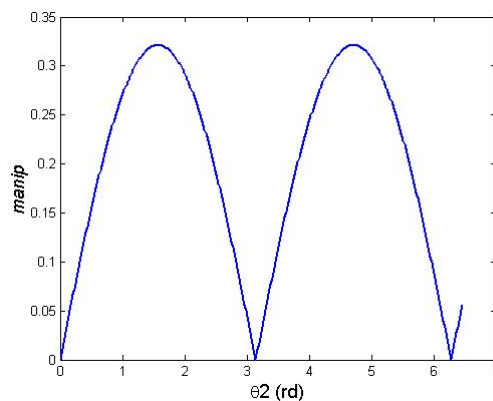


Figure 4.13 Les variations de la manipulabilité en fonction de la variable articulaire  $\theta_2$  (avec  $\alpha_1 = 30^\circ$  et  $\alpha_2 = 40^\circ$ )

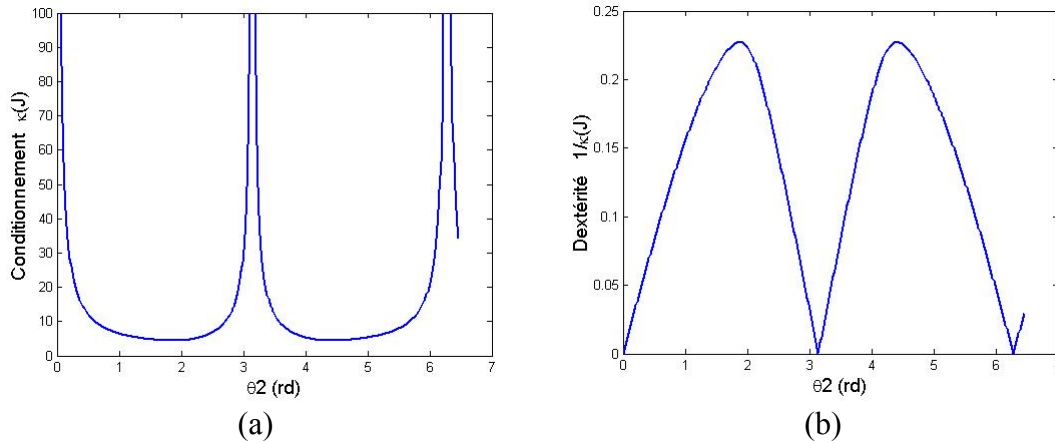


Figure 4.14 Les variations (a) du conditionnement et (b) de la dextérité en fonction de la variable articulaire  $\theta_2$  (avec  $\alpha_1 = 30^\circ$  et  $\alpha_2 = 40^\circ$ )

## 4.4 Architectures sphériques optimisées

La méthode d'optimisation proposée a été appliquée sur trois structures cinématiques sphériques candidates : une structure série, une structure hybride (série-parallèle) et une structure parallèle. Les modèles, géométrique et cinématique, de chaque structure ont été établis. Les résultats de l'optimisation sont présentés ci-dessous.

### 4.4.1 Structure série à trois articulations rotoïdes à axes concourants

La structure cinématique, présentée sur la Figure 4.15 et que nous cherchons à optimiser ici, est le cas général de la structure présentée et modélisée dans la section 4.3. Un angle  $\beta$  est considéré entre l'axe de la troisième articulation  $R_3$  et l'axe de la sonde ultrasonore,  $z_4$ , qui est ici l'organe terminal. Un angle  $\gamma$  est considéré entre l'axe de la première articulation  $R_1$  et l'axe  $z_0$  qui définit le centre de notre espace de travail souhaité.

Cette architecture est l'architecture sphérique la plus utilisée et étudiée. Nous l'optimisons pour qu'elle réponde aux besoins de notre application médicale.

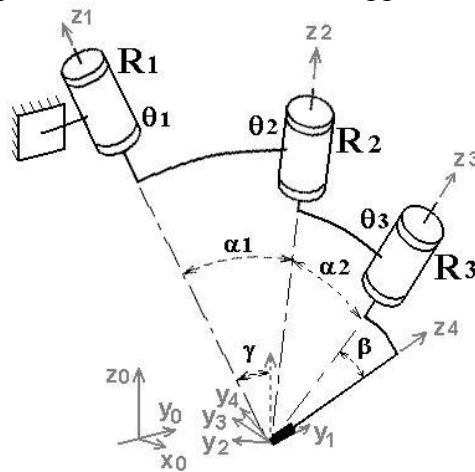


Figure 4.15: Structure sphérique série comportant trois rotations à axes concourants.

#### 4.4.1.1 Modélisation de la structure

Nous suivons la même démarche que dans 4.3 pour établir le modèle géométrique inverse et la matrice jacobienne de la structure.

Les matrices de passage entre les repères liés aux solides successifs de cette structure sont :

${}^0\mathbf{R}_1 = \mathbf{R}_{x_\gamma} \mathbf{R}_{z_{\theta_1}}$ ,  ${}^1\mathbf{R}_2 = \mathbf{R}_{x_{\alpha_1}} \mathbf{R}_{z_{\theta_2}}$ ,  ${}^2\mathbf{R}_3 = \mathbf{R}_{x_{\alpha_2}} \mathbf{R}_{z_{\theta_3}}$  et  ${}^3\mathbf{R}_4 = \mathbf{R}_{x_\beta}$ ,  
où les matrices  $\mathbf{R}_{z_0}$  et  $\mathbf{R}_{x_0}$  ont la forme présentée dans (4.27).

Soit  $\mathbf{U}_s$  l'orientation de la sonde dans l'espace opérationnel, l'égalité suivante est vérifiée :

$${}^0\mathbf{R}_1 {}^1\mathbf{R}_2 {}^2\mathbf{R}_3 {}^3\mathbf{R}_4 = \mathbf{U}_s$$

Ce qui donne

$$\mathbf{R}_{z_{\theta_1}} \mathbf{R}_{x_{\alpha_1}} \mathbf{R}_{z_{\theta_2}} \mathbf{R}_{x_{\alpha_2}} \mathbf{R}_{z_{\theta_3}} = \mathbf{R}_{x_\gamma} \mathbf{U}_s \mathbf{R}_{x_\beta}^T = \mathbf{S} \quad (4.37)$$

Cette équation (4.37) a la même forme que l'équation (4.28). Pour une orientation donnée  $\mathbf{U}_s$  de la sonde, les variables articulaires se calculent donc par les relations mentionnées dans (4.29) après le remplacement des composantes de la matrice  $\mathbf{U}_s$  par les composantes de la nouvelle matrice  $\mathbf{S}$ . Nous obtenons deux solutions pour les variables articulaires : une pour laquelle  $\theta_2 \in [0, \pi]$  et l'autre pour laquelle  $\theta_2 \in [\pi, 2\pi]$ . Ces deux solutions caractérisent les deux aspects de la structure.

La vitesse angulaire de l'organe terminal est égale à :

$$\boldsymbol{\omega} = \dot{\theta}_1 \mathbf{z}_1 + \dot{\theta}_2 \mathbf{z}_2 + \dot{\theta}_3 \mathbf{z}_3$$

La matrice jacobienne de cette structure est égale à :

$$\mathbf{J} = [\mathbf{z}_1 \quad \mathbf{z}_2 \quad \mathbf{z}_3],$$

Les vecteurs  $\mathbf{z}_i$  se calculent par la relation :

$$\mathbf{z}_i = {}^0\mathbf{R}_i [0 \quad 0 \quad 1]^T.$$

Les singularités de la structure sont atteintes lorsque :  $\theta_2 = 0, \pi, 2\pi$ .

#### 4.4.1.2 Optimisation de la structure

Les paramètres géométriques de cette structure sont les quatre angles  $\alpha_1$ ,  $\alpha_2$ ,  $\beta$  et  $\gamma$ . Nous cherchons ici à trouver la structure  $\mathbf{S} : [\alpha_1 \quad \alpha_2 \quad \beta \quad \gamma]$  qui vérifie :

$$\min_{c_1, c_2, c_3} f_c(\mathbf{S})$$

où  $f_c$  est la fonction coût exprimée dans (4.17).

##### 4.4.1.2.1 Les contraintes

Nous développons l'expression des trois contraintes  $C_1$ ,  $C_2$  et  $C_3$  :

- La contrainte dimensionnelle  $C_1$  se déduit en valeurs des angles, des remarques suivantes:

-pour que la sonde puisse se retrouver et pivoter dans la totalité de l'espace de travail obligatoire sans que l'axe  $\mathbf{z}_3$  de la troisième articulation ne dépasse les limites de sécurité, définies par un cône d'angle  $a_{sécu} = 75^\circ$  (voir la Figure 4.16), les deux inégalités suivantes doivent être vérifiées :

$$\alpha_1 + \alpha_2 > \beta + \gamma + 35^\circ$$

$$\beta + 35^\circ \leq 75^\circ$$

-pour que l'axe  $\mathbf{z}_2$  ne dépasse pas les limites de sécurité (voir la Figure 4.16), l'inégalité suivante doit être vérifiée :

$$\alpha_1 - \gamma \leq 75^\circ$$

-pour que l'axe  $\mathbf{z}_1$  ne dépasse pas les limites de sécurité, l'angle  $\gamma$  doit vérifier :

$$\gamma \leq 75^\circ$$

Alors la contrainte dimensionnelle  $C_1$  se résume par les inégalités suivantes:

$$\gamma \in [0^\circ, 75^\circ], \beta \in [0^\circ, 40^\circ]$$

$$0 \leq \alpha_1 \leq \gamma + 75^\circ, 0 \leq \alpha_2 \leq 2 * 75^\circ$$

$$\text{et } \beta + \gamma + 35^\circ < \alpha_1 + \alpha_2$$

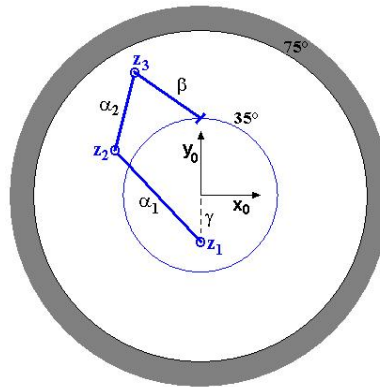


Figure 4.16 Structure plane associée à la structure série sphérique à trois articulations rotoïdes

- La contrainte  $C_2$  concerne l'accessibilité et la liberté de l'espace de travail obligatoire.

- Pour qu'une orientation donnée  $\mathbf{X}$  de l'espace de travail obligatoire soit libre, il faut qu'aucun axe des articulations, ne dépasse les frontières de sécurité qui sont définies par le cône d'angle  $a_{sécu} = 75^\circ$  :

$$\forall \mathbf{X} \in wo, \quad \min_{i=1,2,3} (\mathbf{z}_0 \cdot \mathbf{z}_i) \geq \cos(a_{sécu}).$$

- Pour qu'une orientation donnée  $\mathbf{X}$  de l'espace de travail obligatoire soit accessible, il faut que les variables articulaires, obtenues par le modèle géométrique inverse, soient réelles et qu'elles appartiennent aux intervalles de variations prévus limités par les butées mécaniques. Ces conditions s'expriment par les inégalités suivantes :

$$\forall \mathbf{X} \in wo, \quad -1 \leq \cos(\theta_2) = \frac{\cos(\alpha_1)\cos(\alpha_2) - s_{33}}{\sin(\alpha_1)\sin(\alpha_2)} \leq 1,$$

$$\theta_{1min} \leq \theta_1 \leq \theta_{1max}, \theta_{2min} \leq \theta_2 \leq \theta_{2max} \text{ et } \theta_{3min} \leq \theta_3 \leq \theta_{3max}.$$

où  $s_{33}$  est l'élément (3,3) de la matrice  $\mathbf{S}$  défini dans éq.(4.37). Nous considérons que  $\theta_{i\min} = 0$  et  $\theta_{i\max} = 2\pi$  avec  $i=1,2,3$ .

• La contrainte  $C_3$  concerne l'absence de singularités dans l'espace de travail obligatoire et s'exprime par l'inégalité suivante :

$$\forall \mathbf{X} \in w_o, \quad -1 + \varepsilon < \cos(\theta_2) = \frac{\cos(\alpha_1)\cos(\alpha_2) - s_{33}}{\sin(\alpha_1)\sin(\alpha_2)} < 1 - \varepsilon$$

(la valeur de  $\varepsilon$  est choisie numériquement égale à  $10^{-5}$ ).

#### 4.4.1.2.2 Algorithme d'optimisation et résultats

Dans l'étude d'optimisation de cette structure, nous considérons que la structure garde toujours le premier aspect, alors  $\theta_2$  varie seulement dans l'intervalle  $[0, \pi]$ .

Les angles qui interviennent dans le calcul du critère de légèreté  $f_{legr}$  sont  $\alpha_1$ ,  $\alpha_2$  et  $\beta$ .

L'algorithme d'optimisation est exécuté une première fois sur environ 22000 structures candidates en choisissant des valeurs pour les angles  $\beta$  et  $\gamma$  réparties uniformément dans les intervalles  $[0^\circ, 40^\circ]$  et  $[0^\circ, 70^\circ]$  respectivement, suivant un pas de  $5^\circ$ , et des valeurs pour les angles  $\alpha_1$  et  $\alpha_2$  réparties uniformément dans les intervalles  $[20^\circ, 70^\circ + \gamma]$  et  $[\max(20^\circ, -\alpha_1 + \beta + \gamma + 35^\circ), 130^\circ]$  respectivement, suivant un pas de  $10^\circ$ .

Le vecteur de pondération choisi pour l'optimisation est :  $\mathbf{co} = [1 \ 1 \ 1 \ 1 \ 1]^T$ .

Les cinq meilleures candidates que nous obtenons parmi l'ensemble des structures testées sont les suivantes :

| Classement | Fonction coût<br>$f_c$ | $\alpha_1$<br>(en degré) | $\alpha_2$<br>(en degré) | $\beta$<br>(en degré) | $\gamma$<br>(en degré) |
|------------|------------------------|--------------------------|--------------------------|-----------------------|------------------------|
| 1          | 0,545                  | 40                       | 40                       | 0                     | 40                     |
| 2          | 0,557                  | 40                       | 40                       | 40                    | 0                      |
| 3          | 0,567                  | 50                       | 50                       | 40                    | 0                      |
| 4          | 0,573                  | 50                       | 40                       | 0                     | 50                     |
| 5          | 0,590                  | 60                       | 40                       | 0                     | 60                     |

Tableau 4.1 Les meilleures structures dans l'ensemble initial des structures candidates

Suite à ces résultats, nous restreignons notre recherche sur les structures ayant des angles :  $\alpha_1$  et  $\alpha_2 \in [30^\circ, 70^\circ]$ , et où nous affinons les pas de sélection de ces angles. L'algorithme d'optimisation est exécuté une deuxième fois. D'après les résultats obtenus, nous remarquons que les meilleures structures vérifient toujours un des deux critères suivants :

$$\beta = 0 \text{ ou } \gamma = 0$$

Nous affinons alors notre recherche dans l'ensemble des structures possédant la propriété précédente.

Les cinq meilleures structures de l'ensemble des structures cinématiques testées vérifiant  $\beta=0$  sont les suivantes (le pas de sélection des angles  $\alpha_1$ ,  $\alpha_2$  et  $\gamma$ , sur les intervalles de recherche, est pris de  $1^\circ$  ; notons que les valeurs des angles dans les structures, exprimées en degrés, sont des entiers):

| Classement | Fonction coût<br>$f_c$ | $\alpha_1$<br>(en degré) | $\alpha_2$<br>(en degré) | $\beta$<br>(en degré) | $\gamma$<br>(en degré) |
|------------|------------------------|--------------------------|--------------------------|-----------------------|------------------------|
| 1          | 0,510                  | 39                       | 39                       | 0                     | 36                     |
| 2          | 0,516                  | 38                       | 38                       | 0                     | 36                     |
| 3          | 0,516                  | 38                       | 39                       | 0                     | 37                     |
| 4          | 0,519                  | 38                       | 38                       | 0                     | 37                     |
| 5          | 0,519                  | 40                       | 40                       | 0                     | 36                     |

Tableau 4.2 Les meilleures structures candidates vérifiant  $\beta = 0$

Et les cinq meilleures structures de l'ensemble des structures testées vérifiant  $\gamma=0$  sont les suivantes :

| Classement | Fonction coût<br>$f_c$ | $\alpha_1$<br>(en degré) | $\alpha_2$<br>(en degré) | $\beta$<br>(en degré) | $\gamma$<br>(en degré) |
|------------|------------------------|--------------------------|--------------------------|-----------------------|------------------------|
| 1          | 0,536                  | 38                       | 38                       | 36                    | 0                      |
| 2          | 0,537                  | 39                       | 39                       | 36                    | 0                      |
| 3          | 0,538                  | 40                       | 40                       | 36                    | 0                      |
| 4          | 0,539                  | 41                       | 41                       | 36                    | 0                      |
| 5          | 0,541                  | 37                       | 37                       | 36                    | 0                      |

Tableau 4.3 Les meilleurs structures candidates ayant  $\gamma = 0$

En comparant les résultats présentés dans Tableau 4.2 et Tableau 4.3, la structure la plus performante est celle qui présente les paramètres géométriques suivants :

$$\alpha_1 = \alpha_2 = 39^\circ, \quad \beta = 0^\circ, \quad \gamma = 36^\circ$$

Les valeurs des différents critères, obtenus avec cette structure, sont alors :

- L'indice de conditionnement global sur l'espace de travail accessible :  $f_{perf} = 0,205$ .
- La dextérité minimale sur l'espace de travail obligatoire :  $f_{dexm} = 0,007$ .
- Le volume de l'espace de travail :  $f_{espt} = 0,870$ .
- L'indice de compacité :  $f_{comp} = 0,000$ .
- L'indice de légèreté :  $f_{legr} = 0,632$ .

**Remarque :**

L'indice de compacité  $f_{comp}$  de cette structure prend une valeur nulle ce qui signifie que l'angle du cône enveloppant de la structure est égal à l'angle de sécurité :

$$a_{envl} = a_{secu}$$

Nous avons constaté que ce phénomène se produit pour les autres structures optimisées dans la suite de ce chapitre. Pour cela nous omettrons pour la suite de mentionner cette valeur.

#### 4.4.1.2.3 Plan de variation de la dextérité

La variation de la dextérité et de son inverse (le conditionnement  $\kappa$ ) sont en général fonction des trois variables d'orientation  $\phi$ ,  $\theta$  et  $\psi$ . Pour illustrer la variation de la dextérité sur l'espace de travail sphérique, nous la représentons par un ensemble de courbes de niveau dans un plan. Celui-ci est le plan  $(\phi, \theta)$  et la valeur représentée à chaque point de ce plan sera la suivante [Liu, 00] :

$$\eta(\phi, \theta) = \frac{\int_0^{2\pi} (1/\kappa) d\psi}{\int_0^{2\pi} d\psi}, \quad (4.38)$$

où nous donnons une valeur nulle à la dextérité quand l'orientation n'est pas accessible.

Le plan de variation (ou les courbes de niveau) de la dextérité sur l'espace de travail de la structure optimisée obtenue précédemment est donné à la Figure 4.17.

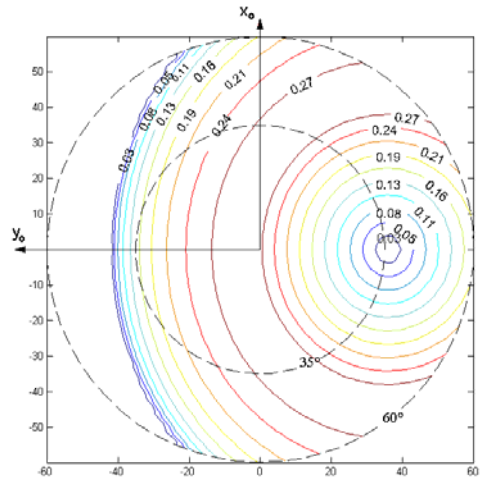


Figure 4.17 Plan de variation  $(\phi, \theta)$  de la dextérité sur l'espace de travail accessible de la structure optimisée

Nous remarquons, sur la Figure 4.17, que l'espace de travail souhaité n'est pas entièrement accessible. Le pourcentage de l'espace de travail accessible par rapport à l'espace souhaité est donné par la fonction  $f_{espt} = 0,87$ . La dextérité locale maximale enregistrée est de 0,295. Une singularité se présente au voisinage des frontières de l'espace de travail obligatoire (aux coordonnées :  $\phi = 270^\circ$ ,  $\theta = 36^\circ$ ).

#### Remarque :

Le plan de variation de la dextérité de la meilleure structure obtenue, ayant  $\gamma = 0^\circ$  ( $\alpha_1 = 38^\circ$ ,  $\alpha_2 = 38^\circ$  et  $\beta = 36^\circ$ ), est celui de la Figure 4.18 où la valeur maximale de la dextérité locale est de 0,27. Les valeurs des critères d'optimisation obtenues pour cette structure sont :  $f_{perf} = 0,199$  ;  $f_{dexm} = 0,007$  ;  $f_{espt} = 0,845$  et  $f_{legr} = 0,569$ .

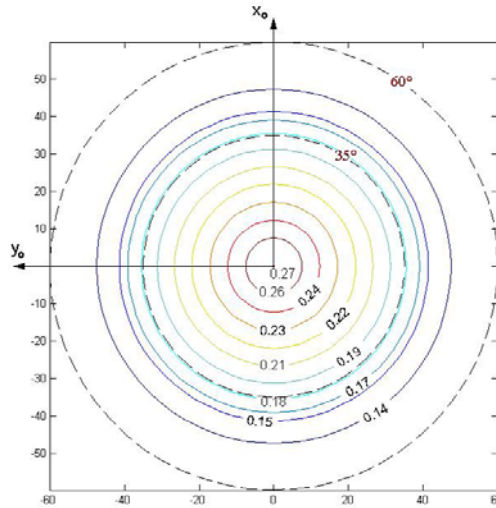


Figure 4.18 Variation de la dextérité de la structure  $S:(38^\circ, 38^\circ, 36^\circ, 0^\circ)$

#### 4.4.2 Structure hybride à partie pleinement parallèle à 2DDL

La structure cinématique hybride représentée dans la Figure 4.19a, est composée d'une partie pleinement parallèle à 2DDL qui fait bouger une plate-forme portant une articulation rotoïde motorisée. Cette articulation, R13, permet la rotation de la sonde autour de son axe de symétrie. La partie parallèle est constituée de deux bras : le premier comporte deux articulations rotoïdes R11 et R21, et le deuxième comporte trois articulations rotoïdes, R12, R22 et R32. Les axes de toutes les articulations sont concourants. Les articulations motorisées, R11, R12 et R13 sont en couleur grise dans la Figure 4.19c.

La partie parallèle de cette structure est, en fait, une structure sphérique à 5 barres connue par le nom « 5R ». Cette structure parallèle est utilisée et a été étudiée par plusieurs auteurs ; une des études récentes est présentée dans [Cervantes-Sanchez, 04], qui montre la caractérisation de l'espace de travail et des singularités des structures « 5R » symétriques.

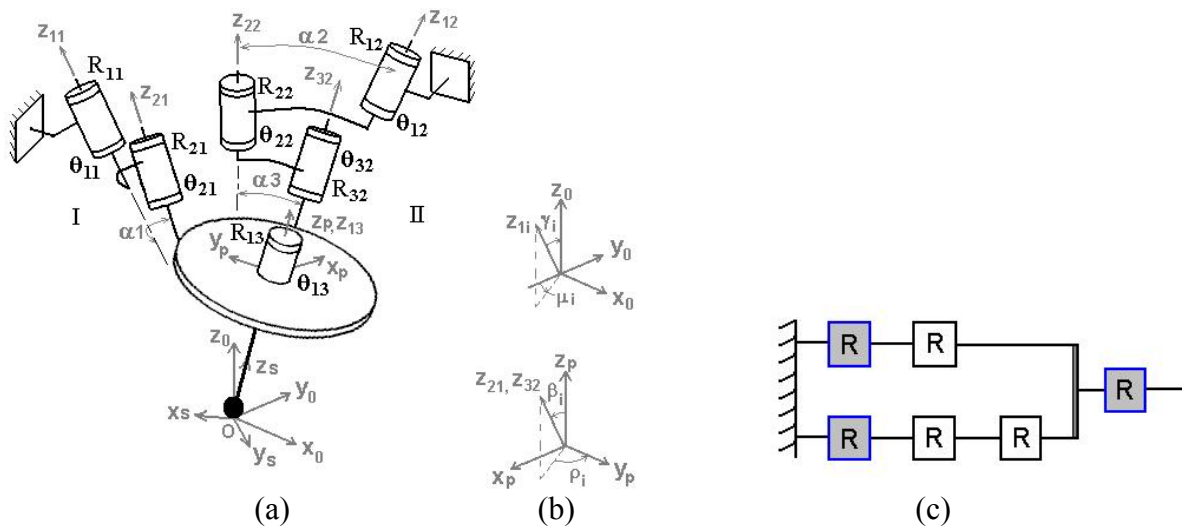


Figure 4.19: Mécanisme sphérique hybride, (a) le schéma cinématique, (b) les repères attachés aux liens solides et (c) un graphe montrant en grisé les articulations motorisées.



#### 4.4.2.1 Modélisation de la structure

Nous attachons un repère à chaque lien solide du mécanisme (voir Figure 4.19). Le repère  $F_o : (O; \mathbf{x}_o, \mathbf{y}_o, \mathbf{z}_o)$  est lié au bâti,  $F_s : (O; \mathbf{x}_s, \mathbf{y}_s, \mathbf{z}_s)$  est lié à la sonde et  $F_p : (O; \mathbf{x}_p, \mathbf{y}_p, \mathbf{z}_p)$  est lié à la plate-forme.

Les angles entre les axes  $(\mathbf{z}_{11}, \mathbf{z}_{21})$ ,  $(\mathbf{z}_{12}, \mathbf{z}_{22})$  et  $(\mathbf{z}_{22}, \mathbf{z}_{32})$  sont notés respectivement  $\alpha_1$ ,  $\alpha_2$  et  $\alpha_3$ . Les angles entre les axes  $(\mathbf{z}_{21}, \mathbf{z}_{13})$  et  $(\mathbf{z}_{32}, \mathbf{z}_{13})$  sont notés  $\beta_1$  et  $\beta_2$ . L'orientation des axes  $\mathbf{z}_{11}$  et  $\mathbf{z}_{12}$  dans le repère  $F_o$  est donnée à la Figure 4.19b ainsi que l'orientation de  $\mathbf{z}_{21}$  et  $\mathbf{z}_{32}$  dans  $F_p$ .

La matrice de passage, ici la matrice de rotation, entre le bâti et la sonde vérifie :

$${}^0\mathbf{R}_s = {}^0\mathbf{R}_p \mathbf{Rz}_{\theta_3}, \quad (4.39)$$

où  ${}^0\mathbf{R}_p = {}^0\mathbf{R}_{13}$  est la matrice de passage entre le bâti et la plate-forme ; cette dernière matrice s'obtient de deux façons, en passant par le premier ou le deuxième bras de la structure parallèle :

$${}^0\mathbf{R}_p = {}^0\mathbf{R}_{11} {}^{11}\mathbf{R}_{21} {}^{21}\mathbf{R}_p \quad \text{et} \quad (4.40)$$

$${}^0\mathbf{R}_p = {}^0\mathbf{R}_{12} {}^{12}\mathbf{R}_{22} {}^{22}\mathbf{R}_{32} {}^{32}\mathbf{R}_p, \quad (4.41)$$

où  ${}^0\mathbf{R}_{11} = \mathbf{Rz}_{\mu_1} \mathbf{Rx}_{\gamma_1} \mathbf{Rz}_{\theta_{11}}$ ,  ${}^{11}\mathbf{R}_{21} = \mathbf{Rx}_{\alpha_1} \mathbf{Rz}_{\theta_{21}}$ ,  ${}^{21}\mathbf{R}_p = \mathbf{Rx}_{\beta_1} \mathbf{Rz}_{\rho_1}$ ,

${}^0\mathbf{R}_{12} = \mathbf{Rz}_{\mu_2} \mathbf{Rx}_{\gamma_2} \mathbf{Rz}_{\theta_{12}}$ ,  ${}^{12}\mathbf{R}_{22} = \mathbf{Rx}_{\alpha_2} \mathbf{Rz}_{\theta_{22}}$ ,  ${}^{22}\mathbf{R}_{32} = \mathbf{Rx}_{\alpha_3} \mathbf{Rz}_{\theta_{32}}$ , et  ${}^{32}\mathbf{R}_p = \mathbf{Rx}_{\beta_2} \mathbf{Rz}_{\rho_2}$ .

Nous fixons pour le premier bras  $\mu_1 = 0$  et  $\rho_1 = 0$  ce qui donne :

$$\mathbf{Rz}_{\mu_1} = \mathbf{Rz}_{\rho_1} = \mathbf{1}.$$

où  $\mathbf{1}$  est la matrice identité d'ordre 3.

#### Modèle géométrique inverse

Pour déterminer le modèle géométrique inverse, nous considérons  $\mathbf{U}_s$  la matrice d'orientation souhaitée de la sonde dans l'espace opérationnel. Nous avons alors :

$$\mathbf{U}_s = {}^0\mathbf{R}_s = {}^0\mathbf{R}_p \mathbf{Rz}_{\theta_3}.$$

En passant par le premier bras, et en remplaçant  ${}^0\mathbf{R}_p$  par (4.40), nous obtenons la relation suivante :

$$\mathbf{Rx}_{\gamma_1} \mathbf{Rz}_{\theta_{11}} \mathbf{Rx}_{\alpha_1} \mathbf{Rz}_{\theta_{21}} \mathbf{Rx}_{\beta_1} \mathbf{Rz}_{\theta_3} = \mathbf{U}_s,$$

Qui peut s'écrire sous la forme :

$$\mathbf{Rz}_{\theta_{11}} \mathbf{Rx}_{\alpha_1} \mathbf{Rz}_{\theta_{21}} \mathbf{Rx}_{\beta_1} \mathbf{Rz}_{\theta_3} = \mathbf{Rx}_{\gamma_1}^T \mathbf{U}_s = \mathbf{S}_1. \quad (4.42)$$

Nous remarquons que (4.42) a la même forme que (4.28). En la résolvant, comme dans (4.29), nous obtenons les valeurs des angles  $\theta_{11}$ ,  $\theta_{13}$  et  $\theta_{21}$  correspondant à l'orientation souhaitée  $\mathbf{U}_s$ . Deux solutions sont obtenues pour ces variables articulaires.

A partir des résultats obtenus, et pour chacune des deux solutions, nous calculons la matrice orientation de la plate-forme,  $\mathbf{U}_p$ , où :

$$\mathbf{U}_p = \mathbf{U}_s \mathbf{Rz}_{\theta_3}^T. \quad (4.43)$$

Dans (4.41), nous remplaçons  ${}^0\mathbf{R}_p$  par la matrice orientation de la plate-forme obtenue dans (4.43) ; nous obtenons l'équation suivante :

$$\mathbf{Rz}_{\mu_2} \mathbf{Rx}_{\gamma_2} \mathbf{Rz}_{\theta_{12}} \mathbf{Rx}_{\alpha_2} \mathbf{Rz}_{\theta_{22}} \mathbf{Rx}_{\alpha_3} \mathbf{Rz}_{\theta_{32}} \mathbf{Rx}_{\beta_2} \mathbf{Rz}_{\rho_2} = \mathbf{U}_p,$$

qui peut s'écrire sous la forme :

$$\mathbf{Rz}_{\theta_{12}} \mathbf{Rx}_{\alpha_2} \mathbf{Rz}_{\theta_{22}} \mathbf{Rx}_{\alpha_3} \mathbf{Rz}_{\theta_{32}} = \mathbf{Rx}_{\gamma_2}^T \mathbf{Rz}_{\mu_2}^T \mathbf{U}_p \mathbf{Rz}_{\rho_2}^T \mathbf{Rx}_{\beta_2}^T = \mathbf{S}_2. \quad (4.44)$$

L'équation (4.44) a, elle aussi, la même forme que (4.28), en la résolvant nous obtenons les angles  $\theta_{12}$ ,  $\theta_{22}$  et  $\theta_{32}$  où deux solutions sont envisageables. Pour une orientation donnée de la sonde  $\mathbf{U}_s$  nous pouvons calculer le vecteur des variables articulaires  $\mathbf{q} = [\theta_{11} \ \theta_{12} \ \theta_{13}]^T$  et toutes les rotations dans les articulations passives, c'est-à-dire,  $\theta_{21}$ ,  $\theta_{22}$ , et  $\theta_{32}$ .

### Modes de fonctionnement

Quatre ensembles de solutions, correspondant à quatre modes de fonctionnement, sont alors obtenus pour cette structure, voir Figure 4.20, avec dans le premier mode de fonctionnement :  $\theta_{21} \in ]0, \pi[$  et  $\theta_{22} \in ]0, \pi[$ , dans le deuxième mode de fonctionnement :  $\theta_{21} \in ]0, \pi[$  et  $\theta_{22} \in ]\pi, 2\pi[$ , dans le troisième mode de fonctionnement :  $\theta_{21} \in ]\pi, 2\pi[$  et  $\theta_{22} \in ]0, \pi[$  et dans le quatrième mode de fonctionnement :  $\theta_{21} \in ]\pi, 2\pi[$  et  $\theta_{22} \in ]\pi, 2\pi[$ .

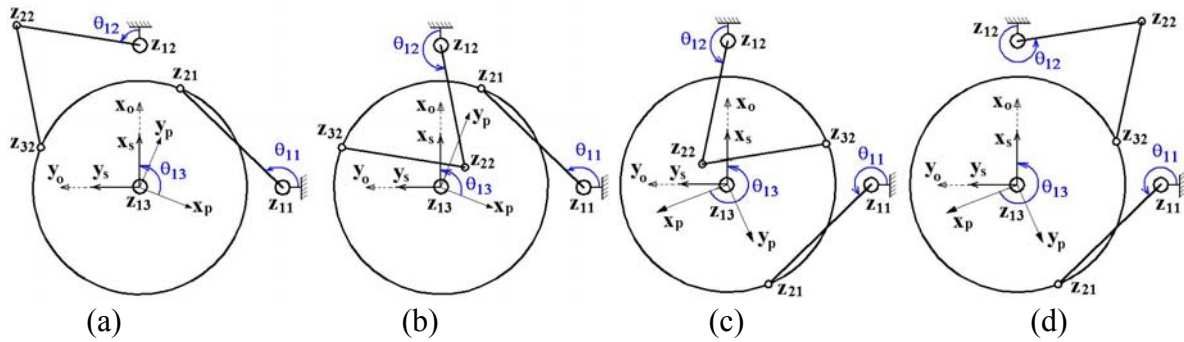


Figure 4.20 Les quatre modes de fonctionnement, correspondant à une orientation  $(\psi, \theta, \varphi) = (0, 0, 0)$ , d'une structure plane associée à la structure sphérique étudiée.

### Matrice jacobienne

La matrice jacobienne  $\mathbf{J}$  de la structure s'obtient à partir de la relation entre la vitesse angulaire  $\boldsymbol{\omega}_s$  de la sonde et le vecteur des vitesses articulaires des articulations motorisées

$$\dot{\mathbf{q}} = [\dot{\theta}_{11} \ \dot{\theta}_{12} \ \dot{\theta}_{13}]^T :$$

$$\boldsymbol{\omega}_s = \mathbf{J} \dot{\mathbf{q}} \quad (4.45)$$

La relation entre la vitesse angulaire  $\boldsymbol{\omega}_s$  de la sonde et la vitesse angulaire de la plateforme,  $\boldsymbol{\omega}_p$ , est la suivante :

$$\boldsymbol{\omega}_s = \boldsymbol{\omega}_p + \dot{\theta}_{13} \mathbf{z}_{13} \quad (4.46)$$

Pour calculer la vitesse angulaire  $\boldsymbol{\omega}_p$  de la plateforme nous écrivons cette vitesse en passant par chacun des deux bras :

$$\text{Pour le premier bras} \quad \boldsymbol{\omega}_p = \dot{\theta}_{11} \mathbf{z}_{11} + \dot{\theta}_{21} \mathbf{z}_{21}, \quad (4.47)$$

$$\text{Pour le second bras} \quad \boldsymbol{\omega}_p = \dot{\theta}_{12} \mathbf{z}_{12} + \dot{\theta}_{22} \mathbf{z}_{22} + \dot{\theta}_{32} \mathbf{z}_{32}. \quad (4.48)$$

où les vecteurs  $\mathbf{z}_{ij}$  se calculent en utilisant la relation  $\mathbf{z}_{ij} = {}^0\mathbf{R}_{ij} [0 \ 0 \ 1]^T$ .

De l'égalité entre les deux équations précédentes, (4.47) et (4.48), nous déduisons la relation suivante :

$$[\mathbf{z}_{11} \quad -\mathbf{z}_{12}] \begin{bmatrix} \dot{\theta}_{11} \\ \dot{\theta}_{12} \end{bmatrix} = [-\mathbf{z}_{21} \quad \mathbf{z}_{22} \quad \mathbf{z}_{32}] \begin{bmatrix} \dot{\theta}_{21} \\ \dot{\theta}_{22} \\ \dot{\theta}_{32} \end{bmatrix}, \quad (4.49)$$

ce qui permet d'écrire le vecteur  $[\dot{\theta}_{21} \quad \dot{\theta}_{22} \quad \dot{\theta}_{32}]^T$  en fonction du vecteur  $[\dot{\theta}_{11} \quad \dot{\theta}_{12}]^T$ , en inversant la matrice carrée  $[-\mathbf{z}_{21} \quad \mathbf{z}_{22} \quad \mathbf{z}_{32}]$ . Cette matrice est inversible tant que les trois vecteurs  $\mathbf{z}_{21}$ ,  $\mathbf{z}_{22}$  et  $\mathbf{z}_{32}$  ne sont pas coplanaires, ce qui correspond alors à une singularité. Nous obtenons:

$$\begin{bmatrix} \dot{\theta}_{21} \\ \dot{\theta}_{22} \\ \dot{\theta}_{32} \end{bmatrix} = \frac{1}{-(\mathbf{z}_{22} \times \mathbf{z}_{32}) \cdot \mathbf{z}_{21}} \begin{bmatrix} (\mathbf{z}_{22} \times \mathbf{z}_{32})^T \\ (\mathbf{z}_{21} \times \mathbf{z}_{32})^T \\ -(\mathbf{z}_{21} \times \mathbf{z}_{22})^T \end{bmatrix} [\mathbf{z}_{11} \quad -\mathbf{z}_{12}] \begin{bmatrix} \dot{\theta}_{11} \\ \dot{\theta}_{12} \end{bmatrix}. \quad (4.50)$$

En remplaçant l'expression de  $\dot{\theta}_{21}$ , obtenue à partir de (4.50), dans (4.47) nous obtenons la vitesse angulaire de la plate-forme,  $\boldsymbol{\omega}_p$ , en fonction des vitesses articulaires  $[\dot{\theta}_{11} \quad \dot{\theta}_{12}]^T$ :

$$\boldsymbol{\omega}_p = \begin{bmatrix} \mathbf{z}_{11} - \frac{(\mathbf{z}_{22} \times \mathbf{z}_{32}) \cdot \mathbf{z}_{11}}{(\mathbf{z}_{22} \times \mathbf{z}_{32}) \cdot \mathbf{z}_{21}} \mathbf{z}_{21} & \frac{(\mathbf{z}_{22} \times \mathbf{z}_{32}) \cdot \mathbf{z}_{12}}{(\mathbf{z}_{22} \times \mathbf{z}_{32}) \cdot \mathbf{z}_{21}} \mathbf{z}_{21} \end{bmatrix} \begin{bmatrix} \dot{\theta}_{11} \\ \dot{\theta}_{12} \end{bmatrix}. \quad (4.51)$$

En remplaçant l'expression précédente de  $\boldsymbol{\omega}_p$  dans l'équation (4.46) nous obtenons la vitesse angulaire de l'organe terminal, c'est-à-dire, de la sonde :

$$\boldsymbol{\omega}_s = \begin{bmatrix} \mathbf{z}_{11} - \frac{(\mathbf{z}_{22} \times \mathbf{z}_{32}) \cdot \mathbf{z}_{11}}{(\mathbf{z}_{22} \times \mathbf{z}_{32}) \cdot \mathbf{z}_{21}} \mathbf{z}_{21} & \frac{(\mathbf{z}_{22} \times \mathbf{z}_{32}) \cdot \mathbf{z}_{12}}{(\mathbf{z}_{22} \times \mathbf{z}_{32}) \cdot \mathbf{z}_{21}} \mathbf{z}_{21} & \mathbf{z}_{13} \end{bmatrix} \dot{\mathbf{q}}. \quad (4.52)$$

Cette dernière expression constitue le modèle cinématique direct de notre structure. Alors de (4.52) nous déduisons la matrice jacobienne de cette structure sphérique:

$$\mathbf{J} = \begin{bmatrix} \mathbf{z}_{11} - \frac{(\mathbf{z}_{22} \times \mathbf{z}_{32}) \cdot \mathbf{z}_{11}}{(\mathbf{z}_{22} \times \mathbf{z}_{32}) \cdot \mathbf{z}_{21}} \mathbf{z}_{21} & \frac{(\mathbf{z}_{22} \times \mathbf{z}_{32}) \cdot \mathbf{z}_{12}}{(\mathbf{z}_{22} \times \mathbf{z}_{32}) \cdot \mathbf{z}_{21}} \mathbf{z}_{21} & \mathbf{z}_{13} \end{bmatrix} \quad (4.53)$$

### Singularités

Nous distinguons pour cette structure deux types de singularités : des singularités sérielles, induisant un déterminant nul de la matrice jacobienne ( $\det(\mathbf{J})=0$ ) et des singularités parallèles induisant un déterminant infini de la matrice jacobienne ( $\det(\mathbf{J}) \rightarrow \infty$ ) :

- Les singularités sérielles sont atteintes lorsque les deux axes du premier bras,  $\mathbf{z}_{11}$  et  $\mathbf{z}_{21}$ , et l'axe  $\mathbf{z}_{13}$  sont coplanaires, ou lorsque les trois axes du deuxième bras  $\mathbf{z}_{12}$ ,  $\mathbf{z}_{22}$  et  $\mathbf{z}_{32}$  sont coplanaires ce qui se traduit par les relations suivantes :

$$(\mathbf{z}_{11} \times \mathbf{z}_{21}) \cdot \mathbf{z}_{13} = 0, \quad (4.54)$$

$$(\mathbf{z}_{22} \times \mathbf{z}_{32}) \cdot \mathbf{z}_{12} = 0. \quad (4.55)$$

- Les singularités parallèles sont atteintes lorsque les trois axes :  $\mathbf{z}_{21}$ ,  $\mathbf{z}_{22}$  et  $\mathbf{z}_{32}$  sont coplanaires, ce qui se traduit par la relation :

$$(\mathbf{z}_{22} \times \mathbf{z}_{32}) \cdot \mathbf{z}_{21} = 0. \quad (4.56)$$

#### 4.4.2.2 Optimisation de la structure

Les paramètres géométriques de cette structure sont les neuf angles :

$$\alpha_1, \alpha_2, \alpha_3, \beta_1, \beta_2, \gamma_1, \gamma_2, \mu_2 \text{ et } \rho_2.$$

Nous cherchons ici la structure  $\mathbf{S} : [\alpha_1 \ \alpha_2 \ \alpha_3 \ \beta_1 \ \beta_2 \ \gamma_1 \ \gamma_2 \ \mu_2 \ \rho_2]$  qui minimise la fonction coût  $f_c$  :

$$\min_{C_1, C_2, C_3} f_c(\mathbf{S}).$$

##### 4.4.2.2.1 Les contraintes

- La contrainte dimensionnelle  $C_1$  se déduit, en valeurs des angles, des remarques suivantes :

- Pour que l'espace de travail obligatoire,  $w_o$ , soit entièrement accessible par l'axe de la sonde et sans rencontrer de singularités, les inégalités suivantes doivent être vérifiées :

$$\text{Concernant le premier bras : } \alpha_1 + \beta_1 > 35^\circ + \gamma_1, \text{ et } \gamma_1 > 35^\circ.$$

$$\text{Concernant le second bras : } \alpha_2 + \alpha_3 + \beta_2 > 35^\circ + \gamma_2.$$

- Pour ne pas dépasser les limites de sécurité, définies par  $a_{\text{sécu}} = 75^\circ$ , et ne pas modifier le mécanisme, les valeurs des angles doivent être limitées par :

$$\alpha_1, \alpha_2, \alpha_3 \in ]0, 2a_{\text{sécu}}],$$

$$\beta_1 \in ]0, 2a_{\text{sécu}}], \beta_2 \in [0, 2a_{\text{sécu}}],$$

$$\gamma_1, \gamma_2 \in [0, 2a_{\text{sécu}}].$$

- Suite au paramétrage choisi, les conditions suivantes sur les angles  $\mu_2$  et  $\rho_2$  doivent être vérifiées :

$$\text{Si } \gamma_2 = 0 \text{ alors } \mu_2 = 0, \text{ sinon } \mu_2 \in [0, 180^\circ],$$

$$\text{Si } \beta_2 = 0 \text{ alors } \rho_2 = 0, \text{ sinon } \rho_2 \in [0, 360^\circ].$$

- La contrainte  $C_2$  concernant l'accessibilité et la liberté de l'espace de travail obligatoire s'exprime ici telle que :

- Pour qu'une orientation donnée  $\mathbf{X}$  de l'espace de travail obligatoire,  $w_o$ , soit libre il faut qu'aucun axe articulaire ne dépasse les limites de sécurité :

$$\forall \mathbf{X} \in w_o \quad \min(\mathbf{z}_0 \cdot \mathbf{z}_{ij}) \geq \cos(a_{\text{sécu}}),$$

et qu'aucune collision entre les deux bras n'ait lieu : l'axe articulaire  $\mathbf{z}_{12}$  du premier bras ne se retrouve pas dans le voisinage de l'axe du moteur du deuxième bras  $\mathbf{z}_{21}$ .

Une valeur de  $5^\circ$  d'inclinaison entre les deux axes est adoptée pour caractériser cette notion de voisinage :

$$\forall \mathbf{X} \in w_o \quad \min(\mathbf{z}_{12} \cdot \mathbf{z}_{21}) < \cos(5^\circ).$$

- Pour qu'une orientation donnée  $\mathbf{X}$  de l'espace de travail obligatoire  $w_o$  soit accessible, il faut que les variables articulaires, obtenues en résolvant les équations (4.42) et (4.44), soient réelles, et qu'elles appartiennent aux intervalles de variations prévus limités par les butées mécaniques, alors il faut vérifier :

$$\forall \mathbf{X} \in w_o \quad -1 \leq \cos(\theta_{21}) \leq 1 \text{ et } -1 \leq \cos(\theta_{22}) \leq 1,$$

$$\theta_{ij \min} \leq \theta_{ij} \leq \theta_{ij \max} ,$$

ici nous considérons que pour les variables articulaires motorisées  $\theta_{ij \min} = 0$  et  $\theta_{ij \max} = 2\pi$ .

• La contrainte  $C_3$  concernant l'absence des singularités de l'espace de travail obligatoire s'exprime, d'après (4.54), (4.55) et (4.56), par les inégalités suivantes :

$$\left| (\mathbf{z}_{11} \times \mathbf{z}_{21}) \cdot \mathbf{z}_{13} \right| > \varepsilon ,$$

$$\left| (\mathbf{z}_{22} \times \mathbf{z}_{32}) \cdot \mathbf{z}_{12} \right| > \varepsilon ,$$

$$\left| (\mathbf{z}_{22} \times \mathbf{z}_{32}) \cdot \mathbf{z}_{21} \right| > \varepsilon .$$

( $\varepsilon$  est choisie, comme pour la structure série précédemment optimisée, égale à  $10^{-5}$ ).

#### 4.4.2.2 Optimisation et résultats

Pour cette structure, nous remarquons que la rotation propre de la sonde n'influence pas la configuration de la partie parallèle et n'a aucune influence sur la fonction coût d'une structure donnée ni sur les résultats de l'optimisation. Pour cette raison et pour réduire le temps de calcul de l'algorithme d'optimisation nous nous limitons aux orientations de l'espace de travail vérifiant  $\psi = 0$ .

Les angles correspondants à des liens rigides qui interviennent dans le calcul de la fonction légèreté  $f_{legr}$  sont  $\alpha_1, \beta_1, \alpha_2, \alpha_3, \beta_2$ .

**Choix du mode de fonctionnement :** L'étude d'optimisation est effectuée en considérant que la structure ne change pas de mode de fonctionnement (illustré à la Figure 4.20).

Pour choisir le mode de fonctionnement parmi les quatre modes possibles, nous avons exécuté l'algorithme d'optimisation quatre fois sur un petit ensemble de structures en choisissant à chaque fois un mode de fonctionnement différent. Nous avons remarqué que la plus petite valeur de la fonction coût obtenue correspond à une structure qui est en deuxième *mode de fonctionnement*. Les meilleures structures obtenues, suite à ce test préliminaire, sont listées dans le Tableau 4.4 (les valeurs des angles sont données en degrés).

| Mode de fonc. | Fonction coût | $\alpha_1$ | $\beta_1$ | $\gamma_1$ | $\alpha_2$ | $\alpha_3$ | $\beta_2$ | $\gamma_2$ | $\mu_2$ | $\rho_2$ |
|---------------|---------------|------------|-----------|------------|------------|------------|-----------|------------|---------|----------|
| 1             | 0,602         | 40°        | 40°       | 40°        | 40°        | 40°        | 40°       | 20°        | 0°      | 90°      |
| 2             | 0,572         | 40°        | 40°       | 40°        | 20°        | 40°        | 20°       | 40°        | 0°      | 0°       |
| 3             | 0,638         | 40°        | 40°       | 40°        | 60°        | 40°        | 20°       | 60°        | 90°     | 270°     |
| 4             | 0,585         | 40°        | 40°       | 40°        | 20°        | 40°        | 20°       | 40°        | 0°      | 0°       |

Tableau 4.4 Les meilleures structures en fonction des modes de fonctionnement

Dans la suite, le deuxième mode de fonctionnement est choisi. Il correspond à :  $\theta_{12} \in [0, \pi]$  et  $\theta_{22} \in [\pi, 2\pi]$ .

Comme pour l'optimisation de la structure série dans 4.4.1, l'algorithme d'optimisation est appliqué sur plusieurs ensembles de structures. A chaque fois, les paramètres de ces structures appartiennent à des intervalles de plus en plus restreints et ont des valeurs de plus en plus proches. Les valeurs des paramètres, dans le dernier ensemble de

structures testées, sont des multiples de  $5^\circ$  sauf pour  $\mu_2$  et  $\rho_2$  qui sont des multiples de  $30^\circ$ . La structure obtenue avec la plus faible valeur de la fonction coût vérifie :

$$\alpha_1 = 40^\circ, \beta_1 = 40^\circ, \gamma_1 = 40^\circ, \alpha_2 = 20^\circ, \alpha_3 = 40^\circ, \beta_2 = 20^\circ, \gamma_2 = 40^\circ, \mu_2 = 0^\circ \text{ et } \rho_2 = 0^\circ,$$

où la fonction coût et les fonctions exprimant les critères d'optimisation prennent les valeurs suivantes :

- Fonction coût :  $f_c = 0,572$
- Indice de conditionnement global sur l'espace de travail accessible :  $f_{perf} = 0,250$ .
- Dextérité minimale sur l'espace de travail obligatoire :  $f_{dexm} = 0,035$ .
- Volume de l'espace de travail :  $f_{espt} = 0,774$ .
- Indice de légèreté :  $f_{legr} = 0,501$ .

Nous remarquons que, pour la structure obtenue, les deux articulations motorisées, R11 et R12, sont coaxiales ( $\gamma_1 = \gamma_2$  et  $\mu_1 = \mu_2 = 0$ ), les trois axes  $\mathbf{z}_{21}$ ,  $\mathbf{z}_{32}$  et  $\mathbf{z}_{13}$  sont coplanaires ( $\rho_1 = \rho_2 = 0$ ) et les longueurs des liens solides associés aux angles  $\alpha_1$  et  $\alpha_3$  sont égales ainsi que celles associées aux angles  $\alpha_2$  et  $(\beta_1 - \beta_2)$ . Cette structure comporte donc un *parallélogramme sphérique* (Figure 3.10).

La variation de la dextérité sur l'espace de travail accessible de cette structure est illustrée par la représentation plane de la Figure 4.21. La plus grande valeur de la dextérité locale enregistrée est de 0,356. L'espace de travail souhaité n'est pas entièrement accessible, le pourcentage de la partie accessible par rapport à l'espace souhaité est donné par la fonction  $f_{espt} = 0,774$ .

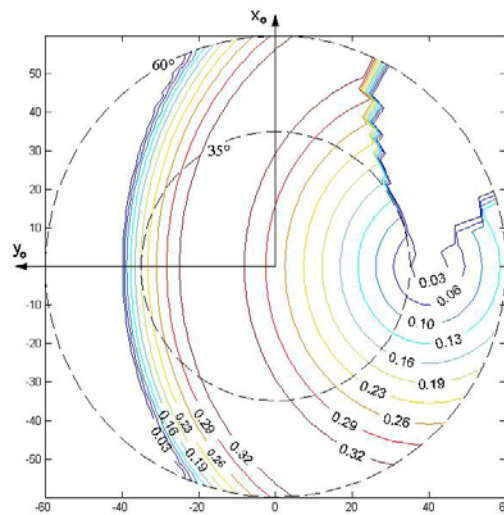


Figure 4.21 Variation de la dextérité sur l'espace de travail de la structure sphérique hybride optimisée

**Remarque :**

En adoptant le premier mode de fonctionnement, qui correspond à  $\theta_{21} \in [0, \pi]$  et  $\theta_{22} \in [0, \pi]$ , la structure de meilleure performance que nous trouvons vérifie :

$\alpha_1 = 40^\circ$ ,  $\beta_1 = 40^\circ$ ,  $\gamma_1 = 40^\circ$ ,  $\alpha_2 = 30^\circ$ ,  $\alpha_3 = 30^\circ$ ,  $\beta_2 = 40^\circ$ ,  $\gamma_2 = 20^\circ$ ,  $\mu_2 = 30^\circ$  et  $\rho_2 = 60^\circ$ .  
 La valeur de la fonction coût de cette structure est de  $f_c = 0,595$ , les autres valeurs donnant les critères d'optimisation sont les suivantes :

$$f_{perf} = 0,146, f_{dexm} = 0,032, f_{espt} = 0,766 \text{ et } f_{legr} = 0,458$$

La variation de la dextérité de cette structure est illustrée à la Figure 4.22. La dextérité locale maximale sur cet espace de travail est de 0,35.

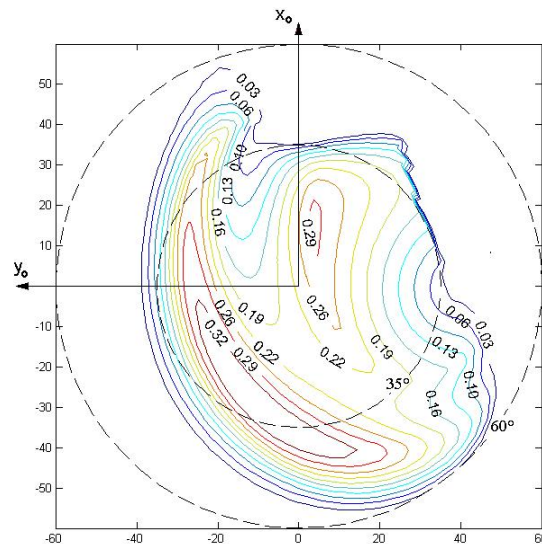


Figure 4.22 Variation de la dextérité de la meilleure structure hybride utilisant le premier mode de fonctionnement

#### 4.4.3 Structure sphérique parallèle symétrique

La structure cinématique parallèle présentée dans la Figure 4.23a est composée d'une plate-forme, sur laquelle est fixée la sonde. Cette plate-forme est liée au bâti par trois bras identiques. Chaque bras,  $i$  ( $i=1, 2$  ou  $3$ ), comporte trois articulations rotoïdes,  $R1i, R2i$  et  $R3i$ , d'axes concourants. Les articulations motorisées  $R11, R12$  et  $R13$ , sont représentées de couleur grise à la Figure 4.23c.

Cette structure parallèle d'orientation a été présentée, pour la première fois dans [Asada, 85] puis a été étudiée, modélisée et optimisée par Gosselin dans plusieurs publications [Gosselin, 89], [Gosselin, 94] et [Gosselin, 91]. Elle a été utilisée, ou étudiée en vue de plusieurs applications (par exemple : le poignet développé par Shin Meiwa Industry Ltd. [Asada, 85], le robot porte-caméra « Agile eye » [Ulaval, www], le poignet d'orientation « Agile wrist » du robot M3 « Multi-Modular Manipulator » [www, Mcgill] etc.).

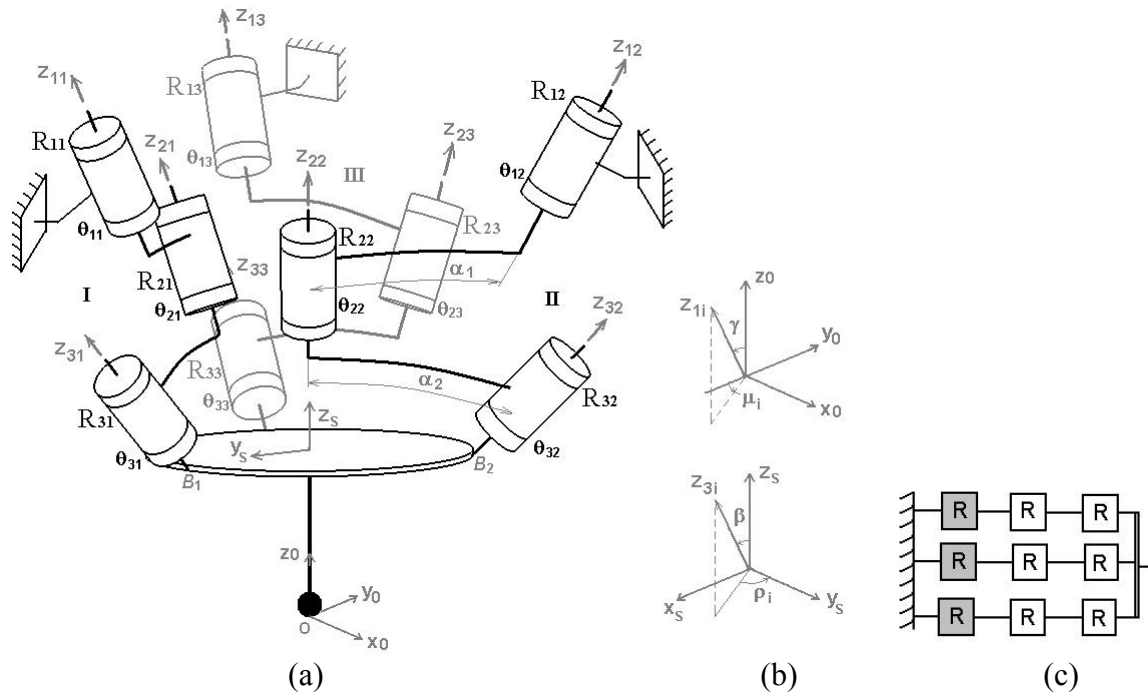


Figure 4.23 Structure cinématique sphérique parallèle à trois bras identiques. (a) Schéma cinématique de la structure, (b) Position relative des repères (c) Graphe des liaisons cinématiques (les articulations motorisées sont en gris)

#### 4.4.3.1 Modélisation de la structure

Nous lions à chaque lien solide du mécanisme un repère, voir Figure 4.23a. Tous les repères ont la même origine  $O$ , qui est le centre du mouvement sphérique. Les repères liés au bâti et à la sonde sont respectivement  $F_o : (O; \mathbf{x}_o, \mathbf{y}_o, \mathbf{z}_o)$  et  $F_s : (O; \mathbf{x}_s, \mathbf{y}_s, \mathbf{z}_s)$ . Pour un bras  $i$  ( $i=1, 2$  ou  $3$ ), les angles entre les axes  $(\mathbf{z}_{1i}, \mathbf{z}_{2i})$  et  $(\mathbf{z}_{2i}, \mathbf{z}_{3i})$  sont notés respectivement par  $\alpha_1$  et  $\alpha_2$ . L'orientation de l'axe  $\mathbf{z}_{1i}$  dans le repère  $F_o$  est donnée dans la Figure 4.23b, ainsi que l'orientation de l'axe  $\mathbf{z}_{3i}$  dans le repère  $F_s$ . La symétrie de la structure nous conduit à fixer les valeurs suivantes :

$$\mu_1 = 0^\circ, \mu_2 = 120^\circ \text{ et } \mu_3 = 240^\circ \text{ si } \gamma \neq 0 \text{ (si } \gamma = 0^\circ \text{ alors } \mu_1 = \mu_2 = \mu_3 = 0^\circ) \quad (4.57)$$

$$\rho_1 = 0^\circ, \rho_2 = -120^\circ \text{ et } \rho_3 = -240^\circ \text{ si } \beta \neq 0 \text{ (si } \beta = 0^\circ \text{ alors } \rho_1 = \rho_2 = \rho_3 = 0^\circ) \quad (4.58)$$

La matrice de passage entre le bâti et la sonde vérifie :

$${}^0\mathbf{R}_s = {}^0\mathbf{R}_{1i} {}^{1i}\mathbf{R}_{2i} {}^{2i}\mathbf{R}_{3i} {}^{3i}\mathbf{R}_s, \quad \forall i=1,2,3 \quad (4.59)$$

où

$${}^0\mathbf{R}_{1i} = \mathbf{Rz}_{\mu_i} \mathbf{Rx}_{\gamma} \mathbf{Rz}_{\theta_{1i}}, \quad {}^{1i}\mathbf{R}_{2i} = \mathbf{Rx}_{\alpha_1} \mathbf{Rz}_{\theta_{2i}}, \quad {}^{2i}\mathbf{R}_{3i} = \mathbf{Rx}_{\alpha_2} \mathbf{Rz}_{\theta_{3i}} \text{ et } {}^{3i}\mathbf{R}_s = \mathbf{Rx}_{\beta} \mathbf{Rz}_{\rho_i}. \quad (4.60)$$

#### Modèle géométrique inverse

En considérant que la matrice orientation de la sonde est notée par  $\mathbf{U}_s$ , le modèle géométrique inverse de la structure s'obtient de l'égalité :

$$\mathbf{U}_s = {}^0\mathbf{R}_s, \quad (4.61)$$

ce qui implique :

$$\mathbf{Rz}_{\theta_{1i}} \mathbf{Rx}_{\alpha_1} \mathbf{Rz}_{\theta_{2i}} \mathbf{Rx}_{\alpha_2} \mathbf{Rz}_{\theta_{3i}} = \mathbf{Rx}_{\gamma}^T \mathbf{Rz}_{\mu_i}^T \mathbf{U}_s \mathbf{Rz}_{\rho_i}^T \mathbf{Rx}_{\beta}^T = \mathbf{S}_i. \quad (4.62)$$



Nous remarquons que l'équation (4.62) a la même forme que l'équation (4.28). En la résolvant, comme dans (4.29), nous obtenons deux solutions pour les angles  $\theta_{1i}$ ,  $\theta_{2i}$  et  $\theta_{3i}$  de chaque bras. Cette structure présente huit modes de fonctionnement, ( $2^3 = 8$ ).

### Matrice jacobienne

La matrice jacobienne de la structure,  $\mathbf{J}$ , s'obtient de la relation entre la vitesse angulaire de la sonde,  $\boldsymbol{\omega}_s$ , et les dérivés des variables articulaires des articulations motorisées,

$$\dot{\mathbf{q}} = \begin{bmatrix} \dot{\theta}_{11} & \dot{\theta}_{12} & \dot{\theta}_{13} \end{bmatrix}^T.$$

$$\boldsymbol{\omega}_s = \mathbf{J} \dot{\mathbf{q}} \quad (4.63)$$

La matrice jacobienne de cette structure (ou l'inverse de la jacobienne) est calculée et présentée dans [Gosselin, 89]. Ici nous suivons une démarche générale (qui peut être appliquée à d'autres structures pleinement parallèles proposées dans le chapitre 3) pour retrouver la matrice jacobienne.

Nous écrivons les vitesses des points  $B_i$  qui appartiennent à la fois aux bras articulés et à la plate-forme [Merlet, 97] (voir Figure 4.23).

- Le point  $B_i$  appartient à la plate-forme donc sa vitesse linéaire vérifie :

$$\mathbf{v}_{B_i} = \mathbf{v}_O + \boldsymbol{\omega}_s \times \|\mathbf{OB}_i\| \mathbf{z}_{3i}, \quad (4.64)$$

où  $\mathbf{v}_O$  est la vitesse linéaire du point  $O$  qui est nulle,  $\mathbf{v}_O = \mathbf{0}$ . En multipliant scalairement les deux termes de (4.64) par le vecteur  $\mathbf{z}_{2i}$  nous obtenons :

$$\mathbf{v}_{B_i} \cdot \mathbf{z}_{2i} = \|\mathbf{OB}_i\| (\mathbf{z}_{3i} \times \mathbf{z}_{2i}) \cdot \boldsymbol{\omega}_s. \quad (4.65)$$

- Le point  $B_i$  appartient au  $i^{\text{ème}}$  bras articulé, sa vitesse linéaire vérifie :

$$\mathbf{v}_{B_i} = (\dot{\theta}_{1i} \mathbf{z}_{1i} + \dot{\theta}_{2i} \mathbf{z}_{2i} + \dot{\theta}_{3i} \mathbf{z}_{3i}) \times \|\mathbf{OB}_i\| \mathbf{z}_{3i}. \quad (4.66)$$

En multipliant scalairement les deux termes de (4.66) par le vecteur  $\mathbf{z}_{2i}$ , nous obtenons :

$$\mathbf{v}_{B_i} \cdot \mathbf{z}_{2i} = \|\mathbf{OB}_i\| \dot{\theta}_{1i} (\mathbf{z}_{1i} \times \mathbf{z}_{3i}) \cdot \mathbf{z}_{2i}. \quad (4.67)$$

De l'égalité entre (4.65) et (4.67), pour  $i = 1, 2, 3$ , nous déduisons la relation suivante :

$$\begin{bmatrix} (\mathbf{z}_{31} \times \mathbf{z}_{21})^T \\ (\mathbf{z}_{32} \times \mathbf{z}_{22})^T \\ (\mathbf{z}_{33} \times \mathbf{z}_{23})^T \end{bmatrix} \boldsymbol{\omega}_s = \begin{bmatrix} (\mathbf{z}_{31} \times \mathbf{z}_{21}) \cdot \mathbf{z}_{11} & 0 & 0 \\ 0 & (\mathbf{z}_{32} \times \mathbf{z}_{22}) \cdot \mathbf{z}_{12} & 0 \\ 0 & 0 & (\mathbf{z}_{33} \times \mathbf{z}_{23}) \cdot \mathbf{z}_{13} \end{bmatrix} \begin{bmatrix} \dot{\theta}_{11} \\ \dot{\theta}_{12} \\ \dot{\theta}_{13} \end{bmatrix}. \quad (4.68)$$

De (4.68) nous obtenons l'inverse de la matrice jacobienne :

$$\mathbf{J}^{-1} \boldsymbol{\omega}_s = \dot{\mathbf{q}},$$

avec

$$\mathbf{J}^{-1} = \begin{bmatrix} \frac{(\mathbf{z}_{31} \times \mathbf{z}_{21})^T}{(\mathbf{z}_{31} \times \mathbf{z}_{21}) \cdot \mathbf{z}_{11}} \\ \frac{(\mathbf{z}_{32} \times \mathbf{z}_{22})^T}{(\mathbf{z}_{32} \times \mathbf{z}_{22}) \cdot \mathbf{z}_{12}} \\ \frac{(\mathbf{z}_{33} \times \mathbf{z}_{23})^T}{(\mathbf{z}_{33} \times \mathbf{z}_{23}) \cdot \mathbf{z}_{13}} \end{bmatrix}. \quad (4.69)$$

## Singularités

Cette structure porte deux types de singularités : des singularités sérielles induisant un déterminant infini de la matrice  $\mathbf{J}^{-1}$  ( $\det(\mathbf{J}^{-1}) \rightarrow \infty$ ) et des singularités parallèles induisant un déterminant nul de la matrice  $\mathbf{J}^{-1}$  ( $\det(\mathbf{J}^{-1}) = 0$ ).

- Les singularités sérielles sont atteintes lorsque les axes des trois articulations du  $i^{\text{ème}}$  bras ( $i=1, 2$  ou  $3$ ) sont coplanaires, ce qui se traduit par :

$$(\mathbf{z}_{11} \times \mathbf{z}_{21}) \cdot \mathbf{z}_{31} = 0, (\mathbf{z}_{12} \times \mathbf{z}_{22}) \cdot \mathbf{z}_{32} = 0 \text{ ou } (\mathbf{z}_{13} \times \mathbf{z}_{23}) \cdot \mathbf{z}_{33} = 0 \quad (4.70)$$

- Les singularités parallèles sont atteintes lorsque les trois axes  $(\mathbf{z}_{31} \times \mathbf{z}_{21})$ ,  $(\mathbf{z}_{32} \times \mathbf{z}_{22})$  et  $(\mathbf{z}_{33} \times \mathbf{z}_{23})$  sont coplanaires :

$$((\mathbf{z}_{31} \times \mathbf{z}_{21}) \times (\mathbf{z}_{32} \times \mathbf{z}_{22})) \cdot (\mathbf{z}_{33} \times \mathbf{z}_{23}) = 0 \quad (4.71)$$

### 4.4.3.2 Optimisation de la structure

Les paramètres géométriques de cette structure symétrique sont les quatre angles :  $\alpha_1$ ,  $\alpha_2$ ,  $\beta$  et  $\gamma$ . Nous cherchons ici la structure  $\mathbf{S} : [\alpha_1 \ \alpha_2 \ \beta \ \gamma]$  qui minimise la fonction coût :

$$\min_{C_1, C_2, C_3} f_c(\mathbf{S})$$

#### 4.4.3.2.1 Les contraintes

- La contrainte dimensionnelle  $C_1$  se résume par les conditions suivantes, auxquelles se rajoutent les conditions (4.57) et (4.58) :

$$\alpha_1 + \alpha_2 + \beta > \gamma + 35^\circ, \\ \alpha_1, \alpha_2 \in ]0, 2a_{\text{sécu}}[ \text{ et } \beta, \gamma \in [0, a_{\text{sécu}}].$$

- La contrainte  $C_2$  concerne l'accessibilité et la liberté de l'espace de travail obligatoire.

Pour qu'une orientation donnée  $\mathbf{X}$  de l'espace de travail obligatoire,  $w_o$ , soit libre, il faut qu'aucun axe articulaire ne dépasse les limites de sécurité :

$$\forall \mathbf{X} \in w_o \quad \min(\mathbf{z}_o \cdot \mathbf{z}_{ij}) \geq \cos(a_{\text{sécu}}), \quad i, j = 1, 2, 3.$$

Il faut aussi qu'aucune collision n'ait lieu entre les deux bras : les axes des articulations R21 et R31 du premier bras (qui est situé sur une couche sphérique extérieure) ne doivent pas se retrouver dans le voisinage proche (défini à  $5^\circ$  d'inclinaison) des axes des articulations motorisées R12 et R13, et les axes des articulations R22 et R32 du deuxième bras ne doivent pas non plus se retrouver dans le voisinage proche de l'axe de l'articulation motorisée R13 :

$$\forall \mathbf{X} \in w_o \quad \min(\mathbf{z}_{21} \cdot \mathbf{z}_{12}) < \cos(5^\circ), \quad \min(\mathbf{z}_{21} \cdot \mathbf{z}_{13}) < \cos(5^\circ) \\ \min(\mathbf{z}_{31} \cdot \mathbf{z}_{12}) < \cos(5^\circ), \quad \min(\mathbf{z}_{31} \cdot \mathbf{z}_{13}) < \cos(5^\circ) \\ \min(\mathbf{z}_{22} \cdot \mathbf{z}_{13}) < \cos(5^\circ), \\ \min(\mathbf{z}_{32} \cdot \mathbf{z}_{13}) < \cos(5^\circ).$$

Pour qu'une orientation donnée  $\mathbf{X}$  de l'espace de travail obligatoire soit accessible, il faut que les variables articulaires obtenues en résolvant (4.62) soit réelles, et qu'elles prennent des valeurs dans les intervalles accessibles pour chaque articulation :

$$\forall \mathbf{X} \in wo \quad -1 \leq \cos(\theta_{2i}) \leq 1, \quad i = 1, 2, 3$$

$$\theta_{ij \max} \leq \theta_{ij} \leq \theta_{ij \min}, \quad i, j = 1, 2, 3$$

ici nous considérons que  $\theta_{ij \min} = 0$  et  $\theta_{ij \max} = 2\pi$  quels que soient  $i, j = 1, 2, 3$ .

- La contrainte  $C_3$  concernant l'absence de singularité de l'espace de travail obligatoire s'exprime d'après (4.70) et (4.71) par les inégalités suivantes :

$$\begin{aligned} & |(\mathbf{z}_{11} \times \mathbf{z}_{21}) \cdot \mathbf{z}_{31}| < \varepsilon, \quad |(\mathbf{z}_{12} \times \mathbf{z}_{22}) \cdot \mathbf{z}_{32}| < \varepsilon, \quad |(\mathbf{z}_{13} \times \mathbf{z}_{23}) \cdot \mathbf{z}_{33}| < \varepsilon \text{ et} \\ & |((\mathbf{z}_{31} \times \mathbf{z}_{21}) \times (\mathbf{z}_{32} \times \mathbf{z}_{22})) \cdot (\mathbf{z}_{33} \times \mathbf{z}_{23})| < \varepsilon \end{aligned}$$

#### 4.4.3.2.2 Optimisation et résultats

Nous considérons que la structure ne change pas de mode de fonctionnement. Pour avoir une forme symétrique de la structure quand le repère de la sonde  $F_s$  est confondu avec le repère du bâti  $F_o$ , nous fixons le mode de fonctionnement qui correspond à :  $\theta_{2i} \in ]0, \pi[$ ,  $i = 1, 2, 3$ , appelé ici le premier mode de fonctionnement.

Les angles qui interviennent dans le calcul du critère de légèreté sont :  $\alpha_1$ ,  $\alpha_2$  et  $\beta$ .

Le vecteur de pondération utilisé est :  $\mathbf{co} = [1 \ 1 \ 1 \ 1 \ 1]^T$ .

Nous exécutons l'algorithme d'optimisation sur plusieurs ensembles de structures, les valeurs angulaires des paramètres des structures dans la dernière exécution sont des multiples entiers de  $1^\circ$ .

La structure ayant la plus faible valeur de la fonction coût, parmi les structures testées, vérifie :

$$\boxed{\alpha_1 = 38^\circ, \alpha_2 = 38^\circ, \beta = 40^\circ, \gamma = 0}$$

$$\text{alors } \mu_1 = \mu_2 = \mu_3 = 0, \rho_1 = 0, \rho_2 = -120^\circ \text{ et } \rho_3 = 240^\circ$$

La valeur de la fonction coût obtenue pour cette structure est  $f_c = 0,664$ . Les valeurs des fonctions donnant les critères d'optimisation sont les suivantes :

- Indice de conditionnement global sur l'espace de travail accessible :  $f_{perf} = 0,263$ .
- Dextérité minimale sur l'espace de travail obligatoire :  $f_{dexm} = 0,004$ .
- Volume de l'espace de travail :  $f_{espt} = 0,434$ .
- Indice de légèreté :  $f_{legr} = 0,553$

Nous remarquons que les trois moteurs de cette structure sont coaxiaux, ce qui revient à la structure parallèle présentée dans [Asada, 85].

La variation de la dextérité de la structure optimisée est présentée dans la Figure 4.24. La plus grande valeur de la dextérité locale obtenue est de 0,978. Ici aussi, l'angle du cône enveloppant de la structure est de  $a_{secur} = 75^\circ$ .

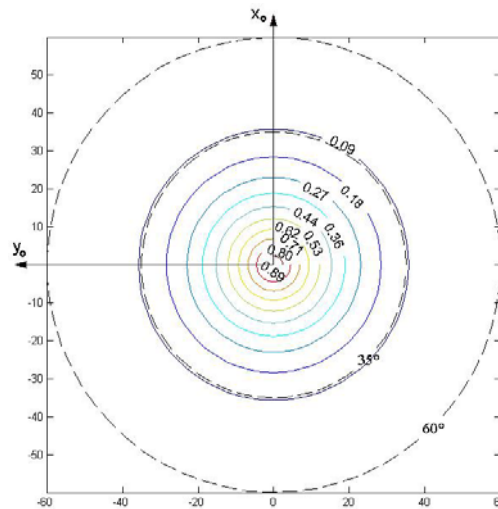


Figure 4.24 Variation de la dextérité de la structure parallèle optimisée

## 4.5 Comparaison des structures optimisées

Nous avons optimisé trois architectures sphériques : série, hybride et parallèle. Les structures cinématiques optimisées obtenues sont comparées entre elles selon le volume de leurs espaces de travail, leur performance cinématique et selon leur capacité à réaliser des trajectoires continues (la t-parcourabilité).

Concernant la compacité et la légèreté des structures obtenues, nous avons remarqué que pour les trois structures, l'indice de compacité est le même et sa valeur est nulle. L'indice de légèreté, que nous avons utilisé dans l'optimisation pour comparer des structures cinématiques « semblables », ne permet pas de comparer des structures séries et parallèles entre elles. Un lien solide entre deux articulations dans une structure série est en général plus rigide et donc plus lourd qu'un lien dans un robot parallèle. Dans la structure série, ce lien doit supporter la masse des actionneurs qui motorisent les articulations successives ce qui, en général, n'est pas le cas dans la structure *parallèle légère* [Pierrot, 91] du fait que les actionneurs sont fixés au bâti.

### 4.5.1 Volume des espaces de travail

Les espaces de travail des trois structures obtenues à l'issue de l'optimisation sont montrés à la Figure 4.25 où une représentation plane est utilisée (voir 4.1.1.1 ). Dans la représentation de ces espaces de travail, nous avons seulement pris en compte les configurations où la valeur de la dextérité est supérieure à  $10^{-2}$ , c'est-à-dire quand la relation suivante est vérifiée:

$$\frac{\int_0^{2\pi} (1/\kappa) d\psi}{\int_0^{2\pi} d\psi} > 10^{-2}.$$

Pour la structure série, l'espace de travail représenté est l'image (selon la fonction du modèle géométrique :  $\mathbf{X} = f(\mathbf{q})$ ) d'un seul des deux aspects et pour les autres structures, parallèle et hybride, il correspond à un seul mode de fonctionnement.

Nous concluons de notre étude, illustrée à la Figure 4.25 que la structure série peut assurer la plus large couverture de l'espace de travail souhaité. Les valeurs de la fonction  $f_{espt}$ , donnant le pourcentage entre le volume de l'espace accessible sur le volume de l'espace souhaité, obtenues par chacune de ces structure confirment ce résultat où :

Pour la structure série  $f_{espt} = 0,870$

Pour la structure hybride  $f_{espt} = 0,774$

Pour la structure parallèle  $f_{espt} = 0,434$

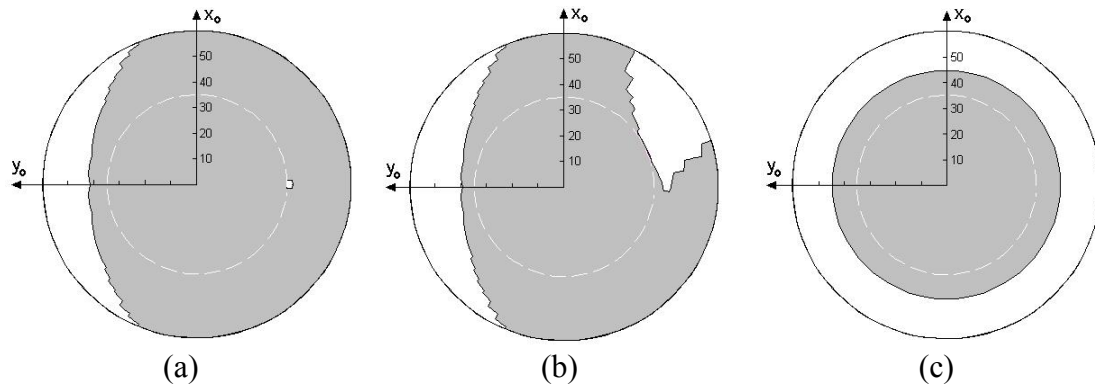


Figure 4.25 Représentation dans le plan des espaces de travail des structures (a) série, (b) hybride et (c) parallèle. Le cercle extérieur (rayon 60) limite l'espace de travail souhaité et le cercle en pointillés (rayon 35) donne la limite de l'espace de travail obligatoire

#### Remarques :

1- Dans les structures série et hybride optimisées, à chaque point de l'espace de travail représenté, une rotation propre, de  $2\pi$ , de l'organe terminal est possible ; cela n'est pas le cas pour la structure parallèle. Des exemples de l'espace de travail accessible par cette structure parallèle, pour des valeurs fixées de l'angle de rotation propre  $\psi$ , sont donnés à la Figure 4.26 :

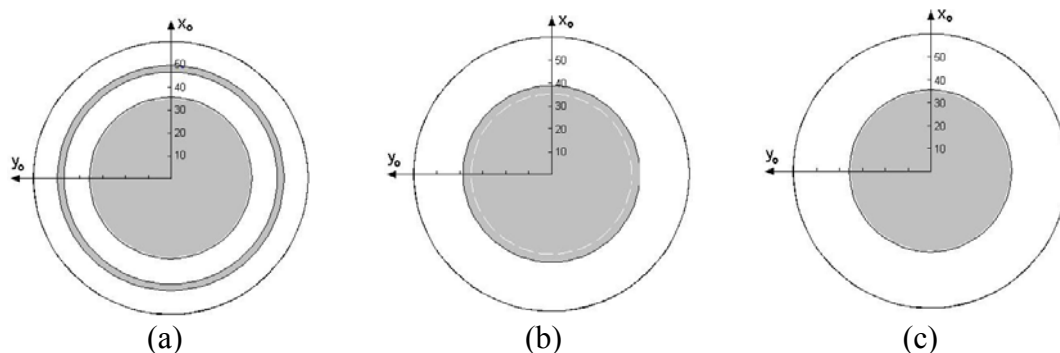


Figure 4.26 Espace de travail de la structure parallèle avec une valeur fixée de la rotation propre (a)  $\psi = 0$  (b)  $\psi = 90^\circ$  et (c)  $\psi = 180^\circ$ . Le cercle extérieur limite l'espace de travail souhaité et le cercle en pointillés donne la limite de l'espace de travail obligatoire

2- Pour la structure hybride, l'espace de travail, représenté dans la Figure 4.25b, concerne le deuxième *mode de fonctionnement* de la structure montrée sur la Figure 4.20b. Les espaces de travail, de cette structure, qui sont obtenus en imposant le premier ou le troisième *mode de fonctionnement* ne contiennent pas l'espace de travail obligatoire ; par contre l'espace de travail obtenu par le quatrième mode de fonctionnement contient l'espace de travail obligatoire : il est représenté à la Figure 4.27a.

3- Dans la représentation des espaces de travail, montrés à la Figure 4.25, certaines limites, provenant des butées articulaires, n'apparaissent pas. Comme exemple, pour la structure série, les limites qui correspondent à  $\theta_1 = \theta_{1\min} = 0$  et à  $\theta_1 = \theta_{1\max} = 2\pi$ , qui sont confondues, sont représentées à la Figure 4.27b (si les butées articulaire sur  $\theta_1$  limitaient cette variable articulaire dans l'intervalle  $\theta_1 \in [\varepsilon, 2\pi - \varepsilon]$ , les limites de l'espace de travail seraient celles de la Figure 4.27c, où  $\varepsilon$  est pris de  $3^\circ = \pi/60$ ). Nous reviendrons sur ce point concernant les limites des espaces de travail dans la section 4.5.3 lors de l'étude de la parcourabilité.

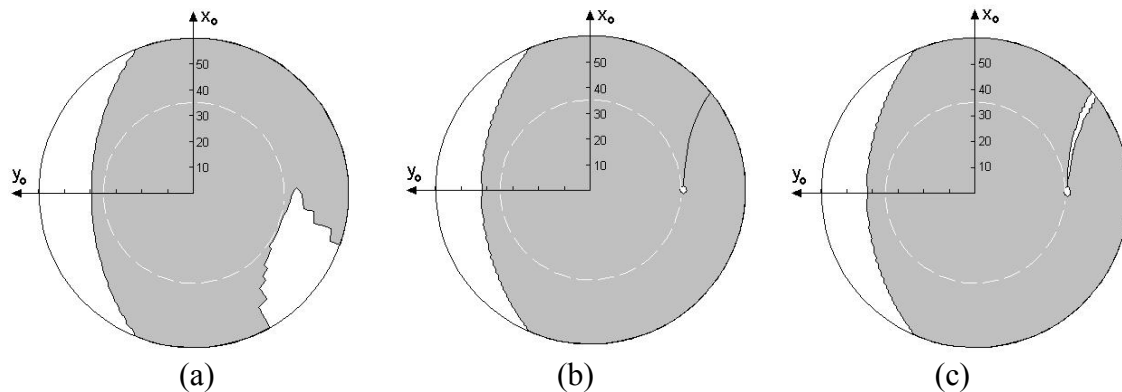


Figure 4.27 (a) Espace de travail obtenu par le quatrième mode de fonctionnement de la structure hybride (b) Espace de travail (image du premier aspect) de la structure série portant les limites articulaires (c) Espace de travail (image du premier aspect) de la structure série dans un cas où les butées articulaire sur le premier axe vérifient  $\theta_1 \in [3\pi/180, 2\pi - 3\pi/180]$ .

## 4.5.2 Performance cinématique

L'indice de conditionnement global calculé sur l'espace de travail accessible  $w_a$  est un des critères qui est intervenu dans l'optimisation des structures. Les valeurs correspondantes obtenues par les structures optimisées sont :

|                             |                    |
|-----------------------------|--------------------|
| Pour la structure série     | $f_{perf} = 0,205$ |
| Pour la structure hybride   | $f_{perf} = 0,250$ |
| Pour la structure parallèle | $f_{perf} = 0,263$ |

La variation du conditionnement local sur les espaces de travail des trois structures est présentée à la Figure 4.28 de manière à permettre une comparaison entre les trois structures.

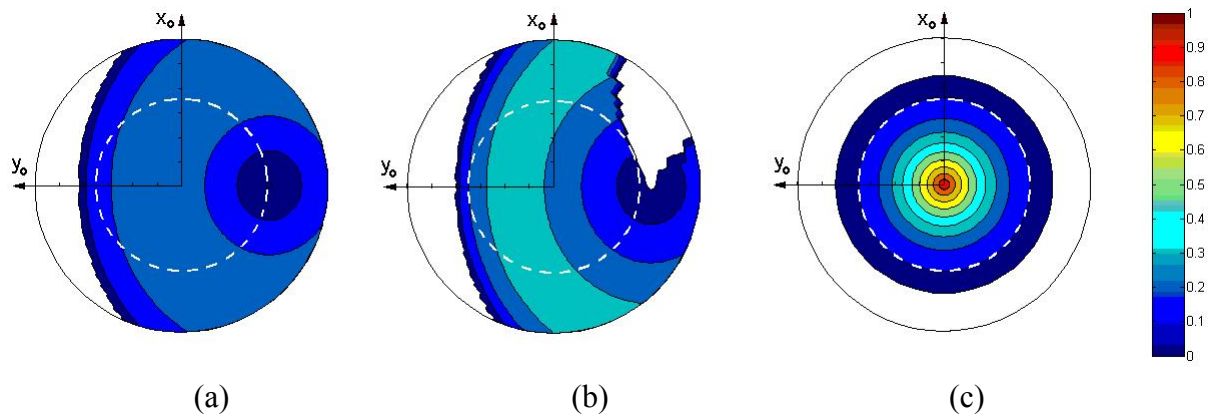


Figure 4.28 Variation de la dextérité sur l'espace de travail des trois structures : (a) série, (b) hybride et (c) parallèle. La barre des couleurs donne la correspondance entre les couleurs et les valeurs de la dextérité calculée selon (4.38).

La structure parallèle assure la meilleure performance cinématique sur l'espace de travail accessible. La dextérité locale maximale enregistrée par cette structure est d'environ 0,98 ce qui se rapproche de l'isotropie.

### 4.5.3 Parcourabilité

Une des caractéristiques importantes pour qu'une structure cinématique assure un bon suivi du geste médical, voir section 3.1.1, est sa capacité de faire suivre à la sonde des trajectoires continues : les trajectoires sont imposées par le geste médical. Cette caractéristique est garantie en vérifiant les conditions de la t-parcourabilité sur les zones de l'espace de travail [Wenger, 91] et [Chablat, 98].

Nous nous intéressons particulièrement à l'espace de travail obligatoire  $w_o$  et nous cherchons à vérifier la possibilité de réaliser des trajectoires continues dans cette zone de l'espace par les trois structures cinématiques optimisées (série, hybride et parallèle).

#### 4.5.3.1 Parcourabilité de la structure série optimisée

Une trajectoire continue de l'espace de travail est réalisable, par une structure série, si elle est entièrement contenue dans l'image (selon la fonction  $\mathbf{X} = f(\mathbf{q})$ ) d'une composante connexe d'un aspect libre [Wenger, 01].

Un aspect libre, dans notre cas, est l'ensemble des configurations articulaires appartenant à un aspect, voir 4.3.3, et qui a comme images l'ensemble des orientations constituant l'espace de travail accessible  $w_a$ .

Notre structure comporte deux aspects libres (dans le premier  $\theta_2 \in ]0, \pi[$  et dans le second  $\theta_2 \in ]\pi, 2\pi[$ ).

En balayant les orientations de l'espace de travail accessible de la structure et en utilisant le modèle géométrique inverse, nous obtenons l'ensemble des configurations articulaires qui génèrent cet espace de travail.

Nous représentons à la Figure 4.29 une projection du premier aspect dans le plan  $(\theta_1, \theta_2)$ . Cette projection donne l'ensemble des couples de composantes articulaire  $(\theta_1, \theta_2)$  générant l'espace de travail accessible  $w_a$ ; la partie représentée en gris foncé correspond aux configurations articulaires dont les images appartiennent à l'espace de travail obligatoire.

Remarque : La non compacité qui apparaît sur les frontières du domaine articulaire de la Figure 4.29 est due de la résolution choisie dans le balayage de l'espace de travail ( $1^\circ$  sur les angles d'Euler  $\phi$  et  $\theta$ ). Elle n'est pas significative d'une propriété particulière de la structure.

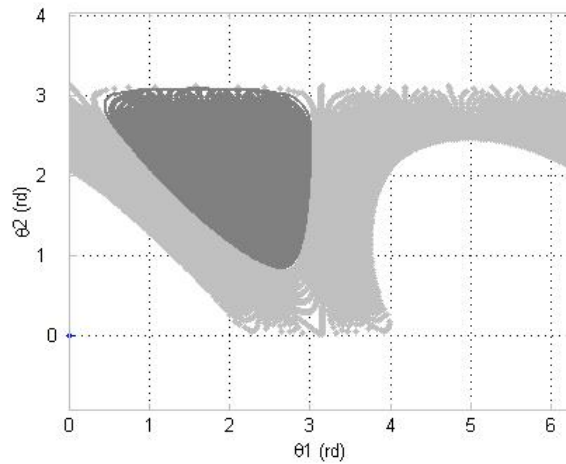


Figure 4.29 Une projection du premier aspect libre de la structure série dans le plan  $(\theta_1, \theta_2)$ , l'ensemble des configurations articulaires dont les images appartiennent à l'espace de travail obligatoire sont en gris foncé

De la connexité de cette projection de l'aspect, nous déduisons que chaque trajectoire continue de l'axe de la sonde, appartenant à l'espace de travail accessible  $wa$ , est réalisable tant qu'elle est entièrement contenue dans cet espace de travail et qu'elle ne franchit pas ses limites.

Dans l'exemple de la Figure 4.30a, une trajectoire continue  $Tr = \{X_A(\phi, \theta) : -10^\circ \leq \phi \leq 55^\circ, \theta = 45^\circ\}$  de l'axe de la sonde franchit les limites de l'espace de travail qui sont imposées par les butées articulaires sur  $\theta_1$ . Le suivi continu de cette trajectoire n'est pas possible. Les coordonnées articulaires, qui ont cette trajectoire comme image, sont représentées à la Figure 4.30b.

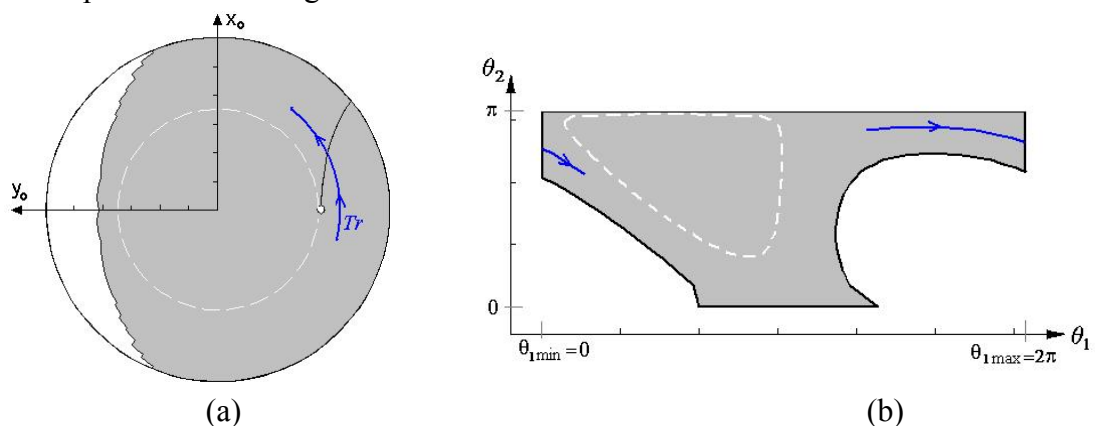


Figure 4.30 (a) Une trajectoire  $Tr$  franchit les limites de l'espace de travail (b) Les coordonnées articulaires, du premier aspect, qui ont comme image la trajectoire  $Tr$ .



En représentant l'ensemble des 3 coordonnées articulaires correspondant à une valeur fixe de l'angle de rotation propre  $\psi$  dans l'espace de travail ( $\psi = 0^\circ$  sur la Figure 4.31a et  $\psi = 90^\circ$  sur la Figure 4.31b) nous constatons que les surfaces obtenues ne sont pas connexes, malgré que leur projection dans le plan  $(\theta_1, \theta_2)$  le soit (la non connexité de ces surfaces n'implique pas que l'aspect libre n'est pas connexe).

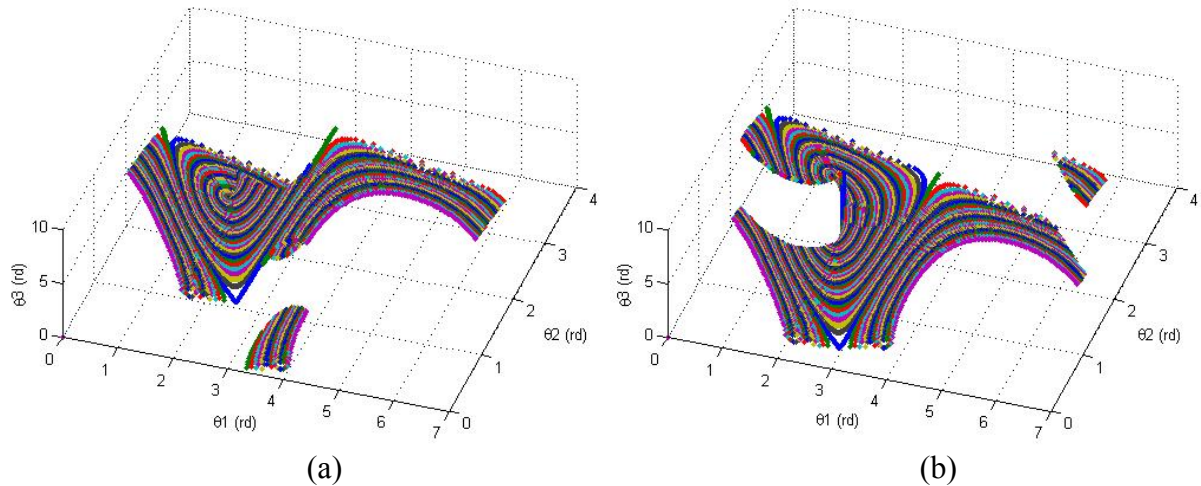


Figure 4.31 Ensemble des coordonnées articulaires  $(\theta_1, \theta_2, \theta_3)$  dont les images correspondent à un ensemble de rotations, de l'espace de travail  $w_a$ , vérifiant (a)  $\psi = 0^\circ$  et (b)  $\psi = 90^\circ$

En représentant le sous-ensemble de l'ensemble des coordonnées articulaires dont les images appartiennent à l'espace de travail obligatoire ( $\psi = 0^\circ$  dans la Figure 4.32a et  $\psi = 90^\circ$  dans la Figure 4.32b) nous remarquons que les limites, imposées par les butées articulaires sur  $\theta_3$ , peuvent être atteintes à l'intérieur de l'espace de travail obligatoire ; ceci peut entraîner des discontinuités dans les trajectoires à l'intérieur de l'espace de travail obligatoire. Contrairement à cela, concernant  $\theta_1$ , les limites ne sont atteintes qu'à l'extérieur de l'espace de travail obligatoire (voir la Figure 4.30a).

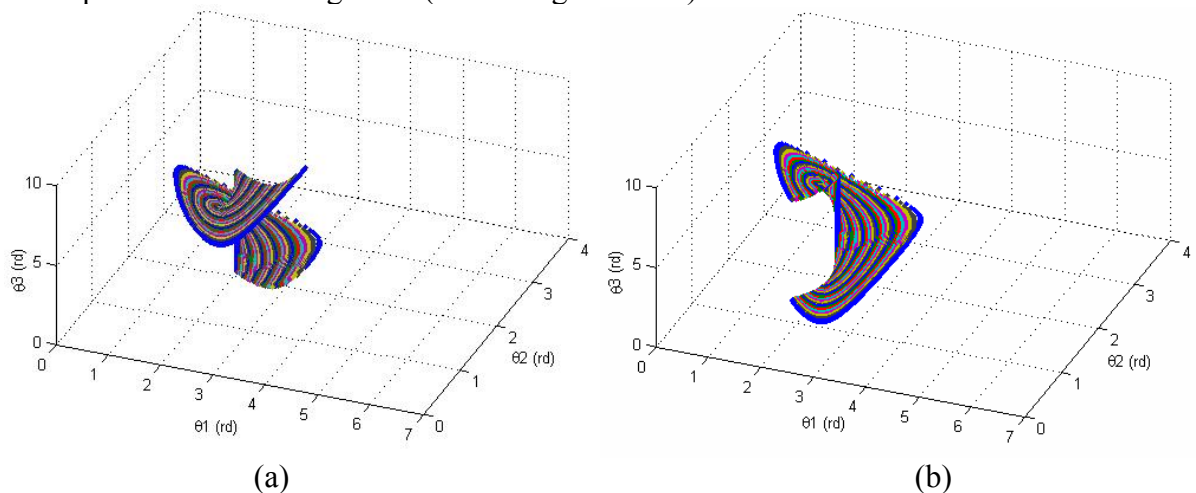


Figure 4.32 Coordonnées articulaires dont les images correspondent à un ensemble de rotations, de l'espace de travail obligatoire  $w_o$ , vérifiant (a)  $\psi = 0^\circ$  et (b)  $\psi = 90^\circ$

La Figure 4.33a représente l'ensemble des coordonnées articulaires dont les images constituent les orientations de l'espace de travail accessible vérifiant  $0^\circ \leq \psi \leq 180^\circ$ . Toutes

les configurations (ce qui correspond à  $0^\circ \leq \psi \leq 360^\circ$ ) ne sont pas représentées pour une meilleure lisibilité des figures. Le sous-ensemble, de l'ensemble précédent, des coordonnées articulaires dont les images appartiennent à l'espace de travail obligatoire est représenté sur la Figure 4.33b ; nous remarquons que les deux ensembles représentés sont connexes.

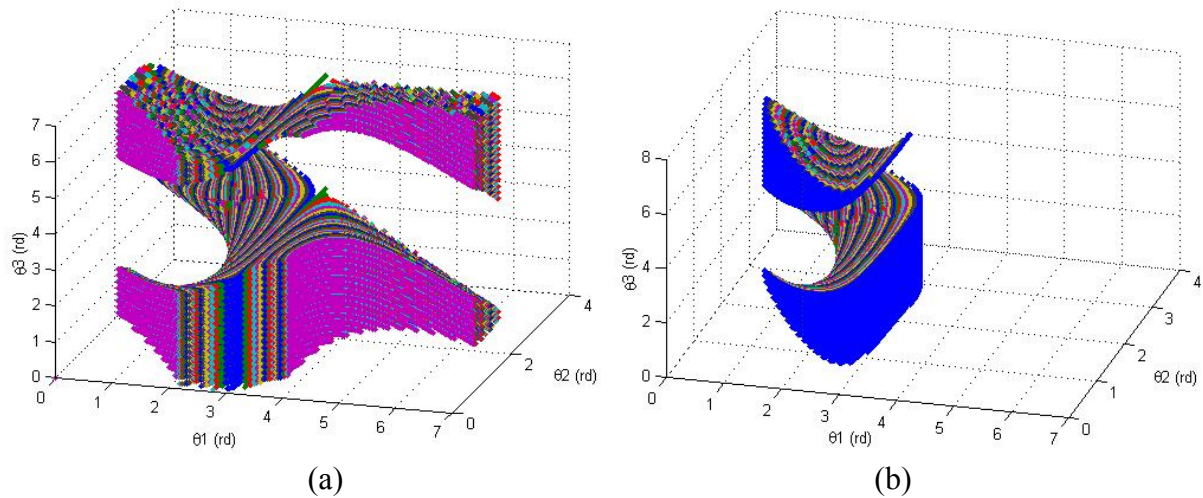


Figure 4.33 Configurations articulaires dont les images constituent (a) les configurations de l'espace de travail accessible et (b) les configurations de l'espace de travail obligatoire vérifiant ( $0^\circ \leq \psi \leq 180^\circ$ )

Nous concluons que toutes les trajectoires continues incluses dans l'espace de travail obligatoire,  $w_o$ , sont réalisables à condition qu'elles respectent, pour chaque position de l'axe de la sonde, les limites imposées sur la rotation propre de l'organe terminal, ici la sonde.

#### 4.5.3.2 Parcourabilité de la structure hybride

Pour tester la parcourabilité de l'espace de travail accessible par la structure hybride, nous étudions la parcourabilité de la partie pleinement parallèle de la structure sur son espace de travail accessible de dimension 2 puis nous nous intéressons à la partie série responsable de la rotation propre de l'organe terminal.

Une trajectoire  $Tr$  continue de l'espace de travail d'une structure pleinement parallèle est réalisable, si pour chaque position/orientation  $\mathbf{X} \in Tr$  il existe une configuration associée  $\mathbf{q}$  tel que  $(\mathbf{X}, \mathbf{q})$  appartient à un même aspect généralisé [Chablat, 98].

Contrairement aux robots de type série où les aspects sont constitués de configurations articulaires, les aspects des robots parallèles sont constituées de dualités  $(\mathbf{X}, \mathbf{q})$  :  $\mathbf{X}$  position et  $\mathbf{q}$  configuration articulaire. Les aspects généralisés sont des domaines connexes exempts de tout type de singularité [Chablat,98].

L'espace de travail obligatoire, le domaine de l'espace de travail qui nous intéresse ici, vérifie les points suivants :

- 1- Il est un sous-espace de l'espace de travail accessible  $w_a$ :  $w_o \subseteq w_a$  ;
- 2- Il ne contient pas de singularité, ni sérieelle ni parallèle (selon les contraintes d'optimisation) ;
- 3- Il est un domaine connexe par définition ;
- 4- Il est engendré par un seul mode de fonctionnement (d'après la méthode d'optimisation).

Ces points restent valables sur le sous-espace contenu dans l'espace de travail obligatoire et généré par la partie parallèle de la structure. Ce sous-espace est donné par le mouvement d'un point de l'axe de la sonde où la rotation propre de cette sonde n'intervient pas.

Pour vérifier la faisabilité de trajectoires continues par l'axe de la sonde à l'intérieur de l'espace de travail obligatoire, il reste à démontrer la connexité du domaine articulaire qui génère le sous-espace de dimension 2 en question. Nous considérons toujours que le robot travaille en deuxième *mode de fonctionnement*.

En balayant l'espace de travail accessible de la structure pleinement parallèle et en utilisant le modèle géométrique inverse de cette structure, nous obtenons l'ensemble des coordonnées articulaires, représenté à la Figure 4.34a, qui génère cet espace de travail. Nous remarquons que ce domaine articulaire n'est pas connexe et est constitué de deux parties disjointes. Les deux parties génèrent l'espace de travail représenté à la Figure 4.34b. Les coordonnées articulaires associées à des orientations appartenant à l'espace de travail obligatoire sont représentées en couleur gris foncé à la Figure 4.34a. Ces coordonnées articulaires forment un domaine connexe.

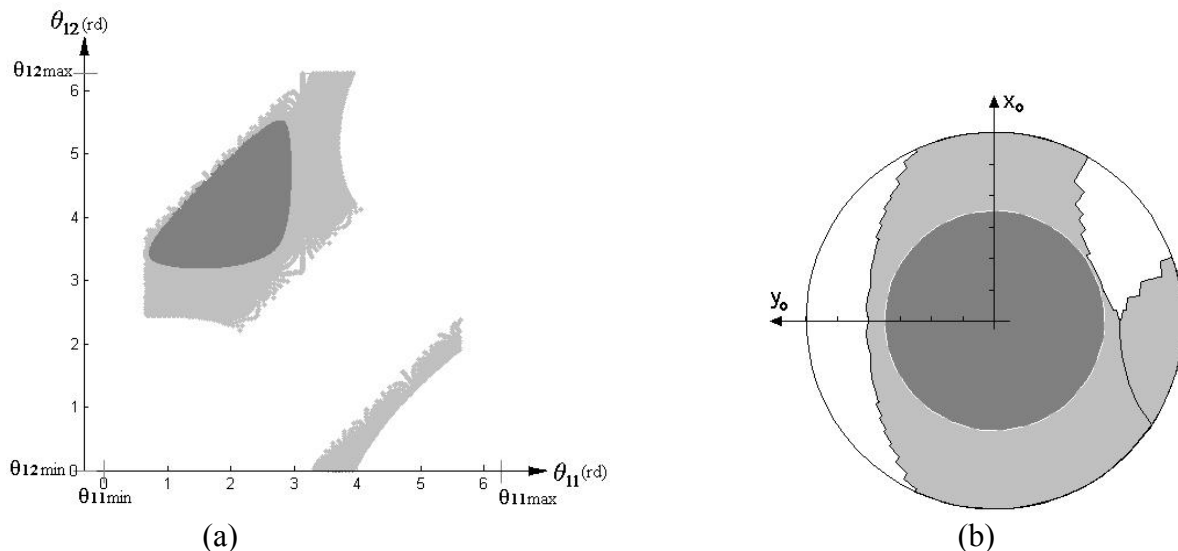


Figure 4.34 (a) Le domaine articulaire associé à l'espace de travail accessible de la structure pleinement parallèle à 2DDL, la partie en gris foncé correspond à des configurations associées aux orientations de l'espace de travail obligatoire (sans les rotations propres). (b) L'espace de travail de la structure pleinement parallèle à 2DDL, avec les frontières de discontinuité.

Ainsi, toute trajectoire de l'axe de la sonde qui est continue et incluse dans un cône d'angle  $35^\circ$  (ce qui correspond à l'espace de travail obligatoire) est réalisable par la structure parallèle.

En balayant toutes les orientations de l'espace de travail obligatoire ayant la même valeur de l'angle de rotation propre,  $\psi$ , par exemple  $\psi = 0^\circ$ , nous obtenons une surface comme celle de la Figure 4.35. Nous remarquons que les limites sur  $\theta_3$ , imposées par les butées articulaires, sont atteintes à l'intérieur de l'espace de travail obligatoire ; ceci entraîne des discontinuités sur des trajectoires appartenant à cet espace de travail.

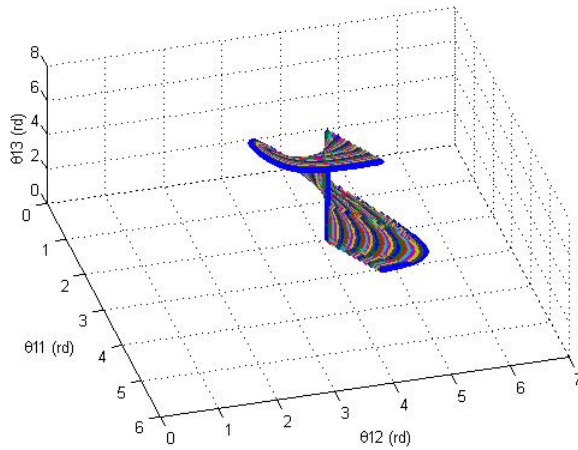


Figure 4.35 Configurations articulaires, associées à l'ensemble des rotations vérifiant  $\psi = 0^\circ$  de l'espace de travail obligatoire de la structure hybride

L'ensemble des configurations articulaires, associé aux orientations de l'espace de travail accessible vérifiant  $0^\circ \leq \psi \leq 180^\circ$ , est représenté à la Figure 4.36a. Le sous-ensemble de l'ensemble des configurations articulaires associées aux orientations appartenant à l'espace de travail obligatoire est représenté à la Figure 4.36b.

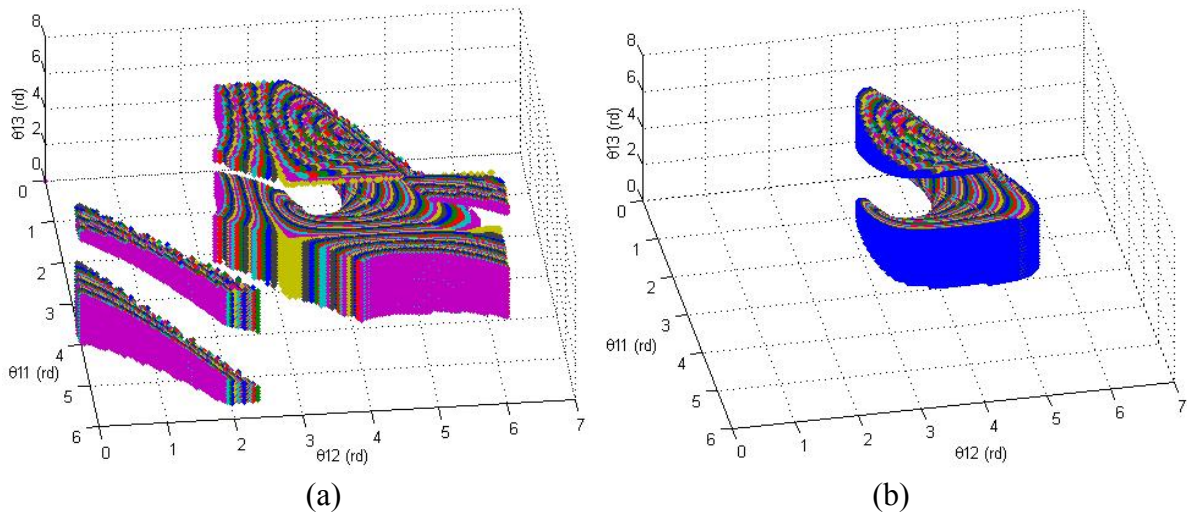


Figure 4.36 (a) Configurations articulaires associées aux orientations vérifiant ( $0^\circ \leq \psi \leq 180^\circ$ ) de l'espace de travail accessible de la structure hybride, (b) Configurations articulaires associées aux orientations vérifiant ( $0^\circ \leq \psi \leq 180^\circ$ ) de l'espace de travail obligatoire

Nous concluons de cette étude que toutes les trajectoires continues incluses dans l'espace de travail obligatoire,  $w_o$ , sont réalisables à condition qu'elles ne dépassent pas les limites imposées sur la rotation propre, limites qui varient en fonction de l'orientation de l'axe de la sonde.

### 4.5.3.3 Parcourabilité de la structure parallèle

Les conditions de parcourabilité des structures pleinement parallèles sont rappelées dans 4.5.3.2 ainsi que les caractéristiques de l'espace de travail obligatoire. Pour vérifier la faisabilité de trajectoires continues à l'intérieur de l'espace de travail obligatoire, il reste à démontrer la connexité du domaine articulaire qui génère cet espace de travail.

Nous considérons que cette structure exploite le premier *mode de fonctionnement* uniquement.

D'abord, nous testons la possibilité de réaliser des trajectoires continues ayant une valeur fixe de la rotation propre de l'organe terminal, par exemple  $\psi = 0^\circ$  : nous balayons l'ensemble des orientations de l'espace de travail accessible vérifiant  $\psi = 0^\circ$  ; nous calculons, grâce au modèle géométrique inverse, les configurations articulaires correspondant à ces orientations. La Figure 4.37, représente les variations obtenues des variables articulaires,  $\theta_{11}$ ,  $\theta_{12}$  et  $\theta_{13}$ .

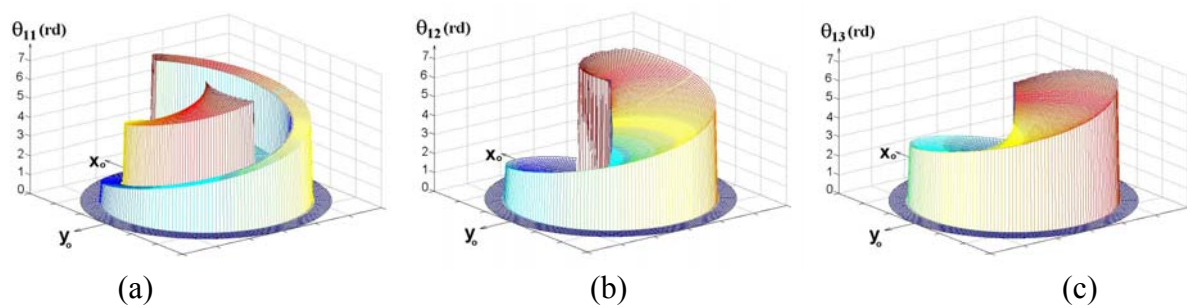


Figure 4.37 Variations des variables articulaires (a)  $\theta_{11}$ , (b)  $\theta_{12}$  et (c)  $\theta_{13}$  lors du balayage des orientations de l'espace de travail accessible de la structure parallèle vérifiant  $\psi = 0^\circ$  (le plan  $(x_o, y_o)$  représente les variables d'Euler  $\phi$  et  $\theta$ ).

Nous remarquons que, même à l'intérieur de l'espace de travail obligatoire, ces variables articulaires peuvent présenter des variations discontinues. Ceci entraîne par conséquent des discontinuités dans le suivi des trajectoires. L'emplacement, sur l'espace du travail accessible, des frontières de discontinuité concernant les trajectoires vérifiant  $\psi = 0^\circ$  est représenté à la Figure 4.38.

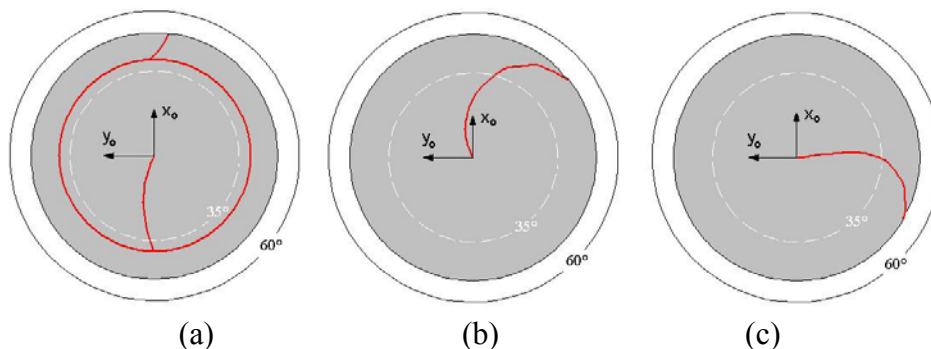
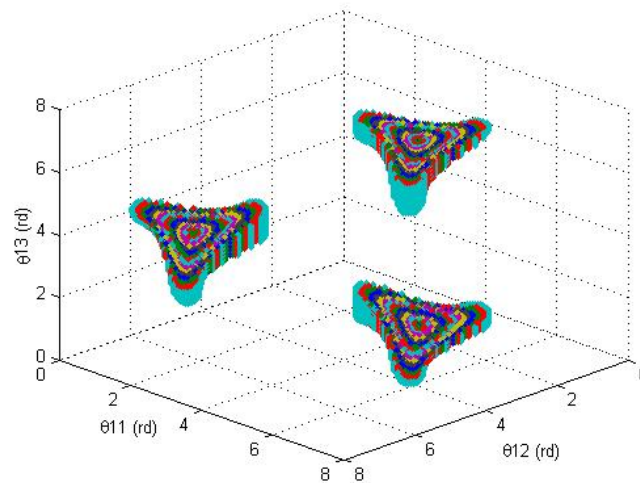


Figure 4.38 Frontières de discontinuité concernant l'ensemble des trajectoires vérifiant  $\psi = 0^\circ$ . Les limites sont causées par la discontinuité des valeurs des variables articulaires (a)  $\theta_{11}$ , (b)  $\theta_{12}$  et (c)  $\theta_{13}$ .

Après ce cas particulier qui montre la discontinuité de certaines trajectoires appartenant à l'espace de travail obligatoire, nous représentons, à la Figure 4.39, l'ensemble

des variables articulaires associées à l'ensemble des orientations de l'espace de travail obligatoire. Nous remarquons que ce domaine articulaire n'est pas connexe. Il est constitué de trois parties connexes disjointes, ce qui confirme la non-parcourabilité de l'espace de travail obligatoire par cette structure.



*Figure 4.39 Variables articulaires associées à l'ensemble des orientations de l'espace de travail obligatoire*

En conclusion, du point de vue continuité des trajectoires réalisées par les trois structures étudiées, la structure série assure la meilleure parcourabilité de son espace de travail accessible et elle est à égalité avec la structure hybride dans la parcourabilité de l'espace de travail obligatoire.

#### **Remarque**

Les résultats obtenus dans cette étude de parcourabilité, dépendent, en premier lieu, des positions des butées articulaires et des intervalles de variation de chaque variable articulaire. Dans 4.1.1.2 nous avons imposé les mêmes intervalles de variation pour toutes les articulations motorisées dans les trois structures testées. Un choix, de ces intervalles, plus adapté à l'architecture de chaque structure conduirait à une meilleure parcourabilité.

## 4.6 Conclusion

Nous avons présenté une méthode d'optimisation multi-critères sous contraintes pour optimiser des mécanismes sphériques à centre de rotation distant pour une application dédiée au domaine médical. Cette optimisation assure, sous les contraintes de la sûreté de fonctionnement, un compromis entre la performance cinématique, la couverture d'un espace de travail souhaité et la « légèreté » du mécanisme.

Trois mécanismes, série, hybride, et parallèles, candidats pour porter une sonde ultrasonore sont modélisés, optimisés, et comparés.

La comparaison des trois structures est basée sur la performance cinématique et le volume de l'espace de travail, ainsi que la capacité de ces structures à réaliser des trajectoires continues dans la zone de l'espace la plus fréquentée par la sonde ultrasonore. Cette comparaison montre que la structure série est la meilleure en ce qui concerne le volume de l'espace de travail et la parcourabilité mais elle est la moins performante « cinématiquement ». La structure parallèle est la plus performante cinématiquement mais elle n'assure pas une bonne continuité des trajectoires de la sonde.

Dans le chapitre suivant, une comparaison entre une structure comportant un module sphérique série optimisé (structure sélectionnée pour le robot Otelo3) et des structures portant des modules sphériques séries non optimisés (les structures des robots Otelo1 et Otelo2) sera présentée. D'autres aspects concernant l'optimisation des robots Otelo seront aussi présentés, notamment la conception mécanique et la gestion des singularités par la commande.

# Chapitre 5 Les robots « Otelo » : cinématique, CAO et commande

Ce chapitre est consacré au système de télé-échographie « Otelo », où la chaîne de télé-opération de ce système, les structures cinématiques et les différents prototypes de robots sont présentés. Une étude de performance des structures cinématiques des robots porte-sonde : Otelo1, Otelo2 et Otelo3 est réalisée, permettant une comparaison de ces structures entre elles. Une conception mécanique basée sur des critères de compacité et de légèreté est décrite pour la structure Otelo2. De plus, une gestion des singularités basée sur la minimisation d'une expression utilisant l'énergie cinétique est proposée et testée.

## Sommaire

---

|  |     |
|--|-----|
| 5.1 Système de télé-échographie mobile « Otelo ».....          | 144 |
| 5.1.1 Station « expert ».....                                  | 144 |
| 5.1.2 Station « patient ».....                                 | 145 |
| 5.2 Structures cinématiques des robots « Otelo » .....         | 146 |
| 5.2.1 Structure Otelo1 .....                                   | 146 |
| 5.2.2 Structure Otelo2 .....                                   | 151 |
| 5.2.3 Structure Otelo3 .....                                   | 155 |
| 5.2.4 Comparaison des performances des structures Otelo.....   | 157 |
| 5.3 Conception mécanique du robot Otelo2.....                  | 157 |
| 5.3.1 Critères et contraintes de la conception.....            | 158 |
| 5.3.2 Méthodologie de la conception .....                      | 159 |
| 5.3.3 Résultat et critiques .....                              | 161 |
| 5.4 Commande et gestion des singularités de Otelo2.....        | 162 |
| 5.4.1 Position du problème.....                                | 163 |
| 5.4.2 Commande du robot.....                                   | 164 |
| 5.4.3 Gestion des singularités : principe .....                | 165 |
| 5.4.4 Algorithme de gestion et résultats des simulations ..... | 167 |
| 5.4.5 Conclusion sur la gestion des singularités.....          | 171 |
| 5.5 Conclusion.....  | 171 |

---



Nous nous intéressons dans ce chapitre aux robots du système de télé-échographie mobile Otelo. Trois prototypes de ce système sont prévus, chaque prototype utilise des solutions techniques et technologiques nouvelles par rapport à la précédente. Ces solutions concernent les différentes composantes de la chaîne de télé-échographie : interface homme/machine, compression et transmission d'images ultrasonores, techniques de communication, structure robotique, commande du robot, instrument d'échographie...

La première version du système Otelo a été développée et validée cliniquement. La chaîne robotisée de cette version, réalisée par la société Sintors [Sintors, www], est présentée dans [Courrèges, 03]. La deuxième version a été développée et la majorité des choix techniques concernant la troisième version a été fixée.

Dans ce chapitre nous présentons la chaîne de télé-échographie du système Otelo et les structures cinématiques des trois prototypes de robots porte-sonde : Otelo1, Otelo2 et Otelo3 avec une évaluation et une comparaison de la performance de ces structures. Puis nous présentons la conception mécanique du robot Otelo2 dans laquelle des critères de compacité et de légèreté, sous certaines contraintes, ont été pris en considération. La commande utilisée dans le système Otelo est introduite, une solution pour gérer les singularités du robot Otelo2 est étudiée et présentée.

## 5.1 Système de télé-échographie mobile « Otelo »

Le système Otelo, [Al Bassit, 02], [Smith-Guérin, 03], comporte deux stations (ou sous-systèmes) : la station « expert » et la station « patient », (Figure 5.1). Un réseau de communication (terrestre ou satellite) permet la transmission de données (images ultrasonores, commande du robot, retour haptique, images vidéo, son) entre les sites des deux stations.

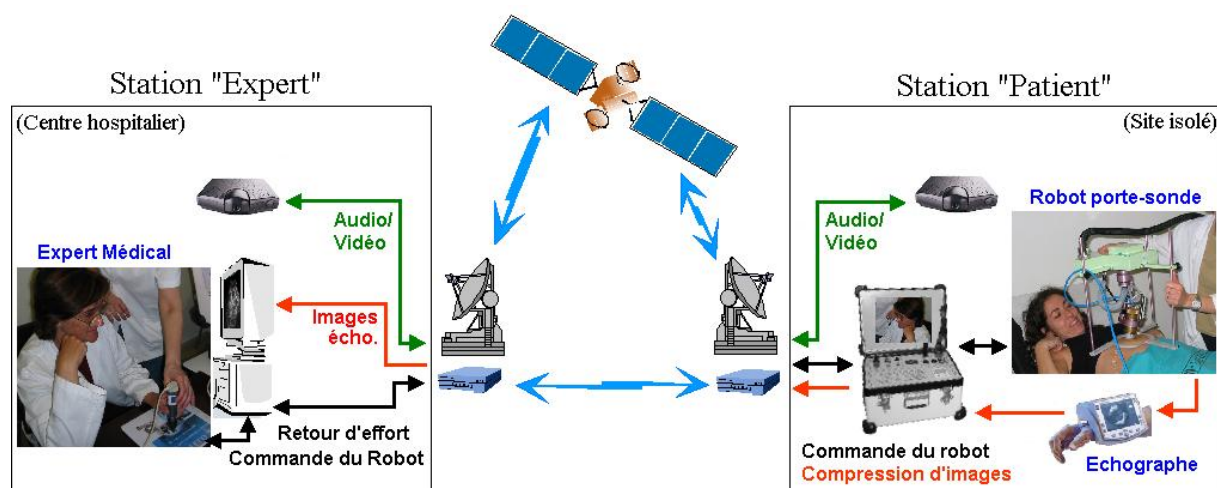


Figure 5.1 Les deux stations « expert » et « patient » du système « Otelo »

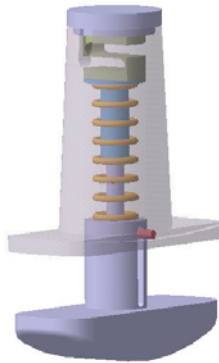
### 5.1.1 Station « expert »

La station « expert » se situe dans un centre hospitalier où l'expert médical rend son diagnostic. L'expert contrôle la position/orientation de la sonde échographique, en contact avec la peau du patient, en manipulant une sonde fictive ; il reçoit les images ultrasonores sur

son écran de contrôle. Un système de visioconférence entre les deux stations permet à l'expert médical de communiquer avec le patient, de donner des consignes à l'assistant qui maintient le robot et de vérifier le positionnement du robot sur le corps du patient.

### **La sonde fictive**

La sonde fictive qu'utilise l'expert est équipée d'un capteur de localisation magnétique 6D : le « Flock Of Bird ». Ce capteur mesure et donne la position/orientation désirée pour la sonde réelle. Dans la première version du système (Otelo1), la sonde fictive, [Poisson, 03], contient un élément élastique (un ressort) qui permet de donner au médecin des sensations reproduisant l'élasticité du corps du patient et le « contre-effort » qui se produit sous l'appui de la sonde. La Figure 5.2 montre la partie intérieure d'un des prototypes de cette sonde, que nous avons conçu. La sonde fictive dans Otelo2 (dite sonde active) est motorisée selon son axe principal, ce qui permet de prendre en compte le retour d'effort (la force de contact entre la sonde ultrasonore et le corps du patient est mesurée grâce à un capteur d'effort installé sur le robot porte sonde) et de donner au médecin des sensations haptiques reflétant mieux la réalité de l'environnement distant.



*Figure 5.2 Partie intérieure d'un des prototypes de la sonde fictive de Otelo1. Cette sonde contient un ressort et une jauge de contraintes pour mesurer l'effort appliqué par le médecin selon l'axe principal de la sonde. Le récepteur du capteur de position (FOB) n'est pas représenté, il se fixe sur l'extrémité supérieure de la sonde.*

## **5.1.2 Station « patient »**

La station « patient » se situe dans un site isolé ou un hôpital secondaire, près du patient. Elle comporte un échographe, un module de communication et de commande et un robot porte-sonde. Cette station portable est installée et mise en route par un assistant non expert en échographie.

### **Robot porte-sonde**

Trois structures de robots porte-sonde ont été considérées pendant l'évolution du système Otelo, deux de ces structures ont à ce jour été fabriquées (Figure 5.3). Les structures cinématiques des trois robots sont de type série, et comportent un module sphérique à centre de rotation distant composé de trois articulations rotoïdes à axes concourants.



(a)



(b)

Figure 5.3 Robots porte-sonde des systèmes (a) Otelo1 et (b) Otelo2

## 5.2 Structures cinématiques des robots « Otelo »

Les structures cinématiques des robots porte-sonde Otelo (Otelo1, Otelo2 et Otelo3) sont présentées dans la suite. Une étude d'optimisation du conditionnement est réalisée sur ces structures. La performance des trois structures est comparée.

### 5.2.1 Structure Otelo1

Le projet Otelo a permis de concevoir un robot porte sonde à 6DDL de type série, Otelo1 (Figure 5.4), comportant un module de positionnement (composé de deux articulations prismatiques, P1 et P2, à axes perpendiculaires), un module sphérique à centre de rotation distant (composé de trois articulations rotoïdes R1, R2 et R3, les angles entre les axes de R1-R2 et R2-R3 sont égaux et notés  $\alpha$ ) et d'une translation (P3) selon l'axe de la sonde permettant, pour une orientation donnée, de modifier les forces de contact sonde/peau. Le vecteur des variables articulaires de cette structure (Figure 5.4), est le suivant :

$$\mathbf{q} = [\theta_1 \quad \theta_2 \quad \theta_3 \quad d_1 \quad d_2 \quad d_3]^T. \quad (5.1)$$

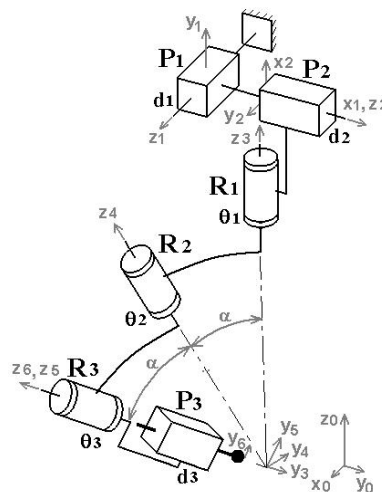


Figure 5.4 Schéma cinématique du robot Otelo1

### 5.2.1.1 Singularité et performance cinématique

L'étude et la modélisation de la structure cinématique utilisée dans Otelol, [Al Bassit, 03a] (annexe A), montre la présence de singularités dans deux cas :

- Quand l'axe de l'articulation prismatique P3 est parallèle au plan défini par les axes des deux articulations P1 et P2 (Figure 5.5a), ce qui correspond à :

$$(\mathbf{z}_1 \times \mathbf{z}_2) \cdot \mathbf{z}_6 = 0. \quad (5.2)$$

Ces singularités ne peuvent être atteintes que si la valeur de l'angle  $\alpha$  vérifie  $\alpha \geq 45^\circ$ , ce qui correspond à une configuration où l'axe de la sonde est tangent à la peau donc hors de l'espace de travail souhaité.

- Quand les axes des trois articulations R1, R2 et R3 sont coplanaires (Figure 5.5b et Figure 5.5c), ce qui correspond à :

$$(\mathbf{z}_3 \times \mathbf{z}_4) \cdot \mathbf{z}_5 = 0. \quad (5.3)$$

Dans ce cas l'axe de la sonde est soit perpendiculaire à la peau ( $\theta_2 = \pi$ , Figure 5.5b), soit incliné d'un angle  $2\alpha$  par rapport à la normale de la peau ( $\theta_2 = 0, 2\pi$ , Figure 5.5c).

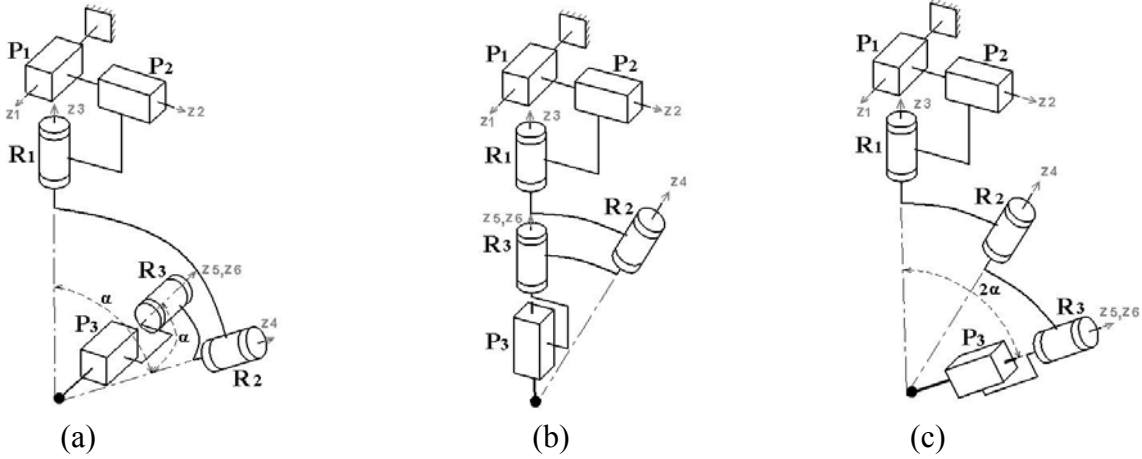


Figure 5.5 Configurations singulières de la structure Otelol

Nous remarquons que le module sphérique de cette structure atteint des singularités à l'intérieur de la zone de l'espace la plus fréquentée par la sonde : au centre de l'espace de travail obligatoire  $w_a$ .

Pour évaluer la performance cinématique de la structure (exprimée par le conditionnement), la matrice jacobienne doit être homogène du point de vue des unités.

#### 5.2.1.1.1 Homogénéisation de la matrice jacobienne

La matrice jacobienne de la structure est la suivante (voir annexe A) :

$$\mathbf{J} = \begin{bmatrix} \mathbf{z}_3 & \mathbf{z}_4 & \mathbf{z}_5 & \mathbf{0}_{3 \times 1} & \mathbf{0}_{3 \times 1} & \mathbf{0}_{3 \times 1} \\ d_3 \mathbf{z}_3 \times \mathbf{z}_6 & d_3 \mathbf{z}_3 \times \mathbf{z}_6 & d_3 \mathbf{z}_3 \times \mathbf{z}_6 & \mathbf{z}_1 & \mathbf{z}_2 & \mathbf{z}_6 \end{bmatrix} = \begin{bmatrix} \mathbf{A} & \mathbf{0}_{3 \times 3} \\ \mathbf{B} & \mathbf{C} \end{bmatrix}, \quad (5.4)$$

où les éléments des deux matrices carrées  $\mathbf{A}$  et  $\mathbf{C}$  sont sans unités et les éléments de la matrice  $\mathbf{B}$  ont l'unité de la variable  $d_3$  (c'est-à-dire une longueur).

Pour homogénéiser la matrice jacobienne, deux approches se présentent :

Une première approche est de donner une valeur nulle à la variable  $d_3$  en nous basant sur les considérations suivantes : les variations de la variable  $d_3$  servent à modifier les forces

de contact sonde/peau. Une valeur nulle de cette variable correspond à une force de contact suffisante pour réaliser l'échographie et obtenir des images ultrasonores de bonne qualité. Quand le médecin augmente les forces de contact, pour voir plus clairement un détail sur l'image ultrasonore, il le fait en gardant une orientation fixe de la sonde. Nous en concluons qu'en choisissant une valeur nulle pour la variable  $d_3$  nous restons dans un cas général. Quand  $d_3 = 0$  la matrice jacobienne est homogène :

$$\mathbf{J}_h = \begin{bmatrix} \mathbf{A} & \mathbf{0}_{3 \times 3} \\ \mathbf{0}_{3 \times 3} & \mathbf{C} \end{bmatrix}. \quad (5.5)$$

Une deuxième approche pour homogénéiser la matrice jacobienne consiste à diviser les éléments de la matrice  $\mathbf{B}$  par une longueur caractéristique  $L$ , [Angeles, 92] :

$$\mathbf{J}_h = \begin{bmatrix} \mathbf{A} & \mathbf{0}_{3 \times 3} \\ \mathbf{B}/L & \mathbf{C} \end{bmatrix}. \quad (5.6)$$

Pour déterminer cette longueur caractéristique, nous cherchons une valeur qui rende la matrice jacobienne isotrope. Elle vérifie alors :

$$\mathbf{J} \cdot \mathbf{J}^T = \sigma^2 \mathbf{1}. \quad (5.7)$$

où  $\mathbf{1}$  est la matrice unité.

En multipliant la matrice jacobienne de la structure par sa transposée nous obtenons :

$$\mathbf{J} \cdot \mathbf{J}^T = \begin{bmatrix} \sum_{i=3}^5 \mathbf{z}_i \mathbf{z}_i^T & \frac{d_3}{L} \sum_{i=3}^5 \mathbf{z}_i (\mathbf{z}_i \times \mathbf{z}_6)^T \\ \frac{d_3}{L} \sum_{i=3}^5 (\mathbf{z}_i \times \mathbf{z}_6) \mathbf{z}_i^T & \frac{d_3^2}{L^2} \sum_{i=3}^5 (\mathbf{z}_i \times \mathbf{z}_6) (\mathbf{z}_i \times \mathbf{z}_6)^T + \sum_{i=1,2,6} \mathbf{z}_i \mathbf{z}_i^T \end{bmatrix}. \quad (5.8)$$

Nous cherchons à avoir les trois égalités suivantes :

$$\sum_{i=3}^5 \mathbf{z}_i \mathbf{z}_i^T = \sigma^2 \mathbf{1} \quad (a)$$

$$\frac{d_3}{L} \sum_{i=3}^5 (\mathbf{z}_i \times \mathbf{z}_6) \mathbf{z}_i^T = 0 \quad (b) \quad (5.9)$$

$$\frac{d_3^2}{L^2} \sum_{i=3}^5 d_3^2 (\mathbf{z}_i \times \mathbf{z}_6) (\mathbf{z}_i \times \mathbf{z}_6)^T + \sum_{i=1,2,6} \mathbf{z}_i \mathbf{z}_i^T = \sigma^2 \mathbf{1} \quad (c)$$

En calculant les traces des deux termes de ((5.9)a) nous obtenons :  $\sigma^2 = 1$ . En remplaçant cette valeur de  $\sigma$  dans ((5.9)c) et en calculant les traces des deux termes de cette dernière équation nous obtenons :

$$\frac{d_3^2}{L^2} \sum_{i=3}^5 \|\mathbf{z}_i \times \mathbf{z}_6\|^2 = 0. \quad (5.10)$$

Cette méthode nous conduit donc à choisir une longueur caractéristique qui a une valeur très grande par rapport à  $d_3$ , telle que  $d_3/L = 0$ . La matrice homogène obtenue dans ce cas est la même que dans (5.5).

### 5.2.1.1.2 Performance cinématique

Le conditionnement  $\kappa$  et la dextérité de la structure se calculent en utilisant la matrice jacobienne homogène qui est fonction des deux variables articulaires  $\theta_1$  et  $\theta_2$  et de l'angle  $\alpha$  :  $\mathbf{J}(\theta_1, \theta_2, \alpha)$ . En terme de variables opérationnelles, le conditionnement est fonction des deux angles d'Euler  $\phi$  et  $\theta$ . La représentation du conditionnement (Figure 5.6a) montre que celui-ci n'est fonction que de l'angle d'inclinaison de l'axe de la sonde  $\theta$  (Figure 5.6b).

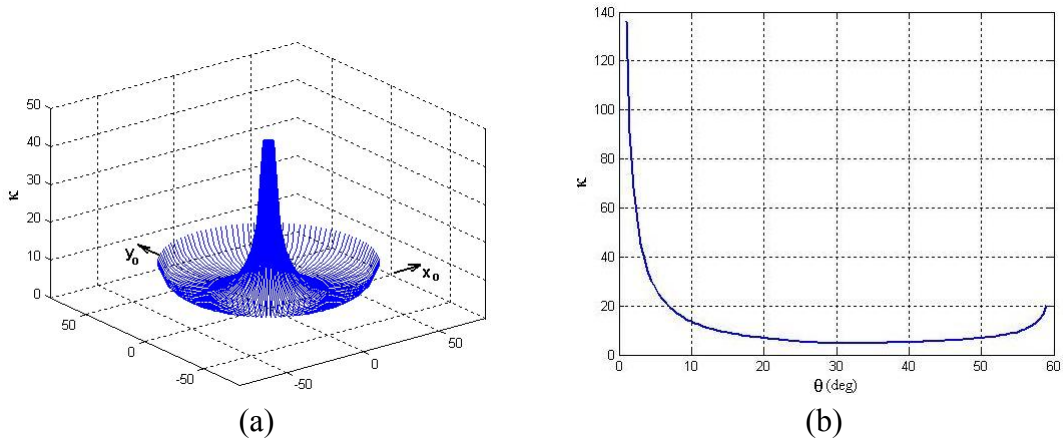


Figure 5.6 Variation du conditionnement du manipulateur (a) sur l'espace de travail accessible  $w_a$ , avec  $\alpha = 30^\circ$ , (b) en fonction de la variable opérationnelle  $\theta$ .

La variation de la dextérité sur l'espace de travail des orientations accessibles (pour  $\alpha = 30^\circ$ ) est représentée à la Figure 5.7. Nous remarquons qu'une dextérité nulle est enregistrée au centre de l'espace de travail, alors qu'une dextérité maximale de 0,22 est enregistrée pour un angle  $\theta$  de l'ordre de  $30^\circ$ .

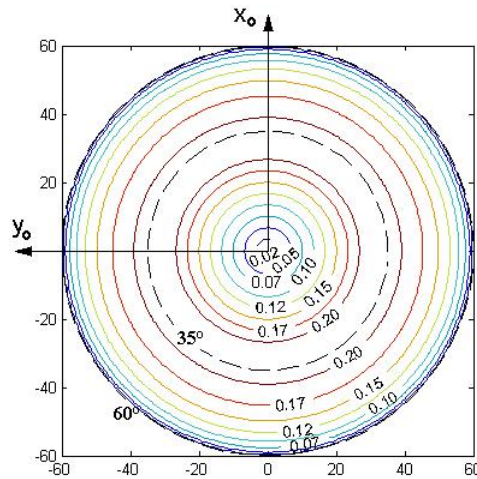


Figure 5.7 Courbes de niveau de la dextérité sur l'espace de travail accessible  $w_a$ , (avec  $\alpha = 30^\circ$ )

### 5.2.1.2 Optimisation de la performance cinématique

Dans le but d'aller vers des structures plus performantes, une étude d'optimisation est réalisée sur ce mécanisme, [Al Bassit, 03a] et [Al Bassit, 03b]. Elle vise à déterminer les valeurs des paramètres géométriques (pour cette structure c'est l'angle  $\alpha$ ) qui font que la performance cinématique globale de la structure est optimale.

- Le critère d'optimisation est exprimé par l'indice de conditionnement global :

$$f(\alpha) = f_{perf} = \frac{\int_{w_a} 1/\kappa(\mathbf{J}_h) dw}{\int_{w_a} dw}, \quad (5.11)$$

où  $w_a$  est l'espace de travail accessible (cet espace est composé par l'ensemble des orientations accessibles et libres appartenant à l'espace de travail souhaité  $w_s$  : voir sous-section 4.1.1).

**Remarque**

Dans [Al Bassit, 03a] et [Al Bassit, 03b] le critère d'optimisation est donné par la fonction suivante :

$$f(\alpha) = \int_{\varepsilon}^{\pi-\varepsilon} \left( \int_0^{2\pi} \kappa(\theta_1, \theta_2, \alpha) d\theta_1 \right) d\theta_2 + \int_{\pi+\varepsilon}^{2\pi-\varepsilon} \left( \int_0^{2\pi} \kappa(\theta_1, \theta_2, \alpha) d\theta_1 \right) d\theta_2.$$

Cependant, avec cette fonction, des orientations qui ne sont pas accessibles par la sonde, à cause des obstacles (le corps du patient et la zone de sécurité), sont prises en compte.

- Les contraintes d'optimisation concernent les valeurs limites du paramètre  $\alpha$ . Pour que la sonde puisse à la fois accéder à la totalité de l'espace de travail obligatoire  $w_o$  et ne pas dépasser les limites de sécurité (mécaniquement, sans compter sur la commande), l'inégalité suivante doit être vérifiée :

$$a_{s\acute{e}cu} \geq 2\alpha \geq 35^\circ. \tag{5.12}$$

- Les structures sont définies par le seul paramètre  $\alpha$ ,  $S:\{\alpha\}$ . Le problème d'optimisation consiste à trouver la structure  $S$  qui vérifie :

$$\max_{37,5^\circ \geq \alpha \geq 17,5^\circ} f(\alpha).$$

Le calcul numérique montre que la meilleure structure est celle qui a la plus grande valeur de  $\alpha$ ,  $S_{op}:\{\alpha = 37,5^\circ\}$ .

En calculant l'indice de conditionnement global sans prendre en compte les contraintes sur l'angle  $\alpha$ , voir Figure 5.8, nous remarquons que cet indice atteint sa valeur maximale, ce qui correspond à une performance cinématique maximale, pour  $\alpha = 90^\circ$  ; autrement dit, quand les trois axes de rotation sont perpendiculaires comme dans un poignet sphérique classique. Un résultat semblable, concernant le poignet sphérique optimisé, est rapporté dans de nombreuses publications [Asada, 85], [Angeles, 02a]...

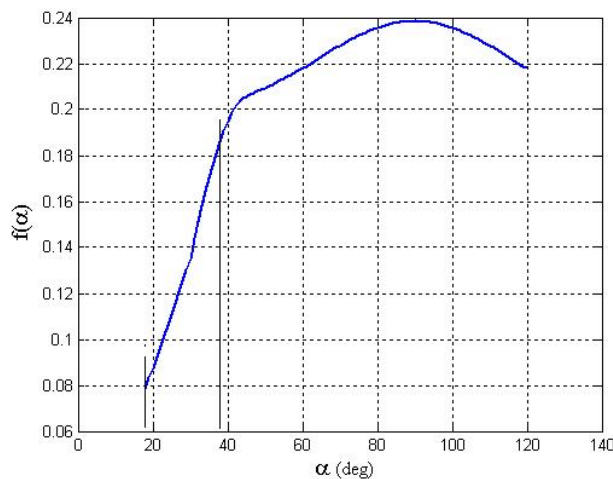


Figure 5.8 Indice de conditionnement global en fonction de l'angle  $\alpha$ .

### 5.2.1.3 Evaluation de la structure adoptée

La valeur de l'angle  $\alpha$  dans la structure fabriquée du robot Otelo1 est  $\alpha = 30^\circ$ . La plus grande valeur de dextérité locale enregistrée sur l'espace de travail accessible par la structure est de 0,221, elle correspond à  $\theta = 30^\circ$  ( $\theta$  est l'angle de nutation).

L'indice de conditionnement cinématique (paragraphe 4.1.2.2) de la structure Otelo1 est égal à :

$$I_c = \left( \frac{1}{\kappa} \right)_{\max} \cdot 100 = 22,1\% \quad (5.13)$$

#### Module sphérique

Le module sphérique de la structure Otelo1 ne vérifie pas toutes les contraintes que nous avons fixées pour une structure sphérique performante. Ce module comporte une singularité à l'intérieur de l'espace de travail obligatoire  $w_0$  : il ne respecte donc pas la contrainte de non singularité  $C_3$  (introduite dans la sous-section 4.2.2).

En calculant les critères d'optimisation concernant les structures sphériques proposées dans 4.2.1.1, et en négligeant la contrainte qui concerne les singularités, nous obtenons :

- Indice de conditionnement global sur l'espace de travail accessible :  $f_{perf} = 0,148$  ;
- Dextérité minimale sur l'espace de travail obligatoire :  $f_{dexm} = 0$  ;
- Indice de volume de l'espace de travail accessible :  $f_{espt} = 1$  ;
- Indice de compacité :  $f_{comp} = 0,2$  ;
- Indice de légèreté :  $f_{legr} = 0,717$  ;
- Fonction coût :  $f_c = 0,438$ .

En comparant les valeurs précédentes avec celles obtenues pour la structure sphérique série optimisée (paragraphe 4.4.1.2.2), nous remarquons que le module sphérique de Otelo1 peut accéder à la totalité de l'espace de travail souhaité ( $f_{espt} = 1 > 0,87$ ), il est plus compact ( $f_{comp} = 0,2 > 0$ ) et plus léger ( $f_{legr} = 0,717 > 0,632$ ) que la structure issue de l'optimisation mais il est bien sûr moins performant cinématiquement.

Ces résultats donnent une justification du choix de cette structure cinématique quant à la réalisation du prototype Otelo1.

## 5.2.2 Structure Otelo2

La structure cinématique adoptée pour le deuxième prototype du robot porte-sonde Otelo : Otelo2, est présentée à la Figure 5.9. Elle ressemble à la structure de Otelo1 sauf que l'axe de la troisième articulation rotoïde  $\mathbf{z}_5$  et l'axe de la sonde  $\mathbf{z}_6$  forment un angle  $\beta$ .



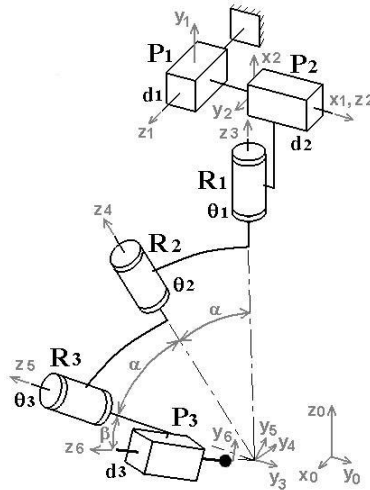


Figure 5.9 Structure cinématique du robot Otelo2

### 5.2.2.1 Singularités et performance cinématique

L'étude et la modélisation de cette structure (Annexe A) montrent la présence de deux types de singularités. Ces singularités sont atteintes lorsque l'une des deux relations suivantes est vérifiée :

$$(\mathbf{z}_1 \times \mathbf{z}_2) \cdot \mathbf{z}_6 = 0, \quad (5.14)$$

$$(\mathbf{z}_3 \times \mathbf{z}_4) \cdot \mathbf{z}_5 = 0, \quad (5.15)$$

La relation (5.14) ne peut être vérifiée que si les paramètres  $\alpha$  et  $\beta$  vérifient :  $2\alpha + \beta \geq 90^\circ$ . Elle correspond à une configuration où l'axe de la sonde est tangent à la peau, donc hors de l'espace de travail souhaité.

La relation (5.15) est vérifiée lorsque les axes des trois articulations rotoïdes sont coplanaires ; où la variable articulaire  $\theta_2$  vérifie :

$$\theta_2 = k\pi \text{ avec } k = 0, 1, 2.$$

La performance cinématique de la structure exprimée par le conditionnement se calcule en utilisant la matrice jacobienne homogène qui s'obtient de la même manière que dans 5.2.1.1. La matrice jacobienne homogénéisée de cette structure est la suivante :

$$\mathbf{J}_h = \begin{bmatrix} \mathbf{z}_3 & \mathbf{z}_4 & \mathbf{z}_5 & \mathbf{0}_{3 \times 1} & \mathbf{0}_{3 \times 1} & \mathbf{0}_{3 \times 1} \\ \mathbf{0}_{3 \times 1} & \mathbf{0}_{3 \times 1} & \mathbf{0}_{3 \times 1} & \mathbf{z}_1 & \mathbf{z}_2 & \mathbf{z}_6 \end{bmatrix} \quad (5.16)$$

Cette jacobienne est fonction des trois variables articulaires  $\theta_1$ ,  $\theta_2$ ,  $\theta_3$  et des angles  $\alpha$  et  $\beta$  :

$\mathbf{J}_h(\theta_1, \theta_2, \theta_3, \alpha, \beta)$ . La représentation du conditionnement sur l'espace de travail montre qu'il est fonction des variables opérationnelles  $\theta$  et  $\psi$  mais pas de la précession  $\phi$ , (Figure 5.10a).

La Figure 5.10b montre la présence de zones de faible performance (grande valeur de conditionnement) qui se trouvent autour des orientations qui vérifient :  $(\theta = \beta \text{ et } \psi = 0^\circ, 360^\circ)$  ou  $(\theta = 2\alpha - \beta \text{ et } \psi = 180^\circ)$ .

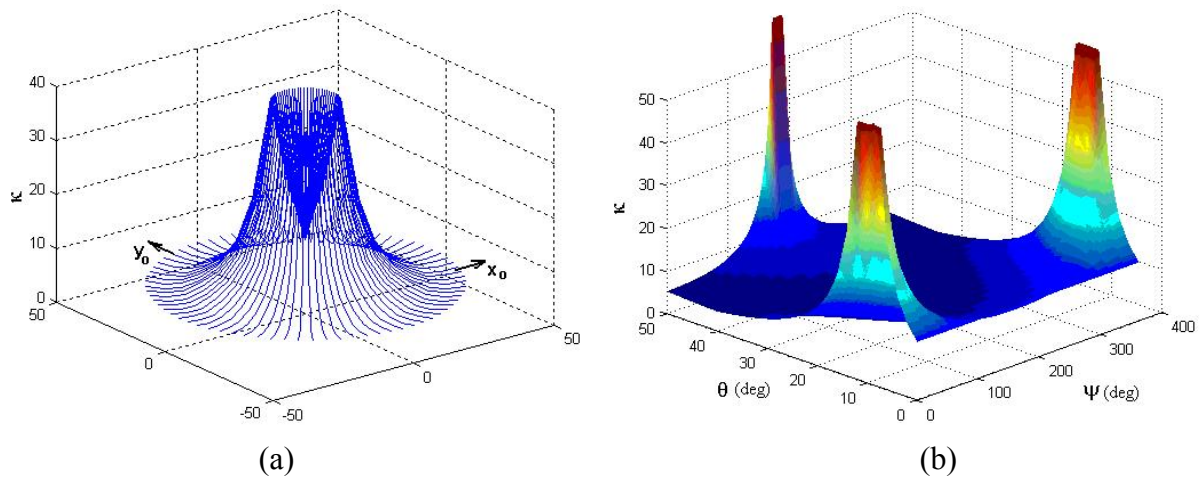


Figure 5.10 Variation du conditionnement sur l'espace de travail pour  $\psi = 20^\circ$ ,  $\alpha = 30^\circ$  et  $\beta = 10^\circ$  (b) Le conditionnement en fonction de  $\theta$  et  $\psi$  pour  $\alpha = 30^\circ$  et  $\beta = 10^\circ$ .

Les courbes de niveau donnant la variation de la dextérité sur l'espace de travail des orientations accessibles (pour  $\alpha = 27,5^\circ$  et  $\beta = 10^\circ$ ) sont représentées à la Figure 5.11. La valeur de cette dextérité est calculée selon la relation :

$$\eta(\phi, \theta) = \frac{\int_0^{2\pi} (1/\kappa(\mathbf{J}_h)) d\psi}{\int_0^{2\pi} d\psi} \quad (5.17)$$

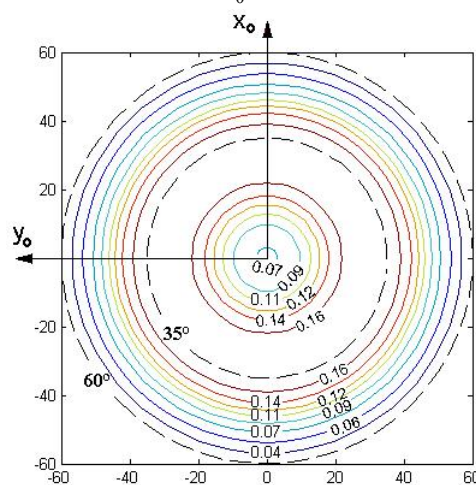


Figure 5.11 Courbes de niveau de la dextérité sur l'espace de travail accessible  $w_a$ , (avec  $\alpha = 27,5^\circ$  et  $\beta = 10^\circ$ )

### 5.2.2.2 Optimisation de la performance cinématique

Comme pour la structure Otelo1 (voir 5.2.1.2), une étude d'optimisation est réalisée sur le mécanisme d'Otelo2. Son but est de déterminer les valeurs des paramètres géométriques (les angles  $\alpha$  et  $\beta$ ) qui maximisent la performance cinématique globale de la structure.

Le critère d'optimisation est donné par l'indice de conditionnement global calculé sur l'espace de travail accessible :

$$f(\alpha, \beta) = f_{perf} = \frac{\int (1/\kappa) dw}{\int_{wa} dw} \quad (5.18)$$

Les contraintes d'optimisation concernent les valeurs limites des paramètres  $\alpha$  et  $\beta$  où :

$$\alpha_{s\acute{e}cu} \geq 2\alpha \geq 35^\circ \text{ et } 20^\circ \geq \beta \geq 0^\circ$$

Le problème d'optimisation à résoudre est de trouver la structure  $S:\{\alpha, \beta\}$  qui vérifie :

$$\max_{\substack{20^\circ \geq \beta \geq 0^\circ \\ 37,5^\circ \geq \alpha \geq 17,5^\circ}} f(\alpha, \beta) \quad (5.19)$$

Le calcul numérique nous montre que la structure la plus performante cinématiquement est celle qui présente les valeurs les plus élevées des paramètres  $\alpha$  et  $\beta$  ( $\alpha = 37,5^\circ$  et  $\beta = 20^\circ$ ). Les variations de la fonction  $f(\alpha, \beta)$  sont représentées à la Figure 5.12.

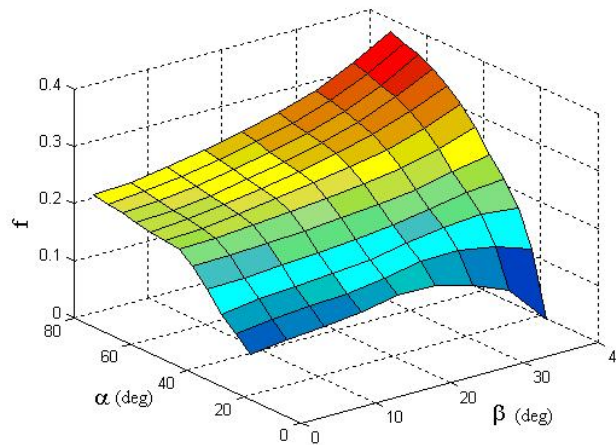


Figure 5.12 Variation de l'indice de performance cinématique global en fonction des paramètres géométriques  $\alpha$  et  $\beta$ .

### 5.2.2.3 Evaluation de la structure adoptée

Les valeurs des l'angles  $\alpha$  et  $\beta$  dans la structure fabriquée du robot Otelo2 sont :  $\alpha = 27,5^\circ$  et  $\beta = 10^\circ$ . La plus grande valeur de dextérité locale atteinte par cette structure est de 0,202. L'indice de conditionnement cinématique de la structure Otelo2 est égal à :

$$I_c = \left( \frac{1}{\kappa} \right)_{\max} \cdot 100 = 20,2\% \quad (5.20)$$

### Module sphérique

Le module sphérique de Otelo2 ne vérifie pas les contraintes que nous avons fixées pour les structures sphériques performantes ; ce module atteint des singularités à l'intérieur de l'espace de travail obligatoire  $w_o$ .

En calculant les indices qui donnent les critères d'optimisation de la performance de structures sphériques et en négligeant la contrainte qui concerne les singularités, nous obtenons les valeurs suivantes :

- Indice de conditionnement global sur l'espace de travail accessible :  $f_{perf} = 0,14$ .
- Dexterité minimale dans l'espace de travail obligatoire :  $f_{dexm} = 0$ .
- Indice de volume de l'espace de travail accessible :  $f_{espt} = 0,816$ .
- Indice de compacité :  $f_{comp} = 0,2$ .
- Indice de légèreté :  $f_{legr} = 0,732$ .
- Fonction coût :  $f_c = 0,498$ .

Nous remarquons que ce module sphérique est plus léger et plus compact que celui de la structure série obtenue suite à l'étude d'optimisation du chapitre 4 (paragraphe 4.4.1.2.2).

### 5.2.3 Structure Otelo3

Le choix de l'architecture cinématique du robot Otelo3 est basé sur les premiers résultats obtenus de l'étude du geste médical et de l'optimisation des structures sphériques présentées dans cette thèse.

Cette architecture est à 5DDL, elle est constituée de (Figure 5.13) :

- Un module sphérique série vérifiant :  $\alpha = 39^\circ$  et  $\gamma = 36^\circ$ .
- Un module de positionnement à 1DDL, il permet de déplacer la sonde de  $\pm 25mm$  dans la direction  $x_o$  où son inclinaison est minimale.
- Une translation suivant l'axe de la sonde (P2) permettant de modifier les forces de contact.

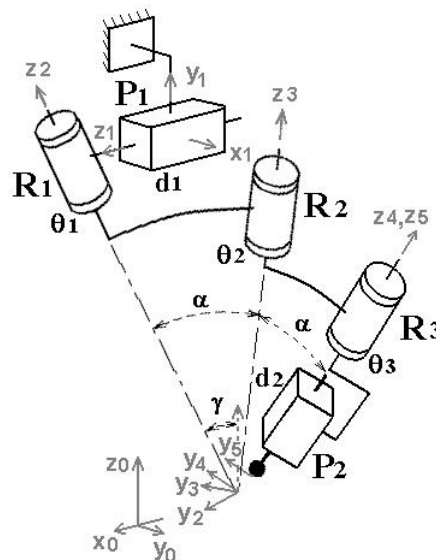


Figure 5.13 Structure cinématique du robot Otelo3

#### 5.2.3.1 Singularités et performance cinématique

Les singularités de cette structure cinématique sont atteintes dans les deux cas suivants :

$$(\mathbf{z}_1 \times \mathbf{z}_5) = 0, \quad (5.21)$$

$$(\mathbf{z}_2 \times \mathbf{z}_3) \cdot \mathbf{z}_4 = 0. \quad (5.22)$$

Le premier cas correspond à un positionnement de la sonde tangent à la peau (donc hors de l'espace de travail souhaité) et le deuxième correspond à des orientations où l'inclinaison de la sonde par rapport à la normale est d'un angle au minimum égal à  $\gamma = 36^\circ$ .

La matrice jacobienne homogénéisée que nous utilisons pour calculer le conditionnement du manipulateur et déterminer sa performance cinématique est la suivante :

$$\mathbf{J}_h = \begin{bmatrix} \mathbf{z}_2 & \mathbf{z}_3 & \mathbf{z}_4 & \mathbf{0}_{3 \times 1} & \mathbf{0}_{3 \times 1} \\ \mathbf{0}_{3 \times 1} & \mathbf{0}_{3 \times 1} & \mathbf{0}_{3 \times 1} & \mathbf{z}_1 & \mathbf{z}_5 \end{bmatrix}. \quad (5.23)$$

Le conditionnement de la structure est fonction des deux variables articulaires  $\theta_1$  et  $\theta_2$  et des deux paramètres  $\alpha$  et  $\gamma$ . En terme de variables opérationnelles il est fonction de  $\phi$  et  $\theta$  :  $\kappa(\phi, \theta, \alpha, \gamma)$ . Les variations de la dextérité (l'inverse du conditionnement) sur l'espace de travail de la structure ayant  $\alpha = 39^\circ$  et  $\gamma = 36^\circ$  sont représentées à la Figure 5.14a. Les voisinages des singularités correspondent aux zones de plus petites valeurs de dextérité. L'indice de conditionnement global est fonction des paramètres  $\alpha$  et  $\gamma$ . Sa variation en fonction de ces paramètres est donnée à la Figure 5.14b. Nous remarquons, de nouveau, que la meilleure performance correspond aux grandes valeurs de  $\alpha$  et  $\gamma$ .

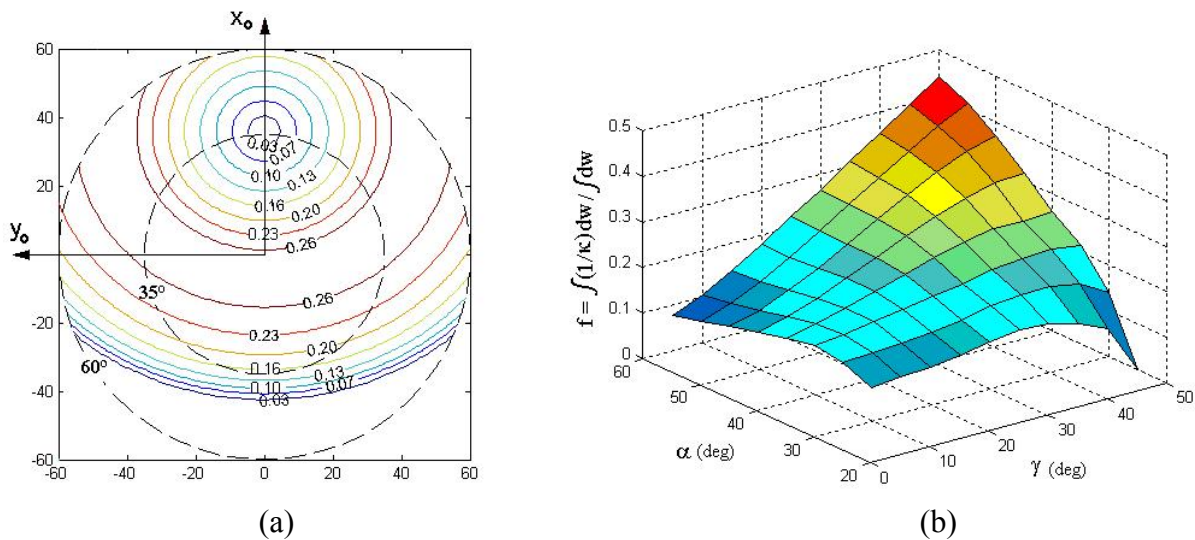


Figure 5.14 (a) Courbes de niveau de la dextérité locale sur l'espace de travail des orientations pour la structure ayant  $\alpha = 39^\circ$  et  $\gamma = 36^\circ$ . (b) Variation de la dextérité globale en fonction des paramètres  $\alpha$  et  $\gamma$ .

### 5.2.3.2 Evaluation de la structure proposée

La plus grande valeur de dextérité locale atteinte par cette structure est de 0,295. L'indice de conditionnement cinématique de la structure Otelo3 proposée est le suivant :

$$I_c = \left( \frac{1}{\kappa} \right)_{\max} \cdot 100 = 29,5\%$$

#### Module sphérique

Le module sphérique proposé vérifie un compromis entre les critères et les contraintes que nous avons fixés pour définir une structure sphérique performante pour une application de

télé-échographie mobile. Une comparaison des performances de ce module et de ceux utilisés dans les robots Otelo1 et Otelo2 est donnée dans le paragraphe suivant.

## 5.2.4 Comparaison des performances des structures Otelo

Le bilan de la comparaison des trois structures cinématiques Otelo est présenté dans le Tableau 5.1. Nous remarquons que la structure Otelo3 a l'indice de conditionnement cinématique le plus élevé, elle est la plus performante cinématiquement, son module sphérique n'a pas de singularités dans la zone de l'espace la plus fréquentée par la sonde. Cependant, son module sphérique est moins léger et moins compact que pour les deux autres structures et le volume de son espace de travail accessible est également moins important que ceux des autres structures.

| <b>Structure cinématique du manipulateur</b>                                 | <b>Otelo1</b> | <b>Otelo2</b> | <b>Otelo3</b> |
|--|---------------|---------------|---------------|
| Indice de conditionnement cinématique<br>(=100% pour une structure isotrope) | 22,1%         | 20,2%         | 29,5%         |
| <b>Structure cinématique du module sphérique</b>                             |               |               |               |
| Indice de conditionnement global sur $w_a$<br>(=1 pour une structure idéale) | 0,15          | 0,14          | 0,20          |
| Dextérité minimale sur $w_o$<br>(=1 pour une structure idéale)               | 0             | 0             | 0,01          |
| Indice de volume de l'espace de travail<br>(=1 pour une structure idéale)    | 1             | 0,82          | 0,87          |
| Indice de compacité<br>(=1 pour une structure idéale)                        | 0,2           | 0,2           | 0             |
| Indice de légèreté<br>(=1 pour une structure idéale)                         | 0,72          | 0,73          | 0,63          |
| Accessibilité de l'espace de travail obligatoire                             | oui           | oui           | oui           |
| Absence de singularité de l'espace de travail obligatoire                    | non           | non           | oui           |
| Fonction coût<br>(=0 pour une structure idéale)                              | 0,44          | 0,50          | 0,51          |

Tableau 5.1 Bilan de comparaison entre les trois structures cinématiques Otelo

## 5.3 Conception mécanique du robot Otelo2

La phase de conception mécanique concernant en particulier les choix des composants mécaniques (systèmes de transmissions, actionneurs, forme des pièces mécaniques...) constitue une étape primordiale quant à la réussite du robot à développer. Des exemples des démarches de conception mécanique des robots manipulateurs sont présentées dans [Morozov, 02], [Truong, 00] et [Michelini, 99].

Dans cette partie, nous nous intéressons à une première version de la conception du robot Otelo2. Une conception optimisée, du point de vue légèreté et encombrement, est recherchée. Après une présentation des principaux critères et contraintes imposées par le

cahier des charges, nous introduisons et discutons quelques solutions techniques adoptées et des vérifications de rigidité réalisées par éléments finis. Nous présentons pour finir, le robot fabriqué.

### 5.3.1 Critères et contraintes de la conception

Le cahier des charges de cette conception est élaboré à partir des contraintes présentées dans la sections 3.1 concernant le suivi du geste médical, la sûreté de fonctionnement, la portabilité et l'adaptabilité au contexte médical.

- **Critère :** Le principal critère que nous cherchons à atteindre dans cette conception est une légèreté et une compacité minimales du robot.

- **Paramètres et variables :** Les paramètres qui influencent le poids et l'encombrement du robot, et sur lesquelles nous agissons pour vérifier le critère précédent sont :

- Types, poids, encombrements et emplacements des actionneurs.
- Types et tailles des systèmes de transmission et des systèmes de guidage.
- Matériaux, forme et dimensions des pièces usinées.

- **Exigences et contraintes :** Les principales exigences et contraintes à respecter par la structure mécanique de cette version du robot sont de :

- Vérifier l'architecture cinématique choisie (Figure 5.9) ;
- Respecter la zone de sécurité (ne pas avoir des pièces en mouvement très près du corps du patient).
- Avoir un robot capable de porter plusieurs types et tailles de sonde (en particulier les sondes « Parus » de « Pie Medical ») et qui permet un montage et démontage facile et rapide des sondes.
- Avoir un robot capable de fonctionner correctement (surtout de réaliser une translation plane) même si il est maintenu horizontalement.
- Intégrer un capteur de force (une jauge de contrainte) qui permet de mesurer les efforts d'appui appliqués au patient (les efforts suivant l'axe de la sonde).
- Utiliser des actionneurs à courant continu avec des réducteurs de type « Harmonique Drive » de préférence. Utiliser un actionneur pas à pas linéaire pour motoriser la translation selon l'axe de la sonde. Les actionneurs doivent être à puissance limitée pour garantir un comportement sans risque.
- Utiliser des capteurs de position relatifs (codeurs incrémentaux) avec des indicateurs de fin de course (switchs).
- Assurer un espace de travail permettant de déplacer l'axe de la sonde à l'intérieur d'un cône d'angle 45° et de pivoter la sonde d'un angle supérieur à 360° à l'intérieur de ce cône, permettant aussi de déplacer le sommet du cône sur un disque de diamètre 50 mm et de déplacer l'extrémité de la sonde de (-30 mm, +10 mm) par rapport à ce sommet dans la direction de l'axe de la sonde
- Eviter des coûts prohibitifs en restant sur des composants mécaniques et des matériaux standards.

## 5.3.2 Méthodologie de la conception

Nous présentons dans la suite la conception proposée pour la structure mécanique du robot. La démarche adoptée dans la réalisation de cette conception est inspirée des principes de procédé de conception « Design process » [Wallace, 92], où pour la plupart des choix adoptés (concernant les variables de conception) plusieurs solutions possibles ont été recherchées puis évaluées et comparées selon les critères et les contraintes.

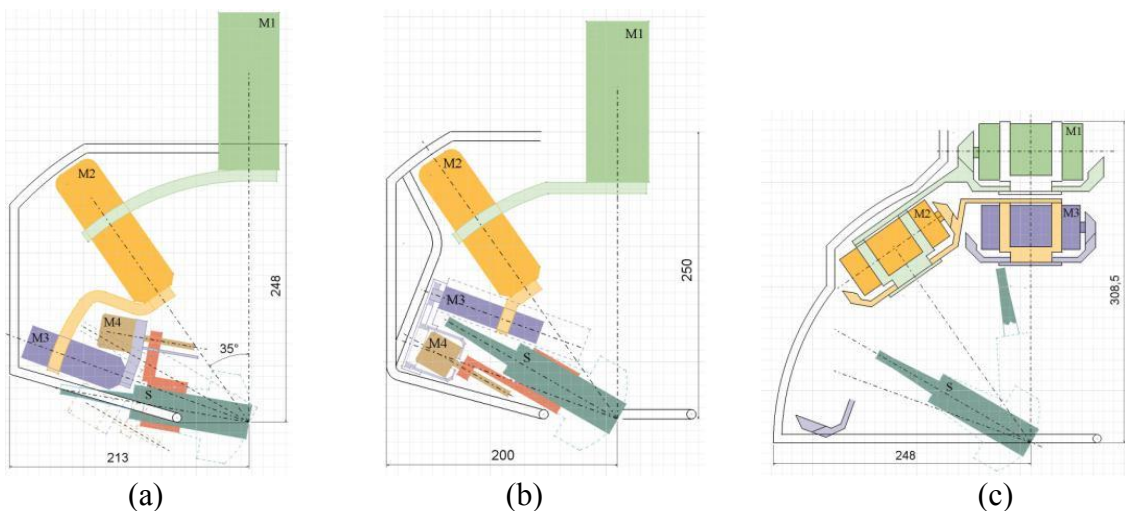
La démarche des choix techniques et technologiques est présentée par trois exemples de solutions techniques adoptées. La première concerne l'emplacement des actionneurs réalisant le déplacement sphérique, la deuxième concerne la motorisation de la translation plane et la troisième concerne la forme des pièces usinées et l'analyse structurelle par éléments finis.

La conception assistée par ordinateur du robot a été réalisée en utilisant le logiciel « CATIA ».

### 5.3.2.1 Emplacement des actionneurs

Le critère de compacité a joué le rôle principal dans le choix de l'emplacement des moteurs réalisant le déplacement sphérique. Pour faire ce choix, plusieurs solutions sont proposées et comparées. Dans cette pré-étude, des moteurs identiques à ceux utilisés sur le robot porte-sonde Otelo1 sont considérés : trois moto-réducteurs « Harmonic Drive » (M1, M2 et M3 sur la Figure 5.15) pour motoriser les trois articulations rotoïdes R1, R2 et R3 et un moto-réducteur pas à pas linéaire (M4, Figure 5.15) pour motoriser la translation de la sonde suivant son axe (articulation P3). La sonde prise en compte est une sonde de marque « Sonosite » (notée par S, Figure 5.15). L'inclinaison maximale de la sonde considérée est de  $60^\circ$  et l'angle entre deux axes de rotation successifs est de  $35^\circ$ .

Les différentes solutions testées prennent en compte la possibilité d'utiliser les trois moto-réducteurs de rotation en prise directe, avec renvoi d'angle ou avec transmission par courroie, en positionnement renversé ou non (Figure 5.15).





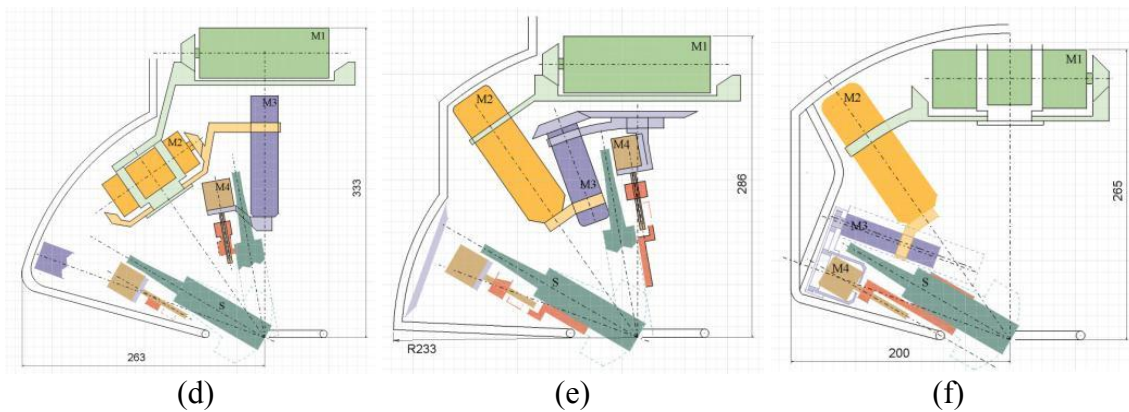


Figure 5.15 Croquis de quelques solutions testées pour l'emplacement des moteurs réalisant le déplacement sphérique de la sonde. Les trois moto-réducteurs de rotations (M1, M2 et M3) utilisés (a) en prise directe, (b) M1 et M2 en prise directe et M3 en positionnement renversé (c) M1, M2 et M3 avec des renvois d'angle, (d) M1 et M2 avec des renvois d'angle et M3 à prise directe, (e) M1 et M2 avec renvois d'angle et M3 en positionnement renversé et avec renvois d'angle, (f) M1 avec renvoi d'angle, M2 en prise directe et M3 en positionnement renversé et décalé de l'axe à motoriser.

La solution qui assure le plus de compacité et qui a été adoptée est celle de la Figure 5.15f, un croquis volumétrique de cette solution est donnée à la Figure 5.16. Dans la conception proposée (Figure 5.18), un réducteur à renvoi d'angle est utilisé pour le moteur de l'articulation R1 (M1) et un système de transmission par poulie courroie est utilisé au niveau du moteur de l'articulation R3 (M3).

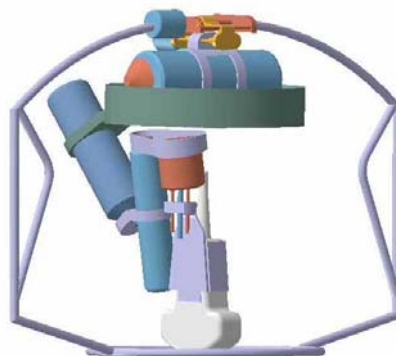


Figure 5.16 Croquis volumétrique de la solution adoptée pour l'emplacement des actionneurs responsables du déplacement sphérique de la sonde.

### 5.3.2.2 Motorisation du mouvement de translation plane

Pour motoriser les articulations prismatiques, P1 et P2, responsables du mouvement de translation plane, trois solutions techniques sont étudiées :

- Utilisation des moteurs rotatifs avec des systèmes vis-écrou,
- Utilisation des moteurs rotatifs avec des systèmes poulies-courroie
- Utilisation des moteurs linéaires (vérins électriques).

Les trois solutions sont dimensionnées pour faire translater une charge de 70 N d'une course de 50 mm. Pour chaque solution, les composants les plus compacts sont choisis.

En comparant les croquis des trois conceptions obtenues, selon les deux critères de compacité et de légèreté, nous trouvons que la solution utilisant le système poulies-courroie

est le meilleur. Le Tableau 5.2 donne les résultats de comparaison des trois conceptions (la solution utilisant le système vis-écrou est prise comme référence).

|              | Moteur rotatif « Maxon »<br>avec un système vis-écrou | Moteur rotatif « Harmonic Drive »<br>avec un système poulies-courroie | Moteur linéaire<br>« ThrustTube » |
|--------------|---|---|-----------------------------------|
| Compacité    | 0   | 0   | -2                                |
| Légereté     | 0   | +1  | -2                                |
| <b>Total</b> | <b>0</b>  | <b>+1</b>   | <b>-4</b>                         |

Tableau 5.2 Tableau de comparaison des solutions concernant la motorisation du mouvement de translation plane. La signification des notes pour chaque critère par rapport à la solution de référence est la suivante : (+2 : beaucoup mieux, +1 : mieux, 0 : identique, -1 : plus mauvais, -2 beaucoup plus mauvais)

### 5.3.2.3 Analyse structurelle par éléments finis

Pendant la phase de conception du robot, des analyses structurelles par éléments finis ont été réalisées (sous « CATIA »). Ces analyses sont appliquées sur les pièces mécaniques qui supportent des grands efforts ou qui ont des formes complexes, dans le but d'étudier les contraintes et les déformations générées dans ces pièces et de vérifier alors l'adaptabilité de leurs formes et de leurs matériaux.

Un exemple de ces analyses est présenté ici. Il concerne la pièce qui porte le système de transmission par poulies courroie de la rotation R3 (Figure 5.17a). Cette pièce est fabriquée en alliage d'aluminium. Elle possède une forme complexe et supporte des efforts importants (les efforts appliqués suivant l'axe de la sonde sont considérés égaux à 30 N). Les résultats de l'analyse par éléments finis (Figure 5.17b et Figure 5.17c) ont montré que les déformations de cette pièce pouvaient être grandes (le déplacement maximal dépasse 0,1 mm). Ces déplacements ont un effet sur la précision du robot. Cette pièce a ainsi été dimensionnée avec des parois épaisses et des arrondis à grande courbure, atténuant les déformations.

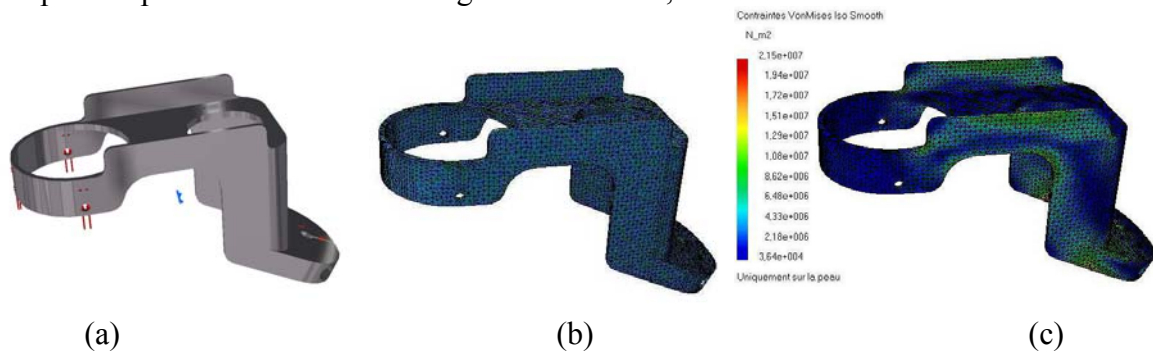


Figure 5.17 (a) Pièce porte-poulies-courroie, (b) maillage, déformation et (c) contraintes dans la pièce

### 5.3.3 Résultat et critiques

La conception étudiée et réalisée au Laboratoire Vision et Robotique [LVR, www] a été prise en charge et fabriquée par la société Sinters [Sinters, www]. La forme du robot conçu par CAO est présentée dans la Figure 5.18. Le robot fabriqué est montré à la Figure 5.3b.



Figure 5.18 Structure mécanique du robot Otelo2, (a) parties intérieures et (b) forme finale avec capots et pieds support

Concernant la vérification du critère recherché : légèreté et compacité, les points suivants sont relevés :

- La compacité de la structure mécanique du robot fabriqué est jugée, par des experts médicaux, acceptable pour un robot de tété-échographie mobile. Par contre la masse du robot qui est d'environ 6 kg (contre 3,5 kg pour Otelo1) est jugée trop élevée pour qu'il soit porté par un assistant pendant la durée d'un examen d'échographie (environ 20 minutes).

- Ce robot est dimensionné pour supporter des efforts extérieurs suivant l'axe de la sonde de 30 N et pour mouvoir une sonde ultrasonore de 300 g. Le rapport entre les efforts à supporter et la masse du robot est d'environ 0,46. Le rapport entre la charge utile et la masse dans les robots industriels de type série est inférieur à 0,1 [Merlet, 97], bien sur cette valeur concerne des robots fixes et non pas des robots portables. Nous ne disposons pas actuellement d'une critère caractérisant la légèreté des robots portables pour évaluer notre conception que nous le considérons optimisée.

- En comparant le robot fabriqué et le robot porte-sonde portable Otelo1, nous remarquons que le facteur le plus important qui conditionne la taille et la masse de ces deux robots est la dimension de la sonde (ou de l'outil médical) portée par ces robots. Nous jugeons que cette remarque pourra être considérée comme judicieuse, pour tout robot basé sur une structure cinématique à partie sphérique comme celles étudiées dans cette thèse.

## 5.4 Commande et gestion des singularités de Otelo2

Dans cette partie nous nous intéressons à la commande dite « haut-niveau » du robot Otelo2 et plus particulièrement à la gestion des singularités qui se présentent à l'intérieur de son espace de travail. Après avoir positionné le problème concernant la présence de singularités, nous proposons une méthode permettant de les gérer. Nous illustrons cette méthode par des résultats de simulation obtenus sur la structure Otelo2.

### 5.4.1 Position du problème

Les structures mécaniques des robots Otelo1 et Otelo2 présentent des singularités aux frontières et à l'intérieur de leurs espaces de travail.

Les singularités sur les frontières de l'espace de travail sont évitées par les butées mécaniques qui interdisent l'accessibilité de la sonde à ces positions. L'espace de travail des orientations de Otelo2 est limité à l'ensemble des orientations appartenant à un cône d'angle strictement inférieur à  $45^\circ$ . Les singularités sur les frontières de cet espace de travail sont théoriquement atteintes lorsque la variable articulaire  $\theta_2$  est :  $\theta_2 = 0$  ou  $2\pi$  (donc lorsque l'inclinaison de l'axe de la sonde est supérieure ou égale à  $45^\circ$ ).

Les positions des butées articulaires sont choisies pour que les variables articulaires restent dans les domaines suivants :

$$\theta_1 \in [-\pi - \pi/18, \pi + \pi/18], \theta_2 \in [\pi/36, 2\pi - \pi/36], \theta_3 \in [-\pi, 2\pi], \quad (5.24)$$

$$d_1 \in [-25 \text{ mm}, 25 \text{ mm}], d_2 \in [-25 \text{ mm}, 25 \text{ mm}] \text{ et } d_3 \in [-30 \text{ mm}, 10 \text{ mm}]. \quad (5.25)$$

Nous en déduisons que la variable  $\theta_2$  ne peut pas être égale à 0 ni à  $2\pi$ . Les singularités précédentes ne sont donc jamais atteintes.

Les singularités à l'intérieur de l'espace de travail sont atteintes lorsque les deux axes de rotations  $\mathbf{z}_3$  et  $\mathbf{z}_5$  sont colinéaires, soit  $\theta_2 = \pi$  (Figure 5.19).

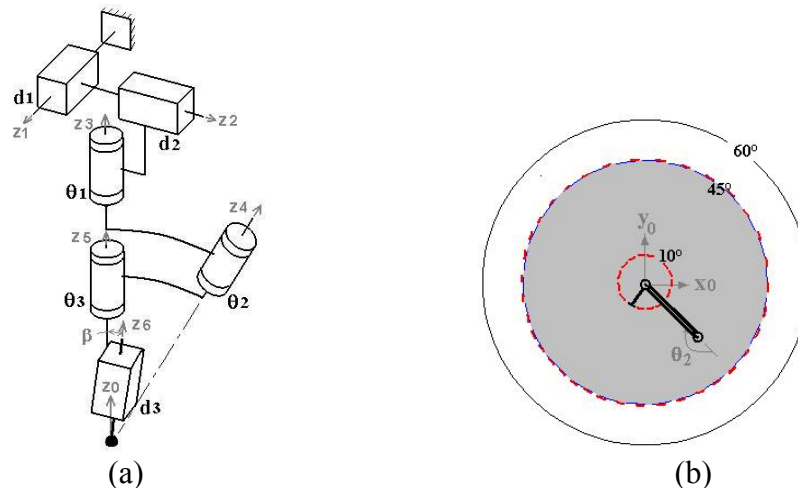


Figure 5.19 (a) La structure cinématique Otelo2 en configuration singulière (b) Espace de travail des orientations accessibles, les orientations singulières, et la structure plane associée au module sphérique de Otelo2 en configuration singulière

Le modèle géométrique inverse donne une infinité de configurations articulaires possibles permettant d'obtenir la même orientation singulière  $\mathbf{R}_{ds}$  :

$$\theta_2 = \pi, \quad \theta_1 + \theta_3 = f(\mathbf{R}_{ds}). \quad (5.26)$$

En configuration singulière le rang de la matrice jacobienne diminue, celle-ci n'est plus inversible. Le robot perd un, ou plus, de ses degrés de liberté, certaines des vitesses articulaires tendent vers l'infini.

Au voisinage des singularités la matrice jacobienne est mal conditionnée, le modèle cinématique inverse :

$$\dot{\mathbf{q}} = \mathbf{J}^{-1} \begin{bmatrix} \boldsymbol{\omega} \\ \mathbf{v} \end{bmatrix},$$

donne des valeurs très grandes aux vitesses articulaires  $\dot{\mathbf{q}}$ . Pour une trajectoire donnée, les articulations du robot effectuent, au voisinage de la singularité, des mouvements avec de très grandes vitesses et accélérations pour pouvoir suivre la trajectoire désirée. Un phénomène semblable à ce dernier est rencontré à l'arrivée à proximité d'une butée articulaire, sur  $\theta_1$  ou  $\theta_3$ . Ces mouvements de grandes vitesses et accélérations doivent être gérés pour limiter leurs effets dynamiques et les risques sur les personnes utilisant le robot.

## 5.4.2 Commande du robot

Un schéma global du flux des données dans le système de télé-opération Otelo est présenté à la Figure 5.20. Nous nous intéressons ici à la partie (encadrée en pointillés) concernant la commande du robot au poste « patient ».

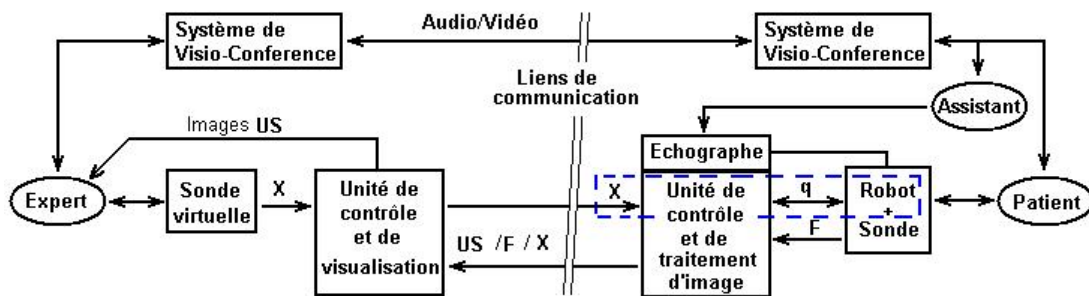


Figure 5.20 Flux des données dans les systèmes Otelo :  $\mathbf{X}$  : coordonnées opérationnelles,  $\mathbf{q}$  : coordonnées articulaires,  $\mathbf{F}$  : forces et  $\mathbf{US}$  : images ultrasonores

La commande des robots Otelo [Courrèges, 03] est basée sur l'utilisation du modèle géométrique. La position/orientation souhaitée de la sonde, en d'autres termes les coordonnées opérationnelles désirées  $\mathbf{X}_d$ , sont obtenues grâce à la sonde fictive qui est équipée d'un capteur de localisation magnétique (« Flock Of Bird ») et manipulée par le médecin. Les coordonnées opérationnelles sont envoyées, via les liens de communication, du poste « expert » au poste « patient », avec une cadence de 16 trames par seconde (cette valeur est imposée par le capteur de localisation).

Au poste « patient » les coordonnées articulaires désirées  $\mathbf{q}_d$  sont calculées par l'utilisation du modèle géométrique inverse. Une carte d'axes est utilisée pour contrôler la position des actionneurs du robot à partir des coordonnées articulaires (contrôle bas niveau). Elle assure les fonctions de mesure, correction (PID) et génération des profils de vitesse pour la commande (Figure 5.21).

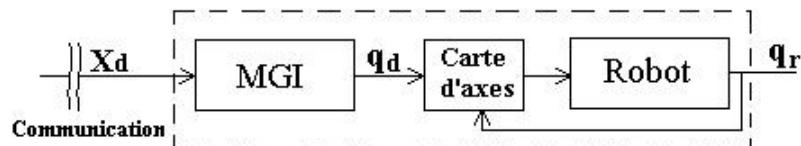


Figure 5.21 Schéma de la commande du robot Otelo

Pour prendre en compte les singularités et pour obtenir des mouvements articulaires réguliers et qui ne dépassent pas les limites de vitesses imposées dans le cahier des charges, les coordonnées articulaires désirées, issues du modèle géométrique inverse, sont traitées et

éventuellement modifiées. Un algorithme de gestion est donc ajouté. Il gère les singularités, l'approche des butées, les vitesses articulaires et il vérifie la validité des coordonnées opérationnelles et leur appartenance à l'espace de travail accessible. Les variables articulaires de commande  $\mathbf{q}_c$  qui sont obtenues suite à cette gestion, sont envoyées à la carte d'axes, voir Figure 5.22.

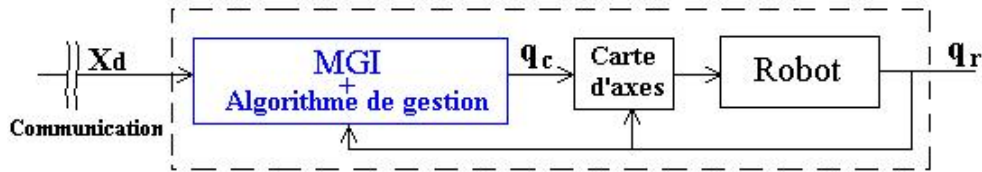


Figure 5.22 Schéma de commande avec gestion des singularités et des butées

La loi de commande concernant la gestion des singularités qui a été développée et implémentée sur le robot Otelo1 est présentée dans [Courrèges, 03] et [Delgorge, 05]. Cette loi de commande est spécifique à l'architecture cinématique du robot Otelo1. Dans la suite nous présentons le principe de la méthode de gestion des singularités proposée pour la structure Otelo2.

### 5.4.3 Gestion des singularités : principe

Le problème des singularités des robots manipulateurs non redondants est géré par les roboticiens selon deux approches :

- Dans la première approche, la trajectoire à suivre est bien respectée par le robot, même au voisinage des singularités, mais la vitesse de suivi de la trajectoire est ralentie pour diminuer les effets dynamiques causés par l'approche des singularités, des exemples sur cette approche sont présentés dans [Chevallereau, 94], [Chang, 95], [Lloyd, 01] et [Fang, 03] ;
- Dans la deuxième approche, la trajectoire à suivre n'est pas respectée. Au voisinage des singularités le robot dévie de la trajectoire souhaitée et commet une erreur de positionnement pour s'éloigner de ces singularités. Il évite ainsi les effets néfastes de leurs voisinages ; des exemples sur cette approche sont présentés dans [Schreiber, 99] et [Oetomo, 01].

Dans notre application de télé-opération la deuxième approche est plus convenable parce que :

- d'une part, dans l'échographie, la précision absolue du robot a moins d'importance que dans d'autres actes chirurgicaux ;
- d'autre part, dans la mesure où nous avons une contrainte « temps réel » forte, il est préférable de privilégier une solution qui ne ralentit pas le suivi de trajectoire.

Une limitation de vitesse peut être rajoutée pour assurer la sûreté de fonctionnement du robot.

#### 5.4.3.1 Objectif de la gestion des singularités

La loi de commande du robot « Otelo2 » est basée sur l'utilisation du modèle géométrique, donc le problème de calcul de l'inverse de la matrice jacobienne ne se présente pas. En configuration singulière, le choix des valeurs des variables articulaires  $\theta_1$  et  $\theta_3$  (à partir de (5.26)) s'appuie sur le fait que la rotation  $\theta_1$  présente une inertie mécanique bien

plus grande que celle de  $\theta_3$ . Il est donc intéressant d'avoir une variation nulle de  $\theta_1$  et de faire varier seulement  $\theta_3$  (pour atteindre l'orientation singulière  $\mathbf{R}_{ds}$ ). La valeur commandée  $\theta_{1c}$  sera égale à la valeur réelle  $\theta_{1r}$ , mesurée sur le robot :

$$\theta_{1c} = \theta_{1r}, \quad \theta_{3c} = -\theta_{1r} + f(\mathbf{R}_{ds}). \quad (5.27)$$

Une position/orientation désirée sera donnée par :  $\mathbf{X}_d = \begin{bmatrix} \mathbf{R}_d & \mathbf{P}_d \\ \mathbf{0}_{1 \times 3} & 1 \end{bmatrix}$ .

Au voisinage des singularités, notre objectif, en acceptant une déviation de trajectoire, est d'avoir des mouvements articulaires doux et de limiter les effets dynamiques dus aux vitesses articulaires élevées.

Les inerties mécaniques que présentent les articulations  $\theta_1$ ,  $\theta_2$  ou  $\theta_3$  interviennent dans l'expression de l'énergie cinétique  $E_c$  et la matrice d'inertie  $\mathbf{M}$  de la structure (annexe A (A. 15)) :

$$E_c = \frac{1}{2} \dot{\mathbf{q}}^T \mathbf{M}(\mathbf{q}) \dot{\mathbf{q}}. \quad (5.28)$$

Pour diminuer les effets dynamiques, une trajectoire déviée minimisant l'énergie cinétique de la structure est recherchée. Les variables articulaires commandées  $\mathbf{q}_c$  sont donc celles qui minimisent cette énergie cinétique (sous certaines contraintes) :

$$\mathbf{q}_c : \min E_c \quad (5.29)$$

Comme les singularités à l'intérieur de l'espace de travail du manipulateur Otelo2 sont des singularités en orientation seulement, nous ne prenons en considération que la partie de l'énergie cinétique correspondant aux vitesses de rotation. Ce qui revient à supposer que les vitesses de translation sont nulles :

$$E_c = \frac{1}{2} \frac{1}{\Delta t^2} \begin{bmatrix} \theta_{1c} - \theta_{1r} \\ \theta_{2c} - \theta_{2r} \\ \theta_{3c} - \theta_{3r} \end{bmatrix}^T \mathbf{M}_1 \begin{bmatrix} \theta_{1c} - \theta_{1r} \\ \theta_{2c} - \theta_{2r} \\ \theta_{3c} - \theta_{3r} \end{bmatrix}, \quad (5.30)$$

où  $\Delta t$  est le temps d'échantillonnage,  $\theta_{ic}$  est une variable commandée et  $\theta_{ir}$  une variable mesurée sur le robot.

Les composantes de la matrice  $\mathbf{M}_1$  sont des fonctions des variables articulaires (A.15). Pour réduire le temps de calcul, les composantes de cette matrice sont remplacées par des scalaires correspondant aux valeurs moyennes calculées sur les variations de ces composantes (les masses et les inerties du robot sont déduites de la CAO). La fonction minimisée (5.30) ne donne pas l'énergie cinétique instantanée du robot mais une expression quadratique (établie à partir de la forme générale de l'énergie cinétique) qui relie les vitesses articulaires du module d'orientation avec les effets dynamiques du robot.

#### 5.4.3.2 Déviation de la trajectoire désirée

Une déviation d'une trajectoire désirée par la sonde signifie que l'image ultrasonore résultante correspond à une intersection entre le plan ultrasonore et une zone de l'organe examiné autre que celle désirée par le médecin. Pour que la déviation de la trajectoire désirée ne fasse perdre qu'un minimum de l'information contenue dans l'image ultrasonore et recherchée par le médecin, nous imposons que cette déviation conserve le plan ultrasonore, et qu'elle autorise seulement sa rotation dans le plan ultrasonore lui-même (Figure 5.23) :

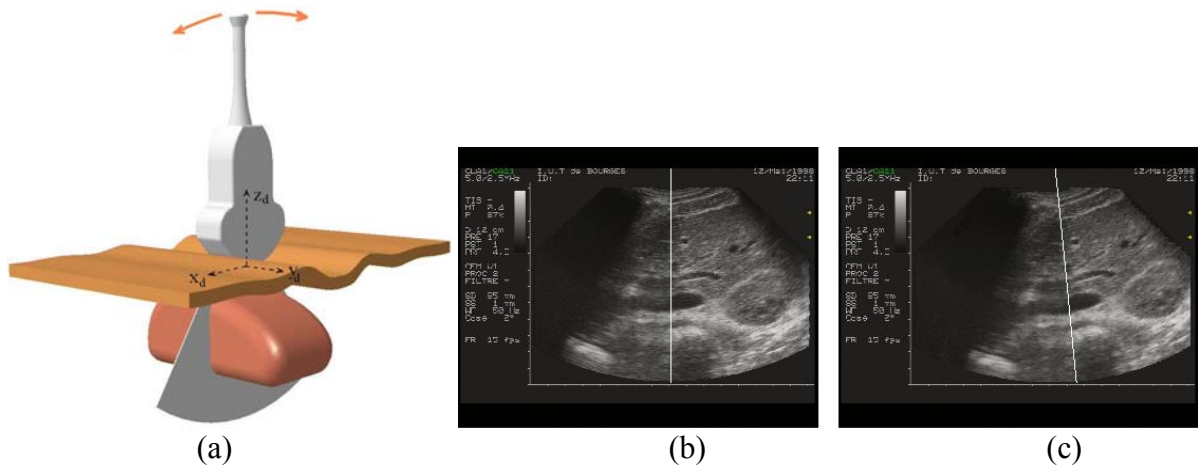


Figure 5.23 (a) Directions de la déviation autorisée qui permet de conserver le plan ultrasonore (b) Image ultrasonore désirée (c) image ultrasonore après une petite déviation de trajectoire

Soit  $\mathbf{R}_d$  une orientation accessible désirée reçue au poste patient à l'instant  $t$  :

$$\mathbf{R}_d = [\mathbf{x}_d \quad \mathbf{y}_d \quad \mathbf{z}_d], \quad (5.31)$$

les axes  $\mathbf{z}_d$  et  $\mathbf{x}_d$  définissent le plan ultrasonore,  $\mathbf{y}_d$  est perpendiculaire à ce plan.

Soit  $\mathbf{R}_c$  l'orientation déviée de celle désirée. Cette orientation déviée s'obtient en appliquant sur l'orientation désirée  $\mathbf{R}_d$  une rotation autour de l'axe  $\mathbf{y}_d$  (donc dans le plan ultrasonore) d'un petit angle noté  $\varphi$ . Cette rotation est définie par la matrice de rotation  $\mathbf{R}_\varphi$  suivante :

$$\mathbf{R}_\varphi = \begin{bmatrix} C\varphi & 0 & S\varphi \\ 0 & 1 & 0 \\ -S\varphi & 0 & C\varphi \end{bmatrix} \quad (5.32)$$

Une orientation déviée  $\mathbf{R}_c$  vérifie donc :

$$\mathbf{R}_c = \mathbf{R}_\varphi \mathbf{R}_d. \quad (5.33)$$

L'angle d'erreur  $\varphi$  est limitée à :  $|\varphi| \leq 5^\circ$ .

#### 5.4.4 Algorithme de gestion et résultats des simulations

L'algorithme de gestion (schématisé à la Figure 5.24) comprend plusieurs étapes de vérification, de calcul et de modification ; ces étapes sont données à la Figure 5.25 :

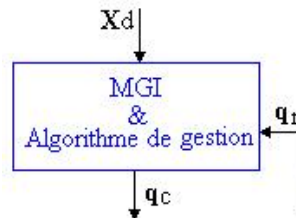


Figure 5.24 Bloc fonctionnel schématisant l'algorithme de gestion du robot. Les entrées sont les coordonnées opérationnelles désirées  $\mathbf{X}_d$  et les coordonnées articulaires réelles  $\mathbf{q}_r$ , mesurées par les capteurs proprioceptifs du robot. Les sorties sont les coordonnées articulaires de commande  $\mathbf{q}_c$  qui sont envoyées à la carte d'axes



La gestion des singularités traduite par cet algorithme a été testée en simulation sur des trajectoires de la sonde ultrasonore enregistrées pendant des examens d'échographie en situation réelle.

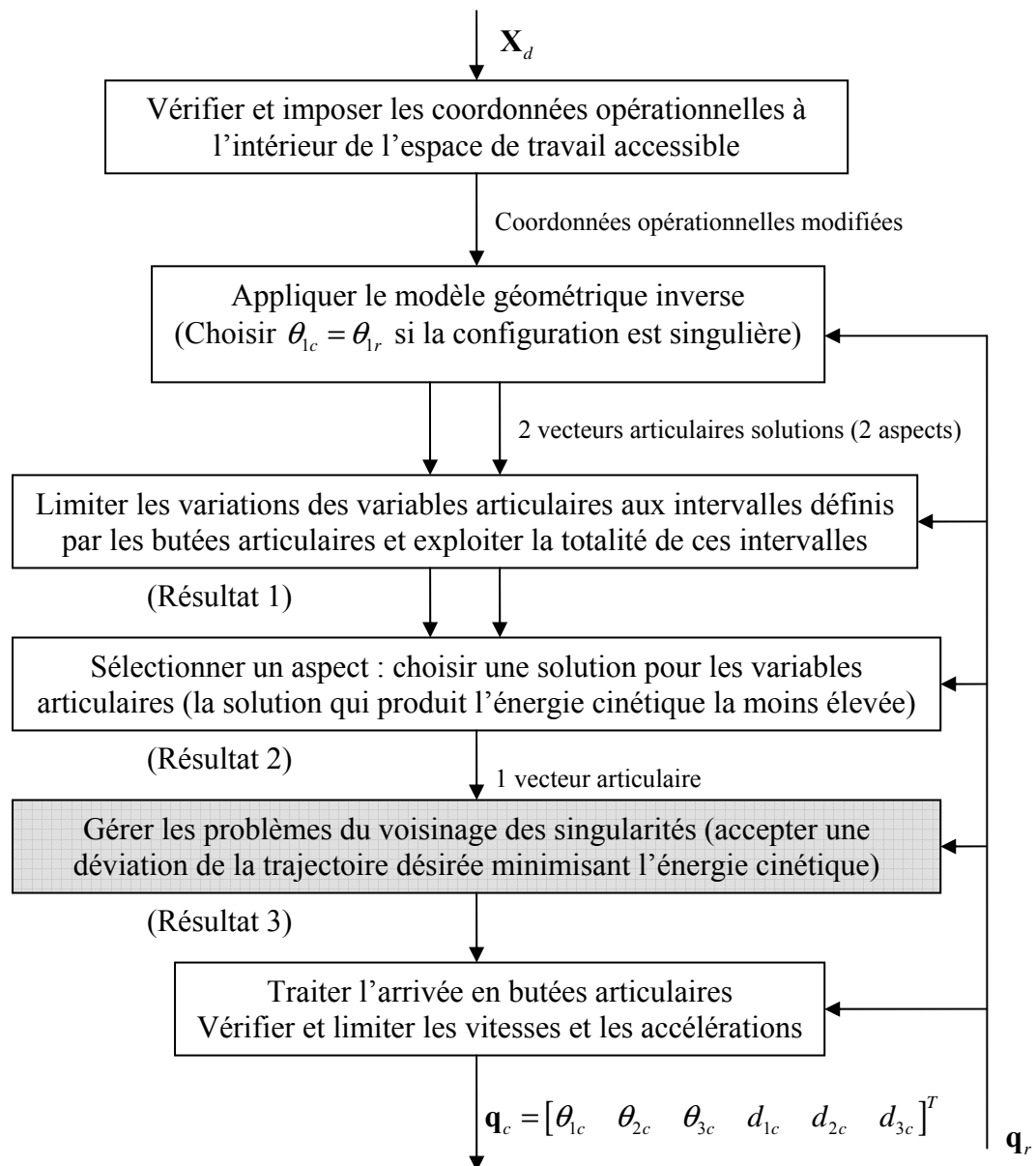


Figure 5.25 Etapes dans l'algorithme de gestion des butées et singularités (la commande haut niveau)

Un exemple des résultats obtenus dans les étapes décrites sur la Figure 5.25 par (Résultat 1), (Résultat 2) et (Résultat 3) est présenté dans la suite. La trajectoire choisie concerne un examen du rein gauche :

(Résultat 1) Les variations des variables articulaires  $\theta_1$ ,  $\theta_2$  et  $\theta_3$  issues des deux vecteurs articulaires solutions sont présentées dans la Figure 5.26. Les valeurs de  $\theta_2$  proches de  $\pi$  signifient une proximité des singularités. Les butées articulaires de  $\theta_1$  et  $\theta_3$  sont atteintes à l'instant 5 s pour une solution articulaire et à l'instant 43 s pour l'autre solution.

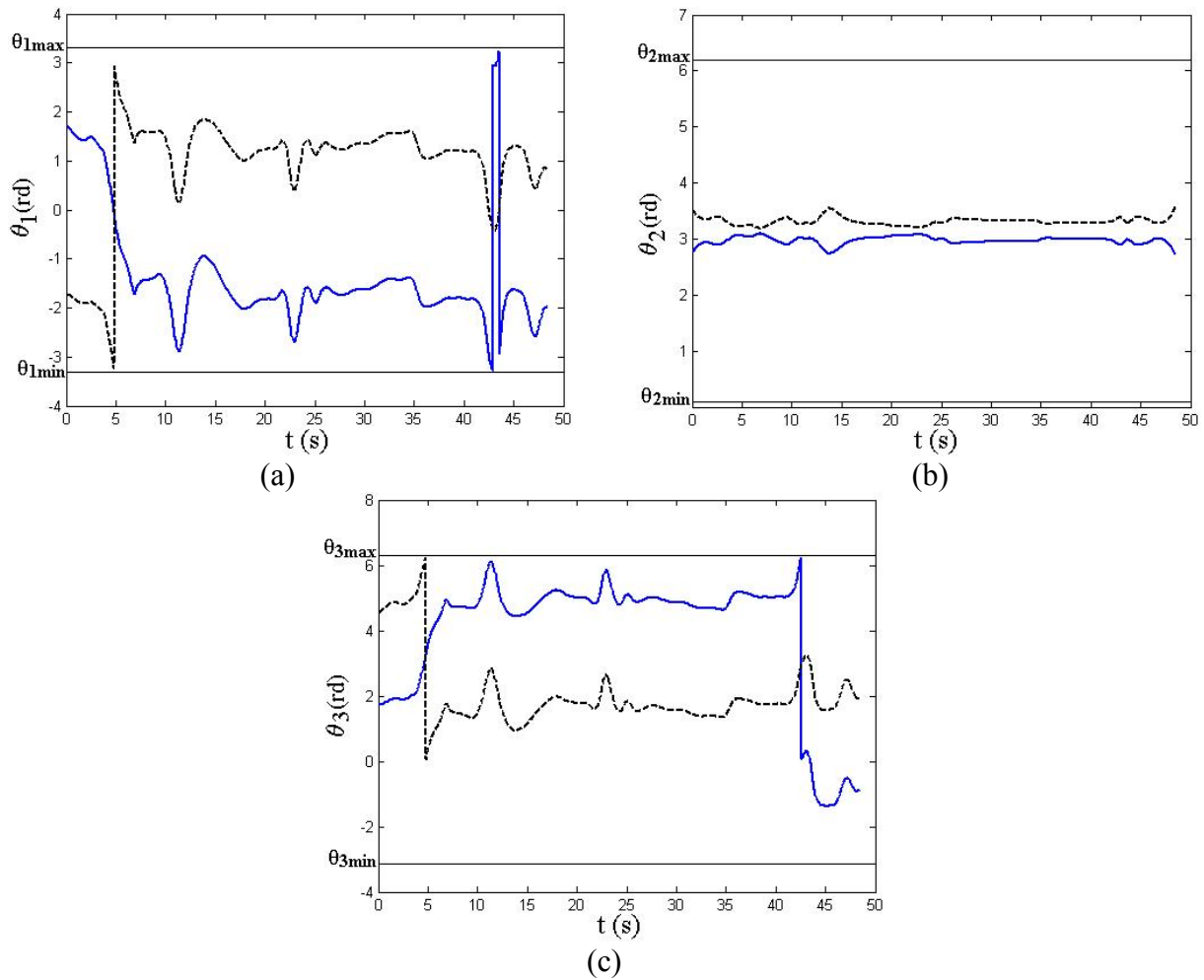
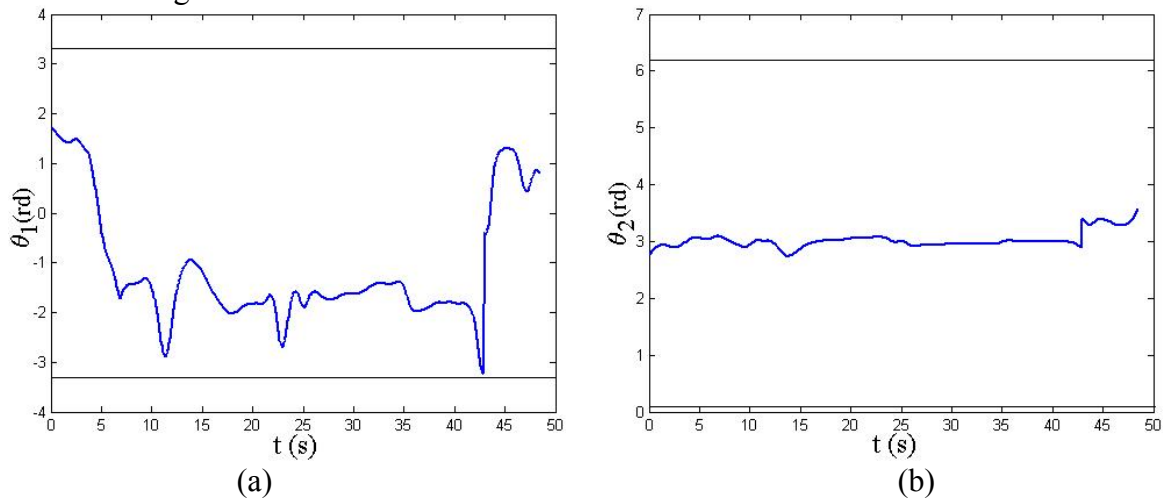


Figure 5.26 Variations, en fonction du temps, des variables articulaires (a)  $\theta_1$  (b)  $\theta_2$  et (c)  $\theta_3$  nécessaires pour réaliser la trajectoire désirée. Les deux courbes, pour chaque variable, correspondent aux deux solutions possibles (trait continu aspect 1, trait pointillé aspect 2)

(Résultat 2) A chaque instant la solution articulaire produisant l'énergie cinétique minimale est sélectionnée. Les variations des variables articulaires solutions obtenues sont données à la Figure 5.27.



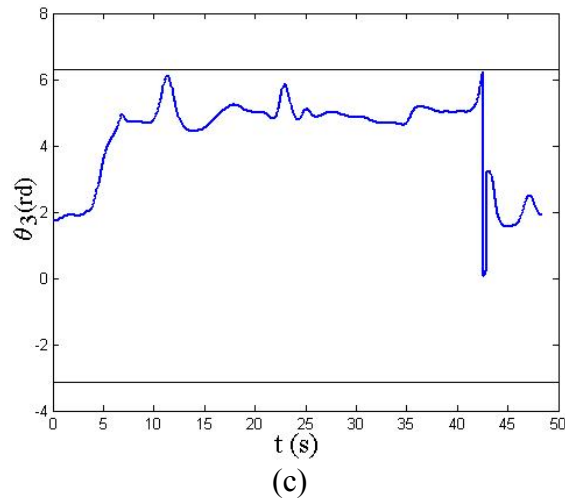
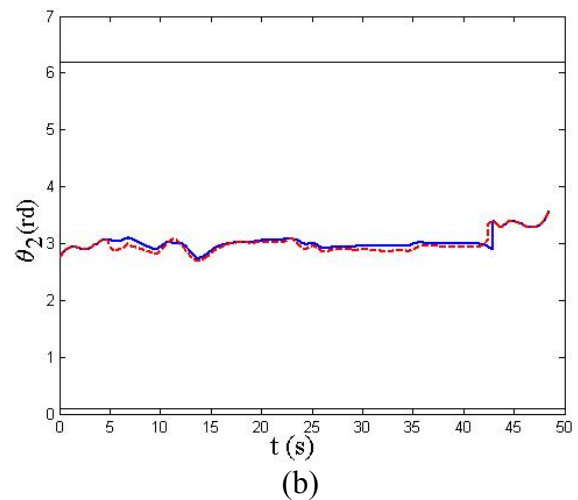
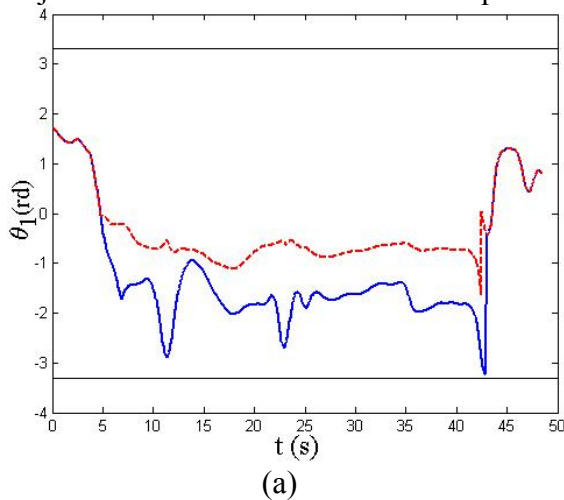


Figure 5.27 Variables articulaires (a)  $\theta_1$  (b)  $\theta_2$  et (c)  $\theta_3$  obtenues suite à la selection de l'aspect avec une énergie cinétique minimale.

(Résultat 3) La gestion des voisinages des singularités propose une déviation de trajectoire. Cette déviation se fait en tournant la sonde dans le plan ultrasonore d'un petit angle  $\varphi$ . Plusieurs valeurs progressives de  $\varphi$  sont progressivement testées. Les orientations correspondantes subissent toutes les étapes de vérifications permettant d'aboutir à une solution articulaire. L'orientation assurant la plus petite valeur de l'énergie cinétique est adoptée.

Les rotations articulaires qui correspondent à la trajectoire déviée de notre exemple sont données à la Figure 5.28 (courbes en pointillés). L'écart  $\varphi$  est donné à la Figure 5.29a. Sur la Figure 5.29b, les variations de l'angle d'inclinaison de la sonde  $\theta$  correspondant à la trajectoire désirée et modifiée sont représentées.



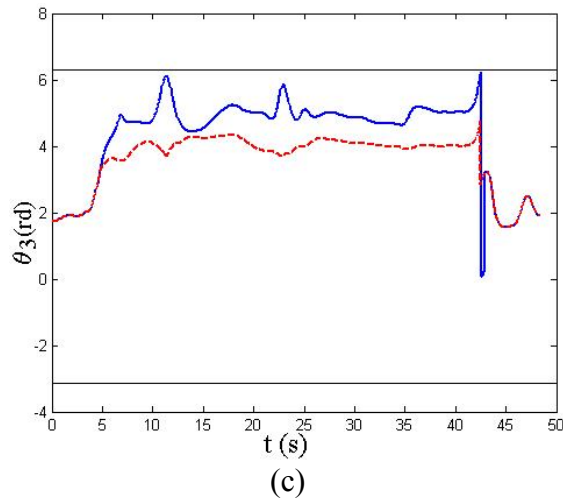


Figure 5.28 Variations des variables articulaires (a)  $\theta_1$ , (b)  $\theta_2$  et (c)  $\theta_3$  correspondant à la trajectoire désirée (courbes continues en bleu) et à la trajectoire déviée (courbes en pointillés rouges)

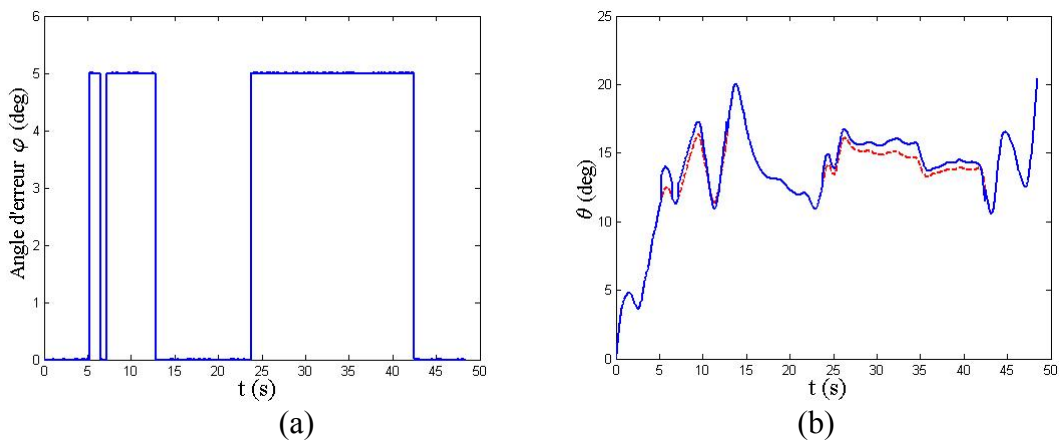


Figure 5.29 (a) Angle de déviation dans le plan ultrasonore (b) variations de l'angle d'Euler  $\theta$  donnant l'inclinaison de l'axe de la sonde. Inclinaisons souhaitées (courbe continue en bleu) et inclinaison déviée (courbe en pointillés rouges)

Sur la Figure 5.28, nous remarquons que la gestion des singularités proposée limite de manière importante les variations des variables articulaires.

#### 5.4.5 Conclusion sur la gestion des singularités

Une méthode de gestion de singularités pour la structure Otelo2 est proposée. Dans cette méthode, une erreur de trajectoire est tolérée pour une diminution de l'énergie cinétique du robot. Les résultats de simulation montrent une amélioration dans le comportement du robot au voisinage des singularités.

### 5.5 Conclusion

Ce chapitre est consacré aux robots porte-sonde de la chaîne de télé-échographie Otelo, et à quelques aspects concernant les performances de ces robots :

- Les structures cinématiques des prototypes Otelo1, Otelo2 et Otelo3 sont présentées, leurs performances cinématique est étudiée. Ces trois structures sont comparées du point de vue de cette performance cinématique, volume de l'espace de travail et compacité.
- La conception mécanique du prototype Otelo2 est présentée. La légèreté et la compacité constituent les principales contraintes prises en compte dans cette conception.
- Une solution pour gérer les singularités du prototype Otelo2 est proposée. Cette solution est basée sur la minimisation d'une expression déduite de l'énergie cinétique de la structure du robot pendant le suivi des trajectoires souhaitées par l'expert médical distant.

# Conclusion et perspectives

## Conclusion

L'axe principal de ce travail a été de définir des structures cinématiques performantes, à modules sphériques, pour un robot porte-sonde ultrasonore répondant aux contraintes de l'application médicale de la télé-échographie mobile. Nous avons développé une démarche de conception d'une structure robotique qui s'étend de la définition des besoins qui sont quantifiés par une étude du geste médical à la proposition des solutions cinématiques. Ceci s'est fait d'une part à travers une étude des solutions existantes et d'autre part par une étude de synthèse basée sur l'outil mathématique des groupes des déplacements pour déterminer des solutions cinématiques candidates. Les performances des structures cinématiques ont été caractérisées à travers plusieurs critères et les contraintes de l'application médicale ont été appliquées pour la conception cinématique, mécanique et la commande.

L'étude des architectures cinématiques des robots porte-sonde ultrasonore ne s'est pas restreinte aux seuls systèmes de télé-échographie mais a plus généralement couvert des applications médicales nécessitant le déplacement d'une sonde ultrasonore en contact avec la peau du patient. Ces architectures cinématiques varient selon le besoin et le cadre d'utilisation, cependant elles ont comme point commun de faire effectuer à la sonde des déplacements sphériques à centre de rotation distant.

L'étude et l'analyse, quantitative et qualitative, de la technique des gestes effectués par le spécialiste lors d'actes d'échographie abdominale nous ont permis de déterminer les mouvements que doit réaliser un robot porte-sonde ultrasonore et de définir ses caractéristiques cinématiques. Les résultats de cette étude ont montré que les déplacements sphériques, autour d'un point de la surface de contact sonde/peau, viennent en premier rang d'importance pour élaborer un diagnostic basé sur l'échographie. De plus, ils ont permis de distinguer, dans l'espace de travail de ces déplacements sphériques, des zones d'importance où le passage de la sonde ultrasonore est le plus fréquent. Ces résultats nous ont conduit à la détermination de l'espace de travail nécessaire pour un robot porte-sonde utilisé dans un système de télé-échographie télé-opérée.

Les propositions de structures cinématiques candidates ont été issues de l'étude du cahier des charges cinématique. L'analyse des caractéristiques et des contraintes d'un robot de télé-échographie mobile qui se résumant au suivi du geste médical, à la sûreté de fonctionnement, à la mobilité (ou la portabilité) et à l'adaptabilité du contexte médical nous a

conduit à imposer une architecture cinématique modulaire comportant deux modules séparables : un module de positionnement réalisant des translations planes et un module d'orientation réalisant des déplacements sphériques autour du point de contact sonde/peau.

Nous avons étudié les différentes solutions mécaniques qui permettent d'obtenir des déplacements sphériques à centre éloigné de la structure pour des applications médicales. La solution que nous avons choisi de traiter dans ce document s'est orientée vers des structures sphériques (séries, hybrides ou parallèle) à prise directe où l'éloignement du centre de rotation du reste de la structure s'obtient par un choix convenable des valeurs des angles entre les axes des articulations.

A partir du concept des groupes des déplacements des corps rigides (groupes de Lie) nous avons conçu des structures cinématiques séries et parallèles produisant des translations planes et d'autres structures cinématiques séries, parallèles et hybrides réalisant des déplacements sphériques. Puis, nous avons répertorié l'ensemble des structures pouvant réaliser les mouvements fixés par le cahier des charges.

Les structures sphériques à centre de rotation distant étudiées sont, en général, connues pour la présence de singularités dans leur espace de travail, leur faible performance cinématique et leur espace de travail limité par rapport aux structures sphériques où le centre de rotation est un centre de symétrie de la structure. Nous avons conduit une optimisation multicritère sous contraintes afin d'améliorer la performance des structures sphériques proposées. Cette performance a été exprimée par cinq critères : la dextérité globale sur l'espace de travail accessible, l'éloignement de la singularité de l'espace de travail le plus fréquenté par la sonde (espace de travail obligatoire), le volume de l'espace de travail accessible, la « compacité » et la « légèreté » de la structure cinématique. Les contraintes imposées dans cette optimisation ont concerné l'accessibilité et l'absence de singularité de l'espace de travail le plus fréquenté par la sonde. Trois types de structures : série, parallèle et hybride ont été optimisées. Celles-ci ont été comparées entre elles selon la performance cinématique, le volume de l'espace de travail et la parcourabilité à l'intérieur de l'espace de travail obligatoire. La structure sphérique optimisée série a présenté le plus grand espace de travail et la meilleure parcourabilité alors que la structure parallèle était la plus performante cinématiquement.

Ainsi, nous avons montré qu'un bon choix des paramètres géométriques pour des structures sphériques n'autorise qu'une faible performance cinématique, mais permet de réduire ou écarter les problèmes de singularité, et d'aboutir à des structures adaptées aux tâches médicales ayant un espace de travail connu.

Les structures optimisées obtenues ont été proposées dans le cadre des robots prototypes du projet européen de télé échographie mobile (Otelo). Ce projet a évolué en parallèle de ce travail de thèse, et deux structures mécaniques à 6DDL (Otelo1 et Otelo2) ont été conçues et fabriquées. Nous avons proposé une conception mécanique du robot Otelo2 et recherché une structure compacte et légère. Nous avons contribué à la commande d'Otelo2 par une gestion des singularités basée sur la minimisation, au voisinage des singularités, d'un critère issu de l'expression de l'énergie cinétique.

Une comparaison des performances des structures Otelo1 et Otelo2 avec celle d'une structure candidate pour Otelo3, utilisant un module sphérique série optimisé, a été effectuée. Cette comparaison a montré que les structures Otelo1 et Otelo2 sont plus compactes que la structure optimisée et que leurs espaces de travail sont plus grands ; cependant elles sont moins performantes cinématiquement et ont l'inconvénient de posséder des singularités aux centres de leurs espaces de travail. La structure optimisée vérifie le meilleur compromis entre la performance cinématique, le volume de l'espace de travail et la compacité, et surtout elle ne

comporte pas de singularité dans l'espace de travail le plus fréquenté par la sonde. L'absence de singularité dans cette zone de l'espace de travail est une des contraintes d'optimisation forte de cette structure.

## Perspectives

- Dans cette étude, des choix et des restrictions concernant les structures candidates du robot porte-sonde ont été fixés pour répondre au mieux aux besoins d'une application médicale télé-opérée particulière. Il sera intéressant de modifier ces choix et d'élargir le domaine de recherche de structures candidates et d'explorer ainsi d'autres types de structures solutions :

- En particulier, explorer les autres types de solutions cinématiques non redondantes permettant d'obtenir un centre de rotation distant : structures à doubles parallélogrammes et structures à guide circulaire, et comparer leurs performances avec les structures sphériques à prise directe.

- Nous avons imposé sur les mécanismes parallèles candidats d'avoir, comme restrictions, des bras de type série. Il serait intéressant de modifier ces restrictions en essayant, par exemple, des structures ayant des bras avec parallélogrammes.

- Nous nous sommes intéressés à de structures où l'orientation de la sonde et son déplacement contre la peau sont découplées. Une voie d'étude serait de regarder d'autres structures à 4DDL où ces déplacements sont couplés. Cela peut introduire des solutions intéressantes du point de vue cinématique, même si la difficulté de la commande risque d'être augmentée.

- Il nous semble envisageable de prolonger et d'appliquer notre étude d'optimisation sous contraintes, présentée dans ce document, à d'autres types d'applications médicales nécessitant un mouvement sphérique à centre de rotation distant. Ceci à partir de l'étude du cahier des charges cinématiques et de l'espace de travail spécifique à l'application considérée.

L'étude des structures cinématiques d'un bon nombre de robots médicaux et des besoins auxquels ils doivent répondre m'incite à prendre parti pour ceux qui encouragent la réalisation de modules robotiques multi-usages répondant à des besoins communs entre plusieurs applications médicales (par exemple, des modules faisant réaliser à l'outil médical des mouvements à centre de rotation distant). De ce point de vue, les résultats présentés dans ce travail peuvent contribuer à la réalisation d'un catalogue de modules standardisés qui sera utilisé dans le choix et la composition des structures mécaniques pour des robots médicaux réalisant des tâches définies.





# Bibliographie

- [Al Bassit, 02] L. Al Bassit, N. Smith-Guérin, C. Novales, P. Vieyres, G. Poisson, "*OTELLO: Un Robot Portable de Télé-échographie Mobile*," Actes du Congrès National sur la Recherche en IUT, *CNRIUT 02*, pp. 9-14, France, 2002.
- [Al Bassit, 03a] L. Al Bassit, G. Poisson, P. Vieyres, "*Kinematics of a Dedicated 6DOF Robot for Tele-Echography*," Proceedings of the 11<sup>th</sup> International Conference on Advanced Robotics, *ICAR 2003*, pp. 906-910, Portugal, 2003.
- [Al Bassit, 03b] L. Al Bassit, G. Poisson, P. Vieyres, Y. Touré, "*Modeling and optimization of a 6DOF Robot for Tele-Operation*," Actes des Journées Doctorales d'Automatique, *JDA 2003*, pp. 179-183, Valenciennes, France, 2003.
- [Angeles, 92] J. Angeles, F. Ranjbaran, R.V. Patel, "*On the Design of the Kinematic Structure of Seven-Axes Redundant Manipulators for Maximum Conditioning*," Proceedings of the IEEE International Conference on Robotics and Automation, pp. 494-499, France, 1992.
- [Angeles, 00] J. Angeles, A. Morozov, O. Navarro, "*A Novel Manipulator Architecture for the Production of SCARA Motions*," Proceeding of the IEEE International Conference on Robotics and Automation, *ICRA'00*, pp. 2370-2375, USA, 2000.
- [Angeles, 02a] J. Angeles, "*Fundamentals of Robotic Mechanical Systems: Theory, Methods, and Algorithms*," Second Edition, Springer-Verlag, USA, 2002.
- [Angeles, 02b] J. Angeles, "*The Qualitative Synthesis of Parallel Manipulators*," Proceeding of the Workshop on Fundamental Issues and Future Research Directions for Parallel Mechanisms and Manipulators, Canada, 2002.
- [Angelini, 00] L. Angelini, V. Papaspyropoulos, "*Robotics and Telecommunications Systems to provide better access to Ultrasound Expertise in the OR*," Journal of Minimally Invasive Therapy and Allied Technologies, vol.9, pp. 219-224, 2000.
- [Assada, 85] H. Asada, J. Cro Granito, "*Kinematic and Static Characterization of Wrist Joints and their Optimal Design*," Proceedings of the IEEE International Conference on Robotics and Automation, pp. 244-250, St Louis, 1985.
- [Barbé, 05] L. Barbé, B. Bayle, M. Mathelin, C. Doignon, J. Gangloff, Ph. Zanne, O. Piccin, P. Renaud, A. Gangi, L. Soler, J. Cortès, T. Siméon, "*Robotized Needle Insertion with CT Guidance*," Journées Bilan ROBEA, pp. 131-138, Montpellier, France, 2005.

- [Berkelman, 02] P. Berkelman, Ph. Cinquin, J. Troccaz, J.M. Ayoubi, C. Létoublon, "*Development of Compact Cable-Driven Laparoscopic Endoscope Manipulator*," Lecture Notes in Computer Science: Medical Image Computing and Computer Assisted Intervention *MICCAI02*, vol. 2488, pp. 17-24, Springer Verlag, 2002.
- [Birglen, 02] L. Birglen, C.Gosselin, N. Pouliot, B. Monsarrat, T. Laliberté, "*SHaDe, A New 3-DOF Haptic Device*," IEEE Transaction on Robotics and Automation, vol. 18, n° 2, pp. 166-175, 2002.
- [Boctor, 03] E. Boctor, R. Webster, H. Mathieu, A.M. Okamura, G. Fichtinger, "*Virtual Remote Center of Motion Control for Needle Placement Robots*," Lecture Notes in Computer Science: Medical Image Computing and Computer Assisted Intervention *MICCAI03*, vol. 2878, pp. 157-164, Springer Verlag, 2003.
- [Boctor, 04] E. Boctor, G. Fischer, M. Choti, G. Fichtinger, R. Taylor, "*A Dual-Armed Robotic System for Intraoperative Ultrasound Guided Hepatic Ablative Therapy: A Prospective Study*," Proceedings IEEE International Conference on Robotics and Automation, *ICRA 2004*, pp. 377-382, 2004.
- [Borrel, 86] P. Borrel, "*Contribution à la modélisation géométrique des robots manipulateur*," thèse d'Etat, USTL Montpellier, 1986.
- [Bzostek, 00] A. Bzostek, R. Kumar, N. Hata, O. Schorr, R. Kikinis, R.H. Taylor, "*Distributed Modular Computer-Integrated Surgical Robotic Systems: Implementation using Modular Software and Networked Systems*," Lecture Notes in Computer Science: Medical Image Computing and Computer Assisted Intervention *MICCAI00*, vol. 1935, pp. 969-978, Springer Verlag, 2000.
- [Cabrera, 02] J. A. Cabrera, A. Simon, M. Prado, "*Optimal synthesis of mechanisms with genetic algorithms*," Journal of Mechanism and Machine Theory, vol. 37, pp. 1165-1177, 2002.
- [Cañero, 05] C. Cañero, N. Thomos, G. A. Triantafyllidis, G. C. Litos, M. G. Strintzis, "*Mobile Tele-Echography: User Interface Design*," IEEE Transactions on Information Technology in Biomedicine, vol. 9(1), pp. 44-49, 2005.
- [Cao, 96] C. Cao, C. MacKenzie, S. Payandeh, "*Task and Motion Analyses in Endoscopic Surgery*," ASME IMECE Symposium on Haptic Interfaces for Virtual Environment and Teleoperator Systems, pp. 583-590, USA, 1996.
- [Cervantes-Sanchez, 04] J.J. Cervantes-Sanchez, J.C. Hernandez-Rodriguez, E.J. Conzalez-Galvan, "*On the 5R spherical, symmetric manipulator: workspace and singularity characterization*," Journal of Mechanism and Machine Theory, vol. 39, pp. 409-429, 2004.
- [Chablat, 98] D. Chablat, "*Domaines d'unicité et parcourabilité pour les manipulateurs pleinement parallèles*," thèse de Doctorat de l'Université de Nantes, 1998.
- [Chablat, 03] D. Chablat, J. Angeles, "*The Computation of All 4R Serial Wrists With an Isotropic Architecture*," ASME Journal of Mechanical Design, vol. 125, n° 2, pp. 275-280, 2003.
- [Chan, 00] F.Y. Chan, B. Soong, K. Lessing, D. Watson, R. Cincotta, S. Baker, M. Smith, E. Green, J. Whitehall, "*Clinical Value of Real-Time Tertiary Fetal Ultrasound Consultation by Telemedicine: Preliminary Evaluation*," Telemedicine Journal, vol.6, pp. 237-242, 2000.

- [Chang, 95] K.S. Chang, O. Khatib, "*Manipulator Control at Kinematic Singularities: a Dynamically Consistent Strategy*," International Conference on Intelligent Robots and Systems, vol. 3, USA, 1995.
- [Chevallereau, 94] C. Chevallereau, B. Daya, "*A new method for control in singular configurations with motion in any Cartesian direction*," Proceedings IEEE International Conference on Robotics and Automation, *ICRA 1994*, pp. 2692-2697, 1994.
- [Courreges, 03] F. Courreges, "*Contributions à la Conception et Commande de Robots de Télé-échographie*," thèse de Doctorat de l'Université d'Orléans, 2003.
- [Courreges, 04] F. Courreges, G. Poisson, P. Vieyres, A. Fonte, L. Urbain, "*Paramétrage de la génération de trajectoire pour un robot à 4DDL téléopéré et dédié à la télé-échographie*," Conférence International Francophone d'Automatique, *CIFA 2004*, Tunisia, 2004.
- [Davies, 93] B.L. Davies, "*Safety of Medical Robots*," Proceedings of the 6<sup>th</sup> International Conference on Advanced Robotics, *ICAR 1993*, pp. 311-317, Japan, 1993.
- [Davies, 98] B.L. Davies, S. Chauhan, M.J.S. Lowe, "*A Robotic Approach to HIFU Based Neurosurgery*," Lecture Notes in Computer Science, vol.1496, pp. 386-396, Springer Verlag, 1998.
- [Davies, 00] B. Davies, S. Starkie, S.J. Harris, E. Agterhuis, V. Paul, L.M. Auer, "*Neurobot: a Special-purpose robot for Neurosurgery*," Proceedings of the IEEE International Conference on Robotics and Automation, *ICRA 2000*, pp. 4104-4109, USA, 2000.
- [De Cunha, 98] D. De Cunha, P. Gravez, C. Leroy, E. Jouan, P. Varley, M. Jones, M. Halliwell, D. Hawkes, P. Wells, L. Angelini, "*The MIDSTEP System for Ultrasound Guided Remote Telesurgery*," Proceedings of 20<sup>th</sup> International Conference of the IEEE Engineering in Medicine and Biology Society, *20<sup>th</sup> IEEE-EMBS*, vol.20, pp. 1266-1269, 1998.
- [Delgorge, 05] C. Delgorge, F. Courrèges, L. Al Bassit, C. Novales, C. Rosenberger, N. Smith-Guerin, C. Brù, R. Gilabert, M. Vannoni, G. Poisson, P. Vieyres, "*A Tele-Operated Mobile Ultrasound Scanner Using a Light-Weight Robot*," IEEE Transactions on Information Technology in Biomedicine, vol. 9(1), pp. 50-58, 2005.
- [Denavit, 55] J. Denavit, R.S. Hartenberg, "*A Kinematics notation for lower-pair mechanisms based on matrices*," ASME Journal of Applied Mechanics, vol. 22, pp. 215-221, 1955.
- [Dombre, 01] E. Dombre, Ph. Poignet, F. Pierrot, G. Duchemin, L. Urbain, "*Intrinsically Safe Active Robotic Systems for Medical Applications*," Proceedings 1<sup>st</sup> IARP/IEEE-RAS Joint Workshop on Technical Challenge for Dependable Robots in Human Environment, Seoul, Paper III-4, 2001.
- [Dombre, 03] E. Dombre, Ph. Poignet, G. Duchemin, F. Pierrot, "*Quelques Problèmes de conception et commande de robots médicaux*," Mécanique & Industries, vol.4, pp. 559-563, 2003.
- [Doty, 95] K. Doty, C. Melchiorri, E. Schwartz, C. Bonivento, "*Robot Manipulability*," IEEE Transaction on Robotics and Automation, vol. 11, pp. 462-468, 1995.
- [Duchemin, 00] G. Duchemin, E. Dombre, F. Pierrot, E. Degoulange "*SCALPP: A 6-DOF Robot with a Non-Spherical Wrist for Surgical Applications*,"

- Proceeding of the 7<sup>th</sup> International Symposium on Advances in Robot Kinematics, Slovenia, pp. 165-174, 2000.
- [Duchemin, 01] G. Duchemin, E. Dombre, F. Pierrot, Ph. Poignet, E. Dégoulange "SCALPP: A Safe Methodology to Robotize Skin Harvesting," Proceeding of the 4<sup>th</sup> International Conference on Computer-Assisted Intervention, the Netherlands, pp. 309-316, 2001.
- [Emerson, 95] D.S. Emerson, R.E. Felker, "Remote Real-Time Ultrasound Interactive Telediagnosis: Putting it into Practice," Journal of Ambulatory Care Management, vol.6, pp. 335-338, 1995.
- [Fang, 02] Y. Fang, L.W. Tsai, "Structure Synthesis of a Class of 4-DoF and 5-DoF Parallel Manipulators with Identical Limb Structures," The International Journal of Robotics Research, vol. 21, N° 9, pp. 799-810, 2002.
- [Fang, 03] Y. Fang, L.W. Tsai, "Feasible Motion Solutions for Serial Manipulators at Singular Configurations," Journal of Mechanical Design, vol. 125, n° 1, pp. 61-69, 2003.
- [Faraz, 97] A. Faraz, S. Payandeh, "A Robotic Case Study: Optimal Design for Laparoscopic Positioning Stands," Proceedings of the IEEE International Conference on Robotics and Automation, ICRA'97, 1997.
- [Faraz, 00] A. Faraz, S. Payandeh, "Engineering Approaches to Mechanical and Robotic Design for Minimally Invasive Surgeries," Kluwer Academic Publishers, USA, 2000.
- [Goldberg, 01] R.P. Goldberg, M. Dumitru, R.H. Taylor, D. Stoianovici, "A Modular Robotic System for Ultrasound Image Acquisition," Lecture notes in Computer Science: Medical Image Computing and Computer Assisted Intervention MICCAI01, Springer-Verlag, vol. 2208, pp.1430-1432, 2001.
- [Gosselin, 89] C. Gosselin, J. Angeles, "The Optimum Kinematic Design of a Spherical Three-Degree-of-Freedom Parallel Manipulator," ASME Journal of Mechanisms, Transmissions, and Automation In Design, vol. 111, pp. 202-207, 1989.
- [Gosselin, 91] C. Gosselin, J. Angeles, "A global Performance Index for the Kinematic Optimisation of Robotic manipulators," ASME Journal of Mechanical Design, vol.113, n° 3, pp. 220-226, 1991.
- [Gosselin, 94] C. Gosselin, J. Sefrioui, M.J. Richard, "On the Direct Kinematics of Spherical Three-Degree-of-Freedom Parallel Manipulators with a Coplanar Platform," ASME Journal of Mechanical Design, vol.116, pp. 587-593, 1994.
- [Gourdon, 99a] A. Gourdon, Ph. Poignet, G. Poisson, P. Marché, "A New Robotic Mechanism for Medical Application," In IEEE/ASME International Conference on Advanced Intelligent Mechatronics, pp. 33-38, 1999.
- [Gourdon, 99b] A. Gourdon, Ph. Poignet, G. Poisson, Y. Parmantier, P. Marché, "Master Slave Robotic System for Ultrasound Scanning," In IEEE/EMBC European Medical and Biological Engineering Conference, vol. 2, pp. 1116-1117, 1999.
- [Gourdon, 99c] A. Gourdon, P. Vieyres, Ph. Poignet, M. Szpieg, Ph. Arbeille, "A Tele-Scanning Robotic System using Satellite Communication," In IEEE/EMBC European Medical and Biological Engineering Conference, vol. 2, pp. 1402-1403, 1999.

- [Gourdon, 00] A. Gourdon, "*Etude et réalisation d'un robot médical à trois degrés de liberté et axes concourants: Application à la télé-échographie*," thèse de Doctorat de l'Université de Versailles Saint-Quentin, 2000.
- [Guerraz, 02] A. Guerraz, "*Etude du télégeste médical non invasif utilisant un transducteur gestuel à retour d'efforts*," thèse de Doctorat de l'Université Joseph Fourier de Grenoble, 2002.
- [Guerrouad, 89] A. Guerrouad, P. Vidal, "*S.M.O.S: Stereotaxical Microtelemanipulator for Ocular Surgery*," Proceedings of the IEEE International Conference Engineering in Medicine and Biology Society, *EMBS*, pp. 11:879-11:880, 1989.
- [Guinot, 86] J.C. Guinot, P. Bidaud, "*Analysis of a robot wrist for mechanical decoupling of end effector position and orientation*," Symposium on Theory and Practice of Robots and Manipulators, RoManSys6, Poland, pp.68-77, Poland, 1986.
- [Guthart, 00] G.S. Guthart, J.J. Kenneth Salisbury, "*The intuitive telesurgery system: overview and application*," Proceedings of the IEEE International Conference on Robotics and Automation, *ICRA 2000*, pp. 618-621, USA, 2000.
- [Hamilton, 01] D.W. Hamilton, A. Sargsyan, S. Nicolaou, S. Dulchavsky, D. Dawson, A. Kirkpatrick, M. Campbell, V. McDonald, G. Beck, S.L. Melton, "*Remote Diagnosis and Treatment of Illness and Injury using Ultrasound on the International Space Station*," *Telemedicine Journal and e-Health*, vol.7, pp. 131, 2001.
- [Hervé, 78] J.M. Hervé, "*Analyse structurelle des mécanismes par groupes de déplacements*," *Mechanism and Machine Theory*, vol. 13, pp. 437-450, 1978.
- [Hervé, 82] J.M.Hervé, "*Intrinsic formulation of problems of geometry and kinematics of mechanisms*," *Mechanism and Machine Theory*, vol. 17(3), pp. 179-184, 1982.
- [Hervé, 92] J.M. Hervé, "*STAR , A New Concept in Robotics*," International Workshop on Advances in Robot Kinematics, pp. 176-183, Italy, 1992.
- [Hervé, 99] J.M. Hervé, "*The Lie Group of Rigid Body Displacements, A Fundamental Tool for Mechanism Design*," *Mechanism and Machine Theory*, vol. 34, pp. 719-730, 1999.
- [Hervé, 02] J.M. Hervé, M. Karouia, "*The Novel 3-RUU Wrist with No Idle Pair*," Proceeding of the Workshop on Fundamental Issues and Future Research Directions for Parallel Mechanisms and Manipulators, pp. 284-286, Canada, 2002.
- [Jakopec, 03] M. Jakopec, F. R. Baena, S. Harris, P. Gomes, J. Cobb, B. Davies, "*The Hande-On Orthopaedic Robot "Acrobot": Early Clinical Trials of Total Replacement Surgery*," *IEEE Transactions on Robotics and Automation*, vol. 19, n° 5, pp. 902-911, 2003.
- [Karouia, 03a] M. Karouia, "*Conception Structurale de Mécanismes Parallèles Sphériques*," thèse de Doctorat de l'Ecole Centrale Paris, 2003.
- [Karouia, 03b] M. Karouia, J. Hervé, "*Enumération de Mécanismes Parallèles Sphériques Isostatiques*," 16<sup>ème</sup> Congrès Français de Mécanique, 2003.
- [Karouia, 05] M. Karouia, J.M. Hervé, "*Asymmetrical 3-dof spherical parallel mechanisms*," *European Journal of Mechanics A/Solids*, vol. 24(1), pp. 47-57, 2005.

- [Khalil, 99] W. Khalil, E. Dombre, "*Modélisation Identification et Commande des Robots*," Deuxième Edition, Hermès Science Publications, Paris, 1999.
- [Kim, 02] D. Kim, E. Kobayashi, N. Hata, I. Sakuma, T. Dohi, "A 6-DOF Mechanism for a MR-compatible Surgical Manipulator," Proceedings of the International Conference on Biomedical Engineering and Rehabilitation Engineering, pp. 67-69, China, 2002.
- [Koizumi, 03] N. Koizumi, S. Warisawa, H. Hashizume, M. Mitsuishi, "*Impedance Controller and its Clinical Use of the Remote Ultrasound Diagnostic System*," Proceedings of the IEEE International Conference on Robotics & Automation, ICRA 2003, Taiwan, pp. 676-683, 2003.
- [Kong, 04] X. Kong, C. Gosselin, "*Type Synthesis of 3TIR 4-DOF Parallel Manipulators Based on Screw Theory*," IEEE Transaction on Robotics and Automation, vol. 20, n° 2, pp. 181-190, 2004.
- [Kontaxakis, 00] G. Kontaxakis, S. Walter, G. Sakas, "*E U-TeleInViVo: An Integrated Portable Telemedicine Workstation Featuring Acquisition, Processing and Transmission over Low-Bandwidth Lines of 3D Ultrasound Volume images*," proceedings IEEE-EMBS Information Technology Applications in Biomedicine, ITAB 2000, USA, pp. 158-163, 2000.
- [Kurtz, 92] R. Kurtz, V. Hayward, "*Multiple-Goal Kinematic Optimisation of a Parallel Spherical Mechanism with Actuator Redundancy*," IEEE Transaction on Robotics and Automation, vol. 8, n° 5, pp. 644-651, 1992.
- [Laugier, 01] P. Laugier, "*Bases physiques de l'échographie*," Chapitre dans A. Bonnin, P. Legmann, J.P. Convard, C. Broussouloux, "*Echographie*," 2<sup>ème</sup> édition, Edition Masson, France, 2001.
- [Leguay, 97] S. Leguay-Durand, C. Reboulet, "*Optimal Design of a Redundant Spherical Parallel Manipulator*," Robotica, vol. 15, pp. 399-405, 1997.
- [Leguay, 98] S. Leguay-Durand, "*Conception et optimisation de mécanismes parallèles à mobilités restreintes*," thèse de Doctorat de l'Ecole nationale supérieure de l'aéronautique et de l'espace, 1998.
- [Li, 02] T. Li, S. Payandeh, "*Design of Spherical Parallel Mechanisms for Application to Laparoscopic Surgery*," Robotica, vol. 20, No. 5, pp. 133-138, 2002.
- [Li, 04] Q. Li, Z. Huang, J.M. Hervé, "*Type Synthesis of 3R2T 5-DOF Parallel Mechanisms Using the Lie Group of Displacements*," IEEE Transaction on Robotics and Automation, vol. 20, n° 2, pp. 173-180, 2004.
- [Lloyd, 01] J.E. Lloyd, V. Hayward, "*Singularity-Robust Trajectory Generation*," Int. J. Robotics Research, vol. 20, pp. 38-56, 2001.
- [Littlefield, 98] R.J. Littlefield, C.R. Macedonia, J.D. Coleman, "*MUSTPAC 3-D Ultrasound Telemedicine/Telepresence System*," IEEE International Ultrasonics Symposium, Japan, 1998.
- [Liu, 00] X.-J. Liu, Z.-L. Jin, F. Gao, "*Optimum Design of 3-DOF Spherical Parallel Manipulators with Respect to the Conditioning and Stiffness Indices*," Journal of Mechanism and Machine Theory, vol. 35, pp. 1257-1267, 2000.
- [Lum, 04] M. Lum, J. Rosen, M. Sinanan, B. Hannaford, "*Kinematic Optimization of a Spherical Mechanism for a Minimally Invasive Surgical Robot*," Proceedings of the IEEE International Conference on Robotics and Automation, ICRA 2004, pp. 829-834, USA, 2004.
- [Macedonia, 98] C.R. Macedonia, R.J. Littlefield, J. Coleman, R.M. Satava, T. Cramer, G. Mogel, G. Eglinton, "*Three-dimensional ultrasonographic*

- Telepresence*," Journal of Telemedicine and Telecare, vol 4, n°4, pp 224-230, 1998.
- [Madhani, 98] A. J. Madhani, "*Design of Teleoperated Surgical Instruments for Minimally Invasive Surgery*," PhD Thesis, Massachusetts Institute of Technology, 1998.
- [Masuda, 01a] K. Masuda, E. Kimura, N. Tateishi, K. Ishihara, "*Three Dimensional Motion Mechanism of Ultrasound Probe and its Application for Tele-echography System*," Proceedings of International Conference of the IEEE Intelligent Robots and Systems, *IROS 2001*, pp. 1112-1116, USA, 2001.
- [Masuda, 01b] K. Masuda, E. Kimura, N. Tateishi, K. Ishihara, "*Construction of 3D Movable Echographic Diagnosis Robot and Remote Diagnosis via Fast Digital Network*," Proceedings of 23<sup>rd</sup> Annual International Conference of the IEEE Engineering in Medicine and Biology Society, *EMBS, Turkey*, 2001.
- [Melton, 01] S.L. Melton, D. Hamilton, D. Martin, A. Sargsyan, "*Remote Ultrasound Diagnosis for the International Space Station*," *Telemedicine Journal and e-Health*, vol.7, pp. 132, 2001.
- [Melzer, 92] A. Melzer, G. Buess, A. Cuschieri, "*Instruments for endoscopic surgery*," Chapitre dans A. Cuschieri, G. Buess, J. Perissat, "*Operative manual of endoscopic surgery*," Springer-Verlag, 1992.
- [Merlet, 97] J.P. Merlet, "*Les robots parallèles*," Deuxième Edition, Hermès, Paris, 1997.
- [Michelin, 02] M. Michelin, E. Dombre, P. Poignet, F. Pierrot, L. Eckert, "*Achieving Motion Under a Penetration Point Constraint*," IEEE International Conference on Intelligent Robots and Systems, *IROS'02*, pp. 1475-1475, 2002.
- [Michelini, 99] R.C. Michelini, R.M. Molfino, D. Cattaneo, M. Callegari, "*The conceptual design of a parallel-kinematics manipulator for high speed assembly tasks*," Proceeding of International Workshop on Parallel Kinematics Machines, *PKM99*, Italy, pp. 220-223, 1999.
- [Mitsubishi, 95] M. Mitsubishi, T. Watanabe, H. Nakanishi, T. Hori, H. Watanabe, B. Kramer, "*A Tele-micro-surgery System with Co-located View and Operation Points and a Rotational-force-feedback-free Master Manipulator*," Proceedings of the International Symposium on Medical Robotics and Computer-Assisted Surgery, *MRCAS'95*, pp. 111-118, USA, 1995.
- [Mitsubishi, 00] M. Mitsubishi, S. Tomisaki, T. Yoshidome, H. Hashizume, K. Fujiwara, "*Tele-micro-surgery System with Intelligent User Interface*," Proceedings of the IEEE International Conference on Robotics and Automation, *ICRA 2000*, pp. 1607-1614, USA, 2000.
- [Mitsubishi, 01] M. Mitsubishi, S. Warisawa, T. Tsuda, T. Higuchi, N. Koizumi, H. Hashizume and K. Fujiwara, "*Remote Ultrasound Diagnostic System*," Proc. of the 2001 IEEE Int. Conf. on Robotics & Automation *ICRA2001*, pp. 1567-1574, Korea, 2001.
- [Morozov, 02] A. Morozov, J. Angeles, L. Al Bassit, D. Basi, "*Integrated Design and Analysis of a Novel Schönflies-Motion Generator*," 14<sup>th</sup> CISMS-IFTOMM Symposium on Theory and Practice of Robots and Manipulators, *RoManSy*, pp. 369-378, Italy, 2002.



- [Najafi, 04] F. Najafi, "*Design and Prototype of a Robotic System for Remote Palpation and Ultrasound Imaging*," M.Sc. Thesis, Department of Mechanical and Manufacturing Engineering, University of Manitoba, Canada, 2004.
- [Oetomo, 01] D. Oetomo, M. Ang, S.Y. Lim, "*Singularity Handling on Puma in Operational Space Formulation*," Proceeding of 7<sup>th</sup> Int. Symp. of Experimental Robotics, pp. 491-500, 2001.
- [O'Neill, 00] S.K. O'Neill, D. Allen, P.D. Brockway, "*The Design and Implementation of an Off-the-Shelf, Standards-Based Tele-ultrasound System*," Journal of Telemedicine and Telecare, vol.6, pp. S52-S53, 2000.
- [Ortmaier, 00] T. Ortmaier, G. Hirzinger, "*Cartesian Control Issues for Minimally Invasive Robot Surgery*," IEEE International Conference on Intelligent Robots and Systems, *IROS 2000*, Japan, 2000
- [Pierrot, 91] F. Pierrot, "*Robot pleinement parallèle légers : conception, modélisation et commande*," thèse de Doctorat de l'Université Montpellier II, France, 1991.
- [Pierrot, 99] F. Pierrot, E. Dombre, E. Dégoulange, L. Urbain, P. Caron, S. Boudet, J. Gariépy, J-L. Mégnien, "*Hippocrate: a Safe Arm for Medical Applications with Force Feedback*," Medical Image Analysis, *MedIA*, Special Issue on Medical Robotics and Computer Assisted Surgery, vol.3, pp. 285-300, 1999.
- [Pierrot, 00] F. Pierrot, E. Dombre, L. Téot, E. Dégoulange "*Robotized Reconstructive Surgery: Ongoing Study and First Results*," Proceeding of the IEEE International Conference on Robotics and Automation, *ICRA 2000*, USA, pp. 1615-1620, 2000.
- [Poisson, 03] G. Poisson, P. Vieyres, F. Courreges "*Sonde fictive échographique*", Brevet français n° 0201027, Université d'Orléans, 2002. Brevet étendu Europe n°03290168.8, 2003.
- [Rosen, 02a] J. Rosen, M. Solazzo, B. Hannaford, M. Sinanan, "*Task Decomposition of Laparoscopic Surgery for Objective Evaluation of Surgical Residents' Learning Curve Using Hidden Markov Model*," Computer Aided Surgery, vol.7, pp. 49-61, 2002.
- [Rosen, 02b] J. Rosen, J.D. Brown, L. Chang, M. Barreca, M. Sinanan, B. Hannaford, "*The BlueDRAGON – A System for Measuring the Kinematics and the Dynamics of Minimally Invasive Surgical Tools In-Vivo*," Proceeding of the IEEE International Conference on Robotics and Automation, *ICRA '02*, pp. 1876-1881, USA, 2002.
- [Sakas, 01] G. Sakas, S. Walter, G. Kontaxakis, "*E U-TeleInViVo – Three-dimensional Ultrasound Telemedical Workstation*," Business Briefing: Next-Generation Healthcare, World Markets Research Centre Ltd, Official Publication of the World Medical Association, Reference Section, No.24, 2001.
- [Salcudean, 99a] S.E. Salcudean, G. Bell, S. Bachmann, W.H. Zhu, P. Abolmaesumi, and P.D. Lawrence, "*Robot-assisted Diagnostic Ultrasound - Design and Feasibility Experiments*," Lecture notes in Computer Science: Medical Image Computing and Computer Assisted Intervention *MICCAI99*, Springer Verlag, 1999.
- [Salcudean, 99b] S.E. Salcudean, W.H. Zhu, P. Abolmaesumi, S. Bachmann, and P.D. Lawrence, "*A Robot System for Medical Ultrasound*," Robotics Research,

- the 9<sup>th</sup> International Symposium of Robotics Research, *ISRR'99*, pp. 195-202, Springer, 2000.
- [Salisbury, 82] J.K. Salisbury, J.J. Craig, "Articulated Hands: Force Control and Kinematic Issues," *International Journal of Robotics Research*, vol. 1, n° 1, 1982.
- [Schneider, 01] O. Schneider, J. Troccaz, "A Six Degree of Freedom Passive Arm with Dynamic Constraints (PADyC) for Cardiac Surgery Application: Preliminary Experiments," *Computer-Aided Surgery*, special issue on medical robotics, vol. 6, pp. 340-351, 2001.
- [Schreiber, 99] G. Schreiber, M. Otter, G. Hirzinger, "Solving the Singularity Problem of Non-Redundant Manipulators by Constraint Optimization," *Proceedings IEEE International Conference on Intelligent Robots and Systems, IROS'99*, pp. 1482-1488, Korea, 1999.
- [Smith, 02] R.L. Smith, J. Jones, P. McGinnis, D. Butler, R. Effenhauser, S.L. Melton, A. Sargasyan, D. Martin, M. Garcia, J.A. Thomas, "Diagnostic Digital Echocardiography on Devon Island via Telemedicine as a Mars Analog," *Journal of the American College of Cardiology*, vol. 6 39, pp. A364, 2002.
- [Smith-Guérin, 03] N. Smith-Guérin, L. Al Bassit, G. Poisson, C. Delgorge, Ph. Arbeille, P. Vieyres, "Clinical Validation of a Mobile Patient-Expert Tele-Echography System using ISDN Lines," *Proceedings IEEE-EMBS Conference on Information Technology Applications in Biomedicine, ITAB 03*, pp. 23-27, United Kingdom, 2003.
- [Stocco, 99] L. Stocco, S.E. Salcudean, F. Sassani, "Fast Constrained Global Minimax Optimization of Robot Parameters," *Robotica*, vol. 16, pp. 595-605, 1999.
- [Stoianovici, 98] D. Stoianovici, L.L. Whitcomb, J.H. Anderson, R.H. Taylor, L.R. Kavoussi, "A Modular Surgical Robotic System for Image Guided Percutaneous Procedures," *Lecture notes in Computer Science*, Springer-Verlag, vol. 1496, p.p. 404-410, 1998.
- [Stoianovici, 03] D. Stoianovici, K. Cleary, A. Patriciu, D. Mazilu, A. Stanimir, N. Craciunoiu, V. Watson, L. Kavoussi, "AcuBot: A Robot for Radiological Interventions," *IEEE Transactions on Robotics and Automation*, vol. 19, pp. 927-930, 2003.
- [Taylor, 95] R.H. Taylor, J. Funda, B. Eldridge, K. Gruben, D. LaRose, S. Gomory, M. Talamini, L. Kavoussi, J. Anderson, "A Telerobotic Assistant for Laparoscopic Surgery," *IEEE Engineering in Medicine and Biology Society Magazine, EMBS, Special Issue on Robotics in Surgery*, pp. 279-291, 1995.
- [Taylor, 01] R.H. Taylor, "Computer-Integrated Surgery: Coupling Information to Action in 21<sup>st</sup> Century Medicine," plenary address to the IEEE International Conference on Robotics and Automation, *ICRA 2001*, 2001
- [Taylor, 03] R. H. Taylor, D. Stoianovici, "Medical Robotics in Computer-Integrated Surgery," *IEEE Transaction on Robotics and Automation*, vol. 19, pp. 765-781, 2003.
- [Thorne, 96] G. Thorne, M. Halliwell, P. Finley, N. Dowler, P.N.T. Wells, "A Telesurgery Robot for Remote Ultrasound Scanning: A Preliminary Report," *European Journal of Ultrasound*, vol. 3, pp.26-27, 1996.

- [Troccaz, 02a] J. Troccaz, "*Application Médicales*" Chapitre dans Ph. Coiffet, A. Kheddar, "*Téléopération et Télérobotique*," Hermès Science Publications, France, 2002.
- [Troccaz, 02b] J. Troccaz, P. Berkelman, P. Cinquin, A. Vilchis, "*Surgical Robot Dependability: Propositions and Examples*," Proceedings of the IARP Workshop on Robot Dependability, France, 2002.
- [Troccaz, 03] J. Troccaz, "*Introduction to Medical Robotics*," Presentation in Surgical Robotics Summer European University, France, 2003.
- [Truong, 00] H. Truong, S. Abdallah, S. Rougeaux, A. Zelinsky, "*A Novel Mechanism for Stereo Active Vision*," Proceedings of Australian Conference on Robotics and Automation, ACRA2000, Australia, 2000.
- [Umeda, 00] T. Umeda, A. Matani, O. Oshiro, K. Chihara, "*Tele-echo System: A Real-Time Telemedicine System Using Medical Ultrasound Image Sequence*," Telemedicine Journal, vol.6, pp. 63-67, 2000.
- [Vilchis, 00] A. Vilchis, "*Télé-échographie Robotisée*," Journée des Jeunes Chercheurs en Robotique JJCRI3<sup>ème</sup>, France, 2000.
- [Vilchis, 01] A. Vilchis, P. Cinquin, J. Troccaz, A. Guerraz, B. Hennion, F. Pellissier, P. Thorel, F. Courrèges, G. Poisson, P. Vieyres, P. Caron, O. Mérigeaux, L. Urbain, C. Daimo, S. Lavallée, P. Arbeille, M. Althuser, J.M. Ayoubi, B. Tondu, S. Ippolito, "*TER: A System for Robotic Tele-Echography*," Lecture Notes in Computer Science, vol.2208, pp. 326-334, Springer Verlag, 2001.
- [Vilchis, 02] A. Vilchis, J. Troccaz, A. Guerraz, P. Cinquin, K. Masuda, F. Pellissier, P. Thorel, B. Tondu, F. Courrèges, G. Poisson, M. Althuser, J.M. Ayoubi, "*Experiments with TER tele-echography*," Lecture Notes in Computer Science, vol 2488, pp138-146, Springer Verlag, 2002.
- [Vilchis, 03] A. Vilchis, J. Troccaz, P. Cinquin, K. Masuda, F. Pellissier, "*A New Robot Architecture for Tele-Echography*," IEEE Transactions on Robotics and Automation, vol. 19, pp. 922-924, 2003.
- [Wallace, 92] K. Wallace, "*An Introduction to the Design Process*," Cambridge University, U K, 1992.
- [Wells, 00] P.N.T. Wells, "*Advances in Ultrasound: from Microscanning to Telerobotics*," The British Journal of Radiology, vol.73, pp. 1138-1147, 2000.
- [Wenger, 91] Ph. Wenger, P. Chedmail, "*Ability of a Robot to Travel through its Free-workspace in an Environment with Obstacles*," The International Journal of Robotic Research, vol.10(3), pp. 214-227, 1991.
- [Wenger, 01] Ph. Wenger, "*Analyse des Performances des Robots de Type Série*," Chapitre dans E. Dombre, "*Analyse et Modélisation des Robots Manipulateurs*," Hermès Science Publication, France, 2001.
- [Yoshikawa, 85] T. Yoshikawa, "*Manipulability of Robotic Mechanisms*," International Journal of Robotic Research, vol. 4, 1985.

## Sites Internet

|                          |   |
|--------------------------|---|
| [Armstrong, www]         | <a href="http://www.armstrong-healthcare.com">http://www.armstrong-healthcare.com</a>   |
| [Computermotion www]     | <a href="http://www.computermotion.com">http://www.computermotion.com</a>   |
| [Esaote, www]            | <a href="http://www.esaote-piemedical.com">http://www.esaote-piemedical.com</a>   |
| [Imperial, www]          | <a href="http://www.me.ic.ac.uk/case/mim/projects/hifu/index.htm">http://www.me.ic.ac.uk/case/mim/projects/hifu/index.htm</a>               |
| [Intuitivesurgical, www] | <a href="http://www.Intuitivesurgical.com">http://www.Intuitivesurgical.com</a>   |
| [LVR, www]               | <a href="http://www.bourges.univ-orleans.fr/rech">http://www.bourges.univ-orleans.fr/rech</a>   |
| [Mcgill, www]            | <a href="http://www.cim.mcgill.ca/~rmsl/Angeles_html/research/m3/M3.htm">http://www.cim.mcgill.ca/~rmsl/Angeles_html/research/m3/M3.htm</a> |
| [Midstep, www]           | <a href="http://www.ipg.umds.ac.uk/D.deCunha/telemed.htm">http://www.ipg.umds.ac.uk/D.deCunha/telemed.htm</a>                               |
| [Mobilerobotics, www]    | <a href="http://www.mobile-robotics.com">http://www.mobile-robotics.com</a>   |
| [Otelo, www]             | <a href="http://www.bourges.univ-orleans.fr/otelo">http://www.bourges.univ-orleans.fr/otelo</a>   |
| [Robodoc, www]           | <a href="http://www.robodoc.com">http://www.robodoc.com</a>   |
| [Sinters, www]           | <a href="http://www.sinters.fr">http://www.sinters.fr</a>   |
| [Teleinvivo, www]        | <a href="http://www.igd.fhg.de/teleinvivo">http://www.igd.fhg.de/teleinvivo</a>   |
| [Tmc, www]               | <a href="http://www-tmc.imag.fr/gmcao">http://www-tmc.imag.fr/gmcao</a>   |
| [Ulaval, www]            | <a href="http://wwwrobot.gmc.ulaval.ca">http://wwwrobot.gmc.ulaval.ca</a>   |
| [Vitelnet, www]          | <a href="http://www.vitelnet.com">http://www.vitelnet.com</a>   |



# Annexe A Modélisation des robots Otelo

## A.1 Modélisation du robot Otelo1

Les modèles, géométrique, cinématique et dynamique, du robot Otelo1 peuvent être déduits de ceux du robot Otelo2 (Figure A. 1) en remplaçant la valeur de l'angle  $\beta$  par  $\beta=0$ .

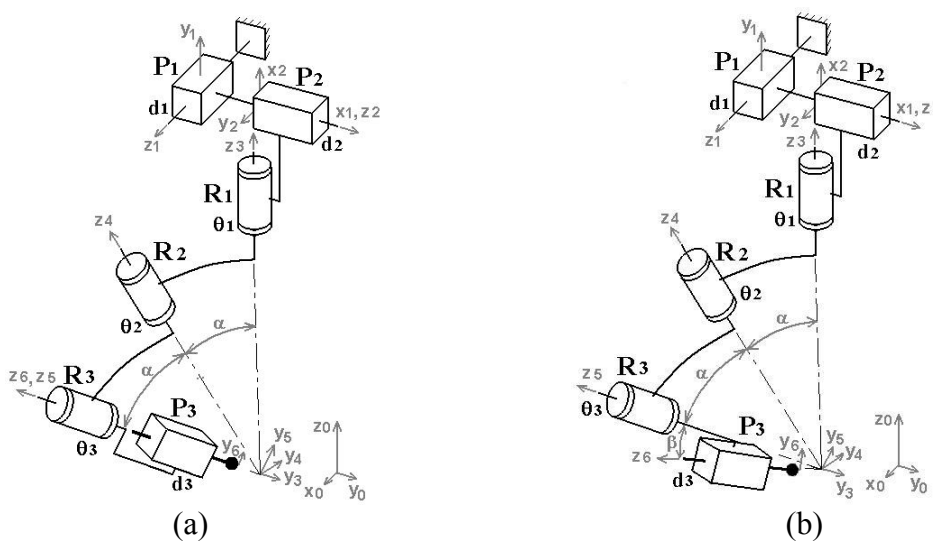


Figure A. 1 Schémas cinématiques des robots (a) Otelo1 et (b) Otelo2

## A.2 Modélisation du robot Otelo2

Vecteur des variables articulaires :

$$\mathbf{q} = [\theta_1 \quad \theta_2 \quad \theta_3 \quad d_1 \quad d_2 \quad d_3]^T.$$

Coordonnées opérationnelles :

$$\mathbf{X} = [p_x \quad p_y \quad p_z \quad s_x \quad s_y \quad s_z \quad n_x \quad n_y \quad n_z \quad a_x \quad a_y \quad a_z]^T.$$

## A.2.1 Modèle géométrique

${}^i\mathbf{T}_j = \begin{bmatrix} {}^i\mathbf{R}_j & {}^i\mathbf{p}_j \\ \mathbf{0}_{1 \times 3} & 1 \end{bmatrix}$  est la matrice de transformation homogène permettant de passer du

repère  $F_i : (O_i; \mathbf{x}_i, \mathbf{y}_i, \mathbf{z}_i)$  au repère  $F_j : (O_j; \mathbf{x}_j, \mathbf{y}_j, \mathbf{z}_j)$  :

$$\begin{aligned} {}^0\mathbf{T}_1 &= \begin{bmatrix} 0 & 0 & 1 & d_1 \\ 1 & 0 & 0 & 0 \\ 0 & 1 & 0 & Z_0 \\ 0 & 0 & 0 & 1 \end{bmatrix}, & {}^1\mathbf{T}_2 &= \begin{bmatrix} 0 & 0 & 1 & d_2 \\ 1 & 0 & 0 & 0 \\ 0 & 1 & 0 & 0 \\ 0 & 0 & 0 & 1 \end{bmatrix}, & {}^2\mathbf{T}_3 &= \begin{bmatrix} 0 & 0 & 1 & -Z_0 \\ C\theta_1 & -S\theta_1 & 0 & 0 \\ S\theta_1 & C\theta_1 & 0 & 0 \\ 0 & 0 & 0 & 1 \end{bmatrix} \\ {}^3\mathbf{T}_4 &= \begin{bmatrix} C\theta_2 & -S\theta_2 & 0 & 0 \\ C\alpha S\theta_2 & C\alpha C\theta_2 & -S\alpha & 0 \\ S\alpha S\theta_2 & S\alpha C\theta_2 & C\alpha & 0 \\ 0 & 0 & 0 & 1 \end{bmatrix}, & {}^4\mathbf{T}_5 &= \begin{bmatrix} C\theta_3 & -S\theta_3 & 0 & 0 \\ C\alpha S\theta_3 & C\alpha C\theta_3 & -S\alpha & 0 \\ S\alpha S\theta_3 & S\alpha C\theta_3 & C\alpha & 0 \\ 0 & 0 & 0 & 1 \end{bmatrix}, \\ {}^5\mathbf{T}_6 &= \begin{bmatrix} 1 & 0 & 0 & 0 \\ 0 & C\beta & -S\beta & -d_3 S\beta \\ 0 & S\beta & C\beta & d_3 C\beta \\ 0 & 0 & 0 & 1 \end{bmatrix}. \end{aligned}$$

(où  $C$  désigne  $\cos(\ )$  et  $S$  désigne  $\sin(\ )$ ).

Le modèle géométrique s'obtient de l'égalité :

$${}^0\mathbf{T}_6 = \begin{bmatrix} s_x & n_x & a_x & p_x \\ s_y & n_y & a_y & p_y \\ s_z & n_z & a_z & p_z \\ 0 & 0 & 0 & 1 \end{bmatrix}, \quad (\text{A.1})$$

où  ${}^0\mathbf{T}_6 = {}^0\mathbf{T}_1 {}^1\mathbf{T}_2 {}^2\mathbf{T}_3 {}^3\mathbf{T}_4 {}^4\mathbf{T}_5 {}^5\mathbf{T}_6$

Le modèle géométrique direct est donné par les relations suivantes :

$$\begin{aligned} \begin{bmatrix} s_x \\ s_y \\ s_z \end{bmatrix} &= \begin{bmatrix} C\theta_2 C(\theta_1 + \theta_3) - C\alpha S\theta_2 S(\theta_1 + \theta_3) + S^2\alpha(1 + C\theta_2)S\theta_1 S\theta_3 \\ C\theta_2 S(\theta_1 + \theta_3) + C\alpha S\theta_2 C(\theta_1 + \theta_3) - S^2\alpha(1 + C\theta_2)C\theta_1 S\theta_3 \\ S\alpha[S\theta_2 C\theta_3 + C\alpha(1 + C\theta_2)S\theta_3] \end{bmatrix} \\ \begin{bmatrix} n_x \\ n_y \\ n_z \end{bmatrix} &= \begin{bmatrix} -C\beta[C\theta_2 S(\theta_1 + \theta_3) + C\alpha S\theta_2 C(\theta_1 + \theta_3) - S^2\alpha(1 + C\theta_2)S\theta_1 C\theta_3] + S\beta S\alpha[C\theta_1 S\theta_2 + C\alpha S\theta_1(1 + C\theta_2)] \\ C\beta[C\theta_2 C(\theta_1 + \theta_3) - C\alpha S\theta_2 S(\theta_1 + \theta_3) - S^2\alpha(1 + C\theta_2)C\theta_1 C\theta_3] + S\beta S\alpha[S\theta_1 S\theta_2 - C\alpha C\theta_1(1 + C\theta_2)] \\ C\beta S\alpha[-S\theta_2 S\theta_3 + C\alpha(1 + C\theta_2)C\theta_3] + S\beta[1 - S^2\alpha(1 + C\theta_2)] \end{bmatrix} \\ \begin{bmatrix} a_x \\ a_y \\ a_z \end{bmatrix} &= \begin{bmatrix} S\beta[C\theta_2 S(\theta_1 + \theta_3) + C\alpha S\theta_2 C(\theta_1 + \theta_3) - S^2\alpha(1 + C\theta_2)S\theta_1 C\theta_3] + C\beta S\alpha[C\theta_1 S\theta_2 + C\alpha S\theta_1(1 + C\theta_2)] \\ -S\beta[C\theta_2 C(\theta_1 + \theta_3) - C\alpha S\theta_2 S(\theta_1 + \theta_3) - S^2\alpha(1 + C\theta_2)C\theta_1 C\theta_3] + C\beta S\alpha[S\theta_1 S\theta_2 - C\alpha C\theta_1(1 + C\theta_2)] \\ -S\beta S\alpha[-S\theta_2 S\theta_3 + C\alpha(1 + C\theta_2)C\theta_3] + C\beta[1 - S^2\alpha(1 + C\theta_2)] \end{bmatrix} \\ \begin{bmatrix} p_x \\ p_y \\ p_z \end{bmatrix} &= \begin{bmatrix} a_x d_3 + d_1 \\ a_y d_3 + d_2 \\ a_z d_3 \end{bmatrix}. \end{aligned}$$

Le modèle géométrique inverse est donné par les relations suivantes :

$$C\theta_2 = \frac{C^2\alpha - S\beta n_z - C\beta a_z}{S^2\alpha} \quad (2 \text{ valeurs possibles pour } \theta_2),$$

$$\theta_1 = -\text{atan2}(\tan(\theta_2/2), C\alpha) + \text{atan2}(S\beta n_x + C\beta a_x, -S\beta n_y - C\beta a_y),$$

$$\theta_3 = -\text{atan2}(\tan(\theta_2/2), C\alpha) + \text{atan2}(s_z, C\beta n_z - S\beta a_z),$$

$$d_1 = p_x - p_z \frac{a_x}{a_z},$$

$$d_2 = p_y - p_z \frac{a_y}{a_z},$$

$$d_3 = p_z \frac{1}{a_z}.$$

## A.2.2 Modèle cinématique

Les vitesses, angulaire et linéaire, de l'organe terminal dans l'espace cartésien vérifient :

$$\boldsymbol{\omega}_6 = \dot{\theta}_1 \mathbf{z}_3 + \dot{\theta}_2 \mathbf{z}_4 + \dot{\theta}_3 \mathbf{z}_5, \quad (\text{A.2})$$

$$\mathbf{V}_{O_6} = \dot{d}_1 \mathbf{z}_1 + \dot{d}_2 \mathbf{z}_2 + \dot{\theta}_1 \mathbf{z}_3 \times \overline{O_3 O_6} + \dot{\theta}_2 \mathbf{z}_4 \times \overline{O_4 O_6} + \dot{\theta}_3 \mathbf{z}_5 \times \overline{O_5 O_6} + \dot{d}_3 \mathbf{z}_6. \quad (\text{A.3})$$

Les origines des repères  $F_3 : (O_3; \mathbf{x}_3, \mathbf{y}_3, \mathbf{z}_3)$ ,  $F_4 : (O_4; \mathbf{x}_4, \mathbf{y}_4, \mathbf{z}_4)$  et  $F_5 : (O_5; \mathbf{x}_5, \mathbf{y}_5, \mathbf{z}_5)$  sont confondues d'où :  $\overline{O_3 O_6} = \overline{O_4 O_6} = \overline{O_5 O_6} = d_3 \mathbf{z}_6$ .

En fonction du vecteur des vitesses articulaires  $\dot{\mathbf{q}}$ , (A.2) et (A.3) deviennent :

$$\boldsymbol{\omega}_6 = [\mathbf{z}_3 \quad \mathbf{z}_4 \quad \mathbf{z}_5 \quad \mathbf{0}_{3 \times 1} \quad \mathbf{0}_{3 \times 1} \quad \mathbf{0}_{3 \times 1}] \dot{\mathbf{q}}, \quad (\text{A.4})$$

$$\mathbf{V}_{O_6} = [\mathbf{z}_3 \times d_3 \mathbf{z}_6 \quad \mathbf{z}_4 \times d_3 \mathbf{z}_6 \quad \mathbf{z}_5 \times d_3 \mathbf{z}_6 \quad \mathbf{z}_1 \quad \mathbf{z}_2 \quad \mathbf{z}_6] \dot{\mathbf{q}}. \quad (\text{A.5})$$

Le modèle cinématique direct est donné par la relation :

$$\begin{bmatrix} \boldsymbol{\omega}_6 \\ \mathbf{V}_{O_6} \end{bmatrix} = \mathbf{J} \dot{\mathbf{q}}, \quad (\text{A.6})$$

où  $\mathbf{J}$  est la matrice jacobienne :

$$\mathbf{J} = \begin{bmatrix} \mathbf{z}_3 & \mathbf{z}_4 & \mathbf{z}_5 & \mathbf{0}_{3 \times 1} & \mathbf{0}_{3 \times 1} & \mathbf{0}_{3 \times 1} \\ \mathbf{z}_3 \times d_3 \mathbf{z}_6 & \mathbf{z}_4 \times d_3 \mathbf{z}_6 & \mathbf{z}_5 \times d_3 \mathbf{z}_6 & \mathbf{z}_1 & \mathbf{z}_2 & \mathbf{z}_6 \end{bmatrix}. \quad (\text{A.7})$$

La matrice jacobienne a la forme suivant :

$$\mathbf{J} = \begin{bmatrix} \mathbf{A} & \mathbf{0}_{3 \times 3} \\ \mathbf{B} & \mathbf{C} \end{bmatrix}, \quad (\text{A.8})$$

où  $\mathbf{A} = [\mathbf{z}_3 \quad \mathbf{z}_4 \quad \mathbf{z}_5] = \begin{bmatrix} 0 & S\alpha S\theta_1 & S\alpha [C\theta_1 S\theta_2 + C\alpha S\theta_1 (C\theta_2 + 1)] \\ 0 & -S\alpha C\theta_1 & S\alpha [S\theta_1 S\theta_2 - C\alpha C\theta_1 (C\theta_2 + 1)] \\ 1 & C\alpha & -S^2\alpha C\theta_2 + C^2\alpha \end{bmatrix},$



$$\mathbf{C} = [\mathbf{z}_1 \quad \mathbf{z}_2 \quad \mathbf{z}_6] = \begin{bmatrix} 1 & 0 & a_x \\ 0 & 1 & a_y \\ 0 & 0 & a_z \end{bmatrix}.$$

Le modèle cinématique inverse est donné par la relation :

$$\dot{\mathbf{q}} = \mathbf{J}^{-1} \begin{bmatrix} \boldsymbol{\omega}_6 \\ \mathbf{V}_{O_6} \end{bmatrix},$$

où  $\mathbf{J}^{-1}$  est l'inverse de la matrice jacobienne (cet inverse n'existe que si le déterminant de la matrice jacobienne est non nul) :

$$\mathbf{J}^{-1} = \begin{bmatrix} \mathbf{A}^{-1} & \mathbf{0}_{3 \times 3} \\ -\mathbf{C}^{-1} \mathbf{B} \mathbf{A}^{-1} & \mathbf{C}^{-1} \end{bmatrix},$$

$$\left( \mathbf{A}^{-1} = \frac{1}{S\alpha S\theta_2} \begin{bmatrix} C\theta_1 C\theta_2 - C\alpha S\theta_1 S\theta_2 & S\theta_1 C\theta_2 + C\alpha C\theta_1 S\theta_2 & S\alpha S\theta_2 \\ S\theta_1 S\theta_2 - C\alpha C\theta_1 (C\theta_2 + 1) & -C\theta_1 S\theta_2 - C\alpha S\theta_1 (C\theta_2 + 1) & 0 \\ C\theta_1 & S\theta_1 & 0 \end{bmatrix}, \mathbf{C}^{-1} = \begin{bmatrix} 1 & 0 & \frac{-a_x}{a_z} \\ 0 & 1 & \frac{-a_y}{a_z} \\ 0 & 0 & \frac{1}{a_z} \end{bmatrix} \right)$$

### A.2.3 Singularités

En configurations singulières le déterminant de la matrice jacobienne s'annule. Le déterminant de la matrice jacobienne est :

$$\det(\mathbf{J}) = \det(\mathbf{A}) \det(\mathbf{C}) \quad (\text{A.9})$$

Le déterminant s'annule dans deux cas :

$$\det(\mathbf{A}) = 0 \text{ ou } \det(\mathbf{C}) = 0, \quad (\text{A.10})$$

où

$$\det(\mathbf{A}) = ((\mathbf{z}_3 \times \mathbf{z}_4) \cdot \mathbf{z}_5) = S^2 \alpha S\theta_2, \quad (\text{A.11})$$

$$\det(\mathbf{C}) = ((\mathbf{z}_1 \times \mathbf{z}_2) \cdot \mathbf{z}_6) = a_z. \quad (\text{A.12})$$

Des singularités sont atteintes lorsque :

$$S\theta_2 = 0 \quad \text{alors} \quad \theta_2 = k\pi \text{ avec } k = 0, 1, 2, \dots$$

Dans le cas où  $2\alpha + \beta < \pi/2$  (comme pour Otelo2),  $a_z$  ne s'annule pas (Figure A. 2) :

$$a_z = -S\beta S\alpha [-S\theta_2 S\theta_3 + C\alpha (1 + C\theta_2) C\theta_3] + C\beta [1 - S^2 \alpha (1 + C\theta_2)].$$

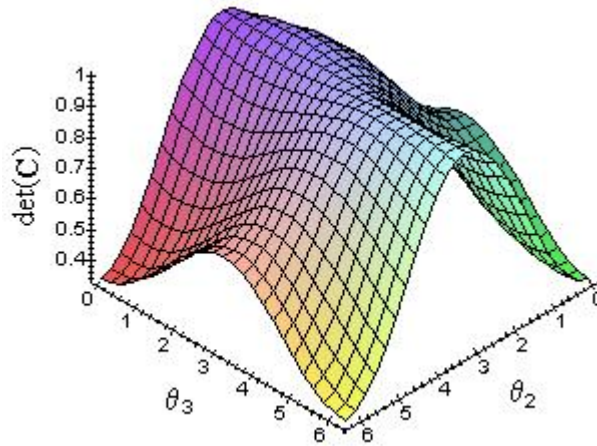


Figure A. 2 Variation de  $\det(C) = a_z$  pour  $\alpha = 30^\circ$  et  $\beta = 10^\circ$

## A.2.4 Modèle dynamique

Le modèle dynamique donne la relation entre les couples/forces appliqués aux actionneurs et les positions, vitesses et accélérations articulaires.

Le modèle dynamique inverse est exprimé par la relation de la forme :

$$\Gamma = f(\mathbf{q}, \dot{\mathbf{q}}, \ddot{\mathbf{q}}, \mathbf{F}_e), \quad (\text{A.13})$$

où  $\Gamma$  vecteur de couples/forces des actionneurs  
 $\mathbf{F}_e$  vecteur des efforts extérieurs (forces et moments) qu'exerce le robot (la sonde) sur l'environnement

Dans un premier temps, nous considérons que les articulations du robot sont sans frottement, que celui-ci est rigide et ne subissant (ou n'exerçant) aucun effort extérieur. Nous écrivons l'équation de mouvement dans ces conditions puis nous prenons en compte les efforts extérieurs.

Pour trouver l'équation de mouvement (lorsque les efforts extérieurs sont supposés nuls) nous appliquons le formalisme de Lagrange :

$$\Gamma_i = \frac{d}{dt} \frac{\partial L}{\partial \dot{q}_i} - \frac{\partial L}{\partial q_i} \quad i = 1, \dots, 6$$

où  $L$  lagrangien du système  $L = E - U$   
 $E$  énergie cinétique  
 $U$  énergie potentielle

### A.2.4.1 Energie cinétique

L'énergie cinétique du robot est la somme des énergies cinétiques de ses différents corps solides :

$$E = \sum_{i=1}^6 E_i$$

et 
$$E_i = \sum_{i=1}^6 \frac{1}{2} (\boldsymbol{\omega}_i^T \mathbf{I}_{G_i} \boldsymbol{\omega}_i + M_i \mathbf{V}_{G_i}^T \mathbf{V}_{G_i})$$

$M_i$  Masse du  $i^{\text{ème}}$  corps

$\mathbf{I}_{G_i}$  Matrice d'inertie du  $i^{\text{ème}}$  corps par rapport à un repère parallèle à  $F_i$  (le repère attaché au corps) et d'origine  $G_i$  (le centre de gravité du corps)

$\boldsymbol{\omega}_i$  Vitesse angulaire du  $i^{\text{ème}}$  corps

$\mathbf{V}_{G_i}$  Vitesse du centre de gravité du  $i^{\text{ème}}$  corps

Les vitesses, angulaires et linéaires, des six corps solides de Otelo2 sont données par :

$$\begin{aligned} \boldsymbol{\omega}_1 &= [\mathbf{0}_{3 \times 1} \quad \mathbf{0}_{3 \times 1} \quad \mathbf{0}_{3 \times 1} \quad \mathbf{0}_{3 \times 1} \quad \mathbf{0}_{3 \times 1} \quad \mathbf{0}_{3 \times 1}] \dot{\mathbf{q}}, & \mathbf{V}_{G_1} &= [\mathbf{0}_{3 \times 1} \quad \mathbf{0}_{3 \times 1} \quad \mathbf{0}_{3 \times 1} \quad \mathbf{z}_1 \quad \mathbf{0}_{3 \times 1} \quad \mathbf{0}_{3 \times 1}] \dot{\mathbf{q}}, \\ \boldsymbol{\omega}_2 &= [\mathbf{0}_{3 \times 1} \quad \mathbf{0}_{3 \times 1} \quad \mathbf{0}_{3 \times 1} \quad \mathbf{0}_{3 \times 1} \quad \mathbf{0}_{3 \times 1} \quad \mathbf{0}_{3 \times 1}] \dot{\mathbf{q}}, & \mathbf{V}_{G_2} &= [\mathbf{0}_{3 \times 1} \quad \mathbf{0}_{3 \times 1} \quad \mathbf{0}_{3 \times 1} \quad \mathbf{z}_1 \quad \mathbf{z}_2 \quad \mathbf{0}_{3 \times 1}] \dot{\mathbf{q}}, \\ \boldsymbol{\omega}_3 &= [\mathbf{z}_3 \quad \mathbf{0}_{3 \times 1} \quad \mathbf{0}_{3 \times 1} \quad \mathbf{0}_{3 \times 1} \quad \mathbf{0}_{3 \times 1} \quad \mathbf{0}_{3 \times 1}] \dot{\mathbf{q}}, & \mathbf{V}_{G_3} &= [\mathbf{z}_3 \times \mathbf{l}_3 \quad \mathbf{0}_{3 \times 1} \quad \mathbf{0}_{3 \times 1} \quad \mathbf{z}_1 \quad \mathbf{z}_2 \quad \mathbf{0}_{3 \times 1}] \dot{\mathbf{q}}, \\ \boldsymbol{\omega}_4 &= [\mathbf{z}_3 \quad \mathbf{z}_4 \quad \mathbf{0}_{3 \times 1} \quad \mathbf{0}_{3 \times 1} \quad \mathbf{0}_{3 \times 1} \quad \mathbf{0}_{3 \times 1}] \dot{\mathbf{q}}, & \mathbf{V}_{G_4} &= [\mathbf{z}_3 \times \mathbf{l}_4 \quad \mathbf{z}_4 \times \mathbf{l}_4 \quad \mathbf{0}_{3 \times 1} \quad \mathbf{z}_1 \quad \mathbf{z}_2 \quad \mathbf{0}_{3 \times 1}] \dot{\mathbf{q}}, \\ \boldsymbol{\omega}_5 &= [\mathbf{z}_3 \quad \mathbf{z}_4 \quad \mathbf{z}_5 \quad \mathbf{0}_{3 \times 1} \quad \mathbf{0}_{3 \times 1} \quad \mathbf{0}_{3 \times 1}] \dot{\mathbf{q}}, & \mathbf{V}_{G_5} &= [\mathbf{z}_3 \times \mathbf{l}_5 \quad \mathbf{z}_4 \times \mathbf{l}_5 \quad \mathbf{z}_5 \times \mathbf{l}_5 \quad \mathbf{z}_1 \quad \mathbf{z}_2 \quad \mathbf{0}_{3 \times 1}] \dot{\mathbf{q}}, \\ \boldsymbol{\omega}_6 &= [\mathbf{z}_3 \quad \mathbf{z}_4 \quad \mathbf{z}_5 \quad \mathbf{0}_{3 \times 1} \quad \mathbf{0}_{3 \times 1} \quad \mathbf{0}_{3 \times 1}] \dot{\mathbf{q}}, & \mathbf{V}_{G_6} &= [\mathbf{z}_3 \times \mathbf{l}_6 \quad \mathbf{z}_4 \times \mathbf{l}_6 \quad \mathbf{z}_5 \times \mathbf{l}_6 \quad \mathbf{z}_1 \quad \mathbf{z}_2 \quad \mathbf{z}_6] \dot{\mathbf{q}}. \end{aligned}$$

où  $\mathbf{l}_i = \overline{O_j G_i}$   $j = 3, 4, 5$  ( $\|\mathbf{l}_3\|$ ,  $\|\mathbf{l}_4\|$  et  $\|\mathbf{l}_5\|$  sont constantes et  $\|\mathbf{l}_6\|$  est une fonction à  $d_3$ )

Nous faisons appel aux matrices de pré-produit  $\mathbf{L}_i$  des vecteurs  $\mathbf{l}_i$ . Quel que soit  $\mathbf{v}$  un vecteur de dimension 3

$$\mathbf{l}_i \times \mathbf{v} = \mathbf{L}_i \mathbf{v}$$

(pour  $\mathbf{l}_i = \begin{bmatrix} a \\ b \\ c \end{bmatrix}$ ,  $\mathbf{L}_i = \begin{bmatrix} 0 & -c & b \\ c & 0 & -a \\ -b & a & 0 \end{bmatrix}$ ),  $\mathbf{L}_i$  est une matrice antisymétrique :  $\mathbf{L}_i^T = -\mathbf{L}_i$ .

Nous rappelons que :  $(\mathbf{I}_{G_i})_{/F_j} = {}^j \mathbf{R}_i (\mathbf{I}_{G_i})_{/F_i}$ , nous notons  $(\mathbf{I}_{G_i})_{/F_i}$  par  $\mathbf{I}_{G_i}$ .

$$(\mathbf{z}_i)_{/F_j} = {}^j \mathbf{R}_i (\mathbf{z}_i)_{/F_i} = {}^j \mathbf{R}_i \mathbf{z} \text{ où } \mathbf{z} \text{ est le vecteur } [0 \quad 0 \quad 1]^T.$$

Nous obtenons l'énergie cinétique du robot :

$$E = \frac{1}{2} \dot{\mathbf{q}}^T \mathbf{M}(\mathbf{q}) \dot{\mathbf{q}} \quad (\text{A.14})$$

$\mathbf{M}$  est la matrice d'inertie du robot qui est une matrice symétrique définie positive (de dimension  $6 \times 6$ ) :

$$\mathbf{M} = \begin{bmatrix} \mathbf{M}_1 & \mathbf{M}_2^T \\ \mathbf{M}_2 & \mathbf{M}_3 \end{bmatrix}, \quad (\text{A.15})$$

avec  $\mathbf{M}_1 : \begin{cases} m_{kl} = \sum_{i=k+2}^6 \mathbf{z}^T \mathbf{l}_i {}^i \mathbf{R}_i (-M_i \mathbf{l}_i^2 + \mathbf{I}_{G_i}) \mathbf{l}_i^T \mathbf{z} \\ m_{kl} = m_{lk} \end{cases}$ ,

$$\mathbf{M}_2 : \begin{cases} m_{kl} = \sum_{i=l+2}^6 -\mathbf{z}^T {}^k \mathbf{R}_i (M_i \mathbf{L}_i)^{l+2} \mathbf{R}_i^T \mathbf{z} \\ m_{kl} = -\mathbf{z}^T (M_6 \mathbf{L}_6)^{l+2} \mathbf{R}_6^T \mathbf{z} \end{cases},$$

$$\mathbf{M}_3 = \begin{bmatrix} \sum_{i=1}^6 M_i & 0 & \mathbf{z}^T M_6^{-1} \mathbf{R}_6^T \mathbf{z} \\ 0 & \sum_{i=2}^6 M_i & \mathbf{z}^T M_6^{-2} \mathbf{R}_6^T \mathbf{z} \\ \mathbf{z}^T M_6^{-1} \mathbf{R}_6^T \mathbf{z} & \mathbf{z}^T M_6^{-2} \mathbf{R}_6^T \mathbf{z} & M_6 \end{bmatrix}.$$

#### A.2.4.2 Energie potentielle

L'énergie potentielle de notre robot est due aux forces de gravité, elle est égale à la somme des énergies potentielles des différents corps solides :

$$U = \sum_{i=1}^6 U_i = \sum_{i=1}^6 -M_i \mathbf{g}^T ({}^0 \mathbf{p}_i + {}^0 \mathbf{R}_i \mathbf{e}_i)$$

où  $\mathbf{e}_i = \overline{O_i G_i}$  :  $\mathbf{e}_i = \mathbf{l}_i$  pour  $i = 3, 4, 5$  et  $\mathbf{e}_6 = \mathbf{l}_6 - d_3 \mathbf{z}_6$

$\mathbf{g}$  accélération de la pesanteur  $\mathbf{g} = [g_x \quad g_y \quad g_z]^T$

$${}^0 \mathbf{p}_1 = [d_1 \quad 0 \quad Z_0]^T,$$

$${}^0 \mathbf{p}_2 = [d_1 \quad d_2 \quad Z_0]^T,$$

$${}^0 \mathbf{p}_3 = {}^0 \mathbf{p}_4 = {}^0 \mathbf{p}_5 = [d_1 \quad d_2 \quad 0]^T,$$

$${}^0 \mathbf{p}_6 = [a_x \cdot d_3 + d_1 \quad a_y \cdot d_3 + d_2 \quad a_z \cdot d_3]^T \quad (\mathbf{a} : [a_x \quad a_y \quad a_z]^T = {}^0 \mathbf{R}_6 \mathbf{z})$$

L'énergie potentielle du robot est :

$$U = -Z_0 g_z (M_1 + M_2) - d_1 g_x \sum_{i=1}^6 M_i - d_2 g_y \sum_{i=2}^6 M_i - d_3 M_6 \mathbf{g}^T \mathbf{a} - \sum_{i=1}^6 \mathbf{g}^T M_i {}^0 \mathbf{R}_i \mathbf{e}_i$$

#### A.2.4.3 Equation de mouvement

Le formalisme de Lagrange donne une équation de mouvement de la forme :

$$\Gamma = \mathbf{M}(\mathbf{q}) \ddot{\mathbf{q}} + \mathbf{C}(\mathbf{q}, \dot{\mathbf{q}}) \dot{\mathbf{q}} + \mathbf{Q}(\mathbf{q}),$$

$\mathbf{C}(\mathbf{q}, \dot{\mathbf{q}}) \dot{\mathbf{q}}$  est un vecteur de dimension 6 qui est égal à :

$$\mathbf{C}(\mathbf{q}, \dot{\mathbf{q}}) \dot{\mathbf{q}} = \dot{\mathbf{M}} \dot{\mathbf{q}} - \frac{\partial E}{\partial \mathbf{q}}.$$

Nous remarquons que :

$$\frac{\partial E}{\partial \mathbf{q}} = \frac{1}{2} \begin{bmatrix} \dot{\mathbf{q}}^T \frac{\partial}{\partial q_1} (\mathbf{M}) \\ \vdots \\ \dot{\mathbf{q}}^T \frac{\partial}{\partial q_6} (\mathbf{M}) \end{bmatrix} \dot{\mathbf{q}},$$

D'où

$$\mathbf{C} : c_{ij} = \left( \frac{d\mathbf{M}}{dt} \right)_{ij} - \frac{1}{2} \sum_{k=1}^6 \left( \frac{\partial \mathbf{M}}{\partial q_i} \right)_{kj} \dot{q}_k.$$

$\mathbf{Q} = [Q_1 \ \dots \ Q_6]^T$  est le vecteur des forces de gravité :

$$Q_i = \frac{\partial U}{\partial q_i}$$

#### A.2.4.4 Efforts extérieurs

Les couples moteurs nécessaires pour que le robot applique sur l'environnement un effort  $\mathbf{F}_e$  est :

$$\Gamma_e = {}^6\mathbf{Q}_0 \mathbf{J}^T \mathbf{F}_e$$

où  ${}^6\mathbf{Q}_0$  une matrice de dimension  $6 \times 6$  donnée par :  ${}^6\mathbf{Q}_0 = \begin{bmatrix} {}^6\mathbf{R}_0 & \mathbf{0}_{3 \times 3} \\ \mathbf{0}_{3 \times 3} & {}^6\mathbf{R}_0 \end{bmatrix}$ ,  ${}^6\mathbf{Q}_0 \mathbf{J}^T$

donne la matrice jacobienne dans le repère  $F_6$ ,

$\mathbf{F}_e$  vecteur des forces/couples extérieurs ramenées au point  $O_6$  (l'origine de  $F_6$ )

#### A.2.4.5 Modèle dynamique inverse

L'équation de mouvement qui prend en compte les efforts extérieurs s'écrit sous la forme :

$$\Gamma = \mathbf{M}(\mathbf{q}) \ddot{\mathbf{q}} + \mathbf{C}(\mathbf{q}, \dot{\mathbf{q}}) \dot{\mathbf{q}} + \mathbf{Q}(\mathbf{q}) + \Gamma_e$$

# Annexe B Trajectoires de la sonde ultrasonore

## B.1 Amplitudes des déplacements de la sonde

Dans le cadre de l'étude de geste médical présentée dans le Chapitre 2, un ensemble de trajectoires réalisées par une sonde échographique sont enregistrées. Les mesures relevées sur l'ensemble des trajectoires et calculées selon 2.2.3.1 sont présentées dans la suite.

Nous faisons la distinction entre les trajectoires enregistrées pendant des examens d'échographie classiques (par organe) ou pendant des examens d'échographies contraints (par zone) où les translations de la sonde sont limitées par un obstacle.

### B.1.1 Examens d'échographie classique

| <b>Trajectoires</b>                               | $d_{xy\max}$<br>(mm) | $d_{z\min}$<br>(mm) | $d_{z\max}$<br>(mm) | $\Delta d_{z\max}$<br>(mm) | $\theta_{\max}$<br>(deg) | $\Delta\psi_{\max}$<br>(deg) | $v_{moy}$<br>(mm/s) | $\omega_{moy}$<br>(rd/s) |
|---|----------------------|---------------------|---------------------|----------------------------|--------------------------|------------------------------|---------------------|--------------------------|
| Tr1 (Foie F)                                      | 70                   | -19                 | 4                   | 23                         | 56                       | 275                          | 11,3                | 0,19                     |
| Tr2 (Pancréas F)                                  | 60                   | -23                 |                     | 23                         | 11                       | 171                          | 8,1                 | 0,04                     |
| Tr3 (Aorte H)                                     | 122                  | -22                 |                     | 22                         | 11                       | 192                          | 6,6                 | 0,03                     |
| Tr4 (Aorte H)                                     | 72                   | -27                 |                     | 27                         | 6                        | 490                          | 9,1                 | 0,06                     |
| Tr5 (Appendicite H)                               | 99                   | -23                 | 3                   | 26                         | 22                       | 180                          | 14,3                | 0,08                     |
| Tr6 (Foie H)                                      | 103                  | -27                 |                     | 27                         | 39                       | 270                          | 9,9                 | 0,1                      |
| Tr7 (Foie H)                                      | 181                  | -28                 | 6                   | 34                         | 25                       | 267                          | 11                  | 0,05                     |
| Tr8 (Foie H)                                      | 160                  | -63                 | 23                  |                            | 61                       | 195                          | 11                  | 0,05                     |
| Tr9 (Foie H)                                      | 67                   | -19                 | 1                   | 20                         | 25                       | 272                          | 8,4                 | 0,03                     |
| Tr10 (Foie H)                                     | 111                  | -33                 | 11                  | 44                         | 53                       | 399                          | 11,6                | 0,12                     |
| Tr11 (Pancréas H)                                 | 75                   | -10                 | 10                  | 20                         | 11                       | 699                          | 6,8                 | 0,04                     |
| Tr12 (Rate H)                                     | 29                   | -24                 | 7                   | 31                         | 34                       | 101                          | 7,4                 | 0,1                      |
| Tr13 (Rein droit H)                               | 64                   | -13                 | 1                   | 14                         | 13                       | 288                          | 9,6                 | 0,04                     |
| Tr14 (Rein droit H)                               | 111                  | -11                 |                     | 11                         | 21                       | 69                           | 12,4                | 0,05                     |
| Tr15 (Rein gauche H)                              | 40                   | -17                 | 3                   | 20                         | 20                       | 49                           | 5,3                 | 0,04                     |
| Tr16 (Veine cave H)                               | 65                   | -15                 | 13                  | 28                         | 10                       | 332                          | 9,8                 | 0,05                     |
| Tr17 (Vessie H)                                   | 71                   | -41                 |                     | 41                         | 52                       | 252                          | 8,6                 | 0,1                      |
| Tr18 (Vessie H)                                   | 24                   | -9                  | 5                   | 14                         | 14                       | 109                          | 6,2                 | 0,06                     |
| <b>La moyenne sur l'ensemble des trajectoires</b> | 84,7                 | -21,2               | 5,8                 | 25                         | 24,9                     | 192,1                        | 9,3                 | 0,07                     |

|   |      |     |    |    |      |      |              |               |
|---|------|-----|----|----|------|------|--------------|---------------|
| <b>L'écart type</b>                                       | 41,6 | 8,6 | 4  | 9  | 16,3 | 82,8 | 2,38         | 0,04          |
| <b>La valeur maximale sur l'ensemble des trajectoires</b> | 181  | -41 | 13 | 44 | 56   | 288  | 14,3<br>(30) | 0,19<br>(0,5) |

*Tableau B. 1 Résultats obtenus sur l'ensemble des trajectoires de la sonde, enregistrées pendant des examens d'échographie classique (les cases en couleur grise contiennent des valeurs non valides).*

## B.1.2 Examen d'échographie contraint

| <b>Trajectoires</b>                                       | $d_{xy \max}$<br>(mm) | $d_{z \min}$<br>(mm) | $d_{z \max}$<br>(mm) | $\Delta d_{z \max}$<br>(mm) | $\theta_{\max}$<br>(deg) | $\Delta \psi_{\max}$<br>(deg) | $v_{moy}$<br>(mm/s) | $\omega_{moy}$<br>(rd/s) |
|---|-----------------------|----------------------|----------------------|-----------------------------|--------------------------|-------------------------------|---------------------|--------------------------|
| Tr19 (zone 1)   | 80                    | -35                  | 4                    | 39                          | 42                       | 545                           | 7,8                 | 0,09                     |
| Tr20 (zone 2)   | 110                   | -28                  | 10                   | 38                          | 59                       | 445                           | 12,8                | 0,15                     |
| Tr21 (zone 3)   | 145                   | -35                  |                      | 35                          | 55                       | 540                           | 12,4                | 0,12                     |
| Tr22 (zone 4)   | 90                    | -36                  |                      | 36                          | 57                       | 281                           | 10,7                | 0,13                     |
| Tr 23 (zone 5)  | 81                    | -26                  | 10                   | 36                          | 44                       | 438                           | 12,8                | 0,13                     |
| <b>La moyenne sur l'ensemble des trajectoires</b>         | 90,3                  | -32                  | 8                    | 36,8                        | 51,4                     | 449,8                         | 11,3                | 0,12                     |
| <b>L'écart type</b>                                       | 13,9                  | 4,6                  | 3,5                  | 1,6                         | 7,8                      | 107,1                         | 2,1                 | 0,02                     |
| <b>La valeur maximale sur l'ensemble des trajectoires</b> | 110                   | -36                  | 10                   | 39                          | 59                       | 545                           | 12,8                | 0,15                     |

*Tableau B. 2 Résultats obtenus sur l'ensemble des trajectoires de la sonde, enregistrées pendant un examen d'échographie par zones (la case en couleur grise contient une valeur non valide).*





**TITRE en français :**

Structures mécaniques à modules sphériques optimisées pour un robot médical de télé-échographie mobile

**RESUME en français :**

A travers la conception de robots porte-sonde ultrasonore pour une application médicale de télé-échographie mobile, une étude de conception de structures cinématiques à modules sphériques optimisés est proposée. Le geste médical pendant l'examen d'échographie est analysé ; les résultats sont utilisés pour la définition du cahier des charges concernant la structure cinématique du robot. Une étude de synthèse basée sur les groupes de Lie des déplacements d'un corps rigide est effectuée pour établir un ensemble de mécanismes candidats pour le module de positionnement de translation plane et le module sphérique d'orientation constituant ce robot médical. Une optimisation multicritères sous contraintes est proposée pour les structures sphériques et appliquée sur trois structures : série, parallèle et hybride. La performance cinématique, le volume de l'espace de travail ainsi que des indices exprimant la compacité et la légèreté de la structure interviennent dans l'optimisation. La parcourabilité des structures cinématiques optimisées est étudiée. Les structures cinématiques des robots porte-sonde utilisés dans le système « Otelo » sont présentées.

**MOTS-CLES :**

Robot porte-sonde ultrasonore - Mécanisme sphérique - Mécanisme de translation plane - Sous-groupes de Lie des déplacements - Structure cinématique optimisée - Geste médical - Télé-échographie - Robot médical

**TITRE en anglais**

Optimized kinematic structures with spherical modules for a mobile tele-echography medical robot

**RESUME en anglais**

From the original concept of ultrasound probe holder robot dedicated to mobile tele-echography medical application, a conception study of kinematic structures with optimised spherical modules is proposed. The medical gestures, performed during a tele-echography act, are analysed; the results are used in the definition of the robot kinematic structure specifications. A synthesis study based on Lie groups of rigid body displacements is carried out to establish a set of proposed mechanisms for the two modules forming this medical robot: planar-translations positioning module and spherical displacements orientating module. Multi-criteria optimization is proposed for spherical structures and is applied to three structures: serial, hybrid and parallel. Kinematic performance and workspace volume, in addition to indexes expressing compactness and lightness of the manipulator, play a part in the optimization. The ability of the optimised kinematic structures to travel through their workspace is studied and compared. The kinematic structures of the probe holder robots used in "Otelo" system are presented.

**MOTS-CLES :**

Ultrasound probe-holder robot - Spherical mechanism - Planar translation mechanism - Lie subgroups of displacements - Optimized kinematic structure - Medical gestures - Tele-echography - medical robot.

**DISCIPLINE - SPECIALITE DOCTORALE :**

Robotique

**INTITULE ET ADRESSE DE L'U.F.R. OU DU LABORATOIRE :**

Laboratoire Vision et Robotique – Bâtiment recherche – 63, av. de Lattre de Tassigny  
18020 Bourges Cedex