



**HAL**  
open science

**La Grande Brenne aux périodes préindustrielles (Indre).  
Contribution à l'histoire des paysages, des étangs et des  
relations sociétés/milieus dans une zone humide  
continentale. Approches historique, archéologique et  
paléo-environnementale**

Renaud Benarrous

► **To cite this version:**

Renaud Benarrous. La Grande Brenne aux périodes préindustrielles (Indre). Contribution à l'histoire des paysages, des étangs et des relations sociétés/milieus dans une zone humide continentale. Approches historique, archéologique et paléo-environnementale. Archéologie et Préhistoire. Université Panthéon-Sorbonne - Paris I, 2009. Français. NNT : . tel-00575810v2

**HAL Id: tel-00575810**

**<https://theses.hal.science/tel-00575810v2>**

Submitted on 3 Jul 2022

**HAL** is a multi-disciplinary open access archive for the deposit and dissemination of scientific research documents, whether they are published or not. The documents may come from teaching and research institutions in France or abroad, or from public or private research centers.

L'archive ouverte pluridisciplinaire **HAL**, est destinée au dépôt et à la diffusion de documents scientifiques de niveau recherche, publiés ou non, émanant des établissements d'enseignement et de recherche français ou étrangers, des laboratoires publics ou privés.

**UNIVERSITÉ DE PARIS I – PANTHÉON SORBONNE**

École doctorale d'Archéologie ED 112

UMR 7041 ArScAn, Equipe Archéologies Environnementales

**THÈSE**

pour obtenir le grade de

DOCTEUR DE L'UNIVERSITÉ DE PARIS I

Discipline : Archéologie

*Spécialité : Archéologie environnementale*

Présentée et soutenue publiquement par

Renaud BENARROUS

le 8 décembre 2009

**La Grande Brenne aux périodes préindustrielles (Indre)**

Contribution à l'histoire des paysages, des étangs et des relations  
sociétés/milieus dans une zone humide continentale.

Approches historique, archéologique et paléo-environnementale.

**Jury :**

Mme Corinne BECK (rapporteur), Professeure d'Histoire médiévale, Université de Valenciennes

Mme Joëlle BURNOUF, Professeure d'Archéologie médiévale, Université de Paris 1

Mme Nathalie CARCAUD (rapporteur), Professeure en Géographie et Géomorphologie, Institut National d'Horticulture

Mme Dany CHIAPPERO, Conservatrice territoriale du Patrimoine, Parc naturel régional de la Brenne

Mme Nadine DIEUDONNE-GLAD, Maître de Conférences HDR en Archéologie, Université de Poitiers

**Directrice de thèse :** Mme Joëlle BURNOUF



## *Avant propos*

*Mes remerciements s'adressent en premier lieu à Joëlle Burnouf qui a accepté de diriger cette recherche. J'ai pu au cours de ces années bénéficier de son soutien, de ses conseils et de ses prodigieuses connaissances interdisciplinaires.*

*Je tiens également à témoigner ma gratitude aux personnes qui sont à l'origine de ce travail : Olivier Buchsenschutz, qui m'a proposé ce sujet de DEA, encouragé à le poursuivre et accueilli au sein de son Projet collectif de recherches (PCR Berry), Dany Chiappero et Solange Lauzanne sans l'appui, la clairvoyance et la chaleureuse bienveillance de laquelle ce travail n'aurait tout simplement pas pu voir le jour.*

*Je remercie vivement Hélène Guillemot, Marie-Christine Marinval, Gérard Coulon, Bruno Dumeige et Bernard Peyriot qui m'ont également témoigné leur indéfectible soutien et une aide précieuse quand elle n'a pas été décisive.*

*Ma dette est bien sûr immense envers le Parc naturel régional de la Brenne, son président, Jean-Paul Chanteguet, son directeur, François Mignet et ses élus qui m'ont offert l'opportunité de travailler sur ce territoire et ont tout mis en œuvre, en me fournissant notamment équipement et matériel, pour me permettre d'effectuer mes recherches dans les meilleures conditions. Je remercie toute l'équipe pour son accueil chaleureux et l'aide quotidienne qu'elle m'a apportée, tout particulièrement, David Balluet, Dany Chiappero, Christine Deberge, Julia Desagher, Stéphanie Lavaud, François Pinet, Isabelle Richard, Vincent Sauret et la « cellule » Environnement.*

*Je suis également redevable à celle de l'Ecomusée de la Brenne avec laquelle j'ai collaboré très étroitement au cours de toutes ces années : son président, Bernard Peyriot, sa directrice, Hélène Guillemot, Benoît Huyghe, Annie Dumanowski et Danièle Rouet.*

*Je sais gré au Service régional de l'Archéologie du Centre d'avoir, depuis le début, activement soutenu mes recherches. Merci à Pascal Alilaire, Laurent Bourgeau, Christian Cribellier, Solange Lauzanne et Virginie Serna.*

*J'adresse également mes remerciements à mes collègues des équipes « Archéologies environnementales » du laboratoire ArScAn, du PCR « Berry » et du PCR « Loire Moyenne » qui m'ont apporté leur appui scientifique, logistique et financier. Merci tout spécialement à Anne Bridault, Corinne Beck, Olivier Buchsenschutz, Nathalie Carcaud, Vincent Desbrosses, Françoise Dumasy, Cristina Gandini, Laure Laüt, Morgane Liard, Anne Maussion, Anne Moreau et Jacques Péricard.*

*Cette étude doit beaucoup au travail des paléoenvironmentalistes qui y ont collaboré : Laurent Charriau, Anne-Laure Cyprien, Marie-Christine Marinval, Christophe Perrault et Lionel Visset. Qu'ils en soient vivement remerciés.*

*Un grand merci à Daniel Audoux, Pascal Barrier, Eugène Boussin, Jean-Michel Derex, Gilles Dézécot, C. Gagnaison, R.C. Hoffmann, Benoît Huyghe, Joël Moulin, le R.P. Troupeau et mes parents sur lesquels j'ai toujours pu compter.*

*J'adresse mes remerciements aux institutions et organismes qui ont participé au financement de cette recherche : le Parc naturel régional de la Brenne, le Service régional de l'Archéologie (DRAC du Centre), la Diren du Centre, la région Centre, le Conseil général de l'Indre, la mairie du Blanc, la Zone Atelier Loire, le PCR Berry, le Groupe d'Histoire des Zones Humides et la Réserve naturelle de Chérine.*

*Je remercie, pour leur aimable collaboration, les propriétaires, exploitants et constructeurs d'étangs, les exploitants agricoles, les collectivités locales, Indre Nature, les prospecteurs bénévoles (et tout particulièrement Delphine Grandin, Benoît Huyghe et Hubert Duhautois, compagnons de la première heure) et mes anciens stagiaires, J. Prévot et A. Tissier.*

*Merci à mes relectrices et relecteurs : Christine, Dany, Delphine, François, Françoise, Hélène, Jacques, Joël, Julia, Pascal, Solange et Stéphanie ; à Samuel pour le résumé en anglais.*

*Enfin, je ne pourrais jamais suffisamment remercier Delphine, qui m'a soutenu et accompagné depuis tant d'années. Son aide tout particulièrement dans les derniers jours a été déterminante.*

*Ce travail lui est dédié ainsi qu'à Imelda, Baby et Max.*



# Table des matières

Avant-propos .....	3
Table des matières .....	6
Liste des figures.....	21
Liste des tableaux.....	26
Abréviations .....	29
<b>Introduction .....</b>	<b>30</b>
<b>PARTIE I – Questionnements, cadre de l’enquête, méthodes et sources</b>	
<b>Introduction .....</b>	<b>33</b>
<i>Chapitre 1 – Problématique, démarche globale et cadre de l’enquête.....</i>	<i>34</i>
<b>1. 1. Objets multiples, questionnements multiples.....</b>	<b>34</b>
1. 1. 1. La problématique et les objectifs .....	34
1. 1. 2. Les questionnements sur la formation d’un espace technique fondé sur la pisciculture en étang.....	34
1. 1. 3. Les questionnements sur les dynamiques sociales et environnementales anciennes dans une zone humide continentale.....	37
<b>1. 2. L’intégration aux programmes et aux groupes de recherches.....</b>	<b>39</b>
1. 2. 1. L’étude dynamique des paysages de la Brenne et l’inventaire des patrimoines : une initiative locale .....	39
1. 2. 2. Le Projet collectif de recherches « Occupation du sol dans la cité des Bituriges » .....	39
1. 2. 3. La Zone Atelier Loire.....	40
1. 2. 4. Le Groupe d’histoire des zones humides .....	41
<b>1. 3. La démarche intégrée.....</b>	<b>41</b>
1. 3. 1. L’étude des relations homme/milieu du passé et le concept d’anthroposystème.....	41
1. 3. 2. Approches envisagées et sources appropriées.....	42
<b>1. 4. Les limites spatio-temporelles de l’enquête.....</b>	<b>44</b>
1. 4. 1. L’espace investi : la Grande Brenne .....	44
1. 4. 1. 1. Délimitation et présentation de la fenêtre d’étude.....	45
1. 4. 1. 2. Justification de ce choix .....	46
1. 4. 2. Les périodes investies.....	46
1. 4. 2. 1. La fourchette chronologique privilégiée.....	46
1. 4. 2. 2. Les périodes « piscicole » et « pré-piscicole » : explication .....	47
<b>Chapitre 2 – État de la recherche .....</b>	<b>48</b>
<b>2. 1. La Grande Brenne : un espace peu exploré par les historiens .....</b>	<b>48</b>
<b>2. 2. L’histoire des étangs et de la pisciculture.....</b>	<b>49</b>
2. 2. 1. Un « nouveau » sujet d’étude.....	49
2. 2. 2. Une recherche jamais entreprise en Brenne .....	51
<b>2. 3. Les recherches archéologiques sur l’occupation du sol aux périodes pré-piscicoles (Age du fer, Antiquité, Moyen Age).....</b>	<b>53</b>
2. 3. 1. La recherche archéologique au 19 <sup>e</sup> siècle .....	53
2. 3. 2. La recherche archéologique au 20 <sup>e</sup> siècle .....	54
<b>2. 4. Les travaux sur les dynamiques environnementales et paysagères</b>	

<b>dans une zone humide .....</b>	<b>55</b>
2. 4. 1. Les études locales portant sur l'insalubrité .....	55
2. 4. 2. L'histoire des zones humides et des relations sociétés/milieus .....	57
<b>Chapitre 3 – Méthodes et outils.....</b>	<b>59</b>
<b>3. 1. L'inventaire archéologique : acquisition et traitement des données .....</b>	<b>59</b>
3. 1. 1. Sur la notion de site archéologique.....	59
3. 1. 2. Les recherches documentaires .....	59
3. 1. 2. 1. La Carte archéologique.....	59
3. 1. 2. 2. La base de données du Projet collectif de recherches « Occupation du sol dans le Berry antique » (PCR Berry).....	60
3. 1. 2. 3. La vérification des sources et le dépouillement bibliographique .....	60
3. 1. 2. 4. La photo-interprétation.....	60
3. 1. 2. 5. La carto-interprétation .....	61
3. 1. 3. Les opérations de terrain .....	61
3. 1. 3. 1. Les opérations menées dans le cadre de la prospection inventaire.....	61
a. <i>Stratégie adoptée, organisation et conditions de prospection</i> .....	61
b. <i>Les méthodes employées</i> .....	63
c. <i>Mode d'enregistrement des sites et traitement du matériel archéologique</i> .....	65
3. 1. 3. 2. L'enquête menée sur les étangs dans le cadre de la prospection thématique .....	69
a. <i>Les informations à acquérir</i> .....	70
b. <i>Les opérations de terrain</i> .....	70
c. <i>Les fiches d'inventaires de la prospection thématique</i> .....	71
<b>3. 2. L'étude des données primaires : textes et documents planimétriques anciens.....</b>	<b>76</b>
3. 2. 1. Le dépouillement bibliographique .....	76
3. 2. 2. L'inventaire des sources primaires textuelles .....	76
3. 2. 2. 1. Un dépouillement différentiel au sein de corpus circonscrits.....	76
a. <i>Les textes « pré-piscicoles »</i> .....	77
b. <i>Les textes piscicoles</i> .....	77
c. <i>La constitution d'une base de données portant sur la datation (textuelle) des étangs</i> .....	77
3. 2. 2. 2. La recherche et l'exploitation des sources textuelles primaires .....	78
a. <i>Localisation des archives</i> .....	78
b. <i>Le travail paléographique</i> .....	80
3. 2. 2. 3. L'utilisation des sources planimétriques anciennes dans la restitution du réseau d'étangs .....	81
<b>3. 3. L'acquisition des données paléo-environnementales .....</b>	<b>81</b>
3. 3. 1. L'étude palynologique des tourbières .....	81
3. 3. 1. 1. Les principes de l'analyse palynologique sur tourbières.....	81
3. 3. 1. 2. Les sondages de tourbières.....	82
a. <i>La recherche de formations végétales rares</i> .....	82
b. <i>Les tourbières localisées et étudiées</i> .....	82
3. 3. 1. 3. Les techniques de sondage .....	83
3. 3. 1. 4. Le travail en laboratoire.....	84
a. <i>L'échantillonnage</i> .....	84
b. <i>Les traitements chimiques</i> .....	84
c. <i>Le comptage et la détermination</i> .....	84
3. 3. 1. 5. Les datations isotopiques au radiocarbone .....	85
3. 3. 1. 6. Les représentations graphiques.....	85
a. <i>Les diagrammes polliniques classiques</i> .....	86
b. <i>Les diagrammes synthétiques</i> .....	86
c. <i>Les diagrammes société-végétation</i> .....	86
3. 3. 2. La datation des bondes anciennes par la dendrochronologie .....	87
3. 3. 2. 1. La datation de bois archéologiques .....	87
3. 3. 2. 2. Le principe de la datation .....	87
3. 3. 2. 3. Qualité, précision et critique de la datation .....	88



3. 3. 3. La recherche documentaire sur l'histoire de la carpe en Europe occidentale .....	88
<b>3. 4. L'Outil SIG et la spatialisation des données .....</b>	<b>89</b>
3. 4. 1. Le principe de l'outil .....	89
3. 4. 2. Les applications .....	90
3. 4. 2. 1. La visualisation, gestion et production de cartes .....	90
3. 4. 2. 2. L'analyse spatiale et le calcul automatique .....	90
3. 4. 2. 3. La création de nouvelles bases de données .....	91
a. Les sites archéologiques (points).....	91
b. Le réseau d'étangs pré-industriels (polygones) .....	92
c. Les bassins hydrologiques .....	92
<b>Chapitre 4 – Les sources de la connaissance .....</b>	<b>93</b>
<b>4. 1. Les sources archéologiques .....</b>	<b>93</b>
4. 1. 1. Carte archéologique et base de données du PCR Berry .....	93
4. 1. 2. La documentation écrite .....	93
4. 1. 3. Les corpus de sites.....	93
4. 1. 3. 1. Les données traitées dans le cadre de la prospection inventaire.....	93
a. Les données déjà connues.....	94
b. Le corpus « brut » constitué entre 2001 et 2008 .....	94
• Les données enregistrées .....	94
• Typologie sommaire des sites du corpus brut.....	95
c. Le corpus « restreint » documentant les périodes historiques pré-piscicoles .....	96
• Précisions sur la datation des sites traités dans ce corpus .....	96
• La typologie des sites du corpus restreint.....	98
4. 1. 3. 2. Les données traitées dans le cadre de la prospection thématique.....	99
<b>4. 2. Les sources textuelles documentant l'histoire de la Grande Brenne .....</b>	<b>99</b>
4. 2. 1. Les sources secondaires locales .....	99
4. 2. 2. Les sources primaires médiévales et modernes.....	100
4. 2. 2. 1. Origine des archives consultées.....	100
4. 2. 2. 2. Les sources primaires locales .....	100
a. Typologie des sources.....	100
b. Le détail des sources traitées.....	104
4. 2. 2. 3. Les textes rassemblés.....	121
a. Le corpus d'actes piscicoles .....	121
b. La base de données relative à la datation des étangs .....	121
c. Les textes « pré-piscicoles » (antérieurs au 14 <sup>e</sup> siècle) .....	121
<b>4. 3. Les sources graphiques .....</b>	<b>121</b>
4. 3. 1. Le cadastre napoléonien .....	121
4. 3. 2. Les cartes anciennes .....	123
4. 3. 2. 1. Les cartes de l'Ancien Régime .....	123
a. Les cartes levées à l'échelle de la France.....	123
b. Les cartes régionales .....	123
c. Les représentations graphiques locales et micro-locales .....	124
4. 3. 2. 2. Les cartes et plans du 19 <sup>ème</sup> siècle exploités .....	125
a. Les cartes de France.....	125
b. Les autres cartes locales exploitées.....	125
4. 3. 2. 3. Les cartes actuelles .....	126
a. Les cartes papier et « raster » .....	126
b. Les cartes vectorisées .....	126
<b>4. 4. Les sources photographiques aériennes .....</b>	<b>126</b>
<b>4. 5. Les sources graphiques environnementales .....</b>	<b>127</b>
4. 5. 1. Les cartes géologiques .....	127
4. 5. 1. 1. Les cartes papier .....	127
4. 5. 1. 2. Les cartes vectorisées .....	127

4. 5. 2. Les cartes pédologiques .....	127
4. 5. 2. 1. Les cartes papier .....	127
4. 5. 2. 2. Les cartes vectorisées .....	128
4. 5. 3. Les cartes de végétation .....	128
4. 5. 3. 1. Les cartes papier .....	128
4. 5. 3. 2. Les cartes vectorisées (Corin Land Cover) .....	128
4. 5. 4. Les cartes hydrographiques .....	129
4. 5. 4. 1. La base de données du SIAMVB .....	129
4. 5. 4. 2. Les cartes vectorisées IGN .....	129
<b>4. 6. Les sources archéo-environnementales .....</b>	<b>129</b>
4. 6. 1. Les données issues du sondage de tourbières .....	129
4. 6. 2. Les données dendrochronologiques .....	130

<b>Conclusion de partie.....</b>	<b>132</b>
----------------------------------	------------

## **PARTIE II – La Brenne : paysages, espaces et territoires**

<b>Introduction .....</b>	<b>133</b>
---------------------------	------------

<b>Chapitre 5 – Un territoire particulier aux paysages particuliers.....</b>	<b>134</b>
--	------------

<b>5. 1. Du « pays traditionnel » au Parc naturel régional : perceptions d’un territoire .....</b>	<b>134</b>
--	------------

5. 1. 1. « Pays traditionnel » et « région naturelle » .....	134
--	-----

5. 1. 2. <i>Une perception populaire et ancienne : le « pays » traditionnel de Brenne</i> .....	134
---	-----

5. 1. 3. Le « pays » de Brenne dans les sources écrites .....	135
---	-----

5. 1. 3. 1. Dans les sources textuelles .....	135
---	-----

5. 1. 3. 2. La Brenne dans les cartes .....	137
---	-----

5. 1. 4. <i>La naissance du « mauvais pays » et de la région naturelle</i> .....	137
--	-----

5. 1. 5. Le Parc naturel régional : l’étendard d’un label .....	142
---	-----

<b>5. 2. Le paysage de Brenne : une histoire de perceptions et perceptions de l’histoire... ..</b>	<b>143</b>
--	------------

5. 2. 1. Objet et regards .....	143
---------------------------------	-----

5. 2. 2. Les paysages de la Brenne .....	144
--	-----

5. 2. 3. Les transformations récentes du paysage .....	145
--	-----

5. 2. 4. L’histoire fantasmée du paysage .....	146
--	-----

5. 2. 4. 1. Les mythes fondateurs .....	147
---	-----

a. <i>Dagobert et le mythe de la forêt giboyeuse</i> .....	147
--	-----

b. <i>Saint Cyran et le mythe des moines dans le marais insalubre</i> .....	148
---	-----

<b>Chapitre 6 – Un espace piscicole dans une zone humide continentale.....</b>	<b>151</b>
--	------------

<b>6. 1. L’espace piscicole aujourd’hui.....</b>	<b>151</b>
--	------------

6. 1. 1. Définitions .....	151
----------------------------	-----

6. 1. 1. 1. L’espace piscicole.....	151
-------------------------------------	-----

6. 1. 1. 2. L’étang de Brenne .....	151
-------------------------------------	-----

a. « <i>Etang artificiel</i> » ou « <i>étang naturel</i> » ? .....	152
--	-----

b. <i>Une fonction sous-jacente à la définition</i> .....	153
---	-----

c. <i>L’étang est une pièce d’eau vidangeable</i> .....	153
---	-----

6. 1. 1. 3. La pisciculture .....	154
-----------------------------------	-----

6. 1. 1. 4. Les régions piscicoles .....	155
--	-----

<b>6. 1. 2. La Brenne : une région de pisciculture en étang .....</b>	<b>155</b>
---	------------

6. 1. 3. Le système piscicole en Brenne au 20 <sup>e</sup> siècle .....	156
---	-----

6. 1. 3. 1. Le succès de la pisciculture rationnelle .....	156
6. 1. 3. 2. Les rendements piscicoles .....	157
<b>6. 2. Une zone humide continentale : une territorialité récente .....</b>	<b>157</b>
6. 2. 1. Définition d'une zone humide .....	157
6. 2. 2. Typologie des zones humides .....	158
6. 2. 3. La Brenne : une zone humide d'intérêt écologique.....	158
6. 2. 3. 1. La zone humide de Brenne et son intérêt écologique .....	159
6. 2. 3. 2. Les caractéristiques de la zone humide de la Brenne .....	160

## **Chapitre 7 – Les caractéristiques géologiques, géomorphologiques**

<b>et environnementales de la Grande Brenne .....</b>	<b>162</b>
---	------------

<b>7. 1. La structure géologique .....</b>	<b>162</b>
7. 1. 1. Chronologie de la mise en place des dépôts sédimentaires.....	162
7. 1. 1. 1. Les ères primaire et secondaire : socle hercynien et Bassin parisien .....	162
7. 1. 1. 2. L'ère tertiaire : la formation de Brenne .....	163
7. 1. 1. 3. Le Plio-quaternaire .....	165
7. 1. 2. Les caractéristiques géologiques de la Grande Brenne .....	166
7. 1. 2. 1. Formations tertiaires continentales.....	166
7. 1. 2. 2. Formations secondaires .....	169
<i>a. Les formations du Jurassique .....</i>	<i>169</i>
<i>b. Les formations du Crétacé.....</i>	<i>169</i>
7. 1. 2. 3. Formations superficielles et quaternaires .....	169
<i>a. Limons des plateaux .....</i>	<i>170</i>
<i>b. Sables éoliens et galets éolisés .....</i>	<i>170</i>
<i>c. Colluvions et alluvions de fond de vallons .....</i>	<i>170</i>
<i>d. Formations alluviales. Terrasses alluviales .....</i>	<i>170</i>
<b>7. 2. Géomorphologie.....</b>	<b>171</b>
7. 2. 1. Le modelé de relief.....	171
7. 2. 1. 1. Le « glacis cabossé » de la Brenne .....	171
7. 2. 1. 2. Les boutons de la Brenne et les chaînes qu'ils forment .....	172
<b>7. 3. L'hydrographie.....</b>	<b>174</b>
7. 3. 1. Les caractéristiques du réseau hydrographique de la Grande Brenne.....	174
7. 3. 2. L'alimentation en eau .....	175
7. 3. 3. Les rivières et ruisseaux de la Grande Brenne et les bassins versants .....	175
7. 3. 3. 1. La Claise .....	176
7. 3. 3. 2. Les principaux affluents de la Claise.....	176
<i>a. Affluents situés en rive gauche de la Claise .....</i>	<i>177</i>
<i>b. Affluents situés en rive droite de la Claise .....</i>	<i>178</i>
7. 3. 3. 3. Le Suin.....	179
7. 3. 3. 4. Les petits affluents septentrionaux de la Creuse .....	179
<b>7. 4. La pédologie .....</b>	<b>180</b>
7. 4. 1. Définition et état des sols aux périodes préindustrielles .....	180
7. 4. 2. Les types de sols de la Grande Brenne et leur distribution géographique .....	181
7. 4. 2. 1. Des sols majoritairement oligotrophes .....	181
7. 4. 2. 2. La classification des sols de la Grande Brenne .....	182
7. 4. 2. 3. Les fonds d'étangs : des sols fortement remaniés .....	187
7. 4. 3. Zone humide, hydromorphie des sols et eau stagnante des étangs .....	187
7. 4. 3. 1. Eclaircissements .....	187
<b>7. 5. Le climat actuel.....</b>	<b>190</b>
<b>7. 6. La végétation potentielle .....</b>	<b>190</b>
<b>Conclusion de partie.....</b>	<b>192</b>

## **PARTIE III – L’espace piscicole de la Grande Brenne aux périodes préindustrielles**

<b>Introduction .....</b>	<b>195</b>
<b>Chapitre 8 – L’étang dans les sources documentaires : objet à identifier, dénombrer, caractériser et dater .....</b>	<b>197</b>
<b>8. 1. L’étang traditionnel.....</b>	<b>197</b>
8. 1. 1. Définition .....	197
8. 1. 2. Description de ses composantes.....	197
8. 1. 2. 1. Digue et nappe d’eau .....	197
8. 1. 2. 2. Le revêtement de la digue.....	198
8. 1. 2. 3. Le déversoir .....	199
8. 1. 2. 4. La pêcherie .....	199
8. 1. 2. 5. Une levée optionnelle : la contre-chaussée.....	200
8. 1. 2. 6. Le système de vidange : la bonde.....	200
<b>8. 2. L’étang dans les sources documentées.....</b>	<b>202</b>
8. 2. 1. L’étang dans les sources planimétriques anciennes .....	202
8. 2. 1. 1. L’étang dans les cartes.....	202
8. 2. 1. 2. L’étang dans le cadastre napoléonien.....	204
8. 2. 2. L’étang dans les sources textuelles .....	205
8. 2. 2. 1. La nature des occurrences dans les actes piscicoles .....	205
<i>a. L’étang : simple repère topographique .....</i>	<i>206</i>
<i>b. L’étang : un des objets de l’acte.....</i>	<i>206</i>
<i>c. L’étang : objet principal de l’acte .....</i>	<i>207</i>
8. 2. 2. 2. Le vocable employé dans les sources anciennes .....	207
<i>a. Les plans d’eau.....</i>	<i>207</i>
<i>b. Les composantes de l’étang dans les textes .....</i>	<i>209</i>
<b>8. 3. L’étang dans les sources sédimentées .....</b>	<b>211</b>
<b>8. 4. Mentions textuelles, figures graphiques et objets réels : localiser et identifier l’étang.....</b>	<b>213</b>
8. 4. 1. L’identification individuelle des étangs .....	213
8. 4. 2. Les noms d’étangs .....	215
8. 4. 2. 1. Nommer l’étang dans les sources documentaires.....	215
8. 4. 2. 2. L’origine des stagnonymes.....	218
<i>a. 1<sup>ère</sup> catégorie : noms de lieux, environnement et pratiques artisanales et agraires.....</i>	<i>218</i>
<i>b. 2<sup>ème</sup> catégorie : institutions et personnes.....</i>	<i>220</i>
<i>c. 3<sup>ème</sup> catégorie : l’étang lui même.....</i>	<i>222</i>
<i>d. 4<sup>ème</sup> catégorie : les « indéterminés » .....</i>	<i>224</i>
<b>8. 5. La caractérisation du réseau d’étangs.....</b>	<b>224</b>
8. 5. 1. L’effectif du réseau dans les sources.....	224
8. 5. 2. Les caractéristiques du réseau .....	228
8. 5. 2. 1. Les surfaces en eau .....	228
8. 5. 2. 2. Les composantes bâties .....	230
<i>a. Chaussées et contre-chaussées .....</i>	<i>230</i>
<i>b. Nombre de chaussées par plan d’eau.....</i>	<i>230</i>
<i>c. La forme des chaussées.....</i>	<i>231</i>
<i>d. La hauteur des chaussées .....</i>	<i>231</i>
<i>e. La largeur des chaussées .....</i>	<i>232</i>
<i>f. Le revêtement des chaussées .....</i>	<i>232</i>
8. 5. 2. 3. Les bondes .....	233
8. 5. 2. 4. Les déversoirs et pêcheries .....	236
8. 5. 3. Les conditions environnementales d’implantation du réseau d’étangs.....	236

8. 5. 3. 1. L'utilisation diachronique des données environnementales.....	236
8. 5. 3. 2. Le substratum géologique.....	237
8. 5. 3. 3. Les paramètres géomorphologiques.....	238
<i>a. Les paramètres hydro-topographiques.....</i>	238
<i>b. Les paramètres pédologiques.....</i>	243
<b>8. 6. Les fonctions des étangs dans les sources.....</b>	<b>244</b>
8. 6. 1. Les fonctions génériques.....	244
8. 6. 2. Les fonctions des étangs de la Grande Brenne d'après les sources.....	245
8. 6. 2. 1. La fonction piscicole.....	245
8. 6. 2. 2. La fonction agro-pastorale.....	246
8. 6. 2. 3. La fonction hydromotrice.....	247
8. 6. 2. 4. La fonction stratégique.....	249
8. 6. 2. 5. La fonction symbolique.....	249
8. 6. 2. 6. La fonction esthétique.....	249
<b>8. 7. La datation des étangs.....</b>	<b>250</b>
8. 7. 1. <i>Terminus post quem</i> et <i>terminus ante quem</i> .....	250
8. 7. 2. Dater l'étang à partir des archives documentées.....	251
8. 7. 2. 1. Les mentions d'étangs.....	251
<i>a. La critique des sources textuelles.....</i>	251
<i>b. Les plus anciennes mentions d'étangs.....</i>	252
8. 7. 2. 2. Les mentions de créations d'étangs.....	254
<i>a. L'identification des mentions de créations d'étangs.....</i>	254
<i>b. Les types de mentions de créations d'étangs.....</i>	257
<i>c. Les plus anciennes mentions de créations d'étangs.....</i>	258
8. 7. 3. Dater l'étang à partir des sources sédimentées.....	261
8. 7. 3. 1. Les chronologies relatives.....	261
8. 7. 3. 2. Les datations absolues.....	262
<i>a. La datation isotopique des tourbières d'étangs.....</i>	262
<i>b. La datation par dendrochronologie des bondes d'étangs traditionnelles.....</i>	263
<b>Chapitre 9 – Les propriétaires d'étangs.....</b>	<b>268</b>
<b>9. 1. Le cadre institutionnel de la propriété d'étangs à la fin du Moyen Age et au début de l'Epoque moderne.....</b>	<b>268</b>
9. 1. 1. Les principales seigneuries de la Grande Brenne.....	268
9. 1. 2. Essai de cartographie des seigneuries (fin du Moyen Age et/ou Epoque moderne).....	269
9. 1. 3. Les zones coutumières.....	269
9. 1. 3. 1. Un carrefour coutumier à la fin du Moyen Age.....	269
9. 1. 3. 2. La cartographie des coutumes en Grande Brenne.....	270
<b>9. 2. La législation sur les étangs au Moyen Age et à l'Epoque moderne.....</b>	<b>271</b>
9. 2. 1. Le droit de posséder, créer un étang et d'inonder des terres.....	271
9. 2. 2. Traitement dans les coutumiers de Touraine, du Berry et du Poitou.....	272
9. 2. 2. 1. « Les pays de monopole ou de prérogatives spéciales » : La Touraine.....	272
9. 2. 2. 2. « Les pays de libertés » : Berry et Poitou.....	274
9. 2. 3. La législation sur les étangs d'après les sources locales.....	274
9. 2. 3. 1. Ce droit en Grande Brenne poitevine.....	274
9. 2. 3. 2. Ce droit en Grande Brenne berrichonne.....	275
9. 2. 3. 3. Ce droit dans la Grande Brenne tourangelle.....	275
9. 2. 3. 4. Les conflits générés par le droit coutumier (cas de la Touraine).....	276
<i>a. Les étangs du fief restreint de Loups : une propriété contestée par les seigneurs de Mézières.....</i>	276
<i>b. La justice du Puy-du-Tour.....</i>	278
9. 2. 4. La répartition géographique des étangs en fonction du droit coutumier en vigueur.....	278
<b>9. 3. La répartition de la propriété d'étangs.....</b>	<b>279</b>
9. 3. 1. Sur la notion de propriété à partir de la fin du Moyen Age.....	279
9. 3. 2. Etats et évolutions.....	280

<b>9. 4. Les propriétaires d'étangs détenteurs des principaux fiefs de la Grande Brenne .....</b>	<b>280</b>
9. 4. 1. Les établissements ecclésiastiques .....	280
9. 4. 1. 1. L'abbaye de Méobecq .....	281
<i>a. Présentation .....</i>	281
<b><i>b. Les étangs implantés dans le fief de Méobecq .....</i></b>	<b>282</b>
9. 4. 1. 2. L'abbaye de Saint-Cyran .....	282
<i>a. Présentation .....</i>	282
b. Les étangs implantés dans le fief de Saint-Cyran .....	286
9. 4. 1. 3. Les établissements dépendant de l'abbaye de Fontgombault .....	289
<i>a. L'abbaye mère et ses prieurés .....</i>	289
<i>b. Les étangs implantés dans les fiefs fontgombaldiens .....</i>	291
9. 4. 1. 4. La commanderie militaire du Blizon .....	295
<i>a. Présentation .....</i>	295
b. Les étangs implantés dans le fief du Blizon .....	295
9. 4. 1. 5. La commanderie militaire de Lureuil .....	298
<i>a. Présentation .....</i>	298
b. Les étangs implantés dans la terre de Lureuil .....	298
9. 4. 1. 6. La collégiale Saint-Marie-Madeleine de Mézières .....	299
<i>a. Présentation .....</i>	299
b. Les étangs appartenant à la collégiale de Mézières .....	300
9. 4. 2. Les seigneurs laïcs .....	302
9. 4. 2. 1. La châellenie de Mézières-en-Brenne .....	302
<i>a. Présentation .....</i>	302
<b><i>b. Les étangs implantés dans le fief de Mézières .....</i></b>	<b>303</b>
9. 4. 2. 2. La châellenie du Bouchet-en-Brenne .....	309
<i>a. Présentation .....</i>	309
<b><i>b. Les étangs implantés dans le fief du Bouchet .....</i></b>	<b>310</b>
9. 4. 2. 3. La châellenie de Lancosme .....	315
<i>a. Présentation .....</i>	315
<i>b. Les étangs implantés dans le fief de Lancosme .....</i>	315
9. 4. 2. 4. La châellenie de Bauché (et du Puy-du-Tour) .....	317
<i>a. Présentation .....</i>	317
<i>b. Les étangs implantés dans les fiefs de Bauché et du Puy-du-Tour .....</i>	318
9. 4. 2. 5. Les châellenies du Blanc-en-Berry et le Blanc-en-Poitou .....	319
<i>a. Présentation .....</i>	319
<i>b. Les étangs implantés dans les fiefs blancs .....</i>	319
9. 4. 2. 6. Les autres fiefs des marges de la Grande Brenne .....	321
9. 4. 2. 7. Représentations des étangs seigneuriaux par coutumes régionales et par types d'institutions .....	321
<b>9. 5. Les autres propriétaires .....</b>	<b>323</b>
9. 5. 1. Leur identification .....	323
9. 5. 2. Les propriétaires à travers les noms d'étang .....	324
9. 5. 3. Les propriétaires d'étangs par origine sociale .....	325
9. 5. 3. 1. La noblesse .....	325
9. 5. 3. 2. Le clergé séculier .....	326
9. 5. 3. 3. Les « indéterminés » .....	328
9. 5. 4. Les propriétaires par groupes socio-professionnels .....	329
9. 5. 4. 1. Les gens d'écriture, de justice et autres officiers seigneuriaux .....	329
9. 5. 4. 2. « Bourgeois et marchands » .....	332
9. 5. 4. 3. Paysans, artisans et « indéterminés » .....	336
9. 5. 5. L'origine géographique des propriétaires .....	339
<b>9. 6. Les litiges et compromis liés à l'implantation des étangs .....</b>	<b>340</b>
<b>9. 7. Propriété et implantation hydro-topographique des étangs .....</b>	<b>343</b>
9. 7. 1. Etangs de fond de versant et de haut de versant .....	343
9. 7. 2. La maîtrise foncière des chaînes d'étangs .....	343
9. 7. 3. La taille des étangs selon la catégorie de propriétaires .....	344

<b>Chapitre 10 – La construction et l’entretien des étangs .....</b>	<b>345</b>
<b>10. 1. La construction de l’étang .....</b>	<b>345</b>
10. 1. 1. La « bessonnerie » et les bessons .....	345
10. 1. 2. Les chantiers et leur main d’œuvre .....	347
10. 1. 2. 1. Le chantier de l’étang de Piguérin .....	347
10. 1. 2. 2. Le chantier de l’étang du Passage .....	348
10. 1. 3. Modes et étapes de construction des structures de terre .....	348
10. 1. 3. 1. Les sources employées dans cette reconstitution .....	348
10. 1. 3. 2. L’architecture interne des chaussées d’étangs .....	349
10. 1. 3. 3. Les étapes techniques d’une construction d’étang .....	350
a. <i>Projet et maîtrise foncière</i> .....	350
b. <i>La conception</i> .....	351
c. <i>Les périodes et la durée des travaux</i> .....	351
d. <i>Les fondations de l’étang</i> .....	352
e. <i>L’édification de la chaussée et de la bonde</i> .....	355
f. <i>La consolidation et la protection de la digue</i> .....	358
g. <i>La construction des contre-chaussées et fossés internes et externes</i> .....	360
<b>10. 2. L’entretien de l’étang : les bessons et les charpentiers à nouveau sollicités .....</b>	<b>361</b>
10. 2. 1. Les dégradations sur les étangs .....	361
10. 2. 2. Les réparations .....	362
10. 2. 2. 1. Les « rabillages » .....	362
10. 2. 2. 2. Les travaux sur les revêtements .....	363
10. 2. 2. 3. L’entretien des bondes et râteaux .....	364
10. 2. 2. 4. L’entretien des fossés, pêcherie et du fond de l’étang .....	365
<b>10. 3. Coûts et fréquence des travaux .....</b>	<b>366</b>
10. 3. 1. Les constructions .....	366
10. 3. 2. Les réparations .....	366
<b>10. 4. Les agrandissements d’étangs et les rehaussements de chaussées .....</b>	<b>367</b>
<b>Chapitre 11 – L’exploitation des étangs aux périodes préindustrielles .....</b>	<b>370</b>
<b>11. 1. Les modes de faire-valoir des étangs .....</b>	<b>370</b>
11. 1. 1. L’exploitation directe des étangs .....	370
11. 1. 2. L’exploitation indirecte des étangs .....	370
11. 1. 2. 1. Des réserves seigneuriales affermées à partir de la fin du Moyen Age .....	370
11. 1. 2. 2. La durée et les conditions des baux .....	373
11. 1. 2. 3. Les locataires d’étangs .....	373
<b>11. 2. L’exploitation piscicole .....</b>	<b>374</b>
11. 2. 1. Les exploitants .....	374
11. 2. 2. Pêches et piscicultures .....	375
11. 2. 3. Etapes du cycle de la pisciculture .....	376
11. 2. 3. 1. De l’œuf au poisson marchand .....	376
11. 2. 3. 2. Les phases de croissance du poisson en étangs spécialisés .....	378
a. <i>Dans l’étang d’alevinage</i> .....	378
b. <i>Dans l’étang de croissance</i> .....	379
c. <i>Dans l’étang d’engraissement (ou d’embouche)</i> .....	379
11. 2. 4. La gestion de l’étang .....	382
11. 2. 4. 1. La protection du cheptel .....	382
11. 2. 4. 2. L’assec périodique .....	383
11. 2. 5. La pêche de l’étang .....	383
11. 2. 5. 1. Les types de pêche .....	383
11. 2. 5. 2. La pêche par vidange : déroulement .....	384

11. 2. 5. 3. Un mode de comptage du poisson astucieux.....	385
11. 2. 5. 4. Périodes et durées des pêches.....	385
11. 2. 5. 5. Le stockage du poisson.....	386
11. 2. 6. Les productions piscicoles des étangs.....	387
11. 2. 6. 1. Les poissons d'étangs.....	387
<i>a. Les espèces présentes</i> .....	387
<i>b. Les poissons cités et élevés dans les étangs de la Brenne</i> .....	389
11. 2. 6. 2. La productivité piscicole des étangs.....	392
11. 2. 6. 3. Le devenir du produit des pêches.....	394
<i>a. Le poisson destiné à l'empoisonnement des étangs</i> .....	394
<i>b. Le poisson destiné à la consommation des propriétaires</i> .....	395
<i>c. Le poisson offert</i> .....	396
<i>d. Le poisson vendu in situ</i> .....	396
11. 2. 6. 4. Les revenus piscicoles sur les étangs.....	396
11. 2. 7. Le transport et la commercialisation du poisson.....	398
11. 2. 7. 1. Le poisson d'eau douce : une denrée hautement corruptible.....	398
11. 2. 7. 2. Les réseaux de transport.....	399
<i>a. Le réseau de transport local</i> .....	399
<i>b. Le réseau marchand ou « sortant »</i> .....	400
11. 2. 7. 3. La destination du poisson d'étang.....	401
<b>11. 3. Les autres usages des étangs.....</b>	<b>403</b>
11. 3. 1. Les pratiques agraires lors des assecs.....	403
11. 3. 1. 1. La mise en culture du fond de l'étang.....	403
11. 3. 1. 2. Mise en pâture et fauchage du fond de l'étang.....	404
11. 3. 2. Les pratiques lors de l'évolage.....	405
11. 3. 2. 1. L'abreuvement des bêtes et des hommes.....	405
11. 3. 2. 2. L'exploitation de la végétation des rivages de l'étang.....	405
11. 3. 3. Un autre usage de l'eau de l'étang.....	406
11. 3. 3. 1. Les prélèvements des ressources animales non piscicoles de l'étang.....	406
11. 3. 3. 2. L'exploitation de la force hydraulique.....	407
<i>a. Les moulins d'étangs</i> .....	407
<i>b. Les forges d'étangs</i> .....	407
<b>11. 4. Conflits portant sur l'exploitation des étangs.....</b>	<b>408</b>
<b>Conclusion de partie.....</b>	<b>410</b>

## **PARTIE IV – La Grande Brenne aux périodes pré-piscicoles d'après les sources archéologiques, textuelles et palynologiques**

<b>Introduction.....</b>	<b>413</b>
--------------------------	------------

<b>Chapitre 12 – Territoire, peuplement et habitat aux périodes pré-piscicoles.....</b>	<b>415</b>
---	------------

<b>12. 1. L'Age du fer et l'Antiquité.....</b>	<b>415</b>
12. 1. 1. Le cadre régional : la cité des Bituriges.....	415
12. 1. 1. 1. La cité et son infrastructure.....	415
12. 1. 1. 2. Précisions sur la cartographie du territoire.....	416
12. 1. 2. Le peuplement gaulois et antique en Grande Brenne.....	416
12. 1. 2. 1. Sur les notions d'habitat, d'indices d'occupation et de fréquentation.....	416
<i>a. L'habitat</i> .....	416
<i>b. Les indices d'occupation</i> .....	417
<i>c. Les indices de fréquentation</i> .....	417
12. 1. 2. 2. De rares indices d'occupations à l'Age du fer.....	418



12. 1. 2. 3. L'habitat et les indices d'occupation à l'Antiquité.....	418
a. L'habitat reconnu .....	418
b. Les autres indices d'occupation .....	420
<b>12. 2. Le haut Moyen Age .....</b>	<b>420</b>
12. 2. 1. Le cadre régional du territoire : <i>pagus</i> et diocèse de Bourges .....	420
12. 2. 1. 1. Le <i>pagus</i> de Bourges : un héritage antique.....	420
12. 2. 1. 2. L'infrastructure du <i>pagus</i> /diocèse de Bourges .....	421
a. Le <i>pagus</i> et ses vigueries .....	421
b. Le diocèse de Bourges .....	421
12. 2. 2. Les institutions locales au haut Moyen Age.....	423
12. 2. 2. 1. L'implantation monastique : mythe et réalité.....	423
a. L'éclairage des sources primaires : présentation et critique.....	423
b. La Brenne mythique de Dagobert : petite mise au point .....	425
c. Des sources écrites absentes pour l'époque carolingienne.....	427
12. 2. 2. 2. Les données archéologiques .....	427
<b>12. 3. Le Moyen Age central (10<sup>e</sup> - 13<sup>e</sup> siècle) .....</b>	<b>428</b>
12. 3. 1. Le cadre régional.....	428
12. 3. 1. 1. La fin du <i>pagus</i> et le nouvel ordre seigneurial .....	428
12. 3. 1. 2. L'emprise tourangelle.....	429
12. 3. 1. 3. Les influences aquitaine et poitevine.....	429
a. L'emprise déoloise.....	429
b. L'emprise poitevine .....	429
12. 3. 2. La Grande Brenne, un territoire au carrefour des influences régionales.....	430
12. 3. 2. 1. « Un espace tampon ».....	430
12. 3. 2. 2. Les châtelainies laïques tourangelles.....	431
12. 3. 2. 3. Les châtelainies laïques poitevines.....	432
12. 3. 2. 4. L'abbaye de Saint-Cyran prise en étau.....	432
12. 3. 2. 5. La création d'un « glaciaire monastique » autour des terres de Saint-Cyran .....	433
12. 3. 2. 6. Lingé, un autre secteur disputé.....	434
12. 3. 3. Les données archéologiques relatives à l'habitat aristocratique du Moyen Age central ...	434
<b>Chapitre 13 – Les voies de communications en Grande Brenne aux périodes pré-piscicoles : présentation et critique.....</b>	<b>436</b>
<b>13. 1. Critique des données admises.....</b>	<b>436</b>
13. 1. 1. Les études menées sur le réseau Biturige.....	436
13. 1. 2. L'identification de la voirie antique .....	436
13. 1. 3. Des parcours bien incertains. . . ..	437
13. 1. 4. Voies antiques et chaussées d'étang : petite mise au point .....	438
13. 1. 5. Une infrastructure viaire a priori profondément modifiée au Moyen Age .....	439
<b>13. 2. Le réseau routier supposé antique dans le secteur de la Grande Brenne .....</b>	<b>440</b>
13. 2. 1. L'infrastructure viaire du sud-ouest de la cité des Bituriges.....	440
13. 2. 2. Voie du Blanc à Gièvres par Saint-Genou .....	441
13. 2. 3. Voie du Blanc à Levroux par Buzançais (Habilly) .....	442
13. 2. 4. Voie de Saint-Marcel ( <i>Argentomagus</i> ) à Villedieu-sur-Indre.....	443
13. 2. 5. Voie de Saint-Marcel à Clion-sur-Indre.....	443
13. 2. 6. La voie « oubliée » de Buzançais à Martizay.....	444
<b>13. 3. Le chemin des moines : une création médiévale précoce ? .....</b>	<b>445</b>
<b>13. 4. Le réseau fluvial : de bien maigres données.....</b>	<b>446</b>
<b>Chapitre 14 – La sidérurgie ancienne en Grande Brenne .....</b>	<b>447</b>
<b>14. 1. Les anciennes filières sidérurgiques : repères chronologiques et exemple du Berry .....</b>	<b>447</b>
<b>14. 2. La chaîne opératoire du fer .....</b>	<b>448</b>

14. 2. 1. En filière directe .....	448
14. 2. 2. Les matières premières nécessaires à la filière directe .....	449
14. 2. 2. 1. Le minerai de fer.....	449
a. La notion de minerai.....	449
b. Les minerais de fer du Berry .....	449
14. 2. 2. 2. Le combustible : le charbon de bois .....	450
14. 2. 2. 3. Le fondant.....	451
14. 2. 3. La réduction du fer : structures et principes de fonctionnement .....	451
14. 2. 3. 1. Physico-chimique de la réduction du fer en filière directe .....	451
14. 2. 3. 2. La structure de chauffe : le bas-fourneau .....	452
14. 2. 3. 3. L'opération de réduction : description sommaire.....	453
<b>14. 3. Typologie des sites sidérurgiques et indices de sites étudiés en Grande Brenne .....</b>	<b>454</b>
14. 3. 1. De nombreux indices de sites (ou sites potentiels) liés à la métallurgie du fer.....	454
14. 3. 1. 1. Des vestiges signalés dès le 19 <sup>e</sup> siècle.....	454
14. 3. 1. 2. Des indices de sites toponymiques et microtoponymiques .....	455
14. 3. 1. 3. D'autres indices de sites : les traces maculiformes .....	456
14. 3. 2. Les sites sidérurgiques enregistrés : détermination et typologie.....	457
14. 3. 2. 1. Interprétation des sites sidérurgiques enregistrés .....	457
a. Les catégories de « sites à scories » .....	457
b. Les sites sans scories mais intégrés à la chaîne opératoire du fer.....	460
<b>14. 4. Le matériel recueilli sur les sites sidérurgiques .....</b>	<b>462</b>
14. 4. 1. Le matériel sidérurgique.....	462
14. 4. 1. 1. Les scories : des rejets de la réduction .....	463
a. Définition .....	463
b. Composition et aspect.....	463
14. 4. 1. 2. Les constituants du four (structure de chauffe) .....	465
a. Les parois de four .....	465
b. Tuyères.....	465
c. Roche.....	466
14. 4. 1. 3. Les matières premières : minerai, charbon de bois, fondant .....	466
14. 4. 2. Le matériel non sidérurgique.....	466
<b>14. 5. La caractérisation des ferriers .....</b>	<b>467</b>
14. 5. 1. Selon la visibilité .....	467
14. 5. 2. Ferriers et ateliers : critères d'identification .....	467
14. 5. 3. Les caractéristiques visibles .....	468
14. 5. 3. 1. Couleurs.....	468
14. 5. 3. 2. Morphologie .....	469
14. 5. 3. 3. Dimensions .....	470
<b>14. 6. La datation des sites sidérurgiques .....</b>	<b>472</b>
<b>14. 7. La durée de fonctionnement et les productions .....</b>	<b>475</b>
<b>Chapitre 15 – Les facteurs environnementaux d'implantation des sites archéologiques .....</b>	<b>476</b>
<b>15. 1. L'implantation des sites par rapport à la position topographique : pente et orientation .....</b>	<b>476</b>
15. 1. 1. Des données numériques tronquées .....	476
15. 1. 2. L'habitat antique .....	476
15. 1. 3. Les ferriers.....	477
<b>15. 2. L'implantation des sites par rapport à l'hydrographie .....</b>	<b>478</b>
15. 2. 1. Les points d'approvisionnement en eau .....	478
15. 2. 2. L'habitat et les indices d'occupation antique .....	478
15. 2. 3. Les ferriers.....	479
<b>15. 3. L'implantation des sites par rapport à la géologie .....</b>	<b>480</b>
15. 3. 1. L'habitat et les indices d'occupation antique .....	480

15. 3. 2. Les ferriers.....	481
15. 3. 2. 1. L'implantation géologique des sites.....	481
15. 3. 2. 2. L'accès au minerai local.....	482
<i>a. Les minerais de la Grande Brenne.....</i>	482
<i>b. La localisation géographique des gisements ferrifères en Grande Brenne.....</i>	484
<i>c. Les sites d'extraction connus du minerai local.....</i>	485
15. 3. 2. 3. L'approvisionnement en castine (le fondant).....	487
<b>15. 4. La pédologie.....</b>	<b>487</b>
15. 4. 1. L'habitat et la pédologie.....	487
15. 4. 2. Les ferriers.....	489
<b>15. 5. Les zones d'approvisionnement en combustible pour la sidérurgie.....</b>	<b>490</b>
<b>Chapitre 16 – Les sociétés pré-piscicoles et le paysage végétal d'après les sources textuelles et palynologiques.....</b>	<b>492</b>
<b>16. 1. Les formes paysagères et les activités rurales dans les sources textuelles pré-piscicoles (du 7<sup>e</sup> au 14<sup>e</sup> siècle).....</b>	<b>492</b>
16. 1. 1. Les données textuelles disponibles.....	492
16. 1. 2. Le milieu forestier.....	492
16. 1. 2. 1. Les termes employés.....	493
<i>a. Sylva/Silva.....</i>	493
<i>b. Foresta.....</i>	493
<i>c. Boscus et nemus.....</i>	494
16. 1. 2. 2. Les « forêts » identifiées.....	494
16. 1. 3. Les cultures.....	497
16. 1. 4. Les pâturages.....	497
16. 1. 5. Le marais.....	498
<b>16. 2. Le paysage aux périodes pré-piscicoles d'après les sources palynologiques.....</b>	<b>498</b>
16. 2. 1. L'interprétation des données palynologiques.....	498
16. 2. 2. Les données palynologiques, commentées par époque chronologique.....	499
16. 2. 2. 1. L'Age du fer.....	499
16. 2. 2. 2. L'Antiquité.....	500
16. 2. 2. 3. Le haut Moyen Age.....	500
16. 2. 2. 4. Le Moyen Age central.....	501
16. 2. 2. 5. Le Moyen Age tardif /début de l'Epoque moderne.....	502
16. 2. 3. Palynologie et zones humides.....	503
<b>Conclusion de partie.....</b>	<b>504</b>
<b>PARTIE V – La dynamique des objets étudiés : propositions et discussions</b>	
<b>Introduction.....</b>	<b>507</b>
<b>Chapitre 17 – Les dynamiques paysagères et territoriales aux périodes pré-piscicoles.....</b>	<b>508</b>
<b>17. 1. L'organisation territoriale de la sidérurgie en Grande Brenne.....</b>	<b>508</b>
17. 1. 1. Les districts métallurgiques : critères d'identification.....	508
17. 1. 2. L'existence d'un district métallurgique en Grande Brenne ?.....	509
17. 1. 3. Organisation locale et régionale de la production de fer durant l'Antiquité.....	510
17. 1. 4. La sidérurgie en filière directe au Moyen Age.....	511
<b>17. 2. La question du <i>saltus Brioniae</i>.....</b>	<b>512</b>
17. 2. 1. Le <i>saltus</i> : usage du mot.....	512
17. 2. 2. L'évocation d'un territoire d'assez grande dimension et au statut particulier.....	514

17. 2. 3. L'interprétation du saltus <i>Brioniae</i> .....	515
17. 2. 3. 1. Les aspects paysagers et agronomiques : la signature palynologique du saltus <i>Brioniae</i> .....	515
17. 2. 3. 2. L'aspect territorial .....	516
<b>17. 3. Déboisements et défrichements aux périodes pré-piscicoles : discussions .....</b>	<b>517</b>
17. 3. 1. L'Antiquité .....	517
17. 3. 2. Le Moyen Age.....	518

## **Chapitre 18 – Dynamique chronologique et contexte socio-environnemental de mise en place de l'espace piscicole en Grande Brenne .....**

<b>18. 1. La dynamique de l'espace piscicole : récit chronologique.....</b>	<b>521</b>
18. 1. 1. Bilan des données chronologiques obtenues sur les étangs de la Grande Brenne .....	521
18. 1. 2. Les étangs avant leur apparition dans les sources écrites de la Grande Brenne.....	521
18. 1. 3. Le premier essor des étangs au Moyen Age central.....	522
18. 1. 4. Le second essor des étangs à partir du 13 <sup>e</sup> siècle .....	524
18. 1. 5. Une économie peut-être moins prospère à partir du 17 <sup>e</sup> siècle .....	529
<b>18. 2. Interprétation de l'essor piscicole en Grande Brenne.....</b>	<b>531</b>
18. 2. 1. Les raisons environnementales.....	531
18. 2. 1. 1. La valorisation d'une zone humide : une proposition à abandonner .....	531
18. 2. 1. 2. Le rôle surfait du climat.....	532
18. 2. 2. Les raisons sociales .....	533
18. 2. 2. 1. La croissance démographique et le développement des villes au Moyen Age central.....	533
18. 2. 2. 2. Les prescriptions alimentaires imposées par l'église .....	534
18. 2. 2. 3. L'appauvrissement des ressources halieutiques en rivière et les limites de distribution de la marée fraîche.....	535
18. 2. 2. 4. Les progrès zootechniques : l'introduction de la carpe, une innovation médiévale.....	536
a. <i>Cyprinus carpio</i> : espèce et sous-espèces, écologie, biogéographie.....	536
b. La diffusion de la carpe en Europe Occidentale : des mythes aux modèles.....	537
c. Les circonstances de sa diffusion et les atouts de la carpe.....	539
d. La question de la domestication de la carpe .....	541

## **Chapitre 19 – La dynamique d'une zone humide continentale : tentative d'approche systémique.....**

<b>19. 1. Définitions .....</b>	<b>543</b>
19. 1. 1. L'interaction de systèmes complexes au sein de l'anthrosystème .....	543
19. 1. 2. Crises, dégradations, contraintes et résilience de l'environnement .....	543
<b>19. 2. Les systèmes socio-naturels étudiés .....</b>	<b>544</b>
19. 2. 1. Le système naturel.....	544
19. 2. 2. Les systèmes sociaux .....	544
19. 2. 2. 1. Le système sidérurgique .....	545
19. 2. 2. 2. Un socio-système parallèle, l'agro-pastoralisme.....	545
19. 2. 2. 3. Le système piscicole.....	545
<b>19. 3. Les mutations et crises de l'anthrosystème aux périodes pré-piscicoles .....</b>	<b>546</b>
19. 3. 1. Des mutations sociales .....	546
19. 3. 2. L'hypothèse d'une crise environnementale : la disparition de la forêt .....	546
19. 3. 2. 1. Les raisons .....	546
19. 3. 2. 2. Les conséquences hydrologiques des modifications du couvert végétal.....	547
a. Première phase : une hydromorphie périodique des sols accentuée par le déboisement .....	547
b. Seconde phase : l'endiguement du réseau hydrographique.....	549
19. 3. 2. 3. Un écosystème forestier faiblement résilient.....	549

<b>Conclusion de partie.....</b>	<b>551</b>
<b>Conclusion générale .....</b>	<b>553</b>
<b>Bibliographie.....</b>	<b>559</b>

## Annexes

### **Annexe I : Figures et tableaux non insérés dans le texte (par ordre d'apparition)**

#### **Annexe II : Base de données recensant les mentions textuelles de plans d'eau**

- Cartographie des plans d'eau numérotés
- Table alphabétique des noms de plans d'eau
- 681 notices numérotées (par commune d'implantation)

#### **Annexe III : Les sites archéologiques du corpus restreint**

- Cartographie des sites numérotés
- Liste des sites

#### **Annexe IV (Cd-rom): Corpus de preuves textuelles (classées par fonds documentaires)**

#### **Annexe V (Cd-rom) : Corpus de preuves archéologiques**

- base de données de la prospection inventaire (BdD Archéo)
- base de données de la prospection thématique portant sur les étangs (BdD ETANG)

#### **Annexe VI (Cd-rom) : Corpus de preuves paléo-environnementales**

- Rapports d'analyses dendrochronologiques du laboratoire CEDRE
- Textes et figures des rapports d'analyses palynologiques du laboratoire d'Ecologie et des Paléoenvironnements Atlantiques (UMR 6566-CNRS)
  - analyse des sondages du Blizon et du Grand Mez
  - analyse du sondage de Saint-Michel-en-Brenne (bourg)
  - analyse du sondage du Bois de Las (Réserve naturelle de Chérine)

# Liste des figures et des tableaux

Les figures et tableaux marqués d'un astérisque (\*) sont intégrés au texte

## Liste des figures

### Chapitre 1

- Figure 1-1 : La Grande Brenne et le Parc naturel régional dans le département de l'Indre*  
*Figure 1-2 : Situation administrative de la Grande Brenne*  
*Figure 1-3 : La fédération des Parc naturels régionaux et les sites Ramsar en France métropolitaine*  
*Figure 1-4 : La Grande Brenne, cœur identitaire du Parc naturel régional*  
*Figure 1-5 : Les neuf communes de la Grande Brenne*

### Chapitre 3

- Figure 3-1 : Occupation du sol en Grande Brenne selon les données satellitales Corin land Cover*  
*Figure 3-2 : Localisation des parcelles prospectées en systématique*  
*Figure 3-3 : Fiche de prospection inventaire*  
*Figure 3-4 : Fiche de prospection thématique*  
*Figure 3-5 : Localisation des tourbières sondées*  
*Figure 3-6 : Photographie du châssis du moteur du sondeur GIK (tourbière de Saint-Michel-en-Brenne, bourg)*  
*Figure 3-7 : Photographie du sondeur GIK contenant les sédiments prélevés (base de la tourbière de l'étang du Grand Mez, Méobecq)*  
*Figure 3-8 : Photographie de la destruction de la bonde de l'étang Fénard (Chitray) et du prélèvement du têtier-auge à la pelle mécanique*  
*Figure 3-9 : Photographie des auges prélevées à l'étang Renaud (et. n° 425, Rosnay)*  
*Figure 3-10 : Photographie de l'échantillonnage à la tronçonneuse d'une auge de l'étang du Liseret (et. n°223, Migné)*

### Chapitre 4

- Figure 4-1 : Répartition des sites archéologiques datés de l'Antiquité ou de l'Age du fer dans la cité des Bituriges (Base de données du PCR Berry)*  
*Figure 4-2 : Répartition des sites archéologiques de la base de données du PCR Berry dans le périmètre de la Grande Brenne*  
*Figure 4-3 : Répartition des sites archéologiques enregistrés dans le corpus brut*  
*Figure 4-4 : Répartition des sites archéologiques enregistrés dans le corpus restreint*  
*Figure 4-5 : Répartition des sites archéologiques implantés dans le fond d'étangs pré-industriels*  
*Figure 4-6 : Les plans d'eau étudiés dans le cadre de la prospection thématique (2006-2008)*  
*Figure 4-7a : Répartition chronologique du corpus de données textuelles médiévales consultées*  
*Figure 4-7b : Répartition chronologique du corpus de données textuelles médiévales consultées en pourcentage*

### Chapitre 5

- Figure 5-1 : Localisation des toponymes de « pays »*  
*Figure 5-2 : Extrait de la carte du Berry par Jean Chaumeau (1566)*  
*Figure 5-3 : Extrait de la carte du Duché de Tours par Isaac François (1592)*  
*Figure 5-4 : Extrait de la carte du diocèse de Bourges par N. Sanson d'Abbeville (1678)*  
*Figure 5-5 : Extrait de la carte du Duché de Berry par J. Hondius (1630)*

- Figure 5-6** : Le pays traditionnel de Brenne selon les auteurs locaux  
**Figure 5-7** : La Brenne selon Auguste Chauvigné (1894,1902)  
**Figure 5-8** : Les régions naturelles et la géologie simplifiée de l'Indre  
**Figure 5-9** : Vue aérienne de la campagne de Mézières-en-Brenne  
**Figure 5-10a** : Vue aérienne de la campagne de Migné  
**Figure 5-10b** : Vue d'un bouton couronné de chênes (Rosnay)  
**Figure 5-11** : Vue d'une prairie associée à un étang et à un massif de boutons (Rosnay)  
**Figure 5-12** : Vue de la queue de l'étang de Bellebouche au cours de sa vidange (Mézières-en-Brenne)  
**Figure 5-13** : Vue d'une prairie naturelle progressant vers la lande (Rosnay)

## Chapitre 6

- Figure 6-1** : Le réseau de plans d'eau aujourd'hui en Brenne (SIAMVB 2001)  
**Figure 6-2** : Localisation des principales régions de pisciculture en étang d'Europe  
**Figure 6-3** : Sites Ramsar et Natura 2000 dans l'ouest du département de l'Indre

## Chapitre 7

- Figure 7-1** : Surface infra-éocène dans le Berry occidental  
**Figure 7-2** : Epaisseur de la formation de Brenne  
**Figure 7-3** : Epaisseur du Tertiaire de Brenne (vue en coupe)  
**Figure 7-4** : Carte géologique de la Grande Brenne  
**Figure 7-5** : Colonne lithostratigraphique du Tertiaire de Brenne  
**Figure 7-6** : Les altitudes en Grande Brenne  
**Figure 7-7** : Le modelé du relief de la Grande Brenne (ombrage extrapolé de la BDAlti)  
**Figure 7-8** : Le réseau hydrographique de la Grande Brenne  
**Figure 7-9** : Les principaux bassins versants de la Grande Brenne  
**Figure 7-10** : Carte pédologique de la Grande Brenne (Classification du PCR Berry modifiée)

## Chapitre 8

- Figure 8-1** : Etang traditionnel de Brenne  
**Figure 8-2** : Implantation de la chaussée dans le relief  
**Figure 8-3** : Coupe d'une chaussée d'étang au point de vidange  
**Figure 8-4** : Fonctionnement de la bonde à pilon et du déversoir  
**Figure 8-5** : Bonde à pilon traditionnelle de la Brenne  
**Figure 8-6** : Bonde à pilon dans le traité des pêches de Duhamel du Monceau (1769-1772)  
**Figure 8-7** : Bonde à pilon dans le manuel des étangs de Rougier de la Bergerie (1819)  
**Figure 8-8** : Extrait de la carte de Cassini au 1/86400 (1768)  
**Figure 8-9** : Extrait de la carte au 1/90000 du rapport de l'ingénieur Pioch (1851)  
**Figure 8-10** : Extrait des Minutes de la Carte d'Etat-Major au 1/40000 (1842)  
**Figure 8-11** : Dessin des environs de la ferme de la Benaise (Mézières-en-Brenne) (16<sup>e</sup> ou 17<sup>e</sup> siècle)  
**Figure 8-12** : Extrait de l'Atlas de Trudaine au 1/17300 (1745-1780)  
**Figure 8-13** : Extrait du plan aquarellé de la châtellenie de Verneuil (Vendœuvres, 1759)  
**Figure 8-14** : Extrait du plan du cours de la rivière Yoson (début du 18<sup>e</sup> siècle)  
**Figure 8-15** : Extrait des plans de la châtellenie du Blizon (1789)  
**Figure 8-16** : Plan de feuille de section (A7) du cadastre napoléonien de Rosnay au 1/2500 (1817)  
**Figure 8-17** : Photographie de la tranchée de bonde de l'étang abandonné du Laitier (et. n°588) à Vendœuvres (étang de haut de versant)  
**Figure 8-18** : Photographie de la tranchée de bonde de l'étang abandonné du Gué-Rossignol (et. n°619) à Vendœuvres (étangs de fond de versant)  
**Figure 8-19** : Le réseau d'aménagements en eau sur le cadastre napoléonien de la Grande Brenne (1812-1840).  
**Figure 8-20** : Le réseau de plans d'eau préindustriels de la Grande Brenne (T=681)

- Figure 8-21 :** Conche de l'étang Renaud (et. n° 425, Rosnay)\*
- Figure 8-22 :** Conche de la petite bonde de l'étang des Ardennes (et. n°165, Mézières). Vue de dessus\*
- Figure 8-23 :** Conche de l'étang Penot (et. n°520, Saint-Michel)\*
- Figure 8-24 :** Conche de l'étang de la Colombe (Tilly)\*
- Figure 8-25 :** Implantation du réseau de plans d'eau préindustriels en fonction des formations géologiques affleurantes
- Figure 8-26 :** Implantation du réseau de plans d'eau préindustriels en fonction des formations géologiques (par ère)
- Figure 8-27 :** Le réseau hydrographique endigué
- Figure 8-28 :** Le réseau de retenues d'eau sur le chevelu hydrographique
- Figure 8-29 :** Les chaînes de plans d'eau par bassin versant (BV)
- Figure 8-30 :** Des bassins « shuntés » (exemples des étangs de Monméliet et Piégu)
- Figure 8-31 :** Répartition des étangs de fond et de haut de versant, des moulins et des forges hydrauliques
- Figure 8-32 :** Implantation du réseau de plans d'eau préindustriel par rapport aux formations pédologiques (Base de données pédologiques du PCR Berry modifiée)
- Figure 8-33 :** Les étangs (clairement identifiés) mentionnés au 14<sup>e</sup> siècle.
- Figure 8-34 :** Les étangs soumis aux datations dendrochronologiques et isotopiques

## Chapitre 9

- Figure 9-1 :** Répartition des mouvances seigneuriales en Grande Brenne (fin du Moyen Age, Epoque moderne)
- Figure 9-2 :** Le carrefour coutumier de la Grande Brenne
- Figure 9-3 :** Les étangs identifiés en possession de l'abbaye d'après les listes de 1663 et 1673
- Figure 9-4 :** Les étangs en possession de l'abbaye de Saint-Cyran d'après la liste de 1790
- Figure 9-5 :** Les étangs appartenant au prieur de Loups en 1791
- Figure 9-6 :** Les étangs identifiés appartenant à l'abbaye de Fontgombault dans le fief de Baudrussais et du prieuré de Puy-Jobert au 16<sup>e</sup> siècle
- Figure 9-7 :** Les étangs seigneuriaux identifiés de la commanderie du Blizon d'après le censier de 1542
- Figure 9-8 :** Les étangs de la commanderie de Lureuil d'après le terrier de 1626
- Figure 9-9 :** Les étangs identifiés de la collégiale de Mézières dans le fief du Plessis d'après l'aveu et dénombrement de 1756
- Figure 9-10 :** les étangs seigneuriaux de Mézières dans la première moitié du 18<sup>e</sup> siècle
- Figure 9-11 :** Les étangs seigneuriaux du Bouchet d'après l'aveu et dénombrement de 1595
- Figure 9-12 :** Les étangs seigneuriaux de Lancosme d'après l'aveu et dénombrement de 1506
- Figure 9-13 :** Les étangs ayant appartenu aux seigneurs de Bauché (et du Puy-du-Tour) avant le 18<sup>e</sup> siècle
- Figure 9-14 :** Les étangs seigneuriaux identifiés du Blanc (18<sup>e</sup> siècle), d'Anscebon (1560), de Bois-Robert (1613) et de Cors (1764)
- Figure 9-15 :** Répartition des étangs seigneuriaux en fonction des coutumes
- Figure 9-16 :** Les étangs des seigneuries laïques et ecclésiastiques

## Chapitre 10

- Figure 10-1 :** « Bessons » mentionnés dans les comptes de la ville de Tours au début du 15<sup>e</sup> siècle (A.M. Tours CC 24)
- Figure 10-2 :** Les chaussées et contre-chaussée de l'étang de Piguérin (et. n°210, Mézières)
- Figure 10-3 :** Les chaussées de l'étang du Passage (et. n° 596, Vendœuvres)
- Figure 10-4 :** Stratigraphie des trois types de digues « en terre »
- Figure 10-5 :** La construction d'un étang traditionnel de la Brenne dans les sources techniques anciennes



**Figure 10-6 :** Représentations de chaussées d'étangs et d'arches à poisson dans le traité des pêches de Duhamel du Monceau (1769-1772)

## Chapitre 11

**Figure 11-1 :** Le principe de la pisciculture en étangs spécialisés

**Figure 11-2 :** Pêche d'étang à fleur d'eau en arrière plan du mois d'avril des « très riches heures du Duc de Berry » (Début du 15<sup>e</sup> siècle)

**Figure 11-3 :** Pêche d'étang par vidange, charge de poisson et trémail dans le manuel des étangs de Rougier de la Bergerie (1819)

**Figure 11-4 :** Représentations de paniers de poisson et leur transport à dos de mulets dans le traité des pêches de Duhamel du Monceau (1769-1772)

**Figure 11-5 :** Pêcheur de sangsue d'étang de la Brenne au 19<sup>e</sup> siècle (La Tremblais et al. 1854)

## Chapitre 12

**Figure 12-1 :** Les infrastructures urbaine et viaire de la cité gallo-romaine des Bituriges

**Figure 12-2 :** Répartition des sites de l'Age du fer et des sites antiques prospectés ayant livré de la céramique supposée gauloise

**Figure 12-3 :** Répartition de l'habitat, des indices d'occupation et de fréquentation antiques

**Figure 12-4 :** Répartition des vigueries carolingiennes dans les pagus et diocèse de Bourges

**Figure 12-5 :** Répartition des sites datés du haut Moyen Age

**Figure 12-6 :** Répartition de l'habitat aristocratique et des établissements composant le « glacis monastique » au Moyen Age central

## Chapitre 13

**Figure 13-1 :** Les voies romaines et le « chemin des moines » en Grande Brenne

## Chapitre 14

**Figure 14-1 :** la chaîne opératoire du fer (d'après Mahé-Le Carlier et al. 1998 : 92)

**Figure 14-2 :** Représentation schématique d'un bas fourneau à scories écoullées (Prévot, Tissier 2006)\*

**Figure 14-3 :** Répartition des réactions chimiques au sein du bas-fourneau à scories écoullées (d'après Prévot, Tissier 2006)\*

**Figure 14-4 :** Répartition des indices de sites microtoponymiques relevés sur le cadastre napoléonien (1812-1840) en pouvant évoquer des pratiques sidérurgiques

**Figure 14-5 :** Répartition des traces maculiformes repérées sur les clichés verticaux de l'IGN (Missions 1959, 1999)

**Figure 14-6 :** Répartition des « sites à scories »

**Figure 14-7 :** Photographie d'un fragment de meule antique présentant des traces d'oxydes de fer sur une face (site n°30, Méobecq)

**Figure 14-8 :** Photographie de scories lourde et légère

**Figure 14-9 :** Photographie de laitier de bas fourneau (site n° 8, Rosnay)

**Figure 14-10 :** Photographie d'une paroi de four de bas fourneau

**Figure 14-11 :** Vue aérienne du ferrier antique des Simmonets/Greletterie (site n°8, Rosnay)

**Figure 14-12 :** Vue aérienne d'un tronçon de voie chargée en scories (site n°82, Rosnay - Les Cartes-)

**Figure 14-13 :** Répartition des ferriers étudiés

**Figure 14-14 :** Répartition des ferriers classés par catégorie de surface (en m<sup>2</sup>)

**Figure 14-15 :** Répartition des ferriers datés

**Figure 14-16 :** Photographie un ferrier de l'étang Piégu (site n°142, Mézières)

**Figure 14-17 :** Photographie un ferrier de l'étang du Blizon (site n°131, Rosnay)

**Figure 14-18 :** Photographie un ferrier de l'étang de la Prévôté (site n°167, Neuillay-les-Bois)

**Figure 14-19 :** Traces maculiformes observées sur un cliché vertical aérien IGN de 1959 (sites n°2, 5 et 135 à l'Artuserie, Rosnay)

**Figure 14-20 :** Photographie de 2 ferriers de l'Artuserie (sites n°2 et 135, Rosnay)

## Chapitre 15

**Figure 15-1 :** Répartition en rose des vents de l'orientation des ferriers\*

**Figure 15-2 :** Implantation de l'habitat et des indices d'occupation antique en fonction de la géologie

**Figure 15-3 :** Implantation de l'habitat et des indices d'occupation antique en fonction de la géologie (par ère)

**Figure 15-4 :** Implantation des ferriers en fonction de la géologie

**Figure 15-5 :** Implantation des ferriers en fonction de la géologie (par ère)

**Figure 15-6 :** Répartition des ferriers dans la cité des Bituriges en fonction des principales formations géologiques

**Figure 15-7 :** Schéma d'une construction pisolithique (Prévoit, Tissier 2006)\*

**Figure 15-8 :** Pisolithes libres (pare-feu de la forêt de Lancosme, Vendœuvres)

**Figure 15-9 :** Pisolithes cimentées avec transport (le Domaine Neuf, Chitray)

**Figure 15-10 :** Pisolithes cimentées sans transport (Chiron, Neuillay-les-Bois)

**Figure 15-11 :** « Pseudopisolithes » (La Basterie, Migné)

**Figure 15-12 :** Localisation des sites connus et potentiels d'extraction du minerai de fer

**Figure 15-13 :** Implantation de l'habitat et des indices d'occupation antique en fonction des formations pédologiques.

**Figure 15-14 :** Implantation des ferriers en fonction des formations pédologiques

## Chapitre 16

**Figure 16-1 :** Localisation des bois et forêts cités dans les sources textuelles pré-piscicoles

**Figure 16-2 :** Représentativité spatiale des pluies polliniques piégées dans les sites de sondage

**Figure 16-3 :** Litho-stratigraphie des sondages de Brenne

**Figure 16-4 :** Diagramme général du site de Saint-Michel-en-Brenne (Indre)

**Figure 16-5 :** Diagramme société/végétation appliqué au site de Saint-Michel-en-Brenne

**Figure 16-6 :** Diagramme général du site du Grand Mez (Méobecq)

**Figure 16-7 :** Diagramme société/végétation appliqué au site du Grand Mez

**Figure 16-8 :** Diagramme général du site du Blizon (Rosnay)

**Figure 16-9 :** Diagramme société/végétation appliqué au site du Blizon

**Figure 16-10 :** Diagramme général du site du Bois de Las (Saint-Michel-en-Brenne)

## Chapitre 17

**Figure 17-1 :** Répartition des sites sidérurgiques (Antiquité et sites non datés) et localisation des districts métallurgiques antiques reconnus de la cité des Bituriges

**Figure 17-2 :** Répartition des ferriers et de l'habitat antique et localisation du district métallurgique identifié à Rosnay

**Figure 17-3 :** Répartition de l'habitat antique et des ferriers dans la cité des Bituriges

## Chapitre 18

**Figure 18-1 :** Zone de distribution du poisson frais de la marée jusqu'à 150-180 km des côtes

**Figure 18-2 :** Distribution géographique des populations de carpe commune sauvage en Eurasie

**Figure 18-3 :** Distribution géographique de la carpe sauvage européenne par bassin versant

**Figure 18-4 :** La carpe commune sauvage et domestique (*Cyprinus carpio carpio*)

**Figure 18-5a :** Distribution géographique de la carpe (*Cyprinus carpio*) en Europe

**Figure 18-5b :** pays supposés natifs de la carpe selon la Fishbase

**Figure 18-6 :** Les mythes de l'introduction de la carpe

*Figure 18-7 : les modèles scientifiques de l'introduction de la carpe en Europe occidentale*

*Figure 18-8 : Chronologie de la diffusion de la carpe commune en Europe médiévale*

*Figure 18-9 : Répartition des sites archéologiques ayant fourni des restes de carpes*

## Liste des tableaux

### Chapitre 1

*Tableau 1-1 : Données administratives relatives aux communes de la Grande Brenne\**

*Tableau 1-2 : Les communes implantées en Brenne selon différents points de vue*

### Chapitre 3

*Tableau 3-1 : Surface parcourue en prospection systématique par commune (Grande Brenne uniquement)\**

### Chapitre 4

*Tableau 4-1 : Distribution géographique par commune des sites enregistrés\**

*Tableau 4-2 : Typologie des sites enregistrés entre 2001 et 2008\**

*Tableau 4-3 : Répartition chronologique des « sites »\**

*Tableau 4-4 : Les découvertes archéologiques en fonction du milieu de prospection\**

*Tableau 4-5 : Datation de sites du corpus restreint\**

*Tableau 4-6 : Les sites archéologiques implantés dans le fond des étangs du réseau préindustriel de la Grande Brenne*

*Tableau 4-7 : Datation des sites traités classés par type\**

*Tableau 4-8 : Les plans d'eau étudiés entre 2006 et 2008 dans le cadre de la prospection\* thématique*

*Tableau 4-9 : Les textes quantitatifs consultés relatifs les principaux fiefs\**

*Tableau 4-10 : Références du cadastre napoléonien consulté\**

*Tableau 4-11 : Tableaux d'assemblage, sections et feuille du cadastre napoléonien consulté\**

### Chapitre 6

*Tableau 6-1 : Evolution du nombre de plans d'eau entre 1974 et 2001 dans les communes du SIAMVB.*

### Chapitre 7

*Tableau 7-1 : Chronologie des ères et périodes géologiques*

*Tableau 7-2 : Classification des sols (BdD PCR Berry modifiée)\**

### Chapitre 8

*Tableau 8-1 : Nombre de plans d'eau en eau sur le cadastre napoléonien (par commune)\**

*Tableau 8-2 : Répartition chronologique et type des actes piscicoles étudiés\**

*Tableau 8-3 : Nombre d'occurrences piscicoles dans le dénombrement du Bouchet de 1595\**

*Tableau 8-4 : Les surfaces d'étangs et de « marais » selon les Minutes des statistiques du préfet Dalphonse (1800)\**

*Tableau 8-5 : Effectif en étangs selon le rapport Pioch de 1846\**

*Tableau 8-6 : Nombre de plans d'eau uniques préindustriels recensés en Grande Brenne\**

*Tableau 8-7 : Peuplement en nourrain d'étangs seigneuriaux identifiés dans l'aveu de Lancosme de 1506\**

*Tableau 8-8 : Les surfaces des plans d'eau préindustriels de la Grande Brenne\**

*Tableau 8-9 : Longueurs de chaussées d'étangs préindustriels\**

- Tableau 8-10** : Hauteurs de chaussées d'étangs préindustriels (échantillon)\*  
**Tableau 8-11** : Largeurs des chaussées d'étangs préindustriels (échantillon)\*  
**Tableau 8-12** : Nombre de bondes des plans d'eau étudiés en 2006 et 2007\*  
**Tableau 8-13** : Répartition chronologique des mentions d'étangs uniques en Grande Brenne dans les archives écrites jusqu'au 16<sup>e</sup> siècle inclus\*  
**Tableau 8-14** : Comparaison du nombre de mentions de plans d'eau uniques et d'actes piscicoles\*  
**Tableau 8-15** : Répartition chronologique des premières mentions textuelles d'étangs uniques identifiés (Noir : identification certaine ; Gris : identification présumée)\*  
**Tableau 8-16** : Les étangs seigneuriaux du Blizon dans les censiers successifs\*  
**Tableau 8-17** : Répartition chronologique du nombre de créations d'étang relevées dans le corpus de textes\*  
**Tableau 8-18** : Les créations d'étangs « neuf » en Grande Brenne\*  
**Tableau 8-19** : Récapitulatif des datations de bondes (2003-2007)\*  
**Tableau 8-20** : Comparaison des datations textuelles et dendrochronologiques (Grande Brenne + Chitray)\*

## Chapitre 9

- Tableau 9-1** : Les principales châtelainies cartographiées de la Grande Brenne\*  
**Tableau 9-2a** : Répartition des plans d'eau en fonction des pays coutumiers\*  
**Tableau 9-2b** : Répartition des plans d'eau connus dans la mouvance de Mézières en Grande Brenne\*  
**Tableau 9-3** : les propriétaires d'étangs accensés dans l'aveu et dénombrement de Mézières en 1704\*  
**Tableau 9-4** : Les propriétaires d'étang dans l'aveu et dénombrement du Bouchet de 1595  
**Tableau 9-5** : Nombre de propriétaires d'étangs et biens piscicoles dans l'aveu et dénombrement du Bouchet de 1595\*  
**Tableau 9-6** : Les propriétaires d'étangs dans l'aveu et dénombrement de Lancosme (1506)\*  
**Tableau 9-7** : Répartition de la propriété par catégorie sociale des seigneurs de fiefs (estimation pour l'Ancien Régime)\*  
**Tableau 9-8** : Estimation diachronique (Epoque moderne) des biens piscicoles des principaux détenteurs de fiefs en Grande Brenne\*  
**Tableau 9-9** : Noms de personnes et d'étangs

## Chapitre 10

- Tableau 10-1** : Les bessons mentionnés dans les sources textuelles  
**Tableau 10-2** : Les charpentiers mentionnés dans les sources textuelles\*  
**Tableau 10-3** : Les cas de réparations\*  
**Tableau 10-4** : Les coûts des réparations d'étangs\*  
**Tableau 10-5** : Les cas d'agrandissements d'étang\*

## Chapitre 11

- Tableau 11-1** : Les officiers connus des Eaux et de Forêts de Mézières\*  
**Tableau 11-2** : Répartition rationnelle des surfaces en eau selon W. Schäperclaus (1962)\*  
**Tableau 11-3** : Durée de la pisciculture en étangs spécialisés\*  
**Tableau 11-4** : Le peuplement piscicole théorique et mentionné des étangs de la Grande Brenne aux périodes préindustrielles\*  
**Tableau 11-5** : Rendements calculés des étangs seigneuriaux identifiés de Lancosme en 1506\*

## Chapitre 12

- Tableau 12-1** : L'habitat antique reconnu en Grande Brenne\*  
**Tableau 12-2** : Les paroisses de la Grande Brenne\*

## Chapitre 14

*Tableau 14-1 : Les catégories d'indices microtoponymiques en lien possible avec la sidérurgie\**

*Tableau 14-2 : Répartition des types de sites liés à la sidérurgie\**

*Tableau 14-3 : Les éléments de caractérisation visibles des ferriers en fonction des milieux de prospection\**

*Tableau 14-4 : Couleurs des ferriers prospectés sur sol nu (en conditions d'observation favorables)\**

*Tableau 14-5 : Forme des ferriers prospectés (en conditions d'observation favorables)\**

*Tableau 14-6 : Hiérarchisation des ferriers selon les surfaces observées\**

*Tableau 14-7 : Caractéristiques des districts métallurgiques connus dans le Berry\**

*Tableau 14-8 : Hauteurs maximales observées des ferriers évalués (65)\**

*Tableau 14-9 : Les ferriers non datés implantés dans des étangs datés\**

## Chapitre 15

*Tableau 15-1 : Orientation des sites d'habitat\**

*Tableau 15-2 : Situation topographique des ferriers\**

*Tableau 15-3 : Orientation des ferriers\**

*Tableau 15-4 : Implantation des villae et des sites d'occupation antique en fonction de la géologie\**

*Tableau 15-5 : Implantation des ferriers en fonction de la géologie (uniquement ceux étudiés)\**

*Tableau 15-6 : Implantation de l'habitat et des indices d'occupation antiques en fonction des formations pédologiques\**

*Tableau 15-7 : Implantation des ferriers en fonction des formations pédologiques\**

## Chapitre 16

*Tableau 16-1 : Répartition chronologique des occurrences « paysagères » aux périodes pré-piscicoles\**

*Tableau 16-2 : Répartition chronologique des occurrences forestières aux périodes pré-piscicoles\**

*Tableau 16-3 : Récapitulatif des datations au radiocarbone effectuées au cours de l'étude*

## Chapitre 18

*Tableau 18-1 : Nombre d'étangs datés par les textes, l'isotopie au radiocarbone et la dendrochronologie (par siècle)\**

*Tableau 18-2 : Caractéristiques biologiques de la carpe commune\**

## **Abréviations**

ACAF : Archives du château d'Azay-le-Ferron  
A.D. Indre : Archives départementales de l'Indre  
A.D. Cher: Archives départementales de l'Indre-et-Loire  
A.D. Vienne : Archives départementales de la Vienne  
A.M. Tours : Archives municipales de Tours  
A.N. : Archives nationales  
BdD Archéo : Base de données archéologiques issue de la prospection inventaire (2001-2008)  
BdD ETANG : Base de données archéologiques issue de la prospection thématique (2006-2008)  
B.N.F. : Bibliothèque Nationale de France  
BRGM : Bureau de recherches géologiques et minières  
GHZH : Groupe d'histoire des zones humides  
IFEN : Institut français de l'environnement  
I.G.N. : Institut géographique national  
INRAP : Institut de recherches archéologiques préventives  
Ma : Million d'années  
N.G.F. : Niveau général de la France  
P.C.R. : Projet collectif de recherches  
P.C.R. Loire : Projet collectif de recherches « Géoarchéologie de la Loire moyenne et de ses marges »  
P.C.R. Berry : Projet collectif de recherches « Occupation du sol dans le Berry antique (Antiquité/Âge du Fer) »  
P.N.R. : Parc naturel régional  
SIAMVB : Syndicat intercommunal d'assainissement et de mise en valeur de la Brenne  
S.I.G. : Système d'informations géographiques  
S.R.A. : Service régional de l'Archéologie  
Z.A.L. : Zone Atelier Loire

## INTRODUCTION

« Si nous voulons les protéger, il est impératif de transformer le regard de chacun sur les zones humides<sup>1</sup> ».

Depuis la fin du siècle dernier, la Brenne, « pays des mille étangs », a changé de peau. Le « mauvais pays », dénigré par les agronomes et les hygiénistes du 19<sup>e</sup> siècle, est aujourd'hui reconnu au plan international pour sa richesse écologique.

Un évident engouement s'est en effet développé depuis quelques années autour des zones humides. Hier, inutiles, insalubres voire dangereuses, le monde réalise aujourd'hui leurs qualités écologiques longtemps ignorées. En France, 30% des espèces végétales remarquables et menacées résident en zone humide, près de 50% des espèces d'oiseaux en dépendent. Dans certaines régions, elles participent directement à l'économie locale. Elles servent par ailleurs de support à de nombreuses activités de tourisme et de loisirs, ce qui représente un enjeu financier important.

Au sein de ces anciens espaces marginaux, les régions d'étangs sont très souvent perçues avec ambiguïté rappelant de prime abord à la fois un marais naturel et des pratiques sociales spécifiques pour le « domestiquer ». Longtemps restés en retrait des travaux consacrés à l'histoire des sociétés rurales, les étangs, supports des activités piscicoles, suscitent depuis peu l'intérêt des historiens et des archéologues. C'est tout juste si on entrevoit aujourd'hui les multiples questions d'ordre environnemental et social soulevées par l'étude historique des quelques zones humides continentales qui les abritent en grand nombre : la fonction originelle de ces aménagements anthropiques, leur importance économique et culturelle, leur rôle dans la métamorphose des paysages ainsi que les contraintes exercées par ces espaces, supposés particuliers, sur les sociétés qui les ont investis.

Notre réflexion porte sur l'histoire sociale et environnementale préindustrielle d'une des sept grandes régions françaises de pisciculture en étangs, la Grande Brenne, espace de 52000 hectares situé dans le département de l'Indre en région Centre. La perception de son paysage, riche de contradictions, est encore aujourd'hui fortement influencée par la tradition locale qui rappelle la permanence d'une zone humide naturelle et malsaine.

---

<sup>1</sup> Chirouze (J.-P.), Zones Humides Infos, n°37, 3<sup>ème</sup> trimestre 2002, p. 1.

<sup>2</sup> Projet rédigé par S. Lauzanne.

<sup>3</sup> Ce bassin d'une superficie de 117 000 km<sup>2</sup> s'étend sur presque un tiers du territoire métropolitain de la France.

<sup>4</sup> Le terme de transdisciplinarité aujourd'hui abandonné devait à l'origine évoquer les relations transversales qui unissent les disciplines dans un même objectif de recherche.

<sup>5</sup> Une interaction est une action réciproque (rétroaction) entre deux ou plusieurs acteurs ou lieux dans un système.

<sup>6</sup> Ce mode de datation a été initialement envisagé par S. Lauzanne (SRA Centre).

<sup>7</sup> Le territoire que nous avons défini diffère légèrement de celui appelé également Grande Brenne et qui est un site Natura 2000.

<sup>8</sup> Je remercie le successeur de J. de Bascher au poste d'archiviste de l'abbaye, le R.P. Troupeau, de m'avoir fait connaître l'étude inédite du Prieuré de Puyjobert (Douadic) rédigée en 1981.

Ont été publiés : les prieurés de la Charpagne (Indre), de Charron (Charente-Maritime), de Fontmoron (Vienne)<sup>30</sup> de La Fresnaie (Indre), de Loups (Indre), de Montlivois (Sarthe), de la Pierre (Loir-et-Cher), de Révillon (Loir-

Ce travail traite de deux sujets imbriqués qui néanmoins ne seront pas questionnés à la même échelle de temps.

Le sujet principal concerne l'étude de la formation du paysage d'étangs de la Grande Brenne. Il tend à combler une lacune des connaissances sur l'histoire des étangs brennoux et des pratiques piscicoles.

Le second sujet, qui participe à l'argumentation du premier, s'attache à comprendre et à interpréter les dynamiques sociales et environnementales anciennes d'un espace géographique aux paysages originaux et abritant une zone humide continentale à fort intérêt écologique.

La résolution des questionnements, développés dans le chapitre 1, nous conduit à adopter une démarche pluridisciplinaire, dite intégrée, qui s'inscrit dans un cadre temporel long, plus de deux millénaires, et dépassant le fractionnement chronologique et épistémologique des disciplines. Nous avons privilégié l'acquisition et l'exploitation du plus grand nombre de données possible par la mise en œuvre de trois approches principales : une approche d'historien de l'écrit, une approche d'archéologue de terrain et une approche paléo-environnementale fondée sur la collaboration avec des spécialistes en palynologie, en dendrochronologie et en archéozoologie.

Les objets suivants, définis et décrits en détail dans les chapitres 5 et 6, sont ici étudiés :

➤ *Un territoire particulier aux paysages particuliers*

La Brenne, « pays » traditionnel du Berry, est devenue, en 1989, un Parc naturel régional de 166 000 hectares (Indre, Centre). Cette labellisation s'appuie sur l'existence d'un patrimoine écologique et paysager remarquable, reflet d'une géomorphologie et de pratiques rurales singulières. L'origine de son paysage emblématique, composé de centaines d'étangs, de vastes prairies et de landes ponctuées d'étranges « boutons » suscite les interrogations locales depuis le 19<sup>e</sup> siècle. Ces dernières touchent pour l'essentiel à la nature exacte de la zone humide continentale.

➤ *Une zone humide continentale*

Son inscription à la liste Ramsar en 1991 a érigé la Brenne au statut de zone humide d'intérêt international comme il en existe un petit nombre en France. Ce territoire présente en effet des caractéristiques humides fortes : l'existence de milieux aquatiques, une biodiversité d'exception qui y est inféodée et une hydromorphie générale des sols. Ces spécificités environnementales, mises à l'index au 19<sup>e</sup> siècle, sont aujourd'hui valorisées dans le cadre de réglementations nationales et européennes.

➤ *Un espace caractérisé par la pratique de la pisciculture en étang*

Le Parc de la Brenne compte aujourd'hui plus de 4000 plans d'eau et est qualifié de grande région de pisciculture parmi la vingtaine qui existe en Europe. En effet, la pisciculture est de loin la pratique locale la plus emblématique. Ces surfaces en eau, une constellation de milieux aquatiques, sont, pour l'essentiel, destinées à la production de poissons de consommation, tout particulièrement de carpes. C'est au cœur de ce territoire, en Grande



Brenne, entre les cours de la Claise et de la Creuse, que les étangs sont les plus vastes, les plus nombreux et aussi les plus anciens.

Ce travail s'organise en 19 chapitres articulés en 5 parties.

Dans la première partie, nous présenterons la problématique générale, le cadre de l'enquête et de la recherche ainsi que la démarche globale s'appuyant sur différentes approches dont nous détaillerons les méthodes et les sources exploitées propres à chaque discipline sollicitée.

La partie suivante sera consacrée à la description des principaux objets d'étude puis plus strictement aux paramètres environnementaux de la Grande Brenne, l'espace géographique investi.

Le cœur de notre réflexion portera sur l'histoire de l'espace piscicole. La partie qui lui est consacrée est la plus volumineuse de ce travail. Nous caractériserons finement les étangs préindustriels en présentant et en analysant les données relatives à leur datation, leurs propriétaires, leur exploitation et les modalités de leur construction.

La quatrième partie s'attachera à réunir et questionner les données textuelles, archéologiques et paléo-environnementales à même de retracer l'histoire du peuplement et des paysages de la Grande Brenne avant la mise en place de l'espace piscicole c'est-à-dire aux périodes pré-piscicoles.

Enfin, la dernière partie s'intéressera aux différentes propositions et hypothèses visant à interpréter les dynamiques sociales et environnementales constatées, à la mise en contexte des objets étudiés et au récit de synthèse. Les systèmes sociaux et naturels identifiés seront alors traités comme partie intégrante d'un anthroposystème à même de nous éclairer sur l'histoire de la zone humide continentale de Brenne.

## **Partie I : Questionnements, cadre de l'enquête, méthodes et sources**

Cette partie comprend quatre chapitres.

Dans le premier, nous nous attachons à présenter les raisons et les questionnements qui ont conduit à définir nos objets d'étude, le contexte scientifique dont a bénéficié cette recherche, ainsi que la démarche interdisciplinaire mise en œuvre pour y répondre. La fenêtre géographique d'étude est ensuite délimitée tout comme l'emprise chronologique des périodes investies.

Le chapitre suivant fait le point sur l'état des questionnements et de la recherche dans un territoire relativement peu exploré par les chercheurs en sciences humaines et sociales. Cette étude est replacée dans le contexte historiographique de la recherche actuelle promouvant l'étude des zones humides, des relations sociétés/milieus et de nouveaux objets comme les étangs.

La démarche intégrée, nous l'avons dit, suppose une réflexion et une pratique interdisciplinaire mettant en œuvre des sources documentaires dont les spécificités supposent l'utilisation d'outils et de méthodes propres à chacune d'elles. Nous présentons dans le chapitre 3, les méthodologies de l'archéologue, de l'historien de l'écrit et des paléo-environnementalistes sollicités. Nous reviendrons sur ce qu'implique le traitement de l'information par l'outil SIG et ses applications dans la spatialisation de certains objets géographiques étudiés.

Ensuite, les différents types de sources documentaires réunies par la recherche bibliographique, le dépouillement archivistique et les campagnes d'acquisitions de nouvelles données sont détaillés à savoir les sources primaires textuelles, planimétriques, archéologiques, environnementales et paléo-environnementales.

## ***Chapitre 1 – Problématique, démarche globale et cadre de l'enquête***

Nous présentons ici la problématique générale et les objectifs poursuivis. La démarche intégrée qui caractérise la plupart des études portant sur les dynamiques des milieux et des sociétés est ensuite argumentée en détaillant les approches privilégiées. Enfin, nous définissons la fenêtre géographique et la fourchette chronologique d'investigation en justifiant nos choix notamment celui d'un temps long, diachronie indispensable pour comprendre la co-évolution des systèmes sociaux et naturels.

### **1. 1. Objets multiples, questionnements multiples**

#### **1. 1. 1. La problématique et les objectifs**

Les interrogations des acteurs locaux ont d'abord porté sur l'objet paysage dans sa globalité : comment est-il arrivé jusqu'à nous et dans quelle mesure l'homme est-il intervenu dans cette production ? Ces questionnements locaux s'inscrivent en grande partie dans une problématique « actualiste » liée à la réflexion prospectiviste engagée par le Parc de la Brenne concernant l'impact des mutations récentes des pratiques agraires et piscicoles sur les paysages futurs. La problématique est également portée par des programmes de la recherche scientifique dans la mesure où elle s'intègre à un courant de l'archéologie actuelle s'attachant à comprendre la co-évolution des systèmes sociaux et des systèmes environnementaux dans la formation des milieux anthropisés et, ces dernières années, tout particulièrement celle des espaces « marginaux » comme les zones humides, jusqu'alors peu explorées (Burnouf et *al.* 2003 : 15 ; Derex 2001c, 2002).

Il s'agit principalement de dater et d'interpréter la genèse de l'espace piscicole qui s'appuie sur un réseau d'étangs dense, et de comprendre quelle relation l'unit aux territorialités actuelles, tout particulièrement la zone humide continentale aujourd'hui valorisée. Nous proposons, au moyen de campagnes d'acquisition de nouvelles données primaires, de contribuer à améliorer les connaissances des relations sociétés/milieux aux périodes historiques (et sub-historiques récentes) en documentant l'anthropisation d'un espace érigé en territoire par son histoire sociale et environnementale.

#### **1. 1. 2. Les questionnements sur la formation d'un espace technique fondé sur la pisciculture en étang.**

Notre ambition est de caractériser les étangs de la Grande Brenne, de dater et d'interpréter la construction de l'espace piscicole. Nous privilégierons la période médiévale et le début de l'époque moderne, du moins les plus anciennes périodes documentées par les textes, afin de comprendre l'origine d'un système technique encore aujourd'hui prédominant.

### ➤ **Les étangs, des objets réels insérés dans un milieu physique**

Le tout premier questionnement touche à la nature même de l'étang à la fois milieu naturel et aménagement hydraulique. Il convient de l'aborder non pas seulement comme un vulgaire objet textuel mentionné dans les sources écrites ou graphiques mais en tant que structure physique unique dont les composantes sont caractérisables par l'archéologue. Son insertion dans le paysage souffre, encore aujourd'hui, de malentendus. Cette question doit donc être résolue par l'analyse de ses principes hydrologiques de fonctionnement et des modalités d'implantation régies par des paramètres environnementaux qu'il faudra identifier et décrire. Il convient également de déterminer, dans une fenêtre spatiale assez vaste, l'effectif en étangs et la dynamique du réseau « historique », c'est-à-dire celui qui existait aux périodes préindustrielles.

### ➤ **La datation des étangs et de l'espace piscicole**

La question majeure concerne la datation des étangs, un questionnement récurrent qui n'a jamais été argumenté par l'exploitation des sources documentaires disponibles. Il s'agira d'obtenir des éléments de datation aussi bien textuels qu'archéologiques sur chacun des étangs de notre zone d'étude. Notre ambition est de retracer, si possible, l'histoire individuelle de chaque étang identifié, démarche inédite à ce jour. Notre objectif est bien sûr de remonter dans le temps aussi loin que possible en tentant de repérer les plus anciennes créations. En effet, l'étang, aujourd'hui considéré comme un objet textuel par les historiens a surtout été révélé par la mutation documentaire de la fin du Moyen Age. Il s'agira de déterminer l'influence de cet « effet de sources » dans l'apparition et la multiplication des étangs constatée dans les textes. Dans cette optique, nous chercherons à diversifier les méthodes de datation. Une fois les limites du dépouillement et de la critique des sources écrites atteintes, il nous incombe de proposer des datations proprement archéologiques : traces d'occupation du sol datées dans les fonds d'étangs, datations isotopiques au radiocarbone de niveaux organiques associés aux étangs et datations par dendrochronologie de bondes en bois, les traditionnels systèmes de vidange. La somme des datations collectées permettra d'appréhender la dynamique chronologique globale du réseau d'étangs et de répondre enfin à une vieille interrogation : à quelle époque les étangs se sont-ils considérablement multipliés, au point d'ériger la Brenne au rang des grandes régions piscicoles européennes ? L'approche diachronique nous conduira à établir une chronologie fine du mouvement piscicole dans le but de mettre en lumière, sur plusieurs siècles, le rythme de l'essor notamment la durée de sa pleine expansion.

### ➤ **Les raisons de l'essor des étangs**

Une fois la chronologie établie, nous interrogerons les sources documentaires sur les raisons qui ont présidé à la création des étangs en Brenne et à la formation d'un réseau remarquablement dense. Il s'agira de déterminer si le mouvement trouve son origine dans le développement de la pisciculture ou si d'autres usages ont motivé les premières constructions. Aussi chercherons-nous à identifier des motifs sociaux et environnementaux à même d'expliquer ce mouvement en le plaçant dans le contexte bio-climatique, socio-économique voire politique du Moyen Age et de l'Ancien Régime. Il s'agira de vérifier les multiples hypothèses traditionnellement avancées. Ainsi les étangs auraient été créés :

- pour assainir une vaste zone marécageuse naturelle.
- pour valoriser des terrains inaptes à l'agriculture conventionnelle.
- car leur exploitation exigeait peu de main d'œuvre ; les périodes de guerres ayant dépeuplé l'espace rural.
- dans le grand mouvement de bonification des terres qui eut lieu du 10<sup>e</sup> au 13<sup>e</sup> siècle.
- par les moines afin de produire du poisson, aliment toléré par la règle bénédictine pour leur consommation propre.
- afin de répondre à une demande croissante en poisson ; leur essor stigmatisant le développement de la pisciculture spéculative.
- pour d'autres usages à l'origine : comme élément surélevé de la voirie antique ou comme réserve d'eau pour faire tourner l'eau des moulins.
- suite à une crise climatique (le petit âge glaciaire à partir de la fin du Moyen Age).

### ➤ **Les hommes à l'origine du mouvement de création**

Documenter l'histoire de cet espace piscicole suppose bien évidemment d'aborder celle des hommes qui ont participé à cette création : les propriétaires, les constructeurs et les exploitants d'étangs.

Les étangs sont traditionnellement évoqués comme des biens quasi-exclusifs des élites seigneuriales. En Brenne, leur histoire foncière n'a pourtant jamais été réellement retracée. Les seigneurs locaux étaient-ils réellement les seuls à posséder des étangs ? Nous identifierons donc les propriétaires en dressant, dans la mesure du possible, une typologie par catégories sociales ou socio-professionnelles. Il s'agira également de trouver leurs origines géographiques et également de déterminer dans quel cadre institutionnel ou juridique les créations se sont opérées. Alors que le droit coutumier se montre à cet égard particulièrement restrictif dans certaines régions, dans d'autres il apparaît plus permissif. C'est l'occasion de vérifier le poids des usages juridiques dans un territoire partagé entre plusieurs « pays » coutumiers. Il convient également d'identifier les groupes sociaux participant à la construction, l'entretien, l'exploitation des étangs et le commerce du poisson. Les bâtisseurs d'étangs, appelés bessons en Sologne, constituent-ils une catégorie professionnelle spécialisée et leur rôle dans les étapes de la pisciculture se limite-t-il à la construction ?

### ➤ **La construction, l'exploitation piscicole des étangs et les autres usages**

Si l'existence des étangs est attestée dès le Moyen Age, nous savons très peu de choses sur les modalités de leur construction, de leur exploitation notamment le mode de faire-valoir. Afin de combler de réelles lacunes de la connaissance, les principes de construction des étangs aux périodes préindustrielles demandent tout d'abord à être précisés à la lumière des données techniques anciennes et des sources locales. Il s'agira de détailler les étapes et les contraintes techniques, la main d'œuvre sollicitée et l'investissement financier que représente l'ouverture de tels chantiers. De même, le rythme de l'entretien des structures dont les composantes s'abîment au cours du temps doit être précisé. Quelle fonction avaient les étangs aux périodes préindustrielles ? Il convient bien entendu de faire la liste de leurs différents usages et de déterminer par la caractérisation archéologique, l'analyse spatiale de l'implantation topographique des structures et, par l'examen des textes, leur fonction principale.

- *L'histoire des techniques piscicoles et des productions*

L'histoire de la pisciculture sera bien évidemment au cœur de nos questionnements car l'organisation de la pratique reste étonnamment mal connue pour les périodes les plus anciennes. Si aujourd'hui l'activité se fonde sur une méthode élaborée dite en étangs spécialisés, en fonction des différents stades de croissance du poisson, nous tâcherons de comprendre si tel a toujours été le cas. Les interrogations sur le cycle piscicole portent également sur la nature et la consistance des productions en poisson notamment sur l'estimation des rendements aux périodes préindustrielles. A la lumière des données collectées, nous tenterons de déterminer les diverses productions et si possible, concernant la pisciculture, de présenter et d'interpréter les rares données quantitatives.

- *Pisciculture ou carpiculture ?*

Quelles espèces de poisson étaient élevées et en quelles proportions ? Aujourd'hui, la carpe peuple très majoritairement les étangs de Brenne au point d'en constituer, en individus et en tonnage, de très loin le principal produit. Or des recherches menées à la fin du 20<sup>e</sup> siècle ont démontré que ce poisson est une espèce introduite. Quel rôle la carpe a-t-elle joué dans l'histoire de la pisciculture brennouse et plus généralement dans la formation des régions piscicoles d'Europe occidentale ? Afin de mettre en perspective les données locales, il est nécessaire de mener une recherche documentaire sur la diffusion et l'introduction en France de ce poisson tant son histoire est singulière. Par ailleurs, la question des répercussions environnementales et socio-économiques de son introduction mérite un développement particulier.

- *L'économie piscicole et le commerce du poisson*

Les recherches en histoire sociale et économique ont jusqu'à présent souvent considéré l'étang comme un vulgaire élément de décor, rarement comme un agrosystème productif. Il convient donc de s'interroger sur sa place dans l'économie locale d'une région qui en compte un très grand nombre. Quelles étaient les perspectives commerciales de ses productions ? A qui étaient-elles destinées ? Ces questions sont en effet fondamentales. Il s'agira de comprendre les modalités et les circonstances du commerce du poisson en identifiant le réseau de distribution locale voire régionale dont a bénéficié ce produit et les contraintes qu'exerce sa nature corruptible sur son transport.

### **1. 1. 3. Les questionnements sur les dynamiques sociales et environnementales anciennes dans une zone humide continentale**

Un second groupe de questionnements, sous-jacent au premier, car contribuant à la compréhension du mouvement piscicole, porte sur l'anthropisation de la Brenne aux périodes pré-piscicoles c'est-à-dire aux périodes antérieures à la construction en masse des étangs. Il vise par ailleurs à documenter l'histoire de la zone humide actuelle dans la longue durée. S'il est aujourd'hui admis qu'une partie des caractéristiques qui la définissent est conférée par le grand nombre de milieux naturels aquatiques, c'est-à-dire les étangs, force est de reconnaître que sa nature reste ambiguë et son origine obscure.

➤ **La restitution les paysages pré-piscicoles à partir des données textuelles, archéologiques et paléo-environnementales**

Faute d'études menées sur le sujet, les restitutions des paysages pré-piscicoles sont aujourd'hui encore fortement imprégnées par l'idée romantique que l'on se fait des zones dites de marécages, souvent perçues comme les derniers vestiges d'une nature originelle. L'histoire traditionnelle de la Brenne, comme nous le verrons, se fonde plus exactement sur un présupposé selon lequel une zone humide naturelle existait avant la constitution du réseau d'étangs qui aurait été la seule réponse des sociétés pour valoriser un marécage insalubre. Afin de vérifier cette proposition, confinant au mythe, il est nécessaire de réunir des données sur l'état paysager aux périodes les plus anciennes. Cette étude suppose d'appréhender les paysages pré-piscicoles comme un produit social. Il convient d'évaluer le rôle de l'homme dans cette construction par l'étude des textes les plus anciens, l'acquisition de données paléo-environnementales et la recherche des traces matérielles laissées par les sociétés pré-piscicoles. L'homme a-t-il occupé le territoire correspondant à la zone humide de Brenne avant que l'espace piscicole ne se déploie et si oui de quelle manière en a-t-il exploité les ressources ou bien s'est-il adapté aux éventuelles contraintes de cet environnement ? Il importe d'évaluer le degré d'anthropisation des milieux par la collecte de données palynologiques relatives aux paysages végétaux anciens.

➤ **Les relations sociétés/milieux dans une zone humide continentale aux périodes préindustrielles**

Notre objectif est également de comprendre, sur le long terme, les relations que les sociétés passées ont entretenues avec l'environnement supposé particulier d'une zone humide continentale. Le choix d'un cadre chronologique plus large est ici justifié par la nécessité d'identifier les ruptures (crises sociales ou environnementales) et les permanences de ces interactions au sein de systèmes de causalités qu'il s'agira de caractériser. Il convient de distinguer, dans ces processus, la part héritée des périodes antérieures et la part de transformation ou d'innovation dans la dynamique des milieux. Répondre au questionnement sur la nature de la zone humide implique nécessairement d'identifier et de détailler finement les paramètres environnementaux tels que la géologie, la pédologie, l'hydrographie et la topographie, susceptibles de conférer à la zone humide les attributs qui la caractérisent. De même il s'agira de comprendre le rôle exact des sociétés du passé dans l'existence même de ces paramètres : la présence d'une nappe d'eau permanente, la biodiversité associée et l'hydromorphie des sols. Il n'est alors pas inutile d'approfondir la réflexion sur la notion d'humidité ou d'hydromorphie en déterminant si ce paramètre est un invariant du milieu physique ou si les facteurs sociaux ou climatiques ont pu en modifier l'état.

➤ **La question de la dynamique du territoire**

Aborder la question de l'origine de la zone humide suppose indirectement de travailler sur la notion de territoire. Cet aspect de notre recherche peut paraître mineur, pourtant la question de la dynamique territoriale de la Brenne est étroitement liée à celle de l'espace piscicole ou de la zone humide et plus généralement à son peuplement. La Brenne avait-elle une réelle territorialité avant que la perception populaire ne la circoncrive en s'appuyant sur l'emprise spatiale de son espace piscicole ? De même la zone humide continentale était-elle dans les périodes les plus anciennes, perçue et vécue en tant que telle ? Cet espace présentait-il des spécificités environnementales ou sociales qui ont conduit à la distinguer des régions

environnantes ? Or la Brenne est désignée dès le haut Moyen Age sous l'appellation de *saltus*, terme aujourd'hui mal défini qui revêt des significations paysagères, agronomiques mais avant tout juridiques fortes. Nous chercherons à savoir dans quelle mesure le statut particulier d'un territoire peut avoir une incidence sur les dynamiques des relations sociétés/milieus.

## **1. 2. L'intégration aux programmes et aux groupes de recherches**

La problématique de cette étude s'inscrit dans une série de questionnements posés par des groupes de recherches travaillant à différentes échelles et sur des objets d'études variés.

### **1. 2. 1. L'étude dynamique des paysages de la Brenne et l'inventaire des patrimoines : une initiative locale**

Les paysages de la Brenne sont aujourd'hui en pleine évolution. Pour remplir sa mission de préservation et de valorisation, le Parc de la Brenne s'appuie sur la notion de « projet de paysages », afin de mettre en cohérence les différents enjeux qui sous-tendent la transformation des paysages, de définir des orientations d'évolution à long terme et un programme d'actions concrètes, ayant une influence sur cette évolution, qui seront réalisées à court et à moyen terme (Chiappero 2002). Préserver un paysage implique nécessairement de comprendre les modalités de sa mise en place, les temporalités de ses dynamiques propres et de bien saisir le rôle des sociétés dans la construction de ce produit culturel (Bertrand 2001 : 77). Un tel projet implique nécessairement de fonder les choix de l'aménagement du territoire par une connaissance de la dynamique des relations société/milieu aussi précise et longue que possible. En l'absence de ce savoir, ce qui est presque toujours le cas, le paysage d'enfance des élus locaux sert d'état de référence...

Le Parc de la Brenne a donc souhaité fonder sa réflexion sur des données scientifiques et non sur des impressions ou des souvenirs. En outre, il a engagé la « patrimonialisation » de son territoire par la mise en œuvre de plusieurs inventaires concernant aussi bien le patrimoine naturel que le patrimoine culturel. Dès 1998, le Service régional de l'archéologie (DRAC du Centre) a soumis la proposition d'un « inventaire archéologique des paysages du Parc ». Suite à la signature d'une convention bipartite, 3 axes d'études furent privilégiés (Chiappero 1999 : annexe 80-87) : l'analyse morphologique des paysages de la commune de Tilly, une lecture de la formation et de l'évolution historique des bourgs de la vallée de la Creuse (Bryant 2002) et la genèse des paysages d'étangs de la Brenne<sup>2</sup>. Ce dernier axe suggère d'approfondir les connaissances archéologiques sur le peuplement par la réalisation de prospections, d'effectuer un dépouillement des archives médiévales et modernes sur des sujets cibles tels les étangs, la métallurgie et le paysage et, si possible, de coordonner la réalisation d'études paléo-environnementales afin de constituer un corpus de données paléo-écologiques. Ce volet a pu être mis en œuvre à partir de 2001 en réponse aux axes de recherches interdisciplinaires que nous proposons de mener en conclusion de notre mémoire de DEA (Benarrou 2000).

L'un des objectifs à moyen terme des actions menées dans le cadre de cette convention culturelle est la création d'un atlas des patrimoines géré en système d'information géographique (SIG).

---

<sup>2</sup> Projet rédigé par S. Lauzanne.



## 1. 2. 2. Le Projet collectif de recherches « Occupation du sol dans la cité des Bituriges »

Le PCR Occupation du sol dans le Berry Antique (PCR-FEDER FSE) a vu le jour en 1998 à l'initiative de O. Buchsenschutz (directeur de recherches, CNRS ENS-AOROC) et F. Dumasy (Professeure, Paris I). Son objectif était d'étudier l'occupation du sol archéologique, de façon thématique, à l'échelle du territoire de la cité des Bituriges (soit environ 18 000 km<sup>2</sup>) avec comme outil fédérateur un système d'information géographique. L'emprise chronologique de ce PCR concerne essentiellement l'Âge du Fer et l'Antiquité (500 av. J.-C. à 500 ap. J.-C.) tout en jetant des ponts, ponctuellement, au moyen de fenêtres locales, sur des périodes plus anciennes (Age du Bronze final) ou plus récentes (Moyen Age). La spatialisation des sites archéologiques effectuée sous SIG a permis, après une assez longue phase d'acquisition, d'informatisation, de corrections et de mise en forme des données de la Carte archéologique, non seulement les premières modélisations mais a mis en lumière les lacunes de la recherche dans certaines régions de la cité.

En Brenne, la présence d'étangs, de prairies, de landes et de forêts souvent impénétrables forme un écran dissuasif pour les archéologues. Après un état des lieux du potentiel archéologique et archivistique de la Grande Brenne effectué à la demande d'O. Buchsenschutz, des campagnes de prospections archéologiques ont donc été engagées dans le cadre de ce PCR (Benarrous 2001, 2002b, 2003a, 2004b, 2005). Loin de se limiter aux données archéologiques *stricto sensu*, le projet collectif s'est également investi dans l'acquisition de données environnementales (Batardy et al. 2001 ; Maussion 2003 ; Vanniere 2001 ; Cyprien, Visset 2003 ; Benarrous et al. 2007).

## 1. 2. 3. La Zone Atelier Loire

La zone Atelier Loire (CNRS-SDU/INSU-5<sup>ème</sup> division « environnement et société »), regroupe plusieurs PCR dont l'objectif principal est d'étudier les relations qu'ont entretenues, à l'échelle de l'Holocène, les sociétés avec leur environnement dans le bassin versant de la Loire<sup>3</sup>. Le PCR « Géoarchéologie de la Loire moyenne et de ses marges », dirigé par N. Carcaud (Institut National d'Horticulture et de Paysage, Angers) est lancé en 1996 dans le but de réunir archéologues, historiens, géomorphologues et palynologues travaillant sur le val de Loire et ses marges dans une démarche géoarchéologique et avant tout interdisciplinaire, afin de mieux cerner l'anthropisation, l'aménagement et la dynamique des milieux durant l'Holocène. Cette approche s'inscrit dans un cadre temporel long (environ 10 000 ans) et pourrait être qualifiée de globale dans la mesure où elle intègre, au sein de fenêtres d'études ouvertes dans la partie centrale du bassin versant de la Loire, les dimensions hydro-morphodynamique, bioclimatique et sociale. Depuis 2002, ce PCR fait partie intégrante du programme initialement coordonné par J. Burnouf (Professeure, Paris I) et M. Garcin (BRGM) intitulé « le bassin versant de la Loire, évolution dans le long terme (Holocène jusqu'à l'Actuel) d'un anthroposystème », labellisé par la suite « Zone Atelier » par le PEVS du CNRS (Carcaud 2002 : 3-4). Ce PCR, après avoir fait un état des lieux des données disponibles, s'est très vite engagé dans l'acquisition d'informations nouvelles à travers notamment la réalisation de sondages dont le contenu fut soumis aux géoarchéologues et aux archéo-botanistes.

---

<sup>3</sup> Ce bassin d'une superficie de 117 000 km<sup>2</sup> s'étend sur presque un tiers du territoire métropolitain de la France.

La Brenne, incluse en totalité dans le bassin versant de la Loire, trouve tout naturellement sa place dans un tel programme d'études. Notre recherche vient également intégrer une fenêtre déjà existante dont elle constitue l'extension berrichonne et ouvre un peu plus la Zone Atelier Loire aux anthroposystèmes marginaux que sont les zones humides. La fenêtre « Vallée de la Claise (tourangelle) » a bénéficié des travaux de M. Liard portant sur la dynamique sédimentaire (thèse de Géographie soutenue en 2004 à Rennes, Laboratoire Costel- UMR CNRS 6554) et depuis 1993, de ceux de R. Guichané sur les aménagements hydrauliques médiévaux et modernes de la rivière (Liard *in* Carcaud 2002 : 161-177, 2003 ; Guichané 1993a, 1993b, 1995, 1998, 2002). Il est très vite apparu que les données palynologiques faisaient défaut dans cette partie du bassin versant. En collaboration avec A.-L. Cyprien et L. Visset (2002, 2009 ; Benarrou et *al.* 2007) du Laboratoire d'Ecologie et des Paléo-environnements Atlantiques (Nantes, UMR 6566) une série d'études de tourbières a pu être réalisée en Grande Brenne afin de compléter le référentiel palynologique pour le centre de la France.

#### **1. 2. 4. Le Groupe d'histoire des zones humides**

Les zones humides sont aujourd'hui un sujet d'intérêt majeur. La gestion des ressources en eau constitue à l'échelle nationale mais plus particulièrement à l'échelle mondiale un enjeu sociétal et environnemental majeur. A la suite des géographes et des écologues, les historiens et les archéologues investissent aujourd'hui ces espaces « marginaux ». Les anciens marais hostiles aujourd'hui havres d'équilibre écologique et vantés pour leur richesse biologique offrent depuis quelques années de nouveaux espaces de recherches. L'appel lancé en 2001 par J.-M. Derex dans un article fondateur intitulé « Pour une histoire des zones humides » a été entendu. Bien qu'il ne constitue pas formellement une équipe de recherches, le Groupe d'histoire des zones humides (GHZH) est une association loi 1901 créée en septembre 2002 afin d'encourager la recherche et l'échange des connaissances historiques sur les zones humides (<http://www.ghzh.fr>). Véritable plate-forme d'échanges interdisciplinaires, elle regroupe historiens, géographes, archéologues, biologistes, juristes étudiant les mêmes objets et désireux d'échanger leur point de vue et leurs connaissances sur ces espaces. Le GHZH a privilégié quatre grands axes de recherches dont nous trouvons très logiquement les principaux thèmes dans notre étude sur la zone humide de Brenne : genèse et évolution des zones humides ; représentations des zones humides ; économies des zones humides ; usages, pratiques et conflits.

#### **1. 3. La démarche intégrée**

Les questions posées dans la problématique ne peuvent être résolues par le recours à un seul type de sources documentaires. Aborder les dynamiques sociales et environnementales suppose de traiter la masse d'informations en systèmes. Or la compréhension de ces systèmes ne peut être envisagée que dans le cadre d'une démarche interdisciplinaire.

##### **1. 3. 1. L'étude des relations homme/milieux du passé et le concept d'anthroposystème**

La démarche intégrée est une approche interdisciplinaire mise en œuvre afin de répondre à un questionnement portant sur un objet géographique global. Elle met en commun diverses compétences, savoirs et outils de recherche dans la résolution d'une problématique

clairement posée et dont l'objet forme un « tout » complexe tant du point de vue spatial que temporel. L'interdisciplinarité est devenue depuis le début des années 1990 le ferment indispensable à la réflexion sur les dynamiques des milieux et se veut multi ou pluridisciplinaire<sup>4</sup> (cf. chap. 2). On parle souvent d'approche « décloisonnée » car la démarche intégrée amène à sortir des sentiers battus académiques et à briser les cloisons des « chapelles étanches » disciplinaires. Les cloisonnements ne sont pas seulement disciplinaires mais également intra-disciplinaires compte tenu du fait que le médiéviste, l'antiquiste ou le préhistorien ne travaillent pas toujours sur les mêmes objets, ni sur les mêmes sources.

Cette démarche est fondée sur la collaboration avec les chercheurs d'autres champs disciplinaires et le travail au sein d'une équipe si possible rodée à la dialectique archéologique. En effet ces équipes que ce soit le PCR « Géoarchéologie de la Loire Moyenne » ou le PCR « Occupation du sol dans le Berry Antique » se veulent interdisciplinaires au sein du champ dominant de l'archéologie. Le croisement des disciplines se caractérise par l'adoption d'un croisement d'échelle d'observation, c'est-à-dire une homogénéisation en un temps long des cadres chronologiques propres à chaque discipline et champs intradisciplinaires. Les géographes parlent d'approche multiscalaire pour définir cette superposition des échelles spatiales et temporelles d'analyse (Ballut 2000 : 75). Il s'agit donc de procéder à une superposition scalaire et disciplinaire sur un même territoire et dans une fourchette chronologique large. Loin de mettre « bout à bout » les fourchettes chronologiques, ce type d'étude investit le temps long par la mise en parallèle de résultats chronologiques comparables afin d'engager le dialogue interdisciplinaire. Le fait d'entrer par l'espace qui revient à poser une problématique en fonction d'un espace et non d'un champ d'une discipline, nécessite effectivement des regards multiples qu'un seul chercheur ne peut espérer porter. Cela suppose d'étudier le milieu physique et les multiples composantes liées en système : la faune, la flore, le sous-sol, le sol, le relief, le climat, les sociétés qui l'occupe et qui l'ont occupé à différentes périodes chronologiques. L'approche est systémique car elle souligne, d'une part, la complexité de l'objet d'étude et de la résolution de la problématique, d'autre part, elle met en relief les interdépendances entre les composantes d'un système et permet de raisonner en terme de dynamiques de l'ensemble des éléments qui possèdent un rôle dans l'évolution du milieu. Cette approche se fonde sur la notion d'anthroposystème. Ce concept-nomade récent désigne « une entité structurelle, fonctionnelle et englobante prenant en compte les interactions, et s'inscrivant dans un espace géographique donné, entre un ou des sous-systèmes naturels et/ou artificialisé(s) et un ou des sous-systèmes sociaux, l'ensemble co-évoluant dans la longue durée<sup>5</sup> » (Burnouf et *al.* 2003 : 18 ; Muxart, Levêque 2004). L'application qui peut en être faite concerne aussi bien le local que le global, le passé, le présent ou le futur (en prospective).

### 1. 3. 2. Approches envisagées et sources appropriées

On le voit, la série des questionnements que sous-tend l'étude des objets ne peut être menée dans un unique champ de recherche disciplinaire. Concrètement, il s'agit de réunir le plus grand nombre d'informations historiques, archéologiques et paléo-environnementales sur les espaces investis (espace piscicole et zone humide), et ce afin de répondre aux questionnements posés. Les sources de la connaissance existent en Brenne sous diverses formes. Il convient de les localiser, les identifier et de mettre en œuvre leur collecte, leur

---

<sup>4</sup> Le terme de transdisciplinarité aujourd'hui abandonné devait à l'origine évoquer les relations transversales qui unissent les disciplines dans un même objectif de recherche.

<sup>5</sup> Une interaction est une action réciproque (rétroaction) entre deux ou plusieurs acteurs ou lieux dans un système.

traitement et leur interprétation. Notre première préoccupation a été d'éviter de recycler des données issues des synthèses régionales et de privilégier l'acquisition de sources primaires locales.

Nous avons choisi plusieurs approches dans les champs innombrables que suppose la pratique interdisciplinaire. Elles se distinguent par la nature des sources documentaires et les méthodes mises en œuvre pour les exploiter.

#### ➤ **L'approche historique (ou d'historien de l'écrit)**

Il s'agit d'analyser les sources écrites produites par les sociétés, c'est à dire les sources textuelles, cartographiques et iconographiques. Pour cela, nous avons recours aux méthodes de l'historien de l'écrit dans l'acquisition critique des données primaires c'est à dire la recherche en archives, le dépouillement de ces sources par la paléographie et le traitement interprétatif des données qu'il s'agit de critiquer. Ce type de sources couvre une fourchette chronologique limitée puisque nous n'en connaissons pas, localement, d'antérieures au Moyen Age. Notre propos n'est pas d'écrire l'histoire économique et sociale de la Grande Brenne au Moyen Age mais se concentre sur l'histoire des étangs, les dynamiques paysagère et territoriale de la zone humide.

#### ➤ **L'approche archéologique**

L'objectif est ici de retrouver, dans les sols et les aménagements, les traces matérielles laissées par les sociétés subactuelles susceptibles de nous renseigner sur l'état de peuplement et les activités domestiques, agropastorales, artisanales ou industrielles passées. Cette approche se compose d'un travail bibliographique tendant à l'exhaustivité, de la réalisation d'inventaires archéologiques au moyen de prospections sur le terrain (pédestres et aériennes), du traitement informatique des données sur S.I.G. Elle a pour but de documenter la dynamique du peuplement et d'identifier les phases de rupture ou de continuité dans l'occupation du sol.

#### ➤ **L'approche paléo-environnementale**

L'acquisition de données paléo-environnementales inédites a été une de nos priorités. La spécificité des problématiques archéologiques et la profondeur historique offerte à l'étude des relations entre l'homme et son milieu ont donné naissance à des applications archéologiques des sciences naturelles. Le « paléo-environnement » est centré sur « tout ce qui est autour » de l'homme c'est-à-dire tous les éléments du milieu (flore, faune, climat, eau, sol et roche) et intéresse en fait un champ particulièrement vaste de disciplines issues des sciences naturelles (géologie, physique, sciences biologiques, zoologie) (Ballut 2000 : 75). Ce concept, dans l'utilisation que nous en faisons ici, a l'avantage de fédérer toutes les disciplines comme l'archéobotanique (anthracologie, carpologie, palynologie etc.), l'archéozoologie, la géoarchéologie autour d'approches « traditionnelles » telles que celle de l'historien de l'écrit ou de l'archéologue.

Trois volets paléo-environnementaux ont été choisis, fondés chacun sur une collaboration étroite avec des archéo-naturalistes spécialistes :

- **L'étude palynologique des paysages végétaux anciens.**

Des sondages palynologiques ont été réalisés sur des tourbières d'étang et de rivière. Ces dépôts organiques souvent anciens ont la particularité de conserver les grains de pollen et spores de végétaux piégés dans les sédiments. L'identification de ces cellules reproductrices et leur décompte au microscope par un palynologue permettent de reconstituer l'histoire de l'environnement végétal. La chronologie ainsi effectuée sur les couches successives de tourbe peut être mise en relation avec les résultats de datation au radiocarbone effectuée à différents niveaux stratigraphiques de la tourbe (composée de carbone).

Ces analyses ont été réalisées par L. Visset, A.-L. Cyprien et L. Charruau du laboratoire d'Ecologie et des Paléo-environnements Atlantiques (Nantes, UMR 6566-CNRS).

- **La datation isotopique et dendrochronologique des étangs**

La datation des étangs peut s'effectuer autrement que par l'étude des textes. Les tourbières associées aux plans d'eau fournissent des indications chronologiques relatives, une fois éclaircies les modalités de la turfigenèse. La tourbe étant datable par le radiocarbone, le début de sa sédimentation peut être mis en relation avec la création de l'étang. L'étude dendrochronologique des anciens bois de bondes, le dispositif traditionnel de vidange des étangs peut, avec une plus grande précision, apporter des éléments de datation inédits sur l'histoire de ces aménagements<sup>6</sup>.

Cette étude a été réalisée en collaboration avec le dendrochronologue C. Perrault (dendrochronologue, Besançon) du Centre d'Etudes en Dendrochronologie et de Recherches sur l'Environnement (CEDRE, Besançon).

- **La recherche documentaire sur l'histoire de la Carpe (*Cyprinus carpio*) en Europe**

Le troisième volet « paléo-environnemental » concerne une étude documentaire sur l'histoire de la carpe en France et en Europe. Il nous a semblé judicieux de nous intéresser au passé du principal produit de pisciculture des étangs de la Brenne. Au fil de nos recherches, nous nous sommes rendu compte à quel point l'histoire de ce cyprinidé était méconnue mais aussi à quel point son élevage a été capital pour l'économie des régions piscicoles européennes. Cette recherche a été menée en collaboration avec M.-C. Marinval (Archéozoologue, Paris I, UMR 7041).

La démarche est pluridisciplinaire dans l'acquisition factuelle des données. Même si l'approche paléo-environnementale a impliqué, dans deux cas, des analyses effectuées par des spécialistes, le dépouillement des textes primaires, les prospections archéologiques, les prélèvements dendrochronologiques et la recherche documentaire sur l'histoire de la Carpe ont été réalisés par l'auteur de ces lignes. En coordonnant l'avancée des différentes approches, nous avons participé à l'acquisition de l'ensemble des données. Nous pouvons dès lors leur porter un regard critique.

Le croisement des résultats de ces trois approches historique, archéologique et paléo-environnementale est susceptible de nous fournir un éclairage inédit sur la dynamique de l'espace piscicole et de la zone humide.

---

<sup>6</sup> Ce mode de datation a été initialement envisagé par S. Lauzanne (SRA Centre).

## 1. 4. Les limites spatio-temporelles de l'enquête

### 1. 4. 1. L'espace investi : la Grande Brenne

Ne pouvant mener une telle étude à l'échelle du Parc naturel régional de la Brenne (166000 ha), nous avons fait le choix de définir une fenêtre d'investigation dans un secteur géographique présentant les paysages les plus emblématiques au titre de la zone humide.

#### 1. 4. 1. 1. Délimitation et présentation de la fenêtre d'étude

Notre choix s'est porté sur un espace que nous avons appelé la Grande Brenne. Cette partie centrale du Parc naturel est désignée (mais jamais réellement circonscrite) sous diverses appellations : Brenne des étangs, Brenne centrale, Brenne pure, Brenne vraie, Brenne humide, Brenne « mouillée » (Bascher 1979 : 41) ou plus simplement centre Brenne voire cœur de Brenne<sup>7</sup>. Le périmètre que nous avons défini s'appuie sur les limites de 9 communes : Douadic, Lingé, Méobecq, Mézières-en-Brenne, Migné, Neuillay-Les-Bois, Rosnay, Saint-Michel-en-Brenne et Vendœuvres (fig. 1-1, 1-2, 1-3, 1-4, 1-5). Du point de vue administratif, c'est à dire le découpage civil du département de l'Indre, la fenêtre Grande Brenne ne présente aujourd'hui aucune unité territoriale. Elle s'intègre à deux arrondissements, celui du Blanc et de Châteauroux et à 5 cantons (parmi les 9 cantons qui couvrent le territoire du Parc naturel) : Tournon Saint-Martin, Buzançais, Le Blanc, Saint-Gaultier et Mézières-en-Brenne (tab. 1-1, ci-dessous).

Commune	Superficie calculée sous SIG	Canton	Arrondissement	Démographie (1999-2007)	Densité (hab./km <sup>2</sup> )	n° INSEE
Douadic	4436 ha	Le Blanc	Le Blanc	440	10	36 066
Lingé	3798 ha	Tournon-St-Martin	Le Blanc	238	7	36 096
Méobecq	3787 ha	Buzançais	Châteauroux	362	10	36 123
Mézières-en-Brenne	6716 ha	Mézières	Le Blanc	1160	20	36 118
Migné	6656 ha	Saint-Gaultier	Le Blanc	296	5	36 124
Neuillay-les-Bois	4776 ha	Buzançais	Châteauroux	560	11	36 173
Rosnay	6709 ha	Le Blanc	Le Blanc	526	9	36 204
Saint-Michel-en-Brenne	5495 ha	Mézières	Le Blanc	308	6	36 139
Vendœuvres	9897 ha	Buzançais	Châteauroux	1088	11	36 232
<b>Total</b>	52 272 ha			4978 hab.	9,88 hab./km <sup>2</sup>	

Tableau 1-1 : Données administratives relatives aux communes de la Grande Brenne

<sup>7</sup> Le territoire que nous avons défini diffère légèrement de celui appelé également Grande Brenne et qui est un site Natura 2000.

La Grande Brenne reste l'un des secteurs les moins peuplés du département de l'Indre (région Centre). Sa population représente 15 % de celle du Parc (au total, 33 000 habitants) pour environ un tiers (31 %) de sa surface. En périphérie, les villes les plus importantes sont le Blanc (7000 hab.) et Buzançais (4500 hab.). Son centroïde est distant de 40 km de Châteauroux, préfecture de l'Indre, de 75 km de Poitiers, de 100 km de Tours et de 110 km de Limoges. Aucune route nationale ne la traverse. Ses bourgs, hormis celui de Lingé, sont implantés dans des vallées alluviales : de la Claise (Vendœuvres, Mézières, Saint-Michel-en-Brenne), du Suin (Douadic, Rosnay), du Rossignol (Neuillay-les-Bois), de l'Yoson (Méobecq) et du Blizon (Migné).

#### **1. 4. 1. 2. Justification de ce choix**

Nous souhaitons travailler sur un espace présentant une certaine cohérence et ce à plusieurs niveaux. Il devait présenter un certain nombre de critères distinctifs concernant la géologie, les paysages, la géographie, l'histoire et l'état des recherches archéologiques. Tout d'abord, les communes choisies sont pour tout ou partie incluses dans les différentes délimitations de la Brenne formulées à partir du début du 19<sup>e</sup> siècle, notamment la zone humide continentale (tab. 1-2 ; cf. chap. 5). Le choix s'est surtout fondé sur la présence d'étangs en très grand nombre ; la Grande Brenne concentre à elle seule près de 70% des plans d'eau recensés en 2001 par le Syndicat intercommunal d'assainissement et de mise en valeur de la Brenne (SIAMVB) et constitue *a priori* le territoire le plus à même de nous renseigner sur l'histoire piscicole. Il est par ailleurs dicté par l'état du paysage ouvert, quasi-exclusif à la Grande Brenne, dont l'originalité tient dans l'association de nombreux étangs, de landes et de buttons (Rallet 1969 : 21). Selon C. Duplan (1930 : 231), la Brenne a pour cœur la commune de Migné et « est formée des communes environnantes lui ressemblant c'est à dire se présentant dans son ensemble sous l'aspect d'une plaine très étendue, recouverte par des bois, des étangs, de landes couvertes de bruyères et entre lesquels s'intercalent des cultures, des pâturages ». L'argument géologique est déterminant puisque là aussi la formation géologique dite de Brenne est majoritaire, la nature du sous-sol se distinguant de façon très nette des horizons calcaires environnants. Du point de vue pédologique, les sols oligotrophes, pour certains hydromorphes, dominent largement entre les cours de la Claise et de la Creuse. La Grande Brenne est couronnée par la Brenne agricole au sud-ouest et la Brenne dite solognote au nord-est.

Du point de vue des anciennes institutions, la Grande Brenne concentre les principales seigneuries de la Brenne du moins celles qui sont traditionnellement associées à l'histoire des étangs (les abbayes de Méobecq, Saint-Cyran, les châtellenies de Mézières, du Bouchet, etc.). Enfin nous avons délibérément fait le choix de circonscrire une zone parmi les moins bien connues des archéologues du Berry (cf. chap. 9).

#### **1. 4. 2. Les périodes investies**

##### **1.4. 2. 1. La fourchette chronologique privilégiée**

Afin d'appréhender les dynamiques sociales et environnementales qui ont marqué l'histoire des objets d'études précédemment présentés, nous avons offert à ce travail une fenêtre chronologique large. Ses limites ont été fixées en fonction, d'une part, du contexte et de l'encadrement scientifique dont a bénéficié ce travail, d'autre part, des perspectives formulées en conclusion de notre mémoire de DEA (Benarrous 2000). En effet, notre choix a

été dicté par la possibilité de collaborer de façon interdisciplinaire au sein d'équipes de projets de recherche collectifs travaillant dans une diachronie déjà clairement établie. Il procède également de la nature des sources documentaires consultées et des moyens mis en oeuvre. En effet, certaines approches comme la prospection archéologique sont fondamentalement diachroniques par la datation potentiellement très large du matériel collecté. C'est également le cas pour les données palynologiques qui s'inscrivent dans le temps long voire très long (à l'échelle de l'Holocène).

Une fourchette « étendue » nous fait débiter notre étude en marge des périodes historiques, à l'Âge du Fer et s'achever au milieu du 19<sup>e</sup> siècle, considéré comme le début de la période industrielle. En accord avec nos questionnements, nous avons particulièrement concentré nos recherches sur les données relatives à une fourchette « restreinte » allant de l'Antiquité au début de la période moderne. En effet, les sources textuelles primaires médiévales ont fait l'objet d'un dépouillement systématique.

#### **1. 4. 2. 2. Les périodes « piscicole » et « pré-piscicole » : explication**

Le traitement différentiel des données s'est imposé dans la mesure où, d'une part, il s'agissait d'adapter nos recherches à la problématique et, d'autre part, la masse documentaire, en particulier celle des textes, était trop importante pour espérer l'analyser en totalité. Ainsi le choix a été fait de définir de façon non académique deux grandes périodes chronologiques faisant chacune l'objet d'une approche spécifique et d'une exploitation différentes des données s'y rapportant. Toutefois leurs limites ne pouvaient être réellement posées avec exactitude au commencement de l'étude.

La période dite piscicole se rapporte à l'histoire de l'espace piscicole. Elle correspond à la fourchette chronologique minimale durant laquelle les étangs se sont mis en place. Mais son début n'est pas daté avec précision. Nous avons donc considéré que la date de la première mention d'étang, celui de la Benaise en 1339, relevée dans le cadre de notre travail préliminaire de DEA à partir du dépouillement des sources secondaires, marquait, temporairement, le début de la période piscicole (Benarrous 2000). Cette mention, quelque peu isolée, ne constitue pas une preuve du plein essor piscicole pas plus qu'elle ne témoigne de l'absence de l'étang avant cette date. Elle nous permet toutefois de considérer que la première moitié du 14<sup>e</sup> siècle constitue une période repère qui doit être retenue comme un *terminus ante quem* ; à savoir qu'au moins un étang a été construit au plus tard en 1339.

La « période pré-piscicole », comme l'expression l'indique est antérieure à la période piscicole. Elle est peu documentée par les textes mais l'est beaucoup plus par l'approche archéologique. Afin de comprendre les transformations qui ont conduit à la naissance des paysages d'étangs nous exploiterons ici non plus seulement les données relatives aux étangs mais bien toutes celles évoquant ou nous permettant de déduire l'état paysager de la Brenne de l'Âge du Fer jusqu'à la première moitié du 14<sup>e</sup> siècle.



## Chapitre 2 – Etat de la recherche

### 2. 1. La Grande Brenne : un espace peu exploré par les historiens

D'une manière générale, les premiers historiens du Berry n'ont guère manifesté d'intérêt pour la Brenne (Chaumeau 1566 ; La Thaumassière 1689 ; Raynal 1844-1847). Sa place dévolue, anecdotique, dans les principales synthèses d'histoire économique et sociale, de G. Devailly (1973a) pour les 10<sup>e</sup>-13<sup>e</sup> siècles et de F. Michaud-Fréjaville (1997) pour les 14<sup>e</sup> et 15<sup>e</sup> siècles, montre bien que ce territoire souffre de sa position géographique, en marge de plusieurs territorialités régionales, notamment du Berry auquel elle ne serait qu'en partie incluse. L'historienne souligne d'ailleurs la difficulté à travailler sur une telle région compte tenu de la parcimonie et de la discontinuité des sources.

Son haut Moyen Age semble plus attractif (Laugardière 1951 ; Devailly et *al.* 1980 ; Surrault et *al.* 1990). La récente et très complète thèse de J. Péricard (2004) intitulée « le diocèse de Bourges, des origines à la réforme grégorienne. Essai sur le gouvernement épiscopal » fait le point sur l'histoire des institutions de cette période.

En 1916, E. Chénon publie une synthèse sur les territoires coutumiers du centre de la France, mettant en lumière la complexité des emprises juridiques. On lui doit également les premiers travaux sur la formation des bourgs castraux (1921), sujet qu'A. Querrien (2000) a approfondi.

C'est avec l'essor des sociétés savantes, au milieu du 19<sup>e</sup> siècle, que foisonnent les études micro-régionales. La publication, en 1854, des « Esquisses pittoresques sur le département de l'Indre » par Messieurs de La Tremblais, de La Villegille et de Vorys, s'inscrit dans cet élan érudit. Car la Brenne n'a pas été complètement désertée par les historiens notamment des érudits locaux qui jettent alors les bases de son histoire. Ces études, portant en grande partie sur la généalogie et les institutions de l'Ancien Régime, bien qu'anciennes pour certaines, demeurent précieuses dans la mesure où les travaux du 20<sup>e</sup> siècle n'ont guère renouvelé l'état des connaissances.

Parmi les toutes premières références, on doit à M. de Marivault, habitant du Blizon (Saint-Michel-en-Brenne), les ouvrages « Des étangs de la Brenne » en 1826, et « De la Brenne et de son avenir » en 1845. Il ne s'agit pas de publications historiques mais l'auteur, soucieux des améliorations à apporter à l'économie rurale locale, a souhaité, comme quelques autres auteurs de son temps, faire connaître la Brenne en décrivant les paysages, les habitants et présenter rapidement l'histoire des lieux. Les ambitions littéraires de M. de la Tremblais (1837a et b, 1854-1855, 1859-1860 ; et *al.* 1854), dont on connaît les fameuses « considérations sur la Brenne » ou celles du marquis de Lancosme (1841, 1842, 1847, 1964-1965), notable de Vendœuvres pétri de positivisme, sont très comparables. La toute première étude strictement historique est l'œuvre de M. de Maussabré (1855-1856) sur la généalogie des seigneurs de Brenne. A. Desplanque, premier archiviste de l'Indre, publie de 1859 à 1865 plusieurs articles sur l'histoire locale. On doit à C. Gaudon (1886-1888) la première histoire

des abbayes de Méobecq et de Saint-Cyran. L'archiprêtré du Blanc est examiné par E. Lamy, curé de Méobecq, qui se penche également sur l'histoire de sa paroisse (1895, 1901-1902, A.D. Indre F 1578). L'abbé Voisin, laissant un temps ses recherches archéologiques, écrit en 1876, la très instructive et première histoire du Bouchet-en-Brenne dans « Notre-Dame de la Mer Rouge et le château du Bouchet ». E. Hubert, archiviste départemental de l'Indre de 1895 à 1931, a marqué d'une empreinte profonde la littérature historique du Bas-Berry. La liste de ses travaux est longue ; certains intéressent l'histoire de la Brenne comme son « Dictionnaire historique, géographique et statistique de l'Indre » (1889a), la collection « histoire et archéologie du Bas-Berry » par canton dont ceux de Buzançais (1908) et de Mézières-en-Brenne (inachevé en 1940 ; A.D. Indre F 1137 à 1142). Ses transcriptions et traductions de chartes ainsi que ses nombreuses notes de travail, dactylographiées et manuscrites, ont par ailleurs été d'une aide précieuse (Hubert 1889b, 1899, 1900 ; A.D. Indre F 76-497, F 1100-1229, F 1477-1514 ; Benarrous 2002a ; cf. chap. 4). Nous devons à C. de la Véronne (1979 ; 1993), après une thèse soutenue à l'École des Chartes sur l'histoire de la ville du Blanc (publiée en 1962) une importante synthèse sur les institutions locales de l'Ancien Régime : « La Brenne, histoire et traditions », devenue une référence de l'histoire des institutions locales. Son grand-père, G. de la Véronne, également chartiste, a publié plusieurs travaux intéressants sur la propriété sous l'Ancien Régime (1909, 1908a et b, 1912, 1911, 1933). Dom de Bascher, moine archiviste de l'abbaye de Fontgombault, a étudié entre 1974 et 1991 l'histoire de cet établissement et de ses anciens domaines<sup>8</sup>. Parmi ceux implantés dans l'Indre nous avons pris soin de consulter les monographies des prieurés de la Fresnaie à Sainte-Gemme (1974-1976), de Loups à Saint-Michel-en-Brenne (1977-1979) et des fiefs de Puyjobert à Douadic (1981) et de à Lingé (s.d.). Une synthèse générale sur Fontgombault paraît en 1991. Des auteurs de la seconde moitié du 20<sup>e</sup> siècle, Dom de Bascher, en décrivant le temporel de l'abbaye de Fontgombault, est le premier à réellement aborder l'histoire économique et sociale locale. En 1990, la maîtrise d'histoire médiévale de A. Fievez et J.-F. Lalange sur la châtelainie de Mézières-en-Brenne à la fin du Moyen Age (Université de Tours, sous la direction de M. Bourrin) apporte un peu d'air frais dans une historiographie peinant à se renouveler.

N. Cherrier-Levêque à travers deux articles (Cherrier 1996 ; Cherrier-Levêque 2000) aborde la question de la territorialité du sud-ouest de l'Indre au Moyen Age en revenant notamment sur les divisions coutumières mises en lumière par E. Chenon (1916). Elle montre avec clarté que ce partage est surtout révélateur d'un carrefour d'influences régionales, stigmatisé par le déploiement seigneurial où la Brenne apparaît comme un espace disputé. Concernant la territorialité ambiguë de la Brenne, nous avons puisé abondamment nos sources dans l'ouvrage de D. Schweitz (2001), « Histoire des identités de pays en Touraine ». Citons enfin la thèse de la faculté de Droit de Poitiers de C. Auclair (1973), sur l'évolution des structures agraires en Brenne sous l'Ancien Régime.

## **2. 2. L'histoire des étangs et de la pisciculture**

### **2. 2. 1. Un « nouveau » sujet d'étude**

---

<sup>8</sup> Je remercie le successeur de J. de Bascher au poste d'archiviste de l'abbaye, le R.P. Troupeau, de m'avoir fait connaître l'étude inédite du Prieuré de Puyjobert (Douadic) rédigée en 1981.

Ont été publiés : les prieurés de la Charpagne (Indre), de Charron (Charente-Maritime), de Fontmoron (Vienne), de La Fresnaie (Indre), de Loups (Indre), de Montlivois (Sarthe), de la Pierre (Loir-et-Cher), de Révillon (Loir-et-Cher), de Teilleau (Sarthe). Voir la bibliographie de Dom de Bascher (1980, 1986, 1989, 1991 : 421).

Les études portant sur les étangs ou les régions piscicoles ne sont pas légion et n'ont abouti qu'exceptionnellement à la publication d'ouvrages. D'une manière générale, les étangs n'ont guère attiré l'attention des historiens et des archéologues jusque dans les années 1990. Au risque de devoir accomplir un dépouillement systématique de la bibliographie de toutes les régions de France, il n'est pas aisé de réunir de tels travaux. Dans l'historiographie, pêche et pisciculture sont aujourd'hui comme hier systématiquement associées. Bien que les deux termes soient employés pour l'action de prélever du poisson hors de son élément naturel, le premier ne concerne que partiellement le second. La pisciculture est une activité d'élevage alors que la pêche est une activité prédatrice au même titre que la chasse.

La « redécouverte » des étangs a d'abord eu lieu en Grande Bretagne. En février 1984, une conférence intitulée « Medieval Fish, Fishponds and Water Systems » est organisée par le *Extra-Mural Department of Bristol University*. Les deux volumes d'articles édités par M. Aston en 1988 dans la *British Archeological Review* et intitulés *Medieval Fish, Fisheries and Fishponds in England* attestent de cet engouement Outre-Manche. Ce recueil fait également la part belle aux données issues de fouilles archéologiques en Grande Bretagne et est devenu une référence incontournable en la matière (Aston 1988a et b ; Aston, Dennison 1988 ; Aston, Bond 1988a et b ; Bond 1988a et b ; Bond, Chambers 1988 ; Chambers, Gray 1988 ; Croft, Pike 1988 ; Currie 1988 ; Dennison, Iles 1988 ; Dyer 1988 ; Hartley 1988 ; Roberts 1988 ; Shackley *et al.* 1988 ; Steane 1988 ; Zeepvat 1988)

En France, bien que le sujet ne soit pas complètement vierge, les recherches historiques ou archéologiques entreprises sur les étangs n'étaient, jusqu'il y a peu, guère développées (Grand, Delatouche 1950 ; Guérin 1960 ; Delatouche 1966, 1967 ; Verdon 1977 ; Richard 1983, 1987 ; Gresser, Guyetant 1980). G. de Gislain (1977, 1980), à travers une thèse de droit et un article, est l'un des premiers à s'intéresser à leur existence. Il les place avant tout dans le cadre des institutions féodales au même titre que la garenne et le colombier. Mais ce sont justement dans les régions d'étangs qu'apparaissent les premières études. Le travail pionnier en la matière est la thèse de l'école des chartes d'I. Guérin, publiée en 1960, sur la vie rurale en Sologne aux 14<sup>e</sup> et 15<sup>e</sup> siècles où est faite une place appréciable aux étangs et à leur exploitation (Guérin 1960 : 131-160). Dans cette région, ni J. Edeine (1974), ni C. Poitou (1985) n'ont considéré l'étang autrement que comme un décor. Cette dépréciation de son rôle économique ne pouvait que marginaliser cet objet qui peine à trouver sa place dans les études économiques et sociales. Le moderniste D. Viaud (1990 : 53-54) rappelle avec justesse que la nature des sources n'est pas pour rien dans sa place dévolue dans l'historiographie. L'étang pourtant apparaît massivement dès lors qu'on le construit, qu'il est grevé de taxes seigneuriales ou qu'il fait l'objet de litiges sur sa gestion. Ce désaveu difficilement explicable a entraîné le glissement dans l'anonymat de l'exploitation des étangs. Des articles produits sur la Sologne, retenons tout particulièrement celui d'H. Delétang (1990) intitulé « De l'histoire à l'archéologie : les premiers étangs de Sologne » et ce à plusieurs titres. Il constitue un très utile état des connaissances sur la datation des premiers étangs solognots et fournit des pistes méthodologiques pour leur étude archéologique. D'autre part, l'auteur souligne avec raison la déficience de la recherche sur le sujet : il n'existe aucun inventaire historique pour cette vaste région. Sur la Dombes, nous retiendrons tout particulièrement l'ouvrage de C. Benoît (1992) « Les étangs de la Dombes au Moyen Age », unique synthèse historique qui leur soit, à ce jour, exclusivement consacrée.

A partir des années 1990, on observe un développement de travaux en rapport avec l'histoire des étangs et de la pisciculture (Hoffmann 1994a, 1995, 1996 ; Lemené 1993 ; Barbé 1990, 1992 ; Guilleré 1994). En avril 1998, se tiennent les premières rencontres internationales de Liessies sur le thème de « la pêche et pisciculture en eau douce : la rivière et l'étang au Moyen Age » dont les actes sont édités en 2004 sous la direction de P. Benoît et O. Mattéoni (Cd-rom) (Liessies 2004). Ce colloque, peut-être fondateur d'une nouvelle

histoire économique et sociale des étangs, s'inscrit indéniablement dans un mouvement d'appropriation d'un « nouveau » sujet touchant aussi bien les médiévistes que les modernistes à l'instar des travaux de J.-M. Derex (2000, 2001a et b) ou de R. Abad (2002, 2006). Avec la création du Groupe d'histoire des zones humides (en 2003), les études sur les étangs, bénéficiant de nouveaux cadres de réflexion et de diffusion, tendent à se multiplier. La tenue d'une 2<sup>ème</sup> journée d'étude, en janvier 2005, consacrée à « la production des étangs du Moyen Age à aujourd'hui » et celle d'un premier colloque international, en octobre 2005, « Les zones humides européennes. Espaces productifs d'hier et d'aujourd'hui » (GHZH 2006, 2007a), dont les régions d'étangs, montrent bien que l'histoire de la pisciculture est devenue un objet d'étude à part entière (Benarrous 2007). Parmi les rares historiens traitant de ce sujet à l'échelle européenne, citons le médiéviste canadien R.C. Hoffmann (1994a et b, 1995, 1996). En Belgique, C. Deligne (1997, 2003) fait la part belle aux étangs dans son étude des rivières de la région bruxelloise. Pour les autres pays, les références manquent. En Europe centrale notamment, la barrière de la langue n'autorise guère d'investigations plus poussées (Andreska 1984 ; Berka 1986). Pour le Berry, l'existence des étangs est abordée régulièrement par A. Querrien (1998a et b, 2003, 2004) d'abord dans ses travaux sur le secteur de Levroux (Indre) puis de façon synthétique à l'échelle de la province. Citons également un récent article de V. Stauner (2006) sur l'exploitation des étangs médiévaux dans l'est du Berry.

L'approche archéologique des étangs est jusqu'aujourd'hui remarquablement peu développée. Nous ne connaissons que trois études strictement archéologiques pour le centre de la France, issues, pour deux d'entre elles, d'opérations d'archéologie préventive : celles menées par H. Barbé (1990, 1992) à Orcenais et Nozières (Cher), par S. Liégard et A. Fourvel (2004) à Pierrefitte-sur-Loire et Coulanges (Allier) et par H. Delétang (1995) sur des bois de bondes à la Ferté-Beauharnais (Loir-et-Cher).

Etudier l'étang de pisciculture, c'est à la fois comprendre une structure technique, un milieu, des pratiques sociales mais aussi son produit. Or la carpe, qui se fait aujourd'hui bien rare dans les assiettes, a constitué pendant des siècles la principale production de l'étang, imposant son cycle de reproduction aux pisciculteurs. Il était tout naturel de se documenter sur l'histoire de ce poisson et son rôle dans l'économie piscicole brennoise, française et européenne. La carpe est un poisson qui, semble-t-il, a très tôt intrigué les historiens. L'appel lancé par C. Beck et R. Delort (1993 : 11) a été entendu Outre-Atlantique puisqu'on doit au canadien, R. C. Hoffmann (1994b, 1995) d'avoir proposé le premier bilan européen des connaissances historiques et archéologiques sur la diffusion et l'introduction de la carpe danubienne. Ses travaux ont l'avantage de compléter ceux engagés par E. K. Balon (1974, 1995, 2004) biologiste canadien dont il reprend les principaux résultats sur l'aire d'origine de la carpe européenne, tout en critiquant sévèrement les modalités et les datations proposées par le biologiste sur sa diffusion en Europe. Il faut citer également les travaux d'ethno-histoire réalisés par L. Bérard (1988, 1989, 1993, 1998) sur la consommation de la carpe et sur les contraintes de son commerce. La carpe a fait récemment l'objet d'un article de Paul Benoît (2002). Dans le cadre de notre étude, en collaboration avec M.-C. Marival, nous avons publié plusieurs articles (Benarrous, Marival 2003, 2004, 2006).

### **2. 2. 2. Une recherche jamais entreprise en Brenne**

Aussi étonnant que cela puisse paraître, l'histoire locale des étangs, si nombreux en Brenne, a été, jusqu'à présent, très peu étudiée. La question de leur origine s'est posée au fur et à mesure de l'avancée des débats sur l'assainissement de la région au milieu du 19<sup>e</sup> siècle.

Les étangs sont bien entendu systématiquement évoqués dans les nombreuses publications détaillant les progrès agricoles, sanitaires et économiques à apporter en Brenne et, même si des hypothèses sont formulées, des visions imposées, force est de reconnaître que jusqu'à la fin du 20<sup>e</sup> siècle, aucune étude historique rigoureuse n'est venue appuyer les arguments des uns ou des autres. Il semble acquis et considéré comme une donnée suffisante que beaucoup d'étangs ont été créés à partir du Moyen Age. Il importe peu que se soit au début, au milieu ou à la fin de cette période ni à qui ils ont appartenu. Au sein de la littérature érudite, on réalise à quel point le sujet a, la plupart du temps, été simplement effleuré. Aucun travail traitant spécifiquement de la dynamique chronologique des étangs aux périodes préindustrielles n'a vu le jour.

La toute première étude, « Des étangs de la Brenne et de la nécessité d'une législation nouvelle » du comte de Marivault en 1826 fait la seule description détaillée connue de la pisciculture traditionnelle brennoise au début du 19<sup>e</sup> siècle. Quelques années auparavant le préfet Dalphonse (1804) a donné une estimation de la surface en étangs de la Brenne sans pour autant s'étendre sur le sujet ni évoquer leur histoire. M. de Marivault (1826 : 4-5) suppose que l'essentiel des étangs ont été construits par les moines au Moyen Age mais certains seraient l'œuvre des Gaulois. C. Gaudon (1860 : 70-74), dans « De la Brenne et de ses étangs », a abordé la question de leur datation et de leur fonction : ils seraient, selon lui, médiévaux et n'avaient d'autre but que l'élevage spéculatif. Bien que l'érudit soit l'un des rares auteurs de cette période à apparemment s'appuyer sur des mentions textuelles (rares toutefois), il ne cite pas ses sources. Nous ignorons même si ses assertions concernent réellement la Brenne et non pas d'autres régions d'étangs comme la Sologne ou la Dombes. C. Gaudon doute des interprétations de M. de Marivault selon lequel les moines auraient réhabilité des étangs gaulois : « s'il y eut des étangs dans les temps anciens, ils devaient être en bien petit nombre... » et « admettre en effet l'existence de 400 étangs du temps de Dagobert, c'est admettre que la Brenne présentait le même aspect qu'aujourd'hui » ce qui lui paraît impossible en raison de l'absence de commerce de poisson à cette époque. La datation globale des étangs de C. Gaudon est reprise dans quelques études postérieures (A.D. Indre F 1578 ; Goyon 1925 ; Rallet 1935 : 237).

Rares sont les historiens du 20<sup>e</sup> siècle à s'être réellement penchés sur l'histoire piscicole de la Brenne. C. de la Véronne (1993 : 22-30), si ses travaux sur les institutions font toujours autorité, n'aborde pas réellement la question. Hormis quelques étangs cités ici et là, il est assez étonnant d'observer qu'aucun chapitre de sa synthèse ne vient expliquer ou dater la mise en place du réseau piscicole. Tout au plus y trouve-t-on des chiffres tirés des travaux du siècle précédent. Dom de Bascher (1974-1976, 1977-1979, 1981, 1991) est l'un des très rares historiens à s'être intéressé, parmi les différentes possessions de Fontgombault, aux étangs. Il fournit un recensement diachronique sommaire et est le premier à souligner leur importance économique à la fin du Moyen Age. Les raisons et la datation de leur multiplication suscitent régulièrement ses interrogations mais ces sujets ne sont jamais réellement traités en profondeur. G. Coulon (1986 : 69-109) consacrant un chapitre à cette question dans « L'eau et le grès » fonde essentiellement son propos sur les conclusions de Dom de Bascher. Plus récemment la maîtrise d'histoire médiévale d'A. Fievez et J.-F. Lalange (1990) sur la châellenie de Mézières-en-Brenne qui aborde assez pertinemment l'histoire économique et sociale par une réelle exploitation des sources primaires a retenu notre attention. Cette étude aboutit en 1991 à la publication d'un court article sur l'origine des étangs de Mézières, hélas bien trop court et trop peu argumenté. En 1973, C. Auclair eut le privilège de pouvoir consulter les archives privées du Bouchet et a reproduit, dans sa thèse, des extraits de chartes tout à fait exceptionnelles documentant le commerce du poisson d'étang de la Brenne sous l'Ancien Régime.

Il existe des travaux qui ne sont pas à proprement parler historiques mais qui traitent des transformations de la pisciculture locale. Excepté l'ouvrage de M. de Marivault (1826), il faut globalement attendre la toute fin du 19<sup>e</sup> siècle pour lire des articles consacrés à cette pratique (Paratre 1895 ; Roule, Poher 1919 ; Tarade 1913 ; Meugniot, Hirsch 1914 ; Chevey 1926). La maîtrise de géographie de J. Prévotaux (1971) bien que peu pertinente du point de vue historique forme un bilan intéressant de la pisciculture brennouse alors en proie à une restructuration dont la moitié des étangs actuels sont les héritiers<sup>9</sup>. « Mémoires d'un pisciculteur brennou » de F.-X. de Tarade (1994) constitue également un témoignage précieux des progrès des techniques piscicoles opérés tout au long du 20<sup>e</sup> siècle. On retrouve l'origine de ce mouvement à partir de la fin du 19<sup>e</sup> siècle dans la littérature technique (Raveret-Wattel 1881 ; Bettoni 1890 ; Bellesme 1909 ; Poher 1911 ; Poher 1913 ; Druon de Bouville 1925, 1928 ; Noiroit 1929 ; Roule 1932 ; Brochard 1952-1953 ; Perard, Pellegrin 1932-1935 ; Schulmann 1936-1937 ; La Selle 1951-1952 ; Neufbourg 1955-1956).

Les étangs de Brenne ont toutefois été investis, certes un peu tardivement en comparaison d'autres régions piscicoles comme la Sologne ou la Dombes, par les ethnologues (Edeine 1974 ; Poitou 1985, 1997b ; Bérard 1982a et b, 1985, 1993, 1998, et Marchenay 2004). Après les premiers travaux engagés par H. Guillemot (1988, 1993), G. Bedoucha mène depuis plusieurs années une importante étude sur la société des pisciculteurs (2000, 2002).

## **2. 3. Les recherches archéologiques sur l'occupation du sol aux périodes pré-piscicoles (Âge du Fer, Antiquité, Moyen Age)**

L'histoire de la Brenne a, depuis le 19<sup>e</sup> siècle, fait l'objet de fantasmes. En archéologie, il faut reconnaître que les synthèses régionales ont eu tendance à simplement commenter l'absence relative de sites et à faire la part belle à la Champagne berrichonne voisine. Le statut de zone humide continentale de la Brenne semble avoir exercé sur l'esprit des chercheurs, une influence pernicieuse révélatrice de préjugés. En effet, ce vide archéologique semble valider l'hypothèse d'un marais inhabité *a priori* naturel que l'homme eut à valoriser, car on ne peut que « mettre en valeur » un tel milieu. L'occupation du sol actuelle majoritairement composée de prairies, de bois, de landes et d'étangs n'encourage par ailleurs guère l'archéologue à faire de la Brenne son terrain d'investigation. En fait, le centre de la Grande Brenne, entre la Claise et la Creuse, n'a quasiment jamais vraiment été étudié.

### **2. 3. 1. La recherche archéologique au 19<sup>e</sup> siècle**

Les découvertes relatives à la première moitié du 19<sup>e</sup> siècle sont rares et ne procèdent pas de véritables recherches archéologiques. Ainsi trouve-t-on dans l'œuvre du comte de Marivault (1826, 1845), les toutes premières informations dont notamment la présence de nombreux amas de scories. Les années 1860-1870 sont marquées par les travaux du premier archéologue de la Brenne : F. Voisin, dit l'abbé Voisin. Il n'est, en effet, pas exagéré d'attribuer au curé de Douadic la quasi totalité des données archéologiques récoltées (puis reprises par les autres érudits) dans la deuxième moitié du 19<sup>e</sup> siècle (Voisin 1869, 1870, 1874a, b, c, et d, 1876, 1877a et b ; 1857-1858, s.d. ; Paillet ; Martinet 1878 ; Chénon 1922 ; Charbonnier 1962 ; Coulon 1978 : 73-89 ; Bailly 1979). Celui-ci a du mal à accepter l'idée d'une Brenne pré-médiévale marécageuse et dépeuplée au vu des preuves concrètes de la présence gallo-romaine recueillies ici et là par la prospection pédestre, l'enquête orale et

---

<sup>9</sup> L'aspect historique très contestable a été repris sans critique par E. Barrère (1983), par L. Bérard (1986 : 145), dans l'ouvrage « Archéologie de la France rurale de la Préhistoire aux temps modernes » (sous la dir. Coudard, Pion) (histoire de la France agraire) et par J. Baudon (1989).

parfois en menant des fouilles au Blanc, à Douadic et à Mézières. Aussi, suppose-t-il que la Brenne gallo-romaine était un lieu agréable, boisé et parsemé de *villae*. Dans son « Berry préhistorique », L. Martinet (1878) a dressé une synthèse régionale des connaissances archéologiques pré-médiévales. Les données inédites sur la Brenne sont rares car l'essentiel de l'information provient des travaux de l'abbé Voisin et de M. de Marivault. Sujet alors en vogue, le réseau viaire antique autour d'*Argentomagus* (Saint-Marcel) a fait également l'objet de travaux (Lenseigne 1874 ; La Tremblais 1863-1864). Mais c'est à Vendœuvres, entre 1856 et 1892 que sont faites les découvertes les plus impressionnantes. Des travaux vers l'église de ce petit village de la vallée de la Claise ont mis au jour des vestiges lapidaires exceptionnels attestant de l'existence d'une agglomération gallo-romaine, un *vicus* (Voisin 1877c ; Giraud-Dupin 1892 ; C.I.L. XIII 1899, 1916 ; Esperandieu 1908 ; Héron de Villefosse 1908).

### 2. 3. 2. La recherche archéologique au 20<sup>e</sup> siècle

La première moitié du 20<sup>e</sup> siècle a livré assez peu d'études archéologiques. En 1922, paraît la synthèse intitulée « Les voies romaines du Berry » par E. Chénon. Le milieu du 20<sup>e</sup> siècle est surtout marqué par les travaux d'O. Charbonnier, plutôt paléolithicien, qui dresse une synthèse des découvertes pour le département de l'Indre, notamment pour la Brenne (1945, 1952, 1955, 1962). Un siècle après l'essor des sociétés savantes, on observe celui des associations loi 1901 d'archéologues amateurs. La plus ancienne, à Martizay, aujourd'hui « les Amis du vieux Martizay » est à l'origine de la plus ancienne fouille du 20<sup>e</sup> siècle en Brenne, à Saint-Romain. La question des voies romaines longeant la Claise est par ailleurs abordée par C. Gomendy et J.-L. Soubrier (1948). La création du Groupe d'histoire et d'archéologie de Buzançais donne également un sérieux coup de fouet au rythme des découvertes archéologiques. En 1967, J. Auliard produit dans le cadre d'un D.E.S. de l'université de Poitiers un travail assez intéressant sur les voies antiques de l'ouest de l'Indre.

On doit à G. Coulon, à partir des années 1970, d'avoir « redécouvert » le patrimoine archéologique de la Brenne car avant la publication de « La Brenne antique » en 1973, le témoignage de l'abbé Voisin avait eu peu d'écho. Ses travaux sont nombreux (Coulon 1970, 1973a et b, 1974, 1975a et b, 1976, 1978, 1986, 1989, 1993, 2001 ; et Audoux 1995 ; et Girault 1980, 1981, 1982 ; et Tardy 1993 ; et *al.* 1985 ; Boulestin *et al.* 1991). A partir de la fin des années 1980, les recherches archéologiques en Grande Brenne sont également portées par D. Audoux à travers un impressionnant travail de prospection pédestre dans la vallée et au nord de la Claise et tout particulièrement dans les communes de Mézières-en-Brenne et de Sainte-Gemme (Audoux 1989, 1990, 1994, 1995, 1996-1998, 2006 ; et Coulon 1995 ; et Thévenin 1995 ; Audoux *et al.* 1992 ; Girault 1980). A la fin des années 70, J. Holmgren a traversé à plusieurs reprises le ciel de la Brenne photographiant un certain nombre de sites à Douadic, Neuillay, Vendœuvres, Azay-le-Ferron et Mézières (Provost *et al.* 1992).

Des programmes de recherches universitaires se sont intéressés aux marges de la Brenne. Ils ont débouché sur la réalisation de campagnes de prospection au sol et aériennes. En 1987, F. Dumasy (professeure, Paris I) lance un programme de prospection-inventaire intitulé « *Argentomagus*, site urbain et terroirs ruraux » (Dumasy-Mathieu 1991, 1992 ; Dumasy *et al.* 1993). La zone étudiée, centrée sur l'agglomération gallo-romaine, couvre un rayon d'une vingtaine de kilomètres, soit une surface de 125 000 hectares, et comprend 57 communes dont Migné, Méobecq et Neuillay. Elle fait l'objet d'une maîtrise et de deux thèses d'université (Dieudonné 1986, Dieudonné-Glad 1991 ; Laüt 1994). En 1991, L. Laüt s'intéresse au secteur du Blanc, déficitaire en investigations archéologiques. Des prospections surtout aériennes sont conduites sur la partie sud-ouest de la Brenne (Douadic, Rosnay, Lingé). En 1996, S. Krausz, mandatée par le S.R.A. du Centre, entreprend une

vérification de la carte archéologique dans le canton de Buzançais (qui inclut Neuillay-les-Bois, Vendœuvres et Méobecq). Le découpage des prospections au sol par canton ou par secteur autour d'une agglomération a, semble-t-il, toujours joué en défaveur de la Brenne. Statistiquement et compte tenu de son occupation du sol, la Brenne ne devait dévoiler que peu de vestiges en comparaison des communes de la Champagne ou du Boischaut. A. Ferdière (1988 : I, 78), dans ses « Campagnes en Gaule romaine », la présente en exemple type de territoire particulièrement mal connu des archéologues et difficile d'accès.

A. Querrien, dans le cadre de son « Inventaire des fortifications médiévales en Berry » a réalisé un important travail de contrôle au sol des ouvrages défensifs (Querrien 1986, 1988a et b, 1987-1994). Dans le milieu des années 90, des fouilles préventives sont menées en Grande Brenne par l'AFAN. En 1994, lors de l'aménagement d'un rond point dans le bourg de Vendœuvres, face à l'église, des structures antiques et des sépultures médiévales sont mises au jour dans l'ouest du bourg (Belbenoît 1995, 1999 ; Blanchard 1995, 1997 ; Rossignol 1999). A l'occasion de la création du gazoduc « Artère du Centre », une série d'opérations préventives sont effectuées sur la commune de Neuillay-Les-Bois, de 1997 à 2000 (Aubourg-Josset 1997 ; Carozza, Salé, 1999 ; Salé et *al.*, 1999 ; Couderc 2000 ; Herment 2000).

Enfin la recherche archéologique régionale est marquée par les travaux du PCR Berry de 1996 à aujourd'hui sur l'occupation du sol antique et protohistorique dans la cité des Bituriges initialement pilotés par O. Buchsenschutz (2000) et F. Dumasy et dont les résultats ont fait l'objet d'une publication : l'Atlas du Berry Antique en 2001 et de plusieurs thèses dont celles de B. Vannière (2001), d'A. Maussion (2003) et de C. Gandini (2008).

## **2. 4. Les travaux sur les dynamiques environnementales et paysagères dans une zone humide**

Depuis le 19<sup>e</sup> siècle, la question de l'histoire des étangs semble quelque peu occultée par celle de l'origine de la zone humide. La plupart des interrogations, nombreuses, portent en effet sur les dynamiques environnementales. Si des travaux ont été menés depuis la fin du 20<sup>e</sup> siècle sur l'évolution du paysage brennoux, la question des dynamiques socio-environnementales sur la longue durée n'a jamais été abordée faute d'avoir posé une problématique adaptée et des compétences disciplinaires nécessaires à une telle étude (Terrasson 1984 ; Bidault 1998 ; Chiappero 1999 ; Cognard 2000 ; Trotignon 2006).

### **2. 4. 1. Les études locales portant sur l'insalubrité**

Les débats de l'époque n'ont alors pas pour but de donner une historicité au territoire incriminé mais aspirent à comprendre les raisons de l'insalubrité. Aussi les restitutions « savantes » des paysages anciens et rapports d'experts (ingénieurs des ponts et chaussées, hydrauliciens, géologues) servent à étoffer l'argumentaire des mesures à mettre en œuvre en incitant les pouvoirs publics à soutenir par un effort financier les entreprises de désenclavement de la Brenne (Marivault 1826, 1845 ; Gabignon 1838 ; Lancosme 1841, 1847, 1964, 1965 ; La Tremblais 1837a et b ; 1854-1855, 1858-1859, 1859-1860 ; Bernard 1855-1856 ; Maurenq 1855-1856 ; Gaudon 1856-1857 ; Chatignier 1857-1858, 1861-1862 ; Crombez 1857-1858, 1859-1860 ; 1861 ; Gigots 1858-1859 ; Grillon des Chapelles 1858-1859 ; Cattini de Valire 1862 ; Damourette 1866 ; Heude 1983 ; Beauchamp 1988 ; Goyon 1925 ; A.D. Indre F 541). On a coutume d'appeler cette période l'assainissement de la



Brenne, appellation révélatrice des regards portés sur elle<sup>10</sup>. Ce mouvement de pensée est d'ailleurs dans la filiation scientifique des idées développées au 18<sup>e</sup> siècle (Corbin 1986 ; Derex 2001b ; Abad 2006).

Le premier rapport, dont la pertinence est à replacer dans le contexte politique et économique de la période consulaire, est celui du préfet Dalphonse (1804 : 96-102) qui brosse un portrait déplorable de la Brenne et s'interroge sur les causes de son état. Les auteurs qui lui font suite tel M. de la Tremblais (1859-1860 : 87) se posent la même série de questions : « Quelles causes donc ont pu amener la décadence et l'insalubrité de cette contrée ? Serait-ce une dépopulation due à quelque grande peste, la destruction des forêts, l'encombrement des cours d'eau, la construction de trop nombreux étangs ? ». Les années 1850-1870 voient effectivement le nombre de propositions et de rapports augmenter sensiblement. Le déterminisme virant au misérabilisme pédologique semble tout expliquer. L'interprétation des paysages anciens de la Brenne est alors fortement empreinte de suggestivité. Les érudits qui se sont risqués à de telles restitutions n'ont laissé s'exprimer que leurs impressions en se fondant sur un éventail choisi de données historiques parfois douteuses. Une catégorie assez importante voit dans la Brenne pré-piscicole un espace plutôt boisé (Marivault 1826 : 4-5 ; Tremblais et *al.* 1854 : 291, 295 ; Chauvigné 1890, 1894, 1901, 1902 ; Desplanques A.D. Indre F 74 ; Rallet 1935 : 235-244).

C. Gaudon (1860 : 73-74) a une explication sur la transformation du paysage : la Brenne, une fois tombée aux mains des moines, a dû être défrichée de manière excessive découvrant d'abondants gisements ferrifères ensuite exploités et dont l'exploitation aurait entraîné le charbonnage intensif des forêts du pays. L'abbé Lamy, vers 1870, trouve en effet deux causes à la « déchéance de la Brenne », d'une part « la destruction de ses anciennes forêts (...) pour l'alimentation des forges à bras dont la présence est constatée dans beaucoup d'endroits par des gisements de scories et de laitiers », d'autre part « l'invasion des eaux qui suivit de près la disparition des forêts (...) les moines face aux conditions défavorables ont été amenés à multiplier les étangs<sup>11</sup> » (A.D. Indre F 1578) ». L'ingénieur des ponts et chaussées Pioch, en 1846, et le marquis de Lancosme en 1842 tirent les mêmes conclusions (A.D. Indre F 541). Pour le géographe A. Vacher (1908 : 477-478), la Brenne est devenue un « mauvais » pays dans la première partie du Moyen Age par une mauvaise utilisation des sols. Il se fonde pour cela sur le texte du diplôme de Dagobert décrivant un pays attirant, boisé et giboyeux. J. de Bascher (1977-79 : 38), sans s'étendre sur le sujet, est tenté de suivre les partisans d'une Brenne pré-piscicole boisée, tout en doutant fort que la couverture forestière supposée soit particulièrement dense. Il pense qu'en certains endroits de la région, en particulier les points bas, les sols sont trop pauvres et trop gorgés d'eau pour accueillir les racines des arbres d'une forêt. Selon A. Dumont (1852 : 40), si les étangs, construits de main d'homme, sont responsables de l'insalubrité, une part importante de celle-ci est due à l'humidité naturelle des sols. Aussi propose-t-il de drainer la Brenne, comme tout autre marais, par la construction de canaux se déversant dans de grands collecteurs d'eau creusés en des lieux adaptés. C. Gaudon (1860 : 86-87) pense que les forêts de Brenne étaient autrefois entrecoupées de nombreuses zones marécageuses : « au milieu de la forêt Thibault existait jadis une vaste lagune de 60 hectares environ, espèce de cul de sac ou de bas-fond traversé par l'Yoson (...) une chaussée établie dans la partie la plus déclive avait converti ce bas-fond en étang connu sous le nom de Gué-Rossignol<sup>12</sup> ». C'est également l'avis d'A.-F. Aude (1916 : 54) et de l'historien du Berry

---

<sup>10</sup> Le regard de certains n'a guère changé comme le montre le nom choisi par le « Syndicat intercommunal d'assainissement et de mise en valeur de la Brenne »...

<sup>11</sup> Le curé de Méobecq prend toutefois la défense des moines considérant que ces derniers « ne sauraient être accusés de la dévastation de la Brenne, ils l'ont plutôt utilisée après une ruine déjà accomplie et une situation déjà faite ».

<sup>12</sup> Il s'agit ici d'une observation d'étang abandonné.

L. Raynal (1844, I, XLIII) pour qui le *saltus Briona* cité au haut Moyen Age évoque une contrée marécageuse et malsaine. J. Goyon (1930 : 12-20) est le premier à envisager l'évolution de l'hydromorphie des sols suite aux modifications apportées sur la couverture végétale, ainsi pense-t-il que « par le passé, cette stagnation devait être bien moindre. La Brenne des premiers siècles devait être très boisée. Or, on sait la puissante absorption de l'eau par les forêts, et comment la chute des feuilles forme un humus qui l'emmagasine ». Plus récemment, la médiéviste F. Michaud-Fréjaville (1997 : 24) admet que « les eaux se sont accumulées par circulation souterraine formant des marais que le travail des hommes a transformés en étangs (...). En limite de la région la plus marécageuse, les abbayes de Méobecq et de Saint-Cyran sont vraisemblablement à l'origine de la domestication de certains marais ».

#### 2. 4. 2. L'histoire des zones humides et des relations sociétés/milieux

La Brenne, nous l'avons vu, a été peu investie par les historiens mais ce constat peut être fait pour l'ensemble des zones humides françaises, exceptés quelques travaux de géographie historique de la fin du 19<sup>e</sup> siècle et du début du 20<sup>e</sup> siècle (Dienne 1891).

Les zones humides, chasse gardée des naturalistes depuis des décennies, furent d'abord étudiées par les géographes, depuis peu par les historiens et les archéologues avec la multiplication des approches archéo-environnementales (Papy 1941, Verger 1968, Regrain 1980 ; Sarrazin 1992 ; Leveau 1993, 1997a et b, 2001, 2007 ; Désiré 1996 ; Derex 2001a ; Ballut 2000, 2001 ; Bravard, Magny 2002 ; Penna 2003 ; Burnouf, Leveau 2004 ; Charruadas, Deligne 2007 ; Carpentier 2008). Le moderniste Jean-Michel Derex, est l'un des rares historiens à déplorer ouvertement ce « blanc » de la recherche engageant, à travers deux articles historiographiques, la communauté des chercheurs de tous bords à ne pas négliger ces espaces même s'ils sont *a priori* moins documentés que les « zones sèches » (Derex 2001c, 2002). Depuis cet appel, la constitution du Groupe d'histoire des zones humides en 2002 a considérablement stimulé la recherche dans ce domaine. Les actes de quatre journées d'études et d'un colloque ont été publiés (GHZH 2004, 2006, 2007a, b et c).

En fait, l'essor récent des études sur les zones humides s'inscrit dans un courant de la recherche s'intéressant aux interactions entre les sociétés passées, présentes et futures et les divers milieux dans lesquels celles-ci se sont implantées. Abordée par le PIREN (devenu PEVS) depuis sa création en 1978, cette thématique affiche une vigueur grandissante. Jusqu'au milieu des années 1980, les interactions entre l'homme et le milieu sont surtout étudiées en Préhistoire et en Protohistoire ancienne, périodes pour lesquelles « l'anthropisation » de l'environnement, notamment la néolithisation, est au cœur des questionnements. Ce sujet s'est ensuite progressivement déplacé vers les périodes chronologiques plus proches de nous (l'âge du Fer, l'Antiquité et le Moyen Age). On s'aperçoit que la dimension du temps long devient indispensable à la compréhension du fonctionnement et de la co-évolution des systèmes naturels et sociaux (Audouze, Fiches 1993 ; Bichet *et al.* 1997 ; Walter 1997 ; Carcaud *et al.* 2002 ; Burnouf, Carcaud 2000 ; Burnouf *et al.* 2001, 2003 ; Burnouf 2004). A la fin des années 1980 et au début des années 1990, la question vient à être débattue de façon interdisciplinaire : publications, congrès, associations et programmes de recherche se multiplient (Burnouf 1998 : 472-473). Les questions environnementales furent de plus en plus abordées par les historiens dont témoignent assurément la création du Groupe d'histoire des forêts françaises en 1980 ou de celle de l'Association européenne pour l'histoire de l'environnement en 1987 dont le premier colloque « Pour une histoire de l'environnement » s'est tenu en 1991 (édité en 1993 par C.

Beck et R. Delort). Le caractère éminemment interdisciplinaire de cette thématique explique la quasi-absence de synthèse et le fait que les publications sont surtout des recueils d'articles, des actes de colloques tels les actes de plusieurs rencontres internationales d'archéologie et d'histoire d'Antibes : « Archéologie et espaces » en 1989 (Fiches, van der Leeuw 1990), « L'homme et la dégradation de l'environnement » en 1994 (Van der Leeuw 1995), « La dynamique des paysages protohistoriques, antiques, médiévaux et modernes » en 1996 (Burnouf, Bravard, Chouquer 1997). Le recueil « Pour une archéologie agraire » (Guilaine 1991) a également fait date tout comme en 1993, le colloque « L'homme et la nature au Moyen Age » (Colardelle 1996). Citons également les deux tomes de « Les fleuves aussi ont une histoire » (Bravard, Magny 2002 ; Burnouf, Leveau 2004) et la seule synthèse disponible par R. Delort et F. Walter, « Histoire de l'environnement européen » (2001).

Sur ce thème, la réalisation d'études pluridisciplinaires menées ou coordonnées par un seul et même chercheur est aussi une nouveauté dans le paysage scientifique. Citons également les travaux de F. Trément sur les « étangs » de Saint-Blaise (1999), ceux d'A. Durand sur les paysages médiévaux du Languedoc (1998), l'imposante thèse de G. Jacquet (2003) sur « les forêts en Val de Loire aux périodes préindustrielles » et plus récemment celle de V. Carpentier (2008), sur la basse Dives, zone humide de Normandie.

De tels travaux, portés par une problématique les inscrivant dans la longue durée (à l'échelle des périodes historiques), n'avaient jusqu'à présent jamais été conduits sur la Brenne.

## **Chapitre 3 – Méthodes et outils**

La démarche intégrée, nous l'avons vu, suppose une réflexion et une pratique interdisciplinaire mettant en œuvre plusieurs types de sources documentaires, d'outils et de méthodes propres à l'archéologue, à l'historien de l'écrit et aux spécialistes du paléo-environnement.

### **3. 1. L'inventaire archéologique : acquisition et traitement des données**

Comprendre le peuplement et l'occupation du sol en Brenne à des époques qui ne sont pas documentées par les textes suppose de retrouver les traces matérielles des activités domestiques, artisanales ou agro-pastorales laissées dans les sols (et hors du sol) par les sociétés du passé. Il est nécessaire d'inventorier ces indices sous la forme de bases de données géographiques. Le but de l'inventaire archéologique est de recenser le plus grand nombre d'informations possibles : les données déjà connues qu'il faudra critiquer, compléter (et éventuellement corriger) et des données inédites à acquérir par la consultation de la littérature régionale et la conduite de campagnes de prospection archéologique. Il s'agit donc :

- de consulter les outils de gestion existants.
- de dépouiller, de façon la plus exhaustive possible, la bibliographie archéologique.
- d'engager de nouvelles investigations de terrain.

#### **3. 1. 1. Sur la notion de site archéologique**

Selon les géographes, un site est « un emplacement approprié, défini en fonction de son usage » et se définit aussi comme « l'assise d'un habitat ou d'une activité, vue dans ses caractéristiques physiques et son environnement immédiat » (Brunet et *al.* 1993 : 456). Le « site » archéologique est une création de l'archéologue qui définit l'objet qu'il étudie. Le terme est traditionnellement employé pour définir la plus petite unité d'espace maniée par les archéologues (Zadora-Rio 1986 : 11-12). Certains lui préfèrent aujourd'hui celui de « gisement archéologique » considérant qu'implicitement « site » évoque un point de l'espace occultant l'ensemble de ses dimensions (une surface ou un volume). Un « site archéologique » se présente, en prospection au sol, comme une concentration de vestiges, reflétant une installation humaine, à la fois limitée dans l'espace et dans le temps. Une concentration désigne une zone délimitable par la densité « anormale » de vestiges, structures ou artefacts (pierre, terre cuite, verre, fer etc.), dispersés sur une surface donnée (Ferdière in Ferdière et *al.* 1998 : 218, 220 ; Gandini 2008 : 90).

La Carte archéologique recense également des « indices de sites », c'est-à-dire des sites archéologiques potentiels qui n'ont, en général, pas fait l'objet de contrôle au sol. Il peut s'agir de traces ou de micro-reliefs anormaux, de toponymes, de micro-toponymes et d'informations orales.

#### **3. 1. 2. Les recherches documentaires**

### **3. 1. 2. 1. La Carte archéologique**

La consultation de la Carte archéologique constituée par le Service régional de l'archéologie (SRA) est un préalable à toute recherche bibliographique. Cette vaste base de données recense l'ensemble des sites archéologiques connus sur le territoire français. Ces informations archivées ont d'abord pris la forme de « dossiers papier » triés par commune. Elles sont aujourd'hui intégrées à la base de données Patriarche couplée à un SIG (Lauzanne in Ferdière et *al.* 1998).

Nous avons consulté, en accord avec notre problématique et les programmes scientifiques qui la portent, les informations relatives aux périodes allant du 1<sup>er</sup> Âge du Fer à l'époque contemporaine pour les 9 communes de la Grande Brenne. La grande Antiquité (Âge du Fer et période gallo-romaine) a toutefois été préférentiellement documentée à partir de la base de données du PCR Berry, forme modifiée de la Carte archéologique. Notre questionnement diachronique conduit également à intégrer les sites non datés constituant une masse assez importante d'informations. Négliger leur existence aurait été une erreur méthodologique puisque, comme nous le verrons, de nombreux vestiges sidérurgiques sont inclus dans cette catégorie.

### **3. 1. 2. 2. La base de données du Projet collectif de recherches « Occupation du sol dans le Berry antique » (PCR Berry)**

La base de données du PCR Berry est le fruit de plusieurs années de traitement de données extraites de la Carte Archéologique pour les périodes antique et protohistorique (Âge du Fer). A ce titre, cette base fut remaniée, corrigée et complétée par les premiers membres de l'équipe dans le souci d'un traitement immédiat. La forme la plus aboutie de cette base a été produite sous forme de Cd-rom par L. Laüt (2005). La confrontation des informations issues du dépouillement bibliographique, des données corrigées de la carte archéologique et de celles augmentées par les membres du PCR Berry a permis de dresser un bilan des connaissances à l'échelle de la cité gallo-romaine des Bituriges (Batardy et *al.* 2001).

### **3. 1. 2. 3. La vérification des sources et le dépouillement bibliographique**

Tout d'abord, un dépouillement, tendant à l'exhaustivité, de la documentation archéologique a été opéré (Benarrous 2001 : 39-46). Elle comprend la totalité des écrits publiés : études, synthèses, inventaires, pré-inventaires, rapports de découvertes, travaux universitaires et opérations archéologiques (fouilles, prospections) réalisés en Grande Brenne. Les données connues ont été systématiquement vérifiées par la consultation des sources originales. Quelques erreurs ont été corrigées notamment concernant la localisation ou la datation de certains sites. Par ailleurs, cette recherche bibliographique, dépassant le champ de l'archéologie, a conduit à la découverte d'indices de sites inédits.

### **3. 1. 2. 4. La photo-interprétation**

Elle consiste à analyser les clichés verticaux réalisés par l'Institut géographique national (initialement réalisés à des fins cartographiques) afin de repérer les traces de formes anciennes dans le paysage susceptibles d'être assimilées à des traces archéologiques. Cette

technique n'a pour critère de pertinence que les yeux de l'observateur et se trouve affinée bien entendu par une bonne connaissance du terrain. Les indices observés sont des traces maculiformes ou géométriques correspondant à des anomalies pédologiques dont l'origine peut être aussi bien naturelle qu'anthropique (Jung in Ferdière et *al.* 1998). Une telle étude ne saurait se suffire à elle-même et le contrôle au sol est obligatoire pour valider une forme en tant que site archéologique. Ces indices constituent cependant des informations précieuses même si, faute de contrôle systématique, ils ne sont pas toujours déclarés au Service régional de l'archéologie.

### **3. 1. 2. 5. La carto-interprétation**

L'analyse des cartes anciennes et des plans cadastraux permet quant à elle un niveau d'information différent dans la mesure où, en général, c'est la notation d'un objet figuré ou textuel dans ces documents qui est relevée et non une anomalie visuelle. Les formes graphiques telles le parcellaire ou la voirie peuvent constituer des indices archéologiques plus ou moins fiables qu'il est nécessaire de vérifier sur le terrain. Aux formes cartographiques ou cadastrales s'ajoutent les micro-toponymes qui indiquent une spécificité paysagère ou environnementale locale, une forme d'habitat, des pratiques agraires ou artisanales précises comme la métallurgie du fer. Dans ce dernier cas, ces indices de sites sont souvent pertinents.

### **3. 1. 3. Les opérations de terrain**

En accord avec le Service régional de l'archéologie, nous avons procédé à plusieurs campagnes de prospections archéologiques dans les quelques 50 000 hectares de notre fenêtre d'étude. Elles ont consisté en une vérification de certains indices majeurs de la bibliographie existante, une enquête orale, des prospections pédestre et aérienne, menées dans le but de compléter la Carte Archéologique. Il s'agissait tout particulièrement d'évaluer les possibilités et les conditions de prospection dans des secteurs les moins bien connus des archéologues.

Ces opérations ont été conduites dans le cadre d'autorisations de prospection inventaire (diachronique) entre 2001 et 2005 et de prospection thématique portant sur la caractérisation et la datation des étangs entre 2006 et 2008.

#### **3. 1. 3. 1. Les opérations menées dans le cadre de la prospection inventaire**

Ces opérations ont avant tout pour objectif la collecte de données archéologiques documentant les périodes antérieures au développement admis de la pisciculture en Brenne c'est-à-dire avant le Moyen Age tardif.

##### **a. Stratégie adoptée, organisation et conditions de prospection**

- **Les conditions d'observation des sites : les contraintes des milieux**

La collecte des informations sur le terrain est fortement dépendante de l'occupation végétale et du mode d'exploitation du sol, eux-mêmes conditionnés par les caractéristiques géomorphologiques de l'espace investi. Or la Brenne est probablement le secteur du Berry où l'archéologue éprouve le plus de difficultés à acquérir des données. L'état de la végétation et de l'hydrologie entrave considérablement la réalisation d'opérations archéologiques

extensives conduites préférentiellement sur le sol nu c'est-à-dire sur des parcelles régulièrement labourées pour la céréaliculture. En Grande Brenne, les massifs boisés représentent aujourd'hui près de 25% de la surface totale des terres. Ils sont disséminés de façon relativement homogène sur ce territoire, à l'exception de deux forêts de futaie importante : la forêt de Lancosme (4000 hectares) à Vendœuvres et le Parc du Bouchet à Rosnay. Les étangs occupent quant à eux plus de 13% de la surface totale (soit 7275 ha en 2001) (Guérin 2001). Le reste est très majoritairement occupé par des landes et des prairies. Les parcelles labourées régulièrement restent donc assez rares (fig. 3-1).

- **Organisation et stratégie adoptées**

Dans un premier temps, nous avons cherché à localiser et à faire une estimation globale des rares secteurs agricoles voués à l'exploitation céréalière afin de bénéficier des meilleures conditions d'observation en prospection systématique. En outre, nous avons voulu tester ponctuellement la prospection en forêts et en prairies car le repérage des sites dans ces milieux est difficile mais pas impossible (Ferdrière 1998 : 62-66). En 2001, la prospection au sol a en grande partie été consacrée aux vérifications ponctuelles d'informations issues du dépouillement bibliographique (Dieudonné-Glad 1991 ; Laüt 1991 ; Krausz 1995). Ensuite, notre recherche s'est surtout concentrée sur un secteur de la commune de Rosnay caractérisé par des sols oligotrophes longtemps laissés en prairies et labourés pour la culture du maïs depuis une quinzaine d'années. L'occasion nous a été donnée de prospecter des terrains caractéristiques de la formation géologique de Brenne dans des conditions d'observation optimales.

Les campagnes se sont déroulées au cours des 4 saisons de l'année. Dans un premier temps, l'automne et l'hiver ont été privilégiés. A partir de 2002, constatant un nombre relativement faible de parcelles consacrées aux cultures d'hiver, nous avons privilégié la prospection systématique au milieu du printemps en nous adaptant au cycle de la culture du maïs impliquant des labours à partir de mai (pour une récolte à l'automne). Plusieurs opérations ont aussi été conduites au cours de l'automne. La période estivale n'offre certes pas les conditions idéales d'observation mais ne présente aucune entrave à la vérification de localisation de certaines catégories de site (bâti, fortifications, voies, aménagements hydrauliques) ni à l'enquête orale.

Les campagnes de prospection-inventaire ont été menées, sur une centaine de jours de terrain, de février 2001 à décembre 2005 soit 33 jours en 2001, 17 jours en 2002, une vingtaine de jours en 2003 et une quinzaine de jours en 2004 et 2005<sup>13</sup>. Elles ont mobilisé entre une et 12 personnes, en moyenne 2 à 3 prospecteurs<sup>14</sup>. Etant donné la distribution géographique des parcelles à étudier, leurs dimensions individuelles très variables, la difficulté à prévoir leur état végétal au moment des campagnes et les moyens logistiques dont nous disposions, il est apparu qu'une équipe de 3 à 4 prospecteurs, disposant d'un seul véhicule, permettait le travail le plus efficace en Grande Brenne. Environ 373 hectares ont été prospectés sur l'ensemble des communes de la Grande Brenne même si c'est à Rosnay qu'elles ont été les plus importantes, dans une zone de recherche intensive évaluée à 2500 ha

---

<sup>13</sup> De 2005 à 2008, des prospections très ponctuelles ont été menées soit environ 1 semaine de terrain.

<sup>14</sup> De 2001 à 2005, une douzaine de prospecteurs différents a participé aux opérations : Pascal Alilaire, Daniel Audoux, Virginie Cherrier, Gérard Coulon, Vincent Desbrosse, Hubert Duhautois, Delphine Grandin, Benoît Huyghe, Cédric Kenel, Morgane Liard, Jehanne Prévot, Charles Rezé, Virginie Serna, Alexandre Tissier, Johann Vollereaux. Dans le cadre d'ateliers « Patrimoine », les élèves de 4<sup>ème</sup> du collège des Ménigouttes au Blanc et leur professeur, M. Michel, nous ont accompagné à une occasion.

(fig. 3-2 ; tab. 3-1, ci-dessous). Très majoritairement la prospection systématique a été conduite sur sol nu.

<b>Commune</b>	<b>Nombre d'hectare prospecté en systématique</b>	<b>Représentation (en %) par rapport à la surface communale</b>
Douadic	2,5	0,056 %
Lingé	4,95	0,11 %
Méobecq	6,9	0,182 %
Mézières-en-Brenne	11,8	0,175 %
Migné	22,4	0,33 %
Neuillay-les-Bois	18,9	0,39 %
Rosnay	287,7	4,29 %
Saint-Michel-en-Brenne	1,8	0,032 %
Vendœuvres	15,8	0,16 %
Total	372,75	

*Tableau 3-1 : Surface parcourue en prospection systématique par commune (Grande Brenne uniquement)*

## **b. Les méthodes employées**

- **L'enquête orale**

Cet aspect de l'enquête de terrain était à privilégier dans un territoire si mal connu des archéologues et si difficile d'accès. Il était tout d'abord nécessaire d'obtenir l'accord oral des propriétaires ou des exploitants des parcelles que nous souhaitions prospecter. Par ailleurs, nous ne pouvions négliger aucune source d'informations archéologiques étant donné les lacunes documentaires concernant ce territoire. Cette démarche a été fructueuse en découvertes d'indices de site. Elle a également permis de retrouver plusieurs inventeurs locaux de sites et de corriger des informations précédemment déclarées à la Carte archéologique.

- **La prospection pédestre**

L'objectif de la prospection pédestre est bien entendu la découverte de sites archéologiques notamment par la collecte méthodique des indices matériels caractéristiques jonchant le sol en surface. La prospection à vue au sol ou prospection de surface fait partie des méthodes de l'archéologie extensive que l'on peut qualifier aussi de « non agressives » comparées aux sondages et aux fouilles. On se contente en effet d'observer et d'identifier les effets induits, en surface du sol, par la présence de sites enfouis (Ferdrière 1998 : 9). Elle peut se pratiquer seul ou à plusieurs. La prospection pédestre en ligne prend différentes formes selon les moyens, les conditions d'observation et la problématique de la recherche. Elle peut se dérouler dans tout type de milieu même si les parcelles labourées sont généralement privilégiées. Nous avons donc ponctuellement adapté les modes de prospections en fonction des milieux visités, de la météo et des effectifs en prospecteurs.

La prospection systématique est la plus fine des prospections, la plus lente aussi. Elle peut très bien se faire en solitaire mais est plus efficace du fait du gain de temps en groupe.



Elle consiste à traverser une parcelle par un cheminement en ligne, en « rang d'oignons », avec un écartement régulier et défini entre les prospecteurs selon les conditions de prospection, 5 m par défaut, 10 m si elles sont défavorables. (Fasham 1986 ; Zadora-Rio 1986, 1988 ; Ferdière 1998 : 19-23 ; Trément 1999 : 21 ; Gandini 2000 : 38). Chaque prospecteur traverse la parcelle d'un côté à l'autre d'un pas régulier en formant si possible une ligne avec ses coéquipiers. Il balaie du regard de droite à gauche, sur un angle de 180°, le couloir qui lui est attribué. Le prospecteur observe le sol avec attention et ramasse l'ensemble des artefacts qu'il voit. La découverte d'une concentration particulière par un prospecteur entraîne un arrêt de la ligne de prospection. Les recherches se concentrent de façon plus fine sur le site découvert. Chaque prospecteur reprend ensuite sa position et poursuit sa progression en ligne jusqu'au bout de la parcelle. Après quoi, il effectue en sens inverse le même cheminement en se décalant du groupe de couloirs déjà parcourus. Selon le nombre de prospecteurs, plusieurs de ces allers-retours sont nécessaires pour parcourir l'intégralité d'une parcelle. Chaque prospection systématique en ligne n'a été conduite qu'une seule fois par parcelle et par milieu. En revanche, un champ a pu être prospecté plusieurs fois si son état végétal a changé entre temps, entraînant une amélioration des conditions d'observation (prairies ou chaumes labourées). Parfois, une seconde prospection est réalisée ponctuellement sur les zones de concentrations en matériel les plus importantes.

La prospection systématique n'a pas seulement été conduite sur sol nu mais aussi sur des chaumes, en prairies, en fonds d'étangs et ponctuellement en forêt (Lancosme). L'observation de surface est généralement possible suite à la migration des artefacts archéologiques par l'activité souterraine des taupes. Par ailleurs, la conservation des vestiges est parfois meilleure que sur les parcelles labourées et favorise l'observation de micro-reliefs. L'interprétation et la datation des sites dans de tels milieux demeurent toutefois généralement difficiles. Si la progression n'est guère différente en prairies ou sur des chaumes que sur sol nu, le milieu forestier nécessite un bon sens de l'orientation et le recours fréquent à sa boussole. En fond d'étangs, les conditions de prospection sont comparables à celles sur sol nu, voire en prairies lorsque le plan d'eau a entamé sa revégétalisation. En revanche, la prospection est quasi impossible sur un assec débuté il y a plusieurs mois. A l'inverse, il n'est pas recommandé, en raison de l'envasement, de visiter le fond d'un étang qui vient juste d'être vidé...

Précisons que les parcelles contenant les sites inventoriés n'ont pas toutes été prospectées systématiquement soit par manque de temps, soit en raison de conditions d'observation ou de travail jugées trop défavorables.

- **La prospection aérienne**

La prospection aérienne à basse altitude consiste, comme la photo-interprétation, à survoler au moyen d'un engin volant (avion, U.L.M., hélicoptère, dirigeable etc.), une zone géographique afin d'y déceler des anomalies du sol ou de la végétation révélatrices de la présence de vestiges archéologiques (Delétang in Ferdière et *al.* 1998 : 91-128). Les lieux les plus favorables sont les secteurs de grandes cultures comme la Champagne berrichonne où l'essentiel des plans de *villae* antiques a été recensé (Gandini 2000 : 19-21). Des sites d'autres natures peuvent apparaître dans d'autres milieux en fonction de la luminosité (lumière rasante) ou de la pluviométrie (périodes de sécheresse). De ce point de vue, les terrains de la Grande Brenne ont livré jusqu'à présent bien peu d'informations. Ce constat tient d'une part au masque végétal actuel de ce territoire qui n'a pas encouragé les prospecteurs à le survoler. D'autre part, la création du Centre de transmissions de la Marine Nationale à Rosnay/Migné en 1968 a eu pour conséquence l'interdiction du survol par les civils d'un vaste espace

géographique l'environnant soit l'entre Claise et Creuse de Douadic à Méobecq<sup>15</sup>. Les prospections menées par J. Holmgren et L. Laüt se sont toujours limitées aux marges de cet espace interdit (Provost et *al.* 1992 ; Laüt 1991).

Suite à une demande écrite, une autorisation de vol exceptionnelle nous a été accordée par le Commandant de la Base. La prospection aérienne s'est déroulée le 14 mai 2003 de 10h30 à 12h00, en compagnie de Pascal Alilaire (DRAC du Centre) à bord d'un avion monomoteur (M. Coquillaud, Aéroclub du Blanc) par un ciel ensoleillé. Le survol a été effectué à 300 mètres d'altitude selon un plan de vol transmis à la base militaire 15 jours auparavant. Les communes de Douadic, de Rosnay, de Lingé, de Saint-Michel, de Mézières, de Vendœuvres, de Migné et de Méobecq ont été principalement survolées. La présence d'assez nombreuses parcelles consacrées à la culture de maïs (labours début mai) à Rosnay et Douadic explique la relative densité de sites photographiés sur ces communes. Pour le reste de la zone survolée, l'omniprésence des étangs, des bois et des brandes n'a pas permis l'identification de structures archéologiques.

### **c. Mode d'enregistrement des sites et traitement du matériel archéologique**

- **Ramassage**

Nous avons effectué un ramassage systématique : artefacts des sites, artefacts erratiques et pollutions (bruit de fond). Le ramassage a tendu vers l'exhaustivité, cependant, dans les cas où une certaine forme de matériel très récent clairement identifié est considérée comme une pollution susceptible tout au plus d'alourdir les sacs, nous avons fait le choix de ne pas le recueillir. Le matériel ramassé au sol est mis au fur et à mesure des opérations dans des sacs en plastique dont chaque prospecteur dispose en nombre. Il faut cependant distinguer deux types de sachets en fonction des structures prospectées : les sachets « simples » où est mis l'ensemble du matériel ramassé et les sachets destinés aux concentrations. Chaque concentration a fait l'objet d'un échantillonnage distinct. Les artefacts ainsi recueillis ont été placés dans un même sac (ou une même série de sacs) soigneusement étiqueté d'un n° (temporaire) et du nom du lieu-dit mentionné sur les cartes IGN au 1/25000 ainsi que de la commune. Par la suite, le numéro de la fiche descriptive correspondant au site leur a été attribué.

- **Lavage, étiquetage et stockage**

Le matériel contenu dans les sacs est lavé dans de l'eau froide à l'aide d'une brosse à dent et laissé à sécher à l'air ambiant 2 à 3 jours sur du papier journal. Il est ensuite partagé, le plus généralement en 4 groupes : la pierre, la terre cuite, le matériel métallique et le verre. Un second tri s'opère plus tard dans chacun des groupes. La terre cuite est divisée entre tuile (et briques provenant de structures immobilières) et céramique (mobilier). La céramique est triée selon ses caractéristiques morphologiques. Celle considérée comme faisant partie du « bruit de fond » de la parcelle est placée dans un sachet distinct. Les groupes et sous-groupes sont mis dans des sacs propres étiquetés du nom du lieu-dit, de la commune et d'un nouveau numéro correspondant à la fiche descriptive créée à cette occasion. L'ensemble des sacs est regroupé selon son volume dans des caisses en plastique.

---

<sup>15</sup> Pour la Grande Brenne approximativement les communes de Rosnay, de Migné et la partie sud de Saint-Michel, de Mézières et de Vendœuvres.

- **Comptage du matériel**

A l'occasion du tri, le matériel céramique, lithique (dont le silex), verrier et plus rarement métallique (sauf scories) est compté. Les tessons de céramique sont comptabilisés et triés en fonction de la technique employée (tournée ou modelée), des formes (panse, lèvre, fond, anse), de la couleur (claire, sombre, noire, grise, blanche, rouge etc.), de la texture de surface (engobe, vernis, glaçure), et de celle de la pâte (aspect du dégraissant, finesse, grès, etc.).

- **Interprétation et datation**

La détermination et la datation tiennent compte à la fois du contexte archéologique dans lequel les artefacts ont été trouvés et de leurs caractéristiques individuelles. Ainsi différents critères permettent de dater de façon plus ou moins précise les tessons à partir des référentiels de formes connues. Cependant alors que pour l'Antiquité ils sont déjà très élaborés, ceux des périodes plus récentes sont, hélas, localement presque quasiment inexistantes. Ainsi la céramique médiévale (haut Moyen Age et Moyen Age central) est très mal connue dans l'Indre et tout particulièrement pour le secteur de la Brenne où il faut se résoudre à comparer le matériel à des référentiels assez éloignés tels Tours ou Blois (Husi 2003a et b). La détermination de la céramique a été réalisée avec l'aide, pour l'Âge du Fer et l'Antiquité, de D. Audoux, G. Coulon, L. Laüt et L. Augier. Pour le Moyen Age, nous remercions V. Aubourg, P. Husi, A. Querrien et A. Moreau d'avoir bien voulu examiner notre matériel.

- **Choix d'enregistrement**

Les informations archéologiques recueillies ont été cataloguées sous la forme de fiches de « site » créées avec le logiciel de gestion de base de données Filemaker 4.0. Les sites prospectés ont fait l'objet d'une fiche de prospection (non systématique) et d'une fiche descriptive (parfois associée à un tableau de comptage du matériel céramique recueilli).

- **La fiche de prospection**

Elle est remplie sur le terrain et permet l'enregistrement ordonné des vestiges observés, des conditions générales d'observation et du contexte environnemental. Son utilisation ne fut pas systématique par simple commodité. L'emploi de feuille A4 n'est pas toujours aisé sur le terrain. Nous avons utilisé la plupart du temps des calepins sur les pages desquels avaient déjà été inscrits les principaux descripteurs. Un croquis du site archéologique est, dans la mesure du possible, réalisé.

- **La fiche descriptive du site archéologique**

Cette fiche détaillée rassemble la totalité des informations non graphiques concernant le site inventorié. Elle est systématiquement accompagnée d'une ou plusieurs annexes où figurent des données non compilables dans la fiche type : extraits de cartes IGN, photographies du site, de matériel archéologique, de plans du cadastre ou de dessins d'artefacts<sup>16</sup>. Dans les cas où les sites ont livrés des quantités assez importantes de tessons de

---

<sup>16</sup> Ces annexes figurant dans nos rapports annuels de prospection-inventaire n'ont pas été reproduites intégralement dans le corpus de fiches archéologiques.

céramique, des tableaux de description ont été réalisés. Notre modèle de fiche s'appuie sur le standard de déclaration de sites proposé par le Service régional de l'archéologie, ceux élaborés par L. Laüt (1991, 1994), dans le cadre de ses recherches sur l'espace rural d'*Argentomagus*, et C. Gandini (2000) pour son étude de l'habitat biturige. La structure de la fiche répond aux objectifs de notre étude. Un modèle d'enregistrement unique a été choisi afin de respecter une certaine uniformité dans le traitement des données. Nous avons en effet adopté un mode rédactionnel aussi homogène que possible en normalisant et harmonisant les descripteurs des fiches d'inventaire. Nous souhaitons rendre les fiches aussi synthétiques que possible en évitant de multiplier outre mesure les fiches-annexes par catégories de matériel. Le total de fiches descriptives ne correspond pas à celui des sites archéologiques étudiés. L'enregistrement des données a concerné également des sites archéologiques supposés qui se sont révélés ne pas en être ; la carte archéologique devant être enrichie de ces informations corrigeant ou/et annulant certains sites<sup>17</sup>. Plusieurs rubriques composent ces fiches (fig. 3-3) :

#### **Cadre n°1 : données de fiches**

##### **Cadre n°1a : Saisie des données**

**Auteur** : l'auteur de la fiche

**Date** : date de première saisie de la fiche

**Dernière révision** : date de la dernière modification apportée à la fiche

**Numérotation** : numérotation de fiche propre à la prospection-inventaire

Ex n° **PATRIARCHE** – *numération de l'inventaire archéologique du système PATRIARCHE qui fait suite au format DRACAR. Cette indication concerne uniquement les sites déjà répertoriés dans la carte archéologique et pour lesquels nous proposons des compléments d'information.*

#### **Cadre n°2 : Cadre scientifique et humain de l'intervention**

- **Type** : nature administrative de l'opération archéologique
- **Responsable** : responsable scientifique de cette opération (titulaire de l'autorisation)
- **Prospecteur(s)** – : prospecteur(s) ayant participé à l'opération. Dans la majorité des cas, seules les initiales ont été rapportées dans les fiches. Les noms et prénoms complets figurent en amorce de l'annexe archéologique.

#### **Cadre n° 3 : Circonstances de la découverte**

- **Date de la prospection** : jour ou mois de la découverte
- **Inventeur(s) du site** : personne qui nous a signalé pour la première fois l'existence du site archéologique.
- **Circonstances** : circonstances de la découverte. Cette dernière peut être le fruit de recherches documentaires ou d'opération de terrain (case à cocher).

**Découverte fortuite**

**Photo-interprétation**

**Enquête orale**

**Prospection systématique**

**Recherche documentaire**

**Autre**

- **Etat des connaissances** : première déclaration ou site déjà déclaré

- **Vérification au sol** : oui ou non

<sup>17</sup> Il apparaît que les données « non archéologiques » restituées dans cet inventaire sont autant d'indices relativement fiables qui permettront à l'avenir d'affiner la résolution de l'occupation du sol et d'éviter des vérifications futures qui feraient perdre du temps aux chercheurs.

#### **Cadre n°4 : Localisation du site**

Cette rubrique recense les informations permettant de localiser, de désigner et d'identifier le site dont la fiche fait le détail dans les documents graphiques de base à savoir les cartes topographiques de l'IGN et éventuellement le cadastre.

##### **Cadre 4a : Localisation administrative**

- **Canton** : nom
- **Commune** : nom avec numéro INSEE
- **Lieu-dit** : nom indiqué sur les cartes IGN ou indication géographique du plus proche

##### **Cadre 4b : Coordonnées Lambert** (en système Lambert II étendu)

- **X, Y, Z** (altitude en mètres)
- **Rayon** : estimation large du site (en mètre)
- **Localisation pratique** : informations permettant de retrouver le site le plus rapidement
- **Précision** : précises, approximatives (le site n'a pas été localisé avec précision) ou supposées (pour les données bibliographiques)

##### **Cadre 4c : Cadastre**

- **Cadastre napoléonien** : le cas échéant nom des parcelles sur le cadastre napoléonien. Voir numéro des plans.
- **Cadastre actuel** : année, numéros de sections et de parcelle(s)
- **Propriétaire** : nom et adresse du propriétaire de la parcelle et par défaut de l'exploitant.

##### **Cadre 4d : Caractéristiques du site**

- **Nature du site** : position du site par rapport à la surface (site enfoui, en surface, en partie enfoui ou hors du sol)
- **Etat actuel** : état de conservation du site (conservé, partiellement conservé ou détruit)

#### **Cadre n°5 : Contexte géographique**

##### **Cadre 5a : Topographie**

- Versant** : terrain topographique présentant une pente
- Plateau** : terrain à la déclivité négligeable situé en milieu ou en haut de bassin versant
- Plaine alluviale** : terrain situé en fond de vallées fluviales
- Sommet de coteau** : localisation du site au sommet de versants accusés
- Button** : localisation du site sur les pentes d'un button
- Étang** : nous devons signaler, faute de pouvoir observer la topographie réelle des lieux, la présence d'un étang et son rôle masquant

##### **Cadre 5b : Orientation** (de la pente de la parcelle)

##### **Cadre 5c : Pente**

Evaluation de l'inclinaison des terrains : nulle, faible, moyenne ou forte

##### **Cadre 5d : Géologie**

Géologie de la parcelle de la carte simplifiée du BRGM (au 1/350000) fournie initialement au P.C.R. Berry (seule base de données disponible entre 2000 et 2006)

##### **Cadre 5e : Pédologie BdD PCR Berry**

Pédologie de la parcelle selon la carte pédologique numérisée et modifiée par les membres du PCR Berry à partir de la base de données de la chambre d'Agriculture de l'Indre (11 catégories initiales)

##### **Cadre 5f : Hydrologie**

Description succincte de l'hydrologie locale

##### **Cadre 5g : Occupation du sol** (végétal au moment de la prospection ou de la visite ; plusieurs cases à cocher) :

bois, pré, friche, vigne, labour, chaume, céréales (autre que maïs), maïs, vergers, jardin, bâti, étang

##### **Cadre 5h : Remarques diverses** (cases à cocher)

Remarques particulières sur les conditions d'observation : zone de chasse, prospection sur taupinières ou sur les trous creusés par le gibier ou le bétail.

#### **Cadre n° 6 : Conditions d'observation**

##### **Cadre 6a : indication sur l'état des labours, la météo ou l'humidité des parcelles**

Paramètres influant sur la visibilité du site

**Cadre 6b : Estimation de la visibilité**

bonne, moyenne, mauvaise ou nulle quand la prospection est impossible

**Cadre n°7 : Description du site****Cadre 7a : Catégorie**

**Nature indéterminée, indices d'occupation et de fréquentation** : la nature ou la fonction du site n'a pu être précisée

**Métallurgie du fer** : site s'intégrant à la chaîne opératoire du fer (hors minière)

**Habitat** : certain ou supposé selon les critères définis par C. Gandini (2008)

**Elément de la voirie** : voies, chemins et ouvrages routiers de franchissement (ponts etc.)

**Sites d'extraction** : carrières, marnières, minières

**Fortification** : ouvrage défensif (pierre, terre) généralement médiéval

**Bois de bonde** : bois récupéré sur d'anciennes bondes avant la constitution en 2006 de la base de données consacrée exclusivement à la prospection sur les étangs

**Chaussée d'étang** : chaussées d'étangs abandonnées inventoriées avant la constitution en 2006 de la base de données consacrée exclusivement à la prospection sur les étangs

**Tourbières** : elle concerne les 3 premiers sites de sondages palynologiques

**Eminence topographiques** : cas de faux-sites archéologiques dont le contrôle a révélé l'origine naturelle (ex : des boutons interprétés comme des mottes castrales ou des tumuli)

**Objets isolés** : blocs sculptés, matériel lithique (silex)

**Charbonnière** : meule charbonnière

**Funéraire** : inhumations rapportées, sarcophages et autres structures supposées funéraires

**Enceinte** : système de fossés (1 cas)

**Taille du silex** : atelier supposé de taille du silex

**Cadre 7b : Surface**

Estimation de la surface du site en m<sup>2</sup> ou en hectare

**Cadre 7c : Densité**

Estimation de la densité du matériel archéologique sur le site (terre cuite sur l'habitat, scories sur les ferriers) : forte, moyenne, faible.

**Cadre 7d : élévation**

Hauteur maximale d'éventuelles élévations de terrain remarquables observées sur le site

**Cadre 7e : Excavation**

Profondeur maximale d'éventuelles excavations observées sur le site

**Cadre 7f : Indications**

Observations et remarques particulières relatives au site

**Cadre 7g : Caractérisation du site**

Aspect, dimensions, morphologie et caractéristiques visibles du site. Agencement des matériaux et du mobilier archéologique

**Cadre 7h : Matériel archéologique**

Description du matériel archéologique (pierre, terre cuite, fer, déchets sidérurgiques, verres, etc.)

**Cadre n° 8 : Interprétation du site et remarques****Cadre 8a : Interprétation/Remarques**

Interprétation du site : fonction

**Cadre 8b : Datation**

Datation proposée du site

**Cadre n° 9 : Environnement archéologique**

Indication des sites connus localisés et/ou prospectés à proximité

**Cadre n°10 : Historique des interventions archéologiques****Cadre n°11 : Références bibliographiques**

### **3. 1. 3. 2. L'enquête menée sur les étangs dans le cadre de la prospection thématique**

La prospection thématique a porté exclusivement sur les étangs préindustriels de la Grande Brenne, qu'ils soient actuellement fonctionnels ou abandonnés, en effectuant leur caractérisation et en engageant des opérations de prélèvements sur les bois archéologiques issus de leurs bondes afin de les dater par dendrochronologie.

#### **a. Les informations à acquérir**

Les étangs forment des structures qui sont rarement intégrées à la Carte archéologique. Cette enquête avait notamment pour but de les inscrire au patrimoine archéologique national connu. Par ailleurs, afin de porter un regard critique sur les sources planimétriques anciennes qui ont en partie servi à reconstituer le réseau préindustriel, il était nécessaire de contrôler au sol le plus grand nombre de ces objets figurés sur les cartes et les plans cadastraux napoléoniens.

Nous avons défini un certain nombre de paramètres permettant d'appréhender la nature des structures archéologiques :

- les identifier par le croisement avec les données textuelles ou planimétriques dont nous disposons.
- les localiser dans l'espace géographique.
- les caractériser c'est-à-dire évaluer leur forme, leur taille et les éléments morphologiques qui les composent.
- les qualifier c'est-à-dire trouver les éléments permettant de leur attribuer une fonction principale.
- les dater soit par dendrochronologie, soit par le mobilier archéologique.

L'enquête sur le terrain a consisté, d'une part, à accéder à l'ensemble des plans d'eau du réseau préindustriels, d'autre part à entrer en contact avec les propriétaires, locataires et gardes d'étang susceptibles de nous informer sur l'histoire récente de leurs biens piscicoles et l'état des bondes actuelles. Evidemment, ce contact a été l'occasion de demander l'indispensable autorisation d'accès aux propriétés privées.

#### **b. Les opérations de terrain**

##### **• La prospection pédestre**

La prospection pédestre implique de procéder à une série d'observations afin de caractériser les structures archéologiques visitées. Elle n'a nécessité qu'un seul prospecteur. Il s'agissait de parcourir à pied le plus grand nombre d'aménagements et de noter nos observations. Un relevé sommaire des structures a été réalisé : mesures, pointage GPS (utilisé à partir de 2006 mais pas systématiquement), croquis et photographies des différents aménagements. Toutes les digues d'étangs n'ont pas été prospectées avec la même application en raison des circonstances de la visite. La campagne a été menée tout au long de l'année (hiver, printemps, été et début de l'automne). Deux contraintes doivent être prises en compte : d'une part, la période de chasse qui s'étend de la fin août au début du mois de mars, d'autre part, l'état de la végétation en été qui rend souvent peu visibles certaines structures. En outre, il est préférable de prospecter en forêt en hiver ou au début du printemps (végétation basse, absence de tiques).

- **L'enquête orale**

Le prise de contact avec les acteurs locaux (propriétaires, gardes, locataires, pisciculteurs, institutionnels, élus, naturalistes etc.) s'est effectuée, après rendez-vous par téléphone, la plupart du temps sur la propriété ou le lieu de travail des personnes concernées. La liste des propriétaires a été constituée en consultant le cadastre actuel dans les mairies. Ces rencontres ont été l'occasion de présenter en détail notre démarche et d'obtenir des renseignements sur l'état des dispositifs de vidange.

- **La récupération des bois de bondes : protocole d'acquisition et d'échantillonnage des données**

Afin de diversifier les méthodes de datation des étangs, des éléments en bois des systèmes traditionnels de vidange ont été retirés de digues à l'occasion de travaux de rénovation. Les conditions de prélèvements n'ont cependant pas été faites dans le cadre méthodologique d'un sondage archéologique même si l'échantillonnage a été réalisé selon un protocole rigoureux justifiant la valeur scientifique des analyses qui ont suivi. Ces opérations ont réellement débuté en 2003 mais c'est à partir de 2006, dans le cadre d'une autorisation de prospection thématique, qu'elles se sont multipliées.

Nous avons contacté plusieurs entrepreneurs en BTP chargés des travaux de terrassements et de rénovation sur les étangs de la Brenne : 7 entreprises ont été sollicitées. Pour 2 d'entre elles, le contact s'est limité à un appel téléphonique. Des rendez-vous ont été fixés avec les 5 autres. Suite à la présentation de notre recherche, 3 d'entre elles ont manifesté de l'intérêt et exprimé le souhait, le cas échéant, d'y collaborer. Le but ici était d'assister aux travaux de démolition et de pouvoir sinon démonter les pièces de la bonde, du moins récupérer les parties qui nous intéressaient. En fait, une fois les accords du propriétaire et de l'entrepreneur chargé des travaux obtenus, le plus délicat a été d'être alerté du jour de l'ouverture du chantier. L'organisation s'est révélée difficile dans la mesure où ces interventions nécessitent un matériel (tronçonneuse, sangles etc.), un véhicule particulier (4x4 du Parc) et au moins un technicien ; or souvent nous avons été averti de la destruction de la bonde au dernier moment. Il faut préciser que nous disposions de la simple autorisation d'assister aux travaux. En fonction des ordres donnés par l'entrepreneur nous avons pu récupérer des éléments (jamais la totalité) de la bonde en cours de destruction. Les bois ont été extraits de la chaussée à la pelle mécanique (fig. 3-8 ; 3-9). Malgré la bonne volonté et la dextérité des pelleteurs, ils étaient rarement intacts lorsque nous les récupérions. Faut de moyens humains et techniques adaptés, il n'était pas envisageable de pouvoir récupérer l'ensemble des pièces qui nous intéressent. Les bois doivent être conservés dans l'eau ; or le bassin de stockage étant de taille assez réduite (600 litres), nous étions obligé de les échantillonner avant leur stockage en milieu anaérobie<sup>18</sup>. Nous avons donc pris les notes descriptives, les mesures et les photographies sur le chantier même dans des conditions nous obligeant parfois à nous presser pour ne pas gêner le bon déroulement du chantier. Ensuite nous avons procédé à l'échantillonnage à la tronçonneuse des pièces, en accord avec les exigences du laboratoire CEDRE : présence si possible d'aubier, plus grand nombre possible de cernes et diversité des échantillons (fig. 3-10). Les éléments de petite taille, généralement les plançons du couvercle et les « raccords » d'auges ont été emportés entiers et tronçonnés plus tard. Les « tranches » de bois étiquetées ont été ensuite immergées dans un bassin rempli d'eau et recouvert d'une bâche, jusqu'à leur expédition, par transporteur routier, au

---

<sup>18</sup> De plus les véhicules mis à notre disposition ne permettent pas le transport de bois de plus de 4 m...



laboratoire de dendrochronologie. Les échantillons ont alors été conditionnés : légèrement égouttés, enveloppés de plusieurs couches de film plastique, étiquetés et placés dans des sacs étanches.

### c. Les fiches d'inventaires de la prospection thématique

Il était donc nécessaire de réaliser une fiche de prospection recensant la totalité des étangs prospectés ou pour lesquels des informations ont été collectées. Nous avons fait le choix de la simplicité en créant un modèle sous Filemaker 4.0 comprenant un nombre assez réduit de rubriques se cantonnant à notre prospection archéologique (fig. 3-4). Nous avons volontairement écarté les paramètres environnementaux (hydrologie, géologique, environnement végétal, pédologie du fond de l'étang etc.) ainsi que le détail des données historiques puisque des bases de données existent déjà sur ces thèmes. Ci-dessous le détail des descripteurs utilisés :

#### **Cadre n°1 : données de fiches**

##### **Cadre n°1a : Saisie des données**

**Auteur** : auteur de la fiche

**Date** : date de première saisie de la fiche

**Dernière révision** : date de la dernière modification apportée à la fiche

##### **Cadre n°1b : Numérotation**

**N°** : numéro de l'étang tiré de la base de données géographiques créée antérieurement. La trame générale suit l'ordre alphabétique du nom des communes étudiées. Par la suite des « trous » ont été bouchés.

#### **Cadre n°2 : Contexte, circonstances de l'enquête et actions menées**

- **Type** : catégorie de l'opération archéologique (dans le cas présent, prospection thématique)
- **Resp.** : Responsable scientifique de cette opération (titulaire de l'autorisation)
- **Date prospection** : date(s) de la prospection pédestre
- **Date enquête orale** : date(s) de l'enquête orale auprès des propriétaires, locataires, gardes etc.
- **Conditions d'obs.** : Conditions de l'observation des structures piscicoles (5 propositions)
  - Optimales** – accès au fond de l'étang (assec), aux talus, à la bonde (devant et derrière).
  - Excellentes** – lecture possible des différents aménagements (étang pas nécessairement vidé)
  - Moyennes** – accès à la chaussée, étang plein, observation incomplète des aménagements
  - Mauvaises** – observation partielle des structures (niveau d'eau élevé, végétation, restriction d'accès)
  - Nulles** – structures non prospectées et d'accès impossible
- **Raisons** : raisons justifiant le choix d'une catégorie de la rubrique ci-dessus (Végétation, météo, présence du propriétaire, liberté de prospection limitée)
- **Etat lors prospection** : état du fond de l'étang lors de la prospection pédestre (8 propositions)
  - En eau** (plein) : l'étang est plein
  - En assec** : l'étang est asséché depuis plusieurs semaines ou mois. Fond déjà bien végétalisé
  - Récemment vidé** : premiers temps de l'assec. L'étang est asséché depuis quelques jours (ou plus) : fond nu sans ou avec peu de végétation
  - Pré** : le fond est un pré
  - Culture** : le fond est cultivé (céréales, sarrasin, colza etc.)
  - Bois** : le fond est occupé par un bois, une forêt
  - En partie en eau** : seule une partie du fond est inondée.
  - Bâti** : le fond est occupé par des constructions humaines modernes
- **Actions menées** : aspects de la recherche réalisée sur l'étang (4 cases à cocher)
  - Prospection pédestre** : structures observées ou approchées sur le terrain. Relevés, notes, photographies et pointage GPS (si besoin)

**Enquête orale** : rencontres et discussions avec les personnes susceptibles de nous fournir des renseignements (rendez-vous, entretien téléphonique, courrier électronique ou postal)

**Accès fond** : si l'étang est vidé, une partie de son fond a pu être visité ou prospecté

**Prélèvements bois** : des éléments de bondes ont été prélevés en vue de datations dendrochronologiques ou isotopiques

- **Résumé** : rubrique résumant le statut de l'étang dans notre recherche (4 catégories à plusieurs choix)

**Etang « renseigné »** : Etang pour lequel nous avons obtenu des informations sur l'histoire récente, l'état des structures, de la bonde, des travaux réalisés etc.

**Etang visité** : Etang que nous avons cherché à prospecter mais qui n'a pu l'être correctement pour diverses raisons.

**Etang prospecté** : Etang dont les structures ont été analysées (relevés, photos, notes, GPS etc.)

**Etang daté** : structures ou bondes datées par dendrochronologie ou/et par le Carbone 14

### **Cadre n°3 : Données géographiques, spatiales et foncières**

- **Nom** : C'est le nom de l'étang. Nous avons privilégié celui fourni par le cadastre napoléonien. Pourtant nous avons ajouté le nom d'usage. L'étang peut être nommé avec ou sans le nom commun dans les divers documents consultés et dans le langage. Ainsi l'étang de la Mer Rouge est également appelé la Mer Rouge ; L'étang de la Gabrière, la Gabrière etc.

- **Commune** : commune d'implantation de l'étang

- **Canton** : canton d'appartenance de la commune d'implantation

- **Propriétaire** : nom et adresse du propriétaire de l'étang ou du fond de l'étang si celui-ci n'existe plus. Parfois le réel propriétaire n'a pas été rencontré. Nous avons obtenu les renseignements ou l'autorisation d'accès auprès d'autres personnes, le plus souvent le garde de la propriété ou le locataire de l'étang (indiquées précédées de « contact » ou « ctc » ou dont la fonction est indiquée entre parenthèses).

#### **Sous cadre n°3a : Données issues du Cadastre Napoléonien**

- **Année du CN** : Année d'exécution du premier cadastre dit napoléonien (plans et états de section)

- **Statut CN** : nature de l'occupation du sol de la parcelle de l'étang ou de l'ancien étang indiquée dans les registres des états de section (étang, vivier, pré, terre, vigne, pacage, mare, bois etc.)

- **Etat CN** : Etat dans lequel se trouve l'étang ou l'ancien étang sur les plans du cadastre napoléonien (5 catégories)

**En eau** : l'étang est en eau. Sa surface est représentée, le plus souvent, de manière différente des alentours. La chaussée et la ou les bondes sont figurées.

**En phase d'assèchement** : l'étang est vidé mais sa forme initiale, sa chaussée et sa ou ses bondes sont toujours représentées. Il peut s'agir d'un assec temporaire ou du début de l'abandon de l'étang.

**Asséché** : La vocation piscicole de l'étang a été abandonnée. La bonde a été enlevée mais la parcelle a conservé la forme de l'ancienne surface en eau.

**Abandonné** : désigne un étang asséché depuis longtemps et dont le parcellaire original a disparu ou quasiment. La reconstitution de la forme initiale n'est pas toujours possible dès lors que les repères parcellaires font défaut.

**Oublié du géomètre** : dans certains cas, il a été possible de comparer le cadastre napoléonien à d'autres documents quasiment de même époque (Minutes des cartes d'Etat-Major). Force est de reconnaître parfois (notamment sur la commune de Migné) que le géomètre responsable du levé des plans a oublié de faire figurer quelques plans d'eau...

- **Aire CN** : il s'agit de la surface en hectare de l'étang relevée ou déduite du cadastre napoléonien. Cela comprend la surface en eau libre et parfois les marges de végétation amphibie. Les mesures présentes sur les états de section du cadastre napoléonien (le plus souvent en arpents) ont été recalculées via le SIG en les comparant avec les données de vectorisation des plans cadastraux, de l'IGN, d'ortho photographies verticales et de cartes topographiques géo référencées. Donner une aire fiable d'un étang n'est pas toujours facile car il peut exister de grandes différences entre l'emprise cadastrale et la surface réelle occupée par l'eau et la végétation. Même à l'heure actuelle, on avance différents chiffres selon la prise en compte spatiale.

#### **Sous cadre n°3b : Données actuelles issues de la Base de données du SIAMVB et des fonds IGN**

**Etat 2006** : Etat de l'étang (3 propositions)

**Existe** : L'étang est encore aujourd'hui en eau sous les formes données par le cadastre napoléonien.

**A disparu** : L'étang n'existe plus. La surface en eau a complètement disparu.

**Existe mais modifié** : L'étang existe encore aujourd'hui mais sous une autre forme que celle relevée sur le cadastre napoléonien. Voir rubrique suivante.

**Evolution** : Modifications réalisées sur l'étang à l'origine de sa forme actuelle (6 propositions)

**Réduit** : la surface en eau a été réduite

**Agrandi** : la surface en eau a été agrandie

**Fusionné** : l'étang a fusionné avec un autre étang voisin (forme d'agrandissement)

**Divisé** : l'étang a été divisé en plusieurs bassins ou plans d'eau (forme de réduction)

**Légères modifications** : la forme de l'étang a été légèrement modifiée

**Sans** : la forme de l'étang n'a pas subi de modifications

**Aire** : surface actuelle de l'étang donnée en hectares. Données issues de la photo-interprétation.

**Vocation** : quand cela a été possible, nous avons pu connaître la vocation ou fonction actuelle de l'étang (6 propositions)

**Pisciculture** : élevage et stockage du poisson

**Chasse** : -

**Agrément** : étang servant pour les loisirs

**Eau Bétail** : abreuvoir pour le bétail

**Sans** : aucune fonction particulière

**Autres** : -

#### **Cadre n°4 : Renseignements obtenus lors de l'enquête orale**

- **Source(s)** : noms des personnes interrogées

- **Renseignements enquête orale** : informations fournies par les personnes interrogées

#### **Cadre n°5 : Description de la ou des bondes**

- **Nbr de bondes** : nombre de bondes comprises dans la ou les chaussées de l'étang. Le chiffre est celui du nombre actuel. Entre parenthèses est donné le nombre de bondes d'origine (données du cadastre napoléonien)

- **Position** : position de la bonde principale par rapport à la chaussée. Cette rubrique permet de distinguer les bondes communes de Brenne enchâssées dans les chaussées, des bondes moins typiques situées en avant de la chaussée (à la façon des bondes solognotes ou limousines) ou dans un « bourrelet » maçonné de la digue (3 propositions).

**Dans ou accolée à la chaussée** : bonde située dans la chaussée c'est le cas des systèmes en bois à pilon. Sont dites accolées, la plupart des bondes en ciment.

**En avant de la chaussée** : l'accès au pilon, pelle ou crémaillère est parfois possible en empruntant une passerelle.

**Dans avancée chaussée** : bonde située en avant de la chaussée dans une avancée, un « bourrelet » maçonné.

- **Type 1 (b. principale)** : Description de la bonde principale. Il s'agit de préciser son type : bonde à pilon (BaP) en bois, Bonde-déversoir (BD), bonde à plançons ou plus généralement bonde en ciment avec crémaillère en fer. Les composants identifiés de la conche sont donnés ici : auges, têtier ou conduit en bois, buse en ciment, canalisation en PVC, etc.

- **Type 2** : description le cas échéant de la seconde bonde

- **Type 3** : description le cas échéant de la troisième bonde

- **Etat bonde** : état général actuel de la bonde décrite. Si besoin, nous donnons ici l'année de pose, de changements ou de réparations.

- **Intérêt pour la dendro** : cette rubrique a pour but de signaler si une datation par dendrochronologie d'éléments d'une bonde à pilon est envisageable.

**Aucun** : signifie que la bonde d'origine a complètement disparu et que la datation par dendrochronologie est aujourd'hui impossible.

**Probablement aucun** : idem **aucun** mais il reste une infime possibilité que des parties de la conche soient encore enfouies. Cela traduit juste le fait qu'il n'y a parfois aucune certitude de l'absence de bois anciens.

**Possibilité** : ni la prospection pédestre, ni l'enquête orale n'ont pu confirmer de façon certaine l'absence d'au moins une partie de la conche en bois.

**Peut-être** : les personnes interrogées ne sont pas certaines mais pensent qu'il y a effectivement encore une conche en bois dans la chaussée.

**Oui** : l'enquête permet de confirmer la présence d'éléments en bois dans la bonde. La datation par dendrochronologie est donc envisageable.

**Oui A surveiller** : idem **oui** mais avec la possibilité de travaux de rénovation imminents susceptibles de mettre les auges au jour.

#### **Sous cadre n°5a : Coordonnées Lambert II étendu des bondes.**

L'étang n'étant pas un point mais une surface parfois considérable nous avons fait le choix de « pointer » en coordonnées Lambert l'emplacement des bondes (en état ou détruite).

**X1 Y1** : coordonnées de la bonde principale

**X2 Y2** : coordonnées de la seconde bonde

**X3 Y3** : coordonnées de la troisième bonde

**Autres/Rqs** : coordonnées des bondes supplémentaires (maximum observé : 5 bondes) ou remarques

#### **Cadre n°6 : Description de la ou des chaussées de l'étang ainsi que d'éventuels batardeaux**

- **Nbr Digue** : nombre de chaussées que possède l'étang
- **Longueur actuelle** : la longueur actuelle de la chaussée
- **Etat** : état de la chaussée
- **Forme** : la forme de la chaussée (linéaire, en arc de cercle, en V etc.). Entre parenthèses, la forme de la chaussée d'origine si les différences avec l'actuelle sont importantes.
- **Largeur haut** : largeur mesurée au sommet de la chaussée à l'emplacement de la bonde
- **Largeur base** : la largeur de la base de la chaussée c'est à dire du pied du talus amont au pied du talus aval. Cette mesure est difficilement réalisable hormis dans certains cas de chaussées abandonnées où le pied des 2 talus sont accessibles par la tranchée de bonde.
- **Hauteur** : hauteur de la chaussée à l'emplacement de la bonde principale c'est à dire l'endroit, en théorie, le plus profond de l'étang. Cette donnée sans instrument spécifique peut difficilement être précise. Nos mesures réalisées en comparant avec notre propre taille sont pris soit au niveau du portique (lorsque l'étang est abandonné ou en assec), soit au niveau de la fosse d'œil, à la sortie de la conche. Nos approximations sont en général de l'ordre de 0,5 m.
- **Relevé hauteur** : parfois nous avons mesuré la hauteur à d'autres endroits que l'emplacement de la bonde.
- **Etat talus amont** : état du talus amont et notamment du pierris ou de l'enrochement du talus
- **Etat talus aval** : état du talus aval. Présence ou non d'un pierris surplombant la fosse d'œil.
- **Déversoir** : présence, état et position du trop-plein (enfoui ou non). Présence grille/râteau. Etat de la sole gravière et de l'évacuation
- **Etat FO** : état de la fosse d'œil. Nature de la sortie de conche. Etat du système d'évacuation
- **Levés annexes** : présence et état de levées (contre-chaussées) complétant la fonction de la chaussée.

#### **Cadre n°7 : Remarques et documents photographiques**

- **Remarques** : cette rubrique permet de prolonger parfois certaines descriptions et de faire part d'observations, de remarques et de compléter nos connaissances en abordant l'histoire et l'archéologie de l'étang.

- **Photos** : Oui ou Non. Existence de photographies des structures caractéristiques de l'étang

- **Date photos** : date(s) des photographies

#### **Cadre n° 8 : Datation**

Ce cadre contient les rubriques relatives à la datation de l'étang (texte, dendrochronologie, Carbone 14, archéologie)

**TAQ:** *Terminus ante quem*. Désigne la date plafond jusqu'à laquelle ou avant laquelle un événement s'est produit. L'événement archéologique défini ici est la création de l'étang (ex : l'étang existe/a été construit au plus tard en ...).

**TPQ :** *Terminus post quem*. Désigne la date plancher à partir de laquelle un événement s'est produit (ex : l'étang n'a pu exister/être construit avant ...).

**Type de datation :** la datation utilisée pour les TAQ et les TPQ (4 propositions)

**Mentions textuelles (certaines et supposées) :** données issues du dépouillement des archives médiévales et modernes. Parfois, faute de mentions anciennes, il faut se contenter de la date du cadastre napoléonien. Dans nombre de cas, l'identification au réseau connu de la BdD d'un étang cité dans un texte n'est pas certaine. L'intégralité des données textuelles figure dans une autre BdD inédite (format word).

**Dendrochronologie :** datation par dendrochronologie à partir des bois échantillonnés. N'est indiquée en TAQ ou TPQ que la plus ancienne datation.

**Carbone 14 :** datation isotopique par radiocarbone. Soit il s'agit de tourbières associées aux étangs, soit d'échantillons de bois provenant d'une bonde.

**Autre matériel archéologique :** parfois, des éléments de datations sont fournis par le matériel archéologique céramique provenant de sites proches ou dans le fond de l'étang. Il peut parfois s'agir d'inscription gravée dans le ciment ou dans le bois des bondes.

**Sous cadre n°8a : Travaux prévus.**

**Travaux prévus :** signale si des travaux concernant la bonde sont envisagés par le propriétaire de l'étang dans les mois ou années à venir.

### 3. 2. L'étude des données primaires : textes et documents planimétriques anciens

Il s'agissait d'élaborer pour la Grande Brenne un référentiel documentaire s'appuyant sur le plus grand nombre de sources écrites primaires et secondaires couvrant une fourchette temporelle aussi large que possible : du 7<sup>e</sup> siècle à nos jours. Mais compte tenu de la masse d'informations constituant ce corpus, un dépouillement ciblé a été opéré privilégiant les sources primaires du Moyen Age (du 7<sup>e</sup> au début du 16<sup>e</sup> siècle) ainsi qu'un certain nombre de documents modernes tels les cartes anciennes, les terriers, censiers, « comptes », aveux et dénombrements seigneuriaux (du 14<sup>e</sup> au 18<sup>e</sup> siècle). Notre étude a, bien sûr, pris en compte la totalité des sources secondaires (ouvrages, articles, etc. publiés depuis le 19<sup>e</sup> siècle) et du cadastre napoléonien. Un inventaire bibliographique et archivistique détaillé a été rendu en janvier 2002 (Benarrous 2002a).

#### 3. 2. 1. Le dépouillement bibliographique

L'ensemble de la documentation historique imprimée intéressant l'histoire de la Grande Brenne a été dépouillé. Il s'agit d'ouvrages et d'articles mais aussi de travaux universitaires issus de disciplines complémentaires (archéologie, histoire, ethnologie, géographie). Contrairement à l'inventaire des sources primaires, la bibliographie des sources imprimées ne s'est pas limitée à une fenêtre chronologique précise. Toutes les périodes historiques ont été balayées hormis les plus récentes décennies du 20<sup>e</sup> siècle. Le dépouillement a également porté sur la littérature relative à l'histoire des étangs et aux techniques piscicoles.

### **3. 2. 2. L'inventaire des sources primaires textuelles**

#### **3. 2. 2. 1. Un dépouillement différentiel au sein de corpus circonscrits.**

Bien que le dépouillement des sources primaires a tendu vers l'exhaustivité, leur traitement, analyse et transcription n'ont concerné qu'une partie seulement des archives inventoriées. Nous avons tenu compte, dans le choix de dépouillement, des deux périodes précédemment définies dans la problématique.

##### **a. Les textes « pré-piscicoles » (antérieurs à la première moitié du 14<sup>e</sup> siècle)**

Les sources choisies de la première période chronologique « pré-piscicole » documentent avant tout les dynamiques territoriales et l'anthropisation du milieu, c'est-à-dire le cadre institutionnel, l'occupation du sol, les pratiques agraires, voire l'artisanat rural, et les transformations paysagères opérées par les sociétés durant ces périodes. Les sources textuelles jusqu'au début du 14<sup>e</sup> siècle restent peu nombreuses.

##### **b. Les textes piscicoles**

Nous nous sommes avant tout attaché à documenter l'histoire des étangs par le relevé systématique des mentions des aménagements. La documentation écrite du Moyen Age subit une mutation profonde à partir de la seconde moitié du 15<sup>e</sup> siècle avec un accroissement net de la production. Pour éviter de traiter une masse d'informations trop importante et en accord avec nos principaux questionnements, nous avons défini une fourchette chronologique de recherches approfondies comprenant le Moyen Age et le début de l'Epoque moderne (16<sup>e</sup> siècle tout particulièrement). Les données écrites antérieures à 1500 ont été consultées de manière systématique et celles du 16<sup>e</sup> siècle, pour la plupart des fonds d'archives. La totalité des documents récapitulatifs antérieurs à la Révolution tels les censiers, les dénombrements, les terriers et autres listes de biens et de droits ont fait l'objet d'un traitement tout particulier. Ponctuellement des incursions dans le milieu et la fin de la période moderne, sans être systématiques, ont été faites. Nous avons choisi de transcrire et de restituer en corpus transcrit le plus grand nombre de textes intéressant l'histoire des étangs *in extenso*.

##### **c. La constitution d'une base de données portant sur la datation (textuelle) des étangs**

L'un des principaux objectifs de ce dépouillement a été de fournir des éléments de datation des étangs. Une base de données recensant l'ensemble des mentions individuelles relevées dans les textes pour chacun d'entre eux a donc été créée. Ces fiches individuelles, regroupées par commune d'implantation, se présentent sous la forme suivante :

**Numéro d'étang** : il s'agit de la numérotation commune à la base de données géographiques créée sous SIG.

**Etat CN** : état ou statut du plan d'eau sur les plans ou les états de section du cadastre napoléonien (CN). Un aménagement peut être en eau ou abandonné ou plus rarement porter la mention « asséché ».

**BV** : nom du bassin versant (BV) dans lequel le plan d'eau est implanté. L'emprise des bassins versants a été restituée en partie par extrapolation automatique de la topographie sous SIG

**« Etang » de HV/FV** : position du plan d'eau dans le bassin versant. C'est-à-dire en haut de versant (HV) ou en fond de versant (ou fond de vallée alluviale ; FV).

**Propriétaire** : nom d'un ou plusieurs propriétaires à une date précise indiquée entre parenthèse

**Propriété théorique** : il s'agit du nom de la mouvance seigneuriale dans laquelle l'étang est implanté.

**Coutume** : ceci indique le nom de la coutume régionale en vigueur de la fin du Moyen Age à la fin de l'Ancien Régime.

**1<sup>ère</sup> mention** : date de première mention du plan d'eau

**Création estimée** : estimation de la période ou de l'année de création du plan d'eau

**[Détail des mentions]**

**Année** : extrait de la mention (références d'archives ou bibliographiques)

**[En fin de liste : l'année du cadastre napoléonien]** : surface calculée ou estimée du plan d'eau représenté ou de l'ancien plan d'eau (disparu)

**Commentaire** : remarques diverses

La numérotation des plans d'eau est indiquée dans notre texte par : (et. n° X).

### 3. 2. 2. 2. La recherche et l'exploitation des sources textuelles primaires

#### a. Localisation des archives

Les sources textuelles primaires sont dispersées dans différents dépôts d'archives. Nous avons d'abord effectué un recensement des sources imprimées c'est à dire les cartulaires, catalogues et recueils de chartes disponibles. Par la suite, les sources manuscrites ont été consultées au moyen des guides et instruments de recherches disponibles. Ces sources n'ont pas toutes été abordées et répertoriées selon le même protocole en raison du manque de temps et de leur accès limité. La totalité des dépôts d'archives susceptibles de contenir les documents qui nous intéressent n'ont pu être tous visités et ce par choix d'optimiser nos recherches dans les lieux les plus « rentables ». De même, au sein d'un dépôt d'archives, le trop grand nombre de documents nous a contraint à effectuer là encore une sélection.

Notre inventaire des sources textuelles manuscrites a été mené dans les centres documentaires suivants :

- Les Archives nationales (Grand C.A.R.A.N).
- Les Archives départementales de la Vienne
- Les Archives départementales de l'Indre-et-Loire
- Les Archives départementales de l'Indre.
- Les Archives municipales de Tours.
- La Bibliothèque municipale de Poitiers (section Patrimoine)

Cette démarche assez longue a nécessité, au sein de chaque dépôt, la consultation des instruments de recherches : catalogues et d'inventaires-sommaires.

## ➤ Outils de recherches consultés

**Bruel 1896** : BRUEL (A.). – *Répertoire numérique des archives de la Chambre des comptes de Paris*. Paris : Lib.de la Grave, 1896 ; réed. Klaus reprint, 1977.

**Babelon 1985** : BABELON (J.-P.). – *Hommages rendus à la chambre de France, Chambre des comptes de Paris, série P, XIV<sup>e</sup>-XVI<sup>e</sup> s., Inventaire Analytique, t. III*. Paris : Archives Nationales, 1985.

**Babelon 1989** : BABELON (J.-P.). – *Nouveaux Hommages rendus à la chambre de France, Chambre des comptes de Paris, série P, XVII<sup>e</sup>-XVIII<sup>e</sup> s., Inventaire Analytique, t. II*. Paris : Archives Nationales, 1989.

**Beugnot 1839-1848** : BEUGNOT (Comte de). – *Les Olim ou registres des arrêts rendus par la cour du Roi*. Paris, 1839-1848, 3 tomes en 4 volumes, t. 1 : *Olim I* ( 1254-1273) ; t.2 : *Olim II et III* ( 1274-1318) ; t.3 : *Olim IV* (1299-1311 et 1312-1318).

**Boutaric 1863-1867** : BOUTARIC (E.). – *Actes du Parlement de Paris, Première série : de l'an 1254 à l'an 1328, t.1 : 1254-1299*. Paris, 1863 ; t.2 : *1299-1328*. Paris, 1867.

**Chevalier 1993** : CHEVALIER (B.). – *Les Pays de la Loire Moyenne dans le trésor des Chartres – Berry, Blésois, Chartrain, Orléanais, Touraine (1350-1502)* - (Archives Nationales, JJ 80-235). Paris : CTHS, 1993. (Collection de documents inédits sur l'histoire de France, section d'Histoire médiévale et de Philologie, vol. 22).

**Delisle 1856** : DELISLE (L.). – *Catalogue des actes de Philippe Auguste*. Paris : A. Durand, 1856.

**Desplanque 1862-1863a** : DESPLANQUE (M.A.). – Mémoire sur les archives de l'Indre, antérieures à 1790. *Soc. Berry*, 10<sup>ème</sup> année, 1862-1863, p.144-241.

**Desplanque 1862-1863b** : DESPLANQUE (M.A.). – Catalogue des actes relatifs à l'Histoire monastique du département de l'Indre, antérieurs à 1250. *Soc. Berry*, 10<sup>ème</sup> année, 1862-1863, p.171-241.

**Favier 1978** : FAVIER (J.) dir. – *Les Archives Nationales, Etat général des fonds, t. I : L'ancien régime*. Paris : Archives Nationales, 1978.

**Favier 1985** : FAVIER (J.) dir. – *Les Archives Nationales, Etat des Inventaires, t. I : L'ancien régime*. Paris : Archives Nationales, 1985.

**Furgeot 1920** : FURGEOT (H.). – *Actes du Parlement de Paris, 2<sup>ème</sup> série, de l'an 1328 à l'an 1350, Jugés (Lettres – Arrêts – Jugés)*, 3 tomes, t.1 : *1328-1342*. Paris : Plon-Nourrit, 1920 ; réed. Kraus Reprint, 1977, t.2 : *1343-1350* ; t.3 : *Index et additions et corrections aux tomes I et II*. Paris : Archives Nationales, 1975.

**Hubert 1876** : HUBERT (T.). – *Inventaire-sommaire des Archives départementales antérieures à 1790. Indre. Série H. Archives ecclésiastiques. Clergé régulier*. Châteauroux : imprimerie L. Badel, 1876.

**Hubert 1893** : HUBERT (E.). – *Les sources de l'histoire du Bas-Berry aux Archives nationales, Répertoire de documents concernant le département de l'Indre du XI<sup>e</sup> au XVIII<sup>e</sup> siècle*. Paris : Picard, 1893.



**Hubert 1901** : HUBERT (E.). – *Inventaire-sommaire des Archives départementales antérieures à 1790. Indre. Série A. Apanage du comte d'Artois. Duché de Châteauroux*. Châteauroux : imprimerie L. Badel, 1901.

**Hubert 1903** : HUBERT (T., E.). – *Inventaire-sommaire des archives départementales antérieures à 1790. Indre. Série G. Archives ecclésiastiques. Clergé séculier*. Châteauroux : imprimerie L. Badel, 1903.

**Hubert s.d.** : HUBERT (E.). – *Inventaire-sommaire des archives départementales antérieures à 1790, Série E. Féodalité, Communes, Bourgeoisies et familles*. Châteauroux : imprimerie Migné, s.d.

**Hubert 1928-1930** : HUBERT (E.). – *Inventaire-sommaire des archives départementales antérieures à 1790. Indre. Série E supplément. Titres anciens des communes. Cantons d'Ardentes, Argenton, Buzançais et Châteauroux*. Châteauroux : imprimerie Badel, 1928-1930.

**Hubert 1914** : HUBERT (E.). – *Archives départementales de l'Indre. Répertoire numérique de la série Q (Biens nationaux)*. Châteauroux : imprimerie Badel, 1914.

**Gandilhon et al. 1947** : GANDILHON (R.), BERNARD (J.), CRAVAYAT (P.). – *Répertoire numérique de la série H (clergé régulier) des archives départementales du Cher*. Bourges : archives départementales du Cher, 1947.

**Grandmaison 1878** : GRANDMAISON (C. de). – *Inventaire-sommaire des archives départementales antérieures à 1790. Indre-et-Loire. Séries A-B-C-D-E*. Paris : Imprimerie Paul Dupont, 1878.

**Grandmaison 1882** : GRANDMAISON (C. de). – *Inventaire-sommaire des archives départementales antérieures à 1790. Indre-et-Loire. Série G. Clergé séculier*. Tours : Imprimerie E. Arrault, 1882.

**Gueneau 1939-1944** : GUENEAU (L.). – *Les sources parisiennes de l'Histoire du Berry : Archives Nationales, 2 tomes. t. I : section ancienne*. Rennes : Imprimerie Oberthur, 1939. *t. II : section moderne et secrétariat*. Rennes-Paris : Imprimerie Oberthur, 1944.

**Labat-Poussin et al. 1987** : LABAT-POUSSIN (B.), LANGLOIS (M.), LANHERS (Y.). – *Actes du parlement de Paris. Parlement criminel, règne de Philippe VI de Valois. Inventaire analytique des registres X<sup>2A</sup> 2 à 5*. Paris : Archives Nationales, 1987.

**Redet, Richard 1883** : REDET (L.), RICHARD (A.) – *Inventaire-sommaire des archives départementales antérieures à 1790. Vienne. Série G. tome I*. Poitiers : Imp. Tolmer, 1883.

**Redet 1851** : REDET (L.). – *Archives du Grand Prieuré d'Aquitaine. Dépôt départemental de la Vienne à Poitiers. Série 3 H 1. Inventaire général dressé de 1839 à 1851 par M. Redet, archiviste de la vienne (manuscrit)*, 1851.

## **b. Le travail paléographique**

La consultation de la totalité des textes répertoriés a souvent nécessité, dans le cas fréquent où les sources écrites ne sont pas imprimées, le recours à la paléographie. Il s'agissait d'effectuer la transcription des styles anciens d'écriture en une forme contemporaine. Ce travail s'est révélé particulièrement long dans la mesure où la majorité des actes piscicoles consultés ont été transcrits soit plus de 270 textes. Ce chiffre n'est toutefois pas représentatif de la taille de chaque document. Certains actes ne comportent pas plus d'une quinzaine de

lignes tandis que d'autres comme les aveux et dénombrements, les terriers et les censiers peuvent dépasser la centaine de feuillets.

La transcription des sources manuscrites a été réalisée dans un premier temps en salle de lecture des dépôts d'archives à partir des originaux en parchemin et en papier. Par la suite, en fonction de la lisibilité et de l'état de conservation des documents, l'emploi de photocopies a permis une meilleure gestion du temps de consultation. A partir de 2003, le travail s'est effectué, quand cela était autorisé, à partir de clichés photographiques numériques réalisés en mode macro<sup>19</sup>. Les transcriptions, selon les conditions de travail, ont été soit d'abord manuscrites, soit directement dactylographiées sur ordinateur à l'aide d'un traitement de texte. Nous nous sommes aidé de différents manuels de paléographie notamment ceux de J. Stiennon (1999), de G. Audisio et I. Rambaud (2001).

Nous avons essayé de transcrire le plus grand nombre de textes piscicoles dans leur intégralité (Annexe IV). Par manque de temps et en fonction de la longueur ou l'intérêt des documents, nous n'avons restitué que des extraits (en annexe ou dans le texte) de certains autres. Pour les textes, moins nombreux, des périodes pré-piscicoles c'est-à-dire du haut Moyen Age au 14<sup>e</sup> siècle, les données intéressant notre étude, très ponctuelles ou déjà imprimées ne méritaient pas un tel investissement de restitution. Nous avons opté la plupart du temps pour une insertion directe des passages dans le texte de notre étude. Pour les rares textes en latin non traduit auparavant, afin d'éviter de fâcheux contresens, nous avons sollicité les compétences de latinistes en les personnes du R.P. Troupeau, moine-archiviste de l'abbaye de Fontgombault et de J. Péricard (professeur d'Histoire du Droit, Limoges).

Par souci de rendre aussi claire que possible cette étude, nous avons fait le choix d'employer les normes de publications simplifiées proposées par la rédaction du premier numéro de la revue « Histoire et Sociétés Rurales » (1<sup>er</sup> semestre 1994 : 153-154). Nous avons utilisé une numérotation classique par ligne. La ponctuation est légère avec des retours à la ligne dans le cas de longues énumérations de biens ou de droits, comme pour les dénombrements, les censiers et les terriers.

La critique de ces sources textuelles, faite au cas par cas, a été directement intégrée dans les parties de développement les analysant (*cf.* parties III, IV et V).

### **3. 2. 2. 3. L'utilisation des sources planimétriques anciennes dans la restitution du réseau d'étangs**

Travaillant principalement sur des objets géographiques, il est important de retrouver les formes qu'ils présentaient dans le passé. Pour cela, l'utilisation des sources planimétriques préindustrielles s'impose donc en privilégiant les documents présentant des échelles d'observation pertinentes. La reconstitution fine d'un réseau d'étangs préindustriels s'est donc appuyée sur des sources graphiques de qualité telles les Minutes de la carte d'Etat-Major de 1842, les plans du cadastre napoléonien levés de 1812 à 1840 ainsi que les rares plans de l'Ancien Régime. Les étangs figurés sur ces plans ont été vectorisés et géoréférencés en polygones à l'aide du SIG (Base de données ETANG). Nous avons attribué aux plans d'eau de cette base de données géographiques une numérotation commune à la base de données consacrée aux datations (majoritairement textuelles) des plans d'eau<sup>20</sup>.

---

<sup>19</sup> Canon Digital IXUS 300 2.1 megapixels.

<sup>20</sup> Nous avons fourni en annexe, par commune, la restitution graphique de ce réseau piscicole.

### **3. 3. L'acquisition des données paléo-environnementales**

#### **3. 3. 1. L'étude palynologique des tourbières**

##### **3. 3. 1. 1. Les principes de l'analyse palynologique sur tourbières**

La palynologie est une branche de la biologie végétale qui s'intéresse à l'étude morphologique des grains de pollen, agents mâles de la reproduction sexuée des plantes à fleurs, et des spores, organes de dissémination des fougères, champignons et mousses. L'intérêt scientifique du pollen réside dans son enveloppe, l'exine, présentant un certain nombre de traits morphologiques permettant l'identification de la plante émettrice, le plus souvent le genre et parfois l'espèce.

La palynologie en terrain humide est l'étude du pollen contenu dans les sédiments accumulés dans des milieux comme les lacs, les étangs, les tourbières, les cours d'eau, les mares, les fossés, voire les simples flaques d'eau. Certains de ces milieux jouent le rôle de piège à pollen, notamment les tourbières, terme désignant l'accumulation de débris de sphaignes (*sphagnum*) et de cypéracées (*Erophorum vaginatum* et divers *Carex*) formant un humus épais le plus souvent acide et riche en matière organique favorable à la conservation du pollen<sup>21</sup>. Une pluie pollinique est représentative du paysage végétal à une époque donnée. On estime que la pluie pollinique piégée dans la tourbe donne une idée du paysage végétal jusqu'à 10 km de distance du site de prélèvement (Barbier et al. 2002 : 140). La chronologie de ces états de la végétation est assurée par le mode de comblement de la tourbe et autres sédiments en milieu humide. L'accumulation des dépôts s'effectuant lentement et verticalement, les grains de pollen les plus anciens se retrouvent donc dans la partie la plus profonde. La tourbe présente l'avantage déterminant de conserver durablement la matière organique. Sa datation isotopique au radiocarbone permet de caler, en chronologie absolue, les différents paysages polliniques qui se succèdent sans repère fixe dans le temps.

##### **3. 3. 1. 2. Les sondages de tourbières**

###### **a. La recherche de formations végétales rares**

Pour un « marais » intérieur, la Brenne manque singulièrement de tourbières. A l'instar de C. Duplan (1930 : 241), L. Rallet (1935 : 175), auteur de la première étude phytogéographique de la Brenne, constate effectivement leur rareté. Ceci tient au fait qu'il n'existe pas de nappes permanentes (à part le volume d'eau retenu par les étangs) propices au développement de la tourbe<sup>22</sup>. Pourtant il est légitime de penser que très ponctuellement la configuration hydrographique a pu être favorable à l'établissement d'une végétation aquatique dominée par le *Carex*. Conscient des informations capitales que pouvaient nous fournir de tels dépôts organiques nous avons entrepris en collaboration avec le Parc de la Brenne, M. Liard (géo-archéologue, INRAP), A.-L. Cyprien et L. Visset (palynologues, laboratoire d'Ecologie et des paléoenvironnements Atlantiques de la faculté des sciences et techniques de Nantes - UMR 6566-CNRS-) plusieurs campagnes de sondages sur tourbières en 2001, 2002 et 2007.

---

<sup>21</sup> En fait, la tourbe n'est pas le seul milieu humide favorable à la conservation du pollen mais c'est probablement le meilleur.

<sup>22</sup> Pourtant la végétation donnant naissance à la tourbe est loin d'être absente de notre milieu d'étude. En fait, cette formation est même assez abondante autour des étangs mais celle-ci n'a aucune épaisseur : on parle communément d'un « nappage » tourbeux épais de quelques cm en périphérie des pièces d'eau. Cette tourbe, d'ailleurs très organique, ne peut se développer durablement en raison du marnage annuel des eaux.

Celles-ci ont été précédées d'une recherche documentaire (bibliographie, cartes pédologiques et cadastre napoléonien). Les premières recherches de terrain effectuées en bordure de la rivière Claise (Martizay et Azay-Le-Ferron) n'ont pas abouti. En revanche, l'enquête orale auprès des naturalistes locaux a porté ses fruits<sup>23</sup>.

## **b. Les tourbières localisées et étudiées**

5 tourbières de la Grande Brenne ou de ses marges immédiates (parmi les 6 connues dans le Parc de la Brenne) ont été sondées : en 2002, à l'étang du Grand Mez (Méobecq), du Blizon (Rosnay) et dans la Claise (Saint-Michel-en-Brenne) ; en 2007, au marais du Chaussé/Ozance (Saulnay) et le Bois de Las, dans la Réserve naturelle de Chérine (Saint-Michel-en-Brenne) (fig. 3-5).

- **La tourbière du Blizon (Rosnay)**

La tourbière du Blizon est accolée à l'une des chaussées (de hauteur inférieure à 3 m) de l'étang du même nom (et. n° 381). Elle ne s'étend que sur quelques dizaines de m<sup>2</sup> seulement. Formant un radeau dans l'étang, son sommet est garni de petits saules. Ancrée pour moitié de son épaisseur sur le fond argilo-sableux, elle tire vraisemblablement son existence du déséquilibre hydrologique induit par l'édification de la digue d'étang sur le cours du ruisseau du Blizon (aujourd'hui appelé le ruisseau des Cinq Bondes).

- **La tourbière du Grand Mez (Méobecq)**

Il s'agit d'une aulnaie tourbeuse s'étendant sur quelques hectares. Elle s'est développée en bordure est de l'étang du Grand Mez (et. n°107), dans un endroit difficile d'accès où débouche un petit ruisseau venant de la fontaine d' Houme (Neuillay-les-Bois) située à quelques centaines de mètres du bord de l'étang. Cette tourbière bénéficie donc de deux apports en eau conséquents : celui de l'étang alimenté par le Mez et celui du ruisseau d'Houme. L'écoulement continu de la fontaine semble avoir maintenu l'humidité de la zone lors des périodes d'étiage de l'étang et a permis l'accumulation de la tourbe. Celle-ci reposant sur des argiles grises très pures s'est mise en place de façon très rapide ; son début s'observant très nettement sur la carotte de sondage.

- **La tourbière de rivière dite de Saint-Michel-en-Brenne (dans le bourg)**

Cette formation, s'étendant dans un pré tourbeux sur une quarantaine de m<sup>2</sup> seulement, se situe près de la Claise dans le bourg même de Saint-Michel-en-Brenne, quelques dizaines de mètres derrière l'église paroissiale. Les environs ont subi des remaniements très importants dont témoigne notamment le canal qui longe la tourbière et qui alimente les fossés des bâtiments de l'ancienne abbaye de Saint-Cyran et probablement l'ancien moulin qui s'y trouvait.

- **La tourbière du Bois de Las (Saint-Michel-en-Brenne)**

---

<sup>23</sup> B. Dumeige (DIREN Normandie), François Pinet (PNR Brenne), Gilles Dézécot (Indre Nature) et Jacques Trotignon (Réserve naturelle de Chérine).

Le site se trouve au cœur de la Réserve naturelle de Chérine dans le Bois de Las (17,5 ha). Le site s'étendant sur quelques hectares est une tourbière boisée à bouleau pubescent, habitat de protection prioritaire au niveau européen. Elle s'est développée dans des excavations supposées être, compte tenu de la géologie intra-site, d'anciennes marnières.

- **La tourbière du marais du Chaussé/Ozance (Saulnay)**

Il s'agit d'une des très rares prairies tourbeuses de Brenne. C'est aussi la plus vaste, plus d'une douzaine d'hectares. Son implantation est singulière puisque cette tourbière est implantée de manière étonnante sur la ligne de crête de deux bassins hydrauliques : le Chaussé, tourné vers le sud et l'Ozance tourné vers le nord. C'est un haut lieu de conservation du patrimoine naturel en région Centre avec 28 espèces végétales remarquables dont 12 protégées. La queue de l'étang du Chaussé disparu au 18<sup>e</sup> siècle a longtemps ennoyé une partie de cet espace.

### **3. 3. 1. 3. Les techniques de sondage**

Cette technique de sondage a été mise au point par le laboratoire de paléo-écologie de l'université de Nantes à partir du carottier russe de type soviétique GIK (Cyprien 2001 : 14). Il s'agit d'un carottier « à volet », demi-cylindre de 90 cm de long et de 10 cm de diamètre (fig. 3-7). Il est enfoncé sans mouvement de rotation dans les sédiments soit manuellement soit au moyen d'un treuil relié à un compresseur hydraulique installé sur un châssis (fig. 3-6). Arrivé au niveau voulu, la sonde se ferme en pivotant de 180°. Ce système évite à la carotte récoltée dans la « chambre » tout tassement et toute pollution lors de sa remontée. La pointe du carottier mesurant 20 cm perturbe quelques fois les niveaux sous-jacents d'un prélèvement c'est pourquoi un sondage parallèle est effectué (voir figure) à des profondeurs décalées par rapport à celles du premier. Les carottes de sédiments obtenues (demi-cylindre de 45 cm) sont déposées dans des gaines PVC, emballées dans des sacs plastiques puis référencées (lieu, profondeur, nature). Avant d'être découpés en laboratoire, les tronçons sont conservés au congélateur afin de les préserver de tout phénomène de dessiccation (*Ibid.* 14-15). Le sondage « GIK » avec moteur nécessite un temps d'installation assez important. De plus il n'est pas toujours possible sur des tourbières peu accessibles. Le transport du matériel (châssis, treuil, compresseur) est parfois quasi impossible. Ainsi, dans le cas de tourbières de faible profondeur, il est possible de procéder au sondage sans l'aide du moteur. Le carottier est enfoncé et retiré à la force des bras (idéalement 4 personnes), bien que ce procédé soit extrêmement pénible physiquement. Les tourbières du Blizon, du Grand Mez, du Bois de Las et du marais du Chaussé/Ozance ont été sondées de la sorte.

### **3. 3. 1. 4. Le travail en laboratoire**

Nous présentons le matériel et les méthodes utilisés par A.-L. Cyprien, L. Visset, L. Charrieau dans le traitement et l'analyse du pollen en laboratoire.

#### **a. L'échantillonnage**

Le sédiment est prélevé au cœur de la carotte afin d'éloigner le risque de pollution par des grains de pollen actuels (lors du glissement de la sonde, de l'ouverture du carottier, du

transport) selon une maille variable selon la litho-stratigraphie de la carotte et la problématique.

### **b. Les traitements chimiques**

Le sédiment est ensuite préparé et traité chimiquement afin d'extraire des grains de pollen fossilisés. La méthode d'analyse (dite classique ou à NaOH) consiste à immerger l'échantillon dans de l'acide chlorhydrique (HCl) à 40% pendant environ 12 heures afin de dissoudre les carbonates. Après centrifugation et trempage dans l'eau distillée, le culot récolté est mélangé dans de la soude (NaOH) à 10% puis porté à ébullition pendant 25 mn afin de détruire une grande partie de la matière organique (résidus de racines, de brindilles etc.). 2 autres centrifugations, un rinçage et un tamisage à 200 µm éliminent le reste des particules indésirables. Le culot est ensuite versé dans de l'acide fluorhydrique (HF) porté à ébullition pendant 10 mn (ce qui dissout la silice) puis dans de l'acide chlorhydrique à 10 % et centrifugé et déshydraté à l'acide acétique glacial. Le culot obtenu après une centrifugation subit une acétolyse (mélange d'anhydride acétique et d'acide sulfurique pendant 6 mn au bain-marie). Cette étape permet surtout de colorer en jaune-orangé les grains de pollen (incolore à l'état naturel). Enfin le culot plusieurs fois rincé à l'alcool à 30% et centrifugé à nouveau est conservé dans de la glycérine (*Ibid.* 16-17).

### **c. Le comptage et la détermination**

La détermination pollinique permet par l'étude de la forme d'un grain de pollen de déterminer le genre ou l'espèce d'un végétal. Les grains de pollen conservés dans la glycérine sont préparés en lames minces et observés au microscope optique. Le comptage s'effectue à des grossissements de x40 à x100. Pour chaque niveau, on compte au minimum 300 grains de pollen par lame mais le nombre le plus souvent décompté est de l'ordre de 400 à 500. Il est admis par les palynologues que le nombre de 300 grains de pollen est statistiquement représentatif de la végétation environnante. Une fois le nombre moyen atteint, la lame peut être balayée à l'objectif x 20 afin de noter les taxons non repérés auparavant. La détermination pollinique s'opère par comparaison avec des lames de référence sous forme de clichés photographiques compilés au laboratoire ou dans des atlas photographiques. La détermination des grains de pollen de type arboréen s'arrête le plus souvent au genre sauf dans quelques cas comme le chêne vert (*Quercus ilex*), *sambucus ebulus*, *S. nigra*... Pour les herbacées, leur reconnaissance se limite généralement à la famille (rosacées, chénopodiacées, cypéracées, poacées, dipsacacées...) sauf pour quelques taxons dont le genre ou même l'espèce peut être identifié (*Ibid.* 18). Il existe aussi dans certains cas de fortes ressemblances entre grains de pollen<sup>24</sup>.

### **3. 3. 1. 5. Les datations isotopiques au radiocarbone**

La méthode de datation isotopique au radiocarbone, inventée en 1947 par l'Américain W. Libby, repose sur le principe que toute matière vivante contient une faible quantité de C14 radioactif provenant du gaz carbonique de l'atmosphère. A la mort de l'être vivant, la quantité

---

<sup>24</sup> le chanvre et le houblon notamment. Le cannabis étant une plante cultivée, il est nécessaire pour la distinguer du houblon qu'elle soit accompagnée par des marqueurs anthropiques (*cerealia*, *secale*, *linum*...) (Cyprien 2002 : 19).

de C14 qu'il renferme diminue de moitié tous les 5568 ans (demi-vie). Il est possible de restituer le temps qui s'est écoulé entre cette mesure et la mort d'un être vivant en mesurant sa radioactivité. Cette méthode qui a révolutionné les recherches archéologiques est efficace jusqu'à 40 000 ans dans le passé. Les dates mesurées sont exprimées en années BP (*Before Present*) c'est-à-dire en années radiocarbone avant l'année 1950 après J.-C. (année de référence adoptée par tous les laboratoires) (Stuiver *et al.* 1998). Le C14 ne fournit pas de dates précises mais des fourchettes chronologiques révélatrices de la marge statistique d'imprécision de la mesure (Magny 1995 : 52-54). Ces datations demandent cependant à être corrigées ou calibrées conformément au calendrier solaire c'est à dire à passer du calendrier carbone 14 au calendrier en années réelles en tenant compte des fluctuations de l'isotope dans l'atmosphère. Ces variations ont pu être quantifiées par comparaison des radiodatations avec celles obtenues par le comptage de cernes de croissance d'arbres anciens par la technique de la dendrochronologie. Cette discipline dispose d'une chronologie de référence couvrant la période allant de 9500 av. J.-C. à nos jours. On parle alors de correction dendrochronologique des dates C14. Seules les dates calibrées ou corrigées peuvent donc être croisées avec des sources historiques ou archéologiques. La nomenclature adoptée est la suivante : BP (Before Present) pour les dates radiocarbone non calibrées dites « conventionnelles » (soit avant 1950) et Cal. BP pour les dates radiocarbone calibrées (calendrier solaire) également indiquées en cal. BC (Before Christ ou avant Jesus Christ) ou en années cal. AD (Anno Domini ou après J.-C.). C'est également la norme employée en dendrochronologie (fondée sur le calendrier solaire) (*Ibid.* 54). Les sédiments organiques provenant des sites de sondage ont fait l'objet de datations isotopiques au radiocarbone réalisées par le *Laboratory of Isotope Geochemistry* (*University of Arizona, USA*) à Tucson et le *Beta Analytic Radiocarbon Dating Laboratory* de Miami selon la méthode dite « classique ». Les dates conventionnelles (exprimées en unité B.P. Before Present) sont calibrées à 2 sigma en années réelles (av. J.-C./ap. J.-C.) à partir du logiciel Radiocarbon Calibration Program Rev 4.3. du *Quaternary Isotope Laboratory* (*University of Washington*).

### 3. 3. 1. 6. Les représentations graphiques

Dans les études effectuées par le laboratoire de Nantes, 3 sortes de représentations se côtoient.

#### a. Les diagrammes polliniques classiques

Ces diagrammes présentent pour chaque taxon les fréquences relatives calculées en fonction de la somme totale des grains de pollen. L'axe des abscisses de ce diagramme indique les fréquences relatives des taxons observés lors du comptage ; l'axe des ordonnées, l'échelle des profondeurs (en cm). De gauche à droite s'inscrit : la colonne lithostratigraphique du sondage, les courbes en pourcentages relatives à chaque taxon arboréen (arbres et arbustes, sauf exclus) rencontré lors du comptage<sup>25</sup>. Un diagramme regroupant d'un côté le pourcentage du taxon arboréen majoritaire avec les AP (*arboresan pollen*) et de l'autre côté, le pourcentage du taxon herbacé dominant avec les NAP (*non arboresan pollen*) ; la limite AP/NAP en ligne continue évoquant l'évolution des boisements par rapport aux surfaces herbacées. Les courbes des taxons herbacés sont rangées par affinité écologique en pourcentage relatif. A l'extrémité droite on trouve les colonnes représentant différentes

<sup>25</sup> Un point correspond à un pourcentage relatif de moins de 1% (1 à 2 grains(s) de pollen compté(s))

zonations ZAP (zone d'assemblage pollinique), phases écologiques, périodes archéologiques et historiques et chronozones. Les datations radiocarbone sont superposées au diagramme à l'emplacement des niveaux datés.

Les zonations locales, également appelées biozones ou zones d'assemblage pollinique, sont créées lorsqu'est constaté des variations notables d'au moins deux taxons locaux. Les phases écologiques : les zones d'assemblages polliniques peuvent être regroupées en fonction des variations des taxons majoritaires, en phases écologiques ; elles sont désignées par les trois premières lettres du site suivies d'un chiffre. Elles décrivent l'évolution du paysage végétal environnant le lieu étudié. Les chronozones, quant à elles, sont établies à partir des phases écologiques et des datations radiocarbone conventionnelles (en B.P.) pour caler les périodes climatiques ; il s'agit d'une chronologie absolue valable à une échelle au moins régionale (Cyprien 2001 : 21).

### **b. Les diagrammes synthétiques**

Dans ce type de diagramme, les grains de pollen ont été groupés selon leur affinité écologique, biologique ou anthropique (aquatiques strictes, paludicoles, rudérales, ...). Sur ces représentations ne sont figurées que les courbes les plus significatives de l'évolution de la végétation, les autres étant masquées. Le calcul des fréquences relatives se fait à partir de la somme totale qui comprend les taxons représentés mais également ceux qui sont cachés. Les groupes sont les suivants : les anthropiques (céréales, adventices -messicoles et apophytes-), les rudérales (ou nitrophiles), les landes, les aquatiques strictes, les paludicoles, les autres herbacées, le système forestier, les espèces buissonnantes, les arbustes de milieu humide, les halophytes et les taxons non regroupés (*Ibid.* 22-23).

### **c. Les diagrammes société-végétation**

Ces diagrammes sont une invention plus récente et ne sont pas utilisés par l'ensemble des palynologues. Mis au point en 1999 par le laboratoire de Nantes (Barbier *et al.* 2001), ils sont destinés à mettre en évidence de façon pertinente l'impact anthropique sur la végétation. Plus accessible aux non-biologistes tels que les archéologues et les historiens, cette représentation met l'accent sur les transformations opérées par les sociétés humaines sur le paysage végétal comme l'apparition des cultures, des pratiques pastorales ainsi que les défrichements (Barbier *et al.* 2002). Il présente une symétrie par rapport à l'axe central. L'échelle des profondeurs est en ordonnée et la fréquence relative des différentes courbes sélectionnées se trouve en abscisse. Sur la partie droite, les pourcentages relatifs sont exprimés par rapport à la somme totale des grains de pollen comptés tandis que sur la partie gauche, à la somme de base est retiré l'ensemble des taxons locaux afin de ne pas masquer la représentation de la végétation régionale. Sont juxtaposées de l'extérieur vers l'intérieur du diagramme, les variations de l'aulnaie, des landes, du couvert forestier, des graminées, des rudérales, des céréales, du chanvre, des adventices et des autres cultures. Ce mode de représentation est complémentaire des diagrammes classiques qui demeurent la référence en analyse palynologique.



### **3. 3. 2. La datation des bondes anciennes par la dendrochronologie**

#### **3. 3. 2. 1. La datation de bois archéologiques**

Afin de diversifier les possibilités de dater les étangs, des pièces de bois issues de bondes ont été soumises à l'analyse dendrochronologique. Dès 1998, cette approche avait été envisagée par le S.R.A. du Centre sur une proposition initiale de S. Lauzanne s'appuyant notamment sur les datations encourageantes réalisées sur des bois de bondes solognotes (Delétang 1995). Jusqu'au début du 20<sup>e</sup> siècle, les bondes d'étang étaient réalisées en bois de chêne. Après la première Guerre Mondiale, le fer et le ciment ont progressivement remplacé les anciens dispositifs à pilon. Un certain nombre d'entre eux ont cependant survécu jusqu'à nos jours. L'analyse dendrochronologique des composantes plus anciennes des bondes pourrait donc nous renseigner sur l'âge de l'étang. Nous avons évidemment privilégié la récupération des pièces qui sont les moins susceptibles d'avoir été changées, à savoir les conches, même si nous avons étudié, dans quelques cas, d'autres éléments afin de confirmer le renouvellement partiel du dispositif documenté par les textes.

#### **3. 3. 2. 2. Le principe de la datation (laboratoire CEDRE, Besançon)**

La méthodologie présentée ici est celle élaborée par le laboratoire CEDRE (Perrault, Girardclos 2004a : 5-14). La dendrochronologie est la discipline qui consiste à mesurer les cernes consécutifs, produits au cours de la vie des arbres, des bois trouvés généralement en contexte archéologique. L'analyse porte sur la croissance radiale des arbres employés comme matériau des structures ou des objets étudiés. Les cernes des bois sont généralement composés d'une assise de gros vaisseaux élaborés au printemps (bois initial) et d'une zone essentiellement fibreuse produite en été (bois final). Les largeurs de cernes sont mesurées en centième de millimètre à l'aide d'un système optique et informatique, puis les séries sont transformées sous forme de graphiques en fonction du temps. La datation ne peut pas être effectuée directement avec des largeurs de cernes. Les tests statistiques sont réalisés soit à partir du sens de la variation interannuelle, soit à partir des données standardisées. Le cerne le plus important est le dernier qui ceinture l'arbre, juste sous l'écorce, en contact avec l'aubier car il s'est formé pendant l'année de la mort de l'arbre. La datation se rapporte donc à leur abattage et non pas directement à leur mise en œuvre. Toutefois les décalages observés entre abattage et emploi restent minimes. On considère en général que les bois d'œuvre sont utilisés dans l'année de leur abattage<sup>26</sup>. La date trouvée par le dendrochronologue correspond donc le plus souvent à celle de la première utilisation du bois.

#### **3. 3. 2. 3. Qualité, précision et critique de la datation**

Les séries de variations annuelles des cernes relevées par le dendrochronologue sont comparées à un référentiel géographique (le plus fourni est celui du chêne). La datation de la moyenne de site est réalisée sur plusieurs références régionales et locales. Les références régionales sont élaborées à partir de chronologies de plusieurs sites d'une région relativement vaste, mais le plus homogène possible d'un point de vue climatique. Les références disponibles (pour le chêne) sont regroupées en base de données et construites par un réseau de laboratoires et différents auteurs (base CNRS, base CEDRE, les références publiées ou

---

<sup>26</sup> Des bois verts sont traditionnellement utilisés pour confectionner les bondes. Quelques semaines à quelques mois séparent l'année d'abattage du bois de sa mise en œuvre.

communiquées par leurs auteurs). La comparaison de l'ensemble des résultats permet de définir globalement la qualité de la datation. Le bloc-diagramme est élaboré à partir des séries individuelles synchronisées. Il permet de visualiser les phases d'abattage des arbres représentés par le lot d'échantillons.

La précision de la datation dépend de la présence d'aubier et d'écorce. La date est en effet précise à l'année (voire à la saison près) lorsque l'écorce est observable. Dans le cas de pièces de bois équarries, une partie des cernes périphériques est détruite. La date d'abattage doit être estimée. Ceci est possible si quelques cernes d'aubier (partie externe du bois assurant le transport de la sève brute) sont conservés. En effet, il est généralement admis que l'aubier des chênes comporte entre 2 et 40 cernes. Si la taille a totalement détruit ce tissu, seule une date post-quem peut-être déterminée. La qualité de la datation est tributaire du nombre de cernes que contient chaque bois et du nombre de bois intégrés dans le calcul de la chronologie moyenne (au moins 50 à 70 cernes). Le laboratoire de dendrochronologie CEDRE distingue ainsi 3 classes de datations, de A à C, révélatrices de la pertinence des résultats par le traitement statistique :

- Classe A : meilleure qualité, risque d'erreur quasi nul
- Classe B : risque faible d'erreur
- Classe C : la date n'est pas validée par les seules procédures de calcul et nécessite une confirmation par d'autres moyens<sup>27</sup>.

Il faut toutefois souligner les limites de cette méthode appliquée aux bondes. La dendrochronologie ne date que leur mise en œuvre et non la construction des étangs correspondant. Les datations proposées constituent donc de simples *terminus ante quem* (TAQ) en cela qu'elles ne documentent que la pose de la pièce analysée. Par ailleurs, l'échantillonnage, pour être pertinent, doit tenir compte du renouvellement passé, partiel ou total, du dispositif.

### **3. 3. 3. La recherche documentaire sur l'histoire de la carpe en Europe occidentale**

La recherche menée en collaboration avec M.-C. Marival sur la diffusion de la carpe en Europe et son introduction en France n'implique pas de méthodologie spécifique au domaine du paléo-environnement. Il s'agissait de réaliser un bilan des connaissances disponibles sur la carpe. Les données paléontologiques tout d'abord ont été actualisées à partir des études recueillies par les ichtyologues et les paléo-écologues. De la même manière qu'avait procédé R.C. Hoffmann (1994b) à l'échelle de l'Europe, nous avons souhaité dresser un état des connaissances historiques et archéologiques de l'introduction de ce poisson pour la France. Les données archéozoologiques évoquent l'état de recherche en France en 2003. Les données textuelles ont également été compilées à partir de précédents inventaires à l'échelle nationale. La domestication de la carpe et des progrès techniques piscicoles ont également fait l'objet d'une recherche à partir de quelques sources de l'Ancien Régime et très majoritairement des sources techniques d'aquaculture des 19<sup>e</sup> et 20<sup>e</sup> siècles.

### **3. 4. L'Outil SIG et la spatialisation des données**

La spatialisation d'un grand nombre d'objets imposait la constitution de plusieurs bases de données géographiques et l'utilisation d'un SIG.

---

<sup>27</sup> Nous n'avons pas exploité les datations obtenues de classe C, jugées trop peu fiables.

### 3. 4. 1. Le principe de l'outil

Un SIG, abréviation pour Système d'Information Géographique, est un outil informatique qui réunit des fonctions de CAO (Cartographie Assisté par Ordinateur), de DAO (Dessin Assisté par Ordinateur) et d'un SGBD (Système de Gestion de Bases de Données). Il permet une approche dynamique de l'espace à partir d'une gestion différentielle de données réactualisables à souhait. Un SIG nécessite une personne (un utilisateur), la disponibilité de niveaux d'informations (les données ou thèmes), un matériel informatique et un logiciel.

Nous avons utilisé, sur un ordinateur PC, le logiciel ESRI *ARCVIEW* 3.2. mis à notre disposition par le PCR Berry (titulaire de 2 licences) au laboratoire d'Archéologie d'Orient et d'Occident (AOROC UMR 8546) de l'Ecole Nationale Supérieure. Comme tout SIG, il est doté d'une interface graphique permettant de traiter et d'afficher des données localisées et tabulaires sous forme de cartes, de tables et de diagrammes.

Le principe d'un SIG repose sur l'association d'objets géographiques à une base de données. Il organise les informations géographiques sous forme de thèmes (ou couches). Chaque couche représente un ensemble de données similaires. L'outil permet ainsi de visualiser, explorer, interroger, croiser et analyser les diverses données spatiales (topographiques, archéologiques, historiques, environnementales etc.) (Maussion 2003 : 87-93). Les données spatiales représentent des objets géographiques (vecteur ou raster) localisables dans le monde réel. Elles sont associées aux données attributaires stockées dans des tables par le système de gestion de base de données relationnelles (SGBDR) regroupant un certain nombre d'enregistrements définis chacun par un nombre variable de paramètres appelés champs. La table est l'association d'une couche avec sa base de données. Chaque table ne peut accueillir que des objets de même nature. La spatialisation de l'information s'appuie sur un référencement géographique. Le système de projection imposé en France est le système Lambert. Pour le centre de la France métropolitaine, on utilise le système Lambert II étendu (attribution de coordonnées X, Y et Z).

L'information géographique regroupe donc deux types de données : des données spatiales (géométrie et localisation de l'objet) et des données attributaires (informations descriptives sur l'objet). Ces objets « associés » vectorisés sont de 3 sortes : le point, la ligne et le polygone :

- Les points définissent par commodité des localisations discrètes de caractéristiques géographiques qui sont trop petites pour être représentées par des lignes et des surfaces. Ce sont les objets non linéaires ou surfaciques.
- Les lignes sont des objets définis géométriquement par une série de couples de coordonnées X et Y reliés par des segments de droites.
- Les surfaces appelées polygones sont des éléments fermés qui représentent la forme et la localisation d'entités du monde réel homogènes. Un objet polygone se définit géométriquement par une série de couples de coordonnées X et Y reliés par des segments de droites formant le contour de la surface.

Le thème, ou couche d'informations, peut également être des images appelées Raster qu'il convient de géoréférencer (le plus souvent en mosaïque) dans le système de projection utilisé.

### **3. 4. 2. Les applications**

Le SIG, en reliant les données spatiales et attributaires, sert à interroger les bases de données géographiques en affichant, sous forme de cartes, les objets géographiques et leur description. Les possibilités d'utilisation d'un tel outil sont innombrables (traitement, analyse, gestion, affichage des données etc.). Dans le cadre de notre étude, il nous a principalement servi à :

- visualiser les données préexistantes.
- saisir, stocker et gérer les données, notamment celles nouvellement acquises.
- produire des cartes.
- procéder à des analyses spatiales, notamment des calculs automatiques.

#### **3. 4. 2. 1. La visualisation, gestion et production de cartes**

L'atout majeur est de pouvoir visualiser dans l'espace et gérer à volonté les bases de données géographiques. Celles-ci peuvent avoir été créées de toutes pièces directement sur le SIG (réseau d'étangs préindustriels), importées à partir d'un gestionnaire de base de données (Bases de données archéologiques) ou avoir été directement conçues pour le logiciel employé (BDCarto, BD Alti, etc.). Les informations peuvent ainsi être superposées et les relations observables entre les thèmes sont analysables par le logiciel. Il est possible de faire des « requêtes » (requête SQL) dans la table afin de ne sélectionner qu'une partie des enregistrements. Le SIG permet de réaliser facilement des cartes c'est à dire des représentations abstraite et subjective des objets de la réalité munies d'informations de description et de localisation de ces dits objets. Echelles, légendes, « nord », encadrement, références des sources utilisées, peuvent être très facilement ajoutés aux cartes modulables à volonté. Le logiciel offre également un choix assez large de symboles, trames et couleurs afin de mieux visualiser les différents objets géographiques représentés.

#### **3. 4. 2. 2. L'analyse spatiale et le calcul automatique**

Le SIG permet par ailleurs une analyse intégrée à l'aide de thèmes d'entités géographiques et de thèmes de données maillées. Les extensions d'Arcview (.avx) permettent de créer, d'analyser, d'interroger et de présenter des données maillées (fichiers grille ou grid) comme notamment les données topographiques (BD Alti). Elles autorisent la représentation graphique de phénomènes comme l'altitude, l'inclinaison ou l'orientation des pentes, les effets du relief, la reconstitution des bassins hydrographiques, etc. L'extension de géotraitement rend possible découpage, agrégation, intersection, union de données vectorielles et de données maillées, créant ainsi de nouveaux thèmes d'informations originaux. Le logiciel permet enfin de réaliser des calculs de longueurs, de superficie, de distance sur les objets ou des comparaisons entre eux. Il sert aussi d'outil statistique performant pour calculer les totaux, moyennes, etc.

#### **3. 4. 2. 3. La création de nouvelles bases de données**

Les données topographiques et environnementales mises à notre disposition par le PCR Berry sont au format du logiciel Arcview. Il est donc indispensable de convertir au format du SIG les autres données que nous voulons traiter, visualiser et croiser avec ces thèmes d'informations.

### **a. les sites archéologiques (points)**

L'emploi du SIG est devenu quasiment indispensable pour le traitement des données archéologiques. Il facilite notamment la consultation de la Carte Archéologique aujourd'hui totalement informatisée. Nos propres bases de données archéologiques (170 fiches et 681 fiches) élaborées sous filemaker 4.0. ont été importées et transformées en fichier de forme Arcview (.shp). La création de ces nouveaux thèmes autorise ainsi la superposition avec les autres niveaux d'informations vectorisées (géologie, pédologie, végétations, infrastructure, hydrographie, etc.). En outre, l'utilisation d'un SIG constitue un gain de temps considérable dans la mesure où il n'est plus nécessaire de procéder au géoréférencement manuel des sites à partir des cartes papier, source de la majorité des imprécisions de localisation. L'emploi systématique de GPS portable, dont la précision est aujourd'hui suffisante à la prospection archéologique, améliore considérablement les temps de transfert de données.

### **b. Le réseau d'étangs préindustriels (polygones)**

L'application SIG s'est révélée indispensable à la reconstitution du réseau d'étangs. Cette vectorisation en polygones s'est appuyée sur les données cartographiques anciennes et celles de terrain issues de la prospection thématique. Les données géographiques ont ainsi été associées à des données attributaires telles le nom, la nature du plan d'eau, la commune d'implantation, l'état du plan d'eau sur le cadastre napoléonien, etc. La vectorisation du réseau s'est faite en deux temps et s'est trouvée considérablement ralentie par le fait que nous ne disposions d'aucun document numérique transposable par géoréférencement sur le SIG. La numérisation par le scannage des plans-papier était difficilement envisageable faute de crédits et de matériels adaptés. La reconstitution du réseau ancien s'est donc effectuée manuellement. Nous avons d'abord travaillé par régression à partir de la base de données géographiques (polygones) réalisée pour le Syndicat intercommunal d'assainissement et de mise en valeur de la Brenne au format Mapinfo, format facilement convertible en fichiers de forme Arcview (Guérin 2001). Par comparaison avec le réseau indiqué sur les plans napoléoniens, les plans d'eau postérieurs à 1840 ont pu être éliminés. Ceux qui avaient été réaménagés au cours du 20<sup>e</sup> siècle ont été reconstitués dans leur morphologie du début du 19<sup>e</sup> siècle en nous appuyant sur les informations topographiques (dont le pointage GPS). De même, la prospection thématique a permis de compléter le réseau pour les aménagements abandonnés.

### **c. Les bassins hydrologiques (polygones extrapolés du traitement des fichiers grid)**

La reconstitution des bassins versants s'opère traditionnellement à la main à partir des données hydrographiques fournies par l'IGN. Aujourd'hui les modules d'analyse spatiale d'Arcview proposent le calcul automatique des bassins hydrographiques en extrapolant les données maillées de la Bd Alti. Mais le jeu d'emboîtements presque infini de ces bassins nécessite d'arrêter une échelle d'observation. La topographie particulière de la Brenne limite cependant l'utilisation de ces modules dans la mesure où la Bd Alti de l'IGN mise à notre disposition est à l'échelle 1/100 000, c'est-à-dire pas assez précise. Nous avons donc corrigé manuellement le nombre et l'étendue des bassins versants extrapolés par comparaison avec les courbes de niveaux des cartes numérisées de l'IGN au 1/25 000.

## **Chapitre 4 - Les sources de la connaissance**

Les différents types de sources documentaires réunies par la recherche bibliographique et les campagnes d'acquisitions de nouvelles données sont présentés ici:

- Les sources archéologiques
- Les sources textuelles
- Les sources graphiques (anciennes et récentes dont celles numérisées et vectorisées)
- Les sources paléo-environnementales

### **4. 1. Les sources archéologiques**

#### **4. 1. 1. Carte archéologique et base de données du PCR Berry**

La base de données du PCR Berry inclut, à l'échelle de la cité des Bituriges (soit 18170 km<sup>2</sup>), la totalité des données archéologiques de la Protohistoire récente (Âge du Fer) et de l'Antiquité gallo-romaine. A l'origine enregistrées au format Patriarche par le Service régional de l'archéologie, ces informations ont été complétées et mises sous forme d'une base de données originale par l'équipe du PCR depuis 1998. Elle compte, en 2001, 4190 sites (fig. 4-1). Pour les périodes médiévale et moderne, les données de la Carte archéologique nous ont directement été communiquées par le Service régional.

#### **4. 1. 2. La documentation écrite**

Il s'agit de l'ensemble de la production écrite portant sur l'archéologie de la Grande Brenne et, pour quelques cas, de ses marges immédiates<sup>28</sup>. Son cadre chronologique est large puisque qu'elle balaie la totalité des périodes archéologiques. Forte d'environ 130 références, la documentation écrite se compose de synthèses et monographies régionales ou locales (18 références) ; d'articles de revues d'érudition ou scientifiques (59 références) ; d'actes de colloque ou de congrès (7 références) ; de catalogue d'exposition (1 référence) ; de travaux universitaires (12 références) et de rapports d'opérations archéologiques déclarées à l'Etat (23 références).

#### **4. 1. 3. Les corpus de sites**

##### **4. 1. 3. 1. Les données traitées dans le cadre de la prospection inventaire**

L'enquête de terrain a abouti à la création de 170 fiches d'enregistrement de sites (Annexe V) et a fait l'objet de déclarations annuelles sous la forme de rapports de prospection inventaire (Benarrous 2001, 2002b, 2003a, 2004b, 2005). Ce corpus s'inscrit avant tout dans le protocole administratif de déclaration de sites. Il inclut l'ensemble des données acquises sur le terrain c'est-à-dire les sites archéologiques, les lieux de sondages palynologiques, de récupération de bondes et les sites dont l'existence, après vérification, ne semble pas liée aux pratiques sociales passées (éminences naturelles, etc.).

---

<sup>28</sup> Nous avons exclu notre propre contribution.

### a. Les données déjà connues

La base de données du PCR Berry fait état de 83 sites et indices de site datés de l'âge du Fer et de l'Antiquité recensés en Grande Brenne. (fig. 4-2 ; tab. 4-1, ci-dessous). On remarque 3 secteurs où les sites de tout type paraissent plus nombreux : dans le sud-ouest à Douadic et Rosnay, à l'est à Neuillay-les-Bois et au nord de la Grande Brenne, principalement à Mézières-en-Brenne. Cette répartition tient à 2 facteurs étroitement liés : il s'agit de zones plutôt agricoles où les terrains labourés sont fréquents<sup>29</sup>. Par ailleurs, ces secteurs ont fait l'objet de prospections : Mézières-en-Brenne, par D. Audoux au cours des années 80 et 90, Neuillay-les-Bois dans le cadre des investigations de l'ATP Argenton et Douadic étudié par L. Laüt en 1991. En outre, plusieurs sites ont été mis au jour par l'INRAP à Neuillay-les-Bois lors de la construction du Gazoduc artère du Centre (Couderc 2000 ; Herment 2000 ; Salé et al. 1999). 55 sites médiévaux et modernes et 25 indéterminés complètent cette base de données<sup>30</sup>. Au total, 163 sites et indices de sites sont déjà inscrits à la Carte archéologique.

### b. Le corpus « brut » constitué entre 2001 et 2008

#### • Les données enregistrées

La base de données, principalement constituée entre 2001 et 2005 puis complétée ponctuellement entre 2006 et 2008, comprend 170 déclarations de sites en fiches numérotées de 1 à 170. Elles se rapportent en réalité à 167 sites en excluant 2 doublons (sites n°6/99, 100/101) et 1 site annulé (n° 77). Aux 157 sites localisés dans le périmètre strict de la Grande Brenne s'ajoutent 1 site à Azay-le-Ferron, 5 au Blanc, 3 à Chitray et 1 à Sacierges-Saint-Martin (tab. 4-1, ci-dessous ; fig. 4-3). 148 sites de corpus sont inédits ; les 19 autres, déjà connus, ont fait l'objet de vérifications au sol, de rectifications de localisation et de compléments d'interprétation.

Commune	Sites étudiés (2001-2008) et déclarés (2001-2005)	Sites connus PCR Berry (Âge du Fer, Antiquité)	Compléments données archéologiques	Sites connus de la Carte archéologique (Moyen Age/ Epoque Moderne)
Azay-le-Ferron	1	/	/	/
Chitray	3	/	/	/
<b>Douadic</b>	<b>5</b>	<b>10</b>	<b>4</b>	<b>0</b>
Le Blanc	5	/	/	/
<b>Lingé</b>	<b>2</b>	<b>1</b>	<b>0</b>	<b>0</b>
<b>Méobecq</b>	<b>13</b>	<b>1</b>	<b>2</b>	<b>10</b>
<b>Mézières-en-Brenne</b>	<b>6</b>	<b>40</b>	<b>9</b>	<b>11</b>
<b>Migné</b>	<b>8</b>	<b>3</b>	<b>2</b>	<b>2</b>
<b>Neuillay-les-Bois</b>	<b>9</b>	<b>14</b>	<b>3</b>	<b>9</b>
<b>Rosnay</b>	<b>71</b>	<b>1</b>	<b>0</b>	<b>2</b>
Sacierges-Saint-Martin	1	/	/	/
<b>Saint-Michel-en-Brenne</b>	<b>19</b>	<b>5</b>	<b>2</b>	<b>5</b>
<b>Vendœuvres</b>	<b>24</b>	<b>8</b>	<b>3</b>	<b>16</b>
	167	83	25	55

Tableau 4-1 : Distribution géographique par commune des sites enregistrés

<sup>29</sup> Il faut également préciser que plusieurs sites de Douadic ont été signalés par l'abbé Voisin, curé de cette paroisse à la fin du 19<sup>e</sup> siècle.

<sup>30</sup> Données médiévales et modernes (essentiellement le bâti) issues d'inventaires réalisés par A. Querrien (1986-1992) et S. Krausz (1996).

- **Typologie sommaire des sites du corpus brut**

Comme souvent dans le cadre de prospection inventaire, les « sites » déclarés sont très divers : métallurgie, structures piscicoles, habitat, artisanat, voies, bâti, bois de bondes d'étang, simples indices d'occupation ou de fréquentation, objets isolés issus de collections privées, formations végétales particulières, sites d'extraction, etc. On trouve notamment des anomalies topographiques qui, après le contrôle au sol, n'ont révélé aucune valeur archéologique (mais qu'il était utile de signaler afin de corriger les bases de données existantes) (tab. 4-2, ci-dessous).

Catégories de sites enregistrés dans le corpus brut	Nombre de sites enregistrés
Blocs sculptés	2
Ateliers de taille du silex	1
Bondes d'étang	5
Tourbières	3
Zone d'extraction du minerai de fer	1
Carrières et marnières	4
Charbonnières	1
Chaussées d'étang	4
Eléments de la voirie	6
Formations géologiques	3
Enceintes (système de fossé)	1
Fortifications de terre	6
Sites funéraires	5
Matériel lithique (hors contexte)	2
Sites sidérurgiques	85
Habitats	4
Indices d'occupation indéterminés et autres	34
	167

*Tableau 4-2 : Typologie des sites enregistrés entre 2001 et 2008*

Par ailleurs, le spectre chronologique balayé est très étendu : de la Préhistoire à l'Epoque contemporaine (tab. 4-3 : ci-dessous)

Datation des sites	Sites étudiés (2001-2008) et déclarés (2001-2005)	Sites connus PCR Berry (Âge du Fer, Antiquité)	Compléments données archéologiques	Sites connus Carte archéologique* (Moyen Age/ Epoque moderne)
Préhistoire/Protohistoire (sauf Adf)	5	/	/	/
Antiquité et Adf	62	84	/	/
Moyen Age	15	/	/	34
Epoque moderne	4	/	/	20
indéterminée	80	/	25	/
sans (sites géologiques)	3	/	/	/

*Tableau 4-3 : Répartition chronologique des « sites » par périodes académiques*



Les sites médiévaux et modernes sont, pour leur très grande majorité, des structures bâties : résidences aristocratiques et bâtiments industriels (moulins et forges hydrauliques). Dans ce groupe, nous n'avons traité que les sites se rapportant à des habitats fortifiés en terre supposés antérieurs au bas Moyen Age.

**c. Le corpus « restreint » documentant les périodes historiques pré-piscicoles.**

Le corpus « restreint », totalisant 130 sites, regroupe les informations archéologiques se rapportant ou pouvant se rapporter aux périodes pré-piscicoles les plus récentes c'est-à-dire l'âge du Fer, l'Antiquité, le haut Moyen Age et le Moyen Age central (fig. 3-4 : les sites du corpus restreint). Il inclut également les sites sidérurgiques non datés pouvant être rattachés à ces périodes.

- **Précisions sur la datation des sites traités dans ce corpus**

- *La validité des datations*

La datation des sites s'appuie en premier lieu sur l'examen macroscopique de la céramique, des matériaux de construction en terre cuite et du verre. Etant donné les quantités réduites de matériel datant, notre interprétation s'est souvent fondée sur les assemblages constatés des différents types d'artefacts. Mais il va de soi que là où la céramique est la plus abondante, les datations sont les plus précises. Les approximations et incertitudes sont imputables à 3 facteurs : les conditions de prospection souvent défavorables, l'absence de référentiel céramique local pour certaines périodes (comme le haut Moyen Age) et l'indigence de certaines catégories de sites, comme les ferriers qui ne livrent pas ou très peu de matériel datant.

47,3 % des sites de ce corpus ont été prospectés sur des parcelles labourées ou en chaumes et 45,74 % en milieux peu favorables à très défavorables à l'observation archéologique : pré, étang et bois, qui constituent l'essentiel du paysage agraire de la Grande Brenne aujourd'hui (tab. 4-4, ci-dessous).

Milieu de prospection	Nombre de sites inventoriés	Représentation (en %)
bâti	6	4,65 %
bois	19	14,73 %
parcelles cultivées (labours, chaumes)	61	47,3 %
pré	24	17,83 %
étang	17	13,18 %
/	3*	2,32 %
Total	130	100 %

\*données rapportées et bibliographiques

*Tableau 4-4 : Les découvertes archéologiques en fonction des milieux prospectés*

Du mobilier caractéristique en terre cuite (matériau de construction et céramique) n'a été recueilli que sur 52 des 130 sites. Moins de 1000 tessons de céramique ont été traités en tout. La datation, dans de nombreux cas, a été réalisée sur une très petite quantité de mobilier : seuls 12 sites ont livré plus d'une dizaine de tessons de céramique (soit 9,3 % du corpus pré-

piscicole) et 6 plus d'une cinquantaine<sup>31</sup>. De fait, l'interprétation chronologique a souvent reposé sur l'association de la céramique avec des matériaux en terre cuite de formes caractéristiques : tuiles épaisses, *tegulae* et imbrices (pour l'Antiquité) (cf. chap. 14). Une partie du mobilier céramique et du verre a été examiné, en fonction des difficultés de détermination que nous avons rencontrées, par des archéologues spécialistes des différentes périodes. Les sites datés sont en très grande majorité gallo-romains soit 36,15 % du corpus restreint pour 60,77 % d'indéterminés (tab. 4-5, ci-dessous).

Périodes chronologiques	Nombre de sites	Représentation (en %) du nombre total
Âge du Fer supposé	(6)	/
Antiquité	47	36,15 %
HMA/MAC (supposé)	6	3,08 %
Indéterminé	79	60,77 %

Tableau 4-5 : Datations de sites par grandes périodes

Nous n'avons découvert aucun site spécifique de l'âge du Fer, toutefois, la présence de céramique supposée protohistorique a parfois été constatée sur des sites antiques. Des interrogations demeurent au sujet de certains lots de céramique non tournée, en général sombre, pouvant aussi bien être datée de la Tène que du haut Moyen Age. Faute d'une détermination fiable, nous avons orienté nos datations en fonction de l'emprise chronologique du reste du cortège : la protohistoire pour les sites antiques ayant livré de la céramique précoce et du Haut-Empire ; le haut Moyen Age, pour ceux ayant livré de la céramique de l'Antiquité tardive, des époques mérovingienne (pâte grise), carolingienne (pâte blanche peinte) voire postérieures.

#### - La datation relative des sites implantés en fonds d'étangs préindustriels

Si plusieurs sites archéologiques avaient déjà été mis au jour lors de creusements de plans d'eau récents (à Mézières, Sainte-Gemme et Rosnay), de telles découvertes dans l'assiette d'étangs anciens restaient jusqu'en 2001 inédites (Benarrou 2001 : site n°1 ; Coulon 1973 : 65-66 ; Provost et al. 1992 : 187, 190). La prospection pédestre a permis de localiser 30 sites ainsi implantés dans 25 étangs différents dont 7 aujourd'hui asséchés (tab. 4-6 : les sites en fonds d'étang ; cf. chap. 8 ; fig. 4-5). Seuls 2 étaient déjà inscrits à la Carte Archéologique<sup>32</sup>. Il s'agit de 7 sites d'indices d'occupation antique, 23 ateliers de réductions du fer. 9 sites ont pu être datés, tous de l'Antiquité, par le matériel archéologique qu'ils ont livré. Les données textuelles, isotopiques et dendrochronologiques obtenues sur les étangs ont toutefois permis de donner un *terminus ante quem* aux périodes de fonctionnement de sites non datés (qui ne peuvent être antérieures aux plus anciennes indications de mises en eau des aménagements). Ces dates-plafonds s'étendent du Moyen Age central (étang du Grand Mez) au début du 19<sup>e</sup> siècle pour 2 étangs mal documentés.

<sup>31</sup> La quantité maximale de tessons revient au site de Château-Gaillard (site n°6/99, Rosnay) avec 365 tessons datés en continu de l'Antiquité au début de l'Epoque moderne. Le site antique le plus fourni est celui du Châtelet (site n°18, Neuillay-les-Bois) avec 162 tessons daté de l'Antiquité précoce au Bas-Empire.

<sup>32</sup> Sans que l'existence de l'étang abandonné ait été connue et consignée.

- **La typologie des sites du corpus restreint**

Au sein du corpus restreint, fort de 130 sites, nous avons distingué plusieurs catégories de sites en fonction de la consistance du matériel recueilli ou documenté et des conditions d'observation. Cependant les informations archéologiques ne permettent pas toujours une détermination précise de la fonction des sites. La typologie établie ici en est fortement tributaire.

- **Les sites dont la fonction a pu être déterminée**

- Les sites sidérurgiques

Ces sites présentent des vestiges ou des concentrations d'artefacts caractéristiques de la chaîne opératoire du fer nous indiquant leur fonction : réduction, extraction et traitement du minerai.

- L'habitat

Les sites d'habitats sont peu nombreux en Grande Brenne tout particulièrement pour la période gallo-romaine. Leur caractérisation, toujours délicate, s'est appuyée sur le protocole d'identification établi par C. Gandini (2008 : 201-254 ; *cf.* chap. 12). Des habitats aristocratiques supposés médiévaux ont également fait l'objet de déclarations.

- Les réseaux de communication terrestres

Quelques tronçons de réseaux routiers anciens ont pu être identifiés tout particulièrement par le recours à la prospection aérienne.

- Les sites funéraires

Etant donné leur petit nombre et les informations particulièrement vagues les concernant, ils n'ont pas fait l'objet d'un traitement à part et ont servi à documenter l'habitat.

- **Les indices d'occupation et de fréquentation (antique) (25 sites)**

Cette catégorie regroupe des sites enregistrés, datés de l'Antiquité, mais que nous n'avons pu interpréter correctement en raison des conditions d'observation (mauvaises à nulles), d'une quantité et d'une diversité de matériel archéologique insuffisante ou de l'impossibilité de préciser la fonction d'un site (*cf.* chap. 12).

Le tableau 4-7 (ci-dessous) détaille la distribution de ces sites par période, en tenant compte des données antérieures à nos prospections.

Type de site	Nombre total	Nombre de sites antiques	Nombre de sites médiévaux	Nombre de sites non datés
Habitat	8	4	4	
Sidérurgie	90	25	1 ?	64
Voirie	3	2		1
Funéraire	3		1	2
Indices d'occupation et de fréquentation	25	25	1	

Tableau 4-7 : Datation des sites enregistrés

#### 4. 1. 3. 2. Les données traitées dans le cadre de la prospection thématique

Le réseau d'étangs préindustriel reconstitué, nous le verrons, totalise 681 plans d'eau répartis sur les 9 communes de la Grande Brenne. Entre 2006 et 2007, dans le cadre d'une prospection thématique, 465 plans d'eau ont été étudiés et 10 bondes datées par dendrochronologie (tab. 4-8 ; fig. 4-6 : les étangs étudiés). Depuis 2003, sur 15 tentatives de datation, 10 ont abouti à des résultats concluants (datations de classe A et B). Le corpus de fiches d'enregistrement par plan d'eau (681 dont 465 complétées) se trouve en annexe (cd-rom).

Commune	Nombre total de pde	pde* déclarés en 2006	pde déclarés en 2007	pde « renseignés »	pde prospectés	pde visités et autres	Bondes analysées	Représentation (en %) du nombre de pde étudiés / au total communal
Douadic	41	16	15	22	22	3	1	76,2 %
Lingé	50	8	11	16	16	0	2	34 %
Méobecq	42	10	5	13	15	0	0	35,7 %
Mézières	86	20	34	45	47	5	1	62,35 %
Migné	151	39	51	84	82	4	1	58,28 %
Neuillay	21	12	2	11	13	1	0	66,66 %
Rosnay	124	92	19	85	96	5	2	87,8 %
Vendœuvres	99	16	74	85	86	4	0	89%
St-Michel	67	25	23	40	40	5	3	70,15 %
<b>Totaux</b>	<b>681</b>	<b>239</b>	<b>235</b>	<b>401</b>	<b>417</b>	<b>27</b>	<b>10**</b>	

\* pde : plans d'eau (étangs, viviers, bassins et mares)

\*\* chiffre auquel s'ajoutent 4 bondes issues d'étangs situés en dehors de la Grande Brenne (Ciron, Chalais, Chitray et Tilly).

Tableau 4-8 : Les plans d'eau étudiés entre 2006 et 2008 dans le cadre de la prospection thématique

## 4. 2. Les sources textuelles documentant l'histoire de la Grande Brenne

### 4. 2. 1. Les sources secondaires locales

Il s'agit des ouvrages de synthèse, monographies, articles publiés dans des revues scientifiques ou locales et les travaux universitaires. Plus de 250 documents ont été consultés parmi lesquels 175 ont été référencés dès 2002 dans un inventaire des sources (Benarrous 2002a : 23-33). Des notes d'érudits et des études manuscrites ont également fait l'objet d'un

dépouillement systématique (série F des Archives départementales de l'Indre). Citons en particulier le fonds Eugène Hubert (1866-1940), archiviste de l'Indre de 1895 à 1931, qui, bien qu'il apparaisse rarement dans les bibliographies, est un « incontournable » de la recherche historique dans l'Indre et notamment la Grande Brenne puisqu'on y trouve des notes de travail, des copies et des transcriptions de chartes et d'inventaires anciens mais aussi des originaux égarés.

#### **4. 2. 2. Les sources primaires médiévales et modernes**

##### **4. 2. 2. 1. Origine des archives consultées**

Les sources primaires, nous l'avons dit, sont réparties dans différents centres documentaires : principalement, aux Archives Nationales à Paris (A.N.), aux Archives Départementales de l'Indre (A.D. Indre) et de la Vienne (A.D. Vienne), aux Archives Municipales de Tours (A.M. Tours) et à la médiathèque de Poitiers (fonds Dom Fonteneau). Si on excepte les sources narratives, elles proviennent quasiment toutes des anciens fonds d'archives des seigneuries de la Grande Brenne à savoir :

- la seigneurie de Mézières-en-Brenne (A.N., A.D. Indre, A.M. Tours)
- la seigneurie de Lancosme (A.D. Indre)
- la seigneurie de Bauché et le fief du Puy-du-Tour (A.D. Indre)
- la seigneurie du Bouchet-en-Brenne (A.D. Indre, A.D. Vienne, A.N.)
- la seigneurie du Blanc (A.D. Indre)
- la seigneurie d'Anscebon (A.D. Indre)
- l'abbaye de Méobecq (A.D. Indre)
- l'abbaye de Saint-Cyran (A.D. Indre, A.N.)
- l'abbaye de Fontgombault et le prieuré de Loups (A.D. Indre, A.D. Vienne, A.N.)
- l'église collégiale de Mézières-en-Brenne (A.D. Indre)
- la commanderie militaire du Blizon (A.D. Indre, A.D. Vienne, Médiathèque de Poitiers)
- la commanderie militaire de Lureuil (A.D. Indre)

Selon le bilan d'un premier inventaire d'archives, réalisé en 2002 et excluant les fonds des archives municipales de Tours, le fonds G 57 des archives départementales de la Vienne et celui de la médiathèque de Poitiers (étudiés à partir de 2004), 518 références d'archives médiévales documentent l'histoire de la Grande Brenne pour 411 actes réels (originaux et copies collationnées) (Benarrou 2002c : 33-38). La très grande majorité de ces références (près de 58 %) date de la période 1451-1500 (fig. 4-7a ; 4-7b). Aujourd'hui, le total des sources textuelles médiévales consultées s'élève à plus de 600 références et près de 700, toutes périodes confondues.

##### **4. 2. 2. 2. Les sources primaires locales**

###### **a. Typologie des sources**

La répartition des sources textuelles en catégories est chose délicate car inévitablement subjective et il est toujours contestable de placer tels documents dans un « type » et non dans un autre, compte tenu de leur diversité, de leurs datations et de l'utilisation que nous en

faisons. Une telle démarche porte la marque de la prédilection du recenseur et est bien évidemment discutable (Fossier 1999 : 35).

- **Les sources du haut Moyen Age.**

Cette catégorie, regroupant les sources écrites latines les plus anciennes, est peu fournie. Toutes ont été imprimées, éditées et critiquées au plus tard au début du 20<sup>e</sup> siècle. Nous trouvons 2 récits hagiographiques relatifs à saint Cyran et saint Genou, produits ou remaniés à la fin du haut Moyen Age. La vision de Baronte est une œuvre d'imagination, la plus ancienne du Berry, relatant l'expérience mystique d'un moine de l'abbaye de Saint-Cyran au 7<sup>e</sup> siècle (Viennot 1971). Ce monastère fait l'objet de mentions dans deux versions du martyrologe hiéronymien datées, au plus tard, du milieu du 8<sup>e</sup> siècle. Nous pouvons également ajouter le faux diplôme de fondation des abbayes de Longoret et de Méobecq attribué à Dagobert et daté de 532 (A.D. Indre H 281). Sur ce roi, ont été consultées la *Gesta Dagoberti* et la chronique de Frédégaire.

- ***Les textes de la pratique***

L'expression a été créée afin de désigner de la manière la moins ambiguë possible les écrits traitant de l'immédiat, du concret et du quotidien. Il s'agit plus précisément d'écrits où figure « une déclaration de volonté à finalité immédiate et conservatoire, destinée à créer, modifier ou annuler des droits et des obligations » (Fossier 1999 : 37). Ils forment le « pain quotidien » de l'historien et leur variété est infinie. Leur grande majorité est rédigée en ancien et moyen français. Parmi ces actes, constituant la quasi-totalité des sources textuelles exploitées, nous distinguons tout particulièrement :

- **Les inventaires de titres seigneuriaux**

Il s'agit de cahiers où est listée, sous forme de courtes notices, la totalité des actes en possessions des institutions locales. Le plus ancien date de 1466 pour la seigneurie de Mézières-en-Brenne (A.D. Indre 11 J 3). Mais la plupart ont été rédigés aux 17<sup>e</sup> et 18<sup>e</sup> siècles et concernent très majoritairement les châtellenies ecclésiastiques : les abbayes de Saint-Cyran et de Méobecq, le prieuré de Loups et la commanderie militaire du Blizon. Ces inventaires sont précieux car ils ont gardé la trace d'actes qui ne nous sont pas parvenus.

- ***Les textes quantitatifs : Aveux et dénombremens, terriers et censiers, listes de vente.***

Il s'agit de la documentation la plus précieuse par sa richesse en informations et tout naturellement celle que nous avons dépouillée en priorité. Ces textes sont, individuellement, de très loin les plus volumineux que nous ayons consultés (tab. 4-9, ci-dessous). Les aveux et dénombremens sont des documents dressant la liste des biens et des droits (notamment l'étendue des justices seigneuriales) dont dispose le détenteur d'un ou de plusieurs fiefs et qu'il doit remettre à son suzerain. Les livres-terriers sont très comparables. Il s'agit de registres où sont également consignés l'étendue et les revenus des terres, les limites et les droits de fiefs appartenant à un seigneur. Les censiers se limitent en général à donner la liste des redevances perçues par le seigneur. Pour la seigneurie de Mézières, nous disposons également de très intéressantes listes de biens et droits correspondant à des ventes de fiefs (A.M. Tours ACAF Boîte 5).

Année	Type	Fiefs	Etat	Référence
1335	aveu (latin)	Méobecq	Copie moderne	A.D. Indre H 302
1399	aveu	Buzançais	original	A.D. Indre 1 E 30
1400	aveu	Mézières	original	A.N. P 356-2
1434	aveu	Bouchet	original	A.N. P 790-50
1455	censier	Blizon	Original, incomplet	A.D. Vienne 3 H 1 l. 270
1470	censier	Blizon	original	A.D. Vienne 3 H 1 l. 270
1494	terrier	Bauché	Original, incomplet	A.D. Indre 23 J 1
1499	censier	Lureuil	origine	A.D. Indre H 618
1506	aveu	Lancosme	Copie fin 16 <sup>e</sup> s.	A.D. Indre 1 E 507
1507	censier	Blizon	origine	A.D. Vienne 3 H 1 l. 270
1509	terrier	Méobecq (Neuillay-les-Bois)	origine	A.D. Indre H 285
1528	terrier	Saint-Cyran	original ?	A.D. Indre H 1185
1541	censier	Loups	original	A.D. Indre H 775
1542	censier	Blizon	original	A.D. Vienne 3 H 1 l. 270
1548	vente	Mézières (Verneuil)	original	A.M. Tours ACAF b. 11
1556	censier	Blizon	original	A.D. Vienne 3 H 1 l. 270
1560	aveu	Anscebon	original	A.D. Indre 1 E 158
1579	censier	Loups	original	A.D. Indre H 775
1590	censier	Loups	original	A.D. Indre H 775
1595	aveu	Bouchet	original	A.N. P 790-51
1613	aveu	Bois-Robert	original	A.N. P 790-26
1625	censier	Blizon	original	A.D. Vienne 3 H 1 l. 270
1626	terrier	Lureuil	original	A.D. Indre H 608
1632	censier	Loups	original	A.D. Indre H 775
v. 1663	Terrier + censier	Méobecq	original	A.D. Indre H 319, 320
1691	censier	Blizon	original	A.D. Vienne 3 H 1 l. 270
1697	vente	Mézières	original	A.M. Tours ACAF b. 5
1704	aveu	Mézières	original	A.N. P 1171
1716	aveu	Blanc en Poitou	Copie 18 <sup>e</sup> s.	La Véronne 1962
1737	terrier	Lureuil	original	A.D. Indre H 616
1740	aveu	Blanc en Berry	Copie 18 <sup>e</sup> s.	La Véronne 1962
1756	aveu	Collégiale de Mézières (Plessis)	original	A.M. Tours ACAF b. 5
1756	aveu	Loups	copie	A.D. Indre 1 E 94
1764	terrier	Cors	?	A.D. Indre 1 E 157
1766	terrier	Lureuil	original	A.D. Indre H 644
1785	vente	Mézières	original	A.M. Tours ACAF b. 5
1790	censier	Méobecq	original	A.D. Indre H 284

*Tableau 4-9 : les textes quantitatifs consultés concernant les principaux fiefs*

- **Les « actes de chancellerie » (Moyen Age central)**

Les plus anciens remontent au 11<sup>e</sup> siècle et sont en latin (Stein 1904). Aucun cartulaire local n'est arrivé jusqu'à nous. Peut-être que, dans la plupart des cas, ils n'ont jamais existé. Signalons toutefois le « cartulaire-histoire » de Fontgombault, rédigé par l'abbé Dom Andrieu

au 17<sup>e</sup> siècle à partir de fragments de chartes épargnées par les incendies et les ravages des Guerres de religion (A.N. LL 1011).

#### - **Les actes notariés (14<sup>e</sup> - 18<sup>e</sup> siècle)**

Les actes notariés (dont ceux produits par les offices seigneuriaux) se comptent par centaines et constituent la masse documentaire la plus importante, en nombre d'actes, que nous ayons dépouillée. Ils constituent l'essentiel de la documentation à partir de la seconde moitié du 15<sup>e</sup> siècle. Ce sont très majoritairement des contrats de bail. Les premiers remontent au début du 14<sup>e</sup> siècle.

#### - **Les décisions judiciaires**

Les sources judiciaires forment une catégorie des textes de la pratique très recherchée dans la mesure où, à travers les différents conflits et litiges évoqués, elles éclairent souvent avec force détails le quotidien local. Il s'agit, d'une part, des délibérations de justice des tribunaux de provinces dont des copies ont été insérées dans les différents fonds seigneuriaux, d'autre part, des délibérations en cour d'appel du parlement de Paris que l'on trouve surtout dans la série X des Archives nationales. Nous connaissons également un cas d'enquête datée des années 1335-1336 (A.D. Vienne G 57). Il s'agit d'une enquête orale auprès des habitants d'un territoire appelé le bois de Boire, visant à régler un conflit qui oppose les seigneurs du Bouchet et d'Angle-sur-Anglin (Vienne). Ce document particulièrement détaillé comprend une vingtaine de témoignages et nous éclaire sur les pratiques agraires et l'état de la propriété éminente entre la fin du 13<sup>e</sup> siècle et l'année de rédaction de ce texte que nous avons appelé « l'enquête de Boire ».

#### - **Les comptes seigneuriaux (15<sup>e</sup> et 16<sup>e</sup> siècles)**

Cette catégorie de sources, particulièrement prisée, est hélas très rare dans le Berry. Nous avons toutefois eu la chance de découvrir dans le fonds des archives d'Azay-le-Ferron conservé aux Archives municipales de Tours, plusieurs dizaines de quittances détaillées de marchés portant sur des travaux de construction et de rénovation réalisés par l'office des eaux et forêts de la seigneurie de Mézières sur les étangs du domaine. Ces textes, tout à fait exceptionnels pour la Brenne, portent un éclairage nouveau sur les artisans et ouvriers à l'origine des créations d'étangs, les bessons.

#### • **Les textes normatifs**

Afin de comprendre le poids du droit coutumier dans le phénomène piscicole, nous avons consulté les recueils régionaux relatifs à la législation en vigueur en Grande Brenne à partir du 15<sup>e</sup> siècle : les coutumiers du Berry (Labbé 1579), d'Anjou-Touraine (Baret 1609) et du Poitou (Filhol 1956 ; Barraud 1625).

#### • **Les récits de voyages et regards érudits**

On peut classer dans cette catégorie, les sources narratives modernes détaillant un territoire telles la description du Berry par N. de Nicolay en 1567, le mémoire de M. de Séraucourt sur la généralité de Berry en 1697 ou encore, les préambules au recueil de poèmes de Julien Pié en 1509 (Michaud 2001 ; Thibault 1936).



## **b. Le détail des sources traitées**

Le contenu (extraits ou intégralité) des références marquées d'un astérisque (\*) ont été jointes en Annexe IV (Cd-rom).

### **• Les sources imprimées (Antiquité)**

**Aristote** : ARISTOTE éd. – *Histoire des Animaux*. Paris: Les Belles Lettres, 1961.

**César** : CESAR (J.). – *La guerre des gaules*. Paris : GF Flammarion, 1964.

**Columelle** : COLUMELLE (L.J. Moderatus). – *De l'agriculture*. Paris : Errance, 2002.

**Pline l'ancien** : PLINE L'ANCIEN éd. – *Histoire Naturelle*. Paris : Les Belles Lettres, 1955.

**Varron** : VARRON – *Economie rurale*, Paris, C.U.F. : Livre I, texte établi, traduit et commenté par J. Heurgon, 1978 ; Livre III, texte établi et traduit et commenté par Ch. Guiraud, 2003.

### **• Les sources imprimées (Moyen Age, Epoque moderne)**

**Audouin 1923** : AUDOUIN (E.) publiés par. – Recueil de documents concernant la commune et la ville de Poitiers ; tome I : de 1063 à 1327. *A.H.P.*, tome 44, 1923.

**Audouin 1928** : AUDOUIN (E.) publiés par. – Recueil de documents concernant la commune et la ville de Poitiers ; tome II : de 1328 à 1380. *A.H.P.*, tome 46, 1928.

**Bardonnet 1875** : BARDONNET (A.). – Comptes d'Alphonse de Poitiers (1243-1247). *A.H.P.*, IV, 1875.

**Baret 1609** : BARET (J.). – *Costume du duché et bailliage de Touraine, anciens ressorts et enclaves*. Tours : Imp.ordre du Roy, 1609.

**Baronte** : – *Baronti visionem. Analecta bollandiana*, Bruxelles : Imp. Polleuni/Ceuterick, 1904, p.276-288 ; *Visio Baronti monachi Longoretensis. M.G.H., S.R.M*, V, 1910, p. 368-394. (éd. Levison).

**Barraud 1625** : BARRAUD (J.). – *Costumes du comté et pays de Poictou, anciens ressorts et enclaves d'iceluy*. Poitiers : Imp. ord. du Roy, 1625.

**Berranger 1942** : BERRANGER (H. de) publiés par. – Documents financiers sur la sénéchaussée de Poitou aux 13<sup>e</sup> et 14<sup>e</sup> siècles. *A.H.P.*, tome 52, 1942.

**Buhot de Kersers 1912\*** : BUHOT DE KERSERS (L. de). – Essai de reconstitution du cartulaire A de l'abbaye de Saint-Sulpice de Bourges. *M.S.A.C.*, t. XXV, 1912, p.193-194.

**Buon 1607** : BUON (M.). – *Les coutumes générales des pays et duché de Berry*. Bourges : Imp. Ord. du Roy, 1607.

**Cahiers de doléances** : – *Cahier de doléances - région Centre, Indre*. Tours : éd. Jeanson, 1995, 2 vol.

**Canu 2003** : CANU (A.). – *Noctes Gallicanae Karoli Magni Capitulare « De Villis »*. Traduction du Capitulaire « De Villis ». [http://perso.wanadoo.fr/alain-canu/eginhard/capitulare\\_de\\_villis.htm](http://perso.wanadoo.fr/alain-canu/eginhard/capitulare_de_villis.htm), 2003.

**Chaumeau 1566** : CHAUMEAU (J.). – *Histoire du Berry*. Lyon : Antoine de Gryphins, 1566 ; rééd. Cercle d'histoire d'Argenton sur Creuse, 1985. 365 p.

**Clouzot 1905** : CLOUZOT (E.). – Cartulaire de l'abbaye de Notre-Dame de la Merci-Dieu autrement dite de Bécheron au diocèse de Poitiers. *A.H.P.*, tome 34, 1905.

**Desplanque 1863-1864\*** : DESPLANQUE (A.). – Mézières-en-Brenne et la famille Turquet de Mayenne. *Soc. Berry*, 11, 1863-1864, p. 198-264.

**Filhol 1956** : FILHOL (R.). – *Le vieux coutumier du Poictou (1417)*. Bourges : Tardy, 1956.

**Frédégairre** : – *The fourth Book of the Chronicle of Fredegar and continuations*. Londres : éd. J.M. Wallace-Hadrill, 1960 ; *Chronicarum quae Fredegarii scholastici* ; M.G.H. S.R.M., II, 1888 (éd. Krusch).

**Gesta Dagoberti** : – *Gesta Dagoberti*. M.G.H. S.R.M., II, 1888, p. 396-425 ; *Gesta domni Dagoberti*. R.H.F., II, p. 578-597.

**Grandmaison 1892-1894** : GRANDMAISON (L. de). – Cartulaire de l'Archevêché de Tours. *Mémoires de la Société archéologique de Touraine*, t. XXXVII-XXXVIII, 1892-1894.

**Grégoire de Tours** : LATOUCHE (R.) traduit du latin par. – *Histoire des Francs de Grégoire de Tours*. Paris : Les Belles Lettres, 1963.

**Guérin 1888\*** : GUERIN (P.) publiés par. – Recueil des documents concernant le Poitou contenus dans les registres de la chancellerie de France ; pièce DVII ; tome IV : 1369-1376. *A.H.P.*, tome 19, 1888, p. 92-97.

**Hubert 1899\*** : HUBERT (E.). – Recueil général des chartes intéressant le département de l'Indre, 6<sup>e</sup>-11<sup>e</sup> siècles. *RAHSB*, 5<sup>ème</sup> année, 1899 (*alias R.C.*, 21<sup>ème</sup> année), p. 81-272.

**Hubert 1900\*** : HUBERT (E.). – Histoire de l'abbaye de Fontgombault par Dom Andrieu. *R.A.H.S.B.*, 6<sup>ème</sup> année, 1900, p. 40-195 (édition partielle de l'histoire-cartulaire de Dom Andrieu conservée aux Archives Nationales sous la cote LL 1011).

**Hubert 1901** : HUBERT (E.). – Recueil général des chartes intéressant le département de l'Indre, deuxième partie : XII<sup>e</sup> siècle. *RAHSB*, 7<sup>ème</sup> année, 1901, p. 81-223.

**Hubert 1908** : HUBERT (E.). – *Le Bas-Berry, Histoire et archéologie du département de l'Indre*, vol 3 : le canton de Buzançais. Paris : Picard, 1908.

**Labbe 1579** : LABBE (G.). – *Coutumes générales des pays et duchés du Berry*. Bourges : Pierre Bouchier, 1579.

**La Tremblais 1837** : LA TREMBLAIS (M.). – le diplôme de Dagobert. Considérations sur la Brenne. *Ephémérides de la société d'agriculture du département de l'Indre*, 1837, p. 66-69.

**La Tremblais 1861-1862\*** : LA TREMBLAIS (M.). – Vente par Ysabeau de Mursins, dame de Paunay, et donation par Jean d'Harcourt, seigneur de Mézières. *Soc. Berry*, 9, 1861-1862, p. 186-191.

**La Villegille 1860-1861** : LA VILLEGILLE (M. de). – Testament de Louis, Bâtard du Maine. *Soc. Berry*, 8, 1860-1861, p. 180-189.

**Martyrologe :** – Martyrologe hiéronymien. *Acta Sanctorum, Novembris tomi secundi Pars Prior*, Bruxellis : société belge de librairie, 1894.

**Michaud 2001 :** MICHAUD (C.). – *L'intendance de Berry, édition critique des mémoires « pour l'instruction du Duc de Bourgogne » par L.-F. Dey de Séraucourt en 1698*. Paris : C.T.H.S., 2001. 495 p.

**Musset 1901 :** MUSSET (G.).- Cartulaire de l'abbaye de Saint-Jean-d'Angély. *Archives Historiques de la Saintonge et de l'Aunis*, tome 30, 1901.

**Nicolay 1567 :** NICOLAY (N. de). – *Description générale du païs et duché du Berry et diocèse de Bourges au XVI<sup>e</sup> siècle*. Châteauroux : Aupetit, 1567 ; rééd. Paris : Aubry, 1865.

**Raynal 1874-1877 :** RAYNAL (L.). – *Histoire du Berry depuis les temps les plus anciens jusqu'en 1789*. Bourges : Guénégaud.

**Redet 1874 :** REDET (L.) publiés par. – Cartulaire de l'abbaye de Saint-Cyprien. *A.H.P.*, tome 3, 1874.

**Redet 1881 :** REDET (L.) publiés par. – Cartulaire de l'évêché de Poitiers ou Grand-Gauthier. *A.H.P.*, tome 10, 1881.

**Stein 1904 :** STEIN (H.), « La dédicace de l'église abbatiale de Meobecq en 1048 », *Recueil de mémoires, Société Nationale des Antiquaires de France, Centenaire 1804-1904*, Paris, C. Klincksieck, 1904, p. 417-422.

**Sancti Genulfi :** – Extranslationes S. Genulfi in stradense monasterium Auctore Anonymo. *R.H.F.*, IX, p. 144-145 ; Sancti Genulfi episcopi et martyris translatio et miracula. *Acta Sanctorum Ordinis Sancti Benedicti*, Paris, 1680, IV, 2, p.225-237. (éd. Mabillon) ; *Translatio Sancti Genulfi. M.G.H. Scriptores*, XV, II, p.1213.

**Vatin 1995 :** VATIN (N.). – Pratiques agricoles en Limousin à la fin du XV<sup>e</sup> siècle d'après une source ottomane. *Histoire et sociétés rurales*, 3, 1995, p. 261-270.

**Vita :** – Vita Sigiramni abbatis longoretensis. *M.G.H., S.R.M.*, IV, 1902 p. 603-625 (éd. B. Krusch) ; Vita Sigiramni. *Analecta bollandiana*, Bruxelles, 1884, t. III, p. 379-407 ; Vita Sigiramni. *Acta Sanctorum Ordinis Sancti Benedicti*, Paris : éd. Mabillon, 1678, II, p.432-438. (réimp. chez Protat, Mâcon, 1936, I à III). (Traduction par N. Viennot en 1971)

- **Les sources manuscrites et dactylographiées (série F des A.D. Indre)**
- **Archives Nationales (CARAN)**
- **Séries F<sup>10</sup> : Agriculture**

**F<sup>10</sup> 309 :** Observations et tableaux des étangs du département de l'Indre par les agents de la commission de subsistance. Rapport sur le dessèchement des étangs dans le département de l'Indre/pétition du citoyen Louis Alphonse Savary-Lancosme rapportée le 10 mars 1794 par Victor Dubrac.

▪ **Séries JJ : Trésor des chartes (registres)**

JJ 154, fol. 279v : Recours en grâce de Perrin Milet (1399)

JJ 195, fol. 339 : Recours en grâce d'Adam Azay\* (1475)

▪ **Série LL : Monuments ecclésiastiques (registres)**

LL 1011 : Cartulaire-Histoire de l'abbaye de Fontgombault par Dom. N. Andrieu\* (17<sup>e</sup>-18<sup>e</sup> siècle).  
Publié partiellement par E. Hubert (1900).

▪ **Série P : Chambre des comptes et comptabilité**

P 356/2 : Aveu et dénombrement de la châtelainie de Mézières-en-Brenne et de l'Isle-Savary\* (1400).

P 790-26 : Aveu et dénombrement de la seigneurie de Bois-Robert (1613).

P 790-50 : Aveu et dénombrement de la seigneurie du Bouchet\* (1434).

P 790-51 : Aveu et dénombrement de la seigneurie du Bouchet\* (1595).

P 1171 : Aveu et dénombrement du marquisat de Mézières\* (1704 ; copie dactylographiée en A.D. Indre F 179)

▪ **Série Q : Domaines (titres domaniaux)**

Q<sup>1</sup> 362 : - Concession d'une maison située à Migné par la Dame du Bouchet (1319).

- Rachat de foi et hommage pour l'hotel de Fresne (Douadic), anciennement tenu par A. Claveau (1341).

- Déclaration des tenures de la Boudinière et de Bergelière\* (Poulligny, Douadic) (1489).

- Consentement donné par le seigneur de Cors pour le retrait de l'étang de la Loge\* (1499).

- Retrait fait par le seigneur de Sully de l'étang de la Loge\* (1499).

Q<sup>1</sup> 374 : Concession de droits d'usage dans le bois de Migné par le seigneur de Romefort (1283).  
Copie du 15<sup>e</sup> siècle.

▪ **Série X : Parlement de Paris (Parlement civil)**

X<sup>1A</sup> 5 : Délibération du parlement de Paris au sujet d'un délit perpétré par les moines de Saint-Cyran à l'étang du Tran (Saint-Michel-en-Brenne) (1326, 1328)

▪ **Série U : Extraits, copies et mémoires intéressant diverses juridictions, procédures et pièces déposées aux greffes**

U 1447 : « Bref estat raisonné pour construire une petite forge à deux feux sur la chaussée de l'estang Gabriau » (vers 1710-1720). Copie dactylographiée par P. Léon.

- **Archives départementales de l'Indre (A.D.Indre)**

▪ **Série 1 E (ex série E): Féodalité, communes, bourgeoisie et famille**

Cette série contient notamment plusieurs textes quantitatifs issus des fonds des seigneuries laïques : Buzançais, Lancosme, Loups, Ansebon, Cors et des arrière-fiefs du Blanc.

**1 E 30** : Aveu de la seigneurie de Buzançais rendu au roi Charles VI (1399).

**1 E 94** : Aveu du prieuré de Loups\* (1756).

**1 E 157** : Terrier de la baronnie de Cors (1764).

**1 E 158** : - Aveu de Catherine de l'Espinasse au seigneur du Blanc-en-Berry\* (1426)  
- Aveu et dénombrement de la seigneurie d'Ansebon\* (1560)

**1 E 507** : Aveu et dénombrement de la seigneurie de Lancosme\* (1506).

▪ **Série F : Fonds divers se rattachant aux archives civiles**

**F 40** : Fonds Hercule Robert (1795-1871) inspecteur correspondant des Monuments historiques.

**F 74-75** : Fonds Alexandre Desplanques, archiviste de l'Indre de 1859 à 1864.

**F 96** : Notes d'E. Hubert sur le Blanc et son fief.

**F 176** : Notes d'E. Hubert sur Mézières : seigneurs, château, fief, fondation.

**F 177** : Notes d'E. Hubert sur Mézières : Eglise, chapitre, lieux-dits, famille, registres paroissiaux.

**F 178** : Notes d'E. Hubert. Copie manuscrite (de 1928) du testament de Jeanne de Brenne (1298-1299). Latin. Original en A.N. J 406.

**F 179** : Notes d'E. Hubert. Copie dactylographiée de l'aveu et dénombrement du marquisat de Mézières-en-Brenne au 1<sup>er</sup> avril 1704 (original aux A.N. coté P 1171).

**F 180** : Notes E.Hubert pour « le Bas-Berry, canton de Mézières-en-Brenne » (inachevé).

**F 181** : Illustrations E.Hubert pour « le Bas-Berry, canton de Mézières-en-Brenne » (inachevé).

**F 182** : Notes d'E. Hubert. Seigneurie de Mézières et description au 17<sup>e</sup> s. de la Brenne.

**F 183** : Notes d'E. Hubert sur Mézières-en-Brenne.

**F 184** : Notes E. Hubert sur le Comte de Lancosme-Brèves.

**F 185** : Correspondance E. Hubert et J. Thibault.

**F 186** : Notes E. Hubert : Pierre Barbier, chanoine de Mézières-en-Brenne au 18<sup>e</sup> siècle.

**F 191-192** : Notes dactylographiées d'E. Hubert sur l'abbaye de Saint-Cyran.

**F 193** : E. Hubert. Copie dactylographiée de l'ancien inventaire des titres de l'abbaye de Saint-Cyran 1367-1769 (H 486).

**F 194** : Notes d'E. Hubert : copie d'un mémoire de 1694 sur l'abbaye de Saint-Cyran.

- F 195** : Notes d'E. Hubert, copie d'une lettre de Dom Croisier sur l'abbaye de Saint-Cyran ; original B.N. lat. 12695, f° 141.
- F 196** : Notes d'E. Hubert sur le prieuré de Loups ( Saint-Michel-en-Brenne).
- F 197** : Notes d'E. Hubert sur la seigneurie de Notz-Marafin (Saulnay).
- F 238** : Notes d'E. Hubert : rivières et ruisseaux de l'Indre.
- F 240** : Notes d'E. Hubert sur l'Indre aux temps préhistoriques.
- F 247-248** : Notes d'E. Hubert : sigillographie du Berry.
- F 251** : Notes d'E. Hubert sur les mesures anciennes ayant cours en Bas-Berry.
- F 277** : Notes d'E. Hubert sur la série H des A.D. Indre.
- F 278** : Notes d'E. Hubert sur la série G des A.D. Indre.
- F 279** : Notes d'E. Hubert sur la série E des A.D. Indre.
- F 299** : Notes d'E. Hubert sur Oulches. Aveu de la seigneurie de Cors.
- F 303** : Notes d'E. Hubert : documents sur le Bas-Berry se trouvant aux archives Nationales. Séries M et S. Titres du duché de Châteauroux.
- F 304** : Notes d'E. Hubert : documents sur le Bas-Berry se trouvant aux archives Nationales. Séries P. fiefs de la baronnie de Châteauroux.
- F 305** : Notes d'E. Hubert : documents sur le Bas-Berry se trouvant aux archives Nationales. Séries M et S. Titres du duché de Châteauroux.
- F 308** : Notes d'E. Hubert sur les séries H et G des A.D. Indre.
- F 317** : Notes d'E. Hubert sur l'abbaye de Méobecq et un dossier contenant quelques notes d'Augustin Lemaigre.
- F 323** : Notes d'E. Hubert sur les commanderies de l'Indre (dont celle du Blizon – Saint-Michel-en-Brenne-).
- F 408** : Notes d'E. Hubert sur *Lucia de Materiis*.
- F 480** : Notes d'E. Hubert sur les registres paroissiaux de Mézières-en-Brenne.
- F 481** : Notes d'E. Hubert sur les registres paroissiaux de Saint-Michel-en-Brenne.
- F 514** : Notes de l'abbé E. Lamy (curé de Méobecq au milieu du 19<sup>e</sup> siècle).
- F 521** : Copie du Pouillé du diocèse de Bourges par l'abbé Barbier, chanoine de Mézières en 1766 (original à la bibliothèque du grand séminaire de Bourges).
- F 534** : Notes de M. de Laugardière sur les noms de l'Indre.
- F 536** : Dom Nicolas Andrieu : histoire de l'abbaye royale Notre-Dame de Fontgombault : copie du manuscrit conservé aux A.N. LL 1011.

**F 537** : Copies manuscrites de chartes intéressant Fontgombault.

**F 541** : Essai sur la Brenne, rapport Pioch (1846), rapport Besnard (1854), rapport Masson (1859).

**F 1103-1104** : Notes d'E. Hubert sur le canton du Blanc.

**F 1108** : Notes d'E. Hubert sur le Bouchet-en-Brenne.

**F 1137 à 1142** : Notes d'E. Hubert pour son ouvrage inachevé « Le Bas-Berry : canton de Mézières-en-Brenne »

- Description de la Brenne vers 1660 par Pierre d'Avity

**F 1155** : Notes d'E. Hubert sur le canton de Saint-Gaultier. Notes prises aux archives de Migné et sur la châtelainie de Cors (E. Hubert et A. Lemaigre).

**F 1158** : Notes d'E. Hubert sur les cantons d'Aigurande, Ardentes, Argenton, Bélâbre, Le Blanc, Buzançais.

**F 1160** : Notes d'E. Hubert sur le canton de Mézières-en-Brenne (dont un bail à rente de St-Cyran concernant le rehaussement de l'étang du Moury de 1474\*).

**F 1171** : Notes d'E. Hubert sur l'abbaye de Saint-Cyran.

**F 1211** : Notes d'E. Hubert sur les registres paroissiaux dont Mézières et Douadic.

**F 1484** : Notes d'E. Hubert sur Mézières-en-Brenne.

**F 1496** : Notes d'E. Hubert sur la série H des A.D. Indre.

**F 1578** : Notes E. Lamy (cure de Méobecq de 1861 à 1868) sur la Brenne, la paroisse, l'abbaye, le monastère, le bourg et l'église de Méobecq.

▪ **Série G : Archives ecclésiastiques, clergé séculier**

La série contient les archives des cures paroissiales dont certaines remontent au 15<sup>e</sup> siècle (Ciron, Douadic, Méobecq, Migné, Rosnay, Subtray). On y trouve également l'imposant fonds de l'église collégiale de Mézières-en-Brenne (G 161-164).

**G 110** : Cartulaire du chapitre de Levroux (11<sup>e</sup>-13<sup>e</sup> siècles).

**G 613** : Chapelle de Scoury (paroisse de Ciron)

- Acte par lequel l'abbé de Fontgombault accorde à P. Fayolle, curé de la paroisse de Ciron, deux emplacements pour y faire des étangs\* (1463).

**G 800** : Cure de Méobecq

- Bail sur une pièce de terre situé près du rivage de l'étang du Grand Mez (1571).

**G 809** : Cure de Migné

- Rentes et legs de la cure Saint-Pierre-et-Paul de Migné (1609, 1610, 1615, 1790).

**G 887** : Cure de Rosnay

- Autorisation accordé par le seigneur du Bouchet à J. Martin pour qu'il construise un étang à Rosnay\* (1473).
- Rentes et legs de la cure de Saint-André de Rosnay (v. 1500 à 1521).
- Don de pièces de terre à la cure de Rosnay par C. Taveau, seigneur du Bouchet\* (1513).
- Instruction touchant aux limites des paroisses de Rosnay et de Douadic (1515).

**G 941 :** Cure de Subtray

- Etat des revenus du prieuré de Saint-Pierre de Subtray\* (1453).
- Déclaration de dons faits à la cure de Subtray\* (1481).

**G 161 :** Chapitre de Sainte-Marie-Madeleine de Mézières-en-Brenne

- Fondation de la collégiale par Alix de Brabant\* (1339).
- Vente par E. Bonnay de terrains au chapitre de Mézières\* (1345).
- Bail à ferme de l'étang de Tournesac par le chapitre de Mézières (1399).
- Don par R. de Noz à la collégiale de Mézières (1410).
- Vente d'un quartier de pré par P. Turllet à la collégiale de Mézières (1412).
- Vente par J. Barbonne et H. Bardon de 2 quartiers de pré à la collégiale de Mézières (1417).
- Délibération d'un procès opposant les héritiers de L. Regnault et le chapitre de Mézières au sujet de la réparation de l'étang de Tournesac\* (1442).
- Délibération du Bailly de Touraine concernant une affaire impliquant Elie Robinet, chanoine de Mézières (1459).
- Procès entre la collégiale de Mézières et le seigneur de Bauché au sujet d'une pièce de terre appelée le tertre des Varennes (1465).
- Autorisation accordée par le seigneur de Mézières à C. Cyquardon pour qu'il fasse construire l'étang Nuret\* (1469).
- Débat concernant la propriété des étangs du Bois-Dion entre le seigneur de Bauché et la veuve de P. Lambert\* (1472).
- Acte de retrait portant sur l'étang de Nozières à Saint-Michel\* (1473).
- Convention passée entre le chapitre de Mézières et P. Penault au sujet des redevances pesant sur un étang de Saint-Michel\* (1475).
- Droit de retrait revendiqué par A. Pain sur l'étang Barineau\* (1475). 4 pièces pour les 4 « quarts » de l'étang.
- Achat par le chapitre de Mézières d'un quart de l'étang Barineau\* (alias Nozières) (1476).
- Acte relatif à la construction de l'étang neuf, à la queue de la Benaise à Mézières (1486).

**G 162 :** Chapitre de Sainte-Marie-Madeleine de Mézières-en-Brenne

- Echange passé entre le seigneur de Mézières et le chapitre de Mézières portant sur l'étang de la Benaise et les dîmes et terrages de Paulnay\* (1421/1422).
- Règlement d'un litige opposant les seigneurs de Mézières et de Bauché relatif aux créations d'étangs réalisés dans les fiefs de Mézières et du Puy-du-Tour\* (1445). Copie collationnée de 1458 (l'acte est de 1445 et non de 1455 comme indiqué sur la copie)
- Acte relatif aux concessions et échanges effectuées par le passé entre les seigneurs et la collégiale de Mézières (1451).
- Bail à rente accordé par le chapitre de Mézières à D. Doré et G. Regnault concernant une pièce de terre située à Murs\* (1478).
- Délibération de justice concernant le litige opposant F. Motheau et les chanoines de Mézières au sujet des dégâts occasionnés par la création d'un nouvel étang\* (1479).
- Accord passé entre C. Cyquardon, chanoine de Mézières et I. Boucheuigne, receveur de Mézières au sujet de l'exploitation de plusieurs étangs situés à la queue de l'étang neuf (de la Benaise) à Mézières\* (1486).
- Vente de l'étang de la Loge par P. Pain au seigneur de Mézières\* (1517).



**G 164 :** Chapitre de Sainte-Marie-Madeleine de Mézières-en-Brenne

- Acte relatif aux rentes accordées à la collégiale de Mézières sur les étangs du Bois-Dion (1471).
- Bail à rente accordé par le chapitre de Mézières à M. Girault d'une pièce de terre située près de la Benaise\* (1485).
- Copie réduite d'acte précédent (1485).

▪ **Série H : Archives ecclésiastiques, clergé régulier**

**Abbaye de Méobecq :** H 281 à 324 + H 1192-1193

Ce fonds constitué de 46 cotes et de centaines de documents possède un nombre très réduit de chartes antérieures au 16<sup>e</sup> siècle. « L'inventaire raisonné des titres (...) » de l'abbaye Royale de Meobecq » dressé au 18<sup>e</sup> siècle montre que déjà, à cette période, ils ne sont pas très nombreux (A.D. Indre H 282 ; Benarrous 2002a : 67-76). 54 pièces médiévales (originaux et copies) ont été identifiées. Le fonds possède aussi des livres terriers et censiers modernes. On trouve également une copie du 18<sup>e</sup> siècle du plus ancien aveu connu de la Brenne daté de 1335 (A.D. Indre H 302).

**H 281 :** acte de fondation par le Roi Dagobert 1<sup>er</sup> des abbayes de Méobecq et de Longoret\*. Copie vidimée du 16<sup>e</sup> siècle.

**H 282 :** Inventaire des titres de l'abbaye de Méobecq (1555).

**H 284 :** Censier de Méobecq (1790).

**H 285 :** « Terrier de Neuillé » (1509).

**H 289 :** Bail à rente accordé à J. Boucheraut par l'abbaye de Fontgombault pour des terres situées à Loups\* (1472).

**H 294 :** Bail à rente par l'abbé de Méobecq à J. Prévost\* (1436).

**H 298 :-** Vente d'une pièce de terre au Vivier (1317).

- Bail à rente d'une terre et de deux étangs accordé à J. Debout par l'abbé de Méobecq\* (1475).

**H 299 :** Bail à rente d'une pièce de terre près de l'étang F. Gillet (1500).

**H 302 :** Dénombrement par l'abbé de Méobecq adressé à l'archevêque de Tours (1335). Copie moderne.

**H 319 :** Etat des revenus de l'abbaye de Méobecq (1663).

**H 320 :-** Bail à rente de terre accordé par l'abbé de Méobecq à G.Lemodit\* (1460).

- Procès verbal de la visite des logements, moulins et étangs appartenant aux moines à la requête de M. de Laval, abbé de Méobecq (1673).
- « Etat des estangs qui doivent rentes à Méobecq » (1531, 1545, 1546 et 17<sup>e</sup> siècle)
- Bail de l'étang Baillaly (1671).

**H 322 :** Bail à rente sur une pièce de terre (1562).

**H 323** : Multiples baux à rente relatifs à la terre de Saint-Anastase (1517, v. 1550, 1589, 1604, 1668, 1684, 1693, 1710).

**Abbaye de Saint-Cyran** : H 486 à 504 + H 1184-1185

Le fonds médiéval de cette abbaye est encore moins fourni que celui de Méobecq. Des 21 cotes, 7 seulement comprennent des actes antérieurs à 1500 au nombre de 14 (Benarrous 2002a : 77-88). L'inventaire de titres datant du 18<sup>e</sup> siècle fait état d'un nombre bien supérieur (37) (A.D. Indre H 486 ; F 193). Le seul texte quantitatif est un terrier de Saint-Cyran de 1528 (A.D. Indre H 1185).

**H 486** : Inventaire des titres de l'abbaye de Saint-Cyran (1769). Copie dactylographiée en F 193).

**H 489** :- Bail à rente accordé par l'abbé de Saint-Cyran à J. de Fournaux\* (1473).  
- Bail à rente accordé par l'abbé de Saint-Cyran à J. Colas et J. Roynieux\* (1476).

**H 490** : Bail à rente sur un champ situé à Saint-Michel-en-Brenne (1489).

**H 494** : Concession de droits par l'abbé de Saint-Cyran afin de pouvoir agrandir son étang du Bornay\* (Villiers) (1440).

**H 496** : Transaction passé entre l'abbé de Fontgombault et le prieur de Rosnay au sujet du partage de la dîme du fond de l'étang de la Gabrière quand il est emblavé\* (1485).

**H 497** : Transaction passé entre l'abbé de Saint-Cyran et le commandeur du Blizon au sujet de la création de l'étang de Beauregard. (1468). *Idem.* H 1184.

**H 499** : Actes relatifs au fief des Chaises dit « terre du sacristain » de Saint-Cyran, à Migné (1683).

**H 503** : - Actes relatifs aux possessions de l'abbaye de Saint-Cyran (hors Saint-Michel) (17<sup>e</sup> siècle)  
- Décret d'aliénation des biens de l'abbaye par l'évêque de Nevers (1769).

**H 1184** : - Transaction passée entre le seigneur de Mézières et l'abbé de Saint-Cyran concernant les limites des justices seigneuriales (1442). Copie moderne.  
- Mémoire relatif aux droits de l'abbé de Saint-Cyran sur les étangs de Picadon (1640).  
- Transaction passé entre l'abbé de Saint-Cyran et le commandeur du Blizon au sujet de la création de l'étang de Beauregard\* (1468).

**H 1185** : Terrier de l'abbaye de Saint-Cyran (1526-1528).

**Commanderie militaire du Blizon** : H 599 à 606

Le fonds déposé à Châteauroux est constitué d'un inventaire, de terriers et de censiers modernes. Le reste des actes du Blizon se trouve aux Archives départementales de Poitiers dans le fonds du Grand Prieuré d'Aquitaine (ordre de Malte) en 3 H 1.

**H 599** : Inventaire des titres du Blizon (18<sup>e</sup> siècle)

**H 600** : Terrier du Blizon de 1694.

### **Commanderie militaire de Lureuil : H 607 à 651**

Le fonds de Lureuil a surtout été étudié par Aude (1940) dans son étude de la commanderie. Située hors de la Grande Brenne, les terriers modernes et le « lieve » des revenus (1499) portent traces de possessions d'étang sur les communes de Lingé et de Mézières.

**H 608** : Terrier de la commanderie de Lureuil (1626)

**H 616** : « Papier-terrier » de Lureuil (1735-1737)

**H 618** : « Lieve ou recette des revenus de la commanderie de Loreilh » (1498-1499).

**H 620** : « Lieve de la commanderie » (1567-1573)

**H 644** : Papiers terriers des terres, fiefs et seigneuries de la Salle, paroisse de Subtray (...) membres dépendant de la commanderie de Lureuil en 1766.

**H 651** : Procès du fermier de l'étang des Chaumes (1757-1760).

### **Prieuré de Loups : H 768 à 775**

Ce fond assez riche contient plusieurs actes du Moyen Age central notamment l'une des plus anciennes chartes de la Grande Brenne : l'acte de fondation du prieuré vers 1096 (A.D. Indre H 769). La documentation moderne assez abondante ; on y trouve plusieurs inventaires de biens et quelques censiers.

**H 768** : - Acte par lequel G. Cheverol affranchit les fils de J. de Loups d'une redevance de 4 deniers\* (1213). Notice dactylographiée en F 277.

- Transaction entre Milon de Bauché et le prieur de Loups\* (1219). Notice dactylographiée en F 277.
- Transaction entre l'abbé de Fontgombault et M. de Forges au sujet de l'abandon des hommes de Loups fait à l'église de Fontgombault (1223). Copie dactylographiée en F 277.
- Concession de droits à l'abbaye de Fontgombault par I. Chevreux (1236). Notice dactylographiée en F 277.

**H 769** : - Fondation par R. de Buzançais et L. de Mézières du prieuré de Loups\* (v. 1096).

- Confirmations de la précédente charte\* (v. 1202).

**H 771** : - Recueils de notices de chartes constituant la généalogie des seigneurs de Mézières (11<sup>e</sup> -13<sup>e</sup> siècles). Copie moderne (copie dactylographiée en F 180).

- Donation complémentaire faite par Alix de Brabant à la collégiale de Mézières\* (1339). Copie moderne.
- Transaction passée entre le prieur de Loups et le chapitre de Mézières au sujet des terrages et dimes de Marnou\* (1472).
- Bail à cens au profit du chapitre de Mézières concernant la construction d'un fossé alimentant l'étang de Monmélier et le rehaussement de l'étang de Baigne-Jean\* (1472).
- Instruction touchant aux limites des justices des seigneuries de Mézières et de Bauché\* (1513).

- Procédure de saisie des étangs prioraux de Loups par le seigneur de Mézières (16<sup>e</sup> siècle).
- 2 Inventaires des titres de Loups\* (1585 et 18<sup>e</sup> siècle).
- « Mémoire touchant les étangs de Loups » (16<sup>e</sup> siècle).

**H 772 :** - Copies de notices de baux à cens et à rente\* (1473, 1494/1495, 1496, 1499).

- Bail accordé par les religieux de l'abbaye de Fontgombault aux Geoffrion sur une place d'étang\* (1472).
- Extraits de bail à cens et à rente\* (1495, s.d.).
- Enquête sur le bornage des châtelainies de Mézières et de Bauché\* (1511).
- Déclaration des domaines de la Poupetterie, de la Dorasserie et autres\* (1526). Copie moderne.
- Inventaire des baux passés par les prieurs de Loups\* (15<sup>e</sup> -16<sup>e</sup> siècles).
- Bail à ferme « d'une partie des estangs de Loups » par J. Bonnin (1522)

**H 773 :** - divers baux (1687,1689)

**H 774 :** - Déclaration des domaines et héritages de J. Charamond, abbé de Saint-Cyran dans le fief de Loups\* (1728).

- Déclaration de domaines à Loups (1726).

**H 775 :** - Acte relatif à un litige foncier (18<sup>e</sup> siècle)

- Papier des cens et rentes dus au prieur de Loups (1541).
- *Idem.* (1579)
- *Idem.* (1590).
- *Idem.* (1632).
- *Idem.* (1697).
- Divers baux (1542)

### **Autres fonds**

**H 860 :** Saisie de la terre du Blanc (1714).

**H 861 :** Acte mentionnant le bois de Brenne à Chitray (12<sup>e</sup> s.)

**H 863 :** Donation faite au prieuré de Longefont par G. de Brenne (1224)

#### ▪ **Série J : Acquisitions par voies extraordinaires**

Cette série contient notamment des archives de la seigneurie de Bauché, de Lancosme et de fiefs restreints de la Brenne.

**1 J 1026 :** - Aveu de P. de Pons à M. de Bauché, dame de la Tour de Bauché (1383).

- Déclaration des domaines et héritages d'E. Renoncet (1489).
- Acte relatif à un divorce (1490).

**1 J 1032 :** - Partage entre les seigneurs de Notz et de Burlandes au sujet de la construction d'étangs\* (1342).

- Autorisation de rehaussement de chaussées d'étangs par le seigneur de Burlande\* (1355).
- Aveu rendu par P. de Pons au seigneur de Lancosme (1414).

**11 J 3** : Inventaire des titres de la terre et baronnie de Mézières-en-Brenne\* (1466).

**23 J 1** : - Terrier de Bauché\* (1494). Incomplet.

- Mémoire relatif à un litige sur l'étendue des limites du fief de Bauché (1490).

**23 J 2** : Déclaration de biens par le seigneur de Bauché (1714)

▪ **Série E : Dépôt (archives municipales)**

**E dépôt 002/16 N3** : Adjudication du bail au rabais des réparations à faire sur la chaussée de l'étang de Bellebouche (1799).

- *Archives départementales de la Vienne (A.D.Vienne)*

▪ **Série des « Cartons »**

Le carton 21 Ter (sceau 410) contient des chartes avec sceaux bien conservés tirés du carton G 57 du fonds de l'évêché de Poitiers. Le carton 36 est constitué de copies manuscrites du 19<sup>e</sup> siècle d'actes du 13<sup>e</sup> siècle inclus au fonds du prieuré de Loups aux archives départementales de l'Indre.

**Carton 21 Ter sceau 410** : chartes avec sceaux bien conservés tirés du carton G 57 du fonds de l'évêché de Poitiers.

- Testament et concession de droits sur le bois de Boire par A. Senebaud (1249).

- Actes émis par les seigneurs du Bouchet relatifs à l'usage de la forêt de Boire (1270, 1280, 1281, 1284, 1299, 1320).

**Carton 36** : Copies manuscrites du 19<sup>e</sup> siècle des actes du 13<sup>e</sup> siècle du fonds du prieuré de Loups (conservés aux Archives départementales de l'Indre).

▪ **Série G : Archives ecclésiastiques, clergé séculier**

**G 57** : titres du fonds de l'évêché de Poitiers. Succession de la châtelainie d'Angles (fin 13<sup>e</sup> s.) et enquête concernant le litige qui oppose l'évêque de Poitiers et le seigneur du Bouchet au sujet de droits sur la forêt de Boiré à Lingé.

- « Enquête de Boire\* » (1335-1336). Une dizaine de documents (rouleaux).

▪ **Série 3 H 1 : Commanderie militaire du Blizon (Grand prieuré d'Aquitaine)**

Les archives du Blizon pillées en 1793 furent partagées entre les archives départementales de Poitiers, de Châteauroux et le fonds privé du Blizon (Grimoin s.d.: 13-14). Les chartes sont classées chronologiquement de la liasse 233 à 270. Nous avons surtout consulté les liasses 233 à 237 (1180 à 1700) et 270 (papiers censiers et terriers de 1455, 1470, 1507, 1542, 1556). Parmi les registres de ce fonds, citons le n°393 contenant l'inventaire des titres du Blizon en 1692.

**3 H 1 Liasse 233** : (1180 à 1500)

- Don de G. Senebaud aux templiers du Blizon (1216). Copie moderne

- Concession de droits par le seigneur du Blanc et du Bouchet aux templiers du Blizon (1239). Copie moderne.
- Concession de droits par le seigneur de Lezay aux templiers du Blizon (1240). Copie.
- Sentence rendue par le commandeur hospitalier d'Angers au sujet d'un litige opposant le Blizon et Lureuil (1253). Copie moderne.
- Echange de terres situées près du cours du Blizon\* (1354).
- Convention passée entre l'abbé de Fontgombault et le commandeur du Blizon concernant la remise en eau de l'étang des Cinq-Bondes\* (1374).
- Bail à rente accordé aux Piet par le commandeur du Blizon pour le domaine de Beauregard tombé en déshérence\* (1434).
- Accord conclu entre l'abbé de Fontgombault et le commandeur du Blizon concernant la remise en eau de l'étang des 5 bonde\* (1475).
- Bail à rente concernant des terres dans la seigneurie du Blizon (1477). Notice en A.D. Indre F 323.
- Bail à rente concernant des terres dans la seigneurie du Blizon\* (1486).
- Transaction passée entre le commandeur du Blizon et P. du Breuil, praticien en droit, au sujet de la construction d'un étang à Saint-Michel en limite de seigneuries\* (1494).
- Déclaration de domaines et héritages faite par H. Mariault au commandeur du Blizon\* (1497).

### **3 H 1 Liasse 234 : (1501-1550)**

- Permission accordée par le commandeur du Blizon à P. Tendon pour que celui-ci construise un étang (1502).
- Acquisitions par P. Tendon de terrains pour construire un étang (1504).
- Acquisition par P. Tendon d'une pièce de terre pour construire un étang (1505).
- Autre acquisition de P. Tendon (1505).
- Plaintes concernant des terrains inondées par les eaux des étangs de l'Ardonnière et de l'étang neuf de la Tuillerie (1507, 1508).
- Baux à rente de diverses pièces de terre (1508, 1511, 1538)
- Déclaration de baux d'étangs par les habitants de Beauregard (1512).
- Contrat de bail sur l'étang de Germillon (1510).

### **3 H 1 Liasse 235 : (1551-1600)**

- Déclaration de l'héritage de Beauregard par H. et P. Piet (1559).
- Déclaration de l'héritage de Beauregard par H. Piet (1578).
- Acquisition par P. Huguet du petit étang de Beauregard (1592).

### **3 H 1 Liasse 236 : (1601-1650).**

- Contrat de bail d'une pièce de terre proche de l'étang Cluys (1625).
- Bail à rente d'une pièce de terre proche de l'étang des Cinq-Bondes (1626).
- Bail à rente relatif à la construction d'un étang au dessus de l'Ardonnière (1626).
- Bail à rente d'une pièce de terre proche du ruisseau des Cinq-Bondes (1643).
- Bail à rente sur une place d'étang appelé l'étang Bonnin (1644).

### **3 H 1 Liasse 237 : (1651-1700).**

- Déclarations de domaines et héritages dans la seigneurie du Blizon (1691).

### **3 H 1 Liasse 270 :**

- « Papier des rentes et revenus du Blizon\* » (1455). Fragments.
- « papier des rentes et revenus\* » (1470).
- « papier des cens (..) » du Blizon (1507).
- Censier du Blizon (1542). Incomplet.
- « papier censaire » du Blizon (1556).
- « papier de recepte des cens » du Blizon (1625).
- « papier des cens (...) » du Blizon (1691).

**3 H 1 Registre 390** : plans de la seigneurie du Blizon (1789).

**3 H 1 Registre 393** : inventaire des titres du Blizon (1692).

- ***Archives départementales du Cher (A.D. Cher)***

**6 G 211** : Prieuré de la Fresnaie (Sainte-Gemme)

- Acte relatif à des travaux sur un étang du prieuré\* (1489).

- ***Médiathèque de Poitiers (section Patrimoine)***

▪ **Collection Dom Fonteneau**

Dom Fonteneau, religieux bénédictin de la congrégation de Saint-Maur, décédé en 1781, a rassemblé une grande quantité de données historiques, glanées dans de très nombreux fonds d'archives tant religieuses que civiles, dont l'ensemble est conservé à la médiathèque de Poitiers (section patrimoine). L'érudit a réalisé des transcriptions manuscrites de chartes du 13<sup>e</sup> siècle issues du fonds de la commanderie du Blizon et dont la plupart ont aujourd'hui disparu. Elles sont réunies dans le tome 52 de cette collection (numérotation en feuillets f<sup>o</sup> 250-300).

f<sup>o</sup> **263-264** : reconnaissance de droit par R. de Bauché (1207).

f<sup>o</sup> **269** : Don de G. Sandebaut aux templiers du Blizon (1216). Copie moderne en A.D. Vienne 3 H 1 liasse 233 et dactylographiée en A.D. Indre F 323.

f<sup>o</sup> **273** : Concession de droits par G. Senebaud aux templiers du Blizon (1218).

f<sup>o</sup> **279** : Concession de droits par le seigneur du Blanc et du Bouchet aux templiers du Blizon (1239).

f<sup>o</sup> **283** : Concession de droits par le seigneur de Lezay aux templiers du Blizon (1240).

f<sup>o</sup> **287-288** : Concession de droits aux templiers du Blizon (1248).

f<sup>o</sup> **289** : Sentence rendue par le commandeur hospitalier d'Angers au sujet d'un litige opposant le Blizon et Lureuil (1253).

f<sup>o</sup> **293** : Acte relative au statut des mansionnaires de la Jarrerrie à Saint-Michel-en-Brenne (1264).

- ***Archives municipales de Tours (A.M. Tours)***

▪ ***Archives du château d'Azay-le-Ferron (ACAF)***

Elles renferment l'un des fonds d'archives brennoux les plus méconnus. Les archives privées du château légué par la famille Hersent-Luzache à la ville de Tours en 1952 n'ont été transférées aux Archives Municipales qu'en 1992. Ce fonds comporte les titres des châtelainies de Preuilly, d'Azay-le-Ferron et de Mézières-en-Brenne. Il n'est aujourd'hui

toujours pas classé ni référencé cependant un pré-inventaire a été réalisé par M. Porel<sup>33</sup>. Les liasses de titres se trouvent dans des grandes caisses en bois numérotées. Nous proposons donc, faute de mieux, ce classement provisoire (ACAF pour Archives du Château d'Azay-le-Ferron). Nous n'avons consulté que les boîtes du fonds de Mézières-en-Brenne (boîtes 3 à 12). Son intérêt majeur de ce fonds tient au « dossier » des eaux et forêts de Mézières (boîte 6) renfermant les seules sources comptables connues à ce jour sur les étangs de la Brenne (une soixantaine de pièces des 15<sup>e</sup> et 16<sup>e</sup> siècles). On trouve également des aveux : ceux du petit fief du « Bois Guions » à Migné (1419, 1423 ; boîte 11), du Chapitre de Mézières en 1756 (boîte 5) et un état des revenus de la seigneurie de la fin du 17<sup>e</sup> siècle (boîte 5). Le reste des titres qui intéressent notre étude s'étend du début du 14<sup>e</sup> au milieu du 16<sup>e</sup> siècle.

**ACAF boîte 4 :**

- Vente et adjudication par décret de la terre et marquisat de Mézières (1693).

**ACAF boîte 5 :**

- Aveu rendu au seigneur de Mézières par le chapitre de Mézières (fief du Plessis) (1756).
- Rupture de marché par J. Eugenaud, portant sur des travaux engagés à l'étang de la Motte\* (1425).
- Quittance. Achat de fagots de bruyère par l'office des eaux et forêts de Mézières\* (1492).
- Quittance. Réparation des étangs de Picadon et de Bellebouche\* (1492).
- Quittance. Achat de fagots de bruyère par l'office des eaux et forêts de Mézières\* (1492).
- Quittance. Achat de nourrin destiné à l'étang de Bellebouche\* (1492).
- Quittance. Construction de l'étang de Piguérin\* (1492).
- Bail à ferme portant sur le domaine de Clérailles et de l'étang des Marais (1496).
- Marché et quittances. Réparation des bondes des étangs de Picadon, Piégu, vieux, du petit Bellebouche\* (1521-1522).
- « Belle description du marquisat de Mézières en Brenne, capitale de laditte province de Breynne » (17<sup>e</sup> siècle).
- « Etat au vray du revenu du marquisat de Mézières\* » (1697).
- Contrat de vente des terres et seigneuries de Mézières et Notz-Marafin par M. le vidame de Vassé à Mademoiselle d'Argouges (1785).

**ACAF boîte 6 :**

- Accord donné par l'abbé de Saint-Cyran au seigneur de Mézières pour faire faire l'étang de la « Grant mer de Brenne\* » (1455).
- Autorisation accordé par le seigneur de Mézières à J. Motheau pour qu'il fasse construire un étang à Sainte-Gemme\* (1477).
- Transaction passé entre les seigneurs de Mézières et de Lancosme suite à la construction de l'étang du petit Brun à Vendoeuvres\* (1480).
- Partage entre I. Delaroux et P. Dubreuil, praticiens de Mézières\* (1485). Copie du 16<sup>e</sup> siècle.
- Marché et quittances. Construction de l'étang de Piguérin\* (1493-1494).
- Quittance isolée (v. 1500).
- Quittance. Réparation de la bonde de l'étang de Mâchefer\* (1494).
- « Acte rapportant les déductions faites par les fermiers de l'étang de la Motte sur ce qu'ils doivent au seigneur de Mézières\* » (1495).
- Mémoire concernant l'étang des Vigneaux à Mézières\* (v. 1500).
- Quittances. Construction de l'étang du Passage\* (1509-1512).
- Quittances. Réparations des étangs de Bellebouche, de la Motte et du Petit Brun\* (1509, 1510, 1511).

---

<sup>33</sup> Le fonds de Mézières lorsque les archives se trouvaient encore au château d'Azay-le-Ferron a également été sommairement inventorié par J. Thibault à une date inconnue. Il existe 2 copies de ce travail : l'une à la bibliothèque municipale de Tours (section patrimoine, legs de J. Thibault), l'autre à la médiathèque Equinoxe de Châteauroux.



- Quittance. Vente du poisson de l'étang Renard\* (1511).
- Quittance. Réparation du pierris de l'étang vieux\* (1512).
- Quittance. Réparation de la chaussée de l'étang Vieux\* (1513).
- Quittances. Réparation de l'étang de Piguérin\* (1512, 1513).
- Quittance. Réparation de la bonde et de la pose d'un râteau à l'étang du petit Brun\* (1516).
- « Deduction aux fermiers du quatarge des moines de l'estang de Puycadon sur la ferme des moines\* » (1517).
- Quittances. Vente de la pêche des étangs de Piégu et de Picadon\* (1520, 1521).
- Marché. Réparation de l'étang de Picadon\* (1521).
- Marché. Réparation des étangs Piégu et vieux\* (1521).
- Quittance. Achat de nourrain pour peupler l'étang de la Loge\* (1521).
- Vente aux enchères de l'herbe de l'étang de la Caillonnière à Paulnay\* (1521).
- Quittance. Vente de la pêche des étangs de Piégu et de Picadon\* (1523).
- Echange passé entre le seigneur de Mézières et le chapitre de Mézières portant sur l'étang de la Loge et l'étang Fournier\* (1559).

#### **ACAF boîte 7 :**

- Vente de terres situées au Territeau à Mézières par G. Charrier et J. Potier (1335).
- Don par I. de Mursain de sa terre de Paulnay au seigneur de Mézières (1373). Acte publié par La Tremblais 1861-1862\*.
- Donation faite par le seigneur de Mézières au bénéfice de la collégiale de Mézières (1426). Acte publié par la Tremblais 1861-1862\*.
- Bail à rente passé par J. d'Arnac au sujet d'une pièce de terre (1476).
- Litige portant sur le domaine de Belin à Mézières (1492).
- Contrat d'échange de la métairie de Belin contre la moitié par indivis de l'étang de Foutarchier (1515).

#### **ACAF boîte 8 :**

- Echange de rente passé entre le seigneur de Mézières et J. Mouton\* (1480).

#### **ACAF boîte 9 :**

- Acte relatif à la construction de l'étang neuf de Besocheau à Sainte-Gemme\* (1521).

#### **ACAF boîte 11 :**

- Aveu des fiefs du Bois-Dion et du Bois-Garnier rendu au seigneur de Mézières par J. Lambert et J. Pain\* (1420).
- Aveu des fiefs du Bois-Dion et du Bois-Garnier rendu au seigneur de Mézières par J. Pain\* (1423).
- Vente par N. d'Anjou, seigneur de Mézières de la terre et châtellenie de Verneuil (1548).
- Mémoire relatif au procès qui opposent la Dame de Mézières et le marquis de Lancosme au sujet du fonctionnement des forges de Corbançon et de la Caillaudière (1760).

### **▪ Comptes de la ville de Tours**

**CC 24 :** Registres des comptes de la ville de Tours, tome 24 (1<sup>ère</sup> moitié du 15<sup>e</sup> siècle)

#### **- *Archives municipales du Blanc***

Le fond n'est pas classé et est entreposé à l'Ecomusée de la Brenne.

**Non classé** : Déclaration de vol du poisson des arches appartenant à Jean Trossin, « boucher et marchand de poissons » du Blanc (1790)

#### **4. 2. 2. 3. Les textes rassemblés**

##### **a. Le corpus d'actes piscicoles**

Parmi les quelque 700 références d'archives que nous avons consultées, 273 sont des actes piscicoles, c'est-à-dire qui documentent l'histoire des étangs de la Brenne (*cf.* chap. 8). Faute de n'avoir pu les dactylographier en totalité, nous en avons toutefois restitué, en annexe (cd-rom) une partie. Les passages intéressants des écrits piscicoles n'ayant pas fait l'objet, pour diverses raisons, d'une transcription *in extenso* ont été directement insérés dans le texte ou dans la base de données recensant les mentions textuelles (annexe IV). Ce corpus axé sur le Moyen Age se compose surtout de textes de la pratique (chancellerie, actes notariés, délibérations etc.), des « comptes » de la Maîtrise des eaux et forêts de Mézières-en-Brenne du Moyen Age (15<sup>e</sup>-16<sup>e</sup> siècles) mais aussi de données du 16<sup>e</sup> siècle tout en rappelant que les archives pour ce siècle n'ont pas fait l'objet d'un dépouillement systématique ni d'un inventaire précis (contrairement au Moyen Age). Y figurent également des documents majeurs tel des aveux et dénombrements des seigneuries, les terriers et censiers du Moyen Age et de l'Epoque moderne (complets ou en extraits).

##### **b. La base de données relative à la datation des étangs**

Elle est composée de 681 notices numérotées et regroupées par commune (annexe II). Elles recensent, par plans d'eau, l'ensemble des informations historiques collectées lors du dépouillement des textes.

##### **c. Les textes « pré-piscicoles » (antérieurs au 14<sup>e</sup> siècle)**

Ces textes, certes peu nombreux, n'ont pas été restitués en corpus. Nous avons inséré les passages intéressants directement dans le texte, considérant qu'une restitution intégrale était le plus souvent inutile, compte tenu de la longueur de certaines sources, soit parce qu'elles sont déjà imprimées (vie de saint Cyran, vision de Baronte, etc.) soit pour des raisons de temps<sup>34</sup>. De plus, nos connaissances réduites en latin n'autorisent guère une présentation *in extenso* de certains écrits. Nous avons toutefois joint en annexe II, quelques textes majeurs dont le fameux diplôme de Dagobert.

#### **4. 3. Les sources graphiques**

##### **4. 3. 1. Le cadastre napoléonien**

Ce « célèbre » document, d'une résolution inégalée pour l'époque, est très communément utilisé par les archéologues et les historiens. Le cadastre dit napoléonien est né de la volonté de Napoléon Bonaparte de procéder au dénombrement général des terres dans

---

<sup>34</sup> Plusieurs mètres de lignes manuscrites composent l'« enquête » : une transcription intégrale de ce document, particulièrement difficile à lire, aurait pris des mois...

l'ensemble des communes de l'Empire, avec arpentage et évaluation de chaque parcelle de propriété, afin d'asseoir l'assiette de l'impôt. Le relevé par parcelles débuta en 1807 et se poursuivit jusqu'au milieu du 19<sup>e</sup> siècle. Dès 1814, 9000 communes avaient déjà été arpentées (Robert 1997 : 91).

Ce document se compose à l'origine de plans de parcelles numérotées et de leurs descriptions (état du sol, surface, nom du propriétaire, microtoponymes) sous la forme de registres, d'abord appelés états de section puis matrices cadastrales. Le plan relevé pour chaque commune se présente sous la forme d'un atlas constitué de feuilles grand format le plus souvent monochromes et parfois en couleur. Un plan récapitulatif appelé tableau d'assemblage présente les différentes sections composant l'espace cadastré. Ces sections se divisent généralement en plusieurs feuilles. Les sections sont indexées par une lettre de l'alphabet (A, B, C etc.) mais sont aussi désignées par le nom de l'habitat le plus important ou emblématique de la section (tab. 4-10, ci-dessous). Les échelles du tableau ou des sections sont variables (tab. 4-11, ci-dessous).

	Année de publication	Référence des états de section	Commune de dépôt des plans
<b>Douadic</b>	1817	A.D. Indre 3P66 (1)	le Blanc-Douadic
<b>Lingé</b>	1812	A.D. Indre 3P96 (2)	le Blanc-Lingé
<b>Méobecq</b>	1826	A.D. Indre 3P118 (1)	Méobecq-Châteauroux
<b>Mézières</b>	1836	A.D. Indre 3P123 (1)	Mézières-le Blanc
<b>Migné</b>	1840	A.D. Indre 3P124 (1)	Migné-le Blanc
<b>Neuillay</b>	1826	A.D. Indre 3P139 (1)	Neuillay-Châteauroux
<b>Rosnay</b>	1819	A.D. Indre 3P173 (1)	Rosnay-le Blanc
<b>Saint-Michel</b>	1836	A.D. Indre 3P204 (1)	St Michel-le Blanc
<b>Vendœuvres</b>	1826	A.D. Indre 3P232 (1)	Vendœuvres-Châteauroux

*Tableau 4-10 : Références du cadastre napoléonien consulté*

	Exemplaires consultés	Echelles		Nombre de sections	Nombre total de feuilles
		Tab. d'assemblage	Section		
<b>Douadic</b>	fac simulé N/B	1/20 000	1/2 500 à 5 000	6	21
<b>Lingé</b>	fac simulé N/B	1/10 000	1/5 000 à 2 500	6	7
<b>Méobecq</b>	fac simulé N/B	1/20 000	1/5 000	3	6
<b>Mézières</b>	fac simulé N/B	1/20 000	1/1 250 à 5 000	8	25
<b>Migné</b>	fac simulé N/B	1/20 000	1/2 000 à 4 000	12	25
<b>Neuillay</b>	fac simulé N/B	1/20 000	1/5 000	4	8
<b>Rosnay</b>	fac simulé N/B	1/20 000	1/2 500 à 5 000	4	19
<b>Saint-Michel</b>	fac simulé N/B	1/20 000	1/1 250 à 5 000	14	26
<b>Vendœuvres</b>	fac simulé N/B	1/20 000	1/5 000	7	16

*Tableau 4-11 : Tableaux d'assemblage, sections et feuilles du cadastre napoléonien consultés*

## 4. 3. 2. Les cartes anciennes

### 4. 3. 2. 1. Les cartes de l’Ancien Régime

#### a. Les cartes levées à l’échelle de la France

La « Carte Générale de France » est la plus ancienne des cartes levées à l’échelle de la France entre 1744 et 1789 à la demande du roi Louis XV et élaborée par la famille Cassini. Elle comprend 154 feuilles de format 104 x 73 cm et 26 feuilles partielles de formats divers à l’échelle de 1/ 86400. Elle est utilisée jusqu’à la moitié du 19<sup>e</sup> siècle (création de la carte d’Etat-Major). Les chercheurs se réfèrent très régulièrement à elle mais toujours avec prudence. Ses imperfections sont bien connues : planimétrie incomplète, voire inutilisable, nivellement sommaire.

**Cassini 1768** : CASSINI. – *Carte générale de la France*, Paris, 1/84400, 1768 (Carré du Blanc et de Loches)

Les atlas des routes de France dits « atlas de Trudaine », constituent une collection unique de soixante-deux volumes totalisant plus de 3 000 planches manuscrites aquarellées. Ils se trouvent aujourd’hui au CARAN (Centre historique des Archives nationales) à Paris sous les cotes A.N. F<sup>14</sup> 8443 à 8507. Réalisés entre 1745 et 1780 sur ordre de Charles Daniel Trudaine, administrateur des Ponts et Chaussées, ils comportent les routes faites ou à faire (et leurs abords immédiats) dans 22 généralités des pays d’élections régies par des intendants. Ils sont contemporains de la carte de Cassini et en couleur.

**Trudaine 1745-1780** : TRUDAINE (C.-D.) – *Atlas de Trudaine, Route de Châtillon au Blanc*. Lieu : éditeur, 1/17300, 1745-1780 (A.N. F<sup>14</sup> 8466)

#### b. Les cartes régionales

- **Les cartes du « Berry » (duché, diocèse, gouvernement, généralité)**

La première carte connue du Berry date de 1545 et fut l’œuvre de Jean Jolivet. L’unique exemplaire disparut des fonds de la Bibliothèque Nationale au début du 20<sup>e</sup> siècle. Le géographe Vacher put la consulter en 1907 et la décrivit dans un article qui reste la seule analyse de cette carte. Elle a inspiré la plupart des cartes de la seconde moitié du 16<sup>e</sup> siècle. Les plus célèbres sont celles accompagnant les œuvres de Nicolas de Nicolay (1567) et de Jean Chaumeau (1566). Les sources cartographiques du Berry ont fait l’objet d’un inventaire par A. Bongiu (1979, 1983) :

**Bongiu 1979** : BONGIU (A.). – Les sources cartographiques du Berry (présentation, historique, analyse critique). *BGHAB*, fasc. 11, 1979, p. 121-132.

**Bongiu 1983** : BONGIU (A.). – Cartes anciennes du Berry (du milieu du XVI<sup>e</sup> siècle à 1850). *Cahiers d’Archéologie et d’Histoire du Berry*, fasc. 74, 1983, p. 3-56.

- **Liste des cartes du Berry**

**Chaumeau 1566** : CHAUMEAU (J.). – *La carte de Berry*. 1/574000, 1566. (B.N.F. Ge D 655)

**De Fer 1713** : DE FER (N.). – *Le Berry et le Nivernois, La Beauce et la Sologne*. Paris : chez Bernard. 1/330000, 1713. (Médiathèque de Châteauroux Richard 54-60)

**Depain-Triel 1780** : DEPAIN-TRIEL. – *Carte de la Generalité de Bourges divisée en sept Elections d'après la Carte Générale de France levée par M<sup>rs</sup> de Cassini*. 1/350000, 1780. (Médiathèque de Châteauroux Richard 61)

**Duval s.d** : DUVAL (P.). – *Diocese de l'Archevesche de Bourges en Berri*. A Paris chez l'Auteur. 1/320000, s.d. (mil. 17<sup>e</sup> siècle). (B.N.F. Ge D 10151)

**Hondius 1630** : HONDIUS (J.). – *Le Duché de Berry*. 1/465000, 1630. (B.N.F. Ge DD 1200)

**Jaillet 1707** : JAILLOT (H.). – *La province de Berry, la généralité de Bourges où sont les eslections de Bourges, d'Yssoudun, de Châteauroux, du Blanc, de la Chastre, de St-Amand et de la Charité*. 1/400000, 1707. (B.N.F. Ge DD 2987)

**Laurent 1770** : LAURENT. – *Carte de la Province du Berry et de la Generalité de Bourges divisée par election*. 1/350000, 1780. (Médiathèque de Châteauroux Richard 61)

**Mercator 1607** : MERCATOR (G.). – *Berry ducatus*. 1/510000, 1607. (Médiathèque de Châteauroux Richard 14)

**Nicolay 1567** : NICOLAY (N.). – *Vraye et generale geographique description du païs, Election & Duché de Berry*. 1/400000, 1567. (B.N.F. manuscrits français 2790)

**Ortelius 1594** : ORTELIUS (D.). – *Charte du Berry et Limaine d'Auvergne*. 1/583000, 1594 (variante de la carte de 1570). (B.N.F. Ge B 1564 ; Médiathèque de Châteauroux Richard 28)

**Sanson 1678** : SANSON (G.). – *Diocese de l'Archevesche de Bourges*. 1/234000, 1678. (B.N.F. Ge DD 2987)

- **La liste des cartes de la Touraine exploitées**

**Chauvigné 1901** : CHAUVIGNE (A.). – *Inventaire des cartes anciennes et modernes de Touraine*. Paris : Imprimerie Nationale, 1901 (extraits *B.G.H.D.*, 1-2, 1900).

**François 1592** : FRANCOIS (I.). – *Duché de Tours*. Tours : Chez Bougnereau. 1/200000, 1592. (B.N.F. Ge DD 2987)

**Sanson 1694** : SANSON D'ABBEVILLE (N.). – *Diocèse de l'Archevesché de Tours. La Touraine, les eslections de Tours, d'Amboise, de Loches et de Chinon*. Paris : chez G. Mariette. 1/200000, 1694. (B.N.F. Ge DD 2987)

### c. Les représentations graphiques locales et micro-locales

Très peu de représentations graphiques de l'espace sont aujourd'hui connues.

- un plan manuscrit de la chaussée de l'étang de Benaise non daté (16<sup>e</sup>-17<sup>e</sup> siècle) (A.D. Indre G 161-54)

- 6 plans aquarellés des domaines et mouvance de la commanderie militaire du Blizon de 1789 (A.D. Vienne 3 H 1 Registre n°390)

- *Comté et Grandesse de Buzancois, Argy et Paleau*. 1703. (A.N. N/ II / Indre / 8). C'est une des rares cartes à proposer un « zoom » sur cette partie de l'Indre. Les étangs n'y sont hélas pas représentés mais la légende assez détaillée précise le statut féodal des maisons fortes, fiefs, tenures de la seigneurie de Buzançais.

- *Plan aquarellé de la châtellenie de Verneuil par le sieur Ruard, arpenteur général des grueries de Mézières-en-Brenne, comté grandat de Buzancois en Berry, en l'année 1759*. 1 cm : 1562.5 pieds, 1759. (A.D. Indre 1 J 1639)

- *Plan du cours de la Rivière d'Yozon depuis sa source de Fontoisson jusqu'à la Forge de Corbênçon, carte du cours de l'Yozon contenant douze mille toises de longueur qui font quatre lieues du Pays...* sans date (1<sup>ère</sup> moitié 18<sup>e</sup> siècle). (A.M. Tours ACAF boîte 5)

#### **4. 3. 2. 2. Les cartes et les plans du 19<sup>ème</sup> siècle exploités**

En parallèle de la constitution du cadastre napoléonien, une nouvelle carte de France prend corps au 19<sup>e</sup> siècle : la carte dite d'Etat-Major. Son élaboration, tout comme celle du cadastre à l'échelle 1/40000, couvre plusieurs décennies, de 1818 à 1866. Elle est publiée en monochrome à l'échelle 1/80000 entre 1833 et 1880 et permet de compléter efficacement le cadastre napoléonien. Sa faible résolution empêche cependant une lecture fine de structures paysagères, c'est pourquoi il est recommandé de consulter les Minutes de la carte d'Etat-Major levées à l'échelle 1/40000, qui ont l'avantage d'être en couleur et dont les exemplaires uniques sont conservés à la cartothèque du siège de l'IGN, à Saint-Mandé (Robert 1997 : 92). C'est avec le cadastre napoléonien, notre document cartographique de référence.

##### **a. Les cartes de France**

*Carte de France d'Etat-Major*, Carrés des feuilles Châteauroux nord-ouest et sud-ouest, 1853, au 1/80 000, monochrome (B.N.F. Ge DD 5656)

*Minutes de la Carte de France d'Etat-Major*, carrés des feuilles Châteauroux nord-ouest et sud-ouest, 1842, au 1/40 000, couleur (Cartothèque de l'IGN à Saint-Mandé)

##### **b. Les autres cartes locales exploitées**

Plusieurs cartes et plans ont été produits vers le milieu du 19<sup>e</sup> siècle. On en connaît un certain nombre : celles présentant le tracé des nouvelles routes agricoles (fonds de l'Ecomusée de la Brenne), celles des ingénieurs chargés de l'assainissement de la Brenne dont notamment la carte du rapport de Pioch comportant une carte des étangs de la Brenne centrale la première qui soit consacrée à ces aménagements (A.D. Indre F 541).

*Carte de la Brenne, département de l'Indre*, 1851, au 1/90000 (B.N.F cote Ge C 6348 ; A.D. Indre F 541)

### **4. 3. 2. 3. Les cartes actuelles**

#### **a. Les cartes papier et « raster »**

Les cartes papier IGN série bleue (1990) au 1/25000 :

1926E - LE BLANC  
2026E - SAINT-GAULTIER  
2025E - BUZANCAIS  
2026O - ROSNAY  
2025O - MEZIERES-EN-BRENNE  
2125O - LEVROUX.-VILLEDEU-SUR-INDRE  
2126O - LUANT

Dans le cadre de la convention avec le SRA Centre, le Parc Naturel Régional de la Brenne a mis à notre disposition ses fonds cartographiques et photographiques numérisés (raster). Les extraits des cartes IGN et de clichés aériens de notre étude en proviennent en totalité.

#### **b. Les cartes vectorisées (Bd Alti et Bd Carto)**

Ces deux bases de données ont été élaborées et commercialisées par l'Institut Géographique National (IGN). La « BD Carto » acquise par le PCR Berry correspond aux données géographiques des cartes papier de l'IGN au 1/100000 c'est-à-dire les limites administratives (limites communales, cantonales, départementales et régionales), les réseaux routier, ferré et hydrographique, l'occupation du sol, les principaux lieux-dits. Certains thèmes sont plus précis que d'autres (hydrographie). La précision peut varier entre 30 et 50 m (Maussion 2003 : 51). La « BD Alti » contenant les données relatives au modelé du relief se présente non pas en vecteur mais en « grille » (fichiers .grid). Il s'agit d'un modèle numérique de terrain qui été extrapolé en une grille de points cotés X, Y et Z transposable en coordonnées géographiques (le Lambert II étendu).

### **4. 4. Les sources photographiques aériennes**

La plus ancienne mission verticale date de 1950 mais sa qualité médiocre et son format nous a fait préférer celle de 1959. Ce choix veut pallier l'appauvrissement considérable des formes anciennes engendré par les remembrements agraires contemporains opérés à partir des années 50 en France. Le remaniement en Brenne fut assez tardif puisqu'il eut lieu essentiellement au cours des années 70 et 80. Nous avons également consulté et utilisé les missions de 1983, 1994 et 1999 (orthophotographie raster).

Missions N/B : 1959 F 2025-2425 1/25000 (Ecomusée de la Brenne)  
1983 IFN 36-86 P 1/20000 (IGN Saint-Mandé, Bibliothèque d'Archéologie antique, Institut d'Art et d'Archéologie)

Missions Couleur : 1994 IFN 36 1/20000 (PNR Brenne)  
1999 FD 36-86 1/25000 (ortho-photographies- PNR Brenne-)

Nous avons également consulté un certain nombre de photographies aériennes obliques dont celles réalisées par Jean Holmgren (fonds du PCR Berry), J.-F. Hellio et N. Van Ingen (fonds privé).

#### **4. 5. Les sources graphiques environnementales**

##### **4. 5. 1. Les cartes géologiques**

###### **4. 5. 1. 1. Les cartes papier**

**Barrier et al. 2005** : BARRIER (P.), GAGNAISON (C.). - *Carte géologique de la France à 1/50000, Le Blanc*. Orléans : BRGM, 2005 (feuille n°568 et notice explicative).

**Rasplus et al. 1989a** : RASPLUS (L.), LORENZ (J.), LORENZ (C.), MACAIRE (J.-J.). – *Carte géologique de la France à 1/50000, Saint-Gaultier*. Orléans : BRGM, 1989 (feuille n°569 et notice explicative).

**Rasplus et al. 1989b** : RASPLUS (L.), ALCAYDE (G.), LABLANCHE (G.), MACAIRE (J.-J.). – *Carte géologique de la France à 1/50000, Buzançais*. Orléans : BRGM, 1989 (feuille n°543 et notice explicative).

###### **4. 5. 1. 2. Les cartes vectorisées**

La carte vectorisée que le PCR Berry s'est procurée auprès du Bureau de Recherches Géologiques et Minières (BRGM) est un extrait de la carte des formations géologiques de la France au 1/1000000 (Maussion 2003 : 55). Sa précision, très discutable à l'échelle de la Brenne, nécessite le recours systématique aux cartes papier levées au 1/50000. En 2007, suite à une convention signée entre le Centre National de Consultation, Connaissance et Diffusion de l'Information Géologique du BRGM et nous-même, son responsable nous a communiqué, au format vecteur du logiciel Arcview, les données spatiales de la Carte géologique à l'échelle 1/50000.

##### **4. 5. 2. Les cartes pédologiques**

Les cartes pédologiques forment une base de travail indispensable. Les notices qui les accompagnent, remarquablement fournies, constituent une source privilégiée en particulier les publications les plus récentes (carte de Velles par J. Moulin et H. Paquereau 2002) et complètent très sensiblement les « vieux » travaux de C. Duplan (1930) et de S. Périgaud (1960).

###### **4. 5. 2. 1. Les cartes papier**

**Moulin, Paquereau 2002** : MOULIN (J.), PAQUEREAU (H.). – *Carte de sols de la région Centre au 1/50000, Velles*. Châteauroux : Chambre d'Agriculture de l'Indre, 2002 (cartes + notice explicative).

**Nicoullaud 1983** : NICOULLAUD (B.). – *Carte des sols de la région Centre au 1/50000, Saint-Gaultier*. Châteauroux : Chambre d'Agriculture de l'Indre, 1984 (cartes + notice explicative).



**Studer, Danjoux 1983** : STUDER (R.), DANJOUX (M.). – *Carte des sols de la région Centre au 1/50000, Buzançais*. Châteauroux : INRA, 1983 (cartes + notice explicative).

#### **4. 5. 2. 2. Les cartes vectorisées**

La réalisation d'une carte des sols vectorisée et adaptée à la démarche archéologique fut l'un des objectifs principaux du PCR Berry. Les pédologues des chambres départementales d'Agriculture ont travaillé depuis une trentaine d'années à l'élaboration et à la publication, en collaboration avec l'Institut National de la Recherche Agronomique (INRA) de cartes des sols à l'échelle 1/50000 destinées essentiellement aux usagers agricoles. La couverture complète du département de l'Indre a d'ailleurs été atteinte en 2002. L'utilisation qui en est faite en archéologie est différente, c'est pourquoi il a été envisagé, d'une part, de récupérer les feuilles existantes en 2000 dans un format informatique (vecteur) et, d'autre part, d'adapter la typologie classique des unités pédologiques à la problématique archéologique générale de projets de recherches. En effet, les sols y sont recensés en fonction de leurs qualités par rapport à une agriculture moderne mécanisée et utilisant des engrais chimiques. La création de ces bases de données est le fruit d'une réflexion et d'un travail communs entre archéologues (O. Buchsenschutz, A. Maussion, B. Vannière) et pédologues de la chambre d'Agriculture de l'Indre (J. Moulin, D. Boutin). L'algorithme de classification des sols ainsi réalisé permet d'obtenir onze types de sols différents dans l'espace investi par le PCR, la cité des Bituriges, selon des critères pédologiques tels que la structure, la texture ou l'hydromorphie<sup>35</sup> (Maussion 2003 : 59 ; Vannière 2001 : 44-51).

#### **4. 5. 3. Les cartes de végétation**

##### **4. 5. 3. 1. Les cartes papier**

**Baron et al. 1982** : BARON (Y), DUPLAS (G.), VILKS (A.). – *Carte de la végétation au 1/200000, Châteauroux*. Paris : CNRS, 1982.

##### **4. 5. 3. 2. Les cartes vectorisées (Corin Land Cover)**

La base de données vectorielles « Corine Land Cover » a été réalisée par l'Institut Français de l'Environnement (IFEN) à partir d'images du satellite SPOT entre 1989 et 1992. Celle acquise par le PCR Berry distingue 40 types d'occupation du sol permettant de rendre compte de l'état actuel de la végétation sur l'ensemble du territoire français (Maussion 2003 : 55). Elle peut être croisée avec la BD Carto de l'IGN « habillage » au 1/50000 qui propose également différents types d'occupation du sol<sup>36</sup>. Cette base de données permet notamment de distinguer, parmi les surfaces forestières, celles de conifères et de feuillus. Toutefois, le recours aux cartes « papier » de végétation peut-être nécessaire dans certains cas.

---

<sup>35</sup> Les feuilles de Velles et d'Argenton n'ont intégré la base (initialement constituée en 2000, celle que nous avons utilisée) qu'en 2004.

<sup>36</sup> « Corine land Cover » et la BD Carto -Occupation du sol- ont principalement servi à fournir les fonds de carte.

#### 4. 5. 4. Les cartes hydrographiques

##### 4. 5. 4. 1. La base de données du SIAMVB

Le nombre d'étangs ne cesse d'augmenter ces quinze dernières années au point que les cartes IGN au 1/25000 pourtant actualisées pour la plupart au début des années 1990 sont aujourd'hui périmées. Nous avons pu utiliser la base de données du Syndicat Intercommunal d'Assainissement et de Mise en Valeur de la Brenne (SIAMVB), réalisée en 2001 en collaboration avec un bureau d'études à partir de données de terrains et des missions ortho photographiques au 1/25000<sup>37</sup>. De cet état, une étude statistique menée par C. Guérin (2001) a partir d'un inventaire effectué au début des années 1970 par la Chambre d'Agriculture a mis en lumière le phénomène de prolifération. En trente ans, la Grande Brenne a doublé son effectif.

##### 4. 5. 4. 2. Les cartes vectorisées IGN

La BD Hydro est incluse dans la BD Carto fournie par l'IGN. Elle correspond au relevé du réseau hydrographique présent sur les relevés topographiques au 1/25000.

#### 4. 6. Les sources archéo-environnementales

##### 4. 6. 1. Les données issues du sondage de tourbières

Cette recherche menée en collaboration avec le Laboratoire d'Ecologie et des Paléoenvironnements Atlantiques de la faculté des sciences et techniques de l'université de Nantes, a abouti à la réalisation de sondages sur les 3 formations tourbeuses localisées. Les données traitées sont de 3 sortes :

- les données relatives à la stratigraphie et à la composition des dépôts.
- les données palynologiques. Il s'agit de l'isolement, du comptage du pollen piégé dans les dépôts ayant subi une sédimentation quasi verticale.
- les données isotopiques. Il s'agit des datations au radiocarbone réalisées sur les éléments organiques sédimentés à différentes profondeurs des carottes prélevées.

Les carottes prélevées ont fait l'objet de 5 études palynologiques effectuées par Anne-Laure Cyprien, Lionel Visset et Laurent Charrieau, et d'une quinzaine de radiodatations. Les résultats qui concernent les 2 tourbières d'étang intéressent le Moyen Age, les Epoque moderne et contemporaine (Cyprien, Visset 2002 ; Annexe VI). Les 2 sondages de Saint-Michel-en-Brenne couvrent une fourchette temporelle plus vaste : de l'âge du Fer ou de l'Antiquité à aujourd'hui (Cyprien, Visset 2003, 2008a). Le 4<sup>ème</sup> site, le marais du Chaussé/Ozance est daté de la fin du Tardiglaciaire mais son analyse palynologique a été impossible (Cyprien, Visset 2008b).

**Cyprien, Visset 2002** : CYPRIEN (A.-L.), VISSET (L.). – *La Brenne des étangs. Analyses palynologiques de deux sites : le Grand Mez et le Blizon*, Nantes, laboratoire paléo-environnements atlantiques, Groupe d'Etudes des Milieux Naturels, 2002.

---

<sup>37</sup> Tout en sachant que jusqu'en 2004 le réseau n'a pas cessé d'évoluer.

**Cyprien, Visset 2003** : CYPRIEN (A.-L.), VISSET (L.). – *Analyse palynologique du sondage de Saint-Michel-en-Brenne*, Nantes, laboratoire paléo-environnements atlantiques, Groupe d'Etudes des Milieux Naturels, 2003.

**Cyprien, Visset 2008a** : CYPRIEN (A.-L.), VISSET (L.). – *Etude paléoenvironnementale. Site du Bois de Las, Réserve naturelle de Chérine (Saint-Michel-en-Brenne)*, Nantes, laboratoire paléo-environnements atlantiques, Groupe d'Etudes des Milieux Naturels, 2008.

**Cyprien, Visset 2008b** : CYPRIEN (A.-L.), VISSET (L.). – *Etude paléoenvironnementale. Site du marais du Chaussé-Ozance (Saulnay)*, Nantes, laboratoire paléo-environnements atlantiques, Groupe d'Etudes des Milieux Naturels, 2008.

#### 4. 6. 2. Les données dendrochronologiques

Les 12 rapports d'analyses dendrochronologiques de bondes d'étangs (pour 13 analyses) réalisés entre 2003 et 2007 ont été placés en annexe VI.

**Perrault, Girardclos 2004a** : PERRAULT (C.), GIRARCLOS (O.). – *Datation par dendrochronologie d'éléments de bondes des étangs Nuret et des Basses Rondières, à Saint-Michel-en-Brenne (36)*, Besançon, Laboratoire CEDRE, 2004, 19 p.

**Perrault, Girardclos 2004b** : PERRAULT (C.), GIRARCLOS (O.). - *Datation par dendrochronologie de la bonde de l'étang Fénard à Chitray (36)*, Besançon, Laboratoire CEDRE, 2004, 23p.

**Perrault, Girardclos 2005** : PERRAULT (C.), GIRARCLOS (O.). - *Datation par dendrochronologie de la bonde de l'étang Renaud à Rosnay (36)*, Besançon, Laboratoire CEDRE, 2005, 24 p.

**Perrault, Girardclos 2006a** : PERRAULT (C.), GIRARCLOS (O.). - *Datation par dendrochronologie de la bonde de l'étang des Fougeoires à Ciron (36)*, Besançon, Laboratoire CEDRE, 2006, 19 p.

**Perrault, Girardclos 2006b** : PERRAULT (C.), GIRARCLOS (O.). - *Datation par dendrochronologie de la bonde de l'étang des Ardennes à Mézières-en-Brenne (36)*, Besançon, Laboratoire CEDRE, 2006, 21 p.

**Perrault, Girardclos 2006c** : PERRAULT (C.), GIRARCLOS (O.). - *Datation par dendrochronologie de la bonde de l'étang de l'Ardouine à Lingé (36)*, Besançon, Laboratoire CEDRE, 2006, 19 p.

**Perrault, Girardclos 2006d** : PERRAULT (C.), GIRARCLOS (O.). - *Datation par dendrochronologie de la bonde de l'étang de la Caquignolle à Chalais (36)*, Besançon, Laboratoire CEDRE, 2006, 19 p.

**Perrault, Girardclos 2006e** : PERRAULT (C.), GIRARCLOS (O.). - *Datation par dendrochronologie de la bonde de l'étang Penot à Saint-Michel-en-Brenne (36)*, Besançon, Laboratoire CEDRE, 2006, 19 p.

**Perrault, Girardclos 2007a** : PERRAULT (C.), GIRARCLOS (O.). - *Datation par dendrochronologie de la bonde de l'étang du moulin de la Colombe à Tilly (36)*, Besançon, Laboratoire CEDRE, 2007, 19 p.

**Perrault, Girardclos 2007b** : PERRAULT (C.), GIRARCLOS (O.). - *Datation par dendrochronologie de la bonde de l'étang Capitaine à Rosnay (36)*, Besançon, Laboratoire CEDRE, 2007, 19 p.

**Perrault, Girarclos 2007c** : PERRAULT (C.), GIRARCLOS (O.). - *Datation par dendrochronologie de la bonde de l'étang de la Cure à Lingé (36)*, Besançon, Laboratoire CEDRE, 2007, 19 p.

**Perrault, Girarclos 2007d** : PERRAULT (C.), GIRARCLOS (O.). - *Datation par dendrochronologie de la bonde de l'étang du Liseret à Migné (36)*, Besançon, Laboratoire CEDRE, 2007, 19 p.

Une datation de vérification au radiocarbone a été réalisée sur un bois de la bonde de l'étang de l'Ardouine par le Centre de Datation par le Radiocarbone (CDRC) de Villeurbanne.

## Conclusion de partie

Les questionnements, nombreux et divers, bénéficient d'une démarche innovante, pluridisciplinaire, fondée sur l'étude croisée des sources primaires. Jusqu'à présent, les dynamiques sociales et environnementales, sur la longue durée, ne pouvaient être appréhendées par des recherches menées dans le cadre académique d'une seule et même discipline. Ceci explique en partie la relative désaffection des chercheurs en sciences humaines et sociales pour un territoire comme la Brenne.

Avec les outils et les méthodes de l'historien de l'écrit, de l'archéologue de terrain et la collaboration étroite avec les spécialistes des paléo-environnements, il est dorénavant possible de retracer l'histoire de ce territoire, de ses étangs, de sa dynamique paysagère et son corollaire, les interactions sociétés/milieus d'une zone humide continentale.

Les données collectées et traitées forment une masse documentaire importante :

- Une quarantaine de textes documentant les périodes pré-piscicoles.
- 273 textes « piscicoles » isolés parmi une documentation d'archives forte de près de 700 références.
- Plusieurs centaines de sites et indices de site dont 170 ont fait l'objet d'un traitement individuel sous la forme de fiches descriptives (pour 130 traités pour les périodes pré-piscicoles)
- Un réseau piscicole préindustriel, reconstitué, caractérisé et daté. Les 681 plans d'eau ont fait l'objet de 3 bases de données : l'une sous SIG, une sur la forme de fiches descriptives de sites archéologiques (BdD ETANG) et une 3<sup>ème</sup> recensant les éléments de datation collectés sur chaque étang.
- 5 analyses palynologiques de tourbières associées à une quinzaine de datations isotopiques au radiocarbone à même de documenter l'histoire du paysage végétal sur plusieurs millénaires
- 14 analyses dendrochronologiques, réalisées sur des bois de bondes traditionnelles, ont permis de diversifier les méthodes de datation afin de se départir des effets documentaires produit par l'exploitation d'un seul et même type de sources.

Il convient maintenant de décrire en détail nos objets d'étude : c'est-à-dire le pays traditionnel de Brenne, son paysage (et l'interprétation de son histoire), l'espace piscicole et la zone humide.

## **Partie II - La Brenne : paysages, espaces et territoires**

Cette partie s'articule en trois chapitres.

Le premier présente les identités territoriales et les perceptions paysagères de l'espace géographique nommé Brenne, de l'ancien « pays » au Parc naturel régional ; territoire aujourd'hui au cœur d'enjeux socio-économiques et environnementaux particulièrement forts. La Brenne constitue un territoire aux spécificités clairement établies quel que soit l'œil avec lequel on l'aborde. Ainsi, on visualise très distinctement ses paysages, ses structures agraires, sa position géographique mais il est beaucoup moins évident d'en poser les limites. Les multiples acceptions géographiques du territoire de la Brenne amènent tout naturellement à isoler les caractéristiques qui ont conduit à les poser. Nous reviendrons sur l'histoire traditionnelle du paysage de la Brenne transmise par le folklore local au sein duquel nous identifierons les mythes fondateurs de ce territoire.

La Brenne se singularise aussi par les aménagements hydrauliques qu'elle abrite et qui forment le support de pratiques sociales particulières. Il s'agit ici de la pisciculture en étang. La Brenne est également une zone humide. En tant que telle, elle représente un espace où l'eau constitue un environnement particulier à l'écologie appréciée, étudiée et préservée dans un contexte mondial qui voit disparaître ces milieux fragiles. Il s'agit de présenter les caractéristiques qui ont conduit à classer la Brenne parmi les zones humides.

Enfin le dernier chapitre s'attache à présenter en détail les caractéristiques physiques et environnementales de la Grande Brenne, notre fenêtre d'étude : la géologie, l'hydro-topographie, la pédologie, le climat et la végétation potentielle. La démarche est nécessaire pour bien appréhender les chances et les contraintes exercées par les milieux sur les sociétés qui s'y sont implantées.

## **Chapitre 5 - Un territoire particulier aux paysages particuliers.**

### **5. 1. Du « pays traditionnel » au Parc naturel régional : perceptions d'un territoire**

#### **5. 1. 1. « Pays traditionnel » et « région naturelle »**

Aussi loin que ses habitants se souviennent, la Brenne a toujours constitué une contrée à la spécificité clairement affichée. Avant de devenir un Parc, la Brenne était perçue comme un « pays » du centre de la France comme il en existait des dizaines. La mémoire collective en a gardé l'image d'un lieu de misère, d'un coin « oublié du bon Dieu ». C. de la Véronne (1993 :15) lui reconnaît d'ailleurs une identité ambiguë : « la Brenne n'était ni tourangelle, ni poitevine, ni même berrichonne, c'était la Brenne, pays des Brennoux, un canton à part, un petit pays, un véritable *pagus* ».

Chez l'homme, le terme territoire (du latin *territorium*) désigne communément une « étendue de la surface terrestre sur laquelle vit un groupe humain ou étendue de pays sur laquelle s'exerce une autorité, une juridiction » (Robert 1953-64 : VI, 711). Le dictionnaire critique de géographie (Brunet et al. 1993 : 480-481) précise que c'est « un espace approprié, avec sentiment ou conscience de son appropriation » dans le sens où un espace vécu possède des dimensions sociales, juridiques ou distinctives lui conférant un caractère identitaire ou confortant le sentiment d'appartenance. On peut espérer le circonscrire grâce à des particularismes socio-environnementaux dont témoigne par exemple un paysage agraire spécifique. La Brenne forme sans nul doute un espace doué d'une évidente personnalité et érigé en territoire par son histoire sociale et environnementale. Pourtant ses limites précises dépendent du statut qu'on a pu lui attribuer. D'abord vécu comme un « pays » (aux contours vagues) du centre de la France, ce n'est qu'aux 19<sup>e</sup> et 20<sup>e</sup> siècles que la perception populaire céda progressivement le pas à une perception savante : celle d'une « région naturelle » « géologiquement » identifiée (Schweitz 2001 : 37).

#### **5. 1. 2. Une perception populaire et ancienne : le « pays » traditionnel de Brenne**

Dans la tradition géographique, le pays (du latin *pagus*) désigne une unité de vie, d'action et de relation (Brunet et al. 1993 : 371). Support physique de l'identité régionale, il reflète également des évidences en relation avec la nature, le sol et les paysages. Ce terme est cher à Vidal de la Blache (1903 : 36-37) dans son « Tableau de la géographie de la France » : « partout sur la périphérie des différents groupes - entre montagne et plaine, terres froides et terres chaudes, bocage et campagne, bon et mauvais pays, - éclatent des contrastes dont s'est emparé et qu'exprime avec sûreté le vocabulaire populaire. Si les hommes ont saisi ces différences, c'est qu'elles les touchaient de près, qu'elles se traduisaient en réalités pratiques. Ces réalités, c'était pour eux la manière de se nourrir, de se loger, de gagner sa vie. Suivant que le sol est calcaire ou argileux, pauvre ou riche en substances fertilisantes, suivant que l'eau se ramasse en sources, ou court en mille filets à la surface, l'effort de l'homme doit se concerter autrement. Ici il se livrera aux cultures de céréales ; là il combinera avec une agriculture plus maigre un peu d'élevage, ou un peu d'industrie ; ailleurs il saura pratiquer l'art de diriger et de rassembler ces eaux diffuses qui semblaient vouloir échapper à son action. Tout cela s'exprimera pour lui dans un nom : celui d'un « pays » qui souvent, sans être consacré par une acception officielle, se maintiendra, se transmettra à travers les générations par les paysans, géologues à leur manière. Le Morvan, l'Auxois, la Puisaye, la Brie, la Beauce et bien d'autres correspondant à des différences de sol ».

Pour les géographes, le « pays », en tant que niveau d'agrégation systémique, permet surtout de visualiser un espace géographique à une échelle d'observation particulière : son étendue est de l'ordre de 1000 km<sup>2</sup> (quelque 30 sur 30 km) équivalant grossièrement à un arrondissement (400 à 500 en France) (Brunet et *al.* 1993 : 371). Dans la « hiérarchie » des territoires, le « pays » est une unité de taille inférieure à la « région naturelle » mais supérieure au finage et au terroir<sup>38</sup> (Bertrand in Duby, Wallon 1975 : 107). La notion de pays a été brillamment développée par D. Schweitz (2001 : 18-47) dans son « Histoire des identités de pays de Touraine ». L'auteur rappelle que le « pays » est une perception populaire du territoire et que contrairement à son équivalent moderne (Etat), il n'a pas toujours de frontières franches en cela qu'il n'est pas toujours clairement délimité dans un espace et ne constitue pas, à l'échelle intra nationale, une entité administrative spécifique<sup>39</sup>. Il propose l'expression « pays traditionnel » pour désigner une portion de l'espace auquel la tradition attribue une identité ou des limites même vaguement esquissées. Ainsi le pays, « territoire du vécu ordinaire », est l'aire d'activités particulières qui détermine une économie locale, un genre de vie et une mentalité particulière qui le distingue nettement des alentours. Cette notion introduit également l'idée qu'un pays est vécu anciennement et durablement par les sociétés humaines.

### 5. 1. 3. Le « pays » de Brenne dans les sources écrites

#### 5. 1. 3. 1. Dans les sources textuelles

La première apparition écrite de la Brenne remonte au haut Moyen Age, dans un texte probablement rédigé au 10<sup>e</sup> siècle : la vie de saint Cyran (*vita Sigiramni*). Ce récit évoque une contrée appelée *saltus* et *saltu Brioniae* où s'implantèrent les communautés monastiques de Méobecq et de Longoret au milieu du 7<sup>e</sup> siècle (Vita : 11-12). Dans l'acte apocryphe de fondation de ces abbayes, le roi Dagobert fait don à saint Cyran de son domaine qui s'étend « depuis les bords de l'Indre jusqu'au cours de la Creuse sur les frontières du Berry et du Poitou » ainsi que de la Touraine (A.D. Indre H 281 ; Hubert 1899 : 83-90). Bien que la Brenne ne soit pas ici formellement nommée, pour la première fois, l'emprise d'un territoire est évoquée.

L'apparition de sa forme patronymique est contemporaine de celle du toponyme. Vers 1012, un certain Gilbert de Brenne (*Girberto de Brenia*) est témoin de la charte de fondation du chapitre de Saint-Sylvain de Levroux par Eudes de Déols (A.D. Indre G 110 ; Raynal 1844-47 : I, 476-477 ; Hubert 1899 : 145-147). La « généalogie des seigneurs de Mézières » rédigée par les moines du prieuré de Loups (Saint-Michel-en-Brenne) à partir de fragments de chartes (aujourd'hui disparues) de la fin du 10<sup>e</sup>, des 11<sup>e</sup> et 12<sup>e</sup> siècles témoigne de formes orthographiques assez proches de celles rencontrées dans la *vita* telles *Petrus*, *Girbertus* ou *Robertus de Brionia* (A.D. Indre F 180 ; Bascher 1977-79 : 49-54). La maison noble des de Brenne fournit jusqu'au 13<sup>e</sup> siècle la première ligne des seigneurs de Mézières-en-Brenne (Maussabré 1855-1856, Bascher 1977-79 : 49-54). Tout au long du Moyen Age Central, le patronyme apparaît sous différentes orthographes : *Brionia*, *Brionna*, *Brenia*, *Brena*, *Brene* et même *Bronia* (A.D. Indre F 180, H 771-1, 5, 7 ; H 863 ; H 768 ; F 277 ; Grandmaison 1892-1894 : II, 297). Vers 1097, Pierre de Brenne est nommé *Petrus de Saltu Brionna* dans une courte charte du cartulaire A de l'abbaye de Saint-Sulpice de Bourges, (Buhot de Kersers

<sup>38</sup> Un finage : territoire de 12 km de diamètre. Le terroir est une unité écologique considérée sous le rapport de l'agriculture à l'intérieur d'un finage (Bertrand in Duby, Wallon 1975 : 94, I)

<sup>39</sup> Selon lui, l'invention de la notion de « pays traditionnel » en Touraine remonte à 1698, année de la rédaction par Pierre Carreau du « mémoire concernant la généralité de Tours » (Schweitz 2001 : 166).



1912 : 193-194). Un territoire, la Brenne, aurait donné son nom à une lignée féodale ; fait unique, selon D. Schweitz (2001 : 23), pour la Touraine et ses marges. De plus celui-ci a acquis une identité propre en cela qu'il ne se situe pas dans l'orbite et sous l'influence d'une ville comme par exemple Orléans et l'Orléanais ou Vendôme et le Vendômois.

Il faut attendre le 12<sup>e</sup> siècle pour que le nom de Brenne soit employé à nouveau pour désigner un lieu précis. Un acte rédigé entre 1151 et 1163 de l'abbaye cistercienne de la Merci-Dieu en Poitou évoque une forêt de Brenne (*foreste nostre Brenie*) située à Lureuil (aujourd'hui « Brenne ») dépendant de la grange de Bécheron (Tournon-Saint-Martin) (Clouzot 1905 : 347-348). A Chitray, il existe le toponyme « la forêt de Brenne » au nord de la Creuse, ancien bois (*boscum brena*) signalé vers 1120 et en 1224 (A.D. Indre H 861, 863 ; Hubert 1889a : 24). Des « bois de Brene » sont mentionnés à Villiers en 1400 (A.N. P 356/2). Sur les cartes IGN actuelles, on trouve également un « bois de la Brenne » et une ferme « la Brenne » dans le nord de Nuret-le-Ferron<sup>40</sup>. Il n'est pas exagéré de supposer que ces toponymes aient pu être choisis par référence au territoire dont ils localisent les marges (fig. 5-1). Dès le Moyen Age, l'existence d'un « pays » de Brenne est confirmée par l'apparition de suffixes à des noms de paroisses brennouses que D. Schweitz (2001 : 43-47) nomme « suffixes de pays ». Il s'agit des fréquents « en-Brenne » localisant un nom de paroisse, jugé trop commun, dans le « pays » où il se trouve<sup>41</sup>. Le suffixe de pays fait son apparition sous une forme latine dès le 13<sup>e</sup> siècle pour désigner la paroisse de Saint-Michel: *Sancti Michaelis in Brena*, pour Saint-Michel-en-Brenne, en 1264 (A.D. Vienne 3 H 1 liasse 233 ; Fonteneau : t.52, 293). Il sert aussi à localiser l'abbaye de Saint-Cyran : *Sancti Sirani in Brena*, en 1328 (A.N. X<sup>1A</sup> 5). A Lingé, le bois de Boire est situé, à une occasion, en 1270, en Brenne : *nemore de Boere sito in Brena* (A.D. Vienne Carton art. 21 ter sceau 410). Le suffixe apparaît par la suite très régulièrement dans les chartes : « Masieres en Brenne » en 1355, « Mazerés en Braine » ou « en Brayne » en 1399, ou « en Brene », en 1400, le « Boschet » ou « Bouschet en Brenne » en 1371, 1420 et 1423 (A.D. 1 J 1032-2 ; G 161-3 ; A.N. JJ 154 f<sup>o</sup> 279v ; P 356/2 ; Guérin 1888 : 92-97 ; A.M. Tours ACAF Boîte 11).

L'expression « païs » ou pays de Brenne apparaît, quant à elle, au 16<sup>e</sup> siècle (A.D. Indre H 771-11, 12, 62). Les sources narratives modernes en font l'écho. En 1509, Julien Pié se dit natif de « la Brenne (qui) nourrit de nombreux poissons dans ses étangs et offre de bons pâturages à de rapides chevaux, où le sanglier à la dent crochue, grince à l'intérieur des forêts, dans lesquelles se rencontrent des troupeaux domptés, ainsi que des cerfs en grand nombre<sup>42</sup> » (Thibault 1936). François Rabelais, en 1534, dans « la Vie très horrible du grand Gargantua, père de Pantagruel », évoque les « bonnes saucisses de Bigorre, de Laugaunay, de la Brenne et de Rouergue ». Les habitants sont traités de taillebacons de la Brenne<sup>43</sup> (Coulon 1999 : 135 ; Schweitz 2001 : 97). En 1567, la description de Nicolas de Nicolay, intitulée « Description générale du païs et duché de Berry et diocèse de Bourges, » réalisée à la demande du Roi Charles IX, place bel et bien la Brenne au rang de « pays » : « la ville, château et baronnie de Mazière en Brenne » est « située en pays marécageux de Brenne ». Pour le géographe du roi, la Brenne a donc un territoire et se localise vaguement : elle « contient de cinq à six lieues » carrées soit une vingtaine de kilomètres à la ronde du bourg.

Citons enfin cette « belle » description du marquisat de Mézières-en-Brenne du milieu du 17<sup>e</sup> siècle : « Le chasteau et ville (...) sont scitués en la temporallité de Touraine et au diossaize de Bourges aussy sont ilz assis es extremités de Berry, Touraine et Poictou en un lieu le fond

<sup>40</sup> Il existe également quelques toponymes « Brenne » en Queue de Brenne, sur les communes de Saint-Maur, de Velles, d'Arthon, de Buxières d'Aillac, de Jeu-les-Bois (La Véronne 1993 : 18).

<sup>41</sup> On connaît aujourd'hui les communes de Mézières-en-Brenne ou Saint-Michel-en-Brenne.

<sup>42</sup> Passage traduit du latin par J. Thibault

<sup>43</sup> Taillebacon veut dire « propre à rien ».

duquel est fort acceux (...) sur la riviere de Claise et limite d'un pays appellé la Breynne participant des susdites deux provinces et desnommée particulièrement Breynne a raison des marécages, estangs, brandes et brueres dont la superficye de la plus grande partie de ce pays est couverte » (A.M. Tours ACAF boîte 5). Mais ce « pays » se localise-t-il sur les cartes anciennes ?

### 5. 1. 3. 2. La Brenne dans les cartes

La Brenne n'est pas nommée dans la première carte de France publiée en 1525 par Oronce Fine. De la plus ancienne carte du Berry dressée par Jean Jollivet en 1545, aujourd'hui disparue, nous savons assez peu choses<sup>44</sup>. Les historiens s'accordent aujourd'hui pour dire que ce document a inspiré les plus anciennes représentations graphiques à l'échelle du Berry. Ainsi les œuvres de Chaumeau (1566), Nicolay (1567), Ortelius (1570, 1594) et Mercator (1585, 1607) s'en inspirent largement (Bongiu 1983 : 6-7). On trouve ainsi des détails sur certaines qui ne figurent pas sur les autres.

Le nom de Brenne apparaît pour la première fois sur la carte-annexe de l'enquête de N. de Nicolay qui a pour titre « Vrayz et generale geographique description du païs, Election et Duché de Berry et du diocèse de Bourges » publiée en 1567 à l'échelle 1/400000<sup>e</sup>. Elle est, avec la Sologne (*Souloigne Biturigum*), le seul pays traditionnel mentionné par le cartographe (citée par Schweitz 2001 : 103). Dans sa lecture de la carte de Jollivet, A. Vacher (1907) note qu'au sud de Preuilly-sur-Claise, le graveur avait figuré sur cette carte « deux chasseurs à cheval, accompagnés d'un rabatteur et d'un chien courant ». Comme le suggère le texte de Julien Pié, la Brenne au 16<sup>e</sup> siècle était visiblement déjà un espace cynégétique réputé. On trouve également sur la carte de Nicolay, un suffixe de pays à Saint-Michel, également précis sur la carte de J. Chaumeau (1566 ; fig. 5-2) bien que le pays ne soit nullement indiqué (tout comme dans le texte de son « Histoire du Berry »). La carte d'Ysaac François, publiée en 1592, signale de même l'appartenance des bourgs de Saint-Michel et Mézières à ce territoire au moyen des mêmes suffixes de pays : « en-Brene » et « en-Brenne » (fig. 5-3). Il est courant par la suite de les retrouver dans les cartes du 17<sup>e</sup> siècle telle celle du diocèse de Bourges par Nicolas Sanson d'Abbeville, en 1678 (fig. 5-4). Sur la carte du duché de Berry d'*Hondius* (variante de 1630), le mot « Brenne » est inscrit entre les cours de la Claise et de la Creuse, évoquant pour la première fois un espace plutôt qu'un bourg paroissial (fig. 5-5). Il faut attendre 1694 avec la carte du « Diocèse de l'archesché de Tours. La Touraine. Les eslections de Tours, d'Amboise, de Loches et de Chinon (...) » de Nicolas Sanson pour que figure pour la première fois, en plus des suffixes de pays (« Villers », « S.Michel » et « Maiziere »), l'expression « pays de Braine » inscrite le long de la Claise (Sanson 1694) ; expression indiquée dans l'atlas de « la Généralité de Tours divisée en ses seize élections [...] » de Henri Jaillot (1711) mais absente de celle du Diocèse de Bourges en 1707.

### 5. 1. 4. La naissance du « mauvais pays » et de la région naturelle

Au lendemain de la Révolution Française, avec la transformation des paroisses en communes et l'apparition des premières monographies locales, appuyées par l'essor des sociétés savantes, les limites du vieux pays de Brenne sont enfin esquissées. M. de Marivault (1826 : 16) la circonscrit en un ensemble de 18 communes : « Mehun, Niherne, Nouaillai-le-

---

<sup>44</sup> L'unique exemplaire connu conservé à la bibliothèque de la Sorbonne a mystérieusement disparu au tout début du 20<sup>e</sup> siècle. La description est tirée de l'article que lui avait consacré le géographe berrichon, Antoine Vacher, en 1907.

Bois, Luant, Laperouille, Meobec, Vandoeuvres, Beauchet » dans l'arrondissement de Châteauroux ; « Nuret, Chitray, Migné, Ciron, Ruffec, Rosnay, Douadic, Lureuil, Lingé, Mezières, Paunay, Sainte-Gemme » dans celui du Blanc. Il estime à 45 lieues carrées soit 70 000 hectares son emprise spatiale. Mais cette liste réalisée un peu rapidement présente des lacunes évidentes : où est, par exemple, la commune de Saint-Michel-en-Brenne ? A y regarder de plus près, on reste stupéfait d'évictions comme celles de Paulnay et de Villiers. Les paroisses correspondantes sous l'Ancien Régime semblent bien brennouses. Ne trouve-t-on pas un Villiers-en-Brenne sur les cartes anciennes<sup>45</sup> ?

Par la suite, les historiens complétèrent le tableau reconstituant les territoires communaux pouvant être qualifiés de brennoux, du moins faisant partie du vieux pays traditionnel. C. de la Véronne (1993 : 15) inclut dans ce qu'elle appelle la Brenne traditionnelle les communes suivantes : Mézières-en-Brenne, Villiers-en-Brenne, Paulnay, Saulnay, Saint-Michel-en-Brenne, Sainte-Gemme, Arpheuilles, Vendœuvres-en-Brenne, Neuillay-les-bois, Nuret-le-Ferron, La Pérouille, Luant, Migné, Meobecq, Rosnay, Lingé ainsi qu'une partie des communes de Martizay, Azay-le-Ferron, Douadic, Lureuil, Ruffec-le-Château, Ciron, Niherne et de l'ancienne commune de Mehun (fig. 5-6). L'auteur définit la Brenne comme un territoire aux « communautés de flore, faune, de mœurs et de coutumes semblables » dont la superficie rappelle la forme d'un fer de lance, la pointe étant tournée vers Châteauroux.

Au sortir de la période révolutionnaire, le pays de Brenne est affublé d'une nouvelle épithète : c'est un « mauvais pays ». Ainsi paraît-il se découvrir une insalubrité que la parcimonie des descriptions de l'Ancien Régime n'a pas permis réellement d'évaluer. Pourtant la « belle description du marquisat de Mézières » datant du milieu du 17<sup>e</sup> siècle ne l'évoque-t-elle pas quelque peu ? « (...) un pays appelé la Breynne participant des susdites deux provinces et desnommée particulièrement Breynne a raison des marécages, estangs, brandes et brueres dont la superficie de la plus grande partie de ce pays est couverte qui fait que l'ayrt y est fort grossié par les vapeurs, bruyes et brouillard qui s'y ellevent lesquelz seroient beaucoup plus preiudiciables a la santé de ceulx qui l'habitent s'ilz ne les corrigoyent pas la commodité de quantitté de boys et des bons vins qui y croissent proche la ville de Mezieres » (A.M. Tours ACAF boîte 5). En 1789, le Cahier de doléances de Méobecq, rappelle déjà, mais peut-être de manière exagérée, l'état de marais : « notre paroisse n'est plus qu'un désert remply d'étangs, de marais infects et de brandes... » (Cahiers de doléances 1789 : I, 128). En fait, l'idée de « mauvais pays » doit beaucoup au célèbre mémoire du préfet Dalphonse intitulé le « mémoire statistique du département de l'Indre » adressé au ministre dans le cadre du projet statistique national des nouveaux départements républicains lancé par François de Neufchâteau à partir de 1798 (Schweitz 2001 : 166). Ce rapport, publié en 1804, est cité en référence par la plupart des érudits berrichons. Son influence fut considérable sur notre perception géographique de la Brenne et constitue un document fondamental de son identité régionale. Il s'agit de la première véritable description publiée de la Brenne même si elle est considérée comme une exagération révélatrice de la mentalité de l'époque (Beauchamp 1988). Que nous dit-il ? Tout d'abord que le département de l'Indre est divisé en arrondissements ainsi qu'en trois pays principaux : le Boischaut, la Champagne et la Brenne. L'auteur les reconnaît comme des territoires circonscrits dans l'espace et essaie même d'en évaluer l'étendue. Ainsi la Brenne est « la partie du Bois-Chaud<sup>46</sup> qui est couverte d'étangs, et qui est renommée par son insalubrité » qui se manifeste par un paysage abject, des miasmes pestilentiels, les nuées dévastatrices, les orages fréquents et des lieux aussi méprisables que

---

<sup>45</sup> Ne dit-on pas d'ailleurs qu'en Brenne, il y a « Paulnay, Saulnay, Rosnay, Villiers, quatre paroisses de sorciers » (La Véronne 1993 : 133).

<sup>46</sup> Le préfet considère La Brenne comme une partie du Boischaut bien qu'elle soit assimilée à un vrai pays dans tout le reste du mémoire.

leurs habitants. Elle comprend l'essentiel du 4<sup>ème</sup> arrondissement (celui du Blanc) et une petite partie du second (celui de Châteauroux). Sa surface est estimée à « 458 lieues carrées ou 70661 hectares » ce qui forme « le dixième de la superficie du département » (Dalphonse 1804 : 21, 23). Après le préfet Dalphonse, la plupart des auteurs s'intéressent avant tout à l'insalubrité de la Brenne et au moyen de l'éradiquer. La Brenne n'est-elle pas « la plaie de l'Indre et même du centre de la France » (Bernard 1856-1857 : 74) ? Cette question est au cœur des débats et amène, les mentalités de l'époque aidant, à reconsidérer la territorialité du vieux pays et à chercher les raisons de son état, non plus seulement dans les pratiques agraires locales mais dans la nature des lieux. Visiblement le seul motif des exhalaisons méphitiques des étangs n'a pu légitimer la réalisation des projets durables d'assèchement préconisés par la loi du 14 frimaire de l'an II (4 décembre 1793) (Beauchamp 1990). Aux considérations économiques viennent très rapidement se greffer celles des médecins et des ingénieurs pétris d'hygiénisme et de positivisme. Le pays traditionnel entre au milieu du 19<sup>e</sup> siècle dans la période dite de l'assainissement de la Brenne qui fut plus l'expression générale de la volonté d'effectuer des travaux d'assainissement qu'une réelle transformation du « marais » de Brenne. L'époque est celle du débat avant tout.

Un nouveau concept s'impose donc, celui de région naturelle, où l'accent est mis sur le déterminisme géologique, imposant à la végétation et aux hommes, les paysages et le choix des pratiques agraires. Puisque la nature du sous-sol préside en tout lieu aux aptitudes agraires des sols et par là même conditionne l'implantation humaine, la Brenne devait être un territoire s'identifiant par ses spécificités géologiques. En fait, la notion de région naturelle n'apparaît en France qu'entre la fin du 18<sup>e</sup> siècle et le début du 19<sup>e</sup> siècle, d'abord dans les travaux de géologie. En 1822, la Société de géographie de Paris définit la région naturelle comme un territoire « offrant, dans toute son étendue, une même constitution physique, de laquelle résulte les mêmes productions, le même genre d'agriculture, et généralement les mêmes habitudes populaires » (Schweitz 2001 : 182-183). En Berry, c'est surtout à partir de la publication de la première carte géologique, par J.-M. Fabre en 1838 que l'idée de régions naturelles fait son chemin. Son succès est révélateur de la prédominance d'un point de vue scientifique, c'est-à-dire l'affirmation de l'œil scientifique mais aussi d'un certain mépris pour le vocabulaire populaire dont le mot « pays » fait indéniablement partie... Tel est le choix de A. Vacher (1908 : 3) préférant laisser de côté un vocabulaire populaire jugé vulgaire : « la création d'un nom destiné à désigner une région naturelle est une œuvre de ruraux beaucoup plus que de citadins ». Cette redéfinition érudite du territoire est révélatrice de la nuance accusée entre le pays, populaire, et la région naturelle, création savante. Elle semble apporter une dimension territoriale s'appuyant sur des limites précises qui font défaut à la notion de pays. Dès lors c'est l'œil scientifique qui va définir les pourtours de la Brenne en particulier celui du géologue. Parmi les trois rapports d'ingénieurs du milieu du 19<sup>e</sup> siècle, intitulés « Essai sur la Brenne », celui du « conducteur des ponts et chaussées » Pioch en 1846 est sans aucun doute le plus complet (A.D. Indre F 541). Les limites de la Brenne qu'il propose ne sont pas celles d'un pays mais se fondent en majeure partie sur son observation et son interprétation de la géologie et de l'hydrologie locales. « Sa » Brenne s'étend sur 24 communes : « 16 communes formant son périmètre : Luant, La Pérouille, Nuret, Chitray, Ciron, Ruffec, Douadic, Lureuil, Martizay, Azay-le-Ferron, Paulnay, Villiers (en-Brenne), Saulnay, Sainte-Gemme, Vendœuvres, Neuillay-les-Bois. 6 communes sont comprises dans l'enceinte formée par les précédentes : Méobecq, Migné, Rosnay, Lingé, Saint-Michel et Mézières. 2 communes à l'est : Arthon et Velles. » Pioch exclut le territoire situé au sud de la Brenne. Il observe trois divisions naturelles : la zone septentrionale (au nord de la vallée de la Claise), la zone méridionale (entre le Suin et la Creuse) et la zone centrale. Mais progressivement les érudits abandonnent la grille communale pour circonscrire la Brenne. Le plus souvent on se contente de tirer au trait épais ses limites tel J. Goyon (1925 : 5-6) : « La

Brenne (...) forme une sorte de quadrilatère à bases à peu près parallèles. Au sud, elle suit la vallée de la Creuse entre Saint-Gaultier et le Blanc ; au nord, celle de la Claise entre Vendœuvres et Martizay. On s'accorde toutefois à la faire un peu déborder sur la rive droite pour atteindre Sainte-Gemme. A l'Ouest, il ne semble pas y avoir contestation : c'est une ligne légèrement brisée réunissant la Claise à la Creuse, de Martizay au Blanc, par Lureuil et Douadic. A l'est, une ligne courbe de Vendœuvres à Saint-Gaultier, par la forêt de Lancosme, avec une panse englobant Neuillay-les-Bois ». L'historien tourangeau A. Chauvigné (1890, 1894, 1902) proposa, dans les bulletins de Géographie historique et descriptive, des limites de la région naturelle tout à fait inédites et, reconnaissons le, assez farfelues. « La Brenne, lambeau de Touraine, » et du Berry s'étend sur les deux départements de l'Indre et de l'Indre-et-Loire. Elle commence au sud de Châteauroux et couvre l'intégralité de l'interfluve entre les cours de l'Indre et de la Creuse jusqu'à une « frontière » nord-sud à dix kilomètres à l'est de la Haye-Descartes (fig. 5-7 ; 1894 ; 1902 : 8). Au début du 20<sup>e</sup> siècle, la Brenne est encore considérée comme une marge provinciale. Bien que sa situation géographique la situe dans le Berry, A. Vacher en fait, comme la Sologne, un territoire gravitant autour de la seule région naturelle digne d'intérêt : la Champagne berrichonne. La Brenne s'y oppose comme le mauvais au bon pays. Elle souffre surtout de la vision radicalement centripète qu'a ce géographe du Berry : « La Sologne et la Brenne sont des régions naturelles indépendantes, c'est-à-dire qu'on ne les étudiera pas pour elles-mêmes ; mais on ne s'interdira pas d'en parler. Toutefois les observations présentées à leur sujet ne serviront qu'à compléter une démonstration » (Vacher 1908 : 70). Ce mauvais pays selon cet auteur n'est ni vraiment berrichon, ni tourangeau ni même poitevin, c'est une contrée à part, brennouse tout simplement. Cette idée d'une « couronne » de terres médiocres, humides et vaguement boisées enserrant la Champagne berrichonne, cœur régional, est reprise par la suite non seulement par le géographe mais aussi par l'historien (Schweitz 2001 : 273 ; Michaud-Fréjaville 1997 : 24-25). Les préjugés sont tenaces à l'encontre de la Brenne qui faisait encore office de faire-valoir de la belle et fertile champagne berrichonne, comme nous le montre cet extrait de la thèse de géographie de F. Gay (1967 : 25) s'affirmant par là-même comme le continuateur de la pensée d'A. Vacher : « l'arrivée en Champagne surprend aussi quand on débouche du Poitou, c'est-à-dire de l'Ouest de la Brenne. Pendant plus de 30 kilomètres, l'on a traversé une zone de sables et d'argiles de couverture, coupée de nombreux étangs, réputée pour être malsaine et mystérieuse, où l'isolement paraît la règle d'or et l'on débouche, près de Châteauroux et de Buzançais, dans un pays de lumière, de vastes horizons et de riches cultures. Quelques kilomètres, et on croit avoir vécu des centaines d'années, tant on a l'impression, alors, en arrivant en Champagne, de retrouver la prospérité, l'avenir et le sens du progrès ». Le mauvais pays de Brenne rend beau celui de la Champagne berrichonne... Et c'est avec une certaine ironie que l'on voit à quel point la perception sociale de ces deux espaces s'est inversée.

Au 20<sup>e</sup> siècle, il était donné pour acquis que la Brenne devait avant tout se définir par une géologie se distinguant très nettement des autres formations du centre de la France (Klein 1961). Pour C. Duplan (1930 : 231), la Brenne est « un pays au sens géologique du mot, c'est-à-dire une région naturelle présentant (...) des caractères particuliers et des différences avec les régions avoisinantes concrétisées par un nom spécial ». Elle est limitée à l'ouest par la route du Blanc à Châtillon, au sud par la route du Blanc à Saint-Gaultier, à l'est par la route de Saint-Gaultier à Châteauroux par Lothiers avec, comme annexes, les communes de Velles et d'Arthon. Plus tard, L. Rasplus (1982 : 81) la définit comme « la partie du Berry où les assises sédimentaires du Bassin de Paris méridional sont recouvertes par des dépôts détritiques d'argiles et sables avec des concentrations ferrugineuses localisées et des passées carbonatées ». Ces dépôts du Tertiaire se répartissent dans le sud et sud-ouest de l'Indre et dans l'ouest de l'Indre-et-Loire (cf. chap. 7 ; fig. 5-8). Les régions naturelles, sous l'impulsion

de l'Etat de rendre compte de la variété des milieux et paysages éludés par le découpage vif en départements de l'espace français, apparaissent dans les années 1950 de façon très officielle. Il est intéressant de lire la définition que donne le dictionnaire Grand Robert (1953-64 : VI, 33) à l'époque : « territoire relativement étendu, possédant des caractères particuliers qui en font une unité au point de vue géologique, morphologique, climatique etc. » Une région naturelle s'identifie par sa nature géologique et se borne par contraste de son aspect avec ses voisines. L'expression, qui ne trouve aujourd'hui aucun écho chez les acteurs locaux ou les géographes, peut effectivement prêter à sourire : en quoi, une région est-elle naturelle ? En fait, l'ajout de l'adjectif « naturelle » procède *a priori* de la volonté d'ancrer cette territorialité dans le temps et de souligner l'importance des paramètres environnementaux (homme mis à part) dans la genèse des terroirs. L'ambiguïté de l'adjectif naturel doit être levée. Il n'est pas vain de rappeler que les paysages de ces milieux ont été transformés depuis des millénaires par l'homme et n'ont de naturels que les processus qui régissent les lois de la biologie. Or le concept de « région naturelle » qui devait rendre compte des rapports des sociétés avec des milieux naturels spécifiques est devenu, au même titre que celle de pays, du point de vue de l'analyse géographique, une notion confuse et fourre-tout (Bertrand in Duby, Wallon 1975 : I, 106-107). De plus l'expression ouvre la voie à une forme de déterminisme car « derrière ces découpages était l'implicite des « aptitudes » ou « potentialités » éternelles, censées régir la mise en valeur. » (Brunet et *al.* 1993 : 421-422). Dans le Berry, le découpage en arrondissements ou en canton ne semble pas cohérent du point de la géologie, des paysages, des pratiques sociales et des identités régionales. Les arrêtés ministériels du 7 janvier 1955 et du 13 janvier 1964 posent les limites de 4 « régions naturelles » englobant les 6790 km<sup>2</sup> du département de l'Indre. Les limites posées par l'arrêté de 1955 s'appuyant sur les paramètres édaphiques ne tiennent pas compte du découpage communal. Mais l'arrêté de 1964 est venu simplifier la délimitation précédente par un retour à la grille communale. Ainsi en 1955, la région naturelle s'étend sur tout ou partie du territoire de 51 communes<sup>47</sup>. En 1964, le nouveau découpage n'en garde que 34 (Auclair 1973 : 18 ; fig. 5-8).

- La Brenne s'étend sur 34 communes et couvre une superficie de 146 687 hectares. Cet ensemble réunit en fait trois grandes zones, sortes de « sous régions naturelles » présentant certes le point commun de leur sous-sol géologique et les contraintes évidentes qu'il exerce mais se distinguant aussi par quelques subtilités paysagères ou agraires :

- la Grande Brenne ou Brenne centrale (environ 50 000 ha) dont l'originalité demeure dans l'association de nombreux étangs avec un grand nombre de monticules, connus sous le nom de buttons, de prairies naturelles et de landes. Elle forme indubitablement le cœur identitaire de la région naturelle.

- la Petite Brenne entre la Creuse (rive gauche) et l'Anglin. Elle est plutôt définie comme une zone de transition entre les brandes du Poitou et les pentes septentrionales du Limousin et de la Marche. Les brandes et les étangs intégrés à un bocage assez lâche sont beaucoup moins fréquents qu'en Grande Brenne.

---

<sup>47</sup> Ne se trouvent que partiellement en Brenne les communes suivantes : Lignac, Prissac, Sacierges-Saint-Martin, Thenay, Rivarennnes, Neuillay (est exclue la partie au nord de la Claise), Nuret-le-Ferron, Saint-Himair-sur-Benaise, Mauvières, Le Blanc, Douadic, Villedieu, Concrémiers, Pouligny-Saint-Pierre, Tourmon-Saint-Martin, Martizay, Azay-le-Ferron, Obterre, Paulnay, Saulnay, Saint-Genou, Buzançais, La Chapelle-Orthemale, Nihenne, Saint-Maur, Velles, Arthon, Jeu-les-Bois, Ardentes, Lys-Saint-Georges, Neuvy-Saint-Sépulcre, Gournay, Bouesse, Mosnay, Tendu, Chasseneuil, La Pérouille (Auclair 1973 : 18).

- La queue de Brenne forme la pointe orientale de la formation géologique tertiaire. Le paysage d'étangs et de landes s'y estompe progressivement alors que s'affirme celui du Boischaut sud.

- La Champagne berrichonne correspond aux affleurements calcaires du Jurassique et s'individualise par une plate-forme aux vastes horizons découverts. Dépourvue de reliefs elle est limitée par deux cuestas au nord et au sud. Elle présente les traits caractéristiques du paysage karstique : vallée sèche, gouffres et sources. Jusqu'à la fin du siècle dernier, avant la mécanisation et l'introduction des engrais artificiels, la Champagne était un pays pauvre voué à l'élevage ovin.
- Le Boischaut, un pays de bocage contraste avec les « openfields » de la Champagne. Lié à la dépression du lias creusée dans les marnes et les argiles, en périphérie du Massif Central, le Boischaut s'étend principalement sur des terrains cristallins. Jusqu'au siècle dernier, il connaît une relative prospérité basée sur la complémentarité de l'élevage et des céréales.
- Les Gâtines de l'Indre, partie nord-ouest de l'Indre, est aussi appelée Boischaut Nord ou Touraine de l'Indre. Constitué majoritairement d'argiles à silex mais aussi de limons de plateaux et de sables cénomaniens, c'est un pays de forêts et de cultures implantées sur des sols humides plus ou moins lessivés. Apparentée à la Touraine, c'est une contrée aux sols pauvres, difficile à mettre en valeur et qui se consacre à une polyculture appuyée sur l'élevage et les vignobles dans la région de Valençay.

La « région naturelle », aussi impropre que nous paraît aujourd'hui l'expression, relayait donc, avec modernité, le concept de « pays » en lui offrant des caractéristiques géologiques et paysagères reconnues et des limites s'appuyant définitivement sur celles des communes.

### **5. 1. 5. Le Parc naturel régional : l'étendard d'un label**

Le 22 décembre 1989, l'ancien pays de Brenne acquit une nouvelle territorialité et un statut inédit : ceux d'un Parc naturel régional (PNR). Cette création est l'aboutissement final de la volonté d'élus locaux visant à promouvoir le développement local par l'adhésion des communes de la Brenne à une charte intercommunale concernant 31 communes en 1983 (Chiappero 1999 : 2). En 1989, ce sont 47 communes qui rejoignent le réseau des Parcs régionaux dont le premier, celui de Scarpe-Escaut, remonte à 1968. Cette fédération en compte, aujourd'hui, 45 soit plus de 3788 communes (70 000 km<sup>2</sup>) couvrant plus de 12 % du territoire national (fig. 1-1, 1-3).

Selon le décret du 1<sup>er</sup> mars 1967 signé par le Général de Gaulle, peut être classé en PNR « le territoire de tout ou partie d'une ou de plusieurs communes lorsqu'il présente un intérêt particulier par la qualité de son patrimoine naturel et culturel, pour la détente, le repos des hommes et le tourisme, qu'il importe de protéger et d'organiser » (Chiappero 1999 : annexe 2). Créés sur des zones rurales fragiles, au(x) patrimoine(s) remarquable(s), ils ont aujourd'hui pour vocation de protéger et faire vivre le patrimoine naturel, culturel et bâti de leur territoire pour construire leur avenir. Dans cette optique, le Parc de la Brenne met en œuvre une politique innovante d'aménagement et de développement économique et social durable de son territoire, en s'appuyant sur la gestion de son patrimoine (Rapport d'activité PNR Brenne 2002-2004 : 2-3). L'apparition du Parc témoigne, certes d'une volonté politique, mais aussi de changements radicaux dans la perception du pays de Brenne. La région, restée en marge des

mutations agricoles, est passée, dans l'esprit commun, d'un mauvais pays à un beau pays, destination touristique réputée pour le « spectacle de la nature » qu'il offre.

Le Parc de la Brenne comprend aujourd'hui 47 communes du département de l'Indre : Azay-le-Ferron, Bélâbre, Chalais, Chazelet, Chitray, Ciron, Concremiers, Douadic, Fontgombault, Ingrandes, La Pérouille, Le Blanc, Lignac, Luant, Lurais, Lureuil, Luzeret, Martizay, Mauvières, Méobecq, Mérégnay, Mézières-en-Brenne, Migné, Néons-sur-Creuse, Neuillay-les-Bois, Nuret-le-Ferron, Obterre, Oulches, Paulnay, Pouligny-Saint-Pierre, Preuilly-la-ville, Prissac, Rivarenes, Rosnay, Ruffec, Sacierges-Saint-Martin, Saint-Aigny, Saint-Gaultier, Saint-Hilaire-sur-Benaize, Saint-Michel-en-Brenne, Sainte-Gemme, Saulnay, Sauzelles, Thenay, Tilly, Tournon-Saint-Martin et Vendœuvres<sup>48</sup>. Sa superficie est de 166 000 ha pour une population d'environ 32 000 habitants soit 19 habitants/km<sup>2</sup> (« zones urbaines » comprises ; la densité de la majorité des communes avoisinant les 5 habitants/km<sup>2</sup>). Le PNR s'il porte le nom du pays traditionnel présente une territorialité nouvelle se distinguant de façon assez marquée du territoire de la région naturelle. Son espace s'étend du sud de la vallée de l'Indre à celle de l'Anglin. La queue de Brenne hormis les communes de Luant et de La Pérouille n'en fait pas partie. Outre la Grande Brenne (à l'exception de la commune de Lingé), il intègre complètement la Petite Brenne ainsi qu'une partie non négligeable du Boischaud Sud. La création du Parc a également valorisé une unité paysagère inédite : la vallée de la Creuse. En résumé le Parc de la Brenne est bien plus que le pays traditionnel dont il a repris le nom.

## **5. 2. Le paysage de Brenne : une histoire de perceptions et perceptions de l'histoire...**

La Brenne, tout particulièrement la Grande Brenne, se caractérise d'abord par des paysages originaux, uniques sur le territoire national. Mais qu'entendons-nous par paysage ?

### **5. 2. 1. Objet et regards**

Parmi les très nombreuses études portant sur cet objet, nous retiendrons tout particulièrement la synthèse d'Annie Antoine (2002 : 11-45) en préambule de son ouvrage « le paysage de l'historien ». Dans son acception la plus courante, le paysage est une étendue de pays qui s'offre à la vue et qui est caractérisée par son aspect. Il est aussi une représentation (et même un genre) artistique du milieu observé : peinture, dessin, photographie, littérature (Duby 1991 : 11). Son troisième sens est celui d'un aspect d'ensemble, d'une situation dans un domaine. Ces définitions oscillent entre deux pôles : le pôle visuel et le pôle objectif, le paysage perçu et le paysage réel. Le paysage est un objet et un regard c'est à dire que ce concept procède à la fois de la définition de l'objet et de la nature du regard. Il se situe à mi-chemin du monde des idées et de celui des perceptions (Lifran 1998 : 1 ; Antoine 2002 : 45 ; Luginbühl 2001 : 8) :

- le paysage-objet ou paysage *in situ* résulte de l'interaction entre un support géographique, des dynamiques naturelles, physiques ou biologiques, et des pratiques sociales. C'est l'objet concret constitué de nature ou d'éléments naturels et artificiels. Si le mot « paysage » est inscrit dans la Charte de l'environnement comme élément du patrimoine naturel, rappelons qu'il est aussi un objet culturel dans la mesure où l'empreinte de l'homme y est essentielle. Le paysage, selon l'idée dominante actuelle, est une construction culturelle dans la mesure où une société est responsable des

---

<sup>48</sup> Depuis 1989, deux communes situées dans le pays traditionnel de la Brenne n'ont toujours pas, pour des raisons politiques, approuvé la Charte constitutive du Parc : Lingé (en Grande Brenne) et Villiers.



paysages qu'elle crée, sous couvert de certaines conditions. Il est avant tout un produit social dont nous avons hérité des sociétés du passé et dont nous poursuivons la transformation : « le paysage est culturel ou il n'est pas ! » (Bertrand 2001 : 77-78).

- le paysage-représentation ou paysage *in visu* qui est le point de vue intellectuel, une abstraction qui mobilise des références culturelles. C'est l'objet abstrait renvoyant au visuel, à l'esthétique, aux émotions, aux valeurs sociales et aux compétences professionnelles.

Il y a donc cette réalité objective et l'idée que l'on s'en fait. Force est de reconnaître toute la subjectivité de l'observateur qui regarde un paysage en fonction des questions que ses goûts ou sa profession l'amène à poser. Les rapports que nous entretenons avec le paysage sont propres à chacun et chacun de nous le perçoit différemment. C'est pourquoi on a coutume de dire que si le paysage n'est pas une donnée subjective, il est fortement conditionné par la subjectivité de l'observateur.

## 5. 2. 2. Les paysages de la Brenne

La Brenne est un territoire assez vaste aux paysages originaux et multiples tout comme le sont les regards qui lui sont portés. Présenté comme sauvage, mystérieux ou encore « hors du temps », le centre de la Brenne forme effectivement une véritable mosaïque de paysages où s'interpénètrent l'eau, les bois, les landes et les prairies parfois dominées par ces « dunes » de sables et de grès qu'on appelle les buttons. La Brenne présente des milieux étonnamment contrastés sur un relativement petit territoire : prairies sèches, vallées, bois, landes, milieux aquatiques se côtoient (fig. 5-9, 5-10a, 5-12). Les voyageurs qui la découvrent pour la première fois reconnaissent qu'elle est « dépaysante ». En fait, c'est bien l'association d'objets paysagers relativement peu communs (ou de plus en plus rares) qui rend la Brenne unique. Les buttons, ces petites collines de grès rouge, forment pour l'observateur avant même les étangs, les objets les plus caractéristiques d'autant qu'ils sont, des routes, les plus visibles au loin (fig. 5-10b, 5-11). Les étangs bien sûr accaparent l'attention par leur nombre et par leur étendue. Les vastes prairies, destinées principalement à l'élevage extensif des bovins (plus d'un hectare par bête), occupent une place importante dans ce paysage et sont avec les étangs à l'origine du sentiment de liberté que procure l'observation de ces grands horizons. Les landes sont elles aussi une caractéristique traditionnelle du milieu brennou (fig. 5-13). Constituées d'ajoncs et de bruyères à balai, ces formations, traditionnellement appelées brandes, représentent un état transitoire de recolonisation végétale et évoquent l'état d'abandon qui fut longtemps, croit-on, celui de la Brenne. C'est également un paysage caractérisé aujourd'hui par la quasi-absence de parcelles cultivées pour la céréaliculture. Le contraste est d'ailleurs fort avec la Champagne Berrichonne voisine.

Les différents objets qui composent le paysage brennou sont interprétés en fonction de l'intérêt qu'ils suscitent en chacun de nous. Nous pourrions d'abord dire que ce paysage oscille entre le naturel et l'artificiel. Pour l'œil non initié, la Brenne est « naturelle, sauvage » et ressemble à un vaste marais au même titre que la Brière ou la Camargue où l'empreinte de l'homme paraît bien dérisoire<sup>49</sup>. D'autre part, c'est un paysage fortement anthropisé notamment par les activités pastorales et piscicoles qui s'y déroulent. Il trouve son sens pour ses exploitants dans la production de céréales, de poissons ou de viande. Bref, l'ambivalence typiquement brennouse d'une « nature naturelle » et d'une nature anthropisée. Pour

<sup>49</sup> Ce qui est d'un point de vue historique bien évidemment faux.

l'agronome, la Brenne est un mauvais pays, une zone répulsive. Pour l'artiste aujourd'hui c'est un joli coin de campagne, ses paysages sont attrayants. La description de George Sand parue dans le journal parisien « le Constitutionnel » le 6 juillet 1846 (Coulon 1999 : 148-149) résume assez bien l'ambivalence de sentiments que peut éprouver l'observateur : « Si vous regardez la Brenne figurée sur les vieilles cartes enluminées de Cassini, la physionomie d'une contrée si sauvage vous serrera le cœur ; pas de chemins, pas de villages, des espaces immenses sans clocher, sans une ferme, sans un bosquet. Partout des étangs semés à l'infini dans la bruyère. Les nouvelles cartes départementales ne la montrent guère plus florissante. Cependant la Brenne n'est ni aussi laide, ni aussi morte qu'elle le paraît dans ses portraits. Pour les yeux du peintre ou du romancier, cette rase terre, inondée en mille endroits, cette folle végétation d'herbes inutiles, qui s'engraissent dans le limon, ne manquent pas de caractère. Il y a même une certaine poésie de désolation dans ces plaines de roseaux desséchés par la canicule. On se croirait loin, bien loin de la France, dans quelque désert où l'homme n'aurait point encore pénétré. Si l'on peut trouver un tertre, un donjon, le château du Bouchet, par exemple, et que la vue parvienne à planer sur une grande étendue de terrain, cela est aussi beau, dans son genre, que nos tableaux chéris de l'Indre, de la Creuse ou de la Bouzanne. »

Zone humide réputée, la Brenne est un haut lieu naturaliste en Europe et ses étangs drainent bon nombre de scientifiques naturalistes du patrimoine faunistique et floristique et des touristes de nature. L'écologue ou plus généralement le naturaliste s'attachera à la multitude des milieux dits naturels, des écosystèmes rares et remarquables que constituent l'étang, la lande ou certaines prairies. Il sera plus attentif à la présence d'une faune et d'une flore d'exception fruits de milieux exceptionnels sur le territoire français, et aux moyens légaux de les préserver. L'ethnologue s'intéressera aux pratiques piscicoles ancestrales dont les innombrables étangs forment le support indispensable. Le géographe sera plus tenté par la lecture de son paysage et des enjeux complexes que supposent à la fois sa préservation et les transformations foncières et économiques dont il fait l'objet. Le géologue retiendra de cette contrée sa géomorphologie originale et tout particulièrement ses buttes. La majorité des archéologues ou des historiens (du moins ceux qui n'ont pas de rapports affectifs ou fonciers avec cette région) plissera le nez à l'évocation de ce terrain d'investigation, trop mal connu, trop difficilement abordable dont les vestiges archéologiques paraissent si peu nombreux, les archives si fragmentaires. Les acteurs locaux aborderont la Brenne comme un bassin d'emploi ou comme le support foncier de leurs activités. Ils en percevront plus particulièrement la qualité de vie, corollaire ici de la qualité paysagère. L'agriculteur garde de l'idée de Brenne, les grandes pâtures et la médiocrité agronomique des sols alors que pour le chasseur la Brenne est douée d'une signification cynégétique particulièrement forte. Bref les rapports cognitifs que nous entretenons avec la Brenne sont tributaires de l'angle disciplinaire, affectif, financier ou esthétique par lequel on l'aborde. La Brenne n'est pas un musée et sa qualité d'espace atemporel, hors du temps comme le soulignent les nombreux dépliants et articles qui lui sont consacrés, ne peut nous faire oublier que son paysage n'est qu'en partie une évocation de son passé. Loin d'être statique, stagnant, ce passé fut dynamique.

### **5. 2. 3. Transformations récentes du paysage**

Ce paysage, ce « tout » mêlant le culturel et le naturel, cet aspect visible des interactions entre l'homme et son environnement, n'est pas un produit fini. On observe depuis déjà quelques décennies une accélération de son évolution en une forme qui suscite aujourd'hui interrogations ou inquiétudes. Cette mutation, vue comme une dégradation, est stigmatisée par la prise de conscience récente des acteurs locaux plus que jamais sensibles aux valeurs patrimoniales de leur territoire. La « fermeture » du paysage, traditionnellement

ouvert, est effectivement au cœur des débats. Aussi appelée « solognisation » (parce qu'elle a déjà touché cette autre région d'étangs il y a plusieurs décennies), cette déprise agricole se caractérise par la progression des friches et de la forêt<sup>50</sup>. Cette « fermeture » visuelle (ou géographique) s'accompagne d'une « fermeture » matérielle par progression des clôtures, ainsi que d'une « fermeture » symbolique d'une « caste » de grands propriétaires terriens (Menetrey 2002 : 142). La dévitalisation de la Brenne et l'abandon de pratiques agraires va de pair avec la valorisation de la chasse, en particulier celle du gros gibier. La S.A.U. (surface agricole utile) a diminué de 10 % entre 1955 et 1970, et de 7,7 % de 1979 à 1994<sup>51</sup>. La formation de grandes propriétés succédant aux exploitations agricoles devenues trop peu rentables est responsable du recul de l'agriculture et de la cynégétisation de la Brenne. La prolifération des friches sur des prairies ou des cultures abandonnées soulève la question de la détérioration des qualités esthétiques du paysage traditionnel de Brenne. L'enfrichement conduit également à un appauvrissement de la biodiversité par l'extension et la banalisation d'un milieu au détriment des autres. Depuis une trentaine d'années, les prairies semi-naturelles de Brenne perdent peu à peu leurs qualités écologiques. Abandonnées à la friche ou artificialisées, elles n'offrent plus les mêmes conditions d'alimentation et de reproduction aux espèces qui les avaient adoptées (Trotignon, Williams 2001 : 13). Les parties restées « ouvertes » du paysage font également l'objet d'inquiétudes de la part des gestionnaires de la Brenne. Alors que les étangs traditionnels s'insèrent depuis des siècles dans le paysage, les années 1960-70 ont vu naître le phénomène de « prolifération » des étangs. Ainsi en une trentaine d'années, les plans d'eau en Brenne ont vu leur nombre considérablement augmenter de façon non concertée, entraînant une métamorphose importante de la végétation, faisant disparaître soudainement certains groupements et en faisant apparaître d'autres. De plus, nombre de nouveaux bassins que l'on peine à qualifier d'étangs sont également perçus comme une nuisance à la qualité esthétique du paysage.

Ces bouleversements conduisent aujourd'hui les acteurs locaux à « penser » le paysage en terme de projet de recherche, de conservation et de valorisation (Chiappero 2002). Mais avant de penser les paysages du futur, encore faut-il connaître ceux du passé.

#### **5. 2. 4. L'histoire fantasmée du paysage**

Les transformations du paysage ne datent pas du demi siècle ni du siècle dernier, elles sont beaucoup plus anciennes. Il est vrai qu'on a tôt fait de considérer que le paysage, parce qu'il est « traditionnel » est resté figé depuis des siècles, voire des millénaires pour arriver jusqu'à nous intact et vierge de toutes les dégradations dont l'homme s'est rendu responsable partout ailleurs. Les transformations paysagères actuelles nourrissent les inquiétudes de la part des acteurs locaux. L'idée d'un « après » suppose naturellement d'identifier un « avant » les transformations. Or les représentations des paysages passés sont l'expression de notre subjectivité quand les connaissances historiques font défaut. Dès lors, nous puisons allègrement dans le folklore local dont la tradition s'est fait l'écho. Le pays de Brenne s'est également fondé une identité à travers des mythes et légendes que cette même tradition a transmis et amplifié à travers les âges. Nous appelons mythe fondateur l'image simplifiée, souvent illusoire, que des groupes humains se forment ou acceptent au sujet d'un individu ou

---

<sup>50</sup> Pour être précis, le paysage se ferme en centre Brenne (la friche se développe) et s'ouvre dans ses franges avec la disparition des haies (depuis la fin des années 90, la baisse de rentabilité de l'élevage des bovins a entraîné la transformation de nombreux prés enclos de haies en de grands espaces céréaliers voués au blé, au colza, au maïs, au tournesol).

<sup>51</sup> De 1979 à 1988, la superficie des prairies a diminué de 3000 ha soit 10% de la SAU (information communiquée par la cellule environnement du PNR Brenne).

d'un fait quelconque, et qui joue un rôle déterminant dans leur comportement ou leur appréciation. A l'échelle d'un territoire (national, régional ou local), faits historiques ou de traditions anciennes fondent l'identité des habitants et confortent le sentiment d'appartenance. Ces mythes restent des interprétations profanes, populaires, et non des interprétations érudites comme il a pu en être proposé à partir du 19<sup>e</sup> siècle et ce bien qu'ils s'en inspirent.

#### **5. 2. 4. 1. Les mythes fondateurs**

La Brenne a ses propres mythes fondateurs. Son identité s'est construite autour de deux événements que la tradition considère à tort ou à raison comme historiques. Elle puise ses racines dans la rencontre du roi Dagobert I<sup>er</sup> et d'un berrichon aspirant au monachisme, saint Cyran, qui a donné son nom à l'une des deux abbayes qu'il a fondées. Le second événement, appelé communément « l'assainissement de la Brenne », correspond à cette période du milieu du 19<sup>e</sup> siècle au cours de laquelle les acteurs locaux et les pouvoirs publics ont proposé des mesures visant à faire disparaître l'insalubrité, responsable des fièvres mortelles qui touchent les « ventres jaunes ». La littérature diffuse dès cette époque une image peu glorieuse de ce « mauvais pays » si hostile à l'homme.

Les mythes, synthèse de la pensée populaire, se mettent rapidement en place et ils sont au nombre de deux :

- le mythe de la forêt giboyeuse mettant en scène le bon roi Dagobert,
- le mythe du marais qui associe saint Cyran et ses moines à la lutte contre l'insalubrité.

Ils évoquent l'eau, à travers l'étang, et le bois, l'espace cynégétique par excellence ; le paysage actuel faisant inconsciemment office de décor, d'ambiance à la vie de ces deux figures historiques.

##### **a. Dagobert et le mythe de la forêt giboyeuse**

L'histoire traditionnelle raconte que le roi des Francs avait l'habitude de chasser à courre dans son domaine de Brenne. Aujourd'hui encore son nom est toujours avancé pour se remémorer, avec une pointe de fierté, les forêts et prairies qu'il aimait parcourir. Ce passage tiré d'un article de M. des Gachons (1934 : 21) consacré à la Brenne « d'antan » est très révélateur : « Il était une fois un petit pays appelé Brenne, qui n'était guère qu'une immense forêt dont les clairières étaient des étangs. Les premiers habitants étaient des sangliers et des carpes ; aussi le roi Dagobert, grand chasseur, aimait à y séjourner et à y gagner de l'appétit pour les sérieux repas qu'on lui servait. Il s'y était fait bâtir une solide villa où il pouvait, après les dures journées de marche, ronfler à son aise, sans qu'Eloy y trouve à redire ». Depuis le 19<sup>e</sup> siècle jusqu'à encore récemment, nombre d'auteurs « imaginèrent » les pérégrinations cynégétiques du bon roi dans son domaine de Brenne (La Tremblais et *al.* 1854 ; Gaudon 1886-1888 ; Vorys 1876 ; Briault 1906a, b et c ; Navelet cité par Coulon 1986 : 60 ; Motzig 1993).

Dans la charte de fondation qu'il a signée, Dagobert dit pourtant que la Brenne est un lieu « où l'idée m'est souvent venue de venir demeurer ; il est très fertile en pacages de gros et menu bétail, irrigué par des cours d'eau et très agréable pour la chasse des bêtes sauvages » (A.D. Indre H 281). Bien que ce document soit reconnu comme un faux depuis le 19<sup>e</sup> siècle, l'idée plaît assurément aux érudits locaux qui ne doutent pas de la sincérité de l'acte : il doit assurément transmettre une réalité historique et des faits authentiques tirés d'un récit original qui a été perdu ou détruit et qu'il fallut recréer postérieurement (Lamy 1901-1902 : 2 ; La Véronne 1993 : 35). On retrouve par ailleurs un peu partout en Brenne des « preuves » du

passage de Dagobert. Maintes fermes se vantent de l'avoir reçu à souper ou de l'avoir hébergé (La Véronne 1993 : 35). C'est en Brenne qu'il aurait été contraint de noyer ses chiens atteints de la gale et eu ces fameuses paroles : « il n'est si bonne compagnie qui ne se quitte » devenue une expression proverbiale. Les a-t-il jetés dans la Claise du pont qui porte son nom sur le cadastre de 1836 (actuellement bourg de Saint-Cyran, Saint-Michel-en-Brenne), dans l'étang de la Mer Rouge près du château du Bouchet, lieu qui dit-on était un de ses rendez-vous de chasse et quelque autre étang (Raynal 1844-47 : I, 185 ; Marivault 1845 : 29 ; La Tremblais et *al.* 1854 : 224 ; Theis 1982 : 136 ; Coulon 1986 : 58 ; La Véronne 1993 : 25) ? On trouve même des « preuves matérielles » de son passage. Henri Navelet, hagiographe de la Brenne à ses heures, dit avoir observé lors d'une visite de la ferme du Pessillot (Vendœuvres) un superbe trophée de chasse composé d'une ramure de dix-cors et d'un écusson sur lequel on pourrait lire en « caractères gothiques » : *Dagobertus Rex* 631 (Briault 1906 ; Coulon 1986 : 59). A la base de la voûte de l'église Sainte-Marie-Madeleine de Mézières, on peut voir entre les traverses peintes, une série de figures faisant saillie au-dessus des murs. D'après la tradition populaire, il s'agirait des têtes des chiens de la meute de Dagobert (Navelet 1883 ; Coulon 1986 : 58). La légende de Dagobert est un mythe qui a la vie dure malgré les mises en garde des chercheurs (Coulon 1986 : 56-63).

Il est cependant légitime de se demander pourquoi le souvenir de Dagobert a survécu, dans la toponymie, dans les légendes et les dictons. En fait, le caractère populaire de cette figure royale a entièrement recouvert la référence historique concrète. A l'échelle nationale, la mémoire populaire de Dagobert est ancienne car déjà bien vivante au début du 18<sup>e</sup> siècle (période à laquelle a été composée la célèbre chanson du bon roi Dagobert) mais aussi dès le 14<sup>e</sup> siècle (Theis 1982 : 129). Dans l'imagerie populaire, le roi est associé à la nature, la forêt constituant le lieu sauvage par excellence où abonde le gibier. Ainsi le mythe de Dagobert transparait dans nos propres rapports au paysage de la Brenne. Imagine-t-on aisément les chasses de Dagobert dans des décors forestiers actuels, vestiges des « forêts verdoyantes » qui recouvraient la Brenne alors dans sa « sauvagerie virginale » (La Tremblais 1837 ; La Tremblais et *al.* 1854). Bref cela conforte dans l'idée que la Brenne a été et sera toujours un pays de chasse et de légendes de chasse (La Véronne 1993 : 144-148).

## **b. Saint Cyran et le mythe des moines dans le marais insalubre**

Il repose sur l'idée que les premiers moines des abbayes de Méobecq et de Longoret qui s'installèrent en Brenne au milieu du 7<sup>e</sup> siècle ont desséché et assaini les marais malsains en y creusant la plupart des étangs, afin de répondre aux exigences alimentaires imposées par la règle monastique. Ce mythe véhicule l'idée de la permanence de l'eau en Brenne et conforte la perception profane des milieux aquatiques que forment les étangs. Cette tradition doit beaucoup au récit hagiographique de la vie de saint Cyran, remarquable pêcheur (de rivière) qui approvisionnait ses disciples de ses importantes prises. La tradition de ces moines dessiccateurs est assez ancienne puisqu'on la retrouve au plus tard dans le Cahier de Doléances de Méobecq (1789 : II, 129) : « dans le principe, nous devons à des moines de la règle de Saint-Benoist le défrichement et le désèchement du pays de Méobec (...) » même si on ne peut s'empêcher de penser qu'il ne s'agit ici que d'un simple ouï-dire.

En fait, l'imaginaire collectif a coutume d'associer le modèle cistercien à l'action des moines sur leur environnement, considérant qu'en bienfaiteurs de l'humanité, ils ont combattu, aménagé les milieux et ordonné le paysage pour le rendre beau et sain (Ambroise 2002 : 50). Ainsi, en Brenne, les moines, venus chercher le terrestre exil dans un désert humide et hostile, se chargèrent, grâce à leurs talents d'hydrauliciens, d'assainir le marais. Cette représentation a peut-être été relayée par l'association de l'austérité du paysage de la

Brenne à celle de la pratique janséniste dont, rappelons-le, la doctrine a été propagée au 17<sup>e</sup> siècle par Jean Duvergier de Hauranne, abbé de l'abbaye brennoise de Saint-Cyran (Mauzaize 1986). L'eau est source de désolation et de tragédie comme le rappelle les nombreuses « légendes d'eaux » brennouses. Celles-ci véhiculent systématiquement l'idée que la présence des eaux stagnantes est un caractère naturel en Brenne. Elles se font de façon quasi systématique, l'écho d'un ancien pays d'eaux et de misère, d'un pays marécageux et mystérieux, et quelque peu diabolique, puisque c'est la patrie des géants et animaux malfaisants, des « meneux » de loups et des sorciers (Des Gachons 1934 : 22 ; La Véronne 1993 : 148-152).

Dans son roman « historique », « les défricheurs d'éternité » se situant en un lieu imaginaire mais très fortement inspiré de la Brenne que l'auteur connaît bien, Claude Michelet (2000) magnifie l'action des moines au Moyen Age sur l'environnement, en accentuant considérablement l'hostilité du marais, désert humide. De même, Marc Paillet (1997), dans son « polar » carolingien, « Le spectre de la nouvelle lune », nous brosse un tableau particulièrement savoureux d'une Brenne, en l'an 804, mystérieuse, hostile, marécageuse laissant ainsi s'exprimer le vieux mythe du marais : « Un pays étrange, dangereux aussi (...) avec ces marais qui en occupent la moitié : où finit la terre, où commence le marécage, qui peut le dire ? Au milieu de ces eaux troubles, parfois assez profondes, parfois très peu, des sortes d'îles naissent et disparaissent. Quant aux chemins, ils changent tout le temps ; seuls les gens de là-bas peuvent s'y reconnaître. Oui, rien de plus dangereux que ces marais putrides avec ces tapis de plantes qui cachent des trous d'eau, des boues où l'on est englué, des fonds mouvants qui aspirent dans la vase ceux qui ont eu le malheur de s'y fier... cette vase qui engendre, ainsi que chacun le sait, des bêtes répugnantes comme crapauds et serpents, scolopendres et araignées... pour moi, d'ailleurs, elle est fécondée par des esprits infernaux qui s'incarnent dans ces bêtes pustuleuses et venimeuses... dès le printemps on voit distinctement, m'a-t-on dit, le travail de cette boue en gésine, avec des bulles qui viennent crever à la surface, et d'où s'échappent des vapeurs fétides. Quant à ceux qui vivent là... (...) Paresseux, dissimulés, oui, sournois, voilà comment ils sont. S'ils mentent peu, c'est qu'ils parlent peu. (...) Ah, combien d'entre eux, en vérité, s'adonnent à des pratiques infâmes, combien aussi se livrent à la débauche la plus effrénée, à des accouplements immondes. (Plus tard, après avoir traversé à la barque le marais du Blizon, l'abbé Erwin peut observer la construction d'un étang) (...) Après un quart de lieu, il arriva au marais sur le bord duquel d'importants travaux étaient en cours. (...) il s'agissait d'édifier une levée de terre qui permettrait de hausser le niveau général des eaux. Dans le même temps des excavations en augmentaient la profondeur (...). Une quarantaine d'hommes et de femmes étaient à l'œuvre. Certains, dans le marécage jusqu'à mi-corps, procédaient au creusement, chargeant de terre et de vase de grands récipients que d'autres transportaient jusqu'à la chaussée. (...) La plupart étaient hâves ; beaucoup s'écroulaient sous le poids de leur charge de boue et se relevaient en ahanant avec l'aide de leurs voisins. » (Paillet 1997 : 30-31, 76-77). Tout est dit, tout est exprimé, l'origine des étangs, l'état miséreux ancestral de la Brenne, l'hostilité, l'humidité et la malignité des lieux.

La part de subjectivité, déjà forte dans les représentations du paysage actuel, l'est encore plus dans celles des paysages du passé. On ne voit pas les paysages du passé : on les représente ou plus généralement on les imagine. Ils sont avant tout paradigmatiques c'est-à-dire que lorsque l'on essaie de les restituer mentalement on applique des modèles explicatifs personnels ou scientifiques, nos idées, nos considérations sur les choses qui les composent. Ce paysage, en tant que milieu physique, est en fait le produit de processus sociaux et environnementaux interdépendants qui se sont déroulés dans le passé, admettant par là-même qu'il s'agit d'un objet global impensé issu de transformations anciennes. Le présent est le

résultat du passé c'est-à-dire que ce paysage est un produit social hérité dans la globalité. Est-il nécessaire de rappeler que le « paysage naturel » n'existe quasiment pas sauf pour des périodes très anciennes. Avec la révolution agropastorale du néolithique, quasiment tous les milieux en France ont été transformés par l'homme (Marinval-Vigne, Thiébault 1996). On a tendance, faute de données historiques précises ou de synthèse disponible, à transposer les paramètres environnementaux actuels dans le passé, construisant par là-même une histoire à partir de l'idée que l'on se fait de l'histoire du paysage, idée puisée généralement dans le folklore et la tradition.

## **Chapitre 6 – Un espace piscicole dans une zone humide continentale**

### **6. 1. L'espace piscicole aujourd'hui**

#### **6. 1. 1. Définitions**

##### **6. 1. 1. 1. L'espace piscicole**

Nous qualifions ici d'espace toute partie de la terre qui est caractérisée par une pratique sociale particulière (Noizet 2003 : 60). Communément désigné comme une étendue de lieu ou de temps, l'espace est aussi un ensemble de dimensions dans lesquelles se déroulent nos actes, nos représentations, nos relations, nos sensations. Son utilisation a donc deux sens : celui d'espace géographique et celui, plus abstrait appartenant au monde des « dimensions » de la connaissance et de la sensation (espace économique, espace social, espace de réflexion, etc.) (Brunet et *al.* 1993 : 194).

L'espace piscicole breennou peut se définir à la fois comme un espace technique (évocation qualitative) ou comme un espace géographique caractérisé par un ensemble d'objets géographiques très spécifiques (évocation quantitative). Il s'agit, d'une part, d'un espace caractérisé par la pratique de la pisciculture en étang, d'autre part, d'un espace caractérisé par un très grand nombre d'aménagements piscicoles. C'est un espace professionnel indissociable d'un support physique. Dans l'expression espace piscicole, l'emploi de l'adjectif piscicole sous-entendrait de réduire la fonction des étangs à la production de poissons, ce qui n'a pas été toujours le cas dans le passé ni aujourd'hui. Il faut cependant reconnaître qu'il n'existe pas de qualificatif à l'étang lui-même. Il est donc apparu cohérent, faute de mieux, d'utiliser le terme piscicole pour qualifier l'espace que nous étudions.

##### **6. 1. 1. 2. L'étang de Brenne**

Quelques éclaircissements sur la définition de l'objet sont tout d'abord nécessaires afin de lever toute ambiguïté de langage (Landou 2006). « Etang » peut désigner des objets différents en fonction de la région géographique d'implantation.

La définition la plus courante est celle d'une étendue d'eau stagnante. Le Petit Larousse (2003 : 401) précise qu'elle peut être « naturelle ou artificielle, peu profonde, de surface généralement inférieure à celle d'un lac ». « Etang » a pour origine le latin *stagnum*, francisé à partir du 12<sup>e</sup> siècle, en estanchier et estanc. Ceux-ci ont donné les mots étanche, étanchéité et étancher qui rappellent l'arrêt de la circulation naturelle des fluides (du latin *stare*, s'arrêter). Par son étymologie, l'étang serait donc le résultat de l'empêchement de l'écoulement de l'eau. Il n'est pas à confondre avec le marais ou le marécage malgré des définitions courtes très similaires : « terrain couvert d'eau stagnante », « une région basse où sont accumulées, sur une faible épaisseur, des eaux stagnantes, caractérisée par une végétation et une faune particulières » ou encore « une nappe d'eau stagnante généralement peu profonde recouvrant un terrain détrempe et partiellement envahie par la végétation » (Petit Larousse 2003 : 625 ; Robert 1959 : IV, 431). Les dictionnaires des synonymes tel celui de Bertaud du



Chazaud (1984 : 198) entretiennent cette confusion : « étang : bassin, chott (lac salé en Afrique du Nord), lac, lagune, marais, mare, pièce d'eau, réservoir<sup>52</sup>. »

#### a. « Etang artificiel » ou « étang naturel » ?

Selon la définition du petit Larousse, il existe des étangs naturels et des étangs artificiels<sup>53</sup> (créés par l'homme). Les recueils d'usages locaux de la Brenne (1912 : 180 ; 1932 : 221 ; 1968 : 61) désignent sous le nom d'étang « une masse d'eau contenue dans une dépression de terrain où elle est retenue par un barrage fait de main d'homme ». Cette acceptation est globalement valable pour le centre et la moitié nord de la France. L'étang est donc un aménagement du réseau hydrographique résultant de l'édification d'un barrage en travers d'un cours d'eau ou d'un talweg. Ce barrage appelé digue ou chaussée est généralement en terre et renforcé avec de la pierre et, aujourd'hui, du ciment. Vers 1485, c'est avec des yeux presque émerveillés que le prince ottoman Djem, alors otage en Limousin, découvre les étangs, aménagements anthropiques, qui lui sont alors inconnus et qu'il nomme naïvement des « lacs artificiels » : « ils (les créateurs) dressent un barrage entre deux collines. Dans [la fosse ainsi formée] ils font couler l'eau jusqu'à ce qu'elle l'ait rempli » (Vatin 1995 : 265).

Mais inversement, que sont alors les « étangs naturels » ? Certains plans d'eaux naturels littoraux ou méridionaux sont appelés ainsi. En région Aquitaine, sur la façade atlantique, dans le Languedoc, aussi bien en bordure maritime que dans l'intérieur des terres, l'étang désigne une lagune salée maritime (Etangs de Leucate, de Thau, de Vacarrès, de Sainte-Blaise de Berre, de Cazaux, de Sanguinet...) ou un petit lac d'eau douce (Etang de Montady) (Abbé 2007). Les étendues naturelles sont souvent de taille très importante et posent la question de l'ordre de grandeur. La définition du Petit Larousse (2003 : 401) comme celle du Grand Robert (1955 : II, 1789) précise que l'étang est « généralement moins vaste, moins profond que le lac ». Un lac (du latin *lacus*) désigne « une grande nappe d'eau douce ou plus rarement salée à l'intérieur des terres » sans précision sur son origine. En général l'emploi du terme est réservé aux étendues d'eaux naturelles et continentales sauf dans les cas suivants :

- les plans d'eau aménagés par l'homme mais de grandes dimensions sont appelés lacs de manière inappropriée comme par exemple le lac de la forêt d'Orient (Aube) qui est techniquement un étang.
- certains réservoirs hydro-électriques constitués par des retenues d'eau de grande dimension sont la plupart du temps appelés lacs artificiels. On en compte 450 en France (ex : Lac du Serre-Ponçon).

L'étang est donc de taille inférieure au lac mais à partir de quelle superficie un plan d'eau peut-il être ainsi qualifié ? En matière juridique, la question s'est posée sans pour autant que les textes législatifs apportent réellement une réponse. D'après le Décret n° 93-743 relatif à la nomenclature des opérations soumises à Autorisation ou à Déclaration en application de l'article 10 de la Loi sur l'eau (rubrique 2.7.0. modifiée par le décret n° 99-736 du 27 août 1999) « les créations d'étangs ou de plans d'eau uniquement alimentés par des eaux de ruissellement, s'écoulant directement ou non dans un cours d'eau de 2<sup>ème</sup> catégorie piscicole et dont la superficie est :

---

<sup>52</sup> Les synonymes de marais : claire, étang, fagne, mare, marécage, maremme, marigot, palud, palude, palus, polder, tourbière. Les synonymes d'étang : lac, pièce d'eau, bassin, mare, lagune, flaque.

<sup>53</sup> L'homme n'est pas la seule espèce vivante à construire des retenues d'eau. On connaît au moins un autre exemple dans le règne animal avec le castor d'Amérique (*Castor canadensis*), qui par l'enchevêtrement de troncs d'arbres et de branches en travers de cours d'eau produit également des barrages.

- supérieure ou égale à 3 hectares, sont soumises à autorisation,
  - supérieure à 1000 m<sup>2</sup> mais inférieure à 3 hectares sont soumises à déclaration. »
- (Code de bonnes pratiques pour une gestion concertée des étangs de la Brenne 2001)

Mais ce critère ne semble toutefois pas pertinent dans la mesure où il qualifie communément d'étangs des plans d'eau de surface inférieure à 1000 m<sup>2</sup> et dont la vocation piscicole est avérée. En outre, leurs composantes quelque-soit leur taille permettent de les définir comme tel.

### **b. Une fonction sous-jacente à la définition**

En fait, la taille de l'ouvrage importe peut-être moins que sa fonction actuelle ou passée. L'étang désigne communément un plan d'eau jugé ancien ou dont la vocation piscicole actuelle ou passée est reconnue. Celle-ci n'exclut pas d'autres usages comme la chasse, la pêche sportive, la production énergétique, le pastoralisme, l'irrigation, les loisirs ou l'agrément (Busnel 1988 : 160). Il est des usages qui ont en grande partie ou complètement disparu tels le rouissage du chanvre et l'utilisation de la force hydraulique dans les cas de forges, de moulins ou d'ateliers de tuilier. La langue anglaise nuance d'ailleurs la fonction de l'étang par des qualifications nominales : de *pond* (étang), elle distingue *fishpond* (étang à poisson) de *millpond* (étang à moulin). Il existe aussi *oyster pond* traduit par parc à huître et *frogpond* par grenouillère.

L'étang de pisciculture doit avant tout être assimilé à un enclos d'élevage, un « pré à poisson ».

### **c. L'étang est une pièce d'eau vidangeable**

La définition de l'étang dans le dictionnaire du monde rural de M. Lachiver (1997 : 741) suggère la notion très importante de pièce d'eau vidangeable : « Amas d'eau rendue stagnante par la configuration du terrain ou par des écluses ». La présence d'un dispositif de vidange est un des éléments qui distingue l'étang, qui peut être asséché à volonté, du lac ou du marais. De par sa taille, sa fonction ou ses composantes essentielles, l'étang n'est pas un vivier, ni une mare.

La mare désigne une petite étendue d'eau située dans une petite dépression naturelle ou une excavation creusée par l'homme et dont l'alimentation en eau découle de phénomènes naturels (au niveau de l'aquifère). Elle ne dispose pas de système de vidange et ne sert pas à élever le poisson vu ses dimensions restreintes. Les mares avaient une fonction domestique et pastorale (telle la « mare aux canards »).

Le vivier (en anglais *fish-tank* dans le sens de réservoir) est un bassin où le poisson est conservé vivant dans l'attente de sa consommation ou de son transport. Il s'agit donc d'un espace réduit de stockage<sup>54</sup>. Si on compare l'étang à un pré où pâit le bétail, le vivier équivaut à l'étable ou à la bergerie. La structure du vivier est tout aussi bien comparable à celle de l'étang que radicalement différente : bassins maçonnés ou creusés mais aussi étangs en miniature munis d'un système de vidange adapté. Les genres se mélangent parfois : un petit étang peut servir de vivier pour stocker une partie de la pêche d'un étang de plus grande taille. Les douves, fossés d'enceintes d'habitats peuvent servir de viviers alors que leur fonction

---

<sup>54</sup> Il existe des exceptions géographiques notamment en Belgique où les termes vivier et étang sont synonymes. Un vivier peut aussi désigner un marais.

d'origine était très différente. Peut-être même certaines mares réaménagées ont pu également le devenir.

En résumé, en milieu strictement continental du centre de la France, l'étang, tel que nous le concevons dans cette étude, est un ouvrage hydraulique qui se caractérise par sa taille, sa fonction, ses composantes (eau, chaussée et dispositif de vidange) et son implantation géographique. C'est une étendue d'eau munie d'un ouvrage de type barrage, le plus souvent vidangeable et dont le rôle est de créer une surface d'eaux closes afin d'élever des espèces de poissons inféodées à ce type de milieu. Ses caractéristiques physiques sont les suivantes :

- La présence d'un barrage sans lequel la nappe d'eau n'existerait pas,
- une retenue d'eau peu profonde,
- un dispositif élaboré permettant de vider la totalité de la nappe d'eau.

Aujourd'hui, les nouvelles créations qui, par leur structure ou aspect, ressemblent peu à l'étang traditionnel sont appelées avec une pointe de dédain, des bassins. Le terme générique le plus couramment employé notamment par l'administration est plan d'eau<sup>55</sup>.

### 6. 1. 1. 3. La pisciculture

C'est l'art de multiplier et d'élever les poissons<sup>56</sup> (Vivier 1954 : 10). Le terme aquaculture (anciennement aquiculture) est le terme générique qui recouvre « toutes les activités qui ont pour objet la production, la transformation, le conditionnement et la commercialisation d'espèces aquatiques, qu'il s'agisse de plantes ou d'animaux d'eau douce, saumâtre ou salée<sup>57</sup> » (Delépine, Barnabé 2001). Pisciculture s'emploie pour désigner l'ensemble des techniques de production méthodique et d'élevage d'espèces de poissons marines et dulçaquicoles. Elle se déroule soit en eaux closes (étangs, bassins, etc.) c'est-à-dire sans communication avec l'extérieur, ou séparée du milieu extérieur par une quelconque structure, soit en eaux libres (cours d'eau, canaux, etc.).

La pisciculture en étang concerne strictement l'élevage d'espèces dulçaquicoles en eaux closes. En Europe, deux grands types de production se distinguent : la salmoniculture dominée par l'élevage de la truite et la carpiculture dominée par celui de la carpe mais qui produit en annexe les espèces inféodées à la même niche écologique (tanche, gardon, perche, brochet, sandre, goujon, rotengle, etc.). La maîtrise complète de tout le cycle d'élevage a pourtant été acquise très tôt pour ces deux poissons, depuis le Moyen Âge pour la carpe, depuis le 19<sup>e</sup> siècle pour la truite. Les transformations subies par ces deux espèces sont telles que l'on peut parler de domestication. W. Schaperclaus (1962 : 1), dans son traité de pisciculture, rappelle que le but principal de cette activité « est, en général, la production d'une quantité aussi grande que possible de poisson comestible de haute valeur commerciale » précisant que « l'art de fabriquer de la viande de poisson implique de connaître les besoins nutritionnels, le mode de reproduction et l'écologie des espèces élevées ». R. Billard (1995 : 31-26) précise quant à lui que la pisciculture est « une exploitation agronomique et zootechnique intensive d'écosystème aquatique ». L'intensivité est justifiée par la très forte productivité des écosystèmes aquatiques comparés aux écosystèmes ou agrosystèmes terrestres. Le concept d'agrosystème désigne un écosystème tronqué ou un écosystème

---

<sup>55</sup> Nous utiliserons ce terme ainsi que ceux de pièces d'eau ou d'aménagements (hydrauliques) en tant que synonymes d'étang afin d'éviter les répétitions de forme.

<sup>56</sup> Il peut arriver que l'adjectif piscicole soit employé pour désigner les populations en poisson d'un milieu naturel.

<sup>57</sup> L'aquaculture désigne aujourd'hui plus particulièrement l'élevage en solution saline.

exportateur. Sa singularité réside dans le détournement de la production naturelle organisé par l'homme. L'étang piscicole est autant un écosystème qu'un agrosystème. Il suffit de comparer un pré à bovins (quelques centaines de kg de bovins par an) et un étang à poissons (plusieurs tonnes possibles de poissons par étang) pour agréer que « les performances des poissons comme animal zootechnique sont bien supérieures aux mammifères domestiques, en particulier du point de vue de l'efficacité de la conversion des aliments ».

#### 6. 1. 1. 4. Les régions piscicoles

Nous définissons comme régions piscicoles (ou régions de pisciculture en étangs), les régions aux contours géographiques nets qui se distinguent par une densité élevée d'étangs, par des pratiques culturelles et une économie marquée par ces activités (Lutz 2001 : 16). Elles se distinguent également par des spécificités de gestion agraire et des pratiques communautaires très particulières (Bedoucha 2000). Ces zones sont piscicoles par l'activité maîtresse qui préside à leur exploitation mais également par la présence systématique de poissons dans l'intégralité des plans d'eau. Aujourd'hui en Europe, on en dénombre 20 contenant au total plus de 300 000 ha en eau (Lutz 2001 ; 2004 : 41). La Base de données Carthage (<http://www.ifen.fr/dee2003/ressourceeau/ressourceeau2.htm>) recense en 2001, environ 26 300 plans d'eau permanents (étangs, lacs, réservoirs, lagunes salées etc.) d'une superficie de plus de 1 ha, dont 400 ont une superficie supérieure à 50 ha et 200 dépassent les 100 ha.

#### 6. 1. 2. La Brenne : une région de pisciculture en étang

La Brenne comptait en 2001, selon l'inventaire le plus récent réalisé à la demande du Syndicat Intercommunal pour l'Assainissement et la Mise en Valeur de la Brenne (SIAMVB), pas moins de 2237 plans d'eau d'une superficie supérieure à 1000 m<sup>2</sup>, répartis sur 27 communes adhérentes et couvrant un espace en eau de 8288 ha<sup>58</sup> (Guérin 2001 : 5) (fig. 6-1). La pisciculture représente la part la plus importante des revenus issus de l'exploitation des étangs même si elle ne constitue pas l'unique source de revenus. De mémoire d'homme, la Brenne a toujours été un pays d'étangs mais leur nombre a considérablement augmenté au cours des 30 dernières années. Il suffit de comparer les données de 2001 et de 1974 pour mesurer le phénomène appelé la « prolifération » des étangs (Jubault 1991) (tab. 6-1). La Brenne possède aujourd'hui de très nombreux plans d'eau appelés, à tort ou à raison, étangs. En fait les ouvrages traditionnels décrits précédemment (simple barrage) côtoient des structures n'ayant que peu à voir avec l'étang traditionnel brennou. On construit aujourd'hui des pièces d'eau comme des piscines avec alimentation en eau par forage ou en érigeant 3 à 4 chaussées<sup>59</sup>.

La Brenne est l'une des 20 grandes zones européennes de pisciculture (fig. 6-2). Ces régions anciennement spécialisées dans l'élevage du poisson d'eaux douces (essentiellement

---

<sup>58</sup> Depuis 2001, les constructions n'ont pas cessé et il est très probable que le total ait aujourd'hui dépassé les 2500. Nombre auquel il convient d'ajouter les étangs de taille inférieure à 1000 m<sup>2</sup> qui n'ont pas fait l'objet de déclaration administrative.

<sup>59</sup> Les nouveaux acquéreurs de terrain cherchent avant tout à créer la plus grande surface en eau possible sur les parcelles qu'ils détiennent. Or la configuration hydro-topographique n'est pas superposable au parcellaire cadastral. Alors que les étangs anciens ont généré les limites parcellaires actuelles, les nouveaux selon les exigences de leurs propriétaires sont condamnés à s'y adapter. Il n'est donc pas étonnant qu'ils soient creusés et encadrés d'autant de chaussées nécessaires au respect des limites cadastrales.

la carpe), sont localisées dans une zone « intérieure », éloignée d'au moins 150 km du bord de mer<sup>60</sup>. Les 4 plus importantes régions par leur production sont l'Oberlausitzer Teichgebiet en Saxe (500 plans d'eau sur 5000 ha et 8000 ha sur la totalité du land de Saxe), la Haute Silésie en Pologne (5000 ha), le sud de la Bohême en République Tchèque (8500 ha ennoyés et plus de 500 plans d'eau dans la région Trébon et Vodnany) et l'Aischgründ en Bavière situé à une centaine de km à l'ouest de la frontière tchèque (3000 plans d'eau et 8288 hectares sont ennoyés) (Lutz 2004 : 41).

### **6. 1. 3. Le système piscicole en Brenne au 20<sup>e</sup> siècle**

#### **6. 1. 3. 1. Le succès de la pisciculture rationnelle**

Personne ne doute aujourd'hui du caractère multiséculaire de la pisciculture brennoise. Mais au cours du 20<sup>e</sup> siècle la pisciculture française a considérablement évolué passant d'une gestion dite traditionnelle à une gestion extensive qualifiée de rationnelle. Elle s'est en effet modernisée au sortir de la première guerre mondiale mais l'optimisation des pratiques s'est progressivement mise en place sur plusieurs décennies (Tarade 1994). Ces améliorations furent la conséquence d'une prise de conscience des exploitants français au vu de l'état de développement des pays d'Europe centrale et notamment de l'Allemagne voisine dans le domaine de la pisciculture (Roule, Poher 1919). En Brenne, on doit à J. de Tarade, président du tout premier syndicat de pisciculteurs français en 1912, d'avoir encouragé le premier l'introduction de ces nouvelles méthodes d'élevage ainsi que des nouveaux types de carpes « améliorées » d'Europe Centrale (Tarade 1913, 1994 ; Schäperclaus 1962).

La pisciculture rationnelle reprend les principales techniques de la pisciculture traditionnelle. Ses améliorations reposent sur le contrôle strict de la reproduction des carpes, l'amélioration de l'alimentation du « bétail d'eau » (fertilisation des fonds d'étangs, alimentation complémentaire à partir de farine végétale ou animale), l'entretien et la rénovation de l'étang (modernisation des bondes, faucardage des mottes et des roselières) et un meilleur encadrement des réseaux de distribution du poisson. Cette pisciculture, dite en étangs spécialisés, s'effectue aujourd'hui sur 3 années et sur 3 étangs différents correspondant chacun à un stade de développement du poisson, principalement la carpe. Dès le début du 20<sup>e</sup> siècle, les pisciculteurs se sont inspirés de méthodes d'alevinage allemandes sous la forme des frayères à herbiers (Schäperclaus 1962 ; Prévotaux 1971). Ils sont aujourd'hui peu nombreux ; les exploitants se fournissent également dans des écloséries. Les feuilles sont placées dans l'étang « à nourrain » durant la deuxième année pour obtenir des carpillons pesant 60 à 70 grammes : le nourrain. Celui-ci est placé dans un étang d'embouche durant une année complète où il devient adulte c'est-à-dire « marchand » (entre 1 et 2 kg). Le poisson est alors pêché par vidange complète de l'étang. Par cycle, les plans d'eau sont laissés à « l'assec », c'est-à-dire, vides, pendant 1 an tous les 10 ans environ. Cela permet le curage de l'étang ainsi que la fertilisation par chaulage et par engrais.

La filière piscicole ne se limite pas aujourd'hui au seul engraissement des poissons en bassin d'eau. Elle comprend en amont la collaboration avec des fournisseurs d'amendements, engrais, céréales, aliments composés ainsi que des fournisseurs de matériels divers. Elle fait travailler des entreprises spécialisées dans le curage et l'entretien des étangs. En aval, plusieurs entreprises de négoce organisent le transport du poisson pour les deux marchés principaux : celui du réempoissonnement des étangs et celui de la consommation (distribution et exportation à l'étranger) (Goyon 2004 : 6-7). L'exploitation piscicole représente de nos

---

<sup>60</sup> Exceptée celle du Delta du Danube créée au 20<sup>e</sup> siècle.

jours une centaine d'emplois directs et concerne 350 à 400 propriétaires exploitants. En 2002, on estime à plus de 800 le nombre d'étangs pêchés régulièrement (c'est-à-dire dont l'exploitation première est la pisciculture) ce qui fait de la Brenne la 2<sup>ème</sup> région française productrice après la Dombes (Bidault 1998 : 53 ; Goyon 2004 : 6). La majeure partie du poisson pêché part à destination de la Belgique et de l'Allemagne (Guillemot 1993 : 27).

### 6. 1. 3. 2. Les rendements piscicoles

La productivité moyenne des étangs est passée de moins de 50 kg/ha/an au début du 20<sup>e</sup> siècle à environ 200 kg/ha/an au début du 21<sup>e</sup> siècle (Tarade 1913, 1994). Mais selon les étangs et leur mode de gestion, cette production peut aujourd'hui varier de 150 à 400 kg/ha/an (Prévotaux 1971 : 102-103 ; Guillemot 1993 : 35 ; Martin 2004 : 11). La pisciculture brennouse, même améliorée, reste extensive. Ses rendements sont très faibles comparés à ceux des exploitations piscicoles du centre de l'Europe.

Il existe en effet trois genres de système de production en étang se distinguant par le rendement moyen de kg de poisson à l'hectare en eau (Lutz 2001 : 25-28) :

- le système extensif ne dépasse guère quelques centaines de kg/ha.
- le système semi-intensif est de l'ordre de 500 à 900 kg/ha.
- le système intensif présente des rendements moyens allant de 4000 à 6000 kg/ha.

Bien qu'extensif, le système brennou fait aujourd'hui en partie l'objet d'une fertilisation artificielle et d'ajouts nutritionnels. Les productions de 100 à 150 kg/ha/an sont parfois accrues, par l'emploi régulier d'amendements, de fumures organiques et minérales, à 200 à 400 kg/ha/an (Bérard 1989 : 9 ; Otto-Bruc 2001 : 16 ; 2004). La production des étangs de la Brenne est aujourd'hui de l'ordre de 1200 tonnes de poissons par an. La carpe représente à elle seule 65 % du total mais sa rentabilité a fortement diminué en 20 ans ; d'une part, en raison de la baisse du prix de la carpe (aujourd'hui à 1 euro le kg), d'autre part, suite aux ponctions récentes des cormorans. L'abandon de la pratique piscicole en Brenne, évoqué par certains exploitants pessimistes, pourrait avoir des conséquences graves sur la diversité biologique (Martin 2004 : 11- 13).

## 6. 2. Une zone humide continentale : une territorialité récente

### 6. 2. 1. Définition d'une zone humide

Aujourd'hui, trois documents définissent les zones humides. Le plus ancien est l'article 1 de la convention Ramsar relative aux zones humides d'importance internationale, en tant qu'habitats des oiseaux d'eau. Adopté le 2 février 1971 dans la ville iranienne de Ramsar, ce traité intergouvernemental porte sur la conservation et l'utilisation durable des ressources naturelles mondiales. Il a pour ambition « d'élaborer et maintenir un réseau international de zones humides importantes, en raison des fonctions écologiques et hydrologiques qu'elles remplissent, pour la conservation de la diversité biologique mondiale et la pérennité de la vie humaine » (<http://www.ramsar.org>). L'article précise que « les zones humides sont des étendues de marais, de fagnes, de tourbières ou d'eaux naturelles ou artificielles, permanentes ou temporaires, où l'eau est stagnante ou courante, douce, saumâtre ou salée, y compris des étendues d'eaux marines dont la profondeur à marée basse n'excède

pas six mètres<sup>61</sup> ». Les zones humides inscrites à la « liste Ramsar », ont ainsi acquis une notoriété nationale et internationale. Plus de 1072 sites sont aujourd'hui inscrits dont 22 en France<sup>62</sup> (fig. 1-3).

Le second document est le rapport d'experts français du Ministère de l'Environnement de 1990 spécifiant que « les zones humides se caractérisent par la présence, permanente ou temporaire, en surface ou à faible profondeur dans le sol, d'eau disponible douce, saumâtre ou salée. Souvent en position d'interface, de transition, entre milieux terrestres et milieux aquatiques proprement dits, elles se distinguent par une faible profondeur d'eau, des sols hydromorphes ou non évolués, et/ou une végétation dominante composée de plantes hygrophiles au moins pendant une partie de l'année. Enfin, elles nourrissent et/ou abritent de façon continue ou momentanée des espèces animales inféodées à ces espaces ». Ce rapport aboutit à la création de la loi sur l'eau du 3 janvier 1992. Son article 2 définit la zone humide comme « les terrains exploités ou non, habituellement inondés ou gorgés d'eau douce, salée ou saumâtre de façon permanente ou temporaire ; la végétation, quand elle existe, y est dominée par des plantes hygrophiles pendant au moins une partie de l'année » (Journal Officiel n°3 du 4 janvier 1992, <http://www.legifrance.gouv.fr>).

On peut ajouter qu'outre les caractéristiques physiques énoncées, les zones humides sont souvent le siège de pratiques sociales particulières qui régissent leur exploitation. De plus, leur « mise en valeur » et leur utilisation s'inscrit dans un contexte démographique, économique, technique et social. Selon Pesneaud (1988 cité par Lutz 2001 : 52) « leurs utilisations résultent d'une nécessité extérieure : pénurie de terre en raison de l'augmentation de la pression démographique, rentabilité d'un type de mise en valeur à un moment donné, évolution des techniques (innovation permettant l'exploitation de zones jusqu'alors impossibles à exploiter) ».

## 6. 2. 2. Typologie des zones humides

Le terme de zone humide, recouvre des milieux très variés : les vasières, marais et lagunes littoraux, les prés salés, les prairies humides douces, les marais doux, les mares temporaires ou permanentes, les forêts alluviales, les tourbières, etc. (<http://www.ifen.fr/zoneshumides>). Deux grandes catégories apparaissent cependant : d'une part, les zones littorales subissant l'influence journalière des marées et, d'autre part, les zones continentales en eaux douces vives ou mortes (« marais » de plaines intérieures et des vallées alluviales). L'Observatoire National des Zones Humides se veut plus précis et distingue, selon les caractéristiques géographiques et écologiques : les zones humides de la Manche et de l'Atlantique, les zones humides du littoral méditerranéen, les zones humides des plaines intérieures, les zones humides alluviales, les tourbières et les mares (<http://www.ifen.fr/zoneshumides>).

Depuis moins de 50 ans, on observe une régression sévère du nombre de zones humides dans le monde. Les menaces qui pèsent sur eux sont multiples : le drainage pour les valoriser, les rejets urbains et industriels (parce qu'elles ne sont pas habitées), l'intensification agricole, l'aménagement des cours d'eau, les risques liés à leur fréquentation abusive. Selon

---

<sup>61</sup> Lacs, étangs, lagunes, gravières, estuaires, tourbières, mangroves, marais salants, récifs coralliens, vallées alluviales, mares, marais, ruisseaux, prairies inondables...

<sup>62</sup> Citons les plus importants : la Camargue, la Brenne, l'Étang de Biguglia (Corse), les étangs de la Champagne Humide (Champagne-Ardenne), les étangs de la Petite Woëvre (Lorraine), le Golfé du Morbihan (Bretagne), les marais du Cotentin et du Bessin, la Baie des Veys (Basse-Normandie) où encore les rives du lac Léman (Rhône-Alpes)

les sources les plus alarmistes, il ne subsiste en Europe plus que la moitié des marécages existants au début du 20<sup>e</sup> siècle. En France, on estime, en moyenne, à plusieurs milliers d'hectares, les surfaces qui disparaissent chaque année (Lefeuvre 2007).

### **6. 2. 3. La Brenne : une zone humide d'intérêt écologique**

La Brenne offre une diversité de « milieux naturels » tout à fait exceptionnels. Il est vrai que l'appellation « milieux naturels » est employée par simplicité et l'ensemble des naturalistes reconnaît avec raison que les milieux actuels de la Brenne doivent autant à la dynamique naturelle (conditions édaphiques) qu'aux interventions de l'homme. En fait, il apparaît que tout milieu faiblement ou fortement anthropisé est naturel dans la mesure où les processus biologiques qui régissent son développement le sont.

#### **6. 2. 3 .1. La zone humide de Brenne et son intérêt écologique**

La Brenne en tant que zone humide fut d'abord circonscrite lors de son inscription à la liste Ramsar, le 8 avril 1991. C'est aujourd'hui la 4<sup>ème</sup> zone humide française d'importance internationale et elle appartient à la catégorie des zones humides de plaines intérieures. Le site est le plus étendu de France (140 000 ha devant les 135 000 ha de la Camargue) et comprend Grande et Petite Brenne (fig. 6-3 ; fig. 1-3). C'est l'un des territoires de l'hexagone où les enjeux environnementaux sont les plus forts. Sa particularité majeure est de présenter un grand nombre d'étangs formant des milieux aquatiques à forte production biologique. La Brenne abrite une biodiversité d'exception et sert de site d'accueil et de reproduction pour de nombreuses espèces animales et végétales.

Elle constitue, plus largement une mosaïque d'habitats assimilée à un éco-complexe, du point de vue écologique, de milieux tant humides que secs : étangs, roselières, prairies, landes, bois, etc. On observe aujourd'hui plus de 40 types de végétation différents (Dumeige 2004, Benarrous, Dumeige 2007 : 149-150). La particularité de la Brenne tient dans l'interpénétration et les transitions qui existent entre ces milieux et dont profitent certaines espèces comme la cistude d'Europe qui vit dans l'eau mais qui pond ses œufs à terre. Les invertébrés constituent le principal groupe zoologique en nombre d'espèces : entre 12 000 et 15 000 évaluées (Benarrous, Dumeige 2007 : 152). Sur environ 4900 espèces de plantes supérieures indigènes recensées en France, on en compte 1599 dans le Parc de Brenne dont 26 protégées en France, 97 en Région Centre et 227 d'intérêt Patrimonial Local. 328 espèces sont considérées comme remarquables (Pinet 2005 : 26).

La Brenne comprend une grande zone ZNIEFF (Zones naturelles d'intérêt écologique, faunistique et floristique) de type II correspondant au grand ensemble écologique (site Grande Brenne) et une vingtaine de ZNIEFF de type I à des secteurs remarquables plus limités (Dumeige 2004 : 54). Le Parc abrite 5 ZICO (Zones importantes pour la conservation des oiseaux) couvrant un total de 48 000 ha (Brenne centrale, Brenne Sud, Etangs des Loges/Grand Mez/ Petit Mez, forêts de la petite Brenne, forêt de Lancosme). Depuis 1985, la Brenne possède la réserve nationale de Chérine couvrant 145 ha sur la commune de Saint-Michel-en-Brenne et dont l'objectif est la préservation de la biodiversité en mettant en œuvre une gestion adaptée des milieux naturels. D'autres espaces « sanctuaires » ont été créés par la suite : en 1998 le site des étangs de la Touche à Lingé (22 ha par la Ligue pour la protection des oiseaux), les étangs Foucault à Rosnay (110 ha par le syndicat mixte du PNR) et l'étang



Ex-chèvres (Migné) en 2004 par le Conservatoire des milieux naturels de la région Centre<sup>63</sup> (Trotignon, Williams 2001 : 18 ; Dumeige 2004). La création récente du réseau Natura 2000 a permis l'homogénéisation des directives européennes Habitats et Oiseaux. Le site Grande Brenne couvrant 58 000 ha<sup>64</sup> (Dumeige 2004 : 56 ; fig. 6-3). Les mesures ou plutôt les souhaits de conservation portent aujourd'hui sur le maintien des espaces ouverts (prairies) et de la gestion adaptée d'habitats remarquables situés en dehors du contexte agricole ou piscicole (Dumeige 2004, Benarrous, Dumeige 2007 : 154-157).

La sauvegarde du patrimoine naturel n'implique plus aujourd'hui la « mise sous cloche » d'un territoire mais bien de « conserver à une région déterminée les éléments caractéristiques de sa faune et de sa flore, apparus au fil des siècles et, à ce titre, jalons historiques irremplaçables d'une évolution réalisée sous l'influence conjointe de l'homme et de la nature » (Trotignon, Williams 2001 : 17).

### 6. 2. 3. 2. Les caractéristiques de la zone humide de la Brenne

Il ressort des définitions énoncées plus haut que les zones humides sont des milieux intermédiaires entre le milieu terrestre et le milieu aquatique qui présentent les caractéristiques suivantes (<http://www.ifen.fr/zoneshumides>) :

➤ *la présence d'eau au moins une partie de l'année*

Doit-on se limiter au réseau d'étangs et à ses marges immédiates ? Son statut de zone humide nécessite quelques éclaircissements. Cette délimitation de l'espace biologique soulève la question de la qualification même de zone humide de la Brenne. Il faut reconnaître que les étangs confèrent à la Brenne l'essentiel de son statut de zone humide. En définitive où commence exactement la zone humide et quels critères ont été adoptés pour la définir ? L'été, on peut presque considérer que le réseau d'étangs forme une constellation humide dans une zone sèche. Il est clair que les milieux secs et pauvres gérés de manière extensive permettent également l'expression de cortèges floristiques et faunistiques d'un grand intérêt (Pinet 2005 : 30-31). Les autres milieux pas foncièrement aquatiques mais pouvant être humides de façon saisonnière offrent également, de part l'extensivité de leur gestion, des ressources naturelles dignes d'intérêt.

➤ *la présence de sols hydromorphes (sols saturés en eau)*

Le statut de la zone humide tient nous l'avons dit à la présence d'eau dans l'aire des étangs. Les zones non ennoyées présentent pour une grande partie d'entre elles des sols dits hydromorphes dont les pédologues considèrent avec raison qu'ils forment le principal obstacle à la mise en culture de la Brenne. L'hydromorphie est un processus secondaire de la pédogenèse qui peut se surimposer à n'importe quelle morphologie pédologique existante. Il est dû à un excès d'eau qui peut être permanent ou temporaire (Poupet 1999 : 158)

---

<sup>63</sup> Depuis mars 2006, ces sites ont intégré celui de la Grande Brenne devenu entièrement Zone de Protection Spéciale (ZPS). On peut ajouter des sites sans statut environnemental particulier, les communaux de Rosnay et l'étang de Bellebouche.

<sup>64</sup> Plusieurs sites concernent le PNR : parmi les plus vastes citons le « Grande Brenne » ou encore « la Vallée de la Creuse et affluents », la « vallée de l'Anglin et ses affluents ».

- *la présence de végétation hygrophile composée d'espèces adaptées à la submersion ou aux sols saturés d'eau et d'une faune inféodée aux milieux aquatiques*

L'espace qui abrite l'essentiel de la biodiversité remarquable correspond à la transition terre-eau : les étangs, cours d'eau et mares<sup>65</sup>. Les étangs de Brenne forment donc des milieux aquatiques fermés caractérisés par une nappe d'eau stagnante. L'étang comprend 3 principales zones constituant chacune un biotope et dont l'association forme l'écosystème de l'étang : la zone terrestre (marges immédiates de la pièce d'eau), la zone de marnage et la partie centrale toujours inondée<sup>66</sup> (hors périodes d'assec). Selon le gradient hydrologique, on trouve des groupements végétaux propres à chacune d'entre elles : une végétation aquatique, une végétation amphibie (et les hélrophytes) et une végétation terrestre. (Otto-Bruc 2004 : 18). Les communautés végétales (phytoplancton et plantes aquatiques) et animales (zooplancton, benthos, batraciens et oiseaux) y trouvent des conditions de développement très favorables qui expliquent la forte productivité en biomasse et l'exceptionnelle richesse faunistique et floristique. Les étangs créent donc de la diversité par les multiples interfaces qu'ils offrent à la colonisation des êtres vivants. Les ceintures végétales concentriques abritent de très nombreuses espèces d'algues et souvent plus de trente familles de plantes supérieures exploitées par les mollusques, les insectes, les poissons et les oiseaux sédentaires ou migrateurs<sup>67</sup>. Les étangs abritent de très nombreuses plantes aquatiques-amphibies. L'une des plus rares est la Caldésie à feuilles de Parnassie (*Caldesia parnassifolia*) dont 90 % des localités nationales sont situées en Brenne (Pinet 2004, 2005 : 66).

---

<sup>65</sup> Ces derniers caractérisés par une hydrologie fluviale spécifique ne seront pas commentés ici. Quant aux mares malgré leur taille réduite et leur origine très différente de celles des étangs, leur fonctionnement est assez proche.

<sup>66</sup> La zone de marnage correspond aux parties excentrées les moins profondes de la nappe d'eau qui, selon l'apport hydrologique et selon la saison sont plus ou moins immergées. En périodes sèches, cette zone est découverte alors à l'automne et en hiver elle se retrouve complètement inondée.

<sup>67</sup> La Brenne héberge 16 espèces d'oiseaux remarquables : Guifette moustac, Guifette noire, Sterne pierre-garin, Héron pourpré, Héron bihoreau, Aigrette garzette, Butor étoilé, Blongios nain, Cigogne noire, Busard des roseaux, Milan noir, Marouette ponctuée, Echasse blanche, Martin-pêcheur.

## **Chapitre 7 – Les caractéristiques géologiques, géomorphologiques et environnementales de la Grande Brenne**

Il convient maintenant de décrire en détail les paramètres environnementaux de la Grande Brenne, notre fenêtre d'étude : son histoire géologique, sa géomorphologie, son climat et sa végétation potentielle.

### **7. 1. La structure géologique**

La Brenne est, au début du 20<sup>e</sup> siècle, considérée comme un pays au sens géologique et géomorphologique du terme, c'est-à-dire « une région naturelle présentant des caractères particuliers et des différences avec les régions avoisinantes concrétisées par un nom spécial » (Duplan 1930 : 231). Le géologue L. Rasplus (1982 : 81) la définit de la manière suivante : « C'est la partie du Berry où les assises sédimentaires du Bassin de Paris méridional sont recouvertes par des dépôts détritiques d'argiles et de sables avec des concentrations ferrugineuses localisées et des passées carbonatées ». La géologie de la Brenne a fait l'objet, depuis la fin du 19<sup>e</sup> siècle, de quelques études présentant l'hypothèse thermaliste ou éruptive pour expliquer la présence de silice et de fer dans les dépôts dits « sidérolithiques » (de Groussouvre, Douvillé cités par Donnadiou 1976 : 1647). Par la suite, les géologues ont avancé l'idée que ce « sidérolithique » était la conséquence de la destruction de la partie supérieure des terrains crétacés. Il est aujourd'hui admis et certain, notamment grâce aux travaux de L. Rasplus (1967, 1982, et *al.* 1976), que la formation tertiaire doit son existence à des causes externes : le comblement par un volume gigantesque d'alluvions tertiaires dans un bassin d'effondrement généré par des mouvements tectoniques et une érosion karstique post-jurassique.

#### **7. 1. 1. Chronologie de la mise en place des dépôts sédimentaires**

La chronologie présentée ici permet de mieux comprendre l'agencement des dépôts géologiques de la formation de Brenne. Honnis des agronomes pour les sols qu'ils ont contribué à générer, ils sont pour la plupart une chance pour l'implantation des étangs.

Nous nous sommes appuyés sur les études et synthèses géologiques disponibles (Duplan 1930, Donnadiou 1976, Rasplus 1967, 1982 ; Rasplus et *al.* 1976 ; Alcaydé et *al.* 1990 ; Ledoux 1995 ; Gagnaison 2002 ; Prévot, Tissier 2006), les cartes géologiques papier et leurs notices explicatives ainsi que les cartes numérisées du BRGM et les informations fournies par P. Barrier<sup>68</sup> (Professeur de géologie, Institut La Salle-Bauvais).

##### **7. 1. 1. 1. Les ères primaire et secondaire : socle hercynien et Bassin parisien**

Les chaînes de montagnes hercyniennes qui occupent, il y a plus de 300 millions d'années (Ma), l'ensemble du centre de la France subissent à la fin du Paléozoïque (Ere Primaire), au Permien et au Trias (300 à 250 Ma), une érosion très importante (tab. 7-1). L'ancienne « cordillère berrichonne » est, en quelques dizaines de millions d'années, presque complètement arasée : le Massif Central et le Massif Armoricaïn forment le reliquat affleurant

---

<sup>68</sup> Données numériques du BRGM aimablement communiquées par M. Pierre Laville (cartothèque du BRGM).

de ce socle primaire<sup>69</sup>. Au début du Mésozoïque, vers 245 Ma, le Bassin parisien est une vaste plaine sur laquelle des fleuves répandent des sables bariolés. Au Trias, une mer peu profonde en recouvre une partie mais laisse émergés les terrains situés à l'ouest et au sud de Châteauroux. Cette transgression dure une trentaine de millions d'années (230-200 Ma). Au cours du Lias (200-176 Ma), une seconde transgression plus importante est à l'origine de la création d'une vaste mer plus profonde inondant pendant 60 Ma une grande partie de l'Europe du Nord. Seuls émergent des eaux le Massif armoricain et le Massif central. La période allant du Dogger (Jurassique moyen) au Kimmeridgien du Malm (Jurassique supérieur) se caractérise par le développement d'importants dépôts calcaires au fond de la mer (accumulation de squelettes et de coquilles calcaires) : l'origine de la Champagne berrichonne.

A la fin du Jurassique, il y a 145 Ma, la mer se retire très rapidement laissant derrière elle de vastes lagunes. Des marais occupent alors les dépressions. L'émergence entraîne au Crétacé inférieur une érosion générale des roches sédimentaires calcaires. Par ailleurs, un climat chaud et humide, très agressif, favorise l'altération des roches sur les reliefs et la formation d'argiles à pisolithes. Les roches tendres calcaires exposées aux agents atmosphériques et la dissolution progressive des assises carbonatées donnent naissance à un réseau complexe de cavités souterraines : le karst. Au milieu du Crétacé, il y a environ 100 Ma, la mer fait à nouveau son apparition déposant d'abord des sables verts du Cénomaniens, au nord de la Brenne, des argiles kaoliniques puis les premiers dépôts de craie. Elle n'a jamais été aussi profonde et recouvre la totalité du Bassin parisien pendant une trentaine de millions d'années. Au cours de cette grande transgression mondiale, la sédimentation calcaire est considérable par endroits (jusqu'à plusieurs centaines de mètres d'épaisseur). Dans le Berry, la tranche d'eau n'est pas très profonde et la sédimentation, moins importante qu'au nord, est néanmoins complexe. Il s'agit de craies consécutives à l'accumulation d'importants dépôts de coccolites. A la fin du Crétacé, vers 80-72 Ma, le territoire de la Grande Brenne émerge définitivement : la mer se retire pour ne plus jamais revenir dans la région. Il s'ensuit une longue période continentale où les climats chauds et humides de type intertropical, sont particulièrement agressifs favorisant l'érosion des roches superficielles. L'altération des craies (qui disparaissent presque complètement au sud de la Claise) et des autres roches calcaires dure pendant environ 40 Ma et donne naissance à un nouveau karst. Les vieilles roches primaires sont également altérées sous l'effet de ce climat et produisent une épaisse couverture argileuse.

### **7. 1. 1. 2. L'ère tertiaire : la formation de Brenne**

Il y a environ 40 à 45 Ma, l'exhaussement du Massif Central et la montée des Pyrénées sont à l'origine de la réactivation de failles dans les terrains sédimentaires. Dans l'ouest du Berry, les blocs de terrain délimités par les lignes de fractures basculent légèrement vers le Nord entraînant la formation d'une succession de cassures, les cuestas, de direction est-ouest (fig. 7-1). Ainsi naît à l'emplacement de la Grande Brenne un ensemble de dépressions, un graben, assimilable à une cuvette. La cuesta turono-sénonienne, située aujourd'hui entre la Claise et l'Indre, contribue à la mise en place du dépôt dit de « formation de Brenne » car elle bloque au nord la migration des masses énormes de matériaux aux terrains cristallins charriés par des torrents qui dévalent les pentes septentrionales du Massif Central.

---

<sup>69</sup> Ce socle primaire se situe à 300 m aujourd'hui sous le lit de la Creuse et à 700 m sous celui de la Claise.

Elle joue le rôle d'un piège à sédiments de type *barrière en creux* en formant l'essentiel d'un vaste glacis de rétention où les dépôts éocènes se sont formés dans une gouttière d'axe ouest-sud-ouest/est-nord-est disposée au sud d'une ride passant par Châtellerauld et Buzançais, d'axe grossièrement est/ouest (Donnadiou 1976 : 1647). Très rapidement, la cuvette se comble<sup>70</sup>. L'épandage détritique dominant s'est effectué pour l'essentiel au cours de l'Eocène entre 46 et 30 Ma. Les apports clastiques fluviaux se sont étalés sur le dos monoclinale érodé, altéré et karstifié des couches jurassiques du fond de cette paléodépression. Le comblement est profond par endroits (jusqu'à 80 m) et multiphasé (Alcaydé et *al.* 1990 : 124). La surface de base de l'Eocène est large de 6 à 7 km, longue de 25 km, profonde de 30 m dans la partie occidentale (fig. 7-2, 7-3) ; elle présente trois fosses échelonnées du sud vers le nord, profondes respectivement de 50, 80 et 50 m par rapport à la surface actuelle avec des sols où se concentrent les oxydes de fer.

Les récents travaux de Pascal Barrier (et *al.* 2005) et de Cyril Gagnaison (2002) ont permis d'affiner la chronologie et la caractérisation de la mise en place des dépôts tertiaires initialement étudiés par L. Rasplus. Quatre grandes étapes se distinguent dans ce processus. La première période dite altéritique se place dans la continuité de l'érosion générale des terrains exondés de la mer Crétacé. Avant 45 Ma, les calcaires jurassiques sont altérés en surface ainsi que leur couverture résiduelle de sables cénomaniens, donnant naissance aux horizons kaoliniques. Au début du Tertiaire, les roches granitiques du Massif Central subissent une altération particulière conduisant à leur désagrégation en un sable grossier, l'arène. Les premiers sédiments sont charriés par les cours d'eau de type torrent dans la cuvette karstique de Brenne : on parle d'imprégnation siliceuse du toit calcaire (Rasplus 1982 : 119). Un climat tropical humide favorise d'abord la formation d'altérites (argiles de décalcification, arènes granitiques). Ces altérites sont latérisées en argiles à pisolithes ferrugineuses tapissant ainsi la surface du karst<sup>71</sup>. Celles-ci sont par endroits recouvertes par des conglomérats à chailles noires. Pendant une quinzaine de millions d'années, de l'Eocène inférieur (46 Ma) à l'Oligocène inférieur (30 Ma), le « sidérolithique de transport » c'est-à-dire le corps principal se met en place. Cette période de sédimentation détritique généralisée, se caractérise par le dépôt de quantités considérables d'arènes granitiques transportées par les torrents dévalant les pentes du Massif central sous un climat tropical humide. A l'Eocène inférieur, l'unique graben, à la faveur de la tectonique, est divisé en deux couloirs ouverts vers l'ouest et individualisant Grande Brenne et Petite Brenne.

Au début de l'Eocène, sous un climat humide et chaud, l'apport détritique est faible ; des sables argileux génèrent des zones marécageuses, notamment un grand lac dans le secteur de Douadic/Rosnay. Un réseau fluvial de régime torrentiel et du type des oueds actuels domine alors. L'événement est brutal et favorise l'érosion des reliefs mésozoïques. Il s'accompagne d'un changement climatique : l'aridité s'affirmant progressivement (saison sèche bien marquée, pluies intermittentes et brutales), l'hydrologie évolue. De puissants et larges cours d'eau, de régime saisonnier, se ramifient en une multitude de bras enserrant de petites îles. Les crues brutales des cours d'eau divaguant en tresses sur la plaine d'épandage fluvial charrient ainsi d'importantes quantités de sédiments. Entre chaque décharge détritique, ces dépôts subissent une évolution post-dépositionnelle conditionnée par le climat et la position topographique. Celle-ci se traduit par un réaménagement chimique et mécanique des matériaux déposés (paléo pédogenèse, tassement, lessivage, précipitations). Les dépôts détritiques charriés sont des dérivés des roches cristallines qui forment la marge nord du

---

<sup>70</sup> Il ne reste quasiment rien de cette cuesta turonienne tant elle fut démantelée par l'érosion. Son tracé aujourd'hui très accidenté, est peu visible dans le paysage.

<sup>71</sup> Les pisolithes sont des sphères de quelques centimètres de diamètre produits d'une activité bactérienne dans les sols tropicaux du genre latéritique.

Massif Central (gneiss, anatexites, granites) ; une fois remaniés, ces sédiments forment un « mille-feuille » de paléosols aux faciès ferrugineux récurrents. Par la suite de nouveaux mouvements tectoniques bouchent l'exutoire de la dépression de la Grande Brenne empêchant l'écoulement des sédiments par l'ouest. Ce barrage est à l'origine du remplissage total de la cuvette.

15 Ma durant, la sédimentation des dépôts détritiques cristallins s'opère sur plusieurs dizaines de mètres par endroits. Les chenaux de ce chevelu prenant naissance au plateau d'Aigurande alimentent les « plaines » des Grande, Petite et Queue de Brenne mais descendent aussi vers la Touraine. Au fil du temps, les grabens de la cuvette une fois comblés à « ras bord » débordent même par dessus la cuesta turonienne du nord ; il n'est pas surprenant de retrouver quelques dépôts tertiaires au-delà de son axe. Au Bartonien, l'exutoire vers le Poitou est réouvert. Après un assez bref épisode fluvial, le paysage évolue vers l'implantation de sols pérennes. A la fin de l'Eocène supérieur, au Priabonien, la cuirasse ou carapace ferrugineuse terminale de la formation détritique de Brenne se met en place, formant le toit du corps principal qu'elle « scelle » avec le développement des sols ferralithiques épais. La genèse de cette carapace paraît résulter de l'élaboration de sols ferrugineux tropicaux sur sédiments alluviaux de Brenne avec libération du fer des smectites lors de leur destruction, oxydation, lessivage des alcalins et des métaux. L'évolution postérieure s'est surtout caractérisée par une induration siliceuse à l'origine des grès et buttons de Brenne.

Lorsque la sédimentation arénique cesse, la Brenne est plane. Le sommet de sa carapace se trouve à une altitude légèrement supérieure à celle des plus hauts buttons actuels. Mais à la fin du Tertiaire, au Miocène supérieur et au Pliocène, la cuirasse subit une érosion assez importante de ses parties supérieures les plus tendres. Seuls les massifs et plaques grésifiés les plus durs (ou ceux qui ont été protégés par un recouvrement sédimentaire particulier) résistent. Cette coiffe de solides grès est à l'origine des fameux buttons de Brenne. Son aspect et sa composition révèlent une grande dureté, une couleur rouge brique et un squelette de quartz grossiers.

L'Oligo-Miocène se caractérise par la formation de lacs sur une partie de la Brenne. La tectonique pyrénéenne réactivant des failles, le bloc de Tournon s'effondre permettant la mise en place du lac de Pleumartin (Indre-et-Loire). Des marnes palustres puis lacustres se déposent alors dans l'ouest de Tournon et dans le secteur de Lingé/Lureuil, de Vendœuvres et en queue de Brenne à Lys-Saint-Georges. Après assèchements des lacs, les dépôts sont altérés au contact de l'air entraînant une décarbonation dont les argiles verdâtres à meulière sont le produit.

Au Miocène, il y a 20 Ma, la mer des Faluns est stoppée par le relief de l'anticlinal de Ligueil-Ciran et n'atteint pas la Grande Brenne ni même la région naturelle, puisqu'elle s'arrête au bras de mer tourangeau dans la région de Paulmy à 40 km de l'Indre. A cette période, le soulèvement d'ensemble de la région marque la toute fin des derniers apports détritiques en Grande Brenne (car ils se poursuivent en Queue-de-Brenne, secteur d'Ardentes/Jeu-les-Bois). Par la suite, au gré des variations eustatiques, les cours d'eau creusent les vallées par saccades et entaillent la surface post-miocène.

### **7. 1. 1. 3 Le Plio-quaternaire (5 Ma à nos jours)**

A la fin du Miocène et pendant le Pliocène (3 Ma), la tectonique, cette fois alpine, réactive certaines failles annonçant le modelé moderne du relief. Toutefois, le réseau des vallées n'est encore qu'à l'état d'ébauche. Les derniers dépôts cénozoïques sont donc représentés par des formations superficielles conséquence d'un nouveau régime fluvial

préfigurant celui des rivières actuelles. Les réseaux fluviaux provenant du Massif central sont à l'origine d'épandage de sables au sud, à l'est et à l'ouest de la Grande Brenne.

Au Quaternaire, la dynamique géologique est rythmée non plus par un climat chaud subtropical, comme au Tertiaire, mais par l'alternance de climats froids et tempérés. En 2 Ma, se succèdent des phases (glaciaires) d'érosions fluviales, responsables de l'encassement des cours d'eau, et des phases (interglaciaires) à climat tempéré de dépôts alluviaux ou éoliens responsables des couvertures terminales à l'origine des sols d'aujourd'hui (Moulin, Paquereau 2002 : 30). Il y a 1 Ma, à la faveur des régressions marines, les cours d'eaux s'enfoncent dans les plateaux et incisent les vallées. L'abaissement du niveau marin notamment du Riss et du Würm provoque un très intense creusement dont les vallées actuelles sont les formes héritées. Au cours de la dernière et plus importante glaciation, le Würm, les rivières élargissent leurs lits formant ainsi les basses plaines alluviales et lits majeurs (Moulin, Paquereau 2002 : 30). Les périodes glaciaires (au moins 5) soumettent la région au régime de la toundra et de la steppe. Les vents violents déposent sur les interfluvies des limons, des sables éoliens et des sables soufflés provenant du remaniement superficiel des roches affleurantes. Dunes sableuses et limoneuses recouvrent par endroits les sédiments tertiaires, protégeant parfois les paléosols ferrallitiques de la cuirasse terminale. Ce climat périglaciaire poursuit l'érosion de la carapace terminale apportant la touche finale à la formation des buttons. L'usure éolienne façonne par abrasion des grains de sables les galets de quartz affleurants donnant naissance aux dreikanter ou galets à facettes. Les interglaciaires du Quaternaire se caractérisent par un climat tempéré et une remontée générale du niveau de la mer entraînant une sédimentation des alluvions dans les vallées précédemment entaillées et apportant les toutes dernières touches au modelé de la Brenne probablement en adoucissant les reliefs (cuesta et buttons). Le dernier interglaciaire, l'Holocène, débute il y a 10 000 ans. Cet eustatisme est à l'origine des systèmes emboîtés de terrasses alluviales.

## **7. 1. 2. Les caractéristiques géologiques de la Grande Brenne**

Il était important de retracer en détail l'histoire géologique dans la mesure où celle-ci nous éclaire sur certaines spécificités physiques de la Brenne : un sous-sol majoritairement composé de sables et d'argiles, des grès indurés localisés en surface et par plaques ponctuelles, des horizons calcaires cantonnés aux marges ou à l'état d'« îlots ». Il convient maintenant de décrire et de situer géographiquement l'ensemble des formations géologiques affleurantes et non affleurantes dans le périmètre strict de la Grande Brenne (fig. 7-4).

### **7. 1. 2. 1. Formations tertiaires continentales**

#### **Les sédiments tertiaires (argiles, sables et grès) : e4-7 Br, e4-7 FE, e5-7 CMIys et e6-7 Feral**

Les sédiments tertiaires sont majoritaires en Grande Brenne : 30 066 ha soit 57,7 % de la surface totale<sup>72</sup>. Ils sont divisés, par le BRGM, en 5 catégories de formations : l'e4-7 Br (également eB et eBS), pour les argiles, argiles sableuses, sables argileux et grès, l'e4-7 FE,

---

<sup>72</sup> Si on ajoute la surface des formations superficielles qui recouvrent le corps détritique principal, on avoisine 40 000 ha soit 77 % de la surface totale de la Grande Brenne.

pour la cuirasse ferrugineuse, l'e6-7 Feral pour la cuirasse terminale et l'e5-7CMLys (également eBM) pour les marnes et calcaires<sup>73</sup>.

- **Le complexe détritique de Brenne : E4-7 Br (28 231 ha)**

La formation e4-7 Br constitue de très loin la formation principale non seulement de la Grande Brenne mais aussi de la Petite Brenne et de la Queue de Brenne (la région naturelle). Elle s'étend sur environ 30 000 ha quasiment en continu sur le large interfluve séparant la Creuse et la Claise hormis aux extrémités est et ouest où les assises calcaires et dépôts marneux de la bordure de la paléodépression font assez timidement leur apparition. La formation géologique de Brenne est constituée de roches siliceuses sédimentaires formées, pour l'essentiel, par transport et accumulation. Ce complexe, atteignant jusqu'à 80 m d'épaisseur, est dit détritique dans la mesure où les roches qui le composent résultent de la destruction de roches antérieures et déposées au cours de l'Eocène, pendant une quinzaine de millions d'années (de l'Yprésien au Stampien inférieur). Il s'agit de cailloutis, de graviers, de sables, grès et argiles parfois silicifiés en grès indurés et conglomérats. Ce corps sédimentaire principal s'apparente à un mille-feuille de séquences dont certaines s'achèvent par un paléosol ferrallitique (fig. 7-5). Il se compose :

- de formations basales : argiles à pisolithes et chailles noires

La base du comblement se caractérise, outre les altérites, par des dépôts d'argiles à pisolithes. Ceux-ci sont issus du remaniement massif des argiles résiduelles de décalcification qui nappaient le dos du kartz jurassique. Non affleurants en Grande Brenne, ces dépôts ont eu un rôle dans l'économie locale du fait de leur exploitation pour le minerai de fer qu'ils renferment (*cf.* chap. 15). On trouve aussi un conglomérat à chailles noires issu des premiers apports fluviaux torrentiels. Il s'agit de galets de couleur noire mélangés à une argile grise à grains de quartz grossiers. Ces dépôts composés sont essentiellement localisés dans l'ouest de la Grande Brenne et dans une paléo-vallée entre Ruffec et Rosnay (Ledoux 1995 : 23).

- d'argiles, sables et paléosols

Argiles, sables ou, plus exactement, sédiments argilo-sableux et sablo-argileux forment, de très loin, l'essentiel des terrains affleurants de la Grande Brenne. La fraction argileuse de ces dépôts est constituée essentiellement de kaolinite et de smectites ferrifères. Les argiles sont très blanches ou gris vert, le plus souvent « marmorisées » d'ocre ou de rouge. Les sables et les silts argileux sont des faciès meubles composés principalement de grains de quartz associés à une matrice argileuse grise à beige abondante (10% et 25% de l'ensemble du faciès). Les sables, quartzeux, contiennent des paillettes de mica et toujours des concrétions d'oxydes de fer. Les argiles sableuses dont la partie argileuse peut atteindre plus de 70 % de l'ensemble du faciès sont peu utilisées par l'homme. Les paléosols ferrallitiques qui lardent le corps détritique sont des argiles jaunes à verdâtres flammulées de rouge ou d'orange. Ils contiennent fréquemment des pisolithes de fer, hématite brune ( $2\text{Fe}^{2+}\text{O}^{3-}$ ,  $3\text{H}_2\text{O}$ ) de forme circulaire et de la taille d'un petit pois. Ceux-ci sont parfois concentrés au sein d'une argile rouge sang très comparable à la cuirasse ferrallitique.

---

<sup>73</sup> Sur les cartes géologiques papier, la distinction entre eB et eBS n'est pourtant pas si évidente. En fait, les 2 classes désignent à peu près les mêmes formations : argiles, sables et grès. La nuance est visiblement géographique puisqu'on trouve presque exclusivement l'eBS au nord de la Claise, sur la commune de Mézières-en-Brenne. Les dépôts présentent toutefois une légère différence avec l'eB : la texture est plus sableuse.



➤ de grès

Contrairement à une idée reçue, il n'existe pas vraiment de plancher rocheux sous la plupart des sols de la Grande Brenne : les grès sont des formations localisées uniquement en surface du corps détritique car issus de la remobilisation des tout derniers dépôts de la formation de Brenne. Le grès local est une roche détritique issue de l'agrégation et de la cimentation de grains de sables. En fonction de la nature du ciment qui les lie (siliceux, argileux, argilosiliceux), l'homogénéité des grains les composant (quartz, feldspath, graviers), leur couleur, leur texture et leur dureté sont très variables. Les grès locaux sont d'aspects très divers même si la forme la plus caractéristique et la plus connue en centre Brenne est la pierre rouge brique. Il s'agit de grès à quartz épars et à ciment argilo-ferrugineux indurés par silicification. Dits ferrugineux, ils formaient la base de la cuirasse terminale (e4-7 FE et e6-7 Feral) et sont très majoritairement localisés dans les secteurs de boutons de Brenne. Ils ont fréquemment été exploités pour fournir des moellons de construction. La formation de Brenne comporte également des grès argilolithes blanc-gris, ocre ou très rouges de teinte unie ou plus souvent marmorisée. De dureté très variable, ils forment le « grison » de Brenne. Ces grès sont répartis sur toute la Grande Brenne.

- **Cuirasse terminale ou ferrugineuse : e4-7 FE et e6-7 Feral (64,5 et 4,4 ha)**

Les vestiges de la carapace terminale sont localisés en points hauts du relief dans les secteurs à boutons. La zonation en e4-7 FE et e6-7 Feral indiquée sur la carte géologique n'est pas exhaustive (on peut douter que l'ensemble des boutons ait été prospecté lors de l'enquête de terrain du levé). On observe toutefois, une concentration à Neuillay-les-Bois qui peut s'expliquer par la présence effective de nombreux vestiges de la cuirasse ou bien par un relevé cartographique plus précis par les géologues auteurs de la carte de Velles.

- **Calcaires et marnes de Lys-Saint-Georges et Jeu-les-Bois (également appelés calcaires de Lingé et de Lureuil). Marnes et calcaires lacustres de Brenne e5-7 CMLys (1767 ha).**

Ces faciès carbonatés sont représentés par des marnes tendres et par des calcaires pulvérulents déposés ou insérés dans les sédiments du corps détritique principal (e4-7 Br). Ces témoins d'un régime lacustre temporaire avec des marais sont datés du Bartonien (Gagnaison 2002 : 30). Ces dépôts peu représentés en Grande Brenne sont localisés en quasi-totalité dans l'ouest de ce territoire : essentiellement dans la moitié sud de Lingé, à Douadic entre les lieux-dits de la Maison Blanche, du Breuil, de Chauvigny, de la Bougère, de la Blancharderie et de Pied Montais ; aux environs du Fresne aussi sur une bande ondulée de 500 à 100 m de large allant de la Molière/les Vignaults au Grand Dasdé en passant à l'est d'Azé et de Dintes, et dans une bien moindre mesure dans l'ouest de la commune de Rosnay. On en trouve également quelques traces près de Verneuil à Vendœuvres. Des marnières ont été ouvertes à Lingé, Douadic, Rosnay et Vendœuvres fournissant un matériau d'amendement des terres siliceuses de la Brenne<sup>74</sup>.

---

<sup>74</sup> De nombreuses marnières anciennes ne figurent pas sur les cartes géologiques comme notamment celles situées à Saint-Michel-en-Brenne (site n°51) et signalées au 19<sup>e</sup> siècle par Marivault (1845 : 14) : « Plusieurs marnières, situées à peu de distance de la Claise, ont été fouillées dès les temps les plus reculés, si on en juge par l'étendue des excavations et par celle des dépôts qui s'y sont accumulés depuis leur abandon. Les dépôts ont, quelquefois, un mètre et demi à deux mètres d'épaisseur ».

### 7. 1. 2. 2. Formations secondaires

Les formations du Secondaire sont représentées par des assises calcaires du Jurassique et des craies et sables du Crétacé. Il s'agit des roches affleurantes de la bordure de la paléodépression puisque les sédiments tertiaires ne recouvrent pas complètement la Grande Brenne. Ces faciès calcaires sont situés pour le Crétacé au nord et dans les coteaux de la Claise et de l'Yoson, à l'est, sur Neuillay-les-Bois et au sud ouest sur la commune de Douadic. Sous la formation de Brenne, la présence de l'endokartz joue également un grand rôle dans l'hydrographie locale (voir chapitre hydrographique).

#### a. Les formations du Jurassique (j2-3C, j5-6C, j5C, j5CLev, j5Ref, j6CB-Cas, jc) (3022 ha)

Il s'agit de sédiments déposés entre l'Oxfordien et le Kimméridgien. Les calcaires récifaux et subrécifaux de la bordure de la « paléodépression » sont de forme lithographique comparables à ceux des assises de la Champagne Berrichonne. Ils sont principalement localisés à l'ouest de Douadic, à Méobecq, Neuillay-les-Bois et Vendœuvres. Notons des petites résurgences venant du fond de la paléo-dépression venant percer le complexe détritique de Brenne à Migné (bourg et à Tournefeuille), à Méobecq et à Neuillay-les-Bois. Au nord de Neuillay-les-Bois, Méobecq et Vendœuvres, on retrouve des assises de calcaires dits de Levroux et de Buzançais.

#### b. Les formations du Crétacé (c1Mo, c1SVz, c2CrM et c2Tb) (3232 ha)

Déposées au Cénomaniens et Turonien, ces formations, souvent calcaires, se composent d'argiles, sables glauconieux, de craie, tuffeau blanc et « grès de Vierzon ». On les trouve presque exclusivement dans et au nord des vallées de la Claise et de l'Yoson : des craies sableuses et micassées, à Saint-Michel-en-Brenne, le long de la Claise où quelques bancs, du Pavillon à la Carroirie, ont été mis au jour, par le jeu de l'encaissement de la rivière au quaternaire. Elles sont surtout présentes dans la partie septentrionale de Mézières-en-Brenne et de Vendœuvres. Dans le centre et l'ouest de cette dernière commune, on observe une vaste zone au sud de la Claise s'étendant jusqu'au cours de l'Yoson à l'ouest et au sud et aux lieux-dits Villiers, la saboterie et Malakoff à l'est où dominent les sables cénomaniens. C'est également le cas du nord de la commune de Mézières-en-Brenne où ces sables et argiles côtoient les craies et tuffeau turoniens<sup>75</sup>. Au sud du cours de la Claise, les terrains calcaires (turonien) sont plus rares : îlots de la Rochemarteau et de Beauregard à Mézières-en-Brenne.

### 7. 1. 2. 3. Formations superficielles et quaternaires

Il s'agit principalement des formations alluviales et colluviales calquant l'arborescence du réseau hydrographique. Elles sont également représentées par les bancs de sables éolisés et les limons de plateaux recouvrant par endroits le complexe détritique de Brenne. Toutes ces formations sont datées du Plio-Quaternaire.

---

<sup>75</sup> Exploités au 19<sup>e</sup> siècle à Azay-le-Ferron, Martizay, Saint-Michel-en-Brenne et Mézières-en-Brenne (Marivault 1845 : 13).

**a. Limons des plateaux (LP) (262 ha)**

On trouve des limons de plateaux recouvrant des substrats variés dont ils remanient des éléments dans leur partie inférieure. D'origine sans doute éolienne, leur mise en place est datée de la dernière période froide weichsélienne. De tels placages se retrouvent ici et là en Grande Brenne, au sud du cours du Blizon. La surface la plus importante se situe dans le Parc du Bouchet, au sud de l'étang de la Mer Rouge et vers Bon Asile aux « Varennes » (Douadic et Rosnay). A Douadic, ils sont présents aux Vernusses et vers Cambrai (Le Blanc) ; A Rosnay, à la Valaudrie et au nord de la Fosse aux Loups ainsi qu'au plateau des Fourdines et entre l'étang de Montiacre et la ferme de Rianvert ; à Lingé par courtes coulées, vers Baudrussais et à Migné vers Tournefeuille.

**b. Sables éoliens et galets éolisés (N) (123,7 ha)**

Les sables éoliens sont des sables gris à dominante quartzeuse. Ils sont parfois associés à des galets (silex, grès et quartz) que les sables soufflés par les vents ont polis en facette, « éolisés » : les dreikanter. On les trouve en surface à moins de 50 cm de profondeur. Leur façonnement est un phénomène périglaciaire quaternaire. Les concentrations les plus remarquables se trouvent au centre de la Grande Brenne (notamment dans les secteurs à boutons de Rosnay). Il n'est pas rare de trouver en Grande Brenne des dépôts souvent en hauteur, de sables quartzeux ou feldspathique, éoliens, quaternaires, épais de 3 à 4 mètres et contenant des graviers. Cela montre l'importance du remaniement superficiel des sables et grès de Brenne au cours des périodes froides du Quaternaire. Les accumulations importantes les plus caractéristiques sont ponctuelles ; elles sont situées au sud de Saint-Michel-en-Brenne (bois de Nozières) et de Mézières-en-Brenne (environ du lieu-dit le Marnou). Quelques dunes très caractéristiques sont également visibles au Maubois (Rosnay), au Sablon (Douadic) et au sud de l'étang des Charbonnières (Migné).

**c. Colluvions et alluvions de fond de vallons (CF) (83,4 ha).**

Les formations colluviales forment des placages discontinus peu épais et assez fréquents, représentés par une surcharge sur la teinte du substrat. Leur existence dépend de la nature du substratum et de la valeur de la pente. En Grande Brenne, les colluvions de versant sont très peu courantes. Ces cailloutis riches en graviers de quartz ou de roches siliceuses sont issus d'un remaniement des épandages alluviaux voisins. Cette catégorie de dépôt, très rare, se rencontre dans l'ouest de Lingé et au nord-ouest de Douadic.

**d. Formations alluviales. Terrasses alluviales**

- **Alluvions anciennes et terrasses alluviales aux altitudes 5-10 m (Fx) 10-25 m (Fw) et 25-40 m (Fv) par rapport au lit de la rivière.**

Il s'agit de formations composées d'argiles, de sables et de graviers que l'on trouve exclusivement dans la vallée de la Claise. Ce sont les plus anciens sédiments affleurants transportés par les rivières et déposés en terrasses d'altitudes différentes au gré de l'eustatisme plio-quaternaire. Le type Fv (19 ha) est représenté par l'éminence topographique de Montumier (Vendœuvres). On retrouve le type Fw (323 ha) en assez larges terrasses à Saint-Michel-en-Brenne et à Neuillay-les-Bois. Le type Fx (735 ha) est le plus fréquent et se rencontre de Vendœuvres à Saint-Michel-en-Brenne.

- **Alluvions récentes et modernes (Fz) (9420 ha)**

Les formations quaternaires quant à elles sont très localisées en périphérie immédiate des cours d'eaux. Ce sont principalement des alluvions modernes argileuses ou sablo-argileuses. Ces alluvions sont très majoritaires en Grande Brenne. Les cartes géologiques indiquent un placage assez étalé de part et d'autre de la Grande Brenne. Il s'agit des alluvions fines, sablo-argileuses alimentées pour l'essentiel par les formations détritiques éo-oligocènes : les sables sont presque exclusivement quartzeux. Elles témoignent « des processus d'érosion, de transport et de sédimentation par les ruisseaux de Brenne et par les étangs aménagés par l'homme » (Rasplus *et al.* 1989 : 27-28). Il est cependant important de souligner que cette zonation est assez contestable en raison notamment de la forte part d'interprétation du fonctionnement hydrologique des versants par les auteurs géologues. En effet, il semble bien que les unités « d'alluvions récentes et modernes » aient été extrapolées à partir de l'observation (sur les cartes topographiques et certainement sur le terrain) des réseaux hydrographiques et piscicoles existants. Toute branche du chevelu figure presque toujours sur les cartes. La subjectivité partielle de cette zonation est flagrante à l'emplacement d'étangs disparus n'ayant laissé aucune trace toponymique ou visuelle aujourd'hui ; ainsi, à ces endroits, les alluvions ne sont quasiment jamais indiquées. De ce fait, nous porterons moins d'attention à leur distribution propre qu'à celle des formations qu'elles recouvrent, à l'exception bien entendu des fonds de vallées alluviales et de quelques secteurs calcaires de la bordure de Brenne où la présence des alluvions est effectivement à l'origine de l'existence des étangs.

## **7. 2. Géomorphologie**

La nature géologique particulière de la Brenne est associée à une géomorphologie tout aussi singulière, notamment un modelé du relief unique.

### **7. 2. 1. Le modelé de relief**

#### **7. 2. 1. 1. Le « glacis cabossé » de la Brenne**

Le département de l'Indre, comme tout le sud du Berry, s'apparente à une zone de contact entre le Bassin Parisien et le Massif Central. Les altitudes relativement basses de la plaine sédimentaire, souvent inférieures à 200 mètres, l'emportent. Au sud-est du département, le point culminant, à 459 m N.G.F., est perché quant à lui sur les pentes des contreforts granitiques.

Il est de coutume de présenter la Brenne comme la terre plate de l'Indre, une étendue plane, sans formes, ni reliefs ; aspect caractéristique, dans l'esprit de chacun, d'une zone humide. L'idée est trompeuse car la Grande Brenne s'apparente en réalité à un vaste glacis aux plans faiblement inclinés, globalement orientés vers l'ouest et l'ouest-nord-ouest. De plus sa surface, très accidentée, est ponctuée d'innombrables éminences topographiques. L'ensemble sert de support à un réseau de bassins versants présentant des points bas et des lignes de crêtes contrôlant le fonctionnement d'un réseau hydrographique ramifié.

Les altitudes, dans le périmètre strict de la Grande Brenne sont comprises entre 77 m, dans le lit de la Claise à l'extrémité ouest de Saint-Michel-en-Brenne, et 154 m N.G.F., dans la partie méridionale de Neuillay-les-Bois ; la moyenne générale se situant à 111 m N.G.F.<sup>76</sup>

---

<sup>76</sup> Bien que les altitudes dépassant 130 m se situent essentiellement dans la partie orientale de la Grande Brenne, le sommet des boutons de l'arête centrale, à Lingé, dépassent parfois 145 m.

(fig. 7-6). La dénivellation maximale est de 77 m soit environ 2,5 m par kilomètre et une pente moyenne de 0,14° d'inclinaison. Les dénivelés des pentes sont rarement conséquents, hormis sur certaines lignes de crêtes, notamment celles composées des plus imposants massifs de buttons (de Lingé à Méobecq) et dans le fond de vallées dont l'encaissement a été favorisé par l'érosion fluviale du substrat géologique. C'est le cas de la basse vallée de l'Yoson et du Suin (ouest de Douadic).

La figure 7-7 ombrant par traitement informatique le modelé du relief met assez nettement en évidence l'organisation du modelé du relief. Les innombrables buttons constituent les principaux accidents du relief dotant le paysage et la topographie d'une originalité indéniable. Il suffit de parcourir la Brenne, à pied ou en voiture pour réaliser à quel point la lecture des cartes topographiques rend difficilement compte de l'ondulation subtile des terrains : on n'arrête pas en la traversant de monter et de descendre de petites côtes. Le glaciaire brennais est bosselé, mamelonné et sinueux.

### **7. 2. 1. 2. Les buttons de la Brenne et les chaînes qu'ils forment.**

La formation topographique la plus prégnante de Brenne est une ligne de hauteur, offrant les cotes altimétriques parmi les plus élevées, appelée arête centrale, servant de ligne de partage des eaux entre les bassins versants de la Claise et du Suin. Cette formation est un alignement de faisceaux de buttons de direction est-sud-est/ouest-nord-ouest. Apparentée à un « haut structural » à dos large, elle se compose plus exactement d'une ligne principale culminant à près de 150 m, accompagnée de chaque côté de contreforts situés à des altitudes allant de 115 à 130 m. Les buttons forment les seuls reliefs importants de la Grande Brenne et sont incontestablement les éléments les plus insolites et perceptibles du paysage avant même les étangs. Ces « modestes mamelons » sollicitent en effet constamment le regard et leur existence a longtemps intrigué les voyageurs et les populations locales (Klein 1962 : 245).

La tradition les nomme « départs du Diable » ou « patins de Galifront ou de Gargantua ». Ce géant brennais, avatar de Gargantua, allant de Tours en Limousin peina à traverser les terrains boueux de l'immense marécage de Brenne et régulièrement il devait secouer ses énormes bottes pour les décrocher. Des pâtés de boue tombés au sol sont nés les buttons (Thibault, Rougé 1931 : 20 ; La Véronne 1993 : 19, 149). Ils sont omniprésents dans la toponymie sous forme d'onymes tels que « tertre », « tarde », « mondon », « chiron », « terrier », « puy », « pé, peu », « pied, pié, pi » et « mont<sup>77</sup> » (étangs de Pécheveau, Picadon, Montclairault, du Tertre, du Terrier blanc, Monmélier, Montmalé, Peu Breau, Pied Brandin, etc.) (A.D. Indre F 1578 ; La Véronne 1993 : 19). Les buttons ont d'ailleurs fortement marqué les cartographes à l'origine du levé de la carte d'Etat-Major, comme le montrent les Minutes de 1842 les figurant sous la forme de cercles irradiants très distinctifs (fig. 8-10).

Leur origine est naturelle : ils sont les vestiges de la cuirasse ferrallitique supérieure du sommet de la formation de Brenne qui a subi une érosion différentielle de ses parties les plus tendres à la fin du Tertiaire et au cours des épisodes glaciaires du Quaternaire<sup>78</sup> (Prévot,

---

<sup>77</sup> Mais jamais sous le vocable de button qui paraît être une dénomination assez récente. Au milieu du 19<sup>e</sup> siècle, Eustache Lamy qui s'est intéressé à leur existence n'emploie jamais ce terme. Ils sont appelés, dans les chartes médiévales, des terriers ou des tertres (tardre ou terdre).

<sup>78</sup> Au milieu du 19<sup>e</sup> siècle, leur origine est teintée de mystère. Parmi les interprétations farfelues, citons celle du curé de Méobecq pour qui les buttons sont d'origine éruptive. Ils sont sortis de terre à la faveur de mouvement du sous-sol. Creux, la plupart se sont affaissés « de temps immémorial » laissant place en leur sommet à un « entonnoir » qui se remplit d'eau formant « un lac où le poisson se multiplie (...) ». Lamy relate un affaissement récent à la Guignerie entre Méobecq et Nuret-le-Ferron où un button s'est effondré en plein jour vers 1840 : « tout le sommet du cône se précipita dans l'abîme creusé dans ses flancs et au-dessous de sa base avec un fracas semblable à celui du tonnerre. Les habitants des domaines voisins l'entendirent et en furent

Tissier 2006 : 25). Ils sont composés de grès présentant des textures et des duretés variables selon leur position dans le bouton : à la base d'un grès grossier à ciment argileux nommé « grison » sur lequel repose un grès rose plus ou moins rubéfié et induré. La partie supérieure du bouton est un grès rouge très dur appelé « pierre de Rosnay », exploité préférentiellement comme matériau de construction sous forme de moellons et de pierres de taille (Prévo, Tissier 2006 : 32). Ces éminences, que l'on compte par milliers, présentent en général une forme conique plus ou moins obtuse. Leur base est parfois circulaire mais plus souvent elliptique.

Les boutons s'articulent en chaînes souvent linéaires formant pourrait-on dire une suite de « taupinières géantes » dans les cultures, bois, landes et prairies. Ils se localisent à des altitudes précises, entre 110 et 145 m, selon leur état de conservation. Leurs dimensions sont très variables : l'enquête de terrain menée par J. Prévo et A. Tissier (2006 : 28) sur environ 250 boutons a révélé des hauteurs allant de 1 à 30 m. La moyenne se situe entre 5 et 8 m ; les boutons dépassant 15 m demeurent extrêmement rares. Une partie des boutons, au fil des siècles, a servi de carrière d'où a été tirée la « pierre de Rosnay » mais aussi les autres formes de grès indurés. La plupart présentent en effet des traces d'extraction sous la forme d'excavations sur leurs flancs ou de « cratères » à leur sommet.

Les boutons se répartissent très majoritairement entre la Claise et la Creuse. En Grande Brenne, ils structurent de façon très marquée l'espace et s'organisent en alignements ou « chaînes » et en massifs<sup>79</sup>. Bien que disséminés dans la quasi totalité de la Grande Brenne, les boutons les plus imposants se concentrent dans deux secteurs : l'arête centrale, sorte de cordillère de grands boutons (aussi appelé la « Brenne montagnaise » par C. Duplan (1930 : 247)) et le vaste massif de boutons s'étendant essentiellement sur les communes de Migné, Vendœuvres et Méobecq. L'arête centrale orientée ouest-nord-ouest/est-sud-est se compose des plus grands boutons de la Brenne. Elle s'étend sur une vingtaine de kilomètres, de l'Est de Lureuil au sud de Migné. Son axe sert de limite communale entre Lingé et Douadic et traverse le centre de Rosnay<sup>80</sup>. Son altitude décroît d'ouest en est et se situe en moyenne aux environs de 130 m. La largeur totale de la crête sommitale et de ses contreforts est de 3 à 4 km. Cette arête joue donc un rôle important dans l'hydro-géomorphologie puisqu'elle forme une limite de partage des eaux entre les bassins versants du Suin et du Blizon (intégré à la Claise). Du point de vue pédologique, nous le verrons, il sert à distinguer deux grandes tendances de textures de sols. Les « pics » (par leur altitude et leur dénivelé) de l'arête centrale sont localisés à Rosnay comme, par exemple, le bouton servant de socle au château du Bouchet et surplombant la vallée du Suin à 133 m et le « mont Lévrier » en rive droite de l'étang de la Mer Rouge considéré par certains comme le plus acéré de la Brenne. Mais c'est

---

d'abord effrayés sans en connaître la cause. Quelques temps après ils aperçurent le cône décapité et ils accoururent avec empressement. Quel ne fut pas leur étonnement ! Un abîme s'était révélé dans les profondeurs de la terre et une nappe d'eau longtemps captive et pressée dans sa prison souterraine, maintenant libre et chassée par les amas de terres et de rochers entraînés au fond refluaient par-dessus les bords et formaient un cours d'eau qui coula pendant assez longtemps. Les parois de cette ouverture forment un cône dont les pentes sont assez rapides pour que les chiens et autres animaux qui se sont aventurés à descendre ne puissent plus remonter. Des ouvriers ont cherché à sonder la profondeur de ce nouveau lac et d'après le témoignage des chefs de chantier qui ont construit la route de Verneuil à Nuret, un cordeau de cent mètres n'a pu atteindre le fond » (A.D. Indre F 1578). Il s'agit en fait d'un cas d'effondrement karstique.

<sup>79</sup> Bien qu'ils s'organisent en chaîne, se suivant en groupes ou en lignes, certains boutons sont étrangement isolés. Dans ces derniers cas, l'origine naturelle a été remise en cause par la tradition. Toutefois les prospections archéologiques que nous avons menées sur certaines buttes qualifiées par les locaux de « bizarres » ont toujours confirmé la nature géologique des éminences (Benarrous 2001 : sites n° 22, 54, 56, 57, 58).

<sup>80</sup> Dans le périmètre du Centre de transmissions de la Marine Nationale construit sur l'arête centrale, les boutons ont été systématiquement arasés lors de l'aménagement du site à la fin des années 1960. Lors d'une visite effectuée en septembre 2005 nous avons pu constater qu'il n'en reste aujourd'hui plus aucune trace.

à l'extrémité occidentale de l'arête centrale, à Lingé, que les boutons groupés en massifs imposants affichent les altitudes les plus élevées, vers 132 m (entre le Tertre et la Forestrie). Plus à l'ouest dans le « Bois de Lingé » et le « Bois de Lureuil », l'arête se termine en apothéose en un vaste massif culminant à 152 m pour des altitudes moyennes de 135 à 145 m.

Le « massif central » de boutons est en fait composé de plusieurs chaînes orientées globalement nord-sud et très rapprochées les unes des autres. Cette formation s'étend sur 5 à 6000 ha dans le centre-est de la Grande Brenne, à Migné, le sud-est de Mézières-en-Brenne, au centre et au sud de Vendœuvres (dans l'actuelle forêt de Lancosme) et à Méobecq. Entre les bourgs de Migné et de Méobecq les boutons semblent égrainés de façon peu organisée. Quelques-uns situés aux environs du « Tertre Mondon » à Méobecq dépassent les 130 m et sont situés à une altitude comparable à celle du massif du Bouchet à Rosnay mais ne surplombent que d'une dizaine de mètres le niveau des terrains voisins.

Dans l'est de la Grande Brenne, sur la commune de Neuillay-les-Bois, signalons des buttes arrondies d'allure très proche des boutons de grès. Ces éminences peu fréquentes sont formées de calcaires récifaux du sommet du relief karstique et qui affleurent de la formation de Brenne (Moulin, Paquereau 2002 : 82 ; Benarrous 2001 : site n° 22, Rocher de la Gîte à Migné). Au même titre que la cuirasse terminale, ces chicots ont subi la patine du temps. D'autres lignes de crêtes sont moins visibles car présentant un relief moins acéré que l'arête centrale. C'est notamment le cas du rivage gauche du Suin, large dôme culminant à 130 m et entaillé par des petits affluents, de direction nord-est/sud-ouest qui prennent naissance au sommet des coteaux abrupts de la vallée de la Creuse.

Il ressort de ce semis, de ces traînées de boutons, l'existence d'une ondulation générale des terrains qui forment, en fonction de l'érosion différentielle tout un réseau infiniment complexe de petits talwegs et de fausses cuvettes communiquant entre eux et organisant imperceptiblement une multitude de petits bassins versants. Il faut souligner toutefois que les reliefs se font plus rares dans le quart nord-ouest de la Grande Brenne d'altitude inférieure à 110 m. Ce secteur, peu fourni en boutons, affiche d'ailleurs les terrains les plus plats. Il s'agit de la basse vallée du Blizon (à partir de l'étang du même nom) et de l'interfluve avec la Claise s'étendant sur Mézières-en-Brenne et Saint-Michel-en-Brenne hormis un très léger dôme à la confluence des deux rivières. Certaines zones comme les environs de Chérine à Saint-Michel-en-Brenne, ou de la Mailleterie au nord de Rosnay sont remarquablement plates. Elles sont l'exception qui confirme la règle.

### **7. 3. L'hydrographie**

#### **7. 3. 1. Les caractéristiques du réseau hydrographique de la Grande Brenne**

La Grande Brenne présente un réseau hydrographique assez ramifié en comparaison du reste du département de l'Indre (fig. 7-8). Les eaux de sources et de pluies trouvent leurs exutoires principaux à l'ouest suivant l'orientation générale du glacis brennou. L'ensemble des rivières aboutit dans la rivière Creuse (dans les départements de l'Indre ou l'Indre-et-Loire) duquel bassin versant (9570 km<sup>2</sup>) la totalité de la Grande Brenne fait partie.

L'arête centrale de boutons forme, nous l'avons dit, une ligne de partage des eaux séparant 2 grands ensembles :

- au nord, le bassin de la Claise qui draine 80 % des terrains de la Grande Brenne,

- au sud, les bassins du Suin et des multiples petites vallées descendant de direction sud-ouest/ nord-est vers le lit de la Creuse soit, pour notre étude, les bassins des Vigneault, des Fontenettes et de Fontrouge<sup>81</sup>.

La Grande Brenne fait partie dans son intégralité du bassin versant de la Creuse inclus à celui de la Vienne, lui même inclus à celui de la Loire<sup>82</sup> (117 000 km<sup>2</sup> soit 20 % du territoire français métropolitain).

### 7. 3. 2. L'alimentation en eau

Le réseau est alimenté par les eaux de pluies et les sources de l'est de la Brenne. L'hydrologie est fortement conditionnée en Brenne par un taux de pluviométrie conséquent (678 mm), plus important que celui des « régions naturelles » environnantes. Les comportements hydrologiques locaux doivent beaucoup à l'imperméabilité du sous-sol ; les infiltrations verticales étant négligeables, la quasi-totalité de l'eau s'écoule en surface. Les ondulations des terrains de la surface, résultats de l'érosion différentielle des buttes, fournissent autour de coulées, de microtalwegs que les eaux de ruissellements empruntent. Le fonctionnement annuel de ce réseau est très irrégulier. Il présente des excédents hydriques en périodes froides (automne, hiver) et un déficit chronique au cours de la saison chaude. La distribution des sources est très hétérogène. Celles-ci se concentrent surtout sur l'est et le nord-est de la Grande Brenne à Neuillay-les-Bois, Vendœuvres et Méobecq ; le centre et l'ouest en sont presque dépourvus. En effet, les sols présentent des caractéristiques d'oligotrophie (sols sableux et gréseux) et des contraintes hydriques fortes : dessèchement estival marqué et engorgement hivernal.

### 7. 3. 3. Les rivières et ruisseaux de la Grande Brenne et les bassins versants

Les rivières et ruisseaux qui drainent la Grande Brenne (fig. 7-8) sont de dimensions variables et se distinguent du reste du chevelu hydrographique par leur position centrale dans les principaux bassins versants, leur calibre, leur débit pérenne et les traces qu'ils ont laissées dans la toponymie et dans les sources historiques. Le tracé des rivières présenté est le tracé actuel car nous ne disposons pas de données géo référencées fiables pour les périodes préindustrielles. Vers 1860, les travaux de curage, de calibrage, parfois de redressement ont modifié le parcours exact de certains lits mineurs (Crombez 1856-1857 : 54 ; La Tremblais 1859-1860 : 89). A l'échelle de notre carte, les modifications anciennes restent minimales et n'influent en aucune façon dans la compréhension du fonctionnement des bassins hydrographiques.

Les bassins versants de cours d'eau drainant la Grande Brenne et affluents directs de la Creuse sont au nombre de 5 : les deux principaux sont ceux de la Claise et du Suin

---

<sup>81</sup> La Creuse traverse le sud du département de l'Indre d'est en ouest. Entaillant par son cours les calcaires du jurassique, elle draine une partie de la Brenne par les multiples affluents qui s'y jettent sur le versant nord. Le Suin y débouche plus à l'est.

<sup>82</sup> C'est une erreur d'opposer, comme on le lit souvent, les bassins versants de la Claise et de la Creuse. La Claise est un affluent de la Creuse et au même titre que le Suin, les Fontenettes, Fontdrouge et les Vigneault. Si on veut respecter la hiérarchie des embranchements hydrographiques, c'est le bassin versant de la Vienne (incluant celui de la Creuse) qui s'oppose au bassin versant de l'Indre (3462 km<sup>2</sup>) en suivant une ligne de crête, située juste au nord de la Grande Brenne.



auxquels s'ajoutent 3 beaucoup plus petits : Les Vigneaux, Fondrouge et les Fontenettes. La Claise formant le cours d'eau le plus important de la Grande Brenne, il nous est apparu judicieux de distinguer les bassins versants de ses principaux affluents à savoir : le Blizon, la Benaise, l'Yoson (incluant le Rossignol, le Moury et le Mez), le Bassin de Piégu et celui de Fonteneau (fig. 7-9).

### 7. 3. 3. 1. La Claise

La Claise est un affluent majeur de la Creuse qui draine 80 % des eaux de la Grande Brenne, pour une emprise de 42075 ha. S'écoulant d'est en ouest (hormis près de sa source où son cours est orienté sud-nord), elle prend naissance aux environs de Luant par l'intermédiaire d'un réseau dense de fossés et d'émissaires temporaires mais n'offre un écoulement permanent qu'à partir de la fontaine du Mée-Savary. En aval, plusieurs autres sources contribuent à en alimenter le cours de manière régulière (rôle du bassin versant de l'Yoson). La Claise traverse la Grande Brenne sur environ 40 km de son cours à Neuillay-les-Bois, Vendœuvres, Mézières-en-Brenne et Saint-Michel-en-Brenne. Elle se jette dans la Creuse à Rives (quelques km à l'ouest d'Abilly), en amont de la Haye-Descartes, dans l'Indre-et-Loire à 86 km de sa source. Cette rivière présente des pentes faibles et des débits réduits. Son cours, reprofilé dans les années 1960, coule dans une vallée étroite marquant à peine le paysage (Studer, Danjoux 1983 : 6 ; Moulin, Paquereau 2002 : 9). La vallée de la Claise est très faiblement encaissée hormis lorsqu'elle recoupe les terrains créacés notamment pour sa partie tourangelle et sur certains secteurs de Vendœuvres et de Neuillay-les-Bois. Son tracé sert à plusieurs reprises de limites communales. Elle quitte le département de l'Indre à Martizay après avoir servi de limites entre : Luant et Neuillay-les-Bois sur 1,11 km, Niherne et Neuillay-les-Bois sur 4,33 km, Neuillay-les-Bois et Villedieu-sur-Indre sur 0,48 km, Sainte-Gemme et Mézières-en-Brenne sur 2 km, Saint-Michel-en-Brenne et Mézières-en-Brenne sur 0,46 km et Azay-le-Ferron et Saint-Michel-en-Brenne sur 3,33 km. Elle sépare également la Grande Brenne et la Queue de Brenne.

La Claise (*Clesia, in vicaria Abiliacensi*) est mentionnée pour la première fois en 878 (Carré de Busserolle 1878 : 308). Elle est citée par la suite sous différentes formes : *Clesia* (937, 1239), *fluvio Clasie* et *Clasiae* (v.1096, 1202), *Clasia* (1219), la rivière de « Claize » ou « Claise » à partir du 14<sup>e</sup> siècle (Fonteneau : t.52, 279 ; A.D. Indre 1 E 507 ; G 161-1 ; G 161-16, 19, 21, 27 ; G 162-10, 27 ; H 771-84 ; H 768 ; H 769 ; H 1184 ; A.N. P 356/2 ; P 1171).

La partie berrichonne du bassin versant de la Claise s'étend sur 97 146 ha. Celui-ci s'intègre au bassin de Creuse (et de la Vienne) et se trouve en contact avec le bassin de l'Indre. L'arête centrale de boutons formant la séparation, au sud avec celui du Suin (affluent de la Creuse).

### 7. 3. 3. 2. Les principaux affluents de la Claise

La Claise possède plusieurs affluents dont les plus importants drainent son versant sud : l'Yoson, le Blizon et la Benaise<sup>83</sup>.

---

<sup>83</sup> Nous ne détaillons pas les plus petits bassins versants de la Claise.

### a. Affluents situés en rive gauche de la Claise

- **L'Yoson** est le principal affluent de la Claise. Simple fossé avant de recevoir les eaux de la fontaine de la Fontoisson à Méobecq, il se jette dans la Claise à Subtray (Mézières-en-Brenne) après avoir traversé Méobecq et Vendœuvres. L'Yoson s'écoule globalement vers le nord-ouest et s'étend sur 19,17 km. Sa vallée est assez encaissée sur la dernière partie de son cours. La rivière a fortement incisé les terrains calcaires qu'elle traverse sur cette partie de la Grande Brenne. Elle sert de limites communales entre Méobecq et Vendœuvres sur 0,58 km. Comme la Claise, l'Yoson est cité dans les textes dès le Moyen Age. La première mention date de 1339 (A.D. Indre H 771). Les occurrences présentent des formes orthographiques variées : la rivière (et vallée) de « l'Iozon » en 1400, « d'Erson » en 1421/22, « d'Orson » en 1506 et en 1494 et « d'Iozon » en 1704 (A.N. P 356/2 ; P 1171 ; A.D. Indre G 162-27 ; 1 E 507 ; 23 J 1). La rivière a été cartographiée, au début du 18<sup>e</sup> siècle, en vue de son curage et de l'élargissement de certains de ses tronçons ; travaux dont nous ignorons s'ils furent menés à terme (A.M. Tours ACAF Boîte 5). Le bassin versant de l'Yoson, le plus vaste de la Claise, draine pas moins de 16 536 ha dont 13 264 en Grande Brenne. Son débit est suffisant pour permettre l'installation, au même titre que la Claise, de moulins de rivière et de forges hydrauliques sur son cours. Il possède plusieurs affluents parmi lesquels sont nommés sur les cartes topographiques ou dans les sources anciennes :

- **Le Rossignol**, qui traverse la commune de Neuillay-les-Bois, est le principal affluent de l'Yoson qu'il rejoint aux environs de la Motte à Vendœuvres. Son cours s'étend sur 13,5 km bien que son régime ne soit réellement permanent qu'à partir du bourg de Neuillay-les-Bois. Il est alimenté par la fontaine Saint-Sulpice et quelques autres sources de l'est et du nord-est de la Grande Brenne.

- **Le Moury**. Ce ruisseau est le principal affluent du Rossignol. Il naît sur la commune de Neuillay-les-Bois et rejoint le Rossignol à Vendœuvres au Gué-Rossignol où s'étendait l'étang du même nom (et. n° 619). D'une longueur totale de 10 km, son cours sert de limites communales entre Vendœuvres et Méobecq sur 1,22 km, entre Méobecq et Neuillay-les-Bois sur 0,32 km.

- **Le Mez ou ruisseau du Grand Mez**. Il tire son nom de l'étang implanté sur son cours (Et. n°107). Il prend naissance à Neuillay-les-Bois et ses eaux sont gonflées par celles de la fontaine d'Houme en limite des communes de Neuillay-les-Bois et de Méobecq, sur la rive gauche de l'étang du Grand Mez. La vallée présente par endroits un encaissement bien visible lié notamment aux terrains calcaires que le cours d'eau incise lorsqu'il entre sur la commune de Méobecq.

- **Le Blizon (aujourd'hui ruisseau des Cinq Bondes)** prend naissance aux environs du Pied de Jeu au nord-ouest de Nuret-le-Ferron et se déverse dans la Claise entre le moulin de Durtal et les Clérolles à Martizay. Sa longueur maximale est de 29 km mais son régime n'est réellement permanent qu'à partir du Grand Etang de Migné. Son cours est orienté nord-ouest. Sa vallée ne marque pas le paysage. Le Blizon a eu un rôle important dans l'organisation de l'espace humain. Son tracé sert de limites communales sur 11 km entre Saint-Michel-en-Brenne, Lingé et Rosnay. Sous l'Ancien Régime, le Blizon a servi de limites de seigneuries et de coutumes juridiques (*cf.* chap. 9). Comme la Claise et l'Yoson, ce ruisseau apparaît dès le Moyen Age dans les sources textuelles : *Blesion* ou *Blision*, v. 1096, en 1202 et 1219, *aqua scilicet Blisum* en 1236 (A.D. Indre H 768 ; H 769). Il est qualifié de

« courrance » ou « grant riviere du Blizon » en 1470, de rivière en 1339, de ruisseau du Blizon ou Blison en 1374 (*roicello lo Blison*), en 1421/1422, 1455 et 1472 (A.D. Indre G 162-27 ; H 771-11,12, 84 ; A.D. Vienne 3 H 1 liasses 233, 270 ; A.M. Tours ACAF boîte 6). Ce n'est visiblement qu'à partir du 19<sup>e</sup> siècle que le ruisseau prend le nom de canal ou ruisseau des Cinq-Bondes en souvenir de l'un des plus anciens étangs implantés sur son cours (et. n° 88, Lingé). Le bassin versant du Blizon est le plus important de la Grande Brenne : 14 060 des 15 320 ha de sa surface totale.

- **La Benaise** est un petit affluent de la rive gauche de la Claise. Son bassin versant s'intercale entre ceux de l'Yoson et du Blizon. Il s'étend sur 3 867 ha, en totalité en Grande Brenne<sup>84</sup>. Prenant naissance non loin du lieu-dit chez Rojoint à Vendœuvres, il traverse le sud de la commune de Mézières-en-Brenne et se jetait autrefois dans la Claise, à Saint-Michel-en-Brenne près de l'église du bourg. Aujourd'hui son cours a été détourné pour déboucher près du lieu-dit la Patellerie. Il s'étend sur 13 km mais c'est à l'aval de la chaussée des Vigneault qu'il semble devenir un ruisseau. La Benaise, aujourd'hui encombrée d'étangs, est bel et bien un cours d'eau naturel et ancien puisqu'elle est citée en 1219, *Benessia*, et en 1236 : *tres aquas scilicet Blisum et Benesia et Blisnet*<sup>85</sup> (A.D. Indre H 768). Elle a donné son nom au plus ancien étang connu de ce bassin : l'étang de la Benaise mentionné en 1339 et 1345 (A.D. Indre H 771, G 161-2).

- **Le bassin de Piégu**, coïncé entre ceux de l'Yoson et de la Benaise, se distingue malgré sa taille très modeste (262 ha) par ses 41 % de surface ennoyée alimentés en « shuntant » l'eau d'un bassin voisin (*cf.* chap. 8).

Sur la rive gauche de la Claise, on trouve plusieurs autres bassins versants mais de surface plus réduite et qu'il nous a semblé inutile de détailler.

## **b. Affluents situés en rive droite de la Claise**

Sur cette rive de la Claise, les bassins versants sont beaucoup moins vastes ; celui du Fonteneau joue le rôle le plus important de l'hydrographie piscicole.

- **Le Fonteneau** est le plus important affluent de la rive droite de la Claise en Grande Brenne. Il naît au nord de Paulnay non loin du lieu-dit de la Faye. Après avoir parcouru une dizaine de kilomètres vers le sud, il se jette dans la Claise près du Tran à Saint-Michel-en-Brenne ; les deux derniers kilomètres de son tracé servent de limites communales avec Azay-le-Ferron. Son cours est alimenté par deux fontaines : celle du Rameau à Paulnay et celle de Chafin à Saint-Michel-en-Brenne.

Le Moury, affluent important du Fonteneau naît à la Chadoire à Paulnay. Il s'étend sur 7,4 km et se jette dans le Fonteneau en aval du moulin de la Ramée. Ses deux derniers kilomètres servent de limites communales entre Saint Michel-en-Brenne et Paulnay.

Le bassin versant du Fonteneau draine en tout 3587 ha dont 414 ha en Grande Brenne.

- **Le Chaussé.** Ce petit ruisseau prend naissance près du bourg de Saulnay. Après avoir parcouru 4,6 km vers le sud, il se jette dans la Claise près de Bouron à Mézières-

---

<sup>84</sup> Il est aujourd'hui improprement appelé bassin versant de Picadon du nom de l'étang qui s'étendait autrefois sur son cours (Bidault 1998)

<sup>85</sup> Le *Blisnet* pourrait être un petit ruisseau temporaire, sorte de petit affluent de la Benaise, prenant naissance non loin de la Blinerie à Saint-Michel-en-Brenne.

en-Brenne. 2,9 km de son cours servent de limites communales entre Mézières-en-Brenne, Saulnay et Sainte-Gemme. Le cours d'eau est évoqué dès le 16<sup>e</sup> siècle par les étangs éponymes qui furent construits sur son cours : en 1559 « estang du Chaussée », en 1704, « estang du Chaussée et estang du petit Chaussé » (A.M. Tours ACAF boîte 5 ; A.N. P 1171).

- **Le Brochot.** Long de 5 km, ce ruisseau s'écoule à l'ouest puis s'infléchit vers le sud pour se jeter dans la Claise près du Moulin de Brochot à Mézières-en-Brenne, à 250 m en amont de l'embouchure du Chaussé.

### 7. 3. 3. 3. Le Suin

La vallée du Suin se déploie entre l'arête centrale de buttes et les coteaux septentrionaux de la vallée de la Creuse. C'est un affluent de la Creuse au même titre que la Claise. Il prend naissance à Migné entre les lieux-dits Tournavaux et Tournefeuille mais son régime n'est permanent qu'aux environs de l'étang du Coudreau à Rosnay. Il s'écoule vers l'ouest traversant Migné, Rosnay, Douadic et Pouligny-Saint-Pierre puis s'infléchit vers le nord-ouest sur les derniers kilomètres avant de déboucher sur la Creuse près du bourg de Tournon-Saint-Martin au point où se réunissent les limites départementales de l'Indre à Tournon-Saint-Martin), de la Vienne à Néons-sur-Creuse et de l'Indre-et-Loire à Tournon-Saint-Pierre. Sa longueur totale est de 33 km. L'encaissement du Suin est tributaire de la nature du sous-sol qu'il traverse. La rivière marque peu le paysage jusqu'au bourg de Douadic, secteur à partir duquel son lit change de substrat géologique. Les eaux du Suin disparaissent dans un gouffre près du lieu-dit Salvert. La vallée à l'ouest de ce gouffre est une vallée sèche très encaissée dans les calcaires du Jurassique<sup>86</sup>.

Son bassin versant est vaste : 14 611 ha dont 8784 en Grande Brenne. Cours d'eau historique de la Brenne, le Suin est toutefois très rarement nommé dans les textes : en 1489, « la vallée du Suain » à Pouligny-Saint-Pierre (A.N. Q<sup>1</sup> 362)

### 7. 3. 3. 4. Les petits affluents septentrionaux de la Creuse.

La Creuse a fortement entaillé les assises calcaires qu'elle traverse. Le versant nord de sa vallée orientée est-ouest présente des coteaux assez abrupts par endroits dont les saignées ont été creusées par les ruisseaux qui prennent naissance au nord sur les plateaux de la formation de Brenne. Ils ont les caractéristiques communes de s'écouler vers le sud-ouest jusqu'au lit de la Creuse et de présenter une vallée en entonnoir (haute vallée évasée et faiblement encaissée ; basse vallée étroite et fortement encaissée). Parmi ces bassins versants, citons les plus importants pour notre étude :

- **Le ruisseau des Fontenettes** draine un bassin versant de 1 580 ha dont 800 en Grande Brenne. Le cours d'eau semble débiter à la queue de l'étang Ex-Chèvres à 8,8 km de la confluence avec la Creuse.

- **Le ruisseau de Fondrouge** draine un bassin versant de 2 253 ha dont 472 en Grande Brenne. Il s'écoule sur environ 8 km jusqu'à la Creuse et semble naître à l'étang de Fondrouge.

---

<sup>86</sup> Ce gouffre témoigne du rôle que joue l'endokarst en favorisant les fuites. Les eaux passent par un réseau souterrain pour resurgir de l'autre côté de la Creuse.

- **Le ruisseau des Vigneaux** draine un bassin versant de 1 394 ha dont 136 en Grande Brenne. Son cours s'écoule sur 5,5 km de l'étang des Vigneault jusqu'au lit de la Creuse.

## 7. 4. La pédologie

La Brenne est incontestablement la région agricole la moins bien dotée du Berry. Ses sols, médiocres, oligotrophes et hydromorphes pâtiennent aujourd'hui de la comparaison avec ceux des grandes plaines de la Champagne Berrichonne. Ce n'est donc pas un hasard si l'occupation du sol est caractérisée par une faible proportion de cultures céréalières et une forte proportion de landes, de prairies et d'étangs. C'est seulement en bordure de la Grande Brenne que les terrains calcaires où se trouvent les sols les « moins mauvais » sont régulièrement cultivés.

### 7. 4. 1. Définition et état des sols aux périodes préindustrielles

Les sols sont « des corps naturels indépendants, dont chaque individu présente une morphologie particulière résultant d'une combinaison spécifique du climat, de la matière vivante, de la roche, du relief et de la durée d'évolution » (Dokouchev cité par Moulin, Paquereau 2002 : 39).

Un sol se crée et évolue donc sous l'influence de plusieurs facteurs. La composition des assises géologiques est déterminante puisque les sols résultent avant tout de l'altération des roches du sous-sol. Les différents types de *substratum* de la Grande Brenne (complexe détritique tertiaire, grès, calcaires de sa bordure, marnes, sables cénomaniens ou éoliens etc.) ont généré une mosaïque de sols complexes. Le relief est un facteur essentiel de la diversité et de l'organisation spatiale des sols puisque le dénivelé et l'intégration d'un sol à un bassin hydrographique feront que ce dernier évoluera et présentera des propriétés particulières. Un sol est également un milieu caractérisé par une activité biologique plus ou moins importante dont ses aptitudes sont tributaires. Enfin il faut souligner qu'un sol se crée et évolue en fonction d'une dynamique climatique. Ceux de la Grande Brenne, en un véritable patchwork, sont représentés graphiquement par une myriade d'unités pédologiques<sup>87</sup>. La complexité de la carte des sols contraste d'ailleurs avec la relative pauvreté de la carte géologique. Mais comme pour la géologie, le croisement des données pédologiques actuelles avec celles relatives aux périodes préindustrielles nous a semblé intéressant dans la mesure où, d'une part, ce sont les seules dont nous disposons, et d'autre part, les dynamiques locales d'évolution des propriétés fondamentales des différents sols sont, sauf cas particuliers (périmètre des étangs), relativement faibles au cours des deux derniers millénaires<sup>88</sup>.

---

<sup>87</sup> Une unité pédologique est une unité cartographique désignant une aire géographique à l'intérieur de laquelle les caractères du sol restent constants.

<sup>88</sup> Reconnaissons toutefois aux sols la capacité d'évoluer en quelques siècles, voire quelques décennies par l'action de variations climatiques et surtout par la pression anthropique (rythme des cultures ou modification de la couverture végétale).

## **7. 4. 2. Les types de sols de la Grande Brenne et leur distribution géographique**

### **7. 4. 2. 1. Des sols majoritairement oligotrophes**

La répulsivité et la mauvaise réputation des sols de la Brenne sont presque proverbiaux dans le Berry. Déjà au 17<sup>e</sup> siècle des témoignages attestent de la pauvreté des sols imposant des périodes de repos plus longues qu'ailleurs (A.D. Indre F 1137 ; A.M. Tours ACAF Boîte 5). Minces et peu fertiles, C. Duplan (1930 : 239) les décrit comme « une terre noire, légère, véritable terre de bruyère, acide, s'imbibant facilement et perdant de même son eau, les brusques variations de la température et de l'humidité font que les engrais s'y décomposent rapidement et d'une façon anormale ; c'est une mauvaise terre recouverte d'une végétation acide ». Les brennoux appellent falaise ou terre sauvage, morte ou pourrie, les sédiments tertiaires situés sous les sols : « les terres molles et pourries sont celles dont le fond est une argile ou un sable argileux. L'eau ne les pénètre pas ; elles ont peu de principe fécondant ; leur culture est pénible, dispendieuse et d'un faible produit » (Ranger 1938 : 51-66). Aux périodes préindustrielles, les cultivateurs de la Brenne craignaient d'enfoncer trop profondément le soc, de peur d'atteindre cette terre sauvage et de la mélanger au sol un peu moins infertile qu'ils exploitaient (Raynal 1844-47 : I, XII ; Vacher 1908 : 35). La pratique des labours traditionnels en Brenne s'est donc adaptée à ces contraintes pédologiques. Jusqu'à la moitié du 19<sup>e</sup> siècle, les labours peu profonds étaient réalisés avec l'erriot, araire en bois à peine armée de fer qui attaque seulement la terre végétale et qu'il faut passer cinq à six fois avant de procéder aux semailles (La Véronne 1993 : 30).

Les sols de Brenne sont multiples. Cette myriade de sols est le reflet de la complexité de la sédimentation géologique. La roche mère a donné naissance à des sols sablo-argileux plus ou moins épais, à texture plus ou moins grossière. A ces sols se sont superposés d'autres dépôts qui subissent une évolution parallèle, c'est-à-dire l'alluvionnement et le colluvionnement (Périgaud 1960 : 173). Les limons et les sables présentent une tendance assez marquée au lessivage et à la podzolisation. S'ajoutent deux phénomènes : un lessivage latéral et une hydromorphie complexe.

Les sols de Brenne sont dits légers en opposition aux argiles lourdes inféodées aux matériaux calcaires. Selon leurs proportions en argile, en sable et en limon, ils sont de textures à dominante argileuse, sableuse voire limoneuse. Ces 3 types sont peu ou pas caillouteux. Les PH sont naturellement acides et la teneur en matières organiques majoritairement faible (Moulin, Paquereau 2002 : 215-219). Globalement les horizons pédologiques sont assez minces, ce qui explique, outre l'acidité et la compacité des sédiments, la faible profondeur de la pénétration racinaire. Les précipitations ont tendance à dégrader la structure de la surface des sols, qui se croûte en séchant entraînant un ruissellement toujours nuisible (perte d'eau, érosion des sols).

Les plus caractéristiques de la Grande Brenne sont les sols hydromorphes (pseudogleys et planosoliques) et les lithosols des zones de buttons. On trouve également des sols brunifiés et calcimagnésiques, principalement en bordure sur les terrains calcaires et marneux. Des sols bruns acides et podzolisans sont bien présents sur les sables profonds (dunaires). Les sols hydromorphes et rankers dominent au centre de la Brenne sur un ovale de 30 000 à 32 000 ha qui semble délimité au sud par le cours du Suin, à l'est par le cours de l'Yoson, au nord-est par le cours de la Claise, au nord très approximativement par les limites communales de Saint-Michel-en-Brenne et de Mézières-en-Brenne, en excluant toutefois le nord-ouest de cette dernière commune (mais en débordant dans le sud de Sainte-Gemme), à

l'ouest, par les limites de Douadic et Lingé excluant le secteur marneux du sud de Lingé et le nord de Douadic.

Dans la hiérarchie des aptitudes agricoles des sols, la Brenne est majoritairement de Classe IV (sols à faibles ou très faibles potentialités). Les zones les moins mauvaises sont dans la couronne de la Grande Brenne (Sud Rosnay, N. de la Claise, N de Neuillay-les-Bois, O de Lingé, Douadic). Les pédologues de la Chambre d'Agriculture de l'Indre dont J. Moulin, H. Paquereau et ceux de l'INRA ont observé une tendance globale dans l'organisation spatiale de la mosaïque des sols en Brenne, notamment en distinguant une zone aux sols à dominante limoneuse dans le sud de la Grande Brenne et en queue de Brenne et une autre aux sols à dominante sableuse au centre et nord de la Brenne. Ces deux ensembles sont séparés par une vaste bande de sables éolisés de 2 à 4 km de large qui traverse la Grande Brenne et la Queue de Brenne dans une direction ouest-ouest-sud-ouest/est-est-nord-est : de l'est de Douadic au nord de la commune du Poinçonnet en passant par Saint-Maur, Luant, la Pérouille, Nuret, Migné et Rosnay. Des tronçons de cette dune sont visibles dans le parc du Bouchet en rive gauche de l'étang de la Mer Rouge (*Ibid.* 23). Au nord de cette bande, dominant les sols hydromorphes et les textures sableuses tandis qu'au sud ce sont les sols limono-sableux plus épais. Au niveau de la bande, on trouve des textures presque exclusivement sableuses (*Ibid.* 72).

#### **7. 4. 2. 2. La classification des sols de la Grande Brenne**

La classification des sols que nous proposons ici a été élaborée par l'équipe du PCR Berry en collaboration avec la Chambre d'Agriculture de l'Indre afin de constituer une carte des sols adaptée aux questionnements des archéologues sur les pratiques agraires antiques et protohistoriques. Nous pensons qu'elle est extrapolable à l'ensemble des périodes historiques préindustrielles pour qualifier les sols de Brenne tant les techniques agricoles locales ont été archaïques jusqu'au 20<sup>e</sup> siècle.

Nous avons augmenté le nombre de classes et complété la zonation pédologique afin de rendre les cartes plus lisibles, plus pertinentes (pour notamment distinguer les étangs d'autres zones modernes remaniées) et en avons détaillé le contenu selon la typologie classique des sols. Nous nous sommes également permis de réaliser des modifications et quelques corrections sur la carte vectorisée notamment à partir des données des cartes papiers à notre disposition. Le nombre de classes a été augmenté à 13 (11 à l'origine). Les 2 classes ajoutées sont la 0 pour les lithosols et la 12 concernant le bâti moderne des zones urbanisées telles les bourgs et la base militaire de Rosnay. Cette distinction permet de consacrer exclusivement la classe 1 aux surfaces d'étangs (tab. 7-2, ci-dessous ; fig. 7-10).

Aptitude des sols à l'agriculture et à l'élevage dans le Berry durant l'Antiquité		
CLASSIFICATION DES SOLS		
0	Lithosols ou rankers	défavorable
1	Zones ennoyées par les étangs absence d'information	
2	Sols alluviaux et colluviaux	variable
3	Sols des zones humides. Sols à nappes, sols tourbeux.	défavorable
4	Sols acides et sableux.	défavorable
5	Sols peu profonds et caillouteux. Sols superficiels, sols caillouteux. La Ru est < 50 mm, la profondeur des sols est < 40 cm.	peu favorable à défavorable
6	Sols limoneux, sablo-limoneux et hydromorphes. Sols carbonatés, sols bruns et sols lessivés avec un drainage faible à très faible ; une texture légère, mais une structure fragile.	peu favorable à défavorable
7	Sols argileux et hydromorphes. Sols carbonatés, sols bruns et sols lessivés avec un drainage faible ou très faible et une texture argileuse marquée.	peu favorable à défavorable
8	Sols limoneux-argileux, limono-argilo-sableux. Sols carbonatés, sols bruns et sols lessivés avec un drainage faible à très faible, une texture équilibrée et une bonne structure (fonction du taux de matière organique et de l'état calcique)	favorable
9	Sols limoneux et sablo-limoneux. Idem 6 mais sans hydromorphie (drainage correct)	peu favorable à favorable
10	Sols argileux. Idem 7 mais sans hydromorphie.	peu favorable à favorable
11	Sols limono-argileux et limono argilo-sableux. Idem 8 mais avec hydromorphie.	Peu favorable
12	Zones remaniées par l'homme : bâti urbain et installation militaire	défavorable

Tableau 7-2 : Classification de sols (BdD PCR Berry modifiée)

- **Classe 0 : lithosols ou rankers (surface totale d'environ 60 ha)**

Cette classe regroupe les sols d'érosion peu évolués à roches apparentes que nous trouvons en position haute. Ces sols extrêmement superficiels sont généralement associés aux buttons. Très fins, ils reposent directement sur le grès massif et non altéré. Ces sols peu



étendus se répartissent ponctuellement dans toute la Grande Brenne. Notons un secteur assez étendu au sud de la confluence de l'Yoson et de la Claise.

- **Classe 1 : Zones remaniées récemment par l'homme ou indéterminées—absence d'information (surface totale d'environ 7 400 ha)**

Elle englobe, dans la classification initiale, les zones remaniées récemment par l'homme. Pour notre étude, cette classe a été modifiée pour être strictement représentée par les surfaces d'étangs actuels où aucune observation n'a pu être réalisée par les pédologues en raison de l'enneigement des terrains. Ces zones forment cependant des unités cartographiques intéressantes en terme de pédologie puisque la présence séculaire de l'eau a considérablement bouleversé la nature des sols créant une particularité sur laquelle nous reviendrons. Précisons que les surfaces représentées correspondent à celles des étangs en eau au moment du levé pédologique c'est-à-dire à partir du début des années 1980. Il ne s'agit donc pas du réseau préindustriel que nous étudions.

- **Classe 2 : Sols alluviaux et colluviaux (surface totale d'environ 1 617 ha)**

Il s'agit de sols peu évolués formés à partir d'apports alluviaux et colluviaux. Les sols alluviaux se rencontrent principalement dans le lit et aux abords immédiats des rivières à débit permanent telles la Claise, le Blizon, l'Yoson, le Suin ou le Rossignol. En Grande Brenne, ils sont très majoritairement non calcaires, argileux, profonds et très hydromorphes du fait de leur position en fond de vallée. Les sols colluviaux (calcaires et non calcaires) sont assez rares et localisés en bordure de la Grande Brenne (Douadic, Lingé, Vendœuvres). Ils sont limoneux à argileux, profonds et très humides.

- **Classe 3 : « Sols des zones humides. Sols à nappes, sols tourbeux » (surface totale de 10 097 ha)**

Cette classe inclut strictement les sols hydromorphes minéraux puisqu'on ne connaît pas de sols hydromorphes organiques en Grande Brenne. Ceux représentés sont des sols à pseudogley (à hydromorphie temporaire), qui dominent avec les planosols au centre de la Brenne. De texture très variable, peu profonds, les sols hydromorphes à pseudo-gley sont caractérisés par l'installation en période pluvieuse d'une nappe temporaire dont est responsable la faible perméabilité du substratum tertiaire. Ces sédiments argilo-sableux ou argilo-gréseux constituent un niveau de ralentissement de la percolation de l'eau et selon l'importance de l'apport pluvial, l'engorgement finit par affecter l'ensemble des horizons. L'engorgement de ces sols, une partie de l'année, entraîne la formation de nombreuses concrétions ferromanganiques et taches de rouilles (Moulin, Paquereau 2002 : 104-105). Les sols à pseudo-gley sont le plus souvent associés à des planosols ; la microtopographie du plancher argileux permettant de les différencier. Ces sols présentent évidemment un très faible potentiel agronomique : excès d'eau en hiver, aridité l'été, faible réserve en eau, maigre potentiel d'enracinement, médiocre niveau trophique qui constituent des facteurs limitants particulièrement contraignants.

- **Classe 4 : Sols acides et sableux. Sols hydromorphes planosoliques (surface totale de 8 813 ha)**

Cette classe regroupe localement une autre catégorie de sols hydromorphes : les planosols. Ces sols hydromorphes à phénomènes d'oxydo-réduction atténués sont associés aux sols à pseudogley au centre de la Grande Brenne. Ils sont légers (sableux à sablo-limoneux) et recouvrent un plancher imperméable. Très compacts, ces sols sont humides et séchants. Ils résultent d'une dynamique de l'eau, liée à une certaine pente. La forte rupture texturale entre les horizons superficiels et les substrats s'accompagne d'une rupture de perméabilité importante qui provoque, en période d'excédent hydrique, le blocage de l'eau au-dessus des argiles. En situation de pente, même faible, l'eau circule latéralement sur un plancher peu perméable et provoque en particulier l'élimination, par lessivage latéral, du fer restant qui s'évacue hors du profil avec la nappe circulante (Moulin, Paquereau 2002 : 111).

- **Classe 5 : Sols peu profonds et caillouteux. Sols superficiels, sols caillouteux (surface totale de 83 ha).**

Il s'agit localement de sols podzolisés c'est-à-dire des sols bruns ocreux et des associations de sols podzolisants. Situés sur des sables profonds par plaques au centre-est de la Grande Brenne, ils sont séchants, acides à hydromorphie très variable. A Vendœuvres, ce sont des sols podzoliques sableux, profonds, séchants souvent associés aux sols bruns mésotrophes. Leur hydromorphie est elle aussi très variable.

- **Classe 6 : Sols limoneux, sablo-limoneux et hydromorphes. Sols carbonatés, sols bruns et sols lessivés avec un drainage faible à très faible ; une texture légère, mais une structure fragile (surface totale de 1 324 ha).**

Les classes 6 et 7 regroupent les sols calcimagnésiques et sont respectivement représentées par les sols carbonatés et les sols saturés. Pour les premiers, il s'agit quasi exclusivement de sols bruns calcaires ; les rendzines étant rarissimes localement (cas unique à Douadic de rendzines brunes effervescentes). Les sols carbonatés sont peu fréquents et cantonnés aux bordures de la Grande Brenne au substratum calcaire secondaire ou aux marnes lacustres tertiaires (Lingé, Douadic, Vendœuvres et Neuillay-les-Bois). Sur calcaire dur, ces sols sont argileux, caillouteux, sains, peu profonds. Sur les marnes, ce sont des terres fortes, noires, assez profondes, plus ou moins humides.

- **Classe 7 : Sols argileux et hydromorphes. Sols carbonatés, sols bruns et sols lessivés avec un drainage faible ou très faible et une texture argileuse marquée (surface totale de 1025 ha).**

Les sols calcimagnésiques saturés locaux sont bruns calciques ou eutrophes. Ils se sont également développés sur des calcaires jurassiques et des marnes lacustres tertiaires. Il s'agit de sols argileux, profonds et humides. Leur localisation est identique à celle de la classe 6 : en bordure de la Grande Brenne, principalement à Lingé et Douadic pour l'ouest, et à Vendœuvres et Neuillay-les-Bois à l'est. On trouve également des sols bruns eutrophes sur marnes cénomaniennes aux environs de Loups à Saint-Michel-en-Brenne.

- **Classe 8 : Sols limoneux-argileux, limono-argilo-sableux et sans hydromorphie. Sols carbonatés, sols bruns et sols lessivés avec un drainage faible à très faible, une texture équilibrée et une bonne structure (en fonction du taux de matière organique et de l'état calcique) (surface totale de 286,5 ha).**

Cette classe regroupe les meilleurs sols pour l'agriculture. Ils sont très peu représentés en Grande Brenne : les surfaces les plus importantes sont en bordure à l'ouest et l'est. Très rarement et ponctuellement, on peut en trouver au centre de la Brenne.

- **Classe 9 : Sols limoneux et sablo-limoneux. Idem 6 mais sans hydromorphie drainage correct (surface totale de 260,5 ha).**

Ces sols peu fréquents ne se rencontrent que dans l'est de la Grande Brenne (Vendœuvres, Méobecq)

- **Classe 10 : Sols argileux. Idem 7 mais sans hydromorphie (surface totale de 3 929 ha).**

Cette classe comprend les sols bruns acides du centre et du nord de la Grande Brenne. Ils sont sableux, profonds, séchant et plus ou moins humides.

Pour certains, ils s'intègrent à la bande de sables éoliens qui traverse la Brenne d'ouest en est<sup>89</sup>.

- **Classe 11 : Sols limono-argileux et limono-argilo-sableux Idem 8 mais avec hydromorphie (surface totale de 11 355 ha).**

Cette classe regroupe les sols brunifiés présentant un caractère hydromorphe. Couvrant une grande surface, on les trouve essentiellement en bordure de la Grande Brenne, au sud du cours du Suin, au sud-ouest et à l'est. Il s'agit des sols bruns (à l'exception des sols bruns acides sableux classés en 10) et des sols lessivés. Les premiers sont modaux, mésotrophes et faiblement lessivés. Du point de leur potentialité agronomique, ces sols sont médiocres toutefois ils figurent parmi les meilleurs installés sur le complexe détritique de Brenne. Leur exploitation céréalière moderne est parfois envisageable.

- **Classe 12 : Zones remaniées par l'homme : bâti urbain et installation militaire.**

Cette classe à l'origine incluse à la 1 englobe strictement les surfaces du bâti urbain et militaire c'est-à-dire les bourgs et le Centre de Transmissions de la Marine Nationale de Rosnay (CTN).

---

<sup>89</sup> Selon Joël Moulin, la place des sables éoliens est dans la classe 5.

### 7. 4. 2. 3. Les fonds d'étangs : des sols fortement remaniés.

Les fonds d'étangs n'ont pas fait l'objet de descriptions par les pédologues car les surfaces en eau n'ont pu être sondées<sup>90</sup> (sols de Classe 1). La construction de tels aménagements hydrauliques a entraîné sinon la destruction du moins une modification très importante des unités pédologiques antérieurement présentes. La submersion permanente par l'eau a en effet des conséquences non négligeables sur la dynamique des sols. Celle-ci est alors influencée par deux phénomènes pas ou peu quantifiés par les pédologues : une sédimentation de type lacustre (ou envasement) et une érosion de type fluviale. Ces remaniements sont le fruit de processus naturels en milieu aquatique ou amphibie liés à la rétention et à la circulation lente des eaux de ruissellement dans les bassins versants. La sédimentation concerne surtout les parties basses (altimétrique) de l'étang et varie selon la configuration de ce dernier ; les plans d'eau bâtis sur des pentes à faible déclivité sont plus sujets à ce phénomène que ceux aux versants plus accusés. La sédimentation la plus importante s'observe au pied de la chaussée et systématiquement aux environs et dans la pêcherie qui du fait a besoin régulièrement d'être curée. Ce processus contribue à modifier et à générer de nouveaux horizons pédologiques souvent plus organiques et donc plus riches d'un point de vue agronomique que ceux précédant la création de l'étang. L'érosion est un phénomène peut-être moins visible et qui concerne les parties hautes des aménagements les plus encaissés comme les rives et la queue. Elle rend compte du transport de matériaux en découpant les zones à la plus forte déclivité. Ce décapage détruit le plus souvent les horizons pédologiques de telle manière que le *substratum* géologique devient affleurant : sables, argiles et grès indurés dans les secteurs de buttes. Cette érosion met également en évidence les sites archéologiques (cf. chap. 4, 14).

Il est donc délicat de préciser le type de sol détruit ou ennoyé lors de la création des étangs. Pourtant, si on y regarde de plus près, le fond des étangs asséchés avant le levé pédologique des années 1980 a été cartographié et ne se distingue aucunement des sols riverains de ses anciennes limites (étangs de la forêt de Lancosme). Preuve que certains sols ont su se régénérer et ont peut-être retrouvé leurs caractéristiques originelles. D'autres anciens fonds d'étangs ont en revanche gardé parfois des séquelles de l'engorgement passé comme par exemple les sols hydromorphes à gley sur vase de l'ancien étang du petit Chassay (à moins qu'il ne s'agisse de l'hydromorphie naturelle de ce fond de vallée argileuse) (Moulin, Paquereau 2002 : 110).

### 7. 4. 3. Zone humide, hydromorphie des sols et eau stagnante des étangs.

#### 7. 4. 3. 1. Eclaircissements

La présence de l'eau est l'une des caractéristiques majeures de la Brenne mais force est de constater l'évidente difficulté à la qualifier ; parle-t-on de l'eau en tant que nappe d'eau stagnante submergeant artificiellement les terrains ou de l'engorgement « naturel » de ces derniers ? Est-ce « l'humidité » d'une « zone » ou l'hydromorphie de ses sols dont il est question ? En effet, il ne faut pas confondre l'état des terrains ennoyés par les étangs et les propriétés morpho-pédologiques de certains sols locaux ; l'engorgement de surface et l'hydromorphie des sols. Un tel amalgame est chose courante et a, hélas, eu tendance à nous conforter dans l'idée d'une Brenne naturellement marécageuse. Il n'est donc pas inutile de

---

<sup>90</sup> Hormis sur la récente carte de Velles (Moulin, Paquereau 2002).

revenir sur la définition de cette hydromorphie continuellement évoquée pour justifier les faibles potentialités agricoles des sols brennoux.

L'hydromorphie d'un sol est avant tout une caractérisation agronomique définie par le pédologue. Il s'agit de processus de formation ou d'évolution d'une classe de sols en présence d'un excès d'eau prolongé. C'est le résultat visible de l'engorgement durable ou répété d'un sol. Elle est un paramètre qui permet de définir la fertilité des sols alors assimilée à une contrainte que l'agriculteur cherchera à diminuer ou à faire disparaître<sup>91</sup>. C'est un frein reconnu à la culture céréalière diminuant ainsi significativement les rendements. Le terme n'est toutefois pas synonyme d'engorgement (d'un sol) qui désigne plus précisément la saturation temporaire ou permanente d'un sol par l'eau, du fait d'un drainage naturel déficient (ou d'aménagements anthropiques). Il ne faut également pas confondre l'humidité et l'hydromorphie des sols ; l'humidité, saisonnière, étant le comportement de l'eau dans le sol tandis que l'hydromorphie est à la fois un état et une aptitude d'un sol à limiter l'évacuation ou l'infiltration de l'eau (circulation hypodermique de l'eau).

La difficulté du travail dans les sols hydromorphes tient à leur engorgement et aux conséquences de l'asphyxie du système racinaire sur les plantes. Elles s'accompagnent d'une dégradation progressive des propriétés physiques du sol (déstructuration, prise en masse, compactage, « semelle » en surface, acidification...). Au cours du temps, cette dégradation s'accroît, le degré de contraintes des facteurs limitants s'accroît et y remédier devient de plus en plus long et difficile (Moulin, Paquereau 2002 : 223).

Comme nous l'avons vu, les sols hydromorphes (ou sols à nappes) temporaires en Brenne sont tous minéraux ; il n'existe pas de sols hydromorphes organiques assez étendus pour constituer des unités pédologiques cohérentes et cartographiées<sup>92</sup>. Hormis des gleys des lits alluviaux, il s'agit principalement de pseudo-gleys et de planosols qui présentent la capacité commune à s'engorger. En périodes humides, après reconstitution des réserves en eau du profil, l'eau excédentaire, stoppée par la couche imperméable, donne naissance à une nappe dont le niveau monte progressivement vers la surface du sol. Cette périodicité d'engorgement des sols s'observe directement dans l'aspect des sols hydromorphes : les taches beiges et brunes dans les argiles sont des traces d'oxydation caractéristiques, la marmorisation, attestant que les sédiments ne sont pas immergés ou humectés de manière continue<sup>93</sup>.

La carte thématique des contraintes liées à l'excès d'eau, annexe de la carte des sols, indique qu'une partie importante des terrains de la Grande Brenne sont « des sols très humides à hydromorphie temporaire à moins de 40 cm de profondeur » et que « le drainage y est prioritaire<sup>94</sup> » (Nicoulaud 1984). Très rares, les sols à hydromorphie permanente sont strictement inféodés aux lits mineurs des principales rivières (Indre, Claise, Creuse, parties avales du Blizon et de l'Yoson). En réalité, la complexité de l'hydromorphie en Brenne rend très difficile le drainage des sols par le simple creusement de fossés et de tranchées et est un handicap réhibitoire à la majorité des cultures céréalières ou des prairies. Les sols de Brenne souffrent certes d'excédents hydriques mais aussi de déficits hydriques. Ceux-ci sont remarquablement secs au cours de la saison chaude ; les réserves utiles potentielles sont en majorité faibles à très faibles (inférieur à 99 mm). Les sols qui présentent les meilleures

---

<sup>91</sup> La fertilité d'un sol, aptitude à produire, est à la fois une valeur foncière naturelle et une valeur acquise par les techniques de culture. Le « rendement » étant le seul critère de fertilité (Soltner 1982 :171). Le progrès technique a fait évoluer la notion de fertilité.

<sup>92</sup> Seul le marais du Chaussé/Ozance à Saulnay (hors Grande Brenne) est indiqué en tant que tourbière sur la carte pédologique papier (carré de Buzançais).

<sup>93</sup> Les pseudogleys s'opposent aux gleys (sans taches d'oxydation)

<sup>94</sup> Notons que les « sols sains et perméables » sont ponctuellement présents dans le nord et nord-ouest de la Grande Brenne.

réserves sont situés en bordure de la Grande Brenne (sud de Rosnay, ouest de Lingé, nord de Vendœuvres).

Pour bien comprendre l'hydromorphie des sols brennoux, il faut identifier ses origines. Il existe en effet une hydromorphie structurelle et une hydromorphie conjoncturelle :

- la première est liée au comportement intrinsèque des sols et du sous-sol. Elle est de deux types : l'hydromorphie de profondeur (liée aux propriétés du *substratum*) et l'hydromorphie de surface (liée aux propriétés morpho-pédologiques des sols).
- la seconde découle quant à elle d'une dynamique environnementale conjoncturelle générée par la pression anthropique. Il s'agit d'identifier les sols devenus hydromorphes ou dont l'hydromorphie latente a été favorisée et révélée par l'action de l'homme sur le milieu.

- ***L'hydromorphie structurelle***

L'hydromorphie de profondeur tient, d'une part, au fait que, lors de la période pluvieuse, il se crée une nappe temporaire dans les sols qui est retenue par l'imperméabilité ou la faible perméabilité du plancher géologique. Celui-ci constitue un niveau de ralentissement de la percolation de l'eau finissant d'engorger l'ensemble du profil (Moulin, Paquereau 2002 : 104). A cette hydromorphie de profondeur (touchant les pseudo-gleys) se superpose notamment dans les sols de pentes une hydromorphie superficielle (touchant surtout les planosols) liée à la structure à tendance battante des éléments colluvionnés. La forte rupture texturale entre les horizons superficiels et profonds (dont le substratum), s'accompagne en effet d'une rupture de perméabilité importante qui provoque, en période d'excédent hydrique, le blocage de l'eau au-dessus des argiles (ou autre). L'eau « court » alors sur les sols et n'y pénètre pas. Cette forme de lessivage appliquée aux limons s'appelle « l'effet semelle<sup>95</sup> ». Nous voyons donc que l'hydromorphie des sols de la Brenne n'est aucunement liée à une « remontée de l'aquifère » et procède plus simplement de l'impossibilité des eaux de précipitations à circuler verticalement en raison de leur « blocage » lié aux conditions hypodermiques des sols auquel s'ajoute l'imperméabilité des horizons profonds notamment le *substratum*.

- ***Hydromorphie conjoncturelle (et engorgement conjoncturel)***

Elle est la conséquence directe ou indirecte de la pression anthropique ; un sol peut en effet présenter un engorgement (temporaire ou permanent) ou une hydromorphie suite aux activités ou aux aménagements de l'homme. L'exemple le plus flagrant est celui des fonds des étangs : terrains engorgés et favorisant l'hydromorphie suite à la création par l'homme de ces aménagements. L'hydromorphie conjoncturelle est également liée aux conditions climatiques qui, associées à la pression anthropique, agissent sur la dynamique des états de la végétation.

---

<sup>95</sup> L'évolution progressive d'un sol très pauvre en bases a abouti à la formation d'un horizon d'accumulation relativement plus enrichi en argile qu'en cations. Sa faible saturation favorise sa compacité et sa structure polyédrique que les pluies colmatent presque entièrement. Cet horizon d'accumulation situé aussi bien sur les points hauts que bas est à l'origine de la retenue des eaux.

Il est légitime de supposer que celle-ci ait pu varier localement en fonction de bouleversements environnementaux (défrichement, déboisement, aménagements hydrauliques, etc.) (cf. chap. 19)

### **7. 5. Le climat (d'après les données locales disponibles)**

Le climat du Berry est un climat océanique dit dégradé, avec des nuances plus continentales à l'est<sup>96</sup> (Vannière 2001 : 32). La Brenne, distante de 200 km de la façade atlantique, bénéficie d'un climat assez doux et humide avec une température annuelle moyenne qui se situe entre 11° et 11.5° C, la plus haute du Berry<sup>97</sup> (Batardy et al. 2001 : 34 ; Moulin, Paquereau 2002 : 33). Les amplitudes thermiques restent assez limitées : entre 3 et 5° C de moyenne en hiver et autour de 18-19° C en été. Bien qu'il gèle environ 60 jours par an, les moyennes des minima ne sont pas négatives ; à l'opposé, les chaleurs estivales, relativement modestes, sont fortement atténuées avec une moyenne des maxima inférieure à 25° C (moins de 12 jours par an de journées très chaudes) (Nicoullaud 1984 : 15-17). Juillet et août sont les mois les plus chauds ; janvier, le plus froid. Les vents dominants, d'ouest et de sud-ouest, sont puissants (70 à 100 km/h) et amènent les précipitations (Baron et al. 1981 ; Moulin, Paquereau 2002 : 35).

La répartition des pluies est relativement régulière tout au long de l'année, entre 50 et 65 mm par mois soit environ 700 mm par an, avec toutefois des précipitations plus marquées en automne et en hiver (entre 65 et 70 mm par mois de novembre à mars) et à un minimum de printemps. Il pleut environ 115 et 160 jours par an, les orages sont peu fréquents. La région bénéficie d'un bon ensoleillement : 2 000 heures annuelles ; faibles en hiver au cours de la phase pluvieuse, il s'élève sensiblement dès mars-avril jusqu'en octobre, proche de 50 % de la durée du jour d'avril à septembre. Le bilan hydrique théorique met en évidence une période de reconstitution des réserves en eau des sols et le réapprovisionnement de « nappes » au cours de l'automne et de l'hiver à la faveur d'un excédent moyen de l'ordre de 250 mm étalé sur six mois (station de Châteauroux) (Nicoullaud 1984 : 17 ; Moulin, Paquereau 2002 : 35). A partir de la fin du printemps, le bilan fait apparaître un déficit hydrique moyen d'environ 200 mm, centré sur les mois de juin, juillet et août. Ces irrégularités du climat se traduisent, en agriculture, sur la végétation des cultures et sur les récoltes par l'ennoyage hivernal et la sécheresse estivale.

### **7. 6. La végétation potentielle**

Les cartes de la végétation permettent quant à elles de préciser les peuplements et les groupements végétaux (Baron et al. 1982). Nous l'avons dit, l'occupation végétale du sol de la Grande Brenne est principalement composée de prairies à graminées, de landes dominées par la bruyère à balai, de végétation typique de bordure d'étangs, de forêt (fig. 3-1). Les cultures maraichères, céréalières et fruitières restent en comparaison des campagnes alentours peu développées.

---

<sup>96</sup> Faute de données pour le 19<sup>e</sup> siècle, nous présentons ici les informations sur le climat telles que les mesures réalisées au cours du 20<sup>e</sup> siècle le caractérisent.

<sup>97</sup> A titre indicatif, les différentes situations thermiques du département de l'Indre s'inscrivent entre 10° et 11.5° C. (Moulin, Paquereau 2002 : 34). Les données suivantes proviennent d'informations fournies par le poste météorologique de Châteauroux-Déols (mesures de 1969 à 2000). Les données pluviométriques locales sont issues de 5 postes de relevés au Blanc, Rosnay, Saint-Gaultier, Mézières-en-Brenne et Vendœuvres (Nicoullaud 1984 : 19).

Les cartes nous proposent également les séries de végétation théoriques extrapolées à partir des données climatiques et de la géomorphologie. Cette végétation potentielle en Grande Brenne est de type chenaie caducifoliée fraîche. On trouve en effet localement les caractéristiques floristiques des séries du chêne pédonculé et sessile : chênaie pédonculée ou sessile sur sol acide, chênaie charmaie sur les sols les plus riches et fresnaie (voire aulnaie, saulaie) sur les sols plus humides (Peuplement forestier 1994). Les arbres de la ripisylve sont surtout représentés par le fresne commun, l'aulne glutineux et certains ormes. Les saules blanc et fragile sont également être présents en bordure de cours d'eau. Le genre se retrouve fréquemment en bordures d'étangs, notamment le saule roux, au contraire de l'aulne, remarquablement rare hors de la ripisylve.

Le peuplement en pins maritimes, sylvestres et en laricios au sein des massifs forestiers les plus importants est en réalité le résultat de reboisement en résineux débuté au 19<sup>e</sup> siècle et poursuivi au 20<sup>e</sup> siècle (surtout entre 1920 et 1970) tout particulièrement dans le vaste domaine de Lancosme à Vendœuvres (Bouchard 1863-1864 ; Anonyme 1993). Les données fournies par les clichés Corine Land cover nous donne une répartition aujourd'hui des massifs de feuillus et de résineux dans cette forêt (fig. 3-1).



## Conclusion de partie

La Brenne, d'abord évoquée au haut Moyen Age sous l'appellation de *saltus Brioniae*, est perçue au plus tard à partir du milieu du 13<sup>e</sup> siècle en tant que « pays ». Au début de l'Époque moderne, les textes et les cartes s'accordent au fil du temps pour la caractériser par le grand nombre d'étangs qu'elle abrite. Mais c'est à partir du 19<sup>e</sup> siècle que le pays traditionnel voit ses limites globalement posées. Les érudits, scientifiques et acteurs locaux la définissent dès lors par ses spécificités agraires et paysagères reflétant tout particulièrement les contraintes environnementales exercées par ce « mauvais » pays. C'est alors qu'aux questionnements sur l'origine de son insalubrité viennent répondre des mythes fondateurs de la Grande Brenne, élaborés et diffusés par la littérature érudite de l'époque. La vision savante caractérise ainsi la Brenne par ses paramètres environnementaux, notamment sa géologie et la nature de ses sols ouvrant le champ à la notion de « région naturelle » encore admise à la fin du 20<sup>e</sup> siècle. L'ancien pays traditionnel devient, en 1989, un Parc naturel régional dont les missions sont aujourd'hui entre autre d'assurer la préservation des paysages et des milieux, hier jugés méphitiques, en proie à des transformations récentes liées aux déprises agricoles qu'enregistrent actuellement le monde rural.

L'espace piscicole dont l'étendue se compte en milliers d'hectares est le support de la pisciculture en étang, pratique multiséculaire qui a contribué à développer la personnalité territoriale de la Grande Brenne et à l'ériger au rang des grandes régions piscicoles européennes. Activité encore aujourd'hui emblématique de la Grande Brenne, elle connaît au cours du 20<sup>e</sup> siècle, plusieurs vagues de modernisation entraînant une exploitation plus rationnelle des étangs. Ces derniers, loin d'être des lacs ou des trous d'eau se définissent dans le Centre de la France comme des ouvrages anthropiques composés de digues et de retenues d'eau pouvant être vidangées à l'occasion des pêches annuelles. Avec la « prolifération » des étangs à partir des années 1970, les acteurs locaux se posent aujourd'hui des questions sur les conséquences paysagères et écosystémiques du développement anarchique des plans d'eau. Ceux-ci ont indéniablement un rôle majeur dans la caractérisation des attributs qui caractérisent les zones humides. Ces agrosystèmes également écosystèmes rares sont souvent l'habitat de nombreuses espèces végétales et animales d'exception.

La Grande Brenne où se concentrent aujourd'hui les enjeux environnementaux de conservation naturelle abrite les paysages et les milieux les plus emblématiques du Parc. Sa géomorphologie et son histoire géologique en font un territoire résolument à part, contrastant fortement avec les « régions naturelles » environnantes. Loin d'être plane, c'est un pays de reliefs subtils formant un glacis « cabossé ». Cette topographie sert de support à des bassins versants contrôlant le fonctionnement d'un réseau hydrographique assez ramifié. Celui-ci est tributaire de l'assise géologique particulière composée principalement d'un corps détritique de sédiments argilo-sableux très peu perméable à l'eau qui s'écoule quasi-exclusivement en surface en suivant l'orientation générale des pentes vers les principaux collecteurs : la Claise, le Creuse et leurs affluents. Cette géologie se caractérise également par la rareté de terrains

calcaires cantonnés en marges de la Grande Brenne où se localisait les bords de l'ancien graben de Brenne. Les contraintes exercées par l'oligotrophie des sols et leur propension à l'hydromorphie ont conduit les agronomes à en faire un milieu répulsif pour les agricultures. Pourtant, en détaillant ces caractéristiques géologiques et pédologiques nous observons que cette perception est avant tout tributaire des attentes réelles des exploitants et comme nous le verrons, notamment des pisciculteurs pour qui l'imperméabilité du sous-sol est une chance. L'analyse des cartes pédologiques, hydrologiques et de la végétation nous montre par ailleurs que les sols, par leur comportement, ne sont réellement responsables du statut de la zone humide de la Grande Brenne en cela qu'il n'existe pas de milieux aquatiques ou amphibies permanents hormis dans le périmètre des étangs qui nous l'avons vu, sont des aménagements anthropiques.

L'histoire de la Brenne souffre d'idées préconçues révélatrices du sentiment que nous renvoie ce paysage. Le mythe du marais originel traduit tout simplement la difficulté à apprécier objectivement la relation qui existe entre la chaussée de l'étang et la nappe d'eau qu'elle retient. Ainsi l'observateur mal renseigné croit voir dans cette chaussée une structure permettant de traverser une zone marécageuse alors qu'au contraire elle en est à l'origine. Malgré tout, on ne peut s'empêcher de penser que si la chaussée a été construite à cet endroit c'est bien parce qu'un marais devait s'y trouver... On a tendance instinctivement à présupposer l'antériorité de la nappe d'eau par rapport à la chaussée. Admettre l'antériorité de la zone marécageuse c'est suivre le vieux mythe des moines hydrauliciens. C'est aussi considérer que l'archéologue n'y trouvera rien et que ces chaussées d'étangs sont d'anciennes levées routières construites par les gallo-romains pour traverser un marais. En fait, on transpose tout simplement la présence de la zone humide dans le passé influencé par l'idée trompeuse que cet état de nature sauvage n'a pas évolué au cours du temps et que le paysage de la Brenne, statique, a traversé les siècles tel un refuge de la nature ; une Brenne « naturelle » que le Parc a, d'une certaine façon, labellisée.



### **Partie III : L'espace piscicole de la Grande Brenne aux périodes préindustrielles**

Cette partie, consacrée aux étangs et à l'espace piscicole aux périodes préindustrielles, s'articule en quatre chapitres.

Les conditions qui président à l'implantation des étangs sont de 2 ordres. Il est tout d'abord évident qu'il existe un rapport à l'homme particulièrement fort. Les étangs n'existent que dans la mesure où il y a des hommes pour les construire et les exploiter. Celui-ci pose la question de la propriété foncière de l'étang, des moyens techniques et humains sollicités dans la construction et la gestion des plans d'eaux. Le rapport à la géomorphologie est fondamental. Les étangs ne peuvent être construits n'importe où. La nature des sols et du sous-sol et leur composition conditionnent la viabilité d'un projet d'étang. En outre, les étangs sont des aménagements hydrauliques connectés à un chevelu hydrographique ramifié en arbres au sein des bassins versants locaux.

Dans le chapitre 8, nous décrivons tout d'abord l'étang traditionnel (et ses composantes) en tant qu'objet réel puis les différentes formes qu'il revêt dans les sources textuelles, graphiques et archéologiques. Nous procédons à sa caractérisation et au dénombrement de l'effectif du réseau aux périodes préindustrielles. Ensuite, sont présentés les paramètres environnementaux, en termes d'atouts et de contraintes, qui ont présidé à la formation de l'espace piscicole : la géologie, la nature des sols, la topo-hydrologie. C'est également l'occasion d'attribuer une ou des fonctions aux étangs étudiés selon leur implantation. La datation des étangs est l'un des objectifs majeurs de ce travail. Nous détaillons, en les critiquant soigneusement, les sources documentées et sédimentées exploitées. Les résultats des nouvelles possibilités de datations, isotopiques et dendrochronologiques, sont notamment présentés.

Dans les 3 chapitres suivants, nous avons été soucieux de présenter l'intégralité des informations fournies par les sources primaires locales.

Le chapitre 9 est consacré aux propriétaires d'étang. Force est de reconnaître des lacunes évidentes de la recherche à ce sujet. Nous tachons donc, en précisant le cadre institutionnel de la propriété foncière à la fin du Moyen Age et sous l'Ancien Régime, d'identifier les propriétaires d'étangs : les seigneurs laïcs et établissements religieux, détenteurs des principaux fiefs de la Grande Brenne, mais aussi tous les autres propriétaires dont il s'agira de préciser l'origine sociale ou socio-professionnelle car les élites rurales étaient loin d'être les seules à posséder des étangs. Nous avons, dans la mesure du possible, essayé de dresser en détail les listes de biens de ces propriétaires et leur évolution au cours des siècles.

Le chapitre 10 porte sur la construction et l'entretien des étangs. Il s'agit d'identifier les artisans à l'origine de ces créations et de présenter les données collectées sur les moyens techniques et humains mis en œuvre dans le cadre de tels travaux. Les modalités financières et logistiques de ces constructions sont bien entendu détaillées à travers les exemples des chantiers documentés. C'est également l'occasion d'aborder la fréquence et la teneur des travaux d'entretien entrepris sur les étangs ainsi que les conflits qu'ils engendrent entre propriétaires.

Le chapitre 11 est dédié à l'exploitation des étangs et à l'organisation de l'espace piscicole préindustriel. Il s'agit dans un premier temps d'identifier les exploitants, locataires d'étangs et le type de faire-valoir privilégié. Une large part de ce chapitre est consacrée à l'exploitation piscicole en étangs spécialisés dont nous détaillons les principes, les techniques et l'organisation. La question des rendements, des productions et de la commercialisation des produits est bien évidemment abordée. Le poisson pêché doit en effet être commercialisé et s'intègre à un réseau de distribution dont il convient de préciser les destinations. Mais celui-ci n'est pas l'unique produit des étangs dont la fonction ne se limite pas à la pisciculture. L'étang sert notamment de réserve énergétique pour des forges hydrauliques créées à partir de l'Epoque moderne. Par ailleurs les possibilités d'exploitation et de prélèvements des ressources sont multiples.

## **Chapitre 8 - L'étang dans les sources documentaires : objet à identifier, dénombrer, caractériser et dater**

En tant qu'objet concret, géographique, il est possible d'étudier les caractéristiques physiques de l'étang fonctionnel ou abandonné. Il est aussi un objet documenté, cité dans les textes, figuré et représenté dans les cartes et les plans. Nous avons cherché à inventorier et à caractériser les formes très diverses qu'il peut prendre dans les sources documentaires aussi bien les archives documentées que les archives sédimentées. Les paramètres environnementaux qui régissent son implantation demandent à être détaillés. Par ailleurs, il convient d'en préciser sa fonction. L'utilisation croisée et critique des sources textuelles et des données archéologiques et paléo-environnementales ont permis pour la première fois une datation fine des étangs.

### **8. 1. « L'étang traditionnel »**

#### **8. 1. 1. Définition**

L'expression « étang traditionnel » désigne un étang construit selon des techniques préindustrielles et avec des matériaux tels la terre, le bois et la pierre. Il présente des caractéristiques structurales et fonctionnelles à même de distinguer et d'identifier assez aisément ces aménagements ou les vestiges qu'ils ont laissés. Si aujourd'hui la plupart des nouveaux plans d'eau sont presque entièrement creusés, comme on procède pour la construction de piscines, il n'en est rien, comme l'attestent les sources textuelles et archéologiques, des aménagements traditionnels dont la conception relève d'un principe simple : l'endiguement d'une vallée ou d'un talweg emprunté par le réseau hydrographique.

La définition locale la plus ancienne est tirée du premier ouvrage de M. de Marivault (1826 : 44) : « on nomme étang un amas d'eau retenu par des ouvrages de mains d'hommes, pouvant se vider à volonté, et destiné, soit à des irrigations ou au service des usines, soit à élever et conserver du poisson ». Elle est en partie reprise dans les « Usages locaux de l'Indre » de 1912 : « une masse d'eau contenue dans une dépression de terrain où elle est retenue par un barrage fait de main d'homme. Ce barrage porte le nom de chaussée ».

#### **8. 1. 2. Description de ses composantes**

##### **8. 1. 2. 1. Digue et nappe d'eau**

L'étang traditionnel est une construction en élévation puisqu'il importe de recouvrir, en édifiant une digue de remblai, des terrains par une nappe d'eau sans que le niveau général des sols ne soit abaissé<sup>98</sup> (fig. 8-1 et 8-2). L'étang se compose donc d'une partie solide ou construite, c'est à dire son fond, sa ou ses chaussées, son système de vidange, sa ou ses pêcheries, éventuellement sa ou ses contre-chaussées, et d'une partie liquide, la nappe d'eau. Afin de caractériser cette dernière, nous distinguons l'étendue (ou assiette) de l'étang, à savoir la surface d'eau totale (libre ou non), de la capacité (ou masse d'eau) de l'étang qui

---

<sup>98</sup> Cette mise au point est nécessaire afin de nous défaire de l'idée trompeuse véhiculée par l'expression « creuser un étang » galvaudant le regard porté sur l'aménagement en lui même et sur l'impact environnemental qui découle de sa création. La création de la pêcherie constitue, nous le verrons, pourtant un creusement mais de surface bien modeste (quelques m<sup>2</sup> à dizaine de m<sup>2</sup> pour plusieurs hectares en moyenne de surface en eau) et sa profondeur (quelques décimètres).

correspond au volume d'eau retenue et qui tient compte de la profondeur de la nappe d'eau. L'eau totale de l'étang inclut l'eau libre, c'est à dire, la zone sans végétation émergente et la zone d'eau non-libre correspondant généralement aux bordures et queues d'étang où la végétation aquatique et amphibie a percé et masque la surface de l'étang. Le rapport d'eau libre et non-libre est très variable. Il dépend essentiellement de l'état d'entretien d'un plan d'eau. On nomme rivage et bordage, la ligne où les eaux sont censées s'arrêter lorsque l'étang est plein (Marivault 1826 : 40). Ces contours théoriques évoluent toutefois en fonction des variations saisonnières de l'assiette de l'étang dont l'amplitude forme la zone de marnage.

La présence de la nappe d'eau permanente est la conséquence directe de l'édification d'un barrage à l'architecture de terre très caractéristique : la digue nommée localement la chaussée. Le corps principal d'une chaussée d'étang breennou est dit de pleine terre. Il s'agit d'un remblai de sédiments minéraux assez fins à très fins, siliceux pour leur grande majorité, de textures argileuse, sablo-argileuse ou argilo-sableuse qui ont été régalez par couches minces au fur et à mesure de la construction (*cf.* chap.10). L'ensemble sédimentaire doit toujours être homogène car les éléments susceptibles de fragiliser la structure tels les morceaux de bois, les pierres et cailloux, sédiments très organiques et débris végétaux, sont écartés (Serre 1600 : 664-665 ; Rougier 1819 : 111-113). Le but d'une telle architecture est de conférer à la digue solidité et imperméabilité. En coupe transversale, une chaussée présente un profil trapézoïdal : une base large ancrée au sol, un sommet plat et 2 talus, l'un, en amont, au contact de l'eau, l'autre, en aval, au contact de l'air (fig. 8-3). La base est en général de 1,5 à 3 fois plus large que le sommet dit à dos plat (Rougier de la Bergerie 1819 : 115 ; Marivault 1826 : 9 ; Puvis 1844 : 45). Les talus-amont et talus-aval sont asymétriques dans la mesure où l'un ou l'autre peuvent présenter ou non des replats. De plus, leurs déclivités sont différentes : plus fortes en amont qu'en aval. La largeur, la longueur, la hauteur et la forme de la chaussée dépendent de paramètres environnementaux (hydrographie, topographie, géologie) et sociaux (maîtrise foncière, choix de l'aménageur). En général, les modèles les plus simples présentent une chaussée rectiligne de plusieurs dizaines à quelques centaines de mètres pour des hauteurs maximales à la bonde, en moyenne de 2,5 m. Le sommet de la chaussée, plat, est d'une largeur moyenne de 4 à 5 m alors que la moyenne de la base est comprise entre 8 à 15 m. Il sert généralement de voie de circulation pour les hommes. La hauteur et parfois la largeur diminuent de manière régulière au fur et à mesure que l'on s'approche des extrémités de la levée.

Enfin, on appelle queue de l'étang l'extrémité en amont de la nappe de l'eau. De très faible profondeur, ce secteur est la plupart du temps envahi par la végétation aquatique et tient lieu la plupart du temps de zone de marnage. Un râteau est parfois placé à son extrémité afin d'empêcher que le poisson ne remonte en aval (étangs implantés sur des ruisseaux).

Un étang peut avoir plusieurs queues selon la topographie et sa position dans le bassin versant. Dans les textes, cette particularité s'observe lorsqu'au moins deux étangs se trouvent à la queue d'un autre. La liaison de beaucoup d'étangs est assurée par un réseau de petits fossés canalisant le cheminement des eaux de circulation dans le réseau hydrographique aménagé du bassin versant.

### **8. 1. 2. 2. Le revêtement de la digue**

En Brenne, afin de protéger le talus-amont de la chaussée du clapotis et du batillage, un perré de pierres sèches le couvre sur toute sa hauteur. Ce revêtement, appelé pierris, peut recouvrir le talus-amont sur toute sa longueur bien qu'il se limite le plus souvent aux abords

immédiats de la bonde, au milieu de la chaussée. Par le passé, les talus de certains aménagements, sans pierris, pouvaient être protégés par un fagotis (ou fagotaille ; Lachiver 1997 : 754). Un étang muni d'une telle structure de fagots de végétaux fermement plaqués sur son talus-amont est dit « fagoté » (et. n° 150, Mézières). En Brenne, les végétaux employés sont des « fascines faites d'une espèce de grands joncs appelés pavés (...) maintenus par des piquets et par des perches transversales, que des liens de bois flexibles appelés riortes réunissent » (Marivault 1826 : 10-11). O. de Serres (1600 : 667) préconise également, faute de pierris, la pose de « buissons » munis de « paux et oziers les y attachant fermement pour parer les coups de l'eau ».

Le talus-aval, à la pente de plus faible déclivité et sans contact avec l'eau, doit, quant à lui, être protégé du ravinement (érosion aérienne). Il importe donc de végétaliser sa pente avec des gazons « serrés et battus les uns contre les autres » ou, le plus souvent, avec des arbres et arbustes, « plant de saules, de charmes ou d'épines, dont les racines, en s'entrelaçant, s'opposent à l'éboulement des terres » (Marivault 1826 : 11). La partie du talus-aval à l'arrière du dispositif de vidange est généralement empierrée comme le pierris du talus-amont. Si, dans une chaîne d'étangs particulièrement dense, la queue d'un plan d'eau vient toucher le talus-aval d'une chaussée, il est alors nécessaire de le munir intégralement d'un pierris similaire à celui de l'amont. Les pierris traditionnels sont exclusivement constitués de grès tiré des massifs de buttons. Le calcaire n'est qu'assez rarement employé dans la mesure où cette roche n'est pas la plus abondante en Grande Brenne et qu'en outre, elle se délite au contact de l'eau et fêle par l'action du gel.

### **8. 1. 2. 3. Le déversoir**

La bonde, dispositif de vidange central, est systématiquement associée à un système de trop-plein appelé déversoir (ou déchargeoir) servant à réguler le volume d'eau et à ajuster le niveau altimétrique de la surface de l'étang<sup>99</sup>. Traditionnellement placé à une extrémité de la chaussée, il permet le passage de l'excédent d'eau, généralement hivernal, par-dessus le sommet de la chaussée. Sa base, abaissée en forme de seuil, se compose d'une grande pierre plate ou d'un assemblage rocheux, la sole gravière, placée à une hauteur légèrement inférieure au sommet plat de la chaussée. Elle détermine très précisément le niveau maximal de la nappe d'eau. On appelle la « revanche » l'espace compris entre la hauteur d'eau maximale et le sommet de la chaussée : cette valeur étant toujours supérieure ou égale à celle de la différence altimétrique entre le sommet et la sole gravière. Le déversoir est surmonté d'un râteau en bois, également appelé brésil, grille à barreaux carrés verticaux, qui empêche que le poisson ne s'échappe lors du passage du trop-plein d'eau par dessus la chaussée. Les grands étangs peuvent posséder plusieurs déversoirs en particulier ceux situés en queue de bassin versant où les flux hydriques sont les plus importants.

### **8. 1. 2. 4. La pêcherie**

La pêcherie, poêle ou chaudière, forme la seule partie réellement et systématiquement creusée de l'étang (Marivault 1826 : 17). Cette excavation peu profonde d'une surface très réduite (quelques dizaines de m<sup>2</sup>) est le lieu où les pisciculteurs pêchent le poisson. Lors des vidanges, celui-ci se regroupe dans ce bas-fond d'où il est extrait avec des filets. Placée en contrebas de la chaussée, directement au pied de la bonde ou à l'extrémité d'un petit fossé qui

---

<sup>99</sup> Déversoir : endroit par où déverse, s'épanche le trop-plein des eaux d'un étang (Lachiver 1997 : 620).



y communique, elle est de forme circulaire ou ovale et de faible profondeur « 2 pieds de profondeur et de soixante à cent vingt pieds de contour, selon la grandeur de l'étang » (Marivault 1826 : 16-17). Dans certains cas, pour les étangs qui présentent des difficultés à se vider, le poisson, après être passé dans la conche, est pêché derrière la chaussée dans une fosse aménagée. Dans certains étangs à très faible pente, il arrive qu'on creuse un fossé central, très peu profond, dans leurs fonds qui aboutit à la pêcherie. De même des canaux secondaires placés « en arêtes de poisson » de part et d'autre de ce fossé central peuvent faciliter la circulation de l'eau lors des vidanges.

La fosse d'œil (c'est à dire la fosse dans laquelle arrive l'eau qui entre par l'œil de la bonde), est une excavation de faible profondeur et de forme très variable dont la fonction est de maintenir inondée l'arrière de la chaussée où aboutit l'extrémité de la conche de la bonde. Outre le fait de protéger la détérioration de ce bois par l'eau, elle permet de récupérer le poisson qui, lors de la vidange, a réussi à s'engouffrer dans l'œil de la bonde.

### **8. 1. 2. 5. Une levée optionnelle : la contre-chaussée**

En complément à sa chaussée, l'étang peut également disposer de contre-chaussées communément appelées batardeaux. Il s'agit de levées de terre secondaires qui permettent d'ajuster la forme de l'étang. Ces ouvrages ont souvent de dimensions plus réduites qu'une chaussée (en particulier sa hauteur). En 1479, un « bastardeau » devant être refait doit mesurer « deulx pieds de hault » et de telles largueur pour que « deulx charettes à beufs » puissent se croiser (A.D. Indre G 162-37). En outre, la levée est à l'origine dépourvue de bondes. Une contre-chaussée peut acquérir une bonde au cours de son existence si l'hydrographie piscicole de la chaîne d'étang l'impose. En 1479, une bonde « neufve, bonne et convenable » est ajoutée à un batardeau du fait de la création d'un étang en aval (A.D. Indre G 162-37). Les contre-chaussées sont fréquentes sur les étangs contigus, au contact l'un de l'autre notamment dans les chaînes les plus ramifiées.

### **8. 1. 2. 6. Le système de vidange : la bonde**

Le dispositif qui confère toute la spécificité à l'étang piscicole est sa bonde (du gaulois *bunda*) (Robert 1954 : 511). Le terme est traditionnellement employé dans le Centre de la France pour désigner un dispositif d'évacuation d'eau (le thou en Dombes). Jusqu'au début du 20<sup>e</sup> siècle, la bonde traditionnelle, dite bonde à pilon, est intégralement construite en bois de chêne. Enchâssée au centre de la chaussée, elle a pour fonction de permettre et de contrôler la vidange des eaux d'un étang. Elle se compose d'une double potence au centre de laquelle une pièce de bois en forme de massue appelée pilon, posée en position verticale et tournée vers le bas, obstrue un conduit creusé comme une gouttière. Ce conduit appelé conche, canal, auge, chenal ou échinale traverse la chaussée sur toute sa largeur. En position basse, le pilon « ferme » la conche ; en position haute, il l'ouvre et l'étang se vide (fig. 8-4, 8-5).

L'iconographie ancienne n'en a laissé aucune description précise et il faut se résoudre à consulter les très rares représentations connues, en particulier celles publiées par Rougier de la Bergerie (1819) et par Duhamel du Monceau<sup>100</sup> (1769-1772) (fig. 8-6, 8-7). Ces deux auteurs nous ont également livré des descriptions textuelles très utiles. Nous disposons en outre du témoignage local, en 1826, de M. de Marivault dans son ouvrage « Des étangs de la Brenne et de la nécessité d'une législation nouvelle ». Il est le seul à proposer un vocabulaire

---

<sup>100</sup> La bonde figurant dans le « traité général des pesches » est visiblement solognote.

technique tombé aujourd'hui en désuétude. Les termes, assez proches de ceux employés autrefois en Sologne, ne sont pas sans rappeler ceux des pièces composant les presses<sup>101</sup> (Delétang 1995 ; Lachiver 1997).

Les bondes à pilon se composent de 2 groupes de pièces<sup>102</sup>. Le premier forme la conche. Celle-ci est composée du têtier, d'une ou deux auges et d'un couvercle de plançons. Elle constitue le conduit en bois par lequel l'eau de l'étang peut être évacuée. Le têtier ou noc (oeillard en Sologne) est une poutre épaisse sur la face supérieure de laquelle un trou circulaire, appelé œil, a été creusé. Le têtier est évidé sous cet orifice afin d'autoriser le passage de l'eau. Sa partie creusée débouche sur l'auge aussi appelée canal (coursier en Sologne) constituée d'une ou deux poutres évidées en U dans laquelle circule l'eau de vidange. Pour les chaussées de petite taille, la conche (têtier et auge) est d'un seul tenant, en revanche, pour les étangs plus grands, le têtier est emboîté à des auges mises bout à bout. L'arrière du têtier et les auges sont recouvertes de plançons dont les joints sont garnis de mousse afin de rendre la conche étanche<sup>103</sup>.

Le second groupe, le plus complexe, est le « devant » (ou portique) de la bonde constitué d'une double potence qui forme la chambre de bondage. En général, il comprend une semelle et ses 2 couettes, 2 jumelles, 2 jambes de force, plusieurs contrecœurs, un chapeau, un pilon et des épauliers. Sa fonction est de protéger le têtier et de permettre d'actionner le pilon dans l'œil du haut de la chaussée. Cette charpente comprend une assise composée de la semelle, solive placée horizontalement dans l'axe de la chaussée, et de deux pièces identiques posées perpendiculairement à celle-ci, lesquelles sont appelées les couettes. Sur cette semelle sont assujetties par des mortaises les deux jumelles, longues pièces verticales s'élevant au-dessus de la chaussée et entre lesquelles est placé le pilon à l'aplomb de l'œil. L'avant du têtier, posé généralement sur la semelle, est serré entre les jumelles. Celles-ci sont parfois, pour certains grands étangs, placées en avant de la chaussée et on y accède par une passerelle en bois (assez courant en Sologne). Les jambes de force, quant à elles, sont ajustées entre les deux couettes et les deux jumelles qu'elles soutiennent. Le pilon, constitué d'une longue tige, le manche, et d'une massue de forme ovoïde, est placé verticalement entre les jumelles. Par sa forme, la massue peut ainsi entrer et obstruer hermétiquement l'œil du têtier. Lors des vidanges, l'extrémité du manche du pilon coulisse dans une ouverture creusée au centre du chapeau. Il s'agit d'une pièce de bois aux extrémités taillées en doucine posée à l'extrémité des deux jumelles, qui maintient, à l'aide d'une cheville, la position du pilon. Les contrecœurs, sont des pièces de bois cintrées sur une face que l'on empile les unes sur les autres à l'arrière de l'œil du têtier et des jumelles jusqu'au sommet de la chaussée. Les épauliers sont des planches clouées des 2 côtés de la bonde le long des jambes de force. Ces deux types de pièces forment le coffrage de la chambre de bondage et servent à retenir la terre de la digue.

Un râteau en bois, de facture identique à celui du déversoir est posé sur les jambes de force afin de retenir les débris végétaux transportés par le courant empêchant ainsi

---

<sup>101</sup> Selon le dictionnaire de M. Lachiver (1997 : 527, 998, 1528), les jumelles sont les deux montants verticaux de la maie d'un pressoir. Les couettes sont les cales qui se placent entre les billots du pressoir pour assurer leur horizontalité. La semelle est l'ensemble des larges madriers sur lesquels reposent les parties essentielles du pressoir. En revanche le terme de contre-cœur est synonyme selon leur même auteur du « cœur de cheminée » : « partie verticale au fond de l'âtre, qu'on revêtait d'une plaque de fonte » (*Ibid.* 481).

<sup>102</sup> Nous présentons ici une bonde modèle simplifiée tout en reconnaissant que chaque dispositif est unique puisque le charpentier l'a adapté aux caractéristiques de la chaussée et de l'hydrographie. Par exemple, les chaussées très hautes disposent de bondes particulières à plusieurs jambes de force et munies de moises pour orienter le pilon.

<sup>103</sup> Le joint trouvé entre les plançons de la conche de l'étang Renaud (et. n° 425, Rosnay) est fait à base de mousse aquatique : *Fontinalis antipyretica* (identification au microscope réalisée par François Pinet, botaniste au Parc de la Brenne).

l'obstruction de l'œil du têtier. Il sert également à empêcher le poisson de s'échapper lors de l'ouverture de la bonde.

Soulignons pour finir que les bondes ne sont pas des dispositifs propres à l'étang. En tant que système de vidange standard, elles ont pu munir des canaux, douves, fossés et autres aménagements hydrauliques nécessitant la possibilité d'être vidangés. En Brenne, des bondes en bois sont ainsi signalées dans des ouvrages défensifs : en 1490, les « beaux foussez » du « tres bel (...) et fort ancien » château de Bauché (Vendœuvres) sont dotés d'une « bonde pour vuider l'eau » dans la rivière de Claise et « laquelle nagueres a esté, houstee et depuis refaicte neufve » (A.D. Indre 23 J 1).

## **8. 2. L'étang dans les sources documentées**

### **8. 2. 1. L'étang dans les sources planimétriques anciennes**

#### **8. 2. 1. 1. L'étang dans les cartes**

L'étang peut apparaître dans les sources graphiques sous forme de représentations plus ou moins détaillées. Son absence ne signifie pas obligatoirement que l'objet réel n'existe pas au moment de la réalisation graphique mais témoigne le plus souvent de la difficulté à le représenter à certaines échelles. Ainsi, un élément géographique inférieur à une surface « seuil » disparaît des cartes alors qu'un polygone figuré, peut agglomérer, de façon trompeuse, plusieurs unités plus petites. En effet, représenter un ensemble de formes irrégulières, comme les étangs, à petites échelles tout en conservant les informations spatiales à plusieurs niveaux de lecture (niveau d'ensemble, niveau de l'élément, etc.) rend difficilement compte de leur existence réelle et notamment de leur densité « ainsi la génération structurale d'une constellation de taches (îles, lacs, étangs) est le plus complexe des problèmes de généralisation car il fait intervenir une notion de continu à deux dimensions<sup>104</sup> » (Bertin 1967 : 304-307).

De ce fait, les cartes de l'Ancien Régime étudiées sont avares en représentations d'étangs soit en raison des échelles choisies, soit par choix de leurs auteurs. La carte-annexe de l'enquête de N. de Nicolay, la plus ancienne connue, publiée en 1567 à l'échelle 1/400000<sup>e</sup> ne représente pas les étangs de Brenne mais les symbolise, au sud de Mézières-en-Brenne, par 8 petits motifs stéréotypés ; preuve de la difficulté à figurer de telles structures à une si petite échelle (Schweitz 2001 : 156). La carte d'Isaac François de 1592 (fig. 5-3), dont s'inspirent la plupart de celles du 17<sup>e</sup> siècle, les représente également de manière fantaisiste. En effet, entre les bourgs de « Saunay », d'« Arfueille » et de « Bauché », 3 motifs arrondis et tachetés sont figurés. Même si les localisations et dimensions considérables paraissent peu crédibles, le cartographe a souhaité avant tout évoquer, à titre d'ornementation, les grands et multiples étangs qui caractérisent la région. En 1707, dans la carte du diocèse de Bourges de Jaillot à l'échelle 1/400 000, 3 étangs sont figurés dans le secteur Est de la Grande Brenne. Celle-ci est toutefois inspirée de la carte du même diocèse par Sanson d'Abbeville en 1678 (fig. 5-4). Les étangs représentés semblent cette fois bel et bien exister ; peut-être 2 des « géants » de la Grande Brenne : l'étang de la Motte (et. n° 581, Vendœuvres) et le grand étang de Méobecq (et. n° 124). La carte « du comté et grandesse de Buzançois, Argy et Paleau » ne figure que 3 étangs tous situés hors de la Grande Brenne, alors qu'aucun n'est mentionné sur les paroisses de Vendœuvres et de Bauché pourtant représentées (A.N. N/II/Indre/8). Seul un rond crénelé signale l'existence des « forges » de la Caillaudière sur le cours de l'Yoson sans figurer

---

<sup>104</sup> J. Bertin dans son traité de sémiologie graphique prend d'ailleurs l'exemple d'une région d'étangs, la « zone lacustre des Dombes » (sic).

l'étang correspondant. En 1780, la carte de la généralité de Bourges de Dupain-Triel à l'échelle 1/350 000 figure un réseau d'étangs beaucoup plus conséquent que ses précédentes mais, comme l'indique sa notice, elle s'inspire de la célèbre carte de Cassini (fig. 8-8).

Cette dernière, publiée vers 1768 (carrés de Loches et du Blanc), est d'une fiabilité géographique très relative mais fournit cependant une vue générale de l'état du paysage rural à la fin de l'Ancien Régime à une échelle et une définition sans équivalent pour l'époque. On comprendra son utilisation fréquente comme illustration. L'étang devient alors un objet cartographique digne d'être représenté. Il acquiert chez Cassini une figure stéréotypée parfois associée à un toponyme. Cette carte, de par son échelle (1/86400), possède un seuil minimal de représentation des surfaces estimé à quelques hectares ; les étangs ne sont donc pas tous figurés. Ceux qui le sont souffrent en majorité d'un mauvais géo-référencement. Leurs formes stylisées à l'excès s'éloignent des contours réels ce qui rend très hasardeuse leur identification. La forme omniprésente est le triangle en « bonnet de coton » (Peudon 2003 : 113). Les surfaces en eau sont coloriées au lavis et systématiquement hachurées avec des traits horizontaux serrés. Elles sont toujours associées à une représentation de la digue sous forme d'un objet rectiligne « en bâtonnet » supposé barrer l'écoulement d'un ruisseau indiqué par une ligne reliant les étangs en cascade.

On retrouve ce même mode de représentation sur la « carte de la Brenne » au 1/90 000 et fournie en annexe du rapport de l'ingénieur Pioch (fig. 8-9). Ce document graphique de 1851 est exceptionnel dans la mesure où il ne figure que l'hydrographie locale<sup>105</sup> (A.D. Indre F 541 ; B.N.F. Ge C 6348). On y retrouve les chaînes d'étangs de la partie nord de la région naturelle de Brenne (excluant le sud de la rivière Creuse).

Dans les « minutes » de la carte d'Etat-Major, document polychrome levé au 1/40 000 et daté de 1842, les étangs sont cartographiés pour la première fois avec précision et leur formes sont authentiques (fig. 8-10). Aquarellés en couleur bleue pâle, ils se localisent facilement. Les digues représentées par des traits simples ou doubles ne sont plus seulement linéaires comme sur Cassini mais présentent des dimensions et irrégularités réelles. Sur la carte d'Etat-major en noir et blanc de 1860 au 1/800000, correspondant à la forme imprimée et commercialisée des « minutes », les étangs sont plus difficiles à repérer (B.N.F. Ge DD 5656).

Les rares plans seigneuriaux de l'Ancien Régime, disposant d'échelles similaires à celle du cadastre souffrent de références géographiques douteuses. La plus ancienne de ces représentations est un dessin sur papier non daté (estimé de la fin du 16<sup>e</sup> siècle ou du 17<sup>e</sup> siècle) qui avait pour but de préciser le bornage de tenures aux alentours de la ferme de la Benaise (Mézières-en-Brenne) (A.D. Indre G 161-54 ; fig. 8-11). L'identification des étangs aurait été impossible sans leur désignation sur le document (petite Benaise, étang Neuf, étang de Piguérin et queue de Picadon). L'effet de seuil n'est pas le seul incriminé dans la disparition des plans d'eau sur les cartes. Encore faut-il que le topographe leur manifeste un intérêt. L'exemple de « l'Atlas de Trudaine » (1745-1780) est à ce titre révélateur. Le but des auteurs de ce document polychrome (aquarellé) levé au 1/17300 est de cartographier le réseau viaire du Royaume, les structures agraires qui les bordent ne semblent parfois que pures enluminures. Les plans du chemin de grande communication reliant Châtillon-sur-Indre et le Blanc via le bourg de Saint-Cyran (qui traversait notamment les communes de Saint-Michel-en-Brenne et de Lingé) font apparaître quelques étangs aquarellés là aussi en bleu (A.N. F<sup>14</sup> 8466 ; fig. 8-12). Les digues ne sont ici représentées que dans la mesure où elles servent de tronçons routiers ; toutes les autres sont absentes. Les formes des étangs qu'il n'est pas toujours évident d'identifier sont assez fantaisistes. L'apport majeur des plans est de faire apparaître d'autres aménagements caractéristiques des étangs comme les bondes. Déjà

---

<sup>105</sup> Bien que celle-ci soit en partie fautive (le bassin du Suin est mal hydrographié).

indiqués sur le plan de la Benaise (fig. 8-11), la partie visible de ces dispositifs est figurée sous la forme de traits barrés comme sur les plans du cours de l'Yoson datant du début du 18<sup>e</sup> siècle (avant 1740), de Verneuil à Vendœuvres (1756) ou de la seigneurie du Blizon (1789) (A.M. Tours ACAF boîte 5 ; A.D. Indre 1 J 1639 ; A.D. Vienne 3 H 1 registre 390 ; fig. 8-13 ; 8-14 ; 8-15). Les étangs y figurent, coloriés en bleu ; leurs formes ondulantes sont rarement justes. C'est surtout à partir du début du 19<sup>e</sup> siècle avec l'élaboration des plans du cadastre napoléonien, que les pièces d'eau sont représentées avec justesse.

### 8. 2. 1. 2. L'étang dans le cadastre napoléonien

Les échelles des plans cadastraux (1/2000 à 1/10000 ; généralement 1/5000) permettent une lecture précise des étangs, de leurs composantes, de leurs dimensions, formes et emprises foncières. De plus, elles fournissent leurs localisations géographiques avec une qualité de géoréférencement qui n'a d'égale, pour l'époque (mais à une autre échelle), que celle des « minutes » de la carte d'Etat-Major. La plupart des aménagements piscicoles peuvent ainsi être repérés assez facilement sur les plans car les surfaces en eau sont généralement peintes en bleu clair ou en foncé sur les facs-similés<sup>106</sup> (fig. 8-16). De plus, elles sont associées à une ou plusieurs digues représentées par des bâtonnets munis d'un ou de plusieurs petits symboles représentant le chapeau, les extrémités des jumelles et du pilon de la ou des bondes. L'identification graphique est presque toujours confirmée par la consultation du registre des états de section. Ce document indissociable des plans renseigne notamment sur la nature et l'état de la parcelle : cultures, prés, bois, vignes, bâti ou, ce qui nous intéresse, étangs, viviers et autres pièces d'eau<sup>107</sup>. Les étangs peuvent y être dénombrés, sans craindre des « disparitions » liées à la résolution du document : ceux en eau au début du 19<sup>e</sup> siècle sont en théorie tous représentés. En théorie seulement, car les plans cadastraux ne sont pas exempts d'erreurs de relevé. Il ne serait donc guère prudent de leur faire une confiance aveugle au vu des omissions, localisations douteuses et des aires fantaisistes, même si elles sont rares, que nous avons, au fil de notre recherche, pu constater. Ainsi, à Migné, nous observons, par comparaison avec les Minutes d'Etat-Major (1842) quasiment contemporaine du cadastre (1840), que plusieurs étangs ont tout simplement été oubliés par le géomètre dans le sud-ouest de la commune, (secteur du bois de Chantepie). A Rosnay, l'étang de Tromperat, supposé ancien, est absent des plans alors qu'il paraît bien exister au début du 19<sup>e</sup> siècle. La prospection de terrain a permis également de montrer que quelques étangs sont mal localisés sur le cadastre notamment dans le nord-est de Mézières-en-Brenne et le nord-ouest de Vendœuvres : les étangs de Bougeol (et. n°191), de la Vignodière (et. n° 603) et des Magnoux (et. n° 602).

Un premier décompte précis d'aménagements en eau par commune a pu être effectué (tab. 8-1, ci-dessous) :

---

<sup>106</sup> Les plans cadastraux que nous avons consultés étaient pour la plupart des fac-similés en noir et blanc.

<sup>107</sup> Nous avons écarté de notre inventaire les plus petites pièces d'eau tels certains réservoirs et mares dont la fonction non-piscicole a pu être déduite.

	<i>année du cadastre</i>	<i>nombre de pde* en eau</i>
<b>Douadic</b>	1817	34
<b>Lingé</b>	1812	48
<b>Méobecq</b>	1826	36
<b>Mézières</b>	1836	70
<b>Migné</b>	1840	133
<b>Neuillay</b>	1826	13
<b>Rosnay</b>	1819	96
<b>Saint-Michel</b>	1836	59
<b>Vendœuvres</b>	1826	75
<b>TOTAL</b>	/	564

\*pde : Plan d'eau unique (étangs, vivier, etc.)

*Tableau 8-1 : Nombre de plans d'eau en eau sur le cadastre napoléonien (par commune)*

## **8. 2. 2. L'étang dans les sources textuelles**

La recherche a consisté à relever les mentions d'étangs dans les textes dépouillés en prenant soin de noter et de caractériser les circonstances de leur apparition.

### **8. 2. 2. 1. La nature des occurrences dans les actes piscicoles**

Parmi les 500 à 600 références d'archives consultées, 273 sont des actes piscicoles dont la majorité a été réunie en annexe (tab. 8-2, ci-dessous). Nous qualifions ainsi les textes contenant des mentions d'étangs qu'ils témoignent de la simple existence des aménagements, de leur exploitation, de leur construction ou de leur filiation foncière. Selon la nature de l'occurrence, la valeur d'un acte piscicole peut varier ; une notice d'inventaire est très loin d'avoir le même intérêt qu'un acte de création d'étang. Du point de vue des quantités de mentions, force est de reconnaître de grandes disparités d'un document à un autre ; alors qu'une unique mention d'étang peut être relevée dans un texte, plusieurs dizaines voire centaines d'étangs uniques sont cités dans les sources récapitulatives tels les censiers, terriers, aveux et dénombrements.

Nous avons distingué 3 grandes catégories en fonction de la nature des occurrences :

- l'étang est un simple repère topographique dans l'acte.
- l'étang est l'un des objets de l'acte.
- l'étang est l'objet principal de l'acte.

Chronologie	Repère topographique	Objet parmi d'autres (déclaration de tenures, etc.)	Objet principal (tenures, litiges, travaux)	Totaux
1301-1350	4	2	5	<b>11</b>
1351-1400	4	4	2	<b>10</b>
1401-1450	2	6	5	<b>13</b>
1451-1500	23	10	58*	<b>91*</b>
1501-1550	14	6	49*	<b>69*</b>
1551-1600	6	6	12	<b>24</b>
17 <sup>e</sup> s.	12	16	10	<b>38</b>
18 <sup>e</sup> s.	6	5	2	<b>13</b>
sans date	3		1	<b>4</b>
<b>totaux</b>	<b>74</b>	<b>55</b>	<b>144</b>	<b>273</b>

\* en incluant la quarantaine de quittances de marchés de bessonnerie (A.M. Tours ACAF).

*Tableau 8-2 : Répartition chronologique et type des actes piscicoles étudiés*

### **a. L'étang : simple repère topographique**

Il est courant que l'étang, comme d'ailleurs de très nombreuses autres entités parcellaires, soit cité comme repère topographique. En tant que lieu, identifié et reconnu, il sert à situer dans l'espace géographique d'autres objets fonciers : « le pré à la queue de l'étang... », « le chemin qui va de l'étang de ... », etc. Ce type d'occurrences est fréquent au Moyen Age. Par exemple, l'étang du Grand Mez (et. n° 107, Méobecq) apparaît pour la première fois en 1460 à la faveur d'un contrat de bail, lequel situe, en s'appuyant sur plusieurs repères géographiques, la parcelle accensée : « C'est assavoir une mynee de terre ou environ scitué et assise aux Chirons et ung cartier de pré joignant a ung minee de terre joignant lad. miné de terre et adce cartier de pré, d'une part, au chemin qui vient des Chirons à Meobec, d'aulture part, à la touche des Chirons et, d'autre part, joignant aux Penaudieres joignant, d'aulture, part à l'estang du Mez et, d'aulture part, aux terres terrageaux desd. Penaudieres, le chemin entre deux (...) » (A.D. Indre H 320). Ces repères topographiques sont particulièrement utiles pour délimiter les territoires. Les étangs apparaissent en masse dans les bornages et « confrontations » des fiefs, justices, dîmes et paroisses. Ainsi le procès-verbal du bornage des « châtelles du Bouchet, Migné et Dasdé » (seigneurie du Bouchet) de 1689 s'appuie sur la localisation de pas moins de 22 étangs répartis sur les paroisses de Vendœuvres, Douadic, Lingé, Rosnay et Migné (La Véronne 1979 : 139-144).

### **b. L'étang : un des objets de l'acte**

Dans de tels actes, l'étang ne se limite plus à l'élément d'un décor mais est un objet directement documenté. A partir de la seconde moitié du 15<sup>e</sup> siècle, il est souvent déclaré en tant que tenure ou partie de tenure qu'elle soit noble ou censive. De telles déclarations sont particulièrement abondantes sous forme de listes de « cens et rente » dans les sources récapitulatives. Le seul dénombrement du Bouchet de 1595 en contient plus de 250 (A.N. P 790-51).

### c. L'étang : objet principal de l'acte

Ces actes sont les plus intéressants dans la mesure où les informations qu'ils contiennent sont, en général, spécifiques à l'aménagement. La propriété, l'exploitation, les modalités de créations, les caractéristiques et les composantes de l'étang peuvent être alors détaillées. Il s'agit d'accensements précis, de quittances de bessons ou de marchands de poissons, d'actes de création, d'agrandissement et de rénovation de chaussées. Cette catégorie inclut surtout plusieurs dizaines d'actes se référant à des litiges sur la propriété ou la gestion piscicole.

## 8. 2. 2. 2. Le vocable employé dans les sources anciennes

### a. Les plans d'eau

- Etang, *stagnum*

L'étang revêt dans les textes plusieurs formes et peut être un nom commun ou un nom propre. En tant que nom commun, c'est le terme utilisé de manière quasi exclusive pour désigner les plans d'eau à vocation hydraulique ou piscicole de la Grande Brenne. Les occurrences se comptent par centaines. Il se décline en moyen et ancien français, du 14<sup>e</sup> au 18<sup>e</sup> siècle, le plus généralement en « estang » (dès 1336), de façon bien plus rare en « estant » (1335-1336), « estanc » (1335, 1371, 1434), « estan » (1355, 1426, 1455, 1595), « hestange » (1420) ou « estange » (1335-1336, 1420, 1423, 1509) (A.D. Vienne G 57 ; A.D. Indre 1 E 158, H 285, 1 J 1032-2 ; A.D. Vienne 3 H 1 liasse 270 ; A.M. Tours ACAF boîtes 7 et 11 ; A.N. P 790 ; Guérin 1888). La forme moderne ne devient systématique qu'à partir du 18<sup>e</sup> siècle.

Ces termes dérivent de l'ancien français estanchier que l'on reconnaît dans les noms d'étangs voire de lieux. L'habitat et domaine actuel des « Etang-chats » à Migné, est orthographié « Estanchaz », en 1459, et « estanchatz », en 1465 (A.D. Indre G 161). Plusieurs étangs brennoux portent ce nom : les étangs Chat à Douadic (et. n° 30, 36), à Rosnay (et. n° 466), à Migné (et. n° 217). Dans le reste de la France, l'appellation paraît assez courante : « l'estanceau », « l'estanchia » qui désigne une retenue d'eau en Auvergne ou l'étang de Chaes (Miribel) dans la Dombes (Lachiver 1997 : 736 ; Grémois 2004 : 293 ; Benoît 1992 : 77).

La forme latine, *stagnum* (ou *stangnum*) apparaît dans les textes les plus anciens, au 14<sup>e</sup> siècle, et demeure finalement assez rare compte tenu du peu de documents en latin dans notre corpus : en 1319, *stangno au Banoin* (peut-être et. n° 273, Migné) (A.N. Q<sup>1</sup> 362) ; en 1328 *stagnum du Tranc* (et. n°530, Saint-Michel) (A.N. X<sup>1A</sup> 5) ; *stagna nostra* (Méobecq/Neuilly), en 1335 (A.D. Indre H 302) ; *stagnis* (Lingé) en 1335-1336 (A.D. Vienne G 57) et, en 1374, *stangni de molendino* (étang des Cinq-Bondes à Lingé, et. n°88) (A.D. Vienne 3 H 1 liasse 233). Hors Grande Brenne, *stagnum* n'apparaît dans les textes qu'au 11<sup>e</sup> siècle ce qui ne signifie pas qu'il n'existe pas avant. Il semble que, dans la première moitié du Moyen Age, la forme latine n'ait pas exclusivement désigné un aménagement piscicole mais plus généralement des eaux stagnantes ce qui a pu porter à confusion sur la nature de l'objet. A. Querrien (2003 : 413) rappelle pourtant que les étangs/*stagnum* ne se confondent pas avec les marécages (*maresca*) ou les marais (*paludis*), termes dont on trouve trace au 10<sup>e</sup> siècle dans le Berry. Pourtant, l'étang ne recouvre pas le même sens en milieu littoral ou en France méditerranéenne. Ainsi Les *stagnum* mentionnés dans les actes de Charles le Chauve (844, 852) semblent désigner des lagunes maritimes (Querrien 2003 : 413).



De même les certains « étangs » du Languedoc tel celui de Montady doivent plutôt être assimilés à des petits lacs d'eaux douces (Abbé 2007).

- **Vivier/vivarium**

Le terme *vivarium* désigne à l'origine « le lieu où vivent les bêtes » (Barbier 1994 : 203). Olivier de Serres (1600 : 662-676) rappelle déjà que vivier et étang (et sa pêcherie) sont des ouvrages à la fonction distincte<sup>108</sup> : « ne ces trois divers endroits le poisson se nourrit mais indifféremment ne s'y multiplie-il : au vivier, suivant l'étymologie de son nom, [le poisson] ne fait que vivre, pour la petitesse du lieu, inventé seulement pour tenir le poisson ; afin d'y en prendre à toutes les fois qu'on en veut, à telle cause dict aussi, reposoir et serve. » (Serres 1600 : 662-663). Mais encore faut-il préciser que cette distinction s'applique différemment en fonction du lieu géographique. En France, l'étang a le sens actuel qu'on lui connaît mais en Belgique notamment le terme est tout simplement synonyme de vivier (Deligne 2003 : 131-178 ; Défossez 2004). V. Bauchet-Cubadda (2004) observe une parfaite synonymie des termes dans les aveux et dénombremements des seigneurs laïcs de la Brie aux 14<sup>e</sup> et 15<sup>e</sup> siècles, mais qu'un remplacement se produit au fil du temps au point qu'au 16<sup>e</sup> siècle, étang est employé dans les deux tiers des mentions de plans d'eau. Dans les sources médiévales les plus anciennes, étang et vivier désignent effectivement le même objet (Gislain 1977 : 127 ; Rouillard 2004). Le terme de vivier du latin *vivarium* apparaît très tôt dans les textes et semble avoir été préférentiellement utilisé au haut Moyen Age comme le montre un passage du célèbre texte connu sous le nom de *Capitulare de villis vel curtis imperii* (entre 794 et 813) (Bloch 1963a). Le texte latin évoque la gestion, par des fermiers du fisc royal, de viviers (*vivarios* ou *wiwarios*) vraisemblablement assimilables à des étangs c'est à dire des plans d'eau voués à l'élevage du poisson et éventuellement à sa vente (Grand, Delatouche 1950 : 540 ; Verdon 1977 : 342-343). Le roi ordonne « que chaque intendant entretienne dans nos fermes les viviers lorsque il en existe déjà, et s'il est possible de les agrandir, qu'il les agrandisse ; et lorsqu'il n'y en a jamais eu et qu'il est possible d'en faire, qu'il en fasse de nouveaux<sup>109</sup> » et également « que soient vendus les poissons de nos viviers et que d'autres soient mis à leur place, afin que les viviers contiennent toujours des poissons ; cependant, si nous ne venons pas séjourner dans nos domaines, qu'ils soient alors vendus et que nos intendants en tirent bénéfice à notre profit<sup>110</sup> » (Canu 2003 : XXI, LXV).

Dans le Berry, les termes de *stagnum* et de *vivarium* apparaissent dès le 11<sup>e</sup> siècle et évoquent des plans d'eau artificiels tout au long du Moyen Age central (Devailly 1973a : 556-557). Le terme *lacus* est très rarement employé et désigne visiblement les objets peu fréquents que sont les lacs dans le centre de la France (ancien lac de Soings en Sologne) ou à des zones noyées dans les bras de rivière (Delétang 1990 : 42 ; Querrien 2003 : 414). Localement, le terme « vivier » est rarement employé. Dans un acte de 1317, un lieu-dit prénommé le vivier (en français dans ce texte en latin) est mentionné mais semble visiblement désigner un lieu et non un aménagement tout en reconnaissant que sa signification n'est pas anodine et pourrait

---

<sup>108</sup> pescher (le) dans le texte original. Le glossaire de l'édition de 2001 (1497) en donne la définition suivante : - pièce d'eau moins grande que l'étang et plus étendue que le vivier ; - lieu destiné à la pêche. Il semble qu'il s'agisse de la pêcherie. Dans Lachiver (1997 : 1274), on trouve à pêcherie : « lieu où l'on pêche, ou qui est préparé pour la pêche. Se dit quelquefois pour vivier. Nom, dans le Limousin, des réservoirs à bonde, des mares alimentées par une ou plusieurs sources, qui servent à l'arrosement des prairies ou à l'élevage des poissons ».

<sup>109</sup> XXI. *Vivarios in curtis nostras unusquisque iudex ubi antea fuerunt habeat, et si augeri potest, augeat, et ubi antea non fuerunt et modo esse possunt, noviter fiant* (Canu 2003)

<sup>110</sup> LXV *Ut pisces de wivariis nostris venundentur et alii mittantur in locum, ita ut pisces semper habeant ; tamen quando nos in villas non venimus, tunc fiant venundati et ipsos ad nostrum profectum iudices nostri conlucrare faciant.*

évoquer la présence d'un plan d'eau (A.D. Indre H 298). Par la suite, il est employé seulement à 3 reprises : en 1383, le « vivier » de M. de Prie, du seigneur de Buzançais près de la ville du même nom ; en 1470, à Saint-Michel, « les viviers qui sont audits Guillaume Girard » ; en 1489, à Buzançais, ou Vendœuvres « le vivier de la Maziere appelé l'Ouchecte » (A.D. Vienne 3 H 1 liasse 270 ; A.D. Indre 1 J 1026-3, 25). Il existe cependant, à Mézières, un petit « étang des viviers » (et. n°197) dont le nom témoigne peut-être de sa fonction première.

- **Grenouillat**

Le grenouillat (entendre le lieu où coassent les grenouilles) semble plutôt désigner des ouvrages hydrauliques aux dimensions relativement modestes. Ce terme est parfois employé en Berry (en 1480 à l'abbaye cistercienne du Landais) (Querrien 2003 : 416). Il sert de nom propre à quelques étangs de la Grande Brenne : Etang du Grenouilleau (et. n°200) à Mézières-en-Brenne, du Grenouillaut (Et. n°502) à Saint-Michel-en-Brenne et Grenouillat (et n° 85) à Lingé. En 1610, à Migné, il est question d'un « petit étang appelé le Grenouillat situé à la queue de l'étang de Péräjou » (A.D. Indre G 809). En tant que nom commun, nous n'avons relevé qu'un seul cas dans l'aveu et dénombrement de Mézières de 1704 : « Pour l'emplacement d'un petit grenouillat cy-devant un estang appelé le petit estang de Bellebouche » (A.N. P 1171).

L'emploi de ces termes n'est pas systématique. Un étang en tant que lieu identifié et reconnu peut être uniquement cité par son toponyme : « le Blizon » pour l'étang du Blizon, « le Gabriau » pour l'étang du Gabriau, « Ricot » pour l'étang Ricot, etc. Parfois ce sont ses composantes qui le révèlent. Cette mutation d'occurrences est appelée par C. Bouvier (cité par Gendron 2003 : 41) « fonction de situation » du toponyme.

### **b. Les composantes de l'étang dans les textes**

Les occurrences de composantes sont plus rares. Elles servent le plus souvent de repères topographiques. Seuls les actes de créations, de rénovations et certains litiges relatifs aux étangs détaillent éventuellement plusieurs voire l'ensemble de leurs parties constitutives notamment à travers des expressions caractéristiques : « chaussee, bastardeaux, comprise, estendue, appartenences et deppendences », « chaussee d'estang (...) fondemens (...) chaussee, pescherye, hastelliers, estandue, foussé, aisances, » « chaussees, bastardeaux, bondes, estandue et comprise » ou « boys, fousses, eslacs et arrestz d'eaux » en 1494 (A.D. Indre G 161-43 ; F 1160 ; A.D. Vienne 3 H 1 liasse 233).

Le tableau 8-3, à titre d'exemple, présente la fréquence des différentes occurrences relevées dans le dénombrement du Bouchet de 1595 (A.N. P 790-51).

Forme d'occurrences	Nombre d'occurrences
« estang, estan »	272
« chaussee »	18
« queue »	23
« bonde »	3
« brazil, brezil »	2
« bastardeau »	4

*Tableau 8-3 : Nombre d'occurrences piscicoles dans le dénombrement du Bouchet de 1595.*

Les mentions de composantes sont aussi anciennes que celles des étangs eux-mêmes. Le terme chaussée apparaît en 1335 : « la chaussee (de) l'estange de la Gabriere » (A.D. Vienne G 57). Les mentions de « chaucee » (14<sup>e</sup> siècle) puis « chaussee » (à partir du 15<sup>e</sup> siècle), sont par la suite assez courantes notamment dans les bornages de territoire (fiefs, justices ou paroisses) : en 1513, « chaussee du Blizon », des « Cherbonnieres », ou « du Verdoys », « à la Petite Guillaumiere », « de Fontroux », « de feu Jean Martin », « Gabignon », etc. (A.D. Indre H 772-22,23 ; H 771 ; G 887). Une seule fois, en 1494, le terme « levée » est utilisé : « levee et chaussee » (A.D. Vienne 3 H 1 liasse 233). Le mot désigne également, au 14<sup>e</sup> siècle, des aménagements non piscicoles. La « chaucee » signalée en 1339 à Mézières comme repère topographique ne semble pas faire référence à une chaussée d'étang (A.D. Indre G 161-1). Cet ouvrage, également mentionné dans un autre document semble récent, « nouvelle chaussee », et situé à proximité de la Claise, peut-être un aménagement routier (A.D. Indre H 771-11,12). Une chaussée d'étang peut être mentionnée sans pour autant que l'étang existe. La « chaucie », citée en 1354 près du cours du Blizon à Lingé, n'est pas un élément du réseau viaire (que certains auteurs ont présumé antique) mais une chaussée d'étang abandonné dont l'histoire a pu être retracée (A.D. Vienne 3 H 1 liasse 233 ; cf. chap. 9 et 13). L'ouvrage qui est nommé par la suite l'étang des Cinq-Bondes (et. n° 88, Lingé) est reconstruit vers 1475 (A.D. Vienne 3 H 1 liasse 233). En 1374, elle apparaît sous la forme latine, *calciata* dans *calciatem de stangni de molendino* (A.D. Vienne 3 H 1 liasse 233). En 1470, elle porte le nom du cours où elle se situe, « la chaussee du Blison », à ne pas confondre avec l'étang du Blizon (et. n° 381, Rosnay) (A.D. Vienne 3 H 1 liasse 270).

Le terme peut être accompagné d'adjectifs (grosse, grande, longue, petite) en fonction du rôle exact ou des dimensions de l'ouvrage. L'eau et l'étendue de l'étang apparaissent à travers des mots et expressions comme, dès 1342, « l'eyve », « retenue d'eyve » et « comprise » (A.D. Indre 1 J 1032-1). « La comprise dud. estang de la Gabriere », en 1485, est la surface ennoyée par la dite retenue d'eau (A.D. Indre H 496). Elle a le même sens que « estandue », citée aux 15<sup>e</sup> et 16<sup>e</sup> siècles, même si les deux termes peuvent être associés : « estendue et comprise » (A.D. Indre G 162-36 ; F 1160 ; A.M. Tours ACAF boîte 6). Les queues d'étangs sont mentionnées telle la « couhe, ceuhe ou coeue » de l'étang de Chéroneuf en 1420 et 1423 ou encore, « la queüe de Picadon » (A.M. Tours ACAF boîtes 5 et 11). Les bords de l'étang qualifiés de « rivage » apparaissent également : le « rivage » de l'étang de Beauregard en 1468, « queue et rivaiges », en 1478, de l'étang de Gonneau (Murs) ou « rivage de la queue de l'estang » d'Indière (Sainte-Gemme) en 1511 (A.D. Indre G 162-33 ; H 1184 ; H 772-22,23).

L'élément le plus caractéristique de l'étang brennou, la bonde, apparaît dès 1342 (A.D. Indre 1 J 1032-1). Il n'existe quasiment pas d'autres termes employés pour la désigner même si les occurrences sont accompagnées d'adjectifs relatifs à la taille ou à son importance dans le système de vidange : en 1513, la « bonde dudit Fontroux », en 1497, « petite bonde de l'effe Berton », en 1511, « la grosse bonde » de l'étang Sauzay (A.D. Indre G 887 ; H 771 ; A.D. Vienne 3 H 1 liasse 233). Le mot « bois » fait également référence à une bonde comme par exemple en 1494 dans « boys, fousces, esclacs et arrestz d'eaux » ou dans l'expression « mettre bois debout » (A.D. Indre F 1160 ; H 771- 19). Les mentions des éléments constitutifs des bondes restent exceptionnelles. Le « chapeau de la grant bonde » de Bernadou sert de repère topographique en 1472 (A.D. Indre H 771-84). Le « devans de deux bondes forny d'espaulliers [épauliers], contrecueurs [contrecoeurs], pillons, gemelles [jumelles] et autre choses necesseres a lad. bonde » de l'étang Piégu est cité en 1521 (A.M.

Tours ACAF boîte 5). En 1521, « l'eschinau » désigne la conche de la bonde<sup>111</sup> (A.M. Tours ACAF boîte 6).

Le terme traditionnel de pierris est cité dès la fin du 15<sup>e</sup> siècle : « pierris », « perriz » ou « perryz » (A.D. Indre F 1160 ; A.M. Tours ACAF boîte 6). La pêcherie est un terme employé dès 1400 pour désigner les aménagements de pêche en rivière (A.N. P 356/2). Nous ne connaissons pour les étangs qu'une unique occurrence : en 1494, la « pescherye, hastelliers (...) » figurent parmi les composantes à bâtir de l'étang Neuf (et. n° 529, Saint-Michel). Même s'il n'apparaît pas dans les sources locales, le terme de « poële » est vraisemblablement berrichon puisqu'on le retrouve dans l'est de la région à Saint-Hilaire-de-Gondilly, en 1720, où il faut « curer la poele pour la pesche prochaine » de l'étang Bonin (Stauner 2006 : 31).

Les fossés de liaisons et d'adduction entre les étangs sont mentionnés sous des formes très diverses. Il peut s'agir de « fousse », « aissances », « une pallete pour faire courir l'eau », « courrance de notre estang de Puygaddon », « detours d'eaulx », « descendue », etc. (A.D. Indre G 162-36 ; H 489 ; H 496 ; H 771-22,23 ; F 1160 ; A.D. Vienne 3 H 1 liasse 233 ; A.M. Tours ACAF boîte 6). Nous sommes moins certain de la signification de « codde » ou « recodde » cités au début du 16<sup>e</sup> siècle (A.M. Tours ACAF boîte 6). Il semble toutefois s'agir soit du fossé exutoire connecté à la sortie de la conche, soit plus spécifiquement de la fosse d'œil, qui n'est jamais mentionnée sous sa forme actuelle.

Les contre-chaussées, ces levées annexes des chaussées, sont désignées par le terme batardeau, dès 1425, comme « chaussee, batardeau et estendue », « batardeaulx » « le batardeau du Coudret » (A.N. P 790-51 ; A.M. Tours ACAF boîte 5 ; A.D. Indre G 162-42 ; G 613 ; H 771). Celles-ci sont parfois munies de bonde comme « devant de la bonde du batardeau de l'estang du Grand Brun » cité en 1516 (A.M. Tours ACAF boîte 6).

Le déversoir de l'étang est traditionnellement appelé le Brésil. Ce terme désigne plus exactement « le râteau de deux pieds à deux pieds et demi de hauteur, dont les barreaux sont assez serrés pour empêcher le poisson de s'échapper » et qui est, jusqu'au 19<sup>e</sup> siècle, fait intégralement en bois (Marivault 1826 : 16). Les occurrences locales les plus anciennes ne sont pourtant pas associées aux étangs mais aux aménagements des rivières notamment les pêcheries. Il s'agit de grilles ou rateaux servant à capturer le poisson. En 1400 « les rivieres et pescheries de la riviere de Claise et de l'Iozon avec les brasils » rapportent par an au seigneur de Mézières 100 sous et 5 livres de cires (A.N. P 356/2). Il est question en 1410 du « bresil Lienart » sur la Claise (A.D. Indre G 161-21). La reconstruction de l'étang des Cinq-Bondes nécessite, en 1475, de bâtir « chaussee d'estang, bresil (...) » (A.D. Vienne 3 H 1 liasse 233). En 1595, le « brazil (de l'estang) des Marnières » est mentionné (A.N. P 790-51). Les râteaux des queues d'étangs sont aussi cités. François de la Roue doit en 1474, faire « faire rateaux ou brasiz » à la queue de l'étang du Moury pour empêcher le passage du poisson (A.D. Indre F 1160). En 1516, un « rasteau à pointe » doit être posé, pour les mêmes raisons, à la queue de l'étang du petit Brun (et. n°578, Vendœuvres) (A.M. Tours ACAF boîte 6).

### **8. 3. L'étang dans les sources sédimentées : l'étang abandonné**

Les étangs abandonnés ont laissé, pour la plupart, des vestiges caractéristiques assez facilement identifiables lors de la prospection pédestre. Ces structures ont été enregistrées en tant que sites archéologiques et ont fait l'objet de fiches descriptives dans la base de données correspondante. 149 structures abandonnées ou détruites ont été prospectées (sur 465) (Benarrou 2008 : 39). La recherche sur les digues d'étangs abandonnées est très peu

---

<sup>111</sup> Le terme « échinale » est connu et employé par les plus âgés des propriétaires d'étangs.

développée en France contrairement à la Grande Bretagne où la « redécouverte » des étangs, au milieu des années 1980, s'est accompagnée de plusieurs études de terrain (Aston 1988a).

Un étang est dit asséché ou abandonné quand il a subi des modifications structurales telles qu'il n'est plus apte à conserver durablement son volume d'eau<sup>112</sup>. Celui-ci disparaît définitivement dès lors que la chaussée est rompue et la bonde détruite. Après plusieurs années, ne restent alors visibles que les composantes en élévation, si elles ont été préservées, les vestiges de la chaussée, d'éventuelles contre-chaussées, et, d'autre part, les rares parties creusées, la pêcherie, la fosse d'œil ou les fossés d'adduction. Une chaussée d'étang abandonné se distingue d'une vulgaire levée de terre non-piscicole (levée forestière, limites foncières, haies, chemin ou route surélevé) du fait notamment de certaines caractéristiques de la présence ou des traces de la destruction des composantes qui sont spécifiques à l'ouvrage piscicole. Ces vestiges présentent des proportions très proches de la structure fonctionnelle. Ce qui la différencie est l'érosion générale plus ou moins prononcée qui a atténué parfois de manière significative la hauteur initiale et a « tassé » la chaussée en l'élargissant. Ainsi les chaussées à l'origine à « dos plat » acquiert un « dos rond » conséquence du ravinement naturel. En outre, l'érosion a pu être favorisée par la présence des hommes ou des animaux. Leur passage répété a creusé les levées par endroits. Il est notamment fréquent que les chaussées abandonnées servent de tanières durables à des blaireaux. Ces derniers en creusant de nombreuses et larges galeries accentuent la dégradation des structures qui peuvent s'affaïsser. L'érosion de ces tronçons est favorisée par le passage du gibier, du bétail et tout particulièrement des chevaux. Dans les parcelles cultivées, les labours mécaniques sont la cause principale du tassement de la levée pouvant entraîner sa disparition complète. Celle-ci peut également faire suite à des travaux d'aplanissement effectués lors de la rénovation ou l'agrandissement du réseau viaire.

Le premier critère d'identification des structures encore visibles reste ce que nous appelons la « tranchée de bonde » c'est à dire la tranchée creusée sur toute la hauteur de la chaussée à l'emplacement de sa bonde (fig. 8-17, 8-18). Ces traces sont le résultat de l'enlèvement (démontage ou destruction) de cette dernière afin de créer un passage permanent aux eaux de ruissellement. On peut aussi observer en amont immédiat de la tranchée une légère dépression vaguement circulaire : les vestiges de la pêcherie. A moins d'une intervention de l'homme, celle-ci n'a jamais été complètement comblée au fil du temps. De plus l'endroit garde une humidité propre tout au long de l'année. En hiver, ce petit bas-fonds est presque toujours inondé ; la végétation qui y pousse contrastant avec celle des environs (végétation tourbeuse, joncs etc.). Les restes du pierris, quand il n'a pas été récupéré lors de l'assèchement de l'étang, peuvent être observés. Parfois en place sur le talus-amont, il s'est en général désolidarisé de la chaussée. Les pierres de grès qui le composaient se retrouvent souvent en nombre au pied du talus. Il est également possible de retrouver l'emplacement du déversoir soit par le décrochement qu'il forme au sommet de la chaussée soit par la présence du fossé d'évacuation avec lequel il communique. Par ailleurs, souvent, la consultation des données textuelles, graphiques et photographiques permet de confirmer le repérage de terrain. Les étangs abandonnés sont fréquents dans les parcelles boisées, espaces où elles ont le moins à souffrir de l'érosion. On en compte plus d'une trentaine dans la seule forêt de Lancosme (Vendœuvres et Méobecq). Il est également assez courant d'en trouver des portions à proximité du réseau viaire actuel notamment lorsque l'ancienne emprise des étangs concernés s'étendait sur le parcours des routes contemporaines. Ces levées présentent une structure interne très spécifique qui les distingue assez aisément des autres levées notamment les tronçons routiers surélevés.

---

<sup>112</sup> A ne pas confondre avec les étangs « abandonnés » possédant toutes les composantes structurales nécessaires à leur bon fonctionnement et qui, du fait du désintérêt ou de la négligence de leurs propriétaires, ne sont pas réellement exploités.

Aucune fouille ou sondage archéologique n'a été réalisé en Brenne sur des chaussées abandonnées. Ce type de recherche est relativement peu développé en France (Aston 1988b ; Barbé 1990, 1992 ; La Motte 2001 ; Liégard, Fourvel 2004 ; Burnouf 2008 : 44-45). Nous connaissons toutefois deux études qui concernent les chaussées fouillées dans le centre de la France, dans le Cher et dans l'Allier (Barbé 1989, 1990, 1992 ; Liégard, Fourvel 2004).

La donnée stratigraphique principale observée au cours de ces opérations est la présence d'un fossé, comblé d'argile, creusé dans l'axe de la chaussée, à la base même du remblai de terre qui forme son corps principal. Ce fossé appelé tranchée d'ancrage ou « clé de l'étang » permet d'assurer l'étanchéité de la levée à ses fondations. Son creusement est la première étape indispensable de la construction de l'étang (*cf.* chapitre 10). Le corps de la levée informe également sur la capacité de l'ouvrage à faire écran à l'eau. En effet, dans l'Allier, l'étude de la digue de Pierrefitte-sur-Loire a révélé l'existence d'une structure imperméable décrite dans les manuels de constructions d'étangs et appelé écran axial d'étanchéité formant un mur d'argile interne qui s'élève sur toute la hauteur de la digue (Liégard, Fourvel 2004 : 210-212). Ces placages argileux, dont il existe 3 grands types, sont très spécifiques aux digues d'étangs (*cf.* chapitre 10).

## **8. 4. Mentions textuelles, figures graphiques et objets réels : localiser et identifier l'étang**

### **8. 4. 1. L'identification individuelle des étangs**

Le réseau piscicole préindustriel, pour être convenablement restitué, doit s'appuyer sur l'identification précise et individuelle des étangs apparaissant dans les sources. Il faut bien distinguer la masse des occurrences de celle des objets graphiques ou réels auxquels elles font références. Les occurrences textuelles d'étangs se comptent par centaines. Mais il n'est pas nécessaire d'avancer un chiffre précis tant la masse des doublons galvaude son interprétation ; plusieurs occurrences peuvent évoquer un seul et même objet à des périodes successives. Identifier individuellement les étangs implique d'associer les mentions, aussi imprécises qu'elles soient, avec des objets graphiques ou réels. Certains aménagements n'ont pas changé de nom au cours des siècles ce qui facilite leur identification. Toutefois la démarche s'avère fastidieuse lorsque les mentions d'étangs ne sont pas accompagnées d'indices de situations géographiques ou de noms pérennes connus. La tâche est ainsi compliquée par des appellations différentes selon les siècles d'un même plan d'eau.

Il faut donc rechercher dans les textes des éléments qui nous permettent de localiser l'étang mentionné puis, grâce aux données topographiques et micro-toponymiques, d'essayer de l'identifier. En s'appuyant sur le cadastre, on peut, par exemple, localiser un étang situé dans un texte « à la queue », au-dessous ou au-dessus d'un autre, quant à lui, déjà identifié. En outre, l'approche de terrain permet de compléter les informations planimétriques. Le cadastre napoléonien, notre document de référence, permet même de localiser voire d'identifier des étangs déjà asséchés ou disparus à la date de sa rédaction notamment par le simple recours aux données micro-toponymiques et aux formes parcellaires. En effet, les expressions « ancien étang de ... », « étang desséché de ... » pour désigner des parcelles ayant contenu autrefois un plan d'eau sont assez fréquentes et très caractéristiques. La forme des parcelles est également un bon indicateur : les étangs disparus ont laissé des traces physiques notamment leurs composantes bâties et creusées telles les chaussées (sous forme de « bâtonnets » évoqués plus haut) ou les pêcheries (inondées une grande partie de l'année). Les formes de l'ancien plan d'eau ont également pu être transmises dans le parcellaire à travers la disposition des haies.

La comparaison avec d'autres sources comme les textes et les données de terrain permet de localiser avec précision l'emplacement d'anciens étangs et ce malgré l'absence de formes cartographiques. Par exemple, un ensemble de parcelles sur la commune de Vendœuvres appelé le Mardasson correspond vraisemblablement à « l'estang de Merdasson » cité en 1595 dans l'aveu de Lancosme et localisé au sud du bourg de Vendœuvres (A.D. Indre 1 E 507). C'est le cas des étangs de Belâbre ou des Places disparus avant 1819 et que l'on retrouve pourtant sur le cadastre de Rosnay sous les expressions respectives de « coulée de Belâbre » et « coulée des Places » ; la chaussée des Places ayant été repérée lors de prospections dès 2002 (Benarrous 2002b). Un étang peut avoir plusieurs noms au cours de son existence ce qui, si on n'y prend garde, amène à créer de faux doublons. Seule la confrontation systématique des occurrences textuelles de différentes époques et du réseau d'étangs préindustriels reconstitué, permet d'éviter ces chausse-trappes. Ainsi, dans la seigneurie du Blizon, il a pu être déterminé de façon catégorique que l'étang de Cluys est l'ancien nom de l'étang Fleur (et. n°503), celui de l'Effé Bertin de l'étang Plat (et. n° 536), celui de l'effe Girard de l'étang des Merlaudières (et. n° 534), etc. (A.D. Vienne 3 H 1 liasses 233, 234, 270 ; registre 380). Voici deux exemples plus détaillés illustrant la démarche d'identification.

➤ L'étang Nuret

En 1469, un certain Christophe Cyquardon, chanoine de Mézières et curé de Nuret-le-Ferron, est autorisé par le seigneur haut-justicier de Mézières à construire un étang « sise en pays de Brenne entre les estangs de la Benoise et de Montmallier » (A.D. Indre G 161-35). L'étang à bâtir, nous le voyons, n'a pas encore de nom. Les étangs de la Benaise (et. n° 172) et de Monméliier (et. n° 495) sont quant à eux bien localisés et identifiés à Saint-Michel-en-Brenne. Nous connaissons donc le secteur d'implantation de cette nouvelle construction. Il y existe, selon notre réseau napoléonien, 3 étangs : Jacques des Bœufs (et. n° 492), Jacques des Vaches (et. n° 491) et Nuret (et. n° 493). En outre, nous savons par l'enquête orale et la prospection de terrain qu'hormis ses 3 étangs, il n'existe pas d'autres aménagements anciens à l'abandon dans ce secteur. Il n'est pas difficile d'identifier ici l'étang Nuret dans la mesure où il s'agit du nom de la paroisse dont était alors curé C. Cyquardon. En outre, en tant que chanoine de Mézières, il est envisageable que ce prêtre ait légué à la collégiale dont il était membre, une partie de ses biens. Or, l'étang Nuret figure par la suite parmi la liste des étangs détenus par cette congrégation en 1756 (A.M. Tours ACAF boîte 5). De plus, les étangs Jacques des Vaches et des Bœufs n'ont jamais fait partie des biens de la collégiale de Mézières.

➤ *L'étang des Cinq-Bondes*

C'est après un long travail de confrontation des sources, de localisation des lieux cités dans les textes qu'il a pu être déterminé que « la chaussee du Blizon » « l'étang des Cinq-Bondes », « la chaussée de l'étang du Moulin », citée en latin en 1374, et « l'étang de la chaussée », à partir de la fin du 15<sup>e</sup> siècle, sont différentes dénominations d'un seul et même étang (A.D. Vienne 3 H 1 liasses 233, 270). En effet, cet ouvrage de fond de vallée, sur le cours du Blizon, s'étendait, au nord, sur la seigneurie du Blizon et, au sud, sur celle de Baurussais tenue par l'abbaye de Fontgombault. Accusé d'inonder sans autorisation des terrains dépendant du fief fontgombaldien, il est asséché avant le milieu du 14<sup>e</sup> siècle. Une convention est signée en 1374 entre Jocelyn, abbé de Fontgombault, et Jean de Sissone, commandeur du Blizon, pour essayer de mettre fin à ce litige mais elle n'a pas d'effet puisque

l'étang reste abandonné jusqu'à la fin du 15<sup>e</sup> siècle. (A.D. Vienne 3 H 1 liasse 233). En 1354, 1374 et 1470, il est question respectivement de la « chaucie », de « *calciatem stangni in roicello lo Blison* » et de « la chaussee du Blison » (et « chemin de la chaussee »), seul vestige visible de l'ancien aménagement (A.D. Vienne 3 H 1 liasse 233, 270). L'étang semble ancien (sa destruction est antérieure à 1355). L'acte de 1374 nous apprend que sa chaussée était munie d'un moulin : « *in quo roicello (le Blizon) est molendinum de chauceya* » qui donna son premier nom au plan d'eau : l'étang du moulin (du Blizon), « *stangni de Molendino predicto rocelli dou Blison* » (A.D. Vienne 3 H 1 liasse 233). Par la suite, ce moulin cesse d'exister. Après 1475, l'étang est reconstruit. L'oubli de son nom d'origine a fait que l'on appela désormais cet étang, au plus tard en 1486, l'étang de la Chaussée (composante de l'étang qui marqua vraisemblablement le paysage) (A.D. Indre F 323 ; A.D. Vienne 3 H 1 liasse 233). « Le grant estang de la chaussee » est une nouvelle fois débaptisé entre 1511 et 1626, date à laquelle son nom définitif, « l'estang des Cinq Bondes » (et. n° 88, Lingé), apparaît<sup>113</sup> (A.D. Vienne 3 H 1 liasse 234, registre 393).

Nous avons pu identifier de façon certaine ou approximative la quasi-totalité des plans d'eau mentionnés dans les textes. Quand la localisation précise n'a pu aboutir, un secteur géographique restreint a en général pu être proposé. Comme le montre le contenu des notices individuelles consacrées à la datation des étangs (annexe II), une mention, faute de données topographiques suffisantes, a pu être associée à 2 ou 3 groupes d'aménagements connus. En 1425, les « cinq ou six estangs de Méobecq » situés en amont de l'étang de la Motte ne peuvent être identifiés individuellement (A.M. Tours ACAF boîte 5). Toutefois, une bonne connaissance du bassin-versant de Fosse noire et des propriétés piscicoles de Méobecq permet de réduire le champ des possibles à 5 ou 6 étangs. En revanche, la brève mention de *stagna nostra* (nos étangs) en 1335, ne permet aucune identification même si, par déduction, nous nous sommes permis d'avancer quelques noms mais sans certitude aucune (A.D. Indre H 302).

Notons enfin que des fusions d'étangs tendent à faire disparaître du cadastre napoléonien des aménagements toutefois cités dans les sources textuelles. Le grand et petit étang des Ardennes mentionnés en 1548 ont été vraisemblablement réunis au plus tard en 1836 pour former l'unique étang des Ardennes (et. n°165). De même les petit et grand étangs du Bois-Dion (et. n° 224 et 656) ont fusionné à une date inconnue même si on arrive encore à les distinguer sur les plans de 1840.

#### **8. 4. 2. Les noms d'étangs**

Par commodité, nous désignons par le néologisme de « stagnonyme », le toponyme d'un étang. Connaître le nom d'un étang et son évolution est une étape indispensable à l'identification de ces objets. Elle permet de faire le lien entre les structures réelles, les objets représentés dans les sources cartographiques et les occurrences textuelles.

##### **8. 4. 2. 1. Nommer l'étang dans les sources documentaires**

Pour des raisons liées à leur résolution, les cartes ne nomment qu'exceptionnellement les étangs qui y figurent. Sur celle de Cassini, levée en 1768, seuls 14 parmi les plus grands portent un nom : à Rosnay, « l'étang Vieux et l'étang du Blizon » (Rosnay), « l'étang de

---

<sup>113</sup> en 1643, il est même appelé « l'étang des six bondes » (A.D. Vienne 3 H 1 registre 393, liasse 236).



Migné », « le Grand étang de Méobecq et l'étang du Grand Mez » (Méobecq), les étangs « de la Caillaudière, de la Motte et du Gué Rossignol » (Vendœuvres), les « étangs Neuf, du Couvent, du bois Secret » (Saint-Michel), les étangs des « Cinq Bondes, Mardasson et de Plouzay » (Lingé). En 1851, la carte de l'ingénieur Pioch (au 1/90000<sup>e</sup>) n'en nomme que 22 sur les 773 représentés (A.D. Indre F 541).

Le document qui offre la meilleure échelle est le cadastre napoléonien. Il est le seul à spécifier presque systématiquement les noms d'étangs en tant que micro-toponymes soit dans ses plans, soit dans les registres des états de section. Sont concernés non seulement les aménagements (étangs, viviers, mares et autres) en eau mais aussi les ouvrages alors disparus qui ont laissé leur nom à la ou aux parcelles qui leur ont succédé. 615 aménagements sur 681 trouvent ici une appellation. Les 66 sans noms (abréviation « s.n » des notices) sont pour la plupart des pièces d'eau de petite à très petite taille situées près des habitats et dont la vocation piscicole n'est pas toujours avérée. Il peut s'agir de mares de fermes, de réservoirs et peut-être de quelques viviers. Certains sont toutefois bel et bien des étangs piscicoles mais pour des raisons que nous ignorons ils n'ont pas été nommés. Quant à ceux qui présentent les aires les plus importantes, ils sont déjà à l'abandon ou absents du cadastre. Leur existence est généralement confirmée par la prospection pédestre.

Les formes dénominatives se déclinent aussi bien dans les textes que dans les documents cadastraux : l'étang NOM, l'étang du NOM ; étang des NOM, étang de la NOM. Le nom commun n'est, nous l'avons dit, pas systématiquement employé pour les désigner. Ainsi l'étang de l'Ardouine peut-être appelé l'Ardouine ; l'étang de la Mer Rouge, la Mer Rouge, etc. Dans les textes, la difficulté à identifier certains étangs tient au fait qu'ils ne possèdent pas toujours une seule et même appellation et qu'en outre celle-ci a, au cours du temps, évolué jusqu'à sa forme préindustrielle la plus récente (cadastre napoléonien). Les transformations stagnonymiques relevées sont certes liées à l'histoire propre des étangs mais beaucoup sont la conséquence d'erreurs d'écriture. La faute est imputable tant aux auteurs du levé du cadastre qu'aux rédacteurs et autres copistes de l'Ancien Régime. Ces erreurs sont fréquentes dans les textes longs, énumératifs, comme les aveux et dénombrements (Mézières, Bouchet) surtout lorsqu'il s'agit de copies collationnées (Lancosme). Pour celui du Bouchet (1595), le clerc ou le notaire en charge de sa rédaction s'est vraisemblablement appuyé sur les notes fournies par les officiers seigneuriaux et qu'il a mal lues (A.N. P 790-51). Ceci explique les fréquentes distorsions de noms propres (personnes et étangs) et très certainement le nombre anormal d'étangs inconnus cités dans le document. Par exemple, le nom actuel de l'étang Pifaudière (Rosnay, et. n° 380) n'est pas la transformation de « l'estang des Pretaudieres » cité en 1595 puisqu'aux environs de 1500, l'ouvrage est déjà appelé « estang Piphadyere » (A.D. Indre G 887). De plus, il est courant au cours d'une même période, voire dans une même archive, qu'un étang porte plusieurs noms : par sa position géographique, par le nom de son propriétaire du moment et par son ancien nom. Par exemple, l'étang Siméon (n°515) est à la fois appelé, dans un même texte du 18<sup>e</sup> siècle, le « petit Bernardou » et « l'estang Simon » (A.D. Indre H 775). Ces transformations volontaires ou involontaires ne rendent pas aisées, nous l'avons dit certaines identifications. Elles imposent un va-et-vient comparatif constant entre les différentes sources. L'identification d'un étang est compliquée par la confusion des expressions utilisées dans les archives textuelles notamment des déterminants possessifs. Par exemple, en 1595, les groupes nominaux « l'estang de la Cosse » et « son estang de la Cosse » n'évoquent pas un seul et même aménagement piscicole (A.N. P 790-51). L'article défini du premier atteste qu'il s'agit bien de l'étang connu sous ce nom (étang de la Cosse à Migné, et. n° 262) alors que le second désigne un étang situé près du lieu-dit de la Cosse dans le cas présent certainement l'étang Terrasson (Migné, et. n° 263). Les transformations par contraction sont parfois assez étonnantes dans la mesure où le mot d'origine perd complètement son sens : l'étang de « Breguenoutour », « Beignenotour » ou

« Beignevaultouer » devient « Bignevaultou » puis Bignotoï (et. n° 285, Migné) ; Messire Helie devient Milcelery ; Guillaume Ardouin, Mardouin ; Cluys, Fleur (suite visiblement à une mauvaise lecture de document) ; Fretondu, Frères Tondus ; « l'estang de la Ferriere », l'étang Frère ; « l'estang Guyot Vigier », Dauvigier puis Dauvigné ; l'étang de Fosse noire, très récemment, l'étang Gaby<sup>114</sup> etc. (A.D. Indre G 162-10, H 771, H 772-8, 1 E 158 ; A.N. P 790-51). Certains étangs ont néanmoins conservé leur nom au fil des siècles parfois même depuis leur création. L'étang de la Gabrière a toujours porté son nom depuis le début du 14<sup>e</sup> siècle, période supposée de sa construction, jusqu'à aujourd'hui<sup>115</sup>.

Les processus qui amènent à « figer » un stagnonyme ne sont pas bien connus. Il semble toutefois que les étangs peuvent acquérir un nom d'usage « définitif » sinon durable après plusieurs années, dizaines d'années voire plusieurs siècles d'existence car au moment de la création, en général, ils n'en ont pas. Plus de 200 ans se sont écoulés avant que l'étang de la Chaussée ne soit définitivement appelé, comme nous l'avons vu précédemment, l'étang des Cinq Bondes (et. n° 88, Lingé). Son tout premier nom nous est inconnu, peut-être, comme le suggère les fragments du censier de 1455, est-il appelé l'étang du Blizon (A.D. Vienne 3 H 1 Liasse 270). Suite à sa remise en eau, à la fin du 15<sup>e</sup> siècle, il porte le nom d'étang de la Chaussée puisqu'entre temps, un autre étang du Blizon (à Rosnay) avait été créé en amont (A.D. Vienne 3 H 1 liasse 233). Il est peu probable que le nom d'un étang soit pensé par son créateur. Le seul exemple que nous connaissons est celui de l'étang de « la grant mer de Brenne » déjà baptisé alors que sa construction n'était qu'au stade de projet en 1455 (A.M. Tours ACAF boîte 6). Mais cet ouvrage, apparemment de prestige, ne vit jamais le jour. Entre 1492 et 1493, il fallut quelques mois pour que « l'estang de la Rortière », du nom probablement d'une parcelle submergée, ne devienne une fois achevé l'étang de Puyguérin ou Piguérin<sup>116</sup> (A.M. Tours ACAF boîte 6).

Les étangs sont nommés individuellement. Il est exceptionnel que les ouvrages soient associés nominalement comme l'unique exemple des « étangs Rouget » (et. n° 475, Rosnay). Des doublons existent toutefois dans une même commune. Le cadastre les différencie par l'ajout de chiffres arabes (1 et 2) : les étangs Billard à Lingé, les étangs d'Avignon (et. n°6 et 10, Douadic), les étangs des Grandes Fraignelles, de la Sacristie et du petit Mez à Méobecq, les étangs de Guiete à Vendœuvres et les étangs Jacques des Bœufs à Saint-Michel. Parfois ces chiffres sont absents comme pour les étangs Caillé de Lingé. L'association géographique en paire ou binôme d'étangs est en effet fréquente (une trentaine relevée). Il s'agit toujours d'aménagements contigus ou placés l'un sous l'autre dans une même chaîne d'étangs. Des adjectifs qualificatifs, en général des antonymes, sont utilisés pour les distinguer : le petit et le grand qui se réfère à la taille des ouvrages, plus rarement « haute » et « basse » à la position topographique de l'un par rapport à l'autre : Grand et petit Mez, Grand et petit Brun, Grand et petit étangs Foucault, Hautes-Rondières et Basses-Rondières, Haute-Justice et Basse-justice, etc. La distinction par la dimension se résume parfois à l'ajout d'un seul adjectif qualificatif comme par exemple l'étang de Pisseloup et le Grand étang de Pisseloup, l'étang des Guillaumières et l'étang des petites Guillaumières, etc. L'association ne se réfère pas

---

<sup>114</sup> L'histoire aimablement rapportée par D. Aine (garde forestier de Lancosme, Vendœuvres) est amusante. Dans les années 1960, l'étang de Fosse Noire (et. n° 585, Vendœuvres) est remis en partie en eau par un employé du domaine de Lancosme appelé Gabriel Vacher. L'étang dont le nom d'origine a été quelque peu oublié est nommé, selon l'usage brennou, l'étang Gabriel Vacher. Dans les années 1980, le géographe de l'IGN chargé de réaliser la carte topographique de la Brenne se renseigne à Vendœuvres pour connaître le nom du grand étang au milieu de cette forêt. L'interlocuteur lui répond qu'il s'agit de l'étang « Gaby » du diminutif amical de Gabriel (Vacher). Dès lors l'étang porte ce nom sur toutes les cartes IGN...

<sup>115</sup> Suite à une erreur d'écriture, l'étang est appelé de « la Gabrielle » en 1595, dans le dénombrement du Bouchet (A.N. P 790-51).

<sup>116</sup> L'étang a aujourd'hui disparu sous sa forme originale. On trouve sur le cadastre de 1834 de Mézières le micro-toponyme (la Rortière) près du rivage de l'ancien plan d'eau.

toujours à une proximité géographique mais parfois tient lieu d'allusion ironique à la taille d'un étang célèbre. L'immense étang de la Mer Rouge de Rosnay a ainsi donné son nom à 4 ouvrages de très petite taille (petite Mer Rouge et étangs de la Mer Rouge) implantés dans les autres communes de la Grande Brenne. Plusieurs étangs peuvent porter un même nom tels les étangs Terrasson (Rosnay et Migné) ou l'étang Renard (Mézières) et le petit étang Renard (Saint-Michel-en-Brenne). La relation n'est pas ici d'ordre géographique et mais d'ordre patronymique : ils ont été détenus par des individus portant ces noms (*cf.* chap. 9).

Les structures archéologiques, il n'est peut-être pas utile de le préciser, ne présentent aucun matériel épigraphique ou iconographique permettant de les nommer<sup>117</sup>.

#### **8. 4. 2. 2. L'origine des stagnonymes**

L'appellation d'un étang même si elle a pu évoluer au cours des siècles, comme tout élément parcellaire, peut avoir plusieurs origines. L'approche étymologique permet en outre de mettre, en lumière, par l'utilisation croisée des sources documentaires, des liens fonciers entre certains ouvrages et individus. Les stagnonymes peuvent être classés, selon leur origine supposée, en 4 catégories :

- ceux qui évoquent des noms de lieux (habitat, topographie, hydrographie, formes agraires environnantes), la végétation et des pratiques agraires.
- ceux qui évoquent des noms de personnes ou d'institutions (propriétaire, créateur, exploitant).
- ceux qui évoquent l'étang lui-même (aspect, taille, état, âge, faune, flore, aménagements, composantes etc.).
- ceux dont l'origine est inconnue.

##### **a. 1<sup>ère</sup> catégorie : noms de lieux, environnement et pratiques artisanales et agraires**

La première catégorie, la plus importante, regroupe les stagnonymes évoquant des éléments de l'espace géographique local ou plus rarement régional : l'habitat rural, l'hydrologie, le relief, les formations parcellaires environnant, du moins un temps, l'aménagement piscicole (bois, champ, pré, etc.), l'environnement végétal ou animal, les pratiques agraires ou artisanales contemporaines ou passées. Il n'est pas toujours possible d'affirmer lequel du stagnonyme ou du toponyme est l'éponyme de l'autre. Ainsi des habitats ont pu donner leur nom à des étangs implantés à proximité et, de façon inverse, des stagnonymes ont été utilisés pour baptiser certains hameaux et fermes.

##### **➤ L'hydrologie**

Certains évoquent des ruisseaux qui portaient déjà un nom avant que des étangs soient implantés sur leur cours. C'est le cas des étangs de Mardasson (et. n° 78, Lingé), de la Benaise (et. n° 172, Mézières), du Blizon (et. n° 381, Rosnay), du Moury (et. n° 531, Saint-Michel) ou du Gué-Rossignol (et. n° 619, Vendœuvres). Pour d'autres, il semble que l'étang

---

<sup>117</sup> Un charpentier (M. Lalange), constructeur de bonde, nous a toutefois signalé qu'il avait été sorti, lors d'une rénovation, une ancienne conche sur une extrémité de laquelle était gravé le nom de l'étang ainsi que la date de confection du dispositif de vidange (Grand étang de Migné, et. n° 229). Mais il s'agissait d'une bonde récente du début du 20<sup>e</sup> siècle.

soit l'éponyme comme pour les ruisseaux de Fosse Noire (et. n° 585, Vendœuvres), de Laragé (et. n° 238, Migné), du Mez (et. n° 107, Méobecq) ou des Cinq-Bondes (et. n° 88, Lingé ; nom actuel du ruisseau du Blizon). Pour d'autres, il y a une simple allusion à l'hydrographie locale comme pour l'étang du Riollet (et. n° 1, Douadic), notamment à une source comme celle de Fontberthine située dans le fond de l'étang du même nom (ét. n° 61, Lingé).

- **La topographie**

Les évocations les plus fréquentes sont relatives aux formes locales du relief à savoir les buttons. Etant donné le nombre de ces derniers, il est semble-t-il d'usage d'attribuer le nom d'une de ces éminences à l'aménagement qui est situé à proximité sans que nous sachions cependant si la référence est directe<sup>118</sup> : les étangs de Picadon, Puy-Guérin, Peu-Brault, Clérault (Mont-Clérault), Montiacre, Piégu, du Terrier Blanc, Pied Brandin, Pied Bernard, Pied Monant, Peaudeux, Péchevreau, Petit Peu, Pied Dafoux, Pied du Parc, Montmalé, et Monmélier. Parfois il s'agit juste de la pierre des buttons : l'étang de la pierre du Rouamble à Migné est situé près d'un bouton au sommet duquel se dresse un mégalithe (certainement naturel). Plus rarement la topographie peut être évoquée comme pour l'étang de la Vallée (et. n° 163, Mézières) ou la position altimétrique par rapport à un autre ouvrage, l'étang du Dessus (et. n°100, Méobecq).

- **L'habitat**

La liste est bien trop longue pour présenter en détail ces stagnonymes très fréquents. Ceux-ci font référence à un habitat (bourg, hameaux et fermes) comme par exemple les étangs de la Verrerie, de Mé-Renaudon, de la Cosse, de Migné, du Bourg, de Chassay, de Claise, de Pouvereau, d'Usseau, de Magnoux, de l'Epinière, de Châtres, de la Vignodière, de la Tournancière, de Dadé, de Dintes, d'Arminier, etc.

- **L'environnement**

Des stagnonymes trouvent leurs origines dans l'environnement contemporain ou antérieur à l'étang. Ils évoquent majoritairement l'environnement végétal, ponctuellement animal, mais aussi les pratiques agraires et artisanales, le bâti et diverses structures fonctionnelles ou non situées non loin du plan d'eau. Plusieurs noms se rapportent à la faune et à la flore de l'étang comme par exemple l'étang des Roseaux (et. n°612, Vendœuvres), les étangs des Tanches (et. n° 517, Saint-Michel ; ét. n° 575, Vendœuvres), l'étang des Lus (brochets) (et. n° 51, Lingé), les étangs des Saules (et. n° 521, Saint-Michel ; et. n° 453, Rosnay ; et. n° 211, Migné), l'étang des Plantes (et. n° 143, Mézières) ou l'étang des Mottes (et. n°194, Mézières). Les batraciens ou les castors sont évoqués dans les stagnonymes suivants : l'étang de Chantraine (où chante les grenouilles) (et. n°610) la Grenouillerie (et. n° 584) et de Beuvrière (et. n° 583, Vendœuvres).

Il peut s'agir de formations forestières existantes ou disparues et qui portent ou portaient un nom spécifique : les étangs de Bois-Martin (et. n° 209, Mézières) (qui tire son nom d'un bois qui n'existe plus aujourd'hui), du Bois-Dion (et. n° 225, 656, Migné), de Bois-

---

<sup>118</sup> En effet, les noms de certains habitats et institutions relèvent eux aussi de l'onymie (Puy-Jobert, Peu Brault, Pied Monant, Pied-du-Tour etc.).

soleil (et. n° 454, Rosnay), de Bois-secret (et. n° 487, Saint-Michel), de Bois-Manteaux (et. n°22, Douadic) et de Bois Pinans (et. n° 26, Douadic). L'état de la végétation des environs ou passée est cité : les prés et prairies humides dont les « effes » et « marchais », l'étang des Effes (et. n°568, Mézières) , l'étang de l'Ef à Madame (et. n° 385, Rosnay), l'étang de l'Effé à la Dame (et. n°218, Migné), l'étang d'Ex-Chèvre (et. n° 265, Migné ; « effe chefre » en 1595), l'étang du Marchais Plat (et. n° 371, Rosnay), l'étang du pré du Blanc (et. n° 82, Lingé), l'étang du Pré Blanc (et. n° 8, Douadic) ; les bois, arbres, buissons et landes, les étangs de la Folie (et. n° 225, Migné ; et. n° 361, Neuillay-les-Bois) l'étang du Sault (et. n° 288, Migné), l'étang des Epinettes (et. n° 510, Saint-Michel), l'étang des Bois (et. n° 541, Migné), l'étang des Brosses (et. n° 293, Migné), l'étang de Bellebouchet (et. n° 164) l'étang de la Brosse (et. n° 350, Neuillay), l'étang Cerisier (et. n° 19, Douadic), l'étang de la Touffe brûlée (et. n° 283, Migné), l'étang des Fougères (et. n° 49, Lingé), l'étang de Chêne court (et. n° 586 l'étang des Varennes (et. n°4, Douadic), l'étang du Bois (et. n° 611) l'étang de la Varenne (et. n° 351, Neuillay-les-Bois), l'étang de l'Ebaupin (et. n° 362, Neuillay-les-Bois), étang des Chesnières (et. n° 403, Rosnay) ; la vigne, l'étang de la Vigne (et. n° 289, Migné).

D'autres stagnonymes tirent leur nom du bâti rural, d'aménagements anthropiques et des activités agraires et artisanales présentes ou passées voire de la nature des sols.

Ainsi les étangs de la Grave et des Varennes ne sont pas sans rappeler la nature sableuse de nombre de sols de la formation de Brenne ; celui de la marne (et. n° 70, Lingé) peut-être de la formation du même nom. Des constructions rurales fonctionnelles ou non peuvent être évoquées : étang de la Loge (et. n° 198, Mézières), l'étang de la Métairie (et. n° 151, Mézières), l'étang du moulin à Vent (et. n° 231, Migné), l'étang des Bordes (et. n° 33, Douadic), l'étang des Murailles (et. n° 128, Méobecq), l'étang (du) Carroir (et. n°516, Saint-Michel).

Les références touchent également à un état agricole tels les 3 étangs « des Chaumes » (et. n° 64, Lingé ; et. n°436 et 402, Rosnay). L'étang chanvreux (et. n°472, Rosnay) servait-il au rouissage du chanvre ou était-il environné de chènevières ?

L'étang des Perrières (et. n°618, Vendœuvres) et l'étang Perrière (et. n° 71, Lingé) doivent leur nom à l'extraction de la pierre<sup>119</sup> ; l'étang Charbonnier (et. n° 281, Mézières) au charbonnage en forêt, en lien probable avec la métallurgie locale. Il est en effet frappant de constater la fréquence de noms d'étangs évoquant la métallurgie et l'exploitation du fer. L'extraction du minerai tout d'abord à travers les étangs des petites et grandes minières (et. n°598, 599 à Vendœuvres), les ateliers de réductions du fer, l'étang de la Fourdine (et. n° 233, Migné), les étangs du Four (et. n°564, 565, Vendœuvres), l'étang de Ferrebourg (et. n° 562, Vendœuvres), leurs déchets, l'étang du Laitier (et. n° 588, Vendœuvres), étang « de la Ferriere » devenu étang Frère (et. n° 435, Rosnay) étang des Lattiers (et. n° 152, Mézières), l'étang de Mâchefer (et. n° 133, Mézières), peut-être l'étang Noir (et. n° 432, Rosnay), les forges, l'étang de la forge (de la Caillaudière) (et. n°580, Vendœuvres), l'étang des Forges (et. n° 347 à Migné) (qui se réfère plutôt à l'habitat du même nom) et l'étang du Corps d'Acier (et. n° 544, Mézières) (cf. chap. 14).

D'autres sites archéologiques ont tenu lieu d'éponymes comme la motte castrale de Verneuil (site n°40) dont les vestiges sont situés à l'extrémité de la chaussée de l'étang de la Motte<sup>120</sup> (et. n° 581, Vendœuvres). Les noms de l'étang de la Ville Perdue (et. n° 236, Migné) et de l'étang de la Ville (et. n° 363, Neuillay) doivent certainement leur nom à des sites gallo-romains découverts à proximité ou dans leur fond (Benarrou 2001).

<sup>119</sup> Des sites d'extraction ont été localisés, en 2006, dans le fond de l'étang des Perrières (Benarrou 2006).

<sup>120</sup> L'étang est appelé « de Verneuil » en 1400, de la Motte de Verneuil en 1425 et enfin l'étang de la Motte.

## **b. 2<sup>ème</sup> catégorie : institutions et personnes**

Le second groupe réunit les stagnonymes rappelant des noms de personnes ou d'institutions locales ou supra-locales. Pour ces dernières, il y a parfois également l'évocation d'un lieu géographique. Les patronymes employés sont ceux de propriétaires d'étangs voire éventuellement de leurs constructeurs.

### **• Les institutions locales**

Certains stagnonymes qui évoquent à première vue des noms de lieux, font en fait référence aux institutions locales, fiefs, abbayes dont dépendent les étangs concernés. Les nombreux fiefs implantés à Douadic sont ainsi éponymes des étangs de la Forêt (et. n°13), du Blanc (et. n° 18), de Pied-Jaubert (et. n°2), d'Avignon (et. n° 6, 10), de Salvert (et. n° 28), de Fontgombault à Douadic (et. n° 32), du Fresne (et. n° 34). Dans le reste de la Grande Brenne, fiefs et étangs de la Morandière (et. n°547), du Bois-Dion de la commanderie de Saint-Georges<sup>121</sup> (et. n° 155, Mézières) et du Pied-du-Tour (et. n°286) sont peut-être de même associés. Des institutions extérieures à la Grande Brenne sont également évoquées comme les seigneuries de Bélâbre (et. n°418), de Rochefort (et. n°411), de « Cors », de la Gâtevaine (et. n° 398) et de Buzançais (et. n° 319, Migné) (A.N. Indre 1 E 158 ; A.N. P 790-50,51). Les étangs de la Cure, quant à eux, tirent leur nom de l'institution paroissiale de laquelle ils dépendent. La filiation aux abbayes et aux offices claustraux de Saint-Cyran et de Méobecq ne fait guère de doute pour les étangs de Méobecq, de la Sacristie, Prieur, du Grand et petit Couvent, de l'Hôpital, de la Prévôté (*cf.* chap. 9). L'étang Moine (et. n° 291, Migné), anciennement « aux moines », a dû appartenir à l'abbaye de Saint-Cyran (A.D. Indre H 499). Pour l'étang des Frères tonsus (et. n°397, Rosnay), la filiation monastique est moins certaine et pourrait s'expliquer par une distorsion amusante du stagnonyme. Enfin l'étang Capitaine à Rosnay (et. n°408) fait référence à l'office de la seigneurie du Bouchet et devait être la propriété du titulaire de la charge.

### **• Les noms de personnes**

Ces stagnonymes aux origines patronymiques évoquent les noms de leurs propriétaires et, peut-être de leurs créateurs. Il peut s'agir du nom complet de l'individu, de son nom de famille, de son prénom, de son surnom voire de son titre. Dans les textes, nous avons pu constater qu'il est d'usage de nommer un étang par le nom complet de son créateur ou de son propriétaire mais, souvent, au fil du temps, seule une partie est conservée : « l'estang Jehan Mouton » est devenu l'étang Mouton (et. n° 282, Migné), « estang feu Simon Regnard », l'étang Renard (et. n° 183, 499, Mézières et Saint-Michel). Peu de noms complets de propriétaires ont traversé les siècles sans être modifiés. L'étang Jean Martin (et. n° 392, Rosnay) cité en 1473, du nom d'un paroissien de Rosnay fait exception (A.D. Indre G 887). Car les déformations sont très fréquentes : l'étang Guillaume Ardouin a donné l'étang Mardouin (et. n° 396), l'étang Guyot Vigier, l'étang Dauvigier (et. n° 296, Migné), l'étang Messire Elie Robinet, l'étang Messire Elie puis par une étrange contraction Milcéléry (et. n° 175, Mézières). Le titre du propriétaire peut figurer : étang de Messire Pierre (et. n°127, Méobecq), les étangs du Grand et Petit Maître Guillaume (et. n° 336 et 337, Migné). Il peut également s'agir du surnom et du prénom : Grand Jean (et. n° 39, Douadic), Gros Pierre (et. n° 327, Migné), Genêt (et. n° 39, Douadic) de Pierre Rebichon dit Genet en 1560 (A.D. Indre

---

<sup>121</sup> commanderie hospitalière de la Salle, annexe de celle de Lureuil.

1 E 158), L'étang Thomas (et. n° 406, Rosnay) tire son nom de Thomas Ardouin, son propriétaire à la fin du 15<sup>e</sup> siècle (A.D. Indre G 887). L'étang Gabriau doit peut-être le sien d'un « mesonaire (...) qui a non Gabriau » cité au début du 14<sup>e</sup> siècle (avant 1335) dans la forêt de Boire à Lingé (A.D. Vienne G 57).

Ces noms sont d'une grande aide pour l'identification des propriétaires d'étangs dans la mesure où ces derniers peuvent apparaître dans d'autres chartes. L'étude croisée des sources permet parfois d'identifier le métier, le statut social voire des groupes familiaux (Ardouin, Gabignon, Terrasson, Dauphin etc. ; cf. chap. 9). Il est intéressant d'observer dans le tableau 9-8 qu'un certain nombre d'étangs et de personnes usent du même nom même si pour certains d'entre eux un lien direct de propriété n'a pu être établi.

### c. 3<sup>ème</sup> catégorie : l'étang lui même

Dans cette catégorie, se trouvent les stagnonymes ayant rapport à l'étang en lui-même. L'âge, l'état, la nature de l'ouvrage, l'histoire, la forme, la taille, les spécificités des composantes sont alors évoquées.

#### • Les formes pléonastiques

Plusieurs stagnonymes de cette catégorie sont d'origine pléonastique en cela que le nom d'usage de l'aménagement ou sa fonction est répété ou corrompu par l'ajout moderne quasi-systématique de « étang de ... ». Ainsi Grenouillat doit être considéré comme un synonyme régional, certes peu fréquent, d'un petit étang : étang Grenouillat (et. n° 85, Lingé), étang du Grenouillat (et. n° 502, Saint-Michel) et étang du Grenouilleau (et. n° 200, Mézières). Autre synonyme, « étang Chat » (et. n° 217, Migné ; et. n°30, 36 à Douadic ; et. n° 466, Rosnay) est là aussi une corruption de la forme archaïque estanchat (d'estanchier). Il a dû exister d'autres synonymes locaux comme, pour désigner un petit aménagement marécageux, « margouillat » qui a probablement donné l'étang de la Margouillère (et. n°73, Lingé). « Fosse noire » a peut-être le même usage qu'étang : étangs de la Fosse Noire (et. n° 585, Vendœuvres ; et. n° 27, Douadic). Enfin quelques exemples montrent qu'une forme synonymique pourrait user du radical « baigne » pour former un nom composé : Bignotoï (et. n°285, Migné), Baignecannet (et. n° 514, Saint-Michel), Baigne-Jean (et. n° 175, Saint-Michel), la Baigneuse (et. n° 303, Migné).

#### • Les fonctions piscicoles

Le nom d'un étang peut également être sa fonction dans le cycle piscicole. Les « Batardeau » (et. n°7, 31, Douadic) sont des pièces d'eau de petites tailles associées à des étangs plus grands qui devaient avoir rôle de réservoirs. La fonction de l'étang des viviers (et. n° 197, Mézières), vu ses dimensions, ne fait ici guère de doute. Quant aux « greniers », Marivault (1826 : 26) indique qu'il s'agit d'un terme local pour appeler certains viviers mais qui pourrait désigner également des étangs de reproduction, dits « à feuilles » : les petits greniers (et. n° 616, Vendœuvres ; et. n°101, Méobecq ; et. n° 675, 676, Migné), les Grands greniers (et. n° 670, Mézières).

- **« L'âge »**

Certains noms se réfèrent à l'âge des étangs. Ceux-ci sont alors « neuf » ou vieux. L'adjectif « neuf » est en effet très courant ; nous avons compté 20 étangs neufs en Grande Brenne (dont 6 à Saint-Michel-en-Brenne). Son antonyme « vieux » est aussi présent mais moins fréquent : 5 étangs « Vieux » en tout. L'âge est très relatif car l'emploi de l'adjectif veut simplement dire qu'un étang a été construit en des lieux où il en existait déjà. Aussi, peut-on supposer qu'un étang devient « vieux » à partir du moment où un étang « neuf » est bâti à proximité. Peut-être est-ce la relation qui existe, à Saint-Michel, entre les ouvrages voisins de l'étang neuf (et. n° 529) et de l'étang vieux (et. n° 539). Nous pouvons bien sûr nous interroger sur la valeur chronologique de ces stagnonymes même si celle-ci reste relative : les étangs vieillissent... L'actuel étang Vieux de Sainte-Gemme est appelé en 1521, « l'estang de la Forest autrement l'estang vieux » (A.M. Tours ACAF boîte 6). L'étang vieux (et. n° 187) de Mézières est vraisemblablement cité en 1339 mais ne se trouve mentionné sous cette appellation qu'à partir de l'Epoque moderne (A.D. Indre H 771). Les étangs vieux peuvent également perdre leur adjectif : la Dame de Belâbre détient en 1434 « l'étang vielh » à Rosnay alors qu'un autre étang « vielh » appartenant au seigneur du Bouchet est également mentionné dans ce domaine (A.N. P 790-50). Afin de les distinguer, l'usage a voulu, compte tenu de leur proximité, que le premier soit appelé du nom de la Dame, l'étang de Belâbre (et. n°418, Rosnay) tandis que l'autre reste l'étang Vieux (et. n°419, Rosnay). C'est également la mention la plus ancienne d'un étang vieux.

Les étangs neufs, quant à eux, n'apparaissent dans les textes qu'à partir de la seconde moitié du 15<sup>e</sup> siècle. Nous observons qu'ils sont bien représentés parmi les créations relevées au plus tôt au milieu du 15<sup>e</sup> siècle. L'appellation pourrait donc être attribuée à des étangs construits entre 1450 et le 18<sup>e</sup> siècle.

- **L'état**

Des noms évoquent l'état de l'étang. Il est d'usage d'appeler étang rompu, un étang qui a été abandonné. Les « étang Rompu » (et. n° 50, Lingé ; et. n° 215, Migné, et. n°382, Rosnay, et. n° 592, Vendœuvres) semblent donc des aménagements qui ont été asséchés pendant un temps plus ou moins long. Dans certains cas, les chaussées ont été tranchées, rompues d'où leur nom. Quant à l'étang Pourry (et. n° 617, Vendœuvres) et l'étang Poux(ri) (et. n° 126, Méobecq), le stagnonyme pourrait évoquer soit un état de délabrement plus ou moins prononcé, soit de mauvais rendements constatés.

- **Les caractéristiques physiques**

Les noms peuvent faire référence aux caractéristiques physiques de l'étang en premier lieu sa taille. Les nombreux cas d'associations en binômes attestent que les étangs sont majoritairement distingués par leurs dimensions relatives (le grand/le petit). Plus rarement l'adjectif est affecté à l'arrière du nom commun : l'étang Grand (et. n° 72, Lingé). L'étang peut être désigné par l'eau qu'il contient : l'étang d'Eau (et. n° 114) et l'étang de l'Egue froide (et. n° 118) à Méobecq ; par sa chaussée, les étangs de la Chaussée<sup>122</sup> (et. n°88, Lingé ; et. n° 106, Méobecq) et « l'estang de la longue chaussee » en 1595 ; par la spécificité de son

---

<sup>122</sup> Bien que pour celui de Méobecq nous manquions d'informations, nous pouvons supposer qu'une longue période d'abandon explique une telle appellation ; la chaussée restant la seule structure durable qui a marqué le paysage et les mémoires.



dispositif de vidange, l'étang des Cinq-Bondes (et. n° 88, Lingé), l'étang de la Bonde (et. n° 80, Lingé), l'étang de la bonde en fer (et. n° 153, Mézières) l'étang des 2 bondes (et. n° 339, Migné) ; par la nature du revêtement du talus-amont. Si d'usage, ils sont munis d'un pierris, il arrive qu'ils soient « non perré » comme l'étang de l'Héronnière « non perré » (ét. n° 518 ou 519) ou muni d'un fagotis, l'étang fagoté (et. n° 150, Mézières) (A.N. P 790-51 ; A.D. Indre H 771).

Le nom exotique de l'étang de la Mer Rouge (et. n° 386, Rosnay) fait, selon la tradition, référence aux croisades. Chantal de la Véronne (1993 : 152), se fondant sur un manuscrit de son grand-père, rapporte la tradition selon laquelle « le plus grand des étangs de Brenne, l'étang du Bouchet, eut son nom changé au 13<sup>e</sup> siècle en souvenir de la croisade à laquelle son propriétaire, Aimery Sénebaud, seigneur du Bouchet-en-Brenne, avait été le compagnon de Saint-Louis et avait partagé sa captivité en Egypte. A son retour en Brenne, il donna le nom de cette Mer Rouge qu'il avait connue en orient à ce long étang qui la lui rappelait et qui s'étendait près de son donjon ». Cette légende s'appuie sur un fait authentique : la participation d'Aimery Sénebaud à la croisade en Egypte comme l'atteste une charte de 1249 qu'il signe « devant la Mansoure » (A.D. Vienne Carton 23 ter sceau 410). L'origine du nom n'est toutefois pas certaine. L'utilisation du nom mer peut s'expliquer par les dimensions hors normes de l'étang. En 1455, le seigneur de Mézières avait le projet de créer un plan d'eau gigantesque du nom de « grant Mer de Brenne » (A.M. Tours ACAF boîte 6). Quant à l'adjectif rouge, une autre tradition l'explique par la couleur que prennent les eaux de l'étang lors de la prolifération épisodiques d'algues. En outre, les eaux des étangs ont souvent une couleur rouille due aux fortes concentrations en oxydes de fer, présents naturellement dans la plupart des paléosols de la formation de Brenne. Un autre étang de Rosnay s'appelle l'étang Fond-rouge (et. n° 404) peut-être pour ces raisons. Mais ces différentes explications ne s'excluent pas les unes des autres.

#### **d. 4<sup>ème</sup> catégorie : les « indéterminés »**

Mais pour beaucoup d'étangs nous ignorons toujours l'origine de leurs noms même si nous supposons qu'ils appartiennent aux catégories présentées ci-dessus (habitat disparus, lieux-dits non localisés, personnes inconnus, déformations, etc.).

## **8. 5. La caractérisation du réseau d'étangs**

### **8. 5. 1. L'effectif du réseau dans les sources**

Une fois croisées les données, nous pouvons envisager un comptage et une cartographie des étangs préindustriels de la Grande Brenne en nous appuyant sur la planimétrie du cadastre napoléonien. Nous le verrons, un problème se pose pour les surfaces ennoyées restituées car les données cadastrales ne fournissent du réseau préindustriel que son état le plus récent. Or, certaines aires ont pu évoluer au cours du temps comme le montrent les multiples cas d'agrandissements relevés dès le Moyen Age. Par ailleurs, il faut préciser que le réseau proposé a été enrichi et affiné grâce aux observations de terrains, aux cartes topographiques modernes ainsi qu'aux photographies aériennes verticales. La base de données du SIAMVB a ainsi complété le géo-référencement. Il demeure toutefois des incertitudes surfaciques notamment pour les étangs qui n'ont pas été cartographiés sur le cadastre napoléonien. Nous les avons spatialisés à partir des données disponibles.

Le pays « des mille étangs » porte bien son nom en cela que l'expression témoigne à la fois de l'omniprésence des plans d'eau mais également d'une évidente incertitude quant à leur nombre exact. Selon l'inventaire réalisé en 2001 par le SIAMVB, 2234 plans d'eau sont répartis sur le territoire de ce syndicat dont les limites dépassent largement celles de la Grande Brenne. Depuis, le nombre a encore augmenté ; d'après une estimation récente de la DDAF, le Parc de la Brenne abriterait aujourd'hui environ 4000 plans d'eau. Jusqu'à présent, nous ne disposons pas de décompte précis à l'échelle d'un territoire brennou défini. Les mêmes chiffres réapparaissent de manière redondante depuis le début du 19<sup>e</sup> siècle (Marivault 1826 : 4 ; 1845 : 151 ; Gaudon 1860 : 101-105 ; Goyon 1925 : 52 ; La Véronne 1993 : 22). Cela a notamment entraîné une confusion générale sur l'évolution du réseau au cours du 19<sup>e</sup> siècle. Le problème tient surtout au fait que les territoires auxquels les historiens locaux se réfèrent sont tous différents (« Brenne », « pays de Brenne », l'ouest de l'Indre, région naturelle, etc.). En outre, il est difficile de porter crédit à certains chiffres faute d'indications sur l'origine des sources employées.

Nous avons fait le choix de privilégier le document graphique le plus ancien et le plus fiable : le cadastre napoléonien. Les archives textuelles locales de l'Ancien Régime ne sont que d'un piètre secours quant au chiffrage des étangs. Signalons toutefois 2 documents offrant un aperçu partiel à l'échelle de deux seigneuries. En 1567, selon la « Description du païs et duché de Berry et diocèse de Bourges » de Nicolas de Nicolay, « plus de trois cens estangs » sont implantés dans la baronnie de Mézières. En 1698, d'après le mémoire rédigé par Dey de Séraucourt (2001 : 231) « Pour l'instruction du duc de Bourgogne » et relatif à l'Intendance de Berry, la seule terre du Bouchet en compte 309. A l'échelle de la Brenne, les plus anciens chiffres sont tirés du « Rapport général sur les étangs » réalisé à la demande de la Commission d'Agriculture et des Arts en 1794. Le tableau récapitulatif correspondant est repris par Rougier de la Bergerie (1819 : 200) dans son « Manuel des étangs ». Le chiffre impressionnant de 931 étangs équivalant à une surface de 15 256 arpents (environ 7700 ha) est avancé pour « l'Indre (Brenne) » faisant de ce département l'un des plus fournis avec l'Ain, le Loiret, le Loir-et-Cher et la Saône-et-Loire<sup>123</sup>. Ce nombre fait partie des « quotités connues » ; l'auteur s'appuie de toute évidence sur des documents inconnus. Les « quotités » des autres départements sont « présumées d'après la carte de Cassini ». A titre indicatif, nous avons compté, en Grande Brenne, environ 375 étangs sur les carrés de Cassini de 1769 alors que la « région naturelle » en abrite moins de 500<sup>124</sup>. Il est donc possible que les 931 étangs ne soient pas tous implantés en Brenne mais dans l'ensemble du département de l'Indre. « Indre (Brenne) » ne signifierait donc pas « Brenne dans l'Indre » mais plutôt « Indre dont la Brenne ». Les « statistiques » de l'Indre du préfet Dalphonse (1804 : 180-181) font état de 13 095 arpents d'étangs dans le département dont 10 000 sur l'arrondissement du Blanc. Reprenant ces chiffres, M. de Marivault (1845 : 151) recense « plus de 400 étangs, couvrant plus de 4000 ha, » dans « son » pays de Brenne. J. Goyon (1925 : 52) propose le chiffre précis de 413 étangs sur 4000 ha sans que ni l'un ni l'autre ne rappellent les limites territoriales exactes de leur recensement. Les listes récapitulatives des Minutes de l'enquête de Dalphonse, donnent, pour les 9 communes de la Grande Brenne, les chiffres de 3470 arpents « mesure de France » (soit 1770 ha) en étang en 1789 et de 3160 (1612 ha) en l'an IX auxquels il faut ajouter 1055 arpents (538 ha) en « marais » incluant probablement des étangs abandonnés (A.D. Indre M 5274) (tab. 8-4, ci-dessous).

---

<sup>123</sup> Pour la conversion surfacique, nous avons utilisé la mesure de l'arpent des Eaux et Forêts équivalant à 0,51 ha.

<sup>124</sup> Mais il y a, nous l'avons vu, avec Cassini, un effet de seuil lié à la résolution de la carte.

Communes	Nombre d'arpent en étangs		Nombre d'arpent en « marais »	
	en 1789	en l'an IX (1800)	en 1789	en l'an IX (1800)
<b>Bauché (Vendœuvres)</b>	150	150	0	0
<b>Douadic</b>	100	100	0	0
<b>Lingé</b>	200	200	60	60
<b>Méobecq</b>	130	120	0	0
<b>Mézières-en-Brenne</b>	300	300	700	700
<b>Migné</b>	250	250	80	80
<b>Neuillay-les-Bois</b>	40	40	0	0
<b>Rosnay</b>	200	200	15	15
<b>Saint-Michel-en-Brenne</b>	1100	1100	200	200
<b>Vendœuvres</b>	1000	700	0	0
	3470	3160	1055	1055

Tableau 8-4 : Les surfaces d'étangs et de « marais » selon les Minutes des statistiques du préfet Dalphonse (1800)

Au milieu du 19<sup>e</sup> siècle, selon le Docteur Gaudon (1860 : 101-105), 454 étangs couvrent 6274 ha d'eau en Brenne. L'érudit reprend apparemment les chiffres des « études sur la Brenne ou petite Sologne » d'Aristide Dumont (1852 : 2, 16) dont l'enquête a porté sur 23 communes<sup>125</sup>. Nous avons compté, pour le territoire de la Grande Brenne, 513 plans d'eau sur les Minutes de la carte d'Etat-Major de 1842 et 490 étangs sur la carte finale d'Etat-Major de 1853. Mais ces chiffres souffrent, nous l'avons dit, du seuil de résolution de ces cartes qui occultent les aménagements de petite taille. Le rapport de l'ingénieur Pioch de 1846 est un document de grand intérêt car il est le seul texte préindustriel fournissant un relevé précis des plans d'eau à l'échelle communale (tab. 8-5, ci-dessous) (A.D. Indre F 540, 541). Sa date est légèrement postérieure à celles des Minutes de la Carte d'Etat-Major (1842) et du plus récent des cadastres (Migné en 1840).

Commune	Nombre d'étangs	Superficie relevée
<b>Douadic</b>	16	241 ha
<b>Lingé</b>	41	579 ha
<b>Méobecq</b>	36	560 ha
<b>Mézières-en-Brenne</b>	67	1006 ha
<b>Migné</b>	131	1216 ha
<b>Neuillay-les-Bois</b>	10	59 ha
<b>Rosnay</b>	87* (107)	661 ha
<b>Saint-Michel-en-Brenne</b>	91	617 ha
<b>Vendœuvres</b>	78	995 ha
<b>Total (Grande Brenne)</b>	557* (577)	5934 ha

\* il semble y avoir une confusion sur le chiffre avancé dans la version dactylographiée du rapport probablement imputable à une faute de frappe. J. Goyon (1925 : 52) l'a aussi relevée.

Tableau 8-5 : Effectif en étangs selon le rapport Pioch de 1846

<sup>125</sup> « Nuret, Chitray, Migné, Ciron, Ruffec, Rosnay, Douadic, Lureuil, Lingé, St-Michel, Mézières, Martizay, Saulnay, Paulnay, Ste-Gemme, Niherne, Neuillay-les-Bois, Luant, la Pérouille, Méobecq, Vendœuvres, Velles et Arthon », c'est à dire la région naturelle sans la petite Brenne.

Ces chiffres sont très proches de ceux issus du dépouillement des cadastres (tab. 8-3) ; la différence n'excède pas 3,7 %. Pour les superficies, elle peut s'expliquer par l'évolution des méthodes de relevés. Les aménagements de petite taille ou dont la fonction piscicole n'est pas avérée ont pu être exclus de l'inventaire de Pioch même si celui-ci assure les avoir pris en compte. Il dénombre un total de 832 « étangs » implantés dans la région naturelle de Brenne. Il note toutefois que 85 d'entre eux sont des « petits étangs ou réservoirs » qu'il n'a pas relevé dans son travail de terrain. La carte annexe du rapport (1/90000) datée de 1851 est, toujours en raison de ce seuil de résolution, moins fournie : 773 étangs sont représentés dont 2 asséchés (A.D. Indre F 491 ; A.N. GeC 6348). En 1908, Antoine Vacher (cité par Goyon 1925 : 53 ; La Véronne 1992 : 22), dans sa thèse de géographie, compte 723 étangs en Brenne sur les plans du cadastre ancien soit 8300 ha mais comme toujours nous ignorons les limites territoriales choisies. Notre état du réseau piscicole s'appuie sur les plans cadastraux napoléoniens des 9 communes de la Grande Brenne, publiés entre 1812 et 1840. Le réseau est dit préindustriel car antérieur à 1850 et, en outre, aux grands travaux d'assainissement de la Brenne réalisés pour l'essentiel entre 1845 et 1870, en grande majorité, dans l'est de la Grande Brenne (Vendœuvres, Méobecq et Neuillay-les-Bois). Nous avons inventorié 681 plans d'eau<sup>126</sup> :

- 564 en eau sur le cadastre et répertoriés dans les états de sections.
- 116 plans d'eau asséchés, abandonnés ou détruits que le croisement des sources a permis de localiser et d'identifier.

La répartition par commune est la suivante (fig. 8-19 ; tab. 8-6, ci-dessous) :

	Année du cadastre	Nombre de pde étudiés	Nombre de pde en eau	Surface en eau de pde	Nombre de pde absents ou asséchés	Surface totale calculée (SIG)
<b>Douadic</b>	1817	41*	34	209,2 ha	6	271,16 ha
<b>Lingé</b>	1812	50**	48	554,2 ha	2	559,21 ha
<b>Méobecq</b>	1826	42	36	527,6 ha	6	543 ha
<b>Mézières</b>	1836	86	70	952 ha	16	1055,3 ha
<b>Migné</b>	1840	151	133	1018,7 ha	18	1110,5 ha
<b>Neuillay</b>	1826	21	13	48,7 ha	8	131,6 ha
<b>Rosnay</b>	1819	124***	96	778,5 ha	28	945,48 ha
<b>Saint-Michel</b>	1836	67****	59	699,4 ha	8	711 ha
<b>Vendœuvres</b>	1826	99	75	934,3 ha	26	1071 ha
<b>TOTAL</b>	/	681	564	5722,6 ha	116	6398,4 ha

\* 41 + 1 étang en limite avec la commune du Blanc

\*\* 50 + 1 étang en limite avec la commune de Martizay

\*\*\* dont plusieurs étangs situés en limite avec la commune de Ciron

\*\*\*\* dont 2 étangs en limite des communes d'Azay-le-Ferron et de Paulnay

*Tableau 8-6 : Nombre de plans d'eau uniques (pde) préindustriels recensés en Grande Brenne*

<sup>126</sup> Nous l'avons précisé, les plans d'eau uniques (pde) de ce réseau préindustriel reconstitué ont été numérotés de 1 à 681 (et. n°). Cette numérotation permet de faire le lien entre les bases de données réalisées sous différents supports (BdD SIG sous Arcview, la BdD ETANG sous Filemaker et la BdD Textes sous Word).

## 8. 5. 2. Les caractéristiques du réseau

Chaque étang présente individuellement des caractéristiques morphologiques ou constitutives qui en font un objet unique<sup>127</sup>. Mais la disparition et les transformations récentes d'un nombre conséquent d'entre eux ne permettent pas de restituer les caractéristiques physiques telles qu'elles devaient être aux périodes préindustrielles. Les formes des étangs, comme nous le verront par la suite, ont évolué au cours des siècles au gré des travaux réalisés sur leurs différentes composantes.

### 8. 5. 2. 1. Les surfaces en eau

Nous ne disposons de données surfaciques fiables qu'à partir du 19<sup>e</sup> siècle, dans les plans cadastraux voire dans la carte d'Etat-Major ou ses Minutes. La figure 8-20 représentant le réseau préindustriel reconstitué est une compilation dans la mesure où elle prend en compte la totalité des étangs inscrits sur le cadastre ancien (étangs en eau) auxquels s'ajoutent les étangs disparus qui, grâce aux différents indices topographiques (formes parcellaires, courbes de niveau, observations de terrain), ont pu être localisés et cartographiés. Les plans de l'Ancien Régime n'ont, en général, que très peu retenu notre attention du fait des erreurs qu'ils contiennent. Toutefois, dans quelques cas, ces documents ont permis de dater des modifications de plans d'eau (*cf.* chap. 10). Les dimensions des étangs sont très rarement mentionnées dans les sources textuelles. Seules deux estimations sont connues. L'une est issue d'une courte notice d'inventaire de Saint-Cyran (original perdu) et concerne l'attribution de la dîme du fond de l'étang du Gabriau (et. n° 90, Lingé) (A.D. Indre H 486). Sa surface est alors estimée à « 80 à 100 septerées » soit, pour une sétérée équivalant en Brenne à 9000 à 10 000 m<sup>2</sup>, entre 72 et 100 ha ce qui est assez proche de celle que nous connaissons (113 ha) (Hubert 1914 : 110). La seconde apparaît dans le litige qu'a généré, vers 1468, la probable création (ou l'agrandissement) de l'étang de Beauregard (61,8 ha) : 5,5 sétérées et un arpent de la terre de Saint-Cyran sont alors submergés soit environ 58 ha (A.D. Indre H 1184). Pour le reste des chartes, les informations surfaciques sont très parcellaires. Vers 1494, la création de l'étang Neuf (et. n° 529, Saint-Michel ; 6,23 ha) inonde « troys ou quatre boicellees » (environ 0,5 ha) de la terre du Blizon (A.D. Vienne 3 H 1 liasse 233).

Aux étangs seigneuriaux listés dans les dénombrements de Lancosme de 1506, de Mézières de 1704 ou le terrier du Blizon de 1507, est associé un intéressant peuplement en nourrain (A.N. P 1171 ; A.D. Indre 1 E 507 ; A.D. Vienne 3 H 1 liasse 270). Ces quantités rendent compte de la productivité et de la contenance des étangs. Loin d'être une donnée fiable, elles peuvent du moins proposer un ordre de grandeur intéressant des surfaces d'étangs en 1506 (tab. 8-7, ci-dessous). Les peuplements les plus importants correspondent effectivement aux étangs les plus vastes.

---

<sup>127</sup> La caractérisation individuelle des 681 plans d'eau uniques du réseau, débutée en 2006, est toujours en cours. Les résultats de cette prospection thématique n'ont été que très partiellement présentés dans ce travail.

Étangs identifiés	N° BdD	Peuplement en nourains (1507)	Surface au 19 <sup>e</sup> siècle
Mardasson	622	Deux milliers	9,5 ha
Boutelée	623	Ung millier	9,26 ha
Dame	625	Cinq cens	4,21 ha
Grande Millaise	587	Quatre milliers	61 ha
Mer	613	Quatre centz	3,33 ha
Petite Millaise	579	Quatre centz	3 ha
Bâtard	604	Cinq centz	3,3 ha
Usseau	572	Deux milliers	17,9 ha
Opter	559	Cinq cens	4,5 ha
Laitier	613	Trois cens	3 ha
Des Planchettes	593	Sept cens	5,3 ha
Châtre	594	Trois milliers	68,9 ha
Tournancière	600	Ung millier	4,9 ha

Tableau 8-7 : Peuplement en nourrain d'étangs seigneuriaux identifiés dans l'aveu de Lancosme de 1506

Les dimensions de la nappe d'eau d'un étang dépendent des dimensions de la digue qui la retient et de la topographie des terrains où l'ouvrage a été implanté. Les surfaces calculées sous SIG vont de 280 m<sup>2</sup> à 151 ha. Les moins importantes concernent aussi bien des petits étangs, que des mares et viviers. Avec environ 151 ha, en 1826, le Grand étang de Méobecq (et. n° 124, Méobecq), aujourd'hui disparu, était le plus grand, selon nos chiffres, qui ait existé en Grande Brenne. Les 5 autres « géants » de surface supérieure à 100 ha sont l'étang de la Mer Rouge (133 ha), l'étang des Vigneaux (127 ha), l'étang de la Motte (124,8 ha, disparu), l'étang de la Gabrière (115,3 ha) et l'étang du Gabriau (113,7 ha). Cette catégorie inonde pas moins de 764 ha de terre soit 11,94 % des 6298,5 ha total d'ennoiement de la Grande Brenne. Comme le montre le tableau 8-8 (ci-dessous), le plus grand nombre de plans d'eau (62 %) présente des surfaces comprises entre 1 et 10 ha pour 1656,7 ha ennoyé (25,89 % du total). Les étangs de taille supérieure à 25 ha sont relativement rares (55 sur 681) même s'ils représentent près de 50 % de la surface d'eau totale. Les plans d'eau de taille inférieure à 1 ha sont la seconde catégorie la mieux représentée du corpus (15,8 %) mais l'ennoiement total qu'ils ont généré est dérisoire (0,95 %).

Surface	Nombre de pde	Représentation (en % du total)	Surface par catégorie	Représentation (en % du total)
inf. à 1 ha	108	15,8 %	60,8 ha	0,95 %
entre 1 et 10 ha	422	62 %	1656,7 ha	25,89 %
entre 10 et 25 ha	96	14 %	1504 ha	23,5 %
entre 25 et 50 ha	31	4,55 %	1105,5 ha	17,27 %
entre 50 et 100 ha	18	2,64 %	1307,5 ha	20,43 %
sup. à 100 ha	6	0,88 %	764 ha	11,94 %
<b>totaux</b>	<b>681</b>	<b>100 %</b>	<b>6298,5 ha</b>	<b>100 %</b>

Tableau 8-8 : Les surfaces des plans d'eau préindustriels de la Grande Brenne

Il est en revanche impossible de calculer les volumes d'eau retenus sur SIG.

### 8. 5. 2. 2. Les composantes bâties

En 2006 et 2007, les mesures des composantes bâties des étangs ont été réalisées sur 465 des 681 plans d'eau recensés (Benarrous 2006, 2007b, 2008).

#### a. Chaussées et contre-chaussées

Les valeurs actuelles sont très majoritairement le reflet de celles du cadastre napoléonien même si des réaménagements récents ont pu être observés. Dans ces cas-là, nous avons généralement pu reconstituer la chaussée préindustrielle par élimination. Les étangs de la Grande Brenne se caractérisent par des surfaces très importantes et, de fait, par des chaussées, en général, de grandes dimensions.

Longueur des chaussées principales	Nombre d'étangs	Représentation (en % du total)
inférieure ou égale à 50 m	15	3,2 %
entre 50 et 100 m	119	25,6 %
entre 100 et 200 m	147	31,6 %
entre 200 et 500 m	102	21,9 %
supérieure à 500 m	13	2,8 %
Inconnue	69	14,8 %
Total	465	100 %

Tableau 8-9 : Longueurs de chaussées d'étangs préindustriels

Le tableau 8-9 (ci-dessus) montre la répartition des plans d'eau en fonction de la longueur de leur chaussée principale. 57,2 % des chaussées mesurent entre 50 et 200 m de long. Nous comptons pas moins de 115 chaussées de plus de 200 m soit 24,7 % du total prospecté. Parmi les 13 étangs munis de chaussées d'au moins 500 m de long, citons l'étang de la Mer Rouge (et. n° 386, Rosnay) avec 510 m, l'étang Bernadou (n°166, Mézières) avec 800 m et l'étang Nuret (et. n° 493, Saint-Michel) avec 730 m. Nous voyons qu'il est rare de trouver des chaussées de moins de 50 m (15 plans d'eau soit 3,2 %). Ces chiffres montrent notamment que ce ne sont pas toujours les étangs aux surfaces les plus grandes qui possèdent les chaussées principales les plus longues.

#### b. Nombre de chaussées par plan d'eau

Un étang peut posséder plus d'une chaussée. Mais il n'est pas toujours évident de discerner une chaussée secondaire, d'un batardeau élaboré accolé à la chaussée principale. Il faut alors tenir compte de la présence des dispositifs de vidange, de la position dans le versant, de l'épaisseur et de la hauteur de la levée. Par exemple, l'étang de Puyguérin possède, selon les « marchés » de sa construction (1492-1494), 2 chaussées, 1 « grosse chaussee » qui est la principale et une « longue chaussee » qui joue le rôle de contre-chaussée en retenant l'eau au sud de l'étang afin qu'elle ne s'écoule dans l'étang de la Benaise (A.M. Tours ACAF boîte 6).

On trouve toutefois parmi les 465 prospectés une vingtaine d'étangs possédant 2 chaussées distinctes. Ils forment l'exception confirmant la règle générale de l'unicité de la chaussée des

étangs de la Grande Brenne. Les contre-chaussées quant à elles sont en nombre variables selon les configurations topographiques même si la majorité des étangs en est dépourvue.

### c. La forme des chaussées

La quasi-totalité des chaussées d'étangs sont rectilignes ou composées de segments rectilignes. Ces segments peuvent être assemblés pour former, selon les cas, des digues en forme de « lignes brisées », de V, de L, de U, voire de W dans le cas où 2 chaussées en V se trouvent accolées. Il existe également des chaussées formant une légère courbe mais elles sont extrêmement rares.

### d. La hauteur des chaussées

Les étangs brennoux, s'ils possèdent, pour la plupart, des chaussées de grandes à très grandes dimensions, présentent la particularité d'être très peu profonds. Précisons toutefois que ce relevé a été réalisé sur les chaussées actuelles qui ont pu être rehaussées au 20<sup>e</sup> siècle. L'enquête orale et les observations de terrain ont souvent permis de déduire les hauteurs préindustrielles. Par ailleurs, celles constatées sur les ouvrages abandonnés sont toutes diminuées par rapport à l'état d'origine du fait de l'érosion. Le tableau 8-10 (ci-dessous) détaille les hauteurs relevées sur notre échantillon d'étangs prospectés. Plus de 80 % des structures mesurent moins de 3 m de haut à leur point le plus élevé, c'est à dire à la bonde principale. Ces valeurs faibles se traduisent par une profondeur moyenne (et non maximale) des étangs comprise entre 1 m et 1,8 m.

Hauteur relevée	Nombre de chaussées principales	Représentation (en %) du total
inférieure ou égale à 2 m	151	40,3 %
entre 2 et 3 m	152	40,6 %
entre 3 et 4 m	44	11,76 %
entre 4 et 5 m	21	5,6 %
entre 5 et 6 m	3	0,8 %
supérieure à 6 m	3	0,8 %
total relevé	374	100 %

Tableau 8-10 : Hauteurs de chaussées d'étangs préindustriels (échantillon)

Les chaussées d'étangs les moins élevées mesurent 1,2 à 1,5 m de haut tandis que les plus hautes dépassent 5 voire 6 m. Les hauteurs de plus de 3 m représentent moins de 20 % du total. Celles-ci sont quasiment toutes situées en fonds de vallées où les pentes sont souvent les plus fortes. Ainsi les chaussées de la Mer Rouge (6 à 7 m), de Corbançon (6 m) ou de Bellebouche (6 m) sont parmi les plus imposantes observées à ce jour<sup>128</sup>. La hauteur maximale moyenne des chaussées prospectées peut donc être évaluée à environ 2,5 m.

<sup>128</sup> La hauteur de la chaussée de Bellebouche est remarquablement élevée pour un étang de haut de versant. Il est possible que l'ouvrage ait été rehaussé au 18<sup>e</sup> siècle afin de constituer une réserve d'eau pour la forge de Corbançon située en aval sur le cours de l'Yoson. Du laitier noir de haut-fourneau a d'ailleurs été observé dans le talus-aval de la chaussée.



### e. La largeur des chaussées

La hauteur va souvent de paire avec l'épaisseur des chaussées. Les mesures réalisées sont elles aussi galvaudées par les travaux réalisés au cours du 20<sup>e</sup> siècle et, pour les structures à l'abandon, par leur tassement naturel. Par ailleurs, il est rarement possible de mesurer la largeur de la base des digues sauf parfois lorsqu'elles sont abandonnées. Pour toutes ces raisons, le tableau 8-11 (ci-dessous) ne présente les largeurs de sommet que d'un échantillon représentatif de 116 chaussées. Il s'agit de largeurs maximales mesurées à la position de la bonde principale. Rappelons que généralement les chaussées ont tendance à s'amincir au fur et à mesure que l'on se rapproche de leurs extrémités.

Largeur du sommet de la chaussée	Nombre de chaussées	Représentation (en %) du total
3 à 4 m	24	20,7 %
4 à 5 m	44	37,9 %
5 à 6 m	32	27,6 %
6 à 7 m	9	7,75 %
7 m et plus	7	6,03 %
	116	100 %

Tableau 8-11 : Largeurs des chaussées d'étangs préindustriels (échantillon)

Les largeurs des sommets relevées varient entre 3 et 8 m. Les bases sont en général 2 à 3 fois plus larges. Plus de 86 % des chaussées de l'échantillon mesurent entre 3 et 6 m. Les largeurs les plus fréquentes sont représentées dans la tranche 4 à 5 m suivie par celle de 5 à 6 m. Les plus massives (7 m et plus) restent rares ; citons celle de la Mer Rouge (et. n°386, Rosnay) mesurant environ 9 m.

### f. Le revêtement des chaussées.

Il est impossible de préciser l'état du revêtement des chaussées aux périodes préindustrielles dans la mesure où il s'agit, avec les bondes, de l'une des composantes les plus fragiles et qui a fait l'objet préférentiellement de rénovations au cours du 20<sup>e</sup> siècle. De plus, les pierris ont été la plupart du temps démontés pour être réemployés suite aux abandons de chaussées. Il est aujourd'hui fréquent d'observer des digues sans pierris mais en ont-elles réellement jamais eu ? Il semble que la présence d'un pierris sur un talus-amont découle de choix économiques mais également de la disponibilité de la ressource minérale. Ainsi selon les moyens financiers d'un aménageur, il peut être décidé de couvrir tout ou partie d'un talus avec un pierris de grès. Les chaussées n'en sont jamais dépourvues aux abords d'une bonde. Les chaussées « fagottées », sorte de « pierris du pauvre », n'ont jamais été observées ce qui est somme toute logique compte tenu de la fragilité des matériaux végétaux utilisés. En revanche, les « paux » ou pieux plantés au pied du talus et sensés retenir le fagotis ont été rencontrés à quelques reprises (étang des Bordes, étangs Piétron, etc.). Les pierris anciens observés sont en grès gris, blanc ou rouge. Ce revêtement, à l'origine en pierres sèches, est exceptionnellement resté dans son état d'origine ou quasiment (étang des Saules etc.).

### 8. 5. 2. 3. Les bondes

En fonction du volume d'eau retenu et de l'importance des eaux de circulation du bassin versant où il est implanté, un étang peut être muni d'une ou de plusieurs bondes. Les plans cadastraux napoléoniens, non exempts d'erreurs et d'omissions, ne les représentent pas systématiquement. Pour certains étangs disparus, faute de données, nous ne pouvons évaluer leur nombre.

Les étangs aux bondes multiples sont suffisamment remarquables pour qu'ils aient marqué la toponymie tels l'étang à 2 bondes (et. n° 339, Migné), l'étang des Cinq-Bondes (et. n°88, Lingé). Sur les 465 aménagements étudiés, 398 soit 85,6 % ne possèdent qu'une unique bonde (tab. 8-12, ci-dessous). Ceux disposant d'un nombre supérieur à 2 bondes sont assez rares ; 5 étant le nombre maximum relevé. Il s'agit souvent d'ouvrages de grandes dimensions. Nous les trouvons notamment en fond de vallée du fait des volumes d'eau souvent considérables que leurs digues retiennent. Parmi ces « géants », citons : la Gabrière (3), le Gabriau (2-3), la Motte (3) ainsi que des étangs profonds situés en fonds de versant : la Forge (3), la Mer Rouge (4), l'étang des Cinq-Bondes (5) et le Grand étang de Migné (5). Tous les étangs disposent d'au moins une bonde. Les aménagements qui en sont dépourvus sont tous des ouvrages de très petite taille, viviers, mares, réservoirs.

Nombre de bondes	Nombre de pde	Représentation (en %) du total
<b>1 bonde</b>	398	85,6 %
<b>2 bondes</b>	33	7,1 %
<b>3 bondes</b>	4	0,86 %
<b>4 bondes</b>	1	0,2 %
<b>5 bondes</b>	2	0,4 %
<b>Sans/inconnu/spécial</b>	27	5,8 %
<b>Totaux</b>	465	100 %

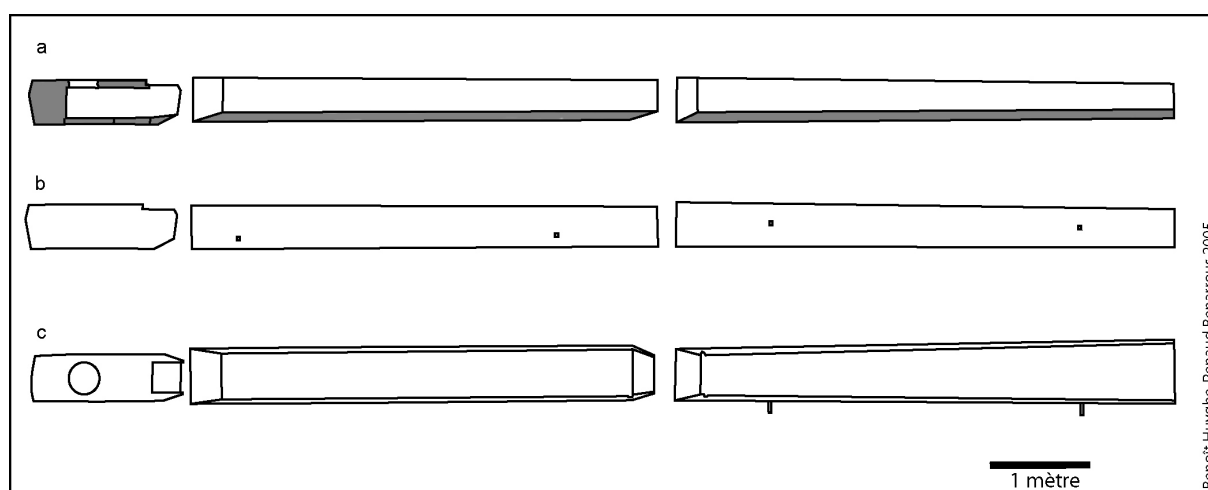
Tableau 8-12 : Nombre de bondes des plans d'eau (pde) étudiés en 2006 et 2007

Les sources consultées ne semblent pas indiquer de bondes faites autrement qu'en bois. Faute de données précises, il est difficile, compte tenu des rénovations modernes du 20<sup>e</sup> siècle qui ont privilégié le béton ou le fer, de connaître les matériaux d'origine de certaines. Le bois paraît avoir été employé de manière quasi-exclusive. Il est toutefois possible que des conduits d'évacuation, équivalents des conches, en pierres, de type aqueduc voûté, aient existé aux périodes préindustrielles notamment dans les étangs à bonde atypique telles les forges mais nous ne connaissons pas d'exemple pour la Grande Brenne. Un tel conduit a été fouillé dans le Cher, à Orcenais en 1988 mais nous en ignorons la datation (Barbé 1990 : 43-48). Le fer a pu servir à renforcer les doubles potences en bois et peut-être même a-t-il remplacé, plus tôt que nous le pensons, le bois dans la confection des bésils de déversoirs et autres râeaux. Aussi, le stagnonyme, étang de la bonde en fer, (et. n°153, Mézières), en 1834, pourrait évoquer un dispositif métallique original, certainement très peu fréquent.

Les dimensions des bondes et leur architecture interne sont adaptées à chacune des chaussées d'étangs où elles sont enchâssées. La hauteur totale des bondes varie entre 2,2 et 7 m, la moyenne étant légèrement supérieure à 3 m. Le modèle standard, décrit précédemment, est adapté en fonction de la hauteur, de la largeur et de la déclivité du talus-amont de la chaussée. Dans les grandes chambres de bondage, les jambes de force peuvent être doublées ; les jumelles, assujetties l'une à l'autre par la pose de moises à différentes hauteurs. Le devant

de la bonde, d'après les sources, semble toujours enchâssé dans le talus-amont positionnant l'extrémité du pilon au bord du dos de la chaussée. La bonde brennouse se distingue ainsi de la solognote qui est située parfois en retrait dans l'étang et à laquelle on accède en empruntant une courte passerelle faite de planches de bois. Lors de notre prospection, nous n'avons observé qu'un seul cas de ce type, à l'étang Piochou (et. n° 561, Vendœuvres) mais nous ne pouvons affirmer si cet aménagement, exceptionnel, est celui d'origine.

Nous avons pu étudier, lors de travaux de rénovations de bondes, différentes sortes de conches en bois. Mais le trop petit nombre observé n'autorise pas à établir une typologie. La longueur des conches est adaptée à celle de la base de la chaussée et à laquelle elle doit être quasiment équivalente. Ces pièces étudiées mesurent entre 5 m et 12 m de long et sont généralement composites. La conche de l'étang Fénard, le plus petit modèle observé (5 m) est monoxyle (fig. 8-5). Il se présente sous la forme d'une poutre de bois épaisse, de section carrée, façonnée en têtier à une extrémité et en auge pour les 2/3 ou 3/4 restants. Cette taille réduite s'explique par une largeur de chaussée dont la base ne mesure que 6 à 7 m (Benarrous 2007a). En général, les largeurs moyennes de chaussées sont de l'ordre de la dizaine ou de la douzaine de mètres. Ce qui nécessite l'emploi de conche composée de têtier ou de têtier-auge prolongé par une ou deux auges mises bout à bout (étang Renaud, du Liseret, Capitaine, Ardouine) (fig. 8-21, ci-dessous).



*Figure 8-21 : Conche de l'étang Renaud (et. n° 425, Rosnay)*

*(a) coupe transversale*

*(b) profil extérieur*

*(c) vue de dessus*

La majorité des auges est monoxyle, d'un seul tenant.

Celles de l'étang des Ardennes (et. n° 165, Mézières) sont d'un modèle peu commun : deux pièces de bois en L, de 7 m, sont chevillées sur toute la longueur d'un de leur côté pour former une auge en U (fig. 8-22, ci-dessous). Ces « auges-doubles » ont été datées de 1458/59 par dendrochronologie alors que les autres pièces (têtier et raccord) sont récentes (Perrault, Girardclos 2006b, Benarrous 2006). Un modèle identique a été observé au grand étang de Pisseloup (et. n°577, Vendœuvres).

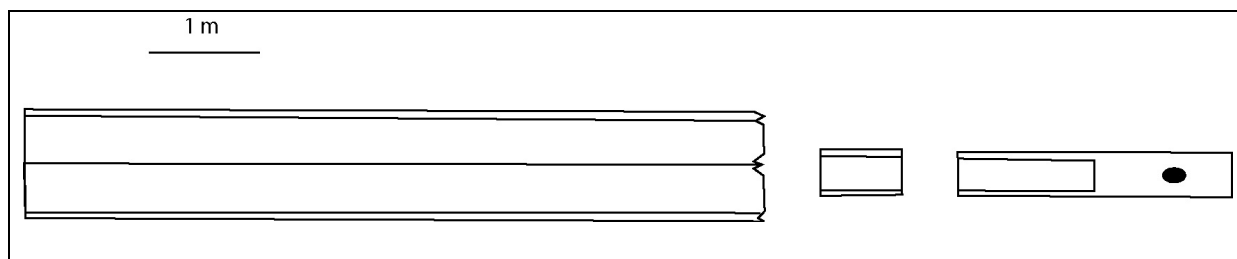


Figure 8-22 : Conche de la petite bonde de l'étang des Ardennes (et. n°165, Mézières).  
Vue de dessus

La conche de l'étang Penot (et. n°520, Saint-Michel) présente, quant à elle, deux particularités malgré une datation du 20<sup>e</sup> siècle (fig. 8-23, ci-dessous). Le têtier-auge est inversé c'est à dire que son couvercle (une grand planche de bois) forme le fond cloué au reste (figure). L'auge elle-même composite est formée de 3 planches assemblées sans clous ni chevilles en U.

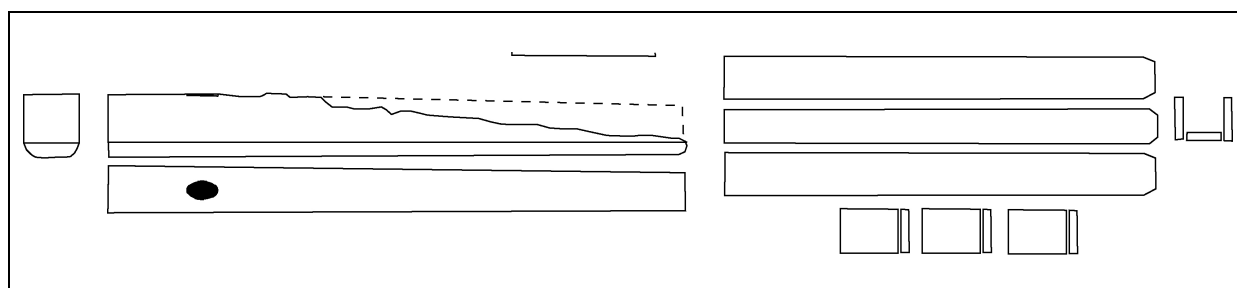


Figure 8-23 : Conche de l'étang Penot (et. n°520, Saint-Michel)

Le modèle le plus étonnant par sa conception est celui de l'étang de la Colombe à Tilly (hors Grande Brenne). Réalisée au 19<sup>e</sup> siècle, cette pièce monoxyle devait dépasser 7 m. Elle se présente sous la forme d'un tronc vaguement circulaire (0,35 à 0,4 m de diamètre) dont le cœur a été évidé pour former un conduit de 0,16 m de diamètre (fig. 8-24, ci-dessous).

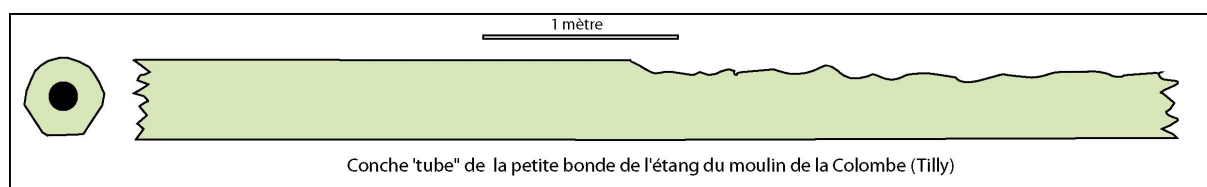


Figure 8-24 : Conche de l'étang de la Colombe (Tilly).

A aucun endroit de cette conche nous n'avons vu de creusements latéraux ou d'éventuels couvercles donnant accès à ce conduit. Celui-ci semble bel et bien creusé d'un bout à l'autre de la pièce de bois d'origine<sup>129</sup>. Ce modèle de canalisation « en tube creux » est

<sup>129</sup> Nous ignorons par quel procédé ce conduit interne a été creusé sans accès latéraux sur plus de 5 m de tronc. C. Perrault (CEDRE) n'a observé au microscope aucune trace de brûlure sur la paroi écartant l'hypothèse, un temps formulée par un menuisier, d'un creusement au moyen d'une tige de fer chauffée à blanc.

celui d'anciennes pompes à eau en bois. Une telle pompe a d'ailleurs été trouvée en 1972 au Blanc, en Ville Basse, lors de la démolition d'anciennes maisons. Il existe d'autres exemples datés notamment de pompes/canalisation du 18<sup>e</sup> siècle de type « saumoduc » réalisées pour le transport de l'eau salée à la Saline d'Arc-et-Senans dans le Jura<sup>130</sup>.

Enfin, il n'est pas inutile de souligner que la totalité des chapeaux de bonde prospectés ont leurs extrémités taillées en doucine c'est à dire en « corps de moulures à profil en S dont les extrémités tendent théoriquement vers l'horizontale » (Pérouse de Montclos 2004 : 184). Ce style de menuiserie et d'ébénisterie est caractéristique des bondes traditionnelles brennouses. Il est toutefois peu probable que ces doucines, datées au plus tôt de l'Époque moderne dans les charpentes, aient orné les chapeaux brennoux aux périodes antérieures. Mais nous ne connaissons aucune représentation locale avant le 19<sup>e</sup> siècle.

#### **8. 5. 2. 4. Les déversoirs et pêcheries**

Les étangs sont généralement munis d'un seul déversoir. Mais s'ils possèdent plusieurs bondes et s'ils se situent en fonds de versant, la régulation des importants flux hydriques nécessite parfois d'en ajouter (2 voire 3) à la chaussée (étang de la Mer Rouge, étang du Blizon).

Les pêcheries sont aussi nombreuses que le nombre de bondes fonctionnelles. Elles présentent quasiment toutes une forme circulaire ou ovale. Leurs surfaces sont assez proportionnelles à celles de leurs étangs respectifs même si elles ne dépassent pas quelques dizaines de m<sup>2</sup>. Là aussi, beaucoup de pêcheries ont été modifiées au cours du 20<sup>e</sup> siècle entraînant une modification de l'organisation de la pêche alors qu'elles étaient placées, au début du 20<sup>e</sup> siècle, à l'arrière de la chaussée. Notons également un système « à auges », rare, introduit en Brenne, selon les sources locales à l'époque contemporaine.

#### **8. 5. 3. Les conditions environnementales d'implantation du réseau d'étangs.**

##### **8. 5. 3. 1. L'utilisation diachronique des données environnementales**

La création des étangs est liée à des facteurs sociaux et économiques d'un contexte historique bien précis que nous détaillerons par la suite (*cf.* chap. 18). Mais les motifs socio-économiques ne peuvent cependant pas expliquer à eux seuls le succès d'un tel choix agraire. Il est primordial de choisir un environnement favorable à l'implantation des étangs. L'existence du réseau piscicole, la répartition des étangs, leur nombre, leur morphologie, leur mode de construction sont intimement liés aux chances et aux contraintes exercées par le milieu physique. Aux périodes préindustrielles, il semble *a priori* évident que les créations d'étangs aient été dictées par une bonne connaissance des caractéristiques des sols et du sous-sol. La topographie, l'hydrologie des bassins versants, le climat sont autant de facteurs influant de manière déterminante sur le choix d'implantation et sur le succès de l'entreprise piscicole. Les caractéristiques physiques du milieu ont été confrontées au réseau d'étangs préindustriel par superposition de thèmes d'informations sur SIG. Mais à croiser spatialement des données antérieures au 19<sup>e</sup> siècle avec celles, environnementales, de la fin du 20<sup>e</sup> siècle, ne pourrait-on pas craindre des anachronismes ? Non car les paramètres environnementaux (hormis l'état de la végétation) n'ont guère évolué au cours des derniers siècles. Les

---

<sup>130</sup> Information communiquée par C. Perrault.

dynamiques géologiques sont perceptibles à des échelles de temps qui dépassent de très loin les deux derniers siècles. C'est également le cas pour la pédologie même si quelques précisions s'imposent concernant les surfaces ennoyées par les étangs et l'état des sols appelé l'hydromorphie. La topographie générale des lieux n'a pas non plus évolué. Pour l'hydrographie, nous tiendrons comme relativement fiables, quoique que très incomplets, les réseaux vectorisés de l'IGN et du SIAMVB.

### 8. 5. 3. 2. Le *substratum* géologique

La figure 8-25 montre de toute évidence une implantation préférentielle des étangs au sud du cours de la Claise, sur les terrains du complexe détritique de Brenne ou sur les alluvions de type Fz les recouvrant. Les assises calcaires jurassiques et crétacées ont presque toujours été évitées. On constate notamment que la densité en étangs et la surface d'ennoiement sont faibles au nord de la Claise, du fait, en partie, de la géologie. 669 sur 681 étangs sont implantés sur les sédiments tertiaires (ou sur les formations superficielles qui les recouvrent) y compris les dépôts marneux de l'ouest de la Grande Brenne<sup>131</sup> (fig. 8-26). Les 12 autres, tous situés nord de la Claise ou de l'Yoson reposeraient, d'après la carte géologique, directement sur les formations secondaires : craie turonienne pour les étangs, à Mézières, de la Galetterie (et. n°135), de Fréteau (et. n°195), du Machefer (et. n°133) et de Tarde (et. n°196), sur les sables cénomaniens pour la Chaufféterie (et. n°551), le Mardasson (et. n°622) et les étangs de Guiete (et. n°549, 550) à Vendœuvres. Il est toutefois vraisemblable que tout ou partie de ces aménagements s'étendent sur des alluvions modernes (zonées, nous l'avons dit, de manière parfois subjective) recouvrant ces formations. C'est le cas des étangs de la Ligne (et. n° 548, 601) et de la Tournancière (et. n° 600) implantés sur des alluvions très localisées recouvrant les calcaires blancs du Kimméridgien (J6-7a), ou encore des étangs du Tran (et. n°530), Moury (et. n°531, Saint-Michel), Sainson (et. n° 621), de la Baudinière (et. n°620, Vendœuvres) et des Effes (et. n°132, Mézières) sur alluvions recouvrant des sables ou craies du Crétacé. L'analyse de la carte géologique montre que plus de 90% des étangs implantés sur le complexe détritique de Brenne, sont situés plus précisément sur des formations alluviales récentes. Celles-ci résultent en théorie du transport de sédiments tertiaires des points hauts vers les points bas du relief par le ruissellement des eaux. Ces transports ont certes été considérablement favorisés par les créations d'étangs qui au fil des siècles ont entraîné une nouvelle forme de sédimentation en bas de versants mais ce phénomène a probablement été amplifié par la subjectivité des géologues auteurs de la carte (comme le montre les zonations dans le fond d'étangs abandonnés). La répartition des étangs semble donc influencée par la nature géologique du sous-sol mais pour quelles raisons ?

Certaines sont directes, d'autres indirectes. La cause la plus évidente est l'imperméabilité de complexe détritique de Brenne ; une chance pour les étangs, un inconvénient majeur en agriculture. La pénétration verticale des eaux de surface est nulle sur la majorité des sédiments tertiaires de la Grande Brenne. L'étanchéité, c'est-à-dire la propriété de faire écran à l'eau, est un avantage déterminant pour la création d'étangs assurant ainsi le maintien de la retenue d'eau. Les formations tertiaires et les formations alluviales à remplissage argileux, quasi-imperméables, sont donc très justement privilégiées. En revanche, sur les assises calcaires jurassiques où l'infiltration de l'eau est importante, l'implantation des étangs est tout simplement impossible hormis en fonds de vallons ou de vallées tapissées de

---

<sup>131</sup> La carte géologique au 1/50000 utilisée n'est pas d'une précision parfaite du fait des zonations cartographiques extrapolées à partir du maillage des campagnes de sondage. De ce fait, il n'est pas étonnant de trouver des étangs qui n'épousent pas exactement les contours de la formation propice à leur existence. Les débordements sont en majorité liés au problème de la résolution de la carte.

formations alluviales argileuses et étanches ; c'est le cas pour les étangs situés en Champagne Berrichonne et dont la présence pourrait paraître incongrue.

Il faut toutefois nuancer la généralisation de l'imperméabilité des sédiments de Brenne et supposer que tous les terrains tertiaires (e4-7Br) ne sont peut-être pas tous réellement aptes à accueillir un étang. En effet, la carte mise à notre disposition malgré son excellente définition présente une image simplifiée du complexe détritique et rend difficilement compte de la diversité des textures des argiles et des sables et de la complexité des superpositions. Certaines configurations ne sont ainsi pas complètement imperméables et ont dû être soigneusement évitées. De plus, en certains secteurs, l'endokarst a pu favoriser les infiltrations d'eau. A l'inverse, certains terrains du Secondaire sont parfois aptes à accueillir des étangs comme les argiles sableuses cénomaniennes présentant une imperméabilité favorable au bon maintien des retenues d'eau même si, comme on le voit sur les cartes, ils se sont avérés très peu attractifs.

A ce stade de notre analyse, il paraît concevable que par contrainte et par choix les sociétés ont plutôt consacré les terres calcaires (et vraisemblablement les sols les plus satisfaisants d'un point de vue agronomique) à l'agriculture cantonnant la plupart des étangs au complexe détritique de Brenne. Il faut cependant souligner que sur les terrains tertiaires marneux de Lingé, la distribution des étangs n'est pas moins importante que sur les sédiments non calcaires, montrant par-là même que d'autres facteurs socioculturels entrent en jeu. On voit donc que la géologie n'est ici qu'un facteur parmi d'autres. Il apparaît que pour ces terrains, l'homme a sciemment choisi de ne pas faire construire d'étangs. Il faut alors chercher les raisons de ce choix dans la configuration topographique, les aptitudes des sols ou les contraintes purement socio-économiques (propriété, occupation du sol etc.). Aux paramètres environnementaux dont nous continuons ici de faire la liste, il convient en effet d'ajouter des facteurs socio-économiques locaux qui nous échappent pour la plupart. En effet, l'existence d'un étang tient avant toute chose de la volonté d'un propriétaire foncier d'en créer un ; de ce fait, il a tendance à le construire sur les terrains en sa possession.

La nature géologique du fond semble donc un facteur déterminant de l'implantation des étangs mais ne paraît pas être aussi limitant qu'il n'y paraît. L'absence des étangs sur les secteurs majoritairement calcaires est également liée à de meilleures aptitudes agronomiques des sols concernés. Selon, la voie piscicole aurait été ou non privilégiée.

### **8. 5. 3. 3. Les paramètres géomorphologiques**

#### **a. Les paramètres hydro-topographiques**

- **Les étangs et l'altitude**

La distribution des étangs n'est pas vraiment influencée par des paramètres altimétriques. Ce facteur, s'il permet de distinguer des groupes d'étangs, n'a aucune valeur discriminante. Les surfaces isohypses se répartissent, en effet, de manière assez homogène aux différentes altitudes du glacis brennou : entre 83 m et 132 m

- **L'organisation des étangs : un réseau hydrographique endigué**

Un étang, nous l'avons dit, est un aménagement que l'homme a implanté sur le chevelu hydrographique. Sa digue forme un barrage étanche qui entrave l'écoulement des

eaux qui empruntent la surface d'un versant ou un cours d'eau ; l'alimentation étant assurée par les eaux de ruissellements et en aucune manière par une quelconque et hypothétique remontée de l'aquifère. Car l'objectif est bien de ralentir l'écoulement naturel de l'eau des points hauts vers les points bas afin de créer un volume d'eau stagnante. La circulation des flux n'est en effet pas complètement stoppée grâce au système du trop plein. Parce que graphiquement, nous passons d'une arborescence de lignes à une succession de polygones, le réseau d'étang apparaît pour ainsi dire comme l'expression visible du réseau hydrographique endigué. Sans barrages, nulle surface ennoyée. Les dimensions des chaussées et des volumes d'eau retenus sont variables, elles dépendent de paramètres hydro-topographiques (encaissement du site, la position dans le bassin versant, le débit de l'eau) et sociaux comme notamment les contraintes foncières ou la fonction de l'étang à construire (fig. 8-27 ; fig. 8-28). Les pourtours des nappes d'eau des étangs suivent les courbes isohypses du terrain d'implantation. Entre eux, les étangs s'organisent en chaînes (cascades, chapelet ou batterie) selon l'étendue et la complexité des ramifications du chevelu hydrographique. Ces chaînes se raccordent toutes à un collecteur principal. Parfois, on remarque que les liaisons entre les étangs n'ont pas fait l'objet d'aménagements particuliers : l'eau s'écoule à travers les parcelles en suivant les courbes de niveau ou poursuit son parcours en empruntant des cours d'eau et petits ruisseaux naturels. Les connections peuvent également avoir été « forcées » par le creusement de fossés de jonction. Ces liaisons servant d'alimentation, d'exutoire ou de collecteur sont parfois associées à des terre-pleins permettant de canaliser l'eau.

La configuration des chaînes est donc tributaire de la complexité de l'arborescence hydrologique, de la topographie et de l'emprise foncière. Le nombre « d'étage » des chaînes est variable : les plus simples, sans ramifications, ne possèdent qu'un étang par niveau, très espacés les uns des autres. Les plus complexes présentent en revanche des étangs serrés et chargés de bras multiples, les étangs agglomérés en grappes pouvant se succéder d'amont et aval de manière quasi continue<sup>132</sup>. C'est le cas notamment du cours de la Benaise surchargé de plans d'eau.

- **Les chaînes d'étangs par bassins versants**

Les étangs de la Grande Brenne se répartissent sur les bassins versants présentés précédemment. L'essentiel des plans d'eau se situe au sud du cours de la Claise : 655 contre 26 seulement au nord<sup>133</sup> (fig. 8-29).

Le bassin de la Claise regroupe 517 plans d'eau soit 80 % du nombre total étudié. La surface d'ennoisement est de 5410 ha soit 12,75 % du bassin de la Claise en Grande Brenne. Il faut d'abord constater que la Claise ne dispose d'aucun étang sur son cours. Ce fait important montre que la rivière n'a pas fait l'objet de vue piscicole et que ses propriétaires (seigneurs hauts justiciers locaux) ont cherché à préserver les ressources que le cours d'eau leur fournissait : la pêche en rivière, les moulins et peut-être la navigation. La répartition favorise de très loin les bassins de la rive gauche.

Le bassin du Blizon totalise 265 plans d'eau pour 2194 ha ennoyés soit 15 % du bassin dans la fenêtre. Les chaînes d'étangs se répartissent de façon assez homogène de part et d'autre du cours principal. Cet ensemble, dense, le plus grand regroupement de Brenne, est caractéristique de la densité du maillage piscicole local. Notons que contrairement à la Claise, des étangs ont été implantés sur le cours même du collecteur principal : l'étang des Cinq-Bondes, l'étang du Blizon, l'étang du Sault, l'étang des Marnières et le Grand étang de Migné.

---

<sup>132</sup> Comparée à d'autres régions piscicoles comme la Sologne, la Brenne affiche une densité d'étangs très forte ; le maillage, très serré, s'explique par un grand nombre d'étangs par ramifications du chevelu.

<sup>133</sup> Cette répartition est en grande partie liée, nous l'avons dit, à la nature géologique du sous-sol.



Le bassin de l'Yoson comprend 135 plans d'eau soit 1827 ha en eau (soit 13,7 % de la surface totale du bassin versant). Seconde rivière par le débit après la Claise, son collecteur principal comportait plusieurs moulins et seulement 2 étangs : celui de Corbançon et celui de la Caillaudière, tous deux ouvrages de forges. Comme pour la Claise, l'utilisation de la force hydraulique et non du potentiel piscicole a ici été privilégiée.

Le bassin de la Benaise compte 72 plans d'eau soit 969 ha (soit 25% de la surface totale du bassin versant). La densité en étangs est ici forte. Le collecteur est encombré sans discontinu d'étangs, au point que le cours d'eau d'origine a presque complètement disparu. Le petit bassin de Piégu ne possède que 3 étangs pour pas moins de 108,4 ha en eau soit 41,37 % de la surface totale du bassin.

Au nord de la Claise, le bassin du Fonteneau comporte 3 étangs seulement dont celui du Tran, implanté sur le collecteur principal et celui de la Ramée, sur le principal affluent, le Moury. Les 23 autres étangs de la rive droite de la Claise se répartissent dans des petits bassins versants à Saint-Michel-en-Brenne, à Mézières-en-Brenne et à Vendœuvres.

Les bassins méridionaux de la Grande Brenne comptent 136 étangs. 108 d'entre eux sont situés dans le bassin versant du Suin soit une surface d'ennoiement de 796,2 ha (9 % de bassin). Le réseau présente deux caractéristiques. La première est de concentrer les étangs sur la rive gauche du collecteur. La raison en revient à la topographie des lieux : les pentes méridionales assez abruptes de l'arête centrale et l'implantation de certains buttons n'ont guère été propices à l'implantation piscicole. Deuxièmement, on note que le cours même du Suin n'a pas été épargné en construction d'étangs ; il en possède un nombre assez élevé ; les étangs étant pour la plupart de grandes dimensions. Le collecteur comprend d'est en ouest : l'étang du Suin, l'étang Vieux, l'étang de Belâbre, l'étang des Places, l'étang Fougerais, l'étang de la Mer Rouge, l'étang du Sablon, l'étang de Fontgombault, l'étang de la Hire et l'étang de Salvert soit 10 étangs de la Grande Brenne. On peut parler ici d'encombrement de la rivière par les étangs. Les 28 autres étangs se répartissent en tête des bassins des Vigneault (2), de Fondrouge (8) et des Fontenettes (18).

- **Le « shunt » entre chaînes d'étangs**

L'installation d'étangs a parfois nécessité d'adapter l'alimentation du réseau. Face aux difficultés rencontrées pour remplir certains plans d'eau, il a fallu chercher l'eau dans un bassin versant voisin. L'étang de Piégu a la particularité d'être implanté en tête de son bassin versant ; les bords en épousent quasiment les limites. L'étang, ne recueillant quasiment aucune eau de ruissellement en amont, se remplit après chaque pêche excessivement mal. Pour y remédier, l'étang Renard intégré au bassin versant voisin de l'Yoson fournit, au moyen d'une bonde, l'eau nécessaire au remplissage. Une partie de l'eau d'un embranchement du réseau de l'Yoson est donc détournée vers celui de Piégu (fig. 8-30).

De tels détournements nécessitent parfois des travaux plus conséquents en particulier quand l'étang émissaire et l'étang receveur ne sont pas mitoyens. Vers 1472, il a fallu ainsi se résoudre à creuser un fossé de 1,3 km de long afin de faire venir l'eau de l'étang de Baigne-Jean (ou des étangs mitoyens) dans l'étang de Montmellier<sup>134</sup> (les deux étangs étant situés sur des embranchements voisins mais différents du bassin de la Benaise) (A.D. Indre H 771). Pour permettre un tel transfert d'eau, la chaussée de l'étang de Baigne-Jean a dû même être rehaussée.

---

<sup>134</sup> Ce fossé existe toujours.

- **La position de l'étang dans le bassin versant**

Les étangs se répartissent de manière assez homogène dans les bassins versants, aussi bien en plaines plates qu'au cœur des massifs de buttons. Les dimensions, la forme, la contenance des aménagements sont tributaires, d'une part, du projet du créateur de l'étang, d'autre part, de l'environnement topographique. En fait, tout terrain est apte à accueillir un étang dès lors qu'il « tient » l'eau et que l'inondation qu'il entraîne ne soulève pas de conflits de propriété. Les étangs, contrairement à une idée reçue, ne sont pas plus nombreux sur les secteurs les plus plats (fig. 8-28). La topographie influe nettement sur l'allure des plans d'eau. En terrain assez plat, les formes simples et les contours réguliers l'emportent, témoignant de la quasi absence de reliefs. L'étang présente une base triangulaire large, mais peut aussi tirer vers le carré ou l'ovale comme on peut en observer dans l'est de Saint-Michel-en-Brenne et l'ouest de Mézières-en-Brenne. Les étangs sont en effet également présents dans les secteurs les plus accidentés de la Brenne notamment au cœur des massifs de buttons. Les « goulets » de la topographie étant une aubaine pour accrocher une courte chaussée à moindre frais. A Migné, Vendœuvres, Rosnay et Méobecq, au cœur des buttons, les étangs sont plus petits, leurs contours sont sinueux, les formes plus variées, moins régulières. Au fur et à mesure que la déclivité des terrains augmente, la base triangulaire s'effile de plus en plus. Les étangs comme ceux de Corbançon et de la Caillaudière doivent leur allure « serpentiforme » à leur position dans une vallée de l'Yoson encaissée (du fait de l'incision fluviale des assises calcaires). Il est toutefois des secteurs où les étangs sont absents du fait de la configuration topographique. Il s'agit de certains secteurs de larges pentes à assez forte déclivité que l'on retrouve notamment à proximité immédiate de l'arête centrale de buttons.

Deux catégories d'étangs se distinguent en fonction de leur insertion dans l'hydro-topographie. On peut opposer, certes très subjectivement, sa portion visible c'est à dire qui est matérialisée par les écoulements pérennes comme les principaux cours d'eau et la portion moins visible, moins prégnante, correspondant à l'essentiel du chevelu hydrographique. Les chercheurs anglo-saxons ont distingué deux catégories d'étangs en fonction de leur position dans les bassins versants ; paramètre ayant une incidence sur leur morphologie et leurs usages : *valley ponds* et *meadowland ponds* (Roberts 1988 : I ,11-12). La traduction française du premier groupe est « étangs de vallée » pour évoquer les aménagements situés en fond de bassin versant sur le cours d'une rivière ou d'un ruisseau. Pour le second, elle est moins claire : « étangs de prairies » pour vraisemblablement désigner tout aménagement autre que ceux de fonds de vallées. Cette typologie est pertinente et nous éclaire sur les raisons qui ont présidé à l'implantation des étangs. Cependant, les termes employés dans le texte anglais nous sont apparus inappropriés. Nous avons donc choisi de nouvelles appellations. Considérant qu'il était préférable de placer l'aménagement hydraulique dans un bassin versant, nous avons distingué les étangs de fond de versant des étangs de haut de versant.

- **Etangs de fond de versant**

Ce sont les étangs situés sur les collecteurs des principaux bassins versants, c'est à dire les cours d'eau pérennes ou quasi-pérennes s'écoulant en fonds de vallée<sup>135</sup>. Ils sont peu fréquents mais de grandes tailles pour la plupart : 35 étangs sur 681 pour 1374 ha (5.1 % du nombre total et environ 22 % de la surface totale) (fig. 8-31). Ces aménagements possèdent

---

<sup>135</sup> La partie la plus haute du collecteur d'un bassin versant ne peut toutefois être assimilée à un fond de vallée.

des retenues d'eau parmi les plus profondes de la Grande Brenne en raison notamment de l'encaissement naturel de la plupart des fonds de vallées. De ce fait, les pentes de leurs berges affichent parfois une déclivité assez prononcée. Souvent, les chaussées, judicieusement implantées dans les goulets des vallées, sont hautes (de 3 à 7 m), massives et relativement courtes compte tenu du volume d'eau retenu. Ces étangs sont souvent de formes allongées, parfois serpentiformes et généralement de grandes à très grandes dimensions (la moyenne calculée est de 40 ha). Recevant les eaux de ruissellement de tout un bassin versant, ces étangs traversés par un ruisseau tout au long de l'année, se vident difficilement ce qui est un inconvénient majeur pour la pisciculture ; les systèmes de vidange et de trop-plein étant alors adaptés aux débits.

Il est important de rappeler que la nature du sous-sol importe ici moins dans le choix de leur implantation du fait d'une caractéristique propre aux vallées alluviales : l'imperméabilité des dépôts argileux qui tapissent leurs fonds. Les lits de ces rivières sont donc presque toujours aptes à accueillir des étangs.

Les étangs de fond de versant, minoritaire en Brenne, étaient le type le plus courant en Europe occidentale notamment dans les vallées des régions calcaires. Ces plans d'eau furent vraisemblablement les ouvrages les plus simples à construire et certainement les plus anciens<sup>136</sup>.

Peu nombreux en Grande Brenne, ils se répartissent de façon assez homogène dans les principaux cours d'eau à l'exception de la Claise où ils sont complètement absents et de l'Yoson où ils sont rares<sup>137</sup> (2 étangs seulement pour un tracé de plus de 19 km). En revanche, on en compte 10 sur le Suin, 2 sur le Fonteneau (Moury), 6 sur le Blizon et 6 sur les Rossignol, Moury et Mez, 9 sur la Benaise. Les étangs de fond de bassins versants importants (en surface moyenne supérieure à 3500-4000 ha) forment des aménagements parmi les plus polyvalents dans la mesure où la pisciculture peut être associée à d'autres activités notamment l'exploitation de la force hydraulique. On ne s'étonnera donc pas de constater que les plans d'eau dont les chaussées sont munies de forges et de moulins appartiennent systématiquement à cette catégorie. Les rivières dépourvues (ou quasi) en étangs avaient déjà été préférentiellement aménagées à des fins énergétiques.

#### - « Étangs » de haut de versant

Cette catégorie concerne les aménagements placés en amont des fonds de vallées c'est à dire l'essentiel du réseau de la Grande Brenne : 646 plans d'eau sur 681. Les dimensions de ces étangs sont extrêmement variables : très grandes, plus de 100 ha (Les Vigneaux, la Gabrière, Gabriau, Grand étang de Méobecq) à très petites, moins d'un demi hectare. Leurs formes sont également très variées : évasées, rondes, carrées. Les formes effilées sont ici rares. Ces étangs sont en majorité peu profonds, assez plats. Les hauteurs de chaussées, inférieures à celles des étangs de fond de versant excèdent rarement 3 m : la moyenne se situant entre 2 m et 2,5 m à la bonde. Leur faible profondeur permet notamment à leurs eaux de se chauffer assez rapidement ce qui est un avantage en pisciculture, leur principale vocation. Fortement représenté en Grande Brenne, ce type d'ouvrages était en revanche beaucoup moins fréquent dans le reste des campagnes.

---

<sup>136</sup> Mais encore faut-il être propriétaire de la rivière concernée et des terrains riverains susceptibles d'être inondés...

<sup>137</sup> Nous avons exclu les petits affluents de la Creuse présentant des débits très faibles en comparaison des autres de la Grande Brenne.

Les étangs de haut de versant se distinguent donc des étangs de fond de versant non seulement par leur position hydro-topographique et leur morphologie générale mais par leur fonction première. Les premiers ont été construits pour être consacrés presque exclusivement à l'exploitation piscicole tandis que les autres, créés pour des usages multiples sont polyvalents et exploitent la force hydromotrice des collecteurs principaux où ils sont implantés. Deux logiques se superposent donc en Grande Brenne : une logique assurément piscicole et une logique mixte, localisée géographiquement et privilégiant notamment l'utilisation de la force hydraulique associée à l'exploitation piscicole.

## **b. Les paramètres pédologiques**

Nous avons vu que l'hydromorphie des sols et l'envoie des terrains par les plans d'eau sont deux phénomènes relevant de causes qui ne sont pas nécessairement communes. L'hydromorphie est une appréciation agronomique de l'état des sols qui peut-être d'origine structurelle et/ou conjoncturelle. Aussi l'étang est responsable de l'engorgement des terrains qu'il recouvre mais ne l'est pas de l'hydromorphie structurale.

### **• L'affinité pédologique des étangs**

Les données pédologiques numériques, en raison des lacunes d'enregistrements évoquées plus haut, ne peuvent être directement croisées sur notre base de données ETANG sur le SIG (fig. 7-10, 8-32). Le recours à l'analyse spatiale automatique n'est toutefois pas indispensable pour observer une implantation des étangs préférentielle sur les sols *a priori* les moins fertiles (classes 3 et 4). Dans la zone centrale à dominante hydromorphe précédemment définie, on trouve environ 450 étangs soit 4851 ha envoyés c'est à dire 68 % du nombre total d'étangs soit 76% de la surface totale. Pourtant cette logique n'est pas totalement respectée car les étangs se déploient également en grand nombre, au delà de cette zone notamment en Grande Brenne méridionale (Brenne aux sols à tendance limoneuse) sur les sols de classe 8, jugés dans les critères actuels pourtant tout à fait aptes à la culture céréalière. Nous avons en réalité distingué 3 catégories d'étangs en fonction de leur affinité avec les sols :

#### *➤ Catégorie 1 - affinité forte*

Les étangs sont les plus fréquents sur les classes 3, 4 et 11. Ce sont les aménagements les plus imposants par leurs dimensions. Ils s'étendent en grande majorité sur les 2 premières classes.

#### *➤ Catégorie 2 - affinité moyenne*

On observe que les aménagements sont présents sur les sols des classes 0, 2, 6, et 7. Les sols d'alluvions et de colluvions n'ont pas préférentiellement été des choix d'implantation montrant par là même que les rivières concernées étaient majoritairement vouées à des activités autres que la pisciculture (pêches, utilisation de la force hydromotrice). Notons que les terrains tertiaires marneux ont eux aussi accueilli des étangs ; l'intérêt agronomique de leurs sols ne semble pas avoir eu beaucoup d'incidence dans l'implantation piscicole.

### ➤ *Catégorie 3 - affinité faible*

Les étangs sont très peu fréquents voire rares ou complètement absents des sols de classes 5, 9, 8 et 10 et ce pour 3 raisons possibles : la première tient à la faible représentation de ces types de sols faussant toute lecture statistique. Certains de ces sols peuvent tout simplement être défavorables à l'implantation des étangs à cause de la perméabilité du sous-sol, d'une topographie contraignante ou d'une hydrographie inadaptée. Enfin, et c'est très probablement l'hypothèse à privilégier, les hommes ont tout simplement choisi de ne pas construire d'aménagements sur des terrains qu'ils ont volontairement voués à l'agriculture (ou à toute autre activité agraire non piscicole).

En résumé, on voit bien que les sols peu favorables aux pratiques céréalières du fait de leur pauvreté et de l'excès d'eau ont été privilégiés pour l'établissement d'étangs. Toutefois, celle-ci ne procède pas strictement de l'évaluation agronomique des sols et, comme on le voit en Brenne limoneuse, semble tributaire d'autres paramètres apparemment sociaux.

L'implantation piscicole a été favorisée par un certain nombre de facteurs : une imperméabilité quasi-générale du sous-sol, une faible valeur agronomique des sols qui a entravé l'extension de certaines pratiques céréalières. Hormis les zones à substrat jurassique ou crétacé, la quasi-totalité des terrains de la Grande Brenne sont aptes à les recevoir. Le glacis brennoux, système de micro vallées et talwegs en connexion entre eux, assure par sa déclivité générale et naturelle, l'écoulement en surface des eaux de ruissellement que seules les digues d'étangs viennent entraver.

## **8. 6. Les fonctions des étangs dans les sources.**

### **8. 6. 1. Les fonctions génériques**

L'étang est un aménagement hydraulique aux usages très divers. Le but fondamental d'un étang est de retenir l'eau en des lieux où il n'y en a pas, peu ou éventuellement trop. Celle-ci est alors considérée soit comme une ressource (alimentaire, agricole, industrielle ou énergétique) dont on exploite les propriétés, soit comme un milieu, un habitat auquel sont inféodées des espèces animales que l'on élève. Toutefois les raisons qui président à leur création dépassent largement les intentions économiques puisqu'elles peuvent être d'ordre militaire, esthétique voire symbolique. Les diverses études sur les étangs leur attribuent 6 catégories de fonctions (Rougier de la Bergerie 1796 : 62, 70, 73, 76 ; 1819 ; Marivault 1826 ; Peudon 2003 : 120 ; 2006 : 12-13 ; Puvis 1844 : 20-21 ; Liegard, Fourvel 2004 : 216) :

- la fonction énergétique ou hydromotrice (exploitation de la force hydraulique générée par une chute d'eau)
- la fonction agro-pastorale (alimentation et abreuvement du bétail, irrigation, drainage, fertilisation des fonds, cueillette etc.)
- la fonction piscicole (enclos d'élevage, de reproduction et de stockage du poisson)
- la fonction stratégique (système défensif des fortifications ; capacité d'inondation)

- la fonction symbolique (attribut traditionnel du pouvoir seigneurial).
- la fonction esthétique (agrément et ornement de domaines ou de parcs)

Un certain nombre seulement de ces fonctions de l'étang ont motivé sa construction. Certaines sont principales, d'autres secondaires sans s'exclure les unes des autres. Un étang créé pour sa réserve énergétique peut également être exploité pour la pisciculture et aussi servir de point d'eau pour le bétail, etc. Les configurations sont nombreuses et multiples. Mais en l'absence d'informations détaillées, il n'est pas toujours évident de déterminer la vocation principale d'un étang dans la mesure où les fonctions reconnues de l'étang ne sont pas toutes documentées de la même façon dans les sources. Leur existence, en Brenne, est surtout véhiculée par les usages locaux. Encore faut-il trouver dans les sources les témoignages de chacune de ces fonctions.

## **8. 6. 2. Les fonctions des étangs de la Grande Brenne d'après les sources**

M. de Marivault (1826 : 44) précise qu'en Brenne un étang est « destiné, soit à des irrigations ou au service des usines, soit à élever et conserver du poisson ». Mais les usages locaux attestent qu'il en existe d'autres.

### **8. 6. 2. 1. La fonction piscicole**

L'élevage du poisson et tout particulièrement de la carpe constitue l'activité principale des étangs : « (...) leur revenu se calculant généralement sur celui que fournit la carpe, c'est surtout cette espèce de poisson qu'on cherche à multiplier, et c'est sur son produit que se règlent l'empoissonnement et l'aménagement des étangs » (Marivault 1826 : 18). Même si les sources textuelles ne sont pas toujours explicites, force est de constater que l'élevage du poisson demeure la fonction principale de la grande majorité des aménagements. La pisciculture est attestée en Occident dès le haut Moyen Age même si c'est à partir du 11<sup>e</sup> siècle que la documentation s'étoffe progressivement. Aux 12<sup>e</sup>-13<sup>e</sup> siècles, la pisciculture se développe à grande échelle en Europe (Benoît, Matteoni 2004 ; Beck 2007 : 19, cf. chap. 11, 18).

En Grande Brenne, l'activité est indirectement évoquée dans les sources textuelles dès le milieu du 14<sup>e</sup> siècle. A cette période, si l'existence d'étangs est attestée, leur vocation n'est jamais explicite même si elle peut être déduite assez facilement. A partir du 15<sup>e</sup> siècle, les références sont plus explicites. L'exploitation piscicole est confirmée par les très nombreux prélèvements seigneuriaux en pièces de poisson, les « marchés », évaluations d'empoissonnement en nourains des étangs seigneuriaux ou les fréquents litiges liés à cette gestion. Parallèlement aux textes, certaines composantes de l'étang, par leur spécificité, témoignent indubitablement de la fonction piscicole qu'elle soit principale ou secondaire. La présence de bondes ou de « tranchées de bonde » atteste que l'aménagement peut ou pouvait être vidangé. Or l'existence d'un dispositif de vidange est l'une des caractéristiques des étangs piscicoles. En outre, la présence d'une pêcherie constitue une preuve irréfutable de l'exploitation piscicole car elle n'a d'autres fonctions que de ramasser le poisson de l'étang à l'occasion des pêches. Or, la quasi-totalité des étangs recensés dans cette étude présentent ces caractéristiques. L'exploitation piscicole est également avérée pour des pièces d'eau de petites dimensions soit du fait de leur nom, de leur proximité des étangs ou bien parce qu'elles sont explicitement qualifiées dans les sources. Les viviers signalés dans la documentation écrite

sont assurément des réservoirs de stockage du poisson. Les états de section du cadastre napoléonien en citent quelques uns tels les 2 « viviers » du bourg de Méobecq (et. n°129 et 130), ou les « réservoirs » de plusieurs communes. Notons que le cadastre se limite à signaler la nature des parcelles « étang », « vivier » ou « réservoir » voire « mare » sans évoquer la vocation exacte de ces structures.

Il faut préciser que les étangs piscicoles sont chacun spécialisés dans une étape du cycle de reproduction du poisson élevé. Il en existe, en effet, 3 types :

- l'étang d'alevinage, le plus petit, servant de frayère.
- l'étang de croissance où les alevins deviennent des nourains (jeunes poissons/carpes).
- l'étang d'engraissement, le plus grand, où le poisson acquiert sa taille marchande.

Ces différents types ne sont que très rarement spécifiés dans les sources. Le dénombrement de Mézières de 1704 distingue, par exemple, les étangs (d'embouche), des étangs « à norin » (étangs de grossissement) (A.N. P 1171). Les étangs seigneuriaux dont le peuplement en nourains est indiqué doivent quant à eux être considérés comme des étangs d'embouches (A.D. Vienne 3 H 1 liasse 270, A.D. Indre 1 E 507 ; A.N. P 1171). Ils sont de loin majoritaires en Grande Brenne puisqu'il faut de l'espace et du temps aux carpes pour atteindre leur taille marchande. Par ailleurs, ces fonctions piscicoles peuvent être mobiles en ce sens qu'un étang peut servir d'étang de pose ou de grossissement, de même qu'un étang d'embouche peut être utilisé pour le grossissement des alevins et inversement (*cf.* chap. 11).

Il est clair qu'un étang peut avoir plusieurs fonctions qui restent avant tout complémentaires. Les étangs des forges de l'Yoson sont empoissonnés comme les autres (A.M. Tours ACAF boîte 5).

### **8. 6. 2. 2. La fonction agro-pastorale**

Cette fonction recouvre des activités très diverses et n'est apparemment en Grande Brenne jamais celle qui a motivé la création de l'étang. Il s'agit d'une fonction secondaire de l'étang. Ainsi les retenues d'eau servent systématiquement pour l'abreuvement du bétail voire des hommes. Ces points d'eau, quasi permanents, sont particulièrement utiles dans une contrée qui se trouve pour une part en déficit hydrique une partie de l'année. Les sources et points d'eau naturels sont en effet rares pour le centre et l'ouest de la Grande Brenne. La présence des étangs est donc primordiale pour l'élevage terrestre bien que, comme nous l'avons dit, celui-ci ne soit pas à l'origine des constructions. En outre, par son potentiel biologique, l'étang fournit des ressources appréciables aux exploitants agricoles : de végétaux de « rivages » servant de pâture pour le bétail ou de matériaux domestiques (litières) et de constructions (toitures) et, sans compter les espèces animales non-piscicoles qui peuvent y être prélevées. Par ailleurs un plan d'eau peut être employé à rouir du chanvre (Marivault 1826 : 38).

La fonction de drainage voire « assainissante » est traditionnellement évoquée pour expliquer les créations d'étangs notamment en Brenne (Devailly 1973a : 557). Cette idée découle d'une vision paradigmatique des milieux naturels anciens ainsi que d'une mauvaise interprétation des principes du drainage (Bourrin-Derruau 1990 : 85-86). Il est en effet de coutume de souligner les vertus assainissantes des étangs ; les sols se trouveraient désengorgés par le creusement de bassins collectant l'eau des niveaux supérieurs et abaissant ainsi la supposée nappe aquifère comme le font les drains et fossés. Or l'étang de Brenne n'est pas creusé et se comporte plutôt comme une structure en élévation qui vient inonder les

terrains existants. De ce fait, loin de drainer les sols, il les engorge. Pourtant l'étang peut en effet avoir un rôle drainant dans certaines configurations topographiques dont on ne connaît pas d'exemples en Grande Brenne. Ce drainage consiste ici à détourner les eaux d'un ruisseau ou d'une rivière en le ou la barrant d'une digue. De ce fait, les terrains aval jugés marécageux se trouvent asséchés par la disparition des flux naturels. Des vallées ou micro-vallées ont ainsi été bonifiées, assainies. On connaît ainsi un certain nombre d'exemples en Bourgogne et en Champagne, œuvres notamment de moines cisterciens aux 12<sup>e</sup> et 13<sup>e</sup> siècles. L'abbaye des Trois-Fontaines implantée, au 12<sup>e</sup> siècle, dans un vallon marécageux de la haute vallée de la Bruxenelle (affluent de la Marne) a participé à l'assainissement du site par l'endiguement en amont du ruisseau et le détournement de son cours (Berthier et *al.* 2007 : 33-48). Cette action bonifiante des cisterciens sur les milieux humides est à l'origine du mythe du bon moine hydraulicien et assainisseur de marais. Ce modèle ne s'applique pas en Grande Brenne du fait de paramètres sociaux et environnementaux très différents.

Le drainage va de pair avec l'irrigation : détourner un cheminement naturel de l'eau, permet d'irriguer des terrains adjacents. En effet des canaux liés au flanc d'un étang peuvent déboucher sur des cultures ou des prairies. Cette fonction reste très localisée et ponctuelle. Il n'est pas dans l'intérêt d'un pisciculteur que l'étang perde trop de son eau pour un usage autre. Le pouvoir irriguant des étangs concerne tout particulièrement les parcelles situées sous la chaussée. En effet, sans les étangs, l'eau est dramatiquement absente pendant les périodes chaudes de l'année ce qui entraîne un déficit hydrique constant pour la plupart des terrains. Or, paradoxalement, l'endiguement d'une partie du chevelu hydrographique permet généralement de maintenir un apport d'eau certes modéré mais relativement constant des parcelles naturellement traversées. La création de l'étang permet donc une irrigation faible mais régulière des terrains proches de l'étang. Toutefois, en période froide, les avantages deviennent un inconvénient puisque ces parcelles souffrent d'un fort excédent hydrique rendant généralement impossible leur exploitation. Même si M. de Marivault (1826 : 6) l'évoque pour la Brenne, cette fonction reste mineure tout comme son intérêt.

### **8. 6. 2. 3. La fonction hydromotrice**

L'eau des étangs peut être utile en tant que réserve énergétique. Comme nous l'avons dit plus haut, certains emplacements de fond de versant se prêtent à l'exploitation de la force hydraulique. Lorsqu'un cours d'eau ne présente pas de débit pérenne suffisant pour accueillir un bief de moulin, il est nécessaire de l'endiguer afin de créer une chute d'eau actionnant la roue d'un moulin ou d'une forge. Ces moulins d'étangs sont mentionnés dès les 10<sup>e</sup>-11<sup>e</sup> siècles en Occident. En France, de tels aménagements existent au plus tard au 11<sup>e</sup> siècle notamment, en Touraine et dans le Berry (Gislain 1977 : 130 ; Querrien 2003 : 414-415). Selon les auteurs, l'importance des moulins d'étang est variable. La plupart admet que le moulin est une dépendance ayant un caractère accessoire considérant que la pisciculture demeure, souvent, l'activité primordiale tout particulièrement dans certaines régions (Benoît, Mattéoni 2004). L'avis de M. Leméné (1993 : 326) à cet égard est dissonant en affirmant que dans les régions peu éloignées de la mer, notamment en Anjou, les revenus piscicoles sont médiocres et que l'exploitation énergétique est considérée plus avantageuse.

La Grande Brenne possède quelques moulins d'étang mais l'effectif est si restreint qu'ils tiennent lieu d'ouvrages remarquables attestant par là même, du moins pour certains d'entre eux, que la force hydraulique n'a pas principalement motivé les constructions d'étangs. L'hydro-topographie locale ne se prête en effet pas à de telles implantations. Leur présence témoigne cependant de la nécessité, pour les habitants de la Brenne, de disposer de moulins pour moudre le grain malgré des conditions environnementales peu favorables à leur



installation. Les moulins de rivières ou d'étangs et les forges sont en grande partie représentés par des ronds crénelés sur la carte de Cassini, vers 1768, et par des étoiles sur la carte annexe du rapport de Pioch en 1851 (A.D. Indre F 541, 542). La signalétique n'est en revanche pas du tout systématique sur les plans napoléoniens.

Comme le montre la figure 8-31, la Claise et l'Yoson sont quasiment les seuls cours d'eau de la Grande Brenne à présenter des débits suffisants pour accueillir des moulins, au point que l'implantation d'étangs n'avait quasiment pas lieu d'être. En revanche, il est évident que pour ces deux rivières, l'exploitation de la force hydraulique a été clairement privilégiée sous la forme exclusive de moulin à biefs et de forges de rivière, pour la Claise, et sous la forme de moulins à biefs et, en partie basse, de 2 forges hydrauliques (étangs de forge), pour l'Yoson. La Claise (en Grande Brenne) a ainsi été équipée d'au moins 13 moulins de rivières et jusqu'à 2 forges (la Relette et Brèves). L'Yoson, second débit en eau de la Grande Brenne, a accueilli jusqu'à 5 moulins et deux étangs à forges, la Caillaudière (et. n° 580, Vendœuvres) et Corbançon (et. n°140, Mézières) construits respectivement à la fin du 15<sup>e</sup> siècle et en 1674 (A.M. Tours ACAF boîtes 5 et 11). L'espacement des moulins (ceux qui ont fonctionné au cours de la même période) respecte un coefficient de pente nécessaire à la bonne alimentation des biefs successifs (Guichané 1998). Les aménagements qui ne s'insèrent pas dans cette trame ont été abandonnés avant le début du 18<sup>e</sup> siècle. C'est le cas notamment du moulin des Bijotières mentionné en 1468 (dont le bief est toujours visible) ou la forge de la Relette qui est créée en 1563 et détruite en 1579 (Desplanque 1863-1864 : 220 ; A.D. Indre H 1184). Les moulins de rivière, hormis celui du Sablon sur le Blizon, sont absents des autres rivières recensées en raison de débits annuels trop faibles. Celles-ci ont alors disposé d'étangs à moulins fonctionnant une partie de l'année (majoritairement en hiver, et une partie de l'automne et du printemps). Ces aménagements ont exclusivement concerné les étangs de fond de versant car il fallait recueillir les eaux de ruissellement de la plus grande portion du bassin versant pour maintenir une chute d'eau suffisamment puissante afin d'actionner la roue hydraulique située sur le talus aval des chaussées.

Nous connaissons localement 2 types : les moulins à blé et les forges. Le Suin est équipé, aux périodes préindustrielles, de 3 moulins d'étangs aujourd'hui disparus : à l'étang de la Mer Rouge (ou du Sablon) (et. n° 386, Rosnay) cité en 1595 et abandonné avant 1819, à l'étang de la Hire, (et. n°17) et l'étang de Salvart (et. n° 28, Douadic), tous deux en service en 1851 (Hubert 1900 : 104 ; Bascher 1991 : 388). Le Blizon en possède 4 : l'étang des Cinq Bondes (*stangni de molendino*) (et. n°88, Lingé), abandonné avant 1354, l'étang Blizon (et. n° 381, Rosnay), en service à la fin du 19<sup>e</sup> siècle, le grand étang de Migné (et. n° 229), cité en 1595 (en service jusqu'au 19<sup>e</sup> siècle) et l'étang des Marnières (et. n° 330, Migné), cité en 1595 et disparu avant 1768 (A.D. Vienne 3 H 1 liasse 233, A.N. P 790-51). Dans le bassin du Fonteneau, on en connaît 2 : à l'étang du Tran (et. n°530, Saint-Michel) et à l'étang du Moury (et. n°531, Saint-Michel). Les forges hydrauliques sont certainement les seuls aménagements qui ont directement motivé la création d'étangs dans un cours d'eau, l'Yoson, destiné exclusivement à l'exploitation de la force hydraulique. Le débit de la rivière, l'un des plus importants de la grande Brenne, devait être ponctuellement amplifié par la réalisation des chutes supérieures à celles des moulins de rivières. La force hydraulique permet ici d'actionner les martinets et les soufflets des forges de Corbançon et de la Caillaudière. On note un déficit en moulins hydrauliques sur Rosnay et Migné très probablement compensé par l'existence de moulins à vent : « moulins à ayve et moulins à vent » dans l'aveu du Bouchet en 1595 et également traces dans la toponymie tel l'étang du Moulin à vent (et. n°231, Migné).

Quelques uns des moulins et forges d'étangs existent encore à l'état de vestiges : si celui du Grand étang de Migné est encore bien conservé, celui de l'étang du Blizon ne

subsiste qu'à l'état de ruines très avancées. Les bâtiments de forges ont été quant à eux en partie conservés (Benarrous 2006, 2007b).

#### **8. 6. 2. 4. La fonction stratégique**

Les étangs construits au pied de fortification peuvent s'intégrer au système défensif des lieux en interdisant l'accès ou en alimentant les douves. Ils peuvent également participer à la défense d'un territoire comme par exemple le célèbre étang de l'Indre en Lorraine, vaste de 671 ha. En effet, ses eaux alimentent les fossés ceinturant les remparts des places fortes de Marsal et de Metz. Par ailleurs, la rupture de la digue provoque l'inondation de toute la vallée de la Seille et permet, en cas de guerre, de repousser l'envahisseur (Heintz 1998 : 16). Les étangs ceinturant les châteaux sont assez courants. Nous connaissons dans l'Indre, à Lignac, l'exemple de l'étang de Château-Guillaume qui protège la fortification éponyme notamment en inondant ses douves. Fonction militaire et hydromotrice voire piscicole peuvent ainsi coexister. Sa chaussée a été un temps munie d'un moulin.

En Grande Brenne, aucun étang n'a été construit à titre défensif. Les sièges de seigneuries en sont dépourvus. Signalons toutefois que plusieurs étangs sont implantés à proximité de vestiges de fortifications en terre. L'étang de la Motte (et. n° 581, Vendœuvres) tire son nom d'une motte castrale (site n° 59) située à une des extrémités de sa chaussée. Toutefois, l'édifice, en partie détruit, a visiblement servi à fournir la terre pour la construction de la digue qui de toute évidence lui est postérieure. L'intérêt stratégique, compte tenu de la topographie des lieux, est inexistant d'autant que la motte disposait de son propre fossé défensif circulaire en partie détruit par la création de l'étang. De même, l'implantation de la fortification de terre de Migné (site n° 20) n'a pas de lien direct avec celle du Grand étang de Migné, situé à quelques dizaines de mètres en amont.

#### **8. 6. 2. 5. La fonction symbolique**

Cette fonction très abstraite témoigne du fait que les étangs sont généralement considérés comme des biens de privilégiés et plus particulièrement des attributs des seigneurs haut-justiciers au même titre que la garenne et que le colombier. Cette fonction revêt une importance toute particulière à la période révolutionnaire lorsque les étangs sont accusés d'être l'un des symboles de l'ancienne féodalité. Comme nous allons le voir par la suite, les seigneurs laïcs ou ecclésiastiques n'ont en Brenne pas l'exclusivité de la possession d'étangs même s'ils sont les mieux dotés en biens piscicoles (*cf.* chap. 9). Il n'empêche que la possession des plus grandes pièces d'eau est certainement source de prestige pour ses propriétaires. Ainsi les gigantesques étangs de la Mer Rouge et de la Gabrière doivent dans une certaine mesure être des symboles du prestige du seigneur du Bouchet. Ce n'est peut-être pas pour sa valeur économique que l'étang de la Gabrière apparaît en 1371 au même rang que le château du Bouchet (Guérin 1888). L'attrait du prestige motive certainement le seigneur de Mézières lorsqu'il envisage de construire, vers 1455, un étang nommé la « Grant Mer de Brenne » (A.M. Tours ACAF boîte 6).

#### **8. 6. 2. 6. La fonction esthétique**

Cette fonction suppose que les étangs peuvent être créés à titre d'agrément et d'ornement. Il est possible que des pièces d'eau, plutôt de petites dimensions, aient été bâties afin d'embellir des demeures, domaines et parcs tels les nombreux bassins figurés dans les

jardins du château du Blizon sur le cadastre napoléonien. Mais il n'est pas évident qu'ils puissent toujours être appelés des étangs.

## 8. 7. La datation des étangs

### 8. 7. 1. *Terminus post quem* et *terminus ante quem*

Les informations chronologiques relevées dans le corpus d'actes piscicoles ont été réunies sous la forme d'une base de données en notice historique par étang et qui reprend la numérotation du réseau reconstitué sur SIG (Annexe II). Cette démarche est inédite dans la mesure où elle propose de dater individuellement l'ensemble des étangs préindustriels identifiés de la Grande Brenne. Pour cela, nous nous sommes appuyé sur 2 types de données, d'une part, les sources documentées, textes, cartes et plans, d'autre part, les sources sédimentées issues des approches archéologiques et paléo-environnementales. La mise en œuvre de chacune d'entre elles recourt à une méthodologie spécifique sujette à critiques. Si une mention écrite confirme généralement l'existence de l'étang à la date de rédaction du texte dont elle est tirée, elle ne permet qu'assez rarement de dater sa construction réelle. Le même problème se pose, mais dans une moindre mesure, pour les datations isotopiques ou dendrochronologiques nécessitant que leur interprétation soit soigneusement commentée. Les chronologies relatives élaborées à partir des données archéologiques de terrain fournissent, quant à elles, des indices d'absence de l'étang qui, nous le verrons, permettent de caler sa construction par rapport à une période chronologique mieux documentée. Il convient en effet de s'interroger sur l'intervalle temporel qui sépare l'apparition d'un étang dans une archive documentée ou sédimentée et sa création réelle. Le vocabulaire archéologique s'est donc naturellement imposé afin de bien appréhender la relativité des faits chronologiques. Nous emploierons par conséquent les expressions de :

- *Terminus ante quem* (TAQ) pour désigner la date plafond jusqu'à laquelle ou avant laquelle un événement s'est produit. L'événement archéologique défini ici est la création de l'étang : « l'étang a été construit au plus tard en (date)... ». Les dates proposées sont pour les textes, sauf cas particuliers, celles de la rédaction des actes contenant les mentions piscicoles. Les TAQ, nous allons le voir, constituent l'essentiel des datations réalisées.
- *Terminus post quem* (TPQ) pour désigner la date plancher à partir de laquelle un événement s'est produit : « l'étang a été construit au plus tôt en (date)... / l'étang n'a pas été construit avant (date)... ».

La fourchette chronologique comprise entre les 2 *terminus* donne la période de création de l'étang. S'ils se confondent, c'est l'année même de création qui est donnée. Mais la détermination des TAQ et TPQ ne renseigne pas sur la durée d'existence d'un étang. Depuis sa création jusqu'aux documents cadastraux napoléoniens, il a pu être détruit, abandonné pendant une période plus ou moins longue, reconstruit... Pour retracer l'histoire d'un étang au cours des siècles, nous sommes bien évidemment tributaire des archives disponibles. En outre, il est théoriquement possible qu'une date de création puisse occulter l'existence d'un aménagement piscicole intégralement détruit à cette occasion. Ce cas de figure, même s'il est peu envisageable, a été en général pris en compte dans notre interprétation.

## 8. 7. 2. Dater l'étang à partir des archives documentées

### 8. 7. 2. 1. Les mentions d'étangs

#### a. La critique des sources textuelles

Pour la Grande Brenne, nous ne connaissons pas de mentions d'étangs avant le 14<sup>e</sup> siècle. Jusqu'au 18<sup>e</sup> siècle, leur représentation au sein du corpus souffre de grandes disparités. Le tableau 8-13 (ci-dessous) présente la distribution des mentions d'étangs uniques par demi-siècle<sup>138</sup>.

Périodes chronologiques	Nombre d'étangs mentionnés (hors aveux etc.)	Nombre d'étangs dans les aveux, terriers, censiers, etc.	Nombre d'étangs total
Avant le 14 <sup>e</sup> s.	0	0	0
1301-1350	10 à 11	Au moins 2***	12 à 13
1351-1400	4	7	11
1401-1450	33 à 34	10	43 à 44
1451-1500	54	23	77
1501-1550	70	96	166
1551-1600	Non évalué	Environ 300	>300

*Tableau 8-13 : Répartition chronologique des mentions textuelles d'étangs uniques en Grande Brenne jusqu'au 16<sup>e</sup> siècle inclus.*

Nous voyons que le nombre de mentions s'accroît significativement à partir de la 1<sup>ère</sup> moitié du 15<sup>e</sup> siècle et de façon très nette à partir de la seconde moitié. Cette hausse peut avoir 2 causes : l'augmentation du nombre d'étangs et la manifestation de « l'effet de sources » c'est à dire une perturbation documentaire entraînant « la surinterprétation d'un fait historique apparaissant dans un type de sources » (Burnouf citée par Chouquer 2000 : 179). Cet effet est la conséquence de la mutation de la documentation textuelle à certaines époques. De la discontinuité des séries documentaires naît inévitablement une vision plus ou moins galvaudée de la réalité des faits en particulier lorsqu'il s'agit de phénomènes quantitatifs. Ainsi l'apparition en masse des étangs dans les textes à la fin du 15<sup>e</sup> siècle et au 16<sup>e</sup> siècle ne témoigne pas nécessairement d'un essor piscicole à ce moment mais rend avant tout compte d'une discontinuité de la masse des écrits : cette « multiplication » des étangs est le corollaire de la multiplication des textes à ces périodes.

Le nombre de mentions est donc tributaire de la variation du nombre d'actes piscicoles existants et étudiés (tab. 8-14, ci-dessous).

<sup>138</sup> Des étangs uniques peuvent apparaître dans plusieurs tranches chronologiques. Il ne s'agit pas des premières mentions.

Périodes chronologiques	Nombre d'étangs uniques cités	Nombre d'actes piscicoles
1301-1350	12 à 13	11
1351-1400	11	10
1401-1450	43 à 44	13
1451-1500	77	91
1501-1550	166	69

Tableau 8-14 : Comparaison du nombre de mentions de plans d'eau uniques et d'actes piscicoles

« L'effet de sources » peut également être induit par une mutation de la qualité des sources. En effet, les mentions d'étangs se multiplient parce que le contenu des actes gagne progressivement en consistance. Le 15<sup>e</sup> siècle voit ainsi la banalisation des « aveux et dénombrements », censiers, terriers et autres textes quantitatifs qui, au fil du temps, sont de plus en plus longs et détaillés. Il n'est pas étonnant que les aveux de 1400 et de 1434 viennent « gonfler » les chiffres de cette période. A partir du 16<sup>e</sup> siècle, les dénombrements de Lancosme, du Bouchet, de Mézières, les terriers et censiers de Lureuil, du Blizon et de Saint-Cyran, sont d'une telle consistance qu'ils en viennent à contenir la majorité des mentions d'étangs.

#### b. Les plus anciennes mentions d'étangs

Les étangs de la Grande Brenne sont cités dans les textes pour la première fois au début du 14<sup>e</sup> siècle. Il existe toutefois des mentions antérieures tirées d'inventaire de titres mais celles-ci ont été jugées peu fiables. E. Lamy (1895 : 56-57), historien de Méobecq, signale un étang détenu par Guillemette Pierrier en 1287. En réalité, la notice n'est pas datée (A.D. Indre H 282). L'étang Philippe (et. n° 522, Saint-Michel) est un repère topographique, il est cité en « juin 1070 » dans l'inventaire de Saint-Cyran (A.D. Indre H 486 ; F 193). Là aussi une erreur s'est apparemment glissée dans la date. Notons également qu'en 1317, un nom de lieu de Méobecq est appelé « le vivier », en français dans l'acte en latin (A.D. Indre H 298).

La plus ancienne mention relevée à ce jour est celle de l'étang de Banvin (*stangno* au bainoin), à Migné, cité en 1319 dans une concession faite par Eglantine la Fuyle, Dame du Bouchet<sup>139</sup> (A.N. Q<sup>1</sup> 362 ; A.D. Indre F 1155). En 1326 et 1328, une affaire passée en jugement au Parlement de Paris met en scène le frère Simon de la Forêt, maître de la commanderie de Ville-Jésus en Touraine, victime des violences de novices de l'abbaye de Saint-Cyran. Ces derniers l'auraient jeté dans l'étang « du Tranc » (et. n° 530, Saint-Michel) alors qu'il était venu pêcher et prendre des oiseaux (A. N. X<sup>1A</sup> 5). En 1335, l'étang « feu Maulay » est cité dans les titres de Mézières (A.M. Tours ACAF boîte 7). La même année l'abbé de Méobecq avoue posséder en hommage lige de l'archevêque de Tours, plusieurs étangs (*stagna nostra*) (A.D. Indre H 302). Toujours en 1335, nous savons qu'il existe déjà dans l'ancien bois de Boire à Lingé, plusieurs étangs (4 à 5) dont l'étang de la Gabrière cité ensuite en 1371 (A.D. Vienne G 57 ; Guérin 1888 : 92-97). « L'estang nouveau de la Benoyse » (étang de la Benaise, et. n°172) apparaît pour la première fois, en 1339, dans une

<sup>139</sup> Il pourrait s'agir de « l'estang Barbou » (et. n°292 ou 294), forme corrompue de Banvin, cité en 1595 dans l'aveu du Bouchet. L'étang n'a pu toutefois être identifié avec précision. Toute au plus, connaissons nous sa zone d'implantation dans l'est de la commune de Migné, à proximité probablement de l'étang de Bouiges (et. n°273) à moins qu'il ne s'agisse justement de ce dernier.

copie moderne, visiblement, d'un complément de l'acte de fondation de la collégiale Marie-Madeleine par Alix de Brabant, Dame de Mézières (A.D. Indre G 161-1, H 771-11,12). En 1374, l'étang de la Chaussée, qui devient au 16<sup>e</sup> siècle, l'étang des Cinq-Bondes (et. n° 88, Lingé) est à l'abandon depuis plusieurs décennies puisqu'il ne subsiste déjà en 1354 que sa chaussée vraisemblablement rompue (A.D. Vienne 3 H 1 liasse 233). En 1389, l'étang de Puyjobert (certainement et. n° 2, Douadic) est mentionné (Hubert 1900 : 73). Les étangs de Bellebouche, du Grand Brun et de la Motte sont cités en 1400 (A.N. P 356/2 ; fig. 8-33) Les premiers aveux laïcs apparaissent à la toute fin du 14<sup>e</sup> siècle ; celui de Buzançais de 1399 signale 2 étangs qui pourraient être implantés sur les paroisses de Vendœuvres ou de Bauché ; celui de Mézières en 1400, 7 dont 4 en Grande Brenne (A.D. Indre 1 E 30 ; A.N. P 356/2). Au minimum 18 étangs uniques sont signalés entre 1319 et 1400. Le chiffre faible s'explique nous l'avons dit par une documentation très peu abondante. Dans la périphérie immédiate de la Grande Brenne, les mentions sont également présentes bien qu'en nombre également réduit : des étangs implantés à Paulnay sont cités en 1342, 1355, 1373 et 1400 ; à Saulnay en 1400 ; à la Pérouille en 1363 (A.D. Indre 1 J 1032-1,2 ; H 282 ; A.N. P 356/2 ; La Tremblais 1861-1862 : 187-188). Nous trouvons même une mention antérieure au 14<sup>e</sup> siècle à Luant où l'étang éponyme de la paroisse est cité en 1291 (Pasquet, Perreau 1999 : 15). Un peu plus à l'est, dans la queue de Brenne, notamment à Arthon, des ouvrages piscicoles sont également mentionnés au 14<sup>e</sup> siècle (Michaud-Fréjaville 1997 : 156-168). Au sud de la Creuse, aux portes méridionales de la petite Brenne, l'abbaye cistercienne de la Colombe à Tilly possède un étang en 1180 (Picaud 1995 : 126).

Au 15<sup>e</sup> siècle, le nombre des mentions augmente considérablement en particulier dans la seconde moitié du siècle. Cet effet documentaire, que nous avons précédemment évoqué, tient à la restructuration foncière postérieure à la guerre de Cent Ans et qui a généré une multiplication des actes de la pratique, rédigés par des offices notariaux de plus en plus sollicités. Si nous n'avons relevé qu'une trentaine de mentions d'étangs uniques de 1401-1450, nous en relevons pas moins de 77 de 1451 à 1500. Pour la totalité du 16<sup>e</sup> siècle, ce nombre, incluant les occurrences des listes détaillées de tenures des dénombrements, censiers et terriers modernes, dépasse largement 500. Le tableau 8-15 donne la répartition chronologique des premières mentions textuelles d'étangs uniques identifiés ou pour lesquels l'identification est fortement présumée. On observe que leur nombre augmente de façon très nette du 14<sup>e</sup> au 16<sup>e</sup> siècle mais il faut encore une fois rappeler qu'il s'agit de la fourchette chronologique sur laquelle nous avons concentré notre recherche ; les actes du corpus datés des 17<sup>e</sup> et 18<sup>e</sup> siècles sont moins nombreux. Si 15 étangs sont cités pour la première fois au 14<sup>e</sup> siècle, ils sont 88 au 15<sup>e</sup> siècle et 288 à la fin du 16<sup>e</sup> siècle. On voit qu'au total les premières mentions de 488 étangs ont ainsi été isolées. Cela représente 71,6 % de l'effectif (681 plans d'eau uniques), relevé sur les plans du cadastre napoléonien. Parmi les aménagements absents figurent en majorité des ouvrages de petites dimensions dont certains ne sont pas réellement des étangs (vivier, bassin, mare, réservoir etc.)

siècle	14 <sup>e</sup>	1 <sup>ère</sup> ½ 15 <sup>e</sup>	2 <sup>ème</sup> ½ 15 <sup>e</sup>	1 <sup>ère</sup> ½ 16 <sup>e</sup>	2 <sup>ème</sup> ½ 16 <sup>e</sup>	17 <sup>e</sup>	18 <sup>e</sup>							
<b>Douadic</b>	1			3	3	9	4	5	2	1				
<b>Lingé</b>	2	2	4	4	3	1	11	1	4					
<b>Méobecq</b>		2	4	5	1	1	3		17	1				
<b>Mézières</b>	3	1	5	10	1	13			4	24				
<b>Migné</b>		1	6	2		3	1	58	20	8	1			
<b>Neuillay</b>				1	3	1	1		8					
<b>Rosnay</b>			6	2		8	2	59	13	1	1			
<b>St-Michel</b>	1		3	20	1	22	2	4		5	3			
<b>Vendo.</b>	2			4	1	33	12	1		1	1	8	2	
	9	6	28	5	47	7	88	19	143	38	53	1	40	3
		33		54		107		181						
	15	88			288			54		43				

Tableau 8-15 : Répartition chronologique des premières mentions textuelles d'étangs uniques identifiés (noir : identification certaine ; gris : identification présumée)

Les sources graphiques fournissent une aide très modeste à la datation des étangs dans la mesure où les TAQ relevés dans la documentation textuelle sont, pour leur grande majorité, plus anciens. Les plans les plus détaillés du 18<sup>e</sup> siècle ont cependant permis de « vieillir » de quelques décennies certains étangs qui, jusqu'alors, apparaissaient pour la première fois dans le cadastre napoléonien. C'est notamment le cas des plans-terriers du Blizon de 1789, du plan de la terre de Verneuil de 1756 et plus particulièrement de la carte de la rivière de l'Yoson datée d'entre 1680 et 1740 selon nos estimations<sup>140</sup> (A.D. Vienne 3 H 1 Registre 390 ; A.M. Tours ACAF boîte 5 ; A.D. Indre 1 J 1639).

## 8. 7. 2. 2. Les mentions de créations d'étangs

### a. L'identification des mentions de créations d'étangs

Les créations d'étangs forment une catégorie peu fréquente de mentions et d'un grand intérêt. Les expressions employées sont caractéristiques. La plus courante est « une place à faire estang » parfois abrégée en « une place d'estang » ou déclinée en « une place à bastir estang », « emplacements pour y faire estangs » ou « pour faire estang ou arrest d'ehau ». L'état et la nature des futures terres submergées sont parfois précisés : « une place vague », « terre ou effe à bastir estang ». La formule employée peut avoir trait à l'autorisation seigneuriale de création comme « lever bois et y faire estang » ou directement à l'initiateur ou propriétaire de l'aménagement, « (individu) a fait », « a fait fere » « construire, ediffier et bastir ung estang », « chaussee » « retenue d'eau » (A.D. Vienne G 57 ; A.D. Indre 1 J 1032-1). Ces expressions sont parfois associées aux adjectifs « nouveau », « nouvel » et parfois « neuf » comme, en 1421, « le nouvel estang que nous faisons faire, construyre et edifier » à la Salle (A.D. Indre G 162-27). Celles de « estang nouvellement basty » ou « estang de nouvel

<sup>140</sup> L'étude comparée des plans de Verneuil (1756) et de l'Yoson (non datée) a permis de confirmer l'antériorité du second sur le premier. En effet, vers 1740, nous savons que l'étang de Fosse Noire est agrandi. Or, sur le plan de l'Yoson, celui-ci est encore de taille réduite. En outre, la présence sur le document de la forge de Corbançon qui date des années 1670 atteste que la carte est postérieure à sa création. Nous pensons que celle-ci date du premier quart du 18<sup>e</sup> siècle.

edifice», si elles ne datent pas exactement la construction, restent des mentions suffisamment explicites (A.N. P 790-51 ; A.D. Indre H 618). Toutefois la formulation peut être parfois ambiguë. Ainsi l'expression « place d'étang » peut aussi bien désigner un projet d'étang qu'un étang. Elle est notamment utilisée, en 1469, pour désigner l'étang Nuret, alors que celui-ci n'est pas encore bâti (A.D. Indre G 161-35). Les « place d'étang » citées en 1476 à Méobecq et en 1480, à Mézières, semblent quant à elles faire référence à des étangs déjà fonctionnels (A.D. Indre H 282 ; A.M. Tours ACAF boîte 8). Le fait que « place d'étang » soit utilisé une unique fois dans le censier de Lureuil de 1498/1499 parmi une dizaine de mentions simples « d'estang » nous interroge sur sa signification (A.D. Indre H 618). L'expression n'évoquerait-elle pas ici une possible création (même si cette éventualité n'a pas été privilégiée dans notre analyse) ? Le même problème est soulevé, dans quelques cas, pour « permission (...) accordée de pozer bondes en deux (...) estangs » ou « faculté d'asseoir bonde et faire chaussée et bastardeau » asseoir bonde », présents notamment dans le dénombrement de Mézières de 1704 et dans un inventaire moderne de Loups (A.N. P 1171 ; A.D. Indre H 771-38). Ne pourrait-il pas s'agir ici d'une mention rappelant strictement la raison exacte du prélèvement seigneurial, c'est à dire cette prérogative coutumière spéciale sur les créations d'étangs, laquelle est d'ailleurs contestée par le prieuré de Loups dans ce fief ? (*cf.* chap. 9)

Il est rare que la création d'un étang soit mentionnée et datée dans un texte ou que celui-ci fournisse des indications permettant de la situer dans le temps. Alors que la simple mention d'étangs nous informe sur l'existence de l'aménagement à une date ou période donnée, celle d'une création permet théoriquement d'évaluer son âge réel. Or une durée plus ou moins longue peut séparer les deux dates. Cette marge temporelle généralement incertaine, en effet, distingue deux événements, d'une part, la création de l'objet réel, d'autre part, son apparition dans les sources documentaires. Notre démarche consiste à réduire si possible l'intervalle chronologique entre les 2. Un texte ne date pas directement l'événement de la création mais strictement le document où apparaît la mention. Il existe donc une autre marge temporelle d'incertitude : entre la date d'un fait rapporté et celle du texte concerné. De plus, nous ignorons si l'événement cité est réel. Il convient, comme nous l'avons évoqué plus haut, de critiquer la sincérité du document. Les faits rapportés se sont-ils réellement produits ? Quelles sont les intentions du rédacteur ou de l'initiateur de l'acte ? Une copie collationnée a-t-elle même valeur qu'un original ? Dans certains cas, l'approche critique a ainsi pu mettre en lumière de fâcheuses erreurs de copies. Ainsi un acte daté de 1455 par une copie collationnée de 1458 a été rédigé en réalité en 1445 (A.D. Indre G 162-10 ; 11 J 3). Nous avons pu notamment montrer que l'acte de création de l'étang de « la Grant Mer de Brenne » de 1455 n'a apparemment pas abouti à la construction de l'ouvrage (A.M. Tours ACAF boîte 6). Si l'acte existe, la création vraisemblablement pas. Ce cas reste anecdotique dans la mesure où notre étude croisée permet généralement de suivre l'existence d'un étang au fil du temps. Pour ajouter à la confusion, précisons que les dates fournies par ces textes sont rarement exactes dans la mesure où il peut exister un délai entre la date de rédaction d'un acte et la date du début de la construction. En outre, un acte peut-être rédigé après le début d'une création. Généralement un contrat de bail est antérieur à la construction d'étang. Il peut se passer quelques semaines, mois ou années avant que les travaux ne soient entrepris. C. Ciquardon dispose de 3 ans à partir de 1469 pour construire son étang Nuret (A.D. Indre G 161-35). La construction peut aussi précéder l'acte. En 1486, celle de l'étang Neuf de la Benaise (et. n°173, Mézières) par la collégiale de Mézières est déjà entamée : « l'ediffication et construction de l'estang neuf que nous avons ja fort commencé à faire de nouveau à la queue de notre grant estang de la Benoise » (A.D. Indre G 161-27). *Idem* pour l'étang de la Chaussée (et. des Cinq-Bondes, Lingé) cité en 1475 et que le commandeur du Blizon « avoit



naguères fait de nouveau fait construire<sup>141</sup> » (A.D. Vienne 3 H 1 liasse 233). De même, nous ne connaissons les périodes de création des étangs de Puy-Guérin et du Passage qu'à travers les quittances de marchés des bessons sollicités (A.M. Tours ACAF boîtes 5, 6). Celles-ci s'échelonnent sur plusieurs années. Ont-elles été produites lors des travaux ou une fois l'ouvrage terminé ? Par conséquent, afin de tenir compte de cette incertitude, nous userons de la préposition « vers » pour situer dans le temps les créations identifiées.

Nous ne sommes pas toujours en mesure de préciser à partir des textes si une construction est *ex nihilo* ou s'il s'agit en réalité d'une reconstruction d'un étang en une forme antérieure ou inédite. Cette détermination est notamment compliquée par l'utilisation commune de l'expression « de nouveau ». Il est possible qu'une création d'étang ait pu occulter un aménagement antérieur abandonné ou complètement détruit. Dans ce cas-là, la formulation textuelle ambiguë trahirait une rénovation complète de l'étang. Grâce à l'étude minutieuse des séries textuelles, il a pu être déterminé que la « création » de l'étang de la Chaussée (étang des Cinq-Bondes à Lingé, et. n° 88) vers 1475 est en fait une reconstruction (A.D. Vienne 3 H 1 liasse 233). Vers 1486, l'étang neuf de la Benaise est créé semble-t-il *ex nihilo* (A.D. Indre G 161-27). Pourtant, un acte de 1421/22 signale « le petit estang seant au dessus » de l'étang de la Benaise (A.D. G 162-27). Il peut théoriquement s'agir du même ouvrage. Cependant, plusieurs étangs peuvent être situés « au dessus » de l'étang de la Benaise notamment son extension moderne appelée, dès le 17<sup>e</sup> siècle, la petite Benaise (A.D. Indre G 161-54). En 1495, l'expression « fait construire et édifier de nouveau leur étang neuf de la Varenne, les Prés blancs et de la vieille Millière » évoque-t-elle, comme nous le supposons, des créations, ou pourrait-il s'agir d'une remise en état générale d'ouvrages anciens (Hubert 1900 : 77) ?

A certaines occasions, plutôt que de chercher la présence de l'étang n'est-il pas plus judicieux de démontrer son absence à une date ou période donnée c'est à dire déterminer un *terminus post quem* ? L'étude comparative des textes récapitulatifs comme les dénombrements, terriers et censiers peut être utile même s'il faut la critiquer. Par exemple, le seigneur du Bouchet détient en 1434 au moins 6 étangs puis 36 en 1595 (A.N. P 790-50,51). Cette différence s'explique, en partie, par le fait que les dénombrements modernes sont beaucoup plus détaillés que ceux du Moyen Age. Aussi 6 est un chiffre minimum puisque « d'autres estangs grans et petitiz » appartiennent au seigneur en 1434 mais ne sont hélas pas nommés. La même observation vaut pour les aveux de Mézières de 1400 et 1704 (A.N. P 352/2 ; P 1171). Pourtant « l'effet de sources » ne saurait complètement expliquer ces variations. Mais il serait contestable d'affirmer que les étangs supplémentaires sont le fruit de créations réalisées entre les 2 dates. En effet, un patrimoine piscicole seigneurial se constitue au gré certes de créations, mais aussi d'achats, d'échanges voire de confiscations (*cf.* chap. 9). Les censiers du Blizon rédigés sur une période relativement courte, moins d'un siècle (1455,1470, 1507, 1542), font cependant exception (A.D. Vienne 3 H 1 liasse 270) (tab. 8-16, ci-dessous).

---

<sup>141</sup> Il s'agit ici d'une reconstruction puisque l'étang abandonné est cité dès le 14<sup>e</sup> siècle. Toutefois, celle-ci ne peut-être antérieure à 1470, car l'absence de l'ouvrage dans la liste seigneuriale du censier du Blizon cette année atteste que la reconstruction n'a pas encore eu lieu (A.D. Vienne 3 H 1 liasse 270).

En 1455	En 1470	En 1507	En 1542
« estangs »	Beauregard (créé ou agrandi vers 1468)	Beauregard	Beauregard
	Ardonnière	Ardonnière	Ardonnière
	Sablon	Sablon	Sablon
	Effe Bertin	Effe Bertin	Effe Bertin
	Effe Girard	Effe Girard	Effe Girard
		Cinq-Bondes (réfection)	Cinq-Bondes (réfection)
		Cluys (création)	Cluys (création)
			Neuf (création)
			«estang de 30 solz»*

\*possession incertaine

Tableau 8-16 : Les étangs seigneuriaux du Blizon dans les censiers successifs

Ainsi, nous pouvons déduire ou documenter la création de 2 étangs et la reconstruction d'un autre. L'étang des Cinq-Bondes, que nous avons déjà cité, a été reconstruit entre 1470 et 1475. Il est donc logiquement absent du censier de 1470 mais bien inscrit à la liste de 1507. L'étang de Cluys (étang Fleur, et. n° 503, Saint-Michel) semble bel et bien être une création à situer en 1470 et 1477, date de son TAQ (A.D. Indre F 323). Il porte le nom de Philippe de Cluys, commandeur du Blizon à ce moment là, apparemment son créateur. En revanche, l'acte de création de l'étang Neuf existe et date de 1505 (A.D. Vienne 3 H 1 liasse 234). Il est l'œuvre d'un particulier (mais membre de la congrégation du Blizon). Logiquement absent du censier de 1507, il intègre la réserve seigneuriale entre cette date et 1542 suite vraisemblablement à un legs testamentaire. En outre, cette série de censiers met en lumière un mouvement de créations ou de rénovations d'étangs opérées par d'autres propriétaires, tenanciers de la terre du Blizon.

## b. Les types de mentions de créations d'étangs

Il existe plusieurs types de mentions. La création peut être directement documentée par l'acte où elle apparaît et qui la date. Dans d'autres cas, celle-ci est simplement suggérée impliquant de déduire sa datation à partir des informations chronologiques contenues dans le texte voire dans d'autres documents. Il peut s'agir d'écrits comptables portant sur la facturation d'une construction. Les périodes de créations des étangs de Puy-Guérin et du Passage, nous sont connues grâce aux quittances des travaux de besonnerie produites respectivement de 1492 à 1494 et de 1509 à 1512 par la Maîtrise des Eaux et Forêts de la seigneurie de Mézières (A.M. Tours ACAF boîtes 5 et 6). Une partie des mentions de créations sont issues des déclarations notariées de nouvelles tenures d'étangs (contrat de bail, dénombrement, censier etc.). Du fait de ses droits recognitifs sur l'étendue de son domaine éminent, un seigneur haut-justicier taxe toute tenure nouvellement créée, étang ou non, en sa seigneurie. En outre, un propriétaire doit légalement déclarer une construction piscicole au titre des prérogatives spéciales du seigneur sur les créations d'étangs (*cf.* chap. 9). Un contrat de bail est alors passé entre les deux parties stipulant la nature de la tenure, les termes et modalités du paiement de la taxe seigneuriale. Ces baux à cens ou rente perpétuelle apparaissent en Brenne à partir de 1463, en Grande Brenne dès 1469, et ce dans toutes les seigneuries locales (A.D. Indre G 613 ; G 161-35). Cette année-là, Christophe Cyquardon doit le cens au seigneur de Mézières pour « une petite place d'étang » qui deviendra l'étang Nuret (et. n°493, Saint-Michel). En 1473, Jean Martin est autorisé par le seigneur du Bouchet de mener les travaux sur une « place à faire étang ». Ledit Martin « y pourra faire faire chaussée d'estang de telle largeur que bon luy semblera et jusques à la hauteur de dix pieds... » (A.D.

Indre G 887). François de la Roue, « praticien » de Mézières, construit vers 1474 un étang sur « une place ou places à faire estang ou estangs » à la queue de l'étang du Moury dans la terre de Saint-Cyran (A.D. Indre F 1160). En 1477, Jean Moteau est taxé par le seigneur de Mézières pour une « place vague à faire estang » (A.M. Tours ACAF boîte 6). Respectivement vers 1502 et vers 1505, Pierre Piet et Pierre Tendon construisent avec l'autorisation du commandeur du Blizon, chacun un étang à charge de cens (A.D. Vienne 3 H 1 liasse 234). De tels baux apparaissent dans les sources énumératives dès 1506 : à Lancosme, « Herun Guillemot pour une place affaire (...) estang »; en 1595, au Bouchet, Toussaint Renaudon pour « un estang nouvellement basty »; à Saint Cyran, en 1480, Jean Bouquin a « la permission de faire estang vers 1480 »; à Lureuil, en 1498/1499, des tenanciers déclarent au commandeur plusieurs étangs « de novel ediffice » (A.D. Indre 1 E 506 ; A.N. P 790-51 ; A.D. Indre H 618 ; H 1185). La création de l'étang peut être à l'origine d'un litige touchant aux conditions de sa construction, à son emprise foncière ou à son exploitation. Sa date est alors déduite à partir de celle du document ou de repères chronologiques.

### c. Les plus anciennes mentions de créations d'étangs

Elles sont contemporaines des plus anciens indices de présence d'étangs en Grande Brenne car fournies pour la plupart par « l'enquête de Boire » de 1335-36 (A.D. Vienne G 57). Il faut souligner que la plainte de l'évêque de Poitiers qui est à l'origine de cette procédure judiciaire touche en grande partie aux nouveaux étangs alors créés dans ce bois de Boire. Les seigneurs du Bouchet sont accusés d'en avoir eux-mêmes fait construire un et d'avoir laissé leurs « mansioners » en bâtir plusieurs sans avoir consulté l'évêque et ce alors qu'il détient des droits en indivision sur ces terres. La datation de ces créations est incertaine. Nous savons toutefois par le contenu de l'enquête que ces créations sont postérieures à 1275, année de rachat de la seigneurie d'Angles-sur-Anglin, dont dépend le bois de Boire, par l'évêque de Poitiers (Gaillard 1959 ; A.D. Vienne G 57). De plus, elles auraient été réalisées, vraisemblablement, pendant une période de vacance du pouvoir épiscopal de Poitiers conséquence de dissensions avec le pouvoir royal c'est à dire, au plus tôt, dans la dernière décennie du 13<sup>e</sup> siècle. Ces réalisations ne paraissent pas non plus très éloignées dans le temps de l'année de rédaction de l'enquête. L'étang de la Gabrière (et. n° 91, Lingé) semble en cours de construction du vivant d'Eglantine La Fuyllhe alors veuve et dame du Bouchet : « l'estange de la Gabriere comme elle faisoit (...) présent ». Son époux Guillaume de Clérembaud décède au début du 14<sup>e</sup> siècle (avant 1319) (Voisin 1876 : 44 ; La Véronne 1993 : 80). Nous savons qu'Eglantine Lafuilhe est vivante au plus tard en 1320 (A.D. Vienne Carton 21 ter) mais la date de sa mort est inconnue (antérieure à 1335). L'étang de la Gabrière aurait donc été construit dans le premier quart du 14<sup>e</sup> siècle. Quant aux 3 à 4 autres créations citées dans l'enquête, leurs dates ne sont pas très éloignées de 1335 : Guillaume Ardoin « ha fait deux estangs (...) (il y a) X ans environ » ; Aymeric Claveau en « a fait fere » un ou 2 « (il y a) XV ans environ<sup>142</sup> » (A.D. Vienne G 57). Aux portes de la Grande Brenne, à Paulnay, dans la terre de Notz, un étang se construit vers 1342 et nous savons que l'aïeul, son grand père, l'un des signataires de l'acte a fait un autre étang dont la création peut être située à la fin du 13<sup>e</sup> siècle ou dans le premier quart du 14<sup>e</sup> siècle (A.D. Indre 1 J 1032-1). La création ou l'agrandissement de l'étang de Beauregard, peu de temps avant 1468, a généré un litige (A.D. Indre H 1184). En 1480, le seigneur de Lancosme se plaint auprès du seigneur de Mézières que l'eau de l'étang du Petit Brun détériore l'arrière de la chaussée de son étang de la Grande Miliaise. « naguère que le dit (...) a de nouvel fait composer, construire et édifier une place

---

<sup>142</sup> Ayméric Claveau est toujours en vie en 1341 (A.N. Q<sup>1</sup> 341)

d'étang appelée le Petit Brin » (A.M. Tours ACAF boîte 6). L'étang semble avoir été construit quelques années avant 1480. Dans la terre de Baudrussais, des dédommagements sont accordés par l'abbé de Fontgombault à des tenanciers dont des terres ont été inondées par la création des 2 étangs de la Patrière ; l'un entre 1461 et 1485, l'autre vers 1485 (Hubert 1900 : 76-77). C'est pour les raisons identiques, que le même abbé concède, à titre compensatoire, des terres à Germain Gilet suite aux créations, vers 1495, des étangs de la Hire, du Pré Blanc et de la Millière à Douadic (Hubert 1900 : 77). La création de l'étang Neuf (et. n° 489, Saint-Michel) peut être déduite de la plainte, en 1685, d'un propriétaire dont une partie du domaine, à la Verdoirie, a été submergé (A.D. Indre H 503). Parfois, une construction d'étang apparaît, par hasard, pour situer le contexte d'un acte. En 1486, c'est une somme d'argent issue du legs testamentaire d'un paroissien de Mézières qui est consacrée au financement de la construction de l'étang neuf de la Benaise (et. n°173, Mézières) par la collégiale de Mézières (A.D. Indre G 161-27).

Il existe des indications plus générales, ne touchant pas spécifiquement à un étang mais à un groupe d'étangs ou un secteur géographique bien particulier. Ainsi l'absence d'étangs dans la forêt de Boire avant la fin du 13<sup>e</sup> siècle est suggérée par l'enquête de 1335/1336 (A.D. Vienne G 57). La déposition de la vingtaine de témoins de cette procédure dont certains très âgés (dont un centenaire) semble du moins l'indiquer. L'emprise spatiale exacte du bois, aujourd'hui complètement disparu, n'est pas bien connue. Elle semble comprendre au minimum la moitié sud-est de la commune de Lingé où sont implantés en 1812, une vingtaine d'étangs dont 2 « géants », la Gabrière et le Gabriau.

Le fief du Plessis, situé sur la rive gauche de la Claise dans la seigneurie de Mézières, est particulièrement apte à accueillir des étangs comme l'indique un acte de 1421/22 (A.D. Indre G162-27). Par la suite les seigneurs de Mézières « y ont fait bastir et ediffier plusieurs estangs » (A.D. Indre H 771-11,12). Dans la seconde moitié du 16<sup>e</sup> siècle, lors du différend qui oppose le seigneur de Mézières et le prieur de Loups, il est évoqué que les étangs de Loups ont été créés il y a (ou depuis au moins) 200 ans sans demander l'autorisation du seigneur de Mézières : « ses predecesseurs auroyent prescript contre tous attendu que lesdictz estangs sont faitz et ediffiez deux cens ans sont et plus au veu et sceu des feuz sieurs dudict Mezieres qui oncques n'en ont fait aulcune disceution ne debat » (A.D. Indre H 771-64). Cette information qu'il faut toutefois traiter avec prudence suggère donc de situer la création des premiers étangs de la réserve seigneuriale (peut-être les tous premiers étangs du fief) avant ou dans la seconde moitié du 14<sup>e</sup> siècle.

Une création mentionnée n'aboutit pas toujours à la construction de l'étang : en 1489, l'abbé de Fontgombault et prieur de la Fresnaie (Sainte-Gemme) en accord avec son fermier entreprend de créer un étang « une place pour bastir un estang » en son domaine. Mais l'avis expert d'un besson sollicité pour l'occasion vient annuler le projet arguant de mauvaises conditions d'implantation (A.D. Cher 6 G 211). En revanche, le cas de la « grant mer de Brenne », en 1455, est l'exemple exceptionnel d'une « fausse » mention de création. Par un acte de 1455, l'abbé de Saint-Cyran fait don de terres pour que le seigneur de Mézières y fasse « construire, ediffier et bastir ung estang (...) à présent nommé par mondit seigneur la Grant Mer de Brenne ». (A.M. Tours ACAF boîte 6). Or l'étude historique et archéologique a démontré que l'étang n'a, peut-être pour des raisons techniques ou juridiques, vraisemblablement jamais existé. (*cf.* chap. 9)

Le total des mentions de créations d'étangs représente environ 6% du total des mentions relevées du 14<sup>e</sup> au 18<sup>e</sup> siècle en Grande Brenne. Leur fréquence varie considérablement selon les siècles (tableau 8-17, ci-dessous). « L'effet de sources » et l'hétérogénéité de notre corpus ne sauraient toutefois être tenus totalement responsables de ces disparités. Ainsi les créations de la seconde moitié du 15<sup>e</sup> siècle, au nombre de 20

représentent près des 2/3 du total et 35 % de ceux des premières mentions d'étangs uniques identifiés. Le rapport pour la première moitié du 14<sup>e</sup> siècle est similaire. Les créations représentent 38,5 % du total.

Périodes	créations certaines	créations supposées	créations hors GB*	1 <sup>eres</sup> mentions d'étangs identifiés (GB)	mentions d'étangs	Représentation (en %) des 1 <sup>eres</sup> mentions d'étangs identifiés	Représentation (en %) des mentions d'étangs
1 <sup>ère</sup> ½ 14 <sup>e</sup> s.	5		2	13	13	38,5%	38,5 %
2 <sup>ème</sup> ½ 14 <sup>e</sup> s.	0			2	11	0	0
1 <sup>ère</sup> ½ 15 <sup>e</sup> s.	1			33	33 à 34	3%	3%
2 <sup>ème</sup> ½ 15 <sup>e</sup> s.	15	5	5	54	77	35 %	24,6 %
1 <sup>ère</sup> ½ 16 <sup>e</sup> s.	5	3	1	107	166	7,5 %	4,8 %
2 <sup>ème</sup> ½ 16 <sup>e</sup> s.	1	1	3	181	>300	1,1 %	< 1%
17 <sup>e</sup> s.	2	0		54	ne**	3,7 %	/
18 <sup>e</sup> s.	0	3		43	ne**	6,9 %	/
<b>total</b>	<b>29</b>	<b>12</b>	<b>11</b>			<b>100 %</b>	<b>100 %</b>

\* Grande Brenne

\*\* non évalué

*Tableau 8-17 : Répartition chronologique du nombre de créations d'étangs relevées dans le corpus de textes*

Ces « pics » traduisent à n'en pas douter une réalité. Entre 1300 et 1350, plusieurs étangs sont créés puis, après une période de plus d'un siècle particulièrement pauvre en documents historiques, nous observons, dès 1421 et de façon très importante entre 1450 et 1520, un mouvement de création d'une amplitude sans précédent dans les textes (*cf.* chap. 18).

- Le cas des étangs « neuf ».

L'examen des textes signalant des créations d'étangs montre que bon nombre d'entre elles ont concerné des étangs « neufs » (20 en Grande Brenne dont 6 à Saint-Michel). Il est intéressant de souligner que 5 d'entre eux soit 25 % du total ont été créés au plus tôt dans la seconde moitié du 15<sup>e</sup> siècle (tab. 8-18, ci-dessous). Cette forte représentation n'est certainement pas anodine. Peut-être l'adjectif peut-il avoir valeur chronologique et permettrait de supposer que les étangs « neufs » qui ont conservé leur nom ont tous été construits au lendemain de la guerre de Cent Ans.

Lieu-dit de l'étang neuf	Commune	n° étang	Date de création	Référence
de Sainte-Gemme	Ste-Gemme	Hors Grande Brenne	1521	A.M. Tours ACAF boîte 9
de la Clavetterie	St-Michel	n°528	Vers 1505	A.D. Vienne 3 H 1 liasse 234
du Temple	St-Michel	n°529	Vers 1494	A.D. Vienne 3 H 1 liasse 233
de la Benaise	Mézières	n°173	Vers 1486	A.D. Indre G 161-27
de la Verdoirie	St-Michel	n°489	Vers 1685	A.D. Indre H 503
de Baudrussais	Lingé	n°76	Vers 1475	A.D. Vienne 3 H 1 liasse 233

*Tableau 8-18 : Les créations d'étangs « neuf » en Grande Brenne*

### 8. 7. 3. Dater l'étang à partir des sources sédimentées

L'approche purement textuelle offre de nombreux avantages mais ne permet pas de remonter au delà du 14<sup>e</sup> siècle. Par ailleurs, un certain nombre d'étangs n'ont pu être datés de façon fiable en l'absence de mentions. Pour d'autres, les datations se limitent à des TAQ hélas assez récents.

Comme nous l'avons vu, il est souhaitable d'une part de compléter les datations textuelles en tentant par les méthodes de l'archéologie de proposer des TAQ voire des TPQ plus anciens, d'autre part, de franchir si possible le cap du début du 14<sup>e</sup> siècle, période des plus anciennes mentions relevées. Les méthodes de l'archéologie viennent ici relayer celles de l'historien.

Celles mises en œuvre sont de 3 types :

- La datation à partir des artefacts archéologiques (élaboration d'une chronologie relative)
- La datation isotopique au radiocarbone (sur tourbières d'étangs)
- La datation par dendrochronologie (sur bois de bondes d'étangs)

#### 8. 7. 3. 1. Les chronologies relatives

La datation relative suppose d'élaborer une chronologie dite relative des niveaux archéologiques les uns par rapport aux autres par interprétation stratigraphique. Pourtant, propre à l'archéologie intensive, elle peut s'appliquer dans certaines conditions en prospection de surface. Les emplacements d'étangs y sont propices dans la mesure où le recouvrement, par un volume d'eau, de structures ou de vestiges d'une occupation humaine ou d'une activité terrestre, valide leur antériorité par rapport à la création de l'ouvrage hydraulique<sup>143</sup>. Ceci implique qu'il est éventuellement possible de donner un TPQ à la construction de l'étang par la datation obtenue des structures ennoyées (matériel céramique etc.) servant alors de fossiles directeurs. Les découvertes de sites en fond d'étangs anciens sont jusqu'il y a peu assez rares en raison de leur accessibilité réduite. En effet, la prospection n'y est réalisable qu'en période d'assec dans les étangs actuellement exploités sous certaines conditions (humidité et végétalisation réduites après la mise en tire). En revanche, dans les fonds d'étangs anciennement asséchés, les conditions de prospection restent tout à fait conventionnelles. Seuls 3 sites découverts en fond d'étangs ont pu être datés avec fiabilité de l'Antiquité grâce au matériel archéologique en terre cuite recueilli *in situ* : à l'étang du Grand Mez (et. n°107, Méobecq), l'étang de Péchevreau (et. n° 405, Rosnay) et celui de la Motte (et. n°581, Vendœuvres). Nous pouvons donc déduire que ces 3 étangs n'existent pas à la période gallo-romaine. La dizaine d'autres sites n'a pu être datée avec précision (ateliers de réduction du fer sans matériel datant). En fait, ce sont les datations des étangs (mentions textuelles, datations isotopiques et dendrochronologiques) les recouvrant qui, inversement, ont servi de fossiles directeurs (*terminus ante quem*). Par exemple, le ferrier découvert dans le fond de l'étang des Ardennes a fonctionné avant 1458/59, datation de sa petite bonde obtenue par dendrochronologie (site n°152).

Enfin, nous ne connaissons aucune inscription épigraphique ou xylographique (sur les bondes) relative aux étangs et à même de dater ces structures<sup>144</sup>.

---

<sup>143</sup> Il ne faut cependant écarter aucune possibilité ; il est envisageable, même si cela paraît peu crédible, qu'un site archéologique trouvé en fond d'étang ait fonctionné lors d'une phase d'assec ou d'abandon du plan d'eau.

<sup>144</sup> Les inscriptions que nous avons pu étudier ne remontent pas au delà de la première moitié du 20<sup>e</sup> siècle.

### 8. 7. 3. 2. Les datations absolues

#### a. La datation isotopique des tourbières d'étangs

L'étude de tourbières en vue d'analyses palynologiques a amené à nous interroger sur les modalités de développement de quelques unes de ces formations végétales dans et en bordure d'étangs anciens. Un certain nombre d'observations nous ont conduit à penser que celles-ci doivent leur existence à l'endiguement du talweg ou du fond de vallée où elles sont situées. La tourbe est le produit organique de la décomposition de végétaux aquatiques dominés par la sphaigne. Son développement exige des conditions hydrologiques particulières, notamment la présence d'une nappe d'eau permanente ou quasi permanente, ce qui en dehors des étangs et de la Claise n'a jusqu'à présent jamais été observé en Grande Brenne. Pour les tourbières associées aux étangs, la turfigenèse suit de quelques années la création de la chaussée, responsable en aval de la retenue d'eau, de l'engorgement des sols et du développement progressif de la formation végétale.

Les investigations et les sondages ont porté sur la tourbière de l'étang du Blizon (Rosnay) et l'aulnaie tourbeuse de l'étang du Grand Mez (Méobecq). La base des sédiments organiques de ces 2 sites a été datée par le *Laboratory of Isotope Geochemistry* (University of Arizona, USA) de Tucson (Cyprien, Visset, 2002 ; Benarrous 2007a : 163-180 ; Benarrous et al. 2007 : 267-292 ; fig. 8-34).

- **L'étang du Blizon (et. n°381, Rosnay)**

La tourbière du Blizon est accolée à l'une des chaussées (de hauteur inférieure à 3 m) de l'étang du même nom et s'étend sur quelques dizaines de m<sup>2</sup> seulement. A moitié flottante lorsque l'étang est en eau, son sommet est garni de petits saules. Ancrée pour moitié de son épaisseur (2,25 m) sur le fond argilo-sableux de l'étang, elle tire vraisemblablement son existence du déséquilibre hydrologique induit par l'édification d'une levée de terre sur le cours du ruisseau du Blizon. Pendant les périodes d'assec, celui-ci aurait pendant très longtemps inondé une petite cuvette naturelle située en contrebas de la chaussée et favorisé la formation de tourbe. Une telle localisation, dans la partie de l'étang continuellement visitée par l'homme (et donc susceptible d'être remaniée fréquemment), est tout à fait exceptionnelle et semble indiquer que le développement de ce dépôt est intimement lié aux différents travaux dont la chaussée a pu faire l'objet au cours des siècles. L'étang du Blizon qui mesure aujourd'hui 96 hectares est mentionné pour la première fois en 1445 et appartenait jusqu'à la Révolution au seigneur du Pied du Tour (relevant de la châtellenie de Bauché) (A.D. Indre G 162-10). Compte tenu de sa position sur un cours d'eau, sa chaussée a été munie, ce qui est rare, d'un moulin.

L'analyse au C<sup>14</sup> de la tourbe située à la base de la tourbière a donné la datation suivante : 450+/-55 BP soit en datation calibrée 1402 (1441)1622 ap. J.-C. Celle-ci peut-être interprétée de deux manières selon qu'elle est considérée comme *terminus ante quem* ou *terminus post quem*. Témoigne-t-elle de la création de l'étang, d'un réaménagement de sa chaussée ou bien la tourbière s'est-elle développée un certain temps après la création (mais avant 1622) ? Cette datation ne contredit pas la première mention textuelle. Il est possible que la tourbière date du rehaussement de la chaussée du Blizon à l'origine de la forme actuelle de l'étang. Quoiqu'il en soit, cette tourbière vieille de 400 à 600 ans témoigne de bouleversements hydrologiques qui ont eu lieu au 15<sup>e</sup> ou au 16<sup>e</sup> siècle et dont l'homme est assurément responsable.

- **L'étang du Grand Mez (et. n°107, Méobecq)**

Le cas de l'étang du Grand Mez est plus encore révélateur de l'action de l'homme, bâtisseur d'étang. Ce second site est une aulnaie tourbeuse s'étendant sur plusieurs hectares. Elle s'est développée en bordure est de l'étang du Grand Mez, dans un endroit difficile d'accès où débouche un petit ruisseau venant de la fontaine d' Houme (Neuillay-les-Bois) située à quelques centaines de mètres du bord de l'étang. Cette tourbière bénéficie donc de deux apports en eau : celui de l'étang alimenté par le Mez et celui du ruisseau d'Houme. Elle tient son origine de cette configuration hydrologique rare (la seule connue en Grande Brenne). L'écoulement continu de la fontaine semble avoir maintenu l'humidité de la zone lors des périodes d'étiage de l'étang et a permis l'accumulation de tourbe sur une épaisseur d'un mètre. Celle-ci reposant sur des argiles grises très pures s'est mise en place de façon très rapide et s'observe très nettement sur la carotte de sondage. L'étang du Grand Mez fort de ces 49 hectares fait partie des « géants » de la Brenne. Patrimoine de l'abbaye de Méobecq sous l'Ancien Régime, « l'estang du Mez » apparaît pour la première fois dans les textes en 1460 (A.D. Indre H 320). Il fait peut-être déjà partie des étangs de la réserve seigneuriale de Méobecq (*stagna nostra*) en 1335 (A.D. Indre H 302). En 1663, le « Grand Meez » est l'un des 13 étangs abbaciaux estimés à huit cents livres dans l'état des revenus de Méobecq (A.D. Indre H 319). Comme celui du Blizon, le Grand Mez est l'un des rares étangs de fond de vallée traversés par un « vrai » ruisseau, ici, le Mez, qui continue de s'écouler lorsque l'étang est en assec.

L'analyse au C<sup>14</sup> a daté la base de la tourbière de 955+/-70 BP soit en datation calibrée : 977 (1036, 1144, 1146) 1237 ap. J.-C. Celle-ci atteste d'un bouleversement important de l'hydrologie entre 977 et 1237 qui a de fortes chances de correspondre à la création de l'étang. La datation montre que la Brenne a sûrement possédé, dès le Moyen Age central, au moins un étang. Pour autant il n'est pas certain qu'il s'agisse du Grand Mez sous sa forme actuelle. En effet, l'inondation de la parcelle ayant conduit au développement de l'aulnaie tourbeuse a pu être la conséquence, dans un premier temps, de la création d'un étang de taille plus réduite. Etang qui, comme semble l'indiquer un second bouleversement de l'hydrologie locale au Moyen Age tardif ou au début de l'époque moderne, a pu être agrandi par le rehaussement de sa chaussée (Cyprien, Visset, 2002). Toutefois, le TPQ de la construction de l'étang du Grand Mez ne peut-être antérieur à l'Antiquité puisqu'un site daté de cette période a été découvert dans son fond.

#### **b. La datation par dendrochronologie des bondes d'étangs traditionnelles.**

De telles datations ont déjà été réalisées, lors d'opérations archéologiques, sur des fragments de bois tirés de chaussées d'étangs à la Ferté-Beauharnais (Loir-et-Cher) et à Orcenais (Cher) et d'une pêcherie d'étang de l'abbaye de Fontmorigny (Delétang 1995 ; Barbé 1990 ; Benoit et *al.* 1998). Cette approche, innovante en Grande Brenne, a été mise en œuvre de 2003 à 2007, sur des pièces de bondes récupérées lors de travaux de rénovation de chaussées d'étangs (Benarrous 2003, 2004, 2005, 2006, 2007ab). Notre intention était de proposer de nouveaux jalons chronologiques à ces aménagements à même de compléter les informations textuelles et isotopiques.

Il faut toutefois souligner les limites de cette approche. Tout d'abord, la dendrochronologie ne date que la mise en œuvre des bondes et non la construction des étangs correspondant. Les datations proposées constituent donc de simples TAQ en cela qu'elles ne



documentent que la pose de la pièce analysée<sup>145</sup>. Par ailleurs, l'échantillonnage, pour être pertinent, doit tenir compte du renouvellement passé, partiel ou total, du dispositif. En effet, les bondes à pilon en raison de leur nature ligneuse exigent d'être changées assez régulièrement. Il y a une usure différentielle de leurs pièces en fonction de leur localisation dans la chaussée. Le chêne est une essence qui se conserve bien dans la glaise humide ou dans l'eau, en revanche, exposé à l'air, au soleil, au vent et aux intempéries, il se détériore, comme tout autre bois d'oeuvre, après plusieurs décennies, nuisant alors à l'efficacité du système.

Le cycle et le détail des changements de bonde sont des informations que l'on retrouve difficilement dans la littérature. Elles ne sont pas fournies par O. de Serres, Rougier de la Bergerie ou Marivault. M. Puvis (1844 : 48), quant à lui, rappelle que les nombreuses pièces de bois qui composent le thou (autre nom de la bonde en Dombes) doivent, à l'exception « des bachasses » (les auges de la conche), être changées tous les 25 ans, ce qui paraît être un cycle étonnamment court. Duhamel du Monceau (1769-1772 : 38-39) précise brièvement que « les bois qui sont dans l'eau, ainsi que dans de la glaise humide durent fort longtemps » et que « l'auge et tous les autres bois se conserveront bien mieux dans l'eau qu'à l'air ». Aujourd'hui, les charpentiers locaux estiment que les parties aériennes d'une bonde durent en moyenne un siècle si ce n'est plus dans certaines conditions<sup>146</sup>. L'entretien et la protection des bois à l'aide de peinture ou de corps gras peuvent allonger sa durée de vie. Aux périodes préindustrielles, seules les pièces usées de la bonde sont changées, les « devants », systématiquement, et plus rarement la conche dont, notamment, l'œil du têtier qui peut être détérioré par l'action du pilon et des flux hydriques. Car les auges et leurs couvercles sont en théorie les éléments les plus durables du dispositif.

Dès la toute fin du 15<sup>e</sup> siècle, nous trouvons trace de rénovations partielles à travers les marchés de besonnerie de la Maîtrise des eaux et forêts de Mézières de 1492 à 1523. Dans plusieurs cas de réparation de chaussée, il est demandé à des bessons et à un charpentier de remettre à neuf tout ou partie de bondes. Ces travaux concernent, comme nous nous y attendons, essentiellement les « devants » des dispositifs. En 1521, pour le changement des « devans » des bondes des étangs de Picadon (et. n°532), de Piégu (et. n°141, Mézières), de la Forêt (aujourd'hui étang Vieux à Sainte-Gemme) et du « petit Bellebouche » (étang Piétron à Mézières, et. n°169), le charpentier sollicité doit fournir « espauliers, tous les contrecueurs, pillons, gemelles et autre choses necesseres à lad. bonde » (A.M. Tours ACAF boîte 5). Plus rarement, des travaux plus poussés (et donc plus onéreux) sont entrepris pour vérifier l'état de la conche notamment son étanchéité. C'est le cas, en 1494, à la chaussée de l'étang de Machefer (et. n°133, Mézières) où 2 bessons doivent découvrir « l'eschinau » (terme qui désigne la conche ou les auges) et le « recouroyer » (A.M. Tours ACAF boîte 5). En 1521, à l'étang de Picadon, ces ouvriers doivent « trancher la chaussee à l'endroit de la bonde du milleyu jusques à l'eschinau pour scavoir s'il est bon ou non et pour icellui rabiller ou mestre tout à neuf parce qu'il ne celle pas » (A.M. Tours ACAF boîte 6).

Un certain nombre de bondes traditionnelles ont survécu à la vague de modernisation du 20<sup>e</sup> siècle et équipent aujourd'hui encore une partie du réseau piscicole<sup>147</sup>. Nous estimons à ce jour, en Grande Brenne, à environ 70 le nombre de dispositifs pouvant livrer des datations dendrochronologiques anciennes (Benarrous 2007 : 46-47). Nous avons évidemment privilégié la récupération de pièces qui sont les moins susceptibles d'avoir été changées, à savoir les conches, même si nous avons étudié, dans quelques cas, d'autres éléments afin de

---

<sup>145</sup> des bois verts sont utilisés pour confectionner les bondes. Quelques semaines à quelques mois séparent l'année d'abattage du bois de sa mise en œuvre.

<sup>146</sup> Aimable communication de M. Lalange, charpentier de Paulnay.

<sup>147</sup> A partir des années 1920, la bonde en bois fut remplacée progressivement par des systèmes de vidange en ciment et en fer (parfois en pierre). Tous les ans, un certain nombre de bondes traditionnelles disparaissent du fait du renouvellement inéluctable du réseau.

confirmer le renouvellement partiel du dispositif documenté par les textes. 14 ensembles de bois ont été analysés de 2003 à 2007 dont 10 provenant de bondes de la Grande Brenne (Benarrous 2003-2007b, Perrault, Girardclos 2003-2007) (tab. 8-19, ci-dessous ; fig. 8-34). 3 analyses n'ont pu aboutir (étangs Nuret, des Basses-Rondières et d'Arminier) du fait du nombre insuffisant de cernes sur les échantillons ou d'un trop mauvais indice de fiabilité des données (Classe C sans éléments chronologiques connexes ; cf. chap.3). La datation dendrochronologique de la bonde de Penot est tout aussi incertaine (Classe C) mais la présence de boulons en acier inoxydable sur le têtier-auge la rattache au milieu du 20<sup>e</sup> siècle. Les autres résultats ont été jugés fiables (Classe B) à très fiables (Classe A).

Nom	Commune + n° d'étang	Date des prélèvements	Pièces échantillonnées	Années de mise en œuvre des bois (datation les plus anciennes)	Classe de la datation	Autres datations
Etang Nuret	St-Michel n°493	07/2003	devant	Neant	/	
Etang des Basses-Rondières	St-Michel n°518	07/2003	Têtier de la conche	Neant (14 <sup>e</sup> s.)	C	
Etang Fénard	Chitray	07/2004	Devant, auge, têtier, couvercle	1909-1934	B	
Etang Renaud	Rosnay n°425	08/2005	Devant, têtier, auge	1471	A	
Pêcherie d'Arminier	Douadic n°15	01/2006	auge	Néant	/	
Etang de l'Ardouine	Lingé n°92	06/2006	auge, têtier, couvercle	fin 15e s. et/ou déb.14e s. (couvercle)	B	C14 (auge) 1643-1800 BC cal.
Etang des Fougeoires	Ciron	07/2006	auge	1460-1492	B	
Etang des Ardennes	Mézières n°165	08/2006	auges, têtier, couvercle	automne 1458/hiver 1459	A	
Etang Penot	Saint-Michel n°520	09/2006	auge, têtier, couvercle	Néant (mil. 20e s.)	C	
Etang de la Caquignolle	Chalais	09/2006 chantier	auge	v. 1760-70	A	
Etang de la Colombe	Tilly	11/2006 récup.	auge	1ere moitié 19 <sup>e</sup> s.	B	
Etang Capitaine	Rosnay n°408	07/2007 chantier	2 auges, couvercle	1530-1545	A et B	
Etang de la Cure	Lingé n°84	09/2007 récup.	auge	1407/1408	B	
Etang du Liseret	Migné n°223	09/2007 chantier	2 auges	1575-1584	A	

Tableau 8-19 : Récapitulatif des datations de bondes (2003-2007)

Les datations les plus anciennes, obtenues exclusivement sur les conches, s'étendent du début du 15<sup>e</sup> au début du 20<sup>e</sup> siècle. 3 concernent des étangs qui ne sont pas mentionnés dans les textes ; pour 3 autres, elles sont postérieures à la première mention, tandis que pour 2 autres elles sont antérieures (tab. 8-20, ci-dessous). 4 conches ont ainsi été datées du 15<sup>e</sup> siècle dont la plus ancienne, à l'étang de la Cure, de 1407/1408, 2 du 16<sup>e</sup> siècle, 1 du 18<sup>e</sup> siècle et 3 de l'Epoque contemporaine.

Étangs étudiés	1 <sup>ère</sup> mention certaine	1 <sup>ère</sup> mention supposée	Datation dendrochronologique ou isotopique
<i>Étang de la Cure</i>	1812 (cadastre)		1407/1408
<i>Étang du Liseret</i>	1840 (cadastre)		1575-1584
<i>Étang Renaud</i>	1819 (cadastre)	1595	1471
<i>Étang Capitaine</i>	1595		1530-1545
<i>Étang des Ardennes</i>	1548		1458/1459
<i>Étang de l'Ardoine</i>	1434	1335	Fin 15 <sup>e</sup> /début 16 <sup>e</sup> s. et 1643-1800 BC Cal.
<i>Étang Penot</i>	1519	1473	Milieu 20 <sup>e</sup> s.
<i>Étang Fénard</i>	1764		1909-1934

Tableau 8-20 : Comparaison des datations textuelles et dendrochronologiques (Grande Brenne + Chitray)

Dans plusieurs cas, les phases de restauration ont pu être constatées et parfois datées. Pour l'étang Fénard, l'analyse dendrochronologique témoigne d'une rénovation complète de la bonde. Tous les bois échantillonnés (devant et conche) ont livré la même datation : un abattage entre 1909 et 1934 (Perrault, Girardclos 2004b). Or, l'étang Fénard est mentionné en 1764 (A.D. Indre 1 E 157). La bonde de l'étang Renaud, également intégralement échantillonnée, a fait elle aussi l'objet d'une rénovation mais partielle. Sa conche se compose d'un têtier court et de deux auges (de 5 mètres chacune) (fig. 8-21). Sous le têtier, se trouvait une cale en bois, vraisemblablement un ancien têtier raboté. Outre ces éléments, 7 autres pièces issues de la chambre de bondage (jumelles, jambe de force, couette, contrecœurs et semelle) ont été échantillonnées. Une datation de classe A indique que le bois de l'une des auges a été abattu en 1471 (probablement au printemps). Les autres bois, de datation de classe B (hormis la « cale » et la jambe de force qui n'ont pu être datés) forment deux groupes chronologiques : les jumelles et un contrecœur datent d'entre 1760 et 1779 tandis que la couette et le têtier, de la période 1856-1875 (Perrault, Girardclos, 2005). Ils témoignent visiblement de deux phases de rénovation de la chaussée. Il est cependant étonnant de retrouver deux jumelles vieilles de plus de deux siècles. Peut-être s'agit-il de pièces en réemploi à moins que, suite à un entretien efficace, ces pièces aient remarquablement bien résisté aux effets du temps. Le devant de la bonde et le têtier, faisant saillie dans la chambre de bondage, ont donc fait l'objet de changements réguliers (tous les 100 à 150 ans ?). Nous avons observé sur les parois de la tranchée réalisée par la pelle mécanique à l'emplacement de la bonde, sur toute la largeur de la chaussée, des différences de couleurs très nettes de sédiments entre l'avant et l'arrière de la structure<sup>148</sup>. Il s'agit très vraisemblablement de la marque d'un creusement (peut-être celui de 1856-1875) réalisé afin de remplacer le devant de la bonde et le têtier. Compte tenu de ces résultats mais aussi pour des raisons techniques et budgétaires, seules les conches des autres bondes ont été échantillonnées. La distinction des phases de rénovations n'a pu être étudiée pour les bondes dont une seule pièce a été échantillonnée du fait de conditions de prélèvements très spécifiques comme aux étangs des Fougeoires, de la Cure, de la Colombe et de la Caquignolle (Benarrous 2006, 2007b). Une conche, comme nous l'avons vu avec celle de l'étang Renaud, peut avoir été en partie rénovée. Celle, composite, du petit étang des Ardennes est constituée d'un têtier et de « raccords » vraisemblablement remplacés à l'époque contemporaine tandis que son « auge-double », d'une facture très différente, a été datée de l'automne 1458 ou de l'hiver 1459. Comprendre les différentes phases de rénovation de la bonde de l'étang de l'Ardoine a été

<sup>148</sup> Pour des raisons de sécurité, il a été impossible d'effectuer un relevé de cette coupe.

plus problématique. La conche observée lors des travaux de terrassement de la chaussée, était composée d'un têtier massif connecté à deux auges successives, elles-mêmes prolongées par un canal en pierre datant de l'élargissement de la route (probablement à la fin du 19<sup>e</sup> siècle ou au 20<sup>e</sup> siècle). Nous avons échantillonné l'une des auges ainsi que des plançons de son couvercle. Ces derniers ont été mis en oeuvre à la fin du 15<sup>e</sup> siècle ou au début du 16<sup>e</sup> siècle (après 1463). L'auge en revanche n'a pu être datée par dendrochronologie. Une analyse au carbone 14 a été alors lancée pour vérifier la contemporanéité de la pièce par rapport au couvercle<sup>149</sup>. Elle a été datée de 1643-1800 BC cal. Ces résultats sont étonnants dans la mesure où le couvercle est plus ancien que les auges, ce qui paraît au premier abord illogique. « L'adjudication » des réparations de la chaussée de l'étang de Bellebouche, en 1799, fournit un élément de réponse (A.D. Indre E dépôt 002/16 N3). En effet, le détail des pièces de remplacement contenues dans ce « devis » atteste du réemploi maximal des pièces de bonde jugées en bon état dont « les madriers » (couvercle) de « l'ancien noc » (têtier ou têtier auge) qui « seront reposer à leur place » sur les pièces neuves de la conche. Il est intéressant de noter que dans plusieurs cas, les pièces prélevées n'étaient plus fonctionnelles ou qu'en partie fonctionnelles en cela qu'elles avaient été laissées en place ou oubliées lors des rénovations du 20<sup>e</sup> siècle.

3 phases de mise en oeuvre ont pu être identifiées sur la conche composite de l'étang Capitaine. L'examen visuel et métrique du têtier-auge et de l'auge du milieu a permis d'estimer ces pièces du début du 20<sup>e</sup> siècle. L'auge arrière, d'une facture différente, a été datée par dendrochronologie de la seconde moitié du 18<sup>e</sup> siècle (à partir de 1752). Sous ce bois, un fragment résiduel d'une auge plus ancienne a été découvert, apparemment oubliée. Sa mise en oeuvre quant à elle est datée de 1530-1545.

Cette configuration est très proche de celle de la bonde de l'étang Liseret où deux auges non connectées, l'une fonctionnelle, l'autre oubliée sous une pièce plus récente, ont été datées de 1575-1584. A l'étang des Fougeoires (Ciron), l'auge échantillonnée avait servi de socle à une buse en ciment posée au milieu du 20<sup>e</sup> siècle. A l'étang de la Cure, l'auge avait été sortie au milieu du 20<sup>e</sup> siècle abandonnée dans le fond de la fosse d'œil où la sédimentation des argiles et l'humidité persistante l'ont conservée. Enfin à l'étang de la Caquignolle, un fragment d'auge avait été abandonné dans la maçonnerie d'un déversoir en ciment construit au 20<sup>e</sup> siècle et venant remplacer une bonde secondaire.

Nous le soulignons à nouveau, les datations dendrochronologiques de conche aussi anciennes fussent-elles, ne permettent pas d'affirmer que les bois aient été mis en oeuvre à l'occasion de la création même des étangs concernés. Il est toutefois envisageable que, dans certains cas, ces *terminus ante quem* « par défaut » puissent être aussi considérés comme des *terminus post quem* de la construction des étangs. Cette hypothèse pourrait être vérifiée par la confrontation des données dendrochronologiques et des mentions textuelles de créations d'étangs. Parmi les bondes « datables », un petit nombre présente un intérêt majeur notamment celles appartenant aux étangs dont la création est clairement mentionnée (et donc datée) dans les sources textuelles primaires. De tels étangs possédant encore leur conche traditionnelle sont au nombre de 4 et les rénovations dont ils pourraient faire l'objet sont à surveiller avec une grande attention : l'étang neuf (n° 528), l'étang Siméon (n° 515) et l'étang Nuret<sup>150</sup> (n°493) à Saint-Michel-en-Brenne et l'étang du Petit Brun (n° 578) à Vendœuvres dont les créations sont citées respectivement vers 1505, 1469, 1469 et 1470-1480.

---

<sup>149</sup> Analyses réalisées par le Centre de Datation par le Radiocarbone de Villeurbanne (CDRC).

<sup>150</sup> La bonde principale a déjà été changée en 2003. Il s'agit ici de la bonde secondaire.

## Chapitre 9 – les propriétaires d'étangs

### 9. 1. Le cadre institutionnel de la propriété d'étangs à la fin du Moyen Age et au début de l'Epoque moderne

#### 9. 1. 1. Les principales seigneuries de la Grande Brenne

A partir du Moyen Age, le territoire de la Grande Brenne est partagé en différentes mouvances des seigneuries qui y sont implantées. Les plus importantes châtelainies laïques identifiées sont Mézières, le Bouchet, Lancosme et Bauché (et ses fiefs annexes : Puy-du-Tour et Gué-Rossignol). Il existe également des fiefs moins importants comme ceux d'Ansebon ou de Bois-Robert. De plus, les seigneuries du Blanc étendent également leurs mouvances en Grande Brenne. Parmi les châtelainies ecclésiastiques, nous trouvons, en plus des deux abbayes bénédictines de Méobecq et de Saint-Cyran (dont le prieuré de Saint-Marc), trois fiefs (Puy-Jobert, Loups et Baudrussais) détenus par l'abbaye de Fontgombault et deux commanderies militaires dont l'une, le Blizon, est localisée en Grande Brenne et l'autre à Lureuil. Dernière des institutions religieuses à voir le jour, en 1339, la collégiale de Mézières possède le fief restreint (relevant de Mézières). Ces châtelainies peuvent être regroupées géographiquement en pays coutumier du fait des liens de vassalité qu'elles entretiennent avec les provinces du Berry, du Poitou et de Touraine (tab. 9-1, ci-dessous).

Nom du fief	Coutume	Statut	Genre	Surface calculée	Siège du pouvoir
Méobecq	Berry	plein	ecclésiastique	7894,51 ha	Abbaye de Méobecq
Saint-Cyran	Touraine	plein	ecclésiastique	2177,66 ha	Abbaye de Saint-Cyran
Loups	Touraine	plein puis restreint	ecclésiastique	1051 ha	Prieuré de Loups
Puy-Jobert	Poitou	plein	ecclésiastique	945,2 ha	Prieuré de Puy-Jobert
Baudrussais	Poitou	plein	ecclésiastique	921,6 ha	Fontgombault
Blizon	Touraine	plein	ecclésiastique	1424,6 ha	Commanderie du Blizon
Lureuil	Poitou	plein	ecclésiastique	729,1 ha	Commanderie de Lureuil
Mézières	Touraine	plein	laïc	9249 ha 10300 ha*	Château de Mézières
Bouchet	Poitou	plein	laïc	14566,8 ha	Château du Bouchet
Bauché	Touraine	plein	laïc	1344,17 ha	Château de Bauché
Lancosme	Touraine	plein	laïc	5921,6 ha	Château de Lancosme
Saint-Marc	Poitou	?	ecclésiastique	242,7 ha	Prieuré de Saint-Marc
Ansebon	Poitou	restreint	laïc	806,98 ha	Château d'Ansebon
Bois-Robert	Berry	plein	laïc	848,47 ha	Bois-Robert
La Ligne	Touraine	?	laïc	404,97 ha	? (Lancosme au 17 <sup>e</sup> s.)
Puy-du-Tour	Touraine	plein	laïc	1312,83 ha	Château du Puy-du-Tour
Gué-Rossignol	Touraine	?	laïc	157,78 ha	? (Bauché à l'Epoque moderne)
Blanc-en-Berry	Poitou	plein	laïc	3250 ha (5250 ha**)	Château Naillac
Blanc-en-Poitou	Poitou	plein	laïc		Donjon du Blanc

\* si incluse la mouvance du fief restreint de Loups

\*\* si incluse les mouvances de Saint-Marc, d'Ansebon et de Puy-Jobert

Tableau 9-1 : Les principales châtelainies cartographiées de la Grande Brenne

## **9. 1. 2. Essai de cartographie des seigneuries (fin du Moyen Age et/ou Epoque moderne)**

Nous avons tenté de cartographier ces différentes emprises seigneuriales. La démarche s'avère délicate. Il est, en effet, difficile compte tenu de la parcimonie et l'hétérogénéité chronologique des sources documentaires d'esquisser des limites précises aux différentes mouvances à une date donnée. Ces domaines éminents (ou seigneuries théoriques) se sont constituées au fil des siècles mais à partir de la fin du Moyen Age, les emprises spatiales, dans leurs grandes lignes, n'ont guère évolué jusqu'à la fin de l'Ancien Régime. Nous avons conscience des anachronismes et des approximations que revêt une telle démarche toutefois cette spatialisation permet une lecture plus pertinente de la distribution des étangs.

Nous nous sommes appuyé pour cette restitution sur les sources textuelles et graphiques anciennes que nous avons pu croiser grâce aux repères topographiques actuels comme, les limites paroissiales/communales, le parcellaire cadastral, les toponymes ou les objets agraires fixes et identifiés comme les étangs. Les délimitations de seigneurie ne sont pas très nombreuses dans les archives. Les bornages les plus fréquents et fiables restent ceux des justices seigneuriales qui correspondent, en règle générale, à la circonscription des mouvances. La répartition des tenures dans les dénombrements, terriers et censiers permet également d'évaluer l'étendue des seigneuries pour lesquelles aucun bornage seigneurial n'est connu. Par ailleurs, il est assez aisé, une fois cartographiées les limites de domaines les mieux documentés, de reconstituer celles des fiefs adjacents qui le sont moins ou pas du tout. Ces limites seigneuriales s'appuient sur les éléments naturels comme le relief ou les cours d'eau mais aussi sur des éléments viaries plus anciens notamment des voies romaines comme l'itinéraire le Blanc/Vendœuvres sur lequel s'appuient la justice du Bouchet et le fief d'Anscebon à Rosnay ; et le Puy-du-Tour à Migné et Vendœuvres (La Véronne 1979 ; A.D. Indre 1 E 158 ; H 771-11,12 ; cf. chap. 13).

Nous n'avons pu cartographier que les seigneuries les plus importantes c'est à dire principalement les fiefs pleins. Nous avons toutefois pu ajouter quelques fiefs restreints, qui soit par leur taille, soit par leur intérêt historique voire leur consistance documentaire, entrent dans le maillage institutionnel (fig. 9-1). Cette restitution, nous le rappelons, est diachronique (15<sup>e</sup>-18<sup>e</sup> siècle).

## **9. 1. 3. Les zones coutumières**

### **9. 1. 3. 1. Un carrefour coutumier à la fin du Moyen Age**

Une coutume est un usage non écrit, consacré par le temps et qui fait force de loi dans tous les domaines du droit privé et plus rarement public (Touati 1997 : 79). Ces droits seigneuriaux dérivent pour l'essentiel des pouvoirs de commandement jadis exercés par le roi ou en son nom. A partir du 11<sup>e</sup> siècle, on perd le souvenir de leur origine régaliennne : leur exercice répété par le seigneur en a fait des coutumes, fondées sur l'habitude, la tradition (Harouel et al. 2001 : 115).

Ce droit de tradition orale, dominant sur les deux tiers du royaume au 16<sup>e</sup> siècle s'oppose à celui de tradition écrite (droit romain) propre à la France méridionale. Toutefois, en vue de mettre un terme à certaines incertitudes ou interprétations divergentes, l'ordonnance royale de Montils-lès-Tours de 1453 prescrit la rédaction de toutes les coutumes transmises jusque là par la tradition orale (*Ibid.* 406).

Les ressorts coutumiers à partir de la fin du Moyen Age ont, pourrait-on dire, fossilisé l'emprise géographique des différentes influences régionales qui ont, dans les siècles précédents, pénétré dans l'ancien *pagus* de Bourges (cf. chap. 12). L'état des pays coutumiers est la conséquence des alliances et allégeances contractées par les nobles entre eux au Moyen Age central.

### 9. 1. 3. 2. La cartographie des coutumes en Grande Brenne

Les différents ressorts coutumiers en vigueur dans le Berry ont été étudiés et cartographiés par E. Chénon (1916). Celui-ci dénombre jusqu'à 7 coutumes différentes : de Berry, de Lorris, de Blois, de Touraine, de Poitou, de la Marche et de Bourbonnais (*Ibid.* 189). La Grande Brenne est scindée en 3 pays coutumiers : le Poitou, au sud, la Touraine, au nord, et le Berry, à l'est (*Ibid.* 46-59, 124-146, 149-150).

- La coutume de Touraine, rédigée en 1461, est imprimée en 1507 et réformée en 1559 (*Ibid.* 124-125). Elle comprend des coutumes locales exclusives à certaines châtelainies notamment à Mézières-en-Brenne, Bauché et Saint-Cyran (Baret 1609 : art. 379 ; Chénon 1916 : 124).
- La coutume de Berry de 1539 fait suite à la coutume de Lorris rédigée en 1494 (révisée en 1531) qui concerne à l'origine le duché d'Orléans « et autres pays subjects à icelles » (*Ibid.* 146-148 ; 1905 ; Buon 1607).
- La coutume de Poitou rédigée en 1514 se fonde quant à elle, en partie, sur le « vieux coutumier de Poictou » de 1417 (Chénon 1916 : 150 ; Filhol 1956 ; Barraud 1625).

Le découpage coutumier restitué en figure 9-2 s'appuie avant tout sur l'assise des mouvances seigneuriales d'obédience commune. En Grande Brenne, le pays ou « temporalité » de Touraine, incluant Saint-Cyran, Mézières, le Blizon, Bauché et Lancosme, s'étend, selon nos calculs, sur 23 137 ha ; globalement sur la quasi-totalité des communes de Saint-Michel-en-Brenne, Mézières et Vendœuvres ainsi que la pointe nord de Migné. Le pays de Poitou avec les châtelainies du Blanc (les 2) et le Bouchet comprend les territoires communaux de Lingé, Douadic, Rosnay et l'essentiel de Migné soit 20 377 ha. Le ressort coutumier de Berry s'étend quant à lui sur les communes de Méobecq et Neuillay-les-Bois sur 8 757 ha.

D'ouest en est, la frontière coutumière entre la Touraine et le Poitou suit, sur 15 km, le cours du ruisseau du Blizon (également limite communale entre Lingé et Saint-Michel-en-Brenne), jusqu'à la queue de l'étang du Sault<sup>151</sup> (et. n° 288). Là, elle se dirige vers le Grand Bois Dion (et. n° 224) et emprunte un affluent du Blizon jusqu'à l'une des queues de l'étang de Chéroneuf (et. n° 289). Elle suit ensuite d'abord vers le sud puis vers l'ouest une ligne de crête sur près de 7 km, qui forme la limite entre les communes de Migné et de Vendœuvres jusqu'au rivage sud de l'ancien étang de Châtre (et. n° 594). Non loin, dans la forêt de Lancosme, une parcelle appelée, sur le cadastre napoléonien de Vendœuvres (1826), « les trois bornes » marque le point où se rencontre les 3 ressorts coutumiers. Au sud, la limite communale entre Méobecq et Migné forme sur 1,5 km la frontière coutumière entre le Poitou et le Berry. Vers le nord-est, les coutumes de Touraine et du Berry sont globalement séparées sur une douzaine de kilomètres par la limite communale de Méobecq et Vendœuvres.

---

<sup>151</sup> A l'ouest de la Grande Brenne c'est le cours de la Claise qui sert de frontière coutumière pictavo-tourangelle et ce jusqu'à la limite départementale.

## 9. 2. La législation sur les étangs au Moyen Age et à l'Epoque moderne

### 9. 2. 1. Le droit de posséder, créer un étang et d'inonder des terres

Il est de coutume de considérer l'étang, dès le Moyen Age et tout au long de l'Ancien Régime, comme un bien de privilégiés, un élément emblématique de la grande propriété nobiliaire et ecclésiastique. Il fait traditionnellement partie des « lieux mis en défens » par le seigneur comme le sont la garenne et le colombier<sup>152</sup>. Sa possession acquit au fil du temps une connotation telle qu'il devint une victime privilégiée des réformes de la Révolution (Gislain 1977 : 23). Sa destruction symbolise alors la mise à mal du système féodo-seigneurial ; les possesseurs d'étangs à carpes étant quasiment accusés de positions contre-révolutionnaires (Abad 2006).

En fait, la possession d'un étang n'est pas aussi restrictive et codifiée qu'il y paraît comme le rappelle Rougier de la Bergerie (1819 : 90) : « il n'était pas permis sous l'empire de la féodalité et des dîmes de créer des étangs et spécialement dans les lieux où la dîme des poissons n'était pas due. Il fallait absolument des autorisations de la part des officiers des Eaux et Forêts et payer au décimateur le franc alleu d'un sol qui serait couvert d'eau ; le dernier code rural des seigneurs s'en est si peu occupé qu'on pourrait conclure qu'il n'y avait que les ordres privilégiés qui en faisaient construire ». Au Moyen Age et à l'Epoque moderne, selon les provinces du Royaume, n'est pas autorisé qui veut à créer un étang confirmant un statut spécifique que n'ont pas le champ, le pré ou le quartier de vignes. Les seigneurs ne sont pas les seuls à détenir de tels aménagements au sein de leurs châtelainies même si le droit, alors en vigueur, leur permettent, le plus souvent, d'autoriser ou non les créations dans le périmètre de leur mouvance. Dans le centre de la France, le droit est régi par plusieurs coutumes régionales, présentées précédemment, et, de ce fait, les modalités de la possession et de la création d'un étang peuvent différer selon le lieu.

L'essentiel de la législation ne touche pas exactement à la propriété de l'étang mais à sa création. Le droit d'exploitation se pose moins que celui de la construction qui découle, selon la coutume et, d'une manière plus ou moins explicite, d'une prérogative seigneuriale. Certaines coutumes posent avec force détails les termes de telles créations attestant d'un droit particulier aux étangs. G. de Gislain (1977 : 361-390) a proposé une classification à l'échelle du Royaume de France. Il distingue les « pays de monopole et de prérogatives spéciales », où les coutumes réservent au seigneur justicier voire de fief restreint, la faculté de créer un étang, des « pays de liberté » où tout possesseur de terres peut en établir sur son domaine. Dans la première catégorie, il existe deux groupes de régions : d'une part, celles où le seigneur justicier bénéficie effectivement du monopole de la construction des étangs, et d'autre part, celles où le seigneur ne possède pas cette exclusivité mais jouit de prérogatives particulières « telles qu'elles permettent de ranger le droit de faire un étang au nombre des prérogatives liées à la haute justice » (*Ibid.* 362). A l'échelle de la France, ce monopole seigneurial est loin d'être majoritaire cependant force est de reconnaître qu'il s'applique souvent dans des pays aux étangs nombreux (Abad 2006 : 29). La création d'étang suppose certes de construire un barrage, la chaussée, mais aussi d'inonder une certaine surface de terrain. Les coutumes générales ou particulières du centre de la France ne font pas de distinction entre la propriété de l'eau et celle du fond ; l'étang de Brenne formant un tout, une seule et même propriété, aux composantes indivisibles (Marivault 1826 : 29-53). Ce n'est notamment pas le cas dans la Dombes et la Bresse, pays de droit écrit à la législation très particulière. La Dombes dispose

---

<sup>152</sup> Chaque espace est traditionnellement associé à une catégorie déterminée d'animaux : ceux qui vivent sur terre dans les garennes sont représentés par les lapins ; ceux qui ont l'air pour élément dans les colombiers, par les pigeons et ceux qui vivent dans l'eau des étangs, par les poissons (Gislain 1977 : 23).



de la coutume de Villars datée de 1529 complétée en 1729 (Bérard 1982a : 75). Celle-ci distingue, en raison d'une mise en culture régulière des fonds d'étangs, deux types de propriétés : l'eau (entendre le volume d'eau retenue) et le fond de l'étang (les terrains recouverts par la nappe d'eau) dont les propriétaires peuvent être différents et impliquant une gestion concertée très spécifique où alternent mises en eau et mises en culture (Benoît 1992 : 59-65).

## **9. 2. 2. Traitement dans les coutumiers de Touraine, du Berry et du Poitou**

Nous l'avons vu, les coutumes sont au nombre de 3 en Grande Brenne : le Berry, la Touraine et le Poitou (Chénon 1916 : 46-59, 124-146, 149-150). Les 2 grandes catégories de « coutume de pays » proposées par G. de Gislain sont ici représentées.

### **9. 2. 2. 1. « Les pays de monopole ou de prérogatives spéciales » : La Touraine**

La coutume générale de Touraine (quasi-identique à celles d'Anjou et du Maine) accorde le droit de créer un étang au seigneur justicier et de fief. La Touraine est un « pays de prérogatives spéciales » où le seigneur de fief n'a pas l'exclusivité stricte de la création d'étang dans la mesure où il peut s'il le souhaite l'accorder aux particuliers (Gislain 1977 : 369). Il est donc possible à toute personne d'en édifier en sa terre à la condition de solliciter et d'obtenir au préalable l'autorisation, même tacite, du seigneur. Le constructeur recourt éventuellement à un titre de concession dont la délivrance donne souvent lieu au paiement d'une taxe se confondant généralement à un simple cens. Le seigneur n'exige pas toujours une redevance mais celle-ci reste toutefois la règle. Pour des étangs construits sans autorisation explicite du seigneur ou sans trace d'autorisation dans les archives locales, des arrangements sont possibles *a posteriori* entre le constructeur et le seigneur. Il existe une règle commune initialement contenue dans les « Etablissements de Saint-Louis<sup>153</sup> » qui s'est répandue au 15<sup>e</sup> siècle dans un certain nombre de détroits coutumiers selon laquelle le créateur d'un étang peut inonder les terres voisines pour pouvoir augmenter la superficie de sa pièce d'eau (*Ibid.* 362).

La coutume de Touraine autorise ainsi le seigneur bas-justicier à submerger les héritages de ses justiciables, afin d'étendre son étang pourvu que les deux extrémités de la chaussée soient dans son domaine. Le seigneur doit toutefois dédommager ceux dont il prend le fonds (Marivault 1826 : 33-34). Selon l'article 37 de la « Coustume du duché et bailliage de Touraine, anciens ressorts et enclaves d'iceluy », « le seigneur qui a fief, et n'eust il que basse justice, peut construire et faire estang. Et quand la chaussée est en son fond et fief, il peut faire retenüe d'eaues : et en ce faisant, submerger les domaines de ses subjects estans en son fief, en les recompensant preallablement : sinon qu'il y eust maison ou fief au-dedans desdicts domaines. Aussi peut le seigneur dudict fief faire fuye, ou garenne, si bon luy semble » (Baret 1609). Le problème de la submersion de terrains non détenus par le propriétaire de l'aménagement, se résout en général par compensation foncière ou financière tel qu'il l'est stipulé dans les différents coutumiers.

On relève de tels cas dès le milieu du 14<sup>e</sup> siècle : en 1342 et 1355, le seigneur de Notz doit dédommager le seigneur de Burlandes pour la création et l'agrandissement d'étangs près de Notz (Paulnay) (A.D. Indre 1 J 1032-1,2). Des droits d'usage peuvent être concédés. En 1440, l'abbé de Saint-Cyran, agrandissant son étang du Bornay (Villiers) doit inonder une partie « des terres et héritages » de Simon Bidault et de sa femme (A.D. Indre H 494). En compensation, il sera permis à ces derniers d'accéder au bois du prieuré de Bornay afin de

---

<sup>153</sup> Faculté appartenant au seigneur de fief de se servir d'une terre tenue par son vassal pour y établir sa demeure, y faire son étang ou une partie de son étang.

« prendre (...) bois mort pour leurs esenses et fourniture à chauffer es boys (...) et aussy que ses pourceaux et aultres bestes puissent aller et venir (...) par le temps de pesson ». Ils pourront également s'y fournir en « espines et menu bois à faire hayes » et prendre dans l'étang « marans et gluiz à couvon et faire letiere ».

Le coutumier de Touraine présente l'intéressante particularité de contenir un certain nombre de « coutumes locales » appliquées dans la plupart des seigneuries tourangelles de la Brenne et réglementant spécifiquement la propriété d'étangs. La reconnaissance de ces coutumes locales atteste, au plus tard au 16<sup>e</sup> siècle, de l'importance du réseau d'étangs et de l'intérêt qui lui est porté. Les coutumes de Mézières, de Bauché et de Saint-Cyran, commentent les termes de la création d'étang rendant caduque l'article 37 du coutumier général. Celles de Mézières et de Saint-Cyran précisent respectivement que : « le haut justicier peut construire et edifier estang ou estangs ou arrest d'eaux en son fonds, fief et justice et non autre, sans son congé, et lui en faire devoir. Et si lesdictz estangs submergent aucuns domaine, celuy qui aura construict lesdicts estangs sera tenu recompenser le seigneur domanier selon la valeur desdictz domaines : et ne peut ledit domanier empescher faire esdits estangs en faisant lesdites recompenses, sinon que audit domaine eust maison, garenne, moulin ou autre edifice, ou que ce fust l'interest de la chose publique » et que « Le seigneur de Saint Cyran par ladicte coustume peut construire en son fonds fief et justice estang ou estangs et arrest d'eaux et asseoir bonde ou bondes, et non autre sans son congé et sans luy en faire devoir. Et si lesdits estang ou estangs par luy ou autre par son congé faits noyé aucunes terres et domaines, celuy qui aura fait ledit estang sera tenu recompenser le seigneur domanier de la valeur de son domaine submergé : et ne le peut le seigneur domanier empescher, sinon qu'il y eust esdites terres et domaines maisons, granges, garennes, moulins ou autres grands edifices ou que ce fust l'interest de la chose publique » (*Ibid.* 190-194). Le seul seigneur haut-justicier peut donc construire librement des étangs mais il est loisible à toute personne d'en construire à la condition d'être propriétaire du fonds en sollicitant et obtenant son autorisation (moyennant généralement finance). La coutume de Bauché est légèrement différente : « le seigneur haut justicier peut en son fonds et fief faire construire et edifier chaussées d'estang, arrest d'eau et faire bonde ou bondes : et si lesdits estangs submergent ou noyent aucuns domaines ou heritages de ses subjects ou vassaulx, il sera tenu les recompenser raisonnablement a l'arbitrage de gens de bien, sans que aucunement ledit vassal ou subject le puisse empescher, sinon que en la comprinse desdits estang ou estangs y eust moulin bangnier, garenne, edifice de maison ou autres grands edifices ; aussi que lesdites terres ne soient tenues noblement. Et par ladicte coustume, le roturier ne peut faire ne asseoir bonde ou bondes en edifices d'estangs, sans le congé du seigneur justicier et sans luy faire deuvoir de ladicte bonde qui concerne le droict de ladicte justice » (*Ibid.* 188-189). Le monopole n'est pas ici aussi évident puisque le seigneur haut-justicier partage avec le seigneur de fief restreint le droit de faire un étang en sa terre, mais il peut seul autoriser les roturiers à en construire en leurs terres. Les coutumes locales de Mézières, de Bauché et de Saint-Cyran précisent que la submersion d'édifices est interdite comme par exemple les routes, garennes ou moulins banaux et qu'il est obligatoire d'indemniser les possesseurs des fonds inondés « du montant de la valeur desdits domaines » submergés (Gislain 1977 : 376). Ce droit de « monopole et prérogatives » sur les étangs se retrouve dans d'autres coutumes générales et locales du Royaume : en Anjou, dans le Maine, de Touraine, à Chaumont, à Troyes et dans le Nivernais (Marivault 1826 : 34 ; Abad 2006 : 28 ; Stauner 2006 : 36).

### 9. 2. 2. 2. « Les pays de liberté » : Berry et Poitou

Les coutumes qui régissent les « pays de liberté » (Berry, Poitou, Béarn, Lorris, Marche, Montargis, Orléanais) sont plus libérales sur ce point. G. de Gislain (1977 : 371-372) classe plus exactement le Berry dans les « pays de liberté où le droit est accordé par un texte ». On peut ainsi lire dans le chapitre 16 du coutumier du Berry dédié aux « moulins et mousniers, rivières et estangs », l'article 3 sur la « Permission de faire estangs » qui stipule que « Chacun peut en son fonds faire faire estangs et y mettre bonde, pourveu que ce soit sans prejudice du droict de son seigneur et d'autrui » (Labbé 1579 : 538). La liberté de construire des étangs est ici considérée comme un droit annexe au droit de possession. Dans ces « pays », tout propriétaire peut en son domaine édifier un étang sous couvert de deux conditions : l'interdiction d'entreprendre sur les chemins publics et « d'entreprendre sur le droit d'autrui ». La seconde condition quelque peu évasive pourrait, comme semble le suggérer G. de Gislain, laisser au seigneur un droit de regard voire d'agrément sur l'éventuelle création, considérant que tout aménagement et mise en eau peuvent être assimilés à un préjudice des droits du seigneur sur son domaine éminent.

Le cas est différent pour le Poitou. Le coutumier moderne du « comté et pays de Poitou, anciens ressorts et enclaves d'iceluy », tout comme le « vieux coutumier de Poitou » de 1417, ignore complètement la création d'étang (Barraud 1625 ; Filhol 1956). Puisque la question n'est pas abordée, la législation découle par conséquent de l'usage générique. Les commentateurs déclarent qu'il faut, « dans le silence des textes, s'en remettre au droit général ou au droit commun de la France ». Or ce droit, très large, existe au profit de tout possesseur de terres (Gislain 1977 : 373).

Enfin, notons que le statut du vivier n'a pas fait l'objet de commentaires dans les coutumiers, étant considéré comme meuble (*Ibid.* 389). Les coutumes en vigueur en Grande Brenne n'abordent pas, contrairement à la coutume de l'Orléanais, la question de la propriété du contenu des étangs notamment dans les cas où le poisson s'échappe chez le voisin. Seuls les usages locaux l'évoquent (Marivault 1826 : 50-51).

### 9. 2. 3. La législation sur les étangs d'après les sources locales

La lecture des différents coutumiers nous laisse entrevoir une Grande Brenne divisée en deux : d'un côté le « pays » (la Touraine) où la construction d'étang est strictement entre les mains ou à l'approbation du seigneur, de l'autre, des « pays » (Poitou et Berry) plus « permissifs » où les créations sont moins encadrées par l'autorité locale et plus aisées à mettre en œuvre. Par extension, il serait permis de supposer que l'origine sociale des propriétaires et le nombre d'aménagements construits pourraient différer sensiblement d'un groupe de « pays » à l'autre.

Mais qu'en est-il réellement de cette législation dans les actes locaux de la pratique ? Ces derniers complètent et nuancent significativement le contenu des textes de loi nous confortant dans l'idée d'un cadre juridique local moins rigide.

#### 9. 2. 3. 1. Ce droit en Grande Brenne poitevine

La coutume de Poitou, nous l'avons vu, pourrait être considérée comme permissive dans la mesure où elle ne légifère pas sur les créations d'étangs. On constate cependant que les seigneurs d'obédience poitevine en particulier celui du Bouchet, dont la mouvance est

considérable, semblent disposer sinon du monopole du droit de créer des étangs du moins des prérogatives spéciales que l'on trouve dans la Grande Brenne tourangelle. Comme le suggère le nombre très élevé de « cens et rentes » sur les étangs (plusieurs centaines), le propriétaire désireux de mettre sa terre en eau doit, avec l'autorisation préalable, s'acquitter d'une taxe. En 1473, Geoffroy Taveau, seigneur du Bouchet, donne son autorisation pour que Jean Martin puisse « faire faire chaussée d'estang de telle largeur que bon luy semblera (...) asseoir bonde et y faire chaussée et batardeaux (...) » à charge de payer une rente de 2 sous, 6 deniers et 2 chapons (A.D. Indre G 887). L'aveu et dénombrement de 1595 indique que les héritiers de Charles Maubué doivent demander « permission parachever la chaussée de l'estang de la Gastevyne et y assoir bondes » à charge d'une taxe de « sept sols, six deniers et en chascune pesche le plus grand brochet qui s'y trouvera » (A.N. P 790-51). Malgré la parcimonie des sources dans ce secteur de la Grande Brenne, nous pouvons supposer que le seigneur du Bouchet, peut-être par une coutume locale qui n'a jamais été couchée sur le papier, dispose d'à peu près les mêmes droits que les seigneurs du « pays » de Touraine. Toutefois nous ne saurons préciser si ce droit est attaché, du moins pour le Bouchet, à la détention de la haute justice ou d'un fief restreint. Nous ignorons si certains étangs, taxés dans l'aveu de 1595, dépendent de fiefs relevant du Bouchet comme par exemple le fief du petit Bouchet appartenant aux Maubué, propriétaires de plusieurs aménagements piscicoles à Rosnay<sup>154</sup>.

La seigneurie d'Anscebon relevant de la châtellenie du Blanc-en-Poitou est quant à elle un fief restreint délimité selon l'aveu et dénombrement de 1560 par le bornage de la dîme d'Anscebon (A.D. Indre 1 E 158). Le seigneur y taxe plusieurs étangs pour des « place à faire » ou « place à bastir estang ». Ces prélèvements sont-ils attachés à une prérogative spécifique à la législation coutumière locale sur les étangs ou aux droits communs liés à la détention de ce fief restreint.

### **9. 2. 3. 2. Ce droit en Grande Brenne berrichonne**

L'application de la coutume de Berry est très mal représentée dans notre corpus. L'abbé de Méobecq en tant que seigneur de fief (mense abbatiale) et les offices de Méobecq (mense conventuelle), prélèvent des taxes sur les étangs de la mouvance à Méobecq et à Neuillay-les-Bois. Mais il est impossible d'affirmer, faute de sources appropriées, si les prélèvements abbaciaux et conventuels sont la contrepartie financière de l'obtention d'une autorisation ou du moins, si on suit l'article du coutumier de Berry, d'un possible droit de regard sur les créations d'étangs, ou du droit seigneurial sur le domaine éminent.

### **9. 2. 3. 3. Ce droit dans la Grande Brenne tourangelle**

Le droit coutumier de Touraine et ses annexes locales font de la Grande Brenne tourangelle une zone où le seigneur paraît avoir main mise sur les créations d'étangs. En outre, les détails des articles de loi montrent une pratique codifiée qui a l'avantage d'avoir généré quelques actions en justice dont on retrouve la trace dans les fonds d'archives. Les archives consultées de Saint-Cyran, Mézières-en-Brenne et du Blizon attestent, à partir du 15<sup>e</sup> siècle, de l'usage d'expressions caractéristiques lors de créations d'étangs ou de conflits de propriétés<sup>155</sup>.

Le solliciteur doit obligatoirement recevoir du seigneur de fief, selon les formules, la « permission », « l'octroi » ou « faculté » « d'asseoir bonde et faire chaussée (...) », « de

<sup>154</sup> La tentative de localisation des étangs des Maubué ne semble toutefois pas l'indiquer.

<sup>155</sup> Elles sont absentes des fonds consultés de Lancosme et de Bauché.

pozer bondes en ses estangs », de « lever bonde et faire arrest d'eau pour eddiffier estang (...) », « mectre » ou « lever boys debout ». (A.D. Indre H 771-19 ; A.D. Indre H 771-64 ; A.N. P 1171). Il est intéressant de noter l'attention portée dans ces expressions à la construction de la bonde paraissant ici avoir une forte valeur symbolique et concrétisant le contrat passé entre les deux parties<sup>156</sup>.

Si l'autorisation du seigneur haut-justicier semble quasi-automatique à qui en fait la demande, il exige en retour de façon là aussi systématique un cens perpétuel en argent ou en nature sur le futur étang. Les exemples sont nombreux dans le dénombrement de Mézières de 1704 : le sieur de Doué « pour la permission à lui accordée de pozer bondes en deux petits estangs (...) doit 2 carpes à chascune pesche, au pardessus de 12 deniers de cens par an (...) », « pour son estang des Effes (...), 6 carpes », les héritiers de René Nau doivent le cens « pour l'octroi et permission d'asseoir bonde à son estang des Baudets assis près l'estang Renard », etc. (A.N. P 1171). L'abbé de Saint-Cyran et le commandeur du Blizon, également haut-justiciers en leurs fiefs, disposent de la même prérogative dont ils tirent aussi un bénéfice en cens. Le terrier de Saint-Cyran rapporte qu'en 1480, l'abbé donne sa « permission » à Jehan Boucquyn de faire un « estang assis à la Guenandière » au devoir de 4 sous, 6 deniers et une demi-douzaine de carpes (A.D. Indre H 1185). Vers 1505, le commandeur du Blizon la donne à Pierre Tendon de faire un étang à la Clavellerie (et. n°528, Saint-Michel) à charge de lui payer 10 sous t. (A.D. Vienne 3 H 1 liasse 234). En 1502, le même Pierre Tendon, donne sa « permission » en tant que « procureur du seigneur, commandeur du Blizon » à Pierre Piet, menuisier, de « bastir, édifier et construire un estang sous la fontaine dud. lieu du temple (et. n° 373, Rosnay) (A.D. Vienne 3 H 1 liasse 234).

La prérogative du seigneur haut-justicier prend également effet dans les cas d'agrandissement d'étangs. Ainsi en 1528, l'abbé tire « 3 sols, 4 deniers tournois et 6 carpes à chaque pesche » pour la « faculté » donnée à M. Morisson et Jehan Bonyn « de (...) haulser et faire de telles longueur, largeur et haulteur que bon lui semblera avecq les chaussees, bastardeaux » leur étang des Effes (Hors Grande Brenne, Paulnay) (A.D. Indre H 1185). Cette même « faculté de pouvoir haulser la chaussee d'icelluy de telle hauteur que bon luy semblera avecques construction de bastardeaulx necessaires » est également évoquée en 1517 dans la vente de l'étang de la Loge (et. n°198, Mézières) (A.D. Indre G 162-36).

### **9. 2. 3. 4. Les conflits générés par le droit coutumier (cas de la Touraine)**

#### **a. Les étangs du fief restreint de Loups : une propriété contestée par les seigneurs de Mézières**

La controverse qui oppose, au 16<sup>e</sup> siècle, le prieur de Loups au seigneur de Mézières est directement liée à la prérogative stipulée dans les coutumes locales du coutumier de Touraine. Un problème en effet se pose dans ce « pays » lorsque les fiefs ne coïncident pas avec le ressort judiciaire or c'est le cas du fief de Loups dans la seigneurie de Mézières. L'origine de ce différend qui aboutit à un procès est à rechercher, d'une part, dans les termes de la fondation du prieuré à la fin du 11<sup>e</sup> siècle et, d'autre part, dans la confiscation d'un certain nombre de droits de fief perpétrés par Jeanne de Vierzon, dame de Mézières à la fin du 13<sup>e</sup> siècle. Le fief de Loups a été constitué et donné par Lucie de Mézières et son époux Robert de Buzançais à l'abbaye de Fontgombault vers 1096. Mouvant de Mézières, ce fief est censif car l'acte de donation stipule un cens d'une prébende de froment sur chaque hébergement d'hommes, 1 denier par Robert de Buzançais et 1 denier par Lucie de Mézières

---

<sup>156</sup> La plus ancienne mention relevée à ce jour date de 1342 : « (...) fera fermer la dite chaucee et y faire bonde (...) » (A.D. Indre 1 J 1032-1).

(A.D. Indre H 769 ; Hubert 1899 : 241-245). Jusqu'à la seconde moitié du 13<sup>e</sup> siècle, les prieurs de Loups ont toujours considéré comme acquises les haute, moyenne et basse justices sur leur fief jusqu'à ce que la Dame de Mézières conteste ce droit, arguant que le seul seigneur de Mézières dispose des trois justices de Loups du fait du droit coutumier et des termes de la donation initiale. Le bailli de Touraine donne finalement raison à Jeanne de Vierzon. La requête en appel par les moines devant la *curia regis* n'y change rien et en 1275, ils sont dessaisis des droits de justice et de voirie (Chénon 1919 : 124-128 ; Bascher 1977-1979 : 21-25). La perte de la justice a de lourdes répercussions car dès lors les moines de Loups ne disposent théoriquement plus, selon la coutume de « pays », de la prérogative de créer ou d'autoriser la création d'étangs. Quelques siècles plus tard, les seigneurs de Mézières les rappelleront à l'ordre : en autorisant et en taxant les créations sur leur territoire, les prieurs de Loups outrepassaient jusqu'alors leurs droits.

En effet, depuis le procès de Jeanne de Vierzon, les prieurs se sont gardé la prérogative malgré la perte de la haute justice. Quelques textes le montrent comme la concession faite en 1469 à « Jehan Gillet, marchand, demeurant à Maziere » par « les religieux, abbé et couvent de Notre Dame de Foncombault à cause de leur prieuré de Loups » lui donnant « la permission (...) faire estang » à charge de payer le cens et rente (A.D. H 771-19). Déjà, le seigneur de Mézières, Louis, Bâtard du Maine rappelle, la même année, qu'il est le seul à pouvoir autoriser les constructions d'étang et après avoir été consulté « qu'il n'estoit permis audict Gillet de lever bonde et faire arrest d'eau pour ediffier estang encores que la terre fust à luy » (A.D. Indre H 771-19). Au milieu du 16<sup>e</sup> siècle, François de Bourbon, marquis de Mézières, confisque, pour défaut de paiement, la majorité des étangs tenus en propre par le prieuré de Loups : les étangs Bisset (et. n° 505), Mélétrat (et. n° 507), Pectiaire (et. n° 511) et Gorgeat (et. n° 509). En effet, celui-ci (et vraisemblablement ses prédécesseurs) exige que le prieur de Loups lui paye « à cause et pour raison de la faculté et permission de asseoyr bondes et faire arrest d'eaulx es plasses » deux sous tournois de rente annuelle pour « les estangs de Bizeul, Mallezac, Puy au Clerc et Gorgeat siz et scytuees prez le prieuré de Loups en pays de Brenne » plus une demi douzaine de carpes à chaque pêche pour les étangs de Gorgeat et de Mallezac. Sur « l'estang de Buret » il sera dû uniquement une demi-douzaine de carpes au dit seigneur (A.D. Indre H 771- 62,64).

Bien que le litige fasse encore parler de lui au 18<sup>e</sup> siècle, les seigneurs de Mézières obtiennent des prieurs le paiement du cens exigé en 1580 sur les étangs de la réserve de Loups (Bascher 1979 : 42-43). Le détail des cens du dénombrement de Mézières de 1704 en fait foi : « le prieur de Loups pour ses estangs de Vizeuil, Millereu, Puy au Clair et Gorgat : 2 sols, son estang de Meillerat, ½ douzaine de carpes à chaque pêche et pour son estang de Buret, ½ douzaine de carpes à chaque pêche » (A.N. P 1171). Les étangs détenus par la collégiale de Mézières et implantés pour leur majorité dans leur fief du Plessis mais sans sa justice, sont taxés, hormis ceux ayant été donnés, au même titre que ceux de Loups (A.N. P 1171 ; A.M. Tours ACAF boîte 5). Le chapitre de Mézières doit également s'acquitter d'une taxe relative à cette autorisation seigneuriale même sur des achats d'étang déjà construits. Il doit ainsi pour l'étang Milcéléry (et. n° 175) « demy-douzaine de carpes qui est pour la retenue d'eau et permission de mectre boys debout audict estang » (A.D. Indre H 771-19).

Le seigneur de Mézières a su préserver sa prérogative exclusive sur les créations d'étangs, manifestation de son autorité mais aussi et surtout source de profit. Mais à une occasion, il dut l'abandonner.

## b. La justice du Puy-du-Tour

En 1445, Jean de Crevant, seigneur de Bauché, considère détenir la justice haute, moyenne et basse de son fief du Puy-du-Tour (relevant de Mézières) ce que le seigneur de Mézières conteste du fait de sa suzeraineté sur ce fief (A.D. Indre G 162-10). Selon la coutume de Touraine, fief et justice n'ont rien de commun. Après des décennies de contestation, un accord stipule en 1513 que les seigneuries de Mézières et du Puy-du-Tour sont dites « se contenir l'une l'autre » (A.D. Indre H 772 ; Fievez, Lalange 1990 : 80). Les seigneurs de Bauché purent ainsi garder toutes les justices du fief du Puy-du-Tour jusqu'au 18<sup>e</sup> siècle (A.N. 1171). La délibération de justice n'a cette fois pas été favorable aux seigneurs de Mézières puisqu'ils ne purent taxer aucun des étangs compris dans la réserve et la mouvance du fief du Puy-du-Tour<sup>157</sup>.

Précisons enfin la nature de l'occurrence « coutume de Brenne » apparaissant à de rares occasions en « pays » de Touraine et de Berry (A.D. Indre H 320, G 161-35). Il ne s'agit pas d'une coutume juridique locale mais d'un usage concernant le mode de comptage du poisson pêché (la carpe, plus exactement) dans les étangs (*cf.* chap. 11).

### 9. 2. 4. La répartition géographique des étangs en fonction du droit coutumier en vigueur.

On pourrait s'interroger sur la permissivité des coutumes relative aux créations d'étangs. Certaines coutumes sont-elles plus avantageuses que d'autres comme pourrait le supposer la présence ou l'absence d'articles régissant ce droit ? La figure 9-2 montre pourtant une répartition homogène des plans d'eau sur tout l'espace de la Grande Brenne. 345 étangs (ou portions) dépendent de la coutume de Poitou, 264 de celle de Touraine et 62 de celle du Berry<sup>158</sup>. La répartition surfacique est la suivante : 23158 ha en Touraine, 8656 ha en Berry, 20458 ha en Poitou soit respectivement 44,3 %, 16,56 % et 39,1% du territoire total de la Grande Brenne (tab. 9-2, ci-dessous). Les densités à l'hectare sont, en Touraine, de 0,0114 plans d'eau/ha, en Poitou, de 0,0168 plans d'eau/ha et, en Berry, de 0,00716 plans d'eau/ha. Le pourcentage de surface ennoyée est en Touraine de 14 % (moins de 3315,2 ha) ; en Poitou de 13,58 % (moins de 2780,27 ha) et en Berry de 9,64 % (moins de 835 ha).

Coutume régionale	Type de "pays"	Surface en Grande Brenne	Représentation (en %) de la surface totale	Nombre de plans d'eau	Densité plans d'eau par ha	Représentation (en %) de la surface ennoyée	Surfaces ennoyées
Coutume de Touraine	prérogative	23158 ha	44,30%	264	0,0114 pde/ha	14%	3315 ha
Coutume de Poitou	liberté	20458 ha	39,10%	345	0,0168 pde/ha	13,58%	2780 ha
Coutume de Berry	liberté	8656 ha	16,56%	62	0,00716 pde/ha	9,64%	835 ha

Tableau 9-2 : La répartition des plans d'eau (pde) en fonction des pays coutumiers

<sup>157</sup> Ne laissant presque aucune trace des étangs de ce fief dont les archives ont complètement disparu.

<sup>158</sup> L'addition de ces chiffres forme un total supérieur à celui du total d'aménagements recensés car l'analyse automatique du SIG crée des doublons sur les rares zones de chevauchements. La comparaison des données locales et des limites proposées par Chénon ne permet pas toujours de préciser l'appartenance de tel objet à tel espace coutumier. Dans la plupart des cas, des étangs, notamment ceux situés sur des cours d'eau structurants, se retrouvent effectivement à cheval sur 2 « pays ».

On voit que le droit des « pays de liberté » n'a pas « libéré » particulièrement les créations d'étangs. La partition territoriale entre une coutume « permissive » et une coutume « restrictive » n'est pas si apparente du moins à la lecture des textes de la pratique. Les paragraphes suivants sur la propriété foncière dans les différentes mouvances montreront d'ailleurs des contradictions notamment dans le fief de Méobecq. Mais il serait également trompeur de nier une évidence : celle de l'autorité seigneuriale sur la création des étangs. Pour les seigneurs, le souci de taxer le plus grand nombre d'étangs possible semble l'emporter. Le cens sur les étangs constituant une manne financière telle qu'ils ont tout intérêt à multiplier les autorisations de créations, d'autant que la taille des fiefs de la Grande Brenne (Bouchet, Mézières, Lancosme etc.) et la spécificité des pratiques agraires permettent la construction (et donc la taxation) d'un grand nombre d'aménagements piscicoles.

### **9. 3. La répartition de la propriété d'étangs**

#### **9. 3. 1. Sur la notion de propriété à partir de la fin du Moyen Age**

Nous voyons donc que, selon les coutumes, seigneurs haut-justiciers, de fiefs restreints ou simples propriétaires de terres, sont autorisés à créer et par conséquent à posséder des étangs. L'autorisation de création une fois acquise, l'étang reste un bien foncier comme un autre soumis aux devoirs imposés par le cadre juridique de la seigneurie. La seigneurie (ou le fief) est le territoire sur lequel s'exerce l'autorité du seigneur qui se manifeste diversement. Celui-ci dispose de droits casuels et récognitifs parmi lesquels le cens, droit annuel universellement payé au seigneur en argent ou en nature par les personnes habitant ou détenant des biens fonciers dans les limites du fief. Le cens symbolise la propriété éminente (ou théorique) du seigneur sur les tenures constituant la mouvance seigneuriale c'est-à-dire toutes les autres terres qui n'appartiennent pas en propre au seigneur (réserve ou domaine utile). Un tenancier est le détenteur d'une tenure, terme générique qui désigne toute unité d'exploitation dans une seigneurie (en dehors de la réserve), possédée et/ou mise en valeur par un ou plusieurs individus moyennant redevances et/ou services au seigneur. Tenures et tenanciers peuvent être nobles ou roturiers<sup>159</sup>. Les « cens et rentes », sont inventoriés dans les terriers, censiers, aveux et dénombremments des seigneuries. Les termes et montants sont également indiqués dans les contrats de bail, à cens et à rente. Ce cens est dit perpétuel et selon l'expression « à héritage » ce qui correspond sous couvert du règlement de la taxe seigneuriale à un acte de propriété transmissible à ses descendants.

L'étang forme une tenure comme une autre dans la seigneurie<sup>160</sup>. Les propriétaires d'étangs les plus nombreux sont justement ces détenteurs de tenures censives. Car, bien que les chartes les appellent des « tenanciers », ils jouissent pour la plupart de la pleine propriété de leur bien-fonds même si celle-ci est grevée de taxes seigneuriales (A.N. P 790-51).

---

<sup>159</sup> Un fief (ou une seigneurie) est en soi une tenure noble. Une tenure roturière (ou censive) par sa forme juridique peut être tenue par un noble. De même à partir de la fin du Moyen Age, des tenures nobles comme les fiefs peuvent être tenus par des roturiers (bourgeois en général).

<sup>160</sup> Parfois l'étang n'est pas cité comme étant une tenure à part entière mais comme faisant partie d'une tenure plus importante (un domaine, etc.).



### 9. 3. 2. Etats et évolution

L'aristocratie et les communautés religieuses détentrices des principaux fiefs locaux ne sont pas les seules à posséder des étangs. L'historiographie sur le sujet, pour diverses raisons, a favorisé l'étude des propriétés des élites rurales. En Brenne, les travaux se sont surtout portés sur l'histoire de la propriété foncière et on peut déplorer le peu d'intérêt manifesté pour les étangs ne figurant pas dans la liste de la réserve seigneuriale. Il faut y voir outre l'intérêt particulier de certains historiens locaux pour les institutions féodales, un « effet de sources » lié à la nature des archives documentaires. En effet, celles mises en œuvre sont seigneuriales, il est donc tout à fait logique que la propriété aristocratique y soit surreprésentée faussant ainsi notre interprétation de la distribution foncière.

Il convient tout d'abord de distinguer, d'une part, les étangs tenus par les seigneurs haut-justiciers et leurs grands feudataires, et d'autre part, les étangs détenus par tous les autres propriétaires sans distinction de l'origine sociale ; c'est à dire, d'un côté, les étangs des principales institutions locales (seigneuries laïques et ecclésiastiques) et les autres, tenus par des « particuliers » à charge généralement de cens ou de services. Les étangs seigneuriaux peuvent eux aussi être taxés, dans des conditions précises, par un autre seigneur. C'est pourquoi il est préférable de distinguer dans un premier temps les étangs des domaines seigneuriaux locaux et ceux possédés par d'autres groupes sociaux.

En outre, les étangs dépendants des institutions locales peuvent être, si la richesse des fonds d'archives nous l'autorise, suivis sur plusieurs siècles. De plus, la nature des sources récapitulatives tendent (sans jamais l'atteindre) à l'exhaustivité ce qui nous permet de restituer les dynamiques foncières de certaines réserves seigneuriales (Mézières, Blizon, Bouchet, etc.). Les modalités des acquisitions piscicoles sont diverses. Il peut s'agir tout d'abord de créations d'étangs (ex : l'étang de Piguérin et du Passage), d'achat (étang de la Loge), d'échange (étang Fournier et étang de la Loge), de donation (étang de la Benaise), de confiscation (étang de la Loge de Nuret-le-Ferron) et d'étangs appropriés par droit de retrait<sup>161</sup> (étangs du Bois-Dion).

### 9. 4. Les propriétaires d'étangs détenteurs des principaux fiefs de la Grande Brenne

Une masse documentaire très insuffisante pour le Moyen Age ne nous autorise pas à proposer une répartition précise à un instant t des étangs de la Brenne par seigneurie. Nous présentons ici l'ensemble des données collectées.

#### 9. 4. 1. Les établissements ecclésiastiques

En Grande Brenne, l'implantation monastique est demeurée strictement bénédictine contrairement au reste du Berry qui voit, au Moyen Age, une floraison d'établissements religieux d'un genre nouveau : monastères cisterciens, vallombrosiens, grandmontains ou prieurés fontevristes (Devailly 1973a : 289). On trouve également des établissements militaires, templiers et hospitaliers.

---

<sup>161</sup> Lorsqu'un roturier a vendu un bien dans sa seigneurie, le droit de retrait permet au seigneur de le racheter à l'acquéreur au même prix.

## 9. 4. 1. 1. L'abbaye de Méobecq

### a. Présentation

Le monastère de Méobecq est fondé dans les années 630 ou au début des années 640 (*cf.* chap. 12). A partir du Moyen Age central, la terre de Méobecq constitue une châtellenie ecclésiastique dont le seigneur haut-justicier est l'abbé. Ce dernier est vassal au temporel de l'archevêque de Tours à qui il doit l'hommage lige mais, en tant que chef d'une communauté religieuse, il relève au « spirituel » de l'archevêque de Bourges. A partir de 1287, l'abbé est contraint de se placer également dans la vassalité directe du seigneur de Châteauroux au prétexte d'un « droit de charge » rattachant durablement, comme le montre par la suite le droit coutumier exercé, la seigneurie de Méobecq au pays de Berry (Hubert 1908 : 499, 513 ; La Véronne 1993 : 37). L'abbaye détient 16 églises et 7 chapelles situées dans le diocèse de Bourges, neuf églises et deux chapelles dans celui de Tours.

En Grande Brenne, ses biens ecclésiastiques consistent, pour certains dès le 12<sup>e</sup> siècle, en des prieurés-cures à Vendœuvres, Migné et Neuillay-les-Bois, des prieurés ruraux (dont des chapelles) à Mébouchet (Méobecq), à Claise (la Chapelle Blanche à Vendœuvres) et à Saint-Anastase<sup>162</sup> (Vendœuvres) (A.D. Indre H 302, 323 ; La Véronne 1993 : 36 ; Hubert 1908 : 510, 520, 524-525 ; Stein 1904 : 417-422 ; Lamy 1895 : 82). Plusieurs fiefs relèvent de la châtellenie de Méobecq (détenus pour l'essentiel en propre par l'abbaye) dont, en Grande Brenne, ceux de Mébouchet, à Méobecq, de Saint-Anastase (« seigneurie et terre de Saint-Anastase » en 1517), à Vendœuvres, de la Ferrandière, du Pallis et de Laleuf à Neuillay-les-Bois (A.D. Indre H 323 ; Hubert 1908 : 512 ; La Véronne 1993 : 36 ; Auclair 1973 : 46).

La mouvance de Méobecq dite « terre de Saint-Pierre » s'étend en Grande Brenne sur la paroisse de Méobecq et l'essentiel de Neuillay-les-Bois ainsi que sur une petite partie de Vendœuvres (A.D. Indre H 284 ; La Véronne 1993 : 35). Son étendue peut être globalement évaluée à près de 8000 ha (inclus les arrières fiefs) soit environ 15 % de la surface de la Grande Brenne. Cette délimitation s'appuie sur le découpage paroissial (communal) car nous ne connaissons pas de bornages de justices. Par ailleurs, nous ignorons l'étendue des mouvances des prieurés implantés à Vendœuvres faute de données.

La communauté religieuse est organisée en deux menses, la mense abbatiale entre les mains de l'abbé, et la mense conventuelle administrée en offices par le prieur claustral, le chambrier, le cellérier, le sacristain, le chantre, l'infirmier, le pitancier et le prévôt (Hubert 1908 : 506). La communauté compte à la fin du 15<sup>e</sup> siècle une dizaine de membres ; en 1511, 18 religieux dont 3 novices profès et 3 prieurs externes (*Ibid.* 502 ; La Véronne 1993 : 38). Le domaine utile de l'abbaye, partagé entre les deux menses, se situe principalement à Méobecq et à Neuillay-les-Bois. Il est affermé dès le milieu du 16<sup>e</sup> siècle (Hubert 1908 : 511).

L'établissement amorce son déclin au 16<sup>e</sup> siècle lorsqu'elle devient un bien commendataire<sup>163</sup>. L'abbaye a également à souffrir des ravages des guerres de Religion ; en août 1569, le prince de Condé à la tête de l'armée huguenote, en route pour Poitiers, incendie les bâtiments monastiques. Certains ne sont jamais reconstruits (*Ibid.* 491). Mais c'est la nomination de l'abbé François de Laval-Montmorency en 1664 qui précipite la fin de la communauté de Méobecq (Auclair 1978 ; Pelletier 1978 ; Demeau 1992 ; Fresneau, Gaudin 2008). Celui-ci, devenu vicaire apostolique au Canada, détourne, à partir de 1673, les revenus de l'abbaye au profit de son évêché de Québec (Richer 2008). La même année, il supprime la

---

<sup>162</sup> Le fief de la Motte de Claise (Chapelle Blanche, Vendœuvres) n'est pas en possession de l'abbaye aux 17<sup>e</sup>/18<sup>e</sup> s. (Hubert 1908 : 582).

<sup>163</sup> La commende, en application du concordat de 1516, permet au Roi de France de désigner à la nomination du Pape les chefs des bénéfices ecclésiastiques.

mense conventuelle en échangeant les parts des revenus des moines contre une rente viagère. En 1735, une sentence de l'officialité de Bourges confirme la suppression de l'abbaye et la réunion de ses revenus au Chapitre de Québec. Il n'y a dès lors plus de moines à Méobecq. L'abbaye est d'ailleurs en grande partie démolie dès la fin du 17<sup>e</sup> siècle. A la Révolution française, l'institution est définitivement supprimée ; les biens et ce qu'il reste des bâtiments, vendus comme Biens Nationaux en 1792 (Hubert 1908 : 505).

b. Les étangs implantés dans le fief de Méobecq

Des 58 à 59 plans d'eau connus sur la terre de Méobecq en Grande Brenne (à Méobecq, Neuillay-les-Bois et Vendœuvres) 55 à 56 sont des étangs (plus 2 viviers et 1 doublon, le Petit Mez 1 et 2). Plus de la moitié (au moins 31 étangs), est détenue à la fin du 17<sup>e</sup> siècle par l'abbé ou ses officiers claustraux.

• **Les étangs appartenant à l'abbaye de Méobecq**

Les étangs de l'abbaye sont de deux sortes : d'une part, les étangs de la mense abbatiale, entre les mains du seigneur-abbé, d'autre part, ceux de la mense conventuelle qui appartiennent aux offices claustraux de l'abbaye. Le fonds de Méobecq est très hétérogène et peu fourni pour ce qui nous intéresse. Le très petit nombre d'actes de la pratique médiévale ne permet pas d'avoir une idée précise des possessions piscicoles de l'abbaye et de sa mouvance pour cette période. Dès lors, il faut se résoudre à consulter des sources « récapitulatives » plus tardives. La simple micro-toponymie permet d'entrevoir, avant même d'avoir examiné les textes, toute l'importance du patrimoine piscicole de l'abbaye. 9 étangs implantés à Méobecq, Neuillay et Vendœuvres témoignent ainsi directement de leur affiliation à l'établissement religieux ou ses offices : les étangs de la Sacristie, de l'Hôpital, du Grand et du petit couvent, de la « cellerie » (alias de la Grenouillerie, et. n° 584, Vendœuvres), de la Prévôté, Prieur, Chambry et le Grand étang de Méobecq.

Dans l'aveu de 1335 adressé à l'archevêque de Tours, l'abbé de Méobecq reconnaît détenir plusieurs étangs (*stagna nostra*) d'une valeur estimée à 40 livres dont l'identité et le nombre exact nous sont inconnus<sup>164</sup> (A.D. Indre H 302). Par la suite, ni les actes de Méobecq ni les notices de l'ancien inventaire de titres, ne mentionnent clairement d'étangs dans le périmètre strict de la fenêtre d'étude avant 1436. On retrouve toutefois la trace textuelle d'étangs à Méobecq à partir de 1425 : une rupture de marché de besson évoque « le rompement, en hyver dernier, du grand estang de Meubec (Grand étang de Méobecq, et. n° 124) et de cinq à six autres dudict lieu de Meubec » accusés d'avoir endommagé l'étang de la Motte (et. n° 581 à Vendœuvres) (A.M. Tours ACAF boîte 5). Quant aux « cinq à six autres (étangs) dudict lieu », même si leur appartenance n'est pas certaine, ils pourraient dépendre pour certains d'entre eux de la réserve seigneuriale de l'abbaye. Sur la vingtaine d'étangs du territoire de Méobecq qui alimentent en eau l'étang de la Motte on trouve notamment l'étang Clérault (Etang de Mont-Clérault, et. n° 110), les Jouanneaux (et. n° 121) et le Chaillou (et. n° 119), cités ultérieurement. L'existence de ces étangs en amont de celui de la Motte est évoquée dans une pétition du citoyen Savary-Lacosme du 30 mars 1794 concernant le maintien en eau des « réservoirs secondaires » à sa forge (de la Caillaudière ; étang situé

---

<sup>164</sup> Cette première mention d'étangs à Méobecq était jusqu'à présent inconnue du fait d'une erreur de transcription de l'archiviste E. Hubert (1908 : 511). Ce dernier avait fourni une traduction partielle de cet aveu (dont il n'existe aujourd'hui qu'une copie du 18<sup>e</sup> siècle en mauvais état) dans son ouvrage « le Bas-Berry, le canton du Buzançais ». Il y a transcrit et traduit *stagna* par terrages au lieu d'étangs.

immédiatement en aval de la Motte) (A.N. F<sup>10</sup> 309). Ces étangs sont au nombre de 14 parmi lesquels on trouve à Méobecq : « le Grand étang », « le Grand Couvent », « le petit couvent », la « Genoulerie » (étang de la Grenouillerie), les Jouanneaux soit 6 étangs dépendant de l'abbaye ou de ses offices au 17<sup>e</sup> siècle.

Nous trouvons la première liste détaillée des étangs détenus par l'abbaye dans un état des revenus daté de 1663 par E. Hubert (1908 : 512 ; A.D. Indre H 319 ; fig. 9-3). L'abbaye possède alors 13 étangs : « les estangs despendant de l'abbaye de Meobec sont au nombre de treizes savoir premierement le Grand estang (Grand étang de Méobecq), Mont-Clairault (étang Clérault), le Chaillou<sup>165</sup> (étang de Chailloux), les Jouanneaux (étang Joineaux), le grand Espinay, le petit Espinay, Paroy (étang du Perrounet), le grand Meez (Grand Mez), le petit Meez, Brossard, Coindon, La Chaussée et le Mourry. Tous lesd. estangs cy-dessus sont estimez la somme de huit cens livres par an ». Faute de sources textuelles, l'entrée de chacun de ces étangs dans la réserve seigneuriale est difficilement datable voire impossible. Ainsi, parmi ces 13 étangs seigneuriaux cités, il est possible qu'au moins deux existent déjà en 1335 (*stagna nostra*). 8 sont signalés avant 1663.

L'étang du Grand Mez (« l'estang du Mez ») est cité en 1460 puis, avec son adjectif (« Grand Mé ») en 1571 (A.D. Indre H 320 ; G 800). Toutefois la datation isotopique de sa tourbière a montré qu'une retenue d'eau a été créée entre 977 et 1237 (Benarrous 2007a : 168-169). Peut-être l'étang est-il l'un des *stagna nostra* de l'aveu de 1335. L'étang du petit Mez (« petit estange du Meefz »), quant à lui, apparaît, dans les textes, à partir de 1509 (A.D. Indre H 285). Les étangs de Coindon (alias l'étang des Bréthonneaux, et. n°635), Brossard (et. n° 636) et de la Chaussée (et. n° 106), sont mentionnés à partir de 1436 puis, pour le dernier, en 1475, 1509 et 1562 (A.D. Indre H 285 ; H 294 ; H 298 ; H 322). Absents du cadastre napoléonien (1826), ils ont pu être localisés grâce aux indices topographiques et micro-toponymiques, à Méobecq entre les hameaux du petit Mébouchet et des Berthonneaux. Les étangs de Chailloux et Joineaux (ainsi que Chambry) sont quant à eux mentionnés respectivement en 1506 et 1531 (A.D. Indre 1 E 507 ; H 320). Aucune trace des autres avant 1663.

Aux étangs de la mense abbatiale s'ajoutent ceux de la mense conventuelle c'est-à-dire ceux qui dépendent des offices de l'abbaye. Une liste est fournie par le procès verbal de l'inspection des étangs (nécessitant réparations) des offices par M. de Laval, abbé de Méobecq et de Québec, du 15 octobre 1673 (A.D. Indre H 320) : « L'estang au Prieur », « les estangs des petites et grandes Fraignettes (ets. n°109 et 99/103) », « l'estang de Chantegrolle<sup>166</sup> », « estang de Baugu », « l'estang d'Aigiefroide », « l'estang des murailles », « l'estang de la Genouillerye », « l'estang de Ligaudière » (alias des Gaudière, « l'estang de Chassefretat » (selon le censier de Méobecq de 1790, celui-ci se trouve près du Gué Rossignol, soit l'étang des Perrières soit l'étang Claveleau ; A.D. Indre H 284), « l'estang du petit Moury » (étang Chassay), « l'estang Messire Denis Baudé » (situé à Neuillay), « l'estang Neuf » (et n° 358 à Neuillay), « l'estang de la Grande Prévoté », « l'estang de la Petite Prévoté » (étang de la Folie à Neuillay, et. n° 361), « l'estang de la Grande Chambrie » (et. Chambry), « l'estang du petit Couvent » et « l'estang du Couvent » soit 18 étangs dépendants des offices. Liste à laquelle il convient d'ajouter, comme indiqué dans un bail à ferme de 1671, la moitié de l'étang Baillaly (A.D. Indre H 320).

A la fin du 17<sup>e</sup> siècle, l'abbaye possède pas moins de 31 étangs (31 ½ exactement) répartis majoritairement sur Méobecq mais également à Migné, Neuillay et Vendœuvres.

---

<sup>165</sup> Dans « l'état des limites entre Bauché et Méobecq » sans date, il est pourtant indiqué que « l'estang de Chilot », « l'étang du foussy » et « l'estang de la Breuviere » appartiennent au seigneur de Lancosme (A.D. Indre H 282).

<sup>166</sup> En 1595, « le pitancier de Meobec » doit 5 sous au seigneur du Bouchet pour son étang de Chantegrolle implanté dans la mouvance du Bouchet (A.N. P 790-51)

Compte tenu des sources disponibles, de leur parcimonie et de leur hétérogénéité, il ne nous est pas permis de proposer une dynamique du patrimoine piscicole de Méobecq. Nous pouvons cependant avancer que l'abbaye possède, au plus tard en 1335, plusieurs étangs peut-être même depuis le Moyen Age central détient-elle l'étang du Grand Mez daté au carbone 14. Dans un acte de 1317, un lieu-dit prénommé le vivier (en français dans ce texte en latin) est mentionné mais visiblement semble désigner un lieu et non un aménagement tout en reconnaissant que sa signification n'est pas anodine et pourrait évoquer la présence ancienne d'un aménagement piscicole (A.D. Indre H 298). Même si en Brenne, les textes ne font jamais l'amalgame entre le vivier et l'étang, nous ne saurions écarter l'hypothèse que ces deux termes puissent être synonymes jusqu'au 14<sup>e</sup> siècle (Bauchet-Cubadda 2004). En 1363, Pierrot de la Roche fait don à l'abbaye du « bois de l'Esclaché » joignant l'étang de Rats (probablement un étang implanté à la Pérouille près du hameau de Raz) (Lamy 1895 : 59 ; A.D. Indre H 282).

Nous ignorons de quelle façon, l'abbaye a acquis la plupart de ses étangs. Notons toutefois que le petit étang Moury (alias l'étang de Chassay) est en 1475 possédé par un particulier (A.D. Indre H 298). A-t-il été racheté ou confisqué par l'abbaye ? En revanche, au plus tard en 1764, les étangs des grandes et petites Fraignettes sont perdus, sûrement vendus, au profit du seigneur de Cors, également propriétaire d'étangs à Chitray et Nuret-le-Ferron (A.D. Indre 1 E 157). On sait en revanche que les offices de Méobecq ont fait construire au moins un étang : en 1482, le prieur, Pierre de Saint-Laurent, crée une « place d'étang » près du hameau de Mersant moyennant une rente à l'abbé (A.D. Indre H 282).

- **Les autres étangs**

La censive sur les étangs implantés dans la seigneurie de Méobecq est, selon les cas, partagée ou non entre les menses abbatiales et conventuelles. Contrairement aux étangs tenus en propre par Méobecq, il n'est pas possible à ce jour de connaître le nombre exact d'étangs devant les « cens et rentes » à l'abbaye. Nous disposons d'informations très incomplètes à ce sujet. De plus, le statut des offices est à préciser. Signalons toutefois quelques indices de présence peu fiables. E. Lamy (1895 : 56-57) évoque, vers 1287, une dame nommée Guillemette Pierrier donnant 5 sous de rente sur son étang pour les frais de services liturgiques rendus par l'abbaye. En fait, la notice n'est pas datée (A.D. Indre H 282). Le même auteur signale dans un acte « du début du 14<sup>e</sup> siècle » la mention d'un étang sis à Mébouchet donné par Bernard Payen (Lamy 1895 : 58). La notice n'est pas datée, de plus, aucun étang n'y est mentionné (A.D. Indre H 282).

Les plus anciens accensements connus remontent à la fin du 15<sup>e</sup> siècle. Les cens et rentes sur les étangs sont de l'ordre de quelques sous et deniers voire de la volaille auxquels s'ajoutent des pièces de poisson (carpes voire brochets) à chaque pêche.

En 1475, Jean Debout déclare posséder l'étang près de Mersant (non localisé) et du bois de Miran (la Pérouille) et un étang appelé le petit Moury (étang de Chassay) au devoir du paiement annuel et perpétuel de 10 sous à l'abbé et 15 sous au pitancier (A.D. H 298). En 1476, Laurent Clermond, paroissien de Méobecq, doit au chambrier pour « une place d'estang proche le chemin de Baratte », 5 sous de cens et rente par an et 2 carpes à chaque pêche (A.D. Indre H 282). « L'estat des estangs qui doibvent rantes à Meobecq » vraisemblablement contemporain de l'état des revenus de Méobecq de 1663 donnent une liste de 9 étangs prélevés par l'abbaye, la plupart non identifiés : en 1660, un étang près « l'estang de Messire Pierre » et l'étang de Clamaré appelé « l'estang Pourry » (étang Poux, et. n° 126), « l'estang

de Meursan (en 1546), l'étang Messire Denis Baugé, l'étang de Ligaunière<sup>167</sup> (en 1531), l'étang près de Joineaux (en 1521), l'étang « des plain... » (en 1545), un étang près de Bordebure et un autre « à la queue du grand estang d'Espinay » (étang Denis cité aussi en 1668, et. n° 98) (A.D. Indre H 320, 323). Hormis l'étang détenu par Mathieu de Jersac, marchand, en 1545, le nom des propriétaires n'est pas donné (A.D. Indre H 320). En 1684, les étangs Menigault (et. n°359) et Nicolas (et. n° 360) sont également accensés (A.D. Indre H 323). Plusieurs étangs mentionnés en tant que repères topographiques n'ont pas de propriétaires identifiés tels les étangs « de la Folie » en 1559, « l'estange de Neulhe » (probablement. l'étang du Bourg, et. n° 355), « l'estange de la ville aux Rouers » (et. n° 363, Neuillay) en 1509, « l'étang de Messire François Gillet » en 1500 (A.D. Indre H 323, H 285).

Fait assez remarquable pour le souligner, les étangs taxés par l'abbaye (tout au plus une douzaine) sont moins nombreux que ceux détenus par la communauté religieuse (menses abbatiale et conventuelle). Les moines de Méobecq sont donc restés de loin les plus importants propriétaires d'étangs, sur le territoire de leur seigneurie et ce malgré la permissivité théorique de la coutume du Berry.

#### **9. 4. 1. 2. L'abbaye de Saint-Cyran (ex-Longoret)**

##### **a. Présentation**

Saint Cyran fonde le monastère de Longoret, vers 640, sur les rives de la Claise (vita 12). L'abbaye bénédictine prend par la suite le nom de Saint-Cyran. Tout comme Méobecq, elle dépend au spirituel du diocèse de Bourges mais relève au temporel de Tours. Le seigneur-abbé a le droit de justice haute, moyenne et basse sur la mouvance de la châtelainie suivant la coutume particulière de Saint-Cyran incluse à celle de Touraine (Baret 1609 : art. 379 ; La Véronne 1993 : 48).

Sa surface est estimée à environ 2170 ha soit environ 4 % de la Grande Brenne. Elle s'étend dans le nord et le centre de la paroisse de Saint-Michel-en-Brenne, de part et d'autre du cours de la Claise. Sa reconstitution a été déduite de l'emprise des territoires seigneuriaux voisins, mieux documentés, même si le bornage de la justice de Saint-Cyran des 17<sup>e</sup>-18<sup>e</sup> siècles a pu nous être utile (A.D. Indre H 1184). Notons que l'étendue de la mouvance de Saint-Cyran est près de 4 fois moins importante que celle de Méobecq (environ 8000 ha). Il faut certainement trouver dans cette différence, la conséquence des diverses pressions territoriales dont eut à subir l'abbaye de la part de ses voisins laïcs et des fondations ecclésiastiques que ces derniers ont réalisé en constituant un possible « glacis monastique » (cf. chap. 12).

L'abbaye de Saint-Cyran détient les prieurés-cures de l'ouest de la région, à Lingé, Saint-Michel-en-Brenne, Rosnay, Douadic et Subtray (Mézières) (A.D. Indre H 486 ; F 193). Mais on lui connaît également des possessions dans le reste de l'Indre ainsi que dans l'Allier (Norel 2005 : 77). L'abbaye tout comme à Méobecq est organisée en deux menses. L'abbé et les officiers claustraux détiennent la terre et prieuré de Saint-Marc à Douadic, le fief des Chaises à Migné dite « terre du sacristain », en 1683, ainsi que le fief et prieuré (et chapelle) de Loups de 1570 à 1715 (A.D. Indre H 499 ; F 193 ; Bascher 1977-1979 : 19-30). A partir du 17<sup>e</sup> siècle, on trouve également des biens de la réserve de Saint-Cyran à l'extérieur de la mouvance seigneuriale notamment, en Grande Brenne, des granges et métairies à Lingé (Tout-y-Faut, Billette), à Rosnay (la Carrière), à Saint-Michel (Coutant) (A.D. Indre H 486 ;

---

<sup>167</sup> Etant donné sa localisation (près des Caillonets), nous doutons qu'il puisse s'agir de l'étang de « Ligaudière » (alias des Gaudières). Celui-ci n'aurait de plus pas sa place dans cette liste.

H 503 ; F 191-192 ; Gaudon 1887 : 118-119 ; La Véronne 1993 : 47). L'abbaye détient, en 1455, des droits sur un territoire appelé Charpenay (cité dès le 13<sup>e</sup> siècle) localisé vraisemblablement dans l'extrême nord de la paroisse de Rosnay et le sud-est de Saint-Michel-en-Brenne, de part et d'autre du Blizon (A.D. Indre H 768 ; 11 J 3 ; A.M. Tours ACAF boîte 6).

Comme Méobecq, Saint-Cyran amorce son déclin dès lors qu'elle devient un bien commendataire. De 1620 à 1678, l'abbaye est dirigée successivement par Jean Duvergier de Hauranne et Dom Martin Barcos, tous deux jansénistes. Cette période voit la restauration du domaine de l'abbaye et l'acquisition de nouveaux biens fonciers et une redistribution des revenus au sein de la communauté (La Véronne 1993 : 48-54 ; Fauconneau-Dufresne 1877 : 229). Après la mort de l'abbé, la communauté janséniste entre en conflit ouvert avec la hiérarchie ecclésiastique en place. Les moines contestent notamment avec véhémence l'autorité des nouveaux abbés entraînant un partage encore plus net entre les menses abbatiale et conventuelle. En 1712, la communauté est définitivement supprimée et les revenus de l'abbaye unis à l'évêché de Nevers jusqu'à la Révolution française. Les bâtiments et domaines de l'institution sont vendus comme Biens Nationaux en 1792 (A.D. Indre F 191 ; Fauconneau-Dufresne 1877 : 237).

## **b. Les étangs implantés dans le fief de Saint-Cyran**

L'histoire des étangs de l'abbaye de Saint-Cyran est à l'instar de celle de Méobecq très mal connue en raison d'une documentation là aussi parcimonieuse. Il est impossible de fournir une liste exhaustive des étangs détenus par l'abbaye avant la Révolution.

Les plans d'eau implantés dans la mouvance de Saint-Cyran sont au nombre de 17 : l'étang du Bois-secret, l'étang Benoît, le petit étang Neuf, le Grand étang Neuf, l'étang de la Sous, l'étang du Couvent, l'étang de Claise, l'étang des petites Justices, l'étang des grandes Justices, l'étang du tran, l'étang du Moury, l'étang Godet, l'étang de Liret, l'étang du Pouvreau, l'étang Philippe, l'étang Neuf et l'étang des Bois.

### **• Les étangs appartenant à l'abbaye de Saint-Cyran**

Contrairement aux étangs de Méobecq, il n'a pas été ici possible, parmi ceux identifiés, de distinguer les biens des menses abbatiale et conventuelle. On peut cependant supposer que l'établissement ait été doté des mêmes offices que l'abbaye de Méobecq. Au 16<sup>e</sup> siècle, ces offices ont existé comme le prouve les mentions de prier claustral, de pitancier, de sacristain, de chambrier ou de vicaire (A.D. Indre F 191-192). Le sacristain est seigneur du fief des Chezes à Migné, en 1545, où l'étang Moine (et. n° 291, Migné), orthographié « estang aux moines » en 1687, pourrait avoir appartenu à l'office en question (A.D. Indre H 1184). Hormis cette dernière allusion, l'étang du Couvent (et. n° 490) et éventuellement l'étang Benoît (et. n° 488), on ne trouve pas d'autres ouvrages affiliés par leur nom à l'abbaye.

Les plus anciennes listes connues ont été dressées à l'occasion des ventes de Biens Nationaux. Ainsi les 20 février, 19 et 20 mars 1790, les biens de l'abbaye dans le district du Blanc sont mis en vente en vertu des décrets de l'Assemblée Nationale parmi lesquels : les étangs Moissard et du Colombier (et. n° 445 et 477, Rosnay), les étangs Liret, Benoît, de la Sous, du Couvent, des Grandes Justices, des Petites Justices, des Basses Rondières, Moury, les petit et grand étangs neufs ainsi que l'étang (et moulin) du Tran (à Saint-Michel) soit en tout 13 étangs dont 10 dans la terre de Saint-Cyran (Fauconneau-Dufresne 1877 : 237 ; fig. 9-

4). L'estimation des biens de l'abbaye du 16 mars 1792 est moins complète. Elle recense 10 étangs (dont un inédit) : « Etang du Tran, Grand étang neuf, du Maury (Moury), des Grandes Justices, Petites Justices, Moisnard, du Colombier, des Basses Rondières et des Tanches » (A.D. Indre F 191-192). Cet état tardif n'est pas le reflet des possessions de la communauté religieuse au Moyen Age car le patrimoine piscicole de Saint-Cyran s'est agrandi au cours de l'Epoque moderne. On trouve en effet la trace d'étangs abbatiaux aux 14<sup>e</sup> et 15<sup>e</sup> siècles.

L'étang du Tranc (*stagnum* du Tranc) est déjà en possession de l'abbaye en 1326 comme le montre la procédure de justice engagée, à cette date, par Simon de Forêt, précepteur de la commanderie de Villejesus en Touraine, reprochant aux novices de Saint-Cyran de l'avoir molesté alors qu'il était venu pêcher et prendre des oiseaux dans cet étang tenu de l'abbaye « à titre de louage » (A.N. X<sup>1A</sup> 5 ; Boutaric 1867 : 166). En 1528, l'étang du Tran « de l'abbaye » est affermé, pour 12 ans, à Nazaire et Jehan Vincent (A.D. Indre H 1185). L'étang du Couvent (et. n°490) appartient au plus tard à l'abbaye en 1476 (« notre estang de Puygadon » à ne pas à confondre avec l'autre étang voisin de Picadon détenu par le seigneur de Mézières<sup>168</sup>) (A.D. Indre H 489). Les mêmes expressions, « notre estang de Boyssegré » (étang de Bois-Secret), en 1473, ou « notre estang du Morry » (étang du Moury), en 1474, ou « l'estang neuf dud. reverend » (étang Neuf, et. n° 525), en 1528, attestent de la filiation de ces plans d'eau à l'abbaye (A.D. Indre H 489 ; H 1185 ; F 1160). L'étang des Chaises (et. n°291, Migné) est également en 1769 un bien de l'abbaye (A.D. Indre H 503). Non loin de la Grande Brenne, sur la paroisse de Villiers, l'abbaye de Saint-Cyran détient l'étang du Bornay en 1440 (A.D. Indre H 494).

La plupart des étangs listés au 18<sup>e</sup> siècle sont mentionnés dans le terrier de Saint-Cyran en 1528 mais sans affectation foncière tels ceux de la Sous, Benoît, Liré ou des Justices (A.D. Indre H 1185). En 1666, la moitié des étangs de Claise, Godet et Liré (cités en 1528) est achetée par Dom Barcos, abbé de Saint-Cyran mais seul Liré demeure un bien de l'abbaye en 1790 (A.D. Indre H 486 ; F 193). Le Grand étang Neuf (et. n°489) n'est jamais évoqué avant 1685, date à laquelle l'Inventaire-sommaire signale une réclamation des propriétaires de la métairie de Saint-Michel qui reprochent à l'abbaye d'avoir créé un nouvel étang à la « Planche de la Benoise » dont la queue inonde un pré (A.D. Indre H 503 ; Fauconneau-Dufresne 1877 : 230). Il pourrait donc s'agir ici d'une création (ou d'un agrandissement) du 17<sup>e</sup> siècle. A Rosnay, l'étang Moisnard est cité, en 1595, comme simple repère topographique dans l'aveu du Bouchet (A.N. P 790-51). L'abbé Voisin (1876 : 96) suppose que cet étang ainsi que celui de la Colombière ont été donnés à l'abbaye de Saint-Cyran par le seigneur du Bouchet sans qu'aucune taxe annuelle ne soit demandée.

Les étangs de Saint-Cyran situés dans les mouvances de Loups ont vraisemblablement intégré la réserve seigneuriale au cours de l'Epoque moderne certainement lorsque l'abbaye a dirigé le prieuré de Loups entre 1606 à 1715 (Bascher 1977-1979 : 19-29). En 1728, l'abbé de Saint-Cyran avoue détenir « le petit estang de l'Erondiere autrement l'estang des Tanches » au devoir de payer 20 deniers tous les ans au prieur de Loups et « un aultre estang appellé l'estang de l'Erondiere perré », 5 sous par an et 6 carpes à chaque pêche au seigneur de Mézières (A.D. Indre H 774-7). Ces deux étangs avaient auparavant d'autres propriétaires connus.

Comme à Loups, l'abbaye doit le cens au seigneur de Mézières sur certains de ses étangs chevauchant les limites des 2 seigneuries : en 1704, une demi-douzaine de carpes par pêche pour chacun des étangs du Bornay et Ricot (absent de la liste de Biens Nationaux), une douzaine de carpes pour l'étang du Couvent (A.N. P 1171). Dans la terre de Mézières, l'abbaye détentrice un temps du prieuré-cure de Saint-Pierre de Subtray semble posséder ou avoir des droits sur l'étang de Bois-Martin en 1453 et en 1481 avant que l'aménagement ne

---

<sup>168</sup> Un mémoire non daté portant sur les droits de « fief et justice de monsieur l'abbé de St Cyran » distingue les étangs du grand et du petit Picadon (A.D. Indre H 1184).



devienne la propriété exclusive du seigneur de Mézières au plus tard en 1548 (A.D. Indre G 941 ; A.M. Tours ACAF boîte 11).

En 1680, « Le Grand étang Lion » situé dans la paroisse de Subtray est vendu par François Guillot, bourgeois, et sa femme aux religieux de Saint-Cyran pour la somme de 3000 livres (A.D. Indre H 486 ; F 193). On retrouve toutefois l'étang toujours entre les mains des héritiers de J. Guillot en 1704<sup>169</sup> (A.N. P 1171). En 1769, l'étang n'existe plus ; un acte de vente le signale « couverty depuis plusieurs années en terres labourables » (A.D. Indre H 503). Comme pour les biens piscicoles exacts du fief des Chaises à Migné, nous ignorons si les offices de l'abbaye ont détenu d'autres étangs dans les petits prieurés et fiefs qu'ils possèdent à Douadic (Pied-Montais et Saint-Marc) même si nous n'avons relevé qu'un seul étang dans ce secteur (étang de la Blancharderie, et. n° 27).

L'abbaye a donc possédé toute période confondue entre 15 et 17 étangs, plus de 10 dans la seule terre de Saint-Cyran et au moins 13 au même moment (vers 1790). Au minimum 5 d'entre eux lui appartiennent au plus tard en 1528. Les autres ont été acquis par achat, création voire confiscation ou échange, au plus tard à la toute fin du 17<sup>e</sup> siècle. Les étangs du fief de Saint-Cyran sont en grande majorité détenus par l'abbaye (jusqu'à 65 % du total des plans d'eau identifiés). Les moines restent les plus importants propriétaires dans leur fief comme à Méobecq. Celui-ci est peu étendu certes mais les moines ont gardé la main mise sur les étangs implantés dans leur seigneurie.

- **Les autres étangs**

L'abbé (et les officiers claustraux très probablement) prélève les redevances sur les étangs construits dans le périmètre de la mouvance de la châtelainie de Saint-Cyran. Ces « cens et rente » annuels et perpétuels sont réglés, partout ailleurs, en espèces et en nature le plus souvent en pièces de carpes (douzaine ou demi-douzaine qui vaut 8 carpes en 1528). Les seuls exemples que nous connaissons pour la terre de Saint-Cyran sont tirés du terrier de 1528 (A.D. Indre H 1185). A cette date, 14 à 15 étangs sont accensés (à Saint-Cyran et à Paulnay). Certains n'ont pu être identifiés et d'autres ont changé de propriétaires par la suite.

René Desbutz, chanoine de Mézières, détient l'étang « lequel fut feu Simon Regnard » (petit étang Renard, et. n° 499) à charge d'un cens. Lupin Servatier déclare posséder à cens 3 étangs : l'étang de Claise (et. n°483), « l'estang de Bryon de Claise » (étang Liré, et. n°482) et un autre petit étang « assis sur le grand chemyn tirant dud. Saint-Syran ». Louis de Saint-Genou, marchand, détient au moins 6 étangs tous situés dans le nord-est de la mouvance : les deux étangs de Launay (Etang Neuf et étang Philippe Leboeuf) qui furent « à feu Jehan Potier » ; l'étang de Pouvreau, l'étang « des Aubiers alias l'étang Party », l'étang Trouvé qui furent feu Jehan Charruau ainsi qu'un autre étang près de la Vacherie. « Nazaire et Jehan Vincens », alors fermiers de l'étang seigneurial du Tran pour 12 ans, détiennent deux étangs, l'un près du Tran, l'autre « l'estang Chevallon » entre le Guenandière et l'étang de Beauregard au devoir de payer respectivement 7 sous, 6 deniers et huit carpes et 5 sous et une demi douzaine de carpes.

Jean Boucquyn déclare posséder un étang à la Guenandière, créé vers 1480, au devoir d'un cens et « l'estang de l'effe » sur le chemin de Saint-Cyran à Buzançais et pour lequel lui est accordé « la faculté de le hausser et faire de telles largeur, longueur et haulteur que bon leur semblera avec les chaussées, bastardeau » au devoir de payer à l'abbé, 3 s. 4 d. t. et 6 carpes à chaque pêche. En 1480, les Bonnin possèdent un étang assis à la Guenandière. Le

---

<sup>169</sup> La vente aurait-elle été en partie annulée ?

terrier fait également mention d'étangs, non accensés, servant de repères topographiques tel l'étang « de Messire Pierre du Breuil ». Dans le fief des Chaises, à Migné, tenu par le sacristain de l'abbaye, Jean Huard et François Aubépin doivent le cens sur leurs 5 étangs en 1683 (A.D. Indre H 499).

### 9. 4. 1. 3. Les établissements dépendant de l'abbaye de Fontgombault

#### a. L'abbaye mère et ses prieurés

L'abbaye de Fontgombault, située sur les bords de la Creuse, est fondée en 1091 par Pierre de l'Etoile à la faveur de dons fonciers réalisés, selon Dom de Bascher (1991 : 37-42), par des seigneurs poitevins implantés dans l'ouest du *pagus* biturige dès le 10<sup>e</sup> siècle. Cet établissement acquiert également par donation 3 domaines en Grande Brenne entre la fin du 11<sup>e</sup> et le 13<sup>e</sup> siècle dont deux sont érigés en prieurés, les prieurés de Loups (Saint-Michel), de Puy-Jobert (Douadic) et le fief de Baudrussais (Lingé).

Comme Méobecq et Saint-Cyran, l'abbaye a souffert au 16<sup>e</sup> siècle de la commende et des guerres de Religion. Ses bâtiments sont notamment brûlés en 1569 (A.N. LL 1011). La communauté bénédictine peine à subsister jusqu'en 1663, année de la restauration de l'institution (Bascher 1991 : 155-231). Celle-ci est supprimée en 1742<sup>170</sup> (Bascher 1991 : 249-265). Les effectifs de l'abbaye n'ont jamais été très importants. D'après des comptes épiscopaux, Fontgombault abrite, au 14<sup>e</sup> siècle, moins d'une douzaine de moines en son sein<sup>171</sup>.

- **Le prieuré Sainte-Madeleine de Loups (Saint-Michel-en-Brenne)**

Le prieuré de Loups est fondé vers 1096 suite à une concession de droits et d'usage sur le territoire de Loups (*in loco qui Laodus nuncupunt*), par Lucie de Mézières et Robert IV de Buzançais (A.D. Indre H 769). Ces derniers « ont donné à l'église de Notre-Dame et Saint-Julien de Fontgombault, entre les mains de l'abbé dom Pierre, aux moines et aux hommes habitant dans le lieu appelé Loups, tous les profits qu'ils avaient depuis le fleuve de Claise jusqu'au Blizon, consistant en bois, glands, herbe, bois vif et mort, pour leur usage seulement, sans qu'ils puissent rien vendre ni donner. Ils ont fait ce don à l'abbaye et à toutes ses dépendances. Ils ont de plus donné tout ce qu'ils avaient dans la terre de Nougère, ainsi que les rentes et les péages de leurs propres choses dans toute l'étendue de leur terre » (Hubert 1899 : 241-245).

Le « fief, terre et seigneurie de Loups » situé en pays coutumier de Touraine dépend en hommage simple des seigneurs de Mézières-en-Brenne. Il est censif, selon les termes de la fondation ; le prieur consentant « à laisser prendre une prébende de froment sur chaque hébergement d'hommes, le seigneur Robert prendra sur chaque part un denier et dame Lucie un autre » (A.D. Indre H 769). Son statut est précisé quelques siècles plus tard par les seigneurs de Mézières. En 1275, Jeanne de Vierzon, Dame de Mézières retire des prérogatives du prieur de Loups le droit de voirie, d'aubaine, d'épaves et de justice<sup>172</sup> (Chénon 1919 : 124 ;

---

<sup>170</sup> La communauté bénédictine n'est restaurée qu'en 1948. Entre temps, l'abbaye est occupée par des Lazaristes (1742-1779), par des Sulpiciens de Bourges (1779-1790) puis par des Trappistes (1849-1905) (Bascher 1991 : 259-330).

<sup>171</sup> Information aimablement communiquée par le R.P. Troupeau de l'abbaye de Fontgombault.

<sup>172</sup> En 1216, le prieur a déjà perdu l'autorité spirituelle qu'il détient sur son fief au bénéfice du curé de Saint-Cyran jugé curé primitif de la paroisse de Saint-Michel par l'archevêque de Bourges (Bascher 1977-1979 : 17-18).

Bascher 1977 : 68-73 ; 1979 : 24). A la fin du Moyen Age, Loups est considéré comme un fief restreint même si le prieur conserve la prérogative sur les créations d'étangs jusqu'à ce que le seigneur de Mézières ne la lui reprenne en partie au milieu du 16<sup>e</sup> siècle.

Les limites de la concession initiale du fief de Loups ne sont pas très précises. Elles ont semble-t-il diminué au fil du temps. La donation primitive de 1096 fixe l'emprise des droits de Loups entre la Claise et le Blizon (*a fluvio Clasie usque ad Blisionem*) (A.D. Indre H 769). En 1219, la teneur des usages concédés au prieuré par Milon de Bauché semble confirmer cette emprise géographique (A.D. Indre H 768). En 1236, Isembert Chevreux fait don de tout ce qu'il possède aux moines de Loups entre les ruisseaux du Blizon, de la Benaise et du Blisnet (*tres aquas scilicet Blisum et Benesiam et Blisnet*) (A.D. Indre H 768). A partir de la fin du 13<sup>e</sup> siècle, les seigneurs de Mézières, donateurs originels, ne font plus profiter le prieuré de leurs largesses et s'en détournent au bénéfice de la collégiale de Mézières fondée en 1339 (A.D. Indre G 161-1). L'attribution, contestée par les prieurs de Loups, du fief du Plessis à la collégiale ampute certainement le fief fontgombaldien de sa partie nord (globalement l'espace compris entre le cours de la Benaise et la Claise). La seule délimitation dont nous disposons est fournie par l'aveu du fief de Loups de 1756 (A.D. Indre 1 E 94). La surface de la mouvance, formant un losange dans le quart sud-est de la paroisse de Saint-Michel-en-Brenne, peut être évaluée à environ 1050 ha soit 2 % de celle de la Grande Brenne.

La réserve seigneuriale, consistant en bois, terres, prés, étangs, bâtiments prioraux et métairies, se situe à Loups ainsi que dans le « fief annexe » de Chillou (paroisses de Saint-Saturnin et Cléré-du-Bois) (Bascher 1979 : 21-53). Au début du 16<sup>e</sup> siècle, le domaine est affermé. Il n'y a alors plus de moine qui y réside. Par la suite le prieuré tombe en commende et est pris en main par une famille de moines les « du Breuil » qui placent le prieuré sous la tutelle de Saint-Cyran laquelle perdure jusqu'en 1715 (Bascher 1978 : 11-29). Loups fait son retour à l'abbaye de Fontgombault en 1715, puis en 1746 est dévolue à l'abbaye de Saint-Savin-sur-Gartempe. L'institution religieuse, comme tant d'autres, est supprimée à la Révolution et ses domaines vendus comme Biens Nationaux (*Ibid.* 29-39).

- **Le prieuré de Puy-Jobert (Douadic)**

L'origine du prieuré de Puy-Jobert n'est pas connue. Les premières mentions de cet établissement remontent à 1335/36 : « maison de Puyjobert, dou Bruyl et Puymontaiz ». (A.D. Vienne G 57). Il existe très peu de sources textuelles sur ce prieuré dont l'histoire a été retracée, dans une étude inédite produite par Dom de Bascher en 1981<sup>173</sup>. L'abbé de Fontgombault en tant que prieur de Puyjobert est vassal du seigneur du Blanc-en-Poitou (coutume de Poitou). Le seigneur-prieur est haut-justicier sur sa mouvance même si, à partir du 17<sup>e</sup> siècle, ce pouvoir relève directement de Fontgombault (Bascher 1981 : 18).

Selon la cartographie de Dom de Bascher (1981), à l'Epoque moderne, la mouvance du fief s'étend sur environ 950 ha dans la partie nord de la paroisse de Douadic, entre celles du prieuré de Saint-Marc, des seigneuries du Bouchet, du Blanc-en-Berry et du Blanc-en-Poitou et divers fiefs en relevant. La réserve de Puy-Jobert, composée des menses abbatiale et conventuelle, est affermée dès le début de l'Epoque moderne. Elle est vendue au lendemain de la Révolution.

---

<sup>173</sup> Document aimablement communiqué par le R.P. Troupeau, actuel archiviste de l'abbaye.

- **Le fief de Baudrussais (Lingé)**

L'abbaye de Fontgombault détient la terre de Baudrussais (*terra de Baudruen* (sic) de *Fonconbaudo*) au plus tard en 1218 (Fonteneau : t.52, 273). Le « *domum nostram de Baudrussayo* » en 1374 ou « terre, seigneurie et juridiction » de Baudrussais en 1475 est situé dans le nord de la paroisse de Lingé en pays coutumier de Poitou (A.D. Vienne 3 H 1 liasse 233). Dans des notes inédites, Dom de Bascher suppose que ce fief appartient à l'origine aux seigneurs du Bouchet et du Blanc qui en font don à l'abbaye vraisemblablement au 12<sup>e</sup> siècle du moins avant 1218. Jusqu'à cette date, les seigneurs du Bouchet ont toutefois conservé des droits sur ce fief qu'ils concèdent à la commanderie du Blizon (Fonteneau : t.52, 273).

Les limites exactes de ce fief ne sont pas bien connues mais on peut estimer l'étendue de sa mouvance, au 16<sup>e</sup> siècle, à environ 920 ha (A.N. LL 1011). La réserve de Baudrussais est affermée dès le 16<sup>e</sup> siècle (Hubert 1900 : 100-101).

## **b. Les étangs implantés dans les fiefs fontgombaldiens**

Il n'existe hélas pas de listes complètes de l'ensemble des biens piscicoles de l'abbaye en Grande Brenne. Dom de Bascher (1991 : 387) estime toutefois à 43, le nombre d'étangs appartenant ou devant le cens à l'abbaye de Fontgombault en Brenne et dans la vallée de la Creuse, entre le Moyen Age et la fin de l'Ancien Régime. Au moins 23 d'entre eux, selon lui, se trouvent dans la mouvance du prieuré de Loups sur la paroisse de Saint-Michel-en-Brenne même.

- **Les étangs implantés dans le fief de Loups (Saint-Michel-en-Brenne)**

- **Les étangs du prieuré**

On ne trouve pas de traces textuelles d'étangs situés dans le fief de Loups avant la première moitié du 15<sup>e</sup> siècle. La plus ancienne mention, « les estangs Gourssac », en 1439, est tirée d'un bref inventaire de titres modernes (A.D. Indre H 771-13). C'est à l'occasion de la confiscation du patrimoine piscicole du prieuré par le seigneur de Mézières, vers 1580, qu'est fournie la première liste des étangs prioraux : « Bizeuil », « Malezac », « Puy-au-Clerc », « Gorgeat » et « Buret » soit respectivement les étangs Bisset, Mallerat, Pectiaire, Gorgeat et Buret (A.D. Indre H 771-62). Leur existence et, pour certains, leur affiliation au prieuré sont attestées aux 15<sup>e</sup> et 16<sup>e</sup> siècles : les étangs Pectiaire dès 1472, Mallerat dès 1519, Buret (Loups) dès 1445, Gorgeat dès 1439 et Bisset dès 1551 (A.D. Indre H 289 ; H 771 ; H 772-16 ; H 775). L'argumentaire des procureurs lors du procès de 1551 évoque un fait intéressant : les étangs de Loups ont été créés il y a deux cents ans sans que le seigneur de Mézières en empêche la construction : « ses predecesseurs auroyent prescript contre tous attendu que lesdictz estangs sont faitz et ediffiez deux cens ans sont et plus au veu et sceu des feuz sieurs dudict Mezieres qui oncques n'en ont fait aucune disceution ne debat » (A.D. Indre H 771-64). Cette information qu'il faut toutefois traiter avec prudence suggère donc de situer la création des premiers étangs de la réserve seigneuriale (peut-être les tout premiers étangs du fief) vers ou avant ou dans la seconde moitié du 14<sup>e</sup> siècle. Conformément à la délibération de 1580, les étangs Buret, Mellerat, Pectiaire, Gorgat et Buret sont taxés par le seigneur de Mézières dans l'aveu de 1704 (A.N. P 1171).

En 1747, l'aveu de Dom Marchand signale 7 étangs que tient en propre le prieuré dont 5 à gros poissons et 2 à nourains dont, hormis les étangs de Buret, du Carroir et Bisset, nous ignorons les noms (Bascher 1979 : 45). L'étang du Carroir est connu au plus tard en 1522

(« estang du Carrouer ») et semble avoir intégré la réserve seigneuriale postérieurement à 1580, certainement au 18<sup>e</sup> siècle (l'étang n'est pas taxé par Mézières en 1704) suite à un achat, un don ou une confiscation (A.D. Indre H 772-4). En 1791, les étangs « Bichet » (Bisset), de Buret, de Georgat, de Mellerat, de « Péclard » (alias Pectiaire) et du « Quaroy » (du Carroir) sont vendus comme Biens Nationaux (Bascher 1979 : 46 ; fig. 9-5).

Le nombre des étangs prioraux de Loups n'a finalement pas beaucoup évolué de la fin du Moyen Age à la Révolution : de 5 connus au 16<sup>e</sup> siècle à 6 à 7 au 18<sup>e</sup> siècle. Les dernières acquisitions (1 à 2 étangs) ont eu lieu tardivement, vraisemblablement au 18<sup>e</sup> siècle.

### - Les autres étangs

Les informations suivantes sont issues, outre celles du Moyen Age, des « papiers de recette des cens et rentes » de 1541, 1579, 1590, 1632 et 1697 (A.D. Indre H 775). Comme ailleurs, les étangs sont accensés à perpétuité et à « heritage ». Les autres formes d'accensement (ou arrentement) sont des baux à ferme et ne concernent que la propriété privée du prieuré de Loups. Le cens est systématique et relativement peu élevé, quelques sous ou deniers annuels et des carpes et brochets à chaque pêche.

Dans la mouvance de Loups, sont implantés au moins 19 étangs connus dont au minimum 6 tenus en propre par le prieur au 18<sup>e</sup> siècle, soit, outre les étangs seigneuriaux, les étangs Penaud, des Basses et Hautes Rondières, des Tanches, Simeon, Vernat, de la Croix, Epinettes, Porneix, Tailleux, Barbet, du Terrier Blanc et Baigne-Canne. On dénombre au moins 11 étangs accensés du 15<sup>e</sup> au 18<sup>e</sup> siècle (11 dès le 16<sup>e</sup> siècle) parmi lesquels un grand nombre de créations, au moins 6<sup>174</sup> (datant de la fin du 15<sup>e</sup> et du 16<sup>e</sup> siècle).

L'étang de Baigne-Canne, certainement cité en 1472, appartient aux Geoffrion jusqu'au plus tard en 1579 (A.D. Indre H 772-6). Cette année-là, il est détenu par les « chanoines de Mézières » toujours à charge d'un cens de 8 carpes à chaque pêche au prieur de Loups. Par la suite, il fait son retour aux Geoffrion (A.D. Indre H 772-28 ; H 775). L'étang Siméon est créé vers 1469 et appartient aux Alizon jusqu'au 16<sup>e</sup> siècle (A.D. Indre H 771-19, 39). En 1704, ce sont les Geoffrion qui le détiennent et doivent le cens non pas au prieur de Loups mais au seigneur de Mézières (A.N. P 1171). L'étang des Tanches (« petit estang de l'erondiere non perree »), cité dans le milieu du 16<sup>e</sup> siècle, est notamment possédé, en 1579, par Honoré de Rouvière, médecin de Mézières (A.D. Indre H 775). Après être passé entre différentes mains, il devient le bien de l'abbaye de Saint-Cyran au plus tard en 1728 au devoir d'un cens au prieur de Loups (A.D. Indre H 774-17 ; 775). En 1469, Jean Gillet, marchand de Mézières, crée un étang à « l'effe de la Rondiere » accensé à la fois par le prieur de Loups et par le seigneur de Mézières (A.D. Indre H 771-19). Il s'agit certainement de l'étang des Hautes-Rondières (ou « estang de l'erondiere perree »), en limite du fief de Loups. Il passe entre diverses mains jusqu'au 18<sup>e</sup> siècle (A.D. H 771 ; H 772 ; H 774 ; H 775). L'étang des Basses-Rondières, cité en 1517, a eu lui aussi de nombreux propriétaires jusqu'à ce que l'abbaye de Saint-Cyran l'intègre à son patrimoine piscicole entre 1704 et 1728 (A.N. P 1171 ; A.D. H 774-7). L'étang est taxé par le prieur de Loups et par le seigneur de Mézières. L'étang du Terrier Blanc est peut-être créé vers 1519. Il est propriété des Geoffrion puis des Alizon puis à nouveau des Geoffrion jusqu'au début du 18<sup>e</sup> siècle (A.D. Indre H 771-13, 14, 15, 18 ; H 773 ; H 775). L'étang Barbet est créé probablement par P. Geoffrion vers 1519, il demeure un bien des Geoffrion jusqu'au 17<sup>e</sup> siècle (A.D. Indre H 771-18 ; H 775). L'étang Porneix, détenu par les du Ryau de la Mailleterie (Rosnay) puis par Blaise Plassault, est cité

---

<sup>174</sup> Etant donné le grand nombre de propriétaires successifs, il est préférable de consulter les fiches des notices d'étangs fournies en annexe pour les identifier.

dès 1579 (A.D. Indre H 775). L'étang de la Croix (et. n°538), peut-être bâti entre 1579 et 1590, a plusieurs propriétaires jusqu'au 18<sup>e</sup> siècle. Le premier connu Blaise Plassault doit un cens important de 35 sous et 2 carpes à chaque pêche (A.D. Indre H 774-4 ; 775-27). En revanche, l'identification de « l'estang Guillaume Gabignon » (1526), construit peut-être à la fin du 15<sup>e</sup> siècle, est moins certaine (A.D. Indre H 771-38, H 772-6). Il pourrait s'agir de l'étang Vernat (et. n°540). Le même Gabignon, créateur de 3 étangs à Loups, doit également un cens sur un autre étang qui n'est pas identifié (A.D. Indre H 771-38).

- **Les étangs implantés dans le fief de Puy-Jobert (ou Pied-Jobert, Douadic)**

L'essentiel des informations anciennes proviennent du cartulaire-histoire de Dom Andrieu. Nous ne connaissons pas de liste d'étangs. D'après la cartographie réalisée par Dom de Bascher (1981), environ 9 plans d'eau sont théoriquement compris dans le périmètre supposé de la mouvance de ce fief. Il est difficile, faute de sources, d'en connaître les propriétaires. Pour certains d'entre eux, leur appartenance à l'abbaye de Fontgombault est avérée, pour d'autres, il s'agit du fruit des suppositions et des déductions.

Le plus ancien étang mentionné est, en 1389, « l'étang Puijobert » (étang de Piedjaubert, et. n°2) supposé fontgombaldien (A.N. LL 1011 ; Hubert 1900 : 73 ; Bascher 1981 : 15-16). La filiation à l'abbaye est certaine pour l'étang de la Hire dit « l'étang neuf de la Varenne dépendant du fief, terre et justice de Puijobert (...) du domaine de l'abbaye » que les religieux ont « fait construire et édifier de nouveau » en 1495. Le moulin de l'étang est quant à lui cité une première fois en 1576. L'étang de l'Hire est associé à l'étang de Fontgombault aussi appelé le Grand étang de Douadic (et. n°32) détenu par l'abbaye en 1495. C'est également le cas pour les étangs du Pré Blanc (et. n°11) et de la Millière (et. n°12) construits et cités en 1495 (fig. 9-6). Par la suite, ces derniers sont usurpés par M. de Rochefort et on les retrouve au 18<sup>e</sup> siècle inclus au fief de la Forêt-aux-Barres relevant du Blanc-en-Berry (A.N. LL 1011 ; Hubert 1900 : 77, 104 ; La Véronne 1962 : 77). L'étang de la Forêt (et. n°13) est situé selon Dom de Bascher dans la mouvance de Puy-Jobert bien qu'il existe au plus tard en 1575, un fief de la Forêt-aux-Barre auquel on pourrait supposer, à l'examen de son nom, que l'aménagement soit rattaché (*Ibid.* 77). L'étang du Riollet (et. n°1), connu en 1568, aurait, selon Dom de Bascher (1981 : 15-16), appartenu en propre à l'abbaye de Fontgombault avant d'être usurpé par des laïcs au 16<sup>e</sup> ou au 17<sup>e</sup> siècle. L'étang dépend, en 1714, des « chastellenies du Blanc » (A.D. Indre H 860). L'aveu et dénombrement du Bouchet de 1595 signale un « estang de l'Orme » anciennement détenu par l'abbé de Fontgombault (A.N. P 790-51). L'étang, au nom provenant certainement d'une ancienne erreur de copie, n'est pas localisé mais devait probablement être implanté en limite est du fief de Puy-Jobert, peut-être l'étang Chat (et n°30).

Avant la fin du 16<sup>e</sup> siècle, le prieur de Puy-Jobert possède indubitablement au minimum 4 à 5 étangs dans son fief (dont vraisemblablement 3 créés à la fin du 15<sup>e</sup> siècle). Il est très probable, si on suit les travaux de Dom de Bascher, qu'il en détienne au moins 3 autres soit un total supposé de 7 à 8 étangs.

- **Les étangs implantés dans le fief de Baudrussais (Lingé)**

La plupart des étangs de ce fief sont mentionnés dans les fragments de chartes recopiées dans l'histoire-cartulaire de Dom Andrieu (A.N. LL 1011 ; Hubert 1900). Dom de Bascher (1991 : 387 ; s.d.) recense 9 à 10 étangs fontgombaldiens à Lingé. Nous n'avons

compté que 7 plans d'eau implantés de façon certaine sur la mouvance du fief et 2 qui pourraient y être inclus<sup>175</sup> : l'étang Neuf (alias de Baudrussais, et. n° 76), l'étang de la Coudrairie (et. n° 77), l'étang de la Petite Patrière (alias de Cougne, et. n° 66), l'étang de Lérignon (et. n° 63), l'étang Chauveau (et. n° 47), l'étang Berluet (et. n° 67), l'étang de la Grande Patrière (et. n° 87), et peut-être, l'étang de l'Hermitte (et. n° 69) et l'étang de Lus (et. n° 51) (fig. 9-6). Ces 7 étangs sont cités dans les textes.

Nous savons tout d'abord par un aveu de 1712 que les 5 anciens étangs de Fontgombault du fief de Baudrussais sont compris, vraisemblablement depuis la fin du 16<sup>e</sup> siècle, à la réserve des « chastellenies du Blanc » : les étangs neuf, Berluet, des Petite et Grande Patrières et Lerignon (A.D. Indre H 860). Dans le mémoire « des ruines et démolitions faites es étangs de la Bresne de Fongombaud par les gens de guerre durant les troubles derniers et mesme es années 1569 et 1570 », parmi ceux vandalisés, on trouve les étangs Neuf, Berluet et de la Petite Patrière<sup>176</sup> (A.N. LL 1011 ; Hubert 1900 : 88-90). A cette date, ces étangs sont bel et bien fontgombaldiens et affermés à Génitour Sablon. La plupart des étangs de l'abbaye en Grande Brenne sont aliénés, en 1595, au profit de seigneurs laïcs (Bascher 1981 : 8). En 1374, l'étang de Mardasson, « *stangni de Mardassan* », est mentionné le premier. Celui-ci n'est pas achevé en raison d'un litige avec le commandeur du Blizon qui détient des droits sur la terre de Baudrussais (A.D. Vienne 3 H 1 liasse 233). L'étang reste donc « en chantier » jusqu'au 15<sup>e</sup> siècle, au plus tard en 1461. Entre temps, un autre étang « de Mardasson » (et. n° 78) est vraisemblablement créé en amont sur le ruisseau du même nom (« *rucelli de Mardassan* ») par les hospitaliers de Lureuil, débaptisant l'étang que compte créer l'abbaye. Il s'appelle donc, une fois achevé, l'étang Neuf « de Baudrussais » (et. n° 76) (A.D. Indre H 599 ; A.D. Vienne 3 H 1 registre 393 ; Hubert 1900 : 76-77). L'étang de la Petite Patrière (alias « l'effe de Cougne ») est créé vers 1485 par l'abbaye de Fontgombault ; *idem* pour celui de la Grande Patrière construit entre 1461 et 1485 (Hubert 1900 : 76-77). L'étang de Lérignon, toujours cité à partir de 1446/1447 comme simple repère topographique, devait toutefois appartenir en propre à l'abbaye de Fontgombault avant le 17<sup>e</sup> siècle.<sup>177</sup> (*Ibid.* 75-77, 93). Selon de Bascher (1981 : 16), l'étang de l'Hermitte a fait partie des biens de Fontgombaud. L'acte de 1374 évoque l'existence d'une « *calciata contigua* » de l'étang Neuf (A.D. Vienne 3 H 1 liasse 233). Il pourrait s'agir de l'étang s.n. (et. n° 77) situé au hameau de la Coudrairie même s'il n'est pas du tout sûr qu'il s'agisse d'un aménagement piscicole, d'autant que l'on n'en trouve aucune autre trace écrite par la suite.

Le seul étang accensé de la mouvance de Baudrussais est l'étang « Jean Chauveau<sup>178</sup> » (étang Chauveau) mentionné en 1446/1447. Ses propriétaires ont à payer le cens au détenteur du fief de Baudrussais que ce soit l'abbé de Fontgombault ou les seigneurs laïcs des 17<sup>e</sup> et 18<sup>e</sup> siècles. (A.N. LL 1011 ; Hubert 1900 : 75, 113). En 1714, « l'estang appelé l'estang Chauveau » est détenu par les sieurs Dupin, Bonnefond, Brunet à charge de rente au seigneur du Blanc (A.D. Indre H 860).

La réserve de Baudrussais comprend 5 étangs peut-être 6. L'abbé de Fontgombault reçoit le cens sur au moins un étang, pour les autres implantés dans la mouvance nous manquons singulièrement de données.

L'abbaye de Fontgombault a détenu en tout entre 15 et 21 étangs répartis dans les 3 fiefs qu'elle possède en Grande Brenne.

---

<sup>175</sup> L'étang des Cinq-Bondes partiellement dans le fief a un statut particulier et appartenait au fief du Blizon.

<sup>176</sup> L'étang du petit Grousseau cité dans le mémoire est implanté à Lureuil, hors Grande Brenne (*idem* pour le grand Grousseau).

<sup>177</sup> Il n'est pas mentionné dans le « mémoire des démolitions (...) » pour avoir semble-t-il été épargné des pillages.

<sup>178</sup> Et non Jean « Chausinert » comme l'avait transcrit E. Hubert dans son édition du cartulaire.

#### **9. 4. 1. 4. La commanderie militaire du Blizon (Saint-Michel-en-Brenne)**

##### **a. Présentation**

La commanderie du Blizon de l'ordre militaire du Temple est fondée au milieu du 12<sup>e</sup> siècle (avant 1180) dans l'ouest de la paroisse de Saint-Michel-en-Brenne (A.D. Vienne 3 H 1 Registre 393 ; A.D. Indre H 599 ; Grimoin s.d. : 9). Après la dissolution de l'ordre du Temple en 1312, elle devient une commanderie de l'Hôpital de Saint-Jean-de-Jérusalem puis de Malte à partir de 1530. L'établissement militaire du Blizon, l'un des plus importants du Berry, est de langue d'Auvergne et fait partie du grand prieuré d'Aquitaine (A.D. Vienne 3 H 1 liasse 233 ; Toulgoël-Treanna 1907 : 96-188 ; 1911 : 178-249 ; Michaud-Fréjaville 1986a : 215-223 ; Jouve 1992 : 52-86). Cette châtelainie ecclésiastique est dirigée par un commandeur qui exerce son autorité sur 9 établissements dépendant du Blizon (La Véronne 1993 : 116 ; Grimoin s.d. : 9). Il détient la justice haute, moyenne et basse sur la mouvance de la seigneurie située en pays coutumier de Touraine (A.D. Vienne 3 H 1 liasse 270).

L'étendue de la seigneurie théorique peut être déduite de la répartition des tenures déclarées dans les censiers médiévaux et modernes (A.D. Vienne 3 H 1 liasse 270). Les plans terriers de 1789 montrent qu'elle n'a guère évolué au cours de l'Époque moderne (A.D. Vienne 3 H 1 Registre 390). Elle peut être estimée à plus de 1400 ha dans la partie ouest de la paroisse de Saint-Michel-en-Brenne, principalement le long du cours du Blizon.

Il est probable que le seigneur du Blanc et du Bouchet soit à l'origine de la donation primitive au milieu du 12<sup>e</sup> siècle. L'établissement a en effet bénéficié des largesses des Sénébaud, de la fin du 12<sup>e</sup> et au milieu du 13<sup>e</sup> siècle ainsi que d'autres seigneurs (A.D. Vienne Registre 393 ; Fonteneau : t.52, 279, 281, 283, 287, 289, 293). Les seigneurs de Bauché ont, peut-être contraints, également participé à la formation du fief qui semble achevée dès le 14<sup>e</sup> siècle (*Ibid.* t.52, 263, 275, 277). Les commandeurs du Blizon détiennent également aux 13<sup>e</sup> et 14<sup>e</sup> siècles des droits, à Lingé, sur le bois de Boire et sur le fief fontgombaldien de Baudrussais (A.D. Vienne 3 H 1 liasse 233 ; G 57 ; Fonteneau : t.52, 279). Au 16<sup>e</sup> siècle, les possessions de la commanderie et ses filiales se répartissent sur 26 paroisses de l'Indre et de l'Indre-et-Loire. L'établissement est supprimé à la Révolution.

##### **b. Les étangs implantés dans le fief du Blizon**

D'après la restitution cartographique de la seigneurie, environ 16 plans d'eau recensés (15 étangs et 1 réservoir) y sont implantés : les étangs des Cinq-Bondes (et. n° 88), du Sablon (et. n°485), de Beauregard (et. n° 527), Bonnin (et. n° 504), de l'Ardonnière (et. n°500), de la Mer Rouge (et. n°501), Grenouillat (et. n° 502), Fleur (et. n° 503), Germillon (et. n° 486), Merlaudière (et. n° 534), Plat (et. n° 536), l'étang Neuf (et. n° 528), le petit étang neuf (et. n° 546) et 3 aménagements sans noms (et. n° 535, 544, 545).

##### **• Les étangs de la commanderie militaire du Blizon**

Les sources récapitulatives consultées sont les terriers et censiers du Blizon des 15<sup>e</sup> et 16<sup>e</sup> siècles. En 1455, le Blizon possède des « estans » dont les noms et le nombre précis nous sont inconnus (A.D. Vienne 3 H 1 liasse 270). En 1470, le censier de la commanderie précise cette fois que « les estanz appartenans audit hostel du Blizon » sont au nombre de 5 :



« l'estang nommé Beauregart », « l'estang de l'Arydoniere », « l'estang du Sablon », « l'estang de l'effe Bertin » (étang Merlaudière, et. n° 534) et « l'Effe Girart » (étang Plat, et. n° 536) (A.D. Vienne 3 H 1 liasse 270). Ce sont les 5 mêmes étangs qui apparaissent dans le censier de 1507 auxquels s'ajoutent « l'estang de Cluys » (étang Fleur, et. n° 503) et « le grant estang de la Chaulssee » (étang des Cinq-Bondes, et. n° 88) soit 7 étangs seigneuriaux (A.D. Vienne 3 H 1 liasse 270).

L'apparition de l'étang des Cinq-Bondes en 1507 pourrait nous laisser penser à une création ou à une acquisition postérieure à 1470. En réalité, cet étang a été construit bien avant mais, suite à un litige lié à sa situation géographique (à cheval sur 2 fiefs différents), il dû être abandonné (*cf.* chap. 8). En effet, cet ouvrage de fond de vallée du Blizon, s'étend, au nord, sur la seigneurie du Blizon et, au sud, sur celle de Baudrussais tenue par l'abbaye de Fontgombault. Accusé d'inonder sans autorisation des terrains dépendant du fief fontgombaldien, il est asséché avant le milieu du 14<sup>e</sup> siècle. Une convention est signée en 1374 entre Jocelyn, abbé de Fontgombault, et Jean de Sissone, commandeur du Blizon, pour essayer de mettre fin à ce litige mais elle n'a pas d'effet puisque l'étang reste abandonné jusqu'à la fin du 15<sup>e</sup> siècle (A.D. Vienne 3 H 1 liasse 233). En 1354, 1374 et 1470, il est question respectivement de la « chaucie », de « *calciatem stangni in roicello lo Blison* » et de « la chaussee du Blison » (et « chemin de la chaussee »), seul vestige visible de l'ancien aménagement (A.D. Vienne 3 H 1 liasse 233, 270). L'étang semble ancien (sa destruction est antérieure à 1355). L'acte de 1374 nous apprend que sa chaussée était munie d'un moulin (« *in quo roicello (le Blizon) est molendinum de chauceya* » qui donna son premier nom au plan d'eau : l'étang du moulin (du Blizon), « *stangni de Molendino predicto rocelli dou Blison* » (A.D. Vienne 3 H 1 liasse 233). Par la suite, ce moulin cesse d'exister. Il faut attendre 1475 pour que le commandeur puisse enfin être autorisé par l'abbé de Fontgombault à reconstruire cet étang. En contrepartie de l'inondation des terres de Baudrussay, le seigneur du Blizon doit payer à l'abbaye trois prébendiers de seigle de rente annuelle et concède aux « hommes de Baudrussais » le droit de faire paître leur bétail sur la rive gauche du Blizon et de la labourer lorsque l'étang est en assec (A.D. Vienne 3 H 1 liasse 233). L'oubli de son nom d'origine a fait que l'on appelle désormais cet étang, au plus tard en 1486, l'étang de la Chaussée (composante de l'étang qui a marqué vraisemblablement le paysage) (A.D. Indre F 323 ; A.D. Vienne 3 H 1 liasse 233). « Le grant estang de la chaulssee » est une nouvelle fois débaptisé entre 1511 et 1626, date à laquelle son nom définitif, « l'estang des Cinq Bondes », apparaît<sup>179</sup> (A.D. Vienne 3 H 1 liasse 234, registre 393).

L'étang de Cluys (alias l'étang Fleur), quant à lui, semble bien être une création *ex nihilo* réalisée entre 1470 et 1477 date de sa première mention (A.D. Vienne 3 H 1 liasse 233). Il porte le nom de son créateur probable, Philippe de Cluys, commandeur du Blizon entre 1464 et 1484 (A.D. Indre F 323 ; A.D. Vienne 3 H 1 liasse 233). L'étang de Beauregard est créé ou agrandi peu de temps avant 1470. En effet, l'abbé de Saint-Cyran se plaint en 1468 que l'ouvrage inonde alors cinq séterées de terre situées dans la mouvance de la seigneurie de Saint-Cyran (A.D. Indre H 1184). En 1505, Pierre Tendon, de la commanderie du Blizon, construit un étang pour son propre compte près du village de la Clavellerie (alias l'étang Neuf, et. n° 528). Bien que membre de la congrégation, ce propriétaire doit payer de cens perpétuel et annuel la somme de 6 sous au commandeur du Blizon (A.D. Vienne 3 H 1 liasse 234, 270). En 1542, l'étang neuf intègre semble-t-il la réserve seigneuriale du Blizon à la suite vraisemblablement du legs testamentaire de Pierre Tendon (A.D. Vienne 3 H 1 liasse 270). En 1542, la commanderie du Blizon possède en propre pas moins de 8 étangs peut-être 9 (fig. 9-7). En effet, le papier censier de la commanderie signale un « petit estang de lad. commanderie appelé l'estang de trente solz », peut-être créé entre 1507 et 1542, qui semble

---

<sup>179</sup> En 1643, il est même appelé « l'étang des six bondes » (A.D. Vienne 3H1 registre 393)

avoir été vendu postérieurement puisqu'en 1691, il fait l'objet d'une redevance seigneuriale à hauteur de 10 sous (A.D. Vienne 3 H 1 liasses 239, 270). Le patrimoine piscicole du Blizon s'est ainsi constitué au fil des siècles au gré de créations, d'une probable donation, peut-être d'achats ou de confiscations.

- **Les autres étangs**

Nous avons relevé entre 1455 et 1542, les mentions de 5 à 6 plans d'eau accensés. En 1455, Jean et Pierrot Piet pour leurs biens de Beauregard et « leur estan » doivent au commandeur du Blizon, 7 sous 6 deniers. Cet étang également appelé « le petit estang de Beauregard » (l'étang Bonnin, et. n° 504) est détenu en 1470 par Simon Chollé à charge d'une taxe du même montant (A.D. Vienne 3 H 1 liasse 270). Il s'agit du seul étang non seigneurial évoqué par les terriers de 1455 et de 1470.

Le censier de 1507 comprend cette fois 5 étangs accensés dont 4 nouveaux : « L'estang de Beauregard » (alias l'étang Bonnin) tenu par Cholez, Paulnays et Bigot au cens de 7 sous 6 deniers et une douzaine de carpes à chaque pêche ; l'étang Germillon (et. n° 486) sur lequel est dû au seigneur du Blizon, cinq sous et, à chaque pêche, une demi douzaine de carpes (A.D. Vienne 3 H 1 liasse 270) ; « Frere Pierre Tendon pour son estang » doit 6 sous ; « les héritiers feu Pierre Piet » pour son étang du Temple, « 5 s., demy douzaine de carpes » ; la veuve et héritiers de feu Maître Pierre du Breuil pour son estang du Temple, 12 deniers annuels et 2 carpes à chaque pêche (A.D. Vienne 3 H 1 liasse 270). Pour ces 3 derniers étangs, nous savons de façon certaine qu'il s'agit de 3 créations datant de la fin du 15<sup>e</sup> et du début du 16<sup>e</sup> siècle puisqu'elles ont laissé une trace écrite. En 1494, Maître Pierre du Breuil, praticien de Mézières, fait construire un étang entre le bois de Nozieres et le ruisseau du Blizon en ignorant la délimitation entre les seigneuries de Mézières et du Blizon. Pierre de Pons, commandeur du Blizon ordonne la destruction de cet étang dont une partie (« troys ou quatre boicellees ») s'étend sur sa seigneurie sans qu'il ait été consulté dans ce projet. Il est finalement convenu que ledit du Breuil peut achever la construction de son étang mais qu'il doit payer au Blizon la somme de 12 deniers tournois de cens tous les ans et donner deux carpes à chaque pêche au commandeur du Blizon pour raison de la partie de son étang qui se trouve au-dedans sa terre du Blizon (A.D. Vienne 3 H 1 liasse 233). L'étang s'appelle par la suite l'étang de la Grivetterie puis l'étang Neuf (et. n° 529). En 1502, Pierre Piet, menuisier, demeurant au Temple (Rosnay) est autorisé à bâtir un « estang soubz la fontaine dud. lieu du Temple » au devoir de payer à Pierre Tendon, receveur et procureur du Blizon la somme de 5 sous de rente annuelle et perpétuelle et d'une demi douzaine de carpes à chaque pêche. (A.D. Vienne 3 H 1 liasse 234). Enfin, Pierre Tendon, membre de la commanderie du Blizon fait construire, en 1505, un étang à la « Treuillerie » (étang Neuf. de la Clavellerie) (A.D. Vienne 3 H 1 liasse 234). L'étang des Germillons (l'étang Germillon) quant à lui est probablement créé (ou régulièrement mis en eau) entre 1470 et 1507. Il reste entre les mains des membres de cette famille pendant plusieurs siècles.

A la fin du 16<sup>e</sup> siècle, nous trouvons donc dans la terre du Blizon, 13 étangs : 8 étangs seigneuriaux et 5 étangs accensés. 7 à 8 étangs sont créés à partir de 1455.

## 9. 4. 1. 5. La commanderie militaire de Lureuil

### a. Présentation

L'établissement militaire de Lureuil est mentionné pour la première fois en 1246 (*Domus hospitalis de Lorelio*) (Fonteneau : t.52, 287). Il est peut-être évoqué, sans être nommé, en 1218 au sujet d'une terre de Baudrussais dite de l'hôpital (*terra de Baudruen* (sic) *de Hospitali*) (*Ibid.* t.52, 273). La « maison de Loruyll » est par la suite citée en 1335 (A.D. Vienne G 57). Elle paraît être dès sa création un établissement de l'ordre de l'Hôpital de Saint-Jean de Jérusalem. A l'Epoque moderne, au sein de l'ordre de Malte, elle dépend du grand prieuré d'Auvergne. La date de sa fondation est inconnue mais peut être raisonnablement située au milieu ou dans la seconde moitié du 12<sup>e</sup> siècle. Peut-être cette implantation ecclésiastique a-t-elle participé à la formation du « glacis monastique » séparant la Touraine du Poitou (*cf.* chap. 12). Si tel est le cas, elle a pu être orchestrée par les seigneurs d'Angles/évêques de Poitiers, les Sennebaud du Blanc et du Bouchet qui, jusqu'au 14<sup>e</sup> siècle, détiennent des droits sur une partie du territoire de Lingé (A.D. Vienne G 57).

Le siège de cette châellenie est situé à Lureuil, à l'extérieur de la Grande Brenne mais une partie de sa mouvance s'étend, à partir de la fin du Moyen Age, sur la partie occidentale de la paroisse de Lingé même si les limites que nous avons cartographiées restent, faute de repères, très approximatives. L'emprise de Lureuil est toutefois estimée à environ 730 ha. Le seigneur commandeur a droit de haute, moyenne et basse justice sur le ressort de sa châellenie située en pays de Poitou (Aude 1940 : 38 ; La Véronne 1993 : 117).

La commanderie comptent en tout huit « maisons membres » dont au moins une est localisée en Grande Brenne, à la Salle dans la paroisse de Subtray (A.D. Indre H 644 ; Aude 1940 : 20-21). La terre hospitalière de la Salle (*terra hospitalium de la Sale*) est citée très tôt dès 1219 (A.D. Indre H 768). Par ailleurs, Lureuil, via sa filiale, semble avoir conservé au 15<sup>e</sup> siècle des droits dans le sud de la seigneurie de Mézières dans la terre dite de Beauregard et au 14<sup>e</sup> siècle sur le bois de Boire notamment le « terroer des chaumes » (A.D. Indre G 162-10 ; A.D. Vienne G 57). L'établissement est supprimé à la Révolution.

### b. Les étangs implantés dans la terre de Lureuil

La commanderie détient en Grande Brenne plusieurs étangs implantés majoritairement dans l'ouest de la commune de Lingé. On peut globalement estimer à 18 le nombre de plans d'eau implantés dans le fief de Lureuil (dont 17 étangs) : les étangs de Mardasson (n° 78), des Bordes (n° 79), Balangé (n° 52), Caillé (n° 59, 75), Grand (n°72), Margouillière (n° 73), de la Mercière (n° 70), de la Bonde (n° 80), Rompu (n° 50), de la Cure (n° 84), Bré (n° 54), des Chaumes (n° 64), Perrière (n° 71), de la Touche (n° 60,83), et 2 sans noms (n°74,81 dont un réservoir probable).

#### • Les étangs de la commanderie de Lureuil

En 1626, le terrier de Lureuil donne une liste de 7 étangs seigneuriaux dont 6 situés en Grande Brenne : « le Grand estang de Leureuil » (disparu, Tournon-Saint-Martin), « l'estang de la Bonde » (ét. n° 80), « l'estang de la Peurrotte ou Beurotte » (étang de la Barot à Lureuil), « l'estang des Bordes » (Lingé Et. n°79), « l'estang de Merdasson » (étang du Mardasson, et. n° 78), « l'estang des Chaulmes » (étang des Chaumes, et. n° 64), « l'estang

les Perrieres » (étang Perrière, et. n° 71) (A.D. Indre H 608 ; La Véronne 1993 : 117 ; fig. 9-8). Le terrier de 1735-1737 signale exactement le même nombre d'étangs (A.D. Indre H 616).

Les données médiévales sont quasi inexistantes. L'étang de Mardasson (« *stangni de Mardassan* ») mentionné en 1374, n'est pas celui détenu par les hospitaliers mais, comme nous l'avons expliqué précédemment, l'étang Neuf (n° 76) situé lui aussi sur le cours du ruisseau du même nom. Nous en déduisons que l'étang de Mardasson de Baudrussay, compte tenu du litige opposant Fontgombault au Blizon, n'est pas en eau au moment de la création de celui de Lureuil. Cela signifie que la construction de l'étang des hospitaliers a dû se faire entre 1374 et 1475, année de rédaction du compromis (A.D. Vienne 3 H 1 liasse 233). L'étang de Mardasson s'appelle, en 1499, « l'estang du pré aux villains » et, en 1626, il porte les 2 noms : « ung grand estang appelé l'estang de Merdasson et Pré villains qui porte d'empoissonnement trois milliers de nourraings » (A.D. Indre H 608 ; H 618). En 1499, le Grand étang de Lureuil sert de repère topographique (A.D. Indre H 618).

Via son annexe de la Salle, la commanderie de Lureuil semble également détenir au moins un étang à Mézières : « le grant étang Baudet » en 1766 (A.D. Indre H 644). Il doit certainement s'agir de l'étang de la commanderie de Saint-Georges (et. n° 155).

- **Les autres étangs**

Le « lieve de Lureuil » de 1498-1499, document le plus ancien du fonds de la commanderie, évoque des redevances seigneuriales sur au moins 14 étangs répartis sur les paroisses de Lureuil (4), de Martizay (2), de Lingé (4), de Saint-Genitour du Blanc (commune de Lingé) (2) et sur la « terre » de Mézières vraisemblablement à Paulnay (2). On note au moins 3 créations récentes : 1 à Martizay et 2 à Lingé (« estang de novel edifice ») (A.D. Indre H 618). Les montants des redevances, en argent et/ou en carpes, sont relativement homogènes ; la moyenne étant 2 sous 6 deniers par an et une demi-douzaine de carpes à chaque pêche.

En Grande Brenne, 2 étangs (non identifiés) appartiennent à Jean Barangier ; 2 à Jean Serrault successeur d'un dénommé Gaillard. On trouve également un Caillier propriétaire d'étangs. Notons qu'il existe à Lingé des étangs Balangé, Caillé et Gaillard. En 1445, nous savons aussi que l'estang des Vigneaux (Mézières, et. n° 158) appartient au seigneur de Bauché qui le tient à hommage des frères hospitaliers de la Salle (A.D. Indre G 162-10).

#### **9. 4. 1 .6. La collégiale Saint-Marie-Madeleine de Mézières**

##### **a. Présentation**

En 1339, Alix de Brabant, Dame de Mézières, fonde l'église collégiale de Saint-Marie Madeleine (A.D. Indre G 161-1). Elle concède également à cette institution le fief restreint (dépourvu des justices) du Plessis qui s'étend approximativement dans le sud de la seigneurie de Mézières entre les cours de l'Yoson, de la Claise et de la Benaise (A.D. Indre H 771-11,12 ; A.M. Tours ACAF boîte 5). Ce fief a été revendiqué au 16<sup>e</sup> siècle par le prieur de Loups considérant qu'il fait partie de la donation primitive de Lucie de Mézières et de Robert de Buzançais vers 1096. Pourtant « la terre des seigneurs du Plessis » (*terra dominorum do Plaisseir*) est mentionnée en 1219 et semble indépendante de Loups même si elle semble le jouxter (A.D. Indre H 768 ; F 277). La communauté ne compte pas plus d'une demi-douzaine de chanoines à la fin du Moyen Age. Le chapitre en administre les biens. Contrairement au

clergé régulier, les chanoines de Mézières ont pu posséder des biens en propre (notamment des étangs).

## **b. Les étangs appartenant à la collégiale de Mézières**

La collégiale de Mézières est propriétaire d'un certain nombre d'étangs mais n'a aucun droit sur ceux de la mouvance du Plessis dont les limites précises n'ont pu être posées. Le seigneur de Mézières demeure haut-justicier sur son étendue et, au titre de sa prérogative dispose seul du pouvoir d'accorder la construction d'étang et par conséquent de prélever le cens.

L'aveu et dénombrement du 8 mai 1756 fait état de 15 étangs tous situés sur le territoire de leur fief, à Saint-Michel et Mézières-en-Brenne et dont 9 sont sujets à redevances auprès du seigneur de Mézières : « l'étang de Monmaillier » (étang de Monméliet, et. n°495) au cens de 10 s. 4 boisseaux d'avoine, « les trois étangs Elie Robinet » (étang de Baigne-Jean, et. n°176 ; étang de Milcéléry, et. n° 175 ; 3<sup>ème</sup> étang non identifié au cens de 45 sols et une douzaine de carpes, l'étang Nuret (et. n°493) au cens de 10 sous et une demi-douzaine de carpes, l'étang Barineau (ét. n°498) au cens d'une douzaine de carpes, l'étang de la Benaise (et. n°172), l'étang de la Loge (et. n°198) au cens de 5 sous, « l'étang du Sus » (étang du Ceus, et. n°174) « l'étang de Rouës » (étang Roux, et. n°144), les étangs « des Saules (étang des Saules, et. n° 521), Penault (étang Penot, et. n°520), le Terroilloer (étang non identifié), » « l'étang Messire Guillaume » (étang Miclos, et. n°497) au cens d'une douzaine de carpes et deux brochets » et l'étang neuf (et. n°173) au cens de 8 carpes et 10 sous (A.M. Tours ACAF boîte 5 ; fig. 9-9). Les étangs non taxés ont vraisemblablement bénéficié d'exonérations liées aux privilèges accordés à la collégiale par le seigneur de Mézières notamment à l'occasion de donations ou d'échange.

Les étangs accensés de cet aveu sont très logiquement inscrits dans celui de Mézières en 1704 même si les sommes varient légèrement : pour leur étang de Nozière (étang Barineau), 5 sous et 1 douzaine de carpes, pour « leur estang de Monmeslier », 10 sous, pour les « 3 étangs d'Hélie Robinet », 45 sous et 1 douzaine de carpes, pour l'étang Neuf, 10 sous et 1 douzaine de carpes, pour l'étang Nuret, 10 sous et 1 demi-douzaine de carpes et « pour leur estang neuf à la queue de l'estang de Montmeslier (étang Miclos), une douzaine de carpes et deux brochets » (A.N. P 1171).

Même si la plupart de ces étangs sont mentionnés avant la fin du Moyen Age, ce n'est qu'au fil des siècles que le patrimoine piscicole de la collégiale s'est constitué au gré de créations, d'achats, d'échanges et de donations. Ces acquisitions piscicoles sont de plusieurs ordres. Il y a, d'une part, les dons réalisés de leur vivant par les seigneurs et les paroissiens (pour le salut de leur âme), et, d'autre part, les étangs tenus personnellement par des membres de la congrégation et légués à leur mort. Certains étangs sont achetés, d'autres créés.

La création de la collégiale en 1339 par Alix de Brant est accompagnée du don du premier étang connu, l'étang de Benaise dont l'expression « estang nouveau de la Benoyste » suppose une création assez récente pour l'époque (A.D. Indre H 771-11,12). « L'estang de la Benoise » est, par la suite, cité en 1345 (A.D. Indre G 161-2). Mais il quitte un temps, au 15<sup>e</sup> siècle, le patrimoine de la collégiale. En 1421 ou 1422, afin d'apporter une aide financière au Chapitre de Mézières, Louis de Harecourt, seigneur de Mézières, échange les « dîmes et terrages » de Paulnay (acquis d'Isabeau de Mursins en 1373) avec l'étang de la Benoise (et d'un petit étang en ruine à sa queue) (A.M. Tours ACAF boîte 7). Il en profite pour récupérer certains droits sur le fief du Plessis qu'Alix de Brabant avait concédés au chapitre lors de la donation initiale de 1339 (A.D. Indre G 162-27). En 1426, Jean de Harcourt, son successeur, toujours en raison des difficultés que rencontrait la collégiale « pour occasion de guerre et

pestilence », augmente l'échange réalisé par son frère Louis de droits portant sur « notre terre et châellenie de Ponay » (sauf la justice et l'étang de la Caillonière) et sur le moulin de Narçay (La Tremblais 1861-1862 : 188-189). L'étang de la Benaise redevient toutefois un bien de la collégiale avant 1486 comme l'indique la mention à cette date « notre grant estang de la Benoise » (A.D. Indre G 161-27). Il le reste jusqu'à la fin de l'Ancien Régime. Nous savons également que la collégiale détient aux 15<sup>e</sup> et 16<sup>e</sup> siècles deux étangs qui ne figurent plus sur la liste de l'aveu de 1756 : l'étang de la Salle<sup>180</sup> à (Mézières, et. n° 181), à partir de 1421/1422, et l'étang Fournier<sup>181</sup> (Saulnay), au plus tôt en 1401, jusqu'en 1559 (A.D. Indre G 162-40 ; G 162-27 ; H 771 ; A.N. P 356/2). Le seigneur de Mézières après avoir acheté en 1517 pour 450 livres tournois l'étang de la Loge à Ponthien Pain, l'échange en 1559 contre l'étang Fournier tenu par la collégiale (A.D. Indre G 162-36 ; G 162-37 ; A.M. Tours ACAF boîte 6). Il y eut des créations *ex nihilo* d'étangs soit pour le compte direct de la collégiale soit pour le compte personnel d'un chanoine de la congrégation. Nous savons que la collégiale a fait construire au moins un étang : l'étang Neuf (et. n° 173) dont les travaux sont déjà engagés en 1486 (A.D. Indre G 161-27). Entre 1469 et 1472, Christophe Cyquardon, prêtre, curé de Nuret-le-Ferron, crée l'étang Nuret pour son propre compte à charge de payer un cens de 10 sous et une demi douzaine de carpe au seigneur de Mézières (A.D. Indre G 161-35). Au plus tard en 1486, celui-ci est chanoine de la collégiale de Mézières (A.D. Indre G 162). On peut supposer qu'à sa mort, il ait légué ses biens personnels à la congrégation dont il faisait partie. Comme l'expression « les 3 étangs Helie Robinet » le suggère, la collégiale profite également des acquisitions probablement personnelles de cet autre membre, mentionné dès 1459, décédé au plus tard en 1472. Celui-ci achète ou crée des étangs probablement entre les années 1450 et 1470 notamment l'étang de Baigne-Jean détenu dès 1472 par la collégiale et l'étang de Milcélercy (lire « estang de Messire Helye (...) ») cité en 1475 et possédé ultérieurement<sup>182</sup> (A.D. Indre G 161 ; G 161-39 ; G 162 ; H 771). Avant 1473, Elie Robinet vend à Pierre Penault l'étang de Penault qui intègre plus tard le patrimoine piscicole de la collégiale (A.D. Indre G 161 ; A.M. Tours ACAF boîte 5). Les chanoines ont acquis du seigneur de Bauché, avant 1445, 2 étangs, l'étang de Monmélier qui fut détenu par la collégiale jusqu'à la fin de l'Ancien Régime et l'étang de Bois-Martin (et. n° 209, Mézières) qui quitte assez vite le patrimoine de la congrégation (A.D. Indre G 162-10, H 771). La collégiale achète directement l'étang Barineau dit de Nozières entre 1475 et 1476. L'acquisition nécessite l'achat des 4 parties de l'étang détenu en indivision par les héritiers des Pain notamment, en 1475, un quart pour 50 écus d'or et 20 livres t. à Antoinette Pain, fille de Jean Pain et, en 1476, un autre quart pour 56 écus à Guillaume Pain, le fils, au devoir de payer la redevance seigneuriale préexistante de 5 sous annuels et un quart de douzaine de carpes à chaque pêche (A.D. Indre G 161-43 ; G 161-38 ; H 771-19). Pour les autres étangs nous ne connaissons pas les modalités et conditions de leur acquisition comme par exemple l'étang du Ceus, cité en 1486, et propriété de la collégiale au plus tôt en 1513 (A.D. Indre G 162 ; H 771). Un texte de 1471 nous apprend que la collégiale bénéficie un temps de rentes sur les « estangs vulgairement appelle le grant Boys Guyon et petit Boys Guyon » (étangs du Bois-Dion à Migné, et. n°224 et 656) soit 25 sous sur le grand et de 40 sous sur le petit étang. (A.D. Indre G 161-38). En outre, la collégiale de Mézières détient également, en 1579, dans le fief de Loups, l'étang de Baigne-Canne mais s'en défausse avant 1632 (A.D. Indre H 775).

<sup>180</sup> Le seigneur de Mézières fait alors construire en 1421/22 un étang au lieu de la Salle qu'il donne apparemment aux chanoines.

<sup>181</sup> L'étang Fournier appartient au seigneur de Mézières en 1400 (A.N. P 356/2).

<sup>182</sup> Les sources textuelles particulièrement confuses n'ont pas permis une identification parfaite des différents étangs cités. Ceux-ci portent selon les actes des noms différents. L'analyse cartographique du réseau a permis toutefois de lever quelques ambiguïtés de la documentation écrite.

## 9. 4. 2. Les seigneurs laïcs

### 9. 4. 2. 1. La châtelainie de Mézières-en-Brenne

#### a. Présentation

Au 15<sup>e</sup> siècle, la châtelainie de Mézières, située en pays coutumier de Touraine, relève au temporel directement du château royal de Tours, la mettant au même rang que la seigneurie de Buzançais. Ce fief, l'un des plus importants de la Grande Brenne avec celui du Bouchet, s'étend, sur la totalité de la paroisse de Subtray/Mézières ainsi que sur une partie de Saint-Michel-en-Brenne, Vendœuvres et Migné<sup>183</sup> (si on y inclut le fief du Puy-du-Tour). Il faut certainement situer sa création au 10<sup>e</sup> siècle, période au cours de laquelle son premier seigneur est mentionné, Gilbert de Brenne. Le lieu-dit de Mézières est mentionné pour la première fois vers 1096 sous la forme patronymique *Lucia de Matherii* (Lucie de Mézières) (A.D. Indre H 769 ; Hubert 1899 : 241-245). Sa création participe à consolider le réseau défensif des seigneurs de Touraine le long de la vallée de la Claise (cf. chap. 12). Le château et bourg de Mézières est implanté, en bordure de rivière, à l'extrême ouest de la paroisse de Subtray. Il fut un pôle d'attraction suffisamment fort pour attirer à lui la population au détriment de l'ancien chef-lieu de la paroisse primitive qui n'a subsisté par la suite qu'en tant que simple hameau ; l'église castrale devenant le nouveau centre religieux<sup>184</sup> (Querrien 2000 : 12-13).

En 1400, de nombreux fiefs dépendent de Mézières mais la plupart sont situés au nord de la Grande Brenne, hormis ceux de l'Ebaupin (Mézières) et du Bois-Dion (Migné) (A.N. P 356/2). L'aveu de 1503 répertorie pas moins de 71 fiefs dont la grande majorité est aussi à localiser au nord de la Claise (Fievez, Lalange 1990 : 74). Citons en Grande Brenne ceux de Bois-Martin, Doué, Bois-Dion, Selènes (Maussabré 1855-1856 : 133). Le fief de Verneuil, vraisemblablement cité dès le 13<sup>e</sup> siècle et formant une avancée territoriale dans les fiefs de Bauché et de Lancosme constitue la partie orientale de la seigneurie à la fin du Moyen Age<sup>185</sup> (A.M. Tours ACAF boîte 11 ; La Véronne 1993 : 72-73). Parmi les principaux fiefs de la Grande Brenne qui relèvent de Mézières, à l'Epoque moderne, nous trouvons Loups (fief restreint de Fontgombault), Beauregard, « l'entre Claise et Yoson », détenus par le seigneur de Bauché, et le Plessis, à partir du 14<sup>e</sup> siècle par la collégiale de Mézières (A.N. P 1171). En revanche, le Puy-du-Tour ne relève pas vraiment de Mézières puisque les 2 fiefs sont dits « se contenir » en 1445 (A.D. Indre G 162-10 ; La Véronne 1993 : 69).

Le seigneur de Mézières est haut-justicier sur l'étendue de la mouvance de Mézières évaluée à 10 300 ha (9249 ha sans le fief particulier de Loups) soit près de 20 % de la surface totale de la Grande Brenne (*Ibid.* 69 ; A.N. P 356/2 ; A.N. P 1171).

Les seigneurs de Mézières sont issus depuis les environs de l'an 1000 jusqu'à la fin du 13<sup>e</sup> siècle, de la Maison de Brenne. Au 14<sup>e</sup> siècle, la seigneurie passe entre les mains de la Maison de Brabant, d'Harecourt, d'Anjou et de Bourbon. Vers 1670, elle est achetée par Isaac Barbet, secrétaire du cabinet du Roi, qui après avoir construit une forge à Corbançon, la cède à Louis de Rochechouart en 1693 (A.D. Indre F 1137 ; A.M. Tours ACAF boîte 5 ; Carré de

---

<sup>183</sup> La châtelainie s'étend au nord au-delà des limites de la Grande Brenne, jusqu'à la vallée de l'Indre (Fievez, Lalange 1990 : 67-68).

<sup>184</sup> Mézières est l'un des quelques cas d'enchâtellement relevés dans le Berry (Chénon 1921 : 20-45).

<sup>185</sup> Les vestiges de la motte castrale de Verneuil sont situés à l'extrémité de la chaussée de l'étang qui porte son nom (l'étang de la Motte et. n°581, Vendœuvres). E. Hubert (1908 : 582) se trompe quand il associe le lieu-dit au fief de la Motte de Claise qui désigne en réalité la Chapelle-Blanche située, à quelques kilomètres, dans le nord-est de Vendœuvres. Par ailleurs, la motte de Verneuil n'est pas non plus le « chasteau Ferrebourg » cité comme repère topographique dans le bornage de la justice de Lancosme en 1506 (A.D. Indre 1 E 507).

Busserolle 1893 : 216-222 ; Maussabré 1855-1856 : 132-162 ; Pierre 1930 : 7-49 ; La Véronne 1993 : 57-67 ; Fievez, Lalange 1990 : 15-66).

b. Les étangs implantés dans le fief de Mézières

Sur l'étendue maximale de la seigneurie en y incluant les fiefs du Puy-du-Tour, de Loups et du Plessis, nous comptons un total de 167 aménagements sur lesquels le seigneur a théoriquement des droits. Pour les étangs du Puy-de-Tour, le seigneur de Mézières ne détient pas la haute justice ce qui fait qu'il n'a aucun droit sur les 19 étangs implantés sur ce fief (sauf l'étang du Blizon) (tab. 9-2, ci-dessous). De même pour le fief de Loups, le seigneur ne tire profit que sur une petite partie des 20 étangs que compte cette mouvance. Ce total est très théorique puisque pour diverses raisons, un certain nombre de plans d'eau ne sont pas soumis à la redevance seigneuriale.

Commune d'implantation	Nombre de plans d'eau implantés
Mézières-en-Brenne	87
Migné	18 (fief du Puy-du-Tour)
Rosnay	2 (fief du Puy-du-Tour)
Saint-Michel-en-Brenne	33 (dont fiefs de Loups et du Plessis)
Vendœuvres	27

*Tableau 9-2 : Répartition des plans d'eau préindustriels théoriquement implantés dans la mouvance de Mézières en Grande Brenne*

• **Les étangs seigneuriaux**

La terre de Mézières est la seigneurie dont la dynamique des possessions piscicoles peut être le mieux suivie au fil des siècles notamment grâce à l'existence de plusieurs documents récapitulant ce type de biens : deux aveux (1400 et 1704), quelques contrats de vente de la châtellenie (de 1548 à 1785) et des états de biens et revenus de la fin du 17<sup>e</sup> siècle.

En 1400, le seigneur de Mézières déclare posséder en tout 6 étangs dont 4 en Grande Brenne (soit 2 étangs à Subtray, 2 étangs à Vendœuvres). Il s'agit des « estangs de Bellebouche, le grant (grand étang de Bellebouche, et. n°164) et petit (étang Piétron, et. n°169) et l'estang de Braing (étang du grand Brun, et. n° 595), l'estang de Verneul (étang de la Motte, et. n° 581), l'estang Fournier<sup>186</sup> (Saulnay) et l'estang de Ponnay (Paulnay) avec les appartenances d'iceulx » (A.N. P 356/2). Avant 1400, nous savons peu de choses. L'étang de Paulnay est certainement donné à Mézières en 1373<sup>187</sup> (La Tremblais 1861-1862 : 187-188). En 1339, Alix de Brabant, Dame de Mézières, fait don, à la collégiale qu'elle vient de fonder, du fief du « Plaissis sciz en pais de Brenne » dont « l'estang nouveau de la Benoyste » (étang de la Benaise) qui vraisemblablement est en sa possession auparavant<sup>188</sup> (A.D. Indre G

<sup>186</sup> L'étang Fournier était situé à la queue de l'étang du Chaussé, aujourd'hui également disparu, dans le sud de la commune de Saulnay.

<sup>187</sup> L'étang de Ponnay alias l'étang de la Caillonnière figure vraisemblablement parmi les « étangs » (ainsi que tout la terre de Paulnay) donnés à Louis d' Harecourt, seigneur de Mézières par la dame de Paulnay, Isabeau de Mursins, en 1373 en échange d'une rente et de sa protection « durant le tems des guerres » (La Tremblais 1861-1862 : 187-188).

<sup>188</sup> Ce document semble se référer à un acte de 1339 faisant office de supplément à la charte de fondation de la collégiale par Alix de Brabant. L'original de l'acte de fondation a été conservé puisqu'il figure dans le fonds d'archives de la collégiale (A.D. Indre G 161-1). En revanche l'original du supplément n'a pas été trouvé. Il



161-1 ; H 771). Il pourrait alors s'agir d'une création assez récente. La copie du 16<sup>e</sup> siècle du supplément à la charte de fondation signale « ung petit estang à elle (A. de Brabant) » proche de la rivière d'Yoson, non loin du hameau de Corbançon. Il s'agit peut-être de l'étang Vieux<sup>189</sup> (Mézières, et. n° 187 ; A.D. Indre H 771- 11, 12). Pourtant celui-ci ne figure pas dans l'aveu de 1400. En 1421/1422, le seigneur de Mézières récupère un temps (jusqu'au plus tard en 1486) l'étang de la Benaise et un petit étang en ruine à sa queue lors d'un échange de biens avec la collégiale (voir plus haut). Il profite de cet échange pour récupérer des droits qu'Alix de Brabant avait concédés en 1339. Ce territoire situé au sud de la Claise est jugé, à en croire ce texte, particulièrement propice aux futures créations d'étangs (A.D. Indre G 162-27). La lettre d'échange de 1421 nous apprend que le seigneur de Mézières fait alors construire un étang au lieu de la Salle (Mézières) mais ce dernier ainsi que l'étang Fournier sont vendus ou plus vraisemblablement donnés à titre de legs testamentaire au chapitre avant 1451. A cette date, ces étangs, pas ou peu exploités, appartiennent à la collégiale (A.D. Indre G 162-40). Les étangs de la Motte, du Grand Brun, des Grand et Petit Bellebouche respectivement cités par la suite dès 1425, 1480 et 1421/22 sont la propriété de Mézières au moins jusqu'en 1548 (A.M. Tours ACAF boîtes 4, 5, 6, 11). L'étang Fournier, cédé à la collégiale après 1400, fait son retour dans la réserve seigneuriale de Mézières en 1559 à l'occasion de l'échange avec l'étang de la Loge acheté en 1517 par René d'Anjou à Ponthien Pain pour la somme de 450 livres tournois (A.M. Tours ACAF boîte 6 ; A.D. Indre G 162-36).

Une nouvelle liste (incomplète) nous est donnée en 1548 par le contrat de vente de la terre de Verneuil, c'est à dire l'est de la seigneurie de Mézières. Cette année-là, Nicolas d'Anjou, seigneur de Mézières vend la terre et châtelainie de Verneuil à Louis du Moustier pour la somme de 9000 livres tournois ou 4000 écus d'or (A.M. Tours ACAF boîte 11). La transaction inclut 16 étangs : « l'estang de la Mothe » d'un revenu de 200 l.t./an, « l'estang du Passage » (et. n° 596, Vendœuvres) de 45 l.t./an, « l'estang du Grand Brun » de 100 l.t./an, « l'estang du Grand Bellebouche » de 50 l.t./an, « les troys estangs d'Ardenes (Petite et Grande Ardenes<sup>190</sup>, et. n°165 et peut-être l'étang du Petit Chez Rojoint, et n° 167, Mézières) et le Petit Brun (et. n° 578, Vendœuvres) » de 60 l.t./an, « l'estang de Paigu » (Etang Piégu à Mézières, et. n°141) de 100 l.t./an, « le Boys Martin » (et. n° 209, Mézières) de 25 l.t./an, « la Loge » (et. n° 198, Mézières) de 25 l.t./an et « les estangs du Grand et Petit Boucheraud (étang Bouchereau, et. n° 605 ; étang Valleron, et. n° 607 à Vendœuvres) et l'estang du Petit Bellebouche et l'estang des Vernusses (Etang Sarclair à Vendœuvres, et. n° 606), l'estang Piochou (et. n° 561, Vendœuvres) » qui avec la pêche et droit de rivière du moulin de Maugrat et le droit sur l'Yoson valent 60 livres t. de ferme. La vente est vraisemblablement annulée à une date inconnue puisque la totalité de ces biens hormis celui de la Loge, échangé en 1559, restent, jusqu'au 18<sup>e</sup> siècle, entre les mains du seigneur de Mézières. Ces étangs sont cités pour la première fois dans cette vente hormis les 4 de l'aveu de 1400 et ceux de Piégu, du Passage, du Bois-Martin, de la Loge et du Petit Brun.

Nous savons que le seigneur de Mézières est propriétaire, en 1481, de la moitié de l'étang de Bois-Martin avec le curé de Subtray. Il en devient l'unique détenteur au plus tard en 1548 (A.D. Indre G 941 ; A.M. Tours ACAF boîte 11 ; Fievez, Lalange 1990 : 61). L'étang de Piégu cité en 1513 appartient au plus tard en 1520 au seigneur de Mézières (A.D. Indre H 771 ; A.M. Tours ACAF boîte 6). Les étangs du Passage et du Petit Brun sont, quant à eux, des créations *ex nihilo* réalisées respectivement vers 1509 et peu de temps avant 1480 (A.M. Tours ACAF boîtes 4, 6).

---

paraît toutefois être sincère puisqu'on retrouve, en 1345, l'étang de Benaise entre les mains du chapitre (A.D. Indre G 161-2).

<sup>189</sup> L'étang vieux appelé « l'estang des Riaulx » est détenu en 1511 par Imbert de la Roue (A.D. Indre H 771).

<sup>190</sup> Sur le cadastre de 1836, les 2 étangs sont réunis.

Dans une « Description du marquisat de Mezieres en Brenne » non datée mais écrite après 1630, nous apprenons que les étangs « qui sont du domaine de la seigneurie de Mezieres sont au nombre de vingt cinq dont les quinze sont propres a grand poisson au nombre de quarente deux milliers de poisson au grand coute qui est de sept vingts par cent ». (A.M. Tours ACAF boîte 5). Avant 1692, le marquis de Mézières, Isaac Bartet, augmente le domaine piscicole de sa seigneurie de 7 étangs : « estang Cousin (et. n° 186, Mézières) (...) qui se peuple de 600 norrains », « l'estang Corbançon (et. n°140, Mézières) (...) de 300 norrains » (créé pour sa forge), « l'estang vieil (...) de 300 norrains », « l'estang Margot » (étang du Grand Magot à Mézières, et. n° 189) et « l'estang du petit Pissot » (non identifié) joignant aux terres de Beauregard ». Il faut ajouter également les « estangs de Jacques des Bœufs et Jacques des Vaches (et. n° 492 et 491, Saint-Michel) acquis de la fille de Maistre Jacques Guillot en 1687 » (A.M. Tours ACAF boîte 4). L'étang de forge de Corbançon, l'un des 2 seuls implantés sur le cours de l'Yoson, est une création qui date des années 1670 (A.M. Tours ACAF boîte 11).

En 1693, Isaac Bartet vend le marquisat de Mézières au duc de Mortemart pour la somme de 200000 livres. L'état des revenus du marquisat de 1697 précise que « le plus considerable revenu de Mézières consiste en eaux. Il y a quinze estang à grand poisson et huit à nourrain qui servent pour les peuples lesd. quinze estangs à grand poisson portant tous ensemble quarante cinq milliers de norrain à raison de dix cent par milliers ou de sept vingtz dix par chaque cent suivant l'usage » (A.M. Tours ACAF boîte 5).

L'aveu et dénombrement du « marquisat, terre et seigneurie de Mézières » daté du 1<sup>er</sup> avril 1704 offre la liste d'étangs la plus complète (A.N. P 1171). Selon ce document, le seigneur de Mézières est en possession d'un total de 26 étangs dont 10 sur la paroisse de Subtray (Mézières), 9 à Vendœuvres et 7 à Saint-Gemme<sup>191</sup>. 19 d'entre eux sont donc situés en Grande Brenne : « l'étang de Piégu, l'étang de Cousin, l'étang Vieil (Mézières, étang Vieux), l'étang Courbaçon (étang de Corbançon), l'étang de Berlingault (et. n° 207), l'étang de Picadon (et. n° 532, Saint-Michel), l'étang du Piguérin (et. n° 210, Mézières), l'étang de Bois Martin, l'étang de Jacques des bœufs, l'étang de Jacques des Vaches, l'étang de la Motte, l'étang du Passage, l'étang du Petit Brun, l'étang du Grand Brun, les étangs Boucherault : le petit étang des Terres Blanches (étang Bouchereau, et. n° 605), le petit étang des Vernusses (étang Sarclair, et. n° 606) et l'étang Valleron (et. n° 607), l'étang des Grandes Ardennes et des Petites Ardennes (A.N. P 1171). Notons tout d'abord trois absences : les étangs du Petit et Grand Bellebouche ainsi que l'étang Piochou. Cette liste complète celle de 1548, notamment pour la partie ouest de la seigneurie. Parmi les nouveaux étangs mentionnés, il y a l'étang de Picadon, cité en 1466, qui fait partie des biens de Mézières au plus tard en 1492 (A.D. Indre 11 J 3 ; A.M. Tours ACAF boîte 6). L'étang de Piguérin, qui s'appelle très brièvement l'étang de la Rortière, est créé à la queue du Picadon par le seigneur de Mézières vers 1492/1493 (A.M. Tours ACAF boîte 6).

Le contrat de la vente de la terre et seigneurie de Mézières et de Notz-Marafin à Mademoiselle d'Argonges du 20 décembre 1785, comprend une liste d'au moins 21 étangs (au moins 18 étangs en Grande Brenne plus les étangs Vieux, Neuf et du Chaussé à Sainte-

---

<sup>191</sup> En fait, les étangs Jacques des Bœufs et Jacques des vaches se trouvent sur la commune de Saint-Michel-en-Brenne tout comme la chaussée et la moitié de l'étang du Picadon. Les étangs dits de Sainte-Gemme sont ou étaient en réalité situés dans le sud des communes de Saulnay (tels les étangs du Chaussé, du petit Chaussé et l'étang Fournier) et de Sainte-Gemme (les étangs neuf, vieux, de la Bourie et l'étang d'Indière déjà asséché en 1704). L'étang de la Caillonnière nommé étang de Paulnay dans l'aveu de 1400 n'apparaît pas dans l'aveu de 1704 et paraît être abandonné à cette date (« le pré de la Caillonnière de la consistance de cinq à six arpens ») (A.N. P 1171).

Gemme/Saulnay<sup>192</sup>). C'est à dire « l'étang Vieux, l'étang Neuf, l'étang de la Chaussée, l'étang dit Cousin, l'étang de Piégu, l'étang Vieux, l'étang du Grand Bellebouche, l'étang du Grand Brun, l'étang du Petit Brun, les étangs de la Sarcellerie (dont et. n° 606) , l'étang Bouchereau, l'étang Valleron, l'étang Cordassin (Corbançon), l'étang du Passage, l'étang de Jacques des bœufs, l'étang de Jacques des Vaches, l'étang de Picadon, l'étang du Piguérin, l'étang des Lucqueaux (Etang Lutheau à Mézières, et. n° 208), l'étang de Bois Martin, l'étang de Berlingault » (A.M. Tours ACAF boîte 5 ; fig. 9-10). Par comparaison avec le dénombrement de 1704, nous observons le retour du Grand étang de Bellebouche dans la réserve seigneuriale et l'absence des étangs des Ardennes et de la Motte. Ce dernier est vendu au marquis de Lancosme à la fin du 18<sup>e</sup> siècle ainsi que l'étang du Passage (bien que celui-ci figure pourtant dans le contrat de vente de 1785) (A.M. Tours ACAF boîte 5). Notons un nouveau venu, l'étang Lutheau, cité en 1513, propriété de Jean Huart en 1704 (au devoir d'une demi-douzaine de carpes) (A.N. P 1171).

Dans un cas particulier, nous avons pu déduire, en nous appuyant sur les connaissances cartographiques acquises du réseau piscicole, qu'un projet de création n'a vraisemblablement pas abouti. En 1455, Guillaume, abbé de Saint-Cyran, fait don de terrains en sa « terre et heritaige dudit lieu de Charpenay<sup>193</sup> » « à Charles, seigneur de Mezieres » pour que celui-ci puisse y construire un étang à Buret<sup>194</sup> nommé « la Grant Mer de Brenne » (A.M. Tours ACAF boîte 6 ; A.D. Indre 11 J 3). Ce document est troublant car il fait référence à un aménagement inconnu qui, par son nom, devait être de grande dimension. De plus, nous savons, grâce aux indices hydrographiques et toponymiques, où il aurait dû se trouver : « au lieu appelé Buret dont la chaussee et estandue d'icellui (étang) seroit partie en notre terre et heritage de Charpenay de là le ruisseau du Blizon (...) ». Les terrains de Charpenay se trouvent en rive gauche du Blizon et tout porte à croire que l'étang projeté devait être construit sur le cours même du ruisseau inondant ainsi au sud la terre de Charpenay et au nord le fief de Mézières. Or nous ne connaissons pas d'étangs de fond de vallée dans ce secteur hormis celui du Blizon mais ce dernier, d'une part, est déjà cité en 1445 et n'appartient alors pas au seigneur de Mézières mais à celui de Bauché (propriétaire du fief du Puy-du-Tour) (A.D. Indre G 162-10). En outre, l'étang de la « grant Mer de Brenne » n'est jamais indiqué dans les textes par la suite et n'apparaît dans aucune des multiples listes seigneuriales. Les dénombremments de l'Ancien Régime ne recensent aucun bien, ni droit au-delà du Blizon, ni même sur son cours. Les 2 seuls étangs connus, de haut de versant, situés dans ce secteur de Rosnay sont accensés par le seigneur du Bouchet en 1595<sup>195</sup> (A.N. P 790-51). Tout porte à croire que cet étang soit a bien été créé et eu une existence assez courte, soit n'a jamais été construit pour des raisons qui nous échappent<sup>196</sup> (juridiques, techniques, etc.). Il est surprenant

<sup>192</sup> L'étang neuf de Sainte-Gemme, initialement appelé « l'estang neuf de Besocheau » ou « du marays de Besocheau », a été construit à la demande du seigneur de Mézières en 1521 (A. M. Tours ACAF boîte 9). L'étang de la Forêt (alias l'étang Vieux) est indiqué la même année (A. M. Tours ACAF boîte 5).

<sup>193</sup> Ce lieu devait être situé dans le nord de la paroisse de Rosnay, à l'ouest du hameau du Blizon. En fait, l'abbaye de Saint-Cyran a conservé un certain nombre de droits sur des terres situées sur la rive gauche du Blizon et correspondant à l'extrême nord du territoire paroissial de Rosnay (ou communale). Charpenay est cité dès 1335 dans l'affaire de Boiré et parait comprise ou à proximité de la forêt du même nom (A.D. Vienne G 57). L'abbaye est propriétaire à Rosnay de 2 étangs (Moisnard et de la Colombière) et de la ferme de la Carrière.

<sup>194</sup> Buret est un nom de lieu assez fréquemment cité dans les actes de Loups. Il pourrait s'agir un habitat peut-être aujourd'hui disparu qui devait se situer en bordure du ruisseau du Blizon dans le secteur compris entre le hameau de la Mailleterie et l'étang Buret. A moins qu'il ne s'agisse de la Mailleterie elle-même.

<sup>195</sup> L'étang du Ralé (et. n°444) et l'étang Perculeux (et. n° 389).

<sup>196</sup> A ce jour, nous n'avons pu prospecter ce secteur du fait de la création récente de nombreux bassins de pisciculture. Sur les cartes et photographiques aériennes, on observe toutefois des anomalies hydrographiques au sud de l'étang des Epinettes qui pourraient suggérer l'existence d'un ancien étang. De plus, il a été constaté un phénomène aussi intéressant dans l'évolution récente du réseau : un étang récent barrant le Blizon dans cette

que l'étang ait déjà possédé un nom avant même sa construction supposée. Peut-être le seigneur de Mézières souhaitait-il, par les ambitions annoncées du projet, réaliser un ouvrage de prestige.

Les seigneurs de Mézières sont donc, en Grande Brenne, propriétaires d'étangs au plus tard au milieu du 14<sup>e</sup> siècle. Ils ont détenu 4 étangs en 1400, au minimum 9 avant la fin du Moyen Age, au moins 18 au milieu du 16<sup>e</sup> siècle, 19 au début et au moins 18 à la fin du 18<sup>e</sup> siècle. Ce patrimoine piscicole a évolué au cours des siècles au gré de donations (étang de la Benaise), d'achats (étang de la Loge), d'échanges (étang Fournier), de créations (étangs du Passage, de Puy-Guérin, du Petit Brun, de Corbançon, de la Salle, neuf de Sainte-Gemme, de « la Grant Mer de Brenne »), de ventes (étangs de la Motte, Piochou, Ardennes) et de possibles confiscations. Les seigneurs de Mézières entre le milieu du 14<sup>e</sup> et la fin du 18<sup>e</sup> siècle ont détenu 29 étangs différents ; au moins 19 au même moment.

- **Les autres étangs**

Il s'agit des étangs situés dans le périmètre de la mouvance et justice de Mézières et sur lesquels le seigneur revendique des droits au titre de ses prérogatives. Il faut attendre la fin du 17<sup>e</sup> siècle puis le dénombrement de 1704 pour disposer d'une vue d'ensemble de l'accensement et de la présence d'étangs dans cette mouvance. On trouve toutefois ici et là des baux à cens antérieurs ou des mentions d'étangs supposés accensés dès le Moyen Age et le 16<sup>e</sup> siècle.

En 1335, apparaît la toute première mention d'étang non seigneurial. Aux environs du Territeau à Mézières, l'étang d'un certain Maulay, décédé, « l'estanc feu Maulay », sert de repère topographique dans un contrat de vente (A.M. Tours ACAF boîte 7). Il pourrait s'agir d'un étang peu éloigné de la rive droite de la Claise peut-être l'étang Fréteau (et. n°195) ou l'étang de la Galleterie (et. n° 135).

L'état des revenus du marquisat de Mézières de 1697 récapitule par genre le cens prélevé sur l'ensemble ; ce qui provient des étangs hormis les redevances en poisson n'est pas évaluable. Le seigneur prélève 353 carpes à chaque pêche sur les « estangs des particuliers » soit 118 carpes par an (A.M. Tours ACAF boîte 5).

En Grande Brenne, le seigneur détient en 1704, 19 étangs, et prélève le cens sur 55 à 56 autres (tab. 9-3, ci-dessous). Le montant des cens, en argent et/ou en nature, est très variable ; en argent, de 2 à 20 sous par étang pour les 33 cas recensés. Les redevances en nature se font principalement en poisson (carpes, brochets, brèmes). On observe également des cens en suffrage (volailles), plus rarement en boisseaux de blé ou d'avoine (quand l'étang est inclus à une tenure plus importante) et en poivre (un cas). Sur les 32 cas de prélèvements en poisson à chaque pêche, on note que la carpe est très majoritairement représentée, entre 2 et 30 carpes par étang ; la moyenne étant de l'ordre de la demi-douzaine. Le brochet et la brème ne sont respectivement cités que deux et une fois.

---

zone a été créé au cours des quinze dernières années. La chaussée a été construite à l'emplacement d'une autre anomalie parcellaire témoignant d'un ancien passage du cours d'eau ou d'une ancienne levée. Le réemploi de digues anciennes est chose courante de nos jours.

<b>Nom ou titre des propriétaires</b>	<b>Nombre d'étangs accensés détenus</b>
Abbé de Saint-Cyran	2 (3)
Chapitre de Mézières	8
Prieur de Loups	5
Seigneur de Doué	6
Dame de Bauché	5
Héritiers Aubepin de la Ralluère	2
héritiers de F. Aubépin et F. Joly	6 à 7
héritiers de Jacques Guillot	3
Jean Huard	3
René Nau	1
Antoine Ferrer	4 à 5
S. du Pertuis	au moins 3
sieur de Beauregard	1
Dame de Bridieu	1
C. briquet	1
M. Marsel	1
héritiers A. de Nieul	1
P. de Brenne	1 (création)
A. Léonard et G. de la Coux	1 (création)
S. et J. Geoffrion	1

*Tableau 9-3 : Les propriétaires d'étangs accensés dans l'aveu et dénombrement de Mézières en 1704*

Ces 55 à 56 étangs sont tenus par 20 propriétaires, institutions ou associations de propriétaires différents. Plusieurs sont des communautés religieuses locales comme le prieuré de Loups, la collégiale de Mézières et l'abbaye de Saint-Cyran. Nous trouvons également une représentante d'un grand fief voisin, celui de Bauché, mais aussi des feudataires de Mézières comme les sieurs de Doué et de Beauregard. La collégiale de Mézières doit le cens sur 8 étangs. Suite au procès intenté par le seigneur de Mézières, les prieurs de Loups durent payer le cens sur 5 étangs de Loups pour la « faculté et permission de asseoyr bondes et faire arrest d'eaulx » à partir de la seconde moitié du 16<sup>e</sup> siècle (A.D. Indre H 771-62). L'abbé de Saint-Cyran quant à lui doit le cens pour 3 étangs en limite de fief dont 2 en Grande Brenne : l'étang Ricot et l'étang du Couvent. La Dame de Bauché possède 5 étangs accensés dans la terre de Mézières tous situés en limite de fief. Pour deux d'entre eux, il s'agit d'étangs construits en bordure de fiefs. Leur cens, comme celui dû par l'abbé de Saint-Cyran, peut être assimilé à un dédommagement soit pour les terrains limitrophes inondés comme les deux brèmes dues à l'étang Sauzé, soit pour l'endiguement d'un cours d'eau sur lequel le seigneur de Mézières estime probablement détenir des droits. C'est également le cas du ruisseau Blizon sur le cours duquel l'étang du même nom est implanté. En 1445, il est convenu que le seigneur de Bauché fournisse une rente sur son étang de deux douzaines de carpes devenues 30 carpes dans l'aveu de 1704 (A.D. G 162-10). Les autres biens de Bauché accensés sont les étangs Fromager à 2 carpes, Chéroneuf, 3 sous, 4 derniers et l'étang Lecocq, une demi-douzaine de carpes. Le seigneur de Doué détient 6 étangs : 2 entre Bellebouche et la Salle, 1 près du Chaussé, l'étang des Effes (et. n°132 à Mézières), l'étang de la Grave (et. n°131 à Mézières) et autre étang. Les héritiers de F. Aubépin et F. Joly pour les 6 à 7 étangs : de la Pintivière, Cailletière, des Grand et petit Censif, des Planchers et la Bretonnière doivent probablement pour chaque 7 sols et 6 deniers. En outre les descendants d'Aubepin de la Ralluère, propriétaire probable de son vivant du fief des Bordes, détiennent l'étang des Verdets et celui des Bordes. Les héritiers de Jacques Guillot possèdent les petit et grand étangs Lion et l'étang de Mâchefer. S. du Pertuis détient plusieurs étangs près de la Gimmonière et un autre près « des Vernusses ». Jean Huard est propriétaire de 3 étangs :

l'étang des Tanches, l'étang de Piochou et l'étang Lutheau. Antoine Ferrer a 4 à 5 étangs ; 3 à 4 près la Gimmonière et l'étang Gillet (et. n°556 à Vendœuvres). Le reste des propriétaires ne possède qu'un seul étang. Enfin, notons deux créations probables celui de Pierre de Brenne, aux Feuillus, et celui d'A. Léonnard et Guillaume de la Coux.

En 1704, le seigneur de Mézières détient 25% des étangs déclarés dans l'aveu et dénombrement.

On trouve des traces plus anciennes (dès le 15<sup>e</sup> siècle) de plusieurs de ces accensements notamment la plupart des étangs de la collégiale : l'étang Barineau en 1475, et 1476, l'étang Nuret créé par C. Ciquardon entre 1469 et 1472, l'un des étangs d'Hélie Robinet en 1475 ou cet autre à « à l'effe à la Rondiere » créé par Jean Gillet vers 1469 (A.D. Indre G 161-35, 39 ; H 771-19). La majorité des étangs du prieuré de Loups sont taxés par le seigneur de Mézières à partir du milieu du 16<sup>e</sup> siècle. Des étangs appartenant à des nobles sont aussi accensés à l'exemple de celui créé par Jean Matheau (ou Motheau) en 1477 à charge d'une rente annuelle et perpétuelle de 5 sous par an et d'une demi douzaine de carpe à chaque pêche (A.M. Tours ACAF boîte 6). Les aveux n'indiquent que les étangs accensés et éventuellement ceux servant de repères topographiques pour les autres, l'absence d'occurrences ne témoigne pas nécessairement de l'absence de la structure. L'existence de certains étangs est confirmée par d'autres textes. Ainsi les seigneurs de Bauché et de Beauregard détiennent en 1445 plusieurs étangs dans la mouvance de Mézières qui ne sont pas déclarés car non taxés (A.D. Indre G 162-10). Il est donc possible que quelques étangs faisant partie de tenures nobles comme des fiefs n'apparaissent pas dans les dénombrements. C'est peut-être notamment le cas de l'étang nommé « Galliecte » qu'Adam d'Azay écuyer, « seigneur de la Celledraon et de l'Esbaupinaye », fait alors réparer en 1475 par ses « ouvriers » (A.N. JJ 195 fol. 339). Le fief de l'Ebaupin est cité dans l'aveu de 1400 (A.N. P 356/2).

Il peut arriver que le seigneur de Mézières se défasse, par échange, de son droit de cens comme, en 1480, de cet étang (étangs des Plantes, et. n°143, ou des Mottes, et. n° 194) près du village de Vieuvre (à Mézières) sur laquelle il délaisse les 5 sous qu'il perçoit annuellement au profit de son vassal, le seigneur de Beauregard (A.M. Tours ACAF boîte 8).

## 9. 4. 2. 2. La châtelainie du Bouchet-en-Brenne

### a. Présentation

Le fief du Bouchet est situé en pays coutumier de Poitou (Chénon 1916 : 52). Son seigneur est vraisemblablement vassal du comte de Poitiers jusqu'au plus tôt au milieu du 13<sup>e</sup> siècle (A.D. Indre F 1103 ; Chapu 1961 : 50). En 1243-1247, il figure parmi les hommes liges du comte de Poitiers (Benarrous 2002a : 41). En 1371, « le chastel du Boschet » est dit « assis en la duchie de Guienne, en seneschalcié de Poitou » (Guérin 1888 : 92-97). Le fief conserve cette filiation judiciaire jusqu'en 1627 (La Véronne 1993 : 90). Au plus tard au début du 15<sup>e</sup> siècle, la seigneurie se place dans la vassalité de Châteauroux et le reste jusqu'à la Révolution (A.N. P 790-50). Le double visage du Bouchet est manifeste en 1595 : Jeanne de Saulx, Dame du Bouchet fait hommage au comte de Châteauroux pour ses châtelainies (Bouchet, Migné, Dadé) « sises en Comté de Poictou (...) avec tout droict de justice attribué par la coustume de Poictou » (A.N. P 790-51).

Les premières mentions d'un seigneur du Bouchet remontent à la fin du 12<sup>e</sup> siècle en la personne de Guy Senebaud issu d'une famille poitevine implantée dans l'ouest du *pagus* biturige dès le 10<sup>e</sup> siècle (A.D. Vienne 3 H 1 Registre 393 ; A.D. Indre H 599 ; F 1103, 1108 ; Voisin 1876 : 35-40 ; La Véronne 1933 : 51 ; 1993 : 80). Aux 12<sup>e</sup> et 13<sup>e</sup> siècles,

l'histoire du Bouchet se confond avec celle du Blanc-en-Poitou puisque leurs seigneurs portent alors les deux titres ce qui n'est plus le cas à l'Époque moderne (La Véronne 1962 : 11,16). L'existence du château du Bouchet est attestée dès le début du 13<sup>e</sup> siècle. (*domum Boscheti*) (A.D. Indre F 1108 ; Benarrous 2002a : 41 ; Chapu 1961 ; Hubert 1889 : 21 ; La Véronne 1993 : 94 ; Voisin 1876 : 29-31).

Il n'est pas certain que les limites du fief aient beaucoup évolué entre la fin du Moyen Âge et la fin de l'Ancien Régime. Les différences observées entre l'aveu de 1434 et le dénombrement de 1595 sont surtout imputables à une mutation documentaire qui se manifeste au 16<sup>e</sup> siècle par des descriptions plus détaillées. A la fin du Moyen Âge, le seigneur du Bouchet détient les 3 justices sur la mouvance de son fief (La Véronne 1908a). La « terre, justice, seigneurie » s'étend selon l'aveu de 1434, document peu précis, sur les paroisses de Rosnay, Migné et « Georges de Ciron<sup>197</sup> » (A.N. P 790-50). En 1595, la Dame du Bouchet détenait non pas une mais 3 châtelainies « du Bouchet, Meigné, Dadee » qui paraissent toutefois faire partie de la seigneurie primitive (A.N. P 790-51). Sa justice s'étend sur les paroisses de Migné, Rosnay « et aucuns villages es parroisses de Douadic et Lingé ». Le bornage des châtelainies du Bouchet, Migné et Dadé est réalisé en 1689 (La Véronne 1979 : 139-144). La mouvance reconstituée sur SIG à partir des différentes sources documentaires s'étend, en Grande Brenne, sur plus de 14 500 ha à Rosnay, Migné, Lingé et Douadic<sup>198</sup>. Il s'agit de la plus vaste des seigneuries de la Grande Brenne.

Plusieurs fiefs relèvent du Bouchet : en 1434, au moins 6 (13 tenures nobles déclarées) en 1434 ; 5 en 1595, les fiefs de Châtre (Ciron), du Plessis, de Puisroué (Migné), des Cartes, du petit Bouchet (Rosnay) (A.N. P 790-50,51).

De l'histoire de cette seigneurie qui est supprimée en 1789, retenons qu'au cours de la Guerre de Cent ans, le château du Bouchet est livré dans les années 1360 par sa propriétaire, Héliotte de Prie, aux routiers à la solde des Anglais avant d'être repris en 1371 par les Doradou qui en prennent possession avec l'accord du Roi de France, Charles V (Guérin 1888 : 92-97). En 1588, le château du Bouchet est mis à sac par le sire de Beauvoisin, chef de pillards huguenots, et ses archives entièrement brûlées<sup>199</sup> (La Véronne 1993 : 84).

La réserve du Bouchet est répartie sur les 3 châtelainies. C. de la Véronne (1993 : 84) estime le domaine du Bouchet, au 18<sup>e</sup> siècle, à 1800 ha.

#### b. Les étangs implantés dans le fief du Bouchet

Au moins 289 plans d'eau sont théoriquement implantés (267 + ceux du fief d'Anscebon) dans la terre du Bouchet. La dynamique du réseau d'étangs seigneuriaux est perceptible grâce à 2 aveux dont un particulièrement détaillé. Toutefois, les sources médiévales et modernes complémentaires manquent tout particulièrement pour ce vaste territoire.

#### • **Les étangs seigneuriaux**

La première liste d'étangs seigneuriaux est fournie par l'aveu de 1434 dans lequel Sandebaud d'Oradour déclare détenir au moins 6 étangs : « l'estang appelé de la Mer

---

<sup>197</sup> Il partageait auparavant la moitié de cette justice avec le seigneur de Cors (Oulches).

<sup>198</sup> Chantal de la Véronne (1993 : 94) estime quant à elle à 18 000 ha la surface du fief qui dépasse les limites strictes de la Grande Brenne.

<sup>199</sup> L'une des conséquences de la destruction des archives fut la rédaction de l'aveu et dénombrement du Bouchet en 1595 (A.N. P 790-51). Les archives privées du Bouchet ne renfermeraient aujourd'hui pas d'actes antérieurs à la fin du 16<sup>e</sup> siècle.

Rouge » (et. n° 386), « l'estang de la Gabrielle » (étang de la Gabrière à Lingé, et. n° 91), « l'estang du Gabriau » (et. n° 90), « l'estang de l'Ardoine » (étang de l'Ardoine à Lingé, et. n° 92), « l'estang Vieilh » (étang Vieux à Rosnay, et. n° 419) et « l'estang du Coudreau » (et. n° 395) (A.N. P 790-50). Il faut souligner que l'énumération se termine par : « avec tous les autres estangs grans et petiz qu'il a et puit avoir en sa dicte terre du Bouchet ». Seuls les étangs les plus importants de la réserve sont apparemment nommés et tout laisse à supposer que leur nombre réel est bien supérieur à 6.

L'étang de la Mer Rouge est cité, selon l'abbé Voisin (1876 : 46), pour la première fois, en 1428, date à laquelle André d'Oradour lègue aux Augustins du Blanc cent sous tournois de rente assignés sur son bien. L'existence d'au moins 1, peut-être 2 (voire 3) autres étangs de cette liste est évoquée dans une longue procédure datant de 1335-1336. Cette enquête est réalisée à la demande du seigneur du Bouchet et de l'évêque de Poitiers, seigneur d'Angle-sur-Anglin, afin de vérifier les droits des 2 parties sur la forêt de « Boire » (ou Boiré), aujourd'hui disparue, qui s'étendait principalement dans la moitié est de la commune de Lingé (A.D. Vienne G 57 ; carton 21 Ter sceau 410). L'évêque de Poitiers affirme que ses droits sur cet espace, détenus initialement par plusieurs seigneurs en indivision, ont été bafoués lorsque les prédécesseurs du seigneur du Bouchet, Héliou (ou Hetor) de Naillac, ont fait construire ou laissé construire par leurs « mansioners et estagiers » des étangs sans qu'il en soit informé, ni dédommagé : « les predessecours dud. Hetor segnour a fait un estanc endiz bois lequel ocupe une grant part doudit bois ». Le prédécesseur incrimé est Eglantine la Fuylle, Dame du Bouchet et veuve de Guillaume Clairbaud (encore vivant en 1295) au plus tard en 1319 (A.N. Q<sup>1</sup> 362 ; A.D. Vienne carton 21 ter sceau 410). Elle est ainsi accusée d'avoir fait « fere la chaussee l'estange de la Gabriere ». Cette création n'est pas datée avec exactitude. On peut toutefois supposer, grâce à plusieurs indices contenus dans cette « enquête », que l'étang, cité en 1335, ait été bâti du vivant d'Eglantine Lafuyle, alors qu'elle était veuve soit au plus tard en 1319. L'étang a donc très probablement été construit dans le premier quart du 14<sup>e</sup> siècle. Il est cité de manière inattendue en 1371 (« l'estanc de la Gabriere ») dans l'acte de restitution à Geoffroy d'Oradour du château du Bouchet qui vient d'être repris aux Anglais. Le contexte de cette mention est pour le moins étonnant : ce texte de chancellerie paraît conférer à l'étang la même importance que le château du Bouchet (Guérin 1888 : 92-97). L'enquête de Boire signale la création par Guillaume Ardoin de 2 étangs quelques années avant 1335. On peut se demander si l'un d'eux, étant donné le nom du créateur n'est pas l'étang de l'Ardoine. Le nom d'un certain Gabriau cité dans ce texte n'est pas sans rappeler l'étang homonyme. Il est d'ailleurs intéressant de noter qu'Eglantine Lafuyle suggère, à titre de compensation, que l'évêque de Poitiers construise lui aussi un étang de dimensions identiques à celui de la Gabrière dans la forêt de Boire (A.D. Vienne G 57).

La seconde liste, beaucoup plus complète, est donnée par l'aveu et dénombrement des « chastellenyes du Bouchet, Meigné, Dadee sises en Comté de Poictou » par Jeanne de Saulx en 1595 (A.N. P 790-51 ; fig. 9-11). Pour les étangs cités, ce document précieux tend à l'exhaustivité<sup>200</sup>. On en trouve exactement 36 entre les mains de la châtelaine parmi lesquels les 6 cités en 1434 : « mes estangs appelez le Bois Monteau (étang du Bois Manteaux à Douadic, et. n° 22), le Sablon (et. n° 21, Douadic), la Mer Rouge, le Petit Sibonnet (et. n° 479, Rosnay), le Grand Sibonnet (et. n° 25, Douadic), la Fougeraie (et. n° 433, Rosnay), les Places (et. n° 417, Rosnay), Bellabre (et. n° 418, Rosnay), l'estang Vieux, le Coudreau, Piouzet (Étang Purais à Lingé, et. n° 62), les Fougères (et. n° 49, Lingé), Gabriau, la Gabriere,

---

<sup>200</sup> L'aveu après avoir détaillé les biens seigneuriaux (terres, prés, forêts et étangs) distingue deux espaces : la « seigneurie occidentale » et la « seigneurie orientale ». La seigneurie occidentale est composée des tenures comprises dans les paroisses de Lingé, Douadic, Rosnay, Ruffec et Ciron. La seigneurie orientale comprend les paroisses de Migné et Ciron. Elles sont globalement de mêmes étendues.



Rochefort (et. n° 411, Rosnay), l'Ardouine, l'Estraulon (Etang Estranglon à Lingé, et. n° 93), les Bourdes (étang des Bordes à Douadic, et. n° 33), l'effe à la Dame (étang de l'Ef à Madame à Rosnay, et. n° 385), Boysouleil (étang de Boisoleil à Rosnay, et. n° 484), Planchemallet (et. n° 449, Rosnay), l'estang des Bransles (étang sans nom à Rosnay, et. n° 452), la Ré (et. n° 409, Rosnay), l'estang Jullien (peut-être l'étang Planchet-Maillet 2 à Rosnay, et. n° 375), Montiacre (Rosnay, et. n° 450), l'estang Rompu (et. n° 382, Rosnay), l'estang Prieur (probablement l'étang de Rianvert à Rosnay, et. n° 382), l'estang Jaquet (et. n° 369, Rosnay), la Grand Caillere (étang du Grand Quillet à Rosnay, et. n° 384), la petite Caillere (étang du Petit Quillet à Rosnay, et. n° 372), l'estang Pietron (et. n° 379, Rosnay), l'estang Buret (peut-être l'étang Ralé à Rosnay, et. n° 444), le grand estang de Meigné (et. n° 229, Migné), les Marnieres (étang des Marnières à Migné, et. n° 330), l'estang Robert dict la Roze (et. n° 308, Migné) et l'estang de Pibreau (étang de Peubréau à Migné, et. n° 212) ; les moulins a bled estans soubz les estangs de la Mer Rouge et des Marnieres ». Soit 4 étangs à Douadic, 6 à Lingé, 4 à Migné et 22 à Rosnay.

L'étang de Belâbre, détenu par la Dame de Belâbre (estang vielh), et l'étang de Rochefort, par Louis de Châtain en 1434, sont donc incorporés avant 1595 à la réserve du Bouchet. Le seigneur aura probablement récupéré quelques uns des fiefs relevant du Bouchet. Trois étangs de la liste de 1595 apparaissent dans une procédure de 1515 relative aux limites paroissiennes de Rosnay et de Douadic : « l'estang Monteau » (alias le Bois Manteaux) et les étangs du grand et petit Sibonnet (A.D. Indre G 887). En 1691, le seigneur ajoute 2 étangs à sa réserve : l'étang des Epinières (et. n° 455) et l'étang de la Cure (et. n° 410) qu'il acquiert du curé de Rosnay par échange<sup>201</sup> (A.D. Indre H 486).

Les rares documents à notre disposition font état d'un patrimoine piscicole seigneurial qui s'accroît au fil des siècles. Toutefois nous ignorons les modalités exactes de cette extension. Il est en effet possible que certains étangs de la réserve aient été vendus ou donnés par le seigneur. En 1473, il est question de « la chaussée de l'estang que le dit noble et puissant (Geoffroy Taveau seigneur du Bouchet) a baillée à Guillaume Gabignon » (Etang Gabignon, et. n° 478) (A.D. Indre G 887). S'agit-il d'un transfert foncier ou, plus certainement, de la formule d'usage d'un simple accensement ?

Une liste incomplète d'anciens étangs du Bouchet apparaît dans la vente de Biens Nationaux de Lingé : l'étang des Bordes (de la commanderie de Lureuil), les étangs de l'Estranglon, de Fougères, Gabriau, de Gabrière et de Piouzay (de l'émigré Rochechouart) et l'étang de la Pastourelle (Aude 1940 : 75).

#### • Les autres étangs

Le plus ancien étang de la mouvance est mentionné en 1319 mais nous n'avons trouvé aucun accensement d'étang en bonne et due forme avant la fin du 15<sup>e</sup> siècle dans la terre du Bouchet (A.N. Q<sup>1</sup> 362). Le seul cas connu pour le Moyen Age est daté de 1473, année durant laquelle Jean Martin est autorisé à construire un étang sur la paroisse de Rosnay au devoir de payer au seigneur du Bouchet de cens et rente perpétuel et annuel 2 sous, 6 deniers et 2 chapons par an (A.D. Indre G 887). L'étang fut par la suite donné à la cure de Rosnay. En 1434, le seigneur du Bouchet n'est pas le seul à posséder des étangs dans la mouvance du Bouchet puisque plusieurs sont alors déclarés en tant que tenures nobles par des feudataires : Louis du Chastain tient l'étang de Rochefort à foi et hommage au devoir d'un éperon doré, la dame de Bellabre, son estang vielh (étang de Belâbre) à un gant blanc, Jean Pain, la moitié

<sup>201</sup> Il s'agit certainement des 2 étangs du fief de Bois Moreau cités dans l'aveu de 1434.

Notons que les étangs de la cure de Rosnay ne sont pas accensés par le seigneur du Bouchet en 1595 et qu'au moins un est mentionné dans le dénombrement en tant que simple repère topographique.

des étangs du Bois-Dion à un éperon doré et Jean Guinebaut, la moitié de 2 étangs (étangs de la Cure et des Epinières à Rosnay) relevant du fief de Bois Moreau (Rosnay) (A.N. P 790-50 ; A.D. Indre H 486). L'aveu de 1434 indique toutefois, mais de manière évasive, que des tenures censives d'étangs existent bel et bien. Ainsi le seigneur du Bouchet déclare « plusieurs aultres estangs qui sont tenuz de luy à cens l'un plus et autre moyns lesquelx cens, rentes et autres devoirs et choses dessusd. avec la revenue de ses estangs qui sont de son domayne à cause de son dit chastel du Bouchet et pevent bien valoir l'une annee pour l'autre environ cinq cens livres de rente ou revenue ».

Enfin, bien qu'aucun accensement ne soit explicitement mentionné, la présence d'étangs non-seigneuriaux est avérée dans la terre du Bouchet dès 1335-36. « L'enquête de Boire » en signale au moins 3 tenus par des particuliers mais sans qu'on puisse les identifier : « Guillaume Ardoin, deux places estans endis bois en quelles il ha fait deux estangs », « Aymeric Claveau, deux places es dis boys en quelles il a fait fere en une partie un estang » (A.D. Vienne G 57). Ces étangs auraient été construits à la toute fin du 13<sup>e</sup> siècle ou dans le premier quart du 14<sup>e</sup> siècle ou et paraissent avoir été avec l'étang de la Gabrière, les toutes premières créations piscicoles entreprises dans cette forêt de Boire.

- **la propriété d'étangs dans l'aveu et dénombrement du Bouchet de 1595**

Ce document est suffisamment long et détaillé pour tenter une étude de cas à l'échelle de cette seigneurie, la plus vaste de la Grande Brenne. Nous avons relevé pas moins de 272 mentions d'étangs (dont quelques doublons potentiels) relatives à des tenures déclarées ou à des repères topographiques. L'existence de 251 à 253 étangs différents dont environ 245 à 247 implantés dans les limites de la Grande Brenne est attestée<sup>202</sup>. Parmi ces dernières, 36 sont seigneuriaux, 203 sont des tenures censives, 1 est une tenure noble et 5 à 7 servent de repères topographiques<sup>203</sup> (A.N. P 790-51). Ces 203 tenures censives représentent 22 % d'un total de 907 tenures ou lots de tenures à cens spécifiquement déclarés. Ce pourcentage suggère l'importance et l'intérêt porté à l'activité piscicole d'autant que l'essentiel est systématiquement déclaré en tout début des 2 listes de cens : 83 dans la « seigneurie occidentale » (Douadic, Lingé, Rosnay, Ciron) et 123 dans la « seigneurie orientale » (Migné, Vendœuvres, Ciron). 5 étangs cités comme simples repères topographiques ne sont pas accensés : Capitaine, Massé et Ménard, à Rosnay et l'étang de Buzançais à Migné. Les 2 derniers appartiennent, au 18<sup>e</sup> siècle, respectivement à l'abbaye de Saint-Cyran et au seigneur de Cors ; le seigneur du Bouchet n'ayant visiblement aucun droit sur eux (Fauconneau-Dufresne 1877 ; A.D. Indre 1 E 157). La jouissance ou la propriété de l'étang Capitaine comme son nom l'indique pourrait avoir été attribuée au capitaine du Bouchet. A moins qu'il ne s'agisse tout simplement de l'étang détenu par les héritiers, cités en 1595, de Blaise de Mauvise, capitaine du Bouchet en 1491 et jusqu'en 1521 (Voisin 1876 : 137 ; A.D. Indre G 887).

Les redevances seigneuriales sur les étangs du Bouchet sont très majoritairement perçues en argent et/ou en volailles (chapons, poulets, poules, gellines, bians et oisons), exceptionnellement en avoine (un cas) et en livre de cire (un cas). Les taxes en poissons sont remarquablement rares, 7 cas seulement (en « poissons », carpes, brochets et brèmes) sur 203 tenures censives, ce qui contraste avec les tendances observées notamment dans le dénombrement de Mézières de 1704. 71 étangs sont accensés uniquement en argent. Les sommes vont de 10 deniers à 25 sous. Les redevances les plus courantes se situent entre 2 sous, 6 deniers et 10 sous accompagnées de quelques volatiles.

<sup>202</sup> Le reste concerne l'extrême nord des communes de Ciron ou de Ruffec.

<sup>203</sup> Pour deux étangs, la propriété a pu être déduite mais ceux-ci ne sont pas à proprement parler accensés.

Nous avons dénombré 120 tenanciers d'étangs différents (soit à titre individuel, soit à titre collectif). Jusqu'à 3 personnes peuvent se partager en indivision un même aménagement. 21 étangs sont ainsi tenus en association pour 36 co-proprétaires (hormis « héritiers/hoirs », et « personniers »). Dans nombre de cas, la propriété collective atteste de liens de parenté directs (fils, père, frères, cousins) ou indirects (familles étendues) (tab. 9-4 ; 9-5, ci-dessous). Parmi les 120 propriétaires, nous observons 64 groupes patronymiques seulement sans que nous sachions parfois si les homonymes font partie d'une même famille. Jusqu'à 10 étangs ont pu être détenus par des tenanciers portant le même nom. Les propriétaires déclarés possèdent entre 1 et 8 étangs. Certains nous sont connus comme les seigneurs des fiefs voisins du Bouchet (Bauché, Lancosme), d'autres sont des feudataires du Bouchet comme les Maubué, Lindon et Burault sans précision sur leur extraction sociale (classe moyenne, noblesse ?). 58,8 % des propriétaires ne possèdent qu'un seul ou partie d'un seul étang. Les propriétaires d'au moins 5 étangs représentent 6,66 % ; on peut ici parler de grands propriétaires d'étangs. Parmi ceux que nous connaissons, il y a le seigneur de Bauché qui doit le cens pour ses étangs « frontaliers » de l'étang du Blizon et l'étang du Sault et anciennement de Chéroneuf et de la Folie<sup>204</sup> ; celui de Lancosme pour l'étang de Châtres ; le pitancier de l'abbaye de Méobecq pour l'étang de Chantegrolle en limite de mouvance ; avant 1595, l'abbé de Fontgombault pour « l'estang de l'Orme » (identification incertaine) à Douadic certainement frontalier de la terre de Puy-Jobert. L'étang de Maître Guillaume est tenu en fief en éperons dorés par N. Mafflard. Nous trouvons 8 propriétaires qui détiennent au moins 5 étangs dont 7 (hormis Moret) en propriété individuelle : 51 étangs en tout soit le quart du nombre d'étangs accensés.

Nombre d'étangs par propriétaire	Représentation (en %) du total de propriétaires	Nombre de propriétaires
1	59 %	71
2	21 %	25
3	9,2 %	11
4	6,7 %	8
5	2,5 %	3
6	0,8 %	1
7	1,68 %	2
8	1,68 %	2
<b>Total</b>	100 %	120

*Tableau 9-5 : Nombre de propriétaires d'étangs et biens piscicoles dans l'aveu du Bouchet de 1595*

En 1595, le seigneur du Bouchet ne possède que 15% des tenures d'étangs déclarés dans l'aveu et dénombrement.

<sup>204</sup> Chéroneuf appartient en 1595 au « sieur de la Jarrye » (probablement le fief de la Jarrerrie à Chabris détenu par les Crevant aux 15<sup>e</sup> et 16<sup>e</sup> siècles) (Hubert 1889 : 96).

### 9. 4. 2. 3. La châtelainie de Lancosme (Vendœuvres)

#### a. Présentation

La seigneurie de Lancosme, située en pays coutumier de Touraine, relève du comté de Buzançais et en arrière fief du château de Tours. Son premier seigneur connu de Lancosme est cité en 1287 (La Véronne 1993 : 98-101 ; Hubert 1889 : 99 ; 1908 : 570). Les seigneurs de Lancosme disposent alors de la haute, moyenne et basse justice sur l'étendue de sa châtelainie. Elle s'étend sur la paroisse de Vendœuvres et est voisine des terres de Méobecq, de Mézières, de Bauché, du Bouchet et de Buzançais. En 1506, les fiefs de la Caillaudière et de Moulin-Robert (Vendœuvres) relèvent de Lancosme et sont très vite unis à la seigneurie tout comme ceux, aux 17<sup>e</sup> et 18<sup>e</sup> siècles, de la Ligne, de la Motte de Claise (la Chapelle Blanche) et de la Barre<sup>205</sup>. Par ailleurs, en 1738, le marquisat de Bauché est rattaché à la terre de Lancosme alors érigée en marquisat (A.D. Indre 1 E 507 ; La Véronne 1993 : 104).

Le dénombrement de 1506 donne l'étendue de ce territoire par les limites de justice (A.D. Indre 1 E 507). La mouvance de Lancosme peut être estimée à plus de 5900 ha. A partir du 17<sup>e</sup> siècle, si on y ajoute les fiefs de la Ligne et de la Motte de Claise, la surface totale s'élève à environ 6 400 ha en Grande Brenne.

#### b. Les étangs implantés dans le fief de Lancosme.

59 plans d'eau recensés sont théoriquement implantés dans la seigneurie de Lancosme.

- **Les étangs seigneuriaux**

De l'aveu et dénombrement de 1506, une unique copie datée de 1588 est connue à ce jour<sup>206</sup> (A.D. Indre 1 E 507). Ce document cite pas moins de 55 étangs uniques tous situés à Vendœuvres : 10 d'entre eux servent strictement de repères topographiques au bornage de la justice de Lancosme, 27 sont seigneuriaux (détenus par le seigneur ou sa famille au titre de fiefs de parage) et 18 sont accensés et détenus par d'autres propriétaires.

En 1506, Hugues Savary, seigneur de Lancosme, déclare détenir du seigneur de Buzançais 18 étangs pour sa seigneurie de Lancosme, 3 dans son fief de la Caillaudière et 6 dans celui de Moulin-Robert. Il s'agit de « l'estang de la Tornenciere » (étang de la Tournancière, et. n° 600), « l'estang Mildasson ou Mardasson » (et. n° 622), « l'estang appelé la Boutelaye » (et. n° 623), « l'estang Madame » (et. n° 625), « l'estang assis dessoubz la Boutelaie » (étang Bâtard, et. n° 626), « l'estang de la Miglaise » (étang de la Grande Miliaise, et. n° 587), « l'estang de Bersillot » (étang de la Mer, et. n° 613), « l'estang de la petite Miglaise » (étang de la Petit Miliaise, et. n° 579), « l'estang à la queue de l'estang de la Miglaise » (étang Bâtard, et. n° 604), « l'estang d'Usseau » (et. n° 572), « l'estang d'Aubeterre » (étang d'Opter, et. n° 559), « l'estang de Saugoutz » (peut-être l'étang Margeau, et. n° 567), « l'estang du Latier » (étang du Laitier, et. n° 588), « l'estang des Planchettes » (et. n° 593), « l'estang de Pisseloup » (et. n° 577 ou 591) et « l'estang de Chastres » (et. n° 594). Les 3 étangs du fief de la Caillaudière sont les étangs de « Paugautz » (peut-être l'étang de Baudinière, et. n° 620), « de la Perriere » (peut-être l'étang Sainson, et. n° 621) et de « Peu Chevalin » (étang non identifié). En parage, Guillaume Savary déclare posséder en hommage-lige pour son fief de Moulin-Robert, « l'estang des Fousses Noires » (Etang de Fosse Noire, et. n° 585), « l'estang Neuf » (et. n° 582), « l'estang de la Chaigne

<sup>205</sup> La seigneurie de Moulin-Robert est détenue en parage en 1506 par Guillaume Savary.

<sup>206</sup> Cela peut expliquer certaines transformations de noms et quelques autres erreurs de transcription.

court » (étang de Chêne court, et. n° 586), « l'étang des Minieres » (et. n° 598 ou 599), « l'étang de la Forge » (peut-être l'étang de la Caillaudière, et. n° 580) (fig. 9-12). Le seigneur de Lancosme déclare en fin d'aveu détenir deux autres étangs : « le petit estang appelée petite fousse noire » (peut-être l'étang de la Soupireterie, et. n° 649) et « l'estang dudict lieu du Moulin-Robert » dit « l'estang de Mestairye » (peut-être l'étang Pourry, et. n° 617). Pour l'étang de Châtre situé en limites de seigneurie, le sire de Lancosme doit à son voisin le seigneur du Bouchet 8 sous en 1595 (A.N. P 790-51).

Faute de données, nous ignorons la dynamique temporelle de ce patrimoine piscicole et les modalités des acquisitions. Tout au plus, savons-nous que l'étang Bâtard (et. n° 604) est une création d'entre 1480 et 1506 suite à un litige entre les seigneurs de Lancosme et de Mézières portant la création de l'étang du Petit Brun (A.M. Tours ACAF boîte 4,6). Pour l'étang de la Caillaudière, nous ne saurons dire si sa création est contemporaine de la forge du même lieu. En 1760, le sieur de Lancosme rappelle que sa forge « appelée de la Caillaudière est forte ancienne ; sa construction remonte, au moins, à trois siècles » (A.M. Tours ACAF boîte 11). L'étang daterait-il alors du milieu du 15<sup>e</sup> siècle ?

- **Les autres étangs**

Les redevances seigneuriales sur les étangs dans l'aveu de 1506 sont chiffrées en argent et en poisson en moyenne quelques sous, deniers et une demi-douzaine de carpes. Le cens total sur les étangs est d'environ 3 livres et 9 sous, 3 douzaines de carpe ; 1 quart de douzaine de carpes ; 1 carpe carpot et 2 brochets.

En 1506, 18 étangs sont accensés dans la mouvance de Lancosme répartis entre 12 propriétaires (ou associations de propriétaires) différents (tab. 9-6, ci-dessous). Le seigneur de Lancosme revendique dès 1420 des droits sur des parties des étangs de la Folie (et. n° 225) et de Chéroneuf (et. n° 289), propriétés du seigneur de Bauché, situés en limites de la mouvance de Lancosme ; en 1506, 2 sous et 6 deniers pour le « bastardeau » de la Folie et « ce que led. estang prend en ma dicte terre » et « un quart de carpe » à chaque pêche de Chéroneuf (A.M. Tours ACAF boîte 11 ; A.D. Indre 1 E 507).

Propriétaire d'étangs	Nombre d'étangs détenus
Messire François Dubin, prêtre	2
Le seigneur de Bauché	2
les héritiers de Guillemine Reulte	2
H. Guillemot	2 dont une création
les héritiers de M. Marsault	2
H. Jullian	2
P. Maufras	1
les héritiers de Maitre Pierre du Breuil	1
les héritiers Regnaudon	1
les héritiers de G. Pieton	1
P. Morineau	1
Texier dict Titon	1

*Tableau 9-6 : Les autres propriétaires d'étangs dans l'aveu de Lancosme (1506)*

En 1506, le seigneur de Lancosme est propriétaire de 60 % des étangs en tenure dans l'aveu.

#### 9. 4. 2. 4. La châtelainie de Bauché (et du Puy-du-Tour)

##### a. Présentation

Comme Lancosme, la seigneurie de Bauché, située en pays de Touraine, se place dans la vassalité du comte de Buzançais (Hubert 1908 : 578-580 ; La Véronne 1993 : 105). Au 14<sup>e</sup> siècle, cette seigneurie est divisée en deux terres : Bauché et la tour de Bauché qui sont unifiées au 15<sup>e</sup> siècle pour former la « Tour et chastel de Bauché » (*Ibid.* 108). Les premiers seigneurs de Bauché sont mentionnés dès la fin du 12<sup>e</sup> siècle (Hubert 1908 : 579). Ils sont apparentés au début du 13<sup>e</sup> siècle aux seigneurs de Buzançais et de Mézières (A.D. Indre H 768, 769 ; Hubert 1899 : 241-245). Le fief passe, au 14<sup>e</sup> siècle, à la famille de Crevant qui le conserve jusqu'en 1738, date de réunion de la terre de Bauché à celle de Lancosme (A.D. Indre 1 E 507 ; Hubert 1908 : 579-580 ; La Véronne 1993 : 104).

La seigneurie s'étend sur l'ancienne paroisse de Bauché dans l'ouest de l'actuelle commune de Vendœuvres<sup>207</sup>. Elle était voisine à l'est et au sud de la seigneurie de Lancosme excluant le bourg de Vendœuvres et à l'ouest et au sud de Mézières et au nord de celle de Buzançais. Il n'existe pas de bornages connus de ce fief. Par déduction des autres emprises seigneuriales, nous pouvons estimer à environ 1350 ha l'étendue de la mouvance de Bauché.

Le seigneur de Bauché détient un certain nombre de fiefs et de droits à l'extérieur de sa châtelainie. Ses fiefs de Puy-du-Tour (Migné), de Beauregard et « d'entre Claise et Yoson » (Mézières) relèvent du seigneur de Mézières (A.D. Indre 23 J 2 ; La Véronne 1993 : 79 ; A.N. P 1171). Dès le milieu du 16<sup>e</sup> siècle, ce seigneur possède le fief et seigneurie du Gué Rossignol (« Guet Rossignol ») enclavés entre les mouvances de Lancosme et de Méobecq (A.D. Indre H 323 ; 23 J 2). Au début du 18<sup>e</sup> siècle, il détient également les fiefs de la Morandière, de la Barre (ou de la Mardelle) à Vendœuvres (A.D. Indre 23 J 2). Par ailleurs les seigneurs de Bauché ont revendiqué du 13<sup>e</sup> au 18<sup>e</sup> siècle un certain nombre de droits sur les paroisses de Saint-Michel-en-Brenne et de Lingé, dans la forêt de Boire (A.D. Indre H 599, Vienne 3 H 1 registre 393 ; Fonteneau : t.52, 275).

Le seigneur de Bauché dispose de la justice haute, moyenne et basse pour sa terre de Bauché (La Véronne 1993 : 109). Comme à Saint-Cyran et Mézières, il existe à Bauché, des coutumes locales inscrites dans le coutumier général de Touraine (Barraud 1625 : art. 379).

L'origine du fief du Pied-du-Tour (annexe de Bauché) est certainement à situer au Moyen Age central. A proximité de l'étang du Puy-du-Tour, il existe les vestiges d'une fortification de terre, « un vieux chateau entierement ruiné » en 1710, qui date vraisemblablement de cette période (A.D. Indre 23 J 2). Ce fief est situé en pays coutumier de Touraine et relève certainement de Buzançais ou de Tours. Il appartient aux seigneurs de Bauché qui y tiennent les trois justices. Une partie des limites de ce fief, qui s'appuient sur des éléments supposés de la voirie antique et du haut Moyen Age, nous est donnée par une enquête de 1511 et le découpage paroissial (A.D. Indre H 772-22,23 ; cf. chap. 13). La suzeraineté avait été réclamée au milieu du 15<sup>e</sup> siècle, par le seigneur de Mézières mais le procès donne raison au seigneur de Bauché ; les deux fiefs sont dit « se contenir » (A.D. Indre G 162-10).

Il s'étend sur environ 1300 ha principalement sur l'extrémité nord-ouest de la commune de Migné en débordant légèrement sur Rosnay et Mézières-en-Brenne.

---

<sup>207</sup> L'emprise paroissiale est à ce jour inconnue.

## **b. Les étangs implantés dans les fiefs de Bauché et du Puy-du-Tour**

En théorie, 8 à 9 plans d'eau devaient être implantés dans la terre de Bauché ; 1 à 2 dans le fief du Gué-Rossignol et 20 dans le fief du Puy-du-Tour soit un total théorique de 29 à 31 plans d'eau.

Les archives concernant les biens piscicoles de cette institution sont les plus lacunaires d'entre toutes. Elles ne fournissent aucune liste d'étangs seigneuriaux malgré l'existence des fragments en mauvais état d'un terrier datant de 1493-1494 (A.D. Indre 23 J 1). Nous ne connaissons pas non plus d'ouvrages accensés par le seigneur de Bauché.

En fait, plusieurs étangs implantés vraisemblablement dans cette mouvance sont cités dès le 15<sup>e</sup> siècle mais hélas en tant que simples repères topographiques et nous ignorons à ce moment-là (et ni postérieurement pour la plupart) l'identité de leurs propriétaires. C'est le cas, en 1494, de « l'estang vieil » (étang Vieux à Vendœuvres, et. n° 630), « l'estang de Boysrene » (non identifié), « le petit estang de Busançoys », « l'estang du Sault » (Migné, et. n° 288), « l'estang dud. lieu de la Verrerie » (et. n° 287, Migné) ainsi que « l'estang de Guecte » (étang de la Guiète à Vendœuvres, et. n° 549) cité en 1489 et de l'étang de Puicheveau (et. n° 405, Rosnay) en 1526 (A.D. Indre 23 J 1 ; 1 J 1026-25 ; H 772). Les 2 premiers étangs seigneuriaux mentionnés dans les textes sont, en 1445, dans la terre du Puy-du-Tour, « l'estang nommé Breguenoutour » (étang du Bignotoi à Migné, et. n° 285) et l'étang du Blizon sur lequel il est dû, au seigneur de Mézières, « deux douzaines de carpes à chacune pesche » (A.D. Indre G 162-10). Du fait du chevauchement sur deux mouvances et de son implantation sur un ruisseau frontalier, le seigneur du Bouchet perçoit également, en 1595, un cens de 6 deniers et deux carpes et deux brèmes à chaque pêche de l'étang du Blizon (A.N. P 790-51). En 1445, nous savons également que l'estang des Vigneaux (et. n° 158, Mézières) appartient au seigneur de Bauché qui le tient à hommage des frères hospitaliers de la Salle. Le seigneur de Bauché possède d'autres étangs dans la mouvance de Mézières qu'il cède, avant 1445, à la collégiale de Mézières, « Montmallier et (...) Bois Martin » et à Jean Pain, « deux petitz estangs » (A.D. Indre G 162-10). En 1506, il détient les étangs de Chéroneuf et de la Folie à Migné qui sont taxés par le seigneur de Lancosme du fait de leur implantation en limites de mouvance (A.D. Indre 1 E 507). Ces 2 étangs sont achetés ou confisqués par le seigneur de Bauché au cours du 15<sup>e</sup> siècle puisqu'ils sont détenus en 1420 et 1423 par J. Lambert et J. Pain (A.M. Tours ACAF boîte 11). En 1595, les étangs « frontaliers » de Bauché taxés par le seigneur du Bouchet sont l'étang du Blizon, l'étang du Sault à 2 deniers et 4 pièces de poisson (A.N. P 790-51). L'étang du Sault est cité dès 1494 (A.D. Indre 23 J 1). L'aveu du Bouchet nous apprend aussi que le seigneur de Bauché à cette date n'est plus propriétaire des étangs de Chéroneuf et de la Folie<sup>208</sup>. Mais en 1704, l'étang de Chéroneuf est détenu par la dame de Bauché et est taxé par le seigneur de Mézières au même titre que l'étang Sauzé (et. n° 631, Vendœuvres), l'étang du Blizon, l'étang Fromager (et. n° 190) et l'étang du Coq (et. n° 560, Vendœuvres) (A.N. P 1171). Ce dernier est acheté peu de temps avant 1704, probablement à la fin du 17<sup>e</sup> siècle. Les 2 étangs du Bois-Dion (et. n° 224 et 656) ont été achetés par le seigneur de Bauché en 1472 (A.D. Indre G 161-38 ; G 164). En 1714, le seigneur de Bauché détient le fief de la Morandière et les « étangs » du fief dont probablement l'étang de la Morandière (Vendœuvres, et. n° 547) (A.D. Indre 23 J 2). De même, il est question de la seigneurie du Gué Rossignol par le seigneur de Bauché dans les années 1550 et de la mention du « grand estang du Gué Rossignol » (cité aussi en 1604) (A.D. Indre H 323). Enfin, nous savons qu'en 1445, les « Beauregards » (seigneurs de Beauregard ?) tiennent à foi et hommage du seigneur de Bauché, Jean de Crevant, l'étang de

---

<sup>208</sup> L'étang de Chéroneuf est tenu par le sieur de la Jarrie « au lieu du Sieur de Bauché » pour 2 s. 6 d. de cens et celui de la Folie par le sieur de Forges « au lieu du Sieur de Bauché » pour 5 sous (A.N. P 790).

la Guillaumière (et. n° 147), l'étang des Bourres (et. n° 203) et l'étang Grenouilleau (et. n° 200) à Mézières (A.D. Indre G 162-10).

Les seigneurs de Bauché ont possédé de façon certaine au moins 15 étangs. Le patrimoine piscicole a évolué au gré de dons ou de ventes dès la première moitié du 15<sup>e</sup> siècle, et d'acquisition au plus tard en 1472 (fig. 9-13). Le nombre réel d'étangs de cette seigneurie doit être supérieur (probablement d'au moins 2).

#### **9. 4. 2. 5. Les châtelainies du Blanc-en-Berry et le Blanc-en-Poitou**

##### **a. Présentation**

Le sud-ouest de la Grande Brenne, Rosnay, Douadic et Lingé où s'étend notamment la paroisse de Saint-Génitour, est partagé entre les mouvances des seigneuries du Blanc-en-Poitou et du Blanc-en-Berry. On connaît au moins 7 fiefs qui en relèvent.

A partir de 1418, les deux seigneuries sont réunies entre les mains d'une même personne et leur histoire fut identique. On continue à les distinguer, celle en Poitou étant du ressort de la Tour-Maubergeon de Poitiers, celle en Berry, de Châteauroux (La Véronne 1962 : 14). Les seigneur du Blanc-en-Berry et du Blanc-en-Poitou détiennent le droit de haute, moyenne et basse justice sur les mouvances blancoises et se gardent la haute justice sur la grande majorité des fiefs qui en dépendent (*Ibid.* 85). Sous l'Ancien Régime, il semble que le droit coutumier exercé est poitevin. Paradoxalement, l'aveu de 1740 de la seigneurie du Blanc-en-Berry (Coiré-Naillac) stipule que ce fief est régi par la coutume de Poitou (*Ibid.* 191).

La mouvance des seigneuries du Blanc s'étend sur plus de 5200 ha (3250 ha si exclus les territoires de Puy-Jobert, Saint-Marc et Ansebon qui en dépendent). Les seigneurs blancois ont semble-t-il également eu des droits au 14<sup>e</sup> siècle sur le bois de Boire à Lingé (A.D. Vienne G 57). Nous n'avons pu cartographier les territoires précis des deux seigneurs du Blanc tant elles s'entremêlent à l'exception du fief d'Ansebon dont il existe un bornage (de dîme) en 1560 (A.D. Indre 1 E 158). Ce fief restreint s'étend sur environ 800 ha de la Grande Brenne (A.D. Indre 1 E 158). Les fiefs de Surjoux, d'Avignon, de Fresne et de la forêt de la Barre relèvent du Blanc-en-Berry tandis que ceux de Salvart, des Brosses (Douadic) et d'Ansebon (Rosnay) dépendent du Blanc-en-Poitou<sup>209</sup> (La Véronne 1962 : 63-78 ; A.D. Indre 1 E 158).

##### **b. Les étangs implantés dans les fiefs blancois**

Les propriétaires d'étangs ne sont pas tous connus. Nous savons toutefois que le seigneur du Blanc-en-Berry possède un étang à Douadic dès 1714, « le Grand estang du Blanc » aussi appelé le « Grand étang du Fresne » (étang du Blanc, et. n° 18) dont le revenu est estimé à 1740 à 20 livres de rente par an (A.D. Indre H 860 ; La Véronne 1962 : 193). Le fief de la Forêt-aux-Barres à Douadic aurait compris, selon C. de la Véronne (1962 : 77), deux étangs à partir du 17<sup>e</sup> siècle, l'étang de la Forêt (et. n° 13) et l'étang de la Millère (et. n° 12). On peut également supposer que les 2 étangs d'Avignon (et. n° 6 et 10) cités, dès 1689, dans le procès-verbal du bornage de la seigneurie du Bouchet dépendent du fief éponyme situé à

---

<sup>209</sup> En 1443, le seigneur d'Avignon a obtenu « tous droits de justice et juridiction haute, moyenne et basse » (La Véronne 1962 : 86).



Douadic<sup>210</sup> (*Ibid.* 74 ; 1979 : 139). En revanche, les étangs du fief du Fresne nous sont connus par un aveu et dénombrement de 1722 (La Véronne 1962 : 76). Son seigneur avoue posséder 2 étangs « mon estang du Fresne à gros poisson » (étang du Fresne, et. n° 34) et « l'estang neuf à nourain » (peut-être le Bâtardeau, et. n° 31).

Le seigneur du Blanc-en-Poitou quant à lui ne semble détenir en propre aucun étang en Grande Brenne. En revanche plusieurs fiefs relèvent de sa seigneurie notamment ceux de Salvart, des Vigneaux à Douadic (paroisse de Saint-Genitour), d'Islette à Lingé et d'Anscebon à Rosnay (paroisse de Saint-Génitour) (*Ibid.* 186). Le fief de Salvart est connu dès le milieu du 14<sup>e</sup> siècle (*Ibid.* 63). L'étang du même nom, « l'estang de Salvart » (et. n° 28) en 1521 a dû en dépendre (*Ibid.* 81-82). De même, les fief et étang des Vigneaux (et. n° 37) sont peut-être liés. Le fief du Tertre est peut-être un autre nom du fief de l'Islette (ou de Lingé). Les étangs de la Porte (Etang du Tertre à Lingé, et. n° 58) et Gaillard (Lingé, et. n° 56) dépendent au début du 19<sup>e</sup> siècle de ce domaine (Aude 1940 : 74). Ceux de Claveau (n° 55), du Pré du Blanc (n° 82) auraient dépendre du fief de Lingé (La Bedonnière) (Aude 1940 : 75-78).

Le fief d'Anscebon à Rosnay est quant à lui mieux documenté. D'après la mouvance cartographiée à partir de la « confrontation » de la dîme du fief (et qui s'appuie notamment sur les étangs « Bouchault », « Genet », « à grand Jehan », « de Cors », « des Places », « Terasson »), 20 à 22 plans d'eau sont théoriquement implantés dans ce fief (fig. 9-14).

Les étangs seigneuriaux d'Anscebon sont connus en 1560 par l'aveu de la seigneurie du 15 novembre (A.D. Indre E 158) : « l'estang de la Maison » (peut-être l'étang sans nom, et. n° 394), « l'estang de Meilheu » (étang du Milieu à Rosnay, et. n° 401), « l'estang des Chaulmes » (étang des Chaumes à Rosnay, et. n° 402), « l'estang de la Ferriere » (étang Frère à Rosnay, et. n° 435), « le grand estang de Cebon (prob. l'étang Cerisier à Douadic, et. n° 19) que tient à present Georges Lydon à six deniers t. de cens » et » et « l'estang de Chasteau Gaillard (étang des Cartes à Rosnay, et. n° 399) (...) que tient de présent Charles Maubué au debvoir de trente cinq solz t. par chacun an » soit 6 étangs. Il est surprenant que des étangs cités comme seigneuriaux soient ainsi accensés ou arrentés. Pour l'étang de Chasteau Gaillard, le montant important de la rente suggère un affermage. En revanche pour l'étang tenu à « cens » par G. Lydon il pourrait s'agir d'un accensement suite à sa vente récente.

Des 8 accensements relevés, 3 (dont 2 créations) pourraient concerner la Grande Brenne. Un problème se pose toutefois. Tout d'abord, nous ignorons si le seigneur au titre de son fief restreint détient une prérogative sur les créations d'étangs alors que la justice du Bouchet s'étend sur une partie de la seigneurie d'Anscebon. Si comme nous le pensons, il ne détient pas ce droit, cela signifie que ces accensements sur création ne peuvent être perçus que sur des secteurs hors juridiction du Bouchet c'est à dire hors Grande Brenne (et si tant bien est qu'il puisse jouir de ce droit). Nous ne trouvons qu'un seul étang accensé hélas mal localisé : « Jehan de Cebon pour ung estang qu'il a de la vieilhe metairie, deux solz, six deniers ». Si les tenures d'étangs de la partie septentrionale du fief d'Anscebon sont quasiment absents du dénombrement de 1560, celui du Bouchet en 1595 évoque paradoxalement le cens de 3 étangs de « Cebon », deux tenus par les héritiers de Charles Maubué et un par Guillaume Fontenette (prob. étang Fontenette à Rosnay, et. n° 400) (A.N. P 790-51). Il ressort que les étangs implantés dans la partie nord de la seigneurie d'Anscebon sont préférentiellement taxés par le seigneur du Bouchet au titre peut-être de sa haute justice.

Les créations évoquées en 1560 dans ce secteur paraissent être réalisées en dehors de la juridiction du Bouchet : « Pierre Saineveau pour une place à faire estang appelée la Perriere Pigault », 5 sous et « Pierre Rebichon alias Genet pour une place à faire estang ou

---

<sup>210</sup> Les étangs n'apparaissent toutefois pas dans l'aveu de 1442 (La Véronne 1962 : 74)

estangs assise en la vallee de la combe au mort au long du grand chemyn tendant du Blanc à Rosnay, deux solz, six deniers ».

#### **9. 4. 2. 6. Les autres fiefs des marges de la Grande Brenne**

Le fief du Bois-Robert relève de la Tour de Rançay (Niherne) et en arrière fief de Châteauroux en pays coutumier du Berry (Hubert 1908 : 525). « Le lieu, fief et maison seigneuriale du Bois-Robert » est dit, dans le dénombrement de 1613 « assiz et situee en la paroisse de Neuillay » (A.N. P 790-26). Cette mouvance s'étend sur plus de 800 ha dans le nord-est de la paroisse de Neuillay-les-Bois.

Le dénombrement de 1613 du fief de Bois-Robert (relevant de la Tour de Rançay à Niherne) indique que son seigneur détient 2 étangs « (...) un appelé l'estang des Brenous (Etang Brenoux, et. n° 354), l'autre, l'estang Mondon » situés dans l'est de la paroisse de Neuillay-les-Bois (et. n° 364) » (A.N. P 790-26 ; fig. 9-14).

Le seigneur de Cors (fief implanté à Oulches) possède, en 1764, 11 étangs dont 2 situés à Migné, l'étang de Buzançais (et. n° 319) et l'étang des Bouiges (ét. n° 273) et deux à Méobecq, les étangs des Petite et Grande Fragnettes (n° 99, 103, 109) qui appartiennent au 17<sup>e</sup> siècle aux office claustraux de Méobecq (A.D. Indre 1 E 157).

Notons enfin dans le sud de Lingé, l'existence du fief du Tertre, situé dans le sud de la paroisse de Lingé dont « l'ostel et maison » sont cités dès 1468. Cette année, Martin Malleret fit hommage au seigneur du Blanc-en-Poitou pour son « ostel et maison du Tertre et de tout ce qu'il peut avoir dans les parroisses de Douadic et de Lingé » (Aude 1940 : 70). A.-F. Aude (1940 : 69-71) mentionne également l'existence d'un « fief de Lingé » (basé à la Bédonnière) détenu par les Besdon, famille originaire du Poitou, aux 17<sup>e</sup> et 18<sup>e</sup> siècles mais nous ignorons de quelle autorité il relevait (certainement le Blanc-en-Poitou).

#### **9. 4. 2. 7. Représentations des étangs seigneuriaux par coutumes régionales et par types d'institutions**

Etant donné la disparité chronologique des diverses listes seigneuriales, des incertitudes relatives à la propriété des uns et des autres et des multiples transferts fonciers dont les étangs ont fait l'objet, il est bien sûr impossible, à l'échelle de la Grande Brenne, d'évaluer la permissivité ou la restrictivité des coutumes en calculant le rapport du nombre d'étangs seigneuriaux par « pays » (fig. 9-15). Toutefois, à l'échelle d'une seigneurie à un instant ou période précise, un tel calcul est envisageable si nous disposons de dénombremens tendant à l'exhaustivité ou de listes relativement complètes.

Prenons les exemples des fiefs de Mézières et de Lancosme pour la coutume de Touraine, du fief du Bouchet pour le Poitou et du fief de Méobecq pour le Berry. En 1704, le seigneur de Mézières possède 19 étangs soit environ 13 % du nombre total théorique d'étangs implantés dans le fief. Dans le fief de Lancosme en 1506, ce sont 30 % des aménagements qui sont entre les mains du seigneur. En 1595, celui du Bouchet en détient 36 soit environ 13 % du total mentionné. A la fin du 16<sup>e</sup> siècle, à Méobecq, l'abbaye possède 13 étangs abbaciaux et 18 conventuels soit en tout 55,3 % du total (23 % si on ne compte que la réserve seigneuriale).

Les rapports sont d'une assez grande disparité et ne témoignent pas de tendances particulières. Toutefois doit-on souligner que l'opposition entre coutumes permissives et

coutumes restrictives au vu des exemples cités n'est pas flagrante. Il suffit de comparer les chiffres du Bouchet et de Mézières pour constater que la prérogative du Touraine n'a pas d'effet sur la répartition de la propriété. *A contrario*, alors que Méobecq se trouve théoriquement dans un « pays de liberté », le nombre d'étangs monastiques est particulièrement élevé. Le seul fait commun à tous ces fiefs est que les seigneurs gardent un droit de regard sur toutes les constructions d'étangs. Il faut donc en conclure que la législation coutumière ne constitue pas un facteur discriminant à même d'élaborer une typologie de la propriété en Grande Brenne. Il faut chercher certainement les raisons de la répartition foncière, au cas par cas, dans les choix opérés et les opportunités dont ont bénéficié les seigneurs des principaux fiefs locaux.

Le recensement des étangs des seigneurs laïcs et des communautés religieuses de la Grande Brenne montre que parmi les quelques 200 détenus, au moins un temps, environ 100 à 105 dépendent de seigneuries laïques (environ 52 %) et 90 à 95 de communautés religieuses (environ 48 %) (tab. 9-7, 9-8, ci-dessous ; fig. 9-16). Les étangs monastiques c'est-à-dire ceux des abbayes de Méobecq, de Saint-Cyran, de Fontgombault (Loups, Puyjobert et Baudrussay) sont au nombre d'environ 62 soit les 2 tiers des étangs des communautés religieuses et 31 % du total c'est à dire moins du tiers.

Type	Nombre d'étangs	Pourcentage
Etangs de laïcs	100 à 105	52 %
Etangs d'ecclésiastiques (dont)	90 à 95	48 (31 + 17) %
<i>Etangs monastiques</i>	62	31 %
Total étangs seigneuriaux	Environ 200	100 %

Tab. 9-7 : Répartition de la propriété par catégorie sociale des détenteurs de fiefs (estimation pour l'Ancien Régime)

On voit qu'une part importante du réseau d'étangs est entre les mains des seigneurs et communautés religieuses locaux c'est à dire principalement 10 institutions : 6 religieuses (dont 3 bénédictines) et 6 laïques (en comprenant la seigneurie d'Anscebon).

Propriétaires	Nombre minimum ou estimé d'étangs	Période
Abbaye de Méobecq	31 1/2	Fin 17 <sup>e</sup> s.
Abbaye de Saint-Cyran	13 à 15	18 <sup>e</sup> s.
Abbaye de Fontgombault*	Au moins 15	16 <sup>e</sup> -18 <sup>e</sup> s.
Commanderie du Blizon	8	Fin 16 <sup>e</sup> s.
Commanderie de Lureuil	6	17 <sup>e</sup> s.
Collégiale de Mézières	15	18 <sup>e</sup> s.
Seigneur de Mézières	19	Début 18 <sup>e</sup> s.
Seigneur du Bouchet	36	Fin 16 <sup>e</sup> s.
Seigneur de Lancosme	27	16 <sup>e</sup> s.
Seigneur de Bauché	15	Ancien Régime
Seigneur de Bois-Robert	2	17 <sup>e</sup> s.
Seigneur de Cors	2 à 4	18 <sup>e</sup> s.
Seigneur du Blanc-en-Berry	1	18 <sup>e</sup> s.
Feudataires du Blanc-en-Poitou**	Une quinzaine	16-18 <sup>e</sup> s.

\* via les prieurés de Loups et de Puy-Jobert et le fief de Baudrussay

\*\* dont le fief d'Anscebon comprenant 5-6 étangs seigneuriaux.

Tableau 9-8 : Estimation diachronique (Epoque moderne) des biens piscicoles des principaux détenteurs de fiefs en Grande Brenne

## 9. 5. Les autres propriétaires

### 9. 5. 1. Leur identification

Bien que les seigneurs haut-justiciers ou des principaux fiefs restreints se taillent souvent la part du lion, ils ne sont en effet pas les seuls à détenir des étangs. Mais qui sont les propriétaires des plus de 400 autres plans d'eau que compte le réseau préindustriel ?

L'identité d'une partie d'entre eux nous est fournie ponctuellement par les baux, les ventes, les échanges, les projets de créations ou les actions en justice. Toutes époques confondues, plus de 200 propriétaires sont cités (la majorité dans les textes quantitatifs). Pour plus d'une centaine d'aménagements, nous n'avons pas identifié le moindre propriétaire. De par le nombre recensé, il serait vain de restituer le détail de leurs biens piscicoles d'autant qu'une partie seulement nous est connue. Il n'existe pas de fonds documentaires qui leur soient propres. Le caractère exhaustif que peuvent revêtir les listes seigneuriales fait ici défaut. Il n'est donc pas possible, hormis dans le cas très spécifique des dénombrements, d'évaluer le nombre exact de ces propriétaires à l'échelle de notre fenêtre d'étude, ni même à un instant t. Tout au plus, avons-nous pu identifier ponctuellement certains groupes familiaux, sociaux ou socio-professionnels dont l'existence jusqu'à présent n'est pas ou peu connue. Mais la démarche s'avère délicate dans la mesure où ce type d'informations est généralement absent des textes sollicités. Une typologie socio-professionnelle peut être globalement tentée même s'il faut en modérer la portée tant elle s'appuie sur une masse particulièrement restreinte d'informations ; les « indéterminés » constituant l'essentiel des mentions. C'est de plus sans compter l'interprétation souvent confuse de certains titres et qualificatifs associés à ces personnes.

Il est légitime tout d'abord d'essayer de distinguer les représentants de la noblesse (feudataires ou non) et du clergé (séculier) du reste des propriétaires recensés. On identifie facilement les nobles de fiefs extérieurs à la Grande Brenne par le titre géographique à particule qu'ils portent. Pour les autres, l'exercice est compliqué dans la mesure où l'on ne peut se fier aux titres traditionnels tels « noble homme », « Messire », « seigneur » ou « sieur » pouvant, dans certains cas, désigner des roturiers. En revanche, « damoiseau », « ecuyer » et « chevalier » indiquent de façon quasi-certaine l'appartenance d'une personne à l'aristocratie, sans toutefois préciser s'il s'agit de grande ou de petite noblesse. Si « venerable » ou « discrete personne » évoque systématiquement un membre du clergé, les expressions « prudent homme » ou « honorable homme » ne semblent pas avoir de valeur discriminante fiable. Le titre de « Messire » peut donc qualifier un noble, un bourgeois, un prêtre (qualificatif qui ne précise pas non plus la profession ou l'extraction sociale de l'individu ordonné) ou d'une manière générale une personne notable. Un « sieur » ou un « seigneur » peut ainsi tout aussi bien être un détenteur de fief qu'un grand propriétaire terrien. Un « seigneur » de fief peut être d'origine roturière puisque l'accès aux tenures nobles n'est plus réservé, à la fin du Moyen Age, à la noblesse. De même l'expression « noble homme » peut être associée à un roturier aisé voire fieffé. Le groupe de « l'aristocratie » dans le Royaume de France et tout particulièrement dans le Berry, est très hétérogène ; les « damoiseaux » et « ecuyers » sous-classent régulièrement par la fortune la bourgeoisie (Michaud-Fréjaville 1997 : 81-89). Et c'est pourquoi, faute de précisions textuelles, la petite noblesse rurale est susceptible de passer inaperçue. Pour ajouter à la confusion, le titre de Maître n'est pas systématiquement attribué aux gens de justice ou d'écriture. En milieu rural, c'est un titre honorifique porté par certains notables à l'assise terrienne ou à la fortune conséquente. A la lecture des textes, il faut bien admettre que la plupart de ces expressions témoignent avant tout de la notabilité d'un individu acquise par l'exercice d'une profession réputée, par l'extraction sociale, par l'importance des biens fonciers ou par la fortune

constituée lui conférant un certain rang dans la société. Cette notabilité est parfois l'expression de la fortune foncière ou financière de personnes roturières se manifestant alors par l'emploi du terme « bourgeois » sans que l'occurrence, rare, reconnaissons le, ne soit une condition *sine qua none* à l'identification possible du groupe social. Aussi faut-il plutôt chercher dans les qualificatifs de métiers, les bases d'une éventuelle typologie. Peut-être par un « effet de sources », certains groupes sociaux de propriétaires d'étangs semblent se distinguer.

### 9. 5. 2. Les propriétaires à travers les noms d'étang

De façon inattendue, les toponymes d'étangs permettent d'identifier parfois un propriétaire. De plus en confrontant cette indication à certains textes, il est même possible de préciser l'origine sociale, le rang ou le métier de l'individu. Les étangs aux noms d'origine patronymique sont en effet très fréquents (*cf.* chap.8). Ils peuvent porter le nom (parfois complet), le prénom, le surnom ou le titre d'un de leurs propriétaires.

Les exemples sont courants dans la toponymie actuelle : l'étang Jean Martin, l'étang Mardouin (contraction de Guillaume Ardouin en 1595), l'étang Dauvigier (Guyot Vigier en 1595), les étangs de Maître Guillaume, l'étang Genêt (de Pierre Rebichon dit « Genet » en 1560), de Grand Jean, Milceléry (Messire Helie en 1475), étang Thomas (de Thomas Ardouin vers 1500), étang Siméon (de Simon Alizon en 1472), étang de Gros Pierre (Pierre Simonnet en 1595), l'étang Chauveau (de Jean Chauveau en 1447), etc. (Hubert 1900 : 75 ; A.D. Indre 1 E 158 ; H 772 ; G 161, 887 ; A.N. P 790-51). L'emploi du nom complet est habituel dans les archives comme par exemple dans le terrier de Saint-Cyran en 1528 : les « estang de Pierre Bastard », « estang Messire Jehan Charruau », « estang Messire Pierre du Breuil » de « l'estang Phelippon Leboeuf » ou « l'estang feu Symon Regnard » (A.D. Indre H 1185). « L'instruction touchant aux limites des justices de Mézières et de Bauché » de 1511 et 1513 est précieuse à cet égard en nous fournissant le nom de 9 propriétaires dont nous ignorions les biens exacts à ces dates (A.D. Indre H 771 ; H 772-22, 23). Ainsi en corrélant les textes, il peut être déduit que les étangs « Bouchaigne », « Symon Regnard », « Ymbert de la Roue » et « à feu André de Seins » sont les propriétés d'officiers seigneuriaux connus à la fin du 15<sup>e</sup> siècle, que « l'estang des Pains » appartient à la famille Pain, « l'estang de Jean d'Alizon dit Barbier » est tenu par un individu dont nous connaissons quelques biens piscicoles dans le fief de Loups. Les mentions de « l'estang Phelippon Lucqueau » et « l'estang Jehan Mouton » confirment l'origine patronymique respective des stagnonymes Lutheau et Mouton (A.D. Indre G 161-39 ; G 162 ; G 941). Certains étangs qui, à première vue, semblent éponymes d'un lieu géographique tirent en fait leur nom de patronymes aristocratiques comme par exemple l'étang de Cluys (Etang Fleur, et. n° 503, Saint-Michel) créé par Philippe de Cluys, commandeur du Blizon en 1470 ou l'étang de Belâbre détenu par la Dame du même lieu en 1434 (A.D. Indre F 323 ; A.D. Vienne 3 H 1 liasse 270 ; A.N. P 790-50). De même, l'étang de la Gâtevine semble avoir été un temps détenu par le seigneur de la Gâtevine (fief situé à Belâbre) (A.N. P 790-51 ; A.D. Indre 1 E 158). Les appellations de l'étang de Rochefort, de « l'estang de Cors » (certainement l'étang de Fougerais) à Rosnay ou l'étang de Buzançais doivent procéder du même principe. C'est différent pour l'étang Nuret dont le nom est tiré de la paroisse éponyme de Nuret-le-Ferron. Son créateur et propriétaire, Christophe Cirquardon, en est, en 1469, alors le curé (A.D. Indre G 161-35). La liste est longue des étangs aux noms d'origine patronymique, que ce soit celui d'un de leurs propriétaires ou, pourquoi pas, de leur constructeur.

Le tableau 9-9, dont nous faisons un usage très prudent, fait état des liens certains et supposés entre patronymes et étangs. Pour nombre d'entre eux, nous pouvons juste signaler

des homonymies intrigantes qui ont l'avantage de mettre en lumière l'origine des toponymes. La teneur éminemment diachronique de cet inventaire n'autorise pas toujours les filiations directes. Par exemple, un Tripet cité au 15<sup>e</sup> siècle n'est pas le propriétaire d'un étang Tripet mentionné au 16<sup>e</sup> siècle mais nous pouvons légitimement supposer que l'aménagement doit son toponyme à un individu portant ce nom et qui en a été un temps le propriétaire. La liste des officiers et juristes de la ville du Blanc sous l'Ancien Régime fournit par C. de la Véronne (1962 : 108-114) est à titre indicatif tout à fait intéressante. Les Fontenette, Châtillon, Collin, Dauphin et Jacquet sont des « grands » bourgeois du Blanc et leur noms apparaissent fréquemment dans les archives de l'administration de la ville aux 17<sup>e</sup> et 18<sup>e</sup> siècles en tant que « sieur », maire, président d'élection, élu, officiers des dépôts, président du tribunal des gabelles (Aude 1940 : 78 ; La Véronne 1962 : 108-122). Il n'est pas exagéré de supposer un lien éponymique avec certains étangs de Rosnay. La même relation peut être envisagée entre les Barangier détenteurs de tenures, en 1595, et d'étangs non identifiés, en 1499, à Lingé et les étangs « Balangé » de la commune ; de même entre les Caillier et les étangs Caillé et « petites et grandes cailleres » de Lingé et Rosnay (A.D. Indre H 618 ; A.N. P 790-51). Le « Jehan Mondon » de Rosnay, cité en 1502, a-t-il donné son nom à l'étang Mondon (A.D. Indre G 887) ? tout comme la famille Luqueau à Mézières pour l'étang Lutheau (anciennement Lucqueau), les Barbier pour l'étang Barbet de Saint-Michel, les Ardouin pour l'étang de l'Ardouine, « Messire Jean Billard », en 1489, pour les étangs Billard de Lingé, « Michau Berningault » en 1511 pour les étangs Berningault et Berlingot, « Jehan Couzin » cité en 1485 et 1495 pour l'étang Cousin de Mézières, « Jehan Trippet en 1426 du Blanc et le Tripet, seigneur des Piliers du Blanc au 16<sup>e</sup> siècle, pour les 2 étangs Tripet, etc (A.D. Indre 1 E 158 ; G 161-39 ; G 162 ; G 164 ; G 941 ; A.M. Tours ACAF boîte 6).

Dans d'autres cas, le lien foncier entre l'individu et l'étang est certain comme pour les 2 étangs Renard (Mézières et Saint-Michel) possédés avant 1528 par « feu Symon Regnard » (A.D. Indre H 771-27,28 ; H 1185). L'étang Jean Martin a tout simplement été construit par Jean Martin vers 1473 (A.D. Indre G 887). L'étang Germillon dans la terre du Blizon appartient, dès le début du 16<sup>e</sup> siècle, à la famille Germillon citée dès 1455 (A.D. Vienne 3 H 1 liasses 233, 234, 270). Guillaume Gabignon possède bel et bien un des étangs Gabignon de Rosnay, en 1473 (A.D. Indre G 887).

### **9. 5. 3. Les propriétaires d'étangs par origine sociale**

Nous l'avons dit plus haut, la répartition par origine sociale, compte tenu du nombre « d'indéterminés », est *a priori* peu représentative. Nous présentons toutefois ici un certain nombre d'exemples. « La noblesse » tout d'abord est présente quoique peu représentée faute de textes et de qualificatifs appropriés. Les sources restent également parcimonieuses pour le clergé même si les biens de certaines cures et de quelques chanoines de la collégiale ont pu être mis en lumière. Pour les roturiers et les « indéterminés », l'essentiel des mentions, nous n'avons d'autre choix, dans un premier temps, que de les réunir.

#### **9. 5. 3. 1. La noblesse**

Ces représentants identifiés de la noblesse sont propriétaires d'étangs dès le 15<sup>e</sup> siècle même si, pour ce siècle, les mentions demeurent assez rares. On trouve notamment des

feudataires connus des grandes seigneuries locales et des nobless détenteurs de fiefs extérieurs à la Grande Brenne<sup>211</sup>.

En 1434, la Dame de Belâbre possède « l'estang vielh » au Bouchet (A.N. P 790-50). À cette date, l'extraction sociale des feudataires Louis de Châtain, Jean Guinebaut ou Vincent Ardouin n'est pas certaine. Dans la justice de Mézières, plusieurs nobles sont propriétaires d'étangs tels Jean Mouton, écuyer, en 1480, qui détient avant 1513, « l'estang Jehan Mouton<sup>212</sup> » à Migné ; André de Seins, « noble homme » et écuyer, avant 1513, un étang à Mézières dans la chaîne de la Benaise ; Imbert de la Roue, « ecuyer », un étang ou Jean de la Motte, écuyer, vers 1550, un des étangs des Héronnières de Loups (A.M. Tours ACAF boîte 8 ; A.D. Indre G 941, G 162 ; H 771-19). En 1477, Jean Motheau, écuyer, est autorisé par le seigneur de Mézières à créer un étang près de la forêt de Berger (à Saulnay ou Sainte-Gemme) (A.M. Tours ACAF boîte 6). En 1475, Adam d'Azay, écuyer, « seigneur de la Celledraon et de l'Esbaupinaye », feudataire de Mézières<sup>213</sup>, tient l'étang Galliecte qu'il fait alors réparer par ses « ouvriers » (A.N. JJ 195 fol. 339). Dans le dénombrement du Bouchet de 1595, quelques tenanciers d'étangs, détenteurs de fief, sont nobles. Ils sont pour une partie des seigneurs de fiefs extérieurs à la Grande Brenne tels le seigneur de Burlandes (fief situé à Villiers) qui tient l'étang Charpentesse, Pierre de Soulette, seigneur des Piliers du Blanc<sup>214</sup>, propriétaire de l'étang Maçon à Rosnay, le seigneur de Courcenay (fief situé à Velles), l'étang de Razibus (étang non identifié) ou bien le sieur de Forges pour l'étang de la Folie (fief situé à Concremiers) (A.N. P 790-51 ; Hubert 1889 : 61, 78, 146). François de Genest, sieur de Puyrajoux (fief situé à Belâbre) est aussi feudataire du Bouchet pour Le Plessis à Migné et détient les étangs de la Planche à la Bonne et « son estang neuf » (Hubert 1889 : 157). Le capitaine du Bouchet, Blaise de Mauvise, « escuyer », détenteur du fief de Puisroué à Migné a possédé un étang de « Mygrenne » à Rosnay (et. non identifié, peut-être l'étang Capitaine). En 1595, les nobles déclarés ne représentent qu'environ 5 % du total de tenanciers d'étangs (exclus les seigneurs et communauté religieuse de la Grande Brenne) du dénombrement du Bouchet. Dans celui de Mézières en 1704, certains feudataires nobles sont bien dotés comme Louis de la Motte, seigneur de Doué, six étangs, la Dame de Bridieu, un étang, les héritiers d'Antoine de Nieul, écuyer, un étang et le seigneur de Beauregard, un étang (A.N. P 1171). Ces propriétaires nobles représentent alors 30 % des propriétaires déclarés<sup>215</sup>.

### 9. 5. 3. 2. Le clergé séculier

Nous trouvons des gens d'église dans les différentes professions, ce qui rend problématique leur distinction en tant que groupes sociaux spécifiques<sup>216</sup>. Des prêtres dont nous ignorons parfois le ministère, fonction ou métier, peuvent aussi être (ou vont devenir) membres de congrégation religieuse comme c'est le cas de chanoines de Mézières, propriétaires d'étangs à titre personnel (Elie Robinet, Christophe Cirquardon, Jean Charruau ou René Desbutz). Cela concerne également le clergé régulier à l'exemple de Pierre Tendon, membre de la commanderie du Blizon, qui construit pour son propre compte l'étang neuf de la Clavellerie à partir de 1502 (et. n°528, Saint-Michel) (A.D. Vienne 3 H 1 liasse 234).

---

<sup>211</sup> Nous n'évoquerons pas l'aristocratie locale détenant les principaux fiefs de la Grande Brenne, ni ceux des marges de cette seigneurie dont nous avons présenté les biens seigneuriaux.

<sup>212</sup> Il existe 3 étangs Mouton en Grande Brenne (2 à Migné et 1 à Douadic).

<sup>213</sup> Le fief de l'Esbaupin est cité dans l'aveu de 1400 (A.N. P 356/2).

<sup>214</sup> Pierre de Soulette détient le fief de la Forêt-aux-Barres à Douadic en 1575 et 1607, et qui mouvait du fief des Piliers (La Véronne 1962 :72-73 ; 77).

<sup>215</sup> Pour les Aubepin et du Pertuis, un doute subsiste puisque les titres aristocratiques sont absents du document.

<sup>216</sup> Certains officiers seigneuriaux de Mézières sont notamment qualifiés de prêtre.

On peut toutefois identifier, grâce notamment aux toponymes actuels, les étangs qui dépendent des cures paroissiales et qui sont entre les mains des curés au titre de leur charge.

Il existe 6 étangs « de la Cure » en Grande Brenne : 2 à Rosnay (et. n° 410 et 468), 1 à Lingé (et. n° 84), 2 à Migné (et. n° 232 et 247) et 1 à Vendœuvres (et. n° 574). Peut-être peut-on ajouter à cette liste, l'étang Curé de Migné (et. n° 239) et l'étang « aux Pretres » ou « aux Pretes » à Vendœuvres (et. n° 571). Ils font hélas partie des étangs les moins bien documentés par les textes. Cette appellation témoigne avant tout d'un état de la propriété à la toute fin de l'Ancien Régime. Car les biens piscicoles des cures ont évolué à travers le temps. D'autres étangs n'ayant pas le nom caractéristique de leur filiation ont également appartenu aux différentes cures. L'inverse est possible bien que nous manquons d'exemples d'étangs « de la Cure » détenus par des laïcs (hormis le seigneur du Bouchet à partir de 1691). Faute d'avoir dépouillé la totalité des archives modernes, les biens piscicoles des cures ne sont pas bien connus. Mais à l'exemple de Rosnay, il est probable que les curés aient pu disposer d'un nombre d'étangs conséquents<sup>217</sup>. En 1502, ce curé détient au moins 2 étangs, Mallebrosse (peut-être et. n° 452) et Charpenay (et. n° 392) qu'on lui a légué et dont l'un fut loué, probablement en bail à cens à court ou moyen terme, à un paroissien (A.D. Indre G 887). En 1665, le curé de Rosnay déclare posséder à cens au seigneur du Bouchet 3 étangs : l'étang Jean Martin (et. n° 393), l'étang de la Malebrosse et l'étang Charpenay (A.D. Indre H 486). Le curé de Rosnay dispose au plus tôt en 1435 jusqu'en 1691, d'une tenure noble, le fief du Bois Moreau qui comprend 2 étangs : l'étang « de la Collarderie » (étang de la Cure, et. n° 410) et l'étang des Epinières (et. n° 455) dont les présences sont déjà mentionnées dès 1434<sup>218</sup> (A.D. Indre H 486 ; A.N. P 790-50). A la fin du 17<sup>e</sup> siècle, le curé de Rosnay possède au moins 5 étangs implantés sur sa paroisse ; biens piscicoles constitués au fil des siècles à la faveur de donations et de legs testamentaires de paroissiens<sup>219</sup>. À Migné, Paule Valet<sup>220</sup> donne, en 1610, l'étang de Grenouillat (non loc.) à la cure de Migné (A.D. Indre G 809).

Il est intéressant d'observer que ces « étangs de la Cure » sont absents des paroisses sur lesquelles s'étend l'autorité d'un ou de plusieurs seigneurs ecclésiastiques comme à Saint-Michel (avec Saint-Cyran, Loups ou le Blizon), Méobecq/Neuillay (avec l'abbaye de Méobecq) et Mézières/Subtray (collégiale de Mézières). Peut-être est-ce une preuve de la main mise des congrégations religieuses sur ces cures. Rappelons enfin que la plupart des autres prieurés-cures sont détenus par les 2 abbayes de Méobecq et de Saint-Cyran mais les étangs des cures restent attachés aux différentes fabriques. Il arrive qu'un prêtre constitue un patrimoine piscicole non seulement en bénéficiant de dons de ses paroissiens mais en initiant la création d'étang. Ainsi Pierre Fayolle, curé de Ciron, est autorisé par l'abbé de Fontgombault, seigneur de l'Epine et de Scoury, à faire construire 2 étangs sur sa paroisse (A.D. Indre G 613).

Revenons sur le cas de ces prêtres, chanoines de Mézières, qui possèdent en propre des étangs, parfois semble-t-il, avant même leur entrée à la collégiale. Ainsi Jean Charruau, chanoine de Mézières, au plus tard en 1475, possède à la fin du 15<sup>e</sup> siècle voire au début du 16<sup>e</sup> siècle plusieurs étangs, 3 à 4, dans la terre de Saint-Cyran : l'étang « Lebeuf » en 1483 et avant 1528, l'étang « Trouvé », l'étang « Party » et un étang près de la Vacherie (A.D. Indre H 486, H 1185, G 161-39 ; G 162-33). René Desbutz, également chanoine, détient en 1528 à Saint-Michel-en-Brenne un étang « lequel fut feu Simon Regnard » (le petit étang Renard)

---

<sup>217</sup> En outre, les curés disposent plus généralement de rentes sur certains étangs de leurs paroissiens.

<sup>218</sup> Le seigneur du Bouchet acquiert en 1691 le fief de Bois Moreau lors d'un échange foncier avec le curé de Rosnay.

<sup>219</sup> Étrangement, les étangs du curé de Rosnay ne sont pas déclarés dans l'aveu du Bouchet de 1595 alors que nous savons qu'un certain nombre d'entre eux existent à cette date comme cet « estang du curé de Rosnay » servant de simple repère topographique (non accensé) (A.N. P-790-51).

<sup>220</sup> Certainement apparentée à Jean Valet, seul de son nom à posséder des étangs en 1595 à Migné (*Ibid.*)



(A.D. Indre H 1185). Les biens piscicoles de ces 2 prêtres, à leur mort, n'ont semble-t-il pas été légués à la congrégation dont ils ont fait partie au contraire de ceux d'Elie Robinet et de Christophe Ciquardon. En 1469, le seigneur de Mézières autorise « Messire Christophe Cyquardon, prebtre, curé de Nuret-le-Ferron », chanoine en 1486, à construire « une petite place d'estang sise en pays de Brenne entre les estangs de la Benoise et de Montmalier » à charge de lui payer une rente de 10 sous par an et 8 carpes par pêche selon « la coustume de Brenne<sup>221</sup> » (A.D. Indre G 161-35 ; G 162). Il s'agit de l'étang Nuret que l'on retrouve à l'Époque moderne dans le patrimoine de la collégiale. Hélie Robinet, chapelain de l'église de Mézières en 1457 est chanoine au milieu du 15<sup>e</sup> siècle (décédé avant 1472) (A.D. Indre G 161). Il fut propriétaire d'au moins 3 étangs qu'il lègue à la collégiale ; lesquels étangs s'appellent encore au 18<sup>e</sup> siècle, les 3 étangs « Helie Robinet<sup>222</sup> » (A.N. P 1171 ; A.M. Tours ACAF boîte 5). Le cas de Pierre Tendon, procureur et membre de la commanderie militaire du Blizon est intrigant. Celui-ci fait construire, pour son propre compte, un étang près de la Clavellerie à Saint-Michel après 1502. L'étang intègre toutefois la réserve du Blizon au milieu du 16<sup>e</sup> siècle suite à un probable legs testamentaire (A.D. Vienne 3 H 1 liasse 234, 270). En 1506, « Messire François Dubin », prêtre, peut-être originaire de Vendœuvres, possède 2 étangs dans la terre de Lancosme<sup>223</sup> (A.D. Indre 1 E 507).

### 9. 5. 3. 3. Les « indéterminés »

Ce sont plus de 200 propriétaires dont l'extraction sociale n'est pas ou mal connue. Parmi ces « indéterminés », il faut se résoudre à inclure l'ensemble des roturiers bien que le rang social de ces derniers soit très variable : du paysan au riche bourgeois parfois détenteur de fief. En outre, la petite noblesse et une partie du clergé, non qualifiée par les textes, sont peut-être représentées dans cette catégorie.

Les premières mentions de propriétaires d'origine sociale « indéterminée » remontent, comme pour la noblesse et le clergé, au début du 14<sup>e</sup> siècle. Avant 1335, un certain Maulay a possédé un étang à Mézières (A.M. Tours ACAF boîte 7). À cette date, nous connaissons 2 propriétaires dans l'ancienne forêt de Boire à Lingé (A.D. Vienne G 57) : Guillaume Ardouin et Aimery Claveau qui détiennent chacun 2 étangs. Le cas du dit Claveau est intéressant car un acte de 1341 nous apprend qu'il est une « personne non noble » et de ce fait ne peut déclarer en hommage l'hôtel du Fresne à Douadic où il réside (A.N. Q<sup>1</sup> 362). Il s'agit là de la plus ancienne mention de possession roturière certaine que nous connaissons. A titre exceptionnel, l'origine roturière d'un individu est indiquée explicitement dans les sources textuelles. En 1499, Guyon de Sully, seigneur de Romefort et Gargillesse fait valoir un droit de retrait sur l'étang de la Loge (à Nuret-le-Ferron, hors Grande Brenne) que son prédécesseur a vendu à Mathurin Matheron, marchand de Saint-Gaultier. Ce dernier, « qui estoit roturier, » n'aurait jamais dû, selon le seigneur, se porter acquéreur d'une telle tenure attachée au fief de Brenne (A.N. Q<sup>1</sup> 362).

Étant donné leur nombre, les biens de ces « indéterminés » ne peuvent être ici détaillés. À titre indicatif, ils représentent plus de 90% des tenanciers d'étangs cités dans le dénombrement du Bouchet de 1595 (A.N. P 790-51).

<sup>221</sup> Notons qu'un Jean Cirquardon est, en 1443, procureur et sénéchal de Mézières (A.D. Indre 11 J 3).

La cure de Nuret-le-Ferron semble dépendre de la collégiale de Mézières. Elle est en 1486 attribuée au vicaire de la congrégation (A.D. Indre G 161-27).

<sup>222</sup> L'un d'eux se nomme au 19<sup>e</sup> s., l'étang Milceléry, contraction amusante de Messire Helie.

<sup>223</sup> On connaît un « Messire Jehan Dubin », curé de Vendœuvres en 1485 (A.D. Indre 1 J 1026).

#### 9. 5. 4. Les propriétaires par groupes socio-professionnels

Nous avons distingué compte tenu des sources sollicitées et de leurs limites intrinsèques, 4 catégories qui se fondent sur la profession exercée par les propriétaires et sur la notabilité suggérée par certains titres et qualificatifs. Force est de constater qu'un nombre appréciable de ces patronymes ont été portés par des familles de notables qui ont acquis au cours de l'Ancien Régime une position sociale ou professionnelle telle que leurs noms sont souvent associés à la bourgeoisie des campagnes et des villes. En outre, il est intéressant d'observer que la répartition des biens de ces propriétaires dépasse parfois, quand la complémentarité des textes autorise à la déterminer, le cadre strict du territoire d'une seigneurie. Le cas des étangs de Pierre du Breuil dispersés sur au moins 4 fiefs est, à cet égard, significatif.

Parmi les individus identifiés et qualifiés nous avons distingué :

- les « gens d'écriture et de justice » et les officiers seigneuriaux.
- « les bourgeois et marchands » c'est à dire des représentants de la classe moyenne des villes et des campagnes<sup>224</sup>. La discrimination se fonde ici non seulement sur l'identification de qualificatifs de métiers ou de fonctions (marchand, fermiers etc.) mais également sur l'évaluation d'un statut social dont l'usage de titres caractéristiques comme Messire, Maître ou le terme « bourgeois » sont vraisemblablement l'expression de la notabilité. Nous classons dans ce groupe les feudataires supposés roturiers ainsi que certaines professions libérales comme la médecine.
- les paysans, « laboureurs » et artisans. Il s'agit des exploitants agricoles, piscicoles, des artisans issus du monde paysan et dont la pisciculture en tant que propriétaires et/ou exploitants d'étangs constitue une part importante des activités.
- Les « indéterminés » qui constituent l'essentiel des mentions.

Nous verrons que des chevauchements entre les différentes catégories peuvent subvenir dans la mesure où, par exemple, il est délicat de distinguer les tenanciers de la classe populaire de ceux qui, par leur fortune, ont accédé à la classe moyenne.

##### 9. 5. 4. 1. Les gens d'écriture, de justice et autres officiers seigneuriaux

Les « gens d'écriture et de justice » sont en général identifiables par le titre caractéristique (Maître) qu'ils portent, soit par un qualificatif professionnel (notaires, clercs, tabellions, greffiers, « licencié en loi », sénéchaux, procureurs et « praticiens »). Ces individus sont fréquemment mentionnés dans les fonds d'archives seigneuriales dans la mesure où, d'une part, leurs signatures viennent conclure beaucoup d'actes à partir du 14<sup>e</sup> siècle, d'autre part, ils sont pour leur grande majorité attachés aux offices des seigneuries voire du Royaume. Nous plaçons dans cette catégorie, les autres agents du seigneur, hommes d'armes, sergents, gouverneurs, capitaines, les receveurs attachés à la trésorerie, les officiers des Eaux et Forêts

---

<sup>224</sup> Pour reprendre les termes de R. Favreau (1978 : 505-515)

(maîtres, sergents, verriers et « contrerolles »). Notons que des personnes vraisemblablement de la même famille ont été titulaires de différents postes au sein de l'administration seigneuriale (Corrier, Regnard, du Breuil, de la Roue, Brissault, Pain, Richard, etc.). Parmi les notaires successifs de Mézières dont on trouve les plus anciennes signatures dans la première moitié du 14<sup>e</sup> siècle, nous observons qu'au plus tard à partir du milieu du 15<sup>e</sup> siècle, quelques uns sont également propriétaires d'étangs.

On doit à la famille de la Roue, plusieurs notaires et juristes : Pierre de la Roue est tabellion en 1448, François est sénéchal de Mézières en 1469 et Imbert, écuyer, « sire de la métairie de Belin, et praticien en court laye » est juge du Blizon en 1497 (A. M. Tours ACAF boîte 6,7 ; A.D. Vienne 3 H 1 liasse 233 ; A.D. Indre F 1137). Ce dernier détient en 1513, « l'estang Imbert de la Roue » à Mézières (peut-être l'étang Vieux, et. n° 187). Il est décédé avant 1515 (A.M. Tours ACAF boîte 7)

Mais le cas du juriste Pierre du Breuil nous intéresse tout particulièrement. Le patronyme est assez fréquent dans les écrits. Il s'agit probablement d'une seule et même famille issue de la petite noblesse ou de la bourgeoisie rurale. Dom de Bascher (1978 : 11-19) lui consacre d'ailleurs un chapitre entier dans son étude du prieuré de Loups tant l'influence et le rôle de certains de ses membres furent importants dans l'histoire des institutions ecclésiastiques locales. Les du Breuil ont fourni en effet de nombreux prêtres séculiers au diocèse de Bourges ainsi que plusieurs moines. On trouve ainsi un Jacques du Breuil, prieur de Loups et abbé de Saint-Cyran au 16<sup>e</sup> siècle, un Antoine du Breuil, curé de Saint-Cyran en 1530, un Jacques du Breuil, membre de l'abbaye de Saint-Gildas et prieur de Saint-Blaise en 1485 et un Jean du Breuil, abbé de Méobecq. Quatre du Breuil, frères, cousins et neveux se succèdent à la tête du prieuré de Loups au 16<sup>e</sup> siècle. Les membres de cette famille, abbés et prêtres, dans le cadre de leur dignité, possèdent alors un très grand nombre d'étangs puisqu'il faut compter tous ceux inclus dans les différentes réserves seigneuriales (Saint-Cyran, Méobecq et Loups) ce qui représente une emprise considérable. D'autres membres de cette famille sont également officiers seigneuriaux : à la fin du 16<sup>e</sup> siècle, un Jean de Breuil, « écuyer de feu Mgr le duc de Montpensier », est capitaine et « gouverneur pour le roi » de la ville et château de Mézières (*Ibid.* 14). E. Hubert signale un Jacques du Breuil, procureur de la baronnie de Mézières, en 1528, licencié en loi et sénéchal de la dite baronnie en 1551 (A.D. Indre F 1137).

Pierre du Breuil, est notaire et un agent seigneurial de Mézières-en-Brenne dont on retrouve la signature (*P. Brolio*) de 1472 à 1494 (A.D. Indre H 771-84 ; G 161-43 ; G 162-33,37 ; A.M. Tours ACAF Boîte 6). En 1475, il porte le titre de maître et « praticien en court laye demorans en la ville dud. Mazieres » puis de notaire et de procureur de Mézières (A.D. Indre F 1137 ; G 161-27 ; G 162-38 ; A.M. Tours ACAF boîte 6). En 1494, Pierre de Breuil, « noble homme et sage (...) pratician et conseiller en court laye » demeure à Mézières (A.D. Vienne 3 H 1 liasse 233). Il décède peu de temps avant 1506 (A.D. Indre 1 E 507 ; A.D. Vienne 3 H 1 liasse 270). Toutefois on trouve un du Breuil, toujours, notaire à Mézières, en 1520, peut-être son fils (A.M. Tours ACAF boîte 6). Ce notaire semble avoir été propriétaire d'au moins 4 étangs en Grande Brenne implantés sur 4 seigneuries différentes, situation assez étonnante pour la détailler car l'assise foncière des officiers seigneuriaux n'allait généralement jamais bien loin du lieu de son office. En 1494, il fait construire un étang (étang Neuf, et. n° 529) en limite des seigneuries de Mézières et du Blizon à Saint-Michel (A.D. Vienne 3 H 1 liasse 233). En 1506, les héritiers de « feu Maistre Pierre du Bruere (sic du Breuil) dict Castot » déclarent posséder un autre étang près de Juchemouche (peut-être l'étang Machereau à Vendœuvres, et. n° 558) dans la terre de Lancosme (A.D. Indre 1 E 507). Le dénombrement du Bouchet de 1595 indique que les héritiers de M<sup>c</sup> Pierre du Breuil détiennent auparavant l'étang de Grojonc (et. n° 473 à Rosnay) (A.N. P 790-51). Le terrier de Saint-Cyran de 1528 signale enfin un étang de « M<sup>c</sup> Pierre du Breuil » situé dans le nord de Saint-

Michel-en-Brenne ou dans le sud de Paulnay (A.D. Indre H 1185). Ce relevé n'est bien sûr pas exhaustif, ainsi il est possible que ce Pierre du Breuil ait détenu des étangs dans la seigneurie même de Mézières mais les informations font défaut. Au total, au 16<sup>e</sup> siècle, la famille du Breuil, possède en propre ou dans le cadre des biens et revenus attachés à la charge des abbés et prieurs, un patrimoine piscicole considérable bien supérieur, si la comparaison peut être tentée, au plus grand propriétaire connu de la Grande Brenne, le seigneur du Bouchet (36 étangs en 1595).

Parmi les successeurs de Pierre du Breuil, citons les Brissault, famille de juristes également implantés à Mézières. Le premier connu est notaire à Mézières dans le dernier quart du 15<sup>e</sup> siècle (A.D. Indre F 1137). Ce Brissault prénommé Pierre est d'ailleurs le collègue de Pierre du Breuil. Ses héritiers sont propriétaires en 1595, à Rosnay, de l'étang Grojonc, ancien bien dudit du Breuil (A.N. P 790-51). Il s'agit certainement de Nicolas Brissault, avocat en parlement en 1575, de Jean Brissault, notaire en 1570, et de Maître Denis Brissault, procureur de Mézières en 1580 (A.D. Indre H 771-62 ; F 1137). Nous pouvons présumer qu'outre des liens professionnels, des liens familiaux se soient tissés entre les 2 familles.

Le cas de Jean Huard est tout aussi significatif de la fortune piscicole de certains gens de justice. En 1693, ce notaire de Rosnay est un officier du seigneur du Bouchet<sup>225</sup> (Voisin 1876 : 141). Il possède en 1683 au moins 3 étangs à Migné en limite des fiefs du Bouchet et des Chaises tenu par le sacristain de l'abbaye de Saint-Cyran : l'étang de la Charpentesse (et. n° 227), l'étang de Grosse-Joue (et. n° 331) et l'étang de Perrouet (et. n° 332) à Migné (A.D. Indre H 499). Le « sieur » et « Maître » Jean Huard détient également 3 étangs dans la seigneurie de Mézières en 1704 : les étangs Piochou, des Tanches (Vendœuvres) et Lutheau (Mézières-en-Brenne) (A.N. P 1171). Soit en tout au moins 6 étangs répartis sur 3 seigneuries. Antoine de la Coust est propriétaire en 1595 de 3 étangs dans la seigneurie du Bouchet. S'agit-il de cet Antoine Delacoux (à moins qu'il ne s'agisse d'un parent) lieutenant et procureur de la ville du Blanc en 1640 (La Véronne 1962 : 108-122) ? Des individus portant ce patronyme sont officiers seigneuriaux du Bouchet au 17<sup>e</sup> siècle (Voisin 1876 : 140-141).

Des receveurs successifs de Mézières se sont constitués des biens piscicoles. Imbert Boucheigne, notaire puis receveur de Mézières à la fin du 15<sup>e</sup> siècle détient, en 1486, un étang dans la chaîne de la Benaise à Mézières (probablement l'étang du Ceus), appelé « l'estang Ymbert Boucheigne » en 1513 (A.M. Tours ACAF boîte 6 ; A.D. Indre G 161-39, 42, 43, 44 ; G 162 ; H 771-27, 28). En 1494, « Messire Pierre Bourbon », prêtre, receveur de Mézières est copropriétaire, avec Jean Desbutz et Pierre Giraudon, de l'étang de Machefer (Mézières, et. n° 133) (A.M. Tours ACAF boîte 6). Simon Regnard, également receveur de Mézières en 1486, possède, à la fin du 15<sup>e</sup> siècle, au moins 2 étangs qui portent encore son nom : l'étang Renard à Mézières et le petit étang Renard à Saint-Michel, dans le fief de Saint-Cyran<sup>226</sup> (étangs « feu Symon Regnard » cités en 1513 et 1528) (A.D. Indre G 161 ; F 1137 ; H 771-27, 28 ; H 1185). André de Seins, Maître des Eaux et Forêts de Mézières, en 1469 (décédé avant 1481) a détenu un étang dans la chaîne de la Benaise avant 1481 (« estang qui fut à feu André de Seins » en 1513) (A.D. Indre G 161-35 ; G 941 ; H 772-27,28 ; F 1137). Le capitaine du Bouchet, Blaise de Mauvise, détient au 16<sup>e</sup> siècle, un étang de « Mygrenne » (A.N. P 790-51 ; Voisin 1876 : 137).

---

<sup>225</sup> En 1740, un Huard a détenu un fief dans la seigneurie de Naillac (la Véronne 1962 : 194)

<sup>226</sup> On doit à la famille Regnard un autre officier de Mézières : Jehannot Regnard est sergent, en 1425, puis Maître des Eaux et Forêts, en 1442 (A.M. Tours ACAF boîte 6 ; A.D. Indre H 1184).

#### 9. 5. 4. 2. « Bourgeois et marchands »

Nous avons placé dans cette catégorie les individus qualifiés de marchands, de « bourgeois » ou usant de titres attestant de leur notabilité. Y sont incluses également les personnes présentant une assise foncière ou financière conséquente ainsi que certains feudataires dont l'extraction sociale n'est pas bien connue. Comme nous l'avons dit plus haut, il n'est pas aisé de distinguer les individus des classes moyenne et populaire ; tout au plus pouvons-nous présenter lesquels cas familiaux parmi les mieux documentés dont nous disposons.

Les premiers feudataires connus du Bouchet remontent à 1434. Cette année-là, l'aveu de la seigneurie indique un fief « feu Vensent Ardoyn » évoquant une famille Ardouin (A.N. P 790-50). Le plus ancien membre de cette famille connu est Guillaume Ardouin dit également « Ardoin do Boschet, » qui dans les années 1330 a construit à Lingé, dans l'ancienne forêt de Boire, 2 étangs (A.D. Vienne G 57). Il fait certainement partie des étagiers et mansionnaires que le seigneur du Bouchet a placé dans ce bois (*cf.* chap.16). La dernière trace d'un Ardouin dans la seigneurie du Bouchet est celle vers 1500 d'un « feu Thomas Ardouyn », ancien propriétaire de l'étang qui porte son prénom, l'étang Thomas (A.D. Indre G 887). Le patronyme apparaît par la suite dans les noms d'étangs : l'Ardouine à Lingé et le Mardouin à Rosnay, contraction probable de « l'estang Guillaume Ardouin » cité en 1595 (A.N. P 790-51).

Une famille « Regnault » malgré la banalité du patronyme peut être identifiée dans la première moitié du 15<sup>e</sup> siècle comme représentante de la bourgeoisie blancoise (Blanc-en-Berry) dont un membre fut même détenteur de fief. En 1418, « Linard Regnault » acquiert l'hôtel du Quarquoy de Pierre Loube<sup>227</sup> et porte le titre de « de son vivant » de « seigneur du fié de Quarquoy » (A.D. Indre 11 J 3 ; G 161). Ses origines sociales et géographiques sont connues : en 1426, « Leonard et Jehan Regnault, freres, » doivent à Catherine d'Espinasse 5 sous sur « ung etan assis au marché du Blanc » (A.D. Indre 1 E 158). En 1428, le seigneur de Mézières afferme à « Linart Regnault, bourgeois, demourant au Blanc en Berry, » le domaine des Bordes<sup>228</sup> (Migné/Vendœuvres/Mézières) qui comprend théoriquement plusieurs étangs. (A.D. Indre 11 J 3). Léonard Regnault était également fermier de l'étang de Tournesac (Clion) pour 6 ans à partir de 1437 mais son décès avant 1442 ne lui permit pas de mener le contrat à son terme (A.D. Indre G 161). Les « Renault » et « Regnault », certainement d'autres lignées, sont à maintes reprises citées dans la terre du Bouchet. En 1502, la défunte Jeanne Renaud lègue son étang de Charpenay (et. n° 392) au curé de Rosnay (A.D. Indre G 887). Dans l'aveu du Bouchet de 1595, Antoine Renaud détient 2 étangs non identifiés à Migné, « l'estang de la Rivallerie » et « l'estang des enfants ». L'essentiel des autres tenures des Renaud est situé à Rosnay. Enfin, notons qu'un étang Renaud (et. n° 425), dont la bonde a été datée de 1472, y est implanté (Perrault, Girardclos 2005 ; Benarrous 2007).

La famille Pain paraît elle aussi être issue de la bourgeoisie rurale. En 1400, « Jehan (Pain) Deschiens » détient le fief du Bois Guyon du seigneur de Mézières à laquelle tenure sont plus tard associés plusieurs étangs. Il déclare posséder en 1420 (avec Jean Lambert) et 1423 (seul) 4 étangs au Bois-Dion : les petit et Grand étangs du Bois-Dion, l'étang de Chéroneuf et un autre étang (probablement l'étang des Saule à Migné, et. n° 211). En 1445, peut-être le même Jean Pain acquiert du seigneur de Bauché « deux petitz estangs » situés à Mézières ou Saint-Michel, dans la chaîne d'étangs du bassin de la Benaise (A.D. Indre G 162-10). Sa veuve probable, Jeanne Pain (décédée au plus tard en 1472) « en son vivant demourans à Buzancois » donne, dans le cadre d'un échange, le Grand étang du Bois-Dion au seigneur de Bauché (A.D. Indre G 161-38). En 1475, Antoinette Pain, fille de Jean Pain

<sup>227</sup> Un autre Loube, Guillaume, est feudataire de Mézières dans l'aveu de 1400.

<sup>228</sup> Jean Régnault est curé de la paroisse de Saint-Génitour en 1598 (La Véronne 1962 :135).

conteste une vente faite par son père du quart de l'étang Barineau dit de Nozières aux chanoines de Mézières et revendique un droit de retrait. Un accord de vente est toutefois conclu en 1476 avec les enfants de Jean Pain, Antoinette, Hélion et Guillaume qui détiennent l'étang, vraisemblablement par indivision : la collégiale rachète les 4 parties de l'étang pour une cinquantaine d'écus d'or le quart (A.D. Indre G 161-38, 43). Les Pain sont étroitement associés au pouvoir local puisqu'ils ont fourni plusieurs officiers seigneuriaux. En 1473, Jean Pain le jeune est sergent général de la cour de Mézières (A. D. Indre F 1137). Un notaire Pain est cité dès 1460. Augustin Pain, peut-être le même, est greffier et/ou tabellion à Mézières avant 1480, en 1481, 1483 et 1485 (A. D. Indre F 1137 ; G 164, 940, 941). En 1513, plusieurs étangs de la chaîne de la Benaise à Mézières sont nommés « les estangs des Pains » (A.D. Indre H 771-27,28) En 1517, Ponthieu Pain, qualifié de « noble homme » et de seigneur de Chasteignier vend à René d'Anjou, seigneur de Mézières, l'étang de la Loge (et. n° 198 à Mézières) pour la somme de 450 livres tournois (A.D. Indre G 192-62). En 1595, les héritiers de François Pain détiennent les étangs Thomas et Pifaudière à Rosnay, dans la seigneurie du Bouchet (A.N. P 790-51). En 1682, un François Pain est notaire à Mézières. Ses héritiers signalés en 1704 possèdent quelques tenures dans le marquisat de Mézières ainsi d'un autre François Pain « procureur de cour » et un Louis Pain<sup>229</sup> (A.N. P 1171). Entre le milieu du 15<sup>e</sup> siècle et le début du 16<sup>e</sup> siècle, cette famille a détenu plus d'une demi-douzaine d'étangs à Mézières, Saint-Michel, Rosnay et Migné. Notons qu'en 1704, elle ne déclare aucun bien piscicole dans la terre de Mézières.

Même si elle a laissé moins de traces, nous pouvons supposer que les Lambert et Basineau sont une seule et même famille bourgeoise résidant au Blanc-en-Berry. Un « feu Maître Guillaume Basineau » y possède une maison en 1426 (A.D. Indre 1 E 158). En 1420, Jean Lambert dit « Basigneau » est le codétenteur avec Jean Pain du fief du Bois-Dion qui comprend 4 étangs (voir Pain) dont la moitié des étangs éponymes ; derniers biens que Catherine Coffinacte, veuve de feu Philippon Lambert dit Basineau, habitant au Blanc-en-Berry, vend en 1472 (A.M. Tours ACAF boîte 11 ; A.D. Indre G 161-38). Le patronyme Coffinat (ou Goffinat) est porté par un notaire vraisemblablement du Blanc-en-Berry en 1426 (A.D. Indre 1 E 158). Notons qu'un Bazineau est propriétaire d'un étang à Douadic dans le fief du Bouchet en 1595 (A.N. P 790-51).

Les Terrasson du Blanc semblent eux-aussi une famille de la bourgeoisie blanche. Jehan Terrasson, « demourans au Blanc » est, en 1472, un notable de confiance puisqu'il est alors désigné par le seigneur du Bouchet pour garder une partie de l'argent de la vente des étangs du Bois-Dion : « la somme de deux cens escuz lesquels ont été baillez en garde a Jehan Terrasson demourans au Blanc » (A.D. Indre G 161-38). Il décède avant 1489 (A.N. Q<sup>1</sup> 362). Les « Terrassons du Blanc » étaient, avant 1595, feudataires du Bouchet pour le fief du petit Bouchet (A.N. P 790-51). Aucun texte n'atteste explicitement qu'ils aient possédé des étangs mais la toponymie le suggère toutefois à travers 2 étangs éponymes (Terrasson), l'un à Migné (et. n° 263), l'autre à Rosnay (cité en 1560) (A.D. Indre 1 E 158).

Le cas le plus étonnant, par l'éloignement géographique sans équivalent, et par le statut de l'individu, est celui de Jean Rideau. En 1472, l'acte de la procédure de rachat des 2 étangs du Bois-Dion par Jean de Crevant, seigneur de Bauché, fait apparaître un dénommé « Jehan Rideau de Poitiers », acquéreur de la moitié des étangs cités pour la somme de 105 livres (A.D. Indre G 161-38). Il est peu courant que la ville de résidence d'une personne soit ainsi mentionnée. Ce Jean Rideau est maire de Poitiers de 1472 à 1473 (Favreau, Roger 2002 : 450). Pour R. Favreau (1978 : 511), il serait le seul maire connu du 15<sup>e</sup> siècle à être à l'origine un homme du « métier » même si son ascension sociale et son intégration au rang de « bourgeois et marchand » ne font pas de doute : Jean Rideau, originaire de Bourges, fut

---

<sup>229</sup> Louis Pain est procureur fiscal au début du 18<sup>e</sup> s. et respectivement en 1731 et 1754, un François Pain est sénéchal du marquisat et avocat en parlement (A.D. Indre F 1137).

d'abord boulanger, devenu « forain », il est admis après plusieurs années au corps de ville. Cet homme fortuné est notamment seigneur de Pons (Charente-Maritime).

« Noble » François Aubépin, noble ou bourgeois, déclare posséder dans les fiefs des Chaizes et du Bouchet à Migné 3 étangs en 1683 : « l'estang chat » (et. n° 651), l'étang de Pied Brandin (et. n° 213) et l'étang de Pié-Bonnin (et. n° 634) (A.D. Indre H 499). En 1704, il est déjà décédé puisque ce sont ses héritiers qui déclarent leurs tenures dans l'aveu et dénombrement de Mézières cette année-là : ces derniers (et ceux de François Joly) possèdent pas moins de 6 étangs de la chaîne de la Benaise « la Patinière, la Cailletière, le Grand et Petit Censif, les Planchers et la Berthonnière ». François Aubépin de la Ralluère, seigneur de la galetterie, détient tout ou partie de l'héritage de son père, « Maître » François Aubépin, 3 étangs : deux aux Verdets et « l'estang Melay » (A.N. P 1171). Le patrimoine familial comprend aux environs de 1700 au moins 12 étangs.

En 1687, la fille de « Maître Jacques Guillot » vend les 2 étangs qui portent le prénom de son père (Jacques des Bœufs, et. n° 492 et Jacques des Vaches, et. n° 491 à Saint-Michel) au seigneur de Mézières<sup>230</sup> (A.M. Tours ACAF boîte 4). François Guillot, « bourgeois », peut-être un héritier de Jacques Guillot, vend en 1680 « Le Grand étang Lion » (et. n° 192) ainsi qu'un fief et deux métairies aux religieux de Saint-Cyran pour la somme de 3000 livres (A.D. Indre H 486 ; F 193). Toutefois les descendants du dit Guillot déclarent encore le posséder en 1704 (A.N. P 1171). Ceux-ci détiennent en outre à cette date, le petit étang Lion (et. n°137) et l'étang de Mâchefer.

Le dénombrement du Bouchet de 1595 indique parmi les 120 propriétaires d'étangs accensés une poignée de ce que nous pouvions appeler des « grands propriétaires » piscicoles. Nous trouvons 8 propriétaires qui détiennent chacun un minimum de 5 étangs. Pierre Simonnet (héritiers), Jean Moret, Genou Renaudon, Charles Maubué (héritiers), Georges Lidon, Jean Valet, André Dauphin, et Louis Burault possèdent en tout un total de 51 étangs soit le quart du nombre d'étangs accensés. Nous trouvons parmi eux plusieurs feudataires du Bouchet. « Les Maubuez » sont détenteurs en 1595 du fief du petit Bouchet à Rosnay. Charles Maubué est l'un des plus importants propriétaires que nous connaissons avec ses 8 étangs recensés dans le dénombrement. En 1560, il détient également « l'estang de Château-Gaillard » (peut-être un doublon avec l'un de ceux déclarés au Bouchet), étang de fief d'Ansebon (A.D. Indre 1 E 158). En 1595, Messire Genitour Maubué quant à lui possède 2 étangs ainsi que des droits décimaux sur une partie de la terre d'Ansebon en 1560 (A.D. Indre 1 E 158). Louis Burault « du Blanc » tient du seigneur du Bouchet, le fief de Châtre (à Ciron) et possède 5 étangs. De la famille Lindon, anciens détenteurs du dit fief, nous connaissons Georges Lindon dont les biens piscicoles sont évalués à au moins 8 étangs (dont 7 en Grande Brenne). Les autres « grands propriétaires » identifiés du Bouchet ne possèdent pas de fiefs mais certains pourraient être issus de la classe moyenne bourgeoise telles les familles Mauduit<sup>231</sup> de Saint-Gaultier (8 étangs) ou les Dauphin (du Blanc ou de Rosnay).

Le nom de Dauphin revient assez souvent dans les actes de la pratique au point que G. de la Véronne (1930 : 769-771) publie des notes historiques sur cette famille. Son extraction sociale originelle n'est pas connue. L'une des familles portant ce nom semble issue de la petite noblesse ou de la bourgeoisie rurale détentrice de fiefs et anoblée par la suite<sup>232</sup>. En effet,

---

<sup>230</sup> Il existe, en 1629, un Pierre Guillot, « homme de loi », demeurant à Mézières (A.D. Indre F 1137).

<sup>231</sup> La famille Mauduit est une famille de notables d'Argenton à l'époque moderne (information communiquée par Françoise Rouet).

<sup>232</sup> A partir du 17<sup>e</sup> siècle, plusieurs Dauphin ont le titre d'écuyer et de seigneur de Puiberland. Les Dauphin cités dans les notes de la Véronne attestent de la notabilité de leurs métiers et de leurs charges honorifiques (officiers seigneuriaux, juristes, conseillers du Roi etc.). Il est fort probablement qu'il y ait plusieurs familles différentes, l'une peut-être du Blanc, une autre de Rosnay (« les Dauphin de Rosnay » cités en 1595 dans l'aveu du Bouchet)

Jehan Dauphin tient, en 1434, le fief « feu Visent Ardoyn » du seigneur du Bouchet (A.N. P 790-50). L'inventaire des « rentes et legs » de la cure de Rosnay signale deux Dauphin propriétaires d'étangs : avant 1500, André Dauphin de l'étang Thomas (et. n°406, Rosnay), feu Pierre Dauphin de l'étang Pifaudière (et. n° 380, Rosnay). Un « Messire Jehan Daulphin » est enterré en 1502 à l'église de Rosnay ce qui atteste, outre le titre d'honneur caractéristique, d'un statut social privilégié (A.D. Indre G 887). Dans l'aveu du Bouchet de 1595, les Dauphin, cités régulièrement, sont des propriétaires de nombreuses tenures dont plusieurs étangs (A.N. P 790-51) : Mathurin Dauphin de « l'estang Tresset » (étang Billard à Lingé, et. n° 45), Toussaint et Martin Dauphin, de l'étang du Passage (et. n° 429, Rosnay), Mathurin et petit Jean Dauphin « d'une place d'estan de nouvelle prise » (et. non identifié à Rosnay ou Lingé), Toussaint et Louis Dauphin pour l'étang de la Renaudière (et. n° 264, Migné), l'étang d'Ex-Chèvres (et. n° 265, Migné) et une « autre estang » à sa queue (et. de la Casine, et. n° 313), Mathurin Dauphin pour l'étang de Puylonge (et. non identifié à Migné). L'étang Thomas cité vers 1500 est tenu par les héritiers de F. Pain<sup>233</sup> « au lieu d'André Daufin ». Ce dernier détient à Rosnay, l'étang des Bornières (et. n° 467), l'étang Benisme (et. n° 368), autre étang situé entre Grojonc et le Sault (peut-être l'étang de la Cure, et. n° 468), l'étang du petit Boutet (peut-être l'étang du petit Bourin à Rosnay/Ciron, et. n° 421), « l'estang du Puybrunet » (et. non identifié à Rosnay ou Lingé). Soit au moins 11 à 12 étangs tenus par des membres portant ce patronyme au 16<sup>e</sup> siècle donc 5 à 6 tenus par le seul André Dauphin en 1595.

On distingue ainsi deux catégories de propriétaires d'étangs, d'un côté, ceux pour lesquels les aménagements piscicoles constituent la totalité ou l'essentiel des tenures listées dans le dénombrement et, d'autre part, ceux pour lesquels les étangs ne sont que des biens parmi d'autres et qui ne forment pas le « gros » de leur patrimoine foncier en Grande Brenne. 70 des 119 tenanciers d'étangs ne déclarent 1 à 3 autres tenures voir souvent aucune. C'est le cas de la moitié des 8 « grands propriétaires » : des Dauphin, Maubué, Burault et Lydon. Les Renaudon, Moret, Simmonet et Valet possèdent quant à eux de nombreuses autres tenures agraires. Ceci nous permettrait-il de distinguer 2 catégories de tenanciers, d'une part, les propriétaires terriens implantés en Grande Brenne et dont les activités agraires sont diversifiées, d'autre part les propriétaires (non résidents de la Grande Brenne ?), ayant de façon exclusive ou quasi-exclusive investi dans des biens piscicoles ?

Parmi la douzaine de marchands citée à partir du milieu du 15<sup>e</sup> siècle, nous savons que plusieurs ont possédé des étangs en Grande Brenne. Le terme paraît désigner plus particulièrement des marchands de poissons, c'est à dire des exploitants piscicoles disposant de réserves financières leur permettant d'acheter la pêche d'un étang et de la commercialiser (Gabignon, Potier, Aymery, etc.).

Les premières mentions relevées remontent à la seconde moitié du 15<sup>e</sup> siècle. Un certain Jean Gillet, marchand de Mézières est cité à partir de 1469 (A.D. Indre H 772-8). Cette année-là, il crée un étang au lieu-dit des Héronnières dans le fief du Plessis (A.D. Indre G 161-27 ; G 164 ; H 771-19, 38). L'ouvrage est appelé en 1475, « l'estang Jehan Gillet » (A.D. Indre G 161-39). Il tente d'en acheter un autre, en 1473, qui a appartenu à Helie Robinet (A.D. Indre G 161). Notons qu'il existe un étang Gilet (Vendœuvres, et. n°556) dans la mouvance de Mézières mais il n'est pas certain que l'aménagement tire son nom de cet individu<sup>234</sup>.

Les Gabignon semblent issus d'une famille de paysans implantés à Loups (Saint-Michel-en-Brenne). En 1521, Guillaume Gabignon est un marchand qui vend du nourrain au seigneur de Mézières afin de peupler l'étang de la Loge à Mézières (A.M. Tours ACAF boîte

<sup>233</sup> Lesquels sont également propriétaires en 1595 de l'étang Pifaudière.

<sup>234</sup> Un « estang Messire François Gillet » est cité en 1500 dans les actes de Méobecq (A.D. Indre H 323).



6). Il est possible que ce « prudent homme » ait comme parents, ce Guillaume Gabignon, possédant un étang éponyme (et. n°478) dans le sud de Rosnay en 1473. Un Simon Gabignon, possède, en 1502, un étang près du hameau de Grosjonc qui est très certainement le second étang Gabignon de Rosnay (et. n°470) (A.D. Indre G 887). Nous savons également qu'à la fin du 15<sup>e</sup> s. ou au début du 16<sup>e</sup> siècle, 2 étangs sont créés (dont l'un est appelé « l'étang Guillaume Gabignon » en 1526) dans l'extrémité est du fief de Loups (étangs non-identifiés) par Guillaume Gabignon sans que nous sachions (la référence n'est pas datée) duquel il s'agit (A.D. Indre H 771-38 ; H 772).

Louis de Saint-Cenon (ou Saint-Genou), « prudent homme », est un marchand de poissons résidant à Mézières cité entre 1515 et 1528 (A.M. Tours ACAF boîte 7 ; A.D. Indre H 1185). Il déclare posséder, en 1528, pas moins de 6 étangs, tous situés dans le nord-est de la mouvance de Saint-Cyran : les deux étangs de Launay « qui furent à feu Jehan Potier », l'étang de Pouvreau, l'étang « des Aubiers » et l'étang Trouvé « feu Jehan Charruau » et un étang près du lieu-dit de la Vacherie. En 1520, il est également fermier des étangs de Loups (A.D. Indre H 775). Il est également copropriétaire avec un autre marchand de Mézières, « Ambroys Aymery, » de l'étang de « Foutarchier » (étang non identifié) implanté à Mézières (A.M. Tours ACAF boîte 7). Cet Ambroys Aymery cité, en 1511, est associé à Antoine Potier, également marchand à Mézières, dans les ventes de poissons d'étangs seigneuriaux de Mézières (A.M. Tours ACAF boîte 6). La famille Potier détient avant 1528, 2 étangs à Saint-Michel, dont Louis de Saint-Cenon est devenu propriétaire suite à son mariage avec la fille de Jean Potier (A.D. Indre H 1185).

L'état des cens de Loups nous apprend également qu'un Pierre Giraud, marchand de Mézières devient propriétaire, dans la mouvance de Loups, des étangs des Tanches et des Hautes-Rondières dans la seconde moitié du 16<sup>e</sup> siècle (A.D. Indre H 772-19, 28).

L'étang des Tanches est détenu en 1579 par, cas unique, un médecin de Mézières, Honoré de Rouvière (« medesaing à Mezieres ») (A.D. Indre H 775). D'autres marchands sont cités dans l'est de la Grande Brenne comme Mathieu de Jersac, propriétaire d'un étang dans le fief de Méobecq en 1545 ou, en 1499, Mathurin Matheron, marchand de Saint-Gaultier, forcé par le seigneur de Romefort de vendre son étang des Loges à Nuret-en-Ferron du fait de l'invalidité de sa possession<sup>235</sup> (A.D. Indre H 320 ; A.N. Q<sup>1</sup> 362).

#### **9. 5. 4. 3. Paysans, artisans et « indéterminés »**

Cette catégorie inclut les propriétaires dont la notabilité, le rang et le métier n'ont pu être évalués. Ils constituent l'essentiel des mentions relevées et sont majoritaires en nombre dans les dénombrements. Au Bouchet, en 1595, les indéterminés, parmi lesquels se trouve la grande majorité des roturiers, représentent 90 % des tenanciers déclarés. Plusieurs propriétaires peuvent être rattachés de façon certaine à la classe paysanne. Mais il est difficile de préciser l'aisance financière de ces paysans et « indéterminés ». Précisons tout d'abord que le terme de « laboureur », rare dans les textes, n'est employé qu'une unique fois pour qualifier un propriétaire d'étangs. Etant donné l'importance des biens piscicoles de certains tenanciers nous ne pouvons que supposer l'existence de ces paysans aisés.

Un membre de la famille Geoffrion de Loups, sur laquelle nous sommes relativement bien documenté, a porté le titre de « laboureur ». Bertrand Geoffrion qui « laboure » le terroir des Vigneaux (sud Mézières) est le premier membre cité de cette famille en 1456 (A.D. Indre G 161). Par la suite, on retrouve ses frères et descendants détenteurs d'un certain nombre de tenures dans le sud-est de la paroisse de Saint-Michel-en-Brenne, principalement dans la

---

<sup>235</sup> Sous l'Ancien Régime, les Matheron dont une branche s'appelait Matheron de l'étang appartiennent à la bourgeoisie de Saint-Gaultier et d'Argenton-sur-Creuse (information communiquée par Françoise Rouet).

mouvance du fief de Loups (A.D. Indre H 771-84). A la fin du 15<sup>e</sup> et au 16<sup>e</sup> siècle, les Geoffrion de Loups sont affiliés par alliance aux Poupet et aux Boucherault du même village (A.D. Indre H 772-16). En 1473, Jacques et Jean, frères, fils de Bertrand possèdent un étang « au Tertre au Loup » (Saint-Michel) appelé par la suite l'étang « feu Jacquet (ou Jacques) Geoffrion<sup>236</sup> » ou l'étang « des Foyes » (vraisemblablement l'étang de Baigne-Canne à Saint-Michel, et. n° 514) (A.D. Indre H 772-6, 8 ; 771-38). En outre, nous connaissons un Pierre Geoffrion dit l'ainé à Loups en 1496 et 1499 affilié par alliance à Pierre Poupet, « besson » (A.D. Indre H 772-16). Vers 1520, Pierre Geoffrion et Etienne Doré sont qualifiés de « laboureurs » ce qui témoigne, sinon d'une assise foncière notable, de leur extraction sociale (A.D. Indre H 771-38). En 1526, ils sont copropriétaires avec Laurent Poupet de plusieurs domaines dont la Poupeterie et la Dorasserie (A.D. Indre H 772). Pierre Geoffrion et Laurent Poupet possèdent en 1526, un étang situé « à l'effe des Trembles » (A.D. Indre H 772). Un J. ou P. Geoffrion crée un autre étang non loin de celui de Mellerat vers 1519 (A.D. Indre H 771-38). Il s'agit de l'étang Barbet (et. n° 506) ou du Terrier Blanc (et. n° 537). Quoiqu'il en soit, ces 2 aménagements sont possédés par André Geoffrion au plus tard en 1590 puis par ses successeurs et ce jusqu'au début du 18<sup>e</sup> siècle (A.D. Indre H 773 ; H 774-7 ; H 775). Plusieurs Geoffrion ont vraisemblablement acquis une évidente aisance financière et foncière constituant un patrimoine piscicole familial appréciable. En outre, il est possible qu'au fil du temps, ils aient gravi la hiérarchie sociale devenant des représentants de la classe moyenne. C'est presque sans surprise que nous trouvons en 1691, un Geoffrion (« Jeffrion »), à Loups, qualifié de marchand et de fermier d'un des étangs prioraux de Loups, l'étang Bisset (et. n° 505) (A.D. Indre H 486 ; F 183). En 1728, Madeleine Geoffrion, de Loups, est l'épouse de Jacques Chérion lui aussi marchand (A.D. Indre H 774-7). En 1704, Sylvain et Jean Geoffrion détiennent l'étang Siméon (et. n° 515) (A.N. P 1171). Au milieu du 18<sup>e</sup> siècle, les Geoffrion possèdent encore de multiples tenures dans la mouvance de Loups (A.D. Indre 1 E 94). Sans que nous sachions s'ils appartiennent à la famille originaire de Loups, on trouve, dès 1494, un Mathurin Geoffrion, et, en 1509, un Jean Geoffrion, paroissien de Saint-Michel et « bessons », chargés de la construction des étangs seigneuriaux de Puy-Guérin (à Mézières) et du Passage (à Vendœuvres) et de l'étang neuf de Bésocheau (Saint-Gemme) dans la terre de Mézières (A. M. Tours ACAF boîtes 6, 9).

Ceci nous amène à nous interroger sur la représentation des « bessons » au sein des propriétaires d'étangs. Ce qualificatif est attribué à une vingtaine d'individus entre le 14<sup>e</sup> siècle et le milieu du 16<sup>e</sup> siècle. Il désigne en Brenne des ouvriers spécialistes de la construction des étangs (cf. chap. 10). D. Viaud (1990 : 74-76) fait un constat intéressant dans son article intitulé « étangs, marchands et bessons dans la Sologne du 17<sup>e</sup> siècle », celui de la position sociale privilégiée de ces artisans au sein des paroisses solognotes. Cet auteur évoque l'existence de véritables dynasties de bessons qui investissent les profits de leur métier dans le foncier et la spéculation. Ceci soutend donc que des paysans par les qualifications spécialisées ont pu au fil du temps devenir propriétaires d'étangs et marchands (de poissons). Du fait notamment du très faible nombre de mentions, nous n'avons hélas pas constaté un lien direct entre les biens piscicoles d'un individu et son métier de besson. Toutefois des personnes portant un même patronyme, localisées dans le même secteur géographique ou unies par des liens familiaux étroits ont pu être identifiées. Ainsi certains membres des familles paysannes, comme nous avons pu le voir pour les Geoffrion, sont qualifiés de bessons, d'autres sont propriétaires d'étangs : les Poupet de Loups, les Alizon-Barbier et les Chapus de Coutant. Pierre Poupet affilié aux Geoffrion (notamment à Pierre Geoffrion en 1496.) et Boucherault de Loups est qualifié de besson en 1499 (A.D. Indre H 772-16).

---

<sup>236</sup> Jacquet Geoffrion est témoin de vérité en 1489 (A.D. Indre H 490).

Un Jacquet Poupet (décédé en 1509) est propriétaire à Rosnay, dans le nord de la terre du Bouchet, d'un étang entre ceux de Foucault et du Blizon (A.D. Indre G 887). Non loin de Loups, au lieu-dit Coutant réside, Guillaume Chappus « prudent homme » et besson en 1521 (A.M. Tours ACAF boîte 6). Il est intéressant de noter que l'expression « prudent homme » est un indice de notabilité et n'est quasiment attribué dans les sources consultées qu'aux marchands. Nous pouvons supposer que cette personne est affiliée à Mathurin Chappus, l'un des ouvriers (« tascheurs ») qui ont construit l'étang de Puyguérin vers 1493-1494 (A.M. Tours ACAF boîte 6). Bien que le qualificatif ne soit pas employé pour la liste, il s'agit à n'en pas douter d'un besson. Il semble presque certain que cet individu ait possédé ou créé « l'estang Mathurin Chappus » (étang non identifié) situé à Rosnay, dans la terre du Bouchet en 1595<sup>237</sup> (A.N. P 790-51).

Les Alizon forment également une famille paysanne de Loups citée aux 15<sup>e</sup> et 16<sup>e</sup> siècles et dont les biens piscicoles peuvent être évalués au 16<sup>e</sup> siècle de 2 à 3 étangs. En 1469, Jean et Simon Alizon créent un étang à l'effe Bernadou (étang Siméon, et. n°515) (A.D. Indre H 771- 18, 19, 38). L'étang du terrier Blanc est tenu un temps par les Alison en 1579 (A.D. Indre H 775). En 1521, un certain Guillaume Alizon est l'un des bessons responsables de la construction de l'étang neuf de Sainte-Gemme (A.M. Tours ACAF boîte 9). En 1511, un Jean Alizon « dit Barbier » est propriétaire d'au moins 2 étangs dans la chaîne de la Benaise (dont certainement l'étang Siméon) (A.D. Indre H 771-27, 28). En 1489, nous connaissons 2 Jean Barbier ; l'un est marchand de Buzançais et fermier du prieuré fongombaldien de la Fresnaie à Sainte-Gemme et l'autre est « besson et faiseur d'étang » (A.D. Cher 6 G 211). Ce dernier est sollicité par son homonyme pour évaluer la viabilité d'un projet de création d'étangs dans le domaine prioral<sup>238</sup>.

A Mézières, en 1494, un certain Pierre Giraudon est copropriétaire avec Pierre Bourbon, receveur de Mézières, et Jean Desbutz, de l'étang de Mâchefer<sup>239</sup> (Mézières, et. n° 133) (A.M. Tours ACAF boîte 6). Deux ans auparavant, cet individu était chargé de l'acheminement de nourains, en provenance du bourg de Méobecq, destinés à l'empoissonnement des étangs seigneuriaux de Mézières (A.M. Tours ACAF boîte 6). En 1513, deux Giraudon, Mathurin et Simon sont bessons et également qualifiés de « laboureurs du village d'Époire (Mézières) » (A.M. Tours ACAF boîte 6).

La famille Piet de Saint-Michel, d'extraction populaire, possède 4 étangs au 16<sup>e</sup> siècle dans les mouvances du Blizon et du Bouchet<sup>240</sup>. Ce sont des paysans dont un membre est en outre artisan. En 1434, Colin Piet et sa femme, paroissiens d'Azay-le-Ferron, sont placés par le commandeur du Blizon dans le domaine de Beauregard, peut-être un ancien fief devenu tenure paysanne en raison des difficultés économiques et démographiques rencontrées au début du 15<sup>e</sup> siècle (A.D. Vienne 3 H 1 liasses 233, 234). Les Piet détiennent à partir de 1455 puis tout au long des 16<sup>e</sup> et 17<sup>e</sup> siècles un étang à Beauregard (vraisemblablement l'étang Bonnin, et. n°504) (A.D. Vienne liasse 270). Pierre Piet, qualifié de « menuisier », crée un étang près du hameau du Temple à Rosnay, en 1502, qu'il conserve jusqu'à sa mort en 1507 et transmet à ses descendants (A.D. Vienne 3 H 1 liasse 234 ; A.D. Indre G 887). L'un d'eux, Hilaire Piet le possède en 1542, 1560 et 1578 (A.D. Vienne 3 H 1 liasses 234, 235, 270). En 1595, Hilaire Piet (peut-être son fils) déclare détenir en 1595, deux autres étangs de la mouvance du Bouchet (A.N. P 790-51).

---

<sup>237</sup> Il convient en effet d'envisager l'hypothèse selon laquelle le nom d'un étang ne rappelle peut-être pas seulement celui d'un de ses propriétaires mais aussi celui de son constructeur.

<sup>238</sup> En outre, il existe 2 étangs « Barbier » : l'un à Loups, l'étang Barbet (et. n° 506), l'autre à Vendœuvres (étang Barbier, et. n° 608) (A.D. Indre H 775).

<sup>239</sup> Pierre Giraudon est témoin d'une charte en 1486 (A.D. Indre G 162).

<sup>240</sup> On doit à une famille Piet un écrivain de Mézières, Julien Piet, auteur, en 1509, d'Épigrammes, recueil de poésie latine (Thibault 1936).

Il semble assez courant que certaines familles paysannes possèdent un étang à l'instar des Germillon, implantés dans la mouvance du Blizon, propriétaires aux 16<sup>e</sup> et 17<sup>e</sup> siècles de l'étang qui porte encore leur nom (Etang de Germillon à Saint-Michel, et. n° 486) (A.D. Vienne 3 H 1 liasse 234, 235, 270). Les petits propriétaires « indéterminés » forment l'essentiel des tenures déclarées dans le dénombrement du Bouchet de 1595 : 90 sur 120 détiennent 1 ou 2 étangs (A.N. P 790-51). C'est également la consistance moyenne des biens piscicoles les plus courants observés dans les autres seigneuries. Ainsi à Saint-Cyran, la plupart des tenanciers possèdent 1 à 2 étangs tels « Jehan Boucquyn » pour son étang à la Guenandière ou Lupin Servatier pour ses 2 étangs de Claise » (et. n°483) et de « Bryon de Claise » (étang Liré, et. n°482). On trouve des fermiers seigneuriaux comme Nazaire et Jean Vincent, fermiers de l'étang abbatial du Tran pour 12 ans, en 1528, et qui possèdent à cens dans la mouvance de Saint-Cyran deux étangs, l'un près du Tran, l'autre appelé l'étang « Chevallon » (A.D. Indre H 1185). Au Plessis, Pierre Penaud (peut-être un marchand) détient vers 1472 un ou 2 étangs dont l'un garde son nom (étang Penot, et. n° 520) (A.D. Indre H 771). Au Bouchet en 1595, une trentaine de tenanciers possède entre 3 et 8 étangs dont une poignée plus de 5. Ces « grands propriétaires indéterminés » résidant pour la plupart en milieu rural semblent bel et bien être, sinon des bourgeois, des paysans aisés. En outre, ces individus, contrairement aux bourgeois des villes, disposent de multiples tenures non-piscicoles attestant de leur assise foncière et éventuellement de leur domaine professionnel : Jean Valet (7 étangs), Pierre Simonnet de Migné (8 étangs), André Simonnet de Rosnay (3 étangs), Jean Moret de Migné, (5 étangs), les Renaudon de Migné (9 étangs dont 7 tenus par Genou Renaudon) (A.N. P 790-51). A l'instar des officiers seigneuriaux et notables Pierre du Breuil, Jean Huard ou François Aubépin, cités plus haut, des « indéterminés » déclarent des biens dans plusieurs seigneuries voisines. Blaise Plassault qui a donné son nom à un étang à Rosnay, peut-être deux (étang Plaussadrie à Migné) détient, en 1595, 3 étangs dans la seigneurie du Bouchet dont un en copropriété (A.N. P 790-51). Dans le fief de Loups, il est également propriétaire, en 1590, de l'étang Porneix (et. n° 512) détenu avant lui, en 1579, par André et François du Ryau de la Mailleterie (Rosnay) dont l'un est également tenancier d'étangs au Bouchet (A.D. Indre H 775).

Pour finir, nous observons qu'aucun étang n'est la propriété de communautés d'habitants comme l'ont pu être certains autres terrains. En effet, un patrimoine piscicole est source d'un fort profit et ne peut être assimilé à un bien médiocre, peu rentable comme le sont les « communaux » notamment ceux de certaines autres zones humides (Abad 2006 : 35).

### **9. 5. 5. L'origine géographique des propriétaires**

Le lieu de résidence et l'origine géographique des tenanciers sont parfois mentionnés. Ils peuvent parfois être déduits par l'examen de la répartition des tenures déclarées notamment dans les dénombremens. Force est toutefois de constater que ce type d'informations est assez rare.

Dans le dénombrement du Bouchet de 1595, le lieu de résidence d'un tenancier est généralement indiqué pour distinguer des individus portant le même patronyme et qui ne font vraisemblablement pas partie de la même famille : les Dauphin et les Dauphin de Rosnay, les Moret et le Moret « du village du Plessis », les Heraudin et l'Heraudin du Blanc, les Pellé et le Pellé de la Mailleterie, les Robin et le Robin de Belâbre, etc. (A.N. P 790-51 ; tab. 9-4). Ces informations géographiques concernent moins d'une dizaine des tenanciers d'étangs en 1595. Hormis ce Robin de Belâbre, les plus grands éloignements relevés concernent les seigneurs de

fiefs de Courcenay situé à Velles, de Forges situé à Concremiers et de Puyrajoux situé à Belâbre (Hubert 1889 : 61, 78, 146, 157). D'autres sont plus proches, tel le seigneur de Burlandes, fief implanté à Villiers. Plusieurs sont originaires des principales villes de la périphérie comme le Blanc (Héraudin, Burault, de Soulette, Perot) ou Saint-Gaultier (Mauduyt, Prieur). Mais la majorité semble habiter les différentes paroisses que couvre la seigneurie du Bouchet, soit dans les bourgs, soit dans les nombreux hameaux. Nous constatons que les lieux de résidence ne sont pas éloignés à plus de 15 à 16 km des limites de la Grande Brenne.

Pour le reste de la documentation, les mentions sont tout aussi rares mais plus diversifiées. Nous remarquons toutefois que les villes de la Brenne et de ses environs sont particulièrement bien représentées. Les bourgeois et marchands identifiés résident tous au Blanc, à Mézières, à Saint-Gaultier ou plus rarement à Buzançais (2 cas). Ponctuellement, des paroisses voisines de la Grande Brenne sont évoquées. Jean Charpentier, détenteur, au milieu du 16<sup>e</sup> siècle, de l'étang Porneix dans la mouvance de Loups réside à Paulnay (A.D. Indre H 775). Les conclusions à l'échelle de notre corpus total sont les mêmes que pour l'exemple du Bouchet : les propriétaires d'étangs identifiés n'habitent jamais à plus d'une quinzaine de km de leurs biens piscicoles.

Il existe toutefois 2 exceptions. La plus étonnante est celle de Jean Rideau dit « de Poitiers » où on ne saurait douter, en sa qualité de maire de la ville, qu'il y ait fait sa résidence principale (A.D. Indre G 161-38). Les étangs du Bois-Dion, dont il a voulu se porter acquéreur, se situent à plus de 80 km de cette capitale régionale. Il est toutefois possible que Jean Rideau, du fait notamment des liens commerciaux qu'il entretient avec le Berry, ait possédé une habitation à proximité de la Grande Brenne (peut-être au Blanc). L'existence de « résidences-relais » est peut-être confirmée par le cas d'Adam d'Azay. En 1475, cet écuyer possède une maison à « Villecuit pres de Loches » en Touraine, à une quarantaine de kilomètres de la Brenne, peut-être sa résidence principale, et fait construire une maison au lieu-dit de l'Ebaupin à Mézières où, non loin de laquelle, se trouve son « estang Galliecte » (A.N. JJ 195 fol. 339).

## **9. 6. Les litiges et compromis liés à l'implantation des étangs.**

Une partie des conflits qui opposent les propriétaires fonciers et parfois les seigneurs haut-justiciers viennent de l'implantation géographique particulière de certains étangs. La création ou l'agrandissement d'un étang est alors l'objet de contentieux aboutissant plus ou moins rapidement à des compromis sous forme de compensations. L'inondation des terrains de propriétaires voisins par un étang, selon les coutumes, est interdite ou doit faire l'objet d'un dédommagement en argent, en concessions foncières ou par l'octroi de droits d'usage venant compenser la perte des parcelles ennoyées par l'aménagement.

Au début du 14<sup>e</sup> siècle, la Dame du Bouchet suggère que l'évêque de Poitiers crée, dans la forêt de Boire, à titre de compensation, un étang identique à celui (étang de la Gabrière) qu'elle a fait bâtir sans son accord<sup>241</sup> (A.D. Vienne G 57). En 1342 et 1355, un arrangement incluant remboursement et concession de terrains est passé par les seigneurs de Notz et de Burlandes lors de la création et l'agrandissement d'étangs à Notz (Paulnay) (A.D. Indre 1 J 1032-1,2). Les héritiers de Léonard Renaud, en 1442, sollicitent un dédommagement pour l'étang du chapitre de Mézières nommé Gonneau (Murs) qui inonde une partie de leurs terres (A.D. G 161).

---

<sup>241</sup> Il est possible qu'un tel compromis soit à l'origine de l'existence des étangs Picadon (du seigneur de Mézières) et du Couvent (de l'abbé de Saint-Cyran) à Saint-Michel. Ces derniers sont appelés le « grand et petit Picadon » dans un acte (A.D. Indre H 1184).

Il peut être également concédé des droits d'usages. En 1440, l'abbé de Saint-Cyran, suite au rehaussement de la chaussée de son étang du Bornay (Villiers) dédommage le propriétaire des terrains inondés en lui accordant des droits d'usages sur ses bois et l'étang (A.D. Indre H 494). En 1468, l'abbé de Saint-Cyran reproche au commandeur du Blizon en construisant ou agrandissant son grand étang de Beuregard (et. n° 527) d'avoir inondé 5,5 sétérées de terres du domaine éminent de l'abbaye et un arpent de pré et d'effes de Bernard Riquasse (A.D. Indre H 1184). Il est finalement conclu à titre compensatoire que 5,5 sétérées de terres soient transférées de la mouvance du Blizon à celle de Saint-Cyran, que soit concédé au dit Riquasse, le droit d'usage sur le « rivage » de l'étang.

Les concessions de terre peuvent être agrémentées de promesses de travaux d'entretien. En 1480, le seigneur de Lancosme reproche à celui de Mézières de n'avoir pas été consulté lors de la création de l'étang du Petit Brun (et. n°578 à Vendœuvres) et craint que l'eau de ce nouvel étang vienne abîmer le talus-aval de la chaussée de son étang de la Grande Miliaise (et. n° 587). De plus, les eaux du Petit Brun, ont inondé des terres, des bois et des bruyères relevant de Lancosme. En outre, il craint d'avoir des difficultés pour vider son étang de la Grande Miliaise à l'occasion de la pêche ou de la réparation de ce dernier. Afin de régler ce litige, le seigneur de Mézières promet de faire et d'entretenir un pierris à l'arrière de la chaussée de l'étang de la grande Miliaise. En contrepartie des terres inondées, il fait don de six sétérées de terre situées près de la Caillaudière et autorise le seigneur de Lancosme à construire un étang à la queue de la grande Miliaise et à cheval sur ses propres terres au lieu dit appelé la Perrière. Le seigneur de Lancosme est également autorisé à rehausser la chaussée de son étang de la grande Miliaise (A.M. Tours ACAF boîtes 4 et 6).

Des constructions d'étangs peuvent amener à rectifier les termes de baux passés antérieurement. En 1485, l'abbé de Fontgombault déduit le montant de la rente de la tenure de la Patrière (et. n° 66, Lingé), « d'une valeur de froment et 4 boisseaux de seigle » en compensation des terrains submergés par l'eau de l'étang de la Patrière construit vraisemblablement peu de temps auparavant. En outre, les tenanciers peuvent s'ils le souhaitent labourer le fond de l'étang de la petite Patrière lors de ses mises en assec (Hubert 1900 : 76-77).

Des arrangements sont conclus entre seigneurs haut-justiciers dès lors que des étangs seigneuriaux s'étendent sur le domaine éminent de plusieurs fiefs. Ainsi un étang frontalier empiétant sur 2 domaines éminents voisins doit être déclaré dans l'une ou l'autre des seigneuries, en tenure censive<sup>242</sup>. Les étangs de Chéroneuf (et. n° 289) et de la Folie (ét. n° 225) à Migné sont taxés par le seigneur de Lancosme, en 1420, 1423 et 1506, du fait de légers chevauchements sur l'étendue de son domaine éminent (A.M. Tours ACAF boîte 11 ; A.D. Indre 1 E 507). En 1595, le seigneur du Bouchet perçoit le cens sur plusieurs étangs seigneuriaux des fiefs voisins : du seigneur de Bauché pour les étangs du Blizon et du Sault implantés sur le cours du Blizon et, antérieurement, pour les étangs de Chéroneuf et de la Folie, tous en limite du fief du Puy-du-Tour ; du seigneur de Lancosme pour son étang de Châtre (A.N. P 790-51). En 1445, le seigneur de Mézières taxe également l'étang du Blizon, ce qui peut paraître étonnant étant donné que le seigneur de Bauché détient la haute-justice pour son fief du Puy-du-Tour (A.D. Indre G 162-10). Il semble bien que le seigneur de Mézières ait conservé des droits sur le cours même du Blizon. Ce fait témoigne de l'antériorité du découpage des domaines éminents par rapport aux créations d'étang. En 1704, le seigneur de Mézières prélève le cens sur plusieurs étangs frontaliers détenus par ses voisins haut-justiciers : l'étang du Blizon, l'étang seigneurial de Sauzé en limite de la terre de Bauché, l'étang Ricot tenu par l'abbé de Saint-Cyran (A.N. P 1171). Dans la grande majorité des cas, ces étangs frontaliers sont tenus pour des biens fonciers indivisibles ; le cens étant

---

<sup>242</sup> Ces étangs frontaliers servent de repères topographiques pour les bornages des justices ou de la dîme, ils sont les plus fréquents à apparaître dans les textes.

demandé à titre de compensation pour les terrains ennoyés dans l'une des 2 mouvances. Exceptionnellement, si leur propriétaire n'est pas l'un des 2 haut-justiciers concernés, ils peuvent être divisés, possédés et donc déclarés par moitié. Ainsi les 2 étangs du Bois-Dion, implantés sur les mouvances du Bouchet et de Mézières (via le fief du Puy-du-Tour) forment chacun 2 moitiés foncières déclarées indépendamment aux seigneurs des 2 fiefs. En 1420, Jean Pain et Jean Lambert (puis en 1423, Jean Pain, seul) avouent détenir « la moitié de deux hestanges » du Bois-Dion au seigneur de Mézières (A.M. Tours ACAF boîte 11). Jean Pain fait le même hommage, en 1434, au seigneur du Bouchet « pour la moitié des estangs de Boys Guion » (A.N. P 790-50). Parfois un différend peut mettre plusieurs dizaines d'années à être réglé. Le cas de l'étang des Cinq-Bondes est significatif à cet égard. Cet aménagement est implanté sur le ruisseau du Blizon qui sert de limite entre les fiefs du Blizon, au nord, et de Baurussais au sud. La création des Cinq-Bondes fut la source d'un contentieux entre la commanderie et l'abbaye de Fontgombault qui mit plus d'un siècle à être réglé. Si la date de création de l'étang incriminé n'est pas connue, nous savons qu'en 1371, celui-ci n'est pas en eau et sa chaussée cassée (A.D. Vienne 3 H 1 liasse 233). Cette mise en assec est la conséquence de la contestation des moines qui reprochent au commandeur en bâtissant cet étang d'avoir inonder des prés riverains du Blizon situés dans leur domaine éminent. En retour, les hospitaliers du Blizon qui disposent de quelques droits anciens sur le fief de Baurussais empêchent les moines de construire un autre étang sans leur accord. En 1371, un accord textuel semble avoir été conclu mais celui-ci n'eut apparemment pas d'effet car ce n'est qu'en 1475 qu'il est enfin remis en eau<sup>243</sup>. Ce second accord stipule qu'après plus d'un siècle d'assec, la chaussée de l'étang des Cinq-Bondes peut être reconstruite aux conditions qu'ils puissent finir l'étang qu'ils ont entrepris au 14<sup>e</sup> siècle et qu'ils puissent profiter de la rive gauche du ruisseau lors des mises en assec pour faire paître leur bétail et réaliser, s'ils le souhaitent, des labours (A.D. Vienne 3 H 1 liasse 233).

Un propriétaire d'étang peut faire les frais d'une modification du bornage de seigneuries surtout si celle-ci est jugée frauduleuse. Pierre du Breuil en est la victime, en 1494, lorsqu'il fait construire son étang Neuf (et. n° 529 à Saint-Michel) dans la mouvance de Mézières, en limite de celle du Blizon. Suite au déplacement des pierres de bornage, l'étang vient à recouvrir 3 à 4 boicellées de la terre du Blizon. Il est alors contraint de payer un cens perpétuel de 12 deniers et 2 carpes à chaque pêche au seigneur du Blizon (A.D. Vienne 3 H 1 liasse 233). Par la suite, l'étang semble entièrement inclus à la mouvance du Blizon.

Les litiges liés au statut du propriétaire sont très rares dans la mesure où les coutumes, même les plus restrictives comme celle de Touraine, octroient à tous les propriétaires fonciers le droit de créer et de posséder un étang. Toutefois un problème se pose lorsqu'un étang considéré comme une tenure noble est vendu à un roturier. Ainsi, en 1499, Guyon de Sully, seigneur de Romefort retire, en le rachetant l'étang des Loges (Nuret-le-Ferron), vendu par son père à Mathurin Matheron, marchand de Saint-Gaultier, prétextant que le statut de roturier de ce dernier ne l'autorise pas à détenir un étang considéré comme une dépendance inaliénable d'un fief noble (A.N. Q<sup>1</sup> 362). Initialement le droit de retrait permet au seigneur de fief, de racheter prioritairement un étang mis en vente dans sa mouvance. En 1472, le seigneur de Bauché et de Puy-du-Tour y recourt pour annuler la vente des étangs du Bois-Dion (A.D. Indre G 161-38). De même les héritiers d'un propriétaire peuvent ainsi contester une vente comme c'est le cas, en 1475, pour l'étang de Nozières tenu en indivision par les 4 enfants de Jean Pain (A.D. Indre G 161-39).

---

<sup>243</sup> Les censier successifs du Blizon confirment cette fois la réalité de la remise en eau de l'étang en 1475. Ce dernier est absent de la listes seigneuriale de 1470 et bien inscrit à la celle de 1509 (A.D. Vienne 3 H 1 liasse 270).

## **9. 7. Propriété et implantation hydro-topographique des étangs**

### **9. 7. 1. Etangs de fond de versant et de haut de versant**

Les étangs de fond de versant sont, nous l'avons vu, les moins nombreux de la Brenne du fait de leur implantation particulière sur le tracé des principales rivières dont certaines servent de limites territoriales franches. Ils sont systématiquement détenus par les seigneurs locaux haut-justiciers car ces derniers disposent, de droit, l'exclusivité de propriété et d'exploitation des rivières en leur fief respectif (exclusivité qu'ils se partagent parfois avec un autre haut-justicier riverain). Il n'est donc pas étonnant de ne trouver sur le Suin, à Rosnay, que des étangs seigneuriaux du Bouchet et, à Douadic, des étangs fontgombaldiens du fief de Puy-Jobert. De même, le ruisseau du Blizon n'abrite que des étangs des seigneuries quasiment toutes riveraines : l'étang du Blizon et du Sault pour Bauché/Puy-du-Tour, l'étang des Cinq-Bondes pour le Blizon, l'étang de Migné, des Marnières pour le Bouchet et l'étang de Buzançais pour Cors. L'Yoson ne compte que 2 étangs, tous 2 à forges, Corbançon pour le seigneur de Mézières et la Caillaudière pour le seigneur de Lancosme. Etant donné leur statut, il est probable que l'implantation d'étangs sur les tracés les mieux formés de ces rivières ait été limitée de ce fait. En outre, l'Yoson a été délibérément épargné en étangs pour privilégier l'usage de la force hydraulique pour les nombreux moulins que compte son cours ou pour ses 2 forges.

### **9. 7. 2. La maîtrise foncière des chaînes d'étangs**

La répartition géographique des biens piscicoles d'un propriétaire ne témoigne pas nécessairement d'un choix délibéré d'implantation mais est certainement tributaire des opportunités d'acquisition qui lui sont offertes (créations, achats, ventes, échanges, possibles confiscations et réquisitions). A l'échelle d'une seigneurie, aucune tendance particulière ne se dégage hormis celle, attendue, de vouloir parfois multiplier les étangs sur les ramifications disponibles du chevelu hydrographique. Il est probable que dans certains cas, les propriétaires aient choisi de concentrer leurs biens piscicoles géographiquement ou sur une même chaîne d'étangs afin de faciliter leur gestion et leur exploitation (*cf.* chap. 11). Ainsi disposer ses étangs d'embouche près de ses étangs d'alevinage peut offrir de nombreux avantages. Contrôler plusieurs étangs d'une chaîne d'étangs permet également une gestion quasi-autonome des vidanges sans devoir solliciter l'agrément de ses exploitants voisins. Hélas, fautes de précisions sur la fonction des étangs, nous ne pouvons qu'émettre ces suppositions. Il semble néanmoins que quelques transferts aient justement visé à grouper les étangs d'un propriétaire.

Lorsque le seigneur de Mézières échange, en 1559, avec le chapitre de Mézières, son étang de la Loge avec l'étang Fournier (Saulnay), il y a probablement à l'origine de cette transaction le souhait de la collégiale de récupérer un étang qui leur permettrait un meilleur contrôle de la chaîne d'étangs de la Benaise (A.M. Tours ACAF boîte 6). En effet, avec cette acquisition, elle dispose maintenant d'une arrivée d'eau qui peut être avec travaux redistribuée sur la majeure partie des étangs lui appartenant c'est à dire les 7 étangs en aval de la chaîne.

La maîtrise foncière des étangs de fond de versant de l'Yoson avait une importance capitale dans le bon fonctionnement des 2 forges hydrauliques implantées sur cette rivière disputée. Le fait qu'elles soient possédées par 2 propriétaires différents est à l'origine d'un procès au milieu du 18<sup>e</sup> siècle : les seigneurs de Mézières et de Lancosme s'accusant l'un



l'autre, par l'entremise des étangs qu'ils possèdent dans ce bassin versant, de détourner l'eau nécessaire au bon fonctionnement de leurs forges respectives (A.M. Tours ACAF boîte 11).

Parmi les propriétaires « hors institutions », les étangs se répartissent parfois autour du lieu de résidence de leur propriétaire comme c'est le cas pour quelques supposés paysans aisés de Migné et de Rosnay en 1595 (A.N. P 790-51). Les étangs des bourgeois du Blanc se situent majoritairement à Rosnay (voire l'ouest de Migné), pour ceux de Saint-Gaultier nous les trouvons essentiellement dans le sud de Migné. Dans un cas, une concentration foncière a pu être remarquée : les 8 étangs de Georges Lidon sont tous regroupés dans un secteur de 5 km<sup>2</sup> à la convergence des limites communales de Rosnay, Migné et Ciron.

### **9. 7. 3. La taille des étangs selon la catégorie de propriétaires.**

Si la part du réseau détenu par les seigneurs laïcs et des communautés religieuses est énorme ; la prépondérance de l'emprise seigneuriale est d'autant plus manifeste si on évalue, à partir des données cadastrales napoléoniennes, la surface des terrains ennoyés<sup>244</sup>. Car ces propriétaires en plus de détenir le plus grand nombre d'étangs, possèdent également les étangs les plus importants, les plus vastes en surfaces. Alors que les quelques 200 étangs seigneuriaux recensés de façon diachronique représentent environ 30% du nombre total d'aménagements, leurs surfaces s'étendent sur 4200 ha des 6400 ha du réseau, soit 65 %. Leur surface moyenne est d'environ 20 ha alors que celle des étangs non-seigneuriaux est évaluée à 4,6 ha. Très rares sont donc les étangs tenus par des « particuliers » dont les dimensions dépassent ne serait-ce que la surface moyenne de ces « géants des seigneurs ». Le seul qui peut rivaliser est l'étang Renard (et. n° 183, Mézières) avec ses 86,5 ha surclassant de très loin le reste de sa catégorie ; la seconde position est détenue par l'étang Dauvigier (et. n° 296, Migné) avec 30,5 ha.

---

<sup>244</sup> Mais comme nous l'avons précisé dans un chapitre 8, ces surfaces calculées par le SIG, les seules dont nous disposons, ont pu évoluer du Moyen Age à la première moitié du 19<sup>e</sup> siècle.

## Chapitre 10 - La construction et l'entretien des étangs

### 10. 1. La construction de l'étang

#### 10. 1. 1. La « besonnerie » et les bessons

Dans les régions piscicoles du centre de la France, la besonnerie (« besonnerie » en 1509) désigne, sous l'Ancien Régime, ce qui a trait à la construction ou à l'entretien des étangs (A.M. Tours ACAF boîte 6 ; Viaud 1990 : 54). L'activité reste hélas assez mal documentée par les sources médiévales et modernes locales ; sans le modeste fonds de la Maîtrise des Eaux et Forêts de Mézières (de 1425 à 1523), elle nous serait presque complètement inconnue. Ces courts textes, des marchés et quittances de paiement, se réfèrent aux travaux réalisés sur 10 étangs dont deux constructions, celles des étangs de Piguérin (et. n° 210, Mézières) entre 1492 et 1494 et du Passage (et. n° 596, Vendœuvres) entre 1509 et 1512<sup>245</sup> (A.M. Tours ACAF boîtes 6).

Les ouvrages techniques y compris celui de M. de Marivault (1826), n'évoquent ou ne nomment pas les corps de métier sollicités. La « besonnerie » tire son nom du besson, terrassier spécialisé dans la construction de structures de terre liées à la gestion de l'eau<sup>246</sup> (Lachiver 1997 : 209). C'est un synonyme régional de « pionnier », terme générique jamais employé en Brenne et rarement en Sologne<sup>247</sup> (Guérin 1960 : 134 ; Rouillard 2004 ; Viaud 1990 : 74). Mais l'appellation n'est pas propre au centre de la France puisqu'on la retrouve dans les pays de l'Ouest. En Saintonge, les bessons travaillent à curer les canaux, les ruisseaux, les fossés, notamment dans les marais desséchés (Lachiver 1997 : 209). Au début du 18<sup>e</sup> siècle, de tels ouvriers sont sollicités pour entretenir le système des canaux et des fossés des marais rochefortais (Duguet 2002 : 44). Les bessons œuvrent également à la restauration des fossés défensifs des villes et des châteaux. En 1465, le Roi de France fait appel à « 99 bessons ou pionniers » qui, « avec leurs pics, pelles et outils, » sont chargés de creuser les fossés de Parthenay (Favreau 1978 : 330). Les registres des comptes municipaux de la ville de Tours de la fin du 14<sup>e</sup> et du 15<sup>e</sup> siècle les évoquent parmi les ouvriers et artisans employés par la ville. En 1428, des « maczons, bessons, hommes de bras » travaillant à redresser les boulevards, élargir les fossés, réparer et appareiller les ponts (A.M.T. CC 24). Ils forment indéniablement une catégorie professionnelle à part mais peut-être moins bien identifiée que celle des autres artisans comme les maçons. (fig. 10-1).

Loin d'être un simple manœuvre, le besson, en tant que maître-artisan, est un personnage central dans les régions piscicoles car détenteur des compétences et du savoir technique nécessaires à la conception des étangs (Viaud 1990 : 54). Plus d'une vingtaine d'individus portant le qualificatif sont signalés en Brenne entre 1335 et 1521 (tab. 10-1). La première mention d'un besson date probablement de 1335 : un témoin de « l'enquête de Boire » vit « comme un besson qui estoit endit sergenterie faisoit besoigne audit estanc » (A.D. Vienne G 57). Le premier nommé est Jeannot Eugenaut, en 1425, alors chargé des réparations de l'étang de la Motte (et. n° 581, Vendœuvres) (A.M. Tours ACAF boîte 5). L'emploi du qualificatif n'est pas systématique car nous trouvons aussi des individus dans les chantiers appelés « ouvriers », « tacheurs » ou « compagnons (de bessons) » (A.M. Tours ACAF boîte 6). Aussi, les « ouvriers qui besoingnoient », en 1475, à l'étang « Galliecte » (Mézières) sont très certainement des bessons (A.N. JJ 195 fol. 339). Mais le terme ne peut cependant être

<sup>245</sup> Une 3<sup>ème</sup> construction est documentée : l'étang neuf de Sainte-Gemme en 1521 situé à l'extérieur de notre fenêtre d'études (A.M. Tours ACAF Boîte 9).

<sup>246</sup> Dans le Berry, besson signifie également jumeau.

<sup>247</sup> Ils sont appelés « lambarrais » dans le saumurois et « chauceours » en Bretagne (Leméné 1993 : 318).

attribué à l'ensemble des participants au chantier dans la mesure où nous trouvons, en outre, des charpentiers, des charretiers, des carriers et des fabricants de fagots. En 1494, à Puy-Guérin, les rémunérations sont attribuées « tant aux bessons que autres ouvriers » (A.M. Tours ACAF boîte 6).

Par ailleurs, faut-il certainement distinguer les simples bessons-manœuvres, des plus convoités maîtres-artisans, les maîtres bessons, qui supervisent et planifient la construction depuis le projet jusqu'à son achèvement. Peut-être est-ce le statut de Jean Barbier, sollicité, en 1489, pour une expertise de projet d'étang à Sainte-Gemme, et qualifié de « besson et faiseur d'étang » (A.D. Cher 6 G 211). Il n'est alors pas exagéré de les qualifier, à l'instar de Dom de Bascher (1979 : 42), d'architectes d'étangs. Les quittances de marchés des Eaux et Forêts de Mézières suggèrent effectivement l'existence de responsables de chantier. Celui de l'étang de Piguérin est initialement dirigé par deux bessons : Jean Seguret et Legier Marchais par la suite associés à des parents, Pierre et Martin Marchais (A.M. Tours ACAF boîte 6). En maîtres d'œuvre du chantier, ils répartissent visiblement les tâches et organisent son bon déroulement. L'origine géographique de ces bessons est rarement indiquée. A partir des éléments disponibles, nous pouvons toutefois supposer qu'il s'agit non pas de travailleurs itinérants mais d'habitants de la Brenne conjuguant peut-être plusieurs métiers ; la bessonnerie n'étant peut-être pas toujours une activité professionnelle à part entière. En 1521, Jean Geoffrion, Guillaume Robin sont paroissiens de Saint-Michel, Jehan Begemes/Roy de Paulnay (A.M. Tours ACAF boîte 9). En 1513, Mathurin et Simon Giraudon, chargés du fagotage de la chaussée de l'étang de la Forêt (étang Vieux à Sainte-Gemme) sont « laboureurs et bessons » et habitent au village d'Epoire à Mézières (A.M. Tours ACAF boîte 6). Les Geoffrion cités sont peut-être apparentés aux Geoffrion, « laboureurs » de Loups à Saint-Michel où habite un autre besson, Pierre Poupet en 1499 (A.D. Indre H 772-16 ; A.M. Tours ACAF boîtes 6, 9). En 1493/94, Jean Seguret et Legier Marchais sont paroissiens de Subtray (Mézières). Guillaume Chappus habite Coutant, ferme de Saint-Michel-en-Brenne. Jean Barbier, « faiseur d'étang » en 1489, est-il l'habitant de Clain (Mézières) cité en 1492 ou est-il apparenté aux Alizons-Barbier de Loups (A.M. Tours ACAF boîte 7 ; cf. chap. 9) ? André de Montiacre, besson, en 1494 est peut-être originaire de la ferme du même nom à Rosnay à moins qu'un membre de sa famille ait donné son nom à cet habitat<sup>248</sup> (A.M. Tours ACAF boîte 6). La main d'œuvre locale est visiblement sollicitée ; les résidences des bessons ne semblant pas éloignées de plus de 7 km des lieux de chantiers. Les ouvriers sont originaires des paroisses locales ou de leurs marges immédiates.

L'extraction sociale des bessons, faute d'informations contraires, est très certainement populaire. Certains sont également « laboureurs » ou apparentés à des familles de laboureurs identifiés (Poupet, Geoffrion). D.Viaud (1990 : 74-76) souligne dans son article intitulé « étangs, marchands et bessons dans la Sologne du 17<sup>e</sup> siècle » que les bessons jouissent d'une position sociale privilégiée au sein des paroisses solognotes et que de véritables dynasties se sont implantées à Tremblevif en investissant les capitaux générés dans le foncier et la spéculation. Isabelle Guérin fait le même constat pour la Sologne médiévale en confirmant l'existence de familles de bessons de toute évidence influentes dès le 15<sup>e</sup> siècle (1960 : 133-136). En Brenne, comme nous l'avons vu, il est possible que des bessons aient pu accéder à la propriété d'étang et aient pratiqué la pisciculture ou participé au commerce du poisson, devenant ainsi marchands.

---

<sup>248</sup> Quoique l'oronymie n'invite guère à cette supposition.

## 10. 1. 2. Les chantiers et leur main d'œuvre

La besonnerie sollicite les compétences de plusieurs corps de métier. Si le travail de la terre est dédié aux bessons, les composantes en bois sont élaborées par le charpentier, la pierre est extraite par le carrier, le charretier se charge de l'acheminement des matériaux et le fagoteur confectionne les fagots nécessaires au revêtement des talus.

### 10. 1. 2. 1. Le chantier de l'étang de Piguérin (1492-1494)

La construction de cet étang seigneurial de Mézières est documentée par 21 quittances délivrées par les Eaux et Forêts aux bessons, ouvriers et artisans qui ont mené les travaux (A.M. Tours ACAF boîte 6). Elles s'étendent du 21 décembre 1492 au 17 décembre 1494 (2 ne sont pas datées). Il semble que le chantier ait toutefois débuté peu de temps avant la première date. Cette création est d'abord appelée l'étang de la Rortière ou « le certain estang à la queue de Puycadon » puis, à partir du printemps 1493, l'étang de « Puy-Guérin » du nom d'un « terrier » (button) situé à proximité. La conception de l'étang de Piguérin doit se plier à plusieurs contraintes hydro-topographiques. Le seigneur de Mézières a de toute évidence souhaité réaliser le plus grand ouvrage possible. Mais le flanc sud de celui-ci, compte tenu de l'implantation dans la chaîne d'étangs, devait être muni d'une contre-chaussée de grande dimension afin d'empêcher le déversement de son eau dans l'étang de la Benaise (fig. 10-2 : l'étang de Puy-Guérin). Cela a nécessité des travaux plus importants que d'ordinaire notamment en sollicitant une main d'œuvre plus nombreuse et par conséquent des frais plus élevés. La chaussée principale se compose de 2 tronçons de 350 m et 100 m pour une hauteur qui n'a pu être évaluée correctement en raison de remaniements récents. Sa contre-chaussée, démesurée, paraît s'étendre sur environ 450 m (et. n° 210).

En 1492, la « besogne » de l'étang est attribuée à Jean Seguret et Legier Marchaix, bessons superviseurs de l'ensemble des travaux, qui répartissent les tâches en plusieurs brigades. Nous trouvons des bessons, assistés (ou aussi qualifiés) « d'ouvriers », de « tascheurs » et de « personniers » et chargés du terrassement des digues et de l'agencement des autres composantes. Un charpentier, plusieurs carriers et charretiers sont également sollicités pour la construction respective des bondes et du pierris. Selon la liste des paiements, au minimum 39 individus (dont 38 nommés), répartis en brigades, ont participé aux travaux. Les quittances font état de plusieurs objets de versement<sup>249</sup> :

- les travaux de construction qui touchent à l'étang dans son ensemble dont la chaussée principale (2 tronçons),
- les travaux de la « grosse chaussee » de Piguérin c'est-à-dire la contre-chaussée méridionale,
- la pose du pierris de la « longue chaussee » de l'étang,
- le « charroys de pierre du perrys » de l'étang.

Pierre, Jean Nau et son fils sont chargés du transport de la pierre extraite par 4 carriers : P. et B. Brouard, M. Guerchais, E. Alizon aidés de Jacquet Geoffrion. Jean Martin, charpentier de Mézières, quant à lui, réalise l'ensemble des bondes (et certainement les râeaux). Les brigades constituées regroupent au minimum 2 à 4 individus. Par exemple, Michaud Refuron, M. Geoffrion, P. Bienvenu et leurs « tacheurs » sont assignés à l'édification de la « grosse chaussee (contre-chaussée) (...) sis entre ledit Puyguérin et la Benoise (étang de la Benaise) ». Jacques Berthon, aidé de Martin Marchais, J. et J.

---

<sup>249</sup> Il manque vraisemblablement une partie des quittances des marchés de l'étang Puy-Guérin.

Mestairaux, est chargé d'un bout et M. Penichot, G. Guion, A. Renault et P. de Montiacre, d'un autre bout. L'édification de la chaussée principale nécessite, quant à elle, le concours à plusieurs autres équipes. Il semble également qu'il y ait des équipes volantes venant assister tel ou tel travail. Deux bessons, J. Brunet et L. Auliard, sont tout spécialement chargés de poser le pierris des levées.

La dernière quittance indique un paiement à un « courroyeur » qui pourrait être un besson responsable de la confection du corroi<sup>250</sup>.

## **10. 1. 2. 2. Le chantier de l'étang du Passage en 1509-1512**

Les 13 quittances relatives à ce chantier vont du 1<sup>er</sup> mai 1509 au 13 juin 1512 (A.M. Tours ACAF boîte 6). L'étang du Passage, aujourd'hui disparu, s'étendait sur 38,1 ha à Vendœuvres. Sa chaussée en V mesure en tout 320 m de long pour une hauteur à la bonde principale de 3,5 à 4 m (Benarrous 2007 : et. n° 596). Bien qu'un seul emplacement de bonde ait été observé (au sol et sur les plans cadastraux), les quittances attestent que l'étang en aurait possédé 3. Nous avons en outre constaté l'existence d'une contre-chaussée de 100 m de long et 1,2 m de haut, située à l'extrémité ouest de la digue et orientée sud-ouest/nord-est. Mais aucune quittance ne s'y réfère (fig. 10-3).

La « bessonnerie » de l'étang du « Passage de Verneuil » ou du « Passage de la Motte de Verneuil », raccourci en étang du Passage, est moins bien documentée que celle de l'étang de Puy-Guérin. Des bessons sollicités nous ne connaissons que les responsables du chantier, Jean Geoffrion et Mathurin Rocher ainsi que le charpentier, Nicolas Pouzieulx du village voisin de Verneuil (Vendœuvres), qui a construit les 3 bondes et les 3 râteaux de l'étang. Mathurin Rocher évoque dans le dernier paiement de 1512 qu'il versera pour le « bessonnage » une partie de la somme à ses « compagnons ». Les ouvriers sollicités lors des chantiers ne sont pas toujours rémunérés par les bessons qui les dirigent. Peut-être les seigneurs ont-ils eu recours à une main d'œuvre servile ou payée par leurs offices. En 1521, celui de Mézières « fornira de gens et despend à la lieve » pour la construction de l'étang neuf de Sainte-Gemme (A.M. Tours ACAF boîte 9).

Par ailleurs, les chantiers sont certainement suivis par les officiers seigneuriaux ou le personnel des propriétaires. A l'étang neuf de Sainte-Gemme, les bessons sont « tenuz appeler le verdier et monseigneur (...) » à l'ouverture du chantier de construction (A.M. Tours ACAF boîte 9).

## **10. 1. 3. Modes et étapes de construction des structures de terre**

### **10. 1. 3. 1. Les sources employées dans cette reconstitution**

Le détail de la construction d'étangs, proposée ici, est en partie tiré de la littérature technique française. Des données complémentaires sont issues d'opérations archéologiques récentes menées hors Grande Brenne dans le Centre de la France. Ces sources ont tendance par endroits à se contredire témoignant de particularismes régionaux qui ne peuvent toujours être appliqués dans notre zone d'étude. Nous avons bien sûr privilégié l'incontournable chapitre de la monographie de M. de Marivault (1826 : 8- 17), intitulé « du mécanisme employé pour la construction des étangs » qui demeure la seule description locale publiée à ce jour. Il faut reconnaître à cette dernière des défauts voire des incohérences qui tiennent

---

<sup>250</sup> En 1479, un témoin de vérité de Mézières, nommé Clément Petit, est qualifié de « courroyeur ». Il pourrait s'agir d'un préparateur de corroi mais plus certainement d'un artisan qui corroie les cuirs (Lachiver 1997 : 515).

certainement au fait que son auteur ne semble pas toujours disposer des connaissances techniques appropriées. Le mode opératoire décrit paraît avoir été pratiqué sous l'Ancien Régime et peut-être à la fin du Moyen Age<sup>251</sup>. Selon la qualité des données fournies, d'autres ouvrages et articles nous ont servi : Olivier de Serres (1600 : 664-668), Barbé (1990, 1992), C. Benoît (1992), Rougier de la Bergerie (1819 : 103-122), Liegard et Fourvel (2004), Puvis (1844 : 41-74) complétés par C. Rivoire (1881 : 107-112) et, ponctuellement, Duhamel du Monceau dans son « *Traité général des pesches* » (1769-1772 : I, 3<sup>ème</sup> section, 3, 33-46). Toutefois il faut à nouveau souligner qu'à l'instar de Marivault les auteurs de l'Ancien Régime et du 19<sup>e</sup> siècle ne maîtrisent pas toujours très bien les processus techniques qu'ils décrivent d'où les incohérences et omissions regrettables. Nous avons complété l'étude des sources primaires (principalement les actes allant de 1425 à 1523 du fonds des Eaux et Forêts de Mézières) par des observations effectuées sur les chantiers actuels de construction et de réfection.

### 10. 1. 3. 2. L'architecture interne des chaussées d'étangs

La chaussée est l'élément central de l'étang. Sa construction nécessite la main d'œuvre spécialisée et l'œil expert du besson. Elle doit avant tout être aussi étanche que possible. Son architecture interne s'appuie sur un corps principal en terre dont un agencement ordonné de textures lui confère les qualités souhaitées d'imperméabilité. Les sources anciennes locales n'indiquent pas d'autres remblais de digues que ceux faits de terre. C'est certainement une mauvaise appréciation des structures qui fait dire à Duhamel du Monceau (cité par Derex 2001a : 81-82) « qu'on fera une excellente chaussée en élevant du côté de l'étang un bon mur en terrasse avec de la pierre dure et du bon mortier qu'on épaulera par-derrière avec des terres grasses... ».

Avant de détailler les étapes d'une construction, il est souhaitable de présenter brièvement les modèles connus de structures et leurs caractéristiques texturales. S. Liégard et A. Fourvel (2004 : 218-219) ont décrit, à partir des ouvrages techniques et des données de fouilles, 3 grands types de barrages en terre (figure 10-4) :

- la digue à stabilité et étanchéité de masse ou barrage homogène (type I),
- la digue à écran axial d'étanchéité ou barrage à noyau (type II),
- la digue à écran superficiel d'étanchéité ou barrage à masque amont (type III).

Le type I, *a priori* le plus élémentaire, suppose de bâtir un remblai de terre constitué majoritairement de terre argileuse, jugée la moins perméable. Son inconvénient est d'employer d'importantes quantités de cette ressource qui n'est alors pas toujours présente *in situ*<sup>252</sup>.

Le barrage à noyau (type II) tire son nom d'un mur vertical d'argile bâti à l'intérieur de la chaussée. Ce modèle est décrit par M. Puvis (1844 :45) dans son traité sur les étangs où est faite, rappelons-le, la part belle à la Bresse et à la Dombes. Cette architecture a l'avantage de nécessiter moins de terre argileuse que le type I même si les quantités requises ne sont pas négligeables.

Le type III, le barrage à masque amont, est le plus économique en argile et à cet égard le moins contraignant à réaliser, même s'il demande une main d'œuvre qualifiée. Un écran

---

<sup>251</sup> La comparaison avec les sources primaires des 15<sup>e</sup> et 16<sup>e</sup> siècles n'a révélé aucune contradiction flagrante avec les données techniques postérieures.

<sup>252</sup> Compte tenu des commodités modernes pour le transport des matériaux, ce modèle a été plus fréquemment employé à partir du 20<sup>e</sup> siècle.

d'argile vient tapisser la surface du talus-amont de la chaussée lui conférant superficiellement son étanchéité.

Nous avons classé ici ces 3 types par ordre décroissant en ressource argileuse requise. En revanche, pour ce qui est de la qualité de l'argile employée, cet ordre est croissant. En effet, plus la ressource se trouve localisée dans la digue plus elle nécessite d'être efficace. Celle utilisée dans les barrages à masque amont doit être longuement travaillée pour obtenir une pâte imperméable à l'eau appelée le corroi.

Une digue de type II a été fouillée en 1998 aux Grands-Brûlés à Pierrefitte-sur-Loire (Allier) (Liégard, Fourvel 2004 : 210-212). Pour les autres levées étudiées dans le Centre de la France, celles de l'Étang-du-Pont à Coulanges (Allier), des Rougeaux à Vallenay (Cher) et de l'étang de Cachemat à Nozières (Cher), il est loin d'être certain, comme le supposent les archéologues qui les ont fouillées, que leur architecture soit du type I (Liégard, Fourvel 2004 : 212-213 ; Barbé 1990 : 43-48). Cette incertitude tient au fait que le corps principal des digues traditionnelles est travaillé, compacté et sa teneur en terre argileuse, très variable d'un site à l'autre. Par ailleurs, les digues pourraient tout à fait être d'un type III tronqué par l'érosion. Il n'est pas anodin que celui-ci n'ait à ce jour jamais été observé en fouilles. Le corroi des talus-amont étant mince et donc fragile, il est l'une des premières composantes de la digue à souffrir de l'érosion. Les restes d'un pierris éboulé, comme celui observé à la digue des Rougeaux (Cher), pourraient cependant en être les témoins indirects (Barbé 1990 : 47).

En Brenne, le modèle décrit par M. de Marivault (1826), notre unique source ancienne locale, est celui de la digue à écran superficiel d'étanchéité (type III). Le choix local de cette architecture est en fait logique compte tenu de la disponibilité des ressources. Paradoxalement, l'argile pure, du moins peu sableuse, est relativement difficile à se procurer en Grande Brenne. En effet, la grande majorité des sédiments présents, qui composent la formation de Brenne, sont argilo-sableux et de textures assez grossières (arènes). Il est donc préférable de pallier la quantité par la qualité en fabriquant un corroi efficace. Ce déficit en argile est, pourrait-on dire, compensé par la relative abondance de la pierre de grès (extraite des innombrables buttons brennoux) qui est employée pour protéger efficacement le talus de l'érosion.

Notons que W. Schäperclaus (1962 :160-161) insiste sur le fait que pour les terrains légers, il n'est nullement nécessaire d'inclure à l'intérieur de la digue un noyau argileux « ainsi qu'il était toujours recommandé par les vieux livres » et que le sable pur et la terre tourbeuse peuvent servir de corps principaux. Marivault (1826 : 11) indique de même que dans les pays marécageux, l'emploi de tourbe peut être un grand avantage car « là où il s'établit une infiltration, elle se ferme par le gonflement de la partie mouillée ». Nous n'en connaissons pas en Grande Brenne à ce jour.

### **10. 1. 3. 3. Les étapes techniques d'une construction d'étang**

#### **a. Projet et maîtrise foncière**

L'étang et son fond étant indivisibles et indissociables, tout projet de construction doit donc être précédé par la maîtrise foncière des parcelles vouées à l'ennoiement. En général, un propriétaire bâtit un étang en ses terres ou en son domaine. Il arrive qu'il doive acquérir des terrains ou obtenir une autorisation (à ne pas confondre avec l'autorisation coutumière) si l'implantation de l'ouvrage l'impose. En 1455, l'étang de « la grant mer de Brenne » que veut construire le seigneur de Mézières doit inonder des terrains de la terre de Charpenay

dépendant de l'abbaye de Saint-Cyran. L'abbé, à titre gracieux, autorise par écrit le seigneur de Mézières à engager les travaux (A.M. Tours ACAF boîte 6). En janvier 1505, Jean Tendon achète à Y. Berthomier et J. et M. Girard, une « pièce de terre à faire bastir, construire et ediffier ung estang » à la Treuillerie (Saint-Michel). En mars de la même année, il complète ses acquisitions de 3 boisselées de terre pour « faire faire une partie de la chaulsee » du futur étang (étang Neuf, et. n° 528 ; Saint-Michel) (A.D. Vienne 3 H 1 liasse 234).

La maîtrise foncière peut être complétée *a posteriori* par échanges de terrain ou concession de droits d'usage si l'inondation de parcelles a été mal évaluée.

## **b. La conception**

L'avis expert du besson précède le début des travaux. « L'architecte de l'étang » évalue, en fonction des souhaits de l'aménageur, la viabilité du projet. Il doit tenir compte de l'emplacement de l'étang en choisissant un fond adapté à la rétention d'eau. Il privilégiera les terrains sableux et argileux de la formation de Brenne et évitera les sols calcaires par lesquels l'eau s'infiltrerait. De l'hydro-topographie dépendra notamment l'assiette de l'étang. Il s'agira de bien calculer les dimensions de la digue et le niveau maximal des eaux afin de rester dans les limites de la propriété de l'aménageur et d'éviter d'inonder les terres des voisins, de déborder sur un autre étang ou de submerger des chemins vicinaux. C'est certainement suite à des avis de bessons qu'en 1473, le seigneur du Bouchet exige que la chaussée de l'étang de Jean Martin ne dépasse pas dix pieds de haut ou que celle construite vers 1519 à la queue de l'étang de Mélerat (et. n°507, St-Michel) n'excède pas « huit pieds de hauteur » (A.D. Indre G 887 ; H 771-13,14,15). A Sainte-Gemme, la chaussée de l'étang neuf de Bésocheau bâti en 1521 doit s'élever à 14 pieds pour 9 toises d'assiette (A.M. Tours ACAF boîte 9).

Nous connaissons grâce aux recherches de Dom de Bascher (1977-79 : 61 ; 1979 : 42) une telle consultation de besson. En 1489, l'abbé de Fontgombault décide de remettre en état son prieuré de la Fresnaie à Sainte-Gemme alors « ruiné, désolé et inhabité » (A.D. Cher 6 G 211). Il afferme ce domaine à Jean Barbier, marchand de Buzançais qui est chargé d'y faire construire un étang. Ce dernier fait alors appel à un homonyme, Jean Barbier, « besson et faiseur d'étang » secondé par « d'autres bessons qui ont été sur les lieux » et qui donnent l'avis suivant : « ladite place d'étang ne pourroit porter aucun profit (...) et seroit argent inutilement dépensée (...) ». Le projet n'aboutit donc pas.

## **c. Les périodes et la durée des travaux**

Rougier de la Bergerie (1819 : 114) préconise de réaliser les travaux l'été afin d'éviter les pluies et les périodes de gel. En Brenne, les travaux de construction ou de réfection ont généralement lieu durant la belle saison c'est-à-dire du printemps au début de l'automne (à partir duquel les premières précipitations commencent à recharger les étangs) et ce afin que l'emplacement des fondations soit le moins humide possible. Par ailleurs, certains terrains de fonds de vallée ne sont exploitables que l'été ; l'assèchement saisonnier ou la réduction de débit d'un cours d'eau épargne de longs et coûteux travaux d'adduction.

Les réparations d'étangs doivent quant à elle être pratiquées au plus tôt à la fin des pêches, en mars/avril<sup>253</sup>. Il faut, par ailleurs, tenir compte du rythme des mises en eaux du cycle piscicole afin de rentabiliser au plus vite l'investissement. En 1521, le charpentier de Sainte-Gemme doit achever et poser les nouvelles bondes des étangs de Picadon, Piégu, Piétron et Vieux de Sainte-Gemme avant la mi-août afin certainement de permettre une

---

<sup>253</sup> C'est le cas de nos jours.



remise en eau dès le début de l'automne (A.M. Tours ACAF boîte 5). La même année, Aubrun Bouer, charpentier de Sainte-Gemme dispose de 2 mois pour confectionner 6 bondes (étangs de Picadon, Piegu, Piétron alias petit Bellebouche et Vieux). Celles-ci doivent être posées avant la Saint-Michel (29 septembre 1521) (A.M. Tours ACAF boîte 5). En 1425, la réparation de la chaussée de l'étang de la Motte a lieu au printemps car les dégâts causés par les crues datent de l'hiver et le 14 juin, le besson chargé des travaux demande leur interruption suite aux difficultés qu'il rencontre (A.M. Tours ACAF boîte 5).

Si les réparations durent en général quelques semaines, les constructions s'étendent sur plusieurs mois. Mais celles-ci sont principalement documentées par les quittances de besonnerie dont les dates de production dépassent de toute évidence la durée réelle des travaux. Les paiements relatifs aux étangs de Piguérin et du Passage s'étalent sur plusieurs années, vraisemblablement bien après l'achèvement du chantier (A.M. Tours ACAF boîte 6). En effet, selon les termes du contrat relatif à l'étang neuf de Bésocheau (Sainte-Gemme), la construction doit être réalisée entre mars 1521 et la Saint-Michel de la même année (29 septembre), soit en moins de 6 mois, ce afin que le seigneur de Mézières puisse empoissonner avant Noël<sup>254</sup> (A.M. Tours ACAF boîte 9). Pourtant les quittances de paiement, mensuelles pendant ces 6 mois, s'échelonnent jusqu'en décembre 1522.

Pendant la durée des travaux, les bessons, même locaux, sont contraints d'établir un campement sur les lieux de construction. Leurs familles peuvent même les accompagner. Ainsi, le besson, Jehanot Eugenaut se plaint, en 1425, que les « gens d'armes » et routiers l'ont rançonné lors des réparations de l'étang de la Motte et pris « tout ce qu'il avait en son logis » certainement situé près du chantier. Il demande à rompre son contrat et de pouvoir « déguerpir (...) luy, sa femme et pauvres enfants » (A.M. Tours ACAF boîte 5). En 1521, le seigneur de Mézières fournit aux bessons chargé de la construction de l'étang neuf de Besocheau le bois pour leurs « loges, planches et chauffages » (A.M. Tours ACAF boîte 9).

#### **d. Les fondations de l'étang**

##### **• Préparation et mise en valeur de l'assiette de l'étang**

La construction débute par les éventuelles préparations et mise en valeur du fond de l'étang. Au préalable à l'édification d'une chaussée en fond de versant, il convient éventuellement de rediriger les eaux par le creusement d'un fossé contournant l'assiette de l'étang, de sa queue à son exutoire principal (Rougier de la Bergerie 1819 : 109). Ces détournements ont dû être très peu fréquents dans la mesure où cette contrainte hydrique touche les aménagements de fonds de versant, extrêmement minoritaires en Grande Brenne. L'assiette doit être préparée. En 1489, Jean Barbier doit, à la Fresnaie, « deffricher et mettre en valeur le domaine qui pourroit l'eau de ladite place d'étang » (A.D. Cher 6 G 211). C'est l'occasion, en fonction des usages futurs de l'étang, de récupérer un certain nombre de ressources. Les arbres, arbustes, cultures peuvent être alors prélevés avant l'ennoisement général. De vieilles souches d'arbres abattus se retrouvent d'ailleurs parfois dans les fonds d'étang<sup>255</sup> (Lancosme 1964 : 22). La terre arable peut, si elle est de bonne qualité, être également récupérée et servir pour amender des cultures ou des jardins. Mais si des mises en culture régulières du fond sont envisagées pendant les mises en tire prolongées, il est alors préférable de la laisser en place (Serres 1600 : 664). En revanche, la terre végétale doit

---

<sup>254</sup> En précisant l'échéance de Noël, le contrat prend vraisemblablement en compte d'éventuels dépassements de délais.

<sup>255</sup> Quand ce ne sont pas des arbres entiers ; cas observés pour les créations ou les mises en eau du 20<sup>e</sup> siècle.

toujours être enlevée à l'emplacement de la chaussée afin que les fibres et les racines ne nuisent pas à son étanchéité. Les éléments rocheux sont également éliminés.

Une fois le terrain décapé, l'emplacement de l'espace d'arrêt des eaux (emprise de la chaussée) est fixé à partir des calculs du besson. Aussi doit-il jalonner les lieux de repères. En 1477, F. Motheau peut construire son étang mais doit « asseoir le bout de lad. chaussee devers lad. forestz, à ung chesne qui a esté coché » (A.M. Tours ACAF boîte 6). Le tracé exact peut être marqué par des piquet de bois qui sont vraisemblablement enlevés au fur et à mesure de l'élévation de la digue (Rougier de la Bergerie 1819 : 110). Les pieux trouvés en 1998 dans les fondations de la digue de Coulanges (Allier) pourraient être des tels jalons oubliés (Liégard, Fourvel 2004 : 212). En 1521, le bornage de l'emplacement de la chaussée et des contre-chaussées de l'étang neuf de Besocheau (Sainte-Gemme) est d'ailleurs très précis : « c'est assavoir à prendre (...) grosse chaussee au terdre de Ronau (illisible) les puyes descendant envers le village de Besocheau à l'endroit et jusques à douze toyses ou environ au dessoubz d'ung chesne teste es bruyeres de Besocheau et dud. chesne retournent tout droict a une petite fousse es terres fors de Besocheau environ dix ou douze toyses au dessoubz d'une petite fousse (...) ...arches par lesd. bessons envers et jusques aux terres de la Tuyllerye qui est entre lad. tuyllerye et les essars Loys Lepotyer (effacé) et d'ung petit marchays pres (...) chemin tendant à la Potherye et (...) chaussée (...) droict jusques au terdre des Mynieres et dud. terdre du cousté de la Potherye, ung autre bastardeau si besoing est le long du grand chemin tendant à Busancoys et seront lad. grosse chaussee de neuf toyses d'assiecte en parts de longs (?) et de quatorze piedz de haulteur » (A.M. Tours ACAF boîte 9).

M. de Marivault, Rougier de la Bergerie et Puvis n'évoquent pas le creusement artificiel du fond. Nous n'en connaissons pas d'exemples en Grande Brenne. O. de Serres (1600 : 664) le déconseille considérant que c'est courir « grands frais ». L'assiette peut toutefois être aménagée en égalisant ponctuellement certaines parties ou en constituant des élévations ou dérivations en vue d'usages spécifiques. L'essentiel est de bien préserver la « pente insensible » qui mène les eaux à la bonde (Rougier de la Bergerie 1819 : 109).

- **Le creusement de la tranchée d'ancrage**

Dès lors, les bessons peuvent entreprendre le creusement de la tranchée d'ancrage également appelée fossé de clave en Dombes (Rivoire 1881 : 108). Cette fosse rectiligne est réalisée ans l'axe de la future chaussée et dans le milieu de l'espace qu'elle doit occuper (fig. 10-5). M. de Marivault (1826 : 9) lui donne une largeur de quelques pieds, M. Puvis (1844 : 45) de 4 pieds et Rivoire (1881 : 108) « d'un mètre et demi à deux mètres ». Sa profondeur, non précisée par les auteurs, est variable selon la proximité du substratum ou de ses horizons imperméables. En Dombes, le fossé doit être assez profond « pour parvenir jusqu'à l'argile forte, qui est la base du sol » (Rivoire 1880 : 107-108). Ce fossé est ensuite comblé avec de l'argile travaillée appelée corroi (« bon couroy d'argile »), « clé », « clave » de l'étang ou encore « clef de couroy » « parce que c'est le soin qu'on lui donne qui ferme hermétiquement l'étang et empêche l'infiltration », (Beck 2004 ; Puvis 1844 : 45 ; Marivault 1826 : 10 ; Stauner 2006 : 31). Le but de ce comblement est d'étanchéfier le dessous et la base de la digue. La tranchée remplie d'argile imperméable empêche ainsi les fuites sous-jacentes. Le corroi est préparé avec un grand soin à partir de l'argile la plus fine disponible qui est dépouillée de tous ses éléments organiques et du cailloutis. Puis elle est corroyée, c'est-à-dire pétrie en y ajoutant de l'eau de manière à en faire une pâte caractéristique, très plastique et

extrêmement collante<sup>256</sup>. Ce corroi est déposé dans la tranchée d'ancrage par lits peu épais. Il peut être alors à nouveau divisé à la bêche, arrosé d'eau, broyé avec les sabots et battu avec des dames (battes) au fur et à mesure du remplissage et de telle manière qu'il prenne corps (Marivault 1826 : 9 ; Rivoire 1881 : 108 ; Puvis 1844 : 45). La clé doit former un tout homogène comblant la tranchée au moins à ras bord. En 1521, à l'étang neuf de Besocheau (Sainte-Gemme), cette tranchée, appelée « fondemens », mesure « cinq pieds de large, de profondeur compectente deument corroyee (...) de bonne terre » (A.M. Tours ACAF boîte 9). Dans les digues à écran d'étanchéité superficielle (type III), comme on en trouve en Brenne, cette clé se limite au remplissage de la tranchée d'ancrage. En revanche, dans les digues de type II telles que les décrit M. Puvis, la clé s'élève comme un mur interne jusqu'au sommet de la digue. En 1494, une quittance des travaux réalisés à l'étang de Puy-Guérin cite un paiement à un « courroyeur » (A.M. Tours ACAF boîte 6). Il pourrait s'agir ici d'un besson spécialiste de la fabrication du corroi.

Ces tranchées d'ancrage sont spécifiques aux structures de terre vouées à faire écran à l'eau, tout particulièrement aux chaussées d'étangs. Leur découverte au cours d'opérations archéologiques pourrait être un indice très fiable pour déterminer la nature de levées de terre inconnues. En effet, ces fosses ont été systématiquement retrouvées lors de fouilles, aussi bien dans les digues de type II que III : à Pierrefitte-sur-Loire, à Coulanges (Allier), aux Rougeaux (Vallenay) et à l'étang de Cacherat de Nozières (Cher) (Barbé 1990 : 45 ; Liégard, Fourvel 2004 : 212-213). Les profondeurs moyennes observées sont de l'ordre de 1 à 1,2 m. Notons toutefois qu'O. de Serres et Rougier de la Bergerie ne signalent pas l'existence de la tranchée d'ancrage dans leurs descriptions.

- **Le creusement des fossés d'évacuation, « codde », « recodde » et pêcherie**

La construction de la pêcherie et du fossé par lequel elle vide ses eaux peut se faire avant, pendant ou après le creusement de la tranchée d'ancrage. Selon M. de Marivault (1826 : 9), avant son remplissage avec le corroi, la tranchée est coupée en angle droit, dans son milieu, par un autre fossé « plus large et plus profond » débouchant après quelques mètres à la pêcherie qui peut être creusée à cette occasion<sup>257</sup>. Au croisement de la tranchée d'ancrage et de ce fossé est posée la conche puis par la suite le reste de la bonde. Bien que cela ne soit pas clairement spécifié par l'auteur, il semble toutefois logique que la pêcherie soit réalisée en même temps car son creusement fournit de la terre pour l'édification du corps principal de la chaussée (Serres 1600 : 666). De forme circulaire ou ovale, elle mesure « deux pieds de profondeur et de cent vingt pieds de contour (environ 12,5 mètres de diamètre), selon la grandeur de l'étang ». Le fossé qui y naît mesure « de six à huit pieds de largeur » (Marivault 1826 : 17). Dans l'ouvrage de M. Puvis (1844 : 54), le creusement de ce fossé d'évacuation de la pêcherie, appelé le bief, précède celui de la tranchée d'ancrage. La pêcherie est creusée en même temps sur un disque de « 15 à 30 pieds de diamètre suivant l'étendue de l'étang et d'un pied de profondeur de plus que le bief » ce qui rend la vidange totale de la pêcherie impossible n'entravant en rien les activités piscicoles.

La conche est posée à l'intersection du fossé et de la tranchée dans le fond de cette dernière pas encore comblée par le corroi. Le fossé exutoire de l'étang et le bief de la pêcherie sont les segments d'un même linéaire. Il pourrait s'agir du « codde », « recodde » et « descendue » cités en 1512 et 1513 (auxquels s'ajoute peut-être la fosse d'œil) (A.M. Tours

---

<sup>256</sup> Ce corroi ne se fabrique plus aujourd'hui. Il peut être toutefois observé dans les tranchées de rénovations de bondes. Il s'agit d'une argile bleue à bleu-vert à l'aspect très proche de celui des gleys.

<sup>257</sup> Peut-être faut-il relever ici une erreur d'observation de l'auteur car il n'est pas nécessaire de surcreuser ce fossé par rapport à la tranchée.

ACAF boîte 6). M. de Marivault (1826 : 17) évoque le creusement, derrière la chaussée, d'une fosse, vraisemblablement la fosse d'œil, « dont l'issue se garnit d'épines au temps de pêche » ou d'un batardeau, servant notamment à récupérer le poisson qui passe malencontreusement par l'œil de la bonde. M. Puvis (1844 : 46) l'appelle le burillon.

#### **e. L'édification de la chaussée et de la bonde**

##### **• L'édification du corps principal de la chaussée**

On procède ensuite à l'édification de la chaussée. Son corps principal doit être aussi homogène que possible : pierres, bois, et terre mélangés doivent en être bannis au risque de provoquer des fuites (Serres 1600 : 666). Comme nous l'avons dit, la texture des sédiments employés dépend du type (I, II ou III) d'architecture interne choisie. M. Puvis décrit un type II ; c'est peut-être également le cas d'O. de Serres (1600 : 664-666) lorsqu'il suggère de dresser deux murailles de « gazon » en lignes parallèles et de remplir l'entre deux de terre argileuse ou de pure argile accumulée par « littées ». Les murailles sont par la suite orientées en talus selon la taille de l'édifice. La digue présentée par Rougier de la Bergerie ne paraît pas se rattacher à un type précis et reste assez générique pour ne pas dire vague.

Les proportions de la digue dépendent là aussi des choix de l'aménageur. Selon les auteurs, les bases doivent être entre 1,3 et 3 fois plus larges que les sommets (Marivault 1826 : 9 ; Rougier de la Bergerie 1819 : 115 ; Puvis 1844 : 45). M. de Marivault (1826 : 8-9) décrit une chaussée de type III pour un étang type d'une surface de 10 ha et 10 pieds (environ 3 m) de profondeur à la bonde. La chaussée doit mesurer 30 pieds (9,5 m) de largeur à sa base et 20 pieds à son sommet (6 m) ; la pente devant être de 5 pieds de chaque côté. Parfois il est préférable, selon la taille de la digue de façonner un talus « d'1 pied à 15 pouces de pente par toise du côté de l'étang (45°) et de la moitié seulement derrière la chaussée ». M. Puvis (1844 : 45) suggère une pente du talus amont ne dépassant pas 45° et bien inférieure à cette valeur pour le talus-aval. Selon l'auteur brennou, la terre qui sert à bâtir la chaussée est « enlevée par derrière dans toute sa longueur » et est récupérée du creusement de la pêcherie (Marivault 1826 : 10). Cela n'est pas précisé dans les autres ouvrages techniques. Lors de la prospection pedestre nous avons parfois observé la trace d'un léger creusement linéaire longeant l'arrière de certaines chaussées. La terre est de toute évidence extraite à proximité du lieu de chantier. En 1521, les bessons de l'étang neuf (Sainte-Gemme) sont autorisés à prélever les sédiments, certainement les plus fins, « à fleur de terre sous le cours et fons dud. ruisseau d'Indière (Esdière) qui traverse le futur aménagement (A.M. Tours ACAF boîte 9). Quoiqu'il en soit le matériau doit être le plus souvent transporté, même sur de très petites distances. On sait que les bessons disposent de bêtes de trait à cet usage (Guérin 1960 : 134). En 1425, Jehannot Eugénaut possède des « bestes chevalines » sur le lieu du chantier de l'étang de la Motte (A.M. Tours ACAF boîte 5). Le seigneur de Mézières fournit en 1521 aux bessons de l'étang neuf (Sainte-Gemme) du bois provenant de sa forêt de Bergeré et nécessaire à la confection des « roues, charrettes, tombereaux » du chantier de construction (A.M. Tours ACAF boîte 9).

Du soin apporté à l'édification de la chaussée dépendent l'étanchéité et la solidité. Les sédiments doivent être tassés, régalez au moyen de battoirs : « Les terres, distribuées par couches minces successivement arrosées, sont fortement battues avec une pièce de bois de 4 pouces d'équarrissage, semblable à celle désignée par les paveurs sous le nom de demoiselle » (Marivault 1826 : 10). En 1521, les bessons de l'étang neuf (Sainte-Gemme), doivent ainsi corroyer la chaussée « de bonnes terres jusques à dix piedz hors fleur de terre » (A.M. Tours ACAF boîte 9). Le compactage confère à la levée, stabilité et rigidité prévenant des

tassements ultérieurs (Serres 1600 : 665 ; Puvis 1844 : 45). Seul Rougier de la Bergerie (1819 : 115-116) montre des réserves quant à l'utilité de cette étape qu'il juge préjudiciable à la solidité de la structure. Aussi suggère-t-il de laisser la terre se tasser naturellement quitte à laisser « reposer » la digue plusieurs mois voire quelques années... La texture du corps de terre d'une digue de type III peut être variable : sablo-argileux, argilo-sableux, sableux voire argileux. L'important est que le corps sédimentaire soit le plus homogène possible. Les plans de construction de l'étang de Fourmies (Hainaut, Belgique) en 1696 montrent que des pièces de bois (des pieux verticaux) peuvent être employées dans la structure interne des remblais de terre même si, dans cet exemple, celles-ci semblent spécifiques à l'installation d'un moulin sur la digue (Roelandt 2004a). Les éléments de bois trouvés en partie haute de la digue de Cachérat à Nozières (Cher) ont été interprétés comme étant les fondations d'un tel équipement (Barbé 1990 : 46).

- **La pose de la 2<sup>ème</sup> « clé de l'étang »**

Pour les digues de type III, une étape supplémentaire est nécessaire. Elle consiste à tapisser toute la surface du talus-amont, de sa base jusqu'à son sommet et sur la totalité de la longueur de la digue, avec un corroi identique à celui qui a servi à combler la tranchée d'ancrage. On forme alors la seconde « clé de l'étang ». Marivault (1826 : 10) précise que celle-ci est appliquée au fur et à mesure de l'élévation de la digue. Il semble toutefois possible que la clé soit posée une fois le talus complètement achevé et peut-être même une fois la bonde montée dans la chaussée, juste avant l'enrochement du talus. Cette étape est très importante et doit être réalisée avec un grand soin, l'étanchéité de la chaussée en dépend.

- ***Le bondage et le système de régulation d'eau de l'étang***

Le « bondage » consiste à « faire traverser, d'une manière inaperçue, la base de la chaussée par les eaux de l'étang » (Marivault 1826 : 11). La ou les bondes de l'étang sont confectionnées par le charpentier, en adéquation avec la hauteur et la largeur de la chaussée calculées par les bessons qui se chargent toutefois de l'enchâssement des dispositifs dans la structure de terre.

La conche, canal ou échinale est d'abord seule posée. Elle est placée à l'intersection de la tranchée d'ancrage (pas encore remplie de corroi) et du bief de la pêcherie, perpendiculairement à l'axe de la future chaussée<sup>258</sup>. A cette position, le point altimétrique le plus bas de l'étang, elle pourra recueillir et canaliser les eaux de ruissellement à travers la chaussée. Marivault (1826 : 13) conseille de ne pas la poser à l'horizontale mais de lui donner une très légère inclinaison afin que les eaux puissent entraîner les herbes et les terres susceptibles de boucher le conduit. La pièce de grande dimension est très certainement tractée par les hommes ou un cheval avec un cordage passé dans des trous, nus ou chevillés, situés sur les parois latérales de la conche. De tels orifices et les chevilles correspondantes ont été observés sur plusieurs conches échantillonnées notamment aux étangs Renaud (et. n°425, Rosnay ; fig. 8-21), des Ardennes (et. n°165, Mézières) et de l'Ardouine (et. n°92, Lingé).

La longueur de conche est bien sûr adaptée à la largeur de la base de la chaussée. On assemble alors le têtier et la ou les auges, mises bout à bout, que l'on recouvre d'un couvercle en plançons de bois. La conche est ensuite scellée. Les jointures des plançons sont

---

<sup>258</sup> L'enchâssement de la bonde peut débuter alors que la chaussée n'est pas encore construite mais pour diverses raisons celle-ci peut lui être postérieure. Dans ce cas, la clé de l'étang est tranchée et la conche y est posée.

colmatées avec une préparation à base de mousses végétales (dont notamment de la mousse aquatique) puis l'ensemble est enrobé d'une couche de corroi. Ce placage de glaise est ensuite complété avec le comblement intégral de la tranchée d'ancrage. La semelle du devant de la bonde est posée auparavant sous le têtier. Le reste du portique c'est-à-dire les couettes, les jumelles, les jambes de forces, les contrecœurs et les épauliers est alors monté au-dessus du têtier au niveau du futur talus-amont. Il est probable que la bonde soit assemblée au fur et à mesure de l'élévation de la digue afin de pouvoir ajuster ses dimensions à celle du remblai de terre. Une fois dressée et le pilon ajouté, elle est coiffée de son chapeau.

Comme le souligne M. Puvis (1844 : 47-48), la construction d'une bonde nécessite l'abattage de plusieurs arbres de grandes dimensions car la longueur des auges de la conche peut dépasser 7 mètres de long.

Les pièces sont probablement réalisées, en quelques jours à quelques semaines par le charpentier sur le lieu même du chantier. En 1521, le seigneur de Mézières fait apporter le « boys charnye » aux étangs de Piégu et de Picadon où opère Aubrun Bouer, charpentier de Sainte-Gemme (A.M. Tours ACAF boîte 5). Un seul artisan suffit à la construction d'un étang. Les charpentiers sollicités sur les chantiers sont des habitants de la paroisse où ont lieu les travaux ou des paroisses voisines (tab. 10-2, ci-dessous).

Noms	Résidence	Date de la mention	Référence d'archives	Lieu des travaux
Aubrun Bouier	Ste-Gemme	1521	A.M. Tours ACAF b.5	Ste-Gemme/Mézières
Jean Delorme	Subtray (Mézières)	1516	A.M. Tours ACAF b.6	Vendœuvres
Nicolas Pousieux	Verneuil (Vendœuvres)	1511	A.M. Tours ACAF b.6	Vendœuvres/Mézières
Jean Martin	Mézières	1494	A.M. Tours ACAF b.6	Mézières

*Tableau 10-2 : Les charpentiers mentionnés dans les sources textuelles*

Le besson doit alors fixer le niveau maximal des eaux en pratiquant un déversoir à l'extrémité de la chaussée. Une fois construit le décrochement fixant la revanche de l'étang, il y pose la sole gravière sur laquelle passera le trop plein d'eau de surface. L'opération peut être réalisée devant un notaire afin de prévenir d'éventuelles contestations de riverains.

Il est nécessaire enfin de « griller » les ouvertures de l'étang pour que le poisson ne s'échappe pas. « Grilles » en Sologne, « râteaux » en Brenne, ces pièces sont confectionnées par le charpentier et posées à plusieurs endroits de passage d'eau. L'un d'eux, à barreaux horizontaux, vient recouvrir les 2 jambes de forces de la bonde protégeant la chambre de bondage de l'accumulation des débris végétaux. Un autre, à barreaux verticaux, vient filtrer les eaux de surface se déversant par le trop-plein pour retenir le poisson. Enfin, en queue d'étang, un râteau identique peut avoir la même fonction. Les barreaux carrés de ces râteaux ont leur angles perpendiculaires à l'axe de la base afin de fendre les eaux d'où le nom de « rasteau à poincte » (A.M. Tours ACAF boîte 6). Leurs dimensions sont adaptées à celles des composantes qu'ils « grillent ». En 1516, un râteau de « vingt piedz de largeur » est posé à la queue de l'étang du Petit Brun (A.M. Tours ACAF boîte 6). Nous ne connaissons pas de mentions de râteaux faits d'un autre matériau que le bois même si depuis le 19<sup>e</sup> siècle, le fer a été privilégié. O. de Serres (Serres 1600 : 668) nous dit que les grilles peuvent être en fer ou en cuivre.

Des aqueducs voûtés ont pu peut-être faire office de conches. M. Puvis (1844 : 46) déconseille la pose de conduit en pierre du fait de leur coût relatif et des fissures que

pourraient leur occasionner les variations climatiques<sup>259</sup>. Dans l'est du Berry, H. Barbé (1990 : 46, 1992 : 69) a observé les restes effondrés d'un canal voûté constitué de blocs de pierre liés au mortier lors de la fouille de la digue de l'étang de la Beaume (Cher). Il reste envisageable, bien que nous n'ayons pu l'observer lors de la prospection archéologique, que des conduits en pierre aient été équipés, avant le 17<sup>e</sup> siècle, les chaussées particulières notamment celles d'étangs servant de réserve énergétique comme les forges de la Caillaudière et de Corbançon.

#### **f. La consolidation et la protection de la digue**

Une fois la structure de terre achevée, il convient alors de la préserver de l'érosion aérienne, hydraulique et autres agressions extérieures (animaux, activités humaines etc.) en la consolidant. Du côté étang, le talus-amont a besoin d'être protégé du batillage et du clapotis de l'eau. Par ailleurs, la retenue peut exercer une poussée très importante sur le remblai de terre qu'il n'est alors pas inutile d'empierrer. L'enrochement caractéristique des étangs brennoux, sous la forme de pierris, a également pour fonction de protéger « la clef de l'étang », ce fragile corroi qui scelle en surface le talus-amont. Faute de pierre, des fagots végétaux peuvent assurer cette protection. Du côté aval de la chaussée, il s'agit plutôt de limiter l'érosion aérienne responsable du ravinement.

##### **• L'enrochement de la chaussée**

Un pierris est généralement constitué sur toute la hauteur du talus-amont. Il s'agit d'un revêtement de moellons de grès de calibre variable, « de vingt pouces à deux pieds d'épaisseur » selon M. de Marivault (1826 : 10) posé, en pierres sèches, sans joint ou mortier directement sur le corroi du talus. O. de Serres (1600 : 667) préconise également de « paver (...) de bonnes pierres (...) le dessus de la chaussée, maçonnée ou non pour engarder qu'elle ne soit escorchée par l'eau, versant en tel endroit ».

L'enrochement selon la disponibilité dans la ressource, peut toucher la totalité ou juste la partie centrale de la digue. Il est toutefois indispensable aux abords de la bonde où le corroi a été copieusement étalé afin de prévenir les infiltrations entre le corps principal et les bois du dispositif. Le pierris, protection très courante en Grande Brenne, est cité dans les sources locales dès le 15<sup>e</sup> s. Il est peu présent en Sologne ou dans la Dombes mais fréquent dans le Forez (Puvis 1844 : 47 ; Benoît 1992 : 36). M. Puvis (1844 : 46) précise que « lorsque la pierre ou les cailloux ne sont pas très éloignés », on peut en garnir les parties des talus-amont les plus exposées à la dégradation ». Cette caractéristique brennoise tient, nous l'avons dit, à l'abondance et à l'accessibilité des gisements de pierres (grès) qui font défaut à certaines autres régions piscicoles. En 1521, les bâtisseurs de l'étang neuf (Sainte-Gemme) devront poser un pierris « de deux piedz d'espeuseur par le bas en bonne assiecte et fondement en l'eslargissant (...) jusques à troyz piedz de large par le dessus pour le moins » (A.M. Tours ACAF boîte 9).

Une digue peut également être enrochée sur son talus-aval. La partie située à l'aplomb de la sortie de la bonde l'est quasi-systématiquement en raison là aussi des contraintes exercées par l'eau à l'endroit le plus haut de la chaussée. Ce court pierris est d'ailleurs représenté sur la figure d'étang du « traité des pesches (...) » de Duhamel du Monceau (1769-1772 : III, planche XIII ; fig.10-6). Un talus-aval est muni, sur toute sa longueur, d'un pierris s'il risque

---

<sup>259</sup> Lorsqu'il parle de coût, Puvis se réfère spécifiquement à la Dombes où la pierre est plus difficile à se procurer.

d'être baigné par la queue d'un étang situé au-dessous et donc d'être érodé. En 1493, la chaussée principale de l'étang de Piguérin doit être empierrée « tant derriere que devant » car la queue de l'étang de Picadon, à l'aval, risque de l'endommager (A.M. Tours ACAF boîte 6). En 1480, le seigneur de Mézières « promet de faire perrer à ses depens (...) le derriere de la chaussée dudit estang de la Myglairie (étang de la Grande Millaise, et. n°587, Vendœuvres) (...) et entretenir ledit perris en bon état » car l'eau de l'étang du Petit Brun (et. n°578, Vendœuvres) qui vient d'être construit « s'y viendrait battre et frapper contre la chaussée (...) de la Myglairie qui pourrait être cause d'icelle chaussée dépérir et gater au temps à venir » (A.M. Tours ACAF boîte 6).

- ***Le fagotage du talus-amont***

Le fagotage (ou fascinage) d'un talus-amont peut être une solution alternative à son enrochement pour des raisons financières ou d'approvisionnement en ressources minérales. M. de Marivault (1826 : 10-11) signale que « quelquefois le pierris est remplacé par des fascines faites d'une espèce de grands joncs appelés *pavés* ou *pavais* » fixés à la chaussée par clayonnage. Cette protection végétale s'appelle, en Dombes, dès le Moyen Age, une fagotée ou « peyssières » ; en Brenne, au début du 16<sup>e</sup> siècle, un fagotis (Rivoire 1880 : 108 ; Benoît 1992 : 36, 43 ; A.M. Tours ACAF boîte 6). Par ailleurs, le dictionnaire de M. Lachiver (1997 : 754) nomme par fagotaille, la garniture d'une chaussée d'étang avec des fagots (terme des Eaux et Forêts).

Ce revêtement est logiquement majoritaire dans les régions dépourvues de pierres comme la Dombes ou la Sologne (Puvis 1844 : 47). I. Guérin (1960 : 133-134) n'évoque pas de pierris en Sologne médiévale où les bessons « engazonnent » les chaussées pour les consolider. Le fagottage, mentionné par O. de Serres (1600 : 667), consiste à border la chaussée de « buissons » attachés fermement avec des « paux et oziers (...) pour parer les coups de l'eau ». « Paux » est un terme de pêche qui désigne les pieux ou piquets qui forment la muraille ou la chasse de la paradière (Lachiver 1997 : 1272). Ces « paux », cités dans les fagotis brennoux dès 1512, sont effectivement des pieux plantés, dans l'étang, au pied du talus-amont formant la base du clayonnage (A.M. Tours ACAF boîte 6). Outre ces piquets, les fagots étaient maintenus « par des perches transversales, que des liens de bois flexibles appelés *riortes* réunissent » (Marivault 1826 : 10-11).

Ce clayonnage est réalisé par les bessons. En 1512, lors du « rabillage de la chaussee de l'estang de la Fourest (étang Vieux à Sainte-Gemme) », S. et M. Giraudon, « laboureurs » et bessons de Mézières, sont chargés de refaire « le fagotage (...) le long de la chaussee ». Le Maître des Eaux et Forêts de Mézières doit leur fournir « boys en la fourest » pour faire les « paulx qui seront necessaires au fagotiz » (A.M. Tours ACAF boîte 6). D'autres artisans semblent chargés de la confection même des fagots. En 1510, cette tache est dévolue, pour l'étang de la Motte, à un artisan du textile, Jean Denis, tisserand (« tixier en draps ») habitant à Verneuil (Vendœuvres) (A.M. Tours ACAF boîte 6). Des quittances de la fin du 15<sup>e</sup> siècle et du début du 16<sup>e</sup> siècle attestent de l'achat de plusieurs milliers de fagots par la Maîtrise des Eaux et Forêts de Mézières (A.M. Tours ACAF boîtes 5 et 6). En 1492, il s'agit de « fagots de brumasles » c'est-à-dire de bruyères (*Erica*). En Brenne, il paraît assez fréquent qu'un fagotis vienne compléter un enrochement localisé uniquement dans le centre de la digue. Cette opération devait alors être plus économique que la pose d'un pierris complet. Pour reprendre l'exemple de l'étang Vieux, en 1512, « le fagotage » doit être fait « depuis le perryz de la grosse chaussee en tirant vers le golllet (...) lequel sera fait à l'egal et advis du perris » (A.M. Tours ACAF boîte 6).



Les fagotis sont fragiles et rapidement périssables. Ils ont été pour la plupart remplacés par un enrochement ou simplement détruits à l'époque contemporaine. Nous ne pouvons estimer leur nombre aux périodes pré industrielles faute de données locales. Peut-être les fagotis complémentaires étaient-ils fréquents notamment dans les revêtements « mixtes » de talus-amont. Il est intéressant de noter que les étangs des basses et hautes Rondières sont nommés, à la fin 15<sup>e</sup> ou au début du 16<sup>e</sup> siècle, les étangs des Rondières « perré » et « non perré » (A.D. Indre H 771-19). S'il ne possède pas de pierris, l'étang est dit fagotté, appellation qui est restée dans la stagnonymie tel l'étang du Fagotté (et. n° 150, Mézières). Aucun fagotis n'a pu être observé sur les 465 étangs prospectés. Il en reste toutefois les traces discrètes. Des restes de piquets, certainement les « paux » ont été observés à plusieurs reprises au pied de talus-amont, derniers vestiges du clayonnage (étang Piétron, Mézières ; étang des Bordes, Douadic) (Benarrous 2006). Les plans de l'étang de Fourmies (Hainaut, Belgique) de 1696 figurent un agencement de pieux couvrant les 2 talus de la digue qui pourrait bien être l'assise d'un clayonnage de fagotis (Roelandt 2004a). Il faut ajouter que les fagots et fagotis ne servent pas seulement au revêtement des chaussées, en effet, ils sont utilisés pour boucher ponctuellement des fossés dont les fosses d'œil à l'occasion des pêches et de travaux (A.M. Tours ACAF boîte 6 ; Benoît 1992 : 44-45). En outre, ils peuvent protéger, comme le pierris d'ailleurs, des contre-chaussées.

- **La protection du talus-aval et du sommet de la chaussée**

La protection du talus-aval est d'une autre nature puisqu'elle tend à limiter l'érosion aérienne. M. de Marivault (1826 : 11) préconise la pose de « gazons serrés et battus les uns contre les autres et entre lesquels on pique du plant de saules, de charmes ou d'épines dont les racines s'opposent à l'éboulement des terres ». Les « gazons » cités seraient donc des carrés de terre coupés à la pelle qu'on prélève avec l'herbe qui y a poussé (Benoît 1992 : 36 ; Lachiver 1997 : 863). M. Puvis (1844 : 47) déconseille quant à lui la plantation d'arbres qui selon lui, à terme, fragilise la chaussée. Cette végétalisation du talus voire du sommet, stabilise la structure, grâce à l'emprise racinaire, la protégeant du ravinement. Les arbres et buissons permettent en outre de limiter l'accès aux hommes et aux bêtes ce qui réduit le facteur érosif.

- g. La construction des contre-chaussées, fossés internes et externes**

Les contre-chaussées (ou batardeaux) sont construites pendant ou après l'édification de la digue principale. A l'étang de Piguérin, elles sont bâties simultanément. Elles peuvent toutefois être créées à l'occasion de l'ajustement de l'assiette de l'étang juste après le premier ennoisement-« test » du fond. Leur architecture interne n'est pas décrite, néanmoins tout laisse à penser que leur corps principal en terre ne diffère guère de celui des chaussées principales dans la mesure où elles partagent la même fonction, celle de retenir l'eau. Mais encore faut-il préciser que les contraintes exercées par l'eau sont en général beaucoup moins fortes d'où des clés d'étangs peut-être moins travaillées et, pourquoi pas, absentes. Pour les plus importantes comme la « grosse chaussée » de Piguérin, il est probable que les « clés » soient présentes et de bonne qualité. Dans ce cas, l'existence d'une tranchée d'ancrage est presque certaine. Les contre-chaussées peuvent en outre, comme à l'étang de Piguérin être munies d'un revêtement, pierris, fagotis voire si besoin, de bondes.

Une fois les chaussées et contre-chaussées achevées, les bessons peuvent éventuellement aménager le fond de l'étang en y creusant un réseau de fossés d'écoulement. Les auteurs recommandent de creuser un fossé central, très peu profond, qui a pour fonction de canaliser les eaux et le poisson qu'elles contiennent vers la pêcherie. Il peut être complété de part et d'autre avec des petits fossés secondaires structurés en arêtes de poisson. Pour certains étangs de fonds de versant, le ruisseau permanent appelé également « courrance » qui le traverse peut aussi être aménagé et muni de canaux secondaires (A.D. Indre H 771). Enfin, il convient d'assurer, si nécessaire, le raccordement éventuel de l'eau au réseau hydrographique de la chaîne d'étangs en creusant des fossés de liaison. Le fossé exutoire peut alors être relié à la queue d'un étang situé en aval. De même, en amont, un fossé débouchant dans la queue de l'étang peut être creusé afin de canaliser les ruissellements. Des modifications ainsi réalisées sur le chevelu hydrographique peuvent perturber l'écoulement naturel. A la toute fin du 15<sup>e</sup> siècle, le seigneur de Mézières se plaint que l'eau venant de l'étang des Vigneaux a été « détourné et gardé » et ne descend plus dans ses étangs situés en aval car des travaux auraient rompu un fossé de liaison. (A.M. Tours ACAF boîte 6).

## **10. 2. L'entretien de l'étang : les bessons et les charpentiers à nouveau sollicités**

### **10. 2. 1. Les dégradations sur les étangs**

Les étangs nécessitent d'être régulièrement entretenus. Avec le temps, l'érosion aquatique et l'exposition à l'air les détériorent (ravinement, altération des bois, éboulement de pierris, pourrissement du fagotis, etc.). La violence des intempéries peut être à l'origine de l'apparition de brèches ou de ruptures. Il faut limiter l'envasement naturel qui tend à rendre impraticables les fossés, biefs et pêcheries. Par ailleurs, la prolifération de la flore amphibie perturbe l'exploitation des étangs. Quelques animaux fouisseurs peuvent fragiliser les remblais de terre. Les activités et le passage répétés des hommes sur les digues tendent à les user. Parfois même il peut s'agir de dégradations perpétrées par des vandales.

Les étangs « en ruine » cités dès le début du 15<sup>e</sup> siècle sont des aménagements qui ne retiennent plus l'eau ou qui par négligence ne disposent plus d'une surface d'eau libre exploitable. En 1421, le petit étang situé en amont de la Benaise est dit « en ruyne et non valoir » (A.D. Indre G 162-27). Faute d'être exploités, ceux de la Salle (Mézières) et Fournier (Saulnay) ont tourné, en 1451, « en ruyne et marance » (A.D. Indre G 162-40). Les dégâts, s'ils ne sont pas réparés, peuvent entraver un usage spécifique. La collégiale de Mézières accuse en 1442 leur fermier de n'avoir pas fait réparer comme il l'avait promis la chaussée de l'étang de Tournesac (Clion-sur-Indre). Parce que celle-ci est « en grant ruyne », le moulin, situé dessous, « avoit cessé de meuldre plene temps » (A.D. Indre G 161).

Les dégradations touchent en premier lieu les chaussées d'étangs dont peut pâtir l'étanchéité. Nous trouvons le plus souvent des dégradations d'usures. Plus rarement des dégâts peuvent avoir été causés à l'occasion d'événements exceptionnels, climatiques ou sociaux. Ainsi les variations de l'hydrographie, lorsqu'elles sont trop brutales entraînent des crues, exceptionnellement violentes, qui exercent alors de très fortes poussées sur les digues. La rupture d'un étang situé à l'amont d'un bassin peut alors avoir des conséquences graves : les masses d'eau se déplacent alors, par à-coup, avec d'autant plus de puissance qu'elles descendent le réseau hydrographique rompant au passage les barrages de terre qui l'endiguent. De telles crues ont dû toutefois être particulièrement rares. En 1425, « l'outraigeux dérivement des eaux » de l'hiver a rompu la chaussée du Grand étang de Méobecq (et. n° 124) et peut-être 5 ou 6 autres du bassin-versant. La masse d'eau lâchée a endommagé l'étang de la Motte situé en aval dont « la grosse chaussée et le surplus desdits batardeaux ont été tous en

péril d'être emmenés par ledit dérivement desdites eaux » (A.M. Tours ACAF boîte 5). De façon tout aussi exceptionnelle, les étangs peuvent être dégradés par malveillance. Pendant 15 jours, à la fin du mois de mai 1569, les troupes du Roi de France séjournent au Blanc et dans sa périphérie. Ces « gens d'armes » s'adonnent alors au pillage des campagnes alentours notamment en démolissant des chaussées d'étangs, causant « rupture et brèche », afin de récupérer rapidement le poisson. Les étangs Neuf (et. n°76), Berluet (et. n°67) et de la Petite Patrière (et. n°66) à Lingé en sont les victimes au grand dam de leur fermier (Hubert 1900 : 88-90).

L'essentiel des dégradations nécessitant réparations découle de l'usure générale des structures. Le batillage et le clapotis de l'eau dégradent les talus amont des digues. Le ravinement, conséquence des précipitations, érode les sommets et les talus-aval. Au fil du temps des fissures et brèches localement appelées « renards » peuvent apparaître, entraînant des infiltrations. Le pierris peut alors se décrocher par endroits et s'ébouler au pied de la digue, dévoilant la « clé de l'étang ». De même, les fagotis, plus fragiles, s'usent : le clayonnage peut se dégrader et de désolidariser du talus-amont, les fagots, avec le temps, s'étiolent ou pourrissent. En 1479 et 1480, ce sont les mises en eau d'étangs voisins qui endommagent les chaussées et contre-chaussées des étangs Fournier et de la Grande Miliaise (A.D. Indre G 162-37 ; A.M. Tours ACAF boîtes 4 et 6). Les dégâts peuvent être provoqués par les animaux fouisseurs qui creusent des galeries dans les chaussées et les contre-chaussées tels les renards, lapins, blaireaux, bièvres, loutres et « rats d'eau<sup>260</sup> » (Duhamel du Monceau cité par Derex 2001a : 90-91 ; Serres 1600 : 671).

Les composantes en bois de l'étang sont tout particulièrement vulnérables. Les bondes doivent être en partie changées régulièrement car le bois, aussi résistant soit le chêne, s'use au contact de l'eau et de l'air. Le dessèchement et le pourrissement des parties les plus exposées rendent même inutilisables certains dispositifs : l'étang fuit ou, au contraire, ne peut plus être vidé. Aussi, M. Puvis (1844 : 48) conseille de changer les thous (bondes) des étangs de la Dombes tous les 25 ans.

Les râteaux en bois des déversoirs, des bondes et des queues d'étangs subissent également les effets du temps.

## **10. 2. 2. Les réparations**

### **10. 2. 2. 1. Les « rabillages »**

Les réparations ou « rabillages » d'étangs sont connus dès 1425 à travers l'entretien de 12 plans d'eau dont 11 de la Grande Brenne (tab.10-3, ci-dessous). Leur objet exact nous est donné pour 10 d'entre eux par les quittances des Eaux et Forêts de Mézières (A.M. Tours ACAF boîtes 5 et 6). Les précisions manquent pour les autres tels « l'estang Galliecte » (Mézières) que les « ouvriers » d'Adam d'Azay « réparent » en 1475 ou le grand étang de Douadic, en 1485 (A.N. JJ 195 fol. 339 ; Hubert 1900 : 77).

C'est sans surprise que l'on retrouve ici les mêmes catégories d'artisans sollicités que pour les constructions : les bessons qui œuvrent à ré-étanchéifier et à consolider les structures de terre, les charpentiers qui confectionnent les nouvelles bondes et râteaux et les fagoteurs. Il s'agit parfois des mêmes individus : les 2 bessons, Mathurin Rocher et Jean Geoffrion, qui ont construit l'étang du Passage en 1509-1512 réparent plusieurs autres digues à la même période (A.M. Tours ACAF boîte 6). Mathurin Geoffrion et Guillaume Pocquet, qui ont participé à la

---

<sup>260</sup> Le « rat d'eau » pourrait être le campagnol amphibie (*Arvicola sapidus*). Rats musqués et ragondins, espèces américaines, n'ont été introduits en France qu'au 20<sup>e</sup> siècle (identification proposée par François Pinet, PNR Brenne).

construction de l'étang de Piguérin en 1494, sont responsables, cette même année de la réfection de la bonde de l'étang de Machefer (A.M. Tours ACAF boîte 6). Les « rabillages » de chaussée consistent en général à rénover les parties les plus exposées du remblai c'est-à-dire le revêtement du talus-amont et les bondes neuves nécessitant alors le creusement, le recorroyage et le ré-enrochement du point de vidange. Les réfections touchent également les contre-chaussées à l'exemple des « nouveaux batardeaux » refaits, en 1425, par Jehanot Eugénaut à l'étang de la Motte (A.M. Tours ACAF boîte 5). Les fuites éventuelles de la bonde nécessitent de couper la digue pour atteindre la conche tel le besson Guillaume Chappus, en 1521, à l'étang de Picadon, devant « trancher la chaussée à l'endroit de la bonde du millyeu jusques à l'eschinau pour scavoir s'il est bon (...)» puis « remplir la chaussée » et « corroyer » le tout (A.M. Tours ACAF boîte 6). De même, en 1494, à « l'eschinau de lad. bonde (de l'étang du Machefer) » doit être découvert et être « tout au long recourroyé et rampli la berche (...) » (A.M. Tours ACAF boîte 6).

Nom d'étang	Commune	Date de l'acte	Objet des réparations ou nature des fournitures	Artisans sollicités
la Motte (et. n°581)	Vendœuvres	1425	Pose bondes et consolidation chaussées	besson
		1510	Fagot fossés	tisserand
« Galliecte » (ind.)	Mézières	1475	Indéterminé (réparation)	
Picadon (et. n°532)	St-Michel	1492	Fagot pour rép. batardeau	indéterminé
		1521	Pose devant bonde, corroyage et réparation du pierris	bessons
		1521	Confection devant bondes	charpentier
Machefer (et. n°133)	Mézières	1494	Colmatage d'une fuite de la bonde	bessons
Grand Douadic (et. n°32)	Douadic	1495	Indéterminé (rép.)	indéterminé
Bellebouche (et. n°164)	Mézières	1509	« rabillage » chaussée	bessons
		1510	Réparation bonde	charpentier
Piétron (et. n°169)	Mézières	1521	Confection devants bondes	charpentier
Grand Brun (et. n°595)	Vendœuvres	1516	Confection bonde	charpentier
Petit Brun (et. n°578)	Vendœuvres	1510	Réparation et pose bondes	bessons
		1516	Confection râteau de queue	charpentier
Vieux	Ste-Gemme	1512/13	Fagotage talus-amont	Bessons/laboureurs
		1521	Confection devants bondes	charpentier
Piguérin (et. n°210)	Mézières	1521	Pose bondes	bessons
		1512/13	Réparation fossé exutoire et (fosse d'œil ?)	bessons
Piégu (et. n°141)	Mézières	1521	Pose bondes, corroyage, pierris	besson
		1521	Confection devants bondes	charpentier

Tableau 10-3 : les cas de réparations d'étangs

### 10. 2. 2. 2. Les travaux sur les revêtements

En 1512, à l'étang Vieux (Sainte-Gemme), les bessons procèdent au « fagotage (...) le long de la chaussée depuis le perryz de la grosse chaussée en tirant vers le Gollet<sup>261</sup> ». Ils y changent les « paux » du clayonnage qui retiendront les nouveaux fagots placés à « l'egal et avis du perris (...) ». Ils doivent ensuite « remplir de terre derrière led. fagotiz » (A.M. Tours

<sup>261</sup> Lieu-dit et ferme du Goulet à Saulnay

ACAF boîte 6). Les fagots sont confectionnés en milliers d'exemplaires par les fagoteurs à partir vraisemblablement de bruyère à balai : le receveur de Mézières achète, en 1492, à Lucquet Mertier, « ung milliers de fagots de brumasles » pour la réparation de la contre-chaussée de l'étang de Picadon (A.M. Tours ACAF boîte 6). Bien que plus solide qu'un fagotis, le pierris doit être entretenu tout particulièrement là où il est le plus haut, aux abords de la bonde. Il doit être systématiquement refait lors des changements de bondes. En 1521, Guillaume Chapus doit « rabiller le perriz dud. estang de Puyagu (étang de Piégu) à l'endroit où il est tombé et rabiller toutes faultes au long dud. perriz (...) fornir des pierres (...) où il en sera besoing et perrer tout à neuf à l'endroit desd. bondes » (A.M. Tours ACAF boîte 6). La même année, à l'étang de Picadon, il s'attelle à « reparer le perry à l'endroit du codde et remectre les pierres tombees du pierris aux pertuys dont elles sont tombees<sup>262</sup> » (A.M. Tours ACAF boîte 6).

### 10. 2. 2. 3. Les bondes et râteaux

Toutefois les réparations les plus fréquentes touchent indéniablement les bondes, certainement les composantes les plus fragiles de l'étang. Elles sont attestées dès la fin du Moyen Age en Grande Brenne : un texte de 1490 cite une « bonde pour vuider l'eau » des « beaux foussez » du château de Bauché (Vendœuvres) « nagueres a esté, houstee et depuis refaicta neufve » (A.D. Indre 23 J 1). Il s'agit presque toujours de rénovations partielles en cela que seules les parties détériorées ou défectueuses des dispositifs, les devans (ou portiques) de bondes, exposés à l'air et à l'eau, nécessitent d'être changés.

La conche de l'ancien dispositif et les pièces en bon état sont laissées en place sauf exception. C'est le cas de 5 des 7 étangs dont les travaux ne concernent que les « devans ». Pour les 2 autres, les étangs de Bellebouche et du Petit Brun, la nature des réparations n'est pas précisée (A.M. Tours ACAF boîte 6). Il semble en général que « réparer » ou « poser » une bonde se limite à changer le portique. En 1521, la quittance du besson indique que deux bondes de l'étang de Piguérin ont été posées alors que la quittance du charpentier n'évoque que le paiement de leurs « devans » (A.M. Tours ACAF boîte 6). Aubrun Bouer, charpentier de Sainte-Gemme, est tenu au cours de l'été 1521 de refaire les devans des bondes de Picadon, de Piégu, du « petit Bellebouche » (alias Piétron) et de l'étang de la Forêt (alias l'étang Vieux de Sainte-Gemme) soit au moins 6 bondes (A.M. Tours ACAF boîte 5). En 1516, Jean Delorme, charpentier de Subtray, doit refaire à neuf le « devant de la bonde du bastardeau de l'estang du Grand Brun » (A.M. Tours ACAF boîte 6). Ces « devans » correspondent aux éléments de la chambre de bondage tels, en 1521, à l'étang de Picadon, les « espaulliers (épauliers), contrecueurs (contrecoeurs), pillons (pilons), gemelles (jumelles) et autres pieces necesseres à lad. bonde » (A.M. Tours ACAF boîte 5). Une fois que le charpentier a « planchonné » les bondes, le besson les intègre dans la digue. En 1521, celui-ci tranche « les terres du devant de la chaussee de l'estang de Puycadon à l'endroit des deux bondes (...) pour icelles bondes asseoir par le charpentyer » puis « reffaire le courroy et le perryz et remectrer lad. chaussee en bon et suffisant estat » (A.M. Tours ACAF boîte 6). De même, Guillaume Chapus après avoir enchâssé 2 bondes à Piégu et une à l'étang Vieux doit « courroyer et remectre en son estat et icelles remplir et outre de rabiller le perriz » (A.M. Tours ACAF boîte 6).

La conche, si elle présente un défaut d'étanchéité, doit être mise au jour. A l'étang de Machefer, au printemps 1494, « l'échinou » est réparé (mais apparemment pas changé) par les

---

<sup>262</sup> Pertuis : « trou où se perd l'eau d'un bassin, d'une fontaine, d'un réservoir (...) » (Lachiver 1997 : 1291). Il doit s'agir ici de l'œil de la bonde.

bessons qui doivent le recorroyer puis remplir la « berche » qu'ils ont creusée (A.M. Tours ACAF boîte 6). En 1521, G. Chappus doit vérifier l'état de « l'eschinau » de la bonde de l'étang de Picadon « pour scavoïr s'il est bon ou non » et le réparer ou le changer s'il « ne celle pas » (A.M. Tours ACAF boîte 6). Une réparation de conche peut être partielle. Ainsi le têtier, la partie la plus exposée de la pièce, peut être rénové si la nature composite de la conche l'autorise. Jean Pinault de Bonnefonds indique dans son journal, en 1776, qu'il a « fait refaire le testier de l'étang du Pin (et. n°14, Douadic) » mais ne semble pas avoir changé le reste de la bonde (Coulon 1986 : 86). Un tel changement de têtier a été d'ailleurs observé à l'étang Renaud et daté par dendrochronologie du 19<sup>e</sup> siècle alors que le reste de la conche est médiéval (1471) (Benarrous 2007a : 175-176).

On voit que la règle du changement minimum semble s'appliquer aussi étonnant que puisse être son détail. Il est en effet assez troublant d'observer par exemple des couvercles de conches plus anciens que les auges qu'ils recouvrent. Cet exemple est pourtant illustré par le devis des réparations de la grande bonde de l'étang de Bellebouche, en 1799, et par la confrontation des datations isotopiques et dendrochronologiques de la conche de l'étang de l'Ardouine (A.D. Indre E dépôt 002/16 N3 ; Benarrous 2006, 2007b ; cf. chap. 8).

Il n'existe pas de quittances relatives à d'explicites changements de conche. Nous ignorons la teneur exacte des réparations réalisées par Nycollas Pouzieulx, charpentier de Verneuil (Vendœuvres), en 1510 sur la bonde de l'étang de Bellebouche et en 1511 sur la bonde du Petit Brun (A.M. Tours ACAF boîte 6). Dans ce dernier cas, une quittance des bessons précise que les bessons en ont posé une neuve. Toutefois l'étang, créé vers 1480, n'a alors qu'une trentaine d'années d'existence (A.M. Tours ACAF boîte 6). Le changement de la conche, à moins d'un défaut grave, paraît quelque peu anticipé.

Enfin, le charpentier change également régulièrement les râteaux des étangs. En 1516, Jean Delorme, fait un râteau à pointe de 20 pieds de large pour le placer à l'extrémité de la queue de l'étang du Petit Brun, au bout du fossé exutoire (la « descendue ») de l'étang de la Grande Millaise (A.M. Tours ACAF boîte 6).

#### **10. 2. 2. 4. L'entretien des fossés, pêcherie et du fond de l'étang**

Les pêcheries doivent être curées (« curer la poele ») c'est-à-dire débarrassées de la vase et des débris qui s'accumulent dans leurs fonds, devant les grilles des bondes et des déversoirs (Stauner 2006 : 31). Nous ne connaissons pas d'actes faisant clairement référence à de tels travaux en Grande Brenne. Peut-être ne nécessitent-ils pas toujours le recours aux bessons. Il est en effet possible que les exploitants eux-mêmes effectuent régulièrement cet entretien lors des vidanges de même qu'ils « démourennent » l'étang à chaque pêche (Marivault 1826 : 24). Les travaux de terrassement concernent également les fossés d'écoulement de l'étang. Fin 1512 et début 1513, 3 bessons sont ainsi chargés de « rabiller bien et convenablement le recodde (bief de la pêcherie ou fosse d'œil) et descendue » (fossé exutoire) de l'étang de Piguérin, créé 18 ans auparavant (A.M. Tours ACAF boîte 6). En 1510, des fagots sont ajoutés aux fossés de l'étang de la Motte peut-être pour leur protection ou pour contrôler l'évacuation de l'eau lors des vidanges (A.M. Tours ACAF boîte 6).

En revanche, nous ignorons si le nettoyage des rivages et zones de marnage de l'étang, d'une partie de la végétation amphibie (jones, roseaux, « mottes » etc.) qui y croît, pratiqué au 20<sup>e</sup> siècle, a pu être mené aux périodes pré industrielles en Brenne.

### 10. 3. Coûts et fréquences des travaux

#### 10. 3. 1. Les constructions

La construction d'étang avait un coût ; les sommes mobilisées paraissent même importantes. Elles varient en fonction des dimensions des structures bâties et des contraintes hydro-topographiques que rencontre le besson.

A l'étang du Passage, les paiements (peut-être incomplets) sont versés à 3 personnes, les 2 bessons responsables du chantier, vraisemblablement les maîtres-artisans, et le charpentier. Les 13 quittances (dont 1 pour le charpentier) s'échelonnent de 1<sup>er</sup> mai 1509 au 13 juin 1512. Les bessons ont touché en tout 261 livres tournois, 4 sous et 6 deniers, le charpentier, pour la confection de 3 bondes et de 3 râteaux, 14 livres soit un coût de construction total de 275 livres 4 sous et 6 deniers pour un étang d'environ 38 ha (A.M. Tours ACAF boîte 6).

Le paiement de la besonnerie de l'étang de Piguérin est plus détaillé. Mais les quittances sont parfois redondantes ce qui complique l'évaluation du montant exact du coût total de construction. Elles s'étendent de décembre 1492 à décembre 1494 (A.M. Tours ACAF boîte 6). Les 3 « chefs » bessons de ce chantier, Jean Seguret, Pierre et Martin Marchaix ont touché du receveur de Mézières la somme de 385 livres tournois pour la construction de la chaussée principale de l'étang. La contre-chaussée dite « grosse chaussée » a quant à elle coûté 230 livres, 9 sous et 2 deniers. Les carriers ont reçu 48 livres pour la pierre qu'ils ont fournie (Jacques Geoffrion aurait notamment tiré 360 charrettes (« charroit ») de pierre pour le pierris). Le montant de la confection des bondes et râteaux par le charpentier de Mézières n'est pas spécifié. A ces sommes s'ajoutent les frais divers soit 22 livres 8 sous 4 deniers. En tout, la construction de l'étang aura coûté au minimum 685 livres, 17 sous et 6 deniers (hors coût du charpentier) dont 637 livres uniquement pour le travail des bessons. Comparé aux chiffres de construction de l'étang du Passage (38,1 ha), force est de reconnaître que le chantier de Piguérin (49,3 ha) a été particulièrement onéreux. A titre de comparaison, Mathurin Matheron vend, en 1499, son étang de la Loge (18,7 ha, Nuret-le-Ferron) pour la somme de 239 écus d'or soit 418 livres et 5 sous (1 écu valant 35 s.t.) (A.N. Q<sup>1</sup> 362). En 1517, Ponthieu Pain cède le sien (et. n° 198, Mézières ; 17 ha) au seigneur de Mézières pour la somme de 450 livres t. (A.D. Indre G 162-36). L'édification à Piguérin d'une contre-chaussée aussi imposante aura fait augmenter de 1,5 à 2 fois les coûts ordinaires de construction. Ces différences sont peut être révélatrices de l'importance, dès la fin du 15<sup>e</sup> siècle, de contraintes foncières de plus en plus fortes dans un secteur qui compte déjà un grand nombre d'étangs et où la place arrive à manquer pour les nouveaux.

Quelques années plus tard, les coûts sont encore élevés. La construction de l'étang neuf de Besocheau (Sainte-Gemme) en 1521 a coûté au seigneur de Mézières la somme exorbitante de 1600 livres tournois, douze muids de blés, douze pipes de vins et la concession pour une année de la cueillette « des herbes et foings » sur 2 prés de sa réserve (A.M. Tours ACAF boîte 9). Il n'est pas étonnant que le paiement de la prestation se soit prolongé plus d'un an après la fin réelle des travaux.

#### 10. 3. 2. Les réparations

Nous l'avons vu, les réparations peuvent toucher les différentes composantes de l'étang. Leurs coûts sont très variables. Les sommes sont payées en argent et en nature (setiers et « chesnes »). Comme le montre le tableau 10-4 (ci-dessous), ces coûts peuvent être estimés

à moins de 4 % de celui d'une construction *ex nihilo*. Les sommes les plus élevées, qui n'excèdent pas 16 livres par prestation, concernent les travaux de réfection de chaussées par les bessons même si, compte tenu de l'effectif de la main d'œuvre, les fabrications des bondes restent, à proportion, les opérations les plus onéreuses.

Nom d'étang	Commune	Date de l'acte	Objet des réparations ou nature des fournitures	coûts
Picadon (et. n°532)	St-Michel	1492	Fagot pour rép. batardeau	1 livre
		1521	Pose devant de bonde, corroyage et réparation du pierris	16 l. + 3 setiers
		1521	Confection devant bondes	Prix global*
Machefer (et. n°133)	Mézières	1494	Colmatage d'une fuite de la bonde	3 livres, 10 sous
Bellebouche (et. n°164)	Mézières	1509	« rabillage » chaussée	11 l. 2 s.
		1510	Réparation bonde	3 l. 17 s. 6 d.
Piétron (et. n°169)	Mézières	1521	Confection devants bondes	Prix global
Grand Brun (et. n°595)	Vendœuvres	1516	confection bonde	4 l. 10 s.
Petit Brun (et. n°578)	Vendœuvres	1510	Réparation et pose bondes	6 l.
		1516	Confection râteau de queue	Prix global
Vieux	Ste-Gemme	1512/13	Fagotage talus-amont	12 l. + 2 chênes
		1521	Confection devants bondes	Prix global
		1521	Pose bondes	Prix global
Piguérin (et. n°210)	Mézières	1512/13	Réparation fossé exutoire et (fosse d'œil ?)	32 s. 6 d.
Piégu (et. n°141)	Mézières	1521	Pose bondes, corroyage, pierris	Prix global
		1521	Confection devants bondes	Prix global

\* dans les paiements communs à plusieurs travaux, il n'est pas possible de distinguer les coûts individuels

Tableau 10-4 : Les coûts des réparations d'étangs

De juillet 1521 à février 1522, Aubrun Bouer, charpentier de Sainte-Gemme, demande en tout 18 livres t. et 2 setiers de seigle pour la confection et la pose de 6 bondes (étangs de Picadon, Piegu, Piétron alias petit Bellebouche et Vieux) soit 60 sols t. et 2 boisseaux de seigle pour chaque bonde. Il sera payé en 5 fois par le seigneur de Mézières du 18 juillet 1521 au 20 février 1522 (A.M. Tours ACAF boîte 5).

#### 10. 4. Les agrandissements d'étangs et les rehaussements de chaussées

Il est difficile, faute de sources, de préciser les modifications qui ont pu être apportées aux étangs au cours des siècles. Nous savons, qu'avant le milieu du 19<sup>e</sup> siècle, un certain nombre a été agrandi, en revanche aucun ne semble avoir été réduit.

Agrandir un étang consiste à rehausser sa digue et, le cas échéant, à l'allonger. Cela suppose dans certains cas, d'élargir la base de la digue en reculant le talus-aval afin d'éviter de refaire complètement le talus opposé. Il suffit alors de prolonger les extrémités de la digue, le corroi superficiel et le revêtement éventuel. Les devants des bondes ont pu être légèrement modifiés notamment en rallongeant les jumelles et le pilon. A l'arrière de la chaussée, la conche est également prolongée, si besoin, avec une auge supplémentaire en fonction de l'élargissement. La chaussée de l'étang de l'Ardouine a ainsi été élargie, par l'arrière, et sa



conche prolongée par un aqueduc de pierre au 19<sup>e</sup> siècle, lors de l'élargissement de la route « napoléonienne » qui l'emprunte (Benarrous 2006 : et. n° 92, Lingé).

Il n'existe hélas pas de quittances ou actes documentant directement le déroulement des travaux réalisés. Il s'agit à n'en pas douter encore une fois de l'œuvre des bessons.

Seule une dizaine d'agrandissements (ou d'autorisations d'agrandissement) a été rapportée par les textes (tab. 10-5, ci-dessous).

Nom de l'étang	Commune	Date	Précision	Référence
2 digues à Notz	Paulnay	1355	autorisation	A.D. Indre 1 J 1032-2
Étang du Bornay	Villiers	1440		A.D. Indre H 494
Étang Bignotoï	Migné	1445		A.D. Indre G 162-10
Étang Beauregard	St-Michel	1468	Incertain (peut-être une création)	A.D. Indre H 1184
Étang Baigne-Jean	St-Michel	1472		A.D. Indre H 772
Étang de Moury	St-Michel	Après 1474	Incertain	A.D. Indre F 1160
Étang de la Grande Millaise	Vendœuvres	Après 1480	Autorisation d'agrandissement	A.M. Tours ACAF boîte 6
Étang de la Loge	Mézières	1517	Autorisation d'agrandissement	A.D. Indre G 162-36
Étang Moine	Migné	Vers 1683		A.D. Indre H 503
Étang Neuf	St-Michel	Vers 1685		A.D. Indre H 486
Étang Neuf	Vendœuvres	1 <sup>ère</sup> moitié 18 <sup>e</sup> s.		A.M. Tours ACAF boîte 11

Tableau 10-5 : Cas d'agrandissements d'étangs

La plus ancienne mention de rehaussement de chaussées date de 1355 : Renaud de Notz (et ses successeurs) est autorisé alors à « haucer et lever comme il leur plera » les digues de 2 étangs connus dès 1342 (A.D. Indre 1 J 1032-2). L'un de ses étangs a d'ailleurs été construit peu de temps auparavant en 1342 (A.D. Indre 1 J 1032-1).

Ces agrandissements sont surtout connus par les litiges fonciers et les compromis qu'ils ont engendré. En effet, l'extension des surfaces en eau a conduit à inonder des terrains qui n'appartenaient pas à l'assiette originale de l'étang. En 1440, au Bornay (Villiers) l'abbé de Saint-Cyran fait « croistre et haulser la chaussée d'un sien estange » venant à submerger les terrains de Simon Bidault qui est alors dédommagé en recevant la concession de droits d'usages dans l'étang et dans les bois de l'abbaye (prendre « espines et menu bois à faire hayes et bouscheures ») (A.D. Indre H 494). La plainte commune de l'abbaye de Saint-Cyran et de Bernard Riquasse, en 1468, conduit le seigneur du Blizon qui venait d'agrandir (ou de créer) l'étang de Beauregard à un dédommagement par l'octroi de terres de surfaces égales aux terrains submergés et d'une concession de droits d'usage sur l'étang (A.D. Indre H 1184). Parfois le litige ne semble aboutir à aucun arrangement. En 1445, le seigneur de Mézières reproche au seigneur de Bauché d'avoir « haussé ou fait hausser une sienne chaussee d'un estang nommé Breguenoutour » lequel rétorque qu'il est dans son bon droit (Bignotoï à Migné, et. n°285). En 1683, la digue de « l'estang aux moynes » (étang Moine n° 291, Migné) du fief des Chaises « a esté haulcé » inondant un pré (A.D. Indre H 499).

La permission d'agrandir un étang peut être stipulée dans les textes de la pratique notamment les actes de vente. L'acquéreur de l'étang de la Loge en 1517, peut s'il le souhaite « (...) haulser la chaussee d'icelluy de telle hauteur que bon luy semblera avecques construction de bastardeaulx nécessaires et comprendra en iccely des brueres estans entre les estangs... » (A.D. Indre G 162-36).

Les rehaussements ont pour but en général d'optimiser l'exploitation piscicole des étangs. Plus rarement, il peut s'agir de modifier le réseau hydrographique afin d'améliorer l'alimentation en eau ou de constituer des réserves énergétiques pour les moulins ou les forges. Ainsi, l'étang de Baigne-Jean (et. n°176, Saint-Michel) a été agrandi en 1472 afin de « shunter » la circulation entre deux bassins-versant. En effet, le rehaussement de sa chaussée permet aux chanoines de Mézières de faire « venir, cheoyr et passer l'eau de nostred. estang Penault (alias l'étang de Baigne-Jean) (...) et la faire conduyre et descendre en notred. estang de Montmallier » via un fossé creusé à cette occasion (A.D. Indre H 771). La remontée de la réserve d'eau rend possible le passage de l'eau du bassin de la Benaise à celui de Montmelier dont l'étang éponyme, situé en haut de versant, avait visiblement du mal à se remplir après les pêches.

Le cas de l'agrandissement de l'étang de Fosse Noire (et. n°585, Vendœuvres) dans la première moitié du 18<sup>e</sup> siècle est intéressant car il peut être observé sur les cartes de l'Ancien Régime. En outre, cette modification a conduit à une action en justice opposant les propriétaires des 2 forges de l'Yoson. Au début du 18<sup>e</sup> siècle ou à la toute fin du 17<sup>e</sup> siècle, « l'étang de la Fosse Noir » est figuré sur la carte du cours de l'Yoson avec des dimensions beaucoup plus réduites que celles observées sur le cadastre napoléonien (fig. 8-13 ; 8-14 ; A.M. Tours ACAF boîte 5). En 1741, le « mémoire » du procès opposant les seigneurs de Lancosme et de Mézières précise que la chaussée de l'étang était auparavant longue de 75 toises et qu'elle a été agrandie à 223 toises. Sa hauteur a été augmentée de 5 pieds (A.M. Tours ACAF boîte 11). Le sieur de Lancosme justifie ces travaux par le fait que sa digue se trouvait en très mauvais état depuis des inondations consécutives à des fuites d'étangs en amont. En réalité, son intention était d'une part de détourner une partie des eaux vers le cours de l'Yoson, gênant ainsi le remplissage de l'étang de la Motte appartenant à son rival et de créer une réserve énergétique plus conséquente pour sa forge de la Caillaudière située plus en aval. Le plan de la chàtellenie de Verneuil de 1759 figure quant à lui l'étang aux dimensions comparables à celles de 1826 (fig. 8- 13 ; A.D. Indre 1 J 1639). En 1794, la contenance de « la Fausse Noir » est estimée à 40 arpents. L'étang fait alors partie des 14 réservoirs secondaires que le citoyen Savary demande à garder en eau aux citoyens administrateurs d'Indre Libre, pour sa forge de la Caillaudière (A.N. F<sup>10</sup> 309).

De même, il est possible que l'étang de Bellebouche, muni d'une chaussée étonnamment haute pour un étang de haut de versant, ait pu être agrandi au cours du 18<sup>e</sup> siècle afin de constituer un réservoir énergétique pour la forge de Corbançon située en aval.

Par ailleurs, les mutations de l'hydrologie observées par les palynologues sur les tourbières d'étangs peuvent être liées à des agrandissements. En effet, celle de l'étang du Grand Mez qui a débuté sa mise en place aux 10<sup>e</sup>-13<sup>e</sup> siècles témoigne d'une possible hausse de l'engorgement des sédiments dans les périodes postérieures, conséquence peut-être du rehaussement du niveau d'eau (Cyprien, Visset 2002).

## **Chapitre 11 – L’exploitation des étangs aux périodes préindustrielles**

Par exploitation des étangs, nous entendons les différentes pratiques visant à mettre en valeur ces aménagements c’est-à-dire aussi bien les activités agro-piscicoles, artisanales qu’industrielles. Les usages en Grande Brenne, nous l’avons dit, sont multiples ; le principal reste de très loin la pisciculture dans la mesure où cette activité impose son rythme à toutes les autres. Pour les régions piscicoles, il n’est donc pas exagéré d’affirmer que la production de poisson est bel et bien la raison d’être des étangs (Guérin 1960 : 137).

### **11. 1. Les modes de faire-valoir des étangs**

Le faire-valoir peut être direct ou indirect. Dans le premier cas, le propriétaire met lui-même son bien en valeur, éventuellement avec l’aide de salariés ou d’une main d’œuvre, dans le second, celui-ci a recours à un locataire, un fermier ou un métayer. Encore une fois, les données locales à ce sujet font cruellement défaut. Les rares dont nous disposons concernent essentiellement les réserves seigneuriales exploitées visiblement de manière indirecte à partir de la fin du Moyen Age.

#### **11. 1. 1. L’exploitation directe des étangs**

Le mode de faire-valoir direct suppose qu’un propriétaire exploite lui-même ou avec l’aide de personnel son ou ses étangs. L’exploitation directe n’est pas réellement documentée par les textes brennoux. Aussi peut-on considérer qu’elle se pratique couramment. Peut-être même est-elle le mode de faire-valoir majoritaire en Grande Brenne car privilégiée par le plus grand nombre de petits propriétaires d’étangs, pour certains d’origine populaire. Les élites rurales ont également pu exploiter directement leurs étangs même si, à partir du Moyen Age tardif, l’affermage des réserves devient majoritaire voire exclusif. Auparavant, le seigneur avait pu recourir à des salariés ou des hommes sollicités à l’occasion des jours de corvée (Michaud-Fréjaville 1997 : 459). Il peut également disposer d’une administration particulière : un office des Eaux et Forêts qui organise la gestion des étangs en direct comme ceux des comtés de Blois, de Forez ou du duché de Bourgogne<sup>263</sup> (Guérin 1960 : 148 ; Beck 2004, 2007 : 19 ; Matteoni 2004).

#### **11. 1 .2. L’exploitation indirecte des étangs**

##### **11. 1. 2. 1. Des réserves seigneuriales affermées à partir de la fin du Moyen Age**

A partir du 14<sup>e</sup> siècle, de plus en plus de seigneurs préfèrent affermer leurs biens plutôt que de les exploiter en direct car cela coûte très cher. Le fermage assure une rentrée d’argent régulière. Les étangs royaux de Philippe le Bel, traditionnellement exploités en direct, sont déjà en partie affermés (Rouillard, Maupoune 2004). Cette évolution du mode de faire-valoir touche toute la France et la Belgique à l’exemple des étangs domaniaux des ducs de Brabant et de Bourgogne dès la fin du 14<sup>e</sup> siècle (Deligne 2003 : 150 ; Beck 2004, 2007). Ceux des seigneurs solognots sont baillés à ferme à court terme, au plus tard dans la première moitié du 15<sup>e</sup> siècle ; même cas de figure dans le Forez, dès le milieu de ce siècle (Guérin 1960 : 148-150 ; Matteoni 2004).

---

<sup>263</sup> En Forez, il existe même à la fin du Moyen Age une administration des étangs dirigée par un « Maître des étangs », détaché des Eaux et Forêts (Matteoni 2004).

Les élites brennouses, quant à elles, semblent affermer ou arrenter tout ou partie de leurs domaines piscicoles au plus tard à partir du milieu du 15<sup>e</sup> siècle. Parmi ces baux temporaires, généralement à court terme, ceux à ferme demeurent les plus fréquents. Ils peuvent être contractés pour un seul étang, un groupe d'étangs ou la totalité d'un domaine agricole comprenant des biens piscicoles. Cette mutation a certainement contribué à l'amélioration des productions. Ces contrats semblent effectivement être la règle à l'époque moderne et sont passés aussi bien par les seigneurs laïcs qu'ecclésiastiques.

Ainsi, les étangs de l'abbaye de Fontgombault sont affermés au plus tard au 16<sup>e</sup> siècle, comme d'ailleurs l'ensemble des terres et prieurés de cette institution en proie alors à de graves difficultés. L'abbé afferme, en 1489, le prieuré de la Fresnaie (Ste-Gemme) à Jean Barbier, marchand à Buzançais, en 1495, la métairie et le prieuré de Loups aux Pellé pour 50 ans (A.D. Cher 6 G 211 ; A.D. Indre H 772-15). L'institution doit même bailler à ferme le domaine et les bâtiments de la maison-mère en 1571 à « Maîtres Pierre Bérenger, marchand, Jacquet et Michel Saulay demeurant es villes de la Trimouille et du Blanc en Berri » pour la somme de 3000 livres tournois, 200 boisseaux avoine, 2 charretées de foin, une « charge de poisson » et 50 chapons par an (Hubert 1900 : 100-101). En 1570, Génitour Sablon est le fermier « de la Bresne de Fontgombault », c'est-à-dire du domaine abbatial (fief) de à Lingé, qui comprend plusieurs étangs (Hubert 1900 : 88-90). Les autres étangs fontgombaldiens sont l'objet de baux spécifiques à court ou très court terme. En 1522, la moitié de ceux du prieuré de Loups sont affermés pour trois ans pour la somme de 300 livres de rente par an sur « leur profit tant en poisson que autres » à Louis de Saint-Genou, marchand de Mézières (A.D. Indre H 772-4 ; Bascher 1979 : 44). D'autres ont été affermés individuellement comme en 1691, l'étang Bisset (et. n°505, Saint-Michel) par le prieur Sanson (Bascher 1977-79 : 44).

À Méobecq et à Saint-Cyran, l'affermage des étangs abbatiaux et claustraux peut également être supposé car ponctuellement attesté. En 1671, la moitié de l'étang Baillaly (et. n°104, Méobecq) dépendant des offices de Méobecq est affermé pour six ans pour 20 livres tournois par an et des redevances en poisson (A.D. Indre H 320). En 1740, l'étang claustral des Gaudières (et. n°105, Méobecq) est baillé à Charles Mesnard de la Moranderie, marchand de Migné, pour la somme 15 livres t. de rentes annuelles (A.D. Indre H 284). En 1328, l'étang du Tran, de la réserve abbatiale de Saint-Cyran, est baillé au précepteur de la commanderie de Villejésus (Bossay-sur-Indre, Indre-et-Loire) mais nous ignorons la nature exacte de ce contrat (A.N. X<sup>1A</sup> 5 ; Furgeot 1920 : I, 166). En 1528, le même étang est arrenté pour 12 ans à « Nazaire et Jehan Vincent » (A.D. Indre H 1185).

L'étang deournesac, possession de la collégiale de Mézières, est affermé pour 6 ans, en 1437, à Léonard Regnault, « bourgeois » du Blanc (A.D. Indre G 161 ; 11 J 3). En 1451, des rentes modiques de 20 sous sont perçues par les chanoines sur leurs étangs de la Salle (peut-être et. n° 181, Mézières) et Fournier (Saulnay) alors en ruine (A.D. Indre G 162-40). Le chapitre de Mézières arrente, en 1473, un de ses étangs « situé entre l'estang Messire Helye Robinet (...) et l'estang Jehan Gillet » pour 5 écus d'or par an à Pierre Penault, de Mézières lequel est contraint d'annuler le bail après deux ans, en 1475. En contrepartie, il propose de donner aux religieux « la pesche prouchaine et tout le pouesson conscrit aud. estang » et de leur restituer l'étang ensuite, à charge pour eux de payer la demi-douzaine de carpes à chaque pêche au seigneur de Mézières (A.D. Indre G 161-39). Les commandeurs de Lureuil semblent également avoir affermé tout ou partie de leurs biens piscicoles comme l'illustre un procès de 1757-1760 qui signale un « fermier » de l'étang des Chaumes (A.D. Indre H 651).

Nous sommes moins bien documenté sur les modes de faire-valoir des seigneuries laïques locales. Mais tout porte à croire qu'elles aussi, à l'exemple de Mézières, pratiquent, dès la fin du Moyen Age, l'exploitation indirecte de leurs biens piscicoles.

La seigneurie de Mézières possède une administration veillant à la gestion des étangs, des rivières et des massifs forestiers : l'office des Eaux et Forêts attesté aux 15<sup>e</sup> et 16<sup>e</sup> siècles. Plusieurs agents seigneuriaux dont un maître, un sergent, un verdier et/ou un contre-rôle en dépendent (tab. 11-1, ci-dessous). Le premier maître des Eaux et Forêts, cité en 1425, est Ligier Corrier assisté de Jehannot Regnard, sergent, qui prend la tête de la Maîtrise au plus tard en 1443 (A.M. Tours ACAF boîte 5 ; A.D. Indre H 1184).

Nom	Titre	Date	Référence
Ligier Corrier	Maître	1425	A.M. Tours ACAF boîte 5
Jehannot Regnard	Sergent	1425	A.M. Tours ACAF boîte 5
Jeannot Renard	Maître	1442	A.D. Indre H 1184
André de Seins	Maître	1469	A.D. Indre G 161-35
Hounet Dellage	Maître	1492	A.M. Tours ACAF boîte 5
Jehan d'Arnac	Maître	1509, 1510, 1511, 1512, 1513	A.M. Tours ACAF boîte 6
Jehan d'Arnac	Verdier et contre rôle	1521 (18/07)	A.M. Tours ACAF boîte 5
Jehan d'Arnac l'ainé	Maître	1521 (15/08)	A.M. Tours ACAF boîte 6

*Tableau 11-1 : Les officiers connus des Eaux et Forêts de Mézières*

Il est probable que certaines autres seigneuries disposent d'un tel office, notamment celles richement dotées en biens piscicoles mais nous n'en connaissons aucune trace d'archives. Tout au plus savons-nous, par l'abbé Voisin (1876 : 141), qu'en 1685, un dénommé Joseph de Villiers est un « garde général des bois, eaux et forêts des châtelainies du Bouchet, Migné et Dasdé ».

Il est intéressant d'observer que les exploitations directe et indirecte ont coexisté à Mézières à travers cette administration. Dès la fin du Moyen Age, les agents des Eaux et Forêts veillent aux locations, baux et autres fermages des étangs seigneuriaux. Comme pour les fiefs ecclésiastiques, les baux de fermages ont pu concerner un seul ou plusieurs étangs. Par ailleurs, plusieurs fermiers (non parents) peuvent se partager un même bail d'étang. Il semble que de nombreux biens de la réserve de Mézières aient été arrentés dès 1400 mais peut-être pas les étangs déclarés dans l'aveu (A.N. P 356/2). En 1495, les fermiers de l'étang de la Motte sont « Jehan Chevrer, Perrin Luqueau, Jean Teste et autres fermiers de l'étang (...) » (A.M. Tours ACAF boîte 6). En 1517, il est question des « fermiers du quartage des moines de l'étang de Puycadon » (étang Picadon, et. n°532, Saint-Michel) au sujet de prélèvements en avoine sur la mise en culture vraisemblable du fond de l'étang (A.M. Tours ACAF boîte 6). Mais peut-être faut-il ne pas écarter la possibilité qu'il y ait 2 fermages distincts sur Picadon l'un pour l'exploitation piscicole et l'autre pour l'exploitation agricole du fond. Les 16 étangs de la terre de Verneuil (moitié est de la seigneurie de Mézières) sont affermés avant 1549. Leur revenu « de ferme » est estimé à cette date à 765 livres tournois par an (A.M. Tours ACAF boîte 11). On peut supposer que l'affermage a perduré au moins jusqu'à la vente de la seigneurie à la fin du 17<sup>e</sup> siècle (A.M. Tours ACAF boîte 5).

A Lancosme, la forge de la Caillaudière, comprenant l'étang du même nom, est affermée en 1697 même si l'exploitation n'est pas ici purement piscicole (A.M. Tours ACAF boîte 11).

En 1560, le seigneur d'Ansebon arrente deux de ses étangs à G. Lidon et C. Maubué, eux-mêmes propriétaires d'étangs et feudataires du Bouchet avant 1595 (A.D. Indre 1 E 156 ; A.N. P 790-51).

Nous connaissons un cas d'affermage d'étang possédé par un « particulier ». En 1511, Ponthieu Pain afferme son étang de la Loge (et. n°198, Mézières) pour 12 ans à Amboys Aymery, marchand de Mézières (A.D.Indre G 162-36).

Soulignons enfin que les contrats de métayage sur les étangs sont absents du corpus de textes traités.

### **11. 1. 2. 2. La durée et les conditions des baux**

Les baux à ferme relevés sont passés pour 3, 6 et 12 ans, le bail à rente, pour 3 ans, ce qui correspond aux durées communément pratiquées en milieu rural. Multiples de 3, elles sont par ailleurs adaptées au cycle moyen des pêches des étangs d'embouche c'est-à-dire tous les 3 ans<sup>264</sup>. En Brie, J.-M. Derex (2001a : 87) a observé des contrats de fermage ou de métayage d'étangs similaires, en général de 9 ans (c'est-à-dire 3 pêches théoriques). Les locataires sont tenus de rendre l'étang dans l'état et le peuplement dans lequel ils l'ont reçu au début de leur bail.

### **11. 1. 2. 3. Les locataires d'étangs**

Il n'est pas étonnant d'identifier parmi ces locataires d'étangs, des individus issus de la classe moyenne rurale. Parmi les fermiers de l'étang de la Motte cités à Mézières en 1495, 2 ne nous sont pas inconnus. Perrin Luqueau est témoin d'une charte en 1486 (A.D. Indre G 162). Par ailleurs, le patronyme a donné l'étang Lutheau (et. n° 208, Mézières) déformation de l'étang « Phelippon Lucqueau » en 1513 (A.D. Indre H 772-22,23). Jean Teste est, quant à lui, receveur de Mézières, au plus tard en 1511 (A.M. tours ACAF boîtes 5 et 6). En 1495, nous ignorons s'il est déjà titulaire de cette charge qui est attribué l'année précédente à Pierre Bourbon (A.M. tours ACAF boîte 6). On peut se demander si les officiers seigneuriaux dont certains sont eux-mêmes propriétaires d'étangs (Simon Regnard, André de Seins, Pierre Bourbon) ne se sont pas accaparés les fermages de biens seigneuriaux notamment piscicoles. A moins qu'à l'inverse, l'accès aux fermages ait pu leur ouvrir les portes des offices. Quoiqu'il en soit, cela montre que les agents du seigneur peuvent être également leurs fermiers voire, eux mêmes, propriétaires d'étangs.

Les fermiers issus de la classe moyenne, « bourgeois et marchands » des villes sont fréquents dans les secteurs piscicoles. En Sologne, en 1481, les étangs de la châtelainie de Blois sont affermés à deux bourgeois de Romorantin (Guérin 1960 : 148). Léonard Regnault, bourgeois du Blanc-en-Berry, est fermier de l'étang de Tournesac, en 1437, ainsi que du domaine des Bordes de Mézières, en 1428 (A.D. Indre 11 J 3). A Ansebon, à G. Lyndon et C. Maubué qui exploitent, en 1560, deux des étangs seigneuriaux sont des notables, peut-être des bourgeois, richement dotés en étangs à la fin du 16<sup>e</sup> siècle et cités parmi les feudataires et ex-feudataires du Bouchet (A.D. Indre 1 E 156 ; A.N. P 790-51). Les « marchands » sont en Brenne particulièrement bien représentés. A Loups, en 1520/1522, le fermier d'une partie des étangs de Loups, Louis de Saint-Genou, est un marchand (certainement de poisson) de Mézières qui déclare posséder en propre pas moins de 6 étangs dans la mouvance de Saint-

---

<sup>264</sup> le cycle peut toutefois être aussi de 2 ans.

Cyran en 1528 et un autre, à Mézières, en co-propriété avec Ambroys Aymery (également marchand de Mézières), est le fermier de l'étang de la Loge en 1511 (A.D. Indre H 1185 ; A.M. Tours ACAF boîte 7). Cet Aymery est d'ailleurs avec Antoine Poitier également locataire (ou propriétaire) de l'étang Renard en 1511 (A.M. Tours ACAF boîte 6). En 1740, Charles Mesnard de la Moranderie qui tient à rente ou à ferme l'étang des Gaudières de Méobecq est également qualifié de marchand et habite au village de Perron à Migné (A.D. Indre H 284).

Ces locataires d'étangs identifiés semblent tous être des habitants de la Grande Brenne ou de sa périphérie. Un certain nombre réside dans les principales « villes » des environs (Mézières ou le Blanc).

## **11. 2. L'exploitation piscicole**

### **11. 2. 1. Les exploitants**

Contrairement aux bessons, les exploitants ne sont pas clairement identifiés par un qualificatif spécifique. Par ailleurs, aucune charte ne porte un éclairage pertinent sur les hommes qui exploitent, gèrent et pêchent ces étangs. Compte tenu des modes de faire-valoir, il est difficile de préciser si un propriétaire ou un locataire met en valeur lui même son ou ses étangs<sup>265</sup>. Les bourgeois, marchands et officiers seigneuriaux cités n'exploitent certainement pas leur location, ni leur propriété. Il paraît évident qu'au moins une partie d'entre eux aient recours à une main d'œuvre salariée. Peut-être disposent-ils de régisseurs, que dans notre langage moderne, nous appelons des pisciculteurs. Ceux-ci sont certainement d'origine populaire. Quant aux propriétaires de cette dernière extraction, ils pratiquent certainement la gestion piscicole aidés de membres de leur famille ou de leur communauté.

Nous ignorons qui participe aux pêches, mais il est très probable qu'il s'agisse là aussi de la main d'œuvre populaire locale, non spécialisée, pour qui la pêche représente une source de revenu complémentaire (Berthier 2004 ; Mattéoni 2004). Comme au 19<sup>e</sup> ou au 20<sup>e</sup> siècle, ces pêcheurs sont peut-être rémunérés en nature, en produits les moins rentables de l'étang ; en tanches et, plus certainement, en « poisson blanc » guère recherché par les consommateurs et les marchands de poissons.

Il est intéressant de noter justement l'omniprésence des marchands dans la pisciculture ; lesquels, tels les négociants de poissons de nos jours, contrôlent en amont du commerce du poisson, la gestion et la production même de certains étangs. Ces Saint-Genou, Potier et Aymery, fréquemment cités à Mézières et à Saint-Cyran, au début du 16<sup>e</sup> siècle, compte tenu de leur implication dans les différents stades de l'économie piscicole, sont de tout évidence spécialisés dans cette activité, portant certainement la double casquette de pisciculteurs et de marchands de poissons (A.D. Indre H 1185 ; A.M. Tours ACAF boîtes 5, 6). Mais il n'est pas toujours évident de distinguer les pisciculteurs professionnels des exploitants agricoles dont les étangs ne constituent qu'une part des activités ou des investissements. Ces bourgeois des villes, qui possèdent, dans la seigneurie du Bouchet à la fin du 16<sup>e</sup> siècle, majoritairement des biens piscicoles, sont-ils spécialistes du commerce du poisson ou s'agit-il, pour eux, d'un placement, certes lucratif, comme un autre ?

---

<sup>265</sup> On peut même supposer qu'un fermier afferme lui aussi sa location.

## 11. 2. 2. Pêches et piscicultures

Faute de données anciennes locales, plus encore que pour la construction, le détail des différents modes opératoires piscicoles pré industriels est essentiellement tiré des ouvrages techniques antérieurs au milieu du 19<sup>e</sup> siècle. Parmi les différents auteurs tels O. de Serres (1600), M. Puvis (1844), M. Rougier de la Bergerie (1819) ou M. Duhamel du Monceau (1769-1772), nous avons privilégié encore une fois les descriptions locales de Marivault (1826 : 18-28) ainsi que celles de M. de Lancosme en 1842 (1964 : 20-22). Par ailleurs, le « traité de pisciculture en étang » de W. Schäperclaus (1962) bien que récent demeure une lecture incontournable pour comprendre les fondements de la carpiculture.

Il est étonnamment rare de trouver des évocations directes des pratiques piscicoles en Grande Brenne alors que les références, notamment comptables, sont pléthoriques dans d'autres régions d'étangs comme la Bourgogne, le Forez, la Champagne humide ou la Dombes. Nous ne trouvons aucune charte du Moyen Age ou du début de l'Epoque moderne, détaillant les rendements piscicoles, la nature exacte des pêches, les techniques de pisciculture ou les modalités du commerce du poisson.

Les premières traces d'activités piscicoles sont aussi anciennes que les premières mentions d'étangs. Elles datent de la première moitié du 14<sup>e</sup> siècle. En 1328, le locateur de l'étang abbatial du Tran (et. n°530, Saint-Michel) y pêche et y prend des oiseaux (*piscan et aves cape*) (A.N. X<sup>1A</sup> 5 ; Furgeot 1920 : I, 166). Il est question pour la première fois, en 1345, d'une vente : la « vendicion de la peiche du poisson » de l'étang de la Benaise (et. n°172, Mézières) (A.D. Indre G 161-2). Par ailleurs, l'exploitation piscicole est suggérée par des indices discrets. En 1341 et 1355, l'existence des bondes des étangs de Notz (Paulnay) atteste de leur aptitude à être vidangés ; vidanges qui ne trouvent généralement leur sens que dans le cadre d'une gestion piscicole (A.D. Indre 1 J 1032-1,2).

Par la suite, la pêche des étangs et la présence de poisson ne font guère de doute : les étangs du Grand Brun et de Bellebouche sont, en 1400, « peschiez » (A.N. P 356/2). Au 15<sup>e</sup> siècle, les chartes attestent, s'il était besoin de le préciser, que les étangs contiennent bel et bien du poisson (A.D. Indre G 161-39 ; G 162-33 ; A. N. Q<sup>1</sup> 362). En outre, l'évidence d'une exploitation piscicole se traduit par la multiplication des baux à redevance en poissons, prélevées à chaque pêche d'étang. Ils apparaissent au plus tard en 1445 (A.D. Indre G 162-10).

Les sources médiévales brennouses ne précisent pas le type de pisciculture pratiqué. Il existe théoriquement plusieurs formes d'élevage débouchant généralement sur une pêche par vidange<sup>266</sup> :

- la pisciculture en étang unique,
- la pisciculture en étang unique avec « peschers » d'engraissement,
- la pisciculture en étangs spécialisés.

Le premier mode est le plus rudimentaire. L'intervention de l'homme y est négligeable puisqu'elle se limite à jeter des poissons dans un étang servant à la fois de lieu de ponte, de grossissement des alevins et d'engraissement des adultes. Au bout de quelques années, l'étang est pêché et le poisson, de tout âge, trié. Ce procédé ne permet aucun contrôle du cycle de développement du poisson. Il est certainement décrit par O. de Serres (1600 : 671-674) qui propose des durées d'élevage de « cinq ou six années ». Le pisciculteur doit faire preuve de patience ou multiplier ses possessions ou locations piscicoles afin de s'assurer des revenus

---

<sup>266</sup> Mais il est possible que la pêche par vidange n'ait pas été la seule pratiquée en Grande Brenne car, dans certains cas, la pêche à fleur d'eau a pu lui être ponctuellement associée.



annuels. F.-X. de Tarade (1994 : 10) dans le portrait qu'il brosse de la pisciculture brennouse, déplore la persistance de ces techniques archaïques au tout début du 20<sup>e</sup> siècle, plus révélatrices, soulignons-le, du désaveu général pour cette activité au 19<sup>e</sup> siècle que de son supposé archaïsme pré industriel. Cette « pêche folle » offrant de faibles rendements est ponctuellement pratiquée, sur 2 ans, au début du 19<sup>e</sup> siècle, en Bresse et en Dombes (Puvion 1844 : 94). Cette pisciculture est certainement la plus ancienne du fait de sa simplicité. Peut-être est-elle pratiquée à l'époque carolingienne dans les « viviers » du domaine royal (Canu 2003 ; Verdon 1977 : 342).

O. de Serres (Serres 1600 : 672-675), toujours dans son « Théâtre d'agriculture », présente une autre technique piscicole se positionnant à mi-chemin entre la précédente et celle dite en étangs spécialisés : le poisson pêché est déposé dans un « pescher », sorte de petit étang aménagé où les adultes sont engraisés par complément alimentaire (dont les déchets de tables). Tous les ans, le « pescher », que l'on peut assimiler à un vivier d'engraissement est « chastré » c'est à dire partiellement pêché. Hormis cet exemple, le fractionnement de l'élevage n'est pas évoqué chez O. de Serres. Cela tient peut-être au fait que les conseils qu'il prodigue ne font pas spécifiquement référence à l'élevage de la carpe qui, d'après ces écrits, n'est qu'un poisson de l'étang parmi d'autres à moins que cela ne soit révélateur soit de particularismes régionaux (sud de la France), soit de l'ignorance de l'auteur vis-à-vis des techniques piscicoles les plus perfectionnées.

La pisciculture en étangs spécialisés comme son nom l'indique, consiste à distinguer en phases et à isoler dans des lieux différents les stades successifs de développement du poisson. Elle se répartit généralement en 3 étangs : un pour produire des alevins, un autre pour les faire croître et un dernier qui produit le poisson adulte marchand. Le cycle piscicole complet, de l'accouplement des reproducteurs à la commercialisation du poisson, fractionné, s'étale sur plusieurs années. Bien que les historiens placent le début de l'essor de la pisciculture en Occident aux 12<sup>e</sup>-13<sup>e</sup> siècles, les premières traces d'étangs spécialisés avérées ou suggérées paraissent légèrement plus tardives, peut-être au 13<sup>e</sup> siècle et au plus tard au début du 14<sup>e</sup> siècle (Grand, Delatouche 1950 : 542 ; Guérin 1960 : 137-140 ; Devailly 1973a : 561-562 ; Richard 1983 : 187 ; Gislain 1984 : 90 ; Benoît 1992 : 52 ; Guilleré 1994 : 211 ; Michaud-Fréjaville 1997 : 457-459 ; Benoît 2002 : 231-232 ; Deligne 2003 : 136-146 ; Peudon 2003 : 18 ; Bauchet-Cubadda 2004 ; Benoît, Matteoni 2004 : 10-11 ; Berthier 2004 ; Defossez 2004 ; Beck 2007 : 25). Cette pratique, dite traditionnelle en Brenne, est la seule décrite par M. de Marivault en 1826. Les ouvrages techniques des 18<sup>e</sup>, 19<sup>e</sup> et 20<sup>e</sup> siècles lui font d'ailleurs la part belle. Il semble bien qu'elle soit commune à toutes les régions piscicoles françaises.

### **11. 2. 3. Etapes du cycle de la pisciculture**

#### **11. 2. 3. 1. De l'œuf au poisson marchand**

De l'œuf au poisson dit marchand, il se passe plusieurs années. Le rythme de la pisciculture est tributaire du cycle de reproduction du poisson élevé, tout particulièrement de la carpe qui fournit, en volume de chair commercialisable, le principal produit des étangs (Marivault 1826 : 18). Il serait donc plus exact de parler non pas de pisciculture mais de carpiculture. En effet, tout porte à considérer que les techniques d'élevage développées, le cycle choisi, le mode de comptage, les modalités de vente et de transport aient été optimisés

pour la carpe au point que les autres espèces de poisson (hormis peut-être le brochet) ne jouent que les seconds rôles.

Toute l'originalité de la carpiculture en étangs spécialisés tient dans une maîtrise complète de la croissance du poisson et sur une gestion rationnelle de son développement.

Le « bétail d'eau », nous l'avons dit, croît dans 3 étangs successifs<sup>267</sup> (fig. 11-1 ; Duhamel du Monceau 1769-1772 : III, 131 ; Rougier de la Bergerie 1819 : 131-132 ; Marivault 1826 : 18-23 ; Puvis 1844 : 85-89 ; Peudon 2003 : 118-119):

- l'étang d'alevinage (de pose, frayère, étang carpiers, aleviniers, forciers, « à Menue » ou « à feuilles »).
- l'étang de croissance (de grossissement, d'empoissonnage ou « à nourraïns »)
- l'étang d'engraissement (d'embouche, « à gros poisson » ou pour les poissons de vente).

Ces étangs se distinguent par leur fonction dans le cycle carpicole mais également par leur taille moyenne : ceux d'alevinage sont les plus petits tandis que ceux d'embouche sont les plus grands. La fonction d'un étang est toutefois mobile dans la mesure où une réorganisation d'un domaine piscicole peut la changer. En 1757-1760, la conversion de l'étang des Chaumes (et. n° 64, Lingé), étang « à nourrain » à l'origine, en étang « à gros poissons » par son fermier a conduit à une plainte du propriétaire (A.D. Indre H 651). Soulignons que l'indication est ici exceptionnelle puisque la fonction des étangs n'est quasiment jamais signalée. Aussi faut-il se rapporter à la taille des plans d'eau pour tenter, avec l'incertitude que cela suppose, de situer leur rôle dans le cycle. Les étangs d'embouche sont incontestablement et logiquement les plus nombreux. Si on suit les estimations de la répartition des surfaces en eau au début du 20<sup>e</sup> siècle proposées par l'allemand W. Schäperclaus (1962 : 247), 2/3 à 3/4 sont comprises dans les étangs d'engraissement (tab. 11-2, ci-dessous).

Type d'étang	Fraction de la surface totale en eau
Etang d'alevinage	1-6 %
Etang de croissance	15-20 %
Etang d'engraissement	67-76 %

Tableau 11-2 : Répartition rationnelle des surfaces en eau selon W. Schäperclaus(1962)

En ce qui concerne les effectifs, selon le cycle carpicole traditionnel, les étangs d'alevinage et de croissance sont en théorie 3 fois moins nombreux que les étangs d'engraissement car les uns sont pêchés tous les ans tandis que les autres ne le sont généralement que tous les 3 ans. En 1697, parmi les 22 étangs seigneuriaux cités dans « L'estat des revenu du marquisat de Mezieres », 15 sont « à grand poisson » (d'engraissement) et 7 « à norrain qui servent pour les peupler » soit un rapport de 2,15<sup>268</sup> (A.M. Tours ACAF boîte 5). Dans le dénombrement de quelques années postérieures (1704), 8 sont « à norin » sur les 25 déclarés c'est-à-dire un rapport de 3,125 (A.N. P 1171). A Levroux, il faut également attendre le 17<sup>e</sup> siècle, pour que la distinction soit systématiquement faite entre étangs d'embouche et de croissance (Querrien 2003 : 426). Pour les périodes

<sup>267</sup> Puvis (1844 : 87) précise que dans le Forez les étangs d'alevinage et de croissance sont parfois confondus. La pisciculture ne se fait alors que sur 2 types d'étangs et non 3.

<sup>268</sup> Précisons que l'expression « à nourrain » confond peut-être étangs d'alevinage et de croissance.

antérieures, le dernier stade du cycle n'est entraperçu que par les rythmes de pêches observés ou déduits.

### **11. 2. 3. 2. Les phases de croissance du poisson en étangs spécialisés**

#### **a. Dans l'étang d'alevinage**

Selon les plus tardives de nos sources préindustrielles, la première étape consiste à placer des carpes (ou des tanches) reproductrices dans l'étang « à forcer ou à Menue » parce qu'on y « force » le poisson pour obtenir le produit du frai, appelé menue ou feuille de saule (Marivault 1826 : 18-19). Il s'agit de pièces d'eau de taille réduite, des « petits réservoirs » selon M. de Marivault (1826 : 19), n'excédant pas 10 à 12 arpents (Rougier de la Bergerie 1819 : 132 ; Duhamel du Monceau cité par Derex 2001a : 88) très peu profondes, à fonds plutôt sableux, peu exposées au vent, munies si possible d'herbiers où les œufs du poisson peuvent s'accrocher. De plus, leurs eaux doivent chauffer rapidement pour atteindre une température de 18/19°C le plus tôt possible dans l'année afin que la reproduction naturelle des carpes puisse être déclenchée. Ces étangs ne sont pas identifiés sur les plans du cadastre, mais il pourrait s'agir de certains « réservoirs, » habituellement assimilés à des viviers, placés à proximité d'ouvrages plus grands. A l'automne (selon M. de Marivault) ou à l'hiver (Rougier de la Bergerie 1819 : 130), les reproducteurs de 3 à 4 ans d'âge y sont jetés. M. de Marivault (1826 : 19) se trompe peut-être lorsqu'il préconise des effectifs de « douze à trente carpes dont un tiers seulement de males » alors que les autres auteurs, au contraire, suggèrent que le nombre de mâles soit supérieur à celui des femelles (Rougier de la Bergerie 1819 : 132 ; Puvis 1844 : 85).

Les carpes entament le frai à partir de la fin avril dès lors que les eaux deviennent suffisamment chaudes : plus elles le sont précocement, plus les alevins auront grandi au moment de la pêche. La sortie des œufs peut être déclenchée artificiellement par une légère pression du flanc de la femelle (Marivault 1826 : 19). Les quantités produites sont théoriquement considérables, entre 120 000 et 180 000 œufs par kg de la mère (Keith, Allardi 2001 : 160). La période de frai s'étend jusqu'à la fin de l'été. Il peut y avoir 2 pontes, une au printemps et une en août donnant le cas échéant des alevins de grosseur inégale. Les alevins produits, appelés feuilles (« feuilles de saule » du fait de leur forme), restent dans l'étang d'alevinage jusqu'à la fin de l'automne (selon M. de Marivault) ou l'hiver (selon Rougier de la Bergerie) après quoi ils sont pêchés, certainement par vidange. La durée de l'alevinage dure un an à partir de l'introduction des reproducteurs. Les feuilles quant à elles se développent dans l'étang pendant 7 à 10 mois. L'âge du poisson est compté en été traversé (carpes d'un été, de deux étés, etc.). L'étang à feuilles ne contient jamais d'espèces carnassières comme le brochet ou la perche qui mangeraient le frai. Les frayères sont surtout conçues pour les carpes mais des tanches peuvent également y être placées ; pas plus du tiers des effectifs selon M. Puvis (1844 : 85).

Les étangs d'alevinage ne sont quant à eux jamais mentionnés en Brenne mais cela ne signifie pas pour autant qu'ils n'existent pas au Moyen Age et sous l'Ancien Régime. Leur taille réduite ou leur emplacement, peut-être contigu des étangs de croissance, les auraient rendus invisibles dans les écrits. O. Mattéoni (2004) fait le même constat pour les étangs comtaux du Forez à la fin du Moyen Age. C. Beck (2007 : 25) observe cependant qu'ils font « timidement » leur apparition à la fin du 14<sup>e</sup> siècle dans un domaine ducal de Bourgogne. En France septentrionale et en Savoie, ils sont en revanche mentionnés dès le début du 14<sup>e</sup> siècle. (Guilleré 1994 : 211 ; Bauchet-Cubadda 2004).

## **b. Dans l'étang de croissance**

Ensuite débute la phase de croissance des alevins. Dans cet étang, les feuilles de même âge poursuivent leur développement pour devenir de jeunes poissons, le nourrain. Il assure l'empoissonnage des étangs d'engraisement. Les feuilles d'un été sont comptées par « panerées » et transportées à dos de cheval si besoin dans de grands paniers appelés mannequins dans l'étang de croissance, « l'étang à norrain ». Chaque mannequin peut contenir jusqu'à « deux mille à deux mille cinq cents pièces de menue<sup>269</sup> ». En fonction de la qualité de l'étang et de sa taille, on jette dans l'étang une panerée pour 2 à 2,5 hectares d'eau « le tiers dans un fonds maigre et sablonneux » (Marivault 1826 : 19-20). Le but de ces étangs est d'encadrer la croissance des alevins afin qu'ils deviennent de jeunes poissons. Leur taille est variable ; supérieure à celle des forcières et, en général, inférieure à celle des étangs d'engraisement. Le fond doit être de bonne qualité.

La feuille y reste de 12 (frai de mai) à 15-20 mois (frai d'août) pour devenir alors une jeune carpe de 2 étés (Rougier de la Bergerie 1819 : 135 ; Marivault 1826 : 19 ). Ce nourrain, voué à peupler les étangs d'engraisement, est mentionné pour la première fois en 1442 (« ung millier de norraïns ») (A.D. Indre G 161). Le nourrain est considéré en Brenne comme marchand lorsqu'il a 6 pouces de long ; les poissonniers l'acceptent quand ayant la main fermée, la tête et la queue dépassent de leur poignet ; s'il dépasse les proportions voulues on l'appelle, comme en Sologne ou en Champagne humide, « pénard » ou « panard », sinon il prend le nom de « batard » (Marivault 1826 : 20 ; Guérin 1960 : 138 ; Lachiver 1997 : 1282 ; Peudon 2003 : 118 ). Le nourrain, une fois pêché, est placé au cours de l'hiver dans l'étang d'engraisement.

Les étangs de croissance sont clairement mentionnés en Brenne à partir de 1693 (A.M. Tours ACAF boîte 4). En 1697, le seigneur de Mézières possède 7 « estangs à norin » en 1697 et 8 en 1704 (A.M. Tours ACAF boîte 5 ; A.N. P 1171). Leur existence est toutefois probable dès le 15<sup>e</sup> siècle dans la mesure où différentes quantités de nourraïns sont achetées ou transportées pour peupler des étangs d'engraisement. Ces transferts que l'on trouve également en Sologne dès la seconde moitié du 15<sup>e</sup> siècle, attestent du fractionnement géographique propre à cette pisciculture élaborée (Guérin 1960 : 138). A la fin du 15<sup>e</sup> et au début du 16<sup>e</sup> siècle, le nourrain destiné aux étangs de Mézières est transporté sur plusieurs kilomètres depuis les seigneuries voisines, de Martizay, de Méobecq ou de Loups (A.M. Tours ACAF boîte 6). L'étang Berluet (et. n°67, Lingé) pourrait être en 1569 un étang de croissance car contenant « la plupart que norrain dont le dit Sablon (son fermier) espéroit peupler les autres étangs de sa dite ferme » (Hubert 1900 : 88-90). C'est également le cas de l'étang de la Petite Patrière (et. n° 66, Lingé). En 1571, les fermiers de Fontgombault doivent fournir à l'abbé « autant de nombre de norrain pour empoissonner les étangs de laditte abbaye comme ils trouveront de nombre de carpes ès dits étangs » (Hubert 1900 : 100-101). Toujours à Lingé, l'étang des Chaumes (et. n°64) est « à nourrain » avant d'être converti à « gros poissons » par son fermier au milieu du 18<sup>e</sup> siècle (A.D. Indre H 651).

## **c. Dans l'étang d'engraisement (ou d'embouche)**

Ces étangs sont les plus nombreux et les plus vastes. Ils peuvent représenter entre 2/3 et 3/4 du réseau piscicole de la Grande Brenne. Les carpes de 2 étés qui y sont jetées poursuivent leur croissance pour devenir des adultes « marchands ». Au début du 20<sup>e</sup> siècle,

---

<sup>269</sup> Contrairement à d'autres régions piscicoles, M. de Marivault ne rapporte pas de mode de comptage spécifique aux feuilles (Puvis 1844 : 86).

c'est-à-dire avant le perfectionnement des techniques d'élevage, un poisson d'étang est dit « marchand » lorsqu'il pèse au moins, pour les carpes, 500 gr et 250 gr pour les tanches (Usages locaux 1912 : 8). Cette phase finale, la plus longue du cycle piscicole, dure en moyenne 2 ou 3 ans ; « ordinairement » 2 ans selon M. de Marivault (1826 : 21-22), de Lancosme (1964 : 21) et le préfet Dalphonse (1804 : 174), éventuellement 3 ans selon le recueil des usages locaux (1912 : 5). Ces cycles sont pratiqués en Grande Brenne au plus tard dans la seconde moitié du 15<sup>e</sup> siècle. En 1479, l'étang Fournier (Saulnay) de la collégiale de Mézières ne se pêche que de « troys ans en troys ans ou a tout le moins de deux ans en deulx ans à leur chois » (A.D. Indre G 162-37). En 1474, le paiement de la redevance seigneuriale sur l'étang à la queue du Moury (Saint-Michel) suggère un rythme de pêche de 2 ans (A.D. Indre F 1160). De même, la durée des baux d'étangs, à rente ou à ferme, de 3, 6 ou 12 ans attestent de cycles d'embouche de 3 voire 2 ans (A.D. Indre G 161 ; G 162-36 ; G 161-39 ; H 1185). En 1697, les 15 étangs de Mézières « à grand poisson portant tous ensemble 45 milliers de norrain » sont pêchés « de 3 ans en 3 ans si bien que tous les ans l'on pesche cinq desd. estangs qui portent 15 milliers » (A.M. Tours ACAF boîte 5).

Nous observons des cycles identiques dans d'autres régions piscicoles tout en reconnaissant qu'ils peuvent être plus longs, jusqu'à 4 voire 5 ans<sup>270</sup> (Chaumeau 1566 : 253 ; Guérin 1960 : 137 ; Devailly 1973a : 561-562 ; Leméné 1993 : 320 ; Guilleré 1994 : 210 ; Liébault cité par Vatin 1995 : 267 ; Michaud-Fréjaville 1997 : 458-459 ; Benoît 1992 ; Berthier 2004 ; Gresser 2004 ; Mattéoni 2004 ; Monvoisin 2004 ; Roelandt 2004a et b ; Stauner 2006 : 33 ; Beck 2007 : 24). Le prince ottoman Djem, otage de 1482 à 1492, en Limousin, des chevaliers de Rhodes rapporte vers 1485 dans ses écrits, des rythmes de pêches de « lacs artificiels » de 4 à 5 ans (Vatin 1995 : 265). L'allusion à des poissons jetés dans les étangs suggère qu'il pourrait s'agir ici d'une pisciculture en étangs spécialisés et, dans le cas présent, d'étangs d'engraissement. Dans l'est du Berry, des baux d'étangs d'une durée de 3 ans sont mentionnés dès 1287. L'étang de Crille de l'abbaye de Fontmorigny (Cher), en 1452, est pêché de « trois ans en trois ans » (Stauner 2006 : 33-34). L'étang de Louis de Sancerre à Charpignon (Cher), à la fin du 14<sup>e</sup> siècle, est asséché un an sur quatre, soit des cycles de pêche de 3 ans (Michaud-Fréjaville 1997 : 458). Dans le nord de l'Indre, l'étang que Pierre de Pallau possède sur le ruisseau de Calais ne pourra être vidé, à partir de 1263, que tous les 3 ans selon une disposition passée avec les moines de Villeloin (Devailly 1973a : 561-562). La durée évoquée par Jean Chaumeau (1566 : 253), dans l'est du Berry, est plus longue : « la pesche ne se fait que de troys ou quattres ans ». En Sologne, les étangs d'embouche au 15<sup>e</sup> siècle sont pêchés tous les 2 ou 3 ans, « trois ans en trois ans » (voire 4 ans), cycle confirmé par l'existence de baux de 6 et 9 ans (Guérin 1960 : 137). La vidange annuelle a pu également être pratiquée quelques fois tel « le grant estang du Bich » pêché en 1496 deux années de suite<sup>271</sup> (Guérin 1960 : 137). Dans la Dombes, le rythme des pêches est dicté par un assolement spécifique où alternent mise en eau et mise en culture des fonds lors de l'assec. Même si la règle au 19<sup>e</sup> siècle est une durée de 2 ans d'élevage, un étang d'embouche peut être pêché tous les ans (Puvis 1844 : 88-93). Précisons toutefois que les cycles de pêches, en réalité, ne sont pas toujours réguliers. L'étude des rotations de 22 étangs de la Dombes centrale entre 1361 et 1372 en atteste : certains étangs sont pêchés tous les ans par périodes,

<sup>270</sup> Même si parfois leurs durées exactes demeurent douteuses du fait de possibles méprises de la part des auteurs avec le temps piscicole total. Aussi lorsque que Duhamel du Monceau écrit que « l'on pêche généralement les étangs à 3 ans », il fait référence spécifiquement aux étangs d'embouche et non à la durée complète de l'élevage. La même incertitude vaut pour l'assertion de J. Chaumeau (1566 : 253) pour les étangs du Cher où « la pesche ne se fait que de troys ou quattres ans ». La possible erreur des historiens vient certainement de la comparaison avec les cycles actuels de pisciculture rationnelle où l'étape d'engraissement est réduite à une année du fait de l'élevage de carpes sélectionnées au 19<sup>e</sup> siècle, dites à croissance rapide.

<sup>271</sup> Compte tenu de sa taille supposée, l'étang ne paraît pas être un étang d'accroissement bien que la possibilité puisse être envisagée.

d'autres tous les 5 ans<sup>272</sup> (Benoit 1992 : 87-89). De même, le calendrier des pêches des étangs comtaux du Forez pour la période 1419-1431 donne les délais, au minimum de 2 ans, pouvant atteindre 4, 5 voire 6 ans (Mattéoni 2004). Le fait est confirmé pour la Brenne par le relevé des pêches de l'étang du Pin (et. n°14, Douadic) de 1752 à 1802 affichant des durées irrégulières allant de 1 à 3 ans (2 ans en moyenne) avec des assècs tous les 5 ou 6 ans (après 2 ou 3 pêches d'affilée) (Coulon 1986 : 306).

M. de Marivault (1826 : 21-22) estime qu'un étang de 10 ha contient normalement entre 880 et 1100 carpes. « La force » de l'empoissonnement en nourrain est tributaire de la surface et de la qualité (du fond) des étangs concernés. Les effectifs de carpes pêchées sont toujours inférieurs à ceux du nourrain introduit. Selon M. de Marivault (1826 : 21) « un cinquième de l'empoissonnement » disparaît pour diverses raisons dont notamment la prédation des piscivores. Le nourrain introduit fait donc l'objet d'un mode de comptage spécifique. Aussi, en Brenne, le « millier » vaut 1400 têtes et le « cent », 140 (Marivault 1826 : 20 ; Lancosme 1964 : 21). D'autres régions piscicoles empruntent ce comptage peu cartésien avec des « acceptions numériques différentes (...) là 101, 120, 150, 160 » têtes par cent » (Rougier de la Bergerie 1819 : 137). En Dombes et Bresse, le « millier » fait 1600 pièces et le cent, 160 (Benoit 1992 : 53). Ce comptage astucieux prévoit la quantité de poissons pêchés à partir d'un empoissonnement en nourrain défini : pour 1400 pièces de nourrain jetés dans l'étang, on peut estimer que 1000 pièces (un millier) seront pêchées<sup>273</sup>. Ce système a pu évoluer au cours du temps. Il est déjà spécial à la toute fin du 17<sup>e</sup> siècle. En 1697, à Mézières, le millier vaut « dix cent » c'est à dire 1000 et le cent, « sept vingtz dix » soit 150 (A.M. Tours ACAF boîte 5). A partir de 1506, la contenance des étangs d'embouche en milliers de nourrain est fréquemment indiquée dans les listes seigneuriales à travers les expressions « (étang) qui puit porter X milliers/cents de norrin » ou « qui porte X cent d'empoissonnement de nourrin... » (A.D. Indre 1 E 507 ; H 618 ; A.D. Vienne 3 H 1 liasse 270 ; A.N. P 1171 ; A.M. Tours ACAF boîtes 4, 5).

L'expression « estangs à grands poissons » n'apparaît pas avant 1697 dans les textes consultés<sup>274</sup> (A.M. Tours ACAF boîte 5). Leur existence est toutefois avérée en Grande Brenne auparavant. En 1441, l'étang de Tournesac (Clion) paraît en être un car peuplé d'un millier de nourrain, (A.D. Indre G 161). De même qu'en 1569, l'étang Neuf de (et. n° 76, Lingé), « plein et peuplé et bien garni de poisson » ou du petit Grozeau (Lureuil) « qui étoit de trois cens de poisson avec la garniture » (Hubert 1900 : 88-90). Un grand nombre d'étangs mentionnés, de part leur peuplement en nourrain, leur taille ou certaines informations relatives à leur exploitation, pourraient être des étangs d'engraisement mais faute de précisions quant à leur statut ou le mode de pisciculture choisie, nous ne pouvons avancer que des suppositions. Par ailleurs, cette spécialisation s'est peut-être perfectionnée au fil du temps. C. Beck (2007 : 25) note que les stades de croissance et d'engraisement demeurent confondus au 14<sup>e</sup> siècle dans les étangs ducaux de Bourgogne.

En tout, de l'introduction des reproducteurs dans l'étang d'alevinage à la pêche de l'étang d'engraisement, il se passe entre 3 et 6 voire 7 ans, en moyenne 4 à 5 ans selon les sources (tab. 11-3, ci-dessous).

---

<sup>272</sup> Certes peut-être que ceux pêchés tous les ans sont d'accroissement tandis que les autres sont d'engraisement.

<sup>273</sup> Ceci représente en fait une perte prévue de 28,5 % de l'empoissonnement c'est à dire plus du quart et non du cinquième des effectifs que rapporte M. de Marivault.

<sup>274</sup> Etangs à gros poissons sous la plume de M. de Marivault (1826 : 21).

Type d'étang	Durées d'élevage
Etang d'alevinage	7 à 10 mois
Etang de croissance	12 à 20 mois
Etang d'engraissement	1 à 4 ans
Cycle total	Entre 3 et 7 ans (en moyenne 4 à 5 ans)

Tableau 11-3 : Durée de la pisciculture en étangs spécialisés

## 11. 2. 4. La gestion de l'étang.

### 11. 2. 4. 1. La protection du cheptel

Le bétail d'eau doit être surveillé, protégé autant que possible des prédateurs ou d'éventuelles activités agraires ou industrielles qui peuvent dégrader le milieu d'élevage. Il importe d'entretenir les structures bâties de l'étang et peut-être de contenir le développement de la végétation amphibie et aquatique qui à terme peut réduire la surface d'eaux libres, pour ainsi dire la « surface agricole utile ».

La gestion des poissons carnassiers se fait en grande partie en amont, dès l'empoissonnement. Leur rôle outre leur valeur marchande est de stimuler les carpes et tanches afin de les rendre plus vigoureuses et d'épurer le cheptel de ses individus faibles et malades. Par ailleurs, les poissons élevés peuvent, dès l'âge de 3-4 ans, être amenés à s'accoupler. Le brochet et la perche œuvrent à éliminer le frai et les jeunes alevins qui ne sont pas souhaités par le pisciculteur.

Les poissons, y compris les carnassiers, ont à souffrir des attaques d'oiseaux et de mammifères piscivores. Ces nuisibles, tels les aigles et les loutres ont fait l'objet de chasses particulières dans l'est de la France tant leurs ponctions dans les étangs étaient jugées dommageables aux rendements (Richard 1983 : 187-188 ; Gislain 1984 : 92). Aussi trouve-t-on en Bourgogne dès les 14<sup>e</sup> et 15<sup>e</sup> siècles, des maîtres louvetiers rémunérés au nombre d'animaux piégés par une administration ducal des eaux et forêts opérant une élimination systématique de ces mustélidés (Beck, Marival 2004 : 180, 182 ; Beck 2004). Nous ignorons pour la Grande Brenne, si des chasses et piégeages ont été pratiqués aux périodes pré industrielles. Toujours est-il que la présence locale de la loutre, aujourd'hui absente des étangs brennoux, est confirmée vers 1660 par le Mémoire de Pierre d'Avity<sup>275</sup> (A.D. Indre F 1137). Outre les rapaces, de nombreux autres oiseaux se nourrissent de poisson. Dans l'est du Berry, J. Chaumeau (1566 : 253) donne une liste de piscivores dont il faut se garder : « cygnes, herons, egrettes, butors, cormorans<sup>276</sup> ».

Un exploitant doit également protéger son poisson de la pollution des eaux liées à certaines activités artisanales notamment le « naisage » ou rouissage du chanvre (Gislain 1984 : 92).

<sup>275</sup> Il n'existe aujourd'hui aucune population connue de loutres dans les étangs en Grande Brenne. Elles ont certainement été victimes de la chasse. Dans certains greniers de vieilles demeures de Vendœuvres, d'anciens pièges à loutres ont été observés par D. Aine (garde de Lancosme) prouvant que leur éradication s'est poursuivie aux 19<sup>e</sup> et 20<sup>e</sup> siècles.

Les traces d'1 ou 2 individus ont été très récemment observées dans la forêt de Lancosme en bordure de la rivière d'Yoson mais pas sur les rivages d'étangs (information aimablement communiquée par Gilles Dézécot d'Indre Nature).

<sup>276</sup> Le cormoran dont les effectifs ont beaucoup augmenté depuis une dizaine d'années est considéré comme un nuisible de l'étang depuis déjà plusieurs siècles. Ses talents de pêcheur sont d'ailleurs évoqués dans la fable de Jean de la Fontaine « les poissons et le cormoran » (Livre X, fable 3).

#### **11. 2. 4. 2. L'assec périodique**

Une bonne gestion piscicole suppose de renouveler les ressources biologiques de l'étang, base de l'alimentation du cheptel. Aussi, afin de régénérer son fond, il est de coutume de le laisser « reposer », par un assèchement temporaire appelé assec, pendant plusieurs mois, au moins de la fin de l'hiver/ début printemps (fin des dernières pêches) à l'automne voire l'hiver (remise en eau). Les vases déposées lors des évolages se trouvent ainsi remaniées par l'action de la faune et de la flore. Les divers processus, notamment bactériens, se traduisent par un enrichissement en minéraux, en oxygène et en matière organique dont pourront profiter les poissons de la prochaine mise en eau. Par ailleurs, cette régénération peut être favorisée par une mise en culture ou en pâture des fonds. Ces assecs sont également indispensables au bon entretien de l'étang. Dès le Moyen Age, ils sont l'occasion de travaux : élimination de la végétation envahissante, curage de pêcheries et fossés internes, réparation ou consolidation des chaussées, voire des changements de bondes si celles-ci s'avèrent défectueuses (Lancosme 1964 : 22 ; Benoît 1992 : 57 ; Berthier 2004 ; Stauner 2006 : 31 ; Beck 2007 : 24 ). La fréquence de ces assecs est variable. Dans l'Indre, ils ont lieu tous les 10 à 12 ans selon les usages locaux (1912 : 8). En 1841, Lancosme (1964 : 21) écrit que l'étang est mis en « chômage » 1 année sur 9 soit par 4 pêches consécutives de 2 ans. Cycle assez proche de celui pratiqué entre 1752 et 1771 à l'étang du Pin (et. n°14, Douadic) où l'assec a lieu tous les 8 à 9 ans<sup>277</sup> (Coulon 1986 : 84, 301). Nous n'avons pas de données locales pour les siècles précédents. En revanche à la fin du 14<sup>e</sup> siècle, à l'autre bout du Berry, l'assec des étangs de Charpignon (Sancerrois), a semble-t-il lieu tous les 4 ans après 3 ans de mise en eau (Michaud-Fréjaville 1997 : 458). En effet, de tels assèchements temporaires sont communs à tous les secteurs d'étangs : après 2 ans d'évolage pour les contrées aux sols les plus fertiles, 6 ans en moyenne et pas plus de 12 ans. On les retrouve dès la fin du Moyen Age partout en France (Leméné 1993 : 321 ; Liébault cité par Vatin 1995 : 267 ; Duhamel du Monceau cité par Derex 2001a : 90-91 ; Peudon 2003 : 119 ; Bauchet-Cubbada 2004 ; Berthier 2004 ; Mattéoni 2004 ; Beck 2007 : 24).

#### **11. 2. 5. La pêche de l'étang**

##### **11. 2. 5. 1. Les types de pêche**

Comme le souligne très justement J.-M. Monvoisin (2004), la pêche d'un étang est avant tout un travail d'organisation comparable à celui d'une moisson ou d'une vendange. La pisciculture fournit son produit au même titre qu'une culture d'où son sobriquet de « culture par inondation » (Bérard 1993). M. de Marivault (1826 : 24) décrit d'ailleurs « la grande pêche » en Brenne comme un événement « à l'air de fête qui fait le charme des vendanges (...) ».

La pêche par vidange consiste à vider la totalité de la nappe d'eau en ouvrant la bonde de l'étang et plus exceptionnellement en creusant une brèche dans la digue lorsqu'elle est dépourvue du dispositif (Leméné 1993 : 318). Inconnue en Brenne, cette pratique singulière est rapportée au 14<sup>e</sup> siècle en Lorraine et en Bourgogne (Collin 1971 : 65 ; Richard 1983 : 188). Ponctuellement, la pêche à fleur d'eau a pu également communément être pratiquée (Guilleré 1994 : 210 ; Benoît 2002 : 233 ; Bauchet-Cubbada 2004 ; Beck 2004 ; Benoît, Matteoni 2004 : 11 ; Berthier 2004 ; Stauner 2006 : 34). M. de Marivault ne l'évoque pas en

---

<sup>277</sup> En Brenne, les assecs prolongés se pratiquent aujourd'hui en moyenne tous les 10 ans (Guillemot 1993 : 18).



Brenne. Plus hasardeuse que la vidange, elle s'apparente à la pêche en rivière ; le poisson est pris à la ligne ou au filet (épervier ou carrelet) à mailles calibrées afin de ne prendre que les plus gros poissons, soit du bord de l'étang soit d'une embarcation. Attestée en France dès le Moyen Age, elle n'est jamais explicitement citée dans les sources primaires brennouses. Toutefois, il paraît plausible qu'occasionnellement elle ait été pratiquée. Ainsi un exploitant peut décider de prélever une quantité limitée de poisson sans pour autant vidanger son étang. Les raisons peuvent être diverses : subsistance, demande du marché ou nécessité de garder les étangs en eau notamment ceux faisant office de réserve énergétique. Elle peut être d'ordre défensif : en 1422, l'étang du Marché qui approvisionne les fossés de Romorantin (Loir-et-Cher) est pêché « à fleur d'eau » (Guérin 1960 : 137). Le mois d'avril des « très riches heures du Duc de Berry » (début 15<sup>e</sup> siècle) figure une telle pêche au filet au moyen d'un tramail et de 2 embarcations (Dufournet 1995 : 25 ; fig. 11-2). Elle pourrait être suggérée en 1326 lors un procès intenté aux moines de l'abbaye de Saint-Cyran (A.N. X<sup>1A</sup> 5). Ceux-ci sont accusés d'avoir malmené et failli noyé Simon de la Forêt, hospitalier de la commanderie de Villejésus (Bossay-sur-Claise, Indre-et-Loire), venu pêcher et prendre des oiseaux (*pisca* et *aves cape*) dans l'étang du Tran (et. n° 530, St-Michel), visiblement en eau, qu'il tient en location (A.N. X<sup>1A</sup> ; Furgeot 1920 : I, 166). La présence d'un moulin sur la chaussée de l'étang peut expliquer ce choix de pêche.

### 11. 2. 5. 2. La pêche par vidange : déroulement

Nous n'avons ici quasiment pas d'autres sources anciennes locales que l'ouvrage de M. de Marivault sur le déroulement exact d'une pêche. Tout au plus savons-nous par un acte de 1463, qu'elle implique, dans deux étangs de Ciron, de « tendre et mettre engins pour prendre poisson » (A.D. Indre G 613). Lors de la vidange, l'évacuation de l'eau de l'étang est contrôlée. Au fur et à mesure de la baisse du niveau, le poisson se trouve contraint de rejoindre la pêcherie, bas-fonds de l'étang, en empruntant, s'ils existent, les fossés en arêtes qui y mènent. Le poisson se concentre au fil des heures ou des jours que dure la vidange de l'étang dans la pêcherie. A la fin, l'étang est asséché, il ne reste que de l'eau dans la pêcherie car elle a été surcreusée par rapport au niveau de l'œil de la bonde. Dans certains étangs de fonds de versant, le débit parfois constant et important des ruisseaux qui les traversent oblige à pratiquer la pêche derrière la chaussée ; le poisson, passant à travers la conche, est recueilli dans la fosse d'œil alors aménagée. Si nous ne connaissons pas d'exemples anciens en Grande Brenne, de telles pratiques sont attestées au 16<sup>e</sup> siècle dans le Cher. A l'étang de Pouligny dont l'eau « est si forte et puissante » le poisson passe par le « crot ou canal de la bonde qui est en terre dans la chaussée (...) et se vient rendre en une grosse fosse, en laquelle se fait la pesche » (Chaumeau 1566 : 253).

Avant la pêche, l'étang est « démouronné » c'est-à-dire la pêcherie et l'évacuation des eaux sont nettoyées au moyen de rateaux des « mourons d'eau » et des herbes qui s'y sont accumulées (Marivault 1826 : 24). Il est de coutume de surveiller la vidange de l'étang sur toute sa durée, nuit et jour ; d'une part pour contrôler l'évacuation des eaux, d'autre part pour éviter les vols<sup>278</sup> (Gislain 1984 : 92 ; Duhamel du Monceau cité par Derex 2001 ; Beck 2004 ; Gresser 2004 ; Mattéoni 2004). Lors d'une vidange trop rapide, le poisson n'a pas le temps de rejoindre la pêcherie et peut alors rester piégé dans la vase du fond de l'étang. Un filet de plusieurs dizaines de mètres de long appelé trémil (ou tramail) et large d'1,5 à 2 m est disposé au-delà des limites de la pêcherie de telle sorte qu'il en épouse vaguement la forme circulaire. Une ou les deux extrémités du filet, placées au pied de la chaussée, de part et

---

<sup>278</sup> De nombreux cas de vols de poissons sont commis dans les étangs comtaux de Franche-Comté aux 14<sup>e</sup> et 15<sup>e</sup> siècles. Ceux-ci peuvent être perpétrés avant la vidange, en pêche à fleur d'eau (Gresser 2004).

d'autre de la bonde ou du bief de la pêcherie, sont alors tirées lentement par un ou deux groupes de pêcheurs<sup>279</sup>. Le poisson pris est ramené dans le filet qui avance d'un mouvement circulaire et enveloppant de façon à l'enfermer au creux de la poche et à le concentrer dans une partie de la pêcherie (Guillemot 1996 : 23 ; Peudon 2003 : 118). Le poisson qui y grouille alors littéralement est ensuite sorti de l'eau au moyen de petits filets en anses, sortes d'épuisettes sans manches de maille identique au tramail et appelées filanches ou filanges en Brenne, arvot en Dombes, « truble » en Bourgogne, « filets chapperons ou tribles » dans le Forez (ou encore « aveignoux ») ou de paniers en osier (Rougier de la Bergerie 1819 : 157 ; Marivault 1826 : 25 ; usages locaux 1912 : 5 ; Grand, Delatouche 1950 : 537 ; Benoit 1992 : 49-51 ; Beck 2004 ; Mattéoni 2004 ; fig. 11-3). Dans la pêche par vidange que décrit brièvement O. de Serres (1600 : 675), le trémail est fixé par des pieux au fond de la pêcherie et doit vraisemblablement être avancé au fur et à mesure du déroulement des opérations afin de réduire l'espace de prélèvement. Cette configuration est illustrée par une gravure de pêche d'étang de la fin du 18<sup>e</sup> siècle issue du manuel de Rougier de la Bergerie (1819 : 256 ; fig. 11-3). A chaque coup de filanche, plus d'une dizaine de kilos de poissons peut être sortie de l'eau. Le contenu est versé sur de la paille ou sur des linceuls, nappes ou draps. Il est généralement nécessaire de passer plusieurs fois le tramail afin de prélever la totalité du poisson. Celui-ci est ensuite trié par espèces puis transporté dans des charrettes garnies de claies (Marivault 1826 : 25).

### 11. 2. 5. 3. Un mode de comptage du poisson astucieux

Le poisson pêché fait l'objet d'un comptage particulier. « Le gros poisson », nous dit M. de Marivault (1826 : 20), se compte par jetée de deux carpes. La « douzaine » faisant 22 pièces c'est-à-dire 11 jetées sur les draps<sup>280</sup>. L'origine de ce mode de comptage n'a pas d'explications claires. Nous observons toutefois que la « douzaine » (douzaine, demi-douzaine ou quart de douzaine) est une unité ancienne, employée de façon quasi-systématique dans l'estimation des redevances seigneuriales en carpes, c'est-à-dire au plus tard en 1445 (A.D. Indre G162-10). Par ailleurs, sa valeur a évolué au cours du temps. En 1469, le seigneur de Mézières prend sur les produits de l'étang Nuret : une « demi douzaine de carpes » soit 8 carpes « à la coutume de Brenne » (A.D. Indre G 161-35). En 1528, dans le terrier de l'abbaye de Saint-Cyran, la demi-douzaine équivaut également à 8 carpes (A.D. Indre H 1185). En revanche, non loin, au Blizon, la demi-douzaine de carpe est, en 1507, de 10 carpes (A.D. Vienne 3 H 1 liasse 270). Deux siècles plus tard, en 1704, à Mézières, la douzaine en Brenne se monte à 21 pièces de carpes et la demi-douzaine à 11 pièces (A.N. P 1171). L'évolution du nombre de pièces de poissons à la douzaine aurait pu être un moyen pour les seigneurs d'augmenter les valeurs des redevances sans pour autant modifier les termes des contrats de cens.

### 11. 2. 5. 4. Périodes et durées des pêches

Les pêches ont lieu généralement en saison froide, de l'automne au début du printemps<sup>281</sup>. En mars et avril, avant et pendant la Pâques chrétienne, elles sont les plus fréquentes notamment parce que le Carême, principale période d'abstinence, engendre une très forte demande en poisson (Guérin 1960 : 137 ; Benoît 1992 : 49 ; Guilleré 1994 : 210 ; Benoît 2002 : 233 ; Mattéoni 2004 ; Beck 2007 : 24). Le reste de l'année, elles suivent le

<sup>279</sup> L'une des extrémités du filet peut aussi être fixée au sol par un piquet.

<sup>280</sup> chiffres repris par E. Hubert (1918 : 105) dans ses tables des anciennes mesures du Bas-Berry.

<sup>281</sup> Selon les « usages locaux de l'Indre » de 1912, elles s'étalent sur 6 mois, du 15 octobre au 31 mars

calendrier des jours maigres. L'étang Neuf (et. n°76, Lingé) pillé par les troupes du Roi au cours du printemps 1569 doit être « mis en pesche l'hiver prochain » (Hubert 1900 : 88-90). En 1517, l'étang de la Loge (et. n°198, Mézières) doit être pêché « dedans la feste de Quasimodo » c'est-à-dire le premier dimanche après Pâques (A.M. Tours ACAF boîte 6). Dans le cadre du fermage des terres de Fontgombault de 1569, les moines demandent à ce que leur soit fournie « une charge de poisson, la première semaine de Caresme » (Hubert 1900 : 100-101).

La durée des pêches n'est pas donnée par les sources locales. Si on se rapporte aux autres provinces (Guilleré 1994 : 210 ; Benoît 2002 : 233 ; Beck 2004, 2007 ; Mattéoni 2004 ; Monvoisin 2004), elles s'étalent sur plusieurs jours par vidange progressive de l'étang. Peut-être sont-elles adaptées à la capacité de transport du poisson récolté afin de mieux organiser son commerce en fonction du cours à la vente, ou de la durée des carêmes. Les temps de pêche, en Bourgogne, aux 14<sup>e</sup> s. et 15<sup>e</sup> siècles, sont de 8 à 14 jours ouvrables en moyenne ; les plus longues pouvant durer 47 jours (Benoît 2002 : 233 ; Beck 2004). En Franche-Comté, aux mêmes périodes, elles s'étalent sur 15 jours (Gresser 2004). La pêche « fractionnée », sur plusieurs dizaines de jours n'est pas évoquée par M. de Marivault qui ne connaît que la « grande pêche » (en une fois). La durée de vidange, mis à part les considérations commerciales, dépend du volume d'eau à évacuer. Les étangs mettent plusieurs jours à plusieurs semaines pour se vider complètement. L'immense étang de la Mer Rouge doit rester un mois « en tire » (La Véronne 1993 : 26).

Il n'est pas fait mention en Brenne, de « loges » ou de « maisons des estangs » telles celles que les pêcheurs bourguignons occupent au moment des pêches au 14<sup>e</sup> siècle (Beck 2004). En Brie, ces habitations sont destinées sous l'Ancien Régime à loger les gardiens qui surveillent les vidanges d'étangs (Dereux 2001a : 90-91).

### 11. 2. 5. 5. Le stockage du poisson

Le poisson marchand pêché, s'il n'est pas immédiatement transporté vers le lieu où il sera vendu aux consommateurs, est stocké dans des viviers locaux. M. de Marivault (1826 : 26) évoque des « réservoirs ou greniers » peu éloignés des étangs vidangés. Quelques petits plans d'eau contigus à de plus grands portent effectivement le nom de petits, grands greniers ou de réservoirs. Le cadastre napoléonien cite également un petit nombre de viviers parfois situés dans les bourgs (2 à Méobecq). Les textes médiévaux et modernes évoquent peu ces aménagements en Grande Brenne. Dans le bourg de Saint-Cyran, Jean Fournoulx est autorisé par l'abbé à construire en 1473 « une pescherie ou gardouez à poisson<sup>282</sup> » (A.D. Indre H 489). En 1710, un acte de Bauché cite des « greniers à poisson » situés dans le fief du Puy-du-Tour<sup>283</sup> (A.D. Indre 23 J 2). Des fossés de château ou de bourgs peuvent également servir à conserver le produit des pêches<sup>284</sup> (Richard 1983 : 189 ; Guilleré 1994 : 208 ; Mattéoni 2004). En 1495, le « poisson blanc » d'étangs seigneuriaux de Mézières « a été mis dedans les foussez de Masieres » (A.M. Tours ACAF boîte 6).

Le stockage *in situ* peut également être envisagé bien que nous ne connaissons pas d'exemples locaux. Duhamel du Monceau (1769-1772 : planches XII, XIII ; fig. 10-6) décrit, dans son traité des pêches, des huches à poisson en bois placées sous les chaussées. Ces réservoirs ou « sauvoir » à poisson sont employés aussi bien en pisciculture qu'en pêche

<sup>282</sup> On retrouve la même expression en Sologne au Moyen Age (Guérin 1960 : 137).

<sup>283</sup> peut-être les petits étangs du grenier (et. n°675, 676) situés sous le petit étang Chat (Migné).

<sup>284</sup> Des biefs de moulins et des excavations naturelles ou artificielles (dont l'origine est liée à d'autres activités) peuvent également jouer ce rôle.

fluviale (Grand, Delatouche 1950 : 539 ;Bauchet-Cubadda 2004). Ils sont également placés dans les rivières : des « arches » à poisson ont équipé la Creuse dans la ville du Blanc, à la fin du 18<sup>e</sup> siècle (A.M. du Blanc – fonds non côté -). En Bourgogne, dans le bailliage ducal de la Montagne, des « fontaines où sont les arches à poissons », composées d’auges couvertes et de murs maçonnés servent, à la fin du Moyen Age, à stocker ponctuellement le produit des pêches (Beck 2004). Les fonds d’étangs, certainement les pêcheries, peuvent aussi être aménagés (Duhamel du Monceau 1769-1772 : fig. 10-6). Un caisson en bois, percé de trous, situé à l’intérieur d’un plan d’eau, a été fouillé à l’abbaye de Fontmorigny (Cher) (Benoît et al. 1998).

Le poisson stocké dans les viviers, quelque soit la forme qu’ils aient pu prendre, nécessite d’être surveillé continuellement « jour et nuit » (Marivault 1826 : 26). Vols, gelées ou fuites peuvent se produire. En 1479, le fossé de l’étang Fournier sert à « garder le pouesson pour peupler, pour peur de gelee ou pour abrever led. pouesson » (A.D. Indre G 162-37).

## **11. 2. 6. Les productions piscicoles des étangs**

### **11. 2. 6. 1. Les poissons d’étangs**

#### **a. Les espèces présentes**

Les espèces dulçaquicoles pêchées en Brenne sont communes aux rivières et aux étangs. Les conditions environnementales situent la Grande Brenne dans la « zone à brème » d’un bassin hydrographique assimilable au lit en méandres d’une plaine alluviale à faible déclivité, aux eaux assez chaudes où l’emportent globalement les processus de sédimentation. La zone à brème est dominée par les cyprinidés limnophiles (carpe, tanche, brème, bouvière) et d’accompagnement (gardon, rotengle) ainsi que par des carnassiers (brochet, perche). Quelques espèces migratrices (anguille, alose) et rhéophiles (goujon) peuvent toutefois être présentes (Keith, Allardi 2001 : 38-39 ; Clavel 2001 : 136). Les mentions de poissons de rivières dans les sources anciennes locales sont hélas rares. Vers 1660, Pierre d’Avity juge la Claise « fort poissonneuse et peuplée de brochets, carpes, anguilles et autres poissons » (A.D. Indre F 1137). Le préfet Dalphonse (1804 : 15) donne pour cette rivière le peuplement piscicole suivant : « Brochet, carpe, perche, tanche, anguille, gardon, tous ont goût de vase ». en 1494, au moulin de Brochot, on pêche du poisson par jonchées appelées « menuises » (A.D. Indre 23 J 1).

Le milieu de type lacustre qu’offrent les étangs sert d’habitat à un certain nombre d’espèces, certes plus restreint que les eaux fluviales. Certaines y trouvent même leur niche écologique idéale. Hélas, contrairement à d’autres régions piscicoles, il n’existe aucune source comptable locale détaillant le peuplement des étangs, du moins la consistance des pêches. Les actes anciens demeurent désespérément vagues : on pêche du poisson, voilà tout (A.M. Tours ACAF boîte 6 ; A.D. Indre G 161-39 ; G 162-37 ; A.N. Q<sup>1</sup> 362). Aussi les seules indications de peuplement nous sont données par les baux à redevances en poissons où l’espèce est en général précisée. Sont cités, la carpe, qui représente plus de 98 % de ces prélèvements, le brochet et, de façon anecdotique, la brème. La tanche n’est pas citée directement mais sa présence dès le 16<sup>e</sup> siècle est attestée par la stagnonymie. S’ajoute à cela, le « poisson blanc » regroupant différentes espèces de petite taille. M. de Marivault (1826 : 18-19) ne cite que 4 espèces élevées : la carpe, sur laquelle se fonde toute la pisciculture brennoise, le brochet, la tanche et le gardon. Mais il ajoute que l’anguille et la perche peuvent

également être présentes même si la dernière, jugée trop vorace, « ne fait jamais partie de l'empoissonnement ». L'auteur breton rejoint M. Puvis (1844 : 75-78) qui ne reconnaît que les 3 premières espèces principales et 2 mineures, la perche, l'anguille qui a tendance à chercher à fuir l'étang, notamment en trouant la chaussée, et éventuellement dans certaines conditions (montagnes), la truite. En 1842, M. de Lancosme (1964 : 21) n'a d'intérêt que pour la carpe et place même dans la « culasse » c'est à dire « le poisson blanc », brochets, tanches et gardons.

Toutefois en terme d'habitat, l'étang peut accueillir un spectre taxinomique plus large. Pour O. de Serres (1600 : 668), son peuplement peut être composé de : « truites, loches, brochets, perches, barbeaux, gardons, carpes, goujons, dorade, chabots, chevaines, meusniers, esperlans, dables (...) tanche, bourbete, lanceron, anguille et autres ». En France, les données textuelles et archéozoologiques médiévales et modernes montrent que les poissons d'eau douce consommés, qu'ils proviennent des rivières ou des étangs, sont d'une grande diversité. Au 14<sup>e</sup> siècle, les recettes de cuisine du « mesnagier de Paris » cite un grand nombre d'espèces dulçaquicoles : « bar », barbeau, perche, tanche, brème, brochet, alose, « fene », carpe, anguille, truite, loche, lamproie, « gaymiau », gardon, d'able et vandoise (Brereton, Ferrier 1994 : 684-697). Au second semestre 1462, les dépenses en poissons de l'hôtel du comte Jean d'Angoulême, atteste de la consommation d'anguilles, de truites, de verdon, de saumons, d'esturgeons, d'ablette et de goujons (Maillard 1971 : 122-123). Les archéozoologues M.-C. Marinval (-Vigne 1993 : 478-482) et B. Clavel (2001 : 131-132) observent sur une vingtaine de sites médiévaux (à partir du 12<sup>e</sup> siècle) et modernes de la France septentrionale un spectre taxinomique encore plus diversifié. Il comprend au minimum 25 espèces différentes : ablette, barbeau, brème, brème bordelière, carpe, chevaine, gardon, goujon, rotengle, tanche, vairon, vandoise, brochet, perche, anguille, truite, saumon, épinoche, loche, lote, alose, bar, esturgeon, hotu et chabot. Dans le Berry, l'étude des restes culinaires de la Grosse Tour de Bourges atteste notamment de la consommation à la fin du 12<sup>e</sup> et au 13<sup>e</sup> siècle, d'ablettes, de gardons, de goujons, de tanches, de brochets, de perches, d'anguille, de barbeau, de chevaine et de rotengle (Callou, Marinval-Vigne 1999 : 297-298).

La parcimonie ou l'imprécision des sources textuelles ne saurait expliquer la faible diversité des espèces relevées dans les étangs notamment ceux de Brenne. Force est de reconnaître, à la lecture des nombreuses études historiques qui leur sont consacrées, qu'un nombre très restreint d'espèces : carpes et brochets sont cités systématiquement dès le 14<sup>e</sup> siècle, la brème régulièrement, la tanche et le gardon moins souvent (Guérin 1960 : 137 ; Gislain 1984 : 90 ; Guilleré 1994 : 209 ; Hoffmann 1994a et b ; Benoît 1992 : 53-54 ; Beck 2004 ; Berthier 2004 ; Mattéoni 2004). En général, seules les sources comptables les plus précises telles celles de la « gruerie » de Bourgogne identifient d'autres espèces moins fréquentes tels le chevaine ou la vandoise présents dans les étangs ducaux (Beck 2007 : 25). Certes, certains poissons ne s'acclimatent pas aux eaux stagnantes de l'étang. Mais l'homme a, de toute évidence, sélectionné l'ichtyofaune la plus rentable (facilité d'élevage ou demande du marché) dès le Moyen Age. En Bourgogne, ces sélections sont manifestes dans les décennies 1370/80 (Beck, Marinval 2004 : 182). Comme le montre le tableau 11-4 (ci-dessous), le peuplement piscicole théorique pré industriel en Grande Brenne réalisé à partir des données ichtyologiques du pôle environnement du Parc naturel de la Brenne est constitué de 23 espèces alors que 7 seulement sont mentionnées dans les étangs<sup>285</sup>. Les données textuelles ne semblent citer que les espèces les plus fréquentes, recherchées ou facilement identifiables.

---

<sup>285</sup> par préindustriel, nous excluons les espèces introduites à partir du 19<sup>e</sup> siècle. données du tableau aimablement complétées par F. Pinet et V. Airault (PNR Brenne).

Espèces présentes	en rivière	en étang	mentionnées au début du 19 <sup>e</sup> siècle	mentionnées dans les archives locales pré-révolutionnaires
Ablette	X	X		
Alose sp.	X			
Anguille	X	X	X	
Brème commune	X	X		X
Brème bordelière	X	X		
Bouvière	X			
Brochet	X	X	X	X
Carpe (esp. introduite)	X	X	X	X
Chabot	X	?		
Chevaisne	X			
Epinoche	X	?		
Gardon	X	X	X	
Goujon	X	?		
Hotu	X			
Les lamproies	X			
Loche franche	X			
Loche fluviatile	X			
Loche d'étang		X		
Lotte	X			
Perche	X	X	X	
Rotengle	X	X		
Tanche	X	X	X	X
Vairon	X			

Tableau 11-4 : Le peuplement piscicole théorique préindustriel de la Grande Brenne

## b. Les poissons cités et élevés dans les étangs de la Brenne

- **La carpe**

La carpe, nous l'avons dit, est le poisson dont le cycle de reproduction et de croissance rythme celui des étangs piscicoles. Elle est le principal produit au plus tard à la fin de l'Ancien Régime (Marivault 1826 : 18). Les autres espèces aussi bien les carnassiers que les autres limnophiles ne forment qu'un complément toutefois non négligeable à la production. Ce cyprinidé trouve dans l'étang un milieu de développement idéal correspondant à celui, fluviatile, dont elle est originaire : une eau peu profonde, bien chauffée, avec une végétation abondante sur un fond vaseux, riche en plancton. Sa remarquable tolérance lui permet également de se contenter d'une eau pauvre en oxygène. Aux périodes pré industrielles, la carpe est la seule espèce élevée en étang qui ne soit pas indigène de la France (*cf.* chap. 18). Dès le 13<sup>e</sup> siècle, elle est particulièrement prisée. En 1258/59, 3520 carpes et 6 gros brochets issus des étangs comtaux de Champagne valent 84 livres et 2 sous et le brochet et 13 livres, 10000 brèmes et gardons (Grand, Delatouche 1950 : 542). Les diverses études historiques témoignent de manière flagrante de la prédominance des carpes dès le début du 14<sup>e</sup> siècle au point que les étangs ne semblent parfois qu'en contenir (Guilleré 1994 : 209, 211 ; Benoît 2002 : 230 ; Beck 2004, 2007 : 26 ; Mattéoni 2004 ;). En Bourgogne la majorité des étangs

ducaux du baillage de la Montagne produisent plus de 90 % de carpes, en Forez, jusqu'à 80 %. Elle est pêchée par dizaines de milliers dans les étangs les plus productifs. Les volumes prélevés sont sans commune mesure avec ceux issus des rivières que la carpe a colonisé très vite par endroits dès la fin du 13<sup>e</sup> siècle (Benoît 2002 : 231 ; Van Neer, Eryvynck 2004). La prédominance de la carpe reste d'ailleurs écrasante jusqu'au 20<sup>e</sup> siècle<sup>286</sup>. Parmi les poissons marchands figurant dans le bilan de la consommation parisienne, dressé vers 1788, de l'approvisionnement de la capitale, Paris engloutit chaque année 800 000 carpes pour « seulement » 30 000 brochets, 30 000 tanches et 6 000 perches (Abad 2002 : 575). Carpes et brochets paraissent avoir d'abord été au Moyen Age, des « poissons de luxe » particulièrement appréciés (Leméné 1993 : 323 ; Guilleré 1994 : 212). On les retrouve systématiquement à la table des élites au 14<sup>e</sup> siècle dans les régions éloignées de la mer ; le poisson frais étant un luxe auquel ne peuvent accéder les classes populaires qui consomment du poisson de mer salé ou fumé notamment le hareng (Richard 1983 : 181-183).

La grande majorité des mentions de poisson, essentiellement des taxes seigneuriales, se rapporte à ce poisson. La carpe est citée pour la première fois en 1445 dans une redevance perçue par le seigneur de Mézières sur l'étang du Blizon (A.D. Indre G 162-10). Les mentions à partir de 1453 deviennent assez courantes pour devenir fréquentes dès le dernier quart du 15<sup>e</sup> siècle (A.D. Indre G 941). Le dénombrement de Mézières, en 1704, comporte pas moins de 29 cens en carpes sur les étangs (A.N. P 1171). Le nombre de poissons ainsi prélevés est compté à l'unité mais plus fréquemment en douzaine ou demi-douzaine selon l'usage de Brenne. Les alevins ou jeunes carpes ne sont jamais désignés en Brenne par des termes, usuels ailleurs, tels carpillon ou carpeau mais uniquement par celui de nourrain voire « nourrain de carpe », en 1528 (A.D. Indre H 1185). Pour les sujets marchands, aucun qualificatif n'est généralement employé hormis exceptionnellement l'expression « carpes de maille », en 1472, paraissant estimer la taille ou le poids du poisson (A.D. Indre H 772-8). J. Chaumeau (1566 : 253) évoque, lors de la pêche de l'étang de Pouligny, une carpe « communement grande de deux piedz et demy ».

Citons toutefois 2 cas particuliers qui suggèrent que parmi les carpes pêchées certaines sont de choix. En 1595, le seigneur du Bouchet prélève, sur un étang de sa mouvance, deux carpes bréhaignes (« deux carpes bragnes ») (A.N. P 790-51). De même, un carpeau (« une carpe carpot ») est dû, en 1506, au seigneur de Lancosme (A.D. Indre 1 E 507). Carpeau et bréhaigne désignent des formes asexuées de carpes. Selon le dictionnaire Robert (1953-1964 : I, 554), l'adjectif brehaigne a le sens de stérile en parlant des femelles des animaux domestiques. Ces carpes chez lesquelles les organes de la reproduction sont dans un état rudimentaire, stériles, s'engraissent facilement. Leur chair y gagne en délicatesse au point d'être recherchée par les consommateurs. Le Mesnagier de Paris (Brereton, Ferrier 1994 : 688-689), le premier, évoque cette subtilité gustative : « Et Nota que la brehaigne vault mieulx que nulle des deux autres. La carpe qui a l'escaille blanche, et non mye jaume ne rousse, est de bonne eaue. Celle qui a gros yeulx saillans hors de la teste et le palaiz et la langue mol et onny est grasse ». La description qui en est faite en 1800 (Dict. Hist. Nat. : 3, 45) rappelle singulièrement les variétés domestiques arrivées en France un siècle plus tard : la tête plus obtuse, le museau moins allongé, le dos plus élargi, le corps plus charnu, etc. Notons que la pratique de la castration des carpes est attestée aux 18<sup>e</sup> et 19<sup>e</sup> siècles en Europe<sup>287</sup> (Duhamel du Monceau 1769-1779 : III, 32-33 ; Dict. Hist. Nat. 1800 : 3, 41 ; 1816 : 5, 328 ; Schäperclaus 1962 : 17).

---

<sup>286</sup> Encore aujourd'hui la carpe constitue entre 60 et 90 % des pêches dans les étangs brennoux.

<sup>287</sup> L'opération consiste à fendre le ventre de l'animal, de couper les ovaires puis de recoudre la plaie. La robustesse innée de la carpe lui permettait de très bien supporter la mutilation.

- **La brème**

La brème est un poisson indigène de la France et occupe la même niche écologique que la carpe. La brème est pourtant un poisson particulièrement fréquent dans les rivières françaises d'où l'appellation de « zone à brème » pour définir les conditions fluviales générales où elles évoluent. Elle n'est pourtant citée que 2 fois : en 1595, le seigneur du Bouchet prélève deux carpes et deux brèmes sur l'étang du Blizon et en 1704, également comme redevance levée par le seigneur de Mézières sur l'étang Sauzé (A.N. P 790-51 ; P 1171). Il est intéressant d'observer que ces taxes particulièrement modiques concernent des étangs seigneuriaux frontaliers de fiefs. Elles paraissent être, plutôt qu'un véritable cens, un dédommagement formel pour les éventuelles terres inondées. De toute évidence, sa modeste représentation dans les textes indique soit un faible peuplement dans les étangs, soit un désintérêt (économique) à son encontre. Ce n'est pas sans raison que la brème est absente des manuels de pisciculture du 19<sup>e</sup> siècle en Brenne, M. de Marivault ne l'évoque pas non plus. Selon le médiéviste R.C. Hoffmann (1996 : 660), la brème aurait été l'un des produits principaux des étangs de pisciculture d'Europe occidentale avant que la carpe ne soit introduite. L'historien s'appuie notamment sur les données anglaises antérieures à la seconde moitié du 15<sup>e</sup> siècle (période d'introduction de la carpe en Grande-Bretagne) témoignant de l'omniprésence de ce poisson (Dyer 1988 : I, 27-38 ; Steane 1988 : I, 39-68). En France, nous sommes encore mal renseignés à ce sujet étant donné la parcimonie ou l'absence des comptes seigneuriaux antérieurs au 14<sup>e</sup> siècle. Ceux de Thibaut de Champagne, en 1258-1259, bien que dominés par les revenus générés par la carpiculture, signalent tout de même des brèmes vendues par dizaine de milliers (Grand, Delatouche 1950 : 542). A Romorantin, en Sologne, le brochet et la brème sont vendus, en 1329, en tant que poissons marchands ; le premier valant le double du second (Guérin 1960 : 137). La brème est encore pêchée en assez grande quantité au côté de la carpe dans l'étang bourguignon de Saint-Seine en 1339 : plus de 3000 grandes et petites brèmes (Hoffmann 1995b : 38). Dans les étangs de Savoie son rôle est déjà secondaire au 14<sup>e</sup> siècle (Guilleré 1994 : 207). Au 18<sup>e</sup> siècle, la brème ne figure tout simplement plus parmi les poissons d'étang marchands vendus à Paris (carpe, brochet, perche, tanche, truite, gardon, anguille) (Abad 2002 : 573).

- **La tanche**

Ce poisson indigène partage le même habitat d'eaux calmes et une alimentation très proche de la carpe et de la brème. Les similitudes écologiques ne sont cependant plus évidentes dès lors que l'on évalue ces poissons en termes de production piscicole. En étang, brèmes et tanches grossissent moins vite que la carpe. Bien que leur fertilité soit assez importante, les conditions de leur reproduction semblent moins bien connues et en font des espèces jugées assez capricieuses en pisciculture. Grande absente des textes, elle n'est attestée en Brenne qu'à travers des noms d'étangs : les étangs des Tanches (et. n° 517 à St-Michel ; et. n° 575 à Vendœuvres) cités respectivement dès les 16<sup>e</sup> et 18<sup>e</sup> siècles (A.D. Indre H 775 ; A.N. P 1171). Sa présence, « logique », ne fait donc guère de doute même si les redevances seigneuriales n'y font pas référence. M. de Marivault (1826 : 22) la cite comme poisson d'accompagnement de la carpe. Les alevins de tanche, issu du frai de mars, peuvent même être élevés en petit nombre dès l'étang de l'alevinage.



- **Le brochet et la perche**

On trouve également des brochets très appréciés pour leur chair. Ce carnassier est un consommateur de second ordre qui occupe un rang élevé dans la chaîne trophique et joue un rôle important dans l'économie des étangs dans la mesure où il se nourrit des poissons les plus faibles ou malades. M. de Marivault (1826 : 22) note que « les carpes d'un étang dans lequel il y a quelques brochets sont plus grosses et d'un goût plus délicat, que celles qui vivent paisiblement et ne sont pas chassées ». L'espèce est donc élevée dans les étangs d'engraissement où son rôle est de « stimuler » les carpes. Les mentions de brochets sans pour autant être fréquentes sont régulières. Il est cité au plus tard en 1506, à Vendœuvres (A.D. Indre 1 E 507). En 1528, le peuplement de l'étang du Tran, à Saint-Michel, se compose de « 1200 nourains de carpes, 200 brochetons plus le poisson blanc » (A.D. Indre H 1185). Notons que sa présence est indiquée ponctuellement dans les étangs par la stagnonymie : l'étang des Lus (et. n° 51) à Lingé.

Autre carnassier, la perche n'est jamais citée dans les sources textuelles. Selon M. de Marivault (1826 : 18), même si sa présence est avérée, elle n'est pas à proprement parler, une espèce élevée dans l'étang.

- **« Le poisson blanc »**

L'expression « poisson blanc » paraît plusieurs fois en Grande Brenne dès 1495 (A.M. Tours ACAF boîte 6 ; Hubert 1900 : 100-101; A.D. Indre H 320, H 1185). Elle regroupe les autres espèces de l'étang, c'est-à-dire les poissons de petites tailles, cyprinidés et autres (gardon, rotengle, goujon, peut-être parfois la brème etc.) qui ne font en général pas partie de l'empoissonnement initial<sup>288</sup>. Ils sont d'ailleurs souvent proscrits de l'étang parce qu'ils « affament » le sol sur lequel les poissons élevés doivent vivre (Rougier de la Bergerie 1819 : 145). Ils sont néanmoins pêchés et semble même inclus au comptage local du poisson. En 1671, la rente de l'étang Baillaly des offices de Méobecq comprend, à chaque pêche, deux douzaines de carpes « asortyes de poisson blanc suyvant la coustume de Brenne » (A.D. Indre H 320). Il n'est pas certain que « le poisson blanc » soit vraiment commercialisé mais il peut être donné gracieusement. En 1495, celui pêché dans les étangs seigneuriaux de Mézières et destiné aux cordeliers de Châteauroux « a esté mis dedans les foussez de Masieres » avant, vraisemblablement son transport en « voitures » (A.M. Tours ACAF boîte 6).

## **11. 2. 6. 2. La productivité piscicole des étangs**

Dans les régions les mieux documentées, les étangs de pisciculture fournissent du poisson par centaines, milliers ou dizaines de milliers de têtes. La carpe, où qu'elle se trouve, constitue à partir du 14<sup>e</sup> siècle, de loin l'essentiel des productions. En Grande Brenne, faute de sources comptables, nous ne disposons d'absolument aucun chiffre de pêche qui aurait pu nous permettre d'évaluer les rendements piscicoles. Les seules estimations qu'il est possible de tenter sont calculées à partir des empoissonnements cités dans les textes et des surfaces d'étangs relevées (ou reconstituées) dans la première moitié du 19<sup>e</sup> siècle. Il serait en effet contestable d'utiliser les chiffres des rendements du 20<sup>e</sup> siècle en raison de l'évolution considérable des pratiques piscicoles qui ont eu lieu dans la première moitié de ce siècle, notamment l'introduction des carpes « à croissance rapide » (Gresser, Guyetant 1980 ;

---

<sup>288</sup> Au 20<sup>e</sup> siècle, on parle de « friture » de l'étang.

Monvoisin 2004). Si aujourd'hui les rendements d'étangs d'embouche de la pisciculture extensive brennoise sont d'environ 200 à 250 kg/ha/an, ils n'excèdent que rarement, avant la modernisation des techniques, 100 kg/ha/an ; la moyenne se situant plutôt aux alentours de 50 kg<sup>289</sup> (Tarade 1913 : 248-251 ; Prévotaux 1971 : 102-103). L'explication est simple : les étangs d'engraissement sont pêchés sous l'Ancien Régime tous les 2 ou 3 ans et non tous les ans comme aujourd'hui.

M. de Marivault (1826 : 22) estime qu'un étang de 10 ha fournit une pêche d'environ 1000 carpes, 50 tanches, une vingtaine de brochets et le « poisson blanc ». Les usages locaux de l'Indre (1912 : 8) donnent les poids minimum du poisson marchand : 500 gr (une livre) pour les carpes et 250 gr pour les tanches. Les rendements minimum pour cet exemple sont donc de 25 kg/ha/an pour une pêche de 2 ans, de 16,6 kg/ha/an pour une pêche de 3 ans<sup>290</sup>. Si on estime le poids moyen des carpes à 1 kg, il passe à 50 kg pour 2 ans et 33,3 kg pour 3 ans. Il faut ajouter entre 1 et 2 kg/ha/an de tanches et environ 1 kg/ha/an de brochets. M. de Marivault (1826 : 27-28) précise toutefois qu'un étang de 10 ha de « très bon fonds » produit pour un empoissonnement de 1200 nourains, 1500 kg de poisson de toute espèce (dont certainement des carpes de 1 kg) soit un rendement de 75 kg/ha/an pour 2 ans et de 50 kg/ha/an pour 3. Tentons maintenant d'estimer les rendements minimum à partir de chiffres d'empoissonnement fournis, en 1506, par le dénombrement de Lancosme<sup>291</sup> (A.D. Indre 1 E 507). Le tableau 11-5 (ci-dessous) indique des rendements entre 7,25 et 52,6 kg/ha/an, assez proches, pour les plus élevés, de ceux proposés par M. de Marivault. On voit bien que même pour des pêches de 2 ans, ils excèdent difficilement 50 kg/ha/an pour des poissons d'une livre, 100 kg/ha/an pour des poissons de 2 livres.

Étangs identifiés	N° BdD	Peuplement en nourains (1507)	Relevé 19 <sup>e</sup> s.	Rendements kg/ha/an (pêche de 2 ans)	Rendements kg/ha/an (pêche de 3 ans)
Mardasson	622	Deux milliers	9,5 ha	52,6 kg	35 kg
Boutelée	623	Ung millier	9,26 ha	27 kg	18 kg
Dame	625	Cinq cens	4,21 ha	29,6 kg	19,8 kg
Grande Millaise	587	Quatre milliers	61 ha*	16,4 kg	11 kg
Mer	613	Quatre centz	3,33 ha	30 kg	20 kg
Petite Millaise	579	Quatre centz	3 ha	33,3 kg	22,2 kg
Bâtard	604	Cinq centz	3,3 ha	37,8 kg	25 kg
Usseau	572	Deux milliers	17,9 ha	27,7 kg	18,5 kg
Opter	559	Cinq cens	4,5 ha	27,8 kg	18,5 kg
Laitier	613	Trois cens	3 ha	25 kg	16,6 kg
Des Planchettes	593	Sept cens	5,3 ha	33 kg	22 kg
Châtre	594	Trois milliers	68,9 ha*	10,9 kg	7,25 kg
Tournancière	600	Ung millier	4,9 ha	50 kg	33,3 kg

Tableau 11-5 : Rendements calculés des étangs seigneuriaux identifiés de Lancosme en 1506

<sup>289</sup> en 2008, les étangs de la Brenne les plus productifs, exploités intensivement atteignent 1000 kg/ha/an. Il faut savoir que ces chiffres restent bien inférieurs aux plus hauts rendements obtenus aujourd'hui en Europe Centrale, où ils culminent aux alentours de 6000 kg/ha/an (Lutz 2004 : 42).

<sup>290</sup> nous donnons ici des rendements minimum. Le poids des carpes peut être bien supérieur. L'étude de la production des étangs de l'abbaye de Liessies (Belgique) à la fin du 17<sup>e</sup> siècle montre que les carpes pêchées pèsent en moyenne 3 livres (1,5 kg) (Roelandt 2004b).

<sup>291</sup> L'évaluation certainement approximative de l'empoissonnement et les doutes quant aux surfaces d'étangs de l'époque n'autorisent qu'une estimation vague des rendements.

\* Certains de ces étangs ont pu être agrandis entre 1506 et 1836, ce qui tend à fausser les résultats. C'est probablement le cas de l'étang de la Grande Milliaise et peut-être de l'étang de Châtre.

Ponctuellement, la comparaison avec les rendements de la Sologne médiévale peut être tentée à partir des empoissonnements et des surfaces d'étangs donnés par I. Guérin (1960 : 135). Ainsi l'étang de Theillay (Vernou) mesurant 73 ha porte 6 à 8 milliers de poisson soit pour des carpes de 500 gr, 20 à 22,5 kg/ha/an pour un cycle de 2 ans et 13,6 à 18,3 kg/ha/an pour 3 ans. A Souesmes, l'étang de la Haie d'environ 2,5 ha (4 arpents) est plus productif : son empoissonnement de 500 de « carpeau » donne des rendements estimés à 50 kg/ha/an pour 2 ans et 33,3 kg/ha/an pour 3 ans. Les chiffres brennoux et solognots paraissent ici très comparables. Si on en croit ceux proposés par J.-M. Monvoisin (2004), certains étangs champenois produisaient au 14<sup>e</sup> siècle environ 200 kg/ha de poisson par pêche soit selon la rotation piscicole que l'historien observe, « une année de pêche pour trois ans de repos », un rendement de 50 kg/ha/an.

Il faut toutefois souligner la fragilité de la production piscicole. Aussi rationnelle soit-elle la pisciculture, du fait d'aléas climatiques, de maladies, de prédateurs, de pillage et d'événements divers, expliqués ou non, ne produit pas du poisson dans des proportions régulières. Certaines « récoltes » sont bonnes d'autres pas. En l'absence de sources comptables brennouses, l'examen des données bourguignonnes est instructif. C. Beck (2007 : 25-27) observe de 1350 à 1400 dans les étangs ducaux de grandes variations des rendements qui se manifestent soit par un nombre variable d'individus pêchés, soit par des stades variés de développement du poisson. Il n'est pas rare, malgré l'encadrement de l'empoissonnement et la gestion attentive des étangs, que la pêche soit moins importante que prévue. Ainsi pour l'historienne, l'exploitation des étangs ducaux offre « un modèle de gestion bloqué car ayant atteint un seuil technique caractérisé par la non-maîtrise de processus biologiques » (Beck 2007 : 30).

### **11. 2. 6. 3. Le devenir du produit des pêches**

Bien que sa destination finale soit l'assiette des consommateurs, après une pêche, le poisson n'emprunte pas toujours directement ce chemin. Plusieurs options s'offrent à l'exploitant piscicole. Le produit de la pêche peut servir à empoissonner d'autres étangs. C'est le cas systématiquement des alevins et nourrans pêchés dans les étangs d'alevinage et de croissance. Par ailleurs, dans certaines conditions, une pêche d'embouche peut en partie être employée à peupler d'autres aménagements. Quant au poisson destiné à être consommé, il peut suivre des circuits différents selon qu'il est vendu ou gardé par les propriétaires (consommation, dons). Par ailleurs, les ventes de pêches ne concernent pas seulement le poisson marchand ; feuilles et nourrans sont également commercialisés pour l'empoissonnement.

#### **a. Le poisson destiné à l'empoissonnement des étangs**

Une partie voire la totalité de la production a pu servir à ré-empoissonner d'autres étangs. La prédation, les aléas climatiques, une mauvaise gestion piscicole peuvent entraîner des baisses de production des étangs d'alevinage et de croissance ne permettant pas l'empoissonnement optimal des étangs d'engraissement. Les exploitants sont alors contraints d'acheter des alevins. Ainsi, en 1492, les officiers de Mézières doivent-ils s'approvisionner en nourrain dans les terres voisines, à Méobecq auprès de l'abbé de Méobecq et à Martizay,

auprès du seigneur de Durtal lequel est payé 13 livres et 15 sous pour 500 nourrains qui serviront à compléter l'empoissonnement de l'étang de Bellebouche (A.M. Tours ACAF boîte 6). En 1521, le verdier des Eaux et Forêts de Mézières achète « ung millier et demy de nourrain » à Guillaume Gabignon, marchand de Loups (Saint-Michel), destiné au peuplement, vraisemblablement total, de l'étang seigneurial de la Loge<sup>292</sup> (A.M. Tours ACAF boîte 6). Le produit d'une pêche d'embouche peut également servir à l'empoissonnement d'un autre étang d'engraissement (Berthier 2004). Il peut y avoir plusieurs raisons à cela. Le poisson peut ne pas avoir trouvé d'acheteurs ou ne pas avoir atteint une taille marchande. Un exploitant peut également décider de compléter le peuplement d'un de ses étangs en cours de cycle ou de poursuivre l'engraissement d'une partie de son cheptel. Les parts d'empoissonnement et de vente dépendent donc de la qualité de la pêche (Beck 2007 : 29). De tels transferts d'embouche ne sont pas bien connus en Grande Brenne. En 1511, la vente de poisson de l'étang Renard « pour peupler et mectre » dans les étangs seigneuriaux de Mézières est peut-être un exemple local (A.M. Tours ACAF boîte 6).

### **b. Le poisson destiné à la consommation des propriétaires**

M. de Marivault (1826 : 24-28), pour le début du 19<sup>e</sup> siècle, ne rapporte que la vente aux « poissonniers ». Au plus tard au 16<sup>e</sup> siècle, les quelques données disponibles indiquent qu'un certain nombre de pêches d'étangs sont vendues notamment à des marchands. En revanche, nous sommes bien moins renseigné sur la part de la production qui aurait pu être destinée à l'approvisionnement de la table des propriétaires en particulier des seigneurs. En 1697, l'état des revenus du marquisat de Mézières qui compte plus d'une vingtaine d'étangs semble suggérer que la totalité de la production piscicole seigneuriale est vendue. Par ailleurs, il est indiqué, peut-être en opposition, que les rivières de la Claise et l'Yoson servent « pour fournir la table dud. seigneur ». Les baux à redevances en poissons sur les « estangs des particuliers » rapportent au seigneur par an 118 carpes sans que nous sachions toutefois l'usage qui en est fait (A.M. Tours ACAF boîte 5). Servent-elles à approvisionner la cour ?

Il a été constaté à la fin du Moyen Age dans le reste de la France une évolution importante de l'usage du poisson d'embouche qui n'a pu être observé, fautes de sources, en Grande Brenne. Aux 13<sup>e</sup> et 14<sup>e</sup> siècles, le poisson des étangs seigneuriaux (royaux et princiers) est d'abord destiné à garnir la table des hôtels princiers. A Paris, une part importante de la production des étangs royaux approvisionne la cour de Philippe le Bel (Rouillard 2004). En Savoie, dans la première moitié du 14<sup>e</sup> siècle, les productions piscicoles partent vers les hôtels comtaux des notables et des proches du prince dont 88 % pour la seule famille comtale (Guilleré 1994 : 215). C'est également le cas de celles des étangs ducaux de Bourgogne jusqu'à la fin du 14<sup>e</sup> siècle (Richard 1983 : 188 ; Benoît 2002 : 234 ; Beck 2004). Mais à partir des années 1390, ceux-ci se tournent résolument vers la commercialisation du poisson : la vente devient majoritaire. L'affermage de ces biens et l'intéressement des fermiers et agents seigneuriaux au vente ont participé à cette nouvelle orientation de la production en Bourgogne (Beck 2004, 2007 : 23-24). Cette mutation s'observe également dans le Comté de Forez dans la première moitié du 15<sup>e</sup> siècle : le déplacement de l'hôtel comtal à Moulins a compliqué l'approvisionnement des tables princières entraînant l'affermage des étangs et le choix de la commercialisation de leurs produits (Mattéoni 2004). En Grande Brenne, les sources textuelles sont trop récentes pour pouvoir entrevoir un tel phénomène. Toujours est-il que l'affermage des étangs seigneuriaux, attesté au plus tard à la

---

<sup>292</sup> Un millier et demi de nourrains semblent, compte tenu des dimensions de l'étang et des données comparatives dont nous disposons sur les étangs de Mézières, le peuplement optimal de la Loge (A.N. P 1171).

fin du 15<sup>e</sup> siècle pourrait accréditer l'hypothèse de la vocation principalement commerciale du poisson d'étangs.

### **c. Le poisson offert**

Une partie du poisson d'étang gardé par son propriétaire peut également être donné à des personnes notables, amis ou institutions (Guilleré 1994 : 208-209 ; Beck 2004). En 1495, sur ordre du seigneur de Mézières, les fermiers de l'étang seigneurial de la Motte donnent 7 livres t. de poisson aux cordeliers du couvent de Châteauroux « pour aucun services qu'ils ont faitz pour M. et Mme de Masieres » (A.M. Tours ACAF boîte 6).

### **d. Le poisson vendu *in situ***

Dès la fin du Moyen Age, au vu des autres études régionales, lorsque la pêche n'est pas affermée, les acheteurs potentiels, surtout des marchands poissonniers, se déplacent de plusieurs dizaines de kilomètres pour assister à la vidange de l'étang dont le produit semble, communément, mis aux enchères en un seul ou plusieurs lots (Marivault 1826 : 25 ; Guérin 1960 : 137 ; Mattéoni 2004 ; Beck 2007 : 27-28). En Limousin, vers 1485, le prince ottoman Djem écrit dans son journal : « chaque fois qu'ils s'apprêtent (les exploitants) à organiser un marché, ils l'annoncent aux pays alentours. Ils attirent une foule innombrable de plusieurs jours de route à la ronde pour acheter du poisson (...) » (Vatin 1995 : 265). Fautes d'acheteurs en gros, le poisson peut également être vendu en « menu, » c'est-à-dire au détail à des particuliers (Beck 2007 : 27).

Les modalités de la vente du poisson sont très mal documentées en Grande Brenne. La première mention de vente de poisson, à l'étang de la Benaise (et. n°192, Mézières) remonte à 1345 et semble concerner la totalité de la pêche (A.D. Indre G 161-2). Au début du 16<sup>e</sup> siècle, les actes de Mézières ne font état que de 2 ventes de poisson d'étang l'un à l'étang Renard en vue d'un empoisonnement, l'autre, documentée par 4 quittances, pour la commercialisation d'embouche, aux étangs de Picadon et de Piégu (A.M. Tours ACAF boîte 6). Cette dernière paraît concerner la totalité de la pêche. La somme dont doit s'acquitter l'acheteur, Antoine Potier, marchand de Mézières, est d'ailleurs élevée : 1600 livres. Il est intéressant de noter que le contrat de vente est antérieur d'environ 5 mois à la pêche effective des 2 étangs : le 26 octobre 1520 pour une pêche prévue en mars/avril 1521. Cela montre donc que les ventes sont convenues et entérinées bien avant le moment de la vidange de l'étang. Le versement de vente s'est fait en plusieurs fois, le dernier plus d'un an et demi après la pêche : les 23 janvier 1521, 27 juin 1521 et le 1<sup>er</sup> janvier 1523. Par ailleurs, les quelques acheteurs et vendeurs de poisson, « marchands » relevés sont quasiment tous domiciliés en Brenne principalement à Mézières. Il existe une exception : un dénommé Jean Claveau, cité en 1523 est dit « marchand de Tours » ce qui pourrait laisser suggérer une zone de distribution du poisson des pêches étonnamment étendue (A.M. Tours ACAF boîte 6).

## **11. 2. 6. 4. Les revenus piscicoles sur les étangs**

En l'absence de sources comptables et d'éléments de comparaison locaux, il est impossible de préciser l'importance de la pisciculture au sein des activités agraires brennouses. Par ailleurs, la parcimonie des écrits n'autorise pas, au Moyen Age ou au début de la période moderne, à chiffrer les revenus piscicoles globaux ni d'en évaluer la rentabilité.

La comparaison avec les chiffres d'autres régions piscicoles semble bien délicate compte tenu des particularités de chacune d'entre-elles. Quand des chiffres sont disponibles, ils sont rarement de la même période que ceux de nos sources. Or on sait bien que les fluctuations du marché peuvent être rapides et conditionnées par le contexte social et économique régional.

Il est de coutume de considérer, à la fin du Moyen Age, la pisciculture en étang comme une activité particulièrement lucrative. Vers 1485, le prince ottoman Djem s'extasie devant les profits des pêches d'étangs limousins qu'il croit considérables : « ils se saisissent des poissons qui y ont proliféré, et vendent pour plusieurs milliers de pièces d'or de poisson » (Vatin 1995 : 265). Au milieu du 16<sup>e</sup> siècle, J. Chaumeau (1566 : 252) estime les revenus de l'étang de Pouligny appartenant au baron de Montfaucon (Cher) à la somme rondelette de 3000 livres. En effet, le poisson d'étang n'est alors pas une denrée bon marché, il figure même, en particulier la carpe, parmi les produits alimentaires les plus onéreux. En Bourgogne, dans la seconde moitié du 14<sup>e</sup> siècle, la carpe se négocie entre 1 ou 2 gros à l'unité, ce qui représente l'équivalent d'une journée de travail d'un pêcheur ou d'un charpentier<sup>293</sup> (Beck 2007 : 19). Mais, comme le souligne C. Beck (2007 : 19), cette rentabilité a beaucoup évolué au cours du temps affichant en Bourgogne une baisse sensible du 14<sup>e</sup> au 15<sup>e</sup> siècle. La demande marchande étant parfois insuffisante au moment des pêches, les officiers ducaux sont contraints d'acheminer les productions de la pêche dans les villes à l'aide de viviers flottants (Beck 2007 : 28-29). Dans le Brabant (Belgique), l'économie, rentable au 14<sup>e</sup> siècle, semble périlcliter à la fin du 15<sup>e</sup> siècle. (Deligne 2003 : 177-178). Au 15<sup>e</sup> siècle, à Cîteaux, les chartes montrent des transferts de poissons plus importants et frais d'empoissonnement qui pourraient témoigner d'une mutation dans l'économie piscicole (Berthier 2004). Toutefois dans d'autres régions piscicoles, le succès de l'activité ne se dément pas. En Sologne lorsqu'en 1445 Charles d'Orléans constitue à son frère Jean, Comte d'Angoulême, une rente de 2700 livres tournois, il a soin de mentionner en plus des « ville, chastel et chastellenies (...) » « les estangs dépendant d'icelles chastellenies » car ces derniers en constituent le principal profit (Guérin 1960 : 142).

En Brenne, les actes piscicoles sont pour l'essentiel trop récents pour que de telles mutations économiques puissent être observées. Toujours est-il que la pisciculture locale poursuit bel et bien son essor au 16<sup>e</sup> siècle et paraît être alors encore une activité privilégiée. La densité du réseau, le nombre de baux d'étangs et le soin apporté à l'énumération des biens piscicoles seigneuriaux dans les dénombremens tendent à considérer, vraisemblablement dès le 15<sup>e</sup> siècle, la pisciculture comme l'une des activités économiques majeures voire la plus importante de la Grande Brenne. Postérieurement, en 1697, cette prépondérance est d'ailleurs explicite dans « l'estat des revenus du marquisat de Mezieres » : « le plus considerable revenu de Mézières consiste en eaux ». Les 23 étangs seigneuriaux ont un revenu moyen de 4500 livres par an pour 60 livres de rente à ferme seulement sur les rivières de Claise et d'Yoson (A.M. Tours ACAF boîte 5). Cela représente 63 % du total des recettes agraires en argent de la seigneurie qui s'élèvent à 7120 livres et 12 sous par an (hors forge). Souignons toutefois, une importante mutation de la répartition des recettes de Mézières avec la construction de la forge de l'étang de Corbançon dans les années 1670 dont les revenus de fermes, 5000 livres, dépassent même ceux de la pisciculture (A.M. Tours ACAF boîte 5). En 1434, la seule estimation chiffrée des rentes ou revenus de la seigneurie du Bouchet concerne les étangs (500 livres) suggérant toute l'importance financière que revêt alors cette activité (A.N. P 790-50). Celle-ci est par ailleurs confirmée en 1595 par le grand nombre de tenures d'étang : 203 sur un total de 907 déclarées soit 22 % (A.N. P 790-51). En 1745, Pierre Hérault, fermier du Bouchet écrit « en territoire de Brenne, le principal produit consiste dans des étangs (...) »

---

<sup>293</sup> Un gros vaut 2 sous et 6 deniers.

(Auclair 1973 : 150). Les redevances que perçoivent les seigneurs sur les tenures d'étangs ne sont en général pas d'un montant très élevé en Brenne mais, comme en Sologne, elles sont nombreuses (Guérin 1960 : 242 ; cf. chap. 8). A l'époque moderne, elles peuvent ainsi être estimées au total, par pêche, en dizaines voire centaines de livres dans certaines seigneuries (Bouchet, Mézières). En 1697, les seules redevances en poissons perçues par le seigneur de Mézières s'élèvent 353 carpes à chaque pêche, soit 118 carpes par an pour un cycle de pêche de 3 ans (A.M. Tours ACAF boîte 5). Quoiqu'il en soit, la part des cens dans les revenus piscicoles seigneuriaux reste assez faible et selon nos estimations pourrait être assimilée à la production d'un étang de petite à taille moyenne.

Nous trouvons ponctuellement des données chiffrées pour de rares étangs mais qui n'offrent aucune vue d'ensemble de la rentabilité locale. Le prix des pêches varie selon l'empoissonnement (qui est rarement donné) et la période chronologique de production de l'acte (du fait de l'inflation croissante au cours des siècles). Les prix relevés se chiffrent en dizaines et en centaines de livres tournois. Pour le 14<sup>e</sup> siècle, nous ne connaissons que celui de la pêche de l'étang de Benaise qui s'élève en 1345 à 37 livres (A.D. Indre G 161-2). En 1499, le poisson contenu dans l'étang de la Loge est estimé à trente d'écus d'or (1 écu valant 35 sous tournois) soit 52,5 livres (A.N. Q<sup>1</sup> 362). La pêche, peut-être partielle, de l'étang Renard, en 1511, est vendue pour la somme de 70 livres (A.M. Tours ACAF boîte 6). En 1517, 3 ans de bail à l'étang de la Loge sont arrentés pour la somme de 124 livres, 18 sous et 9 deniers t. ce qui laisse supposer une valeur de la pêche dans cet ordre de prix (A.D. Indre G 162-36). Notons qu'en 1521, « ung millier et demy » nourraïn est vendu, à Saint-Michel/Mézières, 54 livres 15 sous (A.M. Tours ACAF boîte 6). Certaines estimations des pertes subies lors du pillage des étangs de Lingé par les « gens de guerre » du Roi Charles X en 1569 sont exprimées en dizaines et centaines de livres : 250 livres pour l'étang neuf, 200 pour l'étang Berluet, 40 pour l'étang de la petite Patrière et 50 pour celui du petit Grozeau (Desplanque 1859-1860 : 187 ; Hubert 1900 : 88-90).

Mais d'autres sommes attestent de l'importance économique que représente, encore au début du 16<sup>e</sup> siècle, l'activité piscicole. En 1520, Le seigneur de Mézières vend à Antoine Potier, marchand de Mézières, la pêche des étangs de Piégu et de Picadon pour pas moins de 1600 livres c'est-à-dire, à titre de comparaison, plus de deux fois le coût de construction de l'étang de Piguérin en 1494/95 qui avait déjà une entreprise particulièrement onéreuse<sup>294</sup> (A.M. Tours ACAF boîte 6). La valeur des étangs n'est pas démentie par la suite. Les rentes annuelles des 16 étangs de la chàtellenie de Verneuil (partie orientale de la seigneurie de Mézières) sont estimées en 1548 à 765 livres tournois<sup>295</sup> (A.M. Tours ACAF boîte 11). En 1697, les 15 étangs d'engraissement de Mézières contiennent en tout « quarante cinq milliers de norraïn » ce qui assure, pour un cycle de 3 ans, 5 ventes par année « le milliers de grand poisson se vend ordinairement et communement trois cens livres à laquelle raison les quinze milliers que l'on pesche tous les ans reviennent à quatre mil cinq cens livres » (A.M. Tours ACAF boîte 5).

## **11. 2. 7. Le transport et la commercialisation du poisson**

### **11. 2. 7. 1. Le poisson d'eau douce : une denrée hautement corruptible**

Le délai de conservation du poisson, denrée hautement périssable, représente une contrainte si forte qu'il transforme « son commerce en une perpétuelle course contre la montre » (Abad 2002 : 398). Aux périodes pré industrielles, le poisson marin frais, mort dès

<sup>294</sup> les 3 étangs, de taille similaire, cités font partie des « géants » de la Grande Brenne.

<sup>295</sup> en 1548, la valeur de la chàtellenie de Verneuil est estimée quant à elle à 9000 livres.

sa pêche, est distribué dans une limite extrême de 150 à 180 km du littoral (Bérard 1988 : 173-174, Hoffmann 1995 : 65-66 ; Clavel 2001 : 153). Les voituriers et les poissonniers se sont organisés en « chasse-marées » tels ceux de la Manche qui approvisionne le marché de Paris notamment pendant les périodes de carême. Le poisson d'eau douce, quant à lui, doit être vendu vivant selon une ancienne coutume sanitaire. Il est, en effet, considéré comme extrêmement corruptible du fait de son milieu de vie dépourvu de sel et jugé moins propice à la conservation de l'animal (Delamare 1719 : 285 cité par Bérard 1988 : 173). Cet usage, appliqué semble-t-il de tout temps, ne s'appuie sur aucun texte mais répond, encore au 18<sup>e</sup> siècle, à la demande de la clientèle (Abad 2002 : 566). Tout l'enjeu de l'approvisionnement en produits des étangs est de fournir le poisson encore vivant au consommateur. Son transport s'en trouve considérablement compliqué dans la mesure où sa zone de distribution est tributaire des conditions de transit et de sa résistance.

### **11. 2. 7. 2. Les réseaux de transport**

Il existe deux réseaux de transport en Grande Brenne, d'une part le réseau local, pourrait-on dire interne à la gestion piscicole, d'autre part le réseau supra-local ou régional que l'on qualifiera alors de marchand ou « sortant ».

#### **a. Le réseau de transport local**

Il se distingue notamment du réseau marchand par une zone de distribution réduite et par la nature du poisson transporté principalement destiné à l'empoissonnement. Le principe même de la pisciculture en étangs spécialisés s'appuie nécessairement sur le transport du cheptel d'un lieu à un autre : de l'étang d'alevinage à celui de croissance puis à celui d'engraissement desquels les reproducteurs rejoignent les frayères, etc. Des modalités exactes de transport, aux périodes pré industrielles, nous ne connaissons que le témoignage de Marivault (1826 : 20). Les feuilles et le nourrain sont déplacés à dos de cheval dans de grands paniers appelés mannequins pouvant contenir 2000 à 2500 pièces pour les feuilles. Le transport en charrettes a pu toutefois être pratiqué si « l'état des chemins, autant que l'usage local, en décide ». En 1492, le nourrain pris à Méobecq est convoyé jusqu'à Mézières par un charretier et ses 4 chevaux (A.M. Tours ACAF boîte 6). Mais s'agit-il ici bien de charrettes ? On peut supposer qu'une bonne répartition des étangs dans un domaine piscicole tend à réduire les distances parcourues entre les lieux d'élevage, aussi bien pour la survie du poisson que pour les coûts que peut engendrer le transport ; elles sont minimales lorsqu'il s'agit de les jeter dans des plans d'eau voisins. En 1521, le nourrain voué à peupler l'étang de la Loge n'a pas été transporté sur plus d'un ou deux km étant donné la localisation des biens piscicoles du fournisseur, Guillaume Gabignon, marchand de Loups (Saint-Michel) (A.M. Tours ACAF boîte 6). De même, en 1511, l'empoissonnement tiré de l'étang Renard n'est guère éloigné des étangs de Mézières où il est destiné (A.M. Tours ACAF boîte 6). En revanche, les distances tout en restant d'échelle locale sont parfois plus conséquentes dépassant les confins des paroisses ou des seigneuries d'implantation. En 1492, du nourrain destiné à l'étang de Bellebouche est acheté au seigneur de Durtal de Martizay impliquant un trajet d'environ 18 km<sup>296</sup>. La même année, il en est pris à Méobecq soit entre 6 et 18 km des étangs de Mézières où il doit être jeté (A.M. Tours ACAF boîte 6). Nous ignorons les quantités exactes qui transitent entre les étangs brennoux mais il est raisonnable d'estimer à plusieurs dizaines de milliers d'individus la teneur annuelle de ces transferts. En 1366, pas moins de 55862 carpes

---

<sup>296</sup> Les biens piscicoles du seigneur de Durtal ne peuvent être situés en Grande Brenne. Certainement à Martizay ou Azay-le-Ferron.



sont ainsi déplacées au sein du domaine piscicole du monastère cistercien de Brétigny en Bourgogne (Benoît 2002 : 231-232 ; Berthier 2004).

## **b. Le réseau marchand ou « sortant »**

Ce réseau est consacré au transport du produit des pêches des étangs d'engraisement, c'est-à-dire le poisson marchand destiné aux consommateurs. Il est « sortant » dans la mesure où le produit des étangs quitte l'espace piscicole de la Grande Brenne pour être principalement vendu dans les villes. Aux 18<sup>e</sup> et 19<sup>e</sup> siècles, le transport du poisson d'embouche brennou s'effectue de deux manières. Comme pour le réseau local, on peut se servir de paniers d'osier portés par des chevaux ou des mulets ; 2 par animal alors chargé de 140 à 150 livres de poisson (Duhamel du Monceau 1769-1772 : planche XIII ; Marivault 1826 : 26-27 ; Auclair 1973 : 149 ; La Véronne 1993 : 30). Plusieurs bêtes sont la plupart du temps nécessaires pour écouler une pêche. Ces convois devaient être d'allure très proche de ceux, emportant les produits de la mer, illustrés dans le traité des pêches de Duhamel du Monceau (1769-1772 : 3<sup>ème</sup> section, chap. II, planche X ; fig. 11-4).

L'utilisation de charrettes à deux roues tirées par des chevaux permet d'acheminer de plus grande quantité de poisson (Duhamel du Monceau 1769-1772 : planche XIII). Deux modes de conditionnement se côtoient au début du 19<sup>e</sup> siècle : en tonneau rempli d'eau et, « à sec » sur lits de paille (Marivault 1826 : 25-27). Ce dernier est le plus courant au moment des vidanges. Par la suite, certaines espèces parmi les plus fragiles, comme le brochet, sont en général mises dans des tonnes pour les trajets les plus longs. Le transport « à sec » est privilégié dans un certain nombre de régions piscicoles pour acheminer les poissons les plus résistants comme la carpe, la tanche ou l'anguille car plus commode et économe en énergie de traction (Rougier de la Bergerie 1819 : 166-169). M. de Marivault (1826 : 25-27) décrit en Brenne des charrettes « garnies de claies ». Le poisson est posé par rangées superposées et séparées par un lit de paille fraîche, « le brochet, plus délicat que la carpe, se place en dessus, entre deux lits de paille ». Une telle « charrette à transporter le poisson » est reproduite dans le manuel des étangs de M. Rougier de la Bergerie (1819 : 356 ; fig. 11- 3). Le transport en tonneau d'eau est également pratiqué en Brenne ; il s'en place 3 dans une charrette à poisson dont la charge s'élève en général de 8 à 900 livres (Duhamel du Monceau 1769-1772 : planche XIII ; Marivault 1826 : 27). L'unité locale de transport est la « charge de poisson » citée dès le 16<sup>e</sup> siècle dans les actes de Fontgombault (Hubert 1900 : 100-101, 128). C. Auclair (1973 : 149) a pu déterminer à partir de l'examen des archives privées du château du Bouchet que les consistances les plus courantes dans la seconde moitié du 18<sup>e</sup> siècle sont de 30 carpes, 28 tanches et 4 brochets à 80 carpes, 40 tanches, 6 brochets. Les poids de ces charges paraissent correspondre à celui qui est porté par un cheval équipé de paniers. Une charrette, étant donné les valeurs fournies par M. de Marivault, pourrait donc en contenir plusieurs.

Nous ne connaissons pas de textes médiévaux locaux documentant le transport du poisson. Tout au plus savons nous que les charretiers et leurs chevaux étaient sollicités à Mézières à la fin du 15<sup>e</sup> siècle. En 1495, un acte de Mézières évoque des « voitures » transportant le poisson vers Châteauroux (A.M. Tours ACAF boîte 6). Il semble toutefois au vu des autres travaux historiques que le poisson d'étang soit transporté ailleurs par les mêmes moyens terrestres dès le Moyen Age. En Bourgogne et dans le Forez, le poisson d'étang est également transporté par des bêtes bâties, portant des récipients, paniers d'osier ou petits tonneaux, ou par des charrettes à 2 roues (Richard 1983 : 188 ; Mattéoni 2004). En Savoie, les officiers comtaux loue quarante bêtes en 1317-1318 et 66 en 1324 pour transporter charrettes, bennes et gerles remplies de poissons (Guilleré 1994 : 215). Au 15<sup>e</sup> siècle, les « charrettes de poisson d'eau douce, » très fréquentes doivent s'acquitter de droit de péages sur les chemins et à l'entrée des villes de Sologne (Guérin 1960 : 137).

Le transport terrestre « à sec » du poisson est signalé vers 1485 par le témoignage du prince ottoman Djem, alors otage en Limousin : « Ils (les pêcheurs) étendent dans des corbeilles successivement une couche de paille et une couche de poisson. Une fois les corbeilles remplies, ils les chargent sur les bêtes de sommes de cette manière. Ils marchent du soir au matin et s'arrêtant dans la journée, ils remplacent les poissons dans l'eau. Puis à la nuit, ils chargent de nouveau de cette manière et repartent » (Vatin 1995 : 261-270). Le transport du poisson par voie fluviale n'est en revanche pas connu en Grande Brenne. Ceci tient certainement au fait que ses principales rivières ne semblent pas navigables. Ailleurs, l'existence de bateaux viviers au fond percé est attestée. Dès le milieu du 14<sup>e</sup> siècle, le poisson d'eau douce élevé dans les étangs de Bourgogne transitent par les ports de la Saône et sont notamment embarqués jusqu'au palais des papes d'Avignon (Richard 1983 : 191-192, 1989 : 42-44). Ces embarcations, représentées dans le traité des pêches de Duhamel du Monceau (Duhamel du Monceau 1769-1772 : planche XI) sillonnent également la Loire (Marinval-Vigne 1993 : 482). Les étangs de Sologne, du Nivernais ou de Champagne écoulent une grosse partie de leur production vers Paris par voie d'eau, grâce au canal de Briare (ouvert au trafic en 1643) et au canal d'Orléans (en 1692) qui relie la Loire et la Seine en travers du Gâtinais (Abad 2002 : 586).

### **11. 2. 7. 3. La destination du poisson d'étang**

Nous ignorons quelle proportion du poisson d'étangs est consommée dans les bourgs et petites villes de la Grande Brenne. Il semble toutefois au vu des informations recueillies que la production est vouée « à sortir » de l'espace piscicole pour rejoindre des centres urbains plus ou moins éloignés. La zone de distribution du poisson marchand paraît même assez étendue. Bien que nous ne disposions pas de preuves directes, la production de la Grande Brenne irrigue certainement les marchés des villes frontalières de l'espace piscicole notamment celui du Blanc où des bouchers-poissonniers vendent aux particuliers du poisson stocké dans des viviers<sup>297</sup>. En 1790, un vol est constaté dans les « arches qui sont dans la rivière de Creuse » de Jean Trossin l'ainé « boucher et marchand de poissons » (A.M. du Blanc).

Les villes du Poitou sont également desservies, en particulier la capitale régionale, Poitiers, à plus de 70 km de distance. Dès la fin du 12<sup>e</sup> siècle, se tient, plusieurs fois par an, dans la halle de la ville, des « foires de carême » où sont mis en vente des produits consommables lors des périodes d'abstinence. Le comte de Poitou, Richard concède, en 1187, des privilèges sur la location de magasins aux marchands « étrangers » (Audouin 1923 ; 1928 ; Raveau 1931 : 3-4). Par ailleurs, l'existence d'un corps de poissonniers dans le marché de Poitiers est attestée dès 1297 par la promulgation par le sénéchal de Poitou de nouveaux statuts (Audouin 1923 : 258 ; Favreau 1978 : I, 89-90). R. Favreau (1978 : II, carte 25) note parmi les marchandises qui entrent dans le Poitou au 15<sup>e</sup> et début du 16<sup>e</sup> siècle du « poisson de Brenne ». Ce n'est donc peut-être pas sans raison qu'en 1472, Jean Rideau, marchand de métier et alors maire de la ville, cherche à acquérir un étang en Grande Brenne (A.D. Indre G 161-38). Les preuves indiscutables d'un commerce avec le Poitou, plus tardives, remontent au 18<sup>e</sup> siècle. En 1789, le cahier de doléances de la paroisse de Rosnay en atteste : « ils (les paroissiens) demandent et sollicitent pour faciliter leur commerce en bestiaux et poissons, qu'il soit construit 2 ponts, l'un sur la rivière de Creuse au Blanc, l'autre sur la rivière de Vienne à Chauvigny » (Cahiers de Doléances 1995 : II, 237). En 1745, plusieurs marchands

---

<sup>297</sup> Dès le Moyen Age, la vente du poisson d'étang est en effet souvent assurée par les bouchers (Stauner 2006 : 36).

Des arches à poisson existaient encore au début du 20<sup>e</sup> s. à Saint-Gaultier, autre rive de la Creuse.

se plaignent de vols perpétrés à Chauvigny, notamment lors des périodes de carême sur les « voitures de poissons » à destination de Poitiers, lesquelles à en croire la remontrance de Pierre Héroult sont vitales aux poitevins : « le poisson qu'ils y font voiturier à grands frais en Caresme et dans d'autres saisons de l'année est extrêmement nécessaire pour les habitants et si ils prenaient le parti de le faire voiturier dans d'autres villes, il serait très difficile de pouvoir vivre à Poitiers » (La Véronne 1908 : 250 ; 1993 : 30 ; Auclair 1973 : 150). Des liaisons avec des villes du Berry et de Touraine sont également suggérées mais de façon ténue. En 1475, un tourangeau des environs de Loches, Adam d'Azay, détient au moins un étang et une habitation à Mézières (A.N. JJ 195 fol. 339). On peut se demander si la raison qui a motivé une telle acquisition, située à plus de 40 km de sa résidence principale, n'est pas d'ordre économique. Un dénommé Jean Claveau, « marchand de Tours », est cité, en 1523, dans une quittance relative à la vente de la pêche d'étangs seigneuriaux de Mézières (A.M. Tours ACAF boîte 6). Si comme le suggère cet acte, des liens commerciaux ont existé entre Tours et Mézières, cela impliquerait que le poisson d'étang brennou serait transporté sur plus de 80 km. Pour le Berry, nous ne connaissons qu'un acte de 1495 qui fasse référence à un don de poissons issus de la pêche de l'étang de la Motte aux cordeliers de Châteauroux ; poisson apparemment envoyé par la route à la ville (distante de 25 km) au moyen de « voitures » (A.M. Tours ACAF boîte 6). En 1698, le mémoire « pour l'instruction du Duc de Bourgogne » rédigé par M. Dey de Séraucourt sur l'intendance de Berry affirme que « le poisson, qui se tire de la grande quantité d'étangs qui s'y trouvent, se débite dans le reste du Berry et dans la Touraine » (Michaud 2001 : 224). Ces rares données montrent que ce réseau marchand du poisson s'étend sur plusieurs dizaines de kilomètres au-delà de la Grande Brenne<sup>298</sup>.

L'étendue de cette zone de distribution n'a rien d'exceptionnelle car le conditionnement du poisson qu'il soit en tonneau ou « à sec » permet d'acheminer le poisson sur des durées de plusieurs jours. Vers 1485, le prince Djem écrit que : « ils font venir par charges entières des poissons d'eau douce depuis [des lieux distants] de cinq à dix jours de route. Ils étendent dans des corbeilles successivement une couche de paille et une couche de poisson. Une fois les corbeilles remplies, ils les chargent sur les bêtes de sommes de cette manière. Ils marchent du soir au matin et s'arrêtant dans la journée, ils remplacent les poissons dans l'eau. Puis à la nuit, ils chargent de nouveau de cette manière et repartent. Ainsi se fait le voyage, jusqu'à ce qu'ils jettent le poisson dans notre lac artificiel. » (Vatin 1995 : 261-270). Dès le Moyen Age, les productions piscicoles sont communément distribuées sur plusieurs dizaines de kilomètres afin d'atteindre les centres urbains (Berthier 2004 ; Rouillard 2004). En Sologne, les seigneurs de Romorantin et Millançay dirigeaient leur production piscicole vers les villes à Romorantin, Selles-sur-Cher et vraisemblablement aussi vers Blois et Orléans (Guérin 1960 : 137). Les poissons les plus robustes de la Dombes sont même vendus au-delà des Alpes (Bérard 1998 : 135-136 ; Levrat 1964-1966 : 13). En Angleterre, R. Dyer (1988 : I, 27) remarque qu'en 1301/1302, 4 brèmes sont transportées sur 64 km. Comme le suggère déjà à la fin du Moyen Age, les écrits de Djem, des relais de viviers jalonnaient l'itinéraire des voitures du lieu de production jusqu'au bassin du détaillant où le poisson était éventuellement engraisé (Duhamel du Monceau 1769-1773 : 3, 25-27). Le prince ottoman rapporte en effet que « dans toutes les villes il y a dans les marchés des bassins et des petits récipients où ils engraisent pendant plusieurs mois les poissons vivants. Le chaland garde, retient (le poisson) qui lui plait et on le lui remet. » (Vatin 1995 : 265). Nous n'avons pas à ce jour localisé de tels relais pour le réseau « sortant » de la Grande Brenne.

---

<sup>298</sup> Au milieu du 19<sup>e</sup> siècle, le poisson de Brenne est même vendu sur les marchés de Niort (Deux-Sèvres) et de Saintes (Charente-Maritime) en raison selon Gaudon de la saturation du marché local (Gaudon 1860 : 71).

## 11. 3. Les autres usages des étangs

### 11. 3. 1. Les pratiques agraires lors des assecs

#### 11. 3. 1. 1. La mise en culture du fond de l'étang

L'alternance des mises en eau et des mises en culture des étangs est une pratique assez répandue en France, au plus tard au 12<sup>e</sup> siècle (Grand, Delatouche 1950 : 541 ; Gislain 1984 : 94). Ce type d'assolement est fréquent en Champagne humide, en Sologne, en Bourgogne, en Savoie, en Anjou, dans le Forez ou en Dombes, avec des rythmes toutefois différents selon les usages locaux et les potentialités des sols (Puvis 1844 : 79-84 ; Guérin 1960 : 140 ; Benoît 1992 : 48-49 ; Leméné 1993 : 321 ; Guilleré 1994 : 210 ; Peudon 2003 : 119-120 ; Berthier 2004 ; Mattéoni 2004). Les mises en cultures s'effectuent lors des assecs prolongés c'est-à-dire après 1, 2, 3 voire 4 à 5 cycles de pêches d'embouche. C'est en Dombes qu'elles peuvent être les plus fréquentes, généralement après 2 ans d'évolage, du fait de la bonne qualité agronomique des sols de fond<sup>299</sup> (Puvis 1844 : 82). Ces mises en cultures durent au minimum quelques mois, de la pêche de l'étang en hiver à sa remise en eau en automne (6 à 8 mois en Dombes ou dans le Forez) mais elles peuvent s'étaler plusieurs années, 2 à 3 ans notamment en Sologne à la fin du Moyen Age (Puvis 1844 : 82 ; Guérin 1960 : 140 ; Mattéoni 2004). Cela dépend notamment du choix des plantes cultivées. Les céréales de printemps présentent l'avantage de pouvoir être semées et récoltées au cours d'une même année entre 2 mises en eau : l'orge, le millet et tout particulièrement l'avoine qui est le plus souvent évoquée. D'autres plantes tels le seigle, le froment (en méteil), le sarrasin, le chanvre ou le marsault sont également cultivées (Chaumeau 1566 : 253 ; Guérin 1960 : 140 ; Benoît 1992 : 48-49 ; Leméné 1993 : 321 ; Peudon 2003 : 119-120 ; Berthier 2004 ; Beck 2007 : 27). Ces cultures font en général l'objet d'un contrat de fermage différent de l'évolage (Guérin 1960 : 140 ; Gislain 1984 : 94). L'amodiation des étangs cisterciens bourguignons est notamment fréquente au 15<sup>e</sup> siècle (Berthier 2004). Dans l'Indre et tout particulièrement en Brenne, le préfet Dalphonse (1804 : 174) observe que « l'on pêche les étangs tous les deux ans et on les empoissonne pour la plupart immédiatement après : ainsi ils n'ont aucun repos. » D'après M. de Marivault (1826 : 34, 38-39) et Lancosme (1964 : 22) l'alternance des cultures ne s'y pratique, comme en Sologne, que très rarement<sup>300</sup>. Les usages locaux de l'Indre (1912 : 7-8) indiquent pourtant qu'il est d'usage en Brenne de mettre en culture les étangs pendant 2 ou 3 ans après une période de mise en eau de 10 à 12 ans<sup>301</sup>.

Les sources textuelles locales des 15<sup>e</sup> et 16<sup>e</sup> siècles montrent que cette pratique semble assez courante. Sans que nous puissions toutefois le vérifier, il est possible que les fonds d'étang présentant les meilleures dispositions agronomiques aient pu être régulièrement cultivés. La pratique semble être évoquée dès 1400 ; l'aveu de Mézières cite des « avenages des estangs de Braing et de Bellebouche quand ils sont peschiez » (A.N. P 356/2). En 1475, l'étang des Cinq-Bondes (et. n°88, Lingé) peut de même être « mis en labourage (...) pour le temps qu'il sera vidé » (A.D. Vienne 3 H 1 liasse 233). La mise en culture périodique des étangs de la Gabrière et du Gabriau est attestée en 1485 et en 1492 par l'existence de dîmes sur leur fonds (A.D. Indre H 496 ; H 486 ; Benarrous 2002a : 81). En 1514, l'étang du Couvent (et. n°490, Saint-Michel) est « contenu dans la dimerie du Plessis » au bénéfice de la collégiale de Mézières qui prélève également un cens lorsque le plan d'eau est « ensemencé » (A.D. Indre H 486 ; H 1184 ; F 193). Les locataires de l'étang fontgombaldien de la petite

<sup>299</sup> C. Benoît (1992 : 48-49) observe cependant des fréquences de cultures assez irrégulières au 14<sup>e</sup> siècle.

<sup>300</sup> Aujourd'hui les cultures de fonds d'étang sont particulièrement rares en Brenne.

<sup>301</sup> alors que cet usage n'existe pas dans les arrondissements de La Châtre et d'Issoudun.

Patrière (et. n° 66, Lingé) disposent, en 1485, de « la faculté de labourer l'étang (...) durant le temps qu'il n'y aura point d'eau » (A.N. LL1011 ; Hubert 1900 : 76-77). En 1495, ceux de la métairie et prieuré de Loups, Jean Pellé et ses fils, peuvent semer les étangs prioraux « en le tiers à la gerbe et non autrement » (A.D. Indre H 772-5). Il est intéressant d'observer que les étangs monastiques de Loups pourtant affermés dès le début du 16<sup>e</sup> siècle, sont cultivés par d'autres locataires vraisemblablement des fermiers spécifiquement attachés à l'exploitation agricole des fonds. En 1517, il est ainsi question des fermiers « des quartages des moines » mettant vraisemblablement en culture le fond, affermé, de l'étang de Picadon du seigneur de Mézières (A.M. Tours ACAF boîte 6). Nous ignorons toutefois pour ces périodes, la durée des mises en culture. Les productions locales restent assez mal connues ; seules les céréales de printemps sont citées, l'avoine le plus fréquemment<sup>302</sup>. « Advoyne, orge et autre bledz » sont semés vers 1485 dans « la comprise dud. estang de la Gabriere » (A.D. Indre H 496). En 1400, le seigneur de Mézières déclare recevoir de rente sur ses étangs de 20 setiers d'avoine (A.N. P 356/2). En 1517, le receveur offre un abattement de 20 boisseaux d'avoine aux fermiers vraisemblablement sur leurs récoltes de l'étang de Picadon (A.N. P 356/2 ; A.M. Tours ACAF boîte 6).

### 11. 3. 1. 2. Mise en pâture et fauchage du fond de l'étang

Les étangs qui ne sont pas cultivés entre 2 évolages servent communément de lieux de pâtures pour le bétail l'été (Guérin 1960 : 136 ; Gislain 1984 : 93). Le « droit de brouillage » qui permet de faire paître son troupeau dans les fonds d'étangs de la Dombes n'a pas d'équivalent en Brenne au 19<sup>e</sup> siècle (Marivault 1826 : 38). Les usages locaux de l'Indre (1912 : 8) évoquent cependant l'existence de servitudes de pacages qui subsistent lors des mises en cultures de fonds. En 1842, le mémoire de M. de Lancosme (1964 : 21) atteste pourtant de pratiques de pacages et fauchages de fonds lesquelles sont parfois affermées distinctement : pour la pâture, pour le foin et pour les litières. Elles sont connues, en Grande Brenne, dès la seconde moitié du 15<sup>e</sup> siècle. En 1475, les habitants du fief fontgombaldien de Baudrussais à Lingé sont autorisés par le commandeur du Blizon à faire paître leurs troupeaux sur la rive gauche du ruisseau du Blizon qui traverse le fond de l'étang des Cinq-Bondes lorsque celui-ci est en assec non labouré : « les bestes des hommes dudit lieu de Baudroussay poiront aller, pasturer et pasturager esd. lieux que comprendra l'eau dudit estang au-delà du ruisseau dudit lieu du Blizon du costé dudit lieu de Baudroussay par le temps qu'il sera vuide et sans eau (...) si n'est que led. estang feust mis en labourage » (A.D. Vienne 3 H 1 liasse 233). De même, en 1526, pour les troupeaux de Pierre Geoffrion, Etienne Doré et Laurent Poupet, en toutes saisons, dans les « bois, bruyères, buissons, effages, étangs et lieux vacques au dedans du prieuré de Loups » (A.D. Indre H 772). Les herbages qui poussent naturellement du printemps à l'automne dans les fonds d'étang sont fauchés<sup>303</sup>. Les exploitants des terres de Gonneau (Murs) peuvent, en 1478, « faulcher l'erbe et pasturaiges dedans l'estang de Gonneau » (A.D. Indre G 162-33). En 1521, « l'erbe et cuillette » de l'étang de la Caillonnière (Paulnay) est même mise aux enchères<sup>304</sup> (A.M. Tours ACAF boîte 6).

---

<sup>302</sup> M. de Lancosme (1964 : 22) précise qu'en préalable au semis de l'avoine, la vase du fond est hersée pour l'ameublir.

<sup>303</sup> Nous ignorons toutefois si celle-ci a éventuellement pu être semée.

<sup>304</sup> Il est toutefois possible qu'il s'agisse non de la végétation du fond de l'étang mais de ses rivages.

### **11. 3. 2. Les pratiques lors de l'évolage**

#### **11. 3. 2. 1. L'abreuvement des bêtes et des hommes**

Les étangs fournissent des points d'eau pour les hommes et les bétails (Gislain 1984 : 93). Ils paraissent même indispensables à l'élevage et peut-être aux hommes tant les déficits hydriques au cours de la saison chaude sont importants en Grande Brenne. Cet usage, banal, n'est pas documenté par les sources textuelles anciennes. Pourtant il est probable, comme le rappelle les usages locaux de l'Indre (1912 : 8) que des servitudes d'abreuvement aient pu exister lesquelles étaient suspendues lors des assècs. La Brenne dispose de peu de sources ; une partie d'entre-elles sont même situées en fonds d'étangs. Les habitants en sont donc venus à consommer communément cette eau de mauvaise qualité, source selon le préfet Dalphonse (1804 : 99) et le marquis de Lancosme (1964 : 12) d'une partie des maux qui se sont abattus sur les ventres jaunes au 19<sup>e</sup> siècle.

#### **11. 3. 2. 2. L'exploitation de la végétation des rivages de l'étang**

Les étangs en eau offrent de nombreuses ressources végétales dont l'homme a su tirer parti dès le Moyen Age. Le bétail trouve dans les roselières (dont notamment les joncheraies et les phragmitaies) qui se déploient en bordures des étangs et dans leurs zones de marnage, des plantes amphibies et aquatiques qu'il peut consommer<sup>305</sup>. Certaines d'entre-elles servent de matériau à usage artisanal, agricole ou domestique (en trouvant parfois leur place dans la pharmacopée<sup>306</sup>). Un propriétaire, s'il n'en fait pas lui-même l'usage, peut accorder dans certains cas, des droits de prélèvement sur les ressources de son étang : roseaux et joncs pour faire des litières pour le bétail et peut-être les hommes ; couvrir les toits des habitations et bâtiments agricoles. En 1440, Simon Bidault et les siens sont autorisés par l'abbé de Saint-Cyran à prendre dans l'étang du Bornay à Villiers, « marans et gluis à couvon et faire litiere audict estange pour leur escurie » (A.D. Indre H 494). Le commandeur du Blizon accorde perpétuellement, en 1468, à Bernard Riquasse le droit de faire pâturer ses bêtes (« seulement pasturages ») dans le rivage de l'étang de Beauregard (et. n° 527, Saint-Michel) et d'y prendre pour ses « escenses et usaige, maisons, tectz et granges » des « gluys et litières » (A.D. Indre H 1184). En 1526, Pierre Geoffrion, Etienne Doré et Laurent Poupet, laboureurs de Loups, peuvent « prendre joncs, litières, pavets et herbes es etangs du Blison, le Sault, Puichevreau (A.D. Indre H 772). Les pavais ou pavés sont une « espèce de jonc » employés en Brenne au début du 19<sup>e</sup> siècle pour couvrir les bâtiments soit seuls, soit avec des bruyères et par couches alternatives (Marivault 1826 : 10). Les gluis prélevés dans les étangs se substituent à la paille (Lachiver 1997 : 878). Ces pratiques sont également attestées au 15<sup>e</sup> siècle, en Sologne où ces gluis de couverture avaient des origines végétales diverses : « glues de joings, rouseaux et quarreaux pour couvrir leurs maisons » (Guérin 1960 : 141). Il est également plausible que des espèces végétales tel le saule soient utilisées en vannerie.

---

<sup>305</sup> Les chevaux « sauvages » de la Brenne, aujourd'hui disparus se nourrissaient à l'instar des vaches brennouses des joncs de bordures d'étangs (La Véronne 1993 : 30-31 ; Dupré 1980 : 78).

<sup>306</sup> Le saule (analgésique), la reine-des-prés (diurétique et antirhumatismale), l'iris des marais (astringente, diurétique, vermifuge), etc. (informations communiquées par le pôle environnement du Parc de la Brenne).

### 11. 3. 3. Un autre usage de l'eau de l'étang

M. de Marivault (1826 : 38) évoque le droit de « naisage » tel qu'il existe en Bresse qui consiste à faire rouir les plantes textiles dans l'eau de l'étang. Le rouissage du chanvreux n'est toutefois pas documenté par les sources écrites même si le nom de « l'Etang Chanvreux » (et. n°427, Rosnay) pourrait évoquer cette activité.

#### 11. 3. 3. 1. Les prélèvements des ressources animales non piscicoles de l'étang

Les poissons ne sont bien sûr pas les seuls animaux à habiter ou fréquenter l'étang. Oiseaux, mammifères, reptiles, batraciens, crustacés, mollusques et annélides constituent autant de ressources dont l'homme peut tirer parti soit pour son alimentation soit pour d'autres usages.

Les nombreux restes osseux recueillis en contexte archéologique ont mis en lumière un spectre taxonomique d'espèces chassées, et pour une partie consommées, bien plus large que de nos jours<sup>307</sup>. C'est notamment le cas, entre le 11<sup>e</sup> et le 17<sup>e</sup> siècle, de nombreux oiseaux d'eau, ansériformes, galliformes, gruiforme, charadriiformes, cternidae, ciconiiformes fréquentant les zones d'étangs comme la Brenne : héron cendré, butor étoilé, colvert, sarcelles d'hiver et d'été, cygne tuberculé, foulque macroule, cigogne blanche, chevalier guignette, sterne pierregarin, courlis cendré, fuligule niroca, pluvier argenté, grue cendrée, grèbe, râle d'eau, chevalier sylvain, bécassine des marais, chevalier aboyeur (Marinval 2002 ; Callou, Marinval-Vigne 1999 : 296-308 ; Clavel 2001 : 116-121 ; Beck, Marinval 2004 : 181).

La chasse en étangs n'est pas évoquée. Seul un acte de 1328 suggère la prise d'oiseaux par un locataire de l'étang du Tran (*aves cape*), activité apparemment contestée par les bailleurs<sup>308</sup> (A.N. X<sup>1A</sup> 5 ; Furgeot 1920 : I, 166). Pourtant le gibier, à en croire Pierre d'Avity vers 1660, est abondant en Brenne : « cerfs, biches, chevreuils, sangliers et force gibier notamment oiseaux de rivières, cygnes, oies sauvages, canards, poules et de tout poisson » (A.D. Indre F 1137). De même, « cygnes, herons, egrettes, butors et cormorans » fréquentent en nombre les étangs du Cher au 16<sup>e</sup> siècle (Chaumeau 1566 : 253).

Il n'existe, pour la Grande Brenne, aucune étude archéozoologique à même de nous éclairer sur les habitudes de consommation de l'avifaune sauvage aux périodes pré industrielles. Nous ne sommes d'ailleurs pas mieux renseigné sur la chasse de gros gibiers, cervidés et suidés, qui fréquentent à l'occasion les bordures d'étangs. Mais aussi considérables que puissent être les opportunités cynégétiques au Moyen Age et sous l'Ancien Régime, les travaux archéozoologiques montrent que l'essentiel des espèces alors consommées est domestique (Clavel 2001 : 73-74).

Autres vertébrés, les batraciens et reptiles telle la cistude d'Europe sont théoriquement des sources alternatives de protéines qui abondent dans les étangs de la Grande Brenne<sup>309</sup>. Les grenouilles dont l'empreinte marque la stagnonymie locale (Grenouillat et étang de Chantereine) ont pu être consommées dès le Moyen Age même si, par la suite, leur prix prohibitif peut, dans les marchés urbains, les réserver à une élite gourmet (Le Blant 1971 : 139-141 ; Callou, Marinval-Vigne 1999 : 296-308 ; Mane 2004). Capturées de nuit à l'aide de torches de paille, elles sont très appréciées à Paris au 18<sup>e</sup> siècle où la qualité de leur chair leur vaut le surnom de poulets de carême (Abad 2002 : 565). En effet, tous les animaux vivants

<sup>307</sup> Du fait de mesures de protection dont certaines espèces font l'objet.

<sup>308</sup> Rappelons qu'un étang peut faire l'objet d'un fermage spécifique pour sa chasse (Gislain 1984 : 93).

<sup>309</sup> C'est en Grande Brenne qu'on trouve les plus importantes populations de cistudes d'Europe.

dans l'eau peuvent être assimilés, à l'instar des poissons, à des aliments maigres selon le « traité des Dispenses du carême » de 1709 (Bérard 1988 : 172). Nous ne disposons toutefois d'aucune information relative à ce type de ramassage en Grande Brenne.

La consommation de cistudes de Brenne aux périodes pré industrielles n'est pas non plus avérée. R. Martin et R. Rollinat (1892 : 6) qui menèrent une enquête à ce sujet rapportent que si les brennoux capturent parfois les cistudes lors des vidanges d'étang c'est par jeu et apparemment pas pour la manger ou en faire le commerce. Les naturalistes reconnaissent toutefois qu'elle est parfois préparée en soupe (Rollinat 1902 : 6-7 ; Pailler 1909 : 391). La présence des restes de cistudes est cependant attestée en contexte archéologique dans l'Indre, à l'Antiquité à *Argentomagus* (Saint-Marcel) et à Levroux (Querrien 2003 : 424-425). Postérieurement, sa consommation ne semble pas faire de doutes car on la retrouve sur les étals du marché de Paris sous l'Ancien Régime et à la table des hôtels princiers au 16<sup>e</sup> siècle (Le Blant 1971 : 139-141 ; Abad 2002 : 565).

Certains gros invertébrés de l'étang, peuvent aussi être théoriquement consommés tels les écrevisses et les moules d'eau. L'auteur de l'ouvrage culinaire, le « mesnager de Paris » (Brereton, Ferrier 1994 : 684-697), cite au 14<sup>e</sup> siècle des recettes incluant des écrevisses. Leur commerce est notamment attesté sous l'Ancien Régime à Paris (Abad 2002 : 565). Mais nous ignorons si les étangs de Brenne en ont produits. Parmi les nombreux mollusques qui habitent les étangs brennoux, l'anodonte des cygnes (*Anodonta cygnae*) est particulièrement bien représenté. Ce bivalve aussi appelé moule d'étangs prolifère dans les plans d'eau et peut atteindre une taille impressionnante (plus de 16 cm de long). Sa chair cuite est comestible bien que de goût médiocre. Mais là aussi nous manquons de preuves écrites ou archéologiques.

Les étangs brennoux abritent de nombreuses sangsues dont la pêche et le commerce, sont rapportés par M. de Marivault (1826 : 43). L'usage est ici médical. Ces annélides sont employées pour drainer les régions du corps où le retour sanguin s'effectue mal. Les brennoux les capturent au 19<sup>e</sup> siècle en entrant jambes nues dans les plans d'eau (La Tremblais et al. 1854 : 291 ; Coulon 1978 : 143-146 ; Guillemot 1996 : 30 ; fig. 11-5). Elles sont achetées par centaines de milliers sur les marchés urbains au début du 19<sup>e</sup> siècle<sup>310</sup>.

### **11. 3. 3. 2. L'exploitation de la force hydraulique.**

#### **a. Les moulins d'étangs**

Aucun texte de notre corpus ne se réfère à l'exploitation des moulins d'étangs. Nous ignorons également leurs productions (grains, huile, tan, foulon, papier ou fer) vu le petit nombre d'aménagements en Grande Brenne (9 étangs à moulins sur 681 plans d'eau), cette industrie n'est apparemment pas été très développée (*cf.* chap. 8). Par ailleurs, leur productivité a dû être particulièrement limitée car tributaire du niveau d'eau de l'étang qui varie selon la saison ; les roues ne pouvant alors tourner qu'une partie de l'année (Méry-Barnabé 2007 : 24-25).

#### **b. Les forges d'étangs**

La Grande Brenne n'a connu que 2 étangs à forge, tous deux implantés en fonds de vallées, sur le cours de l'Yoson. Vers 1760, le seigneur de Lancosme estime que sa forge de la

---

<sup>310</sup> Aimable communication de J.-M. Derex.



Caillaudière a environ 300 ans, ce qui situe sa création dans la seconde moitié du 15<sup>e</sup> siècle (A.M. Tours ACAF boîte 11). « L'estang de la Forge » cité en 1506 dans le dénombrement de la seigneurie l'évoque peut-être (A.D. Indre 1 E 507). Elle ferme en 1889 (Guichané 1995 : 43). La forge de Corbançon, plus récente, a été construite en 1674 par le seigneur de Mézières et a fonctionné jusqu'en 1864 (A.M. Tours ACAF boîte 11 ; Guichané 1995 : 27). Il existe par ailleurs un projet de forge vers 1710-1720 à l'étang du Gabriau qui n'aboutit pas du fait certainement d'une implantation inadéquate dans le bassin versant<sup>311</sup> (étang de haut de versant) (A.N. U 1447 ; fig. 8-31).

L'exploitation sidérurgique, bien que très localisée semble alors en plein essor comme en témoigne la rente perçue par le seigneur de Mézières sur la forge de Corbançon estimée, en 1697, à 5000 livres ce qui représente alors le revenu de ferme le plus élevé du marquisat (A.M. Tours ACAF boîte 5). Nous n'avons trouvé aucun acte relatif au fonctionnement de ces établissements avant le 18<sup>e</sup> siècle ; siècle au milieu duquel ils sont tout deux remaniés et agrandis (Tournaire 1987 : 80 ; Guichané 1995 : 27-28). Au début du 19<sup>e</sup> siècle, les chutes d'eau de l'étang de Corbançon font tourner les roues de deux affineries et d'un haut fourneau (Guichané 1995 : 27). La forge produit selon le rapport du préfet Dalphonse (1804 : 322) 280 milliers de fer (Guichané 1995 : 31). La réserve d'eau bénéficie des apports de plusieurs petits bassins versant endigués pour la plupart par des étangs dont les plus importants appartiennent au seigneur de Mézières (Piégu, Bellebouche). Au début du 19<sup>e</sup> siècle, une forge, un haut-fourneau et une fenderie sont associés à l'étang de la Caillaudière (Guichané 1995 : 37). En 1752, J. Tournaire (1987 : 87) estime la production annuelle au milieu du 18<sup>e</sup> siècle à environ 450 milliers de fer. Le préfet Dalphonse (1804 : 319) l'évalue quant à lui à 300 milliers de fer (Guichané 1995 : 39). L'apport hydraulique est assuré par un grand nombre d'étangs implantés sur Vendœuvres et Méobecq même si la quantité d'eau nécessaire à la marche de la forge ne permet, au milieu du 19<sup>e</sup> siècle, de travailler qu'à la suite de grandes pluies (Crombez 1855-1856 : 41). Ce réseau est en partie remanié au milieu du 18<sup>e</sup> siècle : l'étang de Fosse Noire est agrandi et son fossé exutoire détourné vers l'Yoson, ce qui engendre un procès avec le seigneur de Mézières dont l'étang de la Motte perd une partie de son alimentation (A.M. Tours ACAF boîte 11). La maîtrise foncière de la réserve hydraulique de la Caillaudière est d'ailleurs complétée à la fin du 18<sup>e</sup> siècle avec l'achat de cet étang par le seigneur de Lancosme.

#### 11. 4. Conflits portant sur l'exploitation des étangs

Les conflits relatifs à l'exploitation même des étangs sont peu représentés dans notre corpus. La plupart des litiges relevés portent en fait plus exactement sur l'emprise foncière des structures et la législation coutumière (*cf.* chap. 9). Force est de reconnaître que si des différends existent, ils n'aboutissent que très rarement à la rédaction d'actes ou d'actions en justice. De toute évidence, la pisciculture brennouse, comme G. Bédoucha (2000) l'a observé au 20<sup>e</sup> siècle s'appuie avant tout sur une gestion concertée des chaînes d'étangs entre les propriétaires dont les relations relèvent plus d'usages locaux que de législation.

Les seuls conflits observés ont pour origine des détournements d'eaux. Aux environs de 1500, le seigneur de Mézières se plaint que l'eau provenant de l'estang des Vigneault a été détournée par la destruction des fossés de liaison avec des étangs situés en aval (A.M. Tours ACAF boîte 6). C'est également le creusement d'un fossé de dérivation des eaux de l'étang de

---

<sup>311</sup> Document aimablement communiqué par P. Léon.

Fosse noire qui est, au milieu du 18<sup>e</sup> siècle, à l'origine de la plainte des seigneurs de Mézières évoquée plus haut (A.M. Tours ACAF boîte 11).

Des accords de gestion concertée sont toutefois passés entre des propriétaires d'étangs voisins. Les nouvelles contraintes hydrologiques qui font suite à la création, en 1477, d'un étang contigu à l'étang Fournier débouche en 1479 au compromis suivant : François Motheau s'engage à refaire une contre-chaussée du Fournier qu'il avait négligemment détruite et à y inclure une bonde tandis que le chapitre de Mézières autorise le creusement d'un fossé dans le fond de son étang qui sera relié à cette levée (A.D. Indre G 162-37 ; A.M. Tours ACAF boîte 6). En 1480, le seigneur de Mézières s'engage à empierrier le talus-aval de la chaussée de l'étang de la grande Milliaise que l'eau de son nouvel étang du Petit Brun a endommagé (A.M. Tours ACAF boîte 4). C'est avec l'accord (rémunéré) de l'abbé de Fontgombault que le chapitre de Mézières fait creuser, en 1472, un fossé de shuntage connectant l'étang de Baigne-Jean à celui de Monmélier situé dans un autre bassin hydrographique (A.D. Indre H 771).

Les conflits relatifs aux différents usages des étangs sont quasiment inexistantes. Nous n'avons relevé qu'un cas, en 1442, qui oppose le chapitre de Mézières et le fermier de leur étang de Tournesac ; lequel a négligé les réparations de la chaussée empêchant le fonctionnement du moulin qui est y placé (A.D. Indre G 161).

Terminons sur un conflit qui n'est pas réellement d'usages mais qui touche toutefois l'exploitation des étangs. En 1485, la perception de la dîme lors de l'exploitation agricole du fond de l'étang de la Gabrière est disputée entre les curés de Lingé et de Rosnay car celui-ci chevauche les deux paroisses (A.D. Indre H 496 ; H 486). Il est finalement conclu de planter des bornes de pierres dans ce fond afin de distinguer les deux territoires paroissiaux.

## Conclusion de partie

La reconstitution fine de l'espace piscicole préindustriel a permis d'identifier et de localiser 681 plans d'eau historiques de la Grande Brenne dont 485 ont été caractérisés soit sous forme de structures fonctionnelles soit sous forme de vestiges à l'abandon par une démarche mêlant exploitation des sources écrites et prospection archéologique. La particularité de ce travail est d'avoir fourni des éléments individuels de datation pour le plus grand nombre de plans d'eau : 488 étangs de ce réseau ont ainsi été datés du Moyen Age central au 18<sup>e</sup> siècle. Les méthodes ont été diversifiées, l'isotopie au radiocarbone ou l'analyse dendrochronologique des bois de bondes ont livré des résultats pertinents. Par un long et fastidieux travail de comparaison des sources, nous avons été soucieux d'identifier dans la mesure du possible, les étangs mentionnés dans les textes parmi ceux, connus, localisés et nommés, du réseau piscicole préindustriel reconstitué. L'analyse de leur implantation topographique a notamment permis de préciser leur fonction. Le réseau piscicole, déjà conséquent aux périodes préindustrielles, est manifestement en grande partie constitué au plus tard au 17<sup>e</sup> siècle. Il se déploie dans un environnement particulièrement favorable à l'implantation des étangs, sur des terrains peu recherchés par les agriculteurs. Le sous-sol quasi-imperméable permet le maintien durable des nappes d'eau alimentées par une hydrographie ramifiée.

Le développement des étangs à partir du Moyen Age, s'inscrit dans le cadre institutionnel des seigneuries. Le droit coutumier ne semble pas avoir limité les créations dans la mesure où les prérogatives seigneuriales sur les étangs ont permis aux élites rurales de multiplier les taxes sur des tenures implantées dans des secteurs peu aptes aux pratiques agropastorales conventionnelles. En tant que propriétaires, les élites locales se taillent indubitablement la part du lion, près du tiers de l'effectif piscicole préindustriel ; ils sont propriétaires du plus grand nombre et des plus importants en taille. Ces étangs sont autant l'œuvre des établissements ecclésiastiques que des laïcs mais ne sont pas des biens exclusifs des élites locales : plus de 400 plans d'eau ne sont pas seigneuriaux. Il existe donc d'autres propriétaires. Si bon nombre ne sont pas connus, il est toutefois possible d'identifier des représentants des classes moyennes mais aussi des classes populaires. Ces propriétaires peuvent posséder plus de 80 % des étangs implantés dans certaines seigneuries à l'Epoque moderne. On peut d'ailleurs se demander si certains domaines piscicoles (jusqu'à 8 étangs) n'ont pas été constitués par des bourgeois des villes dans un but spéculatif.

Les modalités de la construction et de l'entretien des étangs ont notamment été mises en lumière par les sources comptables seigneuriales de Mézières. L'étang apparaît à la fin du

15<sup>e</sup> siècle comme un ouvrage nécessitant une main d'œuvre spécialisée. L'analyse comptable des chantiers documentés, dirigés par les bessons, véritables architectes de l'étang, attestent de l'investissement humain et financier qu'ils représentent. Ces travaux sont fondés sur la collaboration avec d'autres artisans, notamment les charpentiers qui confectionnent et rénovent les bondes. Nous avons pu préciser les techniques de construction localement dominantes. Elles se fondent sur le principe de la digue en terre à écran superficiel d'étanchéité. Ce choix s'explique par la disponibilité des matériaux disponibles en Grande Brenne. Par ailleurs, les campagnes de récupération de bondes traditionnelles ont permis de jeter les bases d'une typologie des conches d'étangs médiévales et modernes.

L'exploitation des plans d'eau est dominée par la pisciculture en étangs spécialisés, technique élaborée d'élevage fondée sur la segmentation géographique des stades successifs de développement du poisson. Cette pratique pourrait remonter au Moyen Age tardif. La vocation principale des étangs semble bel et bien la production de poissons, destinés à la consommation. Les sources textuelles ne permettent pas d'évaluer réellement les rendements. Il apparaît toutefois que les revenus sont suffisamment élevés pour qu'ils constituent la principale richesse de certaines seigneuries à l'Epoque moderne. Le commerce du poisson reste remarquablement documenté. Toutefois, quelques sources semblent témoigner d'un réseau de distribution supra-local, atteignant les principaux centres urbains du centre-ouest de la France, situés à plusieurs dizaines de kilomètres de la Brenne : Châteauroux, Poitiers et même Tours. Si le détail des productions piscicoles n'est pas connu, il apparaît, à travers les redevances seigneuriales et les techniques mises en œuvre (en étangs spécialisés), que la carpe pourrait constituer l'essentiel des pêches dès le 15<sup>e</sup> siècle. De fait, la pisciculture brennouse devrait en réalité être qualifiée de carpiculture tant le cycle de développement de ce poisson impose son rythme à celui de toute la filière piscicole.

L'étang brennou peut avoir d'autres usages complémentaires : énergétiques, artisanaux ou agro-pastoraux. Son fond peut notamment être cultivé pendant les assecs. Néanmoins cette pratique ne semble pas aussi développée qu'en Dombes qui bénéficie de terrains plus fertiles et donc plus aptes à la culture céréalière. C'est pourquoi l'espace piscicole brennoux ne peut être réellement qualifié de système agro-piscicole au contraire de la région d'étangs de l'Ain (Benoît 1992).



## **Partie IV - La Grande Brenne aux périodes pré-piscicoles d'après les sources archéologiques, textuelles et palynologiques**

La partie III a permis de clarifier la fonction, la nature exacte des structures piscicoles et le rôle qu'elles ont joué dans l'économie locale. Il apparaît également qu'au contraire d'assécher les sols, les étangs ont conduit à les rendre plus humides en endiguant densément le réseau hydrographique. Il convient de nous pencher ici, par une approche pluridisciplinaire, sur l'occupation du sol et les états paysagers des périodes chronologiques antérieures à la mise en place de l'espace piscicole : les périodes pré-piscicoles.

Nous l'avons vu l'espace piscicole de la Grande Brenne se met en place au plus tard au début du 14<sup>e</sup> siècle entraînant une transformation importante des paysages. Mais que savons-nous de l'occupation du sol de la Grande Brenne avant la multiplication des étangs ? La Brenne n'a jamais été un territoire très exploré par les archéologues en raison d'un environnement particulièrement défavorable à la conduite d'opérations archéologiques extensives, laissant se diffuser l'idée que ce territoire formait un espace marécageux, insalubre et donc déserté par les sociétés pré-médiévales. La création des étangs d'eau ne trouvait alors son sens que dans la nécessité d'assainir et de mettre en valeur un « no man's land » inapte aux pratiques agraires conventionnelles.

La Grande Brenne fait traditionnellement office de « blanc » archéologique, ce qui a notamment amené A. Ferdière (1988 : I, 78) à la présenter comme un secteur de la Gaule où l'occupation du sol antique est l'une des plus mal connues. Pourtant, au 19<sup>e</sup> siècle, les érudits, tels l'abbé Voisin (1874a : 89 ; 1874b : 51) ne l'imaginent pas comme un « no man's land » antique : « il n'est, peut-être, une seule des communes de la Brenne qui ne contienne des vestiges d'habitation romaine ».

Cette partie s'articule en 5 chapitres.

Le chapitre 12 est consacré à l'histoire du peuplement entre l'âge du Fer et le Moyen Age central notamment l'occupation du sol archéologique relative à l'habitat. Nous retraçons également l'histoire de la Grande Brenne et des institutions au haut Moyen Age et au Moyen Age central en situant leur dynamique, relativement complexe, dans le contexte régional des différentes époques.

Le chapitre 13 aborde la question de l'existence d'un réseau de communications terrestres pré-piscicoles. Nous voyons que l'état de ce chevelu est pour beaucoup le fruit d'extrapolation et de suppositions formulées à partir du 19<sup>e</sup> siècle par les érudits locaux puis

par les archéologues. Nous revenons sur l'ancienne tradition scientifique selon laquelle les chaussées d'étangs seraient d'anciennes levées routières antiques servant initialement à franchir le « marais » de Brenne...

Le chapitre 14 traite des données collectées relatives à la sidérurgie ancienne. Un très grand nombre de vestiges sidérurgiques, pour leur grande majorité à des ateliers de réduction du fer, a été découverts. Nous présentons en détail les principes de la sidérurgie en filière directe, les caractéristiques de ces sites et de leurs artefacts.

Dans le chapitre 15, nous tentons de préciser les paramètres environnementaux qui ont influencé l'implantation des sites enregistrés : l'hydro-topographie, de la géologie, de la pédologie et de la végétation potentielle. Cette analyse réalisée par calcul automatique sous SIG ne concerne que les périodes chronologiques ou les types de sites les mieux représentés en effectif, c'est-à-dire l'habitat antique (et indices d'occupation) et la sidérurgie ancienne. Nous avons volontairement écarté l'étude de la trame viaire étant donné les graves incertitudes relatives aux parcours exacts ou à l'existence même des voies supposées romaines.

Le chapitre 16, quant à lui, est consacré à la dynamique de la végétation documentée par les textes et la palynologie. Les données textuelles évoquant les anciens états paysagers et les analyses palynologiques sont ici présentés.

## Chapitre 12 – Territoire, peuplement et habitat aux périodes pré-piscicoles

### 12. 1. L'âge du Fer et l'Antiquité

#### 12. 1. 1. Le cadre régional : la cité des Bituriges

##### 12. 1. 1. 1. La cité et son infrastructure

Le plus ancien territoire connu dans le Berry est celui des Bituriges, érigé en cité à l'époque antique. Une cité (*civitas*) désigne un « ensemble constitué par un organisme urbain et son territoire » (Gandini 2008 : 34). Le terme, évoquant un corps de nation gouverné par ses propres lois, est appliqué par César aux circonscriptions des peuples de la Gaule qui subsistent sous la domination romaine. La cité des Bituriges Cubes tire son nom du peuple implanté au milieu du 1<sup>er</sup> millénaire avant J.-C. dans le centre des Gaules. Son existence est rapportée par l'historien latin Tite-Live qui mentionne, au 5<sup>e</sup> siècle avant J.-C., une royauté biturige à l'origine des déplacements celtiques en Italie du Nord, en Europe centrale<sup>312</sup> (Milcent in Batardy et al. 2001 : 75). Les Bituriges sont cités à maintes reprises dans la *Guerre des Gaules* de Jules César ; leur capitale, *Avaricum* (Bourges), étant considérée comme « une ville qui est la plus belle peut-être de toute la Gaule, et l'ornement et la force de leur état » (VII, 15). César en compte « plus de vingt » (*amplius XX urbes*) dans ce territoire. Ces « villes » gauloises, les *oppida*, sont des centres proto-urbains (ouverts ou fortifiés), lieux d'échanges et de pouvoir au cours des deux derniers siècles du premier millénaire avant J.-C. On en connaît un certain nombre dans le territoire Biturige tel celui d'*Avaricum*, supposé être le plus vaste d'entre eux (Buchenschutz, Dumasy in Batardy et al. 2001 : 79 ; Ralston in Batardy et al. 2001 : 76-77). Dans le sud-ouest de la cité, les seuls *oppida* identifiés sont situés dans les vallées de l'Indre (Murs, Villedieu) et de la Creuse (Rivarennes, Saint-Marcel) même si on connaît un « camp de César » à Luant, en Queue de Brenne.

Après la conquête romaine, le territoire Biturige devient, sous l'administration augustéenne, une cité incluse à la Province d'Aquitaine et a pour chef-lieu, *Avaricum*. Elle compte plusieurs agglomérations secondaires parmi lesquelles deux se distinguent par leur importance : *Argentomagus* (Saint-Marcel) et *Neriomagus/Aquae Nerii* (Néris-les-Bains) devenus des pôles urbains relayant l'autorité administrative d'un chef-lieu quelque peu excentré (Dumasy-Mathieu 1994 ; Dumasy in Batardy et al. 2001 : 81-83 ; Gandini 2008 : 38 ; fig. 12-1). En Grande Brenne, une seule agglomération secondaire gallo-romaine est identifiée, à Vendœuvres (Belbenoit in Bellet et al. 1999 : 111-116). Dans les marges de ce territoire, deux petits centres urbains, Clion-sur-Indre (petite agglomération) et Déols (pôle secondaire) sont également connus. Notons que le statut du Blanc dans l'organisation du territoire antique est incertain. Le site est à ce jour classé parmi les 12 stations routières ou fluviales (Coulon, Tardy 1993 ; Dumasy in Batardy et al. 2001 : 83 ; Gandini 2008 : 39). Ces agglomérations sont liées entre elles par un réseau routier dont les principaux axes ont pu être retracés par les archéologues. Plusieurs de ces voies romaines traversent la Grande Brenne principalement dans l'axe nord-sud.

Au Bas-Empire, la province d'Aquitaine est divisée en trois nouvelles circonscriptions : les Aquitaines I, II et la Novem Populanie. La cité des Bituriges est rattachée à la plus orientale d'entre elles, l'Aquitaine I. Bourges/*Bituriga* devient capitale de cette province qui compte huit cités. Cette promotion s'accompagne de l'installation à

---

<sup>312</sup> Les Bituriges Cubes auraient également essaimé des colonies dans le sud-ouest de la France, les Bituriges Vivisques (Garonne).



*Argentomagus* d'une des sept fabriques d'armes de Gaule (Dumasy et *al.* 1993 : 81-84 ; Gandini 2008 : 40-41).

A la fin de l'Antiquité, les autorités chrétiennes adoptent comme assise territoriale des circonscriptions ecclésiastiques, les divisions de l'ordre civil. Les limites des nouveaux diocèses se sont généralement confondues à celles de la cité. Ainsi, après la chute de l'Empire romain d'Occident, la *civitas* ne désigne dès lors plus seulement l'ancien territoire de la cité mais aussi son chef lieu, la ville épiscopale.

## **12. 1. 1. 2. Précisions sur la cartographie du territoire**

Selon la tradition historiographique, le diocèse de Bourges aurait ainsi conservé presque intactes les limites de la cité gallo-romaine jusqu'à la Révolution française (Devailly 1973a : 61-62 ; 1973b : 71-77 ; Péricard 2004 : 7). Par régression à partir des données modernes et médiévales relatives au diocèse, les limites de la cité à la fin de l'Antiquité ont été globalement esquissées. Certes, la méthode est contestée en raison de l'usage de sources jugées trop récentes. Mais, comme le souligne F. Dumasy (in Batardy et *al.* 2001 : 21) « cette réaction hyper-critique explique que la plupart des travaux portant sur les cités gallo-romaines, sur les voies, sur les agglomérations secondaires prennent en réalité pour cadre les découpages administratifs modernes (département, région) ou encore des entités géographiques (une vallée, une micro-région), les uns et les autres restant très éloignés des réalités territoriales antiques ». Aussi le tracé des limites de cité est-il critiquable mais il était indispensable de reconstituer l'emprise de ce territoire, aussi imparfaite soit-elle, pour pouvoir travailler sur l'espace sous SIG.

La méthode régressive traditionnelle s'appuie en effet sur l'état du réseau paroissial complété par des indices toponymiques, textuels et épigraphiques. L'ancien diocèse de Bourges, d'abord reconstitué par G. Devailly (1973a : 62) et récemment complété par J. Péricard (2004 : 628) s'étend sur 18794 km<sup>2</sup> et comprenait 783 paroisses soit 702 communes réparties sur 8 départements. F. Dumasy et A. Maussion (in Batardy et *al.* 2001 : 21-23) ont proposé, en 2001, la restitution la plus aboutie à ce jour même si de nombreuses incertitudes demeurent quant au tracé exact et à la dynamique du territoire au cours de l'Antiquité et des siècles qui ont suivi. La surface de la cité des Bituriges a été globalement estimée à 18170 km<sup>2</sup> soit 683 communes actuelles partagées en 8 départements. Les contours de cet espace, centré indubitablement sur le Berry (l'Indre et le Cher), s'appuient notamment sur le relief et l'hydrographie, empruntant pour certains tronçons le cours des principales rivières, pour d'autres les lignes de crêtes.

La Grande Brenne, située dans le sud-ouest de la cité, est, d'après cette restitution, une terre biturige, intégralement comprise dans ce territoire antique ; la frontière avec les cités des Pictons et des Turons passant respectivement à 8 km et à 5 km à l'ouest. Au haut Moyen Age, elle fait donc partie du diocèse de Bourges. Nous ne lui connaissons pas de territorialité propre avant le 7<sup>e</sup> siècle.

## **12. 1. 2. Le peuplement gaulois et antique en Grande Brenne**

### **12. 1. 2. 1. Sur les notions d'habitat, d'indices d'occupation et de fréquentation**

#### **a. L'habitat**

Les sites livrant des débris de construction et du mobilier domestique n'ont pas forcément une fonction d'habitat. Faute d'image aérienne, une telle identification se fonde sur l'observation d'assemblages caractéristiques d'artefacts comme des matériaux de

construction, le mobilier céramique ou des objets à usage domestique (Gandini 2008 : 90-91). Mais, selon les périodes chronologiques, un cortège de mobilier plus ou moins fourni peut compliquer l'interprétation. Pour la période gallo-romaine (et ses marges), les critères traditionnellement pris en compte sont la superficie au sol, la diversité des aménagements domestiques (éléments d'hypocauste, enduits peints, sols mosaïqués, thermes etc.), la qualité, la quantité et la diversité du mobilier domestique, l'organisation spatiale du site, l'implantation dans le paysage (topographie, hydrographie, qualité des sols) (Laüt 1994 : 176 ; Dumasy et *al.* 1993 : 55 ; Gandini 2008 : 89-94). Selon une analyse factorielle récente effectuée par C. Gandini (2008 : 201-240) sur l'habitat rural biturige, les descripteurs « surface » les plus pertinents sont la durée de l'occupation, la superficie, la variété de l'assemblage céramique, la présence de céramiques importées tardives, la présence de verre et, de façon moins fiable, la présence de matériaux de construction, la variété des céramiques fines et la présence de céramiques importées au Haut-Empire. Mais les conditions de prospection en Grande Brenne ne permettent en général pas de descriptions très fournies. Selon ces critères d'identification, seuls 4 habitats inédits ont été inventoriés venant s'ajouter à 9 sites déjà connus (Benarrous 2001, 2002b, 2003a ; Gandini 2008 : Annexe XI). La typologie élaborée par C. Gandini (2008 : 243-254) classe en « niveau hiérarchique » l'habitat antique biturige : de la grosse villa à caractère résidentiel marqué à la petite ferme (et bâtiments agricoles ou artisanaux). Ce classement vaut pour l'habitat de l'âge du Fer, de l'Antiquité voire dans certains cas du haut Moyen Age.

#### **b. Les indices d'occupation (22 sites)**

Certains indices d'occupation présentent des preuves fortes d'installation gallo-romaine : structures maçonnées, matériaux de construction en terre cuite assez abondants à abondants ou céramique bien conservée ou en quantité non négligeable. Par ailleurs, y sont inclus des sites qui ont livré du matériel évoquant plusieurs fonctions à l'exemple de celui de Piécheveau (site n°154). Ce site, détruit lors de curages répétés de l'étang, a livré des *tegulae*, imbrices, de la céramique domestique ainsi que des fragments de *tubuli*. Ceci suggère l'existence d'un hypocauste et donc vraisemblablement d'un habitat. Toutefois des scories de réduction ont été également trouvées en assez grandes quantités. Nous ignorons donc le statut et la fonction de ce site. On trouve également dans cette catégorie, le site du Mâchereau (n°29, Méobecq), prospecté dans des conditions difficiles, en forêt, et où des microreliefs anthropiques ont été observés sur près de 4000 m<sup>2</sup> ainsi que de nombreuses *tegulae* en excellent état. Là aussi, la présence d'une grosse scorie bulleuse et de deux charbonnières (peut-être postérieures) rend délicate l'interprétation, notamment dans un tel environnement. En fait, la totalité de ces indices d'occupation a livré des scories parfois en grand nombre. Pour beaucoup, leur implantation et les quantités de rejets observés nous invitent à supposer un lien fort avec les activités sidérurgiques.

#### **c. Les indices de fréquentation (3 sites : n° 117, 118 et 125)**

Il s'agit d'indices d'occupation plus ténus qui prennent la forme de faibles concentrations en matériel archéologique. Ces données ne peuvent être assimilées à un « bruit de fond » issu d'épandages agricoles dans la mesure où les multiples campagnes de prospection nous ont montré qu'un tel bruit est remarquablement absent pour les périodes pré-médiévales. Cela signifie parfois que le site d'origine des artefacts se localise à faible ou très faible distance de la zone visitée.

## 12. 1. 2. 2. De rares indices d'occupations à l'âge du Fer

L'habitat est assez mal connu dans l'ouest de l'Indre et à ce jour est surtout localisé en Champagne berrichonne. Des sites fortifiés gaulois sont toutefois répertoriés aux environs de la Grande Brenne comme l'enceinte quadrangulaire des Pornets à Luant ou les *oppida* de Rivarenes et de Murs (Buchenschutz in Batardy et al. 2001 : 58-60, 76-79).

Nous ne connaissons pas, en Grande Brenne, d'habitat caractérisé mais seulement des indices d'occupation et de fréquentation particulièrement ténus à l'exemple du dépôt monétaire découvert sur la commune de Migné au 19<sup>e</sup> siècle (Buhot de Kersers 1875-1876 : 317-324). Toutefois, 4 sites d'indices d'occupation datés du Hallstatt final (1) et de la Tène (3) ont été inventoriés, dans la vallée de la Claise, aux environs de Subtray (Mézières-en-Brenne) dans un secteur où s'étend par la suite une grande villa antique<sup>313</sup> (Audoux 2006). Par ailleurs, de la céramique, peut-être laténienne a été trouvée sur quelques sites d'habitat antique suggérant, si l'identification devait être confirmée, une occupation antérieure (fig. 12-2). On ne connaît pas de sites funéraires de l'âge de Fer en Grande Brenne. Ceci tient peut être à la difficulté à identifier des sépultures de type *tumulus* dans un secteur remarquablement riche en anomalies topographiques naturelles, les buttons.

## 12. 1. 2. 3. L'habitat et les indices d'occupation à l'Antiquité

L'Antiquité est mieux documentée. La majorité des sites datés lors de nos prospections se rapporte à cette période (fig. 12-3).

### a. L'habitat reconnu

Nous connaissons à ce jour en Grande Brenne 8 sites interprétés comme des *villae* : à Douadic, Mézières, Rosnay et Vendœuvres (fig. 12-3 ; tab. 12-1, ci-dessous).

Commune	Lieu-dit	Superficie (m <sup>2</sup> )	Typo-chronologie	Classement hiérarchique	Image aérienne	Bibliographie
Azay-le-F.	Petites Bijottières	10000	Gallo-romain	Niveau 4	oui	Provost et al. 1992
Douadic	Petits cimetières/Grave	56000	Gallo-romain	Niveau 2	oui	Voisin 1874ab ; Provost et al. 1992
Mézières-en-B.	Roche-Marteau	10000	Gallo-romain	Niveau 2	Peut-être	Provost et al. 1992 ; Audoux 1998,2006 ; Voisin 1877
Mézières-en-B.	Champ de la Roche	?	Tène/Gallo-romain	Niveau 1	non	Audoux 1996
Neuillay-les-B.	Les Bernards	?	Gallo-romain	Niveau 3	non	Provost et al. 1992
Neuillay-les-B.	Châtelet	2000	Gallo-romain précoce/ Haut-Empire	Niveau 3	non	Benarrous 2001 : site n°18
Neuillay-les-B.	Franiat	2500	Gallo-romain précoce/ Haut-Empire	Niveau 3	non	Benarrous 2001, 2002b : site n°19
Neuillay-les-B.	Chezal Collet	>10000	Gallo-romain	Niveau 3	non	Benarrous 2002b : site n°1
Rosnay	Maubois	<10000	Gallo-romain (2 <sup>e</sup> s.)	Niveau 3	non	Benarrous 2001 : site n°68
Vendœuvres	Bourg	?	Gallo-romain/ haut Moyen Age	Agglomération	non	Provost et al. 1992

Tableau 12-1 : L'habitat antique reconnu en Grande Brenne

<sup>313</sup> De la céramique des « champs d'urnes » (Bronze final) est également signalée dans le même secteur (Audoux 1989).

Les sites du Champ des Roches, de la Roche-Marteau (Mézières) et des Petits Cimetières (Douadic) sont classés par C. Gandini (2008 : IX) respectivement de niveau 1 (« grosse villa à caractère résidentiel marqué ») et 2 (« grande villa »). Les établissements de ces niveaux se distinguent évidemment par leurs tailles très importantes, une nette différenciation des espaces résidentiel et agricole, une occupation généralement longue, l'utilisation de décors luxueux, de matériaux nobles et d'installation de confort ainsi qu'un cortège céramique conséquent (Gandini 2008 : 246-249). La villa du Champ des Roches, même si son plan n'est pas connu, a livré des quantités très importantes de mobilier daté de la Tène finale à l'Antiquité tardive et de matériaux très variés (Audoux 1997, 2006 ; Gandini 2008 : IX, 145). Le site de la Roche-Marteau, de niveau hiérarchique 2, a également livré des matériaux nobles et des aménagements témoignant d'un luxe évident (mosaïque, enduits peints, pilastre) (Voisin 1877 : 357 ; Coulon 1973a : 65-66 ; 2001 : 33-34 ; Provost et *al.* 1992 : 187 ; Gandini 2008 : IX, 144). La villa des Petits Cimetières, fouillée par l'abbé Voisin en 1870, s'étend sur plus de 56000 m<sup>2</sup> d'après les plans établis par J. Holmgren. Sa particularité est une cour mesurant 154 m sur 60 m flanquée à l'extérieur de sa clôture de petits bâtiments agricoles espacés de 25 m (Voisin 1874a : 115-117 ; 1874b 79-81 ; Martinet 1878 : 41 ; Charbonnier 1952 : 30 ; Coulon 1973a : 61-62 ; 2001 : 28-29 ; Laüt 1991 ; Provost et *al.* 1992 : 97-98 ; Gandini 2008 : IX, 128, 428-429).

La villa de Maubois à Rosnay, redécouverte en 2001, fait partie des « villae moyennes à petites » de niveau hiérarchique 3 (Benarrous 2001 : site n°1 ; Gandini 2008 : IX, 159). L'abbé Voisin (1876 : 27), résident occasionnel du Maubois, signale, en 1876, non loin du Bouchet, « l'aire presque intacte et de nombreux débris de la demeure du gallo-romain » mais le site n'avait jamais été localisé. Aujourd'hui en partie détruit, il s'étendait sur plus d'un ha et comprenait au moins 4 bâtiments dont un grand de 30 m x 10 m. Le site est daté du milieu du 2<sup>e</sup> siècle (135-165 ap. J.-C.) par un fond de sigillée de Lezoux portant une marque de potier. Par ailleurs, la découverte de tuiles peignées et de *tubili* trahit un certain souci du confort. 4 sites de Neuillay-les-Bois dont 3 inédits (sites n°18, 19, 68) ont également été classés dans le niveau hiérarchique 3 en raison notamment des maçonneries visibles, de la quantité et de la qualité du mobilier céramique (Lenseigne 1874 : 282 ; Coulon 1973a : 64 ; Provost et *al.* 1992 : 105 ; 2001 : 35 ; Couderc 2000 ; Benarrous 2001, 2002b, 2003a ; Gandini 2008 : IX). Notons que pour le site du Champ des Roches, un espace funéraire a été localisé à proximité (Audoux 1995, 2006). Pour les sites de Rosnay et de Douadic, des sépultures ont été exhumées dans l'emprise même de la partie résidentielle (Benarrous 2001 : site n°1). Le site des Petites Bijotières, implanté en bordure du cours actuel de la Claise et en limite de la commune d'Azay-le-Ferron, est classé au niveau hiérarchique 4, celui des « fermes grandes à moyennes, édifiées « à la romaine » ». L'établissement, disposant pourtant d'une image aérienne (non géoréférencée), reste assez mal connu (Provost et *al.* 1992 : 186 ; Coulon 2001 : 27 ; Gandini 2008 : IX, 393). Il était toutefois adossé à la Claise comme en témoigne un mur antique en mortier de chaux encore en place dans le cours même de la rivière<sup>314</sup> (Benarrous 2001, 2002b : site n° 33 ; Gandini 2008 : IX, 111, 393).

Il convient également de ne pas oublier l'habitat urbain ou « semi-urbain » de Vendœuvres où plusieurs découvertes lapidaires réalisées au 19<sup>e</sup> siècle témoignent de l'existence de bâtiments publics antiques hissant cette localité au rang de « petite » agglomération secondaire gallo-romaine (Voisin 1877a ; C.I.L. 1899, 1916 ; Héron de Villefosse 1908 ; Soubrier 1963 ; Coulon 1973a : 53-78 ; 2001 : 50-54 ; Provost et *al.* 1992 : 106-107 ; Belbenoît in Bellet et *al.* 1999 : 111-116 ; Dumasy in Batardy et *al.* 2001 : 81-83). On évalue encore aujourd'hui très mal l'emprise spatiale et la consistance de ce *vicus* (Coulon

---

<sup>314</sup> Situé hors de la Grande Brenne, nous l'avons écarté des calculs sur la répartition de l'habitat.

1993 ; Lecourt 1993 ; Belbenoît 1995 ; Blanchard 1995 ; Rossignol 1999 ; Benarrous 2001, 2002b). L'habitat y est remarquablement mal documenté puisqu'aucun bâtiment résidentiel n'a jusqu'à présent été identifié. Vendœuvres est toutefois occupée au début du haut Moyen Age comme l'indiquent la découverte de sarcophages mérovingiens (en réemploi) et la dédicace précoce de l'église (saint Etienne) (Belbenoît 1995 ; Blanchard 1995, 1997 ; Péricard 2004 : 378, 775).

## **b. Les autres indices d'occupation.**

Un niveau hiérarchique fiable d'habitat n'a pu être attribué au reste des sites datés de l'Antiquité. Etant donné les incertitudes déjà évoquées concernant leur fonction, nous préférons les considérer comme de simples indices d'occupation, voire le cas échéant, de fréquentation. Parmi ces sites indéterminés, nous trouvons très certainement de l'habitat, des bâtiments agricoles ou des établissements artisanaux notamment en lien avec la sidérurgie dont les vestiges sont omniprésents sur ce territoire. Nous reviendrons sur les difficultés à interpréter certains « sites à scories » (*cf.* chap. 14).

Les 24 indices d'occupation (+ 2 indices de fréquentation) inventoriés depuis 2001 ont contribué à progressivement atténuer le « blanc » archéologique de la Grande Brenne. Même si on peut discuter de la consistance de certains vestiges, leur répartition géographique comble un vide flagrant séparant les secteurs les mieux connus : la vallée de la Claise à Mézières et Vendœuvres, les plateaux de Douadic et de Neuillay-les-Bois où l'essentiel des 63 sites, notamment les principaux habitats déjà connus, est localisé. Nous voyons que les sites antiques sont bien présents dans les autres communes et notamment au cœur même de la Grande Brenne. La figure 12-3 montre que les indices d'occupation antique se concentrent sur la commune de Mézières, autour du hameau de Subtray (ancien chef-lieu paroissial). On note une densité particulièrement forte le long de la Claise entre les 2 lieux dits (37 sites soit 58,7 % du total antique précédemment déclaré en Grande Brenne). On peut d'ailleurs se demander si Subtray ne constitue pas un habitat regroupé (Audoux 1996-1998, 2006 ; Coulon 2001 : 61-62).

## **12. 2. Le haut Moyen Age**

### **12. 2. 1. Le cadre régional du territoire : *pagus* et diocèse de Bourges**

#### **12. 2. 1. 1. Le *pagus* de Bourges : un héritage antique**

Au cours du haut Moyen Age, parallèlement à l'existence du diocèse, la cité des Bituriges donne vraisemblablement ses limites à un *pagus*. Au 6<sup>e</sup> siècle, Grégoire de Tours (Histoire des Francs VIII, 19) évoque un *pagus Biturigi*. Le terme désigne à l'origine une subdivision administrative de la *civitas* antique. Au cours des 7<sup>e</sup> et 8<sup>e</sup> siècles, alors que de vastes cités comme celles des Carnutes, des Arvernes, des Lemovices ou des Pictons furent divisées en plusieurs *pagi*, celle des Bituriges ne devait en former qu'un seul, le plus vaste de toute la Gaule (Devailly 1973a : 71-72). Il serait difficile d'expliquer encore aujourd'hui pourquoi les *pagus* et diocèse de Bourges, couvrant un si vaste territoire, n'ont pas subi de remaniements au cours du haut Moyen Age. Quoiqu'il en soit, il faut abandonner l'hypothèse avancée par G. Devailly (1973a : 71-72) selon laquelle leurs dimensions témoignent d'un faible peuplement antique. En effet, les données récoltées depuis plus de 30 ans par les

archéologues attestent, bien au contraire, de l'importance de l'implantation humaine dans la cité gallo-romaine (Provost et *al.* 1992 ; Bâtardy et *al.* 2001).

A partir de 461, à la mort de l'Empereur Majorien, la Gaule est livrée à elle-même (Lebecq 1990 : 40). La « bataille de Bretagne » à Déols, vers 468-470, marque la fin de la domination romaine dans la Gaule centrale (Grégoire de Tours II, 18 ; Chénon 1884 ; Huguenot 1881 : 301-315). Avec la victoire de Clovis I<sup>er</sup> sur les Wisigoths d'Aquitaine à Vouillé (507), le *pagus* passe entre les mains des Francs. En 561, il revient à Gontran et se trouve alors inclus au royaume de Bourgogne (La Véronne 1962 : 4-5). Au cours du 8<sup>e</sup> siècle, le *pagus* est le théâtre de la lutte entre le pouvoir franc et celui du Duc d'Aquitaine (apparu en 670) (Devailly 1973a : 72). Avec la disparition du duché d'Aquitaine à la fin du 8<sup>e</sup> siècle et le règne de Charlemagne, le *pagus* traverse une période de calme avant que les luttes de succession ne réveillent l'antagonisme franco-aquitain. A la fin du 9<sup>e</sup> siècle, le *pagus* se retrouve sans autorité royale ou impériale. Dès lors l'archevêque de Bourges et les grands féodaux du Berry deviennent les garants du pouvoir local.

## 12. 2. 1. 2. L'infrastructure du *pagus*/diocèse de Bourges

Au début de la domination franque, le *pagus* de Bourges, c'est-à-dire la circonscription civile, était gouverné par un comte, un officier du roi ; le diocèse, quant à lui, avait à sa tête un évêque.

### a. Le *pagus* et ses vigueries

L'administration comtale nous est quasiment inconnue. Les comtes de Bourges, au début simples fonctionnaires dociles, sont certainement des seigneurs richement dotés.

Le *pagus* de Bourges est divisé en vigueries et en centaines, circonscriptions territoriales mentionnées entre le milieu du 8<sup>e</sup> et le 11<sup>e</sup> siècle (Devailly 1973a : 74 ; Péricard 2004 : 393-394). L. Raynal (1844-1847 : XLVI-XLVIII, I) en dénombre en tout 24, G. Devailly (1973a : 74-77) une trentaine et J. Péricard (2004 : 394) au moins 28 (fig. 12-4). Dans l'ouest du *pagus*, nous connaissons, non loin de la Grande Brenne, les vigueries du Blanc (*vicaria Obliacensis* vers 968-970 et 1030), de Pouligny (*vicaria Pauliniacensis* en 914 et 936), d'Onzay/Palluau (*vicaria Aunciacus* en 915) ainsi que plus à l'est celles de Parnac, Dunet, Déols et Cluys (Musset 1901 : 309-311 ; Redet 1874 : 121,129,167 ; Chénon 1916 : 12-14 ; Devailly 1973a : 75 ; Bascher 1991 : 23-25). L'identification de la *vicaria Pauliniacensis* à Pouligny-Saint-Pierre a été contestée par G. Devailly (1973a : 76) car située, en 914 et 936, dans le *pagus* picton (*in pago Pictavo*). Il s'agit en réalité bien de la localité du Berry qui, au début du 10<sup>e</sup> siècle, faisait peut-être partie de territoires sous influence poitevine (ouest du *pagus* biturige dont la vallée de la Creuse) (Bascher 1991 : 22-26 ; Cherrier-Lévêque 2000 : 35). La viguerie de Pouligny aurait été remplacée au milieu du 10<sup>e</sup> siècle par celle du Blanc citée entre 968-970 et 1030 (Redet 1874 : 121, 129, 167 ; Bascher 1991 : 23).

### b. Le diocèse de Bourges

La paroisse se définit comme l'étendue de territoire géographique dépendant d'une église et sous le gouvernement d'une autorité spirituelle, un prêtre consacré par l'évêque (Poitou 1997a : 49). Dans le diocèse de Bourges, la réorganisation en paroisses est une initiative carolingienne qui ne s'achève réellement qu'aux 12<sup>e</sup>-13<sup>e</sup> siècles (Péricard 2004 :

468, 506, 639-775). Durant l'Antiquité tardive et aux temps mérovingiens, l'état paroissial est mal connu bien que les auteurs de l'époque mentionnent plusieurs églises et communautés religieuses aux 5<sup>e</sup> et 6<sup>e</sup> siècles (Péricard 2004 : 399-401). L'existence de sites paléo-chrétiens et de nécropoles mérovingiennes est par ailleurs attestée en Grande Brenne et dans ses marges à Paulnay, Martizay et Vendœuvres (Provost et *al.* 1990 ; Péricard 2004 : 411-420). Toutefois le vocable de certaines églises associé à un faisceau d'indices pourrait suggérer, selon la tradition historiographique, une origine paroissiale précoce. Etienne, Martin et Pierre font partie des panthéons paléo-chrétien et mérovingien dans les églises certifiées anciennes (Péricard 2004 : 428-429). C'est également le cas de « Pierre et Paul » et d'Hilaire même si leur popularité n'a guère faibli dans les siècles suivants. Or on retrouve ces saints protecteurs dans les vocables de la majorité des églises de la Grande Brenne<sup>315</sup> (paroissiale ou chapelle conventuelle) (tab. 12-2)

Paroisse	Archiprêtre	Saints du vocable de l'église	1 <sup>ère</sup> mention (localité ou église)	Références
Bauché*	Le Blanc	saint Pierre et saint Paul	13 <sup>e</sup> s.	Péricard 2004 : 639 ; Lamy 1901 : 14-15
Douadic	Le Blanc	saint Ambroise	13 <sup>e</sup> s.	Péricard 2004 : 675
Lingé	Le Blanc	saint Sulpice	13 <sup>e</sup> s.	Péricard 2004 : 696
Méobecq	Le Blanc	saint Pierre	1048	Péricard 2004 : 707
Mézières**	Le Blanc	sainte Marie Madeleine	17 <sup>e</sup> s.	Péricard 2004 : 709
Migné****	Le Blanc	saint Pierre (puis saint Pierre et Paul)	1174	Stein 1904 : 4
Neuillay-les-Bois***	Le Blanc	saint Hilaire	1174	Stein 1904 : 4
Rosnay	Le Blanc	saint André	13 <sup>e</sup> s.	Péricard 2004 : 735
Saint-Michel	Le Blanc	saint Michel (+ Saint Pierre)	13 <sup>e</sup> s. « Sancti Michaelis in Brena » (1264)	Fonteneau : t.52, 293
Subtray**	Le Blanc	saint Pierre	13 <sup>e</sup> s.	Péricard 2004 : 766
Vendœuvres*	Le Blanc	saint Etienne	1174	A.D. Indre H 281 ; Stein 1904 : 4

\* l'ordonnance royale du 5 mai 1819 supprime la paroisse/commune de Bauché et la réunit à celle de Vendœuvres (Poitou 1997 : 551-552)

\*\* le centre paroissial se situe à Subtray jusqu'au 17<sup>e</sup> siècle avant d'être déplacé à Mézières, chef-lieu seigneurial (Péricard 2004 : 766 ; Poitou 1997 : 404-406).

\*\*\* la paroisse correspond au regroupement de 2 villages (paroisses primitives ?), Neuillay et Chassay : *parrochia de Nuilliaco-Chacey* en 1271, 1287 et 1292 (A.D. Indre G 110, H 321, P 792).

\*\*\*\* vocable de saint Pierre mentionné en 1174 puis postérieurement saint Pierre et saint Paul

Tableau 12-2 : Les paroisses de la Grande Brenne

Le diocèse de Bourges est divisé en 5 archidiaconés, eux-mêmes subdivisés en 8 archiprêtres (Poitou 1997a : 48 ; Devailly 1973b). L'archiprêtre du Blanc forme une circonscription de l'archidiaconé de Buzançais et se compose de 44 paroisses (et 3 succursales) soit 38 communes actuelles dont celles de la Grande Brenne<sup>316</sup> (Lamy 1901 : 1-3). Si l'organisation du diocèse est pour la première fois évoquée dans les *capitula* de Raoul de Bourges (sorte de résumé de droit canonique à l'usage des prêtres du diocèse) au milieu du 9<sup>ème</sup> siècle, sa hiérarchisation ne paraît cependant effective qu'au Moyen Age central (Devailly 1973a : 90-91). L'existence de l'archiprêtre du Blanc n'est pas connue avant le

<sup>315</sup> A proximité on retrouve Saint-Etienne à Martizay, Buzançais et au Blanc. Notons que l'église de Lureuil est dédiée à saint Jean-Baptiste, vocable considéré précoce (Péricard 2004 : 438).

<sup>316</sup> Selon l'abbé Lamy, l'archiprêtre du Blanc se compose des paroisses du Blanc (4 paroisses), Saint-Aigny, Arzeuilles, Azay-le-Ferron, Bauché, Châtillon (Toiselay), Cléré-les-Bois, Clion, Concremiers, Saint-Cyran-du-Jambot, Saint-Genou, Fléré-la-Rivière, Fontgombault, Sainte-Gemme, Lingé, Lureuil, Lurais, Saint-Martin-de-Vertot, Martizay, Saint-Médard, Méobecq, Mézières (Subtray), Saint-Michel, Migné, Murs, Neuillay-les-Bois, Obterre, Palluau (Onzay), Paulnay, Pouligny, Preuilly-la-Ville, Rosnay, Ruffec, Saint-Saturnin, Saulnay, Sauzelles, Tournon, Le Tranger, Vendœuvres, Villiers.

début du 13<sup>e</sup> siècle où il apparaît (*archipresbiter de Oblinquo*) en tant que témoin de plusieurs chartes du prieuré de Loups (A.D. Indre H 768, 769 ; Hubert 1899 : 241-245).

## 12. 2. 2. les institutions de la Grande Brenne au haut Moyen Age

### 12. 2. 2. 1. L'implantation monastique : mythe et réalité

#### a. L'éclairage des sources primaires : présentation et critique

La Brenne « entre » dans l'Histoire au milieu du 7<sup>e</sup> siècle à l'occasion de la création de deux des plus anciens monastères du diocèse de Bourges, à Méobecq et à Longoret (Saint-Michel-en-Brenne). Ces fondations loin d'être isolées s'inscrivent dans un mouvement général : quelque 200 monastères ont ainsi été fondés en Gaule entre la fin du 6<sup>e</sup> et le début du 8<sup>e</sup> siècle dont 24 dans le *pagus* de Bourges. (Lebecq 1990 : 159-160 ; Péricard 2004 : 227).

Les créations brennouses sont évoquées par deux sources : un acte de fondation par le roi Dagobert et un récit hagiographique, la vie de saint Cyran. Leur existence est en outre confirmée à la fin du 7<sup>e</sup> siècle par la vision de Baronte, considérée comme la plus ancienne œuvre narrative du Berry, et, au 8<sup>e</sup> siècle, par deux mentions dans le martyrologe hiéronymien<sup>317</sup>. Le nom de la Brenne apparaît pour la première fois (et unique fois pour tout le haut Moyen Age) dans la *vita Sigiramni abbatis Longorentensis* dont le plus ancien manuscrit connu daterait du 10<sup>e</sup> ou 11<sup>e</sup> siècle<sup>318</sup>. Selon cette biographie, Sigiran ou Siran (du latin *Sigirannus*) (v.600- ?) est un berrichon issu de l'aristocratie sénatoriale gallo-romaine, fils du noble Sigelaïc (*Sigelaicus*), évêque de Tours de 616 (ou 619) à 622. Initié aux lettres, il entre au palais des Francs où le leude Flaucade le prend sous son aile et devient échanson du roi. Par la suite, il rejoint son père à Tours. Il quitte le collège des clercs du chapitre cathédral de Saint-Martin pour suivre la troupe de *Falvius*, un évêque irlandais au sein de ce « monastère itinérant » qui le mène jusqu'à Rome. Le chapitre 11 de la *vita* nous détaille les circonstances de son retour en Gaule et de ses fondations monastiques : « mais pendant qu'il était ainsi occupé dans des choses saintes et spirituelles, Flaucadus, cet homme très riche que nous avons mentionné ci-dessus, comme il arrive, prospérait plus que tous dans le palais des Francs. L'occasion lui ayant été donné, comme on le rapporte, de porter certaines causes à juger, le bienheureux Siran revint de Rome et renoua amitié avec ce dit Flaucade, soit, comme je le pense, parce qu'il fut le premier à le recommander au palais du roi, soit parce qu'il connaissait bien sa sœur, avec laquelle il avait été élevé enfant pendant un certain laps de temps. Se liant alors plus longuement avec Flaucade, et s'attachant à lui grâce à ses manières douces comme le miel, il se mit à l'aimer de façon peu ordinaire. Très unis dans cet amour, ils commencèrent à réfléchir dans une méditation sainte et spirituelle comment pour l'amour de Dieu ils pourraient fonder un lieu où sous une règle et dans une sainte religion, ils pourraient

---

<sup>317</sup> La vision de Baronte relate l'expérience mystique d'un moine de Saint-Cyran à la fin du 7<sup>e</sup> siècle.

Un martyrologe est un livre liturgique qui reprend, selon l'ordre du calendrier, les noms des martyrs et des saints avec indication du lieu et des circonstances de leur supplice. Le martyrologe hiéronymien fut entamé en Italie du Nord au 5<sup>e</sup> siècle. L'histoire locale est documentée par deux manuscrits : le *codex* de Wissembourg qui existe au plus tard en 772 et le *codex Bernensis*, en 766. Ils rappellent la mort et la translation des reliques de saint Cyran au monastère de Longoret (Saint-Cyran) et la dédicace de l'église du même lieu.

<sup>318</sup> Krusch date la version éditée dans la M.G.H. (*codex Bruxellensis* 8558-1) du 11<sup>e</sup> siècle. Laugardièrre (1951 : 180) reprend quant à lui la datation proposée par les éditeurs de la *Analecta Bollandiana* : le 10<sup>e</sup> siècle. La *vita* dont il existe plusieurs versions pourrait avoir été écrite à l'époque mérovingienne peut-être par un moine de l'abbaye de Saint-Cyran ou de Méobecq (Laugardièrre 1951 : 180 ; Baudot, Chaussin 1956 : 136). Le manuscrit aurait toutefois subi un remaniement dont nous ignorons l'ampleur par un second biographe à l'époque carolingienne.



mener la vie monastique de sainteté avec l'aide de Dieu. Ils choisirent alors un lieu favorable, comme cela leur sembla, qui s'appelle Meobec (*Millebeccus*) dans le *saltus* de Brenne (*intra saltus Brioniae*), et là, ils commencèrent à bâtir le plus rapidement possible, selon leurs possibilités, en vue de l'œuvre dont on a parlé. En effet, bien que ce fût en un court moment, il construisit cependant une petite cellule en ce même endroit, comme on le fait habituellement dans les débuts, pour cette œuvre. Il vécut dans cette cellule un certain temps en suivant une règle sainte, avec quelques frères, et il fut fortement affermi dans son propos de vie religieuse, avec l'aide de Dieu<sup>319</sup> ». Siran, peu de temps après la fondation de Méobecq, scinde la communauté en deux monastères : « alors que ce saint, attentif de jour et de nuit à louer Dieu, s'appliquait plus longuement à la prière, il se produisit sur un signe de Dieu qu'il trouva à nouveau un site favorable dans le domaine même de Flaucade (*Flaucadi predium*), dont on sait que le nom est Longoret (*longoretus*). Car ce même lieu, on le sait, se trouve dans le *saltus* de Brenne dont on a déjà parlé, ayant à proximité un cours d'eau appelé la Claise. Et, en effet, comme un lieu très beau aide, on le sait, à rendre un culte à Dieu, et que celui-ci est précisément très agréable à habiter et favorable à la pêche, on savait que ce même saint le fréquentait. Et comme le même Flaucade avait en ce même lieu, c'est à dire sur le fleuve dont on a parlé, une maison toute proche, par sa volonté à lui (Flaucade), le bienheureux Siran, plantant sa tente non loin de la maison, installa à côté en ces jours-là une petite habitation de bois, comme on en fait dans les débuts<sup>320</sup> » (vita 12). Flaucade nous est connu par la chronique de Frédégaire (couvrant la période allant de 584 à 642) pour avoir péri suite à son acharnement à tuer un certain Willebaud<sup>321</sup> (*Willibaldus*) (Frédégaire IV, 80 ; Lebecq 1990 : 170). Les deux créations monastiques sont à situer aux alentours de 640 (avant 642, année de la mort de Flaucade). Le martyrologe hiéronymien (*codex Bernensis* qui existe au plus tard en 766) place la seconde fondation *in territorio beturico*. Le statut exact du *saltus Brioniae*, n'est à ce jour pas précisé (cf. chap. 17). La Brenne est pour la première fois évoquée en terme d'espace géographique et selon toute vraisemblance en tant que territoire. Les dimensions et limites du *saltus* ne sont pas données par la *vita*. On peut toutefois supposer qu'il s'étend au minimum entre les deux sites d'implantation monastique, distants d'une vingtaine de kilomètres.

Mais le plus célèbre document de l'histoire brennoise reste néanmoins le fameux diplôme de fondation par le roi Dagobert des abbayes de Saint-Cyran et de Méobecq dont il n'existe aujourd'hui qu'une copie vidimée du 16<sup>e</sup> siècle (A.D. Indre H 281 ; Hubert 1899 : 83-90). Par cet acte daté de 532, le roi des Francs fait don, à Ciran, son parent, fils de Sigelaïc, comte de Bourges, de son domaine situé aux confins du Berry, du Poitou et de Touraine, où il aime séjourner et chasser : « Car il existe un lieu non loin des frontières du Poitou ou de la Touraine (*Est enim locus non longe a confinibus Pictavensis seu Turonensis pagi*), où l'idée m'est souvent venue de venir demeurer ; il est très fertile en pacages de gros

<sup>319</sup> Traduction du latin par le R.P. Troupeau de l'abbaye de Fontgombault.

(...) *Tunc quidem locum compendiosum, ut illis visus est, qui Millebeccus dicitur, intra saltus Brioniae elegerunt, ibique ad opus predictum, prout posse fuit, quantocius aedificare coeperunt. Etenim licet per tempus exiguum, ut fieri assolet primitus, parvulam tamen construxit cellulam in eodem loco ad hoc opus praefatum. »*

<sup>320</sup> *Dumque inibi diebus ac noctibus pervigil iste sanctus in Dei laudibus Deo prolixius vacaret, nutu Dei accidente, alium commodum iterum repperit locum in ipsius predicti Flaucadi predium, cuius Longorectus noscitur esse vocabulum. Nam idem locus in iam dicto saltu Brioniae noscitur situs, habens e regione fluvium decurrentem Clasie vocitatum. Etenim quia amoenum valde locum ad Deum incolendum retinere dinoscitur, et est quidem affabilis ad abitandum et habilis ad piscandum, ideoque isdem beatus illic frequentiam habere videbatur. Et quia idem Flaucadus in loco eodem, videlicet super iam dicto fluvio, propinquam habebat domum, per ipsius voluntatem beatus Sigirannus, aud procul a domo figens tentorium, parvulum ex lignis tunc illis in diebus, ut fieri solet in primordio, iusta condidit habitaculum.*

<sup>321</sup> Willebaud est assassiné en 642 vers Autun. Flaucade frappé par la fièvre meurt 11 jours après son rival.

et menu bétail, irrigué par des cours d'eau et très agréable pour la chasse des bêtes sauvages. Les habitants l'ont appelé Lonrey, à cause du fréquent séjour des rois venus pour s'y divertir, et il me plaît de le donner à Cyran, mon parent, lequel renonçant à l'archidiaconé de Tours, désirant jouir d'une vie plus heureuse, fait profession de passer là sa vie présente dans la société des frères soumis à la règle monastique (...). C'est pourquoi, moi, Dagobert, roi des Francs, jouissant d'une paix tranquille sous la protection de la clémence divine avec Clovis, mon fils, en présence d'une grande partie de mes grands, je donne et concède et, pour la perpétuité de la donation, je confirme de ma puissance et dignité royale, la donation du lieu susdit situé sur le cours de la Claise, en l'honneur de la sainte Mère de Dieu et toujours Vierge Marie avec tout le domaine et les honneurs y afférents, les églises avec les dîmes et tous les revenus ecclésiastiques, et aussi toutes terres cultivées ou non, les péages des chemins publics, les pacages des forêts, le chevage de tous les hommes appartenant audit domaine, toutes choses qui s'étendent depuis les bords de l'Indre jusqu'au cours de la Creuse, sur les frontières du Berry et du Poitou, relèvent de ma puissance et dépendent en propre de mon domaine royal ; tout cela, je le donne et concède, je le confirme par ma puissance et dignité royale comme un acte de valeur perpétuelle, à Cyran, fils de Sigelai, comte et évêque de Tours<sup>322</sup> » (A.D. Indre H 281). Nous le voyons, le diplôme, sans nommer la Brenne, trace des limites grossières au domaine royal légué : « depuis les bords de l'Indre, jusqu'au cours de la Creuse, sur les frontières du Berry et du Poitou » (*a decursu Andrie usque transcursum Crose, circa fines Biturigensis ac Pictavensis*) (A.D. Indre H 281 ; Hubert 1899 : 83-90).

### **b. La Brenne mythique de Dagobert : petite mise au point**

L'idée d'un domaine royal mérovingien de Brenne a très fortement imprégné la tradition locale et l'historiographie considérant que les moines l'avaient acquis à la faveur d'une *largita regia*. Il n'est donc pas inutile de détailler les liens réels qui ont uni Dagobert 1<sup>er</sup> et sa supposée propriété en nous attardant notamment sur l'analyse du document.

Dagobert 1<sup>er</sup> est roi des Francs de 629 à 638. Son règne est célèbre parce qu'il marque, d'une part, une tentative de réunification du royaume, le *regnum Francorum*, et, d'autre part, parce qu'il vit la fondation de plusieurs abbayes dites royales. Une demi-douzaine d'actes officiels de la chancellerie royale lui sont attribués et une douzaine de vies de saints, parfois remaniées, comportent des allusions à sa personne et à ses pieuses largesses (Theis 1982 : 16-17). Son règne est par ailleurs cité vers 660 par Frédégaire (Lebecq 1990 : 127-136).

#### **• Dagobert, un notaire posthume**

La construction d'une image épurée de Dagobert revient aux moines de l'abbaye de Saint-Denis. On leur doit la *gesta Dagoberti* élaborée vers 830 et qui connaît un énorme succès tout au long du Moyen Âge. Dagobert y apparaît à la fois guerrier, chasseur et généreux envers les œuvres pieuses. La légende de Dagobert a surtout servi les intérêts de Saint-Denis avant d'être renforcée par le développement du sentiment national en lien, à partir de la seconde moitié du 14<sup>e</sup> siècle, avec la situation politique. De nombreux monastères situés en France, en Belgique et en Allemagne trouvèrent l'occasion d'user des mêmes artifices que Saint-Denis, pour légitimer leurs domaines et les auréoler d'une origine prestigieuse. Des 40 diplômes attribués à la personne de Dagobert, 33 au moins sont faux ce qui fait de lui le monarque préféré des faussaires. (Theis 1982 : 38, 42-58, 99).

---

<sup>322</sup> Traduction (2005) par Marc du Pouget (directeur des Archives départementales de l'Indre).

Ces faux en écriture ne choquent pas outre mesure l'homme du Moyen Age bien au contraire. L. Theis (1982 : 41-42) souligne que « dans la culture médiévale, le système se conçoit en fonction d'un couple antagonique, le Bien/Dieu et le Mal/Satan. Les autres oppositions vérité-mensonge, honnêteté-tromperie, réalité-illusion, prennent sens à partir de celui-là. (...) un document fabriqué et présenté comme authentique peut prouver davantage, s'il répond à des exigences sanctifiantes, qu'un acte vrai qui n'entre pas dans un projet divin, c'est-à-dire, en fait ecclésiastique ». La production de ces faux documents entre la fin du 9<sup>e</sup> et le 11<sup>e</sup> siècle trouve avant tout son sens dans le contexte politique de l'époque ; la puissance laïque se faisant menaçante à l'encontre du temporel des abbayes mérovingiennes ou carolingiennes qui ne disposaient pas d'une protection royale en bonne et due forme (*Ibid.* 43).

- **Un mythe forgé à l'abbaye de Saint-Cyran**

Les abbayes de Saint-Cyran et de Méobecq ont usé du même procédé pour légitimer leurs possessions, vraisemblablement au 11<sup>e</sup> siècle<sup>323</sup>. Aucun acte officiel de Dagobert, ni la *Gesta*, ni les passages le concernant dans la chronique de Frédégaire ou dans les vies des saints n'associe le nom du roi et celui de la Brenne. Il est uniquement cité dans la fausse charte de fondation et la dédicace de l'église de Saint-Pierre de Méobecq de 1048 qui se limite à indiquer que saint Cyran a fondé ce monastère sous son règne (Hubert 1899 : 164-167 ; Stein 1904 : 417-422). Il n'existe donc aucune preuve écrite qu'il ait séjourné ou possédé des biens en Brenne. Par ailleurs, la *vita Sigiramni* ne fait aucune mention du roi mérovingien.

En réalité, le faux diplôme, sans pour autant être une forgerie, s'inspire superficiellement de ce récit hagiographique, les deux textes étant en effet très différents<sup>324</sup>. Cette falsification est d'ailleurs constatée par les historiens dès le milieu du 19<sup>e</sup> siècle même si certains d'entre eux ont été séduits par l'idée d'un Dagobert chassant en Brenne (Raynal 1844-1847 : I, 273 ; Hubert 1899 : 83-90 ; La Tremblais 1837 : 66-69 ; La Tremblais et *al.* 1854 : 291-292 ; Stein 1904 : 417-422). Le diplôme présente en effet un certain nombre d'incohérences et d'erreurs tant sur la forme que le fond. Le faussaire s'est d'abord trompé sur la date en inscrivant 532 au lieu vraisemblablement de 632, preuve que les temps mérovingiens représentaient un passé lointain et mal connu<sup>325</sup>. Par ailleurs, la datation par les années de l'Incarnation n'est employée à la chancellerie qu'à partir du roi Eudes en 892. Dans le Poitou voisin, on la trouve seulement à partir du dernier tiers du 10<sup>e</sup> siècle (Favreau 1997 : 160). Autre anachronisme relevé par L. Raynal (1844-1847 : I, 273), le fils de Dagobert, Clovis II (633-657), témoin de la charte, n'était pas encore né en 632. Par ailleurs, la forme de l'entête et l'utilisation de la première personne du singulier (alors que le « nous » royal s'imposait déjà aux temps mérovingiens) sont autant de preuves flagrantes d'une falsification (Hubert 1899 : 87). Sur le fond, la comparaison avec la *vita* révèle des différences. La plus essentielle est que Dagobert vient remplacer le bienfaiteur initial de saint Cyran, le leude Flaucade assassiné en 642 alors qu'il est maire du palais de Bourgogne. Par ailleurs, l'ordre des fondations est inversé ; dans le faux diplôme, l'abbaye de Saint-Cyran est fondée la

---

<sup>323</sup> Elles ne furent d'ailleurs pas les seules dans l'ouest du Berry ; la charte de fondation par Dagobert en 638 du prieuré de Reuilly est également un faux rédigé sans doute à la fin du 10<sup>e</sup> ou au 11<sup>e</sup> siècle (Hubert 1899 : 91-95).

<sup>324</sup> Une forgerie est un faux en écriture qui réutilise exactement des passages authentiques, auxquels des parties forgées sont ajoutées.

<sup>325</sup> La date de 632 est peut-être inspirée de celle de la fondation du monastère de Solignac, cette fois authentique, dans le Limousin (Haute-Vienne) à l'initiative de Dagobert et de saint Eloi (Contamine et *al.* 1997 : 35).

première et non Méobecq comme inscrit dans la *vita*. Ceci pourrait indiquer que le faussaire est un moine de Saint-Cyran.

Un certain nombre d'indices permettent de supposer que le diplôme a été rédigé vers le 11<sup>e</sup> siècle, « le siècle de la fraude » (Hubert 1899 : 86, 164-167 ; Stein 1904 : 417-422). E. Hubert (1899 : 88 ; 164-167) constate des tournures semblables dans le diplôme et dans la dédicace de l'église Saint-Pierre de Méobecq de 1048 ce qui l'amène à prétendre, avec raison, que les deux textes auraient été produits au même moment. La rédaction de ce faux trouve tout son sens dans le contexte politique local des 10<sup>e</sup>-11<sup>e</sup> siècles. En effet, elle ne répond pas seulement, comme l'affirme l'archiviste de l'Indre (Hubert 1899 : 86 ; 1908 : 489) « à la vanité des moines et l'intérêt qu'ils pensaient retirer en invoquant une fondation royale (...) », mais avait pour but premier de consolider le temporel de l'abbaye lors d'une période trouble qui voit la montée en puissance du pouvoir privé local. D'ailleurs le diplôme de 532 et la dédicace de 1048 ont juste en commun une mise en garde à tous ceux qui oseraient contester ou spolier les biens monastiques : « si quelqu'un de nos héritiers, nos collatéraux, nos proches ou des étrangers osait par malice troubler ces dispositions en quoi que ce soit, qu'il soit dévoré par le feu avec le diable de l'enfer (...) » (A.D. Indre H 282).

### c. Des sources écrites absentes pour la période carolingienne

Nous ne disposons d'aucune donnée textuelle relative aux institutions locales de la fin du 8<sup>e</sup> et au 9<sup>e</sup> siècle hormis celles, controversées, tirées du polyptyque de l'abbaye de Saint-Germain-des-Prés dit d'Irminon, rédigé entre 806 et 829. Ce document décrit un domaine ecclésiastique de *Nuviliacus* qu'A. Longnon (cité par Devailly 1973a : 100) a localisé à Neuillay-les-Bois, en Grande Brenne, en s'appuyant sur la proximité du village de Subtray à Mézières-en-Brenne, identifié au *Sustrado* du polyptyque. Cette interprétation est suivie par E. Chénon (1909 : 32-58) puis par M. Bloch (1931 : 110) qu'il présente comme l'exemple type du grand domaine carolingien. G. Devailly (1973a : 100), à l'instar d'E. Hubert (1908 : 523), doute de cette identification à laquelle il préfère celle de B. Guérard, le premier éditeur du Polyptyque, à Neuilly-le-Bisson dans l'Orne : « Si jamais Saint-Germain-des-Prés a eu des possessions en Brenne au 9<sup>e</sup> siècle, on doit reconnaître que celles-ci ont disparu très tôt sans laisser aucune trace. Mieux vaut ne pas retenir l'identification de Longnon<sup>326</sup> ». Récemment, J. Péricard (2004) accorde peu de crédit à l'existence d'un *Nuviliacum* en Berry.

## 12. 2. 2. 2. Les données archéologiques

Les données de prospection font terriblement défaut pour le haut Moyen Age et le Moyen Age central. Ceci tient à la rareté du mobilier céramique et à la difficulté de le dater, faute de référentiels locaux de typologie. Le seul site inédit daté du haut Moyen Age est celui de Château-Gaillard (site n°6/99) à Rosnay. Il a livré de la céramique blanche à peintures ocre et noires pouvant dater de la période carolingienne ainsi que des tessons de pâtes grises et sombres, tournés et non tournés, datés du haut Moyen Age ou de l'Antiquité tardive. Soulignons toutefois que le mobilier de ce site, dont la fonction n'a pas été précisée, couvre une fourchette remarquablement large : de l'Antiquité à la fin du Moyen Age/début de l'Epoque moderne (Benarrous 2001, 2003a). Sur l'habitat antique de Chézal-Collet (site

---

<sup>326</sup> A. Ferdière (1984 : 239) rappelle que l'interprétation d'A. Longnon n'est pas moins crédible que celle de B. Guérard reprochant notamment à G. Devailly de ne pas avancer d'arguments péremptoires à sa référence. Il y a d'autres problèmes d'identification relatifs aux biens de Saint-Germain-des-Prés dans le Berry ; E. Chénon (1909) le reconnaît lui-même.

n°68), de la céramique sombre a été attribuée, sans certitude, à la période mérovingienne, compte tenu l'occupation antique tardive du site (Benarrous 2002b ; fig. 12-5).

Le reste des informations relatives au haut Moyen Age est essentiellement issu des textes, des fouilles et de découvertes funéraires isolées. Des indices de peuplements sont connus à Martizay, Paulnay ou Vendœuvres, notamment par la mise au jour de sarcophages trapézoïdaux attribués à la période mérovingienne (Coulon et *al.* 1985 ; Provost et *al.* 1992 : 187-189 ; Belbenoît 1995 ; Belbenoît et *al.* 1999 : 111-116 ;). Le sarcophage de pierre décoré d'une croix en relief sur un fond de stries, conservé dans l'église de Méobecq, est un des rares vestiges archéologiques pouvant être daté du haut Moyen Age (Hubert 1908 : 495 ; Laugardière 1951 : 11, 188-189).

Des études récentes se fondant principalement sur la numismatique et l'hagionymie des églises (saint Etienne) suggèrent l'existence d'habitats regroupés dans le nord-est et l'est de la Grande Brenne, à Vendœuvres, ex-*vicus* antique, et Neuillay-les-Bois (Péricard 2004 : 378 ; Bouissière 2005 : 42-50). Toutefois, les monnaies du haut Moyen Age portant l'inscription *Vandopero* et *Nunliacum* peuvent désigner d'autres localités de France d'autant qu'elles ont été trouvées dans des dépôts situés à l'extérieur de la région Centre<sup>327</sup>. Il paraît très douteux que Neuillay-les-Bois ait pu être un lieu de perception fiscale et un atelier de frappe monétaire. L'interprétation de M. Bloch concernant la localisation du *Nuviliacus* du polyptique d'Irminnon a peut-être induit en erreur les numismates (Bloch 1931 :110). Les textes ne signalent pas de *vicii* du haut Moyen Age dans le sud-ouest du *pagus* biturige hormis celui de *Tornomagus* (Tournon-Saint-Pierre/Tournon-Saint-Martin), cité par Grégoire de Tours, où saint Martin fonda une église<sup>328</sup> (Longnon 1878 : 294).

Notons que les données palynologiques du sondage de Saint-Michel-Brenne, réalisé à 400 m de l'emplacement de l'ancienne abbaye de Saint-Cyran, attestent d'une anthropisation marquée du milieu liée à l'installation d'un groupe humain entre 135 (429) 659 ap. J.-C. ou 184 (429) 657 ap. J.-C.] et [686 (780, 794, 798) 958 ap. J.-C.] (Benarrous et *al.* 2007 : 280-282 ; Cyprien, Visset 2003 ; *cf.* chap. 16). Il est possible que nous constatons ici l'enregistrement palynologique de la 2<sup>ème</sup> fondation de saint Cyran au milieu du 7<sup>e</sup> siècle.

## 12. 3. Le Moyen Age central (10<sup>e</sup> - 13<sup>e</sup> siècle)

### 12. 3. 1. Le cadre régional

#### 12. 3. 1. 1. La fin du *pagus* et le nouvel ordre seigneurial (9<sup>e</sup> -12<sup>e</sup> siècle)

Alors que le diocèse garde sa cohérence et son unité jusqu'à la fin de l'Ancien Régime, le *pagus* ne survit pas à la fin du haut Moyen Age. Vers 920-930, l'unité territoriale du *pagus Bituricensis* n'existe déjà plus (Devailly 1973a : 82, 109-115, 122). J. Péricard (2004 : 112-113) a montré que l'absence comtale au 10<sup>e</sup> siècle est compensée par la concentration des deux pouvoirs publics entre les mains de l'archevêque de Bourges, fidèle des souverains francs. La déliquescence du *pagus*, liée au déclin de la dynastie carolingienne a pour principale conséquence l'émergence précoce du pouvoir privé jetant les bases de l'ère féodale.

---

<sup>327</sup> Cette identification douteuse se fonde sur la mention d'un *Vandopera* en 1174 (A.D. Indre H 281 ; Stein 1904 : 4).

<sup>328</sup> Un *vicus* constitue au haut Moyen Age un « habitat structuré en nébuleuse avec au cœur une zone pour les éléments publics nécessaires pour la vie collective des pays de cette région » (Chouquer cité par Péricard 2004 : 376).

Entre le début du 10<sup>e</sup> et le 12<sup>e</sup> siècle, le *pagus* passe sous le contrôle des seigneurs locaux qui l'érigent en principautés et en châtelainies. Ces nouvelles institutions subissent très vite l'attraction des plus puissants féodaux voisins en implantant des familles qui leur sont dévouées (Devailly 1973a : 127-135). Le sud-ouest du Berry devient un terrain de lutte entre les ambitions territoriales de la Touraine, du Poitou et de la Marche (Cherrier 1996 ; Cherrier-Lévêque 2000 ; fig. 12-6). On voit également s'affirmer, en Bas-Berry, la puissante principauté de Déols qui subit l'attraction aquitaine et poitevine.

### **12. 3. 1. 2. L'emprise tourangelle**

La pénétration tourangelle en Bas-Berry trouve son origine dans la seconde moitié du 9<sup>e</sup> siècle avec la mise sous contrôle royal de la vallée de l'Indre (Péricard 2004 : 592-593). Ces implantations font partie d'un dispositif de surveillance des marges frontières de la Touraine avec l'Aquitaine. Dans la seconde moitié du 9<sup>e</sup> siècle, Charles le Chauve installe des membres de sa *curia* à Buzançais, Châtillon-sur-Indre, Amboise, Loches et Lahaye-sur-Creuse (Cherrier-Lévêque 2000 : 34 ; Devailly 1973a : 128-129). Au 10<sup>e</sup> siècle, la Touraine est restée relativement calme sous le règne d'Hugues le Grand (898-956), *Dux Francorum* en 936, comte de Paris et comte-abbé de Marmoutier et de son fils Hugues Capet (939-996) qui endosse ces titres en 960 (Gauvard 1996 : 18, 119). Ce premier réseau défensif de contrôle des vallées tient d'ailleurs ses promesses au 10<sup>e</sup> siècle. Hugues Capet, alerté par un vassal, certainement le seigneur de Buzançais, d'une intrusion ennemie à Saint-Michel-en-Brenne, intervient dans la seconde moitié du 10<sup>e</sup> siècle (avant 987) à Saint-Michel pour détruire un château érigé par des seigneurs poitevins aux portes de l'abbaye de Saint-Cyran. Foulque Nerra, comte d'Anjou, consolide par la suite le réseau de fortifications sur la Creuse et sur l'Indre où les Robertiens se sont déjà implantés (Devailly 1973a : 127-129). Les descendants de leurs fidèles à Buzançais, Châtillon-sur-Indre, Descartes, Preuilley, Villentrois et Loches passent alors dans la clientèle des comtes d'Anjou, confortant le contrôle tourangeau au delà des limites de l'ancien *pagus* turon.

### **12. 3. 1. 3. Les influences aquitaine et poitevine**

#### **a. L'emprise déoloise**

Selon P. Gourgues (cité par Péricard 2004 : 237), les Déols sont sans doute à l'origine des vassaux royaux, titulaires d'*honores*, placés dans l'ouest du *pagus* à l'époque carolingienne. Au 10<sup>e</sup> siècle, la principauté déoloise se place dans la vassalité des ducs d'Aquitaine et comtes de Poitiers dont l'autorité put être ainsi localement relayée (Devailly 1973a : 122-124, 127, 165). D'après la vie de saint Gildas, elle s'étend du Cher jusqu'à la Gartempe et l'Anglin, incluant logiquement la Grande Brenne, et les vigueries du sud-ouest du *pagus* (Cherrier-Lévêque 2000 : 36 ; Devailly 1973a : 122-124 ; Bascher 1991 : 24 ; Chénon 1916 : 52). Déols devient ensuite châtelainie puis comté de Châteauroux.

#### **b. L'emprise poitevine**

L'influence aquitaine se manifeste dans l'ouest du *pagus* à partir du 10<sup>e</sup> siècle par l'implantation de châtelainies tenues par des vassaux des comtes de Poitiers. La percée poitevine est suggérée en 914, année où la viguerie de Pouligny, *vicaria Poliniacensis*, ancienne administration carolingienne, est dite *in pago Pictavo* (Musset 1901 : 309). Par la suite, les comtes de Poitiers, finissent par établir leur domination durable sur une vingtaine de

paroisses du Berry, réparties dans les seigneuries du Bouchet, du Blanc, de Bélâbre, de Château-Guillaume, de Brosse et de Saint-Benoît-du-Sault (Chénon 1916 : 52 ; Garaud 1964 : 3 ; Favreau 1978 : II, 614). Cette implantation poitevine est en grande partie accomplie par une puissante et ancienne famille seigneuriale du Poitou, les Sennebaud, apparentée aux Isembert, évêques de Poitiers entre 975 et 1086, et châtelains de Chauvigny et d'Angles (Duguet 1971, 1986, s.d. ; Bascher 1991 : 39-40). Aux 11-12<sup>e</sup> siècles, la famille est possessionnée en Berry, dans la vallée de la Creuse à Lurais, à Preuilley-la-Ville et à Tournon (Bascher 1991 : 39). La seigneurie d'Angles (Vienne), détenue vers 1070 par Isembert II, évêque de Poitiers déborde dans le Berry jusqu'à l'ouest de Lingé (Gaillard 1959 : 16 ; A.D. Vienne G 57). Au 12<sup>e</sup> siècle, les seigneurs du Blanc et du Bouchet, au cœur de la Grande Brenne, sont également apparentés aux Sennebaud de Chauvigny (Duguet 2004 ; La Véronne 1962 : 9-11). Le Blanc acquit au cours du Moyen Age central son double visage, à la fois poitevin et berrichon (La Véronne 1962 : 7-28).

## 12. 3. 2. La Grande Brenne, un territoire au carrefour des influences régionales

### 12. 3. 2. 1. « Un espace tampon »

En Grande Brenne, un nouveau cadre institutionnel se met progressivement en place entre les 10<sup>e</sup> et 13<sup>e</sup> siècles. Après quoi il ne connaît guère d'évolutions notables jusqu'à la Révolution française. Les nouveaux territoires féodaux ainsi constitués se placent dans les vassalités des grands fiefs voisins de la Touraine (Anjou) et du Poitou qui étendent leur influence dès le 10<sup>e</sup> siècle dans l'ancien *pagus* de Bourges. Ces liens vassaliques sont à l'origine de la triple identité de la Brenne que le droit coutumier a par la suite cristallisé (cf. chap. 9). En effet, la Grande Brenne est aux 10<sup>e</sup>-12<sup>e</sup> siècles un « espace tampon » dominé principalement par l'antagonisme territorial opposant le Poitou et la Touraine (Cherrier-Lévêque 2000 : 35).

Le faux diplôme de Dagobert, produit au cours de cette période, témoigne de ce remaniement institutionnel et des difficultés des abbayes brennouses à conserver leurs territoires face aux agressions et spoliations des nouveaux arrivants. D'ailleurs, le document paraît faire référence à ce contexte politique lorsqu'il situe le monastère de Saint-Cyran, *a confinibus Pictavensis seu Turonensis*, aux confins du Poitou et de la Touraine (A.D. Indre H 282). La pénétration poitevine, peut-être la plus ancienne, atteint la vallée de la Claise au milieu du 10<sup>e</sup> siècle ce qui contraint le pouvoir tourangeau à intervenir et à compléter sa ligne de défense qui jusqu'alors s'appuyait sur le réseau de fortifications de la vallée de l'Indre. La translation des restes de saint Genou (*Ex translatione sancti Genulfi*), chronique rédigée vraisemblablement au 11<sup>e</sup> siècle relate cet événement : « au temps donc de celui qui fut d'abord le Grand Duc Hugues, et qui fut ensuite Roi, certains des plus nobles seigneurs poitevins construisirent une forteresse au lieu où se trouve le monastère de l'abbé saint Cyran, et ils la fortifièrent très sérieusement. Le seigneur (*Primas*) du château tout proche situé à l'orient du monastère de l'Estrée le prit très mal et s'empressa pour réduire à rien leur présomption. Il se rendit donc pour cette affaire auprès du Duc des Francs et demanda son aide. Celui-ci, favorable à sa prière, rassembla plusieurs milliers de soldats et se mit en campagne comme il lui était demandé<sup>329</sup> ». La destruction de cette fortification dont il reste

<sup>329</sup> Traduction du latin par le R.P. Troupeau. *Hujus ergo Magni Primo Ducis, postea Regis Ugonis temporibus, quidam Optimates nobilissimi Pictavorum in eo loco, ubi Coenobium beati Sigranni exstat Abbatis, munitionem aedificaverunt, ac lirmissimé munierunt. Hoc Primas contigui castris, quod ad orientalem Stradensis Coenobii plagam situm est, admodum graviter ferens, praesumptionem eorum omnino dissultum iri festinabat. Igitur ob id negotii memoratum adiens Ducem Francorum, ejus ad hoc suffragia postulabat.*

encore aujourd'hui les vestiges (site n° 40) n'est pas datée, selon le récit elle a lieu avant le sacre du roi. Sachant qu'Hugues est élu Duc des Francs en 960, cela place donc l'intervention robertienne à Saint-Cyran entre cette date et 987. Les seigneurs poitevins ne sont pas nommés mais l'expression « *optimates nobilissimi Pictavorum* » suggère leur rang. On peut également supposer que la percée poitevine s'est opérée vers l'est jusqu'aux confins des terres de l'abbaye de Méobecq.

### 12. 3. 2. 2. Les châtelainies laïques tourangelles

A partir de la fin du 10<sup>e</sup> siècle, ce n'est peut-être pas sans raison que l'on voit se constituer ou se consolider une sorte d'extension du réseau défensif tourangeau de la vallée de l'Indre, le long de la Claise par l'installation de trois habitats aristocratiques, sièges de châtelainies se plaçant dans la vassalité de Tours.

La plus ancienne d'entre elles, Mézières, apparaît aux environs de l'an 1000. Le premier seigneur connu est Gilbert de Brenne (*Girberto de Brenia*) cité entre 987 et 1013. (A.D. Indre G 110 ; Raynal 1844-47 : I, 476-477 ; Hubert 1899 : 145-147 ; Devailly 1973b : 247). La Brenne est nommée ici sous une forme patronymique. Il est étonnant de voir porter par un seigneur de ce rang le nom d'un territoire. Les interrogations d'A. Fievez et J.-F. Lalange (1990 : 15) sont sur ce point tout à fait justifiées : « Est-ce donc qu'en celle-ci (La Brenne) une ville manquait encore ou recouvrait-elle une entité géographique bien précise, possédée dans sa totalité par un seul seigneur qui en aurait pris le nom ? » On est évidemment tenté de faire un lien avec le *saltus Brioniae* cité dans la *vita*, d'autant que Pierre de Brenne, descendant de Gilbert I<sup>er</sup>, est appelé, vers 1097, dans une charte du cartulaire A de l'abbaye de Saint-Sulpice de Bourges, *Petrus de Saltu Brionna* (Buhot de Kersers 1912 : 193-194). Nous ignorons si les seigneurs de Mézières sont dès le 11<sup>e</sup> siècle des vassaux directs de Tours comme ce fut le cas postérieurement, les plaçant au même rang que les seigneurs de Buzançais avec lesquels ils tissent très tôt des liens familiaux (Chapu 1960 : 56-57 ; Bascher 1977-79 : 49-54). Robert IV de Buzançais est le co-fondateur avec Lucie de Mézières, sa tante, du prieuré de Loups vers 1096 (A.D. Indre H 769).

Les mentions des seigneurs et du fief de Bauché sont plus tardives. Les de Bauché sont apparentés aux Buzançais : vers 1210, Robert, Eudes et Raoul de Bauché sont les neveux de Robert V de Buzançais (A.D. Indre H 769 ; Hubert 1899 : 241-245 ; Bascher 1977-79 : 50). Les origines de la châtelainie de Bauché tout comme celles de Lancosme sont mystérieuses. Il est toutefois possible qu'elle ait été détachée d'une châtelainie initiale, vraisemblablement Mézières. Il est intéressant d'observer qu'au début du 13<sup>e</sup> siècle les seigneurs de Bauché ont conservé de nombreux droits sur les terres de Mézières (fiefs du Plessis, Loups et Beauregard) et du Blizon et même à Lingé (bois de Boire) (A.D. Indre H 768, F 277, G 162-10 ; Fonteneau : t.52 ; A.D. Vienne G 57). Par ailleurs, dans les siècles suivants, on constate que les mouvances des deux seigneuries, accolées l'une à l'autre, s'entrepénètrent par endroits (terres de Verneuil et du Puy-du-Tour). Par certains aspects, Bauché revêt les allures d'un fief de parage. Les seigneurs de Bauché, contrairement à Mézières, sont vassaux de Buzançais tout comme Lancosme (La Véronne 1992 : 98, 105). Le château de Bauché n'est pas mentionné avant le bas Moyen Age du fait de sources textuelles parcimonieuses pour cette seigneurie : en 1490, « audit lieu de Bauché y a ung tres bel chastel et fort ancien et beaux foussez tout autour playns (...) » (A.D. Indre 23 J 1 ; Hubert 1889 : 10).

Les seigneurs et fief de Lancosme ne sont pas mentionnés avant le 13<sup>e</sup> siècle (La Véronne 1992 : 98 ; Hubert 1889 : 99). Ce fief est le plus oriental des châtelainies d'obédience tourangelles contrôlant la Claise. Là aussi on peut s'interroger sur l'imbrication



territoriale constatée entre la terre de Lancosme et celle de Bauché (fiefs du Gué-Rossignol, de la Morandière à Vendœuvres, etc.).

Ces implantations permettent de faire reculer progressivement la zone d'influence poitevine, plus au sud, du tracé de la Claise vers celui du Blizon. On voit que ces trois terres tourangelles forment un tout cohérent, contrôlant l'espace compris entre la terre de Saint-Cyran et de Méobecq. Au sud, l'étendue se limite à la partie occidentale du cours du Blizon, au cours du ruisseau du Bois Dion et suit globalement le tracé de la limite communale entre Migné et Vendœuvres qui emprunte une ligne de crête topographique<sup>330</sup>.

### 12. 3. 2. 3. Les châtelainies laïques poitevines

La pénétration poitevine, attestée dès le début du 10<sup>e</sup> siècle dans le sud-ouest du *pagus* biturige, atteint vraisemblablement au milieu du siècle l'ouest de la vallée de la Claise où une fortification est érigée puis détruite, entre 960 et 987, par le pouvoir tourangeau en la personne d'Hugues Capet. Par la suite, avec le renforcement du réseau de fortifications tourangelles sur la rivière, l'emprise poitevine semble être descendue plus au sud bien que le secteur de Saint-Michel-en-Brenne continue à être disputé jusqu'au 13<sup>e</sup> siècle.

L'implantation poitevine paraît avoir eu comme base de déploiement la viguerie du Blanc, siège de l'administration carolingienne, citée dès 968-970 (Redet 1874 : 121,129,167). Les premiers seigneurs connus du Blanc sont issus de la Maison de Chauvigny, les Sennebauds. Guy Sennebaud, mentionné en 1180, est seigneur du Blanc et du Bouchet jusqu'en 1220 (A.D. Indre H 599, A.D. Vienne 3 H 1 registre 383 ; La Véronne 1962 : 9-10 ; 1992 : 80). Au Moyen Age central, nous ne savons rien de l'étendue de territoire que recouvre le fief du Bouchet<sup>331</sup>. Au 13<sup>e</sup> siècle, sa frontière septentrionale n'est pas encore posée. Il semble que les seigneurs du Bouchet héritent alors de droits et de biens jusqu'au cours de la Claise à Saint-Michel-en-Brenne mais ils les abandonnent aux siècles suivants (A.D. Indre H 599). Plusieurs seigneurs poitevins tels les seigneurs du Blanc, du Bouchet et d'Angles (Angle-sur-Anglin, Vienne) se partagent des droits, *par indivis*, sur des bois de Lingé et de Saint-Michel<sup>332</sup> (A.D. Vienne G 57 ; A.D. Indre H 599 ; Fonteneau : t.52, 281).

### 12. 3. 2. 4. L'abbaye de Saint-Cyran prise en étau

Le secteur de Saint-Michel est l'objet, entre le 10<sup>e</sup> et le 13<sup>e</sup> siècle, de revendications territoriales de la part des seigneurs poitevins, tourangeaux et de l'abbaye de Saint-Cyran qui y est implantée depuis le 7<sup>e</sup> siècle. Le monastère bénédictin s'est trouvé pour ainsi dire pris en étau et voit alors son domaine menacé. Aussi pour ne pas être « oubliés » du nouveau découpage territorial, les moines doivent-ils produire un faux document, seule alternative alors pour eux de contrer les ambitions expansionnistes de leurs voisins. L'édification aux portes de l'abbaye (à 100 m de l'établissement) d'une fortification poitevine au milieu du 10<sup>e</sup> siècle peut d'ailleurs être assimilée à une provocation de la part du pouvoir privé naissant<sup>333</sup> (sancti Genulfi). Les sources attestent d'exactions et spoliations perpétrées à l'encontre de

<sup>330</sup> A moins qu'il ne s'appuie sur le tracé du « chemin des moines » qui relie les 2 abbayes bénédictines vraisemblablement au haut Moyen Age (cf. chap. 13).

<sup>331</sup> Certainement considérable au vu des dimensions de la mouvance aux 15<sup>e</sup> et 16<sup>e</sup> siècles.

<sup>332</sup> Les évêques de Poitiers étaient barons d'Angles depuis le 11<sup>e</sup> siècle suite à un échange avec le seigneur de Lusignan (A.D. Vienne G 57 ; Gaillard 1959 : 17-18).

<sup>333</sup> Il ne faut toutefois pas écarter l'hypothèse que l'abbaye ait pu solliciter la protection de seigneurs poitevins.

Saint-Cyran aux 10<sup>e</sup> et 11<sup>e</sup> siècles. « La généalogie de Loups » nous apprend que le seigneur de Mézières, Gilbert I<sup>er</sup> de Brenne, s'est rendu coupable entre 987 et 1013 d'avoir incendié l'église de Saint-Cyran, (« avoit bruslé l'église de Saint-Cyran ») (A.D. Indre H 772 ; F 180). Ses fils Gilbert II et Pierre de Brenne auraient commis des exactions à l'encontre des moines avant de faire amende honorable dans la seconde moitié du 11<sup>e</sup> siècle (Bascher 1977-79 : 53-54, A.D. Indre H 772). A la fin du 11<sup>e</sup> siècle, Lucie de Mézières restitue à l'abbaye le pré de la Barre qu'elle « avoit par violence occupé » autrefois (A.D. Indre H 771, F 180 ; Bascher 1977-79 : 54). La rédaction du faux diplôme de Dagobert est, de toute évidence, à situer dans ce contexte politique. Le but n'est pas d'auréoler la fondation de l'abbaye d'une origine prestigieuse mais bien de protéger son temporel. La mise en garde du diplôme à l'encontre de tous ceux qui oseraient dépouiller les abbayes de leurs terres trouve ici tout son sens (A.D. Indre H 281).

### 12. 3. 2. 5. La création d'un « glacis monastique » autour des terres de Saint-Cyran

Il est clair que les seigneurs laïcs (poitevins et tourangeaux) ne sont alors pas dupes quant à l'authenticité du diplôme de Dagobert. Ils n'abandonnent pas si facilement leur emprise sur le territoire de Saint-Michel qui demeure une zone de contact entre les deux influences régionales. Certainement en réponse à la falsification des moines mais aussi pour prévenir toute contestation ultérieure, les seigneurs poitevins et tourangeaux figent la frontière par la création d'un « glacis monastique » en fondant, par diverses donations, de nouveaux établissements ecclésiastiques dans la paroisse de Saint-Michel-en-Brenne aux 11<sup>e</sup> et 12<sup>e</sup> siècles.

L'implantation de la commanderie du Blizon et du prieuré fontgombaldien de Loups s'inscrit de toute évidence dans cette logique qui néglige sciemment le temporel théorique de Saint-Cyran. Le but des laïcs est pourrait-on dire « d'occuper le terrain » et, dans une bien moindre mesure, d'assurer le salut de leur âme. La formation de ce « glacis » dépasse certainement le territoire de Saint-Michel car pourraient y être inclus la commanderie hospitalière de Lureuil et le fief fontgombaldien de (fig. 12-6). Vers 1096, Lucie de Mézières et Robert de Buzançais donnent à Pierre de l'Etoile, abbé de Fontgombault, la terre de Loups située dans le sud-est de la paroisse de Saint-Michel-en-Brenne fixant ainsi le cours du Blizon comme la limite avec le Poitou laïc (A.D. Indre H 769). La commanderie templière du Blizon, quant à elle, est fondée au milieu ou dans la seconde moitié du 12<sup>e</sup> siècle (avant 1180), peut-être par le seigneur du Bouchet, dans l'ouest/sud-ouest de la paroisse (Grimoin s.d. : 6 ; A.D. Indre H 599). A la charnière des 12<sup>e</sup> et 13<sup>e</sup> siècles, plusieurs seigneurs des environs (Bouchet, Bauché, Angles, Preuilly, le Blanc) viennent compléter le domaine des templiers en Grande Brenne, à Saint-Michel et à Lingé. Le plus ancien est Guy Senebaud, seigneur du Blanc et du Bouchet, qui cède à la commanderie en 1180 le village de la Jarrie et en 1190 ce qu'il détient à la Haie Morel dans la terre de dans le nord de Lingé<sup>334</sup> (A.D. Indre H 599). En 1216, il donne aux templiers la moitié de ses biens au Sablon (bois, terres, prés et eaux) et deux ans plus tard des terrains dans la terre de et dans la forêt de Boire dans le nord de Lingé (A.D. Vienne 3 H 1 liasse 233 ; A.D. Indre F 323 ; Fonteneau : t.52, 273). Les descendants de Guy Sennebaud complètent ses donations avec le domaine du Sablon, situé le long de la Claise, à Saint-Michel (A.D. Vienne 3 H 1 liasse 233 ; A.D. Indre F 323 ; Fonteneau : t.52, 273). Mais cet agrandissement du territoire du Blizon est contesté en 1207 par Robert de Bauché qui détient des droits dans ce secteur (Fonteneau : t.52, 263). Il les abandonne en 1219<sup>335</sup>

<sup>334</sup> L'acte de 1190 est improprement daté de 1280 dans l'inventaire du Blizon. L'original est perdu.

<sup>335</sup> La datation de 1290 des inventaires du Blizon est erronée (A.D. Indre H 599 ; A.D. Vienne 3 H 1 registre 393)

(Fonteneau : t.52, 275). Ce même Robert est peut-être celui qui fait don en 1221 d'un moulin situé sur la Claise (moulin de Brée ou du Bois) (Fonteneau : t.52, 277). Le seigneur d'Angles concède également des droits aux templiers sur l'usage de la forêt de Boire, à Lingé, et sur les bois du Sablon, à Saint-Michel en 1240 (A.D. H 599 ; Fonteneau t.52, 281). L'emprise poitevine sur la paroisse de Saint-Michel, disparaît, suite à ces donations, au milieu du 13<sup>e</sup> siècle. En effet, la commanderie du Blizon subit par la suite l'attraction de Tours pour se situer en pays de Touraine tout comme le prieuré de Loups qui est un fief censif relevant de Mézières.

L'implantation fontgombaldienne à (Lingé) s'inscrit peut-être dans la formation du « glacis » monastique pictavo-tourangeau. La présence des moines à Baudrussais est attestée dès 1218, date à laquelle Guy Sennebaud, seigneur du Bouchet leur concède un certain nombre de droits (A.D. Indre H 599 ; Fonteneau : t.52, 273). Dom de Bascher (1991 : 39) suppose avec raison dans une étude inédite que ce fief a pu être donné par les châtelains du Bouchet. La fondation de la commanderie de Lureuil, citée au plus tard en 1246, s'inscrit peut-être également dans cette logique (Fonteneau : t.52, 287).

### **12. 3. 2. 6. Lingé, autre secteur disputé**

En effet, comme Saint-Michel-en-Brenne, le ressort féodal de Lingé n'est pas encore bien défini au début du 14<sup>e</sup> siècle. « L'enquête de Boire », nous l'avons vu, est une procédure qui contient les témoignages d'habitants de la Brenne (seigneurs, officiers seigneuriaux et paysans) afin de régler un litige relatif aux droits seigneuriaux sur la forêt de Boire que revendiquent, en 1335-1336, le seigneur du Bouchet et l'évêque de Poitiers, alors seigneur d'Angles (Vienne). Ce bois de Boire (*boscum, foresta* ou *nemore*) est cité dès le début du 13<sup>e</sup> siècle (Fonteneau : t.52, 273 ; A.D. Vienne Carton 23 ter ; cf. chap. 16). Ce massif forestier, déjà en grande partie défriché en 1335, est tenu en indivision par différents seigneurs : sur le terroir de pour un quart par Pierre de Bauché et pour trois quarts, à parts égales, par l'évêque de Poitiers et le commandeur du Blizon ; sur le terroir des Chaumes, pour moitié par le commandeur de Lureuil, pour un quart par celui du Blizon (suite à des concessions des seigneurs du Bouchet et de Bauché), pour un autre quart par l'évêque de Poitiers ; pour le reste de Boire, pour un quart par le seigneur du Blanc-en-Poitou et pour trois quarts, à parts égales, par le seigneur d'Angles (évêque de Poitiers) et par le seigneur du Bouchet (A.D. Vienne G 57). Aux 15<sup>e</sup> et 16<sup>e</sup> siècles, il n'est plus jamais fait référence à cette forêt de Boire. Le découpage des mouvances montre que certaines institutions se sont partagé cet ancien territoire : l'est de Lingé, les seigneurs du Blanc, commandeurs de Lureuil et abbés de Fontgombault, à l'ouest, le seigneur du Bouchet. Quant aux évêques de Poitiers, ils semblent avoir, avant la fin du Moyen Age, abandonné leurs droits.

### **12. 3. 3. Les données archéologiques relatives à l'habitat aristocratique du Moyen Age central**

Les sites d'habitats médiévaux prospectés étaient déjà inscrits à la Carte archéologique mais certains n'étaient pas ou mal localisés (Benarrou 2001 ; Querrien 1987-1994). Il s'agit de structures défensives en terre assimilées à des habitats (ou résidences) aristocratiques à caractère défensif marqué, traditionnellement datés des 8<sup>e</sup>-12<sup>e</sup> siècles. Certains sont datés par le mobilier céramique, des structures archéologiques connexes (étangs) ou exceptionnellement par les textes. Certains vestiges sont mentionnés dès la fin du Moyen Age dans les sources : la motte de Verneuil dès 1426 (site n° 59), la « motte de Saint-Cyran » en

1528, le « chasteau de Ferrebourg » à Vendœuvres en 1506, et celui du Puy-du-Tour en 1710<sup>336</sup> (Benarrous 2001 ; Querrien 1987-1994 ; A.M. Tours ACAF boîte 5 ; A.D. Indre 1 E 507 ; 23 J 2).

Parmi les sites prospectés citons les suivants : la motte dite « de Saint-Cyran » (site n° 40) est signalée à maintes reprises au 19<sup>e</sup> siècle (Marivault 1845 : 25 ; La Tremblais et *al.* 1854 : 295 ; Voisin 1874 : 84 ; Fauconneau-Dufresne 1877 : 238 ; Martinet 1878 : 21,36 ; A.D. Indre H 1185, F 191). Selon la chronique de saint Genou, elle est édiflée par de hauts seigneurs poitevins aux portes du monastère de Longoret puis détruite, dans la seconde moitié du 10<sup>e</sup> siècle, par Hugues Capet (Sancti Genulfi ; A.D. Indre F 40, F 185 ; Raynal 1844-1847 : I, 364 ; Lot 1903 : 234, 318 ; Chapu 1961 ; Querrien 1987-1994 ; Benarrous 2001). Une fortification est également connue près du bourg de Migné, dans le bois de la Garenne (Benarrous 2001 : site n° 20 ; Querrien 1987-1994). Le site s'étendant sur près de 2 ha se compose de plusieurs plateformes de plans trapézoïdal et quadrangulaire ceinturées par des fossés. Il est daté du Moyen Age central par la céramique et une monnaie (12<sup>e</sup> s.). Par ailleurs, on y trouve des indices d'occupation antique (*tegulae*). La terre de « la motte de Verneuil » à Vendœuvres, citée en 1425, a servi à la construction de l'étang de la Motte (et. n° 581) connu au plus tard en 1400 (Benarrous 2001 : site n° 59 ; A.M. Tours ACAF boîte 5 ; A.N. P 356-2 ; Lancosme 1842 : 22 ; Chapu 1961 ; Querrien 1987-1994). Une partie des vestiges (motte et enceinte semi-circulaire) subsiste toujours à l'extrémité de la chaussée. Le « château des douves » signalé par l'abbé Voisin (1876 : 129-131) n'avait pas été localisé jusqu'en 2001 (Benarrous 2001 : site n°13 ; Martinet 1878 : 42). Il se compose d'une plate-forme de 60 à 80 mètres de long sur 40 de largeur moyenne entourée d'un fossé large de 6 mètres et profond de 2 mètres. Le site n'a livré aucun matériel datant et est aujourd'hui supposé dater du haut Moyen Age ou du Moyen Age. Notons sa proximité immédiate à la voie antique le Blanc-Levroux, dont le tracé est, dans ce secteur, connu (*cf.* chap.13).

On peut toutefois s'interroger sur l'existence d'un réseau de fortifications datant de cette période et qui aurait pu fixer les juridictions des seigneurs rivaux. Leur distribution pourrait s'inscrire dans une logique de contrôle ou de défense territoriale témoignant des différentes emprises seigneuriales. La toponymie l'évoque peut-être ; Châtre (du latin *castrum*, Vendœuvres) à une confluence des mouvances régionales et en limites des fiefs de Lancosme, de Méobecq et du Bouchet. Il est intéressant de noter que ces lieux fortifiés qui se répartissent dans toute la Grande Brenne, sont apparemment absents des secteurs de Lingé/Saint-Michel où on trouve le « glacis » monastique et de Méobecq : le Puy-du-Tour, Gruet, la Garenne, à Migné, Verneuil, la Motte de Claise, Châtre, le « chasteau de Ferrebourg » à Vendœuvres, Chassay, Laleu, la Tour de Rançay et Bourdigal à Neuillay-les-Bois et le Château des Douves, voire le site de Château-Gaillard à Rosnay<sup>337</sup> (Benarrous 2001, Querrien 1987-1994 ; fig. 12-6).

Enfin, les données sont remarquablement pauvres concernant l'habitat ordinaire. Il faut attendre le milieu du 13<sup>e</sup> siècle pour que quelques hameaux soient mentionnés dans les textes (secteur de Saint-Michel/Mézières-en-Brenne).

---

<sup>336</sup> le château de Ferrebourg n'est à ce jour pas précisément localisé.

<sup>337</sup> Rappelons toutefois que le canton de Tournon-Saint-Martin, n'a pas été prospecté A. Querrien dans son inventaire des fortifications de l'Indre.

## **Chapitre 13 - Les voies de communications en Grande Brenne aux périodes pré-piscicoles : présentation et critique**

### **13. 1. Critique des données admises**

#### **13. 1. 1. Les études menées sur le réseau Biturige**

Comme nous l'avons dit précédemment, il revient à E. Chénon en 1922 d'avoir publié la toute première synthèse sur les voies romaines. Cette étude s'appuie en grande partie sur les résultats de travaux d'érudits de la fin du 19<sup>e</sup> siècle, tout particulièrement, pour l'ouest et le sud de l'Indre, ceux de l'abbé Voisin (1874b, 1876, 1877a), de M. de la Tramblais (1863-1864) et de C. Lenseigne (1874). Par la suite, Les travaux n'ont repris qu'à partir des années 1960 (Auliard : 1967 ; Coulon 1970 ; Gomendy, Soubrier 1974 ; Laüt 1991). En 2001, un état synthétique des connaissances a été cartographié à l'échelle de la cité des Bituriges par L. Laüt dans l'Atlas du Berry antique (in Batardy et *al.* 2001 : 110-119).

Nous ne connaissons en revanche aucun signalement avéré de chemins protohistoriques. Il est aujourd'hui supposé qu'une partie du réseau antique ait réemprunté le chevelu viaire gaulois.

#### **13. 1. 2. L'identification de la voirie antique**

Les principaux itinéraires routiers de la Gaule sont indiqués dans les célèbres Table de Peutinger et Itinéraire d'Antonin. On y retrouve les liaisons entre les grandes agglomérations antiques du centre de la Gaule : Poitiers, Bourges, Limoges à Saint-Marcel ainsi qu'un certain nombre de stations routières (Provost et *al.* 1992 : 39-40 ; Laüt in Batardy et *al.* 2001 : 110-111 ; Coulon 2001 : 64). Le réseau, apparemment secondaire, qui traverse la Grande Brenne n'y est pas mentionné.

L'identification des parcours de ces voies locales s'appuie sur un faisceau d'indices plus ou moins fiables (Chevalier 1997). Les toponymes gardent parfois le souvenir des chemins antiques à travers des appellations caractéristiques telles que « voie romaine », « voie, chemin ou chaussée de César », « chemin de César », « chemin des romains », « des allemands » voire « des gaulois » (Laüt in Batardy et *al.* 2001 : 119 ; Auliard 1967 : 59, 65-66 ; Coulon 2001 : 64). Les dérivés de *via* (voie), *trivium* (carrefour), *ritu* (gué), *briva* (pont) ou parfois « la chaussée » sont traditionnellement évoqués en tant qu'indices viaires antiques (Coulon 2007 : 27-29). En outre, les limites administratives actuelles comme les limites communales, en général, ex-paroissiales, s'appuient souvent sur un réseau de formes très ancien et parfois sur des portions de la voirie antique. L'apport considérable de la photographie aérienne a permis d'identifier un certain nombre de parcours. Les voies apparaissent, parfois en plein champ, du fait de différences de couleur avec les terrains environnants. C'est notamment très net pour celles chargées en scories, teintées d'une couleur rouille très caractéristique (Laüt in Batardy et *al.* 2001 : 115 ; Benarrous 2002b, 2003a : site n° 82). Les vestiges d'aménagements routiers, telles les bornes milliaires portant parfois des inscriptions de distances en mille ou en lieue, ont également permis d'identifier et de dater un certain nombre d'itinéraires (Laüt in Batardy et *al.* 2001 : 117). De même, les ouvrages de franchissement de rivières, datés de l'Antiquité, sont également des indicateurs irréfutables de l'existence d'une voie romaine. Aucun d'entre eux n'est attesté en Grande Brenne.

La fouille, qui ne date pas toujours l'aménagement, permet souvent de mettre en évidence une stratigraphie particulière ou l'utilisation de matériaux propres à la période antique. Ainsi la présence comme matériaux de fondations ou de recharges des scories de bas-

fourneau est souvent un bon indicateur chronologique. Mais de telles opérations archéologiques sont excessivement rares. Nous en connaissons un cas très récent proche de la Grande Brenne. En 2006, la voie Poitiers-Saint-Marcel par le Blanc dont le parcours est indiqué par La Tremblais (1863-1864) et les Minutes de la carte d'Etat-Major a fait l'objet d'une fouille préventive à Scoury, commune de Ciron sur une longueur de 30 m par une équipe de l'INRAP (Coulon 2007 : 96-99). L'emprise de cette grande voie biturige est considérable : environ 25 m. Elle est encadrée de deux fossés latéraux. Le centre de la chaussée, large de 5 m et bombé constituait l'assise la mieux empierrée de la voie. Le radier de fondation est recouvert d'une mince couche de sable et de pierres calcaires sur lequel se trouvait un lit de scories. La partie centrale empierrée sert à la circulation des véhicules tandis que les 2 bandes latérales sont réservées aux piétons et aux cavaliers.

La prospection archéologique, en plein champ, permet, en général, de localiser uniquement la partie centrale, massive, de ces voies. Aux Cartes, (site n°82, Rosnay) ou à Marcheval (Douadic), le ruban rouille observé de la voie Le Blanc-Vendœuvres n'excède pas 10 à 12 mètres (Benarrous 2002,2003 ; Laüt 1991). Encore faut-il préciser que la voie est généralement étalée par les labours répétés et récents. Les voies secondaires qui traversent la Grande Brenne sont supposées de calibre bien inférieur à celle reliant Poitiers à Saint-Marcel (Coulon 2001 : 65).

L'examen des textes et cartes anciennes peut également être d'une aide très précieuse. Certaines délimitations de seigneurie s'appuient en effet sur des réseaux de chemins particulièrement anciens. Une fois confrontés aux sources archéologiques, ces indices s'avèrent déterminants pour compléter, confirmer ou corriger les parcours déjà identifiés. Les Minutes de la carte d'Etat-Major levées au 1/40 000 en 1842 présentent un état des chemins pré-industriel d'un grand intérêt car antérieurs à la construction des « routes agricoles » sous le règne de Napoléon III. Par ailleurs, ce document est l'un des rares à figurer et à être mentionné par « ancienne voie romaine », l'itinéraire antique Poitiers-Saint-Marcel longeant la Creuse sur sa rive droite.

### **13. 1. 3. Des parcours bien incertains...**

Il faut reconnaître que l'étude du réseau viaire antique est jalonnée de chausse-trappes, tout particulièrement dans le cas de la Grande Brenne. Les données réunies par les archéologues et les historiens locaux restent ténues et les restitutions actuelles s'appuient manifestement sur les propositions des chercheurs car, comme pour tout réseau de formes, les éléments de datations manquent cruellement. Dans l'état des connaissances actuelles, les itinéraires recensés ne sont pas tous attestés : 35 % du réseau reconstitué n'est que présumé (Laüt in Batardy et *al.* 2001 : 112). Mais encore faut-il constater que certaines voies sont attestées pour une petite partie seulement de leur parcours, à l'exemple de la liaison le Blanc-Levroux. Si les directions générales de ces voies paraissent relativement crédibles, en revanche beaucoup de parcours « attestés » restent très hypothétiques.

En fait, la plupart des itinéraires antiques secondaires, admis aujourd'hui, sont le fruit d'extrapolations réalisées à partir de l'examen de cartes topographiques à la fin du 19<sup>e</sup> siècle et au début du 20<sup>e</sup> siècle. A l'instar d'E. Chénon (1922), dont la synthèse sur les voies du Berry fait toujours autorité, les érudits locaux tels l'abbé Voisin, C. Lenseigne ou L. Martinet ont cherché à faire communiquer les agglomérations ou principaux sites antiques découverts au cours de ce siècle.

### 13. 1. 4. Voies antiques et chaussées d'étang : petite mise au point

Selon une idée répandue au 20<sup>e</sup> siècle, certaines chaussées d'étangs sont d'anciennes levées routières gallo-romaines réaménagées au Moyen Age dans un but piscicole. Cette affirmation émane d'E. Chénon (1922 : 8) : « M. Vallois a également remarqué que dans les bas-fonds, là où le terrain marécageux faisait redouter l'invasion de l'eau, les voies romaines se distinguent par l'élévation de leur chaussée. Il aurait pu ajouter qu'au Moyen Age, on a profité de cette élévation, qui atteint quelquefois trois à quatre mètres, pour transformer la voie romaine en chaussée d'étang : il suffisait pour cela de boucher par une pelle le ponceau sous lequel coulait le ruisseau de la vallée<sup>338</sup>. » Cette réutilisation des voies romaines aurait été observée en Sologne (Coulon 1973 : 84 ; Delétang 1984). Il est d'ailleurs admis qu'un court tronçon de la voie Argenton-Déols emprunte la chaussée du petit étang de la Genêt à Saint-Maur (Coulon 1973 : 84 ; Provost et *al.* 1992 : 119). L'idée suscite aujourd'hui le scepticisme (Coulon 2001 : 71-72 ; Querrien 2003 : 418).

En fait, l'affirmation d'E. Chénon découle de ce pré-supposé, déjà évoqué, selon lequel la Brenne antique était marécageuse et que, pour la traverser, les romains n'avaient d'autre moyen que d'adapter l'infrastructure viaire en surélevant, dans les bas-fonds, certaines de ses portions. Cette supposition, découlant d'une représentation fixiste de l'environnement, a fermement ancré dans les esprits l'idée d'une zone humide antique inhabitée en Brenne. Il n'existe pas à ce jour de données archéologiques directes accréditant la proposition d'E. Chénon. Du matériel gallo-romain a pourtant été trouvé sur 2 chaussées, à l'étang de Morandière (et. n° 547, Vendœuvres) et à l'étang de Châtre (et. n° 594, Vendœuvres) mais il s'agit de matériaux de recharge de la digue (pour la Morandière, peut-être suite à son exhaussement moderne) ou du chemin qui l'emprunte aujourd'hui<sup>339</sup> (Coulon 1973b : 49 ; 2001 : 54 ; Provost et *al.* 1992 : 107 ; Benarrous 2002b : site n°48). L'affirmation d'E. Chénon s'appuie, en outre, sur une mauvaise connaissance des principes d'implantation et de fonctionnement des étangs. Nous l'avons vu, l'étang est un aménagement hydrologique visant à constituer une retenue d'eau. La construction de sa digue est à l'origine même de l'ennoiement des terrains et donc de l'existence de la zone humide. Sans l'entrave à l'écoulement des eaux de ruissellement, la nappe d'eau disparaît. Il n'est donc pas nécessaire de construire une levée routière pour la franchir. Par ailleurs, les bondes forment des dispositifs élaborés dont le fonctionnement ne peut être résumé par l'action de « boucher par une pelle le ponceau sous lequel coulait le ruisseau de la vallée » (Chénon 1922 : 8). Par ailleurs, la trentaine de sites découverts en fonds d'étangs, datés pour certains de l'Antiquité, montrent bien que ces secteurs ont acquis leurs caractéristiques aquatiques suite aux aménagements de l'homme. E. Chénon se trompe donc en présupposant l'antériorité de la nappe d'eau par rapport à la chaussée-voie. Aussi faut-il apporter fort peu de cas à ses propositions de parcours empruntant des chaussées d'étangs telles celles, pour la liaison le Blanc-Levroux, du Grand Brun, Charbonnier, du Sault, Sivé, Fontenette et des Cosses (Chénon 1922 : 64). L'interprétation qu'il fait d'une découverte de l'abbé Voisin (1874b : 68) portant sur le passage du ruisseau du Blizon par la voie romaine le Blanc-Chabris est également à prendre avec circonspection : « cette voie se dirigeait ensuite sur la chaussée du grand étang des Cinq-Bondes, où une fouille l'a fait découvrir, il y a quelques années (...) » (Chénon 1922 : 57). Cette observation demeure particulièrement vague et ne fait pas de

---

<sup>338</sup> L'auteur reconnaît plus loin que chaussée d'étang et chaussée romaine ne peuvent toutefois être toujours associées : « parfois on retrouve la voie romaine au milieu de l'étang : elle apparaît quand il est à sec. Dans ce cas, c'est qu'une seconde chaussée, plus élevée que la voie romaine, a été construite en aval de celle-ci, pour agrandir l'étang jugé trop petit ».

<sup>339</sup> A la chaussée de l'ancien étang de Châtre (aujourd'hui asséché), ces remblais de surface étaient visiblement récents. Les *tegulae* trouvés formaient un tas sur la levée.

lien explicite avec la chaussée de l'étang. Par ailleurs, nous avons vu que l'histoire de l'étang des Cinq-Bondes est complexe (cf. chap. 8, 9). Il a été détruit avant 1355 ou 1374 et réaménagé à partir de 1475 (A.D. Vienne 3 H 1 liasse 233). L'abbé Voisin a très bien pu observer une ancienne structure de l'aménagement. L'existence d'un lieu-dit « la chaussée » (« la chaucie » en 1355) tend à entretenir la confusion. En fait, l'étang de la Chaussée est l'ancienne appellation de l'étang des Cinq-Bondes. Le toponyme ne semble pas routier puisqu'il se rapporte à la digue abandonnée aux 14<sup>e</sup> et 15<sup>e</sup> siècles qui a marqué vraisemblablement le paysage local et de toute évidence a servi de repère géographique<sup>340</sup>. De plus, le franchissement du ruisseau temporaire du Blizon ne nécessite pas la construction d'une levée routière de plusieurs mètres de haut. De manière générale, il est en effet, exagéré de supposer l'existence de telles levées routières en Brenne dans la mesure où des ponts ou de simples gués suffisent largement au franchissement des cours d'eau. Comme le souligne G. Coulon (2001 : 71) « jamais aucun remblai (routier) n'y a atteint une hauteur de 3 à 4 m ». Une fouille archéologique révélerait certainement des stratigraphies très différentes d'un ouvrage à l'autre. Les chaussées d'étangs présentent une structure interne en terre propre à leur fonction « d'écran à l'eau ». Elles disposent en fondation d'une tranchée d'ancrage absente des levées routières antiques (ou autres) qui n'ont pas cette vocation d'imperméabilité. La stratigraphie d'une voie révélerait en outre un agencement de textures caractéristiques en partie fondées sur l'utilisation de cailloutis et de roches dont sont dépourvues les digues d'étangs.

### **13. 1. 5. Une infrastructure viaire *a priori* profondément modifiée au Moyen Age**

L'étude des voies s'appuie en grande partie sur l'idée de permanence des réseaux de formes considérant que leurs parcours se sont fossilisés dans le paysage. E. Chénon applique semble-t-il cette notion aux levées d'étangs qui traversent ainsi les époques d'autant que visiblement leur existence justifiait à ces yeux le sentiment que lui renvoyait le paysage « humide » de la Brenne. En fait, il est périlleux d'essayer de retrouver l'héritage antique dans les formes paysagères locales car, à partir du Moyen Age, les réseaux subirent un remaniement profond au moment de la mise en place du réseau d'étangs. L'inondation de nombreux terrains a, en effet, rendu impraticables bon nombre de liaisons terrestres préexistantes. Les chaussées d'étang, devenues les points de passage privilégiés, ont ponctuellement capté, comme des entonnoirs, une partie du réseau viaire, vouant le reste, submergé, à disparaître. A l'approche des étangs, de nombreux tronçons routiers sont détournés entraînant l'abandon des autres. Au fil du temps, le réseau plus éloigné des étangs s'est vraisemblablement ajusté à ces modifications. Les textes de la pratique mentionnent quelques uns de ces anciens chemins que les mises en eau ont fait complètement disparaître. En 1511, l'ancien chemin du Blanc aux Bordes (Vendœuvres) est localisé dans le fond de l'étang du Sault (et. n° 288, Migné) (A.D. Indre H 772-22,23). En 1472, « ung chemyn ancien venant des Herpens » passe « à travers » l'étang Bernadou (et. n°166, Saint-Michel) (A.D. Indre H 771-84).

Toujours est-il que le réseau routier pré-piscicole, quelle qu'ait pu être la part d'héritage antique, reste en grande partie inconnu. Et il serait, par la méthode régressive, illusoire de restituer, dans un secteur d'étangs comme la Grande Brenne, les parcours exacts de la voirie antique, même si certaines propositions d'axes paraissent envisageables. En

---

<sup>340</sup> Il existe un autre étang de la Chaussée (et. n°106) à Méobecq qui a peut-être une histoire similaire à celle des Cinq-Bondes. De plus, il n'est pas exceptionnel qu'un étang soit identifié voire qualifié par l'une de ses composantes bâties. En 1595, le dénombrement du Bouchet signale un « estang de la longue chaussée » qui évoque simplement les dimensions importantes de sa digue (A.N. P 790-51).



résumé, nous voyons que l'origine antique de certaines chaussées d'étangs demeure une hypothèse dépourvue d'une argumentation solide, notamment de preuves archéologiques fortes. Elle découle avant tout d'un présupposé de l'état du paysage antique par une projection des milieux actuels dans le passé. Il est en revanche plausible que, dans certains fonds de vallée, des digues aient pu être construites à l'emplacement ou à proximité de lieux de franchissement des cours d'eau plus anciens, ponts ou gués. Quant aux cas de voies/chaussées d'étangs « attestées » en Sologne ou à Saint-Maur dans l'Indre, ils demandent confirmation. Il est en effet très possible que le tronçon routier de la chaussée d'étang ait capté le parcours supposé de la voie qui passait à peu de distance. A l'échelle du réseau, il en ressort que la fiabilité de certains parcours ou portions de parcours est à remettre en cause. Fort de ce constat, nous nous sommes permis de faire de nouvelles propositions de parcours qui ne demeurent pas moins crédibles que celles formulées par E. Chénon et en grande partie reprises par les auteurs de l'Atlas du Berry Antique (Batardy et al. 2001).

## 13. 2. Le réseau routier supposé antique dans le secteur de la Grande Brenne

### 13. 2. 1. L'infrastructure viaire du sud-ouest de la cité des Bituriges

Parmi les dizaines de voies romaines attestées ou supposées, quelques unes se distinguaient par leur importance<sup>341</sup>. Ces grands axes, véritables autoroutes de l'époque, reliaient Bourges (*Avaricum*) aux autres chefs-lieux de cité ainsi qu'aux plus importants centres urbains bituriges :

- la voie Limoges-Sens, de sud-ouest en nord-est par Saint-Marcel (*Argentomagus*) et Bourges
- la voie Tours-Autun, de direction nord-ouest/ sud-est par Bourges
- la voie Poitiers-Clermont, d'ouest en est puis nord-ouest/sud-est par Saint-Marcel, Chateameillant et Neris-les-Bains (*Aquae nerii*).

Seules agglomérations bituriges traversées par au moins 2 de ses grands itinéraires, *Argentomagus* et *Avaricum* formaient les 2 principaux nœuds de cette infrastructure routière (Laüt in Batardy et al. 2001 : 113). La grande voie Poitiers-Saint-Marcel passait au sud de la Grande Brenne *via* le Blanc, étape routière, sur la rive droite de la vallée de la Creuse. Datée de l'Antiquité précoce, elle est connue par la table de Peutinger, l'itinéraire d'Antonin et une borne milliaire découverte à Chauvigny (Laüt in Batardy et al. 2001 : 113-114 ; Voisin 1874b : 61-64). Elle a été fouillée en 2006 à Ciron (Coulon 2007 : 96-99). Au nord, deux voies mineures sont présumées suivre le cours de l'Indre sur ses 2 rives depuis l'agglomération ou *vicus* de Déols jusque dans la cité des Turons. A l'ouest une voie est également supposée emprunter la rive droite de la Creuse du Blanc jusqu'en Touraine (Voisin 1874 : 53-64 ; Chénon 1922 : 69-71). A l'est, deux liaisons Saint-Marcel-Déols sont également attestées (Laüt in Batardy et al. 2001 : 113).

Il est aujourd'hui admis qu'au moins 4 voies secondaires ou présumées traversent le territoire de la Grande Brenne à partir de deux pôles de rayonnements : le site supposé routier du Blanc et l'agglomération d'*Argentomagus* (Laüt in Batardy et al. 2001 : 112 ; Chénon 1922 : 56-76 ; Coulon 2001 : 68-70). Ces voies formaient un réseau de communication intra-régional qui reliait les principaux habitats ruraux et les petites agglomérations de la cité. E. Chénon (1922 : 56-76) ne reconnaît que 4 parcours :

- l'axe le Blanc-Levroux en passant par Vendœuvres et Buzançais

---

<sup>341</sup> La rigueur veut que les routes ainsi repérées ne puissent être systématiquement qualifiées de voies romaines mais de chemins anciens.

- l'axe Saint-Marcel-Levroux par Villedieu-sur-Indre
- l'axe Saint-Marcel-Clion-sur-Indre en passant par Vendœuvres
- l'axe le Blanc-Gièvres en passant par Saint-Genou

Ce réseau est, pour partie, une proposition de l'auteur qui n'a vraisemblablement pas toujours vérifié sur le terrain ses interprétations toponymiques et cartographiques. En cela, il ne paraît pas être une source plus fiable qu'une autre en particulier pour la Brenne. Comme l'a fait remarquer J. Auliard (1967 : 61), l'historien a systématiquement cherché à relier les agglomérations antiques, alors connues, entre elles. Le même reproche peut être adressé à l'abbé Voisin (1874b : 53-69), qui en dénombrant 5 voies majeures dans l'arrondissement du Blanc, a lui aussi voulu relier les sites qu'il a découverts ou étudiés, *villae* et tout particulièrement le *vicus* de Vendœuvres, localité ne pouvant être isolée. Aussi est-elle raccordée aux sites et agglomérations antiques : Orléans, la Roche-Posay, Buzançais, Saint-Marcel sur la foi d'indices toponymiques aujourd'hui discutables (Héron de Villefosse 1910 : 2-3).

L'existence de ces voies ou de l'exactitude de leur tracé demeure douteuse pour une grande partie d'entre elles. A ce jour, une petite partie seulement des voies Argenton-Villedieu et le Blanc-Levroux a pu être vérifiée par la prospection pédestre ou aérienne.

### 13. 2. 2. Voie du Blanc à Gièvres par Saint-Genou

Cet itinéraire dit de Poitiers à Orléans est cité par E. Chénon (1922 : 57-58) qui puise en grande partie ses informations dans les travaux de l'abbé Voisin (1874 : 68-69). Son tracé devient moins fiable au fur et à mesure que l'on s'éloigne du Blanc.

D'orientation globale sud-nord, la voie quitte le Blanc en direction de Montaigu puis emprunte sur 1,15 km la limite communale entre Pouligny-Saint-Pierre et Douadic. Elle est appelée le « chemin des romains » par ses habitants (Chénon 1922 : 58 ; Auliard 1967 : 65) Elle passait ensuite à Baugé puis à Saint-Marc (Douadic) où son parcours se perd complètement. Voisin (1874b : 68) la fait, un peu discutablement, passer près du domaine du tertre à Lingé « où l'on rencontre chaque année de nombreuses tuiles à rebords »... Elle traverse ensuite la commune de Lingé jusqu'à l'ancienne chaussée de l'étang des Cinq-Bondes où « une fouille l'a fait découvrir, il y a quelques années » (Voisin 1874b : 68 ; 1876 : 25). Nous l'avons dit, cette information reprise par E. Chénon manque de détails et il est possible que le curé de Douadic ait pris une ancienne chaussée d'étang pour une levée routière antique. Elle rejoint ensuite le bourg de Saint-Michel où elle franchit la Claise. L'abbaye de Longoret/Saint-Cyran (*longoriturum*) tirerait, selon la tradition, son nom de l'existence d'un ancien gué (Cravayat 1969a : 16-29). Là elle croiserait, selon l'abbé Voisin (1876 : 25), la voie « Subtray-la Roche-Posay » qui longerait la vallée de la Claise par le nord. Nous la faisons ensuite prendre la direction du nord-est par le Claveau, Beauvais et l'Oasis (Paulnay). A proximité de ce hameau, elle emprunte la limite communale entre Paulnay, Saulnay et Mézières-en-Brenne sur 4,25 km jusqu'à la Girardetterie (Saulnay). C'est semble-t-il cette portion de voie qui est appelée, en 1479, « le grant chemin ferré tirant de Saint-Siran-en-Brenne à Busancoys (A.D. Indre G 162-37). Elle croise ensuite aux Riollets la voie Saint-Marcel-Clion puis semble s'infléchir vers le nord jusqu'à la Cauderie où elle sépare les communes de Saint-Genou et de Palluau-sur-Indre sur plus de 4 km pour arriver à Saint-Genou où elle franchit l'Indre<sup>342</sup>.

<sup>342</sup> Il est possible qu'un embranchement de la voie atteigne Buzançais.

### 13. 2. 3. Voie du Blanc à Levroux par Buzançais (Habilly)

E. Chénon avait tenté de relier le Blanc à Levroux *via* Vendœuvres en proposant un parcours, nous l'avons dit douteux, empruntant plusieurs chaussées d'étang. Cette portion de l'infrastructure viaire relie selon E. Chénon (1922 : 63-64) Poitiers et Levroux *via* le Blanc et Vendœuvres<sup>343</sup>.

Cette voie traverse la Grande Brenne sur environ 30 km de direction sud-ouest/nord-est. L'enquête menée par J. Auliard (1967 : 60-64) à la fin des années 60 n'a pas permis d'en confirmer le tracé. Mais en 1991, une prospection aérienne menée par L. Laüt dans le secteur du Blanc en révèle un segment de plus d'un kilomètre prenant l'aspect d'une bande de couleur rouille traversant, à travers champs, les communes de Douadic et du Blanc en direction de Rosnay. Ce chemin ancien chargé en scories lourdes est entouré de plusieurs ferriers dont l'un est daté de l'Antiquité (site n° 147). Sur environ 3 km à partir du centre du Blanc, le tracé exact n'est pas connu même si on peut supposer qu'il suive celui des routes départementales D27b et D17. A partir du hameau de la Madrolles, il emprunte la limite communale entre Le Blanc et Ruffec sur environ 2,5 km jusqu'à celle de Douadic. Ensuite, la voie, en partie visible du ciel, traverse des parcelles agricoles sur plus de 4 km (l'étang des Vigneaults, les Vallées, les Pieds Noirs, les Petits Brouillards et l'ancien Etang neuf des Guinaudes (et. n°41), au nord de la ferme de Marcheval) puis entre sur la commune de Rosnay par le bois d'Anscebon (Benarrous 2003a). Le bornage des châtelainies du Bouchet, Migné et Dasdé en 1689 s'appuie de façon surprenante presque exactement sur le tracé identifié de cette voie appelée dans le procès-verbal « grand chemin de Maubec ». Ce dernier passait en effet à la « barrière » d'Anscebon, suivait le ruisseau qui descend des étangs des Guinaudes, passait aux Brouillards, aux Pieds Noirs et à l'étang des Vigneaux qui remontait jusqu'au chemin du Blanc à Azay, en passant à l'est du village (La Véronne 1979 : 139). La voie, passant à l'ouest du château d'Anscebon, semble emprunter à deux endroits la limite communale sur environ 400 m. Elle a vraisemblablement servi de limites seigneuriales entre les terres du Bouchet et d'Anscebon : le « vieilh chemyn qui depart la terre de Dadet et la mienne (seigneur d'Anscebon) » en 1560 (A.D. Indre 1 E 158). Elle traverse ensuite le parc du Bouchet puis devient sa limite sur quelques kilomètres. Elle pénètre à nouveau dans le parc en suivant vraisemblablement un chemin forestier sur le bas côté duquel se trouve le site du « château des Doves » (site n°13), enceinte défensive non datée (Voisin 1876 : 129-132 ; Benarrous 2001). Elle sort du bois et entre dans la parcelle agricole appelée « les Cartes, » toponyme peut-être routier. Un tronçon d'environ 300 m a pu être repéré en 2003 lors d'une prospection aérienne (site n° 82 ; fig. 14-12). Le contrôle au sol, sur sol nu, a montré qu'il doit sa couleur rouille, comme à Douadic, à la présence de scories lourdes. Ce tronçon forme une légère courbe afin de gagner la rive gauche du Suin à 90 degrés de l'axe de la rivière. Après ce point de franchissement, on perd complètement son tracé. Nous avons pu toutefois corriger les propositions d'E. Chénon (1922), à partir de la photo-interprétation et des données graphiques et textuelles anciennes, pour la portion située entre les cours du Suin et du Blizon. Un certain nombre d'alignements parcellaires nous laisse penser que la voie passait au nord du hameau des Hénards et traversait sur 2,3 km l'actuel centre de Transmissions de la Marine nationale de Rosnay, arrivait sur la rive gauche du Blizon, au milieu de l'étang du Sault où son tracé est peut-être documenté par un bornage de 1511. Un « grand chemin du Blanc » est d'ailleurs

---

<sup>343</sup> L'abbé Voisin (1876 : 25) supposait qu'un embranchement de la voie Orléans-Poitiers par le Blanc s'avancé jusqu'au Bouchet par Dasdé et la Cholthières en s'appuyant sur ses découvertes antiques et l'existence d'un ancien chemin du Blanc au Bouchet.

mentionné vers 1500 dans ce secteur (A.D. Indre G 887). Comme nous l'avons dit, il nous paraît douteux de lui faire emprunter la chaussée de l'étang du Sault pour les raisons précédemment évoquées. Nous disposons par ailleurs d'un témoignage écrit qui pourrait invalider l'hypothèse de Chénon (1922 : 8). Le bornage du fief du Puy-du-Tour s'appuie, en 1511, sur plusieurs chemins, jugés déjà anciens à l'époque : le chemin des moines et le « chemyn encien du Blanc » (A.D. Indre H 771-22, 23). Il y est question d'un lieu appelé « le ponct Larderu, » alors disparu, situé dans le « meilheu dud. estang (du Sault) où souloit avoir ancien chemyn qui tiroit du Blanc aux Bourdes (les Bordes à Vendœuvres) ». Ce chemin croise plus au nord celui qui « souloit encienement tendre de Méobec à Saint Cirang ». Cet « chemyn ancien du Blanc » peut être suivi dans le parcellaire à proximité des étangs des Charbonnières, Mouton et des Verdets. Le reste du tracé est ensuite complètement inconnu à partir du lieu-dit Chantrelle. La proposition d'E. Chénon, qui rappelons-le, n'a d'autre but que d'atteindre l'agglomération antique de Vendœuvres, est particulièrement douteuse. Selon lui, la voie prenait la direction nord-est en passant par la chaussée du Grand Brun puis tournait vers le nord vers la Caillaudière où elle croisait la voie Saint-Marcel-Clion. Nous avons observé des formes parcellaires intrigantes, notamment des limites communales qui pourraient suggérer un infléchissement de la voie vers le nord passant près de la ferme de Chez Rojoint puis Sainte-Thérèse et la Vignodière pour franchir la Claise aux Bordes, qui est justement la destination de cet ancien chemin du Blanc en 1511<sup>344</sup>. Des environs de Vendœuvres, le tracé admis de la voie rejoint Habilly (Buzançais), par le Fréteau et Chaventon, puis franchit la vallée de l'Indre pour prendre la direction de Levroux (Laüt in Batardy et al. 2001 : 113).

Pour finir, soulignons que cette voie traverse de part en part la Grande Brenne. Son orientation et son tracé, même incertains, ne témoignent d'aucune stratégie particulière d'évitement.

#### **13. 2. 4. Voie de Saint-Marcel (*Argentomagus*) à Villedieu-sur-Indre**

Cette voie ne fait qu'effleurer l'est de la Grande Brenne. Elle traverse dans l'axe nord-sud la commune de Neuillay-les-Bois sur 8,3 km (Lenseigne 1874 : 267-292 ; Chénon 1922 : 59-60 ; Coulon 1970). Une portion de son tracé a été confirmée en prospection aérienne à Nuret-Le-Ferron (Laüt 1994 : 85). La voie venant de Saint-Marcel par Le Pont-Chrétien et Chasseneuil traverse la commune de Nuret-le-Ferron par endroits en plein champ jusqu'au Bois de la Soulatterie. Elle emprunte ensuite la limite communale entre Neuillay-les-Bois et la Pérouille sur 2,5 km. Son parcours ensuite est mal connu et n'a pu être retrouvé lors des opérations de l'INRAP précédant la construction du Gazoduc « Artère du Centre » en 2000 (Couderc et al. 2000 ; Herment et al. 2000). Elle est supposée passer à proximité du hameau des Bernards, du domaine neuf du Bois-Robert pour atteindre en ligne droite à travers les bois le hameau de la Tour où elle quitterait le territoire de Neuillay-les-Bois. Elle sépare ensuite les communes de Villedieu-sur-Indre et de Niherne puis atteint le cours de l'Indre par Mehun.

#### **13. 2. 5. Voie de Saint-Marcel à Clion-sur-Indre**

Cette voie est la moins bien connue parmi celles présentées ici. Son existence suggérée par l'abbé Voisin (1874 : 66-67 ; 1877 : 355-364) et E. Chénon (1922 : 74-76) reste à confirmer.

---

<sup>344</sup> La voie a toutefois pu changer de destination au cours du Moyen Âge.

J. Holmgren a photographié d'avion, aux Bordes, une structure interprétée comme un élément de la voirie antique (Provost et al. 1992 : 107).

Cet itinéraire traversant sur environ 16 km l'est de la Grande Brenne (Méobecq et Vendœuvres) du sud-est au nord-ouest est supposé relier Saint-Marcel à Tours par Clion-sur-Indre (*Claudiomagus*). La voie passe la Bouzanne près du Cluzeau (Pont-Chrétien) puis traverse la commune de Nuret-le-Ferron en passant à l'est du bourg. Elle entre dans la commune de Méobecq entre les Caduats et le bois d'Ars. Elle traverserait ensuite le bourg de Méobecq puis pénétrerait dans la forêt de Lancosme pour rejoindre le hameau de la Caillaudière. Là elle croiserait la voie le Blanc-Levroux. Elle s'infléchit vers le nord pour rejoindre la rive gauche de la Claise en passant à Bauché et à la Vignodière et franchit la rivière au moulin de Roy<sup>345</sup>. Elle pénètre ensuite dans le territoire communal de Sainte-Gemme puis de Saulnay et suit le cours de l'Ozance jusqu'à la vallée de l'Indre. Elle rejoint ensuite Clion par la rive gauche de la rivière (Laüt in Batardy et *al.* 2001 : 112). Sur le territoire de Méobecq, l'abbé Voisin reconnaît un autre parcours qui a également été signalé par J. Auliard (1967 : 49-55) : « de là (Vendœuvres), elle s'avancéait plus franchement par le sud vers Méobecq, où l'on a découvert un de ses fragments de plus de deux lieues de longueur, près du Grand étang aujourd'hui desséché ; puis traversait le territoire de Nuret-le-ferron et se raccordait vers le village de Neuville et le Cluzeau, où son amorce est très visible, à la grande voie de Poitiers à Argenton<sup>346</sup> » (Voisin 1877 : 357-358). Près de l'ancien grand étang de Méobecq, ce chemin mesure 6 m de large, 12 m en incluant ses talus et fossés latéraux (Benarrous 2001 : site n° 26).

### 13. 2. 6. La voie « oubliée » de Buzançais à Martizay.

Dès le 19<sup>e</sup> siècle, les érudits ont cherché une voie de direction est-ouest supposée suivre le cours de la Claise et permettant une communication vers la cité des Turons. Si elle n'est aujourd'hui pas reconnue par les archéologues, un itinéraire a toutefois été proposé par J. Auliard même s'il demanderait à être confirmé<sup>347</sup> (1967 : 70-75). Elle traverserait, d'est en ouest, le nord de la Grande Brenne sur 12,5 km, à Mézières et Saint-Michel-en-Brenne. De Buzançais par le bois des Cas, la Croix Bonnet, elle passe au nord du bourg de Sainte-Gemme. Après le hameau de la Poterie, elle entre dans la forêt de Berger et rejoint la rive droite de la Claise en passant par La Relette et atteint le hameau de Subtray, supposé être un toponyme routier (*sub strata*) et chef-lieu primitif de la paroisse de Mézières-en-Brenne. Elle longe la Claise en passant à Mézières, Launay, Pouvreau et Claise. A la Rolline, elle croise la voie Le Blanc-Saint-Genou, au dessus du bourg de Saint-Cyran. J. Auliard la fait passer ensuite au dessous de la chaussée de l'étang du Tran par un ponceau de pierre. Ce modeste ouvrage dont l'aspect des claveaux rappelle la période romaine enjambe le fossé d'un des déversoirs de la chaussée de l'étang du Tran (et. n°530, Saint-Michel). La voûte construite en un appareil assez grossier, possède un arc extérieur en *opus quadratum* formé de 17 claveaux ; la clé ayant une hauteur de 50 cm. La distance séparant les deux culées du pont est de 2,5 m ; sa largeur est de 3,5 m (Auliard 1967 : 73). Cet ouvrage que la tradition locale juge fort ancien ne remonterait selon G. Coulon (1973 : 84 ; 2001 : 70) qu'au Moyen Age ou à l'Époque moderne. On peut toutefois s'interroger sur la fonction d'un tel pont à partir du Moyen Age tardif dans la mesure où la chaussée du Tran sert déjà de voie de passage à partir de 1328, année de première mention de l'étang (A.N. X<sup>1A</sup>). Sa datation antique, compte tenu de l'implantation topographique, semble assez douteuse.

<sup>345</sup> L'abbé Voisin (1877 : 355-364) et E. Chénon (1922 : 74) lui font traverser la Claise à Bauché.

<sup>346</sup> Alors que E. Chénon réemploie systématiquement les données de l'abbé Voisin, l'historien ignore dans ses « voies romaines du Berry » cette proposition de parcours.

<sup>347</sup> Parce que E. Chénon ne l'a pas mentionné dans sa synthèse.

La voie continuerait de longer la Claise en passant aux Bijotières et à travers le marais des Gallerands. Elle sert ensuite de limite communale sur 1 km entre Martizay et Azay-le-Ferron puis rejoindrait le bourg de Martizay en traversant, étrangement, la villa de Saint-Romain<sup>348</sup> (Gomendy, Soubrier 1974 : 26-38). La voie entre ensuite en Touraine, en suivant la Claise par Bossay et Preuilly<sup>349</sup>.

Nous le voyons, les itinéraires présentés ici restent avant tout, pour leur grande majorité, des propositions de chercheurs : moins de 10 % de ce réseau ancien est à ce jour attesté. Nous devons également envisager la possibilité qu'il existe d'autres voies terrestres antiques qui n'ont jusqu'à présent pas été découvertes.

### 13. 3. Le chemin des moines : une création médiévale précoce ?

Notre étude des voies n'a pas directement porté sur les chemins médiévaux, toutefois un cas curieux, le « chemin des moines, » semble illustrer les modifications que la création du réseau d'étangs a pu apporter aux routes pré-piscicoles. En effet, plusieurs sources documentaires rappellent l'existence d'un chemin, aujourd'hui disparu, reliant les abbayes de Méobecq et de Saint-Cyran. Des portions de cet itinéraire figurent sur les plans du cadastre napoléonien sous les noms de « chemin de Saint-Cyran à Méobecq, chemin des moines ou grand chemin des moines<sup>350</sup> ». Or il est étonnant qu'un simple chemin vicinal, sans importance dans la trame viaire du 19<sup>e</sup> siècle (ni postérieure) relie 2 localités, non urbaines, relativement éloignées (21 km). De par son qualificatif, ce chemin paraît avoir eu pour fonction principale de constituer une liaison terrestre directe entre les 2 établissements bénédictins. Orienté nord-ouest/sud-est, il suit un interfluve, entre les cours du Blizon, de la Claise et de l'Yoson sur une longueur approximative de 22 km, rejoignant quasiment en ligne droite les abbayes séparées à vol d'oiseau de 21 km. Si le chemin a aujourd'hui complètement disparu, le parcellaire a conservé par endroits des formes isoclines nous permettant de le retrouver dans le paysage. La carte 13-1 restitue le chemin des moines tel qu'il apparaît, c'est-à-dire avec les erreurs de relevé originales, sur les plans cadastraux napoléoniens. On observe, sur ces documents, que son tracé avait déjà été remanié avant le 19<sup>e</sup> siècle notamment en raison des multiples étangs construits sur son parcours. Aussi comme nous l'avons dit, les chaussées d'étangs l'ont vraisemblablement « capté » et déplacé.

De Méobecq, le chemin prend la direction des Caillonets puis, passé le Cézal, suit la route départementale D14 jusqu'au rond-point de la Genouillerie où il tourne vers le sud-ouest en suivant la limite communale avec Vendœuvres sur 450 m. Il rejoint ensuite l'emplacement du milieu de l'ancienne chaussée de Châtre qui contourne par le nord. Il semble passer à l'origine dans le fond de l'étang puisqu'il redevient rectiligne de l'autre côté de l'ancien plan d'eau, au nord de Châtre. Tirant vers l'ouest, il emprunte ensuite les chaussées des étangs Rompu (et. n° 592) et du Grand Pisse-Loup (et. n° 577), suit la limite de la forêt de Lancosme et traverse plusieurs plans d'eau récents dans l'un desquels il apparaît nettement sur un cliché aérien de la mission IGN de 1997. Son tracé est par la suite capté par les chaussées des étangs de la Mer (et. n° 613) et du Four (et. n° 564). A Chantereine, il s'infléchit vers le nord et file à nouveau vers l'ouest en suivant le parcellaire et une limite communale au sud de Marnoux. Les habitants de Tranchemule le connaissaient à cet endroit sous le nom de chemin des

---

<sup>348</sup> Son parcours, s'il devait être confirmé, amènerait à reconsidérer le statut de cette « grosse villa à caractère résidentiel marqué » (Gandini 2008 : IX).

<sup>349</sup> Signalons une autre voie proposée par l'abbé Voisin (1874b : 66-67 ; 1877 : 357) reliant Orléans à la Roche-Posay par Martizay, Azay (Saint-Julien) et Saint-Genou.

<sup>350</sup> Daniel Audoux (2001 : 70) a rapporté le premier l'existence de ce chemin en 1998.

moines<sup>351</sup>. D'après le cadastre, vraisemblablement erroné, on le trouve ensuite plus au nord où il est capté par les chaussées des étangs Vernat (et. n°540), Siméon (et. n° 515), et des Tanches (et. n° 517) puis suit sur plus de 5 km la route départementale D6a par le sud jusqu'à Saint-Cyran. Le « chemyn tendant (ou qui tent) de Meobec à Saint Cyran en Brenne » est cité dans les chartes, dès 1472, en tant que repère topographique (A.D. Indre H 771-84, 38). Il est également un élément visiblement ancien de l'espace dans la mesure où il a contribué à l'organisation géographique du maillage seigneurial en servant au bornage de fiefs (et justice de fiefs) : en 1511, celui du Puy-du-Tour (« grand chemyn (...) qui souloit encienement tendre de Méobec à Saint Cirang ») et en 1756, celui de Loups (« le chemin de Saint-Cyran à Maubec appelé le chemin aux moines ») (A.D. Indre H 772-22, 23 ; 1 E 94). Un tel usage, comme nous l'avons vu pour la voie le Blanc/Levroux, suggère l'ancienneté de l'itinéraire. Il est plausible que ce chemin monastique puisse remonter aux temps où des relations étroites unissaient les 2 établissements bénédictins. Pourtant les monastères ont, dès le début du Moyen Age central, mené des existences complètement séparées qui ne justifient pas l'existence, dès lors, d'une liaison spécifique. S'agit-il alors d'un chemin du haut Moyen Age ?

La lecture de la vision de Baronte, œuvre d'imagination de la fin du 7<sup>e</sup> siècle, pourrait accréditer cette hypothèse. Le texte relate l'expérience mystique d'un moine de Saint-Cyran au cours de laquelle son « âme », suivant un ange, s'élève au dessus du monastère, et parcourt 12 milles pour atteindre Méobecq<sup>352</sup>. Il est étonnant dans un tel récit qu'une distance soit indiquée : soit en mille romain (1481,5 m) un peu moins de 18 km, ce qui est assez proche de celle à vol d'oiseau (21 km). On peut se demander si cette indication des distances ne témoignerait pas de l'existence d'une voie de communication entre les 2 monastères. Ainsi l'âme de Baronte aurait suivi le chemin des moines... Cet itinéraire pourrait-il être plus ancien ? Nous l'ignorons mais si tel est le cas, il formerait une anomalie viaire dans la mesure où il ne s'intègre à aucun tronçon du réseau routier antique admis ou supposé à l'heure actuelle. On est tenté de faire le rapprochement avec le « chemin des moines, » création ex-nihilo du 7<sup>e</sup> siècle, qui reliait les monastères de Stavelot et de Malmédy à travers le *saltus* des Hautes Fagnes ardennaises (Belgique) (Contamine et *al.* 1997 : 69).

#### 13. 4. Le réseau fluvial : de bien maigres données

Les traces de la circulation fluviale antique, ténues à l'échelle de la cité des Bituriges, sont absentes en Grande Brenne (Maussion in Batardy et *al.* 2001 : 108-109). Les seuls aménagements portuaires et ports fluviaux supposés, dans le département de l'Indre, sont localisés sur le cours de la Creuse aux environs d'*Argentomagus*. A ce jour, il n'existe pas d'indices archéologiques ou historiques témoignant de la navigabilité des rivières de la Grande Brenne aux périodes pré-industrielles. Au nord-ouest de ce territoire, un « quai » maçonné antique a été mis au jour sur les berges de la Claise, à Martizay non loin de la *villa* de Saint-Romain mais il pourrait s'agir en fait des vestiges d'un moulin hydraulique (Soubrier 1979 : 14).

### Chapitre 14 - La sidérurgie ancienne en Grande Brenne

<sup>351</sup> Information communiquée par L.Richer, ancien résident de Tranchemule (Migné).

<sup>352</sup> “*Ista dicendo ut enim ascendimus super monasterii silvam, signum sonavit ad vespera statim super ipsam basilicam. Mox Rafahel sanctus imperavit daemonibus, dicens : Recedite, recedite, cruentae bystiae ; iam non potestis nocere ad istam animolam, dum signum sonavit super ipsam ecclesiam, quia fraters congregantur, ut orarent pro illam. Sed illi nequaquam adquiescebant, sed fortius latus meum calcibus tundebant, et sic rapido cursum pervenimus super monasterium, qui vocatur Millebeccus nomen.*” (Baronte : 5).

Les campagnes de prospection archéologique ont conduit à la découverte d'un très grand nombre de sites ayant livré des scories souvent en fortes quantités (près de 90 % des sites du corpus restreint). Ces artefacts, issus d'une ancienne industrie sidérurgique, sont les rejets caractéristiques de la réduction du minerai de fer en filière directe. L'empreinte de la sidérurgie ancienne est considérable en Grande Brenne, c'est pourquoi les données relatives à cette pratique demandent à être détaillées. Nous verrons que son rôle est majeur dans la formation des paysages pré-piscicoles que nous tentons de restituer.

#### **14. 1. Les anciennes filières sidérurgiques : repères chronologiques et exemple du Berry**

Obtenir un objet en fer à partir d'une matière première (le minerai) exige une succession de transformations chimiques, physiques et mécaniques mises en œuvre par divers procédés techniques constituant la chaîne opératoire du fer (Fluzin et *al.* 2001 : 101). Ces méthodes de transformation se sont perfectionnées au fil des siècles.

Deux grands types de procédés ont existé en Europe : la filière directe, celle du bas-fourneau, et la filière indirecte, celle du haut fourneau. Elles se distinguent par leur processus de réduction du minerai. En bas-fourneau, le minerai est transformé « directement » en fer solide. Le haut fourneau, plus élaboré, permet quant à lui de dépasser la température de fusion de l'élément pour obtenir un alliage liquide de fer et de carbone, la fonte, qui est affinée (ou décarburée) en acier. La filière directe est la plus ancienne. Selon le modèle diffusionniste couramment accepté, elle se propage, à partir d'un foyer situé en Anatolie et dans le Caucase au 2<sup>e</sup> millénaire av. J.-C., vers l'Europe au cours du 1<sup>er</sup> millénaire av. J.-C. Mais ce n'est qu'à la fin de l'Âge du Fer, aux 2<sup>e</sup> et 1<sup>er</sup> siècles av. J.-C. que le fer devient un matériau courant (Mangin 2004 : 15, 20). Cette filière demeure le seul procédé de réduction connu jusqu'au début du Moyen Age tardif.

Les « moulins à fer » qui abritent les premiers martinets mus par la force hydraulique apparaissent en Europe à la fin du 12<sup>e</sup> ou au début du 13<sup>e</sup> siècle. Le phénomène se généralise à partir du milieu du 13<sup>e</sup> siècle. Il est admis que le minerai de fer est encore réduit au bas-fourneau non loin de la mine et que l'on amène seulement la loupe au martinet pour le cinglage. A partir des 13<sup>e</sup>/14<sup>e</sup> siècles la filière indirecte fait son apparition en Europe du Nord (Flandres, Suède, Rhénanie, Wallonie). Mais il faut attendre le 16<sup>e</sup> siècle, pour que cette technique devienne courante (Belhoste, Léon 1996 : 45 ; Mangin 2004 : 15, 20). L'emploi de roues pour actionner conjointement les marteaux, et peut-être dès le Moyen Age les soufflets, permet un gain de productivité appréciable sur le procédé traditionnel de réduction du minerai de fer dans les bas-fourneaux. Après quelques perfectionnements, les hauts fourneaux voient assez vite le jour. Les deux filières coexistent certainement à la fin du Moyen Age et au début de l'Epoque moderne mais très vite les « forges hydrauliques » (haut fourneaux) effacent par leur production et leur efficacité les derniers bas-fourneaux dont l'existence, bien qu'attestée encore au 17<sup>e</sup> siècle dans le Berry, demeure vraisemblablement marginale<sup>353</sup> (Dieudonné-Glad 1991 : 82).

En Berry, la révolution technique de la sidérurgie indirecte a lieu en bordure de la Loire, entre Nevers et Sancerre, de l'extrême fin du 14<sup>e</sup> à la fin du 15<sup>e</sup> siècle. Dès lors l'activité subit l'attraction forte des cours d'eau. Il existe au moins 6 hauts-fourneaux autour de 1400 et ce nombre s'accroît fortement après 1437 puisqu'on n'en compte pas moins de 19. Cette floraison s'inscrit dans un mouvement d'extension de la filière indirecte touchant un

---

<sup>353</sup> On continua de construire au 15<sup>e</sup> siècle des ateliers de réduction directe en Normandie, dans le Quercy et les Pyrénées. Par ailleurs, dans cette dernière région, la filière directe a perduré jusqu'au 19<sup>e</sup> siècle sous une forme améliorée appelée « forge à la catalane » (Dabosi in Mangin et *al.* 2004 : 75).



vaste territoire entre la Loire et la Seine et couvrant la Puisaye, le Gâtinais, le Sénonais et la forêt d'Othe. Dans l'ouest du Berry, on en crée à Mareuil vers 1450, sans doute à Châteauroux en 1448 et à Gracay avant 1462. C'est également au milieu du 15<sup>e</sup> siècle qu'apparaissent dans les textes les premières mentions d'étangs à forge (Belhoste, Léon 1996 : 47-50).

En Grande Brenne, la création de la forge de la Caillaudière (Vendœuvres) pourrait dater de cette période (A.M. Tours ACAF boîte 11 ; *cf.* chap. 11). Le haut-fourneau de l'étang de Corbançon est construit en 1674 et fournit dès la fin du 17<sup>e</sup> siècle le revenu de ferme le plus important de la seigneurie de Mézières (A.M. Tours ACAF boîtes 4, 11). En 1563, un haut-fourneau est construit à Mézières, sur le cours de la Claise, au lieu-dit la Relette, mais son existence est particulièrement brève puisqu'il est supprimé en 1579, 16 ans après sa création, certainement en raison d'une mauvaise implantation (Desplanque 1863-1864 : 220 ; A.M. Tours ACAF boîte 5). Vers 1710-1720, le seigneur du Bouchet souhaite, à l'instar de Mézières et de Lancosme, posséder un établissement sidérurgique. Son choix s'oriente sur l'étang du Gabriau (Lingé) dont la chaussée doit être munie d'une « petite forge à deux feux » mais le projet avorte en raison probablement de la capacité hydraulique insuffisante du bassin-versant (A.N. U 1447).

L'industrie sidérurgique berrichonne connaît un développement important au plus tard au 18<sup>e</sup> siècle. Le Berry est l'un des grands secteurs d'industrie sidérurgique à l'Époque moderne avec l'Orne, l'Eure, le Nivernais, les Ardennes, la Lorraine, la Haute Marne, l'Aube et la Seine. (Woronoff 1990 : 56). A la fin de l'Ancien Régime, sa production de fonte représente 20 % de la production totale du Royaume. On compte, au 19<sup>e</sup> siècle, dans le département de l'Indre, pas moins de 11 forges et de 13 fourneaux dont 3 en Grande Brenne : à Corbançon, à la Caillaudière (étangs) et à Brève (construite sur la Claise au 19<sup>e</sup> siècle à Vendœuvres) (Fauconneau-Dufresne 1881 : 119 ; Tournaire 1980 : 70). Le dernier haut-fourneau de l'Indre, la Caillaudière, ferme en 1881.

## **14. 2. La chaîne opératoire du fer**

### **14. 2. 1. En filière directe**

Nous traiterons ici principalement du procédé de réduction directe dans la mesure où c'est le seul connu en France pour les périodes pré-piscicoles.

La chaîne opératoire, de l'oxyde de fer au produit fini, se décompose en 3 grandes phases selon les groupes professionnels sollicités et la localisation de l'activité (fig. 14-1) :

- l'extraction du minerai (I) effectuée par le mineur sur le gisement ferrifère.
- la réduction du minerai (II) opérée par le fondeur ou ferron à partir du minerai brut dans l'atelier de réduction du fer.
- le forgeage des objets (III) réalisé dans la forge par le forgeron à partir de la loupe ou du lingot de fer.

Mais la chaîne opératoire du fer ne se limite pas à la transformation du minerai en métal. Elle inclut l'approvisionnement des matières premières (charbon de bois, fondant, minerai, matériaux de construction des fours), leur préparation et l'épuration du métal. Par ailleurs, les modalités d'acheminement des matières premières affectent l'ensemble de la

chaîne opératoire du fer. Il est donc plus judicieux de distinguer 5 étapes en filière directe (6 en filière indirecte<sup>354</sup>) :

- 1/ l'approvisionnement en matières premières (minerai, combustible et fondant)
- 2/ la préparation du minerai
- 3/ la réduction directe du minerai
- 4/ l'épuration du métal
- 5/ le forgeage (ou mise en forme) du métal

Toutefois ces étapes, théoriques, n'ont pas toutes laissé de traces archéologiques.

## **14. 2. 2. Les matières premières nécessaires à la filière directe**

### **14. 2. 2. 1. Le minerai de fer**

Le fer est l'un des éléments chimiques les plus abondants de la croûte terrestre. On le trouve, dans certaines roches (magmatiques, métamorphiques, sédimentaires ou d'altération), sous la forme de minéraux à base d'oxydes et d'hydroxydes (magnétite, hématite, goethite et limonite), de carbonates (sidérite) ou de sulfures (pyrite) (Serneels in Mangin 2004 : 25).

#### **a. La notion de minerai**

Les minerais sont des roches contenant du fer en proportion suffisante pour qu'il soit techniquement et économiquement récupérable. A travers les siècles, selon l'accès à la ressource, l'état des techniques métallurgiques et les mutations économiques (demande, coût des transports, importance des investissements), les teneurs suffisantes en fer ont évolué. Aujourd'hui, seuls les gisements de très grand volume (plusieurs millions de tonnes) à teneur élevée sont exploités. Aux périodes préindustrielles, ces exigences quantitatives et qualitatives sont bien moindres. Ainsi quelques tonnes de minerai à haute teneur (50% et plus) peuvent alimenter une activité sidérurgique sur quelques décennies. Par ailleurs, faute de bon minerai, on utilise les ressources locales quelle qu'en soit la qualité. Du point de vue métallurgique, la qualité d'un minerai dépend de sa teneur en fer, de la nature et de la concentration des autres éléments présents. Ceux-ci peuvent modifier le processus métallurgique ou la qualité du métal produit. Par exemple, les minerais phosphoreux, peu prisés en filière indirecte, sont devenus exploitables grâce à l'invention du procédé de déphosphoration. La présence de manganèse, en revanche, permet d'obtenir des aciers de bonne qualité. Mais un bon minerai reste celui qui est facile à extraire (profondeur, dureté de la roche, concentration du filon, etc.) (Serneels in Mangin 2004 : 27-28).

#### **b. Les minerais de fer du Berry**

Ces minerais d'altération superficielle continentale prennent la forme minérale d'oxydes (hydratés ou non) : hématite ( $\text{Fe}_2\text{O}_3$ ), goethite ( $\text{Fe}_2\text{O}_3, \text{H}_2\text{O}$ ) et limonite ( $2 \text{Fe}_2\text{O}_3, 3 \text{H}_2\text{O}$ ) (Dieudonné-Glad 1991 : 19). 4 types principaux ont été décrits (Grossouvre 1886 ; Dieudonné-Glad 1991 : 15-21 ; 1996 : 222-223 ; 2000 : 66 ; Prévost, Tissier 2006 : 71-75) :

---

<sup>354</sup> En filière indirecte il y a une étape supplémentaire entre la réduction et l'épuration : l'affinage (de la fonte liquide).

- Le minerai des formations sidérolithiques dit minerai pisolithique. Il résulte principalement de l'altération de la surface des assises calcaires du Berry. Ce minerai est donc fréquent en Champagne Berrichonne. On en trouve également en Brenne dans différents contextes (*cf.* chap. 15). Relativement abondant, il fait l'objet d'une exploitation intensive aux 18<sup>e</sup> et 19<sup>e</sup> siècles.
- Le minerai des formations crétacées appartiendrait au système secondaire<sup>355</sup>. Il se présente sous forme de grès ferrugineux, d'où le nom de « minerai en roche », ou en grains sphéroïdaux appelés « géodes ». Ce minerai, beaucoup moins fréquent que le pisolithique, est localisé dans le nord et nord-est du Berry (Cher) notamment au nord de Bourges, dans la forêt d'Allogny. Son exploitation au 19<sup>e</sup> siècle est également intensive.
- Le minerai barytique du bassin de Dunet-Chaillac-Chénier dit « de Chaillac » (du nom de la commune de l'Indre) est un gisement ferrifère, unique dans tout le Berry, s'étendant sur une surface inférieure à 24 km<sup>2</sup>. Il s'agit d'une zone de terrains sédimentaires découverts à la suite de l'érosion des terrains liasiques qui les recouvraient. Ce minerai s'est formé suite à la minéralisation barytique d'argiles et de grès riche en hématite au cours du Tertiaire. Le gisement est exploité pour le fer jusqu'en 1965 et pour sa barytine (BaSO<sub>4</sub>) jusqu'en 2005. Ce minerai était prisé car parfois riche en manganèse, élément qui favorise la formation d'acier. Il a notamment été trouvé sur des ateliers métallurgiques antiques à Oulches et à Maillet.
- L'allios désignerait des croûtes et des conglomérats ferrugineux contenus dans certains sols. Sa formation, en bas de pente, dans les fossés et sous la semelle des labours, est due à la précipitation des oxydes de fer contenus dans les eaux de ruissellement. Cette réaction chimique se produit dans des conditions hydrologiques particulières, sur des substrats imperméables. La formation de ces dépôts peut être très rapide, de quelques centaines à quelques milliers d'années. Il n'existe à l'heure actuelle aucune preuve d'exploitation de l'allios. Par ailleurs, ces formations n'ont pas été réellement cartographiées par les géologues car elles relèvent de la pédologie.

#### 14. 2. 2. 2. Le combustible : le charbon de bois

La réduction du minerai de fer nécessite un combustible qui sert également d'agent réducteur : le charbon. Dans le Berry, jusqu'à la fermeture des derniers haut-fourneaux, le charbon de bois est préférentiellement employé en raison de la proximité des ressources forestières et d'une qualité jugée meilleure que celle du charbon minéral (houille ou anthracite) (Crombez 1857-1858 : 55-75). Le charbon de bois, possédant un pouvoir calorifique supérieur à celui du bois sec, est obtenu par calcination lente, à l'étouffée, du bois dans des meules charbonnières à proportion de 25 à 30 % du poids du bois traité (Razous 1925 : 32 ; Leroy, Merluzzo in Mangin et *al.* 2004 : 51-53). Du fait d'une densité plus forte, les bois durs sont préférés aux bois tendres. Jusqu'au début du 20<sup>e</sup> siècle, la carbonisation des bois, le charbonnage, est surtout effectuée par le procédé des meules de forêts par des artisans spécialisés, les charbonniers, ou par les métallurgistes eux-mêmes à proximité des fours de réduction.

---

<sup>355</sup> Il pourrait toutefois s'agir d'altérites du tertiaire développées en surface des terrains crétacés (information : P. Barrier).

### 14. 2. 2. 3. Le fondant

En métallurgie, le fondant est un adjuvant c'est à dire une matière ajoutée en petite quantité servant à favoriser les processus de réduction à des températures plus basses. Il permet d'abaisser la viscosité du mélange, d'améliorer la fluidité des scories et ainsi de faciliter la séparation du métal (Leroy, Merluzzo in Mangin et *al.* 2004 : 51). Ce fondant, d'origine minérale, peut être calcaire (castine) ou siliceux (erbue). Son emploi est loin d'être systématique en filière directe.

### 14. 2. 3. La réduction du fer : structures et principes de fonctionnement

La réduction directe du minerai de fer consiste à chauffer dans un fourneau un mélange de minerai et de charbon de bois. Les températures de combustion généralement atteintes en bas-fourneau sont comprises entre 1100 et 1350 °C alors qu'en haut-fourneau elles sont de l'ordre de 1500 à 1600 °C.

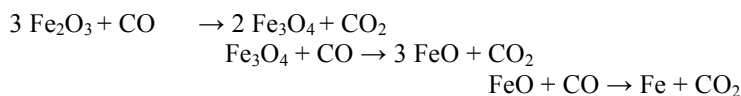
#### 14. 2. 3. 1. Physico-chimique de la réduction du fer en filière directe

La transformation des oxydes de fer en fer métallique consiste à briser les liaisons entre les atomes de fer et d'oxygène par le transfert d'électrons. Il faut de l'énergie, sous forme de chaleur, et un agent réducteur, le monoxyde de carbone (CO) ou le carbone solide (C). La combustion du charbon de bois mélangé au minerai produit ce monoxyde qui réagit avec les oxydes de fer pour former du fer métallique (Fe) et du gaz carbonique (CO<sub>2</sub>). L'obtention du métal passe par la réduction successive des 3 oxydes : l'oxyde ferrique (Fe<sub>2</sub>O<sub>3</sub>) puis l'oxyde magnétique (Fe<sub>3</sub>O<sub>4</sub>) puis l'oxyde ferreux (FeO) (Dieudonné-Glad 1991 : 24 ; Leroy, Merluzzo in Mangin 2004 : 49).

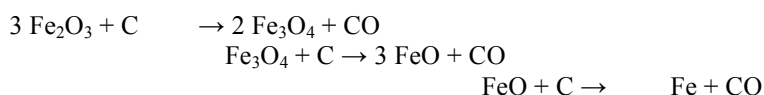
*Combustion du charbon de bois :*



*Réduction des oxydes de fer par le monoxyde de carbone :*



*Équations de la réduction par le carbone solide :*



La température de fusion du fer (1536 °C) n'est jamais atteinte en bas-fourneau ; la réduction se produit donc à l'état solide. Ces réductions débutent vers 650° C mais ne deviennent dominantes qu'à partir de 1 000° C. Elles sont d'autant plus efficaces que la température est élevée, que le monoxyde de carbone est abondant et que le temps de contact entre le gaz réducteur et le minerai est long (Leroy, Merluzzo in Mangin 2004 : 49).

L'opération doit bénéficier d'un apport d'oxygène (O<sub>2</sub>) aussi important et constant que possible d'où la nécessité parfois de ventiler le four avec des soufflets.

L'autre objectif de la combustion est de séparer le fer de sa gangue. Une fois que la combustion a atteint une température comprise entre les températures de réduction et de fusion, les oxydes se réduisent en une masse de fer pâteuse appelée éponge ou loupe. Les autres éléments de la charge du four, la gangue, la silice (SiO<sub>2</sub>), l'alumine (Al<sub>2</sub>O<sub>3</sub>) et parfois la chaux (fondant de castine) (CaO) se séparent du fer métallique et s'allient avec des oxydes ferreux (ou wüstite) pour former des scories, les déchets de la sidérurgie (fig. 14-3). Il s'agit pour l'essentiel de scories fayalitiques : la silice de la gangue se liant à l'oxyde ferreux (FeO) pour former de la fayalite (Fe<sub>2</sub>SiO<sub>4</sub>). La température minimum de fusion du système fer/carbone est de 1135 °C. Les scories produites, d'abord liquides, s'écoulent, par gravité. Leur composition atteste d'un rendement de transformation assez médiocre en comparaison de ceux de la filière indirecte<sup>356</sup>. Il peut rester jusqu'à 50 % d'oxyde de fer dans les scories (Sarreste 2003 : 26). Afin d'abaisser le point de fusion du mélange, et par conséquent la température globale de réduction, on pouvait introduire dans le four, un « fondant » à base de pierre calcaire ou de chaux (CaO).

#### 14. 2. 3. 2. La structure de chauffe : le bas-fourneau

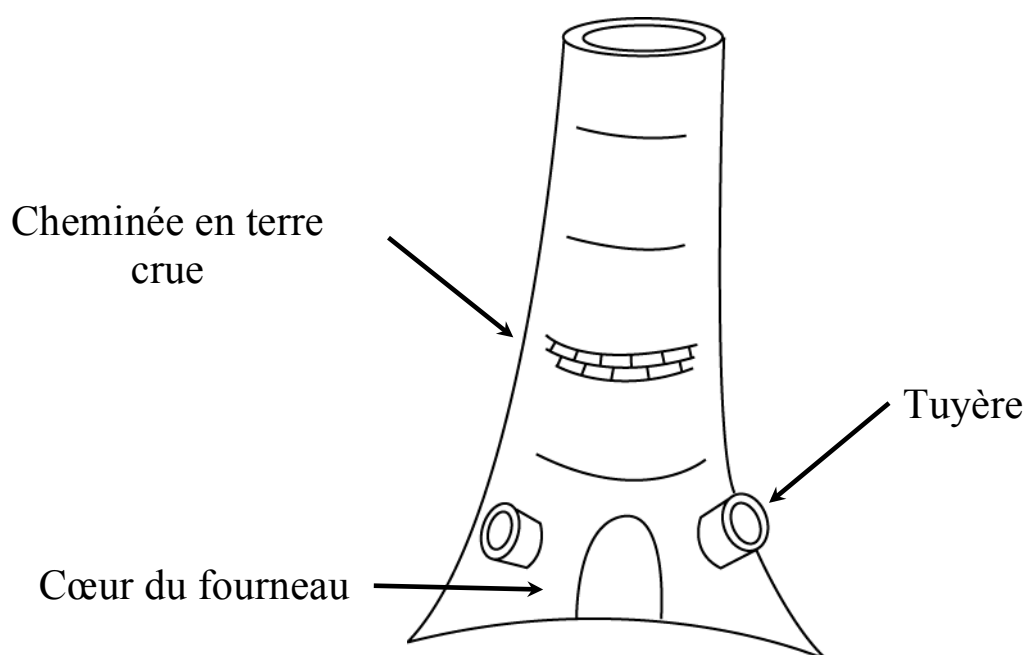
La réduction directe du fer s'effectue dans des fourneaux ou foyers de formes très variées. Nous ignorons la morphologie exacte des bas-fourneaux étant donné leur destruction et l'absence de données de fouilles en Grande Brenne. Nous pouvons toutefois nous appuyer sur les données générales collectées par les archéologues et tout particulièrement celles de la fouille de l'atelier sidérurgique gallo-romain du Latté à Oulches non loin de notre secteur d'étude (Dieudonné-Glad 2000 : 63-75 ; Leroy, Merluzzo in Mangin 2004 : 55-68).

La structure possède une ouverture sommitale par laquelle sont généralement chargées les matières. La cuve interne doit offrir une hauteur et un espace internes suffisants pour la mise en œuvre des processus de réduction. Les bases de ces cuves, circulaires, ont parfois été conservées. Leur diamètre dépend de la hauteur de la cheminée. Au Latté, il n'excède pas 1,70 m. Les matériaux utilisés dépendent vraisemblablement des ressources locales mais les matériaux de nature argileuse sont prédominants. Il semble que les foyers du Berry sont principalement construits en terre crue, soit par modelage, soit par montage de briques et renforcés, parfois à leur base, par un agencement de pierre. A l'atelier du Latté, il existe 2 types de bases de four : l'un est constitué de briques de terre crue ; l'autre d'un massif de blocs de grès liés à l'argile et érigés en couronne. Les fours sont souvent en partie enfouis, parfois encastrés dans une pente afin d'améliorer leur isolation thermique. L'alimentation en air par tirage naturel utilise surtout l'aspiration que provoque la hauteur de la cheminée. Mais la ventilation peut être forcée manuellement au moyen d'une soufflerie faisant pénétrer l'air pulsé par une ou plusieurs ouvertures pratiquées dans les parois. Ces orifices sont parfois des blocs tuyères, cylindriques, en terre cuite (fig. 14-2, ci-dessous).

---

<sup>356</sup> En filière indirecte, la ventilation des fourneaux grâce aux soufflets hydrauliques permet d'élever la température de combustion au delà du point de fusion du fer. Les oxydes de fer sont alors complètement réduits et forment avec le carbone de la fonte liquide. Cette fonte est ensuite affinée par décarburation en chauffant le mélange jusqu'à obtenir un alliage ne contenant qu'un faible pourcentage en carbone, l'acier. Les scories issues de cette filière sont appelées laitier. Il se distingue par leur aspect généralement vitrifié des scories de bas-fourneaux. Par ailleurs, il est dépourvu d'oxydes de fer et ne contient que des silicates attestant de la qualité du rendement de transformation.

Le mode d'évacuation de la scorie distingue 2 grandes familles de bas-fourneaux : à scories écoulées et à scories piégées. Les premiers sont des foyers munis d'un orifice ou d'une ouverture à la base de la cuve laissant s'écouler les scories à l'extérieur. Dans les bas-fourneaux à scories piégées, parfois à usage unique, les scories sont séparées verticalement et s'accumulent dans une fosse creusée sous la colonne de réduction. La première famille semble dominante en Europe occidentale à l'Antiquité et au haut Moyen Age. Par ailleurs, au cours du Moyen Age, il semble que les techniques basées sur l'écoulement des scories à l'extérieur se sont imposées de plus en plus (Leroy, Merluzzo in Mangin 2004 : 65).



*Figure 14-2 : Représentation schématique d'un bas-fourneau à scories écoulées (Prévot, Tissier 2006 : 58)*

#### 14. 2. 3. 3. L'opération de réduction : description sommaire

La charge du four s'effectue généralement comme suit :

- le four est d'abord chauffé par l'ajout de charbon seul. Ceci a pour effet de faire sécher l'argile de la structure et de consolider la construction.
- le minerai de fer préparé et le charbon de bois sont introduits en alternance par la cheminée de façon à la remplir presque complètement. Au cours de la combustion, les couches de minerai de charbon descendent dans le four ; des compléments sont alors ajoutés au fur et à mesure. La ventilation du cœur du foyer, pratiquée par les tuyères, augmente la température de combustion et favorise la formation du fer métallique : la loupe. Par ailleurs l'ajout lors de la combustion d'un fondant calcaire facilite les processus de réduction à des températures plus basses. Les coulées de scories tombant à la base du four s'évacuent par gravité au travers d'un orifice pratiqué à la base du four.
- Après plusieurs heures de réduction. La base du fourneau (à scories écoulées) est ouverte et la loupe est récupérée puis épurée de ses scories (fig. 14-3, ci-dessous).

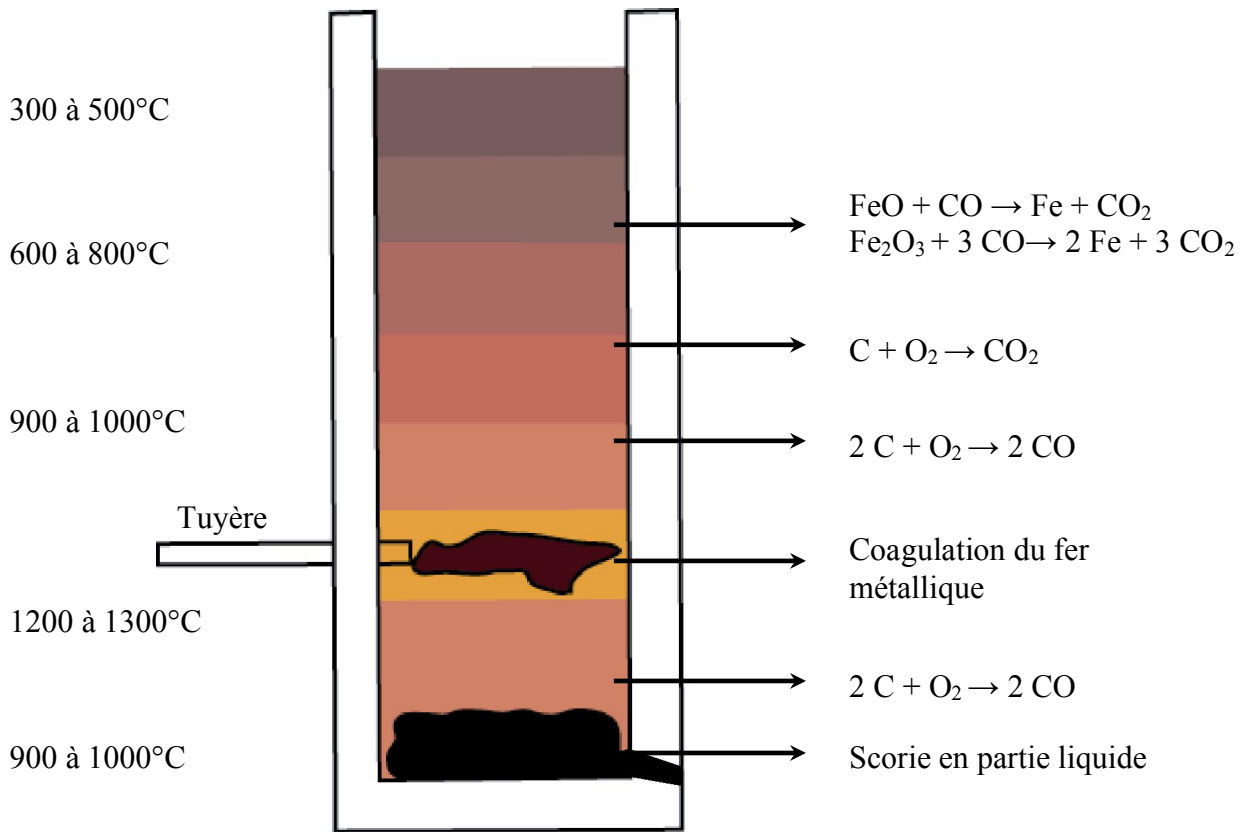


Figure 14-3 : Répartition des réactions chimiques au sein du bas-fourneau à scories écoulées (d'après Prévot, Tissier 2006 : 61)

### 14. 3. Typologie des sites sidérurgiques et indices de sites étudiés en Grande Brenne

#### 14. 3. 1. De nombreux indices de sites (ou sites potentiels) liés à la métallurgie du fer

##### 14. 3. 1. 1. Des vestiges signalés dès le 19<sup>e</sup> siècle

Les érudits de cette époque rapportent déjà la présence de fréquents déchets de métallurgie disséminés sur tout le Berry et notamment en Brenne (Dieudonné-Glad 1991 : 36-38 ; Sarreste 2003 : 11). Mais ces amas de scories de la Brenne ne suscitent alors guère l'intérêt. Force est d'observer qu'aucun de ces sites n'est alors précisément localisé ou réellement décrit ; peut-être sont-ils jugés trop communs et banals pour leur accorder une valeur scientifique (Martinet 1882 : 6). L'abbé Voisin (1874b : 42) reconnaît pourtant que « partout (en Brenne) l'on rencontre d'immenses amas de scories, résidus de ces nombreuses forges à bras dont parle César, et qui ne pouvaient être alimentées que par des masses énormes de bois ». Il en signale au Bouchet (Rosnay) où ces « immenses amas » sont la « preuve frappante d'une laborieuse activité » (Voisin 1876 : 25). M. de Marivault (1845 : 13) constate lui aussi que « l'on rencontre fréquemment des scories qui dénotent l'ancienne existence des forges à bras remplacées par les hauts fourneaux de la Caillaudière, de Brèves et de Corbançon. » Le docteur Gaudon (1860 : 70) suppose quant à lui la disparition d'anciennes forêts qui « peu à peu détruites par les forges à bras ainsi que le témoignent de nombreux amas de résidus de forges que l'on rencontre disséminés au milieu de ces bruyères ». A la même époque, l'abbé Lamy constate tout autant dans beaucoup d'endroits « des gisements de scories

et de laitiers » (A.D. Indre F 1578). L'archiviste E. Hubert (1908 : 507) observe également que « sur un grand nombre de points situés le long des cours d'eau du bassin de la Claise et principalement auprès des étangs d'une certaine étendue, on a trouvé des amas de scories indiquant l'existence de forges à une époque très ancienne. »

### 14. 3. 1. 2. Des indices de sites toponymiques et microtoponymiques

L'industrie a fortement imprégné la microtoponymie locale notamment, comme nous l'avons vu, la stagnonymie tels les étangs des petites et grandes Minières, l'étang de la Fourdine, les étangs du Four, l'étang de Ferrebourg, l'étang du Laitier, étang « de la Ferrière » alias l'étang Frère, étang des Lattiers, l'étang de Mâchefer, l'étang Noir, l'étang de la Forge (de la Caillaudière), l'étang des Forges ou l'étang du Corps d'Acier (*cf.* chap. 8). En Grande Brenne, à partir des plans et états de section du cadastre napoléonien (1812-1840) nous avons relevé, en tout, 151 microtoponymes pouvant évoquer différentes étapes de la chaîne opératoire du fer (tab. 14-1 ; fig. 14-4).

Catégorie	Nombre de microtoponymes
Charbonnage	4
Extraction du minerai	20
Concentration de scories	49
Ateliers sidérurgiques	49
Indices de combustion	6
Coloration des sols	23
Total	151

Tableau 14-1 : Les catégories d'indices microtoponymiques supposés en lien avec la sidérurgie

Ils n'ont pour leur majorité pas fait l'objet de déclaration archéologique dans la mesure où les vérifications *in situ* n'ont pas toujours été possibles du fait de l'état de la végétation<sup>357</sup>. Leur répartition pourrait toutefois rendre compte de l'étendue et l'importance des activités sidérurgiques pré-industrielles.

Certains microtoponymes évoquent l'extraction du minerai de fer tels « les Mines, la Mine de fer, les Contre-mines, les Minées, la Minette, les étangs des Minières, le Mineret ou le Minerai » (Dieudonné-Glad 1991 : 47). Les sources écrites confirment que certains de ces sites ont été exploités au 19<sup>e</sup> siècle notamment à Mézières, Vendœuvres et Neuillay-les-Bois (*cf.* chap. 15). D'autres, comme les « Mardelles » ou « les Fosses », font référence à des excavations qui, localisées dans l'emprise du complexe détritique de Brenne, pourraient éventuellement être les vestiges de l'extraction du minerai, mais sans certitude aucune.

Le charbonnage est également ponctuellement évoqué : « l'étang Charbonnier, les Charbonniers, les Charbonnières ».

Les indices toponymiques les plus fréquents font référence à des concentrations en déchets sidérurgiques, les scories, appelées couramment laitier ou mâchefer. N. Dieudonné-Glad (1991 : 75-77) en a relevé 169 dans le Berry. En Grande Brenne, le terme laitier est le plus souvent dérivé en « le(s) Lattés, la Laitière, le Létier ou le Laitier ». Le terme le plus fréquent reste « le(s) Renfermé(s) » ou « les Renfermis » voire « d'Enfer ». Il s'agit peut-être dans certains cas d'un dérivé local de « ferrière<sup>358</sup> ». Des scories de bas-fourneaux ont été systématiquement découvertes sur des parcelles ainsi nommées. On trouve également le radical

<sup>357</sup> Les quelques uns visités ont toutefois toujours livré des artefacts caractéristiques de cette industrie.

<sup>358</sup> « Renfermé » désigne également en contexte calcaire, notamment dans et aux abords de la vallée de la Creuse où le terme est assez commun, des parcelles entourées de murets.



fer dans « Ferrebourg, Ferrebon, la Ferrandière, les prés Ferreaux<sup>359</sup>. » Le stagnonyme, étang Frère (Rosnay), est une contraction moderne de « l'étang de la Ferrière » cité en 1560 (A.D. Indre 1 E 158). Un ferrier se trouve effectivement près de la chaussée (site n°158). A l'exemple d'un ferrier prospecté à Rosnay (site n°8), les « Greletteries » pourraient dans certains cas indiquer des concentrations en scories. Le terme paraît dériver de grelette ou grelot désignant des outils et objets en fer (Lachiver 1997 : 904). Certains microtoponymes sont anciens. « Latté » apparaît pour la première fois à Loups (Saint-Michel-en-Brenne) dans un acte de 1219 où il est question d'un chemin allant au Later (*per viam quad tenditur au later*) dans le territoire du prieuré fontgombaldien (A.D. Indre H 768 ; F 277). L'étang du Machefer (« estang de Macheffer ») est cité en 1494 et celui du Laitier (« estang du Latier ») en 1506 (A.M. Tours ACAF boîte 6 ; A.D. Indre 1 E 507). En 1521, un « terdre (button) des Mynières » est mentionné près de la forêt de Bergeré à Sainte-Gemme (A.M. Tours ACAF boîte 9). En 1485, est mentionné, non loin du ruisseau du Blizon (Rosnay ou Lingé) un « marchais de la Ferrière » (A.D. Indre H 496). Une autre « Ferrière » est enfin mentionnée à Rosnay dans le dénombrement du Bouchet de 1595 (A.N. P 790-51).

De nombreux microtoponymes, moins certains, se réfèrent peut-être directement aux structures de chauffe de cette sidérurgie, ateliers de réduction ou forges ; ce dernier terme pourrait toutefois dans le langage commun être un synonyme du premier<sup>360</sup>. On trouve fréquemment le toponyme four, « champ, terrier, brande, bois, terre, étang du/au four » voire la/les « fourdine(s) ». Aucune méprise avec un four domestique (ou à chaux) n'est possible dans la mesure où les microtoponymes sont presque toujours éloignés des habitats et des bourgs ou des assises calcaires. Il pourrait donc s'agir de fours de réduction du minerai. Le toponyme se rencontre d'ailleurs régulièrement dans le dénombrement du Bouchet de 1595 (A.N. P 790-51). Le terme « fourneau » qui désigne un habitat (les 3 fourneaux, Migné) est beaucoup plus rare. « Forge » est courant et a peut-être donné « Bois Forget, Fougerau, Fougeraie, Forgeroux » et « Fougeroux ».

On trouve également deux autres catégories d'indices toponymiques moins fiables. Les toponymes « de combustion » sont des noms de lieux évoquant les dégâts ou les traces d'une combustion. Une terre rubéfiée ou charbonneuse est souvent à l'origine de noms de parcelles telles : « les Cendres, l'étang de la Touffe brûlée, le Champ brûlé, le Marchais brûlé, les Grillits, le Grillis. » Le lien avec la sidérurgie est parfois envisageable.

Des microtoponymes peuvent également évoquer une coloration particulière des sols (rouge, rouille ou sombre) contrastant avec leur environnement : « les Terres rouges, noires, le Champ noir, le(s) Pied(s) noir(s), l'étang Noir, la Terre rousse ». Dans certains cas, l'origine anthropique peut être vérifiée.

### 14. 3. 1. 3. D'autres indices de sites : les traces maculiformes

Les traces maculiformes observées sur les clichés aériens constituent, au même titre que les microtoponymes, des informations archéologiques potentielles à ne pas négliger (Dieudonné-Glad 1991 : 71-75). Beaucoup de ces anomalies pédologiques ont toutefois une origine naturelle. Cependant en fonction de leur morphologie et de leur taille, il est possible de distinguer les indices potentiellement attribuables à des sites archéologiques et que le contrôle au sol, quand il a lieu, permet de confirmer. Certaines taches sombres, parfois vastes et souvent aux contours très irréguliers doivent, en revanche, leur coloration à des nuances de la pédologie généralement liées à l'humidité des sols dans les micro-dépressions du relief. En

<sup>359</sup> Ferrandière peut toutefois avoir une origine patronymique : habitat des Ferrand (Gendron 2004 : 352).

<sup>360</sup> On parle aujourd'hui par commodité de langage de forges hydrauliques alors qu'il s'agit de hauts fourneaux, de fonderies et d'affineries.

examinant les photographies des missions IGN de 1959 et 1997, nous pouvons observer une constellation de taches sombres ou colorées, souvent d'assez petites dimensions et présentant des formes régulières : circulaire à elliptique. Après avoir écarté les moins caractéristiques, nous en avons retenu un certain nombre qui pourrait témoigner d'anciennes activités industrielles ou artisanales. Il peut toutefois également s'agir de petites colorations naturelles spécifiques à certains sols de Brenne comme les paléosols ferrallitiques, de couleur rouge sang, fréquents sur l'étendue du complexe détritique de Brenne, tout particulièrement dans les massifs de buttons<sup>361</sup>. Toutefois, elles prennent rarement la forme régulière de traces circulaires ou elliptiques. Dans de nombreux cas, la prospection pédestre a montré que ces taches ont une origine anthropique et correspondent à d'anciennes zones de travail ou de combustion d'atelier de réduction de fer. 110 anomalies pédologiques liées à la sidérurgie ont été relevées dont 95 dans le périmètre de la Grande Brenne (fig. 14-5). Ces traces, visibles uniquement sur sol nu, se répartissent de façon assez homogène même si elles sont logiquement absentes des secteurs à fort recouvrement forestier (domaine de Lancosme à Vendœuvres). Elles se présentent généralement sous la forme de taches sombres ou colorées (noire, rouge ou rouille) de forme circulaire, ovale ou elliptique parfois associées en paires. Leurs surfaces sont variables : de quelques dizaines à plusieurs milliers de mètres carrés. Comme pour les microtoponymes, la plupart n'ont pu être contrôlés au sol en raison des difficultés d'accès et de l'état de la végétation. Pour celles qui l'ont été, sur sol nu, leur origine a toujours pu être précisée. Pour les plus petites traces, de couleur noire, parfois en nombre assez élevé dans une même parcelle, il peut s'agir de l'empreinte de meules charbonnières. Pour celles de plus grandes dimensions, il s'agit le plus souvent de ferriers, de restes d'ateliers sidérurgiques dont plusieurs, tout particulièrement à Rosnay, ont pu être contrôlés au sol (fig. 14-19, 14-20).

### **14. 3. 2. Les sites sidérurgiques enregistrés : détermination et typologie**

#### **14. 3. 2. 1. Interprétation des sites sidérurgiques enregistrés.**

Des artefacts issus de la filière directe de la sidérurgie (hormis les objets manufacturés) ont été recueillis sur 116 sites enregistrés (70 % du total du corpus brut et 89 % du corpus restreint). Sauf pour deux d'entre eux, il s'agit de scories de réduction directe. Les « sites à scories » ne peuvent tous être qualifiés de sites sidérurgiques car la présence de rejets de travail ne témoigne pas nécessairement de la pratique *in situ* de l'artisanat du fer ; ils ont pu être rapportés volontairement ou involontairement. Par ailleurs, les conditions d'observation n'ont pas toujours pu conduire à une interprétation fiable de la fonction des sites. Leur distribution en Grande Brenne rend cependant compte de l'implantation locale ou supra-locale d'anciennes pratiques sidérurgiques voire de son importance passée tant ces rejets sont fréquents quand ils ne sont pas très abondants (fig. 14-6).

##### **a. Les catégories de « sites à scories »**

En prospection à vue, la fonction sidérurgique se détermine, en général, par l'observation de dépôts de scories très localisés et/ou de vestiges de structures caractéristiques de la chaîne opératoire du fer (minières, zones de destructions des fours, empreintes de charbonnières etc.). Les conditions de prospections, fluctuantes selon l'état de la végétation, n'autorisent pas toujours une interprétation fiable des gisements archéologiques prospectés.

---

<sup>361</sup> Les « pierres bures » font en général référence localement à la couleur du grès ferrugineux des buttons.

Par ailleurs, on peut s'interroger sur les raisons de la présence d'artefacts métallurgiques. Ont-ils été produits *in situ* ? S'agit-il d'épandages importants ou de réemploi comme matériaux de construction ?

Nous avons donc distingué 3 catégories (tab. 14-2) :

- Les sites à scories (de réduction) vraisemblablement produites *in situ* : les « ferriers »
- Les sites à scories déplacées ou erratiques
- Les sites sans scories mais intégrés à la chaîne opératoire du fer

Catégorie	Nombre de sites
Ferriers caractérisés	85
Sites à scories hors ferriers	29
Sites sans scories	2
Total	116

Tableau 14-2 : Répartition des sites liés à la sidérurgie par catégorie

- **Les « sites à scories produites *in situ* » : les ferriers (85 sites)**

Un ferrier désigne communément un amas de scories localisé résultant d'une ancienne exploitation sidérurgique<sup>362</sup> (Mangin et al. 2004 : 222). Ces concentrations représentant parfois plusieurs tonnes à dizaines de tonnes de matériel sont généralement associées aux traces et vestiges des structures de chauffe (parois de fours, sols cendreux ou rubéfiés) permettant généralement de les assimiler à des vestiges d'ateliers de réduction du fer. Les quantités sont si importantes et si localisées que leur présence ne peut être le résultat d'épandages<sup>363</sup>. Par ailleurs, la coloration des sols et l'agencement caractéristique des dépôts témoignent en général d'un fonctionnement *in situ* de l'atelier.

- **Les « sites à scories éparses, dispersées ou en réemploi » (29 sites).**

Il s'agit de sites sur lesquels la présence de scories a été constatée mais dont la fonction sidérurgique est incertaine en raison de concentrations jugées trop faibles, de l'absence d'autres éléments fiables d'interprétation ou d'une situation en réemploi évidente ou supposée.

- *Les zones à scories dispersées*

Ces zones, relativement peu fréquentes, peuvent avoir plusieurs origines. Dans quelques cas, il peut s'agir d'indices attestant de la proximité immédiate du site sidérurgique de production qui, en raison de conditions de prospection défavorables (landes, bois impénétrables, clôtures infranchissables), n'a pu être trouvé. Selon les modalités d'étalement

<sup>362</sup> Il dérive du terme ancien de « ferrière » qui pouvait désigner un amas de scories, un atelier de réduction du fer voire une fosse d'extraction du minerai (Mangin et al. 2004 : 222). Le terme de crassier est parfois utilisé pour les désigner (Richard 1995 : 66).

<sup>363</sup> On peut aussi s'interroger sur l'intérêt à déplacer en plein champ de tels dépôts qui ainsi concentrés n'ont guère de valeur agronomique. Bien au contraire ils constituent une contrainte pour l'agriculteur.

aujourd'hui constatées, les artefacts auraient ainsi migré par l'action des labours jusqu'à quelques dizaines de mètres de leur site d'origine (Ferdière 1998 : 10). Il est important de souligner que le « bruit de fond » récolté lors des prospections systématiques n'est quasiment jamais composé de scories de bas-fourneau montrant que les épandages agricoles de ce type demeurent marginaux. Par ailleurs, l'utilisation de ces scories pour amender les cultures (ou les fonds d'étangs) reste à démontrer. Celle du laitier est quant à elle connue localement. Dans la seconde moitié du 19<sup>e</sup> siècle, l'intendant du domaine de Lancosme, Mesrouze, a amélioré des prairies de Vendœuvres en les amendant avec du laitier, probablement broyé, provenant de la forge de la Caillaudière (Dupré 1981 : 118-119). De même, les scories « Thomas » utilisées fréquemment au 20<sup>e</sup> siècle sont épandues sous forme de poudre et doivent leur intérêt à leur teneur en phosphore. Ce laitier issu de la filière sidérurgique (indirecte) de l'est de la France n'a pas été produit localement. Dans certains cas, qu'il reste à confirmer, des scories de bas-fourneau ont pu être ramassées pour être refondues dans les forges hydrauliques. Ceci aurait entraîné un appauvrissement, parfois important, de la masse en déchets de certains sites ; il ne reste alors que le « fantôme » du ferrier<sup>364</sup> (Dieudonné-Glad 1991 : 53, 111).

- *Les scories en réemploi*

Les scories sont parfois utilisées en réemploi en tant que matériau de construction dans des aménagements postérieurs à leur production : routes, chaussées d'étangs, bâtiments agricoles ou habitat.

- *Les scories trouvées sur le tracé de chemins dont des voies supposées romaines*

Il est relativement fréquent que les chemins soient rechargés avec des scories. La pratique est courante dès le 19<sup>e</sup> siècle : beaucoup de chemins de Vendœuvres ou de Mézières, communes où étaient implantés les haut-fourneaux de la Grande Brenne, sont garnis de laitier. Le « chemin noir » qui traverse le domaine de Lancosme, près de Château-Robert, tire justement son nom des déchets sidérurgiques qu'il contient. En revanche, l'utilisation de rejets de réduction directe dans les chemins, sans être exceptionnelle, est plus rare. Certes, des ferriers inconnus ont servi à recharger des chemins d'exploitations récents comme nous l'avons observé aux Brosses à Méobecq (n°116) mais la découverte de scories sur le tracé de voies supposées, documentées par d'autres sources pourrait être un gage d'ancienneté. En effet, en Brenne, l'industrie métallurgique a produit, dès l'Antiquité, de fortes quantités de rejets de réduction qui ont servi comme matériau de construction ou de réfection des voies supposées romaines. La présence de scories est d'ailleurs l'un des critères d'identification des voies dans l'ouest de la cité des Bituriges. L'oxydation des rejets les a teintées, d'une couleur rouille. Les exemples sont nombreux. Des scories ont été trouvées sur 10 itinéraires antiques ou supposés dont 8 autour d'*Argentomagus*: (Laüt 1994 : 103-108 ; Laüt in Batardy et al. 2001 : 115 ; Coulon 2007 : 72). Par ailleurs, des sondages ou des fouilles ont confirmé l'utilisation de ces rejets dans des voies romaines<sup>365</sup> (Auliard 1967 : 48 ; Dieudonné 1989 cité par Laüt 1994 : 105 ; Coulon 2007 : 97). C'est d'ailleurs l'oxydation des scories de la voie

---

<sup>364</sup> De tels sites détruits ont été signalés par D. Audoux aux environs de Subtray, à peu de distance de la forge de Corbançon.

<sup>365</sup> Des niveaux de scories parfois d'assez grande dimension ont été découverts dans le tronçon fouillé de la voie Le Blanc/Saint-Marcel, à Scoury (Ciron) lors d'une fouille de l'INRAP menée par C. de Balasy en 2006 (Cf. Coulon 2007 : 96-99).

reliant le Blanc à Vendœuvres qui a permis de retrouver son tracé exact à Douadic et à Rosnay (Laüt 1991 ; Benarrous 2003 : site n°82 ; fig. 14-12).

- *Les scories trouvées dans les chaussées d'étangs*

Tout comme les chemins vicinaux, qu'elles portent souvent, les chaussées d'étang ont pu être rechargées en déchets sidérurgiques, généralement de type laitier (Grand étang de Bellebouche, étang des Plantes, etc.). Plus rarement, des scories de bas-fourneaux ont été également employées. Nous connaissons trois cas : aux étangs des Epinettes (et. n°510, Saint-Michel), Frère (et. n°435, Rosnay) et du Gué-Rossignol (et. n°619, Vendœuvres). La chaussée du premier, à l'heure actuelle toujours en eau, a été élargie, selon toute vraisemblance au 20<sup>e</sup> siècle, du côté de son talus-amont avec des scories issues d'un ferrier, proche, mais dont nous ignorons la localisation. Il est en effet d'usage lors de tels travaux que les matériaux soient prélevés dans le fond de l'étang. Les scories contenues dans la tranchée de bonde de la chaussée de l'étang Frère, aujourd'hui abandonné, proviennent d'un ferrier (site n°158) situé à quelques dizaines de mètres. C'est également le cas de la chaussée, abandonnée, du Gué-Rossignol (site n°157). Compte tenu des méthodes connues de construction des digues, il nous paraît peu probable que des scories aient pu faire partie des matériaux employés dans leur édification car comme les pierres ou les morceaux de bois, leur présence pouvait nuire à l'étanchéité et à la solidité du remblai<sup>366</sup> (cf. chap. 10). Toutefois, il est plus envisageable que les déchets métallurgiques aient pu être utilisés comme matériau de recharge, faute de mieux.

- *Les scories trouvées en contexte habitat (ou supposé) : une interprétation difficile (bâtiments ruraux)*

Le réemploi de scories en tant que matériau de construction explique généralement cette présence parfois diffuse constatée sur plusieurs sites. Des scories observées, parfois en quantité, sont associées à des artefacts variés attestant ou présumant de la fonction d'habitat du site de découverte. Leur présence peut avoir plusieurs origines. L'emploi de scories, dès l'Antiquité, en tant que matériau de construction est assez courant dans l'habitat (Ferdrière 1988 : II, 193 ; Dieudonné-Glad 1991 : 134 ; Laüt 1994 ; Sarreste 2003). Aussi n'est-il pas surprenant d'en trouver dans les fondations d'habitations modernes ou antiques en lits métalliques (ferme de Nozières à Saint-Michel-en-Brenne). Ces scories, si on les trouve en grande quantité, peuvent également avoir été produites dans la villa au sein d'un four de réduction peut-être associé à une forge rurale à l'exemple de la villa des Grands-Champs en Côtes-d'Or (Domergue in Mangin et al. 2004 : 191 ; Gandini 2008 : 247). Mais il est également possible qu'un atelier de réduction soit postérieur à l'habitat sur lequel il a été implanté. Aussi est-il difficile d'interpréter la superposition d'un habitat antique et d'un ferrier à Chézal Collet à Neuillay-les-Bois (sites n° 68,88). S'agit-il de matériaux de construction, de rejets d'un four de réduction associé à l'habitat, ou d'un atelier établi sur un site à l'abandon ? Le site de Piéchevreau (n°154, Rosnay) est aussi difficilement interprétable.

## **b. Les sites sans scories mais intégrés à la chaîne opératoire du fer**

Plus rarement, les sites sidérurgiques se rapportent à l'étape d'approvisionnement en matières premières (extraction du minerai et charbonnage).

---

<sup>366</sup> Seule une coupe stratigraphique effectuée à quelque distance de la tranchée de bonde d'une de ces deux chaussées pourrait infirmer cette hypothèse.

- **Les sites d'extraction**

L'exploitation minière a laissé des traces en Grande Brenne sous la forme, pour les vestiges les mieux conservés, d'excavations associées à des remblais de terre, les minières. Le terme désigne, anciennement, l'exploitation d'où on tirait la mine (le minerai), aujourd'hui, l'exploitation d'un gisement métallifère à ciel ouvert (Mangin 2004 : 227). Il s'agit de trous de forme subcirculaire, en entonnoirs, de plusieurs mètres de diamètre, souvent allongés en tranchées de plusieurs dizaines de mètres de long. Les profondeurs observées (sur minières partiellement comblées par l'érosion) vont de quelques décimètres à plusieurs mètres. Les remblais formant des buttes ou des terrasses correspondent aux déblais de terre stérile jetés en périphérie des filons exploités. Les minières sont souvent regroupées et peuvent couvrir plusieurs hectares dans les zones non cultivées. C'est en milieu forestier qu'elles sont le mieux conservées. Ailleurs, en particulier lorsqu'elles sont isolées, leur identification n'est pas toujours évidente car les petites dépressions que la tradition a appelées « marchais », si elles sont pour la plupart artificielles, ne sont pas toujours liées à l'extraction minière<sup>367</sup>. On trouve en effet des marnières et des carrières (grès et calcaire) que la lecture des cartes géologiques, une toponymie caractéristique et l'examen des sédiments observés *in situ* ont permis assez souvent d'interpréter. (sites n° 31, 51, 55 et 65).

L'extraction du minerai, quant à elle, est suggérée par la toponymie (la mine de fer, le minerai, etc.) ou attestée par la documentation écrite et la présence de pisolithes *in situ*. Ces sites n'ont toutefois pas fait l'objet d'un inventaire exhaustif. Toujours est-il que nous en avons observé plusieurs dans le nord de Mézières, de Vendœuvres et à Neuillay-les-Bois (Benarrou 2005 : site n°148 ; fig. 15-12).

- **Le combustible : charbon de bois**

Les traces discrètes de plusieurs charbonnières ont en effet été observées à proximité immédiate de quelques ferriers importants, le plus souvent antiques (secteur de Rosnay). Les vestiges de charbonnières sont assez fréquents en Grande Brenne mais ne sont jamais datés. Par ailleurs, compte tenu de leur fragilité sous l'action des labours, ces sites ne sont pas toujours identifiables sur sol nu même si certains sont parfois visibles sur les clichés aériens. En forêt, où ils sont le mieux conservés, ces vestiges forment de légères élévations circulaires dont la surface est constituée par une terre très charbonneuse (site n°12, Vendœuvres). Pour les périodes pré-modernes, les techniques de carbonisation demeurent mal connues.

- **L'aire de préparation du minerai**

Le minerai une fois extrait demande à être préparé afin d'enrichir sa teneur et d'améliorer les processus de réduction au sein du four. Il s'agit alors de le trier, de le concasser, de le laver voire de le traiter thermiquement (Serneels in Mangin et *al.* 2004 : 41-46). Tous les types de minerai ne se préparent cependant pas de la même façon. Aussi seuls les sulfures et carbonates de fer doivent être systématiquement « grillés » sur une aire ouverte avant leur réduction dans les fours<sup>368</sup> (Dieudonné-Glad 1991 : 44). Or l'existence de cette

---

<sup>367</sup> Par ailleurs, les plus petites de ces excavations ont pu disparaître du fait du ravinement, de la sédimentation végétale et des aménagements de l'homme.

<sup>368</sup> Le terme de grillage devrait être réservé en fait au traitement des sulfures (Serneels in Mangin et *al.* 2004 : 45).

étape n'a jamais été clairement démontrée dans l'Indre et notamment en Brenne. Le minerai pisolitique ne nécessite peut-être pas de traitement thermique. Ce dernier peut toutefois être envisagé pour séparer la gangue (rocheuse ou argileuse) du minerai en complément du traitement mécanique (lavage et concassage). On peut en effet s'interroger sur la présence de petits fragments de roche apparemment calcinée sur le site de la Valaudrie à Rosnay (site n°90) localisé près de 3 ferriers (n°10, 89 et 91). Il présente une tache en amande de terre très rouge dépourvue de scories (13 m sur 16 m). L'examen macroscopique n'a pas permis de déterminer l'origine de cette coloration (terre rubéfiée ou chargée en oxyde de fer). Des zones moins nettes de concentration de cette roche brûlée ont également été observées à proximité des sites n°112 (Migné) et n° 99 (Rosnay).

L'étape de lavage n'est pas documentée par les sources archéologiques locales, en revanche, celle de concassage semble attestée. Le broyage améliore en effet le comportement du minerai lors du processus métallurgique. Car plus les particules sont fines, plus leur surface est importante par rapport à leur volume (Serneels in Mangin et *al.* 2004 : 43). A l'atelier antique d'Oulches, des niveaux de couleur rouge ont été interprétés comme des aires de traitement mécanique du minerai vraisemblablement au moyen de meules à bras (Dieudonné-Glad 2001 : 68). Des exemples sont également connus dans le Morvan-Auxois (Mangin et *al.* 1992 : 97-100). Peut-être est-ce la fonction de la meule dont un fragment a été trouvé sur le site antique du Grand Mez et dont une face porte d'importantes traces d'oxydes de fer<sup>369</sup> (Benarrous 2001 : site n°30 ; fig. 14-7).

#### **14. 4. Le matériel recueilli sur les sites sidérurgiques**

Il s'agit, d'une part, du matériel lié aux activités sidérurgiques proprement dites et, d'autre part, de celui qui témoigne d'activités domestiques (céramique, brique, tuile) constituant le matériel datant.

##### **14. 4. 1. Le matériel sidérurgique**

Le matériel utilisé ou produit dans la chaîne opératoire du fer a fait l'objet d'un examen macroscopique. Nous en connaissons 4 grands types :

- les rejets de la réduction : les scories
- les éléments des structures de chauffe : terre rubéfiée, parois de four et pierres
- les résidus de la préparation du minerai : gangue grillée
- les matières premières : minerai, charbon de bois et fondant

Nous n'avons en revanche pas identifié de matériel issu de l'étape de forgeage du métal (Serneels et *al.* 2004).

##### **14. 4. 1. 1. Les scories : des rejets de la réduction**

Il s'agit de déchets issus de l'étape de réduction directe du fer.

###### **a. Définition**

---

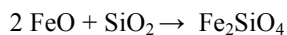
<sup>369</sup> Ces traces ont été récemment interprétées comme telles par des géologues sur une meule dormante de Paulnay (Dumont et *al.* 2008 : II, Eco.140).

Ce matériel est de loin le plus abondant sur les sites prospectés. Les quantités observées en Grande Brenne peuvent être estimées à plusieurs dizaines voire à plusieurs centaines de milliers de tonnes. Une scorie désigne communément tout déchet produit au cours d'une opération métallurgique (réductions directe, indirecte, affinage, forgeage) (Mangin *et al.* 2004 : 230). Toutefois, par commodité, les archéologues n'emploient le terme de scorie que pour désigner le déchet de réduction de la filière directe (en bas-fourneaux). Celui de laitier, en revanche, est spécifique à la réduction indirecte du fer (en haut fourneaux). L'aspect de ces deux types de rejets différant, il est assez aisé de les distinguer. Toutefois, des recherches récentes ont montré que des scories de bas-fourneau peuvent présenter des caractéristiques similaires au laitier de haut fourneau (Mahé-Le Carlier *et al.* 1998 ; Dieudonné-Glad 2001 : 72-74). Nous appellerons ces rejets, laitier de bas-fourneau ou « faux-laitier ».

## **b. Composition et aspect**

Les scories de réduction sont très diverses par leurs formes, leurs aspects, leur composition chimique et minéralogiques. Leur examen macroscopique fournit des éléments de compréhension sur les modes opératoires, la nature des structures de chauffe, sur les conditions physico-chimiques de leur formation. Les scories de bas-fourneau sont composées principalement par de la silice (SiO<sub>2</sub>) et des oxydes de fer qui n'ont pas été réduits, généralement associés en cristaux d'olivine, la fayalite (Fe<sub>2</sub>SiO<sub>4</sub>), d'où le nom de scories fayalitiques (Prévôt, Tissier 2006 : 69).

*Equation de la formation de fayalite*



En moindre proportion, elles peuvent contenir de l'alumine (Al<sub>2</sub>O<sub>3</sub>), de l'oxyde de calcium (CaO), de magnésium (MgO), de sodium (Na<sub>2</sub>O) ou de manganèse (MnO) (Dieudonné-Glad 2001 : 67). Il existe 2 grandes catégories de scories selon le type de la structure de chauffe (Leroy, Merluzzo in Mangin *et al.* 2004 : 69-79) :

- les scories écoullées issues des fourneaux comportant une ouverture à leur base, appelée trou de coulée. Ce procédé d'évacuation leur confère un aspect caractéristique permettant d'identifier le type de fourneau qui les a produites.
- les scories internes sont les rejets caractéristiques des bas-fourneaux dénués d'ouverture basale. Elles se solidifient à l'intérieur de la cuve.

Les déchets sidérurgiques recueillis en Grande Brenne appartiennent à la première catégorie. Les scories écoullées (denses et bulleuses) ont, en effet, été observées sur la totalité des « sites à scories » recensés nous indiquant par là même les types de four prédominants localement.

### **• Les scories écoullées**

Il en existe deux grands types : les scories denses (ou lourdes) et les scories bulleuses (ou légères) selon les conditions de leur refroidissement (fig. 14-8). Des nuances peuvent



toutefois être observées (scories mi-lourdes). Ces scories ne sont pas magnétiques<sup>370</sup> (contrairement aux scories piégées). Celles observées en prospection sont fragmentées de façon plus ou moins importante. Certaines peuvent être de gros calibre pesant plusieurs dizaines de kilogrammes mais, en général, elles ne dépassent pas la taille du poing.

#### - Les scories denses ou lourdes

Ce type de scorie constitue l'essentiel de la masse des déchets sidérurgiques observés<sup>371</sup>. Elles tirent leur qualificatif de leur poids, généralement important, et de leur densité conséquente (entre 4,75 et 5) (Prévot, Tissier 2006 : 69). Elles résultent de l'accumulation d'écoulements à l'extérieur des fours leur donnant l'aspect souvent d'une pâte visqueuse qui a durci. De couleur noire, souvent mate, elles ont des formes extrêmement diverses selon le support ou les conditions de leur solidification : en coulures de cordons, en boudins individualisés, en grappes ou en nappes. Elles peuvent être pleines mais contiennent le plus souvent quelques cavités de dégazage. En surface, elles portent fréquemment l'empreinte du sol sur lequel elles se sont écoulées (terre, sol artificiel de tuiles) ou du combustible (charbon de bois).

#### - Les scories bulleuses ou légères

Elles font partie des rejets qui n'ont pas été évacués hors de la cuve par le trou de coulée et qui se sont refroidis lentement à l'intérieur de la cuve de combustion. Ceci a entraîné un dégazage important se manifestant par la formation interne de bulles qui se sont figées souvent en grand nombre d'où des déchets assez légers, parfois extrêmement poreux. Elles se rencontrent moins souvent que les scories denses du fait des proportions rejetées hors des fours, peut-être aussi parce qu'elles sont plus fragiles. Leur couleur est noire, exceptionnellement grise (site n°112).

#### • Le laitier de bas-fourneau

Lorsque la température de combustion était plus élevée que d'ordinaire ou que l'ajout d'un fondant calcaire (chaux, castine) a permis d'abaisser les points de fusion de la gangue du minerai, des scories cristallisées ou vitreuses ont pu se former : le laitier de bas-fourneau ou faux-laitier (Mahé-Le Carlier et *al.* 1998 : 98-101). Il n'en a été trouvé que sur 15 ferriers et toujours en très petites quantités. Il s'agit presque toujours de sites de tailles conséquentes, par ailleurs majoritairement datés de l'Antiquité. Par ailleurs, ce faux-laitier se présente sous la forme de fragments de très petite taille (1 à 6 cm) et se trouve parfois inséré dans des scories écoulées bulleuses ou mi-lourdes voire dans des parois de four. Leur production, certainement plus accidentelle qu'intentionnelle, n'a jamais été très importante (Mahé-Le Carlier et *al.* 1998 : 101).

Ce faux-laitier peut être cristallisé ou vitreux, dense ou bulleux. Il est le plus souvent de couleur noire ou bleu (bleu clair à bleu turquoise, parfois veiné de blanc), plus rarement gris clair. Nous avons distingué deux types de laitier selon leur texture et leur couleur (fig. 14-9) :

---

<sup>370</sup> Ce qui signifie qu'elles ne contiennent pas de teneur significative en fer métallique.

<sup>371</sup> Sur un seul site (n°49), prospecté dans de mauvaises conditions d'observation (taupinières dans un pré), il n'a été recueilli que des scories légères.

- les laitiers vitreux ont l'aspect de petits morceaux de verre de couleur noire. Ils sont relativement légers et brillants. Leur surface présente parfois des facettes asymétriques et des ondulations évoquant le verre brisé et la surface des silex taillés. Elle est parfois mouchetée de quelques points blancs. Par ailleurs, certains laitiers noirs comprennent en surface de minuscules incrustations de verre couleur or. Ils ressemblent à s'y méprendre au laitier de haut-fourneaux. Certains sont bulleux.

- les laitiers bleus dont la couleur contraste fortement avec le noir dominant des déchets sidérurgiques. On observe des nuances dans les tons : bleu très clair, bleu-gris, bleu roi, bleu turquoise, mat. Ce laitier présente assez rarement une couleur unie. Le plus souvent, il est marbré ou veiné d'innombrables stries ou de filaments de couleur claire : gris, blanc ou bleu clair. Les fragments recueillis et observés sont en général de très petite taille, moins de 3 à 4 cm. Il peut être compact ou légèrement bulleux. Il peut présenter des marques de charbon.

Certains faux-laitiers dits à grenailles ont été traités par immersion brutale dans l'eau pour en récupérer l'acier qu'ils contiennent sous forme de petites billes. Toutefois le déclenchement du processus semble être connu dès l'Antiquité comme le prouve la découverte d'un possible bassin de traitement sur l'atelier du Latté (Mahé-Le Carlier et *al.* 1998 : 101 ; Dieudonné-Glad 2001 : 72-74).

#### **14. 4. 1. 2. Les constituants du four (structure de chauffe).**

##### **a. Les parois de four**

La chaleur dégagée par le foyer entraîne d'intenses rubéfections qui ont marqué l'épaisseur des parois construites ou du terrain encaissant sous la forme d'auréoles concentriques développées autour de la cuve (Andrieux in Mangin et *al.* 2004 : 70-71). Les sédiments argilo-sableux formant l'architecture des fourneaux ont gardé la trace de l'impact thermique par une coloration rouge ou une vitrification de leur surface (fig. 14-10). La vitrification se produit principalement lorsque des températures élevées de l'ordre de 1200 à 1300 °C sont atteintes, généralement dans la zone de la cuve alimentée en air par les tuyères. Cette réaction est liée à la présence de silice dans les sédiments qui composent l'architecture des fourneaux.

Ces blocs de terre cuite, n'excédant pas 15 cm de long et 4 cm d'épaisseur, présentent une face globalement plate portant des traces de feu sur quelques mm d'épaisseur. Les vitrifications observées sont généralement brillantes et lisses au toucher. Elles sont parfois noires ou gris métallisé mais le plus souvent tachetées ou zébrées de multiples couleurs : blanc, vert, jaune, gris, noir et orange. Souvent elles comportent de fines concrétions blanches granuleuses et rugueuses au toucher. Des parois de four peuvent également être incrustées de scories. La présence de parois de four vitrifiées mêlées à de la terre rubéfiée est la preuve indiscutable de l'existence d'anciennes structures de chauffe. Nous en avons trouvé sur 23 ferriers, majoritairement sur les plus vastes.

##### **b. Les tuyères**

Les fourneaux en ventilation forcée sont alimentés en air par une soufflerie manuelle laquelle atteignait l'intérieur de la cuve par un ou plusieurs orifices réalisés au travers des parois. Ces conduits de ventilation prennent généralement la forme de tubes creux circulaires

en terre cuite appelés tuyères. Nous n'en avons pas trouvé lors de nos prospections. Toutefois sur un ferrier de Rosnay (site n° 76), une paroi de four comporte une portion d'orifice apparemment circulaire qui pourrait être celui emprunté par une tuyère. Par ailleurs, il n'est pas certain qu'en ventilation forcée, les fourneaux aient systématiquement disposé de tuyères en terre cuite alors que de simples trous pratiqués dans les parois peuvent suffire.

### **c. La roche**

Des fragments de roches, parfois pesant plusieurs kg, ont été recueillis sur 21 ferriers. Il s'agit de pierre de grès (2 indéterminés) dont la fonction au sein du ferrier n'a pu être déterminée. Peut-être sont-ils issus de matériau constituant l'assise des structures de chauffe.

#### **14. 4. 1. 3. Les matières premières : minerai, charbon de bois, fondant.**

On retrouve très régulièrement des concentrations en micro-charbons sur les ferriers qui marquent parfois les sols d'une couleur sombre. Leurs empreintes ont également été fréquemment observées sur les scories. En revanche, nous n'avons pas clairement identifié de minerai ou de fondant (calcaire) sur les sites sidérurgiques.

Mais si l'utilisation locale de fondant calcaire est connue en filière indirecte, nous manquons d'informations historiques ou archéologiques pour la technologie du bas-fourneau. Aucun fragment de fondant n'a été clairement identifié sur les ferriers prospectés en Grande Brenne. L'ajout de calcaire dans le processus de réduction directe est toutefois suggéré, sur l'atelier antique d'Oulches, par des analyses chimiques effectuées sur des scories. Elles ont révélé une teneur en oxyde de calcium (CaO) dont sont dépourvus les minerais employés sur le site. Il y a donc eu de toute évidence ajout sous forme de calcaire ou de castine<sup>372</sup> (Mahé-Le Carlier et *al.* 1998 : 100 ; Dieudonné-Glad 2001 : 72-73, 75 ; Ploquin in Mangin et *al.* 2004 : 154).

#### **14. 4. 2. Le matériel non sidérurgique**

Les sites ont également livré du matériel en terre cuite, parfois assez abondant lorsqu'il s'agit de tuiles romaines. La céramique, certes régulièrement présente sur les ferriers les plus importants, demeure toutefois assez rare : seuls 24 ferriers sur 85 en ont livré et toujours en très petite quantité<sup>373</sup>. La présence de verre est beaucoup plus rare (2 sites recensés). Si la céramique avait un usage domestique, les tuiles, du moins celles datées de l'Antiquité, pouvaient avoir également servi à constituer des sols en dur pour les aires de travail.

---

<sup>372</sup> L'apport calcaire est également reconnu dans les ateliers médiévaux du nord de la Lorraine (Leroy, Merluzzo in Mangin et *al.* 2004 : 51).

<sup>373</sup> En général moins de 10 tessons par site. Les 70 tessons ramassés sur le site des Greletteries (site n°8 ; les Simonnets, Rosnay) font exception. Le site, vaste, a été prospecté à plusieurs reprises.

## 14. 5. La caractérisation des ferriers

### 14. 5. 1. Selon la visibilité...

La caractérisation des ferriers/ateliers est tributaire des conditions de prospection notamment de l'état des parcelles où ils sont implantés. Les sols nus constituent évidemment les milieux les plus favorables à leur interprétation mais en forêts, en prairies, sur des friches ou des chaumes, les ferriers restent localisables (tab. 14-3, ci-dessous ; fig. 14-13).

Milieu de prospection	Scories (concentrations)	Couleur	Elévation	Terre cuite	Faux-laitiers	Forme complète
Sol nu	oui	oui	parfois	oui	oui	oui
Chaume	oui	parfois	parfois	parfois	parfois	parfois
Prairie	parfois (taupinières, trous des animaux)	non	parfois	non	non	non
Forêt	oui	non	souvent	non	non	non
Étang (fonctionnel)	oui	parfois	oui	parfois	non	non

Tableau 14-3 : Les éléments de caractérisation visibles des ferriers en fonction des milieux de prospection

L'exemple du site des Gréletteries/Simonnets (site n°8, Rosnay) met en évidence les contraintes subies par le prospecteur. En 1991, une auréole sombre est observée par L. Laüt sur un cliché aérien de l'IGN. Sur les plans du cadastre de 1819, la parcelle est nommée la Greletterie, microtoponyme pouvant évoquer l'artisanat du fer. Visitée en février 2001, la parcelle est alors en pré mais des scories sont recueillies sur les nombreuses taupinières et des microreliefs sont observés. En octobre 2001, le site est prospecté alors que la parcelle était en chaume (de maïs) confirmant la nature sidérurgique du site : forte concentration de scories de toutes tailles et découverte de nombreux fragments de *tegula*. Le site labouré en mai 2003 a livré une grande variété d'artefacts, scories, faux-laitier, parois de four, *tegulae*, céramique et verre. Le survol en 2003 de la parcelle a révélé une coloration caractéristique du site et a permis de préciser sa morphologie (fig. 14-7 ; fig. 14-11).

### 14. 5. 2. Ferriers et ateliers : critères d'identification

L'amas de scories, lorsqu'elles sont produites *in situ*, est le vestige visible d'un atelier sidérurgique c'est-à-dire l'espace de travail consacré à la transformation du minerai en lingot de fer solide. Le monticule de rejets de réduction qui avec le temps a été arasé et étalé ne représente qu'une partie seulement de l'atelier. Mais son organisation spatiale n'est pas toujours perceptible en prospection à vue. En fait, plusieurs étapes de la chaîne opératoire du fer peuvent s'effectuer dans l'atelier. Outre l'aire de déchets, l'atelier comprend une ou plusieurs structures de chauffe, des zones de stockage, de préparation du minerai et du combustible, des zones de déchets sidérurgiques. Celui-ci peut être implanté sur un site d'extraction du minerai. Par ailleurs, l'étape de forgeage du métal peut également s'opérer sur le site de l'atelier de réduction comme constaté à l'atelier gallo-romain du Latté à Oulches (Dieudonné-Glad 2001 : 63-75).

En prospection à vue, l'interprétation des ferriers s'appuyant sur une association d'indices demeure fortement tributaire des conditions d'observation et des dimensions des sites visités. Nous avons assimilé un ferrier à un atelier de réduction selon 3 critères :

- l'observation d'assez fortes à très fortes concentrations en scories de réduction très localisées et formant parfois des dépôts en surélévation<sup>374</sup>.
- l'observation de vestiges des structures de chauffe (traces maculiformes caractéristiques des activités sidérurgiques, terre rubéfiée et fragments de parois de four).
- le cas échéant, la forme, le relief et la répartition des traces (formes subcirculaires ou elliptiques parfois associées ou superposées).

Plusieurs ferriers traités ne remplissent pas ces critères. La raison en revient à des conditions de prospection défavorables (parcelles non labourées ou partiellement labourées) ou à la petite taille des sites offrant une moins grande diversité de matériel ou de traces. Dans ce dernier cas, les concentrations très localisées en scories ne peuvent être le résultat d'épandages. L'identification à des ateliers de réduction du fer, certes très probable, n'est pas certaine.

### 14. 5. 3. Les caractéristiques visibles

#### 14. 5. 3. 1. Couleurs

Sur labours, les sols de ferriers présentent parfois une coloration si particulière qu'il est assez aisé de les localiser même à une certaine distance des sites (au sol ou du ciel). Cette lisibilité dépend étroitement des conditions de prospection mais aussi à la taille des sites. En général, ce sont les ferriers assez importants qui présentent systématiquement des traces maculiformes. Pour les sites les plus modestes (de surface inférieure à 200 m<sup>2</sup>), elle n'apparaît pas systématiquement. Dans ce cas, l'interprétation du site se fonde sur l'observation de concentrations de scories. Ces sols, argileux, souvent fins et volatiles, sont de couleurs rouge et/ou noire, parfois rouille quand les 2 tons sont mélangés. Les sites les plus conséquents sont bicolores, associant une ou plusieurs taches noires et rouges. Les ferriers plus modestes, s'ils sont visibles, sont noirs (tab. 14-4, ci-dessous).

Couleur du ferrier	Nombre de sites
rouge/rouille	4
noire	9
noire et rouge	18
sans	19
Total de sites observés	50

*Tableau 14-4 : Couleurs des ferriers prospectés sur sol nu (conditions favorables)*

Les taches noires sont pour la plupart constituées par des dépôts de rejets de réduction, de résidus de combustion ou de combustible : scories, cendres et micro-charbons. La couleur rouge peut, en revanche, avoir une ou plusieurs origines. Elle peut être liée à la présence

<sup>374</sup> Comme nous l'avons vu, la grande majorité des scories sont du type scories écoulées. Par ailleurs leur texture et leurs caractéristiques macroscopiques permettent aisément de les attribuer à la phase de réduction en filière directe. Les battitures ou scories de forges présentent un faciès les distinguant des rejets de réduction.

d'oxydes de fer dans les sols, déposés lors du stockage, la préparation ou la réduction du minerai. Cette teinte peut, mais dans une moindre mesure, être le résultat de l'oxydation des scories présentes sur le site. Il est cependant plus probable que ces sols soient rubéfiés, c'est-à-dire devenus rouges sous l'action prolongée de la chaleur. L'hypothèse privilégiée est qu'il s'agit de niveaux de destruction de la structure de chauffe en argile. Il n'est pas étonnant alors de trouver sur ces niveaux, des parois vitrifiées de four. L'idée qu'il pourrait s'agir de terre rubéfiée par la préparation thermique du minerai de fer ou la trace d'aire de stockage du minerai a été avancée par le passé (Dieudonné-Glad 1991 : 177 ; Laüt 1994 : 235 ; Richard 1995 : 68). Toutefois la fouille du Latté a montré que de telles zones sont vraisemblablement très réduites. Les surfaces observées en prospection à vue pourraient difficilement avoir une telle origine.

### 14. 5. 3. 2. Morphologie

La forme des ferriers dépend de la manière dont les résidus ont été rejetés et des remaniements postérieurs opérés après l'abandon des sites. Les ferriers se présentent généralement sous la forme de taches circulaires, ovales, en amande ou elliptiques, parfois associées en paires (tab. 14-5). Les ellipses observées sont parfois des déformations produites par des labours répétés dans un même sens, accompagnés parfois d'un glissement des vestiges dans les pentes. Le rapport longueur/largeur n'excède jamais 2,3 (site n° 93). La forme majoritaire (36,47%) reste sub-circulaire. En forêt ou en fond d'étang, les sites n'ont que très peu été étalés.

Forme générale	Nombre de ferriers	Représentation (en %)
circulaire	31	36,47 %
ellipse	17	20 %
haricot	3	3,53 %
association de 2 formes (circulaire + ellipse)	11	12,9 %
indéterminée	23	27,05 %

*Tableau 14-5 : Forme des ferriers prospectés*

#### *- Le cas des ferriers en fond d'étangs fonctionnels*

Les conditions d'observation sont ici très particulières, inédites dans le cadre de prospections archéologiques menées dans le Berry. Nous avons pu visiter des fonds d'étangs vidangés quelques jours auparavant. La majorité des sites en place découverts sont des ferriers. L'envolement partiel ou total des sites a accéléré l'érosion des niveaux archéologiques « légers » (niveaux argileux, charbonneux et cendreux). Ils ont ainsi été décapés par l'eau après des siècles d'immersion. Seuls les éléments les plus lourds, tels les scories, roches, parois de four, voire la terre cuite, sont restés en place. Paradoxalement, les sites ont été très peu perturbés après leur abandon, hormis bien sûr le travail de l'eau. Parfois les sols ont gardé une légère coloration rouge. En revanche, tous les niveaux charbonneux et cendreux ont disparu. Les amas de scories en place n'ont pour la plupart pas été étalés. Certains ont une forme de « haricot » caractéristique des zones d'épandage de déchets

modernes (sites n° 131, 152 et 167 ; fig. 14-17, 14-18). Les surfaces relevées sont parmi les plus faibles de notre corpus. La plupart d'entre elles sont circulaires en général de moins d'une dizaine de mètres de diamètre. Leur élévation est rarement supérieure à un mètre.

### 14. 5. 3. 3. Les dimensions

Les surfaces des ferriers ont été mesurées à partir des traces visibles de leurs emprises, essentiellement sur sol nu, c'est-à-dire les concentrations en scories et/ou les traces colorées. Dans quelques cas, nous avons évalué l'étendue des sites à partir des clichés aériens de l'IGN. La détermination de la superficie d'un ferrier est toujours approximative car tributaire des conditions d'observation, de l'histoire du site et des critères de relevé adoptés.

Les dimensions d'un ferrier peuvent être évaluées en fonction du volume de scories ou de la surface visible du site. Le premier cas suppose une connaissance de la masse réelle en scories. P.-M. Decombeix (in Mangin et *al.* 2004 : 192-198) a proposé une estimation simplifiée du volume de déchets par l'équation :  $V \text{ (en m}^3\text{)} \sim 0,4 \times \text{Hauteur maximale} \times \text{Largeur} \times \text{Longueur}$ . Mais ce calcul suppose de pouvoir délimiter correctement la partie « massive » du ferrier par un relevé très précis au sein de l'atelier, prenant en compte la topographie exacte des lieux. De plus, les concentrations de scories varient d'un site à l'autre. Les estimations ainsi calculées sont à prendre avec prudence, en particulier si elles ne s'intègrent pas à un protocole d'acquisition de données soigneusement établi. Etant donné ces incertitudes, la méthodologie adoptée lors des campagnes de prospection en Grande Brenne et les données de comparaison disponibles à l'échelle du Berry, nous avons choisi de mesurer les sites par leur surface tout en ayant bien conscience des inexactitudes que revêt la démarche (Dieudonné-Glad 1991 : Laüt 1994 ; Sarreste 2003). Les ferriers peuvent être mesurés selon deux critères : l'étendue de la concentration en scories ou l'étendue des sols colorés consécutifs des activités sidérurgiques. En règle générale, les zones où se concentrent les scories se superposent globalement aux traces maculiformes bien que les concentrations selon les secteurs puissent varier. Les mesures réalisées prennent en compte le ferrier dans sa globalité (zones de rejets, de stockage, de préparation, structures de chauffe, etc.). Les hauteurs maximales des sites ont toutefois été consignées dans la mesure où les ferriers labourés ont été étalés et aplatis au fil du temps.

Afin de comparer les surfaces consignées dans des études précédentes, nous avons repris les seuils de valeurs établis pour le Berry par N. Dieudonné-Glad (1991 : 112) puis repris par L. Laüt (1994 : 230) et F. Sarreste (2003 : 69-71) :

- petit ferrier : de surface inférieure à 1000 m<sup>2</sup>
- ferrier moyen : de surface comprise entre 1000 et 10 000 m<sup>2</sup>
- grand ferrier : de surface supérieure à 10 000 m<sup>2</sup>

Les dimensions de 62 ferriers sur 85 ont pu être évaluées de façon acceptable (tab. 14-6 ; fig. 14-14). La surface moyenne calculée de ce corpus est de 1783 m<sup>2</sup>. Le plus petit ferrier mesure 27 m<sup>2</sup> ; le plus grand, 15 702 m<sup>2</sup>.

Superficie des ferriers	Effectif par classe	Représentation (en %) par classe (dont ne)	Représentation (en %) par classe (sans ne)	Effectif par classe (DG*)	Représentation (en %) par classe (DG*) (dont ne)	Représentation (en %) par classe (DG*) (sans ne)
< 100 m <sup>2</sup>	10	11,76 %	16,12 %	44	51,76 %	71 %
entre 100 et 500 m <sup>2</sup>	21	24,7 %	33,87 %			
entre 500 et 1000 m <sup>2</sup>	13	15,3 %	20,97 %			
entre 1000 et 5000 m <sup>2</sup>	12	14,12 %	19,35 %	12	14,12 %	19,35 %
entre 5000 et 10000 m <sup>2</sup>	0	0 %	0%			
>10000 m <sup>2</sup>	6	7,06 %	9,67 %	6	7,06 %	9,67 %
non évalué (ne)	23	27,06 %	/	23	27,06 %	/
<b>totaux</b>	<b>85</b>	<b>100 %</b>	<b>100 %</b>	<b>85</b>	<b>100 %</b>	<b>100 %</b>

\* Classification par N. Dieudonné-Glad (1991)

Tableau 14-6 : Hiérarchisation des ferriers selon les surfaces observées

Comme indiqué dans le tableau 14-6, 71 % des ferriers évalués ont une surface inférieure à 1000 m<sup>2</sup> (44) ; 19,35 %, entre 1000 et 10 000 m<sup>2</sup> (12) et 9,67 % supérieure à 10 000 m<sup>2</sup> (6). Les valeurs de surface paraissent modestes si on les compare avec celles déjà signalées dans le reste du Berry même si, pour ceux d'*Argentomagus*, il ne s'agit que des sites datés de l'Antiquité (tab. 14-7, ci-dessous).

Dans le Haut Poitou méridional voisin, C. Richard (1995 : 64) a relevé, sans donner les mesures individuelles, parmi les 414 ferriers découverts, des dimensions globalement similaires à celles observées dans le Berry : entre 200 m<sup>2</sup> et 12 000 m<sup>2</sup>.

Secteur géographique	Etendue	Nombre de ferriers évalués	Représentation (en %) des ferriers de surface inférieure à 1000 m <sup>2</sup>	Représentation (en %) des ferriers de surface comprise entre 1000 et 10000 m <sup>2</sup>	Représentation (en %) des ferriers de surface supérieure à 10000 m <sup>2</sup>
Berry (Dieudonné-Glad 1991)	14138 km <sup>2</sup>	248	21 %	67 %	7 %
<i>Argentomagus</i> (Laüt 1994)	1000 km <sup>2</sup>	79 (antique uniquement)	20 %	63,5 %	15%
Nord de l'Indre (Sarreste 2003)	1556,4 km <sup>2</sup>	48	14,6 %	62,5 %	12,9 %
Grande Brenne	510 km <sup>2</sup>	62	71 %	19,35 %	9,67 %

Tableau 14-7 : Caractéristiques des districts métallurgiques connus dans le Berry

En effet, les ferriers de petite taille sont particulièrement bien représentés dans le corpus. La catégorie des sites de moins de 1000 m<sup>2</sup> peut même être subdivisée en 3 :

- Ceux de moins de 100 m<sup>2</sup>
- Ceux entre 100 et 500 m<sup>2</sup>
- Ceux de plus de 500 m<sup>2</sup>

On voit donc qu'il existe une proportion non négligeable (16,12 %) de très petits ferriers. Comment interpréter cette surreprésentation ? D'une part, ces sites ont été découverts lors d'une prospection fine sur sol nu dans un secteur étroitement surveillé et dont certaines



parcelles ont été visitées à plusieurs reprises. Ainsi, les ferriers les plus modestes, même s'ils ne marquent pas les sols, ont pu être localisés. D'autre part, plusieurs de ces très petits ferriers (6) ont été découverts en fond d'étangs. Comme nous l'avons dit, il n'a été observé de ces sites, non arasés, que la partie massive ; le reste ayant été détruit par l'eau. Si on écarte leur nombre du calcul proportionnel, la catégorie des petits ferriers ne représente alors que 67,8 % du nombre total de ferriers évalués (contre 71 %). La proportion reste forte. Notons que fréquemment de petits ferriers sont localisés à très faible distance de plus grands (quelques dizaines de mètres pour les sites de la Gâtévine et de la Valaudrie). Ces grands ferriers sont également présents en Grande Brenne avec des surfaces allant de 10500 m<sup>2</sup> à 15702 m<sup>2</sup>. Les ferriers de taille moyenne sont, en revanche, moins bien représentés que dans les autres secteurs étudiés du Berry.

Le calcul des volumes, nous l'avons vu, est difficile en l'absence de paramètres précis de relevé. Pour les petits ferriers de fond d'étangs, dont la partie massive a pu être circonscrite et qui n'a pas été arasée, les volumes de scories représentent, suivant l'équation proposée par P.-M. Decombeix (in Mangin et *al.* 2004 : 192), de 1,5 à 3 m<sup>3</sup>.

Les hauteurs des dépôts de scories dépendent, d'une part, de l'importance volumique du site, d'autre part, de son état de conservation. Tout dépend de son étalement suite aux labours. En milieu forestier, les ferriers n'ont pas eu ou très peu à souffrir du soc de la charrue. Les hauteurs alors observées sont en général les plus importantes, compte tenu de l'étendue constatée des sites. Les dépôts peuvent atteindre 2 voire 3 mètres de haut (sites n°17 et 157). Sur sol nu, pour les ferriers les plus modestes, elles sont nulles ou quasiment. En fait, les ferriers prospectés sont, pour la plupart, plats. Les plus importants (surface de l'ordre de l'hectare) présentent une ou plusieurs buttes ne dépassant toutefois pas 1 à 1,5 m. Les élévations les plus fréquentes sont inférieures à 0,5 m. Il s'agit généralement de l'amas de scories.

Ces valeurs sont modestes si on les compare aux ferriers d'autres districts métallurgiques : 4 m de haut en forêt d'Allogny (Dieudonné-Glad 1991 : 53 ; Landes, Bordeloup 1985), jusqu'à 20 m de haut aux Martys (Domergue 1993 ; Leroy, Merluzzo in Mangin et *al.* 2004 : 68).

Hauteur	Effectif	Représentation (en %) de l'effectif
~ 0 m	33	50,76 %
Moins d'1 m	20	30,77 %
Plus d'1 m	12	18,46 %
	65	100 %

Tableau 14-8 : Hauteurs maximales observées des ferriers évalués (65)

## 14. 6. La datation des sites sidérurgiques

Les ferriers prospectés sont remarquablement pauvres en matériel domestique. Ceci tient en premier lieu aux conditions de prospection : la quasi-totalité du mobilier céramique a été recueilli sur sol nu (exceptionnellement sur des chaumes). Or les sites n'étaient pas tous labourés lorsque nous les avons visités. Mais ces difficultés ne sont pas inhérentes aux milieux de la Grande Brenne. Des ferriers ne se datent pas facilement par les méthodes conventionnelles de prospection. Comme le souligne N. Dieudonné-Glad (1991 : 80), « les sites métallurgiques sont des sites artisanaux où les vestiges d'activités autres que

professionnelles sont rares ». Elle n'a pu dater que 77 des 248 ferriers qui composent son corpus berrichon (*Ibid.* 80). Dans le secteur d'*Argentomagus*, seuls 79 sites sur 242 sont attribués à l'Antiquité (pour 163 indéterminés) (Laüt 1994 : 220). Dans le nord de l'Indre, F. Sarreste (2003 : 71) n'en date que 20 sur 48 et C. Richard (1995 : 66-67), 258 sur 414 (datation certaine ou supposée) dans le sud du département de la Vienne.

Outre la rareté de ce mobilier nous manquons de références chronologiques régionales pour certaines périodes, en particulier pour le Moyen Age.

La quantité de mobilier récolté est par ailleurs étroitement tributaire de la taille des sites dont il est issu. Car c'est évidemment sur les sites les plus vastes que la terre cuite est la plus abondante même s'il faut constater des valeurs très faibles en comparaison des sites d'habitats. Le site le mieux documenté est celui des Gréletteries-Simonnets (n°8, Rosnay), prospecté à 3 reprises. S'étendant sur plus d'un hectare, il a livré 70 tessons de céramiques, du verre et d'assez grandes quantités de tuiles romaines. Les très faibles quantités de mobilier recueilli posent bien entendu le problème de la fiabilité des datations. Nous avons considéré qu'une datation antique était fiable quand de la tuile romaine et des tessons de céramique caractéristiques de cette période ont été simultanément trouvés sur le site. Nous reconnaissons toutefois que la période d'utilisation de la *tegula* dépasse peut-être légèrement la fourchette chronologique aujourd'hui admise pour l'Antiquité (vers le très haut Moyen Age). Quant aux ferriers présumés antiques, il s'agit en général de sites datés soit par la présence de *tegulae* ou de céramique antique, soit par l'association de fragments de tuiles épaisses et de céramiques supposées antiques.

En Grande Brenne, parmi les 85 ferriers clairement identifiés, 27 ont livré de la terre cuite et 25 ont été datés par le matériel en terre cuite pour 60 indéterminés (soit 70,5 % du corpus). Il s'agit toujours de sites antiques ou présumés antiques. Dans le cas des sites du Blizon 1 (site n°131, Rosnay) et de l'étang de la Prévôté (site n°167, Neuillay-les-Bois) le matériel céramique n'a pu être daté. Parmi ces sites antiques, la datation a été affinée pour les ateliers des sites n°8, 38 et 112 dont le fonctionnement est attribué au Haut-Empire (1<sup>e</sup>-3<sup>e</sup> siècle).

Pour les 60 ferriers non datés (dont 33 prospectés sur sol nu), la fourchette chronologique d'utilisation de la filière directe reste assez large : du 1<sup>er</sup> Âge du Fer à l'Epoque moderne. A l'Âge du Fer, bien que les techniques sidérurgiques soient acquises dans la période hallstattienne, les protohistoriens considèrent que cette industrie s'est surtout développée à partir du 2<sup>ème</sup> Âge du Fer tout particulièrement à la fin du 1<sup>er</sup> millénaire avant J.-C. (Mangin et al. 2004 : 15, 20).

La chronologie des ferriers peut, comme nous l'avons vu, être ponctuellement complétée grâce au *terminus ante quem* obtenu par datation des étangs implantés sur les sites. Des siècles-plafonds des périodes de fonctionnement de 15 ateliers sidérurgiques ont ainsi pu être proposés : le 13<sup>e</sup> (1), le 16<sup>e</sup> (5), le 17<sup>e</sup> (4), le 18<sup>e</sup> (2) et le début du 19<sup>e</sup> siècle (3) (tab. 14-9 ci-dessous ; fig. 14-16, 14-17, 14-18).

Nature du site	N° site (BdD archéo sinon indiqué)	Datation du site (matériel archéologique)	Nom de l'étang	N° étang	Localisation du site par rapport à l'étang	Datation de l'étang* (TPQ/TAQ)	Datation du site corrigée
métallurgie	167	indéterminée	La Prévôté	352	dedans	1673 (TAQ)	Antérieure à 1673
métallurgie	160	indéterminée Ind.	Moroüen	597	queue ou rivage (ét. aujourd'hui asséché)	Début 18° s. (TAQ)	Peut-être antérieure au début du 18° s.
métallurgie	62	indéterminée	La Motte	581	dedans (ét. aujourd'hui asséché)	1400 (TAQ)	Antérieure à 1400
métallurgie	70	indéterminée	Le Grand Mez	107	dedans	977-1237 (C14 ; TPQ)	Antérieure à 1237
métallurgie	136	indéterminée	Piégu	141	dedans	1513 (TAQ)	Antérieure à 1513
métallurgie	142	indéterminée	Piégu	141	dedans	1513 (TAQ)	Antérieure à 1513
métallurgie	152	indéterminée	Les Ardennes	165	dedans	1458 (dendrochronologie)	Antérieure à 1458
métallurgie	153	indéterminée	Nuret	493	dedans	v. 1469 (TPQ)	Antérieure à 1469
métallurgie	164	indéterminée	Barbet	506	dedans	1579 (TAQ)	Antérieure à 1579
métallurgie	144	indéterminée	La Mer Rouge	386	dedans	1428 (TAQ)	Antérieure à 1428
métallurgie	138	indéterminée	Grand Foucault	378	dedans	1595 (TAQ)	Antérieure à 1595
métallurgie	131	indéterminée	Le Blizon	381	dedans	1402-1445 (C14)	Antérieure au 15° s.
métallurgie	132	indéterminée	Le Blizon	381	dedans	1402-1445 (C14)	Antérieure au 15° s.
métallurgie	133	indéterminée	Le Blizon	381	dedans	1402-1445 (C14)	Antérieure au 15° s.
métallurgie	134	indéterminée	Le Blizon	381	dedans	1402-1445 (C14)	Antérieure au 15° s.
métallurgie	146	indéterminée	Renaud	425	dedans	1471 (dendrochronologie)	Antérieure à 1471
métallurgie	3	indéterminée	s.n.	426	en partie dedans (ét. aujourd'hui asséché)	1819 (TAQ)	Antérieure à 1819
métallurgie	76	indéterminée	s.n.	415	en partie dedans	1819 (TAQ)	Antérieure à 1819
métallurgie	95	indéterminée	Bergeroux	456	peut-être en partie dedans	1595 (TAQ)	Peut-être antérieure à 1595
métallurgie	170	indéterminée	Clérault	110	en partie dedans	1663 (TAQ)	Antérieure à 1663

Tableau 14-9 : Les ferriers non datés implantés dans des étangs datés

En tout, 45 ferriers sur 85 ont pu être datés avec plus ou moins de précision : 25 par l'étude du matériel en terre cuite et 20 par le *terminus ante quem* de leur fonctionnement théorique par rapport à l'installation des étangs soit un taux de datation appréciable de 52,9 % (fig. 14-15). Aucun n'a été daté, de façon certaine, de l'Âge du Fer, du Moyen Age ou de l'Epoque moderne de façon fiable. Pour l'un de ceux implantés dans l'étang du Blizon (site n°131), l'examen de la céramique recueillie tend à supposer qu'il n'est pas antique ce qui placerait sa période de fonctionnement entre le haut Moyen Age et le début du 15<sup>e</sup> siècle. Nous connaissons un cas de sites sidérurgiques datés de l'Âge du Fer ; une fosse contenant des scories écoulées de réduction, des parois de fours et des charbons accompagnés de céramique a été fouillée à Neuillay-les-Bois au Pré-Mitaudon (Courderc 2000 : 8-9). Ce site est le seul à avoir livré des battitures de forge attestant d'activités post-réductionnelles locales.

L'activité sidérurgique, au vu du nombre et des dimensions parfois considérables des ateliers datés, semble en plein essor durant la période gallo-romaine. Elle revêt alors de toute

évidence un caractère industriel particulièrement marqué. Il serait contestable de considérer comme clos le nombre de ferriers antiques étudiés. En effet, ce n'est pas parce qu'aucun matériel datant attribuable à l'Antiquité n'a été trouvé que certains sites ne sont pas rattachés à cette période, notamment ceux de petite taille. Les sites sidérurgiques non datés de la Grande Brenne ne peuvent donc pas être antérieurs au Hallstatt, et ne semblent pas postérieurs, du moins dans le Berry, au milieu du 17<sup>e</sup> siècle (Dieudonné-Glad 1991 : 82 ; Sarreste 2003 : 56).

#### **14. 7. La durée de fonctionnement et les productions**

Nous ignorons faute de données de fouilles, la durée de fonctionnement de ces ateliers. Nous pouvons toutefois supposer qu'elle est globalement proportionnelle à leur taille. Les ateliers ayant produit les plus fortes quantités de scories ont certainement fonctionné plus longtemps même si cela peut parfois s'expliquer par l'existence de plusieurs structures de chauffe fonctionnant simultanément. A titre de comparaison, l'atelier du Latté à Oulches, de dimension similaire à celle des plus grands ferriers de la Grande Brenne a fonctionné, dans la seconde moitié du 4<sup>e</sup> siècle, au minimum 51 ans avec interruption, dont 26 années consécutives (Dieudonné-Glad 2001 : 75). Cette durée ne dépasse peut-être pas l'année voire la saison pour les ateliers plus modestes.

Evaluer la production en fer des ateliers étudiés est bien sûr actuellement impossible car cela suppose de connaître les rendements exacts calculés à partir des volumes de scories produites. A titre d'exemple, aux Martyrs où 150 000 tonnes de déchets de réduction ont été amoncelés pendant près de trois siècles d'activité, une expérimentation effectuée en 1991 a montré que pour 1 kg de fer produit, 3 kg de scories sont rejetés (Domergue in Mangin et al. 2004 : 205).

## Chapitre 15 - Les facteurs environnementaux d'implantation des sites archéologiques.

### 15. 1. L'implantation des sites par rapport à la position topographique : pente et orientation

#### 15. 1. 1. Des données numériques tronquées

L'interprétation du rapport des sites à la topographie est fortement tributaire de la subjectivité de l'observateur d'autant que les données de terrain sont parfois contradictoires avec les bases de données géographiques disponibles (BDAlti). En effet, le calcul automatique de la dénivellation et de l'exposition des pentes est extrapolé à partir d'une base de données géographiques précise au 1/50 000 seulement. Ceci signifie donc que les reliefs très localisés des innombrables buttes (hors ceux de la crête) ne sont pas intégrés aux calculs. De ce fait, la situation topographique, en prenant comme critère de caractérisation les inclinaisons de pente, est assez mal restituée, du moins localement, par les descripteurs communément employés tels fond de vallée, plateau ou versant. Les fonds de vallées peuvent présenter des pentes imperceptibles c'est notamment le cas dans les « vallées » du Suin, du Blizon, du Rossignol ou d'une partie du cours de l'Yoson. Par ailleurs, définir comme plateau, les terrains présentant des pentes inférieures à 2°, tendrait à considérer quasiment toute la Grande Brenne comme tel (Gandini 2008 : 328). Dans ce cas précis, cette analyse, non pas strictement topographique, s'apparente en fin de compte à évaluer la position géographique des sites par rapport aux vallées alluviales. Ces calculs sont donc à prendre avec précaution, c'est pourquoi nous nous sommes également appuyé sur nos observations de terrain.

#### 15. 1. 2. L'habitat antique

Sur les 8 habitats reconnus, 2 peuvent être localisés sur des plateaux et 6 autres sur des versants de vallées très peu accusés car leurs pentes d'implantations restent toujours inférieures à 1,5°. Pour les sites indéterminés, les pentes calculées sont comprises entre 0 et 3,5° ; la moyenne est de 1,05° et les plus fortes ont été relevées dans la vallée de la Claise. Le tableau 15-1 (ci-dessous) ne montre pas d'affinité de l'habitat pour une orientation précise mais témoigne avant tout de celle des vallées alluviales. Il paraît assez cohérent que les *villae* de Mézières, situées sur les 2 rives de la Claise coulant vers l'ouest, soient globalement orientées nord/sud ; même constat pour la *villa* du Maubois orientée sud-ouest sur la rive droite du Suin coulant vers l'ouest. Rappelons que les pentes du glacis « cabossé » de la Grande Brenne sont orientées majoritairement vers le nord et le nord ouest (*cf.* chap.7).

Exposition	Nombre de sites d'habitat
nord-ouest	2
nord-est	1
sud	1
sud-ouest	2
ouest	1
sans orientation	1

Tableau 15-1 : Orientation des sites d'habitat

Contrairement aux observations faites dans le reste de la cité des Bituriges, nous n'avons pu mettre en évidence une implantation préférentielle de l'habitat sur des pentes orientées vers l'est, à l'abri des vents dominants d'ouest et de sud-ouest (Mausion 2003 : 214-217 ; Gandini 2008 : 330-333).

### 15. 1. 3. Les ferriers

Les ateliers sidérurgiques sont en grande majorité implantés sur les versants et les « plateaux ». On les trouve assez rarement en fond de vallée (tab. 15-2 ci-dessous).

Topographie	Nombre de sites
versant	50
« plateau »	20
fond de vallée	7
« button »	8
	85

Tableau 15-2 : Situation topographique des ferriers

Il ressort de l'analyse automatique effectuée sous SIG à partir de la base de données BdAlti que les sites sont préférentiellement implantés sur des pentes orientées vers l'ouest et l'est. La répartition des orientations (tab. 15-3, fig. 15-1) contraste avec celle du glacis de la Grande Brenne, globalement orienté vers le nord et le nord-ouest.

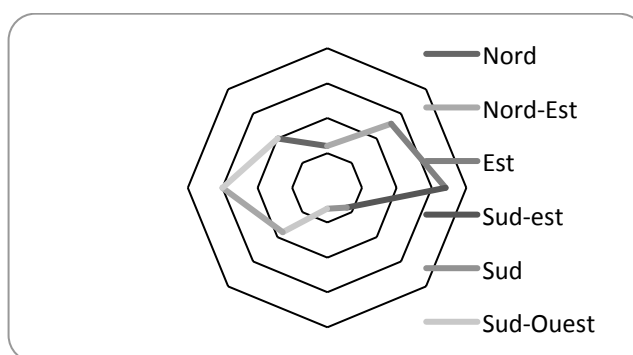


Figure 15-1 : Répartition en rose des vents de l'orientation des ferriers

<b>Orientation</b>	<b>Nombre de sites</b>
sans	16
nord	6
nord-est	13
est	17
sud-est	4
sud-ouest	9
ouest	15
nord-ouest	10

*Tableau 15-3 : Orientation des ferriers*

Il est difficile d'interpréter ces données. L'orientation à l'ouest pourrait s'expliquer par le besoin d'exposer les ateliers aux vents dominants (vents d'ouest) afin d'améliorer le tirage naturel des cheminées et ainsi d'augmenter la température du foyer. Ce paramètre ne semble toutefois pas, au vu des résultats du calcul automatique, avoir été pris en compte dans l'installation des ateliers. La totalité des sites se trouve sur des pentes faiblement accusées, toujours inférieures à 3°. La valeur maximale relevée est de 2,19° alors que les pentes les plus fortes (9,8° selon la BDAlti) sont localisées sur les reliefs les plus escarpés de la crête de buttons. Nous avons noté que 8 ferriers avaient été délibérément implantés sur des pentes de buttons. La localisation paraît incongrue compte tenu de la dénivellation des lieux. Elle peut cependant s'expliquer par l'intention d'installer l'atelier sur un point relativement haut du relief afin, sinon de bénéficier d'une bonne exposition aux vents, du moins de profiter de la pente du monticule, favorisant ainsi l'isolation thermique du four et facilitant l'accès à sa partie sommitale pour l'introduction du minerai et du combustible ainsi que l'évacuation des scories (Leroy, Merluzzo in Mangin *et al.* 2004 : 59).

## **15. 2. L'implantation des sites par rapport à l'hydrographie**

### **15. 2. 1. Les points d'approvisionnement en eau**

Les relations des sites avec l'hydrographie peuvent être effectuées à 2 niveaux : d'une part, en fonction du chevelu local tel qu'il est restitué dans la base de données géographiques disponible (BDhydro) soit en fonction de ses formes majeures (et visibles) telles les rivières et cours d'eau principaux. Dans le premier cas, les données cartographiques traduisent assez mal la réalité hydrographique locale. En effet, les ramifications du chevelu, si elles apparaissent sur certaines cartes, sont pour beaucoup le résultat de travaux d'adduction effectués dans le cadre de la gestion du réseau piscicole. Par ailleurs, elles sont également le fruit d'extrapolations effectuées à partir du modelé des bassins versants. Leur grande majorité ne peut être assimilée à des points praticables d'approvisionnement en eau (même pendant la période froide).

### **15. 2. 2. L'habitat et les indices d'occupation antique**

Les sites antiques ne sont jamais distants de plus de 2,5 km (sud de Neuillay-les-Bois) des segments du réseau hydrographique (fig. 12-3). Les *villae* reconnues se situent toujours à une distance inférieure à 750 m des cours d'eau à débit permanent de la Grande Brenne et en moyenne à 400 m. L'habitat est parfois même implanté dans leur bordure immédiate comme

au Champ des Roches ou aux Petites Bijottières. 89,4 % des indices d'occupation sont localisés entre 20 m et 1 kilomètre des cours d'eau pour une distance moyenne d'environ 400 m. L'éloignement de la dizaine de sites localisés au milieu des interfluves n'excède pas 4 km. On observe donc une évidente affinité de l'habitat et de la majorité des sites indéterminés pour les cours d'eau. L'eau est une ressource alimentaire vitale mais peut avoir des usages domestiques (entretien de l'habitat, hygiène thermes etc.) ou artisanaux. Il faut également rappeler que les zones alluviales possèdent des ressources biologiques favorables aux activités agro-pastorales, cynégétiques ou artisanales. On peut supposer que bon nombre d'indices d'occupation situés à proximité des rivières pourraient avoir majoritairement des fonctions d'habitat ou agricole.

L'existence de sites implantés en fonds d'étang nous montre que les contraintes hydrologiques étaient très différentes au cours de la période gallo-romaine et que ces secteurs ne présentaient pas une humidité suffisante pour que l'homme les déserte (tab. 4-6).

### 15. 2. 3. Les ferriers

Les ferriers sont éloignés du réseau hydrographique : entre 5 et 2130 m. La moyenne étant de 342,6 m, 22,88 % des sites se trouvent à une distance inférieure à 100 m du chevelu, et 75,3 % à moins de 500 m. Est-ce à dire que ces sites ont été implantés à faible distance du réseau hydrographique ? L'interprétation n'est pas si évidente car ce dernier, faussement ramifié, s'étale sur une vaste portion de la Grande Brenne : plus de 30 000 ha de terrain se situent à moins de 500 m du réseau hydrographique (Bd hydro) soit environ 60 % de la surface totale de la Grande Brenne.

Il est donc plus judicieux d'évaluer les distances par rapport aux principaux cours d'eau de la Grande Brenne, points d'eau indéniables. Les ferriers sont implantés à des distances comprises entre 5 m et 4,41 km des principaux cours d'eau ; en moyenne, 1,48 km. Nous en avons dénombré 16 situés à moins de 500 m d'un cours d'eau majeur de la Grande Brenne soit 18,8 % du corpus (fig. 14-13). Environ 16 000 ha de surface de terrain sont situés à moins de 500 m des rivières soit environ 30 %. Ces résultats montrent qu'il n'existe pas d'affinité nette des ferriers pour l'hydrographie locale, que l'on prenne en compte le chevelu ramifié ou les principaux cours d'eau. La répartition des ateliers montre en effet que la proximité de l'eau ne semble pas avoir été un facteur d'implantation privilégié comme cela a d'ailleurs été globalement observé dans le reste de la cité des Bituriges (Dieudonné-Glad, Laüt in Batardy et al. 2001 : 147).

L'eau n'est pas fondamentale à la réduction en filière directe mais peut avoir des usages professionnels ou domestiques importants au sein de l'atelier sidérurgique : l'alimentation des métallurgistes, la construction des fours en argiles, l'éventuelle vidange des fourneaux à chaud ou le traitement du laitier à grenaille en bassin, tel celui découvert au Latté à Oulches<sup>375</sup> (Dieudonné-Glad 1991 : 86-91 ; Dieudonné-Glad 2001 : 72). Il est d'ailleurs probable que les ateliers les plus importants aient disposé de réservoirs ou de citernes. Notons toutefois deux cas de ferriers localisés sur les rives de cours d'eau de la Grande Brenne, à Rosnay (site n° 8) et Vendœuvres (site n°157). Le plus intéressant est l'atelier daté du Haut-Empire des Greletteries/Simonnets (n°8, Rosnay). Le site se trouve en effet en bordure même du Suin et sa localisation ne paraît pas être le fait du hasard. L'eau a vraisemblablement pu avoir une fonction artisanale au sein de l'atelier qui a livré plusieurs fragments de laitiers, peut-être à grenailles. Le ferrier du Gué-Rossignol (site n°157) est lui aussi implanté à quelques mètres du cours de la rivière du même nom.

---

<sup>375</sup> Au Latté, un bassin creusé de 40 cm de profondeur dans l'argile alimenté par une canalisation reliée vraisemblablement à une citerne.



### 15. 3. L'implantation des sites par rapport à la géologie

#### 15. 3. 1. L'habitat et les indices d'occupation antique

Les données du tableau 15-4 et des figures 15-2 et 15-3 correspondantes demandent à être commentées.

Formations géologiques	Notations BRGM	Ere géologique	Nombre d'habitats	Représentation (en %)	Nombre d'indices d'occupation	Représentation (en %)
Calcaires de l'oxfordien	J5C	Secondaire	1	12,5 %	/	/
Calcaires sub-récifaux de la Brenne	j5Ref	Secondaire	/	/	3	3,2 %
Craie sableuse	c2Tb	secondaire	/	/	12	12,76 %
Sables et grès de Vierzon, cénomaniens	c1SVz	secondaire	/	/	7	7,45 %
Complexe détritique de la Brenne	e4-7Br	Tertiaire	5	62,5 %	38	40,4 %
Alluvions anciennes (de la Claise)	Fx et Fw	Quaternaire	/	/	11	11,7 %
Alluvions modernes	Fz	Quaternaire	2	25 %	19	20,21 %
Non indiqué (fond d'étang)	/	/	/	/	4	4,25 %
Total			8	100%	94	100%

*Tableau 15-4 : Implantation des villae et des sites d'occupation antique en fonction de la géologie*

Les sites d'habitats et les indices d'occupation sont en majorité implantés sur l'emprise du complexe détritique de Brenne (62,5 % et 40,4 %). Ceci s'explique par l'étendue de la formation géologique couvrant plus des trois quart du territoire d'étude. Seuls 1 habitat et 15 indices d'occupation sont situés sur des terrains calcaires ou en partie calcaires qui sont faiblement représentés en Grande Brenne. Les « alluvions modernes » recouvrent en lits extrêmement minces les principales formations géologiques ce qui explique la proportion conséquente de sites qui y sont localisés. Aussi est-il plus judicieux de tenir compte de la nature des formations sous-jacentes et de leur proximité géographique (dizaines à quelques centaines de mètres). De plus, le complexe détritique de Brenne présente des épaisseurs très faibles en bordure du graben. C'est tout particulièrement le cas à Neuillay-les-Bois où les « chicots » jurassiques sont très nombreux sur la carte géologique, peu précise dans ce secteur, et à Mézières au nord de la Claise sur les sables et craies turoniennes. Ainsi pourrait-on entrevoir une affinité de l'habitat et des indices d'occupation pour 3 zones « géologiques » situées dans la bordure de la cuvette de Brenne :

- l'ouest de Douadic et ses assises jurassiques
- la vallée de la Claise, au nord, et ses craies turoniennes et sables cénomaniens

- Neuillay-les-Bois et ses assises jurassiques quasi affleurantes

Seule la villa du Maubois (site n°1), à l'écart de ces zones, est implantée, au cœur du complexe détritique de Brenne, espace certes peu favorable à l'observation de sites. Toutefois, aucun habitat avéré n'a été localisé dans la zone de prospection systématique que nous avons ouverte dans la moitié sud de Rosnay où domine ce type de terrains.

### 15. 3. 2. Les ferriers

#### 15. 3. 2. 1. L'implantation géologique des sites

Les ferriers sont tous implantés, à une seule exception, sur le complexe détritique de Brenne ou sur les formations superficielles le recouvrant (sables éoliens, limons de plateau et alluvions modernes) (fig. 15-4, 15-5 ; tab. 15-5, ci-dessous).

Formations géologiques	Notations BRGM	Ere géologique	Nombre de ferriers étudiés	Représentation (en %)
Complexe détritique de la Brenne	e4-7Br	Tertiaire	46	54,18%
Alluvions modernes	Fz (sur e4-7Br)	Quaternaire	19	22,35%
Limons de plateaux	LP (sur e4-7Br)	Quaternaire	3	3,53 %
Sables éoliens	N (sur e4-7Br)	Quaternaire	3	3,53 %
Calcaires sub-récifaux de la Brenne	j5Ref	Secondaire	1	1,17 %
Non indiqué (fonds d'étang)	/		13	15,3 %
Total			85	100 %

*Tableau 15-5 : Implantation des ferriers en fonction de la géologie (uniquement ceux étudiés)*

Cette répartition n'est guère étonnante étant donné la faible proportion en terrains réellement calcaires (5,78 % du territoire de la Grande Brenne). La seule exception est le site n°122 (Douadic) localisé en limite du complexe de Brenne dans une zone de contact avec les assises du Jurassique<sup>376</sup>. A l'échelle de la cité des Bituriges, nous observons qu'en règle générale les sites sidérurgiques semblent éviter les terrains calcaires tout particulièrement les assises jurassiques de la Champagne berrichonne (fig. 15-6). Dans le Haut-Poitou méridional voisin, C. Richard (1995 : 19) a également constaté une répartition préférentielle des ferriers selon la nature du substratum : 98 % sont implantés sur des terrains tertiaires ; le reste, sur des terrains calcaires proches des premiers.

Cette répartition des sites pourrait tout d'abord s'expliquer en partie par la volonté des métallurgistes d'implanter leurs ateliers à proximité des ressources minières même si la surface des terrains calcaires affleurants n'en sont pas dépourvues.

<sup>376</sup> Peut-être mal cartographiée par le BRGM

### 15. 3. 2. 2. L'accès au minerai local

#### a. Les minerais de la Grande Brenne

Il n'est pas inutile de nous attarder ici sur les formes locales du minerai de fer. En effet, celui-ci n'avait jusqu'à présent jamais été identifié ni décrit dans les travaux archéologiques portant sur la Grande Brenne. M. de Marivault (1845 : 13) ne reconnaît, jusqu'ici, dans les limites de la Brenne, d'autre minerai exploitable que celui du fer. Il s'y présente en grains, comme dans tout le Berri » tel à Mézières ou Sainte-Gemme. Le minerai pisolithique est effectivement le seul minerai aujourd'hui identifié dans le sous-sol local<sup>377</sup>. J. Prévot et A. Tissier (2006 : 63-68) ont toutefois observé des nuances dans son faciès. Ces pisolithes (et pseudo-pisolithes) ont en outre dans le sous-sol des localisations différentes selon la période géologique de leur mise en place.

- **Origine du minerai pisolithique altéritique**

Le minerai pisolithique est localisé dans les argiles altéritiques de décalcification. Celles-ci se sont développées au Crétacé terminal et au début du Tertiaire en milieu continental sous un climat tropical et humide (*cf.* chap. 7). Elles résultent de l'altération de la surface (reliefs et creux) des assises calcaires. Ces argiles à pisolithes ont une couleur jaune à verdâtre, montrant des flammes verticales colorées. Leur épaisseur varie de quelques dizaines de centimètres à 7 mètres (Gagnaison 2002 : 72,101). Elles sont, pour leur grande majorité, recouvertes par des formations plus récentes. En Brenne, ces altérites se situent à la base de la cuvette calcaire (Graben de Brenne) c'est à dire sous les dépôts tertiaires du complexe détritique : de quelques mètres à dizaines de mètres de profondeur (fig. 7-5). En bordure de la cuvette, on les retrouve toutefois près de la surface.

- **Origine du « pseudo-pisolithe » des paléosols du tertiaire**

Des pisolithes moins bien formées, appelées pseudo-pisolithes, se rencontrent également dans les multiples paléosols entrelardant le complexe détritique. Au cours du Tertiaire, les sédiments déposés par les chenaux plats ont parfois généré des petits paléosols recouverts, au fil du temps, par des argiles et des sables. Des oxydes de fer s'y sont parfois concentrés. Ces petits gisements peuvent se rencontrer à différentes profondeurs. Quelques-uns sont affleurants comme à Gruet (Migné) (Prévot, Tissier 2006 : 67). Les paléosols, observés en surface, se composent d'une argile rouge sang rappelant fortement la terre rubéfiée des ferriers (Gagnaison 2002 : 72, 102). Ces paléosols, nous l'avons vu, se retrouvent également en surface, à proximité des restes de la cuirasse ferralitique et des boutons. Des pseudo-pisolithes ont pu théoriquement s'y former mais il en reste peu de vestiges. A ce jour, ce minerai potentiel n'a jamais été observé au sommet des boutons (Prévot, Tissier 2006 : 75).

---

<sup>377</sup> La présence d'allios n'a jamais été confirmée localement.

- **Aspect des pisolithes de Brenne**

Les pisolithes sont des oxydes de fer formant des concrétions subsphériques, à structure concentrique et de diamètre supérieur à 2 mm (généralement 1 cm). Leur taille est variable : du petit pois au boulet<sup>378</sup>. Plus ou moins bien formées, ces pisolithes présentent en coupe des couches concentriques et parfois associées à des acicules radiaires (Prévot, Tissier 2006 : 63 ; fig. 15-7).

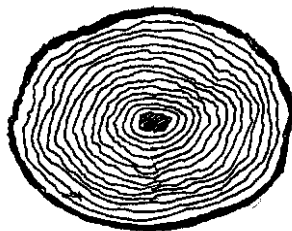


Figure 15-7 : Schéma d'une construction pisolithique (Prévot, Tissier 2006)

Ces concrétions se sont développées dans d'anciens sols à partir des solutions transportées par les eaux qui y circulaient et l'activité de colonies de bactéries. Ces matériaux ont pu être remobilisés par l'érosion et redéposés. Ce minerai se présente sous plusieurs formes :

- les pisolithes en grains libres qui ne sont pas liés par un ciment argileux (fig. 15-8).
- les pisolithes en agglomérats formées de grains parfois réunis par un ciment argileux assurant une bonne cohésion de la roche. On connaît deux types :
  - les pisolithes cimentées avec transport (fig. 15-9). La roche montre une association de débris remaniés puis cimentés (pisolithes non jointives peu nombreuses, galets de quartz roulés, morceaux de grès)
  - les pisolithes cimentées sans transport (fig. 15-10). Cette roche contient des pisolithes, en fortes concentrations, enrobées dans un ciment argileux, peu abondant, qui assure une cohésion globale très importante. Les grains, jointifs, forment un agglomérat ayant l'aspect de grappes de raisin. Ce faciès est caractéristique d'une cimentation *in situ* des pisolithes. Ce minerai était certainement le plus prisé car le plus riche en fer.
- les « pseudo-pisolithes » des paléosols du complexe détritique de Brenne (fig. 15-11). Il s'agit de pisolithes, légères, souvent malformées, présentant des concentrations en fer inférieures au minerai altéritique d'où leur nom (Rasplus et *al.* 1989 : 18). Leur utilisation en tant que minerai n'est toutefois pas certaine.

- **Les teneurs en fer du minerai local**

Le minerai pisolithique tel qu'on en trouve dans le Périgord et le Berry peut atteindre des teneurs en fer de 50 % voire plus (Serneels in Mangin et *al.* 2004 : 29). Des mesures réalisées sur des pseudo-pisolithes et pisolithes de Brenne montrent des proportions allant de 32 % à 48 % (Rasplus et *al.* 1989 : 18). Le minerai de Brenne se caractérise par une forte teneur en silice (près de 50%) du fait de la présence de quartz dans les concrétions, bien

---

<sup>378</sup> Elles peuvent plus rarement prendre la forme de lentilles vaguement circulaires de 2 à 4 cm de diamètre.

supérieure à celle des autres minerais pisolithiques du Berry (*Ibid.*). Ceci peut être contraignant dans le processus de réduction du fer. Il présente en revanche très peu d'alumine.

## **b. La localisation géographique des gisements ferrifères en Grande Brenne**

La capacité des gisements ferrifères du Berry semble considérable. Cependant, il n'existe pas de cartes de répartition fiables des minerais dans ce territoire. Les zonages réalisés jusqu'à présent demeurent incomplets<sup>379</sup> (Dieudonné-Glad 1991 : 93, 96 ; Dieudonné-Glad 1996 : 223 ; 2001 : 64). Ceci tient certainement au fait que les gisements n'ont pas été réellement cartographiés par les géologues<sup>380</sup>.

En Grande Brenne, les gisements sont certes très nombreux mais de capacités individuelles souvent limitées. Par ailleurs, ils ne sont pas tous accessibles aux périodes pré-industrielles. En théorie, les meilleurs filons se répartissent, à la surface des assises calcaires non affleurantes quasiment sur l'ensemble de la Grande Brenne. On les retrouve en lits peu épais voire en poches à des profondeurs variables selon l'épaisseur du complexe détritique. Sur les terrains affleurants du Jurassique, comme il en existe dans l'ouest de Douadic, à Méobecq et à Neuillay-les-Bois, nous ignorons à ce jour si de telles argiles à pisolithes de surface ont pu résister à l'érosion. Quant aux terrains du Crétacé (sables, craies, « tuffeau ») dans et au nord de la vallée de la Claise, à Mézières, Vendœuvres et Neuillay-les-Bois, de telles altérites sont présentes en surface notamment près des zones de recouvrement par le complexe détritique (Prévot, Tissier 2006 : 64). En terme d'exploitation, il est plus pertinent de localiser les gisements accessibles, c'est-à-dire ceux situés à quelques mètres de la surface, là où les dépôts du tertiaire sont les moins épais. Les bordures de la cuvette de Brenne correspondant, sur la carte géologique (fig. 15-12), aux zones de contact entre les formations du Secondaire et du Tertiaire sont des terrains théoriquement favorables à l'extraction du minerai : l'ouest de Douadic, Neuillay, le nord de Mézières-en-Brenne et de Vendœuvres. C'est d'ailleurs dans ce secteur de la vallée de la Claise que l'on trouve de nombreuses minières (Prévot, Tissier 2006 : 75 ; Benarrous 2005 : site n°148). Dans le centre de la Grande Brenne, les altérites sont beaucoup moins accessibles car plus profondément enfouies. Selon les reliefs et anfractuosités du graben, certains gisements, souvent proches des chicots du jurassique, ont peut-être pu être exploités. Par ailleurs, les teneurs en pisolithes des différents dépôts d'altérites sont très variables. Pour certains, la matrice argileuse représente souvent plus de 90% du matériau ; pour d'autres, le taux de pisolithes atteint 50 à 60 % (Rasplus et *al.* 1989 : 18). Quant aux pseudo-pisolithes des paléosols de la formation de Brenne, certains sont effectivement accessibles de la surface. Mais leur utilisation en tant que minerai reste à confirmer. Selon une hypothèse formulée par les géologues, les sommets des buttons, reliques de l'ancienne carapace ferrallitique auraient pu être coiffés d'une sorte de « chapeau de fer » de pisolithes facilement exploitables. L'enquête de terrain menée par J. Prévot et A. Tissier (2006) a démontré qu'il n'existe aucune preuve solide (absence de pisolithes, traces d'exploitation) l'étayant à l'heure actuelle.

---

<sup>379</sup> On peut évaluer l'espace minier potentiel d'un quart à un tiers du territoire du Berry et dans toutes les régions naturelles ; la Brenne, la Champagne berrichonne, les Boischaut Nord et Sud, le Pays Fort ou la vallée de Germigny (Dieudonné-Glad 1996 : 222-224).

<sup>380</sup> La carte géologique indique seulement deux sites d'argiles à pisolithes ferrugineux situés dans la forêt de Lancosme sur la commune de Vendœuvres.

Aucun fragment de minerai pisolithe n'a pu être identifié avec certitude sur les ferriers et sites à scories étudiés<sup>381</sup>. Nous pouvons toutefois supposer que les ressources locales ont été préférentiellement utilisées même si des minerais extérieurs à la Grande Brenne ont pu être apportés comme ce fut le cas à Oulches. En effet, l'analyse élémentaire effectuée sur 12 échantillons de minerai prélevés sur cet atelier a montré que 7 d'entre eux proviennent du gisement de Chaillac situé à une vingtaine de kilomètres du lieu de réduction (Dieudonné-Glad 2001 : 66). L'utilisation de ce minerai très particulier, au sein d'un mélange, dans des ateliers assez éloignés du gisement, s'explique par la volonté de fabriquer des objets en métal de meilleure qualité. (Dieudonné in Dumasy et *al.* 1993 : 70).

### c. Les sites d'extraction connus du minerai local

L'exploitation à ciel ouvert s'effectue par tranchées souvent sans ordre et abandonnées dès lors que le minerai est moins abondant. L'activité implique nécessairement une main d'œuvre spécialisée et qualifiée. Mais jusqu'au 19<sup>e</sup> siècle, elle peut prendre la forme d'une exploitation saisonnière par les agriculteurs par simple ramassage à la surface des champs labourés. On trouve à Vendœuvres des pisolithes affleurant, disséminées en surface dans les sols nus très facilement récupérables. Ce mode d'approvisionnement est encore pratiqué au 19<sup>e</sup> siècle dans certaines régions, comme une activité annexe des paysans à la morte saison (Guichané 1995 : 28 ; Serneels in Mangin et *al.* 2004 : 36).

Seuls les principaux gisements alimentant les forges hydrauliques de la Claise sont connus, au plus tard au début du 19<sup>e</sup> siècle<sup>382</sup>. Les statistiques de l'Indre du préfet Dalphonse (1804 : 323) nous apprennent que le minerai de la forge de Corbançon est tiré à Mézières aux lieux-dits Touchain, Fréteau et la Mariauderie : « La mine de Toutchamp (Touchain) est sur une terre forte à une profondeur de cinq à huit mètres. Elle est en grains imparfaits, a un tiers de terrage et produit 32 %. Elle est difficile à fondre. Sa distance de sa forge (Corbançon) est de 3 kilomètres. La mine de la Mariauderie et de Fréteau est sur une terre boulaïse et en tout semblable à celle de Toutchamp: elle est à deux km de la forge et revient de même à trois francs 15 centimes la pipe. Ces mines, en fosses, par lits, produisent six à sept cents pipes. Quinze muletiers et 160 mulets transportent la mine, le charbon et le fer ».

La forge de la Caillaudière s'approvisionne en minerai également à Mézières : « dans une terre marneuse à une profondeur de 2 à 5 m à moitié terrage. Gros et menus grains, facile à fondre (33%) à 8 km de la forge » (Dalphonse 1804 : 320 ; Fauconneau-Dufresne 1881 : 124). Le site de Fréteau, prospecté en 2005, s'étend dans un bois et semble couvrir plus de 6 ha (Benarrous 2005 : site n°148). Il compte des dizaines d'excavations de 0,50 m à 3 mètres de profondeur. Il s'agit de tranchées rectilignes ou informes, de trous circulaires et elliptiques couronnés de déblais hauts de moins d'1,5 m. Des pisolithes ont été découvertes en fonds de tranchées confirmant la nature de l'exploitation. Elles proviennent d'argiles altéritiques tapissant ponctuellement la surface des calcaires du Crétacé et recouvertes, par endroits, par le complexe détritique de Brenne, qui est ici de très faible épaisseur. Du minerai en grains a également été découvert dans plusieurs zones d'excavations à Vendœuvres dans la forêt de Lancosme non loin de la Caillaudière (Prévoit, Tissier 2006 : 64).

La forge de Bonneau située près de Buzançais, dans la vallée de l'Indre, s'approvisionne en minerai dans les communes de Neuillay, Luant, Nuret-le-Ferron et la Pérouille, là aussi en bordure du graben où les dépôts tertiaires de la formation de Brenne sont

---

<sup>381</sup> Ceci tient en partie au fait que lors des premières campagnes de prospection, nous avons des difficultés à reconnaître le minerai local.

<sup>382</sup> Ils sont vraisemblablement exploités jusqu'à la disparition de l'industrie à la fin du siècle.

les moins épais : « Celle de Neuillay était au Don sur une couche argileuse contenant moitié terrage. On trouve le minerai jusqu'à 4 mètres de profondeur ; il est fusible et en grains et produit 26 % ; elle est éloignée de la forge de 9 km » (Fauconneau-Dufresne 1881 : 121). Nous avons observé au sud de la commune quelques excavations non loin desquelles des pisolithes « en grappe de raisin » (cimentées sans transport) de très belle qualité ont été ramassées.

Nous ne connaissons pas de minières antérieures à l'Époque moderne. Pour les filons les plus importants, il est possible que l'extraction moderne et contemporaine ait détruit les traces d'exploitation plus anciennes. Signalons toutefois que des fragments de *tegulae* et des scories ont été découverts dans les déblais de la mine de Fréteau (site n°148 ; Audoux 2001 : 70). L'extraction du minerai n'est jamais clairement mentionnée dans les sources textuelles consultées. Une interrogation demeure toutefois quant à l'interprétation exacte du terme « minee, mynee, mine ou miné » cité à 80 reprises dans le dénombrement du Bouchet de 1595 (A.N. P 790-51) tel « Pierre et Mathurin Girardetz pour la mynee de la Bardiere, six deniers ». Dans le contexte du document, il s'agit apparemment de la désignation peut-être locale de tenures consistant en terrains cultivés. Une minée est également une ancienne unité de mesure surfacique correspondant à ce que l'on peut emblaver avec une mine de blé (Lachiver 1997 : 1139). Mais il est étonnant qu'une unité de surface soit associée à des lieux-dits. Les « minées » se retrouvent en effet assez fréquemment dans la micro-toponymie du cadastre napoléonien, notamment à Rosnay. Non loin de la Grande Brenne, à Bossay-sur-Claise (Indre-et-Loire), des prospections pédestres ont montré une association évidente entre le toponyme « minée » et les gisements ferrifères exploités (Guichané 2003 : 9). Le lien avec les activités sidérurgiques est également supposé dans l'est de la Vienne (Richard 1995 : 63).

Le dénombrement du Bouchet fait également référence à une taxe seigneuriale sur une « ferriere » : « les Symonnetz pour la Ferriere, douze deniers, six solz, trois deniers, douze boyceaulx avoyne et ung chapon » (A.N. P 790-51). Il pourrait s'agir aussi bien d'un site d'extraction que d'un atelier de réduction. A moins que cela ne soit une tenure agricole évoquant par son toponyme la présence d'un amas de scories sur la ou les parcelles<sup>383</sup>. Le terme pourrait tout autant évoquer l'extraction du minerai peut-être par ramassage, par les paysans, des pisolithes et pseudo-pisolithes disséminées par les labours. A partir de l'Époque moderne, des ferriers ont également pu servir de gisements ferrifères. Les scories fayalitiques issues de la filière directe contiennent pour certaines des teneurs appréciables en oxyde de fer (jusqu'à 50 %) pouvant être réduit dans des hauts-fourneaux.

Faute d'une connaissance précise des gisements accessibles et d'échantillons de minerai provenant des ferriers, nous pouvons supposer que les métallurgistes se sont implantés dans un bassin minier potentiel, vraisemblablement aussi vaste que l'étendue du complexe détritique de Brenne et couvrant la presque totalité de la Grande Brenne. Les vallées de la Claise et de l'Yoson sont, au plus tard au 18<sup>e</sup> siècle, des zones d'extraction attestées. Il est légitime de supposer, dans l'état actuel des recherches, que les bordures du graben de Brenne ont préférentiellement été exploitées, compte tenu des facilités d'accès aux meilleurs filons. L'exploitation des gisements de fer devait toutefois revêtir, à certaines époques, un caractère diffus, étant donné de la superficialité et la teneur des dépôts de pisolithes. Mais l'accès aux ressources minières, omniprésentes dans le Berry, ne peut complètement expliquer l'implantation des ateliers sur le complexe détritique de Brenne. Le sud de Bourges ou le sud-ouest d'Argenton considérés comme deux zones ferrifères potentielles, sont dépourvues de sites sidérurgiques et ont préférentiellement accueilli l'habitat (*cf.* chap. 17). D'autres paramètres sont donc à prendre à compte comme la disponibilité des

---

<sup>383</sup> Un vaste ferrier antique est d'ailleurs localisé près du hameau des Simonnets (site n°8).

sources de combustibles et, indirectement, les potentialités agronomiques des sols recouvrant le *substratum*.

Les ferriers inventoriés se situent donc tout à plus à quelques kilomètres des sites d'extraction connus ou potentiels. Dans l'état actuel des connaissances, un seul site de réduction du fer a pu être localisé à proximité immédiate d'une supposée minière, à Chitray (Benarrous 2005 : site n°149).

### **15. 3. 2. 3. L'approvisionnement en castine (le fondant)**

La zone d'approvisionnement en fondant n'est pas connue aux périodes pré-modernes. La castine, pierre locale, est très majoritairement employée dans les hauts-fourneaux et forges de l'Indre aux 18<sup>e</sup> et 19<sup>e</sup> siècles<sup>384</sup>. Il s'agit de pierres calcaires concassées, généralement extraites du sous-sol non loin des sites de réduction, mais dont la nature géologique exacte reste à préciser.

En 1804, la castine, « de bonne qualité » destinée à la Caillaudière, est tirée à Vendœuvres à 2 km de la forge, certainement au lieu-dit les Marnières où la carte géologique indique des calcaires et marnes de Brenne (e5-7CMlys). A Corbançon, elle provient alors du bois des Touches à Saulnay à 6 km de la forge ; « elle est recouverte d'un banc de terre en marne. Elle est en moellons et par veines d'un mètre d'épaisseur ; on la tire jusqu'à 2 m de profondeur<sup>385</sup> » (Dalphonse 1804 : 308, 320 ; fig. 15-12).

Pour les périodes pré-modernes, les modalités d'approvisionnement nous échappent presque complètement. A l'instar des 18<sup>e</sup> et 19<sup>e</sup> siècles, il est probable que le transport du minerai et de la castine (et du combustible), tous disponibles localement, était assuré par des muletiers et voituriers (Tournaire 1980 : 67-73 ; 1987 : 79 ; Jahan, Dion 2003).

## **15. 4. La pédologie**

Les caractéristiques agronomiques des sols sont, dans le contexte topographique local, généralement liées à la nature des formations géologiques qu'ils recouvrent. De ce fait, globalement, les sols à plus forte potentialité agronomique, calciques, se sont développés sur le substrat calcaire. Mais les formations pédologiques sont également fortement tributaires de l'hydro-topographie locale. Aussi trouve-t-on une gamme plus diversifiée de sols que de formations du sous-sol.

### **15. 4. 1. L'habitat et la pédologie**

La figure 15-13 montre une installation privilégiée des sites sur ou à proximité des sols les moins mauvais de la Brenne ce qui n'est guère surprenant étant donné les mises en labours de ces secteurs où ont été menées préférentiellement des prospections (tab. 15-6, ci-dessous).

---

<sup>384</sup> A Corbançon, en 1834, la charge horaire du fourneau était constituée de 150 kg de charbon de bois, de 225 kg de minerai et de 75 kg de castine (Guichané 1995 : 29).

<sup>385</sup> Il s'agit vraisemblablement de calcaires à Astartes dits de Buzançais (j6CB-Cas) que l'on trouve par endroits au lieu-dit la Touche.



Classe de sols	Descriptif	Nombre d'habitats	Représentation (en %)	Nombre d'indices d'occupation	Représentation (en %)	Aptitude agronomique
0	Lithosols	/	/	4	4,26 %	défavorable
1	Zones remaniées par l'homme (étangs...)	/	/	5	5,32 %	/
2	Sols alluviaux et colluviaux	2	25 %	13	13,8 %	plutôt favorable
3	Sols de zones humides, à nappes, tourbeux	1	12,5 %	12	12,76 %	défavorable
4	Sols acides et sableux	/	/	12	12,76 %	défavorable
5	Sols peu profonds et caillouteux	/	/			/
6	Sols limoneux, sablo-limoneux et hydromorphes	1	12,5 %	1	1 %	variable
7	Sols argileux et hydromorphes	/	/	/	/	variable
8	Sols limoneux-argileux, limono-argileux-sableux et hydromorphes	/	/	2	2,1 %	favorable
9	Sols limoneux et sablo-limoneux sans hydromorphie	/	/	/	/	
10	Sols argileux sans hydromorphie	/	/	10	10,64 %	peu favorable à favorable
11	Sols limono-argileux et limono argilo-sableux avec hydromorphie	/	/	13	13,8 %	peu favorable à favorable
12	Sols remaniés (bâti urbain)	/	/	4	4,25 %	/
inconnue	Zone non documentée* (Neuillay-les-Bois)	4**	50 %	10	10,64 %	/
Total		8	100%	94	100%	

\* Pour le secteur de Neuillay-les-Bois, nous avons consulté la carte pédologique papier de Velles afin de compléter les lacunes de la base de données pédologiques du PCR Berry (Moulin, Pasquier 2002).

\*\* Les habitats et sites de la moitié nord de Neuillay-les-Bois, implantés sur et à proximité de sols bruns modaux, mésotrophes, apparentés à la classe 8 de la typologie établie par le PCR Berry.

*Tableau 15-6 : Implantation de l'habitat et des indices d'occupation antiques en fonction des formations pédologiques*

La plupart des *villae* reconnues sont implantées sur ou à proximité de sols en généralement favorables à l'agriculture : les sols alluviaux (classe 2) dans la vallée de la Claise et les sols limoneux et sablo-limoneux (classes 6 et 8) que l'on trouve en marge des assises oxfordiennes de la Champagne berrichonne (Neuillay-les-Bois) et du pays blancois<sup>386</sup> (Douadic). Dans le secteur de Subtray, se côtoient plusieurs types de sols de qualité variable. S'ils sont jugés assez bon au sud de la Claise (classe 11), on trouve, au nord, des sols médiocres de classe 3, typiques du centre de la Brenne, même si des sols de classe 8 sont présents. Mais l'étude de l'habitat à l'échelle de la cité des Bituriges a montré que la plupart des habitats sont implantés à proximité de différents types de sols afin certainement de

<sup>386</sup> Ainsi la villa des Petits Cimetières implantée sur des sols calcaires mais hydromorphes de classe 6 bénéficie de conditions agronomiques plutôt favorables. Toutefois il ne faut pas oublier la proximité immédiate à l'ouest de sols de classes 8 et 10 parmi les plus fertiles du Berry et que l'on retrouve sur tout le plateau agricole de Poulligny-Saint-Pierre.

bénéficier des différentes possibilités d'exploitation agraire (Gandini 2008 : 350-355). Comme pour la géologie, la villa de Maubois fait exception car elle est implantée sur des sols de zones humides de classe 3.

Il est difficile de parler d'affinité de l'habitat pour les sols les plus favorables à l'agriculture, étant donné le petit nombre de sites traités et les contraintes de prospection. Toujours est-il que ces établissements localisés semblent avoir été implantés à proximité des terrains agronomiquement les plus favorables, c'est-à-dire en bordure de la cuvette géologique de Brenne. Seul le site du Maubois fait exception. Quant aux indices d'occupation, compte tenu de la représentativité en Grande Brenne des différentes formations pédologiques, ils sont répartis de façon assez homogène même s'il semble qu'ils soient plus nombreux à faible distance des meilleures terres. Toutefois, il est important de souligner que les sols les plus hydromorphes (selon les critères actuels) ont eux-aussi accueilli des sites antiques.

#### 15. 4. 2. Les ferriers

Les sites sidérurgiques sont essentiellement implantés sur des sols ne présentant pas de grandes potentialités agronomiques : sols de 0, 1, 2, 3, 4, 7, 10 et 11 (fig. 15-14 ; tab. 15-7, ci-dessous). Plusieurs de ces sols sont jugés défavorables ou peu favorables à l'agriculture ce qui n'est guère surprenant étant donné la nature du sous-sol. Mais il est évident, comme le montre le rapport des sites à la géologie, que les ateliers sont préférentiellement implantés à l'écart des sols calcaires. Il faut toutefois souligner que les aptitudes agronomiques de certains leur permettent d'être exploités en agriculture moderne : 45,88 % des ferriers sont localisés sur des sols de classe 11 qui, bien que médiocres, sont parmi les moins mauvais de la Grande Brenne<sup>387</sup>. On observe également que près de 30 % des ferriers sont installés sur des terrains jugés hydromorphes, zones humides et fonds d'étangs. Cela montre que l'hydromorphie, telle qu'elle est définie aujourd'hui, a soit évolué au cours du temps, soit n'était pas une contrainte suffisamment forte pour empêcher l'installation d'ateliers métallurgiques au cœur de la Grande Brenne.

Ces données viennent confirmer les observations réalisées à l'échelle de la cité : de toute évidence, les ateliers ont été installés, en règle générale, dans un environnement peu favorable à l'agriculture (Gandini 2008 : 373).

---

<sup>387</sup> Cette proportion importante s'explique avant tout par la localisation de la fenêtre de prospection systématique de Rosnay, aujourd'hui, l'un des rares secteurs du complexe détritique de Brenne où la culture céréalière est envisageable selon les critères de rentabilité actuels.

Par ailleurs, il convient de relativiser la qualité de ces sols. Les aptitudes de cette classe restent très inférieures à celles de la classe 8 couvrant une grande partie de la Champagne berrichonne.

Classe de sols	Descriptif	Nombre de ferriers	Représentation (en %)	Aptitude agronomique
0	Lithosols	3	3,53 %	défavorable
1	Zones remaniées par l'homme (étangs...)	14	16,47 %	/
2	Sols alluviaux et colluviaux	2	2,35 %	variable (plutôt favorable)
3	Sols de zones humides, à nappes, tourbeux	11	12,9 %	défavorable
4	Sols acides et sableux	3	3,53 %	défavorable
5	Sols peu profonds et caillouteux	0	0 %	/
6	Sols limoneux, sablo-limoneux et hydromorphes	0	0 %	/
7	Sols argileux et hydromorphes	1	1,18 %	variable
8	Sols limoneux-argileux, limono-argileux-sableux et hydromorphes	0	0 %	
9	Sols limoneux et sablo-limoneux sans hydromorphie	0	0 %	
10	Sols argileux sans hydromorphie	5	5,88 %	peu favorable à favorable
11	Sols limono-argileux et limono argilo-sableux avec hydromorphie	39	45,88 %	peu favorable à favorable
12	Sols remaniés (bâti urbain)	0		
inconnue	Zone non documentée (Neuillay-les-Bois)	11	12,94 %	
Total		85	100 %	

Tableau 15-7 : Implantation des ferriers en fonction des formations pédologiques

## 15. 5. Les zones d'approvisionnement en combustible pour la sidérurgie

Nous ignorons, en Grande Brenne, quelles essences végétales sont charbonnées aux périodes pré-piscicoles. Il s'agit de toute évidence de bois durs tels que le chêne, largement dominant dans la région (centre-ouest de la France), voire le hêtre. Une étude anthracologique réalisée sur 1030 charbons provenant d'un atelier de forge antique à Rom (Deux-Sèvres) indique, aux 2<sup>e</sup>-3<sup>e</sup> s., une large prédominance de l'usage du chêne (99,2 %), celui du frêne (0,6 %) ou du hêtre (0,2 %) restant anecdotique (Dabas et al. 2002 : 150-151). Le chêne, bois dense, présente un excellent rendement calorifique. Par ailleurs, il est l'une des essences dominantes des forêts françaises. Selon les cartes de végétation potentielle sous le climat actuel, la chênaie caducifoliée est de loin majoritaire en Brenne (Baron et al. 1982 ; cf. chap. 7). Les légères variations climatiques des deux derniers millénaires n'ont pas modifié sa prédominance potentielle, ce que confirment d'ailleurs les données palynologiques des sondages effectués à Saint-Michel-en-Brenne, Rosnay et Méobecq, pour les périodes antérieures au 16<sup>e</sup> siècle. Les autres essences « charbonnables » (hêtre, frêne, charme, noisetier) sont moins bien représentées (Cyprien, Visset 2002, 2003, 2008a ; Benarrou et al. 2007 : 271-287).

Aux 18<sup>e</sup> et 19<sup>e</sup> siècles, le charbon de chêne alimente très majoritairement les forges de la Claise. Il est produit localement, dans les forêts de Vendœuvres, de Méobecq (forêt de Lancosme) et de Mézières (Tournaire 1980 : 67, 80 ; 1987 : 82-84). Des bois tendres (frêne, charme) ont servi de complément aux besoins. Dans d'autres régions, la nature du charbon dépend des ressources locales disponibles : dans la Montagne Noire, le hêtre et le chêne sont exploités et complétés par le noisetier, le prunellier et le genévrier. Dans le Jura central suisse, en altitude, ce sont le hêtre et le sapin (Domergue in Mangin et al. 2004 : 205). La seule mention de la pratique au Moyen Age est issue de l'enquête de Boire en 1335-1336 : « ledit seigneur dou Boschet fait charbonner ledit boys à son profit et le vent et en prent à soy tout le profit et emolument (...) » (A.D. Vienne G 57). La Grande Brenne a vraisemblablement

disposé de ressources forestières aux périodes pré-modernes. Au Bois de Las (Saint-Michel-en-Brenne), la chênaie, particulièrement dense, représente jusqu'à 40 % du spectre pollinique à l'Antiquité et au haut Moyen Age (Cyprien, Visset 2008a ; cf. chap. 16). La ressource paraît donc disponible localement. Par ailleurs, les concentrations en micro-charbons observés dans les niveaux de tourbes à Saint-Michel-en-Brenne et à l'étang du Grand Mez pour ces deux périodes, pourraient témoigner d'activités de charbonnage dont les traces marquent encore aujourd'hui les sols.

Faute de données précises et géoréférencées sur l'occupation végétale aux différentes époques, il est impossible de savoir dans quelle mesure la proximité des ressources forestières a influencé l'implantation des sites, tout particulièrement les ateliers sidérurgiques. Nous ne pouvons que nous rapporter aux déductions des archéologues qui se sont penchés sur la question. Il est aujourd'hui admis que l'installation des ateliers découle essentiellement de deux paramètres géographiques : la proximité des ressources minières et celle des ressources en combustible, c'est-à-dire le charbon de bois (Mangin et al. 1992 : 73 ; Laüt 1994 : 222 ; Sarreste 2003 : 71-73 ; Domergue in Mangin et al. 2004 : 176). Nous l'avons vu, la localisation des gisements ferrifères potentiels ne peut complètement expliquer la distribution spatiale des ateliers de réduction. Autour d'*Argentomagus*, certains secteurs disposant des mêmes ressources en minerai sont dominés par l'habitat tandis que d'autres accueillent les pratiques sidérurgiques (Laüt 1994 : 284-286 ; cf. chap. 17). La Champagne berrichonne, secteur habité et agricole de la cité des Bituriges, présente à l'âge du Fer et à l'Antiquité un paysage ouvert ; pourtant elle dispose, elle aussi, de ressources ferrifères non exploitées (Vannière et al. in Batardy et al. 2001 : 10-43 ; Vannière 2001 : 87-96). En consacrant les meilleurs terroirs, principalement sur assises calcaires, à l'agriculture, les hommes auraient donc en priorité voué les terrains les plus médiocres à la forêt. L'approvisionnement en combustible, par conséquent l'accès aux ressources forestières, a pu être le facteur déterminant de l'implantation sidérurgique.

Cette hypothèse peut se résumer par l'expression « le minerai va au bois » considérant qu'il est plus cohérent de transporter le minerai dans la zone de production de combustible, c'est-à-dire les espaces boisés, que l'inverse (Dumasy et al. 1993 : 85). Dans le cas du Latté, le minerai de Chaillac a été acheminé sur plusieurs dizaines de kilomètres sur le lieu de réduction, à Oulches (Dieudonné-Glad 2001 : 66). En effet, les quantités de charbon de bois nécessaires à la réduction du fer sont égales ou plusieurs fois supérieures à celles du minerai : entre 1 et 7 kg de charbon pour 1 kg de minerai (Domergue in Mangin 2004 : 205 ; Dieudonné-Glad 1991 : 22, 44 ; 2001 : 73 ; Sarreste 2003 : 73). Par ailleurs, les deux matières ont des masses volumiques très différentes ; pour le charbon, les volumes à transporter sont considérables, au contraire du minerai, particulièrement lourd. Il est donc plus simple d'implanter des fours de réduction dans ou à proximité des secteurs boisés, là où ils se localisent aux différentes époques, quitte à déplacer les ateliers au fur et à mesure de l'appauvrissement des ressources (Dumasy et al. 1993 : 71).

Il est aujourd'hui impossible d'évaluer les surfaces forestières nécessaires au fonctionnement des ateliers. Aux Martys, une expérimentation effectuée en 1991 a montré qu'il faut 200 kg de charbon de bois pour traiter 200 kg de minerai du type « chapeau de fer » (c'est-à-dire un minerai de très bonne qualité). 30 kg de fer ont été produits ainsi que 90 kg de scories. A partir du tonnage total connu des scories produites sur le site antique des Martys (plus de 100 000 tonnes), on a pu calculer la masse totale de charbon utilisée, soit près de 250000 tonnes. Pour un rendement de charbonnage de 18 à 25 % du bois vif, elle correspond à une surface forestière de 12 000 à 15 125 hectares ce qui est considérable même pour une activité s'étalant sur 3 siècles (Domergue in Mangin et al. 2004 : 205).

## Chapitre 16 - Les sociétés pré-piscicoles et le paysage végétal d'après les sources textuelles et palynologiques

Nous présentons dans ce chapitre les données relatives à l'état du paysage dans les sources textuelles et palynologiques.

### 16. 1. Les formes paysagères et les activités rurales dans les sources textuelles pré-piscicoles (du 7<sup>e</sup> au 14<sup>e</sup> siècle).

#### 16. 1. 1. Les données textuelles disponibles

Des éléments paysagers et des pratiques agraires sont parfois mentionnés dans les sources textuelles pré-piscicoles. Le relevé de ces mentions n'a pas pour objectif de restituer le paysage agraire car nous connaissons les failles méthodologiques d'une telle exploitation documentaire. Etant donné le petit nombre, l'hétérogénéité chronologique et la redondance des actes traités, les données ne peuvent être complètement représentatives des réalités agraires. Il est toutefois intéressant de présenter ici les mentions des composantes du paysage végétal à titre de comparaison avec les autres données recueillies. Dans quelques cas, les différences notables de la couverture végétale médiévale par rapport à nos jours contribuent à mettre en perspective les modifications opérées par l'homme sur son environnement.

Nous avons recensé 47 actes répartis du 7<sup>e</sup> au début du 14<sup>e</sup> siècle (tab. 16-1). 26 d'entre eux évoquent de façon généralement vague des éléments choisis du paysage agraire (bois, prairie, culture, etc.). Les informations écrites anciennes sont rares : 77 % des mentions concernent les périodes pré-piscicoles les plus récentes, les 13<sup>e</sup> et 14<sup>e</sup> siècles pour lesquels les textes sont plus nombreux. Les occurrences sont en latin jusqu'en 1320.

Périodes chronologiques	Nombre total de textes	Nombre de textes évoquant le paysage végétal
haut Moyen Age (7 <sup>e</sup> -9 <sup>e</sup> s.)	4	2
10 <sup>e</sup> s.	1	0
11 <sup>e</sup> s.	7	3
12 <sup>e</sup> s.	6	1
13 <sup>e</sup> s.	24	16
14 <sup>e</sup> s. (jusqu'en 1335)	5*	4
	47	26

\*« l'enquête de Boire » de 1335, rouleau de plusieurs mètres de parchemin, compte ici pour un seul document.

Tableau 16-1 : Répartition chronologique des occurrences « paysagères » aux périodes pré-piscicoles

#### 16. 1. 2. Le milieu forestier

La forêt ou le bois désigne communément un espace arboré, en formation serrée et fermée (Brunet et al. 1993 : 222). L'essentiel des mentions relevées concerne ce milieu. Il ne faut pas déduire pour autant qu'il constitue la majeure partie des formations agraires. Un grand nombre de mentions se réfèrent à un nombre très limité de forêts, lesquelles sont documentées, avec redondance, généralement, en raison de litiges sur leurs usages ou leur

propriété. Comme le montre la figure 16-1 (les forêts mentionnées), les données intéressent essentiellement le quart nord-ouest de la Grande Brenne : Lingé et Saint-Michel-en-Brenne. Ceci s'explique par une production d'écrits plus importante dans ce secteur qu'ailleurs.

### 16. 1. 2. 1. Les termes employés

Les termes latins locaux pour désigner la forêt ne se distinguent guère de ceux employés dans le reste de la France : *silva*, *foresta*, *nemus*, *boscus* (Jacquet 2003 : 194-226). A partir du 14<sup>e</sup> siècle, le terme « bois » est d'usage le plus courant, au contraire de « forêt » (tab. 16-2). Le *saltus* n'a pas une signification strictement forestière, ni d'ailleurs agraire ou paysagère, c'est pourquoi il fait l'objet d'un traitement à part (cf. chap. 17).

Termes employés	Périodes et siècles des mentions	Nombre de textes
<i>saltus</i>	Haut Moyen Age / 11 <sup>e</sup> s.	2
<i>silva</i>	Haut Moyen Age / 11 <sup>e</sup> s.	2
<i>foresta</i>	12 <sup>e</sup> s./ 13 <sup>e</sup> s./ 14 <sup>e</sup> s.	4
<i>nemus</i>	13 <sup>e</sup> s.	12
<i>boscus</i>	11 <sup>e</sup> s. / 13 <sup>e</sup> s.	3
« boys »	14 <sup>e</sup> s.	3
« forest »	14 <sup>e</sup> s.	1

Tableau 16-2 : Répartition chronologique des occurrences forestières aux périodes pré-piscicoles

#### a. *Sylva/Silva*

Le terme, d'usage très ancien, désigne une étendue boisée d'une certaine taille sans connotation juridique particulière (Jacquet 2003 : 194-195). Les mentions relevées en Touraine et dans le reste du *pagus* biturige ne sont jamais postérieures aux 10<sup>e</sup>/11<sup>e</sup> siècles (Duceppe-Lamarre in Batardy 2001 : 19 ; Jacquet 2003 : 195 ;). En Grande Brenne, le terme est employé à 2 reprises seulement : dans la vision de Baronte (*Monasterii silva*), à la fin du 7<sup>e</sup> siècle, et dans le faux diplôme de Dagobert, estimé du 11<sup>e</sup> siècle<sup>388</sup> (*silvarum pascariis*) (Baronte 5 ; A.D. Indre H 281).

#### b. *Foresta*

Le terme est utilisé à 4 reprises aux 13<sup>e</sup> et 14<sup>e</sup> siècles pour désigner le bois de Boire (*foresta mea de Boyre*) et, celui de Brenne, à Lureuil (*foreste nostre Brenie*) (Clouzot 1905 : 347 ; A.D. Vienne G 57 ; Fonteneau : t. 52, 281, 283). Les médiévistes attribuent à cet espace forestier (le terme *forestis* ou *foresta* apparaît en 648) un sens juridique fort considérant qu'il désigne un territoire mis en défens préfigurant la garenne seigneuriale (Higounet 1975 : 51 ; Gislain 1980 : 39-42 ; Jacquet 2003 : 196-200). Mais si l'autorité du seigneur sur le bois de Boire est manifeste, *foresta* reste avant tout, comme le montre les autres occurrences forestières brennouses, un simple synonyme de *boscus* ou de *nemus*.

<sup>388</sup> A. Chauvigné (1887 : 18) situe la *silva Brenniae* citée dans l'Histoire des Francs de Grégoire de Tours en Brenne. Il s'agit en fait d'une grossière erreur de localisation.

### c. *Boscus et nemus*

Habituellement, les 2 termes désignent des espaces forestiers sans connotation particulière et de taille inférieure à la *foresta* mais la synonymie constatée localement invalide cette interprétation (Jacquet 2003 : 195). En effet, le bois de Boire est appelé *foresta*, en 1240, 1249 et 1335, *nemus (nemore)* entre 1218 et 1299 et *boscus (bosco de boreyo)* en 1281 (Fonteneau : t.52, 273, 279 ; A.D. Vienne Carton 21 Ter ; G 57). *Idem* pour le bois du Sablon : *bosco de Ossablume* en 1246, *nemore (au Sablon)* en 1216, *nemus de Sablonio* en 1253 (Fonteneau : t. 52, 269, 287, 289 ; A.D. Vienne 3 H 1 liasse 233 ; Indre F 323). Notons que le terme *boscus* apparaît à Loups vers 1096 mais aussi pour désigner la matière : *boscum et glandem et herbam, boscum tam vivum quam mortuum* (A.D. Indre H 769).

Il faut préciser que les espaces cités n'évoquent pas toujours une réalité végétale correspondant à leur définition courante. Comme nous le verrons, les termes dits forestiers se réfèrent parfois à l'ancienne emprise d'une zone boisée mais qui ne l'est plus complètement au moment de la rédaction des chartes où ils sont mentionnés (Jacquet 2003 : 195). Ce sont des espaces parfois en partie déboisés, également cultivés et livrés à la pâture du bétail.

#### 16. 1. 2. 2. Les « forêts » identifiées

Ces données textuelles ne peuvent bien entendu être spatialisées, toutefois, pour certaines, leur localisation géographique approximative est possible (fig. 16-1). Les dimensions de ces espaces demeurent donc inconnues mais la répartition des lieux-dits cités permet parfois de tenter une très grossière estimation surfacique. Ceci n'a pas été le cas pour les *silva* dans les textes monastiques. La forêt du monastère (*silva monasterii*) qui est survolée par l'âme de Baronte lors de son trajet vers Méobecq désigne de toute évidence un milieu forestier, à la surface inconnue, situé *a priori* non loin de l'abbaye de Saint-Cyran, sur le chemin de l'autre fondation bénédictine. Quand aux pacages forestiers (*silvarum pascariis*) du faux diplôme de Dagobert, aucune indication géographique n'est donnée.

##### ➤ *Les bois de Saint-Michel-en-Brenne*

A Saint-Michel-en-Brenne, 2 bois aujourd'hui disparus ou en grande partie disparus sont nommés : le Sablon et « Cheveneil ». Le premier cité à partir de 1216 en tant que *nemus* et *boscus* est à localiser dans l'ouest de la commune (en 1239, *nemore quod vocatur le Sablon sito juxta Clesiam*), certainement entre les lieux-dits le Sablon, l'étang du Sablon, le Blizon et Bray (Fonteneau : t. 52, 269, 279, 281, 283, 287, 289 ; A.D. Indre F 323). Une partie de ce bois subsiste vraisemblablement au sud de Bray. Celui de « Cheveneil » mentionné en 1253 n'a pas été localisé (Fonteneau : t. 52, 289). Il devait se situer dans le même secteur non loin de la commanderie du Blizon. Les *nemus* et *boscus* relatifs au prieuré de Loups (Saint-Michel-en-Brenne) ne sont pas localisables non plus (A.D. Indre H 768, H 769, F 277).

➤ *Le bois de Migné*

Deux textes font mentions d'un *nemus* de Migné (*nemore de Meignet/Meigné*) en 1283 et 1319 (A.N. Q<sup>1</sup> 362 ; Q<sup>1</sup> 374). Ce bois d'étendue inconnue devait se situer dans l'est de la commune, aux environs de Pied-Monant, de l'étang des Bouiges et de Beaugu : *in nemore de meigné ad locum qui publice vocatur podium p...(?) situm juxte effiam de Bogus que descendie de stangno au Banoin* (A.N. Q<sup>1</sup> 362). Il n'existe plus aujourd'hui.

➤ *Le bois de Boire à Lingé*

Le plus grande nombre de mentions se réfère au bois de Boire (ou de Boiré) aujourd'hui disparu et qui s'étendait en Grande Brenne sur une partie de la commune de Lingé. Cette ancienne forêt (*nemus, boscus* ou *silva*) est citée à maintes reprises entre 1218 et 1335/36 (Fonteneau : t.52, 273, 279, 281, 283 ; A.D. Vienne Carton 21 Ter ; G 57). Étonnamment, on n'en trouve plus aucune trace dans les textes postérieurs. Elle était prolongée à l'est, au nord de Rosnay par un territoire, visiblement forestier, appelé Charpenay qui est, quant à lui, encore cité au 15<sup>e</sup> siècle (A.D. Vienne G 57 ; A.M. Tours ACAF boîte 6). La forêt de Boire a fait l'objet en 1335 et 1336 d'une enquête visant à régler un différend entre deux de ses ayant-droits. Ce document écrit en français et en latin et étonnamment fourni, a consigné les témoignages des hommes travaillant ou fréquentant cette ancienne forêt, paysans, artisans, officiers seigneuriaux, afin de rendre compte des modifications qui y furent opérées à la fin du 13<sup>e</sup> et au début du 14<sup>e</sup> siècle. L'évêque de Poitiers reproche aux seigneurs du Bouchet d'avoir aménagé ce territoire, construit des étangs, défriché des bois et d'y avoir installé leurs hommes sans qu'il en soit informé. En tant que seigneur d'Angles-sur-Anglin, il dispose, depuis 1282, de la propriété et de droits par indivision avec plusieurs autres seigneurs dont celui du Bouchet sur la forêt de Boire (A.D. Vienne G 57 ; Gaillard 1959 : 17-18). La seigneurie d'Angles connaît une période de vacance du pouvoir lorsqu'elle fut confisquée par Philippe le Bel. C'est certainement durant cette absence épiscopale que la Dame du Bouchet, Eglantine Lafuile, s'arroge le droit d'exploiter à son seul profit cette forêt.

Le territoire de Boire semble être à l'origine une vaste forêt seigneuriale tenue par indivis. Elle couvrait, d'après les noms de lieux communs à l'enquête et aux cartes IGN, la majeure partie de la commune de Lingé, peut-être le nord de celle de Douadic et le nord-ouest de celle de Rosnay. D'après l'enquête de 1335, elle s'étend au sud jusqu'aux emplacements de l'étang de l'Ardouine, à l'est au moins jusqu'à l'étang de la Gabrière. Une partie du cours du Blizon devait former sa limite septentrionale. À l'ouest, le « terroir » des Chaumes (Lingé), et les environs de Baudrussais y sont initialement inclus. Des « forestiers » d'Aslon, de Baudrussais et de Charpenay (nord de Rosnay) sont par ailleurs mentionnés. Au début du 14<sup>e</sup> siècle, l'emprise du territoire de Boire peut être très approximativement estimée à plus de 2000 hectares. Mais en 1335, cet espace n'est vraisemblablement plus qu'en partie forestier. Son paysage est, semble-t-il, déjà en pleine transformation. Certes, Boire est un lieu d'usage forestier au début du 14<sup>e</sup> siècle, pour la chasse certainement puisqu'on y trouve « bêtes sauvages, cerfs, biches ». En 1335, les « forestiers » sont fréquemment mentionnés. Il s'agit d'hommes placés par les seigneurs pour garder et gérer la forêt. Les ressources en bois sont exploitées ; bucherons (« homes copans boys ») et charbonniers (« le seigneur dou Boschet fait charbonné ledit boys »). L'apiculture est également pratiquée (« abeille »). La forêt de Boire est, au plus tard au 13<sup>e</sup> siècle, également un espace pastoral servant à l'alimentation des « bestes pasturagens ». Les mentions de pâturages (« *pasturagium nemore quod vocatur Boyre* ») sont également régulières entre 1239 et 1335 (A.D. Vienne G 57 ; Fonteneau : t.52, 279). Dès 1240, on y mène les bêtes : « (...) *bestiam in foresta mea de Boyre* » (Fonteneau : t.



52, 283). En 1320, la châtelaine du Bouchet concède des droits d'usage à « Guillaume Berlhorez et ses hers » pour faire paître ses bêtes (« pasturage à ces bêtes et à toutes menere de bestes en notre boys de Boyre ») (A.D. Vienne Carton 21 Ter sceau 410). Boire, espace d'usage, est également un espace de terrage où est notamment cultivé le « blé » (A.D. Vienne G 57). Des avenages sont perçus par les seigneurs en 1335 (« *avenagiis in foresta de Boyre* ») (A.D. Vienne G 57). Aux Bordes (Lingé), un « terroer » agricole est situé dans le bois de Boire. Par ailleurs, on y construit depuis le début du 14<sup>e</sup> siècle plusieurs étangs comme celui de la Gabrière (cf. chap. 8,9). La création de ces aménagements, parfois gourmands en espace, est d'ailleurs vivement critiquée par l'évêque de Poitiers.

Ce qui frappe avant tout à la lecture de l'enquête, ce sont bien les témoignages de défrichements opérés par les mansionnaires et des étagiers (« mansioners et estagiers »), maintes fois cités. Ces termes, associés, désignent couramment des tenanciers placés dans les forêts et par extension des colons destinés à défricher de nouveaux espaces agraires (Jacquet 2003 : 233-234, 526-527). Le terme apparaît en 1264 à Saint-Michel-en-Brenne : « *mansionarius de Jaria*<sup>389</sup> » (Fonteneau : t. 52, 293). Les mentions de défrichements sont d'ailleurs insistantes dans l'enquête et semblent à l'origine de la plainte de l'évêque de Poitiers. Les seigneurs du Bouchet ont favorisé l'installation de « mansioners, essarteours et estaigiers » qui « tiennent et exssartent ledit boys. » et viennent notamment y « fere estanges » tel les « mansioners Guabriau, Denis et Turlaut » que l'on a vu construire un étang à la demande de Guillaume Ardouin. Les termes relevés à Boire tels « exssarter », « crever », « extirper », « explecter » et « coper » le bois sont caractéristiques des défrichements menés dans les forêts (Jacquet 2003 : 488). Les maisons/mansioniales (« meson ») créées à Boire par ces hommes sont indéniablement un élément de pérennisation du défrichement (Lebecq 1990 : 138 ; Jacquet 2003 : 534).

Au début du 14<sup>e</sup> siècle, la forêt de Boire est donc en pleine mutation : culture, pâturage, étangs créés dans le cadre de défrichements orchestrés par les quelques ayant-droits de ce territoire ont contribué en quelques décennies à faire disparaître un vaste espace boisé. L'histoire de cette forêt peut surprendre car aujourd'hui nous trouvons à son emplacement un paysage remarquablement ouvert. Il n'en reste rien (pas même une trace dans la toponymie) sinon quelques bois clairsemés couvrant à peine 200 ha.

### ➤ *La forêt de Brenne à Lureuil*

L'abbaye cistercienne de Notre-Dame de la Merci-Dieu, fondée, en 1151, dans l'extrême nord du diocèse de Poitiers et vulgairement appelée Bécheron, possède dans le diocèse de Bourges, une grange (Bécheron) à Tournon-Saint-Martin (Clouzot 1905 : I-II). Cette grange est dite vers 1188-1190 de Brenne (*grangie de Brena*) (Clouzot 1905 : 38). Au milieu du 12<sup>e</sup> siècle, les moines de Bécheron sont autorisés entre 1151 et 1163 à mener paître les bêtes et ramasser le bois mort dans la forêt de Brenne, propriété de seigneur du Blanc-en-Poitou (*foreste nostre Brenie*) (Clouzot 1905 : 347). Nous ignorons l'étendue et la localisation exacte de cette forêt même si la toponymie actuelle nous permet de la situer à Lureuil non loin du lieu-dit Brenne (à 4,5 km de Bécheron).

A la lumière des quelques mentions forestières, il n'est pas imprudent d'affirmer que la Grande Brenne dispose de ressources forestières plus importantes (même si elles ne sont pas quantifiables) aux périodes pré-piscicoles que par la suite : la disparition de bois, parfois étendus, à Saint-Michel-en-Brenne, Migné et surtout à Lingé, en témoigne.

---

<sup>389</sup> Hameau de la Jarrerrie entre le Blizon et Baudrussay.

### 16. 1. 3. Les cultures.

Des parcelles cultivées sont évoquées assez vaguement dans les sources pré-piscicoles. Tout au plus, pouvons-nous dire que l'agriculture fait partie, au plus tard au 11<sup>e</sup> siècle, des activités rurales locales.

Les terres (cultivées), *terra*, ne sont jamais nommées excepté celle de Nozières près de Loups (Saint-Michel-en-Brenne) vers 1096 (*terra de Nugeria*) (A.D. Indre H 769). Le terme latin est cité régulièrement à partir du début du 13<sup>e</sup> siècle dans le nord-ouest de la Grande Brenne (Fonteneau : t. 52, 269, 287, 289). Les parcelles agricoles sont souvent mentionnées en opposition à l'*incultum*, l'espace qui n'est pas exploité régulièrement par l'homme : « *vel incultum vel cultum terre* » dans le faux diplôme de Dagobert ; « *terra culta et inculta* » à Loups en 1219 et 1236 (A.D. Indre H 768 ; F 277).

Les types de productions ne sont pas indiqués. Tout au plus savons nous que du « blé » est cultivé dans la forêt de Boire au début du 14<sup>e</sup> siècle et que les redevances seigneuriales sont acquittées en céréales et en avoine (*avenagium*) (A.D. Vienne G 57 ; A.D. Indre H 768). Les défrichements locaux, comme nous l'avons vu dans la forêt de Boire au début du 14<sup>e</sup> siècle, témoignent quant à eux de la mise en place de nouvelles formes d'exploitation agraire et vraisemblablement de l'agriculture. La plus ancienne mention de défrichements est localisée dans le fief prioral de Loups : en 1219, Milon de Bauché autorise les moines ou les hommes de Loups à arracher les bois et cultiver les terres : « *Nemus ad extirpendum, et terras excolendas* » (A.D. Indre H 768 ; F 277). A cette date, les moines détenaient des terres cultivées (*terrarium cultarum*) depuis 40 ans (*per quadraginta annos*).

### 16. 1. 4. Les pâturages

On peut se demander si l'espace pastoral, destiné à l'alimentation du bétail, constitue réellement une forme agraire ou paysagère spécifique comme le sont aujourd'hui les prairies à graminées. Au cours des périodes pré-piscicoles, l'élevage était pratiqué aussi bien en forêt qu'en prairies ouvertes. Le faux diplôme de Dagobert, supposé dater du 11<sup>e</sup> siècle, mentionne des pacages en forêts (*silvarum pascariis*). Le document précise également que le pays est « très fertile en pacages de gros et menu bétail, irrigué par des cours d'eau et très agréable pour la chasse des bêtes sauvages » (*pagis uberrimus pascuis peccorum ac jumentorum, irriguus decursibus aquarum atque amenus venationi ferarum*) (A.D. Indre H 281). Aux 13<sup>e</sup> et 14<sup>e</sup> siècles, la forêt de Boire est livrée à la pâture du bétail. Des « bestes pasturagens » et des pâturages (*pasturagium*) y sont signalés (Fonteneau : t.52, 279, 283 ; A.D. Vienne G 57 ; Carton 21 ter). A Loups, les droits d'usage sont accordés aux moines et hommes du prieuré de Loups pour la glandée et sur l'herbe dès la fin du 11<sup>e</sup> siècle : « (...) *glandem et herbam, boscum tam vivum quam mortuum* » « *nemoribus (...), glandibus, paturagiis, herbis falcandis (...)* » (A.D. Indre H 769 ; H 768 ; F 323). Dans l'ouest de Saint-Michel-en-Brenne au début du 13<sup>e</sup> siècle, des prés (*pratium*) sont signalés, souvent associés à *terra* (Fonteneau : t. 52, 269, 287, 289).

### 16. 1. 5. Le marais

Aucun texte médiéval n'évoque la présence de grandes zones humides en Grande Brenne. Certes, l'argument *ad silencio*, compte tenu de la parcimonie des sources, n'est pas une preuve de l'absence de « marais ». Toujours est-il que l'humidité n'a pas été perçue

comme une contrainte suffisante pour qu'elle serve, dans les textes, à caractériser l'environnement local. Par ailleurs, nous ne trouvons aucune trace textuelle d'aménagements ou de travaux visant à mettre en valeur une zone humide.

Les « marchais » sont cependant évoqués à partir de 1219 (A.D. Indre H 768). Ils désignent, en Brie, en Sologne ou dans le Sénonais, des petites mares en général d'origine anthropique<sup>390</sup> (Derex 2001 : 33 ; Duplan 1930 : 240 ; Lachiver 1997 : 1089). Le toponyme est très commun dans le centre de la France : on en compte plus de 160 sur le cadastre napoléonien des communes de l'Indre<sup>391</sup> (Gendron 2003 : 187). Ce n'est qu'au début du 14<sup>e</sup> siècle que, les prairies humides sont évoquées sous le nom d'effe (*effia*). Ce terme local désigne des formations herbeuses, prés et prairies, présentant une humidité particulièrement forte au moins une partie de l'année. Sans pour autant être des zones d'eaux stagnantes, ces terrains sont peu favorables à l'accueil du bétail en hiver. Les effes ne constituent pas une formation naturelle dans la mesure où leur présence découle de modifications opérées par le passé sur la végétation forestière et sur le réseau hydrographique. Elles deviennent certainement nombreuses dès lors que le réseau d'étangs s'est déployé. On les retrouve en effet en bordure d'étangs et souvent dans les terrains situés en aval des chaussées aux 15<sup>e</sup> et 16<sup>e</sup> siècles (A.N. P 790-51). Aussi, les effes citées en 1319 à Migné doivent de toute évidence leur existence à l'étang *au Banoïn* situé en amont : « *in nemore de meigné ad locum qui publice vocatur podium p... situm juxte effiam de Bogus que descendie de stango au Banoïn* » (A.N. Q<sup>1</sup> 362).

Précisons enfin que le terme français de « marais » n'apparaît pas en Grande Brenne avant la fin de 15<sup>e</sup> siècle sous une forme stagnonymique : l'étang des Marais, à Martizay, en 1496 (A.M. Tours ACAF boîte 5).

## **16. 2. Le paysage aux périodes pré-piscicoles d'après les sources palynologiques.**

### **16. 2. 1. L'interprétation des données palynologiques**

L'analyse des grains de pollen piégés dans les tourbières permet de reconstituer l'évolution du paysage végétal à l'échelle de plusieurs siècles, voire de millénaires. Aux périodes historiques et sub-historiques, les conditions climatiques sont telles que les modifications observées de la végétation sont presque exclusivement imputables à l'action de l'homme sur son environnement. Les diagrammes palynologiques attestent de l'anthropisation du milieu végétal à différentes époques, par les déboisements, les défrichements, les mises en culture et en pâture associées au développement de plantes rudérales.

Les 4 carottages de tourbières réalisés entre 2001 et 2007 dans le périmètre de la Grande Brenne fournissent des éclairages ponctuels sur le paysage végétal local<sup>392</sup> (Cyprien, Visset 2001, 2003, 2008ab ; Benarrous et al. 2007).

Selon les auteurs, on estime que 70 à 80 % des grains de pollen piégés dans une tourbière proviennent de moins de 500 m du point de sondage. Les 20 à 30 % restant proviennent de la végétation jusqu'à 10 km à la ronde (Richard : 1994 ; Barbier et al. 2002). Il faut cependant rappeler que la dispersion du pollen n'est pas la même pour tous les taxons. Ainsi la présence du pollen de céréales est le témoignage de pratiques agraires très locales alors que celle du

---

<sup>390</sup> Certes des petites zones humides naturelles ont pu exister en Brenne mais elles sont clairement identifiées, remarquablement rares et très peu étendues (quelques hectares localisés à Saulnay et Sainte-Gemme).

<sup>391</sup> De très petits plans d'eau, artificiels mais à la fonction incertaine, portent d'ailleurs ce nom de marchais (Marchais moussu et Marchais cerisier à Saint-Michel-en-Brenne).

<sup>392</sup> Aucun grain de pollen n'a été trouvé dans la carotte sédimentaire prélevée dans le marais du Chaussé/Ozance.

pollen de pin évoque en grande partie un paysage lointain voire très lointain (le pollen de pin peut être disséminé par le vent sur plus de 100 km de son arbre émetteur). La figure 16-2 présente une estimation spatiale maximum des paysages végétaux restitués à partir du pollen d'un point de sondage. Dans le cas de Saint-Michel-en-Brenne, l'ancienne abbaye de Saint-Cyran se situe à moins de 500 m de la tourbière étudiée.

A Saint-Michel-en-Brenne, 4 phases écologiques découpées en 7 Zones d'Assemblage Pollinique (Z.A.P.) ont été identifiées de l'Antiquité à aujourd'hui<sup>393</sup>. La carotte du Grand Mez comporte quant à elle 4 phases écologiques (du Moyen Age central à aujourd'hui) et celle du Blizon, 5, du Moyen Age tardif à aujourd'hui. Au Bois de Las, la colonne sédimentaire est datée de l'âge du Fer à aujourd'hui (fig. 16-4 à 16-10). Les 18 datations au radiocarbone et les colonnes sédimentaires sont présentées et détaillées dans la figure 16-3 et le tableau 16-3.

## 16. 2. 2. Les données palynologiques, commentées par époque chronologique

### 16. 2. 2. 1. L'âge du Fer.

La période est documentée par le sondage du Bois de Las (Cyprien, Visset 2008a). La tourbière étudiée s'est développée dans le fond d'un vaste réseau de plusieurs hectares d'excavations anthropiques, vestiges de l'exploitation de la marne, formation très rare en Grande Brenne (Trotignon 2006 : 14, 54). La turfigenèse marque, pour le point de sondage, l'abandon du site. Les niveaux de vase organique formant la base de la tourbière ont été datés de la Tène, entre 475 et 169 av. J.-C. [Cal BC 475 (380) 169]. Le prélèvement de la marne semble a priori être à l'origine de ces excavations. Ces creusements, toutefois, ont pu être motivés par d'autres besoins : l'argile pour des ateliers de potiers, de tuiliers ou le minerai de fer pour la production sidérurgique<sup>394</sup>. Cette datation étonnante pourrait témoigner de l'emploi de la marne, dès l'âge du Fer, pour amender les terres et donc de pratiques agricoles locales. Un tel usage est décrit par Pline chez les Ubiens de la région de Cologne et chez les Pictons, voisin des Bituriges (Ferdrière 1988 : II, 43).

Concernant le paysage végétal, les sources palynologiques montrent un boisement conséquent dominé par la chênaie (*Quercus*) mêlée de noisetiers (*Corylus*) et de hêtres (*Fagus*). Des prairies à graminées, associées à des plantes rudérales, sont en place dans les alentours du site. Par ailleurs, la culture des céréales est également attestée localement mais reste peu développée.

### 16. 2. 2. 2. L'Antiquité

Le paysage antique est documenté par 2 sondages palynologiques : à Saint-Michel-en-Brenne et au Bois de Las, sur la même commune ; (Cyprien, Visset 2003, 2008a ; Benarrous et al. 2007 : 270-280). Bien que les sites ne soient espacés que de 3,25 km, les paysages végétaux restitués sont différents. Ceci tient de toute évidence à l'implantation dans l'hydrotopographie brennoise ; le bourg de Saint-Michel-en-Brenne est localisé dans le fond de la vallée de la Claise alors que le Bois de Las se situe en milieu d'interfluve, formant une sorte de plateau assez éloigné des rivières de la Grande Brenne.

<sup>393</sup> Pour chaque niveau traité, au moins 300 grains de pollen ont été comptés.

<sup>394</sup> Notons qu'un ferrier, non daté, a été découvert à quelques dizaines de mètres du site (site n°155)

A Saint-Michel-en-Brenne, une datation au radiocarbone situe la base de la tourbière à l'Antiquité (Z.A.P c ; STM 2) voire au début du haut Moyen Age : [135 (429) 659 ap. J.-C. ou 184 (429) 657 ap. J.-C.]. Le paysage de bord de Claise est relativement ouvert même si la chênaie reste développée. La présence de graminées (Poaceae) ainsi que de plantes rudérales (Cichorioideae, Asteraceae, *Plantago* et Ranunculaceae) atteste d'activités anthropiques liées notamment à l'élevage dans les alentours du site. On remarque la présence de grains de pollen de céréales (*Cerealia*) et de chanvre (*Cannabis-Humulus*) témoignant de cultures toutefois peu importantes. Les cypéracées (Cyperaceae) s'étendent accompagnées d'aulnes et, dans les endroits les plus souvent inondés, s'installent des plantes paludicoles et aquatiques (*Typha angustifolia* et *Callitriche*).

Au Bois de Las, le paysage antique daté des 2<sup>e</sup>- 4<sup>e</sup> siècles [Cal AD 129 (240) 377] est en revanche beaucoup plus boisé (chênes, noisetiers, hêtres) ; caractère forestier qu'il conserve jusqu'à la fin du haut Moyen Age ou au début du Moyen Age central. En effet, la chênaie, dense, représente à elle seule jusqu'à plus de 40 % des taxons. On trouve cependant comme à la Tène, des prairies à graminées et le cortège de rudérales, témoignant de pratiques pastorales. En revanche, il n'y a aucun enregistrement de cultures de céréales.

Ces données nous restituent donc deux types de paysages. Celui de la vallée de la Claise est manifestement le plus ouvert et le plus anthropisé des deux. Les signaux polliniques semblent indiquer des pratiques agro-pastorales aux alentours. En revanche, plus au sud, sur le plateau de l'interfluve la marque de l'homme est moins présente. Le paysage est plus fermé, incontestablement forestier. Dans les deux cas, on observe aucune modification notable de la végétation au cours de l'Antiquité, au contraire du Moyen Age où les transformations sont les plus importantes.

### 16. 2. 2. 3. Le haut Moyen Age

A Saint-Michel, la séquence comprise entre les deux datations au radiocarbone [135 (429) 659 ap. J.-C. ou 184 (429) 657 ap. J.-C.] et [686 (780, 794, 798) 958 ap. J.-C.] couvre la fin de l'Antiquité et principalement le très haut Moyen Age (période mérovingienne). La chênaie, légèrement plus étendue qu'auparavant, est accompagnée d'ormes (*Ulmus*), de noisetiers, d'hêtres, de charmes (*Carpinus*) et de bouleaux (*Betula*). On remarque toutefois un déboisement particulièrement marqué du chêne jusqu'à la datation isotopique [686 (780, 794, 798) 958 ap. J.-C.]. Le milieu ouvert encourage l'extension des prairies à graminées (Poaceae), associées au cortège d'espèces rudérales (*Plantago*, Asteraceae, Cichorioideae, *Rumex*). La culture du chanvre se développe massivement au début du haut Moyen Age et demeure l'activité principale. Celle-ci est traditionnellement pratiquée à proximité des habitations (terres amendées et surveillées). Le fort pourcentage en pollen de chanvre peut également s'expliquer par la proximité du lieu de rouissage de cette plante cultivée pour la fibre textile<sup>395</sup>. Il faut également noter l'installation durable de la céréaliculture ainsi que de la culture du noyer (*Juglans*), de la vigne (*Vitis*) et du buis (*Buxus*) dont les branches et fruits ont pu jouer un rôle dans les pratiques religieuses. Cela vaut également pour les feuilles du chêne vert (*Quercus ilex*), arbre sempervirent, typiquement méditerranéen, qui n'existe pas à l'état spontané en Brenne. Celui-ci, présent dès le haut Moyen Age, est certainement cultivé jusqu'aux périodes actuelles. Des landes à éricacées (*Calluna*, *Erica*) se mettent en place, probablement le signe d'une rotation des cultures avec mise en jachère des terres. Dans les

---

<sup>395</sup> De l'huile alimentaire était aussi extraite des graines de chanvre.

zones humides, se côtoient cypéracées, aulnes, saules (*Salix*), frênes (*Fraxinus*) et bourdaines (*Rhamnus*). La prolifération subite du rubanier (*Sparganium*) avec quelques massettes (*Typha angustifolia*), scrofulariacées (Scrophulariaceae), apiacées (Apiaceae), potamots (*Potamogetonacées*) et myriophylles (*Myriophyllum alterniflorum*) semble indiquer une inondation (temporaire) de l'endroit dans un contexte favorisant le dépôt de tourbe (construction d'un chenal ou fossé pour le rouissage du chanvre ?) mais entraînant une régression de l'aulne qui, bien qu'habitué aux sols engorgés, ne supporte pas une tranche d'eau trop importante. Ces indices d'anthropisation sont liés à l'implantation locale d'un groupe humain. Si on fait le parallèle avec les textes du haut Moyen Age, il pourrait même s'agir de l'installation de la communauté monastique à Saint-Michel-en-Brenne. En effet, le site de sondage se trouve à environ 400 m de l'emplacement de l'ancienne abbaye de Saint-Cyran.

Au bois de Las, la chênaie reste aussi dense qu'à l'Antiquité. Le noisetier et le hêtre ont tendance à régresser. Il semble que l'activité d'élevage commence à se renforcer comme en témoigne l'expansion des prairies à graminées accompagnées de plantes rudérales. Presqu'aucun grain de pollen de céréales n'est enregistré au cours de cette période.

#### 16. 2. 2. 4. Le Moyen Age central

La période est documentée par les sondages de Saint-Michel-en-Brenne, du Bois de Chérine et du Grand Mez.

A Saint-Michel-en-Brenne, vers [686 (780, 794, 798) 958 ap. J.-C.], on remarque un déboisement marqué du chêne (chute de 20% à moins de 5 %). La culture du chanvre reste très importante. Les céréales, le noyer, la vigne, le buis et le seigle sont également bien enregistrés tout comme les rudérales et les graminées<sup>396</sup>. La lande s'installe progressivement. L'aulnaie diminue de façon marquée attestant d'inondations ou de la mise en valeur agraire des bordures de la Claise. Le saule subit également une régression. De par l'imprécision de la datation C<sup>14</sup>, il est difficile de distinguer ici une période chronologique spécifique. Il est probable que nous nous situons à la fin du haut Moyen Age, au 9<sup>e</sup> ou 10<sup>e</sup> siècle, ou peut-être au début du Moyen Age central. Localement, le déboisement et les mises en cultures sont l'œuvre des communautés rurales et probablement celle de Longoret, visiblement impliquée dans la valorisation agricole des terres. Il est également possible que ces variations de pollen témoignent de la mise en place du bourg de Saint-Michel/Saint-Cyran en tant que nouveau pôle paroissial. Ainsi, la prolifération du rubanier peut également être perçue comme un indicateur de « pollution » des eaux liée à une concentration de l'habitat. Par ailleurs, nous savons par la chronique de saint Genou qu'une fortification (*munitioem aedificaverunt*) est érigée dans la seconde moitié du 10<sup>e</sup> siècle par des seigneurs poitevins aux portes même de l'abbaye, à moins de 600 m du lieu de sondage (Sancti genulfi). Cette création a pu entraîner une modification dans l'environnement végétal.

Le déboisement et vraisemblablement le mouvement de mise en valeur des terres s'observent également au Bois de Las au Moyen Age central ou la fin du haut Moyen Age [Cal. AD 1024 (1163, 1173, 1180) 1264]. La chênaie, jusqu'avant le jalon isotopique, régresse fortement, passant de 40 % des taxons comptabilisés à 5-10 %. L'augmentation massive de prairies à graminées et des céréales attestent de l'intensification de pratiques agropastorales locales. Nous savons qu'à la fin du 11<sup>e</sup> siècle, le prieuré fontgombaldien de Loups est fondé à 2,5 km du site de sondage (A.D. Indre H 769). Par ailleurs, des cultures et des défrichements dans ce fief sont signalés à la fin du 12<sup>e</sup> et au début du 13<sup>e</sup> siècle : en 1219, les

---

<sup>396</sup> Le seigle est une céréale dont la morphologie particulière du pollen permet une identification spécifique.

hommes de Loups sont alors autorisés par Milon de Bauché à arracher les bois et cultiver des terres (*nemus ad extirpandus et terras excolendas*) (A.D. Indre H 768 ; F 277). On observe également au Bois de Las, parallèlement à la régression de la chênaie, le développement de la lande (*Erica*), formation végétale emblématique du paysage de la Brenne, qui perdure jusqu'à nos jours.

Au Grand Mez, le Moyen Age central voit la disparition de l'aulnaie qui forme la ripisylve du cours d'eau du Mez, suite vraisemblablement à la création de l'étang dans ce fond de vallée. Sur les coteaux peu densément boisés (10 à 20 % des taxons) se trouvent des chênes accompagnés de noisetiers, de bouleaux, de charmes, de hêtres ; le chêne vert est également présent. Dans les environs, les plantes rudérales sont nombreuses, les cultures de céréales et de chanvre ainsi que le noyer et le châtaignier attestent d'activités anthropiques marquées. Les lieux plus humides sont peuplés de roselières à cypéracées et de bosquets de saules et d'aulnes. Localement, la hausse de l'humidité (liée à l'existence de l'étang), à la fin du Moyen Age central, encourage l'installation d'espèces paludicoles et, dans les endroits très fréquemment en eau, de plantes aquatiques.

#### **16. 2. 2. 5. Le Moyen Age tardif /début de l'Epoque moderne**

La période est documentée par les 4 sondages. A Saint-Michel, la chênaie n'évolue guère. Le paysage est maintenu très ouvert (moins de 5% de forêt) jusqu'à la fin de l'Ancien Régime. Vers 595±45 BP [1293 (1328, 1345, 1394) 1426] le seigle (*Secale* type) fait son apparition. On observe une augmentation très importante du taux de pollen de chanvre vraisemblablement liée à l'extension locale de cette culture. Le terrier de l'abbaye de Saint-Cyran de 1528 signale à proximité du lieu de ce sondage, entre l'abbaye et l'église paroissiale, l'existence de chènevières (A.D. Indre H 1185).

Au Grand Mez, dans la phase MEZ 2, on note une très légère régression de la chênaie. Les cultures régionales (céréales, chanvre, noyer) et les plantes liées à ces cultures (apophytes) sont présentes mais moins bien enregistrées qu'auparavant.

A la charnière du Moyen Age et de l'Epoque moderne [1402 (1441)1622], alors que les secteurs du Grand Mez et de Saint-Michel-en-Brenne offrent un paysage ouvert, les environs de l'étang du Blizon présentent une couverture forestière conséquente dominée par la chênaie (jusqu'à 30 % des taxons) mêlée de bouleaux, de noisetiers, de charmes et de chênes verts. La présence d'espèces rudérales, de cultures de céréales, de chanvre, de noyer et de châtaignier atteste d'activités agro-pastorales. Le Liquidambar, arbre exotique provenant d'Asie mineure et introduit en France au milieu de l'Epoque moderne, apparaît également sur le site. La lande à bruyères est relativement abondante. La zone tourbeuse peuplée d'espèces aquatiques, de paludicoles, cypéracées et *Typha angustifolia* semble, en effet, être inondée régulièrement alors que des phragmitaies se développent dans les environs proches.

Au Bois de Las, la chênaie progresse légèrement par rapport au Moyen Age central passant de 5 à 10 % des taxons puis régresse à 5 % vraisemblablement au cours de l'Epoque moderne. Ceci pourrait être lié à une gestion forestière. Si les prairies à graminées (Poacées) sont en déclin, les cultures de céréales en revanche restent stables. On note, comme au Blizon, un développement remarquable de la lande à bruyères qui a vraisemblablement colonisé les terrains précédemment déboisés.

#### **16. 2. 3. Palynologie et zones humides**

Il convient de souligner enfin que les zones humides sont très difficilement caractérisables par la palynologie. En effet, les conditions de sondages, réalisées au cœur de tourbières, entraînent inévitablement une surreprésentation des taxons de plantes inféodées aux milieux aquatiques. C'est la raison pour laquelle les palynologues les excluent généralement de certains comptages. Pour autant, les pluies polliniques locales ne présentent pas de spécificités générales ou d'anomalies taxonomiques permettant d'identifier des zones humides plus vastes ; le paysage végétal de la Grande Brenne n'apparaît guère différent de celui de zones « sèches » étudiées par la palynologie. Au Moyen Age, les fluctuations de l'hydrologie locale entraînant le développement de la flore aquatique et amphibie sur les sites du Blizon et du Grand Mez s'expliquent facilement : elles sont la conséquence de la mise en eau des deux étangs respectifs.

On note toutefois un phénomène hydrologique visible sur les diagrammes de Saint-Michel-en-Brenne et du Bois de Las : le développement marqué du saule (*Salix*) à partir du milieu du Moyen Age central ou du Moyen Age tardif. Il peut s'expliquer par l'essor de la culture de l'arbre pour la vannerie. Mais cette progression pollinique pourrait témoigner de la formation de zones d'eaux stagnantes ; étangs ou terrains devenus hydromorphes. En effet, cette essence aime certes l'humidité mais à la différence de l'aulne, se développe dans des zones où l'eau ne circule pas<sup>397</sup>.

---

<sup>397</sup> Le saule est aujourd'hui très fréquent en bordure d'étangs ; l'aulne en revanche, essence de la ripisylve, demeure relativement dans les interfluves de la Grande Brenne.



## Conclusion de partie

Il faut aujourd'hui se départir de la vision romantique d'une Grande Brenne marécageuse, inhabitée voire hostile aux périodes pré-piscicoles. Nous ne manquons pas de preuves archéologiques de la fréquentation et l'occupation par l'homme au plus tard à la période gallo-romaine. Les découvertes témoignent avant tout, comme nous le présumions, d'une déficience passée de la recherche dans des milieux peu propices à la réalisation d'opérations archéologiques extensives.

L'Antiquité est la période la mieux documentée. Certes nos connaissances sur l'occupation du sol se sont considérablement étoffées mais de grandes lacunes demeurent quant au peuplement pré-piscicole. L'habitat antique reste peu représenté et se localise à l'heure actuelle surtout près des marges agricoles ou dans les principales vallées alluviales de la Grande Brenne. Toutefois, les indices d'occupation et de fréquentation sont aujourd'hui bien plus nombreux. On les retrouve maintenant plus couramment au centre de la Grande Brenne, espace longtemps réputé inhabité par les sociétés pré-médiévales. Par ailleurs, plusieurs dizaines de sites archéologiques ont été découverts dans les fonds d'étangs préindustriels datés pour la plupart du Moyen Age ou de l'Epoque moderne. Les indices d'occupation restent hélas très mal caractérisés en raison de mauvaises conditions d'observation générales. Il peut s'agir d'habitat ou de structures artisanales comme des fours de réduction.

En outre, la Grande Brenne à l'époque antique est un espace traversé par plusieurs voies de communication terrestres même si une grande partie de leurs parcours exacts restent particulièrement mal connus. Nous pensons avoir démontré que les chaussées d'étangs ne sont pas d'anciennes levées routières supposées servir à franchir une zone marécageuse.

Le résultat majeur de la prospection archéologique reste la découverte d'un très grand nombre de sites et d'indices de sites liés à la pratique sidérurgique principalement l'étape de réduction du fer en filière directe. Ces sites représentent plus de 70 % du total du corpus restreint étudié. Une partie a été datée de l'Antiquité. La densité, la répartition et la datation des ferriers, assimilables pour la plupart à des ateliers de réduction du fer, amènent donc à s'interroger sur l'organisation de cette industrie d'autant que ces traces sont remarquablement fréquentes dans le Berry et tout particulièrement dans le sud-ouest de l'ancienne cité gallo-romaine des Bituriges.

Le croisement des données archéologiques et environnementales a montré que la géologie, la pédologie et certainement l'état de la végétation, notamment la présence de la forêt, sont des paramètres influençant de manière déterminante l'implantation des sites. Ainsi la sidérurgie ancienne paraît occuper les terrains oligotrophes qui ont vraisemblablement pu accueillir des formations forestières afin de constituer des réserves à charbon pour la réduction du fer, tandis que les terrains calcaires pourraient avoir préférentiellement attiré l'habitat antique. Par ailleurs, la Grande Brenne constitue un bassin ferrifère. Les données géologiques ont permis d'évaluer les zones d'extraction potentielles, principalement près de la bordure de l'ancien graben où les argiles à pisolithes, aujourd'hui clairement identifiées, sont accessibles à faible profondeur de la surface.

Pour le Moyen Age, la consultation des sources primaires et leur critique ont conduit à battre en brèche un certain nombre d'aspects des mythes populaires. Le manque de données archéologiques nous invite toutefois à prudemment interpréter l'état du peuplement au haut

Moyen Age. La palynologie a cependant montré une anthropisation marquée du milieu au très haut Moyen Age notamment aux environs du site où a été implantée l'une des deux fondations monastiques de saint Cyran. La présentation du contexte politique de la fin du haut Moyen Age et du début du Moyen Age central a permis d'expliquer les raisons de la production du faux diplôme de Dagobert. Elle témoigne d'un remaniement institutionnel consécutif à l'installation de châtellenies d'obédiences tourangelles et poitevines à partir du 10<sup>e</sup> siècle. Les fondations d'établissements ecclésiastiques ne s'inscrivent pas dans la volonté d'assainir une zone humide mais dans celle du pouvoir laïc souhaitant figer les frontières entre le Poitou et la Touraine en constituant un glacis monastique, au détriment de l'abbaye Saint-Cyran. On peut se demander pourquoi la Grande Brenne est devenue au tournant du premier millénaire un tel « espace tampon ». Est-elle alors inoccupée, forme-t-elle comme le suppose N. Cherrier-Lévêque (2000) une frontière épaisse ? Un statut territorial particulier aurait-il disparu avec l'extinction de l'autorité publique carolingienne ?

La dynamique des paysages anciens est, aujourd'hui, en partie dévoilée par la palynologie associée aux quelques données textuelles. Les mentions paysagères pré-piscicoles, trop peu nombreuses, très ponctuelles et souvent vagues, ne permettent aucune restitution à l'échelle du territoire. Le cas de la forêt de Boire (Lingé) est toutefois intéressant dans la mesure où on observe la disparition d'une formation boisée, visiblement assez vaste, à la fin du Moyen Age central et au début du 14<sup>e</sup> siècle, dans un secteur qui présente aujourd'hui un paysage particulièrement ouvert.

Les données palynologiques, bien qu'également relativement ponctuelles dans l'espace, sont plus fiables. Elles présentent les paysages pré-piscicoles à la fois multiples selon les périodes chronologiques et selon la position géographique. L'homme est déjà installé en Brenne dès l'âge du Fer et l'Antiquité car des activités agro-pastorales, même ténues, sont enregistrées au cours de ces périodes. A l'Antiquité et au Moyen Age, les bordures de la Grande Brenne et les vallées alluviales paraissent plus ouvertes que les interfluvies du centre du territoire où les informations collectées indiquent la présence d'un milieu plutôt forestier jusqu'à la fin du haut Moyen Age.

Par ailleurs la palynologie a mis en lumière des phases importantes de déboisement se traduisant, au bois de Las, par une forte régression de la chênaie au haut ou au début du Moyen Age central puis la mise en place de la lande, formation traditionnellement associée au paysage brennoux. En revanche, en bord de Claise à Saint-Michel, on observe un développement d'activités agro-pastorales plus tôt, au début ou au milieu du haut Moyen Age.



## **Partie V - La dynamique des objets étudiés : propositions et discussion**

Cette dernière partie, comprenant 3 chapitres, est consacrée à la formulation des hypothèses permettant d'interpréter les nombreux faits enregistrés. C'est également l'occasion de restituer les données collectées et traitées en suivant la trame chronologique : périodes pré-piscicoles, période piscicole, puis à l'échelle des périodes préindustrielles pour comprendre la dynamique de la zone humide continentale.

Le chapitre 17 est l'occasion de formuler des hypothèses sur l'organisation territoriale et les dynamiques paysagères de la Grande Brenne aux périodes pré-piscicoles. La répartition et la densité des sites et indices de sites sidérurgiques amènent à s'interroger sur l'organisation de cette industrie au cours de la période gallo-romaine et aux périodes postérieures. L'existence d'un district métallurgique antique implanté en Grande Brenne est aujourd'hui envisagée. Il s'agira ensuite de débattre de la signification du *saltus Brioniae* cité au haut Moyen Age. Est-elle strictement agronomique ou, comme nous le verrons, institutionnelle ? Cette discussion tendra à mettre en perspective certaines propositions formulées sur le statut juridique du district métallurgique. La question de la dynamique paysagère doit également être résolue au vu des données historiques, archéologiques et palynologiques collectées. C'est au Moyen Age que l'on observe les modifications les plus importantes de la couverture forestière qu'il conviendra de replacer dans le contexte social de l'époque.

Le chapitre 18 contient le récit chronologique de la dynamique de l'espace piscicole. C'est également l'occasion de présenter et de détailler le contexte de cet essor. Ses motifs, tant sociaux qu'environnementaux, sont présentés et argumentés en approfondissant notamment le rôle éventuel de la carpe, poisson introduit au Moyen Age, en détaillant sa diffusion en Occident.

Le dernier chapitre, également de synthèse, place les dynamiques présentées précédemment au sein de l'anthrosystème. Il s'agira d'identifier, sur la longue durée, les interactions sociétés/milieus au cours des deux derniers millénaires et de répondre à la question initialement posée de la nature exacte de la zone humide continentale.

## Chapitre 17 - Les dynamiques paysagères et territoriales aux périodes pré-piscicoles

### 17. 1. L'organisation territoriale de la sidérurgie en Grande Brenne

#### 17. 1. 1. Les districts métallurgiques : critères d'identification

La métallurgie du fer est sans conteste l'une des industries qui a fait le renom des Bituriges Cubes comme en témoignent plusieurs mentions chez les auteurs antiques. Commentant le siège d'*Avaricum* (Bourges), en 52 av. J.-C., Jules César écrit : « (...) ils ruinaient notre terrasse par des mines souterraines, d'autant plus savants dans cet art qu'il y a chez eux de grandes mines de fer (*ferrariae*) et que toutes les sortes de galeries souterraines leur sont connues et familières » (*De Bello Gallico*, VII, 22). Un demi-siècle plus tard, le grec Strabon évoque les talents en sidérurgie des Bituriges : « Il y a de remarquables ferronneries chez les Pétricoliens ainsi que chez les *Bituriges Cubi* » (Géographie, IV, 2, 2 cité par Dumasy et al. 1993 : 78). Au 5<sup>e</sup> siècle, Rutilius Namatianus compare les importantes ressources minières en fer de l'île d'Elbe avec la métallurgie biturige et ses « vastes fours » (*De Reditu Suo*, v. 353-354 cité par Dumasy et al. 1993 : 78).

Les 85 sites sidérurgiques que nous avons étudiés viennent effectivement s'ajouter à une masse de ferriers remarquablement importante dans le Berry et la cité des Bituriges. Dans l'état actuel des connaissances, on y dénombre pas moins de 314 sites sidérurgiques, datés dont 306 pour la seule Antiquité (pour 8 de l'âge du Fer). A ce total, s'ajoutent 558 sites ou indices de sites sidérurgiques non datés majoritairement localisés dans l'ouest de la cité (fig. 17-1). Les prospections menées dans le Berry ont mis en évidence l'existence de secteurs géographiques caractérisés par une forte densité en ateliers sidérurgiques antiques : des districts métallurgiques.

Un district métallurgique (sidérurgique, minier ou de production) désigne « un espace géographique délimité dans lequel se concentre un nombre notable de sites à vocation sidérurgique présentant une relative homogénéité des structures, appartenant à une ou plusieurs périodes chronologiques et faisant de cette zone un secteur de production cohérent d'un point de vue spatial et métallifère » (Leroy et al. 2000 : 13-14 ; Domergue, Leroy 2000 : 148). Dans le Berry, sont localisés 3 des 7 districts majeurs de la Gaule parmi 38 zones de production à l'heure actuelle reconnues (Domergue, Leroy 2000 : 6 ; Mangin 2004 : 12-14 ; Domergue in Mangin et al. 2004 : 176-177). Ces 3 districts bituriges sont : le secteur d'*Argentomagus*, la forêt d'Allogny, au nord de Bourges, et le secteur de Genouilly/Massay dans le nord-ouest de l'Indre (Dieudonné-Glad 1991 : 132-153 ; Dieudonné in Provost et al. 1992 : 43-46 ; Laüt 1994 ; Sarreste 2003). Bien que les volumes de rejets ne tiennent pas la comparaison avec les districts du Morvan, de la Nièvre ou du Haut-Languedoc, la densité des sites dans la cité est telle que le Berry est assimilé à une zone de « grosse production ».

Le plus important et le mieux documenté des districts de la cité est celui d'*Argentomagus*. Il s'étend sur environ 900 km<sup>2</sup> autour de l'agglomération antique (Dieudonné-Glad 1991 : 125-145 ; Laüt 1994 : 221). 242 ferriers y ont été répertoriés dans dont 79 datés de l'Antiquité, soit 32,6 % des sites. On observe la plus forte densité sidérurgique jusqu'à 7 km au nord d'*Argentomagus* avec 108 ferriers sur une surface de 100 km<sup>2</sup> (Laüt 1994 : 220 ; Dieudonné-Glad 2001 : 65). L'existence de ce district montre toute l'importance de l'agglomération gallo-romaine dans la production du fer comme en témoigne sa mention dans la *Notitia dignitatum*, rédigée entre 379 et 437 après J.-C., qui passe en revue, sous la forme d'une liste, les fabriques d'armes de l'Empire. A *Argentomagus*, est indiquée une fabrique de tous types d'armes (*armorum omnium*) (Dumasy et al. 1993 : 81-84). L'agglomération secondaire des Bituriges est mise sur le même plan que des villes

importantes comme Autun ou Reims. Le choix de cet emplacement relève sans doute davantage d'une réelle capacité productive de la région que de considérations politiques ou stratégiques (Dieudonné-Glad 2001 : 65).

Selon les auteurs, il existe entre 3 et 5 niveaux d'organisation des zones de productions : des districts majeurs (*Major industrial settlements*) à la petite production des *villae* (*Ironmaking on villas*) (Cleere cité par Mangin et al. 1992 : 229). Nous retiendrons la typologie élaborée, pour la Gaule, par M. Mangin (1992 : 229) et Polfer (cité par Sarreste 2003 : 95) distinguant 3 à 4 classes de zones de production :

- Les districts majeurs, couvrant une surface au moins de 1 000 km<sup>2</sup> et caractérisés par une densité très forte (centaines ou milliers) d'ateliers comme en Puisaye ou dans la Montagne Noire.
- Les districts d'importance moyenne, couvrant une surface inférieure à 1 000 km<sup>2</sup> et formés de quelques centaines de sites productifs.
- les districts mineurs représentés par des zones de faible importance, constitués de quelques dizaines de sites sur une surface totale inférieure à 100 km<sup>2</sup> auxquelles nous avons associé les « régions à production sidérurgique diffuse ».

Suivant cette typologie, les districts d'*Argentomagus* et d'Allogny sont classés d'importance moyenne tandis que le nord de l'Indre correspond au troisième type (Sarreste 2003 : 95).

### **17. 1. 2. L'existence d'un district métallurgique en Grande Brenne ?**

Le grand nombre et la répartition des sites sidérurgiques invitent à supposer la présence, selon les critères d'identification, d'un district métallurgique en Grande Brenne tout particulièrement dans le secteur de Rosnay (fig. 17-2). Les multiples datations et les dimensions des ateliers observées montrent qu'indubitablement l'activité revêt un caractère plus industriel durant l'Antiquité. A l'échelle de la « zone-test » de Rosnay (environ 20 km<sup>2</sup>), où les prospections ont été le plus poussées et ont bénéficié des meilleures conditions d'observation, la densité est de 1,8 ateliers par km<sup>2</sup> (36 sites) contre 0,18 ateliers par km<sup>2</sup> à l'échelle de la Grande Brenne. Celle des ateliers antiques est de 0,85 sites par km<sup>2</sup>. A Rosnay, ils ne sont pas espacés les uns des autres de plus d'un kilomètre (en moyenne 400 mètres). Bien que la densité des sites soit remarquablement forte, le district de Rosnay est peu étendu, c'est pourquoi il intègre la classe des districts mineurs (3<sup>ème</sup> catégorie).

Les sites d'habitat antiques sont quasiment exclus de cette zone localisée dans un bassin potentiellement ferrifère et sur des sols relativement médiocres, en comparaison des terrains calcaires situés plus à l'ouest où se concentrent l'habitat et les indices d'habitat (Douadic/Poulligny-Saint-Pierre).

Mais l'on peut s'interroger sur l'emprise réelle de ce district dont les limites posées témoignent avant tout de l'étendue de la fenêtre de prospection systématique. La répartition des autres ferriers et des indices de sites relevés dans le reste de la Grande Brenne (notamment à Mézières) semble suggérer une taille beaucoup plus conséquente dépassant même les limites de ce territoire. Faute de données suffisantes et de campagnes de prospection menées dans de bonnes conditions d'observation nous ne pouvons qu'émettre cette hypothèse. De ce point de vue le district de Rosnay ferait office de « partie émergée de l'iceberg »... On

est évidemment tenté de souligner la relative proximité de l'agglomération d'*Argentomagus*. Pourrait-il s'agir d'une extension occidentale de son district ? Ou doit-on le placer dans l'orbite d'un autre centre urbain : Vendœuvres ou pourquoi pas le Blanc dont le statut n'est pas bien connu ?

La distinction entre zones à ateliers sidérurgiques et zones à habitat apparaît comme une clef de lecture évidente (fig. 17-3). Les prospections précédemment menées dans le Berry ont mis en lumière une telle organisation quasi-dichotomique du territoire (Dieudonné-Glad 1991 : 139-143 ; Laüt 1994 : 284-285). Au nord de Bourges, les ferriers sont nombreux et l'habitat est absent tandis qu'au sud du chef-lieu biturige c'est l'inverse. Bien que les ressources ferrifères soient attestées dans les deux cas, ces zones se distinguent toutefois par la nature géologique du sous-sol et la potentialité agronomique de leurs sols (Dieudonné-Glad 1996 : 224-227). Dans le secteur d'*Argentomagus*, la répartition de sites est très comparable. Dans 2 zones, se concentrent les ferriers : la plus importante, au nord de l'agglomération sur les communes de Chasseneuil, La Pérouille, Nuret et Tendu, et, au sud-ouest, sur les communes d'Argenton, Viguoux et Thenay. Dans les deux cas, l'habitat n'est pas absent mais très rare. Le sud-est d'*Argentomagus* se caractérise, en revanche, par une forte densité en habitat et en l'absence totale d'ateliers. Ces secteurs, différant par le sous-sol et les sols, disposent pourtant tous de gisements ferrifères. Au sud-est, la bonne qualité des sols tend à supposer l'existence d'un secteur agricole. En revanche, pour les zones denses en ateliers sidérurgiques et où l'habitat est absent ou peu présent, les terrains, non calcaires et oligotrophes, auraient donc été laissés à la forêt. Par conséquent, l'accès aux ressources forestières, c'est-à-dire au combustible, aurait été le facteur essentiel de l'implantation sidérurgique.

Le district de Rosnay (et ses probables extensions) doit donc certainement sa localisation à la proximité des ressources forestières qui auraient, du moins au cours de l'Antiquité, été cantonnées sur les terrains les moins aptes à l'agriculture. L'accès aux ressources minières est également un facteur important de l'implantation sidérurgique.

### **17. 1. 3. Organisation locale et régionale de la production de fer à l'Antiquité**

L'existence de districts métallurgiques pose inévitablement la question de l'organisation locale ou régionale de cet artisanat. Si l'implantation sidérurgique est liée à des paramètres environnementaux comme l'accès au combustible et au minerai, elle est certainement subordonnée à des circonstances sociales que nous ignorons presque complètement. Nous ne savons rien des populations de travailleurs impliquées dans la chaîne opératoire du fer, ni dans quelle mesure les activités ont attiré et fixé la main d'œuvre spécialisée. En outre, la mise en œuvre de la métallurgie devait s'inscrire dans un cadre foncier et administratif spécifique tant les enjeux de cette industrie ont été forts, du moins à certaines périodes comme à l'Antiquité.

A l'âge du Fer, la gestion et l'administration de la sidérurgie nous échappent, même si on ne peut guère douter, au vu des mentions antiques, de l'importance que devait revêtir cette activité chez des peuples gaulois comme les Bituriges, les Pétrocores, les Cénomans ou les Sénons (Domergue in Mangin et al. 2004 : 186). L'organisation et les modalités exactes de l'administration des districts antiques font toujours à l'heure actuelle l'objet de conjectures. Leur statut juridique ne peut être appréhendé par le recours aux données archéologiques. De même, les sources textuelles antiques n'ont jamais pu les préciser bien qu'un document

exceptionnel tel la *Notitia dignitatum*, ait contribué à mettre en perspective les données issues des fouilles ou des prospections.

La production de fer en Gaule romaine est inscrite dans le cadre administratif de l'Empire. Les richesses minières du sol des provinces sont en effet entre les mains de l'Empereur. Un procurateur impérial des *ferrariae gallicae* administre, selon toute vraisemblance, les mines qui, sur le territoire des Trois Gaules, appartiennent à l'Etat (Ferdrière 1988 : II, 193-194 ; Domergue in Mangin et al. 2004 : 187). Des mines impériales sont attestées en Lusitanie (Portugal) (Domergue in Mangin et al. 2004 : 188). Il est également possible que des districts majeurs et d'importance moyenne, tout en conservant leur caractère public, soient sous la juridiction de cités gallo-romaines, peut-être sous contrôle impérial, tels le district du Morvan intérieur pour les Eduens ou la forêt d'Allogny pour les Bituriges (Dieudonné-Glad 1991 : 136 ; Mangin 1992 : 231-233 ; Domergue in Mangin et al. 2004 : 186).

Le mode de faire-valoir de ces districts reste inconnu. Dans la Montagne Noire, on suppose l'existence d'une *societas* de publicains qui exploite les domaines sidérurgiques de l'Etat (Sarreste 2003 : 96). L'activité des domaines impériaux est peut-être administrée par des *procuratores* qui contrôlent les concessions données à des *conductores* (Ferdrière, Villard 1993 : 284). Par ailleurs, l'exploitation du minerai peut également être l'activité de particuliers dans leurs propres domaines grâce à des concessions obtenues auprès de l'Etat romain ou de la cité (Ferdrière 1988 : II, 192). La pratique sidérurgique, notamment dans les districts mineurs, constitue un appoint à l'agriculture et à l'élevage au sein des domaines fonciers traditionnels. Il est même plausible que certains grands propriétaires fonciers, disposant de ressources minières et forestières dans leurs domaines, se soient spécialisés dans cet artisanat au moyen d'une main d'œuvre salariée ou servile. La tombe de Fléré-la-Rivière dans le nord de l'Indre est peut-être celle d'un notable impliqué dans la production de fer comme en témoigne une pince de forgeron symbolique accompagnant la sépulture (Ferdrière 1988 : II, 193 ; Ferdrière, Villard 1993 : 283).

Il est impossible de préciser le statut juridique du district identifié en Grande Brenne. Les difficultés à interpréter les indices d'occupations antiques répertoriés et son étendue précise rendent délicate sa caractérisation. Ce district peut tout aussi bien être public que privé. Quoiqu'il en soit, le rôle de l'Empire dans le sud-ouest du Berry est certain, comme le montre l'existence de la manufacture d'armes d'*Argentomagus* à la fin du 4<sup>e</sup> ou au 5<sup>e</sup> siècle. La réalité physique de cette *fabrica* reste une énigme dans la mesure où aucun témoignage archéologique n'en documente aujourd'hui la nature exacte. Aussi doit-elle peut-être être considérée comme un espace de production rayonnant autour d'un pôle administratif et composé de terres publiques et/ou de domaines privés, munis de concessions d'Etat, sur lesquels est disséminée une constellation de petites unités d'exploitation associant parfois les étapes de réduction et de forgeage. Il est plausible que le district identifié en Grande Brenne s'intègre à cet espace, à moins qu'il ne dépende d'un autre pôle de production à ce jour non identifié.

#### **17. 1. 4. La sidérurgie en filière directe au Moyen Age**

Sur la sidérurgie au Moyen Age, nous ignorons presque tout. G. Devailly (1973a : 577-578) note un relatif silence concernant la pratique au Moyen Age central dans le Berry. Il est impensable, selon l'historien, que du fer n'ait pas été produit à cette période. Il n'existe pourtant aucune mention d'exploitation de ce minerai dans l'ouest du Berry.



En Brenne, les preuves textuelles de cette activité manquent cruellement. La forêt de Boire est charbonnée au début du 14<sup>e</sup> siècle mais nous ignorons à quelles fins (A.D. Vienne G 57). En 1426, un aveu fait état de vente de « fer es foires et marches dudit lieu du Blanc » (A.D. Indre 1 E 158). Le commerce d'outils (faucilles, pelles), d'ustensiles (chaudron), de clés et de serrures est taxé par Catherine de l'Espinasse, Dame de Baucouet du Châtellier (près de Belâbre), vassale du seigneur du Blanc-en-Berry. Ce fer manufacturé est-il produit localement ? Ce n'est qu'à partir des 15<sup>e</sup>/16<sup>e</sup> siècles que des forges de villages sont signalées notamment à Saint-Cyran en 1528 (A.D. Indre H 1185). Nous l'avons vu, aucun ferrier n'a été daté avec certitude du Moyen Age. Une présomption naturelle nous conduit à rattacher un certain nombre des sites indéterminés à cette période. La découverte de céramique apparemment non-antique sur l'un des sites de l'étang du Blizon (site n°131) pourrait toutefois suggérer une poursuite de la métallurgie entre la fin de l'Antiquité et le 15<sup>e</sup> siècle.

## 17. 2. La question du *saltus Brioniae*...

Il est légitime de s'interroger sur la signification de l'occurrence *saltus Brioniae*, au 7<sup>e</sup> siècle dans la *vita Sigiramni* (vraisemblablement rédigée entre le 8<sup>e</sup> et le 10<sup>e</sup> siècle), puis dans le cartulaire B de l'abbaye de Saint-Sulpice de Bourges à la fin du 11<sup>e</sup> siècle (*Saltu Brionna*) (Vita 11,12 ; Buhot de Kersers 1912 : 193-194). Jusqu'à présent, faute de pouvoir interpréter correctement cet objet textuel, la plupart des auteurs locaux ont eu tendance à laisser s'exprimer leurs préjugés sur l'état passé de la végétation en puisant abondamment dans l'imagerie du 19<sup>e</sup> siècle (La Véronne 1992 ; Trotignon 1990, 2006 ; cf. chap. 2 et 5). Mais ceci est bien compréhensible tant la réalité du *saltus* est obscure. Force est de constater que le terme a plusieurs sens et que l'usage, commode, qui en est fait parfois dans les synthèses historiques peut prêter à confusion. Des éclaircissements s'imposent donc.

### 17. 2. 1. Le *saltus* : usage du mot

On lui connaît plusieurs définitions dans la littérature antique. C'est d'abord une unité de mesure surfacique équivalant à un nombre multiple de centuries (Chouquer, Favory 1991 : 106, 227 ; Niermeyer 1997 : 934 ; Varron I, 10 ; Gaffiot 2001 : 663 ; Favory 2004 : 39). Le terme est surtout connu pour désigner chez les agronomes latins (Varron, Pline l'ancien, Columelle, Palladius) l'espace rural dédié au pastoralisme. Les recherches menées sur l'histoire rurale, ont actualisé son sens agronomique au sein d'une partition théorique de l'espace que Georges Bertrand (in Duby, Wallon 1992 : I, 92) a nommé la trilogie agraire. L'espace rural est en effet traditionnellement divisé en trois parties caractérisées chacune par des spécificités d'exploitation et se complétant par les ressources qu'elles abritent et les productions qui en résultent (Dion 1934 : 77-80 ; Bertrand in Duby, Wallon 1992 : I, 92-103 ; Lachiver 1997: 45, 1502, 1541 ; Barbier et al. 2001 : 106 ; Delort, Walter 2001 : 222-232 ; Mazoyer, Roudart 2002 : 303-319) : l'*ager*, le *saltus* et la *silva* auxquels on peut quelquefois ajouter une 4<sup>ème</sup> partie, l'*hortus*.

L'*ager*, selon cette partition, désigne l'espace cultivé, régulièrement labouré, planté ou semé, avec sa jachère et ses aménagements. Le sol peut être dessalé, irrigué, amendé, fumé. L'*ager* reste une expression des conditions naturelles, mais aménagées ou exploitées en vue d'une production, essentiellement céréalière, profitant aux occupants. En cela, il constitue l'espace le plus humanisé c'est-à-dire le plus éloigné des conditions naturelles.

La *silva* (ou *sylva*) désigne l'espace forestier type c'est-à-dire un espace arboré au paysage fermé. Il peut s'agir de formations primaires mais plus souvent secondaires, largement dominantes aux périodes historiques. A partir du Moyen Age central, la forêt doit plutôt être qualifiée de champ d'arbres plus ou moins aménagé en vue de l'exploitation sylvicole ou de ses divers autres usages (Beck 1996 ; Delort, Walter 2001 : 228-232).

Le *saltus* désigne quant à lui globalement l'espace pastoral. Si l'*ager* et la *silva* sont associés à des formes paysagères caractéristiques (le champ, la forêt), le *saltus* présente un visage écologique multiple et revêt des aspects régionaux très particuliers. Il représente l'ensemble des terrains qui ne sont pas régulièrement cultivés et qui n'ont pas de couvert forestier continu et fermé. Il correspond à toutes les formations herbacées et buissonnantes généralement secondaires telles les landes, les moyennes montagnes, les pelouses de montagnes, les maquis et garrigues des milieux méditerranéens, certaines friches ainsi que les « terrains vagues<sup>398</sup> ». Par ailleurs, le *saltus* ne se distingue pas toujours de la forêt, dans les secteurs de boisements discontinus<sup>399</sup>. En outre, comme le souligne G. Bertrand (in Duby, Wallon 1992 : I, 100-103), le *saltus* et l'espace pastoral ne se recouvrent pas exactement.

Le *saltus* apparaît donc communément comme un état de transition entre la *silva* et l'*ager*, entre la forêt et le champ ; un milieu écologique qui n'est pas un état naturel de la végétation, instable, pauvre d'un point de vue agronomique et « dégradé » par la pression de l'homme. Il est plus exactement le produit instable de deux évolutions antagonistes, d'une part l'évolution régressive de la *silva* par le défrichement, le déboisement (usages forestiers, artisanaux et mises en culture) et, d'autre part, l'évolution progressive par l'abandon des cultures entraînant une recolonisation forestière (Durand 1998 : 360 ; Delort, Walter 2001 : 229 ; Mazoyer, Roudart 2001 : 315-317). Il apparaît en effet comme le milieu qui enregistre toutes les fluctuations des sociétés et des économies rurales, lieu privilégié des défrichements et resté par nécessité et par tradition le « royaume du feu » (Bertrand in Duby, Wallon 1992 : I, 100 ; Contamine et al. 1997 : 85). Ainsi, l'équilibre de la forêt méditerranéenne a pu être rompu au profit des formations secondaires de la garrigue et du maquis représentant le principal état du *saltus*, terrain à l'échelle régionale de transhumance du bétail (Durand 1998 : 194, 360-381). Cet espace est investi par l'homme lorsque les conditions économiques et démographiques le permettent. Il reste malgré tout un territoire de fréquentation plutôt que d'occupation humaine dans la mesure où les conditions hydro-topo-pédologiques sont souvent défavorables à l'installation durable et concentrée des communautés agricoles. Aussi faut-il probablement voir dans l'emprise du *saltus* l'ancienne extension de la forêt rognée par celle de l'*ager* (Mazoyer, Roudart 1997 : 319 ; Jacquet 2003 : 223). Même si le *saltus* peut paraître un milieu appauvri par la pression de l'homme, il reste une source de matière première pour les usages domestiques et artisanaux des populations rurales (Bertrand in Duby, Wallon 1992 : I, 101 ; Durand 1998 : 360).

Par commodité, les médiévistes utilisent fréquemment le terme, sans pour autant se référer directement à l'objet mentionné des sources primaires, pour désigner, au 1<sup>er</sup> Moyen Age, l'ensemble des vastes espaces, marginaux, qui ne sont pas exploités de la même façon que l'*ager*. Ce point de vue à la fois anthropocentrique et dualiste fait du *saltus* la part de la nature qui échappe à l'homme. Il évoque communément l'espace inculte (*incultum*), déshumanisé, sauvage c'est-à-dire les forêts, les landes, les marais, les eaux courantes, les rivages marins et les massifs montagneux (Fournier 1962 ; Rouche 1979 : 184-207 ; Chapelot, Fossier 1980 : 33 ; Fossier 1982, I : 127-128 ; Lebecq 1990 : 41 ; Fourquin in Duby, Wallon

---

<sup>398</sup> L'adjectif vague selon M. Lachiver (1997 : 1663) : qui est vide, et particulièrement qui est vide de culture. Terres vaines et vagues. Terrains vides de cultures, champs en friche, pâturages maigres où erre le bétail.

<sup>399</sup> Ce n'est pas un espace aux formes paysagères que les traducteurs de Columelle (livres VII, 3 ; IX, 1) et de Varron (III, 3) arrivent à bien définir : le *saltus* tient alors lieu de synonyme de forêt (*nemus* ou *silva*).

1992 : 337 ; Davite, Moreno 1996 : 138-142 ; Contamine et al. 1997 : 17-18 ; Durand 1998). L'hagiographie a fait du *saltus* un monde hostile parfois surnaturel où nombre d'ermites au haut Moyen Age se sont enfoncés et installés en quête de solitude (Fournier 1962 : 94, 96). L'opposition entre *saltus* et *ager* n'est pas aussi radicale qu'on le pense. Le *saltus* et la forêt ne sont pas, au haut Moyen Age, des espaces déshumanisés, tout à fait impénétrables. Le *saltus* est voué à fournir les ressources complémentaires de l'*ager* dans l'orbite duquel il doit se situer. Dès le 5<sup>e</sup> siècle, il reste ouvert à tous ceux qui, munis ou non d'une concession impériale, voulaient en exploiter les ressources cynégétiques, végétales, piscicoles ou minérales (Lebecq 1990 : 20 ; Contamine et al. 1997 : 19).

Les *saltus*, en tant qu'espaces géographiques, sont mentionnés en France au haut Moyen Age et plus rarement au début du Moyen Age central (Barbier 1994 : 190-199 ; Higounet 1975 : 44-49 ; Jacquet 2003). Citons d'après le relevé des mentions de la Gaule franque (5<sup>e</sup>- 11<sup>e</sup> siècle) réalisé par C. Higounet (1975 : 44-49), le *Vastus saltus* dans le diocèse de Thérouanne (Pas de Calais), le *Saltus Dervensis*, le Der, au milieu duquel saint Berchaire fonda vers 673-676, l'abbaye de Montier-en-Der, le *Brigensis saltus* en Brie, le *Fiscanensis saltus* (Fécamp), *Saltus Gemmeticus* où l'abbaye de Jumièges s'est implantée et le *saltus Brexius* en Bresse. Quant à l'aspect paysager de ces *saltus* mentionnés, les médiévistes supposent qu'il s'agit d'espaces assez vastes, majoritairement boisés au début du haut Moyen Age. C. Higounet (1975 : 44-49 ; 1992) y voit un vague synonyme de *sylva*. En Auvergne, le *saltus Montenses* du haut Moyen Age désignerait les hautes terres non cultivées qui servaient de terrains de parcours (Fournier 1962 : 97).

## 17. 2. 2. L'évocation d'un territoire d'assez grande dimension et au statut particulier

Il convient de prendre en considération l'interprétation foncière du terme. Le *saltus* au haut Moyen Age forme un territoire à caractère juridique marqué dont l'existence tendrait à souligner la part d'héritage antique dans les institutions franques. Selon le droit romain, les terres vagues, incultes ou boisées, les cours d'eau, les rivages et le sous-sol relèvent du domaine public, plaçant l'exploitation de leurs ressources végétales, animales et minérales sous le contrôle impérial. Les rois mérovingiens ont sur ce *saltus* le même droit éminent que leurs prédécesseurs romains et les érigent parfois en réserves royales (Rouche 1979 : 184 ; Lebecq 1990 : 20 ; Barbier 1994 : 188). Avec le *fisc* et la *forestis*, le *saltus* forme une importante partie du patrimoine foncier relevant des rois francs ou de leurs agents<sup>400</sup> (Barbier 1994 : 188-189 ; Péricard 2004 : 388-389). Le sens territorial du terme est connu dès l'Antiquité. Si en Italie, il désigne des espaces couverts de bois et de pâturages relevant vraisemblablement de l'autorité impériale, en Afrique du Nord, il qualifie un grand domaine impérial<sup>401</sup> (Beaudouin 1897 : 550-563 ; Chouquer, Favory 1991 : 227). Mais ces territoires autonomes, en cela qu'ils ne font pas partie du territoire de la cité, sont des formes administratives assez rares (Beaudouin 1897 : 551). Ils sont, à ce jour, inconnus en Gaule antique. Pour autant il ne faut peut-être pas systématiquement trouver des origines foncières antiques aux *saltus* cités au haut Moyen Age. Peut-être la royauté mérovingienne s'est-elle accaparé des espaces ne relevant alors d'aucune autorité foncière.

Indépendamment de leur statut, il est également admis par les historiens que les *saltus* constituent généralement des espaces assez vastes, dépassant les dimensions du terroir, à placer à l'échelle supra locale d'un pays. L'idée que ces *saltus* publics puissent servir de zones frontières épaisses, boisées ou marécageuses, entre les territoires du haut Moyen Age

<sup>400</sup> *Saltus* a donné *saltuarius* qui désigne le régisseur domanial au haut Moyen Age (Niermeyer 1997 : 934).

<sup>401</sup> Voire tenus par des particuliers richement dotés.

est traditionnellement avancée. Ces espaces formant de véritables rubans-frontières parfois hérités de l'Antiquité tardive pourraient matérialiser les frontières des royaumes barbares : telle la forêt Charbonnière (entre les diocèses de Cambrai et de Tongres) pour la Neustrie et l'Austrasie ; la forêt vosgienne (entre les diocèses de Toul et de Besançon, ex-cités des Médiomatrices et des Triboques), pour l'Austrasie et la Bourgondie ; l'Argonne, environnée des diocèses de Reims, de Chalons, de Toul et de Verdun (ex-cités des Rèmes, des Leuques, des Médiomatrices et des Trévires), pour la Francie occidentale et le royaume de Lothaire, en 843 (Ferdrière 1988 : II, 119-120 ; Lebecq 1990 : 19-20).

Le caractère public, éminemment théorique, du *saltus* n'est peut-être pas systématique en cela que le terme peut, dès la fin de l'Antiquité, désigner des domaines fonciers privés, aristocratiques, de grandes à très grandes dimensions, à moins qu'il ne qualifie, plus strictement la partie, largement dominante, « hors *ager* », de ces territoires (Beaudoin 1897 : 552 ; Dion 1934 : 114 ; Fournier 1962 : 96, 216 ; Barbier 1994 : 188). Toujours est-il qu'au haut Moyen Age, les *saltus* sont supposés royaux ou aristocratiques. Pour certaines grandes maisons laïques, les héritages patrimoniaux sont augmentés suite à des concessions royales effectuées sur le *saltus* afin de récompenser ou de rémunérer des engagements de fidélité ou des services rendus (Lebecq 1990 : 159 ; Contamine et al. 1997 : 59). Ainsi, à côté d'anciens patrimoines de certaines familles gallo-romaines, de grandes concentrations foncières se sont constituées au 7<sup>e</sup> siècle entre les mains des évêques, de certains monastères, des officiers palatins et royaux, notamment les leudes francs, qui ont pu être casés dans les *saltus* afin de mieux contrôler des secteurs frontaliers ou stratégiques (Lebecq 1990 : 41, 62, 154).

### 17. 2. 3. L'interprétation du *saltus Brioniae*

Qu'en est-il du *saltus* de Brenne ? La signification de cette entité pourrait être aussi bien agronomique, paysagère que territoriale.

#### 17. 2. 3. 1. Les aspects paysagers et agronomiques : la signature palynologique du *saltus Brioniae*

Les quelques textes du haut Moyen Age, nous l'avons vu, restent vagues sur la nature exacte du *saltus*. Tout au plus pouvons-nous affirmer qu'il s'agit d'un espace géographique s'étendant au minimum entre les monastères de Longoret et de Méobecq où sont signalés des pâturages, des forêts, des cours d'eau (*Vita*, Baronte). Il est légitime de s'interroger sur son éventuelle signature palynologique.

Dans son acceptation agronomique, le *saltus* est représenté, sur les diagrammes polliniques par les courbes des poacées et des rudérales ; l'*ager* principalement par les céréales, sarrasin et adventices ; la *sylva* par les grains de pollen arboréens<sup>402</sup> (Barbier et al. 2002 : 106). Il est clair que ce *saltus* « agronomique » est très bien représenté au haut Moyen Age sur les sondages de Saint-Michel-en-Brenne et du Bois de Las. Cependant les courbes de poacées ne sont pas les plus significatives. Le *saltus* présente une couverture forestière variable selon la distance à laquelle on se trouve par rapport aux vallées alluviales. Alors qu'en bord de la Claise, la forêt représente jusqu'à 35 % des taxons (dont 10 à 20 % de chêne), au bois de Las, elle avoisine 80 % (dont jusqu'à 40 % de chêne et entre 10 et 25 % de noisetiers). C'est un espace où le pastoralisme est attesté par la présence de prairies à graminées associées à des plantes rudérales. On note la présence discrète des céréales dès le très haut Moyen Age en bordure de Claise et, un peu plus tardivement, de façon beaucoup

---

<sup>402</sup> L'*hortus* se rapporte aux jardins, vergers, vignes, chènevières. Il est essentiellement représenté par la courbe des « autres cultures » associée aux adventices et aux rudérales.

moins marquée, au Bois de Las. Il faut souligner au haut Moyen Age dans les deux diagrammes l'absence remarquable de la lande (*Erica*) qui est un milieu que la tradition associe au *saltus*. On voit que son développement aux environs du Bois de Las est plus tardif (début du Moyen Age central) et est directement lié à l'important déboisement que l'on observe à cette période.

Du point de vue de la palynologie donc, le *saltus* forme un espace végétal dominé par la forêt et les prairies à graminées, où la lande est absente. Son visage est double : c'est un milieu plutôt ouvert en fond de vallée, et particulièrement fermé dans les interfluves. Il apparaît en outre réducteur de lui attribuer une signification agronomique éminemment théorique.

### 17. 2. 3. 2. L'aspect territorial

Il ne fait pas de doutes que le *saltus* de Brenne corresponde à un espace vaste dépassant l'échelle du terroir. Il a vraisemblablement une signification territoriale forte au 7<sup>e</sup> siècle en cela que nous lui connaissons un propriétaire ou du moins un individu qui y détient des droits : le Franc Flaucade, agent royal et maire du palais de Bourgogne en 642 (cf. chap 12). Cet espace pourrait donc être un grand domaine public ou aristocratique. De telles possessions franques peuvent surprendre dans un *pagus* biturige resté foncièrement gallo-romain au haut Moyen Age (Péricard 2004 : 348-359). Elles pourraient s'expliquer par des dons réalisés sur le fisc royal par les Mérovingiens. Ainsi le *saltus* aurait pu passer dans des mains privées en émoluments de services rendus par ce leude ou dans un but stratégique. L'hypothèse d'un *saltus* de Brenne, zone d'implantation publique, est par ailleurs aujourd'hui avancée par le médiéviste J. Péricard (2004 : 408-409).

Elle tendrait à mettre en perspective le statut du district métallurgique antique révélé par la prospection archéologique. Il n'est pas impossible qu'un espace sous contrôle impérial à la fin de l'Antiquité ait été récupéré par les rois mérovingiens, comme le reste du domaine public impérial, ou qu'il ait été en partie redistribué à leurs agents issus de la truste royale. La présence du district et le statut d'*Argentomagus* en tant que fabrique d'armes impériale sont autant d'indices troublants qui pourraient accréditer l'hypothèse de l'existence d'une zone publique à la fin de l'Antiquité.

Au début du haut Moyen Age, le *saltus Brioniae* constitue donc peut-être un territoire au statut spécifique hérité de l'Antiquité : un domaine public ou devenu aristocratique. Ses paysages, variés, sont dominés par la forêt et les prairies à graminées. C'est également un lieu habité par les communautés rurales notamment monastiques, à Saint-Michel-en-Brenne en bordure de la Claise où les enregistrements polliniques attestent de pratiques agro-pastorales fondées notamment sur la céréaliculture, la culture de la vigne et du chanvre. Il est possible que ce domaine aristocratique voire royal garde, depuis la mort de Flaucade en 642 jusqu'à la fin du haut Moyen Age, une certaine cohérence territoriale, du moins tant qu'il est resté sous l'autorité royale ou de ses agents. On peut émettre l'hypothèse qu'à partir du 9<sup>e</sup> siècle, la disparition de l'administration impériale laisse le champ libre au nouvel ordre seigneurial. Dès le milieu du 10<sup>e</sup> siècle, les seigneurs poitevins et tourangeaux commencent à investir la Grande Brenne au grand dam des fondations monastiques implantées depuis le 7<sup>e</sup> siècle l'abbaye de Saint-Cyran notamment qui n'eut d'autres choix que de produire un faux diplôme de fondation. Encore au 11<sup>e</sup> siècle, le *saltus*, même s'il appartient déjà au passé, a conservé une connotation institutionnelle forte comme en témoigne l'étonnante forme patronymique *Petrus de Saltu Brionna* choisie par Pierre de Brenne (Buhot de Kersers 1912 : 193-194). De

toute évidence, les seigneurs de Mézières se considèrent alors comme les héritiers légitimes du lointain Flaucade...

### **17. 3. Déboisements et défrichements aux périodes pré-piscicoles : discussions**

Les transformations opérées sur la végétation peuvent avoir au cours de l'Holocène deux origines : l'homme ou le climat. Aux périodes historiques, les modifications climatiques sont négligeables pour les régions subissant l'influence océanique qui tend à « tamponner » les péjorations climatiques. Les fluctuations mineures traditionnellement invoquées comme l'optimum climatique entre le 10<sup>e</sup> et le 13<sup>e</sup> siècle ou le « petit âge glaciaire » débutant au 14<sup>e</sup> siècle n'ont, jusqu'à présent, jamais été clairement repérées par les palynologues ayant travaillé sur l'ouest du bassin versant de la Loire (Barbier et *al.* 2002 ; Cyprien 2002 ; Leroy-Ladurie 2007 : 11-16).

#### **17. 3. 1. L'Antiquité**

Pour l'Antiquité, nous avons vu que l'implantation de l'habitat dès le Haut-Empire dans la vallée de la Claise se fonde certainement sur des pratiques agro-pastorales, peut-être associées à l'artisanat du fer dont l'emprise spatiale dépasse ce cadre alluvial. Les diagrammes de Saint-Michel-en-Brenne et du Bois de Las attestent d'une anthropisation plus marquée en fonds de vallées que dans les interfluves. Dans les deux cas, le pastoralisme, même discret, est attesté. Nous n'observons cependant pas de modifications significatives de la végétation forestière entre le 2<sup>e</sup> et le 5<sup>e</sup> siècle notamment le retour de la forêt au bas Empire, traditionnellement marqué par une crise démographique et une déprise agricole, comme cela a été constaté en Mayenne ou dans l'ouest du bassin de la Loire (Barbier et *al.* 2002 : 148-149 ; Cyprien 2002 : 154-156). L'absence des déprises nous invite à supposer que l'essentiel du territoire n'avait pas une vocation principale agricole. La faible représentation de l'habitat et la densité de l'implantation sidérurgique pourraient par ailleurs témoigner de la prédominance d'usages forestiers (charbonnage) dans les terrains aux sols oligotrophes qui semblent ne pas avoir attiré les agriculteurs.

Les diagrammes polliniques indiquent que la sidérurgie antique, omniprésente, ne semble pas avoir eu de répercussions soudaines sur la végétation, en cela que l'on n'observe pas de chute franche de la couverture forestière au cours de la période. Ceci peut être interprété de deux façons. On peut supposer, d'une part, dans l'hypothèse d'un territoire particulièrement bien géré et administré dans un cadre privé ou public, que la rotation des activités et, pourquoi pas, les plantations ont permis de pérenniser les ressources en bois. Le charbonnage de la forêt n'a pas laissé de signature palynologique même si des concentrations en micro-charbons observées dans les niveaux antiques, à Saint-Michel-en-Brenne, et antérieures au Moyen Age central, au Grand Mez, témoignent peut-être de la pratique (Cyprien Visset 2002, 2003). D'autre part, les taux observés à l'Antiquité peuvent également traduire l'existence d'un milieu forestier déjà dégradé. Mais la représentativité spatiale des pluies polliniques ne nous autorise aucune généralisation. A Saint-Michel-en-Brenne, l'ouverture constatée du paysage peut tout aussi bien être la conséquence d'activités métallurgiques qu'agro-pastorales (mise en cultures ou surpâturage de la forêt). Toutefois, au vu des différences des taux de grains de pollen arboréens, on peut supposer que les interfluves du centre de la Grande Brenne abritent jusqu'au Moyen Age les principaux massifs forestiers.

### 17. 3. 2. Le Moyen Age

Au Moyen Age, ces déboisements peuvent être corrélés aux croissances démographique et agricole qui touchent les campagnes européennes principalement entre les 9<sup>e</sup> et 13<sup>e</sup> siècles : les « grands défrichements<sup>403</sup> ». Cette célèbre expression désigne les progrès réalisés par l'agriculture au milieu du Moyen Age par la mise en culture de terres incultes, forêt, landes et zone humides (marécages, fonds de vallées, polders) en Europe occidentale. On situe traditionnellement la première vague de ce mouvement aux 10<sup>e</sup> et 11<sup>e</sup> siècles à l'initiative non concertée de paysans souhaitant étendre leurs exploitations. La seconde vague, cette fois fermement encadrée par les pouvoirs seigneurial et religieux, marque son apogée au 12<sup>e</sup> siècle où l'on assiste à des transformations de grande ampleur. Le mouvement s'essouffle à partir du 13<sup>e</sup> siècle en raison de la dilatation supposée maximale de l'espace exploitable. (Barthélemy 1990 : 119-121 ; Bourin-Derruau 1990 : 83-100 ; Fourquin in Duby, Wallon 1992 : 443-446 ; Delort, Walter 2001 : 220-228 ; Jacquet 2003 : 494-514 ; Leturcq 2004 : 147-162). En fait, les transformations agraires n'ont pas touché les différentes régions de France au même moment. Dans le sud de la France, les défrichements sont documentés dès le 9<sup>e</sup> siècle mais c'est au 12<sup>e</sup> siècle qu'ils sont les plus importants (Durand 1998 : 177-209). Au nord, le mouvement bat son plein aux 12<sup>e</sup> et 13<sup>e</sup> siècles, à l'initiative d'abord des élites rurales puis par les classes populaires (Jacquet 2003 : 497). Dans le Centre de la France, Berry et Touraine, le mouvement, documenté dès le 11<sup>e</sup> siècle, marque son apogée au 12<sup>e</sup> siècle et paraît cesser au milieu du 13<sup>e</sup> siècle (Devailly 1973a : 553 ; Jacquet 2003 : 467). G. Devailly (1973a : 553) observe qu'entre le milieu du 11<sup>e</sup> siècle et le milieu du 13<sup>e</sup> siècle, les campagnes berrichonnes subissent une profonde réévaluation et réutilisation de leurs ressources<sup>404</sup>. Selon lui, l'extension des cultures atteint ses limites vers 1240-1260.

Au cours des dernières décennies, l'existence de ces grands défrichements a été remise en question par certains auteurs considérant que cette période correspond plutôt à des temps de recomposition des finages déjà mis en valeur au haut Moyen Age (Jacquet 2003 : 497). En effet, même si l'ampleur du phénomène est moins bien documentée par les textes, la période allant du 6<sup>e</sup> au 8<sup>e</sup> siècle marque, en Gaule franque, une croissance économique dont on retrouve les effets jusqu'au 10<sup>e</sup> siècle (Lebecq 1990 : 137-152 ; Contamine et al. 1997 : 49-66 ; Jacquet 2003 : 494-498). Par ailleurs, la palynologie, dont l'apport fut déterminant ces dernières années, a mis en lumière des changements notables des paysages, conséquence de déboisements, de mises en culture, en pâtures et d'aménagements des vallées alluviales au haut Moyen Age, notamment dans le centre et l'ouest du bassin versant de la Loire (Barbier et al. 2002 : 149-150 ; Cyprien 2002 : 156-157 ; Jacquet 2003 : 494). En Ile-de-France, C. Leroyer (1996 : 69-70) observe des défrichements à partir du 8<sup>e</sup> siècle jusqu'au 11<sup>e</sup> siècle.

En Grande Brenne, les premières modifications significatives de la végétation sont datées de la première moitié du haut Moyen Age. Comme le montre la comparaison des résultats contradictoires des deux sites de sondage de Saint-Michel-en-Brenne, espacés de quelques kilomètres seulement, les pluies polliniques restituent le paysage végétal proche. Sur le site du bourg de Saint-Michel-en-Brenne, dans la vallée de la Claise, on observe dès le très haut Moyen Age des transformations importantes de la couverture végétale. Le développement des cultures des céréales, de la vigne et du chanvre accompagné de la création de prairies est certainement à corréler avec une implantation humaine intrasite. Les déboisements sont assez importants : la forêt, tout particulièrement la chênaie, régresse brutalement des deux tiers pour reprendre très légèrement un peu plus tard puis se stabilise

---

<sup>403</sup> Le défrichement est la transformation d'une terre inculte en terre cultivable par l'enlèvement plus ou moins complet de la végétation naturelle (Brunet et al. 1992 : 146).

<sup>404</sup> G. Devailly (1973a : 296) reconnaît toutefois que les mentions explicites de défrichements, notamment monastiques, sont bien faibles.

jusqu'aux périodes actuelles. La confrontation avec les textes nous invite à envisager que ces indices forts d'anthropisation marquent peut-être l'installation, à 500 mètres du site de sondage, de la communauté monastique de Longoret, vers 640, selon la vie de Saint-Cyran. Au bois de Las, le déboisement est plus tardif mais plus important ; il semble se produire entre la fin du haut Moyen Age et le milieu du Moyen Age central. Cette déforestation a entraîné une baisse assez brutale de la forêt ; le chêne passant de près de 40 % à moins de 10 % du pollen enregistré. La chênaie atteint son niveau le plus bas entre 1024 et 1264 puis se redéveloppe ensuite à plus de 20 %. Le léger reboisement postérieur pourrait traduire la mise en défens de certains espaces forestiers dans le cadre institutionnel des seigneuries. Mais il pourrait tout autant s'agir d'une déprise agricole. Les pratiques agricoles restent peu développées en comparaison du pastoralisme comme le montre l'extension des prairies à graminées. Ces données sont peut-être à mettre en rapport avec la seule mention de défrichements agraires connue au Moyen Age central : à Loups, en 1219, dont le fief s'étend à quelques kilomètres du site de sondage (A.D. Indre H 768). La régression du chêne s'accompagne du développement en parallèle de la lande qui traduit une ouverture du milieu. Cette formation, à partir du Moyen Age central, est durable jusqu'aux périodes subactuelles. Il s'agit de la brande traditionnelle abondamment décrite au 19<sup>e</sup> siècle. Les surfaces de lande peuvent être interprétées comme des sols mis en jachères, des friches périodiques, à moins qu'elles aient eu des usages domestiques, artisanaux ou pastoraux. En Mayenne, selon D. Barbier (et al. 2002 : 141,152-153 ; 1999 cité par Jacquet 2003 : 498), le Moyen Age central est également caractérisé par le développement de la lande interprété comme lié à la nécessité de repos des sols qui s'épuisent vite. Mais, au contraire de la Grande Brenne, la palynologue note une continuité du reste de l'occupation du sol tout au long du Moyen Age central. Il est également envisageable que le développement de cette lande traduise des ratés de l'extension de l'*ager*. En cela que les parcelles défrichées n'ont pas été durablement mises en culture peut-être en raison de la pauvreté des sols. Par ailleurs, le taux de lande (*Erica*) semble se renforcer au bas Moyen Age sans que nous sachions s'il y a un lien avec les difficultés économiques et sociales de cette période. En 1434, le domaine de Beauregard, situé entre 1,5 et 3 km du site du Bois de Las, « est tourné en ruyne par le fait de la guerre et mortalitez qui ont esté en temps passé » (A.D. Vienne 3 H 1 liasse 233). De nouveaux occupants, les Piet, suite à une offre du commandeur du Blizon viennent cette année-là s'y installer. Cette possible déprise agricole a peut-être été enregistrée dans le sondage.

Les autres données palynologiques, notamment au Grand Mez et au Blizon, indiquent une relative continuité de l'occupation du sol du Moyen Age central aux époques subactuelles, même si on remarque un boisement plus important au centre de la Grande Brenne qu'en périphérie. Ceci tendrait à suggérer que les déboisements sont plus anciens aux périphéries calcaires et dans les vallées alluviales que dans les interfluves du centre du territoire.

Toutefois, les défrichements dans la forêt de Boire à Lingé sont documentés par les textes. Si leurs débuts sont mal connus, ils semblent se poursuivre au début du 14<sup>e</sup> siècle. On ne peut que souligner leur caractère tardif en comparaison des conclusions de G. Devailly sur la chronologie des « grands défrichements » dans le Berry. Mais les indications textuelles sont trop ponctuelles pour évaluer l'ampleur réelle du mouvement de défrichement. Toujours est-il, comme nous l'avons vu, que les données textuelles du Moyen Age central font état de zones boisées là où il n'en existe plus aujourd'hui...





## Chapitre 18 - Dynamique chronologique et contexte socio-environnemental de mise en place de l'espace piscicole en Grande Brenne

Nous présentons ici le récit chronologique de la mise en place de l'espace en le situant dans le contexte politique des différentes époques. Ensuite, les motifs sociaux et environnementaux pouvant expliquer le développement de la pisciculture en étangs sont détaillés.

### 18. 1. La dynamique de l'espace piscicole : récit chronologique

#### 18. 1. 1. Bilan des données chronologiques obtenues sur les étangs de la Grande Brenne

La chronologie de la mise en place de l'espace piscicole peut dorénavant être esquissée à la lumière des données textuelles, isotopiques et dendrochronologiques obtenues. Nous restons toutefois fortement tributaire, dans notre restitution, de la fenêtre temporelle ouverte par la documentation écrite qui a fourni le plus grand nombre d'informations.

Le dépouillement des textes piscicoles a permis de dater, par leur première mention textuelle, 488 étangs uniques entre le 14<sup>e</sup> et le 18<sup>e</sup> siècle sur les 681 que compte le réseau préindustriel identifié. Ces données sont complétées, pour notre stricte fenêtre d'étude, par 2 datations isotopiques, du Moyen Age central et, au plus tôt, du 15<sup>e</sup> siècle, et 6 datations dendrochronologiques des 15<sup>e</sup> et 16<sup>e</sup> siècles. (tab. 18-1, ci-dessous). Parmi les mentions textuelles entre 29 et 41 sont relatives à des créations d'étangs.

Siècle ou période chronologique	Nombre de 1 <sup>ères</sup> mentions d'étang unique	Nombre de mentions de création sûre (supposée)	Nombre de datations isotopiques	Nombre de datations dendrochronologiques
10 <sup>e</sup> -13 <sup>e</sup> s.			1	
14 <sup>e</sup> s.	15	5 [début 14 <sup>e</sup> s.]		
15 <sup>e</sup> s.	88	16 (5)	1	4
16 <sup>e</sup> s.	288	6 (4)		2
17 <sup>e</sup> s.	54	2		
18 <sup>e</sup> s.	43	0 (3)		
<b>total</b>	488	29 (12)	2	6

*Tableau 18-1 : Nombre d'étangs datés par les textes, l'isotopie au radiocarbone et la dendrochronologie (par siècle)*

#### 18. 1. 2. Les étangs avant leur apparition dans les sources écrites de la Grande Brenne

L'apparition des étangs dans les textes locaux, au début du 14<sup>e</sup> siècle, ne marque évidemment pas le début de la formation de l'espace piscicole. Mais l'absence de mentions ne permet pas réellement d'appréhender l'état du réseau aux périodes précédentes. Toutefois, la datation isotopique de l'étang du Grand Mez situant sa construction au cours du Moyen Age central [977 (1036, 1144, 1146) 1237 cal. AD] complète significativement les données d'archives. Stigmatisant « l'effet de sources », cette datation, quoiqu'isolée, pourrait indiquer

que le développement des premiers étangs en Grande Brenne s'inscrit dans le mouvement de création qui touche l'ensemble de l'Occident au Moyen Age central. Une première multiplication des étangs est, en effet, révélée par une production d'écrits plus abondante entre le 11<sup>e</sup> et le 13<sup>e</sup> siècle. Les débuts de la pisciculture en Europe occidentale restent toutefois très mal connus. Selon P. Benoît et O. Matteoni (2004 :16), « la naissance au Moyen Age d'une économie de production vient remplacer ou s'ajouter à une économie de prédation. (...) C'est avec un retard considérable que l'élevage du poisson s'est semble-t-il développé, par rapport aux autres animaux domestiques terrestres ». Certes, il n'existe pas à ce jour de preuves fortes attestant de la pratique piscicole en eau douce avant le Moyen Age mais quelques données archéologiques antiques amènent toutefois à l'envisager. Les *piscinae* et *vivaria*, cités par les auteurs latins, sont à ce jour interprétés comme étant de petites pièces d'eau artificielles ou naturelles destinées à stocker le produit de pêche, généralement en mer. (Ferdrière 1988 : II, 184-185). Par leur fonction, ils se distinguent de l'étang. Certes, on trouve dans la littérature antique des mentions de *stagnum* mais le terme semble alors désigner des plans d'eau naturels, des zones marécageuses, des lagunes marines, voire des lacs, et ne fait jamais référence explicitement à des aménagements construits par l'homme et exploités à des fins piscicoles (Varron : III, 5, 12 ; Columelle : VII, 3 ; Pline : IX, 6, 19). En Gaule, des viviers sont surtout connus sur les littoraux atlantique et méditerranéen, à Guisseny (Finistère), à Saintes-Maries-de-la-Mer (Bouche du Rhône) et peut-être à Saint-Aygulf (Var) et à Antibes (Alpes-Maritimes) (Ferdrière 1988 : II, 187-188).

Les données relatives à des bassins de stockage en eau douce sont en revanche plus ténues. Ausone, qui fut l'un des premiers auteurs à décrire l'ichtyofaune des rivières, signale l'existence, sur la Moselle, de barrages, vraisemblablement des pêcheries, édifiés pour capturer le poisson (Ferdrière 1988 : II, 182). La pratique piscicole durant l'Antiquité n'a jusqu'à présent pas été clairement démontrée, même si les données de fouilles récentes ont fait progresser l'état de la question. Des bassins maçonnés ont été fouillés sur des habitats antiques en Belgique, à Mageroy, en France, à Molesmes et en Grande-Bretagne, à Shakenoak (Zeepvat 1988 : I, 17-26 ; Petit et al. 2005 ; Zeippen, Halbardier 2006 ;). Il est difficile toutefois de se prononcer sur la fonction exacte de ces structures. Il peut s'agir de simples bassins d'agrément qui ont pu, le cas échéant, faire office de réservoirs de stockage du poisson pêché en rivière. Pour le plus grand des trois bassins (65.5 x 27 m) de la *villa* de Shakenoak (Oxfordshire, Angleterre), l'élevage de la truite a été envisagé (Zeepvat 1988 : I, 23-26).

L'existence d'étangs piscicoles pré-médiévaux n'a, à ce jour, pas été démontrée. On peut cependant présumer que des retenues d'eau ont existé aux périodes protohistoriques comme en témoigne celle du Verdier (Loire) datée du premier Age du fer mais dont la fonction n'a pu être déterminée (Cubizolle et al. 2004 : 61-63, 66). Il est tout à fait possible que des étangs artificiels aient existé aux périodes pré-médiévales mais, à l'instar des moulins, pour reprendre les mots de M. Bloch (1963b : 806), ils sont médiévaux « par l'époque de leur véritable expansion »...

### **18. 1. 3. Le premier essor des étangs au Moyen Age central**

Les sources écrites du haut Moyen Age, si elles attestent de pratiques de pêche en rivière, n'évoquent jamais directement la pisciculture en étang (Verdon 1977 : 342-343). Se pose le problème de la signification du terme *vivario* cité vers 800, dans le capitulaire *De Villis*. Nous ignorons si le texte se réfère à un lieu de stockage du poisson ou à l'étang d'élevage. Pour P. Benoît et O. Matteoni (2004 : 11) « le vivier qu'évoque le capitulaire est

semble-t-il à prendre dans son sens actuel : celui d'une réserve de poissons<sup>405</sup> ». Selon ces mêmes auteurs, l'étang de pisciculture est indéniablement une innovation du Moyen Age et plus exactement du Moyen Age central (*Ibid.* 10).

A partir du 11<sup>e</sup> siècle et plus particulièrement aux 12<sup>e</sup> siècle et 13<sup>e</sup> siècle, les sources écrites les font apparaître en grand nombre au point qu'à la fin du Moyen Age central, ils deviennent des éléments assez communs des campagnes européennes (Grand, Delatouche 1950 : 540-544 ; Guérin 1960 : 131-133, 156-160 ; Delatouche 1967 ; Devailly 1973a ; Gislain 1977 : 130-131 ; Richard 1983 : 186 ; Delétang 1990 : 41-99 ; Benoît 1992 : 73-84 ; Hoffmann 1996 : 631-669 ; Deligne 2003 : 133-136 ; Querrien 2003, 2004 ; Benoît, Matteoni 2004 ; Berthier 2004 ; Matteoni 2004 ; Peudon 2006 :10 ; Beck 2007). Le mouvement de création, manifeste dans le nord, le nord-est et l'est de la France où les sources écrites sont plus abondantes, touche également le bassin de la Loire et le Berry : les plus anciens étangs sont mentionnés au milieu du 11<sup>e</sup> siècle à Vendôme et, à la fin du siècle, dans le Berry, près d'Aigurandes (sud de l'Indre) où l'abbaye de Marmoutiers reçoit un étang (*stagnum*) en 1087 (Querrien 2003 : 414 ; 2004).

Les mentions, insistantes au 12<sup>e</sup> siècle, deviennent fréquentes au siècle suivant (Devailly 1973a : 296, 567, 557). Au 13<sup>e</sup> siècle, un paysage « piscicole » semble être déjà en partie en place dans l'est du Berry (Barbé 1990, 1992 ; Stauner 2006 : 25-26). Dans l'Indre, un « ruisselet barré » est mentionné en 1218 dans le cartulaire de Levroux (Greslier 1975). Au sud de la Creuse, à Tilly, l'abbaye de la Colombe possède un étang dès 1180 (Picaud 1995 : 126). Plusieurs sont signalés en Queue de Brenne en 1292 à Luant, Arthon et peut-être à la Pérouille (Michaud-Fréjaville 1997 : 168 ; Pasquet, Perreau 1999 : 15 ; Benarrous 2002a ; A.D. Indre H 282).

Ce premier mouvement piscicole, mis en lumière par les archives seigneuriales, semble être une initiative des élites aussi bien laïques qu'ecclésiastiques (Benoît 2002 : 229-230). En Bourgogne, les documents, pour la plupart d'origine monastique, tendent dans un premier temps à montrer l'implication des ordres religieux notamment cisterciens dans les créations d'étangs et la pisciculture. Il semble toutefois que l'effort de construction ait d'abord été porté par les laïcs qui auraient par la suite fait des dons aux moines (Benoît 2002 : 229-230 ; Benoît, Matteoni 2004 : 11). Ces premières initiatives ont inscrit l'étang dans la tradition, comme un aménagement propre aux élites rurales dont il demeure jusqu'à la fin de l'Ancien Régime, dans certaines régions, un attribut exclusif. En Grande Brenne il est plausible, même si nous manquons de données, que le premier mouvement de création ait été effectivement porté par les seigneurs locaux. Le Grand Mez, seul étang daté du Moyen Age central, fait partie de la réserve abbatiale de Méobecq à l'Epoque moderne. Peut-être est-ce déjà le cas auparavant.

Au Moyen Age central, l'attrait de la pisciculture ne paraît pas être la seule raison qui ait motivé les créations d'étangs. Il semble que la vocation hydraulique de l'étang en tant que réserve énergétique nécessaire au fonctionnement d'un moulin ait été souvent privilégiée : l'endiguement des petits cours d'eau étant la seule possibilité de créer un débit d'eau suffisant pour faire tourner une roue hydraulique. Force est de constater que l'usage énergétique caractérise fréquemment les étangs européens mentionnés à partir du 11<sup>e</sup> siècle. (Gislain 1984 : 89-101 ; Lemené 1993 : 315 -327 ; *Domesday book* ; Querrien 2003 : 414). Dans le Berry, G. Devailly (1973a : 296-298, 556-557) observe que l'association entre étangs et moulins est quasi systématique du début du 12<sup>e</sup> au milieu du 13<sup>e</sup> siècle au point de supposer le moulin comme principal objet de ces créations. Vers 1115, les moines de Chezal-Benoit obtiennent le droit de créer un étang et son moulin. En 1188, la digue d'un étang cédé aux

---

<sup>405</sup> Le terme de vivier est encore employé au bas Moyen Age central pour désigner des étangs en France et en Belgique (Deligne 2003 : 131-178 ; Bauchet-Cubadda 2004 ; cf. chap. 8).

moines de la Charité par Ebbes de Charenton comprend deux petites chutes d'eau sur lesquelles ont été établis deux moulins. Au 12<sup>e</sup> siècle, Raoul d'Issoudun autorise les chanoines séculiers de Notre-Dame-de-Salles à Bourges à construire deux moulins sur la digue d'un étang à Nantuel. En 1220, les moines de Chezal-Benoît créent au Chenet-Gilbert, un étang, une écluse et un moulin (*quantum opus fuerit ad exclusam aque quam de stagno per molendinum derivare contigerit*). En Grande Brenne, l'existence de moulins d'étang n'est pas attestée avant le 14<sup>e</sup> siècle. Nous savons toutefois que l'étang des Cinq-Bondes en était muni avant son abandon au plus tard en 1355 (A.D. Vienne 3 H 1 liasse 233). Il est plausible que ce type d'étangs, situés en fonds de vallée, ait été créé, en Grande Brenne dès le Moyen Age central. L'étang du Grand Mez, ainsi implanté, n'est pas associé à un moulin à la fin de l'Époque moderne. Mais compte tenu des dimensions, de la configuration de la chaussée et du nombre anormal de bondes, cela reste tout à fait possible. Toujours est-il que, pour la Grande Brenne, les chartes du 13<sup>e</sup> siècle, représentant plusieurs dizaines d'actes, n'évoquent jamais la présence d'étang. Ce silence ne signifie évidemment pas l'absence de tels aménagements mais pourrait toutefois suggérer, sinon leur petit nombre, du moins le faible intérêt qui leur est porté. Pouvons-nous pour autant affirmer que la Brenne souffre d'un retard du développement des étangs par rapport à d'autres régions? Il est impossible d'avoir une position tranchée. Cela reste une possibilité mais ce retard peut tout aussi bien être imputé à des séries documentaires plus tardives en Grande Brenne qu'ailleurs. Inversement, sur la foi de la seule datation du Grand Mez, il serait exagéré de placer la période principale d'expansion piscicole au Moyen Age en stigmatisant les lacunes de la documentation. En effet, cet étang fait partie des quelques rares aménagements situés en fond de vallée. Nous supposons que ces emplacements (plaine alluviale, constance du débit d'eau, des sols imperméables) ont été préférentiellement choisis pour établir les tout premiers étangs. Ces étangs « mixtes » avaient des fonctions à la fois énergétique et piscicole. Ils s'opposent aux étangs de haut de versant, plus récents et nombreux, dont la vocation d'origine est résolument piscicole.

#### **18. 1. 4. Le second essor des étangs à partir du 13<sup>e</sup> siècle**

Au 13<sup>e</sup> siècle, les étangs, de plus en plus fréquemment cités dans les sources seigneuriales du reste de la France, ont également entamé leur multiplication dans certaines régions de France où ils se retrouvent par la suite en grande concentration. Ils commencent à être mentionnés dans la Dombes dès 1230, en Sologne dès 1238, en Champagne humide dès 1240, et dans le Forez, au plus tard, en 1233 (Grand, Delatouche 1950 : 540 ; Delétang 1990 : 41-99 ; Benoît 1992 : 73-84 ; Matteoni 2004 ; Monvoisin 2004 ; Peudon 2006 : 10). Mais ce n'est qu'à partir de la fin du 13<sup>e</sup> siècle et du début du 14<sup>e</sup> siècle que la hausse progressive des sources, cette fois comptables, met en lumière une exploitation piscicole intensive à travers le détail des productions et les premières mentions de pratiques d'élevage élaborées (Gislain 1977 : 232-302 ; Beck 2004, 2007 : 25 ; Benoît, Matteoni 2004 : 12-14). La pisciculture en étang semble de toute évidence connaître un développement plus marqué qu'au Moyen Age central. Cet essor apparaît de manière éclatante au 15<sup>e</sup> siècle. C'est une véritable révolution piscicole qui s'opère dans certaines régions où l'activité semble devenir prépondérante au sein des pratiques agraires. Certaines régions de France semblent se spécialiser dans l'élevage du poisson : Sologne, Forez, Dombes, Champagne humide, Brenne. Ce phénomène s'observant à l'échelle européenne voit la formation des grandes régions piscicoles (en Bavière, en Saxe, en Bohême ou en Galicie) dont la plupart subsistent encore aujourd'hui (Andreska 1984 ; Guérin 1960 ; Delétang 1990 ; Benoît 1992 ; Hoffmann 1995a, 1996 : 631-669).

Ce mouvement piscicole est documenté en Grande Brenne dès le début du 14<sup>e</sup> siècle. Peut-être est-il déjà amorcé lorsque les premiers étangs sont mentionnés dans les textes. Une

douzaine est déjà signalée dans la première moitié du 14<sup>e</sup> siècle (avant 1340). Leur présence est attestée à Lingé, Paulnay, Mézières, Méobecq, et Migné. Cinq créations sont datées du début du 14<sup>e</sup> siècle voire de la toute fin du 13<sup>e</sup> siècle. On pourrait certes objecter une surinterprétation du phénomène au vu de la pauvreté documentaire. Toutefois le mouvement de création, sur un espace réduit à Lingé, est manifeste dès le début du 14<sup>e</sup> siècle. L'enquête de Boire met en lumière un mouvement de créations multiples, à la demande des élites rurales mais également de roturiers, sur d'anciennes emprises forestières récemment défrichées (A.D. Vienne G 57). En périphérie de la Grande Brenne, à Paulnay, Luant ou la Pérouille, des étangs sont mentionnés ou créés dès la fin du 13<sup>e</sup> siècle (A.D. Indre 1 J 1032-1,2). Les créations semblent délibérément piscicoles comme le montrent l'implantation topographique et la morphologie des étangs construits comme, par exemple celui de la Gabrière. Par ailleurs, en 1355, les premiers rehaussements de chaussées, à des fins non énergétiques, suggèrent l'intensification de l'exploitation piscicole (A.D. Indre 1 J 1032-2). Mais cet essor reste mal documenté du milieu du 14<sup>e</sup> siècle jusqu'aux environs de 1400 en raison de la baisse de la production écrite consécutive certainement aux crises de la Guerre de Cent Ans. On ne compte que 11 mentions d'étangs entre 1351 et 1400 dont 7 provenant de dénombremens de 1399 et 1400<sup>406</sup> (A.D. Indre 1 E 30 ; A.N. P 356-2).

Il est difficile d'affirmer que le mouvement piscicole amorcé au début du 14<sup>e</sup> siècle ait été freiné par les crises sociales et politiques de ce siècle. Quelques textes semblent indiquer que la Brenne n'a pas été épargnée au 14<sup>e</sup> siècle par les troubles de la Guerre de Cent Ans, mais il n'est pas réellement possible d'évaluer l'incidence de la crise sur le développement de l'espace piscicole. Vers 1360/1370, Artaud d'Ussel, second époux de la dame du Bouchet, installe au château une de ces bandes qui « fist moult de maux en nostre dict royaume » (Guérin 1888). En 1373, Ysabeau de Mursins, dame de Paulnay, donne l'intégralité de ses droits et biens au seigneur de Mézières en échange « pour le tems de sa vie durant » d'une petite rente en argent et en nature et d'« un logis bon et suffisant en son châtel de Mazières durant le tems des guerres pour faire sa demeure » (La Tremblais 1861-1862 ; A.M. Tours ACAF boîte 7). Quoiqu'il en soit, le mouvement piscicole semble bel et bien avoir débuté, en Grande Brenne comme ailleurs, avant la période de troubles (Richard 1983 : 186-187 ; Guilleré 1994). Son succès, contrairement à une idée reçue, n'a aucun lien avec les crises démographiques de l'époque. Dans le reste de la France, si la guerre a pu être fatale à nombre d'étangs, elle semble avoir moins affecté la pisciculture que les autres activités rurales. Elle poursuit bon gré mal gré son développement au cours du 14<sup>e</sup> siècle tout en enregistrant, selon les régions, les fluctuations de l'économie (Guérin 1960 : 131-155 ; Gislain 1984 : 94 ; Benoît 1992 : 102, Benoît 2002 : 230 ; Michaud-Fréjaville 1997 : 463-464 ; Berthier 2004 ; Beck 2007). En Grande Brenne, à partir des deux ou trois dernières décennies du 14<sup>e</sup> siècle et au plus tard à la première moitié du 15<sup>e</sup> siècle, les textes semblent indiquer que l'essor piscicole recouvre une nouvelle vitalité. Certains patrimoines piscicoles seigneuriaux sont alors déjà en partie constitués. Entre 1375 et 1410, la période d'accalmie de la Guerre de Cent Ans dans le Berry marque une première restauration des seigneuries locales et la poursuite, voire peut-être le redémarrage, des activités piscicoles (Michaud-Fréjaville 1997 : 422-429, 570-571). Même si les mentions sont rares, on entrevoit un regain d'intérêt pour les étangs, aussi bien chez les seigneurs laïcs qu'ecclésiastiques. A Lingé, un accord semble conclu, en 1371, entre l'abbé de Fontgombault et le commandeur du Blizon pour remettre en eau l'étang des Cinq-Bondes (A.D. Vienne 3 H 1 liasse 233). Vers 1580, les moines de Loups, défendant leurs prérogatives sur les étangs prioraux, prétendent en détenir certains depuis 200 ans. (A.D. Indre H 771-64). De même, les chanoines de Mézières affirment, en 1451, posséder deux étangs dans le fief du Plessis depuis 60 ans (A.D. Indre G 162-40). Dans ces deux cas, nous ignorons si ces étangs

<sup>406</sup> Par ailleurs, un étang et un « vivier » sont mentionnés près de Buzançais (au nord de la Grande Brenne) en 1383 (A.D. Indre 1 J 1026).

qui auraient existé dès les dernières décennies du 14<sup>e</sup> siècle, sont des créations ou des acquisitions (achats, échanges ou donations). Ce mouvement de création ou de restauration des étangs est également illustré par la plus ancienne datation dendrochronologique de bonde à ce jour : la conche de l'étang de la Cure à Lingé, mise en œuvre vers 1407.

A partir des décennies 1400/1410 jusqu'au milieu du siècle, le Berry traverse une nouvelle période troublée se manifestant par une crise démographique et économique encore plus importante qu'au 14<sup>e</sup> siècle. (Michaud-Fréjaville 1997 : 571). Pour les années 1420 et 1430, plusieurs chartes évoquent une période d'insécurité, de « guerre et mortalité » ou « guerre et peste » ayant entraîné des abandons de tenures telle celle de Beauregard à Saint-Michel-en-Brenne (A.D. Indre 1 E 158 ; Vienne 3 H 1 liasse 233 ; A.M. Tours ACAF boîte 5). Le dénombrement du Bouchet, en 1434, fait également écho de terres laissées en friche par manque de bras pour les exploiter (A.N. P 790-50). Certaines institutions locales supportent mieux que d'autres les temps de crises. Les seigneurs de Mézières semblent reconstituer et étendre leur patrimoine piscicole dès les années 1410 ou 1420 alors qu'au contraire la collégiale de Mézières affronte des difficultés financières entraînant visiblement l'abandon d'une partie de ses étangs. On ne peut que remarquer l'intérêt porté par les seigneurs de Mézières, en 1421/22, pour des terrains, donnés autrefois par Alix de Brabant à la collégiale, favorables à l'implantation piscicole et où ils « y ont fait bastir et edifier plusieurs estangs » notamment à la Salle (A.D. Indre G 162-27 ; H 771-11,12). Pour la collégiale, la première moitié du 15<sup>e</sup> siècle paraît être un cap difficile à franchir malgré l'aide, qui n'est manifestement pas complètement désintéressée, des seigneurs de Mézières. En 1421/1422, leur petit étang à la queue de la Benaise est « en ruyne » ; ceux de la Salle (différent de celui construit par le seigneur de Mézières vers 1420) et de Fournier (Saulnay) « sont tournez en ruyne et marance et sont de tres petite et comme nulle valeur » (A.D. Indre G 162-27,40). Bien que les créations soient rarement rapportées, le nombre de mentions, en nette progression, témoigne, sinon du développement des pratiques piscicoles, du moins des orientations économiques privilégiées par les seigneurs locaux. Au Bouchet en 1434, la réserve piscicole compte déjà au moins 6 étangs ; tout comme à Mézières en 1400 (A.N. P 790-50 ; P 356/2). Au sud de la Grande Brenne, il y a 7 étangs seigneuriaux à Cors en 1407 (Vignes 1992 : 72 ; Michaud in Devailly 1980 : 145).

Bien que les mentions d'étangs soient de plus en plus nombreuses dans la première moitié du 15<sup>e</sup> siècle, c'est surtout à partir du milieu du siècle, avec la fin des hostilités anglo-françaises, que l'essor piscicole semble prendre une réelle envergure. Dans le Berry, cette 2<sup>ème</sup> reconstruction agraire s'accompagne d'une profonde restructuration des seigneuries (Michaud-Fréjaville 1997 : 570-572). La masse de la production notariale s'accroît considérablement faisant apparaître une période féconde en constructions et en réfections d'étangs. « L'effet de sources », même si on ne peut nier son rôle dans l'amplification du phénomène, ne saurait toutefois trahir, à partir des années 1440, le développement considérable de l'espace piscicole. La multiplication des mentions textuelles, les nombreux cas de créations, de réfections, d'agrandissements d'étangs, et les datations dendrochronologiques des bondes attestent de la vitalité de la pisciculture même si les détails de sa pratique demeurent, hélas, discrets. Entre 1440 et 1500, près d'une centaine d'étangs uniques sont cités dans les textes. On compte entre 15 et 20 mentions de créations au cours de cette période auxquelles s'ajoutent 4 datations dendrochronologiques de bondes (création ou réfection de l'étang). Dès le milieu du 15<sup>e</sup> siècle, les agrandissements d'étangs témoignent avec force du développement piscicole : sur 12 relevés entre 1355 et la première moitié du 18<sup>e</sup> siècle, 7 ont lieu entre 1440 et 1517 (cf. chap. 10). C'est un renouveau manifeste dont témoigne la création des étangs « neuf » au lendemain de la guerre. Parmi les 20 connus, 6 ont été construits entre 1475 et 1505 (dont un hors de la Grande Brenne, à Sainte-Gemme). La vitalité de l'essor est également documentée par la dendrochronologie. Respectivement en

1458, 1471, en 1460-1492 et à la fin du 15<sup>e</sup> siècle, les bondes des étangs des Ardennes (Mézières), Renaud (Rosnay), des Fougeoires (Ciron) et de l'Ardouine (Lingé) sont créées ou remises à neuf. L'étang du Blizon, daté par le radiocarbone, est peut-être construit, réaménagé ou agrandi au 15<sup>e</sup> ou 16<sup>e</sup> siècle. Ce mouvement sans précédent se poursuit sans faiblir jusqu'au milieu du 16<sup>e</sup> siècle. On relève entre 5 et 8 créations dans le premier quart du siècle et des mentions encore plus nombreuses. La création ou la réfection des bondes des étangs du Liseret (Migné) et Capitaine (Rosnay) ont été datées par dendrochronologie respectivement de 1575-1584 et 1530-1545. Le réseau paraît même déjà dense dans certaines seigneuries, et les « bons emplacements » sont de plus en plus difficiles à trouver à l'exemple de l'étang de Piguérin dont l'installation eut à souffrir de contraintes hydro-topographiques augmentant de beaucoup son coût de construction. Mais au début du 16<sup>e</sup> siècle, les profits engendrés par les pêches sont tels que son créateur, le seigneur de Mézières, n'hésite pas à engager d'importants investissements.

C'est une véritable révolution piscicole locale que les sources sédimentées et documentées mettent en lumière entre le début du 15<sup>e</sup> et la fin du 16<sup>e</sup> siècle. Même s'il faut certainement trouver ses origines antérieurement, il n'est peut-être pas excessif de parler ici d'âge d'or de la pisciculture brennoise. Du 14<sup>e</sup> à la fin du 16<sup>e</sup> siècle, nous avons pu confirmer l'existence de près de 500 étangs. 392 d'entre eux ont pu être identifiés soit 57,6 % du réseau total préindustriel. Selon une estimation minimum effectuée uniquement à partir des données napoléoniennes sur les surfaces d'étangs connus, le réseau pourrait s'étendre à la fin du 16<sup>e</sup> siècle sur plus de 5300 ha soit plus de 80 % du réseau préindustriel total. Tout porte à croire qu'au début du 17<sup>e</sup> siècle, la grande majorité du réseau est déjà en place. Par ailleurs, les premières sources narratives modernes attestent que le paysage piscicole est bel et bien né. Julien Piet, en 1509, décrit succinctement les lieux qui l'ont vu grandir : (traduit du latin) « Qu'un autre se dise originaire de Rome, moi c'est dans le petit Mézières que je suis né, là où la Brenne (*Brena*) nourrit de nombreux poissons dans ses nombreux étangs (*stagnanti multos*) et offre de bons pâturages à de rapides chevaux, où le sanglier, à la dent crochue, grince à l'intérieur des forêts dans lesquelles se rencontrent des troupeaux domptés, ainsi que des cerfs en grand nombre » (Thibault 1936). En 1567, Nicolas de Nicolay dans sa « description du païs et duché de Berry et diocèse de Bourges », décrit ainsi la « ville, chasteau et baronnye de Mazières en Brenne » : « Mazières est petite ville et Baronnye mal murée, sistuée en païs marescaigeux de Brenne, sur unne petite rivière appelée la Claise, qui découle le long d'icelle ville ; (...) Tout le reste des enuirons, mesme du costé de Midi consiste en eaues, estangs, et brumast pour le pascaige du bestail, car tout le pays de brenne, qui contient de cinq à six lieues, ne consiste qu'en Bruyères, et plus de trois cens estangs : car de bled y en croist fort peu. »

Il suffit de comparer les biens seigneuriaux à différentes périodes pour réaliser l'ampleur du phénomène piscicole ou du moins l'intérêt manifeste qu'il revêt. La réserve seigneuriale de Mézières compte 6 étangs en 1400, au minimum, 16 (pour la partie orientale seulement de la châteltenie) en 1548 et 26 en 1704 (A.N. P 356-2, P 1171-1172 ; A.M. Tours ACAF boîte 11). Le seigneur du Bouchet en possède au moins 6 en 1434 et 36 en 1595 (A.N. P 790-50,51). Au Blizon, le commandeur détient 5 étangs, en 1470, 7 (dont 1 création ex-nihilo et une reconstruction) en 1507, et entre 8 ou 9, en 1542 (dont une construction) (A.D. Vienne 3 H 1 liasse 233, 234, 270). L'abbé de Fontgombault, Guillaume de Fougères, reprend en main, à partir de 1467, les étangs de l'abbaye ; il fait réaménager les anciens et en crée de nouveaux. Cette « politique des étangs », selon les mots de Dom de Bascher (1991 : 141), semble active jusqu'au début du 16<sup>e</sup> siècle. De même, à Saint-Cyran, les premières sources modernes font apparaître des étangs en nombre. Certes, l'extension des réserves piscicoles peut s'expliquer par des achats et aliénations ; mais les multiples cas de créations constatés (on en connaît deux onéreuses, au début du 16<sup>e</sup> siècle à Mézières) témoignent manifestement



des orientations économiques choisies par les seigneurs locaux et les communautés religieuses.

Néanmoins la particularité principale de ce « second » essor piscicole, sorte d'amplification du premier, est que ses initiateurs ne se comptent plus strictement parmi les élites locales. Certes, ces dernières détiennent les plus grands étangs et les plus importants domaines piscicoles de la Grande Brenne mais, tout en contrôlant l'économie locale à travers leurs prérogatives coutumières, elles multiplient, au plus tard au milieu du 15<sup>e</sup> siècle, les accensements d'étangs, c'est-à-dire accorder à tout un chacun le droit de posséder ou de créer un étang sous réserve du règlement d'un cens. Bien qu'un cas de fondation « roturière » soit déjà avéré en 1335, c'est surtout à partir du milieu du 15<sup>e</sup> siècle, que les sources mettent en lumière cette « démocratisation » de la propriété d'étangs touchant les classes moyennes, rurales ou urbaines, et populaires si du moins elles en ont les moyens financiers ou techniques. Si la catégorie sociale de nombre de ces propriétaires reste indéterminée, nous pouvons toutefois identifier des paysans aisés, des « marchands », des « bourgeois », des religieux du clergé séculier, des officiers seigneuriaux, des juristes, etc. La notabilité des « indéterminés » ne fait parfois guère de doute ; certains (sont-ils nobles ou bourgeois ?) sont devenus titulaires de fiefs restreints, d'autres, fermiers des seigneurs locaux. Au 16<sup>e</sup> siècle, ces « grands » propriétaires peuvent détenir jusqu'à 8 étangs. Certains, habitant dans les villes (le Blanc, Mézières, Saint-Gaultier et même Poitiers, pour Jean Rideau qui en est maire en 1472), semblent avoir investi de façon exclusive ou quasi exclusive dans les biens piscicoles. Parmi ces propriétaires, on trouve des « marchands » (de poissons), peut-être, comme cela a été constaté en Sologne. S'agit-il d'anciens bessons et/ou laboureurs s'étant enrichis. Ils paraissent avoir pied dans toutes les étapes de l'économie piscicole : de la construction de l'étang au commerce à l'échelle supralocale du poisson, en passant par la gestion piscicole. Les sources modernes attestent d'un commerce du produit des étangs de Brenne, tout particulièrement de la carpe à en juger par la composition des charges de poisson, irriguant les marchés des principaux centres urbains du centre-ouest de la France : Poitiers, Châteauroux, Tours et peut-être Loches sans compter les petites villes de la périphérie. Au milieu de l'Époque moderne, moins de 30 % du réseau d'étangs identifié appartiennent aux seigneurs locaux. En 1595, celui du Bouchet ne détient que 15 % des étangs cités dans le dénombrement de châtellenie, en 1704, celui de Mézières seulement 25 %. Dans l'immense châtellenie du Bouchet, on ne trouve pas moins de 120 propriétaires d'étangs différents à la fin du 16<sup>e</sup> siècle.

La dynamique du mouvement piscicole de la Grande Brenne paraît très comparable à celle d'autres régions qui virent à partir des 13<sup>e</sup>/14<sup>e</sup> siècles une concentration considérable des étangs telles la Sologne, la Dombes, le Forez ou la Champagne humide. Dans la Dombes, le mouvement de création débuté aux 13<sup>e</sup> et 14<sup>e</sup> siècles paraît gagner en intensité au 15<sup>e</sup> siècle : 18 mentions et 3 créations au 13<sup>e</sup> siècle ; 86 mentions et 5 créations, au 14<sup>e</sup> siècle ; 144 mentions et 19 créations au 15<sup>e</sup> siècle (Benoît 1992 : 73-84). Au 18<sup>e</sup> siècle, la région piscicole ne compte pas moins de 18225 ha en étangs soit un cinquième du territoire (100000 ha). La dynamique piscicole en Sologne est très similaire. Si quelques étangs sont connus au 13<sup>e</sup> siècle, on observe dans les textes leur développement à partir de 1375 et de façon insistante dès 1450 (Grand, Delatouche 1950 : 540 ; Guérin 1960 : 131-133, 156-160 ; Delétang 1990). En Champagne humide, notamment en forêt d'Orient, la présence d'étangs est attestée dès 1240 (Mesnil-Saint-Père) et plus d'une vingtaine sont mentionnés au 14<sup>e</sup> siècle (Peudon 2006 : 10). Au 18<sup>e</sup> siècle, on compte entre 139 et 166 étangs dans les forêts d'Orient, de Montmorency et de Soulaines (Aube et Haute-Marne) (Peudon 2003 : 113). Dans le Forez, un grand nombre d'étangs est créé entre le 13<sup>e</sup> et le 15<sup>e</sup> siècle. (Matteoni 2004). En Bourgogne, à l'abbaye de Cîteaux, l'activité est dynamique du milieu du 14<sup>e</sup> au plus tôt à la fin du Moyen Âge (Berthier 2004). Dans d'autres lieux, l'essor piscicole paraît à la fin du Moyen Âge

connaître un ralentissement comme pour les domaines ducaux de Bourgogne voire l'arrêt de la pratique comme dans le Brabant (Belgique) (Deligne 2003 : 141-143 ; Beck 2004).

### **18. 1. 5. Une économie peut-être moins prospère à partir du 17<sup>e</sup> siècle**

Pour les 17<sup>e</sup> et 18<sup>e</sup> siècles, les mentions d'étangs se font moins insistantes. Rares sont les créations ou les agrandissements réalisés dans un but strictement piscicole. Ceci tient en partie au fait que les écrits de ces périodes ont été dépouillés de façon moins systématique que pour les périodes précédentes même si la quasi-totalité des archives de quelques châtelainies ont été consultés notamment celles de Mézières, de Méobecq, de Saint-Cyran ou de Loups. Nous ignorons de ce fait si le mouvement piscicole démarré au début du 14<sup>e</sup> et amplifié aux 15<sup>e</sup> et 16<sup>e</sup> siècles s'est poursuivi aux siècles suivants. Toujours est-il que la plupart des étangs continuent à être cités jusqu'à la fin de l'Ancien Régime. Mais si les activités piscicoles perdurent, elles ne semblent pas afficher la même vitalité qu'aux 15<sup>e</sup> et 16<sup>e</sup> siècles.

Il est possible que l'essor piscicole ait été stoppé par l'instabilité politique des guerres de religion qui touchèrent l'ouest du Berry entre 1569 et les années 1580. Cependant leurs incidences économiques peuvent être difficilement évaluées sans tomber dans la stigmatisation des ravages ponctuels des routiers et pillards dans la région. Pendant 15 jours au printemps 1569, plusieurs milliers de soldats (troupes du Roi et celles de Condé), campèrent sur une ligne de front entre Bélâbre et Preuilly-sur-Claise et pillèrent notamment les campagnes autour du Blanc et de Tournon-Saint-Martin (Bascher 1991 : 174). Le passage des armées mit à mal les abbayes de Fontgombault et de Méobecq dont les bâtiments furent pillés et incendiés (Bascher 1991 : 176 ; La Véronne 1992 : 39). Les « pilleries » perpétrées ont été rapportées dans un mémoire rédigé par Genitour Sablon, fermier du domaine de Baudrussais dépendant de l'abbaye de Fontgombault, en particulier la destruction des chaussées des étangs Neuf, Berluet et de la petite Patrière, du Petit Grouzeau où « rupture et brèche » ont été creusées par les gens d'armes. (Hubert 1900 : 88-90). Les institutions laïques ne furent apparemment pas épargnées par les pillages. Le château du Bouchet est occupé et mis à sac par un huguenot et sa troupe en 1588. A cette occasion, les archives seigneuriales sont intégralement brûlées (La Véronne 1992 : 84).

Nous ignorons toutefois si la crise a touché durablement les institutions locales. Il semble bien que les abbayes de Fontgombault et de Méobecq ne se soient pas complètement remises du coup porté, d'autant que le 17<sup>e</sup> siècle fut pour la plupart des établissements monastiques locaux une période de difficultés. En 1673, la visite par M. de Laval des étangs abbaciaux et conventuels de Méobecq fait apparaître des biens piscicoles en mauvais état et pourrait trahir, sinon des difficultés économiques, du moins une désaffection pour la pratique piscicole (A.D. Indre H 320). Les seigneuries laïques semblent avoir mieux résisté aux temps de crises ou du moins se sont-elles adaptées. En 1697, la seigneurie de Mézières tire encore une grande partie de ses revenus de la pisciculture : « le plus considérable revenu de Mézières consiste en eaux » (A.M. Tours ACAF boîte 5). Elle représente 63 % des recettes agraires traditionnelles. Mais les profits sont-ils suffisants pour l'époque ?

On voit, au plus tard au 17<sup>e</sup> siècle, les seigneuries implantées au nord de la Grande Brenne (Mézières et Lancosme) se tourner vers une nouvelle source de revenus dont les profits dépassent même ceux de la pisciculture : la métallurgie en filière indirecte. Cet engouement prend peut-être son essor dès la fin du Moyen Age mais se développe considérablement aux 17<sup>e</sup> et 18<sup>e</sup> siècles. La sidérurgie moderne eut un impact non négligeable sur la dynamique du réseau dans la mesure où des étangs vont être soit créés soit aménagés, dans le but premier de servir de réservoir énergétique pour faire tourner les roues des fourneaux et des forges. En 1674, la forge et l'étang de Corbançon sont construits sur le cours

de l'Yoson par le seigneur de Mézières. Son revenu de ferme de 5000 livres, en 1697, est supérieur à celui de la pisciculture (4500 livres) (A.M. Tours ACAF boîte 5). La forge de la Caillaudière, construite peut-être à la fin du Moyen Age ou au début de l'Epoque moderne, connaît un regain d'activité au 18<sup>e</sup> siècle. L'un des rares cas de rehaussement de chaussée pour ce siècle concerne l'un des étangs l'approvisionnant en eau : celui de Fosse Noire (A.M. Tours ACAF boîte 11). Ces travaux n'ont ici d'autre but que d'accroître la capacité énergétique de la Caillaudière. La constitution de « réservoirs » pour alimenter cette forge est d'ailleurs l'une des préoccupations majeures des seigneurs de Lancosme au 18<sup>e</sup> siècle. D'ailleurs, cette fonction énergétique sauvera plusieurs étangs de l'assèchement au cours de la période révolutionnaire (A.N. F<sup>10</sup> 309).

Le travail reste à mener sur le devenir des étangs du 18<sup>e</sup> siècle jusqu'à la Révolution française. Si la plupart ont continué à exister, on observe les premiers cas d'abandon durable, témoignant peut-être du déclin progressif de la pisciculture. En 1704, l'étang d'Indières (Esdières, Sainte-Gemme) est définitivement asséché et fourni « prez et pacage » (A.N. P 1171-1172). Un acte de 1769 indique que l'étang Lion (et. n°192, Mézières) est « couverty depuis plusieurs années en terres labourables » (A.D. Indre H 503). Entre 1812 et 1840, les plans cadastraux attestent que seulement 564 étangs sont encore en eau sur 681 plans d'eau répertoriés soit 83 % ; 116 sont asséchés ou abandonnés (17 %). Le rapport de « division agricole » des communes daté des années 1801-1802 et qui a servi à documenter l'enquête statistique du préfet Dalphonse (1804) indique une diminution de 9 % entre les surfaces en arpents de France relevée entre 1789 (3470) et 1800/1801 (3160 arpents) en Grande Brenne (A.D. Indre M 5274). Par ailleurs, ce document signale en « marais » 1055 arpents à ces deux dates. Cette catégorie inclut certainement les étangs abandonnés. Il serait donc exagéré de supposer que tous ces abandons sont la conséquence des lois et décrets postrévolutionnaires même si leur effet, au moins temporaire, est indéniable. Il s'agit certainement d'un phénomène plus ancien.

Le 18<sup>e</sup> siècle semble être une période de désaffection, dans un contexte de crise économique, pour les productions piscicoles que la période révolutionnaire stigmatise par la mise en application de plusieurs décrets et lois ordonnant l'assèchement des étangs de la République, alors coupables d'être des foyers d'insalubrité (Boudin 1793 ; Creuzé la Touche 1794 ; Rougier de la Bergerie 1796 ; Derex 2001b ; Cassan 2006 ; Abad 2006). On se souvient des mots de Danton, partisan de les rendre à la culture : « Citoyen président, comme j'aime mieux, moi, un mouton qu'une carpe, je vote pour la loi » (Guillemot 1993 : 31). Aux arguments hygiénistes et économiques des révolutionnaires « dessicateurs » s'ajoute le désir virulent de soustraire à la vue des citoyens un paysage figé d'eaux stagnantes évoquant le marasme de l'ancien régime féodal. Mais cette législation fut contestée par les populations de la Sologne, de la Bresse, de la Dombes et de la Brenne. Au bout de quelques années la plupart des étangs, sans que nous en connaissions les proportions exactes, sont remis en eau. Par la suite, médecins et ingénieurs affichant une méfiance particulière à l'encontre des eaux dormantes et de leurs exhalations méphitiques proposèrent tout au long du 19<sup>e</sup> siècle de réguliers projets d'assainissement. Le mal était toutefois fait dans les esprits : les propriétés néfastes de l'étang avaient contaminé leurs habitants. La carpe, poisson de la fange, ne semble pas pouvoir se remettre de la mauvaise estime qu'éprouve pour elle l'opinion publique.

Ce n'est qu'au début du 20<sup>e</sup> siècle que l'élevage de la carpe se modernise et reprend le devant de la scène locale. Le succès de la pisciculture dite rationnelle s'est manifesté, d'une part, par la création, en 1912, du premier syndicat national de pisciculteurs en Brenne et, d'autre part, après la 1<sup>ère</sup> guerre mondiale, par le perfectionnement des techniques d'élevage, une gestion optimisée des étangs et l'introduction systématique des carpes domestiques « améliorées » à croissance rapide (Tarade 1913, 1994).

## 18. 2. Interprétation de l'essor piscicole en Grande Brenne

Le développement des étangs de pisciculture préindustriels en Grande Brenne est à placer, pour l'essentiel, dans le contexte socio-économique du milieu et de la fin du Moyen Age. Si plusieurs hypothèses, tant sociales qu'environnementales, ont été émises pour expliquer ce phénomène, on considère aujourd'hui, qu'il est, comme nous allons le voir, une réponse à une demande conjoncturelle en ressources alimentaires dont certaines étaient privilégiées par les populations d'Occident. Les modalités de l'essor piscicole s'inscrivent dans une dynamique démographique, une restructuration des espaces de peuplement polarisés par le développement des villes ainsi que dans celle liée aux améliorations et innovations zootechniques dont a bénéficié la pisciculture. Le poids des crises environnementales, épuisement des ressources halieutiques, changements hydrologiques et climatiques, ne sont cependant pas à négliger dans notre analyse même si leur portée, au vu des données étudiées, doit être reconsidérée.

### 18. 2. 1. Les raisons environnementales

#### 18. 2. 1. 1. La valorisation d'une zone humide : une proposition à abandonner

Nous avons d'ores et déjà vu en caractérisant l'espace piscicole brennou que certaines des hypothèses traditionnellement avancées pour expliquer le succès de la pisciculture sont aujourd'hui caduques : l'exploitation préférentielle de la force hydraulique, une réponse sociale aux crises de la Guerre de Cent, le drainage des sols, etc. (*cf.* chap. 8).

L'une des idées tenaces chez les historiens est que les étangs aient servi à valoriser une zone marécageuse naturelle (Grand, Delatouche 1950 : 541 ; Devailly 1973a : 556-557 ; Michaud-Fréjaville 1997 : 24). Trop souvent, l'histoire des zones d'étangs est abordée en prenant pour référence le modèle, peut-être un peu trop simpliste, de la Dombes où des « marécages » incultes « non vidangeables », les leschères (du latin *lescheria*), auraient précédé, au haut Moyen Age, les étangs<sup>407</sup> (Levrat 1964-1965 : 49 ; Benoît 1992 : 22). La multiplication des étangs s'inscrit donc traditionnellement dans le grand mouvement de bonification et d'expansion agricole qui touche, à partir du milieu du Moyen Age, les terrains humides, jusqu'alors délaissés. Certains sont créés, d'autres asséchés, à l'exemple de l'étang de Montady (Languedoc) qui en réalité est un lac d'eau douce, au 13<sup>e</sup> siècle, plaçant l'homme soit dans le rôle d'assainisseur, soit dans celui de « dessiccateur » (Coudard, Pion 1986 : 103 ; Bourin-Derruau 1990 : 85-86 ; Durand 1998 : 293-296 ; Abbé 2007 ; Leveau 2007). Pourtant, il y a 50 ans déjà, I. Guérin (1960 : 131) se défend, pour la Sologne, d'une telle association entre étangs et marais.

En Grande Brenne, si l'on s'en tient aux sources écrites, aucun texte médiéval ni postérieur ne fait allusion à des travaux visant à transformer des zones humides en étangs de pisciculture ou à des contraintes hydrologiques ayant motivé leur aménagement. Le « marais » n'est absolument jamais nommé dans les sources médiévales et n'apparaît quasiment jamais dans la toponymie<sup>408</sup>. Par ailleurs, aucun plan d'eau naturel n'est connu. L'existence de nappes d'eau naturelles est réfutée par les principes hydrologiques même de fonctionnement des étangs, la rareté des formations tourbeuses (dont la moitié connue est d'origine anthropique) et les nombreuses données archéologiques pré-piscicoles recueillies dans l'emprise des aménagements (*cf.* chap. 7, 14). Cela veut-il dire pour autant qu'aucune

<sup>407</sup> Pourtant aucune étude portant sur les origines de l'espace piscicole n'a jusqu'à présent été réellement menée sur ce territoire.

<sup>408</sup> Le seul exemple est le « marais aux anguilles » (et. n° 679, Vendœuvres) petite pièce d'eau de 0,5 ha.

zone humide n'ait précédé un étang ? Nous connaissons à la périphérie immédiate de la Grande Brenne des zones très restreintes où la toponymie et la présence de tourbières anciennes semblent attester de l'existence de terrains marécageux. Ces zones restent peu étendues, moins de quelques dizaines d'hectares chacune : le marais du Chaussé/Ozance à Saulnay daté du Tardiglaciaire et le site de l'étang Neuf de Sainte-Gemme dans un secteur appelé « marays de Besocheau » au 16<sup>e</sup> siècle et dont le fond est constitué en partie par de la tourbe (Cyprien, Visset 2008b, 2009). Sur ces deux sites, des étangs ont été créés au plus tard à la fin du Moyen Age néanmoins ceux-ci ne s'inscrivent manifestement pas dans la volonté d'assainir les sols mais dans le mouvement piscicole de l'époque répondant à une demande croissante en produits de consommation.

On peut toutefois se demander si l'essor piscicole n'a pas été une réponse des sociétés à des changements de l'hydrologie des sols consécutifs à une pression anthropique croissante sur l'environnement ou à des bouleversements climatiques. C'est notamment la thèse défendue par R.C. Hoffmann (1996) suggérant que le développement de la pisciculture en Europe, a constitué, pour certaines régions, la seule alternative à une crise hydrologique générale causée principalement par l'homme. L'aménagement intensif des cours d'eau au Moyen Age et l'augmentation de l'érosion des sols, suite à une pression agricole croissante auraient contribué à favoriser les phénomènes de crues et l'humidité de certains sols fragiles ; le déboisement aurait accentué leur hydromorphie les rendant inaptés à la culture céréalière. Par ailleurs, l'essor piscicole aurait été porté par une crise des ressources halieutiques des rivières dont les pêches ne pouvaient subvenir à une demande croissante de consommation. Il convient toutefois de limiter la portée des propositions, très générales, de R.C. Hoffmann. En Grande Brenne, la déforestation a pu, en effet, avoir une incidence sur l'hydrologie des sols (*cf.* chap. 19). Les défrichements les plus importants sont datés par les textes et la palynologie du haut Moyen Age et du Moyen Age central bien qu'ils se poursuivent, à Lingé, jusqu'au début du 14<sup>e</sup> siècle. Pour autant, il serait excessif d'y trouver les origines de la zone humide de Brenne. Si des terrains humides ont pu se développer suite aux déboisements, on observe pourtant, à Boire au début du 14<sup>e</sup> siècle, que les étangs ont été créés de toute évidence immédiatement après les défrichements. Peut-être même en sont-ils à l'origine. Mais, il faut par ailleurs souligner que les constructeurs ont privilégié l'implantation des étangs sur des terrains oligotrophes à caractère hydromorphe marqué à la fin du Moyen Age. Aussi, les « effes », ces prairies humides, sont régulièrement choisies pour accueillir des plans d'eau telle celle de la Rondière à Saint-Michel-en-Brenne où est créé l'un des deux étangs du même nom vers 1469 (A.D. Indre H 771-19).

### **18. 2. 1. 2. Le rôle surfait du climat**

Au cours des périodes historiques, de légers changements climatiques auraient pu théoriquement avoir des répercussions sur les milieux sensibles comme le sont souvent les zones humides. Les variations de l'économie et l'occupation du sol dans ces zones sont souvent les témoins de ces aléas climatiques (Leveau 1997). Au Moyen Age, au « petit optimum » succède du 14<sup>e</sup> au 19<sup>e</sup> siècle, en milieu continental européen, le « petit âge glaciaire » (Magny 1995 ; Le Roy Ladurie 2007). Ce dernier aurait théoriquement pu être responsable de changements de l'hydrologie qui auraient sollicité un nouveau système d'exploitation (Benarrous 2000). Actuellement aucune étude ne peut corroborer cette hypothèse. En fait les diagrammes polliniques de la Brenne n'ont pas enregistré de changements climatiques suffisants pour qu'ils aient eu une incidence sur les dynamiques de la végétation. Les palynologues supposent que l'effet du petit âge glaciaire, constaté en milieu

continental, est fortement atténué voire complètement gommé, par l'influence océanique dans l'ouest de la France.

Les modifications climatiques, si elles ont touché les régions piscicoles, auraient eu des effets plutôt néfastes que bénéfiques : froid et hausse des précipitations. Les phénomènes de crues sont nuisibles aux chaussées d'étangs, en cela que les précipitations créent des flux qui endommagent les structures piscicoles et nuisent à la rentabilité des étangs. Par ailleurs, la carpe, prédominante dans les étangs, apprécie les eaux chaudes et a besoin d'une température minimum (18° C) pour enclencher sa reproduction.

## **18. 2. 2. Les raisons sociales**

Le succès de la pisciculture découle de l'augmentation de la demande en poisson à partir du Moyen Age central qui tient aux habitudes de consommation des sociétés européennes. Cet essor a également bénéficié d'avancées zootechniques déterminantes qu'il convient de détailler.

### **18. 2. 2. 1. La croissance démographique et le développement des villes au Moyen Age central**

L'essor de la pisciculture est à placer dans le contexte socio-économique du Moyen Age central. L'Occident connaît en effet aux 12<sup>e</sup> et 13<sup>e</sup> siècles une croissance démographique et un développement économique sans précédent (Barthelemy 1990 : 115-121 ; Bourin-Derruau 1990 : 75-111 ; Contamine et *al.* 1997 : 209-214). La période est marquée par le « triomphe » de la ville. Un réseau urbain constitué par les anciennes villes, héritières des chefs-lieux de cités antiques, les villes nouvelles et les agglomérations secondaires, nées du développement de certains bourgs, se met en place à partir du 11<sup>e</sup> siècle. La ville, véritable invention médiévale, devient une nouvelle forme de polarisation de l'espace et le catalyseur des transformations du 13<sup>e</sup> siècle. (Bourin-Derruau 1990 : 113 ; Burnouf 2008 : 69-74, 85-87). Cette urbanisation entraîne le développement des échanges, l'extension des espaces commerciaux qui, favorisés par l'amélioration des réseaux routiers et la relative stabilité politique, dépassent dès lors le cadre du terroir ou du pays entre les villes (Fourquin in Duby, Wallon 1992 : 578-588 ; Favreau 1996 ; Contamine et *al.* 1997 : 186-196, 275). Le 13<sup>e</sup> siècle est notamment marqué par une hausse considérable des populations urbaines liée à des flux migratoires sans précédent (Bourin-Derruau 1990 : 124-126). Cette croissance, aboutissant au « monde plein » du début du 14<sup>e</sup> siècle, entraîne une exploitation intensive des ressources alimentaires. Dans le Berry, tous les éléments permettant le développement d'une économie d'échanges existent vers 1250-1260 (Devailly 1973a : 585 ; Bouquet 1995 ; Joly 1996).

Le fait urbain eut en effet des répercussions considérables sur l'économie rurale. A partir du 13<sup>e</sup> siècle, les campagnes développent de nouvelles stratégies de production fondées sur l'approvisionnement des populations urbaines. Elles passent progressivement d'une économie essentiellement de subsistance à une économie de marché. L'agriculture spéculative, à partir du 13<sup>e</sup> siècle et l'élevage spéculatif, à partir du 14<sup>e</sup> siècle, connaissent alors un fort développement (Leturcq 2004 : 162-164 ; Theurot 2004). La domination des villes sur les productions des campagnes est également portée par la classe moyenne urbaine investissant l'espace rural périurbain dans un but spéculatif (Bourin-Derruau 1990 : 134-137 ; Michaud-Fréjaville 1997 : 73-92). Le mouvement de « spécialisation » spéculative des campagnes touche également l'économie des étangs. A l'instar de terroirs consacrés à la céréaliculture ou à l'élevage bovin, caprin ou ovin, certaines régions, à partir des 13<sup>e</sup> et 14<sup>e</sup>

siècles, tendent à orienter leurs productions afin de subvenir à la demande en poisson d'eau douce.

Les productions des étangs implantés non loin des villes ou des grands axes fluviaux de circulation des denrées participent dès le 13<sup>e</sup> siècle et de façon plus marquée, au Moyen Âge tardif, à l'approvisionnement des populations urbaines (Deligne 2003 : 136-143 ; Bauchet-Cubadda 2004 ; Beck 2004, 2007 ; Benoît, Matteoni 2004 : 14 ; Rouillard 2004 ; Stauner 2006 : 35-36). À partir des 14<sup>e</sup> et 15<sup>e</sup> siècles, des régions comme la Brenne, situées à l'écart des villes, viennent également à se spécialiser dans l'élevage spéculatif du poisson d'étang.

L'essor piscicole est donc en grande partie la conséquence de l'essor urbain. Il est une réponse à la demande croissante des foyers urbains de consommation en poisson, denrée prenant une place importante dans les habitudes alimentaires médiévales (Benoît, Matteoni 2004 : 12).

### **18. 2. 2. 2. Les prescriptions alimentaires imposées par l'église**

Le succès de la pisciculture tient avant tout aux prescriptions alimentaires imposées par l'Église chrétienne. À partir du Moyen Âge, le christianisme exigeait des populations occidentales des périodes de jeûne durant lesquelles la consommation de certains aliments comme la viande était proscrite. Très tôt, associé au culte chrétien, le poisson, à bien des égards, apparaissait comme l'aliment idéal de la pénitence. Sa chair exsangue lui permettait d'échapper au joug de l'interdit. Sa consommation doit être effectivement perçue sur le plan symbolique chrétien. Le poisson, véritable modèle pour la pensée, fut l'emblème et le signe de ralliement des premières communautés chrétiennes persécutées sous l'empire romain, le mot grec *ἰχθυς* reprenant les cinq initiales de Jésus-Christ, fils du Dieu sauveur<sup>409</sup>. C'est un animal remarquablement pur, le premier apparu sur terre aux 5<sup>e</sup> et 6<sup>e</sup> jours de la Genèse. Son milieu, l'eau, est l'élément vivifiant du baptême. Enfin, sa reproduction sans contact apparaît comme exempte de péché (Toussaint-Samat 1987 : 236-237 ; Moulinier 1993 : 461-464 ; Mane 2004). L'Église institua le carême et des jours de jeûne sans nombre aux veilles de fêtes solennelles ou pour des actes de pénitence. Le carême, initialement facultatif, devint un devoir et une obligation d'abord sous peine de perdre son âme et ensuite sous peine de perdre la vie. La consommation de viande était interdite pendant l'Avent, le Carême, les veilles des principales fêtes liturgiques, le vendredi et le samedi, le mercredi des Quatre-temps (Laurieux 2002 : 103-112 ; Maillard 1971 : 122). Ce calendrier particulièrement contraignant imposait aux laïcs entre 110 et 206 jours maigres par an<sup>410</sup> (Delamare 1719 : 320 ; Rougier de la Bergerie 1819 : 14 ; Abad 2002 : 395 ; Benoît 2002 : 227 ; Mane 2004 ;). De plus, le poisson était d'usage lors des repas de funérailles. Les restrictions alimentaires appliquées par certaines règles monastiques, comme celle de saint Benoît, prohibaient tout simplement la consommation de matière carnée tout au long de l'année<sup>411</sup>. On observe des pics de consommation de poisson à Paris au 18<sup>e</sup> siècle en décembre et en mars/avril, période de carême. (Abad 2002 : 610-614). Dès le 12<sup>e</sup> siècle, des « foires de Carême » sont signalées à Poitiers (Audouin 1923 : 258 ; 1928 ; Raveau 1931 : 3-4).

---

<sup>409</sup> ICHTUS : Iesus Christos Theou Uios Sôter soit « Jésus-Christ, Fils de Dieu, Sauveur »

<sup>410</sup> Dans son manuel sur les étangs, Rougier de la Bergerie arrive au total surprenant de 206 jours maigres par an : « pour le Carême, 40 jours ; pour les Quatre-Temps, 52 jours ; pour les vendredis et samedis, 104 jours ; pour les veilles de grandes fêtes, au moins 10 jours ; plus les jours de jeûne et de pénitence ».

<sup>411</sup> Ce motif religieux a longtemps été invoqué pour expliquer la multiplication des étangs dont la tradition attribuait la fondation aux communautés monastiques implantées aux premiers temps du Moyen Âge en Grande Brenne.

### 18. 2. 2. 3. L'appauvrissement des ressources halieutiques en rivière et les limites de distribution de la marée fraîche.

Le poisson consommé se compose d'espèces marines et dulçaquicoles dont l'approvisionnement aux populations s'inscrit dans des réseaux de distribution différents. Les contraintes particulièrement fortes, liées au transport et à la conservation du poisson, ont engendré pour chacun des stratégies commerciales adaptées. Ces marchés à l'origine plus complémentaires que concurrents sont tous deux confrontés au problème de la distribution des produits.

Le poisson frais de la mer ne pouvait atteindre les zones les plus éloignées du littoral avant le 19<sup>e</sup> siècle. Le délai de conservation du poisson, denrée hautement périssable, représente une contrainte si forte qu'il transforme son commerce en une perpétuelle course contre la montre (Abad 2002 : 398). En fait, dès le Moyen Age, les pêcheurs et poissonniers n'ont d'autre préoccupation que d'accroître l'aire de distribution de leurs produits. Le poisson marin frais, consommable quelques jours après sa pêche, était distribué dans une limite de 120 à 180 km depuis les côtes (Bérard 1988 : 173-174 ; Hoffmann 1995a : 65-66 ; Clavel 2001 : 153 ; fig. 18-1). Paris a bénéficié, dès la fin du Moyen Age, d'un service, les « chasse-marées », qui acheminent, notamment pendant les périodes de carême, le poisson de la Manche par roulage (Benoit 2002 : 227). Mais c'est surtout séché, fumé, salé ou pressé, que le poisson de mer arrive sur la table des plus pauvres.

Le seul poisson frais disponible dans les régions éloignées des côtes est d'eau douce, principalement pêché, jusqu'au Moyen Age central, dans les rivières. Or ces dernières, déjà soumises à une réglementation seigneuriale, souffrent, dès le milieu du Moyen Age, de la crise de leurs ressources halieutiques et ne sont plus capables de subvenir à une demande croissante. A partir du 13<sup>e</sup> siècle, de nombreuses ordonnances royales, qui, au fil des siècles, deviennent de plus en plus contraignantes, réglementèrent les activités de pêche jugées trop intensives en interdisant l'usage de certains engins et types de filets (Richard 1983 : 184-185 ; Hoffmann 1995a, 1996 ; Laurieux 2002 : 69 ; Benoît, Matteoni 2004 : 10 ; Rouillard 2004). En Belgique, l'archéozoologie, si elle met en lumière une pression de pêche en mer de plus en plus forte, atteste, à partir du 14<sup>e</sup> siècle, de l'augmentation de la consommation en poisson marin en lien vraisemblablement avec l'appauvrissement des ressources des rivières (Van Neer, Ervynck 2004).

L'essor piscicole répond donc, tout particulièrement à partir du 13<sup>e</sup> siècle, à une demande croissante en poisson frais, notamment dans les zones qui ne sont pas atteintes par les produits de la marée. Le passage de la pêche à la pisciculture, de la prédation à l'élevage, constitua une avancée économique majeure. Les constructions d'étangs piscicoles se sont systématisées dans certaines régions européennes vouées à être qualifiées de « régions piscicoles ». Ce marché piscicole complétant celui de la pêche en mer dans les zones intérieures de l'Europe, connaît une expansion remarquable au bas Moyen Age. Il n'est d'ailleurs pas surprenant de constater que les grandes régions piscicoles européennes préindustrielles se situent toutes au-delà de la distance limite de distribution du poisson de mer (fig. 18-1 ; fig. 6-2). Ce marché souffre toutefois de fortes contraintes liées à la nature du produit de consommation. Le poisson d'eau douce, nous l'avons vu, doit être vendu vivant au consommateur selon une ancienne coutume sanitaire (*cf.* chap. 11). De l'étang à la ville, son transport s'effectue le plus souvent à bord de bateaux viviers au fond percé. Le trajet se fait aussi par voie de terre à bord de charrettes ou à dos de cheval et de mulet comme en Brenne qui écoule ainsi les produits des étangs vers le Poitou, la Touraine, le Berry. Le voyage, pouvant durer parfois une semaine, nécessite la mise en place d'un système de relais du lieu de production jusqu'au bassin du détaillant (Duhamel du Monceau 1769-1772 : 3, 25-27).



#### 18. 2. 2. 4. Les progrès zootechniques : l'introduction de la carpe, une innovation médiévale

Le développement économique des étangs piscicoles est de toute évidence également porté par le progrès des techniques de construction et des avancées zootechniques. Si la pisciculture en étangs spécialisés est attestée au plus tard au 14<sup>e</sup> siècle, nous connaissons mal l'histoire de son perfectionnement aux périodes précédentes ni quelle catégorie sociale est à l'origine des progrès techniques (Hoffmann 1994a ; Benoît, Matteoni 2004). La question reste à approfondir.

En revanche, l'introduction de la carpe en France apparaît comme une innovation zootechnique considérable qui, à moins d'avoir joué le rôle de catalyseur de l'essor des régions piscicoles, a considérablement favorisé le développement de la pisciculture à la fin du Moyen Age. Il n'est pas inutile de présenter ici l'histoire de ce poisson tant son élevage et son introduction médiévale ont eu des répercussions considérables sur les dynamiques rurales de certaines régions<sup>412</sup>. Considérée à tort comme un poisson autochtone en Occident, elle est la plus ancienne des 32 à 33 espèces introduites dans les rivières françaises (Allardi, Keith 1997 ; Allardi *et al.* 1997).

##### a. *Cyprinus carpio* : espèce et sous-espèces, écologie, biogéographie

La carpe commune (*Cyprinus carpio*) est un poisson d'eau douce de la famille des cyprinidés. Sa forme sauvage est représentée dans le monde par trois sous-espèces géographiques (Kirpitchnikov 1999) (fig. 18-2 ; 18-3) : *C. carpio carpio* dans la zone aralo-ponto-caspienne et en Asie centrale ; *C. carpio haematopterus* et *C. carpio viridiviolaceus* en Extrême Orient. La carpe fréquente les eaux stagnantes ou lentes, tièdes ou chaudes, à fonds sablonneux ou vaseux riches en végétation aquatique. Grégaire, benthique et sédentaire, elle affectionne particulièrement les eaux chaudes (27 à 32 °C) à faible intensité lumineuse. Sa remarquable tolérance vis à vis des facteurs environnementaux (température élevée de l'eau, taux de salinité, faible concentration en oxygène) explique son grand succès de colonisation des milieux les plus divers et sa très large extension géographique (Bruslé, Quignard 2001). Elle est signalée pratiquement partout en France hormis dans les zones montagneuses. On la rencontre, en milieu fluvial, dans la zone à brème et dans les eaux lenticules (étangs, lacs, bras morts, prairies inondées) et parfois dans certaines zones à barbeau et dans les milieux saumâtres (Keith, Allardi 2001).

La carpe atteint sa maturité sexuelle à 2 ans pour les mâles et 3 ans pour les femelles. Sa période de reproduction se situe entre mai et juillet dans nos régions car elle nécessite une température minimum de l'eau de 18° C. Ce poisson omnivore à forte tendance carnivore possède un large spectre alimentaire (Keith, Allardi 2001 : 162). Elle peut atteindre en moyenne de 50 à 80 cm de longueur totale pour un poids de 10 à 15 kg. Les plus gros spécimens, âgés de plusieurs dizaines d'années, peuvent peser jusqu'à 35 kg pour 1,50 m de longueur (Bruslé, Quignard 2001 ; Keith, Allardi 2001). Son phénotype varie selon son degré de domestication : la sauvage est plus allongée tandis que la domestique est plus ronde et plus trapue (fig. 18-4). L'aire de répartition de son type domestique est toutefois très étendue mais selon les bases de données ichtyologiques (*fishbase*), sa forme sauvage est absente de l'Europe occidentale. (fig. 18-5 ; Fishbase 2002 ; Bruslé, Quignard 2001).

---

<sup>412</sup> Cette étude documentaire menée en collaboration avec Marie-Christine Marinval (Archéozoologue, Université de Paris I) a fait l'objet de plusieurs publications (Benarrous, Marinval 2003, 2004, 2006).

## b. La diffusion de la carpe en Europe Occidentale : des mythes aux modèles

Avant le 18<sup>e</sup> siècle, les traités zoologiques et techniques ignorent la question de l'aire géographique d'origine de la carpe commune européenne (Dubravius 1547 ; Belon 1555 ; Rondelet 1558 ; Persat, Keith 1997 : 15-16). Par la suite, les naturalistes lui attribuent une origine asiatique : Asie mineure, moyenne, Perse, Caucase, Chine ou archipel malais (Bloch 1782 : 93 ; Dict. Hist. Nat. 1800 ; Lacepède 1803 : 512 ; Chronique 1899 : 213 ; Raveret-Wattel 1907 : 55 ; Serrane 1910 : 22-23 ; Pellegrin 1928 : 33, 1929 : 10 ; Bela Hanko 1931 ; Schäperclaus 1962 : 179). Aristote (histoire des animaux livre VI, 13-14) est le premier « européen » v. 343-340 av. J.-C. à rapporter l'existence d'un poisson d'eau douce, peut-être en Asie mineure ou dans le bassin oriental du Danube, nommé *Kyprinos* ou *Kyprianos*. Quatre siècles plus tard, Pline (Histoire Naturelle, IX) désigne du même nom un poisson marin en mer Noire. Le terme est ensuite utilisé par plusieurs auteurs grecs et latins dont Aelian qui signale dans les eaux gelées du Danube un *Kyprianos* noir. Ce n'est qu'au 6<sup>e</sup> siècle, dans les *Variae* de Cassiodore que le terme carpe (*carpam danuvius*) apparaît pour la première fois (Zimmermann 1967 ; Hoffmann 1995a : 83).

Selon certaines légendes, la carpe aurait été introduite en Occident par les romains. Elle se serait diffusée dans tout l'Empire et, au Moyen Age, son élevage aurait été privilégié dans les monastères (Keith 1998 : 66 ; Digard 2000 : 100) (fig. 18-6). Elle aurait été apportée d'Asie Mineure par les romains puis stockée et élevée dans des *piscinae*, lesquelles se seraient diffusées depuis l'Italie dans tout l'Empire romain.

La question de l'origine de la carpe est, depuis la fin du 20<sup>e</sup> siècle, résolue avec l'élaboration de modèles scientifiques s'appuyant sur l'utilisation transversale des sources documentaires (biogéographie, histoire, archéologie, paléontologie). (fig. 18-7). La forme ancestrale de la carpe semble avoir évolué dans la région de la Mer Caspienne à la fin du Pliocène (Keith, Allardy 2001 : 18). Lors des dernières glaciations, l'espèce se serait repliée dans cette « zone refuge » puis, suite au réchauffement climatique, répandue vers les bassins de la mer d'Aral, de la Mer Noire et dans celui du Danube, au plus tard vers 8000 à 10 000 BP, avant le déversement de la Méditerranée dans la Mer Noire jusqu'alors lac d'eau douce (Hoffmann 1995a ; Keith 1998 : 66 ; Balon 1974) (fig. 18-3).

Les travaux d'E.K. Balon (1974, 1995) ont confirmé la présence de la carpe sauvage, en Europe, dans la basse et moyenne vallée du Danube. Son aire de répartition naturelle en Europe est confinée dans la partie orientale de ce bassin versant, en raison de reliefs très marqués en aval de la zone de piémont (Balon 1974, 1995 : 26 ; Keith 1998 : 66). En croisant les données archéologiques européennes et les mentions textuelles les plus anciennes de carpe, le médiéviste R.C. Hoffmann (1994b, 1995a, 1996) a démontré que la diffusion de la carpe en Europe occidentale s'est effectuée progressivement au cours du Moyen Age (fig. 18-8). En France, la carpe est absente des sources écrites antérieures au milieu du 13<sup>e</sup> siècle (Verdon 1977 : 341-342 ; Hoffmann 1994b : 141-142 ; 1996 : 635). Elle apparaît pour la première fois vers 1240 dans le *Liber de natura rerum* de Thomas de Cantimpré et dans le *Speculum naturale* de la *Bibliotheca mundi seu speculi maioris* de Vincent de Beauvais. Ce type de textes encyclopédiques n'apporte, hélas, aucune garantie sur la localisation géographique des espèces décrites. Tout au plus, indiquent-ils des observations faites dans le Nord de la France et en Belgique, à moins qu'il ne s'agisse du réemploi d'écrits antérieurs et étrangers. La carpe est citée à partir de 1258 dans les ordonnances royales sur le marché de Paris (Hoffmann 1994b : 141). Le livre des métiers de Paris d'Etienne Boileau, vers 1265, l'indique parmi les espèces de poissons pêchées dans les « eaux du Roy » comme le brochet, le barbeau ou l'anguille (Lespinasse, Bonnardot 1980 : 213). Un compte de Thibaut V de Champagne, datant de 1258-1259, ferait état de l'achat de 3250 carpes destinées à divers étangs (Grand, Delatouche 1950 : 542). La carpe, dont la présence en France semble, au

regard du nombre des mentions du 13<sup>e</sup> siècle, presque anecdotique, apparaît déjà au milieu du 14<sup>e</sup> siècle par milliers dans les comptes seigneuriaux notamment dans l'est du pays (Grand, Delatouche 1950 : 545 ; Richard 1983 : 181-197 ; Guilleré 1994 : 210 ; Benoît 2002 : 227 ; Benoît, Matteoni 2004 : 12 ; Monvoisin 2004). Sa place devient vite prépondérante dans les étangs où elle représente près de 90% de la pêche (Beck 2004). Dans les étangs de la Dombes, la carpe est de loin l'espèce majoritaire en 1369 et prédomine également en Sologne dès 1385 (Guérin 1960 : 150 ; Benoît 1992 : 52). Dans la partie supérieure de la Loire, elle est déjà une espèce essentielle des étangs du Forez à la fin du 14<sup>e</sup> siècle (Fournial 1967 : 19 ; Matteoni 2004). Au 15<sup>e</sup> siècle, la consommation de carpe est attestée dans quasiment toute la France, qu'elle provienne des étangs ou des fleuves. Elle est pêchée dans la Cisse et la Loire en Touraine, vers 1480 et aux environs du Mans dès 1490 (Bouton 1971 : 162 ; Chevalier 1971 : 145). Si l'on sait peu de choses de la consommation de carpes par les classes sociales les plus pauvres, elle est un plat que l'on sert communément dans les banquets aristocratiques dès le 15<sup>e</sup> siècle (Charbonnier 1971 : 99 ; Maillard 1971 : 123). Elle figure dès la fin du 14<sup>e</sup> siècle dans les livres de recettes tels le *Viandier de Taillevent* ou *Le Ménagier de Paris* (Marinval-Vigne 1993).

Dépendante des fluctuations de la documentation, la carpe, comme tout autre animal révélé par les écrits, est touchée par « l'effet de sources ». En Grande Brenne, l'apparition de la carpe dans les textes en 1445 témoigne non pas de sa soudaine introduction locale mais de la mutation et de l'accroissement de la masse documentaire (A. D. Indre G 162-10).

L'introduction de la carpe est également documentée par l'archéologie. La figure 18-9 montre la répartition des restes osseux de carpe découverts en contexte archéologique en France et en Belgique. Le premier constat est sa présence dans tous les grands bassins versants à partir du 14<sup>e</sup> siècle et surtout au 16<sup>e</sup> siècle et son absence sur la façade atlantique. Il s'agit avant tout de l'état de la recherche, à savoir les secteurs étudiés par les archéozoologues (Sternberg 1992, 2000 ; Audoin-Rouzeau 1993 ; Marinval-Vigne 1993 ; Legoff 2000). C'est le cas bien visible pour les bassins de la Somme et de la Seine étudiés par B. Clavel (2001). On ne connaît qu'un cas de découvertes de carpes en France antérieures au 13<sup>e</sup> siècle : celui du site du Louvre, cour carrée<sup>413</sup> (Clavel 2001 : 13, 133). En Belgique, elle a été trouvée dans des niveaux archéologiques avant le début du 13<sup>e</sup> siècle (Gand, bassin de l'Escaut) (Van Neer, Ervynck 1944a et b ; 1996 ; 2004).

Les données écrites et archéologiques suggèrent que l'introduction de la carpe en France est à dater des environs du 13<sup>e</sup> siècle dans certains bassins-versants du nord et de l'est de la France. Son rôle économique devient essentiel dès le début du 14<sup>e</sup> siècle dans ceux du Rhône, de la Saône, de la Seine et de la Somme, et peut-être quelques décennies plus tard dans ceux de la Loire et de l'ouest du pays. Dès lors elle figure parmi les espèces dulçaquicoles les plus communes dont elle devient le représentant principal dans les étangs de pisciculture. Sa prédominance ne faiblira pas tout au long de l'Ancien Régime<sup>414</sup> (Benoît 2002 : 235).

---

<sup>413</sup> Quelques études indiquent également des restes de « carpes » dans des niveaux préhistoriques et protohistoriques en Autriche, Allemagne et même dans le sud de la France, en Dordogne (paléolithique supérieur) (Benarrous, Marinval inédit). Les données anciennes, qui n'ont jamais été corroborées par des travaux postérieurs, demandent à être vérifiées en raison d'identifications parfois douteuses. Le terme « carpe » a eu tendance à qualifier toute sorte de cyprinidés. Mais on ne peut affirmer avec certitude l'absence ou la présence de la carpe en Europe occidentale avant la dernière glaciation.

<sup>414</sup> Elle figure sur le blason de l'échevin de Bourges au 16<sup>e</sup> siècle (Chaumeau 1566 : 201).

### c. Les circonstances de sa diffusion et les atouts de la carpe

Les circonstances de son introduction restent mal connues. Comme le remarque P. Keith (1998 : 67), l'aire de répartition de la carpe en Europe ne correspond à aucune logique biogéographique et ne peut être expliquée que par des introductions systématiques. Pour des raisons topographiques, elle n'a vraisemblablement pas pu remonter le Danube au delà de sa moyenne vallée. Les « sauts de carpes » entre les bassins versants à l'occasion des crues ou du transport d'œufs accrochés aux pattes des oiseaux migrateurs sont difficilement envisageables sur de grandes distances. Il paraît évident que la carpe a gagné l'Europe occidentale et donc la France avec l'aide de l'homme. Son introduction en Occident, au plus tard au 13<sup>e</sup> siècle, répondait de toute évidence à une forte demande de consommation dans un contexte de croissance démographique et urbaine et de crise des ressources halieutiques des rivières. En l'espace de quelques siècles, la carpe se diffuse en Occident à la faveur des essors démographique et urbain, du perfectionnement des méthodes d'élevage ainsi que des prescriptions alimentaires imposées par l'Eglise.

Mais cette introduction suggère également que la carpe dispose d'atouts dont sont dépourvus les poissons autochtones élevés dans les étangs. Ce poisson présente un certain nombre d'attributs écologiques et physiologiques qui font d'elle l'espèce de loin la plus facile à élever en bassin ou en étang (tab. 18-2) : elle est prolifique, croît rapidement, présente une faculté d'adaptation remarquable, une robustesse exceptionnelle, et une socialité autorisant une forte densité de population à l'hectare. A bien des égards, la carpe est le poisson idéal pour le pisciculteur. Sa très forte représentation dans les productions piscicoles indique, sinon une capacité d'adaptation remarquable, du moins la rentabilité que devait revêtir son élevage.

<b>Milieu de vie</b>	Très varié : eaux courantes des fleuves et rivières, Canaux, fossés Etangs, lacs, bassins
<b>Conditions de vie</b>	Grande adaptabilité : supporte eau saumâtre, pauvre en oxygène, polluée, supporte de grands écarts de température, photophobe
<b>Mode de vie</b>	Grégaire et benthique Possibilité de forte densité à l'ha
<b>Régime alimentaire</b>	Large spectre alimentaire, Omnivore à tendance carnivore, Benthos (Crustacés, Ostracodes, Mollusques, Vers...)
<b>Croissance</b>	Rapide (30cm à 3 ans), jusqu'à 35kg, engraissement possible
<b>Reproduction</b>	Maturité sexuelle à 2 ans (mâle) et 3 ans (femelle), très prolifique (1 femelle de 5kg pond 765 000 œufs), T° de ponte sup. à 15°C possibilité de 2 périodes de ponte/an
<b>Résistance hors d'eau</b>	Exceptionnelle. Plusieurs heures à plusieurs jours, voire semaines dans linge ou mousse humidifiés Supporte le transport

Tableau 18-2 : Caractéristiques biologiques de la carpe commune

De ce point de vue, nulle autre espèce dulçaquicole ne peut lui être comparée même si deux cyprinidés autochtones lui sont proches : la tanche et la brème. Elles ont en commun un

même habitat d'eaux calmes et une alimentation proche. Les similitudes écologiques ne sont cependant plus évidentes dès lors que l'on évalue ces poissons en terme de production piscicole. En étang, brèmes et tanches grossissent moins et croissent moins vite que la carpe. Bien que leur fertilité soit assez importante, les conditions de leur reproduction semblent moins bien connues et en font des espèces assez capricieuses en pisciculture. Pour leur transport, carpes et tanches affichent une robustesse tout à fait remarquable leur permettant d'être transportées vers des destinations relativement lointaines, au contraire de la brème. Les textes du 14<sup>e</sup> siècle confirment la prépondérance des espèces résistantes dans les envois. La carpe est toujours majoritaire et les pertes semblent concerner les espèces les plus fragiles (Richard 1983 : 190-192). C'est un atout majeur dans un marché du poisson d'eau douce dont les normes culturelles et sanitaires exigent qu'il soit vendu vivant. Mais la tanche exige plus d'espace, ce qui la rend moins rentable. La Nouvelle maison rustique (citée par Coulon 1986 : 81-82) rappelle qu'en étang « elle est peu recommandée car il faut plus de terrain pour nourrir cent tanches que pour engraisser cinq cents carpes ».

Selon R.C. Hoffmann (1996 : 660), la brème aurait été élevée préférentiellement dans les étangs de pisciculture d'Europe occidentale avant que la carpe ne soit introduite. Les étangs royaux anglais au 13<sup>e</sup> siècle en produisent très majoritairement, la carpe n'ayant été introduite qu'au 15<sup>e</sup> siècle. (Steane 1988 : I, 39-68 ; Currie 1991). En France, nous sommes mal renseignés sur ce sujet étant donné la parcimonie ou l'absence des comptes seigneuriaux antérieurs au 14<sup>e</sup> siècle. Ceux de Thibaut de Champagne, en 1258-1259, bien que dominés par la carpe, signalent des brèmes vendues par dizaine de milliers (Grand, Delatouche 1950 : 542). En 1329, seuls le brochet et la brème sont vendus comme poissons marchands à Romorantin en Sologne (Guérin 1960 : 137). La brème est encore pêchée en assez grande quantité au côté de la carpe dans l'étang bourguignon de Saint-Seine en 1339 : plus de 3000 grandes et petites brèmes (Hoffmann 1995b : 38). Dans les étangs de Savoie son rôle est déjà secondaire au 14<sup>e</sup> siècle (Guilleré 1994 : 207). La carpe aurait-elle progressivement remplacé la brème ? Cette dernière ne figure tout simplement plus parmi les poissons d'étang marchands vendus à Paris, au 18<sup>e</sup> siècle (Abad 2002 : 573). Sa disparition des étalages mériterait d'être mieux datée. Mais qu'en est-il de son élevage en étang ? L'archéozoologie, faute de problématiques adéquates, n'est pas encore en mesure de répondre à cette question. La brème n'est pas encore considérée comme une espèce-phare et, assez souvent, ses restes sont classés parmi ceux des cyprinidés indéterminés. L'hypothèse de son élevage en étang n'a jamais été réellement formulée par les archéologues. Mais comme pour la carpe plus tard, sa présence importante en contexte antérieur au 14<sup>e</sup> siècle pourrait témoigner de pratiques piscicoles en étangs fondées sur ce poisson.

Les produits des étangs s'écoulent d'autant mieux qu'ils supportent les conditions de transport jusqu'à leurs lieux de vente et de consommation. La fragilité des espèces conditionne leur aire géographique de distribution. C'est un frein rédhibitoire au commerce à grande échelle de la plupart des espèces dulçaquicoles. L'atout déterminant de la carpe, qui pourrait expliquer le succès de la carpiculture spéculative, reste sa stupéfiante capacité à être transportée vivante par voie de terre sur des distances dont les poissonniers aimeraient qu'elles soient les plus grandes possibles. Dès le Moyen Age, cette aptitude fait d'elle une espèce à part. Dans le Mesnager de Paris (Brereton, Ferrier : 688-689) elle est le seul poisson dont on décrit le mode de transport : « Se vous voulez porter une carpe vive par tout ung jour, entortilliez la en foing moullié et la portez le ventre dessus, en la portant sans luy donner air ; c'est assavoir en bouges ou en sac ». Cette particularité est d'ailleurs rappelée dans le traité des pêches de Duhamel du Monceau (1769-1779: III, 25-26) et dans les dictionnaires d'Histoire

Naturelle<sup>415</sup> (Dict. Hist. Nat. 1816 : 5, 327). La carpe supporte très bien plusieurs jours de transport par voie de terre notamment à sec qui nécessitait toutefois, comme l'indique le témoignage, vers 1485, du prince ottoman Djem, une organisation spécifique (transport par temps frais ou de nuit, haltes répétées en bassin, conditionnement des individus) (Vatin 1995 : 261-270 ; cf. chap. 11).

Avec l'introduction de la carpe, l'essentiel des productions piscicoles n'était plus tributaire de son acheminement par fleuves en bateaux-viviers. Les marchands n'avaient plus à craindre la mort prématurée des poissons lors de leur transport par voie terrestre. Par ailleurs, le conditionnement sec améliorerait considérablement le rendement du commerce en diminuant les frais de route. La robustesse de la carpe n'aurait-elle pas tout simplement permis une extension notable de l'influence commerciale des pisciculteurs, tout particulièrement ceux se trouvant à l'écart des grands axes de communication fluviaux ou des pôles de peuplement ? Ce « nouveau produit », incroyablement résistant au transport, a, semble-t-il, étendu l'aire géographique de distribution du poisson d'étang et contribué à la spécialisation de régions d'étangs pouvant ainsi écouler l'essentiel de leurs productions vers des destinations, notamment urbaines, plus éloignées. La carpe a dynamisé la pisciculture, peut-être est-elle même à l'origine de l'essor des 14<sup>e</sup> et 15<sup>e</sup> siècles. Elle a certainement contribué à la mise en place des grandes régions de pisciculture européennes, notamment celle de la Brenne. En cela, l'introduction volontaire de la carpe dans les étangs d'Occident peut être qualifiée de véritable innovation zootechnique.

#### d. La question de la domestication de la carpe

Le succès de la carpiculture tient peut-être également au fait que l'animal était déjà domestiqué au moment de son introduction ou qu'il l'a été durant son élevage en Occident. La carpe est un poisson très polymorphe qui présente une plasticité morphologique qui a certainement contribué à en faire la première espèce de poisson domestiquée (Kirpitchnikov 1999). En dehors des compétences développées pour la maintenir en vie, la nourrir, accompagner sa croissance et sa reproduction, l'espèce a été améliorée par sélection génétique en vue d'obtenir une meilleure production et une meilleure qualité du produit. Le mode d'écaillage distingue principalement les trois types domestiques : la carpe à écailles, la carpe miroir ne présentant que quelques écailles mais de grande taille (dont la carpe linéaire) et la carpe cuir dépourvue d'écailles (Drouin de Bouville 1925 ; Unger 1930 ; Sklower 1933 ; Brochard 1952-1953 ; Schäperclaus 1962 : 208-209). Ce n'est que dans le courant du 19<sup>e</sup> siècle que les types actuels de carpes dites « améliorées », « forcées » ou « à croissance rapide » apparaissent en Europe centrale et, quelques décennies plus tard, être diffusées dans toute la France (Pellegrin 1929 : 10 ; Roule 1920). Le premier naturaliste à signaler les carpes miroir et cuir est l'allemand Bloch (1782). En Allemagne, on distingue déjà au 18<sup>e</sup> siècle, le type commun ou carpe de paysan (*Bauerkarpfen*) des sujets mieux en chair, à formes plus ramassées qu'on désigne sous le nom de carpe de noble (*Edelkarpfen*) (Pellegrin 1929 : 10). Extrêmement rares en France, les carpes cuir et miroir sont, encore au début du 19<sup>e</sup> siècle, considérées comme des individus malades ou des accidents génétiques (Dict. Hist. Nat. 1816 : 5, 327 ; Raveret-Wattel 1914 : 180). Toutefois les premières traces de domestication semblent remonter au plus tard au 16<sup>e</sup> siècle : Szczaniecki, un « maître d'étang » polonais décrit en

---

<sup>415</sup> La carpe est si résistante que, selon certains traités de zoologie des 18<sup>e</sup> et 19<sup>e</sup> siècles, elle pouvait être élevée à l'air libre, dans des caves où on la plaçait dans des paniers de mousse humide (Dict. Hist. Nat. 1800 : 3, 44 ; 1845 : 3, 190 ; Zeumer 1963 : 481 ; Grandmont 1862 : 987).

1571 des variétés cuir et miroir<sup>416</sup>. L'apparition des premières carpes miroir ou cuir indique sans conteste, la pratique de sélection et constitue en soi une preuve de la domestication. En France, la carpe écailleuse dite commune semble avoir été le seul type connu jusqu'à la fin du 19<sup>e</sup> siècle<sup>417</sup>. Les sources textuelles les plus anciennes ne sont, hélas, pas assez détaillées à ce sujet pour nous fournir des éléments de réponse. Les très riches comptes ducaux de Bourgogne des 14<sup>e</sup> et 15<sup>e</sup> siècles, ne précisent aucune caractéristique morphologique<sup>418</sup>. Des formes asexuées de carpes, les bréhaignes ou carpeaux, citées dès la fin du 14<sup>e</sup> siècle dans le Mesnagier de Paris et, au 16<sup>e</sup> siècle en Grande Brenne, présentent une morphologie particulière et une qualité de chair qui en ont fait des carpes recherchées<sup>419</sup> (Brereton, Ferrier 1994 : 688-689 ; Guénaux 1910 : 67 ; Raveret-Wattel 1914 : 175 ; Dict. Hist. Nat. 1816 : 5, 329 ; A.N. P. 790-51 ; A.D. Indre 1 E 507).

---

<sup>416</sup> Communication personnelle de R.C. Hoffmann

<sup>417</sup> Aux 19<sup>e</sup> et 20<sup>e</sup> siècles, les auteurs rapportent toutefois l'existence de variétés régionales de carpes (Morvan, Auvergne, Limousin, Lorraine, Bresse) se distinguant par leur morphologie, la couleur des écailles ou de la chair (Vallois 1919 : 171 ; Dict. Hist. Nat. 1800 : 42-43 ; Bouchon-Brandely 1876 : 87 ; De Tarade 1913 : 251).

<sup>418</sup> Communication personnelle de C. Beck

<sup>419</sup> La carpe « mopse » à la tête déformée est une anomalie génétique signalée dès le 16<sup>e</sup> siècle et qui apparaît encore aujourd'hui spontanément dans les populations (Rondelet 1558 : 110-111 ; Guénaux 1910 : 66-67 ; Raveret-Wattel 1914 : 179).

## **Chapitre 19 – La dynamique d’une zone humide continentale : tentative d’approche systémique**

### **19. 1. Définitions**

#### **19. 1. 1. L’interaction de systèmes complexes au sein de l’anthroposystème**

Les données traitées peuvent être mises en perspective, dans le cadre d’une approche systémique, au sein d’un anthroposystème. Ce concept, s’inscrivant dans la filiation de notions d’écosystème, de géosystème et de socio-système, s’attache à révéler les interactions des dynamiques naturelles et sociales imbriquées. L’anthroposystème inclut l’écosystème, plus ou moins anthropisé, le socio-système qui en est une partie intégrante et le géosystème dont il reprend l’idée d’un espace naturel occupé, utilisé et transformé par les sociétés. Il met l’accent sur l’aspect co-évolutif dans le temps des systèmes naturels et sociaux associés sur un territoire soumis à des transformations d’origine interne ou externe. Les systèmes sociaux d’un anthroposystème exploitent les ressources naturelles et utilisent les écosystèmes inclus dans ce territoire. Ces interactions, mobiles dans le temps mettent en évidence les continuités (ou permanences) et les ruptures (mutations ou crises). Elles restructurent ces systèmes naturels et les transforment en productions sociales dont les dynamiques cessent d’obéir aux seules lois bio-physico-chimiques (Muxart, Lévêque 2004). Une telle conception met à mal la notion d’état de référence, dit pristine, relevant avant tout de considérations idéologiques et qui bannit l’action de l’homme à travers l’état fantasmé de climax<sup>420</sup>.

#### **19. 1. 2. Crises, dégradations, contraintes et résilience de l’environnement**

Le concept, usé, d’un état de référence a amené à considérer l’action de l’homme sur son environnement en termes de dégradation (Brunet et *al.* 1993 : 136). Cette dernière notion, très subjective, est révélatrice de l’idée que l’on se fait d’une évolution dont l’homme est responsable (Van der Leeuw 1995 : 498-500). Ce point de vue, né dans un contexte économique, social, politique, sous-entend un changement par rapport à une situation passée jugée meilleure. Le terme de crise (environnementale) paraît mieux choisi dans la mesure où il semble mieux traduire les effets indésirables des mutations environnementales sur l’occupation des sols et la complexité de leur résolution dans le cadre de systèmes sociaux auparavant adaptés au milieu naturel. L’émergence d’une crise suppose une modification des conditions environnementales faisant apparaître de nouvelles contraintes insoupçonnées (Ballut 2000 : 288-289).

Les contraintes environnementales, terme employé de manière abusive en géographie traditionnelle, relèvent également d’un jugement de valeur car tous les espaces naturels présentent des qualités propres, qui se transforment en contraintes lorsqu’elles ne permettent pas de répondre aux besoins des sociétés humaines (*Ibid.* 288 ; Brunet et *al.* 1993 : 126). Il est évident que l’homme est au cœur des dynamiques environnementales depuis le Néolithique par les modifications paysagères qu’il a conduit (Ballut 2000 : 287). Une crise est toujours temporelle, réversible, conjoncturelle. Mais les milieux ne se comportent pas tous de la même manière face aux crises, d’où la notion de résilience. En physique des métaux, le terme désigne initialement un degré de résistance aux chocs des matériaux (Robert 1964 : VI, 138). Ce « concept nomade » appliqué aux systèmes complexes, notamment socio-

---

<sup>420</sup> Le climax est le stade ultime de l’évolution d’une communauté végétale, compte tenu des conditions climatiques et édaphiques (nature de la roche mère, de la structure des sols), prévalant dans un biotope considéré.



environnementaux s'emploie pour évoquer une certaine capacité à absorber des chocs, des transformations, des révolutions, bref une résistance au changement et pour mesurer l'investissement nécessaire pour ébranler un système<sup>421</sup> (Brunet et *al.* 1993 : 432 ; Burnouf et *al.* 2003 : 19). En archéologie environnementale, la résilience d'un milieu désigne la capacité d'un écosystème à perdurer et intégrer à la suite de perturbations certaines réactions de son environnement, sans pour autant changer de structure qualitative. Ceci suppose de définir un objet de résilience et des facteurs traumatisants impliqués dans les crises.

## **19. 2. Les systèmes socio-naturels étudiés**

Il convient d'appréhender la succession des systèmes sociaux étudiés en terme d'interactions avec le système naturel, d'identifier les crises environnementales ou sociales, si du moins elles ont laissé des traces, et les éventuelles réponses de l'homme aux nouvelles contraintes environnementales.

### **19. 2. 1. Le système naturel**

Les composantes biotiques et abiotiques du système naturel local, un éco-complexe composé de séquences d'écosystèmes, ont été précédemment caractérisées (*cf.* chap. 7) :

- une géologie particulière ayant une influence profonde sur les autres paramètres,
- un climat dont les modifications aux périodes historiques ne semblent pas avoir eu d'incidences sur les dynamiques environnementales,
- une topographie particulière caractérisée par un lavis complexe de micro-talwegs et une constellation de reliefs, les buttons,
- une pédologie à l'image de la géologie mais toutefois plus complexe présentant majoritairement des sols oligotrophes et hydromorphes, d'une faible valeur agronomique,
- une hydrologie discrète mais s'appuyant sur un chevelu étendu et ramifié,
- une végétation tributaire de la géologie, de la pédologie et de la topo-hydrographie et dont la forme potentielle climacique est la chênaie caducifoliée.

Si la géologie, la topographie et le climat n'ont guère évolué au cours des derniers millénaires, il n'en est pas de même pour le comportement des sols, le réseau hydrographique et l'état de la végétation qui ont enregistré, de façon plus ou moins importante, les modifications apportées par l'homme sur son environnement.

### **19. 2. 2. Les systèmes sociaux**

Nous avons caractérisé les systèmes sociaux aux périodes préindustrielles à partir de trois systèmes techniques identifiés en fonction de leurs spécificités d'interaction avec le système naturel et de leur rôle dans les dynamiques de l'anthroposystème : la sidérurgie, l'agro-pastoralisme et l'exploitation des étangs.

---

<sup>421</sup> Les « concepts nomades » désignent ceux empruntés à un champ disciplinaire et utilisés dans un autre (Burnouf et *al.* 2003 : 19). La résilience s'applique en écologie, en géographie et en psychologie.

### **19. 2. 2. 1. Le système sidérurgique**

L'emprise chronologique de ce système technique couvre, dans son estimation large, plus de 2500 ans : du début de l'âge du Fer à la fermeture des dernières forges hydrauliques à la fin du 19<sup>e</sup> siècle. Il a connu deux principales phases de développement en Grande Brenne :

➤ La filière directe, à partir de l'âge du Fer jusque théoriquement au début ou au milieu du 17<sup>e</sup> siècle. Les datations, les dimensions et la densité archéologique des sites sidérurgiques ainsi que la rareté remarquable de l'habitat semblent indiquer que cette activité, prédominante au sein d'un district métallurgique, revêt un caractère plus industriel au cours de l'Antiquité. Le début et la fin de cette sidérurgie restent cependant mal connus.

➤ La filière indirecte de la fin du Moyen Age ou du début de l'Epoque moderne jusqu'à la fin du 19<sup>e</sup> siècle. La période de pleine activité des hauts-fourneaux de la Claise et de l'Yoson est à situer entre le 17<sup>e</sup> et le milieu du 19<sup>e</sup> siècle.

Leur fonctionnement s'appuie essentiellement sur l'exploitation du système naturel local : les gisements ferrifères et l'approvisionnement en combustible végétal (issu des formations forestières) ainsi que les ressources hydrologiques pour la filière indirecte. Dans les deux filières les interactions avec l'environnement diffèrent légèrement par la localisation des zones de productions et les types de ressources employées dans les deux technologies. Le premier sous-système chronologique s'appuie sur l'exploitation des ressources nécessaires à la chaîne opératoire du fer là où elles se trouvent. L'emprise spatiale des zones de production est assez étendue ; leurs limites n'ont cependant pas pu être posées avec certitude. Le second a subi l'attraction des rivières, dans la mesure où la technologie de la filière indirecte se fonde en premier lieu sur l'utilisation de la force hydraulique.

### **19. 2. 2. 2. Un socio-système parallèle, l'agro-pastoralisme**

Ce mode de production qui combine la culture et l'élevage avec utilisation d'espaces de pâtures est le plus commun dans les campagnes européennes depuis le Néolithique. L'archéologie et la palynologie attestent en Grande Brenne de pratiques agro-pastorales discrètes, dès l'âge du Fer et plus significatives à l'Antiquité. A cette période, les secteurs habités, supposés être implantés au cœur de terroirs agricoles, sont essentiellement localisés aux marges calcaires de la Grande Brenne et dans les vallées alluviales les plus importantes telle la vallée de la Claise. C'est au Moyen Age que la palynologie a enregistré un développement marqué de pratiques agro-pastorales ; dès le haut Moyen Age en fond de vallée, à Saint-Michel-en-Brenne et un peu plus tardivement dans les interfluves. Les diverses sources semblent indiquer, au Moyen Age central, une extension importante de l'espace agro-pastoral au détriment de la forêt. Des déboisements, accompagnés de mises en culture et en pâture, témoignent du développement de ce système, dans le cadre institutionnel des seigneuries locales, à partir du haut Moyen Age en fond de vallée et au Moyen Age central dans les interfluves.

### **19. 2. 2. 3. Le système piscicole**

Ce système technique emblématique de la Brenne et propre à certaines régions européennes se fonde essentiellement sur la pisciculture en étang. Il couvre plus de 700 ans de

l'histoire de ce territoire. Si les débuts du développement des étangs sont certainement à situer au Moyen Age central, c'est surtout à partir du 14<sup>e</sup> siècle que les textes font apparaître des aménagements piscicoles en nombre croissant. L'essentiel du réseau semble déjà en place au 17<sup>e</sup> siècle. Les pratiques ont perduré jusqu'à nos jours. Ce système se fonde exclusivement sur l'exploitation des ressources en eau par l'endiguement du chevelu hydrographique local afin de créer des parcelles d'élevage pour le poisson. L'impact environnemental est fort du fait des importants changements hydrologiques influençant, dans l'emprise d'ennoiement du réseau, le comportement des sols et le développement de la végétation aquatique ou amphibie. Ce système confère aujourd'hui l'essentiel de son statut de zone humide à la Grande Brenne.

### **19. 3. Les mutations et crises de l'anthroposystème aux périodes pré-piscicoles**

#### **19. 3. 1. Des mutations sociales ou environnementales ?**

Il convient de savoir si les dynamiques de la sidérurgie et de l'agropastoralisme, aux périodes pré-piscicoles, ont été tributaires de crises non plus strictement sociales mais aussi environnementales comme, par exemple, l'épuisement des ressources. La localisation du district métallurgique identifié en Grande Brenne, dont les limites dépassent très certainement ce territoire, tient à des paramètres environnementaux précédemment détaillés : la présence d'un bassin ferrifère et de terrains d'un faible potentiel agronomique, peut-être en grande partie occupés par des formations arborées au moins durant l'Antiquité. Nous ignorons si le système périclite à la fin de cette période. Aucun ferrier n'a été daté de façon fiable pour les périodes postérieures. L'image archéologique du district métallurgique semble toutefois indiquer que si les pratiques ont perduré, elles semblent perdre, au vu de la taille des ferriers non datés, le caractère industriel affiché à l'époque gallo-romaine.

La régression, voire la disparition de la sidérurgie peut s'expliquer par une crise strictement sociale ; celle des institutions romaines au 5<sup>e</sup> siècle et de l'économie d'échanges. Elle pourrait refléter une mutation de la demande en fer notamment à destination de l'armée romaine en lien avec la disparition de l'autorité impériale, d'une administration de production (manufacture d'armes d'*Argentomagus*) et des infrastructures d'échanges.

L'énigmatique *saltus* du haut Moyen Age pourrait être un héritage territorial antique de la zone de production sidérurgique. Sa vocation paraît avoir changé pour se tourner peut-être, progressivement, vers les pratiques agro-pastorales conventionnelles stigmatisées par le développement des espaces exploités au détriment de la forêt. A partir de la fin du haut Moyen Age, la disparition possible du statut juridique de la Brenne et l'émergence des seigneuries locales entraînent une appropriation nouvelle du territoire accentuant sa mise en valeur agricole et pastorale dont témoignent peut-être les défrichements observés au Moyen Age central.

#### **19. 3. 2. L'hypothèse d'une crise environnementale : la disparition de la forêt**

##### **19. 3. 2. 1. Les raisons**

Le déclin de la sidérurgie antique pourrait éventuellement être imputable à l'impact environnemental de cette industrie c'est-à-dire la disparition des ressources minières ou de combustible. Dans le premier cas, l'épuisement du gisement ferrifère est difficilement envisageable dans la mesure où le stock, certes réparti de manière diffuse, semble quasi-inépuisable. L'exploitation en hauts-fourneaux modernes du minerai local atteste de la

permanence de la ressource qui existe encore aujourd'hui. La fermeture des dernières forges au 19<sup>e</sup> siècle est d'ordre économique et n'est en aucune manière liée à l'épuisement des gisements. Une crise environnementale liée à l'épuisement des ressources forestières paraît plus envisageable même si l'hypothèse n'est à ce jour pas vérifiable. En effet, le charbonnage des forêts, compte tenu des quantités importantes de combustible impliqué dans la chaîne opératoire du fer, est traditionnellement incriminé pour expliquer la disparition de la couverture forestière augurant une crise environnementale (Braunstein 1992 : 9). La métallurgie aurait contribué à éclaircir durablement ou à faire disparaître des forêts ou au contraire à uniformiser les essences des futaies.

Les données palynologiques, nous l'avons vu, attestent d'une couverture forestière, une chênaie, plus développée, aux périodes pré-piscicoles, dans le centre de la Brenne, que de nos jours. Mais elles n'ont toutefois pas enregistré au cours de l'Antiquité ou au haut Moyen Age, de modifications significatives du couvert végétal pouvant être précisément imputées aux pratiques de charbonnage. La chronologie des déboisements observés au Moyen Age central, s'ils sont d'origine sidérurgiques, paraît ici dissonante. Rappelons toutefois qu'hormis celui du Bois de Las, les sondages palynologiques ne permettent pas de remonter suffisamment dans le temps pour observer une réelle transformation du couvert forestier durant l'Antiquité. Les courbes polliniques de Saint-Michel-en-Brenne, débutant au milieu ou à la fin de l'Antiquité, font peut-être état d'un milieu déjà dégradé voire consciencieusement géré dans le cadre de l'exploitation sidérurgique. En effet, un usage méthodique des ressources en bois dans le cadre d'une industrie pérenne pourrait expliquer la relative stabilité de la couverture forestière au cours de cette période. Or la disparition du district métallurgique pourrait s'expliquer par l'abandon de la gestion forestière : l'usage non concerté des ressources associé à un développement des pratiques agro-pastorales aurait vraisemblablement pu conduire à leur régression progressive.

### **19. 3. 2. 2. Les conséquences hydrologiques des modifications du couvert végétal**

Nous l'avons vu, les données textuelles, archéologiques et palynologiques semblent démentir, aux périodes pré-piscicoles, la présence d'une zone humide du moins telle que nous la caractérisons aujourd'hui. Elle pourrait donc s'être formée, assez récemment, en réponse à la pression de l'homme sur son environnement. Sa mise en place peut être décomposée en deux phases :

- d'abord, le renforcement progressif de l'humidité des sols, de façon involontaire, suite à une crise environnementale liée aux modifications de la couverture forestière.
- dans un second temps, l'affirmation forte du caractère humide du territoire consécutivement à l'endiguement intentionnel de son réseau hydrographique par l'homme. Ces créations d'étangs essentiellement motivées par la spéculation pourraient toutefois être interprétées comme une réponse économique à une crise environnementale.

#### **a. Première phase : une hydromorphie périodique des sols accentuée par le déboisement**

Les déboisements, agraires ou sidérurgiques, observés au plus tard au Moyen Age central, auraient vraisemblablement pu influencer sur le comportement des sols. La suppression des arbres, à la fois protecteurs du sol et ralentisseurs des masses d'air, entraîne la disparition

des niveaux organiques qui forment l'humus forestier, déstabilisant de façon plus ou moins marquée les horizons pédologiques sous-jacents. Par ailleurs, les activités agro-pastorales conduisent à faire très vite diminuer la fertilité des sols les plus pauvres et accentuent leur érosion (Soltner 1982 : 39, 44). A Saint-Michel, les niveaux de tourbes les plus anciens, par ailleurs riches en micro-charbons, attestent de phénomènes d'érosion en amont se manifestant par l'accentuation de flux sédimentaires ayant conduit à l'envasement de la Claise (Cyprien, Visset 2003).

Les déboisements ont engendré des déséquilibres hydrologiques d'autant plus marqués qu'ils touchent des sols pauvres, fragiles et aptes à s'engorger, tels ceux de la Brenne. Ils ont ainsi contribué à accentuer les variations saisonnières de l'hydrologie (Soltner 1982 : 209-234). Comme nous l'avons précédemment vu, l'hydromorphie de la plupart des sols de Brenne, associée à leur oligotrophie, constitue une contrainte quasi-réhibitoire en agriculture céréalière (*cf.* chap.7). Ce comportement pédologique a deux origines : elle est certes structurale dans la mesure où elle est l'expression de la morphologie propre des sols mais elle est également conjoncturelle car liée aux conditions climatiques, à la pression de l'homme et à l'état de la végétation. L'hydrologie locale demeure avant tout conditionnée par le couvert végétal des bassins-versants à travers les processus biologiques d'évapotranspiration et d'absorption racinaire. L'évaporation au niveau du sol et la transpiration par les feuilles créent un gradient hydrique permettant à l'eau d'être « pompée » par les racines (*Ibid.* 70). En sol couvert, la présence de racines assèche une profondeur plus importante, mais elle empêche le sol de descendre au-dessous du point de flétrissement : elles provoquent une remontée continue de l'eau profonde (*Ibid.* 79). Pendant les périodes froides, l'excédent de la charge hydrique des sols est ainsi en grande partie ou intégralement accaparé assurant aux milieux fermés une stabilité hydrographique qui fait défaut aux milieux ouverts. L'été, la fraîcheur du sous-bois est conservée. Compte tenu des aptitudes des sols en Brenne, les milieux ouverts comme ceux des landes, des prairies et des cultures sont plus sensibles que les milieux fermés des forêts aux variations annuelles hydriques. Ces terrains sont donc particulièrement exposés, inondés l'hiver et remarquablement arides, l'été. Aussi l'hydromorphie structurale des sols a pu être atténuée, voire compensée par le couvert forestier. Cette aptitude, pourrait-on dire latente, aurait alors été révélée et accentuée par la régression de l'absorption racinaire des arbres. Le déboisement, peut-être associé au surpâturage (en forêt), a engendré une mutation des échanges d'eau entre le sol et l'air, diminuant le drainage naturel, favorisant la stagnation périodique des eaux et l'érosion.

Ce rôle de tampon hydrique des forêts, s'il est identifié dans les terrains humides notamment dans les pinèdes de Gascogne, est difficilement documenté pour les périodes passées (Derex 2001a : 45). Au titre des rares exemples, C. Deligne (1997 : 239) observe la présence d'une zone humide vers 1168 au marais de Mobies (Belgique) alors que vers 1120, il s'agit d'une zone forestière où se sont installés des colons. Il est possible que le déboisement de la zone ne soit pas étranger à cette transformation. Aussi peut-on avancer l'hypothèse que le caractère humide de la Brenne s'est progressivement affirmé au gré des déboisements médiévaux et pré-médiévaux. Les parcelles ouvertes, peut-être un temps cultivées, sont devenues avec le pastoralisme des prairies humides. Sur d'autres, peut-être en lien avec une déprise agraire ou des usages spécifiques, la lande, formation emblématique de la Brenne au 19<sup>e</sup> siècle, se développe considérablement à partir du Moyen Age central.

L'extraction passée des ressources minérales a peut-être ponctuellement favorisé le caractère humide des terrains. Les vestiges des anciennes carrières, marnières ou minières constituent de petites zones humides. Ces excavations sont envahies une partie de l'année par les eaux de pluies et de ruissellement. Leur qualité floristique et faunistique de milieu humide est aujourd'hui reconnue et parfois préservée. Le site d'extraction du bois de Las, devenu tourbière, en est un bel exemple. Les contraintes hydrologiques constatées des prairies ou des

dépressions anthropiques sont de toute évidence à l'origine de leur appellation vernaculaire de « marchais » et « d'effes » (*cf.* chap. 16).

## **b. Seconde phase : l'endiguement du réseau hydrographique**

Peut-être dès la fin du Moyen Age central et de façon certaine à partir du 15<sup>e</sup> siècle, le caractère humide de la Grande Brenne s'affirme considérablement avec l'endiguement massif du chevelu hydrographique. Au moins 681 plans d'eau sont créés entre le milieu du Moyen Age et la première moitié du 19<sup>e</sup> siècle ; un territoire vaste de plus de 52 272 hectares voit 12,2% de sa surface volontairement ennoyée (environ 6400 hectares).

La constitution de l'espace piscicole a eu un impact environnemental considérable : de nouveaux milieux aquatiques artificiels à nappe peu profonde sont créés *ex nihilo* et multipliés. L'étang, agrosystème conçu à l'origine pour l'élevage du poisson, n'en reste pas moins un écosystème riche en espèces végétales et animales (généralement non exploitées), comparables à des écosystèmes naturels comme ceux des lacs peu profonds. La biodiversité remarquable, emblématique de la Brenne, est le produit indirect des aménagements de l'homme : un produit social hérité. Le territoire acquiert dès lors l'ensemble des caractéristiques qui définissent aujourd'hui les zones humides : la présence d'une nappe d'eau de faible profondeur permanente ou temporaire, des sols hydromorphes et l'existence d'une flore remarquable caractéristique inféodée aux milieux amphibie et aquatique (*cf.* chap. 6). Plus que l'hydromorphie des sols « révélée » par le déboisement, c'est bien de ses centaines de nappes d'eau artificielles que la zone humide tire l'essentiel de son statut. Il n'est alors pas exagéré de qualifier la Grande Brenne de zone humide artificielle, dans la mesure où l'ensemble des eaux stagnantes est l'œuvre directe ou indirecte de l'homme.

Si ces transformations paysagères, écosystémiques, ont été en grande partie motivées par la conjoncture économique, notamment l'opportunité de fournir un produit innovant, la carpe, commercialisable sur d'assez longues distances, l'essor piscicole apparaît également comme une réponse, peut-être tardive, à la crise environnementale liée aux défrichements et déboisements, médiévaux et pré-médiévaux, qu'ils soient agricoles ou métallurgiques. La pisciculture en étang constitue une forme d'exploitation qui a permis de valoriser un écosystème post-forestier : il s'est révélé conciliant à cette pratique originale.

### **19. 3. 2. 3. Un écosystème forestier faiblement résilient**

On peut s'interroger sur la capacité du système naturel à « encaisser les chocs » qu'il a subis. Comprendre sa résilience permet de mettre en perspective les choix d'exploitation de l'homme dans cet espace rural. Prenons pour objet l'écosystème forestier, forme potentielle climacique ici largement majoritaire. Il apparaît faiblement résilient en raison de la pression anthropique et des déséquilibres hydrologiques induits dans les sols par le déboisement. Ce traumatisme a révélé une prédisposition des sols à l'hydromorphie jusqu'alors atténuée par l'absorption racinaire des arbres. La forêt peine à retrouver l'état antérieur au traumatisme pour plusieurs raisons. La pression anthropique, notamment les effets du pastoralisme, certes discontinue, empêche son retour. Mais la faible résilience du système est avant tout illustrée par le changement de comportement des sols accentué par leur oligotrophie. La recolonisation de la chênaie caducifoliée climacique s'avère, par endroits, difficile en raison de l'hydromorphisme saisonnier. Par ailleurs, l'oligotrophie des sols tend également à ralentir considérablement son processus de développement. La phase transitoire caractérisée par le développement de la lande s'avère remarquablement longue, d'où son extension considérable au point d'être devenue une formation végétale emblématique de la Brenne. Comme l'a

montré la palynologie, la généralisation de la lande au bois de Las est la conséquence directe des déboisements médiévaux.

On trouve également des zones de non-résilience pour le système forestier là où il est incapable de se régénérer : les parcelles ennoyées par les étangs, les marges (bordure et partie aval) et les anciens sites d'extraction minérale. Citons comme exemple l'écosystème forestier climacique du littoral languedocien entre le Mésolithique et l'âge du Fer où « la chênaie est remplacée de façon irréversible par la frênaie-ormaie dans les creux topographiques, dès lors que leur comblement par des apports alluviaux progresse (érosion des sols des versants mis en culture). La chênaie a atteint ses limites de résilience en fonction du degré de colmatage des sols devenus trop hydromorphes pour son développement et sa survie » (Burnouf et *al.* 2003 : 19).

En Grande Brenne, les processus ne sont, pour leur grande majorité, pas irréversibles. La disparition des aménagements faisant obstacle à l'écoulement de l'eau (chaussées ou bondes) entraînerait la disparition des nappes d'eau et permettrait, selon la qualité des sols, une recolonisation forestière plus ou moins rapide. Celle-ci a été maintes fois constatée lors de la prospection archéologique menée en forêt notamment. Il n'est pas étonnant qu'aujourd'hui l'un des enjeux majeurs de préservation de la biodiversité du site Grande Brenne Natura 2000 porte sur le maintien de la pratique piscicole en étang car sans cette pression de l'homme, la zone humide est vouée à disparaître.

Nous voyons donc que l'homme est indéniablement le principal moteur de l'évolution du système naturel aux périodes historiques. Par les déboisements, d'une part, et l'endiguement de l'hydrologie, d'autre part, il a révélé puis fortement accentué le caractère humide de la Grande Brenne, en artificialisant le milieu. Il est difficile de trouver des exemples similaires en France car de telles études croisées manquent pour les autres régions piscicoles. Peut-être la Grande Brenne partage-t-elle avec certaines une dynamique socio-environnementale commune ou proche. Seule la mise en œuvre de travaux croisés similaires au nôtre dans ces territoires pourrait nous le dire. Nous connaissons en revanche un contre-exemple : celui de la Grande Limagne en Auvergne qui illustre le paradigme de l'homme « dessiccateur » de zones humides (Leveau 2007). Les récents travaux interdisciplinaires menés par C. Ballut (2000) ont démontré l'existence d'une zone humide asséchée à l'Antiquité qui retrouve, suite aux déprises agraires, ses caractéristiques humides d'origine. L'anthropisation des sols a, là aussi, joué un rôle majeur dans la métamorphose du système hydrologique. Le milieu fragile mais résilient va devenir plus humide avec l'extension des zones palustres dans les dépressions limagnaises.

## Conclusion de partie

L'anthropisation marquée du milieu aux périodes pré-piscicoles ne fait aujourd'hui guère de doute. Les données archéologiques dominées par les témoins de la pratique sidérurgique pourraient accréditer l'hypothèse d'un district métallurgique antique couvrant une partie de la Brenne. L'environnement à cette période pourrait être forestier ou en partie forestier, plus particulièrement au centre du territoire, sur les terrains oligotrophes éloignés des vallées alluviales et peut-être des marges calcaires. Cette proposition est d'ailleurs en partie validée par les analyses palynologiques.

Nous manquons, nous l'avons précisé, aujourd'hui de données sur l'emprise spatiale et chronologique de cet espace technique. Peut-être constitue-t-il l'extension orientale du district d'*Argentomagus* où une fabrique d'armes impériale est mentionnée à l'Antiquité tardive, dès lors bien plus étendu qu'on ne le supposait. Son statut demeure inconnu. Un *saltus*, qui est la première évocation territoriale du « pays » de Brenne, lui fait suite. Sa signification ne peut être non plus précisée mais la confrontation des différentes données collectées nous invite à envisager l'existence d'un territoire particulier, assez vaste et ayant un sens institutionnel suffisamment fort pour être, au cours du très haut Moyen Age, entre les mains d'un agent royal. Les données palynologiques indiquent une anthropisation plus marquée de l'environnement végétal à partir du haut Moyen Age, tout particulièrement à sa fin ou au début du Moyen Age central dans les interfluves. Les déboisements importants pourraient être en lien avec l'extension de l'espace agro-pastoral, voire de la poursuite d'une sidérurgie moins bien gérée, dans le cadre institutionnel des seigneuries dont le réseau se met alors en place à partir du 10<sup>e</sup> siècle.

Les étangs apparaissent timidement en Grande Brenne vers le 13<sup>e</sup> siècle et de façon massive au Moyen Age tardif. A l'échelle de l'Occident européen, nous pouvons distinguer deux grandes phases de leur développement. La première phase, à situer du 11<sup>e</sup> au 13<sup>e</sup> siècle, voit la banalisation des étangs. Implantés essentiellement en fond de vallée, ils ont alors des fonctions multiples : piscicole et énergétique. Le second mouvement résolument piscicole est en fait une amplification du premier et débute au 13<sup>e</sup> ou au 14<sup>e</sup> siècle. Il est caractérisé par la multiplication des étangs spécialisés de pisciculture et par la concentration de tels ouvrages dans certaines régions. Les étangs ne sont plus construits seulement en fond de vallée et investissent l'ensemble des terrains susceptibles géologiquement de les accueillir. Si la première phase semble le fait d'élites rurales, la seconde s'est « démocratisée » dans la mesure où les seigneurs locaux, même s'ils pèsent de tout leur poids, par leurs prérogatives coutumières et l'importance de leur patrimoine foncier, sur le mouvement de création, ne sont plus les seuls à entreprendre des constructions piscicoles. Cet essor voit également une régionalisation et une spécialisation des productions dans un contexte économique caractérisé



par le passage des campagnes d'une économie locale à une économie de marché fondée sur la spéculation : le but est d'approvisionner des populations urbaines. Ce second mouvement qui est mis en lumière par les chartes à partir du 14<sup>e</sup> siècle en Grande Brenne se traduit par la mise en place, en trois siècles, d'une grande partie de l'espace piscicole. Il est certainement une réponse alimentaire au développement des villes mais s'est trouvé probablement fortement dynamisé par l'introduction médiévale de la carpe, espèce exotique peut-être déjà domestiquée. Cette véritable innovation zootechnique marque le passage de la pisciculture à la carpiculture et reste en soi une révolution agronomique.

L'approche systémique intégrant les socio-systèmes sidérurgique, agro-piscicole et piscicole et le système naturel de la Grande Brenne dont nous avons détaillé toutes les caractéristiques, a mis en lumière une possible crise environnementale liée à la déforestation quelles qu'en soient ses raisons. L'ouverture du milieu aurait fragilisé les sols en diminuant leur fertilité et en accentuant leur hydromorphie latente jusqu'alors compensée par l'absorption racinaire des arbres de forêts dont l'existence est attestée ou suggérée par les sources archéologiques, textuelles et palynologiques aux périodes pré-piscicoles. Cette accentuation de l'humidité périodique des sols est suivie par l'endiguement massif du réseau hydrographique entraînant un bouleversement sans précédent des milieux et des paysages. De nouveaux écosystèmes aquatiques sont créés et multipliés.

## Conclusion générale

Le travail que nous venons de présenter sur la Grande Brenne aurait très bien pu s'intituler, pour reprendre les mots de J. Burnouf (1998 : 489), « du paysage imaginaire à l'interaction de l'homme et du milieu : vers la fin de quelques mythes ? » Nous sommes en effet « entré » dans cet espace, érigé en territoire par son histoire sociétale et environnementale, à travers ses paysages, particuliers, de zone humide. La première tâche a été d'identifier et de « déconstruire » les mythes fondateurs supposés expliquer leur formation : les moines et le marais, le roi Dagobert et son domaine de chasse. Le fait de « dépoussiérer » les connaissances tant historiques qu'archéologiques, établies parfois par des érudits locaux, était un préalable indispensable dans un espace géographique peu investi par les chercheurs et dont on peine, il faut bien le reconnaître, à l'imaginer sans ses surfaces en eau.

Du paysage imaginaire, transposition dans le passé de l'impression immédiate que renvoient les milieux actuels, au paysage en tant que produit social hérité, fruit des interactions de l'homme avec le milieu, nous sommes passés d'une construction *a priori* à une construction *a posteriori*.

Dès lors, le regard que nous portons sur la zone humide continentale, en réponse à la citation de J.-P. Chirouze dans notre introduction générale, a considérablement changé.

Avons-nous répondu aux questionnements initialement formulés?

Nous pensons d'abord avoir levé toute ambiguïté sur la nature même des étangs. Il s'agit bien d'aménagements hydrauliques, bâtis par l'homme, sur le principe de l'endiguement du réseau hydrographique au moyen de levées de terre érigées en travers des pentes faiblement inclinées. Ils bénéficient localement d'un milieu géologique particulièrement favorable au maintien des volumes d'eau. La quasi-imperméabilité du sous-sol trouve son origine dans l'histoire géologique de la formation de Brenne, empilement de sables et d'argiles venus combler une cuvette du Bassin parisien, profonde de plusieurs dizaines de mètres. Par ailleurs, cette assise géologique a participé à générer des sols oligotrophes ayant pour certains une tendance marquée à l'hydromorphie, lorsque les flux hydriques ne sont pas suffisamment compensés par la végétation. Ces paramètres, assimilés à des contraintes en agronomie, n'ont guère encouragé le développement des pratiques céréaliers, érigeant la Brenne en un « mauvais pays » dont le paysage agraire a longtemps contrasté avec ceux des « régions naturelles » environnantes du Berry.

L'enquête archéologique de terrain a abouti à une caractérisation fine des étangs traditionnels, fonctionnels ou abandonnés, et de leurs différentes composantes. L'étendue de leur assiette, leur faible profondeur, leur implantation particulière dans les bassins versants, leurs bondes autorisant des vidanges à volonté et la présence systématique de pêcheries

indiquent la vocation principale de la très grande majorité d'entre eux : l'élevage du poisson. Leur mode de construction, tirant parti des ressources locales disponibles, se fonde sur le principe de la digue en terre à écran superficiel d'étanchéité avec un enrochement de grès.

Objet réel, l'étang est aussi un objet textuel et graphique dont nous avons suivi l'apparition dans les écrits et les cartes. L'étude croisée des différentes sources a permis de restituer un réseau préindustriel, spatialisé et géo-référencé sous SIG, comptant 681 plans d'eau répartis sur les neuf communes de la Grande Brenne, intégrés en chaînes au sein des différents bassins versants locaux. L'effectif de ce réseau demanderait à être complété par la poursuite de la recherche des aménagements abandonnés qui, grâce aux descripteurs que nous avons proposés, sont maintenant facilement identifiables.

L'une des questions majeures portait sur la datation des étangs et sur la dynamique chronologique du réseau et de l'essor piscicole. Les mentions textuelles ont été associées dans la mesure du possible à des objets réels connus et ont abouti à la datation individuelle d'un grand nombre de plans d'eau préindustriels. La multiplication des étangs est un phénomène documenté par les textes à partir du 14<sup>e</sup> siècle mais c'est certainement au Moyen Age central que les premiers, à l'exemple de l'étang du Grand Mez, font leur apparition. L'essentiel de ce mouvement de construction est à situer entre le 13<sup>e</sup> et le 16<sup>e</sup> siècle. Nous pensons avoir montré que ces structures, longtemps restées en marge de la recherche, peuvent maintenant être datées de multiples façons notamment par l'analyse dendrochronologique des bondes ou l'isotopie au radiocarbone appliquée aux tourbières qui leur sont associées. Certes, la Grande Brenne reste très mal documentée en comparaison d'autres régions étudiées mais nous pensons avoir atteint pour ainsi dire les « limites » des sources textuelles médiévales. Aussi faut-il aujourd'hui se tourner vers l'analyse des bondes traditionnelles encore existantes (mais vouées à disparaître dans un avenir relativement proche) pour espérer compléter et préciser la datation des étangs pour lesquels les éléments de chronologie font défaut. Par ailleurs il conviendra d'enrichir l'inventaire typologique des conches d'étangs dont les caractéristiques morphologiques peuvent être, nous l'avons vu, très diverses.

Quant aux raisons de ce développement des étangs, leur caractérisation nous a déjà fourni des éléments de réponse même si des incertitudes persistent. Ils sont très majoritairement voués à la pisciculture. Le choix de cette pratique à partir du Moyen Age est certes une réponse sociétale aux contraintes environnementales locales mais il s'inscrit avant tout dans les dynamiques économiques de l'époque. Cet essor piscicole, qui semble traverser un âge d'or aux 15<sup>e</sup> et 16<sup>e</sup> siècles, trouve certainement son origine dans l'augmentation des besoins alimentaires des populations urbaines et peut-être, dans l'introduction d'un produit innovant, la carpe danubienne. Ces propositions demandent toutefois à être vérifiées par des investigations plus poussées sur le commerce du poisson et l'approvisionnement urbain en denrées de consommation au Moyen Age.

L'un des apports de ce travail est sans doute d'avoir contribué à identifier les propriétaires d'étangs. Contrairement à une certaine tradition historiographique, le mouvement piscicole n'est pas uniquement porté par les élites rurales mais également par les classes populaire et moyenne. Bien que les seigneurs laïcs et les établissements ecclésiastiques aient été les mieux dotés en biens piscicoles, il est frappant d'observer qu'à partir du Moyen Age tardif, d'autres propriétaires aux origines socio-professionnelles diverses font leur apparition : artisans, paysans probablement aisés, officiers seigneuriaux, gens d'église et d'écriture, « bourgeois et marchands » des villes et des campagnes. Les biens piscicoles de certains rivalisent presque avec les plus petites réserves seigneuriales. Dans

certains fiefs, les étangs seigneuriaux deviennent même minoritaires dès le début de l'Epoque moderne.

Nous sommes également mieux documenté sur les bessons, personnages clefs de l'essor piscicole et dont l'existence était jusqu'à présent bien mal connue. La construction et l'entretien des étangs, dont nous avons détaillés soigneusement les étapes techniques, s'appuient en effet sur une main d'œuvre spécialisée et impliquent un investissement humain et financier parfois très important.

Bien que ses traces soient discrètes dans les textes, la pisciculture en étangs spécialisés semble déjà pratiquée au Moyen Age tardif en Grande Brenne. L'introduction, dont nous ignorons les modalités, de cette technique élaborée a permis de rationaliser les productions. Celles-ci semblent toutefois dominées par l'élevage de la carpe, au plus tard au 15<sup>e</sup> siècle. On peut s'interroger sur le rôle qu'a joué ce poisson dans le perfectionnement de la pratique, tant son cycle de développement, de 4 à 5 ans en moyenne, impose son rythme à toute la filière. Par ailleurs, nous manquons aujourd'hui de données sur l'organisation spatiale de la pisciculture en étangs spécialisées : la vocation exacte de certains étangs dans le cycle piscicole, les lieux de stockage du poisson pêché, les modalités de la sortie des productions de la Grande Brenne, notamment la localisation de relais de voituriers, ou les destinations exactes du poisson, remarquablement mal documentées par les sources textuelles médiévales et modernes.

La pisciculture en étang est indéniablement une source de profit pour les exploitants même si les rendements sont difficilement quantifiables, faute de sources comptables. La prépondérance locale de l'activité est toutefois suggérée par un endiguement important du réseau hydrographique et par de rares états des revenus de seigneuries. Le phénomène est tel que dès le début de l'Epoque moderne, la perception populaire identifie le pays traditionnel de Brenne aux centaines d'étangs qu'il abrite.

Il n'est donc pas exagéré de parler de révolution piscicole, voire carpicole, entraînant une transformation du paysage sans précédent dans certaines régions. L'étang trouve sa raison d'être et la Grande Brenne, l'essentiel de son caractère paysager.

La carpe, que l'on trouve à l'état sauvage dans l'est de l'Europe, est introduite, peut-être déjà domestiquée, vers le 13<sup>e</sup> siècle en France où son élevage connaît un succès dont témoigne la représentation écrasante de ce poisson dans les productions d'étangs à partir des 14<sup>e</sup>/15<sup>e</sup> siècles. Par la maîtrise de son élevage, ses exigences écologiques, sa prolificité et sa remarquable aptitude à supporter le transport par voie de terre, l'introduction de cette espèce pourrait avoir sensiblement dynamisé l'économie piscicole en offrant de nouvelles possibilités de distribution des productions. Il incombe aux archéozoologues de compléter cette recherche par l'étude des dépôts culinaires, seul moyen d'affiner la chronologie de la diffusion de la carpe dans le centre de la France.

Notre seconde série de questionnements portait sur l'origine de la zone humide à travers l'étude du peuplement et des paysages pré-piscicoles.

La contrée ne paraît pas avoir été un milieu hostile déserté par les sociétés pré-médiévales. Force est de constater que l'idée d'une zone humide originelle découle avant tout d'un présupposé remontant au 19<sup>e</sup> siècle, visant à interpréter la forte densité en étangs. Or les sources textuelles, archéologiques et palynologiques ne témoignent en aucune manière de l'existence d'un tel milieu en Grande Brenne aux périodes pré-piscicoles.

Malgré des conditions de prospection difficiles, de nombreux sites archéologiques pré-médiévaux (majoritairement antiques) ont été découverts notamment dans le fond d'étangs traditionnels. L'enquête de terrain a notamment révélé de très nombreux témoins d'activités sidérurgiques, sites et indices de sites. La densité des ferriers est telle dans le secteur de Rosnay que l'existence d'un district métallurgique antique est aujourd'hui une hypothèse envisageable.

Les données collectées ont permis de préciser les dynamiques sociétés/milieus sur plus de deux millénaires et d'apporter des éléments de réponse au questionnement portant sur l'origine de la zone humide. Les données archéologiques, textuelles et palynologiques indiquent la présence, aux périodes pré-piscicoles, d'un milieu plus boisé qu'aujourd'hui. La palynologie a notamment permis de restituer ponctuellement une dynamique paysagère marquée par une anthropisation du milieu se traduisant entre autre par une régression de la forêt entre le début du haut Moyen Age et le milieu du Moyen Age central. Ces déboisements pourraient être des défrichements agraires, liés à des mises en culture ou au surpâturage, à moins qu'ils ne témoignent de la poursuite de la sidérurgie aux périodes post-antiques. Par ailleurs comme nous l'avons vu dans la partie consacrée à la discussion, on peut s'interroger sur la signification du *saltus* cité au haut Moyen Age. Toujours est-il que l'histoire du peuplement au cours de cette période, même si elle reste mal connue, a pu être « démythifiée » par l'exploitation des sources primaires. Les raisons de l'extension de l'espace agro-pastoral plus marquée dans le centre de la Brenne aux environs de l'an 1000 sont peut-être à mettre en relation avec l'installation des seigneuries locales consécutive à l'extinction de l'autorité publique dont la protection a peut-être profité au *saltus* de Brenne et aux moines qui s'y étaient installés.

Au vu des données collectées, la zone humide actuelle a pu vraisemblablement se mettre en place en deux temps. Aux périodes pré-piscicoles, le caractère humide est vraisemblablement favorisé par la progression des déboisements. Il est ensuite considérablement renforcé avec l'endiguement du réseau hydrographique lié aux créations d'étangs. Cette interprétation, qui demandera à être vérifiée, nous amène donc à supposer que la Grande Brenne pourrait être une zone humide artificielle formée au cours des périodes historiques, dans la mesure où l'homme a fortement contribué à renforcer ce caractère par les transformations et aménagements qu'il a opérés sur le milieu.

La lecture longue de la dynamique de l'anthroposystème restituée tend à montrer qu'il serait réducteur de concevoir l'action de l'homme sur son environnement en terme de dégradations. Si des crises environnementales ont bien eu lieu et si des contraintes se sont révélées au fil du temps, l'empreinte anthropique a cela de singulier qu'elle a conduit à la création d'écosystèmes rares et d'un grand intérêt écologique. L'action de l'homme en diversifiant l'éco-complexe se traduit à l'échelle du territoire par un enrichissement de la biodiversité. Aux périodes historiques, l'homme a donc marqué, peut-être plus qu'ailleurs, les paysages de son empreinte par l'altération de la végétation, l'aménagement considérable de l'hydrographie et l'introduction déterminante d'une espèce animale, la carpe. Il a su mettre en place un nouveau système technique, aidé par une innovation zootechnique, tirant le meilleur parti des contraintes exercées par un environnement transformé par ses prédécesseurs.

Nous avons été soucieux lors de cette enquête de réunir et de traiter le plus grand nombre de sources primaires. Ce nouvel état des connaissances demandera bien sûr à être complété car aucune recherche n'est jamais exhaustive et il resterait fort à faire dans le dépouillement des sources textuelles modernes. Si l'étude de l'espace piscicole est

certainement la partie de cette recherche la plus aboutie, le nouveau bilan des données archéologiques pré-piscicoles appelle évidemment d'importants compléments. Des campagnes de prospections menées en Grande Brenne et dans ses marges pourront préciser l'étendue et l'organisation spatiale de la zone de production sidérurgique découverte. Une recherche plus approfondie des sites d'extraction du minerai conduira à préciser les paramètres qui régissent l'implantation des sites sidérurgiques.

Ce travail n'a pas été pas celui d'un chercheur spécialiste des différentes disciplines abordées. Nous ne sommes pas historien médiéviste, ni géomorphologue, ni archéologue spécialiste de la période gallo-romaine ou de la métallurgie. Nous n'avons pas la prétention de posséder les connaissances et de manier parfaitement les méthodes et outils propres à chaque discipline ou à ses thématiques. La réalisation de cette étude n'a pas été dictée par des motivations de recherches propres à un champ disciplinaire ou des thèmes que nous souhaitions initialement développer. C'est au fil de cette investigation que les divers objets d'études ont révélé leurs caractéristiques et qu'il a fallu les analyser pour la résolution de notre questionnement initial, en entrant par nécessité dans une démarche pluridisciplinaire.

Par ce regard « global », nous espérons, avec l'aide déterminante des paléo-environmentalistes, avoir levé le voile sur une partie de l'histoire sociale et environnementale de la Grande Brenne et contribué, plus généralement, à mieux comprendre la dynamique des interactions entre l'homme et le milieu dans ces espaces particuliers que sont les zones humides. Il incombe aujourd'hui aux chercheurs spécialistes des différentes thématiques abordées d'approfondir, s'ils le souhaitent, certains volets de ce travail et d'éprouver les hypothèses que nous avons formulées, en Brenne ou dans les autres régions d'étangs de pisciculture.



## Bibliographie

### Abréviations

*B.B.* : Le Bas-Berry  
*Bull. Fr. Pêche Piscic.* : Bulletin français de pêche et de pisciculture  
*Bull. Soc. Accl.* : Bulletin de la Société Impériale Zoologique d'Acclimatation  
*B.F.P.* : Bulletin Français de Pisciculture  
*BGHAB* : Bulletin du Groupe d'Histoire et d'Archéologie de Buzançais  
*BGHD* : Bulletin de Géographie Historique et Descriptive  
*B.M.* : Bulletin Monumental  
*B.M.C.* : Bulletin du Musée de Châteauroux  
*B.S.A.C.* : Bulletin de la Société de l'Académie du Centre  
*B.S.A.T.* : Bulletin de la Société Archéologique de Touraine  
*BSCAPF* : Bulletin de la Société Centrale d'Aquiculture et de Pêche de France  
*C.A.F.* : Congrès Archéologique de la France  
*C.A.H.B.* : Cahiers d'Archéologie et d'Histoire du Berry  
*D.A.F.* : Documents d'Archéologie Française  
*D.F.S.* : Document final de synthèse  
*M.S.A.C.* : Mémoire de la Société des Antiquaires du Centre  
*M.S.A.T.* : Mémoire de la Société Archéologique de Touraine  
*R.A.C.* : Revue de l'Académie du Centre  
*R.A.C.F.* : Revue Archéologique du Centre de la France  
*RAHSB.* : Revue Artistique, Historique et Scientifique du Berry  
*R.B.C.* : Revue du Berry et du Centre  
*R.C.* : Revue du Centre  
*Soc. Berry* : Compte Rendu des travaux de la Société du Berry à Paris

*M.G.H.* : *Monumenta Germaniae Historica*  
*M.G.H.SS.* : *Monumenta Germaniae Historica : Scriptorum*  
*M.G.H. S.R.M.* : *Monumenta Germaniae Scriptorum merovingicarum*  
*R.H.F.* : Recueil des historiens des Gaules et de la France

La « Revue du Berry<sup>422</sup> »  
Le Bas-Berry 1875-1878  
Revue du Centre 1879-1894  
Revue Archéologique, Historique et Scientifique du Berry 1895-1901  
Revue du Berry 1902-1905  
Bulletin de la Société Académique du Centre 1895-1905  
Revue du Berry et du Centre avril 1905-1936  
Bulletin de l'Académie du Centre 1933-1934 et 1971-1972  
Bulletin Trimestrielle de l'Académie du centre 1935-1936  
Revue de l'Académie du Centre 1937-...  
Revue Générale du Centre-ouest de la France 1926-1940

---

<sup>422</sup> La plus ancienne des sociétés locales est la « Société d'agriculture de l'Indre » dont les travaux ont été publiés dans les « Ephémérides » (1801-1840), les « Annales » (1841-1875), les « Bulletins » (depuis 1875). Un demi-siècle plus tard apparaît une autre société savante consacrée tant aux sciences qu'aux arts et à l'histoire : la « Société du département de l'Indre » qui publie ses comptes rendus à partir de 1853. En 1856, le Compte-rendu de la Société du département de l'Indre à Paris devient le Compte rendu de la Société du Berry à Paris jusqu'en 1866. Il faut attendre 1875, pour qu'apparaissent la « Revue du Berry » : Le Bas-Berry (1875-1878), la Revue du Centre (1879-1894), Revue Archéologique, Historique et Scientifique du Berry (1895-1901), Revue du Berry (1902-1905), Bulletin de la Société Académique du Centre (1895-1905). Ces diverses publications se retrouvent réunies (avec le Bulletin du Musée de Châteauroux) à partir de 1905 dans la Revue du Berry et du Centre (1905-1936) qui devient par la suite la Revue de l'Académie du Centre.



## Dictionnaires

**Bertaud du Chazaud 1984** : BERTAUD DU CHAZAUD (H.). – *Dictionnaire des synonymes*. Paris : éd. Le Robert, 1984, 520 p.

**Dict. Hist. Nat. 1800** : DICT. HIST. NAT. – *Dictionnaire raisonné, universel d'Histoire Naturelle*. Lyon : Bruyset, 3, 1800, p. 41-44.

**Dict. Pict. Hist. Nat. 1816** : DICT. PICT. HIST. NAT. – *Dictionnaire pittoresque d'Histoire Naturelle et des phénomènes de la nature*. Paris : Cosser, 5, 1816.

**Dict. Univ. Hist. Nat. 1845** : DICT. UNIV. HIST. NAT. – *Dictionnaire universel d'Histoire Naturelle*. Paris : éd. Bureau princ., 1845.

**Gaffiot 2001** : GAFFIOT (F.). – *Dictionnaire Latin-Français*. Paris : Hachette, 2001, 820 p.

**Le Petit Larousse 2003** : – *Le petit Larousse 2003*. Paris : Larousse, 2002, 1818 p.

**Niermeyer 1997** : NIERMEYER (J.-F.). – *Mediae latinitatis lexicon minus*. Köln : Brill, leiden-NY, 1997

**Robert 1953-1964** : ROBERT (P.). – *Dictionnaire alphabétique et analogique de la langue française*. Paris : Imp. Paul Dupont, 1964, 6 tomes.

## Répertoire bibliographique

**Barrere 1986** : BARRERE (E.). – *Bibliographie de la Brenne (Indre)*. Paris : Museum National d'Histoire Naturelle, Secrétariat de la faune et de la flore, Inventaires de faune et de flore ; fasc.33, 1986. p. 81.

**Cottineau 1939** : COTTINEAU (L.H.). – *Répertoire topo-bibliographique des abbayes et prieurés*. Mâcon : Protat frères, 1939. 2 tomes.

**Duportet 1938** : DUPORTET (M.). – *Topo-bibliographie de la France, Indre*. Montluçon : Bulletins et revues, Topo-bibliographie de la France, 1938.

**Fechant 1960-1962** : FECHANT (M.). – Bibliographie des ouvrages et articles de périodiques de langue française relatifs à la pisciculture. *B.F.P.*, 33, p. 62-77, p. 99-116, p. 144-161 ; 34, p. 24-41, p. 66-86, p. 106-123.

**Rollet 1913** : ROLLET (L.). – Essai de topo-bibliographie berruyère. *Mémoire de la Société Historique du Cher*, 1913, p. 91-92.

## Bibliographie

**Abad 2002** : ABAD (R.). – *Le grand marché. L'approvisionnement alimentaire de Paris sous l'Ancien Régime*. Paris : Fayard, 2002, 1030 p.

**Abad 2006** : ABAD (R.). – *La conjuration contre les carpes. Enquête sur les origines du décret de dessèchement des étangs du 14 frimaire an II*. Paris : Fayard, 2006, 200 p.

**Abbé 2007** : ABBE (J.-L.). – Qui assèche un étang au Moyen Age ? Société et bonification des milieux humides en languedoc. *In* : – *Les zones humides européennes : espaces productifs d'hier et d'aujourd'hui* : Actes du premier colloque international du Groupe d'Histoire des zones humides, Le Blanc, 21-23 octobre 2005. Aestuarium (collection Histoire et Terres humides). Cordemais : Estuarium, 2007, p. 49-64.

**Alcaydé et al. 1990** : ALCAYDE (G.). – *Val de Loire, Anjou. Touraine. Orléanais. Berry*. Paris : Masson, 1990, 199 p.

**Allardi, Keith 1997** : ALLARDI (J.), KEITH (P.). – Bilan des introductions de poisons d'eau douce en France. *Bull. Fr. Pêche Piscic.*, 344/345, 1997, p. 181-191.

**Allardi et al. 1997** : ALLARDI (J.), KEITH (P.), MAURIN (H.). – Inventaire et distribution des poissons d'eau douce de France. *Cybium*, 21 (1) suppl., 1997, p. 7-15.

**Andreska 1984** : ANDRESKA (J.). – Development of Fish-Pond Culture in Bohemia. *In* : GUNDA (B.) éd. – *The fishing Culture of the World*. Vol. II. Kiado : Academie de Budapest, 1984, p. 77-89.

**Andrieux 2004** : ANDRIEUX (P.). – Les traces thermiques sur les parois de four. *In* : MANGIN (M.) sous la dir. – *Le Fer*. Paris : Errance, 2004, p. 70-71 (collection « Archéologiques »).

**Anonyme 1993** : ANONYME. – *La forêt de Lancosme : à la découverte d'un patrimoine écologique remarquable*. Bourges : Société forestière de la Caisse des dépôts, 1993.

**Antoine 2002** : ANTOINE (A.). – *Le paysage de l'historien. Archéologie des bocages de l'Ouest de la France à l'époque moderne*. Rennes : Presses Universitaires de Rennes, 2002, 340 p. (collection « histoire »).

**Aston 1988a** : ASTON (M.). – Medieval Fish, Fisheries and Fishponds. *In* : ASTON (M.) éd. – *Medieval Fish, Fisheries and Fishponds in England*. Oxford : British Archeological Reports, 1988, tome 1, p. 1-8 (collection BAR British Series ; 182).

**Aston 1988b** : ASTON (M.). – Aspects of Fishponds Construction and Maintenance in the 16<sup>th</sup> and 17<sup>th</sup> Centuries. *In* : ASTON (M.) éd. – *Medieval Fish, Fisheries and Fishponds in England*. Oxford : British Archeological Reports, 1988, tome 1, p. 187-204 (collection BAR British Series ; 182).

**Aston, Dennison 1988** : ASTON (M.), DENNISON (E.). – Fishponds in Somerset. *In* : ASTON (M.) éd. – *Medieval Fish, Fisheries and Fishponds in England*. Oxford : British Archeological Reports, 1988, tome 2, p. 391-408 (collection BAR British Series ; 182).

**Aston, Bond 1988a** : ASTON (M.), BOND (C.J.). – Warwickshire Fishponds. *In* : ASTON (M.) éd. – *Medieval Fish, Fisheries and Fishponds in England*. Oxford : British Archeological Reports, 1988, tome 2, p. 417-434 (collection BAR British Series ; 182).

**Aston, Bond 1988b** : ASTON (M.), BOND (C.J.). – Worcestershire Fishponds. In : ASTON (M.) éd. – *Medieval Fish, Fisheries and Fishponds in England*. Oxford : British Archeological Reports, 1988, tome 2, p. 435-456 (collection BAR British Series ; 182).

**Auclair 1973** : AUCLAIR (C.). – *Evolution des structures agraires en Brenne* : Thèse de doctorat. Poitiers : Université de Poitiers, Faculté de sciences juridiques et sociales, 1973, 1 vol.

**Auclair 1978** : AUCLAIR (C.). – Des abbés québécois pour l'abbaye de Méobecq. *BGHAB*, fasc.10, 1978, p. 97-106.

**Aubourg-Josset 1997** : AUBOURG-JOSSET (V.). – *Canalisation de transport de gaz Danza (Loir-et-Cher) Roussines (Indre)* : rapport d'étude documentaire. Orléans : S.R.A. Centre, 1997.

**Aude 1916** : AUDE (A.-F.). – *Le prieuré de Bénavent en Berry*. Paris : Picard, 1916.

**Aude 1940** : AUDE (A.-F.). – *Lureuil, commanderie de Malte en Berry (1453-1940)*. Le Blanc : Imprimerie Moderne du Berry, 1940.

**Audisio, Rambaud 2001** : AUDISIO (G.), RAMBAUD (I.). – *Lire le français d'hier. Manuel de paléographie moderne, XV<sup>e</sup>-XVIII<sup>e</sup> siècle*. Paris : Armand Colin, 2001, 278 p. (collection U).

**Audoin-Rouzeau 1993** : AUDOIN-ROUZEAU (F.). – *Hommes et animaux de l'Antiquité aux Temps modernes : corpus de donnée archéozoologiques et historiques*. Paris : CNRS, 1993, 527 p. (Dossier de documentation archéologique ; 16).

**Audoux 1989** : AUDOUX (D.). – De la céramique des « champs d'Urnes » découverte à Mézières-en-Brenne. *BGHAB*, 21, 1989, p. 67-70.

**Audoux 1990** : AUDOUX (D.). – Première approche de l'épipaléolithique et mésolithique en Brenne (Indre). *BGHAB*, 22, 1990, p. 143-149.

**Audoux 1994** : AUDOUX (D.). – L'éperon barré du Châtelier à Mézières-en-Brenne. *BGHAB*, 26, 1994, p. 17-20.

**Audoux 1995** : AUDOUX (D.). – Armatures de flèches et poignards néolithiques inédits de Brenne. *BGHAB*, 27, 1995, p. 5-13.

**Audoux 1996-1998** : AUDOUX (D.). – *Rapport de prospection*. SRA, 1996-1998.

**Audoux 2006** : AUDOUX (D.). – Subtray, un village de métallurgistes gallo-romains en Brenne. *BGHAB*, 31-36, 2006, p. 19-26.

**Audoux 2001** : AUDOUX (D.). – Prospection inventaire. Indre : Châteauroux, Coings, Déols, Diors, Etréchet, Montierchaume. In : *Bilan scientifique de la région Centre 1998*. DRAC Centre/SRA, 2001, p. 70.

**Audoux et al. 1992 :** AUDOUX (D.), COULON (G.), GIRAULT (J.-L.). – Inventaire des polissoirs néolithiques de l'Indre. *R.A.C.F.*, 31, 1992, p.7-20.

**Audoux, Coulon 1995 :** AUDOUX (D.), COULON (G.). – Deux fragments de gobelets en verre à courses de chars découverts à Mézières-en-Brenne et Saulnay (Indre). *C.A.H.B.*, 123, 1995, p. 8-10.

**Audoux, Thévenin 1995 :** AUDOUX (D.), THEVENIN (A.). – L'épipaléolithique et le mésolithique du département de l'Indre. *Cahier de la société archéologique de Sens*, 2, 1995, p. 133-149.

**Audouze, Fiches 1993 :** AUDOUZE (F.), FICHES (J.-L.). – L'archéologie française et les paléo-environnements. *Annales ESC*, n° 1, janvier-février 1993, p. 17-41.

**Auliard 1967 :** AULIARD (J.). – *Le réseau routier gallo-romain entre les villes de Poitiers, Argenton, Châteauroux, Tours* : D.E.S. Poitiers : dactylographié, 1967.

**Bailly 1979 :** BAILLY (P.). – Documents et objets archéologiques provenant de l'Indre conservés dans les collections publiques à Bourges. *BGHAB*, 11, 1979, p. 59-69.

**Ballut 2000 :** BALLUT (C.). – *Evolution environnementale de la Limagne de Clermont-Ferrand au cours de la seconde moitié de l'Holocène (Massif central français)* : Thèse de doctorat « Géographie ». Limoges : Université Blaise Pascal, 2000, 1 vol.

**Ballut 2001 :** BALLUT (C.). – Evolutions géomorphologiques et hydrologiques dans les marais de Limagne au cours de la seconde moitié de l'Holocène (Massif Central, France). *Quaternaire*, n° 12 (1-2), 2001, p. 43-51.

**Balon 1974 :** BALON (E.K.). – *Domestication of the Carp, Cyprinus carpio*. Royal Ontario Museum : Life Sciences, Miscellaneous Publication, 1974.

**Balon 1995 :** BALON (E.K.). – The common carp, *Cyprinus carpio* : its wild origin, domestication in aquaculture, and selection as colored nishikigoï. *Guelph ichthyology reviews*, 3, 1995, p. 1-55.

**Balon 2004 :** BALON (E.K.). – About the oldest domesticates among fishes. *Journal of Fish Biology*, 65 (suppl. A), p. 1-27.

**Barbé 1989 :** BARBE (H.). – La puissance de l'eau qui dort... In : RIALLAND (Y.). sous la dir. – *De mémoire d'homme en millénaires. Autoroute A71, onze ans de recherches archéologiques dans le Cher*. Orléans : Service régional de l'Archéologie, 1989.

**Barbé 1990 :** BARBE (H.). – L'aménagement des étangs du Berry (XIII<sup>e</sup>-XVIII<sup>e</sup> s.). *Cahiers d'Archéologie et d'Histoire du Berry*, n°101, 1990, p. 43-48.

**Barbé 1992 :** BARBE (H.). – *Approche historique et archéologique des étangs du Berry dans les paroisses de Nozières et d'Orcenais, XIII<sup>e</sup>-XVIII<sup>e</sup> siècle* : mémoire de Maîtrise « histoire ». Tours : Université François Rabelais, 1992, 1 vol.

**Barbier 1994** : BARBIER (J.). – *Palatium, fiscus, saltus. Recherches sur le fisc entre Loire et Meuse du VI<sup>e</sup> au X<sup>e</sup> siècle* : Thèse de doctorat. Paris : Université de Paris IV, 1994. 2 vol.

**Barbier et al. 2001** : BARBIER (D.), BURNOUF (J.), VISSET (L.). – Les diagrammes société/végétation : un outil de dialogue interdisciplinaire pour la compréhension des interactions Homme/milieus. *Quaternaire*, n° 12 (1-2), 2001, p. 103-108.

**Barbier et al. 2002** : BARBIER (D.), VISSET (L.), BURNOUF (J.). – Une source pollinique et son exploitation. A propos de la tourbière de Glatinié (Mayenne). *Histoire et Sociétés Rurales*, n° 18, 2<sup>ème</sup> semestre 2002, p. 137-158.

**Baret 1609** : BARET (J.). – *Coustumes du duché et bailliage de Touraine, anciens ressorts et enclaves d'iceluy*. Tours : la veuve Z. Griveau, imprimeur ordinaire du roy, 1609.

**Barraud 1625** : BARRAUD (J.). – *Coustumes du comté et pays de Poictou, anciens ressorts et enclaves d'iceluy*. Poitiers : Julian Thoraud, imprimeur ordinaire du roy, 1625.

**Barrere 1983** : BARRERE (E.). – *Approches de la pisciculture en Brenne (Indre)*. Paris : Museum National d'Histoire Naturelle, Ministère de l'Environnement, Mission des études et de la recherche, 1983, 81 p.

**Barthélémy 1990** : BARTHELEMY (D.). – *L'ordre seigneurial, XI<sup>e</sup>-XII<sup>e</sup> siècles*. Paris : Seuil, 1990, 318 p. (Nouvelle histoire de la France médiévale, tome 3 ; collection « Points Histoire»).

**Bascher 1974-1976** : BASCHER (J. de). – Le prieuré de La Fresnaie. *BGHAB*, 6, 1974, p. 27-67 ; 7, 1975, p. 53-62 ; 8, 1976, p. 52-67.

**Bascher 1977-1979** : BASCHER (J. de). – Le prieuré de Loups, première fondation de l'abbaye de Fontgombault et les seigneurs de Brenne. 1096-1791. *R.A.C.*, 103<sup>ème</sup> année, 1977, p. 45-82 ; 104<sup>ème</sup> année, 1978, p. 11-40 ; 105<sup>ème</sup> année, 1979, p. 11-54.

**Bascher 1980** : BASCHER (J. de). – Le rôle social exercé par les prieurés bénédictins dépendant de l'abbaye de Fontgombault dans les provinces du Centre et de l'Ouest. *C.A.H.B.*, 62, 1980, p. 84-92.

**Bascher 1981** : BASCHER (J. de). – *Le prieuré de Puyjobert à Douadic*. Archives privées de l'abbaye de Fontgombault, dactylographié, 1981, inédit.

**Bascher 1986** : BASCHER (J. de). – La succession des abbés de Fontgombault (1091-1791). *C.A.H.B.*, 86, 1986, p. 15-54.

**Bascher 1989** : BASCHER (J. de). – Le rôle social des monastères bénédictins et la suppression des abbayes bénédictines du Bas Berry (XVII<sup>e</sup>-XVIII<sup>e</sup> s.). *BGHAB*, 21, 1989, p. 11-13.

**Bascher 1991** : BASCHER (J. de). – *L'abbaye royale Notre-Dame de Fontgombault*. Poitiers : P. Oudin, 1991, 463 p.

**Bascher s.d.** : BASCHER (J. de). – *Le fief de Baudrussais à Lingé*. Archives privées de l'abbaye de Fontgombault, dactylographié, s.d., inédit.

**Batardy et al. 2001** : BATARDY (C.) dir., BUCHSENSCHUTZ (O.) dir., DUMASY (F.) dir. – *Le Berry antique. Milieu, hommes, espaces. Atlas 2000*. Tours, 2001, 190 p. (Suppl. à la R.A.C.F. ; 21).

**Bauchet-Cubbada 2004** : BAUCHET-CUBBADA (V.). – Le patrimoine piscicole des seigneurs laïcs de la Brie champenoise d'après leurs aveux et dénombrements (XIV<sup>e</sup>- XVI<sup>e</sup> siècles). In : – *Pêche et pisciculture en eau douce : la rivière et l'étang au Moyen Age* : Actes des 1<sup>ères</sup> rencontres internationales de Liessies, les 27, 28 et 29 avril 1998. Conseil Général du Nord, 2004, Cd-rom.

**Baudon 1989** : BAUDON (J.). – Les étangs de Brenne. *Bulletin de la société d'études historiques du canton de Saint-Gaultier*, 12, 1989, p. 3-14.

**Beauchamp 1988** : BEAUCHAMP (C.). – Fièvres d'hier, paludisme d'aujourd'hui. Vie et mort d'une maladie. *Annales ESC*, janvier-février 1988, n° 1, p. 249-275.

**Beauchamp 1990** : BEAUCHAMP (C.). – *Délivrez-nous du mal ! Epidémies, endémies, médecine et hygiène au 19<sup>e</sup> siècle dans l'Indre, l'Indre et Loire et le Loir-et-Cher*. Hérault-éditions, 1990, 400 p.

**Beaudouin 1897** : BEAUDOUIN (E.). – Les grands domaines de l'empire romain d'après des travaux récents. *Revue d'Histoire du Droit Français*, 1897, p. 543- 559 .

**Beck 2004** : BECK (C.). – Pêche et étangs ducaux en Bourgogne aux XIV<sup>e</sup> et XV<sup>e</sup> siècles : l'exemple du bailliage de la Montagne. In : – *Pêche et pisciculture en eau douce : la rivière et l'étang au Moyen Age* : Actes des 1<sup>ères</sup> rencontres internationales de Liessies, les 27, 28 et 29 avril 1998. Conseil Général du Nord, 2004, CD-ROM.

**Beck 2007** : BECK (C.). – Entre difficultés et rentabilité : la production des étangs à la fin du Moyen Age. L'exemple bourguignon. In : – *Les zones humides européennes : espaces productifs d'hier et d'aujourd'hui* : Actes du premier colloque international du Groupe d'Histoire des zones humides, Le Blanc, 21-23 octobre 2005. Aestuarium (collection Histoire et Terres humides). Cordemais : Estuarium, 2007, p. 19-32.

**Beck, Marinval 2004** : BECK (C.), MARINVAL (M.-C.). – Pour une approche de la « biodiversité historique » : l'exemple médiéval. In : BURNOUF (J.), LEVEAU (P.) sous la dir. – *Fleuves et marais, une histoire au croisement de la nature et de la culture. Sociétés préindustrielles et milieux fluviaux, lacustres et palustres : pratiques sociales et hydrosystèmes*. Paris : CTHS, 2004, p. 177-184.

**Bédoucha 2000** : BEDOUCHA (G.). – Autour des étangs, la société brennoise. *æstuarium*, n° 1, 2000, p. 89-112.

**Bédoucha 2002** : BEDOUCHA (G.). – Discordances momentanées. Analyse comparative. *Techniques et culture*, 40, 2002, p.47-66.

**Bela Hanko 1931** : BELA HANKO (D.). – L'origine et la distribution des poissons de la Hongrie historique. *BSCAPF*, 38, 1931, p. 102-112.

**Belbenoit 1995** : BELBENOIT (V.). – Suivi archéologique de travaux d'urbanisme à Vendoeuvres-en-Brenne. *R.A.C.*, 1995, p. 15-26.

**Belbenoit 1999** : BELBENOIT (V.). – Vendoeuvres (Indre). In : BELLET (M.-E.), CRIBELLIER (C.), FERDIERE (A.), KRAUSZ (S.). textes réunis par. – *Agglomérations secondaires antiques en Région Centre*. Tours, 1999, p. 111-116 (Suppl. à la R.A.C.F. ; 17).

**Belhoste, Léon 1996** : BELHOSTE (J.-F.), LEON ( P.). – Naissance d'une sidérurgie moderne aux confins du Berry (Fin du XIV<sup>e</sup>-XV<sup>e</sup> siècles). *C.A.H.B.*, 1996, p. 45-52.

**Bellesme 1909** : JOUSSET DE BELLESME (Dr F). – *La pisciculture en France de 1884 à 1900*. Paris : Baillière et fils, 1909, 532 p.

**Belon 1555** : BELON (P.). – *La nature et diversité des poissons avec leurs pourtraicts représentés au plus près du naturel*. Paris : Charles Estienne, 1555, 448 p.

**Benarrois 2000** : BENARROUS (R.). – *Buttons, carpes et ventres-jaunes. Contributions à l'histoire des paysages et des étangs de la Brenne (Indre)*: mémoire de DEA « Environnement et archéologie ». Paris : Université de Paris I, 2001, 1 vol.

**Benarrois 2001** : BENARROUS (R.). – *Rapport de prospection-inventaire 2001*. Orléans : SRA Centre, 2001, 150 p.

**Benarrois 2002a** : BENARROUS (R.). – *Archives et documents intéressant l'histoire de la Brenne des étangs (Indre). Essai d'inventaire des sources textuelles du Moyen Age*. Le Blanc : Ecomusée de la Brenne, 2002, 135 p.

**Benarrois 2002b** : BENARROUS (R.). – *Rapport de prospection-inventaire 2002*. Orléans : SRA Centre, 2002. 54 p.

**Benarrois 2002c** : BENARROUS (R.). – *Genèse du paysage traditionnel. Métallurgie du fer et élevage de la carpe. Approches historique, archéologique et paléoenvironnementale* : rapport final. Le Blanc : Ecomusée de la Brenne, 2002, 83 p.

**Benarrois 2003a** : BENARROUS (R.). – *Rapport de prospection-inventaire 2003*. Orléans : SRA Centre, 2001, 68 p.

**Benarrois 2003b** : BENARROUS (R.). – La Brenne des étangs : une zone humide créée au Moyen Age. *Zones Humides Infos*, n° 42, 4<sup>ème</sup> trimestre 2003, p. 2-3.

**Benarrois 2004a** : BENARROUS (R.). – SAINT-MICHEL-EN-BRENNE (Indre), Etang des Basses-Rondières, Chronique des fouilles médiévales, *Archéologie Médiévale*, 34, 2004.

**Benarrois 2004b** : BENARROUS (R.). – *Rapport de prospection-inventaire 2004*. Orléans : SRA Centre, 2004, 34 p.

**Benarrous 2005** : BENARROUS (R.). – *Rapport de prospection-inventaire 2005*. Orléans : SRA Centre, 2005.

**Benarrous 2006** : BENARROUS (R.). – *Rapport de Prospection thématique. Datation et caractérisation de l'espace piscicole pré-industriel de la Grande Brenne. 1<sup>ère</sup> année*. Orléans/Rosnay : SRA Centre/ PNR Brenne, 2006. 420 p.

**Benarrous 2007a** : BENARROUS (R.). – La datation des étangs de la Grande Brenne, nouvelles perspectives archéologiques. *In* : – *Les zones humides européennes : espaces productifs d'hier et d'aujourd'hui* : Actes du premier colloque international du Groupe d'Histoire des zones humides, Le Blanc, 21-23 octobre 2005. Aestuaria (collection Histoire et Terres humides). Cordemais : Estuarium, 2007, p. 163-180.

**Benarrous 2007b** : BENARROUS (R.). – *Rapport de Prospection thématique. Datation et caractérisation de l'espace piscicole pré-industriel de la Grande Brenne. 2<sup>ème</sup> année*. Orléans/Rosnay : SRA Centre/ PNR Brenne, 2007. 410 p.

**Benarrous et al. 2007** : BENARROUS (R.), CYPRIEN (A.-L.), VISET (L.). – Les transformations anciennes du paysage de la Grande Brenne : confrontation des données palynologiques, archéologiques et textuelles. *In* : – *Les zones humides européennes : espaces productifs d'hier et d'aujourd'hui* : Actes du premier colloque international du Groupe d'Histoire des zones humides, Le Blanc, 21-23 octobre 2005. Aestuaria (collection Histoire et Terres humides). Cordemais : Estuarium, 2007, p. 267-292.

**Benarrous 2008** : BENARROUS (R.). – *Rapport de Prospection thématique. Datation et caractérisation de l'espace piscicole pré-industriel de la Grande Brenne. 3<sup>ème</sup> année*. Orléans/Rosnay : SRA Centre/ PNR Brenne, 2008.

**Benarrous, Dumeige 2007** : BENARROUS (R.), DUMEIGE (B.). – Le parc naturel régional de la Brenne : au cœur d'une zone humide d'importance internationale. *In* : – *Pour une gestion durable des zones humides : l'exemple des parcs naturels régionaux*. Aestuaria (collection Les dossiers d'Ethnopolé). Cordemais : Estuarium, 2007, p. 143-158.

**Benarrous, Marinval inédit** : BENARROUS (R.), MARINVAL (M.-C.). – *La carpe, cette orientale : introductions en France et domestication* : communication au VII<sup>e</sup> colloque internationale HASRI (novembre 2002) : Domestications animales, dimensions sociales et symboliques. Villeurbanne, texte inédit.

**Benarrous, Marinval 2003** : BENARROUS (R.), MARINVAL (M.-C.). – Carpes et zones d'étangs, des histoires étroitement liées. *Zones Humides Infos*, n° 42, 4<sup>ème</sup> trimestre 2003, p. 3-4.

**Benarrous, Marinval 2004** : BENARROUS (R.), MARINVAL (M.C.). – La carpe (*Cyprinus carpio*, Linné, 1758), une espèce qui envahit l'Europe occidentale à partir du XIII<sup>e</sup> siècle. *In* : – *Biodiversité et changement global. Dynamique des interactions* : Deuxièmes Journées de l'Institut français de la biodiversité, Marseille, 25-28 mai. 2004, p. 15-16.  
<http://www.gis-afb.org/publications/>

**Benarrous, Marinval 2006** : BENARROUS (R.), MARINVAL (M.-C.). – *La Carpe (Cyprinus carpio), cette orientale qui séduit l'Occident au Moyen Age*. *In* : – La Production



des étangs du Moyen Age à l'Epoque Contemporaine. Actes de la Journée d'étude 2005 du Groupe d'Histoire des Zones Humides. Paris : GHZH, 2006, p.9-22.

**Benoit 1992** : BENOIT (C.). – *Les étangs de la Dombes au Moyen Age, XIII<sup>e</sup>-XIV<sup>e</sup> siècles. Approche ethnohistorique d'un système agro-piscicole.* Paris : éd. CTHS, 1992, 102 p.(Mémoires et documents d'histoire médiévale et de philologie ; 5).

**Benoit 2002** : BENOIT (P.). – La carpe dans l'occident médiéval. *In* : JAMES-RAOUL (D.), THOMASSET (C.). éd. – *Dans l'eau, sous l'eau. Le monde aquatique au Moyen Age.* Paris : Presses de l'université de Paris-Sorbonne, 2002, p. 227-236.

**Benoit, Mattéoni 2004** : BENOIT (P.), MATTEONI (O.) – Conclusion. Pêche et pisciculture en eau douce : la rivière et l'étang au Moyen Age. *In* : – *Pêche et pisciculture en eau douce : la rivière et l'étang au Moyen Age* : Actes des 1<sup>ères</sup> rencontres internationales de Liessies, les 27, 28 et 29 avril 1998. Conseil Général du Nord, 2004, p. 4-16.

**Benoit et al. 1998** : BENOIT (P.), DORMOY (C.), LICHON (A.-A.). – Le vivier de Fontmorigny : pêcheries et conservation des poissons, une approche archéologique. *C.A.H.B.* : colloque *L'Ordre cistercien et le Berry*, n° 136, 1998, p. 149-157.

**Bérard 1982a** : BERARD (L.). – *Terre et eaux en Dombes. Technologie et droit coutumier.* Lyon : Presses Universitaires de Lyon, 1982, 254 p.

**Bérard 1982b** : BERARD (L.). – Chasse, agriculture et pêche en Dombes. *Etudes rurales*, 87-88, juil.-déc. 1982, p. 153-163.

**Bérard 1985** : BERARD (L.). – La culture par inondation en Dombes. Effets idéologiques et incidences sociales. *Le monde alpin et rhodanien*, 4<sup>ème</sup> trimestre 1985, p. 175-184.

**Bérard 1986** : BERARD (L.). – Pour une approche ethnologique des zones d'étangs en France. *In* : – *Usages et représentations de l'eau : III<sup>e</sup> Congrès national des Sociétés savantes.* Poitiers, 1986, p. 201-211. (Anthropologie et ethnologie françaises).

**Bérard 1988** : BERARD (L.). – La consommation du poisson en France : des prescriptions alimentaires à la prépondérance de la carpe. *Anthropozoologica*, 2 (spécial), 1988, p. 171-180.

**Bérard 1989** : BERARD (L.). – Le développement de la pisciculture en Brenne : quelques aspects sociaux. *In* : SEVRIN-REYSSAC (J.) éd. – *Etangs à pisciculture (1987-1988).* Paris : M.N.H.N., 1989.

**Bérard 1993** : BERARD (L.). – La culture du poisson. *Etudes rurales*, 129-130, 1993, p. 147-156.

**Bérard 1998** : BERARD (L.). – Le poisson : une denrée périssable. *Etudes rurales*, 147-148, 1998, p. 129-138.

**Bérard, Marchenay 2004** : BERARD (L.), MARCHENAY (P.). – Un système agro-piscicole durable : les étangs de la Dombes. *In* : – *Les étangs, espaces de production hier et*

*aujourd'hui* : Actes de la 1<sup>ère</sup> journée d'étude, le 24 janvier 2004, du Groupe d'Histoire des Zones Humides. Paris, 2004, p. 16-24.

**Berka 1986** : BERKA (R.). – A small insyght into the history of bohemian carp-pond management. *In* : BILLARD (R.), MARCEL (J.) dir. – *Aquaculture of Cyprinids*. Paris : INRA, 1986, p. 401.

**Bernard 1855-1856** : BERNARD (M.). – Assainissement de la Brenne. *Soc. Berry*, 3<sup>ème</sup> année, 1855-1856, p. 78-99.

**Bernard 1856-1857** : BERNARD (M.). – Considérations sur l'emploi de la chaux en agriculture. *Soc. Berry*, 4<sup>ème</sup> année, 1856-1857, p. 64-77.

**Berthier 2004** : BERTHIER (K.). – La gestion des étangs de l'abbaye de Cîteaux aux XIV<sup>e</sup> et XV<sup>e</sup> siècles. *In* : – *Pêche et pisciculture en eau douce : la rivière et l'étang au Moyen Age* : Actes des 1<sup>ères</sup> rencontres internationales de Liessies, les 27, 28 et 29 avril 1998. Conseil Général du Nord, 2004, CD-ROM.

**Berthier et al. 2007** : BERTHIER (K.), ROUILLARD (J.), BENOIT (P.), ROUZEAU (B.). – Les cisterciens et les zones humides dans le nord-est de la France. *In* : – *Les zones humides européennes : espaces productifs d'hier et d'aujourd'hui* : Actes du premier colloque international du Groupe d'Histoire des zones humides, Le Blanc, 21-23 octobre 2005. Aestuaria (collection Histoire et Terres humides). Cordemais : Estuarium, 2007, p. 33-48.

**Bertin 1967** : BERTIN (J.). – *Sémiologie graphique, les diagrammes – les réseaux de cartes*. Paris : éd. Mouton, 1967.

**Bertrand 1992** : BERTRAND (G.). – Pour une histoire écologique de la France rurale. *In* : DUBY (G.), WALLON (A.) sous la dir. – *Histoire de la France rurale, tome 1 : la formation des campagnes françaises des origines à 1340*. Paris : éd. du Seuil, 1992, p. 39-118 (collection « Points Histoire »).

**Bertrand 2001** : BERTRAND (G.). – Sous le paysage... le territoire. *In* : – *Patrimoine et paysages culturels : actes du colloque international de Saint-Emilion, 30 mai-1<sup>er</sup> juin 2001*. Bordeaux, 2001, p. 77-82 (collection « Des lieux et des liens »).

**Bettoni 1890** : BETTONI (Dr.). – La culture de la carpe dans l'Europe centrale. *BSCAPF*, 2, 1890, p. 12-14.

**Bichet et al. 1997** : BICHET (V.), CAMPY (M.), PETIT (C.). – Mise en évidence de l'impact anthropique sur la sédimentation associée aux sites archéologiques : apports, limites et perspectives. *In* : CHOUQUER (G.) sous la dir. – *Les formes du paysage, tome 3 : L'analyse des systèmes spatiaux*. Paris : Errance, 1997, p. 25-34.

**Bidault 1998** : BIDAULT (M.). – *Le bassin versant de Picadon : un exemple des dynamiques hydrauliques et paysagères en Brenne centrale* : mémoire de Maîtrise « Géographie ». Tours : Université François Rabelais, 1998.

**Billard 1995** : BILLARD (R.). coord. – *Les carpes : biologie et élevage*. Paris : INRA, 1995, 387 p.

**Blanchard 1995** : BLANCHARD (P.). – *Vendoeuvres (Indre). Giratoire RD925* : DFS de fouille préventive du 20/02/95- 31/03/95. Orléans : S.R.A. Centre, 1995.

**Blanchard 1997** : BLANCHARD (P.). – Chroniques des fouilles médiévales en France, Vendoeuvres-en-Brenne (Indre), place de l'église. *Archéologie médiévale*, XXVI, 1997, p. 343-344.

**Bloch 1782** : BLOCH (M.-E.). – *Oeconomische Naturgeschichte der Fische Deutschlands*. Berlin: Hesse, 1782, 3 v.

**Bloch 1931** : BLOCH (M.). – *Les caractères originaux de l'histoire rurale française*. Oslo : Institut pour l'étude comparative des civilisations, 1931 ; rééd. Paris : A. Colin, 1999, 316 p.

**Bloch 1963a** : BLOCH (M.). – L'origine et la date du Capitulaire de Villis. In : BLOCH (M.). – *Mélanges historiques*. Paris : S.E.V.P.E.N., tome 1, 1963, p. 142-154 (extrait de *Revue historique*, 1923, t. 143, p. 40-56).

**Bloch 1963b** : BLOCH (M.). – Avènement et conquête du moulin à eau. In : BLOCH (M.). – *Mélanges historiques*. Paris : S.E.V.P.E.N., tome 2, 1963, p. 800-821 (extrait de *Annales*, n° 36, 1935, t. VII, p. 538-563).

**Bond 1988a** : BOND (C.J.). – Monastic Fisheries. In : ASTON (M.) éd. – *Medieval Fish, Fisheries and Fishponds in England*. Oxford : British Archeological Reports, 1988, tome 1, p. 69-112 (collection BAR British Series ; 182).

**Bond 1988b** : BOND (C.J.). – A Fourteenth-Century Fishpond Fresco in the Palais des Papes, Avignon. In : ASTON (M.) éd. – *Medieval Fish, Fisheries and Fishponds in England*. Oxford : British Archeological Reports, 1988, tome 2, p. 457-464 (collection BAR British Series ; 182).

**Bond, Chambers 1988** : BOND (C.J.), CHAMBERS (R.A.). – Oxfordshire Fishponds. In : ASTON (M.) éd. – *Medieval Fish, Fisheries and Fishponds in England*. Oxford : British Archeological Reports, 1988, tome 2, p. 353-370 (collection BAR British Series ; 182).

**Bongiu 1979** : BONGIU (A.). – Les sources cartographiques du Berry (présentation, historique, analyse critique). *BGHAB*, fasc. 11, 1979, p. 121-132.

**Bongiu 1983** : BONGIU (A.). – Cartes anciennes du Berry (du milieu du XVI<sup>e</sup> siècle à 1850). *C.A.H.B.*, fasc. 74, 1983, p. 3-56.

**Bouchard 1863-1864** : BOUCHARD (M.). – De la sylviculture dans le département de l'Indre. *Soc. Berry*, 11<sup>ème</sup> année, 1863-1864, p. 36-46.

**Bouchon-Brandely 1876** : BOUCHON-BRANDELY (G.). – *Traité de Pisciculture pratique et d'Aquiculture en France et dans les pays voisins*. Paris : A. Goin, 1876, 550 p.

**Boudin 1793** : BOUDIN (J.-A.). – *Mémoire sur le dessèchement et la culture des étangs de la Sologne, de la Bresse et de la Brenne*. Paris : Imprimerie Nationale, 1793.

**Bouissière 2005** : BOUISSIERE (A.) – *Le peuplement en Bas-Berry pendant le haut Moyen Age (V<sup>e</sup>- IX<sup>e</sup> siècles). Sources et essai de synthèse.* Mémoire de l'École des Hautes Etudes en Sciences Sociales, 2005.

**Boulestin et al. 1991** : BOULESTIN (B.), BOURHIS (J.-R.), COULON (G.), GIRAULT (J.-L.), GOMEZ de SOTO (J.). – Le dépôt de haches à talon de Baudrussais à Lingé (Indre). *R.A.C.F.*, 30, 1991, p. 71-82.

**Bouquet 1995** : BOUQUET (C.). – *Les agglomérations secondaires à la fin du Moyen Age dans les actuels départements du Cher et de l'Indre* : mémoire de Maîtrise. Tours : Université de Tours, 1995, 3 vol.

**Bourin-Derruau 1990** : BOURIN-DERRUAU (M.). – *Temps d'équilibres, temps de ruptures, XIII<sup>e</sup> siècle.* Paris : Seuil, 1990, 338 p. (Nouvelle histoire de la France médiévale, tome 4 ; collection « Points Histoire »).

**Bouton 1971** : BOUTON (A.). – L'alimentation dans le Maine aux XV<sup>e</sup> et XVI<sup>e</sup> siècles. *In* : – *Bulletin philologique et historique (jusqu'à 1610) du comité des travaux historiques et scientifiques, volume I : Les problèmes de l'alimentation* : Actes du 93<sup>e</sup> Congrès national des Sociétés savantes tenu à Tours en 1968. Paris : Bibliothèque Nationale, 1971, p. 77-101.

**Braunstein 1992** : BRAUNSTEIN (P.). – Métallurgie et vie des campagnes. Des cheminées dans les arbres. *Etudes rurales*, janvier-juin 1992, p. 9-12.

**Bravard, Magny 2002** : BRAVARD (J.-P.), MAGNY (M.). – *Les fleuves ont une histoire : Paléo-environnement des rivières et des lacs français depuis 15 000 ans.* Paris : Errance, 2002.

**Bréretton, Ferrier 1994** : BRERETTON (G. E.), FERRIER (J. M.) éd. – *Le Mesnagier de Paris (1393).* Paris : Librairie générale française, 1994, 859 p.

**Briault 1906a** : BRIAULT (L.). – Le château du Bouchet. *R.B.C.*, 1906, p. 72-74.

**Briault 1906b** : BRIAULT (L.). – Dagobert en Brenne. *R.B.C.*, 1906, p. 249-256.

**Briault 1906c** : BRIAULT (L.). – Dagobert en Brenne. *BSAC./R.B.C.*, 1906, p. 249-256.

**Brochard 1952-1953** : BROCHARD (R.). – La Carpe Royale. *B.F.P.*, 25, 1952-1953, p. 81.

**Brunet et al. 1993** : BRUNET (R.), FERRAS (R.), THERY (H.). – *Les mots de la géographie, dictionnaire critique.* Montpellier-Paris : RECLUS - La Documentation Française, 1993, 520 p.

**Brusle, Quignard 2001** : BRUSLE (J.), QUIGNARD (J.-P.). – *Biologie des poissons d'eau douce européens.* Paris : Ed. Tec & doc, 2001 (collection Aquaculture-pisciculture).

**Bryant 2002** : BRYANT (S.). – *Les bourgs de Brenne. Etude archéologique et morphologique des bourgs de la vallée de la Creuse* : étude réalisée en collaboration avec le Service Régional de l'Archéologie, le Service Régional de l'Inventaire (DRAC Centre) et le Parc naturel régional de la Brenne. Orléans : S.R.A. Centre, mars à décembre 2002, 64 p.

**Buchsenschutz, Dumasy 2000** : BUCHSENSCHUTZ (O.), DUMASY (F.) dir. – *L'occupation du sol dans le Berry antique* : rapport 1998-2000, Projet Collectif de Recherches. Paris : ENS, 2000, 357 p.

**Buhot de Kersers 1875-1876** : BUHOT DE KERSERS (A.). – Bulletin numismatique. *M.S.A.C.*, VI, 1875-1876, p. 342-343.

**Buhot de Kersers 1881** : BUHOT DE KERSERS (A.). – Bulletin numismatique. *M.S.A.C.*, IX, 1881, p. 317-324.

**Buhot de Kersers 1912** : BUHOT DE KERSERS (L. de). – Essai de reconstitution du cartulaire A de l'abbaye de Saint-sulpice de Bourges. *M.S.A.C.*, t. XXV, 1912, p. 193-194.

**Burnouf 1998** : BURNOUF (J.). – Du paysage imaginaire à l'interaction de l'homme et du milieu : l'environnement du village. In : FELLER (L.), MANE (P.), PIPONNIER (F.) travaux réunis par. – *Le village médiéval et son environnement. Etudes offertes à Jean-Marie Pesez*. Paris : Publications de la Sorbonne, 1998, p. 471-490 (Histoire ancienne et médiévale ; 48).

**Burnouf 2004** : BURNOUF (J.). – La Nature des médiévistes. *Etudes Rurales*, n° 167-168, juillet-décembre 2003, p. 215-226.

**Burnouf 2008** : BURNOUF (J.). – *Archéologie médiévale en France. Le second Moyen Age (XIII<sup>e</sup>-XVI<sup>e</sup> siècle)*. Paris : éd. La Découverte, 2008, 175 p. (collection « Archéologies de la France »).

**Burnouf et al. 1997** : BURNOUF (J.), BRAVARD (J.-P.), CHOUQUER (G.). – *La dynamique des paysages protohistoriques, antiques, médiévaux et modernes*. Sofia-Antipolis : APDCA, 1997, 630 p.

**Burnouf, Carcaud 2000** : BURNOUF (J.), CARCAUD (N.). – L'homme et les vallées : les vals de Loire de Tours à Angers. *Annales de Bretagne et des Pays de l'Ouest*, tome 107, n° 1, 2000, p. 7-22.

**Burnouf et al. 2001** : BURNOUF (J.), CARCAUD (N.), CUBIZOLLE (H.), TREMENT (F.), VISSET (L.), GARCIN (M.), SERIEYSSOL (K.). – Les relations sociétés/milieux physiques depuis la fin du tardiglaciaire : les apports du programme Loire. *Quaternaire*, n° 12 (1-2), 2001, p. 5-13.

**Burnouf et al. 2003** : BURNOUF (J.), MUXART (T.), VILLALBA (B.), VIVIEN (F.-D.). – Le passé a de l'avenir : premier bilan de l'appel d'offre « Histoire des interactions sociétés-milieux » et perspectives de recherches. In : *Des milieux et des hommes : fragments d'histoires croisées*. Paris : Elsevier, 2003, p. 15-28.

**Burnouf, Leveau 2004** : BURNOUF (J.), LEVEAU (P.) sous la dir. – *Fleuves et marais, une histoire au croisement de la nature et de la culture. Sociétés préindustrielles et milieux fluviaux, lacustres et palustres : pratiques sociales et hydrosystèmes*. Paris : éd. CTHS, 2004, 493 p. (Archéologie et histoire de l'art ; 19).

**Busnel 1988** : BUSNEL (L.). – Etangs anciens et plans d'eau contemporains en Indre-et-Loire. *Norois*, n° 138, avril-juin 1988, p. 159-172.

**Cailleaux 1984** : CAILLEAUX (D.). – L'industrie du fer en sénonais et forêt d'Othe à la fin du Moyen Age. In : *109<sup>ème</sup> Congrès national des Sociétés savantes. Histoire médiévale*, tome II. Dijon : CTHS, 1984, p. 147-163.

**Callou, Marinval-Vigne 1999** : CALLOU (C.), MARINVAL-VIGNE (M.-C.). – Les restes alimentaires animaux. In : *La vie quotidienne dans une forteresse royale. La grosse tour de Bourges (fin XIII<sup>e</sup> – mil. XVII<sup>e</sup> s.)*. Bourges : Biturica, 1999, p. 295-337.

**Carcaud 2002** : CARCAUD (N.) sous la coord. – *Géoarchéologie de la Loire moyenne et de ses marges (région Centre)* : rapport de synthèse 2000-2002. Orléans : SRA Centre, 2002, 225 p.

**Carcaud et al. 2002** : CARCAUD (N.), GARCIN (M.), VISET (L.), MUSCH (J.), BURNOUF (J.). – Nouvelle lecture de l'évolution des paysages fluviaux à l'Holocène dans le bassin de la Loire moyenne. In : BRAVARD (J.-P.), MAGNY (M.) dir. – *Les fleuves ont une histoire : Paléo-environnement des rivières et des lacs français depuis 15 000 ans*. Paris : Errance, 2002, p. 71-84.

**Carozza, Salé 1999** : CAROZZA (J.-M.), SALE (P.). – *Canalisation de transport de gaz Danza (Loir-et-Cher)-Roussines (Indre)* : rapport de prospection pédestre. Orléans : S.R.A. Centre, 1999.

**Carpentier 2008** : CARPENTIER (V.). – *Les pieds dans l'eau...La basse Dives et ses riverains, des origines aux temps modernes. Contribution à l'histoire environnementale des zones humides de Normandie*. Thèse de doctorat « Histoire et archéologie des mondes anciens et médiévaux ». Caen : Université de Caen Basse-Normandie, 2008, 7 vol.

**Carré de Busserolle 1878** : CARRE DE BUSSEROLLE (J.-X.). – *Dictionnaire géographique, historique et biographique d'Indre et Loire et de l'ancienne province de Touraine*. Tours : Société archéologique de Touraine, 1878, 6 vol.

**Carré de Busserolle 1893** : CARRE DE BUSSEROLLE (J.-X.). – Notice sur Mézières-en-Brenne. *R.C.*, 1893, p. 217-222.

**Cassan 2006** : CASSAN (M.). – *Etangs et Révolution : l'application du décret d'assèchement des étangs du 14 frimaire an II [4 novembre 1793] dans le Limousin et la Marche*. In : *La Production des étangs du Moyen Age à l'Epoque Contemporaine* : Actes de la Journée d'étude 2005 du Groupe d'Histoire des Zones Humides. Paris : GHZH, 2006, p. 85-102.

**Cattini de Valire 1862** : CATTINI DE VALIRE (M.). – *Les petites passions à propos des grands intérêts de la Brenne*. Poitiers : Oudin, 1862, 24 p.

**Chambers, Gray 1988** : CHAMBERS (R.A.), GRAY (M.). – The Excavation of Fishponds. In : ASTON (M.) éd. – *Medieval Fish, Fisheries and Fishponds in England*. Oxford : British Archeological Reports, tome 1, 1988, p. 113-136 (collection BAR British Series ; 182).

**Chapelot, Fossier 1980** : CHAPELOT (J.), FOSSIER (R.). – *Le village et la maison au Moyen Age*. Paris : Hachette, 1980, 357 p. (Collection Bibliothèque d'archéologie).

**Chapu 1961** : CHAPU (P.). – *Châteaux du Berry du X<sup>e</sup> au XIV<sup>e</sup> siècle* : Positions des Thèses de l'École des Chartes, Thèse, 1961. (A.N. : AB XXVIII 30 et 76 Mi 11).

**Charbonnier 1945** : CHARBONNIER (O.). – La Brenne a-t-elle été habitée au paléolithique ? *B.S.P.F.*, 4-5-6, 1945.

**Charbonnier 1952** : CHARBONNIER (O.). – *Préhistoire, Protohistoire, Gallo-romain, camps, sépulture (isolées), fontaine, lieux-dits de l'Indre par communes, études*. manuscrit, s.d. (Bibliothèque Municipale de Châteauroux) 139 p.

**Charbonnier 1955** : CHARBONNIER (O.). – Les agriculteurs primitifs du Bas-Berry. *R.A.C.*, 1955, p. 29-39.

**Charbonnier 1962** : CHARBONNIER (O.). – La préhistoire du Bas-Berry. *R.A.C.*, 1962, p. 6-22.

**Charbonnier 1971** : CHARBONNIER (P.). – L'alimentation d'un seigneur auvergnat au début du XV<sup>e</sup> siècle. In : *Bulletin philologique et historique (jusqu'à 1610) du comité des travaux historiques et scientifiques, volume I : Les problèmes de l'alimentation* : actes du 93<sup>e</sup> Congrès national des Sociétés savantes tenu à Tours en 1968. Paris : Bibliothèque Nationale, 1971, p. 77-101.

**Charbonnier, Poitrineau 2001** : CHARBONNIER (P.), POITRINEAU (A.). – *Les anciennes mesures locales du Centre Ouest d'après les tables de conversion*. Presses Universitaires Blaise Pascal, 2001, 253 p.

**Charruadas, Deligne 2007** : CHARRUADAS (P.), DELIGNE (C.). – « La ville au milieu des marais » : dynamiques entre économie urbaine et zones humides dans la région de Bruxelles, XII<sup>e</sup>-XVI<sup>e</sup> siècle. In : – *Les zones humides européennes : espaces productifs d'hier et d'aujourd'hui* : Actes du premier colloque international du Groupe d'Histoire des zones humides, Le Blanc, 21-23 octobre 2005. Aestuarium (collection Histoire et Terres humides). Cordemais : Estuarium, 2007, p. 65-82.

**Chatignier 1857-1858** : CHATIGNIER (M.). – Des mesures administratives dont les étangs de la Brenne pourraient faire l'objet au point de vue de la salubrité publique ; de la nature et des garanties du droit de leurs propriétaires. *Soc. Berry*, 5<sup>ème</sup> année, 1857-1858, p. 76-92.

**Chatignier 1861-1862** : CHATIGNIER (M.). – De la législation applicable aux étangs de la Brenne. *Soc. Berry*, 9<sup>ème</sup> année, 1861-1862, p. 48-54.

**Chaumeau 1566** : CHAUMEAU (J.). – *Histoire du Berry*. Lyon : Antoine de Gryphins, 1566 ; rééd. Cercle d'histoire d'Argenton sur Creuse, 1985, 365 p.

**Chauvigné 1887** : CHAUVIGNE (A.). – *Recherches sur les voies de communication de l'ancienne province de Touraine*. Tours : Pericat, 1887.

**Chauvigné 1890** : CHAUVIGNE (A.). – Les limites de l'ancienne province de Touraine. *B.G.H.D.*, 5, 1890, p. 321-332.

**Chauvigné 1894** : CHAUVIGNE (A.). – Géographie historique et description de la Champagne Tourangelle et de la Brenne. *B.G.H.D.*, 9, 1894, p. 72-201.

**Chauvigné 1901** : CHAUVIGNE (A.). – *Inventaire des cartes anciennes et modernes de Touraine*. Paris : Imprimerie Nationale, 1901 (extraits *B.G.H.D.*, 1-2, 1900).

**Chauvigné 1902** : CHAUVIGNE (A.). – *Etude comparative des différents pays de Touraine avant 1789*. Paris : Imprimerie Nationale, 1902 (extrait *B.G.H.D.*, 2, 1902).

**Chénon 1884** : CHENON (E.). – *Les Bretons en Bas-Berry*. Rennes : Imprimerie Catel et cie, 1884. 18 p. (Extrait du tome XVI des *Mémoires de la Société Archéologique du département d'Ille-et-Vilaine*).

**Chénon 1905** : CHENON (E.). – *L'ancien coutumier du pays de Berry (XIV<sup>e</sup> et XV<sup>e</sup> siècles.)*. Paris : Larose, 1905, 33 p.

**Chénon 1909** : CHENON (E.). – Notes historiques et archéologiques sur le Bas-Berry XXXVI : Les anciennes possessions de l'abbaye de Saint-Germain-des-Prés en Bas-Berry. *M.S.A.C.*, t. XXXII, 1909, p. 32-58.

**Chénon 1916** : CHENON (E.). – *Le « pays » de Berry et le « détroit » de sa coutume*. Paris : Sirey, 1916. (Extrait de la *Nouvelle revue historique de droit français et étranger*, t. XXXVIII et XXXIX, années 1914-1916).

**Chénon 1919** : CHENON (E.). – *Les jours de Berry au parlement de Paris de 1255 à 1328*. Paris : Sirey, 1919.

**Chénon 1921** : CHENON (E.). – Vicus, burgus, castrum, étude sur les origines féodales de diverses ville du Bas-Berry. *M.S.A.C.*, 1921, p.20-45.

**Chénon 1922** : CHENON (E.). – *Les voies romaines du Berry*. Paris : Sirey, 1922, 1 carte. 116 p.

**Cherrier 1996** : CHERRIER (N.). – Châteaux, frontières et espaces forestiers à l'est du Poitou du X<sup>e</sup> au début du XIII<sup>e</sup> siècle. *Château Gaillard*, 17<sup>ème</sup> tome, 1996, p. 45-52.

**Cherrier-Levêque 2000** : CHERRIER-LEVEQUE (N.). – Le Sud-Ouest du Berry au Moyen Age (VII<sup>e</sup>-XIII<sup>e</sup> siècles), un carrefour d'influences (Limousin, Poitou, Touraine) In : COLLECTIF. – *Territoires et spiritualité en Bas-Berry*. Aigurande : Point d'ancrage, 2000, p. 31-45. (Colloque du CREDI, bulletin ASPHARESD, n°14-15).

**Chevalier 1971** : CHEVALIER (B.). – Alimentation et niveau de vie à Tours à la fin du XV<sup>e</sup> siècle. In : – *Bulletin philologique et historique (jusqu'à 1610) du comité des travaux historiques et scientifiques, volume I Les problèmes de l'alimentation* : actes du 93<sup>e</sup> Congrès national des Sociétés savantes tenu à Tours en 1968. Paris : Bibliothèque Nationale, 1971, p. 143-157.



**Chevalier 1997** : CHEVALIER (R.). – *Les voies romaines*. Paris : Armand Colin 1972 ; rééd. Picard, 1997, 343 p.

**Chevey 1926** : CHEVEY (P.). – Etude documentaire sur les étangs à carpe de la Brenne. *BSCAPF*, 33, 1926, p. 106-111.

**Chiappero 1999** : CHIAPPERO (D.). – *Parc Naturel Régional de la Brenne, nouvelle territorialité et patrimoine* : rapport final. Paris : Mission du patrimoine ethnologique, 1999, 129 p.

**Chiappero 2002** : CHIAPPERO (D.). – La question du paysage dans le Parc naturel régional de la Brenne. In : MARCEL (O.). textes réunis par. – *Territoire du bocage. Un paysage à lire*. Triages A&L, ateliers/éditions Tarabuste, 2002, p.146-155. (Les Cahiers de la Compagnie du Paysage ; n° 1).

**Chouquer 2000** : CHOUQUER (G.). – *L'étude des paysages. Essais sur leurs formes et leur histoire*. Paris : Errance, 2000, 208 p.

**Chouquer, Favory 1991** : CHOUQUER (G.), FAVORY (F.). – *Les paysages de l'Antiquité. Terres et cadastres de l'Occident romain*. Paris : Errance, 1991, 244 p.

**Chronique 1899** : CHRONIQUE. – Origine de la carpe. *BSCAPF*, 11, 1899, p. 213.

**C.I.L. XIII 1899** : HIRSCHFELD (O.), ZANGEMEISTER (C.). - *Corpus Inscriptorum Latinarum Inscriptiones trium Galliarum et Germaniae Latinae, Inscriptiones Aquitaniae et Lugdunensis*, P. I, f. I, 1899, n°1320.

**C.I.L. XIII 1916** : HIRSCHFELD (O.), ZANGEMEISTER (C.). - *Corpus Inscriptorum Latinarum Inscriptiones trium Galliarum et Germaniae Latinae, Addenda ad partes primam et secundam*, P. IV, 1916, n° 1151.

**Clavel 2001** : CLAVEL (B.). – L'animal dans l'alimentation médiévale et moderne en France du Nord (XII<sup>e</sup> – XVII<sup>e</sup> siècles). *Revue archéologique de Picardie*, 19 (n° spécial), 2001, 204 p.

**Cognard 2000** : COGNARD (L.). – *Paysage et dynamique paysagère en Brenne : la multiplication des étangs et la généralisation de la friche* : mémoire de Maîtrise « Géographie et aménagement spatial ». Lille : Université de Lille I, 2000.

**Colardelle 1996** : COLARDELLE (M.). sous la dir. – *L'homme et la nature au Moyen Age* : actes du V<sup>e</sup> Congrès international d'archéologie médiévale, Grenoble, 1993. Paris : Errance, 1996, 259 p. (Archéologie aujourd'hui).

**Collin 1971** : COLLIN (H.). – Les ressources alimentaires en Lorraine pendant la première partie du XIV<sup>e</sup> siècle. In : – *Bulletin philologique et historique (jusqu'à 1610) du comité des travaux historiques et scientifiques volume I : Les problèmes de l'alimentation* : actes du 93<sup>e</sup> Congrès national des Sociétés savantes tenu à Tours en 1968. Paris : Bibliothèque Nationale, 1971, p. 36-75.

**Contamine et al. 1997** : CONTAMINE (P.), BOMPAIRE (M.), LEBECQ (S.), SARRAZIN (J.-L.). – *L'économie médiévale*. Paris : Armand Colin, 1997, 447 p. (collection U, série « Histoire médiévale »).

**Corbin 1986** : CORBIN (A.). – *Le miasme et la jonquille. L'odorat et l'imaginaire social, XVIII<sup>e</sup>-XIX<sup>e</sup> siècles*. Paris : Flammarion, Champs, 1986, 336 p.

**Coudart, Pion 1986** : COUDART (A.), PION (P.) coord. – *Archéologie de la France rurale de la préhistoire aux temps modernes*. Paris : Belin, 1986, 168 p.

**Couderc 2000** : COUDERC (A.). – *Gazoduc « Artère du Centre » section Chémery (Loir-et-Cher)-Roussines (Indre)* : rapport d'une opération préventive de fouille d'évaluation. Orléans : S.R.A. Centre, 2000.

**Coulon 1970** : COULON (G.). – *La voie antique Argentomagus (Saint-Marcel) - Vicus Leprosum (Levroux)* : mémoire de Maîtrise. Orléans-Tours : 1970.

**Coulon 1973a** : COULON (G.). – *La Brenne antique*. Tours : Gibert-Clarey, 1973, 101 p.

**Coulon 1973b** : COULON (G.). – Chronique des découvertes archéologiques dans la région de Buzançais pour l'année 1973. *BGHAB*, 5, 1973, p. 47-51.

**Coulon 1974** : COULON (G.). – Chronique des découvertes archéologiques dans la région de Buzançais pour l'année 1974. *BGHAB*, 6, 1974, p. 67-78.

**Coulon 1975a** : COULON (G.). – Chronique archéologique de la région de Buzançais pour l'année 1975. *BGHAB*, 7, 1975, p. 32-39.

**Coulon 1975b** : COULON (G.). – Note sur trois objets de l'Age du Bronze découverts en Brenne (Indre). *Bull. des Amis du Musée préhistorique du Grand-Pressigny*, 26, 1975, p. 41-43.

**Coulon 1976** : COULON (G.). – Découverte d'un chenet gallo-romain en calcaire, à tête de bélier, à Vendoeuvres (Indre) et essai d'inventaire des chenets en Berry. *C.A.H.B.*, 47, 1976, p. 21-25.

**Coulon 1978** : COULON (G.). – *Chronique du pays de Brenne, XVIII<sup>e</sup>, XIX<sup>e</sup> et XX<sup>e</sup> siècles*. Tours : Gibert-Clarey, 1978, 175 p.

**Coulon 1986** : COULON (G.). – *L'eau et le grès*. Saint-Cyr-sur-Loire : C.Pirot, 1986, 313 p.

**Coulon 1989** : COULON (G.). – Les trésors de monnaies gauloises et romaines découverts dans le département de l'Indre. *C.A.H.B.*, 99, 1989, p. 15-22.

**Coulon 1993** : COULON (G.). – Deux canalisations gallo-romaines en céramiques à Vendoeuvres (Indre). *BGHAB*, 24, 1993, p. 17-19.

**Coulon 1995** : COULON (G.). – Le vin et la vigne en Berry à l'époque gallo-romaine. *R.A.C.*, 121<sup>ème</sup> année, 1995, p. 15-22.

- Coulon 1999** : COULON (G.). – *La Brenne et les écrivains*. Mayenne : Royer, 1999, 190 p.
- Coulon 2001** : COULON (G.). – *Quand la Brenne était romaine*. Joué-lès-Tours : Alan Sutton, 2001, 128 p.
- Coulon 2007** : COULON (G.). – *Les voies romaines en Gaule*. Saint-Amand-Montrond : Errance, 2007, 235 p. (collection « Promenades archéologiques »).
- Coulon, Girault 1980** : COULON (G.), GIRAULT (J.-L.). – Le site gallo-romain de la Pétonnière à Paulnay (Indre) : résultats de la campagne de fouilles de juillet 1980. *BGHAB*, 12, 1980, p. 37-53.
- Coulon, Girault 1981** : COULON (G.), GIRAULT (J.-L.). – Le site gallo-romain de la Pétonnière à Paulnay (Indre) : résultats de la campagne de fouilles d'août 1981. *BGHAB*, 13, 1981, p. 17-32.
- Coulon, Girault 1982** : COULON (G.), GIRAULT (J.-L.). – Un dépôt de haches à talon découvert à Lingé (Indre). *BGHAB*, 14, 1982, p. 17-19.
- Coulon, Tardy 1993** : COULON (G.), TARDY (D.). – Le site gallo-romain de l'hôpital du Blanc (Indre). *R.A.C.F.*, 32, 1993, p.171-178.
- Coulon et al. 1985** : COULON (G.), GIRAULT (J.-L.), BOURIN (J.-Y.), MARINVAL (P.). – Les bains et l'environnement de la villa gallo-romaine de la Pétonnière à Paulnay (Indre). *R.A.C.F.*, 24, 2, 1985, p. 191-214.
- Cravayot 1969a** : CRAYAVAT (P.). – Voies pré-romaines et toponymie celtique. *C.A.H.B.*, 17-18, 1969, p. 16-29.
- Creuzé Latouche 1794** : CREUZE LATOUCHE (J.-A.). – *Rapport au nom du comité d'agriculture et des arts sur la loi de 14 frimaire de l'an II relative au dessechemens des étangs*. Paris : Imprimerie Nationale, mai-juin 1794, 44 p.
- Croft, Pike 1988** : CROFT (R.A.), PIKE (A.R.). – Buckinghamshire Fishponds and River Fisheries. In : ASTON (M.) éd. – *Medieval Fish, Fisheries and Fishponds in England*. Oxford : British Archeological Reports, 1988, tome 2, p. 229-266 (collection BAR British Series ; 182).
- Crombez 1855-1856** : CROMBEZ (L.). – Travaux entrepris par L. Crombez dans sa propriété de Brenne et dans sa forge de la Caillaudière. *Soc. Berry*, 2<sup>ème</sup> année, 1855-1856,
- Crombez 1856-1857** : CROMBEZ (L.). – Analyse de la Notice sur le concours régional de Châteauroux. *Soc. Berry*, 4<sup>ème</sup> année, 1856-1857, p. 53-63.
- Crombez 1857-1858** : CROMBEZ (L.). – Note sur l'emploi du charbon de bois dans les usines métallurgiques. *Soc. Berry*, 5<sup>ème</sup> année, 1857-1858, p. 55-75.

**Crombez 1859-1860** : CROMBEZ (L.). – Instructions sur les bois de Marine. *Soc. Berry*, 7<sup>ème</sup> année, 1859-1860.

**Crombez 1861** : CROMBEZ (L.). – *Notice sur la commune de Vendoeuvres-en-Brenne*. Châteauroux : Migné, 1861, 24 p.

**Cubizolle et al. 2004** : CUBIZOLLE (H.), GEORGES (V.), LATOUR (C.), SERIEYSSOL (K.). – Sociétés humaines pré-industrielles et hydrosystèmes palustres dans le Massif Central oriental au cours des quatre derniers millénaires : le rôle de la mise en place des aménagements hydrauliques dans le démarrage de la turfigenèse. *In* : BURNOUF (J.), LEVEAU (P.) sous la dir. – *Fleuves et marais, une histoire au croisement de la nature et de la culture. Sociétés préindustrielles et milieux fluviaux, lacustres et palustres : pratiques sociales et hydrosystèmes*. Paris : éd. CTHS, 2004, p. 57-69 (Archéologie et histoire de l'art ; 19).

**Currie 1988** : CURRIE (C.). – Medieval Fishponds in Hampshire. *In* : ASTON (M.) éd. – *Medieval Fish, Fisheries and Fishponds in England*. Oxford : British Archeological Reports, 1988, tome 2, p. 267-290 (collection BAR British Series ; 182).

**Currie 1991** : CURRIE (C.). – The early history of the Carp and its economic significance in England. *Agricultural History Review*, 39, 1991, p. 97-100.

**Cyprien 2001** : CYPRIEN (A.-L.). – *Chronologie de l'interaction de l'homme et du milieu dans l'espace central et aval de la Loire (Ouest de la France)* : Thèse de doctorat « Biologie ». Nantes : Université de Nantes, édité par le Groupe d'Etudes des Milieux Naturels, 2001, 2 vol.

**Cyprien, Visset 2009** : CYPRIEN (A.-L.), VISET (L.). – Evolution des paysages végétaux en Brenne (Indre) depuis l'Age du Fer. *Revue Archéologique du Loiret*, n° 83, 2009, p. 53-64.

**Dabas et al. 2002** : DABAS (M.), DIEUDONNE-GLAD N., POIRIER P. – Caractérisation des structures d'une forge antique : approche archéologique, géophysique et anthracologique. *Revue d'Archéométrie*, 26, 2002, p. 141-154.

**Dabosi 2004** : DABOSI (F.). – La forge à la catalane. *In* : MANGIN (M.) sous la dir. – *Le Fer*. Paris : Errance, 2004, p. 75-77. (collection « Archéologiques »).

**Dalphonse 1804** : DALPHONSE (Préfet). – *Mémoire statistique du département de l'Indre adressé au ministre de l'Intérieur d'après ses instructions, An XII*. Paris : Imprimerie de la République, 1804, 367 p.

**Damourette 1866** : DAMOURETTE (L.). – L'enquête agricole dans le département de l'Indre. *Soc. Berry*, 13<sup>ème</sup> année, 1866, p. 149-171.

**Davite, Moreno 1996** : DAVITE (C.), MORENO (D.). – Des « saltus » aux « Alpes » dans les Apennins du nord (Italie). Une hypothèse sur la phase du haut Moyen Age (560-680 ap. JC) dans le diagramme pollinique du site de Prato Spilla. *In* : COLARDELLE (M.) sous la

dir. – *L'homme et la nature au Moyen Age* : actes du V<sup>e</sup> Congrès international d'archéologie médiévale, Grenoble, 1993. Paris : Errance, 1996, p. 138-142. (Archéologie aujourd'hui).

**Decombeix 2004** : DECOMBEIX (P.M.). – Evaluer la quantité de scories que contient un ferrier : pourquoi et comment faire ? L'exemple de la Haute vallée de la Dure (région des Martys, Aude). In : MANGIN (M.) sous la dir. – *Le Fer*. Paris : Errance, 2004, p. 192-198. (collection « Archéologiques »).

**Défossez 2004** : DEFOSSEZ (M.). – Les viviers de la terre d'Avesnes : dans la première moitié du XV<sup>e</sup> siècle, essai d'inventaire et de typologie. In : – *Pêche et pisciculture en eau douce : la rivière et l'étang au Moyen Age* : Actes des 1<sup>ères</sup> rencontres internationales de Liessies, les 27, 28 et 29 avril 1998. Conseil Général du Nord, 2004, CD-ROM.

**Delamare 1719** : DELAMARE (M.). – *Traité de la police*. Paris : éd. M.Brunet, 1719.

**Delatouche 1966** : DELATOUCHE (R.). – Le poisson d'eau douce dans le Maine au Moyen Age. *Bulletin de la Commission Historique et Archéologique de la Mayenne*, 12, 1966, p. 50-56.

**Delatouche 1967** : DELATOUCHE (R.). – Le poisson d'eau douce dans l'alimentation médiévale : l'exemple du Maine. *Bulletin philologique et historique (jusqu'à 1610) du comité des travaux historiques et scientifiques*, vol.1, année 1967, p. 171-182.

**Delépine, Barnabé 2001** : DELEPINE (R.), BARNABE (G.). – *Aquaculture*. Encyclopédie Universalis : DVD, 2001.

**Delétang 1984** : DELETANG (H.). – *Voirie antique et occupation du sol en Sologne : le chemin gallo-romain d'Orléans à Bourges* : Thèse de doctorat « histoire ». Tours : Université François Rabelais, 1984, 3 tomes.

**Delétang 1990** : DELETANG (H.). – De l'histoire à l'archéologie : les premiers étangs de Sologne. *Bulletins du Groupe de Recherche Archéologique et Historique de la Sologne (La Sologne et son passé n°8)*, n° 3-4, tome 12, 1990, p. 41-52.

**Delétang 1995** : DELETANG (H.). – La Ferté-Beauharnais (L.-et-C.) : un vivier du château et sa bonde des XIV<sup>e</sup> et XV<sup>e</sup> siècles. *Bulletins du Groupe de Recherche Archéologique et Historique de la Sologne*, fasc.3, tome 17, 1995, p. 175-184.

**Delétang 1998** : DELETANG (H.). – La prospection aérienne à basse altitude. In : DABAS (M.), DELETANG (H.), FERDIERE (A.), JUNG (C.), ZIMMERMANN (W.H.). – *La prospection*. Paris : Errance, 1998, p. 91-128 (collection « Archéologiques »).

**Deligne 1997** : DELIGNE (C.). – La vallée de la Scarpe inférieure aux XII<sup>e</sup>-XIII<sup>e</sup> siècles. Aménagement et gestion des eaux. In : BURNOUF (J.), BRAVARD (J.-P.), CHOUQUER (G.). – *La dynamique des paysages protohistoriques, antiques, médiévaux et modernes*. Sofia-Antipolis : APDCA, 1997, p. 231-244.

**Deligne 2003** : DELIGNE (C.). – *Bruxelles et sa rivière. Genèse d'un territoire urbain (12<sup>e</sup>-18<sup>e</sup> siècle)*. Turnhout : Brepols, 2003, 272 p. (collection « Studies in European Urban History (1100-1800) »).

**Delort, Beck 1993** : DELORT (R.), BECK (C.) – Le programme Histoire de l'environnement et des phénomènes naturels. *In* : – *Pour une histoire de l'environnement. Travaux du programme interdisciplinaire de recherche sur l'environnement*. Paris : Editions CNRS, 1993.

**Delort, Walter 2001** : DELORT (R.), WALTER (F.). – *Histoire de l'environnement européen*. Paris : Presses Universitaires de France, 2001, 352 p.

**Demay 1992** : DEMAY (C.). – *L'abbaye de Méobecq et ses abbés québécois* : mémoire de Maîtrise « Histoire ». Limoges : Université de Limoges, 1992, vol.

**Dennison, Iles 1988** : DENNISON (E.), ILES (R.). – Medieval fishponds in Avon. *In* : ASTON (M.) éd. – *Medieval Fish, Fisheries and Fishponds in England*. Oxford : British Archeological Reports, 1988, tome 2, p. 205-228 (collection BAR British Series ; 182).

**Derex 2000** : DEREK (J.-M.). – Les étangs briards de la région de Meaux à la veille de la Révolution. *Histoire Economie et Société*, 19<sup>ème</sup> année, n° 3, 2000, p. 331-343.

**Derex 2001a** : DEREK (J.-M.). – *La gestion de l'eau et des zones humides en Brie (fin de l'Ancien Régime – fin du XIX<sup>e</sup> siècle)*. Paris : L'Harmattan, 2001. 554 p.

**Derex 2001b** : DEREK (J.-M.). – Le décret du 14 frimaire an II sur l'assèchement des étangs : folles espérances et piètres résultats. L'application du décret en Brie. *Annales historiques de la Révolution française*, n° 325, juillet-septembre 2001, p. 77-97.

**Derex 2001c** : DEREK (J.-M.). – Pour une histoire des zones humides en France (XVII<sup>e</sup>-XIX<sup>e</sup> siècle). Des paysages oubliés, une histoire à écrire. *Histoire et Sociétés Rurales*, n° 15, 1<sup>er</sup> semestre 2001, p. 11-36.

**Derex 2002** : DEREK (J.-M.). – Pour une histoire des espaces humides : bilan historiographique français (XVIII<sup>e</sup>-XX<sup>e</sup> siècle). *In* : GUILLEMET (D.), PERET (J.) sous la dir. – *Aux rives de l'incertain. Histoire et représentation dans les marais occidentaux du Moyen Age à nos jours* : Actes du colloque de Poitiers et Niort, 22 septembre 2002. Poitiers : Somogy, 2002, p. 16-20.

**Des Gachons 1934** : DES GACHONS (J.). – La Brenne. *R.B.C.*, 1934, p. 21-25.

**Désiré 1996** : DESIRE (E.-P.). – Les hommes et les milieux humides : assèchement ? Protection ? *In* : DESIRE (E.-P.), REGRAIN (R.) éd. – *Sociétés humaines et milieux humides en Picardie* : actes du 119<sup>e</sup> Congrès national des sociétés historiques et scientifiques, Section de géographie physique et humaine, 1994, Amiens. Paris : éd. du CTHS, 1996, p. 7-17.

**Desplanque 1859-1860** : DESPLANQUE (A.). – Du pillage de quelques abbayes de l'Indre dans le courant du XVI<sup>e</sup> siècle. *Soc. Berry*, 7<sup>ème</sup> année, 1859-1860, p. 174-190.

**Desplanque 1860-1861** : DESPLANQUE (A.). – Esquisse historique de l'abbaye de Fontgombault et les seigneurs d'Alloigny de Rochefort. *Soc. Berry*, 8<sup>ème</sup> année, 1860-1861, p. 88-137.

**Desplanque 1862-1863** : DESPLANQUE (A.). – Mémoire sur les archives de l'Indre, antérieures à 1790. *Soc. Berry*, 10<sup>ème</sup> année, 1862-1863, p. 145-241.

**Desplanque 1863-1864** : DESPLANQUE (A.). – Notices historiques sur Mézières-en-Brenne et la famille Turquet de Mayenne. *Soc. Berry*, 11<sup>ème</sup> année, 1863-1864, p. 198-264.

**Devailly 1973a** : DEVAILLY (G.). – *Le Berry du X<sup>e</sup> au milieu du XIII<sup>e</sup>, Etude politique, religieuse, sociale et économique*. Paris : EPHE et Mouton, 1973, 636 p.

**Devailly 1973b** : DEVAILLY (G.) sous la dir. – *Le Diocèse de Bourges*. Paris : Letouzey et Ané, 1973, 264 p. (collection « Histoire des diocèses de France »).

**Devailly et al. 1980** : DEVAILLY (G.) sous la dir. – *Histoire du Berry*. Toulouse : Privat, 1980, 334 p. (collection « Pays et villes de France »).

**Diene 1891** : DIENNE (M. de). – *Histoire du dessèchement des lacs et marais en France avant 1789*. Paris : H. Champion / Guillaumin et C<sup>ie</sup>, 1891, 570 p.

**Digard 2000** : DIGARD (J.-P.). – *La plus belle histoire des animaux*. Paris : Seuil, 2000, p. 85-134.

**Dieudonné 1986** : DIEUDONNE (N.). – *Inventaire et cartographie des vestiges gallo-romains d'Argentomagus et de sa région* : mémoire de Maîtrise. Paris : Université de Paris I, 1986, 2 vol.

**Dieudonné-Glad 1991** : DIEUDONNE-GLAD (N.). – *La métallurgie du fer chez les Bituriges à l'époque gallo-romaine* : Thèse de doctorat « Archéologie ». Paris : Université de Paris I, 1991, 2 vol.

**Dieudonné-Glad 1996** : DIEUDONNE-GLAD (N.). – Exploitation minière et forestière : artisanat du fer et nature dans l'antiquité chez les Bituriges. In : COLARDELLE (M.) sous la dir. – *L'homme et la nature au Moyen Age* : actes du V<sup>e</sup> Congrès international d'archéologie médiévale, Grenoble, 1993. Paris : Errance, 1996, p. 222-227 (Archéologie aujourd'hui).

**Dieudonné-Glad 2001** : DIEUDONNE-GLAD (N.). – L'atelier sidérurgique gallo-romain du Latté à Oulches (Indre). In : DOMERGUE (C.), LEROY (M.) dir – *Mines et métallurgies en Gaule : recherches récentes, dossier Gallia*, 57, 2001, p. 63-75.

**Dion 1934** : DION (R.). – *Essai sur la formation du paysage français*. 1934 ; rééd. Paris : Flammarion, 1991, 174 p. (collection « Géographes »).

**Domergue 2004** : DOMERGUE (C.). – Fer et société. In : MANGIN (M.) sous la dir. – *Le Fer*. Paris : éd. Errance, 2004, p. 175-214 (collection « Archéologiques »).

**Domergue, Leroy 2001** : DOMERGUE (C.), LEROY (M.). – L'état de la recherche sur les mines et les métallurgies en Gaule, de l'époque gauloise au haut Moyen Age. In : DOMERGUE (C.), LEROY (M.) dir – *Mines et métallurgies en Gaule : recherches récentes, dossier Gallia*, 57, 2001, p. 3-10 ; p. 147-149 (glossaire).

**Donnadieu 1976** : DONNADIEU (J.-P.). – Données nouvelles sur les formations de l'Eocène continental (Bartonian sens large) du Sud-Ouest du Bassin Parisien : les dépôts de Brenne et des confins du Poitou. *Bulletin de la Société de Géologie*, 7<sup>ème</sup> série, t. XVIII, n° 6, 1976, p. 1647-1658.

**Drouin de Bouville 1925** : DROUIN DE BOUVILLE (R. de). – *Les prétendues races de carpes* : CR du XIIe congrès international d'agriculture à Varsovie. 1925.

**Drouin de Bouville 1928** : DROUIN DE BOUVILLE (R. de). – Alfred Meugniot (1857-1928) et la restauration de la carpiculture en France. *B.F.P.*, 1, 1928, p. 2-6 ; 2, p. 30-34.

**Dubravius 1547** : DUBRAVIUS (J.). – *De piscinis et piscium qui in eis aluntur naturis libri quinque*. 1547.

**Duby 1991** : DUBY (G.). – Quelques notes pour une histoire de la sensibilité au paysage. *Etudes rurales*, 121-124, janvier-décembre 1991, p. 11-14.

**Duby, Wallon 1992** : DUBY (G.), WALLON (A.) sous la dir. – *Histoire de la France rurale, tome 1 : la formation des campagnes françaises des origines à 1340*. Paris : éd. du Seuil, 1992 (collection « Points Histoire »).

**Dufournet 1995** : DUFOURNET (J.). – *Les Très Riches Heures du Duc de Berry*. Tours : Bibliothèque de l'Image, 1995, 79 p.

**Duguet 1971** : DUGUET (J.). – La famille des Isembert, évêques de Poitiers, et ses relations (X<sup>e</sup>-XI<sup>e</sup> siècles). *Bulletin de la Société des Antiquaires de l'Ouest*, 3<sup>ème</sup> trimestre, 4<sup>ème</sup> série, tome XI, 1971, p. 163-186.

**Duguet 1986** : DUGUET (J.). – Les Sennebaud à Chauvigny. *Le pays chauvinois*, n° 24, juillet 1986, tome 3, p. 349-351.

**Duguet 2002** : DUGUET (J.). – Notes sur Michel Corlieu, marchands et bourgeois de Rochefort (fin XVII<sup>e</sup> siècle - début XVIII<sup>e</sup> siècle). *Bulletin de la Société de Géographie de Rochefort*, n° 29, 3<sup>ème</sup> série, tome X, janvier 2002, p. 44-48.

**Duhamel du Monceau 1769-1772** : DUHAMEL DU MONCEAU (H.-L.). – *Traité général des pesches et histoire des poissons qu'elles fournissent ou des animaux qui vivent dans l'eau*. Paris : Saillant et Nyon Desaint, 3<sup>ème</sup> section, 1769-1772, 4 tomes (réimp. CME 1998).

**Dumasy-Mathieu 1991** : DUMASY-MATHIEU (F.). – *Recherches sur Argentomagus, site urbain et terroirs ruraux* : rapport 1991. Prospection-Inventaire. Orléans : S.R.A. Centre, 1991.

**Dumasy-Mathieu 1992** : DUMASY-MATHIEU (F.). – *Recherches sur Argentomagus, site urbain et terroirs ruraux* : rapport 1992. Prospection-Inventaire. Orléans : S.R.A. Centre, 1992.

**Dumasy-Mathieu 1994** : DUMASY-MATHIEU (F.). – Les agglomérations secondaires de la cité des Bituriges Cubi. *In* : PETIT (J.-P.), MANGIN (M.) sous la dir. – *Les*



*agglomérations secondaires. La Gaule Belgique, les Germanies et l'Occident romain.* Paris : Errance, 1994.

**Dumasy et al. 1993** : DUMASY (F.), DIEUDONNE-GLAD (N.), COULON (G.), LAUT (L.). – *Agriculteurs et métallurgistes* : catalogue d'exposition. Saint-Marcel, 1993.

**Dumeige 2004** : DUMEIGE (B.). – La Brenne, les enjeux de conservation de la biodiversité, les statuts d'inventaire et de protection. *In* : COLLECTIF. – *Pisciculture et biodiversité en Brenne* : actes de la journée du samedi 2 mars 2002. Le Blanc : Chevalier, 2004, p.52-56.

**Dumont 1852** : DUMONT (A.). – *Etudes sur la Brenne ou petite Sologne.* Paris : Carilian, Goeury et Dalmont, 1852, 112 p.

**Dumont et al. 2008** : DUMONT (C.), FONTAINE (A.), GAY (M.). – *Les meules du Berry.* Mémoire d'aptitude à la géologie. Cergy-Pontoise : Institut Géologique Albert-de-Lapparent, 2008.

**Duplan 1930** : DUPLAN (C.). – *Les aspects naturels et les sols de l'Indre.* Paris : Mellotée, 1930, 319 p.

**Dupré 1980** : DUPRE (J.). – Le comte de Lancosme-Brèves (1809-1873). *BGHAB*, 12, 1980, p. 77-92.

**Dupré 1981** : DUPRE (J.). – Autour de Vendoeuvres : la mise en valeur de la Brenne au XIX<sup>ème</sup> siècle. *BGHAB*, 13, 1981, p.107-135.

**Durand 1998** : DURAND (A.). – *Les paysages médiévaux du Languedoc (X<sup>e</sup>-XX<sup>e</sup> siècles).* Toulouse : Presses Universitaires du Mirail, 1998, 491 p. (collection « Tempus »).

**Dyer 1988** : DYER (C.C.). – The Consumption of Fresh-water Fish in Medieval England. *In* : ASTON (M.) éd. – *Medieval Fish, Fisheries and Fishponds in England.* Oxford : British Archeological Reports, tome 1, 1988, p. 27-38 (collection BAR British Series ; 182).

**Edeine 1974** : EDEINE (B.). – *La Sologne, contribution aux études d'ethnologie métropolitaine.* Paris : éd. Mouton, 1974, 2 tomes.

**Esperandieu 1908** : ESPERANDIEU (E.). – Recueil Général des bas-reliefs, statues et bustes de la Gaule romaine, II, Aquitaine, Paris 1908, p. 363-364, n° 1536 et 1539.

**Fasham 1986** : FASHAM (P.J.). – Approches de la prospection systématique. *In* : FERDIERE (A.), ZADORA-RIO (E.). sous la dir. – *La prospection archéologique. Paysage et peuplement* : actes de la table ronde des 14 et 15 mai 1982. Paris : MSH, 1986, p.19-28. (DAF ; 3).

**Fauconneau-Dufresne 1877** : FAUCONNEAU-DUFRESNE (Dr.). – L'abbaye de Saint-Cyran. Dépouillement des archives du Château Raoul. *Le Bas-Berry*, 1877, p. 224-238.

**Fauconneau-Dufresne 1881 :** FAUCONNEAU-DUFRESNE (Dr.). – Les forges du département de l'Indre. *Revue du Centre*, 1881, p. 49-58 et p. 114-129.

**Favory 2004 :** FAVORY (F.). – La part de l'indigène et du vernaculaire dans les textes des arpenteurs romains. *Etudes Rurales*, n° 167-168, juillet-décembre 2003, p. 33-54.

**Favreau 1978 :** FAVREAU (R.). – *La ville de Poitiers à la fin du Moyen Age, une capitale régionale*. (Mémoires de la Société des Antiquaires de l'Ouest, 4<sup>ème</sup> série, tomes XIV et XV, 1978), Poitiers : 1977-1978, 2 tomes, 720 p.

**Favreau 1996 :** FAVREAU (R.). – La formation d'un nouveau réseau urbain dans le Centre-Ouest du X<sup>e</sup> au XIII<sup>e</sup> siècle. *In* : – *Les réseaux urbains dans le Centre-Ouest atlantique de l'Antiquité à nos jours* : Actes du colloque organisé par le G.E.R.H.I.C.O. à Poitiers, du 13 au 15 mai 1993. Poitiers : Société des Antiquaires de l'Ouest, 1996, p. 91-108 (Mémoires de la Société des Antiquaires de l'Ouest, 5<sup>ème</sup> série, tome III, 1995).

**Favreau 1997 :** FAVREAU (R.). – Carolingiens et Robertiens de la fin du IX<sup>e</sup> à la fin du X<sup>e</sup> siècle. L'avènement de la dynastie capétienne et le nord de l'Aquitaine. *In* : – *Pays de Loire et Aquitaine de Robert le Fort aux premiers capétiens* : Actes du colloque scientifique international tenu à Angers en septembre 1987. Poitiers : Société des Antiquaires de l'Ouest, 1997, p. 159-190 (Mémoires de la Société des Antiquaires de l'Ouest, 5<sup>ème</sup> série, tome IV, 1996).

**Favreau, Roger 2002 :** FAVREAU (R.), ROGER (J.-M.). – Liste des maires de Poitiers. *In* : – *Bonnes villes du Poitou et des pays charentais (XII<sup>e</sup>-XVIII<sup>e</sup> siècles)* : Actes du colloque tenu à Saint-Jean-d'Angély, les 24-25 septembre 1999. Poitiers : Société des Antiquaires de l'Ouest, 2002, p. 445-456 (Mémoires de la Société des Antiquaires de l'Ouest et des Musées de Poitiers, 5<sup>ème</sup> série, tome VIII, 2002).

**Ferrière 1984 :** FERDIERE (A.). – Le travail du textile en région Centre de l'âge du fer au haut Moyen Age. *R.A.C.F.*, 23, 2, 1984, p. 209-275.

**Ferrière 1988 :** FERDIERE (A.). – *Les campagnes en Gaule romaine*. Paris : Errance, 1988, 2 tomes, 301 p. et 284 p.

**Ferrière 1998 :** FERDIERE (A.). – Les prospections au sol. *In* : DABAS (M.), DELETANG (H.), FERDIERE (A.), JUNG (C.), ZIMMERMANN (W.H.). – *La prospection*. Paris : Errance, 1998, p. 9-77 (collection « Archéologiques »).

**Ferrière et al. 1998 :** FERDIERE (A.), DABAS (M.), DELETANG (H.), JUNG (C.), ZIMMERMANN (W.H.). – *La prospection*. Paris : Errance, 1998. (collection « Archéologiques »).

**Ferrière, Villard 1993 :** FERDIERE (A.), VILLARD (A.). – *La tombe augustéenne de Fléré-la-Rivière (Indre) et les sépultures aristocratiques de la cité des Bituriges. En Berry au début de l'époque gallo-romaine : le fer, le vin, le pouvoir et la mort*. Joué-lès-Tours : éd. La Simarre, 1993, 316 p. (collection « Mémoires du Musée d'Argentomagus » ; 2 / Suppl. à la *R.A.C.F.* ; 7).

**Fievez, Lalange 1990** : FIEVEZ (A.), LALANGE (J.-F.). – *La châteltenie de Mézières-en-Brenne, au fil des hommes, au fil des temps, du XIII<sup>e</sup> s. au début du XVI<sup>e</sup> s.* : mémoire de Maîtrise. Tours : Université de Tours, 1990, 1 vol.

**Fievez, Lalange 1991** : FIEVEZ (A.), LALANGE (J.-F.). – Les étangs de la châteltenie de Mézières-en-Brenne aux XV<sup>e</sup> et XVI<sup>e</sup> siècles. *R.A.C.*, 1991, p. 33-40.

**Filhol 1956** : FILHOL (R.) éd. – *Le vieux coutumier de Poitou*. Bourges : Tardy, 1956.

**Fishbase 2002** : FISHBASE, 2002. – <http://www.fishbase.org>, 2002.

**Fluzin et al. 2001** : FLUZIN (P.), PLOQUIN (A.), SERNEELS (V.). – Archéométrie des déchets de production sidérurgique : moyens et méthodes d'identification des différents éléments de la chaîne opératoire directe. In : DOMERGUE (C.), LEROY (M.) dir – *Mines et métallurgies en Gaule : recherches récentes, dossier Gallia*, 57, 2001, p. 101-121.

**Fossier 1982** : FOSSIER (R.). – *Enfance de l'Europe. Aspects économiques et sociaux*. Paris : Presses Universitaires de France, 1982, 2 tomes (collection « Nouvelle Clio »).

**Fossier 1999** : FOSSIER (R.). – *L'histoire économique et sociale du Moyen Age occidental. Questions, sources, documents commentés*. BREPOLs, 1999, 408 p. (collection « L'atelier du médiéviste » vol. 6).

**Fournial 1967** : FOURNIAL (E.). – *Les villes et l'économie d'échange en Forez aux XIII<sup>e</sup> et XIV<sup>e</sup> siècles*. Paris : Presse du Palais Royal, 1967.

**Fournier 1962** : FOURNIER (G.). – *Le peuplement rural en Basse Auvergne durant le haut Moyen Age*. Paris : Presses Universitaires de France, 1962.

**Fourquin 1992** : FOURQUIN (G.). – Le premier Moyen Age / Le temps de la croissance. In : DUBY (G.), WALLON (A.) sous la dir. – *Histoire de la France rurale, tome 1 : la formation des campagnes françaises des origines à 1340*. Paris : éd. du Seuil, 1992, p. 319-610 (collection « Points Histoire »).

**Freitas (de) 2004** : FREITAS (A.L. de). – Les étangs de l'abbaye cistercienne de Signy (Ardennes) au Moyen Age. In : – *Pêche et pisciculture en eau douce : la rivière et l'étang au Moyen Age* : Actes des 1<sup>ères</sup> rencontres internationales de Liessies, les 27, 28 et 29 avril 1998. Conseil Général du Nord, 2004, CD-ROM.

**Fresneau, Gaudin 2008** : FRESNEAU (C.), GAUDIN (G.). – Méobecq au temps de François de Laval. La vie d'une communauté rurale au XVII<sup>e</sup> siècle. *Histoire, patrimoine et folklore de Méobecq*, n° 2, 2008, p. 8-19.

**Gabignon 1838** : GABIGNON (M.). – Observations et documents sur les considérations sur la Brenne. *Ephémérides de la société d'agriculture du département de l'Indre*, 1838, p. 63-71.

**Gagnaison 2002** : GAGNAISON (C.). – *Le Tertiaire de Brenne : altération et mise en place des dépôts sous contrôle tectonique* : Mémoire d'ingénieur géologue. Cergy-Pontoise : Institut

géologique Albert-de-Lapparent (IGAL)/ Bureau de Recherches Géologiques et Minières, 2002, 133 p.

**Gaillard 1959** : GAILLARD (H.). – Angles-sur-L'Anglin. La ville, le château. Essai de reconstitution archéologique et historique. Poitiers : Oudin, 1959, 31 p. (Extrait de la *Société des Antiquaires de l'Ouest*).

**Gandini 2000** : GANDINI (C.). – *L'habitat rural gallo-romain dans les départements de l'Indre et du Cher. Rapport de prospection-inventaire 2000*. Orléans : SRA Centre, 2000, 71 p.

**Gandini 2008** : GANDINI (C.). – *Des campagnes gauloises aux campagnes de l'Antiquité tardive : la dynamique de l'habitat rural dans la cité des Bituriges Cubi (II<sup>e</sup> s. av. J-C – VII<sup>e</sup> s. ap. J-C)*. Tours : FERACF, 2008, 511 p. (33<sup>e</sup> supplément à la *Revue Archéologique du Centre de la France*).

**Garaud 1964** : GARAUD (M.). – *Les châtelains de Poitou et l'avènement du régime féodal, XI<sup>e</sup> et XII<sup>e</sup> siècles*. M.S.A.O., 4<sup>ème</sup> série, tome VIII, 1964, 288 p.

**Gaudon 1856-1857** : GAUDON (C.). – Rapport sur l'épidémie de la suette qui a régné au mois de juin 1855 dans la commune de Martizay, canton de Tournon (Indre). *Soc. Berry*, 4<sup>ème</sup> année, 1856-1857, p. 159-167.

**Gaudon 1860** : GAUDON (C.). – *De la Brenne et de ses étangs*. Le Blanc : Imprimerie Huguet, 1860, 139 p.

**Gaudon 1886-1888** : GAUDON (C.). – Histoires des abbayes royales de Méobecq et de Saint-Cyran. *R.C.*, 1886, p. 473-481 et p. 543-553 ; 1887, p. 76-91, p. 190-200, p. 300-318, p. 419-427 et p. 565-672 ; 1888, p. 21-31, p. 109-119, p. 312-320 et p. 346-347.

**Gaudon 1887** : GAUDON (C.). – Des monuments druidiques dans l'arrondissement du Blanc (Indre). *R.C.*, 1887, p. 232-239.

**Gauvard 1996** : GAUVARD (C.). – *La France au Moyen Age du V<sup>e</sup> au XV<sup>e</sup> siècle*. Paris : Presses Universitaires de France, 1996, 568 p.

**Gay 1967** : GAY (F.-P.). – *La Champagne du Berry. Essai sur la formation d'un paysage agraire et l'évolution d'une société rurale*. Bourges : Tardy, 1967.

**Gendron 2003** : GENDRON (S.). – *L'origine des noms de lieux en France. Essai de toponymie*. Paris : Errance, 2003, 320 p.

**Gendron 2004** : GENDRON (S.). – *Les noms de lieux de l'Indre*. Joué-lès-Tours : Académie du Centre et CREDI éditions, 2004, 537 p.

**GHZH 2004** : *Les étangs, espaces de production hier et aujourd'hui* : Actes de la 1<sup>ère</sup> journée d'étude, le 24 janvier 2004, du Groupe d'Histoire des Zones Humides. Paris, 2004

**GHZH 2006** : *La Production des étangs du Moyen Age à l'Epoque Contemporaine*. Actes de la Journée d'étude 2005 du Groupe d'Histoire des Zones Humides. Paris : GHZH, 2006.

**GHZH 2007a** : *Les zones humides européennes : espaces productifs d'hier et d'aujourd'hui* : Actes du premier colloque international du Groupe d'Histoire des zones humides, Le Blanc, 21-23 octobre 2005. Aestuaria (collection Histoire et Terres humides). Cordemais : Estuarium, 2007.

**GHZH 2007b** : *Le marais, le militaire et la guerre*. Actes de la Journée d'étude 2006 du Groupe d'Histoire des Zones Humides. Paris : GHZH, 2007.

**GHZH 2007c** : *Zones humides et climat*. Actes de la Journée d'étude 2007 du Groupe d'Histoire des Zones Humides. Paris : GHZH, 2007.

**Gigots 1858-1859** : GIGOTS (M.). – Rapport sur la nature des émanations marécageuses. *Soc. Berry*, 6<sup>ème</sup> année, 1858-1859.

**Giraud-Dupin 1892** : GIRAUD-DUPIN. – Le dieu Cernunnos de Châteauroux. *B.M.C.*, 9, 1892, p. 184-187.

**Girault 1980** : GIRAULT (J.-L.). – Nouveaux éléments sur l'occupation paléolithique et l'éolisation quaternaire de la Brenne (Indre). *C.A.H.B.*, 62, 1980, p. 11-26.

**Gislain 1977** : GISLAIN (G. de). – *Etangs, garennes et colombiers dans l'ancien droit français* : Thèse de doctorat en Droit. Paris : Université de Paris II, 1977.

**Gislain 1980** : GISLAIN (G. de). – L'évolution du droit de chasse au haut Moyen Age. *In* : – *La chasse au Moyen Age* : actes du colloque de Nice (22-24 juin 1979). Nice : les Belles Lettres, 1980, p. 37-58 (Publications de la faculté des lettres et des sciences humaines de Nice ; 20).

**Gislain 1984** : GISLAIN (G. de). – Le rôle des étangs dans l'alimentation médiévale. *In* : – *Manger et Boire au Moyen Age, tome I : Aliments et société* : actes du colloque de Nice (15-17 oct. 1982). Nice : Les Belles Lettres, 1984, p. 89-101. (Publications de la Faculté de lettres et de sciences humaines de Nice ; n° 27, 1<sup>ère</sup> série).

**Gomendy, Soubrier 1948** : GOMENDY (C.), SOUBRIER (J.-L.) – Périodes romaine et mérovingienne. *Cahiers historiques de Martizay*, 1, 1948, (rééd. 1974) p. 1-38.

**Goyon 1925** : GOYON (J.). – *Essai sur la Brenne agricole*. Mâcon : Imprimerie Protat frères, 1925, 153 p.

**Goyon 2004** : GOYON (H.). – Ouverture. *In* : COLLECTIF. – *Pisciculture et biodiversité en Brenne* : actes de la journée du samedi 2 mars 2002. Le Blanc : Chevalier, 2004, p.6-7.

**Grand, Delatouche 1950** : GRAND (R.), DELATOUCHE (R.). – *L'agriculture au Moyen Age de la fin de l'empire romain au XVI<sup>e</sup> siècle*. Paris, 1950.

**Grandmont 1862** : GRANDMONT (A. de). – Sur l'histoire de la pisciculture. *Bull. Soc. Accl.*, 9, 1862, p. 978-988.

**Grandmaison 1892-1894** : GRANDMAISON (L. de). – Cartulaire de l'Archevêché de Tours. *Mémoires de la Société archéologique de Touraine*, t. XXXVII-XXXVIII, 1892-1894.

**Grémois 2004** : GRELOIS (E.). – Les logiques concurrentes des populations riveraines des zones humides : rivières, lacs et marais de Basse-Auvergne d'après les sources écrites (XIII<sup>e</sup>-XVI<sup>e</sup> siècles). In : BURNOUF (J.), LEVEAU (P.) sous la dir. – *Fleuves et marais, une histoire au croisement de la nature et de la culture. Sociétés préindustrielles et milieux fluviaux, lacustres et palustres : pratiques sociales et hydrosystèmes*. Paris : CTHS, 2004, p. 291-298.

**Greslier 1975** : GRESLIER (J.). – *Le cartulaire de Levroux (XIII<sup>e</sup> siècle). Editions et commentaire* : Thèse de doctorat Histoire. Paris : Université de Paris I, 1975.

**Gresser, Guyetant 1980** : GRESSER (P.), GUYETANT (R.). – Histoire médiévale et biologie animale : recherches sur les étangs de la Bresse comtoise. *Publications du Centre universitaire d'études régionales*, 3, 1980, p. 315-341.

**Gresser 2004** : GRESSER (P.). – Les délits commis dans les étangs comtaux en Franche-Comté aux XIV<sup>e</sup> et XV<sup>e</sup> siècles. In : – *Pêche et pisciculture en eau douce : la rivière et l'étang au Moyen Age* : Actes des 1<sup>ères</sup> rencontres internationales de Liessies, les 27, 28 et 29 avril 1998. Conseil Général du Nord, 2004, CD-ROM.

**Grillon des Chapelles 1858-1859** : GRILLON DES CHAPELLES (A.). – De la mise en valeur des terres pauvres par le pin maritime. *Soc. Berry*, 6<sup>ème</sup> année, 1858-1859, p. 111-122.

**Grimoin s.d.** : GRIMOIN. – *Le Blizon, notes historiques*. Bourges : Imprimerie Saint-Georges, s.d., 15 p.

**Grossouvre 1886** : GROSSOUVRE (M. de). – Etude sur les gisements de minerai de fer du centre de la France. *Annales des mines*, 10, 1886, p. 311-418.

**Guenaux 1910** : GUENAU (G.). – *Pisciculture*. Paris : Baillièrre et fils, 1910.

**Guérin 1960** : GUERIN (I.). – *La vie rurale en Sologne aux XIV<sup>e</sup> et XV<sup>e</sup> siècle*. HPHE 6<sup>ème</sup> section, SEVPEN, 1960.

**Guérin 2001** : GUERIN (C.). – *Les étangs de la Brenne en 2001, premiers résultats des données collectées par S.I.G. et par l'enquête générale sur les étangs*. Mézières-en-Brenne : SIAMVB, 2001, 73 p.

**Guichané 1993a** : GUICHANE (R.). – L'aménagement hydraulique de la Claise tourangelle et de ses affluents du Moyen Age à nos jours. *R.A.C.F.*, 32, 1993, p. 109-152.

**Guichané 1993b** : GUICHANE (R.). – *L'histoire de l'aménagement hydraulique de la Claise et de ses affluents dans le département d'Indre-et-Loire* : mémoire de Maîtrise. Tours : Université de Tours, 1993, 2 vol.

**Guichané 1995** : GUICHANE (R.). – *La sidérurgie dans le bassin de la Claise du XVII<sup>e</sup> au XIX<sup>e</sup> siècle* : mémoire de DEA. Tours : Université François Rabelais, 1995, 55 p.

**Guichané 1998** : GUICHANE (R.). – Les moulins hydrauliques en Touraine. In : BECK (P.) dir. – *L'innovation technique au Moyen Age*. Paris : Errance, 1998, p. 73-76.

**Guichané 2002** : GUICHANE (R.). – *Le savoir des constructeurs de moulins hydrauliques et l'équipement des cours d'eau en Touraine du Moyen Age à l'époque subcontemporaine* : Thèse de doctorat. Tours : Université François Rabelais, 2002, 4 vol.

**Guichané 2003** : GUICHANE (R.). – Deux mille ans de sidérurgie à Bossay (1<sup>ère</sup> partie). *Bulletin de l'Association de Préhistoire et d'Archéologie de Bossay-sur-Claise*, n° 5, 2003, p. 10-13.

**Guillemot 1988** : GUILLEMOT (H.). – *La chaîne des grands fourdines, essai de description technique, juridique et économique d'une chaîne d'étangs en Brenne (Indre)* : mémoire de DEA « anthropologie sociale et ethnologie ». EHESS, 1988.

**Guillemot 1993** : GUILLEMOT (H.). – *Des étangs et des hommes*. Le Blanc : Ecomusée de la Brenne, 1993.

**Guillere 1994** : GUILLERE (C.). – Le comte, la pêche et les étangs. *Mélanges offerts à Bernard Grosperin*. Chambéry : Université de Savoie (collection Bibliothèque des études savoisiennes / Mémoires et documents de la société savoisienne d'Histoire et d'Archéologie, t. XCVI, 1994, p. 205-224.).

**Harouel et al. 2001** : HAROUEL (J.-L.), BARBEY (J.), BOURNAZEL (E.), THIBAUT-PAYEN (J.). – *Histoire des institutions de l'époque franque à la Révolution*. Paris : Presses Universitaires de France, 1987 ; 9<sup>e</sup> éd. 2001, 628 p.

**Hartley 1988** : HARTLEY (R.F.). – Medieval Fisheries Fishponds in Leicestershire (including Rutland). In : ASTON (M.) éd. – *Medieval Fish, Fisheries and Fishponds in England*. Oxford : British Archeological Reports, 1988, tome 2, p. 291-300 (collection BAR British Series ; 182).

**Heintz 1998** : HEINTZ (S.). – *L'étang de l'Indre. Sa situation juridique, son exploitation et les menaces de son assèchement. Des origines à la Révolution* : Mémoire de DEA d'histoire de la science juridique européenne, Faculté de sciences économiques et gestion de Nancy, 1998 (sous la dir. C. Dugas de la Boissonny).

**Herment 2000** : HERMENT (H.). – *Neuillyay-les-bois (Indre), « Le Grand-Champ »* : D.F.S. de fouille de sauvetage du 10/01/00 au 31/01/00. Canalisation de transport de gaz « Artère du Centre ». Orléans : S.R.A. Centre, 2000.

**Héron de Villefosse 1908** : HERON DE VILLEFOSSE (A.). – Inscription romaine de Vendoeuvres-en-Brenne (Indre). *M.S.A.F.*, 68, 1908, p. 185-214.

**Heude 1983** : HEUDE (B.). – Solognots, doublots, brennoux et bressans, victimes du paludisme aux XVIII<sup>e</sup> et XIX<sup>e</sup> siècles. *Bulletins du Groupe de Recherche Archéologique et Historique de la Sologne*, fasc.4, tome 5, 1983, p. 66-84.

**Higounet 1975** : HIGOUNET (C.). – Les forêts de l'Europe occidentale des V<sup>e</sup> au XI<sup>e</sup> siècles. In : – *Pays et villages neufs du Moyen Age. Recueil d'articles de Charles Higounet*. Bordeaux : Fédération historique du Sud-Ouest, 1975, p. 37-63.

**Higounet 1992** : HIGOUNET (C.). – Les grandes haies forestières de l'Europe médiévale. *In* : *Villes, sociétés et économies médiévales. Recueil d'articles de Charles Higounet*. Bordeaux : Imprimerie Laneuf, 1992, p. 301-305.

**Hoffmann 1994a** : HOFFMANN (R.). – Medieval Cistercian Fisheries, Natural and Artificial. *In*: PRESSOUYRE (L.) éd. – *L'espace cistercien*. Paris : CTHS, Mémoires de la section d'Archéologie et d'Histoire de l'Art, 5, 1994, p. 401-414.

**Hoffmann 1994b** : HOFFMANN (R.). – Remains and verbal evidence of carp (*Cyprinus carpio*) in medieval Europe. *In* : VAN NEER (W.) éd. – *Fish exploitation in the past* : Proceedings of the 7<sup>th</sup> meeting of the ICAZ Fish Remains Working Group : Annales du Musée Royal de l'Afrique Centrale. *Sciences Zoologiques*, 274, 1994, p. 139-150.

**Hoffmann 1995a** : HOFFMANN (R.). – Environmental change and the culture of common carp in medieval Europe. *Guelph Ichthyology reviews*, n°3, 1995, p. 57-85.

**Hoffmann 1995b** : HOFFMANN (R.). – « Carpes pour le duc... » : The operation of fish ponds at la Perrière-sur-Saône, Burgundy, 1338-1352. *Archaeofauna*, 4, 1995, p. 33-45.

**Hoffmann 1996** : HOFFMAN (R.). – Economic development and aquatic ecosystems in medieval Europe. *The American Historical Review*, n° 3, vol 101, 1996, p. 631-669.

**Hubert 1889a** : HUBERT (E.). – *Dictionnaire historique, géographique et statistique de l'Indre*. Châteauroux-Paris : L. Badel - Picard, 1889 ; rééd. 1985, 210 p.

**Hubert 1889b** : HUBERT (E.). – Eclaircissements sur un point historique de l'abbaye de Méobec. *R.C.*, 1889, p.124-127.

**Hubert 1899** : HUBERT (E.). – *Recueil général des chartes intéressant le département de l'Indre, VI<sup>e</sup>- XI<sup>e</sup> siècles*. Paris-Châteauroux : Picard, 1899.

**Hubert 1900** : HUBERT (E.). – Histoire de l'abbaye de Fontgombault par Dom Andrieu. *Revue Artistique, Historique et Scientifique du Berry*, 1900, p. 40-195.

**Hubert 1908** : HUBERT (E.). – *Le Bas-Berry, histoire et archéologie du département de l'Indre, t.3 : le canton de Buzançais*. Paris : A. Picard, 1908, p. 361-616.

**Huguenot 1881** : HUGUENOT (M.). – La bataille de Bretagne et la fin de la domination romaine dans la Gaule centrale. *R.C.*, 1881.

**Husi 2003a** : HUSI (P.). sous la dir. – *La céramique médiévale et moderne du Centre-Ouest de la France (11<sup>e</sup> -17<sup>e</sup> siècle)*. *Chrono-typologie de la céramique et approvisionnement de la vallée de la Loire moyenne*. Orléans : CRDP, 2003, 110 p. (Suppl. à la *R.A.C.F.* ; 20).

**Husi 2003b** : HUSI (P.). – Premières conclusions : essai de détermination des réseaux d'approvisionnement et des « aires céramiques » dans le Centre-Ouest de la France. *In* : HUSI (P.). sous la dir. – *La céramique médiévale et moderne du Centre-Ouest de la France (11<sup>e</sup> -17<sup>e</sup> siècle)*. *Chrono-typologie de la céramique et approvisionnement de la vallée de la Loire moyenne*. Orléans : CRDP, 2003, p.83-90 (Suppl. à la *R.A.C.F.* ; 20).



**Jacquet 2003** : JACQUET (G.). – *La forêt en val de Loire aux périodes pré-industrielles : histoire, morphologie, archéologie, dendrologie. L'exemple de l'Indre-et-Loire (X<sup>e</sup>-XVI<sup>e</sup> siècles)* : Thèse de doctorat « histoire ». Tours : Université François Rabelais, 2003, 6 vol.

**Jahan, Dion 2003** : JAHAN (S.), DION (E.). – *Le Peuple de la Forêt : nomadisme ouvrier et identités dans la France du Centre-Ouest aux Temps modernes*. Rennes : Presses Universitaires de Rennes, 2003, 274 p.

**Joly 1996** : JOLY (S.). – *Le réseau urbain au XIII<sup>e</sup> siècle dans les limites de l'actuelle région Centre* : mémoire de DEA « sciences de la ville ». Tours : Université de Tours, 1996.

**Jouve 1992** : JOUVE (B.). – Les templiers dans l'Indre. *R.A.C.*, 1992, p. 52-86.

**Jubault 1991** : JUBAULT (P.). – *La prolifération des étangs*. Mémoire de l'École Nationale Supérieure Agronomique de Rennes. Rosnay : Parc naturel régional de la Brenne, 1991.

**Jung 1998** : JUNG (C.). – La photo- et carto-interprétation. In : DABAS (M.), DELETANG (H.), FERDIERE (A.), JUNG (C.), ZIMMERMANN (W.H.). – *La prospection*. Paris : Errance, 1998, p. 129-160 (collection « Archéologiques »).

**Keith 1998** : KEITH (P.). – *L'évolution des peuplements ichtyologiques de France et stratégies de conservation* : Thèse de doctorat « Biologie ». Rennes : Université Rennes I, 1998, 1 vol.

**Keith, Allardi 2001** : KEITH (P.), ALLARDI (J.) coord. – *Atlas des poissons d'eau douce de France*. Paris : publications scientifiques du Muséum National d'Histoire Naturelle, 2001, 387 p. (collection « Patrimoines Naturels », vol. 47).

**Kirpitchnikov 1999** : KIRPITCHNIKOV (V.-S.). – *Genetics and breeding of common carp*. Paris: INRA, 1999.

**Klein 1961** : KLEIN (C.). – Sur la “formation de la Brenne” et ses extensions en Montmorillonais et en Châtelleraudais. *Comptes-Rendus hebdomadaires des séances de l'Académie des sciences de Paris*, tome 253, 1961, p. 2087-2089.

**Klein 1962** : KLEIN (C.). – La Brenne et ses abords, essai d'interprétation morphologique. *NOROIS*, 9<sup>ème</sup> année, 35, 1962, p. 245-263.

**Krausz 1995** : KRAUSZ (S.). - *La carte archéologique du canton de Buzançais* : DFS. Orléans : SRA du Centre, 1995.

**Labbé 1579** : LABBE (G.). – *Coustumes générales des pays et duchés du Berry*. Bourges : Pierre Bouchier, 1579.

**Lacepède 1803** : LACEPEDE (E.). – *Histoire naturelle comprenant les cétacés, les quadrupèdes ovipares, les serpents et les poissons*. 1803 ; rééd. Paris : Furne et C<sup>ie</sup>, 1860, 2, p. 566-571.

**Lachiver 1997** : LACHIVER (M.). – *Dictionnaire du monde rural, les mots du passé*. Paris : Fayard, 1997, 1766 p.

**La Motte 2001** : LA MOTTE (D.). – *La digue médiévale d'Eclaires (Marne)*. Communication lors de la journée archéologique régionale de Champagne Ardenne, Reims, 2001, p. 61-64.

**Lamy 1895** : LAMY (E.). – L'abbaye et la paroisse de Méobecq depuis l'origine jusqu'à nos jours. *B.S.A.C.*, 1, 1895, p. 42-113.

**Lamy 1901-1902** : LAMY (E.). – *Tableau historique des paroisses, églises et chapelles du Bas-Berry. Diocèse de Bourges, Archiprêtré du Blanc, 1901, 1902* (extraits des *B.S.A.C.*, 1901 et 1902).

**Lancosme 1964** : LANCOSME (C. de). – Enquête sur la Brenne (1842, 1<sup>ère</sup> partie). *R.A.C.*, 90, 1964, p. 11-22.

**Lancosme 1965** : LANCOSME (C. de). – Enquête sur la Brenne (1842, 2<sup>ème</sup> partie). *R.A.C.*, 91, 1965, p. 7-29.

**Lancosme-Breves 1841** : LANCOSME-BREVES (C. de). – *Rapport sur l'assainissement de la Brenne ; création d'un haras en Brenne*. Châteauroux : Imprimerie Bayret, 1841, 10 p.

**Lancosme-Breves 1847** : LANCOSME-BREVES (C. de). – *Maux et remèdes*. Paris : Lacrampe, 1847, 94 p.

**Landes, Bordeloup 1985** : LANDES (C.), BORDELOUP (J.-L.). – Recherches récentes sur la métallurgie antique de la forêt d'Allogny (Cher). *Bulletins du Groupe de Recherche Archéologique et Historique de la Sologne*, fasc. 3, tome 7, 1985, p. 41-52.

**Landou 2006** : LANDOU (N.). – La notion d'étang à l'époque moderne. *In* : – *La Production des étangs du Moyen Age à l'Epoque Contemporaine* : Actes de la Journée d'étude 2005 du Groupe d'Histoire des Zones Humides. Paris : GHZH, 2006, p. 41-50.

**La Selle 1951-1952** : LA SELLE (M. de). – Le marché du poisson d'eau douce. *B.F.P.*, 24, 1951-1952, p. 57-59.

**La Thaumassière 1689** : LA THAUMASSIERE (G. Thaumassière de). – *Histoire du Berry*. 1689 ; rééd. Bourges, 1868, 2 vol.

**La Tremblais 1837a** : LA TREMBLAIS (M. de). – *Considérations sur la Brenne*. Châteauroux : Migne, 1837, 38 p.

**La Tremblais 1837b** : LA TREMBLAIS (M. de). – Mémoire sur la Brenne (= Considérations sur la Brenne). *Ephémérides de la société d'agriculture du département de l'Indre*, 1837, p. 44-78.

**La Tremblais 1854-1855** : LA TREMBLAIS (M. de). – De la mortalité dans le département de l'Indre. *Soc. Berry*, 2<sup>ème</sup> année, 1854-1855, p. 70-91.

**La Tremblais 1858-1859** : LA TREMBLAIS (M. de). – De la situation des chemins vicinaux dans les départements du Cher et de l'Indre. *Soc. Berry*, 6<sup>ème</sup> année, 1858-1859, p. 282-287.

**La Tremblais 1859-1860** : LA TREMBLAIS (M. de). – Notice sur les routes agricoles dans la Brenne. *Soc. Berry*, 7<sup>ème</sup> année, 1859-1860, p. 85-90.

**La Tremblais 1861-1862** : LA TREMBLAIS (M. de). – Vente par Ysabeau de Mursins, dame de Paunay, et donation par Jean d'Harcourt, seigneur de Mézières. *Soc. Berry*, 9<sup>ème</sup> année, 1861-1862, p. 186-191.

**La Tremblais 1863-1864** : LA TREMBLAIS (M. de). – Les voies romaines dans les environs du Blanc et d'Argenton. *Soc. Berry*, 11<sup>ème</sup> année, 1863-1864, p. 321-338. carte.

**La Tremblais et al. 1854** : LA TREMBLAIS (M. de), LA VILLEGILLE (M. de), VORYS (J. de). – *Esquisses pittoresques sur le département de l'Indre*. Châteauroux : Aupetit, 1854 ; rééd. 1882, 428 p.

**Laugardière 1951** : LAUGARDIERE (M. de). – *L'église de Bourges avant Charlemagne*. Paris, Bourges : Tardy, 1951, 257 p.

**Laurieux 2002** : LAURIOUX (B.). – *Manger au Moyen Age. Pratiques et discours alimentaires en Europe aux XIV<sup>e</sup> et XV<sup>e</sup> siècles*. Paris : Hachette Littératures, 2002, 299 p.

**Laüt 1991** : LAUT (L.). – Rapport de Prospection-Inventaire : secteur du Blanc. Dactylographié, 1991.

**Laüt 1994** : LAUT (L.). – *L'espace rural antique autour d'Argentomagus (Saint-Marcel, Indre) : approches d'une région agricole et métallurgique* : Thèse de doctorat « Archéologie ». Paris : Université de Paris I, 1994, 2 vol.

**Laüt 2005** : LAUT (L.). – *Base de données archéologiques, Territoire des Bituriges Cubes, Périodes protohistorique et romaine* : PCR Berry, UMR 8546 du CNRS, 2005 (Cd-rom)

**Lauzanne 1998** : LAUZANNE (S.). – L'inventaire archéologique. In : DABAS (M.), DELETANG (H.), FERDIERE (A.), JUNG (C.), ZIMMERMANN (W.H.). – *La prospection*. Paris : Errance, 1998, p. 78-81 (collection « Archéologiques »).

**La Véronne 1908a** : LA VERONNE (G. de). – Un procès criminel au XVIII<sup>e</sup> siècle (archives du Bouchet). *R.B.C.*, 1908, p. 313-319.

**La Véronne 1908b** : LA VERONNE (G. de). – Quelques notes sur le morcellement des terres au XVII<sup>e</sup> siècle, dans la paroisse de Rosnay, d'après le rôle des Tailles de 1765. *R.B.C.*, 1908, p. 249-257.

**La Véronne 1909** : LA VERONNE (G. de). – Le « retrait » dans l'ancien droit. *R.B.C.*, 1909, p. 279-285 ; p. 326-328 ; p. 345-358.

**La Véronne 1911** : LA VERONNE (G. de). – A propos de la foire de Rosnay. *R.B.C.*, 1911, p. 253-254.

**La Véronne 1912** : LA VERONNE (G. de). – *Une fortune terrienne pendant deux siècles (1687-1897), propriété de la famille Hérault de la Véronne en Berry*. Le Blanc : G. Dupin, 1912. 97 p.

**La Véronne 1930** : LA VERONNE (G. de). – Les Daulphin ou Dauphin. *Les feuilles du Bas-Berry*, n° 32, juin 1930, p. 769-771.

**La Véronne 1933** : LA VERONNE (G. de). – Le domaine et la seigneurie dans les châtelainies du Bouchet, Migné et Dasdé en Brenne. *R.B.C*, 1933, p. 49-53 ; p. 61-69.

**La Véronne 1962** : LA VERONNE (C. de). – *Histoire du Blanc, de l'origine à la révolution de 1789*. (Mémoire de la Société des Antiquaires de l'Ouest, 4<sup>ème</sup> série, tome VI, 1962), Poitiers : 1962, 232 p.

**La Véronne 1979** : LA VERONNE (C. de). – Bornage des châtelainies du Bouchet, Migné et Dasdé. *BGHAB*, 11, 1979, p. 139-144.

**La Véronne 1993** : LA VERONNE (C. de). – *La Brenne, histoire et traditions*. Tours : Gibert-Clarey, 1993, 116 p.

**La Villegille 1859-1860** : LA VILLEGILLE (M. de). – Attribution à Robert d'Arbrissel (ou Arbrisselles) d'une statue en pierre conservée dans l'église de Méobec (Indre). *Soc.Berry*, 7<sup>ème</sup> année, 1859-1860, p. 190-198.

**Lebecq 1990** : LEBECQ (S.). – *Les origines franques : V<sup>e</sup>-IX<sup>e</sup> siècle*. Paris : éd. du Seuil, 1990, 318 p. (Nouvelle histoire de la France médiévale, tome 1 ; collection « Points Histoire »).

**Le Blant 1971** : LE BLANT (R.). – Marché de viandes et de poissons pour Catherine de Bourbon. In : – *Bulletin philologique et historique (jusqu'à 1610) du comité des travaux historiques et scientifiques, volume I: Les problèmes de l'alimentation*: Actes du 93<sup>e</sup> Congrès national des Sociétés savantes tenu à Tours en 1968. Paris : Bibliothèque Nationale, 1971, p. 129-142.

**Lecourt 1993** : LECOURT (R.). – *Carte archéologique des agglomérations de Clion-sur-Indre (Claudiomagus) et de Vendoeuvres-en-Brenne (Vindobriga ?)* : mémoire de Maîtrise. Paris : Université de Paris I, 1993. 2 vol.

**Ledoux 1995** : LEDOUX (B.). – *Histoire des paysages en Brenne et en Berry*. Le Blanc : Parc Naturel Régional de la Brenne, 1995.

**Lefeuvre 2007** : LEFEUVRE (J.-C.). – Zones humides : des écosystèmes maltraités malgré leurs hautes valeurs socio-économique et culturelle. In : – *Pour une gestion durable des zones humides : l'exemple des parcs naturels régionaux*. Aestuaria (collection Les dossiers d'Ethnopôle). Cordemais : Estuarium, 2007, p. 9-26.

**Legoff 2000** : LEGOFF (C.). – *Aliments d'origine animale au presbytère de Rigny-Ussé dans la 1<sup>ère</sup> moitié du XVI<sup>e</sup> s. Données archéozoologiques (C<sup>me</sup> de Rigny-Ussé, Indre-et-Loire)* : mémoire de Maîtrise « archéologie ». Paris : Université de Paris I, 2000, 1 vol.

**Lemené 1993** : LEMENE (M.). – Etangs et viviers médiévaux dans l'Ouest de la France. *L'homme, l'animal domestique et l'environnement, du Moyen Age au XVIII<sup>e</sup> siècle*. Nantes : Ouest éditions, 1993.

**Lenseigne 1874** : LENSEIGNE (C.). – Rapport sur les voies romaines dans les environs d'Argenton. *In* : – *Congrès archéologique de France, X<sup>e</sup> session*. Châteauroux 1873, Paris, 1874, p. 267-293.

**Le Roy Ladurie 2007** : LE ROY LADURIE (E.) – Climat et longue durée : la variable vendémiologique. *In* : *Zones humides et climat* : Actes de la Journée d'étude 2007 du Groupe d'Histoire des Zones Humides. Paris : GHZH, 2007, p. 11-16.

**Leroy et al. 2001** : LEROY (M.), MANGIN (M.), LAURENT (H.), BOUKEZZOULA (M.), RAISSOUNI (B.). – La sidérurgie dans l'Est de la Gaule. *In* : DOMERGUE (C.), LEROY (M.) dir – *Mines et métallurgies en Gaule : recherches récentes, dossier Gallia, 57*, 2001, p. 11-21.

**Leroy, Merluzzo 2004** : LEROY (M.), MERLUZZO (P.). – La réduction : du minerai au métal. *In* : MANGIN (M.) sous la dir. – *Le Fer*. Paris : Errance, 2004, p. 49-79 (collection « Archéologiques »).

**Leroyer 1996** : LEROYER (C.). – Une référence environnementale pour le Sénonais durant le Moyen Age : la séquence pollinique de l'Alain. *In* : COLARDELLE (M.) sous la dir. – *L'homme et la nature au Moyen Age* : actes du V<sup>e</sup> Congrès international d'archéologie médiévale, Grenoble, 1993. Paris : Errance, 1996, p. 67-72 (Archéologie aujourd'hui).

**Lespinasse, Bonnardot 1980** : LESPINASSE (R. de), BONNARDOT (F.) publ. – *Le livre des métiers d'Etienne Boileau*. Genève : Slatkine Reprints, 1980, 422 p.

**Leturcq 2004** : LETURCQ (S.). – *La vie rurale en France au Moyen Age, X<sup>e</sup>-XV<sup>e</sup> siècle*. Paris : Armand Colin, 2004, 180 p. (collection « Cursus Histoire »).

**Leveau 1993** : LEVEAU (P.). – Mentalité économique et grands travaux : le drainage du lac Fucin. Aux origines d'un modèle. *Annales ESC*, n° 1, janvier-février 1993, p. 3-16.

**Leveau 1997a** : LEVEAU (P.). – Sociétés historiques et milieux humides. Un modèle systémique des données applicable aux marais continentaux de cuvettes. *Natures Sciences et Sociétés*, n° 2, vol.5, juin 1997, p. 5-18.

**Leveau 1997b** : LEVEAU (P.). – L'archéologie des paysages et les époques historiques : les grands aménagements agraires et leur signature dans le paysage (anthropisation des milieux et complexité des sociétés). *In* : MORNET (E.), MORENZONI (F.) travaux réunis par. – *Milieux naturels, espaces sociaux. Etudes offertes à Robert Delort*. Paris : Publications de la Sorbonne, 1997, p. 71-83. (Histoire ancienne et médiévale ; 47).

**Leveau 2001** : LEVEAU (P.). – Du paysage naturel au paysage cultivé : données archéologiques relatives aux grands travaux agricoles à l'époque romaine : le drainage des marais en Basse-Provence. *In* : MARINVAL (P.). – *Histoires d'Hommes, Histoires de*

*plantes. Hommages au professeur Jean Erroux*. Montagnac : éd. Monique Mergoïl, 2001, p. 133-142 (collection « Mémoire de Plantes » ; I).

**Leveau 2007** : LEVEAU (P.). – Les zones humides dans les systèmes agraires antiques : le paradigme du « Romain dessiccateur » et la gestion romaine des marais. *In* : – *Les zones humides européennes : espaces productifs d'hier et d'aujourd'hui* : Actes du premier colloque international du Groupe d'Histoire des zones humides, Le Blanc, 21-23 octobre 2005. Aestuaria (collection Histoire et Terres humides) Cordemais : Estuarium, 2007, p. 293-308.

**Levrat 1964-1966** : LEVRAT (R.). – La pisciculture en Dombes. *B.F.P.*, 37, 1964-1965, p. 41-61, p. 77-100, p. 131-147 ; 38, 1965-1966, p. 11-36.

**Liegard, Fourvel 2004** : LIEGARD (S.), FOURVEL (A.). – Etude de deux digues d'étangs « en terre » recoupées par le tracé de la RCEA à Pierrefitte-sur-Loire et Coulanges (Allier). *R.A.C.F.*, 43, 2004, p. 209-222.

**Liessies 2004** : *Pêche et pisciculture en eau douce : la rivière et l'étang au Moyen Age* : Actes des 1<sup>ères</sup> rencontres internationales de Liessies, les 27, 28 et 29 avril 1998. Conseil Général du Nord, 2004, CD-ROM

**Lifran 1998** : LIFRAN (R.). – *Le paysage : Définitions, concepts, méthodes pour son étude économique*. [www.montpellier.inra.fr/ESR/paysages/documents/DEFPAYSAGE.pdf](http://www.montpellier.inra.fr/ESR/paysages/documents/DEFPAYSAGE.pdf), 1998.

**Longnon 1878** : LONGNON (A.). – *Géographie de la Gaule au VI<sup>e</sup> siècle*. Paris : Hachette, 1878, 654 p.

**Lot 1903** : LOT (F.). – *Etudes sur le règne de Hugues Capet et la fin du X<sup>e</sup> siècle*. Paris : E. Bouillon, 1903, (Bibliothèque des Hautes Etudes, 147).

**Luginbühl 2001** : LUGINBUHL (Y.). – *La demande sociale de paysage*. Conseil national du paysage – séance inaugurale du 28 mai 2001. [www.environnement.gouv.fr/actua/cominfos/dosdir/DIRNP/CNP](http://www.environnement.gouv.fr/actua/cominfos/dosdir/DIRNP/CNP).

**Lutz 2001** : LUTZ (M.). – *Les étangs de pisciculture en Europe Est-Centrale. Typologie des systèmes d'exploitation et impacts modalités de gestion sur l'avifaune* : Thèse de doctorat « Géographie ». Strasbourg : Université de Strasbourg I, 2001, 1 vol.

**Lutz 2004** : LUTZ (M.). – Les étangs piscicoles en Europe centrale. Evolution historique et typologie des systèmes d'exploitation. *In* : – *Les étangs, espaces de production hier et aujourd'hui* : Actes de la 1<sup>ère</sup> journée d'étude, le 24 janvier 2004, du Groupe d'Histoire des Zones Humides. Paris, 2004, p. 41-46.

**Magny 1995** : MAGNY (M.). – *Une histoire du climat, des derniers mammouths au siècle de l'automobile*. Paris : Errance, 1995, 175 p.

**Mahé-Le Carlier et al. 1998** : MAHE-LE CARLIER (C.), DIEUDONNE-GLAD (N.), PLOQUIN (A.). – Des laitiers obtenus dans un bas-fourneau ? Etudes chimique et minéralogiques des scories du site d'Oulches (Indre). *Revue d'Archéométrie*, 22, 1998, p. 91-101.

**Maillard 1971** : MAILLARD (F.). – Les dépenses de l'hôtel du comte Jean d'Angoulême pour le second semestre 1462. *Bulletin philologique et historique (jusqu'à 1610) du comité des travaux historiques et scientifiques, volume I : Les problèmes de l'alimentation*: Actes du 93<sup>e</sup> Congrès national des Sociétés savantes tenu à Tours en 1968. Paris : Bibliothèque Nationale, 1971, p. 119-127.

**Mane 2004** : MANE (P.). – Représentations figurées de la pêche en eau douce (IX<sup>e</sup>-XV<sup>e</sup> siècles). *In* : – *Pêche et pisciculture en eau douce : la rivière et l'étang au Moyen Age* : Actes des 1<sup>ères</sup> rencontres internationales de Liessies, les 27, 28 et 29 avril 1998. Conseil Général du Nord, 2004, CD-ROM.

**Mangin 2004** : MANGIN (M.). – Introduction. *In* : MANGIN (M.) sous la dir. – *Le Fer*. Paris : Errance, 2004, p. 5-23 (collection « Archéologiques »).

**Mangin et al. 1992** : MANGIN (M.), KEESMANN (I.), BIRKE (W.), PLOQUIN (A.). – *Mines et métallurgie chez les Eduens. Le district sidérurgique antique et médiéval du Morvan-Auxois*. Paris : les Belles Lettres, 1992, 364 p. (Annales littéraires de l'université de Besançon ; 456).

**Marinval 2002** : MARINVAL (M.-C.). – L'avifaune dans le bassin de la Loire au Moyen Âge et Temps modernes : bilan à partir des données archéozoologiques. *Alauda*, 71, 2002, p. 69-81.

**Marinval-Vigne, Thiébaut 1996** : MARINVAL-VIGNE (M.-C.), THIEBAUT (S.). – Faune et flore, témoins de l'exploitation du territoire rural. *L'homme et la nature au Moyen Age* : Actes du V<sup>o</sup> Congrès International d'archéologie médiévale (Grenoble). Paris : Errance, 1996, p. 11-19.

**Marinval-Vigne 1993** : MARINVAL-VIGNE (M.-C.). – Consommation d'animaux sauvages en milieu ecclésiastique à Orléans au XVI<sup>e</sup> siècle, données archéozoologiques et livres de cuisines. *Exploitation des animaux sauvages à travers le temps*. Juan-les-pins : APDCA, 1993, p. 473-490.

**Marivault 1826** : MARIVAULT (M. de). – *Des étangs de la Brenne et de la nécessité d'une législation nouvelle*. Paris : Imprimerie Huzard, 1826, 53 p. (Extraits des *Annales de l'agriculture française*, 2<sup>ème</sup> série, t. XXXV).

**Marivault 1845** : MARIVAULT (M. de). – *De la Brenne et de son avenir*. Châteauroux : Migné, 1845, 191 p.

**Martin 2004** : MARTIN (J-F.). – L'évolution de la pisciculture en Brenne. *In* : COLLECTIF. – *Pisciculture et biodiversité en Brenne* : Actes de la journée du samedi 2 mars 2002. Le Blanc : Chevalier, 2004, p.11-13.

**Martin, Rollinat 1892** : MARTIN (R.), ROLLINAT (R.). – Catalogue des reptiles, batraciens et poissons du département de l'Indre. *Mémoires de la Société Zoologique de France*, 5, 1892, p. 30-45.

**Martinet 1878** : MARTINET (L.). – *Le Berry préhistorique*. Bourges-Paris : David-Leroux, 1878. (réédité dans *Mémoires de la Société historique, littéraire et scientifique du Cher*, 1882).

**Mattéoni 2004** : MATTEONI (O.). – La pêche des étangs du domaine comtal en Forez à la fin du Moyen Age. In : – *Pêche et pisciculture en eau douce : la rivière et l'étang au Moyen Age* : Actes des 1<sup>ères</sup> rencontres internationales de Liessies, les 27, 28 et 29 avril 1998. Conseil Général du Nord, 2004, CD-ROM.

**Maurenq 1855-1856** : MAURENQ (M.). – Drainage, assainissement de la Brenne. *Soc. Berry*, 2<sup>ème</sup> année, 1855-1856, p. 47-48.

**Maussabré 1855-1856** : MAUSSABRE (F. de). – Généalogie historique. Les seigneurs de Brenne. *Soc. Berry*, 3<sup>ème</sup> année, 1855-1856, p 132-162.

**Maussion 2003** : MAUSSION (A.). – *Paléogéographie d'un territoire : la cité des Bituriges Cubi* : Thèse de doctorat « archéologie ». Paris : Université de Paris I, 2003, 1 vol.

**Mauzaize 1986** : MAUZAIZE (J.). – Infiltrations jansénistes et tentatives de réforme à l'abbaye de Saint-Cyran. *R.A.C.*, 112<sup>ème</sup> année, 1986, p. 5-28.

**Mazoyer, Roudart 2002** : MAZOYER (M.), ROUDART (L.). – *Histoire des agricultures du monde : du néolithique à la crise contemporaine*. Paris : éd. du Seuil, 2002, 705 p. (collection « Points Histoire »).

**Menetrey 2002** : MENETREY (F.). – Le parc de la Brenne, ses habitants, ses touristes. In : MARCEL (O.). textes réunis par. – *Territoire du bocage. Un paysage à lire*. Triages A&L, ateliers/éditions Tarabuste, 2002, p.140-144 (Les Cahiers de la Compagnie du Paysage ; n° 1).

**Méry-Barnabé 2007** : MERY-BARNABE (C.). – *Les moulins hydrauliques du Parc naturel régional de la Brenne* (catalogue d'exposition).Le Blanc : imp. Chevalier, 2007, 63 p.

**Meugniot, Hirsch 1914** : MEUGNIOT (M.), HIRSCH (M.). – Compte-Rendu de la mission piscicole en Allemagne et en Autriche en 1913. *BSCAPF* , 26, 1914, p. 147-166, 177-195.

**Michaud 2001** : MICHAUD (C.). – *L'intendance de Berry, édition critique des mémoires « pour l'instruction du Duc de Bourgogne*. Paris : C.T.H.S., 2001, 495 p.

**Michaud-Fréjaville 1986a** : MICHAUD-FREJAVILLE (F.). – La commanderie de l'Ormeteau en Berry à la fin du Moyen Age. In : *Les ordres militaires, la vie rurale et le peuplement en Europe occidentale (XII<sup>e</sup>-XVIII<sup>e</sup> siècles)*. *Flaran* 6, 1984. Auch, 1986, p. 215-223.

**Michaud-Fréjaville 1997** : MICHAUD-FREJAVILLE (F.). – *Economie et vie rurales en Berry à la fin du Moyen Age* : Thèse de doctorat d'Etat. Paris : Université Paris I, 1997, 3 vol.



**Michelet 2000** : MICHELET (C.). – *Les défricheurs d'éternité*. Paris : Robert Laffont, 2000, 315 p.

**Monvoisin 2004** : MONVOISIN (J.M.). – La pêche en étangs en Champagne à la fin du Moyen Age : carpiculture pour le marché parisien au XIV<sup>e</sup> siècle. *In* : – *Pêche et pisciculture en eau douce : la rivière et l'étang au Moyen Age* : Actes des 1<sup>ères</sup> rencontres internationales de Liessies, les 27, 28 et 29 avril 1998. Conseil Général du Nord, 2004, CD-ROM.

**Motzig 1993** : MOTZIG (R.). – Dagobert, Roi de Neustrie et Prince de la Brenne. *Société d'études historiques du canton de Saint-Gaultier*, 14, 1993, p. 47-54.

**Moulinier 1993** : MOULINIER (L.). – L'abbesse et les poissons : un aspect de la zoologie de Hildegarde de Bingen. *Exploitation des animaux sauvages à travers le temps*, Juan-les-pins, APDCA, 1993, p. 461-472.

**Muxart, Lévêque 2004** : MUXART (T.), LEVEQUE (C.). – *Anthroposystème*. <http://hypergeo.free.fr/article>, 2004.

**Navelet 1883** : NAVELET (M.). – Mézières-en-Brenne, son église. *R.C.*, 1883, p. 90-102.

**Neufbourg 1955-1956** : NEUFBOURG (C. de). – Rendement d'étangs de 1881-1954. *BFP*, 28, 1955-1956, p. 53-64, p. 97-107.

**Nicolay 1567** : NICOLAY (N. de). – *Description générale du pais et duché du Berry et diocèse de Bourges au XVI<sup>e</sup> siècle*. Châteauroux : Aupetit, 1567 ; réed. Paris : Aubry, 1865.

**Noirot 1929** : NOIROT (J.). – Le rôle du poisson dans l'alimentation. *BSCAPF*, 36, 1929, p. 65-80.

**Noizet 2003** : NOIZET (H.). – *Pratiques spatiales, représentations de la ville, et fabrique urbaine de Tours du IX<sup>e</sup> au XIII<sup>e</sup> siècle : chanoines, moines et laïcs à Saint-Martin et Saint-Julien* : Thèse de doctorat. Tours : Université François Rabelais, 2003.

**Otto-Bruc 2001** : OTTO-BRUC (C.). – *Végétation des étangs de la Brenne (Indre) : influences des pratiques piscicoles à l'échelle des communautés végétales et sur une espèce d'intérêt européen : caldésia parmassifolli (L.) PARL* : Thèse de doctorat « écologie, gestion des milieux et biodiversité ». Paris : Muséum National d'Histoire Naturelle, 2001, 1 vol.

**Otto-Bruc 2004** : OTTO-BRUC (C.). – La végétation des étangs de la Brenne : relations avec les pratiques piscicoles. *In* : COLLECTIF. – *Pisciculture et biodiversité en Brenne* : Actes de la journée du samedi 2 mars 2002. Le Blanc : Chevalier, 2004, p.16-23.

**Papy 1941** : PAPY (L.). – *La côte atlantique de la Loire à la Gironde*. Bordeaux : Delmas, 1941, 2 vol.

**Paillet 1909** : PAILLER (J.). – La tortue de Brenne. Science et assimilation. *Bulletin de la Société d'agriculture du département de l'Indre*, 1909, p. 386-392.

**Paillet 1997** : PAILLET (M.). – *Le spectre de la nouvelle lune*. Paris : 10/18, 1997, 301 p.

**Paratre 1895** : PARATRE (R.). – Reproduction des carpes dans les étangs de la Brenne (Indre) où elles vivent avec des brochets. *Revue du Centre*, 1, 1895, p. 36-40.

**Pasquet, Perreau 1999** : PASQUET (A.), PERREAU (F.-X.). – *Luant d'hier et d'aujourd'hui*. Châteauroux : Centr'imprim, 1999, 112 p.

**Pellegrin 1928** : PELLEGRIN (J.). – *Les poissons des eaux douces d'Asie mineure*. Paris : Baillièrre et fils, 1928.

**Pellegrin 1929** : PELLEGRIN (J.). – La pisciculture en Tchécoslovaquie : Compte-Rendu de la mission piscicole. *BSCAPF*, 36, 1929, p. 3-26, p. 33-41.

**Pelletier 1978** : PELLETIER (J.-G.). – Joseph Marie de la Corne des Chaptés (1714-1779), dernier abbé québécois de l'abbaye de Méobecq. *BGHAB*, 10, 1978.

**Penna 2003** : PENNA (B.). – *Le Marais Vernier : des siècles d'évolution paysagère*. Caen : Annales de Normandie, 2003, (collection « Cahiers des annales de Normandie ; 33).

**Perard, Pellegrin 1932-1935** : PERARD (J.), PELLEGRIN (J.) pub. par. – *VIIe Congrès international d'aquiculture et de pêche de 1931*. Orléans : Société nouvelle de l'imprimerie du Loiret, 1932-1935. 3 vol.

**Péricard 2004** : PERICARD (J.). – *Le diocèse de Bourges au haut Moyen Age de Saint Ursin à Audebert (IV<sup>e</sup> siècle-1097). Essai sur le gouvernement épiscopal et les structures ecclésiastiques en Berry* : Thèse de doctorat « histoire du droit ». Lyon : Université Jean Moulin-Lyon III, 2004, 794 p.

**Périgaud 1960** : PERIGAUD (S.). – Généralités sur les sols de la Brenne. Les problèmes posés par leur mise en valeur. *Bulletin de l'association française pour l'étude du sol*, fasc. 4, 1960, p. 170-185.

**Pérouse de Montclos 2004** : PEROUSE DE MONTCLOS (J.-M.). - *Architecture, méthode et vocabulaire*, Paris, Imprimerie Nationale, 2004.

**Persat, Keith 1997** : PERSAT (H.), KEITH (P.). – La répartition géographique des poissons d'eau douce en France: qui est autochtone et qui ne l'est pas ? *Bull. Fr. Pêche Piscic.*, 344/345, 1997, p. 15-32.

**Petit et al. 2005** : PETIT (C.), WAHLEN (P.), ARRIGNON (J.). – Le bassin gallo-romain de Molesme (Cote d'Or) : questions et perspectives de recherche sur les viviers antiques d'eau douce. In : PETIT (C). dir. – *Occupation et gestion des plaines alluviales dans le Nord de la France de l'âge du Fer à l'époque gallo-romaine, actes de la table-ronde de Molesme, 17-18 septembre 1999*, Besançon : Presse Universitaires Franc-Comtoises, 2005, p. 47-62 (Annales Littéraires de l'Université de Franche-Comté, 786 ; Série Environnement, sociétés et archéologie, 8)

**Peudon 2003** : PEUDON (J.-L.). – *Aux origines d'un département : l'Aube en Champagne*. Dominique Guéniot éd., 2003.

**Peudon 2006** : PEUDON (J.L.). – Les étangs, une longue histoire. *Courrier scientifique du Parc Naturel Régional de la Forêt d'Orient*, n° 30, 2006, p. 9-14.

**Peuplement forestier 1994** : *Catalogue des types de peuplement forestier du Parc Naturel Régional de la Brenne*. Châteauroux : Imprimerie Laboureur, 1994, 81 p.

**Picaud 1995** : PICAUD (J.). – *L'abbaye cistercienne de la Colombe au Moyen Age* : mémoire de Maîtrise d'Histoire. Limoges : Université de Limoges, 1995.

**Pierre 1930** : PIERRE (J.). – *Mézières-en-Brenne et l'académicien Alfred Mézières*. Paris : C. Brosse, 1930, 106 p.

**Pinet 2004** : PINET (F.). – Une plante remarquable, d'importance européenne, présente en Brenne : la Caldésie à feuilles de Parnassie. *In* : COLLECTIF. – *Pisciculture et biodiversité en Brenne* : Actes de la journée du samedi 2 mars 2002. Le Blanc : Chevalier, 2004, p.24-31.

**Pinet 2005** : PINET (F.). – *Flore remarquable du Parc naturel régional de la Brenne. Guide photographique*. Orléans : éd. région Centre, 2005, 400 p.

**Poher 1911** : POHER (E.). – Enquête sur la production et le commerce du poisson d'eau douce en Allemagne. *BSCAPF*, 23, 1911, p. 1-15, p. 17-43.

**Poher 1913** : POHER (E.). – Le commerce français d'importation et d'exportation du poisson d'eau douce, *BSCAPF*. 25, 1913, p. 49-57.

**Poitou 1985** : POITOU (C.). – *Paysans de Sologne dans la France ancienne. La vie des campagnes solognotes*. Le Coteau : éd. HORVATH, 1985, 270 p.

**Poitou 1997a** : POITOU (C.). – *Paroisses et communes, dictionnaire d'histoire administrative et démographique. Indre*. Paris : CNRS éditions, 1997, 580 p.

**Poitou 1997b** : POITOU (C.). – La Sologne vers 1630 d'après un ouvrage de géographie du début du XVII<sup>e</sup> siècle. *Bulletins du Groupe de Recherche Archéologique et Historique de la Sologne*, fasc. 3, Tome 19, 1997, p. 7-14.

**Poupet 1999** : POUPET (P.). – La pédologie. *In* : BRAVARD (J.P.), CAMMAS (C.), NEHLIG (P.), POUPET (P.), SALVADOR (P.G.), WATTEZ (J.). – *La géologie. Les sciences de la terre*. Paris : Errance, 1999, p. 93-138. (collection « Archéologiques »).

**Prévot, Tissier 2006** : PREVOT (J.), TISSIER (A.). – *Les buttons de Brenne : pétrographie, morphologie, activités anthropiques et rapport avec paysage des étangs*. Mémoire d'aptitude à la géologie. Cergy-Pontoise : Institut Géologique Albert-de-Lapparent, 2006, 85 p.

**Prévotiaux 1971** : PREVOTEAUX (J.). – *Pêche et pisciculture en Brenne* : mémoire de Maîtrise. Tours : Institut de Géographie, 1971, 141 p.

**Provost et al. 1992** : PROVOST (M.), COULON (G.), HOLMGREN (J.). – *Carte archéologique de la Gaule, l'Indre*. Paris : Académie des inscriptions et belles-lettres, 1992, 240 p.

**Puvis 1844** : PUVIS (M.). – *Des étangs, de leur construction, de leur production et de leur dessèchement*. Paris : M<sup>me</sup> Huzard, 1844, 222 p.

**Querrien 1986** : QUERRIEN (A.). – Chronique archéologique de l'Indre, les fortifications médiévales en Berry : état des recherches. *R.A.C.*, 112, 1986, p. 72-79.

**Querrien 1987-1994** : QUERRIEN (A.). – *Rapports de 1987 à 1994 d'inventaire des fortifications et résidences seigneuriales médiévales de l'Indre*. Orléans : S.R.A. Centre, 1994.

**Querrien 1988a** : QUERRIEN (A.). – Chronique des fouilles médiévales, Berry (Indre). Inventaire des fortifications et résidences seigneuriales. *Archéologie médiévale*, XVIII, 1988, p. 349.

**Querrien 1988b** : QUERRIEN (A.). – Méthodes de prospections, fouilles, sources écrites. Recherches menées en Berry. In : NOYE (G.) éd. – *Structures de l'habitat et occupation du sol dans les pays méditerranéens : les méthodes et l'apport de l'archéologie extensive*. Rome-Madrid : Ecole Française de Rome, Casa Velasquez, 1988, p. 363-374 (collection de l'Ecole Française de Rome ; 105 ; publications de la Casa Velasquez, série archéologie, fasc. 9).

**Querrien 1998a** : QUERRIEN (A.). – La mise en œuvre de l'énergie hydraulique en Berry : les moulins du bassin de la Céphons. In : FELLER (L.), MANE (P.), PIPONNIER (F.) travaux réunis par. – *Le village médiéval et son environnement. Etudes offertes à Jean-Marie Pesez*. Paris : publ. de la Sorbonne, 1998, p. 593-614 (Histoire ancienne et médiévale ; 48).

**Querrien 1998b** : QUERRIEN (A.). – Un exemple cistercien de mise en valeur du sol : les domaines de l'abbaye Notre Dame du Landais aux XII<sup>e</sup> et XIII<sup>e</sup> siècles. *C.A.H.B.*, n° 136, 1998, p. 179-197.

**Querrien 2000** : QUERRIEN (A.). – Bourgs castraux et organisation de l'habitat. In : COLLECTIF. – *Territoires et spiritualité en Bas-Berry*. Aigurande : Point d'ancrage, 2000, p. 9-30 (Colloque du CREDI, bulletin ASPHARESD, n°14-15).

**Querrien 2003** : QUERRIEN (A.). – Pêche et consommation du poisson en Berry au Moyen Age. *Bibliothèque de l'école des chartes*, tome 161, 2003, p. 409-435.

**Querrien 2004** : QUERRIEN (A.). – Pêche et consommation du poisson en Berry au Moyen Age. In : – *Pêche et pisciculture en eau douce : la rivière et l'étang au Moyen Age* : Actes des 1<sup>ères</sup> rencontres internationales de Liessies, les 27, 28 et 29 avril 1998. Conseil Général du Nord, 2004, CD-ROM.

**Rallet 1935** : RALLET (L.). – Etude phytogéographique de la Brenne. In : *Bulletin de la Société de science naturelle de l'Ouest de la France*, série 5, 1935, 276 p.

**Rallet 1969** : RALLET (L.). – Notice sur la Brenne (97<sup>e</sup> session extraordinaire en Brenne et Limousin). *Bulletin de la Société Botanique de France*, 116<sup>ème</sup> année, 1969, p. 21-26.

**Ranger 1938** : RANGER (M.). – Nos belles régions : la Brenne. *Bulletin de la Société d'Agriculture de l'Indre*, 136<sup>ème</sup> année, 1938, p. 51-66.

**Rapport d'activité 2002-2004** : – *Rapport d'activité 2002-2004 du Parc naturel régional de la Brenne*. Rosnay : PNRB, 2002-2004, 44 p.

**Rasplus 1967** : RASPLUS (L.). – Sur l'Eocène continental de la Brenne (Indre). *Travaux de l'Institut de Géologie et d'Anthropologie Préhistorique de la Faculté des Sciences de Poitiers*, tome VIII, 1967, p. 123-129.

**Rasplus 1982** : RASPLUS (L.). – *Contribution à l'étude géologique des formations continentales détritiques tertiaires de la Touraine, de la Brenne et de la Sologne* : Thèse de doctorat « sciences géologiques ». Strasbourg : Université Louis Pasteur, Institut de Géologie, mémoire n°66, 1982, 1 vol.

**Rasplus et al. 1976** : RASPLUS (L.), ESTEOULE-CHOUX (J.), ESTEOULE (J.). – Les minéraux argileux de l'Eocène continental de la Grande Brenne (Indre). *Comptes-Rendus hebdomadaires des séances de l'Académie des sciences de Paris*, tome 283, 1976, p. 901-904.

**Raveau 1931** : RAVEAU (P.). – *Essai sur la situation économique et l'état social en Poitou au 16<sup>e</sup> siècle*. Paris : Rivière M. éd., 1931, 111 p.

**Raveret-Wattel 1881** : RAVERET-WATTEL (C.). – Rapport sur la situation de la pisciculture à l'étranger. *Bull. Soc. Accl.*, 3<sup>ème</sup> série, 8, 1881, p. 449-494.

**Raveret-Wattel 1907** : RAVERET-WATTEL (C.). – *La pisciculture*. Paris: Klincksieck, 1907.

**Raveret-Wattel 1914** : RAVERET-WATTEL (C.). – *La pisciculture industrielle*. Paris : O. Doin et fils, 1914, 408 p.

**Raynal 1844-1847** : RAYNAL (L.). – *Histoire du Berry depuis les temps les plus anciens jusqu'en 1789*. Bourges : Guenegaud, 1844-1847, 4 vol.

**Razous 1925** : RAZOUS (M.). – Les procédés ordinaires de la Carbonisation. Appareils modernes fixes et mobiles. Récupération des sous-produits. In : POHER (E.), JAGERSCHMIDT (J.), LARGUIER (L.) publiés par. – *Mémoires et compte rendus du 1<sup>er</sup> congrès et exposition du bois et du charbon de bois utilisés comme carburants*. Paris : Secrétariat Général, 1925, p. 30-42.

**Regrain 1980** : REGRAIN (R.). – *Géographie physique et télédétection des marais charentais*. Abbeville : imp. Paillat, 1980.

**Richard 1995** : RICHARD (C.). – *Contribution à l'étude de l'occupation antique du Haut-Poitou méridional (Sud-Vienne-France)*. Chauvigny : Association des Publications Chauvinoises, Mémoire IX, 1995, 239 p.

**Richard 1994** : RICHARD (H.). – Evaluation de l'impact de l'homme sur la végétation : l'apport de la palynologie. *Histoire et Mesure*, IX, fasc. 3-4, 1994, p. 305-306.

**Richard 1983** : RICHARD (J.). – Le commerce du poisson en Bourgogne et les étangs de la région Autunoise. *Mémoires de la société éduenne*, 44, 1983, p. 181-197.

**Richard 1987** : RICHARD (J.). – Transports par eau et péages de Chalon à Avignon : A propos des fournitures de Poisson à la cour du Pape. In : – *Recherches sur l'économie de la France médiévale. Les voies fluviales. Congrès National des Sociétés Savantes*, section Histoire médiévale. Lyon, 1987, p. 37-44.

**Richer 2008** : RICHER (L.). – Quebec au temps de François de Laval (1659-1688). D'un comptoir de traite à capitale d'empire. *Histoire, patrimoine et folklore de Méobecq*, n° 2, 2008, p. 20-29.

**Rivoire 1881** : RIVOIRE (Ch.). – *Coutumes et usages des étangs de la Dombes et de la Bresse*. Trévoux, 1881 (3<sup>ème</sup> édition, 1984).

**Robert 1997** : ROBERT (S.). – Le relevé du parcellaire ancien sur cartes et photographies aériennes. In : CHOUQUER (G.) dir. – *Les formes du paysage, tome 3 : L'analyse des systèmes spatiaux*. Paris : Errance, 1997, p. 88-95.

**Roberts 1988** : ROBERTS (B.K.). – The Re-discovery of Fishponds. In : ASTON (M.) éd. – *Medieval Fish, Fisheries and Fishponds in England*. Oxford : British Archeological Reports, 1988, p. 9-16, 2 tomes (collection BAR British Series ; 182).

**Roelandt 2004a** : ROELANDT (S.). – La construction d'étangs pour alimenter le moulin de Fourmies en 1696 et la prise en compte de la pêche. In : – *Pêche et pisciculture en eau douce : la rivière et l'étang au Moyen Age* : Actes des 1<sup>ères</sup> rencontres internationales de Liessies, les 27, 28 et 29 avril 1998. Conseil Général du Nord, 2004, CD-ROM.

**Roelandt 2004b** : ROELANDT (S.). – De la mise en place d'un réseau hydraulique dans l'abbaye de Liessies au contrôle régional de l'activité piscicole. In : – *Pêche et pisciculture en eau douce : la rivière et l'étang au Moyen Age* : Actes des 1<sup>ères</sup> rencontres internationales de Liessies, les 27, 28 et 29 avril 1998. Conseil Général du Nord, 2004, CD-ROM.

**Rollinat 1902** : ROLLINAT (R.). – Observation sur quelques reptiles du département de l'Indre. Mœurs, reproduction et domestication de la cistude d'Europe. *Mémoires de la société zoologique de France*, 15, p.5-67.

**Rondelet 1558** : RONDELET (G.). – *Histoire entière des poissons en deux parties*. Lyon : Mace Bonhome à la Masse d'or, 2, 1558, p. 106-108.

**Rossignol 1999** : ROSSIGNOL (C.). – *Enfouissement des lignes électriques à Vendœuvres (Indre)* : rapport d'opération de fouille d'évaluation archéologique, 24/04/99-03/05/99. Orléans : S.R.A. Centre, 1999.

**Rouche 1979** : ROUCHE (M.). – *L'Aquitaine des wisigoths aux arabes (418-781), Naissance d'une région*. Paris : éd. E.H.E.S.S., 1979, 776 p.

**Rougier de la Bergerie 1796** : ROUGIER DE LA BERGERIE (M.). – *Rapport général sur les étangs..*

**Rougier de la Bergerie 1819** : ROUGIER DE LA BERGERIE (M.). – *Manuel des étangs ou Traité de l'art d'en construire avec économie et solidité*. Paris : Audot, 1819, 200 p.

**Rouillard 2004** : ROUILLARD (J.). – La législation royale de la pêche en eau douce du XIII<sup>e</sup> au début du XV<sup>e</sup> siècle. *In* : – *Pêche et pisciculture en eau douce : la rivière et l'étang au Moyen Age* : Actes des 1<sup>ères</sup> rencontres internationales de Liessies, les 27, 28 et 29 avril 1998. Conseil Général du Nord, 2004, CD-ROM.

**Rouillard, Maupoune 2004** : ROUILLARD (J.), MAUPOUNE (V.). – Les étangs royaux sous Philippe le Bel d'après les comptes royaux. *In* : – *Pêche et pisciculture en eau douce : la rivière et l'étang au Moyen Age* : Actes des 1<sup>ères</sup> rencontres internationales de Liessies, les 27, 28 et 29 avril 1998. Conseil Général du Nord, 2004, CD-ROM.

**Roule 1932** : ROULE (L.). – Les carpes d'élevage. *B.F.P.*, 4, 1932, p. 229-233.

**Roule, Poher 1919** : ROULE (L.), POHER (E.) publiés par. – *Mémoires et compte rendus du 1<sup>er</sup> congrès de l'étang et de l'élevage de la carpe*. Paris : Secrétariat Général, 1919, 412 p.

**Salé et al. 1999** : SALE (P.) dir., CAROZZA (J.-M.), CHIMIER (J.-P.), COUDERC (A.), DJEMMALI (N.), DURAND (S.), NEURY (P.), PERRIN (S.). – *Canalisation de transport de gaz Danza (Loir-et-Cher)-Roussines (Indre)* : Rapport d'une opération préventive de fouilles d'évaluation. Orléans : S.R.A. Centre, 1999.

**Sarrazin 1992** : SARRAZIN (J.-L.). – Le littoral poitevin (XI<sup>e</sup>-XIII<sup>e</sup> siècles). Conquête et aménagement (1<sup>ère</sup> et 2<sup>ème</sup> parties). *Annales de Bretagne et des Pays de l'Ouest*, tome 99, 1992, p. 13-32, p. 117-130.

**Sarreste 2003** : SARRESTE (F.). – *La sidérurgie ancienne dans le nord-ouest du Berry* : mémoire de Maîtrise. Tours : Université François Rabelais, 2003, 2 vol.

**Schäperclaus 1962** : SCHÄPERCLAUS (W.). – *Traité de pisciculture en étang*. Paris : Vigot frères, 1962, 620 p.

**Schulmann 1936-1937** : SCHULMANN (E.). – Les marchés de la carpe en Europe centrale. *BFP*, 9, 1936-1937, p. 113-117.

**Schweitz 2001** : SCHWEITZ (D.). – *Histoire des identités de pays en Touraine (XVI<sup>e</sup>-XX<sup>e</sup> siècle)*. Paris : L'harmattan, 2001, 463 p.

**Selle 1951-1952** : SELLE (M. de la). – Le marché du poisson d'eau douce. *BFP*, 24, 1951-1952, p. 57-59.

**Serneels 2004** : SERNEELS (V.). – Le fer et ses minerais. *In* : MANGIN (M.) sous la dir. – *Le Fer*. Paris : Errance, 2004, p. 25-48 (collection « Archéologiques »).

**Serneels et al. 2004** : SERNEELS (V.), MERLUZZO (P.), LEROY (M.). – Les activités de forge : le travail du métal. *In* : MANGIN (M.) sous la dir. – *Le Fer*. Paris : Errance, 2004, p. 81-112 (collection « Archéologiques »).

**Serrane 1910** : SERRANE (F.). – *La carpe*. Bruxelles : C. Bulens, 1910.

**Serres 1600** : SERRES (O. de) – *Le Théâtre d'agriculture et mesnage des champs*. 1600 ; rééd. Arles : Actes Sud « Thesaurus », 2001, 1546 p.

**Shackley et al. 1988** : SHACKLEY (M.), HAYNE (J.), WAINWRIGHT (N.). – Environmental analysis of medieval fishponds deposits at Owston Abbey, Leicestershire. *In* : ASTON (M.) éd. – *Medieval Fish, Fisheries and Fishponds in England*. Oxford : British Archeological Reports, 1988, tome 2, p. 301-308 (collection BAR British Series ; 182).

**Sklower 1933** : SKLOWER (A.). – Le problème de la race chez la carpe. *BFP*, 55, 1933, p.211-218.

**Soltner 1982** : SOLTNER (D.). – *Les bases de la production végétale, tome I: Le sol*. Angers : Imprimerie Praizelin, 1982 (11<sup>ème</sup> édition). 452 p. (collection « Sciences et techniques agricoles »).

**Soubrier 1963** : SOUBRIER – L'autel votif gallo-romain de Vendœuvres (Indre). Mesures de sauvegarde et de conservation. *R.A.C.F.*, 2, 4, 1963, p. 311-314.

**Soubrier 1979** : SOUBRIER – Les fouilles du site archéologique de Saint-Romain à Martizay (Indre). *B.G.H.A.B.*, 11, 1979, p. 37-48.

**Stauner 2006** : STAUNER (V.). – Les étangs de l'Est du Berry du Moyen Age à l'époque moderne : création d'un paysage et mise en valeur d'un milieu naturel. *In* : – *La Production des étangs du Moyen Age à l'Epoque Contemporaine*. Actes de la Journée d'étude 2005 du Groupe d'Histoire des Zones Humides. Paris : GHZH, 2006, p. 23-40.

**Steane 1988** : STEANE (J.M.). – The Royal Fishponds of Medieval England. *In* : ASTON (M.) éd. – *Medieval Fish, Fisheries and Fishponds in England*. Oxford : British Archeological Reports, tome 1, 1988, p. 39-68 (collection BAR British Series ; 182).

**Stein 1904** : STEIN (H.). – La dédicace de l'église abbatiale de Méobecq en 1048. *Société nationale des antiquaires de France, Centenaire 1804-1904, recueil de mémoires*, Paris, C. Klincksieck, 1904, p. 417-422.

**Sternberg 1992** : STERNBERG (M.). – L'approvisionnement de Paris en poisson au 16<sup>e</sup> siècle : que disent les sources bibliographiques ? Que peut-on espérer des données ichtyofauniques des jardins du Carrousel ? *Anthropozoologica*, 16, 1992, p. 127-130.

**Sternberg 2000** : STERNBERG (M.). – Etudes des restes de poissons provenant du site des Tours-de-Castillon au Paradou. *Milieux et sociétés dans la vallée des Baux*, 2000, p. 373-379.

**Stiennon 1999** : STIENNON (J.). – *Paléographie du Moyen Age*. Paris : Armand Colin, 1999, 368 p.(collection U : histoire médiévale).



**Stuiver et al. 1998** : STUIVER (M.), REIMER (P.J.), BARD (E.), BECK (J.W.), PLICHT (J. Vd), SPURK (M.). *Radiocarbon*, 40, 1998, p.1041- 1083.

**Surrault et al. 1990** : SURRAULT (J.-P.) sous la direction. – *L'Indre, le Bas Berry, de la préhistoire à nos jours*. Saint-Jean d'Angely : éd. Bordessoules, 1990, 449 p.

**Tarade 1913** : TARADE (M. de). – Rapport sur la mission piscicole en Allemagne, organisée sous les auspices de la Compagnie d'Orléans. *BSCAPF*, 25, 1913, p. 248-260.

**Tarade 1994** : TARADE (F.-X. de). – *Mémoires d'un pisciculteur brennou*. Le Blanc : Ecomusée de la Brenne, 1994, 71 p.

**Terrasson 1984** : TERRASSON (M-C.). – *Contribution à l'étude du paysage brennoux (Indre)* : Thèse de doctorat. Paris : Université de Paris VII, 1984, 1 vol.

**Theis 1982** : THEIS (Laurent). – *Dagobert*. Paris : Fayard, 1982, 184 p.

**Theurot 2004** : THEUROT (J.). – Approche de la pêche et du ravitaillement en poisson dans les villes de la vallée du Doubs aux XIV<sup>e</sup> et XV<sup>e</sup> siècles. *In* : – *Pêche et pisciculture en eau douce : la rivière et l'étang au Moyen Age* : Actes des 1<sup>ères</sup> rencontres internationales de Liessies, les 27, 28 et 29 avril 1998. Conseil Général du Nord, 2004, CD-ROM.

**Thibault 1936** : THIBAUT (J.). – *Un poète brennou du XVI<sup>e</sup> siècle*. Châteauroux : Imprimerie Langlois, 1936.

**Thibault, Rougé 1931** : THIBAUT (J.), ROUGE (J.-M.). – *Un jour en Brenne*. Châteauroux : P. Viraud, 1931, 54 p.

**Touati 1997** : TOUATI (F.-O.). – *Vocabulaire historique du Moyen Age (Occident, Byzance, Islam)*. Paris : La boutique de l'Histoire, 1997, 295 p.

**Toulgoët-Treanna 1907-1911**: TOULGOËT-TREANNA (E. de). – Les commanderies de Malte en Berry. *M.S.A.C.*, t. XXXI, 1907, p. 96-188, et XXXIV, 1911, p. 178-249.

**Tournaire 1980** : TOURNAIRE (J.). – Le préfet, le maire et les muletiers de la Caillaudière (Vendœuvres, Indre). *BGHAB*, 12, 1980, p. 67-73.

**Tournaire 1987** : TOURNAIRE (J.). – Les forges de la Caillaudière, Vendœuvres (Indre) de 1743-1755. *BGHAB*, 19, 1987, p. 79-96.

**Toussaint-Samat 1987** : TOUSSAINT-SAMAT (M.). – *Histoire naturelle et morale de la nourriture*. Paris : Bordas, 1987, 590 p. (collection « cultures »).

**Trément 1999** : TREMENT (F.). – *Archéologie d'un paysage, les étangs de Saint-Blaise (Bouches du Rhône)*. Paris : MSH, 1999, 312 p. (DAF ; 74).

**Trotignon 1990** : TROTIGNON (E.). – La Brenne, passé et devenir. *R.A.C.*, 116<sup>ème</sup> année, 1990, p. 5-81.

**Trotignon 2006 :** TROTIGNON (E.). – *Histoire d'un paysage de Brenne (Indre). Le domaine de Chérine et ses environs (1838-2004)*. Saint-Michel-en-Brenne : Réserve Naturelle de Chérine, 2006, 64 p.

**Trotignon, Williams 2001 :** TROTIGNON (J.), WILLIAMS (T.). – *Guide nature de la Brenne*. Paris : LPO/WWF France, 2001, 97 p.

**Unger 1930 :** UNGER (E.). – Les carpes d'élites hongroises. *BFP*, 24, 1930.

**Usages locaux 1912 :** *Recueil des usages locaux du département de l'Indre*. Châteauroux : chambre d'agriculture de l'Indre, 1912, 180 p.

**Usages locaux 1932 :** *Recueil des usages locaux du département de l'Indre*. Châteauroux : chambre d'agriculture de l'Indre, 1932, 221 p.

**Usages locaux 1967 :** *Recueil des usages locaux du département de l'Indre*. Châteauroux : chambre d'agriculture de l'Indre, 1967, 61 p.

**Vacher 1907 :** VACHER (A.). – La carte du Berry par Jehan Jolivet (1545), contribution à l'Histoire de la cartographie française au XVI<sup>e</sup> siècle. *B.G.H.D.*, 1, 1907, p. 258-267.

**Vacher 1908 :** VACHER (A.). – *Le Berry, contribution à l'étude géographique d'une région française*. Paris : Armand Colin, 1908, 548 p.

**Van der Leeuw 1995 :** VAN DER LEEUW (S.). – Conclusions : dégradation de l'environnement et recherches multidisciplinaires. In : VAN DER LEEUW (S.) éd. – *L'homme et la dégradation de l'environnement*. Sofia-Antipolis : APDCA, 1995, p. 487-514.

**Van Neer, Ervynck 1994a :** VAN NEER (W.), ERVYNCK (A.) – A preliminary survey of fish remains in medieval castles, abbeys and towns of Flanders (Belgium). In: HEINRICH (D.) éd. – *Proceedings of the 6<sup>th</sup> meeting of the I.C.A.Z. Fish Remains Working Group*, 1994.

**Van Neer, Ervynck 1994b :** VAN NEER (W.), ERVYNCK (A.) – *L'archéologie et le poisson*. Ath. : Institut du Patrimoine Archéologique de la Région Flamande, 1994.

**Van Neer, Ervynck 1996 :** VAN NEER (W.), ERVYNCK (A.) – Food rules and status: Patterns of fish consumption in monastic community (Ename, Belgium). *Archaeofauna*, 5, 1996, p. 155-164 (8<sup>th</sup> meeting of the ICAZ Fish Remains Working Group).

**Van Neer, Ervynck 2004 :** VAN NEER (W.), ERVYNCK (A.) – Apport de l'archéozoologie à la connaissance de l'exploitation de l'eau douce au Moyen Age et à l'Epoque moderne en Belgique. In : – *Pêche et pisciculture en eau douce : la rivière et l'étang au Moyen Age* : Actes des 1<sup>ères</sup> rencontres internationales de Liessies, les 27, 28 et 29 avril 1998. Conseil Général du Nord, 2004, CD-ROM.

**Vannière 2001 :** VANNIERE (B.). – *Feu, agro-pastoralisme et dynamiques environnementales en France durant l'Holocène. Analyse du signal incendie, approches sédimentologiques et études de cas en Berry, Pyrénées et Franche-Comté* : Thèse de doctorat. Paris-Grignon : Institut National Agronomique, 2001, 329 p.

**Vatin 1995** : VATIN (N.). – Pratiques agricoles en Limousin à la fin du XV<sup>e</sup> siècle d'après une source ottomane. *Histoire et sociétés rurales*, 3, 1995, p. 261-270.

**Verdon 1977** : VERDON (J.). – Recherches sur la pêche et la pisciculture en Occident durant le Haut Moyen Age. In : *102<sup>ème</sup> Congrès national des sociétés savantes, section Archéologie. Limoges, 1977*, p. 337-349.

**Verger 1968** : VERGER (F.). – *Marais et wadden du littoral français, étude de géomorphologie*. Bordeaux : Biscaye frères imp., 1968, 541 p.

**Viaud 1990** : VIAUD (A.). – Etangs, marchands et bessons dans la Sologne du XVII<sup>e</sup> siècle. *Bulletins du Groupe de Recherche Archéologique et Historique de la Sologne (La Sologne et son passé n°8)*, n° 3-4, tome 12, 1990, p.53-80.

**Vidal de La Blache 1903** : VIDAL DE LA BLACHE (P.). – *Tableau de la géographie de la France*. Paris : éd. de La Table Ronde, 1903 (rééd. 1994), 560 p.

**Viennot 1971** : VIENNOT (N.). – *La vision de Baronte* : mémoire de Maîtrise. Clermont-Ferrand : Université de Clermont-Ferrand, 1971, 1 vol.

**Vignes 1992** : VIGNES (H.). – *Ciron, histoire d'un village du Bas Berry*. 1992.

**Vivier 1954** : VIVIER (P.). – *La pisciculture*. Paris : Presses Universitaires de France, 1954 (collection « Que sais-je ? »).

**Voisin s.d.** : VOISIN (F.), *Notes diverses, traitant des gaulois ; des dolmens et des superstitions en Brenne ; des sépultures le long des routes, autour des églises ; des découvertes archéologiques locales, chronologie ; de croquis divers*. (Musée de Bourges) Manuscrit, s.d.

**Voisin 1857-1858** : VOISIN (F.). – Description de l'architecture et des anciennes peintures murales de l'église de Douadic près Le Blanc (Indre). *Soc. Berry*, 5<sup>ème</sup> année, 1857-1858, p. 187-193.

**Voisin 1869** : VOISIN (F.). – Villa romaine découverte au Blanc (Indre). *M.S.A.C.*, III, 1869, p. 25-32.

**Voisin 1870** : VOISIN (F.). – Découverte au Blanc (Indre). *B.M.*, XXXVI, 1870, p. 176-179.

**Voisin 1874a** : VOISIN (F.). – Monuments celtiques de l'arrondissement du Blanc. *C.A.F.*, XL<sup>e</sup> session tenue à Châteauroux, 1873. Paris-Tours, 1874, p. 34-73.

**Voisin 1874b** : VOISIN (F.). – Topographie et monuments gallo-romains de l'arrondissement du Blanc. *C.A.F.*, XL<sup>e</sup> session tenue à Châteauroux, 1873. Paris-Tours, 1874, p. 87-123.

**Voisin 1874c** : VOISIN (F.). – Monnaies du Moyen Age et de l'ère moderne trouvée dans l'arrondissement du Blanc. *C.A.F.*, XL<sup>e</sup> session tenue à Châteauroux, 1873. Paris-Tours, 1874, p. 356-368.

**Voisin 1874d** : VOISIN (F.). – *Statistique historique et monumentale de l'arrondissement du Blanc*. Tours : Bouserez, 1874 (réuni en une seule brochure **Voisin 1874a,b,c**)

**Voisin 1876** : VOISIN (F.). – *Notre-Dame de la Mer Rouge et le château du Bouchet*. Châteauroux : Nuret, 1876 (Extrait de *la revue du Bas-Berry*, 1 (1875), 2 (1876)).

**Voisin 1877a** : VOISIN (F.). – Autel gallo-romain de Vendoeuvres (Indre). *B.M.*, 5<sup>ème</sup> série, V, 43<sup>ème</sup> coll., 4, 1877, p. 355-364.

**Voisin 1877b** : VOISIN (F.). – *Monuments gallo-romains du département de l'indre*. Châteauroux (extrait de *la revue du Bas-Berry*, 2, 1876).

**Vorys 1876** : VORYS (J. de). – *Dagobert en Brenne. Chronique du VII<sup>ème</sup> siècle*. Châteauroux : Nuret, 1876, 176 p.

**Walter 1997** : WALTER (F.). – Une histoire de l'environnement, pour quoi faire? In : MORNET (E.), MORENZONI (F.) travaux réunis par. – *Milieus naturels, espaces sociaux. Etudes offertes à Robert Delort*. Paris : publ. de la Sorbonne, 1997, p. 33-42 (Histoire ancienne et médiévale ; 47).

**Woronoff 1990** : WORONOFF (D.) dir. – *Forges et forêts. Recherches sur la consommation proto-industrielle de bois*. Paris : EHESS, 1990, 264 p.

**Woronoff 1994** : WORONOFF (D.). – *Histoire de l'industrie en France du XVI<sup>e</sup> siècle à nos jours*. Paris : Seuil, 1994.

**Zadora-Rio 1987** : ZADORA-RIO (E.). – Archéologie du peuplement. La genèse d'un terroir communal. *Archéologie Médiévale*, tome 17, 1987, p. 7-67.

**Zadora-Rio 1986** : ZADORA-RIO (E.). – La prospection archéologique et l'évolution de la notion de site. In : FERDIERE (A.), ZADORA-RIO (E.) sous la dir. – *La prospection archéologique. Paysage et peuplement* : actes de la table ronde des 14 et 15 mai 1982. Paris : MSH, 1986, p.11-16. (DAF ; 3).

**Zadora-Rio 1988** : ZADORA-RIO (E.). – Prospections au sol systématiques à l'échelle d'un terroir : problèmes d'interprétation du matériel de surface. In : NOYE (G.) éd. – *Structures de l'habitat et occupation du sol dans les pays méditerranéens : les méthodes et l'apport de l'archéologie extensive*. Rome-Madrid : Ecole Française de Rome, Casa Velasquez, 1988, p. 375-385 (collection de l'Ecole Française de Rome ; 105 ; Publications de la Casa Velasquez, série archéologie, fasc. 9).

**Zeervat 1988** : ZEEPVAT (R.J.). – Fishponds in Roman Britain. In : ASTON (M.) éd. – *Medieval Fish, Fisheries and Fishponds in England*. Oxford : British Archeological Reports, tome 1, 1988, p. 17-26 (collection BAR British Series ; 182).

**Zeippen, Halbardier 2006** : ZEIPPEN (L.), HALBARDIER (B.). – La villa de Mageroy et la pisciculture. In : BRULET (L.) – *La Belgique romaine, Dossiers d'archéologie et sciences des origines*, n° 315, juillet-août 2006, 141 p.

**Zeuner 1963** : ZEUNER (F.). – *A History of Domesticated Animals*. Londres : Hutchinson, 1963, p. 478-483.

**Zimmermann 1967** : ZIMMERMANN (O.-J.). – *The late latin vocabulary of the *Variae* of Cassiodorus*. Hildesheim: Olms, 1967.