



HAL
open science

Commande de dispositifs à retour haptique en présence de retards de transmission

Hichem Arioui

► **To cite this version:**

Hichem Arioui. Commande de dispositifs à retour haptique en présence de retards de transmission. Automatique / Robotique. Université d'Evry-Val d'Essonne, 2002. Français. NNT: . tel-00734283

HAL Id: tel-00734283

<https://theses.hal.science/tel-00734283>

Submitted on 21 Sep 2012

HAL is a multi-disciplinary open access archive for the deposit and dissemination of scientific research documents, whether they are published or not. The documents may come from teaching and research institutions in France or abroad, or from public or private research centers.

L'archive ouverte pluridisciplinaire **HAL**, est destinée au dépôt et à la diffusion de documents scientifiques de niveau recherche, publiés ou non, émanant des établissements d'enseignement et de recherche français ou étrangers, des laboratoires publics ou privés.

Thèse

Présentée à

L'Université d'Evry Val d'Essonne

Par

Hichem ARIOUI

Pour obtenir le diplôme de

Docteur de L'Université d'Evry Val d'Essonne

Spécialité : **Robotique**

**Commande de Dispositifs à Retour Haptique en
présence de Retards de Transmission**

Soutenance 06 Décembre 2002

Devant le jury Composé de :

P. A. Bliman	Chargé de Recherche à l'INRIA Roquencourt	Rapporteur
Ph. Coiffet	Directeur de Recherche, CNRS	Rapporteur
K. Youcef-Toumi	Professeur au MIT, Cambridge, USA	Rapporteur
J-F Maniere	Techno-Centre Renault, Paris	Examineur
F. Chavand	Professeur à l'IIE d'Evry	Examineur
J. G. Fontaine	Professeur au LVR, Bourges	Examineur
S. Mammam	Professeur à l'Université d'Evry	Examineur
A. Kheddar	Maître de Conférences à l'Université d'Evry	Examineur

A la mémoire de ma mère
à mon père
à ma femme
et à ma famille

Remerciements

Je souhaiterais d'abord remercier chaleureusement Monsieur Florent Chavand, Directeur de l'IIE et du Laboratoire de Systèmes Complexes Fre 2494 CNRS, pour m'avoir accepté dans son équipe et pour la confiance qu'il a su me témoigner.

Je voudrais exprimer ma gratitude à Monsieur Kamal Youcef-Toumi, Professeur au Massachusetts Institute of Technology (MIT) pour avoir accepté de rapporter sur le manuscrit, sa présence parmi les membres de jury m'a fait un grand honneur.

Je tiens également à remercier Monsieur Philippe Coiffet, Directeur de recherche au CNRS, pour l'intérêt qu'il a porté à ce travail et pour ces remarques pertinentes.

Un remerciement très particulier à Monsieur Pierre-Alexandre Bliman, Chargé de la recherche à l'INRIA Rocquencourt, pour son rapport et ses précieux conseils qui ont amélioré ce travail.

Messieurs Jean François Manière et Jean Guy Fontaine ont accepté d'être examinateurs de cette thèse. Je leurs suis sincèrement reconnaissant.

Je ne saurais exprimer ma reconnaissance à mes chers encadreurs : Abderrahmane Kheddar et Saïd Mammar, qui m'ont supporté et suivi tout au long de ces trois années de recherche. J'espère qu'ils ne garderont que de bons souvenirs.

Je remercie également toutes les personnes que j'ai côtoyées : Tarek, Rochdi, Hamid, Omar, Djamel, Nicolas, ainsi que tous les chercheurs, enseignants et administratifs, pour leur sympathie, leur grande disponibilité et leurs indispensables coups de main.

Mes vifs remerciements vont à mes parents *Habiba* (Allah yerhemha), *Mohamed* et ma famille (*Lilia, Amel, Kadi, Mostefa, Lamine, Nabila et Lamia*) pour leurs encouragements et leurs prières tout au long de mon séjour en France.

Je réserve un remerciement tout spécial à ma femme *Amel* qui m'a supportée tout au long des derniers moments et je lui transmets tout l'amour du monde.

Table des matières

Table des figures	x
Introduction	1
1 Interactions à retour haptique	5
1.1 Les systèmes à retour haptique	5
1.2 Commande des dispositifs à retour haptique	9
1.2.1 Rappels sur les signaux et systèmes	10
1.2.2 Modélisation de l'interaction haptique en EV	14
1.2.3 Conditions de stabilité	20
1.3 Commande de systèmes téléopérés en présence de retard	22
1.3.1 Le retard variable, un problème plus compliqué	25
1.4 Conclusion	26
2 Commande par des approches prédictives	29
2.1 Introduction	29
2.2 Description du canal de transmission	30
2.3 Rappel sur la prédiction de <i>Smith</i> pour les systèmes linéaires	30
2.4 Commande et stabilité	32
2.4.1 Principaux résultats	32
2.5 Approche prédictive référencée modèle	37
2.5.1 Cas d'un retard constant	37
2.5.2 Cas d'un retard variable	38
2.6 Résultats de simulation	43
2.6.1 Examen de la robustesse	47
2.6.2 Comparaison avec les approches passives classiques	49
2.7 Conclusion	51
3 Etude de la robustesse	53
3.1 Introduction	53
3.2 Méthode numérique	53
3.2.1 Exemple	54

3.3	L'approche référencée modèle	56
3.3.1	Motivations	56
3.3.2	Stabilité dépendant d'un retard maximum	56
3.3.3	Exemple	61
3.4	Résultats de simulation	62
3.4.1	Comparaison des deux méthodes	66
3.5	Conclusion	67
4	Commande par des approches passives	71
4.1	Introduction	71
4.2	Les variables d'onde	72
4.2.1	Définitions	72
4.2.2	Passivité et les variables d'onde	73
4.2.3	Avantages et inconvénients	74
4.3	Amélioration dans le cas d'un retard constant	75
4.3.1	Le site opérateur « équivalent »	75
4.3.2	La prédiction dans le domaine des ondes	76
4.3.3	Amélioration de l'erreur statique et dynamique	77
4.4	Diagnostic et améliorations dans le cas d'un retard variable	79
4.4.1	La passivité des variables d'onde avec retard variable	81
4.4.2	Nouveau schéma de commande	84
4.4.3	Performances en suivi de position	85
4.5	Résultats de simulation	88
4.5.1	La prédiction dans le domaine des ondes	88
4.5.2	Les variables d'onde en présence d'un retard variable	90
4.6	Conclusion	92
5	Résultats expérimentaux	95
5.1	Introduction	95
5.2	Description du site expérimental	96
5.2.1	L'opérateur humain	96
5.2.2	Le bras <i>PHANToM</i> TM	97
5.2.3	Le canal de transmission	98
5.2.4	L'environnement virtuel	100
5.3	Validation de l'approche référencée modèle	101
5.3.1	Cas d'un retard constant	103
5.3.2	Cas d'un retard variable	105
5.3.3	Robustesse du schéma de commande	105
5.4	Validation de l'approche basée sur les variables d'onde	108

5.4.1	Cas d'un retard constant	108
5.4.2	Cas d'un retard variable	110
5.5	Comparaison des deux méthodes	110
5.6	Conclusion	112
Conclusion et perspectives		113
Annexes		115
A Stabilité d'un système à état retardé		117
A.1	Modélisation du retard	117
A.2	Stabilité des systèmes interconnectés	118
Bibliographie		121

Table des figures

1.1	Architecture d'un système à retour haptique en réalité virtuelle. . .	7
1.2	Stylo <i>PHANToM</i> de <i>SensAble</i> Technologies.	8
1.3	Représentation d'un quadripôle. L'indice « <i>e</i> » désigne l'entrée et l'indice « <i>s</i> » désigne la sortie.	11
1.4	Interconnection de deux systèmes passifs	13
1.5	Similitudes entre la modélisation d'un système de téléopération et un système d'interaction à rendu haptique [SAL 94].	14
1.6	Dispositif haptique à un degré de liberté	15
1.7	Principe du retour d'effort classique	16
1.8	Modélisation avec prise en compte du couplage bilatéral.	17
1.9	Modèle d'une interaction avec une interface haptique à 1 degré de liberté.	21
1.10	Schéma général d'un codage / décodage en variables d'onde. . . .	23
1.11	Implémentation d'un correcteur type prédicteur de <i>Smith</i>	24
1.12	Compensation d'énergie proposé par <i>Yokokohji</i> [YOK 99, YOK 00].	25
2.1	Le principe de la prédiction de <i>Smith</i>	31
2.2	Systèmes interconnectés avec retards de transmission.	32
2.3	Schéma du contrôleur stabilisant le système complet.	33
2.4	Schéma équivalent après correction.	35
2.5	Schéma équivalent, cas du retard constant.	36
2.6	Etude de la stabilité du schéma équivalent dans le cas de retard variable.	36
2.7	Utilisation d'un contrôleur basé sur la prédiction de <i>Smith</i>	38
2.8	Implantation pratique du contrôleur (retard constant).	40
2.9	Implantation actuelle et schéma équivalent.	41
2.10	Simulation du comportement stable d'une interaction haptique avec retard constant.	44
2.11	Simulation d'un comportement stable dans le cas d'un retard vari- able.	45
2.12	Correlation entre les comportements du retour de force et la dy- namique du retard $\tau_1(t)$	46

2.13	Domaine de stabilité exprimant la robustesse du schéma de commande.	47
2.14	Placement de pôles et les régions de stabilité.	48
2.15	Stabilité vis à vis des erreurs d'estimations.	49
2.16	Comparaison des deux méthodes.	51
3.1	Régions de stabilité avec la méthode numérique.	55
3.2	Schéma général de l'approche référencée modèle.	57
3.3	Configuration du système autonome avec la formulation de l'incertitude inverse [JUN 00].	60
3.4	Domaine de stabilité utilisant les <i>LMI</i>	61
3.5	Les variations des coefficients C_{41} , C_{31} , C_{21} et C_{11}	64
3.6	Les marges de stabilité utilisant la deuxième approche basée sur les <i>LMI</i>	65
3.7	Simulation de l'interaction haptique dans le cas nominal.	66
3.8	Simulation avec des variables estimés appartenant au premier intervalle (exclut le deuxième intervalle).	67
3.9	Simulation avec des variables estimées appartenant au deuxième intervalle.	68
4.1	Codage par les variables d'onde, <i>Niemeyer</i> [NIE 97b].	72
4.2	Codage et decodage des variables d'onde.	74
4.3	Schéma global avec l'implantation des variables d'onde.	76
4.4	La prédiction au sein du domaine des ondes.	77
4.5	Le schéma équivalent de la partie environnement virtuel + couplage bilatéral ($G_e(s)$ de la figure 4.3).	78
4.6	Variation du retard de transmission via Internet durant une semaine [OBO 98].	80
4.7	Transmission de l'intégrale de l'onde et son énergie [NIE 98].	81
4.8	Déformation de l'onde : cas du retard variable	82
4.9	L'évolution de l'écart de position en fonction de la force de l'opérateur.	89
4.10	Résultat avec la prédiction dans le domaine des ondes.	90
4.11	Comportement instable en présence d'un retard variable.	91
4.12	Comportement stable utilisant le schéma de commande proposé avec $\alpha_i = 1 - \dot{T}_i(t)$	92
5.1	Interaction haptique complète.	95
5.2	Le bras <i>PNHANToM</i> TM utilisé.	96
5.3	Comportement du retard de transmission sur Internet entre l'université d' <i>Evry</i> et l'université de <i>Berlin</i>	99
5.4	Emulation d'un travail distant avec retour haptique. Schéma de transmission.	99

5.5	Site de l'expérimentation et détails de l'interaction haptique.	100
5.6	Interaction haptique sans retard de transmission.	102
5.7	Interaction haptique instable en présence d'un retard de 100 <i>m sec</i>	102
5.8	Stabilité d'un contact virtuel rigide en présence des retards $T_1 = T_2 = 100$ <i>ms</i>	104
5.9	Stabilité de l'interaction haptique avec $T_1 = T_2 = 1$ <i>sec</i>	104
5.10	Résultats obtenus via Internet (connexion avec l'université de <i>Berlin</i>).	105
5.11	Résultats obtenus via Internet (connexion avec l'université <i>Rio De Janeiro, Brésil</i>).	106
5.12	Le retard de transmission via Internet entre l'université d' <i>Evry</i> et l'université de <i>Rio de Janeiro (Brésil)</i>	106
5.13	Les marges de stabilité dues aux erreurs d'estimation dans le modèle de l'interface haptique.	107
5.14	Comportement très oscillant suite à une mauvaise estimation des paramètres du dispositif haptique.	108
5.15	La stabilité de l'interaction haptique avec un retard de 100 <i>m sec</i> en utilisant les variables d'onde.	109
5.16	Comportement stable par un retard de 1 <i>sec</i>	109
5.17	Dégradation de performances sans contrôle adaptatif (connexion avec le <i>Brésil</i>)	111
5.18	Un comportement stable avec un retard variable, en utilisant le contrôle adaptatif (connexion avec le <i>Brésil</i>).	111
A.1	Configuration du système autonome avec la formulation de l'incertitude inverse [JUN 00].	118

Introduction

L'exploitation simultanée de la téléopération à retour d'effort [COI 02] et des techniques de simulation et d'animation graphique a rendu possible la mise en œuvre de l'interaction haptique avec des environnements virtuels [BUR 94].

D'un point de vue historique, les environnements virtuels ont été exploités en téléopération dans diverses architectures de téléprogrammation et de visualisation prédictive lorsque le retard de transmission rendait impossible la réalisation des tâches. En effet, la téléprogrammation est une architecture qui consiste à rompre le couplage bilatéral entre le poste de téléopération et le télérobot. Ce couplage est remplacé par deux « boucles » locales. La première boucle se situe du côté du maître, elle est constituée du dispositif de contrôle maître couplé à une représentation virtuelle du robot distant et de son environnement. Lorsque le robot virtuel est téléopéré par le dispositif maître, les interactions virtuelles engendrent des forces synthétiques qui sont rendue au dispositif maître de manière analogue à un couplage bilatéral à retour d'effort. En parallèle, des macros-instructions sont envoyées au robot distant. La deuxième boucle se situe du côté du robot distant, son rôle est d'assurer une certaine autonomie dans l'exécution des macros-instructions reçues du site maître. Le même raisonnement s'applique aux prédicteurs graphiques (proposés avant le concept de téléprogrammation). Cependant, les prédicteurs nécessitent un retour visuel et une superposition de l'image de synthèse sur l'image vidéo. Tels qu'ils ont été proposés, il était difficile d'adjoindre le rendu kinesthésique.

Le concept de téléprogrammation, notamment l'idée d'utiliser un environnement virtuel couplé à un dispositif à retour d'effort, a donné lieu à une multitude de conception de systèmes de simulation interactive et multimodale à base d'environnements virtuels. Par ailleurs, la conception des dispositifs à retour d'effort a évolué ; les dispositifs sont plus ergonomiques, plus maniables et de taille réduite. Ainsi, l'interface haptique en réalité virtuelle, hérite doublement de la téléopération :

- l'interface matérielle est issue essentiellement de la technologie des dispositifs maîtres à retour d'effort ;
- les algorithmes de couplages sont en partie issus de la téléprogrammation

mais aussi des simulateurs dynamiques utilisés en animation graphique et des lois de commande pour l'asservissement bilatéral.

Les applications du rendu haptique en réalité virtuelle concerne plusieurs applications : simulateurs interactifs chirurgicaux, simulateurs de pilotage et de conduite automobile, enseignement, les jeux et divertissement, le prototypage virtuel, etc. Soulignons qu'en téléopération, le concept de la téléprogrammation a été proposé comme une architecture alternative pour pallier le problème du retour d'effort qui devenait instable en présence de retard de transmission.

Le problème qui peut se poser dans certaines applications (par exemple, dans le cas de l'ingénierie concurrente, du travail coopératif multimétier ou des jeux distribués sur réseaux) est l'éventuelle présence d'un retard lors de la transmission de données entre le dispositif haptique et l'environnement virtuel ! Ce qui rend l'interaction haptique pratiquement instable.

Notre travail de thèse porte sur la mise en place des schémas de commande simples dans le but d'améliorer la stabilité, sans détériorer la transparence du rendu haptique en réalité virtuelle. La similitude de l'interaction haptique en téléopération à couplage bilatéral et en réalité virtuelle, nous a orienté à reconsidérer les approches purement automatiques qui ont été proposées pour résoudre ce problème en téléopération. Par la suite, nous avons pris en compte la spécificité du rendu haptique en réalité virtuelle pour proposer un schéma de commande inspiré de la prédiction de *Smith*. Cette approche a été étudiée sous tous les aspects de l'automatique. Par ailleurs, elle a été validée par plusieurs expérimentations réelles.

Cette thèse présente une contribution au problème de l'interface haptique en présence de retard de transmission et est organisée comme suit :

La première partie présente un bref état de l'art concernant l'interaction haptique. On présente plusieurs méthodes de l'automatique qui permettent de synthétiser des lois de commande stables pour le rendu haptique en l'absence de retards de transmission. Dans un deuxième temps, nous présentons les différentes approches qui ont été employées pour résoudre le problème du rendu haptique en présence de retards de transmission dans les systèmes de téléopération. A la fin de cette partie nous présentons quelques propositions et hypothèses que nous utiliserons par la suite.

Nous développons ensuite, dans le deuxième chapitre, un nouveau schéma de commande issu de l'application du prédicteur de *Smith*. Contrairement à ce qui a rendu impossible l'exploitation de la prédiction de *Smith* en téléopération, l'approche prédictive proposée est basée seulement sur une connaissance a priori du modèle de l'interface haptique et non de celle du modèle de l'environnement

virtuel. De plus, elle ne requiert pas la connaissance et l'estimation de la valeur du retard de transmission. Cette propriété très intéressante et la structure de la commande proposée ont rendu possible l'extension du schéma de commande au cas de retards variables. Nous présentons aussi les avantages de ce nouveau schéma de commande comparé aux approches habituelles.

Dans le chapitre trois, l'approche prédictive développée est analysée du point de vue de la robustesse. Elle concerne notamment la détermination des conditions intrinsèques permettant de préserver la stabilité de l'interaction haptique lorsqu'on est en présence d'une mauvaise estimation des paramètres du modèle du dispositif haptique.

Le chapitre suivant concerne le développement de deux nouvelles extensions de la loi de commande passive basée sur le principe des variables d'onde développée par *Niemeyer et Slotine* [NIE 91]. La première consiste à améliorer les performances des méthodes à base d'ondes en combinant cette méthode avec la méthode prédictive proposée. La seconde concerne l'extension de la méthode des variables d'onde au cas du retard variable par une approche purement énergétique.

Cette partie du chapitre contient les résultats expérimentaux du rendu haptique en présence de retard de transmission constant et variable (moyennant l'utilisation du retour d'effort sous Internet. Une comparaison entre les méthodes prédictives et les méthodes passives est discutée.

Enfin, le document se termine par une conclusion et des perspectives dont lesquelles nous proposons des améliorations à apporter à cette étude ainsi que les pistes de recherche qui pourraient compléter ce travail.

Chapitre 1

Interactions à retour haptique

Le travail de cette thèse s'inscrit dans le cadre des systèmes à base d'environnements virtuels interactifs qui mettent en jeu la modalité haptique de l'homme. Plus simplement, il s'agit d'interface homme-environnement virtuel qui permet de *faire croire* à l'opérateur qu'il « *touche* » les objets virtuels en temps réel. Comme pour le rendu d'images de synthèse ou le rendu sonore 3D artificiel, le rendu haptique nécessite des interfaces à la fois matérielle et logicielle. Cependant, la particularité de l'interface haptique est qu'elle requiert un module supplémentaire : le module de commande. En effet, si le prélèvement de l'information visuelle ou sonore n'altère pas son support matériel (respectivement l'écran ou les écouteurs), la modalité haptique est étroitement liée à la fonction motrice de l'homme et le prélèvement de l'information haptique se fait par un contact direct d'une partie de l'opérateur avec son environnement. Par conséquent, pour stimuler le sens haptique de l'homme, le dispositif doit être capable :

- de contraindre le mouvement de l'opérateur (ce qui revient à lui appliquer une force résistante à son mouvement) ;
- de reproduire la rugosité d'une surface ;
- de reproduire le poids d'un objet manipulé ainsi que les frottements entre objets virtuels manipulés ;
- ... etc.

Avant d'aborder l'aspect commande, il est nécessaire d'avoir une vue globale sur les systèmes à retour haptique. Par ailleurs, il nous semble utile de définir la terminologie employée tout au long de ce document.

1.1 Les systèmes à retour haptique

Le mot « *haptique* » signifie sentir par le toucher et distingue généralement deux modalités sensorielles :

- la *kinesthésie* : qui comprend la perception des mouvements propres de notre corps et des efforts musculaires ;
- le *sens tactile* : qui fournit des informations concernant le contact de la peau avec des objets de l’environnement virtuel (pression, température, vibration, etc).

Un système à retour haptique à base d’environnements virtuels est constitué de trois parties essentielles :

1. *l’opérateur humain* : il constitue l’élément central du système ;
2. l’interface haptique qui comporte à son tour trois modules :
 - (a) l’interface matérielle ou « *dispositif haptique* » ;
 - (b) l’interface informatique : ce sont les algorithmes qui permettent de simuler la dynamique de l’environnement virtuel (détection de collision entre objets virtuels, calcul des réponses aux collisions, intégration numérique...);
 - (c) l’interface de liaison ou de commande (la partie qui concerne notre travail).
3. l’environnement virtuel (EV) : dans lequel s’effectuent les tâches.

La figure 1.1 montre une architecture générique d’un rendu haptique à base d’environnements virtuels. Plusieurs études psychophysiques montrent que le retour visuel *conditionne* la perception haptique. Par conséquent, il est important de maintenir une *cohérence* entre les rendus visuels et haptiques. Cette contrainte est importante pour le maintien d’un réalisme perceptif.

Sur la figure 1.1, un rendu haptique sur la main¹ de l’opérateur est illustré. Afin de restituer l’information haptique, un dispositif matériel directement lié à l’opérateur est nécessaire pour échanger le flux d’informations haptiques entre l’opérateur et l’environnement virtuel. Du point de vue de dispositif de rendu, plusieurs conceptions matérielles sont possibles. Elles dépendent de l’application envisagée, mais chacune présente des contraintes qui lui sont propres. Par exemple, un gant de données exosquelette muni d’un traqueur 3D² permet idéalement de contrôler une main virtuelle grâce aux mouvements des doigts de l’opérateur dérivés des articulations de l’exosquelette robotique (cas A de la figure 1.1). Quand l’application le permet il est préférable de considérer plutôt une transformation de l’outil utilisé (cas B sur la figure 1.1) pour en faire un dispositif

¹Car dans les applications envisagées, c’est assez souvent l’organe qui est le plus impliqué.

²Capteur qui permet de fournir la position 3D dans l’espace.

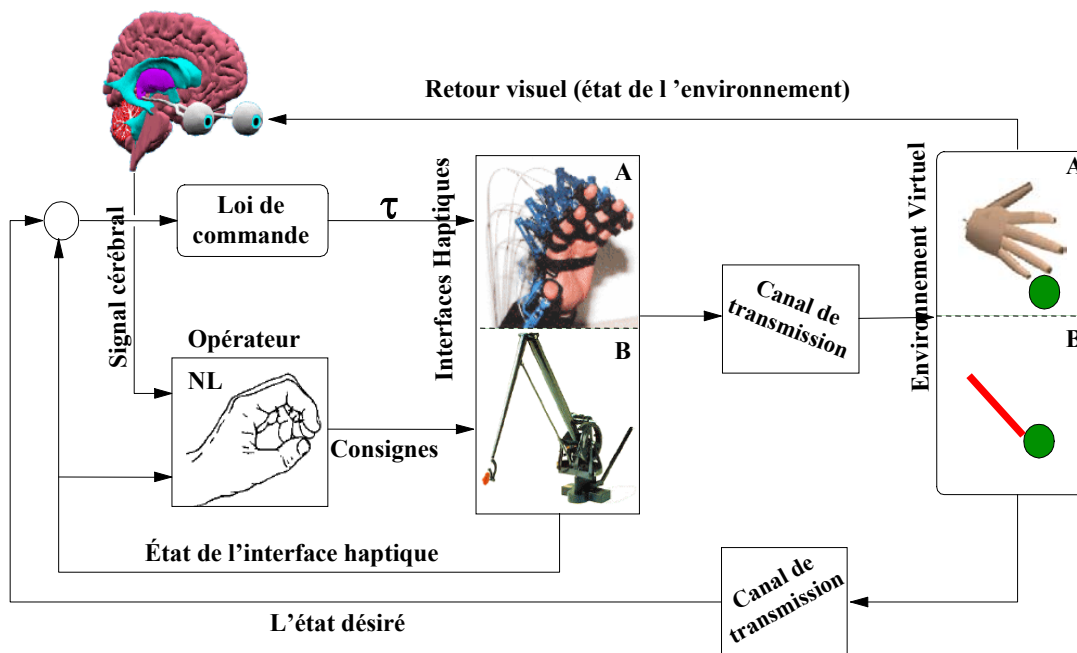


FIG. 1.1: Architecture d'un système à retour haptique en réalité virtuelle.

haptique. La représentation virtuelle concerne alors l'outil réel et non la main de l'opérateur. Puisque l'opérateur manipule directement l'outil.

L'ensemble peut être vu comme un système acceptant des consignes provenant du système nerveux humain. Ces consignes se traduisent par un ensemble de mouvements imposés par l'opérateur pour transmettre une action au sein de l'EV. Nous les désignons par *intentions d'action* ou *consignes*. En effet, l'action (le mouvement) qui se produit au sein de l'EV n'est pas nécessairement celle qui était envisagée par l'opérateur. Cette intention est issue du cerveau et de l'action du dispositif haptique lorsqu'il est en interaction avec l'opérateur. Quant à l'état du dispositif, il dépend des paramètres de commande et des intentions de l'opérateur. L'état de l'avatar³ virtuel *intentionnel* est une fonction de l'état du dispositif. L'état de l'avatar virtuel *rendu* est une fonction de l'état de l'avatar intentionnel et des modèles comportementaux implantés au sein de l'EV.

L'état désiré du dispositif haptique peut être obtenu de deux façons :

1. soit comme une fonction directe de l'état de l'avatar virtuel rendu ;
2. soit une fonction de la différence entre ce qui est voulu et ce qui est réalisé.

³Représentation virtuelle de la main ou de l'outil manipulé (selon le type de dispositif utilisé : cas A ou B).

Les dispositifs à retour d'effort sont utilisés pour générer des impédances mécaniques au sens d'une relation dynamique entre l'effort (force) et le flux (vitesse). Lorsqu'il s'agit de représenter une manipulation d'un point massique, ce dispositif doit exercer sur la main de l'opérateur une force proportionnelle à l'accélération, alors que s'il représente la déformation d'un objet élastique comprimé, il générera une force proportionnelle au déplacement.

Pour ce qui est de la partie matérielle de l'interfaçage haptique, il existe de nos jours plusieurs conceptions. Bon nombre d'entre-elles sont toutefois une adaptation des bras maîtres ou des *syntaxeurs* utilisés en téléopération à retour d'effort. Par conséquent, ces interfaces sont conçues moyennant les mêmes technologies que celles employées pour la téléopération. Il s'agit, par exemple, d'interfaces à retour d'effort de types bras maîtres, joysticks, stylos à retour d'effort, etc. Par exemple, le dispositif PHANToM™, illustré par la figure 1.2, a été mis au point par *Massie et Salisbury* [MAS 94, SAL 97] et emprunte beaucoup aux bras maîtres en téléopération.



FIG. 1.2: Stylo *PHANToM* de *SensAble* Technologies.

Les domaines d'applications des systèmes à retour haptique en réalité virtuelle sont multiples et variés. Ainsi, une interface haptique à base d'environnements virtuels interactifs s'avère utile :

- dans le *domaine médical* : lorsqu'il s'agit de mettre en œuvre des simulateurs d'entraînement et d'apprentissage pour les chirurgiens. Ces systèmes offrent l'avantage de se passer de cadavres et de simuler une multitude de pathologies moyennant d'une part, une base de données cliniques et des modules de

- reconstruction virtuelle, et d'autre part, des modélisations biomécaniques des tissus humains ;
- dans le *domaine d'apprentissage du pilotage et de la conduite d'engins complexes* : simulateurs de vol, simulateurs de conduite automobile, simulateurs de chars... La filiale de Thomson, Thalès, s'est spécialisée, entre autres, dans ce domaine ;
 - *jeux vidéo, divertissement et ludopédagogie* éventuellement distribués sur Internet ;
 - *téléopération et contrôle de systèmes à distance*, notamment les architectures de téléprogrammation, qui se basent sur une représentation virtuelle du robot distant et de son environnement, et les architectures de téléprésence ;
 - *ingénierie concurrente et prototypage industriel* multiutilisateur.

Parmi ces applications nous portons un intérêt particulier au prototypage virtuel et à l'ingénierie concourante et collaborative. Cela suppose que plusieurs utilisateurs de plusieurs métiers, se trouvant sur des sites éventuellement distants, peuvent interagir ensemble et partager la même maquette virtuelle. Cela suppose aussi que ces utilisateurs puissent bénéficier, si l'en a besoin, des mêmes apports technologiques notamment en termes de rendu haptique. Notre contribution principale est dans la commande de l'interfaçage haptique et concerne plus particulièrement la stabilisation du rendu kinesthésique en présence de retard de transmission. La similitude entre rendu haptique en téléopération et en réalité virtuelle nous pousse à voir comment ce problème a été pris en compte en téléopération. La dernière section est dédiée à ce sujet.

1.2 Commande des dispositifs à retour haptique

Cette partie concerne la commande de l'interface haptique en réalité virtuelle. Les objectifs et les contraintes fonctionnelles essentielles en termes de rendu haptique s'apparentent beaucoup à ceux des systèmes de téléopération asservis à couplage bilatéral (c'est-à-dire à retour d'effort) :

- le couplage (opérateur-dispositif- haptique-EV) doit être stable quelles que soient les situations d'usages ;
- la transparence⁴ doit être optimale.

Bien que de nombreux formalismes soient possibles pour modéliser l'ensemble du système, de nombreux auteurs utilisent des modèles qui empruntent à

⁴Fidélité du rendu haptique mais aussi du transfert des actions désirées de l'opérateur.

la théorie des réseaux. Le formalisme des quadripôles est particulièrement bien adapté en téléopération ; il a été utilisé pour modéliser les interactions haptiques. Cette approche est d'autant plus motivée qu'il existe des analogies bien connues entre certains composants mécaniques et les composants électriques d'un réseau. On peut donc s'inspirer des propriétés de passivité des quadripôles pour en déduire des commandes stables. Par exemple, comme on le verra plus loin, on sait que l'interconnexion en cascade de deux systèmes passifs donne lieu à un système passif. Il y a aussi des critères analytiques de passivité qui peuvent être utilisés pour trouver des conditions de stabilité. Certains auteurs se basent sur des schémas complètement électriques pour faire la synthèse de la loi de commande et transposent les résultats obtenus en substituant les composants mécaniques à leurs analogues électriques.

Il est vrai par ailleurs que ces études ne portent en général que sur un système maître-esclave à un degré de liberté avec un modèle linéaire. Si ce modèle permet de comprendre l'essentiel des stratégies à mettre en place, il peut s'avérer difficile de généraliser les commandes obtenues pour les dispositifs à retour d'effort multiaxes (plusieurs degrés de liberté). Les modèles dynamiques des systèmes robotiques (et donc des dispositifs haptiques qui en dérivent) sont connus pour être non-linéaires. Toutefois en prenant en compte les différences qui existent entre les dispositifs à retour d'effort utilisés en téléopération et ceux qui sont utilisés dans les applications de réalité virtuelle il devient possible de modéliser, au niveau du point terminal (l'organe de saisie), une grande classe de dispositifs à retour haptique comme une masse/inertie apparente que l'opérateur manipule dans l'espace atteignable du dispositif, et un frottement apparent ressenti. Ainsi, les hypothèses décrites précédemment permettent de prendre un modèle linéaire pour étudier un bon nombre de dispositifs à retour haptique.

Avant d'aller plus loin dans la modélisation et la commande des dispositifs à retour haptique, la section suivante présente quelques définitions et théorèmes utiles pour l'étude de la stabilité de l'interaction homme-EV.

1.2.1 Rappels sur les signaux et systèmes

Nous avons évoqué la possibilité de modéliser le système d'interaction haptique par un ensemble de quadripôles interconnectés. Ce choix est d'autant plus motivé par la propriété de passivité qui peut être exploitée pour en déduire des lois de commandes stables. Rappelons quelques définitions sur les quadripôles.

1.2.1.1 Quadripôles

Un quadripôle est un réseau à deux accès (entrée - sortie), figure 1.3. Il établit une correspondance entre un couple de vecteurs (effort, flux). Prenons tout de suite le vecteur (force, vitesse), soit (F, V) où F représente une force en Newton et V une vitesse en m/s, par analogie au vecteur (tension, intensité de courant) mesuré respectivement en Volts et Ampères. Les relations descriptives d'un quadripôle sont multiples et dépendent des différentes relations entre les deux vecteurs, figure 1.3. Ces relations s'expriment dans le cas linéaire par des matrices :

- la matrice hybride H , qui met en évidence les transferts caractéristiques du système (liant F_e et V_s à V_e et F_s) ;
- la matrice d'impédance Z qui donne les forces en fonction des vitesses ;
- la matrice chaîne C , comme son nom l'indique, permet de construire aisément un système en connectant simplement plusieurs quadripôles en cascade. Elle relie directement les sorties aux entrées (F_s et V_s à V_e et F_e) ;
- la matrice de répartition S , elle caractérise les propriétés de transmission et de réflexion de la puissance par un quadripôle, ce qui permettra de suivre le flux de puissance dans le système. Elle s'écrit sous la forme suivante :

$$S = [Z_r - I] [Z_r + I]^{-1} \quad \text{avec} \quad Z_r = \begin{bmatrix} \frac{Z_{11}}{Z_e} & \frac{Z_{12}}{\sqrt{Z_e Z_s}} \\ \frac{Z_{21}}{\sqrt{Z_e Z_s}} & \frac{Z_{22}}{Z_e} \end{bmatrix}$$

où Z_{ij} : représentent les paramètres de la matrice impédance, Z_e et Z_s représentent respectivement les impédances d'entrée et de sortie et Z_r est appelée matrice d'impédance réduite.

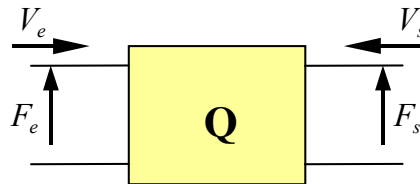


FIG. 1.3: Représentation d'un quadripôle. L'indice « e » désigne l'entrée et l'indice « s » désigne la sortie.

1.2.1.2 Norme de signaux

La norme $\| \cdot \|_2$ d'un signal $f(t)$ vectoriel de \mathcal{R} dans \mathcal{R}^n est définie par :

$$\|f\|_2 := \int_{-\infty}^{+\infty} f^T(t)f(t)dt \quad (1.1)$$

Si $\|f\|_2 < \infty$, f est un signal d'énergie finie.

L'ensemble des signaux d'énergie finie définit l'espace de *Lebesgue* $\mathcal{L}_2(-\infty, +\infty)$. Définissons le produit scalaire :

$$\langle u, v \rangle = \int_{-\infty}^{+\infty} u^T(t)v(t)dt \quad (1.2)$$

$\mathcal{L}_2(-\infty, +\infty)$ muni de ce produit scalaire est un espace de *Hilbert*. On peut en extraire deux sous-espaces orthogonaux $\mathcal{L}_2(0, +\infty)$, espace des signaux causaux, et $\mathcal{L}_2(-\infty, 0)$, espace des signaux anticausaux, vérifiant la somme directe :

$$\mathcal{L}_2(-\infty, 0) \oplus \mathcal{L}_2(0, +\infty) = \mathcal{L}_2(-\infty, +\infty) \quad (1.3)$$

Dans la suite nous désignerons par \mathcal{L}_2 , l'espace des signaux d'énergie finie et causaux.

1.2.1.3 Passivité et stabilité

Dans un cadre très général, la passivité peut être définie de plusieurs façons. D'un point de vue énergétique, on peut dire qu'un système est passif s'il ne fournit pas plus d'énergie qu'il n'en reçoit. On peut définir le concept de la passivité dans le cas de transferts mettant en jeu des signaux causaux de \mathcal{L}_2 en utilisant le produit scalaire défini précédemment.

Définition 1.1 (Passivité) *Un transfert $H : u \rightarrow y$ est dit passif, s'il existe une constante $\beta \in \mathcal{R}$, tel que :*

$$\langle y, u \rangle \geq \beta \quad (1.4)$$

la constante β est l'énergie initialement stockée dans le système.

Plusieurs méthodes de caractérisation de la passivité existent. Dans le cas des systèmes LTI, des formalismes fréquentiels ou de représentation d'état peuvent être utilisés. Par ailleurs, la matrice de répartition S peut être utilisée dans le cas d'une représentation par quadripôle. Nous avons le théorème suivant⁵ :

Théorème 1.2 *Si $S(s)$ est la matrice de répartition du quadripôle considéré, ce dernier est passif si et seulement si $S(s)$ est stable et $\|S(j\omega)\|_\infty \leq 1$.*

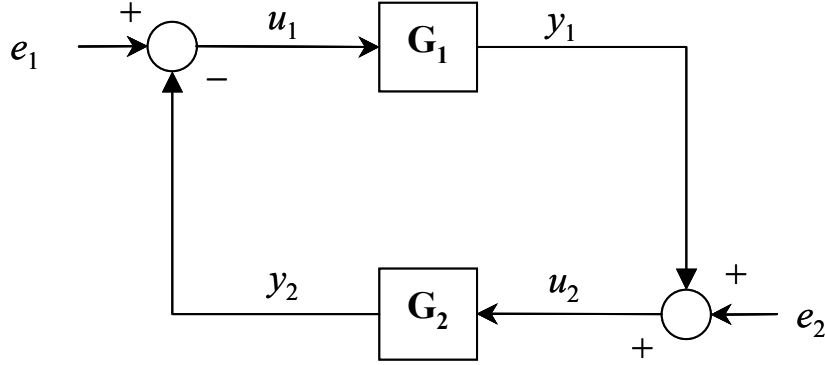


FIG. 1.4: Interconnection de deux systèmes passifs

Puisque nous avons évoqué la possibilité de modéliser le système d'interaction haptique à base d'EV comme un ensemble de systèmes interconnectés (Figure 1.4), il est intéressant de savoir si la passivité de cette interconnection est préservée et sous quelles conditions.

Soit le système interconnecté représenté par la figure 1.4 :

Théorème 1.3 ([SCH 96]) *Si G_1 et G_2 sont passifs, alors le système interconnecté complet ayant comme entrées $(e_1, e_2) \in \mathcal{L}_2$ et comme signaux de sortie $(y_1, y_2) \in \mathcal{L}_2$ est aussi passif.*

La démonstration du théorème se fait comme suit : le système bouclé représenté par la figure 1.4 est décrit par les équations suivantes :

$$\begin{aligned} u_1 &= e_1 - y_2 & u_2 &= e_2 + y_1 \\ y_1 &= G_1(u_1) & y_2 &= G_2(u_2) \end{aligned} \quad (1.5)$$

u_1 et u_2 sont appelés les solutions du système.

Partons de la passivité des deux systèmes G_1 et G_2 , pour n'importe quelles entrées $(e_1, e_2) \in \mathcal{L}_2$, on a :

$$\begin{aligned} \langle y_1, u_1 \rangle + \langle y_2, u_2 \rangle &= \langle y_1, e_1 - y_2 \rangle + \langle y_2, e_2 + y_1 \rangle \\ &= \langle y_1, e_1 \rangle + \langle y_2, e_2 \rangle \end{aligned} \quad (1.6)$$

on obtient facilement la passivité du système complet avec $(e_1, e_2) \in \mathcal{L}_2$, $(y_1, y_2) \in \mathcal{L}_2$ (voir avec [SCH 96, VID 93, LIE 52] pour plus de détails).

La définition de la stabilité entrée-sortie au sens \mathcal{L}_2 , est maintenant donnée :

⁵On définit la norme infinie d'une fonction de transfert G par $\|G\|_\infty = \sup_{\omega} \bar{\sigma}(|G(j\omega)|)$, où $\bar{\sigma}(M)$ représente la valeur singulière maximale de la matrice M .

Définition 1.4 (Stabilité) Soit un système $G : \mathcal{L}_2 \rightarrow \mathcal{L}_2$. Le système G est dit \mathcal{L}_2 -stable si

$$u \in \mathcal{L}_2 \Rightarrow y = G(u) \in \mathcal{L}_2 \quad (1.7)$$

On dit aussi que le système G a un gain \mathcal{L}_2 fini, il existe alors deux constantes positives γ et α tel que :

$$\|y(t)\|_2 = \|G(u)\|_2 \leq \gamma \|u(t)\|_2 + \alpha \quad (1.8)$$

1.2.2 Modélisation de l'interaction haptique en EV

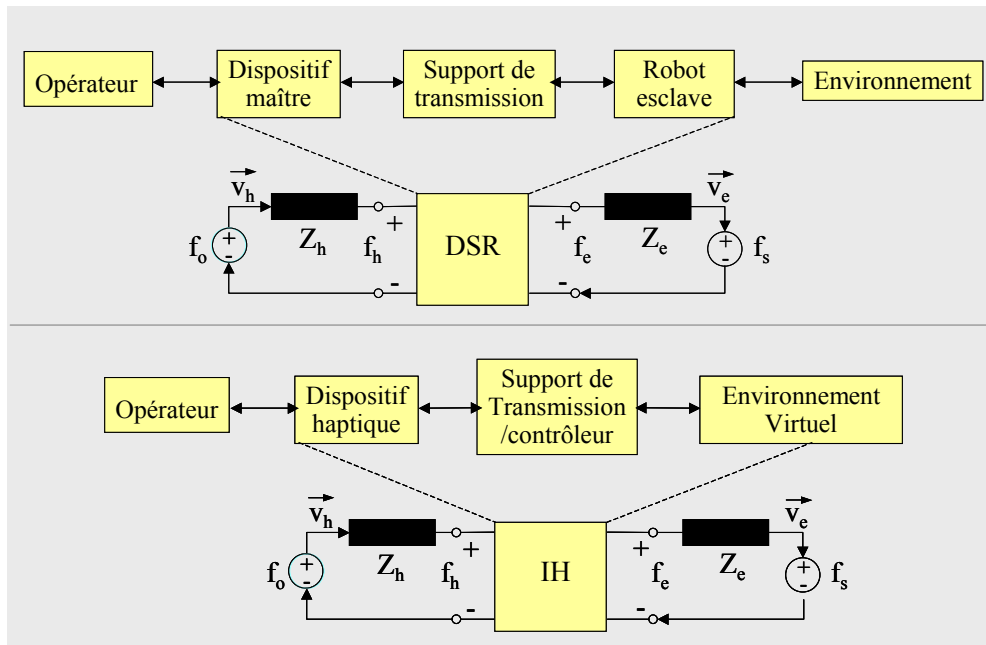


FIG. 1.5: Similitudes entre la modélisation d'un système de téléopération et un système d'interaction à rendu haptique [SAL 94].

La première ligne de la figure 1.5 illustre une modélisation d'un système de téléopération par un réseau [SAL 00]. La deuxième ligne montre un modèle similaire pour un interfaçage haptique. Dans les deux cas l'opérateur, supposé passif, est modélisé par un dipôle. Les dispositifs haptiques et le canal de transmission sont représentés par des quadripôles chaînes (qui permettent de construire aisément un système en connectant en cascade plusieurs quadripôles). En téléopération, le robot (représenté par un seul axe) est aussi modélisé par un quadripôle chaîne [AND 89, LAW 93, AND 95]. Pour ce qui est des applications

de réalité virtuelle, l'objet virtuel manipulé par l'opérateur pourrait être substitué au « robot esclave ». L'objet virtuel serait alors pareillement représenté par un quadripôle chaîne. Toutefois, cet objet virtuel faisant partie de l'EV, il ne peut être vu comme indépendant de ce dernier. C'est la raison pour laquelle l'objet virtuel manipulé est intégré au dipôle environnement virtuel (plus précisément, au moteur de simulation dynamique).

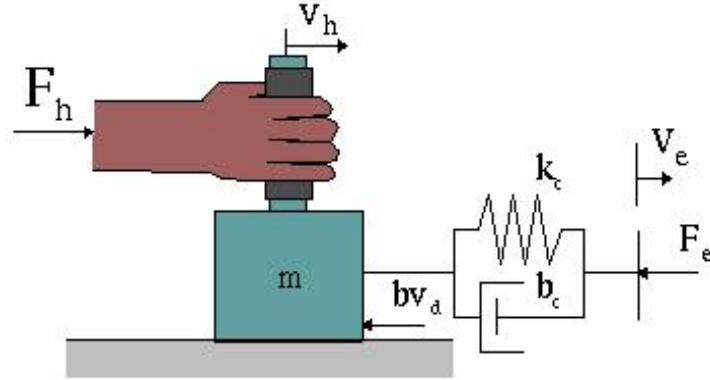


FIG. 1.6: Dispositif haptique à un degré de liberté

Prenons le cas d'un dispositif maître à retour d'effort ayant seulement un degré de liberté (figure 1.6). Le modèle dynamique s'écrit :

$$m_m \ddot{x}_m + b_m \dot{x}_m = F_h + \tau_m \quad (1.9)$$

où m_m est la masse du dispositif maître, b_m est le frottement estimé du dispositif maître, \dot{x}_m est la vitesse du dispositif maître, \ddot{x}_m est l'accélération du dispositif maître, F_h est la force (ou couple) qu'exerce l'opérateur sur le dispositif et enfin τ_m est la force (ou couple) issue de la commande (c'est le signal de commande considéré).

Supposons l'existence d'un robot esclave (analogue au dispositif maître). Alors par analogie au modèle maître son modèle s'écrit aussi :

$$m_e \ddot{x}_e + b_e \dot{x}_e = -F_e + \tau_e \quad (1.10)$$

où m_e est la masse du robot, b_e est le frottement estimé du robot, \dot{x}_e est la vitesse du robot, \ddot{x}_e est l'accélération du robot, F_e est la force (ou couple) qu'exerce l'environnement sur le robot lorsque ce dernier est en contact et enfin τ_e est la force (ou couple) issue de la commande (c'est le signal de commande considéré).

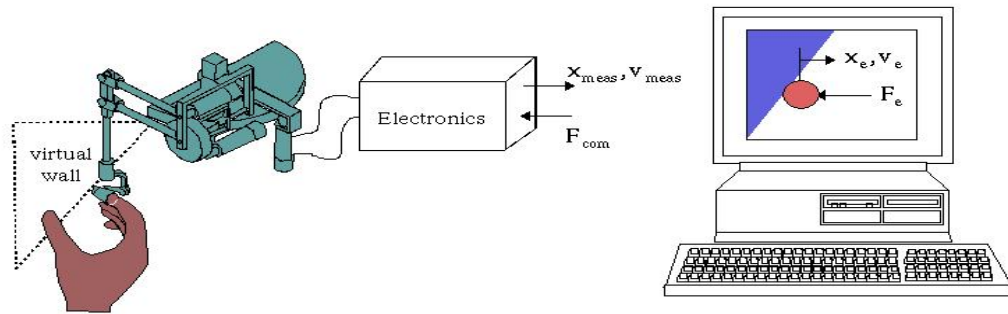


FIG. 1.7: Principe du retour d'effort classique

En téléopération, il y a quatre modes d'asservissement par couplage bilatéral possibles [COI 02] :

1. couplage *position - position* : dans ce mode, le robot esclave est asservi en position sur le maître et le dispositif de commande maître est asservi en position sur l'esclave. Le retour d'effort est assuré par le couple dû à l'écart entre les deux dispositifs au contact.
2. couplage *position - force* : dans ce mode, le robot esclave est asservi en position alors que le dispositif maître est asservi en force (délivrée par un capteur de force).
3. couplage *force - position* : dans ce mode, le robot esclave est asservi en force et le dispositif maître en position.
4. couplage *force - force* : asservissement mutuel en force.

La figure 1.7 illustre un schéma de commande « classique » position/force. La position (ou la vitesse) du point terminal de l'interface haptique commande la position de la sphère virtuelle au sein de l'environnement virtuel. Les algorithmes de détection de collisions informent le simulateur dynamique d'une éventuelle collision. Dans le cas où il n'y a pas de contact (mouvements libres) le système de commande du dispositif doit émuler la dynamique de l'objet virtuel (effet inertiels, poids ou autres). Dans le cas où un contact est détecté, la force de réaction est calculée et est envoyée au système de commande comme consigne. Dans ce qui suit on ne considère qu'un seul dispositif robotique. Il s'agit du dispositif haptique dont on supprime les indices « m ».

Un correcteur simple serait alors dérivé directement du théorème des travaux virtuels :

$$\tau = J^T(q)F_e \quad (1.11)$$

où $J^T(q)$ est la transposée de la Jacobienne du dispositif haptique, et q est la coordonnée articulaire. Dans ce cas $F_e = (k_e \Delta x_e + b_e \Delta \dot{x}_e) \vec{n}$, Δx_e est l'estimation de l'interpénétration entre l'objet virtuel manipulé par l'opérateur et l'objet virtuel avec lequel il est entré en collision, $\Delta \dot{x}_e$ est la dérivée numérique de l'interpénétration, \vec{n} le vecteur normal à la surface au point de contact et k_e , b_e sont des gains qui doivent normalement être liés aux caractéristiques de l'objet. En particulier, si l'objet est rigide, alors $k_e \rightarrow \infty$! On voit bien que dans ce cas, on ne peut pas affecter à la consigne des raideurs réelles des objets virtuels. Il s'agit de gains liés à la commande (même si elle n'est pas de très bas niveau).

Les gains du correcteur peuvent fausser les caractéristiques haptiques réelles du contact, notamment lorsque ces gains sont ajustés pour assurer une bonne stabilité de l'interaction. Aussi les systèmes de commande dérivés d'approches à base de pénalités sont peu robustes.

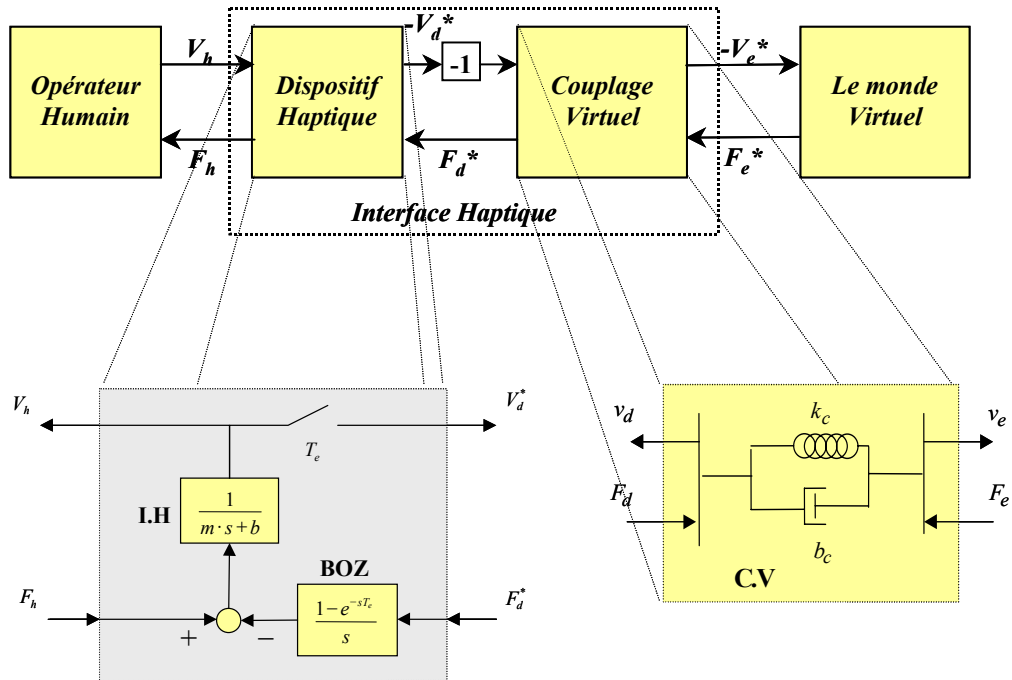


FIG. 1.8: Modélisation avec prise en compte du couplage bilatéral.

Quelle que soit la simulation interactive envisagée, le système de commande du dispositif haptique doit assurer des transitions stables et rapides entre les modes libres et contraints. Une autre façon de décrire le comportement du dispositif haptique est de lui associer un « intervalle dynamique d'impédances » \mathcal{I}_Z (appelé *Z-width*) [COL 93]. Cette impédance se doit de tendre vers zéro en mouvement libre et vers l'infini en mouvement contraint. Tout dispositif haptique a

une impédance limitée. La commande se doit d'assurer que cette impédance limite ne soit pas dépassée : pour ainsi dire, garantir un bon \mathcal{I}_Z [COL 94] en s'affranchissant des problèmes des approches conventionnelles. Colgate *et al.* [COL 95] ont proposé une commande dite à « couplage virtuel », figure 1.8.

Au lieu de dériver la commande directement des forces synthétisées par le moteur de simulation dynamique, on la dérive d'un « mécanisme virtuel » liant l'état intentionnel de l'objet virtuel (point terminal du dispositif haptique) à l'état de l'objet virtuel calculé par le simulateur. Cette liaison est paramétrable et passive. Les paramètres sont synthétisés pour satisfaire les critères de stabilité et de performance.

Avant d'expliquer brièvement comment s'effectue la synthèse des paramètres du couplage virtuel, il est temps maintenant d'ouvrir la parenthèse du problème typique des applications de réalité virtuelle : « l'échantillonnage ».

L'environnement virtuel est discret par conception : les équations différentielles doivent être transformées en équations aux différences et les transformations fréquentielles par la transformée en \mathcal{Z} . Le modèle d'interaction de l'environnement virtuel est régi par des équations discrètes. Jusqu'ici nous avons supposé que les synthèses effectuées en continu peuvent s'appliquer au cas discret. Il faudrait alors soit motiver une telle hypothèse soit décrire les changements à effectuer.

En fait, la fonction de transfert discrète de la commande haptique peut être obtenue en remplaçant, dans sa fonction de transfert continue, l'opérateur de dérivation « s » par l'opérateur discret :

$$\frac{z-1}{T_e z}$$

ou par :

$$\frac{2}{T_e} \frac{z-1}{z+1}$$

(opérateur bilinéaire de Tustin qui conserve la passivité) où $z^{-1} = \exp(-T_e s)$, et T_e est la période d'échantillonnage. En général, les gains synthétisés en continu doivent être revus « à la baisse » mais la bande passante requise pour asservir les interfaces haptiques impose une fréquence d'échantillonnage élevée. Dans ce cas, la synthèse peut être faite en continu, puis transposée par les transformations précédentes en discret. Cependant plusieurs auteurs font la synthèse du correcteur directement en discret [ADA 00] ou par application de la théorie de la répartition [SPO 93].

Reprenant les éléments de la figure 1.5, l'intégration du couplage virtuel dans une représentation en quadripôle est illustrée sur la figure 1.8. Le couplage virtuel

(dans cet exemple il ne concerne qu'un seul axe) se fait par une matrice de transfert type chaîne. Les transferts concernent ceux du couplage virtuel, dans un premier temps paramétré. Afin d'exploiter les propriétés de passivité il est nécessaire de raisonner en terme de flux et d'effort. Ainsi les paramètres à considérer pour la commande sont la vitesse (flux) et la force (effort).

Le calcul des gains se fait en se fixant des objectifs en termes de stabilité. Si on souhaite avoir une stabilité accrue, on peut concevoir la commande de manière à ce que l'ensemble de l'interface soit passif [wil72] (en considérant que les dipôles opérateur et EV le soient aussi). Dans ce cas, on peut imposer à chaque quadripôle, pris indépendamment des autres, le critère de passivité⁶. On peut aussi représenter le réseau par sa matrice de répartition équivalente. Dans ce cas, on dérive les gains à partir du théorème lié à la matrice de répartition S .

D'une manière moins restrictive, on peut tout aussi bien raisonner en terme de stabilité inconditionnelle. En effet :

Définition 1.5 *Un système linéaire à deux ports est dit inconditionnellement stable en mode couplé, s'il n'existe pas de terminaisons 1-port passives telles que le système couplé soit instable.*

Cette propriété peut être vérifiée grâce au théorème de Llewellyn [LIE 52] :

Théorème 1.6 (Llewellyn) *Soit $Q(j\omega)$ une matrice d'immittance donnée, telle que $Q(j\omega) = \begin{bmatrix} q_{11} & q_{12} \\ q_{21} & q_{22} \end{bmatrix}$. La stabilité inconditionnelle en mode couplé est garantie par les conditions nécessaires et suffisantes suivantes :*

$$Q(s) \text{ est stable si } \begin{cases} \Re_e(q_{11}) \geq 0 \\ 2\Re_e(q_{11})\Re_e(q_{22}) \geq |q_{12}q_{21}| \Re_e(q_{12}q_{21}) \end{cases} \quad \forall \omega \geq 0$$

Si la stabilité s'avère primordiale, elle n'est pas le seul critère à devoir être pris en compte. En effet, l'interaction haptique repose essentiellement sur trois objectifs :

- *objectif de stabilité* : on prendra le critère de stabilité inconditionnelle ou de passivité en mode couplé ;
- *objectif transparence* : c'est la fidélité du rendu haptique caractérisée par :

$$\begin{cases} F_h = k_f F_e \\ v_h = k_v v_e \end{cases}$$

⁶En effet, la mise en cascade de plusieurs quadripôles chaînes inconditionnellement stables ou passifs en mode couplé, forme un quadripôle chaîne qui est inconditionnellement stable ou passif en mode couplé.

Ceci revient à avoir la matrice chaîne idéale :

$$\begin{bmatrix} k_f & 0 \\ 0 & k_v \end{bmatrix}$$

où k_f et k_v représentent les facteurs d'homothéties en effort et en vitesse, c'est la matrice identité dans le cas plus général.

- *objectif qualitatif* : lié au comportement de l'interaction haptique en mode transitoire.

Tous ces objectifs peuvent être pris en compte durant la synthèse du correcteur [MIL 99, ADA 00]. Comme il est d'usage en automatique il faut trouver un critère à optimiser dans le cadre d'un compromis entre stabilité et performance [LAW 96].

1.2.3 Conditions de stabilité

Les premiers travaux (sur l'étude de la stabilité des interactions haptiques) ont utilisé des critères de passivité appliqués sur des systèmes continus munis de contrôleurs numériques pour en déduire les conditions nécessaires et suffisantes de stabilité. Des travaux plus récents, utilisent le théorème de *Llewellyn* [LIE 52] » réseaux passifs connectés ou pour les quadripôles.

1.2.3.1 Stabilité des interactions haptiques sans couplage virtuel

Les méthodes passives ont d'abord été utilisées pour élaborer les conditions de stabilité des interfaces en contact avec des environnements connus et pour examiner la robustesse des contrôleurs type retour d'efforts [COL 88], la stabilité des systèmes de téléopération avec retard [AND 89] et la stabilité des interfaces haptiques, [COL 93, COL 94], (figure 1.9).

Le résultat principal des travaux de *Colgate et al.* [COL 93, COL 94] est donné par le théorème suivant :

Théorème ([COL 94]) : *La condition nécessaire et suffisante de la passivité du système de la figure 1.9 à temps échantillonné (application aux interfaces haptiques) est la suivante :*

$$b > \frac{T_e}{2} \frac{1}{1 - \cos(\omega T_e)} \operatorname{Re} \{ (1 - e^{-j\omega T_e}) H(e^{j\omega T_e}) \} \quad (1.12)$$

où b est le coefficient du frottement visqueux de l'interface haptique, $H(e^{j\omega T_e})$: représente l'impédance de l'environnement virtuel.

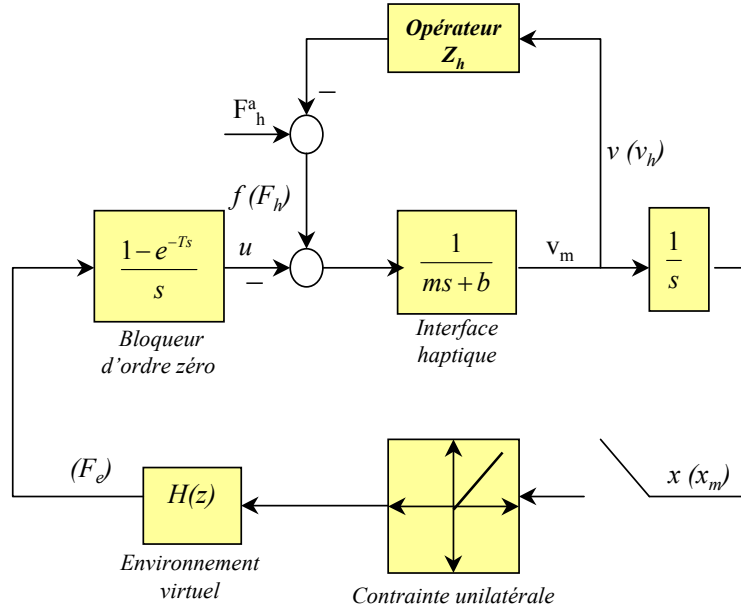


FIG. 1.9: Modèle d'une interaction avec une interface haptique à 1 degré de liberté.

1.2.3.2 Stabilité des interactions haptiques munies d'un couplage virtuel

Cette deuxième approche, plus récente, considère l'interface haptique comme étant un quadripôle, figure 1.8. Des hypothèses sur la passivité de l'opérateur humain et l'environnement virtuel sont nécessaires [COL 93]. La stabilité des quadripôles a été abordée par plusieurs auteurs [LIE 52, ADA 98, SAL 00, KAZ 90] en supposant que l'opérateur humain et l'environnement virtuel aient un comportement passif.

Pour ce qui est du critère de stabilité inconditionnelle, l'application du théorème 1.6 aux interfaces haptiques donne le résultat suivant [ADA 99b] :

$$\operatorname{Re} \left(\frac{1}{Z_c(z)} \right) \geq \frac{1 - \cos(\angle BOZ(z))}{2 \operatorname{Re}(Z_d(z))} |BOZ(z)| \quad (1.13)$$

où $Z_c(z)$, $Z_d(z)$ et $BOZ(z)$ sont respectivement les fonctions de transfert discrètes du couplage virtuel, dispositif haptique et le bloqueur d'ordre zéro.

1.3 Commande de systèmes téléopérés en présence de retard

En téléopération l'effet du retard sur la stabilité du retour d'effort a été montré dès 1965 par *Ferrell* [FER 65]. Certaines approches tentaient de compenser le retard considéré comme un défaut du système. Or, il s'est avéré qu'il n'était pas possible de l'éliminer du transfert, et ceci par quelle que méthode que ce soit. La solution proposée dans [AND 89] s'appuie sur une description quadripolaire des téléopérateurs.

La stabilité du téléopérateur dérivera alors des propriétés de passivité des quadripôles. L'approche préconisée par *Anderson et Spong* consiste à imposer une ligne de transmission parfaitement passive. Il suffira alors de déterminer les lois de commande qui réaliseront cette condition. Les résultats obtenus avec une telle commande montraient que le retour d'effort est stabilisé quel que soit le retard de transmission. Cependant on constate aussi que la transparence, en terme de suivi de vitesse et de rendu de force, est quelque peu dégradée. Cette approche ne s'adresse qu'aux systèmes continus. En utilisant la transformation bilinéaire, il est possible de modéliser un système échantillonné. Ce type de commande a été testé avec succès par les auteurs de [KOS 96] sur un système à un degré de liberté avec une période d'échantillonnage de 27msec.

Dans une chaîne de téléopération, dont le maître et l'esclave ont la même dynamique et modélisés par les équations (1.14) et (1.15) :

$$M\dot{v}_m(t) + Bv_m(t) = f_h(t) - f_{m_d}(t) \quad (1.14)$$

$$M\dot{v}_s(t) + Bv_s(t) = f_s(t) - f_e(t) \quad (1.15)$$

$v_m(t)$ et $v_s(t)$ sont les vitesses respectives du maître et de l'esclave, M , B correspondent à leur masse, leur coefficient de frottement visqueux, $f_h(t)$ est la force appliquée au maître par l'opérateur, $f_e(t)$ la force exercée par l'environnement sur l'esclave et $f_s(t)$ est la force qui permet au maître et à l'esclave de se suivre mutuellement, comme suit :

$$f_s(t) = f_{m_d}(t) = K_s \int_0^t (v_{s_d}(\tau) - v_s(\tau)) d\tau + B_s (v_{s_d}(t) - v_s(t)) \quad (1.16)$$

avec $v_{s_d}(t)$ est l'information de vitesse du maître que reçoit l'esclave.

Cette approche impose une ligne de transmission parfaitement passive dont la matrice de répartition est la suivante :

$$S_T(p) = \begin{pmatrix} 0 & e^{-pT} \\ e^{-pT} & 0 \end{pmatrix} \quad (1.17)$$

Dans ce cas il est évident que $\|S_T\| = 1$. Il suffit alors de trouver un schéma de commande qui réalise cette condition. Pour un retard de transmission T , Les nouveaux flux de puissance (force, vitesse) transforment les flux d'entrée et de sortie initiaux (f_m, v_m, f_s et v_s) avant et après le quadripôle de transmission en ($f_{m_d}, v_{m_d}, f_{s_d}$ et v_{s_d}) suivant les relations :

$$\begin{aligned} F_{m_d}(s) &= e^{-sT} F_e(s) - b(V_m(s) - e^{-sT} V_{e_d}(s)) \\ V_{e_d}(s) &= e^{-sT} V_m(s) + \frac{1}{b}(e^{-sT} F_{m_d}(s) - F_e(s)) \end{aligned} \quad (1.18)$$

En appliquant cette loi de commande, le système de retour d'effort est stable quel que soit le retard de transmission constant.

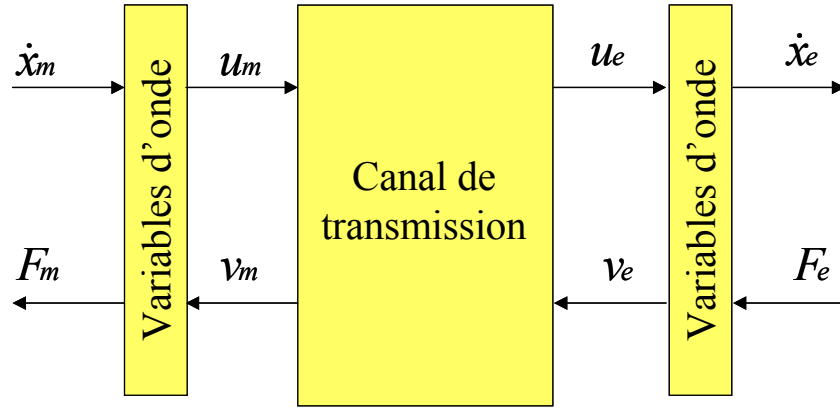


FIG. 1.10: Schéma général d'un codage / décodage en variables d'onde.

Une formulation plus élégante, figure 1.10, de cette approche a été introduite par *Niemeyer et Slotine* [NIE 91]. L'approche est fondée sur la théorie des ondes incidentes (entrée d'un système ; canal de transmission) et transmises (sortie d'un système) dans les lignes⁷ et utilise l'image de l'adaptation d'impédance pour éliminer les transitoires. Les relations reliant les paramètres de puissance à ceux des ondes sont données comme suit :

$$\begin{cases} u_m = \frac{b\dot{x}_m + F_m}{\sqrt{2b}} & \text{et} & u_e = \frac{b\dot{x}_e + F_e}{\sqrt{2b}} \\ v_m = \frac{b\dot{x}_m - F_m}{\sqrt{2b}} & \text{et} & v_e = \frac{b\dot{x}_e - F_e}{\sqrt{2b}} \end{cases} \quad (1.19)$$

où b est une constante positive et s'apparente à l'impédance caractéristique de la ligne de transmission. La preuve de la passivité du canal sera donnée plus loin (chapitre 4).

⁷Cette commande est détaillée au chapitre 2 car nous effectuons une comparaison de celle-ci avec ce qui a été proposé dans cette thèse. Par ailleurs, elle est reprise entièrement au chapitre 4 car nous y avons apporté des améliorations et une extension au cas d'un retard variable.

En automatique linéaire, *Smith* a proposé de corriger les systèmes linéaires à retard constant par un bouclage prédictif [SMI 59]. En téléopération, cette méthode reposerait sur la prévision du comportement du robot esclave en interaction avec son environnement $E^*(s)$.

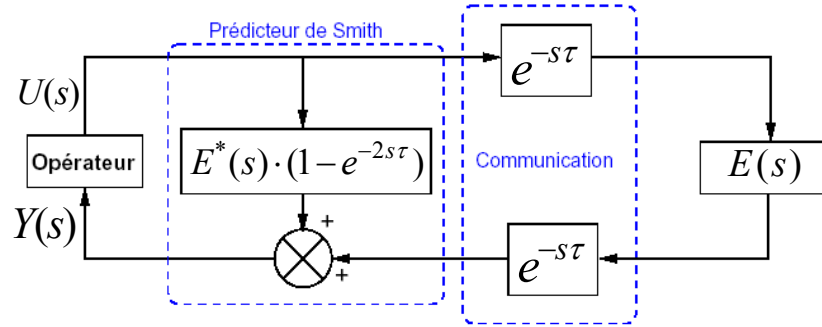


FIG. 1.11: Implémentation d'un correcteur type prédictif de *Smith*.

La figure 1.11, montre une implémentation d'un tel correcteur sur un schéma de téléopération. $Y(s)$ est le signal utilisé par le contrôleur pour asservir le processus, où :

$$Y(s) = [E^*(s) + e^{-2sT} \cdot (E(s) - E^*(s))] \cdot U(s) \quad (1.20)$$

Dans le cas idéal où le processus et le modèle seraient identiques, c'est-à-dire, $E^*(s)$ modélise parfaitement le processus $E(s)$, alors :

$$Y(s) = E^*(s) \cdot U(s) = E(s) \cdot U(s) \quad (1.21)$$

La sortie du correcteur est considérée comme une prédiction du retour réel, puisque le retard est compensé par la prédiction ; sous réserve, bien entendu que E^* soit une estimation raisonnable du processus *esclave* réel et que le retard de communication τ soit connu. On montre aisément que le système est stable si les hypothèses citées précédemment sont respectées. En pratique la marge d'imprécision de l'estimation augmente avec le retard. Par conséquent une prédiction s'avère très complexe à mettre en œuvre en téléopération dans un environnement peu structuré.

1.3.1 Le retard variable, un problème plus compliqué

Toutes les méthodes de stabilisation basées sur le contrôle bilatéral classique ont pour hypothèse le retard constant. Or les réseaux de communication informatique actuels ne garantissent pas cette condition. En d'autres termes, un système de retour d'effort stables en présence de retards constants peut devenir instable lorsque le retard fluctue.

Pour palier ce problème, *Kosuge et al.* [KOS 96] ont proposé une compensation des variations de retards par l'ajout de retards fictifs, appelé « *virtual time delay* » pour pouvoir aboutir à un problème avec retard constant.

L'équipe de *Yokokohji* a proposé une compensation plus transparente [YOK 99, YOK 00]. Sa méthode est représentée par la figure 1.12 et est développée dans le cas d'une émission du maître vers l'esclave.

Quand une onde est émise par un des émetteurs (le maître ou l'esclave), elle est accompagnée de sa date de départ enregistrée dans le signal $t_m^{last}(t)$. En considérant les primitives du signal émis $u_m(t)$ et du signal retardé $\tilde{u}_s(t)$ puis compensé $\check{u}_s(t)$, les auteurs montrent qu'il est possible de restaurer le signal initial $u_m(t)$.

Il suffit d'effectuer un asservissement proportionnel sur l'intégrale des erreurs entre $u_s(t)$ et $\check{u}_s(t)$ (K est une matrice de gain diagonale et définie positive) :

$$u_s(t) = \check{u}_s(t) + K \cdot \left(\int_0^t \check{u}_s(\tau) - u_s(\tau) d\tau \right) \quad (1.22)$$

Un gain K élevé permet au système de converger rapidement mais le système devient très sensible aux variations de retards. Le gain K est donc à déterminer selon ce compromis.

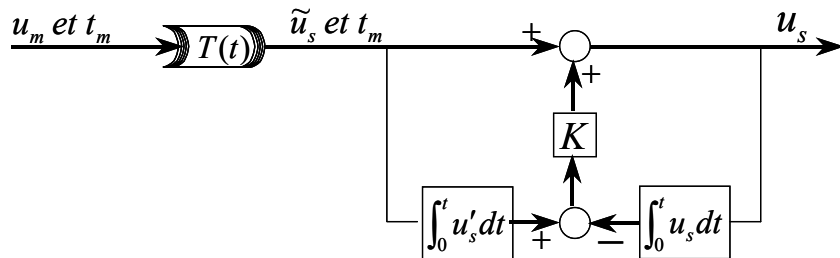


FIG. 1.12: Compensation d'énergie proposé par *Yokokohji* [YOK 99, YOK 00].

Il est toutefois possible de limiter cette sensibilité aux fluctuations des retards

en introduisant un second retard, appelé retard standard $T_s(t)$ tel que :

$$u_s(t) = \tilde{u}_s(t) + K \left(\int_0^t \tilde{u}_s(\tau) d\tau - \int_0^{t_s^{\text{lim}}(t)} u_s(\tau) d\tau \right) \quad (1.23)$$

où $t_s^{\text{lim}}(t)$ défini par :

$$t_s^{\text{lim}}(t) = \begin{cases} t & \text{si } t \leq t_s^{\text{lim}}(t) + T_s(t), \\ t_s^{\text{lim}}(t) + T_s(t) & \text{sinon.} \quad \square \end{cases} \quad (1.24)$$

D'autre part les auteurs proposent un contrôle de la puissance consommée par le système afin d'assurer la passivité du système dans toutes les circonstances et de limiter les conséquences d'une instabilité passagère notamment quand les transmissions sont momentanément coupées. Ces travaux ont été expérimentés [YOK 00].

Le plus récent résultat sur la stabilisation des systèmes à retour d'effort est l'œuvre de *Hannaford et al.* dans [HAN 02]. Ils proposent pour stabiliser une interaction haptique une méthode basée sur le principe de l'énergie. En calculant l'excès d'énergie à chaque instant, ils insèrent en cascade avec le dispositif haptique un élément passif adaptatif assurant la passivité du système. Cette méthode est indépendante de la variation du retard de transmission. De plus, elle est robuste vis-à-vis la lenteur des environnement virtuels. Par contre, cette méthode a le même point faible que les variables d'onde qui est la dégradation des performances dans le cas de larges retards de transmission. Ces travaux ont été expérimentés.

1.4 Conclusion

A ce stade on ne peut que mieux se rendre compte de l'empreinte laissée par la technologie de la téléopération et les commandes à couplages asservis sur la conception de l'interface haptique en réalité virtuelle. En effet, toutes les lois de commande pour la stabilisation des systèmes de téléopération ont été adaptées au cas des interactions haptiques. La méthodologie adoptée pour l'analyse de la stabilité des systèmes à retour d'effort dérive du choix d'une modélisation qui emprunte à la théorie des lignes. Les composants du système à retour haptique en EV sont représentés sous forme de quadripôles interconnectés. Par conséquent, plusieurs chercheurs se sont inspirés des résultats de passivité et de stabilité inconditionnelle en mode couplé, pour ainsi dire, formuler analytiquement les conditions de stabilité.

Certes, notre travail suppose que ces notions sont acquises et surtout, que l'interaction haptique en l'absence de retard est stable et transparente. Disons tout de suite que notre contribution ne se situe pas dans la commande bas niveau. Mais dans une stratégie plus haut niveau (agissant sur les « trajectoires » afin de stabiliser ces systèmes en présence de retard de transmission constants ou variables. Cette remarque est importante, car si les lois de couplage (commande du rendu haptique) ne sont pas stables en l'absence de retard, notre approche au problème est rendu caduc et on ne peut strictement rien faire. Dans le même esprit, soulignons que notre démarche est « pratique », par conséquent un retard infini n'a aucun sens. D'ailleurs il serait naïf de penser pouvoir utiliser ces systèmes en présence de retard supérieure à ce que peut accepter l'opérateur pour s'adapter. Si bien que, si une panne de la ligne se produit (un blocage par exemple), une stratégie externe doit être envisagée pour arrêter le système dans de bonnes conditions.

On supposera tout au long de ce document que l'opérateur humain est passif et que l'environnement virtuel peut être rendu passif. L'étude de l'effet de l'échantillonnage sur la stabilité des interactions haptiques n'a d'intérêt à être approfondie qu'en l'absence de retard entre le dispositif à retour haptique et l'environnement virtuel. Ainsi, l'effet du pas de l'échantillonnage sur le système ne sera pas traité en présence de retards. Nos arguments se basent aussi sur les résultats du travail de *Zefran* [ZEF 01], qui a démontré que la propriété de stabilité des systèmes interconnectés passifs est préservée dans le cas des systèmes hybrides ou discrets comme il est le cas des systèmes à interactions haptiques en EV.

Chapitre 2

Commande par des approches prédictives

2.1 Introduction

Les techniques de commande utilisées pour la stabilisation des systèmes à retour haptique retardés empruntent aux méthodes développées pour les systèmes de téléopération à retour d'effort. En présence de retards de transmission, la stabilisation des systèmes de télémanipulation à retour d'effort est difficile à concevoir. Parmi les solutions les plus connues, celles basées sur la théorie de la passivité semblent les plus prometteuses [AND 89, NIE 91, YOK 00].

Dans ce chapitre, nous présentons une nouvelle approche basée sur le principe de la prédiction de *Smith* [SMI 59], plus connue par la suite sous le nom de « prédicteur de *Smith* » [BUC 60]. Cette approche a été proposée pour la stabilisation des systèmes monovariabiles linéaires en présence d'un retard constant.

L'idée fondamentale de la prédiction de *Smith* est l'utilisation du modèle mathématique du processus dans la boucle de retour autour du contrôleur conventionnel du système global (en l'absence de retard figure 2.1) [SMI 59]. Avec cette technique le retard est alors éliminé de l'équation caractéristique du système. Notons que la prédiction de *Smith* utilise la représentation fréquentielle. D'autres approches temporelles ont utilisé les équations d'état pour le traitement de la robustesse vis-à-vis des problèmes posés par les conditions initiales et les perturbations arbitraires [FUL 68, MAN 79, WAT 81].

La prédiction de *Smith* a déjà été envisagée dans le cadre de la téléopération pour palier au problème du retard. Toutefois, son implémentation pratique n'a pas été possible à cause, d'une part, du manque d'information concernant l'environnement distant et d'autre part, la nécessité de connaître préalablement la valeur du retard. Ces deux contraintes augmentent nettement la marge d'imprécision de l'estimation, induisant une instabilité immédiate. En d'autres termes, cette

méthode ne pouvait être utilisée que dans le seul cas où l'environnement distant est parfaitement connu ainsi que la valeur du retard, (figure 2.1).

L'originalité de la méthode proposée dans le cadre du retour haptique en environnement virtuel, est l'application du principe de la prédiction de *Smith* en utilisant « uniquement » le modèle de l'interface haptique, généralement bien identifié.

Après de brefs rappels sur la description du canal de transmission et la prédiction de *Smith*, la section 2.3, donne l'application de la prédiction de *Smith* aux cas des interactions haptiques ainsi que son extension au retard variable. Les deux dernières sections donneront des résultats de simulation et une conclusion.

2.2 Description du canal de transmission

Un canal de transmission à retard constant ou variable peut être simplement décrit par un filtre de réponse impulsionnelle $h(\tau, t)$, notation qui signifie la réponse du système à l'instant τ pour une impulsion appliquée à l'entrée à l'instant t .

La connaissance de la réponse impulsionnelle de ce canal suffit pour caractériser complètement le canal. Dans le cas de retard constant, la réponse impulsionnelle $h(\tau, t)$ devient fonction d'un seul paramètre, elle est notée $h(t)$, l'entrée et la sortie du canal sont alors régies par un produit de convolution classique. Dans le cas de retard variable (système non stationnaire), on peut définir des relations similaires à celles des systèmes stationnaires. A titre d'exemple, le produit de convolution se généralise alors par la formule ci-dessous, connue sous le nom de « fonction de *BELLO* » [BEL 63], pour un système d'entrée u et de sortie y :

$$y(t) = u(t) * h(\tau, t) = \int_{-\infty}^{\infty} x(t - \tau)h(\tau, t)d\tau \quad (2.1)$$

2.3 Rappel sur la prédiction de *Smith* pour les systèmes linéaires

Considérons le système linéaire monovariante décrit par les équations d'état suivantes :

$$\begin{cases} \dot{x}(t) &= Ax(t) + Bu(t - \tau) \\ y(t) &= Cx(t) \end{cases} \quad (2.2)$$

$$\text{avec } \square \quad x(0) = \square x_0, \quad u(h) = u_0(h) \quad -\tau \leq h < 0$$

où u est l'entrée de commande du système, x est le vecteur d'état, y est la sortie, τ est un retard constant, t est le temps et u_0, x_0 sont les conditions initiales de l'entrée de commande et du vecteur d'état comme définies par l'équation (2.2). A, B et C sont des matrices ou des vecteurs constants de dimensions appropriées. On supposera que la paire (A, B) est contrôlable et que la paire (C, A) est observable.

La fonction de transfert de la boucle fermée du système (2.2) avec un retour de sortie unitaire, reliant la sortie $y(t)$ à la sortie de référence désirée $y_d(t)$, est donnée par :

$$\frac{Y(s)}{Y_d(s)} = \frac{C(sI - A)^{-1}Be^{-s\tau}}{1 + C(sI - A)^{-1}Be^{-s\tau}} = \frac{G(s)e^{-s\tau}}{1 + G(s)e^{-s\tau}} \quad (2.3)$$

où s est la variable de *Laplace*.

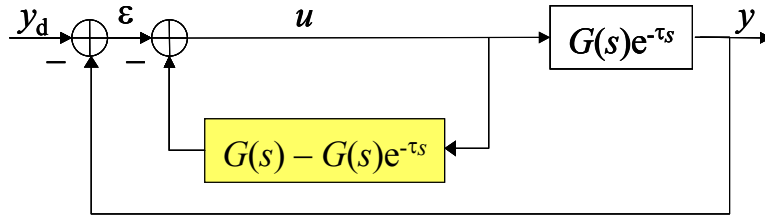


FIG. 2.1: Le principe de la prédiction de *Smith*.

Dans la figure (2.1), ε désigne l'erreur entre la sortie désirée $y_d(t)$ et la sortie $y(t)$ et $G(s) = C(sI - A)^{-1}B$ est le modèle mathématique du processus sans retard que l'on suppose bien identifié.

Dans cette fonction de transfert du système en boucle fermée, on peut remarquer la présence de l'élément retard « $e^{-s\tau}$ » dans l'équation caractéristique, celui-ci produit un nombre infini de pôles.

En utilisant la méthode de prédiction de *Smith* [SMI 59], l'élément retard sera éliminé de l'équation caractéristique du système par le retour $G(s) - G(s)e^{-\tau s}$, figure 2.1.

Ainsi, la fonction de transfert du système aura la forme suivante :

$$\frac{Y(s)}{Y_d(s)} = \frac{C(sI - A)^{-1}Be^{-s\tau}}{1 + C(sI - A)^{-1}B} = \frac{G(s)e^{-s\tau}}{1 + G(s)} \quad (2.4)$$

Cependant, le prédicteur de *Smith* n'assure pas de bonnes performances dans le cas de conditions initiales non nulles ou en présence de perturbations arbitraires. Plusieurs auteurs ont tenté de résoudre ce problème [FUL 68, MAN 79, WAT 81, MON 01]. Leurs méthodes sont dérivées implicitement ou explicitement de la prédiction de *Smith*.

2.4 Commande et stabilité

2.4.1 Principaux résultats

Avant d'aborder le problème de la stabilisation des interactions à retour haptique en présence de retard, nous présentons les résultats génériques utilisés dans le schéma de commande proposé.

La figure 2.2 montre la connexion de deux systèmes passifs définis respectivement par leurs modèles G_1 et G_2 (respectivement par g_1 et g_2 dans le domaine temporel). Les entrées de référence du système complet sont notées respectivement par e_1 et e_2 , éléments de \mathcal{L}_2 , les signaux de sortie sont y_1 et y_2 . Ces signaux sont régis par le système d'équations suivant :

$$\begin{cases} u_1 = e_1 - y_2(t - \tau_2) \\ u_2 = e_2 + y_1(t - \tau_1) \end{cases} \quad (2.5)$$

où u_1 et u_2 sont les entrées de commande du système (appelées aussi solutions du système). Notons que les retards τ_1 et τ_2 (constants ou variables) sont reportés aux sorties des systèmes y_1 et y_2 comme le montre la figure. Dans le cas du retard variable, les deux retards τ_1 et τ_2 seront tels que les $t - \tau_i(t)$ tendent vers l'infini (∞) quand $t \rightarrow \infty$. Ces conditions assurent la \mathcal{L}_2 -stabilité des canaux de transmission. Elles excluent le cas du blocage de la transmission connu sous le nom du « black-out ».

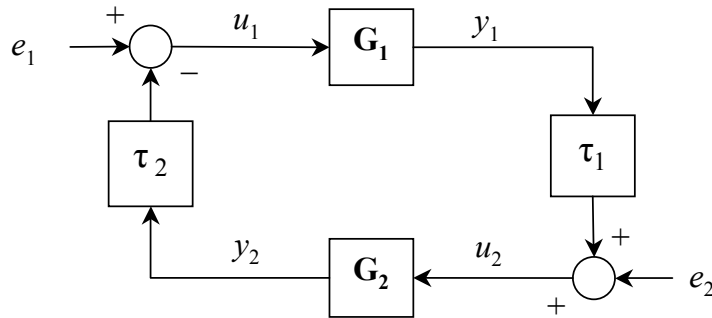


FIG. 2.2: Systèmes interconnectés avec retards de transmission.

La propriété de passivité de deux systèmes passifs interconnectés décrite par le théorème 1.3 (ainsi que celle de la stabilité) n'est plus préservée, si les retards de transmission $\tau_1(t)$, $\tau_2(t)$ sont différents de 0. Le théorème suivant donne une solution générale pour la stabilisation de systèmes interconnectés en présence de retard en utilisant une information a priori sur l'un des deux modèles G_1 et G_2 (voir figure 2.3).

Théorème 2.1 : Le système interconnecté complet représenté par la figure 2.2 en présence de retards non nuls (constants ou variables) ayant comme entrées $(e_1, e_2) \in \mathcal{L}_2 \times \mathcal{L}_2$ est stabilisable en utilisant une commande référencée modèle de l'un des processus \mathcal{L}_2 -stables G_1 ou G_2 comme l'illustre la figure 2.3.

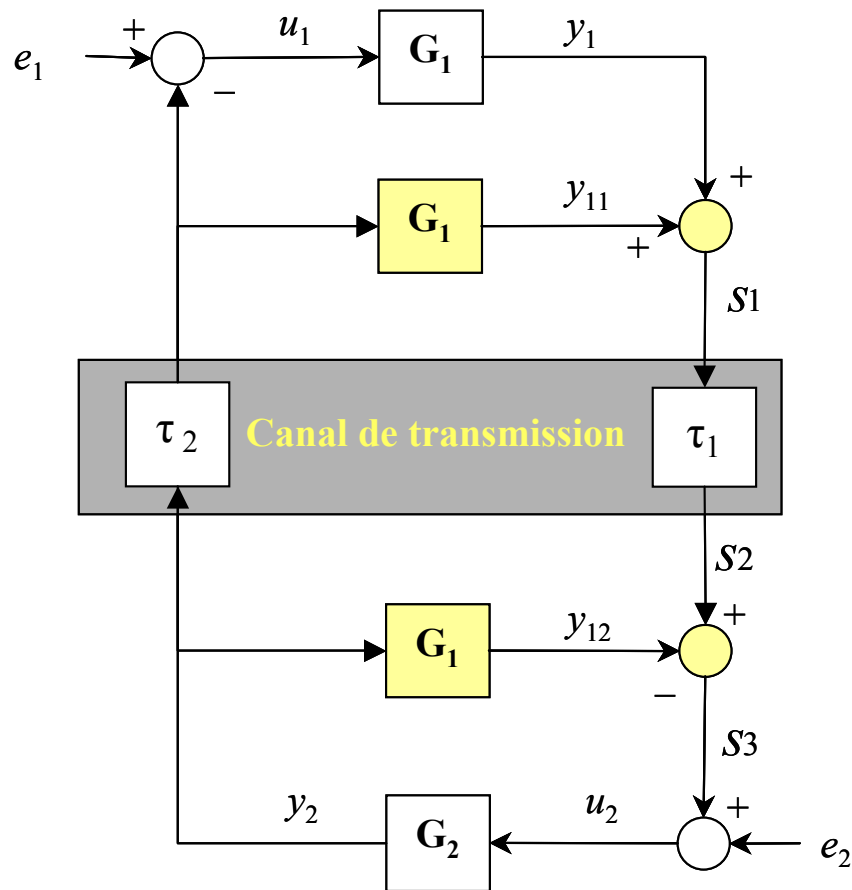


FIG. 2.3: Schéma du contrôleur stabilisant le système complet.

Preuve : Les équations temporelles exprimant les entrées de commande (u_1, u_2) et les signaux de sortie du système peuvent être écrites comme suit :

$$\begin{cases} u_1(t) = e_1(t) - y_2(t) * h(\tau_2, t) \\ u_2(t) = e_2(t) + s_3(t) \end{cases} \quad (2.6)$$

où :

$$\begin{cases} y_1(t) = u_1(t) * g_1(t) \\ y_2(t) = u_2(t) * g_2(t) \\ y_{11}(t) = (y_2(t) * h(\tau_2, t)) * g_1(t) \\ y_{12}(t) = y_2(t) * g_1(t) \\ s_1(t) = y_1(t) + y_{11}(t) \\ s_2(t) = s_1(t) * h(\tau_1, t) \\ s_3(t) = s_2(t) - y_{12}(t) \end{cases} \quad (2.7)$$

$h(\tau, t)$ représente la réponse impulsionnelle du filtre du canal de transmission à retard variable. En supposant le modèle $g_1(t)$ connu et linéaire, on a :

$$s_1(t) = y_1(t) + y_{11}(t) = u_1(t) * g_1(t) + (y_2(t) * h(\tau_2, t)) * g_1(t) \quad (2.8)$$

En remplaçant $u_1(t)$ par sa valeur dans l'équation (2.6), on obtient :

$$s_1(t) = (e_1(t) - (y_2(t) * h(\tau_2, t))) * g_1(t) + (y_2(t) * h(\tau_2, t)) * g_1(t) \quad (2.9)$$

Cette dernière équation peut se simplifier de la façon suivante :

$$\begin{aligned} s_1(t) &= e_1(t) * g_1(t) - y_2(t) * h(\tau_2, t) * g_1(t) + (y_2(t) * h(\tau_2, t)) * g_1(t) \\ &= e_1(t) * g_1(t) \end{aligned} \quad (2.10)$$

Par la substitution de l'équation précédente dans celle de $s_2(t)$, on trouve :

$$s_2(t) = s_1(t) * h(\tau_1, t) = (e_1(t) * g_1(t)) * h(\tau_1, t) \quad (2.11)$$

De la même façon, on peut réécrire l'expression de $s_3(t)$ comme suit :

$$s_3(t) = s_2(t) - y_{12}(t) = (e_1(t) * g_1(t)) * h(\tau_1, t) - y_2(t) * g_1(t) \quad (2.12)$$

Finalement, on peut mettre le schéma de la figure 2.3 sous la forme représentée par la figure 2.4.

Cas d'un retard constant : dans le cas de retard constant, la réponse impulsionnelle $h(\tau, t)$ devient $h(t)$. De là, et en utilisant la propriété d'associativité du produit de convolution classique, on peut réécrire l'équation (2.12) comme :

$$s_3(t) = s_2(t) - y_{12}(t) = (e_1(t) * h(t) - y_2(t)) * g_1(t) \quad (2.13)$$

d'où le schéma équivalent représenté par la figure 2.5.

D'une part, on a $e_1(t) \in \mathcal{L}_2$, alors $e_1(t - \tau_1) \in \mathcal{L}_2$, et d'autre part, si $e_1(t - \tau_1), e_2(t) \in \mathcal{L}_2$ alors l'interconnexion de G_1 et G_2 (\mathcal{L}_2 -stables) donne un système \mathcal{L}_2 -stable.

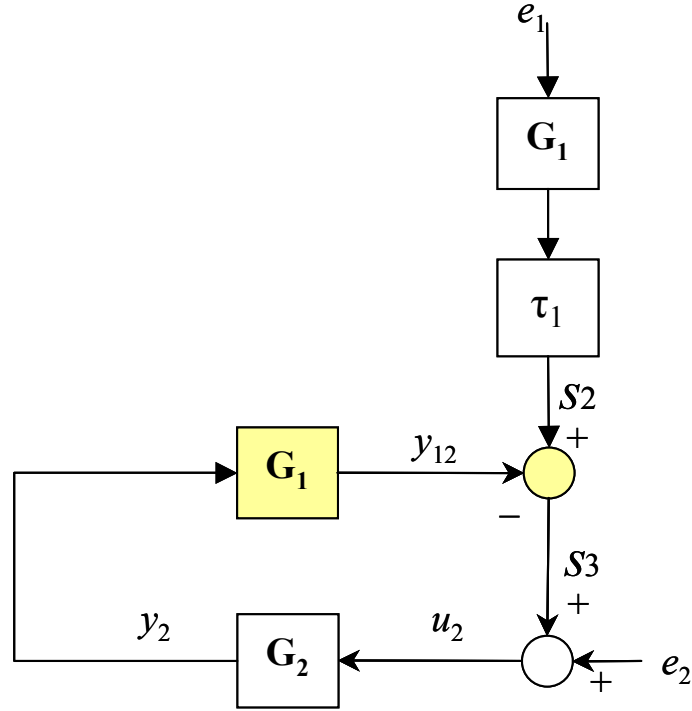


FIG. 2.4: Schéma équivalent après correction.

Cas d'un retard variable : dans la figure 2.4, si le retard $\tau_1(t)$ est variable, on ne peut pas intervertir l'ordre entre $g_1(t)$ et $\tau_1(t)$, cela veut dire que :

$$(e_1 * g_1) * h(\tau_1, t) \neq (e_1 * h(\tau_1, t)) * g_1 \quad (2.14)$$

Dans ce cas de figure, l'étude de la stabilité entrée-sortie du système bouclé (figure 2.4) se réduit à l'étude des deux parties représentées par la figure 2.6.

La partie (1) décrivant le transfert entre $e_1(t)$ et $s_2(t)$ est \mathcal{L}_2 -stable. D'une part, on a $e_1(t) \in \mathcal{L}_2$, et G_1 passif (\mathcal{L}_2 -stable), par conséquent $s_1 = G_1(e_1) \in \mathcal{L}_2$, cela veut dire aussi que $s_2(t) = s_1(t - \tau_1(t)) \in \mathcal{L}_2$. D'autre part, si $s_2(t), e_2(t) \in \mathcal{L}_2$ alors l'interconnection de G_1 et G_2 donne un système passif (puisque $y_{12}(t) = G_2(G_1(u_2)) \in \mathcal{L}_2$), par conséquent stable. Cette stabilité est garantie par la passivité de G_1 et G_2 . La stabilité interne de tous les transferts est décrite par la matrice ci-dessous :

$$\begin{bmatrix} s_3 \\ u_2 \end{bmatrix} = \frac{1}{1 + G_1(s)G_2(s)} \begin{bmatrix} 1 & -G_1(s)G_2(s) \\ 1 & 1 \end{bmatrix} \begin{bmatrix} s_2 \\ e_2 \end{bmatrix} \quad (2.15)$$

Par la suite, on explique toute la démarche adoptée qui nous a permis d'aboutir à ce résultat et son application aux interactions haptiques.

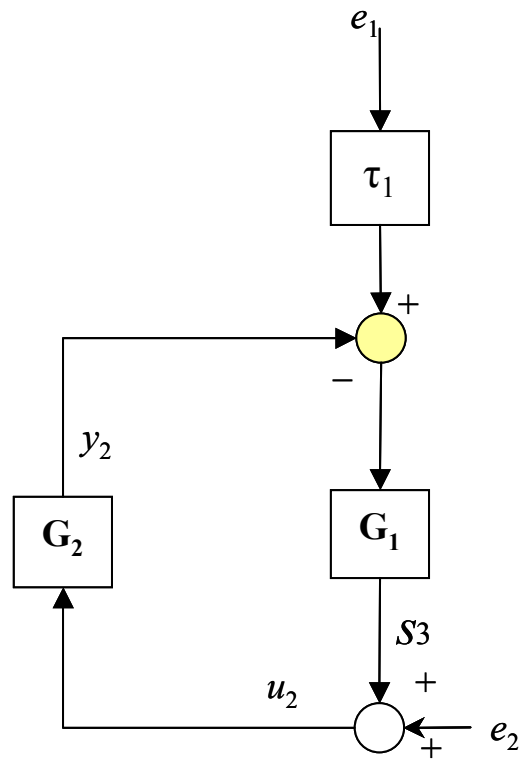


FIG. 2.5: Schéma équivalent, cas du retard constant.

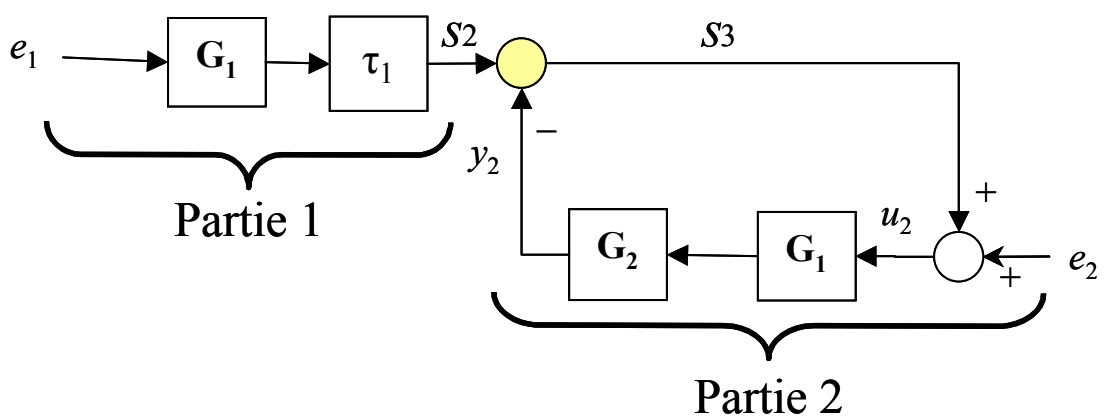


FIG. 2.6: Etude de la stabilité du schéma équivalent dans le cas de retard variable.

2.5 Approche prédictive référencée modèle

Suite aux problèmes que pose l'utilisation d'un prédicteur de *Smith* pour stabiliser un système de téléopération, nous avons constaté que la prédiction envisagée concernait l'évolution du robot esclave dans son environnement. La question que nous nous sommes alors posée est la suivante : quel sera le résultat si la prédiction concernait le comportement du site maître ?

Dans la figure 2.7, x_m , x_c et x_e représentent respectivement les positions de l'interface haptique (dispositif maître), la position donnée par le contrôle bilatéral et la position de l'objet virtuel manipulé au sein de l'environnement synthétique.

On rappelle que $M(s)$ est le modèle dynamique de l'interface haptique, $C(s)$ représente le couplage virtuel utilisé pour garantir la stabilité inconditionnelle de l'interaction en l'absence du retard et améliorer les performances de cette dernière (voir chapitre 1 pour plus de détails), $E(s)$ est l'environnement virtuel de nature discrète mais pris continu pour simplifier l'étude (nous verrons par la suite que cela ne modifie en rien la propriété de stabilité). F_h est la force appliquée par l'opérateur humain sur l'interface haptique, F_e est la force issue de l'environnement virtuel, τ_1 et τ_2 sont les retards de transmission aller et retour.

2.5.1 Cas d'un retard constant

On rappelle que la prédiction de *Smith* a été envisagée dans le cadre de la téléopération de systèmes distants. La prédiction concernait le comportement du site esclave (non connu dans le cas général). Alors, on a commencé à réfléchir au résultat qu'on obtiendrait si la prédiction portait sur le modèle de l'interface haptique [ARI 02f]. L'application directe de la prédiction de *Smith* aux cas des interactions haptiques avec retards est représentée par la figure 2.7.

Prenons l'équation qui décrit le comportement d'une interaction haptique linéaire à un degré de liberté en présence de retard de transmission (figure 2.7) sans le contrôleur (zone grisée) :

$$\left[(F_h - F_e e^{-s\tau_2}) M(s) - F_e e^{-s\tau_2} C(s) \right] \cdot e^{-s\tau_1} E(s) = F_e \quad (2.16)$$

après un simple calcul on aboutit à la fonction de transfert qui lie la force de l'opérateur F_h , à celle renvoyée par l'environnement virtuel F_e . La fonction de transfert s'écrit alors :

$$\frac{F_e(s)}{F_h(s)} = \frac{M(s)E(s)e^{-s\tau_1}}{1 + e^{-s(\tau_1+\tau_2)}E(s)(M(s) + C(s))} \quad (2.17)$$

- une bonne identification du modèle de l'interface haptique (ou du maître dans le cas de la téléopération) ;
- une bonne estimation des délais de transmission.

Pour ce qui est de la première condition, plusieurs techniques d'identification utilisées dans la robotique peuvent être utilisées. Il suffit pour cela de connaître la fiche technique de l'interface haptique pour l'identification des paramètres physiques (masse, frottement ou autres). L'estimation du retard de transmission est tout aussi simple surtout quand le retard est constant. Par exemple, en utilisant l'instruction « *ping* » qui donne le temps passé entre la requête et la réponse. Néanmoins, en pratique le retard de transmission peut varier ou fluctuer à cause des protocoles de communication qui, lorsqu'elles ne sont pas dédiées, ne sont pas déterministes en temps.

Une nouvelle implantation pratique qui s'affranchit de ces problèmes a été proposée dans [ARI 02e, ARI 02c]. Si on regarde bien le contrôleur proposé auparavant (figure 2.7), on remarque que la position désirée x_e de l'environnement virtuel est issue d'un asservissement local du contrôleur à travers la force de l'environnement obtenue. En d'autres termes, la position de l'objet virtuel x_e désirée n'est pas celle de l'interface haptique x_m , mais elle vaut cette dernière position x_m retardée et diminuée de la position que donne le contrôleur. Cela n'est possible que dans le cas où F_e est non nulle. Tous les problèmes de stabilité de l'interaction haptique découlent de ce principe.

Au début le contrôleur a été implémenté comme présenté sur la figure 2.7. Mais après tout, la partie retardée du contrôleur peut être remplacée par une partie non retardée placée avant le canal de transmission. Cette restructuration de forme permet une extension intéressante. En effet, on remarque :

- qu'on évite l'estimation des retards de transmission ;
- la possibilité d'étendre le concept au cas de retards variables ;
- la fonction de mémorisation au sein de l'environnement virtuel ainsi que la gestion de structure de données nécessaires pour le calcul de la position donnée par le contrôleur, ne sont plus nécessaires.

Cela se fait simplement en partageant le calcul du contrôleur sur les deux sites. Cette extension pratique est représentée par la figure 2.8. Les deux contrôleurs des deux figures (2.7,2.8) sont identiques. De plus, comme cela a été mentionné, la deuxième implantation ne requiert pas l'estimation des retards. Plus important encore, le comportement du retard, c'est-à-dire ses fluctuations n'affectent pas la stabilité de l'interaction haptique. Dans la partie suivante nous donnerons un exemple et nous mènerons une discussion plus « formelle » pour prouver ces

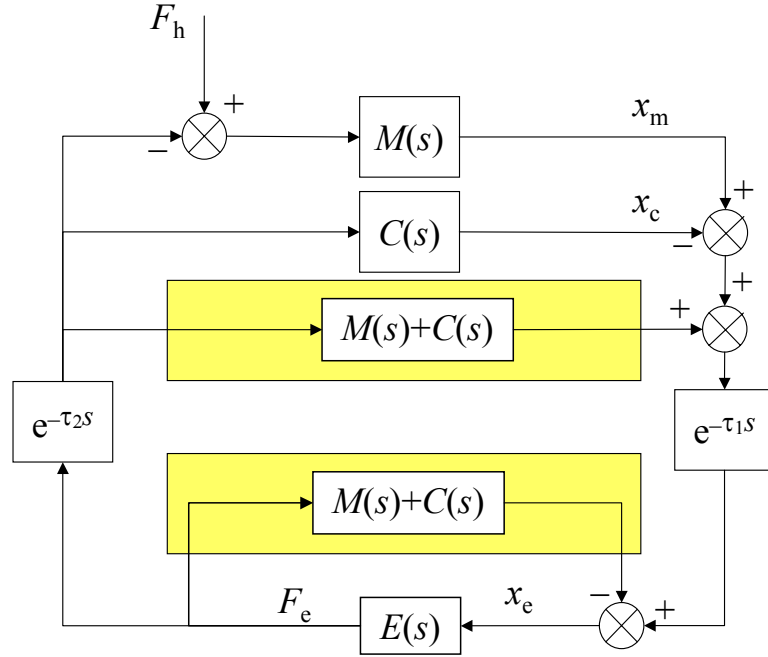


FIG. 2.8: Implantation pratique du contrôleur (retard constant).

affirmations [ARI 02e] ainsi que l'application du théorème (2.1). On se contentera de refaire la preuve que dans le cas de retard constant.

Le modèle dynamique linéaire d'un dispositif haptique peut être approché par une masse apparente m et un frottement visqueux b .

Alors, la dynamique de l'interface haptique est régie par l'équation différentielle suivante :

$$F_h(t) - F_e(t - \tau_2) = m\ddot{x}_m + b\dot{x}_m \quad (2.20)$$

où x_m , \dot{x}_m et \ddot{x}_m sont respectivement la position, la vitesse et l'accélération dans l'espace cartésien de l'interface haptique. F_h et F_e représentent les forces appliquées sur le dispositif haptique respectivement par l'opérateur humain et l'environnement virtuel. Les retards de transmission utilisés pour la preuve de la stabilité de l'interaction haptique sont constants.

Au niveau du deuxième comparateur (figure 2.9), on a :

$$x_h = x_m + x_c \quad (2.21)$$

sachant que :

$$F_e(t - \tau_2) = \hat{m}\ddot{x}_c + \hat{b}\dot{x}_c \quad (2.22)$$

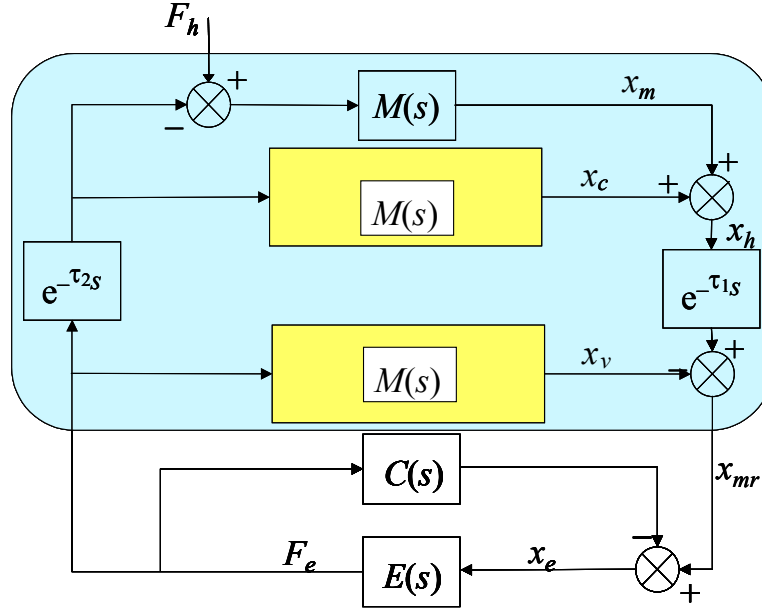


FIG. 2.9: Implantation actuelle et schéma équivalent.

on aboutit à :

$$F_e(t - \tau_2) = \hat{m} [\ddot{x}_h - \ddot{x}_m] + \hat{b} [\dot{x}_h - \dot{x}_m] \quad (2.23)$$

où \hat{m} est la masse apparente estimée, \hat{b} est l'estimation du frottement propre au dispositif haptique.

L'équation (2.23) est utilisée pour annuler l'effet de la commande retardée $F_e(t - \tau_2)$ sur la position x_m du dispositif haptique. Cette opération donnera la position x_h qui sera envoyée via le canal de transmission et subira donc un retard τ_1 .

Après le canal de transmission, au niveau du troisième comparateur (figure 2.9), on a l'équation suivante :

$$\begin{aligned} F_e(t) &= \hat{m} \ddot{x}_v(t) + \hat{b} \dot{x}_v(t) \\ &= \hat{m} [\ddot{x}_h(t - \tau_1) - \ddot{x}_{mr}] + \hat{b} [\dot{x}_h(t - \tau_1) - \dot{x}_{mr}] \end{aligned} \quad (2.24)$$

où x_{mr} est la position du nouveau site maître après correction (l'interface haptique, le canal de transmission et le contrôleur) transmise à l'environnement virtuel.

Par substitution de l'équation (2.23) retardée de τ_1 dans l'équation (2.24), on a l'équation suivante :

$$\begin{aligned} F_e(t - \tau_1 - \tau_2) - F_e(t) &= \hat{m} [\ddot{x}_{mr} - \ddot{x}_m(t - \tau_1)] \\ &\quad + \hat{b} [\dot{x}_{mr} - \dot{x}_m(t - \tau_1)] \end{aligned} \quad (2.25)$$

En dernier lieu, l'équation (2.20) est aussi retardée de τ_1 et la valeur obtenue de $F_e(t - \tau_1 - \tau_2)$ est remplacée dans l'équation (2.25) pour aboutir finalement à l'équation qui décrit le système maître obtenu après correction de la figure 2.9 :

$$\begin{aligned} F_h(t - \tau_1) - F_e(t) &= \hat{m}\ddot{x}_{mr} + \hat{b}\dot{x}_{mr} + (m - \hat{m})\ddot{x}_m(t - \tau_1) \\ &\quad + (b - \hat{b})\dot{x}_m(t - \tau_1) \end{aligned} \quad (2.26)$$

Si on suppose que les erreurs d'estimation de la masse apparente et du frottement de l'interface haptique sont nulles, c'est à dire :

$$\begin{cases} m - \hat{m} = 0 \\ b - \hat{b} = 0 \end{cases} \quad (2.27)$$

l'équation (2.26) se simplifie et devient :

$$F_h(t - \tau_1) - F_e = m\ddot{x}_{mr} + b\dot{x}_{mr} \quad (2.28)$$

Cette dernière montre que le système obtenu après correction reste stable. A partir de cette équation et de la figure 2.28 on peut constater que toutes les parties restantes sont passives (par hypothèse : le couplage virtuel est passif et l'environnement virtuel l'est aussi par conception). Concernant le cas du retard variable, la preuve se fait en utilisant le théorème (2.1).

Le couplage virtuel $C(s)$ est choisi pour relier le site maître à l'objet virtuel manipulé par un système ressort-frottement visqueux. Par ailleurs, il assure la stabilité inconditionnelle de toute l'interaction haptique, si et seulement si, les deux paramètres physiques (la raideur du ressort K_c et le frottement B_c) sont bien choisis de façon à satisfaire la condition de *Llewellyn* [LIE 52].

Cette condition s'écrit [ADA 99b, ADA 99a, ADA 00] :

$$\operatorname{Re} \left(\frac{1}{C(z)} \right) \geq \frac{1 - \cos(\angle BOH(z))}{\operatorname{Re}(M(z))} |BOZ(z)| \quad (2.29)$$

où $C(z) = \frac{1}{B_c + \frac{K_c}{s}} \Big|_{s \rightarrow \frac{z-1}{Tz}}$ est la fonction de transfert discrète du couplage virtuel, $M(z) = \frac{1}{ms+b} \Big|_{s \rightarrow \frac{z-1}{T}}$ est la fonction de transfert discrète du dispositif haptique (discrétisée avec la méthode de *Tustin* pour préserver la passivité) et $BOZ(z)$ est

le bloqueur d'ordre zéro. Si cette condition (2.29) est vérifiée, le système complet est stable quels que soit les paramètres physiques ou la dynamique utilisés au sein de l'environnement virtuel¹.

2.6 Résultats de simulation

Cette section présente les résultats de simulation obtenus du contrôleur proposé. L'interface haptique considérée est un dispositif avec une masse apparente $m = 0.2 \text{ kg}$ et un coefficient de frottement visqueux $b = 3 \text{ Ns/m}$. Le contact est calculé en fonction de l'interpénétration entre l'objet virtuel (représentant l'interface haptique au sein de l'environnement) et le mur virtuel rigide de raideur $K_e = 1000 \text{ N/m}$.

Dans les simulations, $C(s) = \frac{1}{K_c} = \frac{1}{20} m/N$ est pris comme étant un simple gain adapté pour donner une force de retour F_e cohérente quelle que soit la raideur de l'environnement virtuel.

Dans cette première simulation, les retards de transmission sont supposés constants mais différents, $\tau_1 = 1 \text{ sec}$ et $\tau_2 = 0.5 \text{ sec}$. La figure 2.10 montre le suivi en position et le comportement du retour d'effort qui reste stable quand l'opérateur interagit ou entre en contact avec le mur virtuel de raideur K_e (on néglige tout retard additionnel pouvant avoir lieu au sein de l'environnement virtuel).

La figure 2.10 montre le comportement d'un contact virtuel stable, où l'opérateur applique un profil de force sinusoïdal F_h qui permet une navigation simple et une augmentation de la position de l'objet virtuel au sein de l'environnement virtuel jusqu'à ce que le contact ait lieu avec le mur virtuel. Ce contact est obtenu quand la position de l'interface virtuelle atteint 20 cm à partir de son point de départ (position zéro). Pendant ce temps, le contrôleur $C(s)$ est conçu de manière à garantir la stabilité de l'interaction haptique par le calcul de la force de retour renvoyée à l'opérateur en absence de retards.

On peut noter aussi que lorsque le contact se produit, la vitesse de l'interface haptique v_m s'annule rapidement et la force de retour F_e augmente de façon à établir un équilibre statique durant le contact, mais ce phénomène se produit après un retard de retour $\tau_2 = 0.5 \text{ sec}$. L'erreur de position qui apparaît quand le contact se produit est donc incontournable à cause de ce retard de transmission τ_2 et ce quel que soit le contrôleur utilisé. Le même problème est observé pour

¹En d'autres termes, le contrôleur $C(s)$ permet un calcul stable de la force F_e . Le calcul de cette dernière est basé sur l'interpénétration entre les objets en utilisant des algorithmes de détection de collisions [RED 02].

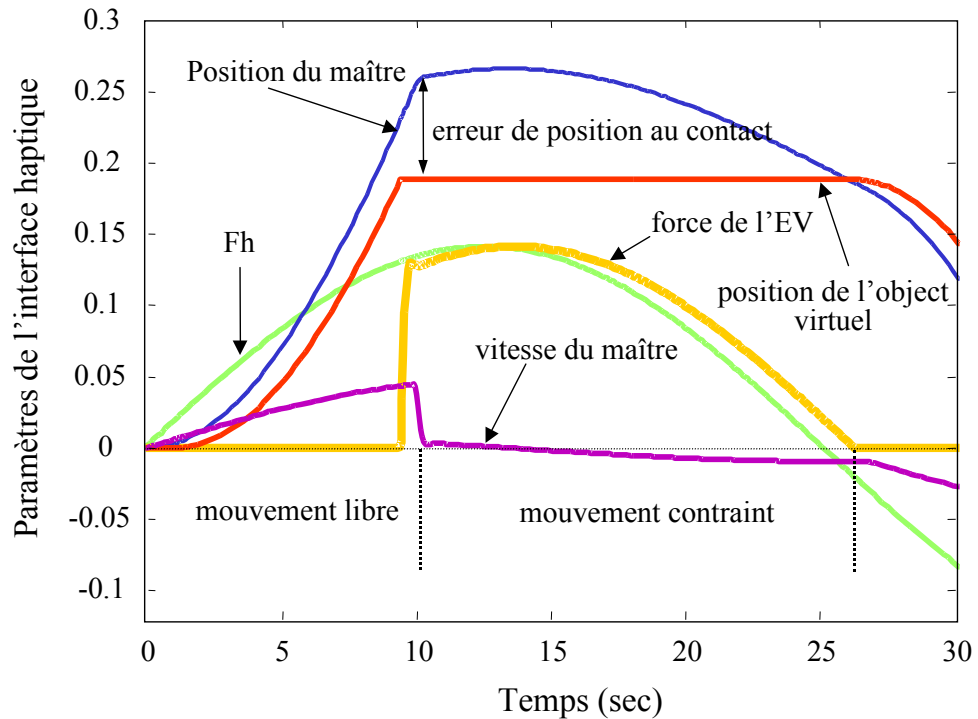


FIG. 2.10: Simulation du comportement stable d'une interaction haptique avec retard constant.

les approches citées dans l'état de l'art.

Une manière d'éviter cette erreur est d'utiliser une prédiction, cette fois au niveau du maître, en se basant sur les algorithmes de détection de collisions. Cette remarque mise à part, la position de l'interface virtuelle x_e est suivie de façon stable pendant la durée du contact. De nombreuses autres simulations ont été réalisées en considérant différents types de contacts rigides et visqueux, elles ont montré un comportement stable de l'interaction haptique quel que soit le temps de retard simulé.

La figure 2.11 montre les résultats obtenus dans des conditions similaires à celles de la simulation précédente mais avec un retard de transmission variable. Le comportement est encore stable malgré la variation du retard $\tau_1(t)$ représentée sur cette même figure (la courbe en noir).

Dans cette simulation le retard $\tau_1(t)$ varie entre 0.5 et 1.5 secondes. Cette variation est représentée par la figure 2.11.

Deux autres cas de simulation ont été réalisés :

- le cas où le retard $\tau_2(t)$ est variable dans le temps et $\tau_1(t)$ est constant ;
- le cas où les deux retards de transmission $\tau_1(t)$ et $\tau_2(t)$ varient.

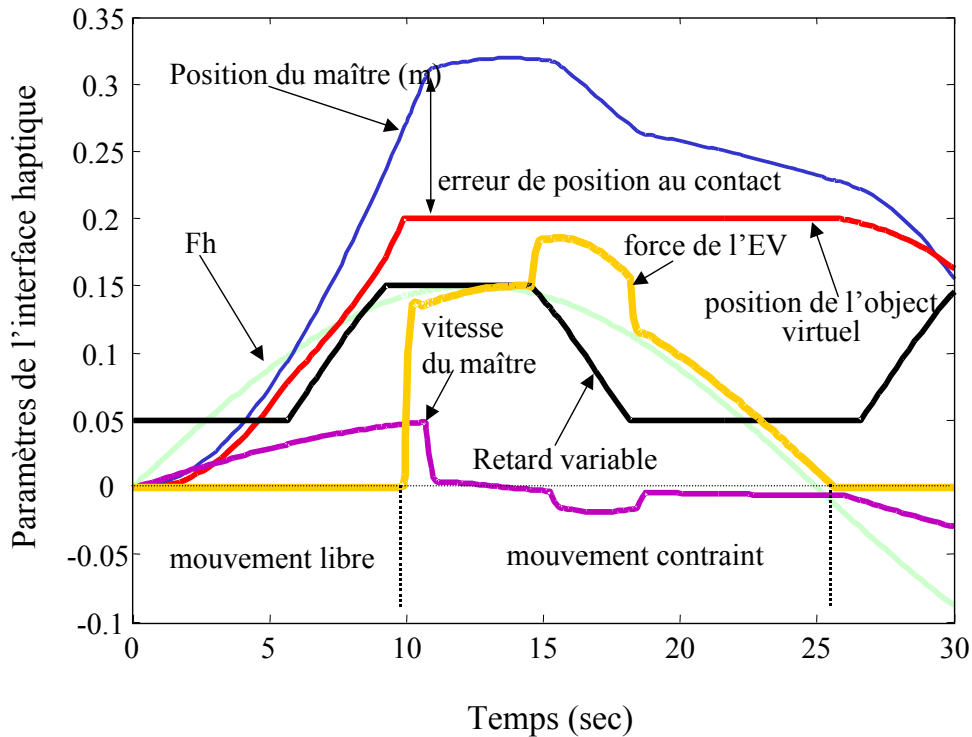


FIG. 2.11: Simulation d'un comportement stable dans le cas d'un retard variable.

Pour ce qui est du premier cas, les résultats de simulation obtenus montrent que la dynamique du retard $\tau_2(t)$ n'a aucun effet sur la stabilité du dispositif à retour d'effort (le comportement ressemble à celui pour lequel les retards sont constants). Ce dernier résultat est conforme à la théorie. En effet, ce contrôleur annule bien l'effet du retard $\tau_2(t)$. Par analogie au cas où les retards de transmission sont constants, ceci s'explique par le fait que l'élément du retard ne se situe pas dans l'équation caractéristique du système corrigé.

Pour ce qui est du deuxième cas, la simulation est toujours stable. Le comportement est semblable à celui pour lequel $\tau_2(t)$ est constant. Cela montre bien que la dynamique de $\tau_2(t)$ n'affecte pas la stabilité car elle est annulée par la stratégie de contrôle proposée.

Cependant, pour les deux cas de figure, on constate clairement que la dynamique de $\tau_1(t)$ affecte le comportement du rendu haptique mais la stabilité est toujours préservée.

La figure 2.11 illustre bien que la dynamique de $\tau_1(t)$ (variable ou constant) affecte les réponses de l'interaction haptique. Cette dynamique est corrélée, respectivement aux deux comportements. Chaque réponse du système correspond à une dynamique spécifique du retard $\tau_1(t)$ (voir l'équation 2.28). Ces transitions

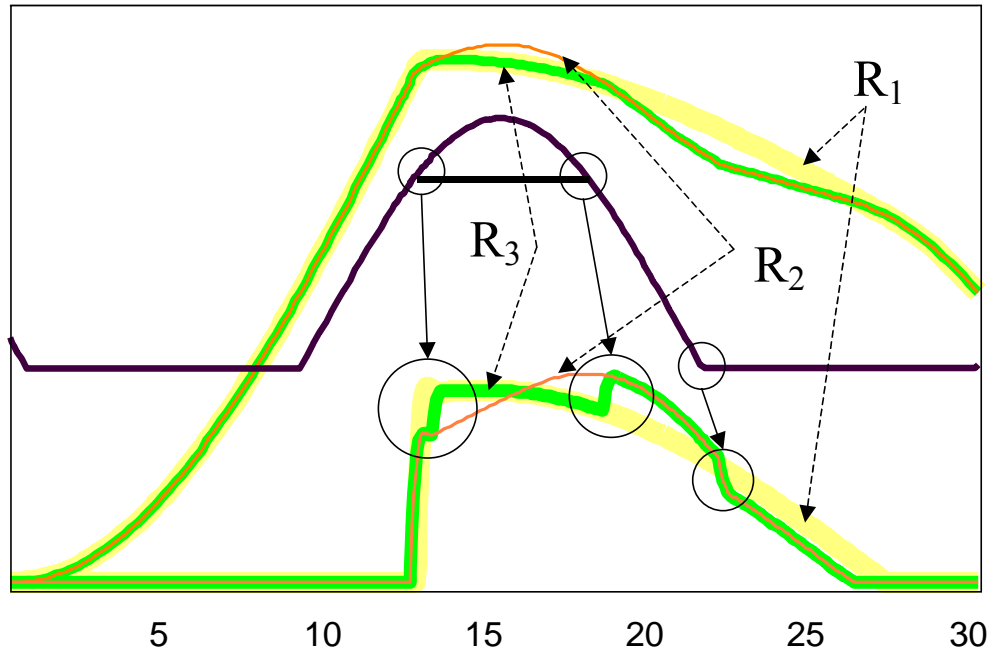


FIG. 2.12: Correlation entre les comportements du retour de force et la dynamique du retard $\tau_1(t)$.

même si elles semblent brusques, en réalité, elles n'affectent pas la stabilité du système. Par analogie au cas où les retards sont constants, l'élément du retard τ_1 existe toujours après correction.

Afin de mieux comprendre ce résultat, on propose les résultats de simulation présentés par la figure 2.12. La réponse R_1 (les positions et les forces sont les mêmes que celles de la figure 2.10) correspond au comportement stable quand les deux retards τ_1 et τ_2 sont constants.

La réponse R_2 correspond au cas avec un seul retard variable, en l'occurrence $\tau_1(t)$. Quand $t \leq 10$ sec, $\tau_1(t)$ est constant et égale « a sec », pour $10 \leq t \leq 22$ sec, la variation de $\tau_1(t)$ a la forme $\tau_1(t) = a + |\sin(t - t_i)|$ (où $t_i \simeq 10$ sec). Cette variation respecte les conditions de causalité.

Finalement dans le dernier intervalle de temps, c'est à dire $t \geq 22$ sec, $\tau_1(t)$ cesse de varier et redevient constant de valeur « a sec ». Dans le cas R_2 , on peut constater (voir les deux cercles situés à droite de la figure) que la transition de la dynamique du retard, d'un état variable à un état constant, conduit à un changement de comportement dans la position et dans la force de l'interface haptique. Ces deux réponses (positions et forces) vont tenter de « rejoindre » les deux réponses (position et force) de R_1 (c'est à dire rejoindre un comportement correspondant à des retards constants). Une façon de le confirmer se fait en

considérant les réponses du cas R_3 . Dans ce cas on ajoute une transition où $\tau_1(t)$ devient constant dans l'intervalle $13 \leq t \leq 18$ sec, en gardant la même allure ailleurs. Les deux premiers cercles (à gauche de la figure 2.12) montrent clairement le basculement au niveau de la position et le force (sauts continus) aux moments des transitions du comportement de $\tau_1(t)$.

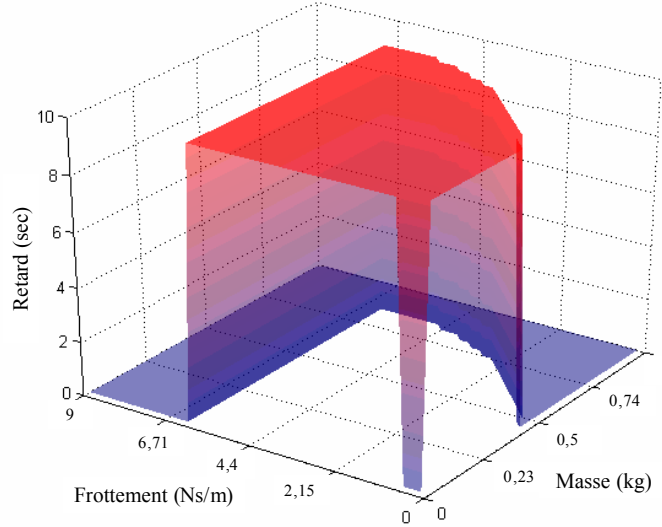


FIG. 2.13: Domaine de stabilité exprimant la robustesse du schéma de commande.

2.6.1 Examen de la robustesse

Une première étude numérique de la robustesse est menée dans le cas où les retards de transmission sont constants [ARI 02a]. Cette étude est abordée plus en détails dans le chapitre qui suit. On rappelle que dans le cas où le modèle du dispositif haptique n'est pas bien identifié, l'équation caractéristique du système en boucle fermée comportera des éléments de retard. Afin d'étudier leurs effets sur la stabilité du système, ces derniers sont remplacés par leurs fonctions d'approximation de *Padé* [BRE 96] d'ordre 4 (jugé suffisant pour notre cas et pour la simplification du calcul des marges de stabilité) :

$$\exp(-s\tau) = \lim_{n \rightarrow \infty} \left(\frac{1 - \frac{\tau}{2n}s}{1 + \frac{\tau}{2n}s} \right)^n \quad (2.30)$$

Une étude dans le plan des pôles a été faite sur l'équation caractéristique en variant les paramètres des contrôleurs pour les mêmes retards constants de la

première simulation. Le plan des pôles montre l'évolution des pôles en fonction des variations des paramètres physiques du dispositif haptique.

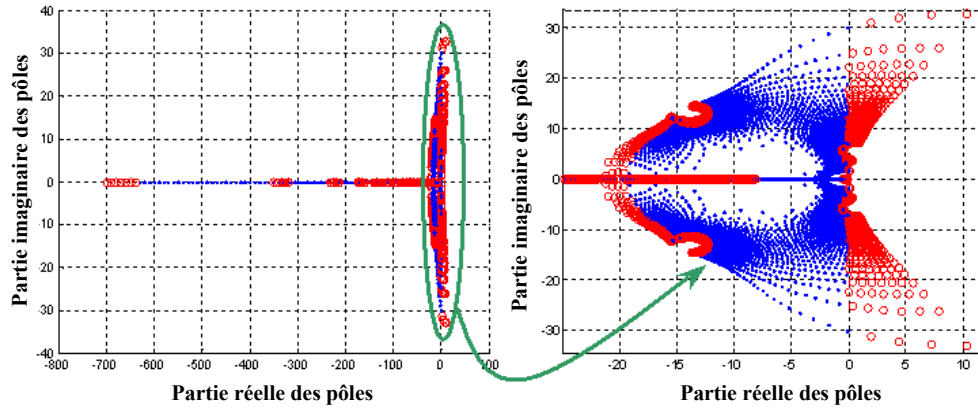


FIG. 2.14: Placement de pôles et les régions de stabilité.

La figure 2.13 montre en 3D la variations des paramètres des contrôleurs (mauvaise estimation des paramètres masse et frottement de l'interface haptique) et leurs influences sur les domaines de stabilité de l'interaction haptique et donc la robustesse du schéma de commande proposé (valeurs des retards admissibles).

Enfinement, la figure 2.14 montre l'évolution des pôles de l'équation caractéristique du système quand les paramètres masse-raideur de l'interface haptique sont mal estimés (les pôles de couleur clair correspondent à un comportement instable du système et les pôles en couleur foncée représentent les pôles stables).

Dans la simulation représentée par la figure 2.15, on prend $\hat{m} = 0.3 \text{ kg}$ et $\hat{b} = 5 \text{ Ns/m}$ pour les paramètres estimés utilisés par les contrôleurs. Le comportement reste stable, mais on constate bien l'apparition de légères oscillations au niveau de la position x_m et sur le retour de force F_e .

L'étude de la robustesse montre que les intervalles d'erreurs d'estimation des paramètres de l'interface haptique restent relativement larges pour préserver la stabilité du système complet. Comme dans n'importe quel problème de commande, on peut adapter le contrôleur sans dépasser les régions de stabilité pour pouvoir améliorer les performances. Cela doit être envisagé pour les raisons suivantes :

- dans la figure 2.7, quand le contact se produit dans l'environnement virtuel, l'erreur de position entre le dispositif haptique et l'objet virtuel manipulé augmente si la force appliquée par l'opérateur humain augmente ce qui implique que F_h est toujours supérieur à F_e ceci produit une grande erreur de position au contact ;

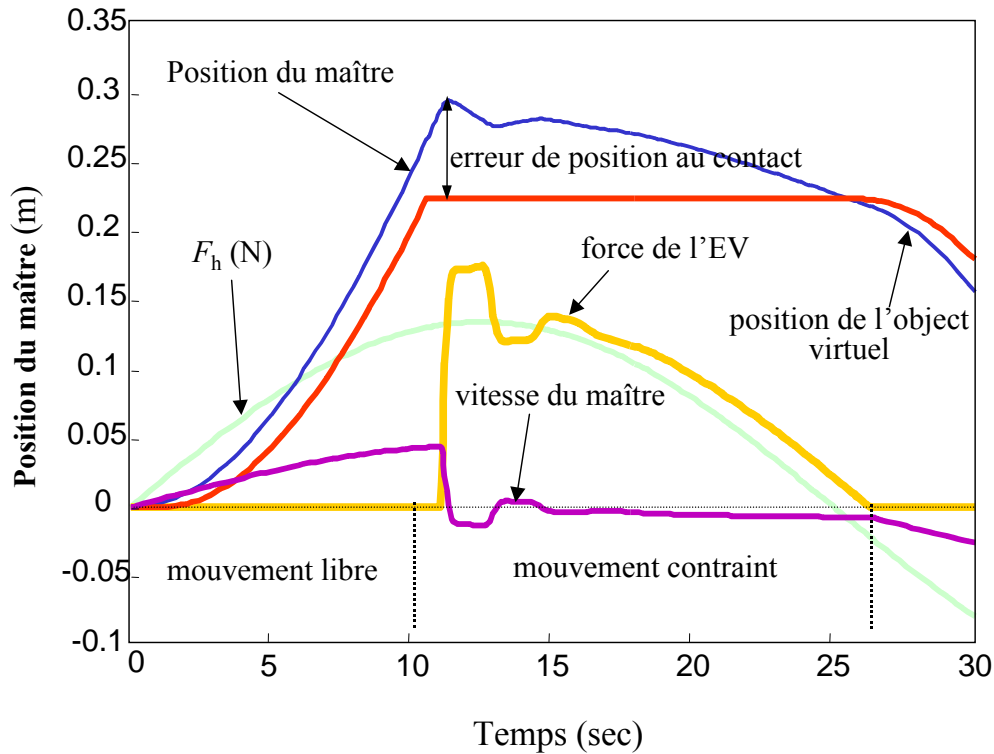


FIG. 2.15: Stabilité vis à vis des erreurs d'estimations.

- le retard de transmission $\tau_2(t)$ empêche une simulation haptique immédiate de l'opérateur.

2.6.2 Comparaison avec les approches passives classiques

En comparant l'approche que l'on propose à celle issue des variables d'onde (détaillée dans le chapitre 4), on peut facilement conclure que la solution présentée ici est plus « transparente ». En effet, le contrôleur proposé ne contient pas de frottements additionnels, ce qui est le cas de l'approche basée sur les variables d'onde. De plus, dans le cas où les retards de transmission sont importants (plus de la seconde), l'approche des variables d'onde n'est plus transparente. La dégradation des performances est telle que le retour haptique, même s'il est stable, n'est pas exploitable pour l'opérateur. Les méthodes prédictives, appelées aussi « model-based approach » semblent être le seul remède [Y.Y 00]. Malheureusement, le prix à payer est dans de l'erreur de position au contact qui peut être plus élevée dans ce cas, ce qui n'est pas le cas dans l'approche à variables d'onde où la force générée par l'élément du frottement visqueux artificiel ajoutée augmente avec la vitesse de l'opérateur en mode libre. Cette force empêche d'avoir

des écarts importants au dépend d'une meilleure transparence du schéma de commande. Un autre avantage de l'approche proposée, réside dans son application directe et sans modification aux cas de retards constants ou variables. Par contre, l'approche basée sur les variables d'onde demande une nouvelle reformulation du contrôleur [NIE 98, YOK 00].

Le principe de la méthode « variables d'onde » est de transformer les paramètres d'onde de façon bijective en paramètres de puissance (vitesses et forces de l'interface haptique et celles issues de l'environnement virtuel).

Soient \dot{x}_m et \dot{x}_e les vitesses respectives de l'interface haptique et de l'objet virtuel manipulé au sein de l'environnement virtuel et soient f_m et f_e les forces appliquées respectivement sur l'opérateur humain et par l'environnement virtuel. Cette transformation se fait comme suit :

$$\begin{aligned} u_m &= \frac{1}{\sqrt{2b_{vo}}}(b_{vo}\dot{x}_m + f_m) & u_e &= \frac{1}{\sqrt{2b_{vo}}}(b_{vo}\dot{x}_e + f_e) \\ v_m &= \frac{1}{\sqrt{2b_{vo}}}(b_{vo}\dot{x}_m - f_m) & v_e &= \frac{1}{\sqrt{2b_{vo}}}(b_{vo}\dot{x}_e - f_e) \end{aligned} \quad (2.31)$$

où les variables u sont les ondes incidentes, les variables v sont les ondes réfléchies et b_{vo} est l'impédance caractéristique associée aux ondes (notons que l'impédance de la ligne, par analogie à la théorie des lignes en hyperfréquences). Si cette impédance n'est pas bien adaptée elle pourra affecter le comportement du système et détériorer les performances de l'interaction haptique.

Comme cette transformation est bijective, les forces et les vitesses sont données comme suit :

$$\begin{aligned} f_m &= \sqrt{\frac{b_{vo}}{2}}(u_m - v_m) & f_e &= \sqrt{\frac{b_{vo}}{2}}(u_e - v_e) \\ \dot{x}_m &= \frac{1}{\sqrt{2b_{vo}}}(u_m + v_m) & \dot{x}_e &= \frac{1}{\sqrt{2b_{vo}}}(u_e + v_e) \end{aligned} \quad (2.32)$$

Des simulations ont été réalisées avec les mêmes conditions et paramètres en utilisant les deux approches : les variables d'onde et le schéma de commande référencé modèle proposée.

Les résultats obtenus montrent (figure 2.16) que les comportements sont presque identiques. Dans le cas où $b = b_{vo}$, ce qui signifie que l'impédance caractéristique associée aux ondes est égale au frottement des contrôleurs de la méthode référencée modèle qu'on propose, la transparence de cette dernière est meilleure que celle des variables d'onde, mais l'erreur en position au contact entre l'interface maître et la position de l'objet virtuel est plus importante. L'augmentation de b_{vo} avec b_e (la valeur estimée de b) conduit au même comportement mais avec l'apparition d'oscillations en positions et en forces. Pour la méthode des variables d'onde, ces oscillations ont pour cause les ondes réfléchies dues à la mauvaise adaptation de l'impédance caractéristique b_{vo} de la ligne. Par contre la passivité du système complet est toujours préservée. En ce qui concerne la

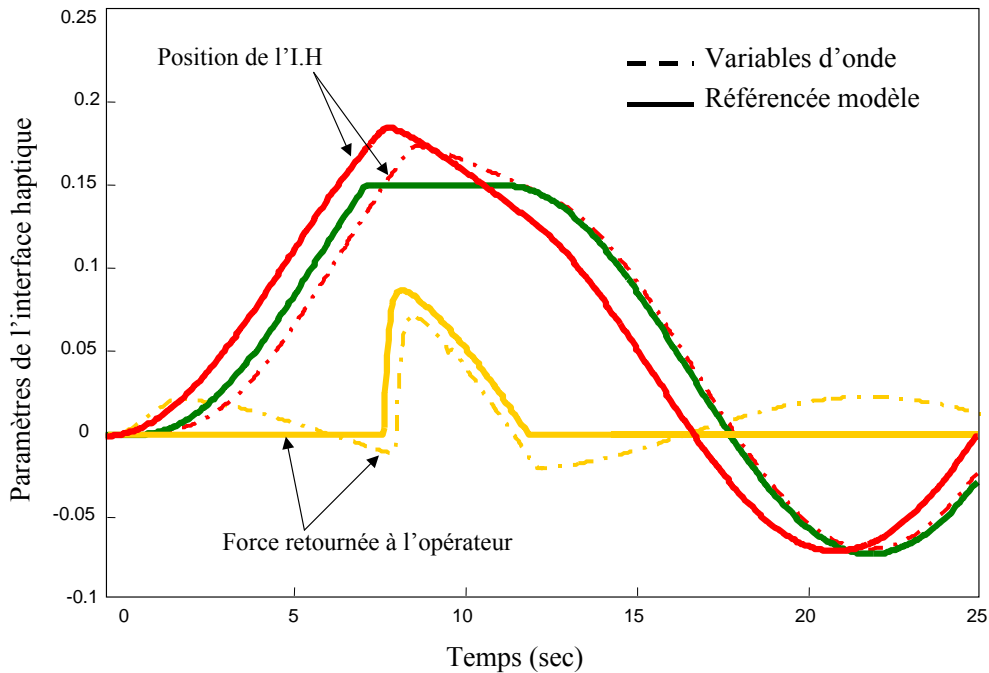


FIG. 2.16: Comparaison des deux méthodes.

méthode référencée modèle, dans le cas où $b_e \neq b$, l'élément du retard ne disparaît pas « complètement » de l'équation caractéristique du système en boucle fermée (cas linéaire avec un retard constant). En fait, la passivité n'est plus préservée et la stabilité peut être compromise.

L'avantage de la méthode proposée par rapport à la méthode à variables d'onde est : une meilleure fidélité (transparence) du retour d'effort. Le calcul simple des contrôleurs, l'extension est directe pour le cas des retards variables sans aucune adaptation [NIE 98, YOK 99, YOK 00, SAG 01]. Cet avantage est très important pour les problèmes de stabilisation des interactions haptiques, du fait que la propriété de l'immersion de l'opérateur est beaucoup mieux préservée dans notre cas.

2.7 Conclusion

Nous avons présenté dans ce chapitre, une nouvelle approche référencée modèle pour stabiliser les systèmes à retour haptique en interaction avec un environnement virtuel en présence de retards de transmission. Cette approche peut être théoriquement étendue à la téléopération en présence de retards de transmission [ARI 02c]. La méthode proposée est basée seulement sur une nouvelle mise en

œuvre de la prédiction de *Smith*, méthode bien connue pour la stabilisation des systèmes linéaires avec retard constant. Cette nouvelle implémentation requiert seulement la connaissance du modèle du dispositif haptique (ou celui du maître dans le cas de la téléopération). Contrairement à la méthode de la prédiction de *Smith*, ce nouveau contrôleur ne se base pas sur l'estimation des retards de transmission dans les deux directions, elle est de plus extensible directement aux cas de retards variables.

Les résultats obtenus en simulation confirment le comportement stable du rendu haptique et un calcul stable des efforts issus de l'environnement virtuel en présence de retards constants ou variables. Une analyse de la robustesse du contrôleur proposé a aussi été réalisée. Des études plus approfondies et détaillées seront données dans le chapitre suivant. Les marges d'erreurs d'estimation tolérées sont relativement larges garantissant la stabilité des forces retransmises à l'opérateur humain².

En comparant la méthode proposée aux approches basées sur la théorie de la répartition [SPO 93], on constate que cette nouvelle approche offre plus de transparence à l'opérateur. Ceci est dû au fait que contrairement aux variables d'onde aucun amortissement additionnel n'est introduit. L'inconvénient de cette méthode réside dans l'écart de position au contact entre l'interface haptique et l'objet virtuel manipulé. Cet écart peut être plus important dans notre cas. La méthode des variables d'onde, en mouvement libre, la force due à l'amortissement artificiel augmente avec la vitesse, ce qui empêche des écarts importants, mais le prix à payer est une force supplémentaire ressentie, en d'autres termes, cette méthode est moins transparente que celle que nous proposons.

Le chapitre suivant concerne, l'étude de l'effet des erreurs d'estimation du modèle de l'interface haptique sur le comportement de tout le système ainsi que sur sa stabilité.

²Le modèle de l'interface haptique utilisé est un système linéaire simple composé d'une masse apparente et d'un coefficient de frottement visqueux.

Chapitre 3

Etude de la robustesse

3.1 Introduction

Toutes les lois de commande prédictives mettent en œuvre des informations a priori sur le processus sous la forme d'un modèle. Les états présents du système servent à estimer les sorties et les entrées futures indispensables pour la réalisation du compromis stabilité-performances envisagé. Ces paramètres d'entrées-sorties représentent un contrôle en *feedforward*, elles ont pour but d'améliorer la réponse du système et de bien ré-estimer l'entrée de commande. Malheureusement, ces prédicteurs fonctionnent beaucoup moins bien dans le cas où le modèle du processus n'est pas précis. On constate aussi le même problème en présence de perturbations, [FUL 68, MAN 79].

Cependant, le problème des erreurs dues à une mauvaise estimation du modèle est beaucoup plus difficile à résoudre et dépend fortement de la dynamique du système à stabiliser. Ce problème est connu sous le nom de : *robustesse du schéma de commande*.

Le présent chapitre est composé de deux parties. La première partie concerne l'analyse de la robustesse du schéma de commande proposé dans le chapitre précédent par une méthode numérique (appelée aussi méthode directe). La deuxième partie donnera les limites de la méthode référencée modèle développée dans le chapitre précédent en utilisant une approche basée sur les *ICQ* et les *LMI* [JUN 00].

3.2 Méthode numérique

Cette méthode est basée sur l'étude des pôles du système d'interaction haptique en boucle fermée et leurs dynamiques d'une façon directe et numérique. Le but de cette méthode consiste en la détermination des marges grossières de la stabilité suite aux erreurs dues à la mauvaise estimation des paramètres du

modèle du dispositif haptique. On remplace pour cela l'élément du retard par son approximation de *Padé* [REK 80, BRE 96] :

$$\exp(-sT) = \lim_{n \rightarrow \infty} \left(\frac{1 - \frac{T}{2n}s}{1 + \frac{T}{2n}s} \right)^n \quad (3.1)$$

Considérons un système linéaire retardé donné par l'équation d'état suivante :

$$\begin{aligned} \dot{x} &= A_0 \cdot x + A_d \cdot x(t - T) \\ \text{avec} \quad x &(n \times 1), A_0, A_d \in \mathbb{R}(n \times n), T \in \mathbb{R}^+ \end{aligned} \quad (3.2)$$

Le terme $A_d \cdot x(t - T)$ représente la matrice des distributions des retards.

Pour ce système l'équation caractéristique s'écrit comme suit

$$P(s, T) = \det(sI - A_0 - A_d e^{-sT}) = 0 \quad (3.3)$$

cette dernière équation peut être réécrite sous la forme

$$\begin{aligned} P(s, T) &= a_n(s)e^{-nTs} + a_{n-1}(s)e^{-(n-1)Ts} + \dots + a_0(s) \\ &= \sum_{k=0}^n a_k(s)e^{-kTs} = 0 \end{aligned} \quad (3.4)$$

où $a_k(s)$ sont des polynômes en s de degré $(n - k)$ à coefficients réels.

Cette équation est simple à étudier pour $T = 0$. Dans ce cas, la caractéristique de la dynamique est déterminée par le nombre fini (n) des pôles dans le plan des complexes. Par contre, le problème est beaucoup plus difficile à résoudre quand on introduit le retard dans le calcul. La présence de ce retard donne lieu à un nombre infini de pôles à $-\infty$ de l'axe réel (dans le plan de *Nyquist*) qui sont non dominants à cause de leurs très faible constante de temps. Quand le retard augmente, ces pôles situés à $-\infty$ migrent vers les nombres complexes finis et ils deviennent de plus en plus dominants et décisifs pour la détermination du comportement du système. Ils peuvent donc induire l'instabilité du système. Parmi ces pôles, une majorité jouent un rôle critique dans le changement de la dynamique et la stabilité du système. Pour l'étude de cette dernière, l'idée est simple, on détermine pour chaque valeur du retard les marges d'erreurs qu'on peut se permettre sans déstabiliser le système.

3.2.1 Exemple

Considérons une interaction haptique simple représentée par les équations d'état suivantes, obtenue par exemple après une correction par une prédiction :

$$\dot{x}(t) = \begin{pmatrix} -1 & -2 \\ 1 & -4 \end{pmatrix} x(t) + \begin{pmatrix} 0 & -\Delta e \\ 0 & 0 \end{pmatrix} x(t - T) \quad (3.5)$$

où Δe représente les erreurs dues à la mauvaise estimation du modèle (la valeur idéale étant à zéro, on prend : $\Delta e \in [-30, 30]$). Comme on va le voir en détail dans la deuxième partie, ce cas correspond à $T_1 = T$ et $T_2 = 0$.

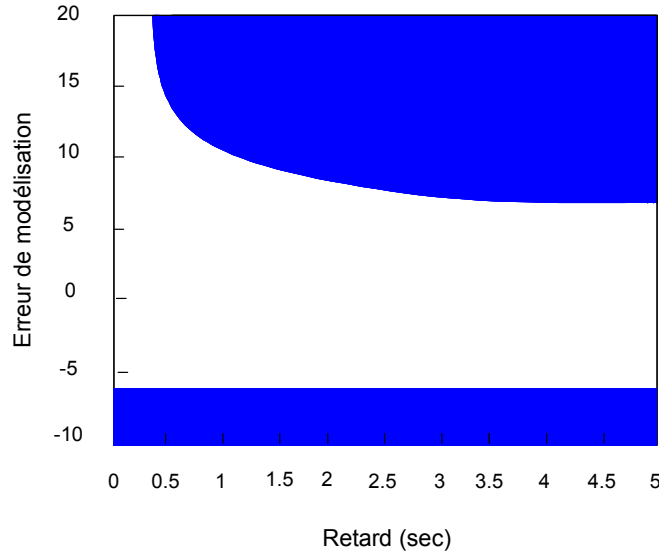


FIG. 3.1: Régions de stabilité avec la méthode numérique.

Dans le cas où $T = 0$ et $\Delta e = 0$, on peut constater que le système est stable. Ses pôles sont $(-2, -3)$ réels négatifs. Dans le cas contraire, c'est-à-dire $T \neq 0$, l'équation caractéristique prend la forme de l'équation (3.4), et est donné par :

$$P(s, T, \Delta e) = \sum_{k=0}^{n=4} a_k(s) e^{-kTs} = 0 \quad (3.6)$$

après un simple calcul, on trouve :

$$P(s, T, \Delta e) = s^2 + 5s + 6 + \Delta e \cdot e^{-sT} \quad (3.7)$$

en remplaçant l'élément e^{-Ts} de retard par son approximation de *Padé*, équation (3.1), d'ordre un ($n = 1$), on aboutit à

$$P(s, T, \Delta e) = \frac{T}{2}s^3 + \left(1 + \frac{5}{2}T\right)s^2 + \left(5 + 3T - \frac{\Delta e}{2}T\right)s + 6 + \Delta e = 0 \quad (3.8)$$

Plusieurs méthodes d'analyse de la stabilité peuvent être utilisées telle que : le critère de *Routh*, le lieu des pôles, etc. Concernant la première approche, on peut construire la table de *Routh*, les conditions d'application du critère de *Routh*

sont $\frac{10}{T} + 6 \geq \Delta e \geq -6$ et $T \geq 0$, les conditions d'absence de pôles à parties réelles positives sont mixtes, elles font intervenir Δe et T :

$$\frac{5}{2} \left(\frac{\Delta e}{2} - 3 \right) T^2 + \left(\Delta e - \frac{25}{2} \right) T - 5 \geq 0 \quad (3.9)$$

Ce qui donne la condition finale suivante :

$$\begin{cases} \text{Si } +6 \leq \Delta e \leq \frac{10}{T} + 6 \Rightarrow 0 \leq T \leq \frac{\frac{25}{2} - \Delta e + \sqrt{\Delta e^2 + \frac{25}{4}}}{2} \\ \text{Si } -6 \leq \Delta e \leq +6 \Rightarrow 0 \leq T \leq \frac{10}{\Delta e - 6} \end{cases} \quad (3.10)$$

L'application numérique donne le résultat graphique de la figure 3.1.

Le calcul devient plus difficile si le degré de l'approximation du retard (fonction *Padé*, équation -3.1-) augmente. Par contre, si le retard constant est connu, le calcul des intervalles d'erreurs de modélisation est plus facile et revient à résoudre des inéquations d'une seule variable (Δe) d'ordre égal au degré du système.

3.3 L'approche référencée modèle

3.3.1 Motivations

Les principales difficultés rencontrées lors de l'utilisation de la méthode précédente (la méthode directe) sont :

- l'utilisation de ces méthodes est restreinte au cas du retard constant (problème de linéarité du retard de transmission) ;
- la méthode se base sur une approximation de l'élément de retard par la fonction *Padé*, par conséquent elle est imprécise ;
- la méthode directe : la complexité du calcul devient inévitable dans le traitement des systèmes à grandes dimensions (difficulté d'extraction des conditions mixtes entre les erreurs de modélisation et les erreurs d'estimation du retard de transmission).

3.3.2 Stabilité dépendant d'un retard maximum

Dans cette deuxième partie on focalisera notre étude sur l'analyse de la robustesse des systèmes autonomes avec des états retardés [MAN 79]. Cette approche a été proposée par *Jun et al* [JUN 00]. Dans un premier temps, on réécrit le système d'interaction haptique dans l'espace d'état tel qu'il est schématisé par

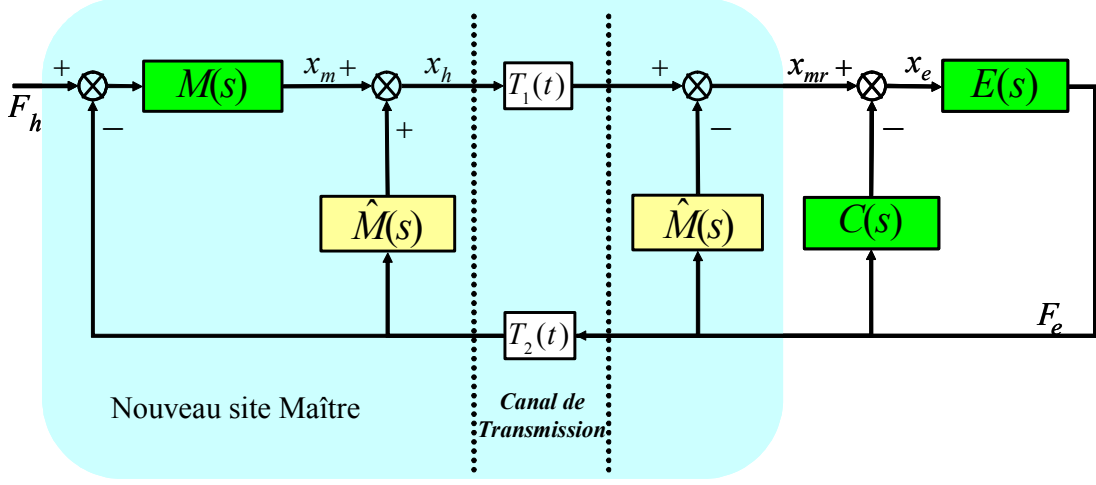


FIG. 3.2: Schéma général de l'approche référencée modèle.

la figure 3.2. L'approche a pour but de donner les marges de stabilité entre les erreurs commises dans l'estimation des différents paramètres physiques du modèle de l'interface haptique et les erreurs d'estimation du retard, en tenant compte du retard variable (ce cas n'a pas été traité auparavant).

Dans la suite :

$M(s)$ et $\hat{M}(s)$ représentent respectivement le modèle de l'interface haptique et son estimée données par les fonctions de transfert

$$\left(M, \hat{M} \right) (s) = \frac{1}{s \left[(m, \hat{m}) s + (b, \hat{b}) \right]}$$

$E(s)$ est la fonction de transfert de l'environnement virtuel simulant des murs virtuels rigides de raideur K_e .

Pour simplifier l'étude et le calcul des marges de stabilité, on suppose T_1 comme une constante (sa variation sera discutée plus loin) et on prend le retard T_2 comme étant nul ($T_2 = 0$).

L'équation de la dynamique d'une interface haptique s'écrit, d'après l'équation (2.27), de la façon suivante :

$$F_h(t - T_1) - F_e = \hat{m}\ddot{X}_{mr} + \hat{b}\dot{X}_{mr} + (m - \hat{m})\ddot{X}_m(t - T_1) + (b - \hat{b})\dot{X}_m(t - T_1) \quad (3.11)$$

Après calcul et en utilisant l'équation de la dynamique de l'interface haptique décrite par :

$$F_h - F_e = m\ddot{X}_m + b\dot{X}_m \quad (3.12)$$

le choix des variables d'état est comme suit :

$$\begin{cases} X_1 = X_{mr} \text{ et } X_4 = X_m \\ X_2 = \dot{X}_{mr} = \dot{X}_1 \\ \dot{X}_2 = \frac{1}{m}F_h(t - T_1) + \frac{\tilde{m}}{\tilde{m}m}F_e(t - T_1) \\ -\frac{1}{\tilde{m}}F_e(t) - \frac{\dot{b}}{\tilde{m}}X_1 - \frac{1}{\tilde{m}}(\tilde{b} - b\frac{\tilde{m}}{m})X_4(t - T_1) \end{cases} \quad (3.13)$$

La force de sortie $F_e(t)$ générée par l'environnement virtuel est gouvernée par la loi suivante :

$$F_e(t) = K_e(X_e - X_{mur}) \quad (3.14)$$

sera remplacée dans la représentation finale par la variable d'état correspondante (X_3), X_{mur} est prise égale à zéro.

La fonction de transfert du couplage virtuel $C(s)$ est un contrôleur proportionnel dérivé (b_c : est le coefficient de frottement et k_c : représente le coefficient de raideur) reliant $F_e(t)$ à X_{mr} et X_e :

$$F_e(t) = b_c(\dot{X}_{mr} - \dot{X}_e) + k_c(X_{mr} - X_e) \quad (3.15)$$

Cette dernière équation peut être réécrite dans l'espace d'état comme suit :

$$\begin{cases} X_3 = X_e \\ \dot{X}_3 = \frac{k_c}{b_c}(X_1 - X_3) + X_2 - \frac{1}{b_c}F_e(t) \end{cases} \quad (3.16)$$

D'après l'équation (3.12) décrivant la dynamique de l'interface haptique, nous avons :

$$\frac{1}{m}(F_h - F_e - b\dot{X}_m) = \ddot{X}_m \quad (3.17)$$

En tenant compte des erreurs d'estimation non nulles, la boucle fermée du

système d'interaction haptique prend la forme finale :

$$\begin{aligned}
\dot{X} = & \begin{bmatrix} 0 & 1 & 0 & 0 & 0 \\ 0 & -\frac{\hat{b}}{\hat{m}} & 0 & 0 & 0 \\ \frac{k_c}{b_c} & 1 & -\frac{K_e + k_c}{b_c} & 0 & 0 \\ 0 & 0 & 0 & 0 & 1 \\ 0 & 0 & 0 & 0 & -\frac{b}{m} \end{bmatrix} X + \\
& \begin{bmatrix} 0 & 0 & 0 & 0 & 0 \\ 0 & 0 & \frac{\tilde{m}}{K_e \hat{m} m} & -\frac{b}{\hat{m}} \left(\frac{\hat{b}}{b} - \frac{\hat{m}}{m} \right) & 0 \\ 0 & 0 & 0 & 0 & 0 \\ 0 & 0 & 0 & 0 & 0 \\ 0 & 0 & 0 & 0 & 0 \end{bmatrix} X(t - T_1) + \\
& \begin{bmatrix} 0 & 0 \\ \frac{1}{\hat{m}} & 0 \\ 0 & 0 \\ 0 & 0 \\ 0 & \frac{1}{m} \end{bmatrix} \begin{bmatrix} u_1 \\ u_2 \end{bmatrix} \tag{3.18}
\end{aligned}$$

où le vecteur d'état est $X = [x_{mr}, \dot{x}_{mr}, x_e, x_m, \dot{x}_m]^T$, $u_1 = F_h(t - T_1) - F_e(t)$ est l'entrée de commande du nouveau site maître et $u_2 = F_h(t) - F_e(t)$ est la commande dans le cas nominal.

Nous constatons que si les erreurs d'estimation et de modélisation sont nulles, c'est-à-dire $\hat{m} = m$ et $\hat{b} = b$, la matrice du vecteur d'état retardé devient nulle et le système d'interaction est stable :

$$\begin{aligned}
\dot{X} = & \begin{bmatrix} 0 & 1 & 0 & 0 \\ 0 & -\frac{b}{m} & 0 & 0 \\ \frac{k_c}{b_c} & 1 & -\frac{K_e + k_c}{b_c} & 0 \\ 0 & 0 & 0 & -\frac{b}{m} \end{bmatrix} X + \\
& \begin{bmatrix} 0 & 0 \\ \frac{1}{m} & 0 \\ 0 & 0 \\ 0 & \frac{1}{m} \end{bmatrix} \begin{bmatrix} u_1 \\ u_2 \end{bmatrix} \tag{3.19}
\end{aligned}$$

Le terme $\frac{\tilde{m}}{k_e \hat{m} m}$ peut être négligé par rapport aux erreurs de modélisation à cause de la grande valeur de la raideur du mur virtuel K_e utilisée.

La stabilité du système d'interaction peut être établie sur la base du système autonome $\dot{X}(t) = A_0X(t) + A_dX(t - T_1)$.

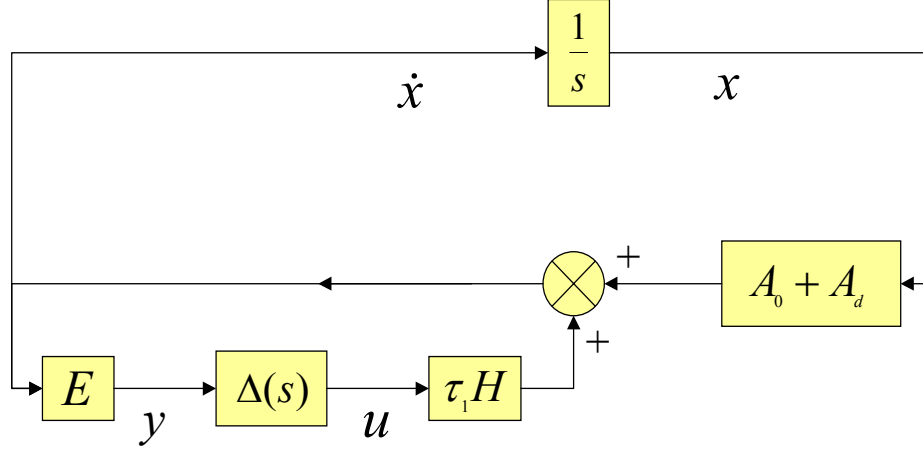


FIG. 3.3: Configuration du système autonome avec la formulation de l'incertitude inverse [JUN 00].

Dans [JUN 00], la stabilité de ce type de systèmes, c'est-à-dire systèmes avec états retardés a été étudiée en utilisant une combinaison de la méthode des contraintes quadratiques intégrales (*IQC*) et les inégalités matricielles linéaires (*LMI*). Le retard T_1 est initialement modélisé comme une incertitude multiplicative inverse sous la forme :

$$\Delta(s) = \frac{1}{T_1 s} (e^{-T_1 s} - 1) \quad (3.20)$$

Le système autonome est transformé sous la configuration des systèmes interconnectés sous forme *UFT*, figure 3.3, suivante :

$$\begin{cases} \dot{X} = Ax + Bu \\ y = Cx + Du \\ u = \Delta(y) \quad \text{avec } \|\Delta\| < 1 \end{cases} \quad (3.21)$$

où $A = A_0 + A_d$, $B = T_1 H$, $C = EA$, $D = T_1 E H$, H et E sont plein rang colonne et plein rang ligne respectivement et tel que $A_d = H E$.

En admettant que le système est initialement stable sans retard de transmission, le système autonome avec retard est stable s'il existe deux matrices P et Q symétriques et une matrice S anti-symétrique, tel que :

$$\begin{bmatrix} A'P + PA + C'QC & PB + C'S + C'QD \\ B'P + S'C + D'QC & D'QD + S'D + D'S - Q \end{bmatrix} < 0 \quad (3.22)$$

Pour des matrices A_0 et A_d données, il est possible de déterminer le retard maximal acceptable par la maximisation de T_1 sous la contrainte *LMI* (3.22). Voir annexe A.

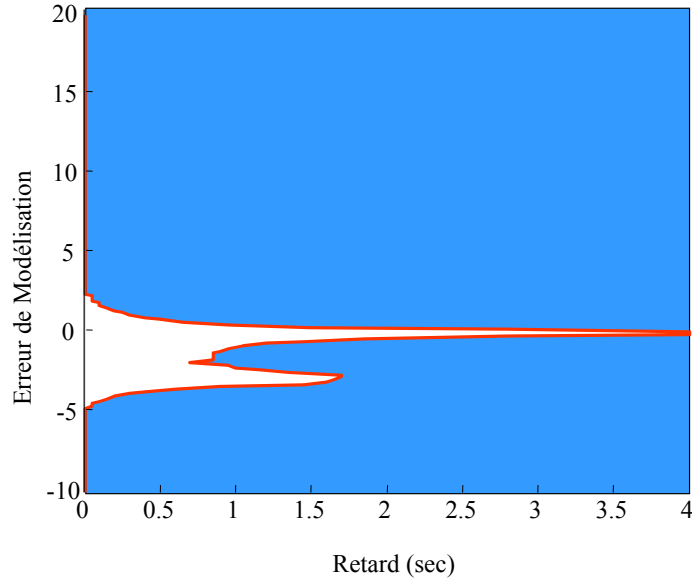


FIG. 3.4: Domaine de stabilité utilisant les *LMI*.

3.3.3 Exemple

Reprenons le même exemple précédent décrit par le système d'équations d'état (3.5). En analysant la stabilité de ce système autonome à états retardés, on peut trouver le résultat illustré par la figure 3.4.

On constate que :

- la précision de cette méthode basée sur la modélisation de retards par des perturbations multiplicatives inverses (en combinant les *ICQ* - contraintes intégrales quadratiques - et les *LMI* - inégalités matricielles linéaires -) est trop restrictive par rapport à l'approche précédente ;
- la complexité du système n'est pas un inconvénient ;
- pour une erreur de modélisation nulle ($\Delta e = 0$) le retard maximal est de $T_{\max} = 4 \text{ sec}$, contrairement à la méthode directe où le résultat est beaucoup plus important dans le cas d'une approximation de *Padé* de premier ordre ($T_{\max} = 22 \text{ sec}$). Par contre théoriquement, le retard maximal est infini.

Malgré toutes ces restrictions, le résultat de cette méthode donne un domaine de stabilité relativement large en fonction du retard de transmission.

3.4 Résultats de simulation

Au cours de cette partie, on présentera les résultats de simulation du comportement d'une interaction haptique soumise à des erreurs de modélisation de l'interface haptique. Elle est considérée comme un dispositif ayant comme masse apparente $m = 0.2 \text{ kg}$ (la masse est considérée très bien identifiée), un coefficient d'amortissement de $b = 3 \text{ Ns/m}$ et une raideur fictive $k = 2 \text{ N/m}$.

La fonction de transfert décrivant la dynamique de l'interface haptique est donnée par :

$$M(s) = \frac{1}{ms^2 + bs + k} \quad (3.23)$$

donc, le modèle estimé $\hat{M}(s)$ a la forme :

$$\hat{M}(s) = \frac{1}{ms^2 + \hat{b}s + \hat{k}} \quad (3.24)$$

La force de contact avec les murs virtuels de raideur $K_e = 1000 \text{ N/m}$ sera modélisée comme auparavant sur la base de l'interpénétration entre l'interface haptique et le mur virtuel rigide multiplié par la raideur des murs virtuels K_e . La fonction de transfert de l'environnement virtuel en cas de contact est donc :

$$E(s) = K_e \quad (3.25)$$

Finalement, la fonction de transfert du couplage virtuel représenté par une raideur $k_c = 10 \text{ N/m}$ et un frottement visqueux $b_c = 5 \text{ Ns/m}$.

Deux simulations seront réalisées, en tenant compte du retard $T_1 = T = 2 \text{ sec}$, le retard T_2 est supposé nul. Une comparaison entre les deux méthodes est donnée à la fin de cette partie.

Méthode directe : On utilise une approximation *Padé* d'ordre trois :

$$\exp(-2s) = \frac{-s^3 + 6s^2 - 15s + 15}{s^3 + 6s^2 + 15s + 15} \quad (3.26)$$

En reprenant la fonction de transfert de l'interaction haptique en boucle fermée en présence des erreurs d'estimation dans le modèle de l'interface haptique, est donnée par :

$$\frac{F_e(s)}{F_h(s)} = \frac{M(s)E(s)e^{-sT}}{1 + E(s) \left(\hat{M}(s) + C(s) \right) + E(s) \left(M(s) - \hat{M}(s) \right) e^{-sT}} \quad (3.27)$$

Les coefficients de l'équation caractéristique du système en fonction des paramètres estimés (\hat{b}, \hat{k}) sont :

$$\begin{cases} C_0 = -300000 + 330300\hat{k} \\ C_1 = 330300\hat{b} + 225900\hat{k} - 300000 \\ C_2 = 225900\hat{b} + 177945\hat{k} + 255000 \\ C_3 = 177945\hat{b} + 80485\hat{k} + 5000 \\ C_4 = 80485\hat{b} + 3130\hat{k} - 50000 \\ C_5 = 3130\hat{b} + 15\hat{k} + 15000 \\ C_6 = 15\hat{b} \end{cases} \quad (3.28)$$

On adopte les domaines d'erreurs commises pendant l'estimation des paramètres (b, k) du modèle de l'interface haptique comme suit :

$$\begin{cases} \hat{b} \in [1, 7] \text{ } Ns/m \\ \hat{k} \in [1, 5] \text{ } N/m \end{cases} \quad (3.29)$$

Les conditions d'application du critère de *Routh* sont résumées comme suit :

$$\begin{cases} (C_2, C_3, C_5, C_6) \geq 0 \quad \forall \hat{b} \text{ et } \hat{k} \geq 0 \\ (C_0, C_1, C_4) \geq 0 \iff \hat{k} \geq 0.91 \text{ } N/m \text{ et } \hat{b} \geq 0.58 \text{ } Ns/m \end{cases} \quad (3.30)$$

En tenant compte de ces conditions, les coefficients de la première colonne de la table de *Routh* ne doivent pas changer de signe pour que le système reste stable. Pour ces domaines de variations, les coefficients de la première colonne de la table de *Routh*, équation (3.31), sont toujours positifs (figure 3.5).

s^6	C_6	C_4	C_2	C_0
s^5	C_5	C_3	C_1	0
s^4	C_{41}	C_{42}	C_0	0
s^3	C_{31}	C_{32}	0	0
s^2	C_{21}	C_0	0	0
s^1	C_{11}	0	0	0
s^0	C_0	0	0	0

(3.31)

Le coefficient C_{41} est tout le temps positif dans le domaine défini par l'équation (3.30). C_{31} , C_{21} et C_{11} sont tracés en fonction de \hat{b} et \hat{k} .

Graphiquement, on peut extraire la condition de stabilité suivante :

$$(C_{11}, C_{21}, C_{31}, C_{41}) \geq 0 \iff \forall \hat{b} \geq 1.5 \text{ } Ns/m \quad (3.32)$$

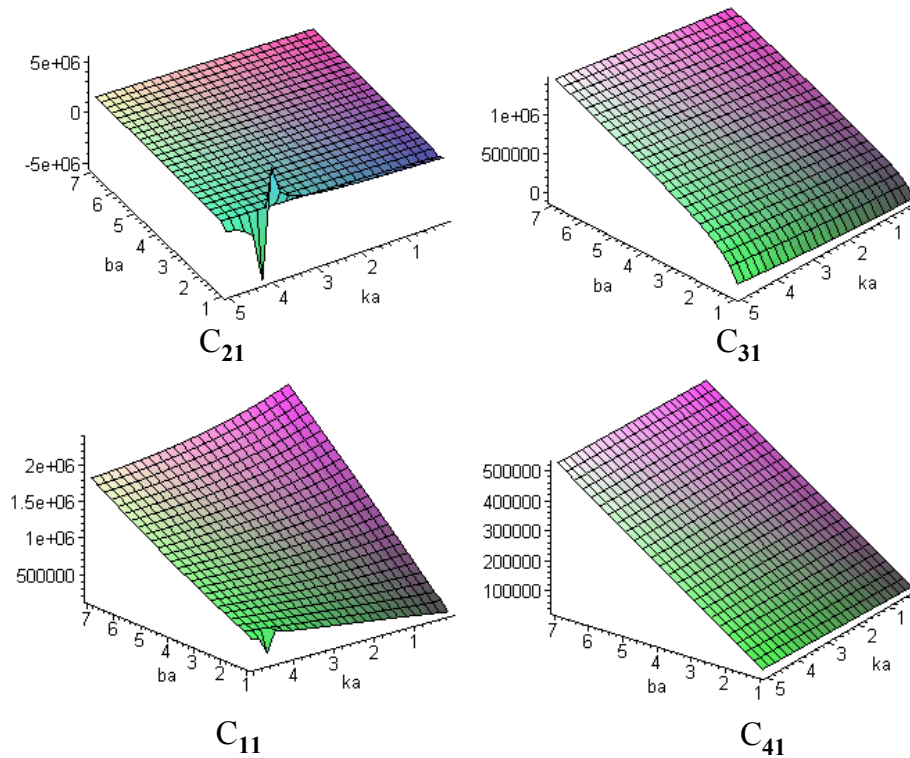


FIG. 3.5: Les variations des coefficients C_{41} , C_{31} , C_{21} et C_{11} .

Les marges de robustesse paraissent relativement grandes, mais cela est dû principalement au degré de l'approximation *Padé* de l'élément du retard avec un ordre trois.

L'approche référencée modèle : Dans cette deuxième section, on va appliquer à l'exemple précédent le test de robustesse basé sur les *ICQ* et les *LMI* développé auparavant. Premièrement, on réécrit le système d'interaction haptique dans l'espace d'état tel qu'il est décrit dans la section précédente. Notre but est de fournir les marges de robustesse entre les erreurs commises dans l'estimation des différents paramètres physiques du modèle de l'interface haptique (b et k) et les erreurs d'estimation du retard et de sa variation (en supposant toujours que la masse est bien identifiée).

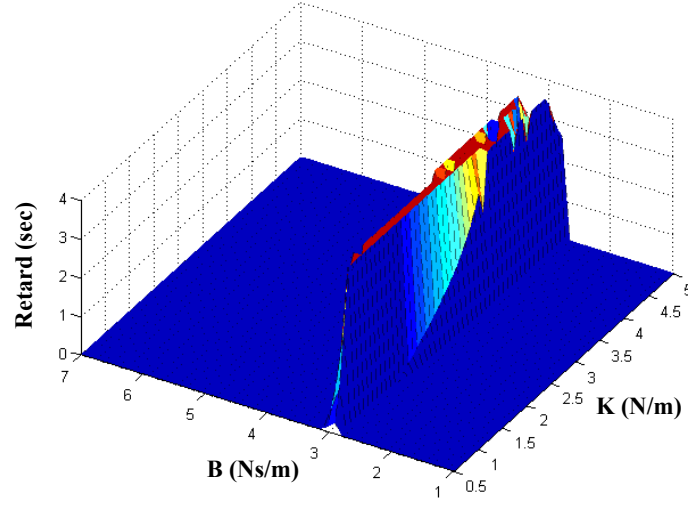


FIG. 3.6: Les marges de stabilité utilisant la deuxième approche basée sur les *LMI*.

L'écriture dans l'espace d'état de l'exemple précédent aboutit à :

$$\dot{X} = \begin{bmatrix} 0 & 1 & 0 & 0 & 0 \\ -\frac{k}{m} & -\frac{b}{m} & 0 & 0 & 0 \\ 0 & 0 & 0 & 1 & 0 \\ 0 & 0 & -\frac{\hat{k}}{m} X_3 & -\frac{\tilde{b}}{m} & 0 \\ 0 & 0 & \left(\frac{k_c}{b_c} - \frac{\hat{k}}{m} \right) & 0 & -\frac{K_e + k_c}{b_c} \end{bmatrix} X + \begin{bmatrix} 0 & 0 & 0 & 0 & 0 \\ 0 & 0 & 0 & 0 & 0 \\ 0 & 0 & 0 & 0 & 0 \\ \left(\frac{k}{m} - \frac{\hat{k}}{m} \right) & \left(\frac{b}{m} - \frac{\tilde{b}}{m} \right) & 0 & 0 & 0 \\ \left(\frac{k}{m} - \frac{\hat{k}}{m} \right) & 0 & 0 & 0 & 0 \end{bmatrix} X(t-T) + \quad (3.33)$$

$$\begin{bmatrix} 0 & 0 \\ \frac{1}{m} & 0 \\ 0 & 0 \\ 0 & \frac{1}{m} \\ 0 & \frac{1}{m} \end{bmatrix} \begin{bmatrix} u_1 \\ u_2 \end{bmatrix} \quad (3.34)$$

où le vecteur d'état est $X = [x_m, \dot{x}_m, x_{mr}, \dot{x}_{mr}, x_e]^T$, $u_1 = F_h - F_e$ et $u_2 = F_h(t - T) - F_e$.

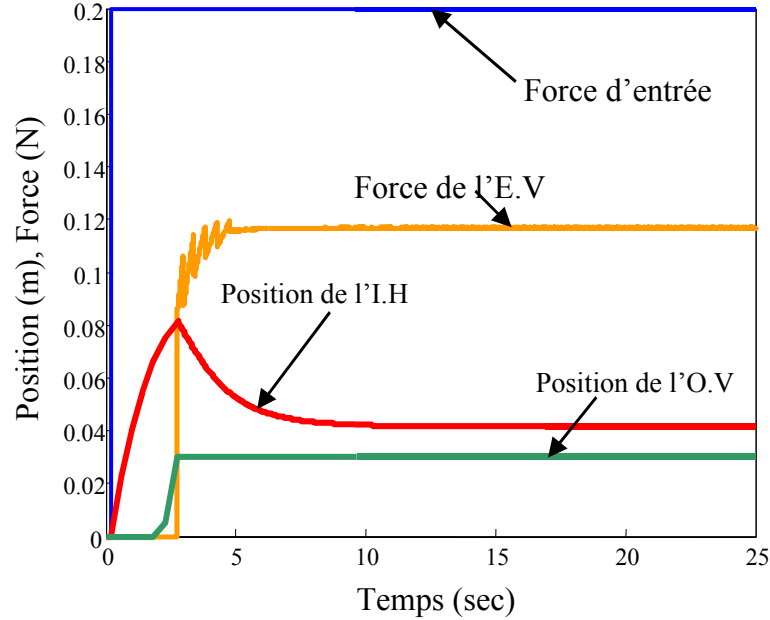


FIG. 3.7: Simulation de l'interaction haptique dans le cas nominal.

Les marges de stabilité de l'interaction haptique sont déterminées et données par la figure 3.6. Graphiquement, les conditions de stabilité sont les suivantes :

$$\hat{b} \in [2.3, 3.6] \text{ Ns/m et } \hat{k} \in [1.7, 6.1] \text{ N/m} \quad (3.35)$$

ces intervalles sont relativement larges.

3.4.1 Comparaison des deux méthodes

Il est prévisible que les marges de stabilité données par la première méthode utilisant une approximation de *Padé* d'ordre trois soient plus grandes par rapport à celles données par la deuxième méthode.

Une première simulation a été réalisée, figure 3.7, en utilisant les mêmes paramètres du modèle de l'interface haptique donc sans erreurs dans l'estimation). Cette simulation a pour but de montrer le comportement stable de l'interaction haptique dans le cas nominal. En utilisant une entrée en échelon pour maintenir le contact et voir si l'instabilité aura lieu.

La figure 3.8 montre le résultat obtenu en prenant les paramètres estimés $\hat{b} = 5 \text{ Ns/m}$ et $\hat{k} = 10 \text{ N/m}$. Le résultat est loin d'être satisfaisant malgré

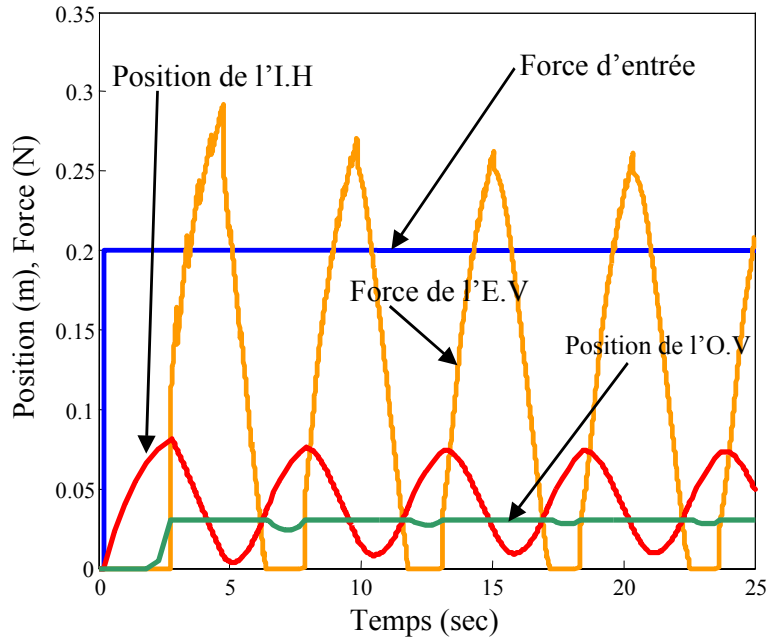


FIG. 3.8: Simulation avec des variables estimées appartenant au premier intervalle (exclut le deuxième intervalle).

l'appartenance des deux valeurs des paramètres estimés aux intervalles fournis par la première approche directe.

Par contre, l'utilisation des résultats de robustesse fournis par l'approche référencée modèle sont stables, comme le montre la figure 3.9. Cette dernière simulation est réalisée en prenant les paramètres estimés aux limites des intervalles donnés, $\hat{b} = 3.5 \text{ Ns/m}$ et $\hat{k} = 5 \text{ N/m}$.

3.5 Conclusion

Ce chapitre a présenté des résultats sur à la robustesse d'une nouvelle approche de commande référencée modèle pour les systèmes à retour d'effort. Toutes les méthodes prédictives utilisent une information a priori du modèle du processus. Dans ce cas les erreurs d'estimation du modèle de l'interface haptique sont inévitables. Ces dernières déstabilisent et déforment fortement la réponse du système [ARI 02a].

L'une des idées pour étudier la robustesse consiste à remplacer l'élément de retard par son approximation de *Padé*, une fois effectuée l'étude de la stabilité est beaucoup plus simple à réaliser, on obtient une région grossière de stabilité. Parmi les méthodes utilisées pour la quantification de ces régions, on note la

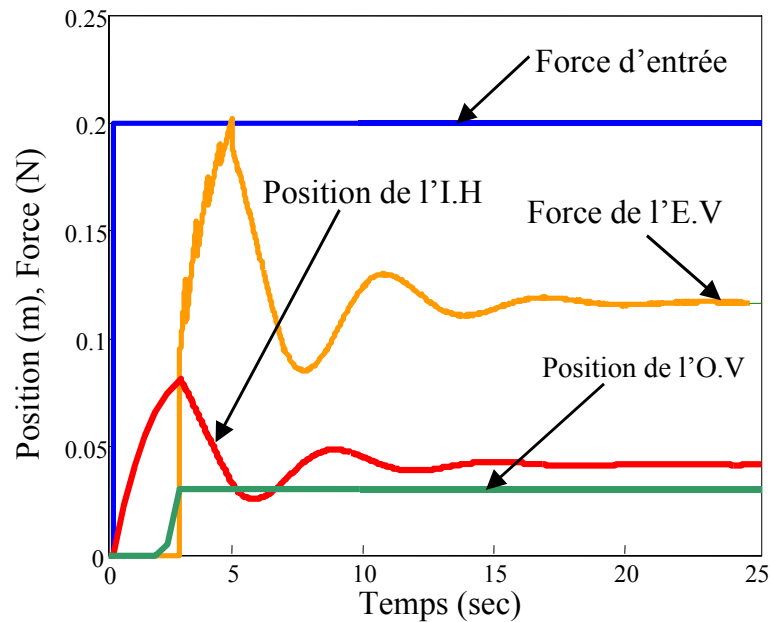


FIG. 3.9: Simulation avec des variables estimées appartenant au deuxième intervalle.

méthodes des lieux des pôles et le critère de *Routh*. La première méthode a été utilisée à la fin du chapitre précédent, et donne des résultats numériques directs depuis les conditions d'application et la condition du même signe de la première colonne de la table de *Routh*. Malheureusement, cette approche est imprécise et devient de plus en plus lourde et difficile quand le degré d'approximation *Padé* augmente. Le deuxième outil est une méthode basée aussi sur l'estimation de l'élément du retard par une incertitude multiplicative inverse. L'application de cette méthode est simple après transformation de notre système d'interaction haptique sous forme de système avec états retardés. Un ensemble d'inégalités est résolu en utilisant les *ICQ* et les *LMI*, ces inégalités donnent pour chaque erreur de modélisation le retard maximal pour lequel le système reste stable. Cette méthode est beaucoup plus conservatrice et donne un domaine plus petit que celui obtenu par la première approche. Les résultats de simulation ont validé la théorie.

Finalement, on peut conclure qu'une faible erreur d'estimation du modèle ne déstabilise pas systématiquement le système d'interaction et que le domaine de stabilité robuste dépend fortement de la nature du système complet (c'est-à-dire marge de phase, gain statique, le choix du contrôle bilatéral, etc). Cette incertitude dans le calcul exact des domaines de la stabilité robuste et les inévitables erreurs d'estimation nous ont poussé à travailler encore dans le sens des approches

passives que nous allons développer dans le prochain chapitre avec détail malgré leur mauvaise transparence.

Chapitre 4

Commande par des approches passives

4.1 Introduction

Le principe de cette approche consiste à changer les paramètres de flux et effort (vitesse, force) en « variables d'onde ». Cette approche est une stratégie de commande très appréciée pour les propriétés de passivité qu'elle offre [wil72]. En présence de retards, elle compte parmi les commandes, à asservissement bilatéral, les plus utilisées dans le domaine de la téléopération. Cette approche rend le retour d'effort stable, en théorie, pour n'importe quelle valeur de retard de transmission constant [NIE 91, NIE 97b, NIE 97a]. Elle se base essentiellement sur une formulation en termes de puissance et d'énergie. Moyennant quelques adaptations mineures, elle s'applique aussi à des systèmes robotiques (maître et esclave) à plusieurs degrés de liberté. Dans ce qui suit, on désignera cette approche par « commande à variables d'onde » (il s'agit ici d'un abus de langage).

La commande par variables d'onde réalise, de manière bijective, un codage et un décodage qui transforme les variables de puissance en variables d'onde. Cette transformation est linéaire et est extrêmement simple à réaliser. Bien entendu, ce processus de codage / décodage préserve l'information liée au système tant que le retard de transmission reste constant.

Contrairement à la commande référencée modèle proposée précédemment, la commande à variables d'onde nécessite une reformulation dans le cas d'un retard variable. Plusieurs algorithmes ont été proposés dans le cadre de la reformulation. Parmi ces méthodes, on dénote l'utilisation de la conservation de la passivité. Par exemple, en calculant instantanément un bilan d'énergie entre l'entrée et la sortie du compensateur (figure 1.23, chapitre 1) et en dissipant l'excès de l'énergie [YOK 99, YOK 00]. Une autre méthode suggère l'ajout de retards fictifs « *virtual time delay* » pour pouvoir aboutir à un problème avec retard constant [KOS 96].

Ces approches sont conservatives, elles peuvent engendrer une dégradation des performances qui, selon la taille du retard, peuvent rendre le système impraticable.

Cet intérêt pour les variables d'onde nous a poussé à étudier plus en détail et à voir si les performances peuvent être améliorées ou trouver un schéma de commande simple pour rendre passif le canal de transmission dans le cas retard variable.

Ainsi la section suivante reprend en détail le principe d'une stabilisation basée sur la commande à variables d'onde. Dans un premier temps, nous donnons la définition et l'interprétation physique des variables d'onde et leur lien avec la notion de passivité. Dans un deuxième temps, nous proposons une amélioration pour répondre au problème de la dégradation des performances en utilisant des approches prédictives, pour le cas d'un retard constant. La troisième partie fait un diagnostic qui met en évidence comment et quand la passivité se perd dans le cas d'un retard de transmission variable. On montre aussi comment la stratégie de commande proposée peut améliorer les performances. Finalement, le chapitre se termine par des simulations et une conclusion.

4.2 Les variables d'onde

4.2.1 Définitions

Le concept de la méthode des variables d'onde est fondé sur le principe de la passivité, en utilisant les opérateurs de la théorie de la répartition dans les réseaux (voir [DES 75]).

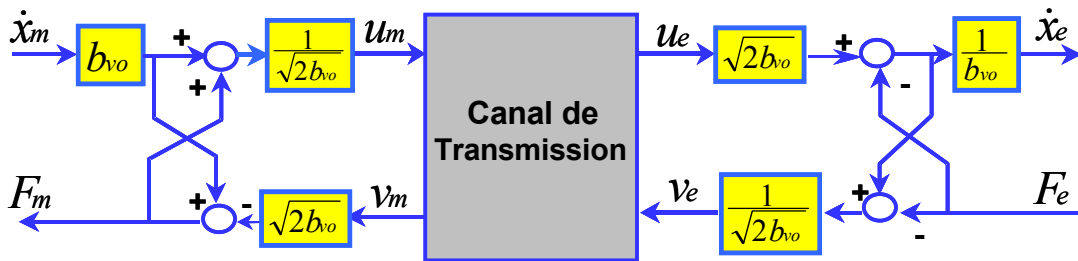


FIG. 4.1: Codage par les variables d'onde, *Niemeyer* [NIE 97b].

Pour commencer, on définit la puissance de transfert qui parcourt le canal de transmission comme suit :

$$P_{in} = \dot{x}_m^T F_m - \dot{x}_e^T F_e \quad (4.1)$$

où \dot{x}_m et \dot{x}_e sont les vitesses respectives du dispositif haptique et de l'objet virtuel.

F_m est la force que reçoit l'opérateur humain comme retour d'effort. F_e est la force de réaction de l'environnement virtuel lorsqu'un contact est établi entre l'objet manipulé par l'opérateur et l'environnement virtuel (figure 4.1).

Le codage en variables d'onde ($u_{m,e}, v_{m,e}$) est calculé à partir des paramètres de puissance ($\dot{x}_{m,e}, F_{m,e}$) par les transformations suivantes [NIE 97b] :

$$\begin{cases} u_m = \frac{b_{vo}\dot{x}_m + F_m}{\sqrt{2b_{vo}}} & \text{et} & u_e = \frac{b_{vo}\dot{x}_e + F_e}{\sqrt{2b_{vo}}} \\ v_m = \frac{b_{vo}\dot{x}_m - F_m}{\sqrt{2b_{vo}}} & \text{et} & v_e = \frac{b_{vo}\dot{x}_e - F_e}{\sqrt{2b_{vo}}} \end{cases} \quad (4.2)$$

où b_{vo} est une constante positive et s'apprend à l'impédance caractéristique de la ligne de transmission. Tout comme dans les réseaux hyperfréquences, le choix de cette valeur est important. En effet, sa valeur influe directement sur les performances du système à retour d'effort (par analogie, au fait qu'une mauvaise adaptation entraînera une réflexion d'onde dans les réseaux en hyperfréquences).

Cette formulation en variables d'onde étant bijective, on peut retrouver les paramètres de puissance à partir des paramètres d'onde (décodage) :

$$\begin{cases} \dot{x}_m = \sqrt{\frac{1}{2b_{vo}}}(u_m + v_m) & , & \dot{x}_e = \sqrt{\frac{1}{2b_{vo}}}(u_e + v_e) \\ F_m = \sqrt{\frac{b_{vo}}{2}}(u_m - v_m) & , & F_e = \sqrt{\frac{b_{vo}}{2}}(u_e - v_e) \end{cases} \quad (4.3)$$

La puissance de transfert exprimée par équation (4.1) peut être réécrite sous la forme suivante :

$$P_{in} = \dot{x}_m^T F_m - \dot{x}_e^T F_e = \frac{1}{2}(u_m^T u_m - v_m^T v_m + v_e^T v_e - u_e^T u_e) \quad (4.4)$$

4.2.2 Passivité et les variables d'onde

Au niveau des deux sites (dispositif haptique et environnement virtuel), les paramètres de puissance ($\dot{x}_{m,e}, F_{m,e}$) sont transformés en variables d'onde ($u_{m,e}, v_{m,e}$). Ainsi seules les ondes sont transmises à travers le canal de transmission, figure 4.2. Pour la clarté de l'explication, on prend le cas général où les retards de transmission T_1 et T_2 sont égaux à T ($T_1 = T_2 = T$).

Les équations décrivant le transfert sont simples :

$$\begin{cases} u_e(t) = u_m(t - T) \\ v_m(t) = v_e(t - T) \end{cases} \quad (4.5)$$

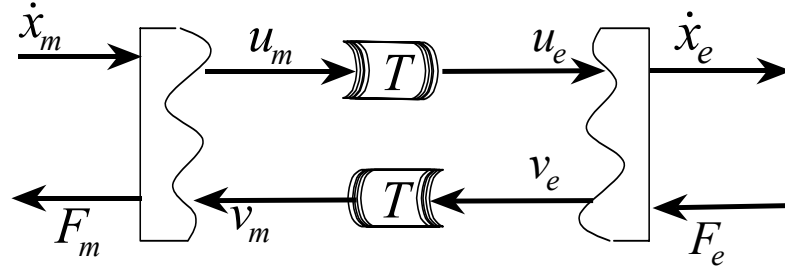


FIG. 4.2: Codage et decodage des variables d'onde.

En terme de puissances, la condition de passivité est vérifiée par l'inégalité suivante (en supposant l'énergie initiale nulle) :

$$E = \int_0^t P_{in} d\tau = \int_0^t (\dot{x}_m^T F_m - \dot{x}_e^T F_e) d\tau \geq 0 \quad \forall t \quad (4.6)$$

Cette inégalité traduit que l'énergie totale doit être positive pour tout instant t . En utilisant l'égalité (4.4), on trouve :

$$E = \frac{1}{2} \int_0^t (u_m^T u_m - v_m^T v_m + v_e^T v_e - u_e^T u_e) d\tau \quad (4.7)$$

En substituant l'équation (4.5) dans cette dernière équation, la fonction d'énergie prend la forme :

$$E = \frac{1}{2} \int_{t-T}^t (u_m^T u_m + v_e^T v_e) d\tau > 0 \quad \forall t \quad (4.8)$$

Ce résultat montre que la condition de passivité est toujours vérifiée. Ainsi, le canal de transmission n'est pas seulement passif mais il est également dissipatif et ce, indépendamment de la valeur du retard de transmission constant T .

4.2.3 Avantages et inconvénients

Le codage en variables d'onde se comporte comme un schéma de commande position-force au contact avec un environnement rigide et comme un schéma de commande position-position dans le cas d'un mouvement libre. Un réglage adéquat des paramètres b_{vo} est nécessaire pour améliorer considérablement le comportement du système de retour d'effort en terme de transparence.

A l'inverse, cette approche présente un handicap majeur dans le cas où les retards de transmission sont variables [NIE 98, YOK 00], car la condition de passivité n'est plus garantie. La dégradation des performances et les problèmes liés aux retards variables sont abordés avec plus de détails plus loin.

4.3 Amélioration dans le cas d'un retard constant

L'idée de base de cette approche était de voir si une prédiction dans le domaine des ondes pouvait permettre d'étendre l'approche à base des variables d'onde au cas du retard variable sans trop modifier leur structure d'implémentation.

Dans un premier temps, on s'est rendu compte que ce que nous envisageons a été entrepris par *Saghir et al.* [SAG 01]. Leur méthode consiste à introduire, dans le domaine des ondes, un prédicteur de *Smith* (implémenté du côté du maître) combiné à un filtre de Kalman (pour la prédiction de l'état initial) et à un régulateur d'énergie (pour préserver la passivité de l'ensemble). L'efficacité de cette méthode repose toutefois sur une bonne estimation du modèle de l'esclave. En téléopération, la bonne estimation du modèle de l'esclave ne relève que de la théorie.

Dans le même esprit de l'approche qui nous a permis de développer notre correcteur, on effectue la prédiction sur le modèle de l'interface haptique (ou sur le modèle du maître dans le cas de la téléopération) [ARI 02d]. Cette nouvelle approche combine la méthode référencée modèle et celle basée sur les variables d'onde. L'examen des performances sera traduit par la réduction de l'écart des positions absolues entre celle du dispositif haptique et celle de l'objet virtuel manipulé.

4.3.1 Le site opérateur « équivalent »

Les hypothèses concernant la passivité de l'opérateur humain et celle de l'environnement virtuel sont toujours valables. Ainsi si les systèmes $G_{me}(s)$ (interface haptique + codeur) de la figure 4.3 sont aussi passifs, les variables d'onde u et v tendent vers zéro, en l'absence d'une excitation externe (c'est-à-dire en l'absence de la force de l'opérateur F_h).

Supposant que la dynamique de l'interface haptique soit décrite par l'équation différentielle ordinaire suivante :

$$-F_m(t) = m\ddot{x}_m + b\dot{x}_m \quad (4.9)$$

La transformée de Laplace de l'équation précédente, donne :

$$G_m(s) = \frac{\dot{X}_m(s)}{-F_m(s)} = \frac{1}{ms + b} \quad (4.10)$$

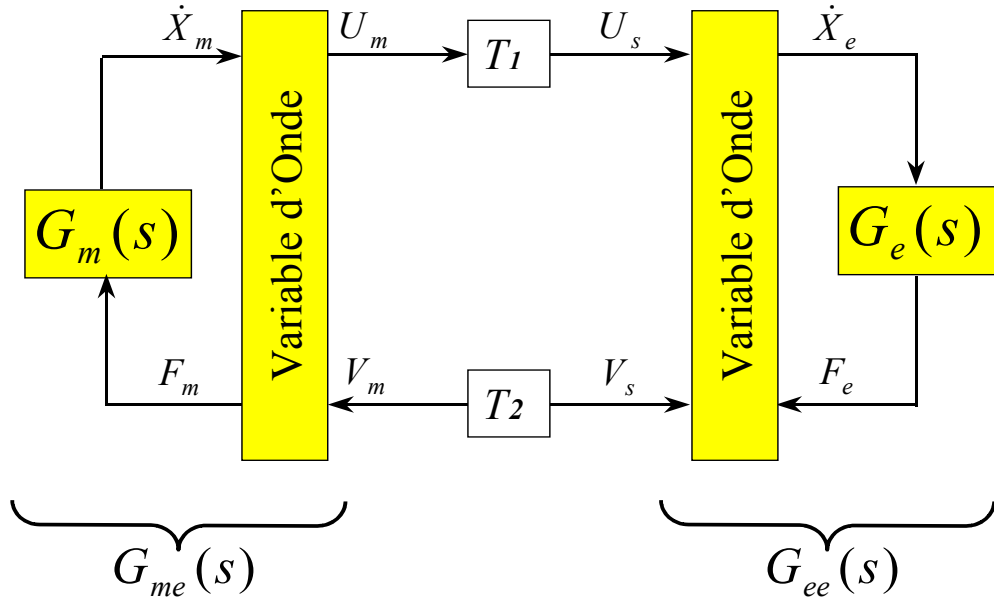


FIG. 4.3: Schéma global avec l'implantation des variables d'onde.

En utilisant la définition des variables d'onde, on obtient les deux relations suivantes :

$$\begin{cases} u_m = \sqrt{2b_{vo}}\dot{x}_m - v_m \\ F_m = b_{vo}\dot{x}_m - \sqrt{2b_{vo}}v_m \end{cases} \quad (4.11)$$

la combinaison des deux équations précédentes donne :

$$G_{me}(s) = \frac{U_m(s)}{V_m(s)} = \frac{-1 + b_{vo}G_m(s)}{1 + b_{vo}G_m(s)} \quad (4.12)$$

Cette fonction de transfert est la relation fréquentielle qui lie l'onde réfléchie $V_m(s)$ et l'onde incidente $U_m(s)$. Ce transfert est passif, si et seulement si :

$$\|G_m(s)\|_{\infty} \leq 1 \quad (4.13)$$

En d'autres termes, si le modèle de l'interface haptique $G_m(s)$ est passif, alors les variables d'ondes correspondantes sont passives.

4.3.2 La prédiction dans le domaine des ondes

La prédicteur de *Smith* est implémenté, dans le domaine des ondes, de la façon suivante : en décomposant le contrôleur en deux parties identiques (méthode

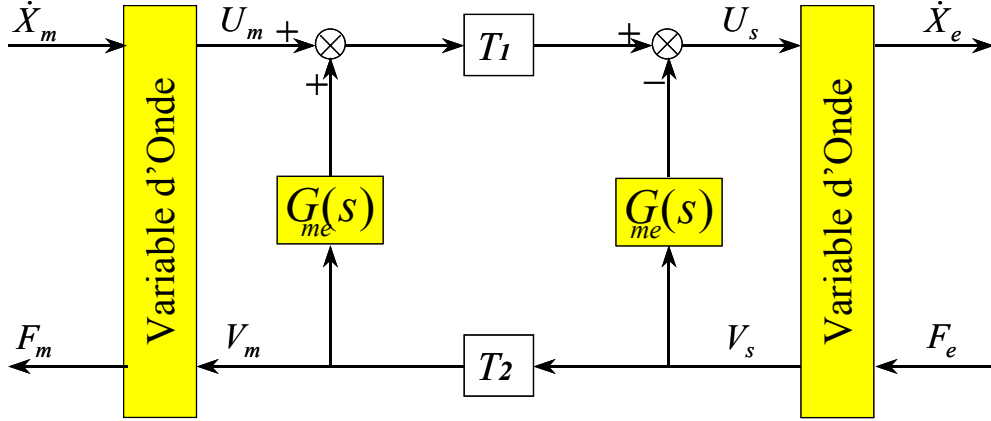


FIG. 4.4: La prédiction au sein du domaine des ondes.

référéncée modèle), l'un du coté opérateur et l'autre du coté de l'environnement virtuel (chapitre 2). Rappelons que notre approche utilise le modèle de l'interface haptique et n'a pas recours à l'estimation des retards (aller et retour). Ceci n'est pas le cas dans l'approche proposée par *Saghir* [SAG 01].

4.3.3 Amélioration de l'erreur statique et dynamique

L'expression de l'erreur entre la position du dispositif haptique x_m et la position de l'objet virtuel x_e est donnée par la différence des intégrales des deux vitesses respectives. Soit :

$$\Delta x(t) = x_m(t) - x_e(t) = \int_0^t (\dot{x}_m(\tau) - \dot{x}_e(\tau)) d\tau \quad (4.14)$$

dans le domaine des ondes, cette équation peut être réécrite sous la forme :

$$\Delta x(t) = x_m(t) - x_e(t) = \frac{1}{\sqrt{2b_{vo}}} \int_0^t (u_m + v_m - u_s - v_s) d\tau \quad (4.15)$$

L'utilisation de la transformée de *Laplace* sur les nouvelles variables d'onde (c'est-à-dire, après l'implémentation du prédicteur de *Smith*) donne le résultat suivant :

$$\begin{cases} U_s(s) = U_m(s)e^{-sT_1} + V_s(s)G_{me}(s)(e^{-s(T_1+T_2)} - 1) \\ V_m = V_s(s)e^{-sT_2} \end{cases} \quad (4.16)$$

en substituant l'équation (4.16) dans l'équation (4.15), on aboutit à :

$$\begin{aligned} \Delta X(s) &= X_m(s) - X_e(s) \\ &= \Delta X_0(s) + \frac{1}{\sqrt{2b_{vo}s}} [V_s(s)G_{me}(s)(1 - e^{-s(T_1+T_2)})] \end{aligned} \quad (4.17)$$

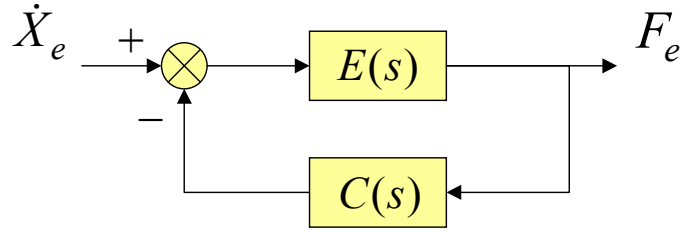


FIG. 4.5: Le schéma équivalent de la partie environnement virtuel + couplage bilatéral ($G_e(s)$ de la figure 4.3).

où :

$$\Delta X_0(s) = \frac{1}{\sqrt{2b_{vo}s}} [U_m(s)(1 - e^{-sT_1}) - V_s(s)(1 - e^{-sT_2})] \quad (4.18)$$

est l'erreur de position entre x_m et x_e sans le prédicteur de *Smith*.

De la formulation des variables d'onde, on a :

$$V_s(s) = \frac{b_{vo}\dot{X}_e - F_e}{\sqrt{2b}} \quad (4.19)$$

La figure 4.5 montre qu'on peut réécrire la relation entre F_e et \dot{X}_e sous la forme suivante :

$$\frac{F_e}{\dot{X}_e} = G_e(s) = \frac{E(s)}{1 + E(s)C(s)} \quad (4.20)$$

où $E(s)$ est la fonction de transfert de l'environnement virtuel et $C(s)$ représente celle du couplage bilatéral.

Après transformation dans le domaine de *Laplace*, l'équation (4.19) devient :

$$V_s = \frac{\frac{b_{vo}}{G_e(s)} - 1}{\sqrt{2b_{vo}}} = \frac{b_{vo} - G_e(s)}{\sqrt{2b_{vo}}G_e(s)} \quad (4.21)$$

En remplaçant cette dernière équation dans l'équation (4.17) on aboutit à :

$$\Delta X(s) = \Delta X_0(s) - \frac{G_{me}(s)}{s} \frac{(G_e(s) - b_{vo})}{2b_{vo}G_e(s)} F_e (1 - e^{-s(T_1+T_2)}) \quad (4.22)$$

En mode libre, sans entrée, c'est-à-dire quand le système ne reçoit aucune excitation ou force extérieur, les signaux d'onde tendent vers zéro, il est de même pour l'erreur en position.

Prenons l'équation (4.18), si :

$$\lim_{t \rightarrow \infty} u_m(t) = 0, \quad \lim_{t \rightarrow \infty} v_s(t) = 0 \quad (4.23)$$

En utilisant le théorème de la valeur finale, la dernière équation est équivalente à :

$$\lim_{t \rightarrow \infty} \Delta x_0(t) = \lim_{s \rightarrow 0} s \Delta X_0(s) = 0 \quad (4.24)$$

Par contre, il est exigé pour avoir une erreur statique nulle de vérifier que (équation (4.22)) :

$$\lim_{s \rightarrow 0} G_{me}(s) = 0 \quad (4.25)$$

ce qui implique que :

$$\lim_{s \rightarrow 0} G_{me}(s) = \lim_{s \rightarrow 0} \frac{-1 + b_{vo} G_m(s)}{1 + b_{vo} G_m(s)} = 0 \quad \Rightarrow \quad G_m(0) = \frac{1}{b_{vo}} \quad (4.26)$$

Concernant l'erreur de position au contact, la transformée de *Laplace* inverse du terme (4.27) suivant doit être positive dans le cas où $\Delta x_0(t)$ augmente :

$$\Psi(t) = \mathcal{L}^{-1} \left(\frac{G_{me}(s) (G_e(s) - b_{vo})}{s \cdot 2b_{vo} G_e(s)} \right) \geq 0 \quad \forall t \geq 0 \quad (4.27)$$

Un exemple de calcul est donnée dans la partie simulation, afin d'éclairer ces résultats.

4.4 Diagnostic et améliorations dans le cas d'un retard variable

Les premiers travaux réalisés concernant les systèmes de retour d'effort en présence de retard de transmission, ne traitaient que le cas d'un retard constant. En pratique, cette hypothèse est de moins en moins vraie, surtout avec la généralisation des réseaux Internet comme outil de communication. En effet, le temps de retard dans ce cas fluctue rapidement et de façon imprédictible (figure 4.6). Une première façon simple de contourner le problème du retard variable est connue sous le nom de « *virtual time delay* » [OTS 95]. L'idée est de fixer une valeur maximale au retard de manière telle que les fluctuations du retard restent toujours en dessous de cette valeur. Les données sont alors datées avant la transmission et maintenues dans une mémoire tampon, à la réception, pendant la durée requise pour que le retard total soit toujours égal à la valeur maximale

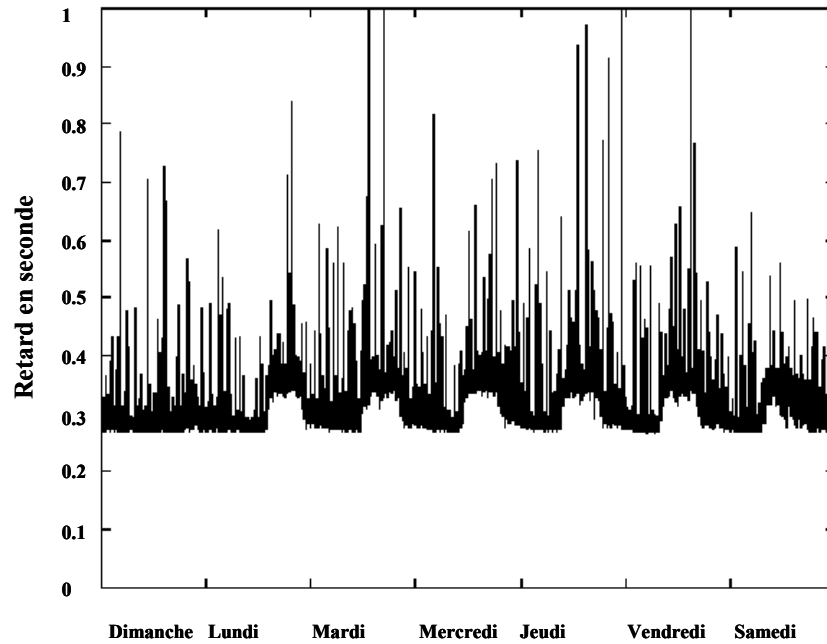


FIG. 4.6: Variation du retard de transmission via Internet durant une semaine [OBO 98].

fixée au début. Ainsi, la simulation du système à retour haptique apparaît comme une simulation avec un retard constant. Cette approche permet donc l'application des variables d'onde sans modification.

Quoi qu'il en soit, ce schéma de commande est rarement utilisé, car l'introduction d'un retard supplémentaire dans le système engendre une dégradation importante des performances.

Une autre alternative a été proposée par *Niemeyer et Slotine*. Ces derniers montrent que la stabilité peut être préservée par des filtres, dans le domaine des ondes, grâce à la compensation de l'excès de l'énergie [NIE 98]. Il a été montré que l'intégrale du signal d'onde code l'information de position, figure 4.7. De là cette valeur de l'intégrale doit donc être préservée à travers la liaison de communication pour assurer le suivi de position (performances). L'émission du signal d'onde seul à travers le canal de communication avec un temps de retard variable déforme l'onde, figure 4.8. En d'autres termes, quand le retard augmente l'onde s'étire et elle se comprime dans le cas contraire.

L'intégrale du signal de l'onde calculée à la réception et à l'émission ne correspondraient pas. *Niemeyer et Slotine* ont alors proposé de transmettre, en même temps que l'onde, son intégrale et son énergie [NIE 98]. Ces grandeurs

Chapitre 5

Résultats expérimentaux

5.1 Introduction

Dans ce chapitre, il est question de mettre en œuvre une implantation des lois de commande développées dans le cadre d'une expérimentation réelle. Pour cela, nous avons choisi une tâche simple qui nous semble représentative en présence de retard de transmission. En effet, une tâche aussi canonique qu'une sphère manipulée en interaction avec des objets statiques de l'environnement virtuel, suffit pour déstabiliser l'interaction haptique. Les résultats de ces expériences ont été publiés dans [ARI 02b].

Nous nous plaçons dans le cas où nous avons à préserver la propriété de perception des corps rigides (par exemple : un mur virtuel, une charge à soulever, une opération de montage, etc). Le schéma général des conditions expérimentales est illustré par la figure 5.1. L'ensemble des manipulations sont effectuées à l'aide d'un dispositif à retour haptique de type *PHAMToM*TM [SAL 97].

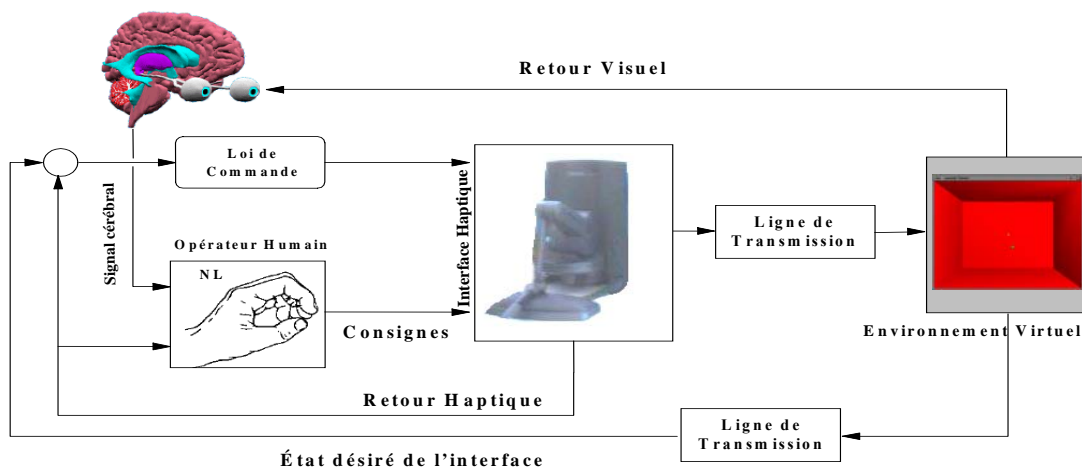


FIG. 5.1: Interaction haptique complète.



FIG. 5.2: Le bras *PNHANToM*TM utilisé.

Nous avons proposé dans les chapitres précédents deux solutions pour stabiliser les interactions haptiques en présence de retard de transmission. La première est l'approche référencée modèle. Comparée aux approches existantes, elle permet de réduire considérablement la dégradation des performances. Cette méthode s'applique, sans adaptation, aux retards variables. La deuxième solution est une extension des approches basées sur les variables d'onde appliquée au cas d'un retard variable. Elle préserve la passivité et en même temps assure un bon compromis stabilité-performances.

Ce chapitre se décompose comme suit : dans un premier temps, nous donnons une description exhaustive des divers composants utilisés pour mettre en œuvre une interaction haptique ainsi que la scène virtuelle et les tâches à réaliser. Par la suite, les résultats d'expérimentation de l'approche référencée modèle (courte et longue distance) et de l'approche des « variables d'onde », (retards constants ou variables) sont successivement présentés. Nous terminons par des comparaisons et une conclusion.

5.2 Description du site expérimental

Comme toute interaction bilatérale, les interactions haptiques se composent de quatre parties essentielles : un opérateur humain, un dispositif haptique, une ligne de transmission et un environnement virtuel.

5.2.1 L'opérateur humain

Il est généralement représenté par un dipôle dont le modèle exact est inconnu. Dans la boucle de commande, il est considéré passif. Cette hypothèse est plausible et découle du « bon sens », du moment que l'opérateur aide à stabiliser l'interface

de différente manière de saisie. Ce résultat a été développé par *Hogan* [HOG 89].

5.2.2 Le bras *PHANToM*TM

Nous avons utilisé un dispositif de retour haptique de type *PHANToM*TM, produit par *Sensible Technologies*. Ce dispositif a été développé au MIT. Il représente une nette révolution dans la technologie d'interfaces Homme-Machine, figure 5.2. Donnant la position de ses 6 degrés de liberté, il permet en retour de transmettre à l'utilisateur une force de direction et d'intensité données sur 3 degrés de liberté. Comme technologie de réduction, il utilise un cabestan qui joue le rôle d'engrenage à câble.

Ce dispositif permet aux utilisateurs de toucher et de manipuler des objets virtuels, il est relié à la station de travail (type Silicon Graphics SGITM) via une liaison dédiée. Le tableau suivant résume la plupart de ces propriétés physiques :

Résolution de la position nominale	0.02 <i>mm</i>
Zone de travail	16 × 13 × 13 <i>cm</i>
Frottement « Backdrive »	0.06 <i>N</i>
Force maximale exercée	6.4 <i>N</i>
Force exercée en continu (24hrs)	1.7 <i>N</i>
Raideur maximale ressentie	3.16 <i>N/mm</i>
Masse apparente (au point de saisie)	< 75 <i>g</i>
Retour en force	3 degrés de liberté
Entrée en position	6 degrés de liberté
Entrée en tension	90 – 260 <i>V</i>
Fréquence	47 – 63 <i>Hz</i>
Système requis	PC-Intel Windows 2000 où Windows NT 300 MHz Pentium 64 MB RAM 30 MB Espace libre sur le disque Accélérateur Graphique
	Silicon Graphics Octane sous Irix 6.5 300 MHz Pentium 64 MB RAM 30 MB Espace libre sur le disque Accélérateur Graphique

Ce dispositif à retour haptique est composé de trois (03) degrés de liberté représentés par des liaisons de type rotoïdes.

Pour ce qui est des dimensions et le poids de chacun des deux bras, le premier bras, c'est à dire, la partie attachée directement à la base, pèse environ 40 *g* et est d'une longueur de 142 *mm*. Le deuxième bras fait environ 23 *g* et mesure 135 *mm* de long. Le stylo, constituant le dernier bras de préhension, il n'est pas inclus dans la dynamique du dispositif et il est considéré comme celle faisant partie de l'impédance de l'homme.

5.2.3 Le canal de transmission

Les transmissions entre le dispositif haptique et l'environnement virtuel ne sont jamais parfaites. Elles font intervenir des retards de transmission. Ils sont dus d'une part, à la distance que doit parcourir l'information et, d'autre part, aux protocoles de communication fortement maillés tel que *Internet*.

Outres la présence de retard, la majorité des protocoles publics actuels de transmission de données informatiques souffrent du problème de la fluctuation des retards. Cet aspect pratique n'est pas des moindres car il compromet l'efficacité des méthodes proposées précédemment, telle que celles basées sur les variables d'onde. Ainsi, l'hypothèse de non variance du retard sur laquelle s'appuie toutes les propositions évoquées n'est pas réaliste.

Pour tester les lois de commande proposées, on utilise deux types de retards. Le premier, est un retard constant. Il est implanté grâce à une structure de sauvegarde de données pendant un laps de temps qu'on a choisi nous même. En fait, cette technique de sauvegarde, met en œuvre une mémoire tampon pour la sauvegarde des données (positions, vitesses, forces ou ondes). Par exemple, si on fixe le retard constant à 1 seconde la mémoire tampon aura une structure de mémoire *FIFO* (first in, first out) et sera composée de 100 cases mémoire (correspondant à la fréquence de 10 *m sec*). Les données (variables de puissance ou variables d'onde) chargées dans ce tableau seront, à chaque pas d'échantillonnage, décalées aux cases mémoire suivantes jusqu'à la réception.

Le deuxième type de retard est variable, figure 5.3. Pour ce faire, on a mis en place une architecture « *client-serveur* » sur Internet. Le programme « *client* » se trouve sur la station de travail située à *Evry*, il lit en permanence (avec un pas d'échantillonnage $T_e = 10$ *m sec*) l'état du *PHANToM*TM (position ou vitesse). Ainsi, après chaque lecture il envoie les données au programme « *serveur* », ce dernier se trouvant sur une autre station de travail distante. Nous avons installé plusieurs serveurs dans diverses localités : *Berlin* (*Allemagne*), *Athènes* (*Grèce*) et *Rio de Janeiro* (*Brésil*).

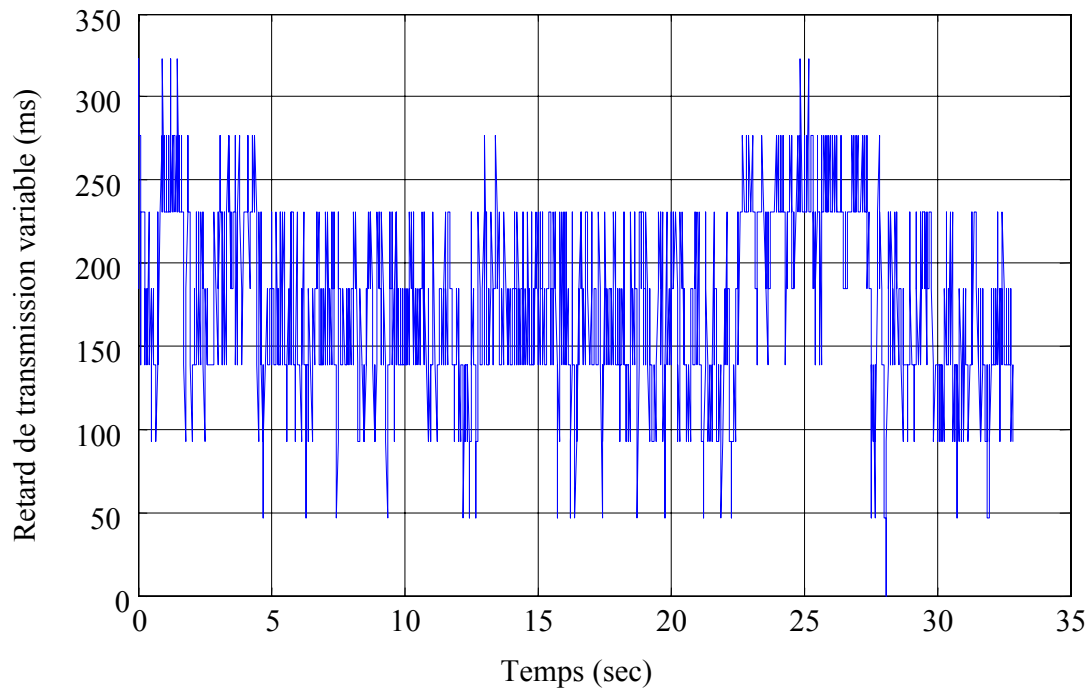


FIG. 5.3: Comportement du retard de transmission sur Internet entre l'université d'Evry et l'université de Berlin.

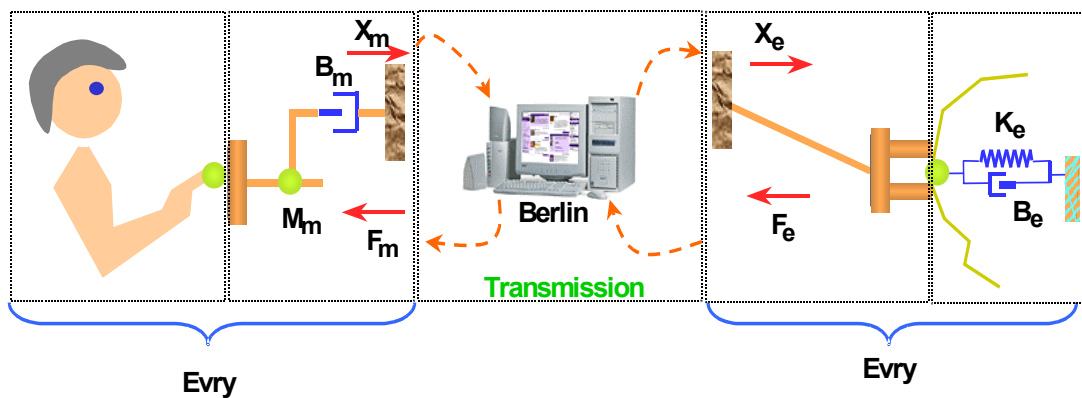


FIG. 5.4: Emulation d'un travail distant avec retour haptique. Schéma de transmission.

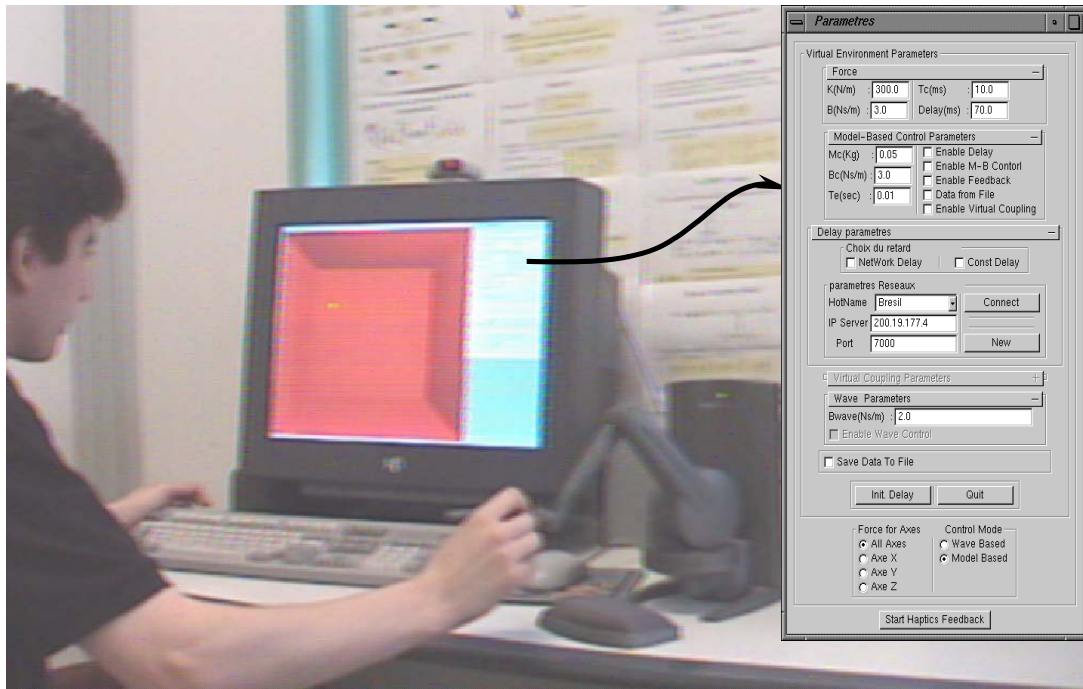


FIG. 5.5: Site de l'expérimentation et détails de l'interaction haptique.

Le programme « serveur » ne fait aucun traitement de données et il renvoie celles-ci directement au programme « client » à Evry. Ces données sont renvoyées à leur tour à la scène virtuelle pour mettre à jour l'état de l'objet virtuel. En mouvement libre, on rappelle que le monde virtuel ne produit aucune force. Par contre, dans le cas de mouvements contraints, l'environnement virtuel envoie la force de contact calculée via le programme « client » au programme « serveur ». Ce dernier renvoie l'information de force au « client » pour la transmettre à l'opérateur comme retour d'effort. Ce concept est illustré par la figure 5.4.

5.2.4 L'environnement virtuel

Le monde virtuel est un cube constitué de murs virtuels avec une raideur $K_e = 300 \text{ N/m}$ et un coefficient de frottement visqueux $B_e = 3 \text{ Ns/m}$, paramétrables. Ces paramètres peuvent être modifiés à tout instant à l'aide de l'interface graphique représentée sur la figure 5.5. La force F_e est synthétisée par l'environnement virtuel (sans le couplage bilatéral). Le calcul de la force se fait par la méthode de pénalité (c'est-à-dire sur la base de l'interpénétration entre la position de l'objet virtuel et les murs). Cette méthode est facile à implanter mais moins robuste que celles existantes (exemple, méthode basée sur les contraintes, méthode basée sur

l'impulsion, etc). Cette force est donnée par la loi suivante :

$$F_e = K_e \cdot \Delta d + B_e \cdot \Delta \dot{d} \quad (5.1)$$

où Δd est la quantité l'interpénétration (une distance), calculée sur les trois axes (x, y, z) de la façon suivante :

$$\Delta d = \sqrt{(\Delta x)^2 + (\Delta y)^2 + (\Delta z)^2} \quad (5.2)$$

L'utilisation du couplage virtuel est optionnel. Ses paramètres sont comme suit : une raideur $k_c = 100 \text{ N/m}$ et $b_c = 50 \text{ Ns/m}$, on peut aussi le remplacer par un gain $k_c = 0.03 \text{ N/m}$ que l'on peut adapter pour obtenir une meilleure stabilité.

Dans ce qui suit les notations I.H, O.V et E.V, mentionnées sur les figures, désignent respectivement l'interface haptique, l'objet virtuel et l'environnement virtuel.

5.3 Validation de l'approche référencée modèle

La tâche à réaliser au sein de l'environnement virtuel a pour but la navigation à l'intérieur du cube décrit auparavant, la figure 5.5.

On présente dans ce qui suit les résultats expérimentaux pour une interaction haptique avec et sans retards de transmission constants ($T_1 = 100 \text{ m sec}$ et $T_2 = 100 \text{ m sec}$) sur les figures 5.6 et 5.7 respectives.

Dans le cas d'un retard nul (figure 5.6), le comportement de l'interaction haptique est stable (avec un pas d'échantillonnage $T_e = 10 \text{ m sec}$). L'opérateur ressent la raideur des murs virtuels et peut faire glisser la sphère, avec des caractéristiques de frottements différents, sur le mur. L'erreur de position au contact est due à la raideur virtuel K_e des murs du monde virtuel pour le maintien du contact. Dans le cas contraire, c'est à dire en présence des retards $T_1 = 100 \text{ m sec}$ et $T_2 = 100 \text{ m sec}$, et en gardant les mêmes conditions que précédemment, le comportement de l'interaction haptique, illustré par la figure 5.7, est instable et le retour haptique est remis en cause.

Avant d'aborder le problème de la stabilisation de l'interaction haptique, on explique dans ce qui suit l'implantation de la commande référencée modèle. Le modèle dynamique de l'interface haptique a été estimé et remplacé par un modèle dynamique linéaire comportant sa masse apparente (\hat{m}) et un frottement visqueux estimé (\hat{b}). La fonction de transfert du modèle estimé sur chaque axe (x, y, z)

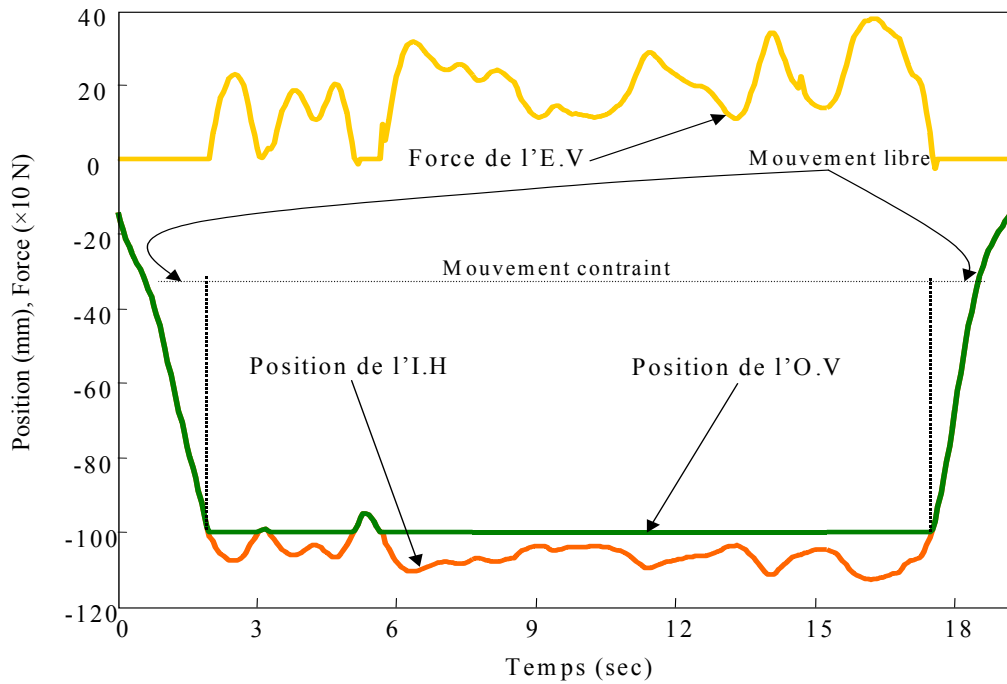


FIG. 5.6: Interaction haptique sans retard de transmission.

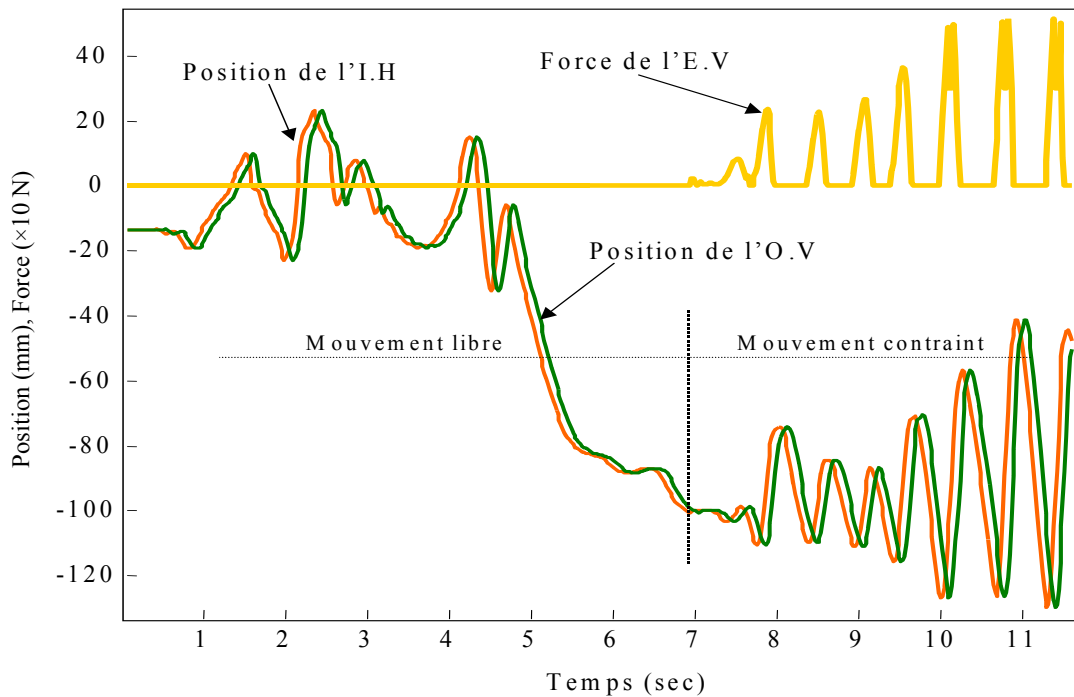


FIG. 5.7: Interaction haptique instable en présence d'un retard de 100 *m* sec .

prend la forme discrète suivante :

$$\hat{M}(z) = \frac{1}{s(\hat{m}s + \hat{b})} \Bigg|_{s \rightarrow \frac{2}{T} \left(\frac{z-1}{z+z} \right)} \quad (5.3)$$

où les paramètres estimés (\hat{m}, \hat{b}) sont initialement pris respectivement à 50 g et 3 Ns/m, mais ils restent paramétrables depuis l'interface graphique.

5.3.1 Cas d'un retard constant

L'interaction haptique est maintenant munie de la loi de commande référencée modèle (cela est réalisé en activant, dans l'interface graphique, la touche « Model Based »). Le résultat de la première simulation, illustré par la figure 5.8, montre un comportement stable de l'interaction haptique avec des temps de retard constants ($T_1 = T_2 = 100 \text{ m sec}$). Cette expérimentation a été réalisée sous les mêmes conditions que la précédente. Ces conditions sont gardées dans toute la suite de ce chapitre. Cette stabilisation est assurée par la commande référencée modèle en supposant que les erreurs d'estimation du modèle de l'interface haptique sont minimales. Dans ce cas et comparée au cas de retard nul, l'erreur de position au contact, ne dépasse pas 4 cm, elle reste toujours raisonnable et peut être réduite si l'opérateur prend compte du retour visuel qui lui permet de réguler précisément l'effort exercé. Il faut rappeler que ces écarts augmentent si l'opérateur accroît sa force F_h appliquée sur l'interface haptique. Ce phénomène est dû au fait que l'opérateur humain perçoit une raideur faible. Cette dernière est inversement proportionnelle à la taille du retard.

La figure 5.9 montre le résultat obtenu dans le cas de retards de transmission importants ($T_1 = T_2 = 1 \text{ sec}$). L'opérateur humain applique, de façon arbitraire, une force F_h sur l'interface haptique jusqu'à ce que le contact avec le mur virtuel ait lieu. Celui-ci se trouve géométriquement sur l'axe X à $\pm 10 \text{ cm}$.

On peut noter qu'au moment du contact, la vitesse de l'interface haptique v_m tend vers zéro et que le retour en force issu de l'environnement virtuel F_e augmente ou diminue en fonction de la force F_h appliquée par l'opérateur. L'erreur de position, à ce moment, est inévitable à cause du retard. Néanmoins, la position de l'objet virtuel x_e est maintenue d'une façon stable durant le temps du contact. D'autres types de contact ont été testés, le comportement reste toujours stable indépendamment de la taille des retards (T_1 et T_2).

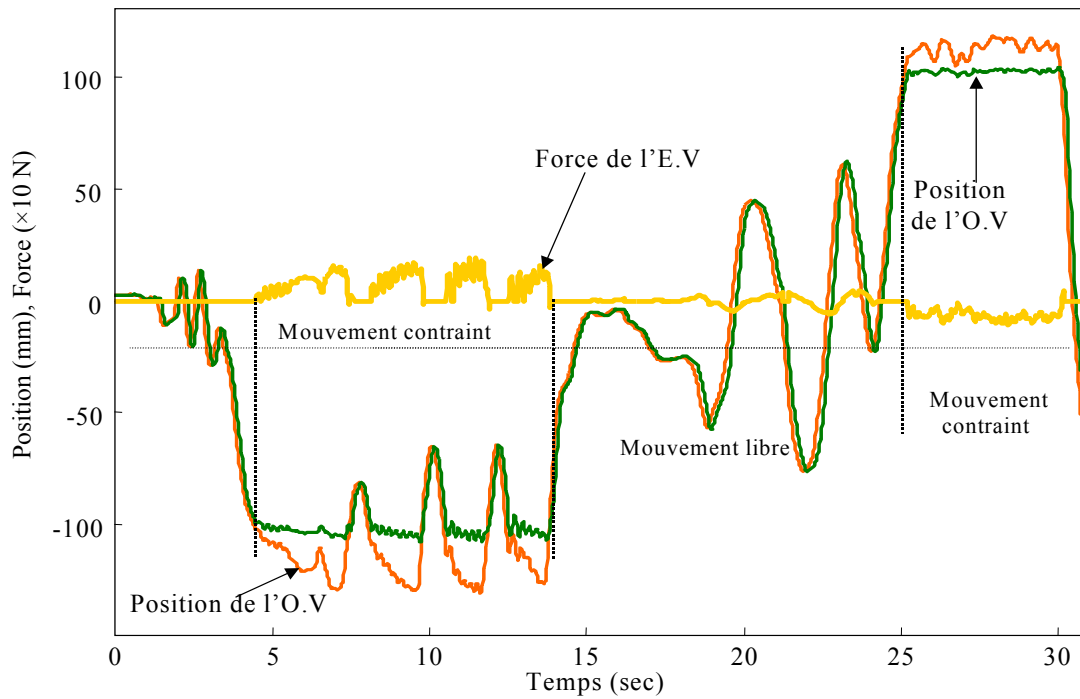


FIG. 5.8: Stabilité d'un contact virtuel rigide en présence des retards $T_1 = T_2 = 100$ ms.

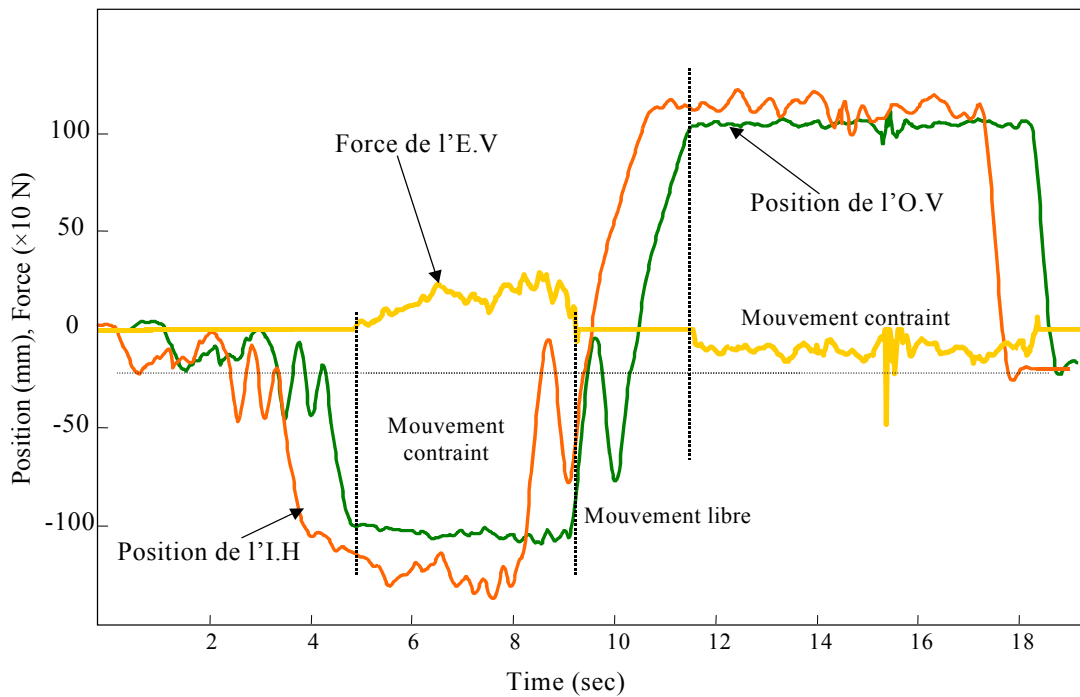


FIG. 5.9: Stabilité de l'interaction haptique avec $T_1 = T_2 = 1$ sec.

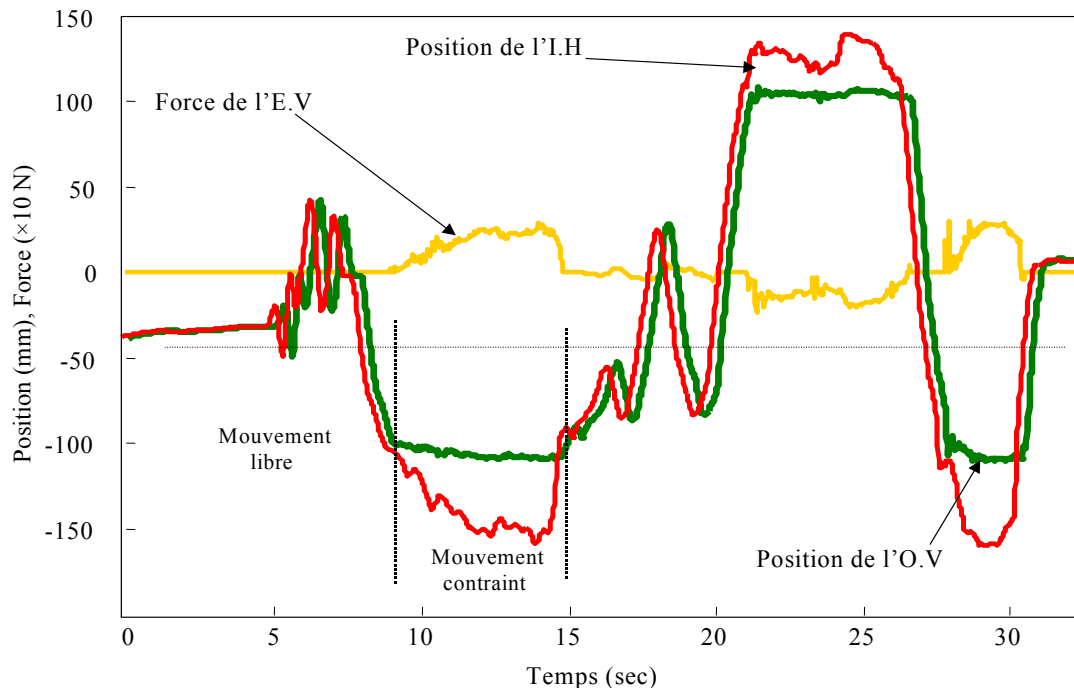


FIG. 5.10: Résultats obtenus via Internet (connexion avec l'université de *Berlin*).

5.3.2 Cas d'un retard variable

Les figures 5.10 et 5.11 montrent un comportement stable de la simulation haptique avec un retard variable pour deux connexions distinctes ; la première au serveur installé à l'université de *Berlin* et la seconde au serveur installé à l'université *Rio de Janeiro*. Leurs retards respectifs sont illustrés par les figures 5.3 et 5.12. Deux importantes remarques sont à signaler. La première concerne l'erreur de position au contact qui est indépendante de la fluctuation du retard, mais par contre, dépend fortement de la valeur de ce dernier au moment du contact. En d'autres termes, on voit bien que, dans le cas d'une connexion via *Berlin*, l'erreur est très raisonnable. La deuxième remarque est l'apparition de quelques oscillations au contact (saut de comportement sur la force F_e) lié aux fluctuations du retard qu'on a expliqué dans le chapitre 2.

5.3.3 Robustesse du schéma de commande

Intéressons nous maintenant à la robustesse du schéma de commande proposé. Pour cela, deux simulations ont été réalisées. Les deux figures 5.13 et 5.14 montrent les comportements de la simulation haptique où : pour la figure 5.13, les paramètres estimés du modèle de l'interface haptique sont $\hat{m} = 0.2 \text{ kg}$ et $\hat{b} = 6$

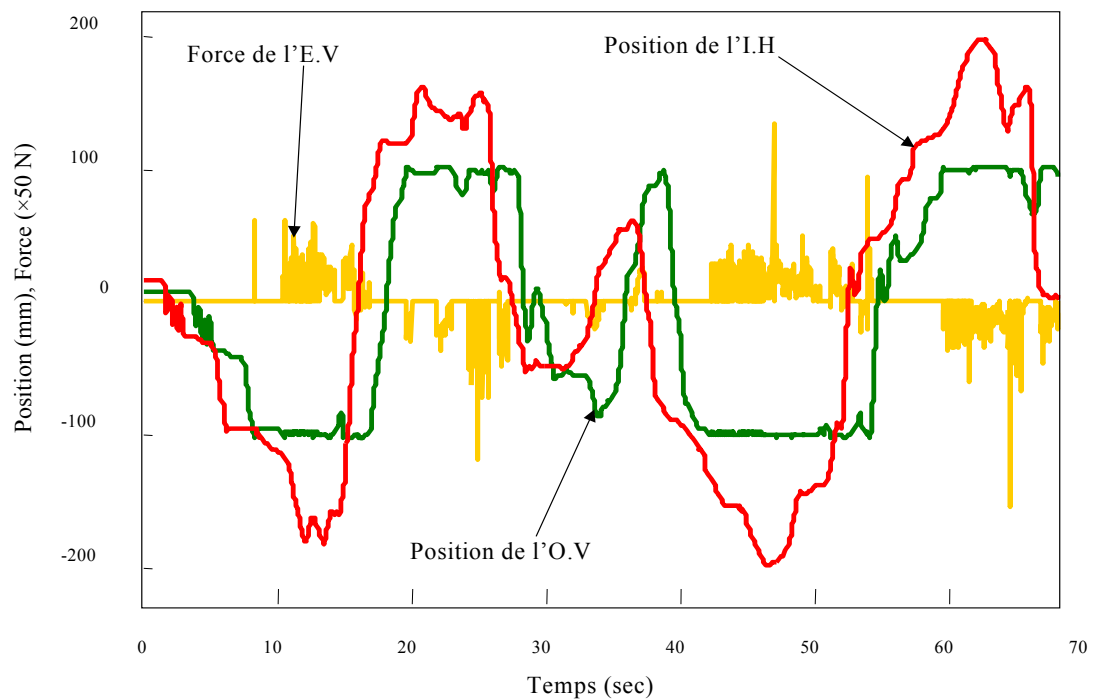


FIG. 5.11: Résultats obtenus via Internet (connexion avec l'université *Rio De Janeiro, Brésil*).

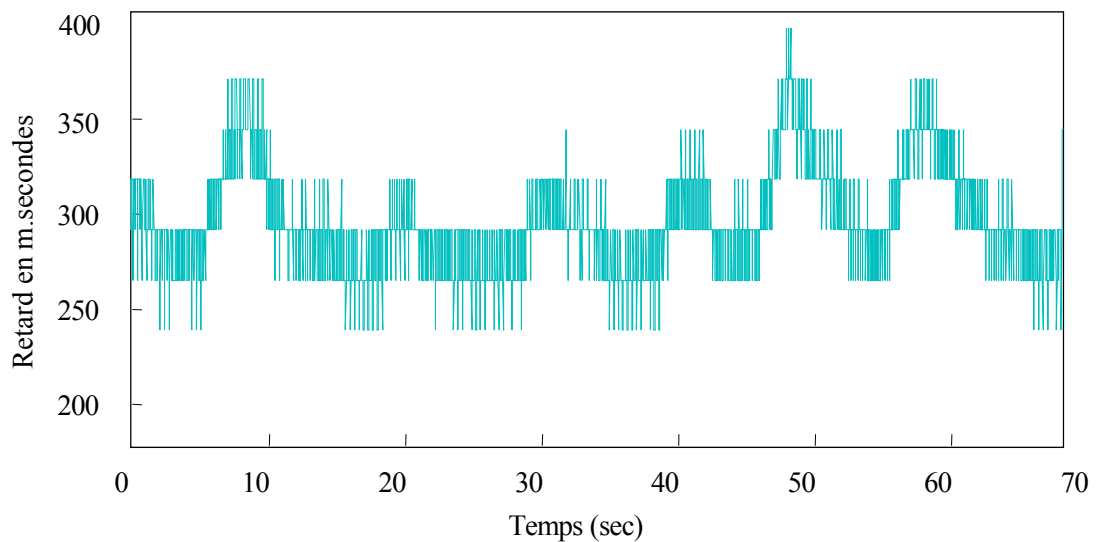


FIG. 5.12: Le retard de transmission via Intrenet entre l'université d'*Evry* et l'université de *Rio de Janeiro (Brésil)*.

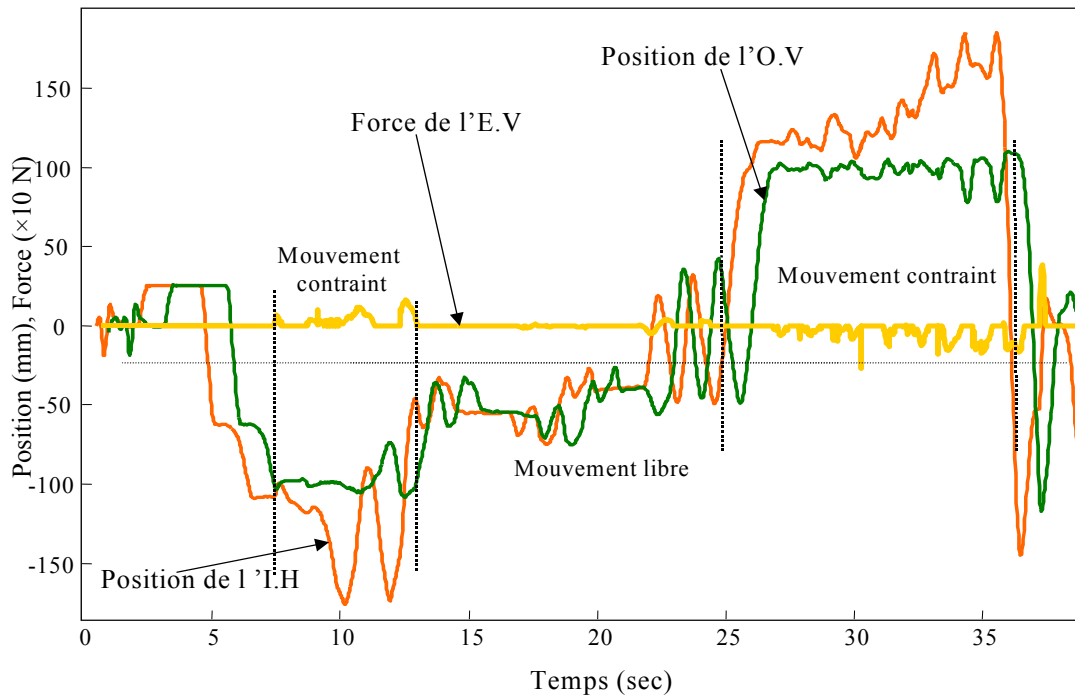


FIG. 5.13: Les marges de stabilité dues aux erreurs d'estimation dans le modèle de l'interface haptique.

Ns/m . Les retards de transmission sont comme suit : $T_1 = T_2 = 500$ m sec.

La masse apparente est estimée de trois fois plus élevée et le frottement de deux fois plus élevée sa valeur initiale. On peut remarquer que le système reste globalement stable avec l'apparition de quelques petites oscillations. L'augmentation de ces oscillations dégrade le sens du retour haptique renvoyé à l'opérateur.

Les résultats de la simulation suivante, sont illustrés par la figure 5.14. Les paramètres estimés sont : $\hat{m} = 1$ kg et $\hat{b} = 8$ Ns/m . On remarque facilement que l'interaction haptique devient complètement oscillante.

Constatons quand même que les oscillations sont moins importantes si les retards de transmission sont relativement faibles.

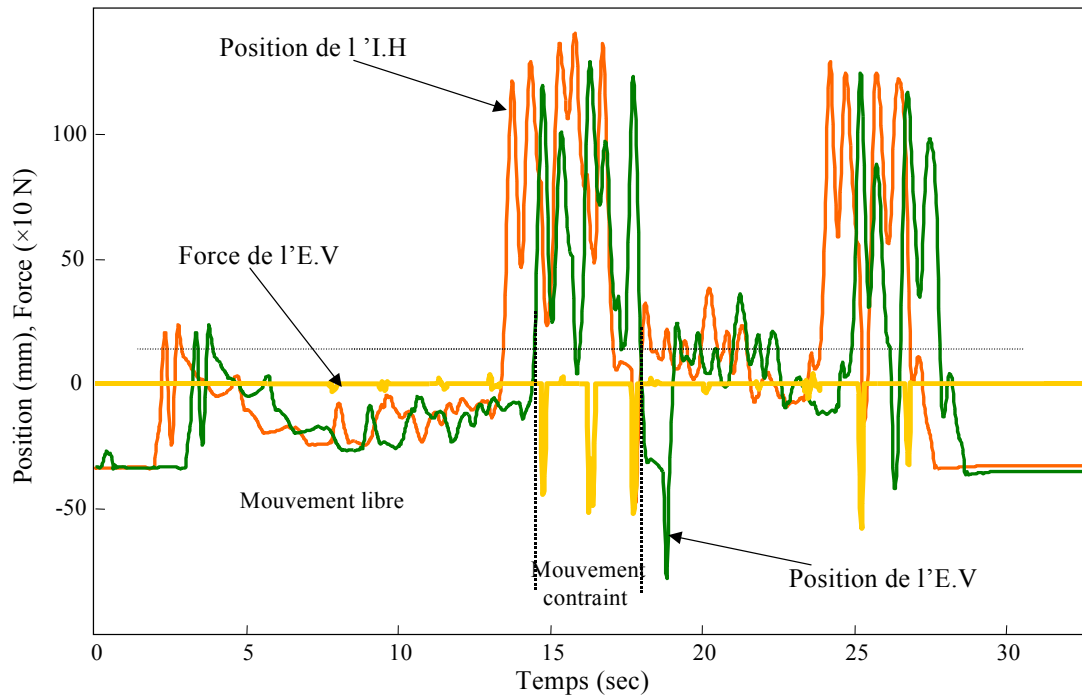


FIG. 5.14: Comportement très oscillant suite à une mauvaise estimation des paramètres du dispositif haptique.

5.4 Validation de l'approche basée sur les variables d'onde

5.4.1 Cas d'un retard constant

Les figures 5.15 et 5.16 illustrent les résultats obtenus avec un schéma de commande basé sur les variables d'onde. Nous constatons que la stabilité est maintenue quel que soit le retard de transmission constant. Cependant, on remarque aussi que la transparence en terme de suivi de position est dégradée. Cette dégradation est proportionnelle à la taille du retard de transmission. La dégradation des performances (transparence) peut être aussi attribuée au passage du modèle continu à une implémentation discrète. Le choix de la fréquence d'échantillonnage pour conserver la stabilité du système est basé sur la satisfaction de la condition d'Adams [ADA 99b] (voir chapitre 2, pour plus de détails).

$$\operatorname{Re}\left(\frac{1}{Z_{c_i}(z)}\right) \geq \frac{1 - \cos(\angle BOZ(z))}{2 \operatorname{Re}(Z_{d_i}(z))} |BOZ(z)| \quad (5.4)$$

Toutefois, le problème de la dégradation de la transparence reste bien présent. La dégradation des performances n'est pas le seul problème de cette approche,

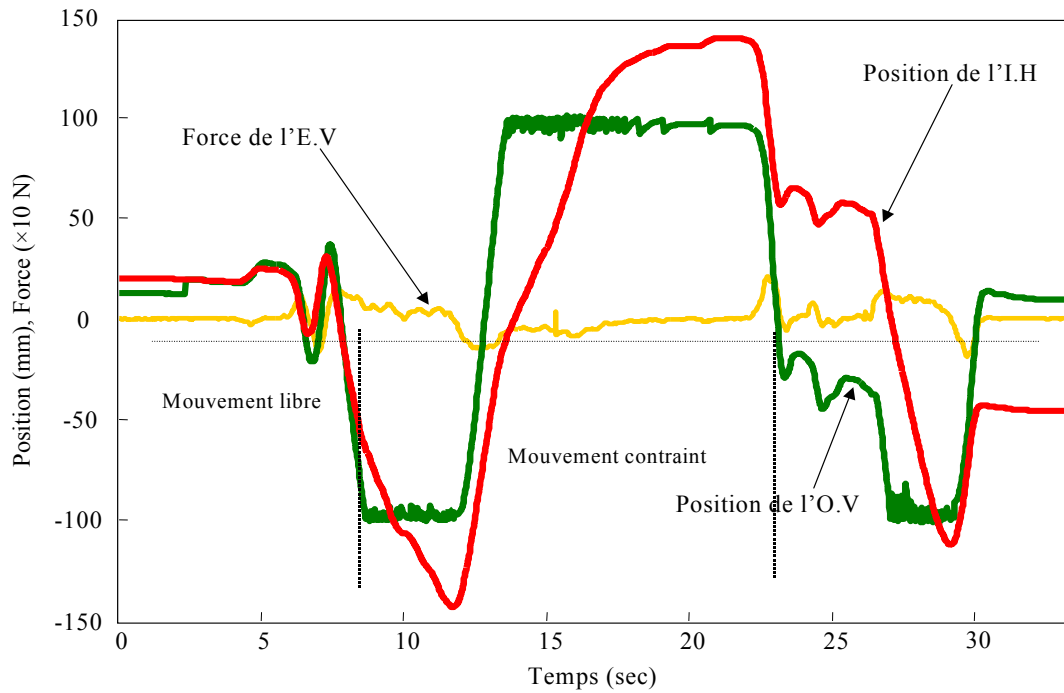


FIG. 5.15: La stabilité de l'interaction haptique avec un retard de 100 *m* sec en utilisant les variables d'onde.

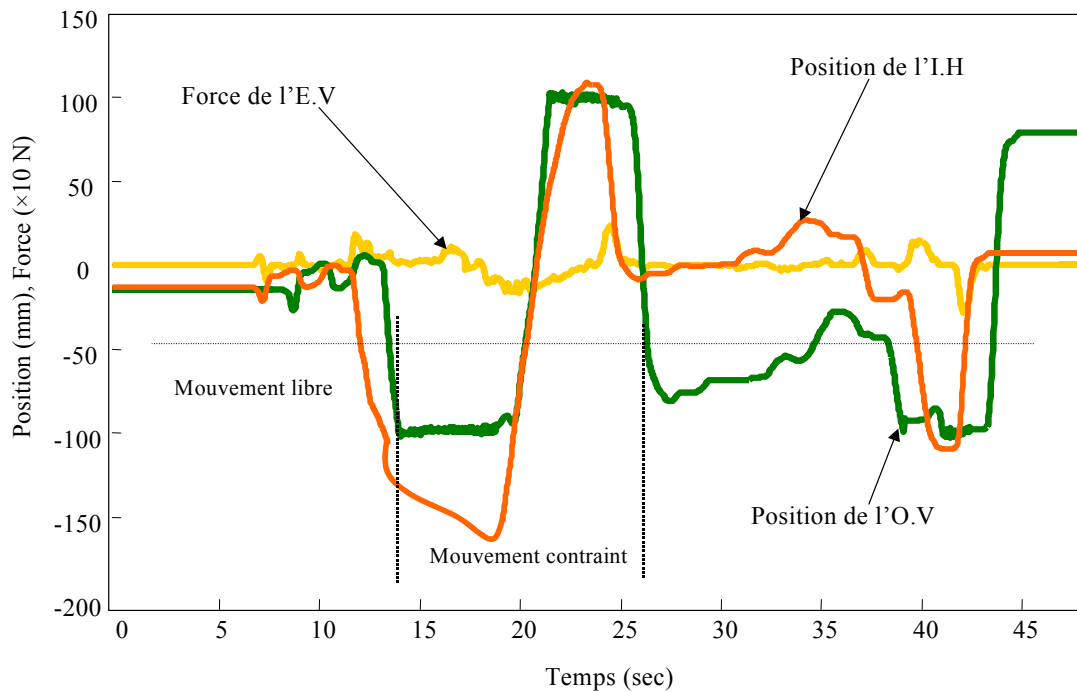


FIG. 5.16: Comportement stable par un retard de 1 sec.

les ondes réfléchies font partie des causes de la dégradation suite à la mauvaise adaptation de l'impédance de la ligne. Néanmoins, l'interaction haptique reste stable mais le retour haptique n'est pas transparent.

Comme le montrent les figures, le suivi de vitesse (position) est corrompu par les forces, mais peut être amélioré si l'impédance de la ligne b est assez grande au détriment d'un retour d'effort dégradé.

5.4.2 Cas d'un retard variable

Pour le cas de retard variable, nous avons proposé un nouveau schéma de commande améliorant l'approche des variables d'onde pour stabiliser un système de retour d'effort en présence de retard variable. Ce nouveau schéma se base sur une information directe de la variation du retard. Elle consiste à insérer un gain adaptatif (dans les deux sens) à la réception des signaux, ayant comme valeur :

$$\alpha_i = 1 - \dot{T}_i(t) \quad (5.5)$$

Ce choix a été arrêté en considérant la dégradation des performances, comme cela a été expliqué dans le chapitre 4. Pratiquement, l'estimation de la dérivée du retard est réalisée en utilisant une interpolation linéaire entre chaque deux instants successifs.

La figure (5.17) montre le résultat obtenu lors d'une simulation haptique suite à une connexion au *Brésil* sans contrôle adaptatif. On constate bien l'accumulation rapide des erreurs en position, ainsi que l'apparition d'oscillations lors de la manipulation suite à un changement brusque (à $t = 17$ sec) dans le retard de transmission.

Les figures suivantes montrent un comportement stable du système ainsi que le retard pris au moment de la simulation haptique (une transmission via le serveur situé en *Brésil*). Dans ce cas, les contrôleurs utilisant des gains adaptatifs sont actifs. On constate aussi que les erreurs de position ne sont plus importantes comparées à celles de l'implantation précédente (c'est-à-dire sans contrôle adaptatif). La force que perçoit l'opérateur n'est pas seulement la force que renvoie l'environnement virtuel mais elle est corrompue par des frottements artificiels proportionnels aux vitesses.

5.5 Comparaison des deux méthodes

Les résultats d'expérimentation présentés ici, confirment bien la théorie ainsi que la discussion faite à la fin du chapitre 2. Pour des gains en performances, on

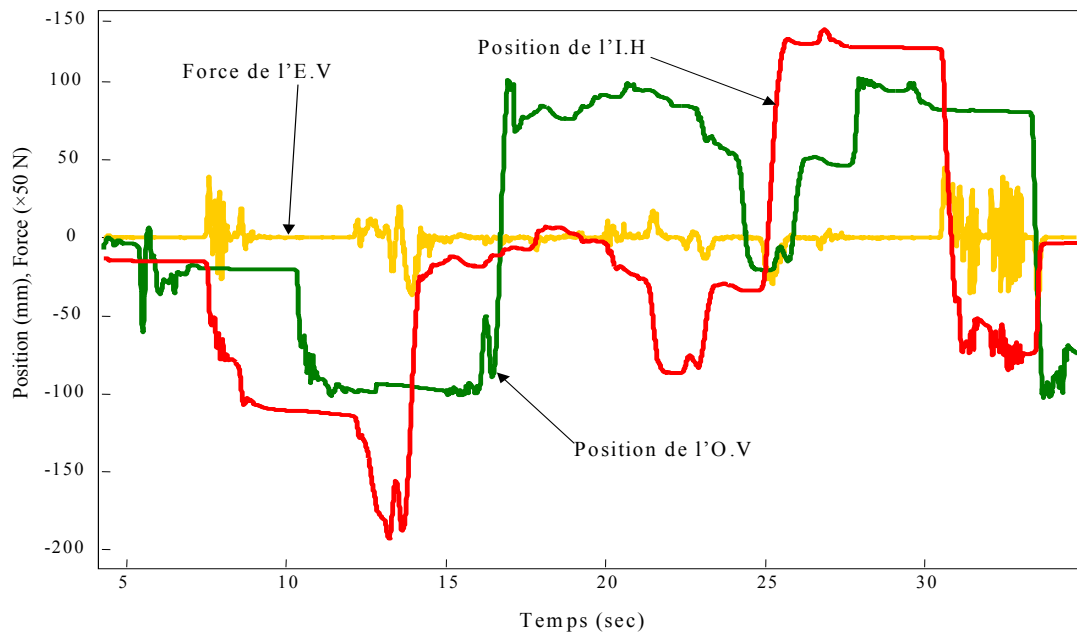


FIG. 5.17: Dégradation de performances sans contrôle adaptatif (connexion avec le *Brésil*)

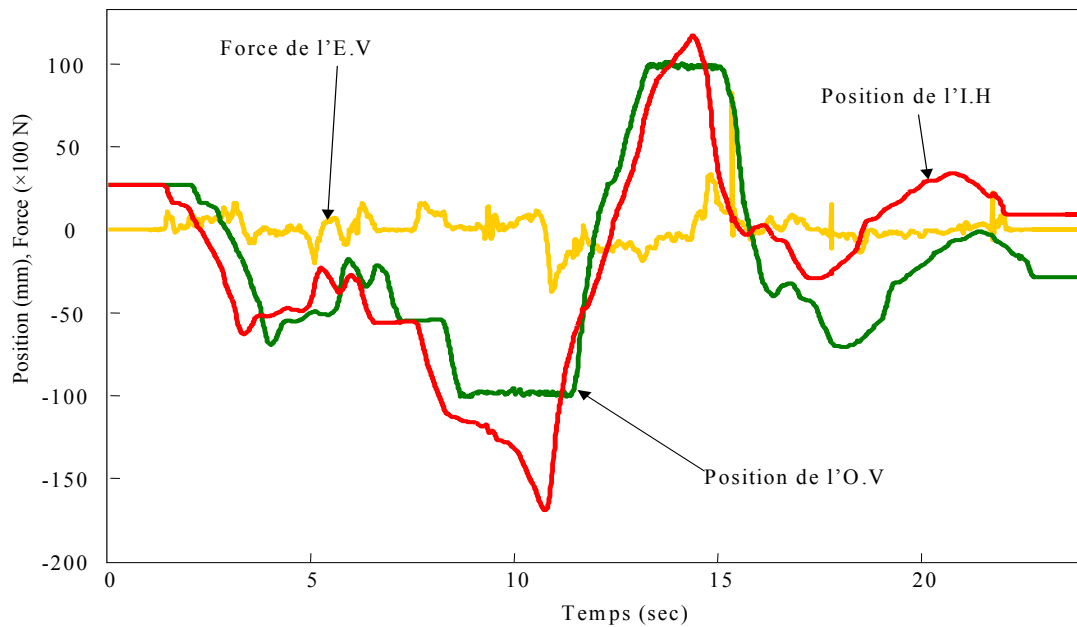


FIG. 5.18: Un comportement stable avec un retard variable, en utilisant le contrôle adaptatif (connexion avec le *Brésil*).

préférera l'utilisation de la méthode référencée modèle et ceci surtout en présence de retards de transmission variables. Par contre, cette méthode nécessite une grande précision d'estimation qui fera l'objet d'une perspective importante, on lui préférera alors la méthode des variables d'onde si les estimations sont sommaires.

5.6 Conclusion

Plusieurs expérimentations ont été présentées pour valider les approches proposées pour la stabilisation des interactions à retour haptique. Nous avons montré, la validité de l'approche référencée modèle dans le cas des retards de transmission constants ou variables. L'étude de robustesse a été validée expérimentalement.

Concernant les approches passives, nous avons expérimenté la nouvelle amélioration apportée pour les variables d'onde dans le cas des retards variables.

Conclusion et perspectives

Ce travail s'inscrit dans l'objectif d'améliorer et d'étendre l'application des systèmes de réalité virtuelle à retour haptique dans le cadre d'un travail collaboratif à distance induisant par conséquent des retards de transmission.

Les développements des lois de commande présentées dans ce document font partie de celles améliorant les schémas de commande bilatérale classiques. Sous cette bannière, on trouve deux catégories de commande : passives, comme celles basées sur les variables d'onde ou prédictives, en se basant sur l'estimation du modèle de l'esclave ou autres.

Dans le contexte des interactions haptiques avec des environnements virtuels en présence de retards de transmission constants ou variables, nous avons proposé deux solutions pour stabiliser le retour d'effort.

La première solution est une commande prédictive basée sur l'estimation du modèle du dispositif haptique. En l'implantant sous forme d'une prédiction de *Smith* classique, on a pu prouver que ce schéma de commande stabilise le rendu haptique dès lors que le modèle du dispositif haptique est parfaitement connu. Cette approche a déjà été envisagée dans le cadre de la téléopération, à part que la prédiction concernait la partie esclave du système, étant généralement non connue à conduit l'abandon de son exploitation. A l'inverse, l'approche que l'on propose s'applique sans difficulté car elle utilise uniquement une prédiction sur le dispositif haptique et sans avoir à estimer les retards de transmission. Ce schéma de commande est applicable, sans modifications, au cas de retards variables. Une démonstration de cette extension est donnée. Comme cette nouvelle approche est prédictive, une étude de robustesse est indispensable. Dans le chapitre 3, on donne plusieurs méthodes pour l'estimation des marges de stabilité. Ces approches sont, dans un premier temps, numériques et basées sur l'approximation de l'élément retard par la fonction de *Padé*. Suite à quoi on extrait les marges d'erreurs qu'on peut tolérer sur les paramètres du modèle de l'interface haptique. La deuxième approche se base sur l'approximation du retard du système avec états retardés par une perturbation multiplicative inverse. On transforme le problème en l'étude de la stabilité d'un système interconnecté que l'on sait résoudre en utilisant les *ICQ* et les *LMI*, afin de trouver le retard maximum acceptable en présence d'erreurs de modélisation.

La deuxième solution concerne l'amélioration de l'approche basée sur le principe des variables d'onde pour laquelle on a étudié deux points essentiels. Le premier point est l'amélioration des performances du schéma de commande en le combinant avec celui référencé modèle du dispositif, dans ce cas, la prédiction se fait dans le domaine des ondes. Le second point est l'extension du schéma de commande au cas de retards de transmission variables. Dans cette partie, une preuve, sur la manière dont la passivité du schéma de commande est compromise, est donnée. Il faut signaler que ce point n'a jamais été abordé dans la littérature. Le nouveau schéma de commande pour rendre passif le canal de transmission dans le cas des retards variables est simple. En insérant un gain adaptatif à la réception des données explicitement lié à la valeur du retard. Dans ce même contexte, d'autres méthodes pour la correction des ondes incidentes et réfléchies ont été envisagées, en utilisant l'égalisation aveugle des signaux pour corriger les déformations des ondes ou d'une manière équivalente se ramener à un problème avec retard constant [ARI 01].

Finalement, toutes les approches proposées ont été validées sur un site réel d'interaction haptique avec des retards constants ou variables (via Internet). A titre informatif, ces approches s'appliquent aussi dans le cas de la téléopération.

Bien entendu, ce travail est loin d'être achevé et il reste plus de points théoriques à examiner qu'il n'en a été résolu ici. A court terme, nos objectifs sont les suivants :

- L'extension de l'approche référencée modèle aux cas non-linéaires ;
- L'amélioration des performances en utilisant quelques caractéristiques prédictives des algorithmes de détection de collisions ;
- Toujours dans le contexte des méthodes prédictives, nous travaillons sur la robustesse de la commande vis à vis les sauts de comportement suite aux fluctuations des retards ;
- L'amélioration des performances du schéma de commande proposé pour étendre l'applicabilité des variables d'onde dans le cas des retards variables ;
- L'implémentation des lois de commande développées dans le cas de la téléopération.

Annexes

Annexe A

Stabilité d'un système à état retardé

A.1 Modélisation du retard

Considérons le système à état retardé donné par l'équation d'état :

$$\dot{X}(t) = A_0 X(t) + A_d X(t - \tau_1) \quad (\text{A.1})$$

L'élément de retard peut être modélisé sous forme d'une perturbation multiplicative inverse en adoptant une décomposition en rang maximal de A_d sous la forme $A_d = HE$, où H et E sont respectivement plein rang ligne et plein rang colonne. L'opérateur $\Delta(s)$, défini par :

$$\Delta(s) = \frac{1}{\tau_1 s} (e^{-\tau_1 s} - 1) \quad (\text{A.2})$$

lie les sorties fictives y aux entrées fictives u (figure A.1). Le système autonome est alors transformé sous la configuration des systèmes interconnectés sous forme UFT, suivante :

$$\begin{cases} \dot{X} = AX + Bu \\ y = CX + Du \\ u = \Delta(y) \quad \text{avec } \|\Delta\| < 1 \end{cases} \quad (\text{A.3})$$

où $A = A_0 + A_d$, $B = \tau_1 H$, $C = EA$, $D = \tau_1 EH$.

Dans un premier temps, montrons que la stabilité asymptotique du système (A.1) et celle du système (A.3) sont équivalentes. Pour cela, il suffit de remarquer que la stabilité du système de la figure A.1, c'est à dire du système (A.3) est déterminée par la stabilité de $(A_0 + A_d)$ et par la non singularité de la matrice

$$\mathcal{A}(s, \tau_1) = sI - (I - \tau_1 \Delta(s) A_d)^{-1} (A_0 + A_d) \quad (\text{A.4})$$

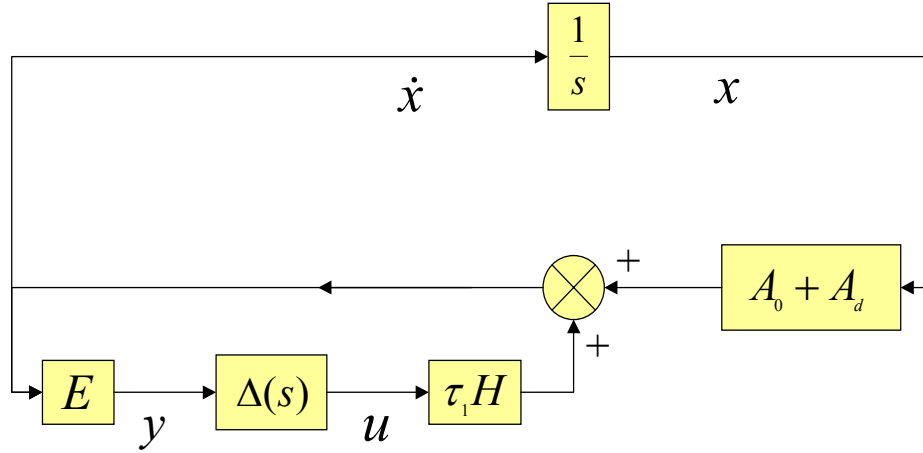


FIG. A.1: Configuration du système autonome avec la formulation de l'incertitude inverse [JUN 00].

De même la stabilité du système (A.1) est déterminée par la non singularité de la matrice

$$\hat{\mathcal{A}}(s, \tau_1) = sI - A_0 - A_d e^{-\tau_1 s} \quad (\text{A.5})$$

Cette dernière équation se réécrit sous forme :

$$\hat{\mathcal{A}}(s, \tau_1) = sI - (A_0 + A_d) - (e^{-\tau_1 s} - 1) A_d$$

En utilisant l'équation (A.2), on obtient

$$\begin{aligned} \hat{\mathcal{A}}(s, \tau_1) &= sI - (A_0 + A_d) - \tau_1 \Delta(s) A_d s \\ &= s(I - \tau_1 \Delta(s) A_d) - (A_0 + A_d) \\ &= (I - \tau_1 \Delta(s) A_d) [sI - (I - \tau_1 \Delta(s) A_d)^{-1} (A_0 + A_d)] \end{aligned}$$

Sachant que $(I - \tau_1 \Delta(s) A_d)$ est non singulière, la singularité de $\mathcal{A}(s, \tau_1)$ et la singularité de $\hat{\mathcal{A}}(s, \tau_1)$ sont donc équivalentes.

A.2 Stabilité des systèmes interconnectés

Considérons le système interconnecté formé de deux opérateurs G et Δ causaux. L'opérateur G admet pour fonction de transfert $G(s)$. L'objectif est de donner maintenant les conditions de stabilité du système interconnecté. Nous utilisons pour cela le théorème des contraintes d'inégalités quadratiques (IQC).

Théorème A.1 *Supposons que les perturbations sont paramétrées linéairement sous la forme $\Delta_\alpha = \alpha\Delta$, si de plus :*

- l'interconnection des opérateurs G et $\Delta_{\alpha=0}$ est stable
- pour tout $\alpha \in [0, 1]$, la contrainte d'inégalité quadratique suivante définie par un opérateur Π est satisfaite par Δ_α

$$\left\langle \Pi \begin{bmatrix} y \\ \Delta_\alpha(y) \end{bmatrix}, \begin{bmatrix} y \\ \Delta_\alpha(y) \end{bmatrix} \right\rangle \geq 0$$

avec $\langle f, g \rangle = \int_0^{+\infty} f^T(t) g(t) dt = \frac{1}{2\pi} \int_{-\infty}^{+\infty} F(j\omega)^* G(j\omega) d\omega$.

- il existe $\varepsilon > 0$ tel que

$$\begin{bmatrix} G(j\omega) \\ I \end{bmatrix}^* \Pi(j\omega) \begin{bmatrix} G(j\omega) \\ I \end{bmatrix} \leq -\varepsilon I, \quad \forall \omega \in \mathbb{R}$$

alors l'interconnection des opérateurs G et Δ est stable.

Nous appliquons maintenant le théorème précédent pour en déduire une condition suffisante de stabilité du système A.3 sous forme de LMI.

La première condition du théorème précédent est vérifiée du fait que $(A_0 + A_d)$ est supposée être stable. En ce qui concerne la seconde condition, on choisit pour opérateur d'IQC $\Pi = \begin{bmatrix} Q & S \\ S^T & -Q \end{bmatrix}$. Sachant que l'opérateur $\Delta_\alpha(s)$, vérifie $u = \Delta_\alpha(s)y$, on réécrit l'IQC sous la forme :

$$\begin{aligned} & \begin{bmatrix} I \\ \Delta_\alpha(j\omega) \end{bmatrix}^* \Pi(j\omega) \begin{bmatrix} I \\ \Delta_\alpha(j\omega) \end{bmatrix} \\ &= Q - \alpha^2 \Delta(j\omega)^* Q \Delta(j\omega) + \alpha S \Delta(j\omega) + \alpha \Delta(j\omega)^* S^T \end{aligned}$$

Si on choisit S anti-symétrique, sachant que $\Delta(j\omega)$ est diagonale, l'IQC se simplifie :

$$\begin{bmatrix} I \\ \Delta_\alpha(j\omega) \end{bmatrix}^* \Pi(j\omega) \begin{bmatrix} I \\ \Delta_\alpha(j\omega) \end{bmatrix} = Q (1 - \alpha^2 \|\Delta(j\omega)\|^2)$$

Sachant finalement que $\|\Delta(j\omega)\| \leq 1$, l'IQC est donc vérifiée pour tout ω dans \mathbb{R} .

La dernière condition se traduit dans ce cas par :

$$\begin{aligned} & \begin{bmatrix} G(j\omega) \\ I \end{bmatrix}^* \Pi(j\omega) \begin{bmatrix} G(j\omega) \\ I \end{bmatrix} \\ &= \begin{bmatrix} (j\omega - A)^{-1} B \\ I \end{bmatrix}^* \begin{bmatrix} C & D \\ 0 & I \end{bmatrix}^T \mathbf{\Pi} \begin{bmatrix} C & D \\ 0 & I \end{bmatrix} \begin{bmatrix} (j\omega - A)^{-1} B \\ I \end{bmatrix} \leq -\varepsilon I \end{aligned}$$

Cette condition se transforme en LMI grâce au lemme de *Kalman-Yakubovich-Popov* qui assure l'équivalence entre cette condition et la condition

$$\begin{bmatrix} A^T P + PA & PB \\ B^T P & 0 \end{bmatrix} + \Pi < 0$$

qui s'écrit aussi

$$\begin{bmatrix} A^T P + PA & PB \\ B^T P & 0 \end{bmatrix} + \begin{bmatrix} C & D \\ 0 & I \end{bmatrix}^T \begin{bmatrix} Q & S \\ S^T & -Q \end{bmatrix} \begin{bmatrix} C & D \\ 0 & I \end{bmatrix} < 0$$

$$\begin{bmatrix} A^T P + PA + C^T Q C & PB + C^T S + C^T Q D \\ B^T P + S^T C + D^T Q C & D^T Q D + S^T D + D^T S - Q \end{bmatrix} < 0$$

Bibliographie

- [ADA 98] ADAMS R. J., HANNAFORD B. et MOREYRA M. R., Stability and Performance of Haptic Displays, . *Int. Mech. Engg. Congr. Exp.*, 227-234, 1998, Anaheim, CA.
- [ADA 99a] ADAMS R. J. et HANNAFORD B., Excalibur, A Three-Axis Force Display, *ASME Winter Annual Meeting Haptics Symposium*, Novembre 1999, Nashville, TN.
- [ADA 99b] ADAMS R. J. et HANNAFORD B., Stable Haptic Interaction with Virtual Environments, *IEEE Trans. Robot. Automat.*, 15, 3, 465-474, June 1999.
- [ADA 00] ADAMS R. J., KLOWDEN D. et HANNAFORD B., Stable Haptic Interaction Using the Excalibur Force Display, *Proc. IEEE Int. Conf. Robot. Automat.*, 770-775, 2000, San Francisco, CA.
- [AND 89] ANDERSON R. et SPONG M., Bilateral control of teleoperators with time delay, *IEEE Transactions On Automatic Control*, 34, 5, 494-501, May 1989.
- [AND 95] ANDRIOT C. et JOLY L., Imposing Motion Constraints to a Force Reflecting Telerobot through Real-Time Simulation of Virtual Mechanism, *IEEE Int. Conf on Robotics and Automation*, 1, 357-362, 1995, Nagoya, Japan.
- [ARI 01] ARIQUI H., Téléopération Avec Retour D'effort En Présence de Retard de Transmission : Commande et Analyse de Stabilité, *14ème Journée Jeunes Chercheurs en Robotique*, 48-53, 2001.
- [ARI 02a] ARIQUI H., KHEDDAR A. et MAMMAR S., A Master Model Based Stable Time Delayed Force Feedback Systems, *In Proc. of 10th IEEE Mediterranean Conf. on Control and Automation*, 233-241, 9-12 july 2002, Lisbon, Portugal.
- [ARI 02b] ARIQUI H., KHEDDAR A. et MAMMAR S., Master-Model Based Time-Delayed Force Feedback Interaction : Experimental Results, *In Proc. of the 17th IEEE International Symposium on Intelligent Control*,, 896-901, 27-30 October 2002.

- [ARI 02c] ARIQUI H., KHEDDAR A. et MAMMAR S., A Model-Based Controller for Interactive Force Reflecting Virtual Environment Under Time Delay, *Journal of Intelligent and Robotic Systems -Theory and Applications* -, 2002.
- [ARI 02d] ARIQUI H., KHEDDAR A. et MAMMAR S., A Predictive Wave-Based Approach for Time Delayed Virtual Environment Haptics Systems, *In Proc. of IEEE Workshop Roman 2002*, september 2002.
- [ARI 02e] ARIQUI H., KHEDDAR A. et MAMMAR S., Stable Shared Virtual Environment Haptic Interaction Under Time-Varying Delay, *In Proc. of the 8th IEEE Intern. Conf Methods and Models in Automation and Robotics*, 1145-1150, 2-5 september 2002, Poland.
- [ARI 02f] ARIQUI H., MAMMAR S. et HAMEL T., A Smith-Prediction Based Haptic Feedback Controller for Time Delayed Virtual Environments Systems, *In Proc. of the American Control Conference*, 4303-4308, 8-11 may 2002, Anchorage, Alaska, USA.
- [BEL 63] BELLO P., Characterization of Randomly Time-Variant Linear Channels, *IEEE Trans. on Commun*, 360-393, December 1963.
- [BRE 96] BREZINSKI C., Extrapolation Algorithms and Padé Approximations : A Historical Survey, *Appl. Numer. Math.*, 20, 3, 299-318., 1996.
- [BUC 60] BUCKLEY P. S., Automatic Control of Processes with Dead Time, *Proc. First International Congress IFAC*, 33-40, 1960.
- [BUR 94] BURDEA G. et COIFFET P., *Virtual Reality Technology*, John Wiley, 1994.
- [COI 02] COIFFET P. et KHEDDAR A., *Téléopération et Télérobotique*, Collection I2C, Hermès, Paris, France, 2002.
- [COL 88] COLGATE J. E. et HOGAN N., Robust Control of Dynamically Interacting Systems., *International Journal Of Control*, 48, 6, 65-88, 1988.
- [COL 93] COLGATE J. E., GRAFING P. E., STANLEY M. C. et SCHENKEL G., Implementation of Stiff Virtual Walls in Force Reflecting Interfaces, *IEEE Virtual Reality Annual International Symposium*, 202-208, 1993, Seattle, W A.
- [COL 94] COLGATE J. E. et SCHENKEL G., Passivity of Class of Sampled Data Systems : Application to Haptic Interfaces, *IEEE Virtual Reality Annual International Symposium*, 1994, Seattle.
- [COL 95] COLGATE L. E., STANLEY M. C. et BROWN J. M., Issues in the Haptic Display of Tool Use, *Proc. IEEE/RSJ Int. Conf. on Intelligent Robotics and Systems*, 140-145, 1995, Pittsburgh, PA.

- [DES 75] DESOER C. A. et VIDYASAGAR M., Feedback Systems : Input-Output Properties, *Academic Press*, 1975.
- [FER 65] FERRELL W. R., Remote Manipulation with Transmission Delay, *IEEE Trans. on Human Factors in Electronics*, 6, 24-32, September 1965.
- [FUL 68] FULLER A. T., Optimal Nonlinear Control of Systems with Pure Delay, *Int. J. Control*, 8, 2, 145-168, 1968.
- [HAN 02] HANNAFORD B. et RYU J. H., Time Domain Passivity Control of Haptic Interfaces, *IEEE Trans. on Robotics and Automation*, 18, 1, 1-10, February 2002.
- [HOG 89] HOGAN N., Controlling Impedance at the Man/Machine, *Proc. IEEE Int. Conf. Robot. Automat.*, 1626-1631, 1989, Scottsdale, AZ.
- [JUN 00] JUN M. et SAFONOV M. G., Stability Analysis of a System with Time-Delayed States, *Proceedings of the American Control Conference, Chicago, Illinois.*, 949-952, June 2000.
- [KAZ 90] KAZEROONI H., Human Interaction Via the Transfer of Power and Informations Signals, *IEEE Trans. on Robotics and Automation*, 62, 299-307, 1990.
- [KOS 96] KOSUGE K. et AL., Bilateral Feedback Control of Telemanipulators Via Computer Network, *Proc. IEEE/RSJ IROS 96.*, 1380-1385, Novembre 1996.
- [LAW 93] LAWN C. A. et HANNAFORD B., Performance Testing of Passive Communication and Control in Teleoperation with Time Delay, *Proc. IEEE ICRA '93*, 3, 776-783, 1993.
- [LAW 96] LAWRENCE D. A., SALADA M. A., DOUGHERTY A. M. et PAO L., Quantitative Experimental Analysis of Transparency and Stability in Haptic Interfaces, *5th Symposium on Haptic Interfaces and Teleoperator Systems, ASME*, November 1996.
- [LIE 52] LIEWELLYN F. B., Some Fundamental Properties of Transmission Systems, *Proc. of the I.R.E.*, 40, 5, 271-283, 1952.
- [MAN 79] MANITIUS A. et OLBROT W., Finite Spectrum assignment problem for systems with delays, *IEEE Trans. on Auto. Control*, AC-24, 541-553, August 1979.
- [MAS 94] MASSIE T. et SALISBURY J. K., The PHANToM Haptic Interfaces : A Device for Probing Virtual Objects, *ASME int. Mech. Eng. Cong. Exhibition*, 217-225, 1994, Chicago, IL.

- [MIL 99] MILLER B. E., COLGATE J. E. et FREEMAN R. A., Passive Implementation for a Class of Static Nonlinear Environments in Haptic Display, *IEEE International Conference on Robotics and Automation*, May 1999, Detroit, Michigan.
- [MON 01] MONDIÉ S., DAMBRINE M. et SANTOS O., Approximation of control laws with distributed delays : a necessary condition for stability, *IFAC Conference on Systems, Structure and Control*, August 2001, Prague, Czech Republic.
- [NIE 91] NIEMEYER G. et SLOTINE J. J., Stable Adaptive Teleoperation, *IEEE Journal of Oceanic Engineering*, 16, 152-162, 1991.
- [NIE 97a] NIEMEYER G. et SLOTINE J. J., Designing Force Reflecting Teleoperators with Time Delays to Appear as Virtual Tools, *IEEE International Conference on Robotics and Automation*, 2212-2218, April 1997, Albuquerque, New Mexico.
- [NIE 97b] NIEMEYER G. et SLOTINE J. J., Using Wave Variables for system Analysis and Robot Control, *IEEE International Conference on Robotics and Automation*, 1619-1625, April 1997, Albuquerque, New Mexico.
- [NIE 98] NIEMEYER G. et SLOTINE J. J., Towards force-Reflecting Teleoperation over the Internet, *IEEE International Conference on Robotics and Automation*, 1909-1915, May 1998, Leuven, Belgium.
- [OBO 98] OBOE R. et FIORINI P., A Design and Control Environment for Internet-Based Telerobotics, *The International Journal of Robotics Research*, 17, 4, 433-449, April 1998.
- [OTS 95] OTSUKA M., KOSUGE K. et AL., Bilateral Telemanipulation System with Communication Time Delay Based on Force-Sum Driven Virtual Internal Models, *IEEE Int. Conf. on Robotics and Automation*, 343-350, 1995.
- [RED 02] REDON S., KHEDDAR A. et COQUIALART S., Gauss' Least Constraints Principle and Rigid Body Simulations, *IEEE International Conference on Robotics and Automation*, 2002.
- [REK 80] REKASIUS Z. V., Stability Test for Systems with Delays, *Joint Automatic Control Conference*, TP9-A, 1980.
- [SAG 01] SAGHIR M. et BOOK W. J., Wave-Based Teleoperation with Prediction, *In Proceedings of the American Control Conference*, 4605-4611, June 2001, Arlington, VA.

- [SAL 94] SALCUDEAN T. et VLAAR T. D., The Emulation of Stiff Walls and Static Friction with a Magnetically Levitated Input / Output Device, *ASME Int. Mech. Eng. Congr. Exp.*, 55, 1, 303-309, 1994, Chicago, IL.
- [SAL 97] SALISBURY J. K. et SRINIVASAN. M. A., Phantom-Based Haptic Interaction with Virtual Objects, *IEEE Computer Graphics and Applications*, 6-10, September/October 1997.
- [SAL 00] SALCUDEAN T., Control Issues for Realistic Physical for Haptic Interfaces, *IEEE Virtual Reality Conference*, March 19 2000, New Jersey.
- [SCH 96] DER SCHAFT A. V., *L₂-Gain an Passivity Techniques in Nonlinear Control*, Springer, New York, 1996.
- [SMI 59] SMITH O. J. M., A Controller to overcome dead time, *ISA J.*, 6, 2, 28-33, 1959.
- [SPO 93] SPONG M. W., Communication Delay and Control in Telerobotics, *Proc. IEEE Int. Conf. Systems, Man and Cybernetics*, 11, 6, 803-813, septembre 1993.
- [VID 93] VIDYASAGAR M., *Nonlinear Systems Analysis*, Prentice Hall, London, first edition, 1978 , 1993.
- [WAT 81] WATANABE K. et ITO M., A Process-Model Control for Linear System with Delay, *IEEE Transactions on Automatic Control*, AC-26, 6, 1261-1268, December 1981.
- [wil72] *Dissipative Dynamical Systems, Part 1 : General Theory*, 45, Arch. Rat. Mech. An., 1972.
- [YOK 99] YOKOKOJHI Y., IMAIDA T. et YOSHIKAWA T., Bilateral Teleoperation Under Time-Varying Communication Delay, *Proc. IEEE/RSJ Int. Conf. Intelligent Robots and Systems (IROS'99)*, 1854-1859, 1999.
- [YOK 00] YOKOKOJHI Y., IMAIDA T. et YOSHIKAWA T., Bilateral Control with Energy Balance Monitoring Under Time-Varying Communication Delay, *IEEE International Conference on Robotics and Automation*, 2434-2439, April 2000, San Francisco, CA.
- [Y.Y 00] Y. YOKOKOJHI I. IMAIDA Y. I. T. D. M. O. et YOSHIKAWA T., Bilateral Teleoperation : Towards Fine Manipulation with Large Time Delay, *ISER '00*, 2000.
- [ZEF 01] ZEFRAN M., BULLO F. et STEIN M., A Notion of Passivity for Hybrid Systems, *IEEE Conference on Decision and Control*, 768-773, December 4-7 2001.