



**HAL**  
open science

# Modélisation, conception et expérimentation d'un véhicule hybride léger pour usages urbains

Destiny Conscience Eland Loukakou Bounzeki Mbemba

## ► To cite this version:

Destiny Conscience Eland Loukakou Bounzeki Mbemba. Modélisation, conception et expérimentation d'un véhicule hybride léger pour usages urbains. Autre. Université de Franche-Comté, 2012. Français. NNT : 2012BESA2006 . tel-00947630

**HAL Id: tel-00947630**

**<https://theses.hal.science/tel-00947630>**

Submitted on 17 Feb 2014

**HAL** is a multi-disciplinary open access archive for the deposit and dissemination of scientific research documents, whether they are published or not. The documents may come from teaching and research institutions in France or abroad, or from public or private research centers.

L'archive ouverte pluridisciplinaire **HAL**, est destinée au dépôt et à la diffusion de documents scientifiques de niveau recherche, publiés ou non, émanant des établissements d'enseignement et de recherche français ou étrangers, des laboratoires publics ou privés.

SPIM

Thèse de Doctorat



école doctorale sciences pour l'ingénieur et microtechniques  
UNIVERSITÉ DE FRANCHE-COMTÉ

**Modélisation, Conception et  
Expérimentation d'un véhicule hybride  
léger pour usages urbains**

■ Destiny LOUKAKOU BOUNZEKI MBEMBA



SPIM

Thèse de Doctorat

école doctorale sciences pour l'ingénieur et microtechniques  
UNIVERSITÉ DE FRANCHE-COMTÉ

présentée pour obtenir le grade de

**Docteur de l'université de Franche-comté**

Spécialité : Sciences pour l'ingénieur

Par

**Destiny LOUKAKOU BOUNZEKI MBEMBA**

**Modélisation, Conception et Expérimentation d'un véhicule  
hybride léger pour usages urbains**

Soutenue le 21 Décembre 2012 devant le jury composé de :

M. Seddik BACHA	Président du jury	Université Joseph Fourier de Grenoble
M. Hamid GUALOUS	Rapporteur	Université de Caen Basse Normandie
M. Rachid OUTBIB	Rapporteur	Université d'Aix-Marseille
M. Frédéric DUBAS	Examineur Co-encadrant	Université de Franche-comté
M. Christophe ESPANET	Examineur Directeur de thèse	Université de Franche-comté
M. Cédric COLANCON	Membre invité	AIXAM-MEGA



## Remerciements

Je tiens tout d'abord à remercier Monsieur **Jean-Marie KAUFFMANN** retraité, pour m'avoir transmis son enseignement au cours de mon Master 2, et surtout pour avoir été le vecteur de ce projet PHEBUS. Je le remercie d'avoir consacré son précieux temps pour m'apporter l'aide nécessaire tout au long de ce projet grâce à ces conseils plein de sagesse. *Un big merci.*

Je tiens à remercier Monsieur **Christophe ESPANET** professeur des universités, de m'avoir transmis son savoir durant mon cycle de master et plus encore durant mon doctorat. Je le remercie de m'avoir fait confiance en m'accorant ce sujet de thèse aussi important. Je tiens à la remercier de tout mon cœur, pour la patience, la bonté, la bienveillance et par-dessus tout, l'amour qu'il a manifesté à mon égard durant ce projet. *Merci, Merci, Merci, Merci...tout plein.*

Je remercie **Frédéric DUBAS** Maître de conférence, pour avoir su activer la fonction boost, qui m'a permis de mener à fond cette thèse ; **Cédric COLANCON** Ingénieur Développement Véhicules écologiques, pour ces conseils et de m'avoir accueilli chez AIXAM MEGA durant les tests sur le véhicule ; **Laurent MULLER** ingénieur systèmes embarqués, pour sa collaboration et son précieux soutien qui m'a permis d'atteindre les objectifs du projet ; **Hamid GUALOUS** professeur des universités, d'avoir été mon rapporteur et pour son aide sur ce projet ; **Rachid OUTBIB** professeur des universités, d'avoir été mon rapporteur et pour ces conseils, **Seddick BACHA** professeur des universités d'avoir été mon examinateur ; **Didier FERRER**, **Fabien QUESADA**, **Christian ANDAGNOTTO** pour leur collaboration. *Merci pour tout.*

Tous mes remerciements à **Marie-Cécile PERA** et **Daniel HISSEL** pour m'avoir accueilli au sein FCLAB et aussi m'avoir enseigné leur savoir. *Merci.*

Je remercie **mes amis, les doctorants** de m'avoir soutenu et encouragé durant ces années de thèse notamment **Xavier TITI**. *Clin d'œil*

Enfin, je te tiens à remercier celui qui a fait que j'en sois arrivé là, celui en qui m'a inspiré sur cette voie du Génie Electrique, celui qui m'a permis de poursuivre mes études universitaires et mon doctorat, Monsieur **Albert BOUNZEKI** ingénieur des télécommunications. *Merci de tout cœur oncle.*

# Abstract

The exhaustion, increased cost and location of fossil fuels on the one hand, and the environmental problems caused by emissions of CO<sub>2</sub> in the atmosphere on the other hand, are forcing many automotive manufactures to develop major research programs in the design of electric vehicles and hybrid electric. In this context, this thesis aims to test the feasibility of an innovative hybrid drivetrain consisting of a vehicle from existing heat and reduce engine power while adding motors integrated into the wheels of the rear axle. This work was conducted as part of a project funded by ADEME and also in collaboration with the car manufacturer Aixam-MEGA.

More specifically, the thesis has focused on the design of energy sources, energy modeling and functional vehicle and finally the implementation and experimental characterization of the vehicle.

In the first chapter, the author develops a literature review on the existing hybrid electric vehicles. This allows then to introduce the innovative concept of hybrid drivetrain described above, based somewhat on a road coupling powers of thermal and electric propulsion.

In the second chapter the author discusses the design of energy sources focusing on ultracapacitors. It offers an analytical approach simple calculation based on the tasks set by the manufacturer Aixam-MEGA. Modules selected ultracapacitors are then characterized experimentally (capacity, internal resistance, storage efficiency ...) taking into account the effect of temperature.

The third and fourth chapters are devoted to the modeling of the vehicle. First, the third chapter discusses the modeling efficiency of the vehicle. The vehicle has been fully modeled using the formalism of Energetic Macroscopic Representation initially developed at the Laboratory of Electrical and Power Electronics of Lille. This model has led to the development of vehicle control. Then, in the fourth chapter, the author presents the functional modeling of the vehicle state machine. This allows predicting the behavior of the vehicle in its different life phases and defining the transitions between these phases. This stage of virtual prototyping is essential to verify the functionality of the upstream and vehicle safety.

Finally, the fifth and final chapter is devoted to the experimental characterization of the vehicle. The different operations thermal, electric and hybrid are tested in real taxi trials.

In conclusion, the thesis has led to the realization of a hybrid vehicle. The design approaches and modeling of sources and are validated, while also demonstrated the feasibility of a hybrid electric powertrain coupling the road.

## Keywords

- Hybrid Electric Vehicle.
- Battery, ultracapacitor.
- Energy management.
- Simulation and experimental test.
- Modeling.





# Résumé

La crise du pétrole et les contraintes écologiques obligent de nombreux constructeurs automobiles à développer des programmes de recherche importants dans le développement des véhicules électriques et hybrides électriques. Dans ce contexte, cette thèse a pour but de vérifier la faisabilité d'une chaîne de traction hybride innovante consistant à partir d'un véhicule thermique existant et à réduire la puissance du moteur thermique tout en ajoutant des moteurs intégrés dans les roues du train arrière. Ce travail a été réalisé dans le cadre d'un projet financé par l'ADEME et en collaboration notamment avec le constructeur automobile AIXAM-MEGA.

Plus précisément, le travail de thèse a donc porté sur le dimensionnement des sources énergétiques, la modélisation énergétique et fonctionnelle du véhicule et enfin la réalisation et la caractérisation expérimentale du véhicule.

Dans le premier chapitre, l'auteur développe une revue bibliographique relative aux véhicules hybrides électriques existants. Cela permet ensuite d'introduire le concept innovant de chaîne de traction hybride décrit ci-dessus, reposant en quelque sorte sur un couplage *par la route* des puissances de propulsion thermiques et électriques.

Dans le deuxième chapitre l'auteur aborde le dimensionnement des sources énergétiques en se focalisant sur les super-condensateurs. Il propose une approche analytique simple de calcul reposant sur les missions définies par le constructeur AIXAM-MEGA. Les modules de super-condensateurs retenus sont ensuite caractérisés expérimentalement (capacité, résistance interne, rendement de stockage...) en prenant en compte l'effet de la température.

Les troisième et quatrième chapitres sont consacrés à la modélisation du véhicule. En premier lieu, le troisième chapitre aborde la modélisation énergétique du véhicule. Le véhicule a entièrement été modélisé en utilisant le formalisme de représentation énergétique macroscopique développée initialement au Laboratoire d'Électrotechnique et d'Électronique de Puissance de Lille. Ce modèle a permis de développer le contrôle du véhicule. Ensuite, dans le quatrième chapitre, l'auteur présente la modélisation fonctionnelle du véhicule par machine d'état. Cela permet de prévoir le comportement du véhicule dans ses différentes phases de vie et de définir les transitions entre ces différentes phases. Cette étape de prototypage virtuel est essentielle afin de vérifier en amont la fonctionnalité du véhicule et sa sécurité.

Enfin, le cinquième et dernier chapitre est entièrement consacré à la caractérisation expérimentale du véhicule. Les différents fonctionnements thermiques, électriques et hybrides sont testés lors de vrais essais de roulage.

En conclusion, le travail de thèse a abouti à la réalisation d'un véhicule hybride. Les approches de dimensionnement des sources et de modélisation sont ainsi validées, tout en faisant également la preuve de la faisabilité d'une chaîne cinématique hybride électrique avec *couplage par la route*.

## Mots clés

- Véhicules hybrides.
- Batterie, super-condensateurs.
- Gestion d'énergie.
- Simulation et validation expérimentale.
- Modélisation.

## SOMMAIRE

<b>Introduction</b>	<b>1</b>
<b>Chapitre 1 : Etat de l'art des véhicules hybrides</b>	<b>4</b>
1.1. GENERALITES SUR LES VEHICULES HYBRIDES	5
1.1.1. Définition	5
1.1.2. Histoire du véhicule hybride électrique	5
1.1.3. Éléments constituant un véhicule hybride	7
1.1.4. Principales architectures de véhicules hybrides	7
1.1.4.1. Architecture série	8
1.1.4.2. Architecture parallèle	8
1.1.4.3. Architecture série-parallèle	9
1.1.5. Synthèse sur les architectures des véhicules hybrides	10
1.1.6. Taux d'hybridation	11
1.1.7. Principaux modes de fonctionnement	12
1.1.7.1. Le mode thermique	12
1.1.7.2. Le mode électrique pur ou tout électrique	12
1.1.7.3. Le mode hybride	13
1.1.8. Exemples de quelques véhicules hybrides récents	13
1.1.8.1. PSA : Full Hybride Peugeot 3008 [PSA11]	13
1.1.8.2. Toyota Prius	16
1.1.8.3. Toyota Prius Hybride Plugin	18
1.1.8.4. Mercedes : Mild Hybride S400 blueHybrid	19
1.1.8.5. Autres véhicules hybrides	22
1.1.9. Conclusion intermédiaire	23
1.2. LE VEHICULE HYBRIDE ELECTRIQUE PHEBUS	23
1.2.1. Introduction	23
1.2.2. Schéma de principe et couplage de PHEBUS	23
1.2.3. Caractéristiques de PHEBUS	24
1.2.4. Fonctions de chaque composant	25
1.2.4.1. Moteur thermique	25
1.2.4.2. Moteur-roue	25
1.2.4.3. Le pack batterie	26
1.2.4.4. Le pack supercondensateur	26
1.2.4.5. Convertisseur réversible	26
1.2.4.6. Le Hacheur DC/DC	27
1.2.4.7. Le Chargeur de batterie	27
1.2.4.8. Le calculateur	27
1.2.5. Mode de fonctionnement de PHEBUS	28
1.2.5.1. Mode Thermique	28
1.2.5.2. Mode Electrique	28
1.2.5.3. Mode hybride	28
1.2.6. Contexte et enjeux scientifiques	28
1.2.6.1. Concernant le moteur-roue	28
1.2.6.2. Concernant la gestion d'énergie dans le véhicule	29
1.2.6.3. Concernant le comportement routier du véhicule	30
1.2.7. Objectifs et verrous du projet de recherche	30
1.2.7.1. Du point de vue industriel	30
1.2.7.2. Du point de vue environnemental	30
1.2.7.3. Du point de vue scientifique et technique	30
1.3. CONCLUSION	31

# Sommaire

---

## **Chapitre 2 : Composants énergétiques et dimensionnement des supercondensateurs 32**

2.1. BREF ETAT DE L'ART DES BATTERIES ET DES SUPERCONDENSATEURS	33
2.1.1. Les batteries	33
2.1.1.1. Définition	33
2.1.1.2. Fonctionnement	33
2.1.1.3. Caractéristiques des batteries	34
2.1.1.4. Les accumulateurs au plomb	35
2.1.1.5. Les accumulateurs nickel-cadmium	35
2.1.1.6. Les accumulateurs nickel-hydrure métallique	37
2.1.1.7. Les accumulateurs au lithium	38
2.1.1.8. Comparaison	39
2.1.2. Les supercondensateurs	39
2.1.2.1. Généralités	39
2.1.2.2. Définition	39
2.1.2.3. Principe de fonctionnement	40
2.1.2.4. Applications	41
2.1.2.5. Conclusion	42
2.2. DIMENSIONNEMENT DES SUPERCONDENSATEURS	43
2.1. Les batteries	43
2.2.1. Méthode de dimensionnement des supercondensateurs	43
2.2.2. Rendement	44
2.2.3. Cahier de charge du projet PHEBUS	44
2.2.3.1. Quand il faut fournir de la puissance ou de l'énergie	44
2.2.3.2. Quand il faut récupérer de l'énergie cinétique	46
2.2.3.3. Conclusion et choix définitif	48
2.2.4. Mise en situation et simulation du véhicule	50
2.2.4.1. Bilan des forces	50
2.2.4.2. Profil de vitesse en fonction du temps	50
2.3. CARACTERISATION EXPERIMENTALE DES SUPERCONDENSATEURS	56
2.3.1. Les supercondensateurs du projet PHEBUS	57
2.3.1.1. Caractéristiques fonctionnelles	57
2.3.1.2. Applications	57
2.3.1.3. Tableau des spécifications techniques	58
2.3.2. Le banc d'essai	59
2.3.2.1. Le schéma de câblage	59
2.3.2.2. Mesures et acquisition des données	59
2.3.3. Les essais effectués	61
2.3.3.1. Essai de caractérisation électrique	61
2.3.3.2. Essais de caractérisation énergétique	68
2.3.3.3. Essai de caractérisation thermique	71
2.3.3.4. Essais thermiques	74
2.4. CONCLUSIONS ET PERSPECTIVES	77

## **Chapitre 3: Modélisation et pilotage du véhicule 78**

3.1. PRESENTATION DU SCHEMA FONCTIONNEL DE PHEBUS	79
3.1.1. Les roues avant (RA)	80
3.1.2. Le moteur thermique (MT)	80
3.1.3. Roues arrière et moteur-roue (MR)	80
3.1.4. Convertisseur de puissance (CP)	80
3.1.5. Pack batterie de puissance (PB)	80
3.1.6. Supercondensateurs (SC)	80
3.1.7. Chargeur réseau	81

# Sommaire

---

3.1.8. Batterie 12V	81
3.1.9. Auxiliaires	81
3.2. MODELISATION DU VEHICULE	81
3.2.1. Représentation Énergétique Macroscopique du véhicule PHEBUS	82
3.2.2. Modèle REM des sources	82
3.2.2.1. Batteries	82
3.2.2.2. Supercondensateurs	82
3.2.2.3. Moteur à combustion interne (ICE)	83
3.2.2.4. La route	84
3.2.2.5. Le frein mécanique	84
3.2.3. REM de la chaîne de traction électrique de PHEBUS	85
3.2.3.1. Système électrique	85
3.2.3.2. REM des onduleurs	85
3.2.3.3. Hacheur	87
3.2.3.4. Inductance L et capacité C	88
3.2.3.5. Machine synchrone à aimants permanents	88
3.2.4. REM du système mécanique	92
3.2.4.1. La transmission et les roues	92
3.2.4.2. Couplage mécanique	92
3.2.4.3. Châssis	92
3.2.5. Implantation sur SIMULINK	93
3.3. COMMANDE PAR INVERSION	95
3.3.1. Réglage et chaînes de contrôle	95
3.3.2. Inversion des éléments en REM	97
3.3.2.1. Inversion des éléments de conversion	97
3.3.2.2. Inversion des éléments de couplage	97
3.3.2.3. Inversion du couplage mécanique	98
3.3.2.4. Inversion de couplage électrique	98
3.3.2.5. Inversion des éléments d'accumulation	99
3.3.3. Simulation	101
3.3.3.1. Simulation du couplage des supercondensateurs et des batteries.	101
3.3.3.2. Simulation du modèle REM	103
3.4. CONCLUSION	107
ANNEXE 3.1	108
<b>Chapitre 4 : Modélisation fonctionnelle par machine d'état du véhicule PHEBUS</b>	<b>110</b>
4.1. ANALYSE DES PHASES DE VIE DU VEHICULE	111
4.1.1. Phase de vie : Arrêt	113
4.1.2. Phase de vie : Réveil	114
4.1.3. Phase de vie Charge batterie	115
4.1.4. Phase de vie Attente démarrage	117
4.1.5. Phase de vie Mode Electrique	117
4.1.6. Phase de vie Mode Thermique	118
4.1.7. Phase de vie : Arrêt thermique	119
4.2. IMPLANTATION SUR SIMULINK/STATEFLOW	120
4.2.1. Exemple d'implantation	121
4.2.2. Implantation du modèle complet de PHEBUS	122
4.2.3. Commande et gestion des composants du véhicule	123
4.2.3.1. Moteur thermique	124
4.2.3.2. Moteurs roues	125
4.2.3.3. Batterie au plomb	126
4.2.3.4. Chargeur de batterie	128
4.2.3.5. Supercondensateurs	133

# Sommaire

---

4.2.3.6. Convertisseur	135
4.3. Contrôle du véhicule complet	138
4.3.1. Conduite en Thermique	142
4.3.2. Conduite en Électrique	143
4.3.3. Conduite BOOST	143
4.4. CONCLUSION	143
<b>Chapitre 5 : Tests des composants et du véhicule</b>	<b>145</b>
5.1. ESSAI DE COMMANDE	146
5.1.1. Clé	146
5.1.2. Mode traction	147
5.1.3. Sens de marche	147
5.1.4. Position des pédales d'accélérateur et de frein	149
5.1.4.1. Pédale d'accélérateur	149
5.1.4.2. Pédale de frein	151
5.1.5. Convertisseur	152
5.1.6. Essai du chargeur	152
5.2. Essais de roulage	154
5.2.1. Roulage en tout électrique	154
5.2.1.1. But	154
5.2.1.2. Essai électrique sans récupération	154
5.2.1.3. Essai de récupération	160
5.2.2. Roulage en tout thermique	163
5.3. CONCLUSION ET PERSPECTIVES	165
<b>CONCLUSIONS</b>	<b>166</b>
<b>PERSPECTIVES</b>	<b>168</b>
<b>BIBLIOGRAPHIE</b>	<b>169</b>

# Liste des tableaux

1.1	Comparaison des trois architectures des véhicules hybrides.	11
1.2	Exemples de quelques véhicules hybrides commercialisés	22
2.1	Comparaison des différents types des batteries.	39
2.2	Comparaison de deux supercondensateurs de chez Maxwell pour le dimensionnement en mode traction.	46
2.3	Comparaison de deux supercondensateurs de chez Maxwell pour le dimensionnement en mode récupération.	48
2.4	Récapitulatif des résultats de dimensionnement.	48
2.5	Résultats des calculs des paramètres.	55
2.6	Spécifications des supercondensateurs.	58
2.7	Tableau des résultats de calcul de $R_s$ et $C_{sc}$ du module 7.	65
2.8	Résultats de mesure sur le pack complet.	68
2.9	Résultats de l'essai de charge.	71
2.10	Résultats de l'essai de décharge.	71
2.11	Rendement énergétique du module de supercondensateurs.	71
2.12	Résultats des essais de caractérisation thermique du module 7.	74
2.13	Tableau des résultats des essais thermiques.	75
2.14	Tableau des résultats du rendement en fonction de la température.	77
5.1	Table de vérité du sélecteur de sens de marche.	149



# Liste des figures

1.1	Voiturette Pieper 6 H.P. en 1900	6
1.2	Toyota Prius XW10.	6
1.3	Honda Insight I	7
1.4	Schéma de principe d'une voiture hybride (Source Toyota).	7
1.5	Architecture série d'un véhicule hybride.	8
1.6	Architecture parallèle d'un véhicule hybride.	9
1.7	Architecture série-parallèle d'un véhicule hybride.	10
1.8	Différents types d'hybrides [BER10].	12
1.9	Véhicule hybride Peugeot 3008.	13
1.10	Schéma fonctionnel de la Peugeot 3008 hybride.	14
1.11	Caractéristiques de la Peugeot 3008.	15
1.12.a	Toyota Prius (NHW10 1997-2000).	16
1.12.b	Toyota Prius (NHW20 depuis 2003).	17
1.13	Schéma de principe de la Toyota Prius II.	17
1.14	Toyota Prius rechargeable.	18
1.15	Architecture Toyota Prius rechargeable.	19
1.16	Mercedes S400 BlueHYBRID.	20
1.17	Schéma d'implantation de la Mercedes S400 BlueHYBRID.	20
1.18	Structure du véhicule PHEBUS.	24
1.19	Photographie de PHEBS.	25
2.1	Principe d'un accumulateur électrochimique.	34
2.2.a	Photographie d'une batterie classique.	35
2.2.b	Batterie VRLA.	35
2.3	Vue éclatée d'une batterie nickel-cadmium Ni-Cd industrielle.	36
2.4	Accumulateur nickel-hydrure métallique Ni-MH en géométrie cylindrique.	37
2.5	Condensateur plan.	40
2.6	Algorithme de calcul des supercondensateurs.	43
2.7.a	Comparaison des valeurs de dimensionnement pour fournir de l'énergie.	49
2.7.b	Comparaison des valeurs de dimensionnement pour récupérer de l'énergie.	49
2.8	Schéma du bilan des forces.	50
2.9	Courbe de la vitesse en fonction du temps.	51
2.10	Évolution de la force de traction en fonction du temps pour une pente de 0%.	53
2.11	Évolution de la puissance en fonction du temps pour une pente de 0%.	54
2.12	Courant en fonction du temps.	55
2.13	Module supercondensateur pour les essais.	57
2.14	Différentes cotes du module BMOD0058.	57
2.15	Schéma de câblage de puissance des supercondensateurs.	59
2.16	Photographie du pack des supercondensateurs câblés.	60
2.17	Photographie des équipements de mesure complémentaires.	60
2.18	Illustration de la procédure d'essai.	61

## Liste des figures

---

<b>2.19</b>	Charge et décharge des supercondensateurs à courant constant.	62
<b>2.20</b>	Calcul de $\Delta t$ lors de la décharge.	62
<b>2.21.a</b>	Tension de l'essai.	63
<b>2.21.b</b>	Courant de l'essai.	64
<b>2.22</b>	Tension de décharge.	64
<b>2.23</b>	Illustration de la chute de tension lors de la décharge.	65
<b>2.24.a</b>	Tension lors de l'essai.	66
<b>2.24.b</b>	Courant lors de l'essai.	66
<b>2.25</b>	Tension de décharge du PACK pour $I = 20A$ .	67
<b>2.26</b>	Illustration de la chute de tension lors de la décharge pour $I = 20A$ .	68
<b>2.27</b>	Energie en fonction du temps pour un module.	70
<b>2.28</b>	Rendement énergétique.	70
<b>2.29.a</b>	Courant et tension de charge-décharge.	72
<b>2.29.b</b>	Évolution de la température en fonction du temps.	72
<b>2.30</b>	Photographie des emplacements des capteurs de températures sur le module.	73
<b>2.31</b>	Évolution de la température sur la paroi du super-condensateur.	74
<b>2.32</b>	Photographie des supercondensateurs dans la chambre climatique.	75
<b>2.33</b>	Résistance en fonction de la température	76
<b>2.34</b>	Rendement en fonction du courant.	76
<b>3.1</b>	Synoptique fonctionnel du véhicule PHEBUS.	79
<b>3.2</b>	Modélisation de la batterie pour PHEBUS.	82
<b>3.3</b>	Modélisation des supercondensateurs pour PHEBUS.	83
<b>3.4</b>	Schéma équivalent d'un super-condensateur.	83
<b>3.5</b>	Modélisation moteur thermique pour PHEBUS.	83
<b>3.6</b>	Modélisation de la route en REM.	84
<b>3.7</b>	Modélisation du frein mécanique.	84
<b>3.8</b>	Système de traction électrique de PHEBUS.	85
<b>3.9</b>	Structure d'un onduleur triphasé.	85
<b>3.10</b>	REM de l'onduleur.	87
<b>3.11</b>	REM du Hacheur.	87
<b>3.12</b>	REM de l'inductance.	88
<b>3.13</b>	REM de la capacité.	88
<b>3.14</b>	Modèle physique d'une MSAP à deux pôles.	89
<b>3.15</b>	Modèle REM d'une MSAP.	90
<b>3.16</b>	Couplage électromécanique dans le modèle REM d'une MSAP.	91
<b>3.17</b>	Modèle REM de la chaîne de traction électrique de PHEBUS.	91
<b>3.18</b>	Modèle REM du véhicule PHEBUS.	93
<b>3.19</b>	Schéma Simulink du modèle REM de PHEBUS.	93
<b>3.20</b>	Schéma Simulink du modèle REM du couplage des batteries et des Supercondensateurs.	95
<b>3.21</b>	Chaîne de réglage de la vitesse.	96
<b>3.22</b>	Chaîne de commande de la vitesse.	96
<b>3.23</b>	Chaîne de réglage et de commande de la tension bus.	97
<b>3.24</b>	Inversion des éléments de couplage.	97
<b>3.25</b>	Inversion des éléments de couplage mécanique.	98
<b>3.26</b>	Inversion des éléments de couplage électrique.	98
<b>3.27</b>	Différentes structures de contrôleur.	99
<b>3.28</b>	Modèle REM complet de PHEBUS et sa chaîne de contrôle.	100
<b>3.29</b>	Schéma de simulation du couplage des sources électriques.	101
<b>3.30</b>	Puissance demandée en fonction du temps.	102

## Liste des figures

---

3.31	Courants batterie et supercondensateurs.	102
3.32	Tensions batterie et supercondensateurs.	103
3.33	Schéma Simulink de la REM de PHEBUS et de sa commande.	104
3.34	Résultats de simulation de la vitesse.	105
3.35	Résultats de simulation du couple.	106
3.36	Courants $i_d$ et $i_q$ de EM1	106
4.1	Diagramme des phases de vie.	112
4.2	Modèle phase de vie “Arrêt”.	113
4.3	Modèle phase de vie ‘Réveil’.	114
4.4	Modèle phase de vie “Charge batterie”.	116
4.5	Modèle phase de vie ‘Attente démarrage’.	117
4.6	Modèle phase de vie “Conduite électrique”.	118
4.7	Modèle phase de vie “Conduite thermique”.	119
4.8	Exemple de diagramme Stateflow.	120
4.9	Illustre le schéma stateflow de notre.	121
4.10	Simulation du cas où le contact est à 0.	122
4.11	Simulation du cas où le contact est à 1.	122
4.12	Schéma Simulink de contrôle du véhicule PHEBUS complet.	123
4.13	Bloc Simulink pour le contrôle et la commande du moteur thermique.	124
4.14	Schéma Simulink de la commande du moteur thermique.	124
4.15	Bloc Simulink des informations du moteur.	125
4.16	Calcul de la distance parcourue du véhicule (odomètre).	126
4.17	Block Simulink de gestion de la batterie.	126
4.18	Schéma Simulink de gestion de la batterie.	128
4.19	Caractéristiques du chargeur BRUSA NLG503.	128
4.20	Profil de charge de la batterie au plomb.	129
4.21	Messagerie CAN du chargeur.	130
4.22	Algorithme de charge des batteries.	131
4.23	Schéma Simulink du chargeur de batterie.	132
4.24	Stateflow (machine d’état) du profil de charge des batteries.	133
4.25	Block Simulink de gestion des super-condensateurs.	134
4.26	Schéma Simulink de gestion des supercondensateurs.	134
4.27	Algorithme pour élaborer la consigne de couple en marche Avant.	136
4.28	Algorithme pour élaborer la consigne de couple en marche arrière.	137
4.29	Schéma Simulink de la consigne de couple.	138
4.30	Schéma Simulink de contrôle du véhicule PHEBUS complet.	139
4.31	Bloc Simulink de gestion du système (BGE).	139
4.32	Machine d’état du BGE.	140
4.33	Machine d’état de contrôle et commande de PHEBUS.	140
4.34	Machine d’état de commande de la conduite.	141
5.1	Evolution de la position de la clé en fonction du temps.	146
5.2	Sélection du mode de traction en fonction du temps.	147
5.3	Schéma Simulink du sens de marche.	147
5.4	Sélection du sens de marche en fonction du temps.	148
5.5	Consigne de couple en fonction de la pédale d’accélérateur.	149
5.6	Consigne de couple en fonction de position de la pédale d’accélérateur.	150
5.7	Illustration de l’élaboration du couple en fonction de la vitesse.	151
5.8	Changement d’état de la pédale de frein.	151
5.9	Evolution de la tension des supercondensateurs pendant la charge.	152
5.10	Tension et courant des batteries durant la charge à courant constant.	153

## Liste des figures

---

<b>5.11</b>	Tension et courant des batteries durant la charge à tension constante.	153
<b>5.12</b>	Zoom de la tension et du courant des batteries durant la charge à tension constante.	154
<b>5.13</b>	Evolution de la vitesse et du couple en fonction du temps.	155
<b>5.14</b>	Evolution du courant et de la tension de la batterie en fonction du temps.	155
<b>5.15</b>	Evolution du courant et de la vitesse en fonction du temps.	156
<b>5.16</b>	Evolution de la vitesse en fonction du temps.	157
<b>5.17</b>	Vitesse en fonction du temps.	158
<b>5.18</b>	Puissance en fonction du temps.	158
<b>5.19</b>	Vitesse en fonction du temps.	159
<b>5.20</b>	Puissance en fonction du temps.	159
<b>5.21</b>	Tension super-condensateur et position de la pédale.	160
<b>5.22</b>	Energie dans les super-condensateurs.	161
<b>5.23</b>	Energie dans les supercondensateurs.	162
<b>5.24</b>	Vitesse du véhicule et courant débité par les batteries.	163
<b>5.25</b>	Vitesse du véhicule et courant débité par les batteries.	164
<b>5.26</b>	Consigne de couple du véhicule et vitesse du véhicule.	164

# INTRODUCTION

A la fin du 19<sup>ème</sup> siècle est apparue une invention technologique majeure qui a considérablement modifié les sociétés de nombreux pays au cours du 20<sup>ème</sup> siècle. Cette invention n'est autre que le véhicule (automobile). À l'origine, l'automobile a d'abord été à propulsion électrique, mais avec la découverte de nombreux puits de pétrole de par le monde et notamment aux États-Unis d'Amérique, le véhicule à moteur thermique s'est rapidement imposé au début du 20<sup>ème</sup> siècle. Ce véhicule utilise donc le pétrole comme vecteur d'énergie. L'automobile s'est ainsi progressivement imposée dans les pays développés comme le principal mode de transport pour la circulation des individus et des marchandises. Son industrie a été l'un des secteurs les plus importants et les plus influents depuis la fin de la Seconde Guerre mondiale et son essor mondial en a été spectaculaire. La production annuelle mondiale de voitures a dépassé le cap des 70 millions d'unités à la fin des années 2000, et on estime que le parc a dû dépasser le milliard en 2010. L'automobile a révolutionné les transports et a entraîné de profonds changements sociaux, en particulier dans le rapport des individus à l'espace. Elle a favorisé le développement des échanges économiques et culturels et a conduit au développement massif de nouvelles infrastructures (routes, autoroutes, parkings...). Tout un univers culturel s'est construit à partir de sa diffusion comme objet de consommation grand public et elle représente aujourd'hui – à l'instar d'autres inventions du XX<sup>e</sup> siècle comme la radio, la télévision ou le réfrigérateur – un équipement largement considéré comme indispensable dans les foyers des pays industrialisés. À la fois moyen de distinction sociale et instrument de loisir, l'automobile occupe une place éminente dans le mode de vie contemporain. Ses effets sur la vie sociale ont été dès son apparition, et sont plus que jamais aujourd'hui, sujets de controverse. Perçue au début de sa diffusion massive dans les années 1920 comme un progrès en termes de mobilité et de confort, l'automobile a fait l'objet de critiques importantes surtout dans ses conséquences environnementales (utilisation d'énergies non renouvelables, pollution atmosphérique et sonore). Au tournant du XX<sup>e</sup> siècle et au XXI<sup>e</sup> siècle, l'automobile, qui a déjà été confrontée aux différents chocs pétroliers, doit faire face désormais à la raréfaction inéluctable du pétrole, au réchauffement climatique et aux restrictions d'émissions polluantes imposées à l'industrie dans son ensemble. Afin de pallier ces problèmes, l'industrie automobile s'active à la conception de nouvelles voitures n'utilisant pas le pétrole comme source d'énergie. Parmi les solutions avancées par les constructeurs automobiles, on retrouve les voitures fonctionnant aux carburants biologiques tels que l'essence à éthanol, celles utilisant l'énergie solaire ou fonctionnant à l'aide d'une batterie, autrement dit, les voitures électriques.

Par définition un véhicule électrique est un véhicule dont la propulsion est assurée par un moteur fonctionnant exclusivement à l'énergie électrique. La voiture électrique est avancée par tous les acteurs du domaine de l'automobile comme étant l'une des solutions de transport les plus propres et écologiques. Elle pourrait effectivement être une alternative à cette pollution alarmante, d'autant plus que le secteur du transport routier émet, dans l'atmosphère, plus de matières polluantes que le domaine de l'industrie. Ceci étant, malgré les nombreuses recherches effectuées sur la chaîne de traction et les batteries, le véhicule électrique n'en est encore qu'au stade expérimental et est sujet à modification ou à amélioration. Comme toute chose, les voitures adoptant ce type de consommation possèdent des avantages ainsi que des inconvénients. La plus grande force de cette catégorie de voitures repose sur la nature électrique de son moteur. À la fois pour des raisons techniques car les moteurs électriques sont plus souples que les moteurs thermiques (couple élevé à basse vitesse) et ont un meilleur

rendement, mais aussi pour des raisons sociétales. En effet, l'électricité fait partie intégrante du quotidien de tout individu. Par conséquent, l'exploitation de ces véhicules ne devrait pas rencontrer de problèmes majeurs dans la mesure où ces véhicules peuvent être assimilés aux autres équipements électriques qui ne nécessitent qu'une source pour fonctionner. Ces sources d'électricité sont d'ailleurs omniprésentes que ce soit au niveau du foyer, bureau ou autres. Dans le cas des automobiles, ces sources serviront à charger l'accumulateur qui stocke l'énergie dispensée au moteur. Cette nature électrique engendre également plusieurs avantages, à commencer par une émission de matières polluantes quasi-inexistante pendant le roulage, dans le sens où ce type de voiture ne dégage plus de gaz et ne nécessite plus l'utilisation de produits polluants tels que l'huile de vidange ou le liquide de refroidissement. Le moteur électrique peut remédier également à la pollution sonore puisqu'il émet un bruit nettement inférieur à celui d'un moteur thermique (même si l'association à un convertisseur peut conduire à des bruits désagréables). Enfin, ce type de moteur confère une qualité de roulement qualifiée de douce puisqu'en principe il n'utilise pas de transmission, ce qui confère au véhicule une accélération continue et progressive. La voiture électrique est très adaptée aux conditions urbaines dans la mesure où elle ne consomme d'énergie ni dans le freinage ni dans les embouteillages et s'auto-(re)charge dans les descentes. Quant à ses inconvénients, ils sont tout aussi multiples et vont des conditions de production de l'énergie électrique aux différents coûts de la voiture et surtout au stockage embarqué de l'énergie. Une voiture électrique n'est réellement écologique que si l'énergie électrique qu'elle consomme est produite à partir de sources renouvelables (centrales solaires, hydrauliques, éoliennes...) Elle ne permet pas non plus d'effectuer de longs trajets à cause de sa faible autonomie et sa vitesse limitée. L'utilisation du lithium dans la fabrication de la batterie a permis d'améliorer les performances mais de nombreux véhicules utilisent des accumulateurs au plomb, qui s'avère être un élément très nocif pour l'environnement. Une des principales faiblesses des véhicules électriques réside ainsi dans le coût très élevé des accumulateurs de bonne qualité.

Afin de pallier ces faiblesses, les constructeurs tendent à développer des véhicules qui sont à la fois moins polluants et qui possèdent une autonomie suffisante. Cela paraît possible en associant les avantages du véhicule traditionnel à combustible à ceux du véhicule électrique. Ce nouveau type de véhicule est le *véhicule hybride*. Dans ce contexte industriel nouveau, les choix technologiques sont loin d'être figés. Il existe des solutions de micro-hybridation comme le Stop & Start® de Valéo, des solutions intermédiaires comme la transmission électrique continûment variable développée par Général Motors en collaboration avec Daimler Chrysler et BMW et bien sûr les solutions de full-hybridation avec dérivation de puissance comme la Toyota Prius où on associe un moteur électrique et un moteur thermique de puissances importantes chacun. Néanmoins, l'architecture générale n'est pas radicalement modifiée et il semble alors intéressant de proposer des solutions innovantes qui, toujours dans l'esprit d'une modification faible de l'architecture générale du véhicule, permettent néanmoins d'apporter des fonctionnalités intéressantes au véhicule.

Dans ce contexte, le projet PHEBUS (*Propulsion Hybride Electrique Bi-mode pour Usages urbainS*) concerne une nouvelle chaîne cinématique et entre dans cette catégorie. Il s'agit d'une philosophie différente de ce qui vient d'être décrit avec ce que l'on pourrait appeler un couplage par la route. L'idée est d'associer à la chaîne cinématique thermique classique une chaîne électrique en remplaçant les roues non motrices (le train arrière des tractions avant par exemple) par des moteur-roues dans une optique de véhicule full-hybride. Ce projet vise à produire à terme des véhicules hybrides ayant une consommation de 3,2 litres de carburant aux 100 km et rejetant moins de 85 g de CO<sub>2</sub>/km en moyenne.

Pour conduire ce projet, plusieurs partenaires y ont participé :

- AIXAM est un partenaire industriel de premier plan. Il est leader européen des véhicules sans permis et possède une solide expérience dans les véhicules quadricycles lourds. Il contribuera au projet à travers son expérience et ses compétences dans le suivi de tout le projet, tant au niveau du cahier des charges que de l'assemblage final du véhicule et de ses tests.
- SERA possède une forte expérience dans la conception mécanique des véhicules spéciaux. Son expérience sera déterminante pour la conception du nouveau train arrière et dans le positionnement des batteries dans le véhicule afin de maîtriser le comportement routier du véhicule.
- NOVELTE apportera ses compétences et sa solide expérience en termes de conception et réalisation de chaînes de traction électrique à moteur roue.
- CIRTEM apportera ses compétences dans le développement et la réalisation d'électroniques de puissances, notamment dans le domaine des applications embarquées, que ce soit pour l'automobile ou pour l'aéronautique.
- NSI apportera enfin ses compétences dans le domaine des systèmes électroniques embarqués, que ce soit pour l'instrumentation du véhicule ou pour la supervision.
- FEMTO-ST est un laboratoire de recherche universitaire qui a une expertise reconnue dans les moteurs roues et dans la gestion de l'énergie des véhicules hybrides.

Ce manuscrit présente les travaux de thèse qui ont été faits dans le cadre de ce projet PHEBUS et qui ont porté sur la modélisation et la réalisation du véhicule. Le manuscrit est structuré en cinq chapitres.

Le chapitre 1 présente dans un premier temps des généralités sur les véhicules hybrides électriques et, dans un deuxième temps, le véhicule PHEBUS lui-même.

Le chapitre 2 est consacré aux sources énergétiques électriques embarquées sur le véhicule PHEBUS. Dans ce chapitre on présente un bref état de l'art des batteries pour les véhicules électriques et des supercondensateurs. Puis on décrit le dimensionnement des supercondensateurs, ainsi que leur caractérisation expérimentale.

Le chapitre 3 est focalisé sur la modélisation énergétique. Il présente d'une part la modélisation du véhicule par la Représentation Énergétique Macroscopique (REM), et d'autre part, les lois de commande qui découlent de la REM du véhicule ; il s'achève sur quelques résultats de simulations.

Le chapitre 4 décrit quant à lui la modélisation fonctionnelle du véhicule par machine d'état. Il aborde ainsi la définition des différents états du véhicule (on parlera de "phases de vie") et les transitions entre ces différentes phases de vie.

Le chapitre 5 est consacré aux essais du véhicule, en décrivant deux catégories d'essais, ceux liés à la validation du fonctionnement des différents organes de commandes et ceux liés aux performances du véhicule en roulage.

Enfin, ce manuscrit se termine sur une conclusion générale qui reprend les principaux résultats et qui donne quelques perspectives liées à la conception de ce véhicule et à son amélioration.

# Chapitre 1

## Etat de l'art des véhicules hybrides

*Ce chapitre est dédié à l'état de l'art des véhicules hybrides et à la présentation du projet PHEBUS et du véhicule du même nom.*

Le but de ce chapitre est de présenter dans un premier temps des généralités sur les véhicules hybrides électriques et, dans un deuxième temps, le véhicule PHEBUS qui fait l'objet de ces travaux de thèse. Nous rappellerons donc dans une première partie la problématique qui pousse les constructeurs à développer ce type de véhicules, les enjeux qui en découlent et enfin l'architecture de ces véhicules. Dans la seconde partie de ce chapitre, nous décrirons le véhicule PHEBUS et également un bref état de l'art d'autres véhicules hybrides.



## 1.1 GENERALITES SUR LES VEHICULES HYBRIDES

### 1.1.1 Définition

On qualifie de *véhicule hybride* un véhicule qui associe au moins deux types de sources d'énergie et donc de type de moteurs différents pour assurer sa propulsion [DES08] [KER09]. Pour les véhicules hybrides électriques (VHE) il s'agit d'une association d'un moteur thermique et d'un moteur électrique, c'est donc un véhicule qui dispose d'au moins deux sources d'énergie, une pour assurer l'alimentation du moteur thermique et l'autre pour le moteur électrique. Dans la littérature il existe plusieurs définitions d'un véhicule hybride [MYSA05] [DEL02] et [RHJF01].

L'agencement des deux machines définit l'architecture du véhicule. Il existe de nombreux agencements possibles que nous détaillerons par la suite. Comme nous l'avons écrit dans l'introduction, le véhicule hybride est une solution alternative pour la réduction de pollution atmosphérique. Mais il présente plusieurs problèmes tant au niveau sociétal (infrastructures nouvelles) qu'au niveau technologique. Par exemple, parmi les sources électriques utilisées pour les véhicules hybrides figurent les batteries. Or, du point de vue technologique, toutes les technologies ne sont malheureusement pas encore toutes matures et le compromis coût, masse et performances énergétiques n'est pas encore satisfaisant ; du point de vue sociétal, l'installation de bornes de recharge nécessaires à la recharge des véhicules hybrides plug-in (ou des véhicules tout électriques d'ailleurs) dans les villes est largement insuffisante.

D'un point de vue scientifique et technique, on peut souligner le verrou essentiel qu'est le couplage de deux types de moteur de nature différente et la répartition de leurs puissances.

Avant de rentrer dans les détails techniques des différentes architectures des véhicules hybrides électriques, nous allons tout d'abord parler brièvement de son histoire.

### 1.1.2 Histoire du véhicule hybride électrique

Les deux premiers véhicules hybrides électriques ont été présentés à Paris en 1899. Celui conçu par l'établissement Pieper de Liège (Belgique), permet à la batterie d'être chargée par le moteur thermique à l'arrêt, et la machine électrique fournit une puissance de propulsion lorsque la demande dépasse la capacité du moteur thermique. Le second véhicule a été conçu par une compagnie française sur la base d'un véhicule électrique, l'idée originale étant d'augmenter l'autonomie du véhicule électrique en rechargeant la batterie par un moteur thermique relié à un générateur [LIU09].



**Figure 1.1 :** *Voiturette Pieper 6 H.P. en 1900.*

Source : <http://www.automag.be/Histoire-de-l-usine-Pieper-Imperia>

En raison de l'absence de convertisseur statique à l'époque, le contrôle de la machine électrique est réalisé par des interrupteurs mécaniques et des résistances ; il est donc moins performant et ne permet pas d'exploiter tout le potentiel des moteurs électriques (plage de fonctionnement et rendement). Pour les mêmes raisons que le véhicule électrique, le développement du VHE s'est interrompu pendant une longue période. En 1975, Dr. Victor Wouk a construit une Buick Skylark en version hybride parallèle qui pouvait atteindre une vitesse maximale de 129 km/h, avec une accélération de 0 à 100 km/h en 16 secondes. Au début des années 90, les industries automobiles ont commencé à concevoir les prototypes de VHE permettant de diminuer la consommation en carburant de leurs modèles conventionnels. On peut citer pour exemple, la Ford Prodigy, la General Motors Precept, la Renault Next et la Volkswagen Chico.

Les développements les plus significatifs sont la Toyota Prius (Figure 1.2) et la Honda Insight (Figure 1.3) qui sont les premiers VHE commercialisés en 1997 et ont à ce titre une valeur historique dans le domaine du transport individuel.



**Figure 1.2 :** *Toyota Prius XW10.*

Source : <http://malaysiapriusclub.webs.com/photos/Toyota-Prius-XW10-1st-Generation/ui4KdhiEYv3u2EWWU8BvIc.jpg>



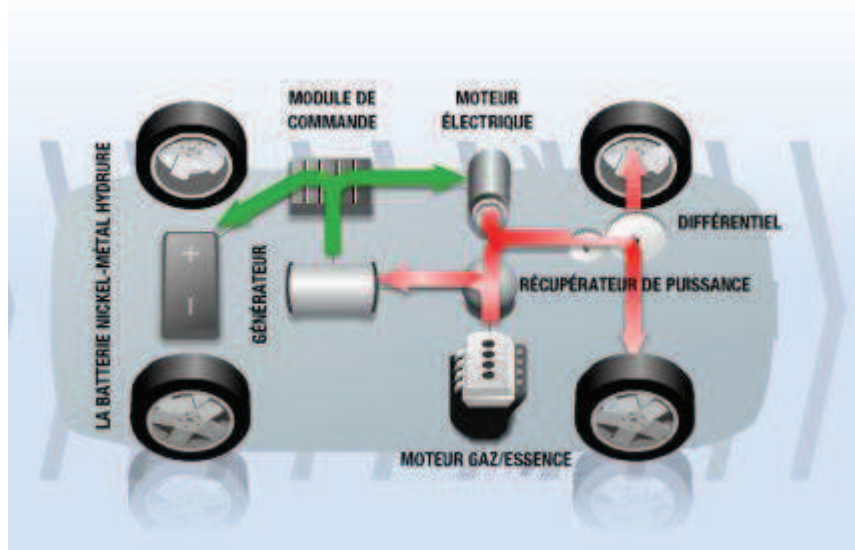
**Figure 1.3 :** *Honda Insight I.*

Source:

[http://upload.wikimedia.org/wikipedia/commons/thumb/9/9a/Honda\\_Insight\\_.jpg/280px-Honda\\_Insight\\_.jpg](http://upload.wikimedia.org/wikipedia/commons/thumb/9/9a/Honda_Insight_.jpg/280px-Honda_Insight_.jpg)

### 1.1.3 Éléments constituant un véhicule hybride

Un véhicule hybride électrique est composé de deux organes de propulsion qui sont de nature différente ; en général il s'agit d'un moteur électrique et d'un moteur thermique. On associe à ces deux moteurs des organes de stockages d'énergie correspondants : stockage d'énergie électrique (batterie, supercondensateurs) et stockage d'énergie fossile (réservoir de carburant), un calculateur de gestion d'énergie et des organes de transmission mécanique [KER09].



**Figure 1.4 :** *Schéma de principe d'une voiture hybride* (Source Toyota).

### 1.1.4 Principales architectures de véhicules hybrides

Selon la manière d'agencer les différents organes de propulsion du véhicule hybride, on définit différentes architectures du véhicule. On distingue trois grandes architectures : l'architecture série, l'architecture parallèle et l'architecture dite série-parallèle. Ce qui différencie les trois architectures, c'est la façon de considérer la nature du point de jonction entre les différentes chaînes de traction, appelé "nœud". Dans l'architecture "série", le nœud est électrique, dans l'architecture parallèle, il est mécanique [DEL02].

### 1.1.4.1 Architecture série

La figure 1.5 décrit l'architecture série [MAK08] [NOU08] [DUB02] [LAJ06] [BER10] d'un véhicule hybride électrique. On note que l'organe de propulsion du véhicule est un moteur électrique et que celui-ci est directement relié à la partie traction. Une deuxième machine électrique produit de l'énergie électrique en étant entraînée par un moteur thermique. Les nombreuses conversions de puissance (thermique/mécanique, mécanique/électrique, électrique/électrique, électrique/mécanique et enfin mécanique/mécanique) dégradent le rendement. Ces conversions permettent toutefois de découpler les roues du moteur thermique, et donc de faire fonctionner le moteur thermique à un régime de fonctionnement plus favorable. Le véhicule hybride série permet ainsi d'obtenir des véhicules à émissions faibles, en particulier dans des cycles urbains. Il est généralement bien adapté aux véhicules lourds.

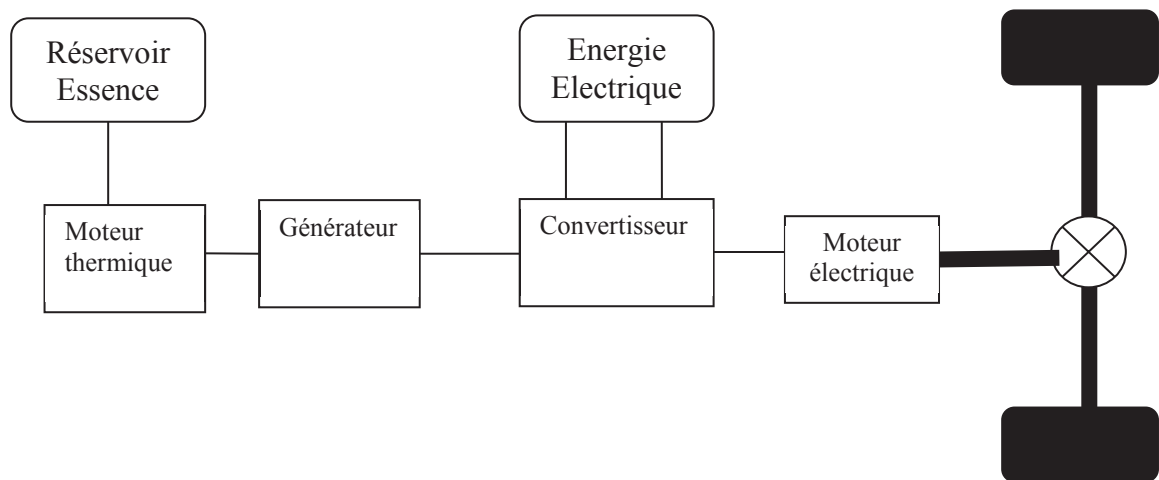


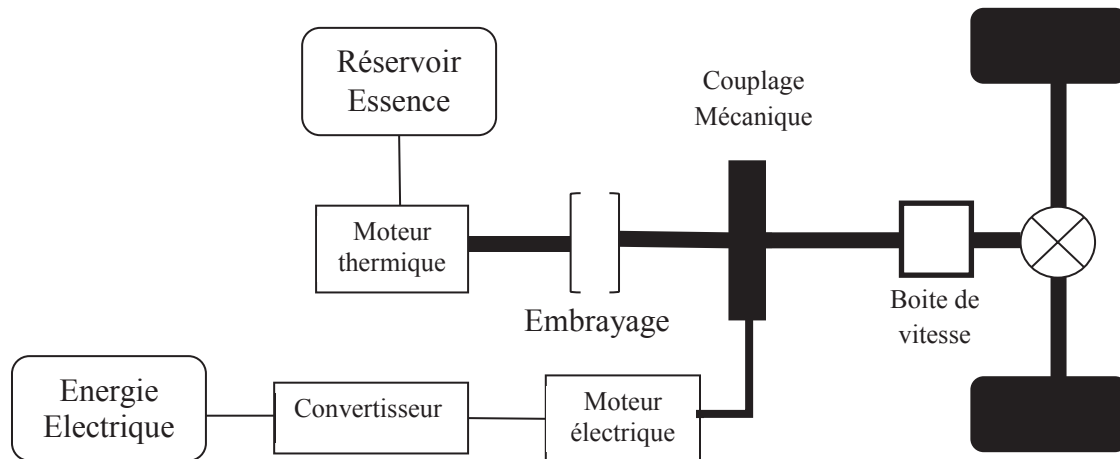
Figure 1.5 : Architecture série d'un véhicule hybride.

Ce système est aussi très bien adapté à un fonctionnement en mode électrique dans les limites de l'autonomie fournie par la batterie choisie. La batterie étant relativement coûteuse et son énergie spécifique relativement faible (en comparaison avec d'autres moyens de stockage d'énergie), au moins aujourd'hui encore et probablement pour les années à venir, celle-ci peut pénaliser tout particulièrement les petits véhicules à bas prix. Une association avec des supercondensateurs peut permettre une conduite propre, la récupération d'énergie au freinage et l'utilisation du moteur thermique dans des conditions optimales.

### 1.1.4.2 Architecture parallèle

La figure 1.6, montre l'architecture d'un véhicule hybride parallèle [MAK08] [NOU08] [DUB02] [LAJ06] [BER10]. Dans cette architecture, les deux moteurs thermique et électrique peuvent chacun propulser le véhicule, car ils sont directement liés aux roues du véhicule. Le moteur thermique est plutôt utilisé à haute vitesse et le système électrique est utilisé comme appoint pour les accélérations, la récupération et éventuellement sur les côtes et au démarrage. Le moteur thermique est utilisé, en général, pour rouler sur route et autoroute, et la batterie fournit un appoint pour les accélérations, la récupération, le ralenti et parfois permet les démarrages. En zone urbaine, on peut utiliser un mode électrique seul si la batterie le permet ou un mode hybride mixte si la batterie est plus modeste. De nombreuses variations sont réalisables et toutes ne sont pas nécessairement intéressantes. Dans le système hybride parallèle, le moteur thermique et le moteur électrique peuvent agir indépendamment sur la traction. Dans la plupart des cas le moteur thermique est associé à un réducteur ou une boîte de vitesses avec un embrayage. Le moteur électrique sert à assurer certains régimes de pointe

en accélération ou la traction à basse vitesse. Par rapport à la propulsion hybride série, le système permet une réduction de la taille de la machine électrique et de la batterie.



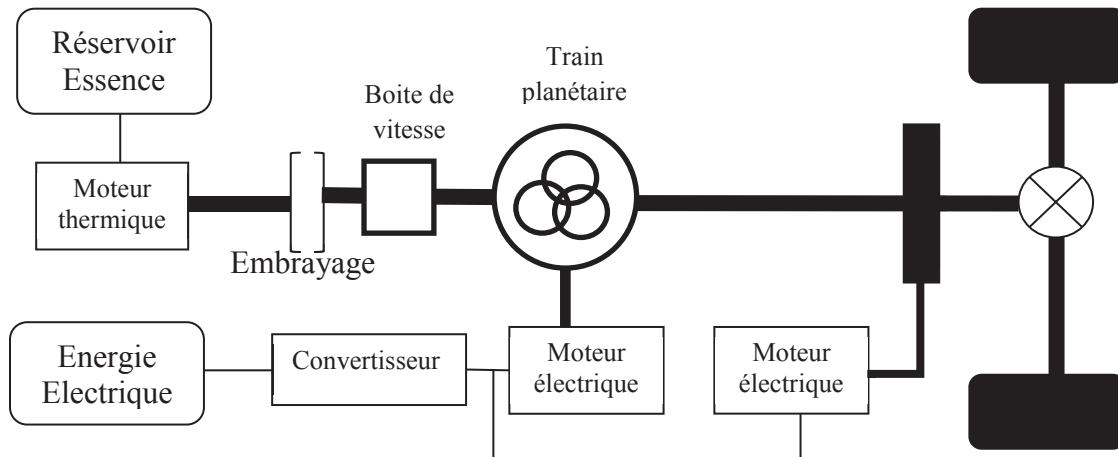
**Figure 1.6 :** Architecture parallèle d'un véhicule hybride.

Le véhicule hybride parallèle permet généralement d'obtenir un très bon rendement à haute vitesse puisque la transmission mécanique est alors optimale. À basse vitesse, le rendement énergétique du système n'est pas très bon, car le moteur thermique, s'il est utilisé, est lié aux roues et les points de travail ne peuvent pas être choisis de façon optimale. Si le ou les moteurs électriques sont utilisés, la situation ne sera malheureusement pas meilleure. La récupération d'énergie peut améliorer sensiblement cette situation. Le véhicule hybride parallèle a souvent un bon rendement, surtout pour des cycles où les points de fonctionnement à vitesse élevée sont en nombre important. Les émissions dépendent du moteur thermique et des catalyseurs utilisés.

### 1.1.4.3 Architecture série-parallèle

Le véhicule hybride dit série-parallèle est un véhicule qui combine les avantages de la structure série et de la structure parallèle. Cette association se paie par le fait que le véhicule devient complexe et coûteux. Dans cette structure, on fait intervenir les composants de la structure parallèle et ceux de la structure série dont les principaux sont : un moteur thermique, une génératrice et un moteur électrique. Un organe mécanique, le train planétaire, permet le couplage des puissances mécaniques des machines électriques et thermiques. D'autres possibilités ont été étudiées car ce système série - parallèle permet une grande souplesse d'utilisation. De nombreuses alternatives peuvent être construites en fonction de performances recherchées par le constructeur [MAK08] [NOU08] [DUB02] [LAJ06] [BER10].

La figure 1.7 donne la structure de base des véhicules hybrides série-parallèle. Cette structure combine les avantages de la structure série et ceux de la structure parallèle.



**Figure 1.7 :** Architecture série-parallèle d'un véhicule hybride.

On peut noter qu'à basse vitesse, le comportement de ce véhicule est comparable aux hybrides série, et à haute vitesse, comparable aux hybrides parallèle.

Ces systèmes, appelés série – parallèle, sont intéressants dans la mesure où ils offrent de nombreux modes de fonctionnement et qu'ainsi ils permettent de se rapprocher d'un optimum énergétique quel que soit le point de fonctionnement. Ce système est en effet caractérisé par la possibilité de fonctionnement en hybride série, hybride parallèle et tous les hybrides intermédiaires. Il est intéressant de noter que l'utilisation de transmission à rapport variable continu (CVT : Continuous Variable Transmission en français : Transmission à Variation Continue) permet d'obtenir un confort de conduite tout à fait remarquable [KER09]. En effet, un CVT est une transmission qui peut modifier en continu un nombre infini des rapports de vitesse entre les valeurs maximale et minimale. Le CVT permet à l'arbre d'entraînement de maintenir constante une vitesse angulaire sur une plage de vitesses de sortie. Enfin, un CVT n'a pas strictement besoin de la présence d'un embrayage, ce qui permet la suppression de celui-ci. Différents types de CVT sont envisageables, poulies à diamètre variable ou disque Reeves, torique ou à rouleau à base de CVT, CVT électromagnétique, transmission infiniment variable (IVT), CVT à cliquet... Le CVT électromagnétique permet d'obtenir un rendement favorable [YKCA08] [WIC10].

### 1.1.5 Synthèse sur les architectures des véhicules hybrides

Le tableau ci-après récapitule les trois structures des véhicules hybrides, leurs avantages et leurs inconvénients.

Architecture	Schéma	Avantages	Inconvénients
Série		Moins polluant Relative facilité de commande	Faible rendement global ME de taille importante Coût élevé (3 machines de puissance maximale)
Parallèle		Mode tout électrique Bon rendement global Récupération au freinage MT débrayé	Rupture de couple lors des changements de rapports.
Série-Parallèle		Combine les avantages des HS et HP	Complexité de commande Coût élevé

**Tableau 1.1 :** Comparaison des trois architectures des véhicules hybrides.

Avec :

- EE = Énergie Électrique
- CV = Convertisseur
- RS = Réservoir d'essence
- MT = Moteur Thermique
- GE = Générateur
- ME = Moteur Électrique
- BV = Boite de Vitesses
- EM = Embrayage
- TP = Train Planétaire

### 1.1.6 Taux d'hybridation

Le taux d'hybridation [BER10] correspond à la proportion de puissance de traction fournie par le système électrique d'un véhicule hybride. Pour un véhicule hybride parallèle (thermique/électrique), le taux d'hybridation est :

$$TH_{parallèle} = \frac{\text{Puissance électrique}}{\text{puissance thermique} + \text{puissance électrique}} \quad (1.1)$$

En allant d'un véhicule thermique (TH=0%), jusqu'au véhicule électrique (TH=100%) plusieurs niveaux d'hybridation existent, micro ou mini-hybride, mild-hybrid, full-hybrid, etc.

Pour un véhicule hybride série le taux d'hybridation est :

$$TH_{série} = \frac{\text{puissance du générateur}}{\text{puissance du moteur électrique de traction}} \quad (1.2)$$

Pour un véhicule hybride série-parallèle le taux d'hybridation est la produit du taux d'hybridation parallèle par le taux d'hybridation série.

De plus en plus des véhicules hybrides ont un chargeur de batterie embarqué pour recharger les batteries depuis un réseau de distribution électrique, ce qui permet d'avoir un niveau d'utilisation de l'électricité plus important par rapport au véhicule sans chargeur. On parle alors de véhicule hybride rechargeable. La figure 1.8 illustre les différents types hybrides et leur taux d'hybridation.

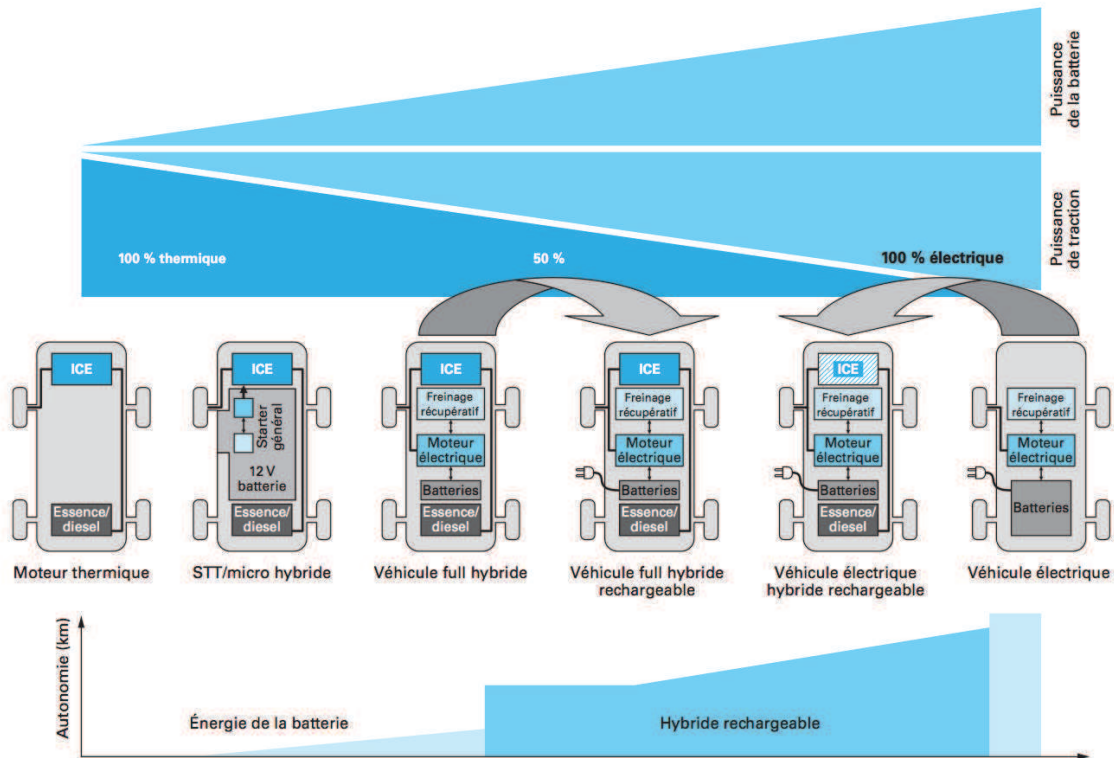


Figure 1.8 : Différents types d'hybrides [BER10].

### 1.1.7 Principaux modes de fonctionnement

Les véhicules hybrides disposant de plusieurs sources d'énergie pour assurer leur propulsion, on distingue trois principaux modes de fonctionnement possible. D'une façon très générale, on peut les résumer de la manière suivante :

#### 1.1.7.1 Le mode thermique

Ce mode correspond à une propulsion intégralement assurée par le moteur thermique. Les performances en termes de consommation et de pollution sont alors similaires à celles d'un véhicule conventionnel.

#### 1.1.7.2 Le mode électrique pur ou tout électrique

Ce mode correspond à une propulsion intégralement assurée par le moteur électrique. Le véhicule est alors dit ZEV (Zero Emission Vehicle) et les performances en termes de dynamique et d'agrément de conduite sont similaires à celles d'un véhicule électrique. Ce mode conduit, à plus ou moins long terme, à la décharge des batteries.



### 1.1.7.3 Le mode hybride

Ce mode correspond à une propulsion assurée par les deux moteurs simultanément. Plusieurs cas de figures sont envisageables. En traction, l'énergie nécessaire à la propulsion du véhicule peut être délivrée soit par les deux moteurs, soit par le moteur thermique seul. Le moteur électrique est alors utilisé pour recharger les batteries en roulant. En freinage, le moteur électrique récupère une partie de l'énergie cinétique du véhicule ainsi qu'un supplément délivré par le moteur thermique (Pendant la phase de freinage, une partie de l'énergie dissipée par le moteur thermique peut être récupérable si cela est techniquement possible).

### 1.1.8 Exemples de quelques véhicules hybrides récents

La quasi-totalité des constructeurs automobiles ont soit conçu un véhicule hybride prototype, soit commercialisé un tel véhicule. Nous citons ci-après quelques-uns, cette liste n'étant pas exhaustive.

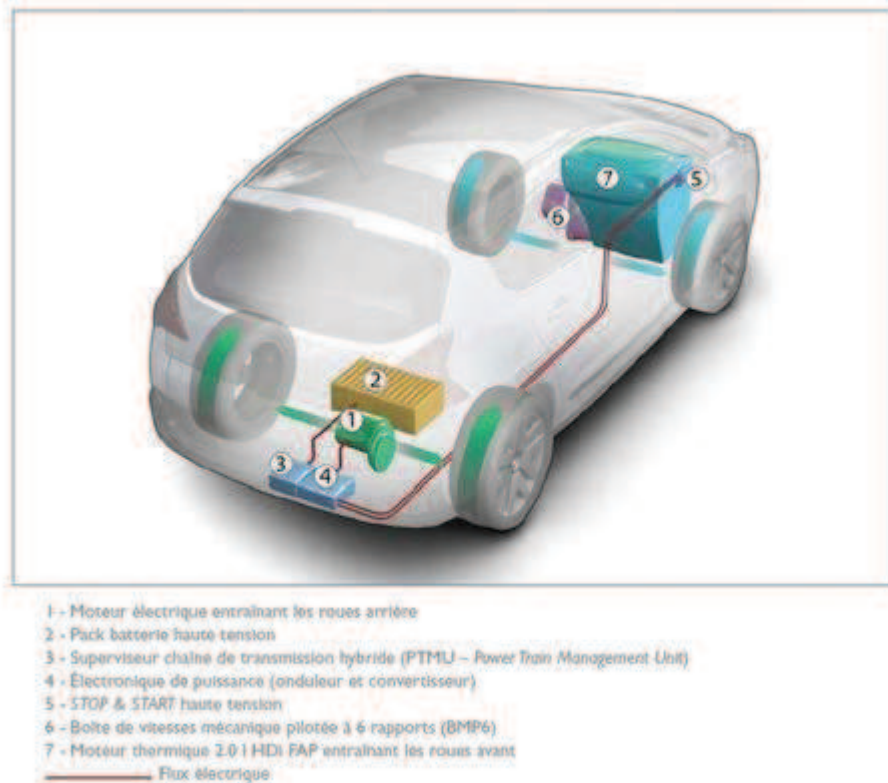
#### 1.1.8.1 PSA : Full Hybride Peugeot 3008 [PSA11]

Sortie vers la fin de l'année 2011 et commercialisée depuis février 2012, ce véhicule hybride est équipé principalement de moteur thermique, moteur électrique, batterie, onduleurs, calculateurs, alterno- démarreur / STOP & START, boîte manuelle pilotée à 6 rapports. La figure 1.9 présente une photographie de la Peugeot 3008 hybride.



**Figure 1.9 :** Véhicule hybride Peugeot 3008.

La figure 1.10 donne le schéma fonctionnel de la Peugeot 3008. La Peugeot est un véhicule hybride à architecture parallèle. Premier hybride diesel lancé sur le marché et premier véhicule basé sur une architecture parallèle, la Peugeot 3008 HYbrid4 ouvre les portes du futur, où la mobilité sera responsable à l'égard de l'environnement.



**Figure 1.10 :** Schéma fonctionnel de la Peugeot 3008 hybride.

Source :

[http://www.automobilemagazine.fr/media/galleries/photos/peugeot/les\\_peugeot\\_du\\_futur\\_fuit\\_es\\_et\\_scoops/\(photo\)/432822](http://www.automobilemagazine.fr/media/galleries/photos/peugeot/les_peugeot_du_futur_fuit_es_et_scoops/(photo)/432822)

### ✓ *Motorisation*

Outre sa motorisation hybride, la Peugeot 3008 HYbrid4 se distingue par ses capacités 4 roues motrices grâce à son train arrière hybride. Ce dernier est associé à un équipement qui comprend un générateur électrique de 27 kW (37 ch) et un train différentiel, offrant ainsi un surplus de puissance à l'accélération, ou une traction supplémentaire lorsque la situation nécessite une motricité des 4 roues. Le couple généré par le moteur électrique sur le train arrière permet également un meilleur agrément de la boîte de vitesses. En mode tout-électrique, avec une batterie au métal nickel-hydrure (NiMH) entièrement chargée, la Peugeot 3008 HYbrid4 peut parcourir des distances, jusqu'à 4 km, sans émettre aucune émission dans l'atmosphère. C'est notamment le cas en zone urbaine, où arrêts et redémarrages multiples sont le lot quotidien du conducteur, ou en roulage à faible vitesse. Lorsque le niveau de la batterie devient insuffisant, le moteur diesel prend automatiquement le relais.

### ✓ *Moteur électrique*

Le moteur électrique fixé sur le train arrière du Crossover Peugeot 3008 Hybrid4 est assisté d'un second générateur synchrone sollicité en permanence, également fourni par Bosch. Installé dans le compartiment moteur, ce SMG 138/80 (diamètre 138 mm, longueur 80 mm) sert de génératrice pour le démarreur haute tension du système Stop & Start. Mais sa fonction principale consiste à fournir l'alimentation nécessaire à la transmission arrière, et au réseau électrique. Il transfère la puissance du moteur diesel via une transmission par courroie très

robuste. Capable de générer de l'électricité dans quasiment tous les modes de conduite, la batterie haute tension constitue une solution de stockage de l'énergie compacte et économique. En fonctionnement continu, le SMG 138/80 peut fournir 7 kW à des régimes moteur pouvant atteindre 15 000 tr/min, avec une puissance de crête de 8 kW.

### ✓ *Gestion d'énergie*

Le principal composant de la transmission électrique est le HPCU – la boîte qui commande la puissance hybride. Ses circuits de régulation de puissance supportent non seulement le logiciel de commande des deux générateurs électriques mais également héberge les stratégies de contrôle de l'hybride conçues et imaginées par PSA, et du système de gestion hybride, mais servent également d'alternateur pulsé qui convertit le courant alternatif généré par le SMG 138/80, en courant continu pour recharger la batterie. Il sert également de redresseur entre le réseau basse tension du véhicule et le réseau haute tension du moteur électrique. La conception de cet élément posait un défi considérable, nécessitant une solution capable de générer un courant pouvant atteindre 340 A, à partir d'une source ne dépassant pas 300 V, et dans un volume limité à environ 12 litres.

### ✓ *Caractéristiques*

3008 Hybrid4		
<b>MOTEURS</b>		
<b>2.0 l HDi FAP</b> (traction)	Cylindrée (cm <sup>3</sup> )	1997
	Puissance maxi	120 kW (163 ch) à 3 750 tr/min
	Couple maxi	300 Nm à 1 500 tr/min
<b>ELECTRIQUE</b> (propulsion)	Type	Synchrone à aimants permanents
	Puissance en continu / maxi	20 kW (27 ch) / 27 kW (37 ch)
	Couple en continu / maxi	100 Nm / 200 Nm
<b>HDi + électrique</b>	Puissance maxi	147 kW (200 ch)
<b>TRANSMISSION</b>		
Boîte de vitesses mécanique pilotée à 6 rapports (BMP6)		
<b>PERFORMANCES (conducteur seul)</b>		
<b>Accélérations :</b>	0 à 1000 m (s)	29,9
	0 à 100 km/h (s)	8,8
<b>Reprises :</b>	30 à 60 km/h en position auto (s)	3,0
	80 à 120 km/h en position auto (s)	6,6
	<b>Vitesse maximale (km/h)</b>	209
<b>CONSOUMATIONS</b>		
<b>CYCLE MVEG</b>	Réservoir de carburant (l)	60
	Cycle mixte (l/100 km)	3,8
	CO <sub>2</sub> (g/km)	99
<b>ZEV</b> Zero Emission Vehicle	Consommation de carburant (l/100 km)	0
	CO <sub>2</sub> (g/km)	0
	Autonomie maxi en vitesse stabilisée	4,5 km
<b>DIMENSIONS (m)</b>		
	Longueur hors tout	4,365
	Largeur caisse hors tout	1,837
	Hauteur en ordre de marche - avec les pleins	1,639
	Empattement	2,613
	Porte-à-faux AV / AR	0,916 / 0,836
	Voie AV / AR	1,532 / 1,527
<b>ELEMENTS SPECIFIQUES</b>		
Batterie haute tension de type Nickel Metal Hydrure: tension 200 V, capacité : 5,5 Ah		
Convertisseur 200 V au 12 V pour assurer alimentation du réseau de bord en mode ZEV		
Onduleur : gamme de tension de fonctionnement : 150 à 270 V ; refroidissement liquide		
PTMU : superviseur GMP assurant la consommation optimale		

Figure 1.11 : Caractéristiques de la Peugeot 3008.

### ✓ *Fonctions*

Bien que la chaîne cinématique et son contrôle soient conçus pour obtenir le meilleur rendement possible, la solution est basée sur une structure qui permettrait aux moteurs de fonctionner individuellement ou ensemble (en parallèle). Ce véhicule possède quatre modes de propulsion :

- *Le mode dit "Auto"* : Ce mode est recommandé pour optimiser la consommation de carburant ; c'est le véhicule qui gère automatiquement les transitions entre le moteur à combustion interne et moteur électrique.
- *Mode "ZEV" (Zero Emission Vehicle)* : Dans ce mode seul le moteur électrique assure la propulsion de la voiture.
- *Mode "4WD" (4 roues motrices)* : Ce mode permet le fonctionnement simultané du moteur diesel, entraînant les roues avant, et du moteur électrique, entraînant les roues arrières ; la répartition du couple est contrôlée électroniquement en fonction des conditions d'adhérence et elle peut aller jusqu'à 40% de propulsion sur les roues arrières.
- *Mode "Sport"* : Ce mode met l'accent sur la dynamique ; l'accélération du véhicule est maximisée en utilisant toutes les capacités du moteur électrique, en plus du moteur diesel (effet boost).

### 1.1.8.2 Toyota Prius

Avec un million d'exemplaires vendus en 10 ans, la Toyota Prius est de loin le VHE le plus vendu depuis sa première génération NHW 10 apparue en 1997(Figure 1.12.a). Cette voiture a une configuration de type série/parallèle [LIU09] [TOY12].



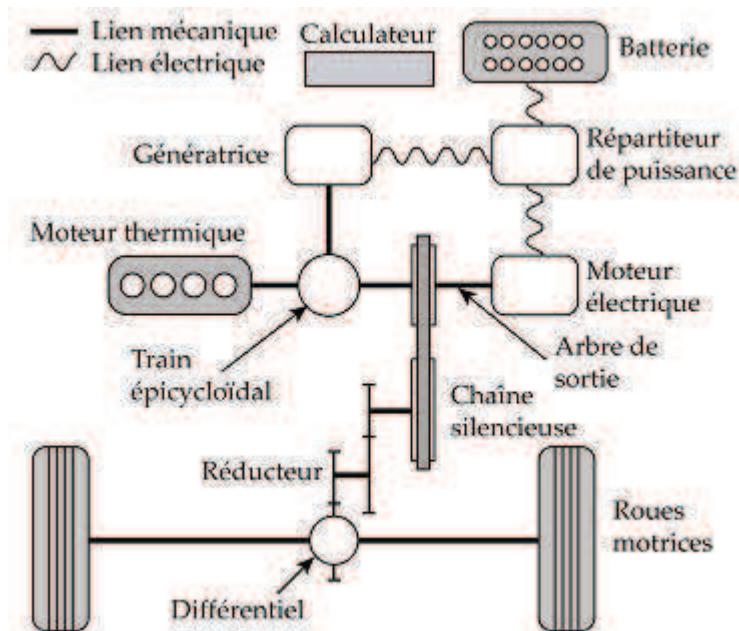
**Figure 1.12.a** : *Toyota Prius (NHW10 1997-2000).*



**Figure 1.12.b :** *Toyota Prius (NHW20 depuis 2003).*

Le groupe motopropulseur est connu sous le nom de Toyota Hybrid System (THS) qui réalise l'accouplement entre le moteur thermique, la génératrice électrique et le moteur électrique via un train planétaire. La deuxième génération de Prius (2004), présentée sur la figure 1.12.b, est dotée d'un nouveau motopropulseur innovant «Hybrid Synergy Drive® » (HSD) qui dispose d'un convertisseur de tension qui augmente la tension de la batterie afin d'obtenir un meilleur rendement et plus de puissance avec une batterie plus petite et plus fiable. La Prius produit 104 g/km de CO<sub>2</sub>, et consomme 4,3 litres de l'essence pour 100 km.

### ✓ *Architecture de la Toyota Prius*



**Figure 1.13 :** *Schéma de principe de la Toyota Prius II.*

Comme le montre la figure 1.13, la technologie hybride de TOYOTA, nommée HSD (Hybrid Synergy Drive) associe un moteur thermique à essence et sa transmission, à deux machines électriques et une batterie de puissance.

### ✓ *Fonctionnement*

On peut noter six phases de fonction de la Toyota Prius :

- *Démarrage à basse et moyenne vitesse* : Le moteur à essence n'est pas utilisé. Le véhicule est mû exclusivement par le moteur électrique à haut rendement.
- *Conduite normale* : Le dispositif de répartition distribue la puissance générée par le moteur à essence. L'un des flux de puissance entraîne le générateur qui commande à son tour le moteur électrique, tandis que l'autre flux actionne directement les roues.
- *Décélération, freinage et arrêt* : Le moteur électrique agit comme un puissant générateur entraîné par les roues. Le système fonctionne comme un freinage régénérateur, qui récupère l'énergie cinétique du véhicule sous forme d'énergie électrique, laquelle est ensuite stockée dans les batteries. A l'arrêt, le moteur essence est automatiquement coupé.
- *Recharge des batteries* : Les batteries sont contrôlées afin de préserver un certain niveau de charge. Dès que celui-ci est bas, le générateur intervient et les recharge. Ainsi, la Prius ne nécessite jamais aucune recharge électrique extérieure.

### 1.1.8.3 Toyota Prius Hybride Plugin



**Figure 1.14** : Toyota Prius rechargeable.

Source <http://www.automobile-propre.com/voitures/toyota-prius-hybride-plugin/>

Elle est très proche de la Toyota Prius, à la différence près qu'elle est rechargeable sur une prise électrique, qu'elle fonctionne par défaut en mode électrique et qu'elle dispose d'une autonomie de 20km en tout électrique. Au-delà de la vitesse de 100 km/h ou lorsque la batterie est déchargée, le moteur à essence 1,8l de 98ch prend le relais du moteur électrique.

### ✓ *Architecture*

La Prius Hybride Rechargeable reprend l'architecture hybride intégrale de l'actuelle Prius, à cet avantage près qu'elle possède une batterie plus grosse qui peut se brancher et se recharger sur une prise de courant extérieure. La voiture possède un moteur à essence 1,8 litre VVT-i,

un moteur électrique puissant, un générateur, une batterie hautes performances Lithium-ion et une électronique de puissance. Par l'intermédiaire d'un train épicycloïdal, un répartiteur collecte la puissance issue des moteurs thermique, électrique et du générateur, puis la redistribue selon les nécessités de fonctionnement. La transmission variable en continu électrique (E-CVT) est gérée sans liaison mécanique.



**Figure 1.15 :** *Architecture Toyota Prius rechargeable.*

### ✓ *Fonctionnement*

Alimenté par la batterie Li-ion, le moteur électrique travaille en tandem avec le moteur thermique pour doper l'accélération en conduite normale. La répartition de puissance entre eux est constamment ajustée afin d'allier performances optimales et consommation minimale. En revanche, lorsque la Prius Hybride Rechargeable roule en mode EV, le moteur électrique entraîne à lui seul les roues motrices. L'autonomie maximale de 20 km est dictée par la charge de la batterie et les conditions de conduite. De toute façon, une fois la batterie épuisée, le système repasse automatiquement en mode 100 % hybride en attendant d'être rechargé sur une prise de courant, ce qui supprime les problèmes d'autonomie limitée inhérents aux véhicules exclusivement électriques.

Enfin, pour tirer le meilleur rendement du système Hybrid Synergy Drive®, le moteur électrique se comporte comme un générateur de forte puissance à la décélération et au freinage en récupérant l'énergie cinétique, normalement dissipée sous forme de chaleur et la stocke sous forme électrique dans la batterie Li-ion hautes performances.

#### **1.1.8.4 Mercedes : Mild Hybride S400 blueHybrid**

Respectueuse de l'environnement, la technologie de propulsion hybride de la S 400 HYBRID allie la puissance d'un moteur essence efficient aux avantages d'un moteur électrique. Commercialisée en 2009, la S400 BlueHYBRID possède un module hybride avec la fonction Stop/Start et la récupération de l'énergie au freinage. Le groupe peut fonctionner en mode tout électrique, et permet de récupérer puis stocker l'énergie cinétique libérée au freinage. La

petite subtilité ajoutée par le constructeur allemand est la technologie Start/Stop, qui permet de couper automatiquement le moteur quand le véhicule est à l'arrêt et de le redémarrer dès que l'on enclenche une vitesse. La figure 1.16 donne une photographie de la S400 BlueHYBRID et la figure 1.17 le schéma d'implantation des différents éléments [MER12].



Figure 1.16 : Mercedes S400 BlueHYBRID.

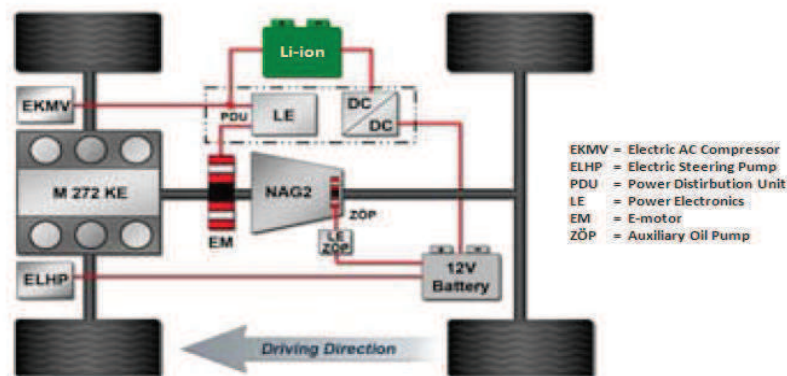


Figure 1.17 : Schéma d'implantation de la Mercedes S400 BlueHYBRID.

Source: <http://www.greencarcongress.com/2009/06/s400-20090611.html>

L'hybride S400 utilise un système parallèle hybride léger avec un petit e-moteur de 15 kW relié au vilebrequin entre le moteur et la transmission.

### ✓ Constitutions

La S400 HYBRID est principalement constituée :

- D'un moteur V6 essence de 3,5 l modifié avec injection dans le canal d'admission et distribution variable.
- D'un moteur triphasé à aimant permanent léger et compact en forme de disque, implanté entre le moteur thermique et la boîte de vitesses. Il fait aussi office de démarreur et d'alternateur.
- Des batteries lithium-ion haute tension, performantes et compactes ; elles accumulent l'énergie libérée au freinage (récupération) et alimentent ainsi le moteur électrique.
- D'un calculateur haute puissance implanté à proximité du moteur qui gère l'interaction entre le moteur thermique et le moteur électrique.



- D'un système de freinage spécifique qui autorise une récupération effective de l'énergie de freinage.
- D'un onduleur qui convertit la tension continue en tension alternative et inversement.
- D'un circuit de refroidissement basse température séparé pour l'électronique.
- D'un convertisseur continu-continu qui relie la batterie lithium-ion et le réseau de bord 12 V afin d'alimenter les consommateurs standards tels que les phares ou les équipements de confort.
- D'une boîte 7G-TRONIC adaptée spécifiquement à la propulsion hybride. La boîte automatique à 7 rapports 7G-TRONIC accroît le confort de marche grâce à des changements de vitesse particulièrement souples. Elle permet par ailleurs de sauter des rapports et par exemple, de passer directement de septième en cinquième, un avantage très appréciable lors des manœuvres de dépassement. Associée aux temps de passage très courts et à un faible niveau sonore, la boîte 7G-TRONIC augmente nettement la dynamique de marche du véhicule, garantit un niveau de régime parfaitement adapté et contribue ainsi à réduire sensiblement la consommation de carburant.

### ✓ *La batterie lithium-ion*

La pièce maîtresse de la propulsion hybride hautement efficace est constituée par de nouvelles batteries lithium-ion spécialement développées pour une application automobile. Mercedes-Benz est le premier constructeur automobile au monde à commercialiser ce type de batterie sur un véhicule de série. Un concept de sécurité en sept points garantit une protection optimale des composants électriques. Les composants haute tension bénéficient d'une isolation poussée et le système est désactivé en quelques fractions de seconde en cas d'accident.

### ✓ *Commande et gestion d'énergie*

L'association du moteur thermique et du moteur électrique se traduit par de nombreux avantages supplémentaires, qui contribuent à réduire la consommation et les émissions, mais également à renforcer la dynamique et l'agrément de conduite. La gestion de ces systèmes complexes est confiée à une électronique de commande intelligente, capable d'ajuster la transmission aux différentes situations telles que la conduite en ville, les trajets sur autoroute et les embouteillages.

### ✓ *Fonctions*

Le fonctionnement de la Classe S400 HYBRID repose sur les 3 principes fondamentaux suivants :

- *Récupération d'énergie au freinage*

A chaque freinage et dès que le conducteur lève le pied de la pédale d'accélérateur, le moteur électrique transforme l'énergie cinétique du véhicule en énergie électrique. L'énergie récupérée durant cette phase est accumulée dans la batterie lithium-ion. Le système de freinage hydraulique n'est activé que lorsque le conducteur actionne plus vigoureusement la pédale de frein.

- *Fonction Boost*

La fonction Boost est activée lorsque le conducteur appuie vigoureusement sur la pédale d'accélérateur, c'est-à-dire au démarrage ou en accélération. Grâce à un couple de 160 Nm maximum, le moteur électrique apporte un soutien actif au moteur thermique. La fonction

Boost permet de réduire la consommation et les émissions tout en profitant d'une grande vivacité en reprise.

- *Fonction Stop/Start ECO*

Si la vitesse passe au-dessous de 15 km/h à la suite d'une décélération, par exemple en mode roue libre à l'approche d'un feu, la fonction Stop/Start ECO coupe automatiquement le moteur thermique. L'électronique de commande intelligente reconnaît les prises de virage, les manœuvres de stationnement et les embouteillages et interdit dans ce cas la coupure automatique du moteur thermique. Lorsque le moteur thermique est coupé, l'énergie nécessaire au fonctionnement du compresseur frigorifique et de la pompe de direction assistée est fournie par la batterie. En mode « R », le mode manœuvres est activé et la fonction Stop/Start ECO désactivée. La fonction « HOLD » provoque une coupure fiable du moteur. Lorsque cette fonction est activée, le conducteur peut lever le pied de la pédale de frein sans démarrer le moteur thermique.

- ✓ *Adaptation à la conduite*

- *Conduite sur routes secondaires*



Sur routes secondaires, l'effet « Boost », la conduite constante et la phase de récupération surviennent fréquemment en alternance. Selon le profil de l'itinéraire, de grandes quantités d'énergie de récupération peuvent être utilisées pour réduire la consommation et les émissions polluantes. Lors des accélérations, le moteur électrique soutient le moteur thermique grâce à l'énergie récupérée au freinage. En conduite constante, le système électronique décale le point de charge du moteur thermique de façon à réduire la consommation spécifique de carburant.

- *Conduite en ville*

Grâce à la coupure fréquente du moteur thermique par la fonction Stop/Start ou via la fonction « HOLD » à l'approche d'un feu en roue libre, la consommation de carburant et les émissions polluantes sont durablement minimisées. Le moteur électrique permet un redémarrage particulièrement confortable, rapide et à peine perceptible pour le conducteur.

### 1.1.8.5 Autres véhicules hybrides

Plusieurs véhicules hybrides ont été commercialisés ces dernières années. La liste n'est pas exhaustive mais le tableau suivant donne quelques autres exemples des véhicules hybrides.

	Architecture	Technologie moteur thermique	Technologie machine électrique	Technologie batterie de traction	Transmission
 Honda Insight 2009	Parallèle	Essence 1.3L	Courant Continu sans balais. 9.7Kw	Nickel-Metal Hydrure	CVT
 Lexus CT 200h 2010	Full Hybrid	essence 1.8L perfectionné à Cycle Atkinson		Nickel-Métal Hydrure	CVT

**Tableau 1.2 :** Exemples de quelques véhicules hybrides commercialisés.

### **1.1.9 Conclusion intermédiaire**

Cette partie a concerné l'implication des transports dans la problématique énergétique actuelle. L'hybridation des véhicules thermiques avec des moteurs électriques apparaît comme une solution prometteuse, a minima à court et moyen termes, pour réduire les problèmes de consommation et donc d'émission de CO<sub>2</sub>. Nous avons décrit la structure générale d'un véhicule hybride, en montrant à travers un historique que cette solution est en train d'aboutir sur le marché et qu'elle atteint, malgré la diversité des solutions, une certaine maturité technologique, comme le démontrent les différents véhicules commerciaux présentés.

Dans ce contexte, les travaux présentés dans cette thèse concernent la conception d'un quadricycle hybride électrique dont la structure est proche de celle proposée par PSA. Ces travaux se sont insérés dans le cadre du projet PHEBUS dont les grandes lignes sont décrites ci-après.

## **1.2 LE VEHICULE HYBRIDE ELECTRIQUE PHEBUS**

### **1.2.1 Introduction**

Dans cette quête de concevoir les véhicules hybrides, le constructeur européen de véhicules sans permis AIXAM-MEGA, en partenariat avec FEMTO-ST, Novelté, NSI, CIRTEM et SERA, ont décidé de concevoir un véhicule hybride sans permis nommé PHEBUS (Propulsion Hybride Electrique Bi-mode pour Usages urbainS). Il s'agit d'un véhicule ayant une philosophie tout à fait différente, utilisant ce que l'on pourrait appeler un couplage par la route et mettant en œuvre une gestion de l'énergie innovante. L'idée est d'associer à la chaîne cinématique thermique classique non modifiée, une chaîne de propulsion sur le train arrière avec des moteurs-roues dans une optique de véhicule full-hybride électrique.

### **1.2.2 Schéma de principe et couplage de PHEBUS**

La figure 1.18 traduit de façon synthétique la philosophie générale du véhicule. Le véhicule est composé d'un moteur thermique monté sur le train avant, de deux moteurs roues monté sur le train arrière, d'un pack énergétique qui est constitué de batteries et de supercondensateurs, des convertisseurs réversibles et d'un calculateur. Comme le montre la figure ci-dessous, PHEBUS est un véhicule hybride de type parallèle. En effet les deux moteurs peuvent servir à propulser le véhicule, tant par le train avant pour le moteur thermique que par le train arrière pour les moteurs-roues.

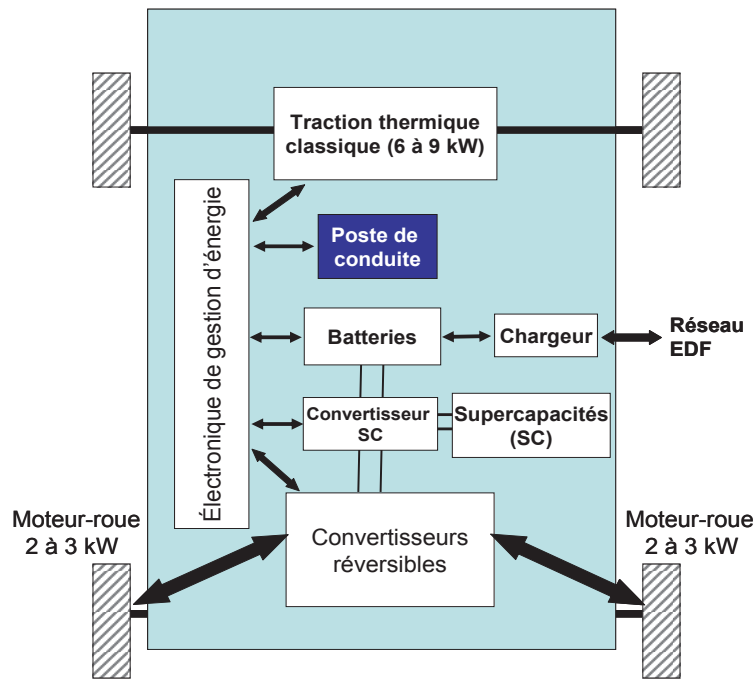


Figure 1.18 : Structure du véhicule PHEBUS.

### 1.2.3 Caractéristiques de PHEBUS

Dans le cadre de ce projet, nous choisissons de mettre en œuvre ce nouveau concept de chaîne cinématique hybride à un quadricycle lourd de la marque AIXAM-MEGA correspondant à la réglementation européenne CEE 97/24.

Les quadricycles sont des véhicules légers à motorisation limitée pouvant transporter jusqu'à 4 personnes. Ils répondent à une réglementation européenne créée en 1997. La réglementation prévoit deux catégories :

- Quadricycle « léger » : 350 kg à vide, 4 kW, limité à 45 km/h ;
- Quadricycle « lourd » : 400 kg à vide, 15 kW, non limité en vitesse.

AIXAM – MEGA est leader européen avec 40 % de part de marché totalisant 14 000 véhicules. Pour le projet PHEBUS, la base envisagée est le quadricycle lourd à deux places.

Il s'agit d'une berline ayant les caractéristiques suivantes :

- Structure en profilés aluminium ;
- Carrosserie en thermoplastique recyclable, déjà réalisée avec une part de recyclé ;
- Train AV Mc Pherson, roues de 14 pouces ;
- Train AR à bras tirés, roues de 14 pouces ;
- Moteur thermique couplé à un variateur à courroie d'une puissance 6kW.

La figure 1.19 donne un aperçu du véhicule PHEBUS dans sa version finale



Figure 1.19 : Photographie de PHEBUS.

### 1.2.4 Fonctions de chaque composant

#### 1.2.4.1 Moteur thermique

Son rôle est d'assurer la motorisation du train avant du véhicule, le moteur thermique entraîne en rotation les roues avant. Il est surtout utilisé pour le mode de fonctionnement thermique. On utilise un bicylindre diesel de 400 cm<sup>3</sup> développant une puissance de 6 kW. On part sur la base du moteur ayant la plus faible cylindrée pour limiter les émissions.

#### 1.2.4.2 Moteur-roue

Ce sont des roues dans lesquelles on intègre une machine électrique tournante de type synchrone triphasé à aimants permanents dans les jantes (moteur-roue). Les deux roues arrière sont indépendantes (pas de liaison mécanique entre elles). Ces moteurs à aimants permanents permettent de les entraîner en rotation ; ils assurent donc la motorisation du train arrière du véhicule. Ces roues motrices sont utilisées surtout en fonctionnement tout électrique du véhicule, néanmoins elles sont utilisées en génératrice en fonctionnement thermique et pendant la phase de freinage récupératif.

Pour le projet PHEBUS, deux solutions techniques de motorisation doivent être explorées, moteur roue à attaque directe et moteur roue avec un réducteur. La solution retenue est celle du moteur à attaque directe. Le moteur roue à attaque directe devra disposer des caractéristiques suivantes :

- Type de machine : Machine synchrone triphasée à aimants permanents (MSAP),
- Aimants : NdFeB (Néodyme Fer Bore),
- Couple maximal : 220 Nm par roue,
- Puissance utile nominale : 1,5 kW par roue,
- Classe de température bobinage : classe H minimum (180 °C),
- Capteur de température dans le bobinage,
- Fonctionnement en moteur et en générateur (freinage),
- Pertes fer à vide < 100 W pour une vitesse de 65 km/h,
- Refroidissement à air si possible,
- Tenue au couple maximal : 15 à 30 s,

- Couple thermique 1 heure : environ 1/3 du couple maximal,
- Connexions de puissance : sortie directe des câbles sur le convertisseur d'alimentation,
- Nombre d'heures de fonctionnement : 5000 h,
- Maintenance éventuelle sur la durée de vie : graissage,
- Volume cible de production série : 500 p/an jusqu'à 10 000 p/an.

Les machines électriques peuvent également fonctionner en moteur pendant les phases à zéro émission (tout électrique) ou en couplage avec le moteur thermique pour améliorer les performances d'ensemble.

### 1.2.4.3 Le pack batterie

C'est la source d'énergie principale pour la propulsion du véhicule en mode tout électrique, il alimente le convertisseur réversible en tension continue. C'est un ensemble de batteries mises en série qui constitue ce pack batterie, dont les caractéristiques sont les suivantes.

- Technologie : Batterie au plomb
- Pack batteries constitué de 18 modules en série.
- Tension du pack batterie :  $\approx 200$  V,
- Énergie théorique embarquée :  $\approx 4$  kWh
- Capacité du pack batterie : 20 Ah à C/3
- Volume total :  $\leq 0,25$  l
- Courant nominal supportable : 30 A,
- Courant maximal supportable : 60 A

Durant les phases de récupération d'énergie le pack batterie pourrait être utilisé pour stocker cette énergie. Pour des raisons économiques, il a été décidé de retenir la technologie au plomb.

### 1.2.4.4 Le pack supercondensateur

Les supercondensateurs fonctionnent en source de puissance réversible, autorisant ainsi des cycles très contraints avec des démarrages rapides et des décélérations rapides. Ils servent à fournir de l'énergie au système lorsque le temps de mise à disposition ou de récupération de l'énergie est très bref (i.e., puissance élevée). La gestion d'énergie doit rendre les supercondensateurs prioritaires par rapport au pack batterie, on abordera cette notion un plus loin dans ce présent rapport. Les spécifications des supercondensateurs sont les suivantes :

- Tension des super-condensateurs :  $\approx 200$  V,
- Énergie théorique embarquée :  $\approx 13,61$  Wh (soit 49 kJ),
- Puissance maximale supportable :  $\approx 15$  kW,
- Encombrement total : 1000x500x250mm ; ce volume est susceptible d'être modifié en fonction de la disponibilité et de la faisabilité du pack supercondensateur.
- Température de fonctionnement :  $-30$  °C à  $65$  °C,
- Durée de vie : 500 000 cycles

Le choix des supercondensateurs et de leur technologie sera déterminé en fonction du budget du projet PHEBUS et des composants disponibles sur le marché.

### 1.2.4.5 Convertisseur réversible

C'est un onduleur de tension triphasé réversible régulé en courant. Il assure l'alimentation (en tension alternative) des moteurs-roues, le contrôle du courant absorbé par la machine synchrone à aimants permanents (donc du couple) à partir de sa commande, le contrôle de la différence de vitesse entre les deux roues afin d'éviter les survitesses lorsqu'une des roues est en contact avec une zone glissante. Il y a un onduleur (variateur de vitesse) pour chaque moteur roue. Chaque variateur crée un système triphasé de courants sinusoïdaux pour

alimenter les moteurs-roues de façon indépendante. Les courants sont synchronisés avec les capteurs de position du rotor des machines. La consigne reçue par les deux variateurs est identique. Elle transite par le superviseur du véhicule et transite sur le bus CAN. Les variateurs reçoivent une consigne de couple ou de puissance. Sur la base de la consigne reçue, le variateur détermine l'amplitude et la phase des courants statoriques de façon à obtenir le couple ou la puissance demandée sur la base du modèle de connaissance du moteur. Si la tolérance obtenue sur le couple moteur effectif est insuffisante (dispersions de fabrication du moteur et du variateur) un rebouclage sera effectué via un estimateur de couple. Les variateurs assurent aussi la gestion d'une vitesse différentielle entre roues trop importante. En cas de patinage d'une roue, le variateur concerné passera en régulation de vitesse afin d'assurer une différence de vitesse entre les 2 roues acceptable ( $\Delta\Omega < X$  tr/min). Si le véhicule dépasse une vitesse maximale, les variateurs réguleront une vitesse maximale (à définir) et non plus le couple jusqu'à ce que la consigne de couple corresponde à une vitesse acceptable.

### 1.2.4.6 Le Hacheur DC/DC

Le hacheur DC/DC charge et décharge les supercondensateurs lors des phases de freinage et d'accélération du véhicule afin de limiter les cycles de charge/décharge des batteries. Le hacheur peut réguler la tension du bus, le courant des supercondensateurs ou le courant du pack batteries (par exemple nul durant les phases d'accélération et de freinage).

### 1.2.4.7 Le Chargeur de batterie

Il permet de recharger le pack batterie à partir d'un réseau électrique domestique.

### 1.2.4.8 Le calculateur

La gestion de l'énergie du véhicule est assurée par un module appelé Boitier de Gestion Energie (BGE). Ce boitier sera composé de plusieurs cartes électroniques ; la carte principale sera équipée d'un microcontrôleur dont le logiciel assurera toutes les stratégies à mettre en œuvre. Des cartes complémentaires de conditionnement permettront la mise en forme de certains signaux d'entrées et sorties gérés par la carte principale. Le logiciel embarqué sera développé à partir de la modélisation des stratégies de gestion d'énergie effectuée sous l'environnement MatLab® Simulink®.

Le Boitier de Gestion Energie est en relation avec tous les organes du véhicule :

- Le pack batterie,
- La batterie véhicule,
- Les superscondensateurs,
- Le variateur,
- Le moteur thermique,
- Les moteurs-roues,
- Le tableau de bord,
- Le chargeur réseau,
- Les pédales d'accélérateur et de frein,
- Les commandes de démarrage/arrêt et de sens de marche (av/arr.) du véhicule,
- Le chauffage/ventilation,
- Le dégivrage.

Le Boitier de Gestion Energie échangera des informations avec le tableau de bord. Il échangera également de nombreuses informations avec le variateur par l'intermédiaire d'un bus CAN (CAN véhicule). Les informations provenant du variateur seront des données, types tension, courant ou température, qu'il aura acquises concernant les moteurs roues, les supercondensateurs et le pack batterie. Le Boitier de Gestion Energie fournira au variateur la

consigne de couple qui correspond à la volonté du conducteur pour la vitesse du véhicule. Les informations de diagnostic et de monitoring en temps réels seront fournies par le Boitier de Gestion Energie par l'intermédiaire d'un bus CAN de diagnostic.

### **1.2.5 Mode de fonctionnement de PHEBUS**

Le véhicule PHEBUS comporte trois modes de fonction qui dépendent des moteurs assurant la traction du véhicule, ces trois modes sont, le mode thermique, le mode électrique et le mode hybride.

#### **1.2.5.1 Mode Thermique**

Le véhicule est en fonctionnement thermique, lorsque qu'il est propulsé uniquement par le moteur thermique. Ce mode permet de se déplacer en zone périurbaine avec une autonomie de 300 km. La vitesse maximale est de 65 km/h. L'énergie des supercondensateurs sera utilisée systématiquement et dès que possible afin de pouvoir récupérer l'énergie du freinage suivant. Cette utilisation systématique doit permettre de diminuer les rejets de polluants du mode thermique.

#### **1.2.5.2 Mode Electrique**

Le véhicule est en fonctionnement électrique, lorsque qu'il est propulsé uniquement par le moteur électrique. Ce mode permet d'utiliser le véhicule en centre-ville en mode ZEV. La vitesse maximale est fixée à 50 km/h et l'autonomie doit être de 30 km. D'un point de vue des performances sur le plat, on souhaite pouvoir passer de 0 à 45 km/h en 10 s. Le démarrage en côte doit être effectif dans une pente de 16 % maximum et se traduit par l'obligation d'atteindre 10 km/h en 6 s maximum pour une masse de 750 kg). Il doit être possible de monter sur un trottoir avec une vitesse initiale de 2 km/h.

#### **1.2.5.3 Mode hybride**

Ce mode est obtenu en lorsque le véhicule roule en mode tout thermique et que le moteur électrique est actionné pour venir pallier un manque de puissance durant une phase d'accélération. Ce mode étant très bref, on l'appelle plutôt mode "BOOST" plutôt que hybride. Le mode boost correspond à une assistance du moteur thermique par le moteur électrique, celui-ci développant un couple positif conjointement au moteur thermique. Ce mode peut être actionné pour décharger le moteur thermique afin de placer celui-ci sur un point de fonctionnement de meilleure efficacité. Il peut aussi être utilisé lors d'une importante demande de couple, lorsque le moteur thermique développe un couple insuffisant par rapport au couple de consigne

### **1.2.6 Contexte et enjeux scientifiques**

Pour la conception et la réalisation de la nouvelle chaîne cinématique hybride proposée dans ce projet, nous avons identifié les trois principales problématiques scientifiques et techniques suivantes.

#### **1.2.6.1 Concernant le moteur-roue**

La conception des systèmes de conversion, dont le moteur-roue fait partie, est actuellement une thématique scientifique importante en génie électrique. D'une manière générale, cela se justifie notamment par l'augmentation de la part de l'électricité dans les vecteurs énergétiques. Le livre vert de l'Union Européenne prévoit un passage de 20% de la part énergétique de l'électricité en 2004 à 40% en 2030. Cela implique un effort de recherche particulièrement important sur l'efficacité énergétique des systèmes de conversion et de



transport de l'énergie électrique. Cet effort doit être conduit dès la phase de conception. Plus spécifiquement, on peut considérer deux axes majeurs.

Le premier axe concerne la modélisation des systèmes à concevoir avec deux objectifs

- la modélisation des systèmes en vue de leur dimensionnement : il s'agit d'obtenir des modèles mathématiques suffisamment représentatifs et souples pour pouvoir être intégrés dans un algorithme de conception ;
- la modélisation en vue du prototypage virtuel : il s'agit d'obtenir des modèles suffisamment fidèles pour supprimer au maximum la réalisation de prototypes.

Le second axe concerne les méthodologies de conception et les outils d'optimisation. En effet, la modélisation n'est qu'une étape du processus de conception. Il convient ensuite d'inverser le modèle, c'est-à-dire de passer d'équations qui expriment les performances d'un système en fonction de ses paramètres de construction (le modèle direct) à des équations qui expriment les paramètres de construction en fonction des performances imposées dans un cahier des charges (le modèle inverse). Il est maintenant admis que l'optimisation est bien adaptée à cette inversion. En effet, l'optimisation permet non seulement d'inverser le modèle mais de chercher dans l'espace des solutions celle qui optimise un critère donné (la consommation énergétique, la masse...). Des approches multi-objectifs permettant même d'étudier des problèmes où plusieurs variables doivent être optimisées alors qu'elles sont contradictoires (par exemple la masse et le rendement d'une machine électrique).

Cet enjeu pour le projet PHEBUS a été traité au sein de l'Institut FEMTO-ST dans le cadre de la thèse de Hoang Minh Mai [MAI11]. La conception optimale du moteur-roue pour le véhicule PHEBUS a été traitée et a abouti à la construction de trois prototypes, dont les deux qui ont été installés sur le véhicule.

### 1.2.6.2 Concernant la gestion d'énergie dans le véhicule

L'intérêt principal de la chaîne de traction hybride proposée est d'offrir des gains notables en consommation énergétique. Cela nécessite de résoudre les deux problèmes scientifiques suivants.

#### ✓ *Modélisation énergétique du véhicule*

Il convient de développer des *modélisations énergétiques du véhicule* avec le formalisme adapté. FEMTO-ST pourra s'appuyer sur les travaux déjà menés par le laboratoire sur la modélisation des chaînes de propulsion hybride en collaboration avec le Laboratoire d'Électrotechnique et d'Électronique de Puissance de Lille dans le cadre de l'opération MEGEVH (Modélisation Énergétique et Gestion d'Énergie de Véhicules Hybrides) qui regroupe un certain nombre de laboratoires de recherche de différentes disciplines et dont l'objectif général est d'optimiser la gestion d'énergie de ce type de véhicule afin de les rendre plus compétitifs. Les modélisations proposées devront notamment intégrer les comportements énergétiques des différents composants électriques et thermiques, mais aussi le comportement mécanique du véhicule afin de proposer des lois de commandes performantes sur ces deux aspects.

#### ✓ *Algorithmes pour la gestion d'énergie*

Le deuxième problème est d'élaborer des algorithmes pour la gestion énergétique du véhicule considéré. Partant des modèles du véhicule, il faudra définir des stratégies de gestion d'énergie adaptées aux trois modes de fonctionnement possibles d'un véhicule full-hybride :

- Mode tout électrique : c'est le mode de fonctionnement en ZEV et il s'agit de définir clairement le pilotage optimal permettant de maximiser l'énergie de la batterie ;

- Mode tout thermique : dans ce cas, on pourra étudier l'intérêt d'une faible recharge des sources électriques par frein moteur électrique avec amélioration du ressenti levée de pied ;
- Mode hybride : dans ce cas, on étudiera, selon les zones optimales de rendement des entraînements électriques et thermiques, quelle est la répartition de puissance optimale vis-à-vis de la consommation de carburant.

### **1.2.6.3 Concernant le comportement routier du véhicule**

La masse à vide du véhicule avec batteries, électronique de contrôle et puissance, les supercondensateurs et moteurs roues doit se situer autour de 600 kg, avec des masses non suspendues arrières augmentées de 30 kg (15 kg par roue). Un quadricycle lourd électrique MEGA équipé de 8 batteries est déjà à 620 kg, et il atteint 730 kg avec 12 batteries, toujours sans passagers ni bagages.

La gestion du comportement dynamique du véhicule avec ces niveaux de masse, compte tenu de leurs voies (1300 mm), de leur empattement (1960 mm) et de leur équipement pneumatique (155/65 R 14) doit être validée. La présence de masses suspendues plus élevées (environ 30 kg de masse supplémentaire pour le train AR) demandera un travail plus spécifique d'adaptation des courses, des raideurs et de l'amortissement en particulier pour prendre en compte les chocs du type nid de poule ou montée de trottoir. Le train AR devant être complètement reconstruit autour des moteurs roues, il devient possible de jouer sur tous les paramètres en s'appuyant sur l'expérience et les compétences de SERA et de FEMTO-ST. A noter que la nouvelle répartition des masses suspendues résultant de l'implantation des batteries plutôt en arrière va corriger le ratio masses suspendues AR/ masses non suspendues AR et aider à dégager un compromis satisfaisant. Il faut aussi garder à l'esprit les performances raisonnables de ce véhicule hybride limité à 15 kW pour des masses en ordre de marche, pilote seul, de plus de 700 kg.

### **1.2.7 Objectifs et verrous du projet de recherche**

En synthèse de ce qui vient d'être expliqué plus haut, nous pouvons résumer les principaux objectifs de ce projet :

#### **1.2.7.1 Du point de vue industriel**

Proposer une solution originale de véhicule hybride utilisant un essieu avant thermique et un essieu arrière électrique ;

Appliquer cette solution à un véhicule urbain de type quadricycle lourd.

#### **1.2.7.2 Du point de vue environnemental**

Réduire de 15 à 20% la consommation de carburant du véhicule sur un profil de mission urbain.

#### **1.2.7.3 Du point de vue scientifique et technique**

Analyser le comportement dynamique de ce nouveau véhicule.

Dimensionner et développer les composants électriques (moteurs, convertisseurs et systèmes de stockage d'énergie) ;

Concevoir des algorithmes de gestion d'énergie permettant d'atteindre les réductions escomptées de consommation de carburant tout en maintenant un bon agrément de conduite.

Les verrous susceptibles d'être levés s'en déduisent logiquement et ils sont à plusieurs niveaux :

- ✓ motorisation dans les roues ou très proche des roues avec des moteurs de rendement élevé conçus pour être facilement industrialisables et de coût en matière première réduit ;
- ✓ dynamique du véhicule avec des masses suspendues non négligeables ;
- ✓ conception d'un train arrière permettant l'option électrique ;
- ✓ conception d'une électronique de puissance compacte, efficace et conçue pour le transport terrestre ;
- ✓ conception d'une gestion de l'énergie et d'un pilotage optimaux (développement logiciel ayant une taille acceptable vis-à-vis du matériel électronique embarqué).

### 1.3 CONCLUSION

Après une brève introduction sur le véhicule hybride, incluant une description des différents types de véhicules et un rapide état de l'art des véhicules actuels, ce premier chapitre a permis de présenter globalement le projet PHEBUS et le véhicule du même nom. L'architecture du véhicule a été clairement définie et les différents organes qui constituent la chaîne de propulsion du véhicule hybride ont été listés. Pour chaque organe, on a précisé sa fonction et ses caractéristiques techniques à atteindre. Nous avons également précisé les modes de fonctionnement du véhicule PHEBUS (thermique, électrique et hybride-boost). Enfin nous avons précisé les enjeux et les verrous scientifiques liés à la conception du véhicule.

Pour ce qui est des travaux de thèse présentés dans ce mémoire, il s'agira principalement de dimensionner les dispositifs de stockage d'énergie électrique, de modéliser le véhicule d'un point de vue énergétique et enfin de définir la gestion d'énergie du véhicule. Bien entendu, l'objectif majeur sera la mise en œuvre pratique et il s'agira in fine d'obtenir un véhicule fonctionnel, ce qui représente également un verrou technique assez fort, pour une durée de projet de l'ordre de 3 ans.

Dans le chapitre suivant, nous abordons le premier objectif, à savoir le dimensionnement du pack énergétique du véhicule PHEBUS, associant des batteries et des supercondensateurs.

## Chapitre 2

# Composants énergétiques et dimensionnement des supercondensateurs

*Ce chapitre est dédié à l'étude (dimensionnement et caractérisation expérimentale) des sources d'énergie électrique du véhicule PHEBUS.*

Un élément essentiel d'un véhicule hybride électrique est la quantité d'énergie électrique embarquée. Ce chapitre présente tout d'abord les différentes sources électriques utilisées dans un véhicule hybride, et celles utilisées dans le véhicule PHEBUS, à savoir un pack de batteries au plomb et un pack de supercondensateurs. Dans un premier temps, un bref état de l'art de ces sources d'énergie sera présenté et une attention particulière sera portée sur le type de batteries utilisées pour PHEBUS. Dans un deuxième temps, ce chapitre explique la démarche de dimensionnement des supercondensateurs et l'application au véhicule PHEBUS est présentée. Enfin la troisième partie est consacrée à la caractérisation expérimentale des supercondensateurs.

### 2.1 BREF ETAT DE L'ART DES BATTERIES ET DES SUPERCONDENSATEURS

En ce qui est du stockage de l'énergie, le composant le plus couramment utilisé est la batterie d'accumulateurs électrochimiques. Du fait qu'elles sont parmi les moins chères, les batteries au plomb sont les plus utilisées dans le domaine du transport, mais elles sont aussi les plus lourdes et peu performantes. D'autres technologies, comme Nickel Métal Hydrure ou le Lithium-Ion, qui ont généralement un meilleur rendement et de meilleures performances spécifiques peuvent être utilisées. Mais ces technologies ont un coût encore élevé qui peut représenter un point limitant pour des applications à des véhicules électriques et hybrides électriques d'une part et, d'autre part leur gestion (température, cycles de charge-décharge, estimation de l'état de charge) s'avère plus délicate.

Autres que les accumulateurs électrochimiques, d'autres composants ont été envisagés pour le stockage de l'énergie dans les véhicules électriques et hybrides électriques tels que les supercondensateurs, le stockage pneumatique et les volants d'inertie par exemple, mais leur usage reste relativement secondaire. Il semble finalement que l'association de batteries et de supercondensateurs soit une solution intéressante d'un point de vue technique (association d'une source d'énergie avec une source de puissance) même si elle est relativement coûteuse à mettre en œuvre. Pour le véhicule PHEBUS, une association de batteries au plomb (faible coût et maturité technologique élevée) et de supercondensateurs (comme « source de puissance » permettant de limiter les appels de puissance sur les batteries) a été mise en œuvre [DEL02].

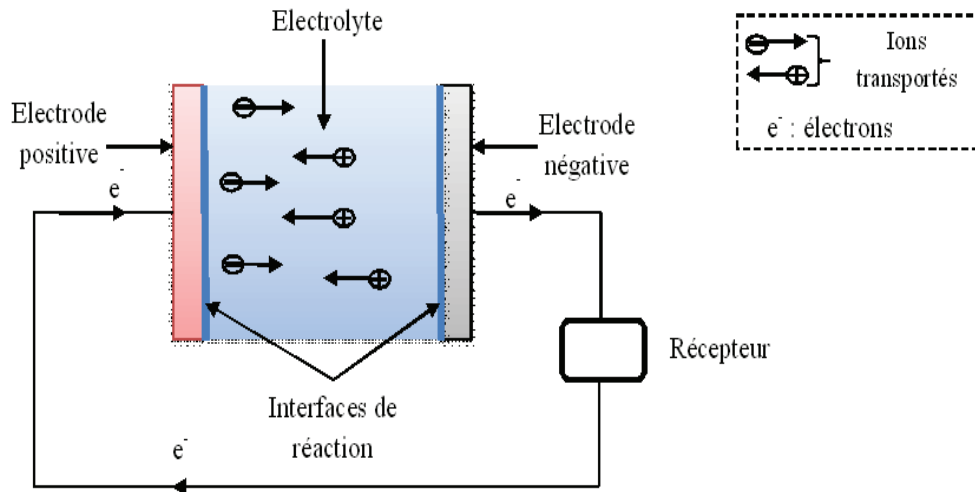
#### 2.1.1 Les batteries

##### 2.1.1.1 Définition

Les accumulateurs électrochimiques sont des générateurs "réversibles" c'est-à-dire pouvant stocker l'énergie électrique sous forme chimique puis la restituer à tout moment sur demande grâce à la réversibilité de la transformation. De nombreux types d'accumulateurs électrochimiques existent (plomb, cadmium-nickel, lithium...), toutefois un des plus anciens et des plus couramment utilisés dans l'automobile reste l'accumulateur au plomb [ROB&ALZ04] [DIO04].

##### 2.1.1.2 Fonctionnement

La figure 2.1 montre la constitution interne d'un accumulateur. Tout accumulateur se compose de trois éléments : une anode, qui est le pôle négatif, une cathode, qui est le pôle positif et un électrolyte, qui est l'élément (liquide ou solide) conducteur permettant le passage du courant (circulation des porteurs de charges électriques) entre les deux pôles [ROB&ALZ04] [DIO04].



**Figure 2.1 :** Principe d'un accumulateur électrochimique.

Le fonctionnement de l'accumulateur repose sur une double réaction chimique à chaque pôle de l'accumulateur qui va opérer un transfert d'électrons :

- *l'anode cède des électrons* : cette demi-réaction est une oxydation ;
- *la cathode les récupère* : cette demi-réaction est une réduction.

On appelle une cellule, les deux électrodes plongées dans un électrolyte. L'association de plusieurs cellules en série forme une **batterie d'accumulateur**.

Durant cette réaction d'oxydo-réduction, les électrons passent d'un pôle à l'autre de l'accumulateur grâce aux ions. Un ion est un élément chimique (un atome ou une molécule) qui est électriquement chargé. S'il "manque" des électrons à un ion il est chargé positivement et vice versa. Dans l'accumulateur, c'est la réaction chimique qui produit des ions grâce aux métaux qui constituent l'anode ou la cathode et grâce aux éléments chimiques présents dans l'électrolyte.

Ainsi, le fonctionnement de l'accumulateur, qu'il soit au plomb ou encore au lithium, repose sur l'utilisation de couples de métaux capables d'échanger des électrons.

### 2.1.1.3 Caractéristiques des batteries

Un accumulateur, quelle que soit la technologie utilisée, est pour l'essentiel défini par les paramètres suivants [ROB&ALZ04]:

- *La densité d'énergie massique (ou énergie spécifique)*, en Wh/kg correspond à la quantité d'énergie stockée par unité de masse d'accumulateur ;
- *La densité d'énergie volumique*, en Wh/l correspond à la quantité d'énergie stockée par unité de volume d'accumulateur ;
- *La densité de puissance massique*, en W/kg, représente la puissance que peut délivrer l'unité de masse d'accumulateur ;
- *Le nombre de cycles (un cycle correspond à une charge et une décharge)*, caractérise la durée de vie de l'accumulateur, c'est-à-dire le nombre de fois où il peut restituer le même niveau d'énergie après chaque nouvelle recharge ;
- *La tension nominale* dépend du nombre d'éléments ;
- *La capacité de stockage*, notée Q, représente la quantité d'énergie disponible (à ne pas confondre avec la capacité électrique) ; elle s'exprime en Ah ;
- *Le courant maximal* qu'elle peut fournir pendant quelques instants, ou courant de crête en ampères.

### 2.1.1.4 Les accumulateurs au plomb

#### ✓ *Historique*

En 1860, l'ingénieur français Gaston Planté, réalise pour la première fois un accumulateur au plomb. C'est grâce à l'automobile que l'accumulateur au plomb a pu se développer puis il est utilisé sur un véhicule thermique comme source d'énergie servant à démarrer le moteur et aussi pour l'éclairage. Un accumulateur au plomb est constitué de cellules, dont la tension, qui dépend de l'état de charge, est de l'ordre de 2 V. Ces cellules peuvent être associées en série, pour avoir un accumulateur ayant une tension de 6, 12, 24 V et au-delà [CAM11].

#### ✓ *Principales catégories*

Il existe 3 principales catégories définies par leur domaine d'application :

- *La batterie de démarrage* : utilisée dans les automobiles, elle est composée de plaques fines, de grande surface, et autorise des courants de décharge élevés, mais de courte durée.
- *La batterie de traction* : utilisée dans les chariots élévateurs, elle est formée de plaques plus épaisses et permet des décharges journalières pouvant atteindre 80% de la capacité.
- *La batterie stationnaire* : utilisée dans les ASI (alimentations sans interruption).

#### ✓ *Technologies*

Les accumulateurs au plomb sont divisés en deux grandes familles qui sont [CAM11] :

- *les batteries « classiques » ou ouvertes (Vented Batteries)* :

Ce type de batterie nécessite donc une maintenance au cours de laquelle le niveau de l'électrolyte doit être réajusté avec de l'eau désionisée pour le bon fonctionnement de l'accumulateur.

- *les batteries scellées VRLA (Valve Regulated Lead-Acid)* :

Ces batteries sont aussi appelées batteries sans entretien. Ici, la cellule est fermée. L'électrolyte y est immobilisé sous forme de gel (ajout de silice à haute surface spécifique), ou encore retenu dans un séparateur en fibre de verre à haut pouvoir capillaire (AGM, Absorbent Glass Mat).



Figure 2.2.a : Photographie d'une batterie classique.



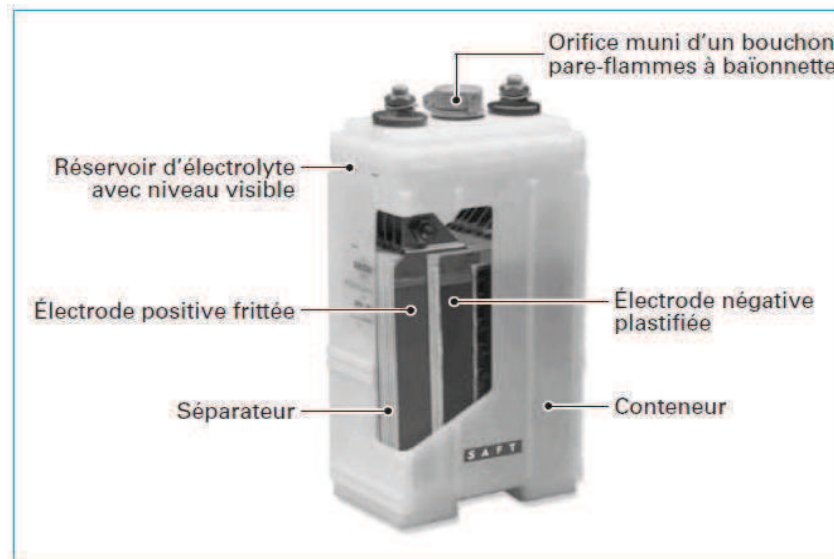
Figure 2.2.b : Batterie VRLA.

### 2.1.1.5 Les accumulateurs nickel-cadmium

Les accumulateurs nickel-cadmium ont été découverts en Suède par Waldemar Jungner, qui déposa un premier brevet en 1899, qu'il étendit aux États-Unis en 1901 [CAM11].

L'invention mettait en œuvre de l'hydroxyde de nickel à l'électrode positive, un mélange de cadmium et de fer à l'électrode négative et un électrolyte aqueux, l'hydroxyde de potassium

ou potasse. Les accumulateurs nickel-cadmium comportent majoritairement des **électrodes** positives de type « mousse » ou frittées et des négatives plastifiées (figure 2.3).



**Figure 2.3 :** *Vue éclatée d'une batterie nickel-cadmium Ni-Cd industrielle [ROB&ALZ05, 2].*

La tension nominale d'un élément accumulateur de ce type est de 1,2 V. Ce type d'accumulateur possède un effet mémoire, ce qui impose leur stockage dans un état déchargé (0,6 V). La fin de charge est caractérisée par une variation de la tension de charge ( $dv/dt$ ) négative. C'est ce seuil qui est détecté par les chargeurs automatiques de qualité pour arrêter la charge.

Par rapport au Ni-MH, le Ni-Cd peut supporter des pointes de courant en décharge plus importantes (de l'ordre de 100 fois) mais sa décharge naturelle est plus rapide que celle du Ni-MH. En outre, le cadmium est très polluant. Ce type d'accumulateur permet un nombre de cycles charge/décharge plus important que les accumulateurs Li-ion et Ni-MH (durée de vie supérieure). Ce couple électrochimique a été l'un des plus couramment utilisés pendant plusieurs décennies pour fabriquer des batteries d'accumulateurs alimentant les appareils portatifs. Pour la plupart de ces applications il est en voie d'abandon, au profit du Ni-MH et du Li-ion. Malgré l'augmentation considérable des cours du nickel ces dernières années, son marché se maintient dans les usages industriels (applications aéronautiques, ferroviaires, stationnaires, où son utilisation reste autorisée) en raison de ses performances (notamment sa forte puissance spécifique).

### ✓ *Points faibles*

- Faible densité énergétique ;
- Autodécharge assez rapide (20% / mois) ;
- Problème de l'effet mémoire ;
- Contient des substances dangereuses (6% de Cd) ce qui implique qu'il doit être collecté en fin de vie pour recyclage ;
- Coût d'achat plus élevé que la technologie au plomb.

### ✓ *Points forts*

- Charge simple et rapide, même après une longue période de stockage, et notamment à froid.
- Grande durée de vie en nombre de cycles de charge et de décharge.



- Conserve ses performances à basse température et ne vieillit pas prématurément à haute température.
- Résistance interne très faible.
- Stockage aisé, quel que soit son niveau de charge.

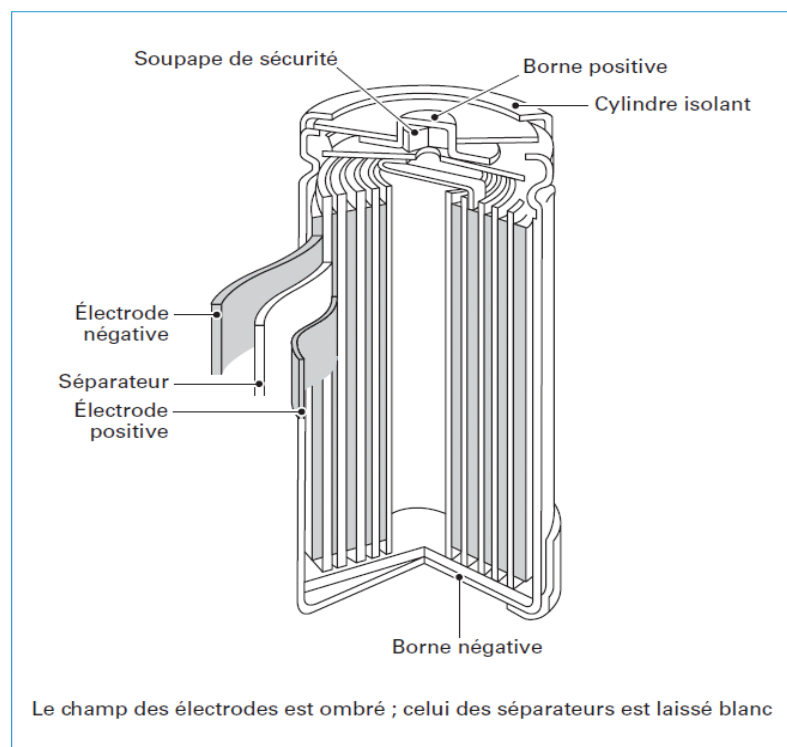
### 2.1.1.6 Les accumulateurs nickel-hydrure métallique

Apparu dans les années 1980, il constitue l'aboutissement de recherches menées depuis 1970 sur des alliages susceptibles de stocker de l'hydrogène [ROB&ALZ05, 2].

L'accumulateur Ni-MH diffère de l'accumulateur Ni-Cd au niveau de l'électrode négative dont le matériau actif est, au lieu de cadmium, de l'hydrogène absorbé dans un alliage métallique.

Un gain significatif en énergie volumique favorise le développement du système Ni-MH au détriment du système Ni-Cd, d'autant plus que l'énergie spécifique de l'électrode à base d'hydrure métallique est plus élevée que celle d'une électrode à base de cadmium.

Cependant, l'accumulateur Ni-MH est le siège d'une autodécharge comparable à celle de l'accumulateur Ni-Cd, et est par conséquent adapté aux régimes rapides en charge comme en décharge. Il en résulte, en régime permanent, une densité de puissance comparable à celle des accumulateurs au plomb ou Ni-Cd (au mieux 200 W/kg). Par contre, l'accumulateur Ni-MH est plus adapté en régime impulsif et fait donc l'objet d'une utilisation dans les véhicules hybrides.



**Figure 2.4 :** Accumulateur nickel-hydrure métallique Ni-MH en géométrie cylindrique [ROB&ALZ05, 2].

La tension nominale d'un élément accumulateur de ce type est de 1,2 V. Ce type d'accumulateur n'incorpore ni cadmium ni plomb et est donc peu polluant. De plus, son énergie massique est supérieure de 40 % à celle des Ni-Cd et son effet mémoire est très faible.

Lorsque la charge est rapide (avec un courant au moins égal à  $C/5$ ), la fin de charge est caractérisée par une variation de la tension en charge ( $dv/dt$ ) très faiblement négative. C'est ce seuil, de l'ordre de quelques millivolts, qui est détecté par les chargeurs automatiques de qualité pour arrêter la charge.

### ✓ *Points forts*

- Contient sensiblement plus d'énergie que le nickel-cadmium ;
- Peu sensible à l'effet mémoire ;
- Simple à stocker et à transporter ;
- Ne contient pas de cadmium.

### ✓ *Points faibles*

- Ne supporte pas le dépassement de charge
- Détection de fin de charge difficile ( $\Delta v$  très faible)
- Durée de vie plus faible que le nickel-cadmium en nombre de cycles

#### 2.1.1.7 Les accumulateurs au lithium

Au début des années 90, principalement sous l'impulsion des constructeurs japonais d'équipements portables, deux nouvelles filières de stockage de l'électricité ont émergé, en rupture par rapport aux technologies traditionnelles les accumulateurs au lithium. Les accumulateurs à base de lithium sont d'une technique récemment mise au point et encore en cours de développement, et qui présente un très important potentiel électrochimique. Un accumulateur lithium est un accumulateur électrochimique dont la réaction électrochimique fait intervenir le lithium [ROB&ALZ05, 2].

Au début du XXI<sup>e</sup> siècle, cet accumulateur est celui qui offre la plus forte énergie spécifique (énergie/masse) et la plus grande densité d'énergie (énergie/volume). Par exemple, l'astromobile Opportunity possède une batterie au lithium-ion rechargeable avec ses panneaux solaires. Il a fonctionné pendant de nombreuses années malgré un froid intense à  $-100^{\circ}\text{C}$  sur la planète Mars.

Il existe plusieurs sortes d'accumulateurs au lithium :

- L'accumulateur lithium-métal, où l'électrode négative est composée de lithium métallique (matériau qui pose des problèmes de sécurité) ;
- Les accumulateurs lithium-ion, où le lithium reste à l'état ionique grâce à l'utilisation d'un composé d'insertion aussi bien à l'électrode négative (généralement en graphite) qu'à l'électrode positive (dioxyde de cobalt, manganèse, phosphate de fer) ;
- Les accumulateurs lithium-polymère sont une alternative aux accumulateurs lithium-ion ; ils délivrent un peu moins d'énergie, mais sont beaucoup plus sûrs.

Contrairement aux autres accumulateurs, les accumulateurs lithium-ion ne sont pas liés à un couple électrochimique. Tout matériau pouvant accueillir en son sein des ions lithium peut être à la base d'un accumulateur lithium-ion. Ceci explique la profusion de variantes existantes, face à la constance observée avec les autres couples. Il est donc délicat de tirer des règles générales à propos de cet accumulateur, les marchés de fort volume (électronique nomade) et de fortes énergies (automobile, aéronautique, etc) n'ayant pas les mêmes besoins en termes de durée de vie, de coût ou de puissance.

**2.1.1.8 Comparaison**

Type	Energie massique en Wh/kg	Energie volumique en Wh/l	Tension d'un élément	Puissance en pointe (massique) en W/kg	Durée de vie (nombre de recharges)	Autodécharge par mois
Plomb/acide	30 - 50	75 - 120	2,25 V	700	400 - 800	5 %
Ni-Cd	45 - 80	80 - 150	1,2 V	?	1 500 - 2 000	> 20 %
Ni-MH	60 - 110	220 - 330	1,2 V	900	800 - 1 000	> 30 %
Ni-Zn	70 - 80	120 - 140	1,65 V	1 000	> 1 000	> 20 %
Na-NiCl <sub>2</sub>	120	180	2,6 V	200	800	→ 100 %
Pile alcaline	80 - 160		1,5 - 1,65V	?	25 à 500	< 0,3 %
Li-ion	90 - 180	220 - 400	3,6 V	1 500	500 - 1 000	2 %
Li-Po	100 - 130	?	3,7 V	250	200 - 300	2 %
Li-PO	120 - 140	190 - 220	3,2 V	800	2 000	5 %
LMP	110	110	2,6 V	320	?	?
Li-Air	1 500 - 2 500	?	3,4 V	200	?	?
Li-ti	50	75	2,4 V	?	6000	?
Ni-Li	935	?	3,49 V	?	?	?

**Tableau 2.1 : Comparaison des différents types des batteries.**

Le tableau 2.1 propose une comparaison entre les différentes technologies. L'accumulateur Li-polymère est moins performant que le Li-ion mais fabriqué différemment. Il prend moins de place que le Li-ion. Par conséquent une batterie Li-Po de même taille qu'une batterie Li-ion possède une capacité plus importante. Le tableau précédent donne l'énergie massique. Or, une batterie Li-Po est plus dense qu'une Li-ion, d'où la différence.

**2.1.2 Les supercondensateurs**

**2.1.2.1 Généralités**

Les supercondensateurs ont vu leur développement vers les années 70 par des entreprises japonaises pour des applications d'électronique du signal. Puis vers les années 80, ce sont les États-Unis et les européens qui ont repris le concept et ce pour des applications dans l'électronique de puissance et des recherches militaires. Depuis quelques années, les supercondensateurs ont trouvé leur application dans le civil surtout avec la mise sur le marché des dispositifs de fortes puissances[AYAO4] [PAI10].

**2.1.2.2 Définition**

Les supercondensateurs sont des dispositifs de stockage d'énergie capable de fournir des salves de très haute puissance avec des temps de rechargement très rapides [MAH10]. Ils sont utilisés dans PHEBUS pour fournir suffisamment de puissance aux moteurs-roues lors des phases d'accélération et pour récupérer l'énergie cinétique lors du freinage du véhicule pour la stocker. Il ne peut pas stocker autant d'énergie par unité de masse qu'une batterie mais il la délivre beaucoup plus vite. On parle ainsi improprement de source de puissance.

### 2.1.2.3 Principe de fonctionnement

Plusieurs technologies sont en développement. Celles directement concernées par les applications de stockage d'énergie dans le domaine de la puissance utilisent un électrolyte organique limitant la tension élémentaire à 3 V et des électrodes non polarisées de haute surface spécifique. Il ne s'agit donc pas d'étendre la gamme de condensateurs électrolytiques mais bien de satisfaire des besoins de stockage et de restitution d'énergie sur de courtes durées. Les capacités unitaires sont de l'ordre de la centaine voire du millier de farads à comparer avec le micro ou le millifarad pour les condensateurs électrolytiques. Les durées de charge ou décharge sont généralement de l'ordre de la seconde à comparer avec la micro ou milliseconde pour les condensateurs et la minute ou l'heure pour les batteries.

Le principe de base de la technologie du supercondensateur repose sur la théorie de la double couche d'Helmholtz [BEL01] qui décrit l'accumulation de charges électriques à l'interface entre un conducteur ionique (électrolyte) et un conducteur électronique de haute surface spécifique (électrode).

Le condensateur ainsi créé se caractérise par une capacité de valeur très élevée, résultant d'une surface d'interface très élevée et d'une épaisseur d'extension de la double couche très faible.

$$C = \frac{\epsilon \cdot S}{d} \quad (2.1)$$


Figure 2.5 : Condensateur plan.

Les principales solutions en cours d'industrialisation sont à base de charbon actif de haute surface spécifique sous forme de poudre ou de tissu. Les technologies à base de poudre sont les plus économiques. Le procédé courant de mise en œuvre de ces poudres est l'enduction (dépôt de charbon actif sur un collecteur de courant par l'utilisation d'un solvant). Le procédé d'extrusion – solution alternative en développement – permet de réaliser en continu des électrodes auto supportées sans utiliser de solvants.

Ainsi, la fabrication d'un élément unitaire de tension inférieure à 3 volts consiste à :

- bobiner ou empiler des couches de complexe collecteur de courant/électrode/séparateur ;
- intégrer une connectique adaptée aux courants forts ;
- imprégner d'électrolyte et réaliser un packaging étanche.

La densité d'énergie d'un élément de supercondensateur tel que décrit plus haut atteint plusieurs Wh/kg, ce qui est considérable par rapport aux condensateurs, mais faible par rapport aux batteries.

La densité de puissance de plusieurs kW/kg est limitée par la tension d'utilisation de l'électrolyte et la résistance série du composant, combinaison de différentes résistances ioniques et électroniques. Elle est donc beaucoup plus faible que celle des condensateurs, mais beaucoup plus élevée que celle des batteries.

S'agissant d'une technologie mettant en œuvre des phénomènes électrochimiques sans modification physique des électrodes (pas de réaction d'oxydo-réduction), le nombre maximal de cycles de charge-décharge, lié aux processus de vieillissement, est aussi un compromis entre les condensateurs et les batteries. On l'estime à plusieurs centaines de milliers de cycles.

### 2.1.2.4 Applications

Les principaux atouts du supercondensateur par rapport aux autres solutions de stockage d'énergie sont sa puissance massique élevée, qui autorise des cycles de charge et décharge à courant fort (centaine d'ampères), une durée de vie très élevée (centaine de milliers de cycles) et une relative stabilité de ses caractéristiques en température par rapport aux batteries.

Ainsi, on peut estimer que le domaine d'intérêt privilégié des supercondensateurs regroupe des applications exigeant :

- Une puissance spécifique de charge et/ou décharge élevée ( $> 2 \text{ kW/kg}$ ) ;
- Un courant de charge et/ou de décharge élevé ( $> 100 \text{ A}$ ) ;
- Une faible durée de décharge (1 à 20 s) ;
- Un nombre de cycles élevé ( $> 10\,000$  cycles) ;
- Un fonctionnement sur une gamme de température étendue ( $-30$  à  $+60$  °C).

Plusieurs applications existantes entrent dans ce cadre, optimisation du dimensionnement des réseaux de distribution de l'énergie électrique, amélioration de la qualité de la tension réseau, augmentation du rendement énergétique des systèmes embarqués et développement de modes de transport urbains répondant aux contraintes environnementales.

#### ✓ *Dans les alimentations sans interruption (ASI)*

La croissance du marché des alimentations sans interruption depuis des années répond aux attentes concernant la qualité de la tension, contrainte majeure des industries à process continu à base d'électronique et d'automatismes et des réseaux de télécommunication. La grande majorité des besoins de protection contre les microcoupures appelle des autonomies de quelques secondes. Pour les gros systèmes d'ASI fournissant des puissances de plusieurs centaines de kilowatts sous 400 volts, les batteries actuellement utilisées sont dimensionnées sur la puissance et non sur l'énergie. En conséquence, les autonomies réelles excèdent largement le besoin ; les batteries constituent un nœud de fiabilité du système et imposent des coûts de maintenance élevés, et leur volume est considérable. Dans la plupart des sites concernés, la réduction de la surface au sol et des coûts de maintenance sont des valeurs de marché fondamentales. L'utilisation de supercondensateurs présente les intérêts suivants :

- Eviter un surdimensionnement en énergie et réduire drastiquement le volume ;
- Réduire les coûts de maintenance et augmenter la durée de vie des composants ;
- Réduire la sensibilité des composants à la température.

#### ✓ *Dans les transports urbains collectifs*

La poursuite du développement du transport urbain collectif constatée depuis une dizaine d'années dans un certain nombre de grandes villes européennes appelle des solutions nouvelles répondant à plusieurs objectifs :

- La réduction du coût des infrastructures ;
- Une meilleure intégration dans l'environnement urbain ;
- Une réduction de la pollution.

De nombreux projets de tramway, tram-train ou bus électrique sont en cours de développement ou de test. L'émergence des supercondensateurs permet d'envisager des solutions répondant à ces exigences. En particulier, on peut citer l'exemple d'un tramway sans caténaire fonctionnant entre deux stations sur l'énergie de supercondensateurs embarqués, renvoyant l'énergie du freinage dans les supercondensateurs et utilisant la période en station pour recharger les supercondensateurs (de l'ordre de 10 secondes) ; ces stations connectées au réseau, intègrent des supercondensateurs pour fournir la puissance nécessaire pendant la charge.

Les exigences de durée de charge, de puissance de charge, de récupération d'énergie, de nombre de cycles et de bon fonctionnement sur une gamme de température étendue rendent le concept irréaliste avec des solutions traditionnelles de batteries.

### ✓ *Dans l'automobile*

La montée en puissance de l'électronique dans l'automobile remet en cause les architectures classiques de réseau de bord et l'utilisation de la technologie de batterie au plomb pour le stockage de l'énergie. Le passage à un réseau 42 V pourrait répondre à l'augmentation des appels de puissance en maîtrisant les volumes de câbles requis. De nombreuses fonctions nouvelles sont en développement pour répondre principalement aux objectifs de confort et de réduction de consommation. Ainsi on peut citer la récupération d'énergie au freinage, le "stop & go", la direction assistée électrique, les soupapes électromagnétiques, la suspension active...

Jusqu'à présent le besoin de puissance était réduit au démarrage, fonction qui limitait à elle seule la durée de vie de la batterie. Les nouvelles fonctions envisagées exigent des puissances de quelques centaines à quelques milliers de watts et il est nécessaire de ne pas réduire la durée de vie de la batterie.

Le supercondensateur constitue une solution envisagée pour fournir les appels de puissance, récupérer l'énergie au freinage et soulager la batterie, tout en répondant aux exigences de températures extrêmes.

#### 2.1.2.5 Conclusion

L'émergence des supercondensateurs de puissance ouvre la voie à de nouveaux concepts d'applications et de produits. Ces applications répondent principalement à des attentes en terme d'amélioration de la qualité de la tension, d'optimisation du rendement énergétique, de développement de modes de transport moins polluants et s'intégrant dans l'environnement urbain. Seule l'économie viendra démontrer l'intérêt de cette solution techniquement attrayante. Les efforts d'industrialisation en cours et les investissements annoncés pour créer des capacités de production montrent que la technologie sort du domaine de la recherche et va contribuer à la création de nouveaux marchés de volume, même si les perspectives techniques sont encore très prometteuses.

Dans le cadre du projet PHEBUS, l'usage des supercondensateurs est destiné à limiter les pics de puissance positifs et négatifs liés au démarrage et aux freinages récupératifs.

## 2.2 DIMENSIONNEMENT DES SUPERCONDENSATEURS

Dans cette partie, nous allons présenter le dimensionnement des supercondensateurs pour le véhicule hybride électrique PHEBUS. Ce dimensionnement consiste à calculer la valeur de la capacité qui est capable de fournir l'énergie pour démarrer le véhicule et qui, dans le même temps, pourrait stocker toute l'énergie cinétique du véhicule récupérable lors de freinages ou de décélérations. Pour cela on effectue deux calculs, le premier consiste à fixer un cahier des charges dans lequel on définit la puissance à fournir ou à récupérer, la tension maximale et le temps de fonctionnement des supercondensateurs ; le deuxième calcul consiste à utiliser un profil de vitesse normalisé à partir duquel on définit l'énergie qu'il faut pour propulser le véhicule et celle que l'on peut récupérer. Que ça soit le premier ou le deuxième calcul, le schéma de calcul de la capacité reste le même.

### 2.2.1 Méthode de dimensionnement des supercondensateurs

C'est la méthode qui consiste à calculer les paramètres des supercondensateurs (capacité, courant, nombre d'éléments en série  $N_s$ , nombre d'éléments en parallèle  $N_p$ , énergie des supercondensateurs) [GUA&GAL08], à partir d'un cahier de charge donné (puissance maximale et énergie maximale, temps de charge ou de décharge, tension des supercondensateurs).

La figure 2.6 illustre les différentes étapes de dimensionnement des supercondensateurs :

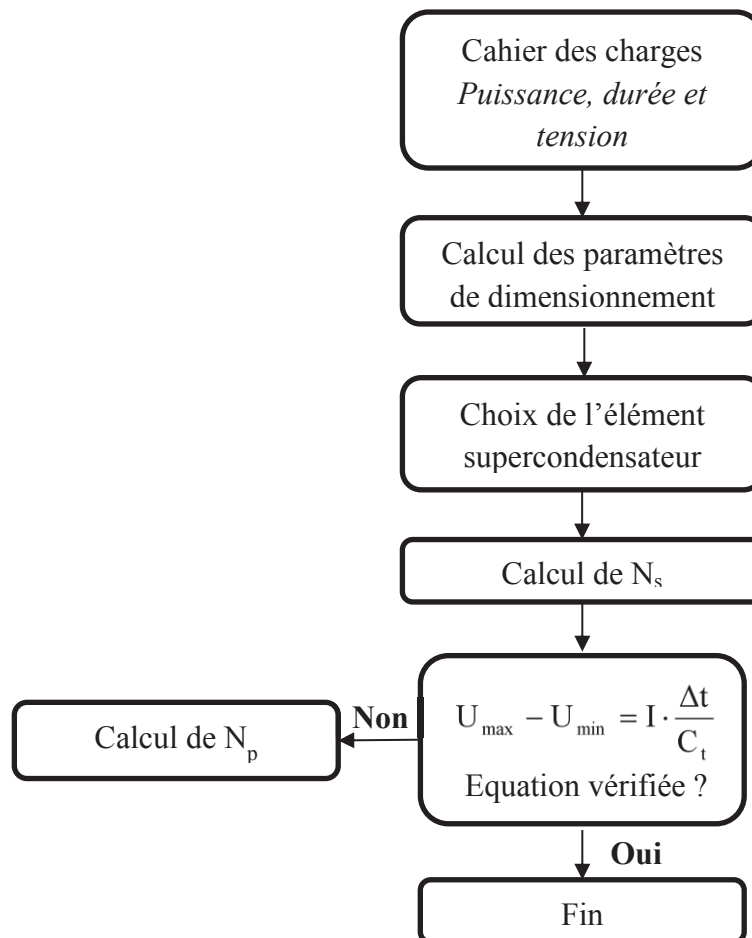


Figure 2.6 : Algorithme de calcul des supercondensateurs.

### 2.2.2 Rendement

Toute l'énergie ou puissance produite par les supercondensateurs n'est pas intégralement transmise aux moteurs-roues et de même, toute l'énergie ou puissance récupérable du véhicule n'est pas intégralement stockée dans les supercondensateurs. En effet, avant que l'énergie ne parvienne aux moteurs roues (dans le cas de la traction) ou avant qu'elle n'arrive dans les supercondensateurs (dans le cas de la récupération) elle doit faire le chemin suivant :

*supercondensateurs*  $\Leftrightarrow$  *hacheur*  $\Leftrightarrow$  *onduleur*  $\Leftrightarrow$  *moteur-roue*

On note :

- $\eta_T$  : le rendement de la conversion en traction ;
- $\eta_R$  : le rendement de la conversion en récupération ;
- $\eta_{Hach}$  : le rendement du hacheur ;
- $\eta_{Ond}$  : le rendement de l'onduleur ;
- $\eta_{MR}$  : le rendement du moteur roue.

Le rendement global en traction ou en récupération est alors le même, mais les rendements des composants sont susceptibles de varier en fonction des puissances transitées :

$$\eta_T = \eta_{Hach} \times \eta_{Ond} \times \eta_{MR} \quad (2.2)$$

$$\eta_R = \eta_{Hach} \times \eta_{Ond} \times \eta_{MR} \quad (2.3)$$

### 2.2.3 Cahier de charge du projet PHEBUS

Pour le projet PHEBUS, les supercondensateurs ont deux fonctions :

- Fournir de la puissance aux moteurs-roues ;
- Récupérer de l'énergie lors des freinages.

Pour chacune des fonctions, le cahier de charge diffère, il convient de faire un compromis sur le choix des supercondensateurs pour que les deux cahiers de charge soient respectés.

Le cahier des charges détermine :

- La puissance et l'énergie maximale à fournir ou récupérer ;
- La tension des supercondensateurs ;
- La durée pendant laquelle on fournit de l'énergie ou on en récupère.

#### 2.2.3.1 Quand il faut fournir de la puissance ou de l'énergie

Les supercondensateurs fournissent de la puissance aux moteurs roues pendant un temps bref, de l'ordre de 10s, la puissance à fournir aux moteurs est de 6 kW pour les deux moteurs-roues. Ce niveau de puissance a été déterminé par des simulations de dynamique du véhicule, pour un démarrage typique du véhicule. La tension maximale des supercondensateurs est celle du bus continu du véhicule c'est-à-dire 200V.

En résumé, pour ce mode de fonctionnement, le cahier des charges est :

$$P_{\max} = 6 \text{ kW} \quad (2.4)$$

$$U_{\max} = 200 \text{ V} \quad (2.5)$$

$$\Delta t = 10 \text{ s} \quad (2.6)$$

$$E_{\max} = 60 \text{ kJ} \quad (2.7)$$

Pour la détermination du rendement global nous avons considéré que le rendement du hacheur est de 0,98 celui de l'onduleur est de 0,97 et celui des moteurs de 0,97 ce qui donne un rendement global de 0,92. Ces rendements ont été évalués par rapport aux études des différents organes qui étaient en cours. La puissance réelle à fournir est :



$$P_{\text{maxreel}} = \frac{P_{\text{max}}}{\eta_T} = \frac{6000}{0,92} = 6522 \text{ W} \quad (2.8)$$

Pour une durée de 10 s, l'énergie serait de 65220 J

### ✓ *Calcul des paramètres*

Connaissant la puissance  $P_{\text{max}}$  ou l'énergie  $E_{\text{max}}$  à fournir aux moteurs roues, le temps  $\Delta t$  pendant lequel on fournit cette puissance et la tension du bus  $U_{\text{max}}$ , on calcule les paramètres suivants des supercondensateurs :

- La tension minimale des supercondensateurs

$$U_{\text{scmin}} = \frac{U_{\text{scmax}}}{2} = \frac{200}{2} = 100\text{V} \quad (2.9)$$

- Le courant moyen de décharge des supercondensateurs

$$I_{\text{scmax}} = \frac{P_{\text{reelmax}}}{U_{\text{scmin}}} = \frac{6522}{100} = 65,22\text{A} \quad (2.10)$$

$$I_{\text{scmin}} = \frac{P_{\text{reelmax}}}{U_{\text{scmax}}} = \frac{6522}{200} = 32,61\text{A} \quad (2.11)$$

$$I_{\text{scmoy}} = \frac{I_{\text{scmax}} + I_{\text{scmin}}}{2} = \frac{65,22 + 32,61}{2} = 48,92\text{A} \quad (2.12)$$

- La capacité totale des supercondensateurs

$$C_t = \frac{I_{\text{moy}} \times \Delta t}{U_{\text{scmax}} - U_{\text{scmin}}} = \frac{48,92 \times 10}{200 - 100} = 4,98\text{F} \quad (2.13)$$

- Le nombre des éléments en série

$$N_s = \frac{U_{\text{scmax}}}{U_{\text{cel}}} = \frac{200}{2,7} \approx 74 \quad (2.14)$$

- La capacité d'une cellule

$$N_p \cdot C_{\text{cell}} = N_s \cdot C_t \quad (2.15)$$

$$C_{\text{cell}} = \frac{N_s \cdot C_t}{N_p} = \frac{4,98 \times 74}{1} = 368,67\text{F} \quad (2.16)$$

- L'énergie totale que l'on peut emmagasiner dans les supercondensateurs

$$E_{\text{tsc}} = \frac{1}{2} \cdot C_t \cdot U_{\text{scmax}}^2 = \frac{1}{2} \cdot 4,98 \cdot 200^2 \quad E_{\text{tsc}} = 99,60 \text{ kJ} \quad (2.17)$$

### ✓ *Calcul de l'énergie cinétique récupérable sur le véhicule*

A partir de l'énergie cinétique du véhicule et du temps de freinage, on calcule l'énergie maximale que l'on peut récupérer :

$$E_{\text{Cmax}} = \frac{1}{2} \cdot m \cdot v^2 = 0,5 \cdot 1000 \cdot 65^2 \quad E_{\text{Cmax}} = 163\text{kJ} \quad (2.18)$$

Ce calcul se fait à partir de la vitesse maximale du véhicule et de la masse maximale en charge. Compte tenu des pertes dues aux forces de résistances du véhicule et des convertisseurs électriques (moteurs et électronique de puissance), il n'est pas possible de récupérer toute l'énergie. On estime que l'énergie récupérable est de 30% de l'énergie cinétique maximale.

$$E_{\text{recup}} = 0,30 \times 163 = 48,9\text{kJ} \quad (2.19)$$

En conclusion, toute l'énergie récupérable sur le véhicule peut être stockée dans les supercondensateurs dont nous venons de calculer la valeur de la capacité, et donc peuvent produire la puissance demandée.

### ✓ *Choix des supercondensateurs de Maxwell*

On choisit les supercondensateurs de telle sorte que les valeurs des paramètres données par le constructeur soient approximativement les mêmes que celles calculées. Le tableau 2.2 fait la synthèse entre les valeurs des paramètres que l'on vient de calculer et celles qui sont données par le constructeur Maxwell.

	C(F)	U <sub>c</sub> (V)	I(A)	E(Wh)
Valeur théorique	369	2,7	49	0,38
<b>BCAP0350E250T03</b>	350	2,7	20	0,31
<b>BCAP0650P270T04-5</b>	650	2,7	105	0,66

**Tableau 2.2 :** Comparaison de deux supercondensateurs de chez Maxwell pour le dimensionnement en mode traction.

L'énergie donnée dans le tableau 2.2 est celle d'une cellule qui aurait une capacité de 369 F et une tension de 2,7V. Pour cette fonction, nous retiendrons le composant **BCAP0350E250T03**, car les supercondensateurs peuvent supporter un courant allant jusqu'à 60A pendant 5 secondes.

### 2.2.3.2 Quand il faut récupérer de l'énergie cinétique

La récupération d'énergie dans les supercondensateurs se fait lors des décélérations et des freinages du véhicule. Le temps de freinage est estimé pour notre application à 10 secondes et l'énergie cinétique du véhicule est calculée à la vitesse maximale de 65km/h pour une masse totale du véhicule de 1000 kg.

### ✓ *Calcul de la puissance récupérable*

Comme nous l'avons expliqué au paragraphe précédent, l'énergie que l'on peut récupérer pour ce véhicule est de :

$$E_{\text{recup}} = 163000 \times 0.3 = 48,9\text{kJ} \quad (2.20)$$

En fixant le temps de récupération à 10s (temps de freinage du véhicule de sa vitesse maximale jusqu'à l'arrêt) on trouve une puissance moyenne dans les supercondensateurs de

$$P_{\text{recup}} = \frac{E_{\text{recup}}}{\Delta t} = \frac{48900}{10} = 4,89\text{kW} \quad (2.21)$$

Etant donné que seulement 30% est récupéré, (dans ce pourcentage on tient compte des rendement des moteurs roue, du hacheur et de l'onduleur) nous pouvons dire que la puissance réelle dans les supercondensateurs est celle que l'on récupère.

La puissance réelle dans les supercondensateurs est de :

$$P_{\text{maxréel}} = P_{\text{recup}} = 4890\text{W} \quad (2.22)$$

Connaissant maintenant la puissance maximale récupérable, le temps de récupération et la tension maximale des supercondensateurs ( $U_{\text{scmax}} = 200\text{V}$ ), on calcule de la même manière les paramètres des supercondensateurs :

- La tension minimale :

$$U_{\text{scmin}} = \frac{U_{\text{scmax}}}{2} = \frac{200}{2} = 100\text{V} \quad (2.23)$$

- Le courant maximal :

$$I_{\text{scmax}} = \frac{P_{\text{maxréel}}}{U_{\text{scmin}}} = \frac{4890}{100} = 48,9\text{A} \quad (2.24)$$

- Le courant minimal :

$$I_{\text{scmin}} = \frac{P_{\text{maxréel}}}{U_{\text{scmax}}} = \frac{4890}{200} = 24,45\text{A} \quad (2.25)$$

- Le courant moyen :

$$I_{\text{scmoy}} = \frac{I_{\text{scmax}} + I_{\text{scmin}}}{2} = 36,67\text{A} \quad (2.26)$$

- La capacité :

$$C_t = \frac{I_{\text{moy}} \times \Delta t}{U_{\text{scmax}} - U_{\text{scmin}}} = 3,67\text{F} \quad (2.27)$$

- Le nombre des éléments en série :

$$N_s = \frac{U_{\text{scmax}}}{U_{\text{cel}}} = \frac{200}{2,7} \approx 74 \quad (2.28)$$

- Le nombre d'éléments en parallèle :

$$N_p \cdot C_{\text{cell}} = N_s \cdot C_t \quad (2.29)$$

- La capacité d'une cellule :

$$C_{\text{cell}} = \frac{N_s \cdot C_t}{N_p} = \frac{3,67 \times 74}{1} = 271,6\text{F} \quad (2.30)$$

- L'énergie totale des supercondensateurs :

$$E_{\text{tsc}} = \frac{1}{2} \cdot C_t \cdot U_{\text{scmax}}^2 = \frac{1}{2} \cdot 3,67 \cdot 200^2 \quad (2.31)$$

$$E_{\text{tsc}} = 73,4\text{kJ} \quad (2.32)$$

### ✓ *Choix des supercondensateurs de Maxwell*

On choisit les supercondensateurs de telle sorte que les valeurs des paramètres donnés par le constructeur soient proches de celles calculées. Le tableau 2.3 fait la synthèse entre les valeurs des paramètres que l'on vient de calculer et les valeurs de celles qui sont données par Maxwell :

	C(F)	U <sub>c</sub> (V)	I(A)	E(Wh)
<b>Valeur théorique</b>	272	2,7	37	0,28
<b>BCAP0350E250T03</b>	350	2,5	20	0,31
<b>BCAP0650P270T04-5</b>	650	2,7	105	0,66

**Tableau 2.3 :** *Comparaison de deux supercondensateurs de chez Maxwell pour le dimensionnement en mode récupération.*

L'énergie donnée dans le tableau 2.3 est celle d'une cellule qui aurait une capacité de 272 F et une tension de 2,7V. Pour cette fonction, nous retiendrons : **BCAP0350E250T03**, ce qui est cohérent avec le calcul fait en mode de traction.

### 2.2.3.3 Conclusion et choix définitif

Comme nous l'avons dit, sur le véhicule PHEBUS, les supercondensateurs ont deux rôles, fournir de l'énergie aux moteurs et récupérer l'énergie cinétique du véhicule. Les résultats de calcul sont donnés dans le tableau 2.4

Paramètres	Traction	Récupération	Unité (SI)
P <sub>max</sub>	6522	4890	watt (W)
U <sub>scmax</sub>	200	200	volt (V)
Δt	10	10	seconde (s)
E <sub>max</sub>	65220	48900	joule (J)
U <sub>scmin</sub>	100	100	volt (V)
I <sub>scmin</sub>	32,61	24,45	ampère (A)
I <sub>scmax</sub>	65,22	48,9	ampère (A)
I <sub>moy</sub>	48,92	36,67	ampère (A)
C <sub>t</sub>	4,98	3,67	farad (F)
N <sub>s</sub>	74	74	-
N <sub>p</sub>	1	1	-
C <sub>cell</sub>	368,67	271,58	farad (F)
E <sub>tsc</sub>	99600	73400	joule (J)

**Tableau 2.4 :** *Récapitulatif des résultats de dimensionnement.*

## Composants énergétiques et dimensionnement des supercondensateurs

Le choix de nos supercondensateurs sur le catalogue de Maxwell est effectué selon les critères : suivants :  $C_{\text{cell}} \leq C_{\text{datasheet}}$  ;  $I_{\text{scmoy}} \leq I_{\text{datasheet}}$  ;  $E_{\text{tsc}} \leq E_{\text{datasheet}}$

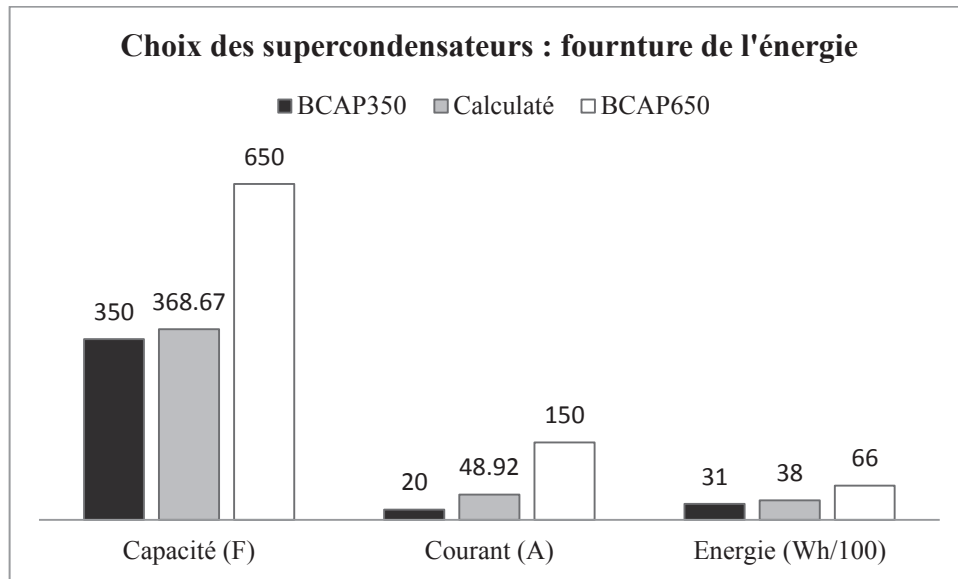


Figure 2.7.a : Comparaison des valeurs de dimensionnement pour fournir de l'énergie.

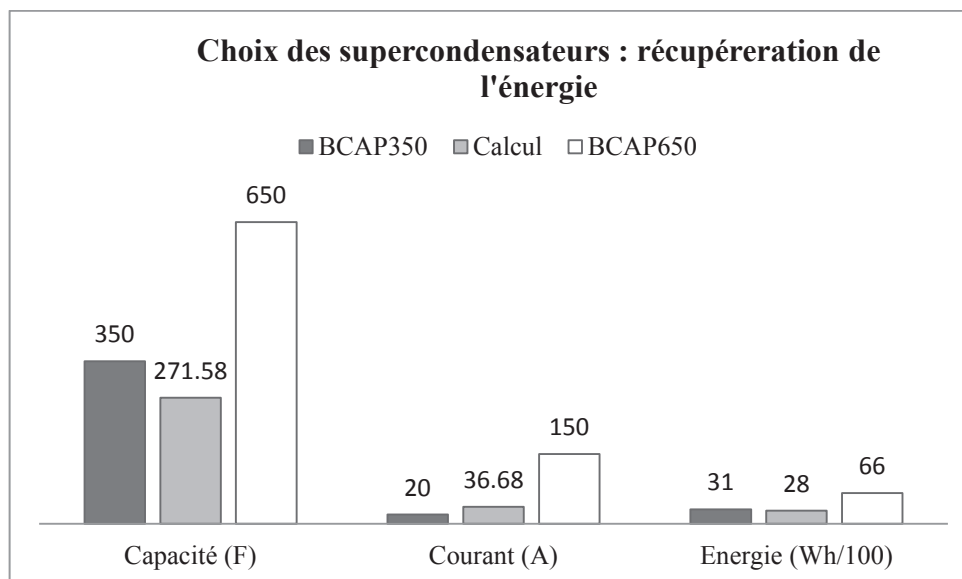


Figure 2.7.b : Comparaison des valeurs de dimensionnement pour récupérer de l'énergie.

Sur les figures 2.7.a et 2.7.b, les valeurs de l'énergie ont été multipliées par 100 pour des raisons de mise à l'échelle.

En conclusion, les supercondensateurs qui répondent au besoin de notre application (Véhicule PHEBUS) sont ceux qui peuvent à la fois fournir la puissance demandée lors des accélérations et récupérer le maximum d'énergie lors des freinages et ralentissements. Maxwell Technologies, propose un module **BMOD0058 E015 A01-B1** qui est composé de 6 cellules de BCAP0350E250T03, ayant une tension de 15V et une capacité de 58F. Nous retiendrons donc ce module (**BMOD0058 E015 A01-B**) pour sa facilité d'assemblage et parce que le circuit d'équilibrage y est déjà intégré. Un total de 14 modules en série est nécessaire pour l'application PHEBUS.

### 2.2.4 Mise en situation et simulation du véhicule

Dans cette partie, on va proposer un dimensionnement des supercondensateurs à partir de la simulation du comportement du véhicule mis en situation réelle [DES08]. Ce comportement met en évidence les accélérations et décélérations du véhicule, phases pendant lesquelles soit on fournit de l'énergie, soit on en récupère. Pour cela il faut connaître les changements de vitesses en fonction du temps (profil de vitesse, qui met en évidence un parcours). Dans ce comportement, on tient compte de la dynamique du véhicule.

La démarche à suivre est alors la suivante. Pendant une phase d'accélération ou de décélération, on détermine la force de traction du véhicule. En fonction de cette force et de la vitesse (moyenne des vitesses durant la phase), on calcule la puissance du véhicule. Et enfin à partir de cette puissance on détermine l'énergie. Notons que si la force de traction est positive, le véhicule est propulsé donc on fournit de l'énergie ; si elle est négative, il est freiné et on récupère de l'énergie.

#### 2.2.4.1 Bilan des forces

Le schéma de la figure 2.8 explicite l'ensemble des forces qui agissent sur le véhicule lorsqu'il roule.

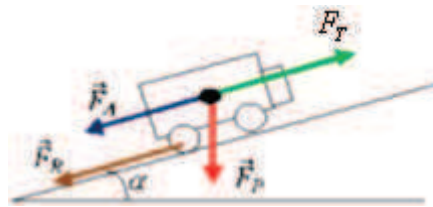


Figure 2.8 : Schéma du bilan des forces.

avec :

- $\vec{F}_T$  : Force de traction (propulsion ou freinage) ;
- $\vec{F}_R$  : Force de frottement des pneus avec le sol ;
- $\vec{F}_A$  : Force aérodynamique ;
- $\vec{F}_P$  : Force de pente.

#### 2.2.4.2 Profil de vitesse en fonction du temps

La figure 2.9 représente le profil de vitesse du cycle NEDC qui a été utilisé pour faire l'analyse.

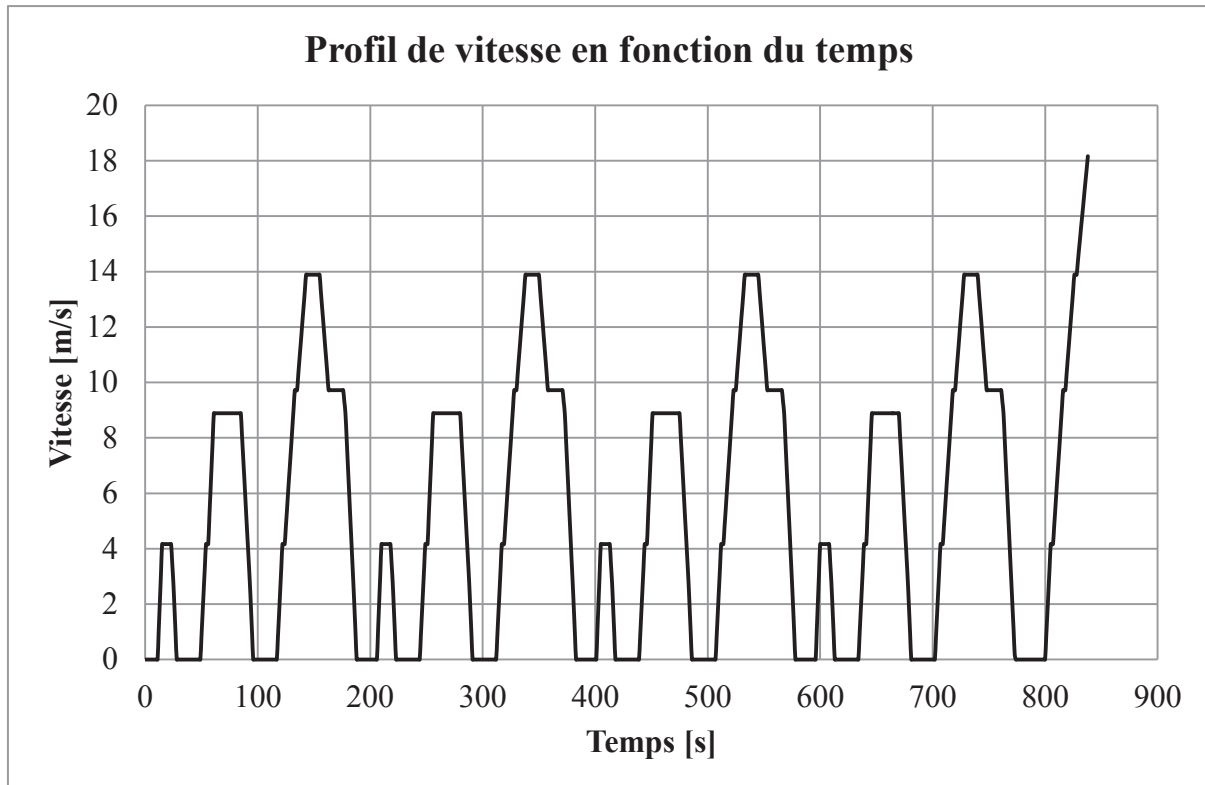


Figure 2.9 : Courbe de la vitesse en fonction du temps.

On distingue trois phases différentes sur ce profil de vitesse :

- la phase où la vitesse croît linéairement, la phase d'accélération ;
- la phase où la vitesse est constante, la phase constante ;
- et la phase où la vitesse décroît linéairement, la phase de décélération.

En conclusion, le comportement de la vitesse en fonction du temps est toujours sous la forme suivante (fonction affine) :

$$v(t) = at + b \quad (2.33)$$

- si  $a > 0 \rightarrow$  phase d'accélération ;
- si  $a < 0 \rightarrow$  phase de décélération ;
- si  $a = 0 \rightarrow$  phase constante.

Grace à la courbe de la vitesse en fonction du temps (Figure 2.9) on peut facilement trouver  $a$  et  $b$  sur chaque phase.

✓ *Calcul de la force de traction en fonction du temps :*

D'après l'équation fondamentale de la dynamique :

$$m\vec{a} = \vec{F}_T + \vec{F}_R + \vec{F}_A + \vec{F}_P \quad (2.34)$$

En faisant une projection de ces forces suivant l'axe du mouvement :

$$ma(t) = F_T(t) - F_R(t) - F_A(t) - F_P(t) \quad (2.35)$$

avec :

- $m$  : masse du véhicule qui est de 1000 kg
- $a(t)$  : accélération du véhicule en fonction du temps
- $F_T(t)$  : force de traction du véhicule en fonction du temps
- $F_R(t)$  : force de résistance due au roulement donnée à l'équation 2.36

$$F_R(t) = m \cdot g \cdot C_r \quad (2.36)$$

où  $C_r$  est la constante de roulement et  $g$  l'accélération de la pesanteur dont la valeur est de  $9,807\text{m/s}^2$ .

- $F_A(t)$  : force aérodynamique dont l'expression est donnée à l'équation 2.37

$$F_A(t) = \frac{1}{2} \cdot \rho \cdot S \cdot C_d \cdot v^2(t) \quad (2.37)$$

où  $S$  est la surface frontale,  $\rho$  la masse volumique dont la valeur est de  $1,225\text{kg/m}^3$ ,  $C_d$  le coefficient de frottement de l'air. Le constructeur AIXAM-MEGA nous a donné  $S \cdot C_d = 0,608\text{m}^2$ .

- $F_P(t)$  : force de la pesanteur dont l'expression est donnée à l'équation 2.38

$$F_P(t) = m \cdot g \cdot \sin(\alpha) \quad (2.38)$$

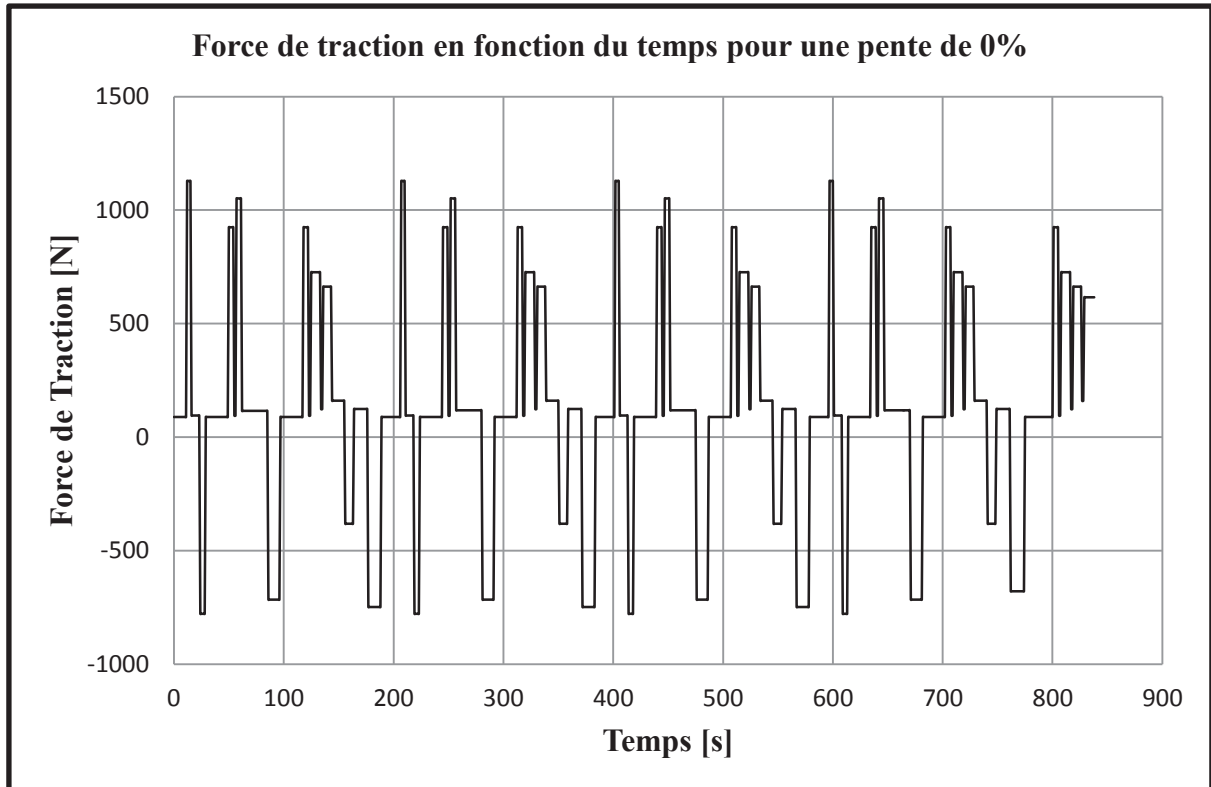
où  $\alpha$  est l'angle d'inclinaison du véhicule avec l'horizontal.

Après calcul on obtient :

$$F_T(t) = 1000 \cdot a + 88,66 + 9807 \sin(\alpha) + 0,3724 \cdot v^2(t) \quad (2.39)$$

En fonction de la phase de vitesse considérée, on calcule  $a$  et la vitesse moyenne durant cette phase, et au final on trouve la force que doit développer le véhicule durant cette phase. La figure 2.10 donne l'évolution de la force de traction en fonction du temps pour une pente de 0%, à partir du cycle de vitesse NEDC.





**Figure 2.10 :** Évolution de la force de traction en fonction du temps pour une pente de 0%.

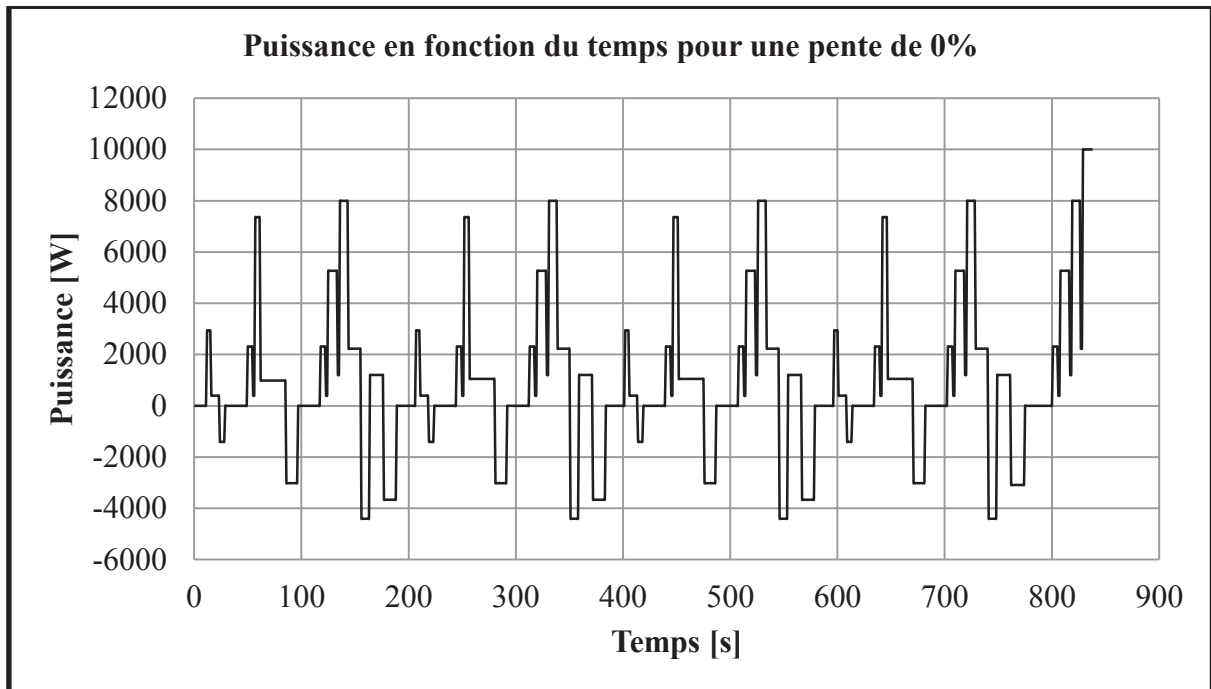
Le minimum de la force est de -778,18N pendant une durée de 5 secondes et une vitesse allant de 15 à 0 km/h. Le maximum est de 1128,21N pour une durée de 4 s et une vitesse allant de 3,8 à 15 km/h.

✓ *calcul de la puissance :*

Par définition la puissance est :

$$P(t) = F(t) \cdot v(t) \quad (2.40)$$

Pour la suite nous ne prenons pas en compte des pertes de puissance (autrement dit nous ne tenons pas en compte d'un rendement). En fonction de la phase de vitesse et de la force développée dans cette phase, on détermine la puissance du véhicule. La figure 2.11 illustre ainsi l'évolution de la puissance en fonction du temps pour une pente de 0%.



**Figure 2.11 :** Évolution de la puissance en fonction du temps pour une pente de 0%.

Le minimum est de -4405W pendant une durée de 7 s et une vitesse allant de 50 à 35 km/h. Le maximum est quant à lui de 10kW pour une durée de 9 s et une vitesse allant de 50 à 65 km/h.

La puissance minimale négative est celle que l'on peut récupérer. Elle est de l'ordre de 4,4 kW pendant un temps de 7 s ce qui est semblable au cahier de charge énoncé dans la partie 2.1.3 de ce chapitre. De ce fait, les supercondensateurs retenus dans cette section conviennent.

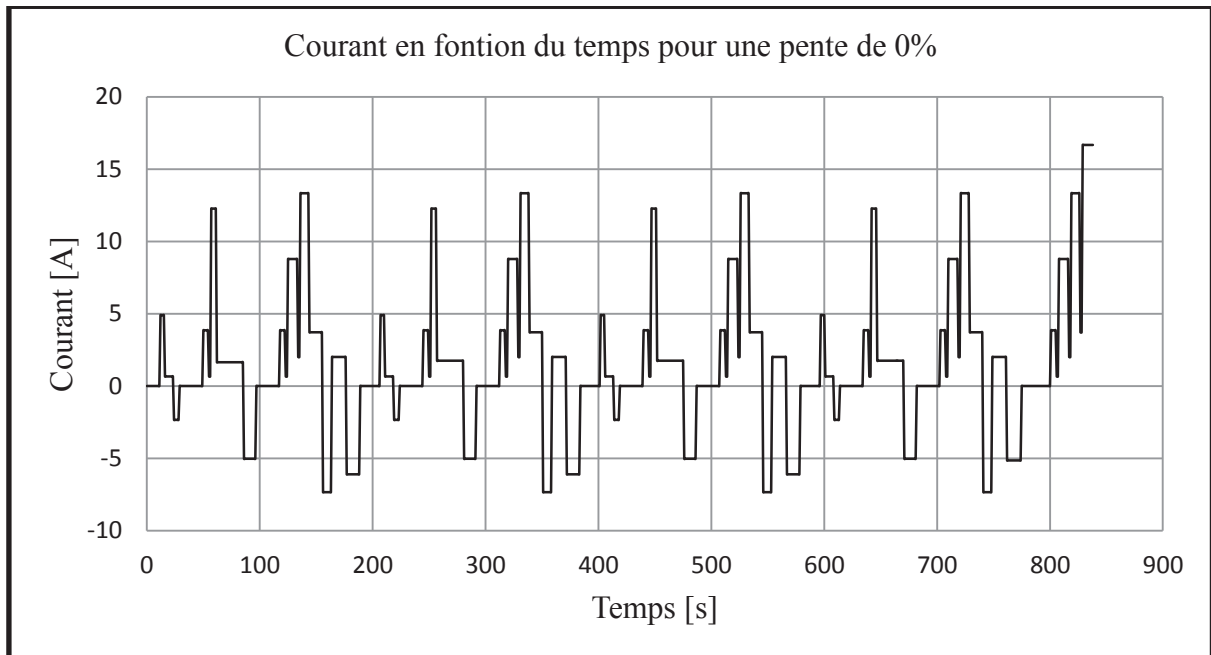
La puissance positive à fournir pendant 9 secondes est de 10kW. Dans ce cas, on peut envisager de mettre en route le moteur thermique du véhicule, car les moteurs électriques sont limités à une puissance de 6 kW. Ainsi, ces accélérations ne pouvant pas être obtenues par les moteurs-roues, on peut donc conserver le dimensionnement précédent des supercondensateurs qui exploitera la puissance maximale des moteurs.

✓ *courant maximal :*

Le courant se calcule par :

$$I(t) = \frac{P(t)}{3 \cdot U_{scmax}} \quad (2.41)$$

La figure 3.12 donne la courbe du courant en fonction du temps pour une pente de 0%.



**Figure 2.12 :** *Courant en fonction du temps.*

Le courant minimal vaut -7,4 A pour une durée de 7 s et une vitesse allant de 50 à 35 km/h. Le courant maximal vaut 16,7 A pour une durée de 9 s et une vitesse allant de 50 à 65 km/h. En considérant le temps où le courant est maximal, on calcule la valeur efficace du courant qui vaut  $I_{max}$ .

- On compare les résultats pour différentes valeurs de la pente dans le tableau ci-après.

Pente	0	3	5	8	16	%
Force de traction max	1128.22	1422.38	1618.36	1911.94	2690.65	N
Force de traction min	-778.19	-484.02	-288.04	5.54	784.25	N
Puissance max	10	14.78	17.96	22.73	35.37	kW
Puissance min	4.40	-2.2	-1.26	0	0	kW
Energie max	90	133	161.64	204.55	343.57	kJ
Energie min	-40.30	-24.47	-13.91	0	0	kJ
Couple max	315.90	398.27	453.14	535.34	753.38	Nm
Couple min	-217.89	-135.53	-80.65	0	0	Nm
Courant max	16.67	24.63	29.93	37.88	58.96	A
Courant min	-7.34	-7.34	-2.11	0	0	A

**Tableau 2.5 :** *Résultats des calculs des paramètres.*

À partir de 8% de pente, on ne peut plus récupérer l'intégralité de l'énergie dans les supercondensateurs, si la masse du véhicule est de 1000 kg et avec les hypothèses de rendement effectuées. En outre pour une masse de 750 kg, le moteur n'a pas assez de puissance pour escalader une pente de 8% et il faudra utiliser les batteries et le moteur en surpuissance ou mettre le moteur thermique en route.

On a simulé le courant circulant dans les supercondensateurs lorsque le véhicule va de 0 à 50 km/h en 5 secondes. On a obtenu un courant  $I_{max}$  de 56,3A, ce qui confirme une fois de plus que les supercondensateurs, **BMOD0058 E015 A01-B1** sont bien adaptés au véhicule PHEBUS.

### 2.3 CARACTERISATION EXPERIMENTALE DES SUPERCONDENSATEURS

Après avoir dimensionné les supercondensateurs pour PHEBUS, il convient de les tester afin d'établir un modèle équivalent et aussi de valider la bonne concordance des paramètres théoriques (documentation du constructeur) et réels (mesurés).

Ces essais ont pour but de caractériser dans un premier temps les supercondensateurs, ce qui revient à mesurer les paramètres caractéristiques à savoir la capacité, la résistance interne [LAJ06], la résistance thermique avec l'extérieur, la puissance et l'énergie stockable dans les supercondensateurs.

Dans un deuxième temps, les essais vont permettre de mettre en œuvre les échanges énergétiques qui peuvent exister au sein des supercondensateurs, c'est-à-dire en fait simuler l'énergie que peuvent fournir ou récupérer les supercondensateurs durant un cycle de fonctionnement type.

Cette partie est présentée sous la forme d'un compte rendu global des différents essais effectués et des résultats obtenus. En effet elle contient dans un premier paragraphe les caractéristiques des supercondensateurs, ensuite une liste non exhaustive de tous les essais à réaliser est donnée dans le deuxième paragraphe ; le troisième paragraphe est consacré aux instruments de mesure et au logiciel (Labview) qui a permis l'acquisition et l'enregistrement des mesures ; le quatrième paragraphe fait état de la sollicitation en puissance à laquelle sont soumis les supercondensateurs dans le cadre du fonctionnement sur le véhicule PHEBUS, et enfin le dernier paragraphe est consacré aux essais proprement dit. Pour chaque essai présenté, on rappellera l'objectif, la procédure, le schéma de câblage, le relevé des mesures puis on donnera une conclusion quant aux résultats obtenus.

Plus précisément, les essais qui vont être présentés ci-après sont classés en quatre grandes catégories :

- Essais de caractérisation électrique qui permettent de déterminer aux moyens des mesures la résistance série  $R_{sc}$  et la capacité  $C_{sc}$  des supercondensateurs ;
- Essais de caractérisation thermique qui permettent de déterminer aux moyens des mesures la résistance  $R_{th}$  et la capacité  $C_{th}$  thermique des supercondensateurs ;
- Essais thermiques qui permettent de déterminer les évolutions de la résistance série  $R_{sth}$  et de la capacité  $C_{sth}$  des supercondensateurs en fonction de la température ;
- Essais de dispersion de la tension, qui permet de déterminer comment se répartit la tension au sein de chaque module constituant le pack de supercondensateurs.

### 2.3.1 Les supercondensateurs du projet PHEBUS

Dans le cadre du projet PHEBUS, conformément aux résultats de dimensionnement présentés plus haut, nous avons utilisé des supercondensateurs MAXWELL, dont les références sont les suivantes : **BMOD0058 E015 B1**<sup>1</sup>



Figure 2.13 : Module supercondensateur pour les essais.

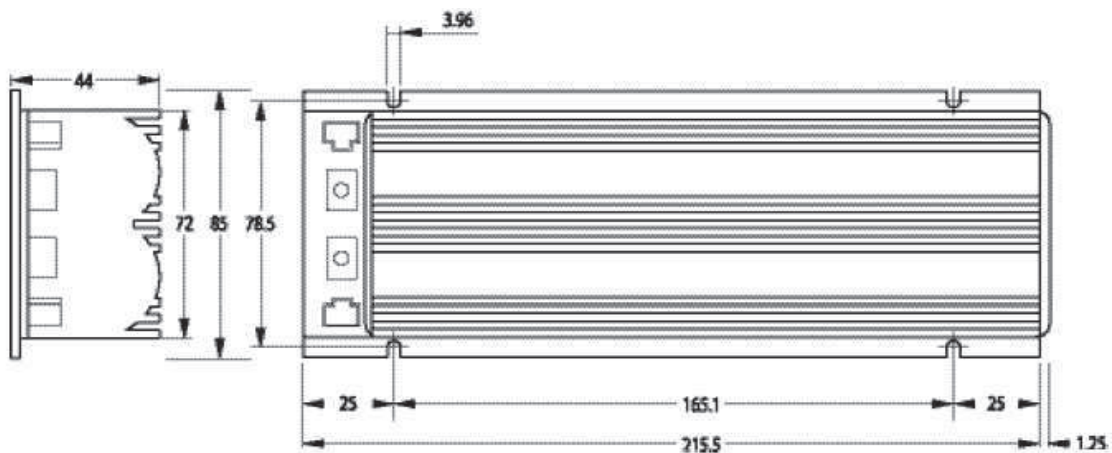


Figure 2.14 : Différentes cotes du module BMOD0058.

#### 2.3.1.1 Caractéristiques fonctionnelles

Le constructeur fournit les caractéristiques fonctionnelles suivantes :

- tension de fonctionnement 15V ;
- cellules équilibrées individuellement ;
- système entièrement clos et robuste ;
- câble d'équilibrage de module à module inclus.

#### 2.3.1.2 Applications

Selon le constructeur, le module peut servir pour des applications dans les domaines de :

- sous-systèmes automobiles ;
- sous-systèmes des véhicules lourds ;
- système ferroviaire de puissance ;
- transmission sans fil.

**Remarque :**

Nous avons réalisé un PACK de supercondensateurs composé de 14 modules mis en série.

<sup>1</sup>C'est un module composé de 6 supercondensateurs (dites cellules) mis en série, le tout enfermé dans un boîtier en aluminium.

**2.3.1.3 Tableau des spécifications techniques**

Le tableau 2.6 résume les spécifications techniques des supercondensateurs utilisés pour le véhicule PHEBUS.

Référence	Capacité (F)	ESR,DC (mΩ)	ESR, 1khz (mΩ)	Ic (mA)	
BMOD0058 E01 B1	58	19,0	10,0	1,00	
	Rth (°C/W)	Isc (A)	Emax (Wh/kg)	Pmax (W/kg)	Pd (W/kg)
	1,80	1500	2,67	8,200	2,1
	Vol(l)	Masse(g)	Dimension		
	0,815	680	Longueur	largeur	Hauteur
			218	85	44
Article	Spécifications du produit				
T° de fonctionnement	-40°C à +65°C				
T° de stockage	-40°C à +70°C				
Tension nominale	15V DC				
Capacité de tolérance	+/- 20%				
Résistance de tolérance	+/- 25%				
Tension max de fonctionnement	50V (maximum de 3 modules en série)				
Caractéristiques thermiques	Change de la capacité	Dans la limite de ±5% de la valeur initiale mesurée à 25°C (à 40°C)			
	Résistance interne	Dans la limite de 150% de la valeur initiale mesurée à 25°C (à 40°C)			
Endurance	1000 heures après l'application de la tension nominale à 65°C				
	Change de la capacité	Dans la limite de 20% de la valeur initiale spécifiée			
	Résistance interne	Dans la limite de 25% de la valeur initiale spécifiée			
Durée de vie	Doit répondre aux spécifications de l'endurance 1000 heures après le stockage à 65°C sans charge				
	Après 10 ans à la tension nominale et à 25°C				
	Change de la capacité	Dans la limite de 20% de la valeur initiale spécifiée			
	Résistance interne	Dans la limite de 100% de la valeur initiale spécifiée			
Cycle d'essai					
	Change de la capacité	Dans la limite de 20% de la valeur initiale spécifiée			
	Résistance interne	Dans la limite de 100% de la valeur initiale spécifiée			

**Tableau 2.6 : Spécifications des supercondensateurs.**

**Note :**

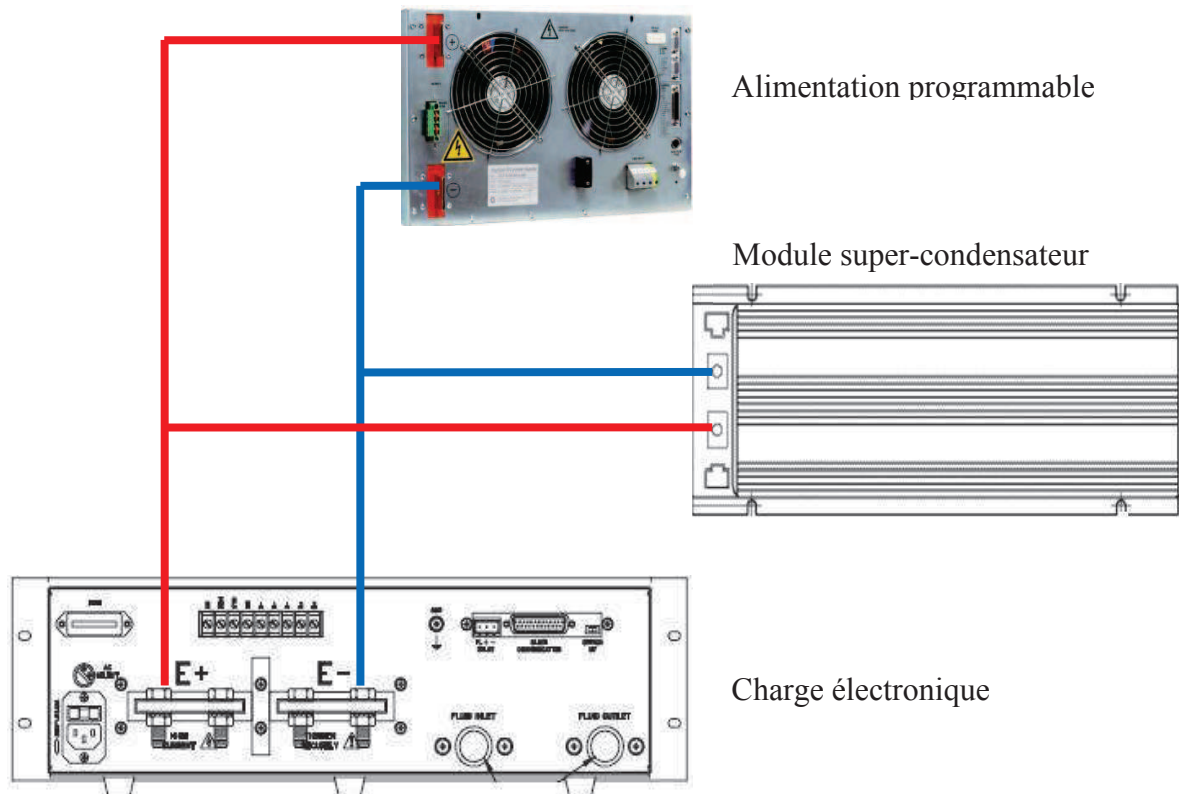
Pour un PACK composé de 14 modules mis en série on a notamment deux grandeurs à prendre en compte :

- la capacité totale :  $C_t = \frac{58}{14} = 4,14F$ ;
- La résistance totale :  $R_t = 19 \times 14 = 266m\Omega$

### 2.3.2 Le banc d'essai

#### 2.3.2.1 Le schéma de câblage

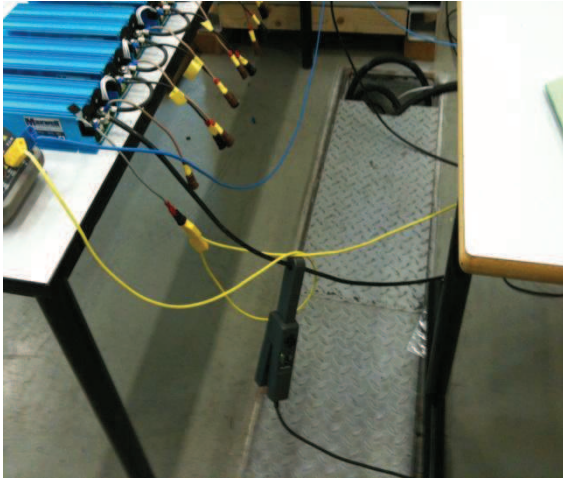
On donne ci-après le schéma de puissance qui a été utilisé pour les tests des supercondensateurs. La figure 2.15 illustre comment nous avons couplé les composants avec l'alimentation programmable et la charge électronique. On ne représente pas ici le schéma de mesure. On pilote la mise en fonctionnement de la charge et de l'alimentation afin de ne pas faire débiter l'une dans l'autre.



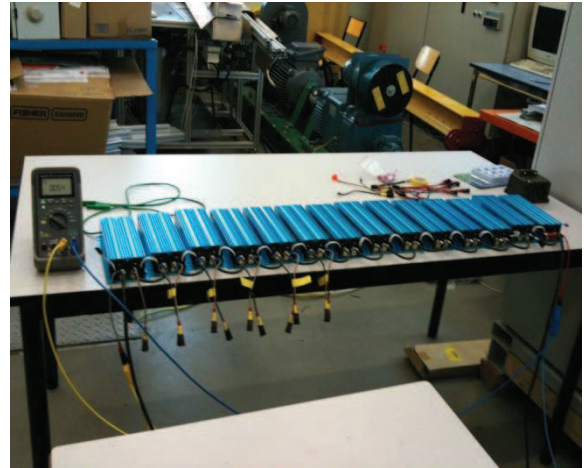
**Figure 2.15** : Schéma de câblage de puissance des supercondensateurs.

#### 2.3.2.2 Mesures et acquisition des données

Lors des essais, certains paramètres (tels que la tension et le courant) des supercondensateurs doivent être surveillés afin notamment de protéger les supercondensateurs et les appareils de mesure. Outre la surveillance, il faut également faire une acquisition des valeurs de tension, du courant et de la température afin de les exploiter en vue de calculer  $R_{sc}$  et  $C$  et les autres grandeurs.

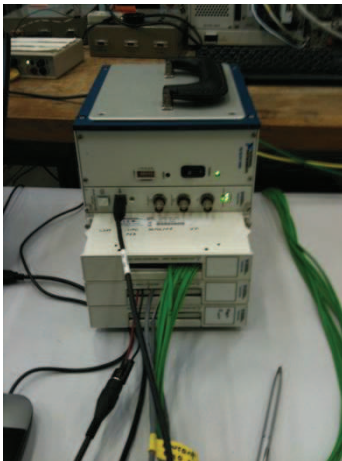


*Capteur de courant.*

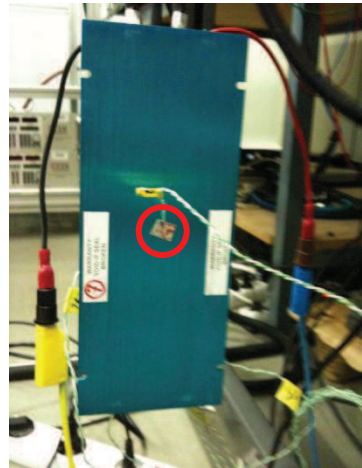


*Voltmètre pour la mesure de tension.*

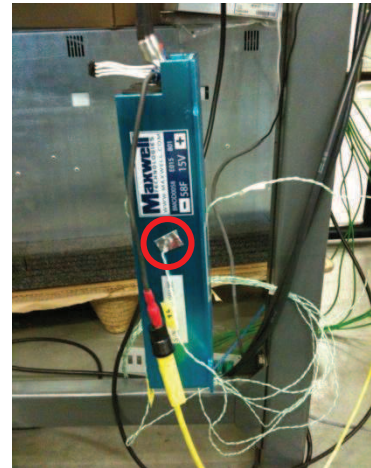
**Figure 2.16 :** Photographie du pack des supercondensateurs câblés.



*Système d'acquisition NI.*



*Capteur de température.*



**Figure 2.17 :** Photographie des équipements de mesure complémentaires.

Comme on peut le remarquer sur ces photos on a :

- **un voltmètre**, pour mesurer et contrôler la tension aux bornes des supercondensateurs ;
- **une pince ampérométrique**, pour mesurer et contrôler le courant dans les supercondensateurs.
- **un système d'acquisition**, couplé à un ordinateur sur lequel est installé le programme Labview. Ce programme permet toutes les 0,1s, d'enregistrer les valeurs dans un fichier Excel et d'afficher une mesure issue du système d'acquisition.
- **d'une sonde différentielle** pour observer l'évolution temporelle de la tension aux bornes des supercondensateurs ;
- **de thermocouples type K** pour mesurer la température à différents endroits des supercondensateurs.



### 2.3.3 Les essais effectués

#### 2.3.3.1 Essai de caractérisation électrique

##### ✓ But

Cet essai a pour but de déterminer la valeur de la résistance interne ( $R_{sc}$ ) et la capacité ( $C_{sc}$ ) du module BMOD0058 E01 B1 et de calculer la valeur totale de la résistance et de la capacité du pack, pour les comparer avec les données du constructeur à savoir la résistance interne (ESR) et la capacité (C) dans un premier temps, et ensuite pour utiliser ces valeurs pour la modélisation des supercondensateurs.

##### ✓ Procédure d'essai

###### On charge d'abord les supercondensateurs :

Pour cela, on règle la valeur de la tension de sortie de l'appareil de charge (alimentation de courant et tension programmable) à la valeur maximale des supercondensateurs pour les charger complètement. Ensuite, sur le même appareil, on fixe le courant de charge désiré.

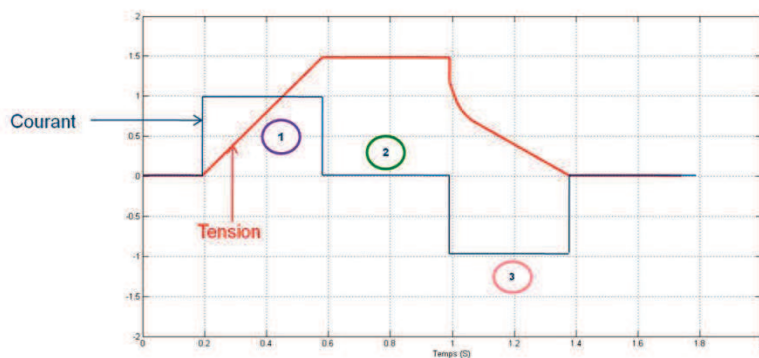
On commence la charge en déclenchant un switch, à ce moment on peut regarder la tension aux bornes des supercondensateurs qui augmente jusqu'à atteindre la valeur fixée sur l'alimentation (à savoir la valeur nominale des supercondensateurs).

###### On maintient la tension des supercondensateurs à sa valeur nominale (ou de charge) :

Une fois la charge terminée, il faut maintenir la tension des supercondensateurs constante pendant 30 minutes à sa valeur nominale (ou sa valeur de charge), car il y a un phénomène d'autodécharge. Pour ce faire, on branche une source de tension aux bornes des supercondensateurs (dans notre cas c'est toujours la même alimentation qui fait aussi cette fonction).

###### On décharge les supercondensateurs :

Cette décharge se fait à partir d'une charge (électronique) dont on peut fixer le courant de décharge. Pour ce faire on règle le courant de décharge qui peut par exemple être le même que celui de la charge. Puis on déclenche la décharge à partir d'un bouton. La tension aux bornes des supercondensateurs diminue donc jusqu'à une valeur nulle. On met alors en court-circuit les supercondensateurs afin de les décharger complètement.



- 1 On charge les super-condensateurs
- 2 On maintient constante la tension des super-condensateur pendant 30 min
- 3 On décharge les super-condensateurs

Figure 2.18 : Illustration de la procédure d'essai.

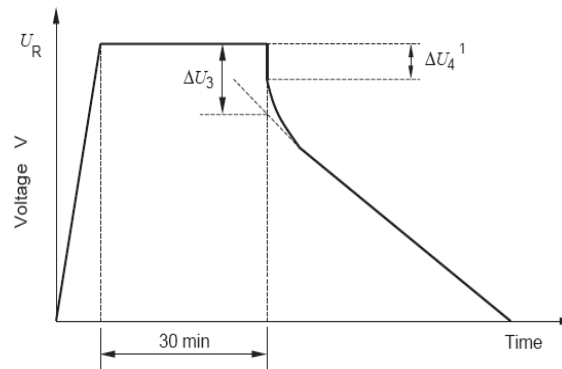
### ✓ *Méthode de calcul de la résistance et de la capacité des supercondensateurs*

Plusieurs méthodes permettent de déterminer la valeur de la résistance interne et la capacité d'un supercondensateur à partir de l'évolution de la tension en charge ou en décharge. Dans notre cas, nous avons opté pour la méthode proposée dans la norme européenne :

IEC 62391-1: Fixed electric double-layer capacitors for use in electronic equipment – Part1: Generic specification.

- *Calcul de résistance*

La figure 2.19 donne l'évolution de la tension en fonction du temps.



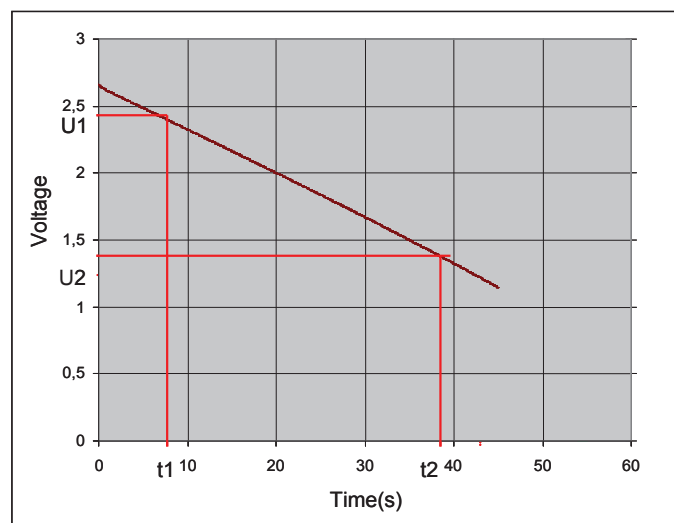
**Figure 2.19 :** Charge et décharge des supercondensateurs à courant constant.

En se plaçant dans la phase de décharge on note  $\Delta U_3$  la chute de tension obtenue à partir de l'intersection de la ligne auxiliaire (tangente de la courbure qui s'étend de la partie droite) et la base de temps au moment du début de la décharge.

La formule permettant de calculer la résistance interne est :  $R_{sc} = \frac{\Delta U_s}{I}$  avec  $R_{sc}$  la résistance (exprimée en  $\Omega$ ) et  $I$  le courant de décharge (exprimé en A).

- *Calcul de la capacité*

La figure 2.20 donne l'évolution de la tension de décharge en fonction du temps.



**Figure 2.20:** Calcul de  $\Delta t$  lors de la décharge.

La méthode pour calculer la capacité est la suivante :

1. On se place à 80% de la pleine charge et on relève la valeur de la tension et la valeur du temps correspondant :  $U_1 = 80\%$  de  $U_{\max} \rightarrow t_1$
2. On se place à 40% de la pleine charge et on relève la valeur de la tension et la valeur du temps correspondant :  $U_2 = 40\%$  de  $U_{\max} \rightarrow t_2$
3. On calcule ensuite la capacité avec la formule :  $C_{sc} = \frac{I \cdot \Delta t}{\Delta U} = I \cdot \frac{t_2 - t_1}{U_1 - U_2}$

Lors de nos essais, nous avons caractérisé trois modules choisis au hasard parmi les 14 utilisés dans le pack entier. Nous présentons ci-après les résultats concernant les tests de l'un de ces trois modules.

### ✓ Résultats sur le module 7

Sur l'un des trois modules (le module 7), nous avons réalisé les essais de charge et décharge pour 4 valeurs de courant différentes : 20A, 15A, 10A et 5A. Nous rappelons les grandeurs caractéristiques de ce module :

- Tension nominale  $U_{\max} = 15V$
- Courant nominal  $I_{\max} = 20A$
- Capacité  $C_{sc} = 58F$
- Résistance interne  $R_{sc} = 0,019\Omega$

Ci-dessous, les figures 2.21a et 2.21b présentent les résultats des essais de charge et de décharge pour un courant constant  $I=20A$ .

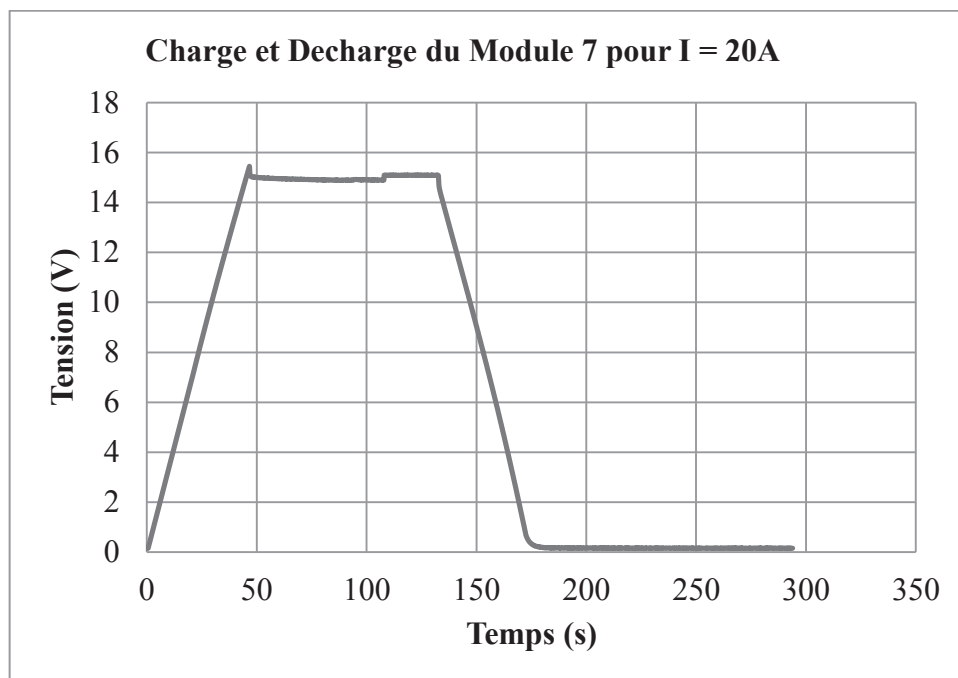


Figure 2.21a : Tension de l'essai.

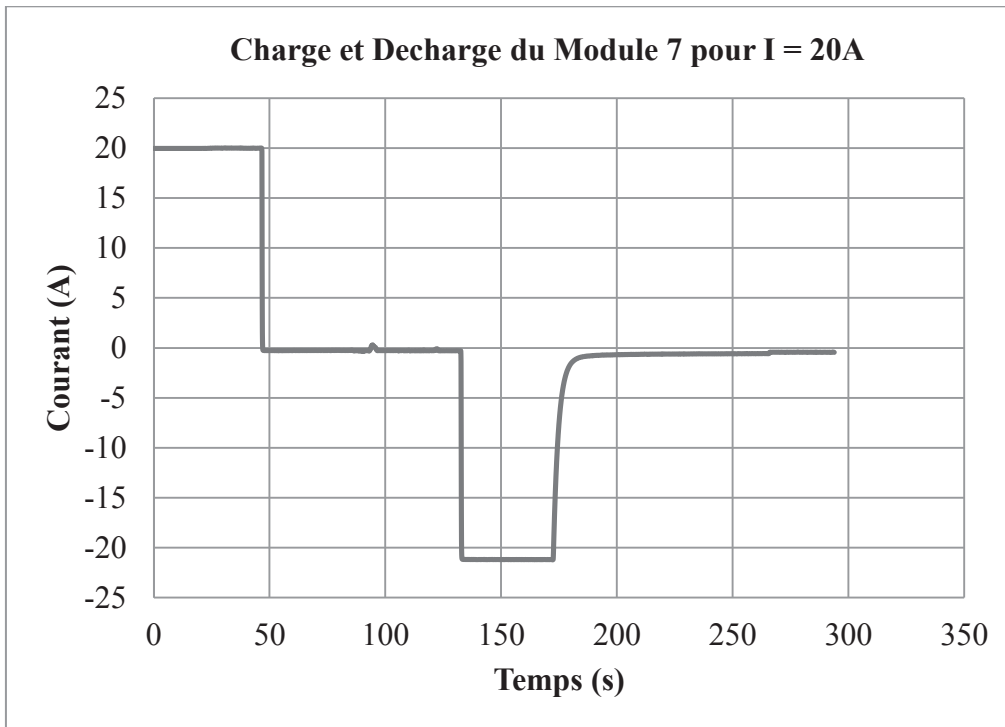


Figure 2.21b : Courant de l'essai.

- Calcul de  $R_{sc}$  et  $C_{sc}$

Comme nous l'avons expliqué plus haut, le calcul de  $R_{sc}$  et  $C_{sc}$  est obtenu à partir de la mesure de la tension de décharge et nous présentons donc ci-après l'évolution de la tension pendant la décharge (figures 2.22 et 2.23).

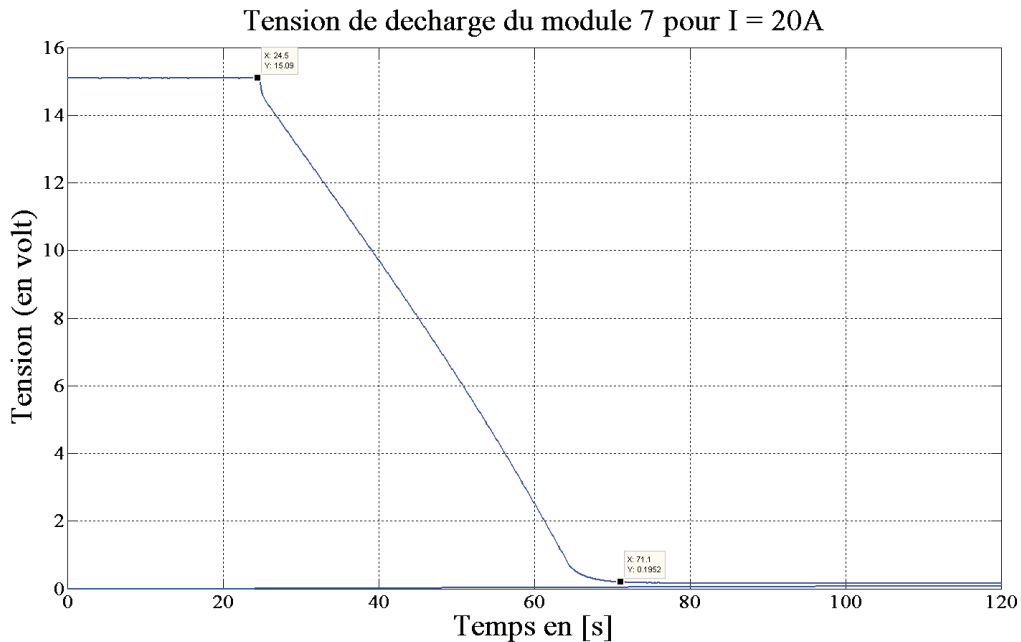
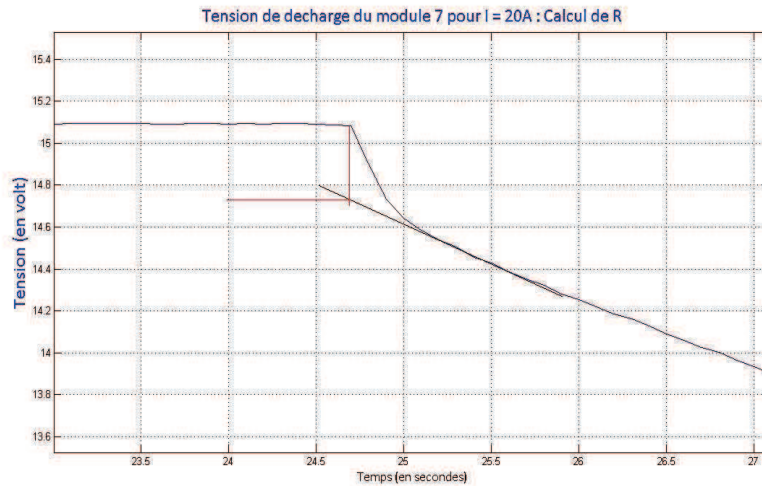


Figure 2.22 : Tension de décharge.



**Figure 2.23 :** Illustration de la chute de tension lors de la décharge.

Le tableau ci-dessous récapitule les résultats de calcul de la résistance et de la capacité obtenus pour le module 7.

<b>MODULE 7 : <math>U_{max} = 15V</math> / <math>C_{sc} = 58F</math> / <math>R_{sc} = 0,019\Omega</math> / <math>E = 6525J</math> (W/s)</b>							
ESSAI à	<b>MESURES ET CALCULS</b>						
	$U_{max}$ (V)	$I_{max}$ (A)	$\Delta U$ (V)	$R_{sc}$ ( $\Omega$ )	$U_1-U_2$ (V)	$t_2-t_1$ (s)	$C_{sc}$ (F)
I= 5A - U=15V	15,17	5,80	0,09	0,02	6,08	71,5	68,23
I= 10A - U=15V	15,13	10,42	0,12	0,018	6,08	35,9	61,57
I= 15A - U=15V	15,15	16,26	0,30	0,018	6,07	24,1	64,59
I= 20A - U=15V	15,11	21,21	0,38	0,018	6,04	18	63,25

**Tableau 2.7 :** Tableau des résultats de calcul de  $R_s$  et  $C_{sc}$  du module 7.

✓ **Résultats obtenus sur le PACK complet de supercondensateurs**

Sur le pack complet, nous réalisons les essais de charge et décharge pour 4 valeurs de courant différentes (20A, 15A, 10A et 5A). Nous rappelons les grandeurs caractéristiques du pack complet :

- Tension nominale  $U_{max} = 210V$
- Courant nominal  $I_{max} = 20A$
- Capacité  $C_{sc} = \frac{58}{14} \approx 4,143F$
- Résistance interne  $R_{sc} = 0,019 * 14 = 0,266\Omega$

Nous présentons 2.24a et 2.24b les figures illustrant les essais de charge et décharge pour un courant constant  $I=20$

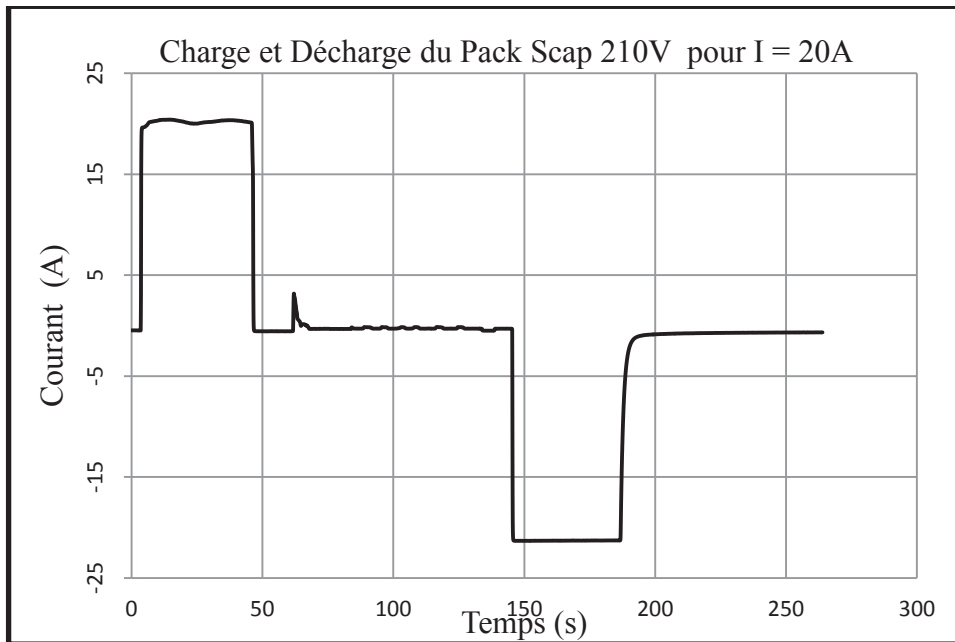
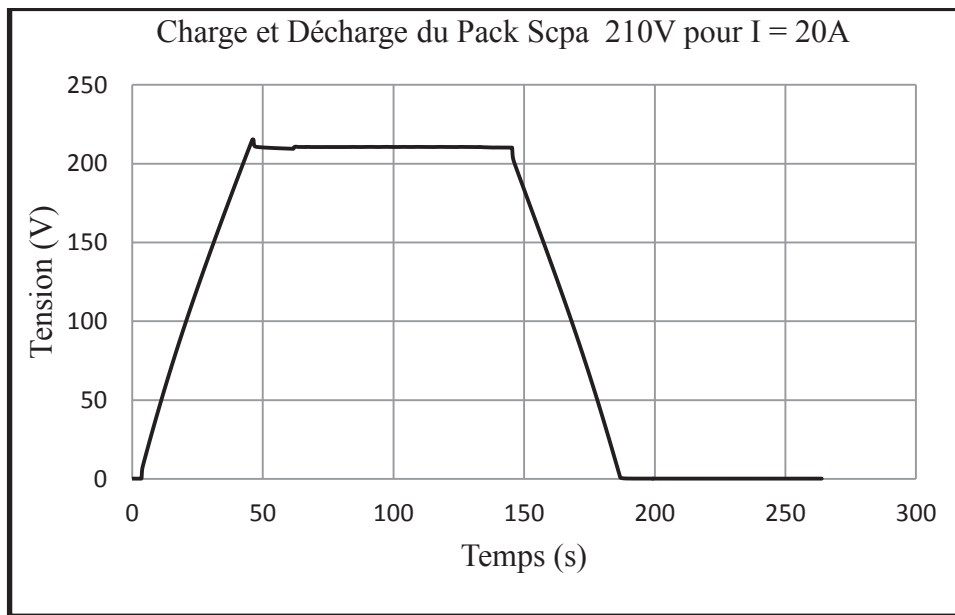


Figure 2.24a : Tension lors de l'essai.



supercondensateurs

Figure 2.24b : Courant lors de l'essai.

- Calcul de  $R_{sc}$  et  $C_{sc}$  :

Comme nous l'avons expliqué plus haut, le calcul de  $R_{sc}$  et  $C_{sc}$  se fait à partir de la tension de décharge et donc nous traçons ci-dessous l'évolution temporelle de la tension pendant la décharge.

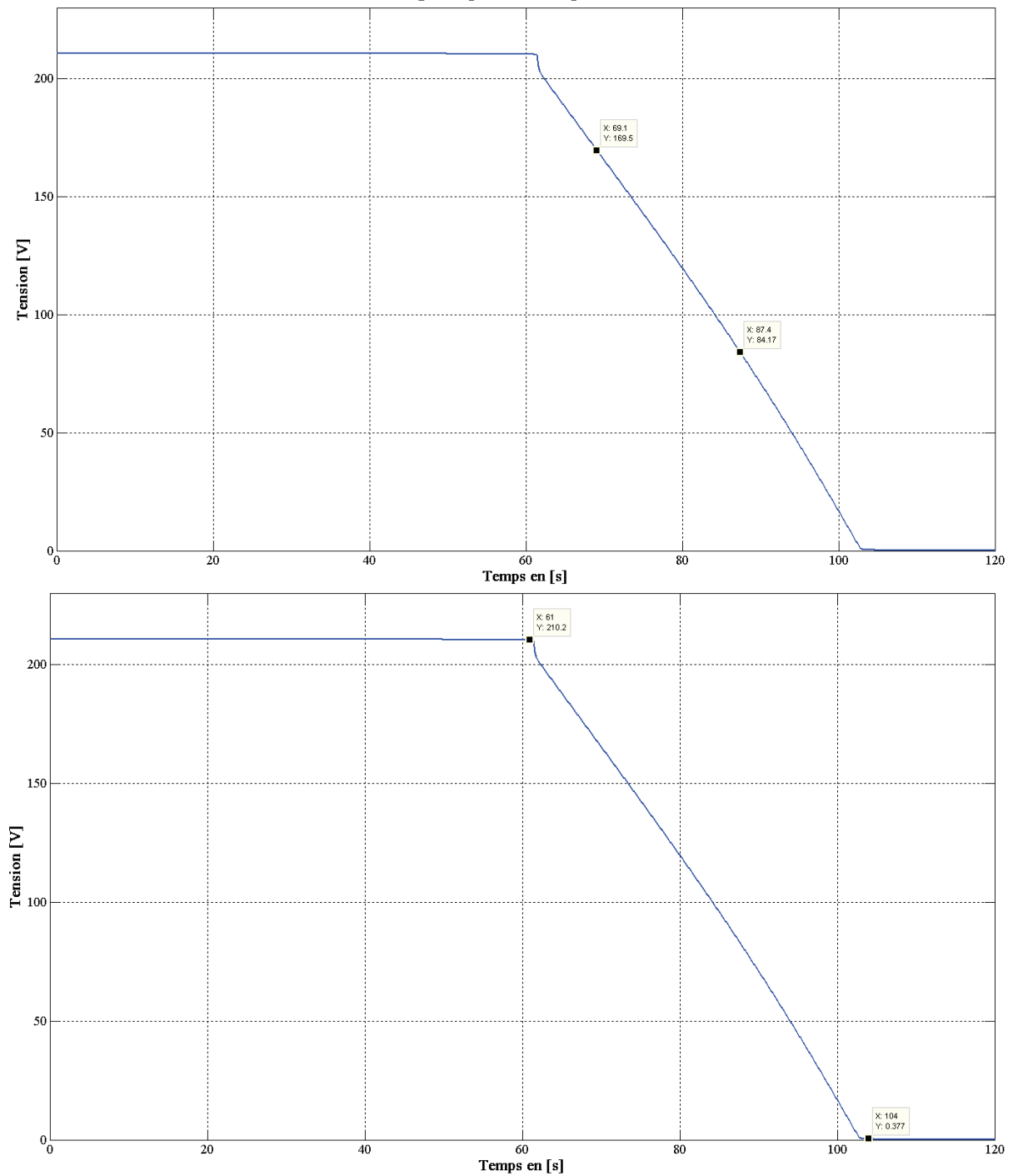
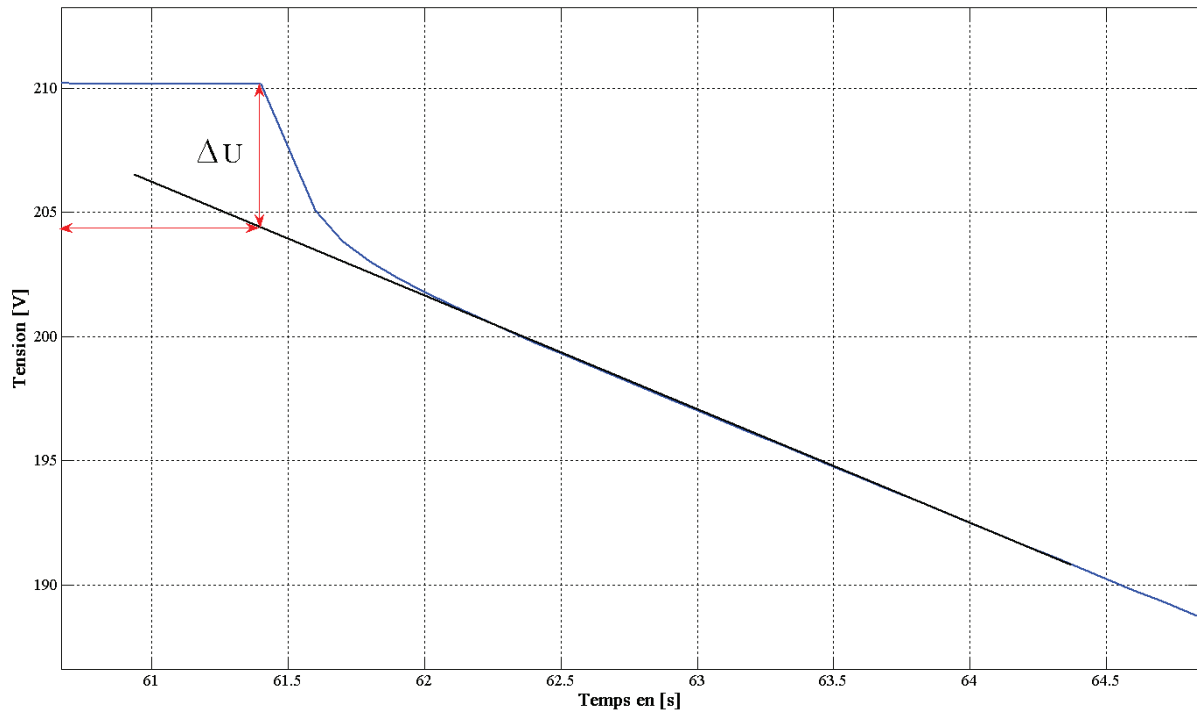


Figure 2.25 : Tension de décharge du PACK pour  $I = 20A$ .



**Figure 2.26 :** Illustration de la chute de tension lors de la décharge pour  $I = 20A$ .

Le tableau 2.8 ci-dessous récapitule les résultats du calcul de la résistance et de la capacité obtenus pour le pack complet.

<b>PACK : <math>U_{max} = 210V</math> / <math>C_{sc} = 4,14F</math> / <math>R_{sc} = 0,266\Omega</math> / <math>E = 91287J</math> (W/s)</b>							
ESSAI à	MESURES ET CALCULS						
	$U_{max}$ (V)	$I_{max}$ (A)	$\Delta U$ (V)	$R_{sc}$ ( $\Omega$ )	$U_1-U_2$ (V)	$t_2-t_1$ (s)	$C_{sc}$ (F)
I= 5A - U=210V	210,65	5,721	1,38	0,24	84,29	71,49	4,85
I= 10A - U=210V	210,43	10,91	2,88	0,26	84,27	36,10	4,67
I= 15A - U=210V	210,59	16,20	4,38	0,27	84,43	24,05	4,61
I= 20A - U=210V	210,64	21,33	5,36	0,25	84,33	18,30	4,63

**Tableau 2.8 :** Résultats de mesure sur le pack complet.

✓ **Conclusion sur cet essai de caractérisation électrique**

Les essais de charge et décharge à courant constant ont permis d'évaluer la résistance interne et la capacité des supercondensateurs. Nous constatons que les valeurs des paramètres sont quasi identiques à celles données par le constructeur ; on peut également noter que pour différents courants la résistance et la capacité ne varient pas.

**2.3.3.2 Essais de caractérisation énergétique**

✓ **Objectif**

Cet essai a pour objectif de déterminer le rendement énergétique des supercondensateurs, c'est-à-dire le rapport entre l'énergie stockée et celle restituée pour une charge et une décharge à courant constant. Cela permet ainsi de caractériser l'efficacité des supercondensateurs à stocker et à restituer une certaine énergie.



### ✓ *Procédure d'essai*

- On charge d'abord les supercondensateurs
- On maintient la tension des supercondensateurs à sa valeur nominale (ou de charge)
- On décharge les supercondensateurs

### ✓ *Méthode de calcul*

Le rendement énergétique est défini comme étant le rapport de l'énergie stockée durant la charge ( $E_c$ ) et l'énergie restituée durant la décharge ( $E_d$ ), soit  $\eta = \frac{E_d}{E_c}$ . L'énergie elle-même

est définie comme étant l'intégrale de la puissance :  $E = \int_{t_i}^{t_f} P(t) \cdot dt$  sur un intervalle de temps

donné. La puissance est quant à elle égale au produit du courant par la tension des supercondensateurs :  $P(t) = v(t) \cdot i(t)$

On mesure le courant et la tension et grâce au logiciel Labview on effectue les opérations de multiplication et d'intégration, ce qui nous permet d'enregistrer l'évolution de l'énergie dans un fichier de données.

De plus, étant donné que les supercondensateurs travaillent habituellement entre la tension maximale et sa moitié, nous avons calculé ce rendement sur l'intervalle  $[U_{\max}/2 \ U_{\max}]$ , soit entre 7,5 et 15V pour un module et entre 105 et 210V pour le pack complet.

Lors des essais nous avons caractérisé d'une part trois modules choisis au hasard parmi les 14 modules et d'autre part tout le pack entier. Cette partie présente donc les résultats obtenus sur les supercondensateurs testés.

### ✓ *Résultats sur un module*

Sur ce module nous réalisons les essais de charge et décharge pour 4 valeurs de courant différentes (20A, 15A, 10A et 5A). Avant d'illustrer les résultats il convient de rappeler quelques valeurs caractéristiques théoriques (constructeur) de ce module :

- Tension nominale  $U_{\max} = 15V$
- Courant nominal  $I_{\max} = 20A$
- Capacité  $C_{sc} = 58F$
- Résistance interne  $R_{sc} = 0,019\Omega$
- Energie  $E = 6525J$

La figure 2.27 donne l'évolution de l'énergie pendant la charge et la décharge du module.

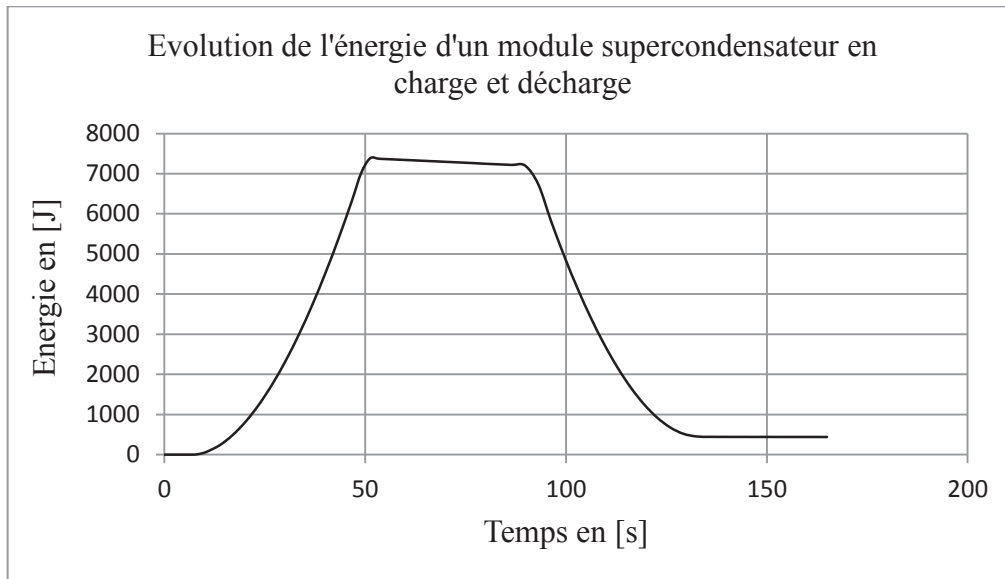


Figure 2.27 : Energie en fonction du temps pour un module.

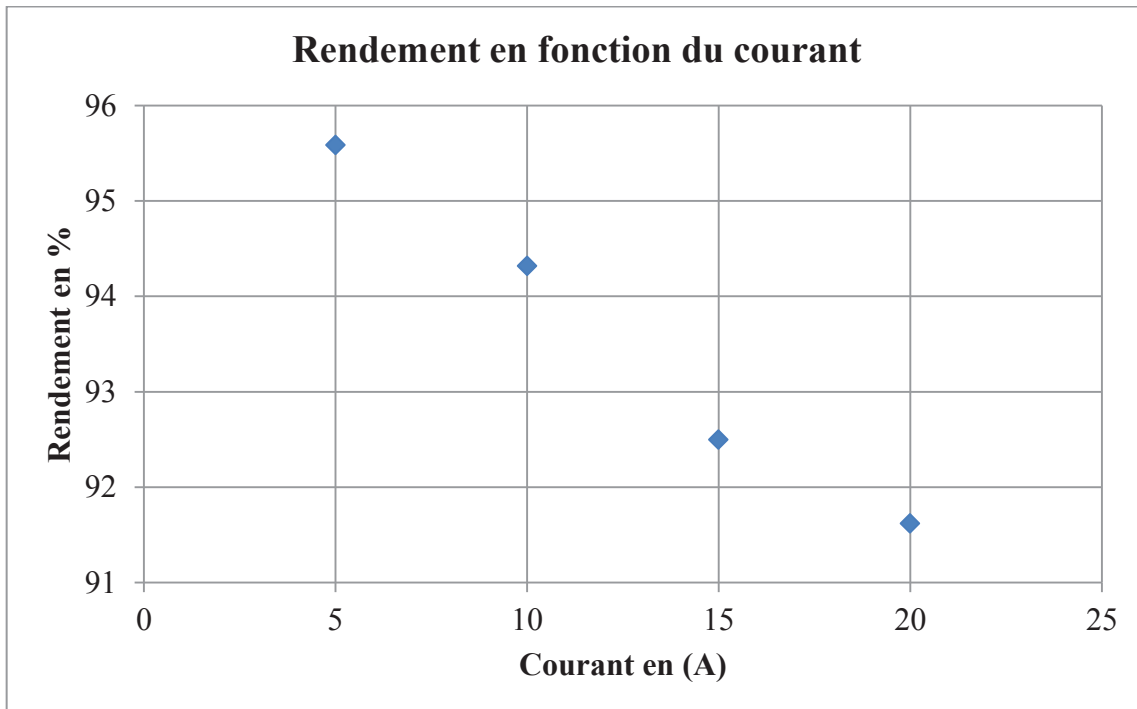


Figure 2.28 : Rendement énergétique.

La figure 2.28, donne le rendement d'un module de supercondensateur. Ce rendement est calculé pour une tension allant de 7,5 à 15V en charge puis pour une tension décroissante de 15 à 7,5V.

Le tableau ci-dessous récapitule les résultats de calcul du rendement obtenu pour le module 7

## Composants énergétiques et dimensionnement des supercondensateurs

MODULE 7 : $U_{max} = 15V / C_{sc} = 58F / R_{sc} = 0,019\Omega / E = 6525J$									
CHARGE de 7,5V à 15V									
ESSAI DE CHARGE	MESURES								
	$U_{min}$ (V)	$U_{max}$ (V)	$I_{min}$ (A)	$I_{max}$ (A)	$P_{min}$ (W)	$P_{max}$ (W)	$E_{min}$ (J)	$E_{max}$ (J)	$E_{CH}$ (J)
à I= 5A	7,51	15,0	5,146	5,21	38,88	77,89	1554,8	7031,1	5476,33
I= 10A	7,50	15,01	10,34	10,38	77,66	155,58	1556,5	7065,1	5508,56
I= 15A	7,52	15,01	15,63	15,67	117,67	234,88	1555,8	7040,2	5484,43
I= 20A	7,52	15,02	20,81	20,842	156,629	312,518	1544,1	6949,8	5405,76

**Tableau 2.9 : Résultats de l'essai de charge.**

DECHARGE de 15V à 7,5V									
ESSAI DE DECHARGE	MESURES								
	$U_{max}$ (V)	$U_{min}$ (V)	$I_{max}$ (A)	$I_{min}$ (A)	$P_{max}$ (W)	$P_{min}$ (W)	$E_{min}$ (J)	$E_{max}$ (J)	$E_{dCH}$ (J)
à I= -5A	7,50	15,07	-5,20	-5,168	-78,13	-38,99	-5294	-6,68	5287,15
I= -10A	7,52	15,08	-10,34	0,08	-153,52	1,30	-5187	3,09	5189,87
I= -15A	7,53	15,00	-15,55	-5,51	-229,58	-81,89	-5087	4,40	5091,43
I= -20A	7,50	15,10	-20,83	0,19	-304,57	2,87	-4987	6,85	4994,25

**Tableau 2.10 : Résultats de l'essai de décharge.**

Rendements de charge / décharge				
	$\eta_5$	$\eta_{10}$	$\eta_{15}$	$\eta_{20}$
	0,97	0,94	0,93	0,92

**Tableau 2.11 : Rendement énergétique du module de supercondensateurs.**

### ✓ Conclusion

Pour un courant I=5A, 96% de l'énergie stockée est restituée. En revanche, pour I=20A, le résultat passe à seulement 92%. Ce résultat est logique car plus le courant augmente, plus les pertes par effet Joule dans le composant augmentent et plus le rendement diminue.

Mais ces résultats restent satisfaisants car une très grande partie de l'énergie stockée est restituée.

### 2.3.3.3 Essai de caractérisation thermique

#### ✓ Objectif

Cet essai a pour but de déterminer la valeur de la résistance thermique ( $R_{th}$ ) et celle de la capacité thermique ( $C_{th}$ ) du module BMOD0058 E01 B.

#### ✓ Procédure d'essai :

Dans un premier temps on charge complètement les supercondensateurs à courant continu jusqu'à ce que la tension atteigne sa valeur nominale (maximale ou encore de charge).

On maintient la tension des supercondensateurs à sa valeur nominale (ou de charge).

On décharge ensuite les supercondensateurs jusqu'à ce que la tension soit égale à la moitié de la tension max ( $U_{max}/2$ ).

On répète plusieurs fois ces deux opérations (charge à  $U_{max}$ , décharge à  $U_{max}/2$ ) jusqu'à ce que la température de la paroi du supercondensateur se stabilise (c'est-à-dire atteigne son régime permanent).

La figure 2.29a illustre cette procédure

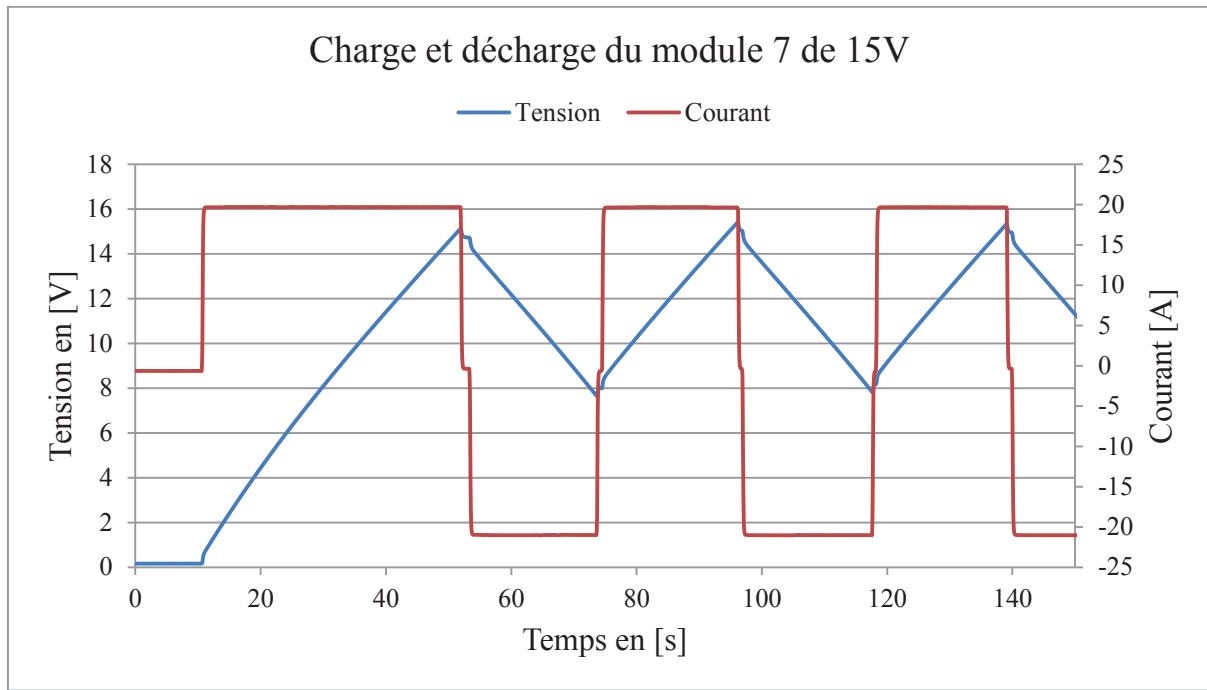


Figure 2.29a : Courant et tension de charge-décharge.

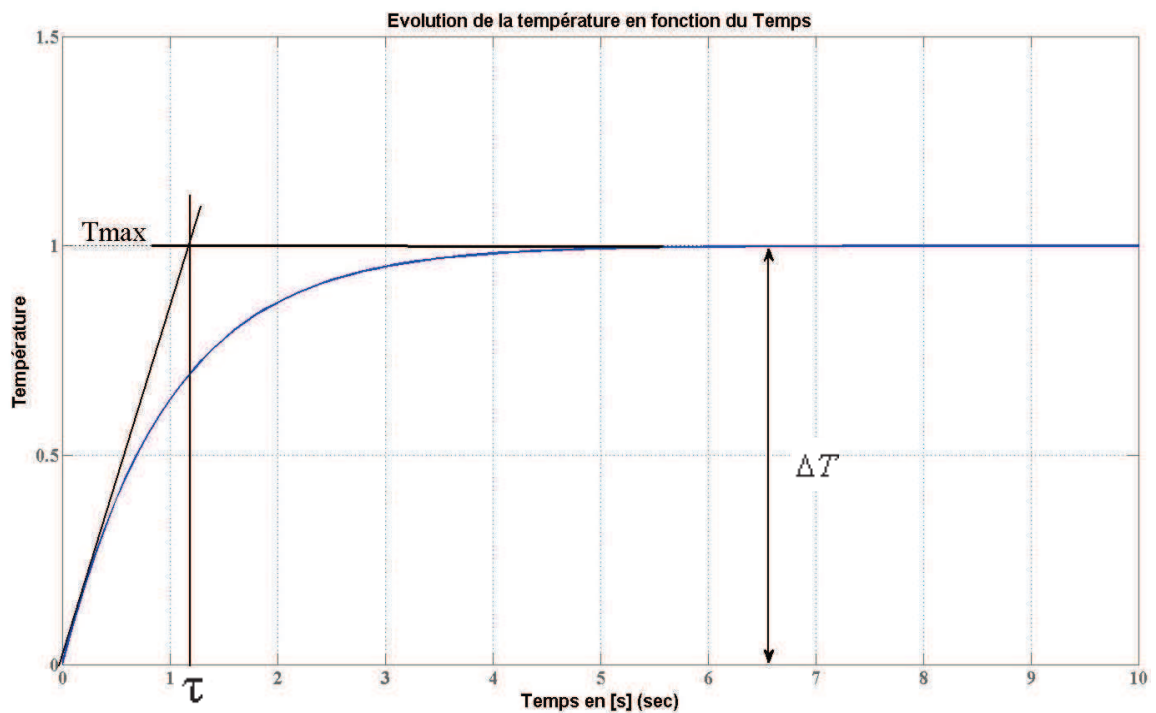
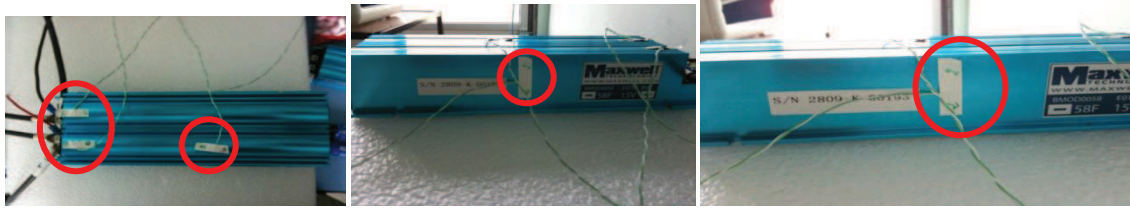


Figure 2.29b : Évolution de la température en fonction du temps.



**Figure 2.30 :** Photographie des emplacements des capteurs de températures sur le module.

### ✓ Méthode de calcul

Calcul les pertes dues à la résistance à partir de la formule :  $P = R_s \cdot I_{eff}^2$

La figure 2.29b, montre l'évolution de la température en fonction du temps. Grâce à cette courbe on peut mesurer le temps de réponse et le  $\Delta T$  qui traduit l'échauffement en régime permanent. On peut alors calculer :

- La résistance thermique :

$$\Delta T = R_{th} \cdot P \Rightarrow R_{th} = \frac{\Delta T}{P}$$

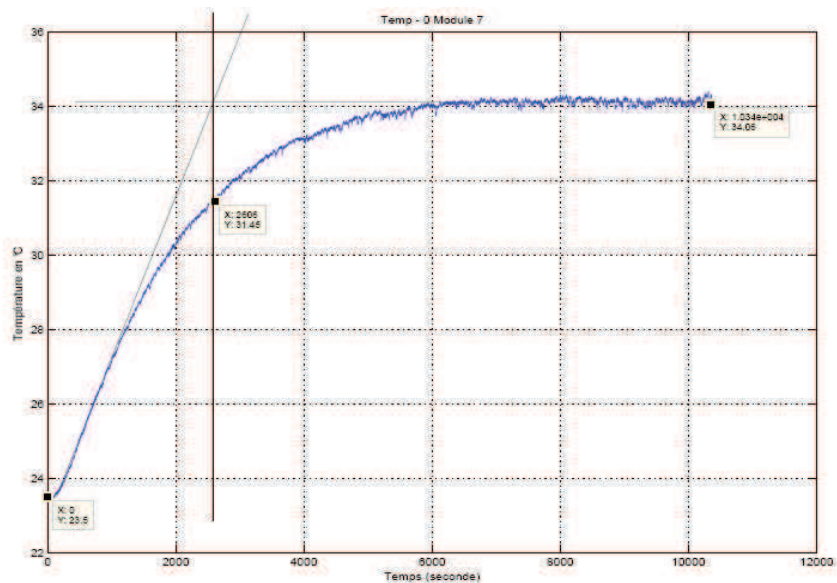
- La capacité thermique :

$$\tau = R_{th} \cdot C_{th} \Rightarrow C_{th} = \frac{\tau}{R_{th}}$$

Lors des essais nous avons caractérisé trois modules choisis au hasard parmi les 14 modules. Cette partie présente les résultats obtenus sur l'un de ces trois modules, le module 7. Avec ce module, nous avons réalisé les essais de charge et décharge pour une courant de 20A (courant max). Nous rappelons les valeurs théoriques (constructeur) de ce module :

- Tension nominale  $U_{max} = 15V$
- Courant nominal  $I_{max} = 20A$
- Capacité  $C_{sc} = 58F$
- Résistance interne  $R_{sc} = 0,019\Omega$
- Energie  $E = 6525J$
- Résistance thermique  $R_{th} = 1,80 \text{ }^\circ C/W$
- Capacité thermique  $C_{th} = \text{Non communiquée}$

La figure 2.31 donne l'évolution de la température sur la paroi.



**Figure 2.31 :** Évolution de la température sur la paroi du super-condensateur.

Le tableau ci-dessous récapitule les résultats de calcul de la résistance et de la capacité thermiques obtenus pour le module 7.

<b>MODULE 7 : <math>U_{max} = 15V</math> / <math>C_{sc} = 58F</math> / <math>R_{sc} = 0,019\Omega</math> / <math>E = 6525J</math> (W/s)</b>									
<b>Essai de caractérisation thermique : <math>R_{th} = 1,80</math> (°C/W) et <math>R_s = 0,0178\Omega</math></b>									
ESSAI	MESURES								
	$U_{min}$ (V)	$U_{max}$ (V)	$I_{ch}$ (A)	$I_{dch}$ (A)	T (s)	P (W)	$\Delta T$ (°C)	$R_{th}$ (°C/W)	$C_{th}$ (J/°C)
à I= 20A									
Capteur 1	6,97	14,89	20,73	20,74	2606	7,66	10,26	1,3793	1889,3
Capteur 2	6,97	14,89	20,73	20,74	2549	7,66	9,96	1,301	1959,3
Capteur 3	6,97	14,89	20,73	20,74	2605	7,66	10,16	1,3271	1962,9
Capteur 4	6,97	14,89	20,73	20,74	2620	7,66	10,78	1,4081	1860,7

**Tableau 2.12 :** Résultats des essais de caractérisation thermique du module 7.

✓ **Conclusion**

La résistance thermique est conforme avec celle donnée par le constructeur ; en revanche, le constructeur ne fournit pas la valeur de la capacité thermique. On peut noter sur les différents capteurs donne le même échauffement  $\Delta T$ , ce qui signifie que l'échauffement est homogène sur tout le module.

2.3.3.4 **Essais thermiques**

✓ **Objectif**

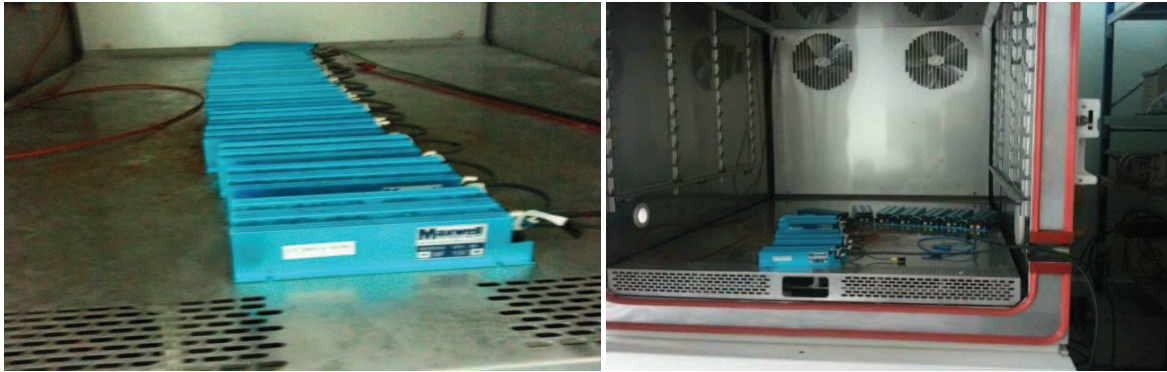
Ces essais ont pour but d'étudier l'influence de la température sur les performances des supercondensateurs. On va notamment étudier l'influence de la température sur la résistance interne, la capacité et le rendement énergétique.

### ✓ Procédures d'essai

On place les supercondensateurs dans une chambre climatique et on règle la température de la chambre à la valeur voulue et on laisse les supercondensateurs pendant plusieurs heures (4h au moins) de façon à ce que leur température soit bien homogène et égale à la température de consigne de la chambre climatique.

On charge et décharge ensuite les supercondensateurs à courant continu comme lors des essais de caractérisations électrique et énergétique.

On notera que ces essais ne seront effectués que sur le pack complet.



**Figure 2.32 :** Photographie des supercondensateurs dans la chambre climatique.

### ✓ Méthode de calcul

La méthode de calcul de la résistance série et de la capacité reste identique à celle utilisée lors de l'essai de caractérisation électrique ; de même, la méthode du calcul du rendement énergétique est identique à celle utilisée lors de l'essai de caractérisation énergétique.

Le tableau 2.13 récapitule les résultats de calcul de la résistance et de la capacité en fonction de la température pour le pack supercondensateur et du rendement en fonction de la température.

PACK : $U_{\max} = 210V$ ; $C_{sc} = 4,14F$ ; $R_{sc} = 0,266\Omega$ ; $E=91287J$								
TEMP (°C)	$R_{th}(\Omega)$				$C_{th}(F)$			
	I=5A	I=10A	I=15A	I=20A	I=5A	I=10A	I=15A	I=20A
60	0.25	0.26	0.24	0.25	4.56	4.43	4.52	4.53
40	0.29	0.26	0.27	0.26	4.59	4.46	4.43	4.35
30	0.31	0.27	0.27	0.27	4.51	4.45	4.4	4.37
10	0.33	0.28	0.3	0.31	4.63	4.47	4.49	4.4
0	0.33	0.3	0.32	0.33	4.99	4.5	4.47	4.44
-10	0.34	0.34	0.34	0.35	4.67	4.37	4.47	4.45
-20	0.42	0.39	0.39	0.39	4.55	4.52	4.52	4.49
-30	0.46	0.44	0.43	0.5	4.48	4.54	4.54	4.51

**Tableau 2.13 :** Tableau des résultats des essais thermiques.

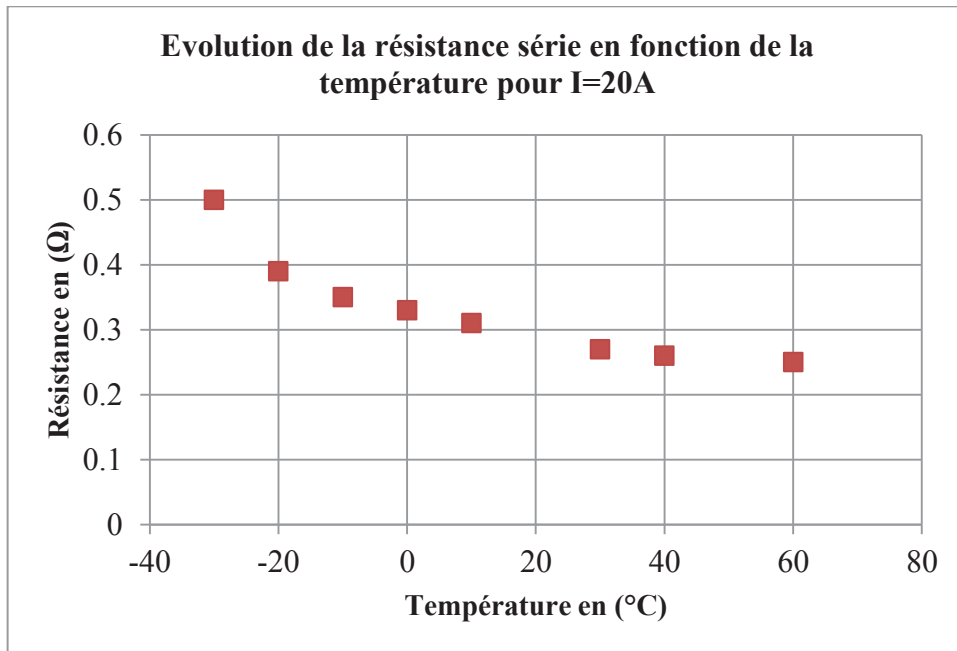


Figure 2.33 : Résistance en fonction de la température.

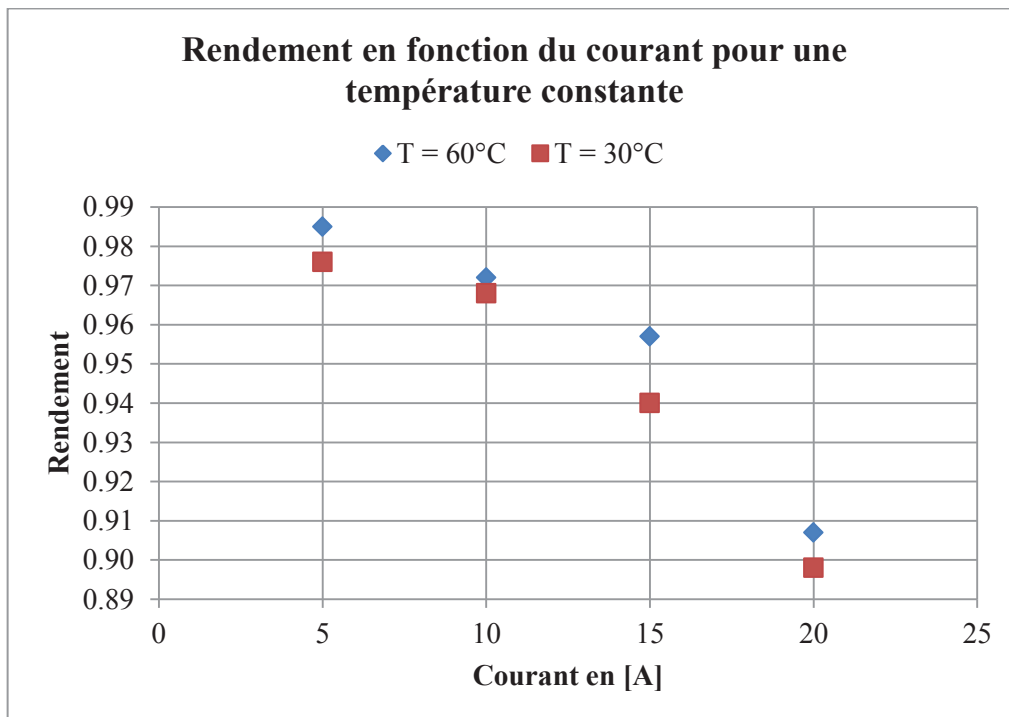


Figure 2.34 : Rendement en fonction du courant.



PACK : $U_{max} = 210V$ ; $C_{sc} = 4,14F$ ; $R_{sc} = 0,266\Omega$ ; $E=91287J$				
TEMP (°C)	Rendement			
	I=5A	I=10A	I=15A	I=20A
60	0.99	0.97	0.96	0.91
40	0.97	0.96	0.95	0.89
30	0.96	0.95	0.94	0.92
10	0.99	0.97	0.91	0.91
0	0.98	0.97	0.94	0.90
-10	0.94	0.94	0.88	0.87
-20	0.96	0.94	0.93	0.85
-30	0.98	0.97	0.94	0.90

**Tableau 2.14 :** *Tableau des résultats du rendement en fonction de la température.*

Nous constatons que la résistance série augmente notablement lorsque la température diminue (comme le montre la courbe de la figure 2.33). À  $-40^{\circ}C$ , la résistance est environ deux fois plus grande que la valeur donnée à  $20^{\circ}C$ . La conséquence est que la chute de tension est plus importante lorsque la température est plus basse. En conséquence le rendement augmente avec la température comme indiqué dans la figure 2.34 et le tableau 2.14. Cependant, le rendement du pack est supérieur à 90% quel que soit le courant de charge / décharge ou la température.

Concernant la capacité, il est plus difficile de conclure [HAM&BOU03]. L'évolution présentée dans le tableau 2.13 n'est pas claire, mais nous pouvons constater que les variations relatives de la capacité sont limitées. Dans une approche de premier ordre, nous pouvons considérer que la capacité ne dépend pas de la température. Ensuite, même si l'énergie stockée ne varie pas notablement avec la température, les variations de la résistance série aura une conséquence sur l'évolution de la constante de temps, le temps de charge / décharge va augmenter lorsque la température diminuent.

## 2.4 CONCLUSIONS ET PERSPECTIVES

Ces essais ont permis la bonne concordance entre les caractéristiques données par le constructeur et celles mesurées (résistance interne, résistance thermique et capacité).

On a pu confirmer l'aptitude des supercondensateurs à stocker et à restituer une énergie électrique en fonction du courant et de la température. En effet quels que soient le courant et la température, le rendement de charge/décharge est toujours supérieur à 90%. En outre, nous avons constaté que la chute de tension due à la résistance varie beaucoup en fonction de la température, plus la température est basse et plus cette chute de tension est élevée.

Pour la suite de nos travaux, nous pourrions réaliser deux essais supplémentaires :

- Un essai de dispersion de tension : cet essai se ferait uniquement sur le pack complet en chargeant le pack et en observant comment se répartit la tension dans chaque module qui constitue le pack ;
- Un essai sur profil de vitesse normalisé : en utilisant un profil de vitesse standard (profil NEDC par exemple), on pourrait solliciter les supercondensateurs pour fournir dans un premier temps l'énergie demandée lors des phases d'accélération (décharge), et dans un deuxième temps pour récupérer l'énergie lors des phases de freinage (charge), et ce en utilisant une alimentation et une charge électroniques pilotables nous pourrions alors étudier les performances énergétiques en amont de l'implantation sur le véhicule.

## Chapitre 3

# Modélisation et pilotage du véhicule

*Ce chapitre est consacré à la modélisation énergétique du véhicule PHEBUS.*

L'étude et la connaissance des éléments qui constituent la chaîne de traction d'un véhicule hybride d'une part, et de ceux qui constituent le contrôle et la commande d'autre part, sont fondamentales avant de pouvoir ensuite réaliser la mise au point du véhicule.

Le véhicule hybride PHEBUS met en œuvre plusieurs composants :

- les sources d'énergie électriques : les batteries au plomb, les supercondensateurs ;
- une source d'énergie fossile : le réservoir d'essence ;
- des convertisseurs statiques : le hacheur de charge/décharge des supercondensateurs, les onduleurs réversibles d'alimentation des moteurs-roues, le chargeur de batterie ;
- des moteurs : deux moteurs électriques et un moteur thermique ;
- et enfin des cartes électroniques d'acquisition, de mesure et de contrôle.

Afin de bien coordonner le fonctionnement de tous ces éléments, une modélisation de tout le système permettant de simuler le fonctionnement de celui-ci est nécessaire. Dans ce travail de thèse nous avons réalisé deux modélisations : la première est énergétique et la seconde est fonctionnelle. Dans ce troisième chapitre, nous nous focalisons sur la modélisation énergétique. Nous détaillons ainsi les différents éléments qui constituent le schéma fonctionnel et nous expliquons le rôle de chaque élément. Puis, nous présentons une représentation énergétique macroscopique (REM) du véhicule en détaillant d'abord la modélisation de chaque composant. Ensuite, nous présentons les lois de commande qui découlent de la REM du véhicule et nous finissons par quelques résultats de simulations.

### 3.1. PRESENTATION DU SCHEMA FONCTIONNEL DE PHEBUS

Le schéma de la figure 3.1 présente le synoptique fonctionnel du véhicule PHEBUS.

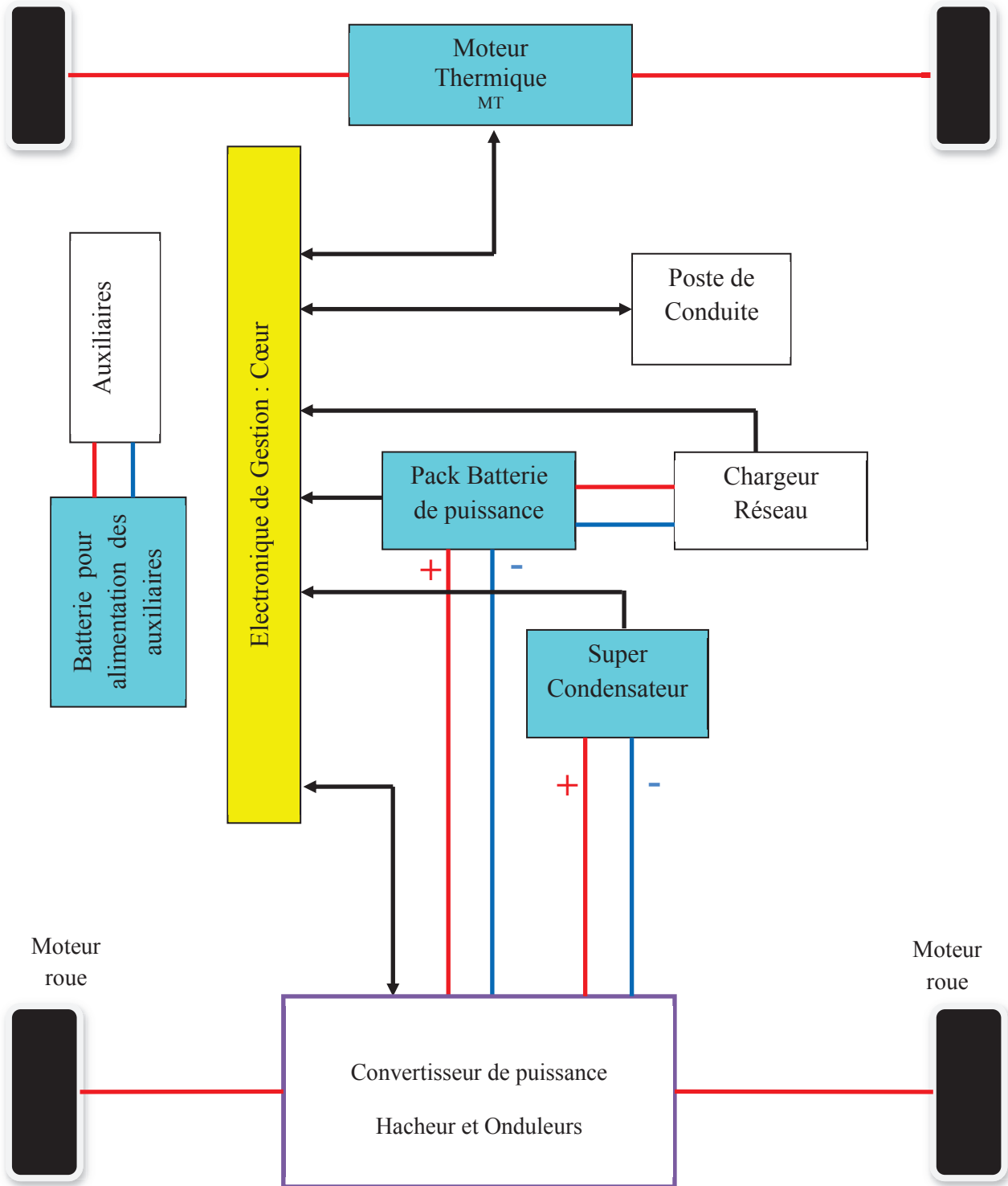


Figure 3.1 : Synoptique fonctionnel du véhicule PHEBUS.

Nous détaillons ci-après chaque composant du synoptique ci-dessus.

### **3.1.1. Les roues avant (RA)**

Ces sont les roues montées sur le train avant du véhicule. Elles sont motrices et sont reliées au moteur thermique via un variateur mécanique continu (CVT).

### **3.1.2. Le moteur thermique (MT)**

Son rôle est d'assurer la motorisation du train avant du véhicule ; le moteur thermique entraîne en rotation les roues avant ; il est essentiellement utilisé pour le mode de fonctionnement thermique.

### **3.1.3. Roues arrière et moteur-roue (MR)**

Ce sont des roues dans lesquelles on intègre une machine électrique tournante de type synchrone triphasé à aimants permanent (moteur-roue). Les deux roues arrière sont indépendantes (pas de liaison mécanique entre elles). Les moteurs à aimants permanents permettent de les entraîner en rotation ; ils assurent donc la motorisation du train arrière du véhicule. Ces roues motrices sont utilisées essentiellement en fonctionnement tout électrique du véhicule ; toutefois elles sont également utilisées en génératrice ou en moteur en fonctionnement thermique (freinage et ralentissement récupératifs ou boost).

### **3.1.4. Convertisseur de puissance (CP)**

Il intègre deux éléments, l'onduleur et le hacheur.

- *L'onduleur* assure l'alimentation (en tension alternative) des moteurs-roues, le contrôle du courant absorbé par la machine synchrone à aimants permanents (donc du couple) à partir de sa commande, le contrôle de la différence de vitesse entre les deux roues afin d'éviter les survitesses lorsqu'une des roues est en contact avec une zone glissante.
- *Le hacheur*, permet de charger et décharger les supercondensateurs. Le convertisseur est commandé de telle sorte que l'énergie de freinage soit systématiquement emmagasinée dans les supercondensateurs et que celle-ci soit systématiquement utilisée en premier lieu lors des accélérations qui proviennent après le freinage (supercondensateurs chargés).

### **3.1.5. Pack batterie de puissance (PB)**

C'est la source d'énergie principale pour la propulsion du véhicule en mode tout électrique ; il alimente principalement les onduleurs de traction en tension continue, mais aussi la batterie 12 V chargée d'alimenter les auxiliaires. Il sert aussi d'alimentation du calculateur.

### **3.1.6. Supercondensateurs (SC)**

Les supercondensateurs fonctionnent en source de puissance réversible, autorisant ainsi des cycles très contraints avec des démarrages et des décélérations rapides. Ils servent à fournir ou à absorber de l'énergie lorsque les variations énergétiques se déroulent durant un temps très bref. Les supercondensateurs sont prioritaires par rapport au pack batterie tant que cela est possible.

### 3.1.7. Chargeur réseau

Il permet de recharger le pack batterie de puissance à partir d'un réseau électrique domestique.

### 3.1.8. Batterie 12V

C'est une batterie de tension nominale 12V identique à celles que l'on trouve classiquement dans les voitures. Elle est utile pour le démarrage du moteur thermique et comme source d'énergie pour différents autres éléments auxiliaires du véhicule hybride.

### 3.1.9. Auxiliaires

Les auxiliaires sont les éléments du véhicule hybride différents de ce que l'on vient de citer. Ils sont utiles pour le confort et la sécurité du conducteur et du passager, les phares, le klaxon, le tableau de bord, le poste de radio, etc.

### 3.1.10. Le calculateur

Son rôle est d'assurer la gestion de tous les composants en permettant leur contrôle et éventuellement leur diagnostic.

## 3.2. MODELISATION DU VEHICULE

La figure 3.1 présente l'architecture de propulsion hybride du véhicule PHEBUS. Cette architecture est originale, non seulement dans sa conception mais aussi dans sa gestion de l'énergie. L'idée principale est d'associer un moteur thermique classique relié à une transmission à variation continue (CVT) sur les roues. Le moteur thermique est downsizé par rapport à un véhicule de même type. Le complément est apporté par deux machines à aimants permanents (MSAP) intégrées directement dans les roues arrière. Comme cela a déjà été expliqué précédemment, cette architecture rend possible les modes de fonctionnement suivant :

- *le mode ZEV ;*
- *le mode thermique ;*
- *le mode hybride.*

Afin de prédire le fonctionnement du véhicule, une modélisation globale de celui-ci est nécessaire. Cette modélisation a pour but de prédire, au moins grossièrement, les différentes consommations énergétiques du véhicule (carburant, batterie), de valider les stratégies de gestion d'énergie du véhicule en simulant les flux énergétiques et surtout de prévoir le comportement cinématique du véhicule avant sa mise en œuvre.

Pour ce faire, il existe de nombreux formalismes de modélisation des véhicules hybrides [HOM07]. Pour PHEBUS nous avons retenu deux formalismes. Premièrement, nous avons utilisé la représentation macroscopique énergétique (REM), un outil de modélisation graphique, afin de décrire les flux d'énergie dans PHEBUS. Ensuite, nous avons utilisé une modélisation par machine d'état, afin d'analyser précisément les différents états du véhicule ainsi que les transitions possibles entre chaque état. Ce chapitre traite de la modélisation énergétique et le chapitre suivant traitera de la modélisation fonctionnelle.

### 3.2.1. Représentation Énergétique Macroscopique du véhicule PHEBUS

La REM permet de définir une représentation synthétique de systèmes électromécaniques complexes [HOM07] en respectant une description fonctionnelle et causale. Cet outil permet d'expliciter les échanges énergétiques. En effet, elle est basée de manière sous-jacente sur la causalité intégrale qui sous-tend la notion d'énergie [BOU03]. Ce concept fait apparaître différents éléments, les sources d'énergies, les accumulations d'énergie et les conversions d'énergie (sans accumulation). Ces éléments sont tous interconnectés selon le principe de l'action et de la réaction. La REM a ensuite été étendue aux systèmes à énergie répartie en introduisant la notion d'éléments de couplage. Finalement, les lois de contrôle définies par le GIC ont été étendues pour la REM. Ceci a permis de développer une méthodologie de déduction systématique de structures de commande [BOU05a] [CEM06], la structure maximale de commande.

PHEBUS est un véhicule hybride électrique de type parallèle et son groupe motopropulseur comprend deux systèmes, le système électrique et le système mécanique. Ces deux systèmes sont couplés mécaniquement par la route. Nous allons ci-dessous décrire les modèles REM des différents éléments.

#### 3.2.2. Modèle REM des sources

Pour la modélisation REM du véhicule, les sources énergétiques du véhicule sont les batteries de traction, les supercondensateurs, le moteur thermique et le système de freinage mécanique. Ces deux derniers éléments sont considérés dans notre approche de modélisation.

##### 3.2.2.1. Batteries

Il s'agit des sources d'énergie électrique (Figure 3.2). Pour la batterie, l'action est le courant débité  $i_{bat}$  et la réaction est la tension  $u_{bat}$ . Le comportement de la batterie est très complexe et non linéaire, il existe sur cet élément plusieurs modèles [CER00] [MOS97]. Nous retenons ici une approche très simple, incluant une tension à vide et une résistance interne.

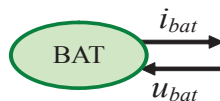


Figure 3.2 : Modélisation de la batterie pour PHEBUS.

En outre, l'état de charge de la batterie est calculé de la manière suivante :

$$SOC_{bat} = SOC_0 + \frac{1}{3600} \cdot \int i_{bat} \cdot dt \quad (3.1)$$

avec

- $SOC_0$  : la valeur initiale de l'état de charge en [Ah] ;
- $i_{bat}$  : le courant de la batterie en ampère [A] ;
- $SOC_{bat}$  : l'état de charge de la batterie en [Ah].

##### 3.2.2.2. Supercondensateurs

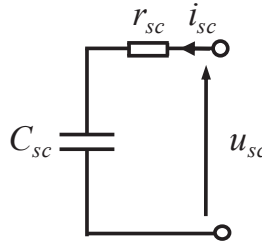
Les supercondensateurs sont aussi une source électrique. L'action est la tension  $u_{sc}$  des supercondensateurs et sa réaction est le courant  $i_{sc}$ . Le comportement des supercondensateurs

peut être aussi représenté par plusieurs modèles [SHI08] [ZUB00]. La figure 3.3 illustre comment est modélisation les supercondensateurs en REM.



**Figure 3.3 :** Modélisation des supercondensateurs pour PHEBUS.

Encore une fois, par souci de simplicité, on retient le modèle électrique illustré par la figure 3.4, qui peut être considéré comme suffisant pour une approche énergétique au premier ordre.



**Figure 3.4 :** Schéma équivalent d'un super-condensateur.

De ce schéma on déduit la relation qui lie la tension et le courant :

$$u_{sc} = r_{sc} \cdot i_{sc} + \frac{1}{C_{sc}} \cdot \int i_{sc} \cdot dt \quad (3.2)$$

avec

- $u_{sc}$  : la tension aux bornes des supercondensateurs en volt [V] ;
- $C_{sc}$  : la capacité des supercondensateurs en farad [F] ;
- $r_{sc}$  : la résistance interne des supercondensateurs en ohm [ $\Omega$ ]
- $i_{sc}$  : le courant des supercondensateurs en ampère [A].

L'état de charge des supercondensateurs se calcule de la manière suivante [AAR09]:

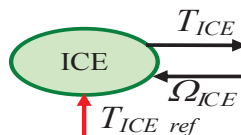
$$SOC_{sc} = \frac{u_{sc}^2}{u_{sc\max}^2} \times 100\% \quad (3.3)$$

avec

- $SOC_{sc}$  : l'état de charge des supercondensateurs exprimé en % ;
- $U_{sc\max}$  : la tension maximale des supercondensateurs.

### 3.2.2.3. Moteur à combustion interne (ICE)

Le moteur à combustion interne est classiquement défini par la cartographie de son couple  $T_{ICE}$  en fonction de l'angle  $\alpha$  de l'ouverture du papillon d'injection, et donc de la position de pédale d'accélérateur, et de la vitesse de rotation du moteur  $\Omega_{ICE}$ .



**Figure 3.5 :** Modélisation moteur thermique pour PHEBUS.

Or, la cartographie est propriété de la société qui distribue le moteur thermique à AIXAM\_MEGA et, pour des raisons de confidentialité, il n'a pas été possible d'accéder à ces données.

Du point de vue de la représentation énergétique macroscopique, afin de pouvoir effectuer une modélisation malgré la méconnaissance de la cartographie du moteur à combustion, celui-ci est considéré comme une *source* mécanique contrôlable (figure 3.5). L'action est le couple  $T_{ICE}$  et la réaction est la vitesse  $\Omega_{ICE}$  [WAL96] [KEY08].  $T_{ICE\_ref}$  est le couple de référence du moteur à combustion interne.

### 3.2.2.4. La route

La route étant une charge pour le véhicule, elle peut également être vue comme une source mécanique (Figure 3.6), avec comme action la force de résistance  $F_{res}$  et comme réaction la vitesse du véhicule  $v_{veh}$ .

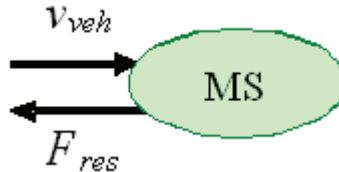


Figure 3.6 : Modélisation de la route en REM.

La formule (3.4) donne l'expression de cette force de résistance. Elle est basée sur le principe fondamental de la dynamique.

$$F_{res} = m \cdot g \cdot f_t \cdot \cos\theta + \delta \cdot A \cdot C_x \cdot (v_{veh} + v_a)^2 + m \cdot g \cdot \sin\theta \quad (3.4)$$

avec :

- m la masse du véhicule en kg,
- $f_t$  le coefficient de résistance au roulement,
- $\theta$  l'angle d'inclinaison,
- A la surface de frottement en  $m^2$ ,
- $C_x$  le coefficient de résistance aérodynamique,
- $V_o$  la vitesse de vent en km/h et
- $\delta$  le facteur de correction
- g la gravité en  $m/s^2$ .

### 3.2.2.5. Le frein mécanique

Finalement, le système de freinage est également considéré comme une source d'énergie dissipative, qui fournit un couple de freinage  $T_{bk}$  [LET09]. La figure 3.7 illustre la représentation REM du système de frein.

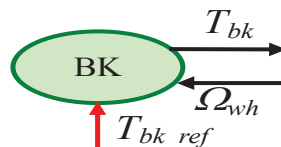


Figure 3.7 : Modélisation du frein mécanique.



### 3.2.3. REM de la chaîne de traction électrique de PHEBUS

#### 3.2.3.1. Système électrique

La figure 3.8 montre le système électrique de traction de PHEBUS. En plus des batteries et des supercondensateurs, le système électrique de PHEBUS est constitué de deux onduleurs triphasés (INV1 et INV2), d'un hacheur réversible, de deux moteurs-roues (machines électriques à aimants permanents), d'une capacité  $C$  de filtrage du bus continu et d'une inductance  $L$  de lissage du courant.

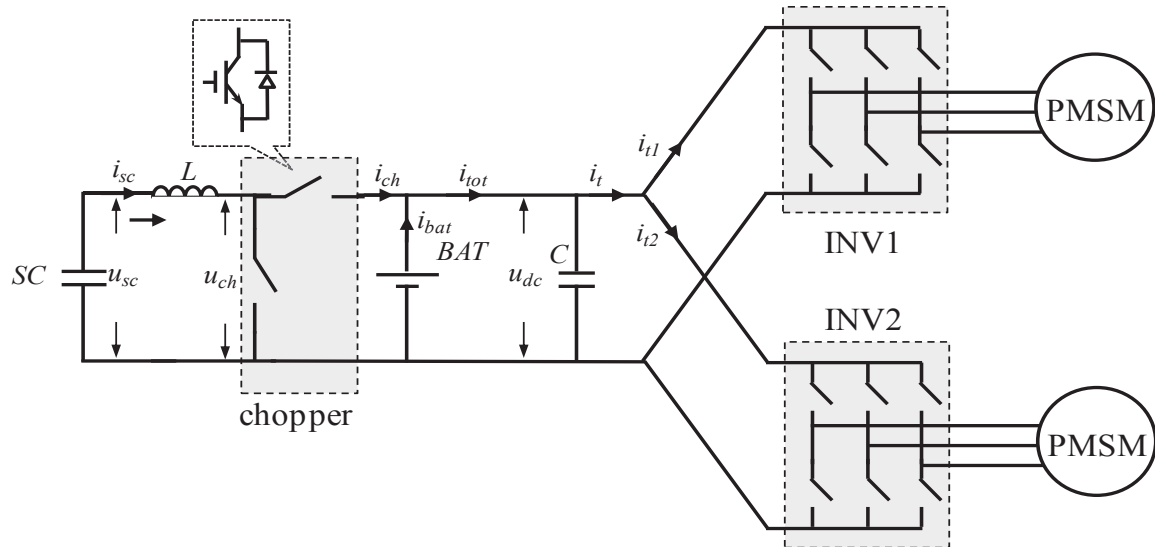


Figure 3.8 : Système de traction électrique de PHEBUS.

Pour aboutir à la modélisation de l'ensemble de ce système, nous allons modéliser les éléments les uns après les autres, puis nous allons prendre en compte les connexions entre chaque élément.

#### 3.2.3.2. REM des onduleurs

La figure 3.9 illustre la structure d'un onduleur triphasé.

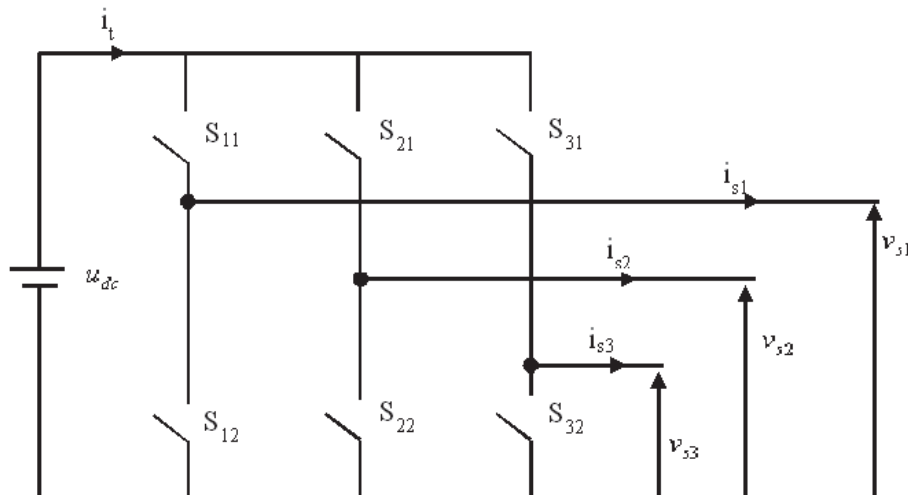


Figure 3.9 : Structure d'un onduleur triphasé.

Il est constitué de trois bras comprenant chacun deux interrupteurs. Les fonctions  $S_{ij}$ , définissent l'ordre de commutation des interrupteurs. Elles sont égales à 0 si l'interrupteur est ouvert et 1 si l'interrupteur est fermé.

$$S_{ij} \in \{0,1\}, \text{ avec } \begin{matrix} i \in \{1,2,3\} \text{ le numéro du bras} \\ j \in \{1,2\} \text{ le numéro de l'interrupteur du bras} \end{matrix}$$

Les deux interrupteurs d'un même bras ne peuvent pas être tous les deux fermés en même temps sinon on met en court-circuit la source  $u_{dc}$ .

Avec les deux états possibles des interrupteurs, la relation entre la tension simple et la tension  $u_{dc}$  est donnée sur l'équation 3.5 :

$$\begin{matrix} v_{s1} = S_{11} \cdot u_{dc} \\ v_{s2} = S_{21} \cdot u_{dc} \\ v_{s3} = S_{31} \cdot u_{dc} \end{matrix} \Rightarrow \begin{bmatrix} v_{s1} \\ v_{s2} \\ v_{s3} \end{bmatrix} = \begin{bmatrix} S_{11} \\ S_{21} \\ S_{31} \end{bmatrix} \cdot u_{dc} \quad (3.5)$$

L'équation 3.6 donne la relation entre les courants  $i_{s1}$ ,  $i_{s2}$ ,  $i_{s3}$  et  $i_t$  :

$$\begin{matrix} i_{s1} = S_{11} \cdot i_t \\ i_{s2} = S_{21} \cdot i_t \\ i_{s3} = S_{31} \cdot i_t \end{matrix} \Rightarrow \begin{bmatrix} i_{s1} \\ i_{s2} \\ i_{s3} \end{bmatrix} = \begin{bmatrix} S_{11} \\ S_{21} \\ S_{31} \end{bmatrix} \cdot i_t \quad (3.6)$$

Si l'on considère les tensions composées (tension entre phase), la relation entre ces tensions composées et la tension  $u_{dc}$  est :

$$\begin{matrix} u_{s12} = v_{s1} - v_{s2} = (S_{11} - S_{21}) \cdot u_{dc} \\ u_{s23} = v_{s2} - v_{s3} = (S_{21} - S_{31}) \cdot u_{dc} \\ u_{s13} = v_{s1} - v_{s3} = (S_{11} - S_{31}) \cdot u_{dc} \end{matrix} \Rightarrow \begin{bmatrix} u_{s12} \\ u_{s23} \\ u_{s13} \end{bmatrix} = \begin{bmatrix} S_{11} - S_{21} \\ S_{21} - S_{31} \\ S_{11} - S_{31} \end{bmatrix} \cdot u_{dc} \quad (3.7)$$

D'une manière générale la relation des tensions est :

$$\underline{u}_s = \underline{m}_s \cdot u_{dc} \quad \text{et} \quad \underline{i}_s = \underline{m}_s \cdot i_t \quad (3.8)$$

avec :

- $\underline{u}_s$  : le vecteur des tensions composées en sortie de l'onduleur ;
- $\underline{m}_s$  : le vecteur de modulation ;
- $u_{dc}$  : la tension du bus continu ;
- $\underline{i}_s$  : le vecteur des courants des phases ;
- $i_t$  : le courant de l'onduleur.

En REM, les trois bras de l'onduleur sont vus comme des convertisseurs électriques. Selon le principe de la conservation de l'énergie, les relations des tensions et des courants entre le côté continu et le côté alternatif peuvent être exprimées comme suit (pour l'onduleur INV1, par exemple). La figure 3.10 illustre alors le bloc modélisant l'onduleur en REM.

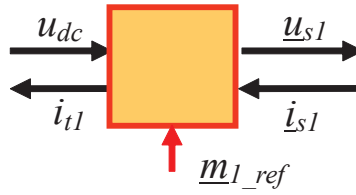


Figure 3.10 : REM de l'onduleur.

Du fait que l'onduleur alimente la machine synchrone à aimants permanents, les courants  $i_1$ ,  $i_2$  et  $i_3$ , ainsi que les tensions, forment des systèmes équilibrés, ce qui donne les relations suivantes :

Pour les tensions :

$$\underline{u}_{s1} = \begin{bmatrix} u_{s12} \\ u_{s23} \end{bmatrix} = \begin{bmatrix} (S_{11} - S_{21}) \\ (S_{21} - S_{31}) \end{bmatrix} \cdot u_{dc} = \underline{m}_{s1} \cdot u_{dc} \quad (3.9)$$

Pour les courants :

$$i_{t1} = \begin{bmatrix} (S_{11} - S_{21}) & (S_{21} - S_{31}) \end{bmatrix} \cdot \begin{bmatrix} i_{s1} \\ i_{s2} \end{bmatrix} = \underline{m}_{s1}^t i_{s1} \quad (3.10)$$

avec :

- $\underline{u}_{s1}$  : le vecteur des tensions composées en sortie de l'onduleur 1 ;
- $\underline{m}_{s1}$  : le vecteur de modulation de l'onduleur 1 ;
- $i_{t1}$  : le vecteur de courant de l'onduleur de l'onduleur 1 ;
- $i_{s1}$  : le vecteur de courant de phase de l'onduleur 1 ;

### 3.2.3.3. Hacheur

Du point de vue REM, le hacheur est aussi représenté comme un convertisseur électrique. Le comportement du hacheur est représenté par un modèle aux valeurs moyennes des grandeurs électriques [AAA09] [DBE03]

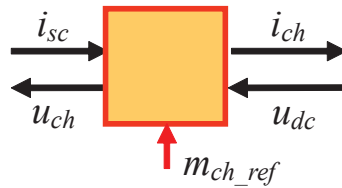


Figure 3.11 : REM du Hacheur.

Il est induit une tension modulée  $u_{ch}$  à partir de la tension du bus  $u_{dc}$ . Le hacheur reçoit un courant  $i_{sc}$  filtré par l'inductance  $L$  des supercondensateurs et le hacheur en sortie un courant modulé  $i_{ch}$  sur le bus continu. L'équation 3.11 donne les relations qui existent entre les tensions et les courants.

$$\begin{cases} u_{ch} = m_{ch} \cdot u_{dc} \\ i_{ch} = m_{ch} \cdot i_{sc} \end{cases}, \text{ avec } 0 < m_{ch} < 1 \quad (3.11)$$

avec :

- $m_{ch}$  le coefficient de modulation.

### 3.2.3.4. Inductance L et capacité C

L'inductance L est représentée par un élément d'accumulation en REM car elle stocke de l'énergie magnétique. La figure 3.12 donne la représentation REM de l'inductance.

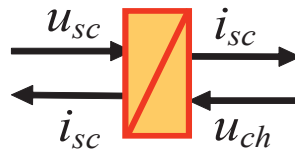


Figure 3.12 : REM de l'inductance.

La différence de tension entre ses deux bornes est liée au courant  $i_{sc}$ , qui est la variable d'état.

$$L \frac{di_{sc}}{dt} + r_L \cdot i_{sc} = u_{sc} - u_{ch}, \quad (3.12)$$

avec :

- L L'inductance
- $r_L$  La résistance interne.

La capacité est aussi un élément d'accumulateur d'énergie (électrique cette fois). La figure 3.13 illustre la représentation REM de la capacité.

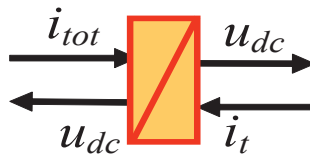


Figure 3.13 : REM de la capacité.

La variable d'état est la tension  $u_{dc}$  qui dépend de la différence de courant  $i_t$  et  $i_{tot}$ , avec  $i_{tot}$  le courant issu de la batterie et du hacheur,  $i_t$  est quant à lui la somme des courants  $i_{r1}$  et  $i_{r2}$  issus des deux onduleurs INV1 et INV2.

$$C \frac{du_{dc}}{dt} = i_{tot} - i_t \quad (3.13)$$

avec :

- C : La capacité.

### 3.2.3.5. Machine synchrone à aimants permanents

#### ✓ Transformation de rotation

Dans PHEBUS, il y a deux machines synchrones à aimants permanents montés en surface et intégrés dans les roues. Les deux machines ont une vitesse liée à celle du véhicule en l'absence de glissement.

Pour établir un modèle général de la MSAP, on a besoin d'un changement d'axes de référence, on parle du passage des trois axes ABC aux deux axes d-q. Pour ce faire on utilise une transformation de rotation en utilisant une matrice de transformation  $[T(\theta_{s1})]$  (comprenant la transformation de Park et Clark). La figure 3.14 illustre ce changement de repère.

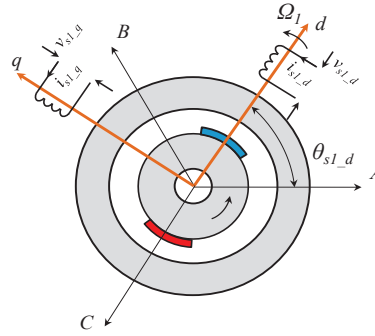


Figure 3.14 : Modèle physique d'une MSAP à deux pôles.

Du fait que les deux MSAP sont identiques, nous allons considérer qu'une seule machine à savoir EM1.

En REM, on utilise un convertisseur électrique pour représenter la transformation de rotation, l'expression des tensions  $\underline{v}_{s1,dq}$  et des courants  $\underline{i}_{s1,dq}$  du stator dans le plan d-q.  $\theta_{s1}$  est la position du flux rotorique par rapport au plan du stator qui est fixe.

L'équation suivante donne la relation entre la tension et le courant du stator.

$$\begin{cases} \underline{v}_{s1,dq} = [T(\theta_{s1})] \cdot \underline{u}_{s1} \\ \underline{i}_{s1} = [T(\theta_{s1})]^{-1} \cdot \underline{i}_{s1,dq} \end{cases} \quad (3.14)$$

avec :

$$\underline{v}_{s1,dq} = \begin{bmatrix} v_{s1,d} \\ v_{s1,q} \end{bmatrix} \quad (3.15)$$

$$\underline{i}_{s1,dq} = \begin{bmatrix} i_{s1,d} \\ i_{s1,q} \end{bmatrix} \quad (3.16)$$

$$[T(\theta_{s1})] = \sqrt{2/3} \begin{bmatrix} \cos\theta_{s1} & \sin\theta_{s1} & 0 \\ -\sin\theta_{s1} & \cos\theta_{s1} & 0 \\ 0 & 0 & 1 \end{bmatrix} \cdot \begin{bmatrix} 1 & -1/2 & -1/2 \\ 0 & \sqrt{3}/2 & -\sqrt{3}/2 \\ 1/\sqrt{2} & 1/\sqrt{2} & 1/\sqrt{2} \end{bmatrix} \quad (3.17)$$

$$[T(\theta_{s1})]^{-1} = \sqrt{2/3} \cdot \begin{bmatrix} 1 & 0 & 1/\sqrt{2} \\ -1/2 & \sqrt{3}/2 & 1/\sqrt{2} \\ -1/2 & -\sqrt{3}/2 & 1/\sqrt{2} \end{bmatrix} \cdot \begin{bmatrix} \cos\theta_{s1} & -\sin\theta_{s1} & 0 \\ \sin\theta_{s1} & \cos\theta_{s1} & 0 \\ 0 & 0 & 1 \end{bmatrix} \quad (3.18)$$

### ✓ Bobinages

Dans le plan d-q, les équations de la tension stator sont :

$$\begin{cases} v_{s1,d} = R_{s1} \cdot i_{s1,d} + \frac{d\Phi_{s1,d}}{dt} - \omega_{s1} \cdot \Phi_{s1,q} \\ v_{s1,q} = R_{s1} \cdot i_{s1,q} + \frac{d\Phi_{s1,q}}{dt} + \omega_{s1} \cdot \Phi_{s1,d} \end{cases} \quad (3.19)$$

avec :

- $R_{s1}$  : la résistance du stator ;
- $\omega_{s1}$  : la vitesse angulaire;
- $\Phi_{s1}$  : le flux du stator.

La relation entre  $\theta_{s1}$ ,  $\omega_{s1}$  et la vitesse de rotation  $\Omega_1$  est :

$$\theta_{s1} = \int \omega_{s1} dt \text{ et } \omega_{s1} = p\Omega_1 \quad (3.20)$$

avec :

$p$  : le nombre de paires de pôles.

L'expression du flux est :

$$\begin{cases} \Phi_{s1_d} = L_{s1_d} i_{s1_d} + \Phi_m \\ \Phi_{s1_q} = L_{s1_q} i_{s1_q} \end{cases} \quad (3.21)$$

avec :

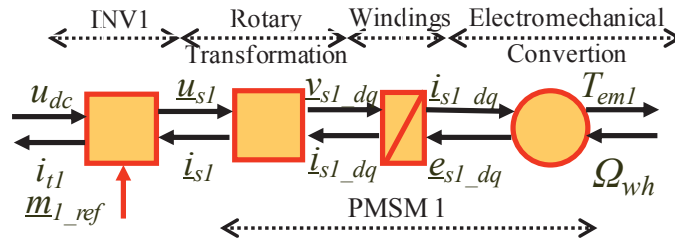
$\Phi_m$  : le flux produit par les aimants permanents sur le rotor, et  $L_{s1_d}$  et  $L_{s1_q}$  les inductances suivant les axes d-q (identiques pour une machine à aimants montés en surface) :

$$L_{s1_d} = L_{s1_q} = L_{s1} \quad (3.22)$$

A partir les équations (3-19) et (3-22), on établit que :

$$\begin{cases} v_{s1_d} - e_{s1_d} = R_{s1} i_{s1_d} + L_{s1} \frac{di_{s1_d}}{dt} \\ v_{s1_q} - e_{s1_q} = R_{s1} i_{s1_q} + L_{s1} \frac{di_{s1_q}}{dt} \end{cases} \quad (3.23)$$

En assemblant ces différents éléments qui constituent la machine synchrone à aimants permanents, on établit le modèle REM de la figure 3.15.



**Figure 3.15** : Modèle REM d'une MSAP.

#### ✓ Convertisseur électromécanique

On utilise un convertisseur électromécanique pour exprimer la conversion qui produit à la fois le couple électromagnétique et la force électromotrice.

L'équation 3.24 donne la relation du couple électromagnétique du moteur 1.

$$T_{em1} = p \cdot \Phi_m \cdot i_{s1_q} \quad (3.24)$$

L'équation 3.25, donne la relation de la force électromotrice de la machine 1 dans le plan d-q.

$$\begin{cases} e_{s1_d} = \omega_{s1} L_{s1} i_{s1_q} \\ e_{s1_q} = \omega_{s1} L_{s1} i_{s1_d} + \omega_{s1} \Phi_m \end{cases} \quad (3.25)$$

avec :

- $T_{em1}$  : le couple électromagnétique de la machine 1 ;
- $e_{s1_d}$  : la force électromotrice de la machine 1 sur l'axe d ;
- $e_{s1_q}$  : la force électromotrice de la machine 1 sur l'axe q.

• *Le couplage électrique*

Dans PHEBUS, l'énergie qui permet d'entraîner les deux moteurs-roues provient des batteries et des supercondensateurs. Pour assurer la connexion des deux éléments, on utilise les éléments de couplage parallèle, comme le montre la figure 3.16.

$$\begin{cases} u_{dc} = \text{variable commune} \\ i_{tot} = i_{bat} + i_{ch} \end{cases} \quad (3.26)$$

et

$$\begin{cases} u_{dc} = \text{variable commune} \\ i_t = i_{t1} + i_{t2} \end{cases} \quad (3.27)$$

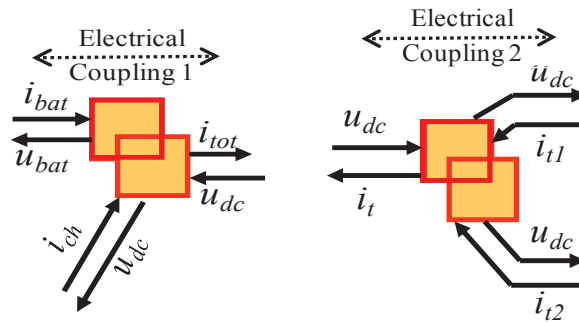


Figure 3.16 : Couplage électromécanique dans le modèle REM d'une MSAP.

Chaque élément de ce système est modélisé en respectant les règles de connexion et leurs équations propres de fonctionnement. La figure 3.17 donne la représentation énergétique macroscopique de la chaîne de traction électrique de PHEBUS.

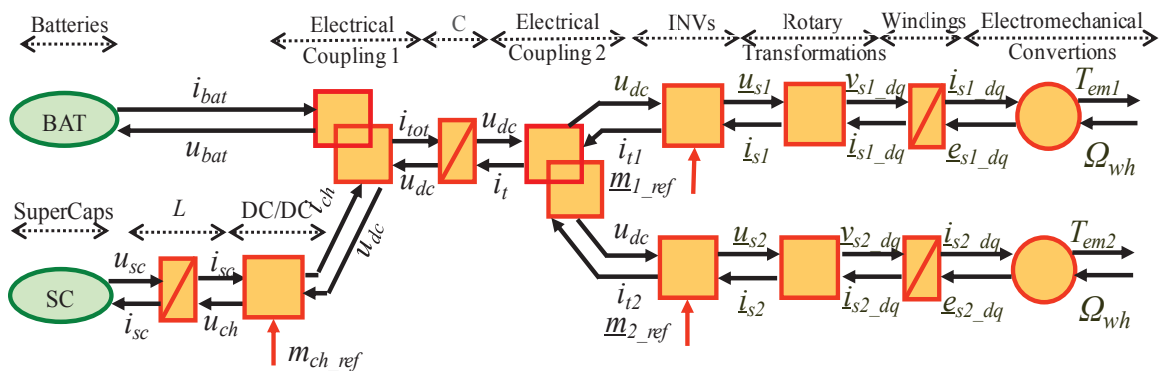


Figure 3.17 : Modèle REM de la chaîne de traction électrique de PHEBUS.

### 3.2.4. REM du système mécanique

#### 3.2.4.1. La transmission et les roues

La transmission mécanique inclut le CVT et le réducteur. Comme il n'existe pas de modèle de CVT disponible, on utilise un simple élément de conversion mécanique avec un ratio  $i_{cvt}$  :

$$\begin{cases} T_{cvt} = i_{cvt} T_{ice} \\ \Omega_{ice} = i_{cvt} \Omega_{cvt} \end{cases} \quad (3.28)$$

$$\begin{cases} T_{rg} = i_{rg} T_{cvt} \\ \Omega_{cvt} = i_{rg} \Omega_{wh} \end{cases} \quad (3.29)$$

$$\begin{cases} F_{tot} = T_{tot}/r_d \\ \Omega_{wh} = v_{veh}/r_d \end{cases} \quad (3.30)$$

avec

- $i_{rg}$  : le rapport de transmission du réducteur de l'engrenage ;
- $r_d$  : le rayon des roues ;
- $v_{veh}$  : la vitesse du véhicule ;
- $T_{cvt}$  : le couple en sortie du CVT pour une vitesse de rotation  $\Omega_{cvt}$  ;
- $T_{rg}$  : le couple en sortie du réducteur pour une vitesse de rotation  $\Omega_{wh}$  ;
- $T_{tot}$  : le couple moteur ;
- $F_{tot}$  : la force totale.

#### 3.2.4.2. Couplage mécanique

Sur PHEBUS, les puissances des moteurs électriques et thermiques sont couplées par la route. En REM, un élément de couplage mécanique est utilisé pour exprimer cette relation.

$$\begin{cases} \Omega_{wh} \text{ est une variable commune} \\ T_{tot} = T_{em1} + T_{em2} + T_{rg} + T_{bk} \end{cases} \quad (3.31)$$

#### 3.2.4.3. Châssis

On utilise un élément accumulateur pour traduire la relation fondamentale de la dynamique classique appliquée au véhicule :

$$F_{tot} - F_{res} = m \frac{du_{dc}}{dt} \quad (3.32)$$

Enfin en assemblant la partie électrique avec la partie mécanique la figure 3.18 donne la REM complète du véhicule PHEBUS.



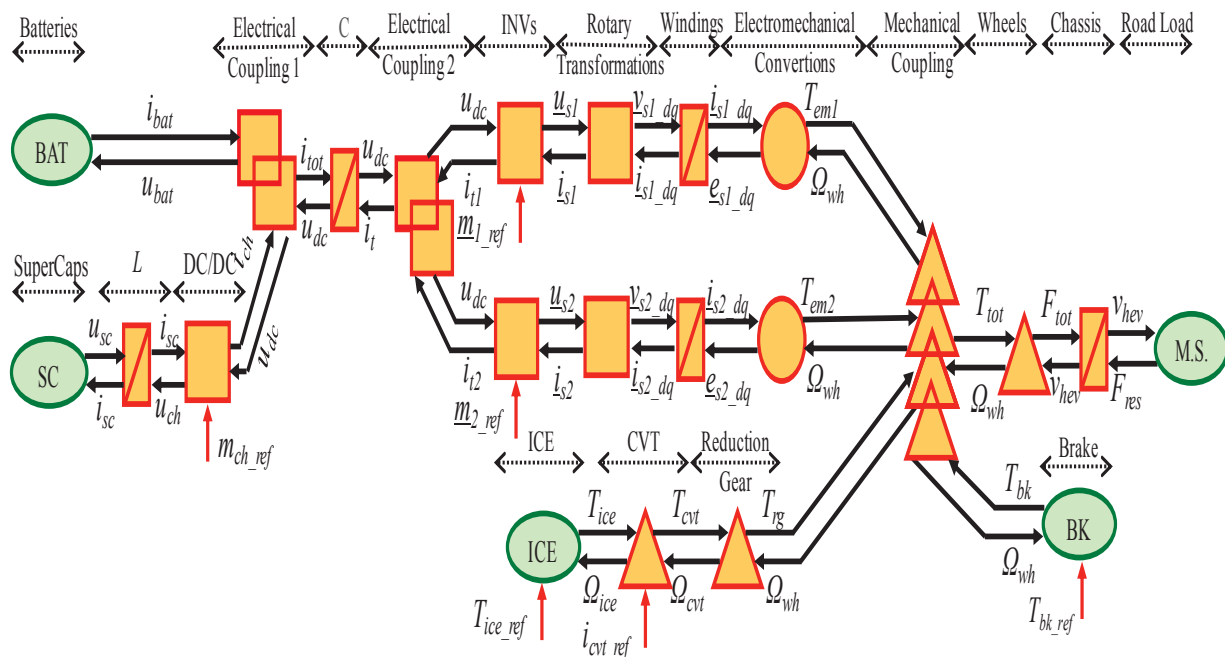


Figure 3.18 : Modèle REM du véhicule PHEBUS.

### 3.2.5. Implantation sur SIMULINK

Pour vérifier et contrôler les stratégies de la modélisation REM de PHEBUS, on a utilisé Matlab/Simulink. Les figures 3.19 et 3.20 montrent l'implantation de la REM de PHEBUS sur Matlab/Simulink

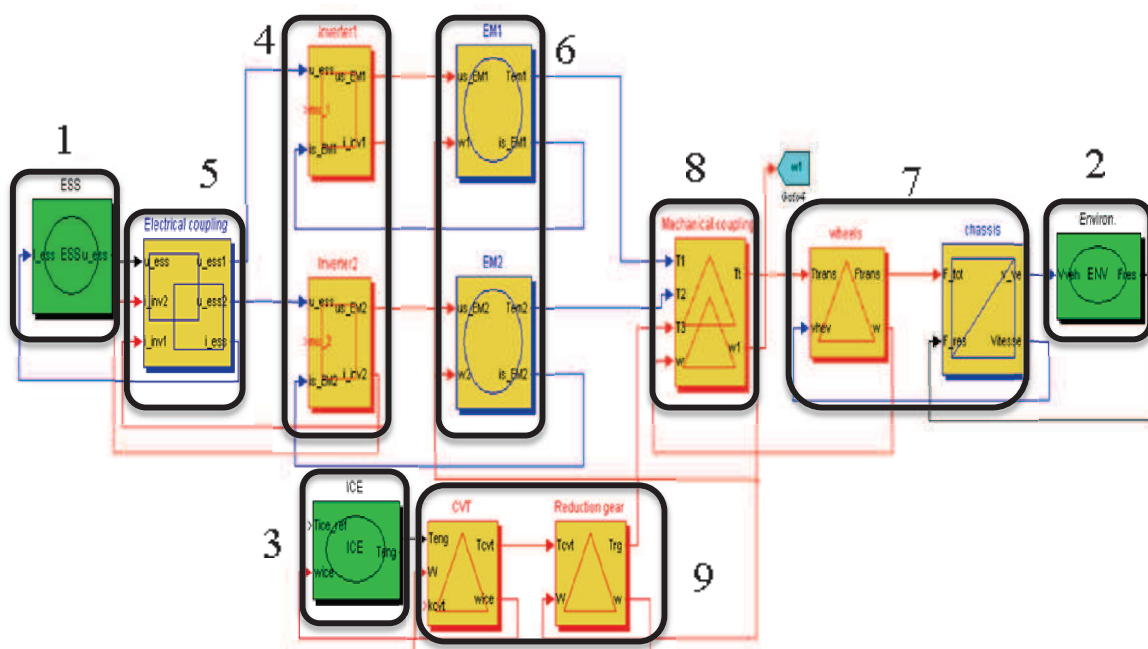


Figure 3.19 : Schéma Simulink du modèle REM de PHEBUS.

La figure 3.19, donne le schéma Simulink de modélisation REM de PHEBUS. Sur ce schéma on n'a pas illustré le couplage des batteries et des supercondensateurs, cela est illustré sur la figure 3.20.

Sur la figure 3.19 on a les éléments suivants :

- 1- *La batterie de traction*  
En entrée de ce bloc on a le courant de la batterie ( $i_{ess}$ ) et en sortie la tension ( $u_{ess}$ ).
- 2- *L'environnement*  
En entrée de ce bloc c'est la vitesse du véhicule ( $v_{veh}$ ) et en sortie la force de résistance ( $F_{res}$ ).
- 3- *Le moteur thermique*  
En entrée on a la vitesse du moteur ( $\Omega_{ice}$ ), le couple de référence ( $T_{ice\_ref}$ ) et en sortie on le couple du moteur ( $T_{eng}$ ).
- 4- *Les deux onduleurs*  
Pour chaque onduleur (on parle de l'onduleur 1) on a en entrée la tension batterie ( $u_{ess}$ ), le courant de la machine  $i_{s\_EM1}$  et la variable de commande  $m_{s\_1}$
- 5- *Le couplage électrique entre la batterie et les onduleurs*  
En entrée on retrouve, la tension ( $u_{ess}$ ), que l'on sépare en deux tensions pour donner en sorties  $u_{ess1}$ , pour l'onduleur 1 et  $u_{ess2}$  pour l'onduleur 2. On retrouve aussi en entrée les courants  $i_{inv1}$  et  $i_{inv2}$  issus des onduleurs qui sont additionnés pour donner en sortie le courant batterie  $i_{ess}$ .
- 6- *Les deux machines synchrones à aimants permanents*  
Pour chacun des machines on a en entrée la tension  $u_{s\_EM1}$  et la vitesse de rotation  $\Omega_1$ , en sortie on a le courant  $i_{s\_EM1}$  et le couple  $T_{em1}$
- 7- *Les roues et le châssis du véhicule*  
Pour les roues, en entrée de ce bloc on a le couple  $T_{trans}$  et la vitesse du véhicule  $v_{veh}$  et en sortie on a la force  $F_{trans}$  et la vitesse de rotation angulaire.  
Pour le châssis, en entrée de ce bloc on a la force totale de traction  $F_{tot}$  et la force de résistance  $F_{res}$ , et en sortie la vitesse du véhicule  $v_{veh}$ .
- 8- *Le couplage mécanique entre les MSAP et les roues*  
En entrée de ce bloc on a d'une part les trois couples  $T_1$  et  $T_2$  pour les machines électriques,  $T_3$  pour le moteur thermique qui sont additionnés pour donner en sortie le couple total  $T_t$ , et d'autre part la vitesse de rotation de  $\Omega$  en sortie.
- 9- *Le CVT et le réducteur*  
Pour le CVT, en entrée on a le couple du moteur thermique  $T_{eng}$ , la vitesse de rotation  $\Omega$  le coefficient du CVT  $k_{cvt}$ , en sortie on a le couple  $T_{cvt}$  et la vitesse  $\Omega_{ice}$ .  
Pour le réducteur on a en entrée le couple du CVT  $T_{cvt}$  et la vitesse de rotation  $\Omega$  et en sortie on a le couple thermique  $T_{rg}$  et la vitesse  $\omega$ .

La figure 3.20 donne le schéma Simulink qui permet de coupler les batteries et les supercondensateurs, on y retrouve notamment l'inductance de ligne L et le convertisseur DC/DC.

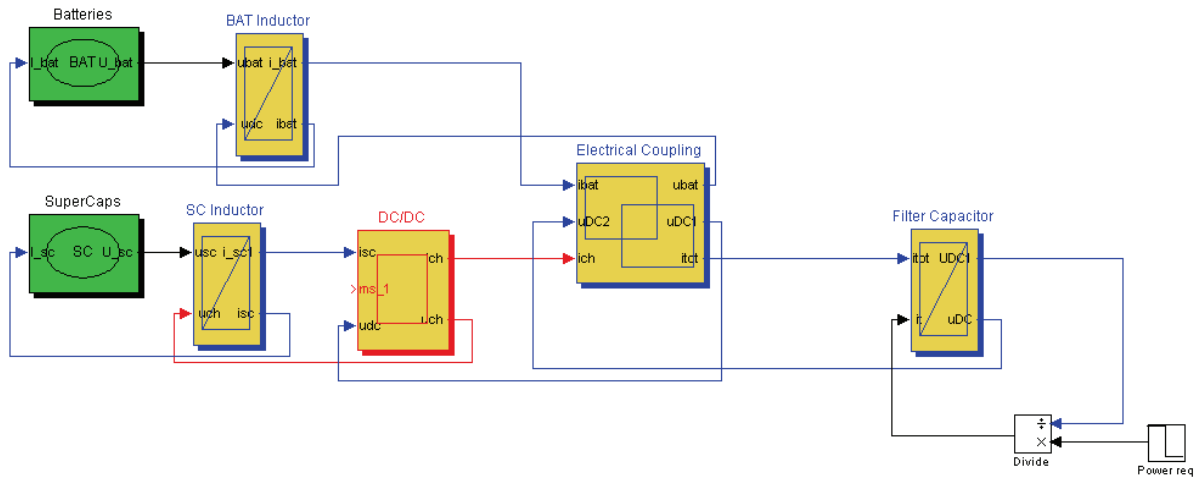


Figure 3.20 : Schéma Simulink du modèle REM du couplage des batteries et des supercondensateurs

Ces deux schémas Simulink (Figure 3.19 et 3.20) illustrent tout simplement comment est implanté chaque élément du modèle REM de PHEBUS sur Simulink. A ce stade nous ne pouvons pas simuler ce schéma, car il faut implanter la commande des hacheurs et des onduleurs d'une part, et d'autre part implanter la stratégie de gestion d'énergie.

### 3.3. COMMANDE PAR INVERSION

La modélisation d'un système revient à exprimer la sortie  $S(t)$  du système en fonction de l'entrée  $E(t)$ . La commande consiste à définir le réglage  $E_{reg}(t)$  de son entrée en fonction de la sortie désirée  $S_{ref}(t)$ . A partir du modèle REM on peut déduire de façon *systematique* le schéma de commande du dispositif, et ce par inversion du modèle. Pour réaliser une commande basée sur l'inversion d'un modèle, on doit d'abord définir les objectifs de la commande et les contraintes liées au système. On rencontre plusieurs contraintes dans les systèmes énergétiques couplés. Ce qui caractérise ces couplages c'est qu'une entrée peut définir plusieurs sorties ou plusieurs entrées agissent sur une même sortie. Pour inverser un système dont les relations entre les entrées et les sorties ne sont pas bijectives, on utilise des critères de répartition [BAR&BOU].

Par exemple :

$$s(t) = e_1(t) + e_2(t) \rightarrow \begin{cases} e_{1\_reg}(t) = k_r \cdot s_{ref}(t) \\ e_{2\_reg}(t) = (1 - k_r) \cdot s_{ref}(t) \end{cases} \quad (3.33)$$

avec  $k_r$  le coefficient de répartition des deux entrées  $e_1(t)$  et  $e_2(t)$  sur lesquelles on va simultanément agir pour obtenir la sortie  $s(t)$ .

#### 3.3.1. Réglage et chaînes de contrôle

Pour PHEBUS, il y a deux objectifs pour la commande : contrôler la vitesse du véhicule  $v_{veh}$  d'une part et la tension du bus continu  $u_{dc}$  d'autre part.

Pour ce qui est du contrôle de la vitesse  $v_{veh}$ , il y a sept variables de réglage,

$$\underline{m}_1 = \begin{bmatrix} (S_{11\_EM1} - S_{21\_EM1}) \\ (S_{21\_EM1} - S_{31\_EM1}) \end{bmatrix} \quad \text{et} \quad \underline{m}_2 = \begin{bmatrix} (S_{11\_EM2} - S_{21\_EM2}) \\ (S_{21\_EM2} - S_{31\_EM2}) \end{bmatrix} \quad (3.34)$$

avec :

$\underline{m}_1$  : Le vecteur de modulation de l'onduleur 1

$\underline{m}_2$  : Le vecteur de modulation de l'onduleur 2

le couple des MSAP, le couple du moteur thermique ( $T_{ice}$ ), le coefficient de réducteur du CVT ( $k_{cvt}$ ), et le couple de freinage ( $T_{bk}$ ).

Du fait que le flux  $\Phi_m$  produit par les aimants permanents est connu et que l'on suppose que le courant  $i_d$  est nul (non prise en compte du défluxage électronique), alors trois stratégies de commandes (CS) sont utilisées pour définir les variables de réglages. La première stratégie (CS1) consiste à réguler le moteur thermique à un point de fonctionnement donné par le couple de référence du moteur thermique  $T_{ice\_ref}$  et la vitesse de rotation de référence du moteur  $\Omega_{ice\_ref}$  par exemple pour faire en sorte que le moteur fonctionne dans sa zone de rendement optimal. La deuxième stratégie (CS2) est de définir la commande de couple des deux MSAP. Ici on prend un facteur de répartition des couples  $k_I=0,5$ . Enfin la troisième stratégie (CS3) est la stratégie de freinage mécanique, qui n'est pas abordée ici, dans la mesure où le contrôle du freinage n'est pas possible de façon automatique (le freinage résulte simplement et directement de la position de l'action du conducteur sur la pédale de frein). On a choisi ainsi quatre chaînes de réglage et quatre chaînes de commandes pour réaliser le contrôle et la commande par inversion du système, comme cela est décrit dans les schémas des figures 3.21, 3.22 et 3.23.

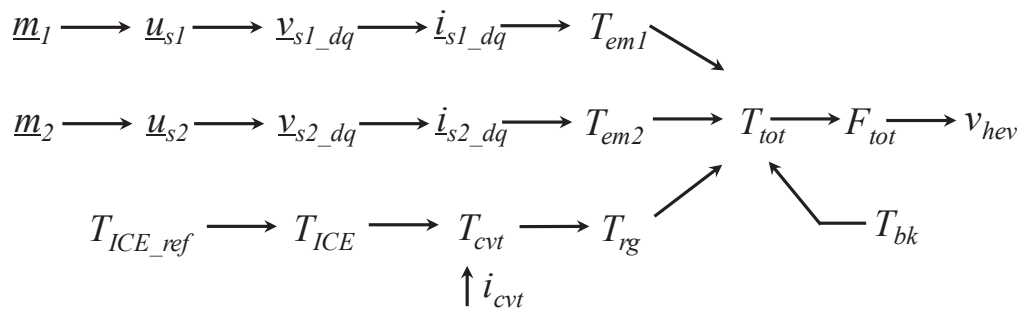


Figure 3.21 : Chaîne de réglage de la vitesse.

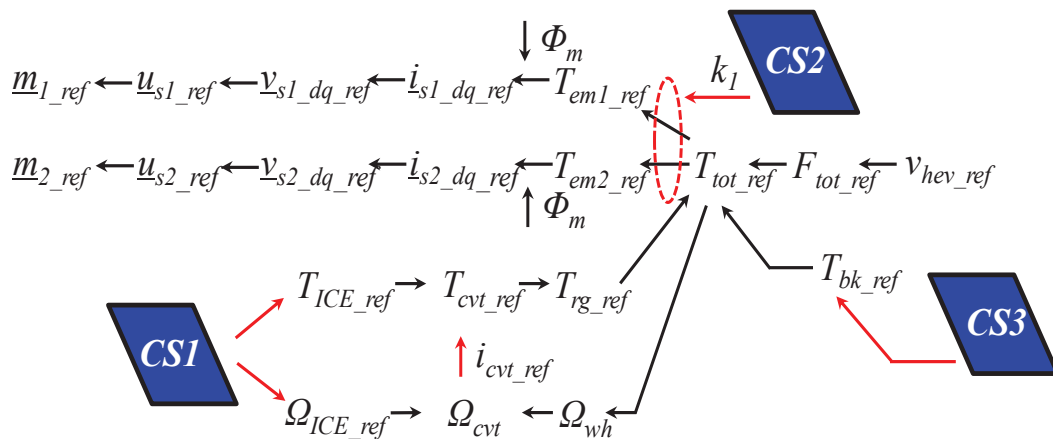


Figure 3.22 : Chaîne de commande de la vitesse.

Pour le contrôle de la tension du bus  $u_{dc}$ , il y a deux variable de réglages : la fonction de modulation du hacheur  $m_{ch}$  et le courant de la batterie  $i_{bat}$ . Pour ce faire on a choisi deux chaines de réglage et deux chaines de contrôle. La stratégie de commande (CS4) est la

répartition du courant entre les batteries et les supercondensateurs. La figure 3.23, illustre la chaîne de réglage et de commande de la tension  $u_{dc}$  du bus continu.

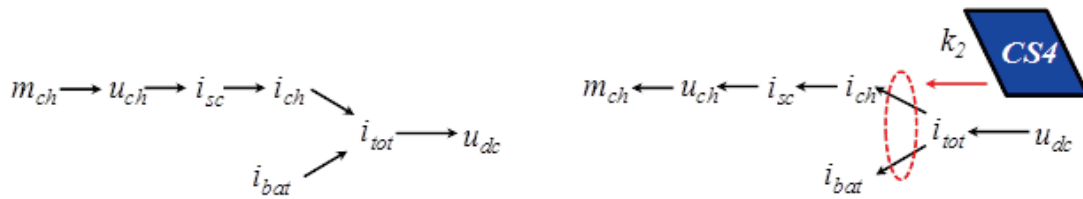


Figure 3.23 : Chaîne de réglage et de commande de la tension bus.

### 3.3.2. Inversion des éléments en REM

#### 3.3.2.1. Inversion des éléments de conversion

En REM, les éléments de conversion (électrique, mécanique, électromécanique) peuvent être directement inversés. On détaille ici brièvement deux exemples et premièrement l'inversion de la rotation par la transformation donnée dans l'équation (3.34).

$$\begin{cases} \underline{u}_{s1\_ref} = [T(\theta_{s1})]^{-1} \cdot \underline{v}_{s1\_de\_ref} \\ \underline{u}_{s2\_ref} = [T(\theta_{s1})]^{-1} \cdot \underline{v}_{s2\_de\_ref} \end{cases} \quad (3.34)$$

Deuxièmement, l'inversion de l'onduleur conduit à une fonction de commutation  $S_{ij}$  des interrupteurs de puissances. L'équation (3.35) donne la relation qui permet de calculer le vecteur de modulation de référence ( $\underline{m}_{s1\_ref}$ ). Cette relation est obtenue en inversion l'équation (3.9)

$$\underline{m}_{s1\_ref} = \frac{1}{u_{dc\_mes}} \cdot \underline{u}_{s1} \quad (3.35)$$

Pour les fonctions des interrupteurs on peut utiliser la modulation de largeur d'impulsion (PWM).

#### 3.3.2.2. Inversion des éléments de couplage

Pour inverser les éléments de couplages, il peut être nécessaire de prendre en compte d'autres entrées externes (entrées de compensation ou critères).

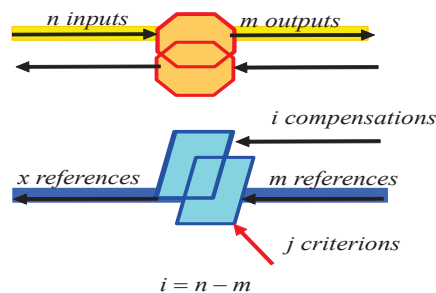


Figure 3.24 : Inversion des éléments de couplage.

Pour choisir la chaîne de réglage, si nous avons  $n$  entrées et  $m$  sorties, le nombre d'apports excessifs  $i$  est alors :

$$i = n - m \quad (3.36)$$

### 3.3.2.3. Inversion du couplage mécanique

Si nous avons 4 entrées ( $T_{em1}$ ,  $T_{em2}$ ,  $T_{rg}$ ,  $T_{bk}$ ,  $n=4$ ) et 1 sortie ( $T_{tot}$ ,  $m=1$ ) alors il est nécessaire d'avoir 3 entrées supplémentaires. Par conséquent, on définit 3 *stratégies* de commande pour obtenir les couples de référence de la MSAP (Figure 3.25). Le choix de la variable  $k_1$  est un degré de liberté. On le choisit égal à 0,5 a priori, afin d'équilibrer les couples sur les deux roues électriques. Comme cela a déjà été expliqué plus haut, le couple de freinage  $T_{bk}$  est lié directement à la pression mécanique sur la pédale de freinage.

$$\begin{cases} T_{em1\_ref} = (T_{tot\_ref} - T_{bk\_ref} - T_{rg\_ref}) \cdot k_1 \\ T_{em2\_ref} = (T_{tot\_ref} - T_{bk\_ref} - T_{rg\_ref}) \cdot (1 - k_1) \end{cases} \quad (3.37)$$

$$T_{rg\_ref} = T_{ice\_ref} \cdot i_{cvt\_ref} \cdot i_{rg} \quad (3.38)$$

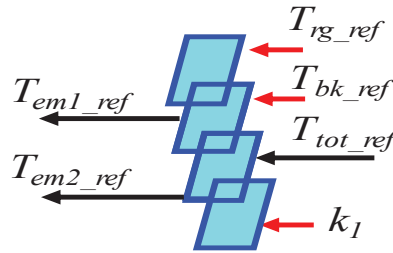


Figure 3.25 : Inversion des éléments de couplage mécanique.

### 3.3.2.4. Inversion de couplage électrique

Une stratégie de commande est nécessaire pour définir la répartition du courant entre les batteries et les supercondensateurs. Des équations (3.26) et (3.27), nous déduisons la relation suivante :

$$\begin{cases} i_{ch\_ref} = i_{tot\_ref} \cdot k_2 \\ i_{sc\_ref} = i_{tot\_ref} \cdot (1 - k_2) \end{cases} \quad (3.39)$$

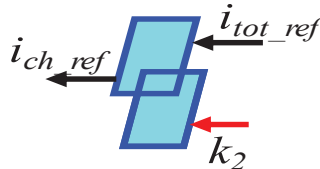


Figure 3.26 : Inversion des éléments de couplage électrique.

avec  $k_2$  le coefficient de répartition des courants.

### 3.3.2.5. Inversion des éléments d'accumulation

Pour inverser les éléments d'accumulation, il est nécessaire d'avoir recours à des contrôleurs. Pour un système REM il existe 5 éléments d'accumulations, donc 5 contrôleurs sont nécessaires. Par exemple, pour les systèmes électromécaniques, deux types de contrôleurs sont généralement exigés : un contrôleur de vitesse et un contrôleur de courant.

Pour ce qui est du contrôleur de vitesse  $C[\bullet]$ , celui-ci reçoit à la fois la vitesse de référence  $\Omega_{ref}$  et la vitesse mesurée  $\Omega_{mes}$ . Classiquement, la différence entre ces deux grandeurs est appliquée à un correcteur (le plus souvent de type proportionnel-intégral) qui fournit le couple de référence  $T_{ref}$ . Si on peut mesurer ou estimer le couple de charge  $T_{com}$ , il peut être nécessaire de le compenser.

$$T_{ref} = C \cdot [\Omega_{ref} - \Omega_{mes}] + T_{com} \quad (3.40)$$

Similairement, concernant le contrôleur de courant, celui-ci reçoit à la fois le courant de référence  $i_{ref}$  et le courant mesuré  $i_{mes}$ . La différence entre ces deux valeurs est appliquée à un correcteur qui fournit la tension de référence  $V_{ref}$ . Si on peut mesurer ou estimer la f.e.m  $e_{com}$ , il peut être nécessaire de la compenser.

$$v_{ref} = c \cdot [i_{ref} - i_{mes}] + e_{com} \quad (3.41)$$

En raison des faibles inerties électriques, les systèmes électriques ont un temps de réponse plus rapide que les systèmes mécaniques. De ce fait, la structure du contrôleur de courant devrait être plus simple et plus rapide. Comparativement, la structure du contrôleur de vitesse devrait quant à elle être plus précise. En fonction de leurs natures différentes, deux structures de contrôleur ont été choisies : un correcteur PI pour la vitesse et un contrôleur PI pour le courant (cf. figure 3.26).

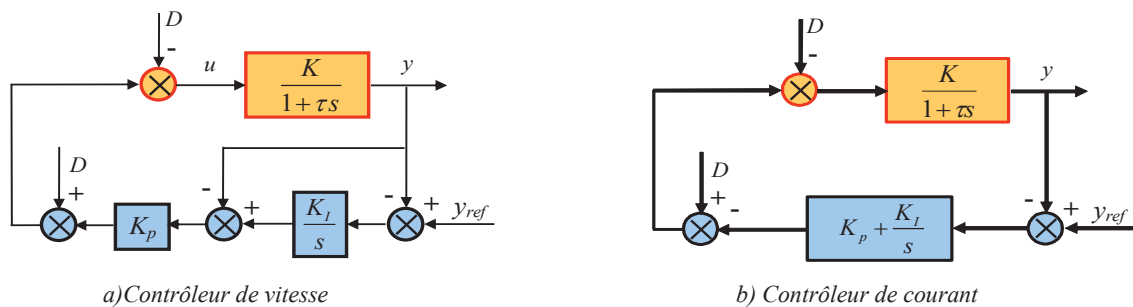


Figure 3.27 : Différentes structures de contrôleur.

Dans les schémas ci-dessus,  $D$  représente une perturbation et  $K_I$ ,  $K_p$  sont les coefficients des correcteurs. Pour éliminer  $D$  on introduit une compensation dans le contrôleur.

On suppose en outre qu'il existe une relation du premier ordre entre la sortie  $y$  et l'entrée  $u$  :

$$y = \frac{K}{1+\tau \cdot s} \cdot u \quad (3.42)$$

avec  $\tau$  la constante de temps et  $K$  le gain statique. Selon le schéma de contrôle de la figure 3.26 (a), la relation qui existe entre la sortie  $y$  du système régulé et sa référence  $y_{ref}$  est :

$$y = \frac{\frac{K \cdot K_p \cdot K_I}{\tau}}{s^2 + \frac{1 + K \cdot K_p}{\tau} \cdot s + \frac{K \cdot K_I}{\tau}} \cdot Y_{ref} \quad (3.43)$$

En supposant que:

$$\omega_n^2 = \frac{K \cdot K_p \cdot K_I}{\tau} \text{ et } 2\xi\omega_n = \frac{1 + K \cdot K_p}{\tau}, \quad (3.44)$$

Alors

$$K_p = \frac{2\xi\omega_n - 1}{K} \text{ et } K_I = \frac{\omega_n^2 \cdot \tau}{K \cdot K_p} \quad (3.45)$$

En outre, on sait que lorsque  $\xi = 0.707$ , alors  $\omega_n \cdot t_r \approx 3$ , ou quand  $\xi = 1$  alors  $\omega_n \cdot t_r \approx 4.7$

Pour le contrôle de la vitesse, le temps de réponse  $t_r$  peut être choisi égal à quelques centaines de millisecondes. Connaissant ce temps, on peut obtenir les autres paramètres du contrôleur.

D'après la figure 3.27(b), la relation qui existe entre la sortie  $y$  du système et sa référence  $y_{ref}$  est :

$$y = \frac{\frac{K \cdot K_I}{\tau} \left(1 + \frac{K_p}{K_I} \cdot s\right)}{s^2 + \left(\frac{1 + K \cdot K_p}{\tau}\right) \cdot s + \frac{K \cdot K_I}{\tau}} \cdot Y_{ref} \approx \frac{\omega_n^2}{s^2 + 2\xi\omega_n \cdot s + \omega_n^2} \cdot Y_{ref} \quad (3.46)$$

De la même manière, on peut obtenir les paramètres du contrôleur de couple (de courant). Toutefois, il est nécessaire de prendre garde au fait que le temps de réponse  $t_r$  du courant doit être au moins un dixième de celui de la boucle de vitesse afin que le contrôle de vitesse repose sur une dynamique en couple suffisante.

Finalement, la figure 3.28 donne le modèle REM complet de PHEBUS, ainsi que sa chaîne de commande, déduite directement par inversion du modèle.

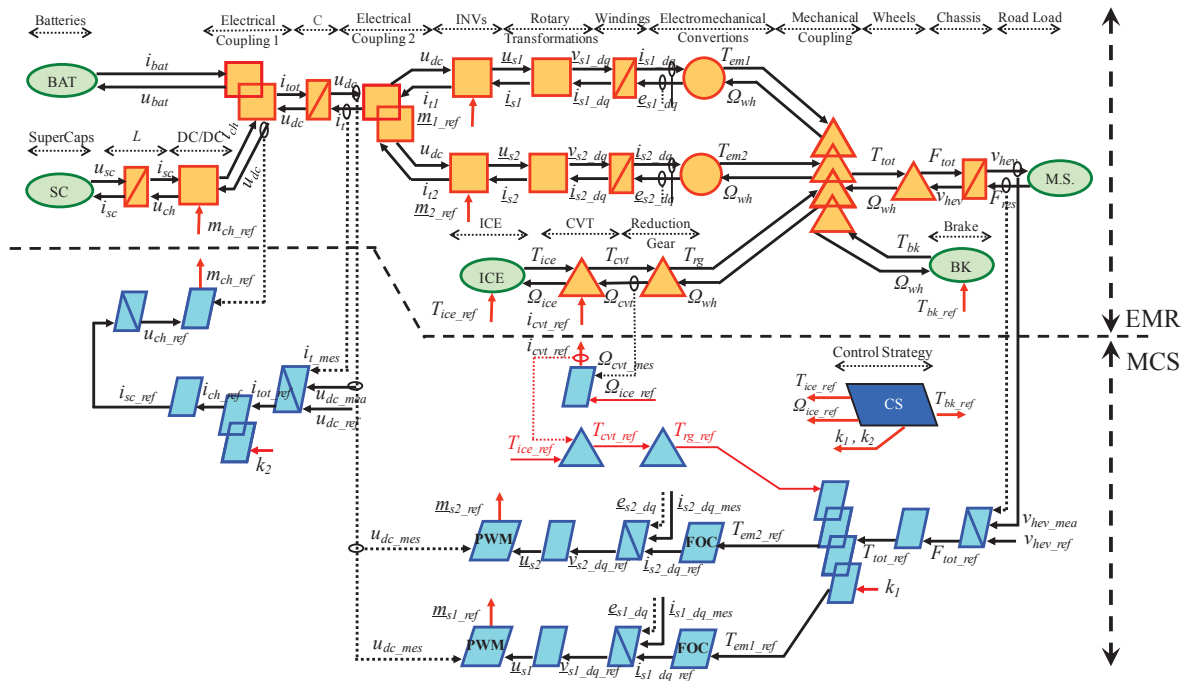


Figure 3.28 : Modèle REM complet de PHEBUS et sa chaîne de contrôle.



### 3.3.3. Simulation

Nous avons défini le schéma REM de PHEBUS sur Simulink, nous allons aborder la simulation de ce schéma. Cette simulation consiste entre autres à définir un scénario et à analyser les résultats.

#### 3.3.3.1. Simulation du couplage des supercondensateurs et des batteries.

La figure 3.29 illustre le schéma Simulink du modèle REM du couplage entre les batteries et les supercondensateurs.

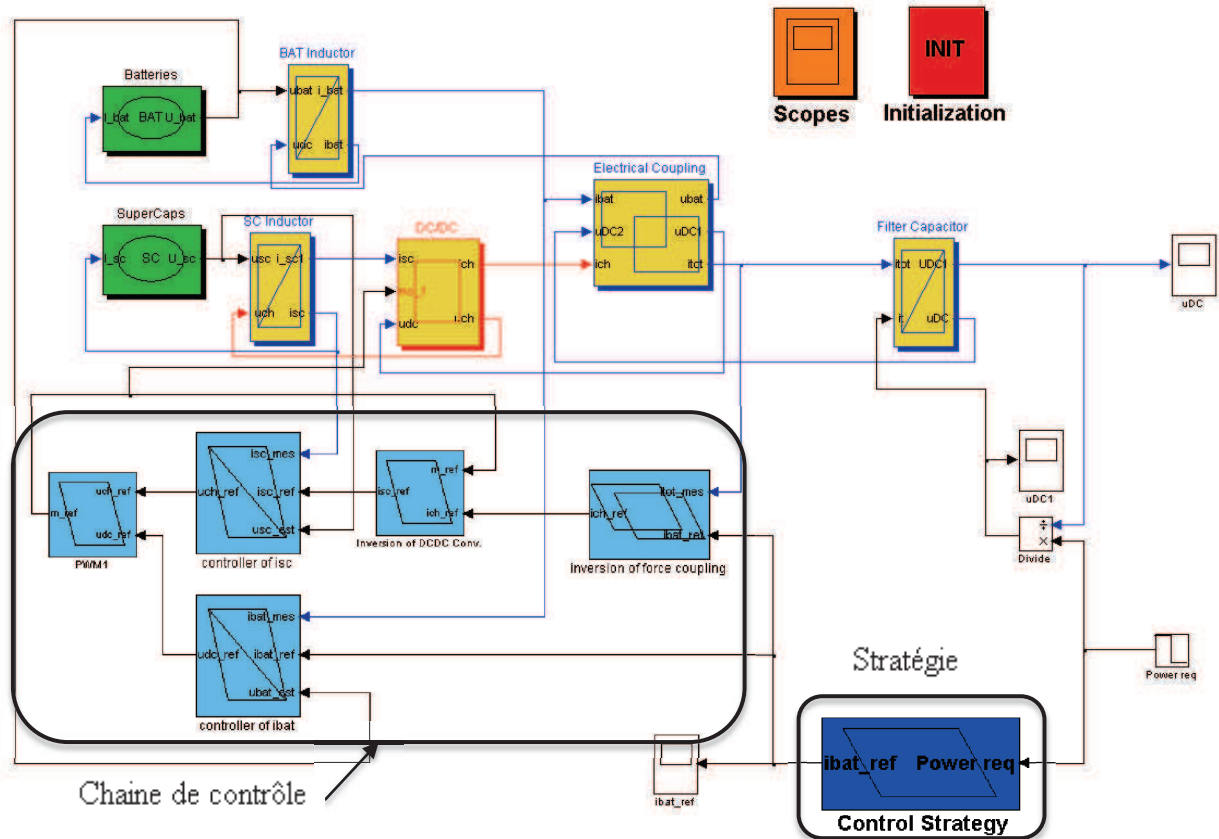


Figure 3.29 : Schéma de simulation du couplage des sources électriques.

A la différence du schéma donné en figure 3.19, ce schéma comprend la chaîne de contrôle et le bloc du contrôle de stratégie.

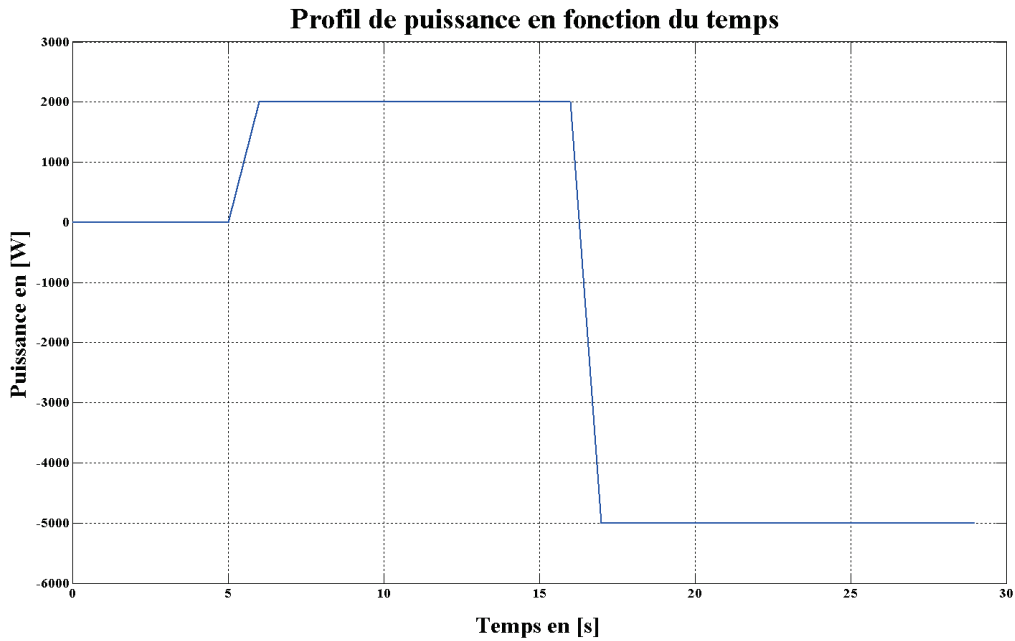
#### ✓ Paramètres et scénario de simulation

Pour la simulation, la tension minimale des supercondensateurs est 110V ce qui signifie qu'ils ne sont pas chargés, celle des batteries est de 190V donc elles sont chargées.

Le scénario de simulation est tel que nous reproduisons une accélération et une décélération du véhicule. Dans un premier temps on applique une puissance demandée positive ce qui produit un courant de référence positif décrivant la décharge des batteries, puis après on applique une puissance négative ce qui produit un courant de référence négative traduisant la charge des supercondensateurs.

✓ *Résultats de simulation*

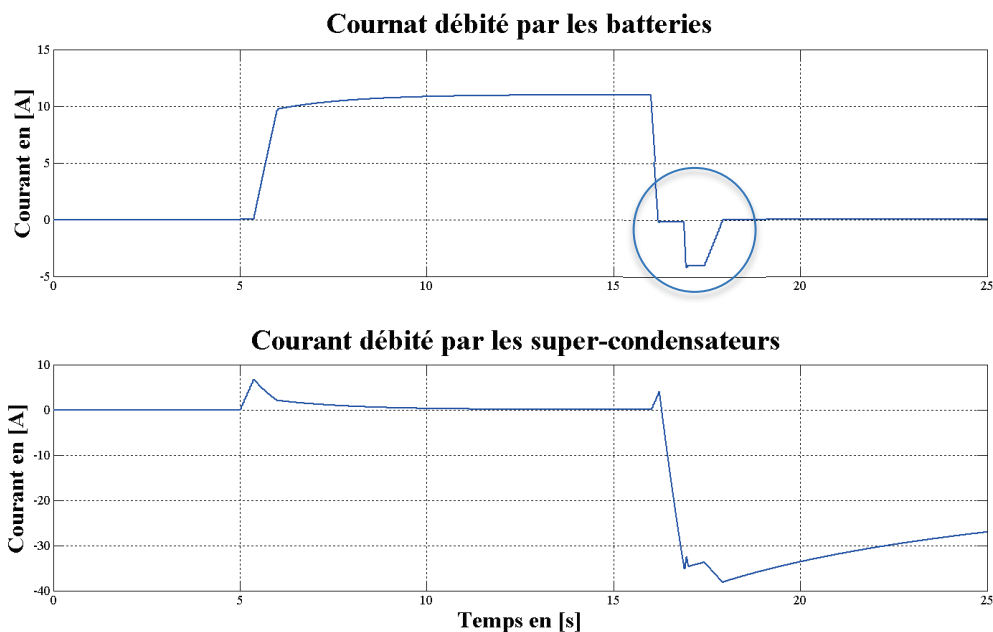
La figure 3.30 donne le profil de puissance demandée en fonction du temps.



**Figure 3.30 :** Puissance demandée en fonction du temps.

Entre 0 et 5s, la puissance est nulle, puis elle croit jusqu'à 2000W à  $t = 16s$ , ce qui correspond à une phase d'accélération du véhicule. Ensuite la puissance passe à -5000W ce qui correspond à une phase de décélération du véhicule.

La figure 3.31 illustre le courant débité dans les supercondensateurs et les batteries.

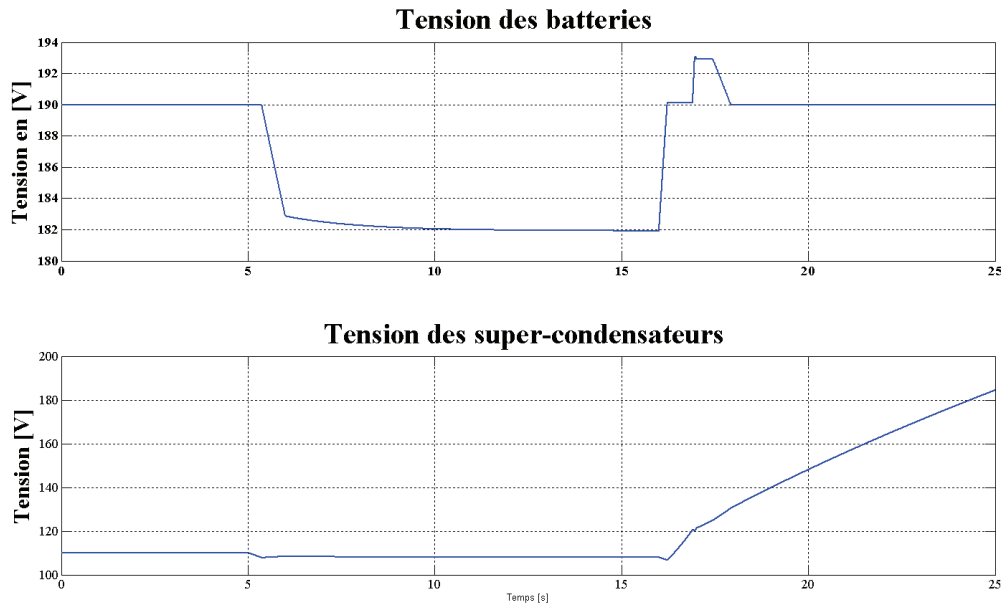


**Figure 3.31 :** Courants batterie et supercondensateurs.

Pendant la phase où la puissance est positive, les batteries débitent un courant positif ce qui traduit la décharge des batteries, et le courant des supercondensateurs est nul car il y a pas encore d'énergie qui y est stockée. Pendant la phase où la puissance est négative, le courant

dans les batteries est nul et celui des supercondensateurs est négatif, ce qui correspond à une charge des supercondensateurs.

Dans l'intervalle [17s 18s], le courant de la batterie devient négatif pendant une bref transitoire avant d'être nul, ce qui illustre bien la stratégie de régulation du courant de la batterie à une valeur nulle.



**Figure 3.32 :** Tensions batterie et supercondensateurs.

La figure 3.32 illustre également ce phénomène de charge et décharge des batteries et supercondensateurs à travers l'évolution des tensions. Pendant la phase où la puissance est positive, la tension des batteries diminue et celle des supercondensateurs reste constante à sa valeur initiale. Pendant la phase où la puissance est négative, la tension des supercondensateurs croît et celle des batteries reste constante.

*Remarque :* Le fait que la tension des batteries revienne à la valeur initiale de 190V est lié au fait que, dans le programme, nous n'avons pas intégré une fonction mémoire qui garde la dernière valeur des tensions batteries et supercondensateurs.

D'après des résultats obtenus lors de la simulation du couplage des batteries et des supercondensateurs, avec le modèle REM, nous pouvons conclure que la stratégie consistant à utiliser en premier lieu les supercondensateurs, puis les batteries, est cohérente avec la gestion d'énergie imposée par le cahier des charges du projet PHEBUS. Bien sûr cette stratégie ne présente pas que des avantages, car, globalement, le courant que subissent les batteries lorsque les supercondensateurs ne sont pas utilisables, est fortement variable ce qui ne protège pas les batteries du vieillissement en cyclage. L'intérêt de cette gestion d'énergie reste surtout la simplicité et le nombre minimal de convertisseurs nécessaires.

### 3.3.3.2. Simulation du modèle REM

Le programme Matlab/Simulink de simulation du modèle REM présenté plus haut a donc été complété en ajoutant la chaîne de commande. La figure 3.33 présente de façon globale ce programme Matlab/Simulink.

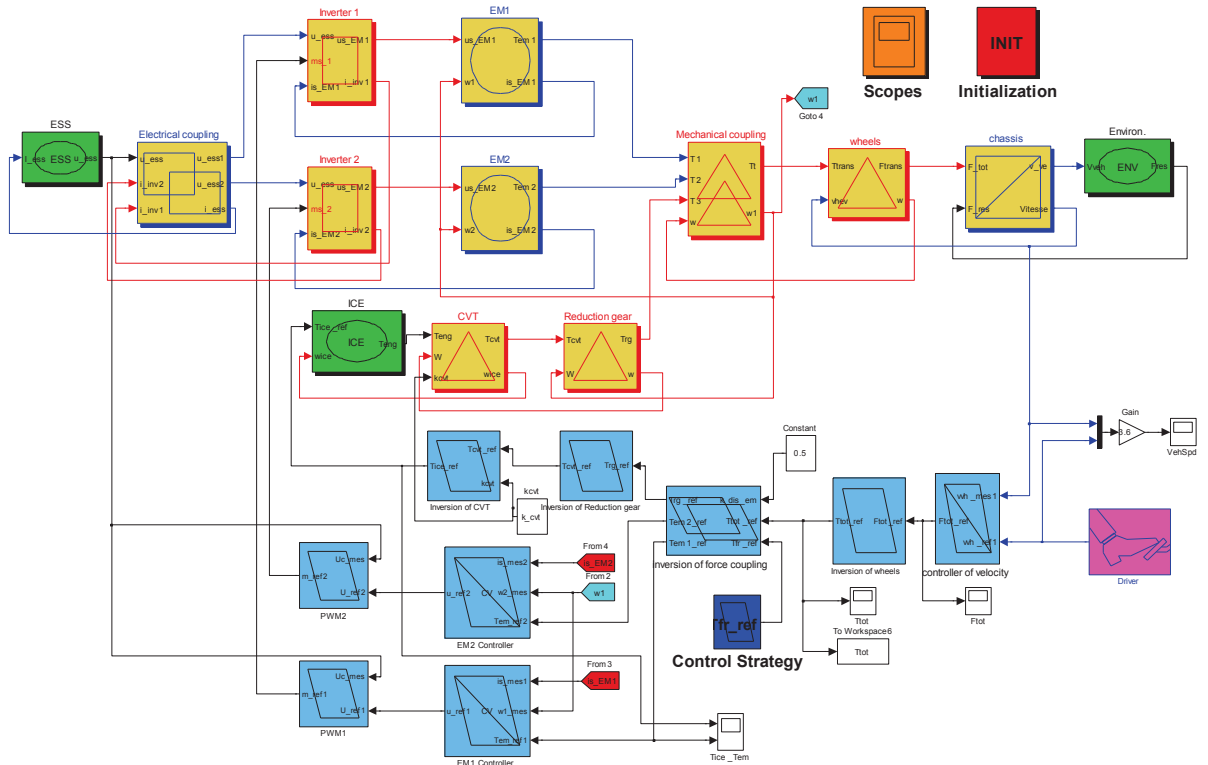


Figure 3.33 : Schéma Simulink de la REM de PHEBUS et de sa commande.

✓ Paramètres et scénario de simulation

Nous présentons dans la suite quelques résultats de simulation. Afin de ne pas alourdir ce mémoire, nous nous limitons volontairement à quelques résultats simples mais significatifs. Pour réaliser la simulation, nous avons fait les hypothèses suivantes :

- aucun freinage mécanique n'est considéré ;
- les deux MSAP produisent le même couple  $k_I = 0.5$  ;
- on ne prend pas en compte le glissement des moteurs roues.

La simulation est basée sur un cycle de conduite normalisé japonais (cycle 10.15) qui convient bien à notre cas. Les paramètres de simulation sont donnés en annexe 3.1

✓ Résultats de simulation

La figure 3.34 donne les résultats de la vitesse. On constate tout d'abord que la vitesse réelle suit bien la vitesse de référence, validant ainsi le calcul des correcteurs de couple et de vitesse sur les moteurs électriques. Il est à noter que, sur le véhicule réel, nous n'avons utilisé que la régulation de couple, la référence de couple étant définie par la position de la pédale d'accélérateur. Pour autant, la régulation de vitesse permet, lors de simulations, de suivre un cycle de fonctionnement précis dans lequel la vitesse est imposée.

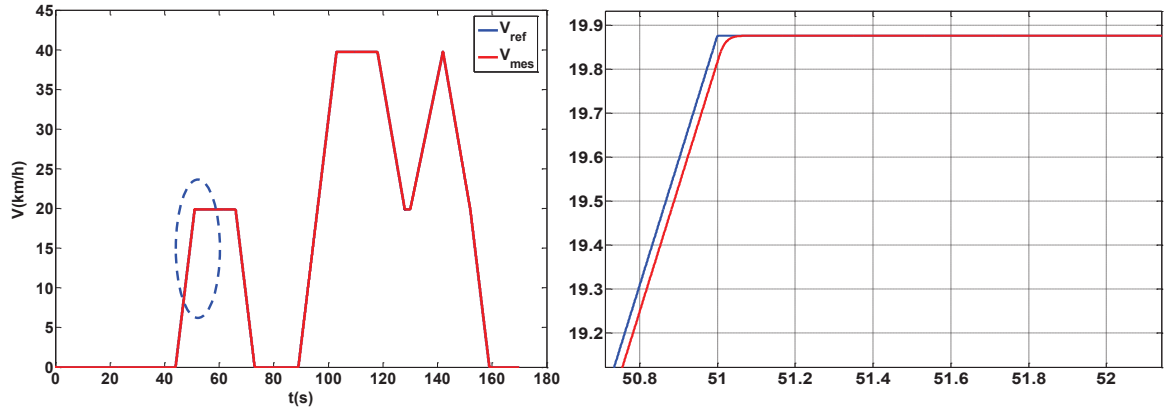


Figure 3.34 : Résultats de simulation de la vitesse.

La figure 3.35 donne les résultats de simulations du couple. On peut voir que, lorsque la vitesse du véhicule est faible, seules les machines électriques fonctionnent, ce que l'on observe sur la phase  $T_1$ . Le véhicule est donc en mode tout électrique.

Lorsque la vitesse croît, la puissance requise est grande et le moteur thermique est mis en fonctionnement, ce qui peut être observé sur la phase  $T_2$  ; le véhicule est alors en mode hybride. Il convient ici de remarquer que, dans cette phase, le couple électromagnétique  $T_{em1}$  est négatif, ce qui signifie que les MSAP fonctionnent en génératrice. Une part de  $T_{ice}$  est ainsi utilisée pour générer le courant. Ce phénomène est classique dans les véhicules hybrides. Toutefois, dans le cas de PHEBUS, cela signifie que les roues avant seront motrices tandis que les roues arrière fonctionneront en frein. Ce mode de fonctionnement peut conduire à une usure prématurée des pneumatiques et éventuellement à un glissement des roues arrière. Lors de la programmation du véhicule réel, nous établirons des stratégies de pilotage fonctionnel qui interdiront ce mode de fonctionnement. Il est clair que cela supprime un degré de liberté dans la gestion d'énergie, dans la mesure où il ne sera pas possible de faire fonctionner en permanence le moteur thermique dans sa zone de fonctionnement optimal. Ainsi, le freinage récupératif et le sous-dimensionnement du moteur thermique sont les deux leviers pour obtenir des gains en consommation énergétique. Finalement, dans la phase  $T_3$ , on distingue cette étape de freinage récupératif (moteur thermique ne produisant pas de couple et couple négatif sur les moteurs-roues).

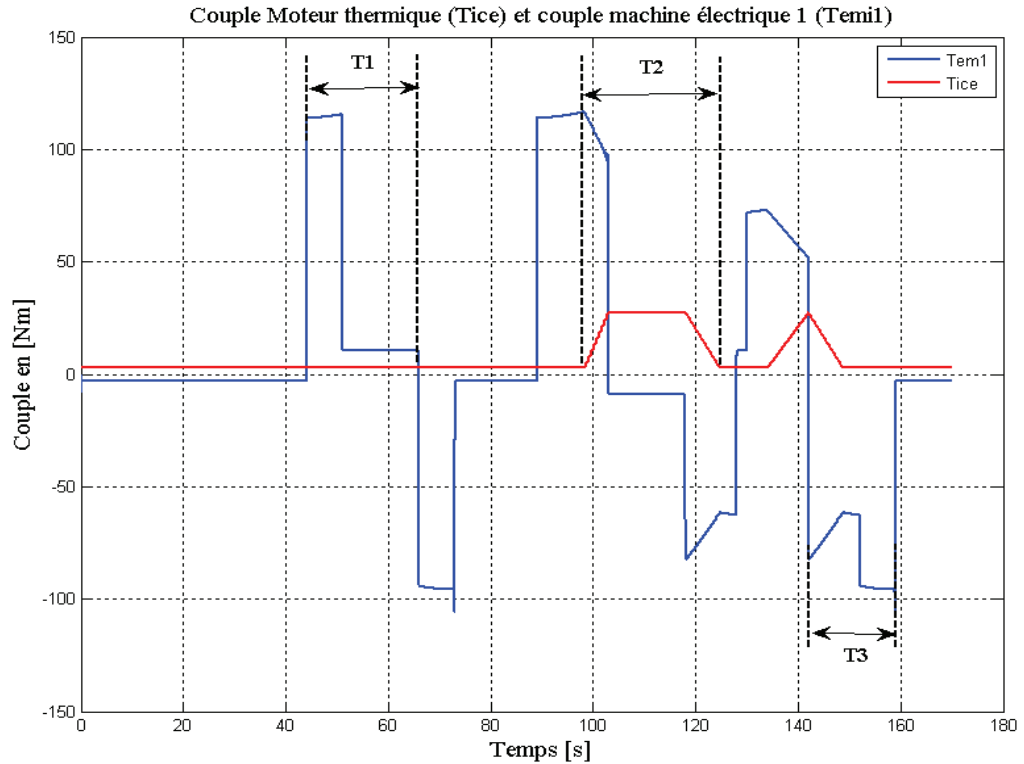


Figure 3.35 : Résultats de simulation du couple.

Avec l'accroissement de la vitesse du véhicule, la f.é.m des MSAP croît aussi, ce qui peut produire des modulations plus fréquentes au niveau de l'onduleur. La figure 3.36 et la figure 3.37 donnent les résultats de simulation du courant.

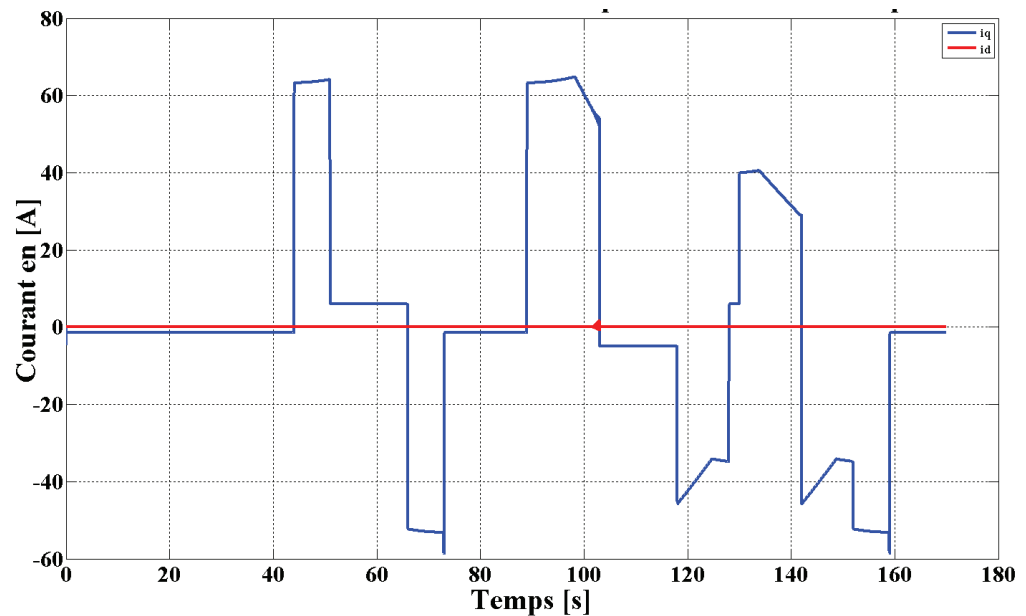


Figure 3.36 : Courants  $i_a$  et  $i_q$  de EMI.

### 3.4. CONCLUSION

Un modèle REM ainsi que la commande par inversion ont été construits pour le véhicule hybride PHEBUS. L'ensemble a été implanté sur Matlab/Simulink et simulé afin de valider la modélisation et le principe de la commande par inversion du modèle. La simulation a été réalisée sur une portion d'un cycle normalisé japonais. On a notamment fait l'hypothèse que les deux MSAP produisent chacun le même couple ; on n'a pas considéré de couple de freinage mécanique et on a imposé un couple produit par le moteur thermique, le couple des moteurs électriques étant alors déduit de la consigne de couple globale. Ce fonctionnement ne correspond pas exactement au fonctionnement réel de PHEBUS, mais ces simulations avaient surtout pour objectif de valider les modèles et de mettre en évidence les différents modes de fonctionnement réels du véhicule : thermique, électrique et hybride.

Nous disposons donc maintenant d'un modèle énergétique complet du véhicule et, à l'avenir, il sera donc possible de l'exploiter pour étudier différentes stratégies de production de couple et/ou de gestion d'énergie. Nous ne sommes pas allé plus loin dans ces études, dans la mesure où l'objectif final de ce travail de thèse était principalement de livrer un véhicule réel opérationnel. Pour ce faire, le chapitre suivant est consacré à la mise en place d'un modèle fonctionnel du véhicule reposant sur une machine d'état, afin de définir clairement les différentes phases de vie du véhicule et les transitions entre ces phases de vie. Ce sera la dernière étape théorique avant la mise en œuvre expérimentale du véhicule, présentée au cinquième et dernier chapitre.

## ANNEXE 3.1

### Paramètres de simulation

Simulation Stop Time/s	170	Simulation Step/s	0.003
Solver Type	Fixed-step, Bogacki-Shampine		

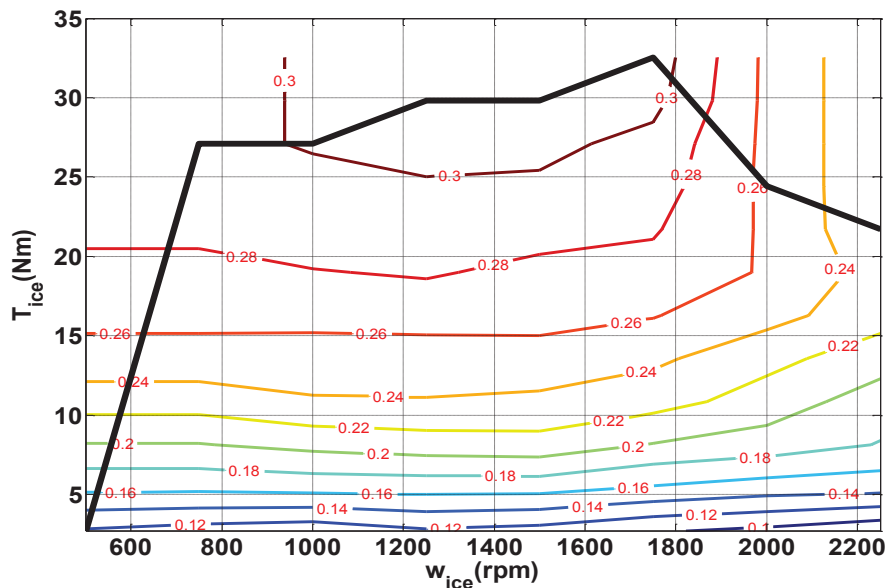
### Données du véhicule PHEBUS

Vehicle Mass /kg	950	Wheel Radius /m	0.28
Coefficient of Rolling Resistance	0.00904	Frontal Area*Aerodynamic Drag Coefficient /m <sup>2</sup>	0.608

### Données du Moteur Thermique

Displacement /L	0.2	Fuel Density /g/L	749
Max. Power /kW	6	Speed Range /rpm	0~2250
Max. Torque /Nm	32.5	Torque Range /Nm	2.7~32.5
Fuel Type (Gasoline or Diesel)	Gas	Fuel Low Heating Value/MJ/kg	23.2

#### Fuel Consumption Data



### MSAP

Max. Power /kW	4.5	Max. Speed /rpm	615.8
Max. Torque /Nm	240	Nominal Voltage(R.M.S.)/V	90
Pole Pairs	17	Nominal Current(R.M.S.)/A	86.8
Stator Resistance/ $\Omega$	0.6	Inertia /kg. m <sup>2</sup>	0.1
Stator Inductance of d axis/mH	3	Rotor Flux Linkage/Wb	0.106
Stator Inductance of q axis/mH	3		



**Données de la batterie**

Type	Lead-acid	Max. Discharge Current/A	30@20°C
Bat. Capacity /Ah	20	Max. Charge Current/A	4
Unit Voltage /V	12	Unit Mass /kg	6.95
Number of Units	18	Internal Resistance/ mΩ	9.3

**Données des supercondensateurs**

Pack ESR / Ω	0.266	Cell ESR / Ω	0.0032
Pack Capacitance/F	4.14	Cell Capacitance/F	350
Number of Cells	84		

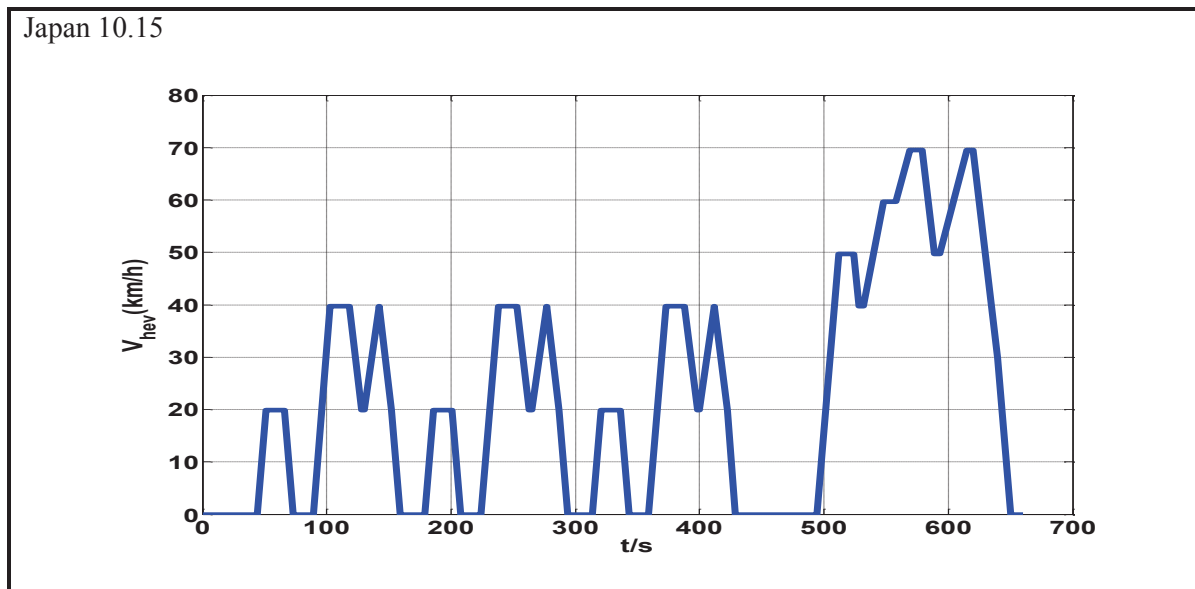
**Electroniques de puissance**

DC/DC topology	Buck-Boost	Max. DC Voltage/V	200
Filter Inductance/μH	80	Simulation DC Voltage/V	200
Inductor Internal Resistance/Ω	0.02	DC Bus Filter Capacitance/μF	330
		Capacitor Internal Resistance/mΩ	1

**Powertrain**

Clutch	NO	Final drive ratio	3
CVT ratio	2		

**Profil de vitesse**



## Chapitre 4

# Modélisation fonctionnelle par machine d'état du véhicule PHEBUS

*Ce chapitre est dédié à la modélisation fonctionnelle du véhicule en utilisant une machine d'état qui permet de définir précisément les états du véhicule et les transitions entre ces différents états.*

Dans le chapitre précédent, nous avons expliqué l'importance de modéliser le véhicule afin de simuler son fonctionnement d'une part et de déterminer ses lois de commande d'autre part. Ainsi, nous avons élaboré un modèle énergétique dynamique de PHEBUS en utilisant la Représentation Énergétique Macroscopique. Cela nous a permis d'analyser le comportement physique du véhicule. Cette étape est nécessaire, mais elle n'est pas suffisante dans un objectif de mise en œuvre du véhicule. Une étape importante, abordée dans ce chapitre, est la définition des différents états du véhicule (on parlera de "phases de vie") et, surtout la définition des transitions entre ces différentes phases de vie. Pour ce faire, nous avons élaboré une grande machine d'état, qui sera ensuite programmée directement dans le calculateur (le calculateur BGE) du véhicule. La programmation doit assurer d'une part un fonctionnement correspondant au cahier des charges du véhicule, c'est-à-dire aux attentes des conducteurs, et d'autre part un fonctionnement sûr en cas de défauts provenant de dysfonctionnements des composants ou d'erreurs des utilisateurs.

### 4.1. ANALYSE DES PHASES DE VIE DU VEHICULE

Une phase de vie d'un véhicule est une situation du véhicule dans laquelle plusieurs actions peuvent être entreprises. Nous définissons ci-dessous les différentes phases de vie du véhicule PHEBUS. Nous ne prenons pas en compte les phases de vie des organes tels que le calculateur (BGE) et le chargeur de batteries. Un véhicule hybride pourrait ainsi avoir les phases de vie suivante :

- Phase de vie : *Arrêt*
- Phase de vie : *Réveil*
- Phase de vie : *Charge batterie*
- Phase de vie : *Attente du démarrage*
  - Phase de vie : *Contact*
  - Phase de vie : *Contact 1*
  - Phase de vie : *Contrôle démarrage*
- Phase de vie : *Mode Electrique*
  - Phase de vie : *Initialisation électrique*
  - Phase de vie : *Roulage en mode électrique*
- Phase de vie : *Mode thermique*
  - Phase de vie : *Démarrage thermique*
  - Phase de vie : *Roulage en mode thermique*
- Phase de vie : *Arrêt thermique*

Il apparaît clairement que ces phases de vie ont un lien intrinsèque entre elles, c'est-à-dire qu'il existe des transitions entre les différentes phases de vie. Le graphe de la Figure 4.1 précise ces relations (transitions) entre les différentes phases de vie.

On peut remarquer que ce diagramme est représenté sous la forme d'une machine d'état et le passage d'une phase de vie à une autre est régi par une ou plusieurs transitions. Pour franchir une transition, un ensemble de conditions doit être vérifié. Ces conditions sont le résultat d'une analyse fonctionnelle approfondie du véhicule. Par exemple on ne peut pas avoir un véhicule qui roule pendant que le chargeur de batterie est branché sur le réseau EDF. Dans ce cas, il faut donc interdire le démarrage du véhicule lorsque le chargeur est branché.

Nous allons détailler les différentes transitions et les conditions de passage dans la suite de ce chapitre. Toutefois, afin de bien contrôler ces transitions, il est d'abord nécessaire d'analyser précisément chacune des phases de vie. Il est évident qu'il n'est pas possible à ce niveau, de détailler de façon exhaustive toutes les phases de vie du véhicule et toutes les transitions. En particulier, nous avons omis ici l'analyse des défauts, qui est bien entendu nécessaire au bon fonctionnement du véhicule, mais qui n'apporte rien dans la compréhension fonctionnelle du véhicule. L'objet de ce paragraphe est plutôt de montrer l'ampleur de l'analyse qui a été faite et de bien détailler les différents états possibles du véhicule PHEBUS.

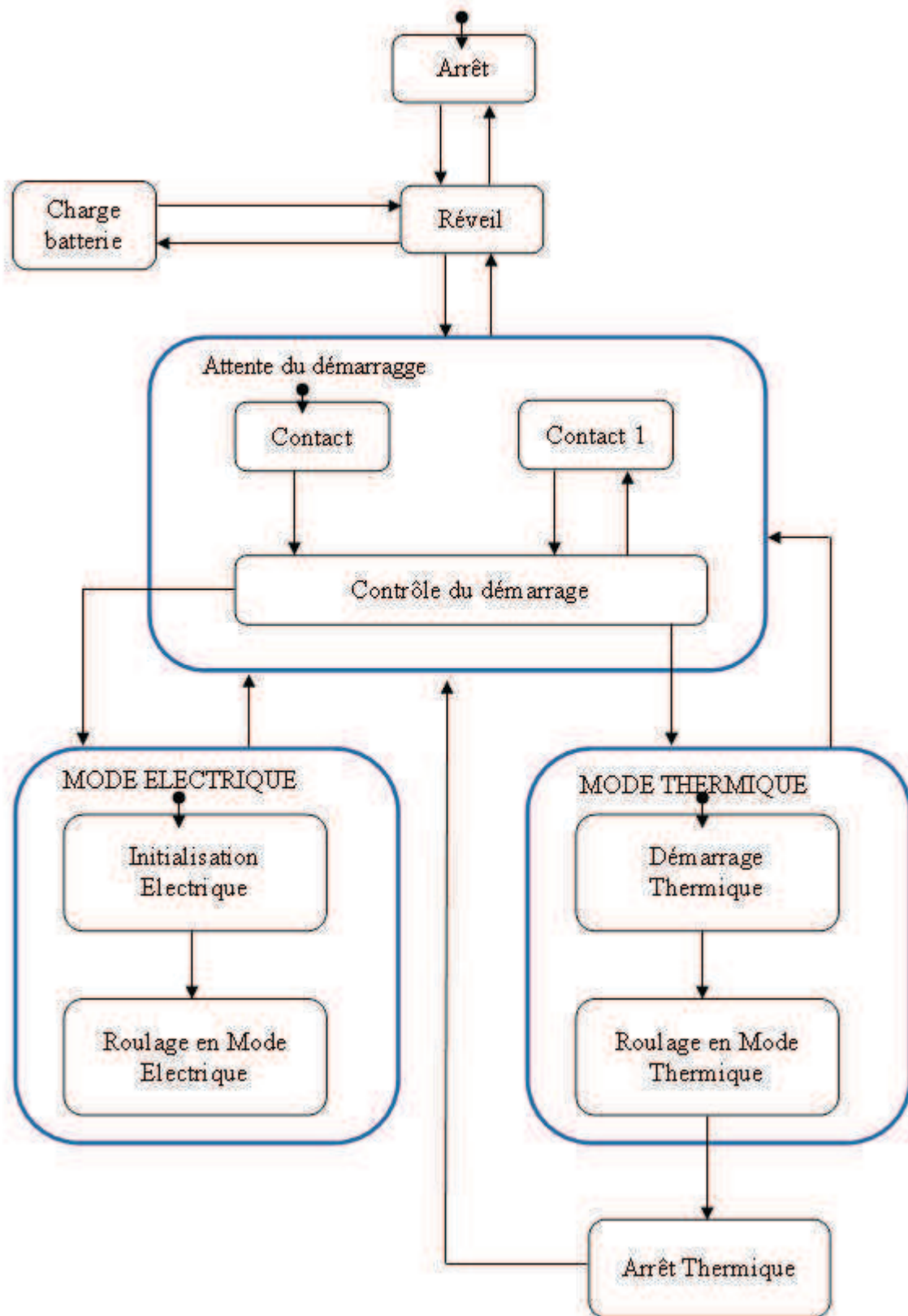


Figure 4.1 : Diagramme des phases de vie.

#### 4.1.1. Phase de vie : Arrêt

Dans cette phase de vie, le véhicule est complètement immobilisé : aucun élément n'est en fonctionnement. C'est le cas du véhicule garé sur un parking ou dans un garage. Toute l'électronique de gestion d'énergie et de commande est en mode « sommeil » et n'a qu'une très faible consommation énergétique pour éviter de décharger les batteries. Dans cette phase, le conducteur n'est pas dans le véhicule.

Pour que le calculateur détermine que le véhicule est dans la phase d'arrêt il faut lui donner certaines informations sûres et fiables ; ces informations sont donc les conditions qui indiquent au calculateur que le véhicule est à l'arrêt, ce qui permet de prévoir les actions à entreprendre lorsque le véhicule ne sera plus dans cette phase de vie.

Les informations nécessaires mais peut-être pas suffisantes pour que le véhicule soit considéré à l'arrêt par le calculateur sont :

- Présence et position du contact : *considérée comme une entrée externe au calculateur*
- Présence prise recharge réseau : *une entrée externe*
- Vitesse du véhicule nulle : *entrée externe ou interne au calculateur*
- Phase de vie de réveil in : *entrée interne au calculateur*
- Position pédale de frein : *entrée externe au calculateur*
- Position pédale d'accélérateur : *entrée externe au calculateur*
- Phase de vie réveil out : *sortie interne calculateur*
- Ok ou Non Ok : *Sortie interne au calculateur*

La figure 4.2, illustre la modélisation de cette phase vie du point de vue des entrées et sorties.

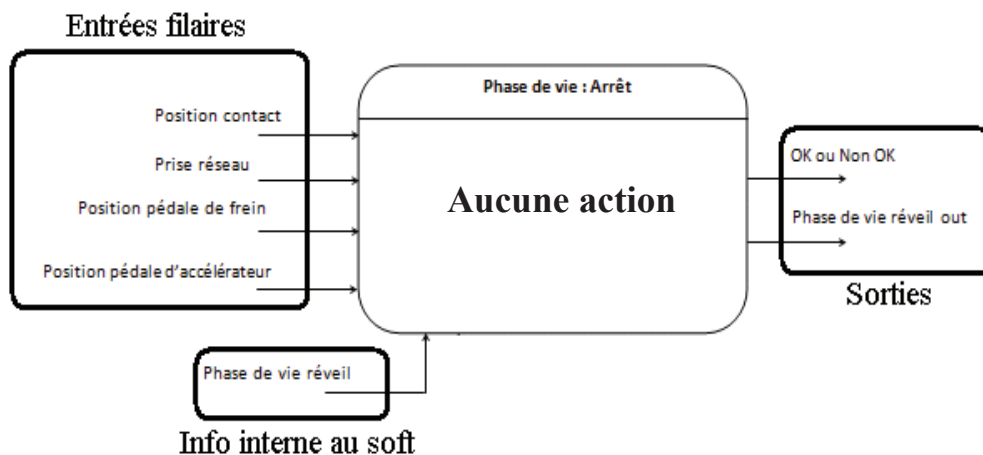


Figure 4.2 : Modèle phase de vie "Arrêt".

Les entrées filaires sont les signaux câblés sur des capteurs, les "info interne au soft" sont les informations données généralement par des variables et les sorties peuvent être soit des signaux qui commandent un ou plusieurs organes soit des variables. Dans cette phase de vie aucune action n'est faite car le véhicule est sur le parking et il n'y a personne. Lorsque l'on quitte cette phase on va dans une autre phase qui est la phase de vie "Réveil".

Les conditions permettant de dire que le véhicule est bien dans cette phase de vie sont :

- Pas de clé
- Pas de prise de recharge réseau

- *Véhicule arrêté (les roues ne bougent pas)*
- *Sortir du mode réveil*
- *Autres informations envisageables* : L'architecture électronique permet d'ajouter très facilement des conditions à vérifier pour valider la phase de vie "arrêt". Par exemple, on peut imaginer utiliser une information liée à la position du frein à main.

Pour quitter la phase d'arrêt il suffit qu'une seule des conditions citées ci-dessus ne soit pas vérifiée.

### 4.1.2. Phase de vie : Réveil

Dans cette phase, le véhicule est à l'arrêt (ne roule pas et le moteur thermique peut ou ne peut pas être démarré), mais le système de gestion d'énergie n'est plus dans son état de consommation faible. Le calculateur et les autres éléments se mettent dans les conditions d'attente d'une éventuelle action sur le véhicule ; c'est ce que l'on appelle le réveil du système. Ce réveil se fait à la suite d'un événement survenu sur le véhicule, cela peut être le fait de brancher le chargeur, la clé dans le Neiman etc. Cette phase est transitoire du point de vue du véhicule, car l'action qui devrait suivre se fera d'une manière rapide. Le système de gestion ne reste pas longtemps dans cette phase. Pour que le système se mette en arrêt, il devrait tout d'abord passer par cette phase de vie réveil.

Les informations nécessaires mais peut-être pas suffisantes pour que le calculateur soit considéré dans la phase de vie réveil sont :

- Clé : *entrée externe au calculateur*
- Présence de prise de chargeur : *entrée externe calculateur*
- Vitesse du véhicule nulle : *entrée interne calculateur*
- Position pédale frein : *entrée externe calculateur*
- Position pédale d'accélérateur : *entrée externe calculateur*
- Phase de vie arrêt : *entrée / sortie interne calculateur*
- Phase de vie chargeur batterie : *sortie interne calculateur*
- Phase de vie attente démarrage : *sortie interne calculateur*

La figure 4.3, illustre la modélisation de cette phase vie du point de vue entrées/sorties.

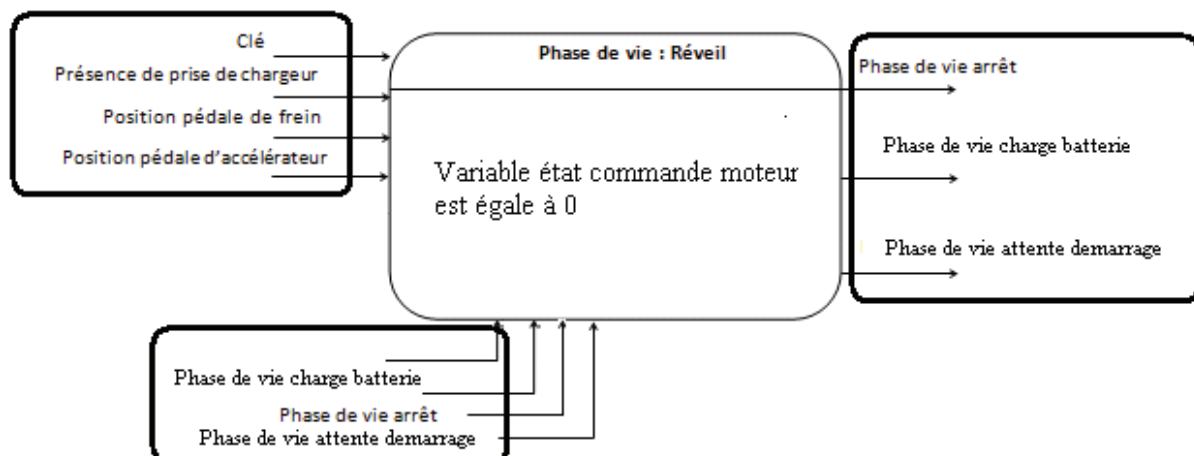


Figure 4.3 : Modèle phase de vie 'Réveil'.

La définition des grandeurs d'entrée et de sortie a été donnée plus haut pour la phase "Arrêt". Dans cette phase de vie on renseigne la variable de l'état commande moteur à zéro. Lorsque l'on quitte cette phase on va dans une autre phase qui est la phase de vie "Arrêt", "Charge batterie", "Attente démarrage".

Les conditions permettant d'être dans cette phase de vie sont :

- *Présence de la clé.*
- *Présence de prise de chargeur ou recharge des batteries terminée.*
- *Véhicule stable, les roues ne bougent pas.*

Pour que le système ne soit plus dans cette phase de vie, il suffit qu'une des conditions d'entrée ne soit plus remplie, c'est-à-dire :

- *Pas de clé dans le Neiman*
- *Pas de prise de chargeur branchée*
- *Pas de mouvement de rotation du véhicule*

En sortant de la phase de vie réveil, le système peut se mettre en :

- *phase de vie "Arrêt"*
- *phase de vie "Charge batterie"*
- *phase de vie "Attente démarrage"*

### 4.1.3. Phase de vie Charge batterie

C'est dans cette phase de vie que l'on recharge le pack batterie à partir d'un réseau électrique domestique. Pendant la recharge des batteries, il ne faut qu'il y ait une personne dans le véhicule. Aucune activité ne doit être autorisée, bref il faut être dans les conditions de la phase de vie "Arrêt". Pendant la charge, le système se met en phase de vie "Réveil". Dans cette phase le démarrage du véhicule n'est pas autorisé. Donc il faut mettre en place un système de verrouillage ou de sécurité.

Les informations nécessaires mais peut-être pas suffisantes pour que le véhicule soit considéré à l'arrêt par le calculateur sont :

- *Présence prise : entrée interne au calculateur*
- *Etat de charge: entrée interne au calculateur*
- *Charge en cours : entrée interne au calculateur*
- *Charge terminée : Sortie externe au calculateur*
- *Charge interrompu : Sortie externe au calculateur*
- *Courant de charge : entrée interne au calculateur*
- *Tension de recharge : entrée interne au calculateur*
- *Courant de recharge : entrée interne au calculateur*
- *Phase de vie réveil : sortie interne au calculateur*
- *Temps de charge : entrée interne au calculateur*

La figure 4.4 illustre les entrées et sorties dans la phase de vie "Charge batterie"

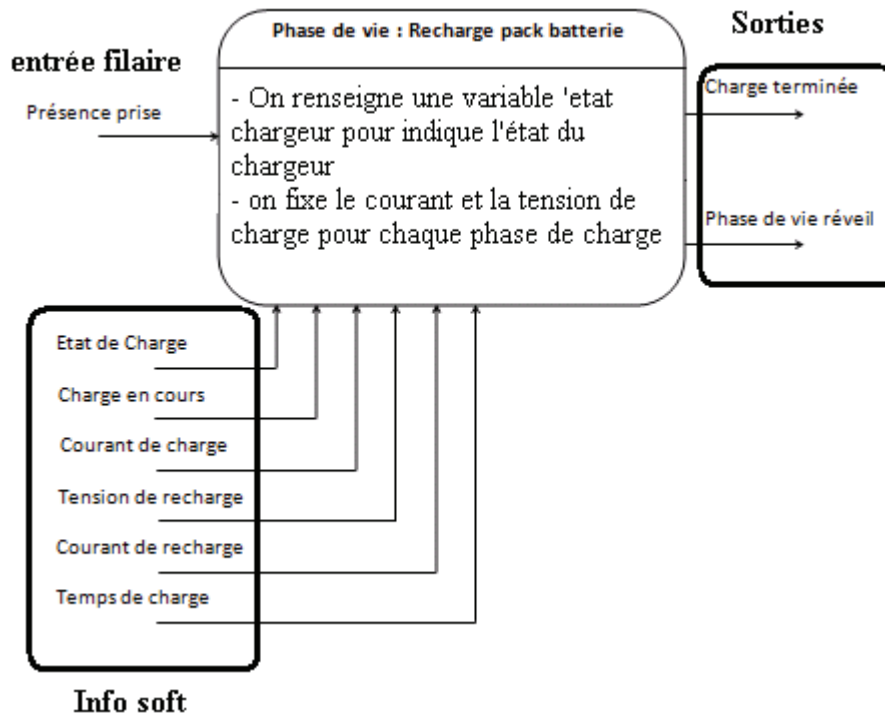


Figure 4.4 : Modèle phase de vie "Charge batterie".

Pour le chargeur les informations sont issues du chargeur lui-même. Dans cette phase de vie on renseigne la variable de l'état chargeur pour indiquer la vie du chargeur. Il faut noter que le chargeur possède lui-même une machine d'état que nous détaillerons par la suite. Lorsque l'on quitte cette phase on va dans une autre phase qui est la phase de vie "Réveil".

Pour que le système puisse se mettre dans cette phase de vie, il faut tout d'abord qu'un certain nombre de conditions soit réuni. Tout d'abord, il faut que la prise soit branchée au réseau, que les conditions de la phase de vie soient réunies, que l'état de charge de la batterie permette leur recharge ou non.

- Présence prise

C'est une information qui donnera l'état de charge du pack de batteries, et d'autres informations sur la recharge des batteries. La recharge des packs est faite par un autre module qui gère d'une manière autonome le processus de recharge mais communique au calculateur les informations utiles telles que :

- Charge en cours
- Charge terminée
- Charge interrompue
- Courant de charge
- Tension

Pour sortir de cette phase, il faut :

- Pas de prise branchée
- Les informations venant du gestionnaire de l'état de charge



#### 4.1.4. Phase de vie Attente démarrage

Cette phase de vie permet de gérer la clé dans le Neiman.

C'est quand la clé est en position +ACC dans le Neiman que le système est dans cette phase de vie. Elle permet la vérification de la présence de tous les modules ainsi que la mise en route de certains éléments. Cette phase de vie peut-être rapide tout comme lente, cela dépend de l'utilisateur.

Les informations nécessaires mais peut-être pas suffisantes pour que le véhicule soit considéré à l'arrêt par le calculateur sont :

- clé : *entrée externe au calculateur*
- phase de vie "Réveil" : *entrée / sortie interne au calculateur*
- phase de vie "Mode Electrique" : *entrée / sortie interne au calculateur*

La figure 4.5 illustre les entrées et sorties dans la phase de vie Attente démarrage

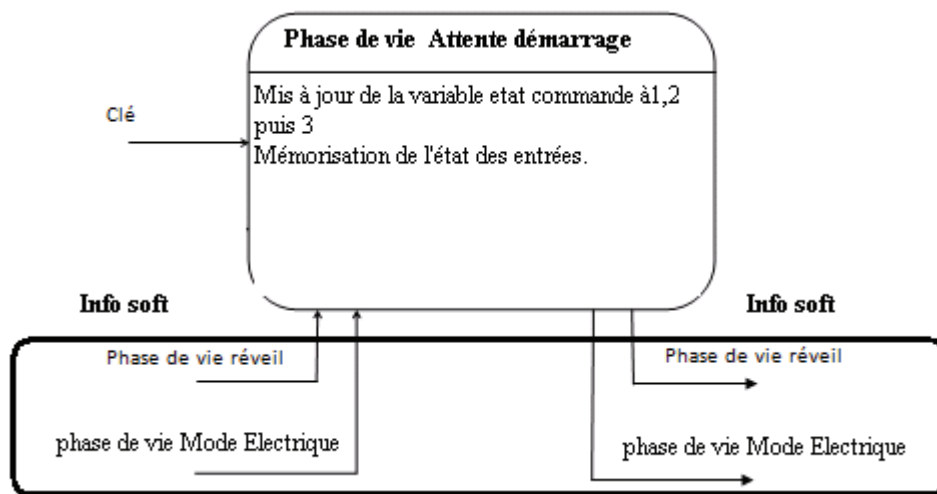


Figure 4.5 : Modèle phase de vie 'Attente démarrage'.

L'entrée filaire "Clé" est un signal du capteur avec trois positions +ACC, +APC et DEM.

Dans cette phase de vie on renseigne la variable de l'état de commande moteur. Dans cette phase de vie on gère toutes les positions de la clé.

Pour que le calculateur puisse déterminer que le véhicule est dans cette phase, il a besoin de connaître un certain bon nombre d'informations. Dans cette phase c'est la position de la clé sur +ACC qui indique le véhicule est dans cette phase.

Dès que la clé n'est pas dans une des trois positions, on n'est plus dans cette phase de vie. En quittant cette phase, le système peut aller dans la phase de vie "Réveil" ou de la phase de vie "Mode Electrique".

#### 4.1.5. Phase de vie Mode Electrique

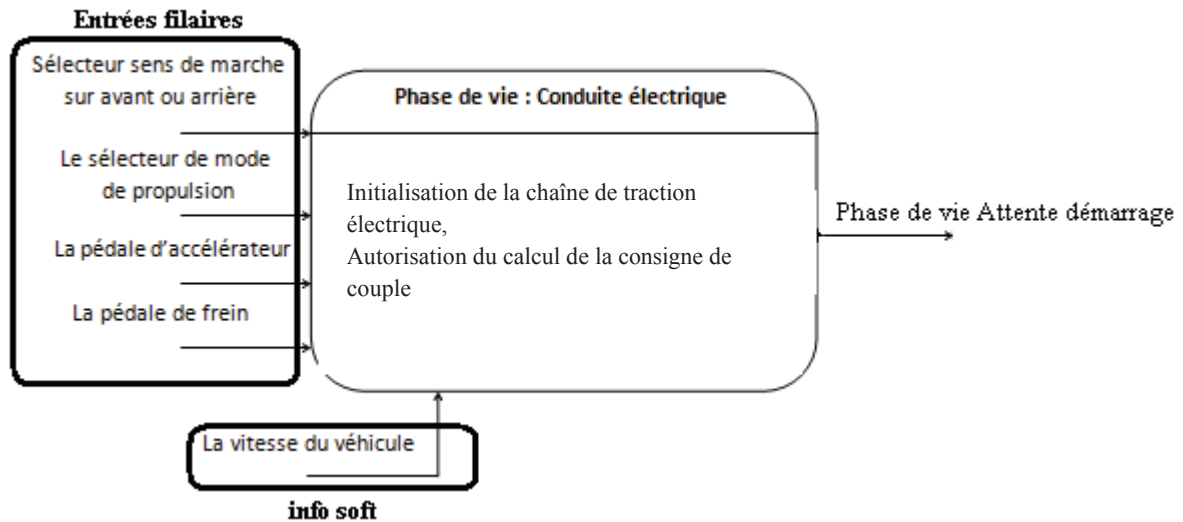
Cette phase représente la propulsion du véhicule avec le moteur électrique. Quand on est dans cette phase, on initialise la chaine de traction électrique.

Les informations nécessaires mais peut-être pas suffisantes pour que le véhicule soit considéré à l'arrêt par le cœur sont :

- Sélecteur sens de marche sur avant ou arrière: *entrée externe au cœur*
- La pédale d'accélérateur: *entrée externe au cœur*
- La vitesse du véhicule: *entrée interne au cœur*

- Le sélecteur de mode de propulsion : *entrée externe au cœur*
- La pédale de frein : *entrée externe au cœur*

La figure 4.6 illustre les entrées et sorties dans la phase de vie conduite électrique



**Figure 4.6 :** *Modèle phase de vie “Conduite électrique”.*

Dans cette phase on commence par initialiser la chaîne de traction électrique, c'est-à-dire fermeture des relais et alimentation des organes. Ensuite on peut autoriser l'élaboration de la consigne de couple ce qui permet d'être en état de conduite.

Trois informations sont nécessaires pour que le système soit dans cette phase de vie. Outre ces trois informations il faut au préalable être dans la phase de vie “*Initialisation de la chaîne de traction électrique*”, ou de la phase de vie “*Freinage en mode tout électrique*”. La phase de vie “*Initialisation de la chaîne de traction électrique*” vérifie des conditions nécessaires pour que la conduite en mode tout électrique se fasse au mieux. Les conditions qui permettent d'être dans cette phase de vie sont :

- *Sélecteur mode de traction en mode électrique*
- *Position de la clé est passée en position DEM.*
- *Etre au préalable en phase de vie “Attente démarrage”*

Pour quitter cette phase, il faut que

- *La position de la clé soit inférieure à 2 c'est-à-dire ne soit ni en position +APC ni en position DEM et que la vitesse soit nulle, ou du moins inférieure à une vitesse minimale que l'on fixera.*
- *Le sélecteur de mode de traction soit en mode thermique.*

En quittant cette phase on ne peut que revenir à la phase de vie “*Attente démarrage*”.

### 4.1.6. Phase de vie Mode Thermique

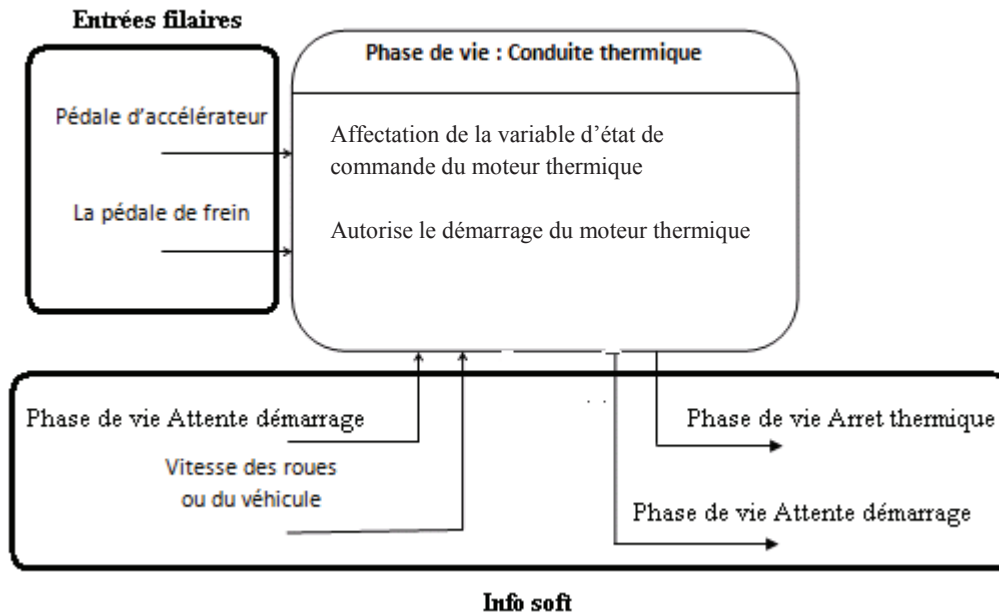
Cette phase représente la propulsion du véhicule en mode thermique. Dans tous les cas, le cœur doit être capable de mettre en marche le moteur thermique et permettre de rouler.

Les informations nécessaires mais peut-être pas suffisantes pour que le véhicule soit considéré à l'arrêt par le cœur sont :

- Phase de vie “*Attente Démarrage*” : *entrée interne au cœur*

- Pédale d'accélérateur : *entrée externe au cœur*
- Vitesse des roues ou du véhicule : *entrée interne au cœur*
- Pédale de frein : *sortie interne au cœur*

La figure 4.7 illustre les entrées et sorties dans la phase de vie conduite en mode thermique.



**Figure 4.7 :** *Modèle phase de vie "Conduite thermique".*

Les conditions qui permettent d'être dans cette phase de vie sont :

- *Sélecteur mode de traction en mode thermique*
- *La position de la clé est passée en position DEM.*
- *Etre au préalable en phase de vie "Attente démarrage"*

Pour quitter cette phase, il faut que

- *La position de la clé soit inférieure à 2 c'est-à-dire qu'elle ne soit ni en position +APC ni en position DEM.*
- *Le sélecteur de mode de traction soit en mode électrique.*

En quittant cette phase on ne peut que revenir à la phase de vie "Attente démarrage" ou en phase de vie "Arrêt thermique".

### 4.1.7. Phase de vie : Arrêt thermique

C'est une phase de vie où le véhicule est arrêté mais son moteur thermique continue à tourner. Il faut donc avoir été dans la phase de vie mode thermique pour entrer dans cette phase. La condition est que la position de la clé soit inférieure à deux c'est-à-dire que qu'elle ne soit ni en position +APC ni en position DEM et que la vitesse soit nulle, ou du moins inférieure à une vitesse minimale que l'on fixera.

Etant dans cette phase on ne peut que retourner dans la phase de vie "Attente démarrage" une fois que la vitesse du moteur devient nulle.

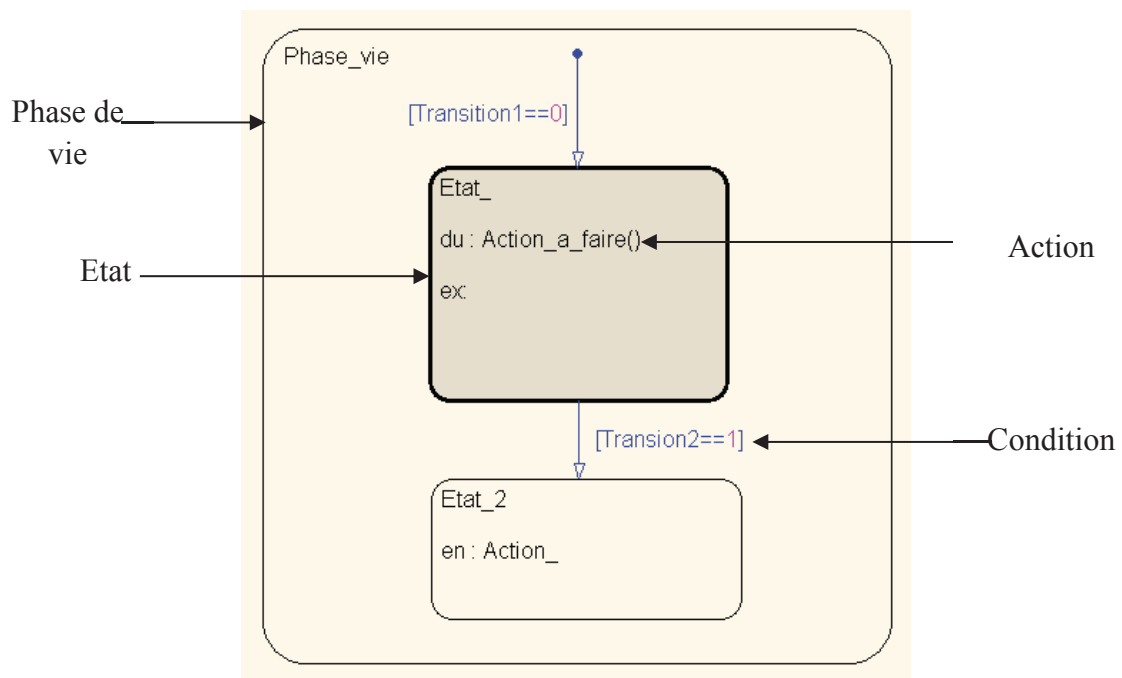
## 4.2. IMPLANTATION SUR SIMULINK/STATEFLOW

La modélisation fonctionnelle décrite à la figure 4.1 a été implantée sur Matlab/Simulink avec les outils de Stateflow (cf. Figures 4.8 et 4.9). Cela a permis dans un premier temps de vérifier le bon fonctionnement des transitions à l'aide de simulations. Dans un deuxième temps, le calculateur fourni par la société NSI a pu être programmé directement avec le code issu de Matlab. Cette fonctionnalité de prototypage rapide a permis d'obtenir très rapidement un fonctionnement sain du véhicule, en limitant les phases de déverminage qui ont surtout été réalisées en simulation.

Une phase de vie est caractérisée par trois points :

- un état ;
- des transitions qui sont régies par des conditions qui permettent de rentrer dans l'état et d'en sortir ;
- des actions que l'on peut mener quand on est dans un état donné.

La figure 4.8 illustre ces différents éléments et permet de comprendre l'implantation sur notre système.



**Figure 4.8 :** Exemple de diagramme Stateflow.

Stateflow permet de définir les conditions de transition et actions en langage C ou en langage MATLAB et de gérer les données utilisées pour ces conditions et actions à partir de Simulink.

Du fait que nous n'avons pas la mesure directe des entrées physiques à ce stade, nous les avons simulées avec des valeurs numériques.

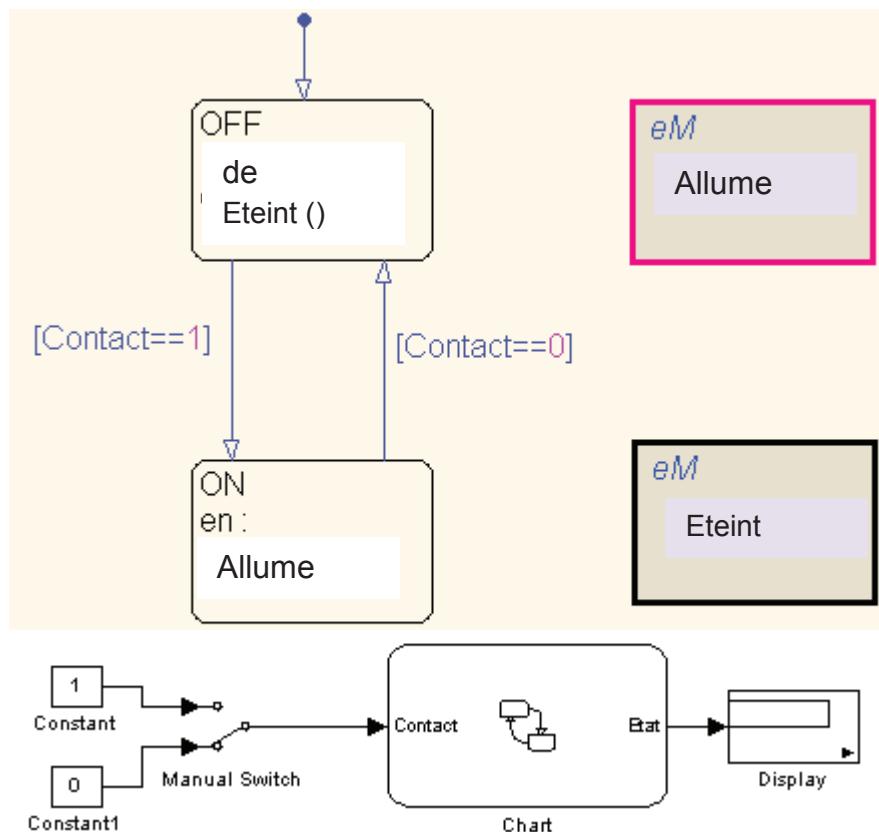
En ce qui concerne la simulation elle s'est déroulée de la manière suivante :

- test du franchissement de chaque transition afin de valider les conditions qui y sont associées ;
- test des actions liées à chaque état pour vérifier que celles-ci sont bien exécutées.

Avant de présenter les travaux d'implantation, nous présentons tout d'abord un exemple de machine d'état réalisée sous Matlab/Simulink/Stateflow. Puis, dans la suite du chapitre, nous décrivons l'implantation de la machine d'état sur la cible temps réel et nous donnons quelques résultats à titre d'illustration.

### 4.2.1. Exemple d'implantation

Cet exemple fournit une brève introduction à l'utilisation de Stateflow. Dans cet exemple, on crée et on exécute un modèle élémentaire à savoir un interrupteur de puissance. Cet interrupteur a deux états ON et OFF et deux transitions, de l'état OFF à l'état ON puis de l'état ON à l'état OFF. Ces transitions sont franchies à condition que l'interrupteur soit actionné. Enfin, pour notre exemple, nous allons associer à chaque état une action.



**Figure 4.9 :** *Illustre le schéma stateflow de notre.*

Notons la présence d'une transition en entrée de l'état OFF qui correspond à la transition par défaut. Elle permet d'indiquer le point d'entrée du Stateflow, et lors de l'exécution, c'est l'état OFF qui sera exécuté en premier. En-dessous du Stateflow, on donne le modèle Simulink correspondant à notre modèle Stateflow

Pour notre exemple, quand l'entrée Contact est égale à 1, on passe de l'état OFF à l'état ON, et une fois que l'on est dans cet état, on exécute l'action contenu dans la fonction Allume. La fonction Allume met une sortie nommée Etat à la valeur 10 et quand l'entrée Contact est à 0 on passe de l'état ON à OFF et on revient dans l'état OFF ; on exécute alors l'action Eteint qui met la sortie Etat égale à 20.

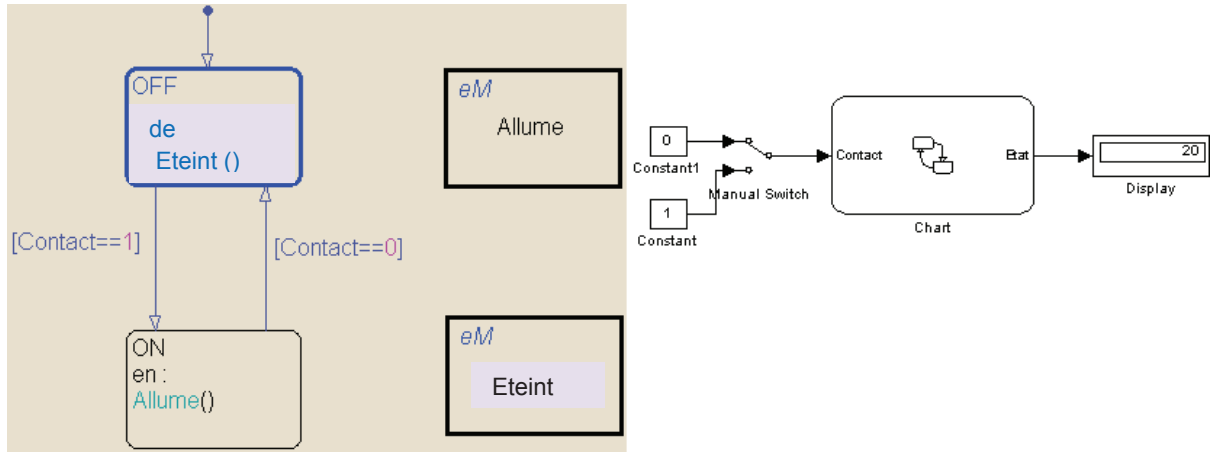


Figure 4.10 : Simulation du cas où le contact est à 0.

L'état exécuté est celui qui est en gras (bleu), à savoir l'état OFF et la sortie est égale à 20.

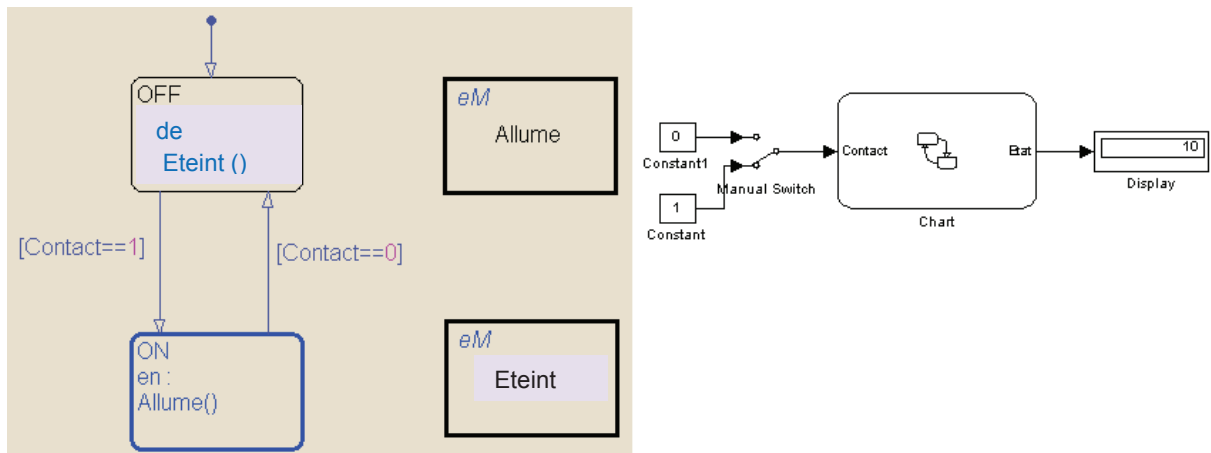


Figure 4.11 : Simulation du cas où le contact est à 1.

L'état exécuté est celui qui est gras (bleu), à savoir l'état ON et la sortie est égale à 10.

à partir de cet exemple simple, on a illustré le fonctionnement du logiciel Stateflow. A présent nous allons présenter l'implantation du modèle PHEBUS avec Stateflow.

#### 4.2.2. Implantation du modèle complet de PHEBUS

La figure 4.12, donne le schéma Simulink global de contrôle du véhicule.

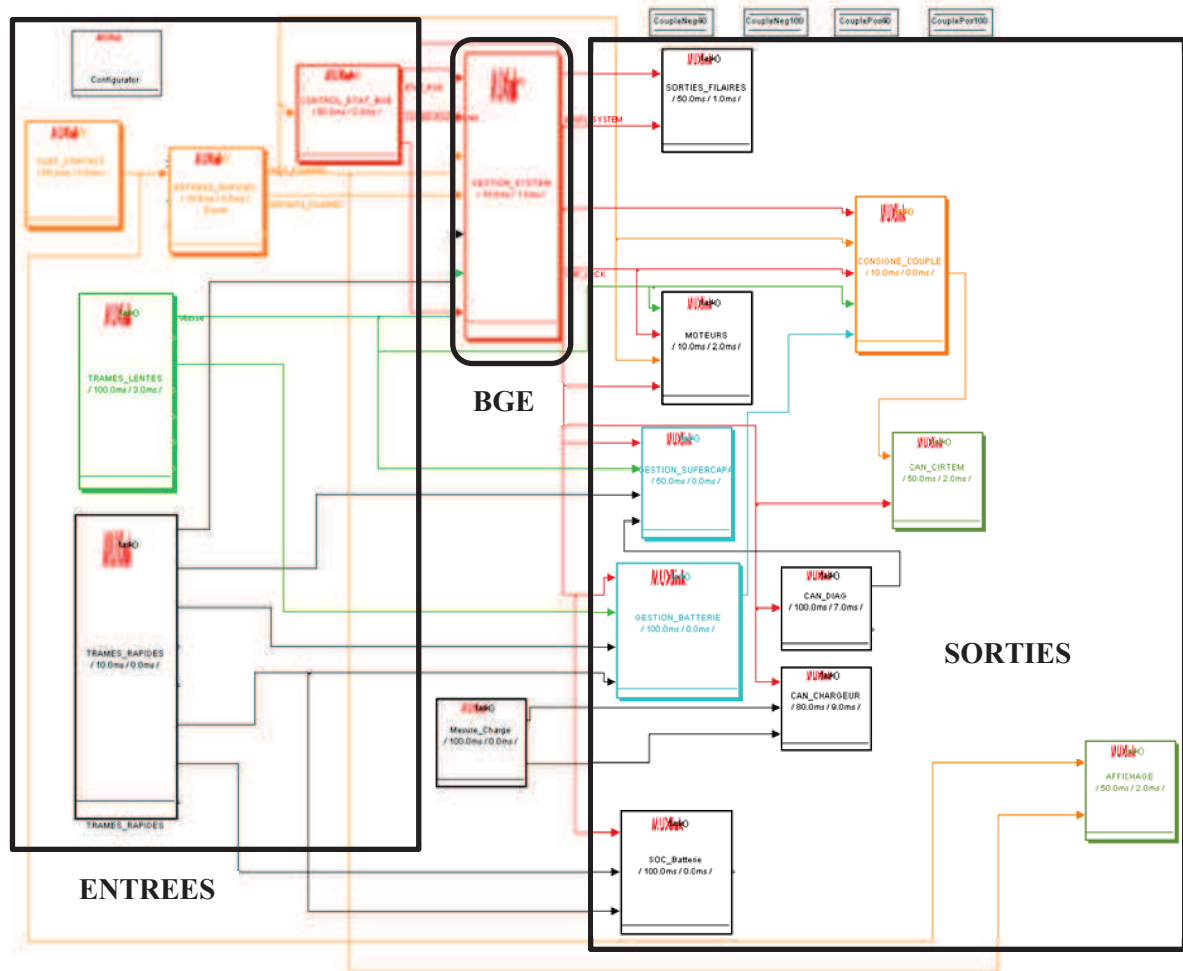


Figure 4.12 : Schéma Simulink de contrôle du véhicule PHEBUS complet.

On retrouve la structure générale qui consiste à avoir d'un côté le bloc des 'ENTREES' qui sont les entrées filaires issues des différents capteurs. Au centre le bloc BGE qui comprend le diagramme des phases de vie du véhicule et enfin, le bloc 'SORTIES' qui correspond aux signaux de commande des différents organes. Concernant le bloc BGE, que nous allons détailler par la suite, il gère le fonctionnement du véhicule et répartit l'énergie à disposition entre les différents convertisseurs. En fonction de l'utilisation, il va actionner soit le moteur thermique, soit le moteur électrique, ou encore les deux lors des accélérations ou des freinages récupératifs. C'est également lui qui gère la charge de la batterie. Nous allons décrire son fonctionnement par la suite. Mais avant, nous allons décrire le fonctionnement et la commande des principaux composants.

### 4.2.3. Commande et gestion des composants du véhicule

Le BGE commande certains composants et les autres il contrôle leur fonctionnement. Par exemple il ne commande pas la direction, la charge et la décharge des batteries ou des supercondensateurs mais il contrôle leur fonctionnement.

4.2.3.1. Moteur thermique

Le moteur thermique est contrôlé par le calculateur à partir d'un signal qui permet de le couper ou d'inhiber son démarrage. En effet, le moteur thermique ne doit pas être mis en route lorsque le véhicule est mode tout électrique, car le fonctionnement mécanique du CVT ne le permet pas. Le reste de la commande du moteur thermique est déjà géré par les composants préexistants dans le véhicule thermique avant que celui-ci ne soit modifié en véhicule hybride électrique. L'injection du carburant dans le moteur thermique se fait grâce au papillon du véhicule qui est simplement actionné par un câble mécanique depuis la pédale d'accélérateur.

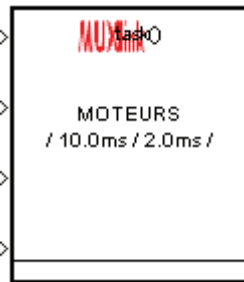


Figure 4.13 : Bloc Simulink pour le contrôle et la commande du moteur thermique.

Les quatre entrées de ce bloc sont : un bus de variables locales au programme, un bus de variables du système notamment la variable "MODE\_Dem" qui spécifie le mode de démarrage du véhicule, et la variable "etat\_cmd\_moteur", qui spécifie l'état actuel du moteur. La nomenclature de ce bloc est illustrée en figure 4.14

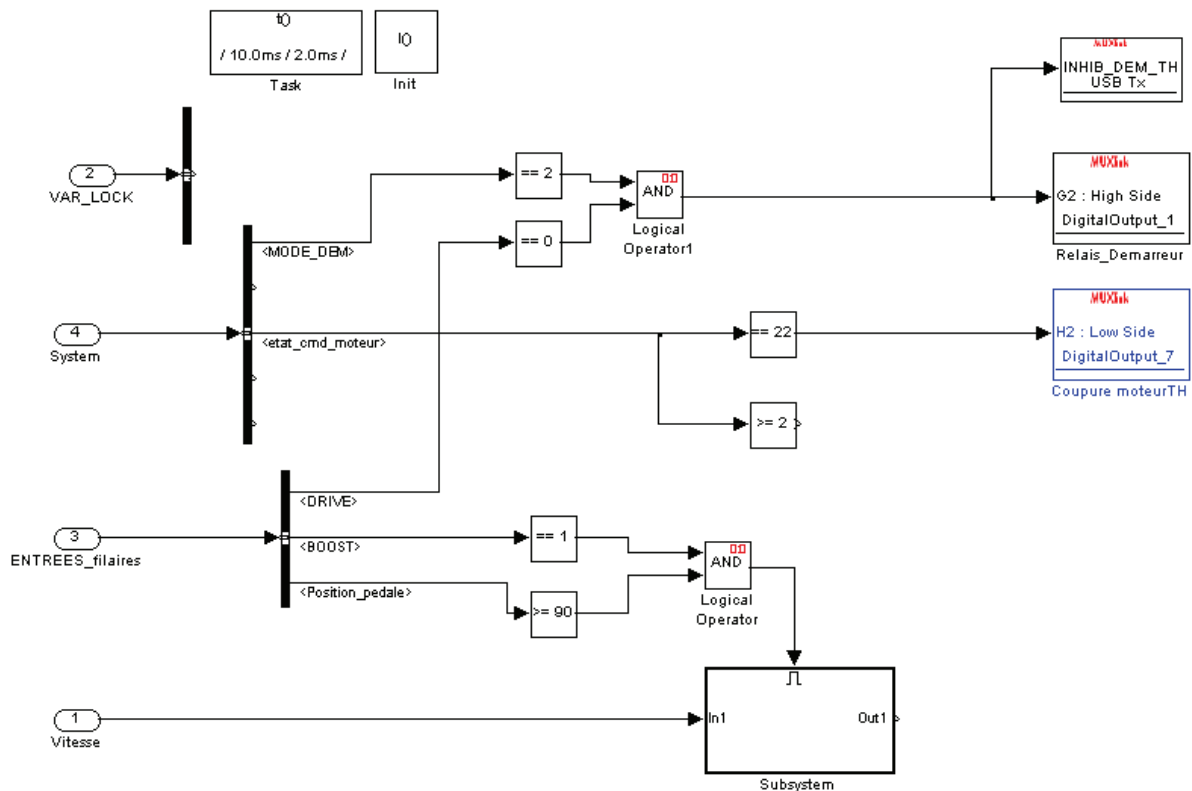


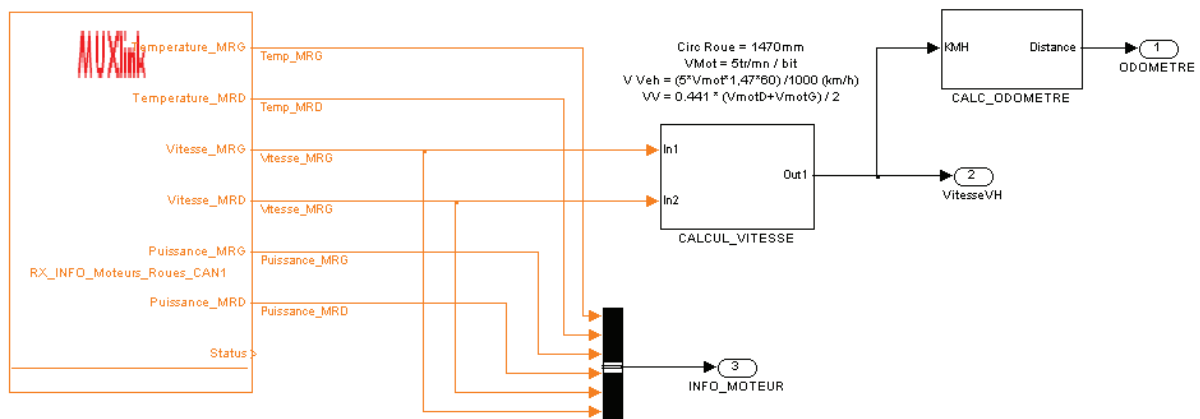
Figure 4.14 : Schéma Simulink de la commande du moteur thermique.



Les blocs nommés G2 (Relais\_démarrreur) et H2 (Coupure moteur TH) sont des sorties numériques. La mise à 1 ou 0 du bloc H2 permet de couper ou activer le moteur thermique. La commande du relais démarrreur se fait si la variable *MODE\_DEM* vaut 2 (mode de démarrage thermique) et si le sélecteur de sens de marche est au point neutre (*DRIVE=0*). Le bloc *INHIB\_DEM\_TH* sert à informer le conducteur de l'état du moteur, mais aussi pour les fonctions de diagnostic.

### 4.2.3.2. Moteurs roues

Les moteurs roues sont asservis en couple par le convertisseur électronique de puissance conçu et réalisé par la société CIRTEM. Le convertisseur renvoie les informations vitesse de rotation, courant, puissance et température des moteurs, ce qui permet ensuite de les utiliser pour le contrôle et l'élaboration de la consigne de couple à partir de la position de la pédale d'accélérateur. La figure 4.15 illustre le bloc Simulink qui gère ces informations.



**Figure 4.15 :** Bloc Simulink des informations du moteur.

Plus précisément, les informations données par le convertisseur sont

- la température des moteurs roues (*Temp\_MRG* et *Temp\_MRD*) ;
- la vitesse de rotation des moteurs en tr/min (*Vitesse\_MRG* et *Vitesse\_MRD*) ;
- et les puissances des moteurs (*Puissance\_MRG* et *Puissance\_MRD*).

La vitesse du moteur  $V_{mot}$  est donnée pour chaque moteur roue en tr/min (5tr/min par bit). La vitesse du véhicule est la moyenne entre la vitesse du moteur roue gauche ( $V_{motG}$ ) et la vitesse du moteur roue droit ( $V_{motD}$ ).

La formule 4.1, permet de calculer la vitesse du véhicule en m/min.

$$V_{veh\_mmin} = 2 \cdot \pi \cdot R \cdot V_{mot} = C_{roue} \cdot V_{mot} \quad (4.1)$$

Avec  $V_{veh\_mmin}$  la vitesse du véhicule en m/min,  $R$  le rayon de la roue en m et  $V_{mot}$  la vitesse de rotation de la roue en tr/min et  $C_{roue}$  la circonférence de la roue. La vitesse du véhicule en km/h est ensuite déduite par une simple conversion d'unité.

Le calcul de la distance parcourue par le véhicule est calculée en faisant l'intégrale de sa vitesse. La figure 1.16 donne le schéma Simulink qui réalise cette opération. On peut remarquer sur ce schéma que la valeur calculée de l'odomètre est sauvegardée, car il s'agit

d'une information contractuelle qui doit nécessairement être connue par les utilisateurs du véhicule.

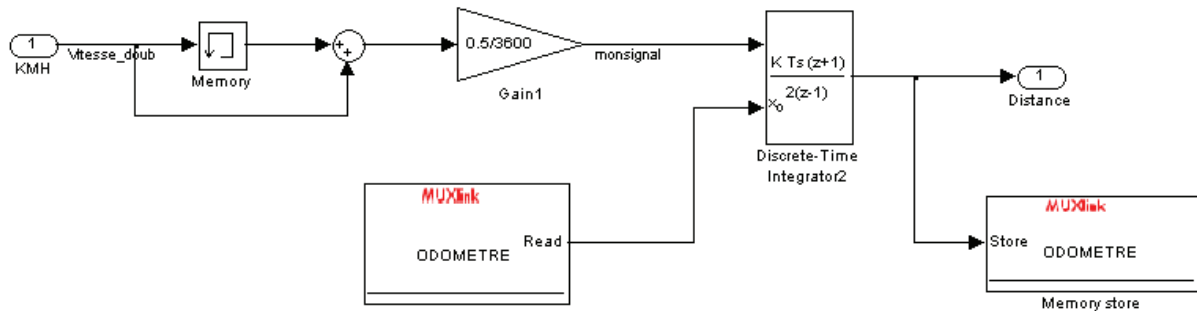


Figure 4.16 : Calcul de la distance parcourue du véhicule (odomètre).

#### 4.2.3.3. Batterie au plomb

Le pack de batteries au plomb est la source électrique la plus importante en termes d'énergie embarquée sur le véhicule PHEBUS. La charge et la décharge des batteries lors de la conduite sont assurées par le convertisseur. Le pack de batterie est composé de 18 batteries de 12 V de référence 6-DZM-20 fourni par ABT-Etrk. Les caractéristiques de ces batteries sont les suivantes :

- tension nominale : 12V ;
- capacité : 20Ah à 20°C ;
- courant de décharge maximale : 30A ;
- courant de charge maximale : 4A.

Le pack des batteries a donc une tension nominale de 216V. Le calculateur gère la supervision du pack (mesure de tension, courant et température), et son état de charge. La figure 1.17, illustre le block Simulink de gestion du pack batterie. On y trouve quatre entrées et deux sorties. En entrée on a le courant, la température, la tension et les états du système. En sortie on a : l'état de charge de la batterie ainsi que l'indicateur du mode économique.

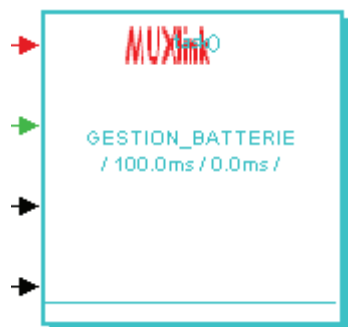


Figure 4.17 : Block Simulink de gestion de la batterie.

#### ✓ Calcul de l'état de charge de la batterie

Cette grandeur est très importante, non seulement pour informer le conducteur du véhicule, mais aussi pour les besoins en termes de gestion d'énergie.

L'état de charge d'une batterie ou State Of Charge (SOC) en anglais est la quantité résiduelle de charge pouvant être restituée par rapport à la capacité nominale de la batterie. L'état de

charge est exprimé en pourcentage. Il est de 100% quand la batterie est entièrement chargée et on doit évidemment partir de l'état de charge initial de la batterie pour calculer le SOC à un instant donné :

$$SOC = SOC_0 - \frac{C}{C_n} \quad (4.2)$$

avec :

- SOC : Etat de charge de la batterie
- SOC<sub>0</sub> : Etat de charge initial de la batterie
- C : Capacité en temps réel de la batterie en [Ah]
- C<sub>n</sub> : Capacité nominale de la batterie en [Ah]

Plusieurs méthodes permettent de calculer C. Pour notre projet nous avons choisi la méthode coulométrique qui consiste à calculer l'intégrale temporelle du courant.

$$C = \int i(t). dt \quad (4.3)$$

De plus, la capacité nominale varie en fonction du temps, du courant de décharge et du nombre de cycle. Dans notre calcul nous allons tenir compte de ces variations. Le calcul de l'intégrale est réalisé numériquement, conformément à la formule

$$SOC_n = SOC_{n-1} - \frac{\frac{1}{2} \times [I_{n-1} + I_n] \times [t_{n-1} - t_n]}{C_{cycle} \times f(i) f(T^\circ)} \quad (4.4)$$

avec :

- |                    |  |
|--------------------|--|
| SOC <sub>n</sub>   | : Etat de charge à l'instant présent.  |
| SOC <sub>n-1</sub> | : Etat de charge à l'instant précédent.  |
| I                  | : Courant de charge ou décharge des batteries.                                 |
| C <sub>cycle</sub> | : fonction qui donne la capacité de la batterie en fonction du nombre de cycle |
| f(i)               | : capacité en fonction du courant de décharge                                  |
| f(T°)              | : capacité en fonction de la température.                                      |

Les fonctions C<sub>cycle</sub>, f(i), f(T°) dépendent du type de batterie et se déterminent par interpolation des courbes données par le constructeur

L'état de charge initial est une fonction linéaire de la tension à vide de la batterie. Pour PHEBUS, l'équation 4.4, donne l'état de charge en fonction de la tension à vide de la batterie.

$$SOC_0 = 66,795 \cdot U - 789.31 \quad (4.5)$$

Nous avons également pris en compte la profondeur de décharge de la batterie, afin de prendre en compte plus ou moins empiriquement le vieillissement de la batterie.

### ✓ Schéma Simulink

La modélisation des blocs a été faite à partir du logiciel Matlab/Simulink (voir figure 4.18).

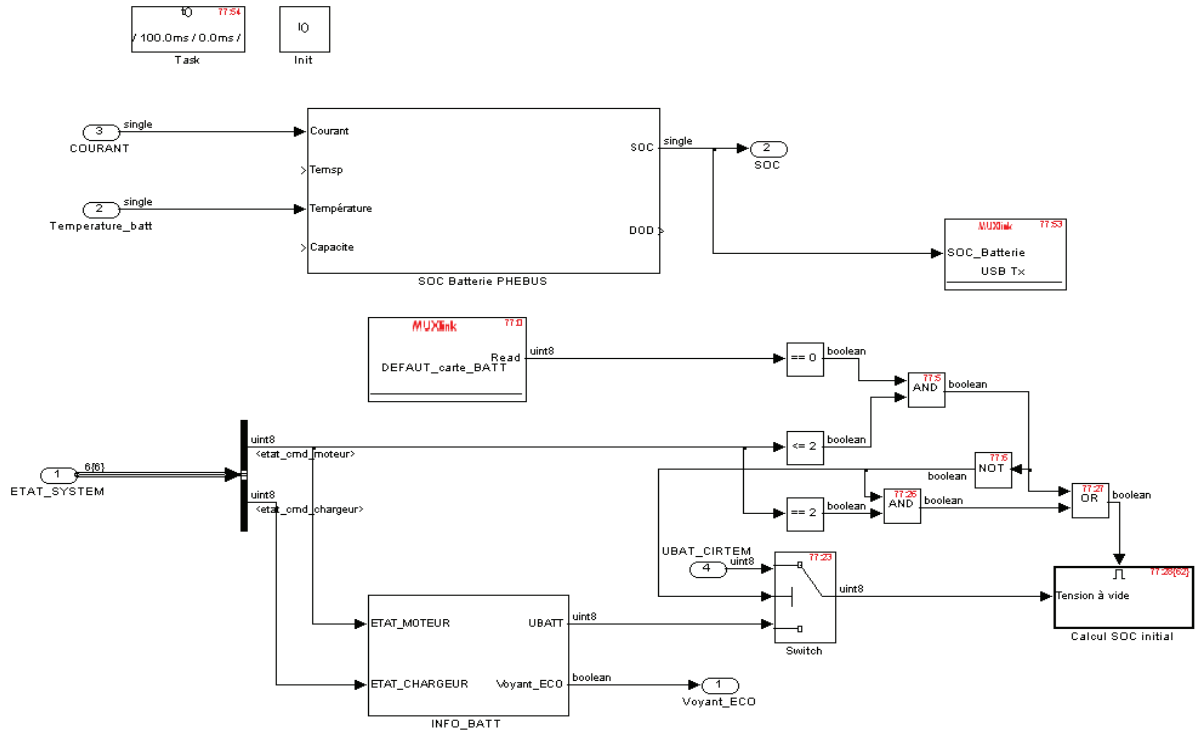


Figure 4.18 : Schéma Simulink de gestion de la batterie.

### 4.2.3.4. Chargeur de batterie

Le chargeur de batterie sert à recharger les batteries à partir du réseau EDF.

#### ✓ Type de chargeur

Le chargeur retenu est un chargeur de la marque BRUSA dont les caractéristiques sont définies dans la figure suivante.

#### NLG503-light



Battery Charger, air cooled, 1.6 kW, 200 - 520 V

#### Features

- output power 1.6kW @ 200-520VDC battery voltage, reduced power if VDC <200V
- max. 8A output current
- output power 1.6kW @ 230VAC, 1kW @ 120VAC mains voltage

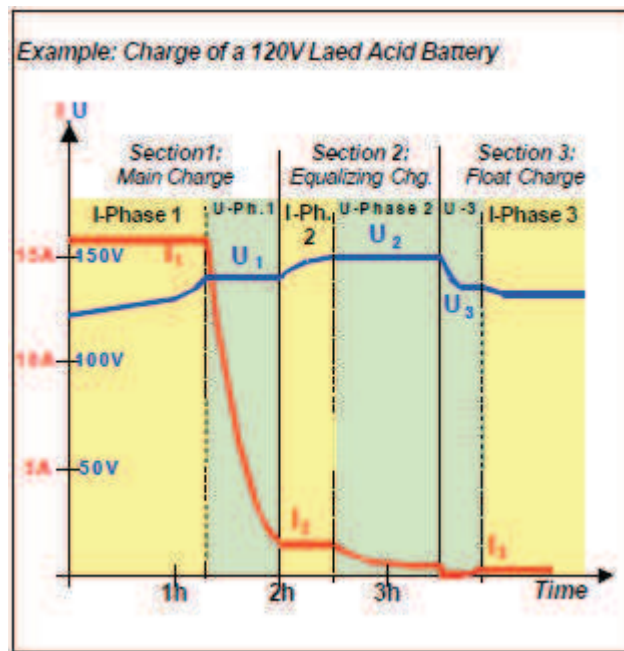
#### Technical Characteristics

Min. charging voltage	0V
Min. charging voltage for full power	200V
Max. charging voltage	520V
Current	8A
Output power	1.6kW
Weight	7.4kg

Figure 4.19 : Caractéristiques du chargeur BRUSA NLG503.

Le chargeur a trois modes de fonctionnement : le mode automatique, le mode CAN et le mode Booster.

- Le mode Booster : Le chargeur fonctionne de façon à augmenter la puissance de charge.
- Le mode automatique : Le chargeur fonctionne de manière autonome et n'est pas contrôlable pendant la charge. Il suffit de définir en amont le profil de charge (courant et tension de charge) à travers un outil logiciel dédié pour le chargeur, de spécifier les valeurs de sécurité (courant de charge, tension de charge, température, temps de charge....) qui vont arrêter le chargeur dans le cas où ces valeurs seraient atteintes. Dans le mode automatique, la charge des batteries débute dès que le chargeur est branché sur le secteur et s'arrête lorsque la charge est terminée ou que l'on a débranché la prise du secteur. La figure 4.20 montre un exemple de profil de charge en mode automatique.



**Figure 4.20 :** Profil de charge de la batterie au plomb.

Source : Datasheet du chargeur NLG5 de BRUSA

- Le mode CAN : dans ce mode de fonctionnement, le chargeur est contrôlé par des messages CAN. C'est un mode sophistiqué de commande qui permet de personnaliser entièrement le processus de charge. Pour PHEBUS, c'est le mode de fonctionnement du chargeur qui a été retenu, de façon à maîtriser pleinement la charge de la batterie. En mode CAN il est ainsi possible de définir tous les paramètres nécessaires. La figure 4.21 donne la liste des messages possibles pour piloter le chargeur

RX TX	Message Name	ID hex	DLC byte	Rate [ms]	Message contents	
RX	Control	618 h	7	100	Control	I – U reference values, control bits
TX	Status	610 h	4	100	Status	Status of regulators and limiters
TX	Int. values	611 h	8	100	Int.values	Actual I – U values of the NLG5
TX	Ext. values	612 h	8	100	Ext.values	Actual external values (CP etc.)
TX	Temperatures	613 h	8	1000	Temp.	Internal and external temperatures
TX	Errors	614 h	5	1000	Errors	Error and warning causes

**Figure 4.21 :** *Messagerie CAN du chargeur.*

Le message CONTROL, contient les paramètres de contrôle qui sont modifiables. Il suffit de fixer le courant et la tension de charge et le chargeur NLG5 se charge de réguler le courant et la tension de charge. Le message STATUS, contient les mesures faites par le chargeur, par exemple la tension et le courant actuels des batteries.

✓ **Profil de charge des batteries PHEBUS [Référence document Aixam]**

Pour PHEBUS, nous avons défini le profil de charge ci-dessous qui comprend quatre phases.

- *Phase 1* : Charge à courant constant

On alimente les batteries par un courant de 4A jusqu'à ce que la tension de chaque batterie soit égale à 14,7V ou 29,4V pour un duo de batterie, soit 264,6V pour tout le pack de batterie.

- *Phase 2* : Charge à tension constante

À la fin de la phase 1, on maintient 29,4V par duo de batteries en diminuant au fur et à mesure le courant de charge. Si le courant de charge mesuré est inférieur ou égal à 500mA, c'est la fin de la phase 2.

En fin de la phase 2, si la tension d'un duo de batterie quelconque est inférieur à 28,8V, on passe en phase 3, sinon on passe en phase 4.

- *Phase 3* : Équilibrage des éléments du pack

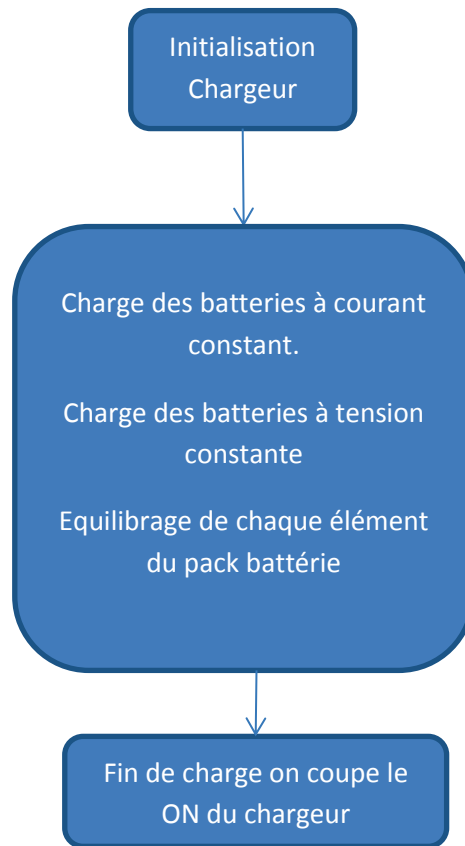
Si, à la fin de la phase 2, un duo de batterie a une tension inférieure à 28,8V, on passe en floating à 27,3V. Si on mesure un courant de charge inférieur à 200mA pendant 5min, alors c'est la fin de la phase 3.

- *Phase 4* : fin de charge.

Il convient de noter que ce profil de charge correspond à celui réalisé en mode automatique et présenté en figure 4.20. Pour autant, l'utilisation du pilotage par bus CAN permet plus de souplesse pour adapter la charge des batteries lors de la mise au point.

✓ **Algorithme de gestion de charge**

Avec ce mode de pilotage par bus CAN, c'est le calculateur qui contrôle le chargeur et la charge des batteries. Il convient donc d'élaborer la gestion de la charge. La figure 4.22 donne l'algorithme de gestion de charge.



**Figure 4.22 :** *Algorithme de charge des batteries.*

Il y a trois parties dans l'algorithme. La première correspond à l'initialisation de la charge. Dans celle-ci, on efface toutes les éventuelles erreurs de communication du bus CAN, après avoir branché le chargeur. La deuxième partie consiste à charger les batteries selon le profil défini précédemment. À chaque phase de charge, on active le chargeur et on fixe les valeurs de la tension de charge et du courant de charge. La troisième partie correspond à la fin de la charge, étape pendant laquelle il faut inhiber le chargeur. En effet, quand la prise du chargeur est branchée au réseau, une variable de la messagerie du CAN l'indique au chargeur et le cycle de charge pourrait redémarrer à nouveau.

✓ *Implantation sur Simulink/Stateflow*

La figure 4.23, illustre le schéma Simulink qui permet de réaliser la gestion du chargeur.

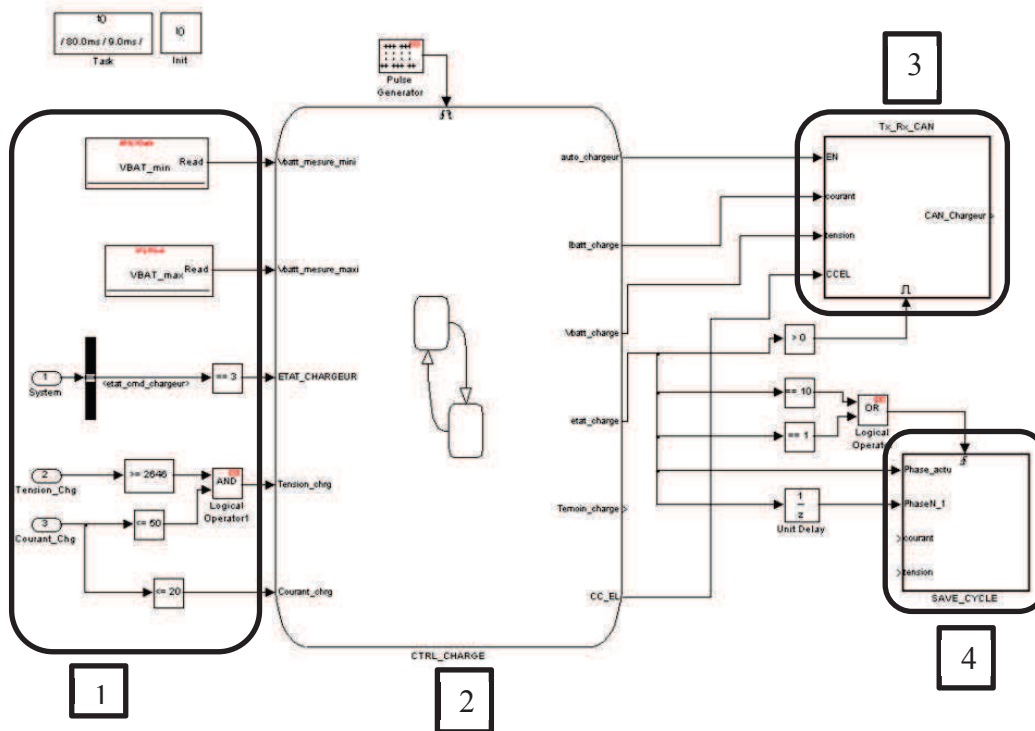


Figure 4.23 : Schéma Simulink du chargeur de batterie.

La partie 1 est l'ensemble des mesures sur le chargeur (tension de charge, courant de charge, témoin de présence de la prise, mesure de la tension d'un duo de batterie...). La partie 2 est la machine d'état qui intègre l'algorithme de charge (illustration sur la figure 4.24). La partie 3, permet de fixer les valeurs de courant de tension du chargeur via le bus CAN et la partie 4 permet de compter le nombre de cycle charge/décharge de la batterie, pour la prise en compte dans l'algorithme de calcul du SOC.



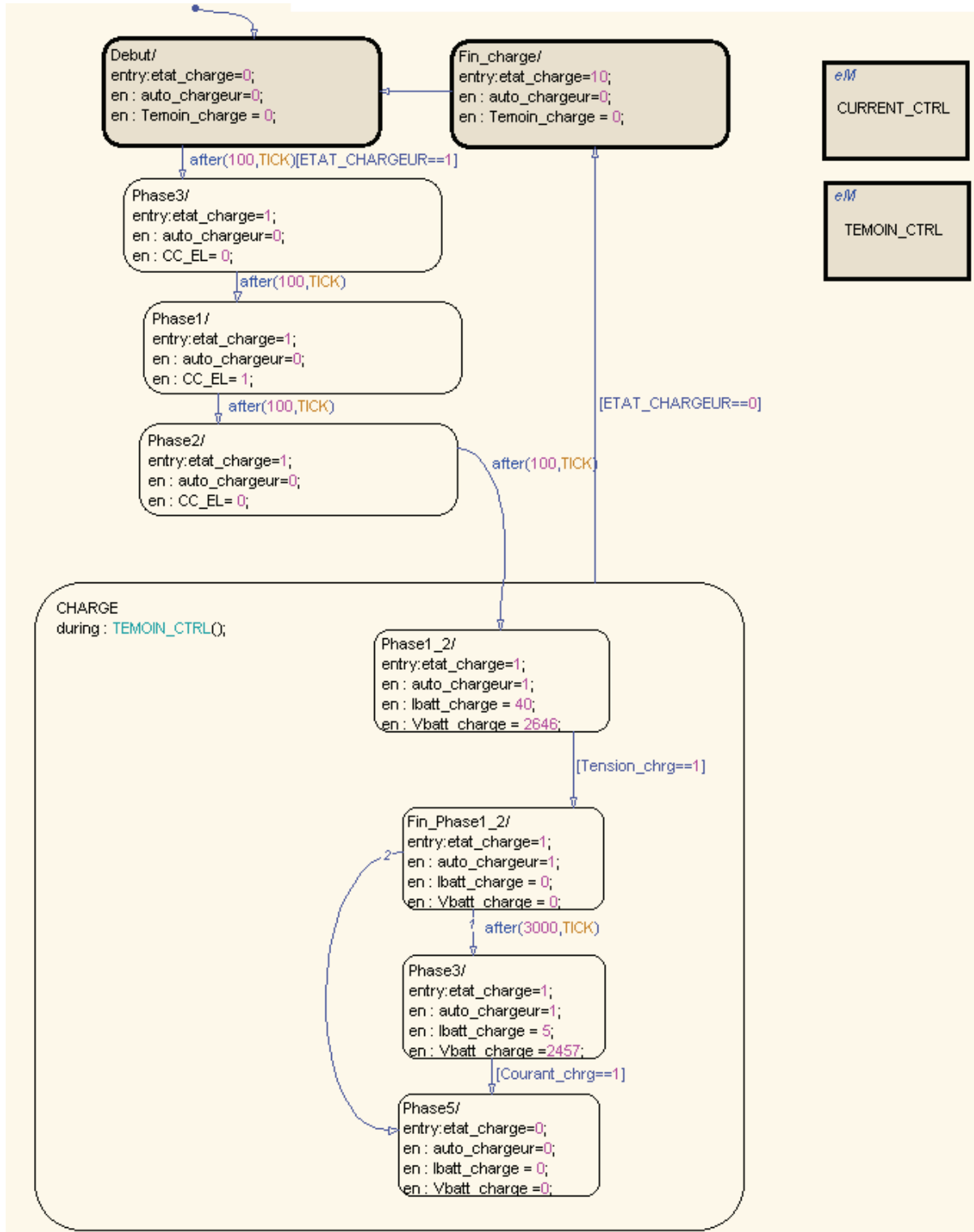


Figure 4.24 : Stateflow (machine d'état) du profil de charge des batteries.

#### 4.2.3.5. Supercondensateurs

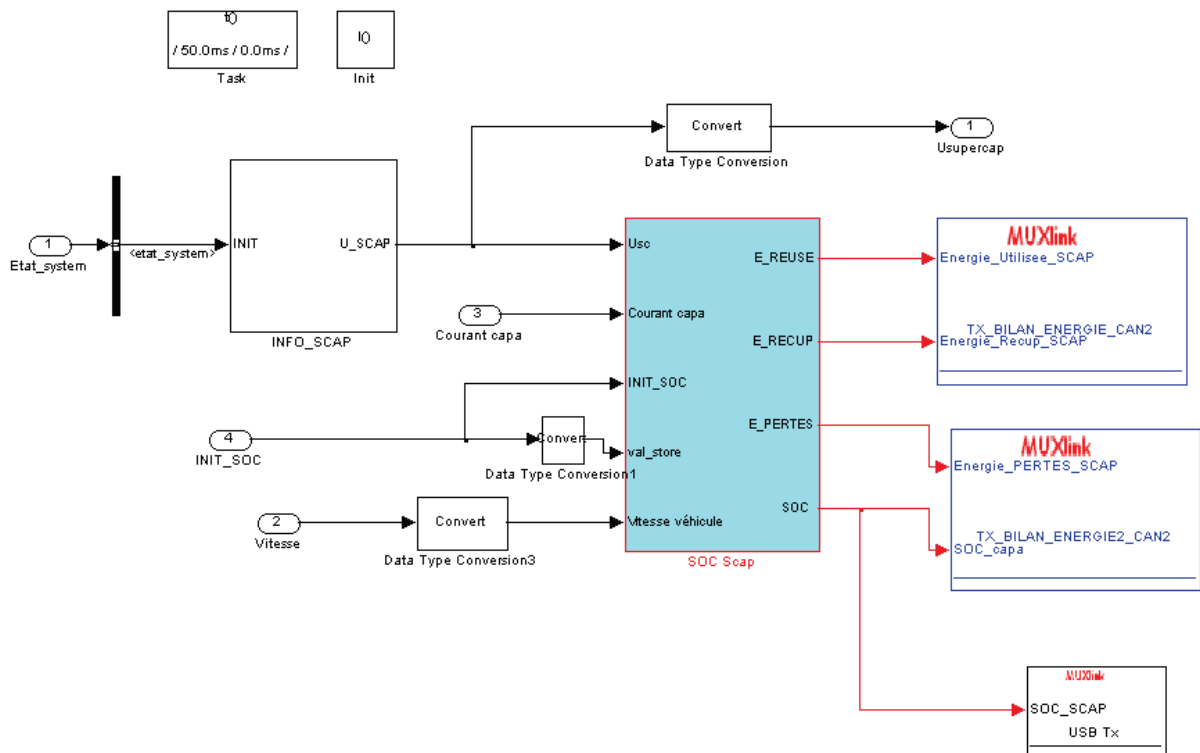
Tout comme pour les batteries, la charge et la décharge des super-condensateurs sont assurées par le convertisseur, mais le calculateur gère la supervision du pack (mesures de tension, courant et température) et son état de charge. La figure 4.25 présente le block Simulink de la

gestion du pack supercondensateur. On y trouve quatre entrées et une sortie. En entrée on a les états du système, la vitesse du véhicule, le courant, le SOC initial.



**Figure 4.25 :** *Block Simulink de gestion des super-condensateurs.*

La gestion des supercondensateurs consiste donc à déterminer l'état de charge et l'énergie utilisée ou récupérée par les supercondensateurs en vue d'effectuer un bilan énergétique. La figure 4.26 donne le détail du schéma Simulink du bloc précédent.



**Figure 4.26:** *Schéma Simulink de gestion des supercondensateurs.*

### ✓ *État de charge des supercondensateurs*

L'état de charge des supercondensateurs ( $SOC_{scap}$ ) est le rapport de l'énergie utilisée (E) et l'énergie maximale ( $E_{max}$ ) qu'ils peuvent stocker :

$$SOC_{scap} = \frac{E}{E_{max}} \quad (4.6)$$

L'énergie est directement liée à la tension des supercondensateurs, ce donne l'expression de l'état de charge suivante :

$$\text{SOC}_{\text{scap}} = \frac{U^2}{U_{\text{max}}^2} \quad (4.7)$$

Dans le cas de PHEBUS, les supercondensateurs fonctionnent pour une valeur de tension qui varie entre la moitié de la tension maximale et la tension maximale. On considère pour notre cas qu'en dessous de 105 V le SOC des supercondensateurs est nul, et qu'à 210V il vaut 100%.

### 4.2.3.6. Convertisseur

Le convertisseur sert d'une part à charger et décharger les batteries et les supercondensateurs pendant le roulage, et d'autre part à réguler le courant, donc le couple, des moteurs-roues. De plus, il renvoie au BGE plusieurs informations telles que les vitesses des moteurs, les puissances et les températures des moteurs et du convertisseur. L'unique entrée du convertisseur correspond à la consigne de couple à réguler sur les moteurs-roues. Cette valeur du couple est élaborée à partir de la position de la pédale d'accélérateur et de la pédale de frein, mais aussi à partir de la vitesse du véhicule, des positions des sélecteurs de mode électrique/thermique et de mode avant/arrière/neutre... Le convertisseur reçoit cette valeur de consigne de couple et la transforme ensuite en consigne de courant.

Il existe une relation mathématique entre la position de la pédale d'accélérateur et la consigne de couple brute, sans modulation liée à la limitation de puissance de la machine électrique. Dans le cas de PHEBUS, nous avons choisi dans un premier temps d'utiliser une relation linéaire ; par la suite nous pourrions adapter cette relation linéaire en utilisant par exemple une relation exponentielle, en fonction du ressenti en terme de confort de conduite.

L'équation 4.8 donne la relation entre la consigne de couple  $C_c$  exprimée en Nm et la position de la pédale  $P_{pa}$  exprimée en % :

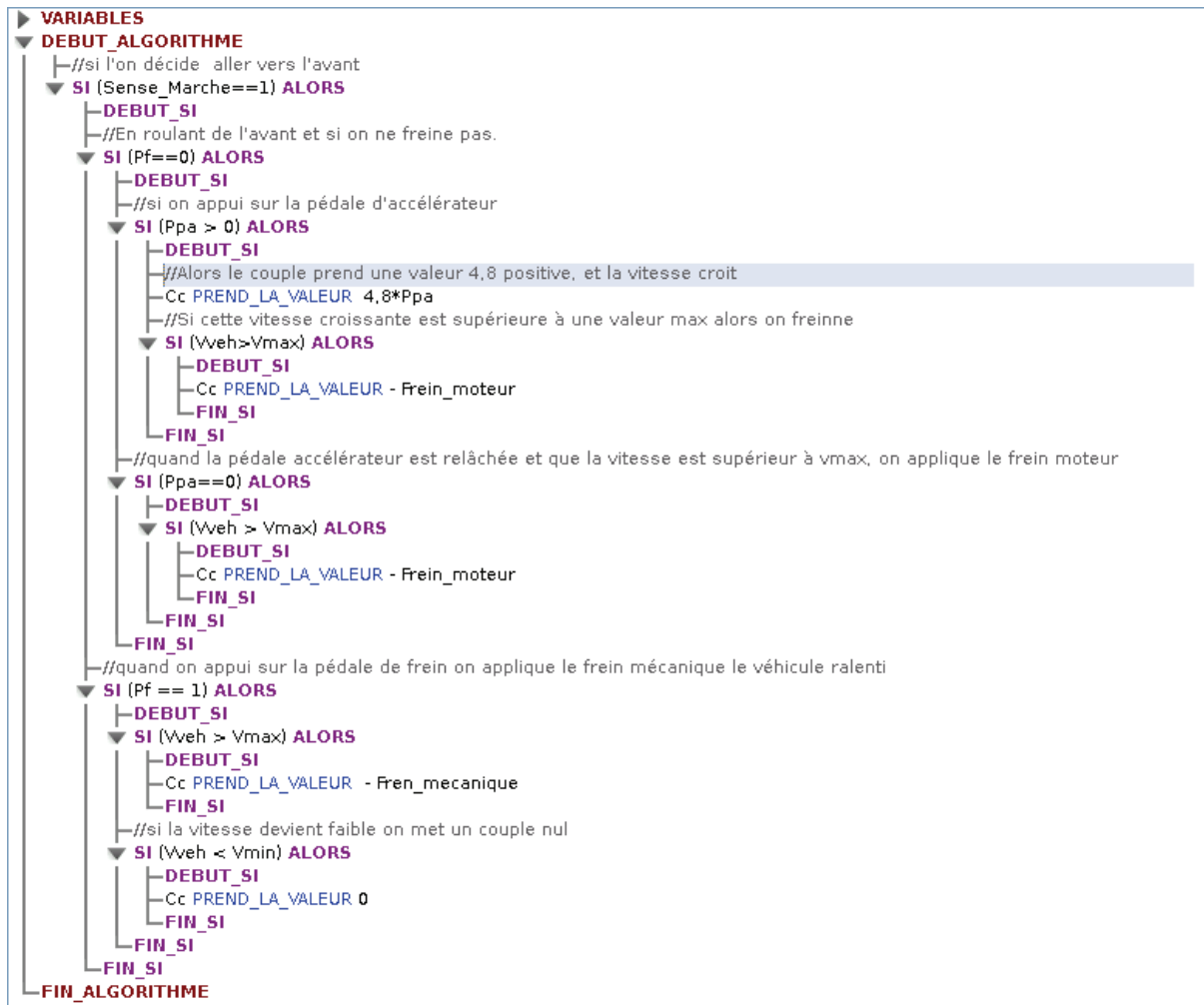
$$C_c = a \cdot P_{pa} + b \quad (4.8)$$

avec a et b des coefficients calculés ci-après.

Le couple maximal nécessaire pour les moteurs-roues est de 240Nm par moteur, aussi la consigne varie entre -480 et 480Nm. La position de la pédale est donnée par un potentiomètre qui délivre une tension proportionnelle à un angle. La valeur de  $P_{pa}$  (position pédale d'accélérateur) varie entre 0% (pédale relâchée complètement) et 100% (pédale appuyée à fond). En tenant compte de ces limites, on obtient avec l'équation 4.8, les valeurs de a et b :

$$C_c = \frac{480}{100} \cdot P_{pa} \quad (4.9)$$

Pour élaborer le programme qui permet de construire la consigne de couple, nous nous sommes basés sur le comportement du véhicule. Voici donc l'algorithme que nous avons retenu. Dans un premier temps on sépare la marche avant et la marche arrière du véhicule. Ensuite on regarde l'état de la pédale de frein et la vitesse du véhicule.

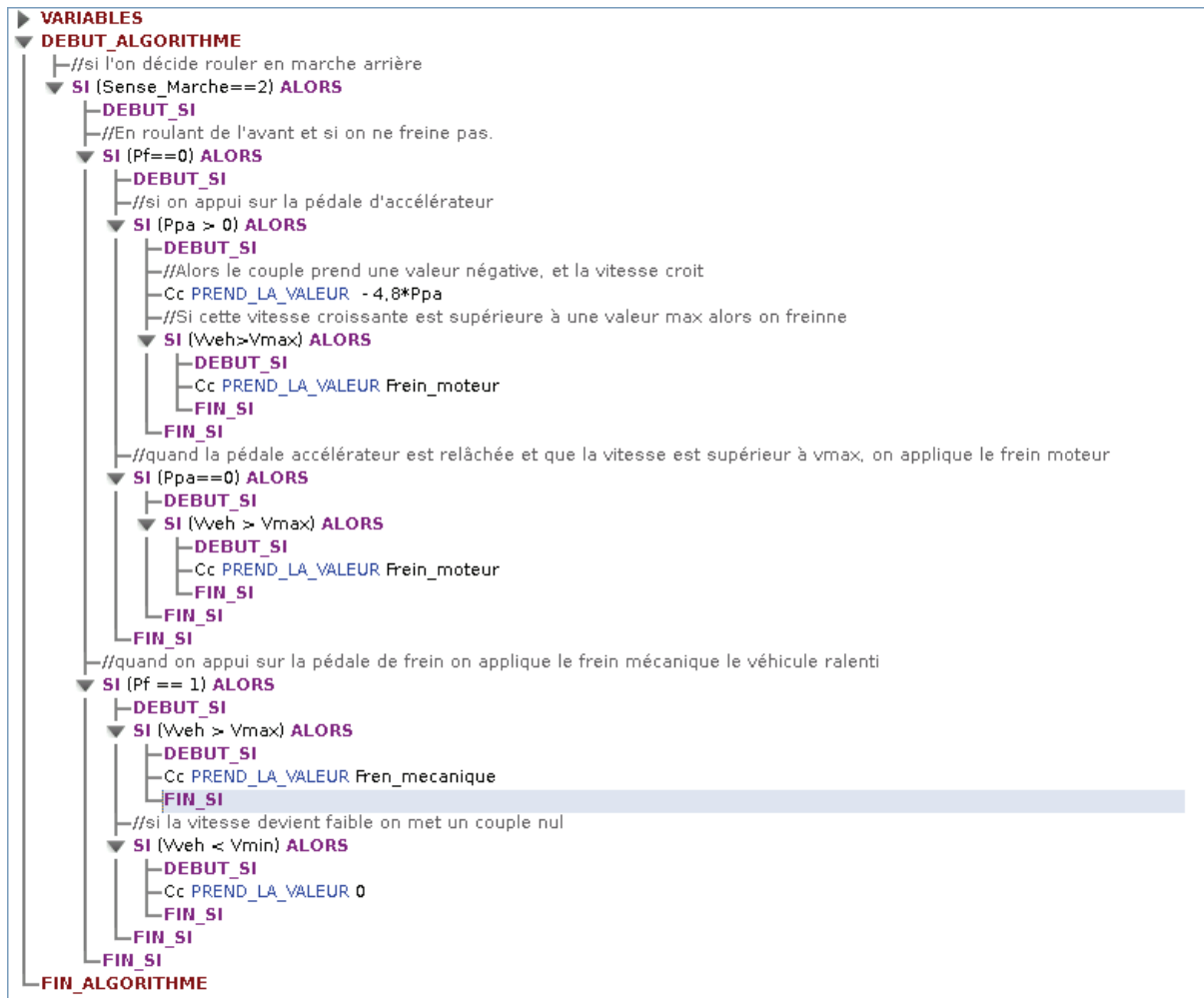


**Figure 4.27 :** *Algorithme pour élaborer la consigne de couple en marche Avant.*

Comme on peut le remarquer dans cet algorithme, dès que la pédale de frein est active, la pédale d'accélérateur n'a plus d'effet sur la consigne de couple. Ceci revient à envisager le cas où l'utilisateur essaye de démarrer avec le pied sur la pédale de frein alors que le véhicule est à l'arrêt ; dans ce cas on ne démarre tout simplement pas.

Lors de la marche avant du véhicule, une consigne de couple positif propulse le véhicule. Un couple négatif le ralentit ou le freine. Bien évidemment, lors d'un fonctionnement en marche arrière, les valeurs positives du couple deviennent négatives et vice-versa.

La figure 4.28 donne l'algorithme de l'élaboration de la consigne de couple pour la marche arrière.



**Figure 4.28 :** *Algorithme pour élaborer la consigne de couple en marche arrière.*

Lors d'un ralentissement du véhicule (décroissance de la valeur absolue de la vitesse), on remarque que, lorsque la vitesse atteint une limite basse, on applique un couple nul. En effet, il n'est pas nécessaire à cette vitesse de continuer à appliquer un couple important qui conduirait à arrêter brusquement le véhicule, voire à le faire reculer. L'arrêt complet du véhicule est obtenu par freinage mécanique.

Comme précédemment, l'algorithme a été implanté sous Matlab/Simulink avec les outils de la société NSI permettant par la suite de transférer simplement le code vers le calculateur.

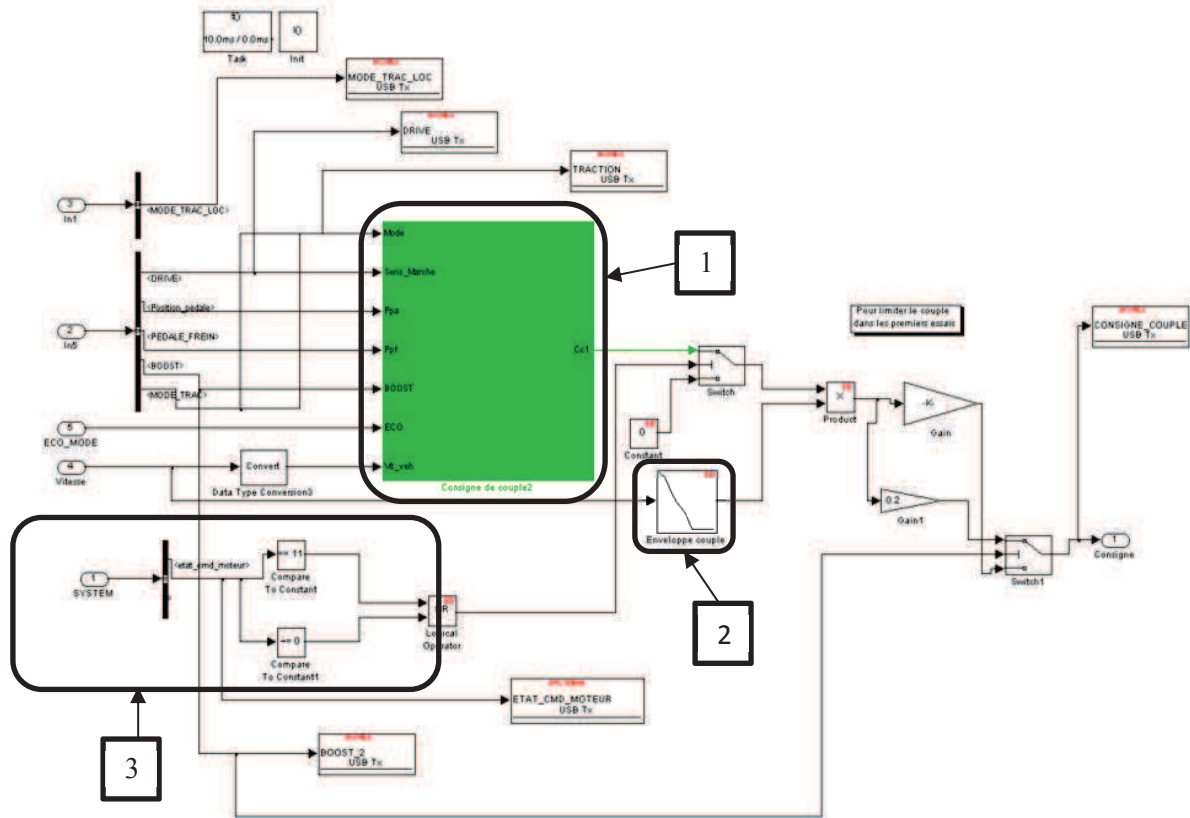


Figure 4.29 : Schéma Simulink de la consigne de couple.

Sur cette figure il y a trois éléments :

- l'élément 1 est le bloc qui intègre l'algorithme décrit ci-dessus. On peut noter une entrée BOOST, correspondant à l'appui sur le bouton BOOST et créant une consigne de couple configurable lors des essais. Nous donnons des détails complémentaires sur cette fonction plus loin dans ce chapitre.
- l'élément 2 est un bloc Simulink qui sert à définir une enveloppe de couple permettant de moduler le couple en fonction de la vitesse et ainsi de respecter la limitation intrinsèque en puissance des moteurs-roues. Cette enveloppe est également configurable lors de la mise au point du véhicule, grâce à une lookup-table de Matlab.
- l'élément 3 correspond au contrôle du système, c'est-à-dire au choix du fonctionnement thermique ou électrique.

Après avoir détaillé les lois de fonctionnement de chaque composant, nous allons aborder maintenant le contrôle du véhicule dans son ensemble.

### 4.3. Contrôle du véhicule complet

Dans cette section, nous abordons le contrôle du véhicule dans son ensemble, c'est-à-dire les différentes modes de conduite. La figure 4.30, donne le schéma Simulink global de contrôle du véhicule.

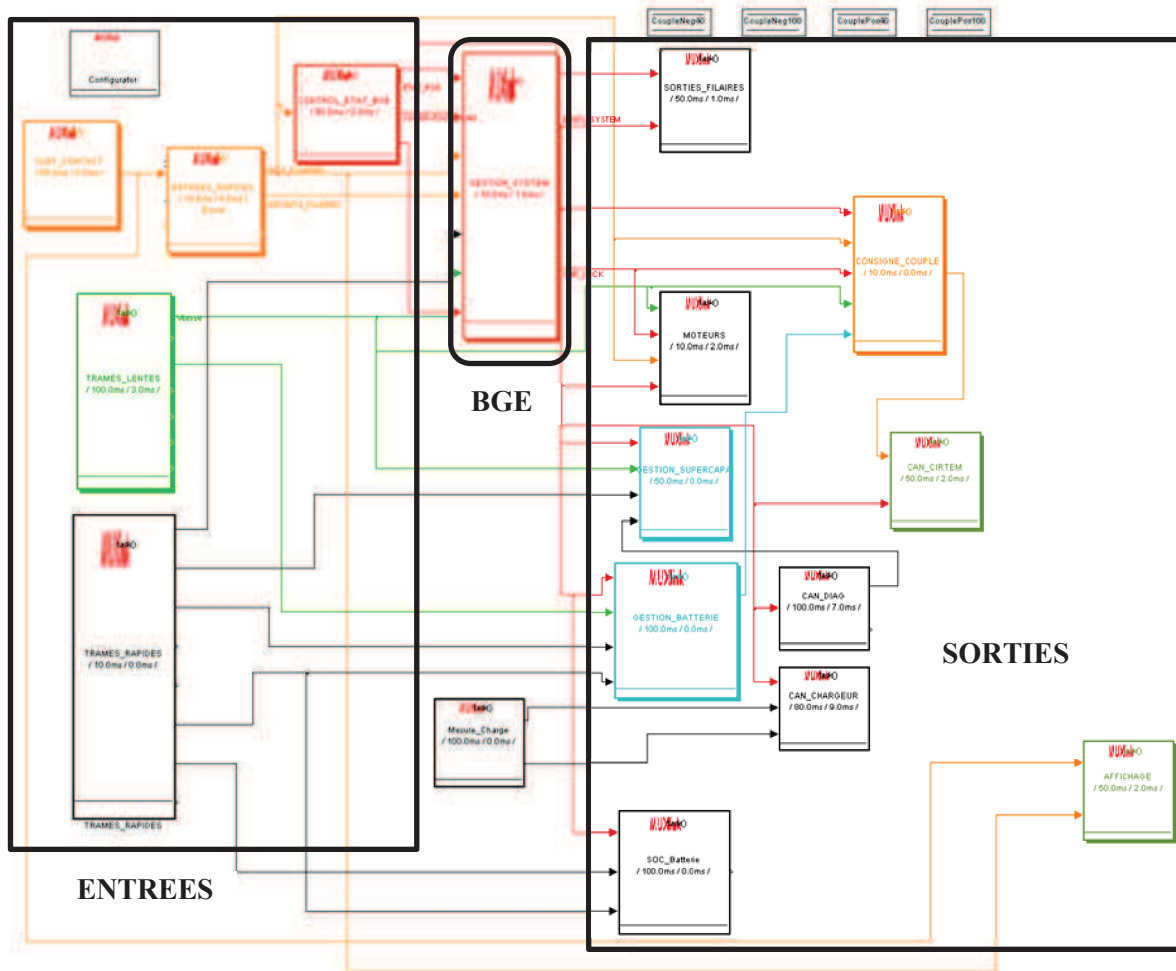


Figure 4.30 : Schéma Simulink de contrôle du véhicule PHEBUS complet.

Le bloc ENTREES du schéma correspond aux entrées filaires issues des différents capteurs. Le bloc BGE correspond aux actions à effectuer en fonction des valeurs des entrées. Et enfin, le bloc SORTIES correspond aux signaux de commandent des différents organes. Nous détaillerons exclusivement la partie BGE dont un zoom est présenté en figure 4.31.

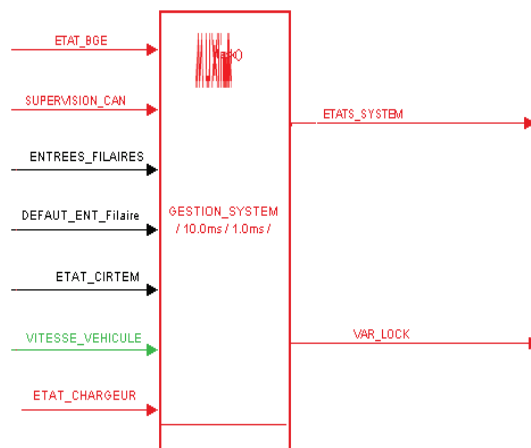
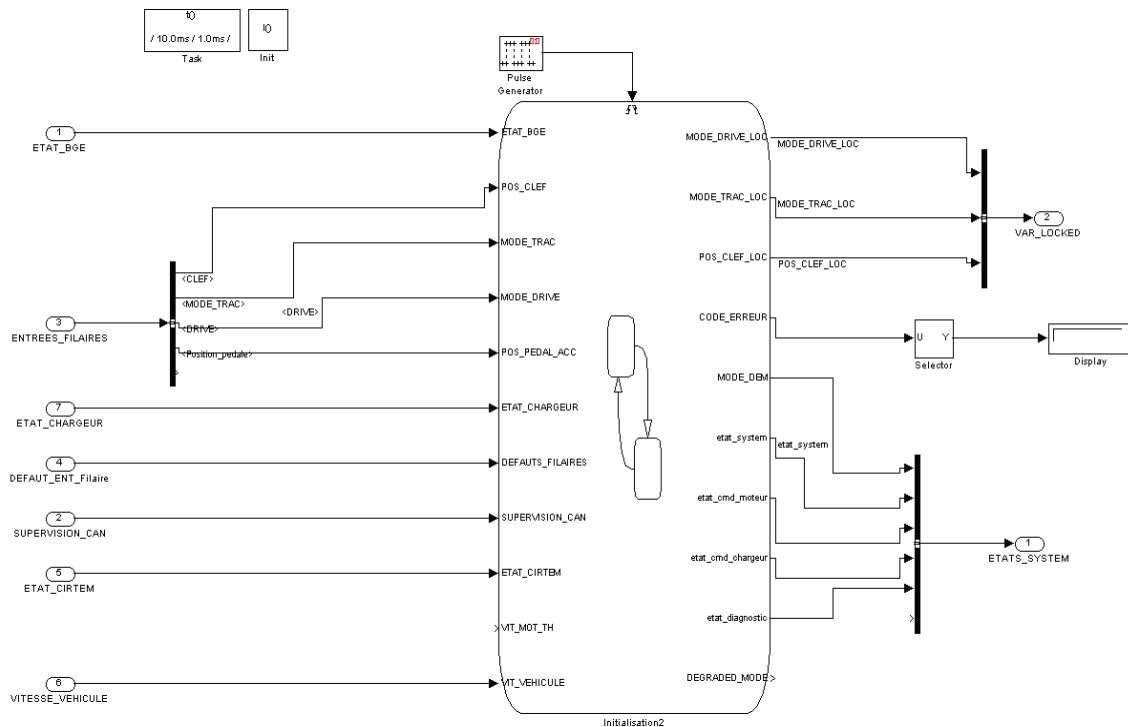


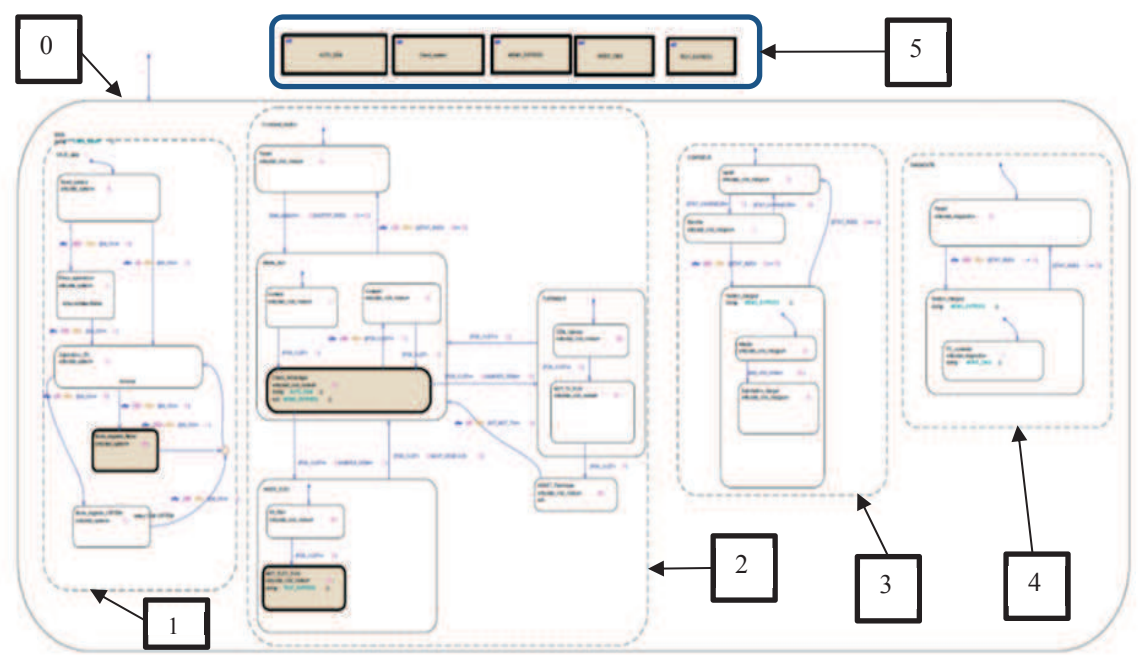
Figure 4.31 : Bloc Simulink de gestion du système (BGE).

## Modélisation fonctionnelle par machine d'état du véhicule PHEBUS

Ce bloc renferme la machine d'état (Stateflow) du véhicule PHEBUS que nous avons évoqué au début de ce chapitre. Les figures 4.32 et 4.33 donnent différents niveaux de détail de cette machine d'état.



**Figure 4.32 :** *Machine d'état du BGE.*



**Figure 4.33 :** *Machine d'état de contrôle et commande de PHEBUS.*



En figure 4.33, on peut observer que la machine d'état se décompose en 6 grands niveaux :

- Niveau 0 : l'état principal, c'est lui qui supervise et contrôle tout le système ;
- Niveau 1 : il s'agit de la machine d'état d'initialisation du système. Au moment du démarrage ou du réveil du BGE, cette machine d'état contrôle les entrées filaires et les erreurs survenues sur les autres éléments (par exemple sur le convertisseur ou le chargeur) ;
- Niveau 2 : il s'agit de la machine d'état qui gère les phases de conduite du véhicule. Nous aborderons plus en détails cette machine dans la section suivante.
- Niveau 3 : il s'agit de la machine d'état qui gère le contrôle du chargeur ;
- Niveau 4 : il s'agit de la machine d'état qui gère le diagnostic du véhicule ;
- Niveau 5 : il s'agit des fonctions qui sont exécutés dans les différents états. Ces fonctions contiennent des actions entreprises au cours d'une phase de vie du véhicule, mais aussi la mise en mémoire de certaines variables locales.

La figure 4.34 est un zoom du niveau 2 de la machine d'état. Comme nous l'avons expliqué, il s'agit du niveau qui gère les modes de conduite du véhicule.

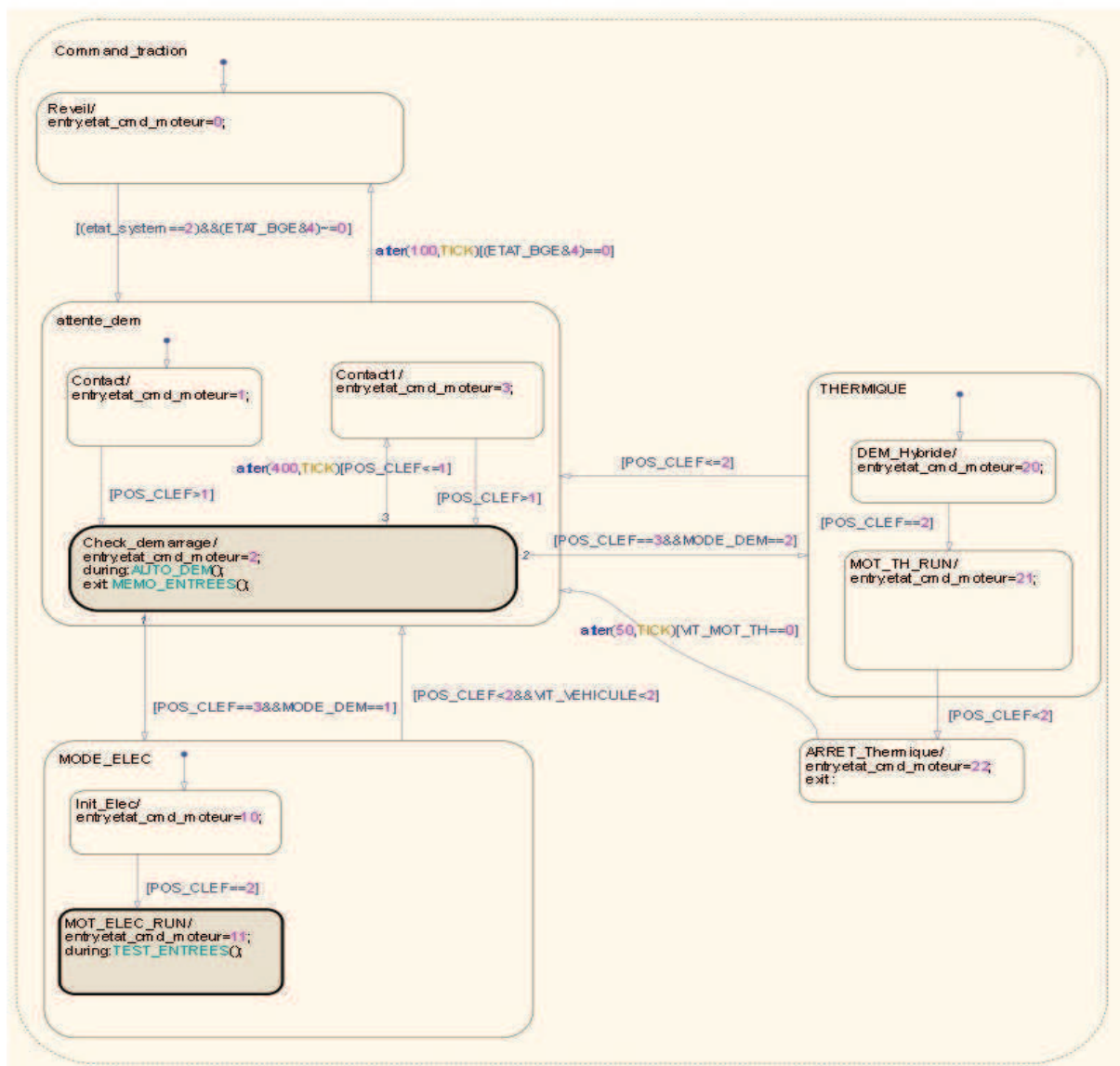


Figure 4.34 : Machine d'état de commande de la conduite.

Dans l'état "*Réveil*", qui est le point d'entrée de la commande du véhicule, on met la variable "*etat\_com\_moteur*" à zéro ce qui veut dire que l'on n'autorise aucun moteur à démarrer en attendant l'état d'initialisation. De ce fait on n'autorise pas le calcul de la consigne de couple, ni l'alimentation des cartes d'acquisitions des tensions et courants.

Quand l'état du système "*etat\_system*" est égal à 2 c'est-à-dire qu'aucune erreur n'est rencontrée et que le BGE a été réveillé "*ETAT\_BGE= 0*", alors on peut passer dans la phase de vie qui permet d'attendre la position de la clé de contact. Si au bout d'un certain temps rien ne se passe et que le BGE s'endort, alors on repart en phase "*Réveil*".

Dans l'attente du démarrage "*attente\_dem*", le point d'entrée est l'état "*contact*". Dans cette phase, on met la variable "*etat\_cmd\_moteur*" à 1, ce qui veut dire que l'on peut envoyer une consigne de couple au convertisseur. Étant dans cette état, si la position de la clé passe à '*+APC ou DEM*' autrement dit que le variable '*POSITION\_CLE > 1*' (le conducteur a tourné au moins une fois la clé), alors on passe dans l'état "*Check\_démarrage*". C'est la phase qui contrôle le démarrage. Dans cet état, trois possibilités sont envisagées, soit on démarre en mode tout électrique, soit on démarre en mode tout thermique ou on revient à la phase de vie contact. Quand on entre dans cette phase de vie, la variable "*etat\_cmd\_moteur*" prend la valeur 2, ce qui permet d'alimenter les cartes d'acquisition de mesures des tensions et courants du pack batterie et des supercondensateurs, et de faire la mesure de la tension à vide du pack batterie. Durant cette phase on exécute la fonction "*AUTO\_DEM()*" qui a pour but d'accomplir les actions suivantes :

- ✓ test si le sélecteur électrique est en position neutre ;
- ✓ test si le sélecteur thermique est en position neutre ;
- ✓ test si le chargeur de batterie est branché ;
- ✓ test si la pédale est relâchée en mode électrique ;
- ✓ autorisation mode électrique ou thermique suivant la position du sélecteur thermique/électrique.

Lorsque l'on quitte cette phase de vie, on mémorise l'état des entrées, ce qui se fait dans la fonction "*MEMO\_ENTREES()*", les entrées mémorisées sont alors le mode de traction (électrique ou thermique), la position de la clé et le sens de marche (avant ou arrière).

### 4.3.1. Conduite en Thermique

Depuis la phase de vie "*Check\_démarrage*", on passe dans la phase de vie "*THERMIQUE*" si la clé est sur DEM (démarrer) et que le sélecteur de mode de traction est sur Thermique. Dans cette phase de vie, nous avons deux sous-phases de vie. La première sous-phase de vie est "*DEM\_Hybride*" qui est le point d'entrée. Elle sert à démarrer le moteur thermique ("*etat\_cmd\_moteur=20*") et la sous phase de vie "*MOT\_TH\_RUN*" sert à indiquer que le véhicule est en train de rouler en mode thermique ("*etat\_cmd\_moteur=21*"). Pour passer d'une sous phase de vie à une autre il faut que la clé soit à +APC car la clé ne reste jamais sur DEM.

De la phase de vie "*THERMIQUE*", on peut aller dans deux autres états (sous-phases de vie) :

- "*ARRET\_Thermique*" : dans ce cas il faut que la clé soit en position +ACC ou retirée du combiné ;
- "*Check\_démarrage*" pour cela la clé doit être en position +ACC, +APC ou rien.

Dans "*ARRET\_Thermique*" on arrête le véhicule en coupant le moteur ("*etat\_cmd\_moteur=22*") et lorsque la vitesse du moteur thermique est nulle on repart dans la phase "*Check\_démarrage*".

### 4.3.2. Conduite en Électrique

Depuis la phase de vie "Check\_demarrage", on passe dans la phase de vie "MODE\_ELEC" si la clé est sur DEM (démarrer) et que le mode de traction est sur électrique. Dans cette phase de vie nous avons deux sous-phases de vie "Init\_Elect" qui est le point d'entrée ; elle sert à initialiser la chaîne de traction électrique ("etat\_cmd\_moteur = 10"). Nous avons aussi la sous-phase de vie "MOT\_ELEC\_RUN" qui sert à indiquer que le véhicule est en train de rouler en mode tout électrique ("etat\_cmd\_moteur=11"). Durant cette phase on exécute la fonction "TEST\_ENTREES" qui sert à la vérification d'un défaut du système électrique et à la vérification des capteurs de température. Pour passer d'une sous-phase de vie à une autre il faut que la clé soit à +APC car la clé ne reste jamais sur DEM.

De la phase de vie "MODE\_ELEC", on peut aller dans deux autres états, la phase de vie "Check\_demarrage" dans ce cas il faut que la clé soit en position +ACC ou retirée, et que la vitesse du véhicule soit inférieure à 2 km/h.

#### Remarque :

*Il n'y a pas de lien entre le mode thermique et le mode Électrique, ce qui veut dire que l'on ne peut pas passer d'un mode à l'autre sans stopper le véhicule. Il n'y a pas non plus la phase de vie "BOOST" sur ce diagramme, en effet le BOOST se fait grâce à l'action d'une commande sur le bloc de calcul de la consigne de couple.*

### 4.3.3. Conduite BOOST

C'est le mode de fonctionnement du véhicule où le véhicule est propulsé par le moteur thermique et le moteur électrique. Ce mode de fonctionnement ne peut être utilisé que si le véhicule est en train de rouler au préalable en mode thermique. En effet, si en roulant en mode thermique on appuie sur le bouton poussoir BOOST, une consigne de couple est délivrée par le BGE en fonction de la position de la pédale et cette consigne est transmise au convertisseur qui la traduit en consigne de couple, ce qui permet au moteur électrique de se mettre en fonction moteur et de propulser le véhicule.

Notons que si le véhicule est en mode électrique et que l'on appuie sur le bouton poussoir BOOST, en aucun cas le moteur thermique ne se mettra en marche.

## 4.4. Conclusion

Dans ce chapitre, très technologique, nous avons détaillé la modélisation fonctionnelle du véhicule par machine d'état. Dans une première partie, nous avons présenté toutes les phases de vie du véhicule en insistant plus particulièrement sur les transitions possibles entre les différentes phases de vie. Cette analyse détaillée permet de bien mettre en évidence le fonctionnement séquentiel du véhicule. Nous avons ensuite montré comment l'implantation de la commande des différents composants a été réalisée avec le logiciel Matlab Simulink.

Cette démarche, quoique présentée dans le cas particulier du véhicule PHEBUS est tout à fait générique, notamment grâce aux outils de modélisation et de programmation utilisés. On peut ainsi résumer la méthodologie à mettre en œuvre pour réaliser l'analyse fonctionnelle du véhicule et sa transposition en un code Matlab pouvant être transféré vers un calculateur embarqué :

1. Recensement des différentes phases de vie du véhicule ;
2. Définition des transitions entre les phases de vie et élaboration de la machine d'état correspondante ;
3. Programmation de la machine d'état sous Matlab/Simulink ;

4. Transfert du programme vers le calculateur embarqué qui exécutera en temps réel la machine d'état.

Une perspective possible, qui a été envisagée mais qui n'a pas encore été mise en œuvre, est le lien entre le modèle énergétique (physique) décrit dans le chapitre précédent et le modèle fonctionnel décrit dans ce chapitre. On pourrait ainsi aboutir à un vrai prototype virtuel du véhicule complet sous l'environnement Matlab/Simulink.

## Chapitre 5

### Tests des composants et du véhicule

*Ce chapitre est consacré aux essais sur le véhicule.*

Après avoir dimensionné les éléments du véhicule, modélisé le véhicule, il convient de s'assurer du bon fonctionnement de ces éléments et du véhicule ; il convient tout naturellement d'effectuer des tests sur le véhicule. Ce chapitre présente les essais qui ont été effectués sur le véhicule PHEBUS. Il est constitué de deux parties. La première relate les essais de commande, qui ont permis de valider les différentes commandes du véhicule. Dans cette partie on présente les résultats d'essais qui permettent d'indiquer l'état du véhicule à savoir la position de la clé, le mode de traction choisi par le conducteur (thermique, électrique ou boost), le sens de marche (avant, arrière ou neutre), le chargeur, le convertisseur de puissance, la position de la pédale frein et d'accélérateur.

La deuxième partie relate les essais de roulage du véhicule. Dans cette partie on présente les résultats obtenus durant le roulage du véhicule. Pour chaque essai on met en évidence la vitesse du véhicule, le freinage récupératif, la tension et le courant des sources électriques et la puissance des moteurs.

Ces essais ont pour but de valider les algorithmes de gestion d'énergie et de fonctionnement du véhicule.

## 5.1. ESSAI DE COMMANDE

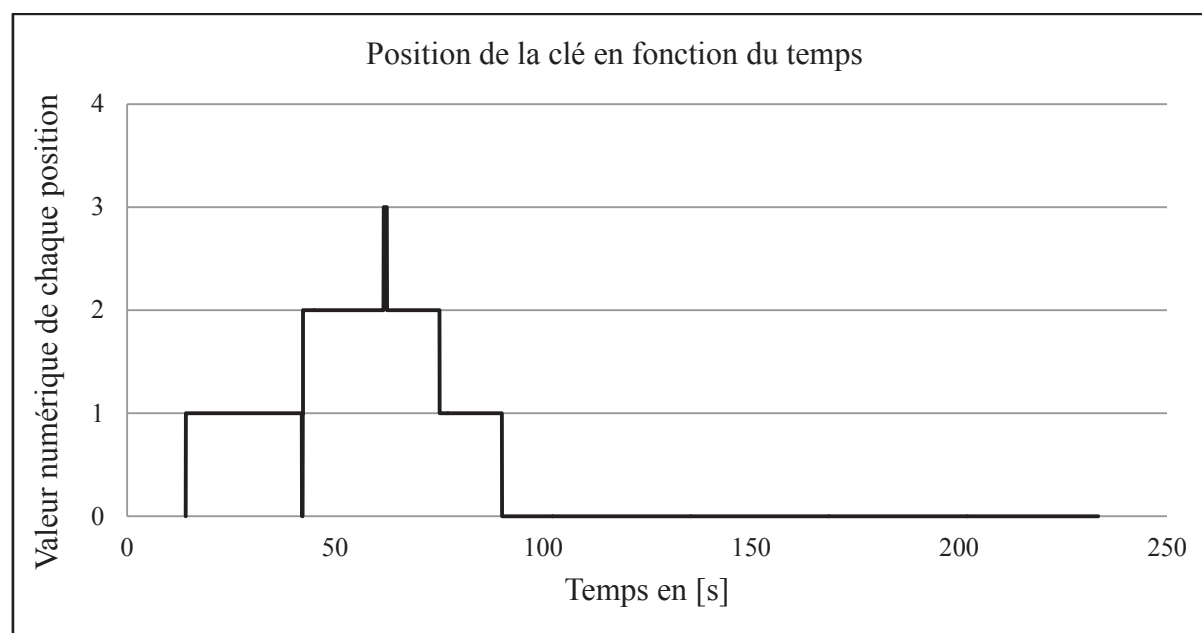
Pour s'assurer du bon fonctionnement du véhicule, il convient avant tout de valider le fonctionnement de chaque organe pour indiquer l'état dans lequel est le véhicule. Les organes testés sont ceux qui donnent la phase de vie du véhicule ainsi que les commandes.

### 5.1.1. Clé

La position de la clé, permet d'alimenter la mise sous tension des organes, de réveiller le calculateur et de démarrer le véhicule. On a quatre états du véhicule :

- “ARRET” (valeur numérique 0) pour signifier qu'il n'y a pas de clé dans la Neiman et donc que le véhicule est à l'arrêt.
- “+ ACC” (valeur numérique 1) position de la clé pour alimenter les accessoires du véhicule.
- “+APC” (valeur numérique 2) position de la clé avant le roulage.
- “DEM” (valeur numérique 3) pour démarrer le véhicule que ce soit en mode thermique ou en mode électrique.
- “ERREUR” (valeur numérique 4) pour signifier qu'il y a un défaut sur le contact qui peut être dû aux capteurs.

La figure 5.1 illustre le fonctionnement de la clé. On peut noter les différents états où se trouve la clé.



**Figure 5.1** : Evolution de la position de la clé en fonction du temps.

On peut voir que la position “DEM” est transitoire, on n’y reste pas ce qui est propre au fonctionnement du Neiman. Dans le fonctionnement du Neiman il est prévu d’autoriser le démarrage du véhicule quand la clé passe de la position “+APC” à “DEM”.

### 5.1.2. Mode traction

S'assurer du bon fonctionnement de mode de traction est très important. Le sélecteur de mode traction du véhicule a deux états, le premier état est la position du mode de traction tout électrique (dans ce cas la variable qui véhicule cette information prend une valeur numérique égale à 1) ; le second état c'est la position du mode tout thermique (dans ce cas la variable prend une valeur numérique égale à 2). Un bouton poussoir permet d'activer le mode boost (la valeur numérique est soit 0 soit 1). La figure 5.2 donne les résultats du test de ces sélecteurs.

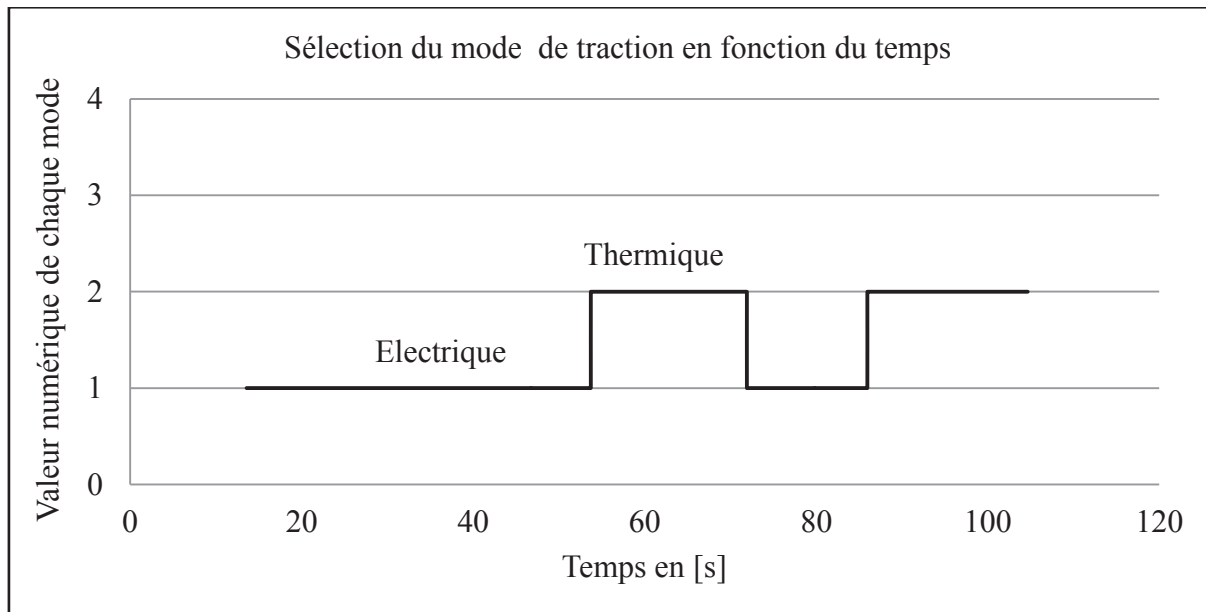


Figure 5.2 : Sélection du mode de traction en fonction du temps.

### 5.1.3. Sens de marche

Il existe un sélecteur dans le véhicule qui a deux contacts neutre et arrière. Dans ce cas on met en place une stratégie pour obtenir le sens de marche avant en plus des deux existant. La figure 5.3 illustre le schéma Simulink du sélecteur de marche.

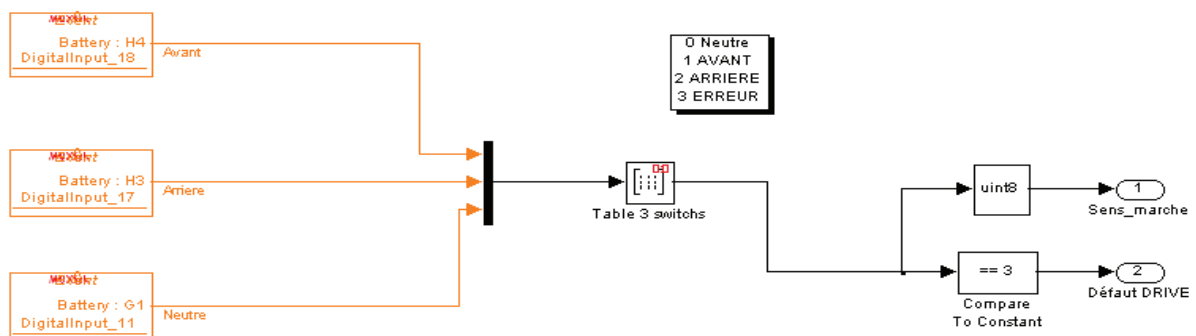


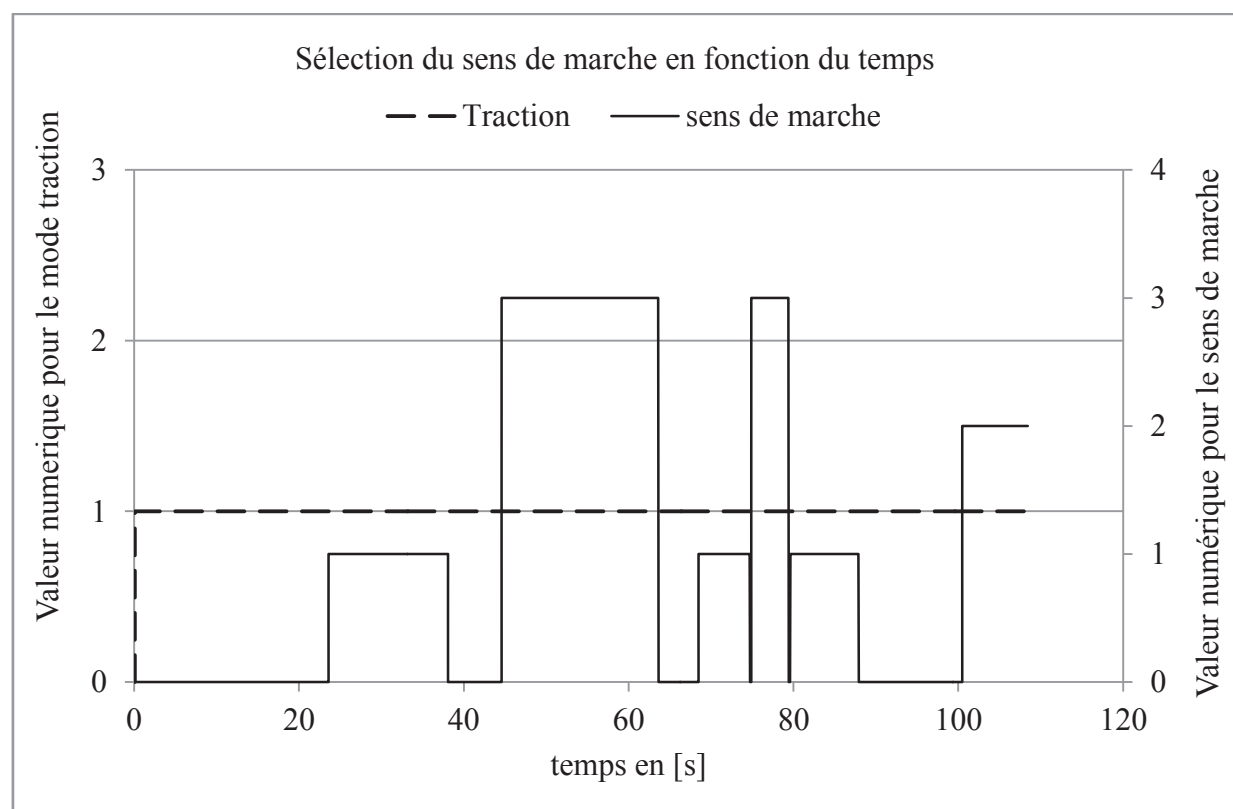
Figure 5.3 : Schéma Simulink du sens de marche.

Il y a trois blocs (pour l'acquisition de l'état des contacts en valeur booléenne). La combinaison booléenne est ensuite traduite en valeur numérique. Le tableau 5.1 donne la table de vérité du sélecteur de marche.

Avant	Arrière	Neutre	Valeur sélecteur
0	0	0	3 (erreur)
0	0	1	0 (Neutre)
0	1	0	3 (Arrière)
0	1	1	2 (erreur)
1	0	0	3 (erreur)
1	0	1	1 (Avant)
1	1	0	3 (erreur)
1	1	1	3 (erreur)

**Tableau 5.1 :** Table de vérité du sélecteur de sens de marche.

Notons que nous avons attribué la valeur 0 pour la position neutre du sélecteur, la valeur 1 pour la marche en avant, 2 pour la marche arrière et 3 pour un défaut ou une erreur.



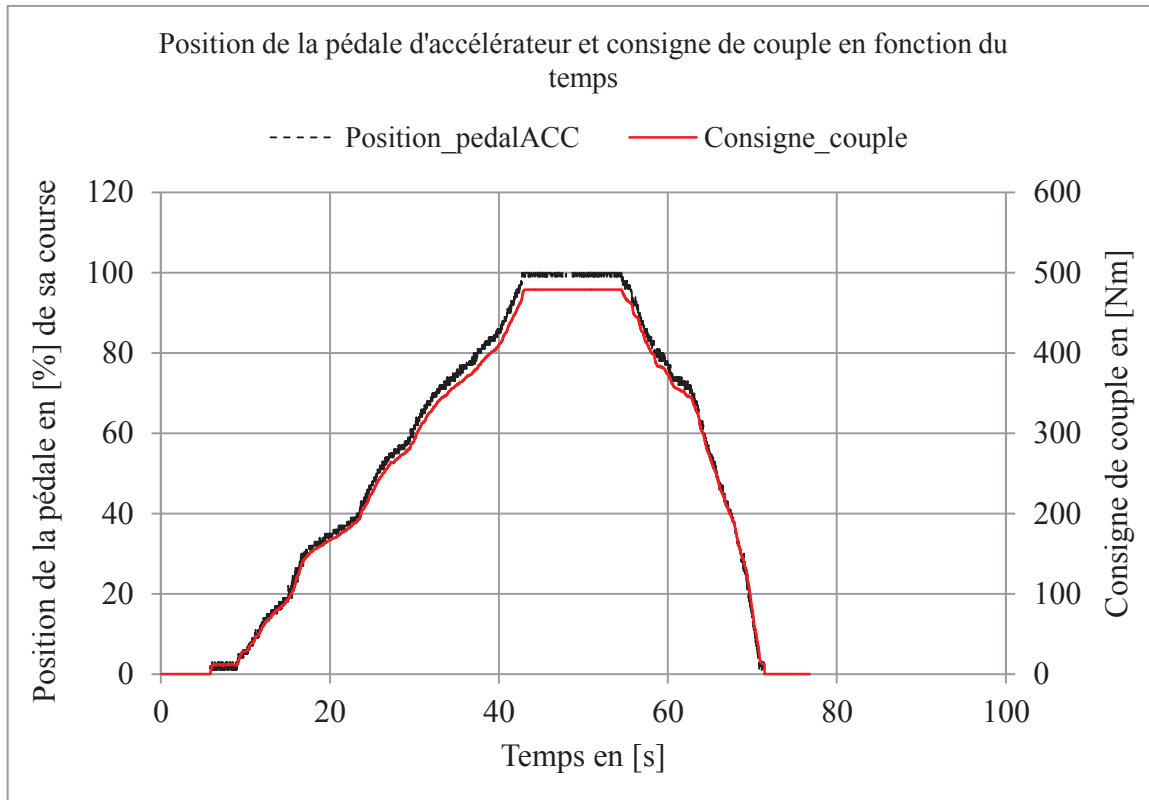
**Figure 5.4 :** Sélection du sens de marche en fonction du temps.



### 5.1.4. Position des pédales d'accélérateur et de frein

#### 5.1.4.1. Pédale d'accélérateur

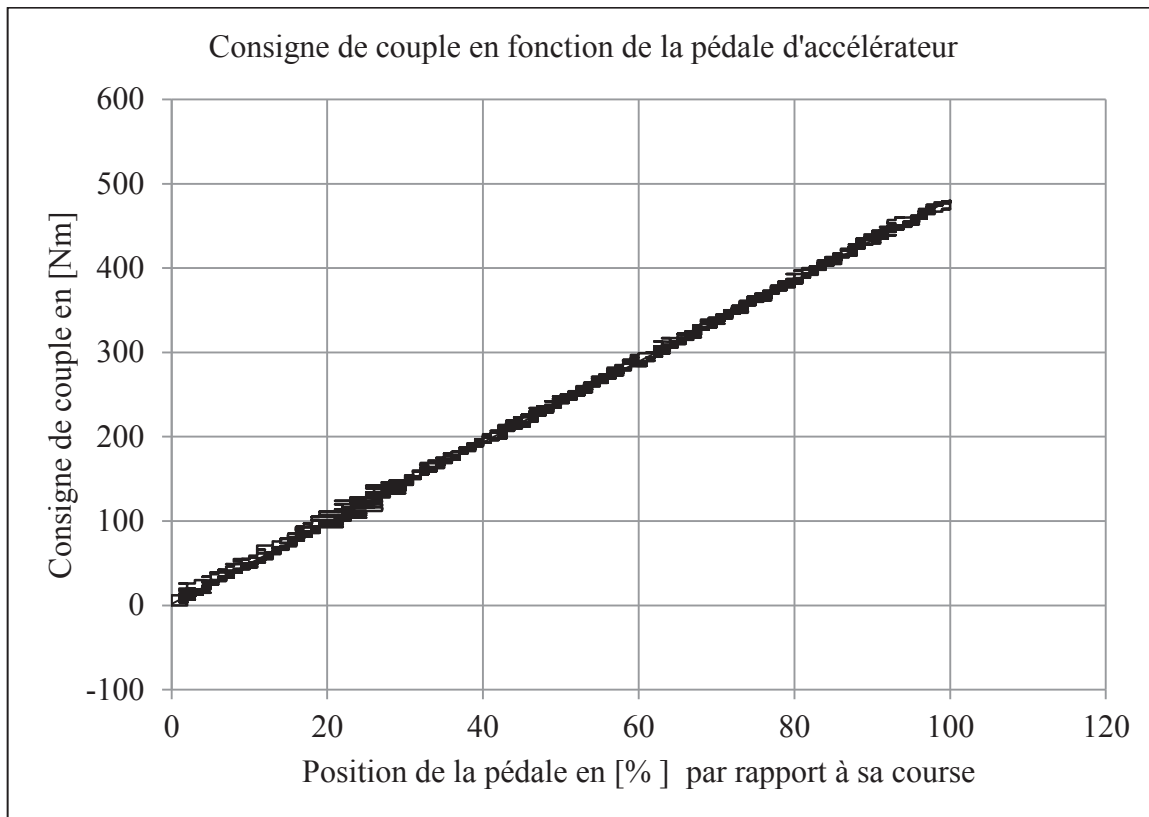
La position de la pédale d'accélérateur traduit une consigne de couple pour la propulsion du véhicule et celle du frein traduit une consigne de couple pour le freinage mais aussi pour la récupération de l'énergie. La figure 5.5 illustre le fonctionnement de la pédale d'accélérateur.



**Figure 5.5 :** Consigne de couple en fonction de la pédale d'accélérateur.

L'évolution de la position de la pédale d'accélérateur en fonction du temps est analogue ce qui donne une relation linéaire entre la pédale d'accélérateur et le couple. Sur cette figure on constate que lorsque la position varie de 0 à 100% (accélération) la consigne de couple augmente, quand on maintient stable la pédale à une position donnée, la consigne de couple de couple reste constante, enfin quand la position de la pédale varie de 100% à 0 (décélération), la consigne de couple diminue. La consigne de couple suit le comportement de la pédale d'accélérateur.

La figure 5.6, illustre la relation linéaire qui existe entre la position de la pédale et la consigne de couple.



**Figure 5.6 :** *Consigne de couple en fonction de position de la pédale d'accélérateur.*

Ceci correspond bien à l'algorithme que nous avons mis en place pour le calcul de la consigne de couple. On peut remarquer que la position de la pédale varie entre 0 et 100% et le couple entre 0 et 480Nm ; on retrouve bien le facteur de multiplication de 4,8.

Cet essai a été fait pour une valeur de vitesse du véhicule nulle, or le couple dépend de la vitesse. Nous avons mis en place une fonction qui donne le couple en fonction de la vitesse. Avec les données issues des essais du moteur roue, nous avons pu reconstruire la fonction de la vitesse en fonction du couple. La figure 5.7 illustre le bloc "Lookup Table" qui réalise cette relation de couple et vitesse.

Voici les valeurs de vitesse et de couple entrées dans ce bloc :

Vitesse = [0 10 25 45 55 90]

Couple = [1 0.9 0.55 0.25 0 0]

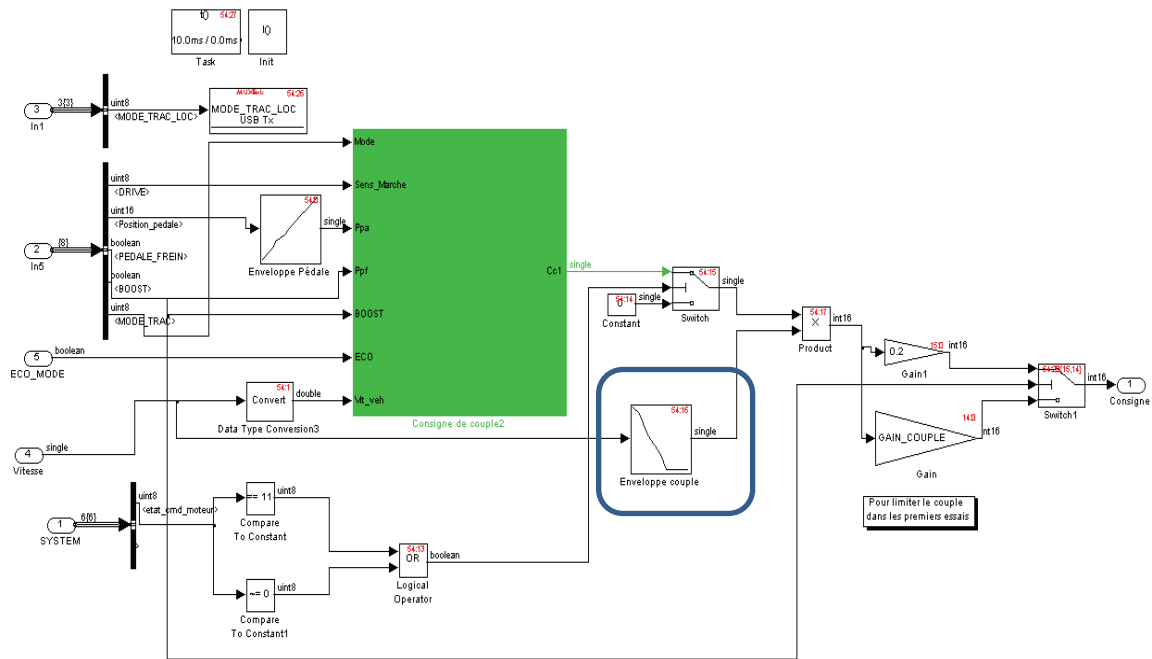


Figure 5.7 : Illustration de l'élaboration du couple en fonction de la vitesse.

## 5.1.4.2. Pédale de frein

La pédale de frein est booléenne, c'est-à-dire on se contente de savoir tout simplement si elle est appuyée ou pas. La valeur 1 signifie que l'on freine et la valeur 0 signifie que l'on ne freine pas.

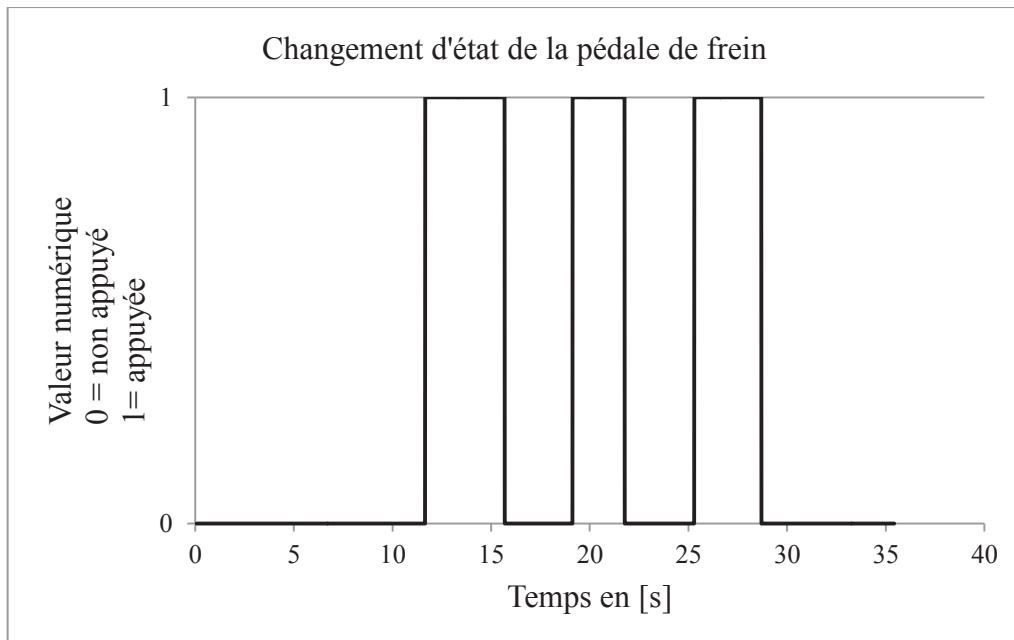
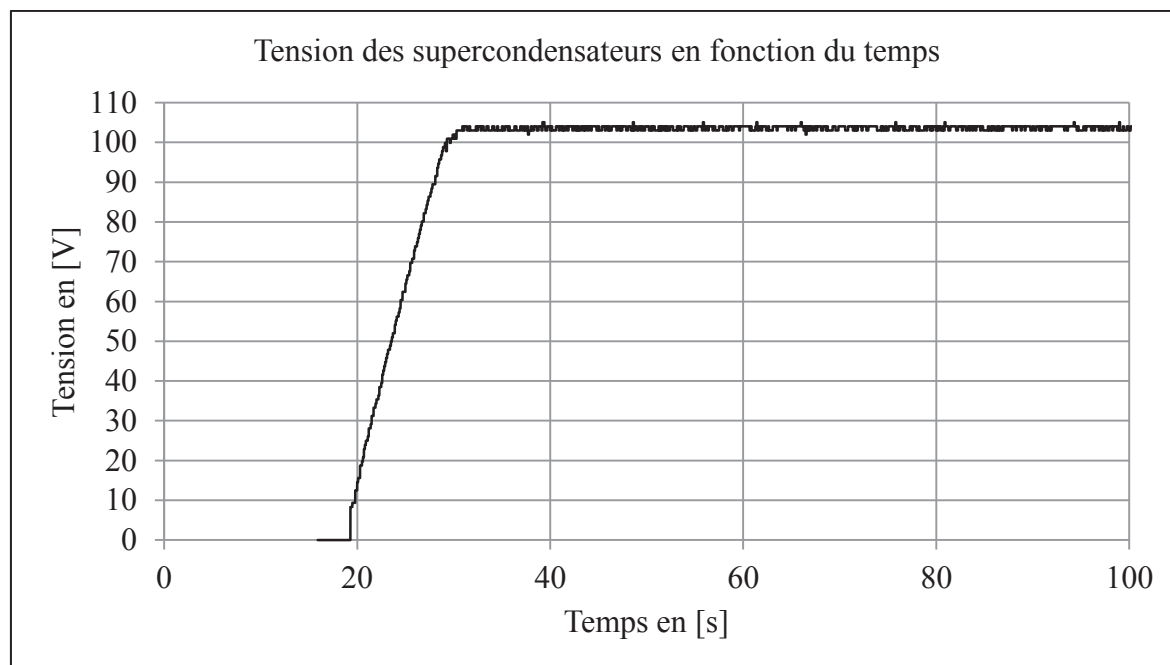


Figure 5.8 : Changement d'état de la pédale de frein.

L'action sur la pédale de frein, entraîne une consigne de couple négative ou nulle en prenant en compte la vitesse du véhicule.

### 5.1.5. Convertisseur

Au réveil du calculateur par mise de la clé en position “*APC*”, le convertisseur se met à charger les supercondensateurs. Une fois que la clé revient en position “*ARRET*” le convertisseur décharge les supercondensateurs et se met en arrêt lui-même. La figure 5.9 illustre ce fonctionnement.



**Figure 5.9 :** Evolution de la tension des supercondensateurs pendant la charge.

Dans un premier temps la clé est en position “*ARRET*” la tension des supercondensateurs est nulle. Dès que la clé passe en position “*+APC*”, le convertisseur se met à charger les supercondensateurs ; on voit que la tension croît jusqu’à 103V. On rappelle que les supercondensateurs fonctionnent entre  $U_{\max} / 2$  et  $U_{\max}$ .

Lorsque l’on arrête le véhicule c’est-à-dire quand la clé revient à la position “*ARRET*” le convertisseur débranche les supercondensateurs.

### 5.1.6. Essai du chargeur

Le chargeur du pack batterie se met en route quand celui est branché au réseau de distribution. Il ne se met en route que si aucun autre organe n’est en fonctionnement et que le véhicule est à l’arrêt. Durant la charge on relève la tension de la batterie et le courant de charge. La figure 5.9 illustre l’évolution de la tension des batteries et du courant de charge en fonction du temps.

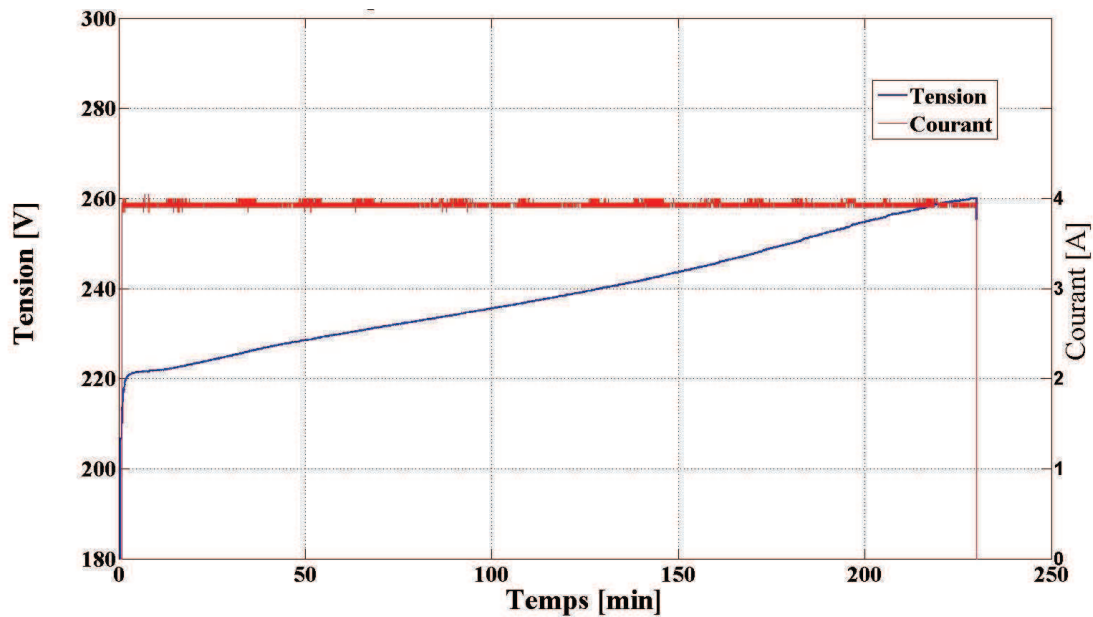


Figure 5.10 : Tension et courant des batteries durant la charge à courant constant.

Ici le chargeur envoie un courant de 4A dans les batteries, et la tension des batteries (en bleu sur la figure 5.10) se met à croître jusqu'à la valeur de 264V, c'est la première phase de charge, à savoir la charge à courant constant. Une fois que la tension est de 264V, le chargeur maintient cette tension constante aux bornes de la batterie et le courant diminue petit à petit, c'est la phase 2, charge à tension constante. La figure 5.11 montre l'évolution de la tension et durant cette phase.

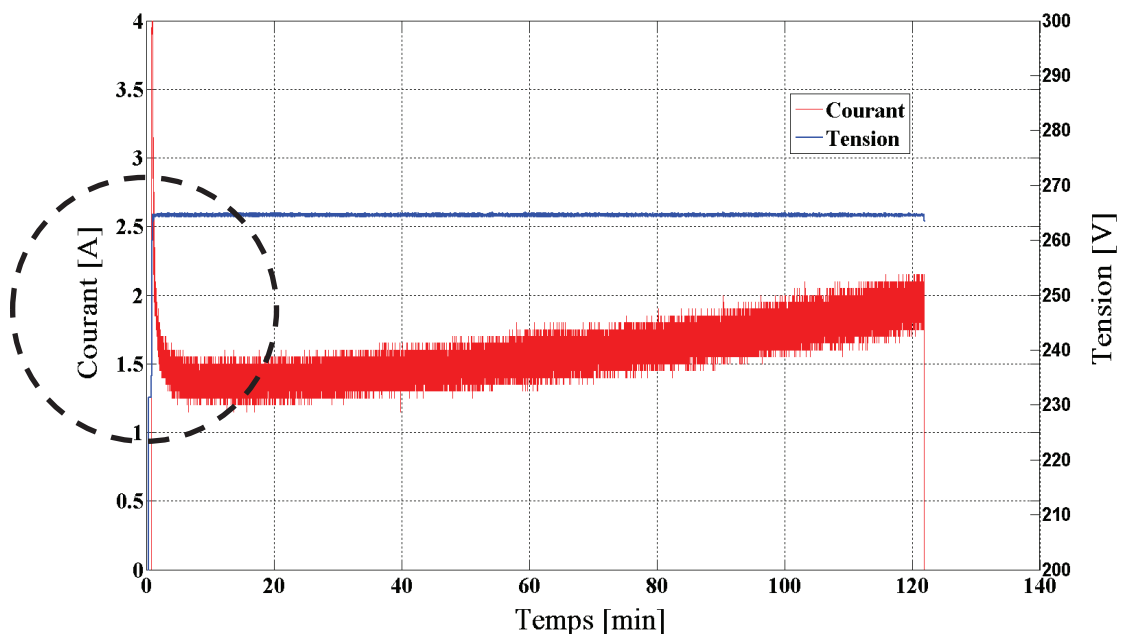
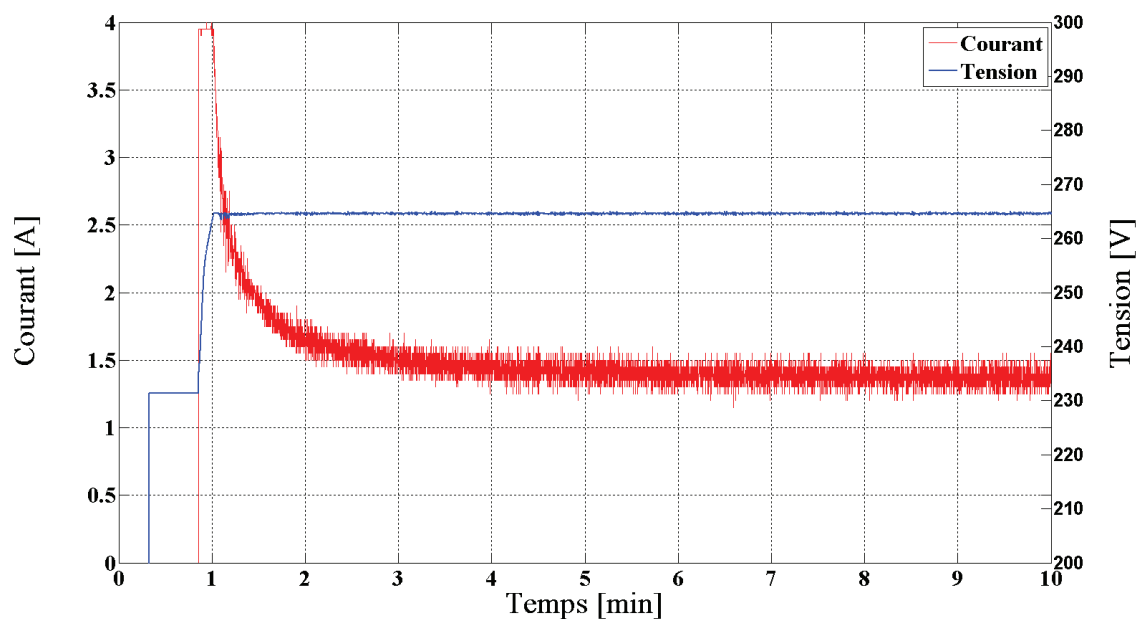


Figure 5.11 : Tension et courant des batteries durant la charge à tension constante.

La figure 5.12 donne le zoom qui a été fait sur la figure 5.11.



**Figure 5.12 :** Zoom de la tension et du courant des batteries durant la charge à tension constante.

## 5.2. ESSAIS DE ROULAGE

Maintenant que la commande du véhicule est mise au point, il convient donc de rouler avec lui. Cette partie présente les différents résultats obtenus et attendus lors des essais de roulage.

### 5.2.1. Roulage en tout électrique

#### 5.2.1.1. But

L'objectif de cet essai est de rouler avec le véhicule en n'utilisant que les moteurs-roues pour propulser, arrêter et récupérer l'énergie cinétique du véhicule dans les batteries et les supercondensateurs. Dans un premier temps nous allons présenter les résultats pour la traction et le freinage du véhicule sans récupération et puis les résultats avec récupération pour valider le fonctionnement du véhicule.

#### 5.2.1.2. Essai électrique sans récupération

Pour ces essais on ne met aucun couple de récupération lors du lâché de la pédale d'accélération et au frein du véhicule.

Durant cet essai nous avons roulé avec le véhicule en faisant des accélérations, des décélérations et des arrêts. On relève le couple, la vitesse du véhicule, la puissance des moteurs, le courant et la tension de la batterie.

## ✓ Couple et vitesse

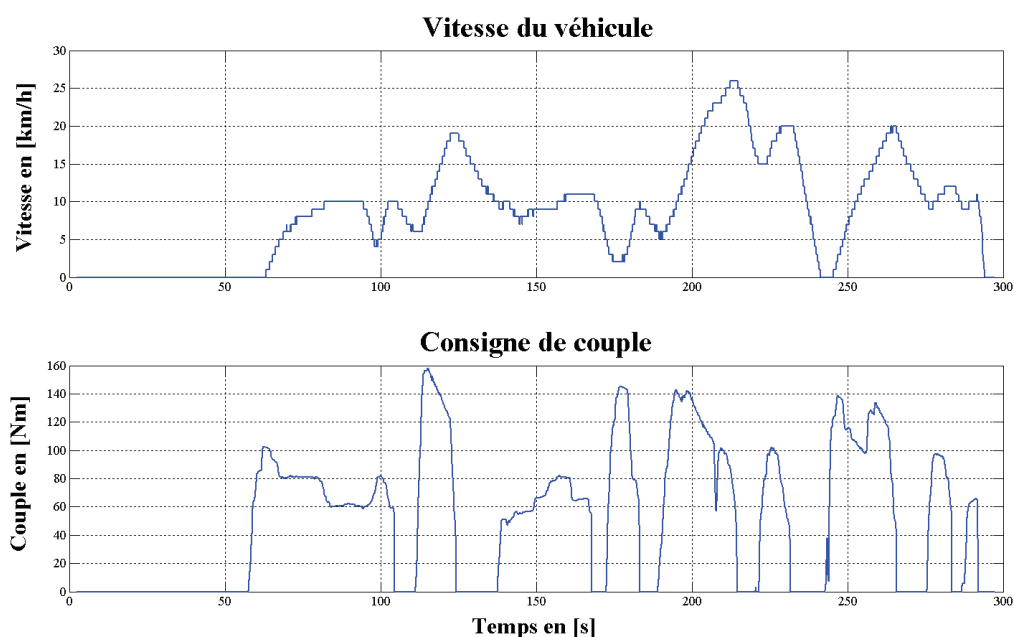


Figure 5.13 : Evolution de la vitesse et du couple en fonction du temps.

## ✓ Tension et courant batterie

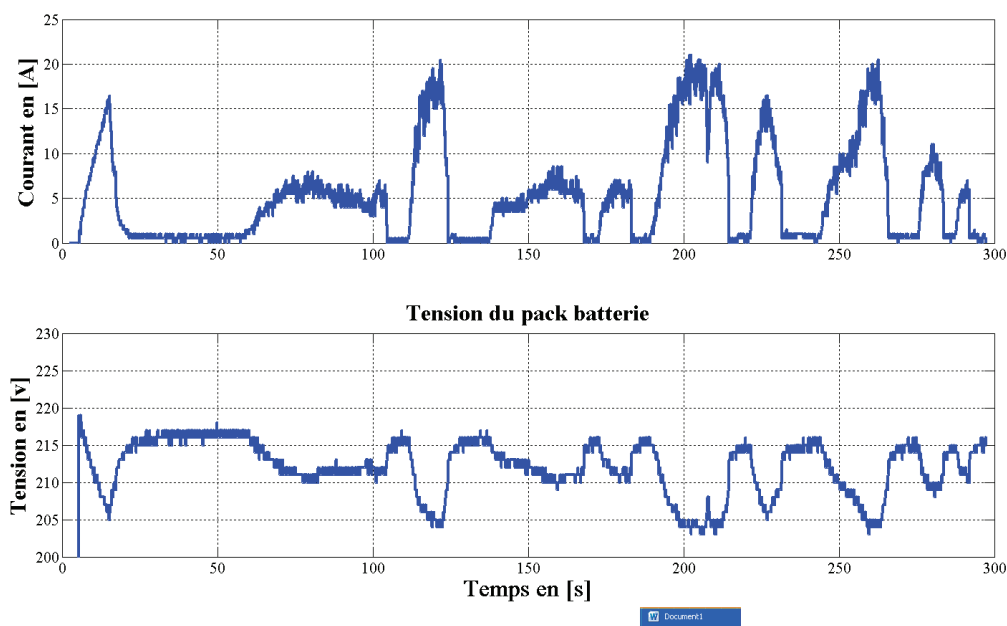


Figure 5.14 : Evolution du courant et de la tension de la batterie en fonction du temps.

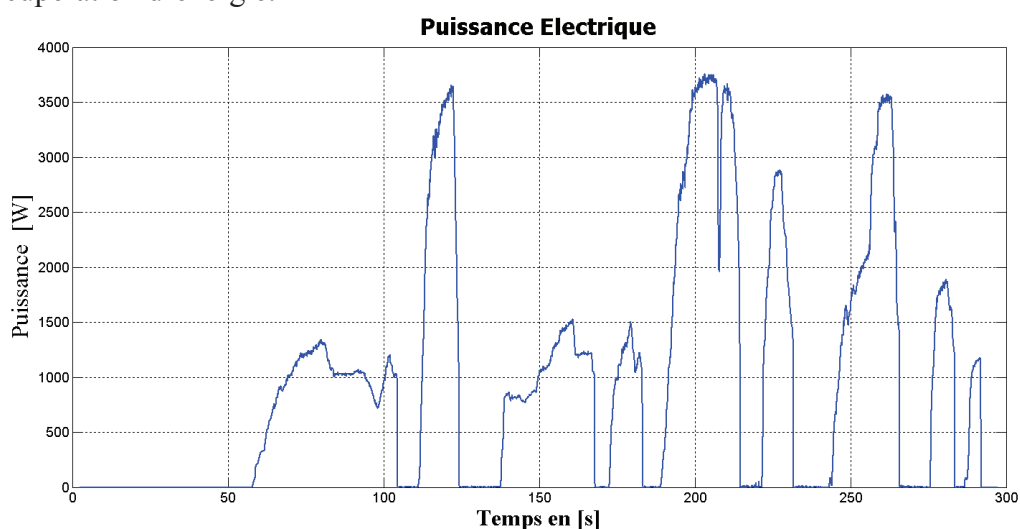
On peut remarquer que quand le courant est positif, la tension chute ce qui signifie que l'on décharge les batteries. Le premier pic de courant correspond à la charge des supercondensateurs.

### ✓ *Puissance électrique*

Connaissant le courant et la tension de la batterie en fonction du temps on peut calculer la puissance électrique instantanée du véhicule en faisant le produit  $U_{bat} \cdot I_{bat}$ . Cette puissance débitée est celle qui est consommée par les moteurs-roues c'est-à-dire la somme de la puissance du moteur roue gauche ( $P_{MRD}$ ) et celle du moteur roue droit ( $P_{MRG}$ ), par conséquent :

$$P_E = U_{bat} \cdot I_{bat} = P_{MRD} + P_{MRG} \quad (5.1)$$

L'électronique de puissance (convertisseur) fait la mesure des puissances de chaque moteur roue. La figure 5.15 donne l'évolution de la puissance en fonction du temps pour un roulage sans récupération d'énergie.

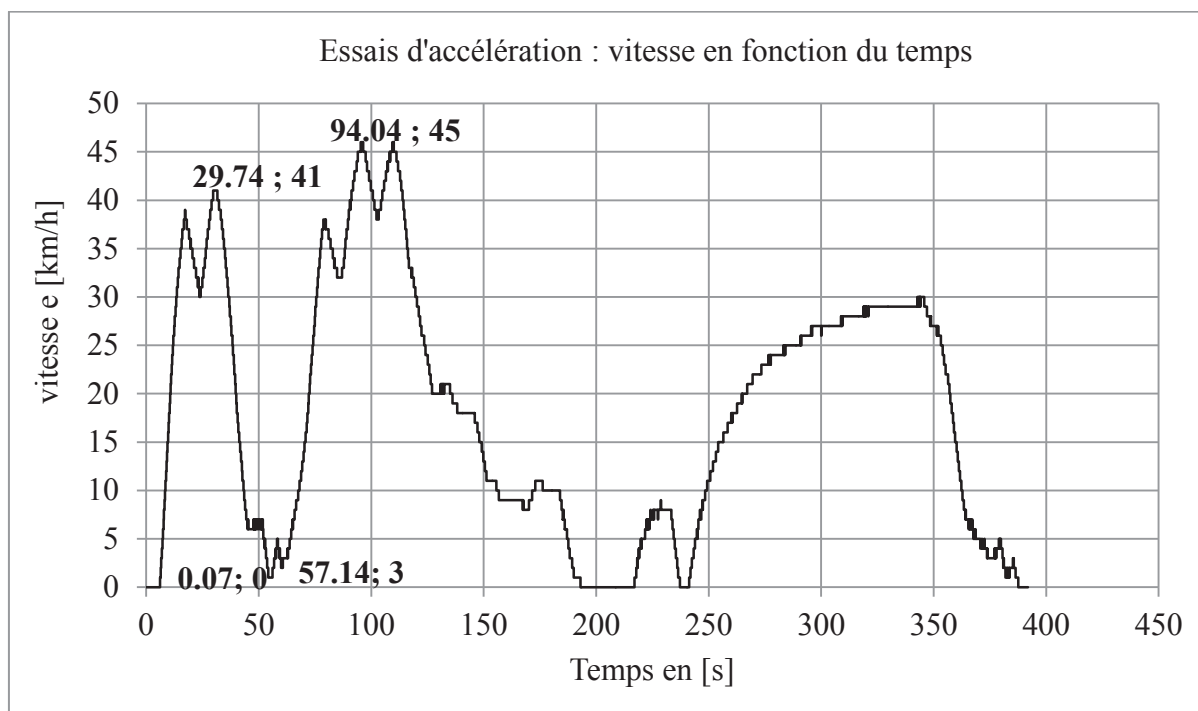


**Figure 5.15 :** Evolution du courant et de la vitesse en fonction du temps.

### ✓ *Essai d'accélération*

Cet essai consiste à accélérer de la vitesse nulle à la vitesse maximale, afin de calculer l'accélération du véhicule en mode électrique. La figure 5.16 donne le résultat d'un premier essai, à savoir la vitesse en fonction du temps.





**Figure 5.16 :** Evolution de la vitesse en fonction du temps.

On peut noter sur le graphe de la figure 5.16 deux phases d'accélération. La première phase est comprise entre  $T_1 = [0,07 \ 29,74]$  secondes pour une vitesse croissante  $V_1$  de 0 à 41 km/h. La deuxième est comprise en  $T_2 = [57,14 \ 94,04]$  secondes pour une vitesse croissante de  $V_2$  de 3 à 45 km/h.

L'accélération est calculée de la manière suivante :

$$a = \frac{v_2 - v_1}{t_2 - t_1} \text{ en m/s}^2 \quad (5.2)$$

Pour la phase 1 :

$$a_1 = \frac{v_2 - v_1}{t_2 - t_1} = \frac{(41 - 0) \cdot 0,278}{29,74 - 0,07} = 0,38 \text{ m/s}^2 \quad (5.3)$$

Pour la phase 2 :

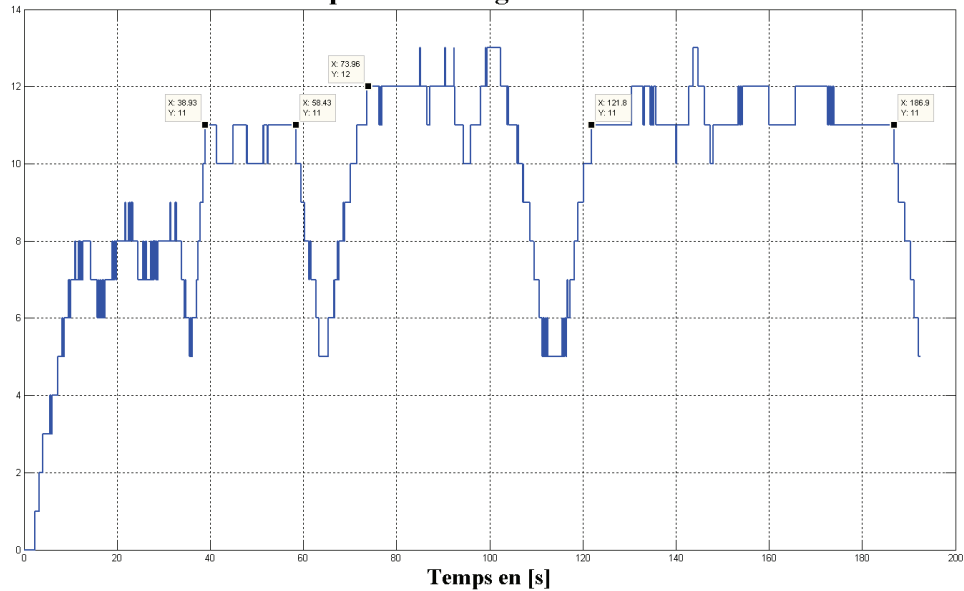
$$a_2 = \frac{v_2 - v_1}{t_2 - t_1} = \frac{(45 - 3) \cdot 0,278}{94,04 - 57,14} = 0,32 \text{ m/s}^2 \quad (5.4)$$

On peut donc conclure que l'accélération du véhicule est en moyenne de  $0,35 \text{ m/s}^2$ .

## ✓ Essai à vitesse constante

Cet essai consiste à rouler à une vitesse constante. Son objectif est d'évaluer l'autonomie du véhicule.

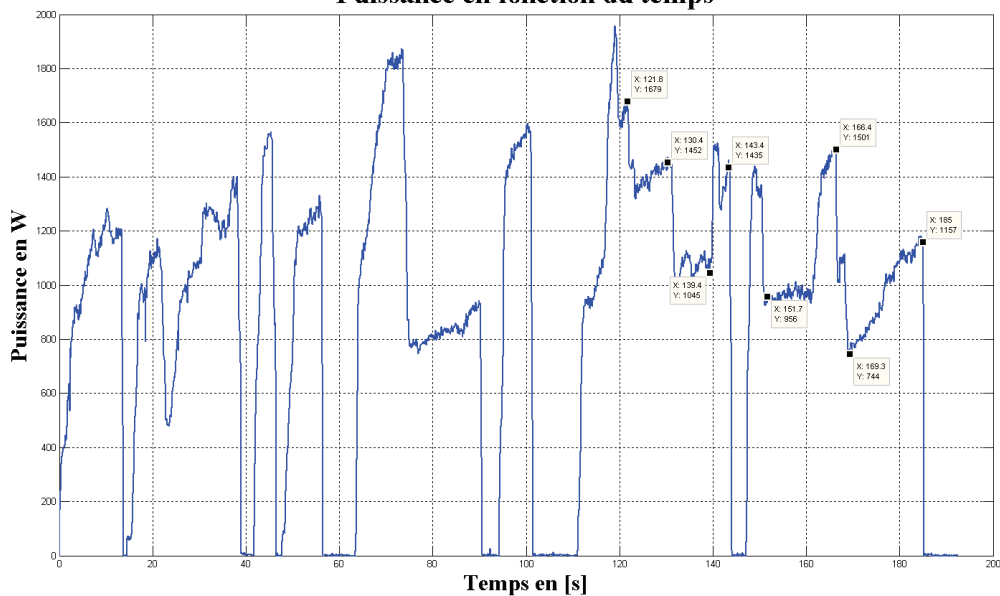
**Vitesse du véhicule pour un roulage à vitesse constante de 10km/h**



**Figure 5.17 : Vitesse en fonction du temps.**

La figure 5.17 présente quatre parties où la vitesse du véhicule est constante, nous nous intéresserons à la partie qui est comprise entre  $T = [121,8 \ 186,9]$  secondes pour une vitesse constante d'environ 11km/h. La distance parcourue par le véhicule est donc de 61,92m. La puissance électrique débitée par les batteries sur cette phase est de 1246W en moyenne.

**Puissance en fonction du temps**

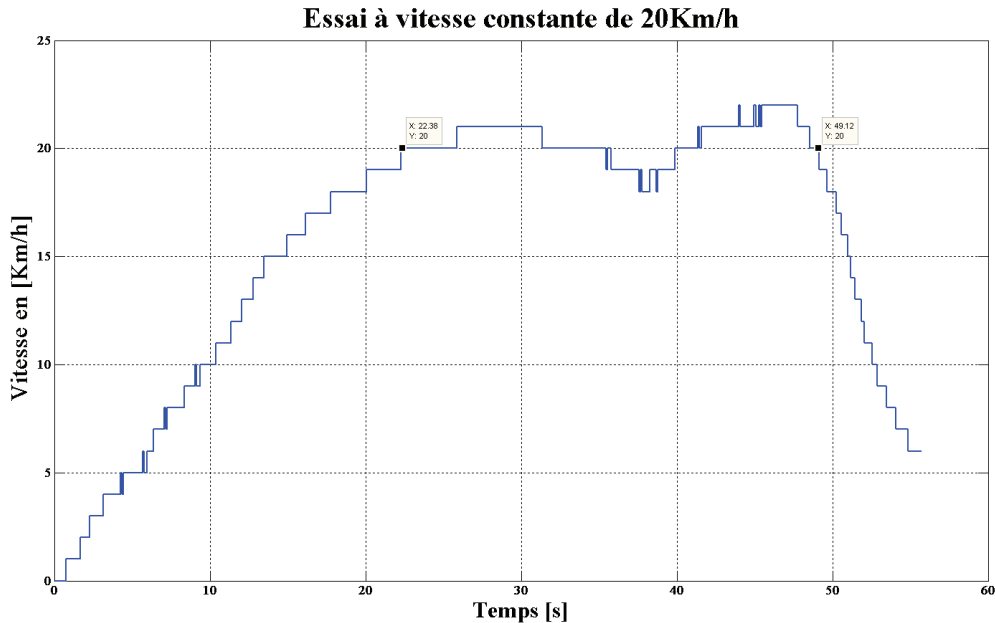


**Figure 5.18 : Puissance en fonction du temps.**

Donc l'énergie dépensée est de

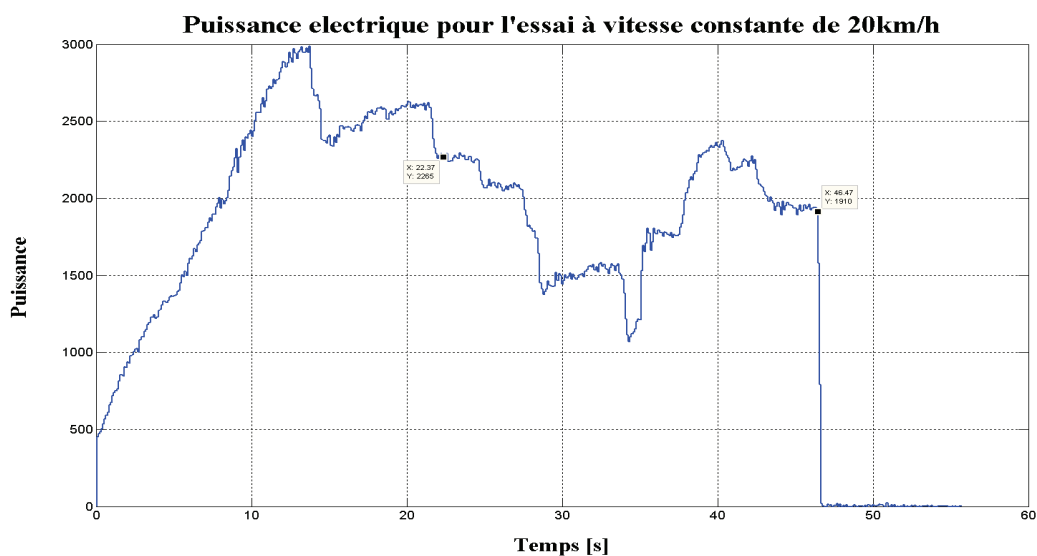
$$Q = P \cdot t = 1245 \cdot \frac{186,9 - 121,8}{3600} = 22,52Wh \quad (5.5)$$

On a effectué un autre essai à une vitesse constante de 20km/h. La figure 5.19 donne l'évolution de la vitesse en fonction du temps.



**Figure 5.19 :** *Vitesse en fonction du temps.*

La vitesse reste constante entre  $T = [22,38 \ 49,12]$  secondes pour une vitesse constante d'environ 20km/h. La distance parcourue par le véhicule est donc de 148,78m. La puissance électrique débitée par les batteries sur cette phase est de 2087W en moyenne.



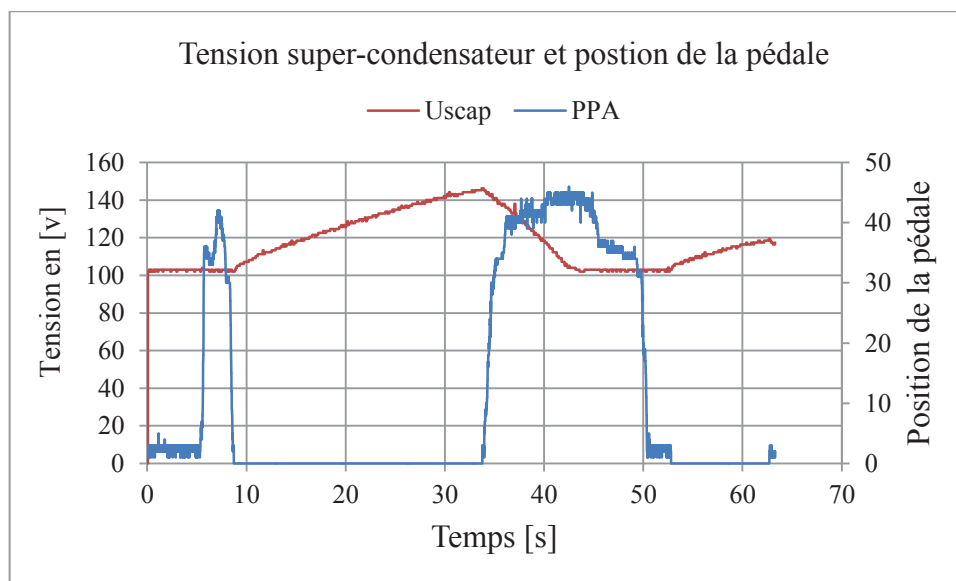
**Figure 5.20 :** *Puissance en fonction du temps.*

Donc l'énergie dépensée est de

$$Q = P \cdot t = 2087,5 \cdot \frac{49,12 - 22,38}{3600} = 15,50Wh \quad (5.6)$$

### 5.2.1.3. Essai de récupération

Dans cet essai on applique un couple de récupération au lâché de la pédale d'accélération et du freinage. Le but attendu dans cet essai est de valider la stratégie de gestion d'énergie mis en place à savoir récupérer l'énergie dans les supercondensateurs et l'utiliser en priorité. Ensuite on calcule l'énergie cinétique du véhicule et celle récupérée pour en faire un bilan énergétique. La figure 5.21 donne l'évolution de la tension des supercondensateurs en fonction du temps pour un essai réalisé sur une route avec une pente.



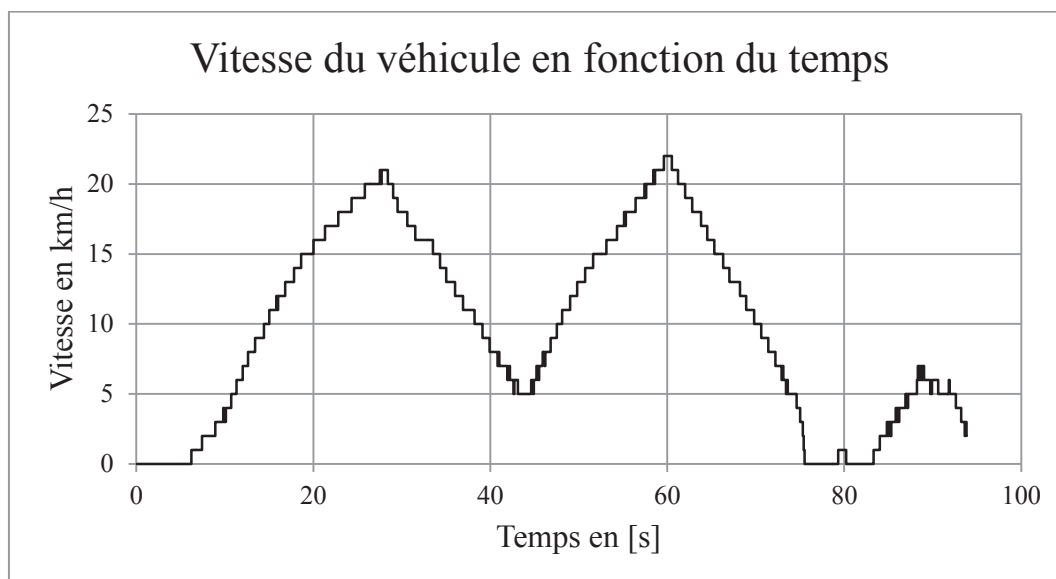
**Figure 5.21 :** *Tension super-condensateur et position de la pédale.*

De 0 à 4s, la tension des supercondensateurs est à sa valeur minimale à savoir 103V et la pédale entre 2 et 4%. Entre 5 et 7secondes, la position de la pédale varie de 3 à 40%, c'est la phase d'accélération du véhicule, dans cette phase la tension reste à 103V. Entre 8s et 34seconde la position de la pédale passe à zéro, c'est la phase de décélération ; on a lâché cette pédale, on voit que la tension des supercondensateurs, se met à croître de 103V à 145V, c'est la récupération d'énergie dans les supercondensateurs. En accélérant de nouveau, cette tension décroît de 145V à 103V, c'est la phase de décharge des supercondensateurs.

Par conséquent, on peut en conclure que la stratégie de gestion d'énergie qui consiste à charger les supercondensateurs, et à les décharger est efficace.

#### ✓ *Energie cinétique.*

Du fait que nous ne connaissons pas la valeur de la pente sur la route sur laquelle ont été réalisés les essais mentionnés (les essais qui ont donné les résultats des figures 5.18), nous avons réalisé des essais de récupération d'énergie sur une route plane, pour ne pas tenir compte de l'énergie potentielle. La figure 5.22 donne l'évolution de la vitesse du véhicule.



**Figure 5.22 :** *Energie dans les super-condensateurs.*

Sur la figure 5.22 on note deux phases de décélération sur lesquelles on peut calculer l'énergie cinétique du véhicule. La première phase est dans la période  $T_{1d} = [27,53 \ 44,35]$  secondes durant laquelle la vitesse  $V_{1d}$  varie de 21 à 5 km/h. La deuxième phase est dans la période  $T_{2d} = [60,52 \ 75,92]$  secondes durant laquelle la vitesse  $V_{2d}$  varie de 22 à 0 km/h.

$$E_c(t) = \frac{1}{2} \cdot m \cdot v^2(t) \quad (5.7)$$

avec  $m$  la masse du véhicule en kg et  $v(t)$  la vitesse en m/s.

L'énergie cinétique du véhicule pendant :

La phase 1 est :

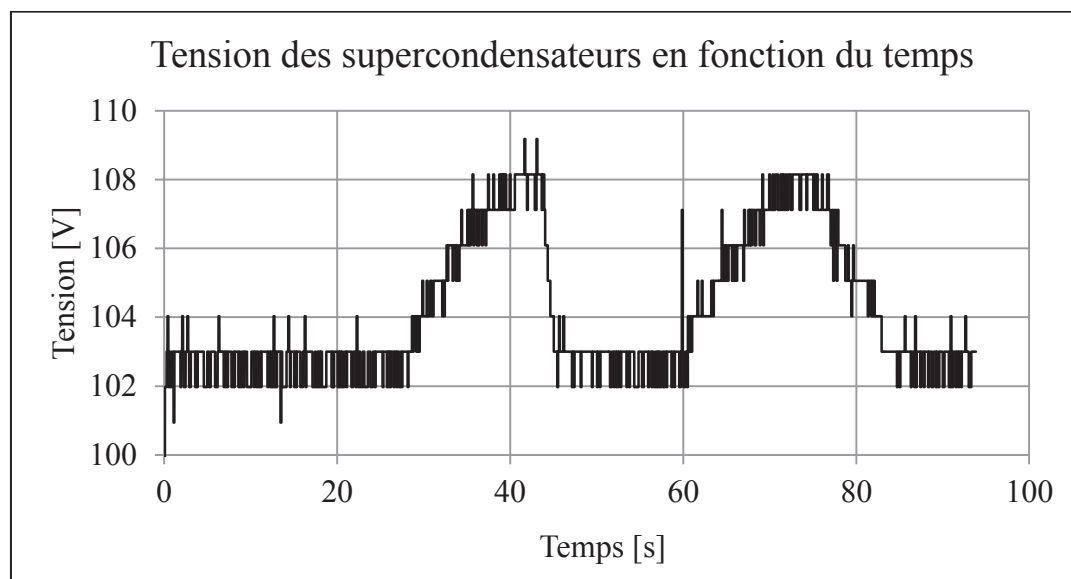
$$E_{cv1d} = \frac{1}{2} \cdot 950 \cdot ((21 \cdot 0,278)^2 - (5 \cdot 0,278)^2) = 15271J \quad (5.8)$$

La phase 2 est :

$$E_{cv2d} = \frac{1}{2} \cdot 950 \cdot ((22 \cdot 0,278)^2 - 0^2) = 17768J \quad (5.9)$$

#### ✓ *Energie dans les supercondensateurs*

La figure 5.23 donne l'évolution de la tension des supercondensateurs en fonction du temps pour un essai réalisé sur une route plane.



**Figure 5.23 :** *Energie dans les supercondensateurs.*

Sur la figure 5.23 on note deux phases de décélération sur lesquelles on peut calculer l'énergie cinétique du véhicule. La première phase est dans la période  $T_{1d} = [27,53 \ 44,35]$  secondes durant laquelle la tension  $U_{1d}$  varie de 103 à 109,2 V. La deuxième phase est dans la période  $T_{2d} = [60,52 \ 75,92]$  secondes durant laquelle la tension  $U_{2d}$  varie de 108,2 à 103 V

$$E_{sc}(t) = \frac{1}{2} \cdot C_{sc} \cdot u^2(t) \quad (5.10)$$

Avec  $C_{sc}$  la capacité en farad et  $u(t)$  la tension en volt.

L'énergie des supercondensateurs pendant :

La phase 1 est :

$$E_{sc1d} = \frac{1}{2} \cdot 4,14 \cdot (109,2^2 - 103^2) = 2723,37J \quad (5.11)$$

La phase 2 est :

$$E_{sc2d} = \frac{1}{2} \cdot 4,14 \cdot (108,2^2 - 103^2) = 2273J \quad (5.12)$$

Connaissant l'énergie cinétique récupérable du véhicule, et celle récupérée dans les supercondensateurs, on peut calculer un certain rendement de récupération qui se définirait comme étant le ratio de l'énergie récupérée sur celle récupérable.

Pour la phase 1 on :

$$\eta_1 = \frac{E_{sc1d}}{E_{cv1d}} = \frac{2723}{15271} = 0,18 \quad (5.13)$$

Pour la phase 2 on :

$$\eta_2 = \frac{E_{sc2d}}{E_{cv2d}} = \frac{2273}{17768} = 0,30 \quad (5.14)$$

### 5.2.2. Roulage en tout thermique

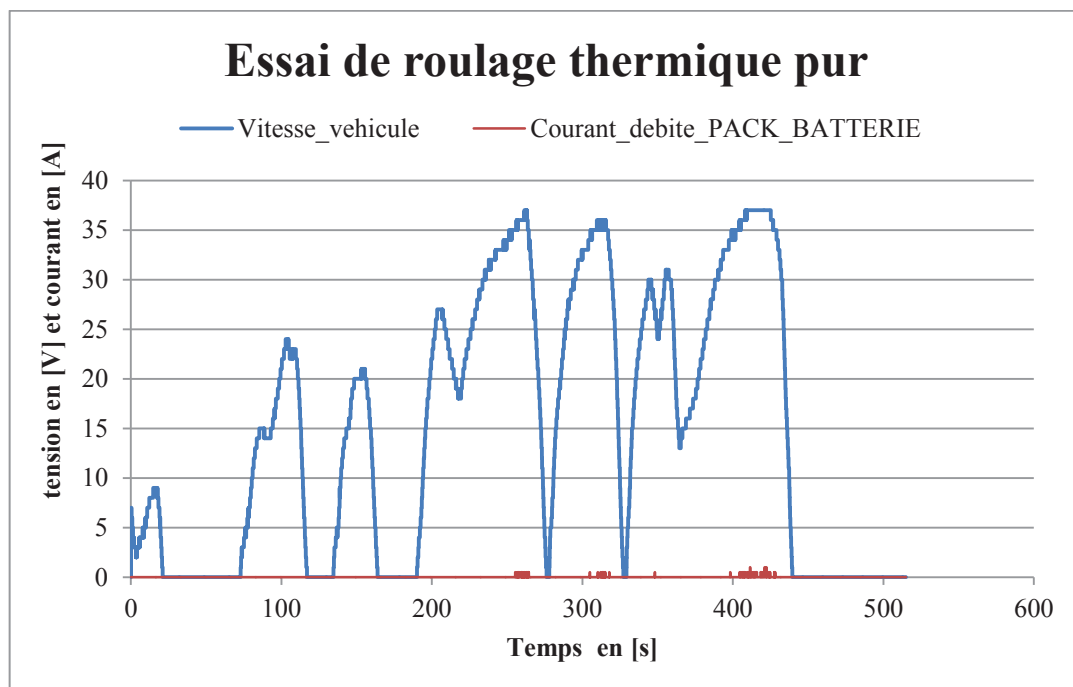
Cet essai a pour but de rouler avec le moteur thermique pour propulser le véhicule, arrêter et récupérer l'énergie cinétique du véhicule dans les batteries et les supercondensateurs. Il y a deux objectifs visé pour cet essai, à savoir récupérer l'énergie au freinage et durant les décélérations, puis rouler en mode boost. Mais auparavant nous allons présenter un résultat de roulage libre en mode thermique à savoir, la vitesse véhicule et l'énergie cinétique du véhicule.

✓ **But**

Cet essai a pour but de vérifier que l'on peut rouler en mode tout thermique. Dans cet essai on fait des accélérations et des décélérations. On arrête le véhicule puis on passe en mode électrique.

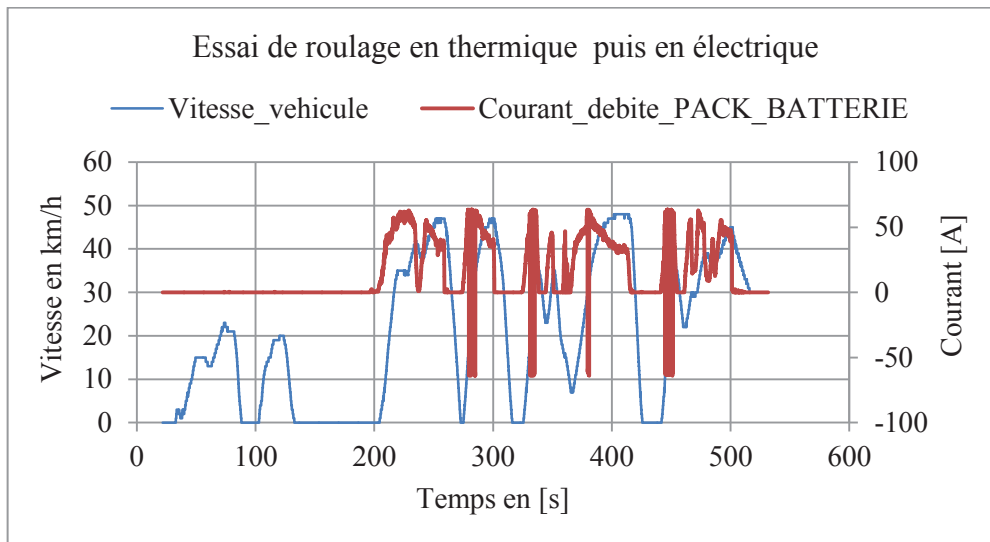
✓ **Résultats attendus**

On se propose pour la position du sélecteur de mode en position thermique, d'étudier la vitesse du véhicule en fonction du temps et de vérifier que le courant dans les batteries ou le couple des moteurs-roues est quasi nul.



**Figure 5.24 :** *Vitesse du véhicule et courant débité par les batteries.*

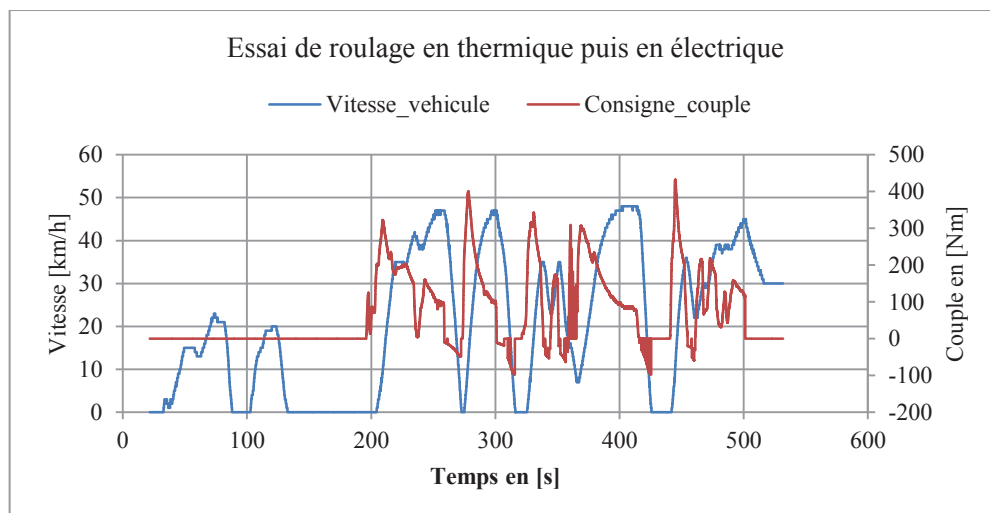
La figure 5.24 donne l'évolution de la vitesse (courbe en bleue) et celle de la tension (courbe rouge). On peut voir que la vitesse varie constamment alors que le courant lui est quasi nul. Ceci signifie que le véhicule roule mais aucune puissance n'est débitée par les batteries, par conséquent c'est le moteur thermique qui propulse le véhicule. Donc le mode thermique du véhicule fonctionne comme nous l'avons prévu.



**Figure 5.25 :** *Vitesse du véhicule et courant débité par les batteries.*

La figure 5.25 présente les résultats de l'essai qui consiste à rouler tout d'abord en thermique puis en électrique. Cette figure donne l'évolution de la vitesse et celle du courant en fonction du temps. On voit sur ces courbes entre  $T_1 = [33 \ 133]$  s la vitesse du véhicule varie alors que le courant est nul, donc c'est bien le roulage en mode thermique. Entre  $T_2 = [144 \ 200]$  s la vitesse est nulle et le courant aussi, ce qui signifie que le véhicule est à l'arrêt. A partir de  $T_3$  égal à 200s, la vitesse se met à varier de même que le courant, c'est donc le moteur électrique qui propulse le véhicule. Cet essai permet de valider le fait que le véhicule peut rouler en mode thermique puis en mode électrique et vice versa. Notons que le moment d'arrêt durant  $T_2$  est dû au changement de mode de traction du véhicule par le conducteur.

On peut raisonner de la même manière avec l'évolution de la consigne de couple de la vitesse du véhicule. La figure 5.26 illustre ce fonctionnement.



**Figure 5.26 :** *Consigne de couple du véhicule et vitesse du véhicule.*

À ce stade de la rédaction du mémoire, nous n'avons pas encore enregistré d'essais en mode boost et en mode de freinage récupératif. Ces essais sont encore en cours de réalisation



### 5.3. CONCLUSION ET PERSPECTIVES

Ce chapitre a permis de présenter les essais du véhicule PHEBUS. Deux types de tests ont été réalisés, la première catégorie a consisté à tester les différentes commandes du véhicule, à savoir l'état du contacteur de clé (pas de clé, clé en position "+ACC", "+APP" et "DEM"), l'état du sélecteur de marche (neutre, avant et arrière), l'état du sélecteur de mode de traction (thermique, électrique et boost), ainsi que la fonctionnalité des pédales d'accélérateur et de frein. Ces tests de commande ont permis de valider l'élaboration du calcul de la consigne de couple, le fonctionnement du convertisseur dans sa stratégie de charge/décharge des supercondensateurs au réveil et à l'arrêt, ainsi que le fonctionnement du chargeur de batterie. Cela a permis de conclure que le véhicule est pleinement opérationnel et que les programmations du calculateur sont correctes.

La deuxième catégorie d'essais a porté sur les essais de roulage du véhicule en mode électrique et en mode thermique. En mode électrique, nous avons fait des tests d'accélération maximale, des tests de franchissement de trottoir ou de pente importante (non présentés dans ce mémoire), des tests à vitesse constante et différents tests de récupération énergétique. En résumé, le véhicule peut atteindre la vitesse maximale de 45 km/h, il peut récupérer de l'énergie cinétique avec un rendement net de l'ordre de 25% et il consomme environ 4 kW pour rouler à 20 km/h sur du plat sans vent.

Les essais en mode thermique ont été difficiles à réaliser du fait de dysfonctionnement du convertisseur. Mais nous avons quand même pu vérifier qualitativement le roulage en mode thermique simple et les possibilités de fonctionnement en boost permettant de récupérer la puissance de traction perdue par la réduction de la cylindrée du moteur thermique. Des essais complémentaires sont en cours pour valider le freinage récupératif en mode thermique.

### CONCLUSIONS

La raréfaction et l'augmentation du coût des énergies fossiles d'une part, et la prise de conscience globale des problèmes liés au réchauffement climatique d'autre part, ont conduit ces dernières années au développement des véhicules hybrides qui sont maintenant une solution industrielle pour réduire la consommation de carburant, donc les émissions de CO<sub>2</sub> et les rejets de polluants. Ce constat est confirmé par le fait qu'une majorité de constructeurs automobiles disposent déjà, ou vont disposer prochainement, de véhicules hybrides dans leurs catalogues.

Dans ce contexte, plusieurs programmes de recherches et de développement ont récemment été menés autour :

- de la modélisation des véhicules hybrides, afin d'en définir les architectures optimales, d'en modéliser le comportement énergétique et d'en définir les lois de gestion énergétique,
- la conception de véhicules hybrides afin de tester les composants et les lois de gestion d'énergie déterminées théoriquement,
- d'expérimenter des véhicules, pour valider leur fonctionnement en conditions d'usage.

Ainsi, le travail présenté dans cette thèse avait pour but de modéliser, concevoir et expérimenter un petit véhicule hybride de type quadricycle pour des usages urbains, baptisé PHEBUS. Le présent manuscrit fait donc état des travaux qui ont été menés pour atteindre cet objectif final de réalisation d'un véhicule, en partenariat notamment avec le constructeur automobile AIXAM-MEGA.

Dans un premier temps, nous avons étudié et présenté les principales architectures hybrides, notamment pour mettre en perspective les avantages et les inconvénients de chacune. Cette analyse a conduit à classer PHEBUS dans la catégorie des véhicules hybrides à structure parallèle et rechargeable (plug-in). L'architecture de PHEBUS est innovante dans le sens où le couplage des puissances mécaniques d'origines thermique et électrique se fait grâce à la route et non par un système mécanique comme, par exemple, dans le cas du train épicycloïdal qui est utilisé dans la Toyota Prius. Cette étude a aussi permis de déterminer les différents modes de fonctionnement de PHEBUS, à savoir le mode *tout* thermique où seul le moteur thermique propulse le véhicule, le mode *tout* électrique où seuls les moteurs électriques intégrés dans les roues arrière propulsent le véhicule, mode que l'on peut qualifier de *Zéro Emission*, et enfin le mode *boost* dans lequel les moteurs électriques et thermique propulsent le véhicule. En outre, le fait qu'il soit rechargeable permet d'augmenter son autonomie en mode électrique.

Le deuxième chapitre est consacré aux composants de stockage d'énergie électrique. Pour des raisons économiques, la société AIXAM-MEGA a choisi d'utiliser des batteries au plomb de capacité 20 Ah déjà utilisées sur une gamme commerciale de véhicules électriques. Aussi, nos travaux se sont concentrés sur le dimensionnement et la caractérisation expérimentale des supercondensateurs qui sont associés aux batteries pour faciliter la récupération d'énergie au freinage électrique. Le dimensionnement a été effectué sur la base des besoins en puissance maximale pour propulser le véhicule et le freiner. Cette puissance est de l'ordre de 6 kW. Les calculs ont conduit à l'utilisation de 84 cellules d'une capacité de 350 F sous une tension de

## Conclusions et Perspectives

---

2,5 V. L'ensemble du pack de supercondensateurs permet alors d'atteindre une tension de 210 V. Des essais approfondis ont permis de valider les performances énergétiques données par le constructeur et d'étudier l'effet de la température sur la capacité, la résistance interne et le rendement de charge/décharge.

Dans le troisième et le quatrième chapitres, nous avons abordé la modélisation du véhicule. Elle s'est portée sur deux axes :

- La modélisation énergétique en utilisant la représentation énergétique macroscopique. Cette modélisation a permis de décrire les flux énergétiques dans le véhicule PHEBUS complet et de définir la structure générale de commande permettant de gérer l'énergie dans les batteries, les supercondensateurs et le réservoir de carburant. En particulier, nous avons pu valider le choix d'une structure très simple utilisant un seul convertisseur en interface des supercondensateurs et donnant la priorité à l'utilisation des supercondensateurs, que ce soit pour les freinages ou les démarrages.
- La modélisation fonctionnelle. Cette modélisation a permis d'établir un modèle fonctionnel du véhicule reposant sur une machine d'état, afin de définir clairement les différentes phases de vie du véhicule et les transitions entre ces phases de vie. Cette modélisation a permis de réaliser en amont un prototype virtuel qui a grandement facilité la mise au point finale du véhicule, dans la mesure où le programme de la machine d'état a pu être exporté directement dans le calculateur fourni par la société NSI, spécialiste d'électronique embarquée.

La dernière partie de la thèse (chapitre 5) a concerné la mise au point et les essais de roulage du véhicule. Une première catégorie d'essais a permis de valider la modélisation fonctionnelle développée au chapitre 4 et une deuxième catégorie d'essais a permis de tester les performances du véhicule PHEBUS en roulage. Ces essais sont encore en cours, mais les principales fonctionnalités ont été validées : fonctionnement en mode *tout* électrique, fonctionnement en mode *tout* thermique, récupération de l'énergie cinétique au freinage en mode électrique avec un rendement de récupération de l'ordre de 25%. Le mode boost a été validé qualitativement.

En conclusion de ce mémoire de thèse, on peut résumer les différentes contributions de ce travail :

- la validation d'une source d'énergie hybride simplifiée et économiquement intéressante utilisant un pack de batteries au plomb, un pack de supercondensateurs et un seul convertisseur électronique de puissance ;
- la modélisation par REM d'un véhicule hybride à moteurs électriques intégrés dans les roues et donc à *couplage par la route* ;
- la validation expérimentale du véhicule hybride à travers la réalisation d'un démonstrateur opérationnel.

### PERSPECTIVES

À la suite de ce travail, plusieurs perspectives sont maintenant envisageables.

✓ ***À court terme, concernant les essais du véhicule***

Il est prévu de poursuivre la caractérisation expérimentale du véhicule, en réalisant les essais suivants :

- *Essai de caractérisation du mode Boost*

Cet essai a pour but d'évaluer quantitativement le fonctionnement du véhicule en mode boost (quatre roues motrices) notamment en relevant les accélérations du véhicule avec et sans l'apport des moteurs-roues électriques.

- *Essai de mesure de l'autonomie du véhicule en mode électrique*

Il s'agit là d'essais de plus grande ampleur où l'objectif est de réaliser différentes mesures, notamment sur les parcours standards pour la société AIXAM, de façon à calculer une autonomie réaliste du véhicule avec la batterie choisie. Ces essais devront être réalisés plusieurs fois de façon à obtenir des résultats statistiquement fiables. Les essais pourront être réalisés avec et sans les supercondensateurs, de façon à évaluer quantitativement leur apport sur l'autonomie en mode électrique.

- *Essais de mesure de la consommation de carburant en mode thermique*

De la même façon que pour la mesure de l'autonomie en mode électrique, des mesures d'autonomie, ou plutôt de consommation de carburant, devront être effectuées. Là encore, l'apport du freinage récupératif devra être évalué quantitativement.

✓ ***À moyen et long terme, concernant la modélisation***

Deux perspectives nous paraissent importantes en ce qui concerne la modélisation :

- Premièrement, une analyse des essais actuels et à venir devrait permettre de valider et éventuellement de corriger certains modèles : les moteurs, les batteries et les supercondensateurs par exemple.
- Deuxièmement, il serait nécessaire d'améliorer (inclure dans certains cas) la modélisation de certains composants, en particulier le moteur thermique et les organes mécaniques tels que le variateur continu de vitesse ou le contact des roues au sol.

Ces améliorations de modèles devraient permettre d'améliorer l'évaluation de la caractérisation énergétique et aussi de tester d'autres alternatives technologiques. Par exemple il pourrait être intéressant de tester le remplacement du pack énergétique actuel (batteries et supercondensateurs) par un pack utilisant uniquement des batteries au Lithium.

✓ ***À moyen et long terme, concernant la gestion d'énergie***

Le dernier point de ces perspectives concerne la gestion d'énergie. En effet, la gestion simple actuelle pourrait peut-être être complexifiée si des gains énergétiques pouvaient être obtenus. Une voie importante pourrait venir d'un fonctionnement permanent des moteurs-roues de sorte que l'on recherche toujours à travailler sur un point de fonctionnement optimal au niveau du moteur thermique. Le verrou serait alors d'améliorer la modélisation du contact au sol du véhicule de façon à vérifier si des fonctionnements avec un train avant moteur et un train arrière frein pourrait être envisagé, et ce dans quelles proportions. Cette ouverture vers une hybridation complète aurait aussi l'avantage de proposer des solutions transposables à des véhicules plus puissants tels que des voitures de tourisme ou des véhicules lourds, où les gains énergétiques ont un potentiel supérieur aux quadricycles.

### BIBLIOGRAPHIE

- [AAR09] A.L. Allègre, A. Bouscayrol, R. Trigui “Influence of control strategies on battery/supercapacitor hybrid energy storage systems for traction applications” Proceedings of Vehicle Power and Propulsion Conference (VPPC) – Detroit, 2009. 213-220.
- [AYAO04] Mohamed Yacine Ayad “Mis en œuvre des supercondensateurs dans les sources hybrides continues” Thèse de l’institut national polytechnique de Lorraine – Décembre 2004
- [BEL01] Belhachemi Farid “Modélisation et caractérisation des supercondensateurs à couche double électrique utilisées en électronique de puissance” Thèse de l’Institut National Polytechnique de Lorraine – Décembre 2001.
- [BER10] Joseph Berretta “Motorisation hybride thermique-électrique ”Technique de l’ingénieur – bm2760 – Janvier 2010.
- [BOU03] Bouscayrol (A.). “Formalismes de représentation et de commande des systèmes électromécaniques multimachines multiconvertisseurs” HDR : Université des Sciences et Technologies de Lille (USTL, France). – décembre 2003, 206 p.
- [BOU05a] Bouscayrol (A.), Delarue (P.), Guillaud (X.). “Power strategies for maximum control structure of a wind energy conversion system with a synchronous machine”. Renewable Energy. – May 2005, vol. 30, no. 15, p. 2273-2288.
- [CAM11] Mohamed Ansoumane Camarta “Modélisation du stockage de l’énergie photovoltaïque par supercondensateurs” Thèse de l’université de Paris Est Créteil – Juillet 2004.
- [CEM06] (équipe CEMASYC du L2EP). – Barre (P. J.), Bouscayrol (A.), Delarue (P.), Dumetz (E.), Giraud (F.), Hautier (J. P.), Kestelyn (X.), Lemaire-Semail (B.), Semail (E.). “Inversion-based control of electromechanical systems using causal graphical descriptions”. Proc. of IEEE-IECON’06. – Paris (France), November 2006, p. 5276-5281.
- [CER00] M. Ceraolo “ New dynamical models of lead-acid batteries” IEEE Transactions on Power Systems – 2000 –15(4):1184-1190.
- [DBE03] P. Delarue, A. Bouscayrol, E. Semail “Generic control method of multilevel voltage-source-converters for fast practical implementation” IEEE Transactions on Power Electronics, 2003, 18(2):517-526.
- [DEL02] S. Delprat, “Evaluation de stratégies de commande pour véhicules hybrides parallèles” Thèse de l’Université de Valenciennes et du Hainaut – Cambrésis – 2002.

## Bibliographie

---

- [DEL04] Sébastien Delprat “Evaluation de stratégies de commande pour véhicules hybrides parallèles” Thèse de l’université Valenciennes et du Hainaut Cambresis – Janvier 2004.
- [DES08] Blaise Destraz “Assistance énergétique à base de supercondensateurs pour véhicules à propulsion électrique et hybride” Thèse de l’Université de Lausanne – Le 23 Mai 2008.
- [DIOP04] Daour Diop “Contribution à la gestion de l’énergie d’un véhicule hybride série” Thèse de l’université de Franche comté – Juin 2004.
- [DUB02] Alexandra Dubray “Adaptation des lois de gestion d’énergie des véhicules hybrides suivant le profil de mission suivi ” Thèse de l’Institut Polytechnique de Grenoble – Le 20 Septembre 2002.
- [EHS05] Ehsani, Y. Gao, S. Gay, and A. Emadi “Modern electric, hybrid electric, and fuel cell vehicles : Fundamentals, theory, and design” ISBN 0-8493-3154-4 – CRC Press LLC – 2005.
- [GAU&GAL08] Hamid Gualous, Roland Gallay “Applications of super-capacitors” Technical Engineering - D3335 1.
- [HOM07] W. Lhomme “Gestion d’énergie de véhicules électriques hybrides basée sur la représentation énergétique macroscopique” Thèse de l’ Université des Sciences et Technologies de Lille – Le 16 Novembre 2007 – p 36.
- [KER09] Saida Kermani “Gestion énergétique des véhicules hybrides : de la simulation à la commande temps réel” Thèse de l’Université de Valenciennes et du Hainaut – le 17 Septembre 2009.
- [KEY08] Keyu Chen, Yuan Cheng, Alain Bouscayrol, C.C. Chan, Berthon Alain, Shumei Cui “Inversion-based control of a hybrid electric vehicle using a split electrical variable transmission” Proceedings of IEEE VPPC 2008, Harbin, China.
- [LAJ06] Walid Lajnef “Modélisation des supercondensateurs et évaluation de leur vieillissement en cyclage actif à forts niveaux de courant pour des applications véhicules électriques et hybrides” Thèse de l’université de Bordeaux 1 – le 5 Décembre 2006
- [LET09] T. Letrouve, A. Bouscayrol, W. Lhomme “Influence of the clutch model in a simulation of a parallel hybrid electric vehicle” Proceedings of Vehicle Power and Propulsion Conference (VPPC), Detroit, 2009. 1330-1337.
- [LIU09] Liu Xiao Feng “Développement d’un outil logiciel d’étude d’architectures de chaînes de traction pour véhicules électriques ou hybrides” Thèse de l’université Paris Sud XI – 2009.

## Bibliographie

---

- [MAH10] Nordine Maherzi “Etude, Conception et réalisation d’un convertisseur d’énergie DC/DC associé à des supercondensateurs” Thèse du Conservatoire National des Arts et Métiers LYON – Novembre 2010.
- [MAI09] H.C.M. Mai, F. Dubas, D. Chamagne, and C. Espanet “Optimal design of a surface mounted permanent magnet in-wheel motor for an urban hybrid vehicle” Proceedings of Vehicle Power and Propulsion Conference (VPPC), Detroit, 2009. 481-485.
- [MAI11] MAI Minh “Conception optimale d’une motorisation électrique pour application à un véhicule hybride léger” Thèse de l’ Université de Franche-comté de Belfort – Le 12 Octobre 2011 – .
- [MAK08] Hattab Maker “Optimisation et gestion d’énergie pour un système hybride : association Pile à Combustible et super-condensateur” Thèse de l’université de technologie Belfort Montbéliard – Le 4 Novembre 2008.
- [MOS97] P.T. Moseley “Characteristics of a high-performance lead-acid battery for electric vehicles — an ALABC view”. Journal of Power Sources, 1997 Vol. 67, 115-119.
- [NOU08] Aiman Nouh “Contribution au développement d’un simulateur pour véhicules électriques routiers” Thèse de Thèse de l’université de technologie Belfort Montbéliard – Le 26 Mars 2008.
- [PAI10] Damien Paire “Dimensionnement et gestion d’énergie des systèmes d’entraînements électriques hybrides : Application à un ascenseur avec récupération d’énergie” Thèse de l’université de technologie Belfort-Montbéliard – Décembre 2010
- [RAR00] R. Smokers, A. Dijkhuizen, and R. Winkel “Worldwide developments and activities in the technology - Annex VII : Hybrid Vehicles Overview Report 2000 field of hybrid road-vehicle” IEA International Energy Agency – 2000.
- [RHJF01] R. Hodkinson and J. Fenton “Lightweight Electric / Hybrid Vehicle Design” ISBN 0 7506 5092 3 – Butterworth Heinemann – 2001.
- [RIZ06] Nassim Rizoug “Modélisation électrique et énergétique des supercondensateurs et méthodes de caractérisation : Application au cyclage d’un module de supercondensateurs basse tension en grande puissance” Thèse de l’Ecole Centrale de Lille Université Sciences et Technologie de Lille – Février 2006.
- [ROB&ALZ04, 1] Jack Robert, Jean Alzieu “Accumulateurs - Considérations théoriques” – Technique de L’ingénieur – D3351 – Novembre 2004.
- [ROB&ALZ04, 2] Jack Robert, Jean Alzieu “Accumulateurs - Accumulateurs au plomb” – Technique de L’ingénieur – D3351 – Novembre 2004.

## Bibliographie

---

- [SHI08] L. Shi, M.L. Crow “Comparison of ultracapacitor electric circuit models” Proceedings of Power and Energy Society General Meeting, 2008: 1-6.
- [WAL96] P. Waltermann “Modelling and control of the longitudinal and lateral dynamics of a series hybrid vehicle” Proceedings of IEEE International Conference on Control Applications, 1996: 191-198.
- [WIC01] V. Wicke “Driveability and Control Aspects of Vehicles with Continuously Variable Transmissions” PhD Thesis, Department of Mechanical Engineering, University of Bath – 2001.
- [YKCA08] Y. Cheng, K. Chen, C.C. Chan, A. Bouscayrol and S. Cui. “Global Modelling and Control Strategy Simulation for a Hybrid Electric Vehicle using Electrical Variable Transmission” IEEE Vehicle Power and Propulsion Conference – Harbin – China – 2008.
- [ZUB00] L. Zubieta, R. Bonert “Characterization of double-layer capacitors for power electronics applications” IEEE Transactions on Industry Applications, 2000, 36(1): 199-205.

## Sites internet

- [MER12] <http://media.daimler.com/dcmedia-fr/0-982-1150055-33-1208251-1-0-0-0-0-1-13038-710555-0-1-0-0-0-0-0.html?TS=1349697043076>
- <http://media.daimler.com/dcmedia-fr/0-982-710623-33-1223769-1-0-0-0-0-0-13039-710623-0-1-0-0-0-0-0.html>
- [PSA11] [http://www.idd-infos.fr/Technique-PEUGEOT-3008-HYBRID-4\\_a882.html](http://www.idd-infos.fr/Technique-PEUGEOT-3008-HYBRID-4_a882.html)
- <http://www.bosch-press.com/tbwebdb/bosch-fr/fr/FR/Presstext.cfm?CFID=12062215&CFTOKEN=9426047efafa9a&Search=0&id=203>
- [TOY12] [http://www.webcarcenter.com/dossier/technologie/toyota\\_prius/technologie\\_toyota\\_prius.html](http://www.webcarcenter.com/dossier/technologie/toyota_prius/technologie_toyota_prius.html)



 SPIM

■ École doctorale SPIM 16 route de Gray F - 25030 Besançon cedex  
■ tél. +33 (0)3 81 66 66 02 ■ [ed-spim@univ-fcomte.fr](mailto:ed-spim@univ-fcomte.fr) ■ [www.ed-spim.univ-fcomte.fr](http://www.ed-spim.univ-fcomte.fr)

  
**UFC**  
UNIVERSITÉ  
DE FRANCHE-COMTÉ