



HAL
open science

Conception, réalisation et caractérisation d'inductances planaires à couches magnétiques

Dagal Dari Yaya

► **To cite this version:**

Dagal Dari Yaya. Conception, réalisation et caractérisation d'inductances planaires à couches magnétiques. Autre [cond-mat.other]. Université Jean Monnet - Saint-Etienne, 2013. Français. NNT : 2013STET4002 . tel-00993575

HAL Id: tel-00993575

<https://theses.hal.science/tel-00993575v1>

Submitted on 20 May 2014

HAL is a multi-disciplinary open access archive for the deposit and dissemination of scientific research documents, whether they are published or not. The documents may come from teaching and research institutions in France or abroad, or from public or private research centers.

L'archive ouverte pluridisciplinaire **HAL**, est destinée au dépôt et à la diffusion de documents scientifiques de niveau recherche, publiés ou non, émanant des établissements d'enseignement et de recherche français ou étrangers, des laboratoires publics ou privés.



THÈSE

Pour obtenir le grade de

DOCTEUR DE L'UNIVERSITÉ JEAN MONNET DE SAINT-ÉTIENNE

Discipline : *Optique Photonique Hyperfréquence*

Préparée au *Laboratoire Télécom Claude CHAPPE* : LT2C

Dans le cadre de *l'Ecole Doctorale Sciences, Ingénierie, Santé* : ED SIS 488

Présentée et soutenue publiquement le 21 mars 2013

Par

Yaya DAGAL DARI

Conception, Réalisation et Caractérisation d'Inductances Planaires à Couches Magnétiques

Directeur de thèse :

Jean Jacques ROUSSEAU

Co-directeur :

Jean Pierre CHATELON

Composition du Jury :

Présidente :	Corine ALONSO	Professeur, LAAS, Université Paul Sabatier Toulouse
Rapporteurs :	Yves LEMBEYE	Professeur, G2ELab Grenoble
	Noël BURAI	Professeur, AMPERE Lyon
Membres :	Jean Jacques ROUSSEAU	Professeur, LT2C, Université Jean MONNET
	Jean Pierre CHATELON	Maître de conférences, LT2C, Université Jean MONNET
	Stéphane CAPRARO	Maître de conférences, LT2C, Université Jean MONNET

A mon père: DAGAL DARI

A ma mère: ACHTA WAGAL

A mon épouse: AMINA MAHAMAT DASSER

A mon oncle: RAMADANE DARI et feu son épouse: FATIME OMA

*A mes frères et sœurs: DJIBRINE, IDRIS, ABDOULAYE, ZENABA
Klako et ZARA*

A mes feus frères : ZAKARIA et ABAKAR

A mes tantes, mes oncles, mes cousin (e)s

A tous les miens.

Ce travail a été réalisé pendant trois années (2010 - 2013) au sein du laboratoire Télécom Claude CHAPPE (LT2C) de l'Université Jean MONNET de Saint-Etienne (UJM) dans le cadre de l'Ecole Doctorale Sciences, Ingénierie, Santé.

Tout d'abord, je remercie la présidente du jury, les rapporteurs et tous les membres du jury d'avoir accepté de juger ce travail.

Ma reconnaissance s'adresse particulièrement au Pr. Jean-Jacques ROUSSEAU, responsable du laboratoire LT2C. D'abord, Je le remercie de m'avoir accordé un stage de Master puis de m'avoir accepté en thèse au sein du dit laboratoire. En tant que directeur de thèse, je le remercie encore pour sa disponibilité, son dynamisme, sa convivialité et pour sa bonne organisation. Ses conseils et ses orientations m'ont permis de rendre ce document intéressant. Il m'a permis de travailler dans de très bonnes conditions.

A présent, j'adresse chaleureusement mes remerciements à mon co-directeur de thèse, Mc. Jean Pierre CHATELON, pour le regard avisé qu'il a su porter sur mon travail pendant les trois années. Je le remercie pour sa disponibilité et sa prompte intervention pour la maintenance du bâti de pulvérisation. Grâce à ses compétences techniques, je n'aurais pu arriver à réaliser mes prototypes.

J'exprime mes profonds remerciements à Stéphane CAPRARO et Bernard BAYARD, pour leurs collaborations techniques, leurs conseils efficaces et leur permanente disponibilité. Ils ont également contribué par des nombreuses remarques et suggestions à améliorer la qualité de ce document.

Je voudrais aussi adresser mes remerciements à M. Damien JAMON, M. François ROYER, M. Eric GEAI, M. Ali SIBLINI, Mme

Béatrice PAYET-GERVY et Mme Marie-Francoise BLANC-MIGNON, pour leurs disponibilités et leurs promptes interventions techniques.

Mes remerciement s'adressent à : M. CYRIL, M. Mihai LAZAR (laboratoire Ampère LYON), Mme Colette ALBOUSSIERE (Laboratoire Magmas et volcan), Mme Stéphanie REYNAUD du Laboratoire Hubert Curien, et Mme Irène PHENG (CIME Grenoble) pour l'aide technique qu'ils m'ont apporté durant la réalisation de mes prototypes. Ceux-ci ont respectivement contribué aux étapes du sciage, du collage, et de la réalisation du bonding.

Un travail de thèse représente toujours une continuité. Pour cela je remercie tous les anciens thésards qui ont contribué directement ou indirectement à l'avancement de mes recherches notamment : Adoum KRIGA et Desiré ALLASSEM.

Je tiens aussi à mentionner le plaisir que j'ai eu à travailler au sein de l'équipe composants passifs, et j'en remercie ici tous les membres (doctorants, stagiaires et secrétaires) qui ont contribué à l'excellente ambiance présente dans l'équipe: Khamis K.Y, Mahamat.H.B, Faouzi K, Badreddine O, Billal, Zana K, Wassila T, Hanane H, Nicole D, Merième G, Abakar M. A, Amir M.A, Nathalie P, Emelie L, Ismaël E, Ismaël K, Hadî A, Lamai N, Idriss G, Koularambaye, Zakî S, Elie, Faris, Salim, Tchou B, Alain M, Awat A, Danoumbé B, Taïa M, Ouzer N, Arafat O, Mahamout B, pour avoir passé un très bon moment et créer une très belle ambiance de travail au sein du laboratoire.

Mes vifs remerciements s'adressent à M. Jean François FOURNIER pour l'accueil très chaleureux qu'il m'a réservé tout au long des mes séjours successifs à Saint-Etienne.

Mes vifs et sincères remerciements s'adressent à tout le personnel de l'Institut Universitaire des Sciences et Techniques d'Abéché (IUSTA). Plus particulièrement au Dr. MAHAMOUD YOUSSEUF KHAYAL, le premier Directeur Général de l'IUSTA, à M. DABOULAYE Djimoudjebaye, le premier Secrétaire Général, au Dr. Idriss Yacoub HALAWLAW (ex Directeur Général).

Je remercie également la nouvelle équipe administrative de l'IUSTA, à savoir: Dr. Malloum SOULTAN (actuel DG), Dr. Désiré ALLASSEM (DGA) et Dr. Issa YOUSSEUF (SG).

Je tiens à remercier aussi le Service de Coopération et d'Action Culturelle (SCAC) de l'ambassade de France pour leur contribution financière.

J'exprime respectivement mes profonds remerciements aux familles suivantes: Ramadane DARI, Dagal KABO, Yacoub KANINGA, Laya BATCHEING, Adoum Dakour BOKA, Kanika OUAGAL, Kyal KANYAR, Oumar KOUGOUN, Alhaj Mahamat DASSER, Alhadj OUEDDO, qui m'ont apporté une aide morale déterminante durant mon cursus universitaire et pendant la préparation de cette thèse.

Que la famille Jérôme et Marlyse TORALTA trouve ici mes sincères remerciements.

Je remercie chaleureusement mon épouse, mes parents, mes beaux parents, mes oncles, mes tantes, mes sœurs, mes frères, mes cousins et cousines qui m'ont soutenu tout le long de mes études et qui de près ou de loin m'ont apporté leur soutien moral.

Comment oublier mes frères et amis: Djibrine Dagal, Idriss Dagal, Mahamat Dagal, Ousman Dagal, Mahamat Bourkou Babol, Abdoulaye Kanika, Somaine Kanika, Adoum kalamsa, Idriss

Aberamane SAKER, Oumar Irah, Issa Mahamat, Touroundjita Namadjí, Ndoubabé,...que ceux ou celles qui ne sont pas nommément cités reçoivent ici mes vives remerciements.

Enfin, une pensée émue pour tous les collègues et ami(e)s avec qui j'ai partagé de bons moments pendant toutes mes années d'étude. Je m'astreins à un devoir de reconnaissance à l'égard de tous.

TABLE DES MATIERES

INTRODUCTION GENERALE	4
CHAPITRE I :.....	9
GENERALITES ET ETAT DE L'ART SUR LES INDUCTANCES.....	9
I-INDUCTANCE.....	9
I.1-Définition et constitution	9
I.2- Symbole, équations fondamentales	9
I.3- Caractéristiques de l'inductance	10
II- COMPOSANTS DISCRETS	10
III- COMPOSANTS INTEGRES PLANAIREs.....	11
III.1- Solénoïde.....	11
III.2- Serpentin	12
III.3- Spirale	12
IV- LES MATERIAUX UTILISES POUR L'INTEGRATION DES INDUCTANCES	13
IV.1- Matériaux Conducteurs en hautes fréquences	13
IV.2- Matériaux diélectriques ou Isolants	16
IV.3- Matériaux magnétiques.....	16
V- APPLICATIONS DES INDUCTANCES	18
V.1- Circuit de découplage dans les alimentations	19
V.2- Filtrage	19
V.3- Alimentation à découpage.....	20
V.4-Transformateurs	20
VI- ETAT DE L'ART SUR LES INDUCTANCES INTEGREES	21
VI.1- Inductances sans matériau magnétique.....	21
VI.2- Inductances à couches magnétiques	23
VI.3- Tableau de synthèse	36
CONCLUSION.....	38
REFERENCES.....	39

CHAPITRE II :	47
SIMULATION – DESIGN	47
I- OUTILS DE SIMULATION	47
I.1-Etat de l’art sur les logiciels de simulation	47
I.2- Logiciel HFFSS	48
II- STRUCTURES SIMULEES	50
II.1-Justificatif des choix	50
II.1-Description et présentation des inductances simulées (Design).....	50
II.3-Inductance à une couche magnétique	51
II.4-Inductance à deux couches magnétiques.....	52
II.5- Présentation des différentes structures à deux couches magnétiques	54
III-MODELISATION	56
III.1- Aperçu des différents modèles	56
III.2- Choix des modèles RL et RLC	60
III.3-Extraction des paramètres	60
III.4- Validation.....	63
IV- RESULTATS	67
IV.1- Etude de l’influence de l’épaisseur du matériau magnétique	67
IV.2-Etudes des différents entrefers	69
IV.3- Résultats comparatifs et choix des structures à réaliser.....	76
CONCLUSION	78
REFERENCES	80
CHAPITRE III:	85
REALISATION DE L’INDUCTANCE PLANAIRE	85
I- PARTIE INFERIEURE	85
I.1- Préparation du substrat	85
I.2- Dépôt du cuivre par pulvérisation cathodique RF	87
I.3- Etapes de photolithographie (étapes salle blanche).....	89
I.4 - Gravure au perchlorure de fer.....	91
I.5- dorure.....	93
I.6- Réalisation du bonding	97

II- PARTIE SUPERIEURE.....	98
II.1-Présentation de l’outil de découpe	99
II.2- Différentes possibilités de conception de la partie supérieure	99
II.3- Etapes de la réalisation (partie supérieure)	101
II.4- Report des bandes sur la partie inférieure de l’inductance.....	106
CONCLUSION.....	110
REFERENCES	111
CHAPITRE IV:	114
MOYENS ET CARACTERISATION DES PROTOTYPES REALISES.....	114
IV.1- CARACTERISATION BASSE FREQUENCE AU LCR mètre.....	115
IV.1.1- Principe de mesure du LCR mètre.....	115
IV.1.2- Constitution et principales caractéristiques du LRCmètre 4284A	116
IV.1.3- Méthode de mesure par pont auto équilibré	117
IV.1.4- Technique de connexion 4 pointes	119
IV.1.5- Présentation et description du banc LCR mètre	120
IV.1.6- Erreurs et Calibrage	121
IV.2- CARACTERISATION MOYENNE FREQUENCE AU PONT	
D’IMPEDANCE	121
IV.2.1- Constitution de l’analyseur d’impédance Agilent 4292A	122
IV.2.2- Principales caractéristiques de l’analyseur d’impédance	123
IV.2.3- Erreurs et Compensation (Calibrage)	124
IV.3- CARACTERISATION HAUTE FREQUENCE A L’ANALYSEUR	
VECTORIEL DE RESEAUX	125
IV.3.1- Principe de base de mesure d’un analyseur vectoriel	125
IV.3.2- Principe de fonctionnement d’un analyseur vectoriel	127
IV.3.3- Présentation et description de l’analyseur ZVA67	127
IV.3.4 - Erreurs et Calibrage	129
IV.4- EXPLOITATION DES RESULTATS (Mesures et simulations).....	131
IV.4.1- Résultats en basse et moyenne fréquences (Composant quasi-idéal).....	131
IV.4.2- Résultats en haute fréquence	137
CONCLUSION.....	149
REFERENCES	151
CONCLUSION GENERALE et PERSPECTIVES.....	153
ANNEXE 1.....	157
ANNEXE 2.....	158

INTRODUCTION GÉNÉRALE

La miniaturisation perpétuelle des composants électroniques permet d'embarquer de plus en plus d'équipements et d'accessoires portables de grande consommation. Les domaines dans lesquels on trouve ces systèmes embarqués sont de plus en plus nombreux : en informatique (disque dur, lecteur de disquette,...), en télécommunication (téléphones portables, routeur,...), dans le transport (automobile, avionique, navire,...) etc. L'intégration complète des dispositifs de conversion d'énergie destinés à créer des circuits d'alimentation compacts (convertisseur DC-DC par exemple) se heurte encore aujourd'hui à de fortes contraintes technologiques. Il en est de même pour l'intégration des composants passifs inductifs (inductances, transformateurs) et capacitifs du fait de leur encombrement en surface et en volume. La fréquence de fonctionnement de ces dispositifs est d'ores et déjà de l'ordre du MHz, l'augmenter conduirait à réduire la taille de ces composants passifs et donc permettrait leur intégration. Cependant, l'introduction de matériaux nouveaux et la technologie de fabrication, freinent encore cette augmentation. En effet, les composants passifs occupent souvent beaucoup plus d'espace que les composants actifs (transistors, ...). Par exemple, dans un amplificateur typique MMIC (Circuits intégrés monolithiques micro-ondes), jusqu'à 80 % de la superficie de la puce est occupée par les inductances [1]. Par conséquent, la réalisation d'inductances miniatures compactes, de forte valeur et à faible coût est hautement souhaitable.

Ainsi, pour atteindre ces objectifs, il faudra concevoir des composants miniaturisés et performants pouvant fonctionner à des fréquences de plus en plus élevées. C'est ainsi que le laboratoire LT2C de Saint-Etienne, s'est engagé au développement de composants passifs (inductance et son dérivé le transformateur) afin de réduire au maximum leur taille et d'augmenter leur performance en utilisant un matériau magnétique. Les composants planaires réalisés au laboratoire sont constitués d'une ou de deux couches épaisses de matériaux magnétiques (de 50 μ m à quelques centaines de μ m), d'une couche de matériau conducteur (classiquement du cuivre) et éventuellement d'une couche isolante (résine SU8 par exemple) ; l'ensemble étant disposé sur un substrat (alumine ou verre) dont la fonction est purement mécanique. La réalisation des inductances planaires à une couche (mince puis épaisse) de matériau magnétique (Figure 0.1) a respectivement fait l'objet de deux thèses déjà soutenues au laboratoire par Adoum Kriga en 2008 [2] et Désiré Allassem en 2010 [3].

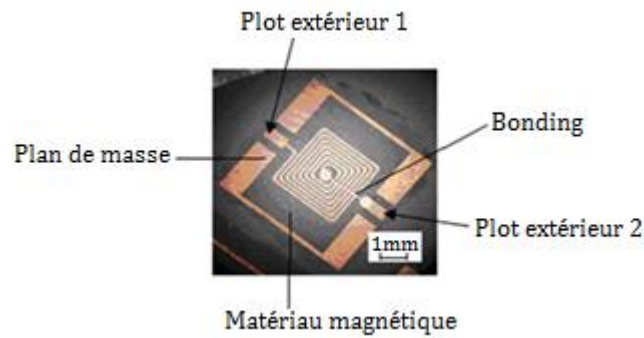


Figure 0.1 : Inductance à une couche de YIG réalisée au laboratoire LT2C [2][3].

Dans mon travail de thèse, les principaux objectifs sont:

- d'étudier, de montrer la faisabilité des inductances planaires spirales en "sandwich" entre deux couches de matériaux magnétiques ;
- de mettre en évidence l'intérêt de ces dispositifs, leurs avantages et les difficultés technologiques.
- de vérifier leurs principales caractéristiques en comparant mesure et simulation.

Le cahier des charges des dispositifs à étudier concerne:

- Les choix en termes de matériau, de dimensions géométriques guidées par nos moyens technologiques :
 - Inutile de définir des dimensions trop petites que l'on pourrait être incapable de réaliser ;
 - Inutile de s'imposer des objectifs en termes de fréquences qui seraient déraisonnables ;
 - Les dispositifs réalisés doivent présenter un intérêt en terme d'application potentielle.

Les valeurs des inductances à réaliser seront de l'ordre de quelques μH dans une gamme de fréquence pouvant atteindre quelques centaines de MHz. Il faut noter que la prise en sandwich du conducteur entre deux couches de matériaux magnétiques limite les problèmes de CEM (compatibilité Electromagnétique) [4],[5],[6] et permet d'accroître la valeur de l'inductance. Il s'agit cependant d'une structure dont la réalisation paraît complexe par rapport à la structure mono couche, car lorsque l'on réalise celle-ci, la connexion entre le plot central et le plot extérieur (*via le bonding*) pose des difficultés technologiques majeures. Pour ce faire, plusieurs solutions utilisant les techniques de micro usinage seront envisagées et exposées tout au long de la thèse afin de contourner ce problème d'interconnexion. Le contenu de ce document s'articule autour de quatre chapitres répartis comme suit :

Dans le premier chapitre, nous ferons un bref rappel sur les inductances de manière générale suivi d'un état de l'art détaillé sur les inductances intégrées (à air, avec une et deux couches magnétiques).

Au chapitre II, après avoir présenté l'outil de simulation utilisé, le design de la structure à étudier sera présenté. Des études sur l'influence des différents entrefers et épaisseurs du matériau magnétique à l'aide du logiciel HFSS (*High Frequency Structure Simulation*) seront ensuite détaillées. Il sera clos par la présentation et discussions des résultats obtenus.

Le troisième chapitre exposera les étapes micro-technologiques nécessaires à la réalisation des dispositifs. Ce chapitre, fera appel aux techniques de dépôt sous vide, aux procédés de photolithographie, aux techniques de micromanipulation, aux techniques de sciage et de collage. Dans ce chapitre, nous allons également aborder le principe du dépôt électrolytique permettant de dorer les dispositifs afin de préserver le conducteur de l'oxydation.

Enfin dans le chapitre IV, nous présenterons les moyens de caractérisation du dispositif et les résultats obtenus en basse, moyenne et haute fréquences.

*CHAPITRE I :
GENERALITES ET ETAT DE
L'ART SUR LES INDUCTANCES*

SOMMAIRE

CHAPITRE I :	9
GENERALITES ET ETAT DE L'ART SUR LES INDUCTANCES.....	9
I-INDUCTANCE	9
I.1-Définition et constitution.....	9
I.2- Symbole, équations fondamentales	9
I.3- Caractéristiques de l'inductance.....	10
II- COMPOSANTS DISCRETS	10
III- COMPOSANTS INTEGRES PLANAIRES.....	11
III.1- Solénoïde	11
III.2- Serpentin	12
III.3- Spirale.....	12
IV- LES MATERIAUX UTILISES POUR L'INTEGRATION DES INDUCTANCES.	13
IV.1- Matériaux Conducteurs en hautes fréquences.....	13
IV.1.1- <u>L'effet de peau</u>	14
IV.1.2- <u>L'effet de proximité</u>	15
IV.2- Matériaux diélectriques ou Isolants.....	16
IV.3- Matériaux magnétiques.....	16
IV.3.1- <u>Intérêts des matériaux magnétiques</u>	17
IV.3.2- <u>Pertes magnétiques</u>	18
IV.3.3- <u>Choix et matériaux utilisés au LT2C</u>	18
V- APPLICATIONS DES INDUCTANCES	18
V.1- Circuit de découplage dans les alimentations.....	19
V.2- Filtrage	19
V.3- Alimentation à découpage	20
V.4-Transformateurs	20
VI- ETAT DE L'ART SUR LES INDUCTANCES INTEGREES.....	21
VI.1- Inductances sans matériau magnétique.....	21
VI.2- Inductances à couches magnétiques.....	23
VI.2.1- <u>Inductance à une couche de matériau magnétique</u>	23
VI.2.2- <u>Inductances à deux couches de matériaux magnétiques</u>	25
VI.2.2.1- <u>L inférieure à 500nH</u>	26
VI.2.2.2- <u>L supérieure à 500nH</u>	33
VI.3- Tableau de synthèse.....	36
CONCLUSION.....	38
REFERENCES.....	39

CHAPITRE I : GENERALITES ET ETAT DE L'ART SUR LES INDUCTANCES

Pour mieux aborder le cadre du travail, nous évoquerons dans ce chapitre quelques notions théoriques telles que la définition de l'inductance classique et planaire, leurs intérêts, leurs caractéristiques ainsi que leurs principales utilisations. Ce chapitre sera clôturé par un état de l'art détaillé sur les inductances intégrées (aspect réalisation) rencontrées dans la littérature.

I-INDUCTANCE

I.1-Définition et constitution

Classiquement, une inductance 3D (appelée également bobine, self ou solénoïde) est un composant courant que l'on rencontre en électrotechnique et en électronique de puissance. Il s'agit d'un dipôle formé d'une ou plusieurs spires de fil conducteur. Le fil de la bobine peut être enroulé sur un noyau magnétique ou sur un support non magnétique (bobine à air). Le noyau magnétique peut former un circuit magnétique fermé ou ouvert suivant l'utilisation [7]. Ce noyau ou matériau magnétique, permet de canaliser les lignes de champ ce qui permet d'augmenter la valeur de l'inductance L (jusqu'à un facteur μ_r , perméabilité relative) [2] [3]. Le facteur de proportionnalité entre le flux Φ créé et le courant électrique (notée $L = \frac{\Phi}{I}$) est appelé coefficient d'auto-induction ou encore inductance. Il est symbolisé par la lettre L exprimé en Henry [H].

I.2- Symbole, équations fondamentales

Le symbole représentatif de l'inductance est rappelé, figure I.1:

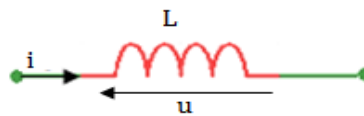


Figure I.1: symbole représentatif de l'inductance pure.

Les équations fondamentales de la bobine sont données par les formules suivantes :

En régime quelconque :

$$u = L \cdot di/dt \quad u : \text{tension aux bornes de la bobine (en Volts V),} \quad (1.1)$$

i : intensité traversant la bobine (en Ampère A),

L : inductance propre (en Henry H).

Puis en régime sinusoïdal pur :

$$\underline{V} = jL \underline{I} \quad \underline{Z} = jL : \text{Impédance présentée par une bobine sans pertes.} \quad (1.2)$$

$$\underline{V} = jL \underline{I} + RI \quad \underline{Z} = jL + R : \text{Impédance présentée par une bobine avec pertes.} \quad (1.3)$$

I.3- Caractéristiques de l'inductance

Généralement, une inductance est caractérisée par la valeur de son inductance pure L , son facteur de qualité Q et sa résistance R . Le facteur de qualité est donné par la formule [8] :

$$Q = L / R \quad (1.4)$$

II- COMPOSANTS DISCRETS

Les composants discrets sont beaucoup utilisés pour la conversion de puissance DC-DC. Ils occupent un grand volume (supérieur à la dizaine de mm^3) et utilisent une forte épaisseur de matériaux magnétiques. Malgré leur encombrement, ces composants discrets restent incontournables pour les utilisations en "basse fréquence" en offrant un excellent compromis entre inductance, résistance et courant de saturation. L'assemblage de ces composants avec le reste du circuit peut être automatisé à grande échelle. Il existe deux approches des composants discrets à savoir, des composants que l'on peut acheter et fabriquer soi-même selon le besoin et des composants commercialisés prêts à être utilisés. Dans le commerce, des sociétés telles que Coilcraft, Datatronics, Murata, Epcos, TDK ou Würth Electronic, pour ne citer que les plus connues, proposent ce genre de composants [9]. Nous présenterons ici les inductances de puissance des sociétés Datatronics (Figure I.2) et Coilcraft (Figure I.3) disponibles sur le site de direct industry [10].



Figure I.2 : Photographies des inductances de puissance SMD pour l'électronique de la société Datatronics : (a) - DR331 10 μ H - 1000 μ H, (b) - DR339 0.47 μ H - 100 μ H

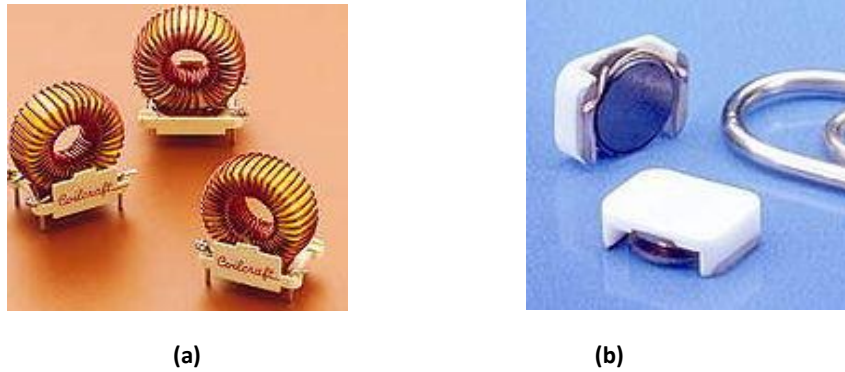


Figure I.3 : Photographies des inductances de puissance pour l'électronique de la société Coilcraft : (a) composants discrets commerciaux de la série DMT comportant un bobinage solénoïde autour d'un noyau toroïdal en ferrite ; (b) DO1605T. [9][10].

Conclusion : *Les composants discrets présentent des valeurs d'inductances élevées. Ils sont plutôt sollicités pour des applications basses fréquences (des applications de forte puissance). Ils présentent des inconvénients notoires. Ils occupent un volume important, leur fabrication se fait de manière unitaire et nécessite presque toujours l'utilisation d'un matériau magnétique. Notons aussi que les matériaux utilisés dans ces composants sont essentiellement des ferrites à saturation relativement faible (de l'ordre de quelques centaines mT) limitant ainsi la densité de puissance possible [9]. Il est difficile, voir impossible de réaliser des composants de très faible dimension (épaisseur par exemple).*

III- COMPOSANTS INTEGRES PLANAIRES

Dans les années 80, une nouvelle technologie a vu le jour, à savoir celle des inductances planaires dont l'utilisation reste relativement limitée mais en plein développement. Celles-ci ont la même définition que les inductances classiques ou discrètes néanmoins elles diffèrent par leur forme, leur taille, leur technologie de fabrication et leur utilisation. La structure planaire est une technologie qui permet de limiter l'épaisseur des matériaux constituant le composant. Le bobinage est une spirale réalisée par gravure dans une plaque métallique (conducteur). L'exemple le plus typique est réalisé en circuit imprimé. Dans la littérature, les inductances intégrées planaires se présentent sous trois types : solénoïde, serpentín et spirale.

III.1- Solénoïde

C'est le type d'inductance le plus courant en ce qui concerne les composants discrets avec noyaux magnétiques en ferrite. Il existe également dans la littérature de nombreuses variantes de réalisation en technologies hybrides ou intégrées. La figure I.4 présente le schéma (a) et la photographie (b) d'inductance solénoïde réalisée sur substrat.

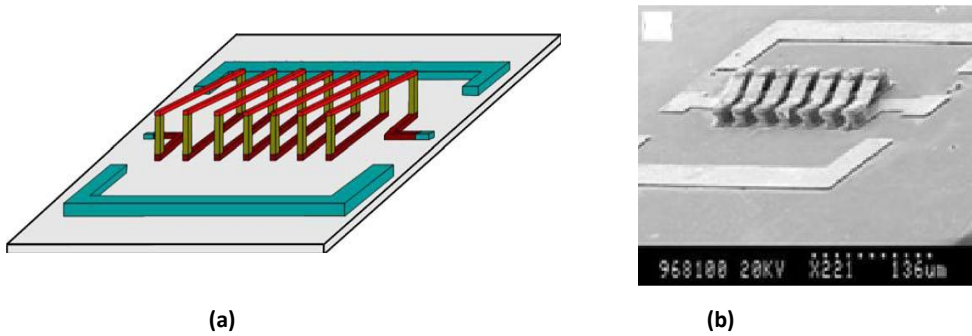


Figure I.4: Inductance solénoïde sur substrat : (a) Schéma d'illustration ; (b) photographie de l'inductance solénoïde réalisée sur substrat [11].

III.2- Serpentin

Dans la littérature, l'inductance de type serpentin se présente sous diverses formes à savoir : zig-zag, méandre et enchevêtré. La figure I.5 présente une topologie d'inductance de type serpentin ou méandre.

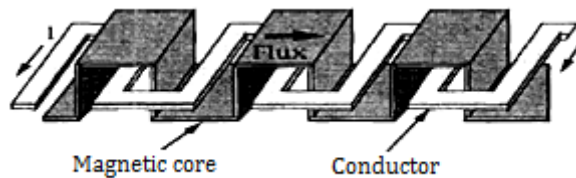


Figure I.5 : Inductance méandre intégrée avec deux niveaux de matériau magnétique [12].

III.3- Spirale

On trouve les inductances spirales sous plusieurs formes à savoir : carré, polygonale et circulaire. La figure I.6 montre la photographie des inductances spirales (carrée, polygonale et circulaire) réalisées par R. Murphy-Arteaga et al [13].

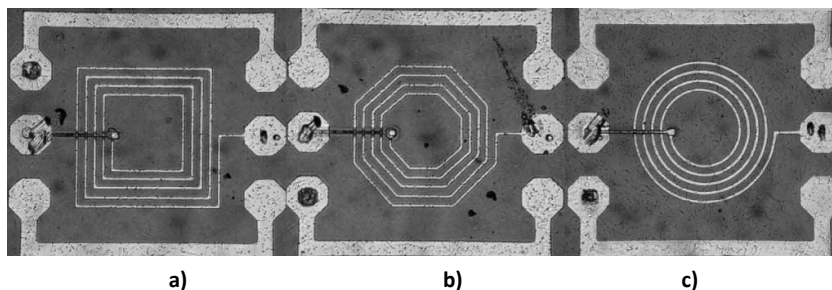


Figure I.6 : Photographie des inductances spirales a) carrée ; b) polygonale et c) circulaire [13].

IV- LES MATERIAUX UTILISES POUR L'INTEGRATION DES INDUCTANCES

L'utilisation de trois types de matériau est une nécessité pour l'intégration d'une inductance. Ces matériaux sont :

- un matériau conducteur pour la réalisation du bobinage ;
- un matériau magnétique qui entre dans la constitution du noyau magnétique ;
- un matériau isolant qui évite le contact entre les matériaux magnétique et conducteur,

ceci afin de ne pas provoquer de court-circuit au niveau de l'enroulement lors de l'empilement des couches de matériaux ou du substrat. Sa permittivité électrique pourra également influencer sur les capacités parasites inter-spire au niveau du bobinage et entre bobinage et substrat.

IV.1- Matériaux Conducteurs en hautes fréquences

Le matériau conducteur entre dans la réalisation du bobinage. L'or, l'aluminium et le cuivre sont les trois principaux métaux conducteurs utilisés dans la littérature. Cependant l'aluminium présente une résistivité supérieure (environ $2,9 \cdot 10^{-8} \Omega \cdot m$) aux deux autres (Cu : résistivité d'environ $1,7 \cdot 10^{-8} \Omega \cdot m$ et Or : résistivité d'environ $2,3 \cdot 10^{-8} \Omega \cdot m$).

L'or, de faible résistivité, a une bonne résistance à l'oxydation mais est sujet à la « peste pourpre » (composé intermétallique Al/Au poreux fragile et non-conducteur apparaissant à des températures de l'ordre de $200^\circ C$) [14]. Par ailleurs son coût est élevé.

Le cuivre constitue le matériau le plus utilisé pour la réalisation des bobinages grâce à sa plus faible résistivité. Cependant, le cuivre s'oxyde très rapidement au contact de l'humidité. Quel que soit le matériau utilisé, les bobinages sont les sièges de pertes dues à différents phénomènes :

- L'effet joule : représenté par les pertes dues à la résistance ohmique du bobinage en continu R_{DC} ;
- L'effet de peau : modélisé par les pertes provenant de la résistance ohmique accrue des fils du bobinage en hautes fréquences R_{AC} [15][7].
- L'effet de proximité : qui correspond aux pertes dues à des courants induits par les conducteurs voisins en hautes fréquences, également pris en compte par la résistance R_{AC} .

En haute fréquence, les courants de Foucault qui se développent à l'intérieur des conducteurs, conduisent à une augmentation parfois très importante des pertes. Ces courants

sont dus aux variations rapides des champs magnétiques dans lesquels sont plongés les conducteurs. Ces phénomènes se traduisent par des pertes supplémentaires qu'il faut prendre en compte : effet de peau et effet de proximité [2], [16], [17].

IV.1.1- L'effet de peau

L'effet de peau ou effet pelliculaire est un phénomène électromagnétique présent à toutes fréquences, il n'est véritablement gênant qu'aux "fréquences élevées". Le courant a tendance à ne circuler qu'en surface des conducteurs [18]. Cela signifie que la section utile du conducteur devient plus petite et sa résistance augmente, d'où des pertes par effet joule plus importantes. La profondeur de peau est définie par :

$$\delta = \sqrt{\frac{\rho}{\pi \cdot \mu_r \cdot f}} \quad (1.5)$$

avec ρ et μ_r représentant respectivement la résistivité et la perméabilité relative du matériau conducteur. Dans le cas du cuivre, $\rho = 1,7 \cdot 10^{-8} \Omega \cdot m$ et $\mu_r = 1$.

A 100MHz, fréquence de fonctionnement du composant à développer, cette épaisseur est de $6,6 \mu m$. La figure I.7 présente une explication physique de l'effet pelliculaire dans un conducteur circulaire et une coupe d'un conducteur à section rectangulaire montrant la délimitation du volume utile par l'effet de peau.

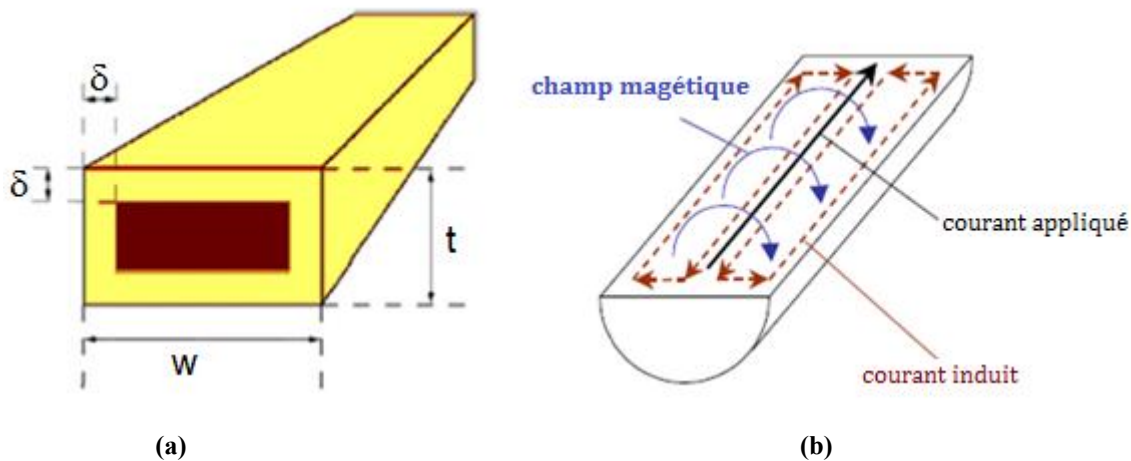


Figure I.7 : Illustration du volume utile dans un conducteur délimitée par l'effet de peau δ (a) [1] et Principes physiques des effets de peau (b) [19].

Dans le schéma de principe (figure I.7.b), le courant qui circule dans le conducteur génère un champ magnétique variable. Les variations de ce champ induisent un flux variable et des f.é.m. induites. Le matériau étant conducteur, on obtient des courants induits avec le sens précisé. Au centre du conducteur, les courants induits circulent dans le sens opposé du

courant appliqué, ce qui se traduit par une diminution du courant au centre. A la périphérie du conducteur, les courants induits sont dans le même sens que le courant appliqué et augmentent ainsi son amplitude.

IV.1.2- L'effet de proximité

L'effet de proximité est un phénomène qui se produit lorsque les conducteurs sont proches les uns des autres. Lorsqu'un conducteur est parcouru par un courant alternatif, il génère un champ magnétique variable. Les variations du champ magnétique se traduisent à travers la surface du conducteur voisin par un flux variable qui engendre une f.é.m. induite. Il circule alors dans le conducteur voisin des courants de même fréquence engendrant des pertes par effet Joule. Classiquement, l'effet de proximité est modélisé par une augmentation de la résistance des conducteurs (il s'agit là d'une modélisation sommaire mais simple). L'effet de proximité est bien souvent très supérieur à l'effet de peau. Les effets de proximité reposent donc sur le phénomène de mutuelle induction complexe. La figure I.8 présente l'effet de proximité entre deux conducteurs voisins.

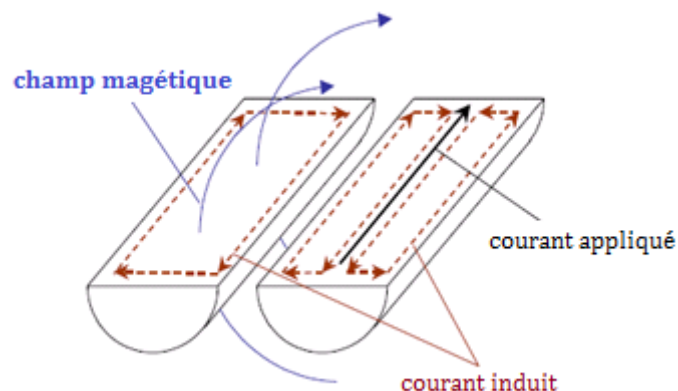


Figure. I.8 : Principes physiques des effets de proximité [19].

De plus, la présence d'un matériau magnétique qui permet de concentrer les lignes de champ et d'augmenter la valeur du champ magnétique se traduit par une hausse des effets de proximité. Par conséquent l'augmentation des effets de proximité peut aboutir à une dégradation du facteur de qualité des dispositifs magnétiques intégrés [20][21].

Conclusion : *En haute fréquence, la combinaison de l'effet de peau et de l'effet de proximité peut considérablement changer le comportement résistif et inductif des composants magnétiques. Il est donc souhaitable d'espacer au mieux les conducteurs et d'apporter un soin particulier à leur dimensionnement.*

IV.2- Matériaux diélectriques ou Isolants

Les isolants permettent de séparer électriquement le bobinage du noyau magnétique ou du substrat. Les matériaux isolants classiquement utilisés sont : l'oxyde de silicium (SiO_2), l'oxyde d'aluminium (Al_2O_3), les nitrures de silicium et les polymères de type résines photosensibles ou polyimides. Tous ces isolants ne sont pas employés dans les mêmes circonstances. En effet, sans aller jusqu'à la prise en compte de la permittivité du diélectrique, la nature des isolants dépend des éléments de la bobine que l'on désire isoler.

Pour isoler le composant du substrat, la plupart du temps on utilise les oxydes et les nitrures de silicium. Ils rentrent également dans la conception de noyaux feuilletés. Les épaisseurs d'oxydes sont de l'ordre de quelques dixièmes de μm .

Pour des épaisseurs d'isolement importantes, les polymères sont plus appropriés. Ils sont utilisés comme isolants électriques pour des structures de puissance. Pour ce faire, les polymères doivent répondre à des contraintes de tenue dans le temps et en température. En plus du rôle d'isolant, les polyimides comme les résines, permettent également de structurer la croissance des matériaux déposés par électrochimie en faisant office de moule. L'ordre de grandeur des propriétés physiques (permittivité relative et conductivité) des principaux diélectriques utilisés est donné ci-après :

Silicium :

- Permittivité diélectrique relative : $\epsilon_r \approx 11,9$.
- Conductivité : $\sigma = 0.1 \text{ S}\cdot\text{m}^{-1}$ (substrat haute résistivité).

Oxyde de Silicium (SiO_2) ou Quartz :

- Permittivité diélectrique relative d'oxyde PECVD: $\epsilon_r \approx 5$ (ordre de grandeur classique).
- Permittivité diélectrique relative de l'oxyde thermique: $\epsilon_r \approx 3,9$ (ordre de grandeur classique).
- Conductivité : σ de l'ordre de $5 \cdot 10^{-10}$ à $5 \cdot 10^{-9} \Omega^{-1} \text{cm}^{-1}$ à 500°C [22].

BCB (bis BenzoCycloButène):

- Permittivité diélectrique relative : $\epsilon_r \approx 2,7$ (données Dow Chemical).

Remarques : Ces valeurs sont approximatives et peuvent varier nettement en fonction de la fréquence, de la température, de l'hygrométrie voir de la pression atmosphérique.

IV.3- Matériaux magnétiques

Les matériaux magnétiques utilisés dans les domaines des radiofréquences et des hyperfréquences sont majoritairement ferrimagnétiques, ce sont plus particulièrement des ferrites (oxydes ferrimagnétiques). Les principaux paramètres du matériau constituant le

noyau sont: une perméabilité relative élevée permettant une augmentation significative de l'inductance, un niveau d'induction à saturation et une résistivité électrique élevés afin de limiter les "pertes fer" par courants de Foucault. Il n'existe pas de matériau parfait et tout est affaire de compromis. D'autres matériaux comme les alliages magnétiques possèdent de bonnes propriétés magnétiques.

Dans le tableau I.1 suivant, nous présentons les principaux matériaux magnétiques utilisés (composition, type de matériau, perméabilité μ_r et méthodes de dépôt).

réf.	Composition	Type de matériau	Perméabilité μ_r	Méthodes de dépôt
[23] [24] [25] [28] [30] [31] [33] [34] [35] [41]	NiFe	ferromagnétique	de 100 à 5000	dépôt par électrochimie.
[32]	NiFe/SiO ₂	ferromagnétique /isolant	2000	pulvérisation.
[29]	CoHfTaPd	ferromagnétique	-	pulvérisation.
[33] [36]	CoZrRe	ferromagnétique	-	pulvérisation.
[33][37][26] et [27][41]	MnZn	ferrite	-	pulvérisation, puis traitement thermique.
-	NiZn	ferrite	-	-
-	CoFeCu , NiFeMo	ferromagnétique doux, ferromagnétique	-	électrochimie.
[38]	FeCoB	ferromagnétique	de 400 à 800	-
[33] [41]	CoNbZr	ferromagnétique	-	pulvérisation.
[39] [40]	FeHfO	ferromagnétique	-	pulvérisation.
[42]	YIG (<i>Yttrium Iron Garnet</i>)	ferrite en couche mince	perméabilité initial : 32±4	Pulvérisation cathodique RF
[43]	YIG	ferrite massif commercial	140 à 3MHz et 25 à 100MHz	-

Tableau I.1 : Principaux matériaux magnétiques utilisés [14].

IV.3.1- Intérêts des matériaux magnétiques

Dans l'immense majorité des cas, une inductance comporte un noyau. La présence du noyau magnétique peut jouer trois rôles:

- Faire office de support mécanique pour les conducteurs constituant les enroulements.
- Renforcer le flux magnétique embrassé par ces enroulements, autrement dit augmenter significativement la valeur de l'inductance (jusqu'à un facteur μ_r).
- Réaliser un blindage : lorsque le matériau magnétique renferme totalement la bobine, on obtient des «inductances blindées».

IV.3.2- Pertes magnétiques

Classiquement, une part non négligeable des pertes d'une inductance sont localisées dans le circuit magnétique. Le noyau magnétique dissipe une certaine quantité de chaleur si l'enroulement est traversé par un courant alternatif. Nous pouvons distinguer deux types de pertes : par hystérésis ou par courants de Foucault [7][15]. L'ensemble des pertes par hystérésis et par courants de Foucault est appelé pertes fer.

- Pertes par hystérésis. Ces pertes sont liées au cycle d'hystérésis du matériau. Elles correspondent à l'énergie perdue pour décrire un cycle d'hystérésis, c'est à dire pour vaincre les forces d'épinglage lorsque les variations du champ excitateur H sont lentes. Ces pertes sont dissipées sous forme de chaleur à l'intérieur du matériau. Les pertes par hystérésis sont donc proportionnelles à la fréquence et sont liées à la structure du matériau magnétique. Plus généralement, ces pertes sont faibles dans les matériaux doux (cycle étroit) mais importantes dans les matériaux durs (cycle large).

- Pertes par courant de Foucault du noyau. Les pertes par courants de Foucault sont liées à l'existence de courants électriques induits dans le matériau magnétique plus ou moins conducteur. L'effet des courants de Foucault se traduit par une augmentation des pertes et une déformation des caractéristiques $B(H)$. Plus les variations de l'aimantation sont rapides plus l'effet des courants de Foucault est important.

IV.3.3- Choix et matériaux utilisés au LT2C

Afin de réaliser des composants dans le domaine des hyperfréquences, le Grenat d'Yttrium et de Fer (YIG : *Yttrium Iron Garnet*, de formule $Y_3Fe_5O_{12}$) a été sélectionné et utilisé au laboratoire LT2C. Ce matériau ferrimagnétique est choisi à cause de :

- sa perméabilité μ_r "élevée" (de l'ordre de 45) jusqu'à plusieurs centaines de MHz [3];
- sa grande résistivité ($\rho = 10^8 \Omega m$) permettant de limiter les courants induits dans le matériau [44] ;
- et de sa température de Curie élevée qui s'étend autour de 550°K.

V- APPLICATIONS DES INDUCTANCES

Les composants inductifs sont souvent mal connus et peu appréciés par les électroniciens. En effet, en basse fréquence, les bobinages sont lourds et encombrants et on ne les utilise que lorsque c'est vraiment nécessaire. Par contre, en haute fréquence, les bobines sont de petite taille et leur emploi est plus intéressant [15]. Les inductances planaires sont utilisables dans le domaine des hautes fréquences (pour l'électronique de puissance et les micro-ondes) contrairement aux inductances classiques (inductances bobinées) utilisées

uniquement en basses fréquences. Elles sont utilisées dans des convertisseurs DC/DC pour réduire l'ondulation du courant, stocker de l'énergie et en haute fréquence pour réaliser des filtres, des circuits résonants. Différentes exemples d'application peuvent être présentés :

V.1- Circuit de découplage dans les alimentations

Un exemple de circuit de découplage est donné figure I.9. Le rôle de ce circuit est d'éviter qu'une composante, à la fréquence f , soit transmise par la ligne d'alimentation du point A au point B, par exemple. Dans ces conditions, il n'y a pas de transmission de A vers B, la source V_E présentant une impédance interne nulle.

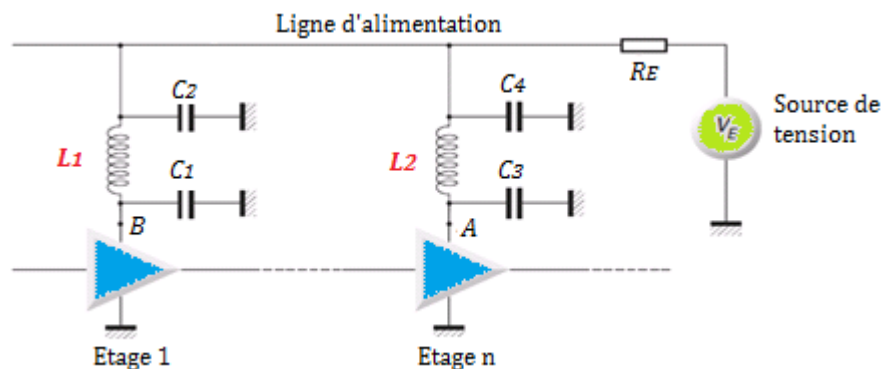


Figure I.9: Circuit de découplage dans les alimentations [15].

Ici le courant est un peu élevé, on a donc pas besoin d'une grande précision sur la valeur de l'inductance L .

V.2- Filtrage

Les filtres passifs LC sont constitués de selfs et de condensateurs. La figure I.10 donne un exemple de filtre LC passe-bande.

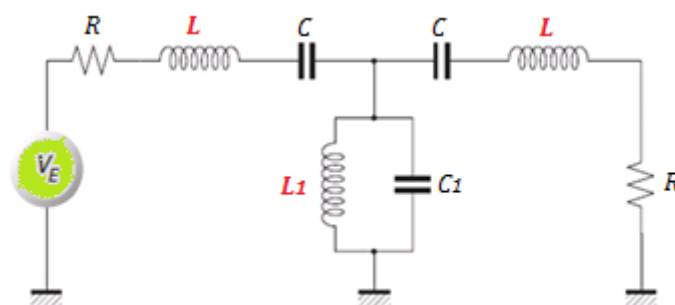


Figure I.10 : Filtre LC passe-bande [15].

Dans ce type d'application (traitement analogique du signal) les puissances mises en jeu sont très faibles. En revanche une bonne précision sur la valeur de L et un facteur de qualité élevé constituent les principaux éléments du cahier des charges.

V.3- Alimentation à découpage

Généralement dans l'alimentation à découpage, le secteur alternatif est redressé puis filtré. La tension continue obtenue est "découpée" par un ou plusieurs interrupteurs (transistors bipolaires ou MOS). Ce découpage s'effectue très souvent à des fréquences supérieures à une vingtaine de KHz jusqu'à quelques MHz. Le transfert d'énergie de l'entrée vers la sortie, se fait par l'intermédiaire d'une inductance ou d'un transformateur qui stocke l'énergie sous forme magnétique puis la restitue au rythme du découpage. Un exemple d'alimentation de découpage est donné par la figure I.11 (cas d'un convertisseur Buck).

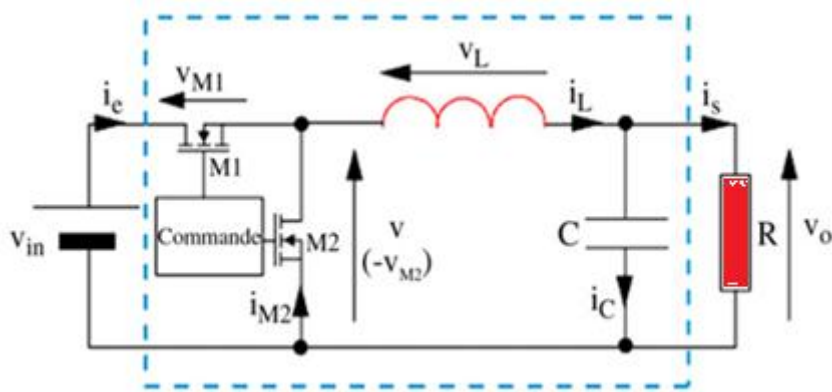


Figure I.11 : Exemple d'un Convertisseur Buck [14]

Lorsque M1 conduit, l'énergie délivrée par la source (V_{in}) est stockée dans l'inductance L. L'inductance restitue l'énergie stockée vers la charge R (commande M2) avec une tension V_0 et un courant i_s . Le condensateur C permet de lisser la tension de sortie V_0 .

V.4-Transformateurs

L'inductance constitue l'élément de base pour la réalisation des transformateurs. Un transformateur radiofréquence est un ensemble de deux enroulements primaire et secondaire bobinés sur un circuit magnétique conformément au schéma de la figure I.12.

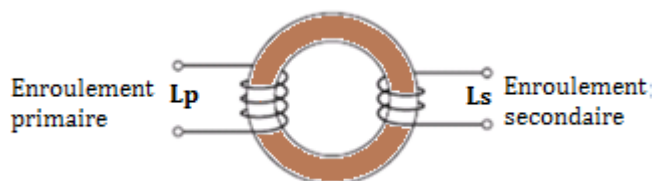


Figure I.12 – Transformateur bobiné sur un circuit magnétique [15].

VI- ETAT DE L'ART SUR LES INDUCTANCES INTEGREES

Dans ce paragraphe, nous ferons un état de l'art détaillé des inductances dont les propriétés sont proches de nos préoccupations (inductances intégrées à couches magnétiques). Nous commencerons par une présentation de l'inductance sans matériau magnétique, suivi des inductances à une couche magnétique puis des inductances à deux couches magnétiques.

VI.1- Inductances sans matériau magnétique

Il existe de très nombreux travaux, la plupart des inductances en micro-électronique étant sans matériau magnétique. On se limite ici à deux exemples, car ce n'est pas l'objectif de ce travail. L'inductance « à air » est une inductance réalisée sur substrat silicium, alumine ou verre sans matériau magnétique. De ce fait, le substrat joue le rôle de support mécanique. Très souvent, des inductances utilisées en haute fréquence (au delà 100 MHz) sont des inductances sans matériau. Ceci pour deux raisons, le besoin de faible valeur d'inductance d'une part et d'autre part la difficulté d'intégrer un matériau magnétique.

Xi-Ning Wang et son équipe [45], ont réalisé une inductance spirale circulaire sans substrat ni matériau magnétique. Le bobinage a été tout d'abord réalisé sur un substrat silicium. Le substrat est ensuite éliminé par gravure humide. Deux inductances spirales circulaires (2 tours) ont été réalisées. Le tableau I.2 suivant présente les dimensions géométriques respectives des deux inductances à air réalisées.

Dimension	figure I.13.a	figure I.13.b
dimension extérieure	500µm	500µm
épaisseur	5µm	5µm
espace entre les rubans	10µm	10µm
largeur de ruban	80µm	50µm

Tableau I.2 : Paramètres géométriques des inductances réalisées.

Pour l'inductance (figure I.13.a), la valeur de l'inductance vaut **3,2nH** dans la gamme de fréquence de 0,05 à 3 GHz avec un facteur de qualité de 17. Et pour la deuxième (figure I.13.b), la valeur de l'inductance passe à **1,5nH** dans la même gamme de fréquence avec un facteur de qualité de 10.

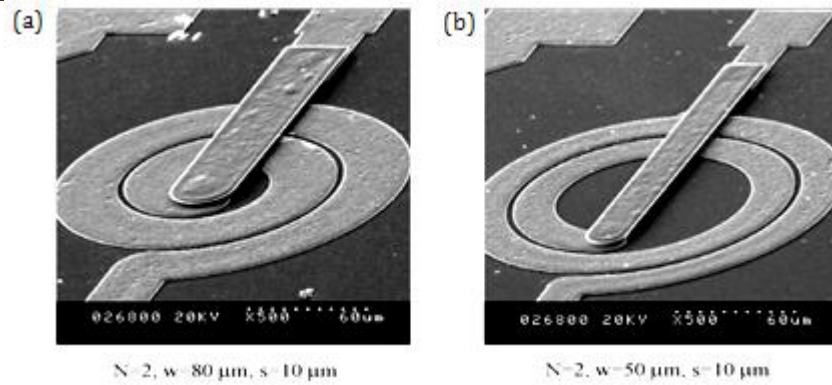


Figure I.13: Photographie d'inductances circulaires (2 tours) : a) largeur 80µm; b) largeur 50µm [45].

Les travaux de R. Murphy-Arteaga et al. [13] présentent la réalisation d'inductance intégrée par la technologie MMIC compatible CMOS avec trous métallisés (via) (figure I.14). Ces trous permettent de connecter d'une part les plots des inductances entre eux et d'autre part de réunir les plots à une seule masse. Des inductances spirales, polygonales et circulaires (Cf. figure I.6) de 4,5 tours et 7,5 tours ont été fabriquées et mesurées à l'analyseur vectoriel de réseaux dans la gamme de fréquence 40MHz - 5GHz. Les valeurs des inductances spirales (de 4,5 et 7,5 tours) réalisées valent respectivement **6,75nH** et **8nH** avec des facteurs de qualité respectives de 3 et 2.

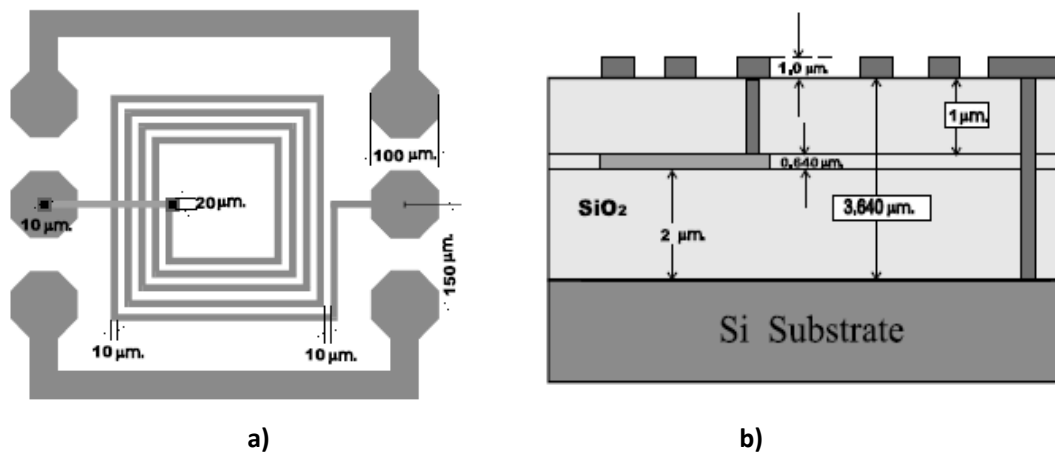


Figure I.14 : Schéma d'une inductance spirale (4 tours et demi) : a) vue de dessus ; b) vue en coupe [13].

Conclusion : D'une manière générale, les inductances planaires réalisées sur support céramique multicouche ou faites de feuilles de polymère laminées sont considérées comme des inductances « à air ». Bien entendu les valeurs de L sont très faibles et l'obtention d'inductances plus élevées nécessite l'utilisation de noyaux de matériau à haute perméabilité dans une gamme de fréquence inférieure à 2GHz.

VI.2- Inductances à couches magnétiques

VI.2.1- Inductance à une couche de matériau magnétique

L'inductance à une couche de matériau magnétique permet de doubler la valeur de l'inductance sans matériau ($L \approx 2 * L_0$). Le matériau utilisé sert également de blindage au bobinage. L'inductance à une couche magnétique est une structure constituée d'une couche de matériau magnétique sur (sous) laquelle on a réalisé une spirale conductrice (en cuivre, argent, or,...).

C. Yang a réalisé des inductances complètement intégrées sur ferrite pour des applications radio fréquences [46][47]. Plusieurs types de matériaux magnétiques (Co-based, MnZn-based, NiZn-based et YFe garnet) ont été étudiés. Les auteurs ont montré que le CoZrO présente des performances en haute fréquence appropriées pour des applications RF. Diverses inductances ont été réalisées sur différents types de ferrites en utilisant des processus entièrement intégrés. Un échantillon typique d'inductance à une spire en cuivre (dimension : $440 \times 440 \mu\text{m}^2$; largeur du ruban $w = 20 \mu\text{m}$; longueur : $1550 \mu\text{m}$ et $4 \mu\text{m}$ d'épaisseur) réalisée sur une couche mince de CoZrO est présenté (figure I.15). Les mesures sont faites dans la gamme de fréquence de 500MHz à 9GHz à l'aide de l'analyseur vectoriel de réseau (Agilent E8358A). Les valeurs de L et du facteur de qualité Q de l'inductance sont respectivement égales à **2,05nH** et 20,5 à 2GHz. Ces valeurs sont améliorées respectivement de 17% et 41% par rapport à celle de l'inductance réalisée sans la couche de ferrite ($L_0 = 1,75\text{nH}$ et $Q_0 = 14,5$).

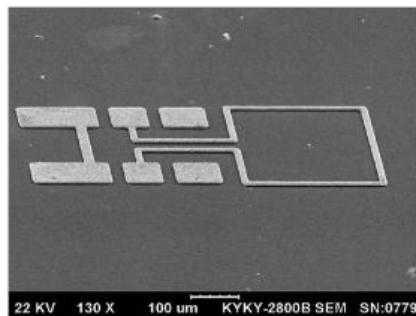


Figure I.15 : Photographie d'une inductance réalisée avec une couche de CoZrO [46][47].

G Young Bum Kim et al. [48] ont réalisé des inductances à couches magnétiques. Deux types de matériaux (CoFe et NiFe) sont utilisés pour la réalisation de ces inductances. La valeur de l'inductance obtenue avec le NiFe est légèrement améliorée (de 28%) par rapport à celle réalisée avec la couche de CoFe.

VI.2- Inductances à couches magnétiques

VI.2.1- Inductance à une couche de matériau magnétique

L'inductance à une couche de matériau magnétique permet de doubler la valeur de l'inductance sans matériau ($L \approx 2 * L_0$). Le matériau utilisé sert également de blindage au bobinage. L'inductance à une couche magnétique est une structure constituée d'une couche de matériau magnétique sur (sous) laquelle on a réalisé une spirale conductrice (en cuivre, argent, or, ...).

C. Yang a réalisé des inductances complètement intégrées sur ferrite pour des applications radio fréquences [46][47]. Plusieurs types de matériaux magnétiques (Co-based, MnZn-based, NiZn-based et YFe garnet) ont été étudiés. Les auteurs ont montré que le CoZrO présente des performances en haute fréquence appropriées pour des applications RF. Diverses inductances ont été réalisées sur différents types de ferrites en utilisant des processus entièrement intégrés. Un échantillon typique d'inductance à une spire en cuivre (dimension : $440 \times 440 \mu\text{m}^2$; largeur du ruban $w = 20 \mu\text{m}$; longueur : $1550 \mu\text{m}$ et $4 \mu\text{m}$ d'épaisseur) réalisée sur une couche mince de CoZrO est présenté (figure I.15). Les mesures sont faites dans la gamme de fréquence de 500MHz à 9GHz à l'aide de l'analyseur vectoriel de réseau (Agilent E8358A). Les valeurs de L et du facteur de qualité Q de l'inductance sont respectivement égales à **2,05nH** et 20,5 à 2GHz. Ces valeurs sont améliorées respectivement de 17% et 41% par rapport à celle de l'inductance réalisée sans la couche de ferrite ($L_0 = 1,75\text{nH}$ et $Q_0 = 14,5$).

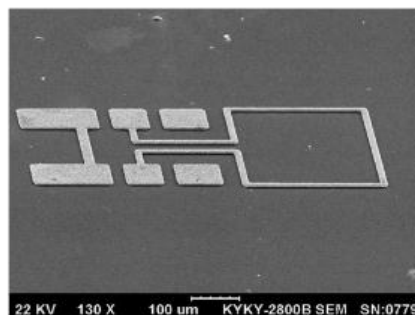


Figure I.15 : Photographie d'une inductance réalisée avec une couche de CoZrO [46][47].

G. Young Bum Kim et al. [48] ont réalisé des inductances à couches magnétiques. Deux types de matériaux (CoFe et NiFe) sont utilisés pour la réalisation de ces inductances. La valeur de l'inductance obtenue avec le NiFe est légèrement améliorée (de 28%) par rapport à celle réalisée avec la couche de CoFe.

Ces valeurs sont de **4 à 5 nH** et constante jusqu'à 1GHz. Une couche de TEOS (Tetra-Ethyl-Ortho-Silicate) est déposée sur le substrat de silicium comme couche isolante. La figure I.16 ci-dessous présente la structure en coupe (a) et la photographie des inductances réalisées (b)-(d).

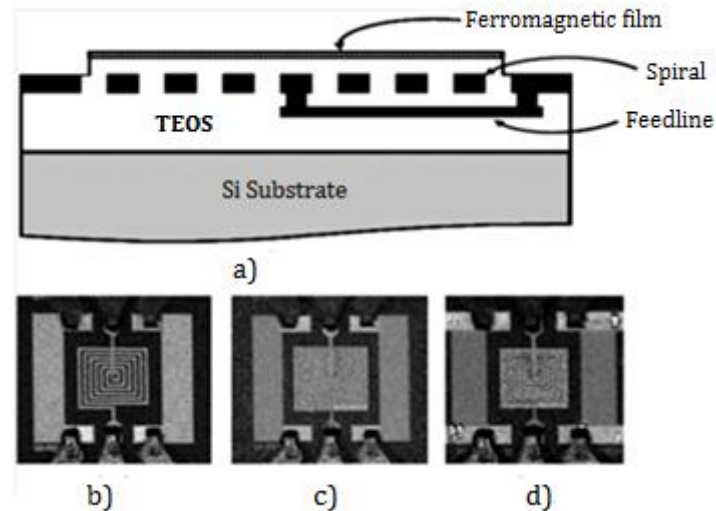


Figure I.16: (a) Vue en coupe de l'inductance à couche ferromagnétique. (b)–(d) Micrographie des inductances réalisées : (b) inductance à air ; (c) inductance à couche magnétique couverte ; (d) inductance à couche magnétique avec fente [48].

Dans le cas d'applications RF, M. Yamaguchi et al. [49] ont conçu, réalisé et caractérisé des inductances avec et sans matériau magnétique, ce dernier servant à améliorer le facteur de qualité. Ces inductances sont conçues pour des applications RF jusqu'à 5 GHz. Les auteurs ont également décrit la méthode d'élaboration de ces inductances. Les étapes micro-technologiques de la réalisation commencent par un dépôt du cuivre par pulvérisation cathodique sur un wafer en silicium (600 μm) puis la mise en forme du conducteur par Lift-off. Ensuite un film de polyimide a été déposé pour assurer l'isolation. Une sous-couche d'accroche (5 nm de Ti) et un film de CoNbZr (0,1 à 0,5 μm) ont été déposés par pulvérisation cathodique RF.

L'inductance ainsi réalisée possède les dimensions suivantes : épaisseur du cuivre $t_{\text{cu}} = 2,6$ à 3 μm , largeur du conducteur $W_c = 11$ μm , distance entre spires $S = 11$ μm et dimension extérieure $d_c = 337$ μm . La caractérisation de cette inductance a donné $L = 7,7$ nH à 1GHz et la valeur simulée à cette même fréquence est $L = 8,19$ nH. Une bonne concordance est observée entre les valeurs mesurées et celles simulées à 150 MHz car à ces fréquences les pertes occasionnées par le matériau magnétique sont négligeables.

Les auteurs ont mis en évidence tout l'intérêt de la méthode de simulation par éléments finis (FEM) utilisée dans le simulateur HFSS qui a permis d'optimiser le design de l'inductance. La figure I.17 présente la structure de l'inductance réalisée avec 4 spires.

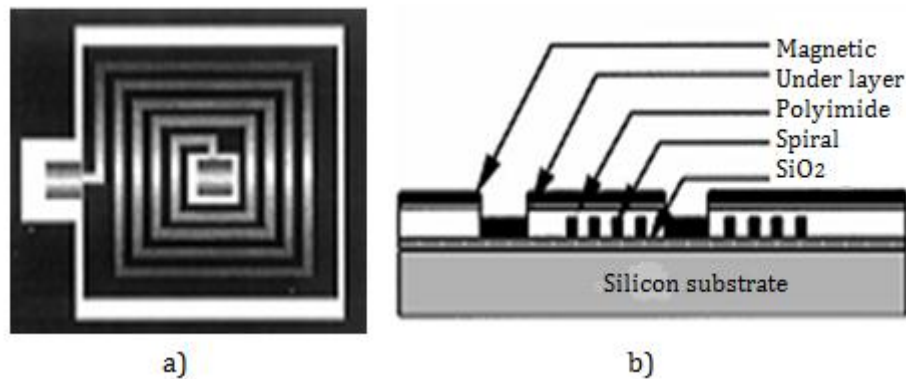


Figure I.17 : Structure de l'inductance réalisée: a) Vu de dessus b) coupe d'une section [49].

Conclusion : Dans la littérature, les valeurs des inductances à une couche magnétique réalisées sont très faibles (de l'ordre de quelques dizaines de nH). Cependant leur domaine d'application s'étend au-delà du GHz. Ces inductances sont très souvent utilisées pour des applications RF. La plupart des matériaux utilisés sont ferromagnétiques. Les couches magnétiques utilisées sont très minces. Ce qui permet de limiter les courants de Foucault.

VI.2.2- Inductances à deux couches de matériaux magnétiques

Dans ce paragraphe, nous nous intéressons à l'état de l'art sur les inductances réalisées avec deux couches de matériaux magnétiques. La structure à deux couches est une structure « sandwich » qui comprend un bobinage entouré de deux couches magnétiques, l'une en dessous de la spirale et l'autre au-dessus. Nous pouvons classer ces travaux suivant différents paramètres :

- Le matériau utilisé (ferrite, matériau ferromagnétique, composite, ferro-isolant,...);
- Le domaine d'application (RF, Convertisseur de puissance,...);
- La gamme de fréquence de fonctionnement (entre 1MHz et 5GHz);
- La valeur de l'inductance variant de quelques nH à 10 μ H.

Dans notre travail, nous avons choisi de classer ces inductances suivant l'ordre de grandeur de L. Le classement est fait comme suit :

- Valeur de l'inductance L inférieure à 500nH ;
- Valeur de l'inductance L supérieure à 500nH.

VI.2.2.1- L inférieure à 500nH

Dans le but d'utiliser un matériau magnétique doux (CoNbZr) dans des applications radiofréquences, M. Yamaguchi et al. [50] ont fabriqué des inductances « sandwich » dont la spirale rectangulaire est prise entre deux couches minces de $\text{Co}_{85}\text{Nb}_{12}\text{Zr}_3$ d'épaisseur $0,1\mu\text{m}$ (figure I.18). L'inductance réalisée comporte 4 spires avec une dimension de $200 \times 400\mu\text{m}$. Les valeurs de l'inductance et son facteur de qualité obtenues à 2GHz sont respectivement de 7,9nH et de 12,7.

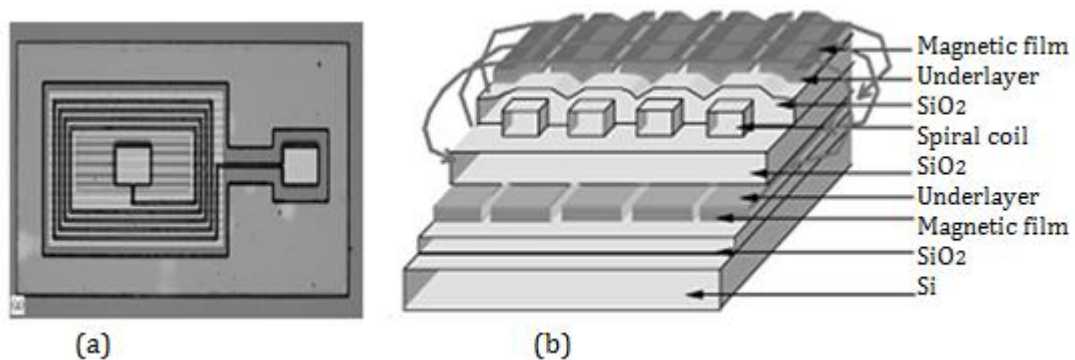


Figure I.18: Structure inductance sandwich réalisée : (a) vue de dessous (b) vue en coupe [50].

Les travaux de Mark. G. Allen [51] présentent des inductances spirales sandwich entre deux couches de polymère dopés. Les couches magnétiques sont obtenues par le mélange de poudre de ferrite et de résine. La valeur de l'inductance obtenue est égale à une **dizaine de nH** et présente un facteur de qualité d'environ 20 dans la gamme de fréquence de 1 à 2 GHz. Ces inductances sont utilisables dans des convertisseurs DC-DC de faible puissance et dans bien d'autres applications d'alimentation de puissance.

En résumé, les étapes de la réalisation commencent par (figure I.19): La sérigraphie du polymère (ferrite + résine) sur le substrat en verre (a) suivi par la mise en forme du moulage et dépôt de cuivre (b) et enfin la pulvérisation de la deuxième couche du polymère après l'enlèvement du moulage(c). La figure I.19 illustre les étapes de la réalisation et présente les photographies de l'inductance sandwich réalisée ($2,6\text{mm} \times 2,6\text{mm} \times 60\text{mm}$).

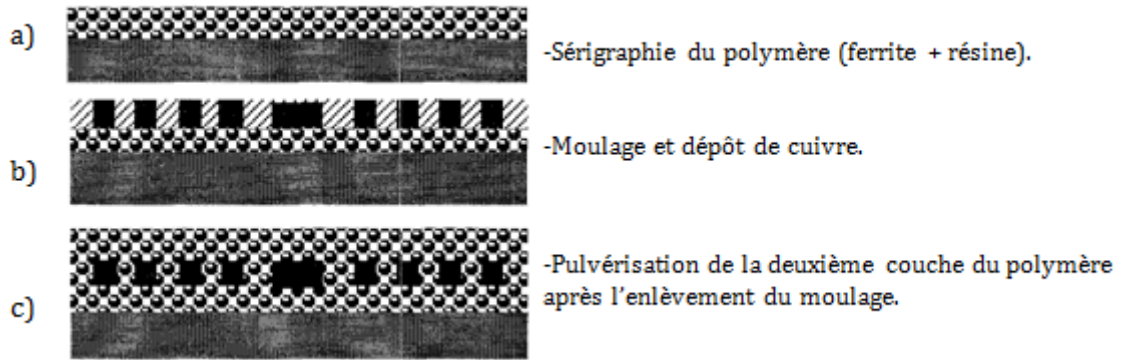


Figure I.19 : Inductance sandwich : Etapes de la réalisation [51].

Dans les travaux de Masahiro Yamaguchi et al. [52][53], des inductances ferromagnétiques intégrées RF à structure magnétiquement fermée sont fabriquées en utilisant les techniques de micro fabrication MEMS. L'inductance à air (figure I.21.a) et quatre autres types d'inductances sandwich sont micro fabriquées. Il s'agit d'inductances de type sandwich à circuit magnétique illustrées par la figure I.20 :

- type(b), le conducteur est couvert par le matériau et ouvert sur le bord ;
- type(c), le matériau est juste aligné sur le conducteur ;
- type (d), le matériau est mis juste sur l'espace entre les spires ;
- type(e), le matériau est aligné sur le conducteur et fermé au bord.

Les valeurs des inductances et des facteurs de qualité sont mesurées (à 1,2GHz) et résumées dans le tableau I.3 ci-après.

Type	L (nH)	ΔL (%)	Q
(a) Inductance à air	8	0	14,7
(b)	13,7	71	3
(c)	9	13	11,1
(d)	8,5	7	11,8
(e)	9,8	23	8

Tableau I.3 : Valeurs des inductances réalisées, l'écart avec l'inductance à air et les facteurs de qualité.

Les étapes de la microréalisation commencent par le dépôt de CoNbZr (0,2 μ m) par pulvérisation RF sur le substrat de silicium suivi du dépôt d'une couche isolante (SiO₂) puis le dépôt du cuivre (3 μ m) par électrodéposition. Une seconde couche d'isolant est déposée sur le cuivre suivi de la deuxième couche de CoNbZr (0,2 μ m) et enfin la réalisation de la ligne de connexion et le plan de masse. La figure I.20 présente le schéma en coupe et la photographie de l'inductance sandwich réalisée.

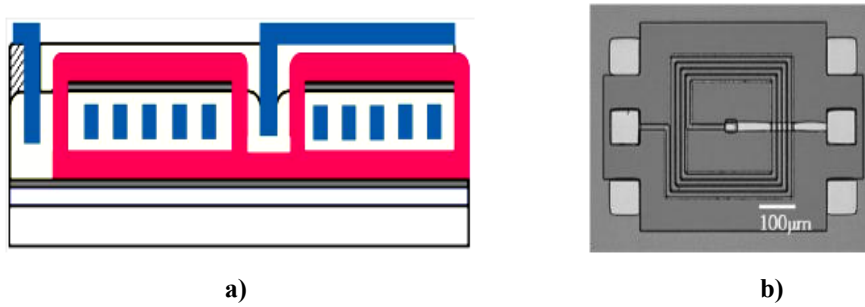


Figure I.20: Schéma en coupe (a) et photographie de l'inductance sandwich réalisée (b) [52].

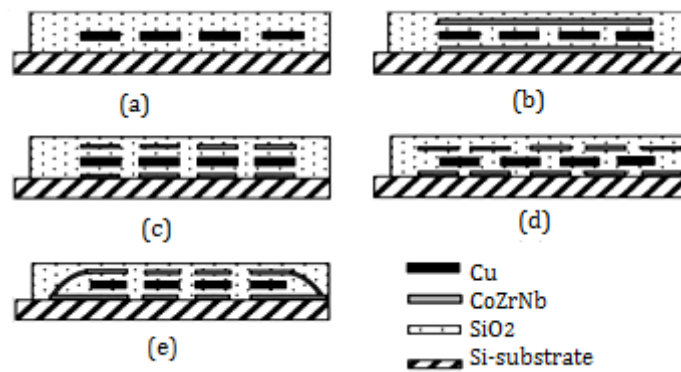


Figure I.21: Coupe en section des structures des inductances fabriquées : (a) inductance à Air ; (b) type couvert ; (c) type aligné ; (d) type décalé et (e) Type fermé [53].

En 2011, Hideyuki Ito and al. [54] ont réalisés des inductances sandwich avec des matériaux composites pour des applications de puissances (Convertisseurs Buck DC-DC). Deux inductances sandwich (avec 2 tours de spirale en cuivre, d'épaisseur $10\mu\text{m}$) ont été réalisés (figure I.22). L'une de ces inductances (type A) a été réalisée avec un ferrite Zinc ($\text{Zn}_{0.36}\text{Fe}_{2.64}\text{O}_4$) de μr de l'ordre de 90 et d'épaisseur $10\mu\text{m}$ déposé par spin-spray. L'autre (type B) a été réalisée avec un matériau composite à base de Fer amorphe (Fe-Si-B-Cr) avec une matrice polyimide (taux de dopage 40-50%) d'épaisseur de plusieurs dizaines de μm et de μr faible de l'ordre de 10 par impression sérigraphique. Les inductances réalisées occupent une surface de $850\mu\text{m} \times 850\mu\text{m}$. la valeur des inductances réalisées vaut environ **10nH** avec un facteur de qualité de 20 à 100MHz. La figure I.22 présente respectivement les structures et les photographies de ces deux inductances.

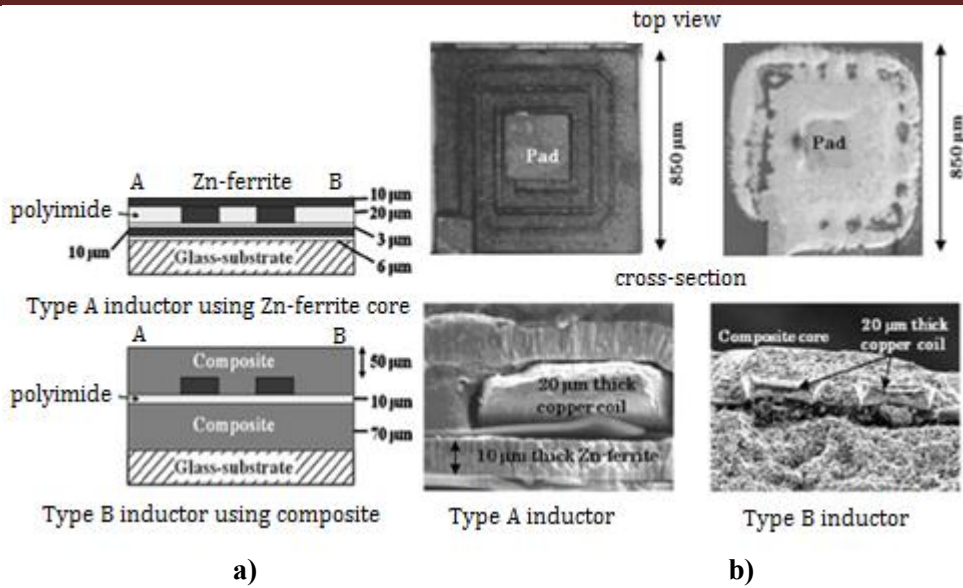


Figure I.22 : Inductances sandwichs planaires de puissance : a) vue schématique b) photographie [54].

Pour miniaturiser les convertisseurs et améliorer leur réponse transitoire, Satish Prabhakarana et al. [55] ont fabriquées des inductances magnétiquement couplées sur un substrat de silicium. La structure est composée de 4 spires de cuivre en U couplées et prises en sandwich entre deux couches de NiFe ($\mu_r = 300$). Ces inductances sont mises en œuvre à 5MHz dans les convertisseurs de puissance faible tension - fort courant (DC-DC 5-1V, 4A). La valeur de l'inductance par spire en U vaut **14nH** sans matériau magnétique et **45nH** avec matériau magnétique (figure I.23).

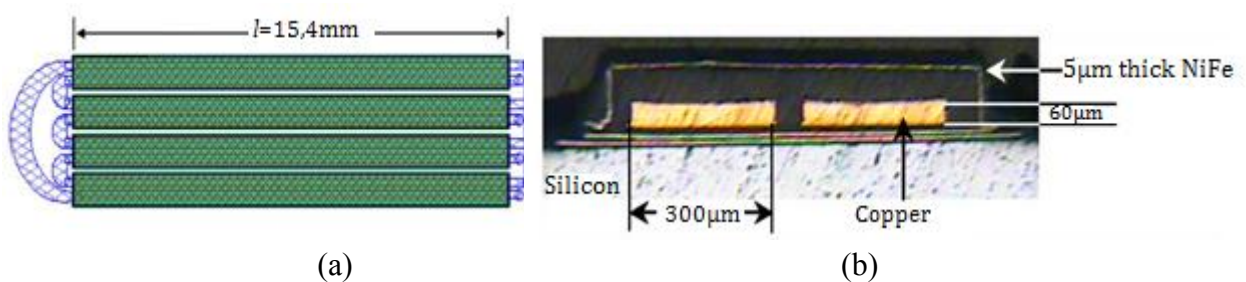


Figure I.23 : Inductance magnétiquement couplée (a) structure ; (b) coupe photographiée de deux spires couplées [55].

X.L Tang et al. [56] ont fabriqué directement des micro-inductances planaires sur un substrat de ferrite (NiCuZn). Compte tenu de la haute résistivité du ferrite, aucune isolation n'est réalisée entre la spirale et la couche magnétique. La structure sandwich montre une forte augmentation de l'inductance passant de **16 à 80 nH** à 1MHz par rapport à l'inductance sans matériau magnétique. L'inductance réalisée est présentée par la figure I.24.

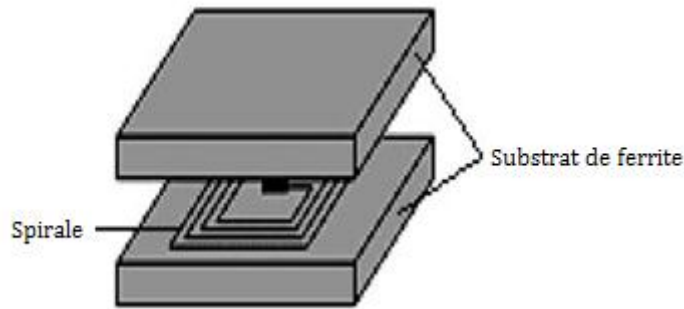


Figure I.24: Structure sandwich de l'inductance spirale [56].

La société américaine ENPIRION, basée dans le New Jersey, et émanation du Bell Laboratory de la société Lucent Technology, tient une place particulière dans cet état de l'art, puisqu'il s'agit à notre connaissance de l'une des rares entreprises ayant à ce jour commercialisée des modules d'alimentation à découpage utilisant des inductances intégrées[57][58] stand-alone de type spirale avec deux plans magnétiques en alliage de fer-cobalt (Co-Fe) électrolysées (figure I.25 (a)). Les inductances intégrées réalisées par ENPIRION sont ensuite associées au reste du circuit de l'alimentation à découpage lors du packaging dans un module compact (figure I.25(b)).

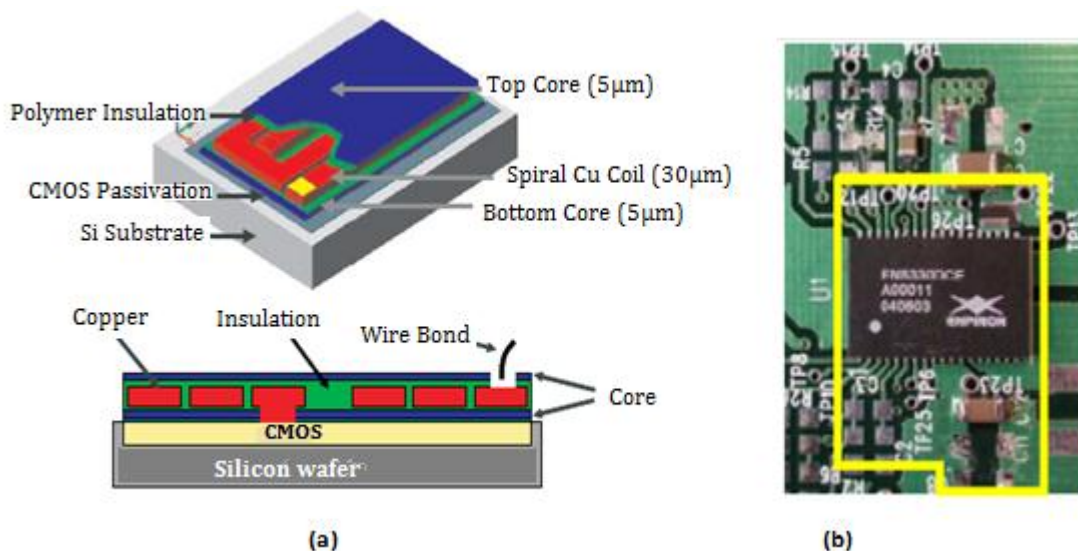


Figure I.25: – (a) Schéma de l'inductance réalisée par ENPIRION et (b) alimentation à découpage intégrant cette inductance [57][58].

Cette même société a aussi réalisé et commercialisé des inductances planaires à double spirale épaisse en cuivre encapsulée dans des couches magnétiques d'alliage de fer-cobalt (voir figure I.26). La valeur de l'inductance double spirale mesurée vaut **100nH** avec une résistance intrinsèque de **0,1Ω** et de **0,2Ω** après la pose du bonding et du packaging. Cette inductance est utilisée dans les dispositifs d'électronique de puissance tels que les

convertisseurs abaisseurs DC-DC. Le convertisseur abaisseur DC-DC utilisant cette inductance fonctionne à 5MHz (fréquence de commutation) avec 3,3V de tension d'entrée et 2,5V de tension de sortie. Sa puissance est de 5W (2,5V- 2A) à la température ambiante.



Figure I.26 : (a) Cuivre conducteur électro déposé (30µm d'épaisseur) ; (b) L'épaisseur de l'isolant déposé sur le cuivre ; (c) inductance finale encapsulée entre les couches magnétiques (alliage de Fe-Co) et (d) Inductance en puce (Taille de puce 3.5 x 4 mm²) [57].

En 2005, de nouvelles inductances utilisant des couches épaisses de matériaux composites ($\mu_r = 6$) contenant 40% en volume de particules de ferrite Mn-Zn dans une matrice de polyimide ont été réalisées par Isao Kowase et al [59]. Deux types d'inductances (15 x15 x 1,4mm³) sandwich ont été réalisées (figure I.27). Pour le Type (a), la spirale est prise en sandwich entre deux couches magnétiques (350µm) et posé sur un substrat de verre (1mm). Dans le second cas (type (b)), la bobine en cuivre est prise entre deux couches magnétiques d'épaisseurs respectives 1mm et 350µm mais sans le substrat de verre. La valeur de l'inductance vaut **140nH** avec une résistance continue de 15mΩ. Pour 10A de courant, la dégradation de l'inductance reste inférieure à 4%. Cette inductance a été utilisée pour la réalisation d'un convertisseur redresseur synchrone de type Buck (5V de tension d'entrée et 1V de tension de sortie) avec une fréquence de commutation de 10MHz. Le convertisseur présente un rendement de 80% à 4A.

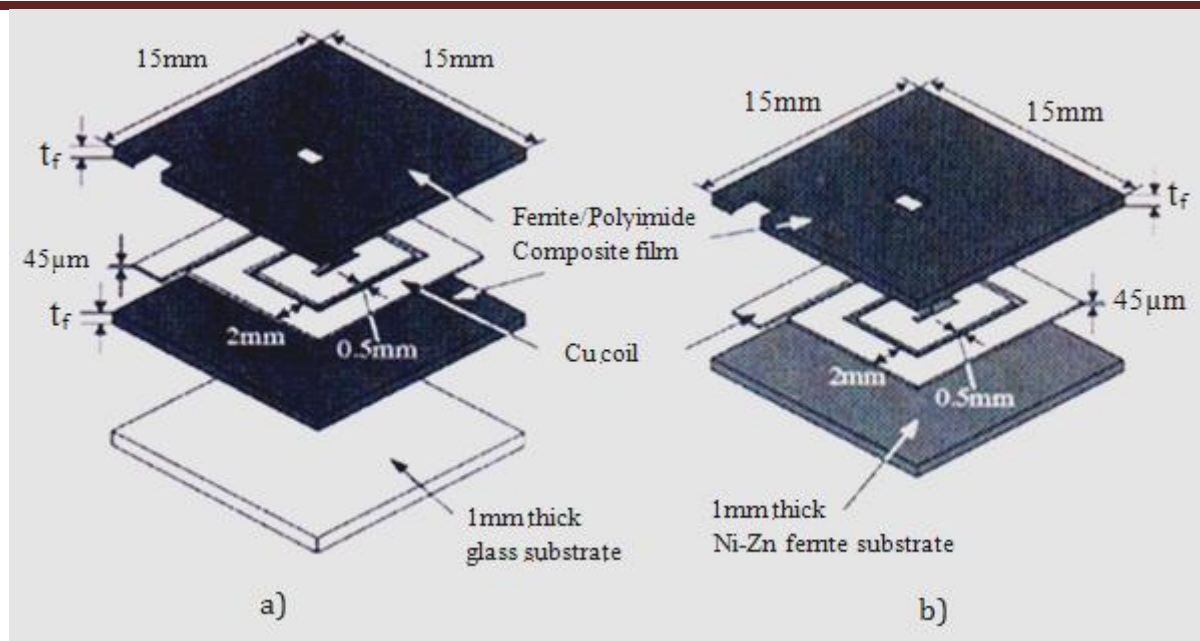


Figure I.27 : a) Structure de l'inductance avec substrat de verre ; b) Inductances réalisées sans substrat [59].

Ningning Wang et al. [60] ont réalisé et caractérisé des micro-inductances magnétiques sur un substrat de silicium pour convertisseur abaisseur (Buck converter). Les valeurs des inductances varient de **145nH à 220nH** à 2,5MHz avec un facteur de qualité de 5. Les convertisseurs réalisés ont un rendement de 85,9% avec une densité de puissance de $15,8\text{W}/\text{cm}^2$ (3,6V de tension d'entrée et 1,2 V de tension de sortie avec 0,5A DC). Deux types d'inductances (sans et avec entrefer) à spirale « emprisonné » dans le matériau magnétique ($\text{Ni}_{45}\text{Fe}_{55}$) ont été fabriquées. La structure (figure I.28) présente l'inductance à spirale emprisonnée dans le matériau magnétique.

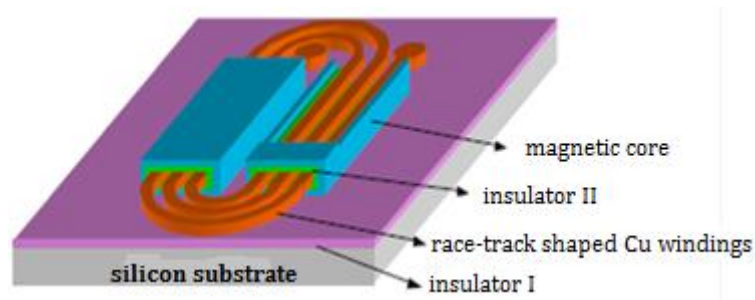


Figure I.28: Structure d'inductance à spirale emprisonnée dans le matériau magnétique [60].

En utilisant la technologie LTCC (Low Temperature Co-fired Ceramics), l'auteur P. Guzdek [61] a réalisé des inductances avec une et deux couches de matériau magnétique. Une couche de $\text{NiZnCuF}_2\text{O}_4$ (110µm) frittée est utilisée comme matériau magnétique. Une bobine avec 4 spires de largeur 0,25 mm, de 0,5 µm d'espace inter ruban et

de $14\mu\text{m}$ d'épaisseur est réalisée. La spirale en argent Ag est directement sérigraphiée sur le substrat de ferrite fritté ($\text{NiZnCuF}_2\text{O}_4$). La valeur de l'inductance à air est 50nH , celle à une couche vaut **130nH** (la valeur théorique serait normalement le double soit 100nH) avec un facteur de qualité de 10 et **300nH** pour l'inductance à deux couches magnétiques avec un facteur de qualité de 100. Ces valeurs ont été mesurées dans la gamme de fréquence de 0,1 à 120MHz. La figure I.29 présente la photographie de spirale en Argent réalisée par sérigraphie sur la couche inférieure du ferrite.

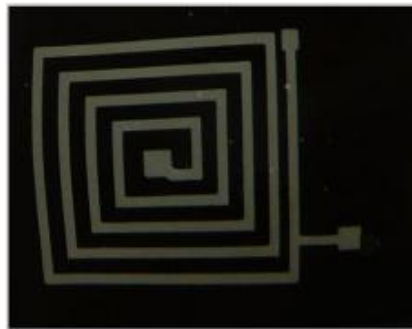


Figure I.29 : Photographie de l'inductance réalisée sur la couche inférieure du ferrite [61].

VI.2.2.2- *L supérieure à 500nH*

Le coréen Kim Hyeon Kim a développé des inductances très performantes présentant une topologie double spirale (figure I.30) en sandwich entre deux couches magnétiques doux de Fe-Hf-N [62]. La valeur des inductances fabriquées sont comprises entre **$1,1$ et $1,5\mu\text{H}$** . Les valeurs du facteur de qualité et de la résistance mesurés à 8MHz sont respectivement égales à 3 et 1Ω pour l'inductance de $1,1\mu\text{H}$ et de 38 et $2,5\Omega$ pour l'inductance de $1,5\mu\text{H}$. Ces valeurs sont mesurées en utilisant un analyseur d'impédance dans la gamme de fréquence allant de 1 à 10 MHz. Pour la réalisation, une couche de $5\mu\text{m}$ de Fe-Hf-N est déposée sur un substrat Si/SiO₂, suivi de $1,5\mu\text{m}$ de cuivre et enfin d'une couche supérieure de Fe-Hf-N. Une couche de polyimide servant d'isolation est déposée en dessous et au dessus de la couche de Cu. Ces inductances ont été intégrées dans des convertisseurs DC-DC.

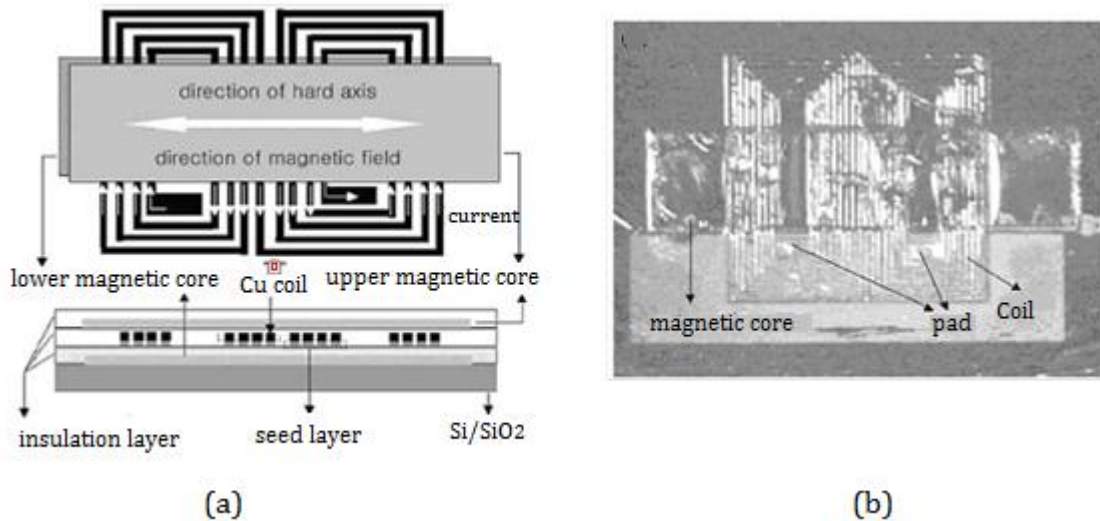


Figure I.30: Structure sandwich de l'inductance spirale a) photographie(b) [62].

Comme dans les travaux de Kim Hyeon Kim en 2002, en 2009 les auteurs Sang Gi Kim et al. [63] ont réalisé des inductances à double spirale rectangulaire avec deux couches magnétiques en NiFe pour les applications de convertisseurs CMOS DC-DC de haute tension sur puce. La double spirale en cuivre est prise en sandwich entre deux couches de NiFe. Elle occupe une surface de $3,5 \times 5,5 \text{ mm}^2$ pour 10 spires. La valeur de l'inductance vaut $1,6\mu\text{H}$ avec un facteur de qualité de 11,2 à 5MHz. Le convertisseur réalisé présente un rendement de 81% à 5MHz pour une tension d'entrée de 3,3V et de 8,1V tension de sortie. La figure I.31 illustre les différentes vues de la structure de l'inductance sandwich double spirale (vue en coupe (a), vue de dessus (b)) et une coupe du convertisseur CMOS DC-DC intégrant cette inductance.

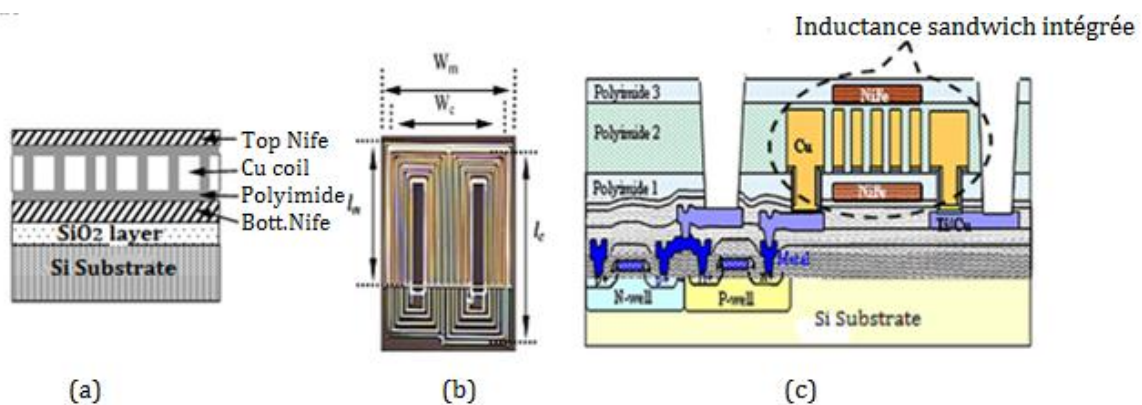


Figure I.31 : Structures d'inductances double spirale à deux couches de NiFe :(a) vue en coupe; (b) vue de dessus; (c) vue en coupe du convertisseur CMOS DC-DC haute tension intégrant l'inductance sandwich double spirale sur même puce [63].

Yu-Ming Kuo et Jenq-Gong Duh [64], ont réalisé en 2011, une inductance de puissance avec deux couches de matériaux magnétiques nanocristallins (FeHfN) pour les convertisseurs DC-DC à 5MHz. La figure I.32 présente la structure de l'inductance sandwich réalisée. La spirale en cuivre (dimension : $5 \times 5\text{mm}^2$, nombre de tours : 7) est prise en sandwich entre deux couches de Fe-Hf-N d'épaisseur 700nm. Les deux couches magnétiques sont préalablement déposées sur deux substrats (en silicium) par pulvérisation magnétron réactive DC ; puis elles sont collées de part et d'autre de la spirale. L'inductance a été caractérisée à l'aide d'un LRC mètre jusqu'à 30MHz. La valeur de l'inductance mesurée vaut **0,3μH** à 5MHz soit une augmentation d'environ 13% par rapport à la valeur de l'inductance à air (qui est de 0,26μH).

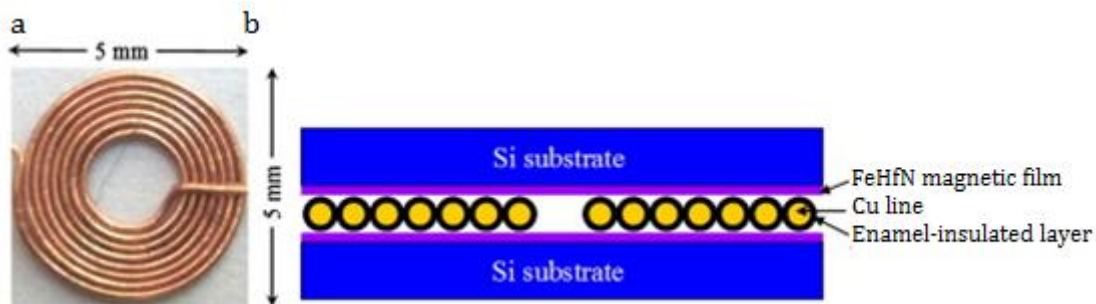


Figure I.32: a) spirale de l'inductance b) schéma de l'inductance sandwich de puissance [64].

Dans New Products & technologies [65], l'auteur a réalisé des inductances ``ultra minces'' (d'épaisseur 0,6mm). La spirale est prise en sandwich entre deux couches de ferrites frittées (figure I.33). Les espaces entre les spires sont remplis par un mélange de ferrite en poudre et de résine. Deux trous sont réalisés dans la couche inférieure du ferrite pour la connexion de la spirale aux bornes extérieures. Deux types d'inductances sont fabriqués : type3225 (3,2 x 2,5mm) et le type 3535 (3,5 x 3,5mm). Les valeurs mesurées dans la gamme de fréquence de à 0,1 à 10MHz s'étendent de **0,5 à 4,5 μH** et varient de 10% pour des températures variant de 40 à 125%. Ces valeurs diminuent avec l'augmentation du courant DC superposé. Les inductances réalisées sont utilisées dans les convertisseurs DC-DC.

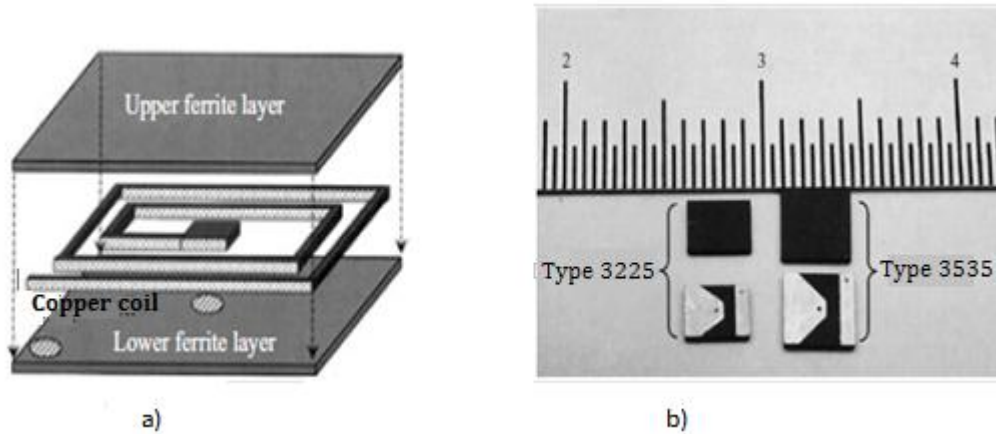


Figure I.33 : a) Structure de l'inductance ; b) Inductances (types 3225 et 3535) réalisées [65].

Conclusion : Les valeurs des inductances à deux couches magnétiques rencontrées ici sont beaucoup plus élevées. Elles sont de quelques dizaines de nH à quelques μH . La plupart de ces inductances sont destinées pour des applications de puissance (plus souvent dans les convertisseurs DC-DC). Les matériaux utilisés pour leur réalisation sont des matériaux ferrites mais aussi des ferromagnétiques. Leur fréquence de fonctionnement s'étend dans la gamme de quelques MHz à 2GHz.

VI.3- Tableau de synthèse

Le tableau ci-dessous présente le résumé de l'état de l'art des inductances intégrées que nous avons décrit précédemment.

Réf	Type	Matériau	L (H)	f(Hz)	Taille (mm ²)	P (w) ; η (%)	Application
Inductance sans matériau magnétique							
[45]	Circulaire (2tours)	-	3,2n	0,05 à 3 G	0,5x 0,5	-	-
[13]	Carré (de 4,5 et 7,5 tours)	-	6,75n et 8n	40M à 5G	-	-	-
Inductance avec une couche de matériau magnétique							
[46] [47]	Rectangulaire (1 tour)	CoZrO	2,05n	2G	0,44 x 0,44	-	-
[48]	Spirale (5tours)	CoFe et NiFe	4 à 5n	1G	-	-	-
[49]	Carré (4tours)	CoNbZr	7,7 n	1G	0,337 x 0,337	-	RF
Inductance avec deux couches de matériau magnétique							
[50]	carré	CoNbZr	7,9n	2G	0,2 x 0,4	-	RF
[51]	carré	Ferrite en poudre	dizaine de nH	1 à 2 G	2,6 x 2,6	-	Convertisseur DC-DC
[52] [53]	carré	CoNbZr	7,97 à 9,8n	1,2G	-	-	-
[54]	Carré (2tours)	Ferrite-Zn	10n	100M	0,85 x 0,85	-	Convertisseur DC-DC buck
[55]	Forme en U couplée	NiFe (μr = 300)	45nH	5M	15,4 x 1,2	-	Convertisseur DC-DC
[56]	Carré (4tours)	NiCuZn	16 à 80 n	1M	-	-	-
[57] [58]	Rectangulaire	Co-Fe	100n	5M	3,5 x 4	5W	Convertisseur DC-DC buck
[59]	Carré (2tours)	Mn-Zn	140n	10M	15 x 15	80%	Convertisseur buck
[60]	Circulaire (3tours)	Ni ₄₅ Fe ₅₅	145n à 220n	2,5M	-	15,8W / Cm ² et 85,9%	Convertisseur buck
[61]	Carré en argent (4tours)	NiZnCuF ₂ O ₄	300n	0,1 à 120M	2,4 x 2,4	-	-
[62]	Double rectangulaire	Fe-Hf-N	1,1-1,5μ	8M	-	-	Convertisseur DC-DC
[63]	Double rectangulaire	NiFe	1,6μ	5M	3,5x 5,5	-	Convertisseur CMOS DC-DC
[64]	Circulaire (7tours)	Fe-Hf-N	0,3μ	5M	5 x 5	-	Convertisseur DC-DC
[65]	Carré (2tours)	Ferrites frittées	0,5 à 4,5 μ	0,1 à 10M	3,5 x 3,5	-	Convertisseur DC-DC

Tableau I.4 : Synthèse de l'état de l'art sur les inductances intégrées.

CONCLUSION

Après avoir réalisé un aperçu sur l'inductance d'une manière générale (définition, constitution et application), nous avons abordé dans ce chapitre un état de l'art en terme de réalisation des inductances intégrées (à air, avec une et deux couches magnétiques) rencontrées dans la littérature.

Il ressort que la réalisation des inductances planaires nécessite trois types de matériaux (conducteur, magnétique et parfois isolant). Différents modèles ont été également présentés. Dans la littérature, nous avons vu que les micro-inductances sont présentes dans des domaines aussi variés que les capteurs, le traitement analogique des signaux ou l'électronique de puissance. Après cette étude bibliographique, nous observons une disparité des avancées dans ces différents domaines. Notamment il apparaît un net déficit en termes de développement pour les applications orientées petites puissances. Des travaux ont malgré tout fait avancer l'étude de ces composants dans ce domaine. Les différentes topologies d'inductances et de transformateurs rencontrées dans la littérature pour des applications de conversion DC-DC, peuvent être classées en trois grandes familles : les spirales, les structures toroïdales ou solénoïdales et les structures en forme de serpent ou "en méandre". Toutefois pour le moment, nous sommes loin d'une industrialisation massive de ce type de dispositifs. Ceci est dû à la difficulté de mise en œuvre des procédés technologiques utilisés dans l'élaboration de ces composants (résine épaisse, empilement, électrochimie...).

Notons que, particulièrement pour les applications de l'électronique de puissance, il est impératif de réduire la résistance des conducteurs, d'augmenter la valeur de l'inductance pour une surface donnée, et de canaliser les lignes de champ pour limiter les perturbations sur les composants voisins.

Pour ce faire, l'objectif dans cette thèse sera d'étudier, de réaliser et de caractériser l'inductance où le conducteur (en forme de spirale carrée) sera pris en sandwich entre deux couches de matériaux magnétiques. Ainsi, dans le chapitre suivant, à l'aide de l'outil de simulation HFSS (High Frequency Structure Simulation), nous allons faire une étude de faisabilité de cette inductance avant de passer à sa réalisation.

REFERENCES

- [1] Rabia. Melati, Azzedine Hamid, Lebey Thierry, Mokhtaria Derkaoui, *Design of a new electrical model of a ferromagnetic planar inductor for its integration in a micro-converter*, Mathematical and Computer 2011, doi:10.1016/j.mcm.2011.06.014.
- [2] Adoum Kriga, Thèse de doctorat, Université Jean Monnet, Saint Etienne, “ *Étude et réalisation de micro-inductances pour convertisseur DC/DC* ”, 2008, 142 p.
- [3] ALLASSEM Désiré, Thèse de doctorat, Université Jean Monnet, Saint Etienne, “ *Contribution à la réalisation d’une micro-inductance planaire* ”, 2010, 177p.
- [4] Degauque et Hamelin, *Compatibilité électromagnétique, bruits et perturbations radioélectriques*, Dunod , 1990, 654p.
- [5] Heinz M Schlicke, *Electromagnetic Compossibility, applied principals of cost-effective control of electromagnetic interference and hazards*, Marcel Dekker inc. 2nd édition, 1982.
- [6] Mircea Ianovici et Jean-Jacques Morf, *Compatibilité électromagnétique*, Presses polytechniques romandes, 2nd édition, 1985.
- [7] F.DE COULON et M.JUFER, *Introduction à l’Electrotechnique, Traité d’électricité volume1* (7e éd.) Lausanne Ppur ,1995.
- [8] Joshua Peters, *Design of High Quality Factor Spiral Inductors in RF MCM-D*, PhD thesis, Massachusetts Institute of technology, september 2004.
- [9] Bastien ORLANDO, Thèse de doctorat, Université de Limoges, “ *Conception, Réalisation et Analyse de Micro-Inductances intégrées avec Matériaux Ferromagnétiques Doux* ”. Applications aux inductances pour la conversion de puissance continue-continue et aux Inductances variables MEMS pour circuits Micro-ondes Reconfigurables,(2007), 258p.
- [10] http://img.directindustry.fr/images_di/photo-g/. [disponible sur site], consulté le 25-10-2011 ;
- [11] Dong-Ming Fang, Xi-Ning Wang, Yong Zhou, Xiao-Lin Zhao, *Fabrication and performance of a micro machined 3-D solenoid inductor*, Microelectronics Journal 37 (2006) , pp.948–951.
- [12] Chiaming Alex Chang, Sung-Pi Tseng, Jun Yi Chuang, et al. “ *Characterization of Spiral Inductors with Patterned Floating Structures*. IEEE Transactions on Microwave Theory and Techniques, mai 2004, Vol. 52, N°5, pp. 1375-1381.
- [13] R. Murphy-Arteaga, J. Huerta-Chua, A. Diaz-Sanchez, A. Torres-Jacome, W. Calleja-Arriaga, M. Landa-Vazquez, *Fabrication, caractérisation and modelling of integrated on-silicon inductors* , Microelectronics Reliability 43 (2003) , pp. 195-201.
- [14] Ghislain TROUSSIER, thèse de doctorat, Institut National des Sciences Appliquées de Toulouse, “ *Intégration de bobines sur Silicium pour la conversion d’énergie* ”, 2004 ,165p.

-
- [15] François de Dieuleveult et Olivier Romain, *ÉLECTRONIQUE APPLIQUÉE AUX HAUTES FRÉQUENCES*, Principes et applications ,2e édition, Dunod ,555p.
- [16] Ali Telli, Simsek Demir and Murat Askar. *Practical Performance of Planar Spiral Inductors*. IEEE, 2004, pp.487-490.
- [17] Adam C. Watson, Daniel Melendy, Pascale Francis, et al. *A Comprehensive Compact-Modelling Methodology for Spiral Inductors in Silicon-Based RFICs*. IEEE Transactions on Microwave Theory and Techniques, mars 2004, Vol. 52, N°3, pp.849-857.
- [18] Chiaming Alex Chang, Sung-Pi Tseng, Jun Yi Chuang, et al. “*Characterization of Spiral Inductors with Patterned Floating Structures*”. IEEE Transactions on Microwave Theory and Techniques, mai 2004, Vol. 52, N°5, pp. 1375-1381.
- [19] R. Robert, “*Modélisation et simulation des transformateurs pour les alimentations à découpage*”, Thèse de docteur en science Appliquées, Université Libre de Bruxelles, Août 1999, p428.
- [20] Choon Beng Sia, Kiat Seng Yeo, Manh Anh Do et al. *Metallization Proximity Studies for Copper Spiral Inductors on Silicon*. IEEE Transactions on Semiconductor Manufacturing, mai 2003, Vol. 16, N°2, pp. 220-227.
- [21] B. Viala, A.-S. Royet, and S. Couderc. *Investigation of anomalous losses in thick Cu ferromagnetic spiral inductors*. IEEE Transactions on Magnetics, 41(10) pp. 3583– 3585, October 2005.
- [22] Verhoogen J. “*ionic diffusion and electrical conductivity in quartz*”, American Mineralogist, vol. 37, pp. 637-655, (1952).
- [23] *Integrated, variable-reluctance magnetic minimotor*. O’sullivan et al. IBM Journal of Research and Development, vol 42, N° 5, septembre 1998.
- [24] *A Planar Variable Reluctance Magnetic Micromotor with Fully Integrated Stator and Coils*. Ahn et al. Journal of Microelectromechanical Systems, vol 2, N° 4, décembre 1993. Pp.165-173
- [25] *A Fully Integrated Surface Micromachined Magnetic Microactuator with a Multilevel Meander Magnetic Core*. Ahn et al. Journal of Microelectromechanical Systems, vol 2, N° 1, mars 1993. Pp.15-22.
- [26] *A Low Profile Type High Frequency Transformer Using A Fine Grained Mn-Zn Ferrite*. Itoh et al. IEEE Power Electronics Specialists Conference 1998, pp.1492-1498.
- [27] *Fine grained Mn-Zn ferrite for high frequency driving*. Takadate et al. Journal of Applied Physics, vol 83, N° 11, 1 juin 1998.
- [28] Allen. *Integrated Inductors for Low Cost Electronic Packages*. IEEE IEDM 1995, pp. 137-141.

- [29] Sugahara S; Edo M; Sato T; Yamasawa K; *The Optimum Chip Size of a Thin Film Reactor for a High-Efficiency Operation of a Micro DC-DC Converter*. IEEE Power Electronics Specialists Conference 1998, pp 1499-1503.
- [30] Ahn et Allen. *A planar micromachined spiral inductor for integrated magnetic microactuator applications*. Journal of Micromachining and Microengineering, 3, 1993, pp.37-44.
- [31] Daniel L; Sullivan C.R.; Sanders S.R, *Design of Microfabricated Inductors*. IEEE Power Electronics Specialists Conference 1996, pp.1447-1455.
- [32] Sullivan et Sanders. *Measured Performance of a High-Power-Density Microfabricated Transformer in a DCDC Converter*. IEEE Power Electronics Specialists Conference 1996, pp.287-294.
- [33] Sullivan et Sanders, *Design of Microfabricated Transformers and Inductors for High-Frequency Power Conversion*. IEEE Transactions on Power Electronics, vol 11, N° 2, mars 1996, pp 228-238.
- [34] Ahn et Allen, *A Comparison of Tow Micromachined Inductors (Bar- and Meander-Type) for Fully Integrated Boost DC/DC Power Converters*. IEEE Transactions on Power Electronics, vol 11, N° 2, mars 1996, pp 239-245.
- [35] Löchel et al., *Microcoils fabricated by UV depth lithography and galvanoplatin*. Sensors and Actuators A, 54, 1996. pp 663-668.
- [36] Mino M.; Yachi T; Tago A.; Yanagisawa K.; Sakakibara K, *A New Planar Microtransformer for Use in Micro-Switching Converters*, IEEE Transactions on Magnetics, vol 28, N° 4, juillet 1992. pp 1969-1973.
- [37] Sato et al. *New applications of nanocrystalline Fe(Co-Fe)-Hf-O magnetic films to micromagnetic devices*. Journal of Applied Physics, vol 83, N° 11, 1 juin 1998, pp.6658-6660.
- [38] Huijbregtse et al. *High-frequency permeability of soft-magnetic Fe-Hf-O films with high resistivity*, Journal of Applied Physics, vol 83, N° 3, 1 février 1998, pp.1569-1574.
- [39] Turtelli et al. *Study of frequency dependencies of the complex magnetic ac-permeability aftereffect in amorphous Fe-Co-B*, Journal of Applied Physics, vol 83, N° 3, 1 février 1998.
- [40] Ulrich Wende, Detlef Kunze, Ralf Gottfried-Gottfried, *Planar fluxgate sensors: experimental data and theoretical analysis*, Sensors and Actuators A, 61, 1997, pp.273-278.
- [41] F. Roozeboom P J H Bloemen, W Klaassens, E G J Van De Riet, J J T m Donkers , *Soft-magnetic fluxguide materials*, Philips Journal of Research, vol51, N°1 1998, pp 59-91.
- [42] A.Siblini, I.Khalil, JP.Chatelon, JJ.Rousseau “*Determination of initial magnetic permeability of YIG thin films using the current sheet method*”, Advanced Materials Research, 2011, Vol. 324, pp. 290-293.

[43] Elias Haddad, Christian Martin, Bruno Allard, Maher Soueidan and Charles Joubert (2012). *Micro-Fabrication of Planar Inductors for High Frequency DC-DC Power Converters*, Advanced Magnetic Materials, Dr. Leszek Malkinski (Ed.), ISBN: 978-953-51-0637-1, InTech, disponible sur: <http://www.intechopen.com/books/advanced-magnetic-materials/micro-fabrication-of-planar-inductors-for-highfrequency-dc-dc-power-converter>. Consulté le 16/12/2012.

[44] K.I. Arai, M. Yamaguchi, H. Ohzeki and M. Matsumoto, *Application of YIG Film Thin Inductors*, IEEE Transactions on Magnetics, vol. 27, N° 6, november 1991.

[45] Xi-Ning Wang*, Xiao-Lin Zhao, Yong Zhou, Xu-Han Dai, Bing-Chu Cai, *Fabrication and performance of novel RF spiral inductors on silicon*, Microelectronics Journal 36 (2005) 737-740.

[46] C. Yang, F. Liu, T. Ren, L. Liu, H. Feng , A.Z. Wang , H. Long , *Fully integrated ferrite-based inductors for RF ICs*, Sensors and Actuators A 130–131 (2006), pp.365–370.

[47] Ren Tianling, Yang Chen, Liu Litian , Wang A Z, and Zhang Xiao, *Equivalent circuit analysis of an RF Integrated Inductor with Ferrite Thin- Film*, Chinese Journal of Semiconductors , vol.27,No.3, Mar. , 2006.pp.511-515.

[48] GyoungBum Kim, Seung-Yong Cha, Eun-Kyung Hyun,YoungChai Jung, YoonSuk Choi, Jae-Sung Rieh, Seong-Rae Lee, and SungWoo Hwang, *Integrated planar spiral inductors with CoFe and NiFe ferromagnetic layer*, Microwave and optical technology letters/ vol.50, No.3, March 2008, pp.676-678.

[49] M. Yamaguchi, K. Suezawa, Y. Takahashi, K.I. Arai, S. Kikuchi, Y. Shimada, S. Tanabe, K. Ito, *Magnetic thin-film inductors for RF-integrated circuits*, Journal of Magnetism and Magnetic Materials 215-216 (2000), pp.807-810.

[50] M. Yamaguchi, Y. Miyazawab, K. Kaminishib, H. Kikuchic, S. Yabukamia, K.I. Araia, T. Suzukid, *Soft magnetic applications in the RF range* , Journal of Magnetism and Magnetic Materials 304 (2006), pp.208-213.

[51] Mark.G.Allen, *Micromachined Intermediate and High Frequency Inductors*, IEEE International Symposium on Circuits and Systems, June 9-12, 1997, Hong Kong. pp.2829-2832.

[52] Masahiro,Yamaguchi, Ki Hyeon Kim, Shinji Ikedaa, *Soft magnetic materials application in the RF range*, Journal of Magnetism and Magnetic Materials 304 (2006), pp.208-213.

[53] Masahiro Yamaguchi, Keiju Yamada, and Ki Hyeon Kim ,*Slit Design Consideration on the Ferromagnetic RF Integrated Inductor*, IEEE TRANSACTIONS ON MAGNETICS, Vol. 42, No. 10, October 2006,pp.3341-3343.

[54]Hideyuki Ito, Takeuchi, A. ; Okazaki, S. ; Kobayashi, H. ; Sugawa, Y. ;Takeshima, A. ;Sonehara, M. ; Matsushita, N. ; Sato, T. *Fabrication of Planar Power Inductor for Embedded Passives in LSI Package for Hundreds Megahertz Switching DC–DC Buck Converter*, Journals & Magazines,vol.47, Issue 10, October 2011, pp.3204-3207.

[55] Satish Prabhakarana, Terence O'Donnellb, Charles R. Sullivana, Magali Brunetb, Saibal Royb, Cian O'Mathunab, *Microfabricated coupled inductors for integrated power converters*, Journal of Magnetism and Magnetic Materials 290-291 (2005), pp.1343-1346.

[56] X.L. Tang, H.W. Zhang, H. Su, Y. Shi, X.D. Jiang, *High-frequency micro-inductor fabricated on NiCuZn ferrite substrates*, Journal of Magnetism and Magnetic Materials 293 (2005), pp.812-815.

[57] T. Liakopoulos, R. Filas, M. Wilkowsk, A. Lotfi, Empirion- Bloomsbury, NJ, *Power Supply Chip Includes Thin film power inductors*, Switching Power Magazine Vol. 5 Issue 4, 2004, pp.1-4.

[58] Ali Gahary. *Fully integrated DC-DC converters*. Power Electronics Technology, August 2004, pp. 24–27.

[59] Isao Kowase, Toshiro Sato, Kiyohito Yamasawa, Mamber, IEEE, and Yoshimasa Miura, Fellow, *A planar Inductor using Mn-Zn Ferrite / Polyimide Composite Thick Film for Low – voltage and Large –current DC-DC Converter*, IEEE Transactions on Magnetics, vol.41. No.10, October 2005. PP.3991-3993.

[60] Ningning Wang, Terence O'Donnell, Saibal Roy, Paul McCloskey, Cian O'Mathuna, *Micro-inductors integrated on silicon for power supply on chip*, Journal of Magnetism and Magnetic Materials 316 (2007) e233- e237.

[61] P. Guzdek, J. Kulawik, K. Zaraska, A. Bienkowski; *NiZnCu ferrite applied for LTCC (Low Temperature Co-fired Ceramics) microinductor*, Journal of Magnetism and Magnetic Materials 322 (2010), pp.2897-2901.

[62] K.H. Kima, D.W. Yoob, J.H. Jeonga, J. Kima, S.H. Hanb, H.J. Kimb, *Dual spiral sandwiched magnetic thin film inductor using Fe–Hf–N soft magnetic films as a magnetic core*, Journal of Magnetism and Magnetic Materials 239 (2002) , pp. 579-581.

[63] Sang Gi Kim, Hoon Soo Park, Jin Gun Koo, Jong Dae Kim, Tae Moon Rho, Yong Hyun Lee, Bo Woo Kim, Jin Yeong Kang, *Monolithic double rectangular spiral thin-film inductors implemented with NiFe magnetic cores for on-chip dc–dc converter applications*, Thin Solid Films 517 (2009), pp.4204-4206.

[64] Yu-Ming Kuo, Jenq-Gong Duh, *Application of nanocrystalline FeHfN soft magnetic films to power inductors*, Journal of Magnetism and Magnetic Materials, Volume 324, Issue 6, March 2012, pp. 1084-1087.

[65] New products & Technologies, *Ultra-thin Inductors for DC/DC Converters*, JFE TECHNICAL REPORT No. 6 (Oct. 2005), Originally published in JFE GIHO No. 8 (June 2005), pp. 57–59.

CHAPITRE II : SIMULATION - DESIGN

SOMMAIRE

CHAPITRE II :	47
SIMULATION – DESIGN	47
I- OUTILS DE SIMULATION	47
I.1-Etat de l’art sur les logiciels de simulation	47
I.2- Logiciel HFFSS	48
I.2.1-Présentation du logiciel	48
I.2.2-Définition du problème et conditions de simulation	49
II- STRUCTURES SIMULEES	50
II.1-Justificatif des choix	50
II.1-Description et présentation des inductances simulées (Design)	50
II.3-Inductance à une couche magnétique	51
II.3.1-Description de la structure et schéma	51
II.3.2- Avantages et inconvénients	52
II.4-Inductance à deux couches magnétiques	52
II.4.1-Description de la structure et schéma	52
II.4.2-Avantages et inconvénients	52
II.4.3-Difficultés et solutions de la réalisation de l’inductance à deux couches	53
II.5- Présentation des différentes structures à deux couches magnétiques	54
II.5.1- Structure à couche supérieure avec trou central	54
II.5.2-Structure à couche supérieure avec fente	54
II.5.3-Structure à couche supérieure sans encoche	55
II.5.4-Structure à couche supérieure avec encoche	56
III-MODELISATION	56
III.1- Aperçu des différents modèles	56
III.1.1- Modèle d’une inductance planaire sans substrat	57
III.1.1.a - En basse fréquence	57
III.1.1.b- En moyenne et haute fréquence	57
III.1.2- Modèle d’Inductance planaire avec substrat	58
III.1.3- Modèle d’Inductance planaire avec substrat et noyau magnétique	59
III.2- Choix des modèles RL et RLC	60
III.3-Extraction des paramètres	60
III.4- Validation	63

III.4.1- <u>Inductance à une couche magnétique</u>	64
III.4.2- <u>Inductance à deux couches magnétiques</u>	65
IV- RESULTATS	67
IV.1- Etude de l'influence de l'épaisseur du matériau magnétique	67
IV.1.1- <u>Inductance à une couche magnétique</u>	67
IV.1.2- <u>Inductance à deux couches magnétiques</u>	68
IV.2- Etudes des différents entrefers	69
IV.2.1- <u>Influence de l'entrefer vertical</u>	69
IV.2.1.1- <i>Influence de l'entrefer introduit par le conducteur</i>	70
IV.2.1.1.a- <u>Cas sans matériau entre les spires</u>	70
IV.2.1.1.b- <u>Cas avec matériau entre les spires</u>	71
IV.2.1.2- <i>Influence de l'épaisseur de la colle</i>	72
IV.2.2- <u>Influence de l'entrefer horizontal</u>	74
IV.2.3- <u>Approche analytique</u>	75
IV.3- Résultats comparatifs et choix des structures à réaliser	76
IV.3.1- <u>Cas 1 : Entrefer faible dans la couche supérieure (<100µm)</u>	76
IV.3.2- <u>Cas2 : Entrefer important dans la couche supérieure (>100µm)</u>	76
CONCLUSION	78
REFERENCES	80

CHAPITRE II : SIMULATION – DESIGN

Ce chapitre est consacré à la simulation, étape indispensable pour une meilleure connaissance des phénomènes mis en jeu. Cette étape permet l'optimisation et le dimensionnement de la structure à concevoir. Pour réaliser une bonne inductance avec un faible coût de prototypage, il faut tout d'abord faire une simulation à l'aide d'un simulateur électromagnétique 3D (HFSS dans notre cas) et étudier en particulier l'influence des différents paramètres (fréquence, épaisseur du matériau magnétique, entrefers) sur les caractéristiques du composant. Dans ce chapitre, nous aborderons les points suivants : outils de simulation, structures à simuler, modélisation et enfin résultats de simulation.

Nous présenterons au premier paragraphe l'outil de simulation utilisé (HFSS) en passant par un bref état de l'art sur les outils de simulation suivi de la présentation de la structure à simuler au second paragraphe.

Au troisième paragraphe, différents modèles seront présentés afin de faire le choix du modèle et d'extraire les éléments (résistance, inductance et capacité) pouvant nous permettre de valider le modèle le plus adapté à notre structure.

Enfin, le chapitre sera clos par les résultats et interprétations des simulations pour les inductances planaires à une couche et deux couches de matériau magnétique. A la fin de ce paragraphe, une étude comparative effectuée sur différentes topologies nous permettra de choisir les structures à réaliser concrètement.

I- OUTILS DE SIMULATION

Les outils de simulation permettent de minimiser les coûts de conception des nouveaux composants. Pour obtenir des résultats précis avec un minimum d'étapes et de temps de simulation, le choix du simulateur est très important. Dans ce paragraphe, nous allons donner un bref aperçu sur les simulateurs rencontrés dans la littérature avant de présenter le logiciel HFSS que nous allons utiliser pour nos simulations. Après cela, la structure à simuler sera présentée suivi de la présentation des différentes structures à étudier (avantages et inconvénients).

I.1-Etat de l'art sur les logiciels de simulation

Dans la littérature, on trouve des outils de type circuit, permettant de concevoir et de simuler des circuits et systèmes complexes [1]. Il s'agit des simulateurs de type SPICE.

L'auteur Telli a cité dans [2], un groupe de simulateur constitué des outils comme ASTIC, SISP et SPIRAL. Pour étudier la variation de la largeur du conducteur sur les caractéristiques d'une inductance spirale, les auteurs S. Musunuri et al. [3] ont utilisé ASTIC. Le simulateur ASTIC (Analysis and Simulation of Spiral Inductors and Transformers for Integrated Circuits) utilise la méthode basée sur la formulation intégrale des équations de Maxwell appelé fonctions de Green. Il est aussi utilisé pour la conception des inductances et des transformateurs.

On trouve aussi, des simulateurs électromagnétiques 3D. Ce sont les simulateurs comme MOMENTUM [2], HFSS [4], SONNET [5][6], Simplorer, Maxwell, Flux, etc. pour ne citer que les plus connus. Les outils comme Maxwell et Flux sont utilisés pour étudier des composants basses fréquences, par exemple les moteurs électriques, les transformateurs, etc. Ils permettent de prédire les champs magnétique et électrique, les couples, les forces électrodynamiques et les impédances [7]. Pour prédire l'intégrité du signal, les diaphonies ou les interférences électromagnétiques, on utilise les outils comme Simplorer, Sonnet, etc. Et enfin, pour les composants Radiofréquences ou microondes, antennes et radar, on utilise les outils comme HFSS, Momentum pour prédire les paramètres S [8]. Ces logiciels sont plus précis et facile d'utilisation. Ils prennent en compte les géométries des structures multicouches et simulent correctement les effets électromagnétiques complexes comme les couplages et les effets parasites. Dans le cadre de notre travail, le laboratoire a choisi HFSS pour l'étude et la conception de nos composants. Nous allons présenter le logiciel HFSS dans le paragraphe suivant.

I.2- Logiciel HFFSS

I.2.1-Présentation du logiciel

Le logiciel HFSS (High Frequency Structure Simulation) d'Ansoft Corporation est un logiciel commercial qui calcule les champs électromagnétiques dans le domaine fréquentiel en résolvant localement les équations de Maxwell. Il permet de dessiner une structure en 2D ou 3D puis de calculer de nombreuses grandeurs (les constantes de propagation, les paramètres S,..) qui relient les ondes entrantes et sortantes, les paramètres admittance Y et impédance Z. Les résultats sont visibles sous forme de graphes ou de représentations dans l'espace. La Figure II.1 présente un exemple de composant simulé sous HFSS.

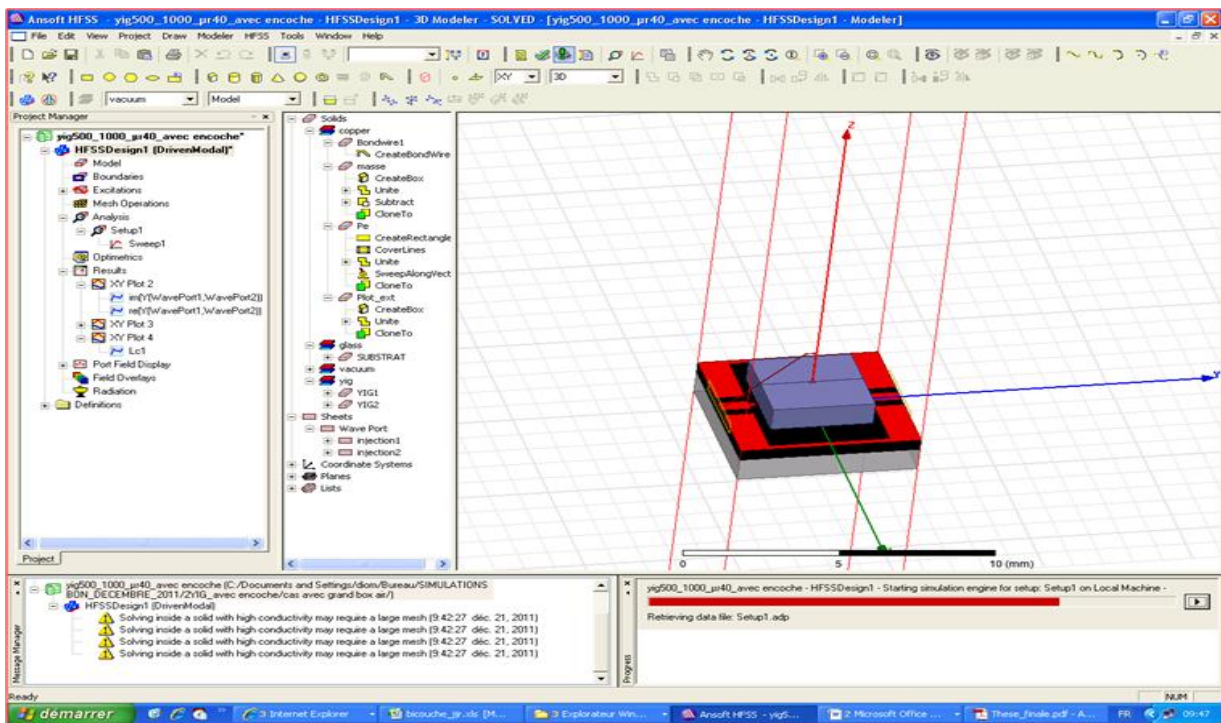


Figure II.1 : Exemple de composant simulé sous HFSS version 14.1

L'exploitation de ces données matricielles permet de tracer l'évolution de la valeur de l'inductance (L), du facteur de qualité (Q) et de la résistance (R) en fonction de la fréquence.

Avec HFSS, il est possible de paramétrer le système et de faire varier les paramètres lors de la simulation. Un des intérêts du logiciel est sa capacité à donner directement les paramètres S en fonction de la fréquence grâce aux divers modules appelés « executive command » dont les principales commandes sont : Module design, Module excitation, Module d'analyse, Module résultat et Module représentation du champ électromagnétique.

I.2.2-Définition du problème et conditions de simulation

Définir le problème revient le plus souvent à spécifier le comportement électromagnétique du composant en fonction de ces paramètres géométriques et de la fréquence. Pour simuler une structure, cinq étapes sont nécessaires :

- 1- Dessiner la structure (2D ou 3D) portion par portion manuellement ou avoir recours à un script (language Visual Basic) qui permet de dessiner automatiquement (la bobine par exemple) après avoir spécifié les valeurs des différents paramètres.
- 2- Saisir les paramètres des matériaux (par exemple: le cuivre pour les spires de l'inductance, l'alumine ou le verre pour le substrat...).
- 3- Définir les excitations et les conditions aux limites (ports d'entrée et de sortie);

- 4- Définir les paramètres de simulation (fréquence adaptative, nombre maximal d'itérations, delta S maximal...).
- 5- Obtenir les résultats des paramètres S, admittance Y et l'impédance Z sous forme matricielle ou graphique.

II- STRUCTURES SIMULEES

II.1-Justificatif des choix

Pour réaliser nos dispositifs, nous avons porté notre choix sur la structure planaire. Du point de vue technologique, la structure planaire est plus facile à réaliser que la structure Solénoïde 3D. La structure planaire permet d'obtenir des inductances avec des couches minces de matériau magnétique contrairement à la structure 3D, plus « gourmande » en termes d'utilisation du matériau magnétique.

La structure planaire, permet également réaliser de manière collective plusieurs dispositifs sur un même substrat. Il est aussi possible et facile d'utiliser des matériaux magnétiques commerciaux sous forme massive pour leur réalisation. Ce qui permet de réduire considérablement le coût de fabrication.

II.1-Description et présentation des inductances simulées (Design)

Les inductances simulées sont des inductances à une (deux) couche(s) de matériau magnétique. Elles sont constituées d'un substrat en verre, de deux couches de matériau magnétique YIG ($Y_3Fe_5O_{12}$; $\mu_r=40$ et $\epsilon_r=15$) dont l'épaisseur est variable et d'une bobine dont la structure est précisée à la figure II.2. Les deux figures ci-après présentent le design des inductances à simuler :

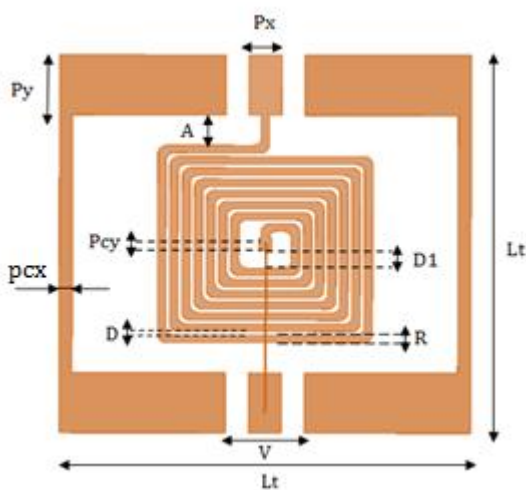


Figure II.2 : Vue de la spirale.
couches magnétiques.

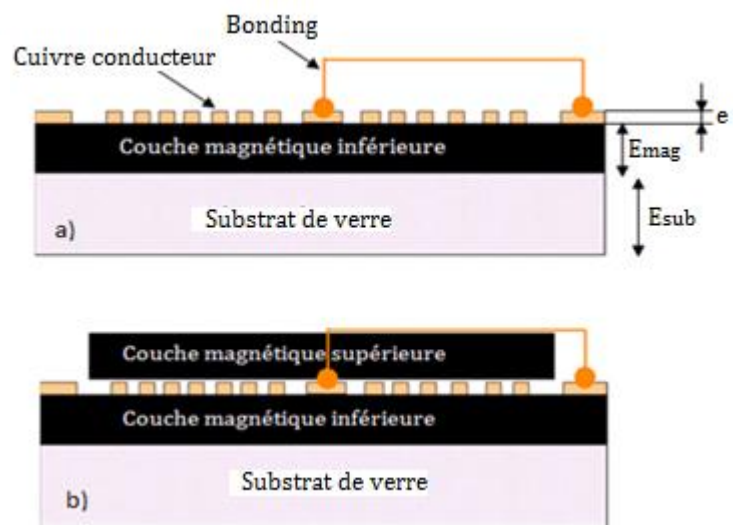


Figure II.3 : Vue en coupe de l'inductance à : une a) et deux b) couches magnétiques.

Les paramètres géométriques de l'inductance simulée sont les suivantes:

Paramètre	Désignations	Valeurs
R	largeur des rubans conducteurs des spires	125 μm
D	distance entre les rubans	60 μm
D1	distance entre le plot central et la première spire	400 μm
Px	largeur du plot extérieur	500μm
Py	longueur du plot extérieur	1000μm
Pcy = Pcx	coté du plot central et aussi la largeur du plan de masse.	200 μm
V	écart ou vide fait dans le plan de masse (coté plot extérieur).	1200 μm
Lt	coté du masque : $L_t = 2(A + P_{cy} + D_1 + N.R + (N - 1).D)$	6270 μm
A	distance entre la dernière spire et le plan de masse	500 μm
N	nombre de spires	7
S	Surface occupée par la spirale (sans le plan de masse)	300x300μm ²
e	épaisseur des rubans conducteurs	10 μm
Esub	épaisseur du substrat en verre	1000μm
E _{mag}	épaisseur du matériau magnétique	Variable de 0-1000 μm

Tableau II.1 : Désignations et valeurs des paramètres géométriques des inductances étudiées.

II.3-Inductance à une couche magnétique

II.3.1-Description de la structure et schéma

C'est une inductance planaire avec matériau magnétique. Dans notre cas, le YIG (Grenat d'Yttrium et de Fer) est utilisé comme couche magnétique. La structure à une couche est constituée d'un substrat en alumine, d'une couche de matériau magnétique sur laquelle est déposé un conducteur en forme spirale. La figure II.4 suivante présente une vue de la structure à une couche de matériau magnétique.

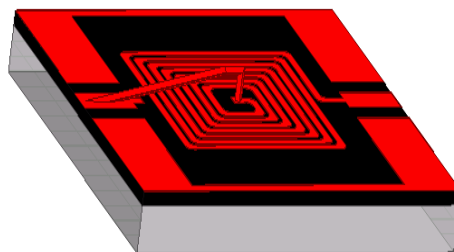


Figure II.4 : Vue d'une inductance à une couche de YIG

II.3.2- Avantages et inconvénients

Il s'agit d'une des structures la plus simple à réaliser, mais elle ne permet dans le meilleur des cas, que de doubler la valeur de l'inductance ($L = 2 * L_0$) [9], avec L_0 valeur de l'inductance sans matériau magnétique. Les étapes technologiques de sa réalisation seront détaillées au chapitre III.

II.4-Inductance à deux couches magnétiques

II.4.1-Description de la structure et schéma

La structure à deux couches est une structure « sandwich » qui comprend un bobinage entouré de deux couches de YIG, l'une en dessous de la spirale et l'autre au-dessus. La figure II.5 suivante présente une vue de la structure à deux couches de matériau magnétique avec trou central (passage du bonding) dans la partie supérieure YIG2.

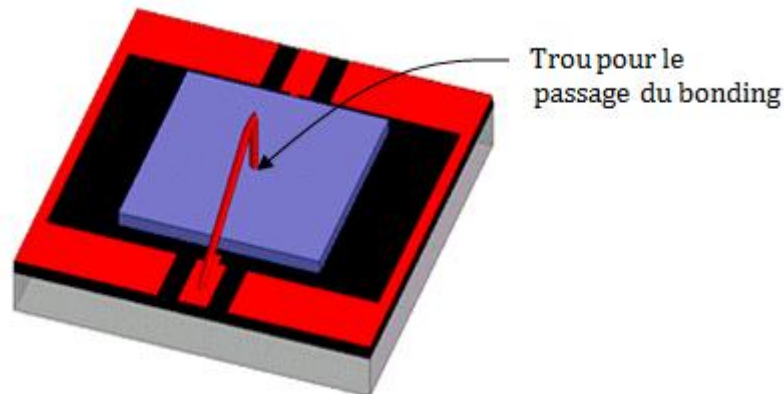


Figure II.5: Structure à deux couches de YIG avec trou central.

II.4.2-Avantages et inconvénients

L'avantage de cette structure est qu'elle permet d'augmenter fortement la valeur de l'inductance et le facteur de qualité (jusqu'à μ_r). Ce qui permettra, à l'inductance donnée, de minimiser la surface du composant et donc son coût. La présence de matériau magnétique de part et d'autre de la spirale, constitue également un blindage magnétique pour l'inductance.

Cependant cette structure à double couche présente nécessairement des entrefers limitant la valeur de l'inductance. Il s'agit de l'entrefer entre la couche magnétique inférieure et la couche magnétique supérieure dû à l'épaisseur du conducteur (figure II.6 ci-dessous).

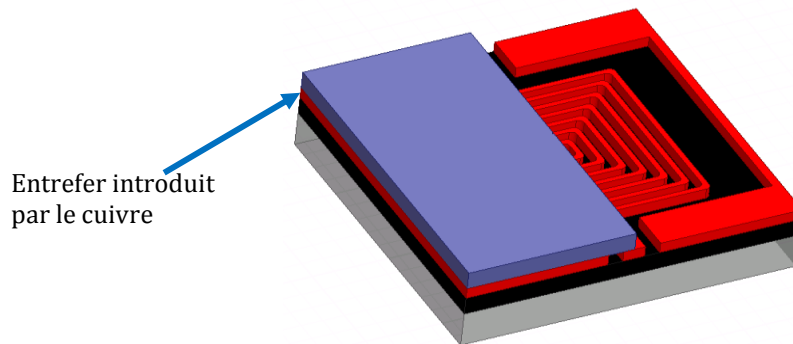


Figure II.6: Structure à deux couches montrant les entrefers.

La structure « sandwich » n'est donc pas idéale pour des conducteurs épais. Car la hauteur des pistes en cuivre (et donc leur section) conditionne la hauteur de l'entrefer. En électronique de puissance, les courants étant élevés, l'entrefer présentera des valeurs importantes, ce qui limitera la valeur de l'inductance du composant [10].

II.4.3-Difficultés et solutions de la réalisation de l'inductance à deux couches

Il s'agit d'une structure dont la réalisation est plus complexe que la structure à une couche, car la réalisation de la connexion entre le plot central et le plot extérieur (*via le bonding*) pose des difficultés majeures. Pour obtenir cette structure, il convient de rapporter une seconde couche de matériau au-dessus de la précédente (inductance à une couche) sans bonding, tout en prévoyant un passage pour ce dernier afin d'interconnecter les deux plots. Deux solutions sont envisageables pour résoudre ce problème, à savoir : la réalisation d'un via horizontal par des technologies "salle blanche" ou la réalisation d'un passage du bonding par la technique de micro usinage (Figure II.6). L'inconvénient du via horizontal est qu'il augmente l'entrefer et qu'il induit un couplage capacitif très important par rapport au bonding. La solution "bonding" impose d'aménager un passage dans la couche supérieure du matériau magnétique.

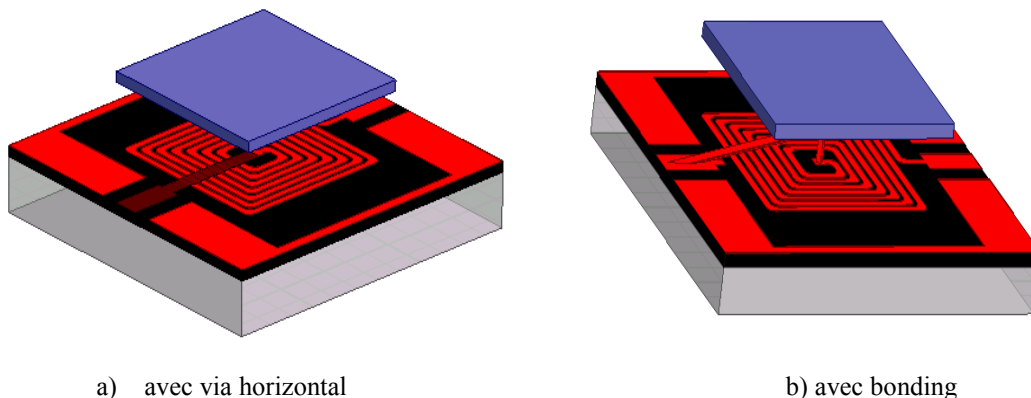


Figure II.6: Structure à deux couches de YIG : **a)** avec via horizontal **b)** avec bonding.

Notre travail consiste à étudier la solution par bonding. Le paragraphe suivant présentera les différentes possibilités de conception d'une inductance à deux couches magnétiques en utilisant le bonding (pour l'interconnexion des plots).

II.5- Présentation des différentes structures à deux couches magnétiques

Cette étude, nous permet d'étudier les différentes possibilités pour concevoir la couche supérieure. Pour cette étude, nous avons retenu quatre options à savoir : avec trou (Figure II.5), avec fente (Figure II.7), sans encoche (Figure II.8) et avec encoche (Figure II.9). Pour chacune des structures, nous présenterons sa description, ses avantages et inconvénients. Le résultat comparatif de simulation sera présenté au paragraphe IV.

II.5.1- Structure à couche supérieure avec trou central

Pour le cas idéal de l'inductance à deux couches (cf. figure II.5), nous avons fait passer le bonding à travers la couche supérieure de ferrite par un trou de même diamètre (25 μ m). Compte tenu des contraintes technologiques, cette structure ne sera pas réalisée. Cependant, en simulation, elle est considérée comme la structure de référence. Les avantages et les inconvénients de cette topologie sont les suivants :

Avantages :

- Présente moins d'entrefer dans la bande supérieure.
- Une seule bande compacte permet sa réalisation, ce qui réduit les étapes de réalisation.

Inconvénients :

- Réalisation très délicate.
- Difficulté de réaliser le bonding avant le report de la couche supérieure.

II.5.2-Structure à couche supérieure avec fente

Cette solution consiste à découper la couche magnétique supérieure en une bande et d'usiner dans la bande, une fente de 200 μ m de large sur la demi-longueur.

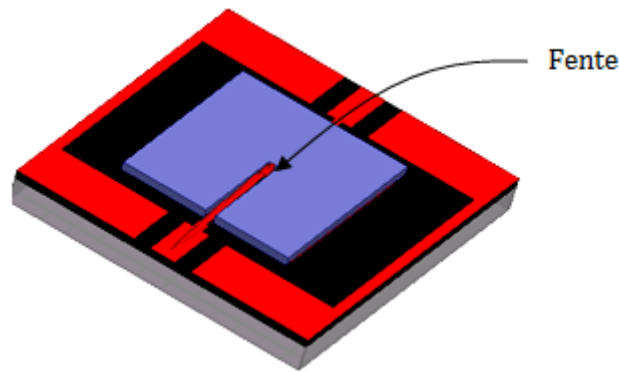


Figure II.7 : Inductance à deux couches de YIG avec fente.

Avantages :

- Réalisation facile (peu d'étapes à faire).
- Manipulation facile pendant le report de la couche supérieure de matériau magnétique sur la couche inférieure.
- Possibilité de poser le bonding avant ou après le report de la bande.

Inconvénients:

- Entrefer imposé par l'épaisseur de la lame de scie utilisée.
- Limitation de la largeur de la lame de scie.

II.5.3-Structure à couche supérieure sans encoche

Ici, la couche magnétique (YIG supérieur) est sciée en deux demi-bandes. Les bandes sont collées sur l'inductance à une couche et parallèlement suivant la direction du bonding avec un écart variable. La figure II.8 illustre la structure de l'inductance à deux couches magnétiques sans encoche dans les bandes de la couche supérieure du YIG.

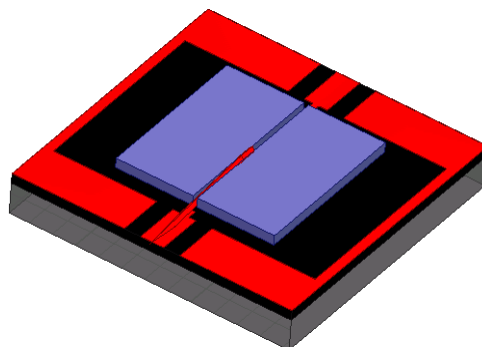


Figure II.8: Inductance à deux couches de YIG sans encoche.

Avantages :

- Plus facile à réaliser ;
- Possibilité de poser le bonding avant ou après le collage des bandes.

Inconvénients :

- Introduit un entrefer entre les deux bandes.
- Difficulté de maîtriser l'écart entre les bandes pendant le collage.

II.5.4-Structure à couche supérieure avec encoche

La couche supérieure est sciée en deux bandes comme précédemment et sur l'une des demi-bandes on vient usiner une encoche ($200 \times 200 \mu\text{m}$) pour laisser un passage au bonding. Les bandes sont collées sans laisser un écart entre elles et perpendiculaires à la direction de bonding. La figure II.9 illustre la structure de l'inductance à deux couches magnétiques avec encoche dans la couche supérieure du YIG.

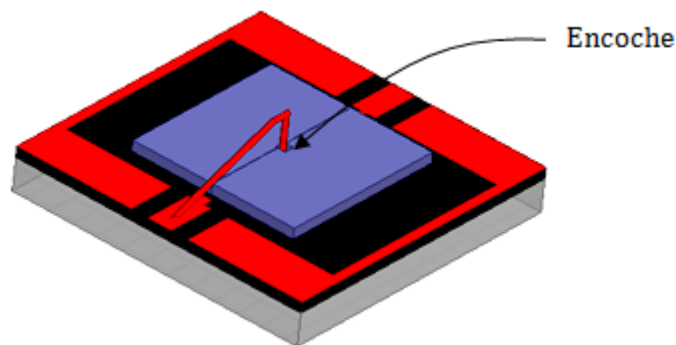


Figure II.9 : Inductance à deux couches de YIG avec encoche.

Avantage :

- Possibilité de coller les deux bandes tout en minimisant l'écart (réduire au maximum l'entrefer).

Inconvénients :

- Réalisation complexe (nécessite nombreuses étapes de manipulation).
- Difficulté de poser le bonding après le collage des bandes supérieures.

III-MODELISATION**III.1- Aperçu des différents modèles**

Dans ce paragraphe, nous allons donner un bref aperçu des différents modèles afin de choisir le modèle le mieux adapté à notre composant. Nous présenterons également une étude bibliographique.

Ensuite, nous allons extraire les éléments (R, L et C) pour le modèle RL d'une part et pour le modèle RLC d'autre part. Nous finirons par la validation de ces deux modèles.

III.1.1- Modèle d'une inductance planaire sans substrat.

III.1.1.a - En basse fréquence

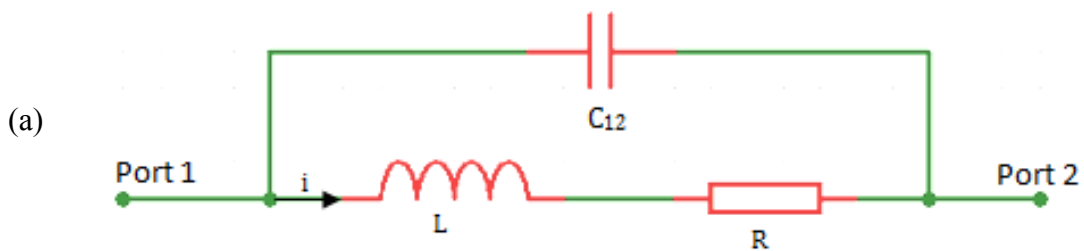
Une inductance est généralement modélisée par une inductance pure en série avec une résistance qui caractérise les différentes pertes dans le composant en basse fréquence. Pour rendre compte de ces pertes, on introduit une résistance de perte R_s en série avec L, ou une résistance en parallèle R_p (figure II.10).



Figure II.10 : Modèle simplifié d'une inductance.

III.1.1.b- En moyenne et haute fréquence

En hautes fréquences (dès 100MHz) les couplages capacitifs inter spires ne peuvent plus être négligés. Le comportement de la bobine peut se représenter par une bobine idéale L en série avec une résistance R et en parallèle avec un condensateur idéal C_{12} (figure II.11.a) pour la prise en compte globale des couplages capacitifs (couplage entre spires, entre les spires et le plan de masse...).



Le schéma peut être complété par une résistance parallèle R_a qui traduit les pertes du circuit magnétique et par une résistance série R_c qui traduit la résistance du fil électrique bobiné (figure II.11.b) [11]

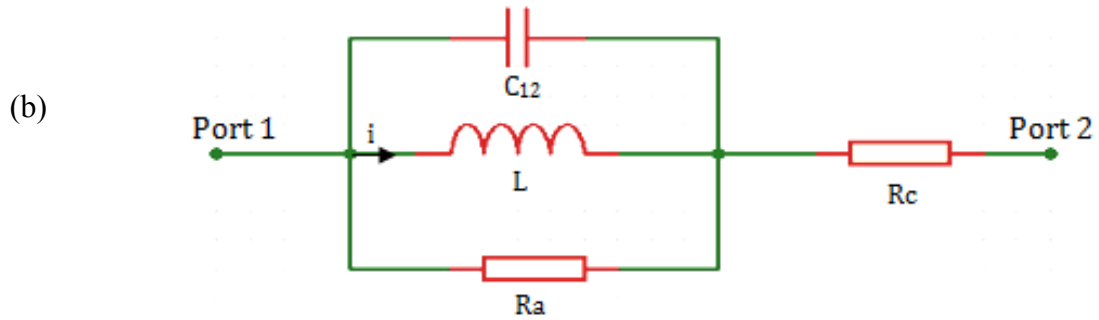


Figure II.11 : Modèle d'une inductance en haute fréquence (a) et (b).

III.1.2- Modèle d'Inductance planaire avec substrat

Après Nguyen et Meyer en 1990 [12][13] qui furent les premiers à proposer un modèle simple en " π " pour décrire le comportement d'une inductance planaire intégrée sur silicium, un modèle amélioré a été développé par Ashby et al [14]. Toutefois, les paramètres du modèle doivent être ajustés à partir des données expérimentales. Plus récemment, Yue et Yong [15] présentent un modèle similaire (figure II.12), mais avec des paramètres plus appropriés à la géométrie de l'inductance. Le schéma électrique d'une inductance spirale planaire est déduit à partir de sa section transversale (figure II.13).

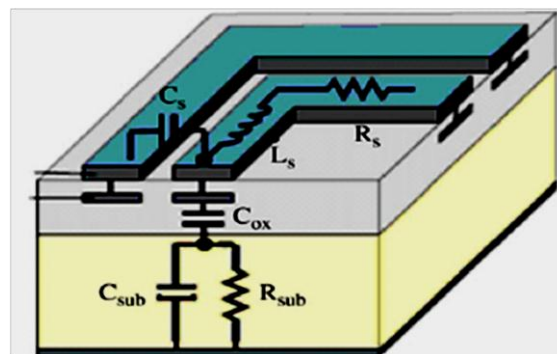


Figure II.12. Coupe transversale d'une inductance planaire spirale.

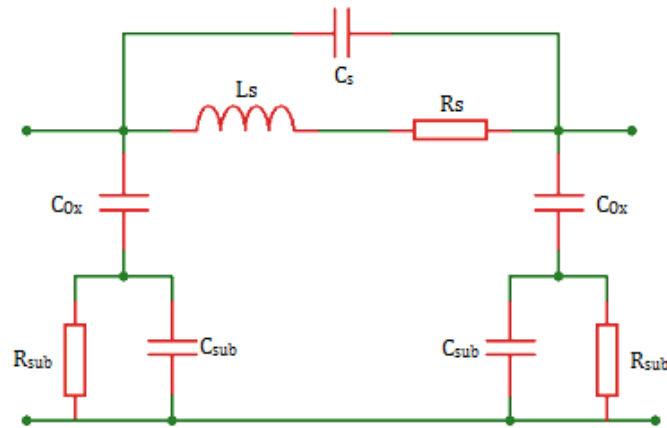


Figure II.13: Modèle en " π " d'une inductance spirale planaire développé par Yue et Yong [15][16].

Les schémas équivalents deviennent plus complexes à utiliser lorsqu'on considère les phénomènes de couplages. Un exemple simplifié de ce modèle est présenté sur la figure II.14 ci-dessous [17]. Dans ce cas, le condensateur C_{12} permet de prendre en compte les couplages capacitifs entre les spires. Les condensateurs C_1 et C_2 représentent le couplage entre le conducteur et le substrat.

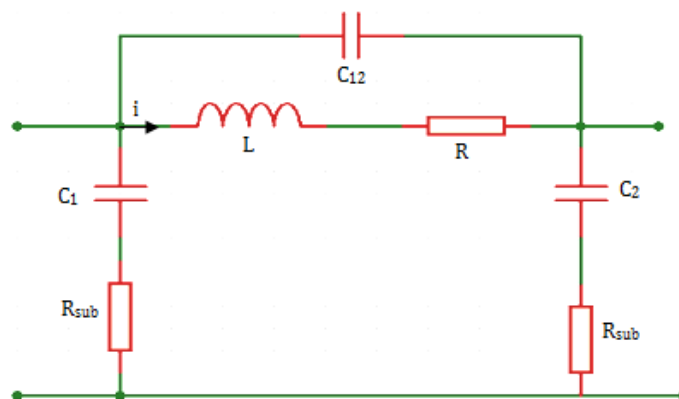


Figure II.14 : Exemple de modèle complexe d'une inductance.

III.1.3- Modèle d'Inductance planaire avec substrat et noyau magnétique

Lorsqu'une couche de matériau magnétique est placée au-dessus (ou en-dessous) de l'inductance, le modèle devient très compliqué à cause des interactions entre les couches d'empilement (Bobine-matériau magnétique-substrat) constituant l'inductance. Le premier schéma équivalent (figure II.15) a été proposé par Yamaguchi et al. [18].

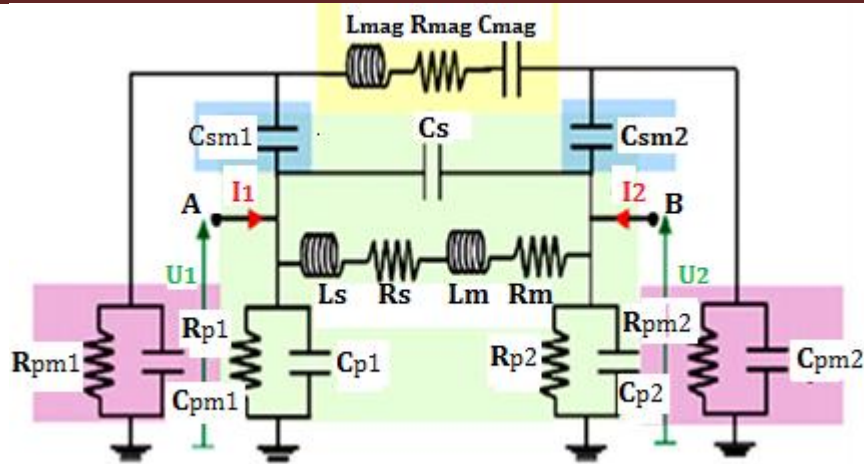


Figure II.15 : Modèle en " π " d'une inductance ferromagnétique planaire [18].

III.2- Choix des modèles RL et RLC

Le choix du modèle est indispensable pour déterminer le domaine de validité (domaine dans lequel la valeur de l'inductance reste constante) du composant en fréquence. Cependant le choix du modèle dépend également de la complexité de la structure à étudier. Il est donc inutile d'utiliser un modèle trop complexe dans le domaine de fréquence considéré.

Ainsi, pour les basses fréquences, le modèle RL est suffisant. Mais pour des fréquences élevées ou pour une structure assez complexe, le modèle RL ne sera plus adapté car il ne sera plus capable de rendre compte des phénomènes physiques qui ne sont plus négligeables à certaines fréquences. Cependant pour la structure planaire, cette limitation en fréquence du domaine d'application de l'inductance est dû à l'effet capacitif. Ce dernier se traduit par l'apparition des couplages capacitifs entre les spires elles-mêmes et entre les spires et le plan de masse [19].

Pour notre étude, nous allons utiliser le modèle RLC (figure II.18) car il permet de prendre en compte globalement les couplages capacitifs, ce qui permet d'obtenir un domaine de validité suffisant.

III.3-Extraction des paramètres

Dans notre cas, nous utilisons les paramètres admittances (Y_{ij}) pour calculer les valeurs de l'inductance L , de la résistance série R et de la capacité C . Nous considérons le quadripôle à deux ports (port1, port2) suivant :

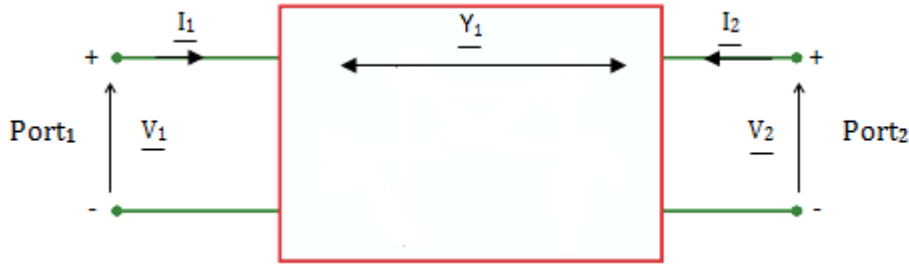


Figure II.16 : Schéma conventionnel du quadripôle.

A partir de ce quadripôle, on écrit la matrice admittance $Y(ij)$ comme suit :

$$\begin{bmatrix} \underline{I}_1 \\ \underline{I}_2 \end{bmatrix} = \begin{bmatrix} \underline{y}_{11} & \underline{y}_{12} \\ \underline{y}_{21} & \underline{y}_{22} \end{bmatrix} \begin{bmatrix} \underline{V}_1 \\ \underline{V}_2 \end{bmatrix} \quad (2.1)$$

On déduit de cette matrice, les équations suivantes :

$$\underline{I}_1 = \underline{y}_{11} \cdot \underline{V}_1 + \underline{y}_{12} \cdot \underline{V}_2 \quad (2.1.a)$$

$$\underline{I}_2 = \underline{y}_{21} \cdot \underline{V}_1 + \underline{y}_{22} \cdot \underline{V}_2 \quad (2.1.b)$$

Lorsqu'on court-circuite le port1 (c'est-à-dire $\underline{V}_1=0$), on obtient la relation : $\underline{y}_{12} = \underline{Y}_1 = -1/\underline{Z}_1$ sachant que la matrice étant symétrique, on a : $\underline{y}_{12} = \underline{y}_{21}$. En écrivant les équations des admittances pour chaque modèle (RL et RLC), on peut extraire les paramètres R, L, C et Q suivant le modèle.

Pour le modèle RL (Figure II.17), les caractéristiques de l'inductance (L, R et Q) sont obtenues à partir des expressions suivantes :

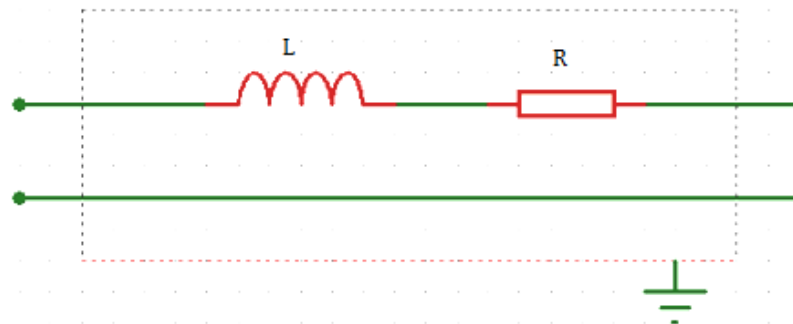


Figure II.17 : Modèle simple RL d'une inductance

$$\underline{Y}_1 = \underline{y}_{12} = \frac{-1}{R + jL\omega} \quad (2.2)$$

$$R = \frac{-\operatorname{Re}(\underline{y}_{12})}{\operatorname{Re}(\underline{y}_{12})^2 + \operatorname{Im}(\underline{y}_{12})^2} \quad (2.2.a)$$

$$L\omega = \frac{\operatorname{Im}(\underline{y}_{12})}{\operatorname{Re}(\underline{y}_{12})^2 + \operatorname{Im}(\underline{y}_{12})^2} \quad (2.2.b)$$

$$Q = \frac{\operatorname{Im}(\underline{y}_{12})}{\operatorname{Re}(\underline{y}_{12})} \quad (2.2.c)$$

Lorsqu'on prend en compte les couplages capacitifs, le modèle le plus adapté est le modèle RLC (Figure II.18) dont les différents éléments peuvent être déterminés comme suit :

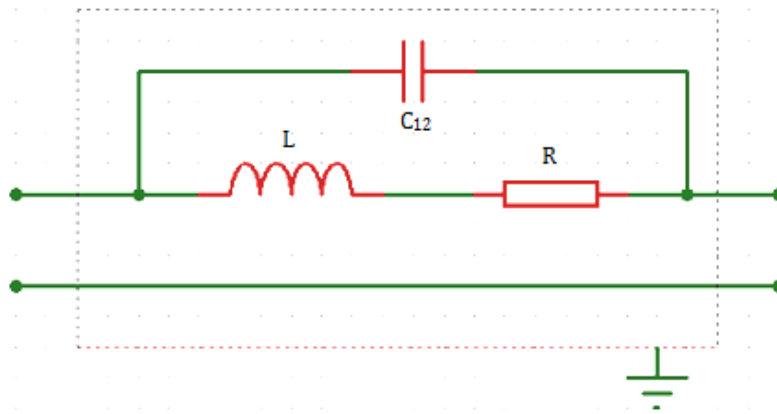


Figure II.18 : Schéma tenant compte du couplage capacitif entre spires [13].

$$\underline{Y}_1 = -\underline{y}_{12} = \frac{1}{R + jL\omega} + jC_{12}\omega \quad (2.3)$$

$$R = \frac{-\operatorname{Re}(\underline{y}_{12})}{\operatorname{Re}(\underline{y}_{12})^2 + (\operatorname{Im}(\underline{y}_{12}) + C_{12}\omega)^2} \quad (2.3.a)$$

$$L\omega = \frac{\operatorname{Im}(\underline{y}_{12}) + C_{12}\omega}{\operatorname{Re}(\underline{y}_{12})^2 + (\operatorname{Im}(\underline{y}_{12}) + C_{12}\omega)^2} \quad (2.3.b)$$

$$Q = \frac{\operatorname{Im}(\underline{y}_{12}) + C_{12}\omega}{\operatorname{Re}(\underline{y}_{12})} \quad (2.3.c)$$

$$C_{12} = \frac{1}{(2f_0 \cdot \pi)^2 L_0} \quad (2.3.d)$$

L_0 est identifiée en basse fréquence et la fréquence de résonance f_0 est déterminée en traçant la partie imaginaire de Y_{12} . Elle correspond à la fréquence à laquelle la courbe de $\text{Im}(Y_{12})$ passe à zéro. Un exemple de détermination de la fréquence de résonance pour l'inductance à une couche de matériau (épaisseur $200\mu\text{m}$) simulée est présenté par la figure II.19 suivante :

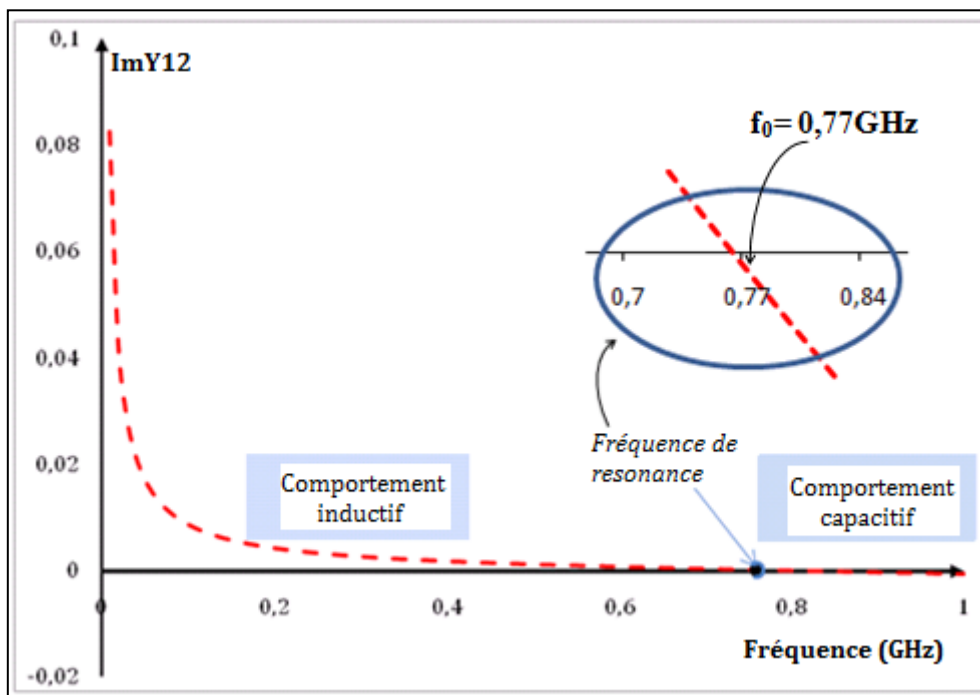


Figure II.19 : Imaginaire de Y_{12} en fonction de la fréquence.

A partir de cette détermination, nous pouvons calculer la valeur de C_{12} (à cette fréquence de résonance, $C_{12}=0,21\text{pF}$ pour $L_0=200\text{nH}$).

III.4- Validation

Dans ce paragraphe, afin de valider le modèle choisi, nous allons présenter en premier lieu les résultats donnant le comportement fréquentiel (pour modèle RL et modèle RLC) de l'inductance et de la résistance pour le prototype à une couche de matériau magnétique suivi de celui correspondant à l'inductance et à la résistance du prototype à deux couches de matériau. Ces résultats sont obtenus à partir de simulations réalisées sous HFSS.

III.4.1- Inductance à une couche magnétique

Pour étudier le comportement fréquentiel de l'inductance à une seule couche magnétique, nous avons réalisé une simulation sur une bande de fréquence qui s'étend jusqu'à 1,4GHz .

En utilisant le modèle RL (couplages capacitifs négligés) et le modèle RLC (en tenant compte des couplages capacitifs), nous avons obtenu l'allure des courbes illustrées sur la figure II.20 (L pour le modèle RL et RLC) ci-dessous.

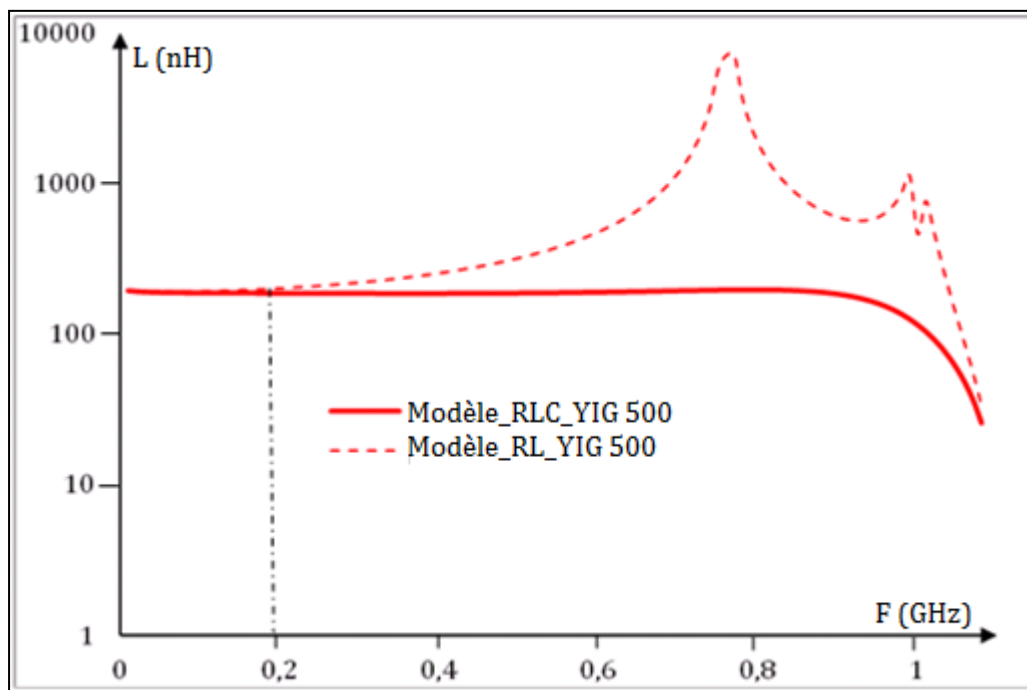


Figure II.20 : Courbes de L en fréquence : modèle RL et modèle RLC.

Nous observons que l'inductance calculée avec le modèle RL n'est constante que dans un faible domaine de fréquence (inférieur à 0,2GHz). Au delà de cette fréquence, le modèle semble n'être plus valable. L'inductance augmente très fortement jusqu'à la résonance ($f=0,77\text{GHz}$) puis chute considérablement au-delà de cette fréquence. Ce comportement n'a évidemment pas de justification physique, les couplages capacitifs non pris en compte dans ce modèle induisent un tel comportement. Pour le modèle RLC, l'inductance reste constante dans un large domaine. Le domaine validité s'étend jusqu'à 0,86 GHz. Au delà de cette fréquence, l'inductance décroît brutalement.

La figure II.21 présente l'évolution de la résistance des modèles RL et RLC en fonction de la fréquence sur une gamme de 510MHz.

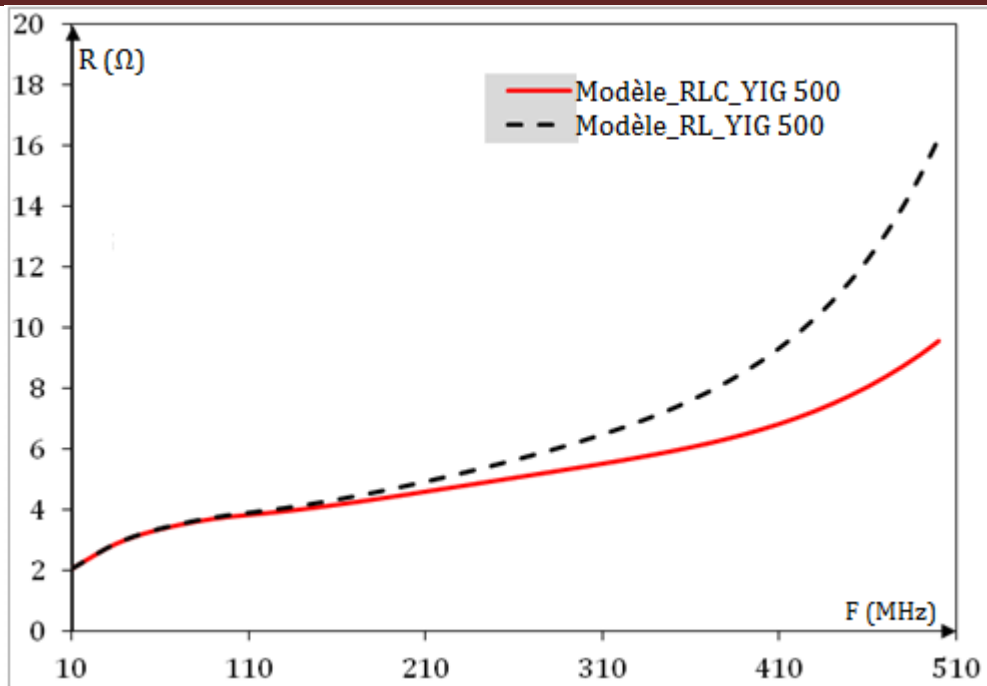


Figure II.21 : Courbes de R en fréquence : modèle RL et modèle RLC.

Nous observons ici que pour de faibles fréquences (100MHz), les courbes des résistances RL et RLC sont superposées. Au-delà de 100MHz, on constate un décrochage entre les deux courbes. La résistance augmente avec l'augmentation de la fréquence. Ceci est dû aux effets de peau qui apparaissent dans le conducteur. L'augmentation de la résistance RLC est modeste tandis que la résistance RL croît considérablement. Ce qui paraît irréaliste avec le modèle RL.

Conclusion : Le modèle RL n'est valable que dans un domaine de fréquence restreint. Néanmoins, il conviendra pour des applications à des basses fréquences (inférieure à 200MHz par exemple). Par contre le modèle RLC est très bien adapté vis-à-vis de l'inductance étudiée pour des fréquences < 1GHz.

III.4.2- Inductance à deux couches magnétiques

Pour étudier le comportement fréquentiel d'une inductance à deux couches, nous avons fait une simulation sur une bande de fréquence qui s'étend jusqu'à 0,5GHz. En utilisant le modèle RL et le modèle RLC, nous avons obtenu l'allure des courbes illustrées sur la figure II.22 (pour le modèle RL et RLC).

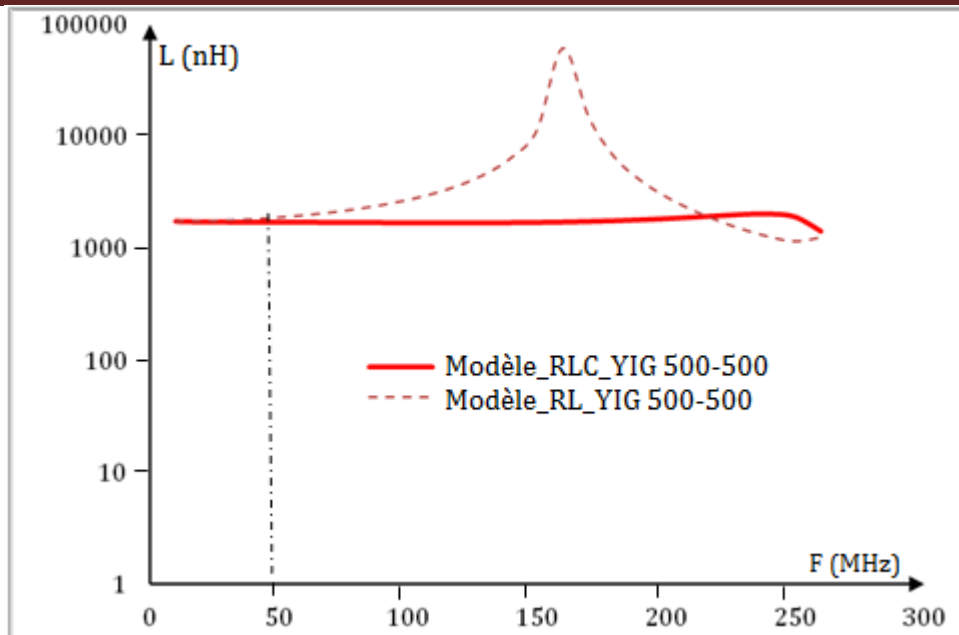


Figure II.22 : Courbes de L en fréquence : modèle RL et modèle RLC.

Nous remarquons ici que pour la structure à deux couches, le domaine de validité du modèle RL est encore plus réduit que dans le cas d'une structure avec une couche magnétique. Le modèle n'est valable qu'à très basses fréquences (inférieures à 50MHz). En revanche pour le modèle RLC, L reste constante jusqu'à 200MHz (pour des fortes épaisseurs YIG_500-500). Les couplages capacitifs sont bien pris en compte. Nous présentons également sur la figure II.23, l'évolution de la résistance des modèles RL et RLC en fonction de la fréquence .

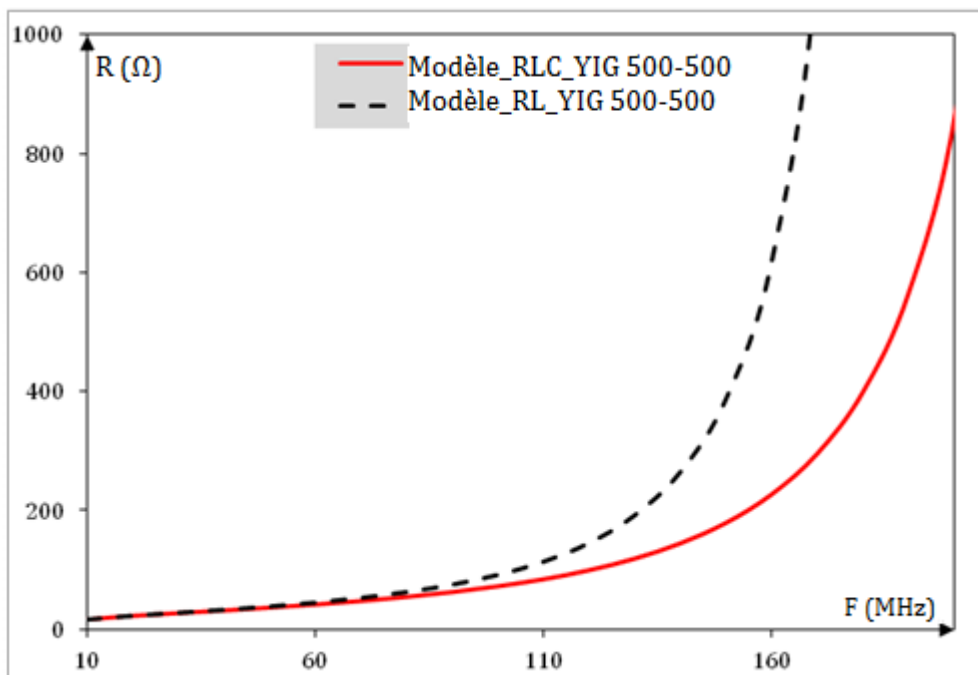


Figure II.23 : Courbes de R en fréquence : modèle RL et modèle RLC.

Sur la figure II.23, observe une bonne concordance jusqu'à 60MHz. Au-delà de cette fréquence, les courbes se séparent. La résistance RL augmente fortement tandis que cette augmentation reste modérée pour la résistance RLC. Le domaine de fréquence s'est réduit par rapport à celle de l'inductance à une couche magnétique. On remarque également que, la valeur de la résistance en basse fréquence est élevée ($R=17\Omega$ à 10MHz) par rapport à celle avec une couche ($R=3\Omega$ à 10MHz). Cette augmentation s'explique par l'augmentation des courants de Foucault dans le conducteur due à la prise en sandwich entre deux couches magnétiques.

Conclusion : Comme dans le cas des inductances à une couche magnétique, le modèle RL a un domaine de validité réduit. Le modèle RLC prend en compte les couplages capacitifs et permet d'avoir un domaine plus large couvrant notre domaine d'étude.

IV- RESULTATS

Dans ce paragraphe, nous allons présenter les résultats des simulations concernant l'influence de différents paramètres géométriques. Nous présenterons tout d'abord l'influence du matériau magnétique pour l'inductance à une couche. En second lieu, les résultats de l'inductance à deux couches seront présentés, en particulier ceux concernant l'influence des différents entrefers.

Il s'agit de l'entrefer "vertical" (introduit par les spires et l'épaisseur de la colle) et de l'entrefer "horizontal" (entre les bandes de la couches magnétique supérieure). Le paragraphe sera clos par la présentation des résultats de différentes structures à deux couches décrites précédemment (paragraphe II.5).

IV.1- Etude de l'influence de l'épaisseur du matériau magnétique

L'étude dans ce paragraphe consiste à mettre en évidence l'influence de l'épaisseur du matériau magnétique sur la valeur de l'inductance. Nous présenterons en premier, le résultat pour l'inductance conçue avec une seule couche magnétique suivi de celle avec deux couches de matériau magnétique.

IV.1.2- Inductance à une couche magnétique

Pour étudier l'influence de la couche magnétique sur la valeur de l'inductance, nous avons réalisé des simulations en faisant varier l'épaisseur du matériau magnétique de $50\mu\text{m}$ à $1000\mu\text{m}$. La valeur de l'inductance simulée sans ferrite vaut 100nH . Les valeurs sont relevées à 100MHz. La figure II.24 montre que l'introduction du matériau magnétique augmente la valeur de l'inductance L.

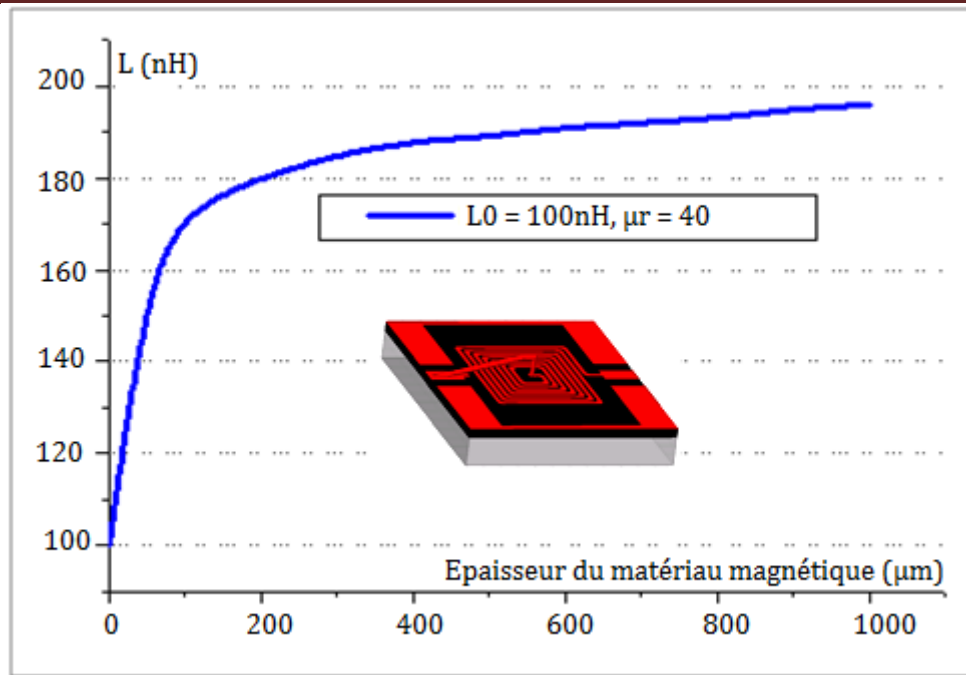


Figure II .24 : Courbes de L en fonction de l'épaisseur du matériau magnétique à 100MHz.

Sur la figure, nous observons un accroissement très significatif de l'inductance pour des faibles épaisseurs (inférieures à $200\mu\text{m}$). Pour une épaisseur de l'ordre de $100\mu\text{m}$, on obtient pratiquement un facteur de 1,7. On observe que la valeur de l'inductance tend vers une valeur double de celle obtenue sans matériau ($L_0 = 100\text{ nH}$). Au-delà de $200\mu\text{m}$, la valeur de l'inductance reste pratiquement constante. Cette très faible variation signifie qu'à partir de cette épaisseur (de $200\mu\text{m}$), les lignes de champ sont presque totalement canalisées. Et lorsque la quasi-totalité des lignes de champs sont canalisées, l'épaisseur supplémentaire de matériau magnétique n'apporte plus rien, ce qui se traduit par une stagnation de la valeur de l'inductance quelle que soit l'épaisseur de matériau.

Conclusion : *L'utilisation d'une couche magnétique permet tout au plus de doubler la valeur de l'inductance sans matériau magnétique ($L \approx 2 * L_0$) comme vue dans la littérature.*

IV.1.3- Inductance à deux couches magnétiques

Ici, l'étude consiste à mettre en évidence l'influence de l'épaisseur du matériau magnétique sur la valeur de l'inductance conçu avec deux couches magnétiques. Pour étudier cette influence, nous avons considéré un cas idéal (le conducteur est complètement emprisonné par le matériau magnétique).

En faisant varier l'épaisseur de la couche magnétique de $0\mu\text{m}$ à 3mm (respectivement de part et d'autre du conducteur), on obtient l'évolution de l'inductance présenté à la figure II.25 ci-après. Toutes les valeurs sont relevées à 100MHz.

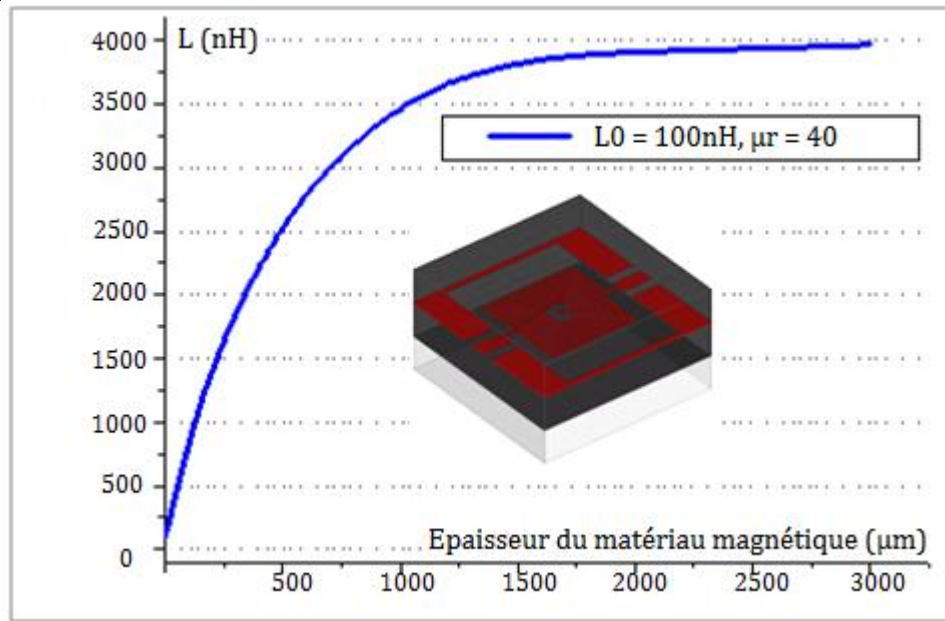


Figure II.25: Courbes de L en fonction de l'épaisseur du matériau magnétique à 100MHz.

Nous observons sur la figure II.23 que la valeur de l'inductance augmente de manière très significative avec l'augmentation de l'épaisseur de matériau magnétique. Elle augmente très fortement pour des faibles épaisseurs (inférieures à $1000\mu\text{m}$). Elle passe de $5*L_0$ pour $50\mu\text{m}$ à $35*L_0$ pour une épaisseur de $1000\mu\text{m}$. Au delà de cette épaisseur, l'inductance augmente très peu et tend à atteindre le maximum μ_r*L_0 (soit 4000nH) à partir de $3000\mu\text{m}$ d'épaisseur.

Conclusion : L'utilisation de deux couches magnétique permet de multiplier la valeur de l'inductance sans matériau magnétique par le facteur μ_r ($L \approx \mu_r * L_0$).

IV.2-Etudes des différents entrefers

Nous allons présenter les résultats de l'influence des entrefers sur la valeur de l'inductance à deux couches magnétiques. Nous présenterons l'influence de l'entrefer "vertical" (introduit par les spires et l'épaisseur de la colle) puis celle de l'entrefer "horizontal" (entre les bandes de la couche magnétique supérieure).

IV.2.1-Influence de l'entrefer vertical

L'entrefer vertical concerne ici l'entrefer introduit par l'épaisseur du conducteur et celui introduit par l'épaisseur de la colle. Nous présenterons tout d'abord le résultat de l'inductance à deux couches sans matériau dans la spirale puis celui de l'inductance à deux couches avec matériau dans la spirale.

IV.2.1.1-Influence de l'entrefer introduit par le conducteur

La figure II.26 présente les deux structures (sans (a) et avec (b) YIG entre les spires) qui nous permet de mettre en évidence l'influence de l'épaisseur du conducteur.

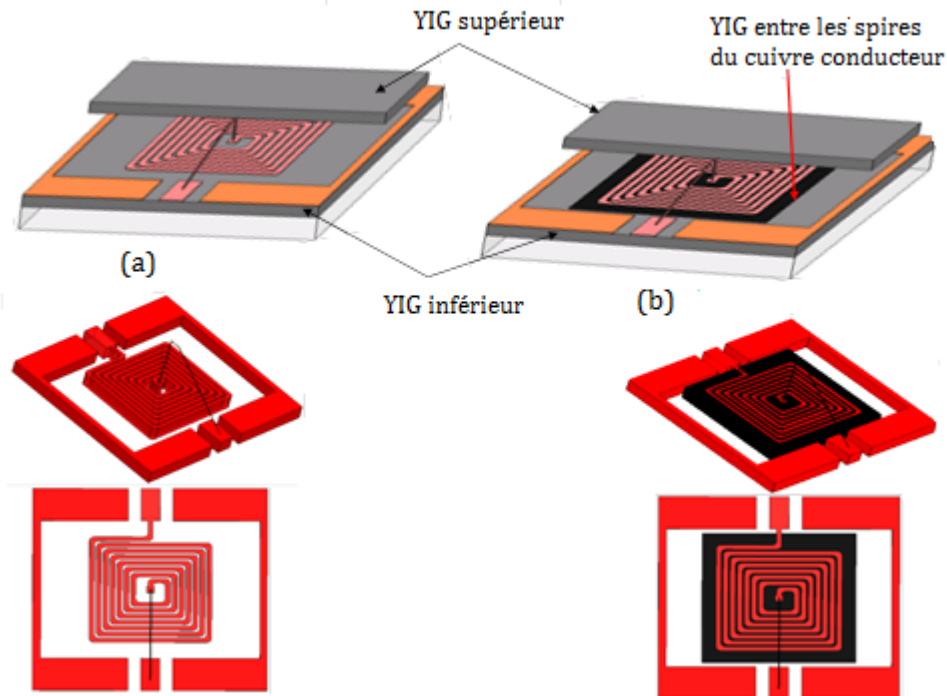


Figure II.26: Structure de l'inductance simulée : a) sans YIG entre les spires et b) avec du YIG entre les spires.

IV.2.1.1. a- Cas sans matériau entre les spires

Pour cette étude, nous avons effectué des simulations avec différentes épaisseurs de cuivre (de 0 à 30 μm). Pour chacune des épaisseurs de cuivre, nous avons fait varier l'épaisseur du matériau magnétique de 0 à 500 μm (sans matériau entre les spires comme indiqué sur la figure II.26.a). Les valeurs de l'inductance sont relevées à 100MHz. La figure II.27 présente les courbes de l'inductance en fonction du YIG pour différents épaisseurs de cuivre (sans matériau magnétique entre les spires).

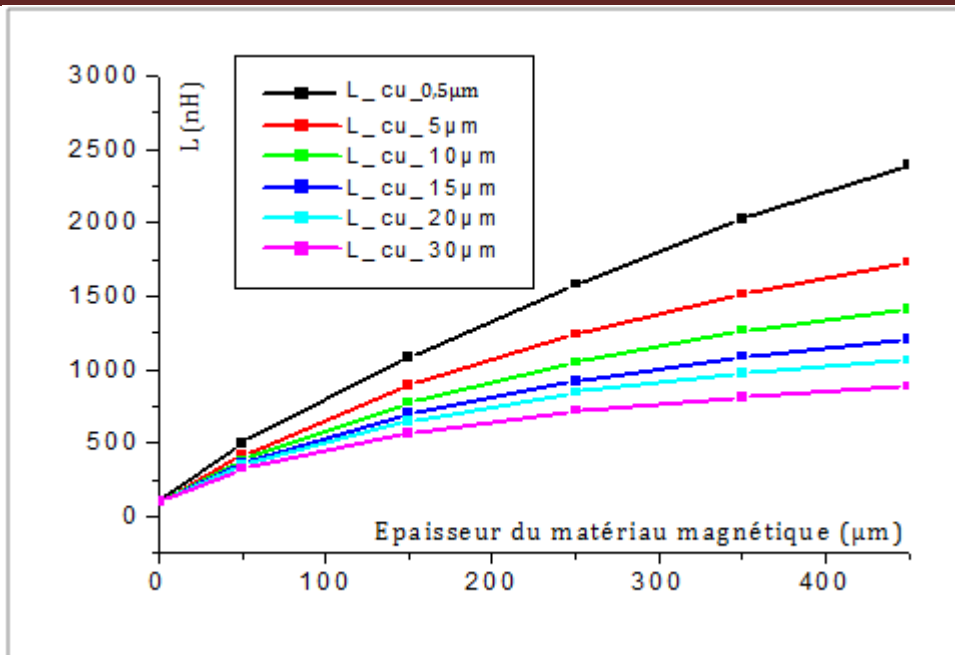


Figure II.27 : L en fonction de l'épaisseur du YIG pour différentes épaisseurs de cuivre (sans matériau entre les spires) à 100MHz.

Nous observons ici que pour des faibles épaisseurs de matériau magnétique ($<100\mu\text{m}$), les courbes sont presque identiques (la différence reste négligeable). En revanche, lorsque l'épaisseur de matériau magnétique devient importante ($>100\mu\text{m}$), la valeur de l'inductance diminue considérablement. Plus l'épaisseur de cuivre augmente et plus l'inductance décroît de manière très significative. Ce qui traduit bien le fait que le conducteur se comporte comme un entrefer. Pour limiter cet entrefer, nous avons introduit du matériau entre les spires. Ce qui fera l'objet du paragraphe suivant.

Conclusion : *L'inductance à deux couches magnétiques réalisée sans matériau dans la spirale du conducteur ne permet pas de multiplier sa valeur par le facteur μ_r . Ce qui peut s'expliquer par le fait que l'épaisseur du conducteur induit un entrefer non négligeable. Cette structure est bien adaptée aux inductances de faibles puissances qui ne nécessitent pas des sections importantes de conducteur.*

IV.2.1.1.b - Cas avec matériau entre les spires

Ici, nous avons réalisé des simulations comme précédemment. La seule différence est que le matériau magnétique est également introduit entre les spires du conducteur. L'épaisseur du cuivre conducteur varie de 0 à 30 μm , et celui du matériau magnétique de 0 à 500 μm . Les valeurs de l'inductance sont relevées à 100MHz.

La figure II.28 présente les courbes de l'inductance en fonction du YIG pour différents épaisseurs de cuivre (avec matériau magnétique entre les spires).

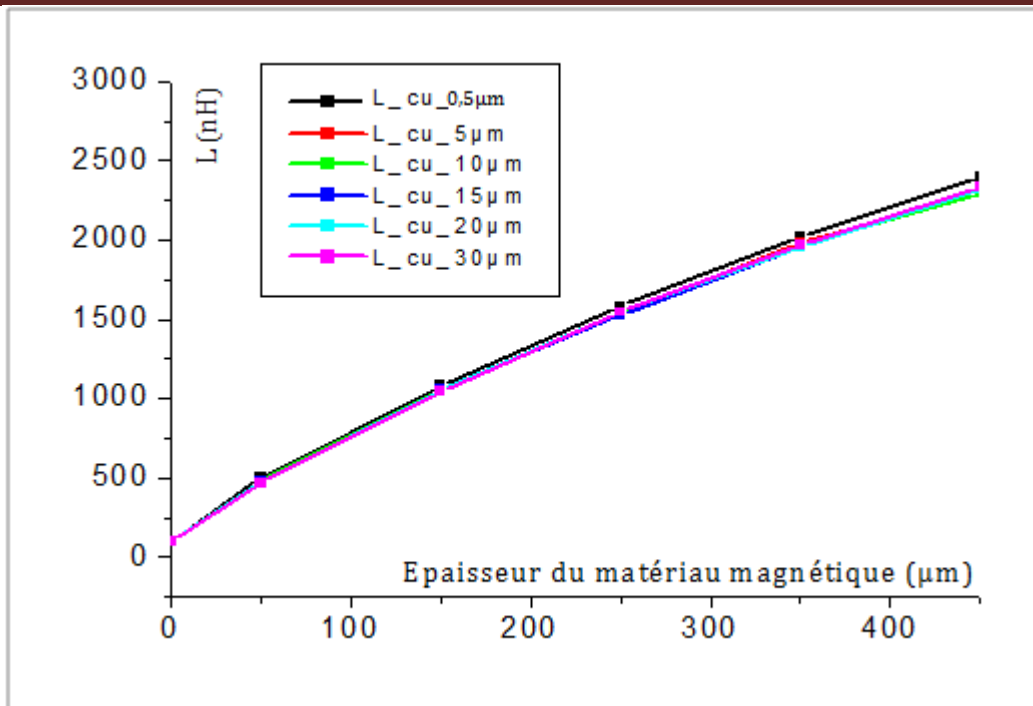


Figure II.28: L en fonction de l'épaisseur du YIG pour différents épaisseur de cuivre (avec matériau entre les spires) à 100MHz.

La figure II.28, met en évidence la croissance rapide de l'inductance lorsque l'on introduit du matériau magnétique entre les spires. On observe que les courbes sont quasi identiques en fonction de l'épaisseur du matériau magnétique et pour différentes épaisseurs du cuivre. Ce qui s'explique par le fait que le matériau introduit dans la spirale permet de minimiser l'entrefer. Quel que soit l'épaisseur du conducteur, la valeur de l'inductance reste presque constante.

Conclusion : *Le matériau magnétique introduit entre les spires du conducteur permet de combler l'entrefer induit par l'épaisseur du cuivre. Ceci permet d'arriver à un facteur γ , si on utilise un conducteur de très faible épaisseur. Pratiquement, pour le remplissage de l'espace entre les spires, on pourrait utiliser un matériau magnétique composite chargé en nanoparticules.*

IV.2.1.2- Influence de l'épaisseur de la colle

Pour étudier l'influence de l'entrefer créé par la colle qui permet de fixer la seconde couche de matériau magnétique, nous avons fait varier son épaisseur de 0 à 20 μm (sachant que l'épaisseur du conducteur était fixée à 5 μm).

La figure II.29 présente les courbes de l'inductance en fonction de l'épaisseur de la colle et pour deux épaisseurs de YIG (100 et 500 μm).

Nous remarquons que l'épaisseur de la colle a une influence modérée (L passe de $7L_0$ à $5L_0$ lorsque l'épaisseur de la colle passe de 0 à $21\mu\text{m}$) sur la valeur de l'inductance pour des faibles épaisseurs de YIG ($100\mu\text{m}$). En revanche pour des épaisseurs importantes de YIG ($500\mu\text{m}$), la valeur de l'inductance est fortement affectée (L passe de $17L_0$ à $10L_0$ lorsque l'épaisseur de la colle passe de 0 à $21\mu\text{m}$). Pendant la simulation, nous avons utilisé l'isolant de type « *Modified_Epoxy* » (permittivité relative $\epsilon_r=4,2$).

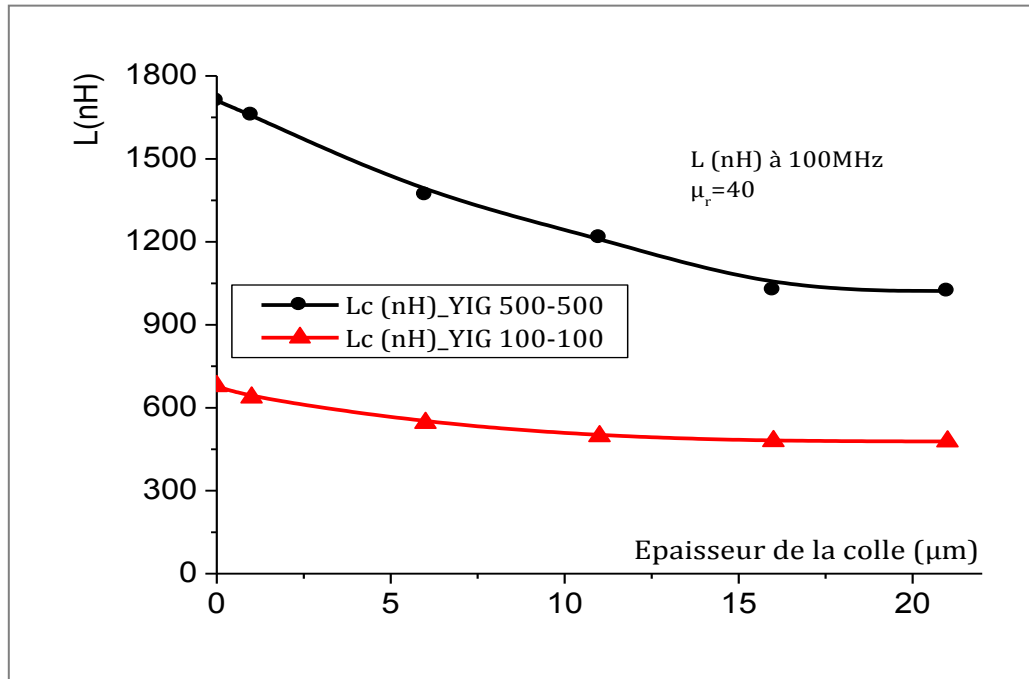


Figure II.28 : Courbes de L en fonction de l'épaisseur de la colle pour 100 et 500 μm de YIG à 100MHz.

Déjà à $5\mu\text{m}$ d'épaisseur de colle, la valeur de l'inductance se détériore au-delà de 10%. Ces résultats nous permettent de confirmer que plus l'épaisseur de la colle augmente et plus la valeur de l'inductance tend vers $2*L_0$ (valeur maximale de l'inductance à une couche magnétique). Les résultats (Influence de la colle) sont conformes aux résultats obtenus par Shlomo Pinhas et al. [20] et par Toshiyasu et al. [21].

Conclusion : Comme le cas de l'entrefer induit par l'épaisseur de cuivre, l'entrefer introduit par l'épaisseur de la colle influe très fortement sur la valeur de l'inductance. Pour minimiser cet entrefer, l'épaisseur de la colle doit être maintenue inférieure à 5 μm .

Remarque : On pourra palier ce problème en mettant de la colle juste aux bords des deux surfaces en contact, ou bien en utilisant de la colle à base de matériau magnétique (adhésif + poudre magnétique) afin de former un entrefer magnétique.

IV.2.2- Influence de l'entrefer horizontal

Ici, l'étude concerne l'entrefer existant dans la couche supérieure du matériau magnétique. Cet entrefer a différentes origines :

- soit le diamètre du trou réalisé dans la couche ;
- soit la dimension de l'encoche (ou fente) réalisée ;
- ou encore l'écart entre deux demi-bandes posées parallèlement.

Nous allons présenter ici le cas de deux demi-bandes parallèles (d'où l'influence de l'écart entre les bandes). Pour étudier l'influence de l'entrefer créé par les deux bandes de la couche supérieure du matériau magnétique, nous avons fait varier cet écart de 0 à 200 μm . Le graphe (figure II.30) ci-dessous présente les courbes de l'inductance en fonction de la distance séparant les deux bandes et pour deux épaisseurs différentes de matériau magnétique (100 et 500 μm). Les valeurs sont relevées à 100MHz. Nous remarquons que pour ces deux épaisseurs de matériau magnétique, si l'écart est inférieur à 300 μm , la dégradation de la valeur de L reste acceptable.

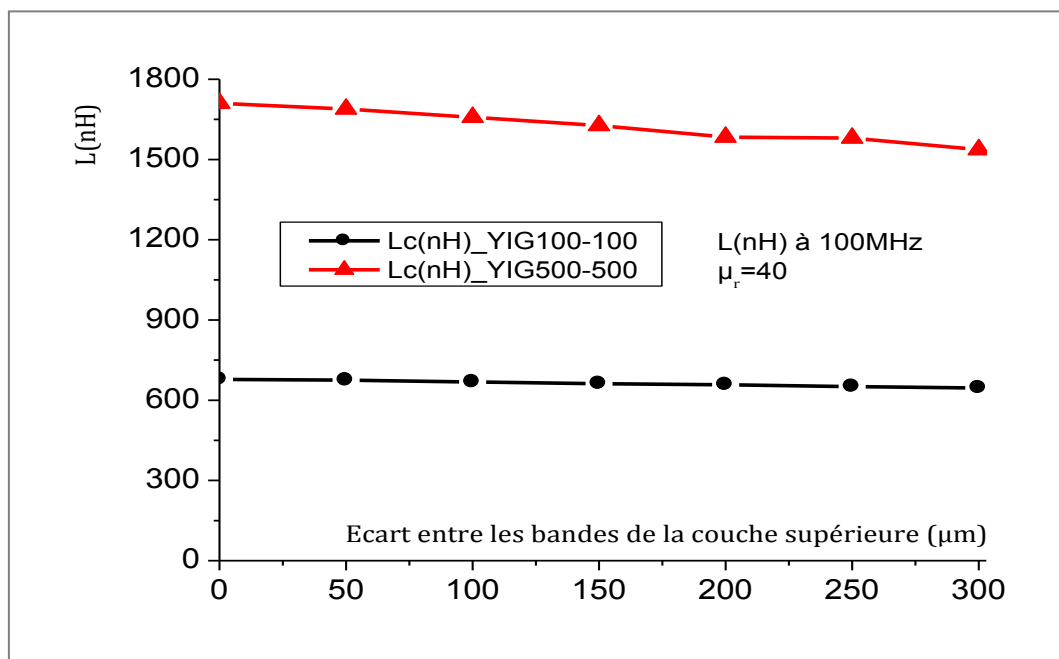


Figure II. 30 : L en fonction d'écart entre les bandes de YIG supérieur pour 100 et 500 μm de YIG à 100MHz.

Conclusion : L'entrefer introduit par l'écart des bandes n'a pas trop d'influence sur la valeur de l'inductance.

L'approche analytique (paragraphe IV.2.3) suivante nous permet de mieux justifier l'évolution de l'inductance L en fonction de la largeur de l'entrefer d'une manière générale.

IV.2.3-Approche analytique

Pour faire une approche analytique, nous avons pris l'exemple d'un circuit magnétique avec entrefer illustré par le schéma de la figure II.31.

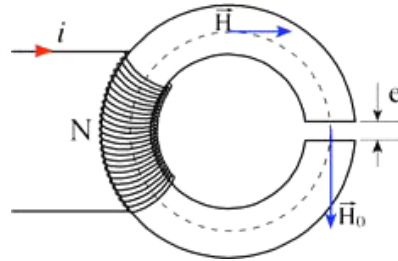


Figure II. 31 : Illustration de la loi d'Ampère [22].

l_f : longueur moyenne des lignes de champ dans le ferrite (m) ;

l_e : longueur de l'entrefer (m) ;

n : nombre de spires de la bobine ;

i : courant dans la bobine (A) ;

H : excitation magnétique dans le ferrite (A/m) ;

H_0 : excitation magnétique dans l'entrefer (A/m) ;

L : valeur de l'inductance (Henry).

D'après le théorème d'Ampère:

$$\int H \cdot dl = \sum i$$

$$(2.5.a)$$

$$H \cdot l_f + H_0 \cdot l_e = n \cdot i$$

$$B \cdot l_f / \mu_0 \mu_r + B \cdot l_e / \mu_0 = n \cdot i$$

Avec $B = \mu_0 \mu_r H$ et $\phi = B \cdot S$, on obtient :

$$B \cdot S \cdot l_f / \mu_0 \mu_r + B \cdot S \cdot l_e / \mu_0 = n \cdot i \cdot S$$

$$\phi [l_f / \mu_0 \mu_r + l_e / \mu_0] = n i$$

$$L = \frac{n \phi}{i} = \frac{n^2 S}{l_f / \mu_0 \mu_r + l_e}$$

L'inductance apparente L , obtenue par linéarisation du flux en fonction de l'intensité i est :

$$L = \mu_0 \frac{n^2 S}{l_f / \mu_r + l_e} \tag{2.5.b}$$

$$\text{Si } l_e = 0, L = \mu_0 \mu_r \frac{n^2 S}{l_f} \tag{2.5.c}$$

Et si $l_e > 0$, alors le terme $(l_f / \mu_r + l_e)$ augmente et induit la diminution de la valeur de l'inductance L . Nous pouvons conclure que l'entrefer accroît la réluctance totale du circuit et diminue l'inductance résultante L .

IV.3- Résultats comparatifs et choix des structures à réaliser

Les trois structures envisagées ont été conçues, simulées et comparées à la structure de référence. Les figures (II.32 et II.33) présentent les courbes de l'inductance en fonction de l'épaisseur du matériau magnétique pour les structures d'inductances décrites dans les paragraphes ci-dessus (avec trou central, sans encoche, avec encoche et avec fente). Deux cas se présentent : L'entrefer dans la couche supérieure faible et lorsque l'entrefer devient important.

IV.3.1- Cas 1 : Entrefer faible dans la couche supérieure (<100 μm)

La figure II.32 présente les courbes de l'inductance en fonction de l'épaisseur du matériau magnétique pour le cas d'un faible entrefer dans la couche supérieure.

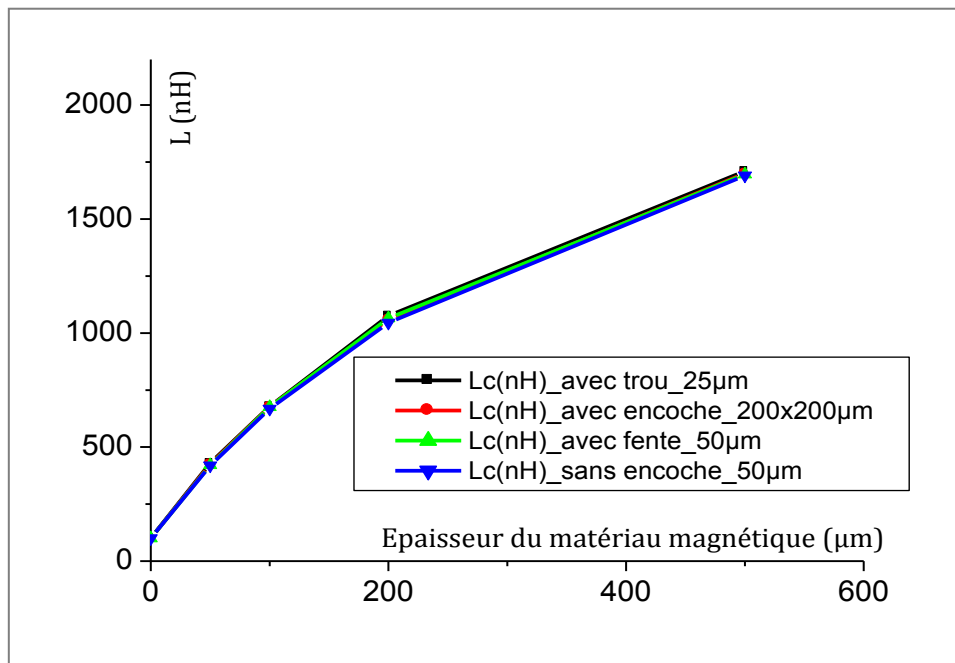


Figure II.32 : L en fonction de l'épaisseur du YIG pour différentes structures : cas de faible entrefer.

Nous constatons ici (figure II.32) que pour des faibles entrefers dans la couche magnétique supérieure, les quatre structures étudiées ne diffèrent presque pas quelle que soit l'épaisseur de la couche magnétique utilisée.

IV.3.2- Cas2 : Entrefer important dans la couche supérieure (>100 μm)

La figure II.33 présente les courbes de l'inductance en fonction du matériau magnétique pour le cas d'un fort entrefer dans la couche supérieure.

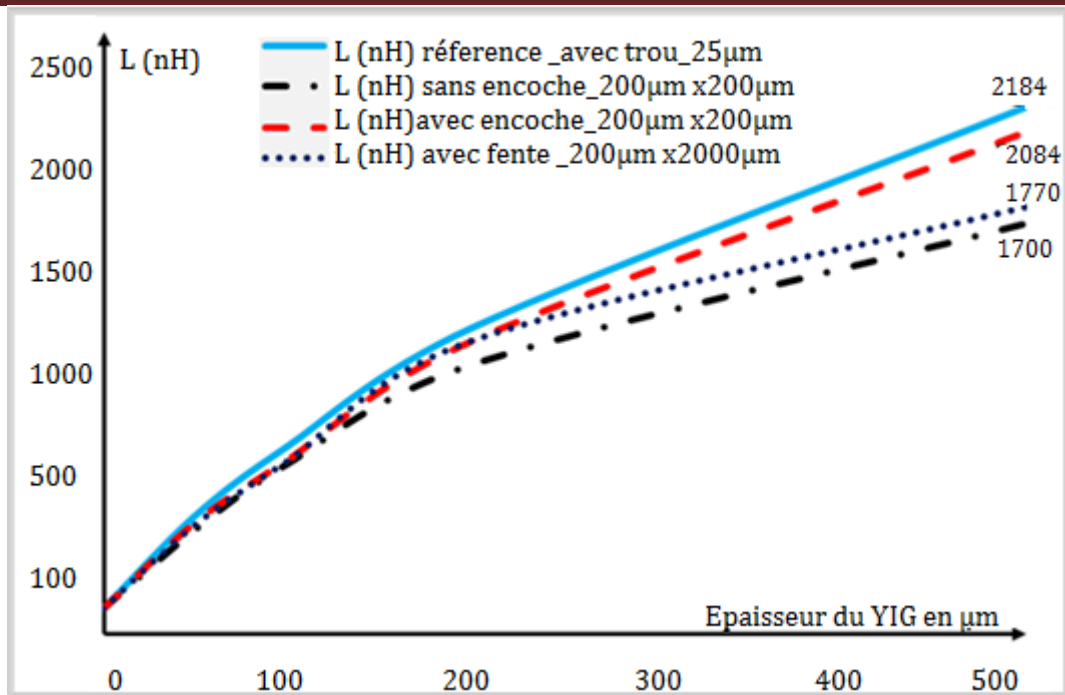


Figure II.33 : L en fonction de l'épaisseur du YIG pour différentes structures : cas d'entrefer important.

Lorsque l'entrefer dans la couche supérieure de matériau devient important, les quatre structures se comportent différemment. Cette différence est beaucoup plus importante pour des fortes épaisseurs du matériau magnétique ($>100\mu\text{m}$). Pour des épaisseurs faibles, les structures sont presque identiques.

Nous observons que la structure avec encoche présente un meilleur résultat (avec une valeur de l'inductance élevée et proche de celle de la structure idéale) par rapport aux deux autres structures (sans encoche et avec fente). En revanche, la structure avec fente est meilleure que la structure sans encoche. Néanmoins cette différence reste négligeable, ceci s'explique par le fait que l'entrefer introduit par la couche supérieure n'influe pas trop sur la valeur de l'inductance.

Conclusion : Pour un entrefer faible ($<100\mu\text{m}$), les structures choisies ne présentent aucune différence en ce qui concerne la valeur de L. Par contre lorsque l'entrefer (dans la couche supérieure du matériau magnétique) devient important, il sera judicieux de réaliser des inductances avec trou central et avec encoche afin de minimiser les pertes (diminution de la valeur de L).

CONCLUSION

1-Modèle :

Les études effectuées sur le comportement fréquentiel de l'inductance à une et deux couches, nous permettent de conclure que le modèle RL n'est pas adapté pour nos composants. En revanche, le modèle RLC est suffisant pour une première approche.

2- Influence du matériau magnétique :

D'une manière générale, l'augmentation de l'épaisseur de matériau magnétique se traduit par une augmentation des valeurs de L. La structure avec une couche magnétique permet de doubler la valeur de l'inductance sans matériau magnétique. Idéalement, l'introduction de la deuxième couche du matériau magnétique permet de multiplier la valeur de l'inductance par le facteur μ_r .

3- Influence des différents entrefers :

Pour des applications de puissance, il est nécessaire d'avoir une section importante de conducteur. Cependant cela induit un entrefer important et diminue également la valeur de l'inductance. Pour limiter cet entrefer, il faudrait mettre du matériau entre les spires (technologie compliquée). On peut accepter une moindre augmentation de L sans introduire du matériau dans les spires (technologie simple). En revanche, les applications de signal nécessitent des conducteurs à faible section, ce qui limite l'influence de l'entrefer. Donc la solution sans matériau magnétique entre les spires convient pour ces applications (applications inductance de signal).

Les études effectuées sur les entrefers (écart entre les bandes et l'épaisseur de la colle) nous permettent d'affirmer que l'écart des bandes ainsi que l'épaisseur de la colle n'ont pas trop d'influence sur l'inductance. Par contre lorsqu'on augmente exagérément ces entrefers (écart des bandes et d'épaisseur de la colle) et surtout pour des fortes épaisseurs de YIG, il apparaît une détérioration considérable des caractéristiques de l'inductance. Ainsi pour minimiser ces pertes lors de la réalisation du composant souhaité, il faut maintenir un écart inférieur à $50\mu\text{m}$ entre les bandes et pour la colle, il faut une épaisseur inférieure à $5\mu\text{m}$. Il sera peut être possible d'utiliser de la colle à base de matériau magnétique pour diminuer l'influence de l'entrefer.

4- Comparaisons des structures :

Une étude comparative faite sur les différentes structures nous permet d'affirmer que lorsque l'entrefer dans la couche supérieure est minimisé (inférieure à $100\mu\text{m}$), les quatre topologies étudiées sont presque identiques. Mais dès que cette entrefer devient important (supérieur à $100\mu\text{m}$), ces structures diffèrent.

Pour la réalisation, la structure avec encoche semble être la meilleure car elle permet d'avoir des valeurs d'inductance beaucoup plus proches de celle avec trou central (considérée comme référence). Ces résultats de simulations nous permettent de passer en phase de réalisation de notre dispositif. Ceci fera l'objet du chapitre suivant.

REFERENCES

- [1] Jan Van Heze. *Accurate modelling of spiral inductors on silicon for wireless FFIC designs*. Tech On Line. Novembre 2001.
Disponible en ligne sur <http://techonline.com/community/home/14911> (consulté le 28-02-2006).
- [2] A.Telli, S.Demir and M.Askar, *pratical performance of planar spiral inductors*, IEEE, Electronics, Circuit and Systems, 2004, pp.487-490.
- [3] S.Musunuri, P.L.Chapman. *Multi-player Inductor Design for Monolithic DC-DC Converters*, IEEE Power Electronics Specialists Conference 2003, pp.1270-1275.
- [4] E .Gamet, J.P Chatelon, T.Rouiller, B.Bayard, G.Noyel, J.JRousseau, *Simulation of the contribution of magnetic films on planar inductors characteristics*, journal of Magnetism and Magnetic Materials 288 (2005), pp.121-129.
- [5] Ming-Chun Hsieh, Yean-Keun Fang, Chung-Hui Chen, et al. *Design and fabrication of Deep Submicron CMOS Technology Compatible Suspended High-Q Spiral Inductors*. IEEE Transactions on Electron Devices, mars 2004, Vol.51, N°3, pp.324-331.
- [6] S.Akatimagool, D.Bajon et H.Baudrand. *Modélisation des circuits Multicouches sur Silicium*, ENSAE Groupe de MOSE, 10av.Edouard-Belin, 31055 Toulouse cedex.
- [7] Philippe Artillan. *Design, modelization and realization of integrated inductive components for low power supplies and microsystems*. Thèse en microélectronique, Université de Toulouse, Institut des Sciences Appliquées (INSA), novembre 2008, 147p.
- [8] Jan Van Hese. *Design and simulation of spiral inductors on silicon substrates* [en ligne].Chip Center Question link. 2001, pp.1-2.
Disponible sur: <http://archive.chipcenter.com/wireless/app004.html> (consulté le 28-2-2006).
- [9] Waseem A. Roshen and David. E. Turcotte. *Planar inductors on magnetic substrates*. IEEE Transactions on Magnetics, 24(6) :3213–3216, November 1988.
- [10] Jean-Marc BOGGETTO, Thèse de doctorat, Université Joseph Fourier de Grenoble, *Contribution à l'Intégration d'une Inductance sur Silicium et Etude de son Convertisseur Synchrone Associé*, 2003,263p.
- [11] F. DE COULON et M.JUFER, *Introduction à l'Electrotechnique, Traité d'électricité volume1* (7e éd.) Lausanne Ppur 1995.
- [12] N.M. Nguyen, R.G. Meyer, *Si IC-compatible inductors and LC passive filters*, IEEE Journal of Solid-State Circuits (25) (1990) 1028–1031.
- [13] S. Couderc, *Etude de matériaux doux à forte aimantation et à résistivité élevée pour les radiofréquences. Applications aux inductances spirales planaires sur silicium pour réduire la surface occupée*, Université de Limoges, 2006.

- [14] K.B. Ashby, W.C. Finley, J.J. Bastek, S. Moinian, I.A. Koullias, *High Q inductors for wireless applications in a complementary silicon bipolar process*, in: Proc. Bipolar/BiCMOS Circuits and Technology Meeting, 1994, pp. 179–182.
- [15] C. Patrick Yue, S. Simon Wong, *Physical modeling of spiral inductors on silicon*, IEEE Transactions on Electron Devices 47 (3) (2000).
- [16] C. Patrick Yue, *Member, IEEE*, and S. Simon Wong, *Fellow, IEEE*, *Physical Modeling of Spiral Inductors on Silicon*, IEEE TRANSACTIONS ON ELECTRON DEVICES, VOL. 47, N°3, MARCH 2000.
- [17] M. Yamaguchi, T. Kuribara, K.-I. Arai, *Two port type ferromagnetic RF integrated inductor*, in: IEEE International Microwave Symposium, IMS-2002, TU3C-2, Seattle, USA, 2002, pp. 197–200.
- [18] Ali Telli, Simsek Demir and Murat Askar. *Practical Performance of Planar Spiral Inductors*. IEEE, 2004, pp.487-490.
- [19] Ban-Leong Ooi, Dao-Xian Xu et Pang-Shyan Kooi. *A Comprehensive Explanation on the High Quality Characteristics of Symmetrical Octagonal Spiral Inductor*. IEEE Radio Frequency Integrated Circuits Symposium, 2003, pp. 259-269.
- [20] Shlomo Pinhas , Sung Woo Hwang and Jae – Sung Rieh “*A Magnetostatic Model for Square Spiral Inductors Incorporating a Magnetic Layer*” IEEE Transactions on Magnetics, August 2008, Vol.44, N°8, pp.2085-2087.
- [21] Toshiyasu, Fujiwara, Kyung-Ku Choi and Shigetki SATO “*3D Field Simulation of Magnetic Thin Film Inductor*” Int.J.Soc.Mater.Eng.Ressour, Vol.13, No.2, pp.105-108 (2006).
- [22] <http://www.esiee.fr/~francaio/enseignement/magnetisme2.pdf> (Consulté le 11-01-2012).

**CHAPITRE III:
REALISATION DE
L'INDUCTANCE PLANAIRE**

SOMMAIRE

CHAPITRE III : REALISATION DE L'INDUCTANCE PLANAIRE	85
I- PARTIE INFERIEURE.....	85
I.1- Préparation du substrat	85
I.1.1- <u>Avantages et inconvénients des substrats commerciaux massifs</u>	86
I.1.2- <u>Etapes de préparation du substrat massif</u>	86
I.1.2.1-<i>Collage, sciage</i>	86
I.1.2.2-<i>Rodage</i>.....	86
I.1.2.3-<i>Polissage-profilomètre</i>.....	86
I.2- Dépôt du cuivre par pulvérisation cathodique RF	87
I.2.1- <u>Principe du dépôt</u>.....	87
I.2.2- <u>Paramètres du dépôt</u>	89
I.3- Etapes de photolithographie (étapes salle blanche).....	89
I.3.1- <u>1^{ère} étape : Nettoyage</u>.....	90
I.3.2- <u>2^{ème} étape : Etalement de la résine photosensible positive et Recuit1</u>.....	90
I.3.3- <u>3^{ème} étape : Insolation de la résine à travers le masque et Recuit2</u>.....	90
I.3.4- <u>4^{ème} étape : Développement de la résine insolée et recuit3</u>.....	90
I.4 - Gravure au perchlorure de fer	91
I.5- Dorure.....	93
I.5.1- <u>Dorure au trempé ou dorure à chaud</u>	93
I.5.2- <u>Dorure au stylo ou l'électrodéposition au tampon</u>	94
I.5.3- <u>Dorure par galvanoplastie</u>	94
I.5.3.1- <i>Principe de l'électrolyse</i>	94
I.5.3.2- <i>Appareil de Galvanoplastie « FLASH » et son équipement.</i>	95
I.5.3.3 - <i>Opération galvanique (dorure)</i>	96
I.6- Réalisation du bonding	97
II- PARTIE SUPERIEURE.....	98
II.1-Présentation de l'outil de découpe.....	99
II.2- Différentes possibilités de conception de la partie supérieure.....	99
II.2.1 - <u>Première approche</u> :	100
II.2.2 - <u>Deuxième approche</u> :	100
II.2.3 - <u>Troisième approche</u> :	101
II.2.4 – <u>Bilan des trois approches</u>	101

II.3- Etapes de la réalisation (partie supérieure)	101
II.3.2- <u>Sciage du matériau magnétique en bandes</u>	102
II.3.3- <u>Réalisation des encoches ou des fentes</u>	102
II.3.4- <u>Découpe de la couche supérieure et décollage</u>	103
II.3.5- <u>Récapitulation des étapes de réalisation de la partie supérieure</u>	104
II.4- Report des bandes sur la partie inférieure de l'inductance	106
II.4.1- <u>Présentation du problème de collage (report)</u>	106
II.4.2- <u>Présentation d'un système de micromanipulation mis en œuvre</u>	107
II.4.3- <u>Manipulation des échantillons avec le micro positionneur</u>	109
CONCLUSION	110
REFERENCES	111

CHAPITRE III: REALISATION DE L'INDUCTANCE PLANAIRE

Après l'étude de l'inductance à une et deux couches de matériau magnétique effectuée à l'aide de l'outil de simulation HFSS, nous allons présenter dans ce chapitre, les diverses étapes technologiques de la réalisation d'un dispositif. La réalisation est la phase qui regroupe toutes les étapes permettant d'obtenir le composant réel. Elle fait appel à différentes étapes de micro-technologies. Ces étapes concernent les techniques de dépôt sous vide, les procédés de photolithographie, les techniques de dépôt électrolytique, les techniques de sciage et de collage. Le chapitre est scindé en deux grandes parties dont la première décrit l'obtention d'une inductance à une couche de matériau magnétique et la seconde précise les étapes conduisant à l'inductance à deux couches de matériau magnétique.

La première partie traitera de la préparation du substrat (collage, sciage, rodage, polissage et profilomètre) jusqu'à la mise en forme de conducteur par la photolithographie et la gravure en passant par le dépôt de la couche mince de cuivre. Enfin, cette partie sera close par la dorure suivie par la pose de bonding.

La deuxième partie concernera le sciage du ferrite massif, la réalisation d'encoche (ou fente) et enfin le report des bandes de matériau magnétique, ce qui permettra ainsi l'obtention de l'inductance à deux couches magnétiques.

I- PARTIE INFERIEURE

Cette partie consiste à réaliser le conducteur (la spirale) sur un substrat de matériau magnétique. Cette étape est déjà bien maîtrisée par le laboratoire LT2C. Elle fait appel aux étapes suivantes : Préparation du substrat, dépôt des couches de cuivre, photolithographie, gravure, dorure et pose de bonding.

I.1- Préparation du substrat

Une plaque en verre ou matériau isolant (alumine,...) sert de support mécanique au matériau magnétique sur lequel on dépose le cuivre (conducteur). Un saut technologique a permis au laboratoire de passer de la technique de dépôt des couches magnétiques par pulvérisation sur substrat à l'utilisation de ferrite massif commercial.

La première technique consiste à déposer par pulvérisation une couche mince de matériau magnétique sur le substrat (verre, alumine), tandis que la seconde consiste à coller le matériau magnétique massif sur le support (verre, alumine) puis de le mettre en forme.

C'est la technique la plus utilisée actuellement au sein du laboratoire car la première est limitée en épaisseur de matériau magnétique. Elle présente des avantages mais également des inconvénients.

I.1.1- Avantages et inconvénients des substrats commerciaux massifs

L'utilisation des substrats massifs permet d'accéder à de nombreux matériaux et permet l'utilisation de fortes épaisseurs (50µm à 500µm). Cependant l'utilisation du matériau massif présente les inconvénients suivants :

- Mise en forme du substrat délicate ;
- Difficulté d'un point de vue commercial d'obtenir des ferrites sous forme d'un substrat plan.

I.1.2- Etapes de préparation du substrat massif

La préparation du substrat massif fait appel aux étapes de collage, sciage, rodage et polissage suivi éventuellement du contrôle de rugosité effectué au Profilomètre.

I.1.2.1-Collage, sciage

Le collage du YIG sur le substrat de verre permet d'avoir une rigidité afin de le manipuler sans le casser. Le collage est effectué à l'aide de la colle de type « Géo-fixe ». Une fois collé, l'ensemble (matériau magnétique - verre) est scié à des dimensions adaptées à la rodeuse et à la polisseuse. Pour la rodeuse les dimensions des dispositifs (dimensions imposées par le porte substrat) sont de 60mm x 45mm. Pour l'étape de polissage, les portes substrats classiques imposent une dimension plus faible (30mm x 45mm).

I.1.2.2-Rodage

Le rodage est une opération de préparation du substrat qui se fait par un abrasif (carbure de silicium) mélangé avec de l'eau. A l'aide d'une pompe, le mélange arrive goutte à goutte sur le plateau. Le ferrite massif (1mm d'épaisseur) sera rodé de manière à obtenir des épaisseurs variables selon le besoin (de 50 à 500µm).

I.1.2.3-Polissage-profilomètre

Le polissage est une sorte de micro-abrasion, réalisée par un disque abrasif associé à un liquide contenant des micro-billes de diamètre contrôlé. La qualité du polissage et la rugosité finale de la couche dépendent d'une part de la durée du polissage et d'autre part du diamètre des micro-billes, du liquide abrasif. Nous utilisons une suspension de billes de diamètre 250nm. Le matériau magnétique rodé est poli afin d'obtenir une rugosité inférieure à 100nm qui favorisera une bonne adhérence du conducteur.

Ce travail de finition est suivi d'un contrôle éventuel de rugosité effectué au Profilomètre. Ce dernier détermine la moyenne arithmétique de la rugosité (Ra).

La Figure III.1 suivante montre les moyens utilisés pendant la préparation du substrat massif (Rôdeuse, Polisseuse et Profilomètre « Dektak150 »).

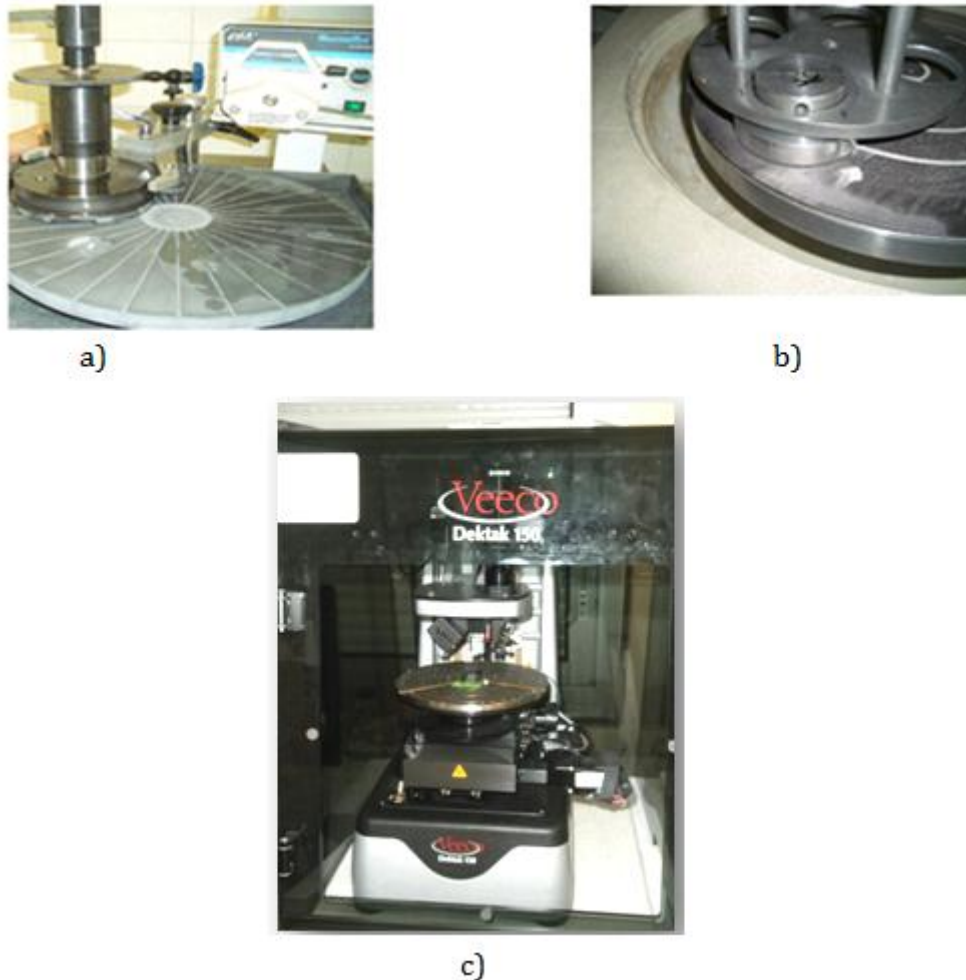


Figure III.1 : a) Rôdeuse ; b) Polisseuse ; c) Profilomètre.

I.2- Dépôt du cuivre par pulvérisation cathodique RF

I.2.1- Principe du dépôt

Après rodage et polissage du YIG, nous procédons au dépôt du conducteur (cuivre) sur le matériau magnétique effectué à l'aide d'un bâti de pulvérisation cathodique RF (Type TSD 350) disponible au laboratoire LT2C. La pulvérisation est un processus d'éjection d'atomes superficiels d'une "cible" par des atomes ionisés (gaz rares tels que Ar, Xe, Kr...) et de transfert de ces atomes sur un substrat pour former une couche.

Ce processus se déroule dans une chambre à vide. On place la cible et le substrat dans l'enceinte où on y effectue un vide compris entre 10^{-6} et 10^{-7} mbar par l'intermédiaire d'une pompe à palettes en série avec une pompe turbo-moléculaire. Les atomes d'argon sont introduits dans la chambre sous vide et un débitmètre massique permet de réguler la pression à une valeur comprise entre 10^{-3} et 10^{-1} mbar selon les paramètres de dépôt. Enfin l'application d'une tension électrique (Radiofréquence) sur la cible crée ainsi un plasma comme le montre la figure III.2. Ce plasma contient entre autre les atomes ionisés et les "adatoms" (atomes isolés) du matériau à déposer.

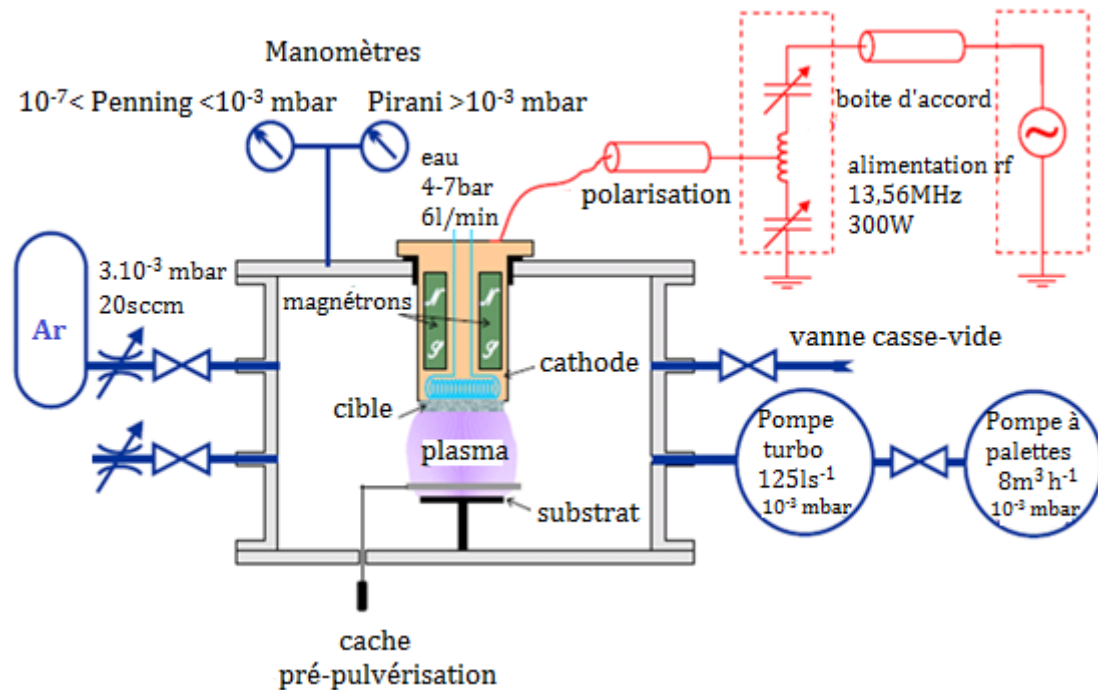


Figure III.2 : Principe de pulvérisation Radio Fréquence [1].

La photographie de la figure III.3 présente le bâti de pulvérisation disponible au laboratoire LT2C et ses différents équipements.

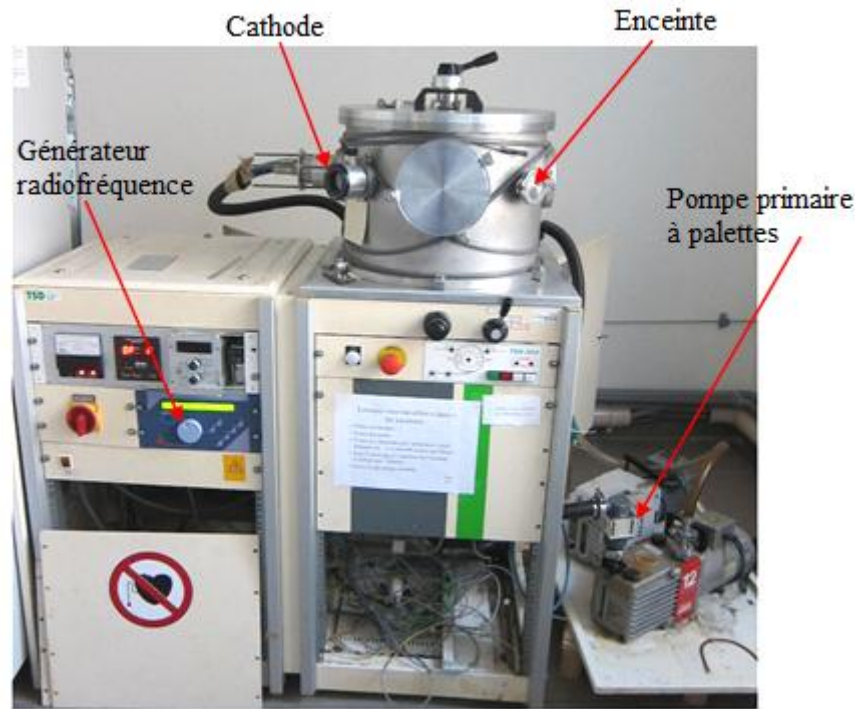


Figure III.3: Bâti de pulvérisation cathodique TSD 350 utilisé au LT2C.

I.2.2- Paramètres du dépôt

Pour réaliser un dépôt, plusieurs paramètres de dépôt peuvent influencer la qualité et les propriétés des couches obtenues tels que la propreté du substrat, la distance cible - substrat, la puissance cathodique et la pression d'argon. Pour tous les dépôts de cuivre réalisés au laboratoire LT2C à l'aide du bâti TSD350, nous avons utilisé les données suivantes : Pression d'argon de 20scm (standard cubic centimeters per minute), distance entre cible et substrat égale à 6.7cm, puissance de dépôt 300W et la pression de dépôt 10^{-2} mbar environ. Ces valeurs ont été optimisées suite à différentes thèses et travaux au laboratoire LT2C. Avec ces paramètres, un dépôt de 30 minutes permet d'obtenir $5\mu\text{m}$ d'épaisseur du cuivre (épaisseur avec laquelle nos dispositifs sont réalisés).

Remarque: *Le temps entre l'étape de nettoyage du substrat et du dépôt de cuivre est un critère très important. En effet pour obtenir un échantillon de meilleure qualité (bonne adhérence), le substrat nettoyé doit être fixé au plus vite dans le bâti afin d'obtenir une bonne adhérence (cuivre-matériau magnétique). Ce temps doit être minimisé. Pour cela, le nettoyage du substrat se fait dans la salle où se trouve le bâti.*

I.3- Etapes de photolithographie (étapes salle blanche)

La photolithographie est une technique permettant de transférer des motifs de taille micrométrique d'un masque sur une résine [2]. Le masque est une plaque de verre recouverte

d'une couche de chrome, sur laquelle sont gravés les motifs. Cette méthode fait appel aux étapes suivantes: nettoyage, dépôt de la résine, recuit 1, insolation, recuit 2, révélation et recuit 3.

I.3.1- 1^{ère} étape : Nettoyage

Les étapes technologiques en salle blanche sont tout d'abord précédées par le nettoyage du substrat avec un produit spécifique ("Substrat Cleaner Balzers") puis à l'aide d'un bain à ultrasons (10 min dans l'acétone, 10 min dans l'éthanol et 10 min dans l'eau pure).

I.3.2- 2^{ème} étape : Etalement de la résine photosensible positive et Recuit1

Une résine photosensible positive SPR 505A est étalée sur la couche de cuivre à l'aide d'une tournette. Après étalement, la résine est séchée pendant deux minutes sur une plaque chauffante (recuit 1) à 110°C. Ce recuit permet d'éliminer (évaporer) rapidement les solvants.

I.3.3- 3^{ème} étape : Insolation de la résine à travers le masque et Recuit2

L'échantillon recouvert de résine est installé dans une machine à insoler par contact. L'échantillon est positionné avec précision par rapport au masque sous la lampe binoculaire de la machine. Lorsque le positionnement est correct, l'échantillon est mis en contact avec le masque par aspiration, il est insolé pendant 12 secondes. La dimension du motif doit rester très supérieure à la longueur d'onde pour éviter les phénomènes de diffraction, ce qui explique pourquoi l'insolation se fait avec une lumière ultraviolette (UV). Pour activer la polymérisation de la résine, un second recuit est effectué (recuit 2) au four pendant 90s à 110°C.

***NB :** Dans le cas des résines positives, c'est dans la zone insolée que la résine est dissoute, ce qui donne une image positive du masque. Au contraire, dans le cas des résines négatives c'est dans la zone protégée que la résine est dissoute, ce qui donne une image négative du masque.*

I.3.4- 4^{ème} étape : Développement de la résine insolée et recuit3

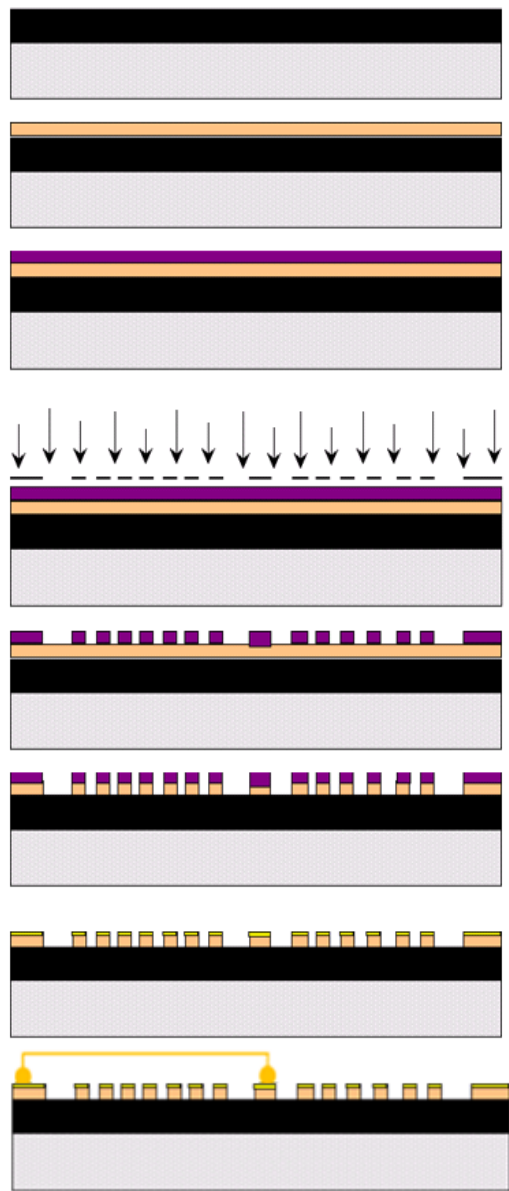
La résine exposée à la lumière UV est dissoute dans le développeur et laisse apparaître la résine non insolée. Une fois révélé, l'échantillon subit un dernier recuit (recuit 3) de 4min à 110°C. Ce dernier traitement thermique permet de densifier le réseau afin d'éviter que le perchlorure ne pénètre dans la résine pendant la gravure. Il rend également la résine mécaniquement plus résistante (ce qui évite les rayures par exemple).

I.4 - Gravure au perchlorure de fer

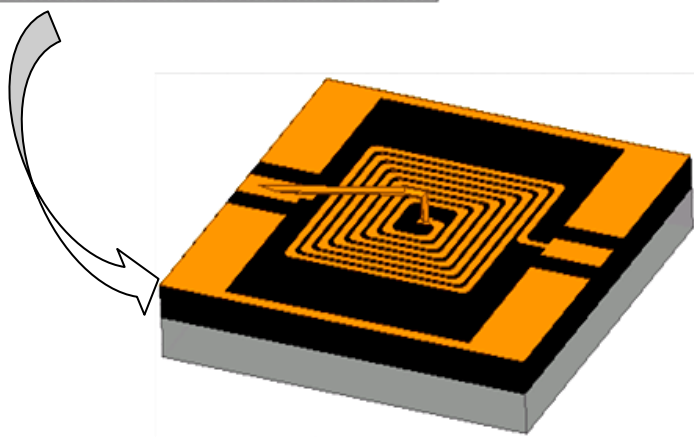
La gravure a pour but d'enlever de la matière à la surface d'un substrat. On distingue deux procédés de gravure: la gravure sèche ou gravure plasma et la gravure humide ou gravure chimique. La gravure humide est la plus utilisée actuellement au sein du laboratoire LT2C. Elle consiste à tremper l'échantillon dans une solution composée de perchlorure de fer et d'eau (50%) que l'on chauffe à 30°C environ. La solution grave le substrat en dissolvant la partie du cuivre non protégée par la résine et fait apparaître le motif souhaité. Après rinçage, l'échantillon final est plongé dans un solvant (en général de l'acétone) pour dissoudre la résine durcie et faire apparaître les lignes conductrices. Puis on le rince à l'eau pour obtenir ainsi le composant final.

L'inductance réalisée est éventuellement dorée pour éviter l'oxydation du cuivre conducteur. Après avoir réalisé la dorure, on pose le bonding pour assurer l'interconnexion du plot central au plot extérieur. Les procédures de dorure et de bonding seront développées dans les paragraphes suivants.

La figure III.4 présente les différentes étapes nécessaires pour la réalisation d'inductance à une couche de matériau magnétique.



- a) Collage du matériau magnétique (YIG) sur le verre suivi du rodage puis polissage.
- b) Dépôt du cuivre par pulvérisation.
- c) Dépôt de la résine positive SPR 505A et Recuit1.
- d) Insolation par UV au travers le masque et Recuit2.
- e) Développement de la résine insolée et Recuit3.
- f) Gravure au perchlorure de fer.
- g) Gravure au perchlorure de fer.
- h) Dépôt du film d'Or par électrodéposition.
- i) Pose du bonding en Or.



j) Inductance à une couche de matériau magnétique.

Figure III.4 : Différentes étapes pour la réalisation d'inductance à une couche de YIG.

I.5- dorure

Afin de préserver les inductances réalisées de l'oxydation, nous avons choisi de déposer une fine couche d'or sur le conducteur initial en cuivre. La dorure protège le conducteur d'une part et d'autre part, elle permet de réaliser aisément l'interconnexion des plots via le bonding (fil en or). Il existe trois (3) méthodes de dorure:

- Dorure au trempé ou dorure à chaud;
- Dorure au stylo ou électrodéposition au tampon;
- Dorure par galvanoplastie.

La dorure par galvanoplastie est la solution que nous avons pour le moment retenue pour traiter nos inductances contre l'oxydation.

I.5.1- Dorure au trempé ou dorure à chaud

La dorure au trempé est un traitement à chaud ($T \leq 100^\circ\text{C}$, selon le type de solution) d'une pièce préalablement métallisée (Cuivre en général), qui permet d'obtenir, après refroidissement, un fin dépôt d'or sur la pièce, appelée patine, et qui protège la pièce contre l'oxydation. La teneur en or des bains au trempé est de l'ordre de 2g/litre [3]. La dorure au trempé exige un contrôle rigoureux de la température et du PH de la solution (électrolyte). Ces paramètres dépendent du type de la solution et de la pièce à métallisée (cuivre, fer, nickel, laiton,...). Malgré sa difficulté de mise en œuvre, la dorure à chaud offre nombreux avantages:

- Facilité d'utilisation (il suffit juste tremper la pièce dans le bain) ;
- Epaisseur uniforme ;
- Peut travailler jusqu'à consommation totale de l'Or.

Exemple: L'Aurosud est un produit préparé par la société Atotech France pour de fins dépôts d'Or par déplacement avec une pureté de 1000/000 sur des pièces tels que le cuivre, le fer, le nickel, le laiton, le zamack et le nickel argent. La densité du bain (Aurosud) est de $1,012\text{g/cm}^3$ à 20°C . Pour déposer cette solution sur du cuivre, il faut la chauffer (entre 30 et 50°C) et maintenir son PH entre 5,5 - 6,0. La qualité de dépôt varie avec la concentration en Or et le temps de traitement (15min pour un dépôt de $0,05\mu\text{m}$ d'épaisseur et 1 heure pour $0,1\mu\text{m}$) [4].

I.5.2- Dorure au stylo ou l'électrodéposition au tampon

C'est un procédé sélectif d'électrolyse sans immersion dans lequel un dispositif anodique imprégné d'électrolyte est déplacé sur la pièce à revêtir. Sous l'action du courant électrique le métal se dépose sur la pièce. Ce procédé nécessite:

- ✓ Un dispositif anodique constitué de :
 - l'anode qui est insoluble, le plus souvent en graphite.
 - la "bonnette" qui est en tissu spongieux, isolant et inerte chimiquement. Elle retient la solution électrolytique et recouvre parfaitement l'anode.
 - le stylo (porte-tampon) qui permet de brancher l'anode au générateur de courant. Il peut aussi alimenter l'anode en solution électrolytique ou servir comme système de refroidissement.
- ✓ Les solutions électrolytiques :
 - La concentration métallique diminue au cours du temps car on utilise des anodes insolubles. Les électrolytes sont donc très concentrés. Les bains standards peuvent être utilisés à condition de les renouveler souvent.

I.5.3- Dorure par galvanoplastie

La galvanoplastie utilise généralement les particularités électrochimiques des métaux soit naturellement (dorure sans courant) soit en les intensifiant au moyen d'un redresseur. C'est un procédé permettant d'appliquer au moyen d'un courant électrique continu, un dépôt métallique, à la surface d'un objet, le métal étant initialement sous forme de cations en solution dans un solvant (en général l'eau). La galvanoplastie suit le principe de l'électrolyse pour sa mise en œuvre.

I.5.3.1- Principe de l'électrolyse

Quand on établit une différence de potentiel au moyen d'un générateur entre l'anode et la cathode, un champ électrique est créé dans l'électrolyte. Les ions positifs ou anions, se dirigent vers la cathode et sont réduits (gagnent des électrons) sous forme de métal, tandis que les ions négatifs ou cations se dirigent vers l'anode et sont oxydés (perdent des électrons) : la plaque de métal placée à l'anode se décompose petit à petit dans l'électrolyte, sous l'action du courant. Une électrolyse métallique suppose donc l'utilisation d'un couple: métal et électrolyte à base de composé de ce métal en solution (ions métal). La figure III.5 illustre le schéma de principe de l'électrolyse.

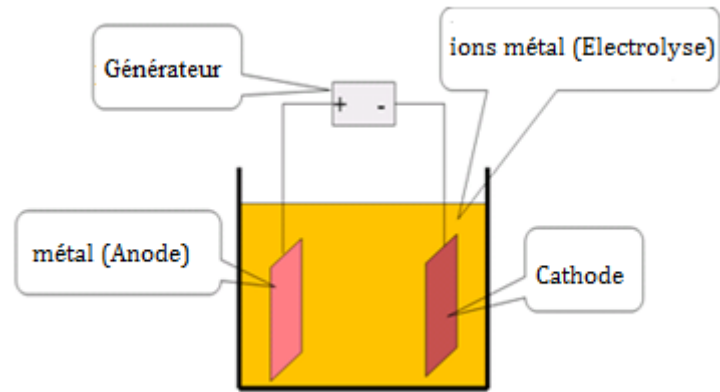


Figure III.5 : Schéma d'un bain électrolytique

I.5.3.2- Appareil de Galvanoplastie « FLASH » et son équipement.

L'appareil de galvanoplastie « Flash » permet d'effectuer tous les travaux de galvanoplastie (dégraissage et dorure) [5]. Il permet d'obtenir un dépôt très fin (flash) d'Or sur le conducteur en cuivre. L'appareil est équipé de deux cuves (de 1 litre) en verre pouvant être chauffées (sans thermostat). Les deux cuves sont protégées par un couvercle au repos. Il est aussi équipé d'un variateur de tension (0-10volts) délivrant un courant continu (0 à 10 ampères), d'un interrupteur général lumineux et d'un interrupteur de chauffage. Il est livré avec un bain de dégraissage électrolytique (solution chimique alcaline ayant un pouvoir saponifiant et émulsionnant utilisée pour le nettoyage), de câble porte-objets, d'anodes en acier inox « nue » et titane platiné « grillagé ». Il est également possible d'adapter un stylo pour des dépôts sélectifs. La figure III.6 présente l'appareil de galvanoplastie utilisé au laboratoire LT2C et ses équipements placés sous la hotte.

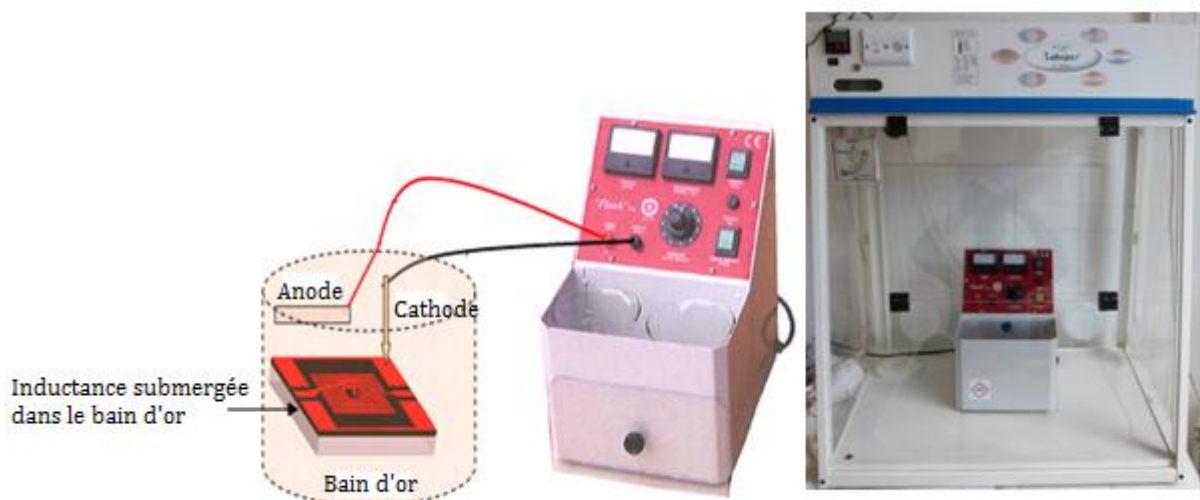


Figure III.6 : Appareil de Galvanoplastie « Flash » utilisé au LT2C

Notons que le bain d'or fourni par la *société Pouget-Pellerin* contient de l'auro cyanure. Ainsi pour dorer les dispositifs en toute sécurité, l'appareil de galvanoplastie et son équipement sont placés sous la hotte. Cette dernière protège l'utilisateur de la vapeur toxique et agressive que dégage le bain pendant la manipulation (la dorure).

1.5.3.3 - Opération galvanique (dorure)

Le mode opératoire suivra, d'aussi prêt que possible, le processus suivant :

- Effectuer le dégraissage aux ultrasons (cas des composants très sales) pendant 1 à 3 minutes dans un liquide détergent (éviter absolument les produits ammoniacés), puis rinçage à l'eau courante. Dans le cas des composants moins crasseux, on peut effectuer le nettoyage à l'acétone uniquement.

- Chauffer le bain d'or pendant une demi-heure (à 30°C environ). Le chauffage se fait à l'aide de l'appareil galvanoplastie. Une fois que le bain est chauffé, on verse (environ 100ml) dans un bac plastique. Afin de maintenir le bain chaud, on utilise un bain-marie.

- Plonger la plaque titane platiné « grillagée » reliée à la borne positive de l'appareil dans le bain d'or (elle convient à titre d'anode). La plaque doit être maintenue à une distance d'au moins 5cm de l'échantillon pendant la dorure.

- Positionner le variateur pour obtenir une tension de 2,5 Volt.

- Immerger l'échantillon à dorer dans le bain de métallisation « bain d'or » concerné en le remuant légèrement pendant quelques secondes. Le composant étant saisi par la pince porte objet (relié à la borne négative de l'appareil). Pour nos prototypes (inductances) de faible dimension, nous avons adapté le système en accrochant au bout de la pince porte objet, une aiguille permettant de toucher plus précisément le conducteur en cuivre.

Ainsi, pendant la dorure, on répète l'opération pour les quatre différentes parties de l'inductance (les deux plans de masse, la spirale et le plot extérieur) comme indiqué sur la figure III.7. On maintient l'aiguille en contact de la partie à dorer pendant 10 à 15 secondes (soit 40s à 1min par inductance) selon l'épaisseur du film d'or souhaitée par l'opérateur. L'épaisseur déposée est estimée à quelques centaines de nanomètres. Ce qui nous permet déjà de protéger suffisamment nos inductances de l'oxydation pendant une longue durée. Une fois l'opération terminée, on effectue le rinçage à l'eau courante suivi du séchage (à l'air chaud, à l'éthanol, ou avec un chiffon doux). La figure III.7 présente le schéma d'illustration de la dorure d'une inductance planaire.

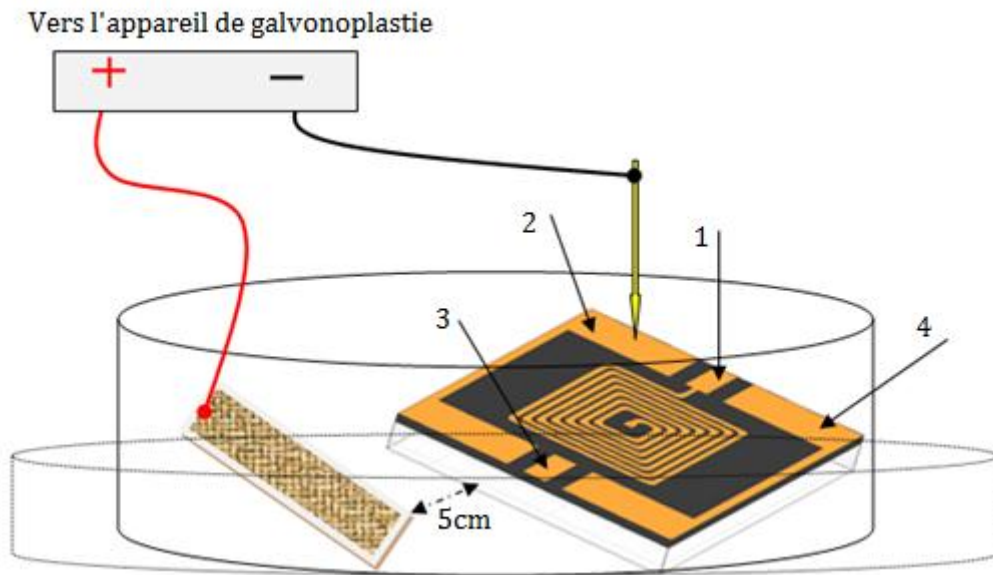


Figure III.7: Illustration de la dorure d'une inductance planaire.

Remarques : En plongeant le composant (inductance dans notre cas) dans le bain, l'ampèremètre marque une valeur en fonction de l'intensité de courant et des dimensions du composant traduisant ainsi l'usure du bain. Un dégagement gazeux doit se faire au niveau de l'inductance et entraîne mécaniquement les particules insolubles pouvant encore se trouver sur le composant. Avec la galvanoplastie, il est également possible d'effectuer le cuivrage (dépôt de cuivre) pour déposer des couches épaisses.

NB : La qualité du résultat obtenu dépend fortement de la préparation de l'échantillon à dorer, de son état de surface et de sa propreté. Par exemple, la moindre trace de doigt, le moindre début d'oxydation altèrera la qualité du résultat obtenu.

I.6- Réalisation du bonding

Le plot central de nos dispositifs n'étant pas relié à l'un des plots extérieurs, la caractérisation de l'échantillon à l'analyseur vectoriel de réseaux devient impossible compte tenu des sondes disponibles. Il faut donc réaliser un bonding pour relier les plots. Ainsi, après avoir réalisé la dorure, on procède à la pose du bonding qui permet de relier le plot extérieur au plot central. Cette phase s'est déroulée au laboratoire CIME de Grenoble qui dispose d'une machine permettant cette opération et maîtrise bien la technique. Comme le cuivre adhère bien sur le matériau magnétique, le bonding en Or est effectué avec succès. Le fil de bonding utilisé possède un diamètre de 18 μ m ou 25 μ m.

Le principe consiste à utiliser un fil d'aluminium ou d'or pour relier les deux plots en brasant (par ultrason) chaque extrémité à l'aide de la machine à souder présentée ci-après (Figure III.8) :



Figure III.8 : Machine KS4523 pour réaliser le bonding

La figure III.9 présente les photographies des inductances réalisées sans et avec bonding après dorure.

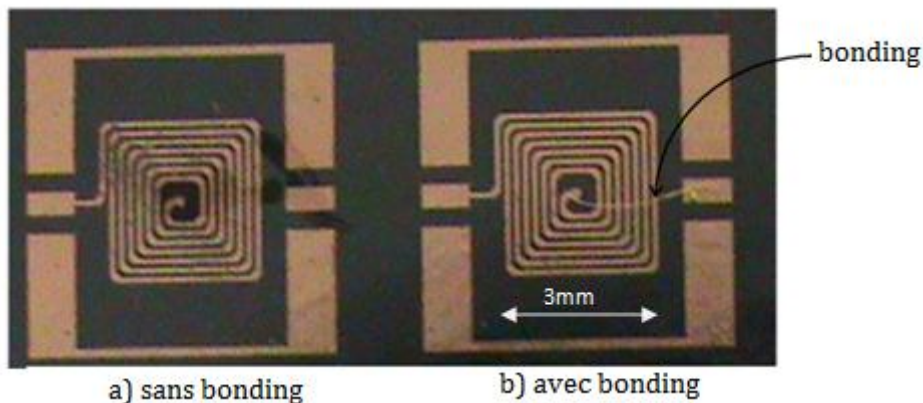


Figure III.9 : Photographie de l'inductance réalisée sans et avec bonding après dorure.

II- PARTIE SUPERIEURE

La réalisation de la partie supérieure consiste à découper le ferrite massif (préalablement collé sur verre, scié et rodé sans être poli) en bandes, à réaliser des encoches (sur les demi-bandes) ou des fentes (sur une seule plaque de ferrite).

Les demi-bandes encochées ou fendues sont enfin découpées en tranche pour être collées sur l'inductance à une couche de matériau magnétique. Ces différentes étapes font principalement appel aux techniques de sciage et de collage-décollage.

Avant d'aborder ces nombreuses étapes, nous allons tout d'abord présenter l'outil de découpe utilisé suivi des différentes approches de conception de la couche supérieure retenues. Ces approches sont retenues à cause de leur faisabilité compte tenu de nos moyens technologiques.

II.1-Présentation de l'outil de découpe

L'opération de découpe de nos échantillons de ferrite (sciage en bandes, réalisation des encoches et des fentes) s'est déroulée le plus souvent au laboratoire Ampère de Lyon (avec la scie de type DAD 3220: *Disco Automatic Dicing*) mais également au laboratoire CIME de Grenoble (scie de type DAD 321). La largeur de la lame de scie utilisée pour découper les échantillons est de 270 μ m.

La Figure III.10 ci-dessous montre la photographie des équipements de découpe utilisés.

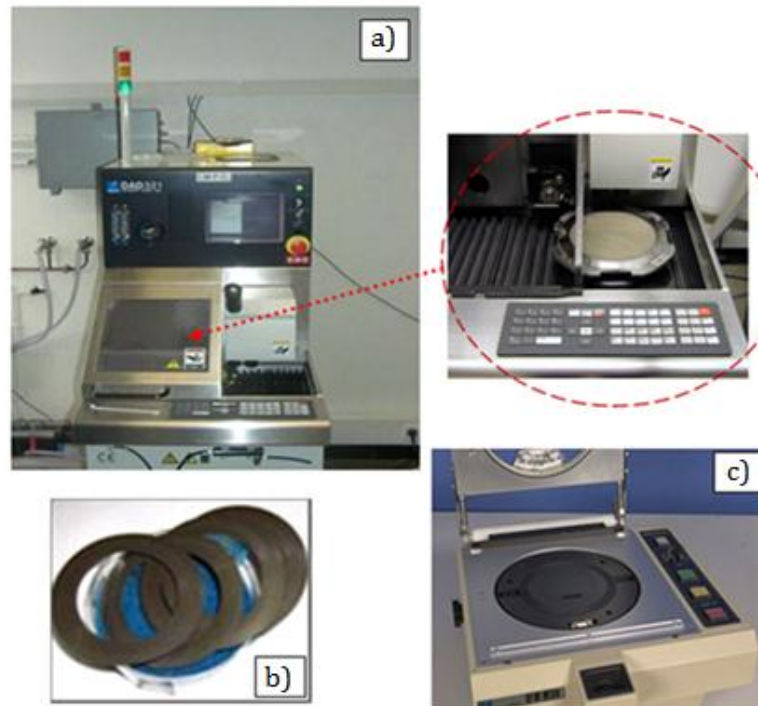


Figure III.10 : a) Scie DISCO DAD321 ; b) Lames de scie à résine diamantée ; c) wafer mounter [6].

Il faut noter que la découpe des substrats de ferrite est une opération délicate de mise en œuvre de part la finesse et la fragilité du ferrite à découper. Les plaquettes de ferrite à découper sont montées sur un film plastique adhésif, lui-même tendu sur un cadre métallique (frame). Avant la mise en route de la scie, l'ensemble (verre-ferrite-film-frame) est fixé sur la machine de découpe et maintenu par un système à la fois de vide pour la plaquette et magnétique pour le cadre métallique frame.

II.2- Différentes possibilités de conception de la partie supérieure

Après avoir micro-usiné la couche supérieure de ferrite (YIG), on vient enfin la reporter sur l'inductance à une couche magnétique réalisée, on obtient ainsi l'inductance à deux couches de YIG désirée. Pour ce faire, nous avons retenu trois possibilités pour réaliser la couche supérieure de YIG. La couche magnétique supérieure peut être conçue avec:

- deux bandes (2mmx4mm) sans encoche ;

- deux bandes (2mmx4mm) avec une encoche dans l'une de bandes ;
- une bande (4mmx4mm) avec une fente.

II.2.1 - Première approche :

Cette approche consiste à réaliser la couche supérieure au moyen de deux demi-bandes et à les coller parallèlement suivant la direction de bonding. Cette approche simple se traduit par un entrefer entre les deux demi-bandes supérieures. La figure ci-dessous (figure III.11) présente la structure de l'inductance à deux couches magnétiques (couche supérieure avec deux bandes sans encoche).

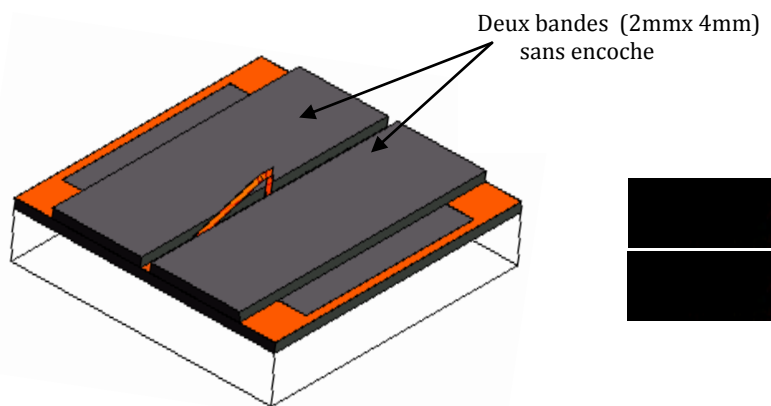


Figure III.11: Structure d'inductance à deux couches de YIG sans encoche.

II.2.2 - Deuxième approche :

Pour cette deuxième approche, on utilise deux bandes de YIG et dans l'une d'entre elles est usinée une encoche (petite entaille de 200 μ m x 300 μ m environ). Les deux bandes (avec et sans encoche) sont collées sur l'inductance à une couche et perpendiculairement à la direction de bonding (comme le montre la figure III.12). Cette approche permet de limiter l'entrefer entre les deux demi-bandes.

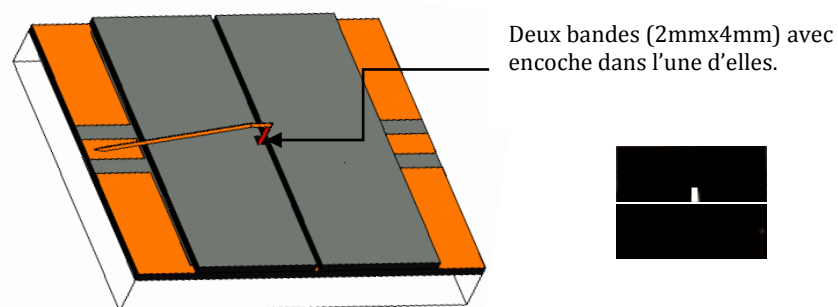


Figure III.12 : Inductance à deux couches de YIG avec encoche.

II.2.3 - Troisième approche :

La troisième approche nous permet de réaliser la couche supérieure avec une seule plaque magnétique carrée (4mm x4mm) dans laquelle on vient usiner une fente (ouverture étroite et longue de 2mm). La figure III.13 illustre la structure de l'inductance à deux couches de matériaux magnétiques (couche supérieure avec une seule plaque magnétique fendue).

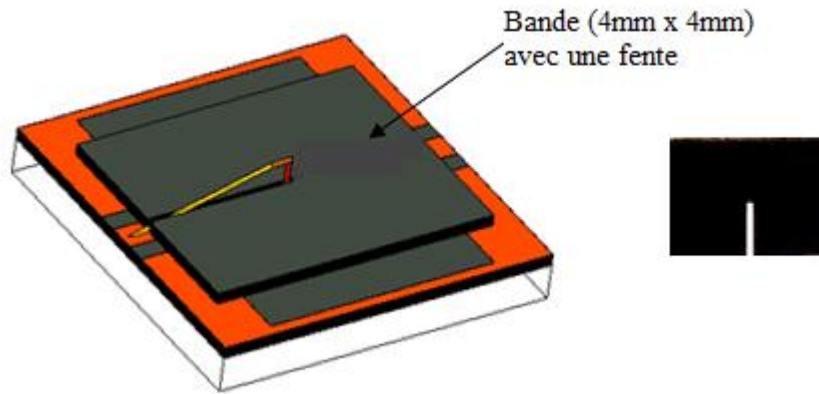


Figure III.13 : Inductance à deux couches de YIG avec fente.

II.2.4 – Bilan des trois approches

Dans ce paragraphe, nous faisons un bilan (tableau III.1) sur les trois approches présentées ci-haut. Ce bilan se résume sur deux principaux points, qui sont :

- la facilité de mise en œuvre de chaque topologie;
- l'entrefer induit par chacune des topologies ;
- la limitation technologique actuelle (limite en épaisseur du matériau magnétique) ;

Topologie	Entrefer induit	Facilité de mise en œuvre	Limite Technologique actuelle
1 ^{ère} approche	++	+++	Epaisseur YIG $\geq 100\mu\text{m}$
2 ^{ème} approche	-	+	Epaisseur YIG $\geq 200\mu\text{m}$
3 ^{ème} approche	+	++	Epaisseur YIG $\geq 400\mu\text{m}$

Tableau III.1 : Bilan des trois topologies envisagées et réalisables.

II.3- Etapes de la réalisation (partie supérieure)

II.3.1- Préparation de substrat (collage-sciage-rodage)

La préparation de substrat se fait de la même façon que dans la première partie. Sauf qu'ici le substrat massif de ferrite est collé sur le verre à l'aide du "Baume du Canada" (colle

qui se dépolymérise à 120°C au bout de 30 à 60min) puis scié et rodé à l'épaisseur voulue (sans faire de polissage). Pour cette étape, les opérations se sont déroulées dans le Laboratoire de Géologie (Magma et Volcan) de Saint-Etienne. La figure III.14 suivante présente la photographie du ferrite collé sur le verre et rodé.



Figure III.14 : Photographie du ferrite (YIG) collé sur le verre et rodé.

II.3.2- Sciage du matériau magnétique en bandes

Nous avons fait scier nos échantillons en bandes de 2mm et 4mm de large. Le sciage a été effectué avec succès au laboratoire Ampère de Lyon. Après le sciage, les bandes sont décollées du verre. La figure III.15 suivante présente la photographie des bandes sciées et décollées.

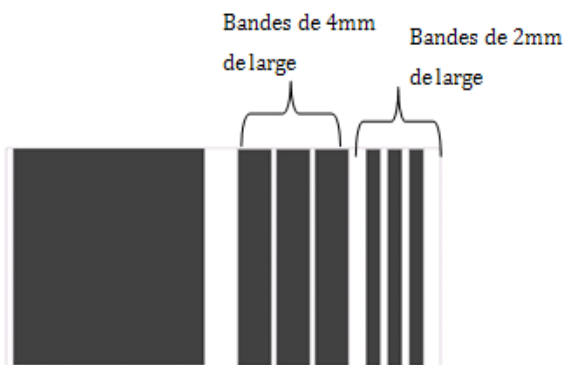


Figure III.15 : Photographie des bandes de YIG sciées et décollées.

II.3.3- Réalisation des encoches ou des fentes

La figure III.16 illustre les échantillons collés sur les champs de verre prêt pour réaliser les encoches et fentes.

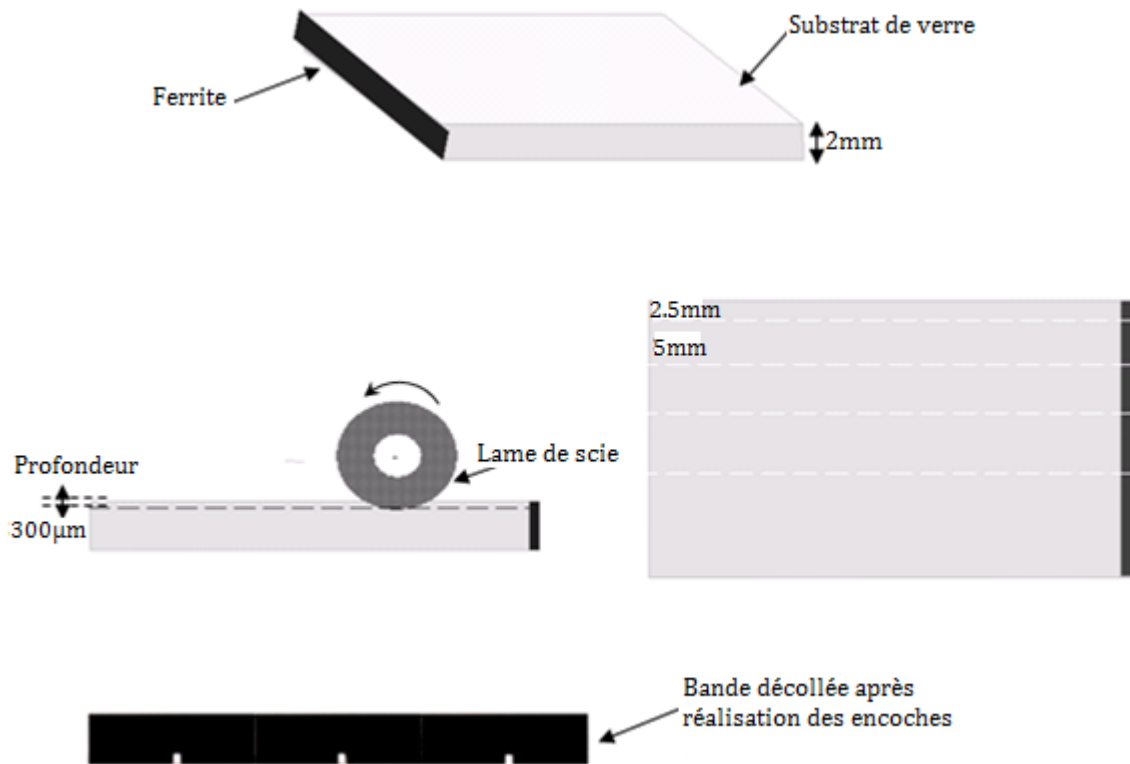


Figure III.15: Bandes de YIG collées sur le champ du verre pour réaliser des encoches et fentes.

Pour réaliser des encoches (dans des bandes de 2mm de large) et des fentes (dans des bandes de 4mm de large), on colle respectivement les bandes sur le champ du verre de 2 et 4 mm d'épaisseur. On réalise des encoches de 200µm x 300µm environ dans les petites bandes et des fentes de 200µm x 2000µm dans les grandes bandes.

II.3.4- Découpe de la couche supérieure et décollage

Une fois réaliser les encoches ou les fentes, on décolle les échantillons et on les colle à plat sur le verre pour les découper aux dimensions finales, de 2mm x 4mm (avec et sans encoche) et 4mm x 4mm (avec fente). La figure III.16 présente la photographie de bandes collées sur verre et découpées.

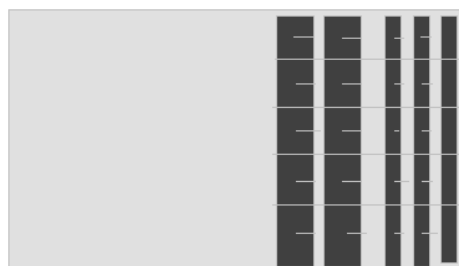


Figure III.16: Photographie des bandes de YIG découpées en tranches.

Après la découpe finale, on passe à la dernière phase de décollage. Les bandes décollées sont prêtes à reporter sur l'inductance à une couche obtenue.

II.3.5- Récapitulation des étapes de réalisation de la partie supérieure

Dans ce paragraphe, nous présenterons de manière succincte toutes les étapes de réalisation de la couche supérieure décrites précédemment. La Figure III.17 montre les différentes étapes permettant de réaliser la couche supérieure de l'inductance illustrées par différents schémas.

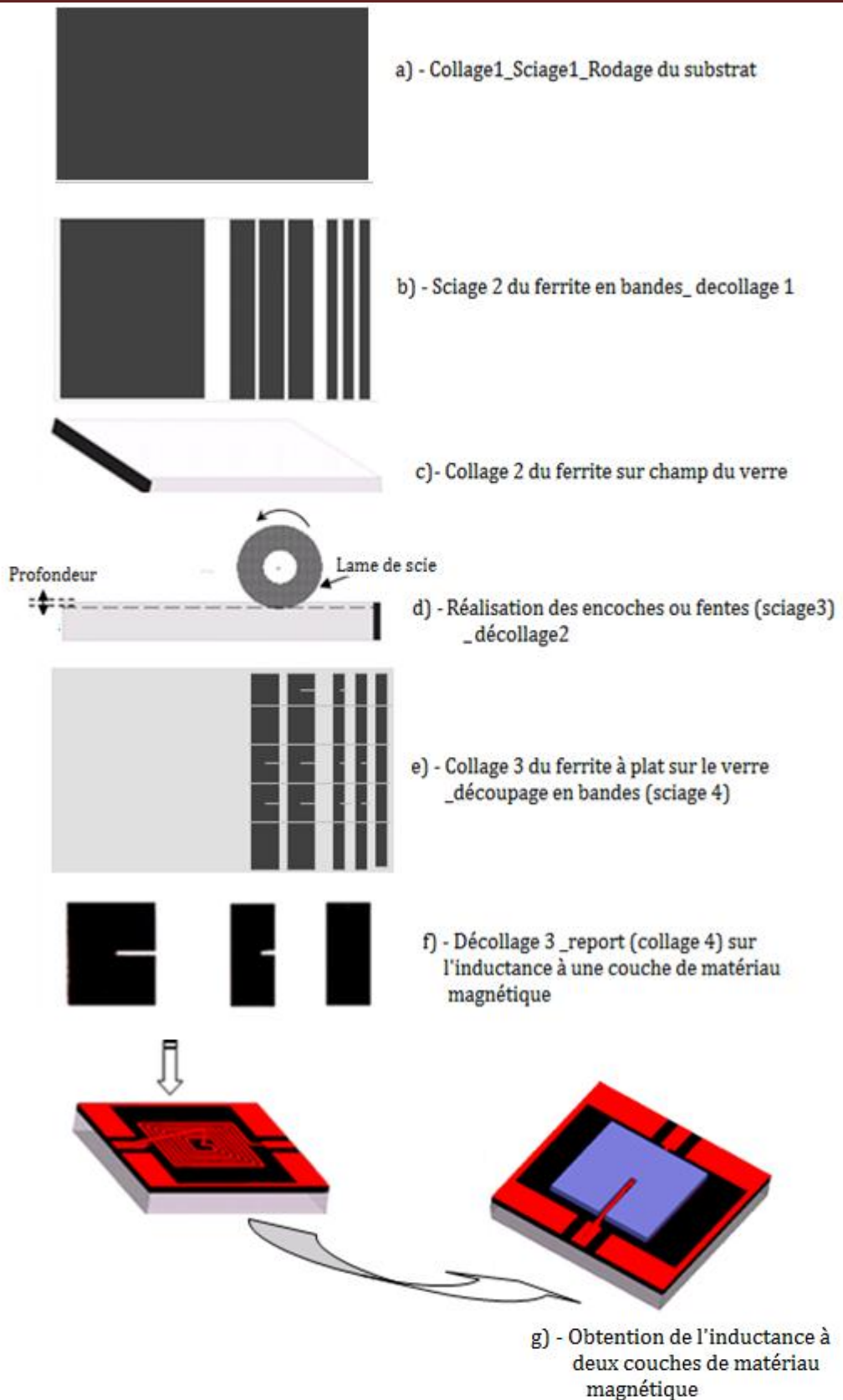


Figure III.17: Différentes étapes pour la réalisation d'inductance à deux couches de YIG.

II.4- Report des bandes sur la partie inférieure de l'inductance

Cette partie consiste à coller la couche supérieure de YIG sur l'inductance à une couche avec bonding. Nous avons réalisé une inductance à deux couches de YIG en collant de manière parallèle au bonding deux bandes de ferrite sans encoche. Nous avons utilisé la colle « colle Repositionnable75-résine synthétique 3M » (permittivité mesurée $\epsilon = 3,3$ à 100Hz). La Figure III.20 présente la photographie d'inductances à une et deux couches de YIG réalisées.

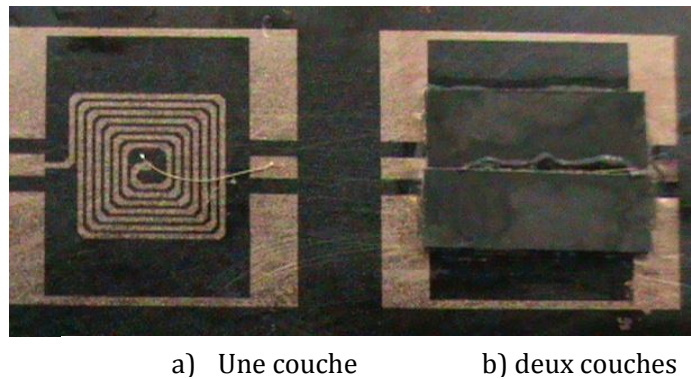


Figure III.20 : Photographie d'inductances à une et deux couches de YIG réalisées.

II.4.1- Présentation du problème de collage (report)

La réalisation de cette inductance consiste à utiliser du matériau magnétique (YIG) de part et d'autre du conducteur. Au cours de cette étape, nous nous sommes heurtés à un grand nombre de difficultés. Ces difficultés se situent plus particulièrement lors du report (collage) des échantillons de ferrite supérieurs (faibles épaisseurs) sur l'inductance à une couche de ferrite (figure III.21).

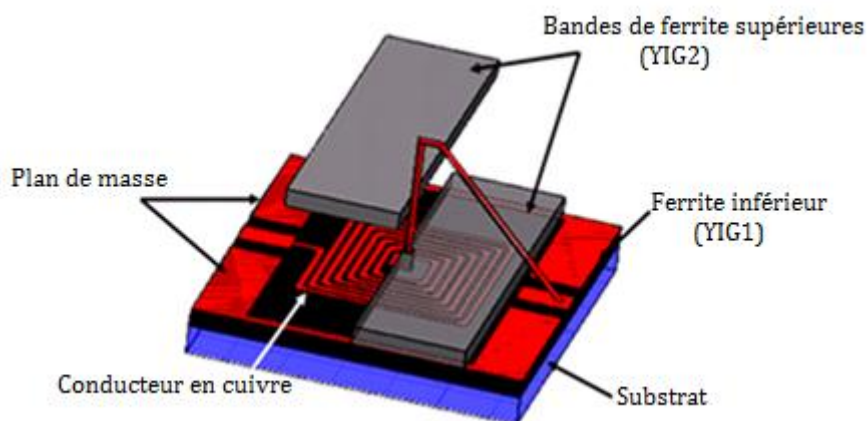


Figure III.21: Inductance à deux couches de ferrites.

Pour coller la couche supérieure de ferrite, l'inductance à une couche est installée sous une loupe binoculaire et sur un support réglable en z (axe vertical) et en θ (angle). L'échantillon de ferrite est saisi à l'aide d'une pince en plastique et posé sur l'inductance avec précaution (sans écraser le bonding). Avec cette procédure, il est très difficile de minimiser l'entrefer (entre les deux bandes de ferrites) et de manipuler des couches de faibles dimensions (inférieures au mm).

Ainsi pour résoudre ce problème, nous avons conçu et réalisé un système de micromanipulation pour faciliter la préhension et le positionnement des objets de taille millimétrique et submillimétrique.

II.4.2- Présentation d'un système de micromanipulation mis en œuvre

Le micromanipulateur développé permet de prendre et de positionner des échantillons de ferrites de faibles épaisseurs (globalement comprise entre 100 μm et 1 mm). Il est constitué d'un micro-positionneur équipé d'une table de micro-positionnement et d'un bras portant le système de préhension (un électroaimant).

-Le micro-positionneur 3D (Figure III.22) est un dispositif qui permet d'effectuer avec une certaine précision des opérations sur des objets observés à l'aide d'une loupe binoculaire. Il permet de déplacer un petit objet qui serait fixé à son extrémité, dans les trois dimensions de l'espace (x, y et z). Il est caractérisé par :

- Une précision de positionnement (environ 5 μm) ;
- Un déplacement max X (12,7 mm) ;
- Un déplacement max Y (12,7 mm) ;
- Un déplacement max Z (12,7 mm).



Figure III.22 : Micro positionneur de précision S725.

- Le système préhenseur comporte un tube métallique (cylindrique creux) fixé à l'extrémité du bras du micro positionneur. Ce tube porte une pointe en acier aimantée, qui permet de saisir des micro-objets fragiles (microcomposants magnétiques).

Pour la réalisation ce dispositif de préhension (électroaimant), nous disposons d'un tube cylindrique (1cm de diamètre sur 1,2cm de long) et d'une pointe en acier. Sur le tube métallique, nous avons percé trois trous :

- Un trou borgne pour la fixation du tube sur le bras du micro positionneur;
- Un trou transversal taraudé portant une vis de fixation;
- Un trou débouchant percé en biais pour loger la pointe aimantée.

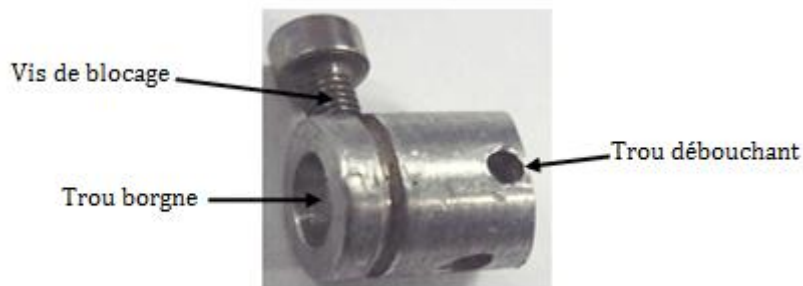


Figure III.23: Tube cylindrique et vis d'ablocage.

Sur la pointe en acier, nous avons enroulé un bobinage (140 spires environ) puis à ces deux extrémités, on vient souder deux fils de connexion. Le bobinage est protégé par une gaine. Afin d'éviter que l'échantillon magnétique (c'est à dire la couche supérieure) vienne se « coller » le long de la pointe en acier, la partie inférieure de la pointe a été recouverte d'une gaine.

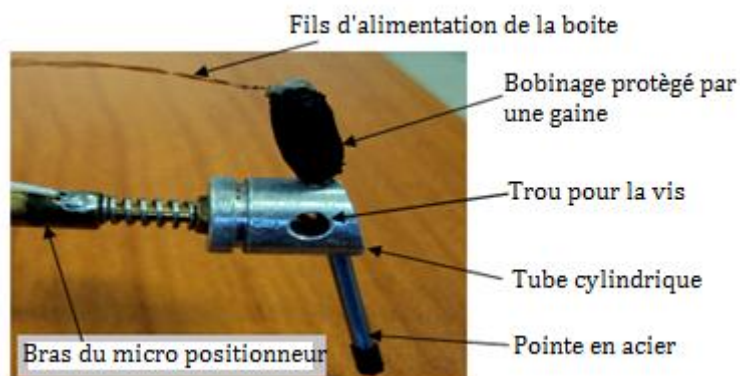


Figure III.24 : Système préhenseur

L'aimantation (ou désaimantation) de la pointe se fait par injection (ou annulation) du courant dans la bobine grâce à un module d'alimentation.

II.4.3- Manipulation des échantillons avec le micro positionneur

Pour assurer un positionnement facile et efficace de la couche supérieure, le substrat (inductance à une couche de YIG) est positionné sur un support ajustable en hauteur et en rotation. Une fois que le système préhenseur est monté sous la binoculaire, on vient appliquer un courant (d'environ 1,5A) dans la bobine. La pointe s'aimante et permet de prendre les micros échantillons de ferrite. A l'aide des boutons du micro-positionneur, on peut déplacer l'échantillon saisi selon les trois directions x, y et z afin de l'ajuster sur le dispositif. Une fois que l'échantillon est saisi et bien positionné, on coupe l'alimentation et l'échantillon est relâché sur la cible (inductance à une couche de ferrite). Le schéma du dispositif de positionnement développé est présenté à la figure III.25.

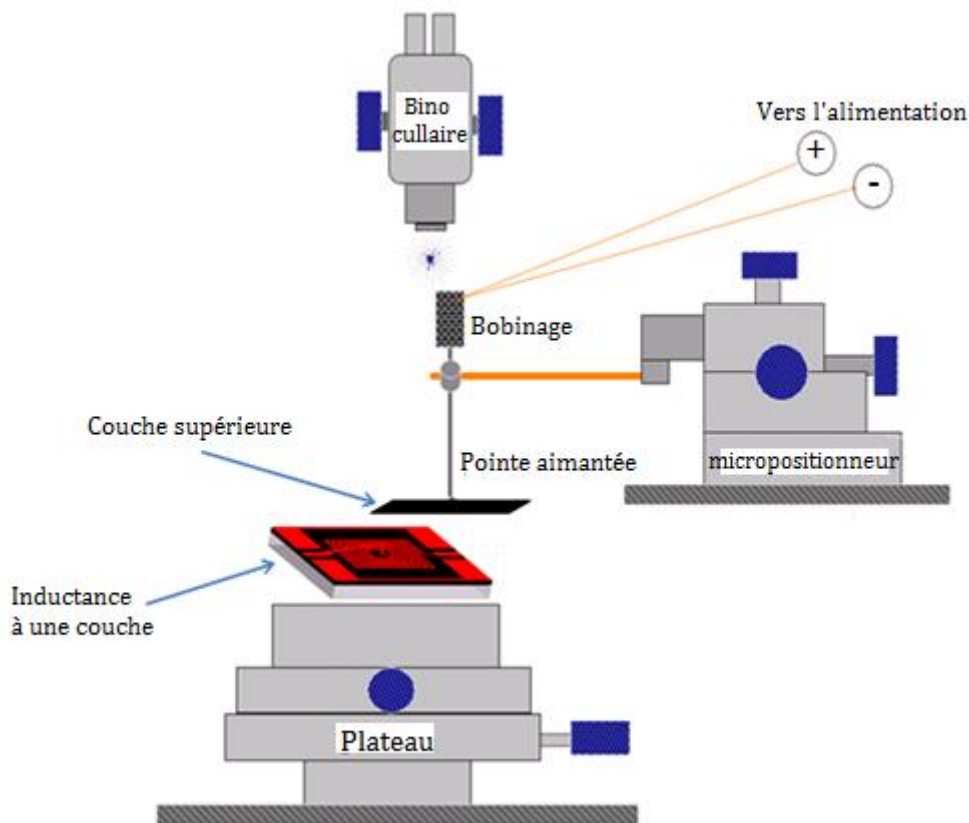


Figure III.25 : Schéma du dispositif d'assemblage développé.

Conclusion : *Le système conçu est caractérisé par une grande simplicité de réalisation et par un coût extrêmement acceptable (environ 1000 Euros). Avec ce système, un micro objet magnétique peut être déplacé (sur une aire d'environ $12,7 \times 12,7 \text{ mm}^2$) sous la binoculaire. Plusieurs essais de micromanipulation ont été réalisés avec succès sur les échantillons de ferrite disponible.*

CONCLUSION

Ce chapitre aborde les étapes micro technologiques pour la réalisation des inductances intégrées à couches magnétiques. Il est subdivisé en deux parties principales: la réalisation de l'inductance à une couche d'une part et d'autre part, la réalisation de l'inductance à deux couches magnétiques.

En ce qui concerne la première partie du travail, nous avons réalisé des inductances à une couche de matériau magnétique (avec des épaisseurs de 100, 200 et 500 μ m). Cette partie fait appel à plusieurs techniques à savoir : le collage et le sciage, le dépôt sous vide de la couche de cuivre, la photolithographie, la gravure humide, la pose de bonding et enfin l'électrodéposition. Cette dernière nous permet de préserver nos échantillons contre l'oxydation, en déposant une très fine couche d'or sur le conducteur en cuivre. Le dépôt est réalisé à l'aide d'un appareil de galvanoplastie utilisant la méthode de l'électrolyse.

Pour la deuxième partie (partie supérieure) de l'inductance, nous avons envisagé trois possibilités afin de réaliser le composant, soit en reportant deux bandes sans encoche, soit en utilisant deux bandes avec encoche dans l'une d'elle ou enfin en reportant une seule plaque de ferrite dans laquelle on a usiné une fente. Nous avons effectué le sciage en bande, réalisé les encoches et fentes dans les bandes puis découpées chacune des couches supérieures. Ces étapes font appel aux techniques de sciage, collage et décollage. Enfin, nous avons reporté les couches supérieures sur la partie inférieure de l'inductance. Le report des bandes de ferrite (faible épaisseur) est réalisé à l'aide d'un micromanipulateur élaboré par nos soins.

Nous avons obtenu au final une inductance à deux couches de matériau magnétique (**annexe 1**) avec différentes épaisseurs et différentes topologie (sans encoche, avec encoche et avec fente). Les échantillons réalisés seront donc caractérisés afin de comparer les résultats à ceux de la simulation. Ce qui fera l'objet du chapitre suivant.

REFERENCES

- [1]-Bernard Bayard, thèse de doctorat, université Jean Monnet de Saint-Etienne, “*Contribution au développement de composants passifs magnétiques pour l’électronique hyperfréquence*”, Université Jean Monnet de Saint-Etienne, 2000, 238p.
- [2]-S.M. Size, “*VLSI Technology*”, 1^{er} édition, McGraw-Hill International Editions, 1983.
- [3]-<http://montada.echoroukonline.com/archive/index.php/t-137144.html>, disponible en ligne, consulté le 9-04-2012.
- [4]- <http://www.atotech.com>, disponible en ligne, consulté le 16-02-2011.
- [5]-<http://www.pouget-pellerin.com>, disponible en ligne, consulté le 10-02-2012.
- [6]-http://www.microworld.eu/Products/SearchG_fr.aspx?class=154, disponible en ligne, consulté le 16-02-2012.

**CHAPITRE IV:
MOYEN ET CARACTERISATION
DES PROTOTYPES REALISES**

SOMMAIRE

CHAPITRE IV:	114
MOYENS ET CARACTERISATION DES PROTOTYPES REALISES	114
IV.1- CARACTERISATION BASSE FREQUENCE AU LCR mètre	115
IV.1.1- Principe de mesure du LCR mètre	115
IV.1.2- Constitution et principales caractéristiques du LRCmètre 4284A	116
IV.1.3- Méthode de mesure par pont auto équilibré	117
IV.1.4- Technique de connexion 4 pointes	119
IV.1.5- Présentation et description du banc LCR mètre	120
IV.1.6- Erreurs et Calibrage	121
IV.2- CARACTERISATION MOYENNE FREQUENCE AU PONT D'IMPEDANCE	121
IV.2.1- Constitution de l'analyseur d'impédance Agilent 4292A	122
IV.2.2- Principales caractéristiques de l'analyseur d'impédance	123
IV.2.3- Erreurs et Compensation (Calibrage)	124
IV.3- CARACTERISATION HAUTE FREQUENCE A L'ANALYSEUR VECTORIEL DE RESEAUX	125
IV.3.1- Principe de base de mesure d'un analyseur vectoriel	125
IV.3.2- Principe de fonctionnement d'un analyseur vectoriel	127
IV.3.3- Présentation et description de l'analyseur ZVA67	127
IV.3.4 - Erreurs et Calibrage	129
IV.4- EXPLOITATION DES RESULTATS (MESURES et SIMULATIONS)	131
IV.4.1- Résultats en basse et moyenne fréquences (Composant quasi-idéal)	131
IV.4.1.1- Inductance L en fonction de la fréquence	132
IV.4.1.2- Inductance en fonction de l'épaisseur de matériau magnétique	133
IV.4.1.2.a- Inductance à une couche magnétique	133
IV.4.1.2.b - Inductance à deux couches magnétiques	134
IV.4.1.2.b.1- Cas des épaisseurs de matériau identiques	135
IV.4.1.2.b.2 - Cas des épaisseurs de matériau différentes	136
IV.4.2- Résultats en haute fréquence	137
IV.4.2.1-Présentation des deux modèles ($R(f)$-$L(f)$-C et $R_{CF}(f)$-$L_{CF}(f)$-C)	138
IV.4.2.1.a-Modèle RLC simple	138
IV.4.2.1.b-Modèle RLC tenant compte de façon séparée des courants de Foucault	139
IV.4.2.1.c - Résultats comparatifs des deux modèles	140
IV.4.2.2- Comportement de l'inductance en fonction de la fréquence	142
IV.4.2.3- Comportement de la résistance en fonction de la fréquence	143
IV.4.2.4- Fréquence de résonance du composant en fonction de l'épaisseur du ferrite	145
IV.4.2.5- Capacité en fonction de l'épaisseur de matériau magnétique	147
CONCLUSION	149
REFERENCES	151

CHAPITRE IV: MOYENS ET CARACTERISATION DES PROTOTYPES REALISES

L'objectif de ce chapitre est de décrire les principes et caractéristiques des différents appareils de mesures utilisés. Les caractérisations des grandeurs telles que l'inductance et la résistance des prototypes réalisés dans le domaine de fréquence allant du continu jusqu'à 1GHz sont décrites afin de confronter ces résultats à ceux issus de la simulation (Cf. Chapitre II). Pour ce faire, nous utiliserons trois appareils de mesure différents et complémentaires à savoir :

- Le LCR mètre pour des mesures en basse fréquence (20Hz à 1MHz) ;
- L'analyseur d'impédance pour des moyennes fréquences (40Hz à 110MHz) ;
- L'analyseur vectoriel de réseaux pour des hautes fréquences (de quelques dizaines de MHz jusqu'au GHz).

Dans le premier paragraphe, relatif à la mesure en basse fréquence, nous présentons tout d'abord le principe de mesure l'appareil utilisé (LCR mètre HP4284A) suivi de sa constitution, de ses principales caractéristiques ainsi que la description du banc complet. Nous présenterons également la méthode de mesure et la technique de connexion. Les différentes erreurs et corrections (calibrages) sont également présentées pour clore cette première partie.

Le deuxième paragraphe traite de la caractérisation en moyenne fréquence à l'aide d'un analyseur d'impédance Agilent 4294A lié à un dispositif sous pointes (40Hz –110MHz) pour effectuer les caractérisations de l'échantillon. Comme dans le cas des basses fréquences, nous allons présenter tout d'abord la constitution de l'appareil, suivi de la présentation du principe de mesure, de la description du banc puis des erreurs et du calibrage.

Le troisième paragraphe aborde la caractérisation en haute fréquence en utilisant l'analyseur vectoriel de réseaux Agilent ZVA67 lié à un dispositif sous pointes (10MHz – 67GHz) muni des sondes RF. De la même façon, nous présenterons le principe de mesure, de fonctionnement de l'appareil, ensuite le dispositif complet sera présenté et décrit. Enfin, les différentes erreurs et corrections seront abordées.

Enfin dans le quatrième paragraphe, les résultats des mesures effectuées avec les trois appareils de mesures (LRCmètre, analyseur d'impédance et analyseur vectoriel de réseaux) seront présentés et comparés à ceux des simulations réalisées au chapitre II. Ces résultats seront interprétés et discutés. Le chapitre sera clos par une conclusion.

IV.1- CARACTERISATION BASSE FREQUENCE AU LCR mètre

Il s'agit de caractériser le dispositif (inductance) réalisé pour déterminer les valeurs de l'inductance et de la résistance série en basse fréquence à l'aide d'un LCRmètre dans une gamme de fréquence de 20Hz à 1MHz. Nous décrirons tout d'abord le principe de la méthode et le moyen de mesure de cet appareil.

IV.1.1- Principe de mesure du LCR mètre

Le LRC mètre (Agilent4284A) est un appareil de mesure basse fréquence. Il effectue une mesure vectorielle (courant – tension I-V) c'est-à-dire qu'il détermine le module et la phase. Ce qui permet d'avoir accès au module $|Z|$ et à l'argument θ de l'impédance du dispositif sous test. Il dispose de plusieurs schémas équivalents permettant d'interpréter le rapport entre la tension et le courant complexes pour un couple de valeurs [2]. Pour déterminer une impédance (Z) ou une admittance (Y), il utilise respectivement des modèles série ou parallèle. Dans le cas d'un modèle équivalent RL série (basse fréquence), on obtient :

$$R = |Z|. \cos\theta \quad (4.1)$$

$$L = |Z|. \sin\theta \quad (4.2)$$

Pour effectuer des mesures précises, il faudrait se placer à une fréquence pour laquelle le déphasage est classiquement compris entre 10 et 80°. Lorsque l'angle est trop proche de 0 ou de 90°, le LRC mètre donne des résultats peu précis. Par exemple pour un angle très faible, une petite erreur peut basculer L à $-L$ comme l'illustre le schéma suivant :

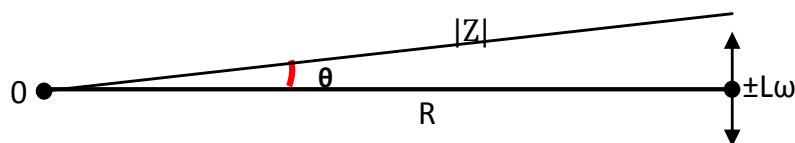


Figure IV.1 : Diagramme de Fresnel

Un déphasage optimal correspond à 45° (c'est-à-dire lorsque $L=R$). Par exemple pour nos échantillons, la valeur de l'inductance sans matériau magnétique est de l'ordre de 100nH (et plus si l'on utilise le matériau magnétique). Ainsi pour avoir un bon résultat, il faudrait effectuer la mesure à 3MHz environ pour des conditions optimales.

IV.1.2- Constitution et principales caractéristiques du LRCmètre 4284A

Le LRCmètre est un appareil qui inclut simultanément les divers éléments représentés sur le schéma fonctionnel de la figure IV.2 et qui sont :

- un générateur/oscillateur qui permet d'injecter un courant variable dans le dispositif sous test ;
- un circuit de mesure en pont auto équilibré (cf. paragraphe IV.1.3) qui permet d'équilibrer le courant afin de maintenir le potentiel L_p à zéro volt.
- une configuration de mesure à quatre paires de terminaison (4 câbles BNC) relié au testeur sous pointes permet de minimiser les impédances parasites dans les interconnexions. Les quatre bornes sont désignées par Hc/Lc (High/Low current) et Hp/Lp (High/Low potential).

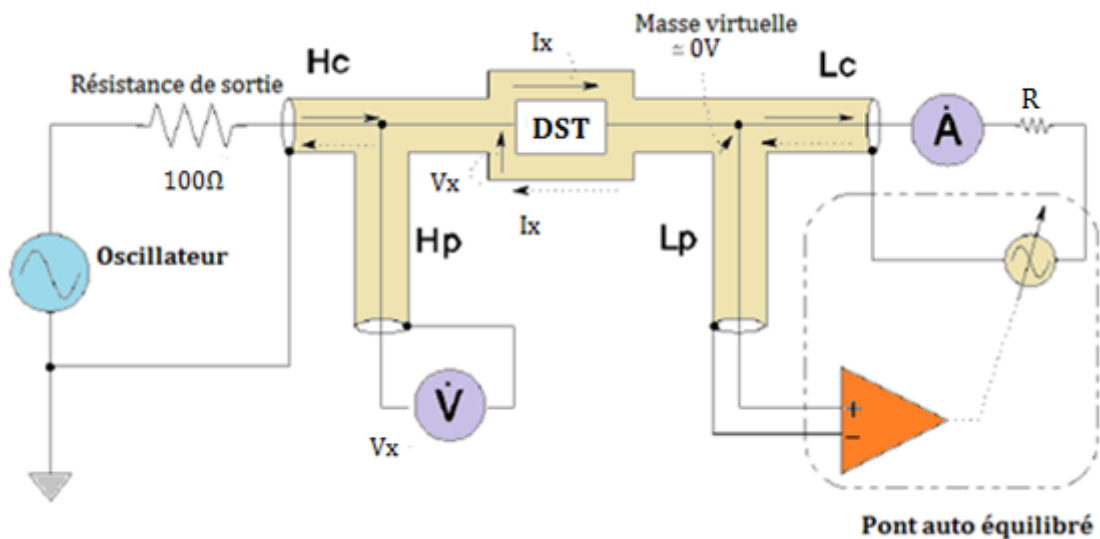


Figure IV.2 : Schéma fonctionnel du LRCmètre HP 4284 [1]

Le courant I_x qui circule dans le DST, passe également dans la résistance R . Le potentiel au point L_p est maintenu à zéro volt «masse virtuelle», grâce à la contre réaction réalisée par le pont auto équilibré.

Le tableau suivant résume les principales caractéristiques du LRC mètre 4284A :

Gamme de fréquence	20Hz à 1MHz $\pm 0,01\%$
Mesure /Affichage du résultat	Point par point/ Sous forme numérique à l'écran
Impédance de sortie	100 Ω $\pm 3\%$
Précision basique	$\pm 0,05\%$
Modes de mesure utilisés	Série ou Parallèle
Paramètres primaires mesurés	Z , Y , θ , R, X, G, B, L, C, D, Q
Paramètres secondaires mesurés	Ls, Lp, Cs, Cp, D, Q,...
Principe /méthode de mesure	Mesure courant-tension I-V Pont auto équilibré (ABB) avec 4pointes (4TP)

Tableau IV.1 : Principaux caractéristiques du LRCmètre 4284A [1]

Le choix du modèle de mesure s'effectue suivant les valeurs d'impédances prédéfinies par l'appareil et pour chaque gamme spécifiée comme indiqué dans le tableau IV.2 :

Paramètre à mesurer	Gamme	Impédance	Modèle
C	$> 100\mu\text{F}$	$< 10\Omega$	Série
	10nF à $100\mu\text{F}$	10 Ω à 10k Ω	Série ou parallèle
	$< 10\text{nF}$	$> 10\Omega$	parallèle
L	$< 1\text{mH}$	$< 10\Omega$	Série
	1mH à 1H	10 Ω à 10k Ω	Série ou parallèle
	$> 1\text{H}$	$> 10\Omega$	parallèle

Tableau IV.2 : Mode de sélection du modèle convenable [2]

IV.1.3- Méthode de mesure par pont auto équilibré

La méthode du pont auto équilibré (Auto Balancing Bridge) est communément utilisée dans les instruments de mesure d'impédance en basse et moyenne fréquences (LRCmètre, analyseur d'impédance,...).

Dans la pratique, la configuration du pont auto équilibré diffère pour chaque type d'appareil de mesure (LRCmètre, analyseur d'impédance, ...) et surtout selon le domaine fréquentiel de l'appareil. Généralement, dans une gamme de fréquence très basse, inférieure à 100 kHz (cas du LCR mètre 4284A), un simple amplificateur opérationnel est utilisé comme convertisseur (courant - tension I-V).

A des fréquences élevées (cas d'analyseur d'impédance 4292A), ce type d'instrument devient moins précis, à cause des limites en performance de l'amplificateur associé. Cependant, les LCRmètres (à large bande de fréquence) et les analyseurs d'impédances utilisent le convertisseur I-V (composé d'un détecteur de zéro sophistiqué, d'un détecteur de phase, d'un intégrateur pour les filtres) et d'un modulateur vectoriel. Ce type de pont auto équilibré permet d'assurer une grande précision de mesure sur une large gamme de fréquences au-dessus de 1 MHz et jusqu'à 110 MHz. Cette méthode devient inefficace et inadaptée à des très hautes fréquences (au-delà de 110MHz). La figure IV.3 présente le schéma de principe du pont auto équilibré.

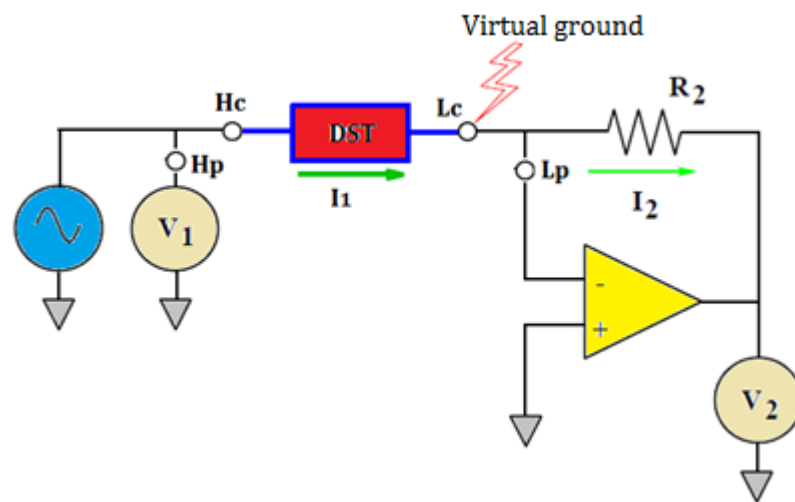


Figure IV.3: Principe du pont auto équilibré d'analyseur d'impédance [3]

Grâce à la contre réaction du pont auto équilibré, l'impédance du DST est calculée à partir des mesures de la tension V_1 (au point haut) et de la tension V_2 aux bornes de la résistance R_2 . On obtient alors les équations suivantes :

$$V_2 = R_2 I_2 \quad (4.3)$$

$$Z_{\text{DST}} = \frac{V_1}{I_2} = \frac{V_1 R_2}{V_2} \quad (4.4)$$

Pour augmenter davantage la précision de mesure par le « pont auto-équilibré », on y associe une autre technique appelée méthode de quatre fils (4TP : Four terminal pairs). Cette configuration permet de minimiser l'impédance parasite dans les interconnexions.

IV.1.4- Technique de connexion 4 pointes

Dans le paragraphe suivant, nous présenterons les techniques classiques de connexions utilisées pendant les mesures au LRCmètre (la technique de connexion 4 pointes). La figure IV.4 présente le principe d'une mesure d'impédance classique. Un courant calibré I est injecté dans l'impédance du composant à mesurer et on mesure la chute de tension induite aux bornes de cette impédance.

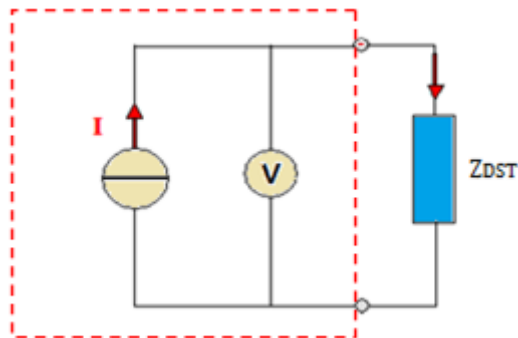


Figure IV.4 : Principe de mesure d'une impédance (méthode 2 fils)

Or, les câbles ainsi que leur contact avec le dispositif à mesurer sont résistifs, inductifs et capacitifs. Le courant de mesure va donc provoquer des chutes de tension parasites dans ces impédances, et au lieu de mesurer Z_{DST} , on va mesurer $Z_{DST} + Z_{Contact} + Z_{Câbles}$ (Figure IV.5). Cette méthode sert à mesurer une impédance (de valeur élevée) pour laquelle les effets parasites résistifs et inductifs peuvent être considérés comme négligeables.

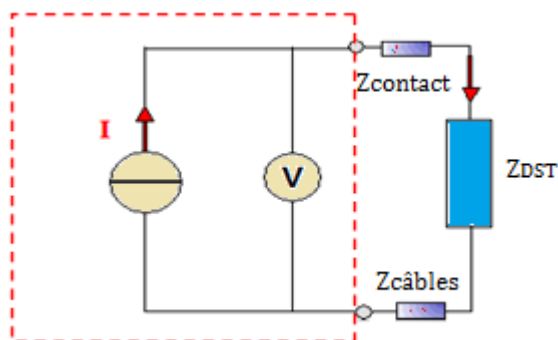


Figure IV.5 : Perturbation de la mesure d'impédance

Pour remédier à cet inconvénient, on procède à la mesure dite « 4 pointes », qui consiste à injecter un courant de mesure et à mesurer la tension avec un second jeu de câbles, exactement aux bornes du dispositif à caractériser. On lit alors précisément la valeur de Z_{DST} à mesurer.

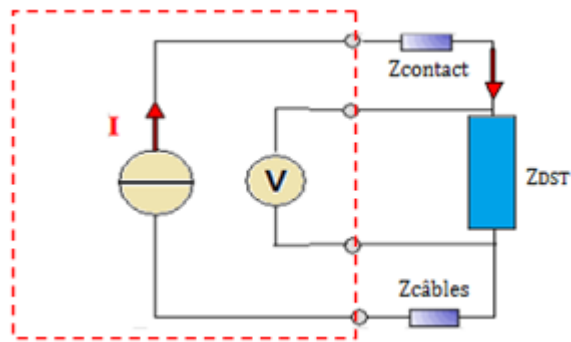


Figure IV.6: Mesure d'impédance par 4 fils.

IV.1.5- Présentation et description du banc LCR mètre

Le banc complet dont dispose le laboratoire LT2C pour la caractérisation en basse fréquence est présenté figure IV.7 ci-dessous.

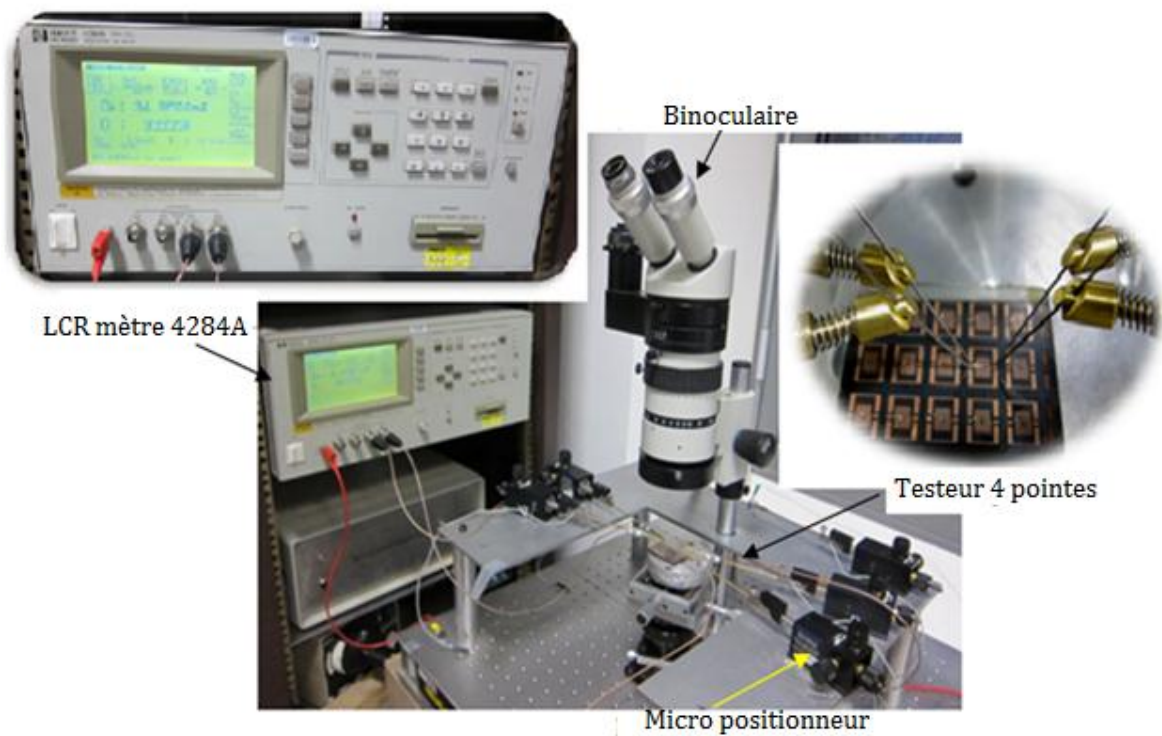


Figure IV.7: LCR mètre relié au testeur sous pointes.

Ce banc de caractérisation est constitué de trois sous-ensembles :

- d'un LCR mètre de précision (marque HP 4284A) qui assure l'acquisition et le traitement des signaux provenant du DST (Dispositif Sous Test). Il fonctionne dans une gamme de fréquence allant de 20Hz à 1MHz.

- d'un système testeur sous pointes constitué de quatre micro-positionneurs fixés sur une platine et munis chacun d'une pointe reliée au LCR mètre par un câble BNC. Les quatre

câbles sont répartis deux à deux à savoir deux tensions et deux courants. Ils permettent de diriger les signaux du DST vers le LRC mètre.

- et d'une loupe binoculaire munie d'une lampe qui permet d'agrandir (jusqu'à 30 fois) l'image (ensemble testeur sous pointes et échantillon) afin de mettre au point et de positionner correctement les pointes.

IV.1.6- Erreurs et Calibrage

En pratique, les mesures effectuées contiennent des erreurs dues aux méthodes utilisées dans les appareils de mesures (erreurs systématiques) et des erreurs dues à plusieurs changements physiques lors de la mesure (erreurs aléatoires).

Afin de minimiser ces erreurs et d'obtenir des résultats plus précis, l'appareil de mesure peut être préalablement calibré suivant trois méthodes (Open, Short et Load) :

- Correction Open : Ce calibrage s'applique lorsqu'on effectue des mesures en mode parallèle. Elle permet de réduire les parasites (G : conductance et B : susceptance) qui sont en parallèle avec le dispositif sous test (DST).

- Correction Short : elle corrige l'impédance résiduelle (R : résistance et $X = L\omega$: réactance) en série avec le dispositif sous test et s'utilise lorsque qu'on est en mode série.

- Correction Load : elle minimise les autres erreurs dues à la réflexion dans les câbles coaxiaux et s'utilise pour les structures complexes.

Pour caractériser un dispositif au LCR mètre, il faut : choisir le mode, le type de correction, fixer le paramètre (courant ou tension) et fixer la fréquence de correction. Ainsi pour caractériser nos dispositifs (inductances à faible résistance série), nous avons choisi le mode série et la correction «short » correspondante. Nous avons également fixé la valeur du courant à 1mA et la fréquence de correction à 100KHz.

IV.2- CARACTERISATION MOYENNE FREQUENCE AU PONT D'IMPEDANCE

Pour des fréquences inférieures à 1MHz, les inductances sont caractérisées au LRC mètre Agilent 4284A. Au-delà de cette fréquence, la mesure d'impédance est principalement effectuée à l'aide de l'analyseur d'impédance Agilent 4294A. L'analyseur d'impédance est un appareil qui possède des fonctions de mesure beaucoup plus évoluées que le LCR mètre.

Nous présenterons ici sa constitution suivi de sa description complète et de ses principales caractéristiques en passant par la présentation de la méthode de mesure. Enfin, nous traiterons les différentes erreurs qui altèrent les mesures et les moyens de compensation.

IV.2.1- Constitution de l'analyseur d'impédance Agilent 4292A

Le circuit de mesure d'un analyseur d'impédance est fonctionnellement divisé en trois blocs : bloc source générant le signal, bloc pont auto équilibré et bloc détecteur de rapport de vecteur ;

- Le bloc source génère un signal de test variable appliqué au dispositif inconnu. La fréquence du signal de test varie continuellement de 40 Hz à 110 MHz avec une résolution maximale de 1mHz. Le niveau du signal de sortie (variable de 5 mV à 1 V) est réglé à l'aide d'un atténuateur. En plus de la génération du signal de test appliqué au DST, les signaux de référence internes utilisés sont également générés dans ce bloc.

- Le pont auto balancé équilibre le courant traversant la résistance à celui du DST afin de maintenir un potentiel nul à la borne basse L_p . Le détecteur D détecte le potentiel sur la borne basse et contrôle à la fois l'amplitude et la phase à la sortie du modulateur, de sorte que le potentiel détecté s'annule. Cette opération d'équilibrage est effectuée automatiquement sur la gamme de fréquence de 40 Hz à 110 MHz.

- Le bloc détecteur du rapport vectoriel permet de mesurer la tension aux bornes du DST et celle aux bornes de la résistance étalon placée en série. Et détermine l'impédance du DST, étant donné que la valeur de la résistance étalon est connue. Enfin, un traitement numérique permet d'obtenir le module et la phase, et détermine ainsi la partie réelle et imaginaire de l'impédance.

En général les résultats sont affichés sur un écran selon plusieurs formats (coordonnées cartésiennes, polaires, abaque de Smith). La figure IV.8 montre le schéma simplifié de la partie fonctionnelle analogique de l'analyseur d'impédance.

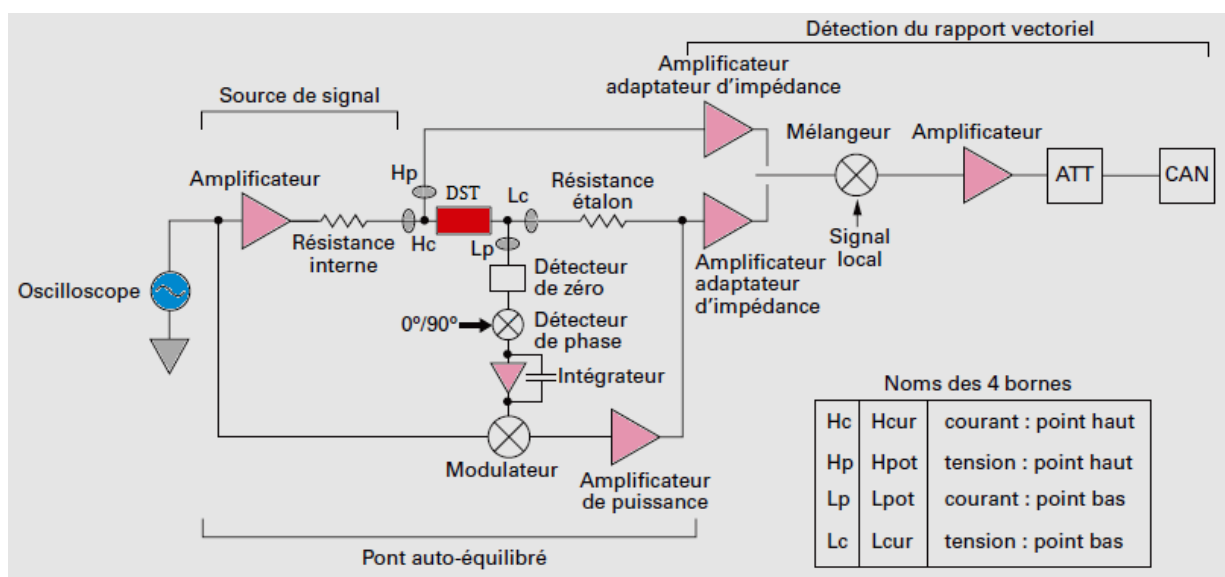


Figure IV.8 : Schéma simplifié du bloc analogique d'analyseur d'impédance Agilent 4294A [4][5].

IV.2.2- Principales caractéristiques de l'analyseur d'impédance

Les principales caractéristiques de l'appareil sont résumées dans tableau IV.3 suivant:

Gamme de fréquence	40Hz à 110MHz, avec une résolution de 1mHz
Précision sur l'impédance	$\pm 0,08\%$.
Précision sur le facteur de qualité Q	$\pm 3\%$ (typique) @ Q=100, 10MHz
Gamme d'impédance	3m Ω to 500M Ω
Mesure /Affichage du résultat	En continu /coordonnées cartésiennes, polaires, abaque de Smith.
Nombre de point par balayage	2 à 801 points
Paramètres mesurés	Z , Y , θ , R, X, G, B, L, C, D, Q
Principe /Méthode de mesure	-Mesure courant-tension I-V/ -Pont auto équilibré (ABB)
Types de mesure	-Mesure en transmission 4TP (Standard) -Mesure un port APC-7 avec HP 42942A -Sonde de mesure d'impédance un port avec HP 42941A

Tableau IV. 3 : Principales caractéristiques du pont d'impédance 4292A [6].

L'analyseur d'impédance 4294A est un appareil très précis qui permet d'effectuer des mesures dans une gamme de fréquence allant de 40Hz à 110MHz. Il fournit une précision basique de 0,08%. Contrairement au LRC mètre, l'analyseur d'impédance délivre les résultats en continu sur une gamme de fréquence donnée. Ces résultats sont obtenus sous forme graphique.

Le banc analyseur d'impédance est illustré par la figure IV.9 ci-après. Il est équipé d'un analyseur d'impédance Agilent 4294A, d'une station sous pointes, des sondes et des standards d'étalonnage fournis par Cascade Microtech.

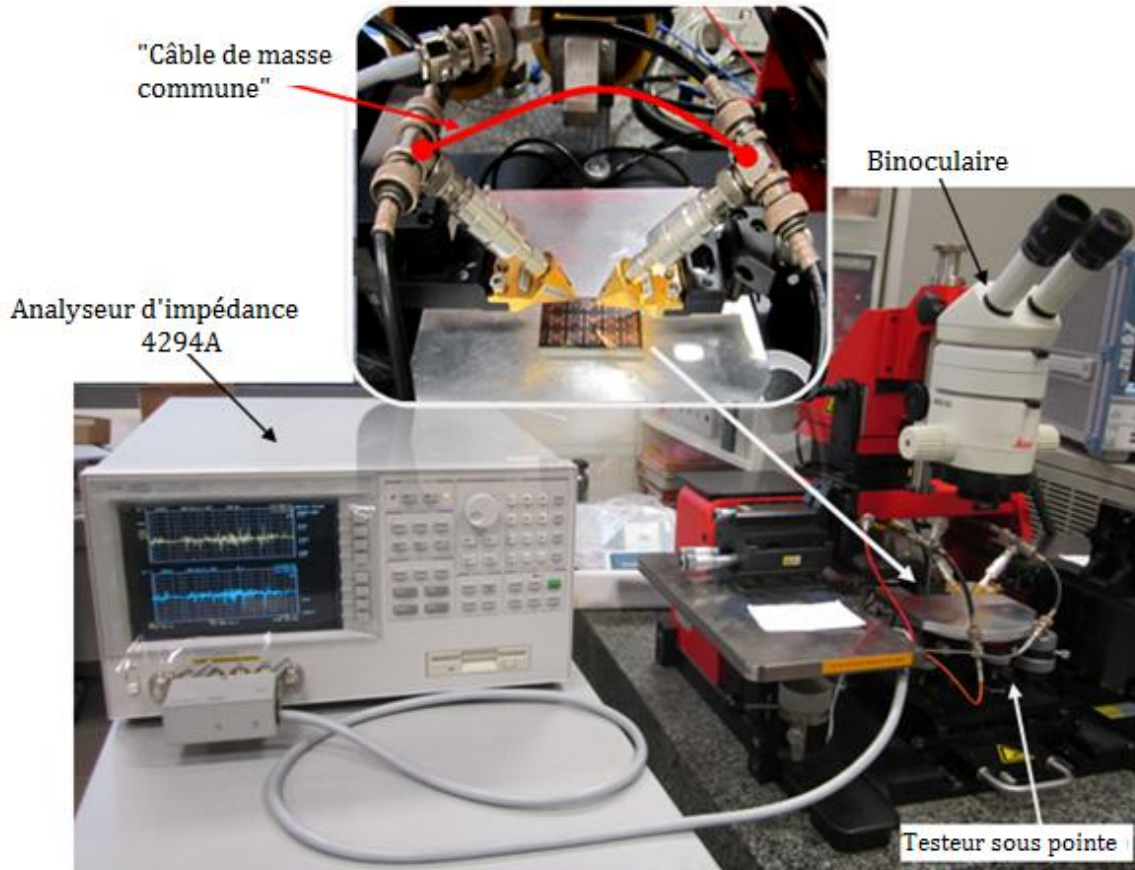


Figure IV.9: Analyseur d'impédance Agilent 4294A relié au testeur sous pointes.

Les quatre bornes de l'appareil sont reliées deux à deux (Lc /Lp et Hc/Hp) par des connecteurs en "T" afin d'être fixées sur les deux sondes de mesures (Port1, Port2). Un câble de protection blindé permet de relier les deux ports au même potentiel «à la masse» [7] [8].

IV.2.3- Erreurs et Compensation (Calibrage)

Afin de réduire les effets des sources d'erreur existantes entre le DST et le "Plan d'étalonnage" de l'instrument, on effectue une compensation ou un calibrage pour éliminer les erreurs du système de mesure à l'aide d'un standard de calibrage. Il existe deux types de compensation :

- une compensation Open/Short pour éliminer les effets résiduels simples de fixation ;
- une compensation Open/Short/Load qui permet d'éliminer les effets résiduels complexes de fixation et de corriger les erreurs de déphasage.

Ainsi pour caractériser nos dispositifs, nous avons effectué un calibrage de la longueur de câble (pour corriger l'erreur de phase) puis une compensation (Open /Short/Load) sur toute la bande de fréquence de l'appareil (de 40Hz à 110MHz).

IV.3- CARACTERISATION HAUTE FREQUENCE A L'ANALYSEUR VECTORIEL DE RESEAUX

Pour effectuer des mesures à des fréquences plus élevées (supérieure à 110MHz), la méthode du pont auto équilibré utilisé par l'analyseur d'impédance n'est plus adaptée. Le moyen le mieux adapté est l'analyseur vectoriel de réseaux. Le principe de mesure utilisé par l'analyseur vectoriel de réseaux est complètement différent de ceux des deux instruments précédemment décrits (LCR mètre et analyseur d'impédance). Dans les paragraphes suivants, nous présenterons tout d'abord le principe de fonctionnement de l'analyseur vectoriel de réseaux, suivi de sa description et enfin nous traiterons les différentes erreurs qui entachent les mesures et les moyens de les corriger.

IV.3.1- Principe de base de mesure d'un analyseur vectoriel

En haute fréquence, la caractérisation des composants passifs ou actifs est assez différente de celles utilisées en basse et moyenne fréquences. A ces fréquences (au-delà de 100MHz), la tension ou le courant est différent (non uniforme) en tout point d'un fil à cause des phénomènes de propagation d'ondes électromagnétiques non négligeables.

Ainsi, on ne mesure plus la tension (ou le courant) mais plutôt la puissance réfléchie ou transmise par le dispositif sous test. En conséquence, on est amené à définir une nouvelle matrice, la matrice S « *Scattering* » qui aura l'avantage d'être mesurable sur des entrée et sortie adaptées, usuellement 50Ω (Figure IV.10), ce qui résout les problèmes de désadaptation [9]. Afin d'obtenir un résultat optimal, il faut que l'impédance du DST soit aussi égale à 50Ω . Dans le cas échéant le système sera désadapté et induira des résultats erronés ou peu précis. Par exemple si Z_{DST} est très supérieure à 50Ω , le dispositif sera du coup mal adapté et par conséquent, il n'y aura pas de transmission ($S_{12} \approx 0$) et beaucoup de réflexion ($S_{11} \approx 1$).

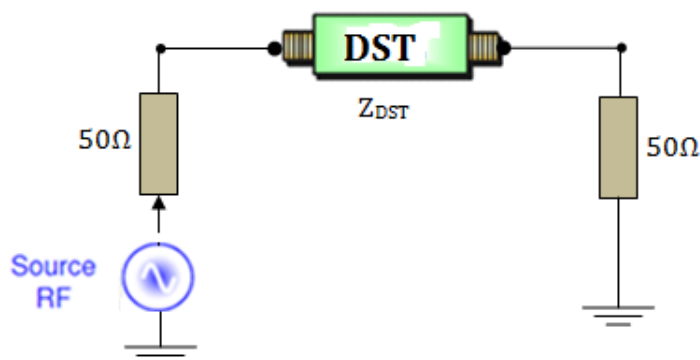


Figure IV.10 : Représentation d'un quadripôle adapté à 50Ω .

L'appareil qui permet de mesurer les paramètres S est l'analyseur vectoriel de réseaux. Il mesure la réponse harmonique de quadripôles linéaires, c'est-à-dire dont les signaux de sortie et d'entrée sont sinusoïdaux et de même fréquence. La mesure de ces signaux ne se fait donc pas par l'intermédiaire d'une fonction de transfert classique s/e , mais par l'intermédiaire des paramètres S qui caractérisent la réflexion et la transmission des ondes sur chacun des accès (ou "ports") du quadripôle sous test. Les paramètres S mesurés à ces fréquences permettent d'appréhender le comportement du dispositif. La figure IV.11 présente le schéma représentatif d'un quadripôle et sa description par les paramètres S.

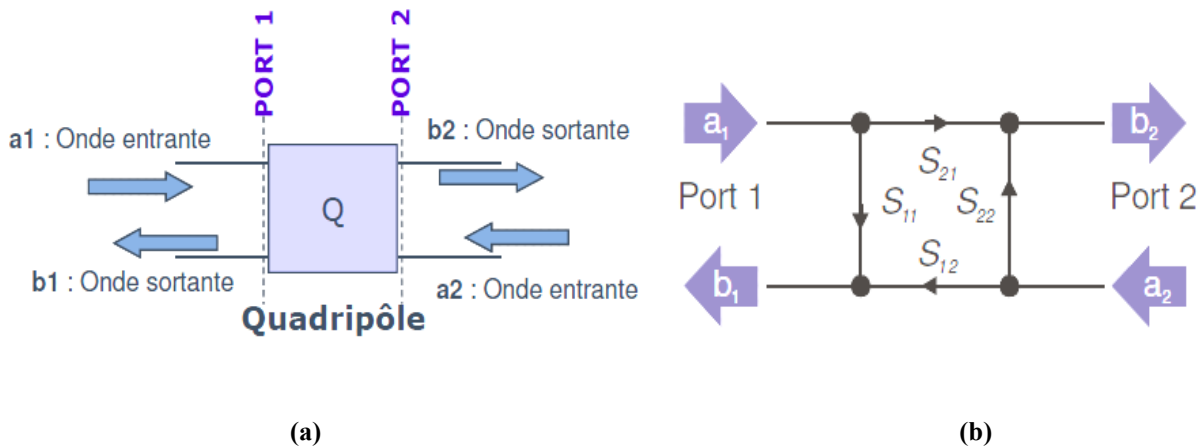


Figure IV.11 : Représentation d'un quadripôle (a) et description par les paramètres S (b) [10].

La relation linéaire liant les ondes incidentes (a_1, a_2) aux ondes réfléchies (b_1, b_2) s'écrit sous la forme matricielle suivante :

$$\begin{pmatrix} b_1 \\ b_2 \end{pmatrix} = \begin{bmatrix} S_{11} & S_{12} \\ S_{21} & S_{22} \end{bmatrix} \begin{pmatrix} a_1 \\ a_2 \end{pmatrix} \quad (4.5)$$

Pour définir les paramètres S du dispositif à 2 ports, il faudra effectuer pour chaque fréquence de travail, quatre mesures vectorielles dans les conditions suivantes :

- Excitation sur le port 1, l'accès 2 est adapté sur son impédance caractéristique ($a_2 = 0$), on mesure alors $S_{11} = b_1/a_1$ et $S_{21} = b_2/a_1$.
- Excitation sur le port 2, l'accès 1 est adapté sur son impédance caractéristique ($a_1 = 0$), on mesure alors $S_{12} = b_1/a_2$ et $S_{22} = b_2/a_2$.

IV.3.2- Principe de fonctionnement d'un analyseur vectoriel

Le principe de fonctionnement d'un analyseur vectoriel de réseaux est précisé ci-après :

A l'aide d'un signal RF sinusoïdal d'amplitude constante et de fréquence variable, l'analyseur vectoriel de réseaux excite le dispositif sous test par un de ces accès (port1 ou port2), puis il mesure le module et la phase des signaux réfléchis et transmis par le dispositif sous test (DST). La figure IV.12 ci-dessus montre que lorsque l'un des deux ports est excité, le système sépare (à l'aide de coupleur interne) le signal généré par la source RF en deux parties. La première partie (signal incident) est destinée à la voie de test et permet d'alimenter le DST. La deuxième est utilisée comme un signal de référence R auquel le signal réfléchi A et le signal transmis B par le DST sont comparés.

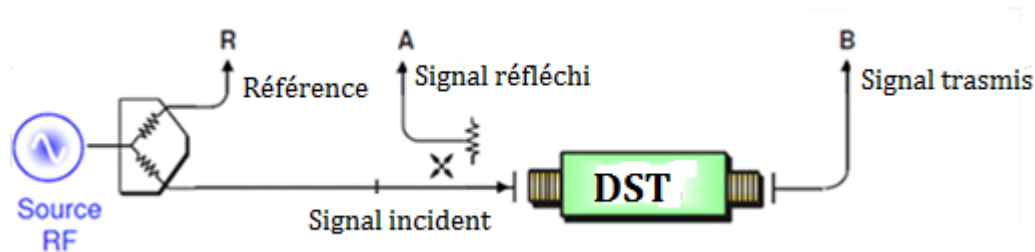


Figure IV.12: Schéma de base de la mesure des différents signaux [10].

Une fois que le dispositif sous test DST est connecté, le système (l'analyseur) commute alternativement en interne l'excitation soit du port 1 vers le port 2, soit le contraire, afin de pouvoir mesurer successivement les paramètres S_{11} et S_{21} puis S_{12} et S_{22} . Cette opération se fait sans que la connectique du DST soit changée (inversée).

Ainsi, pour un balayage des deux ports sur une bande de fréquence donnée, on obtient à partir de ces signaux les valeurs des paramètres (S_{ii} et S_{ij}) comme suit :

$$S_{ii} = \frac{A}{R} : \text{Paramètres de réflexion} \quad (4.6)$$

$$S_{ij} = \frac{B}{R} : \text{Paramètres de transmission} \quad (4.7)$$

IV.3.3- Présentation et description de l'analyseur ZVA67

Notons qu'il existe deux types d'analyseur de réseaux (scalaire et vectoriel). Le premier mesure uniquement le module tandis que le second mesure à la fois le module et la phase (c'est le type d'analyseur utilisé au laboratoire LT2C).

Le banc de mesure complet dont dispose le laboratoire LT2C pour mesurer l'amplitude et la phase des signaux en hyperfréquence est présenté à la figure IV.13 ci-après.

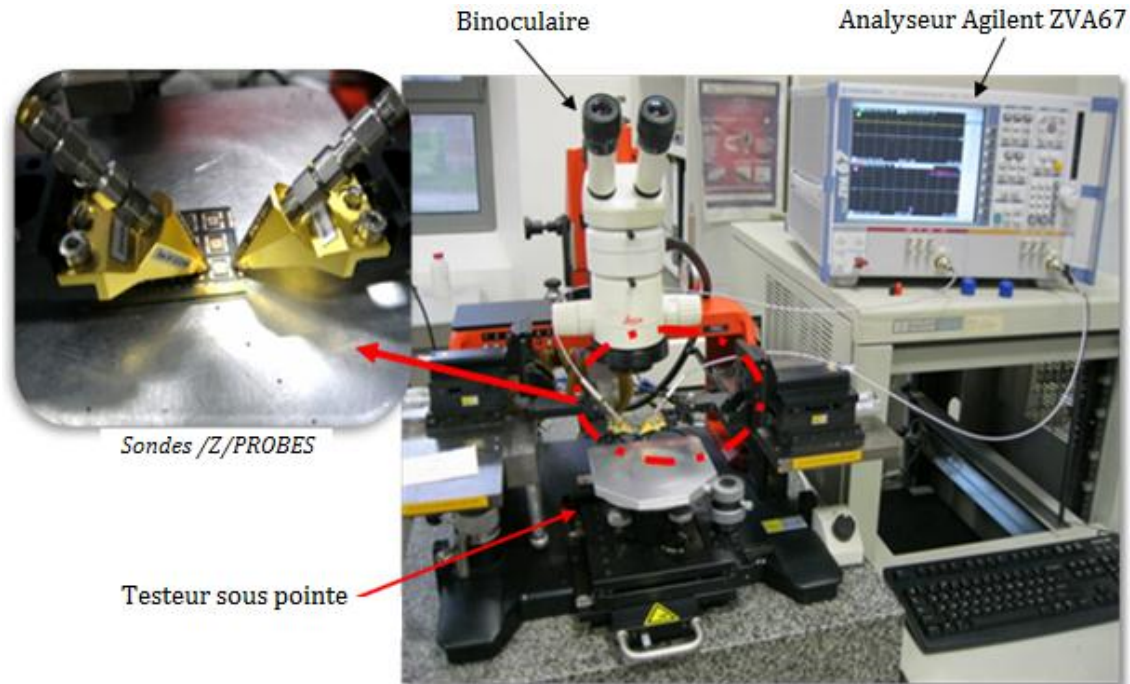


Figure IV.13: Analyseur vectoriel Agilent ZVA67 et testeur sous pointes.

Ce banc comprend l'analyseur vectoriel de réseau Agilent ZVA67 (à deux ports) dont la gamme de fréquence varie de 10 MHz à 67 GHz et le testeur sous pointes muni d'une binoculaire.

L'analyseur vectoriel de réseaux constitué de trois blocs :

- Le bloc source qui fournit un signal haute fréquence dont la fréquence doit être la plus stable possible ;
- Le bloc de test qui dirige le signal source vers le dispositif sous test et récupère les signaux émis et réfléchis ;
- Et le bloc d'analyse qui détermine la phase et l'amplitude des signaux et affiche les résultats. L'affichage des résultats peut se faire sous la forme désirée par l'opérateur (passage au domaine temporel, échelle dB, abaque de Smith,...). Il est également possible d'obtenir des résultats sous forme des paramètres S_{ij} , Z_{ij} ou Y_{ij} .

Le testeur sous pointes (modèle PM5) permet de positionner par l'action d'une ou de plusieurs vis micrométriques très précisément les pointes sur le DST suivant x,y et z. Il permet aussi d'avoir un bon contact entre le DST et les pointes (suivant z). Une loupe binoculaire permettant d'agrandir l'image du DST est associée à ce testeur sous pointes.

La figure IV.14 présente les photographies de deux inductances (une et deux couches de matériau magnétique) placées sous le testeur pendant les mesures.



Figure IV.14: Inductances à une et deux couches de YIG sous le testeur.

IV.3.4 - Erreurs et Calibrage

En pratique, les mesures effectuées contiennent un certain nombre d'erreurs qui peuvent être, suivant les cas, corrigées. L'ensemble des erreurs existantes est classé en trois catégories:

- Erreurs systématiques dues aux imperfections de l'analyseur. Elles peuvent être mesurées et corrigées numériquement.
- Erreurs aléatoires dues au bruit interne des composants. Ces erreurs ne sont pas correctibles.
- Erreurs de dérive causées principalement par la température, l'humidité et l'utilisateur lui-même. Pour améliorer ces erreurs, il faut nécessairement effectuer un nouveau calibrage.

On distingue quatre méthodes de calibrage: OSTL (Open-Short-Through-Load), Offset Short, TRM (Through-Reflect-Match) et LRM (Line-Reflect-Match). Pour nos mesures, nous avons effectué un calibrage vectoriel de type OSTL. C'est la méthode la plus utilisée. Elle permet de connaître l'impédance caractéristique à l'extrémité de nos pointes de mesure (50Ω) et permet également d'utiliser correctement les matrices de passage (par exemple S_{ij} en Z_{ij}). Le calibrage OSTL permet de corriger 12 termes d'erreur par rapport à un calibrage LRM qui n'en corrige que 10 termes [11][12]. Elle nécessite un kit de 4 standards qui comprend:

- Un circuit ouvert (Open) : qui correspond à une ligne non terminée. L'équivalence électrique du circuit ouvert idéal est une réflexion totale sans déphasage ;

- Un court circuit (Short) : qui représente une réflexion totale avec un déphasage de 180° . Toute l'énergie incidente est ainsi renvoyée à la source et le signal réfléchi est en opposition de phase avec le signal de référence;

- Une ligne de transmission de 0,6mm (Through Line) : c'est une simple connexion entre les deux ports permettant de garantir une désadaptation minimale à l'interface connecteur/ligne de transmission et doit maintenir l'impédance caractéristique constante sur toute la longueur;

- Une charge à 50Ω (Load): elle garantit une réflexion nulle de l'onde incidente en bout de ligne. Elle est équivalente à une ligne de transmission infinie à -30 dB.

IV.4- EXPLOITATION DES RESULTATS (MESURES et SIMULATIONS)

Les résultats de mesures et de simulations obtenus sont présentés en deux parties : résultats en basse et moyenne fréquences et résultats en haute fréquence.

Dans la première partie, nous utilisons un modèle RL simplifié qui ne prend pas en compte :

- la variation de la perméabilité relative μ_r en fonction de la fréquence ;
- les courants de Foucault ;
- les effets capacitifs.

Nous comparons les résultats obtenus par simulation (HFSS) avec ceux obtenus grâce aux différents moyens de mesures (LCR mètre et Impédance mètre). Ces résultats porteront sur la valeur de l'inductance L jusqu'au MHz ainsi que sur la valeur de L en fonction de l'épaisseur des couches magnétiques.

Dans la deuxième partie, nous présenterons les résultats en haute fréquence (au-delà de quelques MHz). En haute fréquence, les pertes dans les conducteurs dues aux courants de Foucault et les capacités parasites ne sont plus négligeables ; la perméabilité μ_r du matériau magnétique varie également en fonction de la fréquence. Pour ce faire, deux modèles plus évolués seront exploités. Il s'agit des modèles RLC et RLC_{CF} dont les éléments R et L varient en fonction de la fréquence pour prendre en compte les pertes dans les conducteurs (effet joule, effet de peau et de proximité) et l'évolution de la perméabilité relative en fonction de la fréquence. Après avoir comparé les deux modèles, nous présenterons et discutons des comportements fréquentiels de l'inductance et de la résistance. Enfin, les résultats (de simulation et de mesure) des fréquences des résonances en fonction de l'épaisseur de matériau magnétique seront présentés et interprétés.

IV.4.1- Résultats en basse et moyenne fréquences (Composant quasi-idéal)

Les prototypes réalisés ont été caractérisés au LCRmètre 4284A (20Hz à 1MHz) et à l'impédancemètre (40Hz à 110MHz). Dans ce paragraphe, les composants sont considérés comme presque idéaux d'où l'utilisation d'un modèle RL simplifié. Les résultats sont extraits en utilisant le modèle RL simple car à ces fréquences (inférieures à quelques MHz) :

- la perméabilité du matériau magnétique μ_r est constante,
- les effets dus aux courants de Foucault sont faibles,
- et les effets capacitifs sont également négligeables.

Pour valider cette approche, nous comparons les résultats de mesure (au LCR mètre et à l'impédancemètre) aux résultats de simulation sur une plage de fréquence allant de 50Hz à quelques MHz.

Dans le premier paragraphe, nous présentons et interprétons l'évolution de l'inductance simulée et mesurée pour différents types d'inductances (une et deux couches) en fonction de la fréquence.

Dans le second paragraphe seront présentés les résultats mettant en évidence la contribution du matériau magnétique sur la valeur de l'inductance (une et deux couches).

IV.4.1.1- Inductance L en fonction de la fréquence

La figure IV.15 présente les résultats des simulations et des mesures effectuées sur trois échantillons réalisées (une inductance simple couche YIG_500 μ m et deux inductances à deux couches magnétiques YIG_110-110 μ m et YIG_500-500 μ m). Les résultats des mesures correspondent aux mesures effectuées au LCR mètre et à l'impédancemètre.

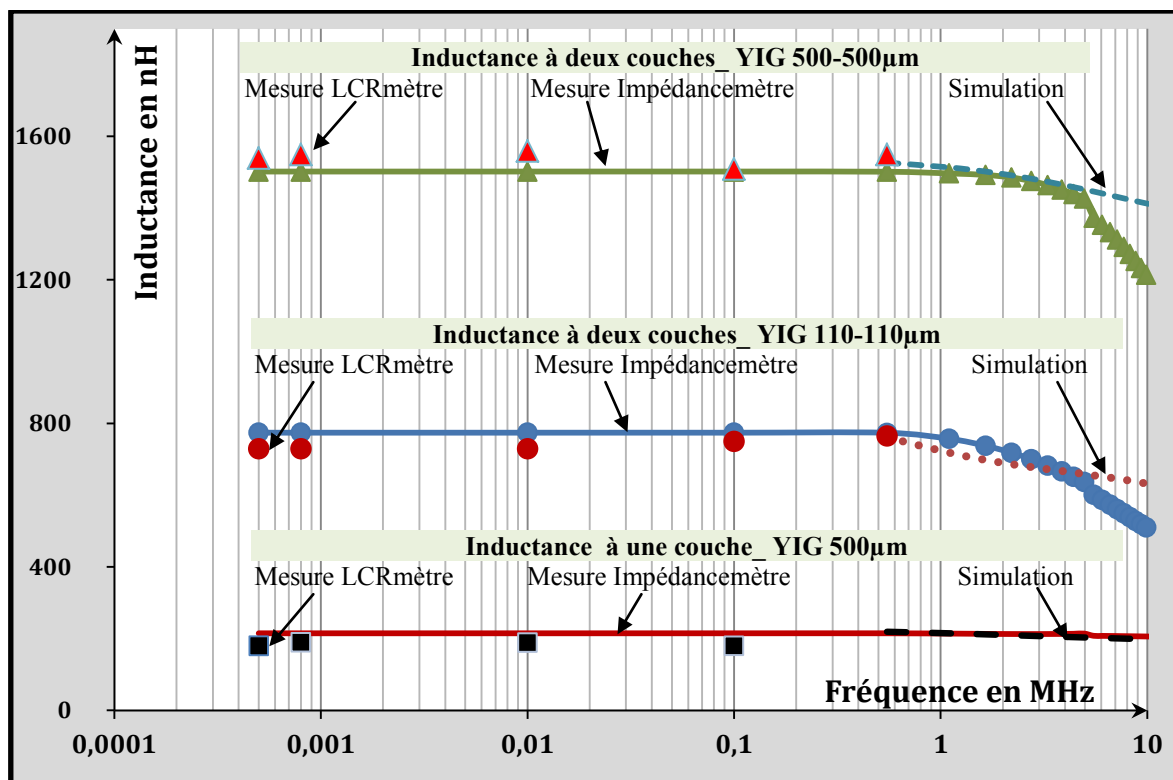


Figure IV.15 : Inductance mesurée en fonction de la fréquence

Sur la figure IV.15, nous observons une bonne corrélation entre les résultats de mesure (effectués au LCRmètre et à l'impédancemètre) et ceux de simulation sur une gamme de fréquence variable suivant les types d'inductances.

Pour l'inductance avec une couche, une bonne concordance entre les résultats de mesure et de simulation s'observe de 50Hz jusqu'à plusieurs dizaines de MHz (L est quasi constante).

En revanche, pour les inductances à deux couches de matériaux magnétiques, le domaine de fréquence pour lesquelles mesures et simulations concordent se limite aux basses fréquences (de 50Hz à quelques MHz).

Au-delà de quelques MHz, les courbes des inductances à deux couches mesurées chutent considérablement. La valeur de l'inductance passe de 1427nH (à 5MHz) à 1196nH à 10MHz pour le prototype YIG_500-500 (soit une baisse de 16%) et pour l'échantillon YIG_110-110, la valeur de l'inductance passe de 600nH à 510nH, soit une diminution de 15%. Cette forte diminution traduit la limite du domaine de validité du modèle RL utilisé.

Conclusion :

-Une bonne concordance est observée entre les résultats de mesures (Impédancemètre et LCRmètre) et de simulations jusqu'à quelques MHz. La simulation a été conduite avec μ_r du matériau magnétique constant ($\mu_r=45$). On retrouve des résultats semblables aux mesures basse fréquence. Un modèle RL avec L constante est suffisant en basse fréquence.

- Au-delà de quelques MHz, une forte divergence s'observe entre les résultats, ce qui met en évidence les limites d'un modèle trop simple. Il sera judicieux d'utiliser des modèles plus évolués que le modèle RL. Ce qui fera l'objet du paragraphe IV.4.2 réservé aux résultats en haute fréquence.

IV.4.1.2- Inductance en fonction de l'épaisseur de matériau magnétique

Dans ce paragraphe, nous allons mettre en évidence la contribution du matériau magnétique sur la valeur de l'inductance. En premier lieu, les résultats issus de l'inductance à une couche sont présentés (valeurs relevées à 10MHz) suivi de ceux de l'inductance à deux couches magnétiques (valeurs de l'inductance relevées à 1MHz). Les résultats présentés ici correspondent aux valeurs de l'inductance extraites à l'aide du modèle RL.

IV.4.1.2.a- Inductance à une couche magnétique

Pour cette étude, nous avons réalisé des simulations en faisant varier l'épaisseur du matériau magnétique (0, 110 μ m, 240 μ m et 500 μ m) et en fixant la perméabilité du matériau $\mu_r = 45$. La valeur de l'inductance simulée sans matériau magnétique vaut environ 100nH. Dans les deux cas (mesures et simulations), les valeurs des inductances sont relevées à 10MHz. La figure IV.16 montre que l'introduction du matériau magnétique permet d'augmenter considérablement la valeur de l'inductance L.

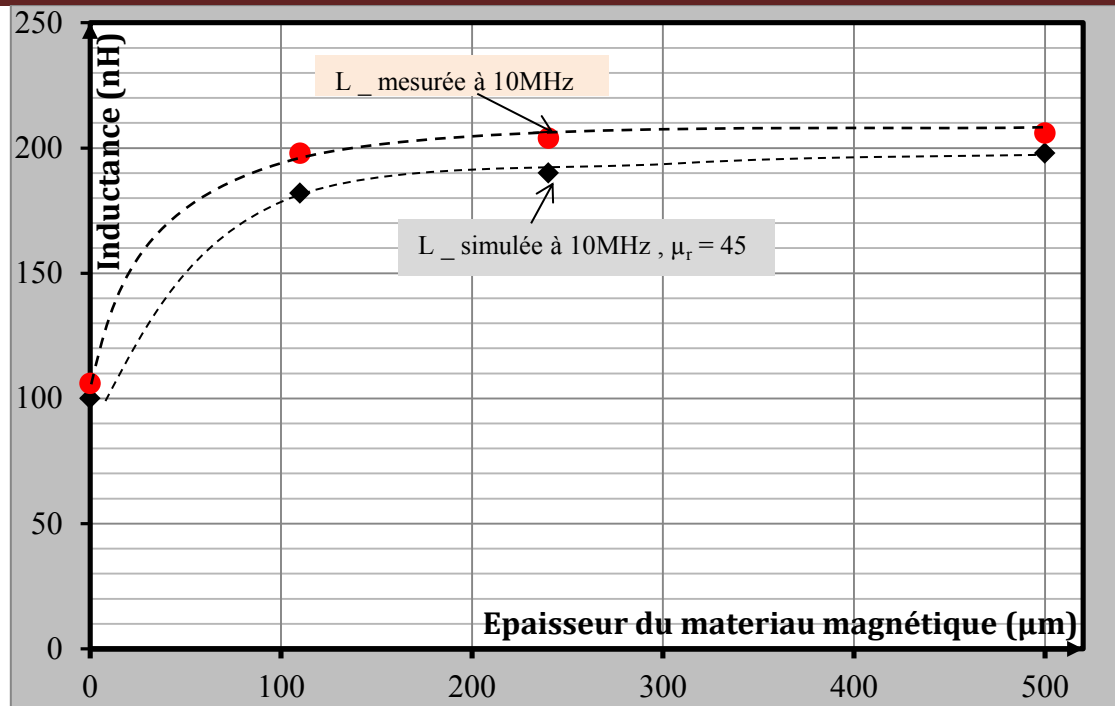


Figure IV.16 : Inductance monocouche (mesurée et simulée) en fonction de l'épaisseur de matériau magnétique à 10MHz.

Nous observons tout d'abord une bonne corrélation entre les résultats simulés et ceux mesurés. Les valeurs de l'inductance L passe de : $L = L_0 = 100\text{nH}$ correspondant à une inductance à air à $L = 2L_0 \approx 200\text{nH}$. La légère différence observée ici se justifie par :

- l'erreur de mesure sur l'épaisseur du matériau magnétique ;
- la perméabilité réelle du matériau magnétique ;
- l'erreur du simulateur.

Les courbes (simulation et mesure) augmentent progressivement avec l'augmentation de l'épaisseur de matériau magnétique jusqu'à $200\mu\text{m}$. Au-delà de cette épaisseur, la valeur de l'inductance reste quasi constante. La valeur de l'inductance passe d'un facteur 1,8 à 1,97 pour la simulation et de 1,9 à 2,1 pour la mesure. Cette très faible variation signifie qu'à partir de cette épaisseur (de $200\mu\text{m}$), les lignes de champs sont presque totalement canalisées. Et lorsque la quasi-totalité des lignes de champ sont canalisées, l'épaisseur supplémentaire de matériau magnétique n'apporte plus rien, ce qui se traduit par une stagnation de la valeur de l'inductance quelle que soit l'épaisseur de matériau magnétique.

IV.4.1.2.b - Inductance à deux couches magnétiques

Dans cette deuxième partie de l'étude, nous présentons les résultats des simulations et des mesures relevées à 1MHz pour des inductances à deux couches de matériaux magnétiques. Comme dans le cas précédent, les simulations ont été effectuées en fixant la perméabilité de

matériau magnétique à 45 et la permittivité à 15. Les épaisseurs de matériaux magnétiques simulées correspondent aux épaisseurs réelles vérifiées au profilomètre. En revanche, le paramètre le plus difficile à contrôler est l'épaisseur de la colle. Nous donnons deux valeurs de l'inductance simulée pour deux épaisseurs de colle (0 μ m et 5 μ m).

Nous présentons tout d'abord les résultats pour le cas des inductances sandwich réalisées avec deux couches de matériaux magnétiques d'épaisseurs identiques ($E_{YIG1}=E_{YIG2}$). Puis au paragraphe suivant, nous traiterons le cas où les épaisseurs magnétiques sont différentes (c'est à dire $E_{YIG1}\neq E_{YIG2}$).

IV.4.1.2.b.1- Cas des épaisseurs de matériau identiques

La figure IV.17 présente les résultats des mesures et des simulations lorsque les épaisseurs de matériau magnétique sont les mêmes de part et d'autre de la spirale prise en sandwich (Epaisseur YIG1= Epaisseur YIG2).

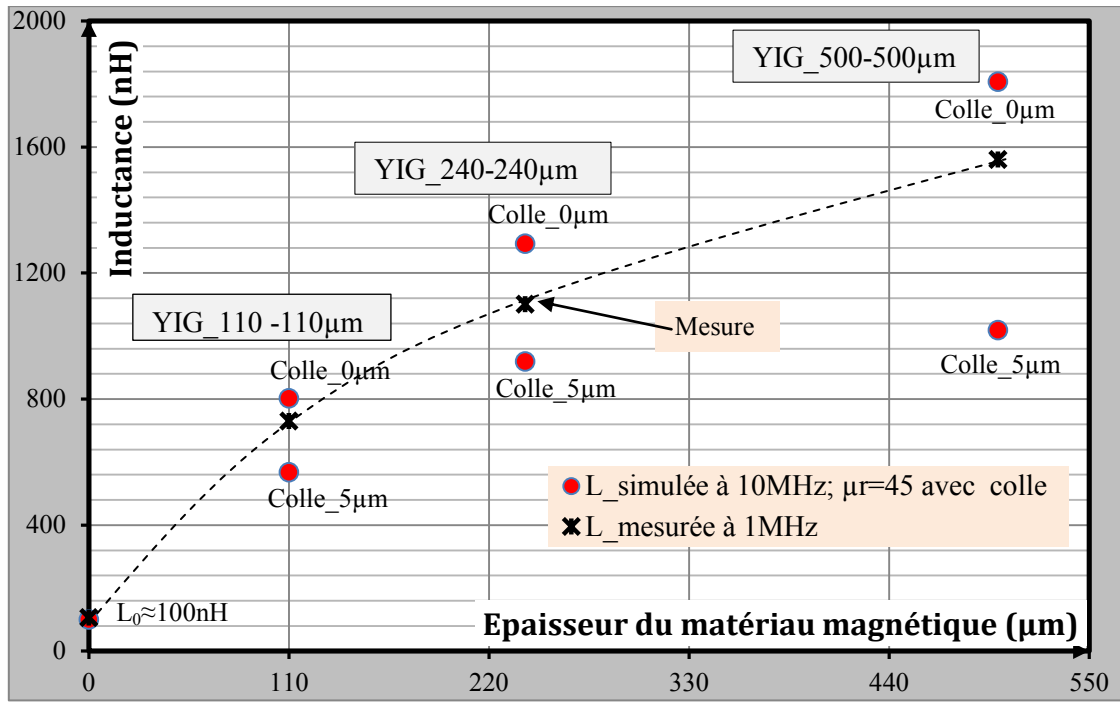


Figure IV.17 : Inductances sandwich (mesurée et simulée) en fonction de l'épaisseur du matériau magnétique à 1Mz.

On observe une bonne corrélation entre résultats de simulation et résultats de mesures. Il est difficile cependant d'obtenir avec précision la valeur de L compte de la difficulté de mesure de l'épaisseur de la colle.

Nous constatons sur la figure IV.17 que la valeur de l'inductance augmente avec l'augmentation de l'épaisseur de matériau magnétique. La valeur de l'inductance passe de 730nH (soit environ $7 \cdot L_0$, avec $L_0 = 100$ nH) pour une épaisseur de 110 μ m à 1100nH (soit

$11 * L_0$) lorsque l'épaisseur vaut $240 \mu\text{m}$. Elle vaut 1560nH ($15,6 * L_0$) pour une épaisseur de $500 \mu\text{m}$.

IV.4.1.2.b.2 - Cas des épaisseurs de matériau différentes

La figure IV.18 présente les résultats des mesures et des simulations lorsque l'épaisseur de la couche magnétique supérieure est différente de celle de la couche inférieure (Épaisseur YIG1 \neq Épaisseur YIG2). Les valeurs mesurées sont relevées à 1MHz . Comme dans le paragraphe précédent, nous donnons deux valeurs de l'inductance simulée pour deux épaisseurs de colle ($0 \mu\text{m}$ et $5 \mu\text{m}$).

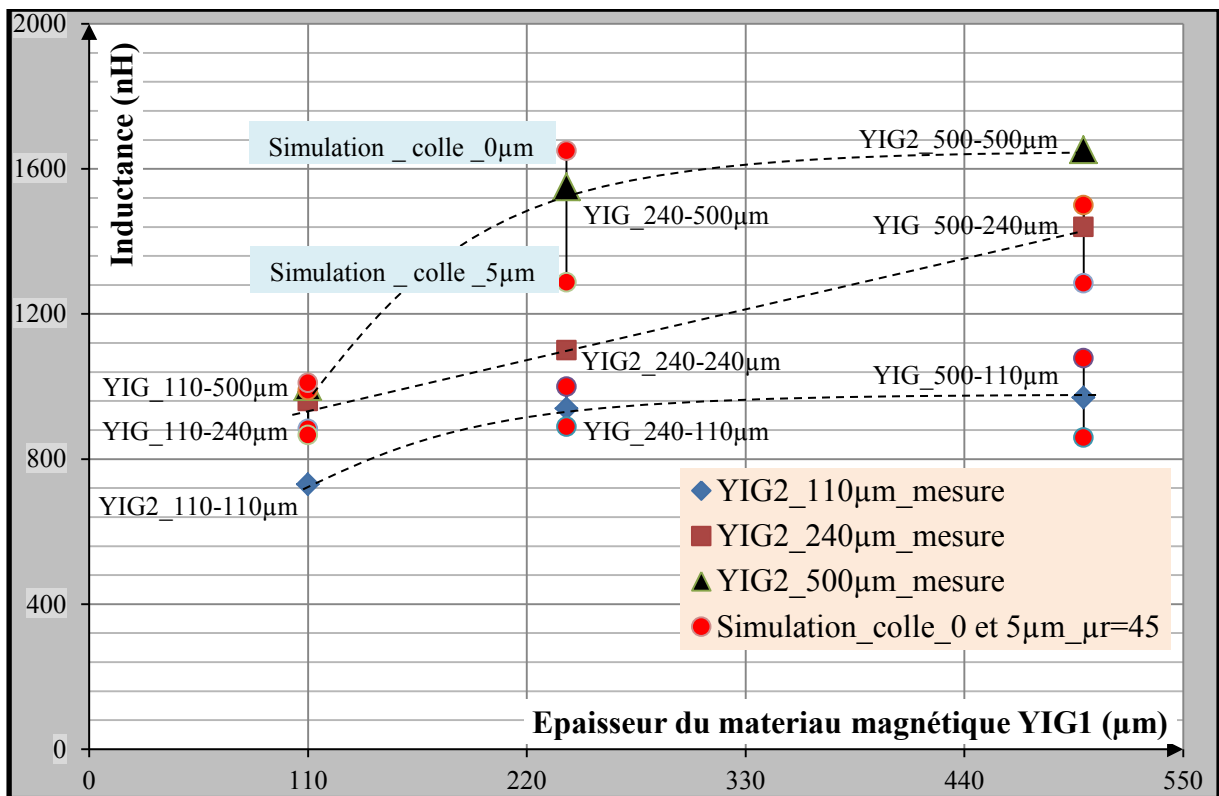


Figure IV.18: Inductances (mesurée et simulée) en fonction de l'épaisseur de matériau magnétique

Sur la figure IV.18, on observe que les valeurs des inductances mesurées sont comprises entre les deux valeurs obtenues par simulation (avec l'épaisseur de colle de 0 à $5 \mu\text{m}$).

On constate aussi que l'inductance réalisée dans la configuration $\text{YIG1} < \text{YIG2}$, présente une valeur quasiment identique à celle réalisée dans configuration $\text{YIG1} > \text{YIG2}$. Cependant on observe un léger écart sur les valeurs mesurées. La valeur de l'inductance $\text{YIG}_{240-500}$ vaut 1490nH et 1440nH pour la configuration $\text{YIG}_{500-240}$, soit un écart de $3,4\%$ environ.

De même pour des inductances réalisées avec YIG_110-200 et YIG_240-110, on obtient respectivement 1018nH et 900nH (soit 12% d'écart). Cette différence s'explique soit par des épaisseurs réelles relativement différentes, soit par des entrefers (introduit par l'écart entre les bandes et/ou par l'épaisseur de la colle).

Le tableau IV.4 ci-après présente les résultats obtenus pour des mesures effectuées sur les 9 échantillons réalisés avec différentes épaisseurs de matériaux magnétiques.

Echantillons	Couche inférieure			
	Couche supérieure	YIG1_110µm	YIG1_240µm	YIG1_500µm
YIG2_110µm		730nH	900nH	983nH
YIG2_240µm		1018nH	1100nH	1440nH
YIG2_500µm		1094nH	1490nH	1560nH

Tableau IV.4: Valeurs des inductances à deux couches de matériaux magnétiques réalisées relevées à 1MHz.

Conclusion :

- Les résultats présentés mettent en évidence la contribution du matériau magnétique sur la valeur de l'inductance ($L = \alpha L_0$; avec $2 < \alpha < \dots$). La valeur de l'inductance augmente avec l'augmentation de l'épaisseur de matériau magnétique.

- Lorsqu'on réalise deux inductances sandwiches avec deux couches de matériaux magnétiques des épaisseurs différentes ($YIG1 < YIG2$ ou $YIG2 < YIG1$), on obtient des valeurs d'inductances quasi identiques (écart $< 10\%$).

IV.4.2- Résultats en haute fréquence

En haute fréquence, contrairement aux basse et moyenne fréquences, certains effets (effet capacitifs, pertes dans le conducteur, diminution de la perméabilité) ne sont plus négligeables.

Cette seconde étude consiste à observer et à interpréter le comportement des inductances en haute fréquence. Les mesures sont effectuées à l'aide de l'analyseur vectoriel sur une bande de fréquence de 10MHz jusqu'à 2GHz. Ce qui nous permet d'observer la limite fréquentielle des prototypes réalisés. Nous avons effectué des simulations sous HFSS afin de comparer les résultats obtenus à ceux des mesures. Dans les deux cas, l'épaisseur de ferrite varie de 100 à 500µm. Pour la simulation, nous avons fixé la perméabilité relative du matériau à 45 et la permittivité à 15. En mesure comme en simulation, on accède aux résultats sous forme des paramètres S_{ij} . Ces paramètres sont ensuite transformés en paramètres soit impédances Z_{ij} soit admittances Y_{ij} .

IV.4.2.1-Présentation des deux modèles (R(f)-L(f)-C et R_{CF}(f)-L_{CF}(f)-C)

Comme nous l'avons précisé et montré au paragraphe précédent, un modèle RL n'est pas suffisant pour rendre compte du comportement des inductances en hautes fréquences. Les deux nouveaux modèles présentés RLC et RLC_{CF} permettent de prendre en compte :

- L'évolution de la perméabilité relative du matériau magnétique qui va se traduire par une diminution de l'inductance L lorsque la fréquence va augmenter. Ainsi dans les deux modèles, L n'est plus une constante mais une fonction de la fréquence L(f).

- La prise en compte des pertes dans le conducteur est assurée de façon globale par une résistance R(f) fonction de la fréquence dans chacun des deux modèles. Cependant dans le modèle RLC_{CF}, la prise en compte des courants de Foucault est assurée par une résistance R₂.

Une présentation synthétique de ces deux modèles est réalisée ci-après. La description complète avec l'ensemble des équations nécessaires à l'extraction des paramètres en fonction de la fréquence est présentée en annexe 2.

IV.4.2.1.a-Modèle RLC simple

Dans ce modèle, l'inductance L et la résistance R sont fonction de la fréquence, et seule la capacité C est une constante que l'on déterminera à la résonance du circuit.

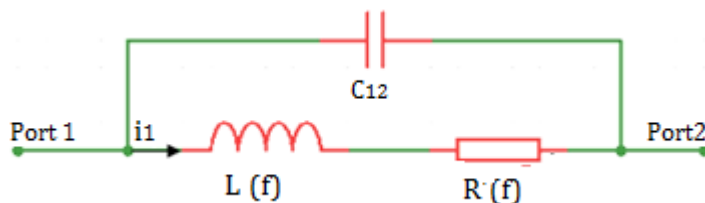


Figure IV.19: Modèles RLC simplifié

L'admittance du circuit s'écrit:

$$\underline{Y}(\) = \frac{1}{R+jL\omega} + jc_{12}\omega = -\underline{Y}_{12} (\) \quad (4.8)$$

En résolvant l'équation (4.8) précédente, on obtient finalement les expressions de l'inductance L et de la résistance R en fonction de la fréquence :

$$R = R(f) = \frac{-Re(\underline{Y}_{12})}{Re(\underline{Y}_{12})^2 + [Im(\underline{Y}_{12}) - c_{12}\omega]^2} \quad (4.9)$$

$$L = L(f) = \frac{R(f)}{Re(\underline{Y}_{12})} [-Im(\underline{Y}_{12}) + c_{12}\omega] \quad (4.10)$$

Ces expressions nous permettent d'étudier respectivement dans les paragraphes qui suivent, l'évolution de l'inductance et de la résistance en fonction de la fréquence.

IV.4.2.1.b-Modèle RLC tenant compte de façon séparée des courants de Foucault

Le schéma électrique de la figure IV.20 présente ici le modèle RLC_{CF} qui permet de prendre en compte de façon séparée les courants de Foucault induits dans les conducteurs [13] [14] [15] [16].

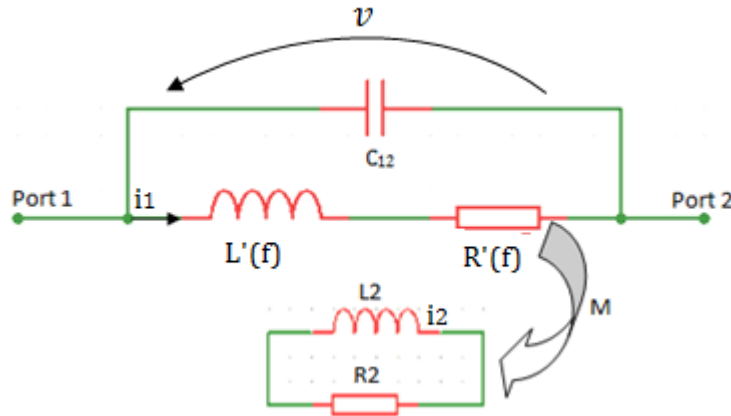


Figure IV.20 : Modèles RLC avec courants de Foucault (RLC_{CF})

En écrivant la loi des mailles :

$$v(t) = R * i_1(t) + L * \frac{di_1(t)}{dt} + M * \frac{di_2(t)}{dt} \tag{4.11}$$

$$0 = R_2 * i_2(t) + L_2 * \frac{di_2(t)}{dt} + M * \frac{di_1(t)}{dt} \tag{4.12}$$

En régime sinusoïdal de pulsation ω , on a :

$$\underline{v} = R * \underline{i}_1 + j\omega L * \underline{i}_1 + j\omega M * \underline{i}_2 \tag{4.13}$$

$$0 = R_2 * \underline{i}_2 + j\omega L_2 * \underline{i}_2 + j\omega M * \underline{i}_1 \tag{4.14}$$

De l'équation (4.14), on tire :

$$\underline{i}_2 = -\frac{j\omega M}{R_2 + j\omega L_2} * \underline{i}_1 \tag{4.15}$$

En injectant l'expression de i_2 dans (4.13) on a :

$$\underline{v} = R * \underline{i}_1 + j\omega L * \underline{i}_1 + \frac{(\omega M)^2}{R_2 + j\omega L_2} * \underline{i}_1 \tag{4.16}$$

Par définition: $\underline{Z} = \frac{\underline{v}}{\underline{i}_1}$; L'expression de l'impédance équivalente s'écrit comme suit :

$$\underline{Z} = \left(R' + jL' * \omega + \left(\frac{M^2 * \omega^2}{R_2 + jL_2 * \omega} \right) \right) // \frac{1}{j.c_{12}\omega} \quad (4.17)$$

Pour extraire correctement les éléments du modèle, nous introduisons dans l'expression (4.17) les deux paramètres suivants : le temps de relaxation τ (avec $\tau = \frac{L_2}{R_2}$) et le coefficient de couplage k (avec $k = \frac{M^2}{L * L_2}$); le coefficient de couplage k représente ici le pourcentage de diminution de l'inductance et est compris entre $0 \ll k \leq 1$. L'expression (4.17) devient :

$$\underline{Z} = \left(R + \left(\frac{\tau * k * L * \omega^2}{\omega^2 * \tau^2 + 1} \right) \right) + j\omega \left(L - \left(\frac{\tau^2 * k * L * \omega^2}{\omega^2 * \tau^2 + 1} \right) \right) = - \frac{1}{\underline{y}_{12}} \quad (4.18)$$

Les expressions de $Im(\underline{Z})$ et $Re(\underline{Z})$ en fonction de l'admittance et de la capacité C_{12} sont :

$$Re(\underline{Z}) = \frac{-Re(\underline{y}_{12})}{Re(\underline{y}_{12})^2 + [Im(\underline{y}_{12}) - c_{12} \cdot \omega]^2} \quad (4.19)$$

$$Im(\underline{Z}) = \frac{Re(\underline{Z})}{Re(\underline{y}_{12})} [-Im(\underline{y}_{12}) + c_{12} \cdot \omega] \quad (4.20)$$

En résolvant l'équation (4.18) de la même façon que précédemment, on obtient les expressions de la résistance et de l'inductance en fonction de la fréquence et prenant en compte les pertes dues aux courants de Foucault :

$$L = L(f) = \frac{Im(\underline{Z})}{\left(1 - \left(\frac{\tau^2 * k * \omega^2}{\omega^2 * \tau^2 + 1} \right) \right) * \omega} \quad (4.21)$$

$$R = R(f) = Re(\underline{Z}) - \left(\frac{\tau * k * L * \omega^2}{\omega^2 * \tau^2 + 1} \right) \quad (4.22)$$

Le temps de relaxation τ et le coefficient de couplage k sont des valeurs constantes que l'on déterminera (*voir les détails en annexe 2*).

IV.4.2.1.c - Résultats comparatifs des deux modèles

La figure IV.21 présente les résultats comparatifs des modèles RLC simple et RLC avec courant des Foucault (RLC_{CF}). Les résultats (de l'inductance et de la résistance) présentés ici concernent les mesures et les simulations effectuées pour une inductance à deux couches magnétiques (YIG_500-500).

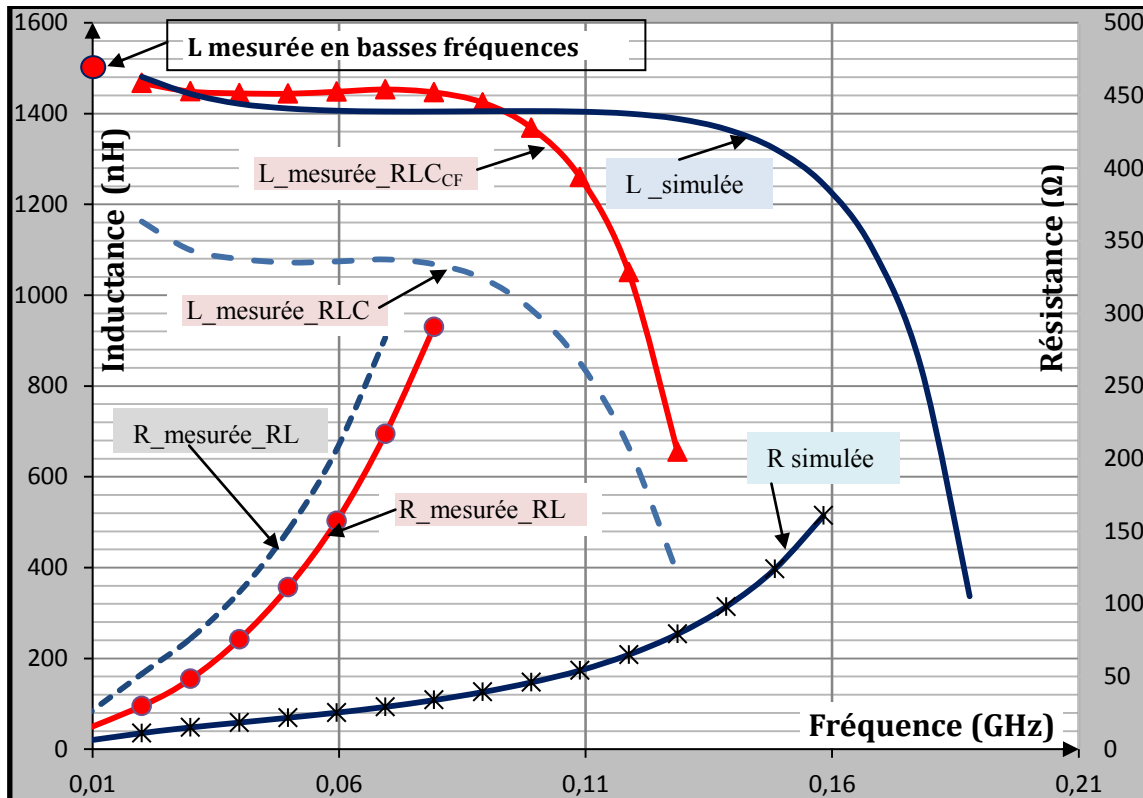


Figure IV.21: Inductance (mesurée et simulée) en fonction de la fréquence

- Valeur de l'inductance L :

Pour le modèle RLC_{CF} , on observe une bonne concordance entre les mesures et la simulation jusqu'à quelques dizaines de MHz. On observe également qu'en très basse fréquence, la valeur de L mesuré (LCRmètre et Impédancemètre) est proche de celle obtenue grâce au modèle RLC_{CF} . En revanche aux moyennes fréquences, l'écart entre simulation et mesure est important pour le modèle RLC (de l'ordre de 30%). On ne retrouve pas non plus la valeur en très basse fréquence obtenue par les mesures au LCRmètre.

- Evolution de R en fonction de la fréquence :

Les deux courbes correspondant aux modèles RLC et RLC_{CF} sont très proche. Elles montrent une forte augmentation des pertes par courant des Foucault et effet de proximité. Les deux courbes obtenues par la mesure sont d'autant plus éloignées des résultats de simulation que la fréquence augmente. Nous attribuons cet écart important à une mauvaise prise en compte dans le logiciel (HFSS) des pertes dans les conducteurs à haute fréquence.

Conclusion :

- Nous retenons le modèle RLC_{CF} pour l'extraction des paramètres de l'inductance à partir des mesures effectuées à l'analyseur vectoriel de réseaux en moyenne fréquence.
- Un degré de confiance important peut être accordé à la valeur de L , il n'en est pas

de même pour la valeur de la résistance R en fonction de la fréquence.

IV.4.2.2- Comportement de l'inductance en fonction de la fréquence

Dans ce paragraphe, nous présentons et interprétons en fonction de la fréquence les résultats des simulations et des mesures pour les prototypes réalisés (figure IV.22). La notation YIG_500-500 signifie que l'inductance est réalisée avec deux couches de matériau magnétique dont les épaisseurs inférieure et supérieure sont respectivement de 500 μm .

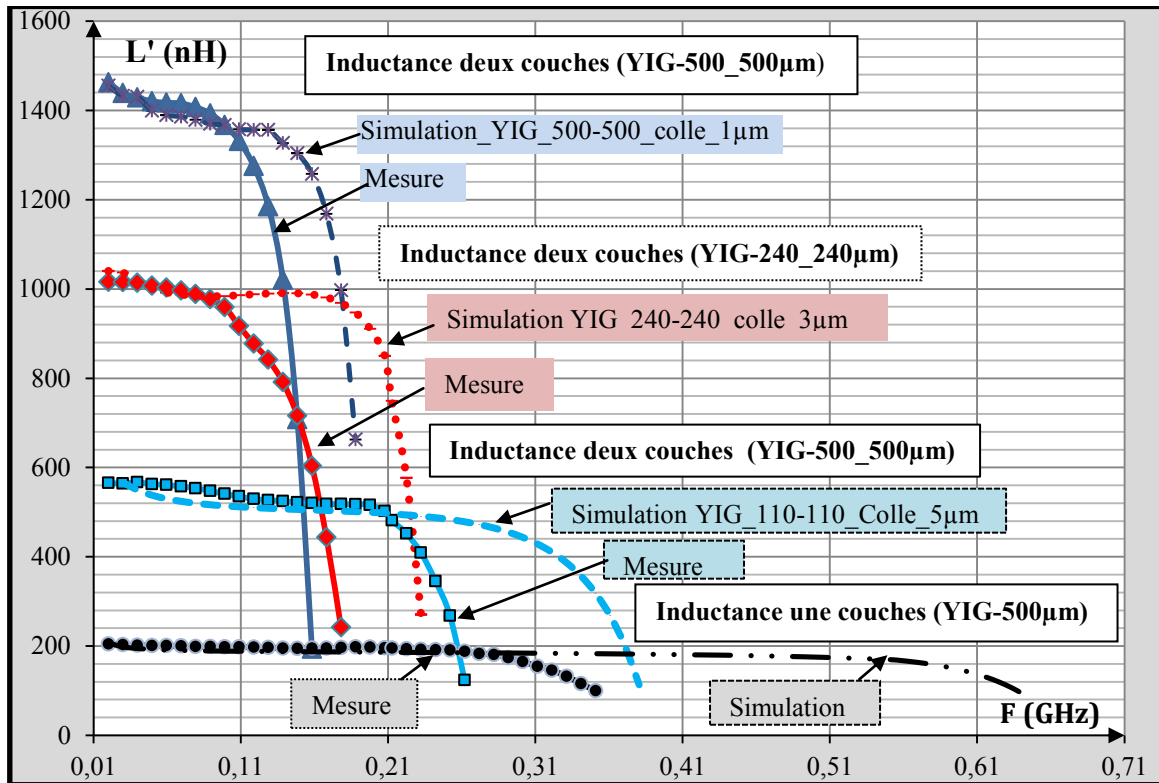


Figure IV.22: Inductance (mesurée et simulée) en fonction de la fréquence.

Nous observons ici une bonne concordance entre l'inductance mesurée et simulée pour les basses et moyennes fréquences (des très basses fréquences jusqu'à plusieurs dizaines de MHz voire plus). On observe cependant que la limite fréquentielle varie en fonction de l'épaisseur du matériau magnétique. La limite passe de 210MHz pour l'inductance YIG-110_110 à 110MHz pour l'inductance YIG-500-500. Cette remarque concernant le domaine de validité Δf s'applique aux mesures comme aux simulations.

En effet le domaine de fonctionnement du composant est d'autant plus réduit que l'épaisseur du matériau magnétique est importante. Pour de fortes épaisseurs de matériau magnétique, l'inductance L est élevée et les capacités parasites le sont également (ϵ_r du ferrite de l'ordre de 15), ce qui se traduit par une fréquence de résonance faible et un domaine de fonctionnement du composant (inductance) réduit (voir paragraphe IV.4.2.4).

Dans ces conditions le modèle RLC est trop simpliste pour prendre en compte l'ensemble des phénomènes (en particulier les couplages capacitifs entre spires, entre spires et plan de masse...). On observe ainsi que l'inductance L obtenue par simulation décroît à partir d'une certaine fréquence (variable en fonction de l'épaisseur du matériau magnétique) alors que celle-ci devrait rester constante puisque les simulations sont réalisées avec μ_r constante. Cette diminution de L est due au modèle utilisé.

Pour les mesures, l'inductance L décroît plus rapidement avec l'augmentation de la fréquence, ceci s'explique par la diminution progressive de la perméabilité μ_r en fonction de la fréquence. Il convient également de préciser que pour les faibles épaisseurs de ferrite, la diminution de μ_r affecte peu la valeur de L . Par exemple pour l'inductance une couche, il faut que μ_r passe de 45 à 1 pour que L passe $2 \cdot L_0$ à L_0 alors que pour les très fortes épaisseurs la diminution de μ_r se traduit par une diminution équivalente pour l'inductance ($L = \mu_r \cdot L_0$).

IV.4.2.3- Comportement de la résistance en fonction de la fréquence

Dans ce paragraphe nous nous intéressons à l'évolution de la résistance et donc des pertes en fonction de la fréquence. La figure IV.23 montre l'évolution de la résistance déduite des mesures et des simulations pour deux dispositifs différents :

- Inductance à deux couches d'épaisseur $500\mu\text{m}$ chacun
- Inductance une couche d'épaisseur $500\mu\text{m}$

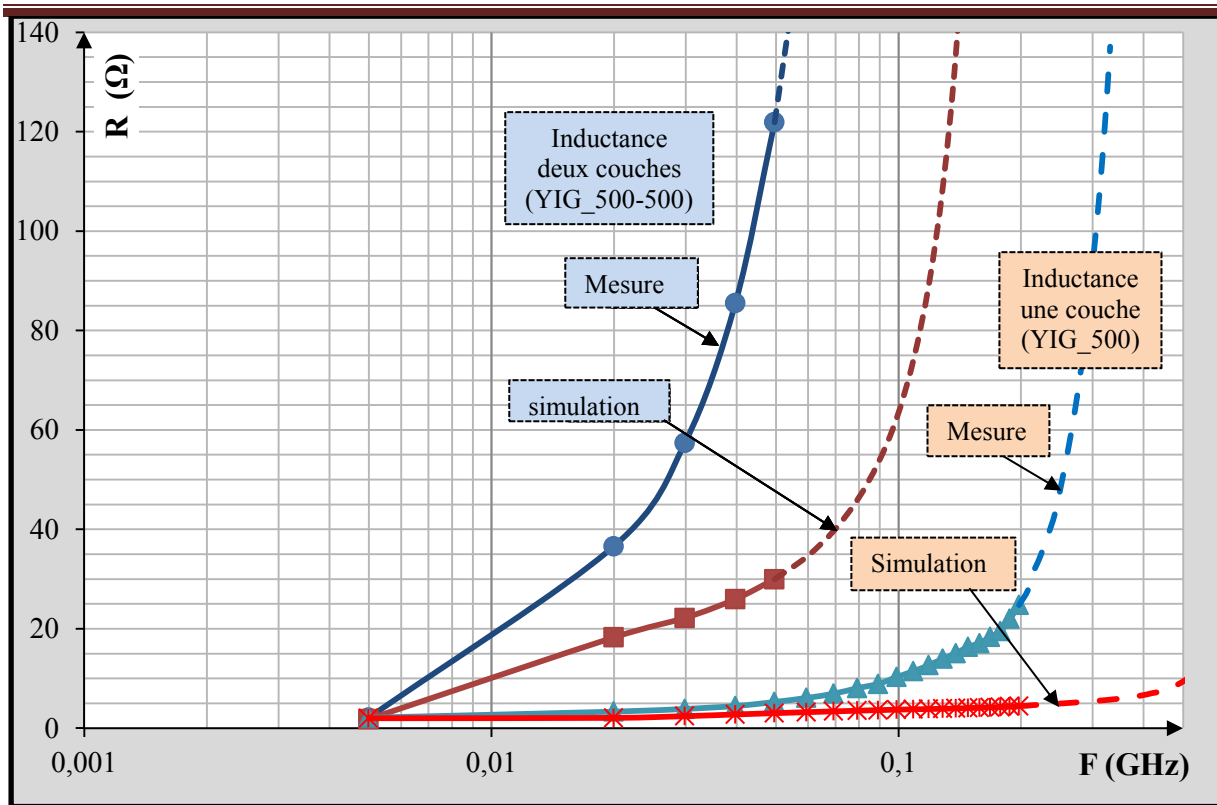


Figure IV.23: Résistance (mesurée et simulée) en fonction de la fréquence

Globalement, on observe une concordance médiocre entre les courbes mesurées et simulées, cette disparité s'accroît fortement lorsque la fréquence augmente :

- En très basses fréquences, la résistance n'évolue pas (elle est égale à la résistance observée en continu R_{DC}) mais dès les moyennes fréquences (quelques MHz) on observe une augmentation de la résistance due aux pertes complémentaires dans les conducteurs, pertes correspondant aux effets de peau et de proximité.

- Pour le composant à une couche, on peut cependant observer une meilleure corrélation entre mesure et simulation en basse et moyenne fréquences. A partir de 100MHz environ, les courbes simulées et mesurées présentent de fortes différences. Comme nous l'avons déjà observé par la valeur de l'inductance L (figure IV.22) au-delà de 200MHz le modèle n'est plus valable et les données extraites à partir de ce modèle non plus vraiment de sens.

- Pour le composant à deux couches, on observe une bonne concordance des valeurs de la résistance uniquement pour les très basses fréquences, la valeur reste proche de la résistance obtenue en continu (R_{DC}). Au-delà de quelques MHz, la résistance (mesurée ou simulée) augmente sous les effets des courants de Foucault et des effets de proximité. La différence entre mesure et simulation s'accroît au fur et à mesure que la fréquence augmente

(les valeurs simulées et mesurées valent respectivement 18 et 37Ω à 20MHz et 25 et 85Ω à 40MHz).

- La différence entre inductance une couche et deux couches est très importante en ce qui concerne l'évolution de la résistance, ce qui traduit des fortes disparités par des pertes dans les conducteurs et probablement dans le matériau magnétique. Cette forte disparité a probablement pour origine :

- La différence entre l'amplitude des flux, le flux étant beaucoup plus important dans le cas de l'inductance à deux couches ($L_{1\text{couche}} = 200\text{nH}$ et $L_{2\text{couches}} = 1400\text{nH}$) ;
- L'orientation des lignes de champ. Dans le cas de l'inductance deux couches, les lignes de champs sont beaucoup mieux canalisées et probablement perpendiculaires aux conducteurs. Compte tenu de leurs géométries, les courants induits se développent plus facilement

IV.4.2.4- Fréquence de résonance du composant en fonction de l'épaisseur du ferrite

Dans ce paragraphe nous souhaitons illustrer les limites de fonctionnement, de validité des composants réalisés. Ainsi nous nous intéressons au paramètre Y_{11} du quadripôle qui dans le cas du modèle RLC représente l'admittance $Y = 1/Z$ du quadripôle de la figure IV.24.

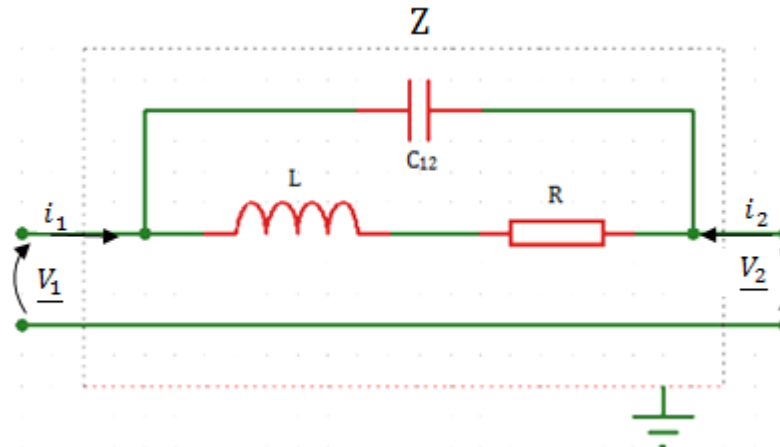


Figure IV.24 : Quadripôle

L'évolution du paramètre Y_{11} et plus particulièrement de son module est donnée par la figure IV.25. Aux très basses fréquences le comportement du composant est résistif ($|Y_{11}| = 1/R_{DC}$) puis devient inductif aux moyennes fréquences $Y_{11} \# 1/jL$.

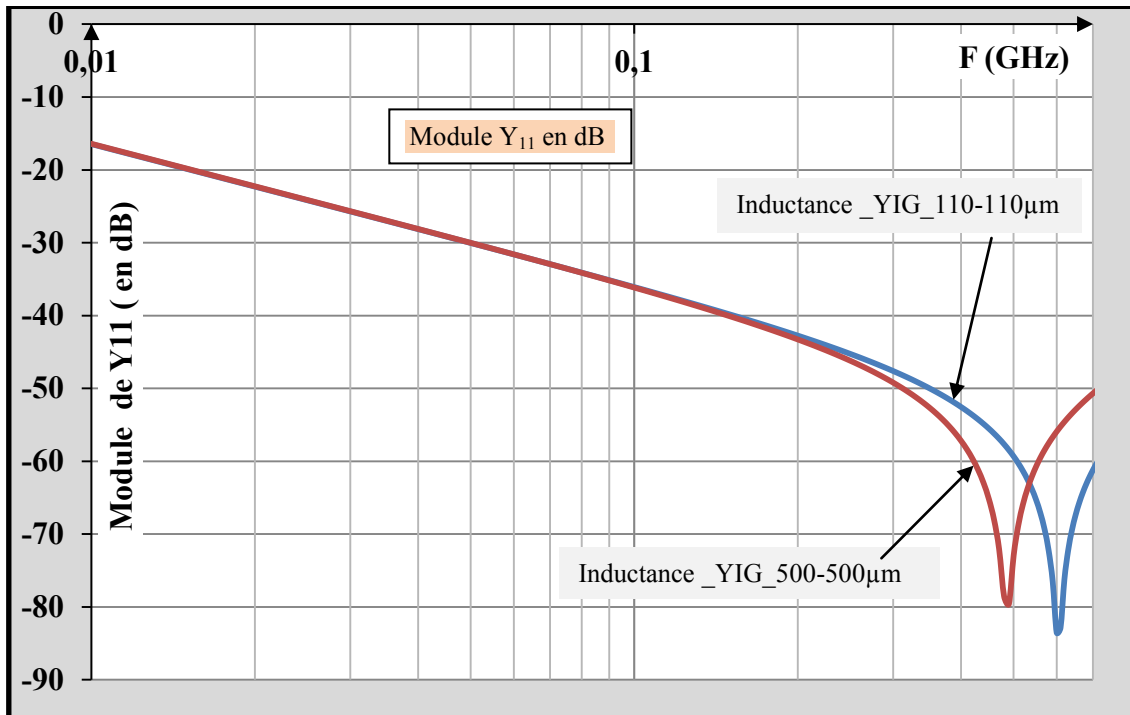


Figure IV.25 : Paramètre Y_{11} en fonction de la fréquence

A des fréquences plus élevées, on observe une résonance parallèle du composant, l'admittance chute fortement. A la fréquence de résonance, le composant se comporte comme un circuit bouchon, ce qui marque les limites d'utilisation du composant. En pratique, il conviendrait d'utiliser le composant à des fréquences bien inférieures à la fréquence de résonance.

La figure IV.26 présente l'évolution des fréquences de résonance des dispositifs étudiés en fonction de l'épaisseur de matériau magnétique. Nous comparons sur cette figure les résultats de simulation avec les résultats des mesures obtenus à l'analyseur vectoriel de réseaux.

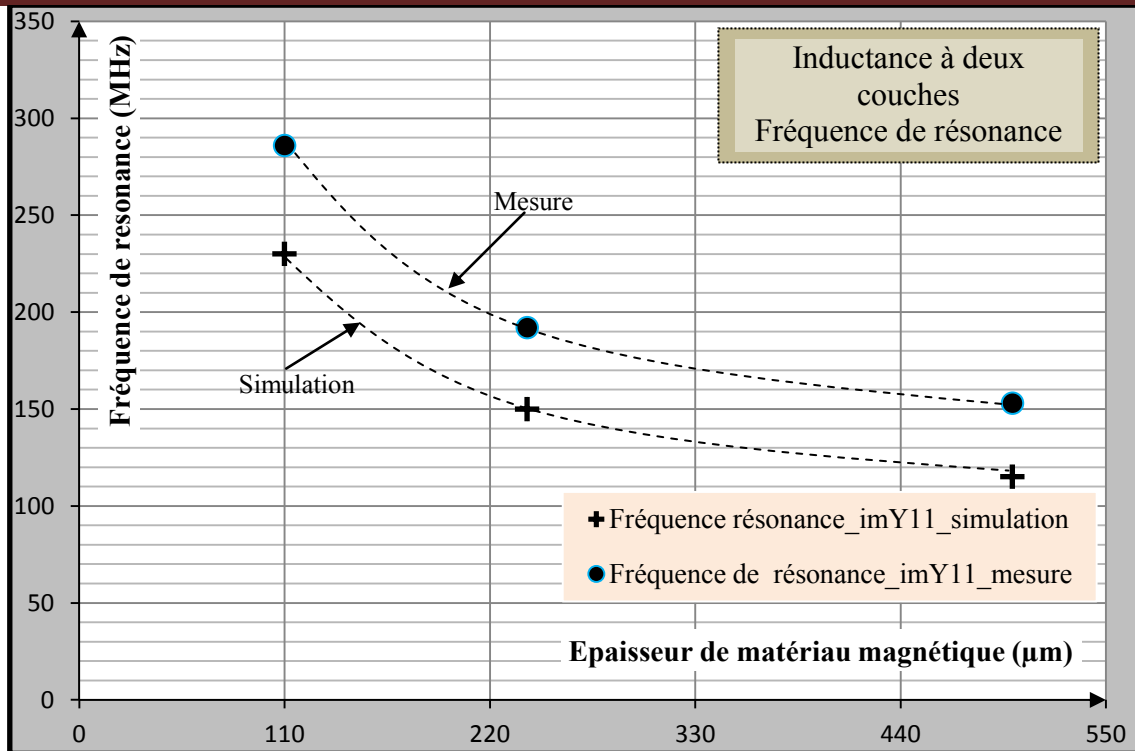


Figure IV.26 : Fréquence de résonance (mesurée et simulée) en fonction de l'épaisseur du ferrite

Nous observons une assez bonne corrélation entre courbe simulée et courbe mesurée. La fréquence de résonance et donc la limite d'utilisation du composant, diminue au fur et à mesure que l'épaisseur de la couche de matériau magnétique est importante. Cette fréquence passe de plus de 200MHz pour des couches de 100μm à environ 100MHz pour des couches de 500μm. Cette diminution est imputable d'une part à l'augmentation de la valeur de L mais également à l'augmentation de la valeur des capacités parasites. Nous avons déjà évoqué cette augmentation due à la permittivité élevée du ferrite utilisé au paragraphe IV.4.1.2.b.

IV.4.2.5- Capacité en fonction de l'épaisseur de matériau magnétique

Classiquement il est préférable de déterminer la capacité équivalente (prenant en compte de façon globale l'ensemble des couplages capacitifs) en se plaçant à la résonance :

$$F_{res} = \frac{1}{2.\pi.\sqrt{L.c}} \quad (4.23)$$

Cette approche n'est pas applicable dans le cas où on utilise un matériau magnétique dont la perméabilité dépend de la fréquence de résonance, la valeur de l'inductance L est inconnue ; elle est différente de celle obtenue en basses fréquences. Une solution consiste à déterminer par simulation cette capacité équivalente. On simulera ainsi le comportement d'un composant identique (mêmes dimensions...) mais en changeant les caractéristiques du matériau magnétique.

On conservera la même permittivité ε_r , donc les mêmes couplages capacitifs. En revanche la perméabilité du matériau sera imposée à $\mu_r = 1$. On obtient ainsi une inductance “à air” dont la valeur L sera constante en fonction de la fréquence. Il sera ainsi possible à déterminer C en utilisant la formule $F_{res} = \frac{1}{2\pi\sqrt{L_0C}}$; avec F_{res} : fréquence de résonance et L_0 : valeur de l’inductance à air.

La perméabilité de matériau magnétique étant fixée à 1 et sa permittivité à 15, les capacités sont calculées à la fréquence de résonance de $\text{Im}Y_{11}$. La figure IV.27 présente l’évolution de la capacité parasite en fonction de l’épaisseur de matériau magnétique.

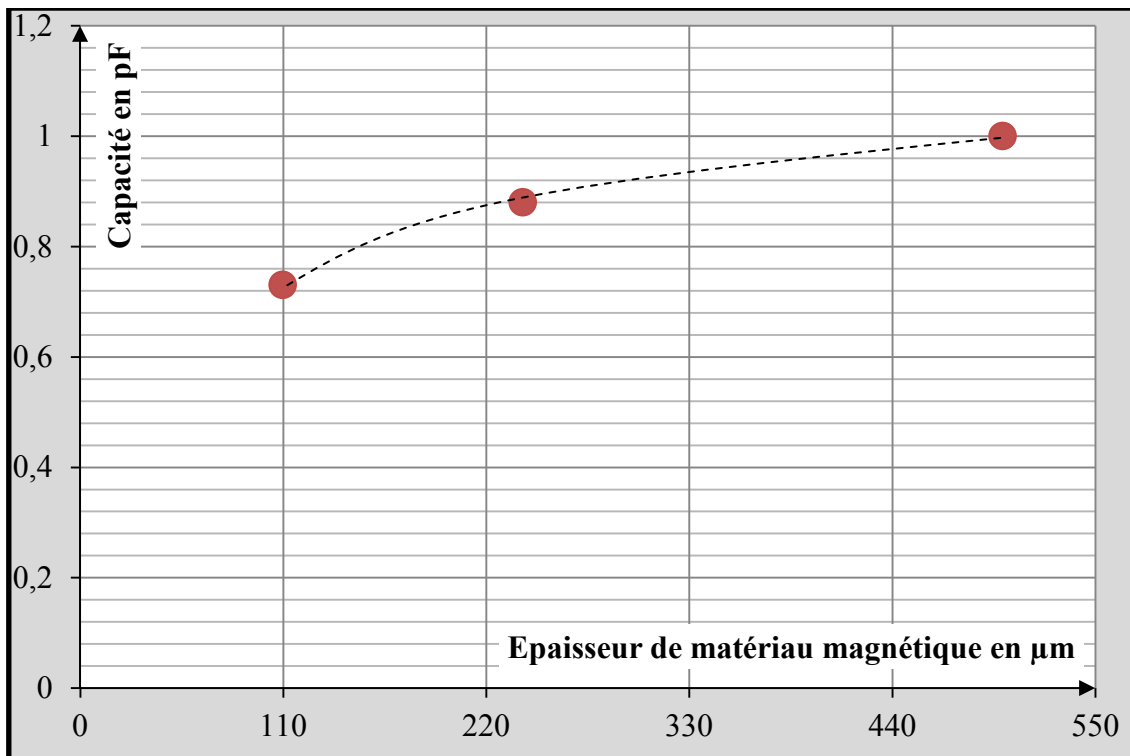


Figure VI.27 : Capacité en fonction de l’épaisseur de matériau magnétique.

L’analyse de la figure VI.27, montre que la capacité parasite croît avec l’augmentation de l’épaisseur de matériau magnétique. La capacité passe de 0,73 pF pour des couches de 110µm à 1,1pF pour des couches de 500µm. Cette augmentation s’explique principalement par la permittivité effective du milieu (YIG₁- Cuivre-YIG₂-Substrat) [17] traversé par les lignes de champs. En effet, lorsque l’inductance est prise en sandwich entre deux couches magnétiques, la permittivité effective du milieu traversée par les lignes des champs est modifiée et se rapproche de celle du matériau magnétique ; ce qui se traduit par une capacité plus importante lorsque l’épaisseur du matériau magnétique augmente.

CONCLUSION

Ce chapitre traite de la caractérisation des prototypes réalisés, il est divisé en deux parties : Moyens de mesure utilisés et exploitation des résultats de mesures en comparaison avec les résultats de simulation.

La partie réservée aux moyens de caractérisations est elle-même subdivisée en trois sous parties suivant trois domaines de fréquences (basses, moyennes et hautes fréquences) correspondants aux appareils de mesure utilisés :

En basses fréquences (de 20Hz à 1MHz), le LRC mètre Agilent 4284A a été utilisé pour mesurer les paramètres R_s et L_s de nos dispositifs réalisés. Nous avons présenté son principe de mesure, sa constitution et ses principales caractéristiques. La méthode de mesure du pont auto équilibré a été également présentée suivi de la description complète du banc de mesure et enfin les différents types de calibrage ont été décrits.

En moyennes fréquences (de 40Hz à 110MHz), nous avons utilisé l'analyseur d'impédance Agilent 4294A. Nous avons présenté sa constitution, ses principales caractéristiques, sa description ainsi que les types d'erreurs et les corrections associées. Cette étude nous a permis de mettre en évidence la différence qui existe entre les deux appareils de mesures précités. En somme, le LCRmètre et l'analyseur d'impédance utilise le même principe de mesure (courant-tension) pour déterminer l'impédance ou l'admittance du DST. La seule différence à savoir est que l'analyseur d'impédance effectue des mesures en continu sur toute sa gamme de fréquence tandis que le LCR mètre ne donne que des résultats point par point (de manière séquentielle) et sur une bande de fréquence très limitée.

En hyperfréquence (au-delà de 100MHz), le principe d'impédance Z et/ou d'admittance Y perd de son sens à causes des phénomènes de propagation d'ondes électromagnétiques. L'analyse des résultats se fait en termes des paramètres S . L'appareil de mesure le mieux adapté est l'analyseur de réseaux (scalaire ou vectoriel). L'analyseur scalaire de réseaux ne mesure que le module tandis que l'analyseur vectoriel de réseaux (type utilisé au laboratoire LT2C) mesure à la fois le module et la phase. Comme dans les paragraphes précédents, cette étude nous a permis de faire la lumière sur le principe de mesure utilisé par l'analyseur, et de son fonctionnement. La description du banc complet puis des erreurs et du calibrage ont été également abordé.

Concernant la partie réservée aux résultats (mesures et simulations), nous avons présenté et interprété respectivement les mesures effectuées en basse, moyenne et haute fréquences. En basse et moyenne fréquences, le modèle RL simple a été utilisé.

Car à ces fréquences, les effets de courants de Foucault et les effets capacitifs sont encore négligeables et la perméabilité μ_r du matériau magnétique est constante. Nous avons présenté le comportement de l'inductance L des prototypes réalisés en fonction de la fréquence. Nous avons noté une bonne concordance entre les mesures et les simulations sur une gamme de fréquence restreinte (de 50Hz à 1MHz) pour l'inductance double couche et 50Hz à 80MHz pour l'inductance simple couche. Ces résultats ont permis de préciser la limite du modèle RL. Les valeurs de l'inductance L obtenues en basse fréquence ont permis de mettre en évidence la contribution de l'épaisseur de matériau magnétique (cas des inductances à une et deux couches de matériau magnétique). Pour le dispositif réalisé avec une couche de ferrite, L double la valeur de l'inductance à air L_0 ($L_{\text{une couche}} = 2 * L_0$) et est multipliée par un facteur α ($L_{\text{deux couches}} = \alpha * L_0$; avec $2 < \alpha < \mu_r$) pour le dispositif réalisé avec deux couches de ferrite.

Les résultats en haute fréquence ont été exploités à l'aide de deux modèles plus évolués que le modèle RL ; car les effets cités ci-haut ne sont plus négligeables. Il s'agit du modèle RLC simple (où R et L sont fonction de la fréquence et C , une constante) et du modèle RLC tenant compte des courants de Foucault. Les résultats obtenus à l'aide de ces deux modèles ont été présentés et comparés. Nous sommes aperçus que le modèle RLC simple n'est pas adapté pour les inductances de fortes valeurs (à cause des courants de Foucault). Néanmoins, il reste valable pour l'inductance à faible valeur (dans notre cas : inductance à une couche) et pour les simulations. En utilisant le modèle RLC, tenant compte des courants induits, on obtient une bonne concordance entre mesure et simulation. La valeur de l'inductance reste quasi constante sur quelques dizaines de MHz.

REFERENCES

- [1] Agilent 4284A Precision LCR Meter, Operation Manual, Part Number: 04284-90040, January 2000.
- [2] Ismail KHALIL, thèse de doctorat, Université Jean Monnet de Saint-Etienne, “*Caractérisation Magnétique Basse Fréquence par la Méthode de Nappe de courant. Conception et Fabrication d’un prototype composé de couches Minces de Cu et YIG élaborées par Pulvérisation Cathodique RF*”, 2009, p.208.
- [3] http://www.americanprobe.com/public/PDF/Agilent/Cap_Meas_An_Overview.pdf, disponible en ligne, consulté le 14 -10-2012.
- [4] Agilent Technologies, *Impedance Measurement Handbook*, 2nd Edition, part number 5950-3000.
- [5] Jean-Pierre KÉRADEC, *Transformateurs HF à enroulements-Identification expérimentale*, [D3-059], 2009.
- [6] *Agilent 4294A Precision Impedance Analyzer*, Product Overview literature number 5968-3808E.
- [7] *New Technologies for Accurate Impedance Measurement up to 110MHz*, Agilent 4294A Product Note 4294-2, literature number 5968-4506E.
- [8] *Accurate Impedance Measurement with Cascade Microtech Probe System*, Agilent E4991A Application Note 1369-3, literature number 5988-3279EN.
- [9] Laurent CHUSSEAU, *Paramètres S-Antennes*, Centre d’Electronique et de Microélectronique de Montpellier II, www.opto.univ-montp2.fr/~chusseau , UMR, n° 5507 CNRS, janvier 2005, p.107.
- [10] *Agilent Network Analyzer Basics*, www.agilent.com/find/backtobasics , disponible sur en ligne, Consulté le 05/11/12.
- [11] Bernard BAYARD, thèse de doctorat, université Jean Monnet de Saint-Etienne, “*Contribution au développement de composants passifs magnétiques pour l’électronique hyperfréquence*”, 2000, p.238.
- [12] Stéphane CAPRARO, thèse de doctorat, Université Jean Monnet de Saint-Etienne, “*Contribution au développement d’un isolateur coplanaire passif en couche mince magnétique*”, 2004, pp.122- 127.
- [13] Nam-Jin Oh and Sang-Gug Lee, “*A Simple Model Parameter Extraction Methodology for an On-Chip Spiral Inductor*” ETRI Journal, Volume 28, Number 1, February 2006.
- [14] LAI Ivan C. H and FUJISHIMA Minoru, “*A new on-chip substrate-coupled inductor model implemented with scalable expressions*”, IEEE Journal of Solid-State Circuits, Nov. 2006, vol. 41, n°11, pp. 2491-2499.

[15] F.Y. Huang, J.X. Lu, D.M. Jiang, X.C. Wang, N. Jiang “*A novel analytical approach to parameter extraction for on-chip spiral inductors taking into account high-order parasitic effect*”, Solid-State Electronics, Volume 50, Issues 9–10, September–October 2006, PP 1557–1562.

[16] Linh NGUYEN TRAN, thèse de doctorat, université de Cergy-Pontoise, *Caractérisation et modélisation d’interconnexions et d’inductances en technologie BiCMOS*. Application à l’amplification faible bruit, discipline : électronique, 2009, p.170.

[17] Ahmed BEROUAL, thèse de doctorat, Université Mantouri de Constantine, “*Caractérisation des hétéro structures par la méthode des impédance et par la permittivité diélectrique effective complexe*”, option : Matériaux, 2006, p.134.

CONCLUSION GENERALE et PERSPECTIVES

Le travail abordé dans le cadre de cette thèse consistait à concevoir, réaliser et caractériser des inductances à une et deux couches de matériau magnétique pour l'intégration éventuelle dans un convertisseur DC-DC ou dans des circuits de traitement analogique du signal. Le but étant de réaliser des inductances planaires intégrées de fortes valeurs (de l'ordre de quelques μH) pouvant fonctionner jusqu'à quelques dizaines de MHz et plus.

L'objectif primordial de cette thèse était de détailler toutes les étapes micro technologiques afin d'aboutir à la réalisation d'inductances dont la spirale est prise en sandwich entre deux couches de matériau magnétique. Cette structure permet d'utiliser au mieux le matériau magnétique pour augmenter la valeur de l'inductance, tout en réduisant le volume du composant et pour un faible coût de fabrication. D'autre part, la prise en sandwich du conducteur entre deux couches magnétiques assure le blindage du composant vis-à-vis des composants environnant se trouvant sur la même puce. Ainsi, pour concevoir et réaliser cette inductance, trois topologies innovantes ont été proposées, étudiées et réalisées. Il s'agit d'inductances fabriquées avec deux couches magnétiques dont la couche supérieure est usinée sous trois formes (sans encoche, avec encoche et avec fente). Le travail a été décrit sur quatre chapitres, qui sont :

Le chapitre premier qui traite de la généralité sur les inductances planaires et de l'état de l'art sur les inductances intégrant des matériaux magnétiques.

Le deuxième chapitre porte sur l'aspect simulation. Dans ce chapitre, de nombreuses simulations ont été effectuées ; ce qui nous a permis de prédire ou de mettre en évidence l'influence de plusieurs paramètres à savoir l'apport du matériau magnétique sur la valeur de l'inductance, l'influence des entrefers induit par l'épaisseur de l'isolant (de la colle), et de l'écart entre les bandes de la couche magnétique supérieure rapportées. Trois topologies ont été conçues et simulés. Les résultats des simulations ont montré qu'une couche de matériau magnétique permet tout au plus de doubler la valeur de l'inductance sans matériau ($L=2*L_0$) tandis qu'en enrobant la spirale entre deux couches magnétiques, on peut multiplier l'inductance à air par la perméabilité μ_r du matériau ($L= \mu_r *L_0$). Concernant les entrefers, nous avons montré par simulation que l'écart entre les bandes magnétiques supérieures influe très peu sur la valeur de l'inductance. Par contre l'entrefer introduit par la colle et /ou par l'épaisseur du conducteur agit fortement sur la valeur de l'inductance. Ces résultats nous

permettent de conclure que l'inductance en sandwich est moins adaptée à des conducteurs épais. En effet, la réalisation d'inductances de puissance nécessite l'utilisation des conducteurs avec des fortes épaisseurs. Ainsi, pour résoudre ce problème d'entrefer, il faudrait remplir les inter spires par du matériau magnétique en poudre, ou par un matériau composite chargé en particules magnétiques.

Le troisième chapitre aborde la réalisation concrète des prototypes envisagés. Ce chapitre est réservé aux différentes et nombreuses étapes de réalisation des inductances avec une et deux couches magnétiques. Il fait appel aux techniques de micro-usinage (sciage, rodage, polissage), de dépôt sous vide (pulvérisation cathodique RF) de salle blanche (photolithographie), de gravure humide et l'électrodéposition (dorure). Nous avons concrétisé et réalisé avec succès les trois prototypes conçus et simulés : inductances à deux couches magnétiques sans encoche, avec encoche et avec une fente. Nous avons réalisé une série de neuf (9) inductances sandwiches avec des épaisseurs variables. Enfin, les prototypes réalisés ont été caractérisés, ce qui fait l'objet du dernier chapitre réservé à la partie expérimentale.

Le dernier chapitre présente les moyens de caractérisation utilisés en basses, en moyennes et en hautes fréquences respectivement au LRC mètre, à l'analyseur d'impédance et à l'analyseur vectoriel de réseaux. Plusieurs séries de mesure ont été effectuées à l'aide de ces trois appareils. Les résultats des mesures effectuées ont été présentés et comparés à ceux des simulations réalisées au chapitre II. En basse et moyenne fréquences, nous avons pu observer une bonne corrélation entre résultats de mesure et de simulation. En revanche pour des fréquences plus élevées (au-delà que 100MHz) des différences importantes, en particulier pour la résistance série, ont été observées. Ces différences mettent en lumière les limites de validité des modèles utilisées.

Dans le cadre de cette thèse, nous avons pu ouvrir des perspectives et déterminer des axes de développement potentiellement intéressants pour les travaux ultérieurs. Ces perspectives concernent les applications, la réalisation, la modélisation et l'étude de CEM.

- **Applications**

Il est indispensable d'étudier le comportement des composants dans leur environnement. Pour cela il conviendra par exemple de dimensionner une inductance pour un convertisseur DC-DC, de l'intégrer dans le convertisseur puis étudier son comportement. En particulier on s'intéressera :

-
- Aux pertes dans l'inductance en fonction de la fréquence (séparation des pertes Joule et des pertes dans les matériaux magnétiques) ;
 - A la saturation de l'inductance et donc à la composante continue admissible ;
 - Il conviendra également de s'intéresser aux aspects thermiques.

- **Nouvelles approches technologiques**

Pour les applications pour lesquelles on recherche une valeur élevée de L et un volume réduit (exemple traitement analogique du signal : filtres, VCO,...), il faudrait minimiser l'entrefer. Il en est de même pour les inductances de puissance pour lesquelles l'épaisseur du conducteur électrique se traduit par un entrefer très élevé. Deux solutions sont à explorer :

- Utilisation du matériau composite dopé en particules magnétiques qui permettrait de combler l'entrefer entre les spires ;
- Enterrer le bobinage dans le ferrite en usinant ce dernier. L'usinage laser femto seconde devrait constituer un moyen technologique approprié.

- **Modélisation**

Pour obtenir des modèles "larges bandes", il convient de prendre en compte l'ensemble des phénomènes :

- la variation de la perméabilité du matériau μ_r en fonction de la fréquence ;
- les pertes dans les conducteurs ;
- les pertes dans le matériau magnétique.

- **CEM**

Les inductances constituent des sources de perturbation pour les circuits environnants, en particulier les circuits analogiques. Le blindage de ces composants peut être assuré par le circuit magnétique. L'étude du blindage aura à mettre en évidence l'influence de certains paramètres des couches magnétiques sur le rayonnement électromagnétique. On s'intéressera en particulier à :

- l'épaisseur du matériau magnétique ;
- la perméabilité μ_r ;
- la fréquence.

Pendant cette thèse, nous avons publié une revue [RI1] et assisté à une conférence internationale [CI1]. Deux autres articles sont en cours d'élaboration.

[RI1] Dagal Yaya, Désiré Allassem, Mahamoud Youssouf, Ali Sibli, Jean Pierre Chatelon and Jean Jacques Rousseau, "*Design, Manufacturing and characterization of integrated inductors with magnetic layers for DC-DC converter*", Advanced Electromagnetics (AEM), vol. 1, N° 2, pp. 58-63, 2012.

[CI1] D. D. Yaya, D. Allassem, M. K. Youssouf, A. Sibli, J. P. Chatelon and J. J. Rousseau , "*Design, manufacturing and characterization of integrated inductors with magnetic layers for DC-DC converter* ", Proceedings of Advanced Electromagnetics Symposium (AES) , pp. 472-476, Paris , FR - FRANCE , April 16-19, 2012.

ANNEXE 1

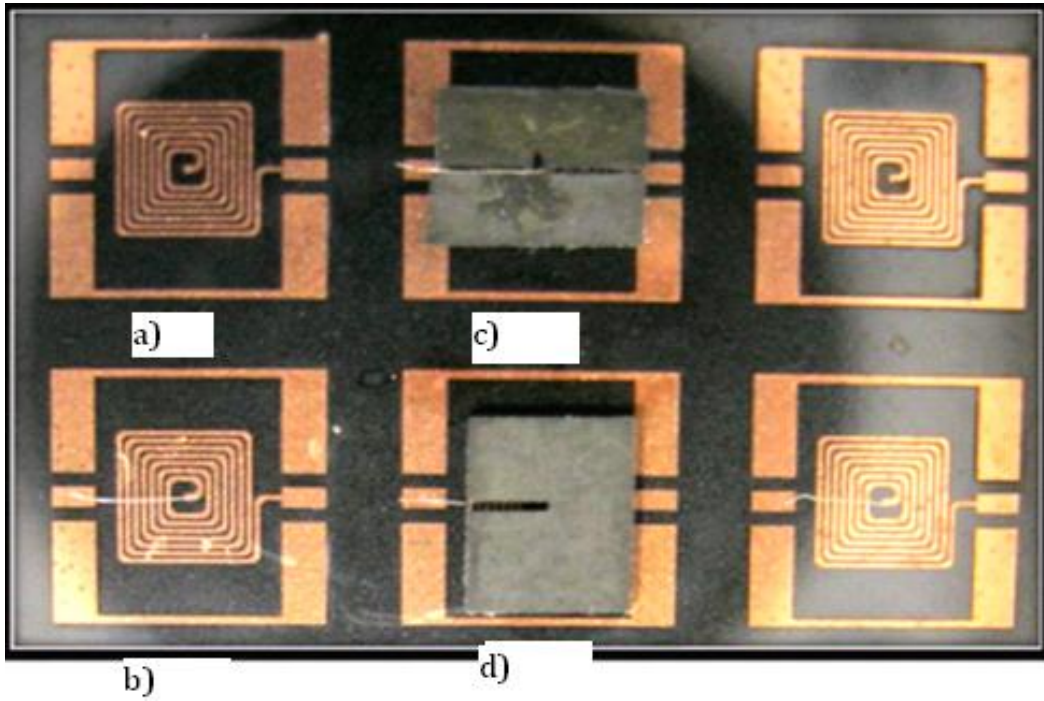
Photographies des inductances à une et deux couches de YIG réalisées (Figure 1)

Figure 1 : Inductances réalisées : **a)** une couche sans bonding, **b)** une couche avec bonding, **c)** deux couches avec encoche, **d)** deux couches avec fente.

ANNEXE 2

Extraction des paramètres R, L, C, τ et k avec modèles RLC simple et avec courants de Foucault RLC_{CF}

a-Modèle R(f)-L(f)-C simple (Figure2)

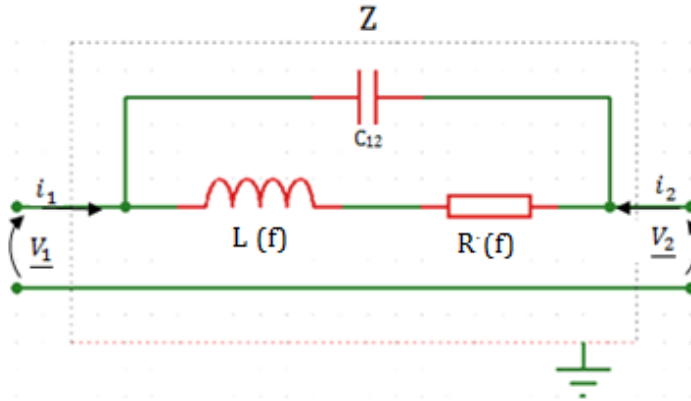


Figure 2: Modèles RLC simple

Dans ce modèle, l'inductance L et la résistance R sont fonction de la fréquence, et seule la capacité C est une constante que l'on déterminera à la résonance du circuit. A partir de ce quadripôle (figure2), on écrit la matrice admittance Y(ij) comme suit :

$$\begin{bmatrix} \underline{i}_1 \\ \underline{i}_2 \end{bmatrix} = \begin{bmatrix} \underline{y}_{11} & \underline{y}_{12} \\ \underline{y}_{21} & \underline{y}_{22} \end{bmatrix} \begin{bmatrix} \underline{v}_1 \\ \underline{v}_2 \end{bmatrix} \quad (1)$$

On déduit de cette matrice, les équations suivantes :

$$\underline{i}_1 = \underline{y}_{11} \cdot \underline{v}_1 + \underline{y}_{12} \cdot \underline{v}_2 \quad (1.a)$$

$$\underline{i}_2 = \underline{y}_{21} \cdot \underline{v}_1 + \underline{y}_{22} \cdot \underline{v}_2 \quad (1.b)$$

Lorsqu'on court-circuite le port1 (c'est-à-dire $\underline{v}_1=0$), on obtient la relation : $\underline{y}_{12} = \underline{Y} = -1/\underline{Z}$ sachant que la matrice étant symétrique, on a : $\underline{y}_{12} = \underline{y}_{21}$. En écrivant les équations des admittances, on peut extraire les paramètres R et L:

$$\underline{Y}(\omega) = \frac{R - jL\omega}{R^2 + (L\omega)^2} + j \cdot C_{12} \cdot \omega = -\underline{y}_{12}(\omega) \quad (2)$$

$$-\underline{y}_{12}(\omega) = \frac{R}{R^2 + (L\omega)^2} + j \left(C_{12} \cdot \omega - \frac{L\omega}{R^2 + (L\omega)^2} \right) \quad (3)$$

Par identification de la partie réelle et imaginaire on a :

$$-Im(\underline{y}_{12}) = c_{12} \cdot \omega - \frac{L \cdot \omega}{R^2 + (L \cdot \omega)^2} \quad (4)$$

$$-Re(\underline{y}_{12}) = \frac{R}{R^2 + (L \cdot \omega)^2} \quad (5)$$

En résolvant les deux équations précédentes, on obtient finalement les expressions de l'inductance et de la résistance en fonction de la fréquence :

$$R = R(f) = \frac{-Re(\underline{y}_{12})}{Re(\underline{y}_{12})^2 + [Im(\underline{y}_{12}) - c_{12} \cdot \omega]^2} \quad (6)$$

$$L = L(f) = \frac{R(f)}{Re(\underline{y}_{12}) \cdot \omega} [-Im(\underline{y}_{12}) + c_{12} \cdot \omega] \quad (7)$$

La capacité C_{12} est déterminée à la résonance par l'expression suivante :

$$C_{12} = \frac{1}{(2f_0 \cdot \pi)^2 L_0} \quad (8)$$

L_0 est identifiée en basse fréquence et la fréquence de résonance f_0 est déterminée en traçant la partie imaginaire de Y_{12} . Elle correspond à la fréquence à laquelle la courbe de $Im(Y_{12})$ passe à zéro.

b-Modèle R(f)-L(f)-C tenant compte des courants de Foucault (Figure 3)

Le schéma électrique de la figure 1 présente le modèle RLC qui permet de prendre en compte les courants de Foucault induits par les couches magnétiques. Avec R et L fonction de la fréquence et C constant (déterminer à la résonance du circuit).

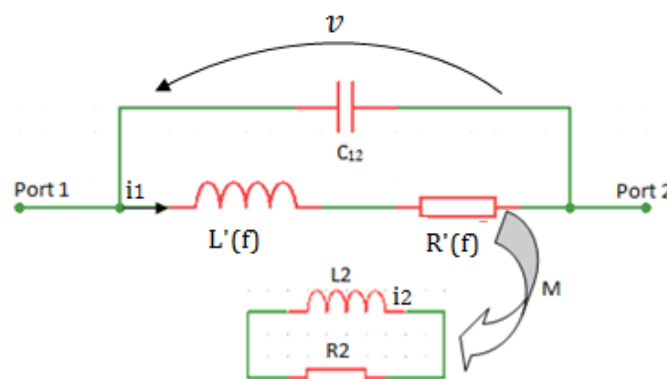


Figure 3: Modèles RLC avec courants de Foucault

En écrivant la loi des mailles :

$$v(t) = R * i_1(t) + L * \frac{di_1(t)}{dt} + M * \frac{di_2(t)}{dt} \quad (9)$$

$$0 = R_2 * i_2(t) + L_2 * \frac{di_2(t)}{dt} + M * \frac{di_1(t)}{dt} \quad (10)$$

En régime sinusoïdal de pulsation ω , on a :

$$\underline{v} = R * \underline{i}_1 + j.L * \omega * \underline{i}_1 + jM * \omega * \underline{i}_2 \quad (11)$$

$$0 = R_2 * \underline{i}_2 + j.L_2 * \omega * \underline{i}_2 + jM * \omega * \underline{i}_1 \quad (12)$$

De l'équation (12), on tire :

$$\underline{i}_2 = -\frac{jM * \omega}{R_2 + jL_2 * \omega} * \underline{i}_1 \quad (13)$$

En injectant l'expression de \underline{i}_2 dans (13) on a :

$$\underline{v} = R * \underline{i}_1 + jL * \omega * \underline{i}_1 + \frac{(M * \omega)^2}{R_2 + jL_2 * \omega} * \underline{i}_1 \quad (14)$$

Par définition : $\underline{Z}' = \frac{\underline{v}}{\underline{i}_1}$; L'expression de l'impédance équivalente s'écrit comme suit :

$$\underline{Z} = \left(R + jL * \omega + \left(\frac{M^2 * \omega^2}{R_2 + jL_2 * \omega} \right) \right) // \frac{1}{j.c_{12}} \quad (15)$$

Pour extraire correctement les éléments du modèle, nous introduisons dans l'expression (15) les deux paramètres suivants : le temps de relaxation τ (avec $\tau = \frac{L_2}{R_2}$) et le coefficient de couplage k (avec $k = \frac{M^2}{L * L_2}$); le coefficient de couplage k représente ici le pourcentage de diminution de l'inductance et est compris entre $0 \ll k \leq 1$. L'expression (15) devient :

$$\underline{Z} = \left(R + \left(\frac{\tau * k * L * \omega^2}{\omega^2 * \tau^2 + 1} \right) \right) + j\omega \left(L - \left(\frac{\tau^2 * k * L * \omega^2}{\omega^2 * \tau^2 + 1} \right) \right) = -\frac{1}{\underline{y}_{12}} \quad (16)$$

Par identification de la partie réelle et imaginaire de \underline{Z} , on obtient :

$$Re(\underline{Z}) = R + \left(\frac{\tau * k * L * \omega^2}{\omega^2 * \tau^2 + 1} \right) \quad (17)$$

$$Im(\underline{Z}) = \left(L - \left(\frac{\tau^2 * k * L * \omega^2}{\omega^2 * \tau^2 + 1} \right) \right) * \omega \quad (18)$$

Les expressions de $Im(\underline{Z})$ et $Re(\underline{Z})$ en fonction de l'admittance y_{12} et de la capacité C_{12} sont les suivantes :

$$Re(\underline{Z}) = \frac{-Re(\underline{y}_{12})}{Re(\underline{y}_{12})^2 + [Im(\underline{y}_{12}) - c_{12}]^2} \quad (19)$$

$$Im(\underline{Z}) = \frac{Re(\underline{Z})}{Re(\underline{y}_{12})} [-Im(\underline{y}_{12}) + c_{12}] \quad (20)$$

A partir des équations (17) et (18), on obtient a :

$$L = L(f) = \frac{Im(\underline{Z})}{\left(1 - \left(\frac{\tau^2 * k * \omega^2}{\omega^2 * \tau^2 + 1}\right)\right) * \omega} \quad (21)$$

$$R = R(f) = Re(\underline{Z}) - \left(\frac{\tau * k * L * \omega^2}{\omega^2 * \tau^2 + 1}\right) \quad (22)$$

Le temps de relaxation τ et le coefficient de couplage k sont des valeurs constantes que l'on déterminera comme suit :

c - Détermination τ et k

Pour déterminer les valeurs statiques de τ et k , on utilise des équations intermédiaires k et τ obtenues à partir des équations suivantes :

$$Re(\underline{Z}) = R + \left(\frac{\tau * k * L * \omega^2}{\omega^2 * \tau^2 + 1}\right) \quad (23)$$

$$Im(\underline{Z}) = \left(L - \left(\frac{\tau^2 * k * L * \omega^2}{\omega^2 * \tau^2 + 1}\right)\right) * \omega \quad (24)$$

En se plaçant aux fréquences moyennes (pour nos composant : quelques MHz < f < quelques dizaine de MHz) : $R_2 \leq L_2 * \omega$ d'où $\omega^2 * \tau^2 \geq 1$; on a :

$$Re(\underline{Z}) = R + \left(\frac{k * L}{\tau}\right) \quad (25)$$

$$\frac{Im(\underline{Z})}{\omega} = L - k * L \quad (26)$$

Les expressions de k et τ à partir des équations (25) et (26) sont :

$$k = 1 - \frac{\frac{Im(\underline{Z})}{\omega}}{L'} \quad (27)$$

$$\tau = \left(\omega * \left(\frac{L'}{L' - \frac{Im(\underline{Z})}{\omega}} - 1\right)^{\frac{1}{2}}\right)^{-1} = \left(\omega * \left(\frac{L' k}{L' - \frac{Im(\underline{Z})}{\omega}} - 1\right)^{\frac{1}{2}}\right)^{-1} \quad (28)$$

Avec $L' = L'_{BF}$, la valeur statique de l'inductance déterminée en basse fréquence ($\underline{Z} = R + j\omega L$) obtenues à partir des mesures.

Les valeurs statique de k et τ sont respectivement extraites à partir des courbes en fonction de la fréquence de k et τ dans la zone où leur allure devient constante (figure 4). La figure 4 présente un exemple de détermination de ces deux paramètres pour une inductance réalisée avec deux couches de matériau magnétique (YIG-500-110 μ m).

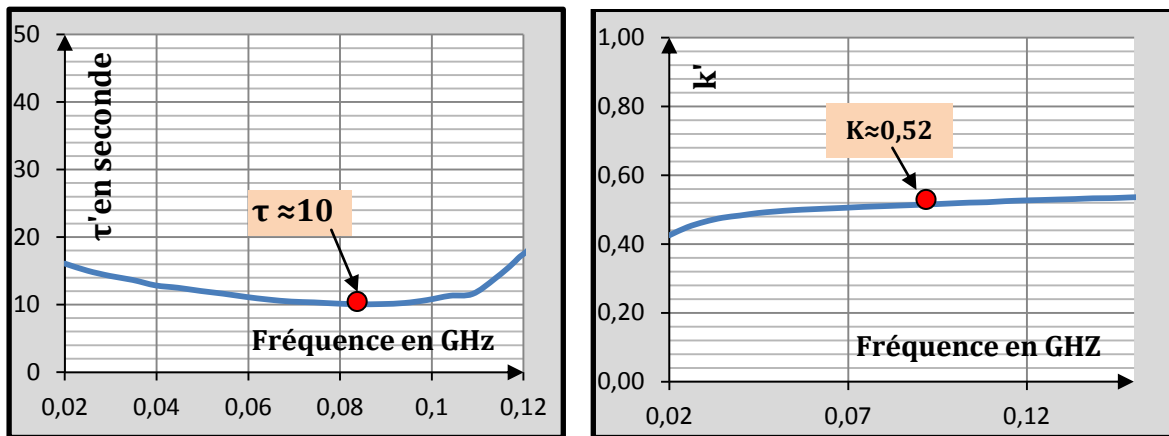


Figure 4: Détermination de τ et k pour une inductance sandwich réalisée (YIG_500-110 μ m).

d – Influence de τ et k sur la valeur de l'inductance

Pour étudier l'influence de ces deux paramètres sur la valeur de l'inductance L , on fait varier un des paramètres tout en maintenant l'autre constant.

La figure 5 présente l'inductance en fonction de la fréquence pour k variable ($k=0,5$; $0,52$ et $0,53$) et τ constant ($\tau = 10$ s). Puis à la figure 6, on fait varier τ (10s, 11s et 12s) et $k = 0,52$.

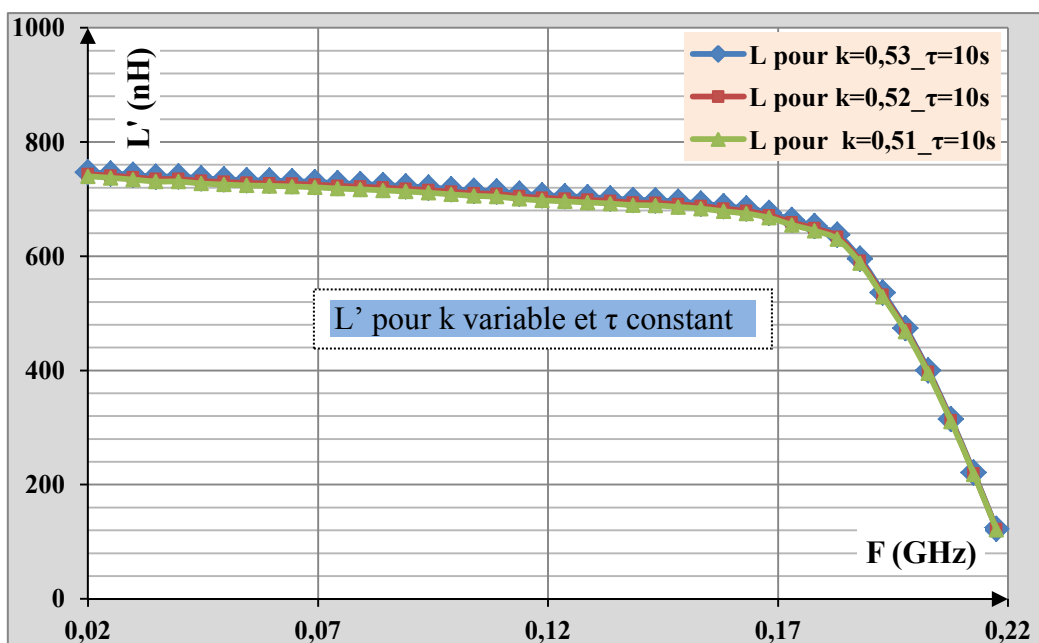


Figure 4: L' fonction de k avec τ constant

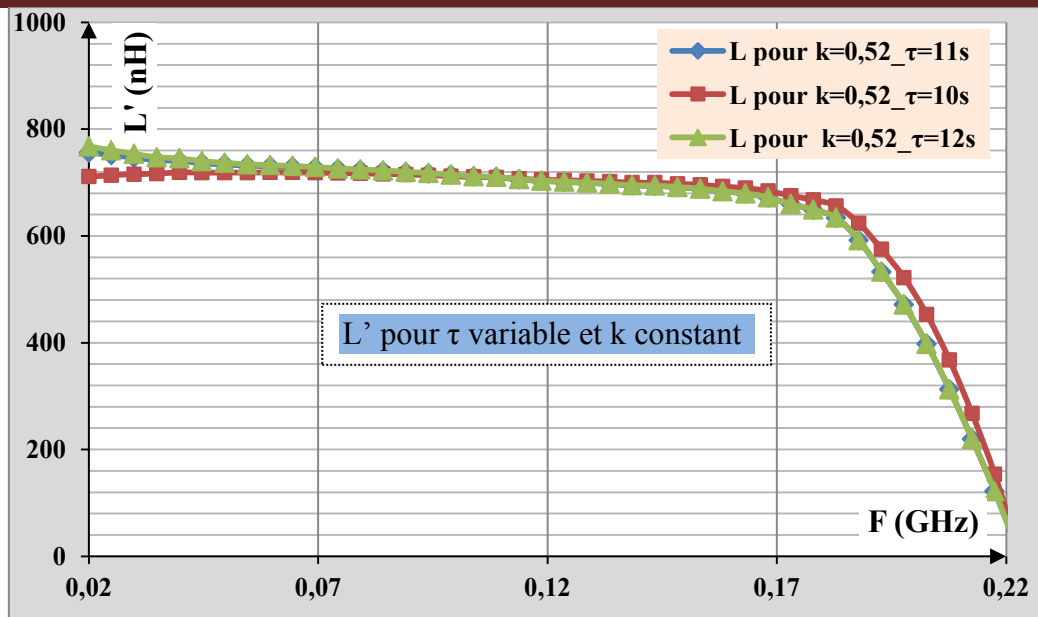


Figure 4: L' fonction de τ avec k constant.

Conclusion :

La variation du coefficient de couplage k a une influence limitée sur l'inductance. En revanche le temps de relaxation τ est un peu plus sensible pour la valeur de l'inductance en basse fréquence.

Conception, Réalisation et caractérisation des inductances planaires à couches magnétiques.

Ce travail de thèse concerne la miniaturisation et l'intégration de composants magnétiques comme les inductances utilisées dans les convertisseurs DC-DC et les circuits haute fréquence. Cette thèse a pour objectifs :

- de développer une méthodologie d'étude des inductances à couches magnétiques ;
- de montrer la faisabilité de tels composants utilisant des couches épaisses de ferrite (50 μ m à 500 μ m).

Le contenu de notre document s'articule ainsi autour de trois axes : la simulation, la réalisation et la caractérisation. En simulation, le logiciel HFSS, nous a permis de concevoir, de prédire le comportement du composant et d'étudier l'influence des différents entrefers et épaisseurs du matériau magnétique. La réalisation fait appel aux différentes et nombreuses étapes micro technologiques qui sont décrites en détail. Ces étapes concernent les techniques de dépôt sous vide, les procédés de photolithographie, les techniques de dépôt électrolytique, les techniques de sciage et de collage. Enfin, la caractérisation des inductances réalisées a été effectuée en basses, moyennes et hautes fréquences respectivement au LCR mètre (20Hz à 1MHz), à l'impédance mètre (40Hz à 110MHz) et à l'analyseur vectoriel de réseaux (10MHz à 67GHz).

Mots-clés : Matériau magnétique, ferrite, entrefers, micro-inductances planaires, photolithographie, électrolytique, conversion de puissance DC-DC, caractérisation.

Design, Realization and Characterization of planar inductors with magnetic layers.

This thesis concerns the miniaturization and integration of magnetic components such as inductors used in DC-DC converters and high frequency circuits. This thesis aims to:

- to develop a methodology for the study of inductors with magnetic layers;
- to show the feasibility of such components using thick layers of ferrite (50 to 500 μ m).

The content of our document is structured around three axes: simulation, realization and characterization. In simulation, HFSS software allowed us to design, predict the behavior of the component and to study the influence of different air gaps and layers of magnetic material. The realization involves numerous and different micro technology steps which are described in detail. These steps are technical of vacuum deposition, photolithography processes, electroplating deposition techniques, techniques of sawing and sticking. Finally, the characterization of achieved inductors was done in low, medium and high frequencies respectively using a LCR meter (20Hz to 1MHz), an impedance meter (40Hz to 110MHz) and a vector network analyzer (10MHz to 67GHz).

Keywords: Magnetic material, ferrite, air gaps, micro-planar inductors, photolithography, electroplating, conversion of DC-DC power, characterization.



Figure I.20: Schéma en coupe (a) et photographie de l'inductance sandwich réalisée (b) [52].

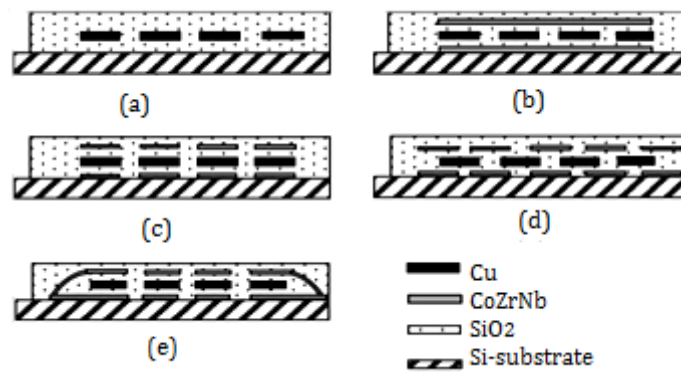


Figure I.21: Coupe en section des structures des inductances fabriquées : (a) inductance à Air ; (b) type couvert ; (c) type aligné ; (d) type décalé et (e) Type fermé [53].

En 2011, Hideyuki Ito and al. [54] ont réalisés des inductances sandwich avec des matériaux composites pour des applications de puissances (Convertisseurs Buck DC-DC). Deux inductances sandwich (avec 2 tours de spirale en cuivre, d'épaisseur $10\mu\text{m}$) ont été réalisés (figure I.22). L'une de ces inductances (type A) a été réalisée avec un ferrite Zinc ($\text{Zn}_{0,36}\text{Fe}_{2,64}\text{O}_4$) de μr de l'ordre de 90 et d'épaisseur $10\mu\text{m}$ déposé par spin-spray. L'autre (type B) a été réalisée avec un matériau composite à base de Fer amorphe (Fe-Si-B-Cr) avec une matrice polyimide (taux de dopage 40-50%) d'épaisseur de plusieurs dizaines de μm et de μr faible de l'ordre de 10 par impression sérigraphique. Les inductances réalisées occupent une surface de $850\mu\text{m} \times 850\mu\text{m}$. la valeur des inductances réalisées vaut environ **10nH** avec un facteur de qualité de 20 à 100MHz. La figure I.22 présente respectivement les structures et les photographies de ces deux inductances.

de $14\mu\text{m}$ d'épaisseur est réalisée. La spirale en argent Ag est directement sérigraphiée sur le substrat de ferrite fritté ($\text{NiZnCuF}_2\text{O}_4$). La valeur de l'inductance à air est 50nH , celle à une couche vaut **130nH** (la valeur théorique serait normalement le double soit 100nH) avec un facteur de qualité de 10 et **300nH** pour l'inductance à deux couches magnétiques avec un facteur de qualité de 100. Ces valeurs ont été mesurées dans la gamme de fréquence de 0,1 à 120MHz. La figure I.29 présente la photographie de spirale en Argent réalisée par sérigraphie sur la couche inférieure du ferrite.

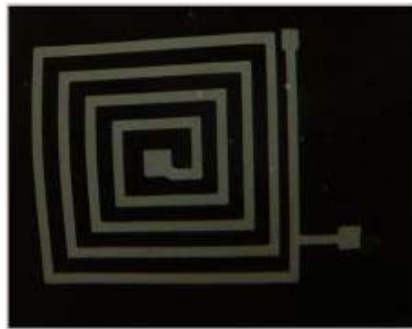


Figure I.29 : Photographie de l'inductance réalisée sur la couche inférieure du ferrite [61].

VI.2.2.2- *L supérieure à 500nH*

Le coréen Kim Hyeon Kim a développé des inductances très performantes présentant une topologie double spirale (figure I.30) en sandwich entre deux couches magnétiques doux de Fe-Hf-N [62]. La valeur des inductances fabriquées sont comprises entre **$1,1$ et $1,5\mu\text{H}$** . Les valeurs du facteur de qualité et de la résistance mesurés à 8MHz sont respectivement égales à 3 et 1Ω pour l'inductance de $1,1\mu\text{H}$ et de 38 et $2,5\Omega$ pour l'inductance de $1,5\mu\text{H}$. Ces valeurs sont mesurées en utilisant un analyseur d'impédance dans la gamme de fréquence allant de 1 à 10 MHz. Pour la réalisation, une couche de $5\mu\text{m}$ de Fe-Hf-N est déposée sur un substrat Si/SiO₂, suivi de $1,5\mu\text{m}$ de cuivre et enfin d'une couche supérieure de Fe-Hf-N. Une couche de polyimide servant d'isolation est déposée en dessous et au dessus de la couche de Cu. Ces inductances ont été intégrées dans des convertisseurs DC-DC.

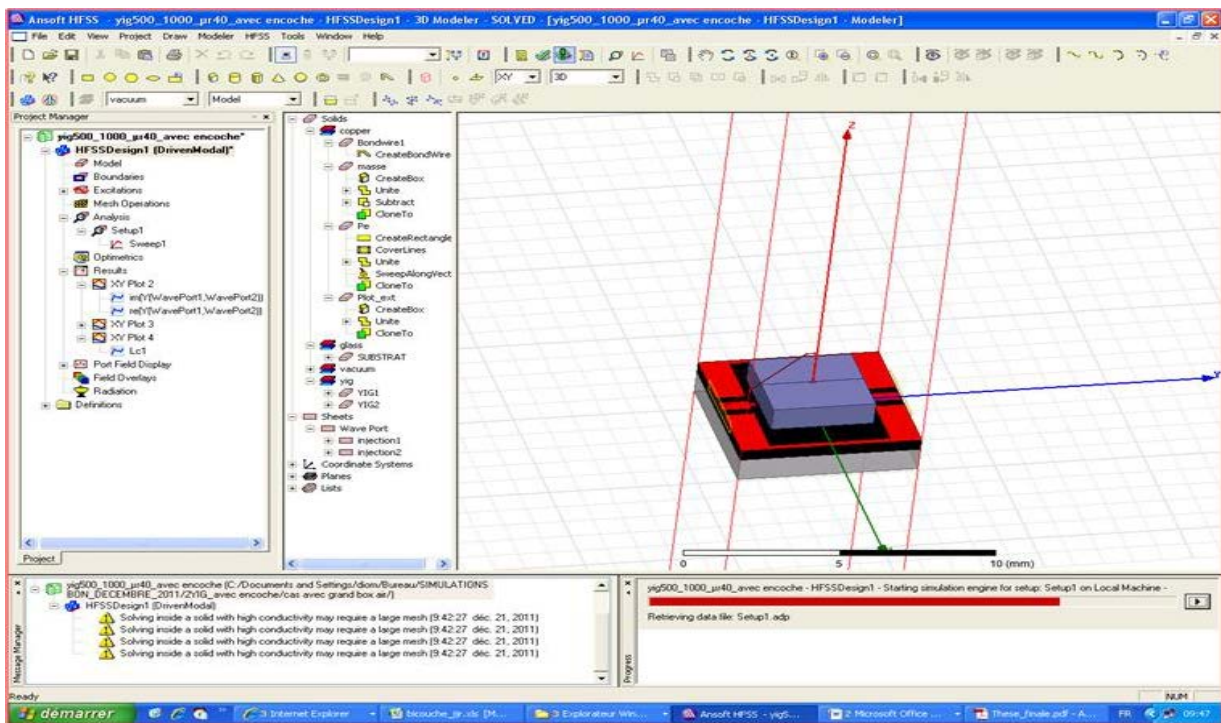


Figure II.1 : Exemple de composant simulé sous HFSS version 14.1

L'exploitation de ces données matricielles permet de tracer l'évolution de la valeur de l'inductance (L), du facteur de qualité (Q) et de la résistance (R) en fonction de la fréquence.

Avec HFSS, il est possible de paramétrer le système et de faire varier les paramètres lors de la simulation. Un des intérêts du logiciel est sa capacité à donner directement les paramètres S en fonction de la fréquence grâce aux divers modules appelés « executive command » dont les principales commandes sont : Module design, Module excitation, Module d'analyse, Module résultat et Module représentation du champ électromagnétique.

I.2.2-Définition du problème et conditions de simulation

Définir le problème revient le plus souvent à spécifier le comportement électromagnétique du composant en fonction de ces paramètres géométriques et de la fréquence. Pour simuler une structure, cinq étapes sont nécessaires :

- 1- Dessiner la structure (2D ou 3D) portion par portion manuellement ou avoir recours à un script (language Visual Basic) qui permet de dessiner automatiquement (la bobine par exemple) après avoir spécifié les valeurs des différents paramètres.
- 2- Saisir les paramètres des matériaux (par exemple: le cuivre pour les spires de l'inductance, l'alumine ou le verre pour le substrat...).
- 3- Définir les excitations et les conditions aux limites (ports d'entrée et de sortie);

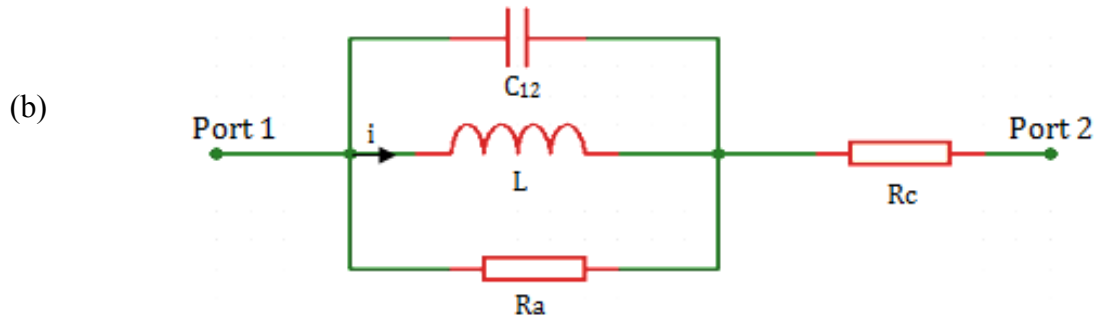


Figure II.11 : Modèle d'une inductance en haute fréquence (a) et (b).

III.1.2- Modèle d'Inductance planaire avec substrat

Après Nguyen et Meyer en 1990 [12][13] qui furent les premiers à proposer un modèle simple en " π " pour décrire le comportement d'une inductance planaire intégrée sur silicium, un modèle amélioré a été développé par Ashby et al [14]. Toutefois, les paramètres du modèle doivent être ajustés à partir des données expérimentales. Plus récemment, Yue et Yong [15] présentent un modèle similaire (figure II.12), mais avec des paramètres plus appropriés à la géométrie de l'inductance. Le schéma électrique d'une inductance spirale planaire est déduit à partir de sa section transversale (figure II.13).

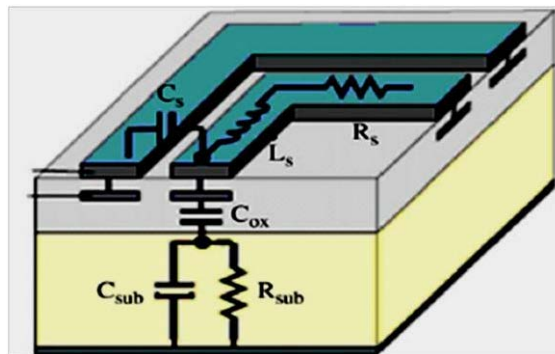
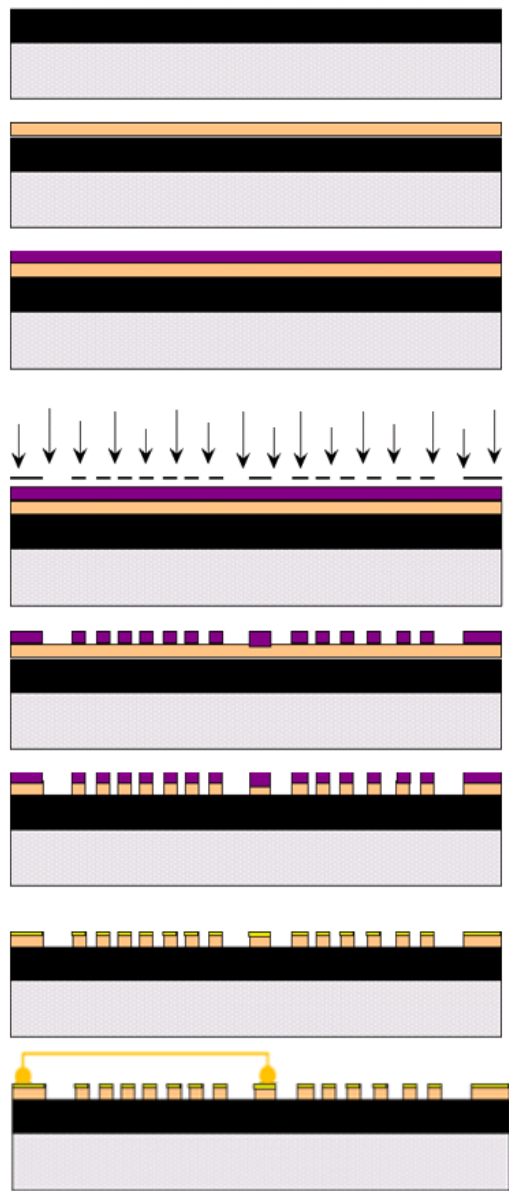
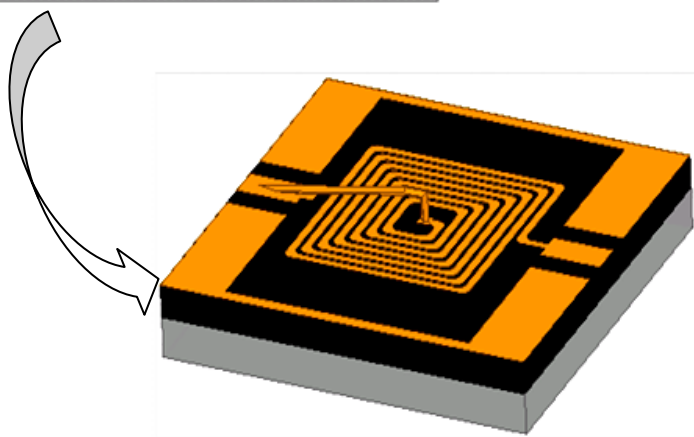


Figure II.12. Coupe transversale d'une inductance planaire spirale.



- a) Collage du matériau magnétique (YIG) sur le verre suivi du rodage puis polissage.
- b) Dépôt du cuivre par pulvérisation.
- c) Dépôt de la résine positive SPR 505A et Recuit1.
- d) Insolation par UV au travers le masque et Recuit2.
- e) Développement de la résine insolée et Recuit3.
- f) Gravure au perchlorure de fer.
- g) Dépôt du film d'Or par électrodéposition.
- h) Dépôt du film d'Or par électrodéposition.
- i) Pose du bonding en Or.



j) Inductance à une couche de matériau magnétique.

Figure III.4 : Différentes étapes pour la réalisation d'inductance à une couche de YIG.



Figure IV.14: Inductances à une et deux couches de YIG sous le testeur.

IV.3.4 - Erreurs et Calibrage

En pratique, les mesures effectuées contiennent un certain nombre d'erreurs qui peuvent être, suivant les cas, corrigées. L'ensemble des erreurs existantes est classé en trois catégories:

- Erreurs systématiques dues aux imperfections de l'analyseur. Elles peuvent être mesurées et corrigées numériquement.
- Erreurs aléatoires dues au bruit interne des composants. Ces erreurs ne sont pas correctibles.
- Erreurs de dérive causées principalement par la température, l'humidité et l'utilisateur lui-même. Pour améliorer ces erreurs, il faut nécessairement effectuer un nouveau calibrage.

On distingue quatre méthodes de calibrage: OSTL (Open-Short-Through-Load), Offset Short, TRM (Through-Reflect-Match) et LRM (Line-Reflect-Match). Pour nos mesures, nous avons effectué un calibrage vectoriel de type OSTL. C'est la méthode la plus utilisée. Elle permet de connaître l'impédance caractéristique à l'extrémité de nos pointes de mesure (50Ω) et permet également d'utiliser correctement les matrices de passage (par exemple S_{ij} en Z_{ij}). Le calibrage OSTL permet de corriger 12 termes d'erreur par rapport à un calibrage LRM qui n'en corrige que 10 termes [11][12]. Elle nécessite un kit de 4 standards qui comprend:

- Un circuit ouvert (Open) : qui correspond à une ligne non terminée. L'équivalence électrique du circuit ouvert idéal est une réflexion totale sans déphasage ;