



**HAL**  
open science

# L'effet de pensée inconsciente en matière de décisions complexes : étude des modérateurs et processus mnésiques sous-jacents

Marlène Abadie

► **To cite this version:**

Marlène Abadie. L'effet de pensée inconsciente en matière de décisions complexes : étude des modérateurs et processus mnésiques sous-jacents. Psychologie. Université Toulouse le Mirail - Toulouse II, 2014. Français. NNT : 2014TOU20096 . tel-01253961

**HAL Id: tel-01253961**

**<https://theses.hal.science/tel-01253961v1>**

Submitted on 11 Jan 2016

**HAL** is a multi-disciplinary open access archive for the deposit and dissemination of scientific research documents, whether they are published or not. The documents may come from teaching and research institutions in France or abroad, or from public or private research centers.

L'archive ouverte pluridisciplinaire **HAL**, est destinée au dépôt et à la diffusion de documents scientifiques de niveau recherche, publiés ou non, émanant des établissements d'enseignement et de recherche français ou étrangers, des laboratoires publics ou privés.



Université  
de Toulouse

# THÈSE

En vue de l'obtention du

## DOCTORAT DE L'UNIVERSITÉ DE TOULOUSE

Délivré par :

Université Toulouse Jean Jaurès (UT2J)

Cotutelle internationale avec :

---

**Présentée et soutenue par :**  
**Marlène ABADIE**

Le mardi 9 décembre 2014

**Titre :**

L'effet de pensée inconsciente en matière de décisions complexes :  
Etude des modérateurs et processus mnésiques sous-jacents

---

ED CLESCO : Psychologie

**Unité de recherche :**  
CLLE-LTC

**Directeur(s) de Thèse :**

Patrice TERRIER, Professeur, CLLE-LTC, Université Toulouse Jean Jaurès

**Rapporteurs :**

Arnaud REY, Chargé de recherche au CNRS, LPC, Aix-Marseille Université  
Serge NICOLAS, Professeur, LMC, Université Paris Descartes

**Autre(s) membre(s) du jury :**

Dominique MULLER, Professeur, LIP, Université Pierre Mendès France  
Céline LEMERCIER, Maître de Conférences, CLLE-LTC, Université Toulouse Jean Jaurès

*À Laurent,*

## Remerciements

Les meilleurs écrits scientifiques sont concis, précis et clairs. Tout ce qui est nécessaire est dit, mais pas plus. L'écriture de ma thèse m'a appris à « *faire simple* ».

Et, faire simple, c'est compliqué.

Alors merci à tous ceux et celles qui m'ont aidé et soutenu ces quatre dernières années :

Patrice Terrier qui m'a encadré de ma seconde année de master à aujourd'hui. Je te remercie Patrice de m'avoir fait découvrir ce champ de recherche fascinant qu'est la psychologie de la mémoire, et de m'avoir permis de porter un regard nouveau sur les travaux réalisés lors de ma première année de master dans cet autre champ de recherche, tout aussi passionnant, qu'est la psychologie de la décision.

Laurent Waroquier pour tes multiples et précieux conseils, ton aide salutaire lors du recueil des données, tes macros Excel, ton esprit de synthèse, et le « *verbatim* » de tes remarques. Tu venais de réaliser une thèse sur le même sujet que la mienne lorsque tu as commencé un post-doctorat au laboratoire CLLE-LTC. Je te remercie d'avoir accepté de partager ton expertise avec moi, de t'être intéressé à mes travaux et de m'avoir grandement aidé à les valoriser.

Je pense aussi à Gaëlle Vallée-Tourangeau qui m'a communiqué son intérêt pour la recherche en psychologie au cours de ma première année de master. Merci de m'avoir fait découvrir ce fameux « *effet de pensée inconsciente* » et de m'avoir encouragé à poursuivre, en seconde année de master puis en thèse, les travaux que nous avons commencé ensemble et qui ont donné lieu à une première publication. Je remercie également Frédéric Vallée-Tourangeau pour sa collaboration dans la rédaction de ce premier article. Je n'ai pas non plus oublié votre accueil chaleureux lors de mon stage en tant qu'assistante de recherche dans votre laboratoire à l'Université de Kingston. Enfin, Gaëlle, je tiens aussi à te remercier de m'avoir permis d'organiser un symposium au cours duquel j'ai pu rencontrer Valérie Reyna, mon « *maître à penser* », lors de la conférence SPUDM23.

Maryse pour la relecture minutieuse et la correction de l'Anglais de tous mes articles.

Agnès pour les relectures de mes chapitres d'introduction et la pêche aux coquilles.

Je suis également reconnaissante envers les membres du laboratoire CLLE-LTC pour les échanges scientifiques, et parfois moins scientifiques que nous avons eu, pour vos encouragements et votre soutien. J'ai passé de très bons moments en compagnie de chacun de vous.

Un grand merci à tous les participants qui ont accepté de prendre part bénévolement à mes expériences.

Je tiens aussi à témoigner ma reconnaissance à l'École Doctorale CLESCO pour l'octroi d'un Contrat Doctoral Unique qui m'a permis de réaliser ma thèse dans de bonnes conditions.

Mes remerciements vont enfin aux membres du jury, Arnaud Rey et Serge Nicolas, qui ont accepté d'être rapporteurs et à Dominique Muller et Céline Lemercier, qui ont accepté de participer à ce jury.



## Résumé

Des recherches récentes suggèrent que, lorsqu'ils sont confrontés à une décision complexe, les individus font de meilleurs choix, non pas lorsqu'ils essaient d'évaluer les avantages et les inconvénients de chaque option, mais plutôt lorsqu'ils réalisent une tâche de distraction pendant quelques minutes avant de choisir. Cette amélioration de la prise de décision consécutive à la distraction a été interprétée comme une preuve de la mise en œuvre de la « *pensée inconsciente* » au cours de la période de distraction. À ce jour, une centaine d'études ont examiné ce phénomène. La moitié d'entre-elles l'a reproduit. Les travaux présentés dans cette thèse contribuent à ce débat de deux façons. Premièrement, nous avons identifié trois variables qui modèrent la qualité des décisions prises après une période de réflexion ou de distraction. Deuxièmement, nous avons utilisé deux paradigmes issus des modèles duels de mémoire pour examiner les processus et représentations qui sous-tendent ces modes de décisions. Les sept expériences menées ont montré que l'efficacité de la réflexion est modulée par des variables, comme le matériel ou le format de présentation des options, qui ont un impact sur le processus de recollection et la récupération de représentations « *verbatim* » qui sont littérales et précises. La qualité des décisions prises après distraction est modulée par des variables, comme la complexité de la tâche de distraction ou encore le format de présentation des options, qui ont un impact sur la récupération de représentations « *gist* » qui sont vagues et catégorielles. Nos études sont les premières à donner un aperçu des processus et représentations qui sous-tendent les modes de décision dans le paradigme d'étude de la pensée inconsciente. Dans leur ensemble, elles suggèrent que l'accessibilité à des souvenirs précis détermine l'efficacité de nos réflexions conscientes tandis qu'une période de distraction, lorsqu'elle est utile à la décision, favorise la récupération de souvenirs gist.

Mots-clés : Pensée inconsciente, Pensée consciente, Distraction, Familiarité, Recollection, Représentation gist, Représentation verbatim, Mémoire, Décision.

## Abstract

Recent research suggests that when faced with a choice between several alternatives described with a large number of attributes, people make better choices if they do not consciously ponder over the alternatives but rather perform a distraction task for a few minutes before choosing. The improvement of decision making after distraction has been interpreted as evidence that “unconscious thought” occurs during the distraction period. So far, over a hundred studies investigated this phenomenon. About half of them replicated the effect. The research reported here contributes to this debate on two grounds. First, it highlights three factors which moderate the quality of the decisions made after a period of deliberation or distraction. Second, we used two dual-memory process paradigms to gain insight on the processes and representations underlying each decision mode. The seven experiments showed that the efficiency of conscious deliberation is moderated by factors, such as the presentation material or the presentation format of the alternatives, which affect recollection and the retrieval of verbatim representations. The quality of decision made after distraction is moderated by factors, such as the difficulty of the distraction task or the presentation format of the alternatives, which affect the retrieval of gist representations. Our studies are the first to shed light on the memory processes underlying the decision modes in the unconscious thought paradigm. Together these studies suggest that conscious deliberation efficiency is dependent upon the availability of precise memories whereas when a distraction period improves decision making, it also enhances the retrieval of gist memories.

Keywords: Unconscious thought, Conscious thought, Distraction, Familiarity, Recollection, Gist representation, Verbatim representation, Memory, Decision making

# Table des matières

Remerciements .....	3
Résumé.....	5
Abstract .....	6
Table des matières.....	7
Liste des tableaux.....	13
Liste des figures.....	14
Liste des annexes .....	15
Introduction .....	17
Vue d'ensemble .....	21
Partie théorique .....	23
Chapitre 1 : L'effet de pensée inconsciente en matière de décisions complexes .....	25
1.1. L'effet de pensée inconsciente .....	25
1.1.1. Le paradigme d'étude de la pensée inconsciente .....	25
1.1.2. Les résultats principaux .....	26
1.2. La théorie de la pensée inconsciente .....	27
1.2.1. Le principe de pensée inconsciente .....	27
1.2.2. Le principe de capacité.....	27
1.2.3. Le principe de traitement ascendant versus descendant.....	30
1.2.4. Le principe de pondération.....	32
1.2.5. Le principe de la règle.....	35
1.2.6. Le principe de divergence versus convergence .....	36
1.3. L'effet de pensée inconsciente est difficile à reproduire .....	39



1.3.1.	Les répliques et non-répliques.....	39
1.3.2.	Les hypothèses alternatives.....	47
Chapitre 2 : Deux formes de mémoire épisodique .....		51
2.1.	Deux processus de récupération en mémoire : La recollection et la familiarité .....	52
2.1.1.	Recollection et familiarité.....	52
2.1.2.	La procédure de dissociation des processus .....	54
2.1.3.	Les résultats obtenus avec la PDP .....	57
2.1.4.	Les caractéristiques des deux processus.....	59
2.1.5.	Les critiques adressées à la PDP .....	60
2.2.	Deux types de représentations mentales : Des représentations verbatim et des représentations gist.....	63
2.2.1.	La théorie des traces floues.....	63
2.2.2.	Les méthodes de reconnaissance conjointe .....	65
2.2.3.	Les résultats obtenus avec CR et SCR .....	73
2.2.4.	Les caractéristiques des deux types de représentations.....	77
2.3.	Les points de convergence et de divergence entre les deux modèles.....	80
Chapitre 3 : Les processus mnésiques sous-jacents à l'effet de pensée inconsciente .....		83
3.1.	Les modérateurs de l'effet de pensée inconsciente.....	83
3.1.1.	La complexité du problème de décision .....	84
3.1.2.	L'objectif de la tâche .....	85
3.1.3.	La consigne de la phase d'étude.....	85
3.1.4.	Le matériel utilisé pour décrire les caractéristiques des options .....	86
3.1.5.	Le format de présentation des caractéristiques des options .....	86
3.1.6.	Le temps de présentation des caractéristiques des options .....	86
3.1.7.	La durée de la phase de délibération.....	87
3.1.8.	La complexité de la tâche de distraction .....	87

3.2. Les processus mnésiques qui sous-tendent l'effet de pensée inconsciente.....	89
3.2.1. Problématique.....	89
3.2.2. Vue d'ensemble des études expérimentales .....	93
Partie empirique .....	97
Chapitre 4 : The Interplay between Presentation Material and Decision Mode for Complex Choice Preferences* .....	99
Abstract.....	99
Introduction .....	100
Experiment 1 .....	103
Method.....	103
Participants.....	103
Material .....	103
Procedure.....	105
Results.....	106
Frequency of optimal choice .....	106
Preference for the best over the worst cream.....	107
Discussion .....	108
Experiment 2 .....	108
Method.....	109
Participants.....	109
Material and procedure .....	109
Results.....	110
Frequency of optimal choice .....	110
Preference for the best over the worst cream.....	110
Discussion .....	111
General Discussion.....	112

Chapitre 5 : Gist memory in the unconscious-thought effect* .....	115
Abstract .....	115
Introduction .....	116
Experiment 1 .....	119
Method.....	119
Results and discussion .....	120
Experiment 2 .....	122
Method.....	123
Results and discussion .....	123
General Discussion.....	124
Chapitre 6 : Information presentation format moderates the unconscious-thought effect: The underlying memory processes* .....	129
Abstract.....	129
Introduction .....	130
Experiment 1 .....	133
Method.....	134
Participants and design .....	134
Procedure and materials .....	134
Results.....	136
Decision quality .....	136
Recollection and familiarity.....	137
Discussion .....	138
Experiment 2 .....	139
Method.....	139
Participants and design .....	139
Procedure and materials.....	140

Results.....	141
Decision quality .....	141
Recollection and familiarity.....	142
Discussion .....	143
Experiment 3 .....	144
Method.....	146
Participants and design .....	146
Procedure and materials.....	146
Results.....	147
Decision quality .....	147
Verbatim and gist parameters.....	148
Discussion .....	151
General discussion .....	152
Discussion.....	157
Chapitre 7 : Discussion, limites et perspectives .....	159
7.1. Synthèse et discussion des résultats .....	159
7.1.1. Les variables modératrices des modes de décision.....	159
7.1.1.1. Le matériel utilisé pour décrire les options.....	159
7.1.1.2. La complexité de la tâche de distraction.....	160
7.1.1.3. Le format de présentation des caractéristiques des options.....	161
7.1.1.4. Bilan pour chacun des modes de décision.....	164
7.1.2. Les processus mnésiques qui sous-tendent les modes de décision .....	165
7.1.2.1. L'efficacité de la réflexion consciente dépend de la mise en œuvre du processus de recollection et de la récupération de représentations verbatim .....	165
7.1.2.2. Une période de distraction, lorsqu'elle est utile à la décision, favorise la récupération de représentations gist .....	166

7.2. Mise en perspective des études expérimentales .....	168
7.2.1. Le rapport entre la mémoire et la prise de décision .....	168
7.2.2. L'influence des processus inconscients dans la prise de décision .....	172
7.3. Limites et perspectives de recherche .....	179
Conclusion .....	185
Bibliographie .....	191
Annexes .....	211

## Liste des tableaux

TABLEAU 1 : Tableau récapitulatif des études publiées utilisant le paradigme d'étude de la pensée inconsciente .....	45
TABLEAU 2 : Les variables modératrices de l'effet de pensée inconsciente .....	88
TABLE 3: Distribution of consumer ratings of the four creams in Experiment 1 and 2 .....	104
TABLE 4: Parameter estimates for gist and verbatim memory and guessing bias in each condition of Experiments 1 and 2 .....	122
TABLE 5: Recollection and familiarity estimates as a function of presentation format and decision mode in Experiment 1 .....	138
TABLE 6: Recollection and familiarity estimates as a function of presentation format and decision mode in Experiment 2 .....	143
TABLE 7: Parameter estimates for verbatim and gist memory and guessing bias as a function of presentation format and decision mode in Experiment 3 .....	151
TABLEAU 8: Tableau récapitulatif des caractéristiques principales des sept expériences .....	162

## Liste des figures

FIGURE 1 : Arbre de probabilité du modèle de reconnaissance conjointe (repris de Brainerd et al., 1998). .....	69
FIGURE 2 : Arbre de probabilité du modèle de reconnaissance conjointe simplifié (repris de Stahl & Klauer, 2008).....	73
FIGURE 3: Example of quantitative and qualitative presentation material in Experiment 1 and 2. ....	105
FIGURE 4: Percentage of participants choosing the best cream as a function of presentation material and decision mode, left panel; difference between the evaluations of the best and the worst cream as a function of presentation material and decision mode, right panel. ....	108
FIGURE 5: Difference between the evaluations of the best and the worst cream". It should be written: Percentage of participants choosing the best cream as a function of presentation material and decision mode, left panel; difference between the evaluations of the best and the worst cream as a function of presentation material and decision mode, right panel. ....	111
FIGURE 6: Difference between the evaluation of the best apartment and the mean of the evaluations of the other apartments as a function of presentation format and decision mode in Experiment 1.....	137
FIGURE 7: Difference between the evaluation of the best apartment and the mean of the evaluations of the other apartments as a function of presentation format and decision mode in Experiment 2.....	142
FIGURE 8: Difference between the evaluation of the best apartment and the mean of the evaluations of the other apartments as a function of presentation format and decision mode in Experiment 3.....	148

## Liste des annexes

Annexe 1 : Pré-test et stimuli de la tâche de décision et de la tâche de reconnaissance des expériences du Chapitre 5 .....	213
Annexe 2 : Stimuli de la tâche de décision de l'Expérience 1 du Chapitre 6.....	218
Annexe 3 : Stimuli de la tâche de décision et de la tâche de reconnaissance de l'Expérience 2 du Chapitre 6.....	219
Annexe 4 : Stimuli de la tâche de décision et de la tâche de reconnaissance de l'Expérience 3 du Chapitre 6.....	221





# Introduction



“It is a common experience that a problem difficult at night is resolved in the morning after the committee of sleep has worked on it.”

*John Steinbeck (1954)*

Depuis le 4<sup>ème</sup> siècle avant J.C. et notamment les penseurs Aristotéliens, l'école de pensée dominante souligne l'importance de la réflexion consciente et approfondie dans la prise de décision. Cependant, nous avons tous fait l'expérience des décisions prises « sans y réfléchir » ou « après le bénéfice d'une nuit de sommeil » comme le décrit Steinbeck (1854). De nombreux écrivains et philosophes (Hemmingway, Kipling, Steinbeck, Thoreau, Schopenhauer, etc.), des musiciens (Mozart, Tchaïkovsky, etc.), ou encore de célèbres physiciens et mathématiciens (Einstein, Newton, Gauss, Poincaré, etc.) ont souligné l'importance de l'incubation dans la créativité et la résolution de problèmes.

Après avoir pris connaissance des éléments d'un problème, l'incubation consiste en une interruption au cours de laquelle la recherche de la solution semble être provisoirement abandonnée. Cette période peut prendre plusieurs heures ou plusieurs jours au cours desquels nous recherchons la solution inconsciemment tandis que nous nous engageons dans d'autres activités. Puis c'est soudain l'illumination, le moment où la solution s'impose subitement. Les éléments du problème semblent s'organiser de façon cohérente en rendant la solution immédiatement apparente. Certains ont donné le nom d'« *insight* » à ce phénomène (Köhler, 1929). C'est l'« *Eurêka* » d'Archimède bondissant nu de sa baignoire après la découverte du principe qui porte son nom. Le fait de mettre le problème de côté pendant un certain temps permettrait de trouver la solution plus facilement que si nous y réfléchissons consciemment. Une explication potentielle du phénomène est que la période d'incubation conduit à oublier, désactiver, des connaissances et stratégies inappropriées qui font obstacle à l'atteinte du but (Anderson, 1981). Le fait de se distraire et de ne pas penser au problème permettrait de l'aborder avec un nouveau regard. Bien qu'il soit intuitivement intéressant, cet effet est toutefois difficile à tester expérimentalement (voir Olton, 1979) et il y a peu de preuves empiriques de son existence (Schooler & Melcher, 1995; Smith, 1995).

Plus récemment, Dijksterhuis et collègues (Dijksterhuis, 2004; Dijksterhuis, Bos, Nordgren & van Baaren, 2006) ont remis cette idée au goût du jour dans leurs recherches sur la prise de décision. Dans leurs expériences, les participants devaient choisir la meilleure option parmi

quatre (appartements, voitures, colocataires, etc.). Ces différentes options étaient décrites par un certain nombre de caractéristiques, généralement 12. Les participants faisaient leur choix soit immédiatement après avoir pris connaissance des caractéristiques des options, soit après une période de réflexion consciente ou après une période de distraction. Au cours de la période de distraction, les participants réalisaient une autre tâche, de résolution d'anagramme par exemple, destinée à les empêcher de réfléchir consciemment à propos de leur choix. Les meilleures décisions étaient prises après la période de distraction. Ce phénomène ressemble de façon frappante à l'effet d'incubation. Le fait d'interrompre la réflexion pendant un moment suffirait à améliorer la qualité des décisions. L'interprétation proposée ici est que l'inconscient continue à traiter l'information relative au choix en l'absence d'attention consciente. Les processus impliqués, baptisés « *pensée inconsciente* », se distingueraient de la « *pensée consciente* » qui opérerait lorsque l'attention consciente est portée sur la tâche. Selon la « **théorie de la pensée inconsciente** » (« **UTT** », de l'anglais « *Unconscious Thought Theory* » ; Dijksterhuis & Nordgren, 2006), la pensée inconsciente serait plus efficace lors de décisions complexes impliquant un grand nombre de facteurs alors que la pensée consciente serait utile lors de décisions simples impliquant quelques facteurs.

Étant donné son caractère provoquant et ses implications évidentes touchant différents domaines de la société, cette théorie a suscité un vif intérêt au sein de la communauté scientifique. En effet, plutôt que d'évaluer les avantages et les inconvénients des différents modèles, aurions-nous intérêt à résoudre des anagrammes avant d'acheter une nouvelle voiture ? Un juge devrait-il faire des mots croisés plutôt que d'analyser les arguments des deux parties avant de rendre son verdict ? Un pilote d'avion de ligne devrait-il écouter une Sonate de Beethoven avant de décider de changer de trajectoire ? Un oncologue devrait-il assembler un puzzle avant de proposer un protocole de soin à son patient ? Un chef d'état devrait-il faire une partie de « *World of Warcraft* » avant de décider d'une action militaire ?

Cela fait maintenant dix années que des recherches sont menées à ce sujet. Une centaine d'études ont été conduites. Parmi celles-ci, certaines ont reproduit l'effet alors que d'autres ne l'ont pas obtenu. Aujourd'hui, deux questions principales semblent émerger. La première est la question de la reproductibilité de l'effet. L'effet peut-il être répliqué de façon fiable ? En d'autres termes, les décisions sont-elles statistiquement meilleures après une période de distraction qu'après une période de réflexion ou un choix immédiat ? Si oui, pouvons-nous identifier des conditions d'apparition de l'effet ? La seconde concerne les processus

impliqués. Pouvons-nous capturer le ou les processus sous-jacents à l'effet ? Ces processus sont-ils réellement inconscients ? Ce sont précisément ces deux questions auxquelles nous nous sommes intéressés et auxquelles nous avons tenté d'apporter une réponse tout au long de ce travail de thèse. Comme nous l'avons mentionné ci-dessus, un grand nombre d'études ont été menées ayant pour but de répliquer cet effet. Deux méta-analyses (Acker, 2009 ; Strick et al., 2011) ont permis d'identifier des variables susceptibles de le modérer. Cependant l'impact de ses variables n'a que trop peu souvent été testé empiriquement. De plus, bien que les caractéristiques des deux formes de pensée puissent être inférées de l'étude de ces variables modératrices, les études examinant directement les processus sous-jacents sont nécessaires et encore trop peu nombreuses à ce jour.

## **Vue d'ensemble**

L'objectif de ce travail de thèse est double. Dans un premier temps, nous avons cherché à mettre en évidence l'existence de variables qui modulent la qualité des choix faits après une période de distraction ou de réflexion consciente. Dans un second temps, nous avons tenté d'identifier les processus mnésiques qui sous-tendent chacun de ces modes de décision. Nous faisons l'hypothèse que l'influence des variables modératrices de l'un et l'autre des modes de décision s'explique par le fait que ces modes de décision sont basés sur des processus mnésiques différents.

La partie théorique est composée de trois chapitres. Dans un premier chapitre, nous faisons une revue de la littérature portant sur l'ensemble des études disponibles examinant l'effet de pensée inconsciente. Cette revue est organisée en trois sections. Dans la première, nous décrivons le paradigme utilisé pour étudier l'effet de pensée inconsciente et les premiers résultats obtenus. Dans la seconde, nous examinons les principes développés dans l'UTT qui décrivent les différentes caractéristiques de la pensée inconsciente et de la pensée consciente. Enfin, les études qui reproduisent et celles qui ne reproduisent pas l'effet ainsi que les critiques méthodologiques et théoriques adressées au phénomène sont exposées dans une troisième partie.

Le second chapitre traite des modèles duels de mémoire. Plusieurs conceptions de la mémoire ont proposé que le souvenir des informations repose sur deux processus distincts. Nous présentons une première ligne de travaux dans lesquels ces processus sont distingués en termes de contrôle cognitif lors de la récupération. Nous exposons ensuite une seconde

ligne de recherches qui distingue les types de représentations mentales qui sont récupérées. Les paradigmes expérimentaux auxquels ces deux conceptions ont donné lieu et les résultats qui en sont issus sont examinés. Enfin, nous discutons de l'équivalence des distinctions théoriques proposées par ces deux modèles.

Dans le troisième chapitre, nous faisons le lien entre les travaux portant sur l'effet de pensée inconsciente et les modèles duels de mémoire. Nous décrivons dans un premier temps les différentes variables susceptibles de moduler l'effet de pensée inconsciente. Ces variables modératrices permettent de rendre compte des résultats divergents obtenus dans les études qui ont examiné cet effet. Dans une seconde partie, nous invoquons les modèles duels de mémoire pour proposer une explication de l'influence de ces variables modératrices. Nous verrons que certaines variables, mises en évidence dans les travaux issus des modèles duels de mémoire, qui influencent les processus et représentations en mémoire, sont semblables à celles qui modulent l'effet de pensée inconsciente. Nous faisons l'hypothèse que les modes de décision du paradigme d'étude de la pensée inconsciente sont basés sur des processus mnésiques différents.

La partie empirique est composée de trois chapitres correspondant à un total de sept expériences dans lesquelles nous avons utilisé le paradigme d'étude de la pensée inconsciente afin d'examiner l'impact de trois variables modératrices de l'effet à la fois sur la qualité des décisions prises après distraction, après réflexion ou immédiatement après la lecture des informations et aussi sur la mémoire des informations. Les deux expériences du Chapitre 4 ont investigué l'effet du matériel utilisé pour décrire les caractéristiques des options. Dans le Chapitre 5, nous rapportons deux expériences dans lesquelles nous avons examiné l'effet de la complexité de la tâche de distraction. Enfin, dans les trois expériences du Chapitre 6, nous avons étudié l'effet du format de présentation des caractéristiques des options.

La discussion est composée de deux chapitres. Nous faisons dans un premier temps la synthèse de nos résultats. Nous discutons ensuite de notre travail relativement à la question du rapport entre mémoire et prise de décision et la question de l'influence des processus inconscients sur la prise de décision. Enfin, nous soulignons les limites de nos études et proposons des perspectives de recherches.

Nous clôturons cette thèse par une conclusion.

# **Partie théorique**





# Chapitre 1 : L'effet de pensée inconsciente en matière de décisions complexes

---

Dans ce premier chapitre, nous passons en revue les études expérimentales examinant l'effet de pensée inconsciente. Cette revue est organisée en trois sections. Dans la première, nous décrivons le principal paradigme utilisé pour étudier l'effet de pensée inconsciente et les premiers résultats obtenus. Dans la seconde, nous exposons les principes qui sous-tendent l'hypothèse de pensée inconsciente. Ces principes développés dans la « **théorie de la pensée inconsciente** » (« **UTT** », de l'anglais « *Unconscious Thought Theory* » ; Dijksterhuis & Nordgren, 2006) décrivent différentes caractéristiques de la « *pensée inconsciente* » et de la « *pensée consciente* ». Les études qui reproduisent l'effet, celles qui ne le reproduisent pas, les critiques méthodologiques relatives au paradigme utilisé ainsi que les objections théoriques concernant l'existence du phénomène et la caractérisation des deux formes de pensées sont exposées dans une troisième partie.

Nous avons choisi de ne pas traiter des potentielles variables modératrices de l'effet dans ce chapitre. Plusieurs variables modératrices peuvent pourtant être identifiées à partir des résultats obtenus dans la littérature. Ces dernières pourraient rendre compte des résultats divergents. Nous proposons d'en discuter au Chapitre 3 en relation avec une analyse des processus qui pourraient expliquer leur influence.

## 1.1. L'effet de pensée inconsciente

### 1.1.1. Le paradigme d'étude de la pensée inconsciente

Une série d'expériences (Dijksterhuis, 2004) ont été menées dans le but de comparer l'efficacité de plusieurs modes de décision lors de décision complexe. Dans ces expériences, la tâche des participants consiste à identifier la meilleure option parmi plusieurs (par exemple, quatre automobiles ou quatre appartements) caractérisées par une série d'informations. Cette tâche est composée de plusieurs phases. Les participants sont tout d'abord informés qu'ils vont devoir choisir une option. Puis, dans une seconde phase, une série d'informations relatives à chaque option leur sont présentées. Communément, chacune des options est caractérisée par le même lot de critères, comme par exemple « la tenue de route » ou encore « l'espace pour les jambes » lorsque le problème de décision concerne les automobiles. Ces critères sont soit positifs, « bonne tenue de route », soit négatifs, « mauvaise tenue de route ».

La meilleure option est définie normativement : il s'agit de l'option caractérisée par le plus grand nombre de critères positifs. Dans une troisième phase, après avoir pris connaissance des informations relatives aux différentes options, les participants sont réparti entre les conditions « décision immédiate », « distraction » et « réflexion ». Dans la condition de décision immédiate, ils font leur choix immédiatement après avoir consulté les informations. Dans la condition de distraction, ils font leur choix après avoir effectué une tâche de distraction (par exemple, tâche de 2-back, résolution d'anagrammes) pendant quelques minutes. Dans la condition de réflexion, les participants doivent réfléchir au choix à effectuer pendant la même période de temps. Enfin, tous les participants indiquent l'option qu'ils ont choisie. Les résultats de cette série d'expériences ont montré que les participants dans la condition de distraction choisissaient plus souvent l'option avec le plus grand nombre de critères positifs que les participants de la condition de réflexion et que ceux qui faisait leur choix immédiatement après avoir consulté les informations.

### **1.1.2. Les résultats principaux**

Dans deux études expérimentales similaires, Dijksterhuis et collègues (Dijksterhuis, Bos, Nordgren, & van Baaren, 2006) ont comparé la qualité des décisions prises après une période de distraction à celle des décisions prises après une période réflexion en fonction du nombre de critères (quatre versus 12) impliqués dans le choix. La complexité du choix affectait la qualité des décisions des participants dans la condition de réflexion alors que la qualité des décisions des participants dans la condition de distraction n'était pas affectée par la complexité du choix. Ainsi, les décisions réfléchies étaient meilleures que les décisions prises après distraction lorsque le choix était simple (impliquant 4 critères). Par contre, lorsque le choix était complexe (impliquant 12 critères), les décisions prises après avoir réalisé une tâche de distraction surpassaient les décisions réfléchies.

Sur base de ces résultats, Dijksterhuis et Nordgren (2006) ont formulé l'UTT. Ces auteurs ont proposé que les informations relatives à la décision continuent à être traitées de façon inconsciente lors de la réalisation d'une tâche de distraction. Ce processus s'avérerait être plus efficace que de délibérer consciemment lorsqu'un grand nombre d'informations doivent être traitées. Par contre, lorsque le choix à effectuer est simple, c'est-à-dire qu'il implique de prendre peu de critères en compte, réfléchir consciemment resterait la méthode la plus efficace. En outre, ces auteurs ajoutent que les participants doivent avoir un but de traitement,

le but de décision par exemple, pour que ce processus appelé « *pensée inconsciente* » opère au cours de la distraction.

## **1.2. La théorie de la pensée inconsciente**

L'UTT est une théorie dualiste du raisonnement humain. Cette théorie est composée de six principes qui décrivent les caractéristiques de la « *pensée consciente* » et de la « *pensée inconsciente* ». Dans cette partie, nous décrivons ces six principes et, pour chacun d'eux, nous passerons tout d'abord en revue les études qui les étayent puis celles qui plaident en leur défaveur.

### **1.2.1. Le principe de pensée inconsciente**

Selon ce principe, il existe deux formes de pensée, la « *pensée consciente* » et la « *pensée inconsciente* ». La pensée consciente est définie comme un processus de pensée cognitif ou affectif orienté vers une tâche ou un objet, ayant lieu tandis que l'attention consciente est portée sur l'objet ou la tâche. La pensée inconsciente est définie comme un processus de pensée cognitif ou affectif orienté vers une tâche ou un objet, ayant lieu tandis que l'attention consciente est portée sur autre chose (Dijksterhuis & Nordgren, 2006). L'attention est donc le concept clé permettant de distinguer les deux formes de pensée. En effet, selon Dijksterhuis et Nordgren (2006, voir aussi Strick et al. 2011), la pensée consciente et la pensée inconsciente se démarquent du fait de l'accessibilité à la conscience des processus mis en œuvre. La pensée consciente est ici assimilée aux processus auxquels nous accédons consciemment au moment de leur mise en œuvre tandis que la pensée inconsciente correspond ici aux processus qui sont inaccessibles à la conscience. Il semble que cette théorie postule que la pensée consciente et la pensée inconsciente sont mutuellement exclusives (pas de recouvrement entre les processus). En effet, la pensée inconsciente est censée opérer tandis que la pensée consciente est empêchée de traiter le problème par une tâche de distraction.

### **1.2.2. Le principe de capacité**

Selon ce principe, la pensée consciente est contrainte par les limites de capacité de la mémoire de travail. A l'inverse, la pensée inconsciente qui n'est pas assujettie à ces contraintes dispose de capacités de traitement beaucoup plus importantes. Par conséquent, la pensée inconsciente pourrait prendre en compte un plus grand nombre d'informations que la pensée consciente. Notons que la notion de capacité utilisée ici renvoie au nombre

d'informations transmises en bits par secondes. Afin d'estimer les capacités du traitement conscient, Dijksterhuis et Nordgren (2006) se basent sur l'évaluation de l'empan mnésique réalisée par Miller (1956). Selon ce dernier, la capacité de la mémoire de travail est limitée à sept éléments, ce qui équivaldrait de 10 à 60 bits par seconde. Les auteurs de l'UTT proposent alors que les capacités de traitement inconscient, qu'ils évaluent en soustrayant les capacités de traitement conscient aux capacités totales du système cognitif par ailleurs estimées à 11 200 000 bits par secondes, sont très importantes.

Dans une série d'expériences, Dijksterhuis et collègues (Dijksterhuis et al., 2006) ont comparé la qualité des décisions prises après une période de réflexion consciente à celle des décisions prises après une période de distraction en fonction du nombre de critères caractérisant chaque option. Les participants de la condition de distraction ont pris de meilleures décisions lorsque les options proposées étaient caractérisées par un grand nombre de critères (12). A l'inverse, une période de réflexion consciente était plus bénéfique à la qualité du choix lorsque les options proposées étaient définies par un plus petit nombre de critères (4).

Dans autre une expérience, Messner et Wänke (2011) ont demandé aux participants d'indiquer leur degré de satisfaction quant à leur choix d'une praline parmi un grand (24) ou un petit (6) assortiment. Les participants de la condition de distraction ont rapporté être plus satisfaits de leur choix lorsque celui-ci était effectué parmi le grand assortiment. A l'inverse, les participants qui devaient réfléchir à propos de leur choix et ceux à qui il était demandé de choisir spontanément ont rapporté être plus satisfaits lorsqu'ils devaient faire un choix parmi le petit assortiment. Ces résultats supportent l'idée de capacité limitée de la pensée consciente alors que la pensée inconsciente serait dotée d'une plus grande capacité de traitement ce qui permettrait de prendre en compte un plus grand nombre d'informations.

Dans une autre expérience utilisant le paradigme classique, Dijksterhuis (2004) a demandé aux participants si leur choix était basé sur un ou deux critères spécifiques ou sur une impression globale. Les participants de la condition distraction ont rapporté plus souvent que les ceux de la condition de réflexion que leur choix était basé sur une impression globale. De plus, indépendamment du mode de décision, les participants rapportant avoir basé leur choix sur une impression globale prenaient de meilleures décisions. Cette expérience semble

à nouveau supporter l'idée de capacité limitée de la pensée consciente. Une période de réflexion consciente conduirait à considérer une partie seulement des critères présentés.

Dans deux expériences, Waroquier, Marchiori, Klein et Cleeremans (2009) ont examiné le principe de capacité en utilisant une méthodologie similaire. La formulation employée était toutefois plus directe : ils ont demandé aux participants d'estimer le nombre de caractéristiques prises en compte dans leur décision. Dans ces expériences, le nombre de caractéristiques que les participants rapportaient avoir pris en compte ne différait pas en fonction du mode de décision. Ces résultats semblent contredire l'hypothèse de plus grande capacité de traitement de la pensée inconsciente. Notons cependant que les études décrites jusqu'à présent n'ont pas permis de tester directement cette hypothèse. En effet, le nombre d'informations pris en compte a été estimé soit indirectement à partir des performances de décisions ou via des mesures introspectives qui sont peu fiables (Nisbett & Wilson, 1977).

Certains auteurs ont suggéré qu'il n'est pas nécessaire de considérer la totalité des critères pour parvenir à faire un choix dans cette tâche. Selon Rey, Goldstein et Perruchet (2009), une partie seulement des critères sont pris en compte au cours de la distraction. Ces auteurs ont supposé que le temps disponible pour traiter les informations et élaborer un raisonnement à partir de celles-ci détermine le nombre d'informations utilisées pour prendre une décision. Le peu de temps laissé pour traiter les informations dans les conditions de distraction et de décision immédiate conduirait les participants à considérer moins de caractéristiques que dans une condition de réflexion consciente dans laquelle les participants auraient accès aux informations (voir aussi Ashby, Glöckner, & Dickert, 2011). Srinivasan et Mukherjee (2010) ont réalisé des simulations informatiques sur certaines expériences ayant utilisé ce paradigme. Les résultats des simulations ont montré qu'en sélectionnant la plupart ou bien toutes les caractéristiques, une décision optimale serait prise la plupart voire tout le temps. Or, les performances observées dans la majorité des expériences se situent entre 50% et 70% de choix de la meilleure option et les résultats des simulations ont indiqué que la sélection d'environ trois ou quatre caractéristiques semble être suffisante pour obtenir des performances comparables. Il est donc peu probable que toutes ou la plupart des caractéristiques soient prises en compte dans la condition de distraction (mais voir Pachur & Forrer, 2013). Ces résultats questionnent l'hypothèse de plus grande capacité de la pensée inconsciente.

### 1.2.3. Le principe de traitement ascendant versus descendant

Selon ce principe, la pensée consciente s'appuie sur un processus de traitement dit « descendant » (de l'anglais « *top down* ») c'est-à-dire dirigé par les connaissances, les expériences passées et les attentes du sujet. Sur la base des travaux montrant que l'utilisation de stéréotypes augmente lorsque les ressources cognitives disponibles sont limitées (par exemple, Bodenhausen, 1988 ; Macrae, Milne, & Bodenhausen, 1994), les auteurs de la théorie de la pensée inconsciente ont proposé que les limites de capacités de la pensée consciente devraient la contraindre à utiliser des heuristiques et des schémas de pensée ou stéréotypes pour traiter une situation donnée. La pensée inconsciente s'appuie quant à elle sur un processus de traitement dit « ascendant » (de l'anglais « *bottom up* ») c'est-à-dire qui est dirigé par les informations perçues et peu par les hypothèses ou les attentes du sujet. Ainsi, la pensée inconsciente, n'étant pas limitée par les capacités de traitement de la conscience, ne serait pas influencée par les heuristiques, les schémas de pensée ou stéréotypes et serait capable d'intégrer l'information efficacement tout en évitant les biais et erreurs de jugement qu'une utilisation de schémas inadaptés pourrait conduire à adopter.

Une étude (Bos & Dijksterhuis, 2011) a permis de tester ce principe en utilisant un dispositif expérimental permettant d'amorcer un stéréotype. Les participants avaient comme consigne de se former une impression sur un individu appartenant à une catégorie sociale stéréotypée. Le nom de l'individu et sa catégorie sociale d'appartenance étaient précisés au début de l'expérience. Cet individu était décrit par une série de traits comportementaux compatibles ou incompatibles avec le stéréotype activé ou encore neutres. Une première expérience a montré que les participants de la condition de réflexion jugeaient l'individu cible de façon plus stéréotypée, leurs évaluations sur les traits comportementaux compatibles étaient plus élevées et leurs évaluations sur les traits comportementaux incompatibles étaient plus faibles que celles des participants de la condition de distraction. Ces derniers tendaient aussi à rappeler davantage de traits comportementaux incompatibles avec le stéréotype que les participants de la condition de réflexion. Les résultats de la seconde expérience, dans laquelle une tâche de décision lexicale était utilisée, ont révélé que l'information non compatible avec le stéréotype activé était moins accessible que l'information compatible avec le stéréotype après une période de réflexion. Le fait de réfléchir amenait les participants à inhiber l'information non compatible avec le stéréotype activé. Ces derniers répondaient plus lentement aux mots ne correspondant pas au stéréotype activé qu'aux mots qui y

correspondaient. Ces résultats supportent l'idée selon laquelle la pensée consciente s'appuie sur des processus de traitement descendants pouvant conduire à des biais et erreurs de jugements.

Messner, Wänke & Weibel (2011) ont examiné l'influence de l'introduction d'une information stéréotypée, concernant le genre et l'attractivité, sur la sélection d'un candidat à un poste après une période de distraction ou de délibération. Des dossiers de candidature qui comprenaient un CV avec les qualifications du candidat, le nom et la photographie de celui-ci, étaient présentés. Le matériel était conçu de sorte à ce que les candidats puissent être classés du meilleur au moins bon en fonction du nombre de qualifications de chacun d'eux. Le candidat défini comme objectivement le meilleur était celui qui avait le plus de qualifications. Le nombre de qualifications et les noms étaient combinés de façon à ce qu'en moyenne les candidats avec des noms féminins aient plus de qualifications que les candidats avec des noms masculins. Ainsi, la sélection d'un candidat masculin reflétait un biais de genre en faveur des hommes. Enfin, le nombre de qualifications et les photographies étaient combinés de sorte à ce que le candidat avec le plus de qualifications soit le moins attractif et vice versa. Ainsi, un participant dont le jugement serait basé uniquement sur l'attractivité du candidat choisirait le candidat le moins qualifié. La tâche des participants consistait à sélectionner le candidat idéal et évaluer le niveau de qualification et d'attractivité de chaque candidat. Les résultats ont révélé que les participants dans la condition de réflexion sélectionnaient un candidat moins qualifié et évaluaient le candidat avec le plus de qualifications comme moins qualifié que les participants de la condition de distraction. De plus, une période de réflexion amenait les participants à considérer que les candidats masculins avaient un niveau de qualification plus élevé que les candidats féminins. Les auteurs ont aussi observé une plus forte corrélation entre le niveau de qualification et le niveau d'attractivité du candidat après réflexion qu'après distraction. Ces résultats étayaient l'idée selon laquelle la pensée consciente produit plus d'erreurs dans les jugements que la pensée inconsciente. Ces erreurs pourraient être le résultat d'un traitement descendant biaisé en faveur d'informations qui sont non pertinentes mais conformes aux attentes du participant.

Toutefois, Waroquier et collègues (2009) ont rapporté une expérience avec des résultats contraires à ce principe. Les participants devaient évaluer des dossiers de candidature pour un poste d'ingénieur, profession qui est stéréotypiquement plus souvent associée aux hommes qu'aux femmes, selon deux conditions. Dans une condition, le meilleur candidat



avait un nom d'homme et le moins bon candidat un nom de femme, ce qui était compatible avec le stéréotype, et c'était l'inverse dans une seconde condition. Les résultats ont montré que les participants de la condition de réflexion consciente faisaient un meilleur classement des candidats que les participants distraits. Ces résultats vont à l'encontre de l'idée selon laquelle la pensée consciente serait plus influencée par les stéréotypes que la pensée inconsciente.

#### **1.2.4. Le principe de pondération**

Selon ce principe, la pensée inconsciente permet de pondérer naturellement et de façon optimale l'importance des critères impliqués dans un choix. La pensée consciente conduit à appliquer des pondérations non optimales en altérant ce processus de pondération dit naturel.

Le paradigme classique ne permettait pas de tester l'hypothèse selon laquelle la pensée inconsciente conduirait à pondérer de façon optimale les critères des options. En effet, la meilleure option était définie par le nombre de critères positifs indépendamment de l'importance relative de chacun d'eux. Afin de vérifier cette hypothèse, Dijksterhuis (2004) a demandé aux participants d'évaluer l'importance de chaque critère après qu'ils aient fait leur choix. L'importance relative des critères était utilisée afin de déterminer la valeur subjective de chaque option. Ainsi, l'adéquation entre les évaluations et la valeur subjective des options pouvait être examinée. Bien qu'une plus grande corrélation ait été obtenue dans la condition de distraction, la différence entre cette condition et les conditions de réflexion et de décision immédiate n'était pas significative. Newell, Wong, Cheung et Rakow (2009) ont aussi rapporté que la majorité des participants choisissaient l'option avec la plus haute valeur subjective indépendamment du mode de décision.

Plus récemment, Usher, Russo, Weyers, Brauner, et Zakay (2011) ont proposé une étude dans laquelle l'importance relative des critères était mesurée avant la tâche de décision cette fois. Un ensemble unique d'options a ainsi pu être créé pour chaque participant. Les participants de la condition de distraction choisissaient plus souvent l'option avec la plus haute valeur subjective que les participants de la condition de réflexion consciente. Il y avait donc ici une meilleure adéquation entre le choix et la valeur subjective des options chez les participants distraits. Ces résultats suggèrent que la pondération des critères de choix pourrait être meilleure après un temps de distraction que de réflexion.

Dans le même ordre d'idée, Bos, Dijksterhuis et van Baaren, (2011) ont proposé une série d'expériences dans lesquelles la proportion de choix entre deux types d'options était comparée. Le premier type d'option était décrit par quelques caractéristiques positives extrêmement importantes et un grand nombre de caractéristiques négatives peu importantes. A l'inverse, le second type d'option était décrit par un grand nombre de caractéristiques positives peu importantes et quelques caractéristiques négatives extrêmement importantes. Les participants de la condition distraction montraient une préférence plus marquée pour les options du premier type que les participants de la condition de décision immédiate et que ceux qui étaient distraits sans avoir préalablement été informés du fait qu'ils allaient devoir juger les options après avoir réalisé la tâche de distraction. Une période de distraction conduirait donc à accorder plus de poids aux critères objectivement importants pour la décision et moins de poids aux critères peu importants qu'une décision immédiate ou bien différée mais inattendue (mais voir Queen & Hess, 2011).

D'autres études viennent étayer, de façon moins directe toutefois, le principe de pondération optimale de la pensée inconsciente. Dijksterhuis, Bos, van der Leij, et van Baaren (2009) ont montré que, parmi les participants qui avaient le plus de connaissances sur le football, ceux qui étaient distraits faisaient de meilleures prédictions de l'issue des matchs que ceux qui devaient réfléchir ou ceux qui faisaient leur prédiction immédiatement. De plus, seule la qualité des prédictions des participants distraits semblait être déterminée par leur capacité à estimer le rang des équipes au niveau mondial, ce qui constitue l'un des meilleurs indicateurs afin de prédire les résultats d'un match. Ces résultats suggèrent qu'une période de distraction amène les participants à récupérer l'information pertinente et à l'utiliser de façon appropriée pour émettre leur jugement, ce qui pourrait refléter une forme de « bonne » pondération.

D'autres études ont révélé que les participants étaient moins consistants dans leur jugement et leur préférence après une période de réflexion consciente ce qui pourrait résulter de l'application de pondérations peu adéquates. Dijksterhuis et van Olden (2006) ont demandé aux participants de choisir un poster parmi cinq immédiatement après les avoir vu, après une période de réflexion consciente ou de distraction. Ils devaient ensuite évaluer chaque poster. A l'issue de l'expérience, il leur était indiqué qu'ils pouvaient prendre le poster qu'ils avaient choisi. Quelques semaines plus tard, l'expérimentateur téléphonait aux participants pour leur demander dans quelle mesure ils étaient satisfaits de leur choix. Les participants distraits étaient les plus satisfaits de leur choix. Ils étaient aussi prêts à demander

plus d'argent pour vendre le poster choisi que les participants qui avaient dû réfléchir avant de faire leur choix. Ces derniers avaient toutefois initialement attribué au poster choisi une évaluation plus élevée que les participants distraits. Enfin, et de façon intéressante, l'ampleur de cette préférence initiale envers le poster choisi prédisait la satisfaction future des participants distraits et de ceux de la condition immédiate mais pas de ceux qui avaient pu penser consciemment à leur choix. Selon les auteurs, une période de pensée consciente conduirait les participants à former des préférences fortes qui s'avèrent fausses. Ceci étaye l'idée de pondération sous optimale de la pensée consciente.

Une autre série d'études élaborées par Nordgren et Dijksterhuis (2009) viennent appuyer cette idée en montrant que la pensée consciente amène les participants à avoir des préférences moins consistantes dans le temps. Dans ces expériences, les participants devaient évaluer plusieurs objets une première fois immédiatement après les avoir vu ou bien après une période de réflexion, puis une deuxième fois après un délai de 50 minutes. Les participants de la condition de réflexion produisaient les évaluations les plus inconsistantes, la différence entre la première évaluation et la seconde évaluation était plus marquée dans cette condition. Les deux dernières expériences ont montré que cet effet se produisait notamment lorsqu'il y avait un grand nombre de critères à prendre en considération. Ces résultats appuient l'idée selon laquelle la pensée consciente pourrait conduire à faire des erreurs de jugements résultant de l'application non systématique de pondérations parfois inadéquates.

D'autres études semblent toutefois pointer dans la direction opposée. Payne, Sampler, Bettman, et Luce (2008) ont créé une tâche de loterie dans laquelle ils ont utilisé un matériel numérique afin de pouvoir définir objectivement la pondération à appliquer à chaque information. Les participants devaient sélectionner un jeu de loterie parmi 4 chacun caractérisé par douze événements (par exemple, gagner deux dollars) équiprobables. Leurs résultats ont montré qu'une période de réflexion consciente sans contrainte de temps était plus efficace que la réalisation d'une tâche de distraction pour choisir le meilleur jeu lorsqu'il s'agissait non pas de seulement prendre en compte le plus d'évènements possible mais aussi de les pondérer en fonction du gain qui leur était associé. En utilisant le même type de tâche, Ashby et ses collègues (2011) ont aussi montré qu'une période de réflexion consciente au cours de laquelle l'information pouvait être consultée à nouveau permettait d'évaluer plus justement les différentes options. Ainsi, ces études suggèrent que la pensée consciente, dans la mesure où elle n'est pas artificiellement contrainte, pourrait permettre de pondérer les

informations de façon efficace et même plus efficacement que la pensée inconsciente. Notons toutefois que la tâche utilisée dans ces études impliquait d'appliquer des règles de calcul précises pour pouvoir être résolue. Or, et nous le verrons, selon l'UTT, seule la pensée consciente peut suivre des règles strictes.

Par ailleurs, Huizenga, Wetzels, van Ravenzwaaij, et Wagenmakers (2011) ainsi que Pachur et Forrer (2013) ont examiné l'impact d'une période de réflexion ou de distraction sur l'utilisation de différents types de stratégies de décision. Contrairement à l'hypothèse de pondération optimale de la pensée inconsciente, leurs études n'ont pas montré de différence entre les deux modes de décision dans l'utilisation de stratégie de décision impliquant de tenir compte de l'importance variable des différents critères (par exemple, une stratégie de ce type pourrait consister à attribuer à chaque critère une valeur et additionner ensuite ces valeurs pour déterminer le meilleur choix). Ces derniers résultats mettent en doute l'idée de meilleure pondération des informations par la pensée inconsciente.

### **1.2.5. Le principe de la règle**

Selon ce principe, la pensée consciente peut suivre des règles strictes et, de ce fait, elle est précise. La pensée inconsciente procède plutôt par association et produit des estimations grossières. Il est toutefois important de noter que la pensée inconsciente peut se conformer à des règles même si elle ne peut pas les suivre de façon active. Bien que le processus utilisé pour produire une réponse par la pensée inconsciente soit différent du processus utilisé par la pensée consciente, la réponse produite par la pensée inconsciente peut être similaire à celle produite par la pensée consciente.

Un certain nombre d'études plaident en faveur de ce principe. Dans deux expériences conduites par Abadie et collègues (Chapitre 4), le matériel utilisé pour décrire les critères des options était soit du matériel numérique, des nombres, ou bien du matériel plus qualitatif, des couleurs ou encore des étoiles. On n'observait pas de différence entre les modes de décision lorsque le matériel qualitatif était utilisé. Par contre, lorsqu'on utilisait du matériel numérique, les participants de la condition de réflexion consciente, qui ici avaient l'opportunité de consulter à nouveau les informations, obtenaient les meilleures performances. Les résultats obtenus par Payne et collègues (2008) et Ashby et collègues (2011) qui ont aussi utilisé une tâche impliquant de traiter du matériel numérique, tendent également à montrer que la pensée consciente, dans la mesure où elle n'est pas artificiellement contrainte, est plus

efficace que la pensée inconsciente quand il s'agit d'appliquer des règles strictes comme celles nécessaires pour faire des opérations mathématiques précises.

Par ailleurs, Hasford (2013) a construit une tâche de décision dans laquelle les options étaient caractérisées par des critères précis (par exemple, un écran de 21 pouces) dans une condition et par des critères plus vagues (par exemple, grand écran) dans une autre condition. Lorsque des critères vagues étaient utilisés, une période de distraction tendait à être plus bénéfique qu'une période de réflexion sans ou avec possibilité de consulter de nouveau les informations et qu'une décision immédiate. Par contre, lorsque des critères précis étaient utilisés, une période de réflexion avec les informations semblait être tout aussi bénéfique qu'une période de distraction. Ces résultats appuient à nouveau l'idée selon laquelle la pensée consciente permettrait de traiter avec plus de rigueur et de précision que la pensée inconsciente des informations très précises. La pensée inconsciente serait plus à même de traiter des situations où les informations sont plus vagues et dans lesquelles la production d'estimations grossières serait suffisante pour répondre de façon optimale.

Nordgren, Bos et Dijksterhuis (2011) ont quant à eux proposé une tâche de choix dans laquelle il était nécessaire d'appliquer tout d'abord une règle précise puis de combiner un grand nombre d'informations pour prendre une bonne décision. Les résultats ont montré qu'une période de réflexion consciente suivie d'une période de distraction conduisait à prendre de meilleures décisions qu'une période de réflexion seule, de distraction seule et qu'une période de distraction suivie d'une période de réflexion. Selon ces auteurs, le fait de s'engager tout d'abord dans une période de réflexion permet aux participants d'éliminer les options qui violent la règle et la période de distraction qui suit favorise l'application de pondérations adéquates permettant l'identification des options avec le plus de critères positifs parmi le lot d'options restantes.

#### **1.2.6. Le principe de divergence versus convergence**

Selon ce principe, la pensée consciente est limitée, bornée, et fonctionne de façon totalement convergente, en utilisant seulement l'information directement pertinente pour l'objectif ou la tâche à accomplir. À l'inverse, la pensée inconsciente fonctionne de façon plus divergente en mettant à profit de l'information qui n'a pas de relation évidente avec l'objectif ou la tâche à réaliser. Ainsi, les auteurs postulent que la pensée inconsciente est bénéfique pour les tâches nécessitant de la créativité.

Dans une première série d'études, Dijksterhuis et Meurs (2006) ont demandé aux participants de générer une liste d'items soit immédiatement, soit après une période de réflexion consciente ou bien de distraction. A l'exception de la première expérience, dans laquelle les participants de la condition immédiate produisaient moins d'items que les autres, il n'y avait pas de différence au niveau du nombre d'items produits en fonction du mode de décision. Mais, de façon intéressante, les résultats des trois expériences ont révélé que les participants de la condition de distraction avaient tendance à produire plus d'items originaux. Par exemple, dans une première expérience, les participants devaient générer des nouveaux noms de pâtes. Des noms de pâtes finissant par la lettre « i » leur étaient fournis en guise d'exemples. Les participants de la condition de distraction ont listé plus de noms de pâtes ne finissant pas par la lettre « i » que les autres. Dans une seconde expérience, les participants devaient donner des noms de lieux en Allemagne qui commençaient par la lettre « a » ou la lettre « h ». Après distraction, les participants listaient plus de noms de lieux moins connus comme des noms de petits villages par exemple. Enfin, dans une dernière expérience, les participants devaient faire une liste des choses que l'on peut faire avec une brique. Les participants de la condition de distraction tendaient à nouveau à produire des idées jugées plus créatives que les autres. Ceci suggère qu'une période de distraction, en comparaison à une période de réflexion consciente, permet de générer plus d'idées nouvelles.

Zhong, Dijksterhuis et Galinsky (2008) ont examiné l'effet d'une période de réflexion ou de distraction sur les performances au « *test des associations à distance* » (« *RAT* », de l'anglais « *Remote Associate Test* » ; Mednick, 1962). Ce test est destiné à mesurer le degré de créativité d'un individu. Il s'agit de trouver des associations communes face à des mots qui sont sémantiquement très éloignés les uns des autres. Par exemple, trois mots comme « fromage, ciel, océan » qui n'ont, à première vue, rien en commun sont donnés. Puis, il est demandé de compléter avec un quatrième mot qui associe ces mots entre eux. Ici il s'agit de « bleu ». Les participants devaient aussi réaliser une « *tâche de décision lexicale* » (« *LDT* », de l'anglais « *Lexical decision task* » ; Bargh, Raymond, Pryor, & Strack, 1995). Des séries de lettres leur étaient présentées et ils devaient indiquer pour chaque série de lettres si il s'agissait ou non d'un mot Anglais. Les séries de lettres comprenaient les mots qui étaient les solutions au test des associations à distance et d'autres mots utilisés comme contrôle. Cette tâche était utilisée afin de mesurer la rapidité avec laquelle les participants répondaient aux mots qui étaient les solutions du test d'association à distance. Les résultats ont montré que, lorsque les problèmes d'associations étaient difficiles, les participants distraits ne trouvaient

pas plus de réponses correctes aux problèmes que ceux à qui il avait été demandé de réfléchir, mais les premiers répondaient plus rapidement que les derniers lorsque qu'ils voyaient les mots qui correspondaient aux réponses correctes du test d'association dans la tâche de décision lexicale. Ce n'était pas le cas pour des problèmes d'associations plus faciles. Dans ce cas, les participants invités à réfléchir consciemment produisaient plus de réponses correctes aux problèmes. Ainsi, les bénéfices d'une période de distraction en comparaison à une période de délibération pour résoudre des problèmes d'association à distance sont plus importants lorsque les problèmes sont difficiles, c'est-à-dire que les associations sont faibles, éloignées et peu évidentes. Lorsque les associations sont fortes et évidentes, les bénéfices d'une période de distraction disparaissent et une période de réflexion (mettant en jeu la logique) semble être tout aussi voire plus efficace pour découvrir l'association commune entre les mots. Il semble donc que la pensée inconsciente facilite l'accès à des informations inhabituelles en mémoire, et permet de générer des associations nouvelles, des solutions créatives aux problèmes difficiles. Toutefois, ces solutions créatives et nouvelles, produites au cours de la pensée inconsciente, ne sont pas toujours transférées à la conscience avec succès.

Yang, Chattopadhyay, Zhang, et Dahl (2012) ont réalisé deux expériences montrant une relation en forme de U inversé entre la durée de l'intervalle de distraction et la performance à des tâches de créativité. Les participants qui réalisaient une tâche de distraction pendant une durée de temps modérée, trois minutes dans cette étude, ont généré plus d'idées nouvelles et créatives que ceux qui étaient distraits pendant une durée de temps plus courte, une minute dans cette étude, ou plus longue, 5 minutes dans cette étude. De plus, c'est seulement lorsque la période de distraction ou de réflexion était de durée modérée que les participants de la condition de distraction ont généré plus d'idées nouvelles et créatives que les participants de la condition de réflexion. D'après les auteurs, au cours d'une période de distraction, la performance de créativité, mesurée en termes de nombre d'idées nouvelles générées, augmente dans un premier temps puis diminue par la suite.

Ritter, van Baaren et Dijksterhuis (2012) ont demandé aux participants de générer le plus d'idées possible pour résoudre un problème puis de sélectionner l'idée qu'ils pensaient être la plus créative. Les participants de la condition immédiate produisaient moins d'idées que les participants de la condition de réflexion et ceux de la condition de distraction qui ne différaient pas entre eux. Le mode de décision n'avait pas d'effet sur le niveau de créativité des idées

généérées. Par contre, les participants distraits étaient plus aptes que les autres pour sélectionner leurs idées créatives dans les idées générées. Ces résultats suggèrent qu'une période de pensée inconsciente facilite l'identification et la sélection d'une idée nouvelle et créative.

### **1.3. L'effet de pensée inconsciente est difficile à reproduire**

Nous avons jusqu'alors traité des caractéristiques des deux formes de pensées. Nous allons à présent passer en revue les études étayant l'effet de pensée inconsciente ainsi que celles qui plaident en sa défaveur. L'effet de pensée inconsciente est le phénomène selon lequel le fait de réaliser une tâche de distraction pendant une période de temps donnée permettrait d'optimiser les décisions complexes en comparaison à une même période de réflexion consciente et/ou un choix immédiat. La comparaison avec le choix immédiat est importante afin de démontrer les bénéfices de la pensée inconsciente parce que le simple fait de montrer qu'une période de distraction conduit les participants à prendre de meilleures décisions qu'une période de réflexion consciente pourrait signifier soit que la distraction est avantageuse ou bien que la réflexion est désavantageuse (Newell & Shanks, 2014). Un nombre croissant d'études ont examiné l'effet de pensée inconsciente. Une partie de ces études ont répliqué les résultats originaux (Dijksterhuis, 2004). D'autres études n'ont toutefois pas obtenu l'effet.

#### **1.3.1. Les réplifications et non-réplifications**

“Extraordinary claims require extraordinary evidence.”

*Carl Sagan (1980)*

Nous avons recensé un total de 51 études publiées (voir Tableau 1) à ce jour qui ont utilisé le paradigme classique d'étude de la pensée inconsciente ou une variante de celui-ci<sup>1</sup>. Ces études rapportent un total de 111 expériences qui proposent une comparaison des réponses des participants recueillies suite à une période de distraction à celles recueillies suite à une période de réflexion consciente et/ou à celles recueillies immédiatement après la phase initiale d'acquisition d'informations. Dans la plupart de ces expériences, la période de réflexion consciente est limitée à trois-quatre minutes et les informations ne sont plus disponibles. Il y a

---

<sup>1</sup> Les études ont été recensées à partir des bases de données *Web of Science*, *PsychINFO* et *Google Scholar*. Les mots clés que nous avons utilisés sont « *unconscious thought* » et « *deliberation without attention* ». Nous avons aussi recherché les références des études citées dans les méta-analyses de Acker (2009) et de Strick et collègues (2011).



toutefois certaines études dans lesquelles la période de réflexion n'est pas limitée dans le temps et d'autres où les informations sont disponibles pendant la phase de réflexion. La période de distraction consiste à réaliser une tâche plus ou moins difficile (par exemple, des anagrammes, une tâche de n-back, un sudoku, ou encore écouter de la musique) pendant un laps de temps limité à trois-quatre minutes également. Les performances sont évaluées en termes de qualité des jugements ou des décisions dans la majorité des expériences. La qualité des jugements et décisions est définie de façon normative, choix de l'option avec le plus de critères positifs par exemple, ou bien de façon subjective, degré de satisfaction a posteriori par rapport au choix par exemple. Une minorité d'expériences utilisent des tâches de créativité dans lesquelles les performances sont évaluées en termes de créativité par des délais de réponses, la quantité des solutions, leur efficacité et leur originalité. Enfin, il y a aussi une expérience dans laquelle les performances sont mesurées en termes d'apprentissage.

Les tout premiers travaux soutenant l'existence de la pensée inconsciente ont été apportés par Dijksterhuis (2004) qui a reporté trois expériences dans lesquelles les décisions prises immédiatement, après une période de réflexion consciente ou une période de distraction étaient comparées. Les décisions prises après une période de distraction étaient meilleures que dans les autres conditions. Notons toutefois que, dans ces premiers travaux, les différences entre les modes de décision étaient parfois non-significatives ou limitées à un sous-échantillon de participants sans qu'une raison théorique particulière soit proposée. Ainsi, dans la première expérience, les décisions prises après une période de distraction ne différaient pas significativement des décisions réfléchies. Elles différaient significativement des décisions immédiates mais uniquement chez les participants masculins (15 sur 65). Dans la seconde expérience, les décisions des participants distraits différaient significativement de celles des participants qui réfléchissaient. Elles différaient aussi de celles des participants qui décidaient immédiatement mais seulement lorsqu'un test unilatéral était utilisé. Enfin, dans la troisième expérience, les décisions après distraction étaient significativement meilleures que les décisions réfléchies mais, à nouveau, l'effet dépendait seulement des participants masculins (38 sur 145). La comparaison entre les conditions de décision immédiate et de distraction était significative.

Deux études ultérieures corroborant les prédictions de l'UTT sont rapportées par Dijksterhuis et collègues (2006). Ici, la qualité des décisions prises après une période de réflexion ou de distraction était examinée en fonction de la complexité du choix

opérationnalisée par le nombre de critères impliqués dans le choix. Comme souligné dans la partie précédente, la complexité du choix est une variable pertinente du point de vue du principe de capacité. Dijksterhuis et collègues (2006) rapportent une interaction significative entre le mode de décision et la complexité du choix. Conformément aux prédictions de l'UTT, une période de réflexion était bénéfique à la qualité du choix lorsque les options proposées étaient définies par un plus petit nombre de critères. A l'inverse, les participants distraits prenaient de meilleures décisions lorsque les options proposées étaient caractérisées par un grand nombre de critères.

À ce jour, nous dénombrons un total de 56 expériences qui étayaient l'effet de pensée inconsciente (voir Tableau 1). Parmi celles-ci, 19 ont proposé une comparaison entre les conditions de réflexion et de distraction, cinq entre les conditions de décision immédiate et de distraction et 32 une comparaison entre les trois conditions. Trois expériences (Bos et al., 2008 ; Krans et al., 2013, Zhong et al., 2008) ont utilisé une condition contrôle autre que la condition de décision immédiate. Il s'agissait d'une condition de distraction sans objectif de décision. Après une première phase d'acquisition d'informations, l'expérience était dite terminée. Puis, les participants réalisaient une tâche de distraction présentée comme faisant partie d'une nouvelle expérience. Ces derniers n'étaient pas informés que, après avoir réalisé cette tâche, ils seraient questionnés relativement aux informations présentées lors de la première phase. D'après l'UTT, la pensée inconsciente est dirigée par un objectif. Il ne devrait donc pas y avoir d'effet de pensée inconsciente si aucun objectif de traitement des informations de la première phase n'est donné avant la réalisation de la tâche de distraction et que celle-ci est présentée comme faisant partie d'une autre expérience. Dans ces trois expériences, les performances observées après une phase de distraction sans objectif étaient moins bonnes que celles obtenues dans la condition de distraction classique. Ces résultats soutiennent l'existence de la pensée inconsciente. Une dernière expérience (Bos et al., 2011) a comparé les décisions prises après la distraction classique à celles prises après une distraction sans objectif et à celles prises immédiatement. Les décisions prises après la distraction classique étaient meilleures dans les deux cas.

D'autres études ont obtenu des résultats nuls ou encore des résultats significatifs inverses aux prédictions de l'UTT. Nous dénombrons actuellement un total de 44 études dans lesquelles aucune différence n'est constatée entre les conditions expérimentales (voir Tableau 1). Parmi celles-ci, 26 ont proposé une comparaison entre les conditions de réflexion

et de distraction, une proposait une comparaison entre les conditions de décision immédiate et de distraction et 17 une comparaison entre les trois conditions.

Un total de 11 études suggèrent que les décisions prises après une période de réflexion consciente sont parfois meilleures que les décisions effectuées après une tâche de distraction (voir Tableau 1). Il est toutefois important de noter que dans six de ces études, la condition de réflexion consciente qui donnait lieu aux meilleures performances n'était pas tout à fait similaire à la condition de réflexion consciente du paradigme classique. En effet, il s'agissait à chaque fois d'une condition de réflexion consciente « améliorée » dans laquelle soit les participants disposaient d'un outil d'aide à la décision, soit ils avaient accès aux informations relatives au choix ou bien leur temps de décision n'était pas contraint.

Ainsi, une expérience menée par Mamede et collègues (2010) a montré que des médecins experts à qui on fournissait un outil pour les aider à structurer leur analyse diagnostique au cours de la période de réflexion produisaient de meilleurs diagnostics pour des cas complexes que quand ils étaient distraits et que quand ils devaient donner leur diagnostic immédiatement après la lecture des informations. En effet, en comparaison au diagnostic initial donné immédiatement, une période de réflexion structurée donnait lieu à une hausse de 50 % des performances au niveau de l'exactitude du diagnostic. D'après les auteurs, ces résultats suggèrent que des médecins mis dans des conditions appropriées pour la réflexion consciente pourraient parvenir à accéder aux connaissances pertinentes et améliorer leur raisonnement. De façon intéressante, dans la même étude, les étudiants novices en médecine produisaient de moins bons diagnostics sur des cas complexes après une période de réflexion qu'immédiatement. Il n'y avait pas de différence entre les conditions de réflexion et de distraction. D'après Mamede et collègues (2010), une période de réflexion structurée pourrait être bénéfique seulement pour les individus qui ont déjà une certaine expertise, c'est-à-dire qui possèdent des connaissances préalables dans le domaine, et peuvent récupérer en mémoire l'information pertinente en rapport à la décision.

D'autres auteurs ont proposé de laisser les participants de la condition de réflexion consciente accéder aux informations relatives au choix lorsqu'ils réfléchissaient. Selon ces derniers, cette condition de réflexion consciente « améliorée » est plus valide au plan écologique que la condition de réflexion consciente classique dans laquelle les participants devaient délibérer sur base de leur mémoire. En effet, lorsque nous devons prendre une

décision dans des situations plus naturelles, il est vrai que nous raisonnons généralement avec l'information relative au choix disponible pour ne pas risquer de faire des erreurs sur base de faux souvenirs. Dans deux expériences, Ashby et collègues (2011) ont montré que, en comparaison aux participants des conditions de distraction et de décision immédiate, les participants qui avaient l'opportunité de délibérer avec toute l'information relative au choix disponible choisissaient davantage la meilleure option dans une tâche de loterie, c'est-à-dire l'option avec la plus haute probabilité de gain. Ces derniers étaient aussi davantage capables d'estimer la valeur escomptée du gain associé à chaque option. Notons toutefois que l'UTT stipule que seule la pensée consciente peut appliquer des règles strictes comme celles nécessaires pour faire des opérations mathématiques. Or, dans la tâche de choix utilisée par Ashby et collègues (2011) un calcul précis permettait de donner la bonne réponse.

Dans une autre expérience, Huizenga et ses collègues (2011) ont, quant à eux, utilisé la tâche classique (Dijksterhuis, 2004) et ajouté une condition de réflexion consciente dans laquelle les participants avaient accès à l'information relative au choix. L'information était présentée comme dans les guides d'achat, c'est à dire sous forme d'une liste de caractéristiques pour chaque option. Leurs résultats ont montré que les participants de la condition de réflexion structurée prenaient plus souvent des décisions optimales que les participants distraits. Ces études suggèrent que, dans certaines circonstances, réfléchir consciemment pourrait être une meilleure stratégie que de se distraire pour prendre des décisions optimales.

Dans toutes ces études, les performances des participants de la condition de réflexion améliorée ne différaient pas significativement de celles des participants de la condition de réflexion classique. Ceci dit, nous pouvons néanmoins nous questionner sur la comparabilité de cette condition de réflexion améliorée avec la condition de distraction dans laquelle les participants ne disposaient pas des informations relatives au choix au cours de la distraction.

Parmi l'ensemble des études publiées à ce jour, nous avons comptabilisé un nombre équivalent d'expériences qui vont dans le sens des prédictions de l'UTT (N = 56) que d'expériences qui ne les attestent pas (N = 55). Que pouvons-nous en conclure quant à l'existence de l'effet ? Considérons l'hypothèse nulle selon laquelle la qualité des décisions ne différerait pas en fonction du mode de décision. Supposons que l'hypothèse nulle soit vraie, alors nous devrions obtenir des résultats significatifs dans 5% des expériences. Or, parmi les

111 expériences publiées à ce jour, nous en avons recensé 56 avec des résultats significatifs allant dans le sens des prédictions (et seulement 11 avec des résultats inverses). Il paraît très peu probable que ce pattern de résultat soit le fait du hasard seul. Ces résultats sont donc compatibles avec l'existence d'une différence de moyenne dans la population sous l'hypothèse que la puissance statistique moyenne dans ces expériences est de 50 %<sup>2</sup>, ce qui est souvent le cas dans les études en psychologie (Dienes, 2008).

Ceci dit, notons que la puissance des études publiées examinant l'effet de pensée inconsciente est généralement basse et les études avec le plus de participants obtiennent les tailles d'effet les plus petites (et parfois des résultats non significatifs). Ceci pourrait refléter une tendance à un certain degré de publication sélective en faveur des résultats significatifs (Newell & Shanks, 2014). Il est nécessaire de recenser à la fois les études publiées et non publiées pour que ce biais de publication soit pris en compte. Les méthodes statistiques employées dans les méta-analyses modernes donnent des moyens de le rechercher.

Deux méta-analyses statistiques ont été conduites à propos de l'effet de pensée inconsciente. La première méta-analyse réalisée par Acker (2008) porte sur un total de 17 expériences qui sont aujourd'hui publiées. L'effet est de taille moyenne à faible ( $g = .251$ ,  $SE = .137$ ) et non significatif. L'auteur en conclut que globalement la condition de distraction ne diffère pas significativement de la condition de décision immédiate ni de la condition de réflexion consciente. Plus récemment, Strick et al. (2011) ont conduit une seconde méta-analyse qui répertorie un total de 92 expériences publiées et non publiées. L'effet est de taille faible ( $g = .224$ ,  $SE = .040$ ) et significatif cette fois. Les auteurs concluent que l'effet de pensée inconsciente est bel et bien significatif.

---

<sup>2</sup> Si nous supposons que a) l'effet est de taille faible comme l'ont rapporté les résultats de la méta-analyse la plus récente (Strick et al., 2011), b) le nombre moyen de participants par mode de décision dans chaque expérience est d'environ 30, et que c) le seuil de signification est fixé à 0,05, alors la puissance résultante moyenne de ces expériences serait d'environ 50% selon une estimation obtenue avec G\*Power (Faul, Erdfelder, Lang, & Buchner, 2007).

TABLEAU 1 : Tableau récapitulatif des études publiées utilisant le paradigme d'étude de la pensée inconsciente (ou une variante de celui-ci) qui ont comparé les performances de décision ou de jugement (De), de créativité (C) ou d'apprentissage (A) recueillies après une période de distraction (D) à celles recueillies après une période de réflexion (R) et/ou à celles recueillies immédiatement après la présentation des informations (I).

Nom de l'étude	Numéro de l'expérience	Tâche	Résultats <sup>1</sup>	
			D - R	D - I
Abadie, Villejoubert, et al. (2013)	1	De	*R <sup>2</sup>	ns
	2	De	*R <sup>2</sup>	ns
Abadie, Waroquier, et al. (2013)	1	De		*D <sup>3</sup>
	2	De	*D <sup>3</sup>	
Acker (2008)	1	De	ns	ns
Aczel et al. (2011)	1	De	ns	ns
Ashby et al. (2011)	1	De	*R <sup>2</sup>	
	2	De	ns <sup>2</sup>	
	3	De	*R <sup>2</sup>	ns
Bos & Dijksterhuis (2011)	1	De	*D	
	2	De	*D	
Bos et al. (2008)	1a	De	*D	*D <sup>4</sup>
Bos et al. (2012)	1	De	*D	
Bos et al. (2011)	1	De		*D
	2	De		*D
	3	De		*D <sup>4</sup>
Calvillo, & Penaloza (2009)	1	De	ns	
	2a	De	ns	ns
	2b	De	ns	ns
	3	De		ns
Creswell et al. (2013)	1	De	*D	*D
Damian & Sherman (2013)	1	De	ns	
	2	De	ns	
Dijksterhuis (2004)	1	De	ns	*D
	2	De	ns	ns
	3	De	*D	*D
Dijksterhuis et al. (2006)	1	De	*D	
	2	De	*D	
Dijksterhuis et al. (2009)	1	De	*D	*D
	2	De	ns	ns
Dijksterhuis & Meurs (2006)	1	C	*D	*D
	2a	C	*D	*D
	2b	C	ns	*D
	3	C	ns	*D
Dijksterhuis & van Olden (2006)	1	De	*D	*D
Ham & van den Bos (2011)	1	De	*D	*D
	2	De	*D	*D
Ham & van den Bos (2010a)	1	De	*D	*D

Nom de l'étude	Numéro de l'expérience	Tâche	Résultats <sup>1</sup>	
			D - R	D - I
Ham & van den Bos (2010b)	1	De	*D	*D
	2	De	*D	*D
Ham et al. (2009)	1	De	*D	*D
	2	De	*D	*D
	3	De	ns	
Handley & Runnion (2011)	1	De	ns	ns
Hasford (2013)	1	De	ns	*D
Huizenga et al. (2011)	1	De	ns	ns
	2	De	*R <sup>2</sup>	
	4	De	ns	
Krans, & Bos (2012)	1	De	*D	ns <sup>4</sup>
Krans et al. (2013)	1	De	*D	*D <sup>4</sup>
Lassiter et al. (2009)	1	De	ns	
	2	De	*R	
Lerouge (2009)	1	De		*D
	2	De	*D	*D
	3	De	*D	*D
Li et al. (2014)	1	De	*D	
	2	De	*D	
	3a	De	*D	
	3b	De	ns	
	4a	De	*D	*D
	4b	De	*D	*D
Mamede et al. (2010)	1	De	*R	ns
McMahon et al. (2011)	1	De	*D <sup>3</sup>	*D
	2	De	*D <sup>3</sup>	
Mealor & Dienes (2012)	1	A	*D	ns
Messner & Wänke (2011)	1	De	*D	*D
Messner et al. (2011)	1	De	*D	
Newell et al. (2009)	1	De	ns	ns
	2	De	ns <sup>2</sup>	ns
	3	De	ns	ns
	4	De	ns	
	5	De	ns	
	6	De	ns	
	7	De	ns	
Newell & Rakow (2011)	8	De	ns	
	9	De	ns	
	10	De	ns	
	11	De	ns	
	12	C	*D	
	13	C	*R	
	14	C	ns <sup>3</sup>	
	15	De	ns	
	16	De	ns	

Nom de l'étude	Numéro de l'expérience	Tâche	Résultats <sup>1</sup>	
			D - R	D - I
Nieuwenstein, & van Rijn (2012)	1	De	ns	
	2	De	ns	
	3	De	ns	
	4	De	ns	
Nordgren et al. (2011)	1	De	ns	ns
	2	De	ns	ns
Payne et al. (2008)	1	De	*R <sup>2</sup>	
Queen, & Hess (2010)	1	De	ns	
Rey et al. (2009)	1	De	ns <sup>2</sup>	ns
Ritter et al. (2012)	1	C	*D	*D
	2	C	*D	*D
Smith et al. (2008)	1	De	*D	
	2	De	*D	
Strick et al. (2010)	1	De	*D	*D
	2	De	*D	*D
Thorsteinson, & Withrow (2009)	1	De	ns <sup>2</sup>	ns
	2	De	ns <sup>2</sup>	ns
Usher et al. (2011)	1	De	*D	
	4	De	*D	
Vries et al. (2010)	1	De	*D	
Waroquier et al. (2009)	1	De	*R	
	2	De	ns	
	3	De	ns	
Waroquier et al. (2010)	1	De	ns	ns
Yang et al. (2012)	1	C	*D	
	2	C	*D	
Zhong et al. (2008)	1	C	*D	*D <sup>4</sup>
	2	C	*R	

<sup>1</sup> « \* » indique une différence significative au seuil  $\alpha = 0,05$  en faveur de la condition spécifiée ; « ns » indique qu'il n'y a pas de différence significative entre les conditions.

<sup>2</sup> Ces expériences incluent une condition de réflexion consciente « améliorée » dans laquelle les participants ont soit accès aux informations, soit disposent d'un outil d'aide à la décision, ou encore ne sont pas de contraintes au niveau du temps de décision.

<sup>3</sup> Ces expériences incluent une condition de distraction dans laquelle la tâche de distraction est soit plus simple ou plus amusante que celles communément utilisées.

<sup>4</sup> Ces expériences incluent une condition contrôle autre que la condition de décision immédiate dans laquelle les participants ne sont pas informés de la décision consécutive.

### 1.3.2. Les hypothèses alternatives

Deux hypothèses alternatives ont été avancées dans la littérature pour tenter d'expliquer ces résultats divergents. Ainsi, plusieurs auteurs ont suggéré que l'effet de pensée inconsciente ne reflète pas un avantage de la pensée inconsciente mais pourrait plutôt être dû à un désavantage conféré à la pensée consciente dans son opérationnalisation classique qui



est trop artificielle et peu adaptée à l'élaboration d'un raisonnement conscient. Par exemple, Payne et ses collègues (2008) ont proposé que l'effet ne puisse être observé qu'à condition que les participants soient contraints de réfléchir pendant un laps de temps artificiellement long. Selon ces auteurs, le fait d'être forcés de penser au problème de décision pendant trop longtemps a conduit les participants à considérer des informations peu importantes ce qui a détérioré leurs performances (voir aussi Rey et al., 2009).

Pour tester cette hypothèse, Payne et ses collègues (2008) ont comparé les conditions de réflexion consciente et de distraction du paradigme classique à une condition de réflexion consciente dans laquelle la durée de la réflexion était laissée à l'appréciation des participants. Les participants des conditions de distraction et de réflexion sans contrainte de temps ont obtenu de meilleures performances que ceux de la condition de réflexion classique mais les deux premiers groupes ne différaient pas significativement entre eux. Ainsi, l'effet de pensée inconsciente n'est pas obtenu lorsque la durée de la réflexion est laissée à l'appréciation des participants. Selon ces auteurs, ces résultats sont la preuve que l'effet est plutôt dû aux faibles performances des participants de la condition de pensée consciente classique qui est artificiellement contrainte qu'à la supériorité d'une forme de pensée inconsciente.

Une seconde réinterprétation de l'effet de pensée inconsciente porte sur la possibilité que les participants prennent leur décision avant la phase de réflexion ou de distraction. Comme les caractéristiques de chaque option sont présentées de façon sérielle et souvent aléatoirement, les participants sont amenés à se former une première impression en ligne, c'est à dire au cours de la phase de présentation de l'information, en la mettant à jour au fur et à mesure que l'information est présentée (Lassiter, Lindberg, Gonzalez-Vallejo, Bellezza, & Phillips, 2009 ; Newell et al., 2009 ; Waroquier, Marchiori, Klein, & Cleeremans, 2010). Ainsi, puisque dans la condition de distraction, le traitement conscient de ces informations est découragé voire empêché, les réponses des participants consisteraient en fait en un simple rappel de cette impression formée en ligne. A l'inverse, dans la condition de réflexion, le traitement conscient de ces informations sur base de traces mnésiques est encouragé. Du fait du grand nombre et du mode de présentation des informations, il est certain que le souvenir de celles-ci est imparfait, fragmenté, et mal organisé (Shanks, 2006). Les participants enjoins à délibérer tenteraient d'ajuster leurs premières impressions susceptibles d'être de bonne qualité sur base de traces mnésiques imparfaites (Hastie & Park, 1986). Nous assisterions donc à une détérioration de la qualité de la décision due à un excès de

réflexion consciente. Ici, le simple rappel d'une impression formée en ligne conduirait à prendre de meilleures décisions (Lassiter et al., 2009 ; Waroquier et al., 2010).

Pour tester cette hypothèse, Waroquier et collègues (2010) ont manipulé les instructions données aux participants avant la phase de présentation des informations dans le paradigme classique afin de défavoriser ou de favoriser les jugements en ligne. Dans une condition, les participants devaient mémoriser les caractéristiques des options alors que dans l'autre, ils avaient comme tâche de se former une impression de ces options. Une interaction entre le type d'instruction et le mode de décision a été obtenue. Lorsque les jugements en ligne étaient favorisés, les décisions prises après une période de distraction étaient meilleures que les décisions prises après une période de réflexion consciente. Par contre, lorsque les jugements en ligne étaient défavorisés voire empêchés par l'instruction de mémorisation, les décisions prises par les participants enjoins à délibérer consciemment étaient meilleures que celles prises après distraction et immédiatement. Notons aussi qu'aucune différence significative n'était observée entre les conditions de distraction et de décision immédiate et ce indépendamment du type d'instruction. Selon ces auteurs, ces résultats suggèrent que l'effet de pensée inconsciente qui est notamment obtenu dans des études où les participants reçoivent l'instruction classique de formation d'impression sur les options, est plutôt dû à une détérioration des performances des participants de la condition de pensée consciente du fait d'un excès de réflexion sur base de traces mnésiques imparfaites qu'à la supériorité d'une forme de pensée inconsciente.

Notons toutefois que ces hypothèses alternatives n'expliquent pas pourquoi dans 37 des expériences que nous avons recensées, les participants distraits prennent de meilleures décisions que les participants qui font leur choix immédiatement. Les résultats divergents obtenus dans la littérature pourraient aussi suggérer, et nous y reviendrons au Chapitre 3, qu'il existe des variables modératrices de l'effet.

Dans ce chapitre, nous avons vu que :

- Des études ont montré que, lorsqu'une décision est complexe et implique de nombreux facteurs, les décisions prises après avoir réalisé une tâche de distraction pendant quelques minutes sont meilleures que les décisions réfléchies et immédiates.

- L'interprétation proposée est qu'un processus de pensée inconsciente continue à traiter l'information relative au choix en l'absence d'attention consciente. La pensée consciente, quant à elle, opérerait lorsque l'attention consciente est portée sur l'objet ou la tâche.

- D'après la théorie de la pensée inconsciente, la pensée inconsciente serait plus efficace que la pensée consciente lors de décision complexe parce qu'elle n'est pas limitée par les contraintes de capacité du système conscient, et est capable de traiter, de pondérer et d'intégrer adéquatement un grand nombre d'information en dehors de la conscience.

- Une centaine d'études ont à ce jour examiné l'effet de pensée inconsciente. La moitié d'entre-elles l'ont reproduit. La méta-analyse la plus récente conclut que l'effet est bel et bien significatif.

- Deux hypothèses alternatives ont été proposées pour tenter d'expliquer pourquoi l'effet de pensée inconsciente n'a pas été reproduit dans certaines études utilisant le paradigme standard.

## Chapitre 2 : Deux formes de mémoire épisodique

---

Dans ce second chapitre, nous décrivons plusieurs modèles duels de la mémoire. Nous présentons tout d'abord un premier type modèle selon lequel le souvenir des informations repose sur deux processus, la « *remémoration consciente* » ou « *recollection* » et le processus de « *familiarité* ». Cette distinction fut introduite par Mandler (1980) puis reprise par Jacoby (1991) qui a proposé que la recollection reflète des traitements contrôlés et conscients alors que la familiarité est à la base des traitements automatiques et inconscients. Le paradigme expérimental proposé par Jacoby (1991), la « **Procédure de Dissociation des Processus** » (« **PDP** », de l'anglais « *Process Dissociation Procedure* ») est explicité. Nous passons ensuite en revue les études qui ont utilisé ce paradigme et examinons les conclusions qu'elles permettent de tirer quant aux caractéristiques des processus de recollection et de familiarité.

Dans une seconde partie, nous présentons un autre modèle, la « **Théorie des Traces Floues** » (« **FTT** », de l'anglais « *Fuzzy Trace Theory* ») élaborée par Brainerd et Reyna (1995). Cette théorie s'est intéressée aux types de représentations accessibles lors de la récupération. Selon ces auteurs, les informations sont stockées selon deux types de traces, les traces dites « *verbatim* » qui représentent les détails des stimuli et les traces dites « *gist* » représentant le sens général, le thème des stimuli. La récupération de représentations verbatim nécessiterait un processus de recollection tandis que le processus de familiarité supporterait les reconnaissances basées sur des représentations gist. Nous décrivons ensuite le paradigme expérimental issu de ce modèle, le paradigme de « **Reconnaissance Conjointe** » (« **CR** » de l'anglais, « *Conjoint Recognition* » ; Brainerd, Reyna, & Mojardin, 1999), passons en revue les études qui l'ont utilisé et examinons les conclusions qui peuvent être tirées quant aux caractéristiques des deux types de représentations.

Enfin, dans une troisième partie, nous comparons les deux modèles. Nous montrons que les résultats issus des deux paradigmes expérimentaux, CR et la PDP, semblent confirmer qu'il y a deux modes d'accès à l'information en mémoire. Puis, à partir de l'examen des similarités et des différences quant à l'effet des différentes variables sur les estimations des processus et celles des représentations en mémoire, nous discutons de l'équivalence des distinctions théoriques proposées par les deux modèles.

Dans nos études, nous avons employé les paradigmes expérimentaux issus de ces deux modèles, CR et la PDP, pour tenter de capturer les processus sous-jacents aux modes de décision du paradigme d'étude de la pensée inconsciente. La lecture de ce chapitre nous permettra de remarquer que certaines des caractéristiques des processus et des représentations en mémoire semblent correspondre aux caractéristiques des deux formes de pensées que décrit l'UTT.

## **2.1. Deux processus de récupération en mémoire : La recollection et la familiarité**

Plusieurs modèles duels de mémoire suggèrent que les performances observées lors de la reconnaissance peuvent être basées sur deux processus différents. L'un des processus, la « *recollection* », permet la récupération consciente des informations étudiées tandis que le second processus, la « *familiarité* », permet leur récupération sur la base d'un sentiment de déjà-vu (pour une revue, voir Yonelinas, 2002). Cette distinction peut être illustrée par une expérience quotidienne : le phénomène du « boucher dans le bus » (de l'anglais « *butcher-in-the-bus phenomenon* » ; Mandler, 1980). Ce phénomène survient lorsque nous reconnaissons une personne mais que nous sommes incapables de nous rappeler qui est cette personne ni où nous l'avons préalablement rencontrée. Cette reconnaissance se base sur un sentiment de familiarité sans n'être accompagnée d'aucune recollection.

Les versions du modèle duel de la reconnaissance distinguant la recollection et la familiarité sont multiples. Après avoir brièvement exposé ces modèles, nous décrivons la méthode proposée par Jacoby (1991), la « **Procédure de Dissociation des Processus** » (« **PDP** », de l'anglais « *Process Dissociation Procedure* »), pour mesurer la contribution des processus de recollection et de familiarité dans une tâche de reconnaissance. Nous avons choisi d'exposer cette procédure et les résultats des études qui l'ont employé parce que c'est une des méthodes que nous avons utilisé dans nos études. Nous verrons ensuite les conclusions que ces résultats permettent de tirer quant aux caractéristiques des processus de recollection et de familiarité.

### **2.1.1. Recollection et familiarité**

Mandler (1980 ; Graf & Mandler, 1984 ; Graf, Squire, & Mandler, 1984 ; Mandler, Pearlstone, & Koopmans, 1969 ; Rabinowitz, Mandler, & Patterson, 1977) a été le premier à suggérer que la reconnaissance implique à la fois de la recherche dirigée de l'information en mémoire et de la familiarité. Il décrit la familiarité comme une estimation rapide et globale de

ressemblance qui permet d'accéder à la structure de surface de l'information cible. La recollection, quant à elle, est un processus de traitement plus lent qui est appliqué à l'information cible et qui va permettre d'élaborer à partir de celle-ci, c'est-à-dire de créer des liens entre des informations ou entre une information et son contexte. La familiarité produit un sentiment de ressemblance qui n'est pas associé à un souvenir explicite d'avoir étudié l'information. La recollection, en revanche, produit un souvenir explicite de l'information et de son contexte. Selon ces auteurs, la familiarité est fondée sur un processus qui implique le stockage d'informations perceptives seulement alors que la recollection impliquerait le stockage d'informations conceptuelles plus élaborées. Ces deux processus sont considérés comme indépendants, c'est-à-dire qu'ils affectent de façon indépendante le contenu de la récupération, et opèrent en parallèle. La familiarité est toutefois censée se produire plus rapidement que la recollection.

Selon Jacoby et collègues (Jacoby, 1991 ; Jacoby & Dallas, 1981 ; Jacoby & Witherspoon, 1982 ; Whittlesea, Jacoby, & Girard, 1990) la reconnaissance peut être basée sur une estimation de la fluidité de traitement d'une information, c'est-à-dire de la facilité avec laquelle une information est traitée (la familiarité), ou sur la récupération consciente des éléments étudiés et des détails spécifiques associés à leur contexte d'étude (la recollection). La recollection est supposée refléter des traitements analytiques, contrôlés, intentionnels et conscients alors que la familiarité serait à la base des traitements automatiques et inconscients. Dans ce modèle, la familiarité est conçue comme un processus qui survient lorsque la fluidité de traitement d'une information est attribuable à la présentation préalable de cette information. Dans une tâche de reconnaissance, lorsque certains items sont traités avec plus de facilité que d'autres, parce qu'ils sont présentés plus nettement que les autres par exemple, les sujets peuvent attribuer cette fluidité perceptive à une présentation préalable de ces items et les juger comme étant familiers. Selon ces auteurs, la fluidité perceptive mais aussi la fluidité conceptuelle, c'est-à-dire la facilitation du traitement du sens d'un stimulus du fait de la présentation préalable d'exemplaires de la même catégorie par exemple, peuvent être à l'origine d'un sentiment de familiarité. La familiarité ici n'est pas limitée à la fluidité perceptive comme c'est le cas dans le modèle de Mandler (1980) mais elle reflète aussi la fluidité conceptuelle. La familiarité dépendrait donc de facteurs perceptifs et aussi perceptuels. Les deux processus sont ici aussi supposés être indépendants et opèrent en parallèle et la familiarité est aussi censée être un processus plus rapide que la recollection.

D'autres modèles dualistes ont été proposés pour rendre compte de la contribution des processus de recollection et de familiarité dans la reconnaissance. Dans son modèle, Tulving (Nyberg, Cabeza, & Tulving, 1996 ; Tulving, 1982, 1985 ; Tulving & Markowitsch, 1998 ; Tulving & Schacter, 1990 ; Wheeler, Stuss, & Tulving, 1997) décrit deux niveaux de conscience associés à l'expérience du souvenir qu'il rapporte à des systèmes de mémoire distincts. Il distingue la conscience autoéotique qui accompagne la récupération consciente d'un évènement passé et caractérise la mémoire épisodique, de la conscience noétique qui est basée sur un sentiment de familiarité avec l'évènement et relève de la mémoire sémantique. L'auteur a proposé de rendre compte de ces deux formes de reconnaissance au moyen de réponses introspectives. De nombreuses expériences ont montré que les participants parviennent à distinguer ces deux types d'expériences subjectives et que des manipulations expérimentales parviennent à dissocier ces deux types de réponses. Notons aussi le modèle de Yonelinas (1994, 1997, 1999, 2001 ; Yonelinas, Dobbins, Szymanski, Dhaliwal, & King, 1996 ; Yonelinas, Kroll, Dobbins, Lazzara, Knight, 1998 ; Yonelinas, Kroll, Dobbins, & Soltani, 1999). Dans ce modèle, la familiarité est décrite comme un processus de détection du signal qui varie en fonction de la force de la trace mnésique. La recollection est décrite comme un processus à seuil fixe, en tout ou rien, selon qu'une information qualitative à propos de l'évènement initial est récupérée ou pas. Les deux processus seraient indépendants et initiés en parallèle.

Les différents modèles que nous venons d'évoquer s'accordent sur un certain nombre de points concernant la caractérisation des processus de recollection et de familiarité. En effet, tous ces modèles supposent que la familiarité est un processus plus rapide que la recollection. Les deux processus seraient initiés en parallèle et fonctionneraient de façon indépendante lors de la récupération. Contrairement au postulat de Mandler (1980), plusieurs modèles (Jacoby, 1991 ; Tulving, 1985) suggèrent que la familiarité ne serait pas un processus limité à la récupération de l'information perceptuelle mais permettrait aussi de récupérer de l'information conceptuelle. Enfin, la plupart des modèles sont cohérents, bien que tous n'aient pas abordé ce point, avec l'idée selon laquelle la recollection reposerait sur des processus contrôlés tandis que la familiarité s'appuierait sur des processus automatiques.

### **2.1.2. La procédure de dissociation des processus**

Des méthodes ont été développées pour estimer la contribution des processus de recollection et de familiarité lors de la récupération de l'information. Classiquement,

l'évaluation des processus contrôlés de récupération de l'information (la recollection) se fait au moyen de tests directs de mémoire (tests de mémoire explicite) tels que les tâches de rappel et de reconnaissance. L'évaluation des processus automatiques (la familiarité) quant à elle est effectuée au moyen de tests indirects de mémoire (tests de mémoire implicite) tels que les tâches dites d'amorçage (par exemple, des tâches de complèment de mots). Des dissociations au niveau des performances à chacune de ces tâches ont été observées. Il a notamment été montré que les patients amnésiques obtenaient de faibles performances à des tests directs de mémoire tandis que leurs performances étaient similaires à celles des sujets contrôles dans des tests indirects (Warrington & Weiskrantz, 1974).

La logique sous-jacente à l'utilisation de deux types de tâches pour évaluer la contribution relative des processus automatiques et contrôlés a toutefois été vivement critiquée. En effet, appliquer cette logique revient à considérer que les tests directs constituent une mesure pure des processus contrôlés de récupération consciente de l'information alors que les tests indirects fournissent une estimation fiable et pure des processus automatiques non conscients. Or, la présence de certaines données ambiguës dans la littérature a conduit les auteurs à considérer que les performances obtenues à des tests directs pourraient être contaminées par des processus automatiques et vice versa, les performances aux tests indirects pourraient aussi être influencées par les processus contrôlés (Jacoby, 1991 ; Jacoby, Toth, & Yonelinas, 1993). De nouveaux paradigmes expérimentaux ont été proposés pour estimer la recollection et la familiarité au sein d'une tâche unique (Nicolas, 2003). Ils reposent soit sur des mesures introspectives, comme la procédure « *se Rappeler / Savoir* » (« *R/K* » de l'anglais « *Remember / Know* » ; Gardiner, 1990 ; Tulving, 1985) dans laquelle les participants doivent décrire leur expérience subjective au sujet de leur souvenir, ou bien sur des mesures à la troisième personne comme la PDP (Jacoby, 1991) qui permet à l'expérimentateur d'estimer les deux processus en les mettant en opposition.

L'utilisation de la PDP requiert deux conditions de test, une dans laquelle les processus de recollection et de familiarité agissent de concert (inclusion) et une condition dans laquelle les processus opèrent en opposition (exclusion). Cette procédure est fondée sur trois hypothèses principales. La première hypothèse est que la recollection et la familiarité contribuent de façon indépendante à la performance (hypothèse d'indépendance). Selon cette hypothèse, la performance de rappel (ou de reconnaissance) peut reposer soit sur la recollection seulement, soit sur la familiarité seulement, ou bien sur la recollection et la familiarité à la fois. La seconde hypothèse stipule que ces processus sont de même amplitude dans les



conditions d'inclusion et d'exclusion (hypothèse d'invariance). La troisième hypothèse postule que les processus de recollection sont nécessairement contrôlés et intentionnels alors que les processus de familiarité sont automatiques et non intentionnels (hypothèse de spécificité).

La condition d'inclusion correspond à un test explicite de mémoire. Il est demandé au participant de reconnaître les items de deux listes présentées précédemment. Dans cette condition, la probabilité de reconnaître un item de la première liste correspond à la probabilité de se remémorer consciemment le matériel présenté, souvenir conscient ou recollection ( $R$ ), plus la probabilité que l'item s'impose automatiquement à l'esprit, familiarité ( $F$ ), sans qu'il y ait de souvenir, c'est-à-dire que la recollection et la familiarité opèrent conjointement ( $R+F$ ). En effet, le modèle d'indépendance des processus suppose qu'il puisse y avoir a) des influences conscientes agissant seules ( $R$ ), b) des influences inconscientes agissant seules ( $F$ ), ou c) à la fois des influences conscientes et inconscientes ( $R+F$ ). Et, lorsque deux événements sont indépendants, la probabilité d'apparition de l'un et de l'autre conjointement est égale au produit de leur probabilité individuelle.

Nous obtenons donc l'équation suivante :

$$P \text{ Inclusion} = R + F (1 - R) \quad (1)$$

Dans la condition d'exclusion, il est demandé au participant de reconnaître uniquement les items de la seconde liste et d'exclure les items appartenant à la première liste. La probabilité qu'un item de la première liste soit faussement reconnu repose sur une influence inconsciente ( $F$ ) lorsque le participant échoue à se souvenir de cet item comme ayant été présenté dans la première liste à la phase d'étude ( $R+F$ ).

L'équation suivante est obtenue :

$$P \text{ Exclusion} = F (1 - R) \quad (2)$$

Ainsi, la probabilité de se souvenir consciemment ( $R$ ) peut être estimée comme la probabilité de bien reconnaître un item de la première liste dans la condition d'inclusion moins la probabilité de faussement reconnaître un item de la première liste dans la condition d'exclusion :

$$R = P \text{ Inclusion} - P \text{ Exclusion} \quad (3)$$

Une fois que l'estimation de la recollection a été obtenue, les influences automatiques de la mémoire ( $F$ ) peuvent être évaluées comme la probabilité de reconnaître faussement un item

de la première liste dans la condition d'exclusion plus la probabilité que la recollection et la familiarité agissent conjointement :

$$F = \frac{P \text{ Exclusion}}{(1-R)} \quad (4)$$

Pour rendre compte de la littérature sur la mémoire de reconnaissance, la majorité des auteurs s'accordent pour considérer qu'il existe deux processus de nature différente. En effet, de nombreuses études ont montré que certaines manipulations expérimentales liées aux caractéristiques des tâches ou aux différences individuelles peuvent affecter à la fois la recollection et la familiarité ou affecter sélectivement soit l'un soit l'autre des processus.

### **2.1.3. Les résultats obtenus avec la PDP**

Plusieurs catégories de variables influencent différemment la recollection et la familiarité : les variables liées aux traitements mis en œuvre lors de l'encodage de l'information, celles qui sont liées aux traitements mis en œuvre au cours de la récupération de l'information et celles liées aux différences individuelles (Clarys, 2001 ; Yonelinas, 2002).

Un certain nombre d'études ont montré que des manipulations de l'encodage des informations ont un effet plus important sur la recollection que la familiarité. Parmi celles-ci, nous trouvons le niveau de traitement des informations qui a pour effet, lorsqu'il est plus profond, c'est à dire orienté vers le traitement du sens d'un item (ce mot est-il concret ou abstrait ?), en comparaison à un traitement superficiel comme un traitement de l'apparence physique (ce mot est-il écrit en lettres majuscules ou minuscules ?), ou encore de la sonorité de l'item (ce mot rime-t-il avec « bien » ?), d'augmenter plus fortement la recollection que la familiarité (Komatsu, Graf, & Uttl, 1995 ; Toth, 1996 ; Wagner, Gabrieli, & Verfaellie, 1997; Wagner, Stebbins, Masciari, Fleischman, & Gabrieli, 1998; Yonelinas, 2001). De la même façon, le fait de produire une information soi-même (par exemple, résoudre l'anagramme « ielc » pour le mot « ciel ») par rapport à simplement étudier cette même information présentée par une autre personne a pour effet d'augmenter plus fortement la recollection que la familiarité (Dodson & Johnson, 1996; Jacoby, 1991; Verfaellie & Treadwell, 1993; Jennings & Jacoby, 1993). D'autres études (Gruppuso, Lindsay, & Kelley, 1997; Jacoby & Kelley, 1992) ont examiné l'effet de la division de l'attention à l'encodage (par exemple, réaliser une tâche interférente de détection auditive au cours de l'étude des informations). Ces études ont montré que la division de l'attention à l'encodage diminue plus fortement la recollection que la familiarité.

D'autres variables liées aux traitements mis en œuvre au cours de la récupération semblent affecter sélectivement le processus de recollection. Par exemple, un certain nombre de travaux (Benjamin & Craik, 2001; Toth, 1996; Yonelinas & Jacoby, 1994 ; 1995) ont montré une diminution de la recollection lorsque le temps de réponse à un test de reconnaissance de mots est limité et rapide en comparaison à un temps de réponse libre. La vitesse de réponse n'a pas d'effet sur les estimations de familiarité. D'autres études ont examiné l'effet de la charge attentionnelle à la récupération et ont montré que la division de l'attention lors du test de reconnaissance (par exemple, réaliser une tâche interférente de détection auditive au cours du test de reconnaissance) diminue la recollection sans affecter la familiarité (Dodson & Johnson, 1996 ; Gruppuso et al., 1997; Jacoby, 1991).

Enfin, notons, au niveau des différences individuelles, que les études ont montré que l'âge est associé à un déficit du processus de recollection (Benjamin & Craik, 2001; Caldwell & Masson, 2001; Jennings & Jacoby, 1993; 1997 ; Jacoby, 1999; Rybash & Hoyer, 1996). On observe aussi ce déficit touchant sélectivement le processus de recollection chez les patients atteints d'amnésie et ceux qui présentent des lésions au niveau du lobe temporal et plus spécifiquement de l'hippocampe (Verfaellie & Treadwell, 1993 ; Lazzara, Yonelinas, Kroll, Kishiyama, Sauve, Zusman, & Knight, 2001). Certaines données semblent aussi indiquer que les patients Alzheimer présentent un déficit dans les processus contrôlés de récupération alors que les processus automatiques sont relativement préservés (Knight, 1998 ; Koivisto, Portin, & Rinne, 1998).

D'autres travaux ont montré que des manipulations liées notamment aux traitements mis en œuvre au cours de la récupération ont une influence sur le processus de familiarité sans affecter ou dans une moindre mesure la recollection. Par exemple, le changement de modalité ou de format de présentation des informations (visuelles ou auditives), notamment lorsqu'elles sont verbales, entre la phase d'étude et de test a pour effet de diminuer la familiarité sans influencer la recollection (Gregg & Gardiner, 1994 ; Rajaram, 1993). D'autres manipulations comme le fait d'augmenter la fluidité du traitement des items en phase de test (par exemple, présenter très brièvement un item du test juste avant de le présenter dans la liste de test, ou encore insérer les items du test dans un contexte cohérent) ont pour effet d'augmenter le nombre de réponses basées sur de la familiarité (LeCompte, 1995). De façon similaire, le fait de diminuer les exigences en termes de réponse (par exemple, donner des consignes de reconnaissance peu strictes, ou encore augmenter le nombre d'items étudiés à

reconnaître) a pour effet d'augmenter la familiarité sans impacter la recollection (Dodson, & Johnson, 1996 ; Yonelinas, 1994).

Enfin d'autres variables semblent impacter les deux processus de façon similaire. Par exemple, le fait d'allonger le temps d'étude ou encore la répétition du nombre de présentation des informations a pour effet d'augmenter à la fois la recollection et la familiarité (Benjamin & Craik, 2001 ; Jacoby, 1999 ; Yonelinas, 1994). Au niveau de la récupération, le fait d'allonger l'intervalle de rétention entre la phase d'étude et de test de plus d'un jour a pour effet de diminuer à la fois la recollection et la familiarité (Gardiner, 1988 ; Gardiner & Java, 1991 ; Hockley & Consoli, 1999 ; Knowlton & Squire, 1995). Le changement de modalité de présentation des informations, lorsque celles-ci sont non verbales, entre la phase d'étude et de test (par exemple, modifier l'angle de présentation d'un objet, la taille d'un dessin, etc.) a aussi pour effet de diminuer les deux processus à la fois (Yonelinas & Jacoby, 1995).

#### **2.1.4. Les caractéristiques des deux processus**

Les résultats obtenus avec la PDP, autant avec la manipulation de variables expérimentales qu'avec des groupes de sujets particuliers, ont permis d'attester un certain nombre d'hypothèses concernant les caractéristiques des processus de recollection et de familiarité.

Ainsi, les données observées sont cohérentes avec l'idée selon laquelle la familiarité est un processus qui est plus rapide que la recollection qui est plus sensible aux limites de temps de réponse par exemple.

Ces résultats ont aussi apporté des arguments en faveur de l'idée selon laquelle les deux processus opèrent de façon indépendante lors de la récupération. En effet, certaines variables ont une influence sur la recollection sans affecter la familiarité (par exemple, la division de l'attention, la vitesse de réponse, etc.) et vice versa (par exemple, la diminution des exigences de la tâche, l'augmentation de la fluidité du traitement, etc.).

Les résultats ont par ailleurs montré que la recollection est plus sensible que la familiarité à des manipulations conceptuelles. Par exemple, la profondeur de traitement ou encore le fait de générer soi-même l'information sont des manipulations qui affectent davantage la recollection que la familiarité. Notons toutefois que ces manipulations conceptuelles ont aussi un impact, bien qu'il soit faible, sur la familiarité. Il se pourrait donc que la familiarité ne soit pas

un processus limité à la récupération d'informations perceptuelles comme le postulait Mandler (1980), mais permette aussi de récupérer de l'information conceptuelle.

La plupart des modèles duels ont proposé que la recollection repose sur des processus contrôlés tandis que la familiarité s'appuie sur des processus automatiques. Les données ont en effet montré que la familiarité est un processus plus rapide, qui nécessite moins de ressources attentionnelles (par exemple, la division de l'attention) et qui est plus influencé par des facteurs perceptifs (par exemple, le changement de modalité de présentation) que la recollection lors de la récupération. Au niveau de l'encodage, il est toutefois moins sûr que la familiarité puisse être associée à des processus automatiques uniquement. En effet, l'introduction d'une charge attentionnelle lors de la phase d'étude a une influence plus grande sur la recollection mais affecte aussi la familiarité. Ceci suggère que le processus de familiarité nécessite aussi que des ressources attentionnelles soient mises en œuvre lors de l'encodage. De même, le fait d'allonger le temps d'étude augmente à la fois la recollection et la familiarité ce qui suggère que le temps d'encodage requis pour la recollection et la familiarité n'est pas très différent.

Par ailleurs, des travaux se sont interrogés sur les régions cérébrales impliquées dans la récupération basée sur la recollection et la familiarité. Les données semblent s'accorder sur le fait que le lobe frontal et l'hippocampe jouent un rôle fondamental dans la recollection (Brewer, Zhao, Desmond, Glover, & Gabrieli, 1998 ; Eldridge, Knowlton, Furmanski, Bookheimer, & Engel, 2000 ; Henson, Rugg, Shallice, Josephs, & Dolan, 1999). Les résultats sont moins clairs concernant la familiarité. Il semble toutefois que des régions au niveau des lobes temporaux en dehors de l'hippocampe et certaines régions frontales soient impliquées dans la récupération sur base de familiarité (Eldridge et al., 2000 ; Henson, et al., 1999).

### **2.1.5. Les critiques adressées à la PDP**

Un certain nombre de critiques ont été adressées à la PDP. Une remarque importante est que certaines des hypothèses sur lesquelles cette procédure repose ne peuvent pas être vérifiées (Brainerd, Stein, & Reyna, 1998 ; Brainerd, Reyna, & Mojardin, 1999). Et si l'une de ces hypothèses n'est pas respectée, cela peut fausser les estimations de l'un ou de l'autre voire même des deux processus.

Prenons par exemple l'hypothèse d'invariance des processus. L'influence des processus de recollection et de familiarité est supposée être identique dans les conditions d'inclusion et d'exclusion. Or, il est probable que des tests de mémoire différents (inclusion et exclusion)

modifient le type de processus autant en quantité qu'en qualité. On pourrait par exemple s'attendre à ce que les processus de recollection interviennent davantage dans la situation d'exclusion que dans la situation d'inclusion ce qui conduirait à sous-estimer la contribution des processus de familiarité. Ces derniers seraient surestimés dans le cas inverse (Brainerd et al., 1998 ; 1999 ; Clarys, 2001 ; Yonelinas, 2002).

Les biais de réponse sont aussi supposés intervenir de façon similaire dans les deux conditions de test. Or, il est possible que les participants répondent davantage au hasard dans une condition que dans une autre, ce qui conduirait à surestimer l'un des paramètres et à sous-estimer l'autre dans chacun des cas (Brainerd et al., 1998 ; 1999). Par exemple, la recollection serait surestimée et la familiarité sous-estimée si les participants répondaient davantage au hasard dans la condition d'inclusion que dans la condition d'exclusion. L'inverse serait vrai si les participants répondaient davantage au hasard dans la condition d'exclusion.

Enfin, selon l'hypothèse d'indépendance des processus, la recollection et la familiarité sont supposées contribuer de façon indépendante à la performance. Or, s'il existait des cas où les paramètres de recollection et de familiarité sont corrélés positivement alors la familiarité serait sous-estimée parce que les seuls items figurant dans son estimation sont ceux qui ne sont pas récupérés de façon consciente. L'inverse serait vrai dans les cas où les paramètres seraient corrélés négativement (Brainerd et al., 1998 ; 1999 ; Clarys, 2001 ; Yonelinas, 2002). Il est donc important que ces hypothèses puissent être vérifiées lors des expériences. La PDP ne fournit pas de procédure pour tester ces hypothèses.

Une autre remarque adressée à la PDP est que les estimations obtenues semblent parfois être affectées par l'obtention de scores de reconnaissance trop élevés. Par exemple, lorsque les paramètres de recollection sont élevés, les scores dans la condition d'exclusion sont bas et approchent de 0. Les paramètres de familiarité ne peuvent pas être estimés quand les scores d'exclusion sont égaux à 0 et ceci peut déformer les estimations moyennes des processus dans chaque condition expérimentale. Selon Yonelinas (2002), les résultats rapportés dans la littérature indiquent que c'est lorsque le paramètre de recollection est supérieur à .60 que la méthode peut conduire à fausser les estimations du paramètre de familiarité.

La PDP ne permet pas non plus de tester la validité de l'ajustement entre les données brutes obtenues dans les deux conditions du test (les scores de bonnes ou de fausses reconnaissances) et les données prédites par le modèle théorique (les paramètres de

recollection et de familiarité). Pour réaliser un test de la validité de l'ajustement, le modèle doit avoir moins de paramètres théoriques à estimer que de données empiriques. La différence entre les deux étant les degrés de liberté du test. Dans la PDP, il n'y a pas de degré de liberté parce que deux données empiriques sont obtenues, les scores de reconnaissance dans les deux conditions du test, et deux paramètres théoriques doivent être estimés, la recollection et la familiarité. Il n'est donc pas possible de réaliser de test de validité de l'ajustement. Sans ce test, nous ne pouvons pas affirmer avec certitude que les données obtenues ont plus de chance d'avoir été générées par ce modèle théorique qui postule l'existence de deux processus ou par un tout autre modèle.

Enfin, la PDP ne fournit pas non plus de paramètres mesurant la contribution des processus de recollection et de familiarité lors de la fausse reconnaissance des items non étudiés (Brainerd et al., 1998 ; 1999). Or, le fait de pouvoir estimer la contribution de chacun des processus au niveau des fausses reconnaissances semble être important puisque le modèle suppose que le processus de familiarité est à l'origine des fausses reconnaissances et le processus de recollection est à l'origine des rejets corrects. De plus certains résultats (Brainerd & Mojdard, 1998 ; Reyna, & Kiernan, 1994, 1995 ; Reyna & Lloyd, 1997 ; Tulving, 1981) ont indiqué que le fait de renforcer le niveau de ressemblance sémantique entre les items leurres de la liste d'un test de reconnaissance et les items étudiés favorise l'apparition de fausse reconnaissance. A l'inverse, la probabilité de fausse reconnaissance diminue lorsque l'association entre les items leurres et les items étudiés est basée sur leurs caractéristiques de surface (la sonorité ou la couleur des items par exemple). Ces résultats amènent à questionner la proposition des modèles présentés précédemment selon laquelle la familiarité dépendrait de facteurs perceptuels uniquement et la recollection de facteurs conceptuels uniquement (Brainerd et al., 1998, 1999 ; voir aussi Rajaram, 1993).

Brainerd et ses collaborateurs (1998, 1999) ont proposé un autre paradigme dit de « **Reconnaissance Conjointe** » (« **CR** » de l'anglais « *Conjoint Recognition* ») qui permet de résoudre certains des problèmes méthodologiques de la PDP. En effet, ce paradigme fournit des procédures statistiques pour tester les hypothèses sur les paramètres, il permet de vérifier la qualité de l'ajustement des données empiriques aux données théoriques et aussi de mesurer séparément la contribution des processus pour les fausses reconnaissances. Ce paradigme opérationnalise une nouvelle interprétation théorique qui va au-delà, qui prolonge en quelque sorte, la distinction entre recollection et familiarité. Il s'agit de la distinction entre jugement d'identité et jugement de similarité, représentations « verbatim » et « gist », de la

« *Théorie des Traces Floues* » (« *FTT* », de l'anglais « *Fuzzy Trace Theory* » ; Reyna & Brainerd, 1995). Ce modèle est présenté dans la section suivante.

## **2.2. Deux types de représentations mentales : Des représentations verbatim et des représentations gist**

### **2.2.1. La théorie des traces floues**

La FTT est un modèle à deux processus développé par Reyna et collègues (Reyna & Brainerd, 1995) pour l'étude de la mémoire mais aussi du raisonnement, du jugement et de la prise de décision, et de leur développement au cours de la vie. Ce modèle s'intéresse notamment aux représentations mentales accessibles à la récupération. Selon cette théorie, les individus encodent, stockent, récupèrent et oublient, séparément et en parallèle, des souvenirs de deux types. Les souvenirs de type « *verbatim* » sont des représentations mentales symboliques de l'apparence physique, du détail des stimuli. Ce sont des représentations mentales littérales de mots, de nombres, ou d'images par exemple. La mémoire verbatim est une représentation mentale symbolique du stimulus, pas le stimulus lui-même. Les souvenirs de type « *gist* » correspondent quant à eux à la mémoire du sens fondamental, l'essence de l'information indépendamment des mots, nombres ou images exacts. La mémoire gist est une représentation mentale symbolique du stimulus qui exprime sa signification essentielle.

La FTT est fondée sur plusieurs hypothèses. Nous exposons brièvement les six principales. D'après cette théorie, les deux types de représentations sont extraites en parallèle à partir du même stimulus. Elles forment une hiérarchie de représentations depuis des niveaux qui sont abstraits, flous et présentent un haut niveau de généralité jusqu'à des niveaux représentant des détails spécifiques (Brainerd & Reyna, 1998 ; Reyna, 1992 ; Reyna & Brainerd, 1995). Un grand nombre de résultats ont montré que le sens des items est traité avant leur apparence physique (Brainerd & Reyna, 1993 ; Reyna & Brainerd, 1992).

La FTT postule aussi que les représentations verbatim et gist sont récupérées de façon indépendante (Reyna, 1992 ; 1995 ; Reyna & Brainerd, 1995). Un certain nombre de résultats viennent appuyer l'idée selon laquelle, dans les tests de mémoire immédiate, les bonnes réponses sont davantage basées sur la récupération de représentations verbatim plutôt que gist et inversement pour les fausses reconnaissances (Reyna & Kiernan, 1994).

Les représentations gist seraient accessibles plus longtemps que les représentations verbatim qui déclinent au fur et à mesure du temps. Des travaux ont en effet montré que



l'intervalle de temps entre la phase d'étude et la phase de test est un facteur qui permet de dissocier les deux types de représentations (Brainerd, Reyna, & Brandse, 1995 ; Reyna & Kiernan, 1994).

Bien que les représentations gist soient moins précises, elles sont aussi plus durables, plus faciles à manipuler et plus facilement accessibles que les représentations verbatim. Dans le domaine du raisonnement, des travaux ont montré que les participants tendent à baser leurs jugements et décisions sur la représentation la moins précise qui suffit à répondre aux exigences de la tâche. Cette préférence pour la récupération des représentations gist permet de répondre de la même façon à des situations superficiellement différentes (Reyna & Brainerd, 1991, 1992, 1994) mais elle peut aussi conduire à faire des erreurs de raisonnement (Reyna, 1991 ; Reyna & Brainerd, 1993, 1994) et à la production de faux souvenirs d'ordre sémantique (Brainerd & Reyna, 1998).

Selon la FTT, les capacités à extraire le sens augmentent avec l'avancée en âge. La force des représentations gist augmente au cours du développement ainsi que la propension à faire des faux-souvenirs. Plusieurs études ont en effet montré que les jeunes enfants produisent moins de faux-souvenirs que les enfants plus âgés, les adolescents et les adultes (Brainerd, Reyna & Forrest, 2002). D'autres études ont montré qu'il était possible d'annuler ou même d'inverser cette différence d'âge dans la production de faux-souvenirs soit en aidant les jeunes enfants à traiter le sens, à abstraire un thème général (Holliday, Brainerd, & Reyna, 2008 ; Dewhurst, Pursglove, & Lewis, 2007), ou bien en encourageant le traitement des informations de surface chez les plus âgés (Holliday, Brainerd et Reyna, 2011). D'autres études ont aussi montré un déficit dans la capacité à récupérer des représentations verbatim avec l'avancée en âge (Etcheverry, Terrier, & Marquié, 2012).

Enfin, la FTT suppose que la récupération de représentations gist résulterait d'un processus de familiarité tandis qu'un processus de recollection serait nécessaire pour la récupération de représentations verbatim (Reyna, 1998). Des résultats suggèrent toutefois qu'une expérience de remémoration consciente pourrait résulter de la récupération de représentations gist dans certains cas (Reyna, 1996 ; Reyna & Lloyd, 1997).

Afin d'étudier la récupération de représentations gist et verbatim, Reyna et collègues (Brainerd et al., 1999) ont élaboré le paradigme CR. Ce paradigme permet d'évaluer la contribution respective des deux types de représentations au sein d'une même tâche de reconnaissance.

### **2.2.2. Les méthodes de reconnaissance conjointe**

Comme la PDP que nous avons étudiée précédemment, le modèle CR (Brainerd et al., 1999) capture la distinction entre processus contrôlé et automatique, recollection et familiarité, mais va au-delà de celle-ci tant d'un point de vue conceptuel que méthodologique et mathématique. Ce modèle a permis d'opérationnaliser une nouvelle interprétation théorique : il a trait à la distinction entre jugement d'identité et jugement de similarité, représentations verbatim et gist, de la FTT. Ce modèle résout certaines des propriétés qui limitent la PDP et fournit des capacités d'analyses supplémentaires. En effet, ce modèle permet de vérifier la qualité de l'ajustement des données empiriques aux données théoriques, de mesurer séparément la contribution des processus pour les fausses reconnaissances et il fournit des procédures statistiques pour tester les hypothèses sur les paramètres (invariance des processus entre les conditions expérimentales et indépendance des processus).

Dans sa version initiale, le paradigme CR (Brainerd, et al., 1999 ; Brainerd et al., 1998) permet d'estimer séparément différents processus de mémoire basés sur la récupération de représentations verbatim et gist. Concrètement, dans ce paradigme, les participants étudient une première liste d'items. En phase de test, une autre liste d'items composée d'items cibles (les items étudiés), d'items reliés (des items non étudiés qui partagent un lien sémantique avec les items étudiés) et d'items non reliés (des items non étudiés qui ne partagent pas de lien sémantique avec les items étudiés) est présentée aux participants. Dans la version initiale du paradigme, un tiers des participants ont pour consigne de reconnaître uniquement les items cibles (condition C), un tiers doivent reconnaître uniquement les items reliés (condition R), et un tiers doivent reconnaître les items cibles ainsi que les items reliés (condition C+R). Les proportions d'items cibles, reliés et non reliés acceptés dans chaque condition du test sont ensuite analysées de façon à estimer le souvenir verbatim et gist ainsi que des indices de biais de réponse qui représentent les réponses données en l'absence de souvenir.

Ici, il est supposé que, lorsqu'ils sont confrontés à la liste d'items du test, les participants peuvent récupérer des représentations verbatim et/ou gist de la phase d'étude. Lors de récupération de représentations verbatim, la correspondance entre la représentation et l'information verbatim (un détail sur l'apparence de l'item) contenue dans l'item du test produit un jugement d'identité qui conduit à considérer l'item comme appartenant à la liste d'étude. Lors de la récupération de représentations gist, la détection d'une ressemblance entre la représentation et le gist (le sens) de l'item de test produit un jugement de similarité qui conduit aussi à considérer l'item comme ancien. Selon la FTT, il y a des cas où la récupération de

représentations gist seule peut conduire à faire des faux-souvenirs. En effet, un jugement de similarité basé sur la récupération de la représentation gist d'un item étudié est supposé sous-tendre les fausses reconnaissances des items reliés. A l'inverse, un jugement de non identité basé sur la récupération de la représentation verbatim d'un item étudié est supposé sous-tendre les rejets corrects des items reliés. En effet, un item relié peut être correctement rejeté sur base d'un jugement de non identité entre l'information verbatim contenue dans cet item et le souvenir verbatim de l'item étudié. La récupération de représentations verbatim réduit donc les fausses reconnaissances des items reliés.

Les performances au test de reconnaissance conjointe sont déterminées par l'interaction entre ces processus de jugement d'identité, de similarité et de non identité. L'arbre de probabilité du modèle CR (voir Figure 1) représente les relations entre les processus supposés.

Considérons tout d'abord le premier arbre de probabilité de la Figure 1 qui représente la façon dont les processus cognitifs interviennent en réaction à un item cible. Lorsqu'une représentation verbatim de l'item étudié peut être récupérée (avec la probabilité  $V_c$ ), la comparaison avec l'item cible du test produit un jugement d'identité qui peut être conçu comme la remémoration consciente et explicite d'avoir été confronté à l'item en phase d'étude. Dans ce cas, les participants peuvent accepter correctement l'item cible dans les conditions C et C+R et le rejeter correctement dans la condition R.

Avec la probabilité  $1 - V_c$ , la représentation verbatim ne peut pas être récupérée. Dans ce cas, la représentation gist de l'item étudié peut encore être récupérée avec la probabilité  $G_c$ . La détection d'une ressemblance au niveau du sens de l'item cible et d'un item de la phase d'étude est supposée conduire les participants des trois conditions de test à accepter l'item cible. Selon Brainerd et al. (1999), les participants attribuent la similarité détectée à la source spécifiée dans la condition (un jugement de similarité produit une réponse « Cible » dans la condition C et une réponse « Relié » dans la condition R).

Avec la probabilité  $(1 - V_c)(1 - G_c)$ , ni la représentation verbatim ni la représentation gist de l'item étudié ne sont récupérées, et les participants décident « *en devinant* » (de l'anglais « *guess* ») si ils acceptent (avec une probabilité  $b_1$  qui est différente dans chaque condition) ou rejettent l'item cible (avec la probabilité  $1 - b_1$ ).

Les probabilités d'accepter un item cible,  $c$ , dans chacune des trois conditions de test, C, R et C + R, sont :

$$P_{c,C} = V_c + (1 - V_c) G_c + (1 - V_c) (1 - G_c) b_c \quad (5)$$

$$P_{c,R} = (1 - V_c) G_c + (1 - V_c) (1 - G_c) b_r \quad (6)$$

$$P_{c,C+R} = V_c + (1 - V_c) G_c + (1 - V_c) (1 - G_c) b_{c+r} \quad (7)$$

où  $V_c$  correspond à la probabilité de récupérer une représentation verbatim d'un item étudié en réponse à un item cible,  $G_c$  correspond à la probabilité de récupérer une représentation gist d'un item étudié en réponse à un item cible, et  $b_c$ ,  $b_r$ ,  $b_{c+r}$  correspondent à la probabilité d'accepter un item cible sur base de biais de réponse dans les conditions C, R et C+R, respectivement.

Considérons maintenant le second arbre de probabilité de la Figure 1 qui représente la façon dont les processus cognitifs interviennent en réponse à un item relié. Premièrement, l'item relié peut être un indice de récupération pour la représentation verbatim de l'item étudié avec la probabilité  $V_r$ . Dans ce cas, un jugement de non identité entre l'information verbatim de l'item relié et la représentation verbatim de l'item étudié conduit à rejeter l'item relié dans la condition C et à l'accepter dans les conditions R et C + R.

Avec la probabilité  $1 - V_r$ , la représentation verbatim ne peut pas être récupérée. Dans ce cas, la représentation gist de l'item étudié peut encore être récupérée avec la probabilité  $G_r$ . La détection d'une similarité entre le sens de l'item relié et la représentation gist de l'item étudié devrait conduire à accepter l'item relié dans les trois conditions.

Avec la probabilité  $(1 - V_r) (1 - G_r)$ , ni la représentation verbatim ni la représentation gist de l'item étudié ne peuvent être récupérées et les réponses sont à nouveau choisies en devinant.

Les probabilités d'accepter un item relié,  $r$ , dans chacune des conditions, C, R, et C + R, sont :

$$P_{r,C} = (1 - V_r) G_r + (1 - V_r) (1 - G_r) b_c \quad (8)$$

$$P_{r,R} = V_r + (1 - V_r) G_r + (1 - V_r) (1 - G_r) b_r \quad (9)$$

$$P_{r,C+R} = V_r + (1 - V_r) G_r + (1 - V_r) (1 - G_r) b_{c+r} \quad (10)$$

où  $V_r$  correspond à la probabilité de récupérer une représentation verbatim d'un item étudié en réponse à un item relié,  $G_r$  correspond à la probabilité de récupérer une représentation gist d'un item étudié en réponse à un item relié et  $b_c$ ,  $b_r$ ,  $b_{c+r}$  correspondent à la probabilité

d'accepter un item relié sur base de biais de réponse dans les conditions C, R et C+R, respectivement.

Enfin, le troisième arbre de probabilité de la Figure 1 montre que, lorsqu'ils sont confrontés avec un item non relié pour lequel les représentations verbatim et gist ne sont pas disponibles, les réponses des participants sont supposées être basées sur des processus de biais (pour « *guessing processes* » en Anglais).

Les probabilités d'accepter un item non relié, n, dans chacune des conditions, C, R et C + R, sont :

$$P_{n,C} = b_c \quad (11)$$

$$P_{n,R} = b_r \quad (12)$$

$$P_{n,C+R} = b_{c+r} \quad (13)$$

où  $b_c$ ,  $b_r$ ,  $b_{c+r}$  correspondent à la probabilité d'accepter un item non relié sur base de biais de réponse dans les conditions C, R et C+R, respectivement.

Les paramètres du modèle sont ensuite estimés par les équations suivantes :

$$b_c = P_{n,C} \quad (14)$$

$$b_r = P_{n,R} \quad (15)$$

$$b_{c+r} = P_{n,C+R} \quad (16)$$

$$G_C = \frac{[P_{n,r}(1-P_{c,C}) - P_{c,R}(1-P_{n,C})]}{[P_{c,C}(1-P_{n,C}) - P_{c,R}(1-P_{n,C}) + 2P_{c,C} - 1]} \quad (17)$$

$$V_c = \frac{[H + (1-H)P_{n,C} - P_{c,R}]}{[H + (1-H)P_{n,R}]} \quad (18)$$

$$G_r = \frac{[P_{n,r}(1-P_{r,C}) - P_{r,R}(1-P_{n,C})]}{[P_{c,C}(1-P_{n,R}) - P_{r,R}(1-P_{n,R}) + 2P_{r,C} - 1]} \quad (19)$$

$$V_r = \frac{[K + (1-K)P_{n,C} - P_{r,R}]}{[K + (1-K)P_{n,R}]} \quad (20)$$

où H correspond au dénominateur de l'équation 17 et K correspond au dénominateur de l'équation 19.

Les estimations des paramètres sont obtenues facilement grâce à un programme nommé « CONJOINT » développé par les auteurs. Ce programme utilise le logiciel de « *traitement des arbres de probabilités* » (« *GPT* », de l'anglais « *General Processing Tree* ») de Hu

(1995) pour calculer les estimations des sept paramètres, réaliser des tests de qualité de l'ajustement, et tester des hypothèses spécifiques sur les paramètres au moyen de test du rapport des vraisemblances.

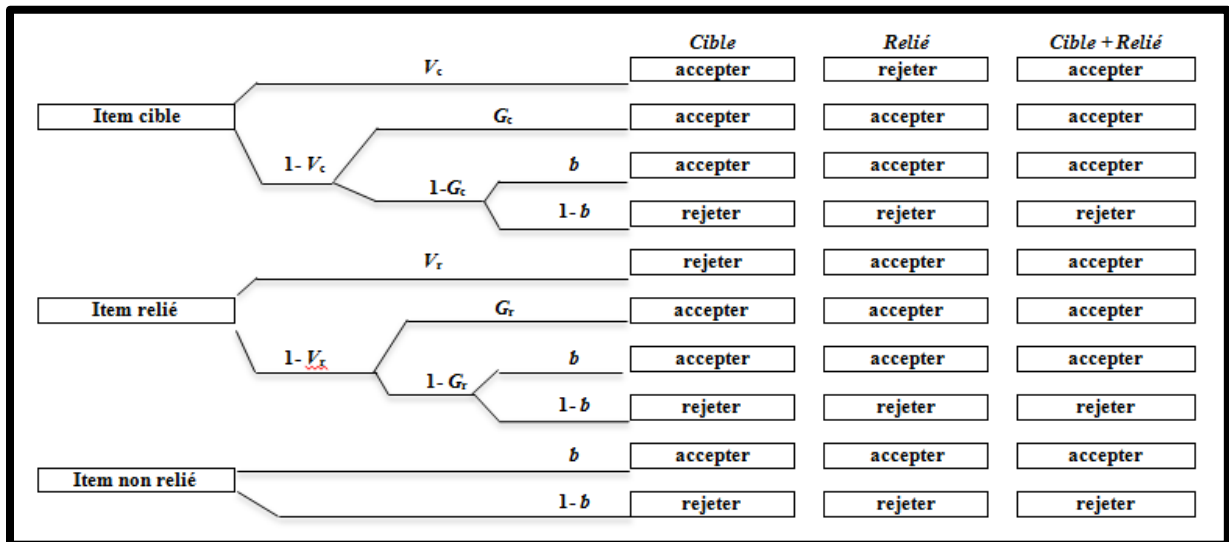


FIGURE 1 : Arbre de probabilité du modèle de reconnaissance conjointe (repris de Brainerd et al., 1998). Les rectangles à gauche représentent les items du test ; les rectangles à droite représentent les réponses données ; les colonnes représentent les instructions. Les branches représentent la combinaison de processus cognitifs postulés par le modèle.  $V_c$  = probabilité de récupérer une représentation verbatim d'un item étudié en réponse à un item cible ;  $V_r$  = probabilité de récupérer une représentation verbatim d'un item étudié en réponse à un item relié ;  $G_c$  = probabilité de récupérer une représentation gist d'un item étudié en réponse à un item cible ;  $G_r$  = probabilité de récupérer une représentation gist d'un item étudié en réponse à un item relié ;  $b$  = probabilité d'accepter un item sur base de biais de réponse.

Pour résumer, dans le paradigme CR, la mémoire de reconnaissance des participants pour trois types d'items est testée sous trois conditions en intergroupe. Un modèle multinomial est ensuite ajusté aux données et ses paramètres fournissent des estimations des représentations verbatim et gist et des indices de biais. Les capacités d'analyse supplémentaires de ce paradigme permettent de résoudre certains des problèmes identifiés avec la PDP. L'hypothèse d'invariance des paramètres peut être vérifiée (voir Brainerd, et al., 1999). Le modèle fournit des indices de biais dans chacune des conditions. Il est possible de réaliser des tests de qualité de l'ajustement puisque le paradigme produit neuf fréquences empiriques et sept paramètres théoriques sont estimés. Enfin, le modèle permet d'estimer séparément la contribution des processus pour la reconnaissance des items reliés.

Une version simplifiée du modèle CR (« SCR », de l'anglais « Simplified Conjoint Recognition ») a été proposée par Stahl et Klauer (2008). Dans ce modèle simplifié, une seule condition de test plutôt que trois est suffisante pour obtenir les estimations des processus cognitifs. Le test de reconnaissance peut donc être administré à un seul groupe plutôt qu'à trois groupes de participants.

Ici, tout comme dans le paradigme initial, une liste composée d'items cibles (c), d'items reliés (r) et d'items non reliés (n) est présentée aux participants. Ces derniers sont informés que la liste du test est composée d'items de différents types qui leur sont précisément décrits. À la différence du paradigme initial, les participants doivent cette fois identifier le type, cible, relié, ou non relié, de chaque item de la liste de test. Chaque participant doit pour chaque item du test indiquer s'il s'agit d'un item cible (C), d'un item relié (R) ou d'un item non relié (N).

Notons que la simplification de la procédure CR affecte les processus supposés survenir lors de récupération d'une représentation gist sans qu'une représentation verbatim ne puisse être récupérée. Dans ce cas, les participants infèrent que l'item du test n'est pas un item relié, mais ils peuvent encore choisir entre les réponses « cible » ou « relié ». Ici, un nouvel indice de biais  $\alpha$  est introduit pour modéliser la probabilité de sélectionner la réponse « cible » plutôt que « relié ».

L'arbre de probabilité du modèle SCR (voir Figure 2) ressemble fort au modèle initial avec l'addition du paramètre  $\alpha$  qui représente le fait de choisir en devinant entre « cible » ou « relié ».

Considérons le premier arbre de probabilité de la Figure 2 qui représente les processus cognitifs qui interviennent lorsqu'un item cible est présenté lors du test. Dans le cas où la représentation verbatim de l'item peut être récupérée, l'item cible est correctement identifié (avec la probabilité  $V_c$ ).

Lorsque la représentation verbatim de l'item étudié ne peut pas être récupérée (avec la probabilité  $1 - V_c$ ) mais que sa représentation gist est récupérée (avec la probabilité  $G_c$ ), les participants identifient le sens de l'item comme familier mais ils ne sont pas capables de se rappeler si c'est cet item lui-même ou bien un item relié qui a été présenté en phase d'étude. Avec la probabilité  $\alpha$ , l'item cible est identifié comme cible, et avec la probabilité  $1 - \alpha$ , il est identifié comme relié.

Si il n'y a ni de trace verbatim ni de trace gist qui sont disponibles (avec la probabilité  $(1 - V_c)$   $(1 - G_c)$ ), les participants peuvent toujours deviner que le sens associé à l'item est familier (avec la probabilité  $b$ ). Dans ce cas, un choix doit être fait entre les réponses « cible » ou « relié ». Ce choix est à nouveau modélisé avec le paramètre  $\alpha$ .

Les probabilités d'identifier un item cible (c) comme étant un item cible (C), relié (R) ou non relié (N) sont :

$$P_{c,C} = V_c + (1 - V_c) G_c \alpha + (1 - V_c) (1 - G_c) b \alpha \quad (21)$$

$$P_{c,R} = (1 - V_c) G_c (1 - \alpha) + (1 - V_c) (1 - G_c) b (1 - \alpha) \quad (22)$$

$$P_{c,N} = (1 - V_c) (1 - G_c) (1 - b) \quad (23)$$

où  $V_c$  correspond à la probabilité de récupérer une représentation verbatim d'un item étudié en réponse à un item cible,  $G_c$  correspond à la probabilité de récupérer une représentation gist d'un item étudié en réponse à un item cible,  $b$  correspond à la probabilité de décider qu'un item cible est un item cible ou relié sur base de biais de réponse, et  $\alpha$  correspond à la probabilité de décider qu'un item cible est un item cible sur base de biais de réponse.

Comme nous pouvons le voir dans le second arbre de probabilité de la Figure 2, les mêmes processus de décisions sont supposés intervenir lorsqu'un item relié est présenté en phase de test.

Les probabilités d'identifier un item relié (r) comme étant un item cible (C), relié (R) ou non relié (N) sont :

$$P_{r,C} = (1 - V_r) G_r \alpha + (1 - V_r) (1 - G_r) b \alpha \quad (24)$$

$$P_{r,R} = V_r + (1 - V_r) G_r (1 - \alpha) + (1 - V_r) (1 - G_r) b (1 - \alpha) \quad (25)$$

$$P_{r,N} = (1 - V_r) (1 - G_r) (1 - b) \quad (26)$$

où  $V_r$  correspond à la probabilité de récupérer une représentation verbatim d'un item étudié en réponse à un item relié,  $G_r$  correspond à la probabilité de récupérer une représentation gist d'un item étudié en réponse à un item relié,  $b$  correspond à la probabilité de décider qu'un item relié est un item cible ou relié sur base de biais de réponse, et  $\alpha$  correspond à la probabilité de décider qu'un item relié est un item cible sur base de biais de réponse.



Enfin, comme nous pouvons le voir à partir du troisième arbre de la Figure 2, les classifications des items non reliés sont basées sur une combinaison de processus de biais.

Les probabilités d'identifier un item non relié (n) comme étant un item cible (C), relié (R) ou non relié (N) sont :

$$P_{n,C} = b \alpha \quad (27)$$

$$P_{n,R} = b (1 - \alpha) \quad (28)$$

$$P_{n,N} = 1 - b \quad (29)$$

où  $b$  correspond à la probabilité de décider qu'un item non relié est un item cible ou relié sur base de biais de réponse, et  $\alpha$  correspond à la probabilité de décider qu'un item non relié est un item cible sur base de biais de réponse.

Les sept paramètres du modèle sont ensuite estimés par les équations suivantes :

$$\alpha = \frac{P_{n,C}}{(P_{n,C} + P_{n,R})} \quad (30)$$

$$b = 1 - P_{n,N} \quad (31)$$

$$G_c = \frac{[P_{c,R} P_{n,N} (1 - P_{n,N}) - P_{c,N} P_{n,R} (1 - P_{n,N})]}{[P_{c,R} P_{n,N} (1 - P_{n,N}) + P_{c,N} P_{n,R} P_{n,N}]} \quad (32)$$

$$V_c = \frac{P_{c,C} - P_{n,C}}{P_{n,R} P_{c,R}} \quad (33)$$

$$G_r = \frac{[P_{r,C} P_{n,N} (1 - P_{n,N}) - P_{r,N} P_{n,C} (1 - P_{n,N})]}{[P_{r,C} P_{n,N} (1 - P_{n,N}) + P_{r,N} P_{n,C} P_{n,N}]} \quad (34)$$

$$V_r = \frac{P_{r,R} - P_{n,R}}{P_{n,C} P_{r,C}} \quad (35)$$

Le paradigme SCR permet de tester la mémoire de reconnaissance des participants pour trois types d'items avec une seule condition de test. Ce paradigme dispose des mêmes capacités d'analyse que le paradigme CR et fournit un indice de biais supplémentaire. Les auteurs ont eux aussi automatisé les procédures statistiques pour estimer les sept paramètres, réaliser les tests de qualité de l'ajustement et tester des hypothèses spécifiques dans un logiciel nommé « *HMMtree* » (Stahl & Klauer, 2007).

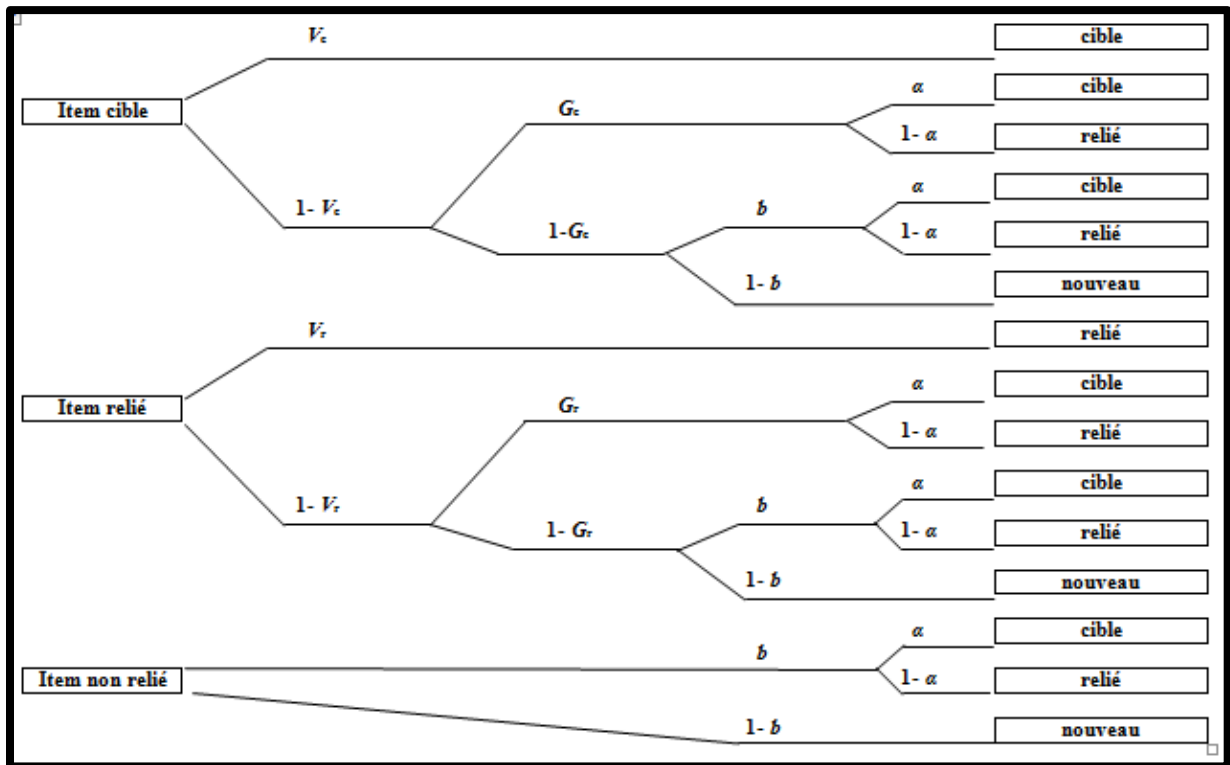


FIGURE 2 : Arbre de probabilité du modèle de reconnaissance conjointe simplifié (repris de Stahl & Klauer, 2008). Les rectangles à gauche représentent les items du test ; les rectangles à droite représentent les réponses données ; les colonnes représentent les instructions. Les branches représentent la combinaison de processus cognitifs postulés par le modèle.  $V_c$  = probabilité de récupérer une représentation verbatim d'un item étudié en réponse à un item cible ;  $V_r$  = probabilité de récupérer une représentation verbatim d'un item étudié en réponse à un item relié ;  $G_c$  = probabilité de récupérer une représentation gist d'un item étudié en réponse à un item cible ;  $G_r$  = probabilité de récupérer une représentation gist d'un item étudié en réponse à un item relié ;  $b$  = probabilité de décider qu'un item est un item cible ou relié sur base de biais de réponse ;  $\alpha$  = probabilité de décider qu'un item est un item cible sur base de biais de réponse.

### 2.2.3. Les résultats obtenus avec CR et SCR

Les études qui ont utilisé les paradigmes CR ou SCR ont permis d'observer que la manipulation de certaines variables affecte différemment les représentations verbatim et gist.

Certaines manipulations opérées lors de la phase d'étude ont un effet sur la probabilité de récupérer des représentations verbatim des items étudiés qui vont permettre d'accepter les items cibles sur base d'un jugement d'identité (le paramètre  $V_c$ ) sans pour autant affecter la probabilité de récupérer des représentations gist. Par exemple, Stahl et Klauer (2008, voir aussi Brainerd et al., 1999 ; Brainerd, Reyna, Wright, & Mojardin, 2003) ont présenté aux participants une liste d'items dont la moitié des items étaient présentés une seule fois et l'autre moitié deux fois. Les résultats ont montré que la récupération de représentations verbatim en

réponse aux items cibles est favorisée lorsque les items de la phase d'étude sont présentés deux fois en comparaison aux items présentés une seule fois. La présentation additionnelle des items double le temps d'exposition de leurs informations de surface ce qui semble encourager la formation de représentations verbatim de ces items. Cette variable n'a pas d'influence sur la récupération des représentations gist. Une seule présentation d'un item semble suffisante pour en abstraire le sens et permettre la formation de représentations gist.

D'autres variables manipulées lors de la phase d'étude ont un effet sur la probabilité de récupérer des représentations verbatim des items étudiés qui vont permettre à la fois d'accepter les items cibles sur base d'un jugement d'identité (le paramètre  $V_c$ ) et aussi de rejeter les items reliés sur base d'un jugement de non identité (le paramètre  $V_r$ ) sans avoir d'effet sur la probabilité de récupérer des représentations gist. Des travaux menés par Odegard et Lampinen (2005 ; voir aussi Lampinen, Watkins, & Odegard, 2006) ont indiqué que le fait de placer les participants en condition d'attention divisée en phase d'étude diminue la probabilité qu'ils récupèrent des représentations verbatim en réponse aux items cibles et reliés lors du test. La lecture d'informations erronées à propos des items étudiés entre la phase d'étude et le test a aussi pour effet de diminuer la probabilité de récupération des représentations verbatim en réponse aux items cibles et reliés lors du test (Brainerd et al., 2003).

Certaines manipulations de la liste de test semblent aussi pouvoir favoriser la récupération des représentations verbatim des items étudiés permettant de rejeter les items reliés sur base d'un jugement de non identité (le paramètre  $V_r$ ) sans avoir d'effet sur la récupération des représentations gist. Par exemple, Stahl et Klauer (2008 ; voir aussi Brainerd et al., 1999, 1998) ont montré que les participants sont plus à même de rejeter correctement un item relié lorsqu'il est présenté immédiatement après un item cible que lorsqu'il est suivi par un item cible. La présentation préalable d'un item cible semble réactiver sa représentation verbatim et favoriser le jugement de non identité et le rejet de l'item relié. Le type de lien entre les items étudiés et les items reliés a aussi une influence sur la récupération des représentations verbatim en réponse aux items reliés. Odegard et Lampinen (2005, voir aussi Brainerd et al., 1999) ont par exemple montré qu'un lien sémantique fort (par exemple des antonymes comme « chaud – froid ») entre les items étudiés et les items reliés encourage la récupération des représentations verbatim et favorise les rejets corrects des items reliés par rapport à un lien plus faible basé sur la sonorité par exemple (« nuit – bruit »).

Des travaux ont indiqué que la probabilité de récupération des représentations verbatim des items étudiés en réponse aux items cibles ou reliés diminue plus rapidement au cours du temps que la probabilité de récupération des représentations gist. Brainerd et collègues (2003) ont observé que la probabilité de récupérer des représentations verbatim est plus faible lorsque le test de mémoire a lieu une semaine après la phase d'étude que lorsqu'il a lieu immédiatement après. L'intervalle d'une semaine n'a pas d'effet sur la probabilité de récupération des représentations gist. Les travaux menés par Brown et Gorfain (2004) ont par ailleurs indiqué que la probabilité de récupérer des représentations verbatim diminue rapidement et brusquement alors que la probabilité de récupérer des représentations gist diminue aussi mais de façon plus lente et progressive.

Par ailleurs, certaines manipulations de la liste d'étude peuvent favoriser la récupération des représentations gist des items étudiés conduisant à accepter les items cibles et reliés sur base d'un jugement de similarité (les paramètres  $G_t$  et  $G_r$ ) sans avoir d'effet sur la récupération des représentations verbatim. Stahl et Klauer (2008) ont montré que la récupération des représentations gist est favorisée lorsqu'un concept est activé de façon répétée en phase d'étude. Par exemple, le fait de présenter plusieurs items appartenant à une même catégorie (« marteau » et « pelle » comme exemplaires de la catégorie « outils ») favorise la reconnaissance des items étudiés et aussi la fausse reconnaissance des items reliés sur base d'un jugement de similarité.

D'autres travaux ont montré que certaines variables manipulées lors de la phase d'étude ou de test peuvent affecter à la fois la récupération des représentations verbatim et gist des items étudiés en réponse aux items cibles ou reliés (les paramètres  $V_t$ ,  $V_r$ ,  $G_t$  et  $G_r$ ). Brainerd et al. (1998) ont montré que, en comparaison à des mots qui ont du sens, la présentation de mots sans signification en phase d'étude diminue la probabilité de récupération des représentations verbatim et gist en réponse à des items cibles et reliés. La présentation d'items sans signification en phase d'étude semble diminuer la récupération de leurs informations surface et de leur contenu sémantique. En revanche, lorsque les items reliés de la liste de test sont des mots sans signification (en comparaison à des mots qui ont du sens), la récupération de représentations verbatim est encouragée et la récupération de représentations gist est réduite ce qui favorise les rejets corrects des items reliés. La présentation lors du test d'items reliés sans signification semble encourager la récupération des informations de surface et diminuer la récupération des informations d'ordre sémantique. La valence émotionnelle des items semble aussi influencer la récupération des

représentations verbatim et gist des items étudiés en réponse aux items cibles ou reliés. Brainerd, Stein, Silveira, Rohenkohl, et Reyna (2008) ont montré que le fait de devoir se souvenir de listes de mots à valence émotionnelle négative favorise l'apparition de faux souvenirs en comparaison à des listes de mots neutres ou positifs. Cet effet est dû au fait que les listes de mots à valence négative favorisent la récupération des représentations gist et freinent la récupération des représentations verbatim ce qui favorise les fausses reconnaissances des items reliés.

Des variables liées aux caractéristiques des participants comme l'âge par exemple peuvent aussi affecter à la fois la récupération des représentations verbatim et gist des items étudiés en réponse aux items cibles ou reliés (les paramètres  $V_t$ ,  $V_r$ ,  $G_t$  et  $G_r$ ). Brainerd et collègues (Brainerd, Holliday, & Reyna, 2004 ; Brainerd & Reyna, 1998 ; 2002) ont observé une augmentation de la récupération des représentations verbatim avec l'avancée en âge conduisant les enfants les plus âgés (de 9 à 14 ans dans ces études) à faire davantage de bonnes reconnaissances et de rejets corrects que des enfants plus jeunes (de 5 à 7 ans). Les plus âgés ont aussi davantage tendance à accepter correctement des items cibles sur base de récupération de leur représentation gist que les plus jeunes. Une autre étude (Odegard, Holliday, Brainerd, & Reyna, 2008) a montré que le fait d'encourager des enfants de 11 ans à extraire le thème de listes de mots DRM (voir Deese, 1959 ; Roediger & Mc Dermott, 1995) les amène à faire davantage de fausses reconnaissances des items critiques non présentés sur base de récupération de représentations gist que lorsque l'encodage du thème est découragé. Les jeunes adultes, qui sont davantage capables d'extraire le sens général des événements, font autant de fausses reconnaissances des items critiques dans les deux conditions. Enfin, dans une ré-analyse de trois ensembles de données, Brainerd et Reyna (2002) ont montré que bien que la capacité à traiter le sens général des événements se développe avec l'âge, la capacité à analyser avec précision les détails de ces événements augmente aussi et même davantage au cours du développement.

Enfin, des travaux récents (Brainerd, Wright, Reyna, & Mojardin, 2001) ont montré que les fausses reconnaissances d'items fortement reliés peuvent parfois être basées sur une expérience illusoire de récupération consciente des items étudiés. Ce phénomène appelé la « recollection fantôme » (de l'anglais « Phantom Recollection ») est défini comme un processus de remémoration consciente illusoire qui contribue à la fausse reconnaissance d'items non étudiés ayant un lien sémantique fort avec les items étudiés. Ce phénomène est supposé découler de la récupération des représentations gist des items étudiés. Ces auteurs ont

montré que le fait de renforcer le lien sémantique entre les items étudiés et les items reliés encourage les participants à récupérer des représentations gist ce qui les conduit à rejeter les items reliés par erreur alors qu'il leur est demandé de les accepter sur base d'un faux jugement d'identité avec les items étudiés. D'autres travaux (Stahl & Klauer, 2009) ont montré que le fait de présenter un grand nombre d'items appartenant à une même liste DRM (8 items en comparaison à 1 item par liste) favorise les fausses reconnaissances des items critiques non seulement sur base d'un jugement de similarité mais aussi sur base du processus de recollection fantôme. Singer et Remillard (2008) ont quant à eux examiné l'occurrence de ce processus au niveau de la mémoire des phrases d'un texte. Ils ont comparé différents modèles et ont montré que le processus de recollection fantôme semble être nécessaire pour rendre compte des performances observées lors de test immédiat et différé. Une série d'expériences menées par Brainerd, Payne, Wright, et Reyna (2003) ont montré que le processus de recollection fantôme peut aussi accompagner les faux souvenirs dans une tâche de rappel. Leurs résultats ont indiqué que certaines manipulations qui sont supposées favoriser la récupération des représentations gist, comme le fait de présenter les items de listes DRM par liste plutôt que aléatoirement, la force du lien sémantique des items des listes, ou encore le rappel répété, augmentent la probabilité de faux rappel sur base de recollection fantôme. D'autres variables supposées favoriser la récupération des représentations verbatim, comme la lecture répétée, diminuent la probabilité d'apparition du phénomène.

#### **2.2.4. Les caractéristiques des deux types de représentations**

Les données obtenues avec les paradigmes CR ou SCR autant avec la manipulation de variables liées aux caractéristiques de la tâche qu'au niveau des différences individuelles produisent effectivement des dissociations entre les représentations verbatim et gist. Ces résultats viennent attester certaines des hypothèses de la FTT concernant les caractéristiques des deux types de représentations.

Premièrement, les données obtenues sont cohérentes avec le principe selon lequel deux types de représentations sont extraites à l'encodage des informations : des représentations verbatim qui sont littérales et précises et des représentations gist qui reflètent le contenu sémantique des informations. En effet, les résultats ont montré que, lors d'un test de reconnaissance, les indices qui représentent exactement les stimuli étudiés (items cibles) sont de meilleurs indices de récupération des représentations verbatim que les indices qui sont reliés sémantiquement. De plus, les tâches qui encouragent le traitement des informations de

surface (par exemple, présentation répétée, placer les items cibles avant les items reliés dans la liste de test, les items reliés sont des séquences de lettres sans signification, etc.) plutôt que des informations sur le contenu sémantique favorisent la récupération des représentations verbatim. À l'inverse, les représentations gist semblent être plus sensibles à des manipulations impliquant le traitement du contenu sémantique (par exemple, activation répétée d'un même concept en phase d'étude).

Deuxièmement, les données observées sont en accord avec l'hypothèse d'encodage en parallèle des deux types de représentations. En effet, les études ont mis en évidence plusieurs variables manipulées à l'encodage affectant différemment la récupération de représentations verbatim et gist. Ainsi, des variables comme la présentation répétée des stimuli ou encore la charge attentionnelle à l'encodage affectent la récupération de représentations verbatim mais pas la récupération de représentations gist. À l'opposé, l'activation répétée d'un même concept à l'encodage favorise la récupération de représentations gist sans influencer la récupération de représentations verbatim.

Troisièmement, les résultats obtenus fournissent aussi des arguments en faveur de la notion d'indépendance des représentations verbatim et gist à la récupération. Ainsi, certains travaux ont identifié des variables manipulées lors de la phase de test, comme la position des items cibles par rapport aux reliés ou encore le type de lien entre items cibles et reliés, qui favorisent la récupération de représentations verbatim sans influencer la récupération de représentations gist. Certaines variables ont des effets opposés sur la récupération de représentations verbatim et gist. C'est le cas par exemple lorsqu'on manipule la valence émotionnelle des stimuli ou encore lorsqu'on présente des séquences de lettres sans signification en guise d'items reliés. Enfin d'autres variables, comme l'intervalle de rétention ou encore l'âge, ont des effets parallèles sur la récupération des deux types de représentations.

Quatrièmement, les données sont en accord avec la proposition selon laquelle les représentations verbatim sont accessibles moins longtemps que les représentations gist. L'allongement de l'intervalle de rétention diminue la récupération de représentations verbatim et influence aussi mais dans une moindre mesure la récupération de représentations gist.

Cinquièmement, les résultats ont montré que, conformément aux prédictions de la FTT, la capacité à former des représentations gist, c'est-à-dire à traiter le sens général des événements, et aussi à faire des faux souvenirs, augmentent au cours du développement. Il

semblerait que la capacité à former des représentations verbatim, autrement dit à traiter avec précision le détail des événements s'améliore aussi avec l'avancée en âge.

Enfin, selon la FTT, la récupération de représentations verbatim s'accompagne d'une expérience de remémoration consciente tandis que la récupération de représentations gist s'appuie sur des processus automatiques de familiarité. Les données ont en effet montré que les représentations gist sont moins précises et que leur formation nécessite moins de ressources attentionnelles que les représentations verbatim. Il est toutefois moins sûr que la récupération de représentations gist puisse être associée à des processus automatiques uniquement. En effet, un item non étudié ayant un lien sémantique fort avec les items de la liste d'étude peut être considéré consciemment à tort comme un item étudié. De plus, ce phénomène de recollection fantôme se produit davantage lorsque le traitement du contenu sémantique des informations est encouragé et diminue lorsque le traitement des informations de surface est encouragé. Ces résultats suggèrent que la récupération de représentations gist peut parfois s'accompagner d'une expérience illusoire de remémoration consciente.

Bien que les paradigmes CR et SCR semblent constituer une alternative intéressante à la PDP, ces paradigmes ont rarement été utilisés. Ceci pourrait être dû à la relative nouveauté de l'approche fondée sur les modèles multinomiaux. Le paradigme initial est aussi assez coûteux à mettre en œuvre. En effet, il nécessite d'avoir trois conditions de tests en intergroupe pour chacune des modalités de chaque variable expérimentale. De plus, l'hypothèse selon laquelle les processus mnésiques sont de même amplitude dans les trois conditions du test pourrait s'avérer potentiellement problématique (Rotello, 2001 ; Stahl & Klauer, 2008). Certains auteurs ont aussi suggéré que la consigne de la condition où il s'agit d'identifier les items reliés (R) ou encore ce que sont les items reliés eux-mêmes pourraient être difficiles à comprendre par les participants ce qui rendrait l'identification de ces items difficile et les données obtenues pourraient ne pas être fiables (Cowan, 1998 ; Stahl & Klauer, 2008). Notons toutefois que nous avons vu que ce paradigme a été utilisé avec succès auprès d'enfants de cinq ans (Brainerd & Reyna, 1998, 2002 ; Brainerd et al., 2004) ce qui suggère que la condition R n'est pas problématique en soi. Le paradigme SCR en proposant d'estimer les processus avec une seule tâche de mémoire permet néanmoins de résoudre ces limitations.



### **2.3. Les points de convergence et de divergence entre les deux modèles**

Les deux conceptions que nous avons étudiées considèrent que la reconnaissance est basée sur deux processus mnésiques distincts : la remémoration consciente ou recollection et la familiarité. Dans la conception de Jacoby (1991), les deux types de réponses mnésiques correspondent à des processus distincts de récupération contrôlée de l'information et de récupération automatique reposant sur la familiarité. La FTT s'intéresse au type de représentations, verbatim ou gist, utilisées lors de la reconnaissance et suppose que la récupération de représentations verbatim nécessite un processus de recollection tandis que le processus de familiarité supporte la récupération de représentations gist.

Ces deux conceptions ont donné lieu à deux paradigmes expérimentaux qui permettent de séparer et de quantifier la contribution des processus mnésiques dans une même tâche. Ces deux procédures reposent sur la même logique qui consiste à comparer la performance à une tâche mnésique lorsque les processus agissent de façon convergente avec la performance à la même tâche lorsque les processus agissent de façon opposée.

Les expériences réalisées avec ces différentes méthodologies confirment qu'il existe deux modes d'accès à l'information au sein d'une même tâche mnésique et notamment une tâche de reconnaissance. En effet, des variables qui affectent l'un des processus mais pas l'autre ont été mises en évidence. Ainsi, les résultats issus des deux paradigmes ont montré que des variables traditionnellement associées à une réduction des ressources cognitives (comme la charge attentionnelle ou l'âge par exemple) ont une influence sur la recollection et la récupération de représentations verbatim sans affecter la familiarité ni la récupération de représentations gist. A l'opposé, les résultats obtenus avec la PDP ont indiqué que des variables, comme la diminution des exigences de la tâche ou encore l'augmentation de la fluidité du traitement, influencent la familiarité sans impacter la recollection. Les résultats obtenus avec le paradigme CR ont aussi mis en évidence des variables qui affectent la récupération de représentations gist comme l'activation répétée d'un concept à l'encodage sans avoir d'effet sur la récupération de représentations verbatim.

Puisque ces deux méthodes reposent à l'origine sur des concepts théoriques assez similaires, il est intéressant d'examiner les liens susceptibles d'exister entre les résultats issus de chacune d'elles. Le fait de comparer des résultats obtenus avec des méthodes différentes permet de s'assurer que ceux-ci sont valides et ne sont pas des artéfacts. Bien que les variables manipulées dans les études utilisant la PDP ne soient pas strictement identiques à

celles manipulées dans les études utilisant le paradigme CR, certaines de ces manipulations renvoient à des concepts théoriques assez similaires.

Ainsi, parmi les études passées en revue dans les sections précédentes, certaines ont montré des similarités au niveau des résultats sur l'effet de variables reflétant un même concept sur les estimations des processus obtenues en utilisant l'une ou l'autre des méthodes. En effet, il s'agit notamment des variables en rapport à la réduction des ressources cognitives qui affectent à la fois la recollection ainsi que la récupération de représentations verbatim sans avoir d'influence sur la familiarité et la récupération de représentations gist.

A l'inverse, il y a aussi des variables qui ont un effet différent sur les estimations des processus en fonction de la méthode utilisée. En effet, il s'agit notamment de variables renvoyant au traitement de l'information conceptuelle qui ont un plus large effet sur la recollection que sur la familiarité mais influencent davantage la récupération de représentations gist que la récupération de représentations verbatim. Ces différences de résultats peuvent nous amener à nous interroger sur l'équivalence des distinctions théoriques proposées par les deux modèles. Des recherches supplémentaires incluant les deux méthodes sont néanmoins nécessaires afin de pouvoir conclure.

A ce jour, il semble que, conformément aux prédictions de la FTT, la récupération de représentations verbatim puisse être assimilée au processus de recollection. Il apparaît aussi clairement, comme postulé par la FTT, que le processus de familiarité peut supporter les reconnaissances basées sur des représentations gist. Il semble toutefois que la récupération de représentations gist puisse ne pas être uniquement associée au processus de familiarité. En effet, un certain nombre de résultats suggèrent que la récupération de représentations gist peut parfois s'accompagner d'une expérience illusoire de remémoration consciente de l'évènement en question.

Comme indiqué au début de ce chapitre, il semble clair à présent que certaines des caractéristiques des processus ou représentations en mémoire sont comparables aux caractéristiques des deux formes de pensées que décrit l'UTT. Par exemple, d'après l'UTT, la pensée consciente, comme la recollection et les représentations verbatim, serait précise et aurait besoin de ressources cognitives pour opérer. A l'inverse, la pensée inconsciente, comme la familiarité, ne nécessiterait pas de ressources cognitives conscientes et, comme les représentations gist, pourrait intégrer un grand nombre d'information à partir de leur sens. Nous verrons dans le chapitre suivant que certaines variables qui influencent les processus et

les représentations en mémoire sont semblables à celles qui modèrent les modes de décision.

Dans ce chapitre, nous avons étudié deux modèles qui considèrent que la mémoire repose sur deux processus ou représentations distincts.

- Le modèle proposé par Jacoby (1991) distingue la recollection qui est décrite comme un processus de récupération contrôlée de l'information de la familiarité qui est décrite comme un processus de récupération automatique.

- La théorie des traces floues distingue les représentations verbatim qui sont littérales et précises des représentations gist qui reflètent le contenu sémantique des informations.

- Ces deux conceptions ont donné lieu à deux paradigmes expérimentaux permettant de séparer et de quantifier la contribution des deux processus ou représentations dans une même tâche.

- Les résultats issus de ces deux méthodologies ont montré que les deux types de processus ou représentations opèrent de façon indépendante lors de la récupération. La recollection et la récupération de représentations verbatim reposent sur des processus contrôlés qui ont besoin de ressources cognitives pour être mis en œuvre alors que la familiarité et la récupération de représentations gist sont moins affectées par les variations de la charge cognitive. La recollection et la récupération de représentations gist sont sensibles aux manipulations d'ordre conceptuel alors que la familiarité et la récupération de représentations verbatim le sont moins.

- La récupération de représentations verbatim peut être assimilée à la recollection. La récupération de représentations gist peut être associée à la familiarité mais pas uniquement. Il semblerait que la récupération de représentations gist puisse parfois être accompagnée de recollection.

## Chapitre 3 : Les processus mnésiques sous-jacents à l'effet de pensée inconsciente

---

Dans ce troisième chapitre, nous traitons dans un premier temps des différentes variables susceptibles de moduler la qualité des choix faits après une période de réflexion consciente ou de distraction. Nous montrons en quoi la mise à jour de ces variables modératrices permet de rendre compte, d'une partie du moins, des résultats divergents obtenus dans la littérature sur l'effet de pensée inconsciente. Ce travail de thèse, en apportant une preuve empirique de l'existence de trois variables modératrices, a contribué à définir les conditions d'apparition de l'effet de pensée inconsciente.

Dans une seconde partie, nous faisons appel aux modèles duels de mémoire afin de proposer une explication de l'effet de ces variables modératrices sur les modes de décisions. Nous verrons que certaines des variables identifiées dans le chapitre précédent comme ayant un effet sur l'un ou l'autre des processus ou représentations en mémoire sont comparables à celles qui modulent l'un ou l'autre des modes de décision. Les preuves directes des processus qui sous-tendent chaque mode de décision sont manquantes dans la littérature. Ce travail de thèse apporte une première réponse à cette interrogation.

### **3.1. Les modérateurs de l'effet de pensée inconsciente**

La plupart des expériences passées en revue dans le premier chapitre ont utilisé le même matériel et des procédures relativement similaires à ceux de l'expérience classique (Dijksterhuis, 2004). Ceci nous conduit à nous interroger sur l'origine de la divergence de résultats obtenus.

La méta-analyse conduite par Strick et collègues (2011) a permis de conclure que, en accordant la même importance à chacune des études prises en compte, l'effet de pensée inconsciente est globalement significatif. Les résultats ont aussi montré que certaines différences méthodologiques entre les études ont une influence significative sur la taille de l'effet. Ainsi, il semblerait que l'effet de pensée inconsciente existe bel et bien mais se produit sous certaines conditions qui n'ont pas été remplies dans les études qui ne l'ont pas répliqué.

Ces variables modératrices peuvent intervenir au niveau de la phase d'acquisition des informations ou de la phase de délibération. Plus précisément, l'analyse a montré que la taille de l'effet est plus grande dans les études dans lesquelles le problème de décision est

complexe. L'analyse a aussi montré que l'effet ne se produit pas lorsque les participants reçoivent lors de la phase d'acquisition une consigne autre que celle, classiquement donnée, d'évaluer les différentes options en vue d'émettre un jugement ou de faire un choix. L'effet ne se produit pas non plus lorsqu'il est demandé aux participants de focaliser leur attention sur certaines informations spécifiques plutôt que, comme c'est le cas dans la plupart des études, de se former une impression globale de chaque option. De plus, l'effet de pensée inconsciente a plus de chance de se produire lorsque les caractéristiques des options sont présentées groupées par option plutôt que de façon aléatoire, lorsque ces informations sont présentées à un rythme rapide, et lorsque ces informations habituellement verbales sont accompagnées par des images. Au niveau de la phase de délibération, l'analyse a montré que la taille de l'effet est plus grande lorsque la durée de cette phase est relativement courte et que la tâche de distraction utilisée dans la condition de pensée inconsciente n'est pas trop difficile à réaliser.

Pour chacune de ces variables modératrices, nous allons à présent décrire les résultats de la méta-analyse puis passer en revue les études qui les ont examinées. Une description succincte de chacune de ces variables est fournie dans le tableau 2.

### **3.1.1. La complexité du problème de décision**

Les résultats de la méta-analyse ont indiqué que la supériorité des décisions prises après distraction par rapport aux décisions prises après réflexion est plus susceptible d'être observée dans les études où le problème de décision est complexe plutôt que dans les études où il est simple. Cette variable modératrice a aussi été examinée dans quelques études. La complexité est définie de différente façon dans ces études. Ainsi, Messner et Wänke (2011) ont montré que les participants distraits sont plus satisfaits de leur choix lorsqu'il est fait parmi un grand nombre d'options (24) que parmi un petit nombre d'options (6). Dans d'autres études (Calvillo & Penalzoza, 2009 ; Dijksterhuis, et al., 2006 ; Waroquier et al., 2009), la complexité du problème renvoie au nombre de caractéristiques utilisées pour décrire les options. Dijksterhuis et al. (2006) ont montré que les décisions prises après distraction sont meilleures que celles prises après réflexion lorsqu'il y a beaucoup de caractéristiques à considérer (48) et c'est l'inverse lorsqu'il y en a peu (16). Cette expérience a été reproduite par d'autres auteurs (Calvillo & Penalzoza, 2009 ; Waroquier et al., 2009) qui ont obtenu des résultats nuls. D'autres chercheurs (Mamede et al., 2010) ont défini la complexité du problème en se basant sur des évaluations de personnes expertes dans le domaine. Les

résultats ont indiqué que les problèmes complexes sont mieux résolus après réflexion qu'après distraction par des personnes expertes. Le mode de décision n'a pas d'influence sur leur performance pour les problèmes simples. Une période de distraction semble toutefois bénéfique pour les personnes novices mais seulement pour les problèmes simples.

### **3.1.2. L'objectif de la tâche**

L'effet de pensée inconsciente a plus de chance de se produire dans les études où il est explicitement demandé aux participants de se former une impression en vue de faire un choix ou d'émettre un jugement sur les options que dans celles où le but de décision ne leur est pas explicitement donné. Quelques études ont examiné précisément l'effet de cette variable. Bos, Dijksterhuis, et van Baaren (2008 ; voir aussi Strick, Dijksterhuis & van Baaren, 2010) ont montré que l'effet de pensée inconsciente se produit seulement lorsque les participants sont informés avant la phase de distraction que l'objectif de la tâche est de faire un choix ou d'émettre un jugement sur les différentes options. D'autres auteurs (Lassiter et al., 2009 ; Waroquier et al., 2010) ont montré que les participants font de meilleurs choix après une phase de distraction qu'une phase de réflexion lorsqu'il leur est demandé de se former une impression dans le but de choisir une option parmi plusieurs mais ce n'est pas le cas lorsque le but qui leur est donné est de mémoriser les caractéristiques des options.

### **3.1.3. La consigne de la phase d'étude**

L'effet de pensée inconsciente a plus de chance de se produire lorsque les participants sont amenés, lors de la phase d'acquisition, à se former une représentation globale et cohérente des options (par exemple, telle option est bonne, telle autre est mauvaise, etc.) que lorsqu'ils sont amenés à identifier les caractéristiques positives et négatives de chaque option (par exemple, telles et telles options ont telle caractéristique positive que n'a pas celle-ci, etc.). Plusieurs études (Lerouge, 2009 ; Queen & Hess, 2010 ; Usher et al., 2011) ont montré que l'effet est plus susceptible d'être obtenu lorsque les participants sont amenés à encoder les informations de façon globale que lorsqu'ils sont amenés à focaliser leur attention sur certaines informations spécifiques. Par exemple, dans une série de trois expériences, Lerouge (2009) a montré qu'une période de distraction est profitable pour les participants qu'il enjoint à se concentrer sur l'aspect général des options. En effet, une période de distraction était avantageuse a) pour les participants à qui il était demandé de distinguer les différentes options en fonction de leur attrait global (Expérience 1), b) pour ceux réalisaient une tâche d'identification de lettre dans laquelle ils devaient identifier les grandes lettres d'un ensemble

de lettres composites c'est-à-dire de grandes lettres composées de plus petites lettres (Expérience 2), et c) pour ceux à qui les caractéristiques des options étaient présentées groupées de façon globale par option (Expérience 3). Aucun effet n'était obtenu lorsque les participants étaient amenés à se concentrer sur les caractéristiques spécifiques des options. Il n'y avait pas de différence entre les modes de décision lorsqu'il était demandé aux participants a) de distinguer les options en fonction de leurs caractéristiques positives et négatives (Expérience 1), b) d'identifier les petites lettres de l'ensemble de lettres composites de la tâche d'identification de lettres (Expérience 2) ou encore c) lorsque les caractéristiques des options étaient présentées groupées de façon détaillée par critère (Expérience 3).

#### **3.1.4. Le matériel utilisé pour décrire les caractéristiques des options**

La supériorité des décisions prises après une période de distraction en comparaison aux décisions prises immédiatement après la lecture des informations est plus susceptible d'être obtenue lorsque les caractéristiques des options sont décrites par des mots et des images que lorsqu'elles sont décrites par des mots ou des images seuls. La majorité des études ont utilisé des informations verbales uniquement, certaines ont utilisé des chiffres, d'autres des images, et certaines ont combiné des informations verbales et des images mais jusqu'à présent aucune étude n'a manipulé cette variable modératrice.

#### **3.1.5. Le format de présentation des caractéristiques des options**

L'effet de pensée inconsciente a le plus de chance d'être grand lorsque les informations sont présentées groupées par option, que toutes simultanément, une à une dans un ordre aléatoire, ou groupées par critère. Le format de présentation des informations a été manipulé dans une des études menée par Lerouge (2009). Cet auteur a comparé l'effet d'une présentation des informations groupées par option à une présentation des informations groupées par critère. La supériorité des décisions prises après distraction est obtenue lorsque les informations sont présentées groupées par option alors que le mode de décision n'a pas d'effet sur la qualité de la décision lorsque les informations sont présentées groupées par critère.

#### **3.1.6. Le temps de présentation des caractéristiques des options**

L'effet de pensée inconsciente a plus de chance d'être obtenu lorsque les caractéristiques de chaque option sont présentées à un rythme rapide plutôt que lentement. Parmi les études

considérées, le temps de présentation par caractéristique pouvait varier de 0,8 à 8 secondes. Il n'y a pas d'étude qui ait, à ce jour, précisément examiné l'effet de cette variable.

### **3.1.7. La durée de la phase de délibération**

La supériorité des décisions prises après distraction en comparaison aux décisions prises après réflexion est plus susceptible d'être obtenue lorsque la durée de la phase de délibération est courte plutôt que longue. Parmi les études prises en compte, la durée de la phase de délibération pouvait varier de 2 à 8 minutes. Une étude (Huizenga et al., 2011) a examiné l'effet de la durée de la phase de distraction sur la qualité des décisions. Dans cette étude, les participants devaient soit réaliser une tâche de distraction pendant soit 2, soit 4, ou 8 minutes, soit réfléchir pendant 4 minutes, soit faire leur choix immédiatement. Les résultats n'ont pas montré de différence entre les conditions expérimentales, la majorité des participants sont parvenus à identifier la meilleure option. Une autre étude (Yang et al., 2012) a examiné l'effet de la durée de la phase de délibération sur les performances à des tâches de créativité. Les résultats ont montré que les participants qui réalisaient une tâche de distraction pendant une durée de temps modérée (3 minutes dans cette étude) ont généré plus d'idées nouvelles et créatives que ceux qui étaient distrait pendant une durée de temps plus courte (1 minute) ou plus longue (5 minutes) et aussi que ceux qui réfléchissaient consciemment quelle que soit la durée de temps de cette phase de réflexion (1, 3 ou 5 minutes).

### **3.1.8. La complexité de la tâche de distraction**

La supériorité des décisions prises après distraction en comparaison aux décisions prises après réflexion a plus de chance d'être obtenue dans les études où la tâche de distraction est une tâche de mots cachés plutôt qu'une tâche de n-back ou de résolution d'anagrammes. La tâche de mots cachés semble être plus simple à réaliser, moins demandeuse en terme de ressources cognitives, qu'une tâche de n-back ou de résolution d'anagramme. Une étude (McMahon, Sparrow, Chatman, & Riddle, 2011) a examiné l'impact du type de tâche de distraction sur la qualité des décisions. Les résultats ont montré que les participants qui réalisaient des tâches de distraction comme écouter de la musique ou faire des mots cachés prenaient de meilleures décisions que ceux qui réfléchissaient et aussi que ceux qui réalisaient des tâches de distraction considérées comme plus difficiles comme la résolution d'anagrammes.



TABLEAU 2 : Les variables modératrices de l'effet de pensée inconsciente

<b>Variables modératrices</b>	<b>Description</b>
Complexité du problème de décision	L'effet a plus de chance de se produire lorsque le problème de décision est complexe plutôt que simple. La complexité renvoie soit au nombre d'options qui sont présentées (6 versus 24), soit au nombre de caractéristiques utilisées pour décrire les options (16 versus 48). La complexité peut aussi être définie via des évaluations d'experts.
Objectif de la tâche	L'effet a plus de chance de se produire lorsque les participants ont pour but de faire un choix ou d'émettre un jugement sur les options.
Matériel utilisé pour décrire les caractéristiques des options	L'effet a plus de chance de se produire lorsque les caractéristiques des options sont décrites à la fois par des mots et des images que des mots ou des images seuls.
Format de présentation des caractéristiques des options	L'effet a plus de chance de se produire lorsque les informations sont présentées groupées par option plutôt que toutes simultanément, de façon aléatoire ou encore groupées par critère.
Temps de présentation des caractéristiques des options	L'effet a plus de chance de se produire lorsque les caractéristiques des options sont présentées à un rythme rapide plutôt que lent (0,8 versus 8 secondes).
Durée de la phase de délibération	L'effet a plus de chance de se produire lorsque la durée de la phase de délibération est courte plutôt que longue (2 versus 8 minutes).
Complexité de la tâche de distraction	L'effet a plus de chance de se produire lorsque la tâche de distraction est simple plutôt que complexe (mots cachés versus tâche de n-back ou anagramme).

En résumé, il semblerait que l'effet de pensée inconsciente existe bel et bien mais apparaît sous certaines conditions. La méta-analyse a permis d'identifier des variables modératrices de l'effet. Notons toutefois que Nieuwenstein et van Rijn (2012) ont conduit une étude dans laquelle ils ont cherché à maximiser la probabilité d'apparition de l'effet en tenant compte des variables identifiées par la méta-analyse mais ils n'ont pas réussi à le reproduire. À la vue des résultats divergents obtenus dans la littérature, il semble important d'examiner précisément

l'impact de chacune de ces variables modératrices en les manipulant une à une au sein d'une même expérience. L'étude de chacune de ces variables pourrait aussi, en plus de nous renseigner sur les conditions d'apparition de l'effet, nous permettre d'inférer quels sont les processus mnésiques sous-jacents aux modes de décision. Nous avons vu que peu d'études l'ont fait jusqu'à présent. Dans cette thèse, nous avons testé l'impact de trois de ces variables modératrices : le matériel utilisé pour décrire les caractéristiques des options, le format de présentation des caractéristiques des options et la complexité de la tâche de distraction.

### **3.2. Les processus mnésiques qui sous-tendent l'effet de pensée inconsciente**

En nous basant sur les résultats de la méta-analyse concernant les variables modératrices de l'effet de pensée inconsciente en lumière avec l'UTT et les apports des modèles duels de mémoire, nous pouvons émettre des hypothèses sur les processus et représentations en mémoire qui pourraient sous-tendre les deux modes de décision. Cette analyse des processus mnésiques nous permet de proposer une explication des causes de l'apparition de l'effet dans telle et telle conditions expérimentales.

#### **3.2.1. Problématique**

Rappelons que d'après l'UTT (Dijksterhuis & Nordgren, 2006), la pensée consciente est un processus de pensée orienté vers une tâche ou un objet, qui se déroule consciemment, peut suivre des règles strictes et est précis, mais est contraint par les limites de capacité de la mémoire de travail et peut conduire à pondérer de façon inadéquate l'importance des informations de la tâche ou de l'objet. La pensée inconsciente est un processus de pensée orienté vers une tâche ou un objet, qui se déroule en dehors de la conscience, procède par association et produit des estimations vagues, dispose de grandes capacités de traitement et permet de pondérer et d'intégrer adéquatement les informations relatives à la tâche ou de l'objet.

Dans le premier chapitre, nous avons vu qu'un certain nombre d'études empiriques appuient ces hypothèses concernant les caractéristiques des deux formes de pensée. Plusieurs variables modératrices identifiées dans la méta-analyse corroborent aussi ces hypothèses.

Tout d'abord, il faut noter que les résultats de la méta-analyse semblent soutenir l'idée selon laquelle un processus de pensée orienté vers le but de décision se produit au cours de

la période de distraction lorsque les participants savent qu'ils vont devoir faire un choix. En effet, les résultats ont indiqué que la supériorité des décisions prises après distraction en comparaison aux décisions prises immédiatement ou après réflexion est plus susceptible d'être obtenue lorsque le but de décision est donné aux participants avant la phase de distraction ou de réflexion.

Les résultats de la méta-analyse ont aussi indiqué qu'une période de distraction a plus de chance de conduire les participants à faire de meilleurs choix qu'une période de réflexion lorsque ces derniers sont amenés à se former une représentation globale et cohérente des options que lorsqu'ils sont amenés à focaliser leur attention sur certaines caractéristiques spécifiques. Ainsi, conformément aux prédictions de Dijksterhuis et Nordgren (2006), la pensée inconsciente semble être plus à même de traiter un grand nombre d'informations et de les combiner ensemble de façon à en former un tout cohérent. A l'inverse, la pensée consciente semble être plus à même de suivre des règles précises et s'avère utile pour évaluer les options par rapport à un critère spécifique.

De plus, la méta-analyse a montré que l'effet de pensée inconsciente est plus susceptible d'être obtenu lorsque les caractéristiques des options sont présentées de façon globale toutes ensembles simultanément ou par option que lorsqu'elles sont présentées une à une de façon aléatoire ou par critère. Il est possible que le fait de présenter les caractéristiques de façon globale favorise l'obtention de l'effet parce que ce format de présentation encourage la formation d'une représentation globale et cohérente des options. En revanche, le fait de présenter les caractéristiques dans un ordre aléatoire ou par critères rend difficile voire empêche l'élaboration d'une telle représentation.

Finalement, les résultats de la méta-analyse ont aussi indiqué que le fait de combiner des informations verbales et des images favorise l'apparition de l'effet en comparaison à la présentation d'informations seulement verbales. Ce résultat est conforme avec la prédiction de l'UTT selon laquelle la pensée inconsciente procède par association et encourage la création de représentation globale. En effet, les images sont généralement traitées de façon plus holistique, comme un tout, que les informations verbales.

Les résultats de la méta-analyse sont moins clairs concernant le principe d'après lequel l'attention consciente devrait être complètement détournée de la tâche de décision pour que l'effet de pensée inconsciente se produise. Il semble que l'effet a plus de chance de se produire lorsque la tâche de distraction est relativement simple et est donc susceptible de

nécessiter moins de ressources cognitives qu'une tâche plus complexe. Notons dès à présent que, conformément à la distinction proposée par Strick et collègues (2011) (voir Chapitre 7), le terme « ressources cognitives » renvoi aux ressources nécessaires pour traiter une information particulière, tandis que le terme « attention consciente » renvoi plutôt à la conscience du fait que ce traitement est à l'œuvre

Pour résumer, les variables modératrices identifiées par la méta-analyse semblent attester certaines des hypothèses de Dijksterhuis et Nordgren (2006). Ainsi, la pensée consciente est un processus de pensée dirigé par un but, qui sollicite de l'attention consciente et des ressources cognitives pour opérer, peut suivre des règles et est précise. La pensée inconsciente, quant à elle, est un processus de pensée dirigé par un but, qui semble solliciter moins d'attention consciente et/ou de ressources cognitives que la pensée consciente, peut intégrer un grand nombre d'informations en fonction de leur sens et encourage la formation d'une représentation globale.

Ces résultats conduisent inévitablement à penser que des processus différents soutiennent les deux modes de décisions. En effet, la pensée consciente semble être basée sur des processus contrôlés et précis qui nécessitent des ressources cognitives pour opérer comme la recollection et la récupération de représentations verbatim. La pensée inconsciente semble plutôt être basée sur des processus holistiques qui procèdent par association, produisent des estimations plus vagues et globales et ne nécessitent pas ou moins de ressources cognitives comme la familiarité et la récupération de représentations gist.

Il y a toutefois peu d'études expérimentales utilisant le paradigme d'étude de la pensée inconsciente (Dijksterhuis, 2004) qui ont examiné les processus et représentations en mémoire sous-jacents à ces deux modes de décisions. Quelques études ont employé une tâche de mémoire classique dans laquelle les participants doivent soit rappeler ou bien reconnaître les caractéristiques des options (Bos et al., 2008 ; Bos et al., 2011 ; Dijksterhuis, 2004 ; Handley & Runnion, 2011 ; Lerouge, 2009 ; Newell et al., 2009 ; Waroquier et al., 2009). Ces études n'ont pas rapporté de différence dans les performances de rappel ou de reconnaissance entre les modes de décision.

Une étude conduite par Dijksterhuis (2004) a cependant apporté des éléments en faveur de l'idée selon laquelle la représentation mentale d'un objet est transformée différemment après une période de distraction que immédiatement après la lecture des informations ou après une période de réflexion. Dans cette étude, les participants ont lu 18 phrases décrivant

une personne selon trois catégories de traits (par exemple, l'intelligence) puis ils ont effectué une tâche de rappel soit immédiatement après la lecture des informations, soit après une période de réflexion ou après une période de distraction. Le mode de décision n'a pas eu d'effet sur la proportion de rappel total. Un score de regroupement reflétant la mémoire des catégories de traits a aussi été calculé. Ce score est obtenu en divisant le nombre de fois où plusieurs informations appartenant à une même catégorie sont rappelées les unes à la suite des autres par le nombre total d'informations rappelées moins un. Les participants de la condition de distraction ont obtenu le plus haut score de regroupement. Ces résultats suggèrent que l'information en mémoire est mieux organisée après une période de distraction. Il y aurait intégration des informations relatives à la même catégorie. Ces résultats sont intéressants parce qu'ils fournissent un aperçu des potentiels processus à l'œuvre au cours d'une période de distraction. Ils semblent aller dans le sens de l'idée selon laquelle une période de distraction conduit à récupérer des représentations gist. Notons, toutefois que, dans cette étude, les participants n'ont pas eu à faire de choix ni émettre de jugement. Ces résultats ne nous fournissent donc pas d'information quant au processus à l'œuvre lorsque l'effet de pensée inconsciente se produit.

Nous pensons qu'une raison pour laquelle la plupart des études n'ont pas montré de différence entre les modes de décision au niveau des performances de mémoire pourrait être parce que les tâches de mémoire utilisées n'ont pas permis de séparer et de quantifier la contribution respective des deux types de processus et représentations.

De plus, les variables qui modèrent l'effet de pensée inconsciente sont semblables à celles qui affectent l'un ou l'autre des processus ou représentations en mémoire. En effet, un certain nombre d'études (Dodson & Johnson, 1996 ; Gruppuso et al., 1997 ; Koutstaal, Schacter, & Brenner, 2001) ont par exemple montré que l'attention divisée lors de la récupération de l'information, une condition comparable à la condition de distraction du paradigme d'étude de la pensée inconsciente, affecte le processus de recollection ainsi que la récupération de représentations verbatim sans pour autant avoir d'effet sur la familiarité ni sur la récupération de représentations gist. De plus, comme évoqué ci-dessus, les résultats de la méta-analyse semblent attester la proposition de l'UTT qui décrit la pensée inconsciente comme un processus holistique qui procède par association et produit des estimations vagues et globales. Ainsi, la pensée inconsciente pourrait bien être basée sur un processus de familiarité et favoriser la récupération de représentations gist. Des travaux basés sur la FTT (Reyna, 2008 ; Reyna et al., 2011 ; Reyna & Lloyd, 2006) ont aussi montré que les personnes

expertes dans un domaine ont tendance à s'appuyer davantage sur des représentations gist dans leurs jugements et décisions que les novices. Comme les experts produisent généralement de meilleures réponses, ce résultat appuie l'idée selon laquelle l'effet de pensée inconsciente pourrait être lié à la récupération de représentations gist.

D'autres variables comparables à celles qui modèrent l'effet de pensée inconsciente, comme l'orientation du traitement lors de l'encodage de l'information, affectent différemment les processus de recollection et de familiarité, ainsi que la récupération de représentations verbatim et gist. Des études (Dobbins, Kroll, Yonelinas, & Liu, 1998 ; Gruppuso et al., 1997 ; Hunt, 2003 ; McCabe, Presmanes, Robertson, & Smith, 2004 ; Toggia, Neuschatz, & Goodwin, 1999) ont montré que le fait de conduire les participants à traiter l'information de façon globale et catégorielle plutôt que de traiter en détail chaque élément d'information, affecte le processus de recollection et la récupération de représentations verbatim. Ainsi, les variables comme la consigne de la phase d'étude, le matériel ou encore le format de présentation des caractéristiques des options, qui modèrent l'effet de pensée inconsciente pourrait aussi impacter le processus de recollection et la récupération de représentations verbatim. Plus précisément, il apparaît que le fait d'amener les participants à traiter l'information de façon globale (par la consigne, le matériel, le format, etc.) favorise l'obtention de l'effet et diminue la recollection et la récupération de représentations verbatim. A l'inverse, le fait d'amener les participants à traiter chaque élément d'information en détail (par la consigne, le matériel, le format, etc.) favorise la pensée consciente et augmente la recollection et la récupération de représentations verbatim. Ainsi, il semblerait que la récupération de représentations littérales et précises soit utile à la réflexion consciente. De plus, comme évoqué ci-dessus, les résultats de la méta-analyse semblent confirmer la proposition l'UTT qui stipule que la pensée consciente est coûteuse à mettre en œuvre mais est précise et permet d'appliquer des règles strictes. Ainsi la pensée consciente pourrait être liée à un processus de recollection et à la récupération de représentations verbatim qui sont littérales et précises alors que la pensée inconsciente serait plutôt liée à un processus de familiarité et permettrait la récupération de représentations gist qui sont vagues et catégorielles.

### **3.2.2. Vue d'ensemble des études expérimentales**

Dans cette thèse, nous proposons de tester l'impact de trois variables modératrices sur la qualité des décisions prises après une période de distraction ou de réflexion et sur la mémoire de l'information. Ces trois variables modératrices sont le matériel utilisé pour décrire les

caractéristiques des options, le format de présentation des caractéristiques des options et la complexité de la tâche de distraction. Nous faisons l'hypothèse que l'influence des variables modératrices de l'un et l'autre des modes de décision s'explique par le fait que ces modes de décision sont basés sur des processus ou représentations en mémoire différents. Plus précisément, nous supposons que l'effet de pensée inconsciente est sous-tendu par un processus de familiarité et la récupération de représentations gist. En revanche, nous pensons que la pensée consciente serait plutôt basée sur un processus de recollection et la récupération de représentations verbatim.

Dans le chapitre 4, nous présentons deux expériences utilisant le paradigme standard d'étude de la pensée inconsciente (Dijksterhuis, 2004) dans lesquelles nous examinons l'effet du matériel utilisé pour décrire les caractéristiques des options sur la qualité des décisions prises après une période de réflexion, une période de distraction ou immédiatement après la lecture des informations. A cette fin, nous comparons les performances des participants à des tâches de choix dans lesquelles les options sont décrites par des évaluations de consommateurs représentées de façon quantitative par des nombres ou bien de façon plus qualitative par des échelles de couleurs ou des étoiles. Dans le paradigme standard, les options sont le plus souvent décrites par des caractéristiques verbales. Ce qui pose le problème des préférences subjectives dans la définition de la meilleure option. En effet, chaque participant peut accorder une valeur différente à chaque caractéristique. Dans ce cas, la meilleure option n'est pas nécessairement la même pour chaque participant. L'utilisation des évaluations de consommateurs pour décrire les options est une amélioration méthodologique qui permet d'éliminer le problème des préférences subjectives. En effet, les caractéristiques des options sont ici des évaluations dont la valeur est définie a priori et la meilleure option peut donc être définie objectivement. Les deux expériences rapportées dans ce chapitre montrent qu'une période de réflexion donne lieu à de meilleures décisions qu'une période de distraction ou une décision immédiate lorsque les caractéristiques des options sont décrites par des nombres. En revanche, il n'y a pas de différence entre les modes de décision lorsque les caractéristiques des options sont décrites de façon plus qualitative par des couleurs ou des étoiles.

Dans le chapitre 5, nous examinons l'effet de la complexité de la tâche de distraction sur la qualité des décisions prises après une période de réflexion, une période de distraction ou immédiatement après la lecture des informations et sur la mémoire des informations pertinentes à la décision. Au travers deux expériences, nous comparons les performances

des participants qui doivent réaliser une tâche de distraction simple et peu coûteuse en ressources cognitives, à celles des participants qui doivent soit décider immédiatement après la lecture des informations (Expérience 1) soit réaliser une tâche de distraction plus difficile et coûteuse en ressources cognitives, soit réfléchir consciemment (Expérience 2). Nous utilisons la procédure de SCR (Stahl & Klauer, 2008) pour estimer la probabilité de récupération des représentations mentales gist et verbatim. Ces expériences proposent aussi une réelle amélioration méthodologique du paradigme d'étude de la pensée inconsciente standard. Nous avons introduit une requête d'un client fictif de façon à pouvoir définir la meilleure option de façon objective. Cette modification du paradigme standard vise à diminuer l'influence des préférences subjectives puisque il est demandé aux participants d'imaginer qu'ils sont agents immobiliers et de prendre une décision non plus pour eux-mêmes mais pour leur client. Cette requête du client est fournie aux participants après la lecture des informations relatives aux différentes options de façon à les empêcher de choisir au cours de la phase de présentation. Ainsi, nous sommes assurés que leur choix est fait au cours de la phase de délibération (réflexion ou distraction) sur base de leur souvenir des informations. Les résultats indiquent que ce sont les participants distraits par la tâche de distraction peu coûteuse cognitivement qui prennent les meilleures décisions et que cet effet s'accompagne d'une augmentation de la récupération des représentations gist des informations pertinentes.

Dans le chapitre 6, nous examinons l'effet du format de présentation des caractéristiques des options sur la qualité des décisions et sur la mémoire des informations pertinentes à la décision. Nous comparons les performances des participants lorsque les caractéristiques des options sont présentées de façon globale par option ou bien lorsqu'elles sont présentées de façon détaillée par critère ou une par une. Nous utilisons la PDP (Jacoby, 1991) afin d'estimer les processus de recollection et de familiarité dans deux premières expériences et la procédure SCR est utilisée dans la troisième expérience pour évaluer la probabilité de récupération des représentations gist et verbatim. Les résultats indiquent qu'une période de réflexion est plus avantageuse qu'une période de distraction ou une décision immédiate quant à la qualité de la décision lorsque les caractéristiques sont présentées selon un format détaillé. En revanche, une période de distraction s'avère plus efficace que la réflexion ou la décision immédiate lorsque les caractéristiques sont présentées selon un format global. De plus, le format détaillé conduit les participants à récupérer davantage de souvenirs précis que le format global comme le montre l'augmentation des paramètres mesurant la recollection et la récupération de représentations verbatim. Lorsque le format est global, les participants



distracts récupèrent plus de représentations gist que les autres participants. Ces résultats suggèrent que l'efficacité de la pensée consciente dépend de la possibilité de se remémorer consciemment (recollection) des informations pertinentes et de récupérer des représentations verbatim de celles-ci tandis que l'effet de pensée inconsciente est accompagné par une augmentation de la récupération des représentations gist.

En résumé, les sept études que nous avons conduites suggèrent que l'efficacité de la pensée consciente dépend de la possibilité de mise en œuvre du processus de recollection et de la récupération de représentations verbatim qui sont littérales et précises alors qu'une période de distraction, lorsqu'elle est utile à la décision, favorise la récupération de représentations gist, plus vagues et catégorielles.

Dans ce chapitre, nous avons vu que :

- Une méta-analyse récente a identifié huit variables modératrices de l'effet de pensée inconsciente.
- L'existence de ces variables modératrices explique en partie pourquoi l'effet de pensée inconsciente n'a pas été reproduit dans certaines études utilisant le paradigme standard.
- Dans cette thèse, nous avons testé l'impact de trois variables modératrices ; le matériel et le format de présentation des options ainsi que la complexité de la tâche de distraction ; sur la qualité des décisions prises après une période de distraction et de réflexion.
- Nous supposons que l'influence de ces variables modératrices sur les modes de décision rend compte du fait que ces modes de décision sont basés sur des processus mnésiques différents.
- Plus précisément, nous faisons l'hypothèse que l'effet de pensée inconsciente est soutenu par un processus de familiarité et la récupération de représentations gist qui sont vagues et catégorielle alors que la réflexion consciente serait plutôt basée sur un processus de recollection et la récupération de représentations verbatim qui sont littérales et précises.

# **Partie empirique**



## Chapitre 4 : The Interplay between Presentation Material and Decision Mode for Complex Choice Preferences\*

---

\* Ce chapitre reprend le texte publié sous la référence : Abadie, M., Villejoubert, G., Waroquier, L., & Vallée-Tourangeau, F. (2013). The interplay between presentation material and decision mode for complex choice preferences. *Journal of Cognitive Psychology*, 25, 682-691. La mise en page a été adaptée au format de la thèse.

### **Abstract**

Recent research suggests that when faced with a choice between several alternatives described with a large number of attributes, people make better choices if they do not consciously ponder over the alternatives but rather perform a distraction task assumed to elicit unconscious thought. Subsequent research attempting to replicate this finding, however, provided mitigated support for its existence. The research reported here contributes to this ongoing debate on two grounds. First, it highlights a methodological confound between qualitative and quantitative presentation material and proposes a novel procedure that can accommodate both. Second, it shows that, whereas conscious deliberation leads to better decisions when alternatives are characterized by quantitative information, the use of a qualitative format for presenting information cancels the advantage of conscious deliberation.

## Introduction

When faced with complex decisions, recent evidence suggests that it might be better to “sleep on it”, that is focus one’s mind elsewhere for a few moments, instead of “thinking hard about it”, that is engaging in conscious deliberation, or making an immediate choice (Dijksterhuis, 2004; Dijksterhuis et al., 2006). The improvement of complex decision making after distraction has been dubbed the unconscious-thought effect (UTE, Strick et al., 2010) and has been interpreted as evidence that “unconscious thought” occurs during the distraction period. This claim, however, remains controversial as the evidence for both the existence and the advantage of unconscious thought in complex decisions remains mixed (Strick et al., 2011; Newell & Rakow, 2011).

Most of the unconscious studies used verbal attributes to characterize choice alternatives (e.g., Dijksterhuis et al., 2006). This material is qualitative since verbal attributes are difficult to quantify. Moreover, participants might differ as to which attributes they find most important. Other experiments have used quantitative material (e.g., numerical attributes), which allowed controlling for individual preferences (e.g., Payne et al., 2008). None, however, have precisely examined the impact of the presentation material—that is, the material used to present information characterizing alternatives—on the efficiency of each decision mode. We propose an innovative procedure that permits controlling for individual preferences while also accommodating both types of presentation material. In two experiments, we show that the type of presentation material used to represent the choice alternatives moderates the efficiency of conscious deliberation. Conscious deliberation resulted in better complex decisions when alternatives were characterized by quantitative information whereas no advantage of conscious deliberation was found when alternatives were described with qualitative information.

In a typical unconscious-thought experiment (e.g., Dijksterhuis et al., 2006), participants are presented with information about four alternatives (e.g., cars) and are asked to form an impression about them. Each alternative is described by either four (simple decision) or twelve (complex decision) positive and negative attributes such as “good mileage” or “poor sound system”. Participants are then either instructed to deliberate about the alternatives (conscious thinking) or to perform a distracting task (assumed to elicit unconscious thinking) for a certain period, or else, to make a choice without further thought (immediate decision). In the original experiments (Dijksterhuis et al., 2006), a period of conscious deliberation led to better decisions for simple choices whereas the best option was more likely to be picked after a

distraction task when choices were complex. In those instances, the objective “best” alternative was the alternative characterized by the highest number of positive attributes. However, these attributes were verbal and qualitative and this is problematic. As González-Vallejo, Lassiter, Bellezza, and Lindberg (2008; see also Newell et al., 2009) pointed out, defining the normatively optimal choice as the choice having the greatest number of positive attributes entails two untenable assumptions: namely, (i) all individuals give the same weight to all attributes in their final choice and (ii) all individuals assign a subjective utility value of 1 to all positive attributes and a subjective utility of 0 to all negative attributes. The latter assumption is particularly questionable because, by definition, personal utilities are subjective and idiosyncratic: the match between objective values and subjective utilities cannot provide a valid criterion for evaluating choice quality. Consider, for example, the car attribute value “little legroom”—a negative attribute in Dijksterhuis et al.’s (2006) study; its subjective utility may reasonably vary from an individual to another, presumably as a function of anthropometric characteristics such as their buttock–knee length.

Taking these idiosyncratic preferences into account in an effort to define choice optimality at an individual level raises other issues. Some researchers (e.g., Newell et al., 2009; Waroquier, et al., 2009) asked participants to rate the subjective importance of each attribute. To prevent participants’ prior introspection on their preferences from influencing their choice, those measures are usually taken after a choice is made. What remains unclear, however, is whether importance ratings reflect participants’ intrinsic preferences rather than a product of their earlier choices. In the latter case, subjective ratings do not provide a valid evaluation of the relative importance of different attributes for the decision process. To circumvent the issues raised by idiosyncratic preferences, González-Vallejo et al. (2008; see also Calvillo & Penalzoza, 2009) proposed to use a dominating alternative design. This approach is based on the principle of dominance, which states that if an alternative is better than the others on at least one attribute and is at least as good as the others on every other attribute, then this alternative is the optimal alternative. The few experiments using this design, however, did not find any difference between decision mode conditions (Calvillo & Penalzoza, 2009). This approach also assumes that individuals ought to value all choice attributes for making their choice. Suppose, however, that a short person is asked to identify the best car among a set where the dominating alternative offers plenty of legroom but is otherwise as good as the other cars. As legroom will not be a relevant choice criterion for this particular person, she no longer ought to prefer the dominating alternative. So, the use of a dominating alternative

design still falls short of providing an adequate test of the relative performance of each decision mode in the absence of the identification of the dimensions that informed individual choices. Another approach to overcome issues arising from the use of qualitative attributes consists in providing participants with quantitative information about the attribute values they need to consider. Payne et al. (2008; see also Ashby et al., 2011) did this by designing a lottery task with numerical attributes. Participants were asked to choose their preferred lottery among a set of four. Each lottery was characterized by 12 equiprobable events. Each of those 12 events was described by a different positive monetary outcome (e.g., \$2 won). Payne et al.'s (2008) task differed from the choice task used by Dijksterhuis et al. (2006): Participants were presented with precise numerical values ranging between \$0 and \$16 that could be unambiguously ordered instead of positive or negative qualitative verbal attributes such as "has poor legroom" or "has good mileage". Payne et al. (2008) did not replicate the UTE with the lottery task. In fact, conscious thinkers fared better when choices were complex but demanded sensitivity to magnitudes and the precise application of strict rules. This corroborates the rule principle of the unconscious-thought theory (UTT, Dijksterhuis & Nordgren, 2006), which states that conscious thought is best suited for applying strict rules and computing precise answers whereas unconscious thought cannot be used to actively follow strict rules but will, instead, produce gist answers (see also Abadie, Waroquier & Terrier, 2013). Hence, although the use of numerical material allowed for a better control of attribute values, it might also have handicapped distracted participants. Due to the more holistic and associative nature of the presumed unconscious thought process (see also Strick et al., 2011), it is indeed difficult to engage in a systematic, analytical processing during the distraction period. Second, according to the UTT's capacity principle, conscious thought is constrained by the number of items or chunks that it can process at any one time. This limitation does not apply to unconscious thought, supposedly well suited for integrating large amounts of information (Nordgren et al., 2011). The capacity handicap of conscious thought will arguably be easily overcome, however, in tasks where the information can easily be combined or grouped together in chunks. Hence, tasks such as the lottery task, which offer precise numerical values that can be combined by the conscious application of simple rules of arithmetic, cannot provide an adequate test of the capacity advantage of unconscious thought.

Here we propose a methodological distinction between choice tasks in which alternatives are described with quantitative and qualitative presentation material. We define presentation

material as quantitative when alternatives are characterized by precise and quantifiable attributes such as monetary outcome values (e.g., Payne et al., 2008). The quantitative material can be easily processed analytically and combined in chunks with a few simple calculations. In this case, following UTT's rule principle, choices should be better in the conscious deliberation condition even when they involve a large number of attributes. By contrast, we define presentation material as qualitative when alternatives are characterized by attributes that are vague and difficult to quantify or to combine in chunks such as verbal attributes (e.g., Dijksterhuis et al., 2006). In this case, following UTT's capacity principle, conscious deliberation should lose its advantage and better choices should be observed when they are preceded by a distraction task. The few empirical results obtained with pictorial material (e.g., Dijksterhuis & van Olden, 2006) suggest that such material may help unconscious thought because it leads participants to integrate and configure information holistically (Lerouge, 2009; Usher et al., 2011).

We present two experiments that test these predictions using an innovative procedure to address the shortcomings of previous tasks using quantitative or qualitative presentation material. Instead of using multidimensional verbal attributes to distinguish decision alternatives, we asked participants to compare products defined on a single dimension based on a number of independent ratings. This procedure allowed us to ascertain objectively what the optimal choice was, while controlling for the perceived relevance of each attribute value since all ratings were equally important and their relative weight was precisely manipulated. In a first experiment, we used numerical and colour-coded ratings. In Experiment 2, we replicated our findings using a slightly different procedure to display information using more familiar qualitative presentation material (star ratings).

## **Experiment 1**

### **Method**

#### **Participants**

A total of 206 (82 men and 124 women) social sciences students from the University of Toulouse, ranging in age from 18 to 49 ( $M = 23.34$ ,  $SD = 5.28$ ) participated voluntarily.

#### **Material**

The experimental material was composed of four lists of 12 attribute values, presented as positive or negative ratings from consumers, on four moisturizing creams labelled H, K, D and



N (see Table 3). The ratings were generated randomly and matched the three following criteria: (i) the frequencies of positive evaluations increased from the worst to the best product, (ii) the sums and the means of the evaluations increased from the worst to the best, and (iii) the variance of the evaluations was equivalent. Products were ranked as follows: Cream H, Cream K, Cream D and Cream N. The information was displayed in four separate “consumer panels”. Each panel consisted of four separate cards presented simultaneously. Each card represented one product along with three consumer ratings. The ratings were selected at random from the set of ratings for that product. Ratings were presented either in a numerical format using numbers ranging from -4 to 4 or in a colour-coded format using coloured scales ranging from dark blue to dark red (see the left panel of Figure 1 for an illustration). Product order within each panel was randomized.

TABLE 3: Distribution of consumer ratings of the four creams in Experiment 1 and 2.

	Experiment 1				Experiment 2			
	H Best	K Good	D Bad	N Worst	N Best	K Good	H Bad	D Worst
Consumer ratings	4	4	4	4	5	5	5	5
	4	3	3	3	5	5	5	5
	3	2	2	2	5	4	4	4
	2	2	1	1	4	4	4	4
	2	1	1	-1	4	4	4	2
	1	1	-1	-2	4	4	2	2
	1	-1	-1	-2	4	2	2	2
	-1	-2	-2	-3	2	2	2	2
	-1	-2	-3	-3	2	2	2	1
	-2	-2	-3	-3	2	2	1	1
	-3	-3	-3	-4	1	1	1	1
	-4	-3	-4	-4	1	1	1	1
Sum	6	0	-6	-12	39	36	33	30
Mean	0.5	0	-0.5	-1	3.25	3	2.75	2.5
Standard deviation	2.68	2.45	2.65	2.80	1.54	1.48	1.54	1.57

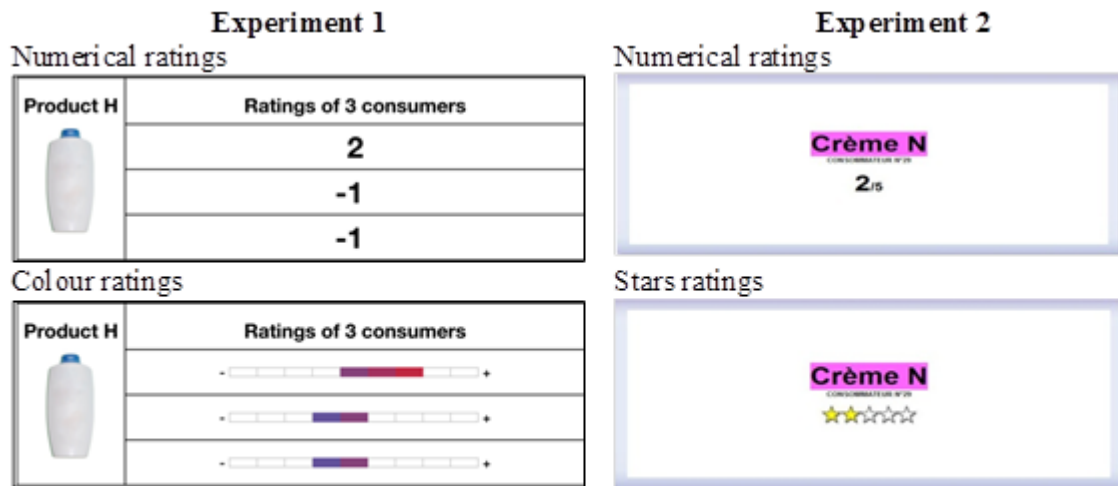


FIGURE 3: Example of quantitative and qualitative presentation material in Experiment 1 and 2.

### Procedure

Participants were instructed to assume the role of a market research company Director. Their task was to recommend to their client the moisturizing cream that would be most successful with consumers. The experiment took place in four stages. In the pre-acquisition phase, participants were told they would first review information from four consumer panels but that they would have time to decide which product to recommend to their client at a later stage. In the acquisition phase, the experimenter manually presented ratings from the panels in a random order. Ratings were presented in a numerical format for half of the participants whereas the other half saw colour ratings. All participants were given a maximum of 45 seconds to consult each panel. In the post-acquisition phase, participants were first reminded that their task was to choose which product to recommend to their client before they were assigned randomly to one of the decision mode conditions: conscious deliberation and distraction. The immediate choice condition was added to the design after the two others conditions had been completed. In the original procedure introduced by Dijksterhuis (2004), participants in the deliberation condition had to recall attributes in order to examine the pros and cons of each choice alternative during the post-acquisition phase. As noted by Rey and colleagues (2009), this procedure is likely to create output interference (Tulving & Arbuckle, 1966) given the similarity of the different product attributes to be considered for making a decision. Therefore, to ensure that deliberation was not artificially hindered, participants in this condition were given access to the panel information for all four products while they were deliberating. They were instructed to review and rearrange the consumer panel ratings for a

maximum of 5 minutes before making their choice. This “open–access” procedure also has the advantage of better reflecting decision-making in natural settings. In the distraction condition, participants were asked to solve anagrams for the same maximum period. Participants in the immediate condition entered the decision phase immediately after the acquisition phase. Finally, during the decision phase all the participants chose a product and rated each of them from the most attractive to the least attractive using a 10-point scale (0 very unattractive to 10 very attractive).

## Results

### Frequency of optimal choice

As in previous research (e.g., Dijksterhuis et al., 2006), the proportion of participants who choose the best cream was compared to the proportion of participants who choose one of the three others. A hierarchical log-linear analysis was used to determine the interaction between presentation material and decision mode for the optimal choice data. Presentation material (numerical vs. colour), decision mode (deliberation vs. distraction vs. immediate) and optimal choice (best cream vs. other creams) were entered as factors. The analysis produced a final model that retained all effects. The likelihood ratio of the model was,  $\chi^2(0) = 0$ ,  $p = 1$ . The highest order interaction (presentation material  $\times$  decision mode  $\times$  optimal choice) was significant,  $\chi^2(2) = 6.08$ ,  $p = .05$ . In line with our predictions, the left panel of Figure 4 shows that participants choose more often the best cream in the deliberation condition than in the other conditions when ratings were presented in a numerical format. A first chi-square test indicated that, when numerical ratings were used, there was a significant difference in the proportion of optimal choices as a function of decision mode,  $\chi^2(2, N = 103) = 11.46$ ,  $p < .01$ , Cramer's  $\phi = .33$ . The best cream was chosen more often in the deliberation condition than in the distraction condition,  $\chi^2(1, N = 72) = 9.46$ ,  $p < .01$ , Cramer's  $\phi = .36$  and in the immediate condition,  $\chi^2(1, N = 67) = 7.62$ ,  $p < .01$ , Cramer's  $\phi = .34$ . There was no difference between the distraction and immediate conditions,  $\chi^2(1, N = 67) = 0.05$ ,  $p = .83$ , Cramer's  $\phi = .03$ . By contrast, when colour ratings were used, the best cream was preferred by a majority of participants in each condition. There was no longer a significant difference in the proportion of optimal choice as a function of decision mode,  $\chi^2(2, N = 103) = 0.39$ ,  $p = .82$ , Cramer's  $\phi = .06$ .

### Preference for the best over the worst cream

Following the procedure initiated by Dijksterhuis (2004), we used the difference between the evaluations of the best and the worst cream as an indicator of the strength of the preference for the best cream (see right panel of Figure 4). A 2 (presentation material: numerical vs. colour) x 3 (decision mode: deliberation vs. distraction vs. immediate) univariate analysis of variance (ANOVA) was conducted on this index. The interaction between presentation material and decision mode on the difference score index was not significant,  $F(2, 200) = 0.94, p = .39, \eta^2 = .01$ . The main effect of presentation material was also not significant,  $F(1, 200) = 2.14, p = .15, \eta^2 = .01$ . However a significant main effect of decision mode emerged,  $F(2, 200) = 3.81, p = .02, \eta^2 = .04$ . Post-hoc comparisons using Tukey HSD tests indicated that participants in the deliberation condition ( $M = 3.35, SD = 2.92$ ) were significantly better at discriminating the best cream from the worst than participants in the immediate condition ( $M = 1.75, SD = 3.66$ ) only. However, as shown in the right panel of Figure 4 and quite similar to the pattern of results obtained with the choice data, it seems that it was only with numerical ratings that a deliberation period led to a stronger preference for the best cream. Since a significant interaction between presentation material and decision mode was found on the choice data, separate analyses were conducted for each presentation material on the difference score index. In line with our predictions, there was a marginally significant effect of decision mode when ratings were presented in a numerical format,  $F(2, 102) = 3, p = .054, \eta^2 = .06$ . A planned contrast confirmed that the preference for the best cream was higher in the deliberation condition,  $t(100) = 2.44, p = .02$ . There was no difference between the distraction and the immediate conditions,  $t(100) = 0.16, p = .87$ . Moreover, akin to the choice data, no significant difference on the preference for the best cream as a function of decision mode was observed when ratings were presented in a colour format,  $F(2, 102) = 1.93, p = .15, \eta^2 = .04$ .

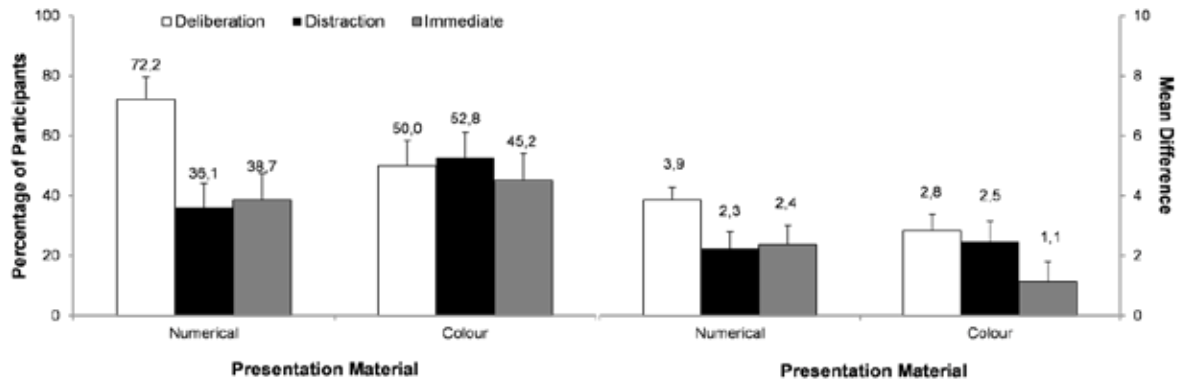


FIGURE 4: Percentage of participants choosing the best cream as a function of presentation material and decision mode ( $n = 31-36$  in each condition; error bars represent the standard error), left panel; difference between the evaluations (on a 0-10 scale) of the best and the worst cream as a function of presentation material and decision mode (error bars represent the standard error), right panel.

## Discussion

As predicted, participants benefited from reviewing numerical attributes consciously when presented with many attributes. However, contrary to predictions, distraction did not improve decision-making with qualitative attributes. This lack of difference between conditions could have occurred because participants were not familiar with colour gradients as a mean of presenting consumer ratings. They might therefore have experienced difficulties in integrating and processing those ratings. Another potential confound relates to the procedure we used in the acquisition phase where attribute values were presented in sets of three consumer ratings. In the UTT paradigm, complexity is indexed by the number of attributes one has to consider to make a choice. This procedure may have afforded the chunking of three pieces of information into one, thus reducing decision complexity. This is problematic for interpreting our results because UTT predicts that conscious thought leads to sound choice preferences as long as its low capacity is not strained. Hence, instead of showing that the presentation material of the choice alternatives is a moderator of conscious deliberation efficiency, our findings could be understood as simply showing that conscious deliberation leads to better performance under simple choice conditions. We designed a second experiment to address these potential issues.

## Experiment 2

The purpose of Experiment 2 was to replicate findings from Experiment 1 using more familiar material to convey qualitative information as well as a procedure that did not allow for information chunking in the acquisition phase. To this end, we used a new qualitative format

(star ratings) whose familiarity had been pre-tested by an independent sample of participants<sup>2</sup>. Moreover, we increased the complexity of the decision task by presenting consumer ratings one by one. With this improved design, we expected to replicate the results obtained in Experiment 1 with numerical material. We also expected to observe better choices in the distraction condition with the new qualitative information format (star ratings).

## **Method**

### **Participants**

A total of 241 (75 men and 166 women) ranging in age from 18 to 71 ( $M = 36.27$ ,  $SD = 14.70$ ) voluntarily completed a Web-based experiment. Data from three participants were excluded from the analysis because they took too long to complete the entire experiment (their time of completion was further than 3  $SD$  from the mean completion time).

### **Material and procedure**

As in Experiment 1, the choice alternatives consisted in four moisturizing creams characterized by 12 ratings from consumers (see Table 1). The ratings ranged from 1 to 5 and matched the same three criteria used in the first experiment. Products were ranked as follows: Cream N, Cream K, Cream H and Cream D. The procedure was the same as in Experiment 1, except that ratings were displayed one by one for 4 seconds each. The order of presentation of ratings was randomized. Ratings were presented in a numerical format for half of the participants and in a visual format using stars<sup>3</sup> for the other half (see the right panel of Figure 3). Next, after being reminded that they had to choose the best cream for their client, participants were randomly assigned to one of the three decision modes: (i) they made an immediate choice, (ii) they were again presented with the 48 consumer ratings and instructed to deliberate for 3 minutes, or (iii) they were asked to solve anagrams for the same 3 minutes period. All participants then chose a cream and rated the four creams on a 100-point scale ranging from 0 (not at all satisfied consumers) to 100 (very satisfied consumers).

---

<sup>3</sup> A pre-test was conducted from an independent sample of 20 participants to assess the degree of familiarity (on three 4 point-scales) of five formats for presenting consumer ratings (numbers, horizontal lines, colour gradients, stars, and concentric circles). Results revealed that star ratings ( $M = 3.73$ ,  $SD = 0.63$ ) were perceived as similar as numerical ratings ( $M = 3.83$ ,  $SD = 0.33$ ) in terms of familiarity,  $t(19) = 0.71$ ,  $p = .49$ . It is also important to note that star ratings is a format for presenting consumer reviews which is widely used in online stores (e.g., Amazon, Price Minister, etc.).

## Results

### Frequency of optimal choice

A hierarchical log-linear analysis was used to determine the interaction between presentation material and decision mode for the optimal choice data. Presentation material (numerical vs. stars), decision mode (deliberation vs. distraction vs. immediate) and optimal choice (best cream vs. other creams) were entered as factors. The analysis produced a final model that retained the decision mode  $\times$  optimal choice interaction,  $\chi^2(2) = 16, p < .01$ . The likelihood ratio of the model was,  $\chi^2(6) = 0, p = 1$ . A chi-square test indicated that the best cream was chosen more often in the deliberation (81.82%) condition than in the distraction (59.21%),  $\chi^2(1, N = 153) = 9.42, p < .01$ , Cramer's  $\phi = .25$ , and in the immediate (54.12%) conditions,  $\chi^2(1, N = 162) = 14.08, p < .01$ , Cramer's  $\phi = .30$ . There was no difference between the distraction and immediate conditions,  $\chi^2(1, N = 161) = 0.42, p = .52$ , Cramer's  $\phi = .05$ . However, as the highest order interaction (presentation material  $\times$  decision mode  $\times$  optimal choice) was marginally significant,  $\chi^2(2) = 5.61, p = .06$ , separate chi-square analyses were also conducted for each presentation material. As shown in the left panel of Figure 5, it was only when ratings were presented in a numerical format that participants in the deliberation condition choose the best cream more often than the others. There was indeed a significant difference in the proportion of optimal choice as a function of decision mode when numerical ratings were used,  $\chi^2(2, N = 121) = 18.47, p < .01$ , Cramer's  $\phi = .39$ . Participants in the deliberation condition choose the best cream more often than those in the distraction and the immediate conditions,  $\chi^2(1, N = 78) = 13.25, p < .01$ , Cramer's  $\phi = .41$ , and  $\chi^2(1, N = 82) = 16.54, p < .01$ , Cramer's  $\phi = .45$ , respectively. There was no difference between the latter two conditions,  $\chi^2(1, N = 82) = 0.17, p = .68$ , Cramer's  $\phi = .05$ . By contrast, when stars ratings were used, there was no significant difference in the proportion of optimal choice as a function of decision mode,  $\chi^2(2, N = 117) = 1.38, p = .50$ , Cramer's  $\phi = .11$ .

### Preference for the best over the worst cream

A 2 (presentation material: numerical vs. stars)  $\times$  3 (decision mode: deliberation vs. distraction vs. immediate) univariate ANOVA was conducted on the difference score index. The critical interaction between these factors was significant,  $F(2, 232) = 3.65, p = .03, \eta^2 = .03$ . In line with our predictions, the right panel of Figure 5 shows that participants were better at discriminating the best cream from the worst in the deliberation condition than in the other conditions when ratings were presented in a numerical format. There was a significant effect

of decision mode,  $F(2, 118) = 5.94$ ,  $p < .01$ ,  $\eta^2 = .09$ . A planned contrast showed that the preference for the best cream was higher in the deliberation condition than in the two other conditions,  $t(118) = 3.38$ ,  $p < .01$ . There was no difference between the distraction and immediate conditions,  $t(118) = 0.6$ ,  $p = .55$ . By contrast, when stars ratings were used, no difference on the preference for the best cream as a function of decision mode was observed,  $F < 1$ .

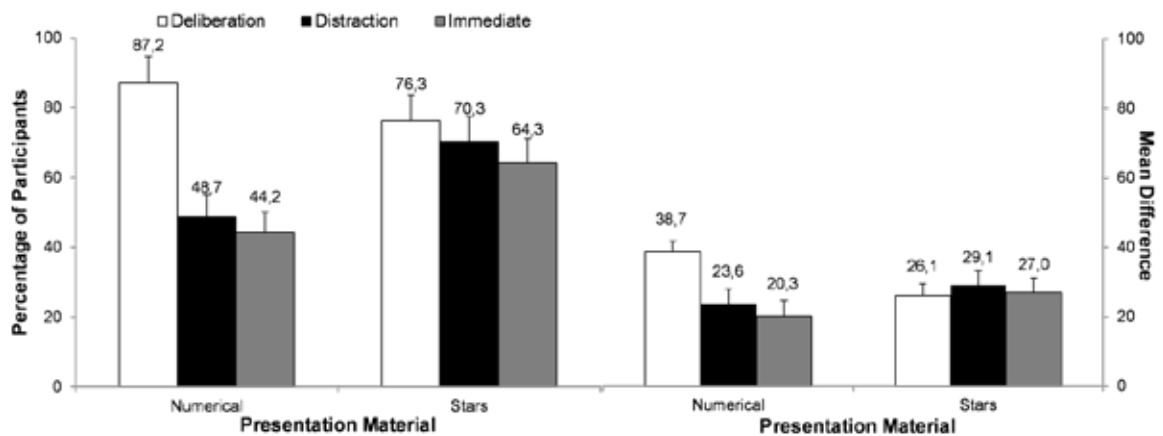


FIGURE 5: Difference between the evaluations of the best and the worst cream". It should be written: Percentage of participants choosing the best cream as a function of presentation material and decision mode ( $n = 37-43$ ) in each condition; error bars represent the standard error), left panel; difference between the evaluations (on a 0-100 scale) of the best and the worst cream as a function of presentation material and decision mode (error bars represent the standard error), right panel.

## Discussion

The results of Experiment 2 replicated the findings of Experiment 1: As predicted, it is only when numerical ratings were used that participants in the deliberation condition were better able to discriminate the best alternative. The use of a more familiar qualitative material, however, did not help distracted participants to make better choices. This pattern of results could not be interpreted as a replication of the simple decision condition of Dijksterhuis and colleagues (2006): the presentation of one piece of information at a time ensured that information could not be chunked and, thus, that the decision task was sufficiently complex. In the qualitative condition, however, neither participants in the deliberation condition nor those in the distraction condition made better choices than immediate choosers. This suggests that all participants may have updated their preferences during the acquisition phase. We review the methodological and theoretical implications of these findings for the UTT below.



## General Discussion

In the experiments reported here, we predicted that the presentation material of the alternatives is a key moderating factor of the quality of decisions made after conscious deliberation or after distraction. Our experiments showed that, when alternatives were defined by numerical attributes, participants made better decisions after a deliberation period than after a distraction period or immediately after the presentation of the choice alternative features. There was no evidence that deliberation was advantageous, however, when alternatives were defined by qualitative attributes. These results confirm that conscious deliberation is best suited for applying precise rules such as those needed to do simple arithmetic calculations. This also suggests that we may not necessarily benefit from “looking before we leap” in order to make complex decisions.

One could object that the “open–access” procedure we used in the deliberation condition provided an unfair advantage to participants. This would explain why a main effect of decision mode was found on the difference scores in the first experiment and on optimal choice data in the second. However, studies that examined the impact of providing information during deliberation on decision quality found no evidence for an advantage of making such information available (Ashby et al., 2011; Huizenga et al., 2011; Newell et al., 2009). In contrast, the type of material used to present information seems to be of particular importance. Our two experiments showed that participants who could examine the information during deliberation outperformed both distracted participants and those asked to choose immediately when the material used to characterize alternatives was presented in a quantitative format (see also Ashby et al., 2011) but not when the material used a qualitative format of presentation (see also Newell et al., 2009; Rey et al., 2009). These results suggest that the number of attributes that can be processed by conscious thought at any given time is higher when those attributes values are expressed in quantitative rather than qualitative formats. This is presumably because numerical ratings can be easily combined together by using a simple rule of arithmetic such as summing the attribute values of each alternative. By contrast, there is no obvious rule one could apply to “combine” many coloured scales or star ratings. This would explain why participants in the deliberation condition performed better with numerical ratings and, thus highlights the need for a clearer methodological distinction between quantitative and qualitative information format of material presentation.

We did not replicate the unconscious-thought effect, even with qualitative material. In both experiments, choices made after a distraction period were not better than those made

immediately after the presentation phase. It is thus unlikely that decision-relevant unconscious processes, allowing participants to integrate large amount of information, have occurred during the distraction phase (see also Lassiter et al., 2009; Waroquier et al., 2010). These findings suggest instead that all participants updated their preferences during the acquisition phase and decided accordingly. It is possible that the design of our qualitative ratings unduly facilitated online judgments, for example by using discrete colour blends or stars (see Figure 1), which participants may have used as rough analytical guidelines. This would explain why decision performance between decision modes was roughly similar: these visual cues may have impeded global processing while benefiting online and analytical processing (Lerouge, 2009; Usher et al., 2011). Future research could improve on this potential shortcoming, for example by (i) using continuous colour blends that may be more difficult to use analytically and, (ii) including a preliminary learning phase to ensure participants could easily process this type of material. Strick et al.'s (2011; see also Abadie, Waroquier, et al., 2013; McMahon et al., 2011) meta-analysis also highlights another possible explanation for the lack of effect of decision modes: the anagram task we used as a distraction task may have taken up too much cognitive resources and consequently interfered with the presumed unconscious processing. The nature of the distraction task may therefore itself be the focus of future research.

In summary, this article argues that previous choice tasks used to assess the efficiency of conscious and unconscious thinking were limited because they inappropriately dealt with the issue of idiosyncratic preferences (e.g., Dijksterhuis et al., 2006) or provided an unfair advantage to conscious deliberation (e.g., Payne et al., 2008). We devised a new choice task that overcomes those issues by providing the same objective benchmark for both qualitative and quantitative cue values. This enabled us to demonstrate that (i) conscious thinking is best suited for dealing with numerical material, (ii) when confronted with material presenting information in a qualitative format, conscious deliberation does not lead to better choices (compared to instantaneous choices, or choices made after a distraction period). Future research may benefit from using this novel task to further explore the advantages and limitations of different decision modes when choosing between different alternatives.

Les deux expériences présentées dans ce chapitre ont montré que :

- Le matériel utilisé pour décrire les caractéristiques des options est une variable qui module la qualité des décisions prises après une période de réflexion.
- Une période de réflexion donne lieu à de meilleures décisions qu'une période de distraction ou un choix immédiat lorsque les caractéristiques des options sont décrites par des nombres et que les options sont aisément comparables via l'utilisation de règles arithmétiques simples.
- Par contre, une période de réflexion n'est pas plus bénéfique qu'une période de distraction ou un choix immédiat lorsque les caractéristiques des options sont décrites de façon qualitative par des échelles de couleurs ou des étoiles et qu'il est difficile de comparer les options en appliquant une règle stricte.
- Ces résultats semblent être cohérents avec notre hypothèse selon laquelle la réflexion consciente est basée sur un processus de récupération contrôlé et des représentations précises. Cette hypothèse sera testée de façon plus directe dans le chapitre 6.

## Chapitre 5 : Gist memory in the unconscious-thought effect\*

---

\*Ce chapitre reprend le texte publié sous la référence : Abadie, M., Waroquier, L., & Terrier, P. (2013). Gist memory in the Unconscious-Thought Effect. *Psychological Science*, 24, 1253-1259. La mise en page a été adaptée au format de la thèse.

### **Abstract**

The unconscious-thought effect (UTE) occurs when people are better able to make complex decisions after a period of distraction rather than immediately or after a period of conscious deliberation. This finding has often been interpreted as evidence of unconscious thinking. In two experiments, we provided the first evidence that the UTE is accompanied by enhanced memory for the gist of decision-relevant attributes and demonstrated that the cognitive demands of a distraction task moderate its effect on decision making and gist memory. It was only following a low-demand distraction task that participants chose the best alternative more often and displayed enhanced gist memory for decision-relevant attributes. These findings suggest that the UTE occurs only if cognitive resources are available and that it is accompanied by enhanced organization of information in memory, as shown by the increase in gist memory.

## Introduction

In his portrayal of Willem Albert Wagenaar (1941–2011) at the 23rd International Conference on Subjective Probability, Utility and Decision Making, Gideon Keren (2011) emphasized that this brilliant researcher used to work on his papers while driving his car. In line with this “working method,” but contrary to the tenets of classic decision theories (e.g., Simon, 1955), recent studies suggest that performing a distraction task improves complex decision making (e.g., Dijksterhuis, Bos, Nordgren, & van Baaren, 2006). This finding, referred to as the unconscious-thought effect (UTE; Strick et al., 2010), has been interpreted as evidence that “unconscious thought” occurs during the distraction period.

Unconscious thought is a process that is assumed to occur outside conscious awareness and to involve a transformation of mental representations (Dijksterhuis & Nordgren, 2006; Strick et al., 2011). Although most unconscious-thought experiments have focused on its effect on complex decision making, little, if anything, is known about the presumed representational changes. The present research provides an initial bridge between unconscious-thought theory (UTT; Dijksterhuis & Nordgren, 2006) and fuzzy-trace theory (FTT; Reyna & Brainerd, 1995). In memory research, FTT posits that people form two types of mental representations. Verbatim representations are detailed representations of the exact information, whereas gist representations refer to the meaning of the information. In two experiments, we provided initial evidence that the UTE is accompanied by enhanced memory for the gist of the decision-relevant attributes and demonstrated that the cognitive demands of the distraction task moderate its effect on decision making and gist memory: Only the completion of a low-demand distraction task improved complex decision making and enhanced memory for the gist of the decision-relevant attributes.

Unconscious thought is assumed to actively change mental representations outside conscious awareness, defined here as an individual’s awareness of his or her cognitive processing of information at a given moment (Dijksterhuis & Nordgren, 2006; Strick et al., 2011). So far, no strong empirical support for the transformation of mental representations following distraction has been found. In particular, although the hypothesis that unconscious thought better organizes information in memory than conscious thought does (e.g., information pertaining to the same category is better integrated) has been tested, the results are inconclusive (Dijksterhuis, 2004). Three reasons might explain this lack of support.

The first reason comes from a methodological criticism of the paradigm that has been widely used to study the UTE. In this paradigm, participants are first given information on choice alternatives, such as cars or apartments. Following this acquisition period, they are instructed either to consider the alternatives (conscious thought) or to perform a distraction task (unconscious thought). Because the information is no longer available during the deliberation or distraction period, it is assumed that participants make their decision on the basis of their memory of the choice alternatives. However, it has been suggested that this paradigm favors on-line decisions made during information acquisition (Lassiter et al., 2009; Waroquier et al., 2010; see also Strick et al., 2010). If decisions are indeed made before distraction (or deliberation), there is no reason to assume that they are based on the mental representation of the various alternatives or that this representation changes during the distraction period (Hastie & Park, 1986). It is therefore important to use a paradigm that constrains participants to make memory-based decisions.

The second reason is that previous investigations of the effects of unconscious thought on memory have failed to take account of the distinction between verbatim and gist representations introduced by the FTT (Reyna, 2012; Reyna & Brainerd, 1995). Verbatim representation, which refers to memory for an item's surface details (e.g., its exact wording), is precise and quantitative. Gist representation, which refers to memory for an item's meaning (e.g., its semantic category), is fuzzy and qualitative. These two independent types of representations are extracted when encoding a situation and are used as a basis for future retrieval. Verbatim representations are assumed to be retrieved through a consciously controlled process, whereas gist representations are thought to be retrieved through an automatic process (Brainerd et al., 1999; Brainerd et al., 1998). Several studies have reported that divided attention at retrieval time, a condition comparable with the distraction condition of the UTT paradigm, reduced verbatim memory but left gist memory unaffected (e.g., Dodson & Johnson, 1996; Gruppuso et al., 1997; Koutstaal et al., 2001). Moreover, unconscious thought is described as a holistic process that provides rough estimates (Dijksterhuis & Nordgren, 2006). Hence, unconscious thought should be based on gist representations. There is a growing body of evidence demonstrating that experts display more gist memory than novices do (e.g., Reyna, 2008; Reyna et al., 2011; Reyna & Lloyd, 2006). It is interesting that distraction improves decision making, particularly among experts (Dijksterhuis et al., 2009; see also González-Vallejo & Phillips, 2010).

The third reason why there is little empirical evidence supporting the hypothesis of a representational change during distraction might be that, as a recent meta-analysis (Strick et al., 2011) suggests, the difficulty of the distraction task moderates the UTE. Indeed, the UTE is more likely to occur with easy distraction tasks than with difficult ones (McMahon et al., 2011). These results nonetheless call into question early theoretical accounts of the UTE, in which it was assumed that conscious attention must be fully loaded if conscious thought is to be completely disrupted and unconscious thought elicited (Dijksterhuis & Nordgren, 2006). To explain these surprising findings, it has been proposed that conscious awareness rather than the availability of cognitive resources demarcates conscious from unconscious thought. Unconscious thought would occur outside conscious awareness but would, like conscious thought, require cognitive resources to operate efficiently (Strick et al., 2011). Hence, if unconscious thought actually produces a change in gist memory, this effect might be observed only when easy distraction tasks are used.

In the present research, we constructed an innovative decision task that constrained participants to make their decision on the basis of their memory for the choice alternatives. Unlike in most previous experiments, participants did not have to choose their favorite alternative but had to satisfy a client request provided after the presentation of the features of the alternatives. The alternatives were equivalent in quality, and only the need to satisfy the client request made it possible to choose between them. The material used to describe the choice alternatives related to different semantic categories. Gist parameters could thus be interpreted as measures of memory for a category of attributes. By contrast, verbatim parameters could be interpreted as measures of memory for specific attributes.

UTT claims that unconscious thought organizes information in memory by integrating items relating to the same category; therefore, we predicted that distraction should increase gist memory. Because a recent meta-analysis suggested that the difficulty of the distraction task moderates the UTE, we examined the effect of performing a low-demand distraction task on decision making and mental representations of the best choice alternative in a first experiment. In a second experiment, we manipulated the value of  $n$  in an  $n$ -back task to assess the effect of the cognitive demands of the distraction task on decision making and memory independently of other aspects. Because the UTE is more likely to occur when cognitive resources are not fully loaded (Strick et al., 2011), we expected to replicate the UTE only with the less-demanding distraction task and to find that making a decision while performing a low-demand distraction task increases gist memory.

## Experiment 1

### Method

Thirty-seven students from Toulouse University participated voluntarily in Experiment 1. They were instructed to adopt the role of a real-estate agent and decide which apartment among four best fitted a client request. Participants were told that they would receive information about each apartment before reading the client request. The attributes used to describe the apartments were either positive (e.g., located in a quiet area) or negative (e.g., located in a noisy area) and pertained to 24 criteria (e.g., level of noise in the area). Each apartment was characterized by a different set of 15 positive and 9 negative attributes pretested as being perceived as similar in terms of importance. The 24 criteria were classified into four distinctive categories (e.g., location). The client requested 3 criteria from each category. The best apartment for the client was positive on these 12 criteria. The second-best apartment was positive on 9 criteria, the midrange apartment was positive on 6 criteria, and the worst apartment was positive on 3 criteria (pretest details and stimulus material are provided in the Supplemental Material available online and in the Appendix 1). Apartments were described sequentially in a random order. For each apartment, the 6 attributes pertaining to the same category were presented simultaneously for 30 s. The order of presentation of categories was randomized. In each category, the order of the attributes in the list was also randomized. Next, the 12 attributes of the client request were presented simultaneously for 60 s. The order of the attributes in the client list was randomized.

Each participant was randomly assigned to one of two decision modes. In the immediate-decision condition, participants were asked to select the best apartment for their client immediately after the presentation of the client's request. Participants in the 0-back condition were first reminded that their task was to choose the apartment to recommend to their client. They were then told that the director of the real-estate agency had asked them to perform an urgent secondary task and that it was very important to perform this task well. A different number between 1 and 9 appeared in the center of the screen every second for 3 min (Jonides et al., 1997). Participants had to press the space bar if the current number matched a constant target (number 4). They then indicated which apartment was the best for their client.

Finally, participants in both conditions completed the recognition task. Participants were presented with a list of attributes. They had to decide whether each of these attributes had been used to describe the apartment, which was named "Lurya." They were not informed that



this apartment was the best fit to the client's request. The test list consisted of 36 attributes: 12 targets, 12 related distractors, and 12 unrelated distractors. The targets were the 12 attributes of the client request. The related distractors were nonstudied attributes belonging to the studied categories. The unrelated distractors were nonstudied attributes belonging to nonstudied categories. The attributes were presented one by one in random order. Participants had to indicate whether each attribute was identical to one of the attributes of the Lurya apartment previously seen in the study phase (a target), was related to a category of attributes of this apartment, or was new.

Data were analyzed using the simplified conjoint-recognition model (Stahl & Klauer, 2008, see also Brainerd, Reyna, & Aydin, 2010), which provides parameter estimates for verbatim memory for targets ( $V_t$ ) and related distractors ( $V_r$ ) and for gist memory for targets ( $G_t$ ) and related distractors ( $G_r$ ), as well as two parameters for guessing processes ( $a$  and  $b$ ). Verbatim-memory ( $V_t$ ) and recollection-rejection (i.e., verbatim memory for related distractors;  $V_r$ ) parameters were used here to measure the extent to which participants could discriminate between the studied attribute itself and a nonstudied one with the same conceptual meaning (i.e., belonging to the same category). The parameters for gist memory for targets ( $G_t$ ) and gist-based false memory (i.e., gist memory for related distractors;  $G_r$ ) measured the extent to which participants encoded the conceptual meaning of each category, which would allow them to reject unrelated distractors but would not allow them to remember whether the attribute itself or a related attribute with the same conceptual meaning (which belongs to the same category) had been presented in the learning phase. Finally, guessing parameters assessed the tendency to accept targets, related and unrelated distractors as old. After completing the recognition test, participants were thanked, debriefed, and dismissed.

## **Results and discussion**

As in previous research (e.g., Dijksterhuis et al., 2006), the proportion of participants who chose the best apartment was examined as a function of decision mode. As predicted, participants were more likely to pick the best apartment in the 0-back condition (75%) than in the immediate-decision condition (35%),  $\chi^2(1, N = 37) = 5.90, p = .02$ , odds ratio = 5.5, 95% confidence interval (CI) = [1.33, 22.73]. Thus, the UTE was replicated with a low-demand distraction task.

Gist, verbatim, and bias parameter estimates are given in Table 4. Parameter estimation and hypotheses tests were performed with HMMTree (Stahl & Klauer, 2007). The omnibus

test of goodness of fit showed that the simplified conjoint-recognition model fitted the data well,  $G^2(12) = 0.00$ ,  $p = 1$ . The null hypothesis that sample data could have been generated by a process that conformed to the model's equations could not be rejected. As expected, a likelihood-ratio test showed that gist memory for targets ( $G_t$ ) was greater in the 0-back condition than in the immediate-decision condition,  $DG^2(1) = 7.02$ ,  $p < .01$ . By contrast, gist memory for related distractors ( $G_r$ ), a process that underlies false memory (Stahl & Klauer, 2008), was not affected by decision mode,  $DG^2(1) = 0.05$ ,  $p = .83$ . The finding that gist memory was greater for targets but not for related items supports the hypothesis that distraction results in a more organized representation. Verbatim memory for targets ( $V_t$ ) was greater in the immediate-decision condition than in the 0-back condition,  $DG^2(1) = 7.01$ ,  $p < .01$ . This result is consistent with the finding that verbatim memory decays over time (e.g., Brainerd, Reyna, & Kneer, 1995; Reyna & Kiernan, 1994). However, verbatim memory for related distractors ( $V_r$ ), a process that reflects recollection rejection, was not affected by decision mode,  $DG^2(1) < 0.01$ ,  $p = .99$ . Finally, no significant effect of decision mode was observed on guessing parameters,  $a$ :  $DG^2(1) = 0.86$ ,  $p = .35$ ;  $b$ :  $DG^2(1) = 0.16$ ,  $p = .69$ .

TABLE 4: Parameter estimates for gist and verbatim memory and guessing bias in each condition of Experiments 1 and 2 ( $n = 17-20$  in each condition).

Parameter	Experiment 1		Experiment 2		
	0-back	Immediate decision	0-back	2-back	Deliberation
Gist memory for targets ( $G_t$ )	0.90 [0.80, 1.0]	0.65 [0.39, .91]	0.86 [0.71, 1.01]	0.63 [0.46, 0.80]	0.49 [0.29, 0.69]
Gist memory for related distractors ( $G_r$ )	0.27 [0.04, 0.50]	0.31 [0.02, 0.59]	0.18 [- 0.12, 0.48]	0.31 [0.09, 0.52]	0.40 [0.16, 0.64]
Verbatim memory for targets ( $V_t$ )	0.75 [0.67, 0.82]	0.87 [0.82, 0.92]	0.87 [0.82, 0.91]	0.76 [0.70, 0.83]	0.76 [0.70, 0.82]
Verbatim memory for related distractors ( $V_r$ )	0.21 [- 0.00, 0.42]	0.21 [- 0.07, 0.49]	0.21 [- 0.06, 0.48]	0.05 [- 0.21, 0.31]	0.00 [- 0.35, 0.35]
Guessing « target » ( $\alpha$ )	0.26 [0.17, 0.35]	0.20 [0.11, 0.29]	0.14 [0.06, 0.22]	0.24 [0.13, 0.34]	0.18 [0.09, 0.26]
Guessing that an item is either a target or a related probe ( $b$ )	0.35 [0.29, 0.41]	0.37 [0.31, 0.44]	0.32 [0.26, 0.38]	0.28 [0.23, 0.34]	0.34 [0.28, 0.40]

Note: Values in brackets are 95% confidence intervals.

## Experiment 2

Our first goal in Experiment 2 was to conduct an experimental study to further examine the moderating effect of the cognitive demands of the distraction task on decision making found in Strick and colleagues' (2011) meta-analysis (see also McMahon et al., 2011). Another aim was to extend this finding by examining how the cognitive demands of the distraction task affected gist memory. The difficulty of the distraction task was modulated by varying the value of  $n$  in the  $n$ -back task (0 or 2). It has been shown that the 2-back task places higher demands on cognitive resources than the 0-back task does (Jonides et al., 1997). A deliberation condition was also added. This design ensured that the positive effect of distraction obtained in the first experiment was due to an active process occurring during distraction and did not

merely reflect a time-lag effect. Because cognitive resources are required for the UTE to occur (Strick et al., 2011), we expected that participants distracted with the less-demanding task would make better decisions and display more gist memory than the other participants.

## Method

Sixty students from Toulouse University participated voluntarily in Experiment 2. The experimental material was the same as in Experiment 1. After processing all the information and being reminded that the task was to choose an apartment to recommend to the client, each participant was randomly assigned to one of three decision modes. In the 0-back and 2-back conditions, participants were told that the director of the real-estate agency had asked them to complete an urgent secondary task and that it was very important to perform this task well. As in Experiment 1, participants in the 0-back condition were distracted with the same low-demand version of the  $n$ -back task for 3 min before making their choice. In the 2-back condition, they worked on a more-demanding version of this task for the same duration. The sequence of numbers was shown on screen as in Experiment 1, but here participants had to press the space bar if the current number matched the one that preceded it by two places. In the deliberation condition, participants were asked to reflect carefully on their decision for 3 minutes and to write down the reasons for their choice, as if they had to justify it to their client (see Thorsteinson & Withrow, 2009). Next, all the participants indicated which apartment they thought was the best for their client and completed the recognition task. They were then thanked, debriefed, and dismissed.

## Results and discussion

There was a significant difference in the percentage of optimal choices in the three decision conditions,  $c^2(2, N = 60) = 6.54, p = .04$ . As predicted, participants were more likely to pick the best apartment in the 0-back condition (75%) than in the deliberation (40%) and the 2-back (40%) conditions, both  $c^2(1, N = 40) = 5.01, p = .03$ , odds ratio = 4.5, 95% CI = [1.17, 17.24]. The positive effect of a low-demand distraction task on decision making was replicated, which suggests that cognitive resources are required for the UTE to occur.

Gist, verbatim, and bias parameter estimates are given in Table 4. Parameter estimation and hypotheses tests were performed with HMMTree (Stahl & Klauer, 2007). The omnibus test of goodness of fit showed that the simplified conjoint-recognition model fitted the data well,  $G^2(18) = 0.24, p = 1$ . As expected, decision mode had a significant effect on gist memory for targets ( $G_t$ ),  $DG^2(2) = 7.02, p = .03$ . Participants in the 0-back condition were twice as likely to

retrieve a target's gist trace in response to a target probe than participants in the deliberation condition were,  $DG^2(1) = 7.02, p < .01$ . Although they also exhibited more gist memory for targets than participants in the 2-back condition did, this effect was only marginally significant,  $DG^2(1) = 3.37, p = .07$ . There was no significant difference between the deliberation and 2-back conditions,  $DG^2(1) = 1.06, p = .30$ . Gist memory for related distractors ( $G_r$ ) was not affected by decision mode,  $DG^2(2) = 1.75, p = .42$ . These results indicate that the UTE is accompanied by an increase in gist memory, which reflects a better organization of information in memory.

Decision mode also had a significant effect on verbatim memory for targets ( $V_t$ ),  $DG^2(2) = 8.44, p = .01$ . The probability of retrieving a target's verbatim trace in response to a target probe was greater in the 0-back than in the deliberation,  $DG^2(1) = 6.73, p < .01$ , and the 2-back conditions,  $DG^2(1) = 6.34, p = .01$ . There was no difference between the latter two conditions,  $DG^2(1) < 0.01, p = .99$ . Recollection rejection (i.e., verbatim memory for related distractors;  $V_r$ ) was not affected by decision mode,  $DG^2(2) = 1.29, p = .52$ . These findings suggest that verbatim memory decreased more slowly during the low-demand distraction period than during the deliberation period and the high-demand distraction period. Finally, no significant effect of decision mode was observed on guessing parameters, *a*:  $DG^2(2) = 2.70, p = .26$ ; *b*:  $DG^2(2) = 1.73, p = .42$ .

## General Discussion

This study was the first to integrate the intriguing UTE with an important dual-process theory of memory, the FTT. Dijksterhuis and colleagues (2009) had assumed that unconscious thought is a gist-based process, but empirical evidence was still needed. We have provided initial evidence that the UTE is accompanied by enhanced gist memory.

In two experiments, we replicated the UTE using a distraction task with low cognitive demands. Performing a low-demand distraction task improved subsequent decision quality compared with making an immediate choice (Experiment 1), as well as when compared with deliberating about the decision or performing a high-demand distraction task (Experiment 2). The second experiment thus provided additional evidence suggesting that the UTE is moderated by the cognitive demands of the distraction task.

To gain insight into the memory processes underlying decision making, we used an innovative task that constrained participants to make memory-based decisions in combination

with the FTT's simplified conjoint-recognition paradigm, which makes it possible to dissociate gist and verbatim representations. We showed that participants' mental representations changed as a function of decision mode. More specifically, gist memory for decision-relevant attributes (i.e., attributes possessed by the apartment that best fit the client's request) was improved in the low-demand distraction condition relative to the immediate-decision condition (Experiment 1), as well as relative to the deliberation and the high-demand distraction conditions (Experiment 2). By contrast, decision mode had no effect on gist-based false memory. Although verbatim memory for decision-relevant attributes was enhanced in the low-demand distraction condition relative to the deliberation or high-demand distraction conditions, it was reduced compared with the immediate-decision condition. Decision mode had no effect on recollection rejection.

Our findings are important because they show that the UTE is accompanied by an enhancement of gist memory that reflects a better organization of information in memory. They also suggest that low-demand distraction might help to preserve memory for the verbatim details of the presentation phase. In earlier research, unconscious thought was described as a gist-based process that improves decision making by integrating relevant information into an organized representation (Dijksterhuis, 2004; Dijksterhuis et al., 2009; Strick et al., 2011). In the current task, memory for decision-relevant attributes was required to make a decision. Participants made better choices after low-demand distraction than after deliberation and high-demand distraction; further, both gist and verbatim memory were greater in the former than in the latter conditions. More striking, low-demand distraction also improved decision making compared with an immediate-choice condition, with gist memory being greater and verbatim memory being reduced in the former condition. Hence, it seems that gist memory contributed more to decision quality than verbatim memory did, which is perfectly consistent with the FTT. For example, recent studies in domains such as medical decision making (Reyna, 2008) have demonstrated that gist-based reasoning, which is especially used by experts, might lead to efficient decision making (i.e., external correspondence to specified criteria). Other experiments have also shown that reducing verbatim memory by removing superficial information from displays might improve reasoning (Brainerd & Reyna, 1995; Reyna, 2012; Reyna & Brainerd, 1995). Advanced reasoning and judgment are thus more likely to be based on gist memory than on verbatim memory. Our findings are therefore congruent with the theoretical prediction that gist representations may be a mechanism by which the UTE occurs (Dijksterhuis et al., 2009; see also Reyna, 2012).

Our results also support Strick and colleagues' (2011) hypothesis that the UTE occurs only if cognitive resources are available, because we replicated the UTE only with a distraction task that imposed low cognitive demands. It should be noted, however, that these results question the capacity principle of the UTT, which states that conscious thought is limited by the low capacity of consciousness, whereas unconscious thought, because it is not subject to this constraint, has much greater capacity. According to this view, performing a highly demanding distraction task should prevent the conscious processing of the decision task and allow the considerable processing capacity of the unconscious to operate (Dijksterhuis & Nordgren, 2006). Therefore, in the present experiment, the UTE should have been larger when the more-demanding distraction task was used than when the less-demanding distraction task was used. However, the UTE was replicated only when participants' cognitive resources were not fully loaded. Moreover, as in previous experiments, the decision goal was given explicitly. This casts doubt on the idea that no consciously aware decision-relevant processes occurred during the low-demand distraction period.

It has recently been demonstrated that thinking consciously about a decision and then performing a highly demanding distraction task is more efficient than either thinking consciously or performing a highly demanding distraction task alone (Nordgren et al., 2011). This suggests that thinking both consciously and unconsciously is more efficient than thinking solely consciously or solely unconsciously. Therefore, it is possible that performing a simple distraction task does not completely eliminate the conscious processing of the decision task and that the improvement in decision making we observed was due to a combination of unconscious and conscious processes. Indeed, it is difficult to assume that a single process is responsible for performance in a given task or experimental condition (e.g., Dunn & Kirsner, 1988; Jacoby, 1991). At present, research into the UTE seems to be based more on task dissociations (that is, dissociating deliberation and distraction conditions as a function of experimental variables) than on process dissociations.

This study was the first to dissociate gist and verbatim representations and show that, although it is likely that participants' conscious awareness was not completely distracted from decision making during the low-demand distraction task, the UTE is accompanied by a representational change that results in increased gist memory.

Les deux expériences de ce chapitre ont montré que :

- La complexité de la tâche de décision est une variable qui module la qualité des décisions prises après une période de distraction.
- Une période de distraction peu coûteuse en ressources cognitives donne lieu à de meilleures décisions qu'un choix immédiat, une période de réflexion ou une période de distraction plus coûteuse.
- Une période de distraction peu coûteuse favorise la récupération du souvenir gist des informations importantes pour la décision.
- Ces résultats sont conformes à notre hypothèse selon laquelle l'effet de pensée inconsciente est lié à la récupération de représentations gist qui sont vagues et catégorielles.





## Chapitre 6 : Information presentation format moderates the unconscious-thought effect: The underlying memory processes\*

---

\* Ce chapitre reprend le texte soumis sous la référence : Abadie, M., Waroquier, L., & Terrier, P. (submitted). Information presentation format moderates the unconscious-thought effect: The underlying memory processes. *Consciousness and Cognition*. La mise en page a été adaptée au format de la thèse.

### **Abstract**

The unconscious-thought effect occurs when distraction improves complex decision making. In three experiments, we investigated the effect of a detailed or a global presentation format of decision information (i) on the quality of decisions made after distraction, conscious deliberation or immediately and (ii) on memory for decision-relevant information. We used the process-dissociation procedure to measure recollection and familiarity (Experiment 1 and 2) and the simplified conjoint-recognition paradigm to dissociate verbatim and gist representations (Experiment 3). Conscious deliberation resulted in better decisions when the format was detailed whereas distraction improved decision quality when the format was global. A detailed format allowed participants to retrieve precise memories as shown by an increase in recollection and verbatim memory. Gist memory increased after distraction when a global format was used. This suggests that conscious deliberation efficiency is dependent upon the availability of precise memories whereas the unconscious-thought effect is accompanied by enhanced gist memory.

## Introduction

When faced with a complex decision, a common advice is to take your time and “sleep on it” that is to stop thinking about the decision for a few moments in order to gain clarity. Recent studies showed indeed that performing a distraction task concurrently with a complex decision could facilitate decision making (Dijksterhuis et al., 2006). This finding, referred to as the unconscious-thought effect (UTE; Strick et al., 2010), has been interpreted as evidence that complex decisions are best made through “unconscious thought”. Unconscious-thought theory (UTT; Dijksterhuis & Nordgren, 2006) defined unconscious thought as a goal-directed process occurring outside conscious awareness during which memory representations of choice alternatives change (Dijksterhuis, 2013). New brain imaging research even provided the first neural evidence for the unconscious thought process (Creswell, Bursley, & Satpute, 2013).

The widely used paradigm (Dijksterhuis, 2004) to investigate the effect of unconscious thought consists in providing participants with information about choice alternatives (e.g., cars or apartments) and asking them to choose the best alternative immediately after the presentation of information, after a conscious deliberation period, or after a distraction period during which unconscious thought is hypothesized to take place. Initial results (Dijksterhuis, 2004; Dijksterhuis et al., 2006) revealed that the alternative with most positive attributes was more likely to be picked after a distraction period. Although this effect has been replicated several times, many other studies failed to demonstrate any advantage of distraction over deliberation and/or immediate decisions (see Strick et al., 2011, for a meta-analysis; Newell & Shanks, 2014, for a review).

These mixed results suggest that there are moderators of the UTE. In fact, the most recent meta-analysis (Strick et al., 2011; see also Acker, 2008) identified six factors that could moderate the effect. In previous sets of studies we investigated the impact of some of these factors, such as the material (e.g., verbal, pictorial or numerical) used to present decision information (Abadie, Villejoubert, Waroquier, & Vallée Tourangeau, 2013) or the difficulty of the distraction task (Abadie, Waroquier, et al., 2013; see also Waroquier, Abadie, Klein & Cleeremans, 2014), on the efficiency of each decision mode. In the present study, we focused on the role of the presentation format of the information. The term “presentation format” refers to the way decision information is displayed in the acquisition phase. Here, we decided to use

mainly verbal information (e.g., good location) and difficult distraction tasks (e.g., anagrams or 2-back tasks), as it was the case in most of the unconscious-thought experiments.

Across unconscious-thought studies, there are many procedural differences in the way decision information is displayed. The attributes of the choice alternatives were presented either in a detailed format (e.g., one by one in a random order or blocked per criterion) or in a global format (e.g., blocked per alternative or even all simultaneously). The meta-analysis indicated that the UTE was more likely to be replicated when the information was presented in a global format. The experiments that presented information as a block for each alternative exhibited the highest effect sizes. Congruently with this finding, an empirical study (Lerouge, 2009) indicated that distraction resulted in better discrimination of the best alternative when the information was displayed as a block for each alternative, whereas distraction had no benefits when the information was displayed as a block for each criterion. According to UTT, conscious thought is precise and is very useful for applying specific decision rules whereas unconscious thought is better suited for integrating large amounts of information. A reason why presenting the information in a global format helps participants in the distraction condition might be that it encourages the integration of information into an organized mental representation which is beneficial for unconscious thought (Strick et al., 2011). Furthermore, the meta-analysis also revealed that the UTE was more likely to be obtained when participants were instructed to form a global impression of the choice alternatives. By contrast, a conscious deliberation period led to improved decisions in studies where participants were instructed to memorize, to focus on or ignore specific aspects of the decision or to endorse a specific decision rule (Abadie, Villejoubert, et al., 2013; Mamede et al., 2010; Nordgren et al., 2011; Waroquier et al., 2010). Once again, a plausible reason why asking participants to form a global impression enhances the UTE is that it leads participants to integrate the information into an organized mental representation. Conversely, asking participants to focus on specific aspects is likely to encourage the encoding of details which helps participants in the deliberation condition (Dijkstra, van der Pligt, van Kleef, & Kerstholt, 2012; Lerouge, 2009; Queen & Hess, 2010; Usher et al., 2011). This suggests that the encoding manipulations that have an effect on decision quality after conscious deliberation or distraction might also affect memory for decision information.

Research on memory provides additional insight into the processes triggered by the encoding manipulations discussed above. A number of memory models assuming that two distinct forms of memory contribute to the retrieval of events or information from the past have

been proposed. Jacoby and colleagues (e.g., Jacoby, 1991; Jacoby & Dallas, 1981, Jacoby et al., 1993) proposed a dual-process model that distinguishes between recollection and familiarity processes. Recollection is defined as a slow, controlled recognition process that involves conscious retrieval of contextual details associated with a previously experienced event. Familiarity, on the other hand, is thought to be a faster, relatively automatic recognition process that occurs in the absence of memory for the specific context of the previous event. The two processes are assumed to be independent and to operate in parallel.

A number of factors, such as the type of encoding (Jacoby et al., 1993; Jacoby, 1999), have been shown to differentially impact estimates of recollection and familiarity (see Yonelinas, 2002, for a review). Studies have shown that recollection is strongly affected by the type of encoding (e.g., giving item-specific versus relational encoding instructions) whereas familiarity is not affected. By enhancing recollection of item-specific details, item-specific encoding instructions increased veridical recognition and decreased false recognition (e.g., McCabe et al., 2004; Toggia et al., 1999). It was also showed that a manipulation of distinctive processing which encourages the encoding of specific details of each item of a list increases the recollection of the studied items (e.g., Dobbins et al., 1998; Gruppuso et al., 1997; Hunt, 2003). Conscious recollection is indeed assumed to accompany the availability of detailed information about a prior event. Hence, it appears that the encoding manipulations that help participants in the conscious deliberation condition of the UTT paradigm to reach good decisions, such as requiring participants to focus on specific aspects of the decision information, also increase recollection.

In the present contribution, we investigated the effect of a detailed or a global presentation format of decision information (i) on the quality of the decisions made after a conscious deliberation period, a distraction period or immediately and (ii) on memory for decision-relevant information. First, we predicted that a period of conscious deliberation would result in better decisions when the presentation format was detailed whereas a period of distraction would improve decisions when the presentation format was global. Second, we expected that a detailed presentation format which is likely to encourage the encoding of specific aspects of decision information on a precise way would increase recollection of decision-relevant information as compared to a global presentation. Familiarity should not be affected by the presentation format. Finally, we assume that the ability to recollect decision-relevant details would determine decision quality in the conscious deliberation condition. In Experiments 1 and 2, we used the process-dissociation procedure (PD, Jacoby, 1991, 1998) to examine the

respective contribution of recollection and familiarity. A variation of the PD procedure, the conjoint-recognition procedure (CR, Brainerd et al., 1999), will be introduced in Experiment 3. The CR model (Brainerd, et al., 1999; Brainerd et al., 2010; Brown & Gorfain, 2004; Stahl & Klauer, 2008, 2009) captures the same distinctions between controlled and automatic processes, recollection and familiarity, but goes beyond them methodologically, conceptually and mathematically.

## **Experiment 1**

The first experiment investigated the effect of presentation format (detailed vs. global) on decision quality and memory performance (recollection vs. familiarity). The information about four choice alternatives was presented either in a detailed format (per criterion) or in a global format (per alternative). For the memory task, we used the PD procedure to estimate the separate contribution of recollection and familiarity to recognition judgments.

The logic of PD is to design experiments that include a condition in which recollection and familiarity act in concert (named the inclusion condition) and a condition in which recollection and familiarity oppose each other (named the exclusion condition). In a typical experiment (Jacoby, 1991), participants study two lists and then make either inclusion judgments (e.g., accept the items for both lists) or exclusion judgments (e.g., accept only List 2 items). In the inclusion test, the probability of correctly accepting a List 1 item is equal to the probability that the item is recollected ( $R$ ) plus the probability that the item is accepted on the basis of familiarity ( $F$ ) in the absence of recollection ( $1-R$ ) [Inclusion =  $R + F(1 - R)$ ]. In contrast, the probability that a List 1 item is incorrectly accepted in the exclusion condition is equal to the probability that it is familiar in the absence of recollection [Exclusion =  $F(1 - R)$ ]. Estimates of both processes can then be obtained by contrasting performance across the two conditions. Recollection is estimated by subtracting false alarms on the exclusion test (i.e., errors that reflect familiarity) from correct recognition in the inclusion test [ $R = \text{Inclusion} - \text{Exclusion}$ ]. Familiarity is calculated as false alarms on the exclusion test divided by the inverse of recollection estimate [ $F = \text{Exclusion} / (1 - R)$ ]. Recollection reflects the ability to accept or reject the same item under inclusion versus exclusion instructions (e.g., being able to remember in which study list an item was earlier presented) whereas familiarity reflects the inability to reject it under the exclusion instructions.

We expected that, when the information was presented in a detailed format, conscious deliberation would strengthen the preference for the best alternative. By contrast, a distraction

period should improve decision quality when the presentation format was global. Moreover, presenting the information in a detailed format should increase the estimate of recollection as compared to a global presentation. A correlation between decision quality and recollection should also be observed in the conscious deliberation condition.

## **Method**

### **Participants and design**

A total of 120 (32 men and 88 women) social sciences students from the University of Toulouse, ranging in age from 17 to 30 ( $M = 23.1$ ,  $SD = 3.46$ ) participated voluntarily. They were randomly assigned to one of the six conditions resulting from crossing two factors: Presentation Format (Detailed vs. Global) and Decision Mode (Deliberation vs. Distraction vs. Immediate).

### **Procedure and materials**

The experiment took place in the individual cubicles of the library at the University of Toulouse. The experiment was introduced as being an experiment on decision making. This was a paper and pencil study. Participants were asked to imagine that they were looking for an apartment to rent. They were told that they would receive information about four apartments (labeled H, K, D and N) and that they would be asked to choose one of them at a later stage.

Each apartment was described by the same 12 criteria such as the location or the view. The criteria were pre-tested by an independent sample of participants to ensure that they were perceived as similar in terms of importance. Each criterion had one of four possible scores, "+ 2 Very Good", "+1 Good", "-1 Bad", or "-2 Very Bad". Each apartment was characterized by the same set of eight criteria with positive scores (" + 2 Very Good" and "+1 Good") and the same set of four criteria with negative scores ("-1 Bad" and "-2 Very Bad"). Apartment H was the most attractive apartment, scoring "+ 2 Very Good" on four criteria and "+1 Good" on the four other criteria of the set with positive scores and "-1 Bad" on two criteria and "-2 Very Bad" on the two remaining criteria of the set with negative scores. Apartments K and D were of medium attractiveness, with three "+ 2 Very Good", five "+1 Good" scores among the criteria with positive scores and two "-1 Bad" and two "-2 Very Bad" scores among the criteria with negative scores. Finally, apartment N was the worst apartment, with one "+ 2 Very Good", seven "+1 Good" scores among the criteria with positive scores and two "-1 Bad" and two "-2 Very Bad" scores among the criteria with negative scores. It is important to note

that it was the number of criteria scoring “+ 2 Very good”, the highest score, that made it possible to identify the best apartment. The four criteria of Apartment H with the highest scores were hence the decision-relevant criteria, that is, the most important criteria for the decision (see Appendix B for a list of the stimuli).

Participants were then randomly allocated to one of two presentation format conditions. In the detailed format condition, the 48 scores were presented criterion by criterion. The four apartment’s scores on a particular criterion were presented for 12 seconds and were followed by the apartment’s scores for another criterion. In the global format condition, the 48 scores were presented as a block for each apartment. One particular apartment’s scores on all 12 criteria were presented for 36 seconds and were followed by the information of another apartment.

Next, after being reminded that their task was to choose an apartment to rent, participants were randomly assigned to one of three decision modes. In the immediate condition, they were immediately asked to evaluate the four apartments. In the deliberation condition, they were given 4 minutes to think carefully about their decision. During this time, participants did not have access to the information and the experimenter reminded them of the elapsed time after every minute that passed. In the distraction condition, 40 anagrams were presented simultaneously and participants had to solve as many anagrams as possible during 4 minutes. The anagram and 2-back tasks have been mostly used in the UTT studies to distract participants’ conscious attention away from the decision task. Next, all participants provided their attitude toward each apartment on a 20-point scale ranging from 0 very unattractive to 20 very attractive (subsequently recoded on a 100-point scale).

After that, they completed a recognition task. This task consisted of two within-subjects conditions, the inclusion and exclusion test conditions, of the PD procedure. Participants were presented with the list of 12 criteria characterizing the apartments. First, in the inclusion condition, they were instructed to identify all the criteria scoring “+ 2 Very Good” and “+1 Good” for all the apartments (i.e., the set of eight criteria with positive scores). Next, in the exclusion condition, they were presented with the same list of criteria and were asked to identify the criteria of Apartment H scoring “+1 Good” (i.e., exclude the four criteria of Apartment H with the highest scores, “+ 2 Very Good”, namely the decision-relevant criteria). Participants were not informed that Apartment H was the best. Recollection and familiarity



parameters were estimated by contrasting the inclusion and exclusion performance. After completing the recognition test, participants were thanked, debriefed and dismissed.

## Results

### Decision quality

Decision quality was computed by subtracting the mean of the evaluations of the three least attractive apartments from the evaluation of the best apartment (e.g., Waroquier et al., 2009). Larger values of this index indicate a stronger preference for the best apartment. Decision quality was examined as a function of presentation format and decision mode. An analysis of variance revealed a marginally significant interaction between presentation format and decision mode,  $F(2, 114) = 3, p = .054, \eta_p^2 = .05$ . As predicted, decision mode had an effect on decision quality when the format was detailed,  $F(2, 114) = 3, p = .054, \eta_p^2 = .05$ . However this effect was only marginally significant. As shown in Figure 1, a planned contrast confirmed that the preference for the best apartment was higher in the deliberation condition when the format was detailed,  $t(57) = 2.54, p = .014$ . There was no difference between the distraction and the immediate conditions,  $t(57) = -0.58, p = .56$ . Although distracted participants appeared to be descriptively better at discriminating the best apartment from the others (see Figure 6), no significant effect of decision mode was obtained when the format was global,  $F(2, 114) = 1.08, p = .34, \eta_p^2 = .019$ .

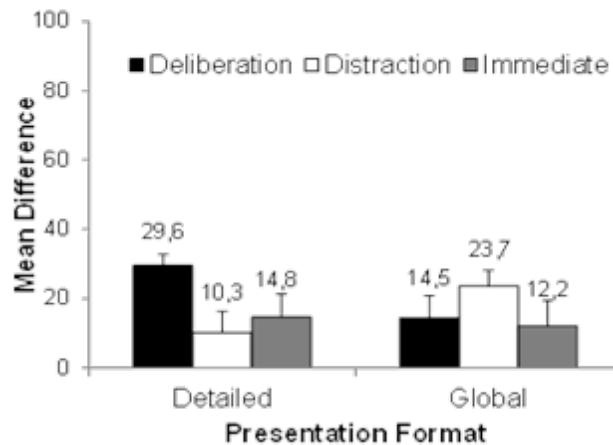


FIGURE 6: Difference between the evaluation of the best apartment and the mean of the evaluations of the other apartments as a function of presentation format and decision mode in Experiment 1 ( $n = 20$  in each condition; error bars represent the standard error).

### Recollection and familiarity

Individual recollection and familiarity estimates were computed from the PD procedure equations (Jacoby, 1991). The estimates of recollection were obtained by subtracting the probability of a criterion scored “+2 Very Good”, the highest score, for Apartment H, the best apartment, being falsely identified as one scored “+1 Good” in the exclusion condition, from the probability of this same criterion being correctly identified as one with a positive score, “+2 Very Good” or “+1 Good”, for all the apartments in the inclusion condition [ $R = P(\text{correct recognition}_{\text{inclusion test}}) - P(\text{false recognition}_{\text{exclusion test}})$ ]. Therefore, the estimates of recollection as used here measure the extent to which participants could discriminate between a criterion of the best apartment with the highest score, “+2 Very Good” (i.e., a decision-relevant criterion), and a criterion scored “+1 Good”. Familiarity was estimated given the estimates of recollection and the probability of a criterion scored “+2 Very Good” for Apartment H being falsely identified in the exclusion condition [ $F = P(\text{false recognition}_{\text{exclusion test}}) / (1 - R)$ ]. The estimates of familiarity measure the extent to which a decision-relevant criterion was familiar and its presentation as a criterion scored “+2 Good”, was not recollected.

Estimates of recollection and familiarity were examined as a function of presentation format and decision mode. Parameter estimates are given in Table 5. An analysis of variance revealed a significant main effect of presentation format on recollection,  $F(1, 114) = 4.28$ ,  $p = .041$ ,  $\eta_p^2 = .036$ . As predicted, recollection was higher when the presentation format was detailed ( $M = .29$ ,  $SE = .036$ ) rather than global ( $M = .19$ ,  $SE = .032$ ). No other effects were obtained on the estimates of recollection and familiarity.

The estimates of recollection and familiarity were then correlated with the decision quality index. Recollection was significantly correlated with decision quality,  $r(120) = .18$ ,  $p = .045$ . The correlation was significant only in the deliberation condition,  $r(40) = .33$ ,  $p = .038$ . The correlations in both the distraction and the immediate conditions were non-significant,  $r(40) = .019$ ,  $p = .91$ , and  $r(40) = .16$ ,  $p = .31$ , respectively. It should be noted however that the correlations did not differ from each other significantly. The comparison between the deliberation and distraction conditions indeed failed to reach significance ( $p = .16$ ). Familiarity was not related to decision quality.

TABLE 5: Recollection and familiarity estimates as a function of presentation format and decision mode in Experiment 1 ( $n = 20$  in each condition).

	<b>Recollection</b>	<b>Familiarity</b>
<b>Detailed format</b>		
Deliberation	0.34 [0.066]	0.43 [0.093]
Distraction	0.30 [0.065]	0.43 [0.083]
Immediate	0.24 [0.054]	0.50 [0.067]
<b>Global format</b>		
Deliberation	0.22 [0.066]	0.45 [0.074]
Distraction	0.18 [0.047]	0.39 [0.066]
Immediate	0.18 [0.054]	0.36 [0.077]

Note: Values in brackets are standard errors.

## **Discussion**

As predicted, a detailed format strengthened the preference for the best alternative when deliberation was conscious. Participants in the detailed condition also showed higher recollection of decision-relevant information. In addition, we only observed a significant correlation between recollection and decision quality in the conscious deliberation condition. Decision performance after conscious deliberation thus seems to be dependent upon the ability to recollect decision-relevant details. By contrast, when a global presentation format was used, distraction improved decision quality descriptively. Unfortunately, this effect did not reach significance. This result is hence not conclusive and it is yet not possible to draw strong conclusions about the benefits of a global presentation format on the UTE. The use of numerical stimuli to characterize alternatives (see Appendix 2 for examples) might have handicapped distracted participants since conscious thought is best suited for applying strict rules such as those needed to do arithmetic calculations (Abadie, Villejoubert, et al., 2013; Dijksterhuis & Nordgren, 2006). It is also possible that presenting the information blocked by

alternative unduly encouraged participants to consider only a subset of information which was relevant for themselves (see Srinivasan & Mukherjee, 2010), to update their preferences during the presentation phase and to decide accordingly. On-line judgments might indeed have been facilitated because it was not necessary to reorganize the information in a coherent way to reach a decision (Newell et al., 2009; Lassiter et al., 2009; Waroquier et al., 2010). The second experiment was conducted to address these potential issues.

## **Experiment 2**

One goal of Experiment 2 was to replicate the findings of Experiment 1 with a larger sample of participants. Another aim was to devise a choice task that constrained participants to make their judgments on the basis of their memory for the choice alternatives. Unlike the first experiment, participants did not have to choose their favorite apartment but rather had to satisfy a client request provided after the presentation of the criteria of the apartments (see Abadie, Waroquier, et al., 2013). This improvement of the choice task allowed us to prevent participants from making on-line judgments during information-acquisition because (i) the alternatives were equivalent in quality and (ii) it was only the introduction of the client request that made it possible to choose between them. In the present experiment, the information used to characterize choice alternatives was strictly verbal. Once again, the criteria of the four apartments were presented either in a detailed format (per criterion) or in a global format (per alternative) and we used the PD procedure to measure recollection and familiarity. We expected to replicate the superiority of conscious deliberation obtained in Experiment 1 when the detailed presentation format was used. With this improved procedure, we expected that distraction would result in better decisions when the presentation format was global. Moreover, as in the first experiment, recollection should be higher when the detailed presentation format was used and a correlation between recollection and decision quality should also be observed in the conscious deliberation condition.

## **Method**

### **Participants and design**

A total of 312 participants voluntarily completed a Web-based experiment. Data from 55 participants were excluded from the analysis because they reported being interrupted during the experiment. Participants (74 men and 183 women, age  $M = 37.2$ ,  $SD = 15.4$ ) were randomly assigned to one of the six conditions resulting from crossing two factors:

Presentation Format (Detailed vs. Global) and Decision Mode (Deliberation vs. Distraction vs. Immediate).

### **Procedure and materials**

The experiment was introduced as being an experiment on decision making. Participants were told that they would have to adopt the role of a real-estate agent and decide which apartment among four best fitted a client request. They were informed that they would receive information about the apartments before reading the client request.

All the apartments were rated on 24 criteria (e.g., security system). The criteria had been pretested as being perceived as similar in terms of importance. Each criterion was positively (e.g., good) or negatively (e.g., bad) rated. Each apartment was described by a different set of 12 positive and 12 negative ratings. The client request comprised 12 criteria. The best apartment for the client was positive on eight criteria. The three other apartments were positive on only four criteria (see Appendix 3).

By random assignment, half of the participants were assigned to the detailed format presentation whereas the other half were assigned to the global format presentation. The procedure used to present information was the same as that used in Experiment 1. Then, all the participants saw the 12 criteria of the client request which were presented simultaneously for 36 seconds.

Next, after being reminded that they had to choose the best apartment for their client, participants were randomly assigned to one of the three decision modes. The conditions were the same as in Experiment 1. Afterward, participants provided their attitude toward each apartment on a 100-point scale ranging from 0 very unattractive for the client to 100 very attractive for the client.

They were then asked to perform a recognition task. We used a procedure identical to that described in Experiment 1. Participants were presented with a list of 24 criteria. The list consisted of the 12 criteria requested by the client plus 12 new criteria (see Appendix 3). First, in the inclusion condition, participants had to identify all the criteria they had previously seen in the study phase (i.e., the 12 criteria requested by the client). Next, in the exclusion condition, they were presented with the same list of criteria and they were asked to select the criteria of the best apartment which had negative ratings (i.e., exclude the eight criteria of the client request which were positively rated for the best apartment, namely the decision-relevant criteria). They were not informed that this apartment was the best fit to the client's request.

Recollection and familiarity were estimated by contrasting inclusion and exclusion performance. Participants were then thanked and debriefed.

## **Results**

### **Decision quality**

Decision quality was examined as a function of presentation format and decision mode. An analysis of variance yielded a significant main effect of decision mode,  $F(2, 251) = 3.79, p = .024, \eta_p^2 = .029$ . Post-hoc comparisons using Tukey HSD tests showed that participants were significantly better at discriminating the best apartment from the others after a period of distraction ( $M = 21.7, SE = 2.78$ ) than immediately after receiving the information ( $M = 12.6, SE = 2.41$ ). More importantly, the predicted interaction between presentation format and decision mode was significant as well,  $F(2, 251) = 6.42, p = .002, \eta_p^2 = .049$ . Figure 7 shows that, when a detailed format was used, the preference for the best apartment was higher in the deliberation condition than in the distraction and the immediate conditions. Decision mode had a significant effect on decision quality when the format was detailed,  $F(2, 251) = 6.69, p = .001, \eta_p^2 = .05$ . A planned contrast confirmed that a period of deliberation improved decision quality compared to a distraction period or an immediate judgment,  $t(138) = 3.32, p = .001$ . The latter two conditions did not differ,  $t(138) = 1.67, p = .098$ . By contrast, when the format was global, a period of distraction improved decision quality. The effect of decision mode was also significant,  $F(2, 251) = 4.06, p = .018, \eta_p^2 = .031$ . A planned contrast indicated that distracted participants were better at discriminating the best apartment from the others than participants in the deliberation and the immediate conditions,  $t(113) = 2.54, p = .012$ . There was no difference between the latter two conditions,  $t(113) = -0.58, p = .56$ .

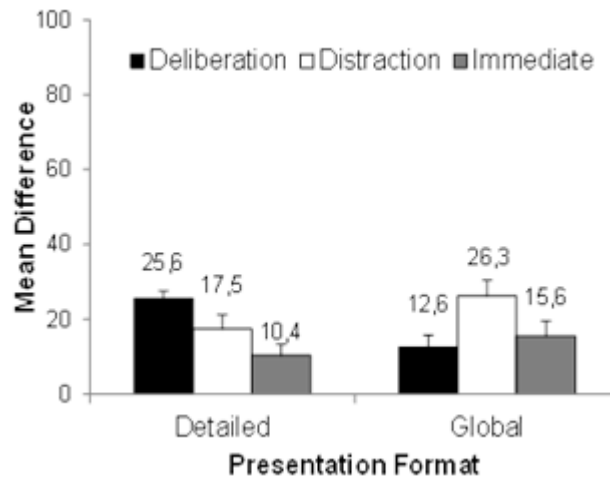


FIGURE 7: Difference between the evaluation of the best apartment and the mean of the evaluations of the other apartments as a function of presentation format and decision mode in Experiment 2 ( $n = 32-57$  in each condition; error bars represent the standard error).

### Recollection and familiarity

As in Experiment 1, individual recollection and familiarity estimates were computed from the PD procedure equations. The estimates of recollection were obtained by subtracting the probability of a criterion with a positive rating for the best apartment (i.e., a decision-relevant criterion, that is, one of the eight criteria of the client request which were positively rated for the best apartment) being falsely identified as one with a negative rating, in the exclusion condition, from the probability of this same criterion being correctly identified as one of those presented at study in the inclusion condition [ $R = P(\text{correct recognition}_{\text{inclusion test}}) - P(\text{false recognition}_{\text{exclusion test}})$ ]. Hence, the estimates of recollection as measured here reflect the extent to which participants could discriminate between a criterion of the client request which was positively rated for the best apartment (i.e., a decision-relevant criterion) and a criterion of the client request which was negatively rated for this apartment. Familiarity was estimated given the estimates of recollection and the probability of a criterion with a positive rating for the best apartment being falsely identified in the exclusion condition [ $F = P(\text{false recognition}_{\text{exclusion test}}) / (1 - R)$ ]. The estimates of familiarity as used here measure the extent to which a decision-relevant criterion was familiar and its presentation as a positive criterion of the best apartment was not recollected.

Recollection and familiarity were examined as a function of presentation format and decision mode. Parameter estimates are given in Table 6. As predicted, an analysis of variance demonstrated a significant effect of greater recollection in the detailed format

condition ( $M = .67$ ,  $SE = .019$ ) than in the global format condition ( $M = .51$ ,  $SE = .028$ ),  $F(1, 251) = 22.9$ ,  $p < .001$ ,  $\eta_p^2 = .084$ . No other effects on the estimates of recollection and familiarity were obtained.

Recollection and familiarity were then correlated with decision quality. As in Experiment 1, recollection was significantly correlated with decision quality,  $r(257) = .20$ ,  $p = .001$ . The correlation was significant only in the deliberation condition,  $r(93) = .28$ ,  $p = .007$ . The correlations in the distraction and the immediate conditions were non-significant,  $r(67) = .22$ ,  $p = .07$ , and  $r(97) = .16$ ,  $p = .12$ , respectively. As in Experiment 1, the correlations did not differ from each other significantly. The comparison between the deliberation and immediate conditions was non-significant ( $p = .19$ ). We also found a negative correlation between familiarity and decision quality,  $r(257) = -.18$ ,  $p = .003$ . The correlation was significant only in the immediate condition,  $r(97) = -.21$ ,  $p = .038$ . The correlations in the distraction and the deliberation conditions were non-significant,  $r(67) = -.21$ ,  $p = .081$ , and  $r(93) = -.13$ ,  $p = .21$ , respectively. Again, the correlations did not differ from each other significantly. The comparison between the deliberation and immediate conditions was non-significant ( $p = .29$ ).

TABLE 6: Recollection and familiarity estimates as a function of presentation format and decision mode in Experiment 2 ( $n = 32-57$  in each condition).

	Recollection	Familiarity
Detailed format		
Deliberation	0.71 [0.033]	0.55 [0.054]
Distraction	0.64 [0.037]	0.66 [0.059]
Immediate	0.67 [0.029]	0.65 [0.048]
Global format		
Deliberation	0.52 [0.047]	0.56 [0.051]
Distraction	0.49 [0.056]	0.54 [0.056]
Immediate	0.53 [0.045]	0.50 [0.057]

Note: Values in brackets are standard errors.

## Discussion

The pattern of results obtained in the first experiment was replicated here. With a larger sample size and a task that constrained participants to make memory-based decisions, all effects reached conventional levels of significance.



As predicted, when participants' recollection of decision-relevant information was higher, conscious deliberation resulted in better decisions. Furthermore, as in Experiment 1, the correlation between recollection and decision quality was significant in the conscious deliberation condition only. Congruently with previous findings (Lerouge, 2009), the UTE was replicated when the information was presented in a global format. Results also showed a decrease in recollection with the global format. This suggests that decision performance after a distraction period was not dependent upon the ability to recollect decision-relevant details. Results obtained on the memory parameters did not provide any insight on the process underlying unconscious thought. It is therefore possible that the recognition paradigm used here did not capture this process effectively.

### **Experiment 3**

To gain further insight into the memory processes underlying decision making, in Experiment 3, we used the simplified CR paradigm (Brainerd et al., 2010; Stahl & Klauer, 2008) of the fuzzy-trace theory (FTT, Reyna, 2012; Reyna & Brainerd, 1995). The CR model (Brainerd et al., 1999) implements an alternative theoretical interpretation of the recollection-familiarity distinction, the verbatim-gist distinction of the FTT. It is assumed that recognition relies on two independent mental representations, verbatim and gist representations. A verbatim representation which refers to the memory for an item's surface details (e.g., its exact wording) is precise and quantitative and gives rise to the experience of recollection. A gist representation which refers to the memory for an item's meaning (e.g., the "substance" of information irrespective of exact words) is fuzzy and qualitative and gives rise to the experience of familiarity. This model also addresses the limiting properties of the PD model and provides additional capabilities (e.g., goodness-of-fit tests, measurements of dual-memory processes for distractors and statistical procedures for testing hypotheses about the parameters).

In a simplified CR memory test, participants are presented with targets (i.e., items from the study list), related distractors (i.e., items that have not been presented in the study list but are related to a target via a common gist) and unrelated distractors (i.e., new items that are neither presented in the study list nor are related to a target). They are then asked to discriminate between targets, related distractors and unrelated distractors. Parameter estimates for verbatim memory for targets ( $V_t$ ) and related distractors ( $V_r$ ) and for gist memory for targets ( $G_t$ ) and related distractors ( $G_r$ ) as well as parameters for guessing processes ( $a$  and  $b$ ) are

derived from a set of model equations (for a complete description of the simplified CR model equations, see Stahl & Klauer, 2008) and observed measures of performance. Verbatim-memory ( $V_t$ ) and recollection-rejection (i.e., verbatim memory for related distractors,  $V_r$ ) parameters measure the extent to which participants can discriminate between a target and a related distractor. The parameters for gist-memory ( $G_t$ ) and gist-based false memory (i.e., gist memory for related distractors,  $G_r$ ) measure the extent to which participants have encoded the gist (e.g., the conceptual meaning) of the study list, which would allow them to reject unrelated distractors but would not allow them to remember whether a target or a related item with the same gist have been presented in the study list. The guessing parameter  $b$  represents the process of guessing that an item's meaning is old when neither memory trace is available. Parameter  $a$  represents the process of guessing that an item is a target rather than a related distractor in case of available gist but no verbatim memory and in the case that an item's meaning has been classified as old by the way of guessing.

In the present experiment, the attributes of each choice alternatives were presented in a detailed format (one by one) or in a global format (per alternative). For the memory task, we applied the simplified CR procedure as described above. We expected to replicate the superiority of conscious deliberation obtained in Experiments 1 and 2 in the detailed format condition. Moreover, as in Experiment 2, a distraction period should significantly improve decision quality in the global format condition. We also expected that a detailed presentation would increase verbatim memory for decision-relevant information as compared to a global presentation. According to UTT, unconscious thought actively changes mental representations of the choice alternatives. Previous findings suggested that mental representations of the choice alternatives become better organized after a period of distraction. More specifically, we showed that the UTE was accompanied by an increase in gist memory which reflects a better organization of decision information in memory (Abadie, Waroquier, et al., 2013; see also Dijksterhuis, 2004). Hence, the estimate of gist-memory might be a better indicator of the process underlying unconscious thought than the estimate of familiarity. We therefore predicted that, in the global format condition, a distraction period would improve gist-memory for decision-relevant information.

## **Method**

### **Participants and design**

A total of 192 (48 men and 144 women) social sciences students from the University of Toulouse, ranging in age from 18 to 44 ( $M = 22.8$ ,  $SD = 4.1$ ) participated voluntarily. They were randomly assigned to one of the six conditions resulting from crossing two factors: Presentation Format (Detailed vs. Global) and Decision Mode (Deliberation vs. Distraction vs. Immediate).

### **Procedure and materials**

Participants arrived at a classroom by groups for an experiment introduced as being an experiment on decision making. They were seated in front of a computer and they were told that they would have to adopt the role of a real-estate agent and to decide which apartment among four (labeled C, A, V and O) best fitted a client request. They were also told that they would receive information about the apartments before reading the client request.

Each apartment was described by 12 positive (e.g., good security system) and 12 negative (e.g., bad security system) attributes pertaining to the same 24 criteria as in Experiment 2 (e.g., security system). The client request comprised 12 of these criteria. Apartment C was the best for the client. This apartment was positive on the 12 criteria of the request. Apartment A, the second best apartment, was positive on nine criteria of the request. Apartment V, the mid-range apartment, was positive on six criteria, and Apartment O, the worst apartment, on three (see Appendix 4).

By random assignment, half of the participants were assigned to the detailed format presentation whereas the other half were assigned to the global format presentation. The procedure used in the detailed format presentation was slightly different from that used in Experiments 1 and 2. Here, the 24 attributes of one apartment were presented one by one for 4 seconds each, followed by the attributes of another apartment. In the global format condition, the 24 attributes of one apartment were presented simultaneously for 96 seconds followed by the attributes of another apartment. Next, all the participants saw the 12 attributes of the client request which were presented simultaneously for 48 seconds.

Then, after being reminded that their task was to choose the apartment to recommend to their client, participants were assigned to one of the three decision modes. The conditions were the same as in Experiments 1 and 2 except that participants in the distraction condition had to complete a 2-back task (Jonides et al., 1997). In this task, participants were presented

with a series of numbers and they had to press the space bar whenever the number on the screen was the same as the number that appeared two positions ago. Next, all participants rated each apartment on a 10-point scale ranging from 0 very unattractive for the client to 9 very attractive for the client (subsequently recoded on a 100-point scale).

Finally, participants completed a simplified CR memory test. They were presented with a list of attributes. They had to decide whether each of these attributes had been used to describe Apartment C. They were not informed that this apartment was the best. The list consisted of 36 attributes: 12 targets, 12 related distractors and 12 unrelated distractors. The targets were the 12 attributes of the client request (i.e., the decision-relevant attributes). The related distractors were the 12 other attributes that were presented in the study phase but with an opposite value: positive if the studied attribute was negative on this criterion and inversely. These 12 attributes were hence positive here since they were negative for Apartment C. The unrelated distractors were nonstudied attributes (see Appendix 4). Participants had to indicate whether each attribute was identical to one of the attributes of Apartment C previously seen in the study phase (a target), was related to one of the attributes of this apartment, or was new. The simplified CR model has been used to measure verbatim and gist memory. Participants were then thanked, debriefed and dismissed.

## **Results**

### **Decision quality**

Decision quality was examined as a function of presentation format and decision mode. The analysis of variance revealed a significant interaction between the two factors,  $F(2, 186) = 9.73$ ,  $p < .001$ ,  $\eta_p^2 = .095$ . In line with our predictions, a significant effect of decision mode emerged when the format was detailed,  $F(2, 186) = 6.21$ ,  $p = .002$ ,  $\eta_p^2 = .063$ . A planned contrast indicated that a period of deliberation improved decision quality as compared to a period of distraction and an immediate judgment when the format was detailed,  $t(93) = 3.19$ ,  $p = .002$  (see Figure 8). The latter two conditions did not differ,  $t(93) = -1.61$ ,  $p = .11$ . A significant effect of decision mode was also observed when the format was global,  $F(2, 186) = 4.55$ ,  $p = .012$ ,  $\eta_p^2 = .047$ . A planned contrast showed that a period of distraction improved decision quality as compared to a period of deliberation and an immediate judgment when the format was global,  $t(93) = 2.98$ ,  $p = .004$  (see Figure 8). The latter two conditions did not differ,  $t(93) = 0.096$ ,  $p = .92$ .

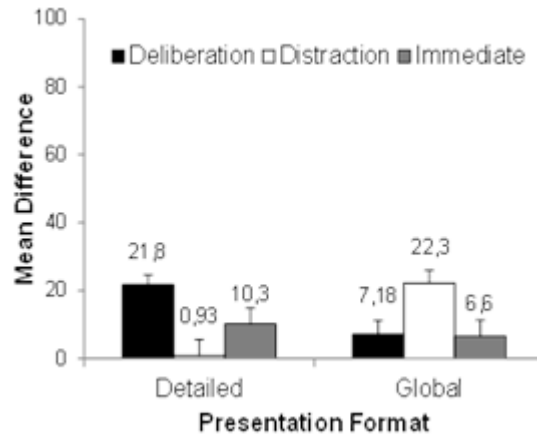


FIGURE 8: Difference between the evaluation of the best apartment and the mean of the evaluations of the other apartments as a function of presentation format and decision mode in Experiment 3 ( $n = 32$  in each condition; error bars represent the standard error).

### Verbatim and gist parameters

Data were analyzed using the simplified CR model. Parameter estimates for verbatim-memory ( $V_t$ ), recollection-rejection ( $V_r$ ), gist-memory ( $G_t$ ) and gist-based false memory ( $G_r$ ) as well as parameters for guessing processes ( $a$  and  $b$ ) were obtained for each of the six experimental conditions. The parameters for  $V_t$  and  $V_r$  as used here measure the extent to which participants could discriminate between an attribute of the client request (i.e., a target) and a related one. The parameters for  $G_t$  and  $G_r$  measure the extent to which participants could discriminate between a studied criteria (i.e., a target or a related distractor) and a non-studied one (i.e., an unrelated distractor) which would allow them to reject unrelated distractors but would not allow them to remember whether the attribute itself or a related distractor had been presented in the learning phase. The guessing parameter  $b$  assesses the tendency to accept targets, related and unrelated distractors as old. Parameter  $a$  assesses the tendency to select the response target rather than related in case of available gist but no verbatim memory and in the case that an item has been identified as old by the way of guessing.

Verbatim, gist and bias parameter estimates are given in Table 7. Parameter estimations and hypotheses tests were performed with HMMtree (Stahl & Klauer, 2007). As it was not possible to compute a single test for an interaction using HMMtree, multiple parameter comparisons were performed. The omnibus test of goodness of fit showed that the model fit was very good,  $G^2(18) = 2.87$ ,  $p = 1$ . The predicted effect of presentation format was observed on verbatim memory for targets,  $V_t$ .  $V_t$  was larger when presentation format was detailed ( $M$

= .57, 95% CI [.51, .54]) rather than global ( $M = .39$ , 95% CI [.31, .47]),  $\Delta G^2(3) = 33.7$ ,  $p < .001$ . Separate tests indicated that this effect was significant in the conscious deliberation,  $\Delta G^2(1) = 27.1$ ,  $p < .001$ , and the distraction conditions,  $\Delta G^2(1) = 6.47$ ,  $p = .011$ , but not in the immediate decision condition,  $\Delta G^2(1) = 0.06$ ,  $p = .81$ . Moreover, decision mode had a significant effect on target's verbatim-memory,  $\Delta G^2(4) = 33.3$ ,  $p < .001$ . This effect was observed both in the detailed,  $\Delta G^2(2) = 20.9$ ,  $p < .001$ , and the global format conditions,  $\Delta G^2(2) = 12.4$ ,  $p = .002$ . Separate tests revealed that, when the format was detailed, a period of conscious deliberation allowed participants to retrieve more Vt than a period of distraction,  $\Delta G^2(1) = 20.9$ ,  $p < .001$ , and an immediate choice,  $\Delta G^2(1) = 11.3$ ,  $p < .001$ . The latter two conditions did not differ,  $\Delta G^2(1) = 1.29$ ,  $p = .26$ . When the format was global, Vt was larger immediately after the choice than after a period of distraction,  $\Delta G^2(1) = 12.4$ ,  $p < .001$ , and a conscious deliberation,  $\Delta G^2(1) = 3.88$ ,  $p = .049$ . Participants in the distraction condition also exhibited less Vt than participants in the conscious deliberation condition,  $\Delta G^2(1) = 3.92$ ,  $p = .047$ .

Gist-memory for targets, Gt, was also significantly affected by decision mode,  $\Delta G^2(4) = 14.3$ ,  $p = .006$ . This effect was observed when the presentation format was global,  $\Delta G^2(2) = 10.3$ ,  $p = .005$ , but not when the presentation format was detailed,  $\Delta G^2(2) = 4$ ,  $p = .14$ . As predicted, additional analyses revealed an increase in Gt after a distraction period as compared to an immediate choice,  $\Delta G^2(1) = 9.27$ ,  $p = .002$ , and a conscious deliberation period,  $\Delta G^2(1) = 6.28$ ,  $p = .012$ , when the global format was used. There was no difference between the latter two conditions,  $\Delta G^2(1) = 0.35$ ,  $p = .55$ . Gist memory was not affected by presentation format,  $\Delta G^2(3) = 5.99$ ,  $p = .11$ . No other effects on the memory parameters were obtained. Neither recollection-rejection nor gist-based false memory parameters were affected by presentation format and decision mode.

The guessing parameter  $b$  was affected by the presentation format. Larger estimates of  $b$  were obtained when a global ( $M = .20$ , 95% CI [.17, .22]) rather than a detailed format ( $M = .14$ , 95% CI [.12, .17]) was used,  $\Delta G^2(3) = 15.88$ ,  $p = .001$ . Separate tests showed that this effect was significant in the conscious deliberation,  $\Delta G^2(1) = 11.1$ ,  $p < .001$ , and the immediate conditions,  $\Delta G^2(1) = 4.69$ ,  $p = .03$ , but not in the distraction condition,  $\Delta G^2(1) = 0.092$ ,  $p = .76$ . Decision mode had also a significant effect on this parameter,  $\Delta G^2(4) = 11.8$ ,  $p = .019$ . This effect was obtained in the global,  $\Delta G^2(2) = 7.97$ ,  $p = .019$ , but not in the detailed format condition,  $\Delta G^2(2) = 3.82$ ,  $p = .15$ . Subsequent analyses indicated that, when the format was global, parameter  $b$  was lower in the distraction condition than in the immediate,  $\Delta G^2(1) =$

7.58,  $p = .006$ , and the conscious deliberation conditions,  $\Delta G^2(1) = 3.89$ ,  $p = .048$ . There was no significant difference between the conscious deliberation and the immediate conditions,  $\Delta G^2(1) = 0.61$ ,  $p = .43$ . This reflects the fact that participants in the immediate decision and the conscious deliberation conditions were more likely to accept as old an item for which they had no memory when the information was presented in a global format. This was not the case for distracted participants. An effect of decision mode on the guessing parameter  $a$  was also observed,  $\Delta G^2(4) = 15.5$ ,  $p = .003$ . This effect was observed in the global format condition,  $\Delta G^2(2) = 12.39$ ,  $p = .002$ , but not in the detailed format condition,  $\Delta G^2(2) = 3.08$ ,  $p = .21$ . Additional analyses showed that, when the format was global, estimates of  $a$  were larger in the distraction condition than in the immediate and the deliberation conditions,  $\Delta G^2(1) = 10.78$ ,  $p = .001$ , and  $\Delta G^2(1) = 6.16$ ,  $p = .013$ , respectively. No difference was observed between the deliberation and immediate conditions,  $\Delta G^2(1) = 0.64$ ,  $p = .42$ . This means that participants in the distraction condition were more likely to guess that an item accepted as old was a target rather than a related probe when the global format was used.

TABLE 7: Parameter estimates for verbatim and gist memory and guessing bias as a function of presentation format and decision mode in Experiment 3 (n = 32 in each condition).

	Parameter					
	Verbatim memory for targets ( $V_t$ )	Verbatim memory for related distractors ( $V_r$ )	Gist memory for targets ( $G_t$ )	Gist memory for related distractors ( $G_r$ )	Guessing "target" ( $\alpha$ )	Guessing that an item is either a target or a related probe ( $b$ )
<b>Detailed format</b>						
Deliberation	0.72 [0.64, 0.80]	0.00 [-0.33, 0.33]	0.74 [0.64, 0.85]	0.89 [0.84, 0.94]	0.41 [0.27, 0.55]	0.12 [0.087, 0.15]
Distraction	0.44 [0.29, 0.59]	0.00 [-0.26, 0.26]	0.84 [0.77, 0.91]	0.87 [0.81, 0.92]	0.48 [0.35, 0.61]	0.15 [0.11, 0.18]
Immediate	0.53 [0.42, 0.65]	0.034 [-0.22, 0.29]	0.85 [0.78, 0.92]	0.85 [0.79, 0.91]	0.45 [0.33, 0.57]	0.17 [0.13, 0.21]
<b>Global format</b>						
Deliberation	0.38 [0.25, 0.51]	0.015 [-0.22, 0.25]	0.79 [0.71, 0.86]	0.84 [0.79, 0.90]	0.45 [0.34, 0.56]	0.21 [.17, .25]
Distraction	0.077 [-0.25, 0.41]	0.17 [0.015, 0.32]	0.90 [0.85, 0.95]	0.85 [0.79, 0.90]	0.66 [0.54, 0.78]	0.15 [.12, .19]
Immediate	0.52 [0.42, 0.62]	0.00001 [-0.26, 0.26]	0.76 [0.67, 0.84]	0.89 [0.85, 0.94]	0.41 [0.31, 0.51]	0.23 [0.19, 0.27]

Note: Values in brackets are 95% confidence intervals.

## Discussion

Replicating the past two studies, conscious deliberation resulted in better decisions when information was presented in a detailed format. Verbatim memory for decision-relevant information also increased when a detailed format was used. This supports our proposition that decision quality following conscious deliberation is dependent upon the ability to retrieve precise verbatim representations of the relevant information. Moreover, verbatim memory was greater after conscious deliberation than after distraction or immediately after information acquisition when a detailed format was used. This suggests that thinking consciously on verbatim memories might help to preserve these memories.

Additionally, as predicted, a period of distraction improved decision quality when information was presented in a global format, thereby replicating the findings of Experiment 2



and those of Lerouge (2009). Participants in the distraction condition also exhibited more gist memory for decision-relevant information than participants both in the deliberation and the immediate conditions when a global format was used. Hence, it appears that a global presentation led participants who performed a distracting task to make better decisions and also enhanced their memory for the gist of task-relevant information. This is in line with recent research showing that the UTE is accompanied by an increase in gist memory of relevant information (Abadie, Waroquier et al., 2013). Thus, it seems that gist memory as defined in the current paradigm better reflects the process underlying unconscious thought than the estimates of familiarity used in the past two experiments. The findings of the three experiments are discussed more extensively in the next section.

## **General discussion**

Together these three experiments provide evidence that a detailed presentation format of decision information increases recollection of decision-relevant information (Experiment 1 and 2) and verbatim memory (Experiment 3) for this information, which was beneficial to decisions made after deliberation contrary to decisions made after distraction or immediately. These findings suggest that decision quality after conscious deliberation is dependent upon the ability to retrieve precise memories of the relevant information. By contrast, a global presentation format of decision information resulted in improved decisions after a distraction period. Furthermore, Experiment 3 indicated that gist memory for decision-relevant information increased after a distraction period when a global format was used. This supports the idea that the UTE is accompanied by a representational change that results in increased gist memory (Abadie, Waroquier, et al., 2013).

These experiments demonstrated that participants' precise memory is better when a detailed format is used. Experiments 1 and 2 used the PD procedure to separately estimate recollection and familiarity processes. In both experiments, presenting decision information in a detailed format increased recollection of decision-relevant information. Familiarity was not affected by presentation format. These findings are consistent with those from previous process dissociation studies (e.g., Hunt, 2003) showing that manipulations that stimulate distinctive processing facilitates the recollection of target items. Experiment 3 used the simplified CR procedure to dissociate verbatim and gist representations. In line with the first two experiments, an increase in verbatim memory for decision-relevant information was also observed in Experiment 3 when a detailed format was used. Presentation format did not

appear to influence gist memory. The same conclusions about the effect of presentation format on memory performance are supported by two measurement methods, the PD and the simplified CR procedures, that make different assumptions, then, it seems that we can be confident that these results are not an artifact of a violated assumption of a particular procedure. However, the results are mixed as regards the effect of decision mode on memory performance. In Experiments 1 and 2, the estimates of recollection and familiarity were not affected by decision mode whereas both verbatim and gist representations appear to be affected by the decision mode in Experiment 3. Verbatim memory increased after conscious deliberation when a detailed presentation format was used and gist memory was enhanced after distraction when a global format was used. However, the pattern of results obtained in Experiments 1 and 2 seem to be descriptively similar as regards the effect of decision mode on the estimates of recollection. Indeed recollection tended also to be greater after conscious deliberation when a detailed format was used. These findings suggest that the retrieval of verbatim traces might be associated with the use of recollection. The finding that the estimate of familiarity was not affected by decision mode whereas gist memory was affected is consistent with results from other studies. Studies using the PD procedure indicated that divided attention at retrieval time, a condition comparable with the distraction condition of the UTT paradigm, did not affect familiarity (e.g., Dodson & Johnson, 1996; Gruppuso et al., 1997; Koutstaal et al., 2001) whereas others studies using the simplified CR procedure showed that gist memory increased after distraction (Abadie, Waroquier, et al., 2013). It is also important to note that ceiling effects can distort estimates from the PD method (Yonelinas, 2002). As recollection increases, exclusion scores decrease and they can approach 0. Estimates of familiarity are undefined when exclusion scores are equal to 0. According to Yonelinas (2002), the PD method can lead to distorted estimates of familiarity when estimates of recollection increase beyond .60. It was the case in Experiment 2. As the simplified CR procedure addresses this limitation of the PD procedure, it is therefore possible that the estimates of gist memory are more reliable than the estimates of familiarity.

The current study is the first to show that conscious deliberation is advantageous when making a complex decision but only if participants have precise memories of decision-relevant information. Experiments 1 and 2 not only showed that conscious deliberation led to better decisions as participants were able to recollect decision-relevant details but also that recollection was related to decision quality after conscious deliberation only. The results obtained in Experiment 3 were quite consistent. Indeed, conscious deliberation was efficient

only for participants who could retrieve precise verbatim representations. Therefore it seems that, to be effective in complex decision making, conscious deliberation requires precise memories of the relevant information. In addition, we also observed that verbatim memory was better after a conscious deliberation period than after a distraction period or an immediate choice especially when a detailed format was used. This suggests that thinking consciously on accurate memory for the verbatim details of the relevant information could strengthen this memory. This is in line with previous findings by Damian and Sherman (2013) that addressed UTT using the PD procedure to obtain estimates of intuitive and rule-based cognitive processing. This research showed that conscious deliberation evokes rule-based processing (similar to the recollection process) more than distraction does. Hence it appears that conscious thought might be based on verbatim memories.

Furthermore, the findings are consistent with Strick et al. (2011) meta-analysis showing that presenting information in a global format produces larger UTEs. In Experiment 1, decision quality was descriptively better after distraction when a global format was used. In Experiments 2 and 3, the sample sizes were larger and we applied a paradigm that forces participants to make decisions on the bases of memory for the decision information. In both experiments, distraction improved significantly decision quality when a global format was used. However, only Experiment 3 provided some insight into the process underlying the UTE. Using the simplified CR paradigm, results showed that the UTE was accompanied by an increase in gist memory. Indeed, when a global format was used, not only decision quality was better but gist memory was also enhanced after distraction. These results can be compared with Abadie, Waroquier, et al. (2013) findings suggesting that gist memory might be the process leading to a better organization of decision information by which the UTE occurs. It should be noted that it was only after low demanding distraction (e.g., 0-back task) and not after high demanding distraction (e.g., 2-back task) that participants made better decision and displayed enhanced gist-memory in this study. In the current research, the UTE was obtained using a difficult distraction task. However there was also an important procedural difference between the two studies. Indeed, Abadie, Waroquier, et al. (2013) did not present decision information in a global format. Therefore it seems that the UTE might occur in different situations. This is consistent with Strick et al. (2011) meta-analysis that identified several factors that might be viewed as independent moderators of the UTE. Importantly, the finding that both studies have in common is that the occurrence of the UTE was accompanied by an increase in gist memory.

In summary, the current research sheds light on the memory process underlying conscious and unconscious thought. Specifically, it reveals that a detailed presentation format of decision information increases precise memory recollection of decision-relevant information which facilitates decision making after conscious deliberation. This suggests that conscious deliberation efficiency is dependent upon the availability of precise memories. This research also provides additional evidence that distraction might be beneficial in complex decision making. Indeed, decision quality was improved after distraction when a global presentation format of decision information was used. Moreover, as shown in the last experiment, the occurrence of the UTE is accompanied by enhanced gist memory for decision-relevant information. This supports the claim that gist memory might be a process that underlies unconscious thought.

Les trois expériences de ce chapitre ont montré que :

- Le format de présentation des caractéristiques des options est une variable qui module la qualité des décisions prises après une période de réflexion et de distraction.
- Une période de réflexion donne lieu à de meilleures décisions qu'une période de distraction ou un choix immédiat lorsque les informations sont présentées de façon détaillée, par critère ou une par une. En revanche, une période de distraction est plus avantageuse lorsque les informations sont présentées de façon globale, par option.
- En comparaison au format de présentation global, le format de présentation détaillé favorise le processus de recollection et la récupération du souvenir verbatim des informations importantes pour la décision.
- L'Expérience 3 a aussi montré une augmentation de la récupération de représentations gist après la période de distraction lorsque le format était global.
- La qualité des décisions et la recollection sont corrélées dans la condition de réflexion uniquement.
- Ces résultats confirment notre hypothèse selon laquelle la réflexion consciente est liée à un processus de recollection et à la récupération de représentations verbatim qui sont littérales et précises.
- Ces résultats sont cohérents avec ceux du Chapitre 5 puisqu'ils indiquent que l'effet de pensée inconsciente est accompagné d'une augmentation de la récupération de représentations gist.



# Discussion



## Chapitre 7 : Discussion, limites et perspectives

---

Dans ce chapitre, nous faisons la synthèse de nos résultats en soulignant les deux principales contributions de la thèse. La première est la mise à jour de variables qui modulent la qualité des décisions prises après une période de réflexion consciente et après une période de distraction. La seconde est l'identification des processus mnésiques qui sous-tendent les modes de décision. Les données des sept expériences réalisées suggèrent que l'efficacité de la réflexion consciente dépend de la mise en œuvre du processus de recollection et de la récupération de représentations verbatim tandis qu'une période de distraction, lorsqu'elle est utile à la décision, favorise la récupération de représentations gist. Dans une seconde partie, nous discutons ces résultats relativement à a) la question du rapport entre la mémoire et la prise de décision et b) la question de l'influence des processus inconscients sur la prise de décision. Enfin, dans une troisième partie, nous soulignons les limites de nos études et proposons des perspectives afin de poursuivre notre travail.

### 7.1. Synthèse et discussion des résultats

#### 7.1.1. Les variables modératrices des modes de décision

Au travers sept études expérimentales, nous avons examiné l'effet de plusieurs variables sur la qualité des décisions prises après une période de distraction ou de réflexion. Le tableau 8 présente une vue d'ensemble des caractéristiques principales de ces études. Nous discutons nos résultats pour chacune de ces variables et faisons un bilan pour chacun des modes de décision.

##### 7.1.1.1. Le matériel utilisé pour décrire les options

Dans les deux premières expériences (Chapitre 4), nous avons investigué l'effet du matériel utilisé pour décrire les caractéristiques des options sur la qualité des décisions prises après une période de distraction et de réflexion. Les résultats de ces expériences ont démontré que le matériel utilisé pour décrire les caractéristiques des options est une variable modératrice de la qualité des décisions prises après une période de réflexion. En effet, les deux expériences ont montré qu'une période de réflexion est plus avantageuse qu'une période de distraction ou une décision immédiate lorsque les options sont décrites par un grand nombre d'évaluations de consommateurs représentées de façon quantitative par des nombres. En revanche, la réflexion perd son avantage lorsque les options sont décrites de



façon plus qualitative par des échelles de couleurs ou des étoiles. Ces résultats suggèrent que la réflexion est efficace lorsque la complexité du problème de décision peut être réduite en appliquant des règles précises comme c'est le cas avec le matériel quantitatif. En effet, dans ce cas, l'addition des évaluations permet de réduire le nombre d'informations à prendre en considération afin de comparer les options. Par contre, lorsqu'il est difficile de trouver une règle précisément définie permettant de réduire le nombre d'informations à traiter, comme c'est le cas avec le matériel qualitatif, alors s'engager dans une réflexion avant de faire un choix n'est pas plus bénéfique que de prendre sa décision spontanément. Contrairement aux résultats de la méta-analyse (Strick et al., 2011), le type de matériel, quantitatif ou qualitatif, utilisé pour décrire les options n'a eu pas d'effet sur la qualité des décisions prises après une période de distraction. Nous pouvons nous interroger sur le fait que, dans ces deux expériences, les décisions prises après une période de distraction ne soient pas meilleures qu'un choix immédiat même lorsque le matériel était qualitatif. Comme nous allons le voir dans les paragraphes suivants, il est possible que la tâche de distraction réalisée ici (résolution d'anagrammes) ait accaparé trop de ressources cognitives pour qu'un processus de pensée même inconscient puisse être à l'œuvre simultanément (Bargh, 2011 ; Strick et al., 2011). Une autre explication potentielle pourrait être que le fait de présenter les informations de façon partielle (par panel ou une par une aléatoirement) et non de façon globale, comme un tout, n'est pas favorable à la pensée inconsciente.

#### **7.1.1.2. La complexité de la tâche de distraction**

Les deux expériences présentées dans le Chapitre 5 ont examiné l'effet de la complexité de la tâche de distraction sur la qualité des décisions prises après distraction. Les résultats de ces expériences ont démontré que la complexité de la tâche de distraction est une variable modératrice de l'effet de pensée inconsciente. En effet, les résultats ont indiqué que les participants qui réalisent une tâche de distraction simple et peu coûteuse en ressources cognitives font de meilleurs choix que les participants qui doivent soit décider immédiatement après la lecture des informations (Expérience 1) soit réaliser une tâche de distraction plus difficile et coûteuse en ressources cognitives, ou réfléchir consciemment (Expérience 2). Ainsi, pour que la période de distraction soit bénéfique à la qualité des décisions, la tâche de distraction doit être peu coûteuse en ressources cognitives. Ces résultats semblent suggérer que le processus dit de pensée inconsciente (Dijksterhuis & Nordgren, 2006) a besoin de ressources cognitives pour opérer. Pour interpréter ces résultats, il est nécessaire de revenir sur la distinction proposée par Strick et collègues (2011) entre les ressources cognitives, c'est-

à-dire les ressources nécessaires pour traiter une information particulière, et l'attention consciente, c'est-à-dire la conscience du fait que ce traitement est à l'œuvre. Il apparaît que, tout comme la pensée consciente, la pensée inconsciente a besoin de ressources cognitives pour opérer de façon efficace. Ainsi, ce qui les différencie serait plutôt l'attention consciente. En effet, par construction dans le paradigme d'étude de la pensée inconsciente, la pensée consciente met en jeu l'attention consciente alors que la pensée inconsciente est censée se produire en dehors de l'attention consciente, lorsque celle-ci est détournée de la première tâche (ici, la décision) par une tâche secondaire. Nous pouvons toutefois nous interroger, et nous y reviendrons par la suite, sur le fait que, dans nos expériences, il n'y ait pas eu de processus conscients orientés vers la tâche de décision au cours de la réalisation de la tâche de distraction simple, étant donné que le but de décision est donné de façon explicite avant la réalisation de la tâche de distraction.

#### **7.1.1.3. Le format de présentation des caractéristiques des options**

Dans les trois expériences du Chapitre 6 nous avons investigué l'effet du format de présentation des caractéristiques des options sur la qualité des décisions prises après une période de distraction et de réflexion. Les résultats des expériences ont montré que le format de présentation des caractéristiques des options est une variable modératrice des deux modes de décision. En effet, les résultats des trois expériences ont indiqué que lorsque les informations sont présentées de façon partielle (par critère ou une par une) dans un format dit détaillé, il est plus avantageux de réfléchir consciemment que de résoudre une tâche de distraction ou de décider spontanément pour prendre une bonne décision. En revanche, lorsque les informations sont présentées de façon globale par option, une période de distraction s'avère être plus bénéfique qu'une période de réflexion consciente ou une décision immédiate. Notons que dans ces trois expériences les tâches de distraction utilisées (anagramme ou 2-back) sont des tâches coûteuses en ressources cognitives. Ces résultats pourraient donc sembler contradictoires avec ceux obtenus précédemment. Il est toutefois important de voir ici qu'il y a une différence de procédure entre ces expériences et celles du Chapitre 5. En effet, les informations sont présentées de façon partielle (par catégorie) dans les expériences du Chapitre 5. Ainsi, il apparaît, et nous y reviendrons par la suite, que l'effet de pensée inconsciente puisse être observé dans différentes conditions. Ceci est conforme aux résultats de la méta-analyse conduite par Strick et collègues (2011) dans laquelle plusieurs variables modératrices de la qualité des décisions prises après une période de distraction ont été identifiées.

TABLEAU 8: Tableau récapitulatif des caractéristiques principales des sept expériences.

<b>Étude</b>	<b>Option</b>	<b>Décision</b>	<b>Nombre critères</b>	<b>Mode de décision</b>	<b>Matériel</b>	<b>Format</b>
1	Crème	Identifier la meilleure crème à partir d'avis de consommateurs	12	Réflexion, Distraction, Immédiat	Nombres, Échelles de couleurs	Par panel
2	Crème	Identifier la meilleure crème à partir d'avis de consommateurs	12	Réflexion, Distraction, Immédiat	Nombres, Étoiles	Un par un
3	Appartement	Identifier le meilleur appartement selon les critères du client	24	Distraction, Immédiat	Mots	Par catégorie
4	Appartement	Identifier le meilleur appartement selon les critères du client	24	Réflexion, Distraction	Mots	Par catégorie
5	Appartement	Identifier le meilleur appartement à partir des avis d'anciens locataires	12	Réflexion, Distraction, Immédiat	Nombre, mots	Par critère, par option
6	Appartement	Identifier le meilleur appartement selon les critères d'un client	24	Réflexion, Distraction, Immédiat	Mots	Par critère, par option
7	Appartement	Identifier le meilleur appartement selon les critères d'un client	24	Réflexion, Distraction, Immédiat	Mots	Un par un, par option

TABLEAU 8 (SUITE) : Tableau récapitulatif des caractéristiques principales des sept expériences.

Étude	Consigne réflexion	Tâche de distraction	Temps délibération	Type de jugement	Qualité décision	Mémoire
1	Réfléchir avec information	Anagramme	5 minutes maximum	Choix, évaluation	Proportion choix correct, Différence évaluation meilleure et moins bonne option	
2	Réfléchir avec information	Anagramme	3 minutes	Choix, évaluation	Proportion choix correct, Différence évaluation meilleure et moins bonne option	
3		0-back	3 minutes	Choix	Proportion choix correct	Verbatim, gist
4	Réfléchir et écrire raisons	0-back, 2-back	3 minutes	Choix	Proportion choix correct	Verbatim, gist
5	Réfléchir	Anagramme	4 minutes	Évaluation	Différence évaluation meilleure option et moyenne des 3 autres	Recollection, familiarité
6	Réfléchir	Anagramme	4 minutes	Évaluation	Différence évaluation meilleure option et moyenne des 3 autres	Recollection, familiarité
7	Réfléchir	2-back	4 minutes	Évaluation	Différence évaluation meilleure option et moyenne des 3 autres	Verbatim, gist

#### **7.1.1.4. Bilan pour chacun des modes de décision**

La première contribution de cette thèse est d'avoir mis à jour plusieurs variables modératrices de la qualité des décisions prises après une période de distraction et une période de réflexion. Ainsi, la réflexion consciente est avantageuse lorsque des variables manipulées à l'encodage des informations, comme le matériel ou encore le format de présentation des options, incitent les participants à appliquer des règles précises pour traiter ces informations ou bien à les traiter une à une en détail parce qu'elles sont présentées partiellement. Nos résultats sont cohérents avec d'autres travaux (Ashby et al., 2011 ; Hasford, 2013 ; Payne et al., 2008) montrant qu'une période de réflexion consciente est bénéfique lorsqu'il s'agit de traiter des critères précis et de faire des opérations mathématiques pour prendre une décision optimale. Ces résultats corroborent l'UTT (Dijksterhuis & Nordgren, 2006) qui stipule que la pensée consciente est précise et permet d'appliquer des règles strictes.

Une période de distraction est avantageuse quant à la qualité des décisions lorsque la résolution de la tâche de distraction sollicite une faible part des ressources cognitives des participants. Ce résultat est difficilement réconciliable avec le principe de capacité de l'UTT (Dijksterhuis & Nordgren, 2006) qui stipule que seule la pensée consciente est contrainte par les limites de capacité du système cognitif alors que la pensée inconsciente disposerait de ressources illimitées lui permettant de prendre en compte un plus grand nombre d'informations. Si c'était le cas, la complexité de la tâche de distraction ne devrait pas avoir d'impact sur la qualité des décisions. Comme nous l'avons noté précédemment, les théoriciens (Strick et al., 2011), à la vue de ces résultats (voir aussi, McMahon et al., 2011), sont revenus sur ce principe et ont proposé que la différence entre la pensée consciente et la pensée inconsciente ne se situe pas au niveau des ressources cognitives mobilisées mais plutôt au niveau de la conscience du traitement en cours. Enfin, nos résultats ont aussi montré qu'une période de distraction est bénéfique lorsque la façon dont les informations sont présentées amène les participants à les traiter de façon globale et catégorielle. Ce résultat est consistant avec d'autres travaux (Lerouge, 2009) montrant qu'une période de distraction est profitable pour les participants amenés à se concentrer sur l'aspect général des options. Ces résultats appuient l'UTT selon laquelle la pensée inconsciente est un processus holistique qui procède par association et produit de vagues estimations.

### **7.1.2. Les processus mnésiques qui sous-tendent les modes de décision**

La seconde contribution de cette thèse est d'avoir permis d'identifier des processus mnésiques qui sous-tendent l'un et l'autre des modes de décision. Pour y parvenir nous avons modifié la tâche de décision du paradigme standard d'étude de la pensée inconsciente (Dijksterhuis, 2004) de façon à contraindre les participants à prendre leur décision sur base de leur mémoire des informations sur les différentes options. Nous avons utilisé deux paradigmes issus des travaux sur la mémoire afin d'examiner, au sein d'une même tâche de reconnaissance, la contribution des processus de recollection et de familiarité lors de la récupération de l'information (Jacoby, 1991) et la récupération de représentations verbatim et gist (Brainerd et al., 1999). Nos résultats suggèrent que a) l'efficacité de la réflexion consciente dépend de la possibilité de mise en œuvre du processus de recollection et de la récupération de représentations verbatim qui sont littérales et précises et b) une période de distraction, lorsqu'elle est utile à la décision, favorise la récupération de représentations mentales gist qui sont vagues et catégorielles.

#### **7.1.2.1. L'efficacité de la réflexion consciente dépend de la mise en œuvre du processus de recollection et de la récupération de représentations verbatim**

Les trois expériences du Chapitre 6 ont montré que le format de présentation des caractéristiques des options influence le processus de recollection sans affecter la familiarité (Expérience 1 et 2) et la récupération de représentations verbatim sans affecter la récupération de représentations gist (Expérience 3). Plus précisément, nous avons observé une augmentation de la recollection et de la récupération du souvenir verbatim des informations importantes pour la décision lorsque les informations étaient présentées de façon partielle dans un format détaillé (par critère ou une par une) en comparaison au format de présentation global (par option). Rappelons que le format de présentation détaillé a aussi donné lieu à de meilleures décisions dans la condition de réflexion consciente. Ainsi, il semble que la qualité des décisions prises après une période de réflexion soit liée à la possibilité de se remémorer consciemment (recollection) des caractéristiques importantes pour la décision et à récupérer des représentations verbatim de celles-ci. De plus, les deux premières expériences ont montré une corrélation positive entre le paramètre de recollection et la qualité des décisions dans la condition de réflexion consciente uniquement. Ceci suggère que, lorsqu'il s'agit de raisonner consciemment pour faire un choix, plus nous avons des souvenirs précis des détails des informations importantes, meilleures sont nos décisions. Ces résultats sont cohérents avec d'autres travaux montrant que la récupération de représentations

verbatim réduit la production de faux souvenirs ce qui permet de prévenir certaines erreurs de jugement (Brainerd & Reyna, 2005 ; Brainerd et al., 2003). Dans la troisième expérience, nous avons aussi observé que les participants de la condition de pensée consciente récupèrent plus de représentations verbatim des informations importantes que ceux de la condition de distraction et aussi que ceux de la condition de décision immédiate lorsque le format de présentation est détaillé. Ce dernier résultat suggère que le fait de réfléchir consciemment à partir du souvenir verbatim des détails pertinents peut parfois aider à préserver ce souvenir. Ce résultat est consistant avec de récents travaux (Karpicke & Roediger, 2008) montrant que la récupération de la trace mnésique des informations étudiées consolide l'apprentissage de ces informations. En résumé, nos expériences sont les premières à démontrer que la pensée consciente peut opérer efficacement seulement si l'on dispose d'une mémoire précise des détails des informations pertinentes à la décision. Ce résultat est intéressant parce que, comme nous le verrons dans les sections suivantes, une mémoire précise n'est pas toujours nécessaire pour prendre de bonnes décisions.

#### **7.1.2.2. Une période de distraction, lorsqu'elle est utile à la décision, favorise la récupération de représentations gist**

“Intuition is the clear conception of the whole at once.”

*Johann Kaspar Lavater*

Les deux expériences du Chapitre 5 ont montré que le mode de décision a une influence sur la récupération des représentations gist et verbatim des informations importantes pour la décision. Plus précisément, les résultats ont montré que les participants qui ont réalisé une tâche de distraction simple et peu coûteuse en ressources cognitives ont récupéré davantage de représentations gist et de représentations verbatim que les participants qui ont réalisé une tâche de distraction plus difficile et coûteuse et que ceux qui ont réfléchi consciemment (Expérience 2). Les participants de la condition de distraction simple ont aussi récupéré plus de représentations gist mais moins de représentations verbatim que ceux qui faisaient leur choix immédiatement (Expérience 1). Rappelons que les participants faiblement distraits sont ceux qui ont pris les meilleures décisions dans les deux expériences. Ainsi, il apparaît que la qualité des décisions prises après une période de distraction peu coûteuse est liée à la récupération de représentations gist des informations importantes. Ce résultat suggère qu'un processus basé sur la récupération de représentations gist pourrait être à l'œuvre au cours de la période de distraction lorsque celle-ci est utile à la qualité de la décision. Ceci est conforme

avec la proposition de l'UTT (Dijksterhuis & Nordgren, 2006) selon laquelle la pensée inconsciente permettrait de mieux organiser, peut-être de façon plus catégorielle, les informations en mémoire, ce qui aiderait à prendre de meilleures décisions. Par ailleurs, d'autres travaux issus de la FTT ont montré que les experts ont tendance à baser leur raisonnement sur des représentations gist, ce qui les conduits à généralement prendre des décisions de qualité (Reyna, 2008 ; Reyna et al., 2011 ; Reyna & Lloyd, 2006). Il semble donc que de bonnes décisions puissent être prises à partir d'un souvenir vague et catégoriel.

Dans la troisième expérience du Chapitre 6, nous avons aussi observé un effet du mode de décision sur la récupération de représentations gist lorsque les informations sont présentées de façon globale. En effet, les participants distraits ont récupéré plus de représentations gist que les autres lorsque le format était global. Rappelons que c'est aussi dans cette condition que les participants distraits ont pris les meilleures décisions. Ce résultat est, à première vue, cohérent avec ceux des expériences du Chapitre 5 (mais voir partie Limites et perspectives) et indique que l'effet de pensée inconsciente s'accompagne d'une augmentation de la récupération de représentations mentales gist.

En résumé, nous avons vu que la réflexion consciente est avantageuse dans la prise de décision complexe lorsque la façon dont les informations sont présentées conduit les participants à élaborer des représentations précises de chaque élément d'information dans un premier temps, puis à les récupérer et raisonner à partir de celles-ci lors de la phase de délibération. Une période de distraction est avantageuse lorsque la tâche de distraction utilisée est peu coûteuse en ressources cognitives et lorsque la façon dont les informations sont présentées conduit les participants à les traiter de façon globale et catégorielle. Nous avons aussi vu que l'effet de pensée inconsciente s'accompagne d'une augmentation de la récupération des représentations gist. Ainsi, il semble que pour qu'une période de distraction aide à prendre de bonnes décisions, il est nécessaire, soit que des ressources cognitives soient disponibles, ou bien que les informations sur chaque option soient présentées de façon à former un tout pour chacune d'elles, afin de permettre la mise en œuvre d'un processus qui conduit à récupérer davantage de représentations mentales gist.



## 7.2. Mise en perspective des études expérimentales

### 7.2.1. Le rapport entre la mémoire et la prise de décision

“It's not facts that determine a decision; it's the mental representation of those facts. It's what's in the mind, not what's on the page, that determines what you do.”

*Valerie Reyna (2014)*

La question du rapport entre la mémoire et la prise de décision a fait l'objet de nombreux travaux et est encore largement débattue. Intuitivement, nous pensons que nous prenons en compte toutes les informations disponibles en mémoire pour faire nos choix. Or, des études indiquent que nous ne passons pas toujours en revue le contenu de notre mémoire avant de prendre une décision (Anderson & Hubert, 1963). Les processus qui nous conduisent à faire nos choix seraient-ils indépendants de ceux qui nous permettent de mémoriser les informations sur lesquelles nos choix sont fondés ? Trois types de résultats ont été rapportés dans la littérature à ce sujet. Certains suggèrent l'existence d'une dépendance stricte de la décision par rapport à la mémoire (Tversky & Kahneman, 1973), d'autres indiquent une dépendance de la mémoire par rapport à la décision (voir Hastie & Park, 1986), et d'autres encore montrent plutôt une indépendance entre la mémoire et la décision (Anderson & Hubert, 1963). Cette diversité empirique amène à penser que des variables importantes n'ont pas été prises en compte.

C'est effectivement ce qui a été démontré par Hastie et Park (1986). Selon ces auteurs, le rapport entre la mémoire et la prise de décision dépend de la nature des opérations effectuées à l'encodage de la situation. La décision finale serait fondée soit sur un jugement qui est formé au fur et à mesure de l'encodage de l'information ou bien sur la récupération de l'information mémorisée. Dans une série d'expériences, les participants étaient soit amenés soit empêchés de former leur jugement au fur et à mesure de la présentation des informations. Les résultats ont montré que les participants qui ne pouvaient pas former leur jugement durant l'encodage étaient les seuls chez qui le contenu de la décision finale était corrélé avec celui des informations rappelées. Cette corrélation disparaissait chez les participants qui étaient en mesure de former leur jugement lors de l'encodage.

La diversité de résultats observée dans la littérature pourrait donc simplement s'expliquer par le fait que les auteurs rapportant des données allant dans le sens d'une indépendance entre la mémoire et la décision ou bien d'une dépendance de la mémoire par rapport à la décision, n'ont probablement pas fait attention à ce que les participants ne soient pas en

mesure de former un jugement au moment où ils traitent l'information pour la première fois. Ainsi, lorsque l'on s'intéresse aux processus mnésiques qui sous-tendent la prise de décision, il est important de pouvoir garantir que le choix est bien fait après coup sur base de l'information accessible en mémoire.

Ces conditions ne sont pas respectées dans le paradigme standard d'étude de la pensée inconsciente (Dijksterhuis, 2004). Rappelons que dans ce paradigme, les participants prennent tout d'abord connaissance d'informations relatives à différentes options. Après cette phase d'encodage, un premier groupe effectue une tâche de distraction tandis que le second est enjoint de réfléchir consciemment à propos du choix. Comme l'information relative au choix n'est plus disponible pendant la période de distraction ou de réflexion, il est supposé que les décisions des participants sont uniquement fondées sur l'information accessible en mémoire. Or dans le paradigme standard, il était demandé aux participants, avant la phase d'encodage de l'information, de se former une impression sur les options dans le but d'en choisir une par la suite. L'intention de se former un jugement était donc présente au moment où les participants traitaient les informations. Ces derniers étaient tout à fait en mesure de former leur jugement au fur et à mesure de la présentation de l'information. Leur choix final pourrait donc être un simple rappel de ce jugement formé lors de l'encodage. Waroquier, Klein, Marchiori et Cleeremans (2008 ; Waroquier, 2009) ainsi que Strick et ses collègues (2010) ont en effet montré que la majorité des participants rapportaient avoir pris leur décision durant la présentation de l'information.

Une première contribution de nos études est d'avoir modifié le paradigme standard de façon à pouvoir se placer dans des conditions dans lesquelles le rapport de dépendance entre mémoire et décision est le plus susceptible d'être observé. En effet, les participants ne faisaient pas de choix pour eux-mêmes mais pour un client fictif dont la requête était introduite après que les informations sur les options aient été encodées. Ces derniers ne pouvaient pas se former leur jugement au fur et à mesure de la présentation des informations parce que les options étaient équivalentes en termes de qualité et c'est seulement la lecture des critères du client qui permettait de les distinguer et de choisir l'une d'entre elles. Ainsi, nous nous sommes assurés que les décisions étaient bien basées sur la mémoire des informations. Nous sommes les premiers à avoir respecté cette condition de sorte à pouvoir examiner les processus mnésiques qui sous-tendent les décisions dans chaque mode de pensée.

Une autre contribution majeure de ce travail de thèse est d'avoir utilisé les paradigmes issus des modèles duels de mémoire pour qualifier le processus mnésique en jeu dans une tâche de prise de décision. Nous savons que le souvenir repose sur deux processus, recollection et familiarité (Jacoby, 1991), ou représentations mentales, verbatim et gist (Reyna & Brainerd, 1995), distincts. Les paradigmes de mémoire ; plus précisément, la PDP (Jacoby, 1991) et le modèle CR (Brainerd et al., 1999 ; Stahl & Klauer, 2008) ; nous ont permis d'estimer la contribution de chaque processus mnésique dans les conditions de réflexion et de distraction du paradigme d'étude de la pensée inconsciente modifié comme explicité ci-dessus. En utilisant à la fois notre tâche qui force les participants à décider sur base des informations mémorisées et les paradigmes de mémoire, nous avons pu montrer sur quel type de processus mnésique les décisions prises après une période de réflexion consciente ou de distraction sont majoritairement basées.

Pour y parvenir, nous avons manipulé plusieurs variables modératrices de chacun des deux modes de décision. Les études issues des modèles duels de mémoire ont aussi indiqué que des variables similaires affectent l'un ou l'autre des deux processus ou représentations.

Commençons par la réflexion consciente. Nous avons manipulé une des variables identifiées par la méta-analyse de Strick et collègues (2011) comme susceptibles de modérer la qualité des décisions réfléchies (Chapitre 6). Il s'agit du format de présentation des informations. Les informations étaient présentées soit de façon détaillée, une par une ou par critère, soit de façon globale, par option. Des variables comparables liées à l'orientation du traitement lors de l'encodage des informations, comme par exemple amener les participants à traiter en détail chaque élément d'information plutôt que de traiter l'information de façon globale, sont connues pour encourager le processus de recollection et la récupération de représentations verbatim (Dobbins, et al., 1998 ; Gruppuso et al., 1997 ; Hunt, 2003). Nos résultats ont en effet montré que la présentation détaillée donne lieu à plus de recollection et de récupération de représentations verbatim des informations importantes pour la décision. C'est aussi après avoir effectué un traitement détaillé des informations que les participants de la condition de réflexion consciente ont pris les meilleures décisions. De plus, le paramètre de recollection était corrélé à la qualité des décisions de ces participants. Ces résultats corroborent ceux de Hastie et Park (1986) dans la condition où les participants étaient amenés à décider sur base de leur mémoire. En effet, nous obtenons aussi une corrélation entre le contenu de la mémoire et celui de la décision avec une tâche qui force les participants à baser leur décision sur l'information mémorisée. Notons que la condition de réflexion

consciente se rapproche d'une condition de prise de décision standard telle qu'elle est opérationnalisée dans les études classiques dans le domaine du jugement et de la décision. Nos résultats vont aussi plus loin en ce sens qu'ils permettent de spécifier le type de processus mnésique en jeu dans la prise de décision. Ainsi, il apparaît clairement que la qualité des décisions réfléchies est basée sur la mise en œuvre du processus de recollection et la récupération de représentations verbatim qui sont des représentations précises du détail des éléments utiles à la décision.

Concernant la condition de distraction, nous avons manipulé la complexité de la tâche de distraction qui est une des variables identifiées par la méta-analyse de Strick et collègues (2011) comme modératrice de ce mode de décision (Chapitre 5). La tâche de distraction proposée était soit simple et peu coûteuse en ressources cognitives ou plus complexe et coûteuse. Des variables comparables, qui ont un rapport à la réduction des ressources cognitives, comme la charge attentionnelle à la récupération par exemple, sont connues pour diminuer la recollection et la récupération de représentations verbatim (Dodson & Johnson, 1996 ; Gruppuso et al., 1997 ; Koutstaal et al., 2001). Dans nos études, les participants de la condition de distraction simple ont effectivement fait preuve d'une meilleure mémoire, ils ont récupéré davantage de représentations verbatim ainsi que gist, que ceux distraits par la tâche complexe. Ils choisissaient aussi plus souvent la meilleure option. Nos résultats ont aussi montré que les participants de la condition de distraction simple récupéraient moins de représentations verbatim et plus de représentations gist que ceux de la condition contrôle qui n'étaient pas distraits et faisaient leur choix immédiatement après la phase d'encodage. Les décisions des premiers étaient aussi de meilleure qualité. La qualité des décisions prises après une période de distraction semble donc être liée à la récupération de représentations gist qui sont vagues et catégorielles.

En résumé, l'apport de cette thèse concernant la question du rapport entre la mémoire et la décision dans le paradigme d'étude de la pensée inconsciente est double. Notre première contribution est d'ordre méthodologique avec la construction d'une tâche qui force les participants à décider sur base des informations accessibles en mémoire. La seconde est d'avoir montré précisément quels sont les processus mnésiques qui sous-tendent chaque mode de décision. Un raisonnement conscient ne peut être élaboré et conduire à de bonnes décisions qu'à partir du souvenir précis des informations importantes. Lorsqu'une période de distraction est utile, elle est accompagnée par une augmentation de la récupération du souvenir gist des informations importantes.

### **7.2.2. L'influence des processus inconscients dans la prise de décision**

Nos décisions peuvent-elles être influencées par des processus inconscients ? Sommes-nous toujours conscients des raisons de nos choix ? Certains auteurs pensent que nous sommes équipés d'un système inconscient doté d'une grande capacité de traitement, qui est sophistiqué et adaptatif (Wilson, 2002). Ce mode de pensée inconscient serait efficace pour prendre des décisions complexes (Dijksterhuis et al., 2006). À l'inverse, d'autres pensent plutôt que nos comportements sont majoritairement déterminés par des processus conscients et que les influences inconscientes sont limitées (Baumeister, 2011 ; Newell & Shanks, 2014). La question de l'influence des processus inconscients sur le comportement est complexe et est encore largement débattue. Afin de montrer l'apport de nos études relativement à cette question, il faut tout d'abord définir comment les décisions peuvent être influencées par des processus inconscients.

Newell et Shanks (2014), en suivant l'approche de la lentille de Brunswik (1952), identifient cinq niveaux où des influences inconscientes pourraient agir dans la prise de décision. Le premier niveau à partir duquel il pourrait y avoir intervention de processus inconscients c'est dans la perception des stimuli. Des stimuli qui ne sont pas perçus consciemment peuvent-ils néanmoins influencer les décisions ? Ceci correspondrait par exemple à présenter certains stimuli de façon trop rapide ou cachée pour atteindre la conscience dans le but de voir si cela modifie les décisions. Le deuxième niveau renvoie à la conscience des relations entre les stimuli perçus consciemment et les critères décisionnels. L'idée ici c'est que certaines caractéristiques d'un produit de consommation (la couleur d'un shampoing par exemple) qui sont perçues consciemment, vont servir de critères de choix pour une personne (le shampoing est jaune et la personne est blonde) sans qu'elle en ait conscience. Le troisième niveau correspond à la conscience des critères décisionnels. Par exemple, une personne pourrait ne pas être consciente que la façon dont sont disposés les produits dans les rayons a influencé son choix. Dans ce cas, la disposition des produits n'a simplement pas été mémorisée de façon consciente. Le quatrième niveau renvoi à la conscience de la façon dont les critères sont combinés pour prendre une décision. Par exemple, une personne pourrait faire un choix qui repose sur des critères décisionnels qui sont pertinents et dont elle a conscience, mais elle pourrait ne pas avoir conscience de comment elle a intégré ces critères dans son choix. Enfin le cinquième niveau correspond à la conscience de prendre une décision. Un individu pourrait ne pas être conscient du fait qu'il fait le choix de ne pas acheter

tel shampoing sur base d'un jugement inconscient relatif à l'ambiance du magasin par exemple.

A quel niveau les processus inconscients sont-ils censés intervenir dans le paradigme d'étude de la pensée inconsciente ? Rappelons que, la tâche de distraction, effectuée après avoir pris connaissance des informations relatives à plusieurs options, a ici pour objectif d'empêcher les participants de réfléchir consciemment à propos de leur choix. Cette période de distraction est supposée permettre la mise en œuvre de la pensée inconsciente définie comme un ensemble de processus dirigés vers le choix qui se produisent en dehors de la conscience (Dijksterhuis, 2004). D'après Dijksterhuis et Nordgren (2006), la pensée inconsciente est plus efficace que la pensée consciente lors de décision complexe parce qu'elle n'est pas limitée par les contraintes de capacité du système conscient, et est capable de traiter, de pondérer et d'intégrer adéquatement un grand nombre d'informations. Selon Newell et Shanks (2014), si l'on se réfère aux différents niveaux où il peut y avoir des influences inconscientes dans la prise de décision, les processus inconscients sont ici supposés intervenir au quatrième niveau, c'est-à-dire au niveau du traitement, de la pondération et de l'intégration de l'information qui va être utilisée pour prendre une décision. L'intervention de processus inconscients est censée produire une meilleure organisation de l'information en mémoire donnant ainsi lieu à de meilleures décisions.

Comment l'intervention de processus inconscients peut-elle être évaluée dans ce paradigme ? Le fait de montrer qu'une période de distraction censée empêcher de réfléchir consciemment améliore la qualité des décisions par rapport à une période de réflexion consciente ou une décision immédiate suggère que a) des processus inconscients ont participé à l'intégration des informations décisionnelles et que b) ce mode d'intégration est plus efficace que l'intégration consciente. Ainsi, afin de montrer qu'il y a bien intervention de processus inconscients, il est tout d'abord nécessaire de s'interroger sur l'existence même de l'effet.

D'après Newell et Shanks (2014), deux critères doivent être satisfaits pour démontrer les avantages d'une période de distraction dans la prise de décision. Premièrement, les décisions prises après une période de distraction doivent être meilleures que les décisions prises après une période de réflexion et, deuxièmement, elles doivent aussi être meilleures que les décisions immédiates. En effet, montrer seulement que la distraction conduit à faire de meilleurs choix que la réflexion pourrait signifier que la distraction est avantageuse ou bien

que c'est la réflexion qui est néfaste. La deuxième condition doit donc être remplie pour pouvoir tirer des conclusions quant à l'avantage d'une période de distraction.

Bien que les trois conditions expérimentales ne soient pas toujours présentes dans les expériences, un certain nombre ont obtenu l'effet, à la fois en termes d'amélioration par rapport à la réflexion consciente et à la décision immédiate. Selon Newell et Shanks (2014), il est trop tôt pour tirer des conclusions quant à l'existence de l'effet. D'après ces auteurs, les différences entre les études au niveau des procédures, du matériel et des échantillons de population sont susceptibles de produire du bruit et de fausser les interprétations. Cependant, nous avons vu au Chapitre 1 que la moitié des études publiées vont dans le sens des prédictions de l'UTT (Dijksterhuis & Nordgren, 2006) et l'autre moitié ne les attestent pas. La méta-analyse la plus récente (Strick et al., 2011) conclut aussi que l'effet est significatif et identifie certaines variables susceptibles de le modérer. A ce jour, il semble donc qu'une période de distraction puisse conduire à prendre de meilleures décisions dans certaines conditions (Dijksterhuis, 2013).

Nous avons conduit sept expériences et nous sommes parvenus à répliquer l'effet dans cinq d'entre elles. Nous avons aussi identifié certaines variables susceptibles de le modérer. Notons toutefois que dans les expériences du Chapitre 5, les deux critères nécessaires pour montrer l'avantage de la distraction n'ont pas été satisfaits dans une seule et même expérience. En effet, la comparaison entre les conditions de distraction peu coûteuse et de décision immédiate a été faite dans une expérience séparée de la comparaison entre les conditions de distraction peu coûteuse, distraction plus coûteuse et réflexion. Les meilleures décisions ont néanmoins été obtenues après la période de distraction peu coûteuse dans les deux expériences. Les expériences du Chapitre 6 ont, quant à elles, respecté les deux critères. Ici, les trois conditions expérimentales étaient bien présentes dans les trois expériences. De plus, dans ces expériences l'effet a été obtenu avec des échantillons de grande taille. Ceci est important à noter parce que la puissance statistique des études publiées dans ce champ de recherche est faible et ce sont les études avec de petits échantillons qui obtiennent les tailles d'effet les plus grandes (Acker, 2009). Ceci pourrait refléter une tendance à un certain degré de publication sélective en faveur des résultats significatifs (Newell & Shanks, 2014).

Les individus peuvent prendre de meilleures décisions lorsqu'ils sont distraits, mais est-ce que cela signifie qu'il y a intervention de processus inconscients lors de la réalisation de la

tâche de distraction ? Comme nous l'avons explicité au Chapitre 1, deux explications alternatives ont été proposées concernant l'occurrence de l'effet.

Certains auteurs (Payne et al. , 2008) ont suggéré que l'effet pourrait être dû à un désavantage conféré à la condition de pensée consciente dans son opérationnalisation classique qui est trop artificielle et peu adaptée à l'élaboration du raisonnement conscient. Ainsi, les meilleures décisions des participants distraits n'apporteraient pas la preuve de l'intervention de processus inconscients, mais seraient plutôt dues aux faibles performances des participants de la condition de pensée consciente. Ceci n'explique toutefois pas pourquoi, dans nos expériences et bien d'autres, les participants distraits prennent des décisions de meilleure qualité que les participants qui font leur choix immédiatement.

Une seconde réinterprétation de l'effet a été proposée par Waroquier et collègues (2010 ; voir aussi Lassiter et al., 2009). Ces auteurs ont suggéré que les participants distraits se formaient une première impression sur les options au cours de la présentation de celles-ci et ne faisaient que rappeler ce jugement initial pour faire leur choix (voir Hastie & Park, 1986). Les participants distraits feraient de meilleurs choix que les penseurs conscients lorsque ces premières impressions sont de bonne qualité parce qu'une période de réflexion sur base d'une mauvaise mémoire des informations présentées pourrait tout à fait les détériorer. Si les participants font effectivement leur choix au cours de la présentation des informations, il n'y a aucune raison de penser que des processus inconscients interviennent lors de la réalisation de la tâche de distraction. Bien que, comme nous l'avons vu dans la section précédente, un certain nombre de participants rapportent avoir fait leur choix au cours de la présentation, ceci n'explique toutefois pas pourquoi nous répliquons l'effet dans nos expériences dans lesquelles la tâche de décision forçait les participants à faire leur choix sur base des informations mémorisées.

Les expériences du Chapitre 5 ont montré que les participants qui réalisaient une tâche de distraction peu coûteuse en ressources cognitives prenaient de meilleures décisions que ceux qui décidaient immédiatement (Expérience 1), que ceux qui réfléchissaient et aussi que ceux qui réalisaient une tâche de distraction plus coûteuse (Expérience 2). Ces résultats sont contraires au principe de capacité de l'UTT (Dijksterhuis & Nordgren, 2006). En effet, comme nous l'avons souligné ci-dessus, selon ces auteurs, la pensée inconsciente est plus efficace que la pensée consciente lors de décision complexe parce qu'elle n'est pas limitée par les contraintes de capacité du système conscient, et est capable de traiter, de pondérer et



d'intégrer adéquatement un grand nombre d'informations. De plus, dans ce paradigme, la tâche de distraction a pour objectif d'empêcher les participants de réfléchir consciemment à propos de leur choix et aussi de permettre la mise en œuvre de la pensée inconsciente. Ainsi, nous aurions pu nous attendre à ce que plus la tâche de distraction est coûteuse en ressources cognitives, plus les participants sont empêchés de penser consciemment et plus le processus de pensée inconsciente a des chances d'agir et de donner lieu à de meilleures décisions. Or, dans l'Expérience 2 du Chapitre 5 (voir aussi McMahon et al., 2011), les participants qui réalisaient la tâche de distraction peu coûteuse en ressources cognitives prenaient de meilleures décisions que ceux qui réalisaient la tâche de distraction plus coûteuse. Ce résultat suggère qu'il est nécessaire de disposer de ressources cognitives pour parvenir à prendre de bonnes décisions. Nous pourrions ainsi penser à l'instar de Rey et collègues (2009) que plus la quantité de ressources mentales allouée à la tâche de décision est importante meilleures devraient être ces décisions. Or, nos expériences ont aussi montré que les participants qui réalisaient la tâche de distraction peu coûteuse prenaient de meilleures décisions que les participants qui réfléchissaient à la décision. Comme nous l'avons souligné par ailleurs (Waroquier & al., 2014), ces résultats suggèrent que la quantité de ressources cognitives qui sont allouées à la tâche de décision a un impact particulier sur la qualité des décisions. En effet, avoir la possibilité d'allouer une partie de ses ressources cognitives à la tâche de décision comme c'est le cas dans la condition de distraction simple peut être plus avantageux quant à la qualité du choix que de ne pouvoir en allouer moins voire aucune comme c'est le cas dans la condition de distraction difficile ou même que de pouvoir les allouer toutes comme c'est le cas dans la condition de pensée consciente.

La question que nous sommes de toute évidence amenés à nous poser aux vues de ces résultats est celle de savoir si les informations relatives à la décision sont bien traitées en dehors de la conscience lors de la réalisation de la tâche de distraction peu coûteuse en ressources cognitives. Si nous nous référons aux théories dualistes du raisonnement (par exemple, Kahneman & Frederick, 2002 ; Evans, 2008 ; Sloman, 1996) selon lesquelles le fait de disposer de ressources cognitives permet de distinguer le système conscient du système inconscient, alors nous pourrions penser que l'utilisation de ressources cognitives implique forcément un traitement conscient. Comme nous l'avons précédemment expliqué, Strick et collègues (2011) ont, quant à eux, proposé de distinguer le concept de ressources cognitives, c'est-à-dire les ressources nécessaires pour traiter l'information, et celui d'attention consciente, c'est-à-dire la conscience de cette activité de traitement. Plusieurs études ont à ce

jour indiqué que conscience et ressources cognitives peuvent être dissociées (Dehaene et al., 2006 ; Dijksterhuis & Aarts, 2010 ; Koch & Tsuchiya, 2006). Une expérience récente a adopté un plan d'expérience clair croisant les deux facteurs, conscience (évaluée par des déclarations verbales) et ressources cognitives, aux deux niveaux (avec versus sans) et a montré que les deux sont sous-tendus par différents corrélats neuronaux (Watanabe et al., 2011). Selon Strick et collègues (2011), il y aurait traitement des informations décisionnelles au cours de la distraction. Ce traitement se produirait en dehors de la conscience et mobiliserait des ressources cognitives. Nos études ont en effet montré que l'effet de pensée inconsciente s'accompagne d'une augmentation de la récupération des représentations gist des informations importantes pour la décision. Ces représentations sont vagues et intègrent les informations en un tout cohérent sur base de leur contenu sémantique. D'après la FTT, les représentations gist peuvent être récupérées de façon automatique et inconsciente. Il pourrait donc y avoir traitement des informations décisionnelles au cours de la réalisation d'une tâche de distraction peu coûteuse. Toutefois, ni la littérature ni nos travaux n'apportent de preuves empiriques que les informations décisionnelles sont traitées en dehors de la conscience au cours de la distraction. De plus, comme dans ce paradigme le but de décision est donné avant la réalisation de la tâche de distraction, il est possible que des informations relatives à la tâche de décision aient été rappelées consciemment au cours de la distraction.

Cependant, l'effet a également été obtenu dans les expériences du Chapitre 6 avec une tâche de distraction coûteuse en ressources cognitives (anagramme ou tâche de 2-back). Rajoutons que, dans ces expériences, un grand nombre de participants ont été testés dans chacune des trois conditions de prise de décision (immédiate, après réflexion, après distraction). Les décisions prises après la réalisation de la tâche de distraction coûteuse étaient meilleures que les décisions réfléchies et que les décisions immédiates lorsque les informations étaient présentées de façon globale. Il est clair que la quantité de ressources mobilisée pour réaliser cette tâche de distraction coûteuse est plus importante que celle mobilisée par la tâche de distraction peu coûteuse employée dans les expériences du Chapitre 5. Il est aussi moins probable que des informations aient été traitées de façon consciente au cours de la distraction coûteuse. De plus, la troisième expérience a montré que les participants fortement distraits faisaient plus de souvenirs gist que les autres lorsque le format était global (mais voir partie Limites et perspectives). Creswell et collègues (2013) ont eux aussi répliqué l'effet de pensée inconsciente avec une tâche de distraction coûteuse. Ces auteurs ont en plus montré que les régions cérébrales qui sont activées lors de l'encodage

des informations sont réactivées au cours de la distraction. Ce processus de réactivation neuronale faciliterait la prise de décision. Ces résultats suggèrent qu'il aurait un traitement des informations décisionnelles au cours de la distraction coûteuse qui conduirait à prendre de bonnes décisions. Ils peuvent sembler compatibles à la fois avec le principe de capacité de l'UTT selon lequel il n'est pas nécessaire de disposer de ressources cognitives pour faire de bons choix et également avec l'idée selon laquelle des informations décisionnelles pourraient être traitées en dehors de la conscience au cours de la distraction coûteuse.

Notons toutefois que dans les expériences du Chapitre 6, l'effet a été obtenu lorsque les informations étaient présentées de façon globale. Dans le format global, toutes les informations sur une option étaient présentées ensemble suivies des informations sur une autre option et ainsi de suite jusqu'à ce que toutes les options aient été présentées. L'information était donc présentée de façon déjà organisée et ne nécessitait pas de réorganisation. Nous pouvons donc supposer que la tâche de décision ne requérait pas une grande quantité de ressources cognitives pour être résolue puisque l'information était déjà organisée de façon cohérente lorsque le format était global. Ainsi, de bonnes décisions pouvaient être prises malgré la réalisation d'une tâche de distraction coûteuse. Par contre, le fait que les décisions des participants fortement distraits étaient meilleures que les décisions immédiates, suggère que des informations décisionnelles pourraient avoir été traitées en dehors de la conscience au cours de la distraction. Ces résultats sont cohérents avec les conclusions de Mudrik, Faivre et Koch (2014) qui ont récemment réalisé une revue des études portant sur la conscience au niveau de l'intégration des informations (quatrième niveau selon Newell et Shanks, 2014). Ces auteurs ont en effet proposé que des processus inconscients puissent intervenir au niveau de l'intégration des informations. Des informations pourraient être combinées de façon simple en dehors de la conscience. Ce traitement inconscient pourrait par exemple permettre la formation de nouvelles associations sémantiques simples ou encore la réactivation d'associations acquises consciemment.

En résumé, que disent nos résultats quant à la question de l'intervention de processus inconscients au niveau de l'utilisation des critères de décision dans le paradigme d'étude de la pensée inconsciente ? Dans leur ensemble, ils suggèrent qu'il pourrait y avoir traitement des critères décisionnels au cours d'une distraction peu coûteuse en ressources cognitives. Ce processus pourrait aussi être à l'œuvre au cours d'une distraction plus coûteuse notamment lorsque les informations sont présentées de façon organisée et que leur traitement est facilité. Ce processus produirait une hausse de la récupération du souvenir gist des informations

décisionnelles. Il n'est pas certain, à ce jour, que ce processus se produit en dehors de la conscience.

### **7.3. Limites et perspectives de recherche**

Un apport important de cette thèse est d'avoir construit une tâche de décision qui empêche les participants de faire leur choix au cours de la phase d'étude. Cette tâche n'a pas été utilisée dans nos deux premières expériences présentées au Chapitre 4. Dans ces expériences, la qualité des décisions prises après une période de distraction n'était pas supérieure à celle des décisions spontanées même lorsque le matériel utilisé pour décrire les options était qualitatif. Ce résultat est contraire aux prédictions issues de la méta-analyse de Strick et collègues (2011). Cependant, nous ne pouvons pas être sûrs que les réponses des participants distraits n'étaient pas un simple rappel d'une impression formée pendant la phase d'étude (Waroquier et al., 2010). C'est une explication potentielle de l'absence de différence au niveau de la qualité des décisions en fonction des modes de décision lorsque le matériel était qualitatif. Nous ne pouvons donc pas conclure avec certitude que le matériel de présentation des options ne modère pas la qualité des décisions prises après une période de distraction.

Les expériences de cette thèse ont mis à jour plusieurs variables modératrices des deux modes de décision. Elles ne permettent toutefois pas de vérifier si ces variables agissent de façon indépendante ou bien si leurs effets, sur la qualité de la décision et la mémoire en fonction du mode de décision, interagissent. Différents types de matériel ont été utilisés pour décrire les options dans nos expériences. Les expériences du Chapitre 4 ont montré que le type de matériel utilisé modère la qualité des décisions prises après réflexion. Ainsi, il est possible que le matériel utilisé ait affecté les décisions réfléchies dans les expériences des Chapitres 5 et 6 sans que nous en ayons tenu compte. De même, les caractéristiques des options ont été présentées selon différents types de format dans nos expériences. Les expériences du Chapitre 6 ont montré que le format de présentation a une influence sur la recollection et la récupération de représentations verbatim et modère la qualité des décisions prises après réflexion et distraction. Ainsi, il est possible que le format de présentation ait aussi eu une influence le processus de recollection et les représentations verbatim ainsi que sur la qualité des décisions après réflexion et distraction dans les expériences des Chapitres 4 et 5. Il serait donc intéressant de construire une expérience où les deux variables qui modèrent la qualité des décisions réfléchies, format et matériel, seraient manipulées. Ceci permettrait de

voir si leurs effets sur la mémoire et la qualité des décisions réfléchies sont indépendants ou interagissent. Les expériences du Chapitre 5 ont montré que la complexité de la tâche de distraction a un effet sur la récupération de représentations gist et verbatim ainsi que sur la qualité des décisions. La complexité de la tâche de distraction pourrait donc aussi avoir impacté les représentations en mémoire et la qualité des décisions des participants distraits dans les expériences des Chapitres 4 et 6. Il serait donc intéressant de construire une expérience dans laquelle les deux variables qui modèrent la qualité des décisions prises après distraction, complexité de la tâche de distraction et format, seraient manipulées. Ceci permettrait de vérifier si leurs effets sur la mémoire et la qualité des décisions des participants distraits sont indépendants ou interagissent.

Une troisième limite qui peut être avancée est que nous n'avons pas testé l'effet des variables modératrices des modes de décision que nous avons manipulées sur les performances à la tâche de mémoire indépendamment de la tâche de décision. Or, il est possible que le fait de savoir qu'un choix doit être fait ait influencé la façon dont les informations ont été encodées et aussi que le choix lui-même ait affecté la récupération de ces informations. En effet, dans notre paradigme, la tâche de reconnaissance était réalisée après la tâche de décision. Afin de le vérifier, nous aurions pu réaliser une expérience dans laquelle les participants, après avoir pris connaissance des différentes options, réalisent la tâche de reconnaissance sans faire de choix. L'effet, sur la mémoire, de variables comparables à celles que nous avons manipulées a toutefois déjà été examiné dans des travaux antérieurs. Dans ces études, il n'y avait pas tâche de décision en plus de la tâche de mémoire. Leurs résultats ont par exemple montré que des variables similaires au format de présentation, comme le fait d'amener les participants à traiter en détail chaque élément d'information plutôt que de traiter les informations de façon globale, ont pour effet d'augmenter la recollection et la récupération de représentations verbatim (Dobbins et al., 1998 ; Gruppuso et al., 1997 ; Hunt, 2003). Nous avons aussi obtenu une augmentation de la recollection et de la récupération de représentations verbatim avec le format de présentation détaillé en comparaison à un format global (Chapitre 6). D'autres études ont montré que des variables comme la charge cognitive à la récupération, qui sont comparables à notre manipulation de la complexité de la tâche de distraction, diminuent aussi la recollection et la récupération de représentations verbatim (Dodson & Johnson, 1996 ; Gruppuso et al., 1997 ; Koutstaal et al., 2001). Nous avons également observé une diminution de la récupération de représentations verbatim lors de l'introduction d'une charge cognitive forte (tâche de distraction coûteuse) en

comparaison à une charge cognitive plus faible (tâche de distraction moins coûteuse) et un choix immédiat (Chapitre 5). Nos résultats sont donc similaires à ceux obtenus avec des manipulations comparables sans tâche de décision. Ceci suggère que le fait de savoir qu'un choix doit être fait et aussi que le choix lui-même n'a pas parasité l'effet, sur la mémoire, des variables que nous avons manipulées dans nos études.

Afin de rendre compte de l'obtention de l'effet de pensée inconsciente avec une tâche de distraction peu coûteuse en termes de ressources cognitives (Chapitre 5), nous avons proposé, à l'instar de Strick et collègues (2011), que la pensée inconsciente aurait besoin de ressources cognitives mais opèrerait en dehors de l'attention consciente. Or, étant donné que le but de décision était donné de façon explicite avant la phase de distraction et que la tâche de distraction était simple, nous ne pouvons pas être certains que les participants n'ont pas pensé consciemment à la tâche de décision pendant la phase de distraction. Une limite de nos études et des précédentes menées avec le paradigme de la pensée inconsciente, est que nous n'avons pas employé de mesure permettant de vérifier si des informations relatives aux différentes options de choix sont traitées consciemment au cours de la distraction. Aujourd'hui, il semble être accepté dans la littérature que la conscience peut être opérationnalisée comme ce qui peut être rapporté (Newell & Shanks, 2014). Une première façon de vérifier si des informations décisionnelles ont été traitées consciemment pendant la distraction pourrait être d'interroger les participants après la distraction pour voir s'ils rapportent avoir pensé de façon consciente à la tâche de décision, ceci combien de fois et combien de temps, au cours de la distraction (Dienes & Seth, 2010 ; Dienes & Scott, 2005). Nous reconnaissons que les déclarations des participants rapportées après la distraction pourraient ne pas forcément refléter ce à quoi les participants ont réellement pensé au cours de la distraction. Ce type de mesures introspectives manque effectivement de fiabilité (Nisbett & Wilson, 1977). Il est toutefois évident qu'il est difficile de faire autrement. En effet, comment évaluer au cours de la distraction si des informations décisionnelles sont traitées consciemment sans justement amener les participants à y penser consciemment ?

Dans les Expériences 2 et 3 du Chapitre 6, l'effet de pensée inconsciente est obtenu avec le format de présentation global mais pas avec le format de présentation détaillé. Rappelons que, dans le format global, les informations sont présentées option par option alors qu'elles sont présentées de façon plus partielle, par critère ou une par une, dans le format détaillé.

Ce résultat suggère que les informations doivent être présentées de façon à former une représentation cohérente des options pour que la distraction donne lieu à de meilleures décisions. La pensée inconsciente ne serait donc pas capable de réorganiser des informations lorsqu'elles sont présentées de façon disparate. Ce résultat paraît à première vue difficilement conciliable avec l'UTT (Dijksterhuis & Nordgren, 2006) et les données des expériences du Chapitre 5 montrant qu'une période de distraction, lorsqu'elle est utile à la décision, produit une augmentation de la récupération des représentations gist, c'est-à-dire une meilleure organisation des informations en mémoire. Il est toutefois important de noter qu'il y a plusieurs différences d'ordre méthodologique entre les expériences du Chapitre 6 et celles du Chapitre 5. En effet, dans les expériences du Chapitre 6, l'effet de pensée inconsciente est obtenu avec un format de présentation global et une tâche de distraction très coûteuse en ressources cognitives (anagramme ou tâche de 2-back) tandis que l'effet est observé avec un format de présentation plus partiel et une tâche de distraction peu coûteuse (tâche de 0-back) dans les expériences du Chapitre 5. Il semble donc que l'effet de pensée inconsciente puisse se produire dans différentes conditions et qu'il puisse, peut-être, être sous-tendu par des processus différents dans chacune de ces conditions. En effet, le phénomène semble être basé sur des représentations gist dans les expériences du Chapitre 5 mais pourrait très bien être basé sur un autre type de processus ou de représentation en mémoire dans les expériences du Chapitre 6. Il se pourrait aussi, comme expliqué dans le paragraphe suivant, que les mesures de gist employées dans les expériences du Chapitre 5 et du Chapitre 6 ne reflètent pas exactement la même chose.

Les expériences du Chapitre 6 n'ont malheureusement pas permis de capturer le processus qui sous-tend l'effet de pensée inconsciente lorsque le format est global. Le format global a eu comme effet de diminuer la recollection et la récupération de représentations verbatim en comparaison au format détaillé. Ainsi, il paraît clair que la qualité des décisions des participants distraits est indépendante de la capacité à récupérer des représentations détaillées des informations importantes pour la décision. Puisque le format n'a pas affecté la familiarité ni la récupération de représentations gist, il est toujours possible que les décisions soient basées sur ce type de processus lorsque les informations sont présentées de façon globale et qu'il y a peu de recollection et de souvenir verbatim. Notons que, dans l'Expérience 3, nous avons observé que les participants distraits récupèrent davantage de représentations gist que les autres avec le format global. Toutefois, la mémoire gist telle qu'elle est mesurée dans cette expérience ne reflète pas une plus grande intégration des informations

appartenant à la même catégorie comme c'était le cas dans les expériences du Chapitre 5. En effet, dans l'Expérience 3, le souvenir gist des informations renvoi plutôt à la simple reconnaissance des critères étudiés. Plus précisément, la mémoire gist reflète ici le fait d'être capable de faire la différence entre un critère étudié et un critère non étudié sans pour autant savoir distinguer un critère étudié critique pour la décision (c'est-à-dire qui faisait partie de la requête du client) d'un critère étudié peu important pour la décision. Pour capturer le processus sous-jacent à l'effet lors de la manipulation du format, il serait intéressant d'adapter la tâche de reconnaissance de façon à ce que la mesure de la mémoire gist renvoie à nouveau à une forme de réorganisation, d'intégration en catégories, des informations importantes pour la décision.

En perspective, nous pourrions aussi envisager de manipuler le format de présentation des caractéristiques des options de façon différente. Nous pourrions, par exemple, présenter les caractéristiques de façon organisée et cohérente dans une condition tandis que nous les présenterions de façon désorganisée et non cohérente dans une autre condition. Puis, nous mesurerions la mémoire gist dans les deux conditions. Cette mesure de la mémoire gist refléterait ici l'intégration des informations appartenant à la même catégorie. Dans la première condition, la récupération de représentations gist devrait être positivement associée à la qualité des décisions tandis que ce ne devrait pas être le cas dans la seconde condition. Ainsi, si une période de distraction a pour effet de favoriser la récupération de représentations gist alors celle-ci devrait améliorer la qualité des décisions dans la première condition et la détériorer ou ne pas aider dans la seconde condition.

D'autres études issues des modèles duels de mémoire ont montré que des manipulations liées aux caractéristiques individuelles, comme l'âge ou l'expertise par exemple, ont aussi pour effet de favoriser la récupération de représentations gist. Des travaux ont indiqué que les experts ont tendance à baser leur raisonnement sur des représentations gist, ce qui les conduits à prendre de bonnes décisions (Reyna, 2008 ; Reyna et al., 2011 ; Reyna & Lloyd, 2006). Ainsi, si une période de distraction a pour effet de favoriser la récupération de représentations gist, alors celle-ci devrait améliorer la qualité des décisions des personnes novices dans des conditions où il n'est pas nécessaire de disposer d'une mémoire précise pour prendre la bonne décision. Certaines études qui ont employé paradigme d'étude de la pensée inconsciente semblent aller dans le sens de ces prédictions (Dijksterhuis, et al., 2009 ; de Vries et al., 2010 ; Mamede et al., 2010). Les processus mnésiques sous-jacents à la décision n'ont toutefois pas été examinés dans ces études.



D'autres travaux ont montré que la capacité à récupérer des représentations verbatim diminue avec l'avancée en âge tandis que la capacité à récupérer des représentations gist est relativement préservée (Etcheverry, Terrier, & Marquié, 2012). Ainsi nous pourrions nous attendre à ce que les personnes âgées aient plus de difficultés que les plus jeunes à prendre des décisions de qualité quand il s'agit de réfléchir consciemment. En effet, nos travaux ont montré que l'efficacité de la réflexion consciente dépend de l'accessibilité des représentations verbatim. En revanche, il ne devrait plus y avoir de différence au niveau de la qualité des décisions en fonction de l'âge lorsqu'il n'est pas nécessaire de récupérer des représentations verbatim pour parvenir à prendre de bonnes décisions. Ce devrait être le cas dans les conditions dans lesquelles une période de distraction s'est avérée efficace dans nos études. De plus, comme le suggèrent nos travaux, si une période de distraction favorise la récupération de représentations gist, alors celle-ci pourrait même aider les personnes âgées à prendre de meilleures décisions. Une étude a évalué l'impact de la distraction sur la mémoire de personnes âgées et plus jeunes et a obtenu des résultats suggérant que la distraction pourrait effectivement aider les personnes âgées à récupérer davantage d'informations en mémoire (Bis, Ngo, Hasher, Campbell, & Rowe, 2013). Cette étude n'a toutefois pas évalué la contribution des deux types de processus mnésiques séparément.

# Conclusion



“Unconscious gist-based intuition often produces superior reasoning (when there is a gist to uncover) compared to conscious analytical thought that focuses on superficial details.”

*Valerie Reyna (2012)*

Pouvons-nous prendre des décisions optimales sans y réfléchir consciemment ? Cette question fascinante constitue le point de départ de cette thèse. Bien que l'école de pensée dominante souligne le rôle essentiel de la réflexion approfondie et consciente, nous avons tous fait l'expérience des décisions prises « sans y réfléchir » ou « après le bénéfice d'une nuit de sommeil ». La théorie de la pensée inconsciente (Dijksterhuis & Nordgren, 2006) soutient l'idée provocante selon laquelle, plus la décision à prendre est complexe, moins la réflexion consciente est utile. Cette théorie a provoqué de nombreux débats qui ont suscité mon intérêt.

J'ai pris connaissance de l'effet de pensée inconsciente au cours de ma première année de master en lisant le célèbre article de Dijksterhuis et collègues (2006) publié dans la prestigieuse revue *Science*. Depuis lors, je n'ai pas cessé de m'interroger sur l'existence de l'effet et de tenter de capturer les processus mnésiques qui sous-tendent les modes de décisions dans ce paradigme.

La lecture des toutes premières études qui n'ont pas répliqué l'effet (par exemple, Newell et al., 2009) m'a tout d'abord amené à me questionner sur la présence potentielle de faiblesses méthodologiques dans le paradigme utilisé. En effet, la qualité des différentes options était définie sur base du nombre d'attributs positifs caractérisant chacune d'elles alors que l'importance accordée aux attributs par les participants était très différente (Waroquier et al., 2009). Dans les deux premières expériences rapportées dans cette thèse, nous avons tenté de pallier à ce problème en définissant la valeur de chaque attribut a priori de façon objective. Deux environnements de choix ont été créés, l'un propice à la réflexion consciente et l'autre que nous pensions plus propice à la distraction. Nous ne sommes pas parvenus à répliquer l'effet de pensée inconsciente dans ces premières études.

Ceci nous a conduits à considérer une autre faille méthodologique du paradigme initial. En effet, ce paradigme favorise la prise de décision au cours de l'acquisition des informations (Waroquier et al., 2010). Si les participants prennent leur décision au cours de la présentation des informations alors il est possible qu'ils se contentent de rappeler cette décision initiale au cours de la période de distraction ou de réflexion lorsque l'information relative au choix n'est

plus disponible. Or, d'après la théorie de Dijksterhuis et Nordgren (2006), un processus de pensée inconscient continuerait à traiter l'information relative au choix au cours de la distraction tandis qu'un processus de pensée conscient serait à l'œuvre au cours de la réflexion. Il semblait donc important de pouvoir garantir que le choix est bien fait après coup sur base de l'information accessible en mémoire. Cette considération nous a amenés à nous poser la question qui est au cœur de cette thèse, celle des processus mnésiques sous-jacents au phénomène.

À ce propos, les modèles duels de mémoire comme la théorie des traces floues (Reyna & Brainerd, 1995) nous ont beaucoup appris. Ces modèles considèrent que la mémoire repose sur deux processus ou représentations distincts. De façon intéressante, certaines des caractéristiques des processus et représentations en mémoire semblaient correspondre aux caractéristiques des deux processus de pensée que décrit la théorie de la pensée inconsciente. Nous avons aussi, dans le même temps, pris connaissance de la méta-analyse de Strick et collègues (2011) dans laquelle des variables modératrices de l'effet de pensée inconsciente avaient été identifiées. L'effet de ces variables n'avait pas été testé empiriquement jusqu'alors. Certaines de ces variables étaient semblables à celles qui influencent les processus et les représentations en mémoire. Ceci nous a amené à penser que les modes de décision dans le paradigme de Dijksterhuis (2004) sont basés sur des processus mnésiques différents.

Nous avons alors modifié le paradigme et introduit la demande du client de façon à ce que les décisions soient bien basées sur l'information mémorisée. Une tâche de reconnaissance a été ajoutée après la décision afin d'examiner la contribution de l'un et l'autre des processus en fonction de chaque mode de décision. Les sept expériences menées ont non seulement fourni une preuve empirique de l'existence de variables qui modulent l'efficacité de l'un et l'autre des modes de décision mais elles ont aussi permis de déterminer de quel type de processus mnésique dépend l'efficacité de chaque mode de décision.

Dans leur globalité, ces études suggèrent que l'efficacité de la réflexion consciente est modulée par des variables, comme le matériel ou le format de présentation des options, qui ont impact sur la récupération de souvenirs précis alors que l'efficacité du mode de décision dit inconscient est modulée par des variables, comme la complexité de la tâche de distraction ou le format de présentation des options, qui ont un impact sur la récupération de souvenirs

vagues et catégoriels. A l'issue de ce travail, une interrogation demeure toutefois. Il s'agit de savoir si l'effet de pensée inconsciente se produit bien en dehors de toute pensée consciente relative à la décision. Le terme « inconscient » pourrait bien être inapproprié. Certaines des études présentées ici ont répliqué l'effet dans des conditions où la tâche de distraction pourrait laisser la possibilité de réfléchir consciemment. D'autres l'ont néanmoins répliqué en utilisant une tâche de distraction très coûteuse en ressources cognitives mais en présentant les informations de façon organisée. Dès lors, une hypothèse intéressante à considérer est qu'un processus d'intégration des informations puisse effectivement être à l'œuvre en dehors de la conscience mais ce processus permettrait seulement de faire des opérations mentales élémentaires.

En conclusion, nos études sont les premières à donner un aperçu des processus mnésiques qui sous-tendent chaque mode de décision dans ce paradigme. Bien que certaines des caractéristiques des modes de décision peuvent être inférées de l'étude des variables modératrices, les études examinant directement les processus mnésiques sous-jacents sont nécessaires et encore rares dans cette littérature. Notre travail représente une avancée dans la caractérisation des modes de décision. Si nous ne devons retenir qu'un seul message à partir des résultats obtenus, ce devrait être le suivant : L'accessibilité des souvenirs précis détermine l'efficacité de nos réflexions conscientes tandis qu'une période de distraction, lorsqu'elle est utile à la décision, favorise la récupération de souvenirs gist, plus vagues et catégoriels.



# **Bibliographie**





- Abadie, M., Villejoubert, G., Waroquier, L., & Vallée-Tourangeau, F. (2013). The interplay between presentation material and decision mode for complex choice preferences. *Journal of Cognitive Psychology, 25*, 682-691.
- Abadie, M., Waroquier, L., & Terrier, P. (2013). Gist memory in the unconscious thought effect. *Psychological Science, 24*, 1253-1259.
- Acker, F. (2008). New findings on unconscious versus conscious thought in decision making: additional empirical data and meta-analysis. *Judgment and Decision Making, 3*, 292-303.
- Aczel, B., & Aitken, M. R. F. (2011). Unconscious intuition or conscious analysis? Critical questions for the Deliberation-Without-Attention paradigm. *Judgment and Decision Making, 6*, 351–358.
- Adam, S. (2003). Nouvelles techniques d'évaluation de la mémoire : Procédure de dissociation des processus et paradigme R/K. In T. Meulemans, B. Desgranges, S., Adam, & F. Eustache (Eds.), *Evaluation et prise en charge des troubles mnésiques* (pp. 141-167). Marseille : Solal.
- Anderson, N. (1981). *Foundations of Information Integration Theory*. Boston: Academic Press.
- Anderson, N. H., Hubert, S. (1963). Effects of concomitant verbal recall on order effects in personality impression formation. *Journal of Verbal Learning and Verbal Behavior, 2*, 379-391.
- Ashby, N. J. S., Glöckner, A., & Dickert, S. (2011). Conscious and unconscious thought in risky choice: Testing the capacity principle and the appropriate weighting principle of Unconscious Thought Theory. *Frontiers in Psychology, 2*, 1-9. doi: [10.3389/fpsyg.2011.00261](https://doi.org/10.3389/fpsyg.2011.00261).
- Bargh, J. A. (2011). Unconscious thought theory and its discontents: A critique of the critiques. *Social Cognition, 29*, 629–647.
- Baumeister, R. F., Masicampo, E. J., & Vohs, K. D. (2011). Do conscious thoughts cause behavior? *Annual Review of Psychology, 62*, 331–61.
- Benjamin, A. S., & Craik, F. I. M. (2001). Parallel effects of aging and time pressure on memory for source: Evidence from the spacing effect. *Memory & Cognition, 29*, 691–697.

- Biss, R. K., Ngo, K. W. J., Hasher, L., Campbell, K. L., & Rowe, G. (2013). Distraction Can Reduce Age-Related Forgetting. *Psychological Science, 24*, 448-455.
- Bos, M. W., & Dijksterhuis, A. (2011). Unconscious thought works bottom-up and conscious thought works top-down when forming an impression. *Social Cognition, 29*, 727–737.
- Bos, M. W., Dijksterhuis, A., & van Baaren, R. (2012). Food for thought? Trust your unconscious when energy is low. *Journal of Neuroscience, Psychology, and Economics, 5*, 124–130.
- Bos, M. W., Dijksterhuis, A., & van Baaren, R. B. (2008). On the goal-dependency of unconscious thought. *Journal of Experimental Social Psychology, 44*, 1114–1120.
- Bos, M. W., Dijksterhuis, A., & van Baaren, R. B. (2011). The benefits of “sleeping on things”: Unconscious thought leads to automatic weighting. *Journal of Consumer Psychology, 21*, 4–8.
- Brainerd, C. J., Holliday, R. E., & Reyna, V. F. (2004). Behavioral Measurement of Remembering Phenomenologies: So Simple a Child Can Do It. *Child Development, 75*, 505–522.
- Brainerd, C. J., & Mojardin, A. H. (1998). Children's and adults' spontaneous false memories: Long-term persistence and mere-testing effects. *Child Development, 69*, 1361-1377.
- Brainerd, C. J., Payne, D. G., Wright, R., & Reyna, V. F. (2003). Phantom recall. *Journal of Memory and Language, 48*, 445–467.
- Brainerd, C. J., & Reyna, V. E (1998). Fuzzy-trace theory and children's false memories. *Journal of Experimental Child Psychology, 71*, 81-129.
- Brainerd, C. J., & Reyna, V. E (1993). Memory independence and memory interference in cognitive development. *Psychological Review, 100*, 42-67.
- Brainerd, C. J., & Reyna, V. F. (1995). Autosuggestibility in memory development. *Cognitive Psychology, 28*, 65–101.
- Brainerd, C. J., & Reyna, V. F. (2002). Recollection rejection: How children edit their false memories. *Developmental Psychology, 38*, 156–172.
- Brainerd, C.J., & Reyna, V.F. (2005). *The science of false memory*. New York: Oxford University Press.

- Brainerd, C. J., Reyna, V. F., & Aydin, C. (2010). Remembering in contradictory minds: Disjunction fallacies in episodic memory. *Journal of Experimental Psychology: Learning, Memory, and Cognition*, *36*, 711–735.
- Brainerd, C. J., Reyna, V. F., & Brandse, E. (1995). A children's false memories more persistent than their true memories? *Psychological Science*, *6*, 359-364.
- Brainerd, C. J., Reyna, V. F., & Forrest, T. J. (2002). Are young children susceptible to the false-memory illusion? *Child Development*, *73*, 1363-1377
- Brainerd, C. J., Reyna, V. F., & Kneer, R. (1995). False-recognition reversal: When similarity is distinctive. *Journal of Memory and Language*, *34*, 157–185.
- Brainerd, C. J., Reyna, V. F., & Mojardin, A. H. (1999). Conjoint recognition. *Psychological Review*, *106*, 160–179.
- Brainerd, C. J., Reyna, V. F., Wright, R., & Mojardin, A. H. (2003). Recollection rejection: False-memory editing in children and adults. *Psychological Review*, *110*, 762–784.
- Brainerd, C. J., Stein, L. M., & Reyna, V. F. (1998). On the development of conscious and unconscious memory. *Developmental Psychology*, *34*, 342–357.
- Brainerd, C. J., Stein, L. M., Silveira, R. a, Rohenkohl, G., & Reyna, V. F. (2008). How does negative emotion cause false memories? *Psychological Science*, *19*, 919–25.
- Brainerd, C. J., & Wright, R. (2005). Forward association, backward association, and the false-memory illusion. *Journal of Experimental Psychology. Learning, Memory, and Cognition*, *31*, 554–67.
- Brainerd, C. J., Wright, R., Reyna, V. F., & Mojardin, A. H. (2001). Conjoint recognition and phantom recollection. *Journal of Experimental Psychology: Learning, Memory, and Cognition*, *27*, 341–361.
- Brewer, J. B., Zhao, Z., Desmond, J. E., Glover, G. H., & Gabrieli, J. D. E. (1998). Making memories: Brain activity that predicts how well visual experience will be remembered. *Science*, *281*, 1185–1187.
- Brown, V. R., & Gorfain, D. S. (2004). A new look at recognition in the Brown-Peterson distractor paradigm: toward the application of new methodology to unsolved problems of recognition memory. *Memory & Cognition*, *32*, 674–85.
- Brunswik, E. (1952). *The conceptual framework of psychology*. University of Chicago Press.

- Caldwell, J. I., & Masson, M. E. J. (2001). Conscious and unconscious influences of memory for object location. *Memory & Cognition*, *29*, 285–295.
- Calvillo, D. P., & Penaloza, A. (2009). Are complex decisions better left to the unconscious? Further failed replications of the deliberation-without-attention effect. *Judgment and Decision Making*, *4*, 509-517.
- Clarys, D. (2001). Psychologie de la mémoire humaine : de nouvelles avancées théoriques et méthodologiques. *L'année Psychologique*, *101*, 495–519.
- Cowan, N. (1998). Children's memories according to fuzzy-trace theory: An endorsement of the theory's purpose and some suggestions to improve its application. *Journal of Experimental Child Psychology*, *71*, 144–154.
- Creswell, J. D., Bursley, J. K., & Satpute, A. B. (2013). Neural reactivation links unconscious thought to decision making performance. *Social Cognitive and Affective Neuroscience*, *8*, 863-869
- Damian, R. I., & Sherman, J. W. (2013). A process-dissociation examination of the cognitive processes underlying unconscious thought. *Journal of Experimental Social Psychology*, *49*, 228–237.
- Deese, J. (1959). On the prediction of occurrence of particular verbal intrusions in immediate recall. *Journal of Experimental Psychology*, *58*, 17-22.
- Dehaene, S., Changeux, J., Naccache, L., Sackur, J. & Sergent, C., (2006). Conscious, preconscious, and subliminal processing: A testable taxonomy. *Trends in Cognitive Sciences*, *10*, 204–211.
- Dewhurst, S.A., Pursglove, R.C., & Lewis, C. (2007). Story contexts increase susceptibility to the DRM illusion in 5-year-olds. *Developmental Science*, *10*, 274-278.
- Dienes Z and Seth A K (2010) Conscious and the unconscious. In: Koob G.F., Le Moal M. and Thompson R.F. (eds.) *Encyclopedia of Behavioral Neuroscience*, volume 1, pp. 322–327 Oxford: Academic Press.
- Dijksterhuis, A. (2004). Think different: The merits of unconscious thought in preference development and decision making. *Journal of Personality and Social Psychology*, *87*, 586-598.

- Dijksterhuis, A. (2013). First neural evidence for the unconscious thought process. *Social Cognitive and Affective Neuroscience*, 8, 845-846.
- Dijksterhuis, A., Bos, M. W., Nordgren, L. F., & van Baaren, R. B. (2006). On making the right choice: The deliberation-without-attention effect. *Science*, 311, 1005-1007.
- Dijksterhuis, A., Bos, M. W., van der Leij, A., & van Baaren, R. B. (2009). Predicting soccer matches after unconscious and conscious thought as a function of expertise. *Psychological Science*, 20, 1381–1387.
- Dijksterhuis, A., & Meurs, T. (2006). Where creativity resides: The generative power of unconscious thought. *Consciousness and Cognition*, 15, 135–146.
- Dijksterhuis, A., & Nordgren, L. F. (2006). A theory of unconscious thought. *Perspectives on Psychological Science*, 1, 95-109.
- Dijksterhuis, A., & van Olden Z. (2006). On the benefits of thinking unconsciously: Unconscious thought can increase post-choice satisfaction. *Journal of Experimental Social Psychology*, 42, 627–631.
- Dijkstra, K. A., van der Pligt, J., van Kleef, G. A., & Kerstholt, J. H. (2012). Deliberation versus intuition: Global versus local processing in judgment and choice. *Journal of Experimental Social Psychology*, 48, 1156-1161.
- Dobbins, I.G., Kroll, N. E. A., Yonelinas, A. P., & Liu, Q. (1998). Distinctiveness in recognition and free recall: The role of recollection in the rejection of the familiar. *Journal of Memory and Language*, 38, 381-400.
- Dodson, C. S., & Johnson, M. K. (1996). Some problems with the process-dissociation approach to memory. *Journal of Experimental Psychology: General*, 125, 181–194.
- Dunn, J. C., & Kirsner, K. (1988). Discovering functionally independent mental processes: The principle of reversed association. *Psychological Review*, 95, 91–101.
- Eldridge, L. L., Knowlton, B. J., Furmanski, C. S., Bookheimer, S. Y., & Engel, S. A. (2000). Remembering episodes: A selective role for the hippocampus during retrieval. *Nature Neuroscience*, 3, 1149–1152.
- Etcheverry, I., Terrier, P., Marquié, J.-C. (2012). Assessing Web interaction with recollection: Age-related and task-related differences. *Computers in Human Behavior*, 28, 11-22.

- Evans, J. St. B. T. (2008). Dual-processing accounts of reasoning, judgment and social cognition. *Annual Review of Psychology, 59*, 255–78.
- Gardiner, J. M. (1988). Functional aspects of recollective experience. *Memory & Cognition, 16*, 309–313.
- Gardiner, J. M., & Java, R. I. (1990). Recollective experience in word and nonword recognition. *Memory & Cognition, 18*, 23-30.
- Gardiner, J. M., & Java, R. I. (1991). Forgetting in recognition memory with and without recollective experience. *Memory & Cognition, 19*, 617–623.
- González-Vallejo, C., Lassiter, G. D., Bellezza, F. S., & Lindberg, M. J. (2008). “Save angels perhaps”: A critical examination of unconscious thought theory and the deliberation-without-attention effect. *Review of General Psychology, 12*, 282-296.
- González-Vallejo, C., & Phillips, N. (2010). Predicting soccer matches: A reassessment of the benefit of unconscious thinking. *Judgment and Decision Making, 5*, 200–206.
- Graf, P., & Mandler, G. (1984). Activation makes words more accessible, but not necessarily more retrievable. *Journal of Verbal Learning and Verbal Behavior, 23*, 553–568.
- Gregg, V. H., & Gardiner, J. M. (1994). Recognition memory and awareness: A large effect of study-test modalities on “know” responses following a highly perceptual orienting task. *European Journal of Cognitive Psychology, 6*, 131–147.
- Gruppuso, V., Lindsay, D. S., & Kelley, C. M. (1997). The process-dissociation procedure and similarity: Defining and estimating recollection and familiarity in recognition memory. *Journal of Experimental Psychology: Learning, Memory, and Cognition, 23*, 259–278.
- Ham, J., & van den Bos, K. (2010a). On unconscious morality: The effects of unconscious thinking on moral decision making. *Social Cognition, 28*, 74–83.
- Ham, J., & van den Bos, K. (2010b). The merits of unconscious processing of directly and indirectly obtained information about social justice. *Social Cognition, 28*, 180–190.
- Ham, J., & van den Bos, K. (2011). On unconscious and conscious thought and the accuracy of implicit and explicit judgments. *Social Cognition, 29*, 648–667.
- Ham, J., van den Bos, K., & van Doorn, E., A. (2009). Lady justice thinks unconsciously: Evidence for more accurate justice judgments without conscious thought. *Social Cognition, 27*, 510–522.

- Handley, I., & Runnion, B. (2011). Evidence that unconscious thinking influences persuasion based on argument quality. *Social Cognition, 29*, 668–682.
- Hasford, J. (2013). Should I think carefully or sleep on it? : Investigating the moderating role of attribute learning. *Journal of Experimental Social Psychology, 51*, 51-55.
- Hastie, R., & Park, B. (1986). The relationship between memory and judgment depends on whether the judgment task is memory-based or on-line. *Psychological Review, 93*, 258-268.
- Henson, R. N. A., Rugg, M. D., Shallice, T., Josephs, O., & Dolan, R. J. (1999). Recollection and familiarity in recognition memory: An event-related functional magnetic resonance imaging study. *Journal of Neuroscience, 19*, 3962–3972.
- Hockley, W. E., & Consoli, A. (1999). Familiarity and recollection in item and associative recognition. *Memory & Cognition, 27*, 657–664.
- Holliday, R. E., Brainerd, C. J., & Reyna, V. F. (2008). Recall of details never experienced: Effects of age, repetition, and semantic cues. *Cognitive Development, 23*, 67-78.
- Holliday, R.E., Brainerd, C.J., & Reyna, V.F. (2011). Developmental reversals in false memory: Now you see them, now you don't! *Developmental Psychology, 47*, 442-449.
- Hu, X. (1995). General Processing Tree (Version 1.1) [Computer software]. Irvine, CA. University of California.
- Huizenga, H. M., Wetzels, R., van Ravenzwaaij, D., & Wagenmakers, E.-J. (2012). Four empirical tests of Unconscious Thought Theory. *Organizational Behavior and Human Decision Processes, 117*, 332–340.
- Hunt, R. R. (2003). Two contributions of distinctive processing to accurate memory. *Journal of Memory and Language, 48*, 811–825.
- Jacoby, L. L. (1991). A process dissociation framework: Separating automatic from intentional uses of memory. *Journal of Memory and Language, 30*, 513–541.
- Jacoby, L. L. (1998). Invariance in automatic influences of memory: Toward a user's guide for the process-dissociation procedure. *Journal of Experimental Psychology: Learning, Memory, and Cognition, 24*, 3–26.
- Jacoby, L. L. (1999). Ironic effects of repetition: Measuring age-related differences in memory. *Journal of Experimental Psychology: Learning, Memory, and Cognition, 25*, 3–22.



- Jacoby, L. L., & Dallas, M. (1981). On the relationship between autobiographical memory and perceptual learning. *Journal of Experimental Psychology: General*, *110*, 306–340.
- Jacoby, L. L., & Kelley, C. M. (1992). Unconscious influences of memory: Dissociations and automaticity. In E. A. D. Milner, & E. M. D. Rugg (Eds.), *The neuropsychology of consciousness* (pp. 201–233). San Diego, CA: Academic Press.
- Jacoby, L. L., Toth, J. P., & Yonelinas, A. P. (1993). Separating conscious and unconscious influences of memory: Measuring recollection. *Journal of Experimental Psychology: General*, *122*, 139–154.
- Jacoby, L. L., & Witherspoon, D. (1982). Remembering without awareness. *Canadian Journal of Psychology*, *36*, 300–324.
- Jennings, J. M., & Jacoby, L. L. (1993). Automatic versus intentional uses of memory: Aging, attention, and control. *Psychology and Aging*, *8*, 283–293.
- Jennings, J. M., & Jacoby, L. L. (1997). An opposition procedure for detecting age-related deficits in recollection: Telling effects of repetition. *Psychology and Aging*, *12*, 352–361.
- Jonides, J., Schumacher, E. H., Smith, E., Lauber, E. J., Awh, E., Minoshima, S., & Koeppel, R. A. (1997). Verbal working memory load affects regional brain activation as measured by PET. *Journal of Cognitive Neuroscience*, *9*, 462–475.
- Kahneman, D., & Frederick, S. (2002). Representativeness revisited: Attribute substitution in intuitive judgment. In T. Gilovich, D. Griffin, & D. Kahneman (Eds.), *Heuristics and biases* (pp. 49–81). New York: Cambridge University Press.
- Karpicke, J.D., & Roediger, H.L. (2008). The critical importance of retrieval for learning. *Science*, *319*, 966–968.
- Keren, G. (2011, August). *Willem Albert Wagenaar (1941–2011): A portrayal of a creative researcher and eloquent speaker*. Presentation given at the 23rd International Conference on Subjective Probability, Utility and Decision Making, Kingston upon Thames, England.
- Knight R. G. (1998). Controlled and automatic memory process in Alzheimer's disease. *Cortex*, *34*, 427–435.

- Knowlton, B. J., & Squire, L. R. (1995). Remembering and knowing: Two different expressions of declarative memory. *Journal of Experimental Psychology: Learning, Memory, and Cognition*, *21*, 699–710.
- Koch, C. & Tsuchiya, N. (2006). Attention and consciousness: Two distinct brain processes. *Trends in Cognitive Sciences*, *11*, 16–22.
- Köhler, W (1929). *Gestalt Psychology*. New York: Liveright.
- Koivisto, M., Portin, R., & Rinne, J. (1998). Automatic influences of memory in Alzheimer's disease. *Cortex*, *34*, 209-219.
- Koutstaal, W., Schacter, D. L., & Brenner, C. (2001). Dual task demands and gist-based false recognition of pictures in younger and older adults. *Journal of Memory and Language*, *44*, 399–426.
- Krans, J., & Bos, M. (2012). To think or not to think about trauma? An experimental investigation into unconscious thought and intrusion development. *Journal of Experimental Psychopathology*, *3*, 310–321.
- Krans, J., Janecko, D., & Bos, M. W. (2013). Unconscious thought reduces intrusion development: a replication and extension. *Journal of Behavior Therapy and Experimental Psychiatry*, *44*, 179–185.
- Lampinen, J. M., Watkins, K. N., & Odegard, T. N. (2006). Phantom ROC: Recollection rejection in a hybrid conjoint recognition signal detection model. *Memory*, *14*, 655–71.
- Lassiter, G. D., Lindberg, M. J., Gonzalez-Vallejo, C., Belleza, F. S., & Phillips, N. D. (2009). The deliberation-without-attention effect: Evidence for an artifactual interpretation. *Psychological Science*, *20*, 671-675.
- Lazzara, M. M., Yonelinas, A. P., Kroll, N. E. A., Kishiyama, M. M., Sauve, M. J., Zusman, E., & Knight, R. T. (2001). *Conceptual priming and familiarity-based recognition in amnesia*. New York: The Cognitive Neuroscience Society.
- LeCompte, D. C. (1995). Recollective experience in the revelation effect: Separating the contributions of recollection and familiarity. *Memory & Cognition*, *23*, 324–334.
- Lerouge, D. (2009). Evaluating the Benefits of Distraction on Product Evaluations: The Mind-Set Effect. *Journal of Consumer Research*, *36*, 367–379.

- Li, J., Gao, Q., Zhou, J., Li, X., Zhang, M., & Shen, M. (2014). Bias or equality ? Unconscious thought equally integrates temporally scattered information. *Consciousness and Cognition, 25*, 77–87.
- Mamede, S., Schmidt, H. G., Rikers, R. M. J. P., Custers, E. J. F. M., Splinter, T. A. W., & Van Saase, J. L. C. M. (2010). Conscious thought beats deliberation without attention in diagnostic decision-making: at least when you are an expert. *Psychological Research, 74*, 586–592.
- Mandler, G. (1980). Recognizing: The judgment of previous occurrence. *Psychological Review, 87*, 252–271.
- Mandler, G., Pearlstone, Z., & Koopmans, H. S. (1969). Effects of organization and semantic similarity on recall and recognition. *Journal of Verbal Learning and Verbal Behavior, 8*, 410–423.
- McCabe, D. P., Presmanes, A. G., Robertson, C. L., & Smith, A. D. (2004). Item-specific processing reduces false memories. *Psychonomic Bulletin & Review, 11*, 1074–1079.
- McMahon, K., Sparrow, B., Chatman, L., & Riddle, T. (2011). Driven to distraction: The impact of distracter type on unconscious decision making. *Social Cognition, 29*, 683-698.
- Mealor, A. D., & Dienes, Z. (2012). Conscious and unconscious thought in artificial grammar learning. *Consciousness and Cognition, 21*, 865–74.
- Messner, C., & Wänke, M. (2011). Unconscious information processing reduces information overload and increases product satisfaction. *Journal of Consumer Psychology, 21*, 9–13.
- Messner, C., Wänke, M., & Weibel, C. (2011). Unconscious personnel selection. *Social Cognition, 29*, 699–710.
- Moravcski, J. E., & Healy, A. E (1995). Effect of meaning on letter detection. *Journal of Experimental Psychology: Learning, Memory, and Cognition, 21*, 82-95.
- Mudrik, L., Faivre, N., & Koch, C. (2014). Information integration without awareness. *Trends in Cognitive Sciences, 18*, 488–496.
- Newell, B. R., & Rakow, T. (2011). Revising beliefs about the merit of unconscious thought: Evidence in favor of the null hypothesis. *Social Cognition. 29*, 711-726.

- Newell, B., R., & Shanks, D., R. (2014). Unconscious influences on decision making: A critical review. *Behavioral and Brain Sciences*, *37*, 1-19.
- Newell, B. R., Wong, K. Y., Cheung, J. C. H. & Rakow, T. (2008). Think, blink or sleep on it? The impact of modes of thought on complex decision making. *Quarterly Journal of Experimental Psychology*, *62*, 707–732.
- Nicolas, S. (2003). *Mémoire et conscience*. Paris : Armand Colin.
- Nieuwenstein, M., & van Rijn, H. (2012). The unconscious thought advantage : Further replication failures from a search for confirmatory evidence. *Judgment and Decision Making*, *7*, 779–798.
- Nordgren, L. F., Bos, M. W., & Dijksterhuis, A. (2011). The best of both worlds: Integrating conscious and unconscious thought best solves complex decisions. *Journal of Experimental Social Psychology*, *47*, 509-511.
- Nordgren, L., & Dijksterhuis, A. (2009). The Devil Is in the Deliberation : Thinking too much reduces preference consistency. *Journal of Consumer Research*, *36*, 39–46.
- Nyberg, L., Cabeza, R., & Tulving, E. (1996). PET studies of encoding and retrieval: The HERA model. *Psychonomic Bulletin & Review*, *3*, 135–148.
- Odegard, T. N., & Lampinen, J. M. (2005). Recollection rejection: gist cuing of verbatim memory. *Memory & Cognition*, *33*, 1422–30.
- Odegard, T. N., Holliday, R. E., Brainerd, C. J., & Reyna, V. F. (2008). Attention to global gist processing eliminates age effects in false memories. *Journal of Experimental Child Psychology*, *99*, 96–113.
- Olton, R. (1979). Experimental studies of incubation: Searching for the elusive. *Journal of Creative Behavior*, *13*, 9–22.
- Payne, J., Samper, A., Bettman, J. R., & Luce, M. F. (2008). Boundary conditions on unconscious thought in complex decision making. *Psychological Science*, *19*, 1118-1123.
- Queen, T. L., & Hess, T. M. (2010). Age differences in the effects of conscious and unconscious thought in decision making. *Psychology and Aging*, *25*, 251–261.

- Rabinowitz, J. C., Mandler, G., & Patterson, K. E. (1977). Determinants of recognition and recall: Accessibility and generation. *Journal of Experimental Psychology: General*, *106*, 302–329.
- Rajaram, S. (1993). Remembering and knowing: Two means of access to the personal past. *Memory and Cognition*, *21*, 89–102.
- Rey, A., Goldstein, R. M., & Perruchet, P. (2009). Does unconscious thought improve complex decision making? *Psychological Research*, *73*, 372-379.
- Reyna, V. E (1991). Class inclusion, the conjunction fallacy, and other cognitive illusions. *Developmental Review*, *11*, 317-336.
- Reyna, V. E (1992). Reasoning, remembering, and their relationship: Social, cognitive, and developmental issues. In M. L. Howe, C. J. Brainerd, & V. E Reyna (Eds.), *Development of long-term retention* (pp. 103-127). New York: Springer-Verlag.
- Reyna, V. E (1995). Interference effects in memory and reasoning: A fuzzy-trace theory analysis. In E N. Dempster & C. J. Brainerd (Eds.), *New perspectives on interference and inhibition in cognition* (pp. 29-61). San Diego: Academic Press.
- Reyna, V. E (1998). Fuzzy-trace theory and false memory. In M. Intons-Peterson & D. Best (Eds.), *Memory distortions and their prevention* (pp. 15-27). Hillsdale, NJ: Erlbaum.
- Reyna, V. F. (2008). A theory of medical decision making and health: Fuzzy-trace theory. *Medical Decision Making*, *28*, 850–865.
- Reyna, V. F. (2012). A new intuitionism: Meaning, memory, and development in fuzzy-trace theory [Presidential Address]. *Judgment and Decision Making*, *7*, 332–359.
- Reyna, V. E, & Brainerd, C. J. (1991). Fuzzy-trace theory and the acquisition of scientific and mathematical concepts. *Learning and Individual Differences*, *3*, 27--60.
- Reyna, V. E, & Brainerd, C. J. (1992). A fuzzy-trace theory of reasoning and remembering: Patterns, paradoxes, and parallelism. In A. Healy, S. Kosslyn, & R. Shiffrin (Eds.), *From learning processes to cognitive processes: Essays in honor of William K. Estes* (pp. 235-259). Hillsdale, NJ: Erlbaum.
- Reyna, V. E, & Brainerd, C. J. (1993). Fuzzy memory and mathematics in the classroom. In R. Logie & G. Davies (Eds.), *Everyday memory* (pp. 91-119). Amsterdam: North-Holland.

- Reyna, V. E., & Brainerd, C. J. (1994). The origins of probability judgment: A review of data and theories. In G. Wright & P. Acton (Eds.), *Subjective Probability* (pp. 239-272). New York: Wiley.
- Reyna, V. F., Estrada, S. M., DeMarinis, J. A., Stanis, J., Myers, R. M., & Mills, B. A. (2011). Neurobiological and memory models of risky decision making in adolescents versus young adults. *Journal of Experimental Psychology: Learning, Memory, and Cognition*, *37*, 1125–1142.
- Reyna, V. F., & Kiernan, B. (1994). Development of gist versus verbatim memory in sentence recognition: Effects of lexical familiarity, semantic content, encoding instructions, and retention interval. *Developmental Psychology*, *30*, 178–191.
- Reyna, V. F., & Kiernan, B. (1995). Children's memory and interpretation of psychological metaphors. *Metaphor and Symbolic Activity*, *10*, 309- 331.
- Reyna, V. F., & Lloyd, F. (1997). Theories of false memory in children and adults. *Learning and Individual Differences*, *9*, 95-124.
- Reyna, V. F., & Lloyd, F. J. (2006). Physician decision-making and cardiac risk: Effects of knowledge, risk perception, risk tolerance, and fuzzy processing. *Journal of Experimental Psychology: Applied*, *12*, 179–195.
- Ritter, S. M., van Baaren, R. B., & Dijksterhuis, A. (2012). Creativity: The role of unconscious processes in idea generation and idea selection. *Thinking Skills and Creativity*, *7*, 21–27.
- Roediger, H. L., & McDermott, K. B. (1995). Creating false memories: Remembering words not presented in lists. *Journal of Experimental Psychology: Learning Memory and Cognition*, *21*, 803-814.
- Rotello, C. M. (2001). Recall processes in recognition memory. In D. L. Medin (Ed.), *The psychology of learning and motivation: Advances in research and theory* (pp. 183–221). San Diego, CA: Academic Press.
- Rybash, J. M., & Hoyer, W. J. (1996). Process dissociation procedure reveals age differences in unconscious influences on memory for possible and impossible objects. *Aging, Neuropsychology, & Cognition*, *3*, 251–263.

- Schooler, J. W., & Melcher, J. (1995). The ineffability of insight. In S. M. Smith, T. B. Ward, & R. A. Finke (Eds.), *The creative cognition approach* (pp. 97–134). Cambridge, MA: MIT Press.
- Simon, H. A. (1955). A behavioral model of rational choice. *Quarterly Journal of Economics*, 69, 99–118.
- Singer, M., & Remillard, G. (2008). Veridical and false memory for text : A multiprocess analysis. *Journal of Memory and Language*, 59, 18–35.
- Sloman, S. A. (1996). The empirical case for two systems of reasoning. *Psychological Bulletin*, 119, 3–22.
- Smith, P., K., Dijksterhuis, A., & Wigboldus, D., H., J. (2008). Powerful people make good decisions even when they consciously think. *Psychological Science*, 19, 1258–1259.
- Smith, S. M. (1995). Fixation, incubation, and insight in memory and creative thinking. In S. M. Smith, T. B. Ward, & R. A. Finke (Eds.), *The creative cognition approach* (pp. 135–156). Cambridge, MA: MIT Press.
- Srinivasan, N., & Mukherjee, S. (2010). Attribute preference and selection in multi-attribute decision making: Implications for unconscious and conscious thought. *Consciousness and Cognition*, 19, 644–652.
- Stahl, C., & Klauer, K. C. (2007). HMMTree: A computer program for hierarchical multinomial processing tree models. *Behavior Research Methods*, 39, 267–273.
- Stahl, C., & Klauer, K. C. (2008). A simplified conjoint recognition paradigm for the measurement of gist and verbatim memory. *Journal of Experimental Psychology: Learning, Memory, and Cognition*, 34, 570–86.
- Stahl, C., & Klauer, K. (2009). Measuring phantom recollection in the simplified conjoint recognition paradigm. *Journal of Memory and Language*, 60, 180–193.
- Strick, M., Dijksterhuis, A., Bos, M. W., Sjoerdma, A., van Baaren, R. B., & Nordgren, L. F. (2011). A meta-analysis on unconscious thought effects. *Social Cognition*, 29, 738–762.
- Strick, M., Dijksterhuis, A., & van Baaren, R. B. (2010). Unconscious-thought effects take place off-line, not on-line. *Psychological Science*, 21, 484–488.

- Thorsteinson, T., & Withrow, S. (2009). Does unconscious thought outperform conscious thought on complex decisions? A further examination. *Judgment and Decision Making, 4*, 235–247.
- Toglia, M. P., Neuschatz, J. S., & Goodwin, K. A. (1999). Recall accuracy and illusory memories: When more is less. *Memory, 7*, 233–256.
- Toth, J. P. (1996). Conceptual automaticity in recognition memory: Levels-of-processing effects on familiarity. *Canadian Journal of Experimental Psychology, 50*, 123-138.
- Tulving, E. (1981). Similarity relations in recognition. *Journal of Verbal Learning and Verbal Behavior, 20*, 479-496.
- Tulving, E. (1982). Synergistic ephory in recall and recognition. *Canadian Journal of Psychology, 36*, 130–147.
- Tulving, E. (1985). Memory and consciousness. *Canadian Psychology, 26*, 1–12.
- Tulving, E., & Arbuckle, Y. (1966). Input and output interference in short-term associative memory. *Journal of Experimental Psychology, 72*, 145-150.
- Tulving, E., & Markowitsch, H. J. (1998). Episodic and declarative memory: Role of the hippocampus. *Hippocampus, 8*, 198–204.
- Tulving, E., & Schacter, D. L. (1990). Priming and human memory systems. *Science, 247*, 301–306.
- Tversky, A., & Kahneman, D. (1973). Availability: a heuristic for judging frequency and probability. *Cognitive Psychology, 5*, 207-232.
- Usher, M., Russo, Z., Weyers, M., Brauner, R., & Zakay, D. (2011). The impact of the mode of thought in complex decisions: intuitive decisions are better. *Frontiers in Psychology, 2*, 1-13.
- Verfaellie, M., & Treadwell, J. R. (1993). Status of recognition memory in amnesia. *Neuropsychology, 7*, 5–13.
- Vries, M., de., Witteman, C. L. M., Holland, R. W., & Dijksterhuis, A. (2010). The unconscious thought effect in clinical decision making: an example in diagnosis. *Medical Decision Making, 30*, 578–81.



- Wagner, A. D., Gabrieli, J. D. E., & Verfaellie, M. (1997). Dissociations between familiarity processes in explicit recognition and implicit perceptual memory. *Journal of Experimental Psychology: Learning, Memory, and Cognition*, *23*, 305-323.
- Wagner, A. D., Stebbins, G. T., Masciari, F., Fleischman, D. A., & Gabrieli, J. D. E. (1998). Neuropsychological dissociation between recognition familiarity and perceptual priming in visual long-term memory. *Cortex*, *34*, 493-511.
- Waroquier, L. (2009). *Les mérites des premières impressions et de la délibération consciente en matière de décisions complexes : Une critique et une réinterprétation de la « Théorie de la Pensée Inconsciente »*. Thèse de Doctorat, Université Libre de Bruxelles, Belgique.
- Waroquier, L., Abadie, M., Klein, O., & Cleeremans, A. (2014). The effect of the cognitive demands of the distraction task on unconscious thought. *Behavioral and Brain Sciences*, *37*, 44-45.
- Waroquier, L., Klein, O., Marchiori, D., & Cleeremans, A. (2008). *Is unconscious thought more efficient than conscious thought when choosing among complex alternatives?* In Proceedings of the 10th Escon transfer of knowledge conference. Volterra, Italy.
- Waroquier, L., Marchiori, D., Klein, O., & Cleeremans, A. (2009). Methodological pitfalls of the Unconscious Thought paradigm. *Judgment and Decision Making*, *4*, 601-610.
- Waroquier, L., Marchiori, D., Klein, O., & Cleeremans, A. (2010). Is it better to think unconsciously or to trust your first impression? A reassessment of unconscious thought theory. *Social Psychological and Personality Science*, *1*, 111-118.
- Warrington, E.K., & Weiskrantz, L. (1974). The effect of prior learning on subsequent retention in amnesic patients. *Neuropsychologia*, *12*, 419-428.
- Watanabe, M., Kang, C., Yusuke, M., Ueno, K., Asamizuya, T., Tanaka, K., & Logothetis, N. (2011). Attention but not awareness modulates the BOLD signal in the human V1 during binocular suppression. *Science*, *334*, 829–831.
- Wheeler, M. A., Stuss, D. T., & Tulving, E. (1997). Toward a theory of episodic memory: The frontal lobes and autonoetic consciousness. *Psychological Bulletin*, *121*. 331-354.

- Whittlesea, B. W., Jacoby, L. L., & Girard, K. (1990). Illusions of immediate memory: Evidence of an attributional basis for feelings of familiarity and perceptual quality. *Journal of Memory and Language*, *29*, 716-732.
- Wilson, T. D. (2002). *Strangers to ourselves: Discovering the adaptive unconscious*. Belknap Press.
- Yang, H., Chattopadhyay, A., Zhang, K., & Dalh, D. W. (2012). Unconscious creativity: When can unconscious thought outperform conscious thought? *Journal of Consumer Psychology*, *22*, 573–581.
- Yonelinas, A. P. (1994). Receiver-operating characteristics in recognition memory: Evidence for a dual-process model. *Journal of Experimental Psychology: Learning, Memory, and Cognition*, *20*, 1341–1354.
- Yonelinas, A. P. (1997). Recognition memory ROCs for item and associative information: The contribution of recollection and familiarity. *Memory & Cognition*, *25*, 747–763.
- Yonelinas, A. P. (1999). The contribution of recollection and familiarity to recognition and source-memory judgments: A formal dual-process model and an analysis of receiver operating characteristics. *Journal of Experimental Psychology: Learning, Memory, and Cognition*, *25*, 1415–1434.
- Yonelinas, A. P. (2001). Consciousness, control, and confidence: The 3 Cs of recognition memory. *Journal of Experimental Psychology: General*, *130*, 361–379.
- Yonelinas, A. P. (2002). The nature of recollection and familiarity: A review of 30 years of research. *Journal of Memory and Language*, *46*, 441-517.
- Yonelinas, A. P., Dobbins, I., Szymanski, M. D., Dhaliwal, H. S., & King, L. (1996). Signal-detection, threshold, and dual-process models of recognition memory: ROCs and conscious recollection. *Consciousness and Cognition*, *5*, 418–441.
- Yonelinas, A. P., & Jacoby, L. L. (1994). Dissociations of processes in recognition memory: Effects of interference and of response speed. *Canadian Journal of Experimental Psychology*, *48*, 516–534.
- Yonelinas, A. P., & Jacoby, L. L. (1995). The relation between remembering and knowing as bases for recognition: Effects of size congruency. *Journal of Memory and Language*, *34*, 622–643.

- Yonelinas, A. P., Kroll, N. E. A., Dobbins, I. G., & Soltani, M. (1999). Recognition memory of faces: When familiarity supports associative recognition judgments. *Psychonomic Bulletin & Review*, 6, 654–661.
- Yonelinas, A. P., Kroll, N. E. A., Dobbins, I., Lazzara, M., & Knight, R. T. (1998). Recollection and familiarity deficits in amnesia: Convergence of remember-know, process dissociation, and receiver operating characteristic data. *Neuropsychology*, 12, 323–339.
- Zhong, C.-B., Dijksterhuis, A., & Galinsky, A. D. (2008). The merits of unconscious thought in creativity. *Psychological Science*, 19, 912–918.

# Annexes



# **Annexe 1 : Pré-test et stimuli de la tâche de décision et de la tâche de reconnaissance des expériences du Chapitre 5**

## **Pré-test**

Nous avons mené une étude pilote pour construire les stimuli. Dans un premier temps, nous avons consulté un agent immobilier. Ensemble, nous avons sélectionné 55 critères d'appartement et nous les avons classés en quatre catégories distinctives (emplacement, confort et service, état et équipement intérieur, profil et disposition). Dans un deuxième temps, nous avons effectué un pré-test auprès de 26 étudiants à l'Université dans le but a) de sélectionner un ensemble de critères perçus comme équivalents en termes d'importance et b) de s'assurer que le classement en catégorie soit pertinent pour des étudiants. Les participants ont évalué l'importance des 55 critères sur une échelle en 10 points et ils ont classé chacun des critères dans une des quatre catégories. Nous avons sélectionné 24 critères qui ont été évalué entre 5,4 et 8,7 en termes d'importance et pour lesquels nous avons obtenu au minimum 80% d'accord entre les participants à la tâche de catégorisation.

## **Stimuli de la tâche de décision**

### **Caractéristiques des appartements**

Appartement LURYA

Emplacement de l'appartement

- Situé au cœur de la ville
- Agréments (piste cyclable, espaces verts) à proximité
- Projet d'aménagement du quartier
- Zone calme
- Commerces à proximité
- Transports en commun à proximité

Profil et disposition de l'appartement

- Petit séjour
- Chambre séparée
- Petits espaces de rangement
- Bonne exposition
- Pas d'entrée séparée

- Cuisine équipée

#### Etat et équipement intérieur de l'appartement

- Chauffage au gaz
- Non meublé
- Simple vitrage
- Bon état des sanitaires
- Bon état du revêtement des sols
- Bon état de l'installation électrique

#### Confort et service de l'appartement

- Parking
- Pas de gardien
- Bon dispositif de sécurité
- Balcon ou terrasse
- Pas de cave ni de cellier
- Pas de salle de sport

### Appartement SHIRO

#### Emplacement de l'appartement

- Situé au cœur de la ville
- Agréments (piste cyclable, espaces verts) à proximité
- Projet d'aménagement du quartier
- Zone bruyante
- Commerces à proximité
- Transports en commun à proximité

#### Profil et disposition de l'appartement

- Petit séjour
- Pas de chambre séparée
- Grands espaces de rangement
- Mauvaise exposition
- Pas d'entrée séparée
- Cuisine équipée

#### Etat et équipement intérieur de l'appartement

- Chauffage au gaz
- Non meublé
- Double vitrage
- Bon état des sanitaires
- Mauvais état du revêtement des sols
- Bon état de l'installation électrique

#### Confort et service

- Parking

- Gardien
- Bon dispositif de sécurité
- Balcon ou terrasse
- Cave et cellier
- Pas de salle de sport

#### Appartement ASAI

##### Emplacement de l'appartement

- Situé au cœur de la ville
- Agréments (piste cyclable, espaces verts) à proximité
- Projet d'aménagement du quartier
- Zone bruyante
- Commerces à proximité
- Transports en commun à proximité

##### Profil et disposition de l'appartement

- Grand séjour
- Pas de chambre séparée
- Grands espaces de rangement
- Mauvaise exposition
- Pas d'entrée séparée
- Cuisine équipée

##### Etat et équipement intérieur de l'appartement

- Chauffage au gaz
- Très bien meublé
- Double vitrage
- Mauvais état des sanitaires
- Bon état du revêtement des sols
- Bon état de l'installation électrique

##### Confort et service

- Pas de parking
- Gardien
- Mauvais dispositif de sécurité
- Balcon ou terrasse
- Cave et cellier
- Pas de salle de sport

#### Appartement BAEK

##### Emplacement de l'appartement

- Situé au cœur de la ville
- Agréments (piste cyclable, espaces verts) à proximité



- Pas de projet d'aménagement du quartier
- Zone bruyante
- Commerces à proximité
- Transports en commun à proximité

#### Profil et disposition de l'appartement

- Grand séjour
- Pas de chambre séparée
- Grands espaces de rangement
- Mauvaise exposition
- Entrée séparée
- Cuisine non équipée

#### Etat et équipement intérieur de l'appartement

- Chauffage électrique
- Très bien meublé
- Double vitrage
- Bon état des sanitaires
- Bon état du revêtement des sols
- Mauvais état de l'installation électrique

#### Confort et service

- Pas de parking
- Gardien
- Mauvais dispositif de sécurité
- Pas de balcon ou terrasse
- Cave et cellier
- Salle de sports

#### **Requête du client**

- Agréments (piste cyclable, espace verts) à proximité
- Zone calme
- Commerces à proximité
- Cuisine équipée
- Chambre séparée
- Bonne exposition
- Chauffage au gaz
- Bon état de l'installation électrique
- Bon état des sanitaires
- Bon dispositif de sécurité
- Parking
- Balcon ou terrasse

## Stimuli de la tâche de reconnaissance

### Caractéristiques cibles

- Agréments (piste cyclable, espace verts) à proximité
- Zone calme
- Commerces à proximité
- Cuisine équipée
- Chambre séparée
- Bonne exposition
- Chauffage au gaz
- Bon état de l'installation électrique
- Bon état des sanitaires
- Bon dispositif de sécurité
- Parking
- Balcon ou terrasse

### Caractéristiques reliées

- Quartier résidentiel
- Bon état des immeubles environnants
- Crèche et école à proximité
- Belle vue
- Toilette séparée
- Pas de vis-à-vis
- Climatisation
- Bon état du compteur d'eau
- Bon état du revêtement des murs
- Garage vélo
- Piscine
- Aire de jeux

### Caractéristiques non reliées

- Bâtiment
- Bon état de la cage d'escalier
- Bâtiment récent
- Bâtiment avec peu d'étages
- Bon état de la toiture du bâtiment
- Bon état de la façade du bâtiment
- Bâtiment avec peu d'appartements
- Bon état des réseaux d'électricité et de plomberie du bâtiment
- Critères Financiers
- Taxe d'habitation peu élevée
- Faibles charges de copropriété
- Pas de frais d'agence
- Ouvert au prêt à taux zéro
- Frais de notaire réduits

## Annexe 2 : Stimuli de la tâche de décision de l'Expérience 1 du Chapitre 6

Critères	Appartement H	Appartement K	Appartement D	Appartement N
Etat appartement	+ 2 Très bien	+ 2 Très bien	+ 2 Très bien	+ 2 Très bien
Emplacement	+ 2 Très bien	+ 2 Très bien	+ 2 Très bien	+ 1 Bien
Sécurité	+ 2 Très bien	+ 2 Très bien	+ 1 Bien	+ 1 Bien
Chauffage	+ 2 Très bien	+ 1 Bien	+ 1 Bien	+ 1 Bien
Installation électrique	+ 1 Bien	+ 1 Bien	+ 1 Bien	+ 1 Bien
Bruit	+ 1 Bien	+ 1 Bien	+ 1 Bien	+ 1 Bien
Etat immeuble	+ 1 Bien	+ 1 Bien	+ 1 Bien	+ 1 Bien
Orientation	+ 1 Bien	+ 1 Bien	+ 1 Bien	+ 1 Bien
Voisinage	- 1 Mauvais	- 2 Très mauvais	- 2 Très mauvais	- 1 Mauvais
Espace de rangement	- 1 Mauvais	- 2 Très mauvais	- 1 Mauvais	- 2 Très mauvais
Service	- 2 Très mauvais	- 1 Mauvais	- 1 Mauvais	- 1 Mauvais
Vue	- 2 Très mauvais	- 1 Mauvais	- 2 Très mauvais	- 2 Très mauvais

## Annexe 3 : Stimuli de la tâche de décision et de la tâche de reconnaissance de l'Expérience 2 du Chapitre 6

### Stimuli de la tâche de décision

Critères	Appartement 1	Appartement 2	Appartement 3	Appartement 4
Transports en commun à proximité	Oui	Non	Oui	Non
Centre de la ville	Oui	Non	Oui	Non
Zone calme	Oui	Non	Oui	Non
Commerces à proximité	Oui	Non	Oui	Non
Etat des sols, murs et plafonds	Mauvais	Mauvais	Bon	Bon
Séjour	Petit	Petit	Grand	Grand
Chambre séparée	Non	Non	Oui	Oui
Double vitrage	Non	Non	Oui	Oui
Etat des sanitaires	Mauvais	Bon	Mauvais	Mauvais
Etat de l'installation électrique	Mauvais	Bon	Mauvais	Mauvais
Espace de rangement	Non	Oui	Non	Non
Dispositif de sécurité	Non	Oui	Non	Non
Cuisine équipée	Oui	Non	Oui	Oui
Chauffage au gaz	Oui	Non	Oui	Oui
Vis-à-vis	Non	Oui	Non	Non
Exposition	Bon	Mauvais	Bon	Bon
Agréments à proximité	Non	Oui	Non	Oui
Balcon	Non	Oui	Non	Oui
Parking	Non	Oui	Non	Oui
Projet d'aménagement du quartier	Oui	Non	Oui	Non
Meublé	Oui	Oui	Non	Non
Gardien	Oui	Oui	Non	Non
Cave et cellier	Oui	Oui	Non	Non
Entrée séparée	Oui	Oui	Non	Non

### **Requête du client**

- Transports en commun à proximité
- Centre de la ville
- Zone calme
- Commerces à proximité
- Bon état des sols, murs et plafonds
- Grand séjour
- Chambre séparée
- Double vitrage
- Bon état des sanitaires
- Bon état de l'installation électrique
- Espace de rangement
- Dispositif de sécurité

### **Stimuli de la tâche de reconnaissance**

La liste du test de reconnaissance comprend les 12 critères de la requête du client (voir ci-dessus) et les 12 critères suivant :

- Crèche et école à proximité
- Quartier résidentiel
- Toilette séparée
- Etat du bâtiment
- Salle de loisirs
- Climatisation
- Vue
- Voisinage
- Etat des radiateurs
- Rez de chaussée
- Accès en voiture
- Consommation énergétique

## **Annexe 4 : Stimuli de la tâche de décision et de la tâche de reconnaissance de l'Expérience 3 du Chapitre 6**

### **Stimuli de la tâche de décision**

#### Appartement C

- Périphérie
- Agréments à proximité
- Projet d'aménagement du quartier
- Zone calme
- Commerces à proximité
- Pas de transports en commun à proximité
- Petit séjour
- Chambre séparée
- Petit espace de rangement
- Bonne exposition
- Pas d'entrée séparée
- Cuisine équipée
- Chauffage au gaz
- Non meublé
- Double vitrage
- Bon état des sanitaires
- Mauvais état du revêtement des sols
- Mauvais état de l'installation électrique
- Parking
- Pas de gardien
- Bon dispositif de sécurité
- Balcon ou terrasse
- Pas de cave ni de cellier
- Pas de salle de sport

#### Appartement A

- Périphérie
- Agréments à proximité
- Pas de projet d'aménagement du quartier
- Zone calme
- Pas de commerces à proximité
- Pas de transports en commun à proximité
- Petit séjour
- Chambre séparée
- Petit espace de rangement

- Mauvaise exposition
- Pas d'entrée séparée
- Cuisine équipée
- Chauffage au gaz
- Non meublé
- Simple vitrage
- Bon état des sanitaires
- Bon état du revêtement des sols
- Mauvais état de l'installation électrique
- Parking
- Gardien
- Bon dispositif de sécurité
- Balcon ou terrasse
- Pas de cave ni de cellier
- Pas de salle de sport

#### Appartement V

- Centre-ville
- Pas d'agréments à proximité
- Projet d'aménagement du quartier
- Zone bruyante
- Commerces à proximité
- Transports en commun à proximité
- Grand séjour
- Pas de chambre séparée
- Grand espace de rangement
- Bonne exposition
- Pas d'entrée séparée
- Cuisine équipée
- Chauffage électrique
- Meublé
- Double vitrage
- Mauvais état des sanitaires
- Mauvais état du revêtement des sols
- Bon état de l'installation électrique
- Parking
- Pas de gardien
- Mauvais dispositif de sécurité
- Balcon ou terrasse
- Pas de cave ni de cellier
- Pas de salle de sport

#### Appartement O

- Périphérie
- Pas d'agréments à proximité
- Pas de projet d'aménagement du quartier

- Zone calme
- Pas de commerces à proximité
- Transports en commun à proximité
- Grand séjour
- Pas de chambre séparée
- Grand espace de rangement
- Mauvaise exposition
- Entrée séparée
- Cuisine équipée
- Chauffage électrique
- Meublé
- Simple vitrage
- Bon état des sanitaires
- Bon état du revêtement des sols
- Mauvais état de l'installation électrique
- Pas de parking
- Gardien
- Mauvais dispositif de sécurité
- Pas de balcon ou terrasse
- Cave et cellier
- Pas de salle de sport

### **Requête du client**

- Zone calme
- Commerces à proximité
- Agréments à proximité
- Chambre séparée
- Cuisine équipée
- Bonne exposition
- Bon état des sanitaires
- Chauffage au gaz
- Double vitrage
- Parking
- Bon dispositif de sécurité
- Balcon ou terrasse

### **Stimuli de la tâche de reconnaissance**

Les caractéristiques cibles sont les 12 critères de la requête du client (voir ci-dessus).

Les caractéristiques reliées sont les 12 caractéristiques de l'appartement C qui ne faisaient pas partie de la requête du client. La valence (positive ou négative) de ces 12 caractéristiques étudiées a été inversée afin d'en faire des caractéristiques reliées. Les 12 caractéristiques reliées sont les suivantes :

- Centre-ville



- Pas de projet d'aménagement du quartier
- Transports en commun à proximité
- Grand espace de rangement
- Grand séjour
- Entrée séparée
- Meublé
- Bon état du revêtement des sols
- Bon état de l'installation électrique
- Gardien
- Cave et cellier
- Salle de sports

#### Caractéristiques non reliées

- Bon état de la cage d'escalier
- Bâtiment récent
- Bâtiment avec peu d'étages
- Bon état de la toiture du bâtiment
- Bon état de la façade du bâtiment
- Bâtiment avec peu d'appartements
- Bon état des réseaux d'électricité et de plomberie du bâtiment
- Taxe d'habitation peu élevée
- Faibles charges de copropriété
- Pas de frais d'agence
- Ouvert au prêt à taux zéro
- Frais de notaire réduits