



HAL
open science

Contribution à l'étude de nouvelles technologies de co-packaging et de co-design appliquées à la réalisation de modules photorécepteurs pour les systèmes de télécommunications de prochaine génération

Philippe Angelini

► **To cite this version:**

Philippe Angelini. Contribution à l'étude de nouvelles technologies de co-packaging et de co-design appliquées à la réalisation de modules photorécepteurs pour les systèmes de télécommunications de prochaine génération. Electronique. Université de Limoges, 2017. Français. NNT : 2017LIMO0023 . tel-01582223

HAL Id: tel-01582223

<https://theses.hal.science/tel-01582223>

Submitted on 5 Sep 2017

HAL is a multi-disciplinary open access archive for the deposit and dissemination of scientific research documents, whether they are published or not. The documents may come from teaching and research institutions in France or abroad, or from public or private research centers.

L'archive ouverte pluridisciplinaire **HAL**, est destinée au dépôt et à la diffusion de documents scientifiques de niveau recherche, publiés ou non, émanant des établissements d'enseignement et de recherche français ou étrangers, des laboratoires publics ou privés.

Université de Limoges

**École Doctorale Sciences et Ingénierie pour l'Information,
Mathématiques (ED 521)**

III-V Lab

Thèse pour obtenir le grade de
Docteur de l'Université de Limoges
Electronique des hautes fréquences et Optoélectronique

Présentée et soutenue par
Philippe Angelini

Le 29 juin 2017

**Contribution à l'étude de nouvelles technologies de co-packaging
et de co-design appliquées à la réalisation de modules
photorécepteurs pour les systèmes de télécommunication de
prochaine génération**

Thèse dirigée par Stéphane Bila et Fabrice Blache

JURY :

Président

Mme. Christelle Aupetit-Berthelemot, Professeur, Université de Limoges

Rapporteurs

Mme. Catherine Algani, Professeur, CNAM

Mme. Delphine Morini, Professeur, Université Paris-Sud

Examineurs

M. Denis Barataud, Professeur, Université de Limoges

M. Stéphane Bila, Chargé de recherche, CNRS

M. Fabrice Blache, Ingénieur, III-V Lab

M. Philippe Di Bin, Professeur, Université de Limoges

M. Jean-Yves Dupuy, Ingénieur, III-V Lab



Remerciements

Je remercie Stéphane Bila, mon directeur de thèse, pour son suivi tout au long de cette thèse.

Je remercie Fabrice Blache, pour son encadrement, sa grande disponibilité, ses conseils avisés forts d'une grande expérience et sa générosité dans le partage de ses connaissances.

Je remercie Mohand Achouche, actuel administrateur du laboratoire *III-V Lab*, pour m'avoir permis de mener à bien ces travaux de thèse.

Je remercie mes collègues de l'équipe EOFiP, Michel Goix et Bernadette Duval pour leur aide et leur réactivité lors de la mise en œuvre de mes travaux, mais aussi Filipe Jorge pour sa disponibilité et Jean-Yves Dupuy pour ses conseils pertinents.

J'aimerais remercier plus largement toutes les personnes qui m'ont aidé au cours de mes travaux : Karim Mekhazni, Christophe Caillaud, Franck Mallecot, Virginie Nodjiadjim, Jean-Guy Provost, Maria Anagnosti, Virginio Midili, Pascale Téfaine ainsi que mes collègues de bureaux et thésards avant tout, Agnès Verdier, Guillaume Santini et Marija Trajkovic mais aussi toutes les personnes avec qui j'ai pu être amené à interagir et qui se reconnaîtront.

Je tiens à remercier les membres du jury, Christelle Aupetit-Berthelemot, Denis Barataud, Philippe Di Bin pour leur investissement et particulièrement Catherine Algani et Delphine Morini pour avoir accepté de rapporter sur ce manuscrit.

Enfin je tiens à remercier mes proches pour leur soutien et pour qui cette longue période de rédaction n'a certainement pas été facile.

Table des matières

Table des matières	1
Table des figures	9
Nomenclature	18
Acronymes	22
Introduction générale	27
Chapitre 1 : Les réseaux optiques passifs	37
1.1 Introduction	39
1.2 Evolution des réseaux d'accès au travers des différentes normes	42
1.3 Techniques de multiplexage	44
1.3.1 Multiplexage temporel - TDM	44
1.3.2 Multiplexage en longueur d'onde - WDM	46
1.4 Technologies des réseaux optiques passifs	51
1.4.1 Architecture d'un réseau optique	51
1.4.1.1 Module d'émission	52
1.4.1.2 Canal de transmission	53
1.4.1.3 Module de réception	56
1.4.1.4 Formats de modulation	56
1.5 Datacenters	59
1.5.1 Problématique	59
1.5.2 Architecture des centres de données	59
Chapitre 2 : Photorécepteurs à haut-débit : topologies et performances	63
2.1 Introduction	65
2.2 Les photodétecteurs	66
2.2.1 Photodiode PIN	66
2.2.1.1 Principe de fonctionnement d'une jonction PN	66
2.2.1.2 Caractéristiques de la photodiode PIN	68
2.2.1.3 Topologies de photodiodes PIN et performances associées	72
2.2.1.4 Mécanisme de bruit dans les photodétecteurs	73
2.2.1.5 Rapport signal-sur-bruit et puissance minimale détectable	75
2.2.1.6 Structures alternatives	77
2.2.2 Photodiode à avalanche	79
2.2.2.1 Structure de l'APD	79
2.2.2.2 Photocourant et Sensibilité	79
2.2.2.3 Courant d'obscurité	80
2.2.2.4 Bruit thermique	80
2.2.2.5 Bruit de grenaille et facteur d'excès de bruit	80
2.2.2.6 Facteur d'excès de bruit	81
2.2.2.7 Rapport signal-sur-bruit	81
2.2.2.8 Bande-passante	84
2.2.3 Photodiode à jonction (PIN) avec pré-amplificateur optique (SOA)	86
2.2.3.1 Intérêt de la préamplification optique	86

2.2.3.2	Amplificateur optique à semi-conducteur	87
2.2.3.3	Principales caractéristiques de l'amplificateur optique à semi-conducteur	89
2.2.3.4	Fonctionnement en dynamique	95
2.3	Architectures de photorécepteurs	97
2.3.1	Architecture faible et haute impédance	97
2.3.1.1	Architecture haute impédance	98
2.3.1.2	Architecture faible impédance	99
2.3.1.3	Calcul du gain transimpédance	99
2.3.1.4	Influence de R_L sur les performances du photorécepteur .	100
2.3.1.5	Calcul du rapport signal-sur-bruit	100
2.3.2	Amplificateur Transimpédance (TIA)	101
2.3.2.1	Gain transimpédance	101
2.3.2.2	Réponse en fréquence	102
2.3.2.3	Calcul du rapport signal-sur-bruit	103
2.3.2.4	Comparaison du SNR avec l'architecture haute et faible impédance	103
2.3.2.5	Bruit du TIA à base de transistors bipolaires	104
2.3.3	Amplificateur Transimpédance différentiel	107
2.3.3.1	Gain en tension	108
2.3.3.2	Impédance équivalente d'entrée	109
2.3.3.3	Gain transimpédance	109
2.3.3.4	Comparaison des différentes architectures	110
2.3.4	Etage d'amplification et circuit d'égalisation	111
2.3.4.1	Post-amplificateur limiteur	111
2.3.4.2	Post-amplificateur linéaire	113
2.3.4.3	Circuit d'égalisation	114
2.3.5	Module photorécepteur : expression du rapport signal-sur-bruit . .	117
2.3.5.1	Bande passante équivalente de bruit	118
2.3.5.2	Bande passante optimale d'un photorécepteur	119
2.3.5.3	Taux d'erreur binaire	120
2.3.5.4	Facteur Q	121
2.3.5.5	Prise en compte de la bande passante du photorécepteur dans le calcul du facteur Q	123
2.3.5.6	Sensibilité et pénalité	123
2.3.5.7	Diagramme de l'œil	124
2.3.5.8	Taux d'extinction de la source	125
2.3.5.9	Calcul du rapport signal-sur-bruit des architectures communes de photorécepteurs	126
2.3.5.10	Comparaison des puissances minimales détectables	127
2.3.5.11	Etat de l'art des photorécepteurs	129
2.4	Conclusion	130

Chapitre 3 : Méthodologie de conception de photorécepteurs pour les applications à 40 Gb/s et au delà. 133

3.1	Introduction	135
-----	------------------------	-----

3.2	Caractéristiques et modélisation des photodétecteurs	137
3.2.1	Structure	137
3.2.2	Modèle électro-optique équivalent	137
3.2.2.1	Modèle électrique équivalent	137
3.2.2.2	Modélisation de la source de courant	138
3.2.2.3	Composant SOAPIN	138
3.2.3	Principe d'extraction du modèle électrique équivalent	139
3.2.3.1	Méthode d'extraction directe	139
3.2.3.2	Limitation de la méthode	143
3.2.4	Modèle électro-optique équivalent décrit à l'aide du logiciel ADS . .	143
3.3	Topologie des amplificateurs transimpédances	148
3.3.1	Amplificateur transimpédance différentiel à gain variable (TIA-VGA)	148
3.3.1.1	Architecture du circuit	148
3.3.1.2	Simulations et résultats de mesure	152
3.3.2	Amplificateur transimpédance différentiel à contrôle de gain automatique (AGC)	160
3.3.2.1	Principe de fonctionnement du circuit TIA-AGC	160
3.3.2.2	Paramètres [S] mesurés et simulés	164
3.4	Modélisation de la source optique "grand signal"	165
3.4.1	Source optique NRZ-OOK	165
3.4.2	Source optique multi-niveaux PAM-4	169
3.4.3	Synthèse	170
3.5	Photorécepteur PIN/TIA-AGC différentiel	171
3.5.1	Description du montage PIN/TIA-AGC	171
3.5.2	Réponse électro-optique et coefficient d'adaptation	172
3.5.3	Diagramme de l'œil	173
3.5.4	Synthèse	174
3.6	Photorécepteur SOAPIN/TIA-VGA : Solution de co-packaging	175
3.6.1	Approche "co-packaging"	175
3.6.2	Effet de la charge parallèle R_L sur les performances du photorécepteur	176
3.6.2.1	Influence du montage sur la réponse en électro-optique . .	177
3.6.2.2	Influence sur le comportement en grand signal	179
3.6.2.3	Influence du montage sur le bruit du récepteur	180
3.6.3	Calcul de sensibilité du photorécepteur SOAPIN/TIA avec circuit d'adaptation	181
3.6.3.1	Rapport signal-sur-bruit	181
3.6.3.2	Puissance minimale détectable	182
3.6.4	Impact de la résistance R_L sur la puissance minimale détectable . .	183
3.6.5	Détermination de la valeur de R_L optimale	184
3.6.5.1	Mise en œuvre du circuit d'adaptation	184
3.6.5.2	Méthodologie de simulation	186
3.6.5.3	Résultats des simulations croisées petit et grand signal : Détermination de R_L optimale	187
3.6.6	Impact de la bande passante du récepteur sur la puissance minimale détectable	189
3.6.7	Impact du gain du SOA sur la puissance minimale détectable	190
3.6.8	Impact de la source optique sur la qualité du signal reçu	191

3.6.8.1	Influence du taux d'extinction de la source	191
3.6.8.2	Influence de la bande passante de la source	192
3.6.9	Synthèse	192
3.6.10	Etude comparative	193
3.7	Photorecepteur PIN-PeTIA : Solution de co-design	194
3.7.1	Principe de la pré-égalisation	196
3.7.1.1	Origine de la limitation en bande-passante	196
3.7.1.2	Intérêt de la pré-égalisation	197
3.7.1.3	Avantage de la pré-égalisation adaptée à la photodiode	198
3.7.2	Intégration de la fonction de pré-égalisation au TIA différentiel	199
3.7.2.1	Architecture du photorecepteur	199
3.7.2.2	Expression du gain transimpédance	200
3.7.3	Mise en évidence de la fonction d'égaleisation intégrée	203
3.7.3.1	Détermination du retard optimal	203
3.7.3.2	Détermination de l'impédance optimale	204
3.7.4	Simulations à l'aide du modèle complet du TIA	205
3.7.5	Guide coplanaire	208
3.7.5.1	Géométrie d'un guide coplanaire	208
3.7.5.2	Modèle électrique équivalent	208
3.7.5.3	Impédance caractéristique d'un guide coplanaire	209
3.7.5.4	Retard associé à un tronçon de guide coplanaire sans perte	211
3.7.5.5	Equivalence avec un stub en circuit ouvert	213
3.7.6	Optimisation de l'étage d'entrée du TIA	213
3.7.6.1	Optimisation du guide coplanaire sur l'accès non connecté	213
3.7.6.2	Effet d'un tronçon de ligne en circuit ouvert sur l'impédance présentée sur l'entrée non-connectée du TIA	214
3.7.6.3	Influence de la résistance de contre-réaction R_{F2}	216
3.7.6.4	Les différentes étapes de la conception	218
3.7.6.5	Circuit d'équilibrage de la paire différentielle en mode asymétrique	221
3.7.7	Réalisation du circuit et mesures	222
3.7.7.1	Technologie TBDH III-V lab	222
3.7.7.2	Circuit PeTIA	223
3.7.7.3	Paramètres [S]	224
3.7.7.4	Gain transimpédance	225
3.7.7.5	Diagramme de l'œil	226
3.7.8	Synthèse	226
3.8	Conclusion	227

Chapitre 4 : Réalisation et caractérisation de modules photorecepteurs. 229

4.1	Introduction	231
4.2	Environnement du photorecepteur	232
4.2.1	Boitier "butterfly"	232
4.2.1.1	Description du boitier	232
4.2.1.2	Caractérisation de la transition "GPPO-Side ceramic"	233
4.2.2	DC-Blocks	235

4.2.2.1	Différents montages étudiés	235
4.2.2.2	Etude comparative	236
4.2.2.3	Synthèse	238
4.2.3	Lignes de transmission	238
4.2.3.1	Influence des accès coplanaires	238
4.2.3.2	Optimisation de la transition coplanaire vers micro-ruban	242
4.2.3.3	Conception de la céramique de routage HF utilisée en sortie du TIA	243
4.2.4	Circuits de découplage du circuit TIA et du composant photodétecteur	247
4.2.4.1	Origines des différents facteurs d'oscillation des circuits d'alimentation	248
4.2.4.2	Capacité de découplage	248
4.2.4.3	Choix des capacités de découplage	249
4.2.4.4	Résistance d'amortissement	251
4.2.5	Les techniques d'interconnexion	251
4.2.5.1	Transition filaire par "ball bonding"	251
4.2.5.2	Transition filaire par "wedge bonding"	252
4.3	Module SOAPIN/TIA avec circuit d'adaptation	252
4.3.1	Embase photorécepteur	253
4.3.2	Caractérisation petit-signal	257
4.3.2.1	Présentation du banc de mesure	257
4.3.2.2	Coefficient de réponse du SOAPIN et puissance de saturation	257
4.3.2.3	Mesure de la réponse électro-optique et du coefficient de réflexion en sortie	258
4.3.3	Mesures numériques	260
4.3.3.1	Présentation du banc de mesure	261
4.3.3.2	Comportement à 40 Gb/s	262
4.3.3.3	Mesures complémentaires	270
4.3.4	Mesures de taux d'erreur binaire (BER) à 40 Gb/s	272
4.3.4.1	Présentation du banc de mesure	273
4.3.4.2	Influence de la bande passante et du contrôle de gain du TIA sur la sensibilité du récepteur	273
4.3.4.3	Mesures comparatives : comparaison des performances du module pré-amplifié SOAPIN/TIA avec un récepteur PIN/TIA	275
4.3.4.4	Mesures en transmission	276
4.3.5	Mesures de taux d'erreur binaire (BER) à 64 Gb/s	278
4.3.5.1	Présentation du banc de mesure	278
4.3.5.2	Transmission NRZ à 64 Gb/s	280
4.4	Montages photorécepteurs avec PeTIA (Pre-Equalizing TIA)	283
4.4.1	Photorécepteur PIN/PeTIA	284
4.4.1.1	Montage initial	284
4.4.1.2	Montage modifié	285
4.4.1.3	Mesures numériques	287
4.4.2	Montage SOAPIN/PeTIA	291
4.4.2.1	Mesures numériques à 56 Gb/s	291
4.4.2.2	Mesures NRZ-OOK à 84 Gb/s	293

4.4.2.3	Linéarité et gain de conversion	294
4.5	Positionnement par rapport à l'état de l'art	297
4.6	Conclusion	298
	Conclusion générale et perspectives	303
	Bibliographie	320
	Publications et communications relatives à ce travail	320

Table des figures

1	Télégraphe optique de Chappe	29
2	Atténuation linéique de la fibre en fonction de la longueur d'onde	31
3	Estimation du trafic de données Internet et mobile selon Cisco	32
1.1	Représentation d'un réseau optique passif - PON	39
1.2	Réseau d'accès point à multipoint [1]	40
1.3	Réseau d'accès point à point [1]	41
1.4	Evolution des réseaux optiques passifs (PON)	44
1.5	Architecture TDM-PON	45
1.6	Comparaison CWDM et DWDM [2]	47
1.7	Architecture PON WDM "broadcast and select"	48
1.8	Architecture WDM à base de répartiteur en longueur d'onde	49
1.9	Architecture TWDM-PON	50
1.10	Système simplifié de télécommunication optique	52
1.11	Comparaison schématique d'une fibre multimode et d'une fibre monomode	54
1.12	Formats de modulation pour les transmissions optiques [3]	56
1.13	Evolution du trafic de données dans les <i>datacenters</i> selon CISCO [4]	59
1.14	<i>Datacenters</i> de Google	60
1.15	Organisation d'un <i>cluster</i> au sein d'un <i>datacenter</i>	60
1.16	Architecture d'une liaison optique parallèle à 40 Gb/s(a) et à 100 Gb/s(b)	61
1.17	Câblage dans un <i>datacenter</i>	61
2.1	Représentation des semi-conducteurs dopés	66
2.2	Effet de la polarisation inverse sur la zone de déplétion	67
2.3	Caractéristique I(V) d'une jonction PN	68
2.4	Structure de bande d'une photodiode PIN	69
2.5	Circuit équivalent d'une photodiode à jonction PIN	70
2.6	Evolution de la sensibilité en fonction de la longueur d'onde pour différentes valeurs de rendement quantique η	72
2.7	Structure de la photodiode à éclairage par la surface	72
2.8	Structure de la photodiode à éclairage par la tranche	73
2.9	Structure de bande d'une photodiode PDA	77
2.10	Structure de bande typique d'une photodiode UTC	78
2.11	Structure de bande d'une photodiode APD	79
2.12	Facteur d'excès de bruit F_A en fonction du gain M de l'APD pour différentes valeurs du rapport des coefficients d'ionisation k_A	81
2.13	Comparaison du SNR calculé pour une photodiode PIN et une APD en fonction de la puissance optique moyenne incidente	83
2.14	Réponse en fréquence du gain de l'APD pour différentes valeurs de gain M_0	85
2.15	Evolution de la bande passante en fonction du facteur de multiplication	85
2.16	Composant SOAPIN réalisé au III-V Lab	86
2.17	Principe de l'émission stimulée	87
2.18	Exemple d'évolution du gain du SOA en fonction de la puissance d'entrée du signal	90
2.19	Spectre d'ASE mesuré d'un SOA	92
2.20	Contributions de bruit du SOA	95
2.21	Réponse O/E mesurée d'un récepteur SOA-UTC	96
2.22	Effet de filtrage passe-haut sur la trame temporelle du signal en sortie du photodétecteur pré-amplifié pour deux puissances optiques d'entrée.	96

2.23	Architectures de photorécepteurs haute-impédance et faible-impédance . . .	98
2.24	Influence de la valeur de R_L sur la bande passante et le bruit généré	100
2.25	Architecture transimpédance	101
2.26	Sources de bruit de l'architecture TIA avec transistors bipolaires	104
2.27	Modèle petit signal simplifié du transistor bipolaire	105
2.28	Spectre du courant de bruit ramené en entrée du TIA	107
2.29	Architecture transimpédance différentielle	108
2.30	Représentation de l'amplificateur électrique dans un récepteur	111
2.31	Fonction de transfert du post-amplificateur recevant un signal modulé NRZ-OOK	112
2.32	Fonction de transfert du post-amplificateur recevant un signal modulé PAM-4	112
2.33	Fonction de transfert de l'amplificateur AGC recevant un signal modulé PAM-4	113
2.34	Illustration de l'égaliseur dans un système de transmission optique et représentation de la forme des impulsions optiques et électriques	115
2.35	Principe de fonctionnement de l'égaliseur associé au photorécepteur	116
2.36	Egaliseur transverse utilisant une ligne à retard	116
2.37	Architecture basique d'un photorécepteur	117
2.38	Bande équivalente de bruit d'un circuit RC	118
2.39	Bande équivalente de bruit d'un photorécepteur réel	119
2.40	Compromis entre bruit et ISI dans un récepteur selon la bande-passante (B est le débit binaire)	120
2.41	Lien entre le signal utile, le bruit et les erreurs binaires	121
2.42	Exemple de tracé de taux d'erreur binaire	123
2.43	Exemple de diagramme de l'œil	124
2.44	Allure du signal optique modulé en sortie de la source	125
2.45	Comparaison des puissances minimales détectables en fonction du débit pour les principales architectures de photorécepteurs	128
3.1	Illustration du principe de co-packaging et de co-design	136
3.2	Vue générale de la photodiode PIN développée au <i>III-V Lab</i>	137
3.3	Schéma électro-optique équivalent d'une photodiode	137
3.4	Modèle électrique du plot d'accès	141
3.5	Valeur de C_p	141
3.6	De-embedding de la capacité de la ligne d'accès	141
3.7	Partie réelle de Z_{11}	142
3.8	Capacité de jonction C_j	143
3.9	Schéma de simulation du photodétecteur sous ADS	144
3.10	Coefficient de réflexion de la photodiode - comparaison mesures/simulation	144
3.11	Réponse O/E pour différents temps de transit des porteurs	145
3.12	Comparaison des coefficients de réflexion mesurés et simulés pour les différentes photodiodes	146
3.13	Schéma-bloc du TIA VGA	149
3.14	Paire différentielle d'entrée du TIA	149
3.15	Etage d'amplification intermédiaire : Architecture Cherry-Hooper	151
3.16	Etage d'amplification à gain variable	152
3.17	Méthodologie de simulation petit-signal du TIA-VGA	153

3.18	Comparaison mesures (courbes noires) / simulations (courbes grises) du comportement petit-signal du TIA-VGA	154
3.19	Photographie de la puce TIA-VGA	155
3.20	Prise en compte des lignes parasites dans le modèle du TIA	155
3.21	Comparaison mesures (courbes noires) / simulations (courbes grises) du comportement petit-signal du TIA-VGA	156
3.22	Réponse mesurée (courbes noires) et simulée (courbes grises) du TIA-VGA pour différentes valeurs de V_{bw}	157
3.23	Variations du gain de l'amplificateur mesurées (courbes noires) et simulées (courbes grises) pour deux valeurs de bande-passante	157
3.24	Méthodologie de simulation du bruit de l'amplificateur	158
3.25	Contributions de bruit simulées pour chaque composant	159
3.26	Densité spectrale de courant de bruit simulée en entrée du TIA	159
3.27	Schéma-bloc du TIA AGC	160
3.28	Boucle de contrôle de gain automatique	161
3.29	Variation de l'amplitude de sortie du TIA mesurée	162
3.30	Boucle de suppression d'offset	163
3.31	Comportement des boucles de contrôle de gain et de compensation d'offset du TIA-AGC en simulation (courbes grises) et en mesure (courbes noires) .	163
3.32	Photographie du circuit TIA-AGC	164
3.33	Comparaison mesures (courbes noires) / simulations (courbes grises) du comportement petit-signal du TIA-AGC	165
3.34	Principe de modulation d'un signal optique continu à l'aide d'un modulateur et d'un driver	166
3.35	Modélisation de la source optique	166
3.36	Séquence pseudo-aléatoire en sortie du composant SRC1	167
3.37	Signal de sortie mesuré de la source optique à 40 Gb/s	169
3.38	Signal de sortie simulé de la source optique à 40 Gb/s	169
3.39	Modélisation de la source optique multi-niveaux	170
3.40	Signal de sortie de la source optique multi-niveaux à 40 Gbd	170
3.41	Méthodologie de simulation petit-signal du montage PIN/TIA-AGC et vue d'ensemble du montage réalisé	172
3.42	Réponse électro-optique et coefficient de réflexion mesurés (courbes noires) et simulés (courbes grises) sur le photorécepteur PIN/TIA-AGC	173
3.43	Diagrammes de l'œil mesuré et simulé à 10 Gb/s pour une puissance optique moyenne de 0 dBm	174
3.44	Schéma bloc simplifié de l'architecture SOAPIN- R_L -TIA	175
3.45	Schéma simplifié de l'architecture PIN-TIA avec résistance parallèle	176
3.46	Parasites de montages lors de l'intégration d'un circuit parallèle entre la PIN et le TIA	177
3.47	Influence de la valeur de R_L et des fils de connexion sur la réponse en fréquence du photorécepteur	178
3.48	Effet du montage intégrant une charge parallèle	179
3.49	Sources de bruit du montage avec R_L en parallèle pour une puissance optique d'entrée de -10 dBm	181
3.50	Puissance minimale détectable par le récepteur en fonction de la valeur de la charge R_L	184

3.51	Photographie et circuit équivalent du circuit d'adaptation	185
3.52	Paramètre de transmission mesuré (courbe noire) et simulé (courbe grise) du circuit d'adaptation	186
3.53	Méthodologie de simulation du récepteur avec charge R_L	186
3.54	Réponse électro-optique du récepteur en fonction de la valeur de R_L	188
3.55	Diagramme de l'œil simulé à 40 Gb/s pour $R_L = 200\Omega$	188
3.56	Diagrammes de l'œil simulés à 40 Gb/s pour $R_L = 50\Omega$	189
3.57	Puissance minimale détectable théorique pour le récepteur SOAPINTIA.	190
3.58	Puissance minimum détectable par le récepteur en fonction de la valeur du gain du SOA	191
3.59	Puissance minimum détectable par le récepteur en fonction de la valeur du taux d'extinction de la source optique	191
3.60	Influence de la source sur le signal détecté	192
3.61	Comparaison de la puissance minimale détectable entre l'architecture SOAPIN/RL/TIA et l'architecture APD/TIA	194
3.62	Comparaison de la réponse en fréquence de l'architecture PIN/TIA single- ended et PIN/TIA différentiel	196
3.63	Schéma de principe de la pré-égalisation	197
3.64	Evolutions possibles d'un photorécepteur : Simulations des performances sur la réception de signaux NRZ à 50 Gb/s et PAM-4 à 50Gbd	198
3.65	Schéma-bloc du photorécepteur PIN-PeTIA	200
3.66	Tensions d'entrée du TIA	202
3.67	Schéma équivalent du TIA avec pré-égalisation	203
3.68	Fonction de transfert du photorécepteur en fonction du retard introduit sur l'entrée de l'amplificateur différentiel non connectée à la photodiode	204
3.69	Fonction de transfert du photorécepteur en fonction de l'impédance sur l'entrée de l'amplificateur différentiel non connectée à la photodiode	204
3.70	Retard pur appliqué sur l'entrée non-connectée du TIA	206
3.71	Effet sur la réponse en fréquence du récepteur d'un retard idéal sur l'entrée non connectée du TIA	206
3.72	Effet sur le signal en sortie du récepteur d'un retard idéal sur l'entrée non connectée du TIA	207
3.73	Structure d'une ligne coplanaire	208
3.74	Modèle équivalent d'une ligne à pertes	209
3.75	Modèle équivalent d'une ligne sans pertes	209
3.76	Permittivité effective	210
3.77	Impédance caractéristique de la ligne	211
3.78	Délai apporté par une ligne de transmission coplanaire sur InP pour deux impédances caractéristiques de ligne	212
3.79	Simulation de la ligne à retard sur l'entrée non-connectée à la photodiode	213
3.80	Effet sur la réponse en fréquence du récepteur d'une ligne de transmission de longueur variable sur l'entrée non-connectée du TIA	214
3.81	Méthode de simulation des coefficients de réflexion et des impédances présentées aux deux entrées du TIA : cas initial	215
3.82	Résultats de simulation des coefficients de réflexion et des impédances présentées aux deux entrées du TIA dans le cas initial	215

3.83	Méthode de simulation des coefficients de réflexion et des impédances présentées aux deux entrées du TIA : cas avec stub en circuit ouvert	216
3.84	Résultats de simulation des coefficients de réflexion et des impédances présentées aux deux entrées du TIA dans le cas avec stub en circuit ouvert	216
3.85	Influence de R_{F2} sur la réponse E/O du récepteur pour deux impédances caractéristiques de la ligne sur l'entrée non-connectée du TIA	217
3.86	Valeur optimale de R_{F2} en fonction du rapport W/G de la ligne de transmission	218
3.87	Etapes de conception du TIA avec fonction de pré-égalisation intégrée	219
3.88	Modèle complet du TIA avec pré-égalisation intégrée (PeTIA)	221
3.89	Circuit de rééquilibrage d'entrée du PeTIA	222
3.90	Vue en coupe de la structure technologique du TIA	223
3.91	Layout et photographie du circuit "PeTIA"	223
3.92	Comparaison entre mesures (courbes noires) et simulations (courbes grises) du comportement en petit signal du TIA avec pré-égalisation intégrée	224
3.93	Gain transimpédance mesuré (courbe noire) et simulé (courbe grise) du PeTIA	226
3.94	Diagrammes de l'œil mesuré et simulé du PeTIA	226
4.1	Constitution de l'embase photorécepteur	232
4.2	Boîtier "butterfly"	233
4.3	Boîtier avec "side ceramic" et principe de caractérisation de la transition "GPPO-Side ceramic"	234
4.4	Paramètres [S] mesurés de la transition "GPPO-Side ceramic"	234
4.5	Réalisation du DC-Block large bande	235
4.6	DC-Block intégré Presidio	236
4.7	Montage des deux types de DC-Blocks	236
4.8	Comparaison des paramètres [S] mesurés pour les deux montages des DC-Blocks sur la ligne améliorée. En gris le montage original, en noir le montage avec le DC-Block commercial	237
4.9	Caractérisation basse fréquence des DC-Blocks. En gris, le montage classique, en noir, le montage commercial	237
4.10	Aperçu de la transition coplanaire vers micro-ruban sur une ligne de test de longueur 2 mm. A gauche, la céramique mesurée, à droite le modèle EM3D simulé	239
4.11	Conditions de simulation EM3D	240
4.12	a)Modèle de ligne simulée b) Définition du port d'excitation	240
4.13	Paramètres [S] mesurés (courbes noires) et simulés (courbes grises) de la ligne de transmission conçue par l'université de Brest	241
4.14	Paramètres [S] simulés de la ligne de transmission jusqu'à 100 GHz	241
4.15	Aperçu de la transition coplanaire vers micro-ruban optimisée sur une ligne de test de longueur 2 mm. A gauche, la céramique mesurée, à droite le modèle EM3D simulé	242
4.16	Paramètres [S] mesurés (courbes noires) et simulés (courbes grises) de la ligne de transmission améliorée	242
4.17	Modèle de la ligne simulée sous HFSS	244
4.18	Paramètres [S] de la ligne de sortie	244
4.19	Visualisation du champ EM le long de la ligne de transmission	245

4.20	Méthodologie de simulation EM3D de la ligne accueillant les DC-Block . . .	246
4.21	Méthodologie de simulation EM3D de la ligne accueillant les DC-Block sous ADS	246
4.22	Paramètres [S] de la ligne de sortie avec DC-Block. En noir, les courbes mesurées, en gris, les courbes simulées	247
4.23	Circuit actif connecté à un générateur	248
4.24	Découplage de l'alimentation	249
4.25	Impédance présentée par le circuit de découplage	250
4.26	Schéma équivalent du circuit de découplage large bande	250
4.27	Circuit de découplage large bande	251
4.28	Différentes étapes de câblage par la technique "ball-bonding"	252
4.29	Différentes étapes de câblage par la technique "wedge-bonding"	252
4.30	Plan de conception de l'embase photorécepteur	254
4.31	Environnement de mesure de l'embase photorécepteur sur son support de test	255
4.32	Réponses électro/optique et coefficients de réflexion en sortie mesurés (courbes noires) et simulés (courbes grises) de l'embase photorécepteur SOAPIN/TIA avec circuit d'adaptation	255
4.33	a) Photographie du module SOAPIN/TIA avec circuit d'adaptation, b) Synoptique du montage	256
4.34	Synoptique du banc de mesure de la réponse électro-optique du phtorécepteur.	257
4.35	Sensibilité mesurée du SOA-PIN	258
4.36	Réponse électro/optique et coefficient de réflexion mesurés du module phtorécepteur SOAPIN/TIA avec circuit d'adaptation	259
4.37	Variation de la bande passante du récepteur à l'aide de la tension de polarisation V_{bw}	259
4.38	Variation du gain du récepteur à l'aide de la tension de polarisation V_{gc} . .	260
4.39	Synoptique du banc de mesures numériques	261
4.40	Signaux électriques en sortie du DAC 2-bits	262
4.41	Variation de l'amplitude de sortie en fonction de la valeur de V_{bw}	263
4.42	Influence de la tension de polarisation V_{bw} sur le signal de sortie mesuré . .	264
4.43	Variation de l'amplitude de sortie en fonction de la valeur de V_{gc}	265
4.44	Effet de la tension de polarisation V_{gc} sur le signal de sortie mesuré (Echelle : 50 mV/div)	265
4.45	Influence du courant d'injection SOA sur le signal en sortie du récepteur à photocourant constant	266
4.46	Puissance optique nécessaire pour obtenir un photocourant moyen de 2 mA et rapport signal-sur-bruit en fonction du courant de polarisation du SOA .	266
4.47	Amplitude en sortie du photorécepteur	267
4.48	Bruit mesuré en sortie du module photorécepteur	269
4.49	Bruit mesuré en sortie du TIA à puissance optique nulle	269
4.50	Signal optique en sortie du module HLM 13001 à 64 Gb/s	270
4.51	Diagramme de l'œil à 64 Gb/s en fonction de la tension de contrôle V_{bw} , comparaison mesures/simulation	271
4.52	Simulation et mesure du signal en sortie du photorécepteur en utilisant le format de modulation PAM-4 à 50 GBd	272

4.53	Synoptique du banc de mesure de taux d'erreur binaire à 40 Gb/s	273
4.54	Taux d'erreur binaire mesurés à 40 Gb/s. a) : Effet de V_{bw} pour $V_{gc} = -0,45 V$, b) : Effet de V_{gc} pour $V_{bw} = -1,84 V$	274
4.55	Taux d'erreur binaire mesurés à 25 Gb/s et 40 Gb/s, comparaison entre le module pré-amplifié SOAPIN/TIA avec circuit d'adaptation et un module photorécepteur commercial PIN/TIA	275
4.56	Synoptique du banc de mesure de taux d'erreur binaire à 40 Gb/s avec récupération d'horloge	276
4.57	Taux d'erreur binaire mesurés à 40 Gb/s : Influence de la longueur de transmission sur fibre standard SSMF.	277
4.58	Synoptique du banc de mesure de taux d'erreur binaire à 64 Gb/s	278
4.59	Influence de la source sur le signal détecté	279
4.60	Taux d'erreur binaire mesurés à 64 Gb/s : Influence de la longueur de transmission sur fibre standard SSMF.	281
4.61	Signaux de sortie mesurés en fonction de la longueur de fibre standard SSMF parcourue	282
4.62	Puissance minimale détectable théorique du récepteur SOAPIN/TIA en fonction du débit	283
4.63	Embase photorécepteur PIN/PeTIA	284
4.64	Réponses électro-optique mesurée (courbe noire) et simulée (courbe grise) de l'embase photorécepteur avec PeTIA (pré-égaliseur)	285
4.65	Embase photorécepteur PIN/PeTIA	286
4.66	Réponses électro-optique mesurée (courbe noire) et simulée (courbe grise) de l'embase photorécepteur avec PeTIA (pré-égaliseur)	286
4.67	Photographie du module PIN/PeTIA	287
4.68	Diagrammes de l'œil de la source optique au format NRZ-OOK à 42 Gb/s	287
4.69	Diagrammes de l'œil simulés et mesurés au format NRZ-OOK	288
4.70	Amplitude de sortie du photorécepteur mesurée	289
4.71	Diagrammes de l'œil de la source optique au format PAM-4 à 42 Gb/s	290
4.72	Diagrammes de l'œil simulés et mesurés au format PAM-4	290
4.73	Photographie du module SOAPIN/PeTIA	291
4.74	Diagrammes de l'œil de la source optique au format PAM-4 à 56 Gb/s	292
4.75	Diagrammes de l'œil mesurés à 56 Gb/s	292
4.76	Diagrammes de l'œil de la source optique au format PAM-4 à 84 Gb/s	293
4.77	Diagrammes de l'œil mesurés à 84 Gb/s	293
4.78	Coefficients de réponse mesurés des SOAPIN sur le montage SOAPIN/TIA avec circuit d'adaptation (courbe grise) et sur le montage PIN/PeTIA (courbe noire)	294
4.79	Tracé du photocourant mesuré en fonction de la puissance optique mesurée (courbe noire) et en fonction de la puissance optique calculée permettant d'obtenir le même coefficient de réponse du SOAPIN que celui utilisé pour le montage SOAPIN/TIA avec circuit d'adaptation (courbe grise)	295
4.80	Evolution du coefficient de réponse des puces SOAPIN en fonction de la puissance optique utilisées dans le module SOAPIN/TIA avec circuit d'adaptation (courbe grise) et dans le module SOAPIN/PeTIA (courbe noire)	295

4.81	Amplitude de sortie mesurée en fonction de la puissance optique sur le photorécepteur SOAPIN/TIA avec circuit d'adaptation (courbe grise) et amplitude de sortie de sortie mesurée en fonction de la puissance optique corrigée sur le montage SOAPIN/PeTIA	296
4.82	Etat de l'art des photorécepteurs en fonction du débit et de l'architecture .	297
4.83	Possibilité d'évolution de l'architecture des data-center	311

Nomenclature

α	Pertes internes de la structure SOA.
Γ	Facteur de confinement du mode se propageant dans le SOA.
$\Delta\nu_{sp}$	Largeur du spectre d'émission spontanée à -3 dB en nm.
$\Delta\nu_{opt}$	Bande passante optique en Hz.
Δf	Bande passante effective de bruit.
ΔG	Fluctuation du gain SOA.
ϵ_r	Permittivité électrique relative.
ϵ_{eff}	Permittivité électrique effective.
λ	Longueur d'onde.
ν	Fréquence optique.
η	Rendement quantique d'un photodétecteur.
η_{eff}	Indice effectif du mode guidé.
η_{sp}	Facteur d'émission spontanée ou d'inversion de population.
Φ	Flux de photons par seconde.
σ_g^2	Bruit de grenaille.
σ_{sig-sp}^2	Bruit de battement signal/spontané.
σ_{sp-sp}^2	Bruit de battement spontané/spontané.
σ_T^2	Bruit thermique.
σ_{TIA}^2	Courant de bruit ramené en entrée du TIA.
τ	Retard en s.
τ_r	Temps de récupération du gain du SOA.
τ_{tr}	Temps de transit des porteurs du photodétecteur.
A	Gain en tension [pseudo-différentiel] de l'amplificateur [différentiel].
c	Célérité de la lumière dans le vide.
C_A	Capacité d'entrée de l'amplificateur.
C_{fu}	Capacité de fuite de la photodiode.
C_j	Capacité de jonction de la photodiode.
C_p	Capacité du plot d'accès de la photodiode.
ER	Taux d'extinction de la source optique.
f_{-3dB}	Fréquence de coupure à -3 dB.
F_A	Facteur d'excès de bruit de l'APD.
F_n	Facteur de bruit.
g_{mat}	Gain du matériau du SOA.
G_s	Gain du SOA lors d'un passage dans la cavité.
G_{SOA}	Gain optique du SOA.
G_v	Gain en tension de l'amplificateur.
h	Constante de Planck ($6,62 \cdot 10^{-34}$ m ² kg/s).
I_{obs}	Courant d'obscurité du photodétecteur.
I_{ph}	Photocourant généré par la photodiode.
k_A	Coefficient d'ionisation de l'APD.
k_B	Constante de Boltzmann ($1,38 \cdot 10^{-23}$ m ² kg s ⁻² K ⁻¹).
L_p	Inductance du plot d'accès de la photodiode.

M	Facteur de multiplication de l'APD
P_{opt}	Puissance optique incidente.
P_{sp}	Puissance de bruit due à l'émission spontanée.
q	Charge élémentaire ($1,6 \cdot 10^{-19} C$).
R_F	Résistance de contre réaction du TIA.
R_{fu}	Résistance de fuite de la photodiode.
R_L	Résistance de charge.
R_{PD}	Responsivité de la photodiode.
R_s	Résistance série de la photodiode.
R_T	Gain transimpédance statique.
$S_g(f)$	Densité spectrale du bruit de grenaille.
$S_{sp}(f)$	Densité spectrale du bruit de l'émission spontanée.
$S_T(f)$	Densité spectrale du bruit thermique.
T	Température (K).
v_d	Vitesse de diffusion des porteurs.
W_d	Epaisseur de la zone de déplétion.
Z_0	Impédance caractéristique de normalisation.
Z_t	Gain transimpédance.

Acronymes

<i>AGC</i>	Automatic Gain Control.
<i>AON</i>	Active Optical Network.
<i>APD</i>	Avalanche PhotoDiode.
<i>ASE</i>	Amplified Spontaneous Emission.
<i>BCB</i>	BenzoCycloButene.
<i>CDR</i>	Clock and Data Recovery.
<i>CO</i>	Central Office ou Central Optique.
<i>DAC</i>	Digital to Analog Converter.
<i>DEMUX</i>	Demultiplexer.
<i>DFB</i>	Distributed FeedBack laser.
<i>DPSK</i>	Differential Phase Shift Keying.
<i>DQPSK</i>	Differential Quadrature Phase Shift Keying.
<i>DSF</i>	Dispersion Shifted Fiber.
<i>EAM</i>	Electro-Absorption Modulator.
<i>EDFA</i>	Erbium-Doped Fiber Amplifier.
<i>ER</i>	Extinction Ratio.
<i>FSAN</i>	Full Service Access Network.
<i>FTTB</i>	Fiber To The Building.
<i>FTTH</i>	Fiber To The Home.
<i>HF</i>	Hyper-Fréquence.
<i>HLM</i>	Hybrid Laser-Modulator.
<i>IEEE</i>	Institute of Electrical and Electronics Engineers.
<i>IM/DD</i>	Intensity Modulation / Direct Detection.
<i>ISI</i>	Inter-Symbol Interference.
<i>ITU – T</i>	International Telecommunications Union (Telecom Standardization Sector).
<i>LR – PON</i>	Long Reach-Passive Optical Network.
<i>MZM</i>	Mach-Zehnder Modulator.
<i>MUX</i>	Multiplexer.
<i>NEB</i>	Noise Equivalent Bandwidth.
<i>NGA</i>	Next Generation Acces network.
<i>NRZ</i>	Non-Return to Zero.
<i>ODN</i>	Optical Distribution Network.
<i>OLT</i>	Optical Line Termination.
<i>ONT</i>	Optical Network Termination.
<i>ONU</i>	Optical Network Unit.
<i>OOK</i>	On-Off Keying.

<i>P2MP</i>	Point To MultiPoint.
<i>PAM</i>	Pulse Amplitude Modulation.
<i>PD</i>	Photodiode.
<i>PDA</i>	Photodiode Array.
<i>PDM – QPSK</i>	Polarization Division Multiplexed Quadrature Phase Shift Keying.
<i>PMD</i>	Polarization Mode Dispersion.
<i>PON</i>	Passive Optical Network.
<i>QPSK</i>	Quadrature Phase Shift Keying.
<i>RIN</i>	Relative Intensity Noise.
<i>SER</i>	Static Extinction Ratio.
<i>SNR</i>	Signal to Noise Ratio.
<i>SOA</i>	Semi-conductor Optical Amplifier.
<i>SOLT</i>	Short-Open-Load-Through.
<i>SSMF</i>	Standard Single-Mode Fiber.
<i>TBDH</i>	Transistor Bipolaire à Double Hétérojonction.
<i>TDM</i>	Time Division Multiplexing.
<i>TDMA</i>	Time Division Multiple Access.
<i>TIA</i>	TransImpedance Amplifier.
<i>TWDM</i>	Time and Wavelength Division Multiplexing.
<i>UTC</i>	Uni-Travelling Carrier.
<i>VGA</i>	Variable Gain Amplifier.
<i>WDM</i>	Wavelength Division Multiplexing.
<i>ZCE</i>	Zone de Charge d'Espace.

Introduction générale

Bref historique des télécommunications optiques...

L'histoire de la fibre optique trouve son point de départ dans les années 1790, avec l'invention par le français Claude Chappe du premier télégraphe optique portant son nom, dont une représentation est faite sur la Figure 1. Il s'agissait à l'époque de transmettre visuellement des messages codés entre deux tours, à l'aide de leviers mécaniques dont la position des bras formait un symbole. Au début des années 1840, le territoire français est quadrillé par 534 de ces tours, permettant la liaison des grandes agglomérations sur plus de 5000 kilomètres cumulés. Cette technique était très coûteuse et peu fiable. En effet, deux opérateurs étaient nécessaires tous les quinze kilomètres environ pour faire circuler les messages. Ajouté à cela, le système ne pouvait pas fonctionner de nuit ou par mauvaise visibilité. En 1845, la première ligne de télégraphe électrique est installée entre Paris et Rouen et sonne le glas des tours de Chappe.

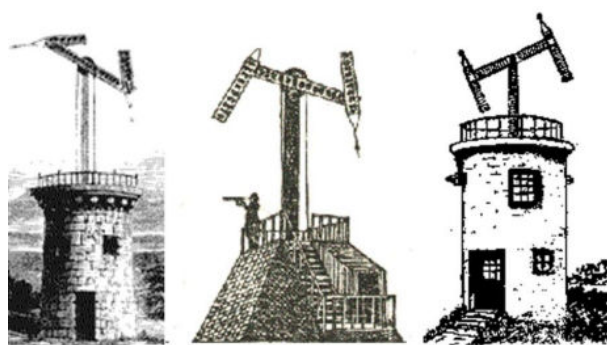


Figure 1 – Télégraphe optique de Chappe

Un peu plus tôt, en 1840, les physiciens Daniel Collondo et Jacques Badinet découvrirent que la lumière pouvait être guidée dans un matériau, si les conditions de réflexion étaient suffisamment élevées. Le physicien britannique John Tyndall mit en application ce phénomène et démontra que la lumière pouvait se propager dans un tube d'eau par réflexions multiples internes.

Les années 1880 ont elles aussi été très importantes dans l'avancée de la fibre optique. C'est à cette période qu'Alexander Graham Bell a breveté le photo-phone, un système permettant de transmettre un message par conversion acoustique-optique-acoustique. Le message sonore était amplifié par un microphone qui faisait vibrer un miroir réfléchissant la lumière du soleil. Quelques centaines de mètres plus loin, au niveau du récepteur, la démarche inverse était réalisée. Un miroir captait la lumière transmise et activait un cristal de sélénium qui permettait de reproduire le son voulu. Pour des raisons comparables à l'échec des tours de Chappe, le photo-phone ne fut pas utilisé mais fit

office de précurseur des futurs moyens de communication. Lors de la même décennie, William Wheeler inventa le tube de verre, permettant le transport de la lumière dans ce dernier.

Cette évolution s'est bien entendu poursuivie au XXe siècle, et on peut noter par exemple le dépôt du brevet en 1926 concernant le dispositif de transmission d'images et de fax grâce à des fibres en verre par Hansell.

En 1961, Elias Snitzer a publié une description théorique de la fibre optique monomode. Il faudra attendre 1970 pour voir le développement de la première fibre optique monomode utilisable dans les réseaux de communication par les chercheurs de Corning Glass Works, présentant une atténuation de l'ordre de 20 dB/km . Parallèlement à cela, les premières diodes laser en AsGa sont développées et vont favoriser le développement des transmissions par fibres optiques.

En 1973 les laboratoires Bell ont développé le processus de déposition en phase vapeur modifiée qui est toujours utilisé dans la fabrication des fibres optiques. Deux ans plus tard, le premier système de communication téléphonique optique est testé en Angleterre, puis installé aux États-Unis. Vers la fin des années 1970, les compagnies de téléphone repensent leurs infrastructures et installent les premières fibres optiques.

Déploiement des premiers réseaux optiques...

Dès 1980, la première génération commerciale de système de communication à fibre optique est disponible, fonctionnant à une longueur d'onde de $0,8 \mu\text{m}$ et employant un répéteur tous les 10 km . Des débits de l'ordre de 45 Mb/s sont alors atteignable. Peu de temps après, la deuxième génération de réseaux commerciaux apparaît, grâce au développement des première diode laser émettant à $1,3 \mu\text{m}$.

L'avantage principal de cette nouvelle génération de réseaux est d'être moins sensible à l'atténuation linéique de la fibre optique, permettant un espacement plus important entre les répéteurs et un débit plus élevé pouvant atteindre 100 Mb/s . Les fibres monomodes ont permis à la fin des années 80 d'atteindre des débits de transmission de $1,7 \text{ Gb/s}$ et une distance entre les répéteurs de 50 km , avec une atténuation de l'ordre de $0,6 \text{ dB/km}$ à $1,3 \mu\text{m}$.

La Figure 2 représente le profil d'atténuation spectrale d'une fibre optique monomode en fonction de la longueur d'onde. Le minimum d'atténuation de la fibre, $< 0,3 \text{ dB/km}$, se situe autour de $1,55 \mu\text{m}$. Bien qu'à cette longueur d'onde la dispersion chromatique soit importante, l'avantage représenté par les faibles pertes linéiques de la fibre a poussé les

fournisseurs à utiliser cette plage de longueur d'onde pour les transmissions sur de longues distances en vue du développement d'une troisième génération de système de transmission optique.

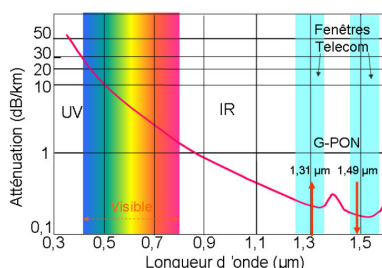


Figure 2 – Atténuation linéique de la fibre en fonction de la longueur d'onde

En 1989, grâce à l'utilisation des diodes lasers monomodes et des fibres à dispersion décalée permettant de compenser la dispersion chromatique sur longue distance, la longueur d'onde utilisée dans les systèmes passe à $1,55 \mu m$ pour atteindre un débit de $10 Gb/s$ et des distances de régénération d'environ $70 km$.

Vers les réseaux tout-optique et le haut débit pour tous...

Le passage vers les réseaux de transmission tout optique n'est réellement effectif qu'au début des années 1990 avec l'apparition des premiers amplificateurs optiques à fibres dopées à l'erbium (EDFA). Avec des gains de l'ordre de $40 dB$, ils permettent des transmissions sur plusieurs milliers de kilomètres avec une régénération purement optique placée tous les $60 - 100 km$.

Nous sommes désormais dans la quatrième génération de système de communication optique, employant les techniques de multiplexage temporel (TDM) et en longueur d'onde (WDM), les amplificateurs optiques et les sources lasers accordables en longueurs d'onde. Cela permet des transmissions sur plusieurs milliers de kilomètres, à $10 Gb/s$, $40 Gb/s$, $100 Gb/s$ et même possiblement au-delà dans un futur proche.

Contexte actuel...

La communication fait partie intégrante de la vie dans notre société, et ses moyens ont évolué considérablement lors des dernières décennies. L'essor des nouvelles technologies tend à rendre connectés entre eux tous les individus via le plus vaste réseaux de communication existant à ce jour : l'Internet. Il ne s'agit plus uniquement d'avoir accès à l'information depuis des points fixes, les ordinateurs, mais bien d'être en permanence connecté et pouvoir échanger en tout lieu avec un ou plusieurs correspondants à l'autre

bout du monde, instantanément. L'explosion de popularité des smartphones a joué un rôle prépondérant dans ce soucis de partage et ce dernier est devenu indispensable à bon nombre d'entre nous. La technologie évolue très rapidement, mais arrivera-t-elle à anticiper, ou simplement suivre le besoin en quantité d'information dont nous augmentons chaque jour l'ampleur. Les inventions fleurissent continuellement pour tenter d'améliorer le quotidien de chacun, ou tout du moins lui apporter quelque chose de nouveau. A titre d'exemple, aujourd'hui, nous assistons au développement de l'internet des objets et à l'explosion de ses applications dans les domaines aussi variés que la e-santé, la domotique ou le "quantified self" que nous pouvons traduire par le terme "auto mesure de soi" [5]. Il paraît tout à fait normal aujourd'hui, d'avoir accès instantanément à toutes sortes de vidéos en ultra haute définition, de pouvoir dialoguer en vidéo-conférence depuis son téléphone avec son ami, ou encore de stocker sur des plateformes virtuelles des centaines de milliard de bits de données, le "Cloud".

Il est estimé qu'en 2017, le trafic de données sur Internet avoisine les 1,1 Zetta-octets [6], soit 10^{21} octets ou encore mille milliard de milliard d'octets par an ! Les réseaux de télécommunications doivent alors évoluer en conséquence pour permettre la transmission d'une telle quantité de données. La Figure 3 illustre les prévisions de l'évolution du trafic de données sur les réseaux internet et mobiles jusqu'en 2020 d'après la société CISCO.

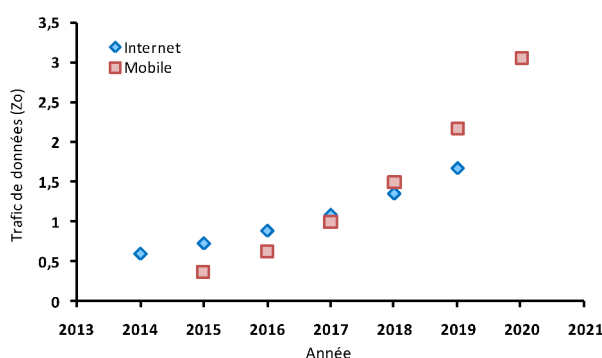


Figure 3 – Estimation du trafic de données Internet et mobile selon Cisco

Ainsi, l'un des plus gros défis technologiques des années à venir est la refonte intégrale du réseau de télécommunication, en vue de remplacer l'actuel réseau sur cuivre, qui, malgré son aspect historique et le poids qu'il a donné aux pionniers des réseaux télécom l'ayant déployé massivement lors de l'essor des communications à distance, se voit maintenant être le principal goulot d'étranglement pour permettre la montée en débit. Le déploiement des réseaux d'accès optiques fait alors parti des priorités chez les opérateurs.

Un exemple frappant de l'intérêt que porte le monde sur cette nouvelle reconquête

du réseau est le programme américain “*Connecting America : The National Broadband Plan*” lancé en 2009, qui a pour ambition de fournir un débit descendant de 100 *Mb/s* et montant de 50 *Mb/s* à cent millions de foyers américains ainsi qu’une connexion à 1 *Gb/s* pour les communautés locales d’ici 2020. Côté européen, il est envisagé que d’ici 2020, 100% des habitants aient accès au haut débit avec plus de 30 *Mb/s* et qu’au moins 50% des ménages puissent naviguer à plus de 100 *Mb/s* [7].

Cette nouvelle ère du Zettaoctet nécessite le développement de composants optiques ultra-haut-débit permettant la transmission ainsi que de la réception des données sur des distances de 100 *m* jusqu’à 40 *km*. Le défi principal dans la transmission d’un signal à 40 *Gb/s* sur plusieurs longueurs d’onde ($4\lambda \times 10$ *Gb/s*) réside principalement dans la complexité de réalisation d’un transmetteur intégrant 4 lasers. Bien que des schémas de modulation complexe, type QPSK, soient préférés pour les longues distances en raison de leur produit capacité-distance élevé, ils restent trop complexes pour les applications courtes distances, où le déploiement de masse est une priorité, en raison de leur coût élevé. La modulation tout-ou-rien (On-Off Keying/OOK), moins complexe à implémenter, devient alors une voie intéressante. Une solution prometteuse au problème du 40 *Gb/s* serait alors d’utiliser une paire émetteur-récepteur sur une fibre porteuse mono-longueur d’onde, plutôt qu’un multiplexage sur quatre longueurs d’onde comme mentionné auparavant. Dans ce cas de figure, le multiplexage temporel du signal électrique, ou *Electrical Time Division Multiplexing* (ETDM) avant sa conversion en signal optique est préférable. Une solution qui combine OOK et ETDM serait alors simple, efficace et économe. Cependant, avant que cette solution ne devienne envisageable, il faut développer de nouveaux composants capables de la mettre en œuvre.

Plan de la thèse...

Les travaux présentés dans ce manuscrit s’inscrivent donc dans le cadre des communications optiques sur courtes distances, principalement sur la réalisation de photorécepteurs fonctionnant à 40 *Gb/s* et au-delà.

Afin d’identifier les besoins et d’introduire le contexte dans lequel s’inscrivent ces travaux, le premier chapitre traitera des généralités sur les réseaux optiques passifs, leurs architectures et leurs besoins, définis suivant plusieurs normes. Ainsi, ce chapitre présentera les bases du principe de fonctionnement d’un réseaux de communication optique en donnant un aperçu des composants constituant une chaîne de transmission : émetteur, canal de transmission et récepteur.

L’étude générale se poursuivra en se focalisant sur la partie réception d’un réseaux

d'accès au chapitre 2. L'objectif final du travail étant d'améliorer les performances des photorécepteurs fonctionnant à très haut débit, il est utile de bien comprendre la constitution de ce dernier afin d'en identifier les principales limitations.

Un photorécepteur est constitué d'un photodétecteur permettant la conversion optique/électrique du signal et d'un amplificateur permettant d'obtenir un signal d'amplitude suffisante pour être traité par le circuit de décision en aval. Ce sont donc ces deux sous-ensembles qui seront étudiés dans ce chapitre.

Les avantages et inconvénients des différents types de photodétecteurs seront ici analysés, notamment au niveau de leur comportement en fréquence, mais aussi concernant leur rapport signal-sur-bruit traduisant la capacité d'un signal à être correctement détecté. Parmi eux, la photodiode à jonction PIN, la photodiode à avalanche APD ou encore la photodiode préamplifiée à l'aide d'un amplificateur à semi-conducteur SOAPIN seront étudiés.

Suite à cela, les différentes architectures de photorécepteurs seront décrites. Ainsi, après avoir décrit les limitations des architectures haute et faible impédances, ce chapitre expliquera pourquoi l'amplificateur transimpédance (TIA - *TransImpedance Amplifier*) s'est imposé comme un élément indispensable pour réaliser la fonction d'amplification en sortie de la photodiode. Néanmoins, malgré son caractère indispensable, nous verrons que le fonctionnement du TIA en association avec la photodiode à très haut débit présente lui aussi des limitations, qui seront la source des investigations menées dans ces travaux de thèse.

Pour finir, ce chapitre fournira les outils mathématiques de base, nécessaires à la compréhension et à l'analyse des signaux détectés. Les notions de bande passante équivalente de bruit, de facteur de qualité, de sensibilité ou encore de diagramme de l'œil seront ici présentées.

Les multiples fonctions intégrées au sein d'un module photorécepteur sont souvent source de dysfonctionnement. Le chapitre 3 tentera de mettre en avant ces problèmes d'intégration en se basant sur des résultats de simulations utilisant les modèles des composants (photodiode et TIA) extraits à l'aide de mesures. Ce sont donc dans un premier temps ces modèles et leur méthodologie d'extraction qui seront décrits afin d'aboutir à la méthodologie complète de simulation du photorécepteur. En nous basant sur les comportements et résultats obtenus d'après ces simulations, nous tenterons d'apporter des solutions aux problèmes d'intégration de la fonction de détection avec la fonction d'amplification. Deux approches, toutes deux guidées par des simulations petit et grand signal, seront abordées : la première approche, qualifiée de **co-packaging** visera à apporter une solution à court terme permettant d'améliorer les capacités des photorécepteurs à travailler à 40 Gb/s. Cette solution est qualifiée de "court terme", étant donné qu'elle

n'est pas la plus optimisée. En effet, l'objectif ici sera d'utiliser les composants réalisés au laboratoire *III-V Lab* et de les considérer comme des boîtes noires. Nous verrons alors comment il est possible au niveaux packaging d'améliorer les performances du récepteur.

Une deuxième approche, qualifiée elle de **co-design**, aura pour but de réaliser un composant TIA directement adapté à la photodiode lors de la phase de conception. Cette approche, plus complexe à mettre en œuvre, devrait permettre un meilleur contrôle des performances et simplifier la réalisation des modules photorécepteurs.

Dans le dernier chapitre, les deux solutions décrites au chapitre 3 seront réalisées. Nous présenterons alors en détail les différentes phases nécessaires à leur réalisation avant de discuter des résultats obtenus. La première solution de co-packaging a pu être caractérisée en petit signal, afin d'extraire sa réponse en fréquence, en mesures numériques afin d'étudier son comportement en grand signal et enfin en taux d'erreur binaire, donnant accès au paramètre clé de tout photorécepteur : sa sensibilité. La seconde solution de co-design n'aura pu être caractérisée qu'en petit signal et en mesures numériques. L'analyse de ces résultats permettra de juger de la qualité de la méthodologie de simulation, et surtout, de valider ou non les solutions proposées afin d'améliorer les performances des photorécepteurs.

Pour finir, une fois que le bilan des résultats aura été dressé, les perspectives concernant ces travaux seront évoquées.

Chapitre 1 :

Les réseaux optiques passifs

1.1 Introduction

Ce premier chapitre a pour but de présenter les différentes architectures des réseaux optiques pour les transmissions à haut débit sur courtes distances. Dans un premier temps, l'évolution des normes fixant les débits et les technologies associées dans ces réseaux sera détaillée afin de comprendre les choix technologiques faits en aval sur la conception des récepteurs utilisés dans ces réseaux. Suite à cela, les différents éléments constituant une chaîne de transmission optique seront présentés, à savoir la source optique et le récepteur.

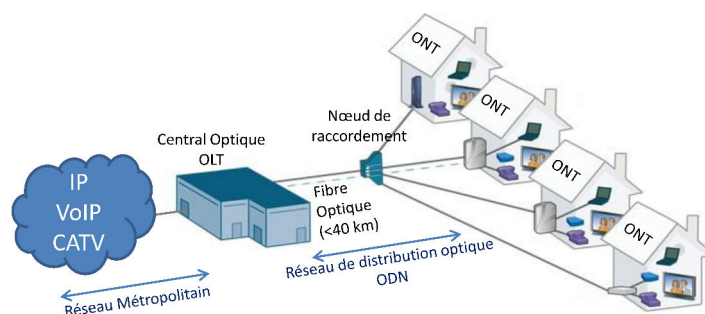


Figure 1.1 – Représentation d'un réseau optique passif - PON

La Figure 1.1 illustre de manière simplifiée, l'architecture d'un réseau optique passif ou *Passive Optical Network* (PON). D'après les terminologies adoptées par la norme ITU-T G.983, un réseau optique passif est constitué d'un élément d'émission/réception appartenant à l'opérateur, appelé *Optical Line Termination* (OLT) et situé dans le Central Optique ou *Central Office* (CO), et d'un émetteur/récepteur *Optical Network Termination* (ONT, dans le cas d'un mono client *Fiber To The Home* (FTTH)) ou *Optical Network Unit* (ONU dans le cas d'une liaison secondaire, *Fiber To The Building* (FTTB)) au niveau du client. La liaison entre l'opérateur et le client se fait via les réseaux de distribution optiques (ODN - *Optical Distribution Network*), constitués de nœuds de raccordement. Les composants situés dans ces nœuds ont des fonctions de multiplexage et dé-multiplexage et sont généralement des coupleurs de puissance pour les PON actuels. Les nœuds de raccordement sont aussi l'endroit idéal où installer un amplificateur optique, nécessaire pour les liaisons sur longues distances (*Long Reach-PON*).

Ces dernières années ont vu naître plusieurs approches d'architectures pour les réseaux d'accès de nouvelle génération ou *Next Generation Acces Network* (NGA). Déclinés en plusieurs variantes de FTTx (*Fiber To The X*), ces architectures doivent s'adapter au mieux aux conditions nécessaires de déploiement (budget alloué, distance à parcourir, densité d'habitants) et leur appellation dépendra de la solution privilégiée au niveau de la terminaison de la fibre dans le réseau de distribution optique, par exemple FTTH pour *Fiber To The Home* lorsque la fibre arrive directement chez l'abonné, ou

FTTB pour *Fiber To The Building* lorsqu'elle s'arrête au pied d'un immeuble pour être relayée par une courte distance de ligne en cuivre jusqu'à chaque abonné.

Il apparaît naturellement que la solution la plus performante est celle reliant directement l'utilisateur au Central Optique, le FTTH, tout comme il apparaît clairement que cette solution est aussi la plus coûteuse à mettre en place. Bien que l'essentiel du coût ($\approx 70\%$) soit dû aux travaux d'enterrement de la fibre, une partie non négligeable ($\approx 30\%$) dépend du choix technologique. Il en découle que l'importance de l'analyse technico-économique pour évaluer les avantages et inconvénients de chaque solution est capitale. Des études détaillées ont été menées pour décrire l'aspect financier et la faisabilité d'un tel projet d'investissement pour les télécommunications [8].

- Réseaux d'accès point à multipoint

La solution la plus efficiente en terme de coût pour le déploiement du FTTH réside dans l'utilisation des réseaux optiques passifs (PON), représentés en Figure 1.2 [1]. Cette architecture est dite "point-à-multipoint" ou "*Point-To-Multipoint*" (P2MP). Dans ce type de réseaux, il n'y a aucun équipement actif au sein de l'architecture. Une fibre unique part du central optique et le partage des données entre les abonnés se fait par l'intermédiaire d'un coupleur passif 1 vers N.

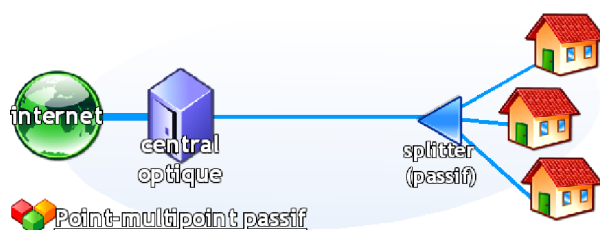


Figure 1.2 – Réseau d'accès point à multipoint [1]

- Réseaux d'accès point à point

Une solution plus coûteuse existe, visant à relier chaque abonné au central par une fibre dédiée. Cette solution, illustrée en Figure 1.3 [1], présente le double avantage suivant : le dégroupage est facilité et il n'y a aucun partage de débit. Cette solution s'adresse le plus souvent aux professionnels, auquel cas elle porte le nom de FTTE (E pour entreprise).



Figure 1.3 – Réseau d'accès point à point [1]

- Réseaux d'accès actifs

Par opposition à ces réseaux passifs, les réseaux optiques actifs ou *Active Optical Networks* (AON), nécessitent l'utilisation d'éléments actifs, commutateurs éthernet, au niveau du central optique ou entre le central optique et l'abonné. Cette architecture n'a pas été adoptée par les opérateurs pour des raisons évidentes de coût d'investissement et d'exploitation élevés. D'une manière générale, comparés aux réseaux actifs, les réseaux passifs sont plus fiables, plus facile à entretenir et moins énergivores (du fait de l'absence d'équipement actif dans le réseau de distribution optique). Une étude comparative détaillée entre PON et AON est faite en [9].

- Réseaux d'accès passifs à portée étendue

Il est intéressant de noter que des réseaux optiques passifs sur longue distance (*Long Reach-PON*) ont aussi été proposés récemment (recommandation ITU-T G.984.6 [10]). Malgré l'utilisation d'amplificateurs optiques, ces réseaux sont considérés comme passifs du fait de l'absence de conversion du signal dans le domaine électrique (règle des 3R : Ré-amplification, Remise en forme, Resynchronisation). L'utilisation d'un amplificateur optique dans le réseau de distribution augmentera la consommation énergétique et par conséquent le coût du déploiement, mais cela est compensé par le budget optique plus important permettant de parcourir de plus grandes distances ($\simeq 100 \text{ km}$) mais aussi de profiter au maximum de la capacité des coupleurs et donc d'augmenter, jusqu'à 500 voir 1000, le nombre d'utilisateurs desservis sur le réseaux.

L'avantage principal du réseaux PON réside dans le partage des infrastructures, ce qui signifie que les signaux montants et descendants doivent être combinés au niveau physique à l'aide de techniques de multiplexage. Le multiplexage temporel ou *Time Division Multiplexing* (TDM) et l'accès multiple à répartition dans le temps ou *Time Division Multiple Access* (TDMA) sont les solutions les plus largement adoptées. Jusqu'à maintenant le modèle TDM-PON est le seul à être complètement normalisé par l'organisme *International Telecommunication Union - Telecommunication Standardization*

Sector (ITU-T), même si d'autres alternatives ont été proposées, étudiées, testées et seront standardisées dans les années futures. Les deux autres principales solutions étudiées sont le multiplexage en longueur d'onde, nous parlerons dans ce cas de réseau WDM-PON, l'autre solution à l'étude est une combinaison entre le multiplexage en longueur d'onde et temporel, nous parlerons dans ce cas de réseaux TWDM-PON.

Avant de présenter les différentes techniques de multiplexage nous allons présenter l'évolution du réseaux PON qui se dessine pour les années à venir au travers des différentes normes.

1.2 Evolution des réseaux d'accès au travers des différentes normes

Deux grandes instances sont en charge de la normalisation des réseaux d'accès : l'IEEE (*Institute of Electrical and Electronics Engineers*) pour les systèmes principalement déployés en Asie et l'ITU (*International Telecommunication Union*) pour ceux déployés en Europe et aux USA. Un troisième organisme, FSAN (*Full Service Access Network*), qui est un forum de standardisation (association à but non lucratif) regroupant les principaux opérateurs et industriels de télécommunication est également très actif.

Au cours des deux dernières décennies, le groupe (FSAN) a développé des spécifications techniques qui ont servi de base pour les normes de l'ITU-T. Le *Broadband PON* (B-PON) a été le premier standard complètement abouti de l'ITU-T en 2001 (dont l'origine est le standard *Asynchronous Transfer Mode PON* (A-PON)) et a été ré-organisé suivant les normes ITU-T G.983.1/G.983.5 [11] en 2005. Ce standard permettait un débit descendant allant jusqu'à 1244,16 Mb/s et un débit montant jusqu'à 622,08 Mb/s sur une distance de 20 km et pouvant desservir jusqu'à 64 utilisateurs.

En 2004, l'*Institute of Electrical and Electronics Engineers* (IEEE) a introduit le standard *Ethernet-PON* (E-PON), ou IEEE 802.3ah [12] plus tard, une solution alternative à celle proposée par l'ITU-T qui utilise l'Ethernet comme protocole de transport au lieu du protocole ATM utilisé jusqu'alors et moins performant, permettant ainsi un débit symétrique de 1,25 Gb/s. L'E-PON est rapidement devenu le standard le plus utilisé en Asie et, en 2009, a évolué en 10G-EPON, ou IEEE 802.3av [13], assurant alors un débit de 10 Gb/s descendant et 1 Gb/s montant.

En réponse à l'E-PON, l'ITU-T a développé le standard G-PON (*Gigabit-Capable PON*) ou ITU-T G.984 [14]. Il a été introduit en 2004 et a rencontré un grand succès

en Europe et en Amérique. Le débit typique descendant est de 2488 *Mb/s* et le débit montant est de 1244 *Mb/s*, sur une distance de 20 à 60 *km* dépendant du nombre d'utilisateurs à desservir, ces derniers pouvant aller jusqu'à 128.

En 2010 le *10 Gigabit-Capable PON* (XG-PON) ou ITU-T G.987 [15] a été normalisé comme étant l'évolution du précédent standard G-PON, fournissant un débit descendant de 10 *Gb/s* et un débit montant de 2,5 *Gb/s*, pour une distance maximum de 60 *km* et pouvant desservir jusqu'à 128 utilisateurs.

Le Tableau 1.1 regroupe les différentes normes définissant le PON à ce jour, les valeurs de débits renseignées étant les valeurs maximales atteignables.

Technologie	Norme	Année	Débit \Downarrow / \Uparrow (Gb/s)	Longueur d'onde \Downarrow / \Uparrow (nm)
B-PON	ITU-T G.983.1/G983.5	2001	1,25 / 0,625	1490 / 1310
E-PON	IEEE 802.3ah	2004	1,25 / 1,25	1490 / 1310
10G-EPON	IEEE 802.3av	2009	10 / 1	1490 / 1310
G-PON	ITU-T G984	2004	2,5 / 1,25	1490 / 1310
XG-PON	ITU-T G987	2010	10 / 10	1577 / 1270
NG-PON2	ITU-T G989.1	2013	40 / 10	1534 / 1599

Tableau 1.1 – Normes internationales pour le PON

Dans le plan d'action défini par le groupe FSAN, décrivant l'évolution des réseaux d'accès optiques dans les années à venir, le XG-PON a déjà été sélectionné comme étant le meilleur candidat pour les réseaux optiques passifs de nouvelle génération (NG-PON1). Cette solution est uniquement incrémentale en débit par rapport au G-PON, avec néanmoins un changement sur le plan d'allocation en longueur d'onde autorisant la superposition des deux générations (G-PON et XG-PON).

L'étape suivante sera représentée par le NG-PON2 dont les pré-requis ont déjà été définis par la norme ITU-T G.989.1 [16] en 2013. Le NG-PON2 doit pouvoir supporter un débit total descendant de 40 *Gb/s* et un débit montant de 10 *Gb/s* sur une distance de fibre de 40 *km* et pouvant desservir jusqu'à 64 utilisateurs. De plus, le NG-PON2 doit assurer sa compatibilité avec les anciennes architectures en place (G-PON et XG-PON) ainsi qu'avec les réseaux de distribution optiques, afin de préserver les investissements d'infrastructure à long-terme. D'après les estimations du groupe FSAN, la coexistence avec les solutions déjà en place est à privilégier. En revanche, dans les milieux ruraux, la compatibilité avec les réseaux de distribution optique n'est pas obligatoire et pourrait permettre à de nouvelles solutions, autres que le traditionnel multiplexage temporel (TDM), d'être adoptées. Cette nouvelle approche pourrait éventuellement être définie

par la future norme NG-PON3.

La Figure 1.4 illustre l'évolution des normes ITU-T et IEEE appliquées au réseaux optiques passifs au cours du temps.

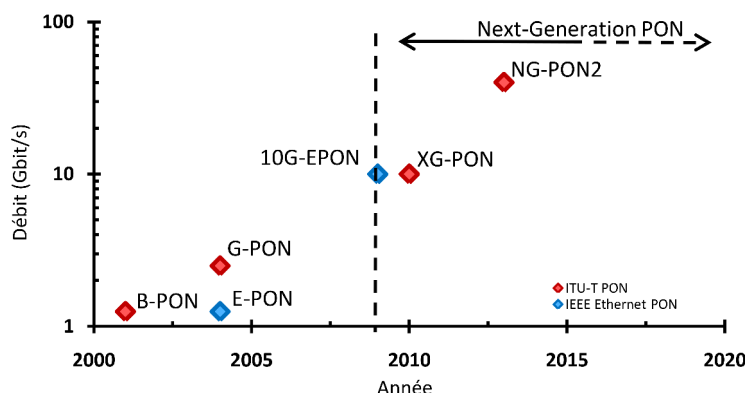


Figure 1.4 – Evolution des réseaux optiques passifs (PON)

1.3 Techniques de multiplexage

Afin d'optimiser les ressources matérielles et d'augmenter la capacité globale de transmission, les réseaux d'accès utilisent les techniques de multiplexage pour coder les informations transmises. Ces techniques consistent à regrouper sur une même fibre, les informations destinées à plusieurs utilisateurs. Les deux principales techniques étudiées et déployées dans les réseaux d'accès sont le multiplexage temporel (TDM) et le multiplexage en longueur d'onde (WDM). Le principe de fonctionnement, les avantages et les inconvénients de ces deux techniques vont ici être présentés.

1.3.1 Multiplexage temporel - TDM

Dans les réseaux d'accès utilisant la technique de multiplexage temporel (TDM-PON), chaque utilisateur se voit attribuer un intervalle de temps pour transmettre et recevoir des données via une seule et unique porteuse optique partagée, comme illustré sur la Figure 1.5.

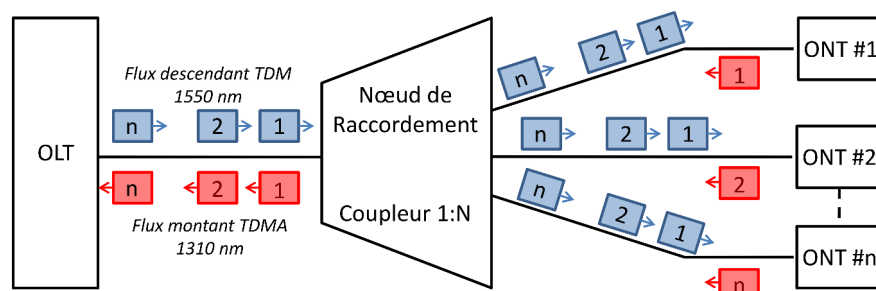


Figure 1.5 – Architecture TDM-PON

Dans les réseaux G-PON actuels, la distance de fonctionnement entre le central optique (OLT) et le client le plus éloigné (ONT) est d'environ 20 *km* pour un taux de partage 1 :64, c'est-à-dire que la ligne est partagée par 64 utilisateurs. Cette distance sera accrue pour un taux de partage plus faible.

Dans le sens descendant, du central optique (OLT) vers le client (ONT), chaque client reçoit toutes les informations, mais seul un intervalle de temps alloué permet au client de lire les données qui lui sont destinées. On parle alors de fonctionnement en rafale ou “*burst mode*”.

Dans le sens montant, c'est la technique de multiplexage à accès multiple à répartition dans le temps (TDMA) qui est utilisée. Ainsi, chaque utilisateur se voit allouer un intervalle de temps bien précis, différent des autres utilisateurs, pendant lequel il peut envoyer des informations afin de ne pas interférer avec un autre utilisateur.

Le TDM-PON peut compter sur une technologie mature et des composants à faible coût, faisant de cette solution un moyen simple et rapide de déployer des réseaux optiques passifs. Néanmoins, dans ce type de réseaux peuvent se poser des problèmes de sécurité du fait que la fibre soit partagée entre plusieurs utilisateurs et surtout que les informations sont envoyées simultanément à tous les utilisateurs.

Le principal inconvénient des réseaux TDM-PON est son évolutivité limitée due au compromis inévitable entre le nombre d'utilisateurs et la bande-passante allouée à chacun d'eux. Une augmentation du débit client est difficile à réaliser, sachant que les récepteurs chez le client (ONT) fonctionnent déjà au débit système, bien plus élevé que le débit effectif. Même en utilisant un traitement du signal (*Digital Signal Processing* - DSP) à très haut débit ou des circuits logiques programmables (*Field-Programmable Gate Array* - FPGA), une augmentation du débit au-delà de 10 *Gb/s* (comme fourni par le XG-PON) se heurtera inévitablement à une limitation de l'électronique. Jusqu'à maintenant, le partage de la bande passante n'est pas perçu par les clients comme étant une limitation mais, dans les années à venir, de nouveaux

services vont mettre au défi l'architecture TDM-PON en place. En effet, les applications courantes actuelles, telles que la simple navigation, le partage de fichiers, le stockage ou encore l'échange de courriels, nécessitant un fonctionnement en *burst mode*, vont de plus en plus coexister dans le futur avec des services multimédia et vidéo, nécessitant un moyen de fonctionnement différent basé sur le flux continu. Une possibilité d'évolution serait de diminuer le nombre d'utilisateurs sur une branche du PON, réduisant ainsi le ratio de partage, mais cela nécessiterait le déploiement de davantage de fibres et augmenterait considérablement le coût de déploiement d'un tel réseau pour les opérateurs.

Les coupleurs optiques présents dans les réseaux TDM-PON font chuter la puissance dans les réseaux de distribution et les rendent peu efficaces énergétiquement. Ils sont placés dans le nœud de raccordement et peuvent être réalisés de plusieurs manières. Les coupleurs 1 vers 2, par exemple, peuvent se trouver sous forme d'interféromètre multimode planaire [17] ou bien par fusion de deux fibres dont le cœur est aminci pour obtenir un confinement du champ faible. Les coupleurs génériques 1 vers N peuvent être obtenus en cascasant plusieurs coupleurs 1 vers 2. Le budget optique est alors fortement limité par les pertes d'insertion inhérentes à ces coupleurs, avec $PI_{\text{coupleur}} = \log_2 N [dB]$.

Le Tableau 1.2 synthétise les principaux avantages et inconvénients de la technique de multiplexage temporel dans les réseaux d'accès TDM-PON.

Avantages	Inconvénients
Structure passive à base de coupleurs	Budget optique limité
Génie civil optimisé et coût réduit	Débit partagé et donc limité
Infrastructure partagée	Synchronisation complexe dans le sens montant
Architecture favorable à la diffusion	Sécurité des données en réception
OLT partagé	Débit utile de l'ONT < débit de fonctionnement

Tableau 1.2 – Avantages et inconvénients du TDM-PON

1.3.2 Multiplexage en longueur d'onde - WDM

Le multiplexage en longueur d'onde ne repose plus sur le partage temporel d'une unique porteuse optique, mais sur le partage de plusieurs porteuses à des longueurs d'onde différentes. Chaque utilisateur se voit donc attribuer une longueur d'onde spécifique pour communiquer avec le central optique. La capacité totale de la bande passante est alors d'autant plus élevée qu'il n'y a de longueurs d'onde multiplexées sur une même fibre. L'introduction du multiplexage en longueur d'onde n'est pas seulement motivée

par l'augmentation de la bande passante mais pourrait permettre une amélioration considérable des réseaux optiques passifs de prochaine génération. Le WDM-PON permet un lien pair-à-pair (P2P) avec chaque utilisateur du fait de l'assignation d'une longueur d'onde unique à chacun. Cette architecture de réseau permet un fonctionnement symétrique avec une bande passante garantie, des méthodes simples pour assurer la sécurité du réseau et une transparence aux formats de modulation et aux débits. [18]

Dans les réseaux WDM-PON le nœud de raccordement est équipé d'un démultiplexeur optique de type AWG (Arrayed Waveguide Gratings) permettant de router les signaux suivant leur longueur d'onde. Contrairement aux coupleurs de puissance, les AWG ont des pertes d'insertion fixes (entre 2,5 et 6 dB), indépendantes du nombre de canaux. De plus, la périodicité de leur spectre permet de les utiliser dans différentes gammes de longueurs d'onde, les rendant utilisables aussi bien comme multiplexeur à l'émission que comme démultiplexeur à la réception.

Il existe deux principales variantes d'applications WDM, illustrées sur la Figure 1.6 [2] : le DWDM (*Dense Wavelength Division Multiplexing*) et le CWDM (*Coarse Wavelength Division Multiplexing*). La répartition des longueurs est définie par deux recommandations ITU : la norme G-694-2 [19] fixe la grille des longueurs d'onde pour les applications CWDM et la norme G-694-1 [20] définit la grille des longueurs d'onde du peigne pour les application DWDM.

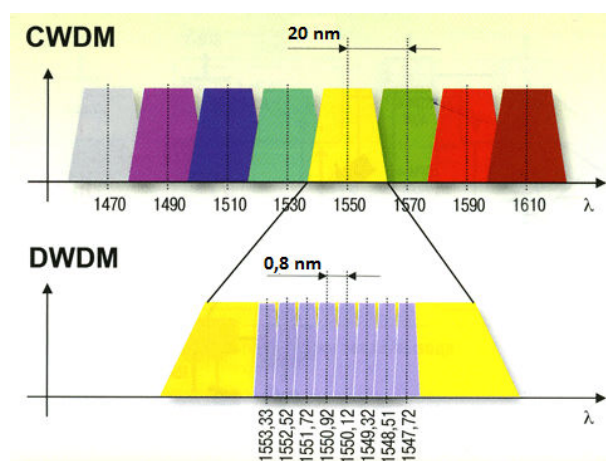


Figure 1.6 – Comparaison CWDM et DWDM [2]

La grille CWDM est définie par 18 longueurs d'onde espacées de 20 nm, dans la gamme de longueur d'onde [1271 nm – 1611 nm]. Dans les applications CWDM, les composants du réseau optique ne nécessitent pas un contrôle étroit en longueur d'onde, ce qui explique leur coût moins élevé par rapport aux équipements DWDM. Les réseaux DWDM utilisent jusqu'à 40 longueurs d'onde espacées de 0,8 nm dans la gamme de

longueurs d'onde [1530 nm – 1560 nm]. Les réseaux DWDM requièrent des émetteurs, multiplexeurs et démultiplexeurs optiques avec un contrôle strict sur la longueur d'onde.

Plusieurs architectures WDM sont à l'étude, dépendant notamment du type de composant de répartition qui peut être un coupleur ou un multiplexeur.

- Le "broadcast and select"

L'architecture "broadcast and select" reprend l'architecture du réseau G-PON actuel. L'OLT (central optique) va émettre toutes les longueurs d'onde à travers le coupleur optique vers les abonnés (ONT) qui reçoivent donc toutes ces longueurs d'onde. La sélection de la longueur d'onde qui lui est attribuée est réalisée par l'intermédiaire d'un filtre optique. La Figure 1.7 représente un exemple de l'architecture d'un réseau WDM-PON "broadcast and select".

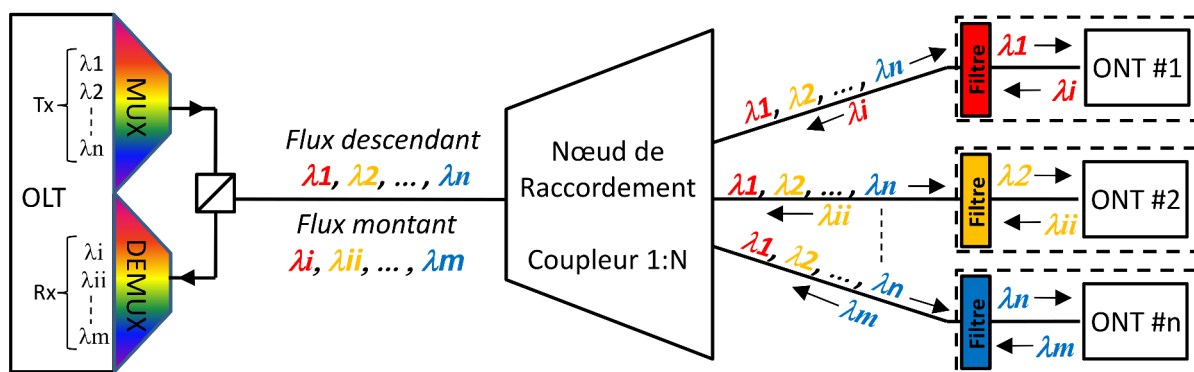


Figure 1.7 – Architecture PON WDM "broadcast and select"

Le Tableau 1.3 regroupe les principaux avantages et inconvénients de l'architecture d'un réseau WDM-PON "broadcast and select".

Avantages	Inconvénients
<p>Coupleurs peu onéreux et déjà en place dans les PON</p> <p>Architecture flexible et reconfigurable</p>	<p>Pertes optiques dans les coupleurs importantes</p> <p>Confidentialité des données non garantie</p> <p>Sélection de la longueur d'onde chez l'abonné : Nécessité d'autant de filtre en longueur d'onde que d'abonnés raccordés au coupleur.</p>

Tableau 1.3 – Avantages et inconvénients du broadcast and select

- Architecture à base de multiplexage en longueur d'onde

Dans le sens descendant, les signaux aux différentes longueurs d'onde sont multiplexés au niveau de l'OLT avant de transiter sur une seule fibre de distribution. Les signaux arrivent alors sur un démultiplexeur optique de type réseaux de guide d'onde (AWG - *Array Waveguide*) et sont séparés en longueur d'onde avant d'être transmis individuellement vers chaque utilisateur, qui ne reçoit alors que ses propres données.

Dans le sens montant, une longueur d'onde est allouée à chaque client, correspondant au port du multiplexeur sur lequel il est connecté. Tous les signaux montant sont multiplexés avant de transiter sur la fibre de distribution vers l'OLT où ils sont démultiplexés.

La Figure 1.8 schématise l'architecture WDM-PON à base de répartiteur en longueur d'onde.

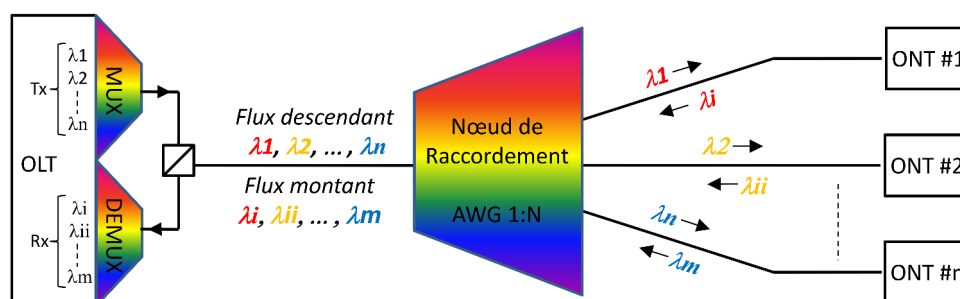


Figure 1.8 – Architecture WDM à base de répartiteur en longueur d'onde

Le Tableau 1.4 regroupe les principaux avantages et inconvénients de l'architecture d'un réseau WDM-PON avec démultiplexage spatial.

Avantages	Inconvénients
Récepteur identique pour chaque client Maximum d'efficacité en bande passante Pertes optiques indépendantes du nombre de port Confidentialité élevée	Solution figée Partage de la bande passante non flexible, gaspillage de ressources possible Nombre de clients limité par le nombre de longueurs d'onde disponibles

Tableau 1.4 – Avantages et inconvénients du démultiplexage spatial

- Architecture hybride TWDM-PON

Cette architecture, illustrée Figure 1.9, combine à la fois le multiplexage temporel et le multiplexage en longueur d'onde, de manière à augmenter la bande passante disponible et le nombre d'utilisateurs sur un réseau PON. L'objectif est de mettre en parallèle plusieurs réseaux TDM-PON sur différentes longueurs d'onde (4 ou 8 λ), en utilisant le principe du CWDM ou DWDM. Au niveau de l'émission, l'utilisation de multiples longueurs d'onde impose aux lasers d'être monomode avec une longueur d'onde très précise. Le laser Fabry-Pérot ayant un spectre d'émission trop large, ce sont les lasers DFB (*Distributed FeedBack laser*), plus coûteux, qui seront choisis pour ce type d'application. Au niveau de la réception, les ONT sont utilisés avec des filtres permettant de sélectionner la longueur d'onde à laquelle ils sont associés. Ainsi, pour chaque longueur d'onde transmise par l'OLT, un "sous-réseau" fonctionnant avec le principe de multiplexage temporel permet de partager les données entre chaque client associés à cette même longueur d'onde. Cela permet de bénéficier de l'efficacité du multiplexage en longueur d'onde pour gagner en bande passante disponible, tout en utilisant les installations déjà mises en place lors du déploiement du TDM-PON.

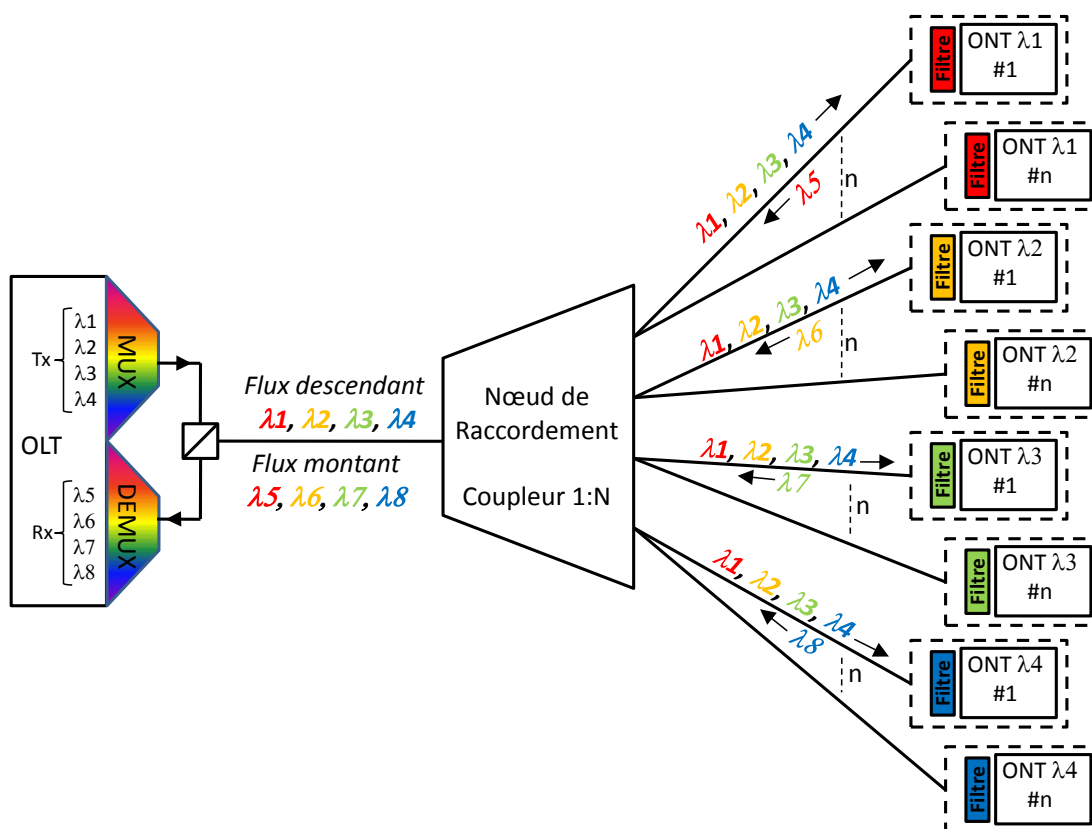


Figure 1.9 – Architecture TWDM-PON

Le Tableau 1.5 regroupe les principaux avantages et inconvénients de l'architecture d'un réseau "TWDM-PON".

Avantages	Inconvénients
Réutilisation des infrastructures existantes (coupleurs, photodiodes, électronique de synchronisation) Mutualisation de la distance parcourue par plusieurs réseaux TDM Bande passante élevée grâce au WDM Augmentation du nombre d'abonnés par réseau PON Partage flexible du débit dans une branche du réseau grâce au TDM Possibilité de concentration des équipements OLT sur un même lieu	Complexité de la mise en œuvre des émetteurs-récepteurs Composants achromatiques nécessaires Pertes élevées : AWG et coupleurs optiques présents dans le réseau

Tableau 1.5 – Avantages et inconvénients du TWDM-PON

1.4 Technologies des réseaux optiques passifs

1.4.1 Architecture d'un réseau optique

La Figure 1.10 ci-dessous présente le synoptique très simplifié d'un système de transmission sur fibre optique G-PON. Celui-ci se compose de trois parties distinctes : le transmetteur (Tx), le canal de transmission et le récepteur (Rx). Le module d'émission a pour rôle d'injecter dans la fibre un signal optique contenant les données à transmettre. Le rôle du module de réception est de recevoir le signal optique modulé provenant de la fibre et de le convertir en signal électrique pour en extraire les données transmises. Enfin, le canal de transmission permet d'acheminer l'information d'un point à un autre. La qualité des composants optoélectroniques utilisés en émission et en réception, est un facteur prépondérant dans la qualité des signaux émis et reçus.

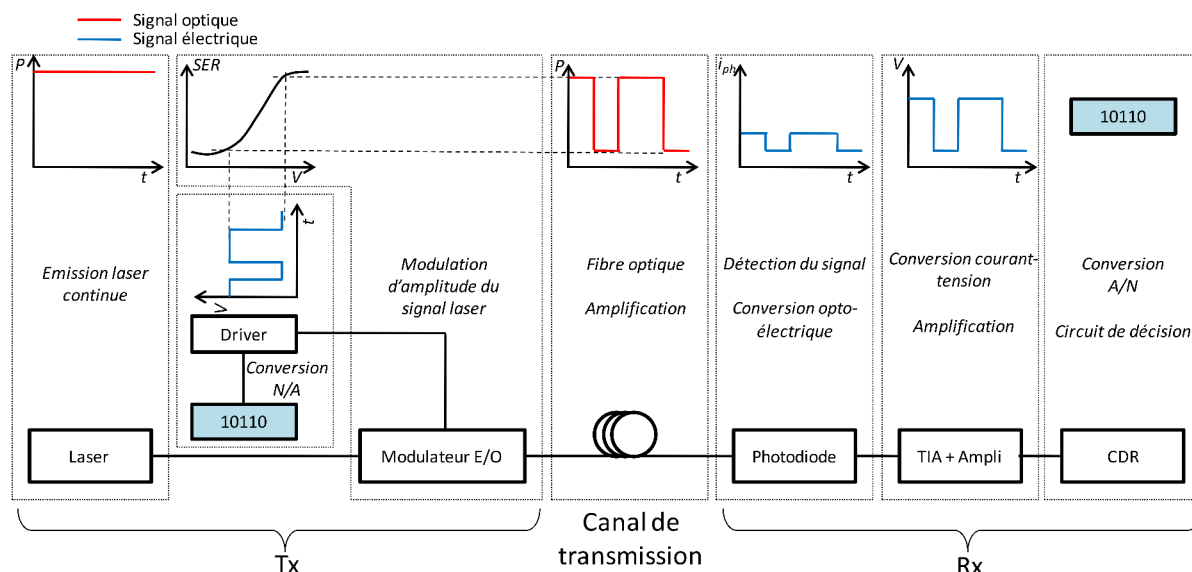


Figure 1.10 – Système simplifié de télécommunication optique

1.4.1.1 Module d'émission

La fonction première de l'émetteur est de transposer le signal électrique à transmettre sur le signal optique qui sera injecté dans la fibre optique. Pour cela, un laser est nécessaire afin de générer le signal optique. Dans les réseaux optiques passifs utilisant la technique de multiplexage temporel (TDM-PON), les lasers de type Fabry-Pérot sont généralement les plus employés car ils représentent la solution la plus économe. En revanche, dans les systèmes utilisant le multiplexage en longueur d'onde (WDM-PON) ces derniers ne sont pas adéquats du fait de leur caractère multimode. Pour ce type de réseau, les lasers à réaction distribuée (DFB) sont alors préférés grâce à leurs bonnes propriétés en modulation ultra-rapide. Le principe de fonctionnement des lasers DFB est de sélectionner un seul des modes longitudinaux tout en supprimant les modes voisins. Cela est réalisé en ajoutant un réseaux de Bragg (une variation périodique de l'indice effectif) au sein de la cavité du laser.

Pour moduler le signal optique il existe deux techniques :

- La première technique, appelée "modulation directe", consiste à moduler directement le courant de polarisation laser par les données.
- La seconde technique, appelée "modulation externe", consiste à moduler le signal optique issue de la source laser en utilisant un modulateur externe placé en sortie de la source laser.

Pour de faibles débits (jusqu'à 10 Gb/s), la modulation directe, plus facile à mettre en œuvre et moins coûteuse est généralement utilisée. L'inconvénient majeur de cette

technique vient du chirp en fréquence induit, limitant la capacité à transmettre le signal sur longue distance à mesure que le débit augmente.

L'effet conjugué de la dispersion chromatique dans les fibres et de la modulation de fréquence optique parasite (chirp) accompagnant toute modulation d'intensité excluent d'emblée l'utilisation de la modulation directe des lasers pour les systèmes de transmission à très haut débit. On a alors recours à des modulateurs externes, le laser travaillant à courant d'injection constant.

Deux types de modulateurs sont généralement utilisés dans les systèmes de communications : le modulateur à électro-absorption (EAM) et le modulateur Mach-Zehnder (MZM). L'EAM est compact et peut être intégré avec le laser sur le même substrat, alors que le MZM est plus encombrant mais présente de meilleures performances, notamment au niveau du taux d'extinction (ER).

Pour des raisons de coût et d'encombrement, les modulateurs Mach-Zehnder ne sont pas déployés dans les réseaux d'accès mais sont utilisés dans les réseaux ultra-haut débit ayant des distances d'interconnexion de plusieurs centaines de kilomètres.

Le modulateur électro-absorbant représente alors la solution adoptée dans les réseaux d'accès sur courte-distance. Sa caractéristique principale est son taux d'extinction statique (SER, *Static Extinction Ratio*). On définit le taux d'extinction statique comme étant le rapport, en dB, entre la puissance maximale et minimale en sortie du modulateur :

$$SER_{dB} = 10 \log_{10} \left(\frac{P(V)}{P(V=0 \text{ V})} \right) \quad (1.1)$$

Le taux d'extinction caractérise la faculté d'absorption de l'onde optique par le modulateur. L'analyse de la courbe du taux d'extinction en fonction de la tension appliquée permet de prédire la forme des signaux optiques générés en sortie de la puce EAM. Typiquement, la tension de *swing* permettant de faire passer le modulateur de l'état "transparent" à l'état "absorbant" est comprise entre 2 et 3 V, afin d'obtenir des taux d'extinction de l'ordre de 11 à 13 dB.

1.4.1.2 Canal de transmission

L'une des caractéristiques des réseaux d'accès optiques passifs est l'absence d'amplificateur optique dans le lien optique entre le client et le central optique. Le canal de transmission est donc principalement constitué d'une fibre monomode standard en silice et de coupleurs optiques passifs qui permettent de répartir le signal émis par le central optique entre les différents clients. La présence de coupleurs optiques entraîne des pertes supplémentaires de propagation.

L'intérêt des fibres monomodes utilisées en télécom réside principalement dans l'absence de dispersion intermodale, expliquée par la très petite dimension du cœur de la fibre, n'autorisant le passage que d'un trajet optique, comme illustré sur la Figure 1.11.

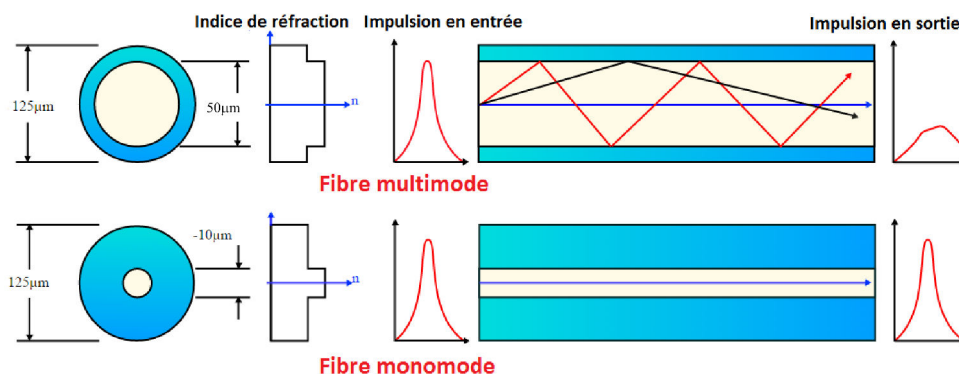


Figure 1.11 – Comparaison schématique d'une fibre multimode et d'une fibre monomode

Les principaux paramètres qui caractérisent les fibres optiques sont son atténuation, sa dispersion chromatique et de polarisation et les effets non linéaires induit par les signaux de forte puissance.

a) Dispersion chromatique

Du fait de la nature non-idéale de la raie d'émission du laser, le signal propagé dans la fibre va être composé de plusieurs longueurs d'onde et, par conséquent, va subir un étalement spectral lors de la propagation et donc générer un risque d'erreur, appelées Interférences Inter-Symboles ou *Inter-Symbol Interference* (ISI) à la sortie de la fibre.

b) Dispersion modale de polarisation ou PMD (*Polarization Mode Dispersion*)

Dans une fibre optique, le mode fondamental de propagation correspond en fait à deux modes dégénérés qui sont polarisés orthogonalement. Les défauts de fabrication, les contraintes mécaniques ou thermiques font que le cœur de la fibre est elliptique, ainsi la vitesse de propagation suivant les deux axes de celle-ci n'est pas la même contrairement à une fibre optique idéale où le cœur est considéré cylindrique. Ce phénomène qui provoque un brouillage de l'information par dédoublement du signal en sortie de fibre est surtout limitant pour des signaux à très haut débit et se propageant sur de longues distances.

c) Effets non-linéaires

Des effets non-linéaires peuvent distordre le signal optique lorsque celui-ci est propagé à forte puissance dans la fibre. Les principaux effets sont l'effet Kerr et les effets Raman et Brillouin.

Sous l'effet d'un fort champ lumineux, nous observons une variation non linéaire de l'indice de réfraction de la fibre qui se traduit par une modulation de phase parasite du signal qui croît avec la distance. Ce phénomène non linéaire est connu sous le nom d'effet Kerr.

Très simplement, l'effet Raman et l'effet Brillouin apparaissent sous un fort champ lumineux dans la fibre et se traduisent pas un transfert d'énergie d'une fréquence optique vers une autre fréquence optique.

d) Cas particulier des réseaux LR-PON

Dans les réseaux G-PON actuels, la portée est limitée en raison d'un budget optique de l'ordre de $[15 - 18 \text{ dB}]$. L'utilisation d'un amplificateur optique au niveau du central optique permet de relâcher les contraintes au niveau du budget optique, qui est l'un des paramètres de conception primordiaux des réseaux PON.

Trois types d'amplificateurs sont adaptés au LR-PON : les amplificateurs à fibre dopée erbium (EDFA), les amplificateurs à semi-conducteurs (SOA) et les amplificateurs Raman (RA). Les EDFA ne peuvent fonctionner qu'à des longueurs d'onde proche de $1,55 \mu\text{m}$. Pour pouvoir fonctionner dans la seconde fenêtre d'utilisation de la fibre (autour de $1,3 \mu\text{m}$), les amplificateurs Raman semblent représenter une meilleure solution du fait de leur grande flexibilité dans le choix de la plage de longueur d'onde à amplifier. Les amplificateurs à semi-conducteurs offrent eux aussi une grande flexibilité et une meilleure compacité en plus de leur fort produit gain-bande passante, mais leur technologie n'a pas encore atteint une maturité suffisante pour être produit en masse.

L'équation 1.2 illustre le budget optique nécessaire en considérant une puissance d'émission de la source P_{Tx} , une sensibilité du photorécepteur S_{Rx} pour assurer un taux d'erreur donné, un gain de l'amplificateur G_A , des pertes le long du canal C_P et une marge M_S allouée pour assurer le bon fonctionnement du système pendant toute sa durée de vie.

$$P_{budget} = P_{Tx} - S_{Rx} > C_P - G_A + M_S \quad (1.2)$$

C_P doit tenir compte des pertes de la fibre, des coupleurs et des connecteurs ainsi que de tous les équipements présents sur le réseau de distribution.

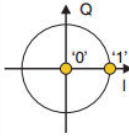
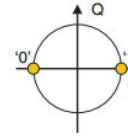
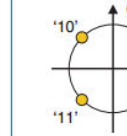
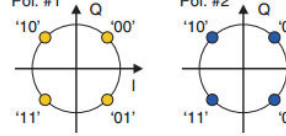


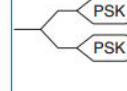
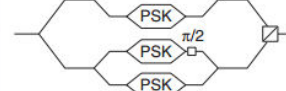
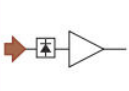

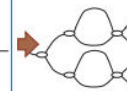

1.4.1.3 Module de réception

Le module récepteur, situé à l'autre extrémité de la chaîne de transmission, reconvertit le signal optique reçu en signal électrique. La conversion du signal optique en signal électrique est réalisée grâce un photodétecteur. Le photodétecteur permet de traduire les fluctuations de la puissance optique reçue en fluctuation de courant proportionnelles. L'amplitude du signal en sortie du photodétecteur est généralement trop faible pour pouvoir attaquer directement le circuit de décision. Le photodétecteur est donc suivie d'un amplificateur transimpédance (TIA). Le TIA permet à la fois d'amplifier et de convertir le photocourant d'amplitude généralement faible en une tension d'amplitude suffisante pour être détectée par le circuit de décision.

L'architecture du module de réception est plus au moins complexe en fonction du type de modulation utilisée pour coder l'information sur le signal optique.

Une étude plus détaillée du module récepteur sera réalisé dans le chapitre 2, où une présentation des différents types de photodétecteurs sera faite, ainsi qu'une analyse théorique sur les amplificateurs transimpédances.

1.4.1.4 Formats de modulation

Modulation formats	OOK	DPSK	DQPSK	PDM-QPSK
Constellation map				
	1 bit/symbol	1 bit/symbol	2 bit/symbol	2 polarizations x 2 bit/symbol
Symbol rate	1	1	1/2	1/4
Optical modulator configuration				
Optical receiver configuration				

LO: local oscillator light
 Pol.: polarization
 SIG: signal light

Figure 1.12 – Formats de modulation pour les transmissions optiques [3]

Dans une liaison sur fibre optique, le laser associé au modulateur et à son électronique de commande va permettre le codage de l'information numérique. Cette information est

codée sous forme de symboles, qui, suivant le format de modulation, contiendront un ou plusieurs bits, laissant apparaître alors les notions de débit binaire et débit symbole. La Figure 1.12 [3] regroupe quelques uns des formats de modulation les plus utilisés, avec leur diagramme de constellation associé ainsi que l'architecture du transmetteur et du récepteur nécessaire pour son fonctionnement.

a) Modulation NRZ-OOK

Le format de modulation le plus simple à mettre en œuvre est la modulation d'amplitude "tout-ou-rien" (*On-Off-Keying* - OOK), où le signal est généré à l'aide d'un modulateur d'amplitude sous forme de "1" et de "0" suivant l'information binaire à coder. Ce format est largement déployé dans les systèmes de transmission avec des débits allant jusqu'à 10 Gb/s.

b) Modulation PAM-4 et PAM-8

Afin d'augmenter la capacité et d'atteindre de plus longues distances, il est intéressant d'augmenter l'efficacité spectrale du signal tout en conservant les tolérances sur le rapport signal-à-bruit.

Pour parvenir à cela, de nombreux formats de modulation sont à l'étude. Il est par exemple possible de moduler l'amplitude du signal non plus sur deux niveaux d'amplitudes, mais sur 4 ou 8 niveaux. Ces formats portent le nom de PAM-4 (*Pulse Amplitude Modulation 4*) ou PAM-8 (*Pulse Amplitude Modulation 8*). Le format PAM-4 est intéressant car il permet d'augmenter l'efficacité spectrale par 2 et ne nécessite pas de circuit électronique de commande très complexes pour réaliser le codage du signal.

En revanche, à la réception ces formats de modulation nécessite un circuit de décision spécifique. Bien que pour une bande passante fixe, le format de modulation PAM-4 permet de doubler la capacité de transmission par rapport à la modulation binaire, il demande un rapport signal-sur-bruit plus élevé. En effet, les niveaux de tension supplémentaires du format de modulation PAM-4 réduisent l'espacement des niveaux d'un facteur 3 par rapport à une modulation NRZ-OOK et, par conséquent, le format de modulation PAM-4 est plus sensible au bruit qu'un signal numérique binaire. Ce format de modulation est également plus sensible à la linéarité des composants, modulateur optique et photorécepteur, que le format de modulation NRZ-OOK. En effet, chaque non linéarité va se traduire par une déformation du signal et une dégradation du rapport signal-sur-bruit sur l'un des niveaux de modulation. Il est possible de compenser les non-linéarités des composants optiques par des boucles de pré-distorsion intégrées dans le circuit de commande et des boucles de pré-compensation au niveau du circuit de réception.

Aujourd'hui, principalement en raison de sa simplicité et sa faible consommation d'énergie, le format de modulation PAM-4 semble être privilégié pour la montée en débit des futurs systèmes optiques sur courtes distances.

c) Modulation DPSK, DQPSK et PDM-QPSK

D'autres formats de modulation, mettant en jeu la phase du signal sont également étudiés. Parmi eux, le DPSK (*Differential Phase Shift Keying*) et le DQPSK (*Differential Quadrature Phase Shift Keying*). L'idée derrière ces formats de modulation est d'utiliser les deux composantes du signal, l'amplitude (partie réelle) et la phase (partie imaginaire), pour multiplier l'efficacité de modulation. Dans le cas du DQPSK, deux bits sont associés à un symbole et codés sur quatre états de phase du signal, permettant de réduire le débit symbole, et donc le débit effectif des composants opto-électroniques par deux. Cela va permettre de relâcher les contraintes sur la bande passante, mais aussi d'augmenter la distance de transmission maximale. En effet, l'étalement spectral résultant de la largeur de l'impulsion sera plus faible, rendant la transmission moins sensible à la dispersion chromatique. De plus, sa plus grande robustesse au bruit et aux effets non-linéaires dus au canal de propagation en font un format privilégié pour les transmissions sur longues distances.

La modulation PDM-QPSK (*Polarization Division Multiplexed Quadrature Phase Shift Keying*) avec détection cohérente est à l'étude pour les systèmes à très haut débit ($> 100 \text{ Gb/s}$). Le principe est de multiplexer deux signaux QPSK suivant les deux axes de polarisation TE/TM de la lumière. De ce fait, le débit symbole est deux fois plus faible que pour le format QPSK, et il devient alors possible de transmettre un signal à 100 Gbit/s avec des composants fonctionnant à 25 Gbauds .

Ces formats de modulation nécessitent des équipements opto-électroniques beaucoup plus complexes à mettre en œuvre, beaucoup plus coûteux, et surtout beaucoup plus énergivores. Ces formats de modulation sont privilégiés dans les systèmes de transmission sur longues distances.

En conclusion, conserver le format de modulation simple comme le NRZ-OOK, pour la montée en débit dans les futurs réseaux d'accès optiques, semble l'option privilégiée. Aujourd'hui, ce format de modulation reste le plus simple à mettre en œuvre. Le format de modulation PAM-4 semble être l'un des formats les plus étudiés et retenus pour la montée en débit des systèmes de transmission sur courtes distances. Les formats de modulation à détection cohérente, du fait de leur complexité de mise en œuvre, sont plutôt réservés pour les systèmes de transmission sur très longues distances.

1.5 Datacenters

1.5.1 Problématique

L'accès au haut-débit à tous offert par des technologies comme le FTTH a mené à une prolifération de nouvelles activités sur Internet, allant de la simple recherche en ligne jusqu'à l'exploration de carte du monde interactive en passant par les réseaux sociaux et la diffusion continue (streaming) de vidéos. Toutes ces applications sont exécutées dans des *datacenters* (centres de données) qui sont transparents pour l'utilisateur. La problématique de la montée en débit est alors comparable à celle au niveau des réseaux d'accès. Les composants doivent être présents en moins grand nombre tout en étant capables de fonctionner à plus haut débit afin de limiter les coûts de développement.

La Figure 1.13 montre l'évolution du volume de données au sein des *datacenters* au fil du temps selon Cisco [4]. La prévision pour l'année 2020 est de plus de 14 Zo (14.10^{21} octets). Un exemple frappant de l'importance des *datacenters* dans un futur proche est donné par le cabinet IHS, selon lequel, le marché mondial autour du *cloud computing*, en d'autres termes le stockage à distance via Internet, devrait s'élever à 278 milliard de dollars en 2020 [21].

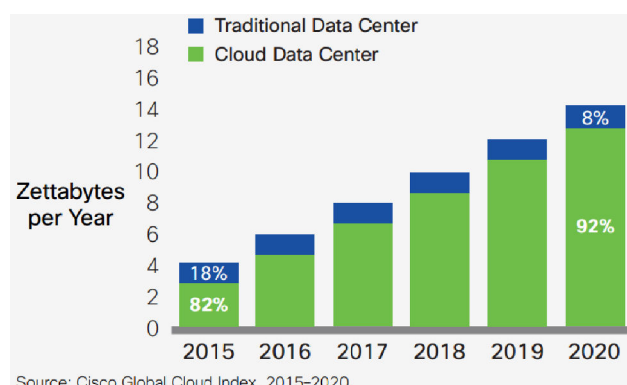


Figure 1.13 – Evolution du trafic de données dans les *datacenters* selon CISCO [4]

1.5.2 Architecture des centres de données

La norme TIA-942 [22] définit le *datacenter* comme étant un bâtiment ou une partie de bâtiment dont la fonction première est d'accueillir une salle informatique et sa zone de maintenance. Les fonctions principales d'un *datacenter* sont de regrouper les systèmes d'information d'une entreprise, faciliter le commerce électronique ou encore fournir un service de traitement de données ininterrompu. Les *datacenters* peuvent faire partie d'un réseau d'entreprise ou bien se trouver sous la forme de compagnie commerciale offrant un service d'hébergement de données. La Figure 1.14 donne un aperçu des *datacenters*

possédés par Google.

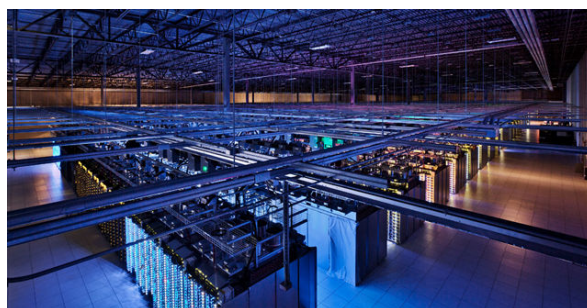


Figure 1.14 – Datacenters de Google

Un *datacenter* est une gigantesque salle informatique, constituée de “grappes de serveurs” (*clusters*), mettant en lien plusieurs milliers de serveurs entre eux. Pour optimiser de manière rentable les performances et la consommation, les *datacenters* sont généralement équipés de composants commerciaux. La Figure 1.15 montre l’agencement typique d’un *cluster* dans un *datacenter*, avec 20 à 40 serveurs disposés dans des racks. Les serveurs au sein d’un même rack sont connectés entre eux par un *rack switch*. Les *rack switches* sont à leur tour connectés à des *cluster switches* permettant de connecter les racks entre eux et de constituer les *clusters*. L’environnement *intra-datacenter* est extrêmement riche en fibres optiques, les distances de connexion allant de 10 m à 10 km.

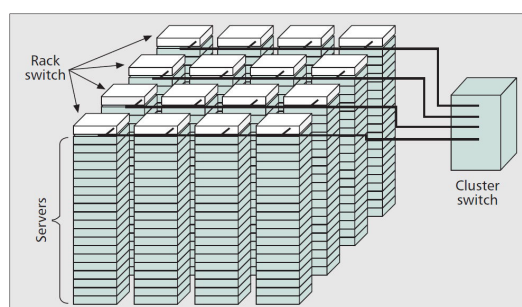


Figure 1.15 – Organisation d’un cluster au sein d’un datacenter

Les *datacenters* devant suivre l’évolution du trafic de données, les débits de 1 *Gb/s* et 10 *Gb/s* initialement mis en place ne sont plus suffisant pour répondre à la demande. La migration vers le 40 *Gb/s* et 100 *Gb/s* est alors nécessaire. En 2010, la norme IEEE 802.3ba [23] définissant les liaisons à 40 *Gb/s* et 100 *Gb/s* est établie, mettant en avant l’utilisation de fibres mono et multi-modes. Les fibres multi-modes sont utilisées avec une architecture parallèle en raison de la limitation en bande passante au niveau du transmetteur. Ce dernier est constitué d’un laser de type VCSEL (*Vertical Cavity Surface Emitting Laser*) du fait de son faible coût et de sa faible consommation énergétique. Les fibres mono-modes utilisent le principe du WDM sur une liaison série. Les liaisons parallèles, en comparaison

aux liaisons séries, utilisent une interface optique où les données sont simultanément envoyées et reçues sur plusieurs fibres. Les interfaces Ethernet parallèles pour le 40 et 100 Gb/s sont constituées respectivement de 4 x 10 Gb/s canaux sur quatre fibres dans chaque direction (Figure 1.16a)) et 10 x 10 Gb/s canaux sur dix fibres par direction (Figure 1.16b)).

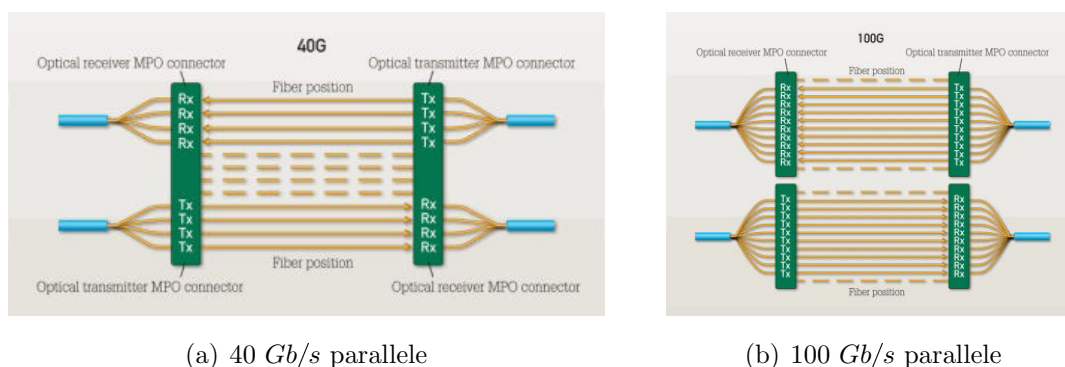


Figure 1.16 – Architecture d'une liaison optique parallèle à 40 Gb/s(a) et à 100 Gb/s(b)

La multiplication des composants en émission et en réception a un coût, aussi bien financier qu'en terme d'espace. Les travaux présentés dans [24] montrent la réalisation d'un module transmetteur 100 Gb/s accordable. L'intégration du transmetteur fonctionnant sur une seule longueur d'onde à 100 Gb/s a pour objectif de remplacer les actuels VCSELs limités en bande-passante. En plus du gain majeur en terme de performances, cela contribuerait grandement à optimiser l'espace en diminuant les multiples connexions, comme illustré dans le cas extrême de la Figure 1.17!

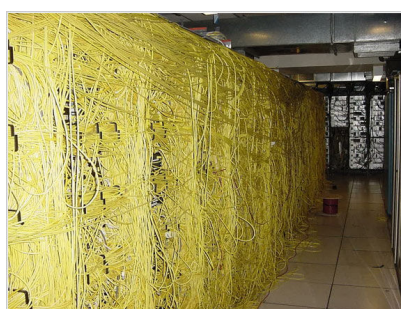


Figure 1.17 – Câblage dans un *datacenter*

Pour que la transmission puisse avoir lieu, il faut que le récepteur fonctionne lui aussi à un tel débit. C'est donc là une des motivations des travaux de cette thèse, de concevoir un photorécepteur fonctionnant à 40 – 100 Gb/s en détection directe avec une seule longueur d'onde.

Chapitre 2 :
Photorecepteurs à haut-débit :
topologies et performances

2.1 Introduction

La montée en débit dans les systèmes de communication sur fibre optique est rendue possible grâce à l'amélioration des composants permettant de générer le signal à très haut débit, les transmetteurs, et des composants permettant de détecter et traiter ce signal après la transmission, les récepteurs. L'optimisation de ces deux parties est très complexes et nécessite la connaissance de leur architecture. Ce travail étant ciblé sur l'optimisation des récepteurs, ce chapitre permet d'introduire les principes de fonctionnement des éléments les constituant, photodétecteurs et amplificateurs électriques, ainsi que les différentes topologies connues et les performances et limitations qu'elles présentent.

Dans un premier temps seront présentés les principaux photodétecteurs utilisés dans les systèmes de réception : photodiode à jonction (PIN), photodiode à avalanche (APD) et photodiode avec préamplificateur optique (SOAPIN). Leur principe de fonctionnement sera détaillé et les limitations qui les caractérisent, notamment en terme de bruit et de bande passante, seront détaillées.

Nous verrons ensuite comment ces photodétecteurs sont implémentés dans une architecture plus complexe intégrant un amplificateur électrique et formant le photorécepteur. En effet, le signal en sortie du photodétecteur se présentant sous la forme d'un photocourant de très faible amplitude, il est nécessaire d'amplifier ce signal. Au fil des années et des besoins, l'architecture de photorécepteur a évolué, en grande partie pour répondre à l'exigence de la montée en débit. Cette montée en débit nécessite que la bande passante du photorécepteur s'adapte en parallèle du besoin, en tenant compte du compromis à faire avec le rapport signal-sur-bruit présenté par le récepteur. L'amplificateur transimpédance (TIA) a alors rapidement succédé aux structures classiques dite faible ou haute impédance, de par le compromis qu'il propose entre la bande passante et le bruit généré. Ces trois structures seront alors comparées afin de comprendre les raisons qui ont poussé à utiliser les TIA dans la quasi totalité des systèmes de réception.

Enfin, afin d'introduire les critères d'optimisation lors des conceptions de photorécepteurs dans le chapitre 3, la dernière partie de ce chapitre présente les outils mathématiques permettant de juger de la qualité du récepteur. La bande passante équivalente de bruit, dans un premier temps, utile pour les calculs de rapport signal-sur-bruit, puis la définition du facteur Q , associé au taux d'erreur binaire et donc à la sensibilité du récepteur, ce dernier paramètre étant le plus important lors de la caractérisation d'un photorécepteur.

2.2 Les photodétecteurs

Cette section présente les différents types de photodiodes utilisés pour la réalisation de photorécepteur. Parmi elles, la photodiode à jonction PIN sera comparée à la photodiode à avalanche APD. Pour ces deux photodiodes les plus courantes, le principe de fonctionnement sera étudié, ainsi que leur limitation en terme de bande passante et de rapport signal-sur-bruit. La dernière partie de cette section concerne l'amplificateur optique à semi-conducteur (SOA), et met en avant son intérêt lorsqu'il est intégré avec une photodiode PIN, tout en détaillant son effet sur la sensibilité.

2.2.1 Photodiode PIN

2.2.1.1 Principe de fonctionnement d'une jonction PN

Une jonction PN est obtenue en juxtaposant deux matériaux semi-conducteurs, l'un étant dopé P l'autre dopé N. Le matériau dopé N est obtenu en substituant des atomes du cristal semi-conducteur par des donneurs d'électrons. Dans ce cas les porteurs majoritaires sont les électrons. Inversement, si les atomes du cristal semi-conducteur sont substitués par des accepteurs d'électrons, un matériau dopé P est obtenu, dont les porteurs majoritaires sont alors les trous.

Ces deux types de matériaux sont représentés sur la Figures 2.2.

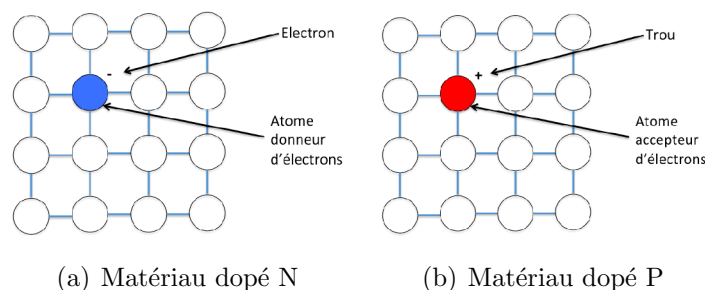


Figure 2.1 – Représentation des semi-conducteurs dopés

Lorsque ces deux matériaux sont juxtaposés, les électrons et les trous diffusent spontanément vers les extrémités de la jonction, créant une zone où la concentration des porteurs libres est quasiment nulle. Cette zone est appelée zone de déplétion ou zone de charge d'espace (Figure 2.2(a)) [25].

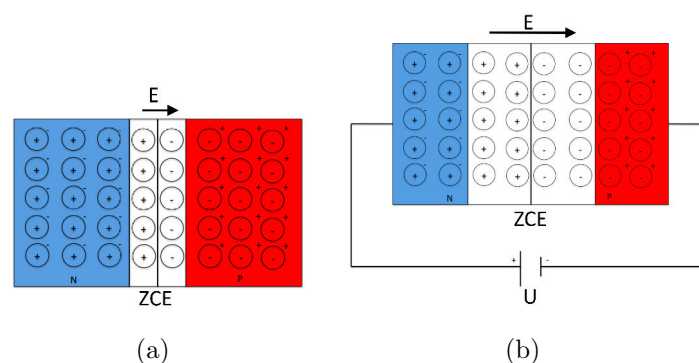


Figure 2.2 – Effet de la polarisation inverse sur la zone de déplétion

Un champ interne E entre les régions P et N est observé. Ce sont les porteurs majoritaires (électrons pour le côté dopé N, trous pour le côté dopé P) qui induisent ce champ électrique. Pour qu'il y ait stabilité de la jonction, il faut qu'un équilibre soit instauré. Ce sont les porteurs minoritaires qui entrent en jeu. Sous l'effet du champ électrique, les quelques électrons libres de la zone P et les quelques trous de la zone N à proximité de la zone de charge d'espace vont migrer vers la zone opposée. Cela crée un courant dans le sens opposé au courant créé par le mouvement des porteurs majoritaires. Il se crée alors une forme d'équilibre.

Dans les applications de photodétection, la jonction est polarisée en inverse, comme représenté sur la Figure 2.2(b). Dans ce cas, un champ électrique externe est appliqué et aura pour effet d'augmenter la zone de charge d'espace. On réduit alors le courant de diffusion des porteurs majoritaires. Le courant des porteurs majoritaires est donné par l'expression [26] :

$$I_d(U) = I_{d_0} \cdot e^{\left(\frac{qU}{k_B T}\right)} \quad (2.1)$$

où I_{d_0} est le courant lorsque la tension U appliquée aux bornes de la jonction PN vaut $0V$.

La caractéristique courant-tension d'une jonction PN est représentée sur la Figure 2.3 [26].

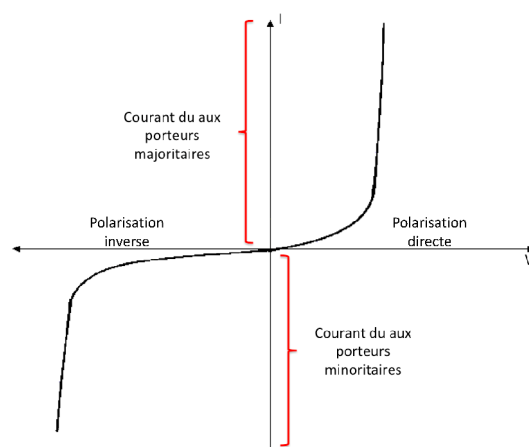


Figure 2.3 – Caractéristique I(V) d'une jonction PN

Effet photo-électrique : En présence d'une source lumineuse, lorsqu'elle est polarisée en inverse, la jonction PN est traversée par un courant très faible (de l'ordre du nA) dû aux mouvements des porteurs minoritaires. Lorsqu'un photon d'énergie $h\nu$ suffisante, supérieure à l'énergie du gap E_g (différence d'énergie entre la bande de valence et la bande de conduction) traverse la zone de charge d'espace, il est susceptible d'être absorbé et de donner naissance à de nouveaux porteurs (électrons/trous). Sous l'action du champ électrique appliqué, les porteurs ne se recombinent pas et sont immédiatement évacués vers leur zone respective (P pour les trous, N pour les électrons). On crée alors un photo-courant inverse proportionnel au flux lumineux reçu (de même sens que le courant lié aux porteurs minoritaires). Ce phénomène est appelé l'effet photoélectrique.

La zone de charge d'espace d'une jonction PN étant de faible dimension, le nombre de paires électrons/trous générées par un photon absorbé participant au photo-courant est relativement faible, cette structure a donc un mauvais rendement quantique.

2.2.1.2 Caractéristiques de la photodiode PIN

La structure PIN est constituée d'une zone intrinsèque comprise entre deux zones dopées respectivement p et n, comme représenté sur la Figure 2.4. Cette structure présente l'intérêt d'augmenter la taille de la zone de charge d'espace par rapport à une jonction PN. L'objectif étant que la majorité des photons y soient absorbés, limitant ainsi le risque de création de porteurs minoritaires au voisinage de la zone de charge d'espace.

Lorsqu'une polarisation en inverse est appliquée sur la jonction, la zone intrinsèque est déplétée et devient une zone de charge d'espace où règne un champ électrique. Les photons absorbés dans cette zone de charge d'espace donneront lieu à des paires électrons-trous, séparées sous l'effet du champ électrique et responsable du photocourant.

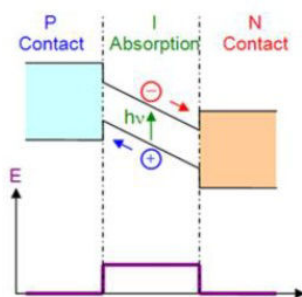


Figure 2.4 – Structure de bande d’une photodiode PIN

Cette structure permet d’atteindre des bandes passantes élevées, mais ses performances sont dégradées à forte puissance. En effet, sous forte puissance optique, une accumulation de trous va écranter le champ électrique, or, lorsque ce dernier est réduit, la vitesse des porteurs diminue. Les trous ont une vitesse inférieure à celle des électrons et sont donc les principaux responsables de cette limitation en rapidité. Ce phénomène appelé effet de charge d’espace, est le mécanisme principal à l’origine de la saturation dans les photodiode PIN. De plus, un compromis doit être fait sur la structure de la photodiode, notamment sur l’épaisseur de la zone absorbante. En effet, cette zone va déterminer à la fois, le coefficient de réponse de la photodiode, le temps de transit des porteurs, mais aussi la capacité équivalente de jonction. Ces deux derniers paramètres influent directement sur la bande passante. Pour obtenir des photodiodes PIN fonctionnant à haut débit il est donc nécessaire de faire un compromis sur l’épaisseur de la zone absorbante, qui doit être épaisse afin d’avoir la capacité équivalente de jonction la plus faible, et au contraire la plus fine possible pour diminuer le temps de transit des porteurs.

Une photodiode est caractérisée par les quatre paramètres suivant : son temps de réponse, sa fréquence de coupure, son rendement quantique et son coefficient de réponse ou sensibilité.

a) Temps de réponse

Pour les applications à haut débit, le temps de réponse de la photodiode est un paramètre déterminant. Il est défini par les trois facteurs suivants :

- Le temps de transit des porteurs dans la zone de charge d’espace (ZCE)
- Le temps de diffusion des porteurs minoritaires dans les zones voisines de la ZCE
- La coupure RC due à la structure de la photodiode.

La diffusion des porteurs est un phénomène lent, et dégrade fortement le temps de réponse. Idéalement il faudrait que tout le rayonnement lumineux soit absorbé dans

la zone de charge d'espace. Ainsi, pour réduire le temps de diffusion des porteurs minoritaires dans les structures PIN par rapport à la structure PN, une zone intrinsèque est insérée entre les couches P et N de manière à ce que la création des porteurs ne se fasse que dans la ZCE.

b) Fréquence de coupure

Comme expliqué précédemment, la structure PIN permet de s'affranchir de la limitation due à la diffusion des porteurs. La fréquence de coupure à -3 dB , en première approximation, peut être exprimée en fonction du temps de transit τ_{tr} des porteurs ainsi que de la constante de temps τ_{RC} [27] résultante du modèle RC équivalent de la photodiode, représenté Figure 2.5, où C_J est la capacité de jonction et R_S la résistance série. Elle s'écrit alors :

$$f_{-3dB} = \frac{1}{2\pi\sqrt{\tau_{tr}^2 + \tau_{RC}^2}} \quad (2.2)$$

où

$$\tau_{tr} = \frac{W_d}{\nu_d} \text{ et } \tau_{RC} = (R_L + R_s)C_j \quad (2.3)$$

avec W_d l'épaisseur de la zone de déplétion et ν_d la vitesse de diffusion des porteurs (atteignant 10^5 m/s à la vitesse de saturation).

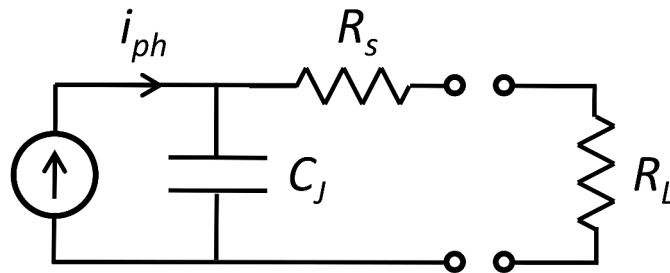


Figure 2.5 – Circuit équivalent d'une photodiode à jonction PIN

c) Rendement quantique

Le rendement quantique η d'un photodétecteur est la probabilité qu'un photon incident génère une paire de porteurs qui contribue au courant créé. Lorsqu'un nombre important de photons incidents est considéré, η devient le rapport entre le flux d'électrons/trous générés qui contribue au courant créé et le flux de photons incidents. Tous les photons incidents ne produisent pas de paires électrons/trous car ils ne sont pas tous absorbés.

En effet, certains seront réfléchis sur la surface de la photodiode alors que d'autres ne seront tout simplement pas absorbés du fait de la trop faible épaisseur du matériau. De plus certains porteurs créés près de la surface du détecteur se recombineront aussitôt et ne participeront donc pas à la génération du courant.

Le rendement quantique s'écrit alors :

$$\eta = (1 - \beta)\zeta[1 - \exp(-\alpha d)] \quad (2.4)$$

Avec β la proportion de lumière réfléchi (réflectance), ζ la fraction d'électrons/trous qui contribuent au courant, α le coefficient d'absorption du matériau et d l'épaisseur du photo-détecteur.

Trois facteurs sont alors identifiables :

- $(1 - \beta)$ représente les effets de la réflexion sur la surface du composant.
- ζ représente la fraction d'électrons/trous qui ne se recombinent pas et qui donc participent au photocourant utile.
- $[1 - \exp(-\alpha d)]$ représente la quantité de photons absorbés dans le matériau. Il est nécessaire d'avoir une épaisseur d suffisante pour maximiser ce facteur.

d) Sensibilité

La sensibilité d'un photodétecteur relie le courant généré I_p et la puissance optique incidente P_{opt} sur le composant. Si chaque photon venait à générer une paire de photo-porteurs dans le composant, un flux de photon noté Φ (photons par seconde) produirait un flux d'électrons dans le circuit correspondant à $I_p = q\Phi$. Donc une puissance optique $P = h\nu\Phi$ donnerait naissance à un courant électrique $I_p = qP_{opt}/h\nu$.

La quantité d'électrons créés par rapport au nombre de photons incidents étant déterminée par le rendement quantique η , I_p s'écrit :

$$I_p = \eta q\Phi = \frac{\eta q P_{opt}}{h\nu} \approx R_{PD} P_{opt} \quad (2.5)$$

où R_{PD} est le coefficient de proportionnalité entre le courant électrique et la puissance optique et est exprimé en A/W. Il s'écrit alors : $R_{PD} = I_p/P_{opt}$ et est appelé la sensibilité du photodétecteur.

L'évolution de la sensibilité d'une photodiode InGaAs sur InP en fonction de la longueur d'onde pour différentes valeurs du rendement quantique est représentée sur la Figure 2.6.

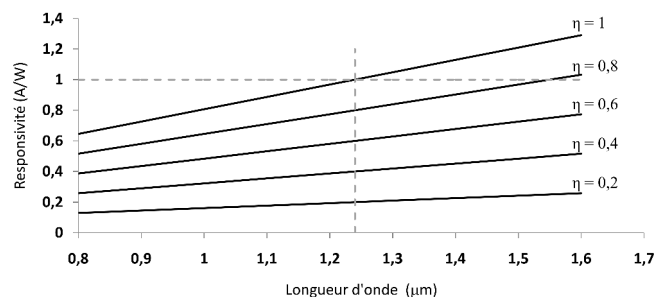


Figure 2.6 – Evolution de la sensibilité en fonction de la longueur d’onde pour différentes valeurs de rendement quantique η

L’analyse du graphe montre que la sensibilité augmente lorsque la longueur d’onde augmente. Pour un flux de photons donné, $\Phi = P_{opt}/h\nu = P_{opt}\lambda_0/hc_0$, le produit $P_{opt}\lambda_0$ est fixe, de telle sorte qu’une augmentation de la longueur d’onde induit une diminution de la puissance et donc une augmentation de la sensibilité. A titre d’exemple, pour un rendement quantique de 1 et une longueur d’onde de 1,24 μm , la sensibilité est de 1 A/W.

2.2.1.3 Topologies de photodiodes PIN et performances associées

a) Photodiode à éclairage par la surface

La structure de la photodiode PIN à éclairage par la surface est représentée Figure 2.7.

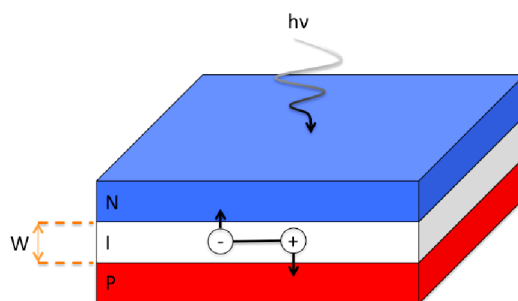


Figure 2.7 – Structure de la photodiode à éclairage par la surface

Dans les photodiodes à éclairage par la surface, les directions de propagation des porteurs et de la lumière sont parallèles. Ainsi, le coefficient de réponse dépend de l’épaisseur de la zone absorbante. L’accroissement de la zone d’absorption permet donc d’augmenter la sensibilité du détecteur. Malheureusement, à cause de cet accroissement de la zone intrinsèque le temps de transit des porteurs augmente ce qui a pour effet de dégrader la fréquence de coupure associée. L’épaisseur de la zone intrinsèque est déterminée en faisant un compromis entre le temps de transit des porteurs et la sensibilité.

La réponse en fréquence des photodiodes à éclairage par la surface est principalement limitée par le temps de transit des porteurs et par la capacité de jonction. Avec ce type de composant, il sera très difficile d'atteindre des bandes passantes supérieures à 10 GHz .

b) Photodiode à éclairage par la tranche

Pour s'affranchir du compromis rapidité/sensibilité, les photodiodes à éclairage par la tranche ont été développées.

Dans ce type de structure, l'injection du faisceau lumineux est parallèle à la longueur de la photodiode, et donc perpendiculaire au sens de dérive des porteurs. De ce fait, les photons pourront être absorbés sur toute la longueur L de la diode tout en gardant une fine épaisseur W d'absorbant. Il est donc possible en première approximation d'obtenir des diodes à la fois rapides et sensibles.

L'inconvénient de cette structure est que le couplage est difficile à réaliser en raison de la faible surface sur laquelle les photons sont absorbés. Afin d'améliorer le couplage de la puissance optique incidente avec la zone intrinsèque, une méthode consiste à placer un guide d'onde sous la zone N. Ce guide d'onde évanescent avec adaptateur de mode [28] conduit toute la puissance vers la zone I et améliore ainsi le rendement global de la photodiode, tout en gardant une fréquence de coupure élevée.

La structure de la photodiode PIN à éclairage par la tranche est représentée Figure 2.8.

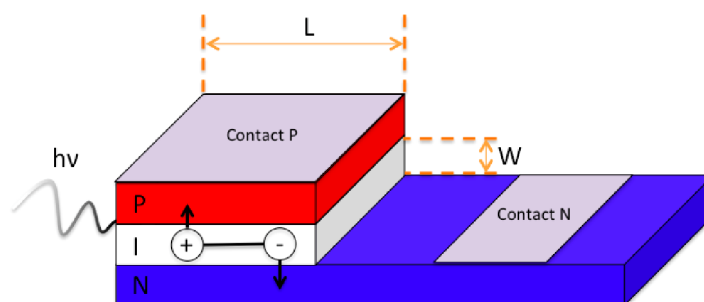


Figure 2.8 – Structure de la photodiode à éclairage par la tranche

2.2.1.4 Mécanisme de bruit dans les photodétecteurs

Le bruit de grenaille et le bruit thermique sont les deux sources de bruit principalement responsables de la fluctuation parasite du courant dans les récepteurs optiques. En préambule de la description des performances des différents détecteurs, ces deux sources de bruit sont introduites.

a) Bruit de grenaille

La photodétection est accompagnée d'un bruit lié à la nature corpusculaire des photons ainsi qu'à leur émission et collection aléatoire dans le temps. Contrairement au bruit thermique, qui existe indépendamment de la présence d'un courant, le bruit de grenaille dépend du courant moyen et vient se superposer à lui. Le courant généré par une photodiode en réponse à un signal optique peut s'écrire [27] :

$$I(t) = I_p + i_g(t) \quad (2.6)$$

où $I_p = R_{PD}P_{opt}$ représente le courant proportionnelle à la puissance optique reçue P_{opt} et R_{PD} représente le coefficient de réponse de la photodiode en A/W . $i_g(t)$ représente la fluctuation du courant due au bruit de grenaille. La densité spectrale du bruit de grenaille est constante et est donnée par l'expression $S_g(f) = 2qI_p$. La variance de bruit peut alors s'écrire [27] :

$$\sigma_g^2 = \langle i_g^2(t) \rangle = \int_0^{+\infty} S_g(f)df = 2qI_p\Delta f \quad (2.7)$$

où Δf est la bande-passante effective de bruit du récepteur.

b) Courant d'obscurité

En l'absence de signal optique incident, toute photodiode polarisée en inverse délivre un courant appelé courant d'obscurité, noté I_{obs} . La diffusion des porteurs minoritaires dans la jonction PN, le mécanisme de génération-recombinaison des paires électrons/trous et l'effet tunnel (passage des électrons de la bande de valence à la bande de conduction à fort champ électrique) sont à l'origine du courant d'obscurité [29].

Le courant d'obscurité génère lui aussi du bruit de grenaille et doit être inclus en remplaçant I_p par $I_{ph} + I_{obs}$. Le bruit de grenaille total s'écrit alors :

$$\sigma_g^2 = 2q(I_{ph} + I_{obs})\Delta f \quad (2.8)$$

c) Bruit thermique

Le bruit thermique est un bruit blanc (indépendant de la fréquence) inhérent à tout système électrique. Il est lié aux fluctuations thermiques de la vitesse des porteurs dans l'impédance de charge de la photodiode. Cette source de bruit est aussi appelée bruit de Johnson ou bruit de Nyquist.

Le bruit thermique peut être inclus dans la formule 2.6 du courant total généré par le

détecteur :

$$I(t) = I_{ph} + i_g(t) + i_T(t) \quad (2.9)$$

où $i_T(t)$ représente la fluctuation du courant induite par le bruit thermique. Le courant $i_T(t)$ est modélisé par une Gaussienne dont la densité spectrale est indépendante de la fréquence et a pour expression :

$$S_T(f) = \frac{4k_B T}{R_L} \quad (2.10)$$

où k_B est la constante de Boltzmann, R_L est la résistance équivalente de charge et T est la température équivalente du système exprimée en Kelvin. La variance de bruit s'écrit alors :

$$\sigma_T^2 = \langle i_T^2(t) \rangle = \int_0^{+\infty} S_T(f) df = \frac{4k_B T}{R_L} \Delta f \quad (2.11)$$

où Δf est la bande-passante effective de bruit, de la même manière que pour le calcul de la variance du bruit de grenaille. Il est à noter que contrairement à σ_g^2 , σ_T^2 ne dépend pas du courant moyen I_{ph} .

Le courant de bruit total peut être obtenu en additionnant les deux contributions, bruit de grenaille et bruit thermique. Sachant que $i_g(t)$ et $i_T(t)$ sont tous deux indépendants de la fréquence et peuvent être approximés par une Gaussienne, la variance totale de fluctuation du courant $\Delta I = I - I_{ph} = i_g + i_T$ peut s'écrire comme la somme des deux contributions, telles que :

$$\sigma^2 = \langle (\Delta I)^2 \rangle = \sigma_s^2 + \sigma_T^2 = 2q(I_{ph} + I_{obs})\Delta f + \frac{4k_B T}{R_L} \Delta f \quad (2.12)$$

2.2.1.5 Rapport signal-sur-bruit et puissance minimale détectable

a) Rapport signal-sur-bruit

Le rapport signal-sur-bruit de photodétection est défini par le rapport entre la puissance associée au photocourant généré et la puissance des différentes contributions de bruit.

Le rapport signal-sur-bruit, noté SNR, est défini par l'expression suivante :

$$SNR = \frac{\text{puissance du signal}}{\text{puissance de bruit}} = \frac{I_{ph}^2}{\sigma^2} \quad (2.13)$$

En considérant le fait que la puissance électrique varie avec le carré du courant.

En combinant les équations 2.12 et 2.13 et en considérant $I_{ph} = R_{PD}P_{opt}$ avec R_{PD} la sensibilité de la photodiode, le rapport signal à bruit s'écrit :

$$SNR = \frac{R_{PD}^2 P_{opt}^2}{2q(R_{PD}P_{opt} + I_{obs})\Delta f + 4(k_B T/R_L)\Delta f} \quad (2.14)$$

Nota : l'expression ci-dessus est valable pour une modulation NRZ où le niveau 0 correspond à une puissance optique nulle et le niveau 1 correspond à une puissance optique P_{opt} .

b) Puissance minimale détectable

La puissance minimale détectable pour un taux d'erreur donné caractérise la qualité d'un module photorécepteur. Pour chaque format de modulation, il existe une relation entre le rapport signal à bruit et le taux d'erreur. Pour un signal NRZ, un taux d'erreur de 10^{-9} correspond à un rapport signal à bruit $SNR = 36$. La puissance minimale détectable est également appelée sensibilité du module récepteur. La puissance minimale détectable est calculée à partir de la formule 2.14 et est donnée par l'expression suivante :

$$P_{min} = q \frac{SNR}{R_{PD}} \Delta f \left[1 + \sqrt{1 + \frac{2I_{obs} + \frac{4k_B T}{qR_L}}{SNRq\Delta f}} \right] \quad (2.15)$$

où

- R_{PD} est la sensibilité de la photodiode
- I_{obs} est le courant d'obscurité
- T est la température
- R_L est la valeur de la charge
- Δf est la bande passante équivalente de bruit du système

La puissance minimale détectable dépend :

- Des caractéristiques de la photodiode, de sa sensibilité et du courant d'obscurité.
- Du bruit associé à l'impédance de charge (résistance ou TIA)
- De la bande passante du système

2.2.1.6 Structures alternatives

a) Structure PDA

La **structure PDA**[30], ou structure à absorbant partiellement dépeuplé, permet de palier au problème du courant de saturation rencontré dans la structure PIN, dû à l'effet de charge d'espace. Pour repousser le courant de saturation vers les valeurs élevées, il convient de diminuer la zone absorbante. Malheureusement, comme nous l'avons vu précédemment, ceci revient aussi à diminuer la sensibilité, autrement dit l'efficacité de conversion opto-électrique du photodétecteur. La structure PDA permet de contourner cette limitation et permet ainsi d'obtenir une forte sensibilité associée à un fort courant de saturation. Elle est formée d'une zone absorbante intrinsèque (comme la PIN), comprise entre deux zones absorbantes dopées respectivement n et p, comme illustré sur la Figure 2.9.

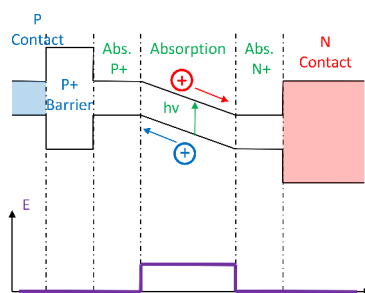


Figure 2.9 – Structure de bande d'une photodiode PDA

Avec ce type de structure, seuls les porteurs minoritaires limitent la bande passante dans les zones dopées, tandis que les porteurs majoritaires sont collectés par relaxation diélectrique (phénomène très rapide, $> THz$). L'inconvénient principal de cette structure vient du fait que la faible épaisseur de la zone de charge d'espace entraîne une capacité importante, ce qui rend difficile l'obtention de bande passante très élevée.

b) Structure UTC

Dans une photodiode PIN, les deux types de porteurs, électrons et trous, participent à la génération du courant. La mobilité des trous est plus faible que celle des électrons (de l'ordre de 10 fois plus faible), le temps de réponse est donc limité par le déplacement des trous. Dans une photodiode UTC [31], pour *Uni-Travelling Carrier*, seuls les électrons participent à la génération du courant. Cette structure développée par le laboratoire NTT dès 1997, est basée sur la séparation de la zone d'absorption de la zone de charge d'espace. Cette approche permet de gagner en performance en améliorant le compromis

bande passante/sensibilité tout en augmentant le courant de saturation.

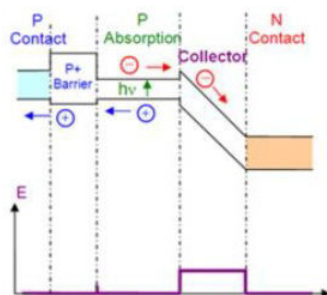


Figure 2.10 – Structure de bande typique d’une photodiode UTC

La Figure 2.10 montre la structure de bande d’une photodiode UTC. La couche absorbante est constituée d’une zone faiblement dopée P, tandis qu’un semi-conducteur à grand gap transparent intrinsèque, dopé n-, est inséré entre les couches p+ et n+ pour collecter les électrons (collecteur). La génération de paires électrons/trous par absorption optique s’effectuant dans la zone p à très faible gap. L’absorbant étant dopé p, les trous, charges majoritaires, sont collectés par le contact p et n’interviennent que faiblement dans le temps de transit. En revanche, en raison de la présence d’une barrière de diffusion aux électrons à proximité du contact p, les électrons diffusent à travers la zone absorbante puis sont balayés par le champ électrique pour dériver vers le contact n. Ainsi seuls les électrons contribuent au photocourant et donc à la réponse temporelle du composant. La réponse limitée par le temps de transit des porteurs de la zone de déplétion est alors dominée par la vitesse des électrons, ce qui permet d’augmenter considérablement la fréquence de coupure en comparaison à la structure classique PIN.

De plus, dans la zone collecteur, la mobilité et la vitesse des électrons sont très élevées, ainsi, l’effet de charge d’espace dû à une diminution de la vitesse des porteurs sous forte illumination apparait pour une densité de courant de saturation plus élevée que pour une photodiode PIN classique.

En conclusion, les photodiodes UTC sont particulièrement bien adaptées pour les application à haut débit sous forte illumination [32].

2.2.2 Photodiode à avalanche

2.2.2.1 Structure de l'APD

La photodiode APD (*Avalanche PhotoDiode*) [29] peut être considérée comme l'intégration dans le même composant d'un détecteur et d'un amplificateur. La structure simplifiée d'une photodiode APD est représentée sur la Figure 2.11.

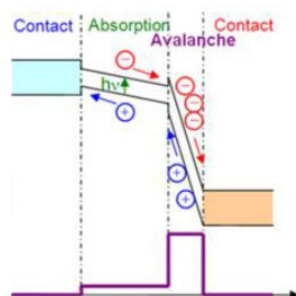


Figure 2.11 – Structure de bande d'une photodiode APD

Dans ce type de structure, les porteurs sont générés dans une zone d'absorption à faible gap puis sont accélérés dans la région voisine à fort gap soumise à un champ électrique fort où sont générés de nouvelles paires électron-trou par effet d'ionisation par chocs. Un photon va donc générer plusieurs centaines de paires électron-trou, menant à l'obtention d'un facteur de multiplication M . Malheureusement, ce phénomène s'accompagne d'un excès de bruit ainsi que d'une limitation de la bande passante due au ralentissement des porteurs lors du phénomène d'ionisation par chocs.

Ce type de structure est intéressante lorsque l'utilisation d'un amplificateur en ligne n'est pas possible, comme pour le déploiement des réseaux d'accès où le coût à une importance capitale, mais il est néanmoins difficile d'atteindre à la fois un facteur de multiplication et une bande-passante élevés. Ce type de structure reste cependant intéressante pour des débits n'excédant pas 25 Gb/s .

2.2.2.2 Photocourant et Sensibilité

Dans une APD de type SAGM [29], lorsqu'un signal optique est détecté, il génère des porteurs "primaires" dans la zone d'absorption qui sont ensuite multipliés par un facteur de multiplication M lorsqu'ils traversent la zone d'ionisation par impact, appelée zone de multiplication. Ainsi, l'expression du photocourant en fonction de la puissance optique incidente et des caractéristiques de l'APD est donnée par la relation suivante :

$$I_{ph} = MR_{PD}P_{opt} \quad (2.16)$$

Où :

- M est le facteur de multiplication
- R_{PD} est la sensibilité de l'APD obtenue pour $M = 1$
- P_{opt} est la puissance optique détectée

Le terme $R_{APD} = MR_{PD}$ correspond à la sensibilité de la photodiode à avalanche. Il découle de cette expression que la sensibilité de l'APD est améliorée du facteur de multiplication M par rapport à une photodiode PIN.

2.2.2.3 Courant d'obscurité

Le courant d'obscurité est le courant délivré par toute photodiode polarisée en inverse en absence de tout signal optique en entrée. Dans le cas d'une APD, deux contributions interviennent dans le courant d'obscurité : $I_{obs,0}$ qui correspond au courant d'obscurité qui ne subit pas de multiplication et $I_{obs,M}$ qui représente le courant qui transite dans la région de gain par ionisation. Ainsi, l'expression du courant d'obscurité est donnée par la relation suivante :

$$I_{obs} = I_{obs,0} + MI_{obs,M} \quad (2.17)$$

Dans l'expression 2.17, le facteur M permet de tenir compte du phénomène de multiplication dans la zone d'avalanche. $I_{obs,0}$ est le courant d'obscurité qui est dominant pour les faibles tensions de polarisation. A contrario, $I_{obs,M}$ est le courant d'obscurité qui est dominant à forte tension de polarisation. Ce courant augmente avec la tension appliquée jusqu'au phénomène d'avalanche.

2.2.2.4 Bruit thermique

Le bruit thermique est lié à l'impédance de charge utilisée dans les différentes architecture de photodétecteurs ; il est donc indépendant de la nature du photodétecteur. La densité spectrale de bruit suit donc la relation décrite au paragraphe 2.2.1.4.

2.2.2.5 Bruit de grenaille et facteur d'excès de bruit

Le gain de l'APD résulte de la génération de nouvelles paires électron-trou par effet d'ionisation par chocs. La génération de ces nouvelles paires électron-trou suit un processus aléatoire qui apporte une contribution supplémentaire au bruit de grenaille, quantifiée par le facteur d'excès de bruit F_A [29], par rapport aux photodiodes PIN. Le bruit de grenaille de l'APD peut alors s'écrire :

$$\sigma_g^2 = 2qM^2F_A(R_{PD}P_{opt} + I_{obs})\Delta f \quad (2.18)$$

2.2.2.6 Facteur d'excès de bruit

Le facteur d'excès de bruit dépend du facteur de multiplication M et du rapport des coefficients d'ionisation k_A des trous et des électrons. Plusieurs expressions décrivant la loi de variation du facteur d'excès de bruit en fonction du facteur de multiplication et du coefficient de ionisation [33] [34] ont été proposées. Les expressions proposées par McIntyre et Teich montrent que le facteur d'excès de bruit augmente avec le facteur de multiplication M et diminue lorsque l'ionisation d'un seul porteur est favorisé.

Le facteur d'excès de bruit peut être estimé en fonction de la valeur du rapport des coefficients d'ionisation k_A et du facteur de multiplication M par la formule suivante :

$$F_A(M) = k_A M + (1 - k_A)(2 - 1/M) \quad (2.19)$$

La Figure 2.12 illustre l'impact du facteur de multiplication M de l'APD sur le facteur d'excès de bruit, pour différentes valeurs de k_A .

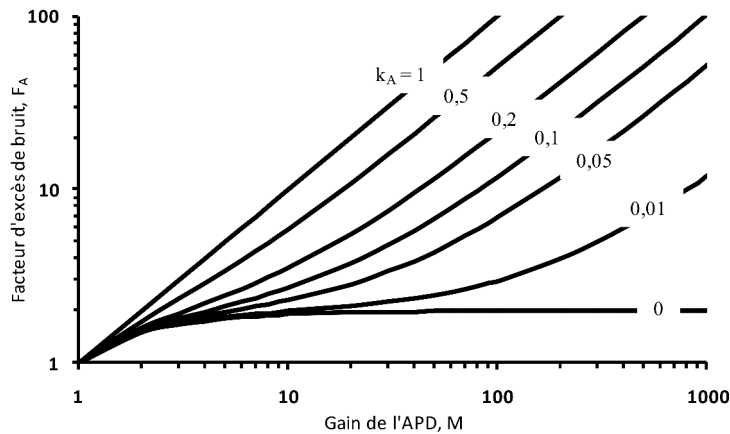


Figure 2.12 – Facteur d'excès de bruit F_A en fonction du gain M de l'APD pour différentes valeurs du rapport des coefficients d'ionisation k_A

2.2.2.7 Rapport signal-sur-bruit

Comme pour la photodiode PIN, le rapport signal-sur-bruit de l'APD est défini par le rapport entre la puissance associée au photocourant généré et la puissance des différentes contributions de bruit.

Pour un signal de modulation numérique de type NRZ, le rapport signal-sur-bruit d'une photodiode APD, noté SNR_{APD} est défini par l'expression suivante :

$$SNR_{APD} = \frac{I_p^2}{\sigma_s^2 + \sigma_T^2} = \frac{(MR_{PD}P_{opt})^2}{2qM^2F_A(R_{PD}P_{opt} + I_{obs})\Delta f + 4(k_B T/R_L)\Delta f} \quad (2.20)$$

Où

- M est le facteur de multiplication de l'APD
- R_{PD} est la sensibilité de la photodiode pour $M = 1$
- F_A est le facteur de bruit
- P_{opt} est la puissance optique reçue
- R_L est la valeur de la charge

Le SNR des récepteurs à base de photodiodes APD est dégradé par rapport au photodiodes PIN tant que le bruit de grenaille domine, du fait de l'excès de bruit généré dans l'APD. C'est la dominance du bruit thermique dans les récepteurs qui rend les APD attractives.

Quand le bruit thermique est dominant ($\sigma_g \ll \sigma_T$), c'est à dire pour des faibles valeurs de la résistance de charge R_L , l'expression du SNR peut se simplifier et s'écrire :

$$SNR_{APD} = \frac{R_L R_{PD}^2}{4k_B T \Delta f} M^2 P_{opt}^2 = M^2 SNR_{PIN} \quad (2.21)$$

Le SNR est alors amélioré d'un facteur M^2 en comparaison à celui d'un récepteur avec PIN.

A l'opposé, quand le bruit de grenaille est limitant, le SNR_{APD} s'écrit :

$$SNR_{APD} = \frac{R_{PD} P_{opt}}{2q F_A \Delta f} = \frac{SNR_{PIN}}{F_A} \quad (2.22)$$

Lorsque le bruit de grenaille est dominant, le rapport signal-sur-bruit de l'APD est dégradé du facteur de bruit en comparaison à celui d'un récepteur avec PIN.

La Figure 2.13 trace le SNR calculé pour une photodiode PIN et une APD avec les paramètres suivants :

- Sensibilité de la photodiode $R_{PD} = 0,5 \text{ A/W}$
- Courant d'obscurité $I_{obs} = 10 \text{ nA}$
- Rapport des coefficients d'ionisation $k_A = 0,5$
- Facteur de multiplication de l'APD $M = 20$
- Bande passante équivalente de bruit $\Delta f = 10 \text{ GHz}$

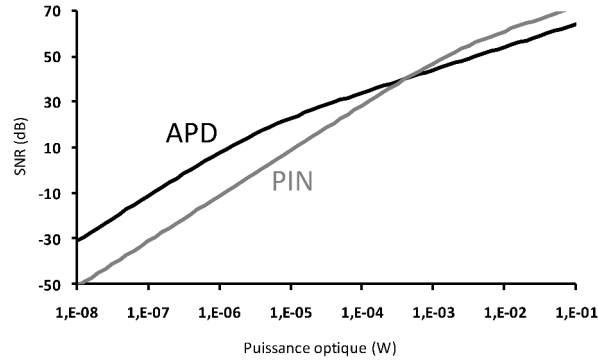


Figure 2.13 – Comparaison du SNR calculé pour une photodiode PIN et une APD en fonction de la puissance optique moyenne incidente

La Figure 2.13 montre que la photodiode à avalanche permet d'améliorer le SNR par rapport à une photodiode PIN uniquement pour les faibles puissances optiques.

- Facteur de multiplication optimal

Il existe une valeur optimale de M qui permet d'obtenir le meilleur rapport signal à bruit. Pour chaque puissance d'entrée P_{opt} , la valeur optimale du gain peut être approchée par la formule suivante :

$$M_{opt} \approx \left[\frac{4k_B T}{k_A q R_L (R_{PD} P_{opt} + I_{obs})} \right]^{1/3} \quad \text{Pour } 0,01 < k_A < 1 \quad (2.23)$$

M_{opt} dépend fortement du rapport des coefficients de ionisation k_A . Pour les APD sur Si où $k_A \ll 1$, M_{opt} peut prendre des valeurs allant jusqu'à 100. Au contraire, pour les APD sur InGaAs où $k_A \approx 0,7$, la valeur du facteur de multiplication optimal, M_{opt} , est autour de 10.

- Puissance minimale détectable (cas d'un signal NRZ)

Comme précédemment pour la photodiode PIN, nous pouvons définir la puissance minimale détectable pour un taux d'erreur donné. La puissance minimale détectable est également appelée sensibilité du module récepteur. Pour un signal NRZ, la puissance minimale détectable est donnée par l'expression 2.24. Cette expression est déterminée à partir de l'expression 2.20.

$$P_{min} = q \frac{F_A SNR}{R_{PD}} \Delta f \left[1 + \sqrt{1 + \frac{2I_{obs,M} F_A + \frac{I_{obs,0}}{M^2} + \frac{4k_B T}{q M^2 R_L}}{q F_A M^2 SNR \Delta f}} \right] \quad (2.24)$$

La puissance minimale détectable dépend :

- Des caractéristiques de la photodiode APD, de sa sensibilité R_{PD} , du courant d'obscurité, de son facteur de multiplication M et de son facteur d'excès de bruit F_A .
- Du bruit associé à l'impédance de charge (résistance ou TIA)
- De la bande passante du système

2.2.2.8 Bande-passante

Comme expliqué dans la section 2.2.1.2, la bande passante d'un photodétecteur est définie par deux paramètres : le temps de transit des porteurs et le modèle RC équivalent de la jonction. La fréquence de coupure peut-être approximée par la formule ci-dessous

$$\frac{1}{f_{-3dB}^2} \approx \frac{1}{f_{RC}^2} + \frac{1}{f_{\tau_{tr}}^2} \quad (2.25)$$

L'inconvénient majeur des photodiodes à avalanche pour les applications à haut-débit est lié à son principal avantage : l'effet d'avalanche. En effet, le mécanisme d'ionisation par chocs ralentit le porteur primaire qui cède son énergie cinétique, accumulée grâce à l'accélération due au champ électrique intense, au porteur secondaire pour le transférer de la bande de valence vers la bande de conduction. Par conséquent, plus le mécanisme d'ionisation par choc est intense, donc plus le facteur de multiplication est élevé, plus le temps de transit τ_{tr} est important et la bande passante diminuée.

Ainsi, pour les APD, du fait de la génération des porteurs secondaires, la bande passante est directement impactée par le facteur de multiplication M , et le temps de transit τ_{tr} obtenu pour une photodiode PIN n'est plus valable.

L'expression qui décrit la dépendance du facteur de multiplication en fonction de la fréquence s'écrit [27] :

$$M(\omega) = M_0 [1 + (\omega\tau_e M_0)^2]^{-1/2} \quad (2.26)$$

où M_0 est la valeur du gain à basse fréquence et τ_e est le temps de transit effectif dépendant du rapport des coefficients de ionisation k_A .

La fréquence de coupure de la fonction de transfert 2.26 normalisée par le gain à $f = 0$ Hz telle que $M(\omega)/M_0 = 1/2$, en considérant l'hypothèse que $\tau_{RC} \ll \tau_e$, s'écrit :

$$f_{-3dB} = \frac{\sqrt{3}}{2\pi\tau_e M_0} \quad (2.27)$$

Cette relation montre bien le compromis entre le gain de l'APD M_0 et la bande passante à -3 dB.

La Figure 2.14 trace la réponse en fréquence du gain de l'APD pour différentes valeurs du gain M_0 et permet d'observer la limitation de la bande passante de ce type de détecteur à fort gain.

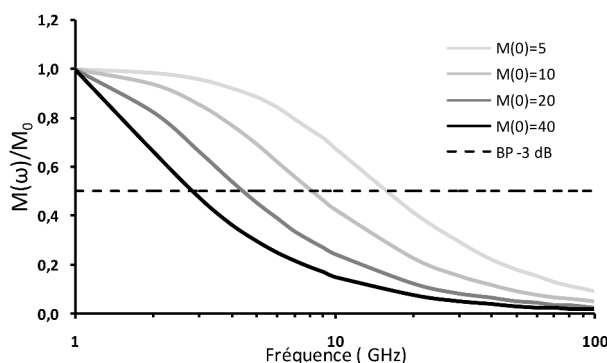


Figure 2.14 – Réponse en fréquence du gain de l'APD pour différentes valeurs de gain M_0

- Produit Gain/Bande-passante

La Figure 2.15 représente l'évolution de la bande passante en fonction du facteur de multiplication correspondant à une APD 10 Gb/s développée sur substrat InP au sein du laboratoire III-V Lab.

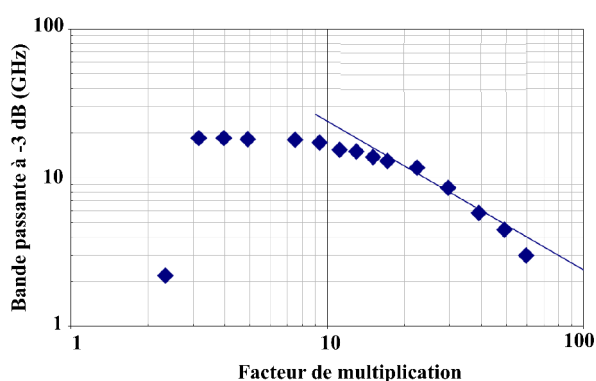


Figure 2.15 – Evolution de la bande passante en fonction du facteur de multiplication

Dans la région de forts gains, nous avons montré au paragraphe précédent que la bande passante est limitée par le mécanisme d'ionisation par chocs qui ralentit les porteurs traversant la zone d'avalanche. Dans cette région, nous observons une chute de la bande passante caractérisée par le produit Gain/Bande-passante constant.

Dans la région de gains faibles, le champ électrique appliqué dans la zone d'absorption n'est pas suffisant pour permettre aux porteurs photogénérés d'atteindre leur vitesse de saturation, ce qui limite également la bande passante. La bande passante reste quasi constante dans cette région.

Entre ces deux régions, la bande passante est limitée, soit par le temps de transit des porteurs, soit par la coupure RC de l'APD.

2.2.3 Photodiode à jonction (PIN) avec pré-amplificateur optique (SOA)

2.2.3.1 Intérêt de la préamplification optique

L'intérêt de réaliser une pré-amplification optique juste avant le détecteur est d'augmenter la sensibilité du récepteur en améliorant le rapport signal-sur-bruit. Depuis plusieurs années, des recherches sont menées, au sein du laboratoire *III-V Lab*, pour intégrer monolithiquement la fonction de préamplification optique à l'aide d'amplificateur optique à semi-conducteur (SOA - *Semi-conductor Optical Amplifier*) avec la photodiode de type PIN ou UTC.

Un exemple de composant SOAPIN réalisé au sein du *III-V Lab* est présenté Figure 2.16.

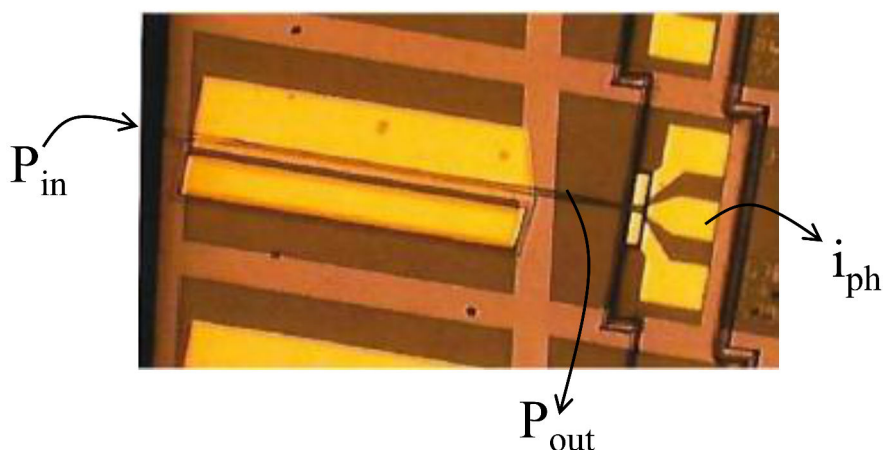


Figure 2.16 – Composant SOAPIN réalisé au III-V Lab

2.2.3.2 Amplificateur optique à semi-conducteur

a) Principe de l'amplification optique

Soient E_1 et E_2 les niveaux d'énergie bas et haut, appelés bande de valence et bande de conduction, d'un système atomique à deux niveaux soumis à un flux lumineux incident. Trois phénomènes peuvent se produire simultanément :

- Absorption : Un photon d'énergie $\Delta E = E_2 - E_1$ peut induire la transition d'un électron se trouvant sur le niveau d'énergie E_1 vers la bande d'énergie E_2 .
- Emission spontanée : Un électron passe spontanément de la bande d'énergie E_2 vers la bande d'énergie E_1 dont l'excédent d'énergie se traduit par l'émission d'un photon de direction et d'état de polarisation optique quelconque.
- Emission stimulée : un photon du signal provoque la transition d'un électron du niveau d'énergie E_2 vers le niveau d'énergie E_1 . L'excédent d'énergie se traduit par la génération d'un deuxième photon ayant la même énergie, la même direction et le même état de polarisation que le photon initial, comme l'illustre la Figure 2.17 [35].

Il y a amplification du signal incident lorsque l'émission stimulée est plus importante que l'absorption, c'est-à-dire si $E_2 > E_1$.

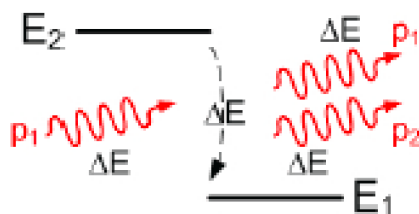


Figure 2.17 – Principe de l'émission stimulée

Pour qu'il y ait amplification, il faut donc parvenir à l'inversion de population entre les deux niveaux d'énergie E_1 et E_2 . Pour se faire, il faut apporter de l'énergie au milieu amplificateur, soit par pompage optique, principe utilisé dans les amplificateurs à fibres dopées, soit par pompage électrique, principe utilisé dans les amplificateurs à semi-conducteurs. Le pompage électrique consiste à injecter un courant dans le milieu semi-conducteur de façon à faire passer les électrons du niveau d'énergie inférieur E_1 au niveau d'énergie supérieur E_2 . Plus le courant est élevé, plus le milieu s'inverse et donc plus le gain est élevé jusqu'à ce que d'autres phénomènes le limite comme l'effet laser, l'échauffement thermique ou bien la saturation du milieu.

b) Structure de l'amplificateur optique à semi-conducteur

L'amplificateur optique à semi-conducteur, de la même manière qu'une diode laser Fabry-Pérot, est constitué d'un milieu amplificateur, à la différence qu'il n'y a pas de cavité résonante (suppression des faces réfléchissantes). Comme nous l'avons décrit au paragraphe précédent, le SOA utilise donc le principe de l'émission stimulée, tout comme le laser, pour réaliser l'amplification. L'émission stimulée est caractérisée par le changement d'énergie d'un électron vers le niveau inférieur suite à l'absorption d'un photon d'énergie suffisante. Il s'en suit alors la génération d'un photon aux caractéristiques strictement identiques à celles du photon initial.

Pour obtenir simplement l'amplification du signal, il est essentiel d'éviter l'ondulation du gain (*gain ripple*). Cela est possible en déposant une couche d'anti-reflet sur les facettes d'entrée et sortie du SOA. Le traitement anti-reflet permet d'empêcher les réflexions au niveau des miroirs qui peuvent causer une modulation indésirable du gain, un effet laser indésirable et/ou une réduction de la bande-passante optique due aux ondulations.

En conclusion, l'amplificateur à semi-conducteur permet d'amplifier, sous pompage électrique, tout signal optique qui traverse sa zone d'amplification. Les caractéristiques principales que doit vérifier un amplificateur à semi-conducteur utilisé en tant que pré-amplificateur optique sont [36] :

- Un faible facteur de bruit. Ce paramètre est très dépendant des pertes de couplage entre le composant et la fibre.
- Une sensibilité à la polarisation TE/TM de moins d'1 *dB*.
- Une puissance de saturation élevée, autrement dit la puissance de sortie pour laquelle le gain du SOA est réduit de 3 *dB*.
- Une réflectivité des miroirs inférieure à 10^{-4} pour obtenir un taux d'ondulation inférieur à 0,5 *dB*.
- Un matériau fournissant un gain élevé pour pouvoir utiliser un faible courant de polarisation.

2.2.3.3 Principales caractéristiques de l'amplificateur optique à semi-conducteur

a) Gain optique du SOA et coefficient de réponse du composant SOAPIN

Le gain optique du SOA est défini comme le rapport entre la puissance optique en sortie P_{out} et la puissance optique en entrée P_{in} :

$$G_{SOA} = \frac{P_{out}}{P_{in}} \quad (2.28)$$

Le coefficient de réponse du composant SOAPIN, traduisant sa capacité à convertir le signal lumineux en signal électrique, dépend alors à la fois du gain du SOA G_{SOA} et du coefficient de réponse de la photodiode R_{PD} et est exprimé par la relation suivante :

$$R_{SOAPIN} = G_{SOA} \frac{i_{ph}}{P_{out}} = G_{SOA} R_{PD} [A/W] \quad (2.29)$$

Le gain est également lié au matériau. En faisant l'hypothèse que le gain est constant sur toute la longueur L du SOA, l'expression du gain G_s lors d'un unique passage dans la cavité peut s'écrire :

$$G_s = \exp((\Gamma g_{Mat} - \alpha_p)L) \quad (2.30)$$

Dans l'expression ci-dessus, Γ représente le facteur de confinement du mode se propageant dans le guide du SOA, α_p représente les pertes internes de la structure du SOA, L représente la longueur du composant et g_{Mat} correspond au gain du matériau.

Influence de la réflectivité des faces sur le gain du SOA

En tenant compte de la réflectivité des faces d'entrée et de sortie, l'expression du gain peut s'écrire sous la forme suivante [37] :

$$G_{SOA} = \frac{(1 - R_1)(1 - R_2)G_s}{(1 - \sqrt{R_1 R_2} G_s)^2 + 4\sqrt{R_1 R_2} G_s \sin^2\left(\frac{2\pi\eta_{eff}L}{\lambda}\right)} \quad (2.31)$$

R_1 et R_2 représentent les réflectivités des faces d'entrée et de sortie, G_s le gain simple passage et η_{eff} l'indice effectif du mode guidé. En analysant l'expression du gain, nous observons que celui-ci dépend de la longueur d'onde et des réflectivités sur les facettes.

Si les réflectivités sur les faces d'entrée et de sortie sont trop importantes, la cavité peut devenir résonante : c'est l'effet laser. Les réflectivités résiduelles sont source de "ripple", résonance périodique induisant une non-uniformité du gain. La réflectivité des faces est réduite au maximum en combinant un traitement anti-reflet optimisé autour de

10^{-5} et le “*tilt*” du guide du composant SOA de façon à minimiser la lumière réfléchie.

Le *ripple* ΔG est défini par la relation suivante :

$$\Delta G = \frac{G_{max}}{G_{min}} = \left(\frac{1 + G\sqrt{R_1 R_2}}{1 - G\sqrt{R_1 R_2}} \right)^2 \quad (2.32)$$

L’impact du “*ripple*” a une influence directe sur le coefficient de réponse du composant SOAPIN. En effet, plus le gain du SOA est important, plus le ripple est important ce qui peut entraîner une variation importante du coefficient de réponse du composant en fonction de la longueur d’onde.

b) Puissance de saturation

Lorsque nous observons l’évolution du gain en fonction de la puissance d’entrée pour un courant d’injection donné, nous distinguons deux zones de fonctionnement (Figure 2.18) :

- Zone linéaire : Dans cette zone de fonctionnement, lorsque la puissance optique d’entrée augmente, le gain reste sensiblement constant.
- Zone de saturation : Au-delà d’une certaine valeur de la puissance d’entrée, le gain n’évolue plus linéairement avec la puissance injectée en entrée, il sature.

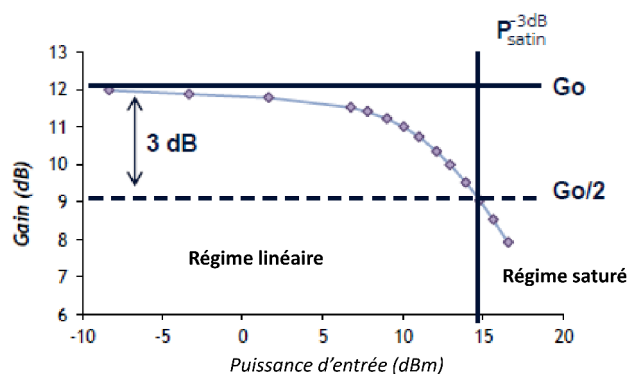


Figure 2.18 – Exemple d’évolution du gain du SOA en fonction de la puissance d’entrée du signal

La puissance de saturation dans les amplificateurs à semi-conducteur va dépendre du courant d’injection, de la longueur d’onde et de la puissance injectée. Ainsi, pour un courant d’injection donné, le gain matériau reste constant tant que la puissance de l’onde lumineuse ne sature pas le milieu. A forte puissance injectée ou lorsque le courant d’injection est assez élevé pour provoquer un gain élevé, la puissance du flux lumineux dans le guide peut-être suffisamment forte pour saturer le matériau, le gain matériau n’est plus constant et dépend de la puissance du signal [35] [38].

L'équation d'évolution de la puissance optique dans le matériau en fonction de l'abscisse z à l'approche de la saturation du matériau s'écrit :

$$\frac{dP}{dz} = \frac{gP}{1 + \frac{P}{P_{sat}}} : \quad (2.33)$$

En intégrant entre $z = 0$ ($P = P_{in}$) et $z = l$ ($P = P_{out}$), nous en déduisons l'expression du gain de l'amplificateur $G = P_{out}/P_{in}$ et le gain du matériau s'écrit sous la forme :

$$G = G_0 \exp\left(-\frac{G-1}{G} \frac{P_{out}}{P_{sat}}\right) \quad (2.34)$$

Dans l'expression ci-dessus, G_0 représente la valeur du gain à faible signal (zone linéaire) et P_{sat} représente la valeur de la puissance de saturation dans le matériau à l'abscisse z . P_{sat} correspond à la saturation du gain matériau, pour lequel le gain matériau est divisé par deux [35], [38], [39].

On appelle puissance de saturation, la valeur du signal pour laquelle le gain du SOA est divisé par 2. Ainsi, à la saturation, $P_{out} = P_{satout}$ et $G = G_0/2$. En remplaçant P_{out} et G par leur expression dans l'équation de G en fonction de P_{out} , l'expression de P_{satout} est :

$$P_{satout}^{-3dB} = \frac{G_0 \ln 2}{G_0 - 2} P_{sat} \Rightarrow P_{sat} = \frac{2(G_0 - 2)}{\ln 2} P_{satout}^{-3dB} \quad (2.35)$$

c) *Bande passante optique*

En observant l'évolution du gain en fonction de la longueur d'onde du signal, nous pouvons déterminer les caractéristiques suivantes du SOA :

- Le pic de gain, qui correspond au maximum de gain du SOA suivant la longueur d'onde.
- La bande passante, définie comme l'intervalle spectral entre deux longueurs d'onde à $G_{pic-3dB}$.

La Figure 2.19 représente le spectre d'émission spontanée amplifiée (ASE) du composant SOA intégré dans la puce SOAPIN pour un courant d'injection I_{SOA} fixé à 180 mA. Le pic de puissance est observé à 1547 nm, la bande passante optique mesurée à -3 dB est égale à 77 nm.

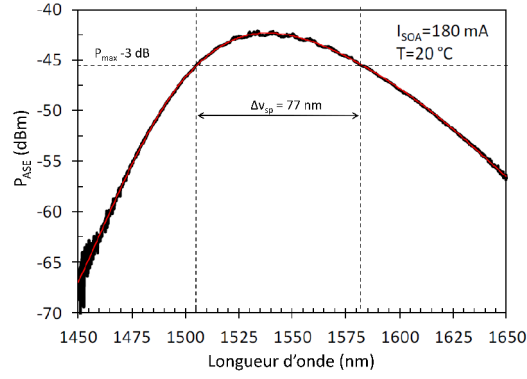


Figure 2.19 – Spectre d’ASE mesuré d’un SOA

Il est à noter que le pic de gain se décale vers les courtes longueurs d’onde lorsque le courant d’alimentation injectée augmente. En fonction de la puissance injectée, ce comportement a tendance à s’inverser.

La bande passante optique du SOA peut s’écrire en fonction de son gain en décibel :

$$\Delta\lambda = \sqrt{\frac{10 \ln 2}{\ln 10} \frac{G_0}{a G_{max}^{dB}}} \quad (2.36)$$

L’expression ci-dessus suppose que la réflectivité des faces est nulle et que les pertes internes sont négligeables devant le gain du matériau. L’expression indique que plus le gain du SOA est élevé plus la bande passante est réduite.

d) Emission spontanée et facteur de bruit

L’amplificateur va dégrader le rapport signal-sur-bruit (SNR) du signal amplifié à cause de l’émission spontanée, dont l’allure spectrale était représentée sur la Figure 2.19.

La dégradation du SNR est quantifiée à l’aide du paramètre F_n , appelé *facteur de bruit*, dont l’expression est :

$$F_n = \frac{(SNR)_{in}}{(SNR)_{out}} \quad (2.37)$$

où le SNR fait référence à la puissance électrique générée quand le signal optique est converti en un courant électrique. Une expression simple de F_n peut être obtenue en considérant que l’on fait référence à un détecteur idéal, dont les performances sont limitées par le bruit de grenaille uniquement. En supposant un amplificateur avec un gain G_{SOA} de telle sorte que les puissances d’entrée et sortie soient liées par $P_{out} = G_{SOA} P_{opt}$, le SNR du signal d’entrée est donné par :

$$(SNR)_{in} = \frac{\langle I \rangle^2}{\sigma_g^2} = \frac{(R_{PD} P_{opt})^2}{2q(R_{PD} P_{opt}) \Delta f} = \frac{P_{opt}}{2h\nu \Delta f} \quad (2.38)$$

où $\langle I \rangle = R_{PD}P_{opt}$ est le photocourant, $R_{PD} = q/h\nu$ est la sensibilité du photodétecteur, et $\sigma_g^2 = 2q(R_{PD}P_{opt})\Delta f$. Dans ce cas, σ_g^2 est obtenu à partir de l'équation 2.8 en considérant le courant d'obscurité $I_{obs} = 0$. Pour évaluer le SNR du signal amplifié, il faut ajouter la contribution de l'émission spontanée au bruit du détecteur.

La densité spectrale de bruit de l'émission spontanée est quasi-constante (bruit blanc) et peut être écrite :

$$S_{sp}(\nu) = (G_{SOA} - 1)\eta_{sp}h\nu \quad (2.39)$$

où ν est la fréquence optique. Le paramètre η_{sp} est appelé *facteur d'émission spontanée* (ou facteur d'inversion de population) et est donné par :

$$\eta_{sp} = \frac{N_2}{N_2 - N_1} \quad (2.40)$$

où N_1 et N_2 sont les populations relatives des états stable et excité respectivement. L'effet de l'émission spontanée est de faire fluctuer le signal amplifié, qui, par conséquent, après le processus de photodetection, donnera un courant électrique fluctuant de la même manière. Il apparaît que la contribution de bruit majeure est due au battement entre l'émission spontanée et le signal. L'émission spontanée se mélange avec le signal amplifié et produit le courant $I = R_{PD}|\sqrt{G_{SOA}}E_{in} + E_{sp}|^2$ au niveau du détecteur. En remarquant que les radiation E_{in} et E_{sp} oscillent à des fréquences différentes, avec une différence de phase aléatoire, il apparaît que le battement entre l'émission spontanée et le signal d'entrée produit un courant de bruit $\Delta I = 2R_{PD}(G_{SOA}P_{opt}^{1/2}|E_{sp}|\cos\theta$, où θ est une phase aléatoire variant rapidement. En moyennant la phase, et en négligeant toutes les autres sources de bruit, la variance du photocourant due au battement entre l'émission spontanée et le signal utile peut s'écrire :

$$\sigma_{sig-sp}^2 \approx 4(R_{PD}G_{SOA}P_{opt})(R_{PD}S_{sp})\Delta f \quad (2.41)$$

où $\cos^2\theta$ a été remplacé par sa valeur moyenne 1/2. Le SNR du signal amplifié s'écrit alors :

$$(SNR)_{out} = \frac{\langle I \rangle^2}{\sigma_{sig-sp}^2} = \frac{(R_{PD}G_{SOA}P_{opt})^2}{\sigma_{sig-sp}^2} \approx \frac{G_{SOA}P_{opt}}{4S_{sp}\Delta f} \quad (2.42)$$

Le facteur de bruit de l'amplificateur peut alors s'écrire :

$$F_n = 2\eta_{sp}(G_{SOA} - 1)/G_{SOA} \approx 2\eta_{sp} \quad (2.43)$$

Cette équation montre que le SNR d'un signal amplifié est dégradé de 3 dB, même pour un amplificateur idéal ($\eta_{sp} = 1$). Dans la réalité, F_n peut être de l'ordre de 6 – 8 dB.

e) Rapport signal-sur-bruit d'un photodétecteur pré-amplifié

Le bruit résultant du battement entre l'émission spontanée et le signal utile σ_{sig-sp}^2 est, comme nous venons de le voir, la source principale de bruit lors d'une détection pré-amplifiée. Il existe néanmoins d'autres sources de bruit à prendre en compte pour calculer le rapport signal-sur-bruit en sortie du photodétecteur pré-amplifié.

- Bruit de grenaille

Parmi les contributions de bruit dues au SOA, le bruit de grenaille du détecteur, qui, en comparaison à un photodétecteur seul, sera d'autant plus élevé que le gain du SOA G_{SOA} est important. Le bruit de grenaille est donné par la relation :

$$\sigma_g^2 = 2q [R_{PD}(G_{SOA}P_{opt} + P_{sp})] \Delta f \quad (2.44)$$

où P_{sp} est la puissance de bruit due à l'émission spontanée ajoutée au signal, telle que :

$$P_{sp} = S_{sp}\Delta\nu_{sp} \quad (2.45)$$

Avec $\Delta\nu_{sp}$ la largeur du spectre d'émission spontanée à -3 dB en nm.

- Bruit de battement spontané-spontané

Une autre contribution de bruit due au battement spontané-spontané est donnée par la formule :

$$\sigma_{sp-sp}^2 = 4R_{PD}^2 S_{sp}^2 \Delta\nu_{opt} \Delta f \quad (2.46)$$

Avec $\Delta\nu_{opt}$ la bande passante optique du SOA en Hz.

- Bruit thermique de la charge

Enfin, le bruit dû à la charge du détecteur doit être pris en compte. Dans le cas d'une résistance de charge R_L , le bruit thermique généré est donné par la formule :

$$\sigma_T^2 = \frac{4k_B T}{R_L} \Delta f \quad (2.47)$$

La Figure 2.20 trace l'évolution des différentes contributions de bruit du SOA en fonction de la puissance optique d'entrée pour une bande d'intégration du bruit $\Delta f =$

40 GHz. Le courant total σ_{total} correspond à la somme de toutes les contributions de bruit.

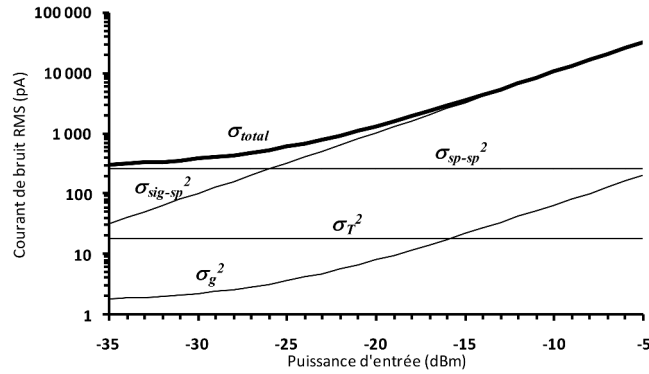


Figure 2.20 – Contributions de bruit du SOA

Cette courbe montre que le bruit dû au battement spontané/spontané, constant quelque soit la puissance optique en entrée du SOA, domine pour des puissances optiques d'entrée faibles (< -26 dBm dans l'exemple tracé). A plus forte puissance optique d'entrée, le bruit dû au battement signal/spontané devient dominant et constitue rapidement la majorité du bruit généré. En effet, au delà de -20 dBm le bruit σ_{sig-sp}^2 tend à se confondre avec le bruit total σ_{total} .

Le rapport signal-sur-bruit en sortie du photodétecteur pré-amplifié est alors donné par :

$$SNR = \frac{I_{ph}^2}{\sigma_{tot}^2} = \frac{(G_{SOA} R_{PD} P_{opt})^2}{\sigma_T^2 + \sigma_g^2 + \sigma_{sig-sp}^2 + \sigma_{sp-sp}^2} \quad (2.48)$$

D'après cette formule, nous voyons que le SNR est amélioré d'un facteur G_{SOA} par rapport à un récepteur non-amplifié mais est en contrepartie d'autant dégradé que les valeurs des composantes de bruit σ_g^2 , σ_{sig-sp}^2 et σ_{sp-sp}^2 , dépendantes de l'émission spontanée, sont élevées.

2.2.3.4 Fonctionnement en dynamique

L'effet de saturation du SOA à forte puissance a un impact non-négligeable sur la réponse en fréquence électro-optique du récepteur. La Figure 2.21 montre l'impact de la saturation du gain du SOA sur la réponse en fréquence du SOAPIN.

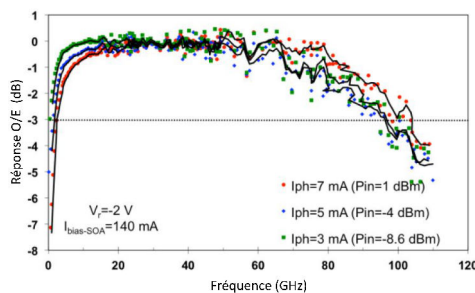


Figure 2.21 – Réponse O/E mesurée d'un récepteur SOA-UTC

La variation de l'intensité des données modulées provoque des changements de la densité de porteurs qui induisent une variation de gain dans le SOA. Un effet de filtre passe-haut est observable, accentué par l'augmentation de la puissance optique. Cet effet de filtrage passe-haut du SOA, qui apparaît clairement en régime de saturation du gain, n'est plus présent à haute fréquence car la densité de porteurs à une réponse fréquentielle passe-bas et ne peut donc pas suivre les changements d'intensité du signal optique à ces fréquences [37]. La Figure 2.22 illustre par des résultats de mesure l'effet du filtrage passe-haut du SOA à haute puissance sur le signal détecté. Lors de la transmission de séquences longues, repérées sur la figure, nous observons qu'à forte puissance optique la séquence perd en amplitude lorsqu'il n'y a pas de changement d'état. De manière similaire à la fréquence de coupure haute traduisant une bande passante limitée, la fréquence de coupure basse aura pour effet de dégrader le signal et augmenter le risque d'erreur sur le signal détecté.

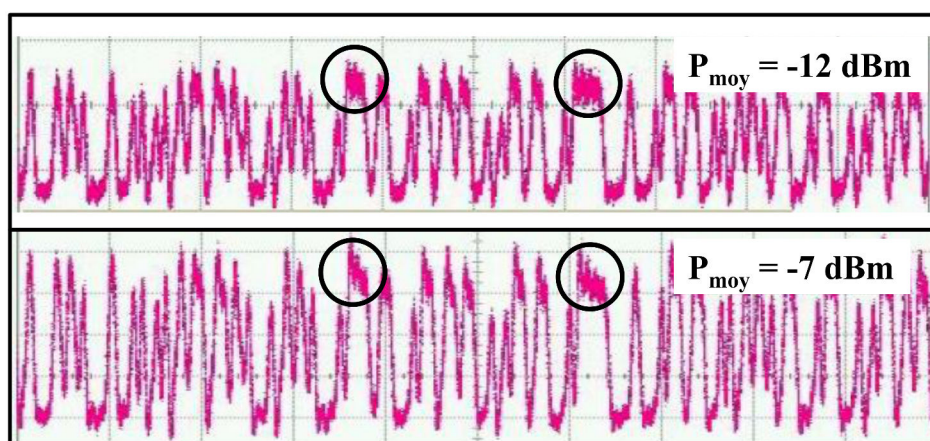


Figure 2.22 – Effet de filtrage passe-haut sur la trame temporelle du signal en sortie du photodétecteur pré-amplifié pour deux puissances optiques d'entrée.

En présence d'un signal optique modulé de faible amplitude, aucune variation du gain n'est observée, on dit que le SOA est transparent c'est-à-dire que le signal optique en sortie du SOA est amplifié sans subir de distorsion.

Pour décrire simplement le fonctionnement comportemental du SOAPIN, la fonction de transfert de la réponse du SOAPIN en fonction de la puissance optique injectée peut s'écrire sous la forme suivante :

$$H(\omega) = 1 - \frac{H_0}{1 - j\omega\tau_r} \quad (2.49)$$

H_0 est proportionnel au coefficient de réponse du SOAPIN et dépend du gain du SOA et de la puissance du signal optique et, τ_r représente le temps de récupération du gain à l'équilibre [40]. M Amaya [41] propose dans ses travaux une autre expression.

Pour les liaisons optiques à haut-débit, l'allure temporelle du signal est très importante. Cette dernière va subir une distorsion suite au passage du signal dans le SOA saturé. Il est donc important de bien concevoir le SOA afin de rester dans un régime de fonctionnement transparent au niveau de puissance du signal optique injecté.

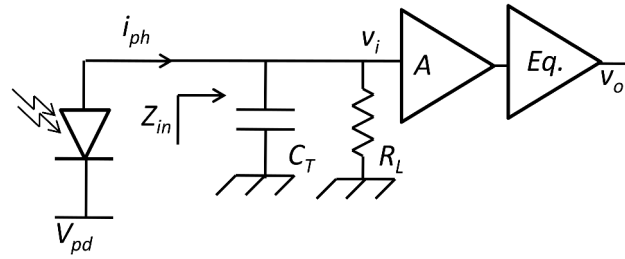
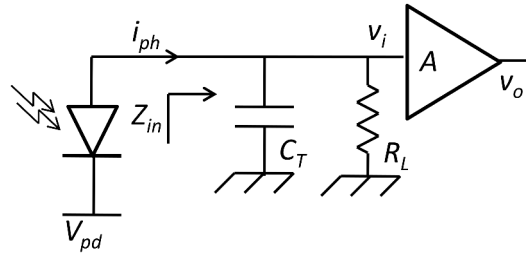
Dans la suite du manuscrit, nous considérons que le composant SOA est transparent au signal optique, c'est-à-dire que la réponse est constante quelque soit la fréquence de modulation et l'amplitude du signal optique injecté. Les récepteurs conçus ayant objectifs d'être utilisés au sein de réseaux d'accès, les puissances optiques mises en jeu en entrée du récepteur seront très faibles (entre -20 et -30 *dBm*)

2.3 Architectures de photorécepteurs

Un photorécepteur consiste en une photodiode suivie d'un amplificateur, et va donc réaliser plusieurs fonctions. La première, effectuée par la photodiode, est de convertir le signal optique modulé en un courant électrique variant dans le temps. La seconde fonction est de convertir le photocourant, à l'aide d'une résistance de charge ou d'une architecture transimpédance, en une tension, de manière à permettre la dernière fonction d'amplification, réalisée par un amplificateur de tension. Plusieurs architectures de photorécepteurs existent et ont évolué au fil du temps suivant les besoins : faible impédance, haute impédance et transimpédance.

2.3.1 Architecture faible et haute impédance

La Figure 2.23 représente l'architecture simplifiée d'un photorécepteur basé sur l'utilisation d'un amplificateur de tension associé à une photodiode chargée par une impédance de forte ou faible valeur.


 (a) Haute Impédance, $R_L \gg 50\Omega$

 (b) Faible Impédance, $R_L \approx 50\Omega$
Figure 2.23 – Architectures de photorécepteurs haute-impédance et faible-impédance

2.3.1.1 Architecture haute impédance

La conception d'un photorécepteur nécessite un compromis entre bande-passante et bruit. L'amplitude en entrée de l'amplificateur de tension peut être maximisée en choisissant une valeur de R_L élevée, ce qui aura pour effet de diminuer également le bruit thermique dû à la résistance R_L et donc d'augmenter la sensibilité du récepteur. C'est le principal avantage de l'architecture haute-impédance. Néanmoins, le principal inconvénient de cette architecture est d'être limité par sa bande passante, définie par :

$$f_{-3dB} = \frac{1}{(2\pi R_L C_T)} \text{ avec } C_T = C_j + C_p + C_A \quad (2.50)$$

Avec C_T la capacité totale équivalente, prenant en compte les contributions de la capacité de jonction C_j , la capacité du plot d'accès de la photodiode C_p et la capacité d'entrée de l'amplificateur C_A . La fréquence de coupure de l'architecture haute impédance sera donc d'autant plus faible que la valeur de la charge R_L est élevée.

Un égaliseur peut être utilisé en sortie de l'amplificateur pour augmenter la bande passante, engendrant une complexification du système.. L'égaliseur agit comme un filtre passe-haut qui atténue les basses fréquences plus que les hautes fréquences, et permet donc d'augmenter la bande passante.

En conclusion, l'architecture haute impédance n'est pas adaptée pour les transmission à haut débit sur fibre. L'architecture de photorécepteur à haute impédance ne permet pas de concevoir des photorécepteurs pour les débit supérieur à quelques GHz ; elle sera principalement réservée aux systèmes d'instrumentation de quelques MHz de bande passante nécessitant une forte sensibilité.

2.3.1.2 Architecture faible impédance

L'architecture faible impédance est la même que l'architecture haute impédance à la différence près que la valeur de R_L est de faible valeur. L'architecture faible impédance permet donc d'augmenter très significativement la bande passante par rapport à l'approche haute impédance. Malheureusement l'augmentation de la bande passante s'accompagne dans le même temps d'une dégradation du rapport à bruit due à une forte diminution de l'amplitude du signal d'entrée et une augmentation du bruit thermique dû à la charge R_L .

2.3.1.3 Calcul du gain transimpédance

Supposons que l'amplificateur est "idéal", avec un gain en tension intrinsèque de valeur finie A , de fréquence de coupure très élevée, de résistance de sortie nulle, de résistance d'entrée infinie et de capacité d'entrée C_A .

Le gain transimpédance est donné par la relation suivante :

$$Z_T(\omega) = \frac{v_o}{i_{ph}} = \frac{Av_i}{i_{ph}} = \frac{Ai_{ph}Z_{in}}{i_{ph}} \quad (2.51)$$

avec

$$Z_{in} = \frac{R_L}{1 + jR_L C_T \omega} \quad (2.52)$$

d'où

$$Z_T(\omega) = \frac{AR_L}{1 + j\frac{\omega}{\omega_p}} \text{ avec } \omega_p = \frac{1}{R_L C_T} \quad (2.53)$$

La réponse en fréquence est de type passe-bas du premier ordre. La fréquence de coupure à -3 dB du circuit est directement donnée par la constante de temps du circuit d'entrée (R_L en parallèle avec C_T), telle que :

$$f_{-3dB} = \frac{1}{(2\pi R_L C_T)} \text{ avec } C_T = C_j + C_p + C_A \quad (2.54)$$

2.3.1.4 Influence de R_L sur les performances du photorécepteur

La Figure 2.24 montre l'impact de R_L sur la bande passante au premier ordre d'un récepteur (en considérant une capacité totale $C_T = 100 \text{ fF}$) ainsi que sur le bruit thermique généré sur la bande équivalente de bruit calculée pour chaque valeur de R_L .

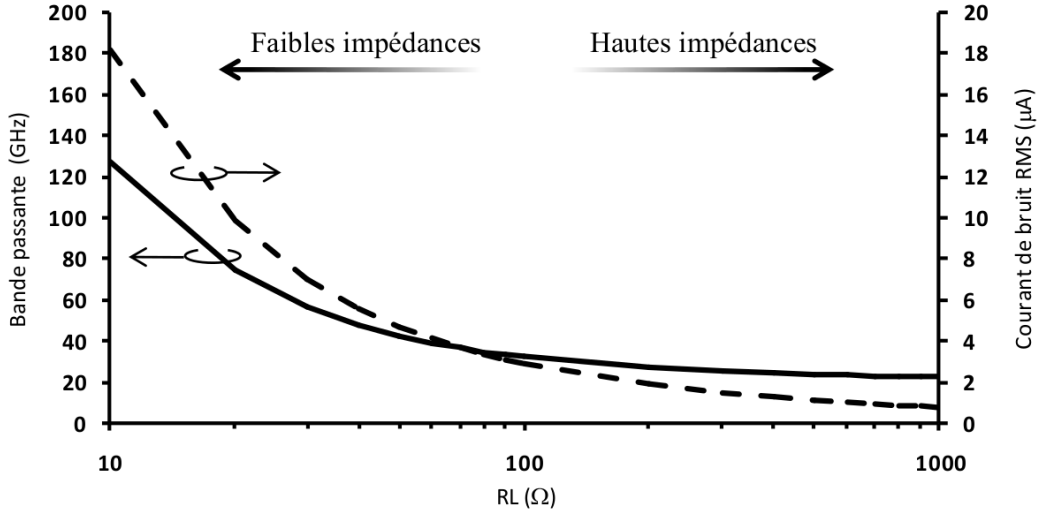


Figure 2.24 – Influence de la valeur de R_L sur la bande passante et le bruit généré

Ces courbes illustrent le comportement expliqué précédemment, où la bande passante du récepteur est très importante pour des valeurs de R_L faibles, mais elle s'accompagne de valeurs de bruit élevées. Au contraire, pour des valeurs élevées de R_L , la bande passante et le bruit diminuent tous les deux.

2.3.1.5 Calcul du rapport signal-sur-bruit

Nous rappelons les deux sources de bruit intervenant lors de la photodétection :

Le bruit de grenaille σ_g^2 , dépendant du photocourant généré I_{ph} et du courant d'obscurité I_{obs} :

$$\sigma_g^2 = 2q(I_{ph} + I_{obs})\Delta f \quad (2.55)$$

Le bruit thermique σ_T^2 du à la charge R_L :

$$\sigma_T^2 = \frac{4k_B T}{R_L} \Delta f \quad (2.56)$$

Le rapport signal-sur-bruit de l'architecture haute ou faible impédance, considérant le bruit de l'amplificateur de tension nul, s'écrit alors :

$$SNR_{H/F,imp} = \frac{I_{ph}^2}{\sigma_g^2 + \sigma_T^2} = \frac{I_{ph}^2}{(2q(I_{ph} + I_{obs}) + \frac{4k_B T}{R_L})\Delta f} \quad (2.57)$$

2.3.2 Amplificateur Transimpédance (TIA)

L'architecture avec amplificateur à contre-réaction négative, ou transimpédance, représente le meilleur compromis entre la bande passante, le gain et le rapport signal à bruit pour la conception de photorécepteurs [42]. La Figure 2.25 représente l'architecture simplifiée d'un photorécepteur basé sur l'utilisation d'un amplificateur transimpédance associé à une photodiode. Le circuit TIA est un convertisseur courant-tension, permettant d'amplifier le signal issu de la photodiode sous forme de courant et de le convertir en une tension de manière à être compatible avec les équipements de sortie qui sont pour la majorité conçus pour fonctionner avec des tensions.

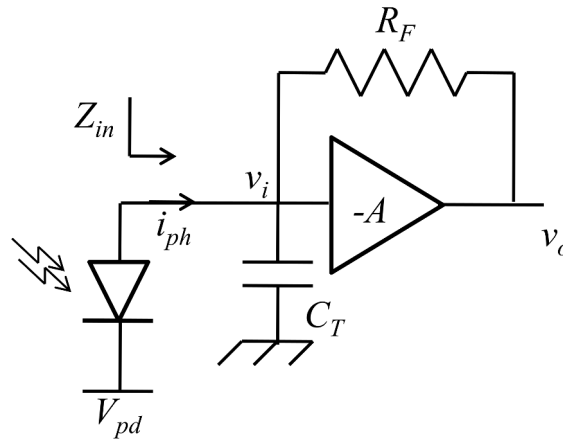


Figure 2.25 – Architecture transimpédance

2.3.2.1 Gain transimpédance

La tension en sortie de l'amplificateur à contre réaction négative v_o s'écrit :

$$v_o = -Av_i \quad (2.58)$$

avec

$$v_i = i_{ph}R_F + v_o = i_{ph}R_F + Av_i \quad (2.59)$$

$$v_i = i_{ph} \frac{R_F}{(1 + A)} \quad (2.60)$$

où

- A est le gain en tension de l'amplificateur
- R_F est la résistance de contre-réaction

En statique, la résistance d'entrée R_{in} peut alors s'exprimer comme le rapport de la tension d'entrée sur le photocourant d'entrée telle que :

$$R_{in} = \frac{v_i}{i_{ph}} = \frac{R_F}{1 + A} \quad (2.61)$$

Ainsi, le gain transimpédance statique R_T de cette structure à contre réaction négative, représentant le rapport entre la tension de sortie et le photocourant d'entrée, s'écrit :

$$R_T = \frac{v_o}{i_{ph}} = \frac{v_o}{v_i} R_{in} = -\frac{A}{1 + A} R_F \quad (2.62)$$

2.3.2.2 Réponse en fréquence

Le gain transimpédance exprimé par la formule 2.62 est en réalité dépendant de la fréquence en raison de l'existence d'un pôle dû à la capacité parasite de la photodiode, C_D , et à la capacité parasite d'entrée du TIA C_A , tel que la capacité totale équivalente $C_T = C_D + C_A$.

En admettant que l'amplificateur de tension ne possède pas de pôle secondaire (bande passante infinie), la fonction de transfert $Z_T(\omega) = v_o/i_{ph}$ du récepteur peut s'écrire :

$$Z_T(\omega) = \frac{v_o}{i_{ph}} = \frac{R_T}{1 + j\frac{\omega}{\omega_p}} \quad (2.63)$$

avec

$$R_T = -\frac{A}{A + 1} R_F \text{ et } \omega_p = \frac{A + 1}{R_F C_T} \quad (2.64)$$

Le gain transimpédance en basse fréquence, alors appelé R_T , est donc approximativement égal à la résistance de contre-réaction R_F pour un gain en tension de l'amplificateur A très supérieur à l'unité.

La bande passante à -3 dB s'écrit alors :

$$f_{-3dB} = \frac{\omega_p}{2\pi} = \frac{A + 1}{2\pi R_F C_T} \quad (2.65)$$

En comparaison avec les architectures haute et faible impédances, la bande passante est augmentée d'un facteur $A + 1$. Cela peut s'expliquer par la résistance d'entrée équivalente R_{in} du circuit en boucle fermée. De par l'effet de la contre-réaction, la résistance d'entrée est $A + 1$ fois plus petite que R_F . Par conséquent, le pôle ω_p est augmenté d'un facteur $A + 1$ par rapport au cas sans amplificateur à contre-réaction.

2.3.2.3 Calcul du rapport signal-sur-bruit

De la même manière que pour l'architecture haute ou faible impédance, le rapport signal à bruit de l'architecture transimpédance, en considérant le bruit de l'amplificateur nul, est calculé.

Le bruit thermique généré par la résistance de contre-réaction R_F réaction de l'architecture transimpédance s'écrit :

$$\sigma_T^2 = \frac{4k_B T}{R_F} \Delta f \quad (2.66)$$

Le rapport signal-sur-bruit de l'architecture transimpédance s'écrit alors :

$$SNR_{TIA} = \frac{I_{ph}^2}{\sigma_g^2 + \sigma_T^2} = \frac{I_{ph}^2}{(2q(I_{ph} + I_{obs}) + \frac{4k_B T}{R_F}) \Delta f} \quad (2.67)$$

2.3.2.4 Comparaison du SNR avec l'architecture haute et faible impédance

Rappelons que l'impédance d'entrée du TIA R_{in} , équivalente à la charge R_L vue par la photodiode, peut être exprimée en fonction de la résistance de contre réaction R_F et du gain en tension A de l'amplificateur telle que :

$$R_{in} = R_L = \frac{R_F}{1 + A} \quad (2.68)$$

A partir des équations 2.69 et 2.68, nous pouvons exprimé le rapport des SNR, F_N , tel que :

$$F_N = \frac{SNR_{TIA}}{SNR_{H/Fimp}} = \frac{\sigma_g^2 + \frac{4k_B T}{R_L} \Delta f}{\sigma_g^2 + \frac{4k_B T}{R_L(1+A)} \Delta f} \quad (2.69)$$

En supposant que le bruit de grenaille généré dans la photodiode est nul et en négligeant le bruit généré par les composants actifs (amplificateur de tension), l'expression de F_N s'écrit alors :

$$F_N = 1 + A \quad (2.70)$$

En conclusion, le circuit transimpédance permet d'améliorer à la fois le rapport signal-sur-bruit et la bande passante d'un facteur $1 + A$ par rapport à l'approche haute ou faible impédance. Pour ces raisons, l'architecture transimpédance s'est imposée dans les systèmes de communication à très haut débit nécessitant de fortes sensibilités.

2.3.2.5 Bruit du TIA à base de transistors bipolaires

De manière à quantifier l'impact de l'amplificateur transimpédance sur le rapport signal-sur-bruit, l'étude du bruit équivalent ramené en entrée pour une architecture de TIA à base de transistor bipolaire est réalisée dans ce paragraphe.

La Figure 2.26 représente l'étage d'entrée de l'amplificateur transimpédance et ses sources de bruits associées. Dans un cas en considérant les éléments constituant le TIA idéal et en symbolisant le bruit total ramené en entrée par le courant $i_{n,TIA}$ (a)) et dans l'autre cas en détaillant chacune des sources de bruit par une source de courant équivalente (b)).

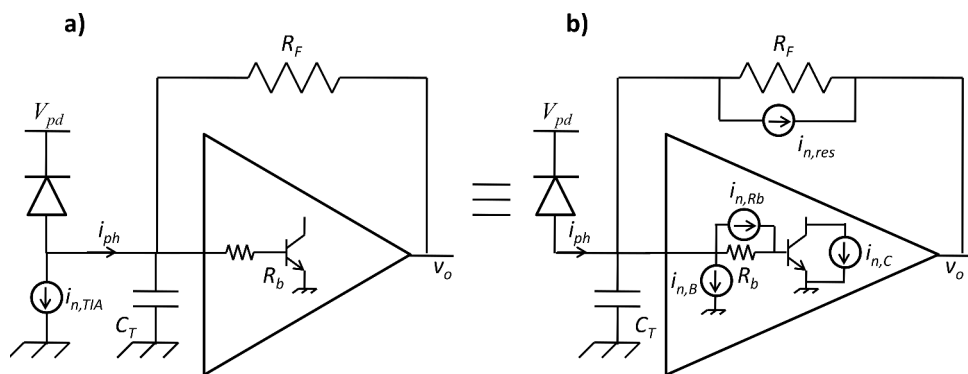


Figure 2.26 – Sources de bruit de l'architecture TIA avec transistors bipolaires

La résistance de contre-réaction génère un bruit thermique $i_{n,res}$. Deux sources de bruit de grenaille sont à prendre en compte pour le transistor bipolaire de l'étage d'entrée du TIA, $i_{n,B}$ dû au courant de base et $i_{n,C}$ dû au courant de collecteur. Une troisième source liée à la résistance intrinsèque base-collecteur R_b est à prendre en compte. Cette source de bruit thermique $i_{n,Rb}$ est modélisée sur le schéma par un générateur de courant.

En premier lieu, la densité spectrale de bruit $I_{n,TIA}^2(f)$ est étudiée, puis la valeur totale de courant de bruit en entrée du TIA, $i_{n,TIA}^{RMA}$, étant la valeur utile pour le calcul de la sensibilité, sera calculée .

Le spectre de courant de bruit ramené en entrée du TIA peut être décomposé en deux parties : le bruit thermique dû à la résistance de contre-réaction $I_{n,res}^2(f)$ et le bruit de grenaille dû à l'étage d'entrée de l'amplificateur $I_{n,front}^2(f)$. Ces deux composantes sont généralement décorrélées et le spectre global peut alors s'écrire :

$$I_{n,TIA}^2(f) = I_{n,res}^2(f) + I_{n,front}^2(f) \quad (2.71)$$

a) Bruit dû à la résistance de contre-réaction

Dans les applications de réception à haut-débit, la contribution en bruit de l'étage d'entrée de l'amplificateur est généralement plus importante que la contribution en bruit de la résistance de contre-réaction. Cette dernière est indépendante de la fréquence et est donnée par la formule bien connue :

$$I_{n,res}^2(f) = \frac{4kT}{R_F} \quad (2.72)$$

De la même manière que pour les architectures haute et faible impédances, une valeur plus grande de R_F aura pour effet de minimiser le bruit généré.

b) Bruit dû au transistor

Le modèle en petit signal simplifié du transistor bipolaire est montré à la Figure 2.27. Ce modèle ne tient pas compte des éléments parasites, toutefois, il est suffisant pour donner une expression représentative de la source de bruit du courant collecteur et de la résistance R_b en entrée du circuit [42] :

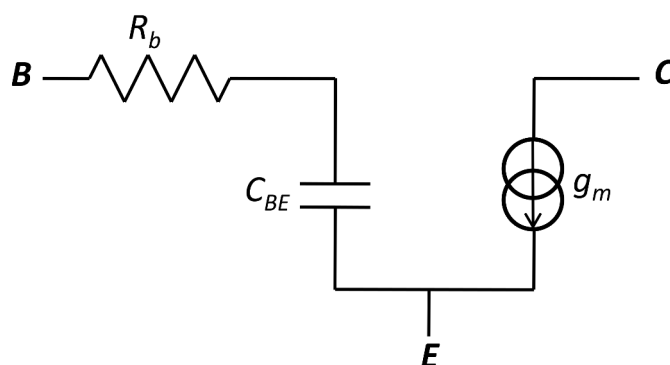


Figure 2.27 – Modèle petit signal simplifié du transistor bipolaire

Les densités spectrales de la source de bruit de grenaille associées au passage du courant de base I_B et au courant collecteur I_C sont donné par les relations :

$$I_{n,B}^2 = \frac{2qI_C}{\beta} \quad (2.73)$$

et

$$I_{n,C}^2 = 2qI_C \quad (2.74)$$

où I_C est le courant de collecteur et β est le gain en courant du transistor bipolaire ($I_C = \beta I_B$).

La densité spectrale de courant de bruit thermique associée à la résistance de base R_b du transistor est donnée par la formule :

$$I_{n,Rb}^2 = \frac{4kT}{R_b} \quad (2.75)$$

La densité spectrale de courant de bruit due au courant de collecteur ramenée en entrée est donnée par l'expression :

$$I_{n,front,C}^2(f) = \frac{2qI_C}{(g_m R_F)^2} + 2qI_C \frac{(2\pi C_T)^2}{g_m^2} f^2 \quad (2.76)$$

La densité spectrale de bruit thermique due à la résistance de base intrinsèque ramenée en entrée est donnée par l'expression :

$$I_{n,front,Rb}^2(f) = \frac{4k_B T R_b}{R_F^2} + 4k_b T R_b (2\pi C_D)^2 f^2 \quad (2.77)$$

Deux points sont alors intéressant à souligner : les bruits blancs générés par le courant de collecteur et la résistance de base intrinsèque deviennent des bruits dépendant de la fréquence en f^2 une fois ramenés en entrée. De plus, ils dépendent significativement de l'impédance du photodétecteur C_D .

En résumé, la densité spectrale de courant de bruit de l'amplificateur à base de transistor bipolaire ramené en entrée s'écrit :

$$I_{n,front}^2(f) = \frac{2qI_C}{\beta} + 2qI_C \frac{(2\pi C_T)^2}{g_m^2} f^2 + 4k_b T R_b (2\pi C_D)^2 f^2 \quad (2.78)$$

où le premier terme de $I_{n,front,C}^2$ a été négligé, étant faible devant le bruit de grenaille dû au courant de base lorsque $(g_m R_F)^2 \gg \beta$ et où le premier terme de $I_{n,front,Rb}^2$ a aussi été négligé, étant faible devant le bruit thermique dû à la résistance de contre-réaction si $R_F \gg R_b$.

La Figure 2.28 montre le spectre du courant de bruit ramené en entrée du TIA à base de transistors bipolaires en trait continu. Les traits en pointillés montrent les contributions des différentes sources de bruit. Pour cette application numérique, les caractéristiques du transistor de la filière interne TBDH 0,7 μm sur InP ont été mesurées au *III-V Lab* sur la plaque 54803 : $\beta = 46$, $I_C = 18 \text{ mA}$, $g_m = 0,4 \text{ S}$ et $R_b = 40 \Omega$. la capacité parasite d'entrée de l'amplificateur $C_A = 40 \text{ fF}$ et la résistance de contre-réaction $R_F = 300 \Omega$.

Pour le calcul, nous avons considéré une photodiode de dimensions de zone active de $4 \times 10 \mu m^2$. La capacité équivalente de la photodiode est $C_D = C_j + C_p = 50 \text{ fF}$.

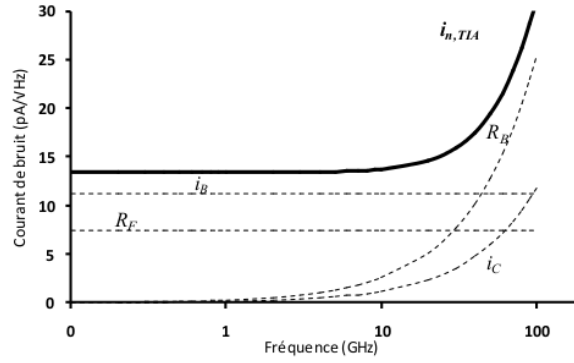


Figure 2.28 – Spectre du courant de bruit ramené en entrée du TIA

En basses fréquences, le bruit dû au courant de collecteur (i_B) et le bruit thermique (R_F) dominant. La densité spectrale de bruit est constante jusqu'à 10 GHz, sa valeur est proche de $14 \text{ pA}/\sqrt{\text{Hz}}$.

En hautes fréquences, le bruit en f^2 dû à la résistance (R_b) et au courant de collecteur (i_C) deviennent prépondérant sur le bruit total. Au-delà de 10 GHz, la densité spectrale de bruit augmente très rapidement avec la fréquence.

Le bruit moyen total (RMS) ramené en entrée du TIA peut alors être calculé en considérant que le TIA a une réponse du deuxième ordre de type Butterworth, et en utilisant les valeurs des bandes équivalentes de bruit Δf_1 et Δf_2 présentées dans la section 2.3.5.1 :

$$I_{n,TIA}^2 = \left(\frac{4kT}{R_F} + \frac{2qI_C}{\beta} \right) \Delta f_1 + \frac{1}{3} \left(2qI_C \frac{(2\pi C_T)^2}{g_m^2} + 4kTR_b(2\pi C_D)^2 \right) \Delta f_2^3 \quad (2.79)$$

2.3.3 Amplificateur Transimpédance différentiel

L'architecture transimpédance, de par la nature de sa topologie à contre réaction, présente un risque d'oscillation et donc d'instabilité du système. L'expérience sur les différentes architectures d'amplificateurs transimpédances réalisées au laboratoire *III-V Lab* montre que l'utilisation d'une structure différentielle limite ce risque d'instabilité des montages photorécepteur.

Cette architecture transimpédance différentielle peut être utilisée en mode asymétrique, c'est-à-dire que le signal issu de la photodiode est injecté sur une des entrées tandis que la seconde entrée du circuit est en circuit ouvert. Nous appellerons alors ce montage, présenté Figure 2.29, "single ended".

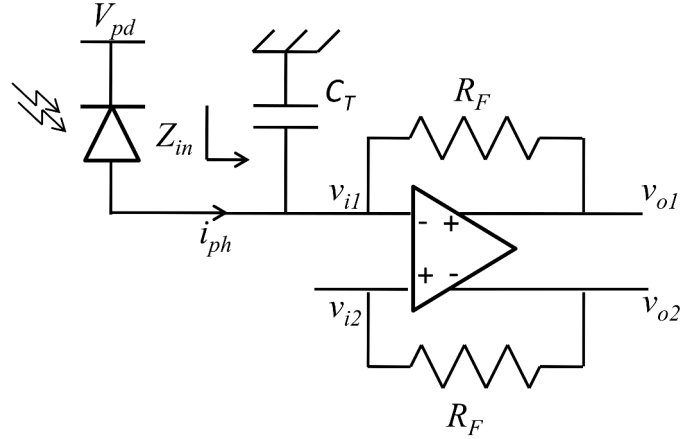


Figure 2.29 – Architecture transimpédance différentielle

Comme précédemment, en considérant la bande passante de l’amplificateur infinie, et Z_{in} l’impédance équivalente d’entrée constituée de la capacité du modèle électrique équivalent de la photodiode, C_D , et de la capacité d’entrée du TIA C_A telle que $C_T = C_D + C_A$, nous pouvons calculer la fonction de transfert $Z_T(\omega) = v_{o1}/i_{ph}$ du récepteur.

L’expression de la fonction de transfert $Z_T(\omega)$ peut s’écrire sous la forme du produit du gain en tension single-ended v_{o1}/v_{i1} par l’impédance d’entrée Z_{in} :

$$Z_T(\omega) = \frac{v_{o1}}{v_{i1}} Z_{in} \quad (2.80)$$

2.3.3.1 Gain en tension

Les tensions de sorties v_{o1} et v_{o2} en fonction des tensions d’entrées ont pour expression :

$$v_{o1} = -v_{o2} = A(v_{i2} - v_{i1}) \quad (2.81)$$

où A est le gain en tension pseudo-différentiel tel que $A = v_{o1,2}/\Delta v_i$.

Les tensions d’entrées v_{i1} et v_{i2} s’écrivent :

$$v_{i1} = i_{ph}R_F + v_{o1} = i_{ph}R_F + A(v_{i2} - v_{i1}) \quad (2.82)$$

$$v_{i2} = \frac{A}{A+1}v_{i1} \quad (2.83)$$

En combinant les équations 2.81 et 2.83, nous en déduisons l’expression du gain en tension “single-ended” G_v , entre l’entrée v_{i1} du TIA connectée à la photodiode et la sortie :

$$G_v = \frac{v_{o1}}{v_{i1}} = -\frac{A}{A+1} \quad (2.84)$$

2.3.3.2 Impédance équivalente d'entrée

Le courant total en entrée du TIA i_{ph} peut s'écrire sous la forme :

$$i_{ph} = i_{R_F} + i_{C_T} \quad (2.85)$$

Nous pouvons exprimer ces courants en fonction de la tension d'entrée v_{i1} :

$$i_{C_T} = jC_T\omega.v_{i1} \quad (2.86)$$

et

$$i_{R_F} = \frac{1}{R_F} \left(1 + \frac{A}{A+1} \right) .v_{i1} \quad (2.87)$$

En exprimant l'impédance d'entrée $Z_{in} = v_{i1}/i_{ph}$ nous pouvons écrire :

$$Z_{in} = \frac{v_{i1}}{i_{ph}} = \frac{v_{i1}}{i_{C_T} + i_{R_F}} = \frac{(A+1)R_F}{(1+2A) + j(A+1)R_FC_T\omega} \quad (2.88)$$

2.3.3.3 Gain transimpédance

Grâce aux équations 2.80, 2.84 et 2.88, nous pouvons écrire la fonction de transfert $Z_T(\omega)$:

$$Z_T(\omega) = \frac{R_T}{1 + j\frac{\omega}{\omega_p}} = -\frac{\frac{A}{1+2A}R_F}{1 + jC_T R_F \frac{A+1}{2A+1}\omega} \quad (2.89)$$

Avec R_T le gain transimpédance statique égal à :

$$R_T = -\frac{A}{1+2A}R_F \quad (2.90)$$

Et la bande passante à -3 dB égale à :

$$f_{-3dB} = \frac{\omega_p}{2\pi} = \frac{1+2A}{2\pi(1+A)R_FC_T} \quad (2.91)$$

La gain transimpédance différentiel statique $R_{T,diff}$ vaut :

$$R_{T,diff} = \frac{v_{o1} - v_{o2}}{i_{ph}} = 2R_T = -\frac{2A}{1+2A}R_F \quad (2.92)$$

2.3.3.4 Comparaison des différentes architectures

Les principales caractéristiques des différentes architectures de photorécepteur sont regroupées dans le Tableau 2.1.

Architecture	Gain en tension G_v	Impédance équivalente d'entrée statique $R_{in}(f=0)$	Gain transimpédance statique $R_T(f=0)$	BP _{-3dB}
Haute et faible impédance	A	R_L	$A.R_L$	$\frac{1}{2\pi.R_L.C_T}$
TIA	$-A$	$\frac{R_F}{A+1}$	$-\frac{A}{A+1}R_F$	$\frac{1+A}{2\pi.R_F.C_T}$
TIA différentiel en mode asymétrique (*)	$\frac{-A}{A+1}$	$\frac{1+A}{1+2A}R_F$	$-\frac{A}{2A+1}R_F$	$\frac{1+2A}{2\pi.R_F.C_T(1+A)}$

Tableau 2.1 – Comparaison des caractéristiques des différentes architectures de photorécepteur

(*) Dans le cas de l'architecture TIA différentiel en mode asymétrique, le gain en tension A correspond au gain pseudo-différentiel tel que $A = v_o/\Delta v_i$.

En analysant ce tableau, nous voyons dans un premier temps l'avantage de l'architecture transimpédance par rapport à l'architecture faible ou haute impédance sur la bande passante du photorécepteur : celle-ci est augmentée d'un facteur $(1 + A)$. Les caractéristiques du TIA différentiel présentes dans ce tableau ne permettent pas de se rendre compte de l'avantage que présente cette architecture. En effet, à première vue, la bande passante mais aussi le gain en tension semblent plus faibles que l'architecture TIA "classique". Nous rappelons que l'étude analytique sur le TIA différentiel a été menée en considérant l'entrée non-connectée du TIA idéale, autrement dit en circuit-ouvert parfait. En réalité, l'entrée non-connectée est terminée par une impédance réactive. Nous verrons alors au cours du chapitre 3 qu'il est possible d'exploiter cette impédance afin d'améliorer les performances obtenues par l'architecture TIA différentielle et ainsi dépasser les performances atteignables par l'architecture classique PIN/TIA.

2.3.4 Etage d'amplification et circuit d'égalisation

Le signal en sortie de la photodiode se présente sous la forme d'un courant de faible amplitude proportionnel à la puissance optique reçue. L'étage d'amplification du photorécepteur est un élément important dans la chaîne de réception car il doit assurer l'interface entre la photodiode et le circuit de décision. Cet étage d'amplification, souvent appelé simplement amplificateur transimpédance, doit assurer la fonction de convertir le faible courant issu de la photodiode en une tension d'amplitude suffisante pour attaquer le circuit de décision.

Plus précisément, ce qui est communément appelé amplificateur transimpédance est en réalité l'association d'un étage transimpédance permettant la conversion courant-tension, associé à un post-amplificateur permettant d'augmenter la faible amplitude de la tension en sortie de cet étage transimpédance afin d'attaquer le circuit de décision avec une amplitude suffisante. L'étage transimpédance et le post-amplificateur peuvent être soit intégrés sur la même puce, soit indépendants. La Figure 2.30 représente l'association de l'étage TIA et du post-amplificateur entre le photodétecteur et le circuit de décision.

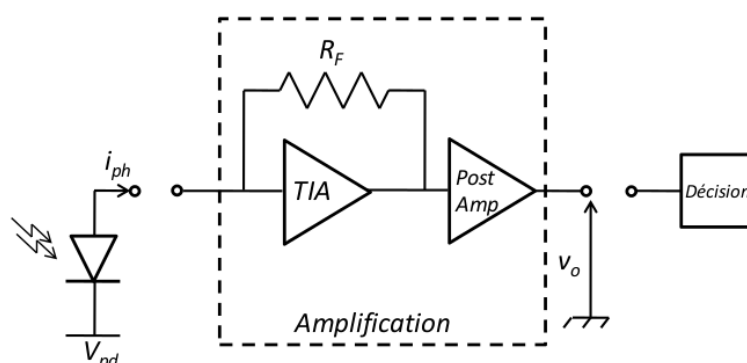


Figure 2.30 – Représentation de l'amplificateur électrique dans un récepteur

Deux types de post-amplificateurs sont communément employés, l'amplificateur limiteur et l'amplificateur linéaire.

2.3.4.1 Post-amplificateur limiteur

Dans un système de transmission sur fibre optique où l'intégrité du signal n'est pas déterminante à la réception pour son bon fonctionnement, l'utilisation de l'amplificateur limiteur est la solution la plus couramment retenue. En effet, pour le format de modulation de type tout-ou-rien NRZ-OOK, en réception, la saturation du signal aura peu de risque d'entraîner une perte d'information. En revanche, pour des formats de modulation plus complexes, impliquant plusieurs niveaux d'amplitudes ou de phases, ce

type d'amplificateur ne sera pas adapté.

La Figure 2.31 montre la fonction de transfert d'un post-amplificateur recevant un signal modulé NRZ-OOK en petit et en grand signal.

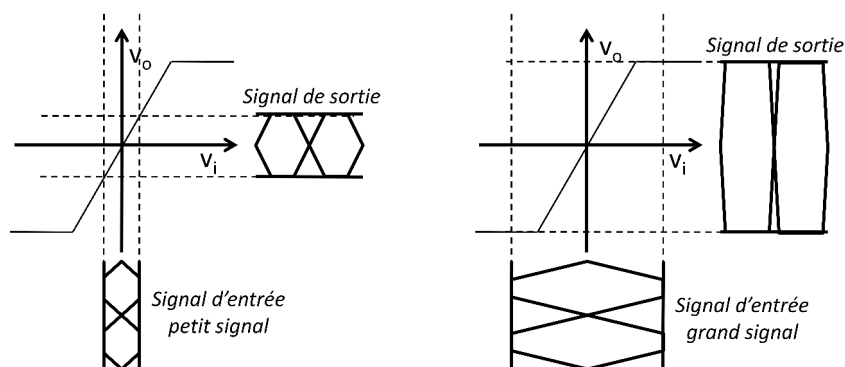


Figure 2.31 – Fonction de transfert du post-amplificateur recevant un signal modulé NRZ-OOK

En petit signal, l'amplificateur travaille dans sa zone linéaire et fournit en sortie une image amplifiée du signal d'entrée. En grand signal, l'amplificateur est en régime saturé et le signal obtenu en sortie est alors écrêté. L'association TIA + amplificateur limiteur se comporte comme un système de régénération "2R" : amplification du signal et remise en forme. Dans les deux cas, le signal reste exploitable par le circuit de décision. Il faut néanmoins contrôler le comportement de l'amplificateur lors de son passage à l'état saturé afin de ne pas introduire de variations du temps de groupe qui se traduirait par une augmentation du jitter (fermeture horizontale de l'œil).

La Figure 2.32 montre la même fonction de transfert pour un signal modulé avec quatre états d'amplitude : format de modulation PAM-4.

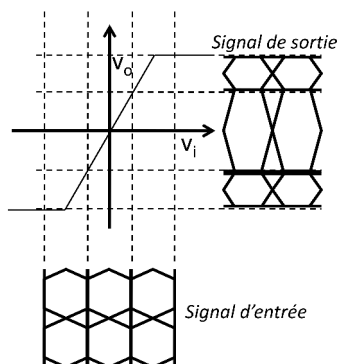


Figure 2.32 – Fonction de transfert du post-amplificateur recevant un signal modulé PAM-4

A fort niveaux, le signal parfaitement symétrique en entrée (les différents niveaux ont la même ouverture), se retrouve dé-symétrisé en sortie. En effet, le niveau central est amplifié dans la zone linéaire de l'amplificateur, alors que les niveaux haut et bas atteignent la saturation de l'amplificateur. Cela se traduit par une fermeture de ces niveaux..

En conclusion, l'association TIA + post-amplificateur limiteur est bien adapté pour les formats de modulation qui n'ont pas besoin d'une grande linéarité en réception. Pour les autres formats de modulation l'utilisation d'un amplificateur linéaire comme post-amplificateur est alors nécessaire et indispensable.

2.3.4.2 Post-amplificateur linéaire

Lorsque les formats de modulation sont complexes, tel que les formats de modulation multi-niveaux et/ou avec modulation de phase, il est important que le photorécepteur détecte le signal en gardant toute son intégrité.

L'utilisation d'un amplificateur linéaire comme post-amplificateur va permettre une amplification du signal sur une large plage d'amplitude du signal d'entrée de telle sorte que le signal en sortie sera une image amplifiée du signal d'entrée sans aucune déformation. L'amplificateur à contrôle de gain automatique (AGC) est généralement la solution utilisée pour réaliser un amplificateur linéaire. L'amplificateur est alors composé d'un étage à gain variable, qui s'adaptera automatiquement en fonction du signal d'entrée afin de rester dans un régime linéaire. Lorsque l'amplitude du signal d'entrée est trop importante, le gain diminuera afin de ne pas saturer l'amplificateur.

La Figure 2.33 illustre le principe de fonctionnement d'un amplificateur linéaire à contrôle de gain automatique. .

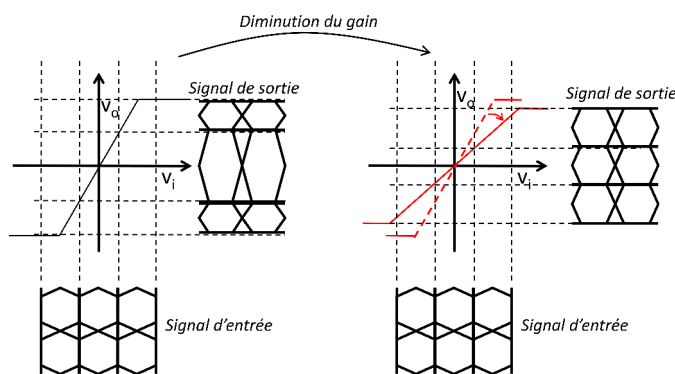


Figure 2.33 – Fonction de transfert de l'amplificateur AGC recevant un signal modulé PAM-4

En conclusion, l'association TIA + post-amplificateur linéaire permet d'obtenir en sortie une image amplifiée du signal d'entrée sur une très large gamme de puissance du signal

optique reçu. Ainsi, cette architecture est bien adaptée pour les formats de modulation de type multi-niveaux à modulation d'amplitude et/ou de phase.

2.3.4.3 Circuit d'égalisation

Bien que le TIA représente le meilleur compromis entre la bande passante et le rapport signal-sur-bruit, il est courant d'utiliser un circuit d'égalisation en sortie de ce dernier. En effet, en plus du risque d'interférences inter-symboles (ISI) provoqué par une bande passante du récepteur trop faible et ayant comme conséquence de réduire l'ouverture de l'œil, la propagation du signal le long de la fibre optique entraîne un étalement temporel de l'impulsion, résultant là aussi en un risque d'interférences inter-symboles.

a) Principe de fonctionnement

Avant de décrire le principe de fonctionnement du circuit d'égalisation, il est utile de décrire la forme du signal arrivant au niveau du détecteur comme une série d'impulsion de la forme [43] :

$$P_o(t) = \sum_{k=-\infty}^{+\infty} a_k h_{imp}(t - k\tau) \quad (2.93)$$

où $h_{imp}(t)$ est la forme de l'impulsion reçue, $a_k = 0$ ou 1 , correspondant à l'information binaire dans le cas d'une modulation OOK-NRZ, et τ est l'espacement temporel entre chaque impulsion, autrement dit le temps-bit dans le cas d'une transmission numérique. Pour une transmission typique sur fibre optique, la forme de l'impulsion reçue sera dépendante de la forme de l'impulsion transmise $h_{tr}(t)$ ainsi que de la réponse impulsionnelle de la fibre $h_{fib}(t)$ tel que :

$$h_{imp}(t) = h_{tr}(t) * h_{fib}(t) \quad (2.94)$$

où $*$ représente la convolution. Par conséquent, connaître la forme de l'impulsion reçue nécessite la connaissance de la réponse impulsionnelle de la fibre, qui est en général difficile à caractériser. Néanmoins, il peut être démontré [44] que pour une fibre à couplage de mode, la réponse impulsionnelle est proche d'une forme Gaussienne, aussi bien dans le domaine temporel que fréquentiel.

Il apparaît que les impulsions de la forme donnée en 2.93 se chevauchent à cause de l'étalement temporel créé par la dispersion, créant donc des interférences inter-symboles. Après détection et amplification par le TIA, l'équation 2.93 peut être écrite en terme de tension $v_A(t)$, tel que :

$$v_A(t) = \sum_{k=-\infty}^{+\infty} a_k h_{rec}(t - k\tau) \quad (2.95)$$

où la réponse $h_{rec}(t)$ inclut l'égalisation requise pour compenser la distorsion introduite par l'amplificateur au niveau du récepteur. Par conséquent, bien que l'égalisation pour compenser la dégradation due à l'amplificateur soit prise en compte, la distorsion causée par le canal de transmission et les interférences inter-symboles résultantes sont toujours incluses dans $h_{rec}(t - k\tau)$. Le chevauchement des impulsions causant ces interférences inter-symboles peut être réduit à l'aide d'un égaliseur adapté dont la réponse en fréquence $H_{eq}(\omega)$ s'écrit :

$$H_{eq}(\omega) = \frac{\mathcal{F}\{h_{out}(t)\}}{\mathcal{F}\{h_{rec}(t)\}} = \frac{H_{out}(\omega)}{H_{rec}(\omega)} \quad (2.96)$$

où $h_{out}(t)$ représente la forme de l'impulsion de sortie et \mathcal{F} est la transformée de Fourier.

La Figure 2.34 représente l'allure des impulsions optiques et électriques en différents points de la chaîne de transmission optique.

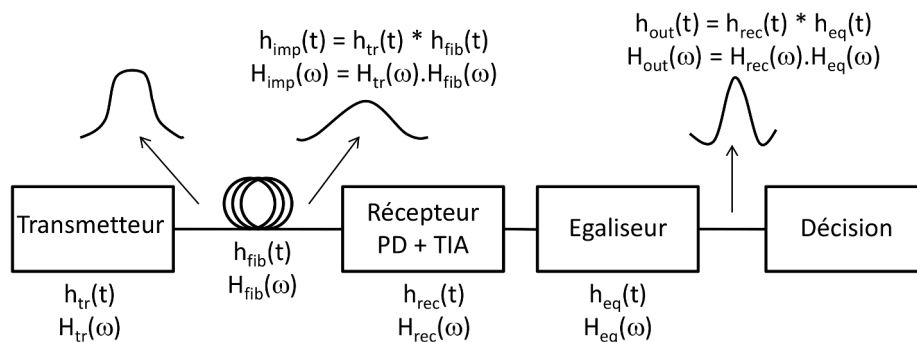


Figure 2.34 – Illustration de l'égaliseur dans un système de transmission optique et représentation de la forme des impulsions optiques et électriques

Un égaliseur caractérisé par la fonction décrite par l'équation 2.96 va agir comme un filtre passe-haut et introduire une atténuation du signal en basses fréquences, afin de réduire la différence entre la forte amplitude du signal en basse fréquence en sortie de l'amplificateur et la chute d'amplitude à plus hautes fréquences due à la dispersion dans la fibre ainsi qu'à la capacité équivalente d'entrée du récepteur agissant comme un filtre passe-bas. La Figure 2.35 illustre le fonctionnement d'un tel égaliseur.

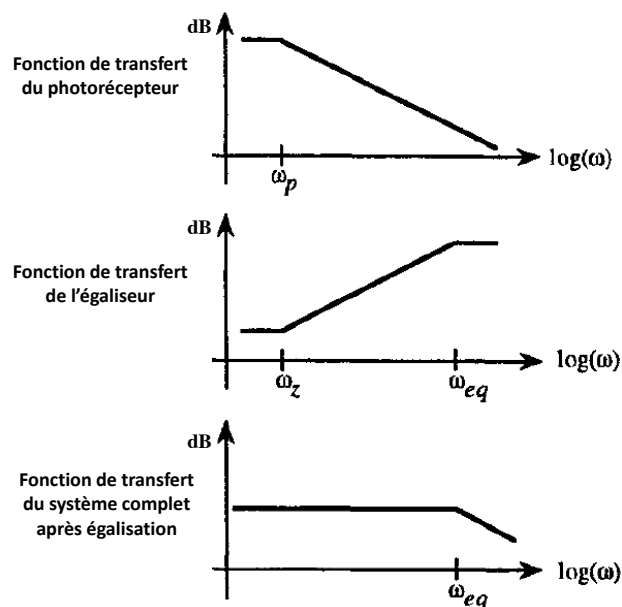


Figure 2.35 – Principe de fonctionnement de l'égaliseur associé au photorécepteur

b) Egaliseur transverse adaptatif

L'égaliseur transverse adaptatif, aussi appelé filtre transverse adaptatif ou FFE (*Feed Forward Equalizer*), placé en sortie du récepteur, dont le schéma de principe est présenté Figure 2.36, permet d'éliminer les interférences inter-symboles à l'entrée du circuit de décision.

Ce type d'égaliseur utilise une ligne à retard possédant au moins un "tap" τ_N . Un "tap" extrait le signal en un certain point de la ligne, ajuste son amplitude d'un facteur α_N à l'aide d'un dispositif à gain variable et vient s'ajouter aux autres "taps" pour former le signal de sortie. La somme de ces images du signal d'entrée décalées dans le temps et d'amplitudes ajustées permet donc de réaliser une fonction d'égalisation et ainsi réduire les interférences inter-symboles dues à la transmission et à la conversion électrique du signal par le récepteur.

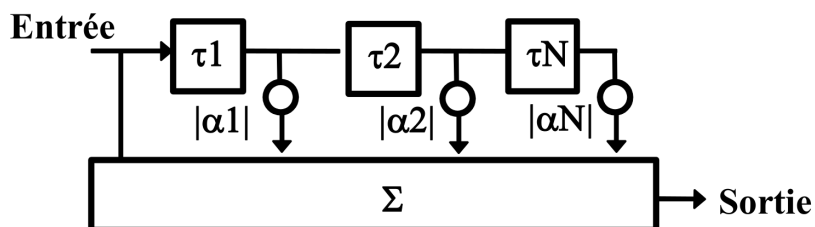


Figure 2.36 – Egaliseur transverse utilisant une ligne à retard

En sortie du circuit le signal est régi par la relation suivante :

$$s(t) = \sum_0^n \alpha_i e(t - \tau_i) \quad (2.97)$$

Avec :

- $s(t)$: le signal égalisé
- $e(t - \tau_i)$: le signal d'entrée non corrigé à l'instant i antérieur à l'instant de décision
- α_i : le coefficient de correction en amplitude
- τ_i : le temps de décalage

En pratique, dans les dispositifs les plus sophistiqués, l'égaliseur transverse adaptatif FFE est associé à une boucle de contre-réaction, appelée DFE (*Decision Forward Equalizer*). Dans les égaliseurs dits adaptatifs, l'ensemble (FFE+DFE) est piloté par des algorithmes qui permettent de déterminer automatiquement les valeurs optimales des coefficients d'ajustement α_i et τ_i de l'égaliseur. Cette architecture permet de prendre en compte et de corriger pratiquement en temps réel toutes les variations brusques du signal reçu. Toutefois, cela reste des dispositifs sophistiqués et complexes à mettre en œuvre.

2.3.5 Module photorécepteur : expression du rapport signal-sur-bruit

Avant de développer les caractéristiques et performances des éléments constituant une chaîne de transmission optique, il est intéressant d'introduire les critères de performance permettant de juger de la qualité des composants. Cette section définit dans un premier temps la notion de bande passante équivalente de bruit (*NEB*), utile à tout calcul de rapport signal-sur-bruit puis présente la notion de sensibilité associée au taux d'erreur binaire, représentant la caractéristique clé d'un système de transmission.

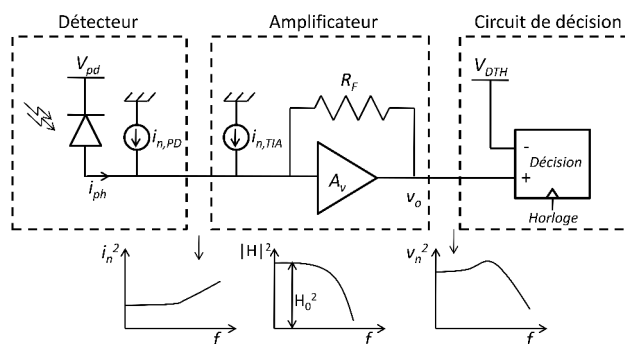


Figure 2.37 – Architecture basique d'un photorécepteur

2.3.5.1 Bande passante équivalente de bruit

Le bruit généré dans un système de réception caractérisé par une fonction de transfert $|H(f)|$ est le résultat de la somme du bruit à toutes les fréquences. Il peut donc être calculé en intégrant son spectre sur toute la gamme de fréquence.

La bande passante équivalente de bruit Δf sera supérieure à la bande passante à -3 dB du récepteur, étant donné que le signal possède toujours de l'énergie au delà de la fréquence de coupure. La Figure 2.38 présente la fonction de transfert d'un filtre passe-bas du premier ordre idéal dont la fréquence de coupure est égale à $f_{-3dB} = 1/(2\pi RC) = 43\text{ GHz}$, et dont l'aire équivalente est représentée en bleu.

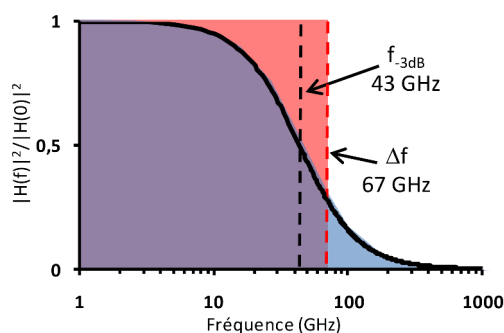


Figure 2.38 – Bande équivalente de bruit d'un circuit RC

Pour déterminer la bande passante équivalente de bruit d'un système défini par sa fonction de transfert $H(f)$, il convient de représenter sa fonction de transfert par une nouvelle fonction, dont l'aire sera identique, mais de forme rectangulaire (*brick-wall* en anglais), et dont l'amplitude sera égale à son gain et la largeur représentera la bande équivalente de bruit. Cette nouvelle fonction est représentée par son aire en rouge sur la Figure 2.38. Le calcul de la bande équivalente de bruit peut alors s'écrire :

$$\Delta f = \int_0^{+\infty} \frac{|H(f)|^2}{|H(0)|^2} \delta f \quad (2.98)$$

et vaut, dans le cas du filtre passe-bas présenté, 67 GHz . Cela permet de démontrer que pour un filtre passe-bas du premier ordre, la bande équivalente de bruit vaut $\Delta f = (\pi/2) \cdot f_{-3dB} = 1,57 \cdot f_{-3dB}$.

La Figure 2.39 montre la fonction de transfert d'un photorécepteur mesurée. Un effet de surtension sur la réponse en fréquence est observée, due à la particularité du montage. Néanmoins, la bande passante à -3 dB à la même valeur que le filtre passe-bas idéal : 43 GHz . Dans ce cas, l'intégration de l'aire équivalente donne une bande de bruit équivalente supérieure : $\Delta f = 72\text{ GHz}$. Cela permet de voir que la bande équivalente de bruit est fortement dépendante de la fonction de transfert du système.

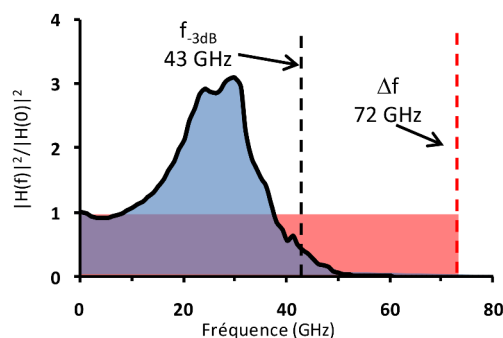


Figure 2.39 – Bande équivalente de bruit d'un photorécepteur réel

De manière générale, un photorécepteur aura une fonction de transfert d'ordre supérieur à 1, notamment due à la réponse en fréquence de l'amplificateur et aux nombreux parasites tels que les fils de connexion introduisant un effet selfique. Le spectre de courant de bruit d'un récepteur aura généralement une composante de bruit blanc (indépendant de la fréquence) et une composante de bruit en f^2 [42]. Il est alors possible de déterminer deux bandes équivalentes de bruit, Δf_1 pour la composante indépendante de la fréquence et Δf_2 pour la composante en f^2 . Le Tableau 2.2 regroupe les valeurs de Δf_1 et Δf_2 pour différentes fonctions de transfert de photorécepteurs.

$H(f)$	Δf_1	Δf_2
Passe-bas 1er ordre	$1,57 \cdot f_{-3dB}$	∞
Passe-bas 2eme ordre ($Q=0,5$)	$1,22 \cdot f_{-3dB}$	$2,07 \cdot f_{-3dB}$
Passe-bas 2eme ordre, Bessel ($Q=0,577$)	$1,15 \cdot f_{-3dB}$	$1,78 \cdot f_{-3dB}$
Passe-bas 2eme ordre, Butterworth ($Q=0,707$)	$1,11 \cdot f_{-3dB}$	$1,49 \cdot f_{-3dB}$

Tableau 2.2 – Relation entre la bande passante équivalente de bruit et la fréquence de coupure à -3 dB pour différent type de filtre

2.3.5.2 Bande passante optimale d'un photorécepteur

Le calcul de la bande équivalente de bruit effectué précédemment montre bien l'importance de la bande-passante du récepteur sur le niveau de bruit généré en sortie. Il est alors intéressant de s'interroger sur la valeur optimale que doit prendre la bande-passante du récepteur afin de limiter au maximum le bruit tout en garantissant le moins d'interférences inter-symboles (fermeture horizontale du signal due à un temps des fronts montants et descendants trop lents).

La Figure 2.40 montre l'impact de la bande passante du récepteur sur le signal reçu à 40 Gb/s. Le cas d'un récepteur avec une réponse de type Butterworth du 2^{eme} ordre (réponse en fréquence plate) est considéré. De plus, le signal reçu est un signal NRZ idéal

et le bruit est blanc.

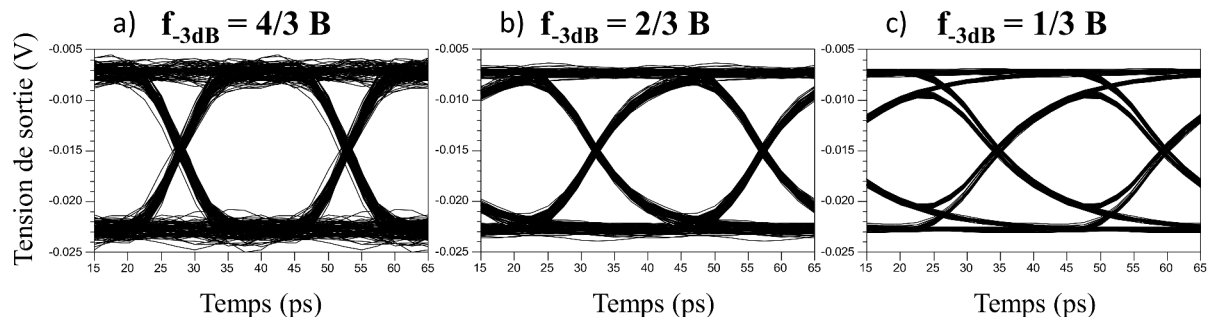


Figure 2.40 – Compromis entre bruit et ISI dans un récepteur selon la bande-passante (B est le débit binaire)

La Figure 2.40(a) représente le diagramme de l’œil obtenu par un récepteur dont la bande passante est plus importante que le débit binaire B , soit $f_{-3dB} = (4/3)B$. L’œil est alors très ouvert, les interférences inter-symboles inexistantes, et le bruit total important.

La Figure 2.40(b) représente le signal obtenu par un récepteur dont la bande passante est $f_{-3dB} = (2/3)B$. L’œil est légèrement plus fermé, mais le bruit a diminué.

La Figure 2.40(c) représente le signal obtenu par un récepteur dont la bande passante est $f_{-3dB} = (1/3)B$. Dans ce cas, les interférences inter-symboles deviennent importantes et provoquent une fermeture verticale de l’œil. Plusieurs niveaux d’amplitudes apparaissent alors, suivant la longueur de la séquence. Il apparaît alors que l’amplitude pour les séquences courtes “01010101...” est plus faible que pour les séquences plus longues “00110011...”, créant alors un risque d’erreur.

Dans le cas du bruit blanc, la puissance de bruit du récepteur est proportionnelle à la bande-passante du récepteur. Ainsi, la tension de bruit rms en sortie du récepteur est proportionnelle à la racine carrée de la bande-passante du récepteur. Le bruit diminue d’un facteur $\sqrt{2}$ lorsque la bande-passante passe de $f_{-3dB} = (4/3)B$ à $f_{-3dB} = (2/3)B$. Dans les cas où la bande-passante est élevée ou trop faible, l’œil sera fermé à cause de l’amplitude du bruit dans le premier cas, et de l’amplitude du bruit en combinaison avec les interférences inter-symboles dans le deuxième cas. Il apparaît que la bande-passante optimale est obtenue pour $f_{-3dB} = (2/3)B$, où le compromis bruit/ISI permettra d’obtenir l’ouverture de l’œil maximale.

2.3.5.3 Taux d’erreur binaire

L’architecture basique d’un récepteur est illustrée Figure 2.37. Elle consiste en un photodétecteur, un amplificateur et un circuit de décision avec une tension de seuil fixe V_{DTH} . Le circuit de décision compare la tension en sortie de l’amplificateur, v_o , à la

tension de seuil V_{DTH} . Si la tension reçue est plus élevée que la tension de seuil, un bit “un” est détecté, si elle est plus faible, un bit “zéro” est détecté. Si le signal en sortie du récepteur est bruité et déformé, il peut arriver qu’un “un” soit interprété comme “zéro” et vice-versa.

Le taux d’erreurs binaires (BER), est défini comme étant le rapport du nombre d’erreurs détectés sur le nombre total de bits transmis.

$$BER = \frac{\text{nombre d'erreurs detectees}}{\text{nombre de bits transmis}} \quad (2.99)$$

Il est à noter que le taux d’erreur binaire caractérise une chaîne complète constituée d’une source optique, d’un canal de transmission et d’un récepteur. Pour connaître les performances du récepteur, il faut comparer les résultats obtenus aux résultats obtenus avec un récepteur de référence.

Un système est généralement considéré sans erreur si le BER est inférieur à 10^{-9} , voire 10^{-12} ou 10^{-15} suivant les systèmes. Un BER de 10^{-9} correspond à une erreur tous les milliards de bits transmis.

2.3.5.4 Facteur Q

La tension de sortie de l’amplificateur v_o est la superposition du signal utile v_s et de la tension de bruit v_n ($v_o = v_s + v_n$). La tension de bruit v_n est causée par le bruit du détecteur et celui de l’amplificateur. A certains instants, la tension de bruit instantanée $v_n(t)$ peut être si importante qu’elle fausse le signal utile $v_s(t)$, menant à une erreur de décision.

Pour un système utilisant le format de modulation en amplitude “tout-ou-rien” (NRZ-OOK), la tension de bruit dépendant de la valeur du bit peut prendre deux valeurs : $v_{n,0}^{rms}$ et $v_{n,1}^{rms}$.

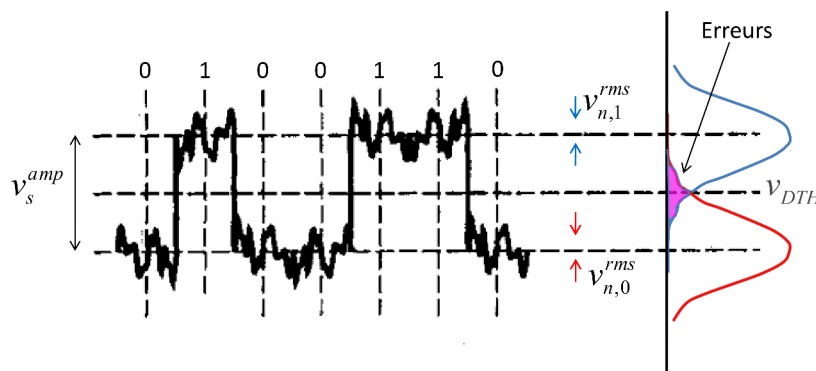


Figure 2.41 – Lien entre le signal utile, le bruit et les erreurs binaires

La Figure 2.41 illustre l’allure du signal en entrée du circuit de décision pour un

signal NRZ $v_s(t)$ d'amplitude v_s^{amp} auquel est ajouté un bruit RMS v_n^{rms} . Le signal bruité est échantillonné au centre de chaque temps bit (représenté par les lignes verticales), produisant la distribution Gaussienne sur la droite dont l'écart type est égal à la valeur RMS de la tension de bruit, $v_{n,0}^{rms}$, ou $v_{n,1}^{rms}$. Le circuit de décision va alors déterminer si le bit est un "zero" ou un "un" en comparant la tension de sortie v_o échantillonnée avec la tension de seuil V_{DTH} choisie au point de croisement des deux distributions.

Le facteur Q est défini par le rapport entre l'amplitude du signal et la somme des niveaux de bruit sur chaque niveau par l'expression ci-dessous :

$$Q = \frac{v_s^{amp}}{v_{n,0}^{rms} + v_{n,1}^{rms}} = \sqrt{SNR} \quad (2.100)$$

Où $v_s^{amp} = (v_{s,top} - v_{s,base})$ désigne la différence entre les valeurs moyennes des niveaux "un" et "zéro" du signal et $v_{n,0}^{rms}$ et $v_{n,1}^{rms}$ désignent respectivement les variances des niveaux "zéro" et "un" que l'on cherche à détecter.

En faisant l'hypothèse que les densités de probabilité sont gaussiennes et d'une équipotentialité entre les "zéros" et les "uns", il est possible de relier le BER au facteur Q par la formule suivante :

$$BER = \frac{1}{2} \operatorname{erfc} \left[\frac{Q}{\sqrt{2}} \right] \approx \frac{1}{\sqrt{2\pi}} \frac{e^{-\frac{Q^2}{2}}}{Q} \quad (2.101)$$

Où erfc désigne la fonction d'erreur complémentaire, telle que $\operatorname{erfc}(x) = \frac{2}{\sqrt{\pi}} \int_x^\infty e^{-y^2} dy$.

Le Tableau 2.3 donne la correspondance entre les valeurs du BER, le facteur Q et le rapport signal-sur-bruit.

BER	Q	SNR	SNR(dB)
1.00E-01	1.3	1.6	2.2
1.00E-02	2.3	5.4	7.3
1.00E-03	3.1	9.5	9.8
1.00E-04	3.7	13.8	11.4
1.00E-05	4.3	18.2	12.6
1.00E-06	4.8	22.6	13.5
1.00E-07	5.2	27.0	14.3
1.00E-08	5.6	31.5	15.0
1.00E-09	6.0	36.0	15.6
1.00E-10	6.4	40.5	16.1
1.00E-11	6.7	45.0	16.5
1.00E-12	7.0	49.5	16.9
1.00E-13	7.3	54.0	17.3
1.00E-14	7.7	58.5	17.7
1.00E-15	7.9	63.1	18.0
1.00E-16	8.2	67.4	18.3

Tableau 2.3 – Correspondance entre les valeurs du BER, le facteur Q et le SNR.

2.3.5.5 Prise en compte de la bande passante du photorécepteur dans le calcul du facteur Q

Le taux d'erreur a été calculé jusqu'à présent en faisant l'hypothèse que seul le bruit dégrade le signal, sans prendre en compte l'influence de la bande passante du récepteur sur le calcul du taux d'erreur, négligeant de ce fait les interférences inter-symbol (ISI) dues à une bande passante trop faible.

Pour tenir compte de la bande passante du récepteur, il est alors possible de pondérer le facteur Q d'un terme tenant compte de la fréquence de coupure f_{-3dB} du système et du débit binaire B , tel que [45] :

$$Q = \frac{v_s^{amp}}{v_{n,0}^{rms} + v_{n,1}^{rms}} \cdot \left[1 - 2 \exp\left(-\frac{\pi f_{-3dB}}{B}\right) \right] \quad (2.102)$$

Le calcul du BER à partir de l'expression du facteur Q ci-dessus tient donc compte de l'effet de la bande passante du récepteur sur l'intégrité du signal (ISI).

2.3.5.6 Sensibilité et pénalité

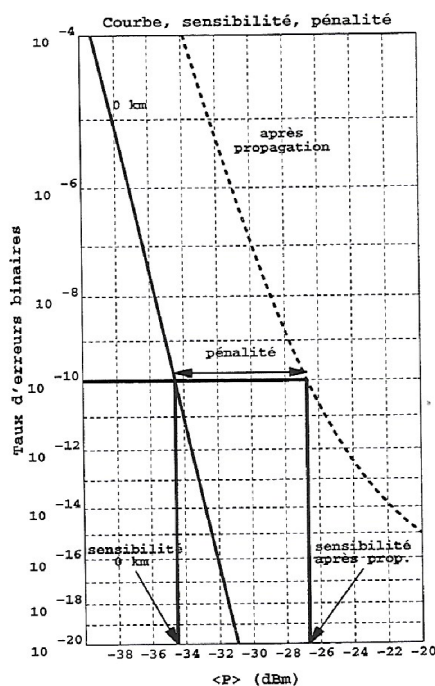


Figure 2.42 – Exemple de tracé de taux d'erreur binaire

La courbe du taux d'erreur en fonction de la puissance moyenne arrivant sur le récepteur est tracée en diminuant la puissance du signal, ce qui a pour effet de réduire le rapport signal-sur-bruit. Pour chaque niveau de puissance, le taux d'erreur est relevé.

Les courbes de taux d'erreur sont généralement tracées en $-\log_{10}(-\log_{10}(BER))$ en fonction de $\log_{10}(P_{moyenne})$. La Figure 2.42 donne une courbe de taux d'erreur typique.

a) La sensibilité

La sensibilité d'un récepteur est la valeur de la puissance optique moyenne nécessaire pour obtenir un taux d'erreur donné. La sensibilité n'est donc définie que si le taux d'erreur est précisé. Par exemple, avec ce récepteur, nous obtenons une sensibilité de -35 dBm pour un BER de 10^{-9} pour un signal à 10 Gb/s au format de modulation NRZ.

Nota : la sensibilité tient compte à la fois des performances du récepteur mais également des effets de propagations dans la fibre et de la qualité de la source optique. Il est très difficile, voire impossible de décorrélérer l'influence de l'un ou l'autre des éléments pour les performances obtenues.

b) La pénalité

La pénalité d'un système est obtenue en comparant les courbes de BER obtenue après propagation avec la courbe obtenue sans propagation en "back to back", c'est-à-dire lorsque l'émetteur est directement relié au récepteur. Elle exprime donc l'augmentation ou la diminution de la puissance nécessaire pour obtenir un taux d'erreur donné.

2.3.5.7 Diagramme de l'œil

Le diagramme de l'œil est obtenu en superposant l'ensemble des "zéros" et des "uns" reçus. Un exemple typique de diagramme de l'œil pour un signal NRZ est représenté sur la Figure 2.43.

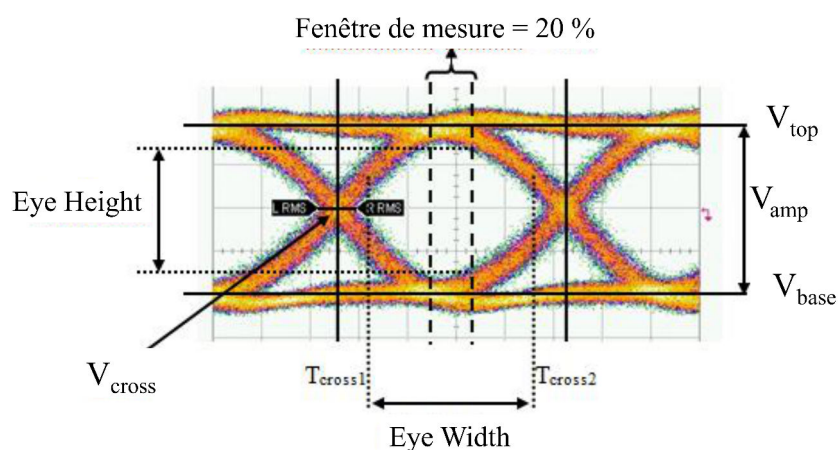


Figure 2.43 – Exemple de diagramme de l'œil

En faisant l'hypothèse que le bruit est gaussien et que les "zéros" et les "uns" sont équiprobables, à partir du diagramme de l'œil, il est possible d'estimer le facteur Q et donc le taux d'erreur :

$$Q = \frac{V_{amp}}{\sigma_{top} + \sigma_{base}} \quad (2.103)$$

2.3.5.8 Taux d'extinction de la source

Le modulateur utilisé dans la source optique possède une caractéristique essentielle à prendre en compte lors de la caractérisation du photorécepteur : le taux d'extinction. La Figure 2.44 illustre l'allure du signal optique en sortie de la source modulée.

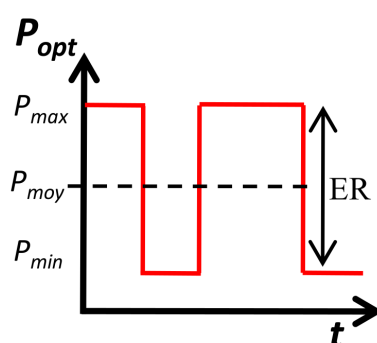


Figure 2.44 – Allure du signal optique modulé en sortie de la source

Le taux d'extinction correspond au rapport entre le niveau du signal optique "1" P_{max} et le niveau du signal optique "0" P_{min} , tel que :

$$ER = \frac{P_{max}}{P_{min}} \quad (2.104)$$

Ce taux d'extinction est parfois négligé et considéré infini, ce qui signifie que le niveau "0" du signal vaut parfaitement 0. Dans la pratique, ce taux n'est pas infini en raison de la capacité limitée du modulateur à absorber la lumière qui le traverse. Le niveau "0" possède alors une amplitude plus ou moins importante et l'écart entre l'amplitude du niveau "0" et l'amplitude du niveau "1" dépend du taux d'extinction du modulateur.

L'amplitude du signal optique modulé peut ainsi être exprimée en fonction de la valeur du taux d'extinction ER et de la puissance optique moyenne P_{moy} :

$$P_{pp} = P_{max} - P_{min} = 2P_{moy} \frac{ER - 1}{ER + 1} \quad (2.105)$$

2.3.5.9 Calcul du rapport signal-sur-bruit des architectures communes de photorécepteurs

Nous allons maintenant calculer les rapports signal-sur-bruit des trois architectures de photorécepteurs les plus utilisées : PIN/TIA, SOAPIN/TIA et APD/TIA. Ces calculs permettent d'avoir un aperçu des différents éléments intervenant dans les performances de chaque architecture. Ici, l'influence du taux d'extinction de la source ER ainsi que l'influence de la fréquence de coupure du récepteur sont prises en compte. A partir de ces calculs, nous pourrions déterminer la puissance minimale détectable pour chaque architecture, permettant de les comparer l'une à l'autre. Ces formules seront utilisées dans la suite du manuscrit, au chapitre 3, lors de l'étude théorique préliminaire des performances du photorécepteur que nous cherchons à concevoir pour répondre à la montée en débit.

- Rapport signal-sur-bruit de l'architecture PIN/TIA

$$SNR = \frac{\left[\frac{2ER}{ER+1} \left(1 - \frac{1}{ER}\right) P_{moy} R_{PD} \right]^2}{\sigma_{g,0}^2 + \sigma_{g,1}^2 + 2\sigma_{TIA}^2} \left[1 - 2 \exp\left(-\frac{\pi f_{-3dB}}{B}\right) \right] \quad (2.106)$$

où

- R_{PD} est la sensibilité de la photodiode
- $\sigma_{g,0/1}^2$ est le bruit de grenaille de la photodiode à la puissance optique correspondant respectivement au niveau "0" et au niveau "1"
- σ_{TIA}^2 est le courant de bruit moyen ramené en entrée du TIA

- Rapport signal-sur-bruit de l'architecture SOAPIN/TIA

$$SNR = \frac{\left[\frac{2ER}{ER+1} \left(1 - \frac{1}{ER}\right) P_{moy} G_{SOA} R_{PD} \right]^2}{(\sigma_{g,0}^2 + \sigma_{g,1}^2 + \sigma_{sig-sp,0}^2 + \sigma_{sig-sp,1}^2) + 2(\sigma_{sp-sp}^2 + \sigma_{TIA}^2)} \left[1 - 2 \exp\left(-\frac{\pi f_{-3dB}}{B}\right) \right] \quad (2.107)$$

où

- G_{SOA} est le gain du SOA
- R_{PD} est la sensibilité de la photodiode
- $\sigma_{g,0/1}^2$ est le bruit de grenaille de la photodiode à la puissance optique correspondant respectivement au niveau "0" et au niveau "1"
- $\sigma_{sig-sp,0/1}^2$ est le bruit de battement entre le signal et l'émission spontanée du SOA à la puissance optique correspondant respectivement au niveau "0" et au niveau "1"
- σ_{sp-sp}^2 est le bruit de battement spontané/spontané du SOA
- σ_{TIA}^2 est le courant de bruit moyen ramené en entrée du TIA

- Rapport signal-sur-bruit de l'architecture APD/TIA

$$SNR = \frac{\left(\frac{2ER}{ER+1}\left(1 - \frac{1}{ER}\right)MP_{moy}R_{PD}\right)^2}{2qM^2F_A\Delta f\left(R_{PD}\left(\frac{2ER}{ER+1} + \frac{2}{ER+1}\right)P_{moy} + I_{obs}\right) + 2\sigma_{TIA}^2} \left[1 - 2 \exp\left(-\frac{\pi f_{-3dB}}{B}\right)\right] \quad (2.108)$$

- M est le facteur de multiplication de l'APD
- R_{PD} est la sensibilité de la photodiode
- σ_g^2 est le bruit de grenaille de la photodiode
- F_A est le facteur d'excès de bruit de la photodiode
- I_{obs} est le courant d'obscurité de l'APD
- σ_{TIA}^2 est le courant de bruit moyen ramené en entrée du TIA

2.3.5.10 Comparaison des puissances minimales détectables

A partir des équations 2.106, 2.107 et 2.108 nous pouvons déduire la puissance moyenne minimale P_{moy} détectable pour atteindre un taux d'erreur de 10^{-9} ($SNR = 36$). Ces calculs sont basés sur plusieurs hypothèses : premièrement, nous considérons que le récepteur possède une réponse en fréquence du 1^{er} ordre. La fréquence de coupure à -3 dB qui en découle est arbitrairement définie à 10 GHz pour le récepteur APD/TIA et à 40 GHz pour les récepteurs PIN/TIA et SOAPIN/TIA afin d'être en cohérence avec les systèmes réels. Enfin, le taux d'extinction du modulateur est considéré idéal afin de ne pas affecter la réponse intrinsèque du récepteur.

La Figure 2.45 trace les puissances moyennes minimales détectables pour atteindre un BER de 10^{-9} pour les trois architectures avec les paramètres suivants :

PIN

- $R_{PD} = 0,5 \text{ A/W}$

SOA

- $\eta = 0,4$
- $\eta_{sp} = 2$, soit un facteur de bruit $F_n \approx 2\eta_{sp} \approx 6 \text{ dB}$
- $\nu_{opt} = 10 \text{ THz}$ ($\Delta\nu_{sp} = 77 \text{ nm}$)
- $G_{SOA} = 20 \text{ dB}$

TIA

- $C_A = 40 \text{ fF}$
- $A = 2$
- $R_F = 300 \text{ } \Omega$
- $i_c = 18 \text{ mA}$

- $r_b = 40 \Omega$
- $g_m = 0,4 S$

APD

- $R_{PD} = 0,5 A/W$
- $M = 10$
- $k_A = 0,4 (F_A \approx 5)$

Constantes

- $q = 1,6e^{-19} C$
- $k_B = 1,38e^{-23} m^2kg s^{-2}K^{-1}$
- $h = 6,63e^{-34}$
- $\lambda = 1550 nm$
- $T = 300 K$

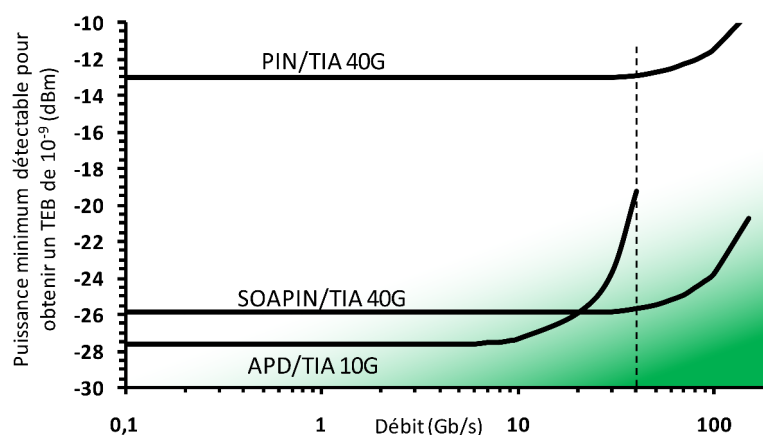


Figure 2.45 – Comparaison des puissances minimales détectables en fonction du débit pour les principales architectures de photorécepteurs

Ces courbes montrent l'intérêt du SOA associé à la PIN, puisque la sensibilité est améliorée d'un facteur $13 dB$ pour l'architecture SOAPIN/TIA par rapport à l'architecture PIN/TIA. La puissance minimale détectable à $40 Gb/s$ pour l'architecture PIN/TIA est estimée à $-13 dBm$, contre $-26 dBm$ pour l'architecture SOAPIN/TIA. Le photorécepteur APD/TIA est lui limité en bande passante du fait du fonctionnement de l'APD. Cela signifie que le bruit total sera intégré sur une plage de fréquence beaucoup plus faible que pour le récepteur SOAPIN/TIA. Par conséquent, à faible débit ($10 Gb/s$ par exemple), le récepteur APD/TIA est parfaitement optimisé.

Bien que la bande passante des deux modules APD/TIA et SOAPIN/TIA soit très différente, l'écart de sensibilité est faible pour les fréquences inférieures à $10 GHz$. Au-delà de $20 GHz$, la bande passante du module APD/TIA est insuffisante et nous observons une dégradation de la sensibilité qui est imputable à une dégradation de l'intégrité du signal avec l'apparition d'interférences inter-symbol.

Cette analyse théorique basée sur le calcul du rapport signal-sur-bruit, montre tout le potentiel de l'architecture SOAPIN/TIA pour les débits supérieurs à 20 GHz.

En conclusion, l'architecture SOAPIN/TIA comme récepteur présente des performances à l'état de l'art et semble être une solution intéressante et à privilégier pour le déploiement des réseaux d'accès futurs à très haut-débit et pour les liaisons intra-datacenters et inter-datacenters. En effet, l'amélioration en sensibilité apportée par le montage SOAPIN/TIA permettra de relâcher les contraintes du budget optique au sein d'un réseau d'accès, en permettant une distance de transmission plus importante ou un nombre d'utilisateurs reliés à un même nœud de raccordement plus élevé. L'intégration de la fonction de pré-amplification (SOA) et de détection (Photodiode PIN ou UTC) dans le même composant permet d'atteindre des sensibilités comparables à celles obtenues en associant deux modules discrets. Toutefois, si dans le futur l'intégration de puces SOAPIN se généralise dans les photorécepteurs, certains verrous technologiques devront être levés : réduction du facteur de bruit, réduction de la dépendance à la polarisation TE/TM qui est un facteur limitant en réception, amélioration du taux de couplage afin de réduire le facteur de bruit, s'affranchir de la puissance de saturation, réduire l'ASE.

2.3.5.11 Etat de l'art des photorécepteurs

Architecture	Débit	Sensibilité	Laboratoire	Année	Ref
EDFA/PD	10 Gb/s	-26 dBm	Chalmer University	2004	[46]
APD/TIA	10 Gb/s	-28,2 dBm	NTT	2006	[47]
APD/TIA	10 Gb/s	-29 dBm	III-V Lab	2010	[48]
SOA/PD/TIA	10 Gb/s	-31 dBm	Opto+	1997	[49]
APD/TIA	25 Gb/s	-23 dBm	NTT	2012	[50]
SOA/PD/TIA	25 Gb/s	-24 dBm	III-V Lab	2015	[51]
PD/TIA	43 Gb/s	-12 dBm	Finisar	2014	[52]
SOA/PD	40 Gb/s	-17,5 dBm	Agere	2002	[53]
SOA/PD/TIA	40 Gb/s	-18,5 dBm	Opto+	1998	[54]
SOA/PD/TIA	40 Gb/s	-23 dBm	III-V Lab	2015	[51]
EDFA/PD	40 Gb/s	-27,8 dBm	NTT	1998	[55]
APD/TIA	50 Gb/s	-12 dBm	NTT	2014	[56]
SOA/PD/TIA	64 Gb/s	-23,5 dBm	III-V Lab	2016	[57]

Tableau 2.4 – Etat de l'art des photorécepteurs en fonction du débit et de l'architecture

Le Tableau 2.4 regroupe les réalisations de photorécepteurs constituant l'état de l'art à différents débits et pour différentes architectures. Les sensibilités indiquées sont exprimées pour un taux d'erreur de 10^{-9} . Les résultats indiqués en rouge représentent ceux obtenus par les réalisations effectuées durant ces travaux de thèse.

D'après ces résultats, il apparaît qu'à haut débit (40 Gb/s) la meilleure sensibilité est obtenue en utilisant un amplificateur à fibre (EDFA). Cela est dû au fait qu'en comparaison à l'amplificateur optique à semi-conducteur (SOA), l'amplificateur à fibre génère moins de bruit.

À plus faibles débits (10 Gb/s), l'architecture privilégiée qui permet d'obtenir les meilleures sensibilités est basée sur la photodiode à avalanche (APD). Un contre exemple [49] montre néanmoins qu'en intégrant un filtre optique entre un SOA et une photodiode, la sensibilité peut être maximisée grâce à la diminution du bruit.

Parmi les résultats présentés dans ce manuscrit, un photorécepteur constitué d'un pré-amplificateur optique (SOA) intégré monolithiquement avec une photodiode PIN et d'un TIA linéaire a permis d'atteindre une sensibilité record de $-23,5$ dBm à 64 Gb/s grâce à l'utilisation d'un circuit d'adaptation entre la photodiode et le TIA.

2.4 Conclusion

Ce chapitre nous a permis de faire la comparaison des différents éléments constituant un photorécepteur, et d'en tirer plusieurs conclusions quant au choix à effectuer pour la conception de photorécepteur adaptés aux applications à très haut débit en utilisant des formats de modulation simple à mettre en œuvre (NRZ ou PAM-4) :

- Afin d'augmenter la sensibilité du récepteur, l'utilisation d'un pré-amplificateur optique (SOA) associé à une photodiode PIN est à privilégier par rapport à la photodiode à avalanche (APD) du fait de la limitation en bande passante de cette dernière. Le pré-amplificateur optique permet un gain en sensibilité supérieur à 10 dB par rapport à l'utilisation de la photodiode PIN seule (Figure 2.45).
- L'architecture du photorécepteur est régie par le compromis entre la bande passante et le rapport signal-sur-bruit. En effet, pour une architecture dite faible ou haute impédance, suivant la valeur de la résistance de charge R_L de la photodiode, il sera possible de privilégier l'un ou l'autre des deux critères, mais trouver un compromis favorable aux applications très haut débit est presque impossible. Afin de bénéficier d'une bande passante suffisante pour atteindre un débit de 40 Gb/s (avec $f_{-3dB} = 1/(2\pi R_L C_T)$), la valeur de R_L doit être la plus faible possible. Cela induit que le bruit thermique en $4k_B T/R_L$ est maximisé, dégradant ainsi la sensibilité du photorécepteur. La solution permettant de répondre à ce compromis est donc d'utiliser un amplificateur transimpédance (TIA), permettant d'augmenter

la bande passante et le rapport signal-sur-bruit d'un facteur $A + 1$ (où A est le gain en tension de l'amplificateur) par rapport aux cas haute ou faible impédance.

Néanmoins, malgré l'apport du TIA dans les performances du récepteur, les parasites dus aux topologies des composants (capacité de jonction et du plot d'accès de la photodiode, et capacité d'entrée de l'amplificateur) font que la limitation en bande passante, bien qu'améliorée, est toujours existante. De nouvelles solutions spécifiques aux composants réalisés jusqu'à maintenant au laboratoire *III-V Lab* doivent alors être trouvées afin de répondre à la problématique de la montée en débit. Dans le chapitre suivant, plusieurs photorécepteurs seront réalisés, à l'aide de simulations, afin de :

- Mettre en avant la limitation en bande passante due à l'interface entre la photodiode et le TIA.
- Mettre au point de nouvelles solutions, au niveau packaging et conception de circuit, permettant de compenser cette limitation pour la réalisation de photorécepteur optimisés pour les applications à 40 *Gb/s* et au-delà en utilisant des formats de modulation simple.

Chapitre 3 :

**Méthodologie de conception de
photorécepteurs pour les
applications à 40 Gb/s et au delà.**

3.1 Introduction

Pour répondre au défi posé par la prochaine génération de systèmes de communication sur courtes distances à 40 Gb/s et à 100 Gb/s il devient primordiale d'avoir une approche globale prenant en compte dès la phase de conception des composants opto-électroniques (photodétecteur, laser, modulateur, etc) et/ou micro-électroniques (driver, DAC, etc) les aspects packaging ; c'est à dire les interactions entre composants, entre le composant et son environnement et le domaine d'utilisation.

En réalité, une fonction est rarement réalisée à l'aide d'un seul composant. Les sources optiques par exemple, sont le résultat de l'association d'un laser émettant la lumière, d'un modulateur permettant de coder le signal lumineux et d'un driver permettant de piloter électriquement le modulateur à l'aide de données numériques. Au niveau de la réception, les puissances mises en jeu étant généralement très faibles ($\approx \mu W$), il ne suffit pas simplement de convertir le signal optique en signal électrique à l'aide d'un photodétecteur rapide, mais il faut ensuite amplifier ce signal afin qu'il soit utilisable par des systèmes d'interprétation des données dont la sensibilité d'entrée correspond au seuil de décision des bascules et est de l'ordre de 100 mV.

Cette notion de multiplication des fonctions au sein d'un même environnement soulève un des problèmes majeur lors de la réalisation de modules photorécepteur : l'**intégration**. En effet, des composants conçus et caractérisés dans un environnement de test parfait présenteront de très bonnes performances individuellement, mais une fois plusieurs fonctions assemblées entre-elles, le comportement du nouveau système multi-fonction, ainsi réalisé, n'est souvent pas aussi bon que l'on pourrait l'espérer. Ce phénomène est particulièrement vrai au niveau des photorécepteurs. En effet, par exemple, lors de l'association d'une photodiode avec un amplificateur transimpédance, les éléments parasites de montage, notamment les capacités équivalentes d'entrée et les fils de connexion, dont l'effet n'apparaît pas particulièrement critique lors des caractérisations individuelles des composants, devient immédiatement limitant lors de l'association des deux composants entre-eux.

L'objectif de ce travail est de mettre au point des solutions et des méthodologies de conception au niveau **packaging** et circuit permettant d'optimiser l'intégration des fonctions multiples au sein d'un même module. Pour cela, en nous appuyant sur l'analyse menée au second chapitre de ce manuscrit, nous aborderons deux approches.

- La première approche, que nous qualifierons de court-terme, vise à développer une technique de **co-packaging** pour la réalisation de modules photorécepteurs,

permettant d’exploiter au mieux les performances des composants intégrés. Ces derniers sont alors considérés comme des “boîtes noires” entre lesquelles une nouvelle fonction d’adaptation est intégrée afin d’exploiter au mieux les performances de chaque composant.

- La second approche, que nous appellerons **co-design**, est une approche plus long terme et plus complexe à mettre en œuvre et demande de nombreuses interactions entre les différentes parties prenantes : concepteur de circuits micro-électroniques et de composants optiques, intégrateurs et packageurs et l’utilisateur final. Ainsi, l’approche co-design consiste à prendre en compte dès la phase de conception des composants leur environnement d’utilisation au sens très large. Pour illustrer cette approche, nous allons concevoir un amplificateur transimpédance dont l’interface d’entrée sera directement adaptée à la photodiode utilisée et à son utilisation finale. Par rapport à l’approche co-packaging, l’approche co-design permet un meilleur contrôle des performances et surtout, permet de simplifier la mise en œuvre et la réalisation des modules par la suite.

La Figure 3.1 illustre, sous forme schématique, les principes de co-packaging et co-design appliqués à la réalisation d’un module photorécepteur.

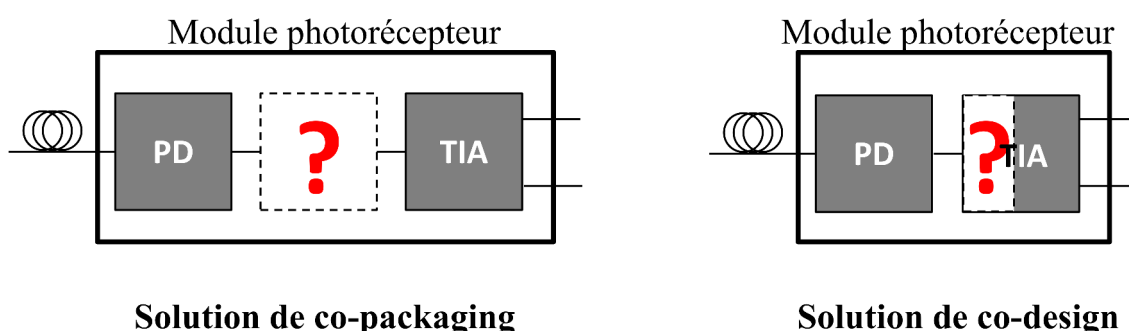


Figure 3.1 – Illustration du principe de co-packaging et de co-design

Les deux approches seront guidées par des simulations utilisant les modèles équivalents des composants qui seront détaillés dans la première partie de ce chapitre. Suite à cela, la méthodologie de simulation de photorécepteur sera introduite, permettant de mettre en avant les limitations des photorécepteurs lors des conceptions actuelles. Nous verrons alors comment, à l’aide de la simulation, les solutions de co-packaging et co-design permettent d’exploiter au maximum les performances des composants.

3.2 Caractéristiques et modélisation des photodétecteurs

3.2.1 Structure

Le premier élément à modéliser lors de la conception d'un photorécepteur est la photodiode. Dans cette partie seront détaillés le modèle électro-optique équivalent d'une photodiode à jonction PIN, ainsi que la méthode d'extraction dite directe des paramètres du modèle équivalent de la diode à partir des mesures de paramètres [S] en réflexion.

La Figure 3.2 représente une vue générale de la photodiode PIN à couplage évanescent et à face d'entrée gravée développée au III-V Lab.

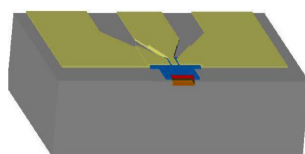


Figure 3.2 – Vue générale de la photodiode PIN développée au III-V Lab

Une ligne d'accès de type ligne de transmission coplanaire se terminant par un taper permet de relier la zone active de la photodiode aux circuits extérieurs. L'interconnexion de la ligne d'accès aux contacts N et P est réalisée par ponts sur polyimide ou BCB. La géométrie de la ligne d'accès a été optimisée de façon à obtenir une impédance caractéristique proche de 50Ω après amincissement du substrat.

3.2.2 Modèle électro-optique équivalent

3.2.2.1 Modèle électrique équivalent

Le schéma électrique équivalent petit signal de la photodiode est représenté Figure 3.3.

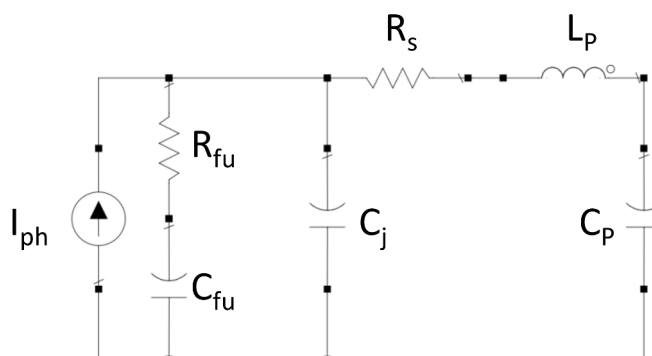


Figure 3.3 – Schéma électro-optique équivalent d'une photodiode

La signification physique des éléments du schéma électrique équivalent est la suivante :

- Zone active
 - R_s : résistance de métallisation et d'accès des couches p et n .
 - C_j : capacité de jonction.
 - R_{fu} : résistance de fuite en parallèle de la capacité C_j , dont les effets n'interviennent qu'aux basses fréquences
 - C_{fu} : capacité de fuite due aux accumulations de charges à l'interface entre la zone active de la photodiode et le substrat
- Ligne d'accès : Modèle d'une ligne de transmission sans pertes
 - L_p : Inductance linéique de la ligne d'accès. L'inductance L_p est indépendante de la tension de polarisation. Sa valeur ne dépend que de la géométrie de la ligne d'accès.
 - C_p : Capacité linéique de la ligne d'accès. La capacité C_p est indépendante de la tension de polarisation. Sa valeur ne dépend que de la géométrie de la ligne d'accès.

3.2.2.2 Modélisation de la source de courant

La photodiode fournit un courant proportionnel à la puissance optique qui peut être modélisé par une source de courant I_{ph} qui tient compte du temps de transit des porteurs dans la zone active.

$$I_{ph}(f) = \frac{R_{PD}P_{opt}}{1 + j\frac{f}{F}} = \frac{G(0)}{1 + j\frac{f}{F}} \quad (3.1)$$

Avec

- F : fréquence de coupure due au temps de transit des porteurs dans la jonction.
- $G(0)$: Gain DC proportionnel au coefficient de réponse (R_{PD} en A/W) de la photodiode.

La fréquence de coupure F de la source de courant $I_{ph}(f)$ est déterminée à partir de la mesure de la réponse électro-optique.

3.2.2.3 Composant SOAPIN

Pour les composants intégrés "SOA + détecteur", le modèle électro-optique équivalent est le même que celui du détecteur ; seul le terme $G(0)$ est différent. Dans ce cas, $G(0)$ est proportionnel au produit du gain en puissance du SOA par le coefficient de réponse du photodétecteur ($R_{SOAPIN} = G_{SOA}R_{PD}$). Cette approche suppose que l'effet de saturation du SOA lié au niveau de puissance d'entrée n'est pas pris en compte sur la réponse électro-optique globale.

3.2.3 Principe d'extraction du modèle électrique équivalent

Nous allons décrire dans ce paragraphe comment il est possible, à partir de la seule mesure du coefficient de réflexion, de déterminer les différents éléments du schéma électrique équivalent décrit au paragraphe précédent.

Deux méthodes sont couramment employées en micro-électronique pour déterminer les éléments du modèle. La première méthode consiste à optimiser, pour chaque point de polarisation, les paramètres du modèle afin que le résultat de simulation soit le plus proche possible de la mesure. Cette méthode est longue et fastidieuse et nécessite des outils de CAO importants. La seconde approche est d'utiliser une méthode analytique dite d'extraction directe [58]. Cette dernière est beaucoup plus simple que la première méthode, elle est facile à mettre en œuvre et ne nécessite quasiment pas de processus d'optimisation. C'est cette seconde approche que nous avons choisie de développer et que nous allons présenter dans le paragraphe suivant.

3.2.3.1 Méthode d'extraction directe

La méthode d'extraction directe consiste à exprimer chaque élément du modèle à partir de la mesure en réflexion (paramètre S_{11}) du composant. Ensuite, connaissant ces expressions, nous pouvons calculer analytiquement la valeur des paramètres du modèle (C_j , R_s , L_p , C_p) pour chaque point de fréquence mesuré. Cette approche permet de déterminer instantanément la valeur des différents éléments du modèle sans aucun calcul d'optimisation.

Toutefois, cette méthode est limitée par le nombre d'éléments du modèle. En effet, nous ne disposons que d'une mesure en réflexion de l'électrode. Nous ne pouvons donc, a priori, déterminer par cette méthode que les paramètres d'un modèle n'excédant pas deux éléments. Pour s'affranchir de cette difficulté, nous allons utiliser la méthode développée par M.C.A.M Koolen [58] et supposer que tous les éléments R,L,C du modèle sont indépendants de la fréquence. Le modèle de fuite constitué de C_{fu} et R_{fu} est dans un premier temps négligé afin d'extraire les paramètres intrinsèques de la photodiode. Les valeurs de C_{fu} et R_{fu} sont ensuite obtenues en rétro-simulation en les faisant varier de manière incrémentale.

M.C.A.M Koolen montre que l'admittance intrinsèque d'un dispositif peut s'écrire en fonction de l'admittance mesurée de celui-ci et de l'admittance des lignes d'accès mesurée en circuit ouvert et en court circuit, tel que :

$$Y_{int} = [(Y_{mes} - Y_{open})^{-1} - (Y_{short} - Y_{open})^{-1}] \quad (3.2)$$

Appliquée à l'extraction du modèle de la photodiode, l'expression précédente devient :

$$Y_{int} = (Y_{mes} - Y_{plot})^{-1} \quad (3.3)$$

où :

- Y_{int} : admittance intrinsèque (R_s, C_j).
- Y_{mes} : admittance mesurée sous pointe de la photodiode (C_p, L_p, R_s, C_j).
- Y_{plot} : admittance mesurée de la ligne d'accès en circuit ouvert (C_p).

Ainsi, afin de déterminer expérimentalement les valeurs des éléments du modèle électrique équivalent, nous mesurons le composant en réflexion et la ligne d'accès seule en circuit ouvert. La mesure en réflexion de la ligne d'accès en circuit ouvert permettra de déterminer directement la capacité équivalente C_p du modèle électrique équivalent. La mesure en réflexion du composant sous pointe permettra de déterminer les éléments C_j, C_p, R_s et L_p .

La procédure permettant la détermination des éléments du modèle électrique équivalent de la diode se fait en deux étapes.

Première étape : détermination de la capacité de la ligne d'accès C_p .

La mesure du coefficient de réflexion de la ligne d'accès en circuit ouvert nous permet d'extraire la capacité C_p du modèle.

$$Y_{plot} = \frac{1}{Z_0} \cdot \frac{1 - S_{11mes}}{1 + S_{11mes}} \quad (3.4)$$

$$Y_{plot} = j \cdot C_p \cdot \omega \quad (3.5)$$

d'où l'expression de la capacité C_p en fonction du paramètre S_{11} mesuré :

$$C_p = \frac{1}{\omega Z_0} \cdot \Im \left(\frac{1 - S_{11mes}}{1 + S_{11mes}} \right) \quad (3.6)$$

où :

- Z_0 est l'impédance caractéristique de normalisation ($Z_0 = 50 \Omega$)
- S_{11mes} est le coefficient de réflexion mesuré

La Figure 3.4 montre la représentation du plot d'accès comme étant une capacité de valeur C_p .

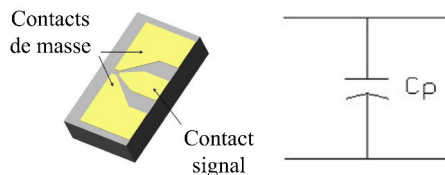


Figure 3.4 – Modèle électrique du plot d'accès

La Figure 3.5 montre l'évolution de la valeur de C_p en fonction de la fréquence. Celle-ci est constante et de l'ordre de 19 fF pour la ligne d'accès mesurée. Aux basses fréquences, les pertes diélectriques dans le substrat sont prépondérantes.

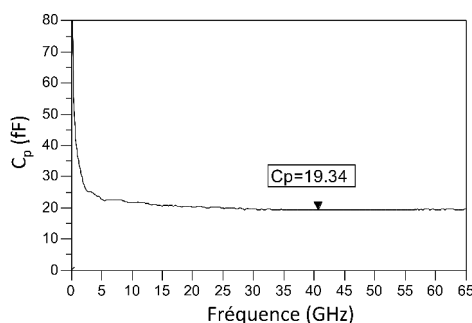


Figure 3.5 – Valeur de C_p

Deuxième étape : détermination de R_s , C_j , L_p et R_{fu} .

La mesure de la diode en réflexion permet d'extraire directement les éléments R_s , L_p , C_j et R_{fu} du modèle après « de-embedding » de la capacité C_p de la ligne d'accès. Pour cela, le coefficient de réflexion mesuré S_{11mes} est transformé en admittance Y_{11mes} , puis en soustrayant la capacité de plot trouvée précédemment, nous obtenons l'admittance intrinsèque Y_{11} de l'électrode à partir de laquelle nous en déduisons Z_{11} .

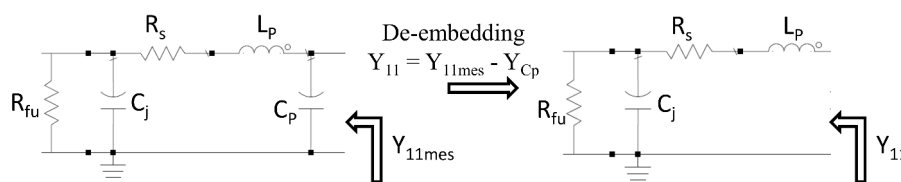


Figure 3.6 – De-embedding de la capacité de la ligne d'accès

L'impédance de la photodiode, après avoir retiré la contribution de la ligne d'accès, est alors donnée par l'expression suivante :

$$Z_{11} = R_s + \frac{R_{fu}}{1 + (C_j \cdot R_{fu} \cdot \omega)^2} + j \left(L_p \cdot \omega - \frac{R_{fu}^2 \cdot C_j \cdot \omega}{1 + (C_j \cdot R_{fu} \cdot \omega)^2} \right) \quad (3.7)$$

Aux fréquences élevées, les termes comportant R_{fu} deviennent négligeables. L'expression Z_{11} peut être approchée par l'expression suivante :

$$Z_{11} = R_s + j(L_p \cdot \omega - \frac{1}{C_j \cdot \omega}) \quad (3.8)$$

Avec :

$$\Re(Z_{11}) = R_s \quad (3.9)$$

$$\Im(Z_{11}) = L_p \cdot \omega - \frac{1}{C_j \cdot \omega} \quad (3.10)$$

Aux très basses fréquences, les termes comportant R_{fu} deviennent prépondérants. En supposant $R_{fu} \gg R_s$, l'expression de la partie réelle de Z_{11} peut être approchée par l'expression suivante :

$$\Re(Z_{11}) = R_{fu} \quad (3.11)$$

L'évolution de la partie réelle de Z_{11} en fonction de la fréquence, tracée sur la Figure 3.7, nous permet donc de déterminer directement les valeurs de la résistance R_{fu} et de la résistance R_s .

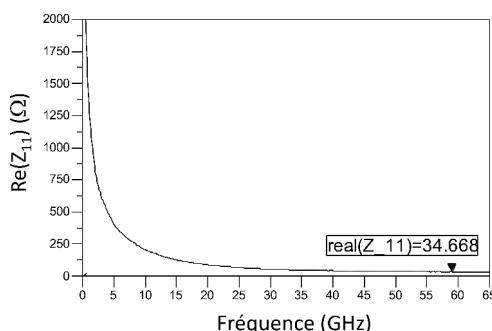


Figure 3.7 – Partie réelle de Z_{11}

La valeur de la résistance série R_s extraite en haute fréquence est égale à 34,6 Ω. La valeur de la résistance de fuite R_{fu} estimée en basse fréquence est de plusieurs $k\Omega$.

Aux fréquences élevées, la partie imaginaire de l'impédance Z_{11} dépend essentiellement de l'inductance L_p et de la capacité C_j . A partir de l'expression 3.10, C_j peut être exprimé en fonction de L_p :

$$C_j = \frac{1}{(L_p \cdot \omega - \Im(Z_{11}))\omega} \quad (3.12)$$

C_j peut alors être tracé en fonction de la fréquence, pour différentes valeurs de L_p par itérations successives. C_j est alors déterminée lorsque L_p permet d'obtenir une valeur de

C_j indépendante de la fréquence. La Figure 3.8 montre l'évolution de la capacité C_j en fonction de la fréquence pour une valeur de L_p fixée à 50 pH . La valeur de la capacité de jonction pour la photodiode est alors estimée à 19 fF .

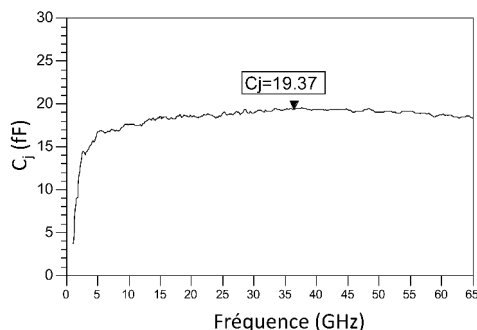


Figure 3.8 – Capacité de jonction C_j

3.2.3.2 Limitation de la méthode

La méthode d'extraction du modèle électrique équivalent décrite permet de déterminer avec une bonne précision le modèle intrinsèque de la photodiode (R_s , C_j) ainsi que le modèle de la ligne d'accès (L_p , C_p).

Cette méthode analytique d'extraction est particulièrement bien adaptée aux structures simples, de type diode, polarisée en inverse. En polarisation inverse, la zone intrinsèque est entièrement déplétée et la structure peut être modélisée par un simple réseau RC série. La méthode d'extraction du modèle équivalent décrite précédemment est alors facile à mettre en œuvre. En revanche, lorsque la zone intrinsèque n'est pas entièrement déplétée, une modélisation par un seul réseau RC n'est plus suffisante. Pour tenir compte des phénomènes de diffusion dus aux variations de charges minoritaires dans les zones neutres, il est nécessaire d'introduire un second réseau RC. Il y a maintenant trop de variables à déterminer pour être traitées analytiquement, une méthode par optimisation devient plus appropriée.

3.2.4 Modèle électro-optique équivalent décrit à l'aide du logiciel ADS

La Figure 3.9 représente le schéma électro-optique équivalent d'une photodiode PIN implémentée sous ADS et dédié à la simulation en petit signal. Le photocourant est représenté par une source de courant commandée en tension dont le gain $G = 0,5 \text{ S}$ correspond au coefficient de réponse de la photodiode et une fréquence de coupure $F = 80 \text{ GHz}$ qui correspond au temps de transit des porteurs dans la jonction.

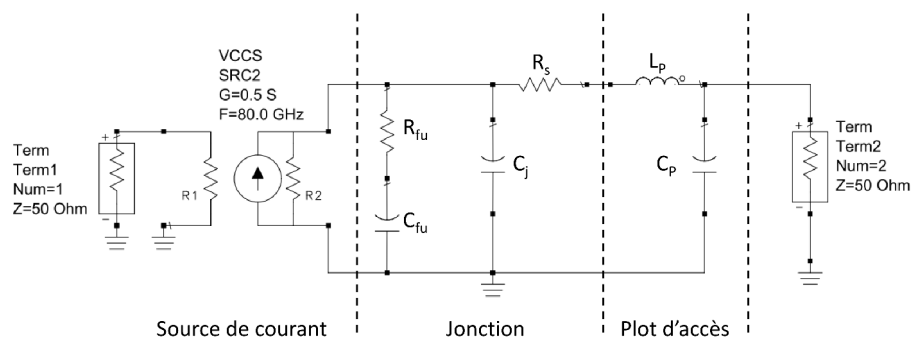


Figure 3.9 – Schéma de simulation du photodétecteur sous ADS

La Figure 3.10 représente une comparaison entre la mesure et le modèle électrique équivalent sur la gamme de fréquence [200 MHz - 65 GHz]. L'extraction du modèle a été réalisée à $-2 V$. En rouge sont représentés les résultats de simulation, en bleu sont représentés les grandeurs mesurées. Le très bon accord observé entre la mesure et la simulation sur le coefficient de réflexion de la photodiode permet de valider la méthodologie d'extraction que nous avons développée pour déterminer les éléments du modèle électrique équivalent.

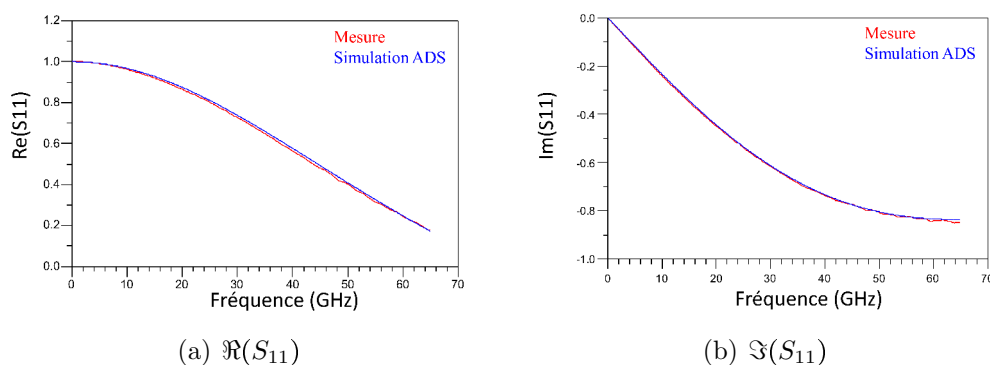


Figure 3.10 – Coefficient de réflexion de la photodiode - comparaison mesures/simulation

La Figure 3.11 représente sur le même graphique la réponse électro-optique de la photodiode mesurée et simulée. Les différentes courbes en bleues montrent l'impact de la fréquence de coupure F due au temps de transit des porteurs sur la réponse en fréquence de la diode. La fréquence de coupure équivalente au temps de transit des porteurs dans la jonction est estimée à 80 GHz.

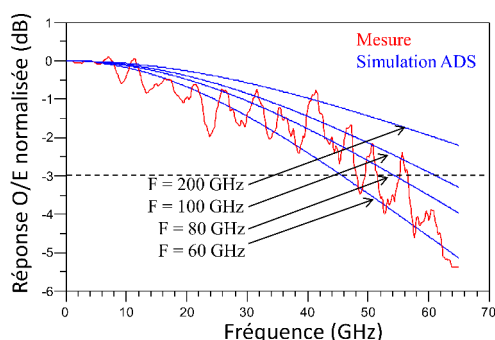


Figure 3.11 – Réponse O/E pour différents temps de transit des porteurs

Les paramètres extraits pour les photodiodes de dimensions $4 \times 10 \mu\text{m}^2$ et $5 \times 25 \mu\text{m}^2$ issues de deux plaques différentes réalisées au laboratoire *III-V Lab*, qui seront utilisées lors des conceptions futures de photorécepteurs, sont regroupés dans le Tableau 3.1.

		Plaque 63083		Plaque 63709	
		$4 \times 10 \mu\text{m}^2$	$5 \times 25 \mu\text{m}^2$	$4 \times 10 \mu\text{m}^2$	$5 \times 25 \mu\text{m}^2$
Jonction	C_j (fF)	29	52	19	53
	R_s (Ω)	30	14	34	9
Plot	C_p (fF)	19	19	19	19
	L_p (pH)	50	50	50	50
Pertes	C_{fu} (fF)	58	59	0	0
	R_{fu} (Ω)	1 k	1,2 k	∞	∞

Tableau 3.1 – Eléments du circuit électrique équivalent de la photodiode

Quelque soit la photodiode considérée, les valeurs de C_p et L_p constituant le plot d'accès sont constantes étant donné que la ligne de transmission est toujours réalisée de la même manière. On constate pour les deux plaques, que les différences entre les photodiodes de dimensions $4 \times 10 \mu\text{m}^2$ et $5 \times 25 \mu\text{m}^2$ se caractérisent par une capacité équivalente plus faible et une résistance série plus élevée pour la photodiode avec les plus petites dimensions. De plus, le modèle de pertes concernant la plaque 63709 est idéal ($R_{fu} = \infty$ et $C_{fu} = 0$ fF) en raison du bon déroulement des étapes technologiques. Pour la plaque 63083, la présence de charge aux interfaces se caractérise par un impact sur les valeurs de R_s et C_j et sur les valeurs de R_{fu} et C_{fu} . La Figure 3.12 illustre ces différences en montrant les coefficients de réflexion mesurés et simulés à partir du modèle électrique équivalent extrait.

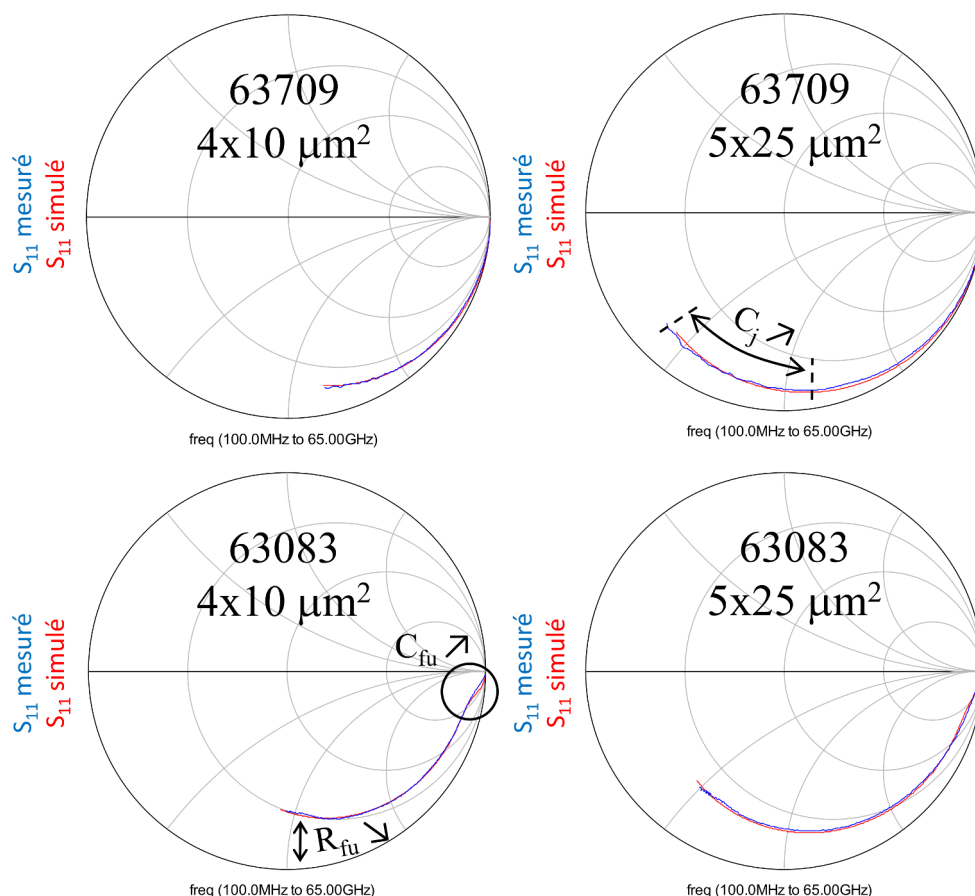


Figure 3.12 – Comparaison des coefficients de réflexion mesurés et simulés pour les différents photodiodes

Le décrochement visible sur les photodiodes de la plaques 63083 dû à une augmentation des pertes risque de se traduire par une chute de la réponse électro-optique de la photodiode en basse fréquence. Néanmoins, suivant le choix du montage qui sera fait (utilisation d'une résistance parallèle, caractéristiques du TIA...), cet effet pourra se retrouver masqué par le comportement global du photorécepteur, pouvant donc être négligé. Ces courbes traduisent cependant la justesse du modèle utilisé, permettant de parfaitement reproduire en simulation le comportement petit-signal des photodiodes, en tenant compte de leurs dimensions et d'éventuelles pertes liées aux problèmes technologiques.

Pour finir, on note que ce modèle sera identique lors de l'utilisation d'un pré-amplificateur optique (SOA) intégré avec la photodiode. Ce dernier n'intervient pas sur le modèle électrique équivalent en petit signal, à faible puissance optique. En revanche, à forte puissance optique, la saturation du SOA se traduit par un phénomène de filtrage des basses-fréquences, pouvant influencer la qualité du signal en réception en déformant l'allure des trains d'impulsion [59]. Etant donné que nous cherchons à augmenter la

sensibilité des récepteurs et donc à travailler avec les puissances optiques les plus faibles possibles (entre -20 et -30 dBm , correspondant à l'ordre de grandeur des puissances optiques en entrées des récepteurs dans les réseaux d'accès), cette caractéristique ne sera pas prise en compte lors des conceptions.

3.3 Topologie des amplificateurs transimpédances

Afin de simuler le plus fidèlement possible le comportement d'un module photorécepteur, la modélisation de l'amplificateur transimpédance, élément de base du récepteur, est essentielle.

Lorsque le module photorécepteur est inséré dans un système, il est intéressant de pouvoir contrôler le gain du circuit transimpédance afin d'avoir un maximum d'amplitude en sortie lorsque le signal détecté est très faible, ou au contraire de la limiter afin de ne pas saturer le circuit de décision lorsque le signal reçu est suffisamment élevé; il est également intéressant de pouvoir régler la bande passante en fonction du débit des signaux optiques utilisés.

Dans cette section, nous allons, dans la première partie du paragraphe, présenter la topologie des principaux TIA conçus par le passé au laboratoire *III-V Lab* en technologie interne bipolaire à double hétérojonction (TBDH) sur InP.

Nous créerons ensuite un modèle fidèle à l'aide du logiciel ADS. Cela constituera la base de l'étude sur les photorécepteurs grâce aux simulations, afin d'identifier et confirmer les limitations vues au Chapitre 2, et permettre par la suite la conception d'un nouveau module photorécepteur intégrant les puces déjà existantes, en utilisant une méthode de co-packaging. Suite à cela, la même méthodologie sera utilisée pour réaliser le co-design d'un photorécepteur. Il s'agit alors ici de concevoir une nouvelle architecture de TIA étant parfaitement adaptée aux photodiodes disponible au laboratoire.

3.3.1 Amplificateur transimpédance différentiel à gain variable (TIA-VGA)

3.3.1.1 Architecture du circuit

L'une des architectures de TIA conçue et réalisée au sein du laboratoire *III-V Lab* est un amplificateur transimpédance à gain et bande-passante variables (VGA : *Variable Gain Amplifier*). Plus précisément, la puce transimpédance est un circuit constitué d'une paire différentielle avec contre réaction en entrée, réalisant ainsi la fonction "transimpédance", suivie d'un étage pré-amplificateur, de deux étages d'amplification à gain variable et d'un buffer en sortie. Le réglage de la bande passante se fait en agissant sur la tension de polarisation appliquée sur l'étage transimpédance d'entrée, qui, lorsqu'elle variera, modifiera l'impédance d'entrée présentée et donc la bande passante du circuit. Le schéma-bloc de l'amplificateur transimpédance à gain variable est présenté Figure 3.13.

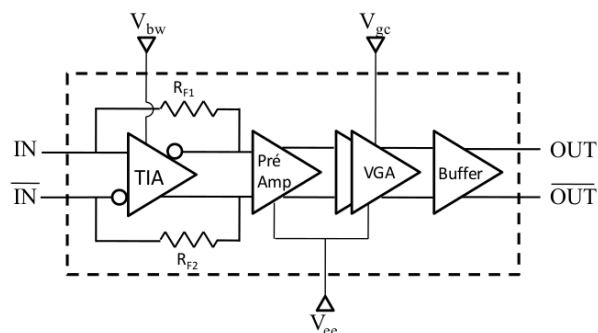


Figure 3.13 – Schéma-bloc du TIA VGA

a) *Etage transimpédance d'entrée : paire différentielle*

Rappelons ici que l'étage transimpédance permet d'amplifier le photocourant issu de la photodiode et de le convertir en tension. Son architecture reprend celle d'une paire différentielle à contre réaction étudiée au chapitre 2.

Le premier étage de l'amplificateur, présenté sur la Figure 3.14, est donc constitué d'une paire différentielle à base de transistors bipolaires (T_1, T_1'), avec une résistance de contre-réaction (R_F, R_F') entre la sortie (collecteur) et l'entrée (base). Chaque sortie de la paire différentielle est suivie d'un "émetteur-suiveur" (T_2, T_2') agissant comme un buffer et d'un transistor connecté en diode (T_3, T_3'), permettant de réduire le niveau de tension continue sur les sorties OUT et \overline{OUT} . Cette architecture permet d'éviter la saturation de l'étage d'amplification qui constitue le deuxième étage du circuit TIA-VGA.

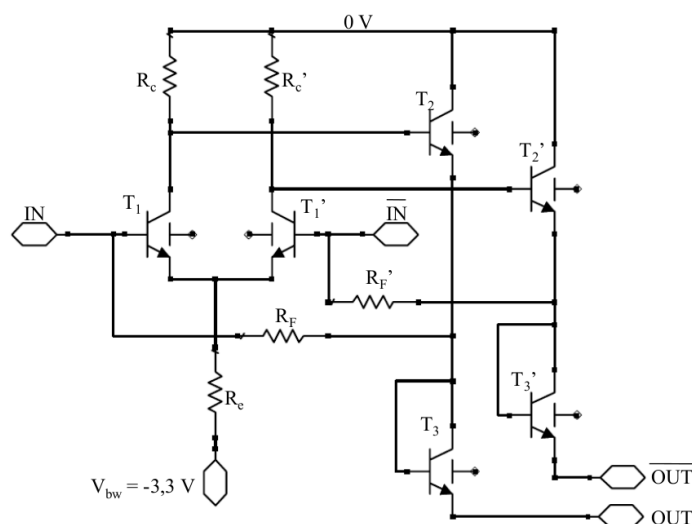


Figure 3.14 – Paire différentielle d'entrée du TIA

Le fonctionnement de la paire différentielle, en petit signal, peut être modélisé par une fonction de transfert de type passe-bas du premier ordre dont le pôle formé par la

résistance de base intrinsèque R_b et la capacité base-émetteur C_{be} limitera la montée en débit du composant. Pour repousser la fréquence de coupure vers les haute fréquences, une des techniques possibles est d'introduire une résistance série R_E , permettant de réduire la capacité d'entrée C_A (jusqu'alors considérée comme $C_A = C_{be}$ lorsqu'il n'y a pas de résistance R_e) telle que :

$$C_A = \frac{C_{be}}{g_m R_e + 1} \quad (3.13)$$

En contrepartie de cette augmentation de la bande-passante grâce à l'utilisation de R_e , le gain en basse-fréquence de l'étage transimpédance est diminué d'un facteur $g_m R_e + 1$. Il faut alors ajuster la valeur de la résistance de collecteur R_C en même temps que la valeur de R_E afin de maximiser le rapport gain/bande-passante.

b) Etage pré-amplificateur : Cherry-Hooper

Cet étage d'amplification situé entre l'étage transimpédance et l'étage d'amplification à gain variable a pour objectif d'amplifier le signal en sortie de l'étage transimpédance et en même temps de rendre l'étage transimpédance indépendant de l'étage d'amplification à gain variable.

L'étage de pré-amplification est réalisé à l'aide d'une structure *Cherry-Hooper* [60] présentée en Figure 3.15. La paire différentielle (T_1, T'_1) est pilotée par les signaux d'entrée IN et \overline{IN} . De la même manière que pour la paire différentielle de l'étage d'entrée, l'émetteur est dégénéré à l'aide des résistances R_{e1} et R'_{e1} afin de réduire la capacité équivalente d'entrée et ainsi augmenter la rapidité de l'amplificateur. La paire différentielle est chargée par un étage à transimpédance constitué de T_2, T'_2, T_3, T'_3 et R_F, R'_F . Similairement au fonctionnement de l'étage transimpédance d'entrée, cette charge sous forme d'amplificateur à contre-réaction présente l'avantage par rapport à une simple charge R_c de réduire sa résistance équivalente d'entrée R_{in} d'un facteur $R_{in} = R_F/(A + 1)$ et ainsi d'augmenter la fréquence de coupure. Enfin, en sortie, un étage buffer et à décalage de niveau sont réalisés par les transistors T_4, T'_4 et T_5, T'_5 .

La paire différentielle dégénérée a une transconductance de l'ordre de $1/R_e$ (plus exactement $1/(R_e + 1/g_{m1})$), alors que la charge sous forme d'amplificateur à contre réaction a une transrésistance de l'ordre de R_F (en considérant le gain de T_2 et T'_2 très supérieur à 1). Le produit de ces deux valeurs est égal à $A = R_F/R_e$ et correspond au gain de l'étage *Cherry-Hooper*. Le gain de l'étage pré-amplificateur est alors constant et ne dépend que du rapport de résistance R_F/R_e .

Les résistances R_{c1} , R'_{c1} et R_{c2} , R'_{c2} permettent d'augmenter le gain de l'étage *Cherry-Hooper* d'un facteur $1 + R_{c1}/R_{c2}$ par rapport au cas conventionnel où $R_{c1} = 0$. L'étude en [61] a montré que dans la gamme $0 < R_{c1}/R_{c2} < 2,5$, le gain supplémentaire n'avait que peu d'impact sur la bande-passante de l'étage *Cherry-Hooper*.

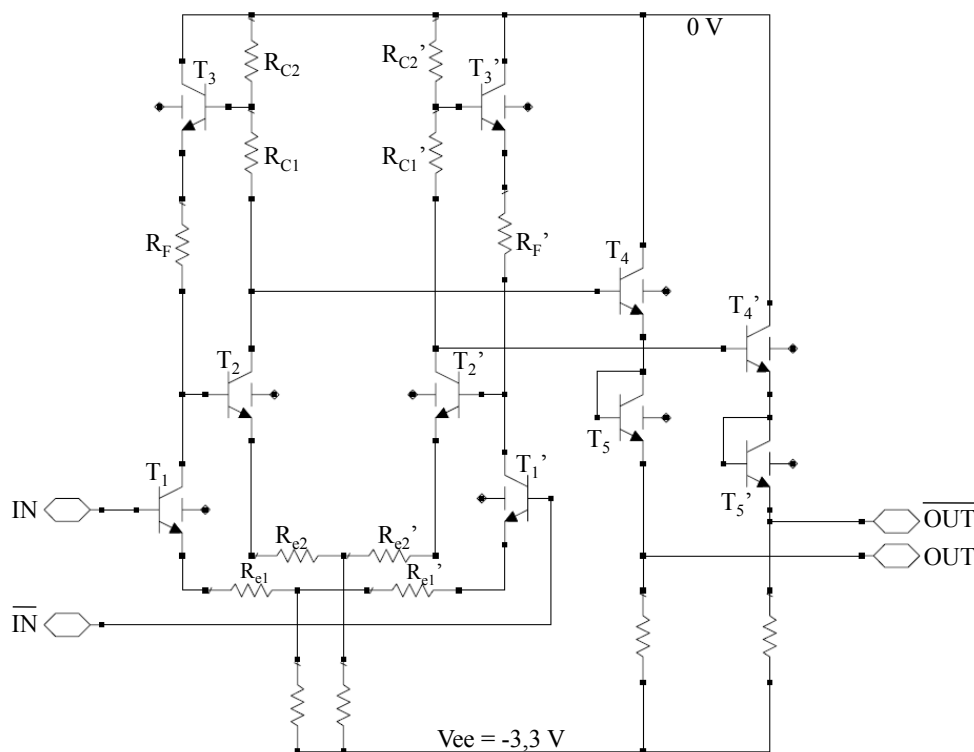


Figure 3.15 – Etage d’amplification intermédiaire : Architecture Cherry-Hooper

c) Etage d’amplification à gain variable : “Multiplieur quatre quadrants”

Comme nous l’avons déjà indiqué en introduction, il est intéressant de pouvoir contrôler le gain du circuit TIA afin d’avoir un maximum d’amplitude en sortie lorsque le signal détecté est très faible, ou au contraire de la limiter afin de ne pas saturer le circuit de décision en aval lorsque le signal reçu est suffisamment élevé. Malheureusement la technologie bipolaire sur InP, développée au laboratoire *III-V Lab*, ne permet pas d’utiliser des résistances contrôlées en tension, qui auraient pûes être utilisées pour régler la valeur de R_e ou R_F . La solution qui a été retenue est de transformer l’étage *Cherry-Hooper* en multiplieur analogique sous forme de cellule de Gilbert. La Figure 3.16 montre l’architecture des deux étages à gain variable utilisée pour la réalisation du TIA-VGA.

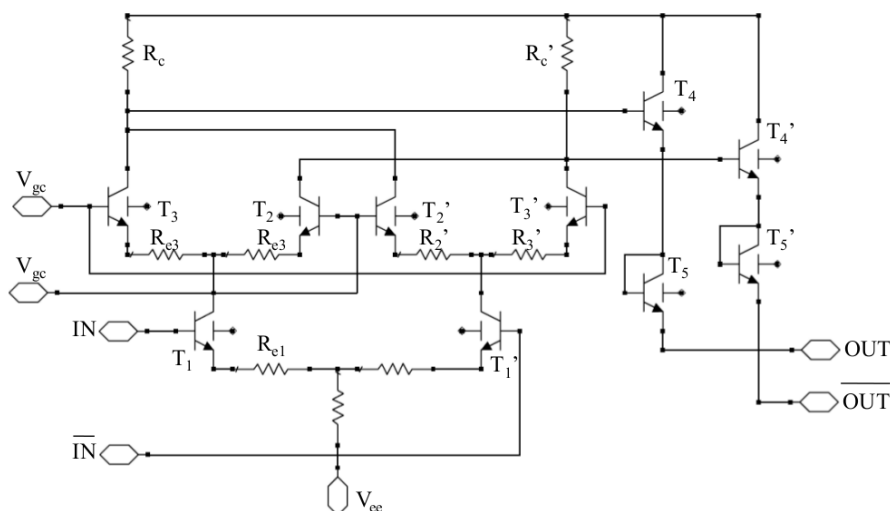


Figure 3.16 – Etage d’amplification à gain variable

Lorsque la tension V_{gc} appliquée est élevée, les courants en sorties de T_1 et T_1' sont directement acheminés au travers de T_3 et T_3' au niveau des résistances R_c et R_c' : l’amplitude de sortie est alors maximale. En revanche, lorsque V_{gc} diminue, les courants dans R_c et R_c' deviennent une combinaison des contributions directes de T_3 et T_3' et des contributions croisées de T_2 et T_2' . Ces contributions s’annulent partiellement entraînant une diminution du gain. Cette architecture permet donc de contrôler l’amplitude en sortie par une diminution du gain contrôlé par la tension V_{gc} .

3.3.1.2 Simulations et résultats de mesure

Afin de mener à bien notre étude, la première étape a consisté à intégrer le circuit électrique équivalent du circuit TIA, à l’origine conçu à l’aide du logiciel Cadence, dans le logiciel Keysight-ADS. De plus, l’expérience a montré que les lignes HF d’entrée et de sortie ainsi que les lignes qui servent à relier les différents étages entre eux ont une grande influence sur les performances du circuit. Malheureusement le modèle de ces lignes à notre disposition est insuffisant. Dans un premier temps, nous allons donc confronter les résultats de simulation aux résultats du circuit mesuré en paramètres [S], sans tenir compte de ces lignes. Dans un second temps, nous reprendrons les simulations en tenant compte des lignes d’accès entrée/sortie et des lignes d’interconnexion, ce qui nous permettra d’établir une méthodologie de simulation rigoureuse de ces lignes qui sera reprise pour les conceptions ultérieures. Enfin, nous vérifierons le comportement du circuit lorsque nous faisons varier la tension de commande de la bande passante ou du gain.

a) Comportement du circuit TIA-VGA en “petit signal”

Le schéma électrique “idéal” du circuit TIA-VGA, c’est à dire sans tenir compte des lignes de transmission en entrée, sortie ou inter-étage, présenté Figure 3.17, a été introduit sous le logiciel ADS.

Le comportement en fréquence est alors étudié dans les conditions d’utilisation de l’amplificateur au sein d’un photorécepteur. L’entrée du TIA qui sera connectée à la photodiode lors du montage est reliée au port d’excitation d’entrée (port 1 de l’analyseur de réseaux vectoriel lors des mesures), tandis que la deuxième entrée est laissée en circuit ouvert. Les deux sorties sont reliées aux ports d’excitation de sortie (lors de la mesure, les sorties sont mesurées l’une après l’autre, la sortie n’étant pas mesurée est chargée sur 50 Ω). Afin de reproduire le plus fidèlement possible les conditions de mesure en simulation, les circuits de polarisation sont découplés de la même façon qu’ils le sont en mesure et dans le montage final.

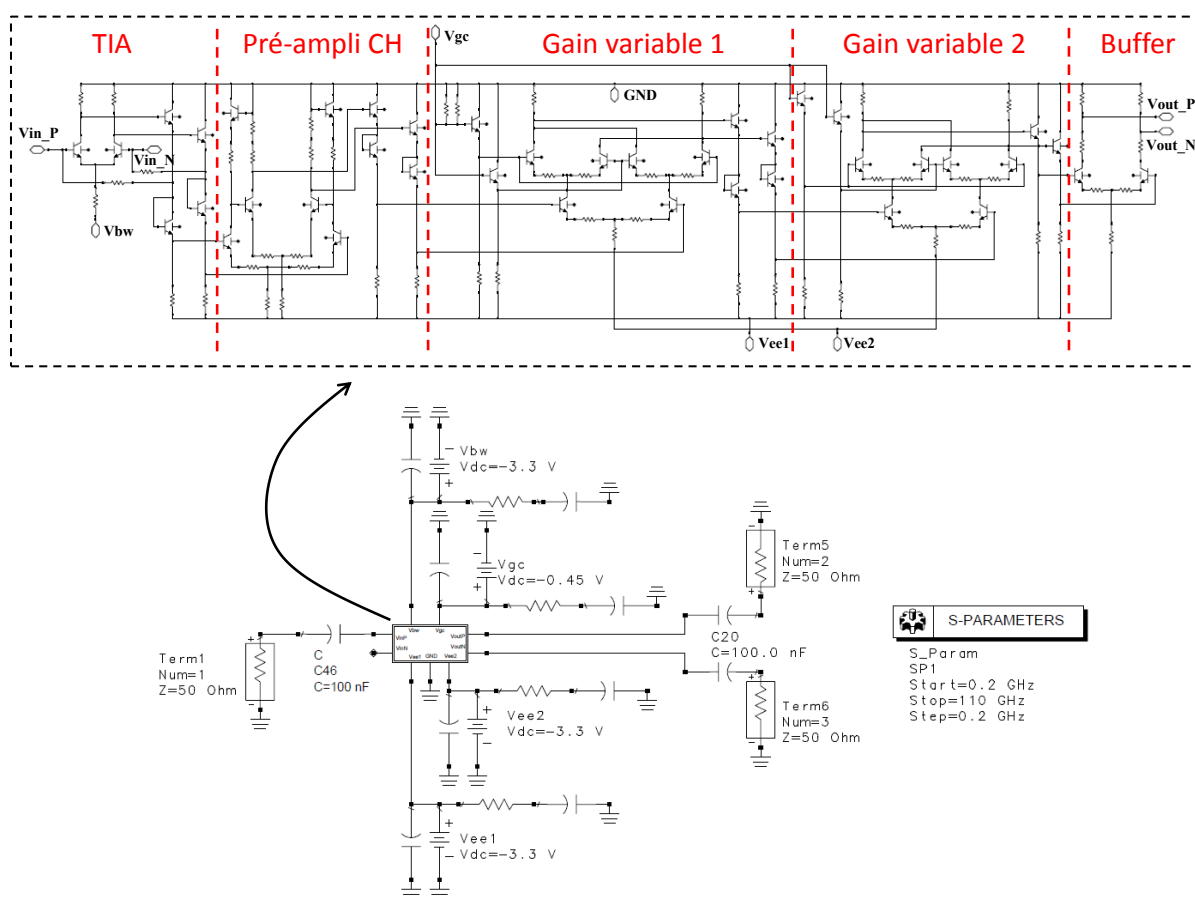


Figure 3.17 – Méthodologie de simulation petit-signal du TIA-VGA

La Figure 3.18 représente, sur les mêmes graphiques, la comparaison entre les résultats de simulation (courbes en gris) et les résultats de mesure (courbes en noir). Le

comportement global de l'amplificateur transimpédance est bien retrouvé en simulation, notamment en basses fréquences où les valeurs de gains (S_{21} pour le gain en tension et Z_t pour le gain transimpédance) sont identiques à celles obtenues en mesure et où les coefficients de réflexion (S_{11} en entrée, S_{22} en sortie) sont très proches. Néanmoins, les courbes obtenues en simulation s'éloignent des courbes obtenues en mesure lorsque la fréquence augmente. L'effet de surtension présent en mesure sur le coefficient de transmission (S_{21}) n'est pas retrouvé en simulation, et la chute du gain transimpédance est beaucoup plus prononcée en mesure qu'en simulation.

Ce résultat était attendu car la simulation ne tient pas compte des lignes d'accès. De plus, cela met clairement en évidence l'impact des lignes sur les performances du circuit dès que la fréquence augmente.

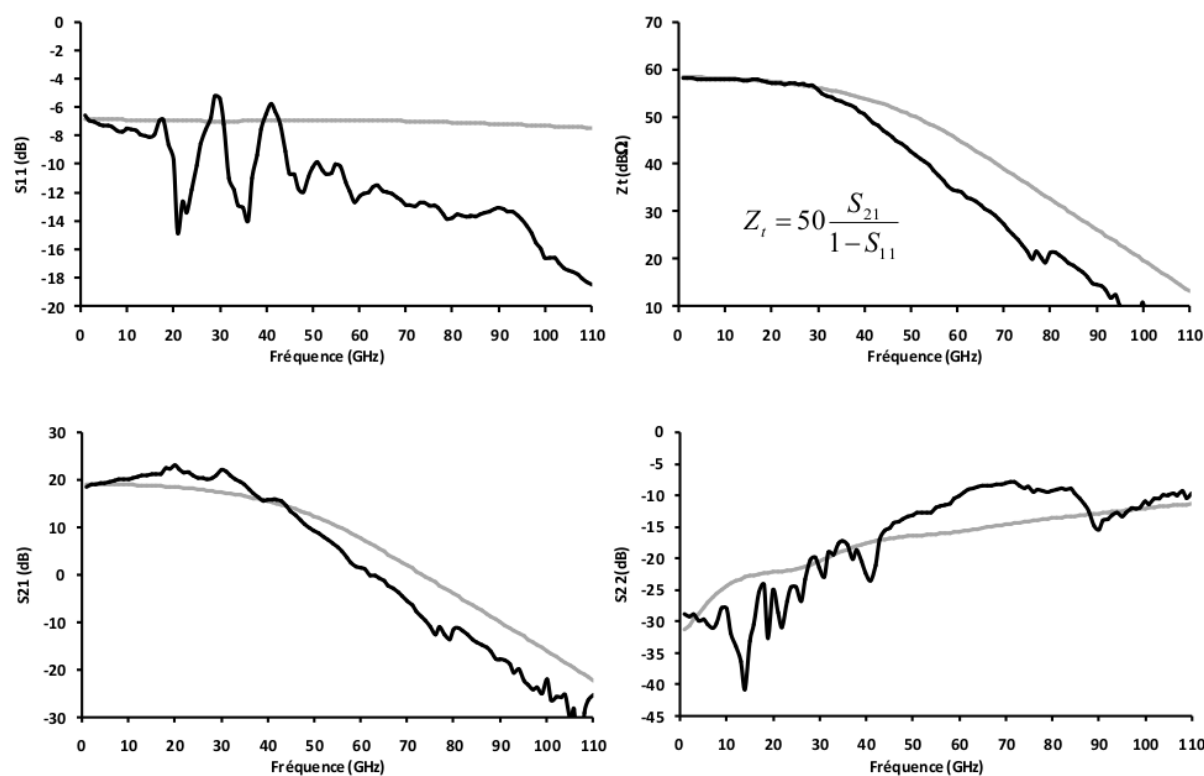


Figure 3.18 – Comparaison mesures (courbes noires) / simulations (courbes grises) du comportement petit-signal du TIA-VGA

b) Influence des lignes de transmission

L'objectif de la simulation est d'introduire dans le modèle simulé de la Figure 3.17, les lignes de transmissions jusqu'alors non prises en compte.

La Figure 3.19 montre une photographie du circuit TIA-VGA, sur laquelle nous avons fait apparaître les différents étages du circuit. Sur cette photographie, les lignes de transmission en entrée et sortie ainsi qu'entre chaque étage du circuit apparaissent très

nettement.

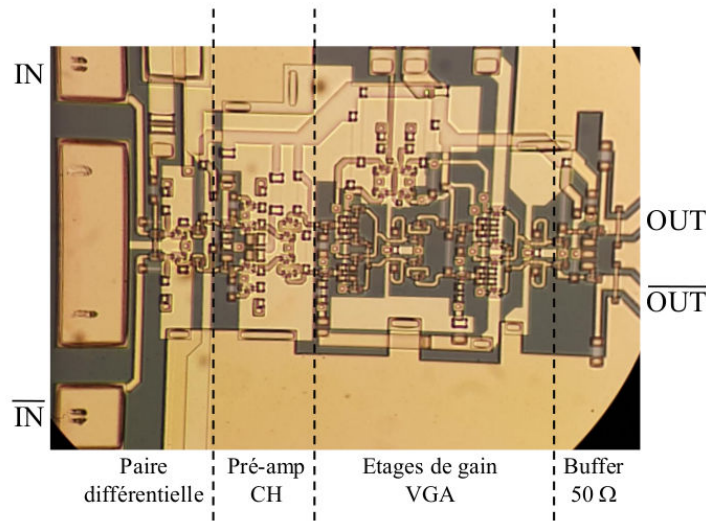


Figure 3.19 – Photographie de la puce TIA-VGA

A partir du masque de conception, nous pouvons définir les paramètres des lignes de transmission (dimensions, différentes natures et épaisseurs de substrats) à intégrer dans le modèle.

Pour illustrer notre méthodologie de simulation, La Figure 3.20 montre la topologie de l'étage d'entrée et l'étage pré-amplificateur. Les lignes servant à connecter les différents éléments apparaissent clairement et reproduisent les mêmes dispositions et géométries que celle du layout du circuit.

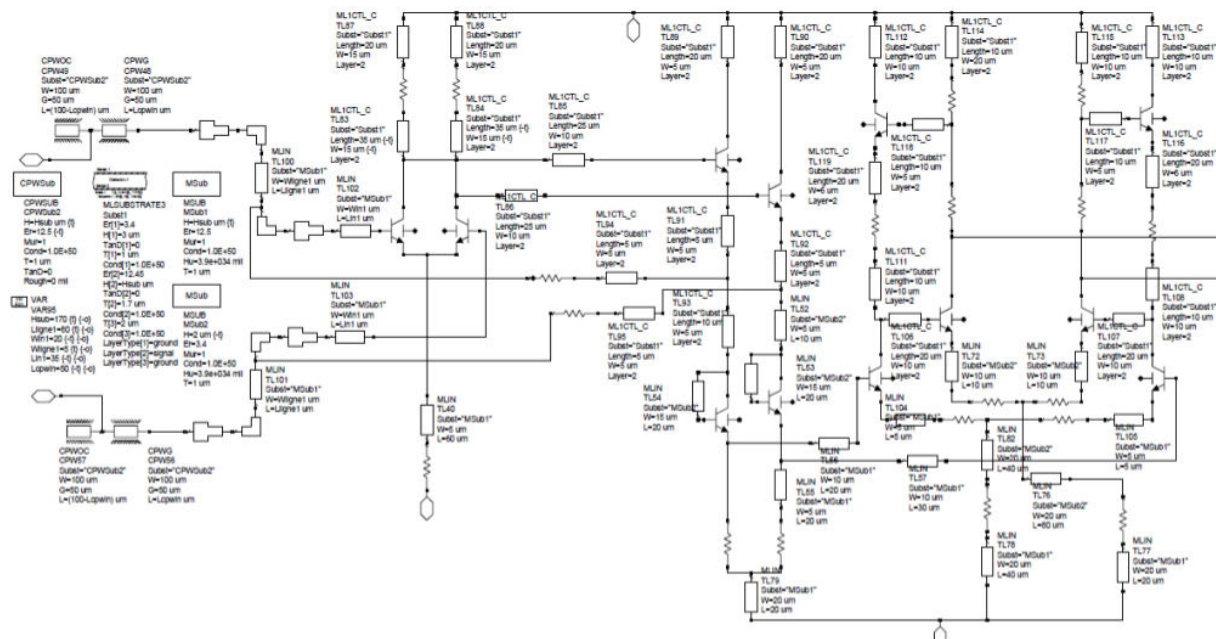


Figure 3.20 – Prise en compte des lignes parasites dans le modèle du TIA

La Figure 3.21 présente les courbes obtenues après optimisation des lignes de transmission. Le très bon accord, observé, entre les résultats de mesure et de simulation valide le modèle électrique équivalent établi et notre méthodologie de prise en compte des lignes de transmission.

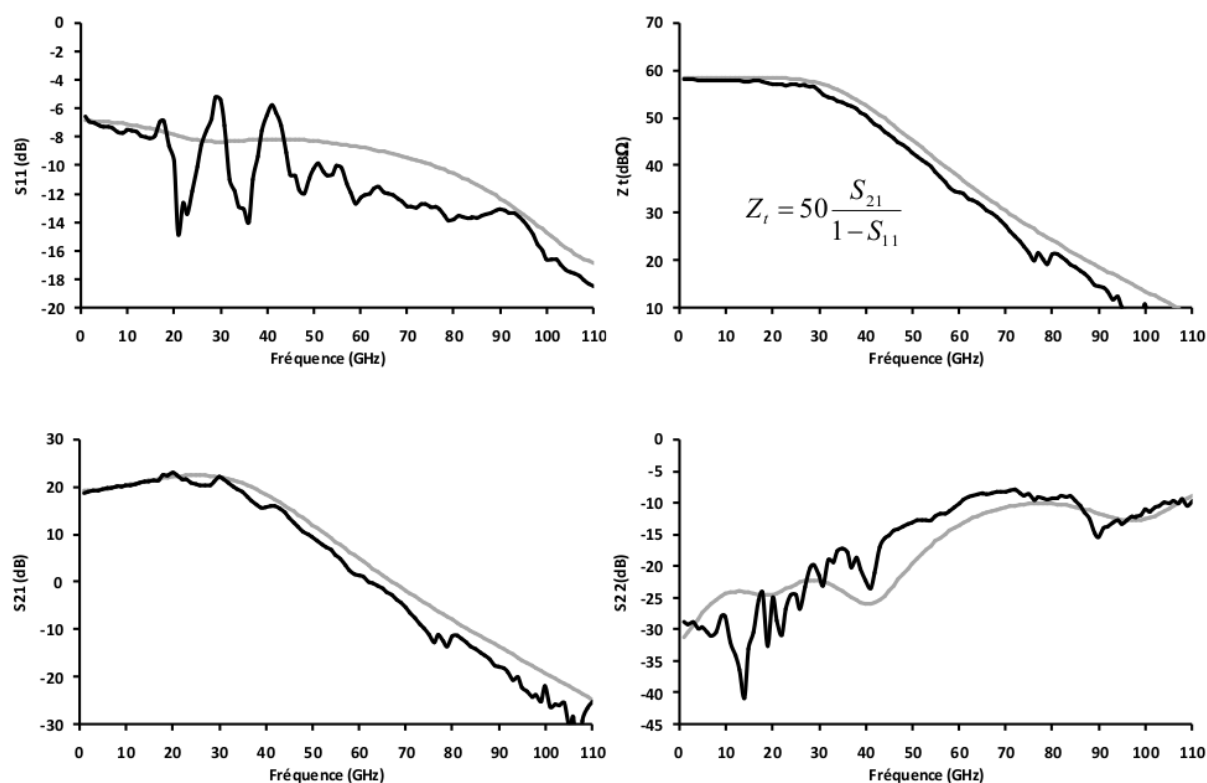


Figure 3.21 – Comparaison mesures (courbes noires) / simulations (courbes grises) du comportement petit-signal du TIA-VGA

c) Variation du gain et de la bande passante

Le circuit TIA-VGA possède deux tensions de commande V_{bw} et V_{gc} qui permettent respectivement d’ajuster la bande passante et le gain du circuit. La tension de commande V_{bw} permet d’adapter la bande passante en fonction du débit du signal détecté afin d’optimiser au mieux le rapport signal-sur-bruit et ainsi d’améliorer la sensibilité du récepteur. La tension de commande V_{gc} permet quant à elle de réduire le gain du circuit et ainsi de régler, à la valeur souhaitée, l’amplitude du signal de sortie.

La Figure 3.22 montre le comportement du circuit pour les deux valeurs extrêmes de la plage de variation de la tension V_{bw} . La tension V_{bw} correspond à la tension de polarisation appliquée sur la paire différentielle d’entrée du circuit. Une valeur supérieure à $-1,8\text{ V}$ sera trop faible pour alimenter la paire différentielle, faisant ainsi fortement diminuer le gain. La réponse en fréquence pour ces deux valeurs de V_{bw} montre une fréquence de

coupure à -3 dB de 36 GHz lorsque $V_{bw} = -3,3$ V et 19 GHz lorsque $V_{bw} = -1,8$ V. Un très bon accord entre les résultats de mesure et de simulation est observé.

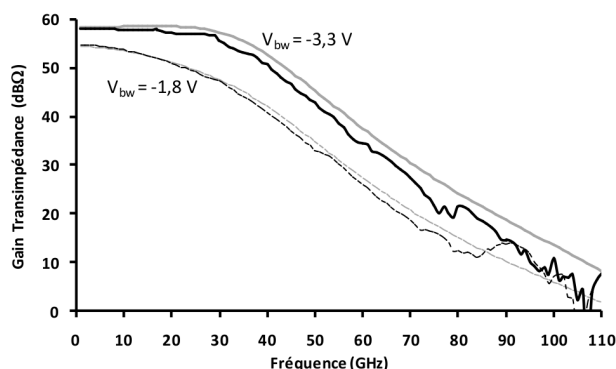


Figure 3.22 – Réponse mesurée (courbes noires) et simulée (courbes grises) du TIA-VGA pour différente valeurs de V_{bw}

La Figure 3.23 montre la variation du gain transimpédance en fonction de la valeur de la tension de contrôle de gain V_{gc} appliquée, pour les deux valeurs de V_{bw} évoquées précédemment. Le gain transimpédance maximum est obtenu en mesure pour $V_{gc} = -0,5$ V avec une valeur de 700 Ω .

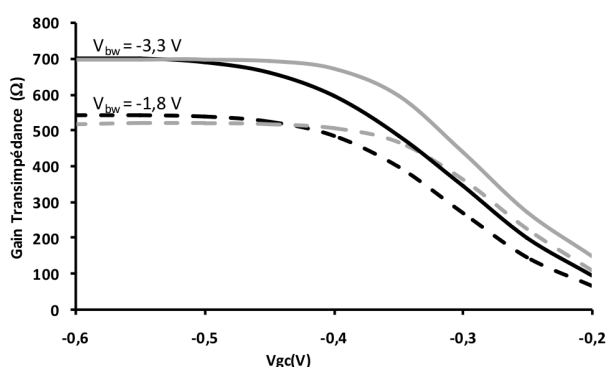


Figure 3.23 – Variations du gain de l'amplificateur mesurées (courbes noires) et simulées (courbes grises) pour deux valeurs de bande-passante

Le comportement en simulation est proche de celui obtenu en mesure, néanmoins il existe un léger décalage pour des valeurs de V_{gc} faibles, où la simulation tend à montrer un gain transimpédance plus élevé que le gain transimpédance mesuré. Cela peut s'expliquer par le fait qu'une valeur de résistance de polarisation ait varié lors du process technologique.

d) Simulation du bruit ramené en entrée du circuit

La Figure 3.24 montre la méthodologie utilisée sous ADS pour estimer le courant de bruit équivalent ramené en entrée du TIA à partir des simulations de type paramètres [S].

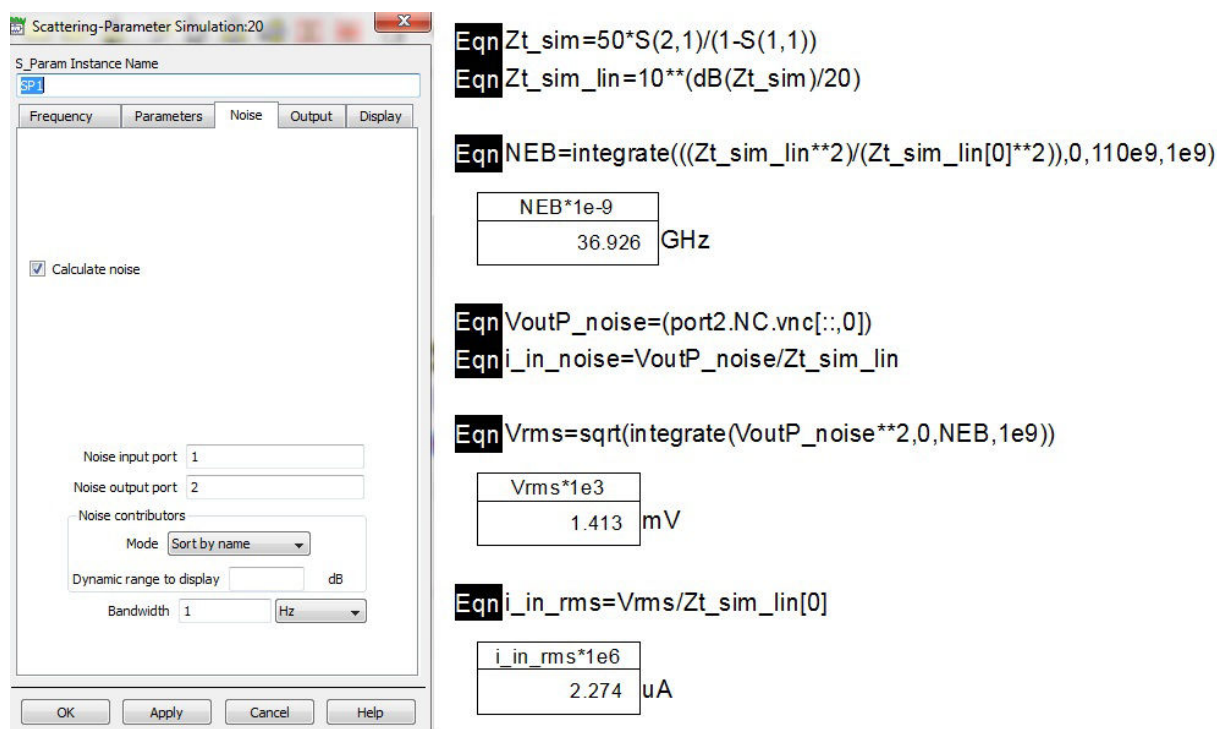


Figure 3.24 – Méthodologie de simulation du bruit de l’amplificateur

Le calcul du bruit équivalent ramené en entrée s’effectue en plusieurs étapes :

La première étape de la simulation consiste à calculer la bande passante équivalente de bruit (NEB). Pour cela, le gain transimpédance $Z_t(\omega)$ est tout d’abord calculé en fonction de la fréquence, d’après la formule suivante :

$$Z_t(\omega) = 50 \frac{S_{21}}{1 - S_{11}} \quad (3.14)$$

La bande passante équivalente de bruit est ainsi calculée en intégrant le gain transimpédance sur la plage de fréquence $[0 - 110 \text{ GHz}]$.

La deuxième étape consiste à calculer la contribution en bruit de chaque élément du circuit. La fonction “*NC.vnc*” permet d’obtenir les contributions en bruit de chaque composant à chaque point de fréquence, comme illustré sur la Figure 3.25. La formule $VoutPnoise = (port2.NC.vnc[:,0])$ permet d’obtenir la liste pour tous les points de fréquence, l’indice 0 de la fonction “*NC.vnc*”, correspondant au bruit total simulé.

index	port2.NC.name	port2.NC.vnc
freq=100.0 MHz		
0	_total	11.91 nV
1	X1.R415	9.320 nV
2	R169	4.122 nV
3	X1.R409	3.202 nV
⋮	⋮	⋮
freq	port2.NC.name[0]	port2.NC.vnc[0]
100.0 MHz	_total	11.91 n
200.0 MHz	_total	11.91 n
300.0 MHz	_total	11.90 n
400.0 MHz	_total	11.90 n
500.0 MHz	_total	11.89 n
⋮	⋮	⋮

Figure 3.25 – Contributions de bruit simulées pour chaque composant

La valeur RMS de la tension de bruit en sortie peut ainsi être calculée en faisant la somme quadratique du bruit total simulé pour chaque point de fréquence, sur la bande définie par la bande-passante équivalente de bruit par la formule : $V_{rms} = \sqrt{\int (V_{out} P_{noise} * 2, 0, NEB, 1e9)}$.

La troisième étape consiste à calculer la densité spectrale de courant de bruit ramené en entrée du circuit. Pour cela, il suffit de diviser le spectre de tension de bruit en sortie par le gain transimpédance. Le spectre de la densité de courant ramené en entrée du circuit en fonction de la fréquence est tracé sur la Figure 3.26. La densité spectrale de bruit simulée suit bien le comportement décrit au chapitre 2.

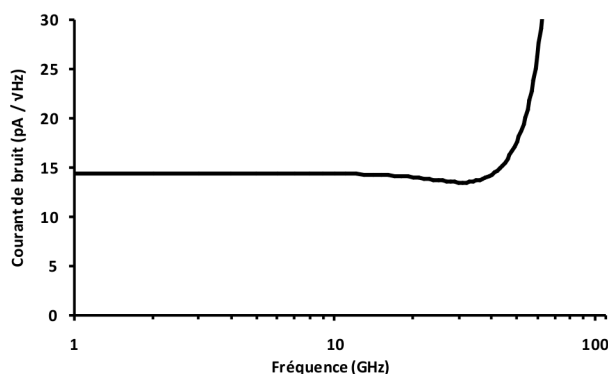


Figure 3.26 – Densité spectrale de courant de bruit simulée en entrée du TIA

La densité spectrale de courant de bruit ramené en entrée du circuit est constante et proche de $15 \text{ pA}/\sqrt{\text{Hz}}$ en basses fréquences et augmente très rapidement pour les fréquences au-delà de 40 GHz .

3.3.2 Amplificateur transimpédance différentiel à contrôle de gain automatique (AGC)

Le circuit amplificateur transimpédance à contrôle de gain automatique (TIA-AGC pour *Transimpédance Amplifier with Automatic Gain Control*) permet de contrôler l'amplitude du signal de sortie indépendamment de la variation de l'amplitude du signal d'entrée. La commande automatique de gain est un circuit de régulation à rétroaction en boucle fermée. Le niveau du signal de sortie crête est utilisé pour ajuster dynamiquement le gain transimpédance du TIA à une valeur appropriée et imposée par une tension de commande. Grâce à la boucle de contrôle automatique de gain, l'amplitude du signal en sortie du circuit est quasi constante sur une grande plage de courant d'entrée, quelques soient les variations de l'amplitude du signal d'entrée.

3.3.2.1 Principe de fonctionnement du circuit TIA-AGC

Le schéma-bloc du TIA-AGC conçu au *III-V Lab* est présenté Figure 3.27. La structure de base de l'amplificateur est la même que pour le TIA-VGA, à savoir un étage d'entrée transimpédance différentiel suivi d'un pré-amplificateur de type *Cherry-Hooper* puis un étage d'amplification à gain variable suivi d'un buffer de sortie. Deux boucles sont implémentées : une boucle de contrôle de gain entre la sortie de l'amplificateur et l'entrée de l'étage d'amplification à gain variable et une boucle de suppression d'offset entre la sortie et l'entrée de l'amplificateur. Cette seconde boucle permet de compenser dynamiquement le déséquilibre entre les deux entrées différentielles lorsque le circuit est utilisé en fonctionnement asymétrique en entrée, c'est-à-dire lorsque le signal issu de la photodiode est injectée sur une des entrées, la seconde entrée étant en circuit ouvert.

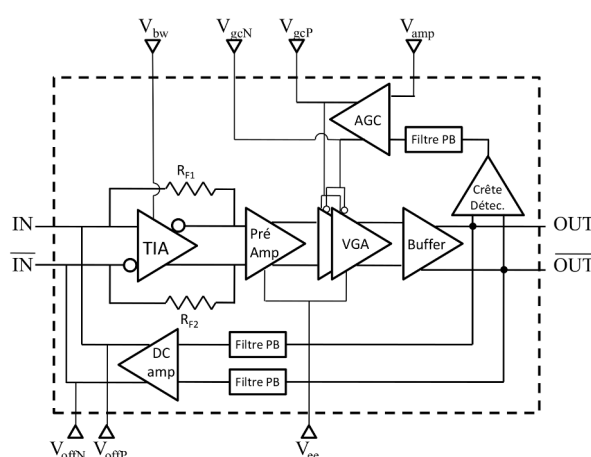


Figure 3.27 – Schéma-bloc du TIA AGC

a) *Boucle de contrôle de gain automatique*

La Figure 3.28 montre l'architecture de la boucle à contre-réaction permettant d'ajuster automatiquement la tension appliquée à l'étage d'amplification à gain variable et ainsi faire évoluer l'amplitude de sortie obtenue de manière à ce qu'elle soit constante pour une large gamme de courant d'entrée. Cela permet alors au TIA d'avoir une dynamique de fonctionnement plus importante.

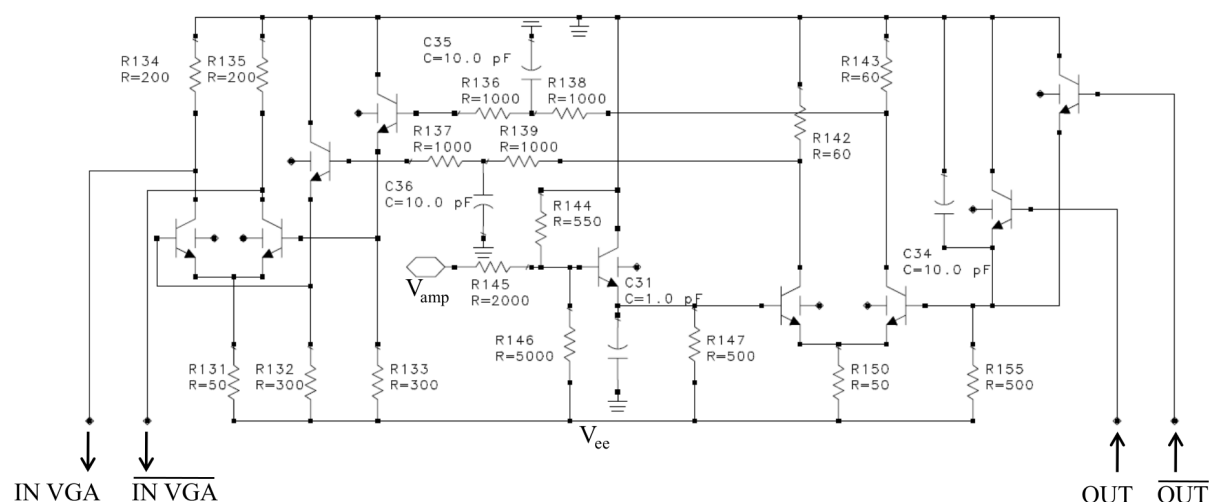


Figure 3.28 – Boucle de contrôle de gain automatique

Le signal différentiel $OUT - \overline{OUT}$ prélevé en sortie du composant passe par un détecteur de crête puis est comparé à la tension fixée par la tension de consigne V_{amp} . Le signal issue de cette comparaison permet de contrôler le gain de l'étage amplificateur VGA de manière à augmenter ou diminuer l'amplitude du signal de sortie, l'objectif étant de parvenir à obtenir un signal issu du circuit détecteur de crête fixé par la tension de consigne. Il est également possible de régler le gain manuellement, en agissant directement sur les tensions V_{gcP} (signal $IN\ VGA$) et V_{gcN} (signal $\overline{IN\ VGA}$) en s'affranchissant de l'utilisation de la tension de consigne V_{amp} .

La Figure 3.29 montre l'amplitude mesurée en sortie du TIA en fonction du photocourant d'entrée pour différentes valeurs de la tension de référence V_{amp} . Lorsque $V_{amp} = 0V$ aucun contrôle de gain n'est appliqué et l'amplitude de sortie croît avec l'augmentation du photocourant jusqu'à ce que l'amplificateur commence à saturer.

Lorsqu'une tension de consigne est appliquée sur V_{amp} , l'amplitude du signal de sortie croît jusqu'à une valeur et ensuite reste constante avec l'augmentation du photocourant.

Plus la tension de consigne appliquée sur V_{amp} est négative, plus la boucle de contrôle de gain limite l'amplitude du signal de sortie. Ainsi, lorsque $V_{amp} = -1,2V$ ou $V_{amp} =$

$-1,4V$, la tension de sortie atteint un maximum pour une valeur de photocourant faible, puis reste constante malgré l'augmentation de l'amplitude du photocourant.

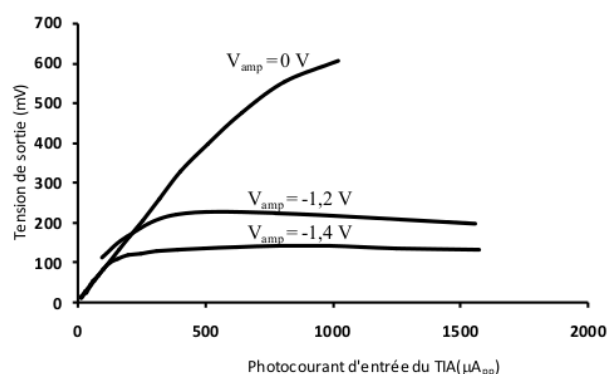


Figure 3.29 – Variation de l'amplitude de sortie du TIA mesurée

b) Boucle de suppression d'offset

Comme il a déjà été mentionné, dans nos applications, les circuits sont utilisés en mode asymétrique, c'est-à-dire que le signal issu de la photodiode est injecté sur une des entrées alors que la seconde entrée est laissée en circuit ouvert. Ainsi, lorsque la photodiode connectée à l'entrée IN du TIA est sous éclairage, elle produit un photocourant (valeur moyenne non centrée sur $0 mA$) qui crée un déséquilibre de la paire différentielle de l'étage TIA qui a pour conséquence de réduire l'amplitude de sortie de la tension de sortie \overline{OUT} et au contraire d'augmenter l'amplitude de la tension de sortie OUT . Un décalage (*offset*) se crée alors entre les deux sorties, limitant la dynamique du TIA. Il est alors utile d'intégrer un circuit de suppression d'offset afin d'exploiter au maximum la dynamique du TIA.

Le principe de fonctionnement de la boucle d'offset, présenté Figure 3.30, est de supprimer le déséquilibre de la paire différentielle de l'étage TIA lorsque le circuit est utilisé en fonctionnement asymétrique en entrée. Pour cela, les valeurs moyennes des deux signaux de sortie OUT et \overline{OUT} du circuit TIA-AGC extraites à l'aide d'un filtre passe-bas sont soustraites, générant ainsi les tensions V_{offP} et V_{offN} , qui, appliquées aux bornes de résistances $R8$ et $R9$ généreront un courant inversement proportionnel à l'amplitude des signaux de sortie OUT et \overline{OUT} , réduisant ainsi le déséquilibre entre les deux entrées de la paire différentielle de l'étage transimpédance. Comme précédemment pour la boucle de contrôle de gain automatique, il est également possible de régler l'offset entre les signaux d'entrée IN et \overline{IN} manuellement, en agissant directement sur les tensions V_{offP} (signal IN) et V_{offN} (signal \overline{IN}).

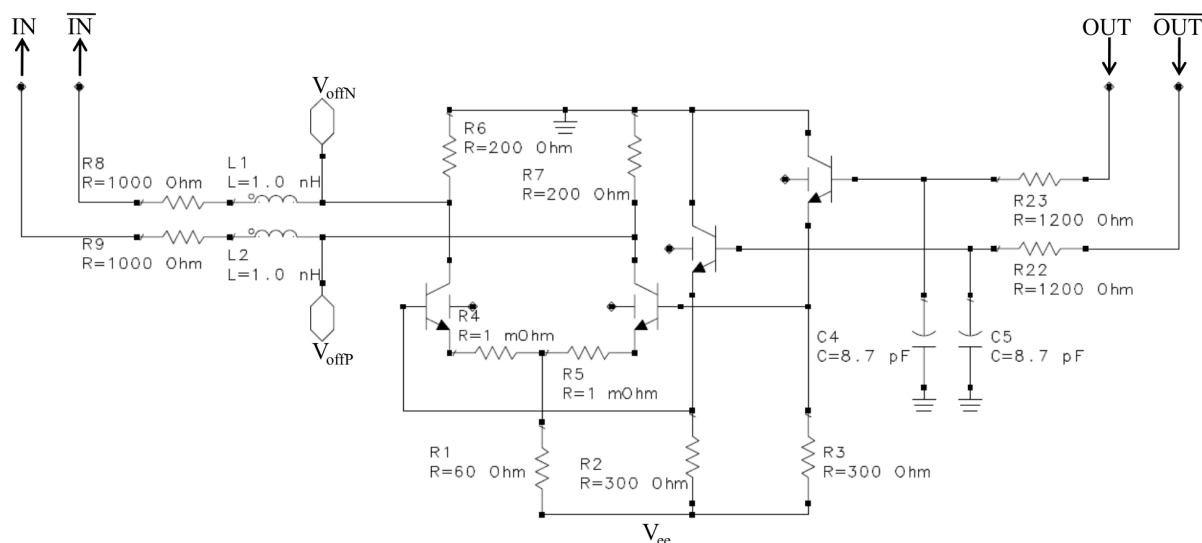


Figure 3.30 – Boucle de suppression d’offset

Afin de s’assurer du bon fonctionnement de cette boucle et de déterminer ses limites de fonctionnement, nous injectons un courant continu sur l’entrée IN du circuit transimpédance afin de simuler le comportement du dispositif lorsqu’une photodiode est connectée. Afin d’observer le comportement de la boucle de contrôle automatique du gain et de la boucle de compensation d’offset, les tensions V_{offN} et V_{offP} (sorties de la boucle de compensation d’offset) et les tensions V_{gcN} et V_{gcP} (sorties de la boucle contrôle de gain automatique) sont alors mesurées pour différentes valeurs de courant injecté.

Les signaux V_{offP} , V_{offN} , V_{gcP} et V_{gcN} mesurés et simulés sont représentés, Figure 3.31, sur la gamme de courant variant de $-2,25\text{ mA}$ à $2,25\text{ mA}$.

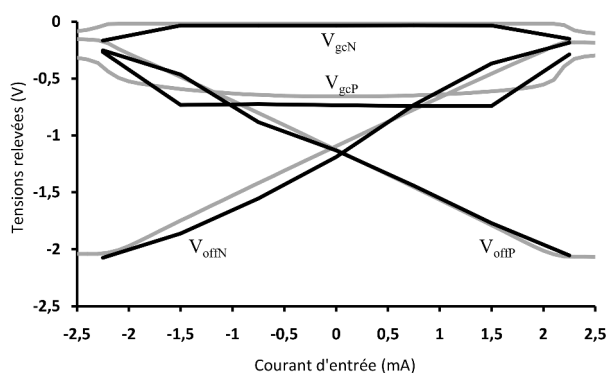


Figure 3.31 – Comportement des boucles de contrôle de gain et de compensation d’offset du TIA-AGC en simulation (courbes grises) et en mesure (courbes noires)

Lorsqu’aucun courant n’est injecté en entrée du TIA, les tensions V_{offP} et V_{offN} sont égales. Les tensions V_{gcP} et V_{gcN} sont alors respectivement égales à 0 V et $-0,7\text{ V}$. Dès lors que le courant d’entrée sur l’une des entrées différentielles varie, il se crée un déséquilibre

entre les deux accès. Plus le courant injecté est élevé, plus le déséquilibre est grand, étant donné que la seconde entrée différentielle n'est pas connectée. Nous observons alors l'évolution opposée de V_{offP} et V_{offN} traduisant l'action de la boucle de contre réaction permettant de rééquilibrer les deux accès. Les tensions de contrôle du gain V_{gcP} et V_{gcN} restent constantes pour un courant allant de $-1,5\text{ mA}$ à $+1,5\text{ mA}$ ce qui transcrit le fait que le niveau en sortie reste constant. D'après ce graphe, le contrôle de gain est fonctionnel pour une gamme de courant d'entrée allant de $-1,5\text{ mA}$ à $1,5\text{ mA}$. Au-delà de la gamme $[-1,5\text{ mA}; 1,5\text{ mA}]$ le contrôle de gain n'est plus assuré, et les deux sorties OUT et \overline{OUT} de l'amplificateur seront déséquilibrées.

3.3.2.2 Paramètres [S] mesurés et simulés

Comme précédemment pour le circuit TIA-VGA, la simulation du circuit TIA-AGC est effectuée avec le logiciel ADS. Pour effectuer cette simulation, nous avons bien entendu tenu compte de toutes les lignes de transmission servant à connecter les différents éléments passifs et étages du circuit, ainsi que des dispositions de ces derniers dans la réalisation du masque. Le modèle des lignes retenues pour cette simulation est celui établi au paragraphe précédent.

Le circuit TIA-AGC réalisé sur substrat InP est présenté sur la Figure 3.32. Les dimensions du circuit sont $1,2 \times 1,5\text{ mm}^2$.

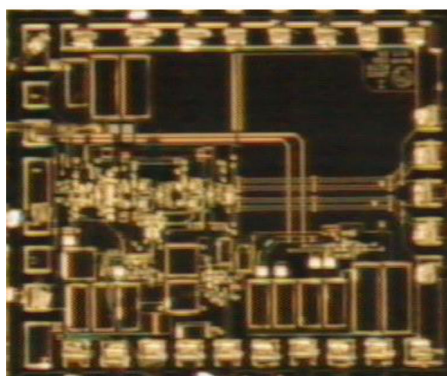


Figure 3.32 – Photographie du circuit TIA-AGC

La Figure 3.33 montre les caractéristiques en petit signal du TIA-AGC. Les courbes en noir représentent les paramètres [S] mesurés et les courbes en gris représentent les paramètres [S] obtenus en simulation. Les conditions expérimentales et de simulation sont les mêmes que celles de l'utilisation finale du circuit : excitation sur l'une des entrées différentielles, l'autre entrée est laissée en circuit ouvert et les sorties sont mesurées l'une après l'autre, celle n'étant pas mesurée étant chargée sur $50\ \Omega$.

Un très bon accord entre les résultats de simulation et de mesure est observé, ce qui valide notre modélisation du TIA-AGC.

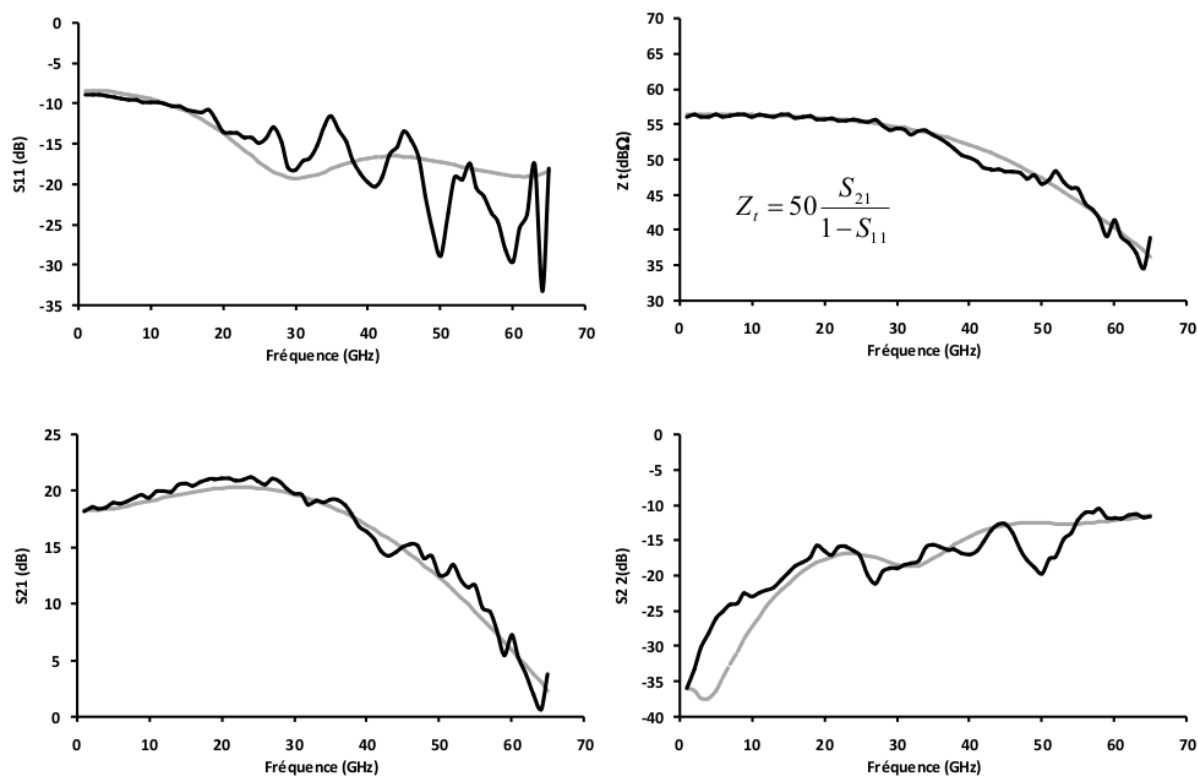


Figure 3.33 – Comparaison mesures (courbes noires) / simulations (courbes grises) du comportement petit-signal du TIA-AGC

3.4 Modélisation de la source optique “grand signal”

Afin d’être le plus proche possible des conditions d’utilisation finales des circuits, nous allons décrire dans ce paragraphe la méthodologie mise en place pour modéliser à l’aide du logiciel de simulation de type circuit Keysight-ADS, une source optique de type NRZ-OOK et PAM-4 qui permet de reproduire le plus fidèlement possible les signaux pseudo-aléatoires d’une source optique réelle. Le modèle de source que nous avons développé tient compte de la bande passante et du taux d’extinction, en revanche, il ne tient pas compte du chirp et du RIN (*Relative Intensity Noise*) du laser.

3.4.1 Source optique NRZ-OOK

Lors des simulations, afin d’être le plus proche possible des conditions d’utilisation finales des circuits, nous avons développé une méthodologie de modélisation de la source optique “grand signal” qui permet de reproduire le plus fidèlement possible les signaux pseudo-aléatoires de la source optique. En premier lieu, la source permettant de transmettre un signal modulé au format NRZ-OOK (tout-ou-rien) est présentée.

La Figure 3.34 présente le principe de modulation d'un signal optique issu d'une source laser émettant en continu.

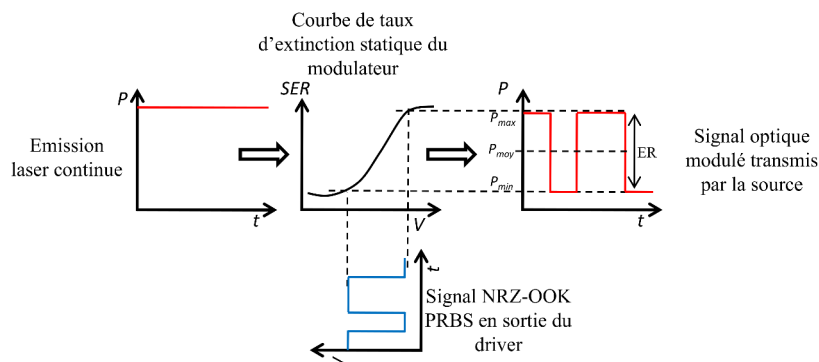


Figure 3.34 – Principe de modulation d'un signal optique continu à l'aide d'un modulateur et d'un driver

La source optique modulée sera donc définie par son taux d'extinction ER , sa puissance moyenne P_{moy} , plus deux autres paramètres qui ne figurent pas sur la représentation idéale donnée par la Figure 3.34 : sa bande passante et les temps de montée et de descente. Ces différents paramètres seront repris pour définir notre modèle de source optique.

La Figure 3.35 montre comment émuler une source optique générant un signal binaire pseudo-aléatoire à partir des éléments présents dans la bibliothèque ADS.

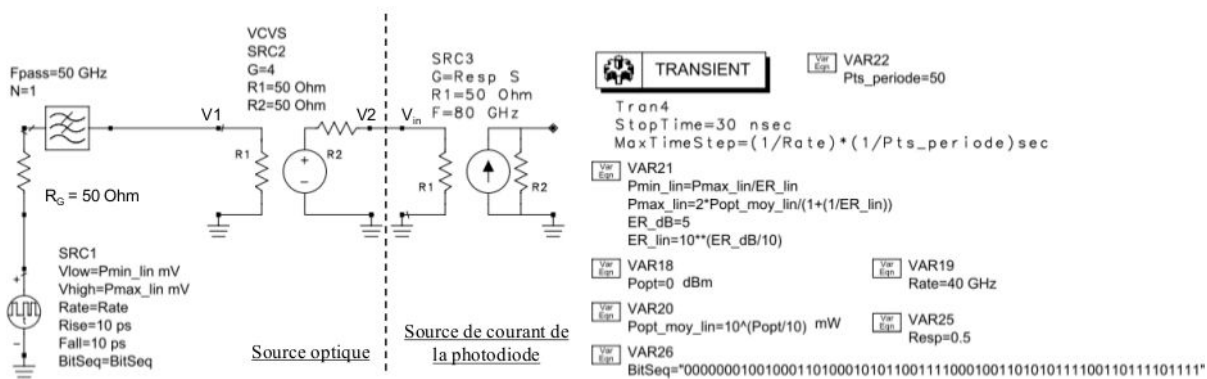


Figure 3.35 – Modélisation de la source optique

Le signal pseudo-aléatoire est généré par la source **SRC1** (élément **VtBitDeq** de la bibliothèque ADS) , dont la séquence est définie par la variable **BitSeq**. Cette séquence définie arbitrairement doit permettre d'observer le maximum de variation du signal d'un temps bit à un autre. La source doit donc générer des séquences très courtes "01010...", mais aussi des séquences plus longues "0000..." ou "1111...".

La Figure 3.36 montre la trame temporelle alors obtenue.

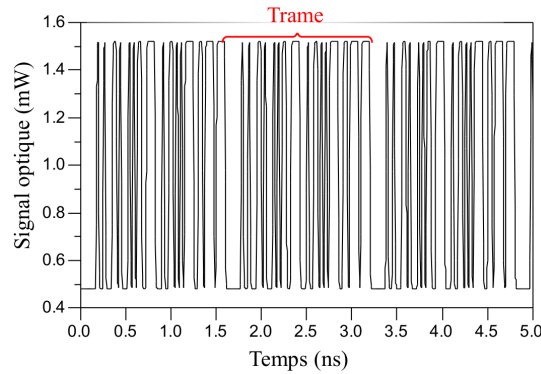


Figure 3.36 – Séquence pseudo-aléatoire en sortie du composant SRC1

En sortie de la source **SRC1** est connectée une source de tension commandée en tension **SRC2**, élément **VCVS** (*Linear Voltage-Controlled Voltage Source*) de la bibliothèque ADS. En sortie de **SRC2**, le signal est directement proportionnel au signal généré par la source **SRC1**.

En entrée de la source **SRC2**, la tension $V1$ s'écrit :

$$V1 = \frac{R1_{SRC2} \cdot V_{SRC1}}{R_G + R1_{SRC2}} \quad (3.15)$$

Avec

- $R1_{SRC2}$ l'impédance d'entrée de la source **SRC2**
- R_G l'impédance interne du générateur aléatoire **SRC1**
- V_{SRC1} le signal PRBS généré par la source **SRC1**

L'expression de la tension délivrée par la source **SRC2** est donnée par l'expression :

$$V2 = G \cdot V1 \text{ soit } V2 = G \frac{R1_{SRC2} \cdot V_{SRC1}}{R_G + R1_{SRC2}} \quad (3.16)$$

où G correspond au gain de la source de tension commandée en tension.

La tension V_{in} en entrée de la source de courant commandée en tension, élément **VCCS** (*Linear Voltage-Controlled Current Source*) de la bibliothèque ADS, qui modélise le photo-courant de la photodiode, s'écrit :

$$V_{in} = \frac{R1_{SRC3} \cdot V2}{R1_{SRC3} + R2_{SRC2}} \quad (3.17)$$

soit

$$V_{in} = \frac{R1_{SRC3} \cdot R1_{SRC2}}{(R_G + R1_{SRC2})(R1_{SRC3} + R2_{SRC2})} G \cdot V_{SRC1} \quad (3.18)$$

où $R1_{SRC3}$ est l'impédance d'entrée de la source de courant commandée en tension **SRC3**.

Afin d'obtenir une tension V_{in} en entrée de la source de courant commandée en tension de la photodiode égale à la tension V_{SRC1} générée par la source **SRC1**, et en considérant $R_G = R1_{SRC1} = R2_{SRC2} = R1_{SRC3}$, le gain de la source de tension commandée en tension **SRC2** doit être fixé à $G = 4$. V_{in} s'écrit alors :

$$V_{in} = V_{SRC1} \quad (3.19)$$

Cette méthode permet de décorréler l'impédance d'entrée de la photodiode de celle du générateur PRBS.

a) Prise en compte du taux d'extinction de la source

Pour tenir compte du fait que le taux d'extinction de la source optique utilisée pour les caractérisations n'est pas infini, nous allons exprimer les variables V_{low} et V_{high} du composant **SRC1** en fonction du taux d'extinction et de la puissance optique moyenne qui sont les deux seules grandeurs accessibles pendant les caractérisation en "grand signal".

$$V_{high} = P_{max} = \frac{2P_{moy}ER}{(ER + 1)} \quad (3.20)$$

et

$$V_{low} = P_{min} = \frac{2P_{moy}}{(ER + 1)} \quad (3.21)$$

où P_{moy} représente la puissance optique moyenne et ER représente le taux d'extinction du signal optique.

b) Prise en compte de la bande passante non infinie

Pour prendre en compte le fait que la bande passante de la source optique utilisée pour les caractérisations n'a pas une bande passante infinie, nous insérons en sortie du composant **SRC1** dans nos simulations, un filtre passe-bas d'ordre 1 et de fréquence de coupure qui dépendra du signal souhaité. De plus, le temps de montée et de descente d'un état à l'autre du composant **SRC1** sont réglés à une valeur permettant de correspondre au mieux au comportement de la source utilisée en caractérisation, dont le signal généré est présenté Figure 3.37.

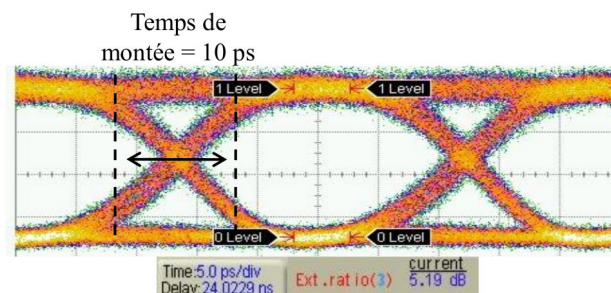


Figure 3.37 – Signal de sortie mesuré de la source optique à 40 Gb/s

La Figure 3.38 montre une comparaison entre le signal généré en sortie du générateur pseudo aléatoire de la bibliothèque ADS qui ne tient pas compte du taux d'extinction de la source optique ni de sa bande passante (a)) et le signal généré en sortie de notre modèle de source optique qui prend en compte le taux d'extinction et la bande non infinie de la source optique réelle (b)).

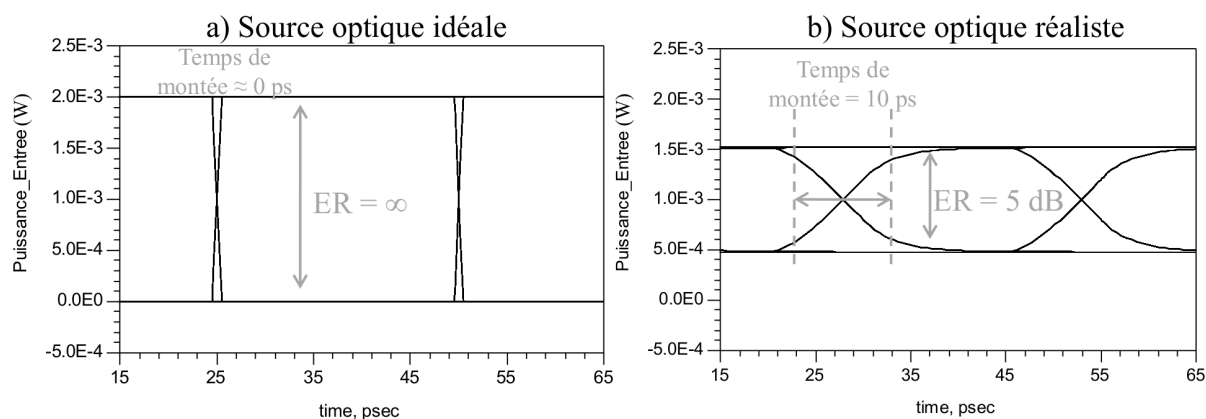


Figure 3.38 – Signal de sortie simulé de la source optique à 40 Gb/s

3.4.2 Source optique multi-niveaux PAM-4

Afin de simuler une source optique PAM-4, il est nécessaire d'intercaler deux niveaux supplémentaires par rapport à la source NRZ, revenant ainsi à coder l'information sur deux bits par symbole au lieu d'un seul. Tandis que les symboles représentés par le codage NRZ prennent les valeurs **0** ou **1**, les symboles lors du codage en PAM-4 peuvent prendre les valeurs **00**, **01**, **10** ou **11**, aboutissant à quatre niveaux d'amplitude possibles. Pour réaliser cela, une deuxième source de tension commandée en tension de gain deux fois plus faible que celle utilisée pour générer un signal NRZ est ajoutée à notre modèle de source optique comme illustré sur la Figure 3.39. Afin de décorrélérer les signaux en sortie des deux sources de tension commandée en tension qui sont issus du même générateur de tension binaire pseudo aléatoire **SRC1**, un délai correspondant à 5 fois le temps bit est introduit entre ces deux sources.

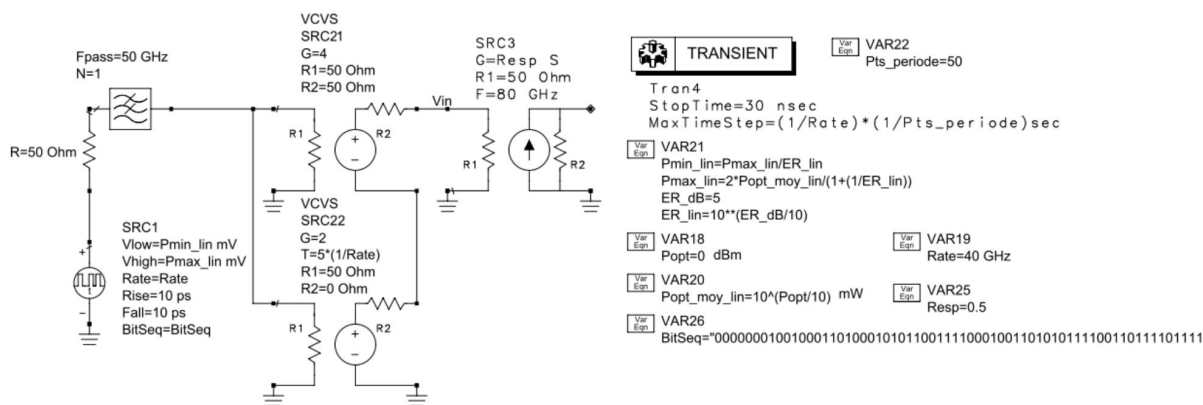


Figure 3.39 – Modélisation de la source optique multi-niveaux

Le signal multi-niveaux ainsi généré en entrée de la photodiode est représenté sur la Figure 3.40a). La Figure 3.40b) représente le signal PAM-4 à 40 Gbd observé en sortie de la source optique utilisée pour les caractérisations. Le modèle de notre source optique reproduit fidèlement le comportement de la source optique expérimentale.

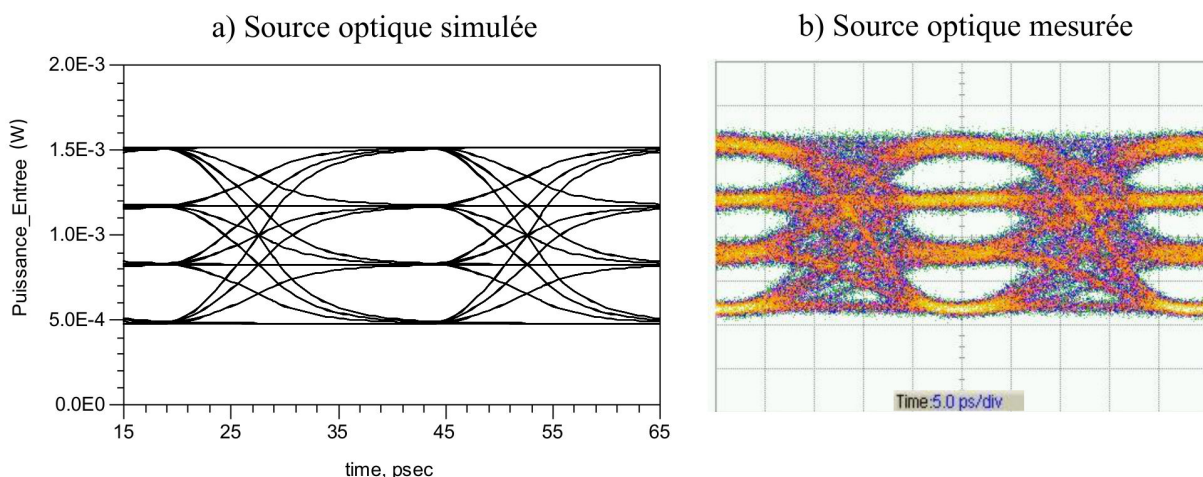


Figure 3.40 – Signal de sortie de la source optique multi-niveaux à 40 Gbd

3.4.3 Synthèse

Le très bon accord observé entre les signaux simulés et les signaux mesurés valide notre méthodologie de modélisation de la source optique. Il est à noter que dans notre modélisation de la source optique, le bruit optique (*Relative Intensity Noise*) du laser n'est pas pris en compte car il est complexe à mettre en œuvre dans ce genre de simulation et celui-ci impactera peu le comportement global du récepteur.

3.5 Photorécepteur PIN/TIA-AGC différentiel

Cette section a pour objectif de valider la méthodologie de conception et de simulation du montage associant une photodiode et un circuit TIA-AGC différentiel lorsqu'une de ses entrées est connectée directement à la photodiode et l'autre entrée est laissée en circuit ouvert.

Dans la première partie, nous décrivons le montage associant une photodiode de dimensions $5 \times 25 \mu m$ et un TIA-AGC réalisé dans le cadre d'un projet antérieur. Une description de la méthodologie de simulation mis en place sera faite. Les simulations seront réalisées en tenant compte des conditions réelles du montage réalisé : prise compte des découplages des circuits de polarisation et de la céramique HF de routage en sortie du TIA, La bande passante, le taux de modulation et les temps de montée et descente de la source optique en simulation seront ajustés pour correspondre au mieux à la source optique utilisée sur le banc de mesure.

Dans la second partie de cette section, une comparaison entre les résultats de mesure et les résultats de simulation sera proposée. Dans un premier temps, les paramètres [S] mesurés et simulés seront comparés. Dans un second temps, une comparaison entre les diagrammes de l'œil mesurés et simulés en sortie du montage pour un signal PRBS NRZ-OOK à 10 Gb/s sera présentée.

3.5.1 Description du montage PIN/TIA-AGC

La Figure 3.41 montre une photographie de l'embase photorécepteur réalisée et le schéma de simulation associé et implémenté sous ADS. L'embase photorécepteur intègre sur la même plateforme en cuivre-tungstène (CuW) une photodiode PIN de dimensions $5 \times 25 \mu m^2$ et le circuit TIA-AGC. La photodiode est connectée sur une des entrées différentielles du TIA, la seconde entrée est en circuit ouvert. Les fils de connexion, entre chaque élément, sont modélisés par des inductances de $0,15 nH$. Cette modélisation simplifiée est suffisante pour nos applications. La céramique de routage en sortie du circuit TIA-AGC est représentée par le bloc "S2P" contenant la matrice S de la céramique simulée à l'aide du logiciel HFSS, dont l'étude de la conception sera détaillée dans le chapitre 4. Cette céramique intègre deux DC-block très large bande, un sur chaque sortie différentielle.

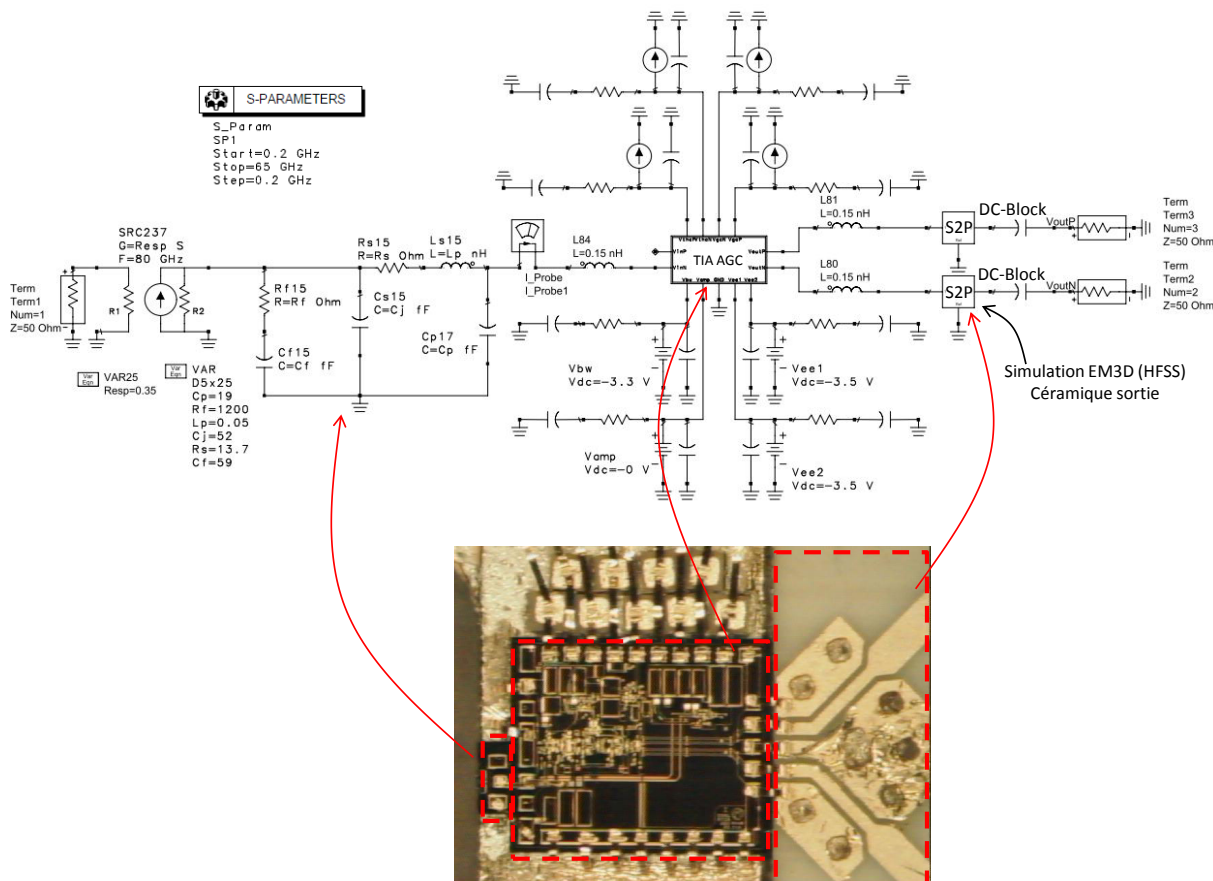


Figure 3.41 – Méthodologie de simulation petit-signal du montage PIN/TIA-AGC et vue d’ensemble du montage réalisé

3.5.2 Réponse électro-optique et coefficient d’adaptation

La Figure 3.42 montre le comportement en petit signal de l’embase photorécepteur. La réponse électro-optique permet alors d’observer la limitation du récepteur, avec une bande-passante à -3 dB inférieure à 20 GHz . Ce résultat est conforme à l’étude menée au chapitre 2.

Le coefficient de réflexion en sortie (S_{22}) est inférieur à -10 dB jusqu’à 32 GHz . Ce coefficient, aussi appelé “pertes en retour” doit être le plus faible possible afin de garantir une transmission optimale avec le circuit de décision ayant une impédance d’entrée de $50\ \Omega$. La valeur référence de 10 dB pour les pertes en retour est généralement admise pour nos applications. En effet, cette valeur garantit un bon interfaçage entre le récepteur et le circuit de décision en aval. Le principe de mesure de la réponse-électro optique sera détaillé au chapitre 4.

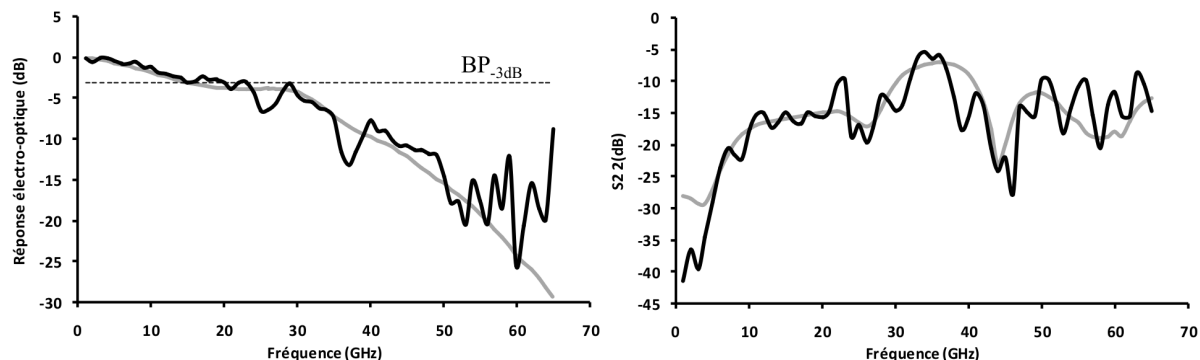


Figure 3.42 – Réponse électro-optique et coefficient de réflexion mesurés (courbes noires) et simulés (courbes grises) sur le photorécepteur PIN/TIA-AGC

Bien que nous observions un très bon accord entre les résultats de mesure et de simulation, nous notons la présence de deux décrochements dans la réponse électro-optique mesurée qui ne sont pas présents sur la courbe simulée. Plusieurs hypothèses peuvent être formulées pour expliquer la présence de ceux-ci : modélisation des circuits de découplage trop simple, connexion entre le TIA et la céramique HF pas suffisamment prise en compte ou encore effet de résonance due à la cavité créée par la puce une fois celle-ci découpée et amincie. Au-delà de 50 GHz, la remontée observée sur la courbe mesurée est due au plancher de bruit de l'appareil de mesure.

3.5.3 Diagramme de l'œil

La source optique présentée dans la section 3.4 est ensuite utilisée afin de simuler le comportement du récepteur en grand signal. Le banc de test numérique étant très complexe à mettre en œuvre et nécessitant une reconfiguration pour chaque débit, le photorécepteur n'a été mesuré qu'à 10 Gb/s. La faible bande passante du montage ne permet guère d'envisager de monter plus haut en débit.

La Figure 3.43 présente les diagrammes de l'œil mesuré et simulé à 10 Gb/s pour une puissance optique moyenne d'entrée de 0 dBm et un taux d'extinction de la source optique égale 5,5 dB.

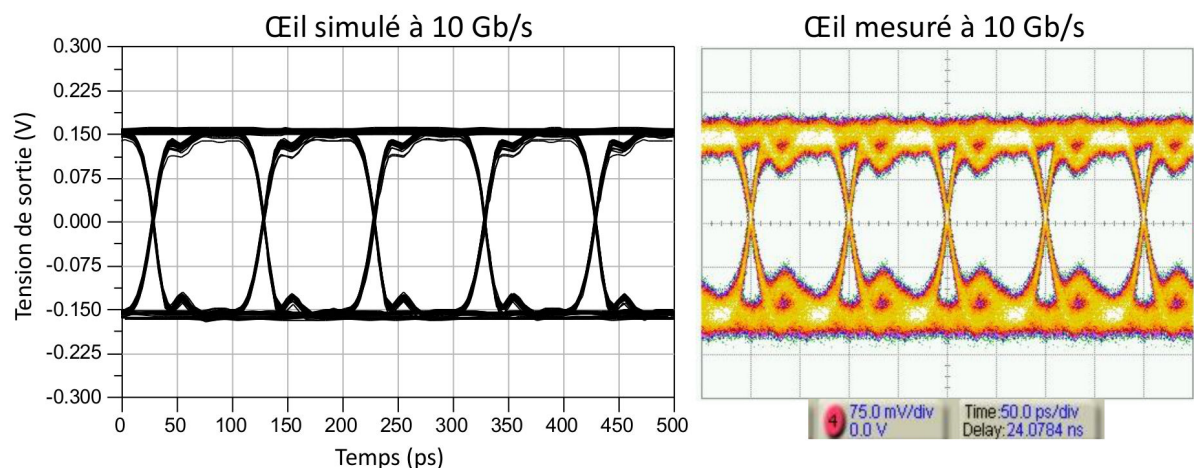


Figure 3.43 – Diagrammes de l’œil mesuré et simulé à 10 Gb/s pour une puissance optique moyenne de 0 dBm

Un très bon accord entre les grandeurs mesurées et simulées est observé. Le signal mesuré apparaît plus bruité qu’en simulation, ceci est dû au fait que le bruit optique de la source ainsi que le bruit de grenaille de la photodiode ne sont pas pris en compte dans la simulation.

3.5.4 Synthèse

Les performances atteintes par l’embase photorécepteur formée de l’association d’une photodiode et d’un circuit TIA-AGC différentiel excité en mode asymétrique est conforme à l’étude menée au chapitre 2 et ne permet pas d’atteindre des débits très élevés. Ceci nous a conduit à développer des méthodes de conception de modules photorécepteurs basées sur des approches de co-packaging et de co-désign pour monter en débit.

Le très bon accord entre les résultats de mesure et de simulation permet de valider notre méthodologie de conception et de simulation de l’embase photorécepteur en petit signal et grand signal. Ces résultats valident également le modèle électro-optique équivalent de la photodiode et le modèle électrique équivalent du TIA-AGC utilisés lors des simulations. Enfin, le modèle simplifié des fils de connexion, utilisé pour mener à bien notre étude, est suffisant pour rendre compte du comportement de ceux-ci sur une très large bande de fréquence.

3.6 Photorécepteur SOAPIN/TIA-VGA : Solution de co-packaging

L'architecture PIN/TIA décrite au paragraphe précédent, où la diode est directement connectée au TIA, permet d'atteindre une très bonne sensibilité mais reste limitée en bande passante et il sera difficile d'atteindre les débits importants que nécessiteront les réseaux d'accès de nouvelle génération ou que nécessitent aujourd'hui les liaisons inter et/ou intra data-centers.

Afin d'exploiter au mieux les performances des composants disponibles, au sein du laboratoire III-V Lab, le groupe en charge de la conception et de la réalisation des modules opto-électroniques développe des méthodologies et des techniques d'intégration appelées "co-packaging". L'architecture SOAPIN- R_L -TIA est issue de ce travail.

3.6.1 Approche "co-packaging"

L'architecture du récepteur consiste à insérer un circuit d'adaptation entre le photodétecteur et le circuit TIA. Le circuit d'adaptation consistant à insérer entre la photodiode et le TIA une résistance R_L parallèle est le plus simple à mettre en œuvre et il permet de résoudre le problème de bande passante limitée mais cela se fait au détriment de la sensibilité du récepteur en dégradant le rapport signal-sur-bruit. Aussi, pour augmenter la sensibilité du récepteur sans dégrader la bande passante, l'idée est d'augmenter la sensibilité du détecteur. La solution retenue est de remplacer la photodiode par une puce SOA-PIN réalisée par intégration monolithique. La topologie du récepteur est présentée Figure 3.44.

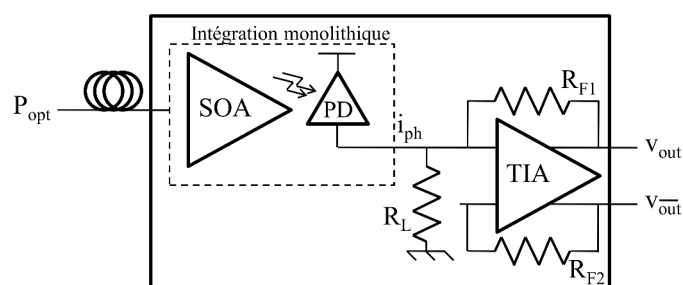


Figure 3.44 – Schéma bloc simplifié de l'architecture SOAPIN- R_L -TIA

Le travail présenté dans ce paragraphe a bénéficié du soutien du projet ANR « JASMIN ». L'un des aspects du projet ANR "JASMIN" est de développer des récepteurs pour les applications dans les réseaux d'accès à un débit de 40 Gb/s utilisant le format de modulation tout-ou-rien (NRZ-OOK). Le module sera alors conçu afin de

fonctionner de manière optimale à ce débit et ce format.

Pour mener à bien notre étude, dans un premier temps, l'influence de la charge R_L entre la photodiode et le TIA sera étudiée. Par soucis de clarté et de simplicité des calculs, l'étude sera faite sur l'architecture TIA single-ended dont le comportement sera très proche de celui de l'architecture différentielle. L'influence de la charge R_L sera ainsi étudiée en fonctionnement petit signal analogique et signal numérique, ainsi qu'en terme de courant de bruit de l'architecture PIN/ R_L /TIA.

Suite à cela sera détaillé le calcul de la puissance minimale détectable par le le photorécepteur SOAPIN- R_L -TIA, en tenant compte des caractéristiques de chaque élément. L'impact du gain du SOA et de la valeur de R_L sur la puissance minimale détectable seront ensuite étudiés. Suite à cela, les simulations en petit et grand signal réalisées à l'aide du logiciel ADS permettront de définir la valeur optimale de R_L . Pour cela, l'environnement des simulations sera choisi de façon à être le plus proche possible du montage photorécepteur réalisé, avec la prise en compte des fils de connexion, de la céramique de routage et des circuits de découplage.

3.6.2 Effet de la charge parallèle R_L sur les performances du photorécepteur

Afin de palier au problème de limitation de la bande passante, la solution de co-packaging la plus simple à mettre en œuvre consiste à insérer un circuit d'adaptation intégrant une résistance parallèle R_L entre le photodétecteur et l'amplificateur transimpédance.

La Figure 3.45 représente de manière simplifiée l'architecture PIN-TIA intégrant une résistance parallèle.

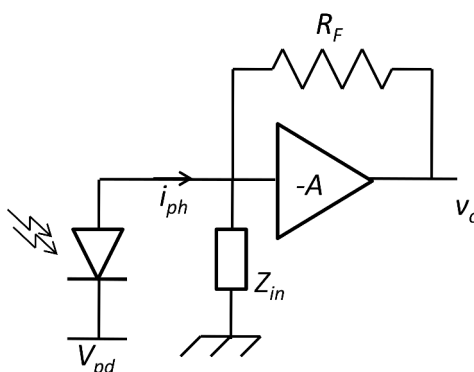


Figure 3.45 – Schéma simplifié de l'architecture PIN-TIA avec résistance parallèle

Z_{in} représente l'impédance équivalente constituée de la capacité équivalente de la photodiode C_D , de la capacité parasite d'entrée de l'amplificateur C_A et de la résistance parallèle R_L . La fonction de transfert $Z_T = v_o/i_{ph}$ s'écrit alors :

$$Z_T = -\frac{A}{A+1} \frac{R_F}{1 + \frac{R_F}{Z_{in}(A+1)}} \quad (3.22)$$

avec :

$$Z_{in} = \frac{R_L}{1 + j\omega R_L C_T} \text{ avec } C_T = C_D + C_A \quad (3.23)$$

La bande-passante à -3 dB est alors donnée par la relation suivante :

$$f_{-3dB} = \frac{1}{2\pi} \left(\frac{A+1}{R_F C_T} + \frac{1}{R_L C_T} \right) \quad (3.24)$$

En comparaison à la formule 2.65 donnant la fréquence de coupure de l'architecture PIN-TIA, la bande passante est augmentée d'un terme $1/(R_L C_T)$.

Cette architecture se situe à mi-chemin entre l'architecture transimpédance classique et l'architecture faible-impédance, où l'on souhaite conserver les avantages du TIA (amplification du signal, sortie différentielle) tout en ayant une bande passante plus élevée, comme c'est le cas avec le montage faible-impédance. Néanmoins, plusieurs limitations sont liées à cette architecture de photorécepteur.

3.6.2.1 Influence du montage sur la réponse en électro-optique

Le montage réel, illustré sous forme schématique Figure 3.46, permet de mieux se rendre compte des "parasites de montage", correspondant aux fils de connexion représentés sous forme d'inductance sur le schéma, liée à l'intégration d'un circuit en parallèle entre la photodiode et l'amplificateur transimpédance.

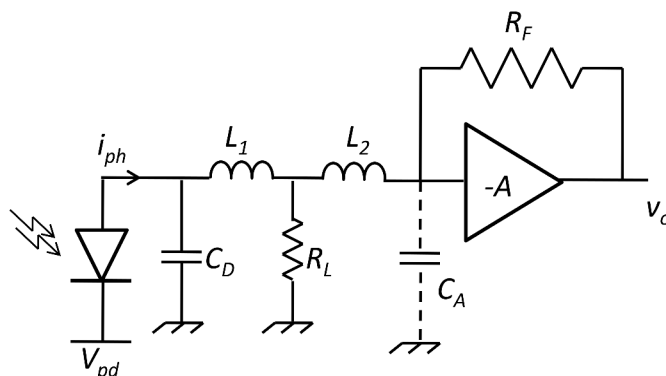


Figure 3.46 – Parasites de montages lors de l'intégration d'un circuit parallèle entre la PIN et le TIA

Les fils de connexion, représentés sous la forme d'inductance série par L_1 et L_2 , vont générer un effet de surtension sur la réponse en fréquence du récepteur, et leur valeur n'est que très peu paramétrable, dépendant essentiellement de la longueur du fil. Il est assez réaliste de considérer une inductance équivalente de l'ordre de 0.15 nF pour un fil de connexion de longueur 100 à 150 μm . En prenant en compte les fils de connexion entre la photodiode, la résistance d'adaptation et le TIA, la fonction de transfert du récepteur peut s'écrire sous la forme :

$$Z_T = -A \frac{Z_{C_T}}{\frac{(Z_{L_2} + R_{in})R_L}{Z_{L_2} + R_{in} + R_L} + Z_{L_1} + Z_{C_T}} \frac{(Z_{L_2} + R_{in})R_L}{Z_{L_2} + R_{in} + R_L} \quad (3.25)$$

où $Z_{C_T} = 1/(jC_T\omega)$ avec C_T la capacité équivalente totale telle que $C_T = C_D + C_A$, $Z_{L_1} = jL_1\omega$, $Z_{L_2} = jL_2\omega$ et $R_{in} = R_F/(A + 1)$ avec $R_F = 300 \Omega$.

Afin de mettre en évidence l'influence des fils de connexion, dans un premier temps, la fonction transfert du récepteur pour différentes valeurs de R_L à été étudiée et, dans un second temps, les réponses en fréquence pour différentes longueurs de fils de connexion en considérant R_L constant et égale à 50Ω ont été tracées.

Sur la Figure 3.47, le cas $R_L = \infty$ correspond à l'association directe entre la photodiode et le TIA, les inductances parasites sont alors fixées à $L_1 = 0,15 \text{ nF}$ et $L_2 = 0 \text{ nF}$. Pour les autres cas, $L_1 = L_2 = 0,15 \text{ nF}$. La capacité totale est fixée à $C_T = 110 \text{ fF}$ ($C_D = 70 \text{ fF}$ et $C_A = 40 \text{ fF}$).

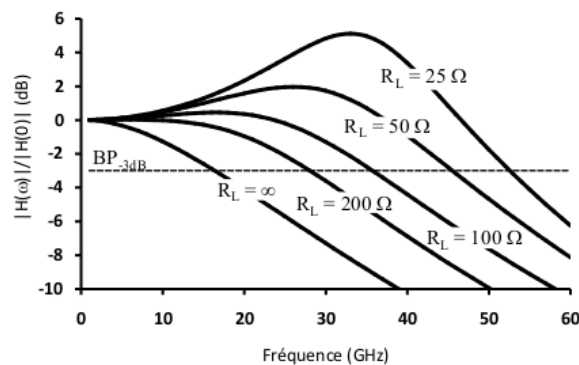


Figure 3.47 – Influence de la valeur de R_L et des fils de connexion sur la réponse en fréquence du photorécepteur

Cet effet de sur-tension observé sur la fonction de transfert montre clairement l'influence du montage sur les performances qui peut s'avérer très pénalisant dans le cas où des formats de modulation plus complexes sont utilisés, notamment la modulation

d'amplitude à quatre niveaux (PAM-4), où l'ouverture entre les différents niveaux devient beaucoup plus critique.

3.6.2.2 Influence sur le comportement en grand signal

Pour compléter notre étude, nous avons observé l'influence du montage sur les signaux numériques. Pour cela, des simulations numériques à l'aide du logiciel ADS ont été réalisées en considérant le cas de l'association directe entre une photodiode et le circuit TIA et le cas où la liaison entre la photodiode et le circuit TIA intègre une résistance de 25Ω en tenant compte des fils de connexion, comme illustré sur la Figure 3.46.

La Figure 3.48 illustre l'influence du montage et plus particulièrement de la connexion entre la photodiode et le TIA lorsque le photorécepteur est excité par un signal NRZ-OOK à 40 Gb/s et PAM-4 à 40 GBd observés en sortie du récepteur. Sur les graphiques, nous avons tracé la bande passante et le diagramme de l'œil observé en sortie du récepteur dans le cas d'une liaison directe entre la photodiode et le TIA (sans circuit d'adaptation) et le cas où le circuit d'adaptation est constitué d'une résistance R_L parallèle de valeur 25Ω .

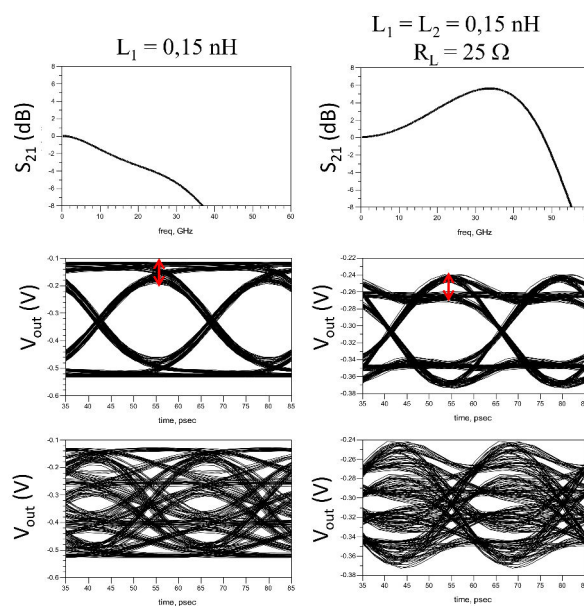


Figure 3.48 – Effet du montage intégrant une charge parallèle

Ces simulations montrent une nouvelle fois la limitation en bande passante lors de l'association directe PIN/TIA, qui résulte en une fermeture de l'œil à 40 Gb/s et un risque d'erreur important lors de l'utilisation du format de modulation PAM-4.

Lorsqu'une charge parallèle est intégrée, il est notable qu'en utilisant un format

de modulation tout-ou-rien (NRZ-OOK), l'effet de sur-tension n'a que peu d'effet sur l'ouverture de l'œil, et la décision par le circuit en aval de la valeur du bit reçu ne devrait pas être entachée d'erreur lorsque l'instant de décision est pris à la moitié du temps-bit. En revanche, sur le signal à plusieurs niveaux d'amplitude (PAM-4), la surtension observée sur la fonction de transfert se répercute sur les niveaux voisins et diminue l'amplitude d'ouverture de l'œil.

Cette étude montre que la réponse en fréquence du récepteur doit être parfaitement contrôlée pour des formats de modulation plus complexes tel que le format PAM-4. Une bande passante trop faible du récepteur entraîne en une fermeture de l'œil, et un effet de surtension important a pour conséquence de déformer et fermer l'œil. Ce comportement est d'autant plus préjudiciable lorsque le format de modulation est du type multi-niveaux.

3.6.2.3 Influence du montage sur le bruit du récepteur

Cette architecture de photorécepteur est loin d'être optimale d'un point de vue rapport signal-sur-bruit. Si la présence de la charge R_L permet d'augmenter de manière significative la bande passante du récepteur par rapport à l'approche PIN/TIA, elle a aussi pour effet d'apporter une source de bruit supplémentaire qui a pour conséquence de réduire la puissance minimale détectable. De plus, le gain de conversion global du récepteur, calculé par le rapport de la tension de sortie sur la puissance optique injectée, sera diminué d'un facteur $R_L/(R_L + R_{in})$ (où R_{in} est la résistance équivalente d'entrée du TIA) du fait qu'une partie du photocourant généré par la photodiode va directement transiter dans la résistance et ne sera pas amplifié par le TIA.

Les différentes composantes de bruit sont tracées sur la Figure 3.49. La composante de bruit thermique $i_{T,RL}$ est calculée pour $R_L = 50 \Omega$. $i_{g,PIN}$ représente le bruit de grenaille de la photodiode, $i_{n,TIA}$ correspond au bruit du TIA ramené en entrée et $i_{n,Total}$, comme son nom l'indique correspond à la somme des différentes contributions de bruit.

La densité spectrale de bruit totale du récepteur à basse fréquence est alors égale à $23 \text{ pA}/\sqrt{\text{Hz}}$, contre $14 \text{ pA}/\sqrt{\text{Hz}}$ dans le cas de l'association directe entre la photodiode et le TIA, ce qui montre bien l'impact du bruit thermique supplémentaire introduit par la présence de la résistance R_L . Toutefois, pour les fréquences supérieures à 40 GHz , c'est le bruit du TIA qui est prédominant.

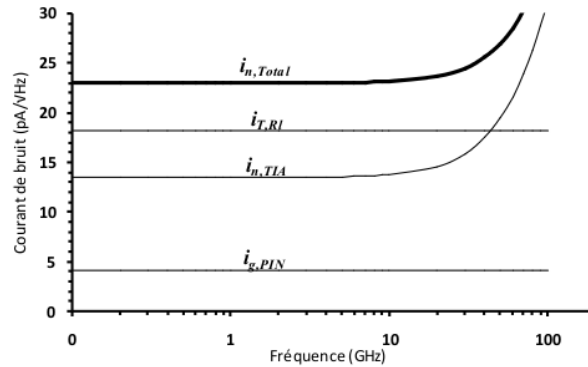


Figure 3.49 – Sources de bruit du montage avec R_L en parallèle pour une puissance optique d’entrée de -10 dBm

3.6.3 Calcul de sensibilité du photorécepteur SOAPIN/TIA avec circuit d’adaptation

3.6.3.1 Rapport signal-sur-bruit

Afin de poursuivre l’étude sur l’impact de la résistance R_L sur la sensibilité du photorécepteur, le rapport signal-sur-bruit du photorécepteur pré-amplifié pour un signal NRZ-OOK est défini par la relation :

$$SNR = \frac{\left[\frac{2ER}{ER+1} \left(1 - \frac{1}{ER}\right) P_{moy} G_{SOA} R_{PD} \right]^2}{(\sigma_{g,0}^2 + \sigma_{g,1}^2 + \sigma_{sig-sp,0}^2 + \sigma_{sig-sp,1}^2) + 2(\sigma_{sp-sp}^2 + \sigma_T^2 + \sigma_{TIA}^2)} \left[1 - 2 \exp\left(-\frac{\pi f_{-3dB}}{B}\right) \right] \quad (3.26)$$

Avec :

- G_{SOA} le gain de l’amplificateur optique
- R_{PD} la sensibilité de la photodiode
- P_{moy} la puissance optique d’entrée **moyenne**
- $\sigma_{g,0/1}^2$ le bruit de grenaille du détecteur correspondant respectivement au niveau de puissance optique “0” et “1”
- $\sigma_{sig-sp,0/1}^2$ le bruit dû au battement entre l’émission spontanée et le signal utile correspondant respectivement au niveau de puissance optique “0” et “1”
- σ_{sp-sp}^2 le bruit dû au battement spontané-spontané
- σ_T^2 le bruit thermique dû à la charge R_L
- σ_{TIA}^2 le bruit ramené en entrée du TIA
- ER le taux d’extinction de la source optique
- B le débit du signal numérique
- $f_{-3dB} = \frac{1}{2\pi} \left(\frac{A+1}{R_F C_T} + \frac{1}{R_L C_T} \right)$ la fréquence de coupure du photorécepteur

Cette formule permet de prendre en compte la quasi totalité des caractéristiques de la chaîne de transmission, excepté le bruit de la source optique, que nous considérons négligeable devant les autres sources de bruit.

Afin d'être plus proche des conditions expérimentales, le rapport signal-sur-bruit est exprimé ici en fonction de la puissance optique d'entrée moyenne P_{moy} , contrairement aux formules du chapitre 2 qui étaient exprimées en fonction de la puissance maximale du signal. Cette valeur moyenne P_{moy} est alors pondérée d'un terme $\frac{2ER}{ER+1}(1 - \frac{1}{ER})$ permettant d'obtenir l'amplitude crête-crête du signal ($P_{max} - P_{min}$) en fonction du taux d'extinction ER de la source optique et de la puissance moyenne du signal optique, seule valeur mesurable expérimentalement.

Dans l'expression du SNR, les composantes de bruit sur les deux niveaux "0" et "1" doivent être prise en compte. Les termes de bruit σ_g^2 et σ_{sig-sp}^2 dépendent tous deux de la puissance optique injectée et prendront deux valeurs distinctes, $\sigma_{g,0/1}^2$ et $\sigma_{sig-sp,0/1}^2$. Les autres termes de bruit σ_{sp-sp}^2 , σ_T^2 et σ_{TIA}^2 sont indépendants de la valeur du signal injecté et seront identiques sur les niveaux 0 et 1, d'où la présence du facteur multiplicatif x2 dans la formule.

Le dernier terme $\left[1 - 2 \exp\left(-\frac{\pi f_{-3dB}}{B}\right)\right]$ de la formule, permet de tenir compte des interférences inter-symboles causées par une bande passante du récepteur f_{-3dB} trop faible devant le débit B considéré.

3.6.3.2 Puissance minimale détectable

A partir de l'équation 3.26, la puissance minimale détectable permettant d'atteindre un SNR souhaité peut être calculée. L'expression de la puissance minimale détectable en fonction des différentes contributions de bruit, du taux d'extinction de la source optique et de la bande passante du récepteur s'écrit :

$$P_{min} = \frac{-\frac{SNR}{1-2 \exp\left(\frac{-\pi f_{-3dB}}{B}\right)} \left(\frac{2ER}{ER+1} + \frac{2}{ER+1}\right) [G_{SOA}(2qR_{PD} + 4R_{PD}^2 S_{sp})\Delta f] - \sqrt{\Delta}}{-2 \left(\frac{2ER}{ER+1}\left(1 - \frac{1}{ER}\right)G_{SOA}R_{PD}\right)^2} \quad (3.27)$$

Avec

$$\Delta = \left(\frac{SNR \left(\frac{2ER}{ER+1} + \frac{2}{ER+1}\right)}{1 - 2 \exp\left(\frac{-\pi f_{-3dB}}{B}\right)} [G_{SOA}(2qR_{PD} + 4R_{PD}^2 S_{sp})\Delta f]\right)^2 - 4 \left[-\left(\frac{2ER}{ER+1} \left(1 - \frac{1}{ER}\right) G_{SOA}R_{PD}\right)^2 \frac{2SNR(\sigma_T^2 + \sigma_{TIA}^2 + \sigma_{sp-sp}^2)}{1 - 2 \exp\left(\frac{-\pi f_{-3dB}}{B}\right)} - 8qR_{PD}P_{sp}\Delta f \right] \quad (3.28)$$

Cette équation va nous permettre par la suite d'étudier les influences des différents éléments constituant le photorécepteur sur la puissance minimale détectable. Pour les calculs à venir, les caractéristiques des composants sont les suivantes :

SOAPIN

- $C_D = 70 \text{ fF}$ (photodiode $5 \times 25 \text{ } \mu\text{m}^2$)
- $R_{PD} = 0,5 \text{ A/W}$
- $\eta = 0,4$
- $\eta_{sp} = 2$, soit un facteur de bruit $F_n \approx 2\eta_{sp} \approx 6 \text{ dB}$
- $\nu_{opt} = 10 \text{ THz}$ ($\Delta\nu_{sp} = 77 \text{ nm}$)
- $G_{SOA} = 20 \text{ dB}$ (hors étude sur G_{SOA})

TIA

- $C_A = 40 \text{ fF}$
- $A = 2$
- $R_F = 300 \text{ } \Omega$
- $i_c = 18 \text{ mA}$
- $r_b = 40 \text{ } \Omega$
- $g_m = 0,4 \text{ S}$

Circuit équivalent

- $f_{-3dB} = \frac{1}{2\pi} \left(\frac{A+1}{R_F C_T} + \frac{1}{R_L C_T} \right)$ la fréquence de coupure du photorécepteur
- $\Delta f = 1,56 \cdot f_{-3dB}$
- $ER = \infty$ (hors étude sur l'impact de la source)

Constantes

- $q = 1,6e^{-19} \text{ C}$
- $k_B = 1,38e^{-23} \text{ m}^2\text{kg s}^{-2}\text{K}^{-1}$
- $h = 6,63e^{-34}$
- $\lambda = 1550 \text{ nm}$
- $T = 300 \text{ K}$

3.6.4 Impact de la résistance R_L sur la puissance minimale détectable

Une étude préliminaire est menée afin d'observer l'impact de la valeur de la charge R_L sur la puissance minimum détectable. Les calculs sont effectués à partir des données des composants mesurées (gain du SOA, sensibilité de la diode).

La puissance minimale détectable pour obtenir un taux d'erreur binaire de 10^{-9} à 40 Gb/s en fonction de la valeur de la charge R_L , pour un amplificateur optique ayant un

gain optique de 20 dB considéré constant quelque soit la puissance optique et une source optique ayant un taux d'extinction ER infini est tracé sur la Figure 3.50 :

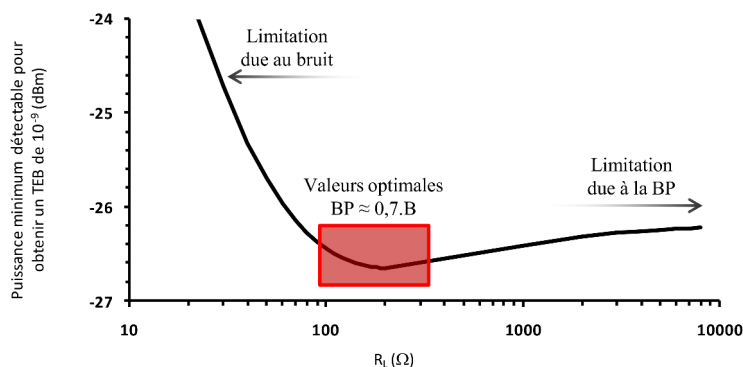


Figure 3.50 – Puissance minimale détectable par le récepteur en fonction de la valeur de la charge R_L

L'analyse de la courbe de la puissance minimale détectable en fonction de R_L permet d'en déduire qu'il existe une région autour de laquelle R_L est optimale. Cette région représente l'ensemble de valeurs de R_L pour lequel la bande passante du récepteur est égale à environ 0,7 fois le débit binaire.

Pour une valeur plus faible de R_L , la bande-passante du récepteur augmente et le bruit total, par conséquent, aussi. Dans le même temps, l'amplitude du signal issue de la photodiode diminue, ce qui a pour conséquence d'entraîner une dégradation du gain de conversion du module, autrement dit son efficacité à convertir le signal optique en signal électrique. Le rapport signal-sur-bruit se dégrade ainsi que la sensibilité du récepteur (partie droite de la courbe).

Lorsque la valeur de R_L augmente et se rapproche du cas de l'association directe PIN-TIA ($R_L = \infty$), la bande-passante devient limitante, générant des interférences inter-symboles et limitant ainsi la sensibilité du photorécepteur.

3.6.5 Détermination de la valeur de R_L optimale

3.6.5.1 Mise en œuvre du circuit d'adaptation

La topologie du circuit d'adaptation est en réalité plus complexe qu'une simple résistance d'adaptation R_L en parallèle. En effet, ce circuit, se présentant sous la forme d'un quadripôle, doit optimiser l'adaptation entre la photodiode et le TIA, mais aussi permettre le routage des signaux HF entre la photodiode et l'entrée du TIA ainsi qu'assurer le découplage des signaux DC. Il doit également permettre des mesures sous pointes avant son intégration dans le boîtier. Une photographie du quadripôle d'adaptation et le circuit électrique équivalent implémenté sous ADS sont présentés Figure 3.51.

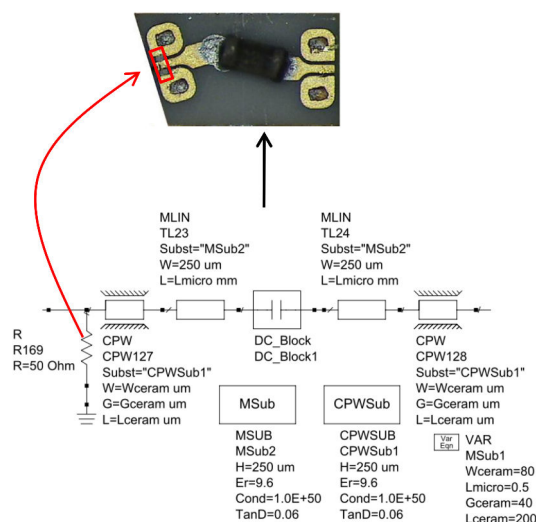


Figure 3.51 – Photographie et circuit équivalent du circuit d’adaptation

Le quadripôle d’adaptation est constitué d’une ligne de transmission, d’une résistance sérigraphiée et d’un DC-Block. Les accès de la ligne de transmission sont coplanaires, permettant ainsi de pouvoir sérigraphier la résistance souhaitée en surface entre la ligne “signal” et les plans de masse. De plus, ces accès coplanaires permettent de garantir la continuité du plan de masse entre la photodiode et le TIA grâce aux “via-holes” métallisés faisant la jonction avec la face arrière de la céramique, elle aussi métallisée. Enfin, ces accès coplanaires permettent d’effectuer la mesure sous pointes de la ligne de transmission afin de garantir son bon fonctionnement une fois le DC-Block reporté, avant le montage complet en module. Ce DC-Block, qui est reporté sur une portion de ligne micro-ruban, a pour rôle d’éliminer la composante continue du signal issu de la photodiode qui est généré par l’émission spontanée du SOA. Nous pouvons remarquer que l’extrémité de la céramique faisant face à la photodiode est inclinée. Ceci est dû au fait que pour éviter tout retour du faisceau optique dans la puce SOAPIN qui engendrerait un effet de cavité laser, le guide optique est tilté de 7 degrés. Le tilt de la céramique permet donc de limiter la longueur des fils de connexion entre la puce SOA en s’adaptant parfaitement. Ce montage est réalisé sur substrat Al_2O_3 (alumine) d’épaisseur $254 \mu m$.

Afin de vérifier que le comportement du circuit d’adaptation est bien reproduit en simulation, la mesure en transmission du circuit est réalisée et comparée au résultat de simulation Figure 3.52.

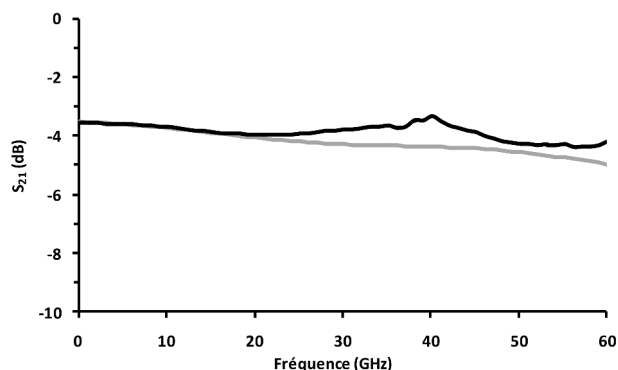


Figure 3.52 – Paramètre de transmission mesuré (courbe noire) et simulé (courbe grise) du circuit d’adaptation

L’écart observé sur le paramètre S_{21} (max 1 dB à 40 GHz) vient du fait que pour être caractérisé en transmission, le circuit a dû accueillir un fil de connexion afin de court-circuiter la discontinuité permettant de monter le DC-Block. En simulation, la ligne est considérée continue.

Les pertes mesurées et simulées sont néanmoins relativement proches. La modélisation du circuit d’adaptation à l’aide des éléments de la bibliothèque d’ADS devra donc permettre d’anticiper correctement son influence au sein du montage photorécepteur.

3.6.5.2 Méthodologie de simulation

La Figure 3.53 montre le schéma de simulation du montage récepteur implémenté sous ADS.

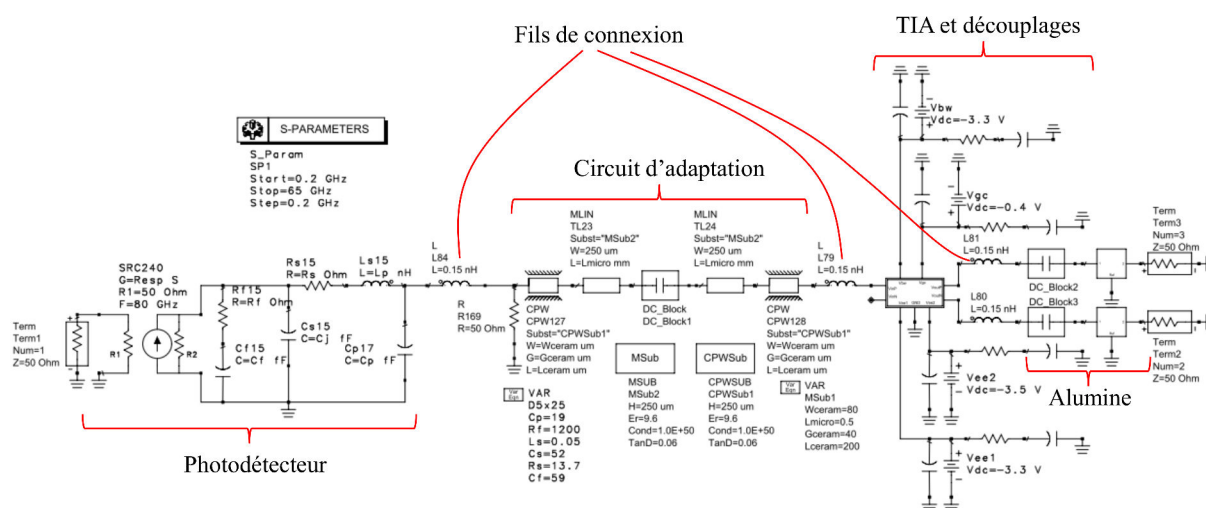


Figure 3.53 – Méthodologie de simulation du récepteur avec charge R_L

Le montage photorécepteur est composé de quatre éléments que nous avons fait apparaître distinctement sur le schéma :

- La puce SOAPIN dont les dimensions de diode sont $5 \times 25 \mu m^2$. Le gain en courant de la source utilisée dans le modèle électro-optique de la photodiode est adapté de manière à prendre en compte le gain du SOA.
- Le quadripôle d'adaptation.
- Le TIA-VGA et ses circuits de découplages associés.
- La céramique HF de sortie qui permet de router les signaux vers les connecteurs HF du boîtier photorécepteur.

La puce SOAPIN est connectée en entrée du circuit d'adaptation. La sortie du circuit d'adaptation est connectée sur une des entrées différentielles du circuit TIA-VGA ; la seconde entrée de la paire différentielle est en circuit ouvert. Les fils de connexion, entre chaque élément, sont modélisés par des inductances de $0,15 nH$.

La céramique de routage en sortie du circuit TIA-VGA est représentée par le bloc "S2P" contenant la matrice S de la céramique simulée à l'aide du logiciel HFSS, dont la conception sera détaillée dans le chapitre 4. Cette céramique intègre deux DC-block très large bande, un sur chaque sortie différentielle.

Afin de reproduire le plus fidèlement possible les conditions de montage en simulation, les circuits de polarisation sont découplés de la même façon qu'ils le sont sur l'embase photorécepteur. Ainsi, les découplages des alimentations DC du circuit TIA ne sont plus effectués idéalement mais sont liés au TIA par des inductances représentant les fils de connexion.

3.6.5.3 Résultats des simulations croisées petit et grand signal : Détermination de R_L optimale

La courbe tracée sur la Figure 3.50 a permis de montrer que la valeur optimale de R_L permettant d'obtenir la puissance minimum détectable la plus faible pour un débit binaire de 40 Gb/s était proche de 200Ω . Les simulations en grand et petit signal à l'aide des modèles précis des composants utilisés va nous permettre via une étude comportementale de confirmer cette valeur où bien de la remettre en question.

Sur la Figure 3.54 sont tracées les réponses électro-optiques simulées du récepteur pour différentes valeurs de la charge R_L , dans les conditions de polarisation nominales du TIA ($V_{bw} = -3,3 V$) et lorsque la bande passante de ce dernier est réduite ($V_{bw} = -1,8 V$).

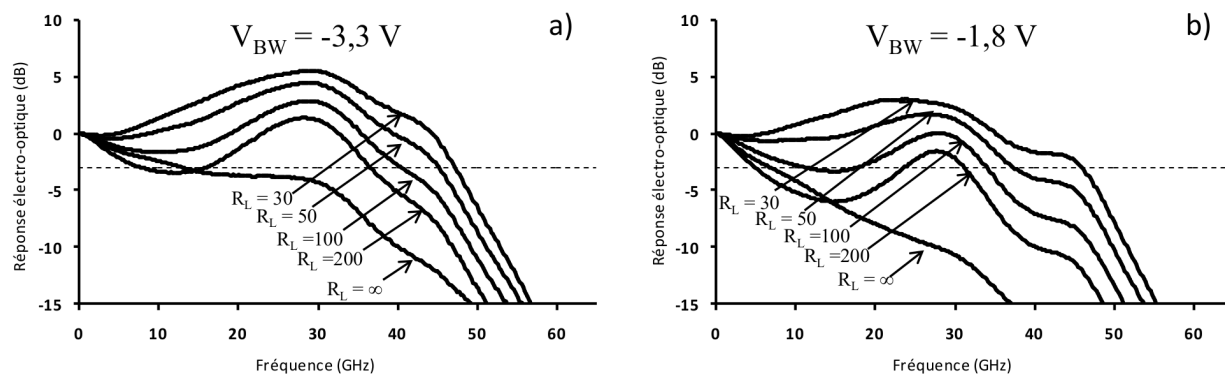


Figure 3.54 – Réponse électro-optique du récepteur en fonction de la valeur de R_L

Lorsque la résistance du circuit d’adaptation est supérieure à 200 Ω , une forte décroissance (*Roll-off* basse fréquence), supérieure à 3 dB, de la réponse électro-optique est observée sur la gamme de fréquence [0 – 20 GHz].

Ce comportement, pour de forte valeur de R_L ($> 100 \Omega$), va dégrader le signal en sortie, en introduisant des interférences inter-symboles et de la gigue temporelle. Les interférences inter-symboles vont avoir pour effet de fermer le diagramme de l’œil verticalement, tandis que la gigue va fermer l’œil horizontalement. La Figure 3.55 montre l’impact que peut avoir une “bande passante chahutée” sur le diagramme de l’œil pour un signal NRZ-OOK à 40 Gb/s. Il est alors essentiel de choisir une valeur de R_L plus faible afin d’obtenir un signal en sortie de meilleur qualité.

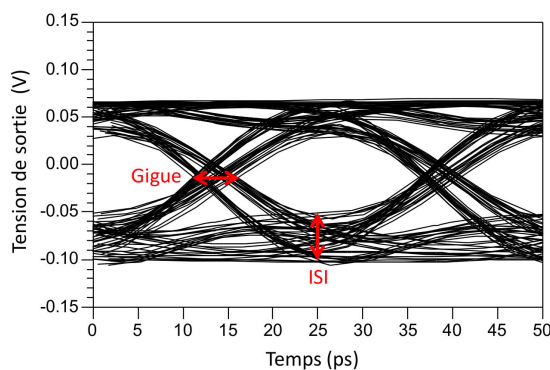


Figure 3.55 – Diagramme de l’œil simulé à 40 Gb/s pour $R_L = 200 \Omega$

Lorsque R_L diminue, le “Roll-off” observé en basse fréquence sur la réponse électro-optique disparaît pour des valeurs de R_L inférieures à 100 Ω et l’effet de sur-tension devient prépondérant ($\approx 4,5$ dB) pour $R_L = 50 \Omega$ et la décroissance basse fréquence de la réponse O/E disparaît pour R_L inférieure à 100 Ω .

Le circuit TIA-VGA ayant une bande-passante réglable via la tension de polarisation V_{bw} , il est possible de déterminer une valeur de V_{bw} pour laquelle la bande-passante sera optimisée afin de réduire l’effet de sur-tension. En réduisant la tension à $V_{bw} = -1,8$ V et

en utilisant une charge $R_L = 50 \Omega$, la réponse en fréquence observée sur la Figure 3.54b) présente une fréquence de coupure à -3 dB de 38 GHz , tout en ne subissant que peu d'ondulation sur la bande-passante (*roll-off* ou *peaking*).

La Figure 3.56 montre les diagrammes de l'œil simulés avec $R_L = 50 \Omega$ pour deux valeurs de V_{bw} . Lorsque $V_{bw} = -3,3 \text{ V}$, l'effet de sur-tension observé sur la réponse électro-optique se répercute sur le comportement en grand signal, avec des fluctuations autour des niveaux moyens "0" et "1" importantes. En réduisant alors V_{bw} à $-1,8 \text{ V}$, le diagramme de l'œil obtenu est parfaitement ouvert et les niveaux ne sont plus affectés par l'effet de sur-tension, ce qui est le résultat de la réponse en fréquence "plate" sur la bande utile.

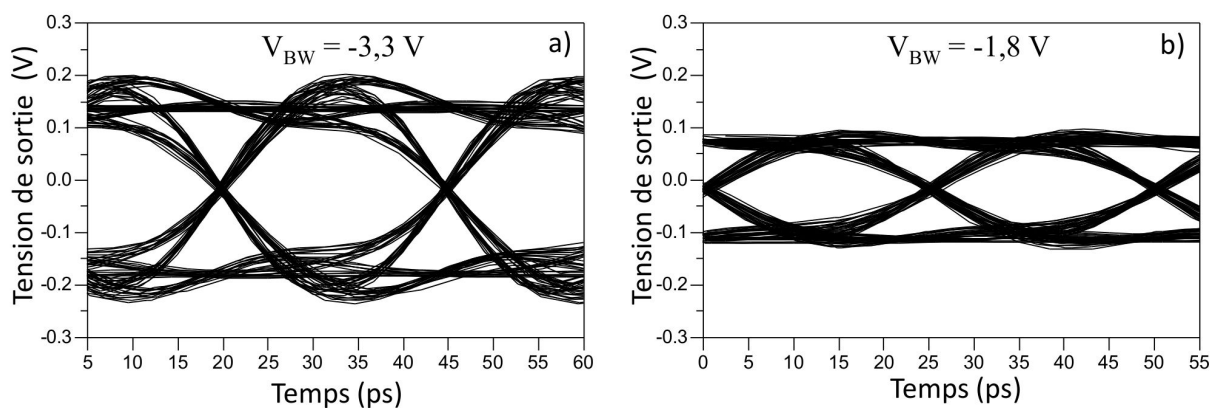


Figure 3.56 – Diagrammes de l'œil simulés à 40 Gb/s pour $R_L = 50 \Omega$

3.6.6 Impact de la bande passante du récepteur sur la puissance minimale détectable

Nous avons montré dans l'étude théorique menée précédemment qu'il existe une valeur de la résistance d'adaptation optimale qui permet d'obtenir le meilleur compromis entre bande passante et rapport signal-sur-bruit qui dépend du débit visé par l'application.

Lors de la mise en œuvre du circuit d'adaptation, la valeur retenue de la résistance de charge est légèrement différente de la valeur optimale. Il est donc intéressant d'évaluer l'impact de cette différence sur les performances du récepteur en termes de sensibilité.

La Figure 3.57 représente l'évolution de la puissance minimale détectable dans le cas d'un photorécepteur dont la bande passante est constante (courbe en noir) et dans le cas où le photorécepteur aurait une bande passante adaptée à chaque débit (courbe en gris), soit $f_{-3dB} = 0,7B$ pour un signal NRZ.

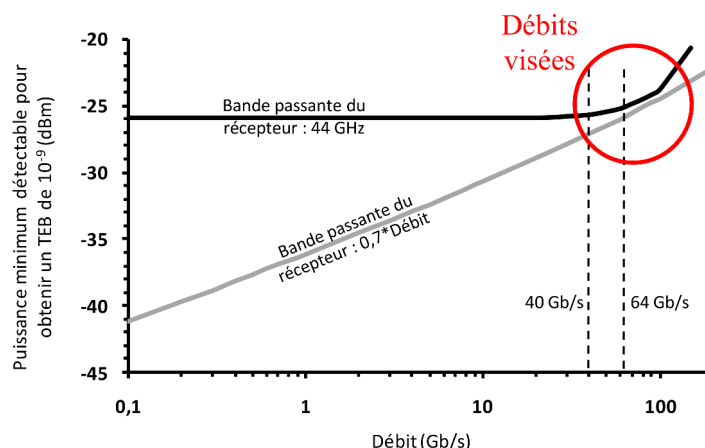


Figure 3.57 – Puissance minimale détectable théorique pour le récepteur SOAPINTIA.

Le plancher obtenu sur la sensibilité du photorécepteur dont la bande passante est fixe (courbe en noir) est dû au fait que le bruit total est constant même à faible débit étant donné que la fréquence de coupure du récepteur ne varie pas. À plus haut débit, la sensibilité commence à chuter en raison de la bande passante du récepteur devenant trop faible devant le débit.

La courbe en gris représente la valeur minimale de la puissance détectable qu’il serait possible d’atteindre pour cette architecture de photorécepteur pour obtenir un taux d’erreur de 10^{-9} en fonction du débit si la bande passante du récepteur était optimisée pour chaque débit. Nous observons que la puissance minimale détectable par le photorécepteur, dont la bande passante est constante, tend vers cette limite pour les débits que nous visons, compris entre 40 Gb/s et 80 Gb/s.

3.6.7 Impact du gain du SOA sur la puissance minimale détectable

L’intégration du SOA permet de gagner en sensibilité en augmentant le rapport signal-sur-bruit. Paradoxalement, il est aussi limitant à forte valeur. En effet, dans la formule 3.26, nous voyons que le numérateur du SNR évolue en fonction du carré du gain du SOA, ce qui aura pour effet d’augmenter le rapport signal-sur-bruit. Néanmoins, au dénominateur, le gain du SOA intervient dans les deux termes de bruit σ_g^2 et σ_{sig-sp}^2 . Le bruit de battement entre le signal et l’émission spontanée du SOA, symbolisé par le terme σ_{sig-sp}^2 évolue lui aussi en fonction du carré du gain du SOA. Pour cette raison, à gain élevé, le rapport signal-sur-bruit et donc la sensibilité du photorécepteur n’évoluera plus.

L’évolution de la puissance minimale détectable en fonction du gain du SOA est tracé Figure 3.58.

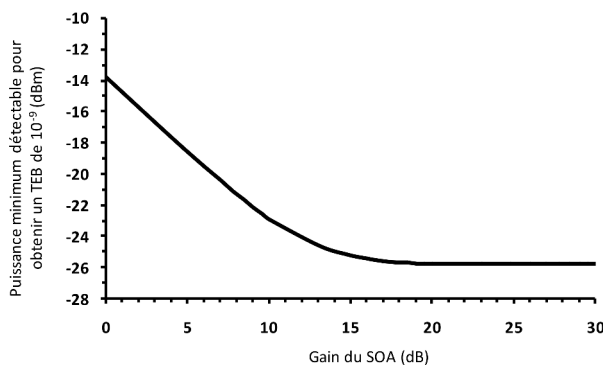


Figure 3.58 – Puissance minimum détectable par le récepteur en fonction de la valeur du gain du SOA

3.6.8 Impact de la source optique sur la qualité du signal reçu

Comme nous l’avons évoqué lors de la présentation du modèle de source optique grand signal utilisée en simulation au paragraphe 3.4, le signal généré par la source aura un impact critique sur la qualité du signal reçu. Les deux paramètres essentiels de la source optique sont sa bande passante et son taux d’extinction ER .

3.6.8.1 Influence du taux d’extinction de la source

La Figure 3.59 trace l’évolution de la puissance minimale détectable calculée à partir de l’équation 3.27, en fonction de la valeur du taux d’extinction.

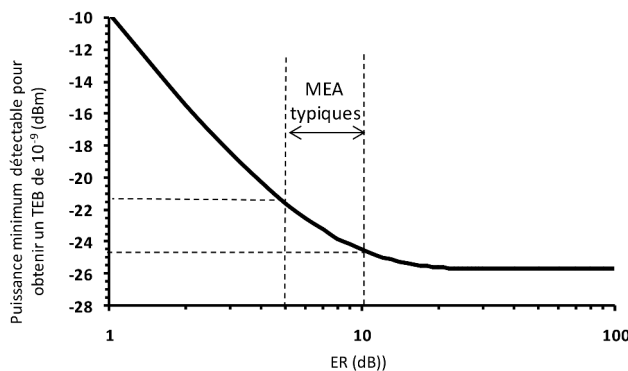


Figure 3.59 – Puissance minimum détectable par le récepteur en fonction de la valeur du taux d’extinction de la source optique

Les valeurs typiques de taux d’extinction pour les modulateur électro-absorbant sont comprises entre 5 et 10 dB. L’évolution de la courbe de la sensibilité du photorécepteur en fonction du taux d’extinction montre clairement qu’en dessous de 20 dB d’extinction, la source optique entraîne une pénalité supplémentaire sur la sensibilité du récepteur.

Lorsque le taux d’extinction de la source optique passe de 10 dB à 5 dB, la pénalité due à la source optique sur la sensibilité du récepteur est d’environ 3 dB.

3.6.8.2 Influence de la bande passante de la source

L’influence de la bande passante est illustrée par des résultats de mesure au débit élevé de 64 Gb/s. La Figure 3.60 montre les signaux générés en sortie de deux sources optiques différentes, puis le signal en sortie du récepteur suivant l’utilisation de l’une ou l’autre des deux sources optiques.

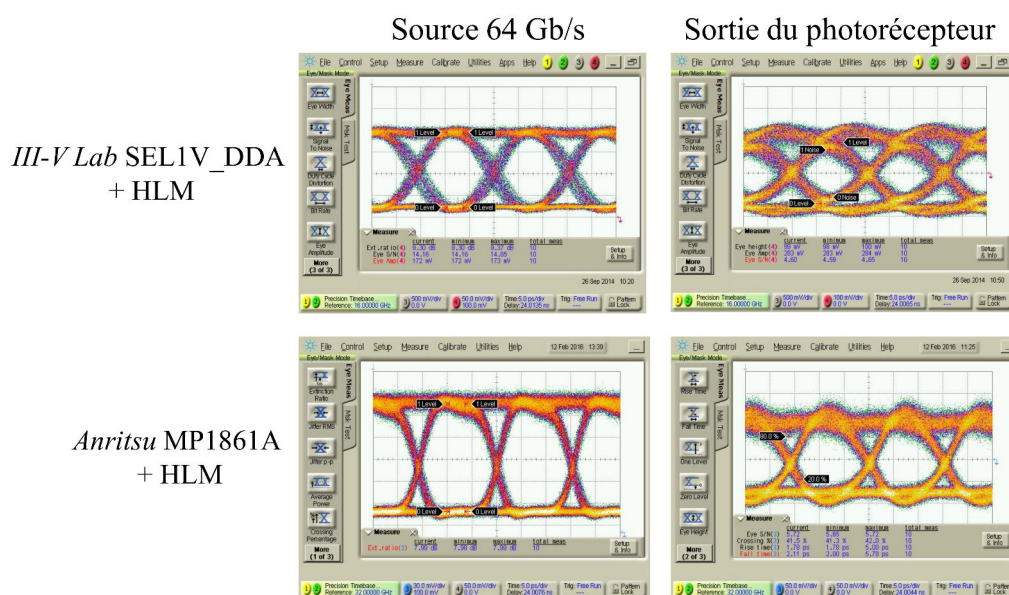


Figure 3.60 – Influence de la source sur le signal détecté

La source optique composée de l’association du circuit sélecteur-driver “SEL1V DDA III-V Lab” et du module laser modulateur “III-V Lab HLM” apparait plus filtrée que la source optique composée d’un “Mux-Driver Anritsu MP1861A” et du module laser modulateur “III-V Lab HLM”, ce qui a pour effet de fermer l’œil verticalement à la réception. De plus, la gigue temporelle est elle aussi plus importante, entraînant une fermeture horizontale de l’œil. Cette expérience montre que les performances obtenues en réception sont fortement dépendantes de la qualité du signal émis.

3.6.9 Synthèse

Une étude théorique préliminaire se basant sur un montage SOAPIN/ R_L /TIA-VGA constitué d’éléments “idéaux” a permis de montrer qu’il existait une impédance de charge optimale et une valeur minimum du gain SOA qui nous permet d’espérer atteindre une sensibilité de -25 dBm pour un taux d’erreur de 10^{-9} pour un signal NRZ-OOK à 40 Gb/s.

Les contraintes de montage et de packaging liées aux processus d'assemblage introduisent des contraintes supplémentaires qu'il est difficile de prendre en compte par une approche analytique. Ainsi, dans un second temps, une analyse basée sur des simulations simultanées en petit et grand signal de type circuit en prenant en compte les modèles électro-optiques des différents composants (détecteur, TIA-VGA, parasites), nous a permis d'optimiser le circuit d'adaptation et d'en déduire la valeur optimale de la charge R_L à intégrer.

En comparant les valeurs obtenues lors des deux études, nous observons une différence entre les deux valeurs optimales : R_L optimale est égale à 200 Ω lors de l'analyse théorique alors qu'elle a été choisie égale à 50 Ω après les simulations de type circuit. Ce décalage observé entre les deux valeurs de R_L est imputable en grande partie aux contraintes packaging.

3.6.10 Etude comparative

L'étude faite tout au long de ce chapitre sur la sensibilité théorique du photorécepteur SOAPIN/TIA avec circuit d'adaptation permet de comparer les performances de cette architecture avec l'architecture APD/TIA, actuellement déployée dans les réseaux optiques.

Comme nous l'avons évoqué dans le chapitre 2, la principale limitation de l'architecture APD/TIA vient actuellement de la bande passante limitée des photodiodes à avalanche. Il semble en effet, aujourd'hui, difficile d'envisager d'utiliser le montage APD/TIA pour des débits supérieurs à 25 Gb/s. Toutefois, il nous semble intéressant d'effectuer une étude comparative en terme de sensibilité en fonction du débit entre le montage SOAPIN/TIA avec circuit d'adaptation et le montage APD/TIA. L'objectif étant de situer la frontière du domaine d'application entre les deux approches.

La Figure 3.61 représente la puissance minimale détectable pour atteindre un taux d'erreur binaire de 10^{-9} en fonction du débit du signal NRZ-OOK, pour le montage SOAPIN/TIA avec circuit d'adaptation et le montage APD/TIA.

L'estimation de la puissance minimale du montage APD/TIA s'effectue à partir de l'expression du rapport signal-sur-bruit donné par la formule suivante :

$$SNR = \frac{(MP_{moy}R_{PD} \frac{2ER}{ER+1} (1 - \frac{1}{ER}))^2}{2qM^2F_A\Delta f(R_{PD} (\frac{2ER}{ER+1} + \frac{2}{ER+1}) P_{moy} + I_{obs}) + 2\sigma_{TIA}^2} \left[1 - 2 \exp\left(-\frac{\pi f_{-3dB}}{B}\right) \right] \quad (3.29)$$

où M est le facteur de multiplication de la photodiode, R_{PD} le coefficient de réponse de la photodiode, I_{obs} le courant d'obscurité, P_{moy} la puissance optique moyenne et σ_{TIA}^2 le courant de bruit ramené en entrée du TIA calculé de la même manière que pour le

photorécepteur SOAPIN/RL/TIA.

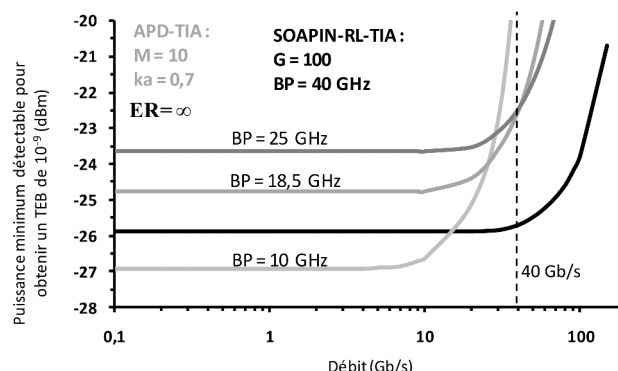


Figure 3.61 – Comparaison de la puissance minimale détectable entre l’architecture SOAPIN/RL/TIA et l’architecture APD/TIA

Pour cette étude comparative, nous avons considéré trois bande-passantes différentes du montage APD/TIA.

Au-delà de 20 Gb/s, le montage SOAPIN/TIA avec circuit d’adaptation permet d’espérer atteindre des sensibilité à 10^{-9} bien supérieure que le montage APD/TIA.

Pour les débits inférieurs à 20 Gb/s, l’approche APD/TIA est à privilégier.

Au débit de 20 Gb/s, les deux approches sont en concurrence et permettent d’espérer des performances comparables.

3.7 Photorécepteur PIN-PeTIA : Solution de co-design

La solution de co-packaging développée précédemment a permis d’exploiter au maximum les capacités des composants développés au laboratoire *III-V Lab*, et a permis, sur le court terme, de répondre aux besoins des transmissions dans les réseaux d’accès utilisant un format de modulation tout-ou-rien (NRZ-OOK) à 40 Gb/s. Cette solution comporte néanmoins un certains nombres d’inconvénients liés à l’utilisation d’une charge d’adaptation entre la photodiode et le TIA, permettant d’augmenter la bande-passante jusqu’alors limitée par la capacité d’entrée équivalente du récepteur. Parmi ces inconvénients, nous pouvons noter :

- Un mauvais contrôle de la réponse en fréquence du photorécepteur, donnant lieu à une ondulation de cette dernière (*peaking* ou *roll-off*) qui augmente le risque d’interférence inter-symboles, inhibant la possibilité d’utiliser des formats de modulation multi-niveaux.
- Une forte diminution du gain de conversion liée au transfert d’une partie du photocourant dans la résistance d’adaptation.

- Un rapport signal-sur-bruit dégradé. Nous avons d'une part, une partie du signal issu de la photodiode qui est transféré à la charge R_L et n'est donc pas transmis et d'autre part, une augmentation du bruit thermique engendré par la résistance de charge.
- La réalisation et le montage du module sont complexes à mettre en œuvre.

Pour toutes ces raisons et dans le but d'améliorer et d'optimiser les performances des photorécepteurs, une solution alternative est proposée. Il s'agit de concevoir un nouvel amplificateur transimpédance, baptisé PeTIA (*Pre-equalizing TransImpedance Amplifier*) directement adapté aux caractéristiques de la photodiode utilisée et permettant de réaliser une fonction de pré-égalisation du signal : nous parlons alors de solution de co-design.

Dans la première partie du paragraphe, nous reviendrons sur les origines de la limitation en fréquence des montages photorécepteurs associant une photodiode à un circuit TIA différentiel, pour ensuite présenter le principe de pré-égalisation que nous proposons d'intégrer à l'étage d'entrée du circuit TIA. Cette approche constitue l'originalité de ce travail.

Dans la seconde partie du paragraphe, la solution permettant de réaliser la fonction de pré-égalisation sera présentée. Cette solution consiste à utiliser des lignes de transmission dissymétrique sur chacune des deux entrées du TIA, en jouant sur le retard et la modification d'impédance apportés par celles-ci. Un rappel sur le comportement des lignes de transmission sur substrat semi-isolant sera fait, puis les différentes étapes de conception de l'étage d'entrée du TIA permettant de réaliser cette fonction de pré-égalisation seront détaillées.

Il est difficile d'établir un facteur de mérite quantifiable pour optimiser la réponse en fréquence d'un photorécepteur. La méthodologie de simulation mise en place lors des conceptions précédentes ayant montrée un très bon accord entre les résultats de mesure et de simulation sera reconduite pour optimiser cette nouvelle architecture de photorécepteur.

La dernière partie de ce paragraphe présente le circuit PeTIA réalisé et les premières mesures effectuées sous pointes associées.

3.7.1 Principe de la pré-égalisation

3.7.1.1 Origine de la limitation en bande-passante

Comme nous avons pu l'évoquer à plusieurs reprises, l'architecture PIN/TIA est limitée en bande passante et sa fréquence de coupure à -3 dB est définie par l'équation :

$$f_{-3dB} = \frac{A + 1}{2\pi R_F C_T} \quad (3.30)$$

Pour l'architecture TIA différentiel en mode asymétrique, c'est à dire lorsque la photodiode est connectée sur un des accès tandis que l'autre accès est non connecté et considéré idéal (circuit ouvert parfait), la bande passante à -3 dB est définie par l'équation suivante :

$$f_{-3dB} = \frac{1 + 2A}{2\pi(1 + A)R_F C_T} \quad (3.31)$$

où R_F est la résistance de contre réaction et C_T la capacité totale équivalente formée par le détecteur et l'étage d'entrée du TIA. Ces deux expressions montrent que nous avons peu de liberté pour augmenter cette fréquence de coupure.

La Figure 3.62 représente sur le même graphe l'évolution de la fonction de transfert calculée en fonction de la fréquence pour les deux montages suivants : Photodiode associée à un TIA et photodiode associée à un TIA différentiel.

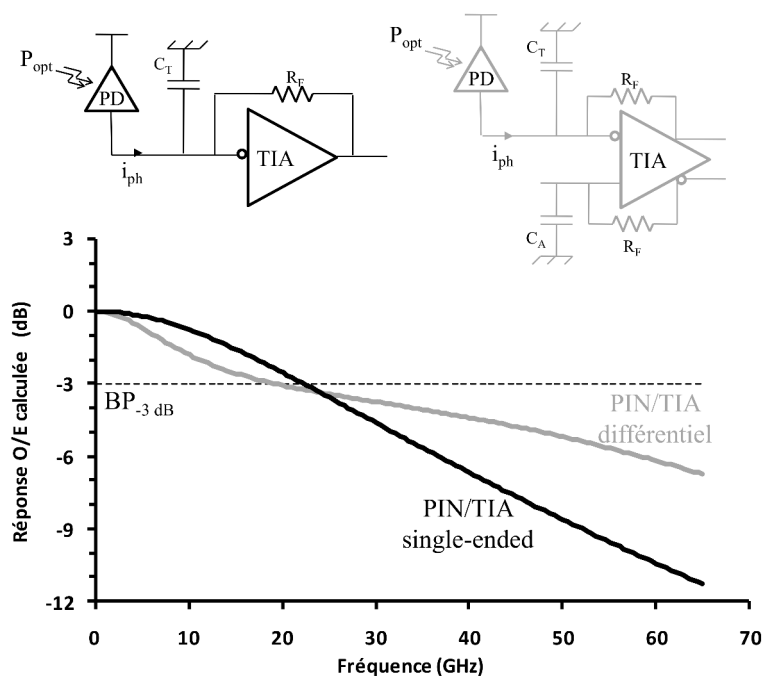


Figure 3.62 – Comparaison de la réponse en fréquence de l'architecture PIN/TIA single-ended et PIN/TIA différentiel

Pour tracer les courbes, nous avons considéré les paramètres suivants :

- Capacité totale (photodiode et TIA) $C_T = C_D + C_A = 40 + 40 = 80 \text{ fF}$
- Résistance de contre-réaction $R_F = 300 \Omega$
- Gain en tension de l'amplificateur $A = 2$

Bien que l'architecture PIN/TIA différentiel présente une bande passante limitée, nous allons montrer dans ce paragraphe que l'utilisation d'un TIA différentiel offre une marge de manœuvre supplémentaire quant au contrôle de la réponse en fréquence. Pour cela nous allons exploiter l'effet de l'entrée non connectée.

3.7.1.2 Intérêt de la pré-égalisation

Dans le paragraphe précédent, nous avons montré que l'association PIN/TIA présente une bande passante limitée. Avec l'augmentation des débits des signaux numériques, ce filtrage passe-bas du signal qui en découle risque d'entraîner une forte dégradation de la qualité du signal en sortie du récepteur.

Pour remédier à la coupure passe-bas de la photodiode, l'idée est de lui associer un circuit TIA dont la forme de la bande passante présente une sur-tension qui s'oppose à la coupure RC de la photodiode.

La Figure 3.63, présente sous forme de graphique le principe de pré-égalisation à l'aide de résultats de simulation.

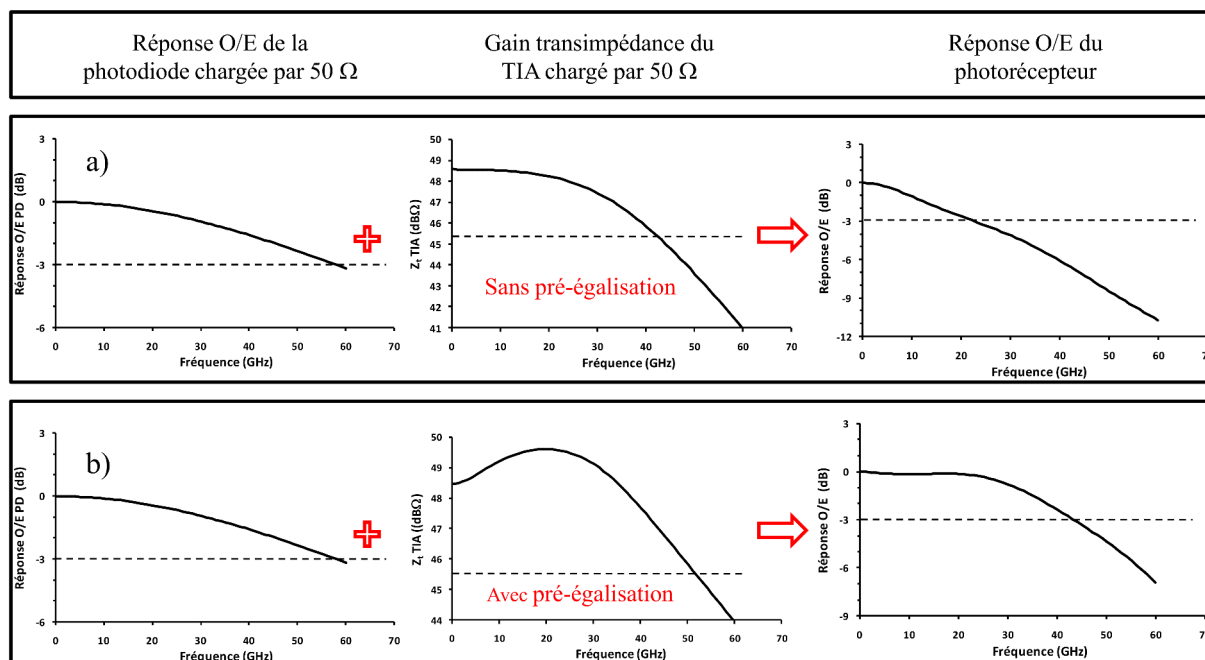


Figure 3.63 – Schéma de principe de la pré-égalisation

La Figure 3.63a) montre les caractéristiques des composants (PIN et TIA) dans un environnement de “test”, à savoir chargé en sortie par 50Ω concernant la photodiode, et chargé en entrée et sortie par 50Ω concernant le TIA. Dans ces conditions, les réponses en fréquence individuelles des deux composants sont idéales. La photodiode possède une fréquence de coupure autour de 60 GHz , et le TIA présente un gain transimpédance plat avec une fréquence de coupure supérieure à 40 GHz . Néanmoins, l’association de ces deux composants résulte en une fréquence de coupure globale du photorécepteur avoisinant les 20 GHz .

Pour remédier à cela, l’allure du gain transimpédance est volontairement distordu afin de compenser la réponse globale lors de l’association du TIA avec la photodiode, comme illustré sur la Figure 3.63b). Nous voyons qu’il est alors possible, grâce au principe de pré-égalisation, de doubler la fréquence de coupure par rapport au cas de la Figure 3.63a)

3.7.1.3 Avantage de la pré-égalisation adaptée à la photodiode

Afin d’optimiser au mieux les performances du photorécepteur, il est nécessaire de concevoir un amplificateur transimpédance dont l’interface d’entrée est parfaitement adaptée à la photodiode et permet une pré-égalisation du signal pour compenser la limitation en bande-passante lors de l’association directe des deux composants.

La Figure 3.64 montre les résultats comportementaux de simulations d’un photorécepteur suivant l’architecture adoptée à 50 Gb/s .

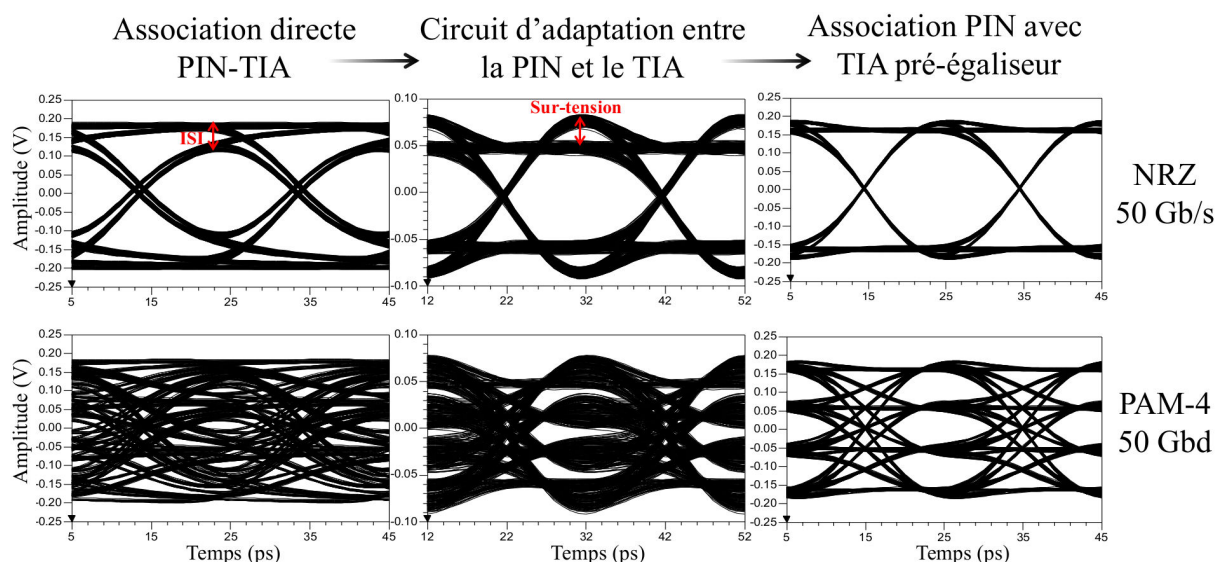


Figure 3.64 – Evolutions possibles d’un photorécepteur : Simulations des performances sur la réception de signaux NRZ à 50 Gb/s et PAM-4 à 50 Gbd

Le premier cas, illustrant l'association directe de la photodiode avec l'amplificateur transimpédance, montre la limitation en bande-passante, évoquée précédemment, qui se traduit par une fermeture verticale de l'œil et donc des interférences inter-symboles. Le manque de bande passante est rédhibitoire pour l'utilisation de formats de modulation à plusieurs niveaux d'amplitudes. Le diagramme de l'œil simulé en PAM-4 est ainsi totalement fermé.

Le second cas montre les diagrammes de l'œil en sortie du récepteur intégrant un circuit d'adaptation entre la photodiode et le TIA. L'analyse présentée dans la section 3.6.2 est ici bien illustrée. Le gain en bande-passante par rapport à l'association PIN/TIA est bien visible, l'œil simulé en NRZ n'est plus fermé verticalement. En revanche, l'effet de surtension est bien présent et constitue, là-encore, une limitation évidente lorsque le format de modulation PAM-4 est utilisé. De plus, l'amplitude de l'œil est fortement diminuée par rapport au cas où la photodiode est directement connectée au TIA.

Le dernier cas montre les performances obtenues en simulation en utilisant la solution proposée dans cette thèse : l'association de la photodiode avec l'amplificateur transimpédance pré-égaliseur. Ces résultats montrent alors bien l'intérêt de cette architecture : la réponse en fréquence peut être optimisée de manière à obtenir une bande-passante importante tout en ayant une faible variation de l'amplitude sur la bande considérée, autrement dit, une réponse en fréquence plate. Cela permet alors d'utiliser le format de modulation PAM-4 à 50 Gbd. Le photorécepteur est alors capable de travailler à un débit de 100 Gb/s en détection directe.

3.7.2 Intégration de la fonction de pré-égalisation au TIA différentiel

L'un des axes de recherche de cette thèse a été de démontrer qu'il est possible d'augmenter la bande passante d'un récepteur en exploitant le comportement différentiel de l'amplificateur, dont une seule des deux entrées est connectée au photodétecteur, l'autre étant laissée en circuit ouvert. Cela revient à intégrer une fonction de pré-égalisation directement sur l'amplificateur transimpédance, dont la conception aura été faite en tenant compte des caractéristiques de la photodiode retenue pour notre application : nous parlerons alors de *co-design* de la puce TIA.

3.7.2.1 Architecture du photorécepteur

Il est courant d'utiliser une approche différentielle dans les systèmes de transmission optiques, ayant pour avantages d'être plus stable, d'être moins sensible au bruit et de fournir une amplitude de sortie plus importante que l'approche *single-ended*.

La Figure 3.65 montre le schéma-bloc du photorécepteur utilisant la nouvelle architecture d'amplificateur transimpédance avec pré-égalisation intégrée.

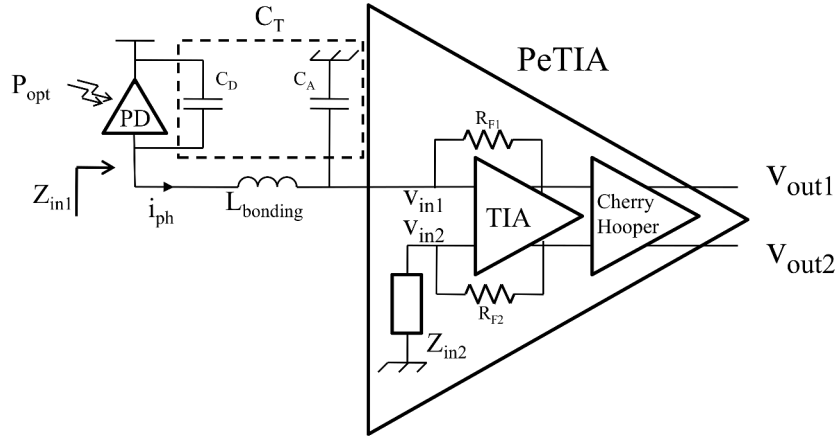


Figure 3.65 – Schéma-bloc du photorécepteur PIN-PeTIA

L'élément Z_{in2} symbolise l'impédance optimisée sur l'entrée non-connectée du PeTIA, permettant de réaliser la fonction de pré-égalisation.

3.7.2.2 Expression du gain transimpédance

L'expression de la fonction de transfert $Z_T(\omega)$ peut s'écrire sous la forme du produit du gain en tension "single-ended" v_{out1}/v_{in1} par l'impédance d'entrée :

$$Z_T(\omega) = \frac{v_{out1}}{i_{ph}} = -\frac{v_{out2}}{i_{ph}} = \frac{v_{out1}}{v_{in1}} Z_{in1} = G_v Z_{in1} \quad (3.32)$$

a) Gain en tension

Les expressions des tensions de sortie v_{out1} et v_{out2} en fonction des tensions d'entrées sont données par les deux formules ci-dessous :

$$v_{out1} = -A(v_{in1} - v_{in2}) \quad (3.33)$$

et

$$v_{out2} = A(v_{in1} - v_{in2}) \quad (3.34)$$

Où A est le gain en tension pseudo-différentiel de l'amplificateur.

Le gain en tension “single-ended” G_v s’écrit alors :

$$G_v = \frac{v_{out1}}{v_{in1}} = -\frac{v_{out2}}{v_{in1}} = -A \frac{v_{in1} - v_{in2}}{v_{in1}} = -A \left(1 - \frac{v_{in2}}{v_{in1}}\right) \quad (3.35)$$

or

$$v_{in2} = \frac{Z_{in2} v_{out2}}{R_{F2} + Z_{in2}} \quad (3.36)$$

En remplaçant v_{out2} par son expression 3.34, nous obtenons la relation suivante entre v_{in2} et v_{in1} ,

$$\frac{v_{in2}}{v_{in1}} = \frac{\frac{AZ_{in2}}{R_{F2} + Z_{in2}}}{1 + \frac{AZ_{in2}}{R_{F2} + Z_{in2}}} \quad (3.37)$$

En combinant les équations 3.35 et 3.37, nous en déduisons l’expression du gain G_v :

$$G_v = -\frac{A}{1 + \frac{AZ_{in2}}{R_{F2} + Z_{in2}}} \quad (3.38)$$

b) Impédance d’entrée équivalente

L’impédance d’entrée équivalente Z_{in1} dépend de la capacité totale équivalente C_T et des résistances de contre-réaction R_{F1} et R_{F2} et peut s’exprimer de la manière suivante :

$$Z_{in1} = \frac{v_{in1}}{i_{ph}} = \frac{R_{F1}}{\left(1 + jC_T R_{F1} \omega\right) + \frac{A}{1 + \frac{AZ_{in2}}{Z_{in2} + R_{F2}}}} \quad (3.39)$$

c) Gain transimpédance

A l’aide des équations 3.32, 3.38 et 3.39, la fonction de transfert $Z_T(\omega)$ peut s’écrire :

$$Z_T(\omega) = \frac{\pm A}{\left(1 + \frac{AZ_{in2}}{Z_{in2} + R_{F2}}\right)} \frac{R_{F1}}{\left[\left(1 + jC_T R_{F1} \omega\right) + \frac{A}{1 + \frac{AZ_{in2}}{Z_{in2} + R_{F2}}}\right]} \quad (3.40)$$

Après simplification, nous obtenons l’expression suivante :

$$Z_T(\omega) = \frac{\pm AR_{F1}}{\left(1 + jC_T R_{F1} \omega\right) \left(1 + \frac{AZ_{in2}}{Z_{in2} + R_{F2}}\right) + A} \quad (3.41)$$

La fonction de transfert dépend de l’impédance Z_{in2} présente sur l’accès 2 non connecté du TIA différentiel. En choisissant judicieusement Z_{in2} , il est possible d’augmenter la bande passante du montage. L’expression du gain transimpédance peut s’exprimer en fonction du rapport α entre les tensions v_{in1} et v_{in2} en entrée du TIA différentiel.

d) Expression du gain transimpédance en fonction du rapport α

L'expression du gain transimpédance en fonction du rapport α des tensions v_{in1} et v_{in2} en entrée du TIA différentiel tel que $\alpha = v_{in2}/v_{in1}$ est donnée par la formule suivante :

$$Z_T = \frac{\pm A.R_{F1}(1 - \alpha)}{\frac{R_{F1}+Z_{CT}}{Z_{CT}} + A(1 - \alpha)} \quad (3.42)$$

avec $Z_{CT} = 1/(jC_T\omega)$.

e) Analyse du rapport α

Le rapport entre les tensions d'entrées du TIA peut s'écrire :

$$\alpha = \frac{v_{in2}}{v_{in1}} = \frac{\frac{A}{A+1}}{1 + \frac{R_{F2}}{(1+A)Z_{in2}}} \quad (3.43)$$

La tension V_{in2} sur l'entrée non connectée du TIA différentiel est l'image atténuée et retardée de la tension V_{in1} sur l'entrée connectée du TIA, caractéristique du principe d'égalisation, développé au paragraphe 2.3.4.3. La Figure 3.66, représente une image à l'instant t des tensions simulées V_{in1} et V_{in2} présentes en entrée du TIA.

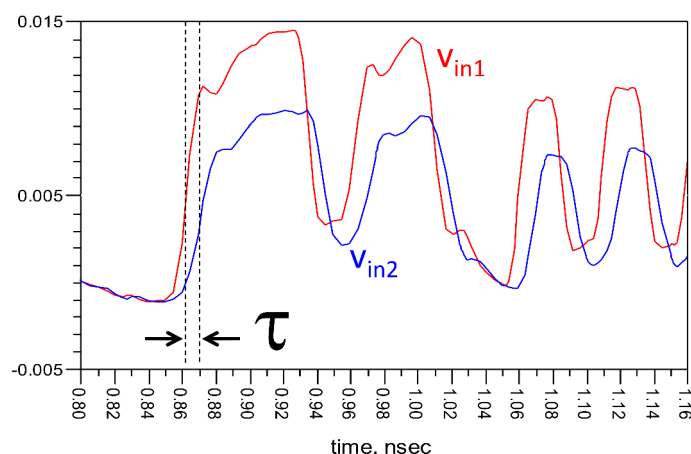


Figure 3.66 – Tensions d'entrée du TIA

Ainsi le TIA est équivalent au circuit représenté sur la Figure 3.67.

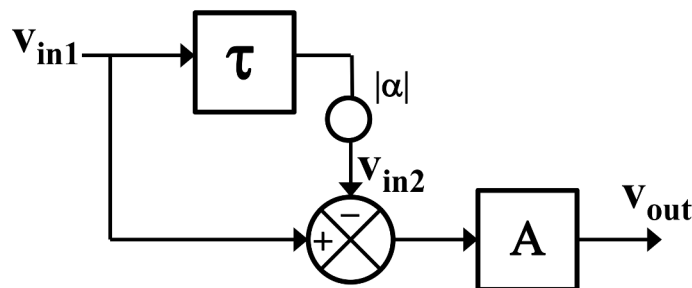


Figure 3.67 – Schéma équivalent du TIA avec pré-égalisation

Avec $|\alpha| = A/(A+1)$ et τ qui représente le retard induit par le terme $R_{F2}/(Z_{in2}(A+1))$.

3.7.3 Mise en évidence de la fonction d'égalisation intégrée

3.7.3.1 Détermination du retard optimal

A partir de la fonction de transfert 3.42 et du rapport des tensions d'entrée 3.43, nous pouvons montrer qu'un retard contrôlé sur l'entrée non-connectée du TIA permet d'agir sur la fonction de transfert du photorécepteur, en augmentant la bande-passante jusqu'alors limitée par la capacité parasite équivalente, et donc de réaliser une fonction d'égalisation.

En plus de la fréquence de coupure élevée, il est important pour un photorécepteur d'avoir la fonction de transfert la plus plate possible. En effet, des ondulations ou des effets de surtension dans la bande utile risquent de pénaliser la sensibilité du photorécepteur, notamment lorsque l'on souhaite utiliser des formats de modulation multi-niveaux tel que le PAM-4.

La Figure 3.68 représente la fonction de transfert calculée du photorécepteur pour différentes valeurs de retard τ imposées sur l'entrée non-connectée du TIA, dans le cas où la capacité totale équivalente est fixée à $C_T = C_A + C_D = 40 + 40 = 80 \text{ fF}$ et avec $R_{F1} = 300 \text{ } \Omega$.

Pour $\tau = 0 \text{ ps}$ la fonction de transfert du récepteur illustre bien la limitation en bande passante lorsque l'entrée du TIA est conçue de manière classique, avec de simples plots de connexion pour câbler la photodiode. Augmenter le retard τ présenté sur l'entrée non connectée, autrement dit, modifier l'impédance présentée sur cette entrée, permet d'augmenter la fréquence de coupure du récepteur. Néanmoins, un retard trop important génère un effet de surtension non désiré, et il sera nécessaire de bien définir la valeur du retard à imposer en fonction des modèles précis des composants utilisés pour concevoir le récepteur.

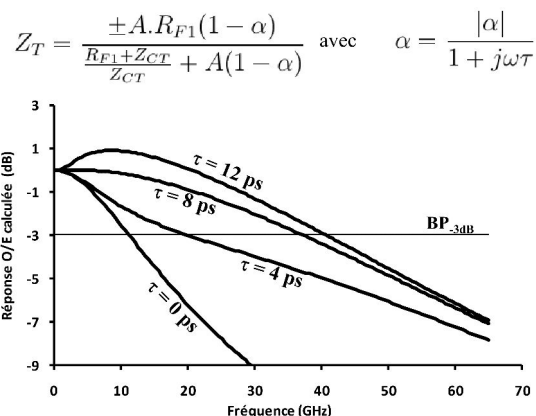


Figure 3.68 – Fonction de transfert du photorécepteur en fonction du retard introduit sur l’entrée de l’amplificateur différentiel non connectée à la photodiode

3.7.3.2 Détermination de l’impédance optimale

Une nouvelle étude est faite en traçant la fonction de transfert 3.42 à partir de l’impédance Z_{in2} présentée sur l’entrée non connectée du TIA, en considérant le rapport entre les deux tensions d’entrées définis par l’équation 3.43.

Afin de faire tendre l’impédance présentée à l’entrée de la paire différentielle du TIA non connectée à la photodiode vers l’impédance présentée à l’entrée de la paire différentielle du TIA connectée à la photodiode, qui dépend majoritairement de l’impédance du détecteur et est donc capacitive, nous considérons dans la relation 3.43, $Z_{in2} = 1/(jC_{in2}\omega)$. Nous faisons ensuite varier la capacité C_{in2} afin d’observer le comportement sur la réponse en fréquence du récepteur, tracée sur la Figure 3.69.

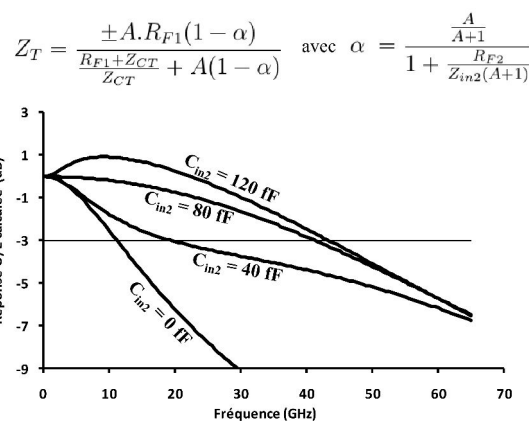


Figure 3.69 – Fonction de transfert du photorécepteur en fonction de l’impédance sur l’entrée de l’amplificateur différentiel non connectée à la photodiode

$C_{in2} = 40 \text{ fF}$ correspond au cas “réaliste” tenant compte de l’impédance d’entrée du TIA sur l’entrée non connectée à la photodiode (pour rappel, nous considérons l’impédance du TIA sur l’entrée connectée à la photodiode de l’ordre de 40 fF).

$C_{in2} = 80 fF$ correspond au cas proche de l'optimum, lorsque $C_{in2} \approx C_T$ où C_T est la capacité totale considérée dans Z_{in1} .

De manière identique aux résultats obtenus sur la Figure 3.68, lorsque la capacité C_{in2} dépasse une certaine valeur et devient par conséquent trop importante, la réponse en fréquence présente un effet de surtension. Cet effet, au même titre que la chute de la bande passante obtenue lorsque C_{in2} est trop faible, n'est pas souhaité. Il convient donc d'optimiser la valeur de Z_{in2} pour obtenir la réponse en fréquence la plus plate.

3.7.4 Simulations à l'aide du modèle complet du TIA

La structure de base de l'amplificateur est la même que le TIA-VGA présenté auparavant, à savoir un étage transimpédance constitué d'une paire différentielle avec résistance de contre-réaction, suivi d'un étage d'amplification de type Cherry-Hooper. Les étages à gain variable ont ici été supprimés afin de pouvoir mettre en avant la fonction de pré-égalisation souhaitée en ayant le moins d'éléments à risque lors de la réalisation du circuit.

L'étude menée au paragraphe 3.7.2 a permis de montrer qu'il existe une relation entre les deux signaux présents sur les deux entrées différentielles de l'étage TIA et qu'il était possible, en agissant sur le décalage temporel et sur le rapport d'amplitude entre ces deux signaux, d'augmenter très significativement la bande passante du photorécepteur.

Dans notre simulation, un retard pur idéal est ajouté au niveau de l'entrée non connectée de l'étage TIA différentiel. Pour cela, nous utilisons l'élément "TD1" (Time Delay) de la bibliothèque du logiciel ADS.

La Figure 3.70 montre l'étage d'entrée de l'amplificateur : l'entrée 1 est connectée à la photodiode et l'entrée 2 est en circuit ouvert. L'élément "TD1" apparaît en rouge sur le schéma.

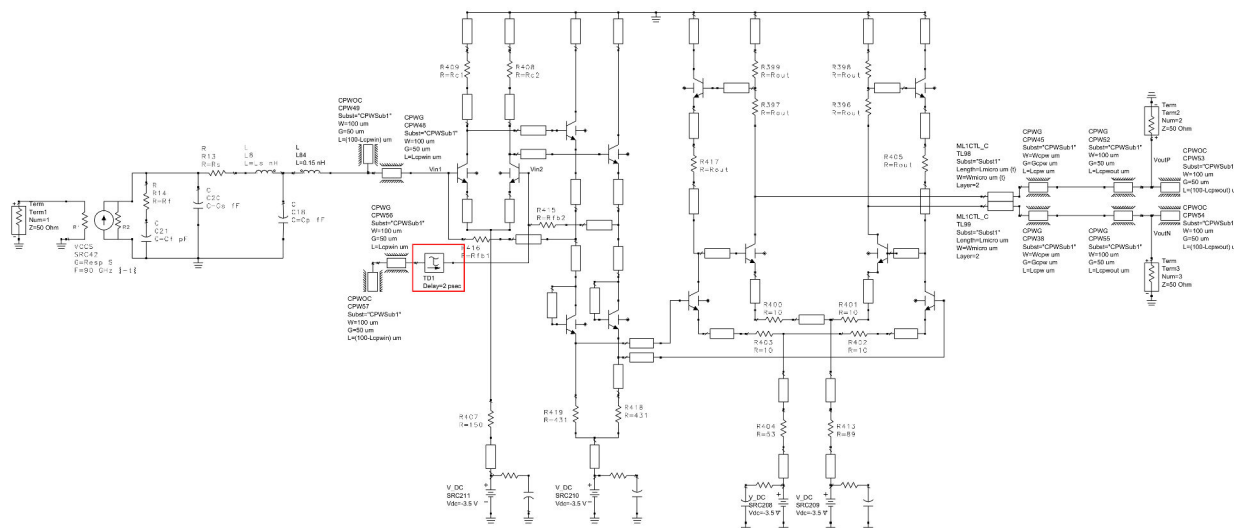


Figure 3.70 – Retard pur appliqué sur l’entrée non-connectée du TIA

La réponse électro-optique simulée pour plusieurs valeurs de retard appliquées sur l’entrée non-connectée du TIA est tracée sur la Figure 3.71.

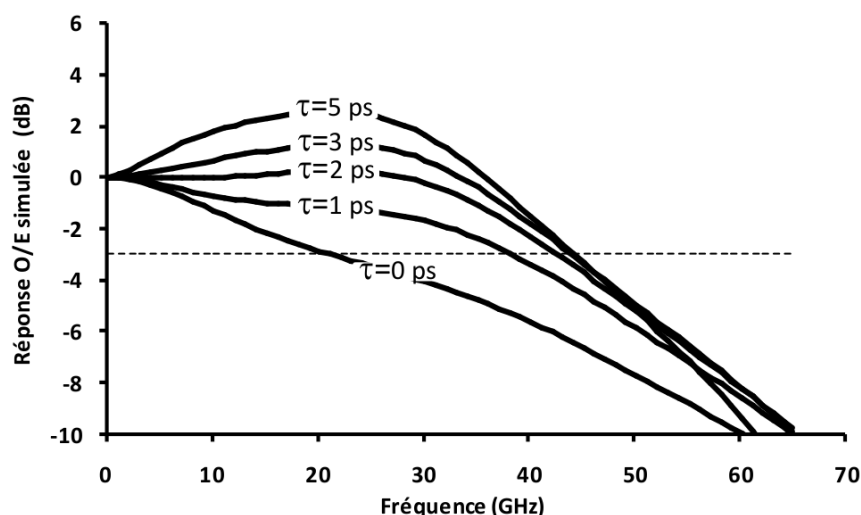


Figure 3.71 – Effet sur la réponse en fréquence du récepteur d’un retard idéal sur l’entrée non connectée du TIA

Il existe une valeur optimale du retard à appliquer sur l’entrée non connectée qui permet d’obtenir la réponse en fréquence plate sans sur-tension ou “peaking”. En dessous de cette valeur la bande passante est réduite. Au dessus de cette valeur, plus le retard τ est important, plus l’effet de sur-tension est prononcé.

La Figure 3.72 permet d’illustrer les allures du signal en fonction du retard appliqué en visualisant les diagrammes de l’œil en sortie du récepteur.

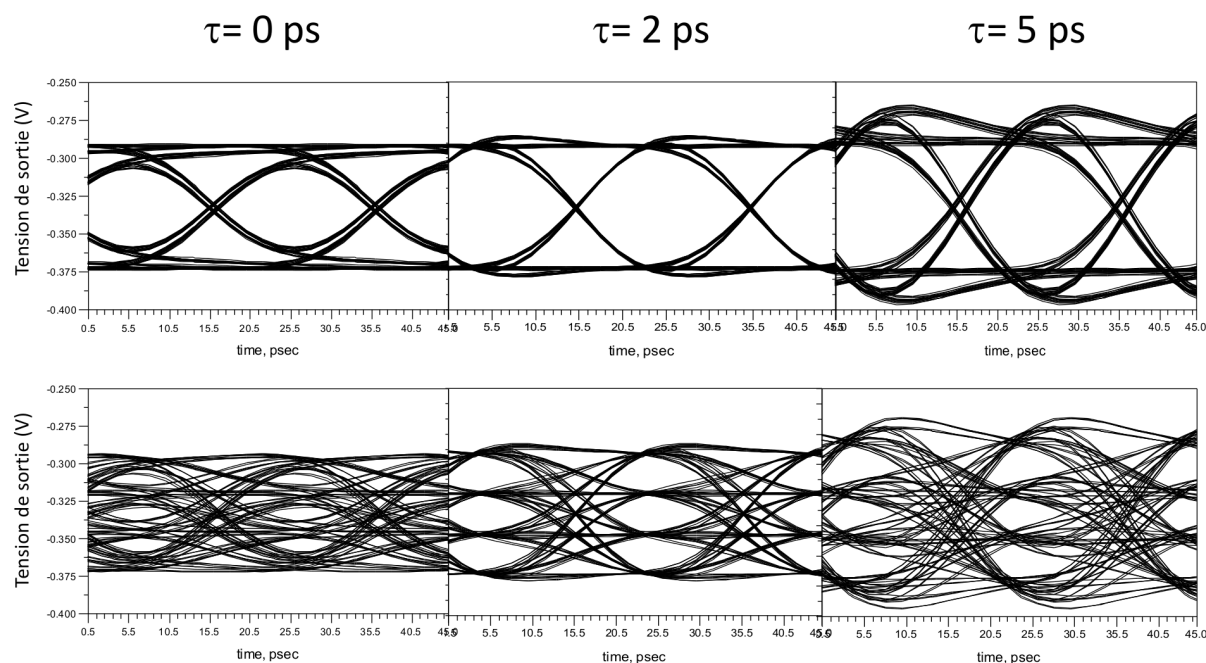


Figure 3.72 – Effet sur le signal en sortie du récepteur d’un retard idéal sur l’entrée non connectée du TIA

Lorsque les deux entrées différentielles de l’étage TIA sont symétriques, cas $\tau = 0 \text{ ps}$, l’effet de la limitation de la bande passante se fait ressentir au niveau des temps de montée et des temps de descente, ce qui a pour conséquence de fermer l’œil.

Lorsque le décalage entre les deux entrées est trop important, cas $\tau = 5 \text{ ps}$, nous observons un fort effet de surtension, ou “peaking”, sur l’œil qui traduit le fait que les fréquences élevées sont plus amplifiées que les fréquences basses du signal. L’œil multi-niveaux est fermé par le phénomène de dédoublement des traces.

Lorsque le décalage entre les deux entrées différentielles correspond à la valeur optimale, cas $\tau = 2 \text{ ps}$, les yeux NRZ et PAM-4 sont ouverts, les traces sont fines avec peu de gigue. Nous remarquons que cette valeur de retard est plus faible que celle obtenue sur la Figure 3.68, qui était de l’ordre de 8 ps . Cela est dû au fait que dans le calcul utilisé pour tracer les courbes de la Figure 3.68, l’impact du plot de connexion est compris dans la valeur de τ , alors que la simulation considère déjà le plot de connexion comme un élément figé et extérieur au retard pur apporté.

Nous avons vu qu’il est possible, en introduisant un retard sur l’entrée non-connectée du TIA, de créer un effet d’égalisation permettant d’augmenter la bande passante tout en contrôlant l’allure globale de la réponse en fréquence. La méthode la plus simple à mettre en œuvre pour obtenir un tel retard est d’utiliser une ligne de transmission sur l’entrée non connectée. Pour cela, le paragraphe suivant présentera le comportement d’une ligne de transmission coplanaire ainsi que sa conception afin d’optimiser la réponse du récepteur.

3.7.5 Guide coplanaire

Ce paragraphe a pour but de rappeler la théorie des lignes de transmission coplanaires, afin par la suite de comprendre le cheminement permettant d'optimiser l'entrée du circuit PeTIA. La structure d'une ligne coplanaire sera alors étudiée, suite à quoi nous définirons l'impédance caractéristique et le retard associé à cette ligne en fonction de ses dimensions.

3.7.5.1 Géométrie d'un guide coplanaire

Le guide d'ondes coplanaires (CPW, Coplanar Waveguide) est constitué d'un ruban de largeur W séparé des plans de masse latéraux par deux fentes de largeur G . Le substrat semi-isolant d'épaisseur h est défini par sa permittivité relative ϵ_r .

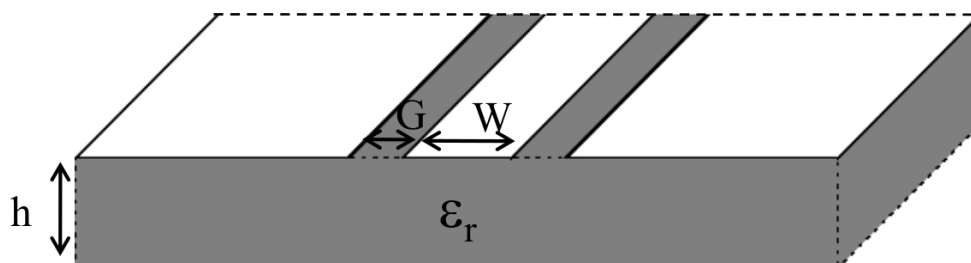


Figure 3.73 – Structure d'une ligne coplanaire

3.7.5.2 Modèle électrique équivalent

Une ligne de transmission uniforme peut-être représentée à l'aide d'éléments localisés représentant les caractéristiques d'une portion infiniment petite de la ligne, comme illustré sur la Figure 3.74. Le modèle est composé d'une inductance L , d'une résistance série R ainsi que d'une conductance G et d'une capacité C parallèles. R , L , C et G sont les paramètres de la ligne de transmission.

- L : Inductance linéique de la ligne en H/m , elle caractérise l'énergie magnétique emmagasinée
- G : Pertes diélectriques dans le substrat qui n'est pas parfait exprimé en S/m , c'est la conductance entre les 2 conducteurs
- C : Capacité linéique de la ligne exprimée en F/m , elle caractérise l'énergie électrique emmagasinée
- R : Pertes ohmiques dans les conducteurs métalliques exprimées en Ω/m

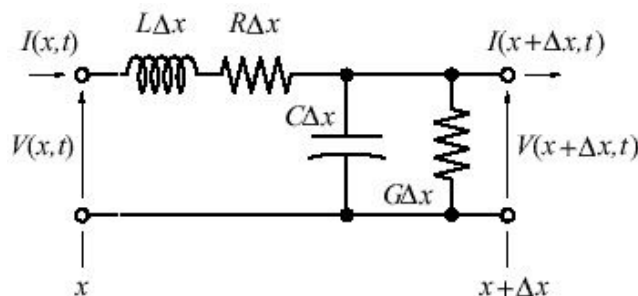


Figure 3.74 – Modèle équivalent d’une ligne à pertes

Dans le cas idéal d’une ligne sans perte, les termes R et G sont nuls. Le modèle équivalent de la ligne devient alors celui représenté sur la Figure 3.75. Cela permet de simplifier grandement les calculs des caractéristiques de la ligne. Cette approche sera celle utilisée par la suite pour calculer l’impédance caractéristique et le retard introduit par une ligne de transmission coplanaire.

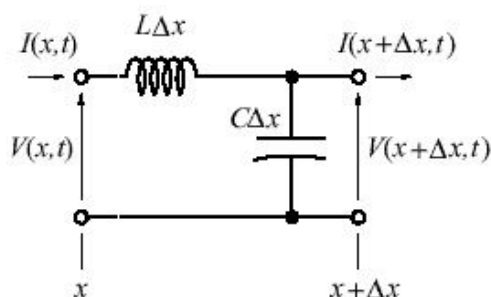


Figure 3.75 – Modèle équivalent d’une ligne sans pertes

3.7.5.3 Impédance caractéristique d’un guide coplanaire

a) Epaisseur de substrat infinie

Le cas d’une ligne de transmission dont l’épaisseur h du substrat est considérée comme infinie est étudiée en premier lieu.

L’impédance caractéristique de la ligne est exprimée grâce à la formule [62] :

$$Z = \frac{30\pi}{\sqrt{\epsilon_{eff}}} \frac{K'(k_1)}{K(k_1)} \quad (3.44)$$

où $K(k_1)$ est l’intégral elliptique complète de première espèce et $K'(k_1)$ son complément, tels que :

$$\frac{K(k_1)}{K'(k_1)} = \frac{\pi}{\ln \left(2 \frac{1+\sqrt{k_1'}}{1-\sqrt{k_1'}} \right)} \text{ pour } 0 \leq k_1 \leq \frac{1}{\sqrt{2}} \quad (3.45)$$

et

$$\frac{K(k_1)}{K'(k_1)} = \frac{\ln\left(2\frac{1+\sqrt{k_1}}{1-\sqrt{k_1}}\right)}{\pi} \text{ pour } \frac{1}{\sqrt{2}} \leq k_1 \leq 1 \quad (3.46)$$

et où $k_1 = \frac{W}{W+2G}$ et $k_1' = \sqrt{1-k_1^2}$. La permittivité électrique effective est donnée par $\epsilon_{eff} = \frac{\epsilon_R+1}{2}$.

b) Epaisseur de substrat finie

En réalité, le substrat possède une hauteur finie h . Cette épaisseur va avoir un impact sur la valeur de la permittivité électrique effective, qui sera alors calculée par l'expression suivante :

$$\epsilon_{eff} = 1 + \frac{\epsilon_R - 1}{2} \frac{K(k_2)}{K'(k_2)} \frac{K'(k_1)}{K(k_1)} \quad (3.47)$$

avec

$$k_2 = \frac{\sinh\left(\frac{\pi W}{4h}\right)}{\sinh\left(\frac{\pi(W+2G)}{4h}\right)} \quad (3.48)$$

La Figure 3.76 trace l'évolution de la permittivité effective d'un guide coplanaire sur substrat phosphore d'indium (*InP*) (de permittivité relative $\epsilon_R = 12,5$) en fonction de l'épaisseur du substrat, pour différents rapports de dimensions de la ligne W/G .

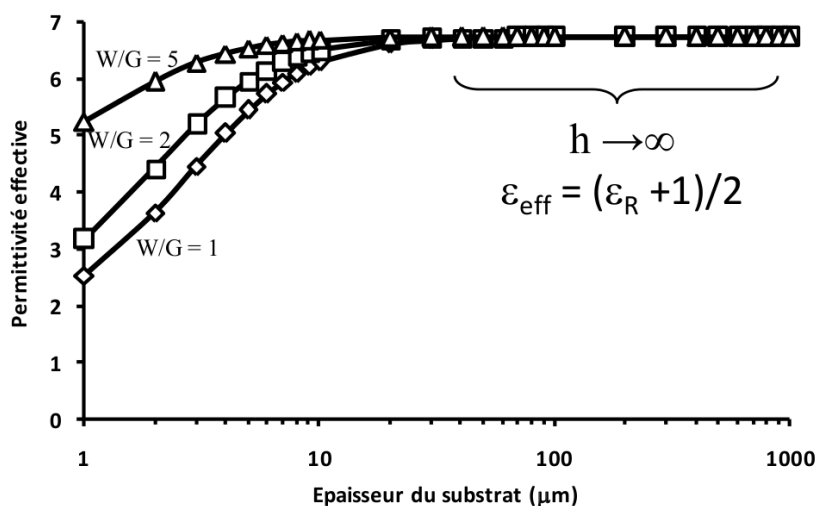


Figure 3.76 – Permittivité effective

Lorsque l'épaisseur du substrat est faible, la permittivité effective évolue de manière inversement proportionnelle au rapport W/G . Au delà d'une certaine valeur ($\approx 20 \mu\text{m}$),

l'épaisseur h n'a plus d'effet sur la permittivité effective ϵ_{eff} du guide coplanaire qui peut être calculée par la formule approchée obtenue dans le cas d'un substrat d'épaisseur infinie.

L'impédance caractéristique peut ainsi être calculée à partir de l'équation 3.44, en utilisant la définition de la permittivité effective calculée en 3.47. La Figure 3.77 trace l'évolution de l'impédance caractéristique d'une ligne sur substrat phosphure d'indium (InP) et sur substrat alumine (Al_2O_3) d'épaisseur $160 \mu m$ en fonction du rapport W/G .

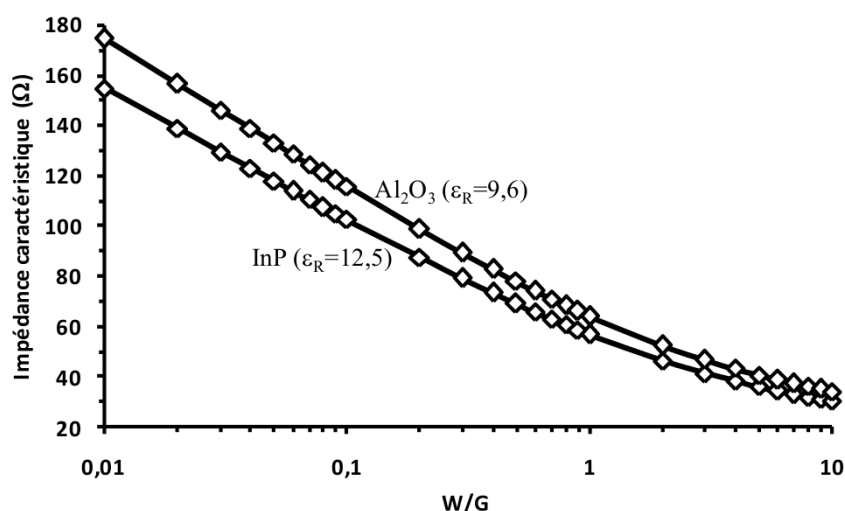


Figure 3.77 – Impédance caractéristique de la ligne

3.7.5.4 Retard associé à un tronçon de guide coplanaire sans perte

Si un signal est appliqué à l'entrée d'un tronçon de ligne de transmission de longueur l , le signal va se propager à la vitesse de phase v_ϕ et arrive à la position l avec un retard qui se traduit par un déphasage ϕ entre le signal d'entrée et le signal sortie.

Pour une ligne sans pertes, le rapport entre l'amplitude à l'extrémité de la ligne et l'amplitude à une distance l , est défini par la relation :

$$\frac{A_0}{A_l} = e^{j\beta l} \quad (3.49)$$

Le produit βl représente donc le déphasage ϕ introduit par une ligne de longueur l et il est exprimé en degré.

$$\phi = \beta l = \frac{2\pi}{\lambda_g} l \quad (3.50)$$

Avec λ_g la longueur d'onde guidée. En supposant le matériau non magnétique, λ_g est

donnée par l'expression :

$$\lambda_g = \frac{c}{f\sqrt{\epsilon_{eff}}} \quad (3.51)$$

où

- ϵ_{eff} est la permittivité effective de la ligne telle que $\epsilon_{eff} = (\epsilon_R + 1)/2$ dans le cas où l'épaisseur du substrat est très grande devant la largeur W de la ligne.
- f est la fréquence du signal
- c est la vitesse de la lumière dans le vide (3.10^8 m/s)

Pour un signal de fréquence f et de période 2π , le retard τ peut être exprimé :

$$\tau = \frac{\beta l}{2\pi f} \quad (3.52)$$

En combinant les équations 3.50, 3.51 et 3.52, le retard τ , exprimé en seconde, vérifie l'équation suivante :

$$\tau = \frac{l\sqrt{\epsilon_{eff}}}{c} \quad (3.53)$$

La Figure 3.78 trace l'évolution du délai introduit par un tronçon de guide coplanaire réalisé sur substrat *InP*, de $160 \mu\text{m}$ d'épaisseur, en fonction de sa longueur.

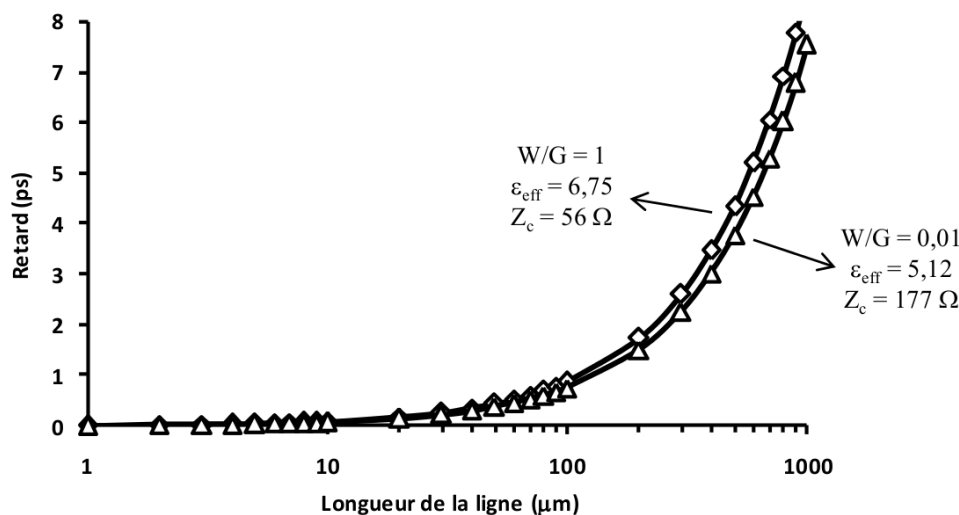


Figure 3.78 – Délai apporté par une ligne de transmission coplanaire sur *InP* pour deux impédances caractéristiques de ligne

Cette courbe permet d'observer que l'impédance caractéristique de la ligne influe peu sur le délai que celle-ci va engendrer. La longueur de la ligne est donc le paramètre fondamental permettant d'ajuster le délai entre les deux tensions aux bornes de la paire différentielle de l'étage TIA.

3.7.5.5 Equivalence avec un stub en circuit ouvert

L'étude menée ci-dessus a permis de montrer que l'ajustement du retard entre le signal sur l'entrée non connecté du TIA et le signal issu de la photodiode pouvait être réalisé par un tronçon de guide coplanaire. Un tel tronçon de ligne sans perte placé sur l'entrée non-connectée du TIA et laissé en circuit ouvert est équivalent à une impédance purement imaginaire, permettant de compenser l'impédance présentée par la photodiode sur l'entrée connectée du TIA. L'impédance équivalente d'un stub en circuit ouvert est donnée par la relation :

$$Z_o = Z_c \frac{Z_r + jZ_c \tan \beta l}{Z_c + jZ_r \tan \beta l} \quad (3.54)$$

L'impédance de la charge présentée Z_r dans le cas particulier d'un circuit ouvert est équivalente à $Z_r = \infty$, ce qui permet de simplifier l'expression de Z_o qui devient alors :

$$Z_{o,co} = \frac{Z_c}{j \tan(\beta l)} \quad (3.55)$$

La ligne terminée par un stub en circuit ouvert est alors équivalente à un condensateur lorsque $\tan(\beta l)$ est positif et équivalente à une inductance lorsque $\tan(\beta l)$ est négatif.

3.7.6 Optimisation de l'étage d'entrée du TIA

3.7.6.1 Optimisation du guide coplanaire sur l'accès non connecté

L'élément **TD1** de la bibliothèque d'ADS est remplacé par l'élément CPWG (Coplanar WaveGuide with Ground) de la bibliothèque d'ADS, comme illustré sur la Figure 3.79.

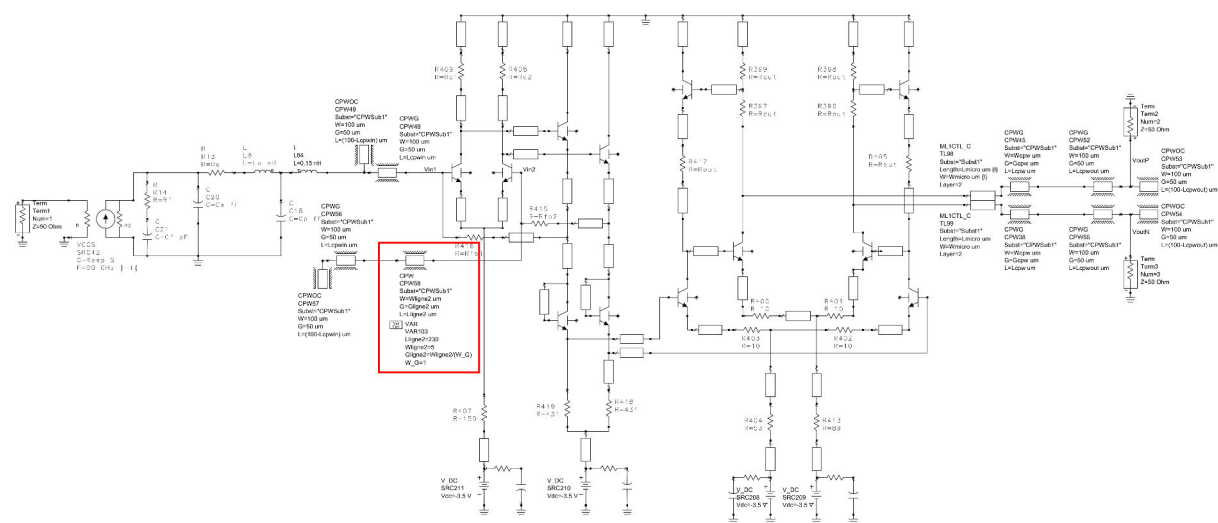


Figure 3.79 – Simulation de la ligne à retard sur l'entrée non-connectée à la photodiode

A partir de la formule 3.53 nous pouvons estimer les longueurs des tronçons de la ligne de transmission correspondant à des retards identiques à ceux simulés sur la Figure 3.71. Un retards de 1 ps, 2 ps, 3 ps et 5 ps correspond respectivement à une longueurs de ligne de 120 μm , 230 μm , 350 μm et 500 μm pour un guide coplanaire réalisé sur 160 μm d'InP semi-isolant surmonté de 4 μm de polyimide avec un rapport $W/G = 1$ entre les conducteurs.

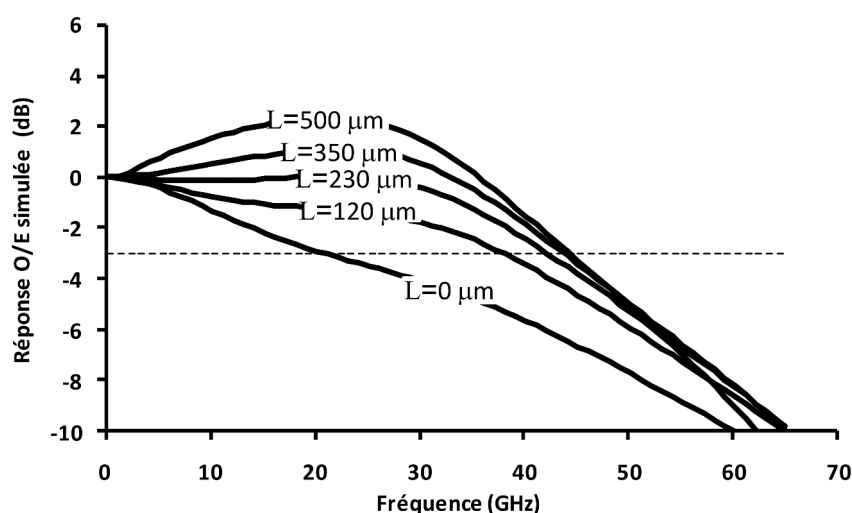


Figure 3.80 – Effet sur la réponse en fréquence du récepteur d’une ligne de transmission de longueur variable sur l’entrée non-connectée du TIA

La réponse électro-optique est tracée Figure 3.80 pour les différents tronçons de ligne. La réponse E/O présentant le moins de fluctuation est obtenue pour un tronçon de ligne de 230 μm correspondant à un retard de 2 ps. Ce résultat est conforme à nos attentes et valide notre étude.

3.7.6.2 Effet d’un tronçon de ligne en circuit ouvert sur l’impédance présentée sur l’entrée non-connectée du TIA

L’étude suivante réalisée en simulation a pour but de montrer l’influence d’un stub en circuit ouvert sur l’impédance présentée sur l’entrée non-connectée du TIA.

Un modèle simplifié de la photodiode constitué uniquement de la capacité de plot C_p et de la capacité de jonction C_j et ne tenant pas compte de la résistance série R_s est associé au plot d’entrée du TIA par l’intermédiaire d’un fil de connexion représenté par l’inductance L . L’entrée non-connectée du TIA est constituée uniquement du plot d’entrée identique à celui de l’entrée connectée. La Figure 3.81 illustre la méthode de simulation des coefficients de réflexion et impédances associées présentées aux deux entrées du TIA.

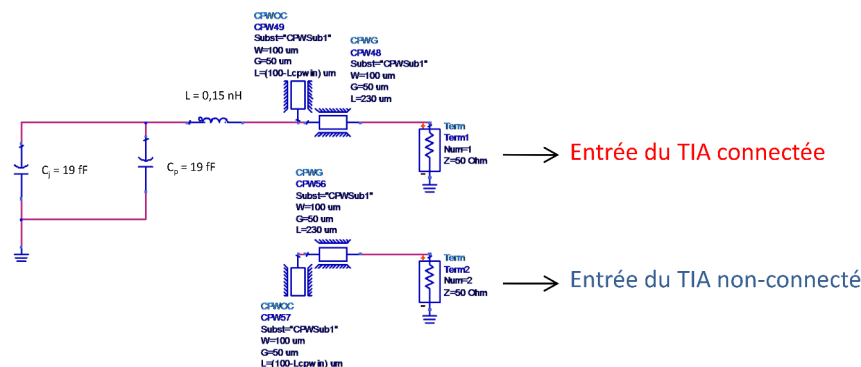


Figure 3.81 – Méthode de simulation des coefficients de réflexion et des impédances présentées aux deux entrées du TIA : cas initial

La Figure 3.82 montre les résultats de simulation des coefficients de réflexion et des impédances présentées sur les deux entrées du TIA.

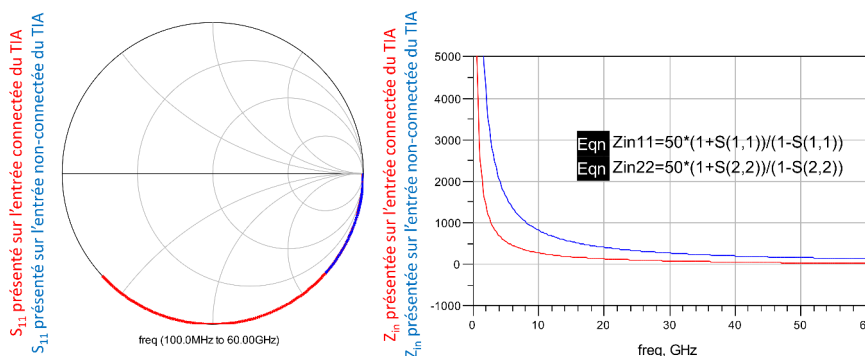


Figure 3.82 – Résultats de simulation des coefficients de réflexion et des impédances présentées aux deux entrées du TIA dans le cas initial

Ces résultats montrent qu'il existe une divergence entre les impédances présentées sur les deux entrées du TIA, due au caractère capacitif de la photodiode relié à l'entrée connectée. Cette divergence est à l'origine de la limitation en bande passante lors de l'utilisation d'un TIA différentiel utilisé en mode asymétrique avec une seule photodiode.

Le tronçon de ligne de longueur optimale $230 \mu m$, déterminée précédemment, équivalent à un stub en circuit ouvert, est insérée au niveau de l'entrée non connectée, tel qu'illustré sur la Figure 3.83.

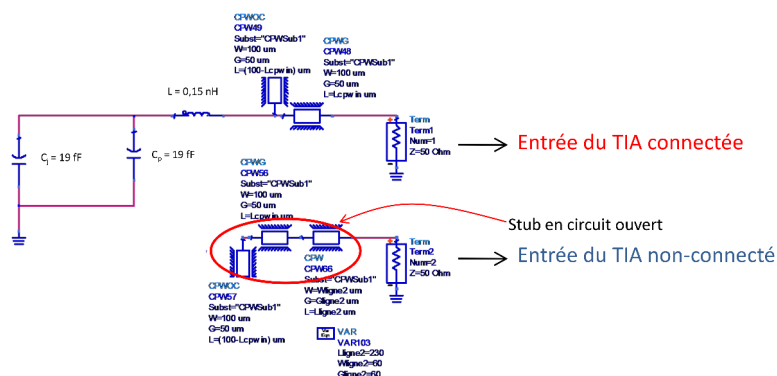


Figure 3.83 – Méthode de simulation des coefficients de réflexion et des impédances présentées aux deux entrées du TIA : cas avec stub en circuit ouvert

La Figure 3.84 montre les résultats de simulation des coefficients de réflexion et des impédances présentées sur les deux entrées du TIA lorsque le stub en circuit ouvert est inséré sur l’entrée non-connectée.

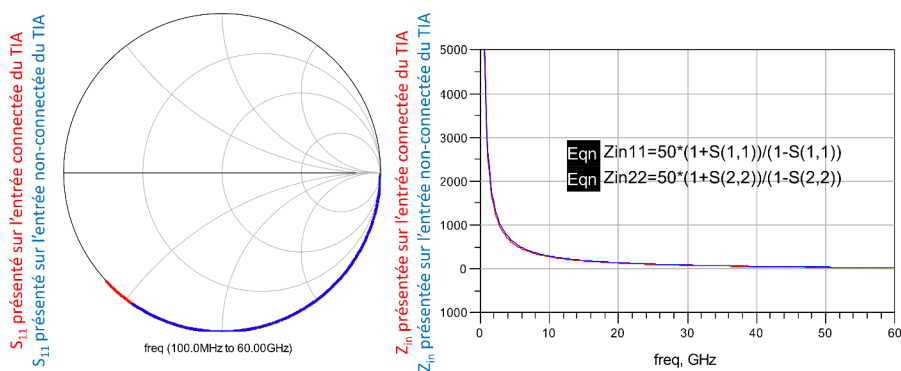


Figure 3.84 – Résultats de simulation des coefficients de réflexion et des impédances présentées aux deux entrées du TIA dans le cas avec stub en circuit ouvert

Ces résultats montrent que l’ajout du stub en circuit ouvert permet d’ajuster l’impédance sur l’entrée non connectée du TIA, en la rendant plus capacitive afin qu’elle soit en concordance avec l’impédance présentée sur l’entrée connectée.

3.7.6.3 Influence de la résistance de contre-réaction R_{F2}

L’équation 3.43 montrait l’influence de R_{F2} sur le rapport des tensions d’entrées et par conséquent sur la réponse en fréquence du récepteur. Il a été montré précédemment que la longueur de la ligne définissait le retard introduit, néanmoins la valeur de la résistance R_{F2} aura un impact et sa valeur devra être définie en fonction de l’impédance caractéristique de la ligne, donc en fonction du rapport des largeurs W/G .

L'influence de la valeur de R_{F2} sur la réponse fréquentielle du récepteur, pour deux rapport W/G sur la ligne d'entrée du TIA non-connectée à la photodiode (l'entrée connectée à la photodiode est considérée idéale et n'est constituée ici que des plots de connexion sans ligne de transmission) est représentée sur la Figure 3.85.

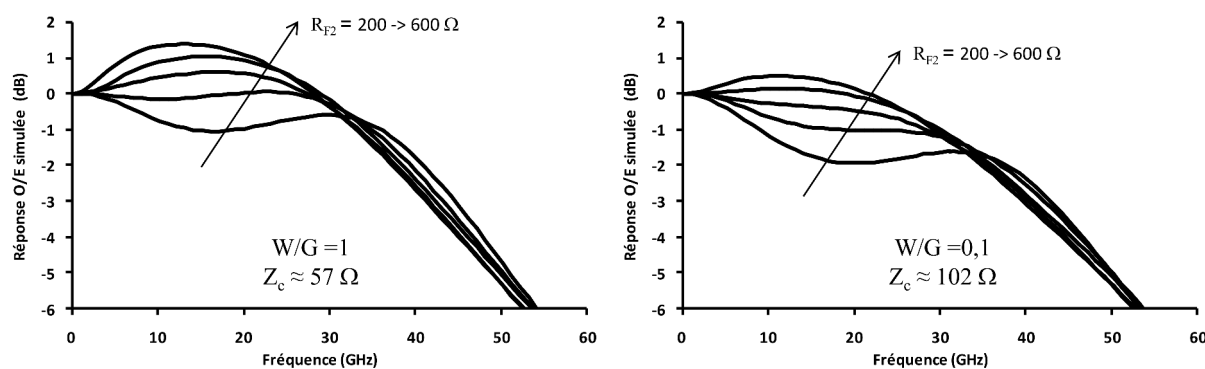


Figure 3.85 – Influence de R_{F2} sur la réponse E/O du récepteur pour deux impédances caractéristiques de la ligne sur l'entrée non-connectée du TIA

L'analyse des résultats montre que l'influence de R_{F2} sur la réponse O/E du récepteur est plus marquée sur la gamme de fréquence $[0 - 30 \text{ GHz}]$. Une valeur trop faible de R_{F2} entrainera une chute importante de plusieurs dB de la réponse fréquentielle (phénomène de *roll-off*) en basses fréquences. Une valeur trop élevée de R_{F2} générera un effet de surtension sur la bande passante d'autant plus important que R_{F2} sera grande. Dans les deux cas, cela introduira des interférences inter-symboles dues à un manque de bande passante lorsque R_{F2} est trop faible et par un excès de bande passante lorsque R_{F2} est de forte valeur. Il y a donc une valeur optimale de R_{F2} qui permet d'optimiser la réponse O/E tout en minimisant l'ondulation sur la bande.

La valeur optimale de R_{F2} , qui permet d'obtenir la réponse en fréquence avec le moins de fluctuation, évolue suivant le rapport W/G et donc l'impédance caractéristique du tronçon du guide coplanaire. En effet lorsque $W/G = 1$ ($Z_c = 57 \Omega$), la valeur optimale de R_{F2} est proche de 300Ω , alors que pour un rapport dix fois plus faible $W/G = 0,1$ ($Z_c = 102 \Omega$), la valeur optimale de R_{F2} est d'environ 500Ω .

Une étude comportementale à l'aide des simulations en paramètres [S] permet de tracer, Figure 3.86, l'évolution de la valeur de R_{F2} qui donne une réponse O/E sans fluctuation, en fonction du rapport W/G de la ligne de transmission.

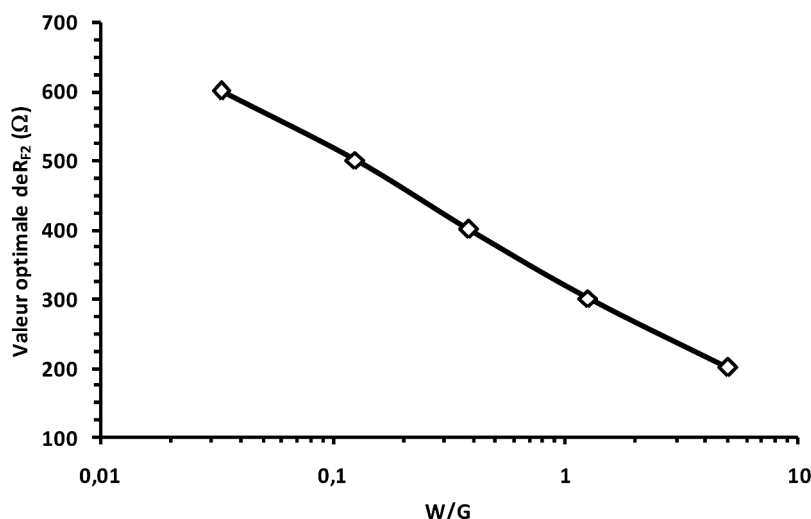


Figure 3.86 – Valeur optimale de R_{F2} en fonction du rapport W/G de la ligne de transmission

Dans une gamme de variation réaliste du rapport W/G ($0,03 < W/G < 5$), la valeur optimale de R_{F2} permettant d’obtenir une réponse en fréquence sans fluctuation évolue de manière logarithmique.

3.7.6.4 Les différentes étapes de la conception

En partant de la structure classique de TIA à paire différentielle, cette section décrit les différentes étapes de conception qui permettent d’optimiser son étage d’entrée afin que son association avec la photodiode donne les meilleures performances pour les formats de modulation NRZ-OOK et surtout PAM-4 à 50 Gbd (100 Gb/s).

Nos travaux montrent qu’il est compliqué de déterminer un seul facteur de mérite représentatif du comportement final du récepteur. Aussi, la conception de l’amplificateur transimpédance sera guidée par les résultats de simulation, ceux-ci ayant montré jusqu’à présent de très bonnes concordances avec les réalisations expérimentales effectuées en parallèle. Pour cela, à chaque étape de la conception, nous visualiserons simultanément la réponse O/E et les diagrammes de l’œil.

La Figure 3.87 montre l’évolution de la réponse électro-optique et les diagrammes de l’œil en sortie du photorécepteur à chaque étape de la conception. Les traits en pointillés rouges montrent la fluctuation maximum de l’amplitude du signal par rapport à la valeur en basse fréquence représentée par le trait en pointillé bleu.

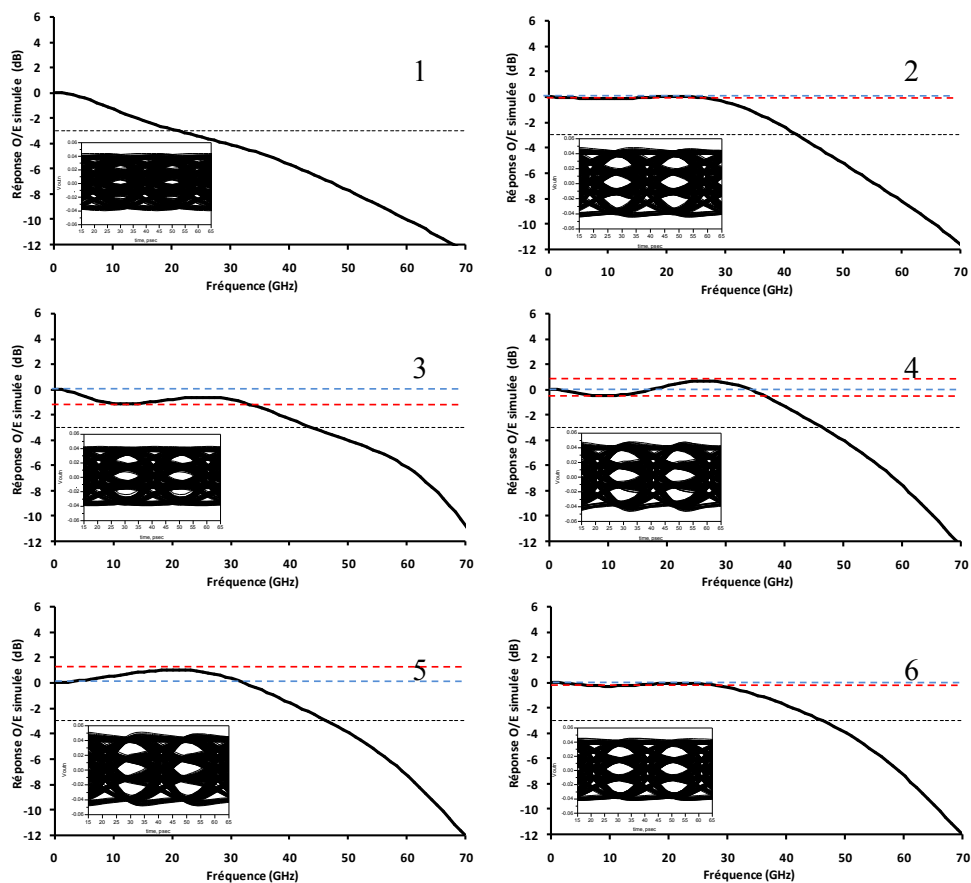


Figure 3.87 – Etapes de conception du TIA avec fonction de pré-égalisation intégrée

L'étape numéro 1 consiste à déterminer le comportement en fréquence du récepteur lorsque la photodiode est connectée à une des entrées de la paire différentielle de l'étage TIA. A ce stade de la conception, seuls les plots de connexion parasites en entrée du TIA sont considérés et bien entendu le fil de connexion entre la diode et le circuit. La fréquence de coupure à -3 dB est alors de 20 GHz et les diagrammes de l'œil sont très fermés.

L'étape numéro 2 analyse l'impact de la pré-égalisation sur l'entrée non connectée de la paire différentielle de l'étage d'entrée du circuit TIA. Pour cela, un tronçon de ligne de transmission CPWG de longueur $230\ \mu\text{m}$ avec un rapport $W/G = 1$ est inséré sur l'entrée du TIA non-connectée à la photodiode. Cette longueur de ligne optimisée permet d'obtenir la réponse en fréquence sans ondulation et de doubler la bande-passante du récepteur. Ce résultat est conforme à nos attentes. Les diagrammes de l'œil sont ouverts et peu gignés.

L'étape numéro 3 de la conception consiste à symétriser les longueurs physiques entre les plots d'accès du circuit et la paire différentielle de l'étage d'entrée du circuit. Cette étape est nécessaire étant donné que nous avons fait le choix de conserver les deux entrées accessibles, afin de permettre les mesures sous pointes du composant. Pour cela un tronçon de ligne de transmission est insérée sur l'entrée du TIA connectée à

la photodiode, de dimensions identiques à celles de la ligne de transmission sur l'entrée non-connectée. Cette ligne aura comme impact d'atténuer l'effet d'égalisation obtenu à l'étape 2. Une décroissance marquée de la bande-passante est alors visible entre 0 et 10 GHz. Ce phénomène de "roll-off" a pour conséquence le dédoublement des traces sur les diagrammes de l'œil, ce qui entrainera leur fermeture.

L'étape numéro 4 consiste à réduire l'ondulation de la réponse O/E du récepteur en jouant sur le rapport W/G de la ligne de transmission connectée à la photodiode. En passant le ratio de $W/G = 1$ à $W/G = 0,2$ la réponse en fréquence du récepteur est ré-haussée au delà de 15 GHz sans combler totalement la chute de la réponse E/O aux fréquences inférieures à 15 GHz. Néanmoins, l'ondulation observée sur la réponse O/E est encore de $-0,5$ dB à $+0,7$ dB par rapport à la valeur en continue, soit une ondulation d'1 dB au maximum.

L'étape numéro 5 consiste à optimiser la valeur de la résistance de contre-réaction R_{F2} de la paire différentielle de l'accès non connecté. La valeur de R_{F2} est augmentée jusqu'à 470 Ω . La décroissance observée aux fréquences inférieures à 10 GHz sur la réponse E/O du récepteur est totalement supprimée et nous observons même une légère sur-tension autour de 30 GHz qui a pour conséquence de fermer le diagramme de l'œil du signal PAM-4, essentiellement sur le niveau intermédiaire.

Enfin, au cours de l'étape numéro 6, le rapport W/G de la ligne de transmission sur l'entrée non-connectée du TIA est ajustée à la nouvelle valeur de R_{F2} . La réponse en fréquence est alors optimale pour une valeur de $W/G = 0,1$. La fréquence de coupure à -3 dB est d'environ 45 GHz et les ondulations sur la réponse O/E sont inférieures à 0,3 dB. Les diagrammes de l'œil sont très ouverts.

L'architecture complète du circuit PeTIA est présentée Figure 3.88. Le circuit est constitué de l'étage d'entrée PeTIA suivi d'un étage d'amplification de type "Cherry-Hooper".

Les largeurs W des lignes de transmission en entrée sont fixées à 6 μm . Les contraintes technologiques sont telles que la largeur minimale réalisable des lignes est de l'ordre de 4 à 6 μm . L'espacement G ayant été défini sur l'entrée non connectée du TIA comme étant 10 fois la largeur W du ruban ($W/G = 0,1$), il est nécessaire d'avoir une largeur la plus faible possible afin de pouvoir géométriquement respecter ce rapport. La ligne coplanaire sur l'entrée non connectée à la photodiode aura donc pour dimensions $W = 6$ μm et $G = 60$ μm alors que la ligne sur l'entrée connectée à la photodiode aura pour dimension $W = 6$ μm et $G = 30$ μm .

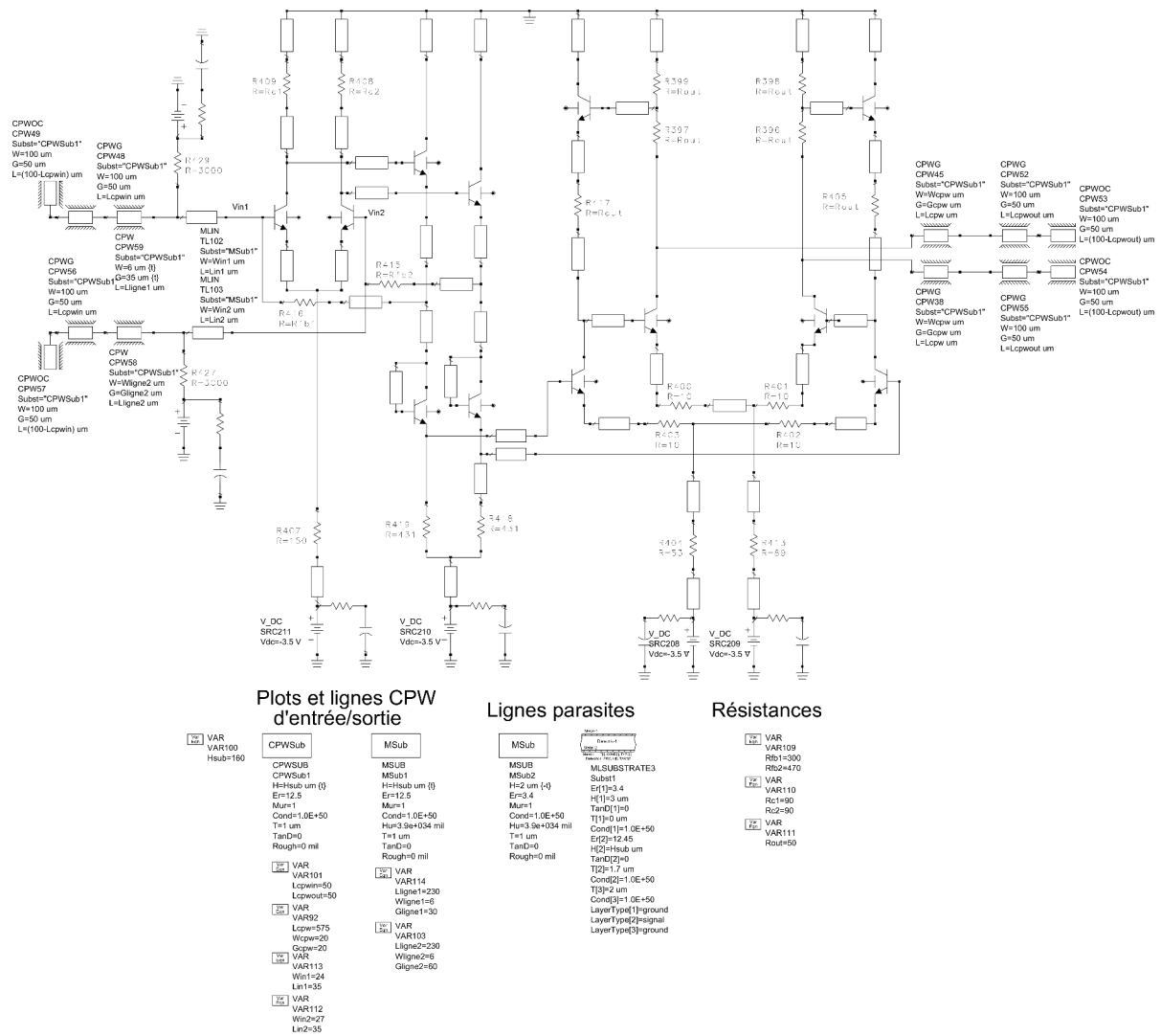


Figure 3.88 – Modèle complet du TIA avec pré-égalisation intégrée (PeTIA)

3.7.6.5 Circuit d'équilibrage de la paire différentielle en mode asymétrique

Dans nos applications, le circuit PeTIA est excité en mode asymétrique, c'est-à-dire que le signal issu de la photodiode est injecté sur une des entrées tandis que la seconde entrée est en circuit ouvert. Ainsi, lorsque la photodiode est sous fort éclairage, elle produit un photocourant moyen élevé qui crée un déséquilibre de la paire différentielle de l'étage TIA ; sur l'autre entrée, le courant moyen étant très faible. Le déséquilibre de la paire différentielle se traduit par une chute du gain du circuit PeTIA.

Pour remédier au déséquilibre de la paire différentielle, nous avons la possibilité d'appliquer une tension de commande sur chacune des deux entrées de l'étage TIA au travers d'une résistance de forte valeur ($3\text{ k}\Omega$), comme illustré Figure 3.89. Lorsqu'une tension est appliquée sur ces entrées, un courant continu qui s'oppose à celui généré par la photodiode est créée, limitant l'effet de saturation de l'amplificateur lorsque de fortes

puissances optiques sont mises en jeu, augmentant ainsi la dynamique de fonctionnement du TIA. Ces résistances étant de valeur très élevées, elles n'ont que très peu d'impact sur la réponse fréquentielle globale du récepteur.

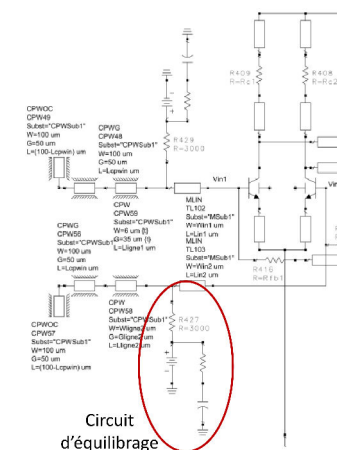


Figure 3.89 – Circuit de rééquilibrage d’entrée du PeTIA

3.7.7 Réalisation du circuit et mesures

Le modèle électrique du TIA avec fonction de pré-égalisation intégrée conçu à l’aide du logiciel ADS est ensuite réalisé à l’aide du logiciel de création de masques “Cadence Virtuoso”.

3.7.7.1 Technologie TBDH III-V lab

Le circuit PeTIA a été réalisé en technologie TBDH InP (transistor bipolaire double hétérojonction) $0,7 \mu m$ du *III-V Lab*. La structure verticale des transistors est réalisée en épitaxie GSMBE sur substrat InP, semi-isolant [63].

La technologie circuit du *III-V Lab* (Figure 3.90) est une technologie à 3 niveaux de métallisation en or. Chaque niveau de métal est séparé par $2 \mu m$ de polyimide ou BCB. Les capacités MIM sont réalisées avec une couche de nitrure de silicium (Si_3N_4) entre le niveau de métal 1 et niveau de métal 2. Les résistances sont réalisées en couche mince de $NiCr$ au niveau du métal 1. Le métal 3 permet d’effectuer la connexion des plans de masse entre deux zones non-joignables sans changement de hauteur ainsi qu’à réaliser les plots des accès hyperfréquences et des signaux DC.

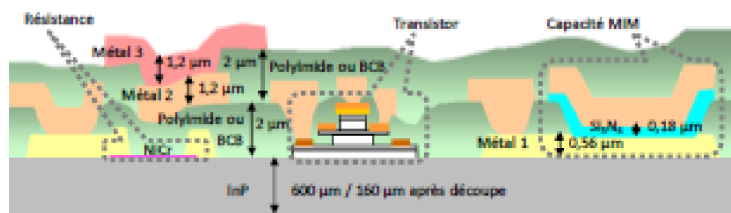


Figure 3.90 – Vue en coupe de la structure technologique du TIA

3.7.7.2 Circuit PeTIA

Le layout et une photographie du circuit réalisé sont présentés Figure 3.91. Le layout du circuit a été réalisé sous Cadence Virtuoso. La dissymétrie sur les deux entrées permettant d’obtenir la fonction de pré-égalisation apparaît alors clairement. Les accès hyperfréquences d’entrée et de sortie sont de type coplanaire d’impédance caractéristique 50 Ohm. Les plots, aux nombres de six, de dimensions $100 \times 100 \mu\text{m}^2$ permettent de polariser le circuit (plots $V1, V2, V3$ et $V4$) ou de contrôler l’offset entre les deux entrées (plots $OffsetN$ et $OffsetP$). Chaque alimentation est découplée à la masse, en interne, par un réseau RC série : 5Ω en série avec 10 pF . La dimension du circuit est $1,6 \times 1,2 \text{ mm}^2$.

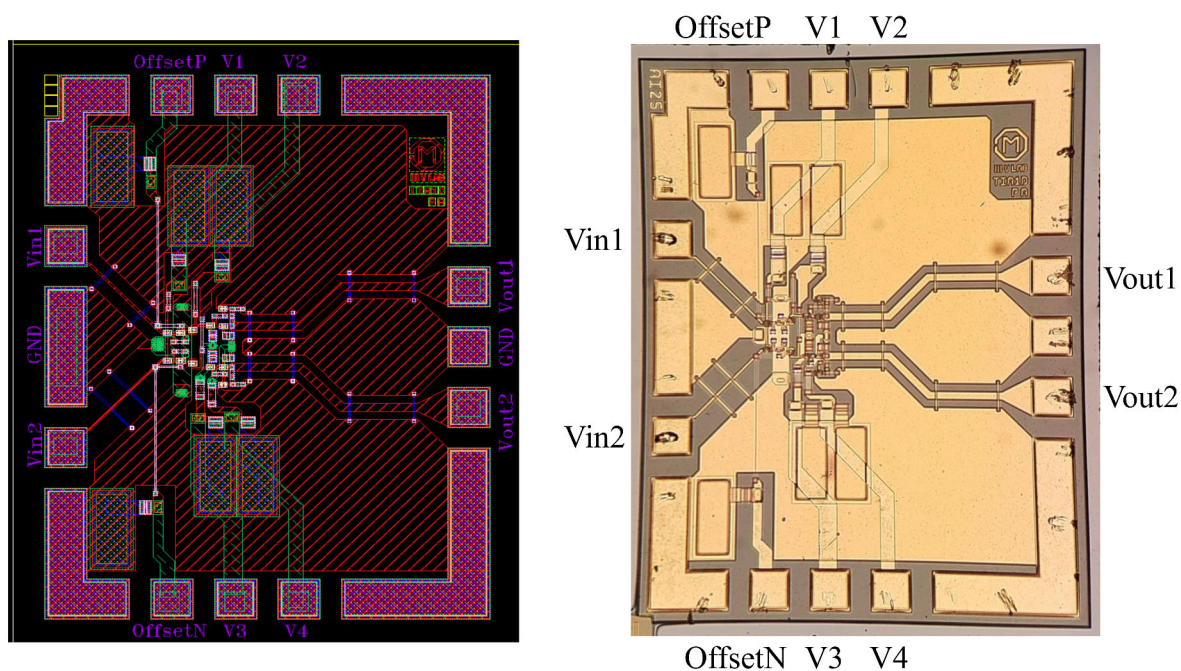


Figure 3.91 – Layout et photographie du circuit “PeTIA”

3.7.7.3 Paramètres [S]

La Figure 3.92 représente les paramètres [S] mesurés sur plaque du circuit PeTIA dans la gamme de fréquence [200 MHz – 70 GHz] et ceux simulés dans les mêmes conditions : charge 50 Ω en sortie et l'entrée non connectée en circuit ouvert. Les mesures sont réalisées à l'aide du PNA Keysight 4 ports N5227A.

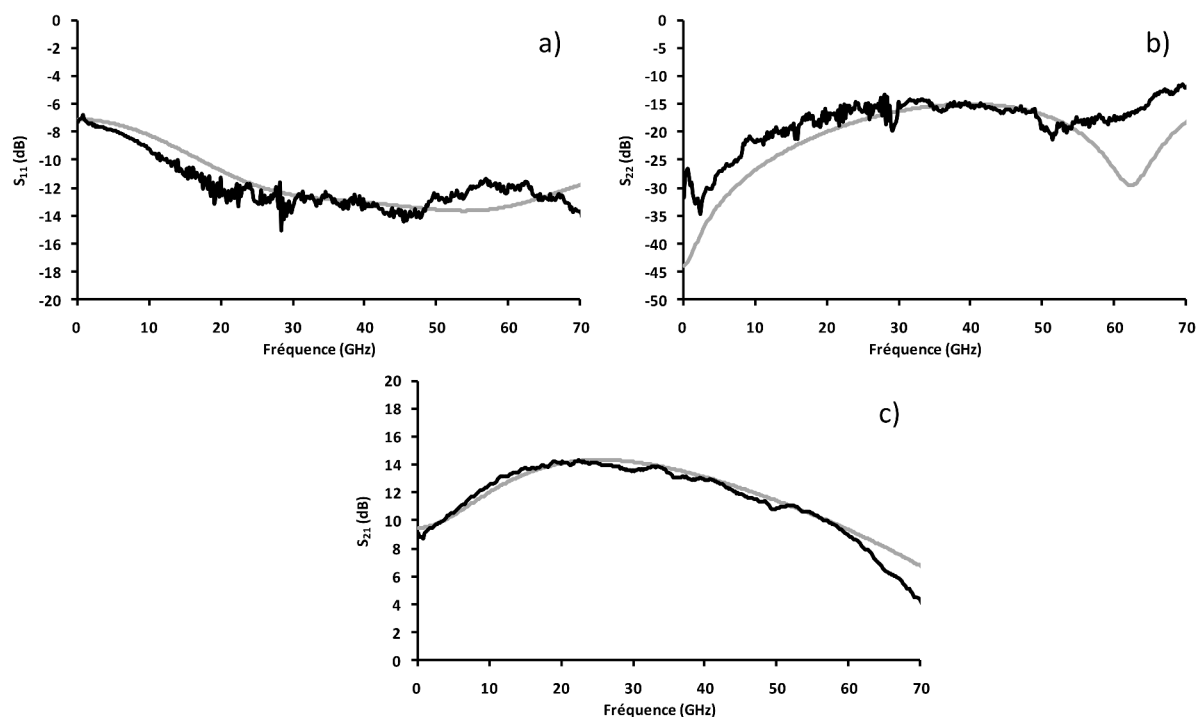


Figure 3.92 – Comparaison entre mesures (courbes noires) et simulations (courbes grises) du comportement en petit signal du TIA avec pré-égalisation intégrée

Il est important de préciser que les paramètres [S] ne sont pas les paramètres [S] optimisés de la fonction “Photodiode + PeTIA”. Ces paramètres permettent simplement de comparer les simulations et les mesures du circuit PeTIA seul. En effet, les performances du circuit PeTIA dépendent de l'impédance présentée par la photodiode ainsi que du fil de connexion.

Les résultats de mesures du circuit PeTIA présentent un très bon accord avec les résultats de simulations, aussi bien en réflexion (Figures 3.92a) et 3.92b)) qu'en transmission (Figure 3.92c)). L'effet de surtension désiré, permettant de compenser la limite en bande-passante de l'association PIN/TIA est bien visible sur le paramètre de transmission du TIA. Néanmoins, il convient d'étudier l'allure du gain transimpédance Z_T du TIA qui traduit la fonction de transfert de ce dernier en fonction du photocourant à son entrée. Ce paramètre peut être calculé à partir des paramètres [S], comme nous allons le voir dans la section suivante.

3.7.7.4 Gain transimpédance

Le gain transimpédance tracé en fonction de la fréquence est le paramètre important à évaluer pour ce type de composant, étant donné qu'il traduit la capacité du composant à convertir le photocourant en tension.

Nous avons vu précédemment que le gain transimpédance pouvait s'écrire comme le rapport de la tension de sortie sur le photocourant d'entrée, tel que :

$$Z_T = \frac{v_o}{i_{ph}} = \frac{v_o}{\frac{v_i}{Z_{in}}} = A(\omega) \cdot Z_{in} \quad (3.56)$$

Où Z_{in} est l'impédance d'entrée du TIA et $A(\omega)$ est le gain en tension de l'amplificateur.

Le paramètre S_{21} est étroitement lié au gain en tension de l'amplificateur $A(\omega) = v_o/v_i$.

L'expression du coefficient de transmission direct de l'amplificateur, lorsque la sortie est adaptée, en fonction du gain en tension et du coefficient de réflexion en entrée est donnée par l'expression 3.57. Pour déterminer l'expression 3.57, il faut partir de la définition du paramètre S_{21} .

$$S_{21} = A(\omega) \cdot [1 + S_{11}] \quad (3.57)$$

d'où l'expression du gain en tension en fonction des paramètres [S] du circuit :

$$A(\omega) = \frac{S_{21}}{[1 + S_{11}]} \quad (3.58)$$

L'impédance d'entrée Z_{in} peut être calculée à partir du coefficient de réflexion en entrée S_{11} , telle que :

$$Z_{in} = Z_0 \frac{1 + S_{11}}{1 - S_{11}} \quad (3.59)$$

Avec $Z_0 = 50 \Omega$ l'impédance de normalisation.

D'après les équations 3.56, 3.58 et 3.59 le gain transimpédance en fonction des paramètres [S], exprimé en Ω ou $dB\Omega$, est donné par la relation suivante :

$$Z_t = \frac{S_{21}}{1 + S_{11}} \cdot 50 \cdot \frac{1 + S_{11}}{1 - S_{11}} = 50 \frac{S_{21}}{1 - S_{11}} \quad (3.60)$$

Le gain transimpédance mesuré est alors tracé en Figure 3.93, en comparaison avec le gain transimpédance simulé.

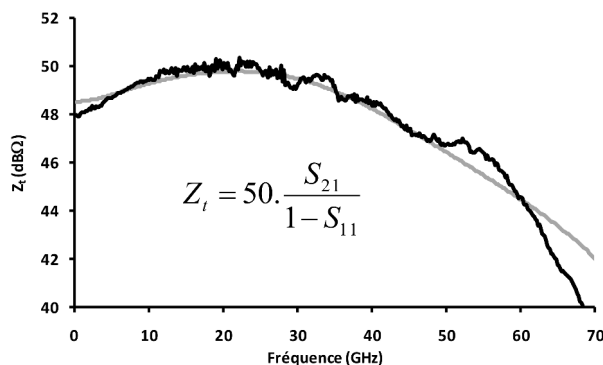


Figure 3.93 – Gain transimpédance mesuré (courbe noire) et simulé (courbe grise) du PeTIA

L'effet de surtension permettant de pré-égaliser le signal est bien visible sur la fonction de transfert du PeTIA. L'amplitude de la surtension a été déterminée de manière à ce qu'une fois le PeTIA connecté à la photodiode, la réponse électro-optique PIN/PeTIA soit la plus plate possible tout en maximisant la fréquence de coupure.

3.7.7.5 Diagramme de l'œil

La Figure 3.94 montre la comparaison entre le diagramme de l'œil mesuré lors du dépistage et le diagramme de l'œil simulé du circuit PeTIA. Cette mesure permet de faire apparaître l'effet de surtension traduisant le phénomène d'égalisation apporté par ce circuit. Cet effet de surtension viendra compenser la limitation en bande passante apportée par la photodiode lorsqu'elle sera connectée au TIA.

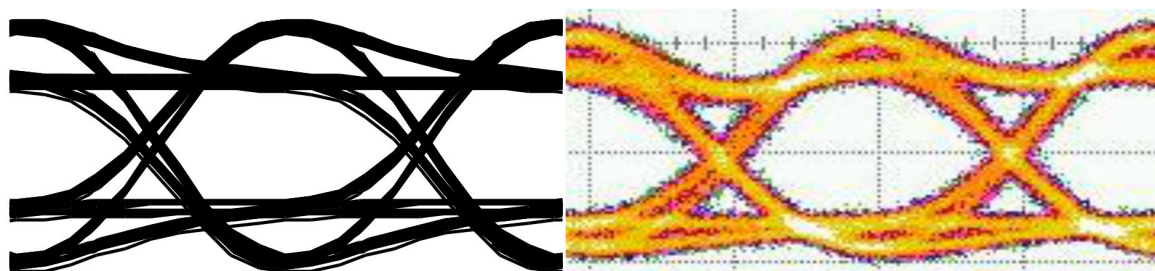


Figure 3.94 – Diagrammes de l'œil mesuré et simulé du PeTIA

3.7.8 Synthèse

Ce paragraphe nous a permis, à l'aide de simulations, d'intégrer la fonction de pré-égalisation dans la puce TIA, à l'aide d'une ligne de transmission optimisée sur l'entrée non-connectée de l'amplificateur. La conception a été guidée par certains choix, comme le fait de conserver accessibles les deux entrées du TIA, afin de rendre possible

les mesures sous pointes une fois le circuit réalisé. Cela a donc conduit à optimiser, en plus de la longueur de la ligne de transmission, son impédance caractéristique au travers de ses dimensions (W/L), mais aussi la valeur de la résistance de contre-réaction R_{F2} , afin d'obtenir une réponse en fréquence sans fluctuation, permettant au photorécepteur de travailler au format de modulation multi-niveaux PAM-4.

Le circuit PeTIA conçu a ensuite pu être mesuré sous pointes, montrant une très bonne concordance avec les résultats de simulation. L'effet de surtension sur la réponse en fréquence de l'amplificateur seul, permettant une fois celui-ci associé à la photodiode d'obtenir une réponse en fréquence plate, est bien observé.

3.8 Conclusion

Le premier travail effectué dans ce chapitre a été de mettre au point une méthodologie de simulation en petit et grand signal du photorécepteur à l'aide du logiciel ADS, permettant d'anticiper son comportement avant la conception et la réalisation. Pour cela, nous avons décrit les modèles électriques équivalents des deux fonctions principales du photorécepteur, la photodiode et l'amplificateur transimpédance. Plusieurs modèles électriques de photodiode, correspondant à des dimensions de la zone active et des plaques différentes, ont été déterminés à l'aide de la méthode d'extraction directe. Les modèles électriques de deux topologies d'amplificateurs transimpédances issues du laboratoire *III-V Lab* ont été importés et affinés sous le logiciel ADS en tenant compte des lignes de transmission inter-étages : le TIA-VGA, un amplificateur transimpédance à gain et bande-passante variable, et le TIA-AGC, un amplificateur transimpédance à contrôle de gain automatique. Ces deux TIA ont permis d'étudier le comportement du photorécepteur en simulation, afin d'améliorer ses performances lors de nouvelles conceptions.

En parallèle à la modélisation du récepteur, nous avons vu que les limitations de la source optique en conditions réelles, à savoir sa bande passante et son taux d'extinction, devaient aussi être prises en compte dans les simulations. Pour cela, une méthodologie d'émulation de la source optique en grand signal tenant compte de ces critères a été mise en place.

Cette méthodologie de simulation nous a servi par la suite à mettre au point des solutions de conception au niveau packaging et circuit permettant d'optimiser l'intégration des multiples fonction constituant un photorécepteur. Après avoir validé la méthodologie de simulation au travers d'un montage test PIN/TIA-AGC mettant en avant les limitations d'un photorécepteur, nous avons proposé deux approches pour optimiser les performances :

- Une première approche qualifiée de **co-packaging**, consistant à exploiter au mieux

les performances des composants actuellement conçus au laboratoire *III-V Lab*, en optimisant leur intégration en module à l'aide d'un circuit d'adaptation placé entre la photodiode et le TIA. Cette architecture atypique a fait l'objet d'une étude théorique complète quant à la puissance minimale détectable atteignable en fonction des paramètres de la chaîne de transmission. Cette étude, au delà de l'indication qu'elle a fournie sur la puissance optique minimale détectable, a montré qu'il existait un écart entre la théorie et la pratique. En effet, la valeur de la charge d'adaptation théorique était légèrement différente que celle retenue suite aux résultats de simulation. La méthodologie de simulation ayant été affinée de manière à prendre en compte les parasites liés aux packaging que le calcul théorique de la puissance minimale détectable néglige, elle nous a permis de définir la valeur optimale à donner à la charge d'adaptation pour atteindre les meilleures performances à 40 Gb/s, à savoir 50Ω .

- Une seconde approche, que nous avons appelé **co-design**, est une approche visant à corriger les inconvénients présentés par l'approche co-packaging (faible contrôle de l'allure fréquentielle, gain de conversion fortement diminué, complexité du montage...). L'approche co-design consiste à prendre en compte dès la phase de conception des composants leur environnement d'utilisation. En d'autres termes, cette approche a consisté à optimiser l'étage d'entrée de l'amplificateur transimpédance, en fonction des caractéristiques de la photodiode. Le comportement du TIA différentiel utilisé en *single-ended* (avec une seule photodiode connectée sur l'une des deux entrées) a permis d'établir une nouvelle architecture d'amplificateur transimpédance, nommée PeTIA (Pre-equalizing TransImpedance Amplifier), intégrant directement sur le circuit une fonction de pré-égalisation du signal. Un circuit a alors été conçu à l'aide des simulations, intégrant la fonction de pré-égalisation réalisée par une ligne de transmission optimisée sur l'entrée de l'amplificateur non connectée à la photodiode. Par rapport à l'approche co-packaging, l'approche co-design permet un meilleur contrôle des performances, notamment au niveau de la réponse fréquentielle, mais permet aussi de simplifier la réalisation des modules.

Ces deux approches, étudiées en simulation et ayant abouties à la réalisation de deux photorécepteurs, seront caractérisées dans le chapitre 4, qui décrira l'environnement complet du photorécepteur à considérer lors de sa conception.

Chapitre 4 :

Réalisation et caractérisation de modules photorécepteurs.

4.1 Introduction

Dans ce chapitre, nous présenterons les deux modules photorécepteurs réalisés qui reprennent les deux architectures présentées au chapitre 3 : SOAPIN/TIA avec circuit d'adaptation et PIN/PeTIA.

Le module photorécepteur intègre dans le même boîtier, en plus de sa fonction principale qui est la conversion du signal optique en signal électrique, des fonctions secondaires : circuits de polarisation et de découplage large bande des circuits, routage des signaux HF. Dans la première partie du chapitre, après avoir présenté l'architecture générale des modules photorécepteurs nous décrirons ses fonctions secondaires et les évolutions apportées à celles-ci afin de répondre aux contraintes liées à la montée en débit.

La seconde partie du chapitre est consacrée à la présentation des performances des deux modules photorécepteurs réalisés.

Une fois l'assemblage du module terminé, les premières caractérisations à être réalisées sont des mesures en petit signal, paramètres $[S]$ et réponse électro-optique. Ces mesures permettent de détecter d'éventuels problèmes de réalisation (fils de connexion mal-connectés, DC-block non fonctionnel, etc...) et permettent rapidement de confirmer si le comportement du récepteur est conforme à celui attendu. Ce type de caractérisation permet également d'évaluer les fonctionnalités du module récepteur : réglage de la bande passante, réglage du gain sont alors évalués. La bande passante du récepteur sera déterminée lors de ces caractérisations.

Dans un deuxième temps, les deux modules récepteurs réalisés sont testés en grand signal avec le banc numérique développé au sein du laboratoire *III-V Lab*. Ce banc dont les deux éléments clés sont le générateur de mots et l'oscilloscope à échantillonnage permet de visualiser les signaux sous forme de diagramme de l'œil pour différents débits sur une gamme très étendue ; il est possible de visualiser des signaux jusqu'à 100 Gb/s . La mesure des diagrammes de l'œil mesurés en sortie du récepteur permettent de juger qualitativement des performances des modules photorécepteurs. Le comportement en fonction des différentes conditions de polarisations du circuit TIA (intégrité du signal, bruit) pourra ainsi être évalué. Ces mesures sont essentielles afin d'identifier les paramètres clés à optimiser pour obtenir le signal le "plus propre" en sortie, et ce, pour différents débits.

Les modules seront ensuite caractérisés sur une plateforme système afin d'évaluer leur potentiel en terme de sensibilité et de bilan de liaison dans les réseaux d'accès à un débit de 40 Gb/s . Ces mesures, réalisées dans le cadre du projet ANR JASMIN, ont été effectuées au sein du laboratoire *Orange Labs* à Lannion. Nous verrons également que des mesures complémentaires à 64 Gb/s ont pu être réalisées, en complément du projet

JASMIN, au sein du laboratoire *III-V Lab*. La mesure du taux d'erreur permet de juger quantitativement de la qualité du module récepteur et constitue le paramètre essentiel permettant de comparer les performances d'un module récepteur par rapport à un autre.

4.2 Environnement du photorécepteur

Nous l'avons vu, un photorécepteur est constitué de deux fonctions principales, réalisées par la photodiode et le TIA. En réalité, pour que le photorécepteur se présente sous forme de module indépendant, d'autres fonctions secondaires doivent être prises en compte et intégrées lors de sa conception pour garantir son bon fonctionnement. La Figure 4.1 illustre l'ensemble des fonctions intervenant lors de la réalisation d'un photorécepteur, qui doivent être reportées sur une embase en cuivre-tungstène, afin que l'ensemble soit intégré dans un boîtier pour constituer le module final.

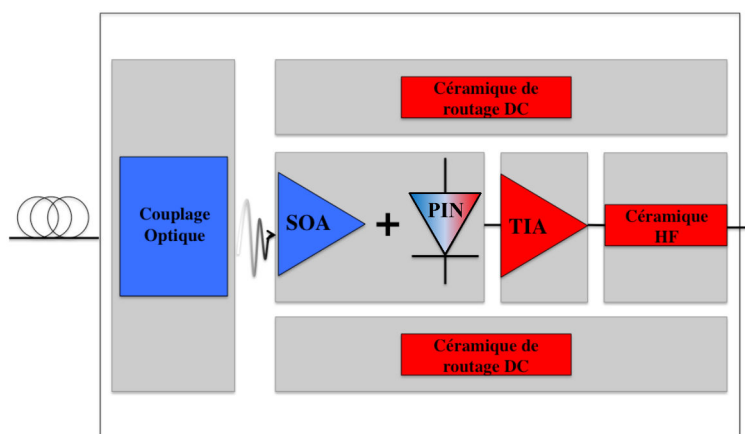


Figure 4.1 – Constitution de l'embase photorécepteur

L'objectif de cette première partie est de détailler ces fonctions secondaires, leur rôle et leur optimisation en vue de la réalisation du photorécepteur.

4.2.1 Boîtier “butterfly”

4.2.1.1 Description du boîtier

La conception du photorécepteur devra tenir compte des contraintes géométriques imposées par le boîtier retenu pour le projet. Le boîtier choisi a été conçu pour un projet antérieur. Ce boîtier, illustré Figure 4.2, comporte dix broches d'alimentation DC de chaque côté, une entrée pour le passage de la fibre optique, appelé quesot, et deux sorties hyperfréquences avec un entraxe de 5,08 mm composées de deux connecteurs hyperfréquences coaxiaux de type GPPO (GPPO Connector est une marque déposée de la société *Corning Gilbert Inc*). L'axe des connecteurs est situé à 6 mm du fond du boîtier.

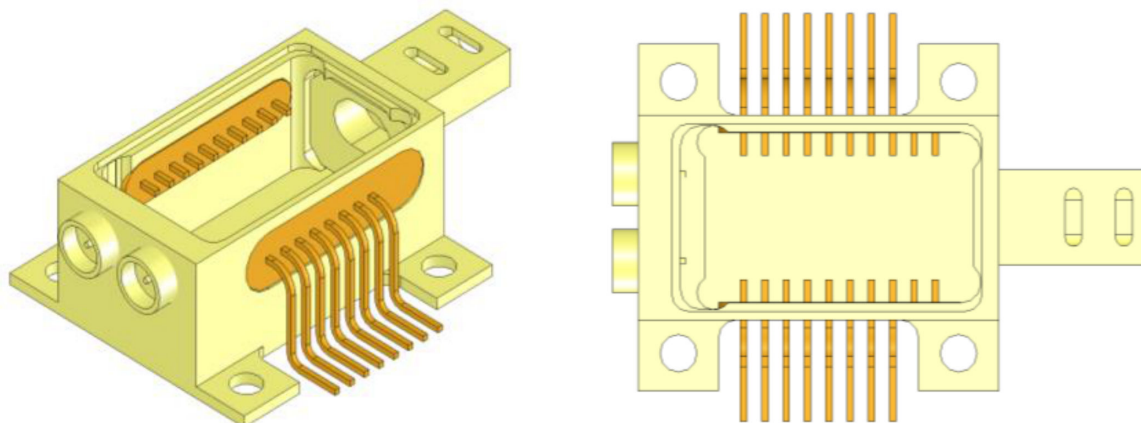


Figure 4.2 – Boîtier ‘butterfly’

L'embase en cuivre-tungstène sur laquelle repose les différentes fonctions devra être conçue afin d'être compatible avec les dimensions du boîtier dont la surface interne utile est de $16 \times 10 \text{ mm}^2$ et tenir compte de la présence d'un module Peltier en fond de boîtier (Montage SOAPIN/TIA). En effet, afin d'assurer un fonctionnement optimal de la puce SOA, celle-ci doit être régulée en température.

4.2.1.2 Caractérisation de la transition ‘GPPO-Side ceramic’

Pour des raisons de contraintes mécaniques et de rupture du pont thermique entre le sous module optique (embase photorécepteur + système de fibrage) et le boîtier, l'embase photorécepteur ne peut être directement connectée au connecteur GPPO. La transition entre les connecteurs GPPO et la ligne de sortie de l'embase photorécepteur est réalisée par l'intermédiaire d'une céramique appelée ‘side ceramic’.

Le connecteur coaxial GPPO est brasé sur la ligne signal d'une céramique micro-ruban, dont l'extrémité opposée possède les accès coplanaires étudiés au paragraphe 4.2.3 pour permettre la mesure sous pointes HF. Le principe de caractérisation de la transition entre le connecteur GPPO et la ‘side ceramic’ est présenté Figure 4.3. L'accès 1 de l'analyseur de réseaux vectoriel est relié à une sonde HF à accès profond, tandis que l'accès 2 est directement relié au connecteur GPPO par l'intermédiaire d'un adaptateur GPPO/V. L'étalonnage de la chaîne de mesure est réalisé dans les plans des connecteurs V en bout de câble. Une procédure spécifique permet de corriger la mesure des paramètres [S] de la réponse de la sonde HF. La réponse de l'adaptateur GPPO/V n'est pas corrigée.

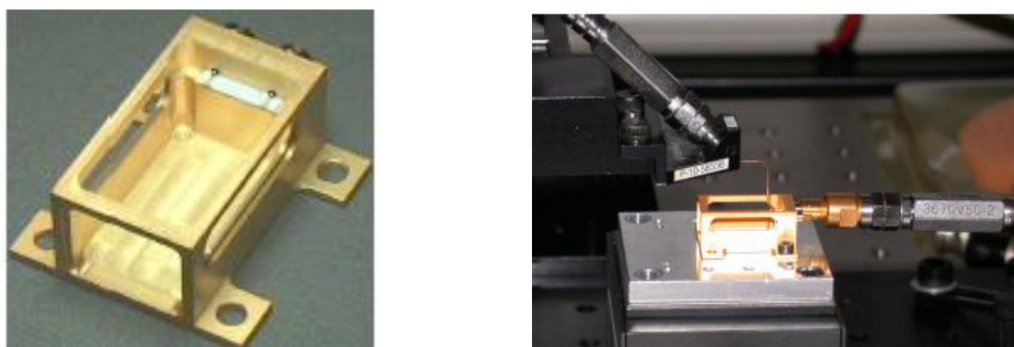


Figure 4.3 – Boîtier avec “side ceramic” et principe de caractérisation de la transition “GPPO-Side ceramic”

Les résultats de mesure après correction sont présentés Figure 4.4. Les pertes en réflexion en entrée et en sortie sont supérieures à 10 dB jusqu'à 45 GHz. Les pertes d'insertion sont inférieures à 1 dB sur la bande de fréquence [DC – 50 GHz].

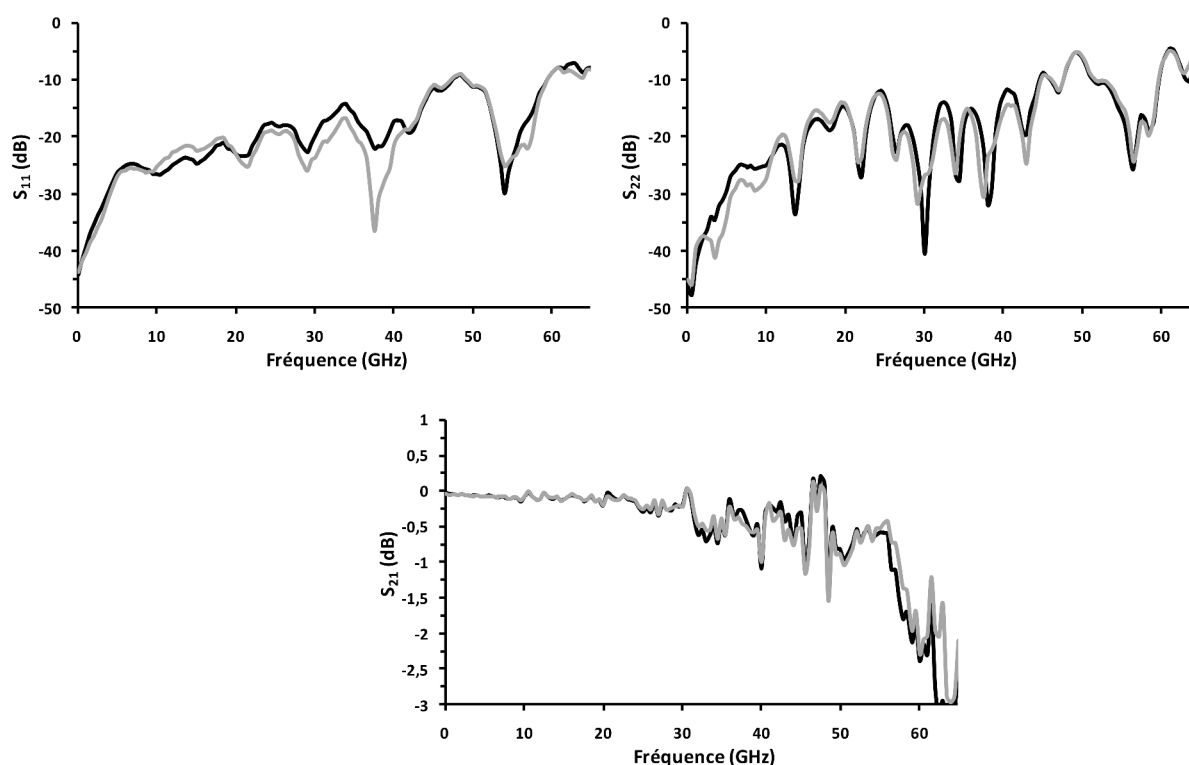


Figure 4.4 – Paramètres [S] mesurés de la transition “GPPO-Side ceramic”

4.2.2 DC-Blocks

Parallèlement, au travail d'optimisation mené sur les lignes de sortie qui sera présenté au paragraphe 4.2.3, une étude comparative sur les DC-Blocks est réalisée. L'objectif de cette étude est de comparer les deux architectures suivantes :

- Montage $47\text{ pF} + 100\text{ nF}$
- DC-Block tout intégré du commerce

La fonctionnalité DC-Block est importante, puisqu'elle permet, comme son nom l'indique, de bloquer les signaux continus et d'autoriser les signaux HF de passer. La difficulté des applications numériques est de réaliser cette fonctionnalité sur une très large bande de fréquence, typiquement de quelques kHz à plusieurs dizaines de GHz . Dans le cadre de la conception du photorécepteur, un DC-Block est placé en sortie du circuit TIA sur chaque sortie différentielle.

L'objectif de l'étude présentée dans ce paragraphe est d'évaluer les performances HF des DC-Blocks commerciaux de nouvelle génération en les comparant au montage utilisé actuellement dans les réalisations du laboratoire.

4.2.2.1 Différents montages étudiés

a) Montage classique

Les DC-blocks utilisés pour les montages jusqu'à présent étaient constitués de deux capacités en parallèle, comme le montre la Figure 4.5.

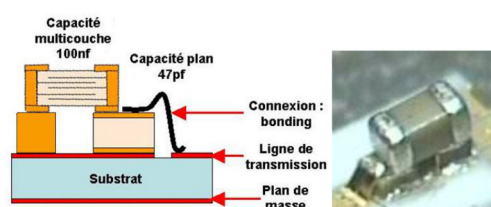


Figure 4.5 – Réalisation du DC-Block large bande

La capacité monocouche a un rôle primordial aux hautes fréquences. Sa taille de $250\ \mu\text{m}^2$ est parfaitement adaptée à la ligne de transmission. La fréquence de coupure basse de cette capacité est autour de 60 MHz . La capacité CMS 100 nF permet d'étendre la fréquence de coupure vers les basses fréquences. Ce montage permet d'obtenir une fréquence de coupure inférieure à 100 kHz mais est complexe et difficilement reproductible puisqu'il nécessite quatre étapes de montage.

b) Montage DC-Block commerciaux

La société *Presidio* [64] a été l'une des premières sociétés à proposer une nouvelle génération de capacité CMS "intégrée" spécialement conçue pour les applications très large bande et notamment les applications numériques. Parmi tous les composants développés par la société *Presidio*, le composant constitué d'une capacité de valeur 10 nF en parallèle à une capacité de valeur 82 pF semble le plus approprié à nos applications et contraintes de montage. La Figure 4.6 montre un exemple de montage de ce nouveau composant. En observant le montage, nous constatons tout de suite l'avantage d'utiliser ce type de composant qui simplifiera grandement les étapes de montage.

Cependant, avant d'intégrer ce type de composants dans les modules, il convient de les caractériser afin de vérifier que leurs performances seront au moins identiques à celle présentées par le DC-Block actuel sinon meilleures.

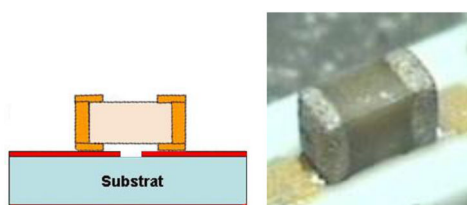


Figure 4.6 – DC-Block intégré Presidio

4.2.2.2 Etude comparative

La Figure 4.7 montre les montages réalisés sur des lignes de transmission de test conçues pour accueillir les DC-Blocks .

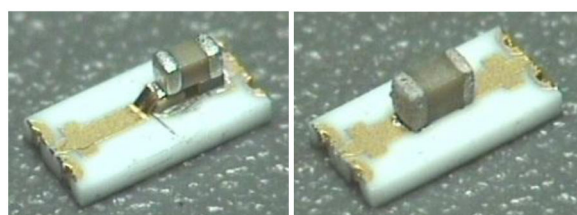


Figure 4.7 – Montage des deux types de DC-Blocks

Les pertes d'insertion et de réflexion des deux montages sont représentées sur les graphes de la Figure 4.8. Les courbes en gris correspondent au montage classique ; les courbes en noir correspondent aux résultats de mesure obtenus avec le montage du composant commercial.

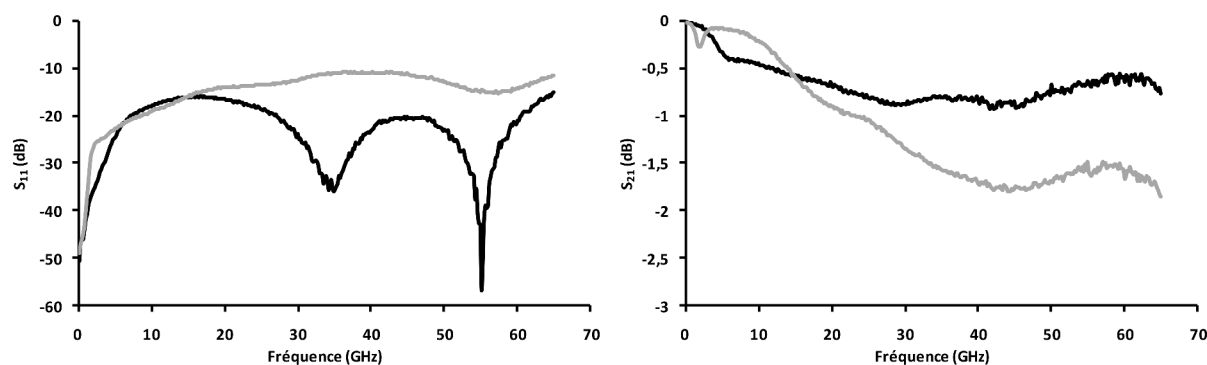


Figure 4.8 – Comparaison des paramètres [S] mesurés pour les deux montages des DC-Blocks sur la ligne améliorée. En gris le montage original, en noir le montage avec le DC-Block commercial

Le montage avec le composant commercial présente un coefficient de réflexion bien plus faible que l’autre montage sur la bande de fréquences $[DC - 65 GHz]$; les pertes en réflexion sont supérieures à $15 dB$ jusqu’à $65 GHz$. De plus, les pertes en transmission sont très sensiblement réduites par rapport au montage classique. En effet, les pertes en transmission sont réduites d’environ $1 dB$ au-delà de $30 GHz$.

Afin de déterminer leur fréquence de coupure basse, les deux montages sont caractérisés sur la plage de fréquence $[10 kHz - 3 GHz]$. Les résultats de caractérisation sont présentés sur la Figure 4.9. La courbe en noir représente la réponse du DC-Block commercial et la courbe en gris la réponse du montage classique.

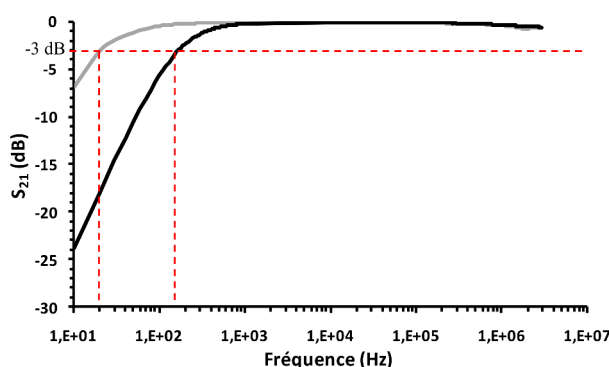


Figure 4.9 – Caractérisation basse fréquence des DC-Blocks. En gris, le montage classique, en noir, le montage commercial

Les fréquences de coupure basse mesurées à $-3 dB$ sont respectivement $20 kHz$ et $150 kHz$ pour le montage “DC-Block classique” et le montage “DC-Block commercial”. La fréquence de coupure basse du DC-Block commercial reste compatible avec les exigences des applications numériques.

4.2.2.3 Synthèse

En conclusion, les DC-block intégrés commerciaux, en plus de faciliter grandement le montage, présentent des performances en termes de pertes en réflexion et de pertes d'insertion meilleures que les DC-Blocks utilisés jusqu'à présent. Ce seront donc ces DC-Block qui seront utilisés lors de la conception du photorécepteur.

4.2.3 Lignes de transmission

Les lignes de transmission utilisées sont de type micro-ruban avec accès coplanaire. Parmi toutes les géométries de ligne de transmission, la ligne de transmission micro-ruban est la géométrie la mieux adaptée pour reporter des DC-Block en série directement sur la ligne. L'accès coplanaire permet quant à lui de garantir la continuité du plan de masse entre les différentes fonctions (PIN, TIA, lignes de transmissions) mais aussi d'effectuer des tests sous pointes de type masse/signal/masse. Ces accès seront donc conçus pour être compatibles avec les topologies des différents composants et avec les pointes hyperfréquences disponibles au laboratoire.

Une première étude est menée afin d'observer l'effet de la topologie de l'accès coplanaire sur les performances en termes de bande passante, de pertes d'insertion et de pertes en réflexion.

Dans un second temps, différentes topologies d'accès coplanaires seront étudiées et simulées afin d'améliorer la transition entre la ligne micro-ruban et l'accès coplanaire dans le domaine des hautes fréquences.

4.2.3.1 Influence des accès coplanaires

La transition entre l'accès coplanaire et la ligne micro-ruban qui est actuellement intégrée dans les montages a été développée il y a quelques années pour les applications à 40 Gb/s. Nous nous proposons d'améliorer cette transition en termes de perte d'insertion dans la partie haute de la bande. Pour cela nous nous baserons sur des simulations EM 3D réalisées à l'aide du logiciel HFSS 14.0. Dans un premier temps, nous simulerons la transition actuellement mise en œuvre dans nos applications ; l'objectif de cette simulation est de valider notre méthodologie de simulation en effectuant une comparaison entre les résultats de mesure et de simulation sur un motif existant. Dans un second temps, nous présenterons la nouvelle géométrie de l'accès coplanaire que nous avons étudiée.

a) Description de la transition entre la ligne micro-ruban et l'accès coplanaire

La Figure 4.10 montre une vue de la transition coplanaire vers microruban simulée. Cette ligne a été développée pour les besoins d'*Opto+* (*III-V Lab* aujourd'hui) par le *LEST* (Université de Brest) dans le cadre des Consultations Thématiques Informelles *CTI 98 – 1B – 206*.

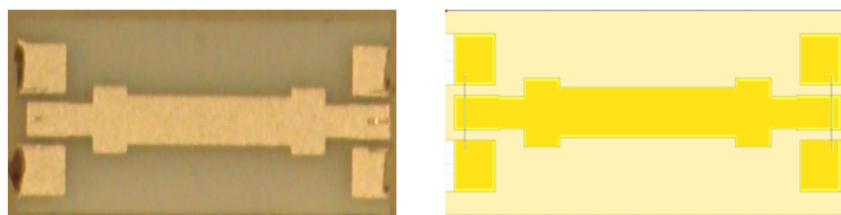


Figure 4.10 – Aperçu de la transition coplanaire vers micro-ruban sur une ligne de test de longueur 2 mm. A gauche, la céramique mesurée, à droite le modèle EM3D simulé

La ligne micro-ruban est constituée d'un ruban d'or d'environ $4 \mu m$ d'épaisseur, déposé sur un substrat Al_2O_3 de permittivité 9,8, d'épaisseur $254 \mu m$, entièrement métallisée en face arrière (plan de masse). La largeur du ruban est calculée de façon à obtenir une impédance caractéristique égale à 50Ω à $40 GHz$. La longueur de la ligne est égale à 2 mm. Les plans de masse de la face supérieure sont reliés à la face arrière métallisée de la céramique par une métallisation localisée sur la tranche réalisée par des demi-trous métallisés.

Cette ligne de transmission présente, à ces deux accès, une géométrie coplanaire spécialement étudiée pour répondre aux besoins suivants :

- Permettre des mesures sous pointes HF d'entraxe $150 \mu m$.
- Etre compatible avec les outils de montage et d'assemblage du laboratoire.
- Présenter de bonnes performances HF en transmission et en réflexion sur la gamme de fréquence [$DC - 60 GHz$].

b) Méthodologie de simulation

Les simulations EM 3D, effectuées avec le logiciel HFSS 14.0, sont réalisées sur la bande de fréquence [$0,1 - 100 GHz$] avec un pas de fréquence de $0,1 GHz$.

Afin de se placer dans les conditions de simulation les plus proches possible des conditions de mesure et/ou d'utilisation, il convient de définir convenablement certains paramètres, comme les conditions limites et les matériaux.

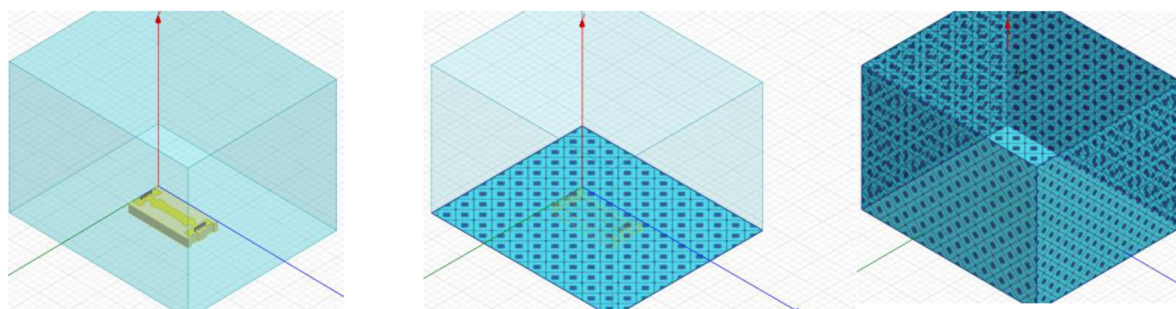


Figure 4.11 – Conditions de simulation EM3D

La boîte de calcul, matérialisée par le cube bleu sur la Figure 4.11, représente le volume dans lequel la simulation est effectuée. Elle est définie comme étant de l'air et possède deux types de limites :

- La face inférieure est définie comme conducteur parfait et est coplanaire à la face inférieure de la céramique. Cela équivaut aux conditions de test dans lesquelles le composant, ici une céramique, est posé sur un conducteur plan en général relié à la masse.
- Toutes les autres faces sont définies comme absorbantes, de manière à simuler un volume d'air infini.

Afin de simplifier les simulations et de limiter le temps de calcul, l'épaisseur des conducteurs est prise égale à $0 \mu m$. Pour tenir compte des pertes métalliques dans la simulation, la conductivité électrique de l'or est fixée à $4.1 \times 10^7 S/m$. Le substrat est défini comme étant de l'alumine Al_2O_3 d'épaisseur $254 \mu m$ et de permittivité ϵ_r égale à 9,8.

Les ports d'excitation utilisés dans la simulation sont de type "Lumped", normalisés à 50Ω . Ce type d'excitation est très proche du type d'excitation d'une pointe hyperfréquence de type Masse/Signal/Masse utilisée en mesure. Afin de coller au mieux aux conditions de mesure, le port est décalé du bord de la céramique d'environ $50 \mu m$, ce qui correspond approximativement à la zone de pose des sondes HF. La ligne de transmission simulée et la définition des ports sont représentées Figure 4.12.

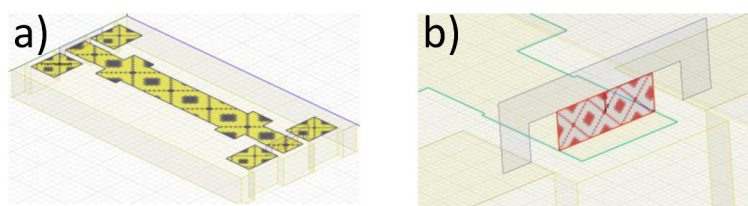


Figure 4.12 – a)Modèle de ligne simulée b) Définition du port d'excitation

c) Comparaison mesures/simulations

Sur la Figure 4.13, les paramètres S mesurés et simulés de la transition coplanaire vers micro-ruban sont représentés.

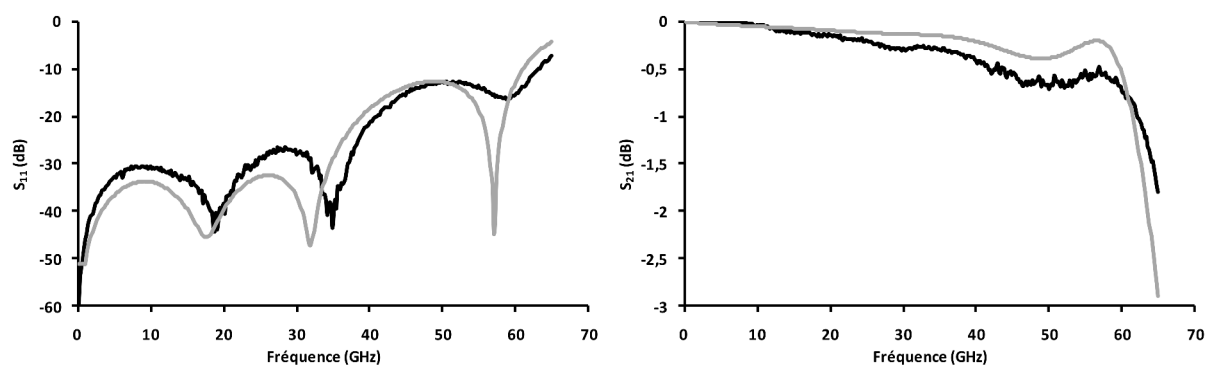


Figure 4.13 – Paramètres [S] mesurés (courbes noires) et simulés (courbes grises) de la ligne de transmission conçue par l’université de Brest

Nous observons un très bon accord entre les résultats de simulation et les résultats de mesure sur la gamme $[DC - 65 GHz]$. Au-delà de $65 GHz$ la mesure du motif n’a pu être réalisée. Les pertes en réflexion restent supérieures à $20 dB$ jusqu’à $40 GHz$, au-delà, celles-ci se dégradent en restant supérieures à $10 dB$ jusqu’à $60 GHz$. Les pertes d’insertion restent inférieures à $0,8 dB$ jusqu’à $60 GHz$. Elles se dégradent très rapidement au-delà de $60 GHz$. Ce comportement est dû à la géométrie de la transition coplanaire/ligne micro-ruban. La chute brutale de la réponse en fréquence limitera les performances à très haut-débit.

Après avoir validé notre méthodologie de simulation EM 3D, dans un second temps, le comportement de la ligne de transmission a été simulé jusqu’à $100 GHz$. Les résultats de simulation des pertes d’insertion sont présentés Figure 4.14.

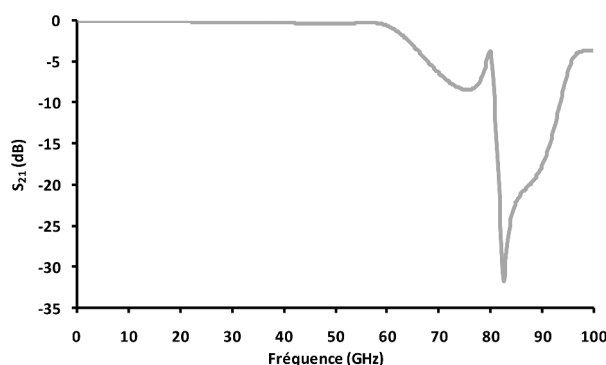


Figure 4.14 – Paramètres [S] simulés de la ligne de transmission jusqu’à $100 GHz$

Les résultats de simulation montrent qu'au-delà de 65 GHz , les performances HF de la transition entre l'accès coplanaire et la ligne micro-ruban se dégradent fortement : pertes d'insertion importantes, résonance au-delà de 80 GHz .

4.2.3.2 Optimisation de la transition coplanaire vers micro-ruban

a) Structure optimisée

Nous proposons maintenant une version améliorée de la transition entre l'accès coplanaire et la ligne micro-ruban. Plusieurs motifs ont été étudiés à l'aide de simulations EM. Le motif donnant les meilleures performances est présenté Figure 4.15.

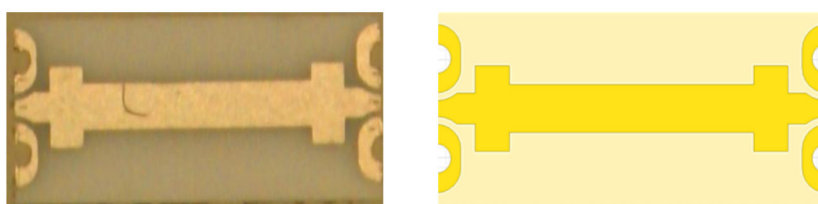


Figure 4.15 – Aperçu de la transition coplanaire vers micro-ruban optimisée sur une ligne de test de longueur 2 mm . A gauche, la céramique mesurée, à droite le modèle EM3D simulé

Le *taper* est réalisé de manière progressive en suivant la forme du contact de masse. La reprise de masse sur le plan inférieur est effectuée par demi “via-holes” métallisés. Les dimensions du stub capacitif sont optimisées pour gagner en performance ; ils permettront lors du montage de compenser partiellement les effets inductifs introduits par les fils de câblage. Enfin, les dimensions des plots de masse sont optimisées pour faciliter le câblage.

Les paramètres $[S]$ mesurés et simulés de la ligne de transmission avec les nouveaux accès coplanaires optimisés sont présentés Figure 4.16 .

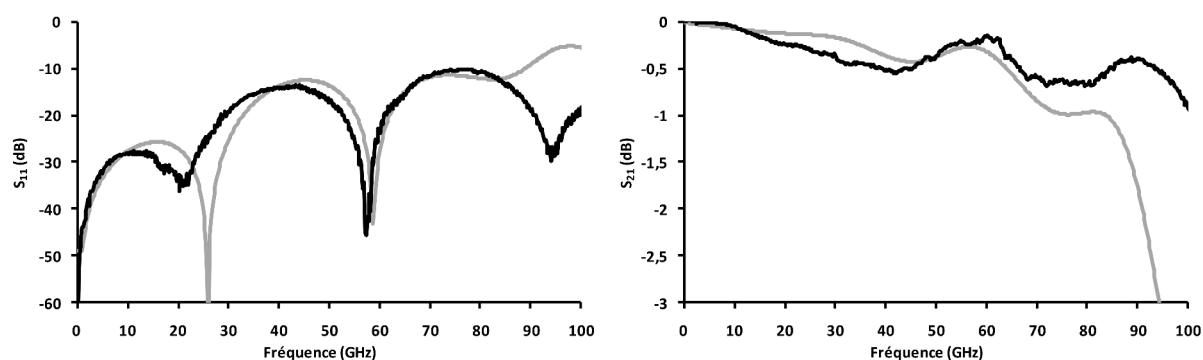


Figure 4.16 – Paramètres $[S]$ mesurés (courbes noires) et simulés (courbes grises) de la ligne de transmission améliorée

Nous observons, comme précédemment, une bonne concordance entre les résultats de mesure et les résultats de simulation. Les pertes d'insertion restent inférieures à 1 dB sur la bande de mesure. Les pertes en réflexion sont légèrement dégradées par rapport au motif précédent ; celles-ci restent cependant supérieures à 10 dB sur la bande de mesure. Il y a toutefois un léger décalage des arches représentatives du taux d'onde stationnaire. Cela est dû au fait qu'il existe une différence de positionnement entre le placement des ports en simulation et le placement des sondes HF en mesure.

Les résultats de simulation jusqu'à 110 GHz montrent que la dégradation des pertes d'insertion, au-delà de 65 GHz , observée sur le motif actuel a été fortement réduite et que la résonance observée à 80 GHz a été supprimée.

Au-delà de 90 GHz , les mesures et les simulations commencent à diverger. Ce décalage est dû, en grande partie, à la méthodologie de simulation. En effet, les simulations sont réalisées en une seule bande à partir d'un maillage de la structure effectué à 40 GHz . Pour des applications en très large bande, une approche consistant à simuler la structure en deux sous bandes, par exemple $[DC - 80 GHz]$ et $[70 - 130 GHz]$, permettrait d'améliorer très sensiblement les résultats de simulation en hautes fréquences.

b) Synthèse

L'importance de la géométrie de l'accès coplanaire vient d'être démontrée. Le motif utilisé actuellement présente de bonnes performances jusqu'à 65 GHz , mais dans une optique d'amélioration des performances en constante évolution, nous avons réussi à optimiser ce design pour un bon fonctionnement jusqu'à 100 GHz .

4.2.3.3 Conception de la céramique de routage HF utilisée en sortie du TIA

a) Ligne de sortie seule

Suite à l'étude menée sur la transition entre accès coplanaires et ligne microruban, nous avons conçu la céramique de routage hyperfréquence de sortie pour le photorécepteur. Pour rappel, cette céramique se situe en sortie de la puce TIA. Cette céramique doit assurer le routage des signaux HF entre la sortie différentielle du TIA et les deux sorties du boîtier connectées en GPPO, permettre l'intégration du DC-Block et autoriser des mesures sous pointes HF.

Côté TIA l'écartement entre les lignes doit correspondre à l'espacement des plots de sortie du TIA. Côté connecteurs du boîtier, l'écartement des lignes en sortie de la

céramique doit correspondre à l'entraxe entre les deux connecteurs du boîtier.

Les accès de la céramique situés du côté des connecteurs GPPO réutilisent la transition entre les plots coplanaires et la ligne micro-ruban optimisée précédemment. La céramique a été conçue en tenant compte des contraintes technologiques du fournisseur, notamment celles concernant la taille et l'espacement des trous métallisés. L'accès coplanaire situé du côté TIA est conçu pour présenter une impédance caractéristique de la ligne égale à 50Ω (largeur de la ligne, gap signal/masse). La ligne micro-ruban est elle aussi conçue pour présenter une impédance caractéristique égale à 50Ω .

La céramique conçue est présentée Figure 4.17. Avant de fabriquer cette céramique, des simulations EM 3D sont effectuées afin de s'assurer qu'il n'y a pas de couplage électromagnétique entre les deux lignes signal.

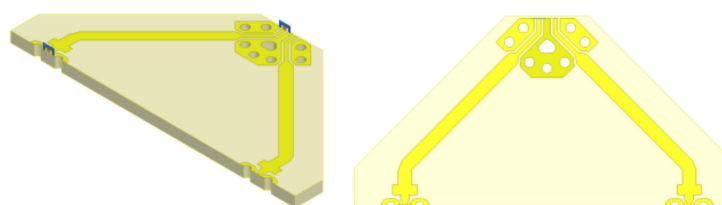


Figure 4.17 – Modèle de la ligne simulée sous HFSS

La Figure 4.18 présente une comparaison entre les résultats de simulation et de mesure jusqu'à 65 GHz sur la gamme de fréquence [$200 \text{ MHz} - 65 \text{ GHz}$].

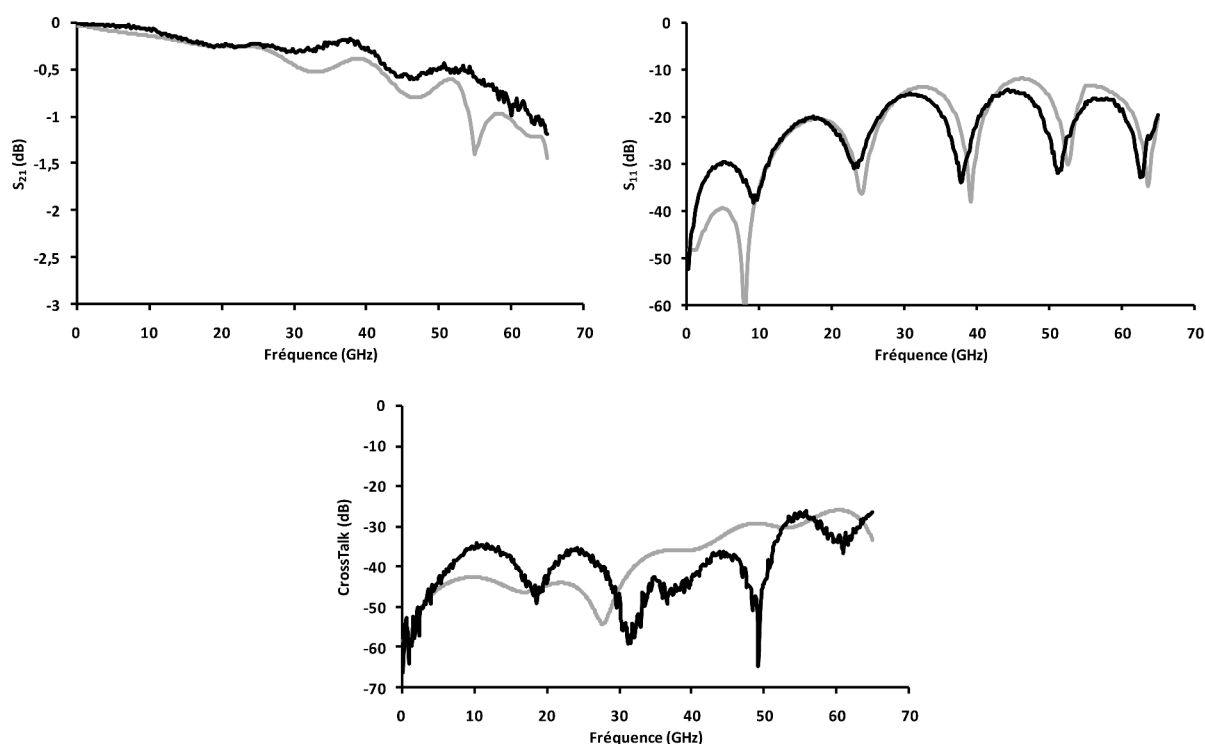


Figure 4.18 – Paramètres [S] de la ligne de sortie

Un très bon accord est observé entre les résultats de mesure et les résultats de simulation. Le couplage électromagnétique simulé entre les deux lignes (*CrossTalk*) est inférieur à 25 *dB* jusqu'à 65 *GHz*.

La Figure 4.19 illustre le champ EM à la fréquence de maillage 40 *GHz*. Le champ électrique se propage correctement le long de la ligne à cette fréquence. Le maximum d'intensité est concentré sous le ruban métallique. Dans la section coplanaire, le champ est parfaitement confiné entre le ruban conducteur et les plans de masse. Les "vias-holes" jouent bien leur rôle de "mur" électrique. Ces résultats sont en accord avec les objectifs du projet.

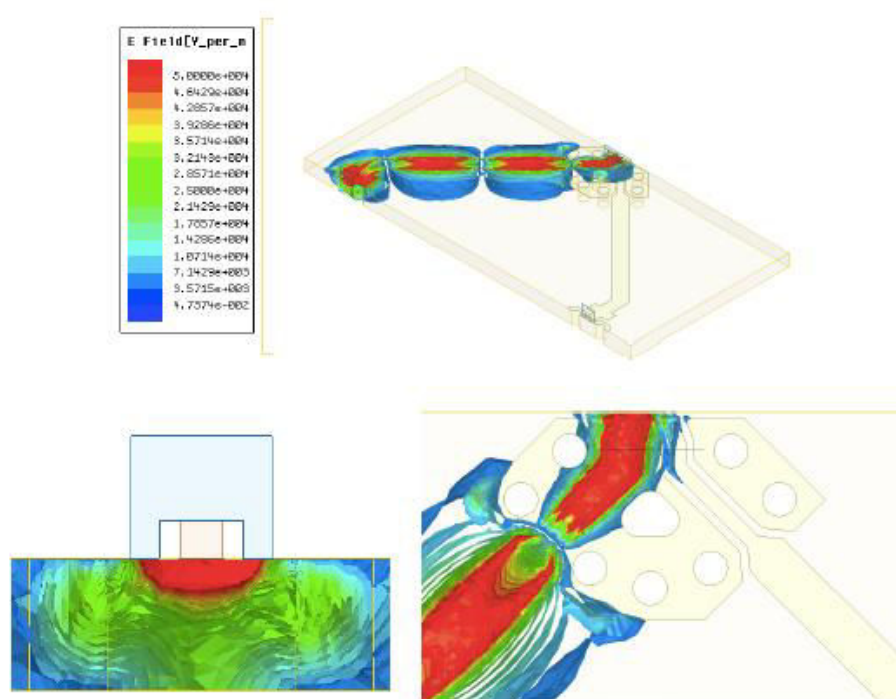


Figure 4.19 – Visualisation du champ EM le long de la ligne de transmission

Comme indiqué précédemment, des DC-Blocks seront insérés sur la ligne de transmission afin de bloquer la composante continue en sortie du TIA et éviter la saturation des circuits de décision en aval. Il est important d'évaluer les perturbations introduites par l'insertion de ce DC-Block sur les performances de la ligne seule. Cette étude fait l'objet du paragraphe suivant.

b) Ligne de sortie intégrant les DC-Blocks

Il est très difficile, voir impossible, de modéliser en 3D et donc de simuler sous HFSS les DC-Blocks [65]. La modélisation de la ligne de sortie avec les DC-Blocks est réalisée en deux étapes.

La première étape consiste à effectuer une simulation EM 3D de la ligne de sortie en introduisant des accès localisés au niveau des entrées et sorties des DC-Blocks, ces derniers sont représentés en rouge sur la Figure 4.20.

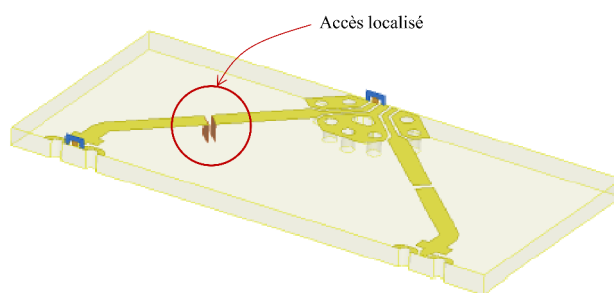


Figure 4.20 – Méthodologie de simulation EM3D de la ligne accueillant les DC-Block

La seconde étape consiste à effectuer le chainage de la réponse de la ligne et des DC-Blocks à l'aide du logiciel ADS. Le chainage de la réponse du DC-Block à la réponse EM de la ligne de sortie est représentée Figure 4.21.

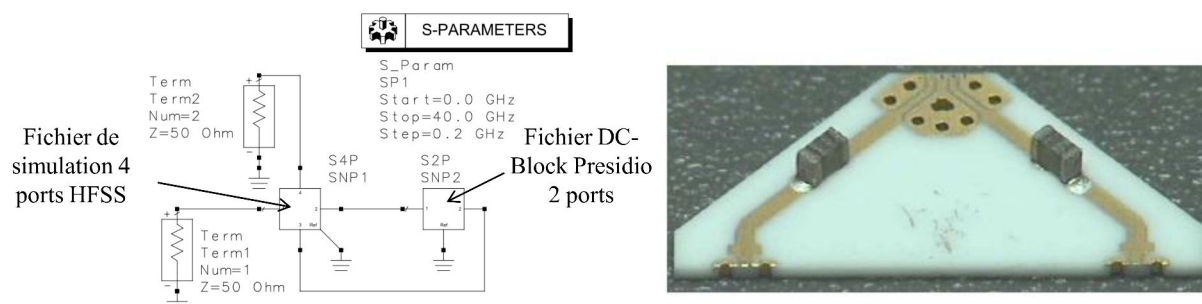


Figure 4.21 – Méthodologie de simulation EM3D de la ligne accueillant les DC-Block sous ADS

La réponse globale de l'ensemble est présentée Figure 4.22. La mesure des paramètres [S] du DC-Block n'étant fournis que jusqu'à 40 GHz par la société Presidio, la simulation de l'ensemble (ligne de transmission + DC-Block) est limitée à la bande de fréquence [DC – 40 GHz].

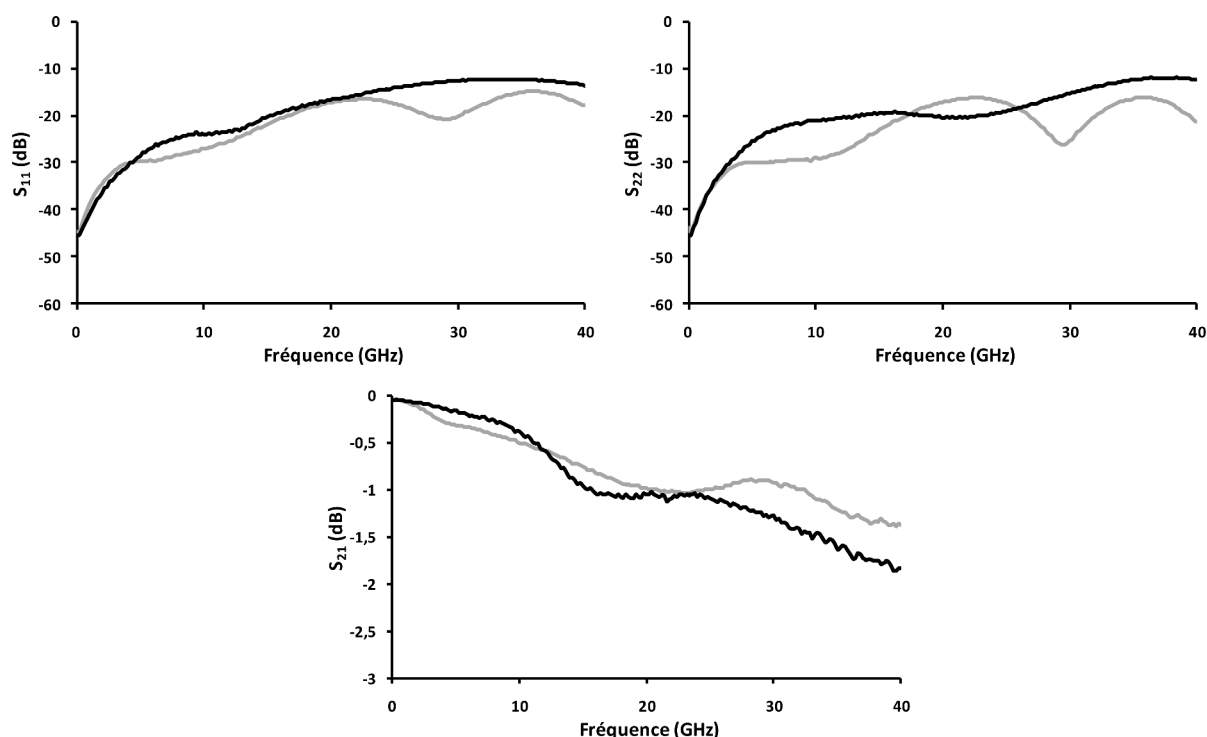


Figure 4.22 – Paramètres [S] de la ligne de sortie avec DC-Block. En noir, les courbes mesurées, en gris, les courbes simulées

Nous observons un bon accord entre les résultats de simulation et les résultats de mesure ce qui valide notre méthodologie de simulation. L'impact du DC-block sur les performances HF de la ligne de sortie reste faible. En effet, les pertes en réflexion sont peu dégradées sur la bande de fréquence $[DC - 40 GHz]$ et les pertes en excès dues à la présence du DC-Block sont d'environ 1 dB par rapport à la ligne seule. Cette ligne de transmission sera donc utilisée en sortie du TIA.

4.2.4 Circuits de découplage du circuit TIA et du composant photodétecteur

Les circuits numériques nécessitent des circuits de découplage des sources de tension ou des signaux de contrôle très spécifiques capables de réaliser le découplage sur une bande de fréquence très étendue.

Nous allons dans ce paragraphe définir quelles peuvent être les différents facteurs d'oscillation des circuits actifs numériques, et comment réaliser un découplage large bande optimal.

4.2.4.1 Origines des différents facteurs d'oscillation des circuits d'alimentation

Les sources de bruits dans un circuit peuvent être diverses, et afin de les minimiser il existe trois règles générales :

- Réduire les fluctuations de tension et courant
- Contenir la propagation du bruit dans une zone restreinte
- Eviter les rayonnements par antennes non intentionnelles

Nous nous intéresserons ici à la réduction des fluctuations des tensions provenant des sources d'alimentation.

Les composants actifs, tels que les amplificateurs, du fait de leur mode d'opération en commutation tout ou rien, provoquent des appels de courant, provenant de l'activité de charge/décharge des circuits. Ces appels se répercutent sur les lignes et fils d'alimentation et perturbent les tensions d'alimentation et par conséquent le fonctionnement global du circuit. Il convient donc de découpler ces alimentations du reste du circuit.

4.2.4.2 Capacité de découplage

Une technique visant à réduire les fluctuations de tension et/ou courant dans le circuit de polarisation des composants est d'insérer des capacités de découplage. Ces dernières agissent en quelques sortes comme des réservoirs d'énergie locaux pour les circuits. Lors des appels de courant liés à l'activité des circuits, elles permettent de fournir une partie du courant nécessaire à la place de la source de tension. De cette manière, le courant directement fourni par la capacité ne sera pas transféré le long des lignes d'alimentation, évitant les fluctuations de tensions.

De manière schématique, un circuit actif alimenté par un générateur est représenté sur la Figure 4.23.

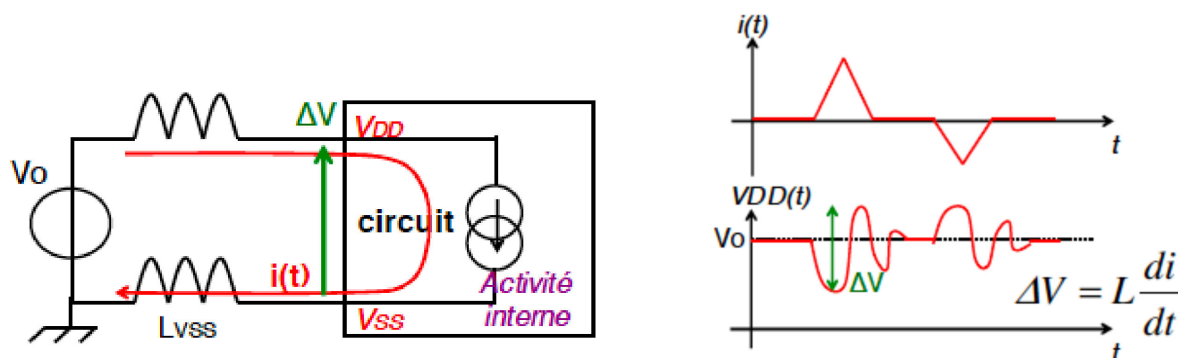


Figure 4.23 – Circuit actif connecté à un générateur

Les inductances L_{vss} représentent les connexions parasites entre le générateur et le circuit. On voit que lors des commutations du circuit actif, les selfs seront traversées par un courant, ce qui aura pour effet de faire fluctuer la tension aux bornes du circuit.

Sur la Figure 4.24 une capacité de découplage, de valeur supposée suffisante pour compenser les appels de courant à l'entrée du circuit, est placée entre la source et le circuit.

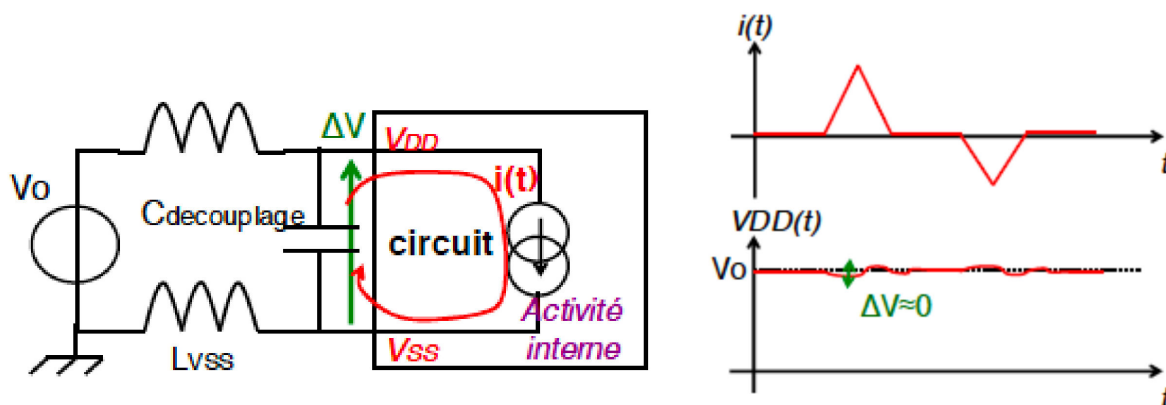


Figure 4.24 – Découplage de l'alimentation

La boucle de circulation du courant est réduite. La circulation de courant dans les selfs parasites est alors atténuée, ce qui permet de lisser la tension.

4.2.4.3 Choix des capacités de découplage

Afin de limiter l'effet parasite de l'inductance induite par la liaison entre la capacité de découplage et le circuit, on place cette dernière au plus proche du circuit. Rappelons que l'impédance équivalente d'une self est $Z_L = jL\omega$, donc plus la fréquence de travail sera élevée plus l'impédance sera importante. Or, une capacité de découplage devient efficace lorsqu'elle présente une impédance faible, formant ainsi un chemin privilégié de circulation du courant RF vers la masse (court-circuit). Une impédance équivalente du circuit de découplage la plus faible possible est alors souhaitable.

De plus, sachant que la valeur de l'impédance d'une capacité s'écrit $Z_C = 1/jC\omega$, on remarque que plus la fréquence de l'appel de courant est faible, plus la capacité doit être élevée afin de maintenir une impédance proche de zéro.

Les capacités de découplage ne sont jamais parfaites, et possèdent à la fois une inductance série parasite (ESL, *equivalent serie inductance*) due aux électrodes et une résistance série parasite (ESR, *equivalent serie resistance*) due aux pertes dans le

diélectrique constituant le composant. Ainsi, l'impédance présentée par la capacité en fonction de la fréquence à une forme en "V" ou "U" typique, comme illustré sur la Figure 4.25.

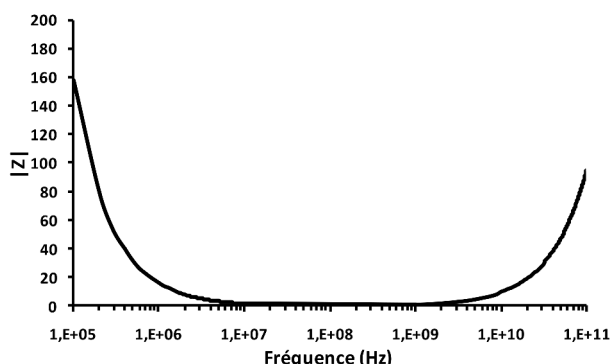


Figure 4.25 – Impédance présentée par le circuit de découplage

Pour schématiser, avant la résonance, le composant se comporte comme un condensateur parfait de valeur C et au-delà de la résonance, l'impédance présentée par la capacité est proche d'un comportement selfique ($Z = ESL$). Au point d'inflexion de la courbe, l'impédance est égale à l'ESR. Ce comportement est problématique pour les circuits numériques qui nécessitent un découplage efficace sur plusieurs décades.

Pour des circuits large bande comme le notre, il sera donc impératif de placer deux capacités en parallèle, l'une de très faible valeur (quelques dizaines de pF) avec une faible ESR et ESL pour le découplage des signaux hyper-fréquence, et l'autre de valeur plus élevée (une centaine de nF) pour découpler les basses fréquences. Le fait d'associer en parallèle deux capacités, aura pour effet de réduire l'ESL.

Le circuit de découplage large bande est donné Figure 4.26.

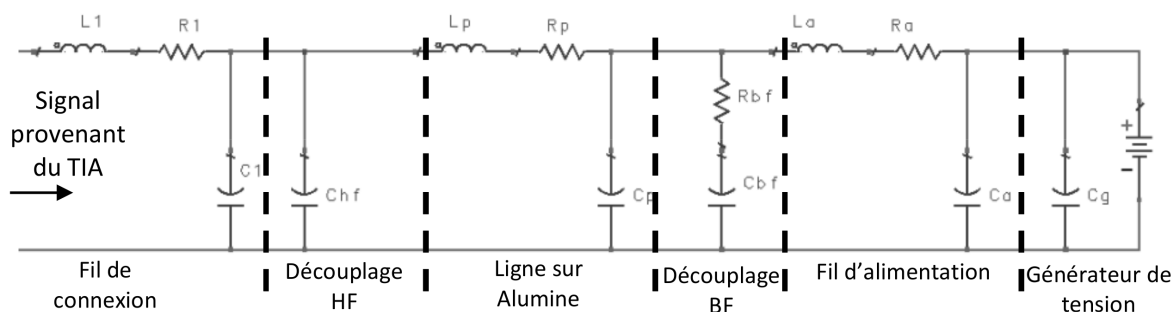


Figure 4.26 – Schéma équivalent du circuit de découplage large bande

4.2.4.4 Résistance d'amortissement

L'association des selfs dues aux connexions et des capacités de découplage forme des circuits résonnants. Afin de compenser ces effets résonnants, une résistance R_{bf} de valeur 5Ω est placée en série avec la capacité de découplage basse fréquence.

Le synoptique du circuit de découplage mis en œuvre sur les circuits numériques est représenté sur la Figure 4.27.

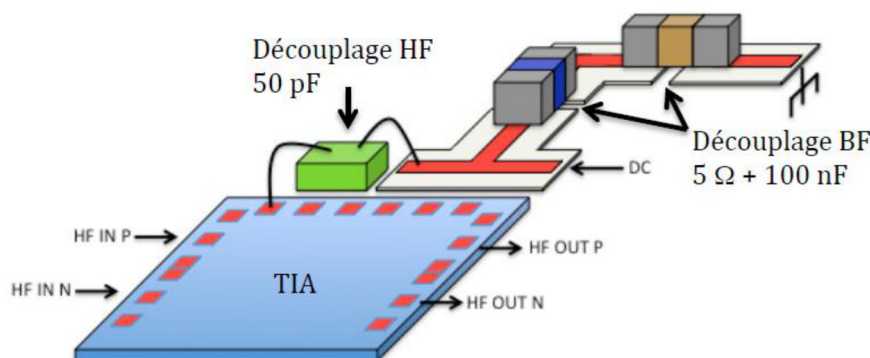


Figure 4.27 – Circuit de découplage large bande

Il est à noter, qu'une première résistance d'amortissement (5Ω) et capacité de découplage ($10 pF$) sont insérées en interne dans le circuit TIA sur chaque alimentation ou signal de contrôle par les concepteurs de circuits MMIC.

4.2.5 Les techniques d'interconnexion

Il existe de nos jours différentes techniques de câblage permettant de lier entre eux les composants, circuits et céramiques constituant un module complet. Dans ce paragraphe seront présentées les deux techniques utilisées au sein du laboratoire *III-V Lab*, à savoir le "ball bonding" et le "wedge bonding".

4.2.5.1 Transition filaire par "ball bonding"

Cette technique utilise un fil d'or qui passe à travers un capillaire chauffé ($100^{\circ}C$ à $200^{\circ}C$). La boule formée à la sortie du capillaire est soudée sur un plot de sortie du circuit. Le capillaire est ensuite déplacé pour effectuer la deuxième soudure. Le fil est arraché par le capillaire, une nouvelle boule est reformée en sortie du capillaire et une nouvelle connexion peut être effectuée. Ce procédé est décrit sur la Figure 4.28. La soudure entre le fil d'or et la puce peut être réalisée à température élevée avec un apport de pression (technique de câblage par thermo-compression) ou à température moins élevée avec un apport d'énergie ultrasonore (technique de câblage thermo-sonique).

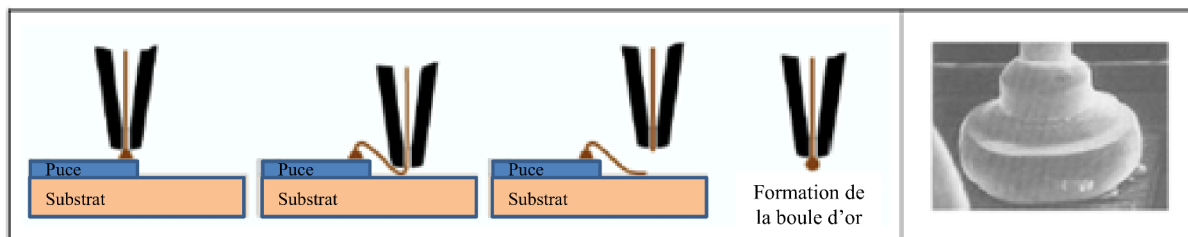


Figure 4.28 – Différentes étapes de câblage par la technique “ball-bonding”

4.2.5.2 Transition filaire par “wedge bonding”

Ce procédé utilise un fil ou ruban, le plus souvent en or, qui est amené par l’outil, appelé stylet ou aiguille, puis appliqué sur le plot à souder. La liaison entre le fil et la zone à connecter s’effectue en combinant pression et vibration ultrasonore. Il s’agit d’une soudure “à froid”. C’est l’énergie ultrasonore qui entraîne un ramollissement du fil semblable à l’effet obtenu par une élévation de température. Le fil est ensuite guidé par l’outil sur le second plot et une soudure est effectuée. Les différentes étapes de ce procédé sont présentées sur la Figure 4.29.

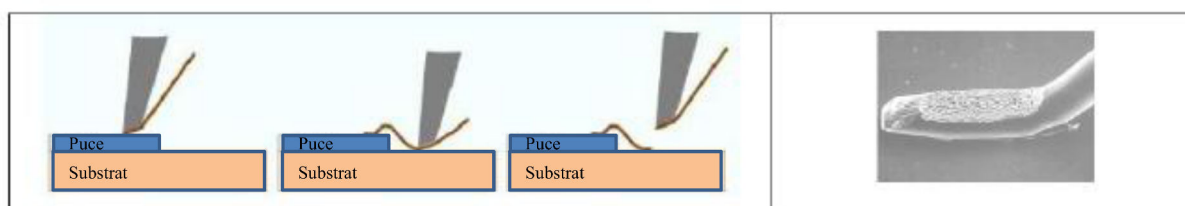


Figure 4.29 – Différentes étapes de câblage par la technique “wedge-bonding”

Cette technique de câblage permet d’obtenir des fils de connexion de plus courte longueur que la technique de “Ball-Bonding” ; elle sera donc privilégiée pour tous nos montages.

4.3 Module SOAPIN/TIA avec circuit d’adaptation

Le module photorécepteur étudié en simulation en section 3.6 est réalisé. Pour cela, l’embase en cuivre-tungstène (CuW) sur laquelle reposeront les composants doit être conçue à l’aide du logiciel de CAO AutoCAD LT. Une fois l’embase réalisée, les composants y seront reportés, et l’ensemble sera fibré en boîtier pour obtenir le module photorécepteur fonctionnel. Ce dernier sera alors caractérisé en petit signal afin d’observer son comportement en fréquence, puis en mesures numériques afin d’observer son comportement à l’aide des diagrammes de l’œil. Enfin, la mesure de taux d’erreur

binaire, permettant de quantifier les performances du photorécepteur à différent débit, sera réalisée.

4.3.1 Embase photorécepteur

a) Description du montage

La conception de l'embase sur laquelle seront reportés les composants est dictée par plusieurs contraintes. Chaque sous-ensemble constituant le photorécepteur a été étudié dans les paragraphes précédents. Tous ces éléments sont maintenant reportés sur une plateforme, appelée embase photorécepteur, en cuivre-tungstène. Ce matériau est choisi car il présente de bonnes caractéristiques thermiques (pour la régulation en température de la puce SOA) et caractéristiques mécaniques (faible dilatation mécanique lors des variations de température). Afin d'assurer une parfaite continuité électrique du plan de masse et de permettre la brasure du composant optique, l'embase est totalement métallisée par une couche d'or.

L'embase photorécepteur permet d'accueillir tous les sous-ensembles, en optimisant leur positionnement. Les hauteurs des différents composants sont prises en compte de manière à modeler l'embase pour ajuster l'axe optique dans le but de réaliser le couplage, mais aussi la partie hyperfréquence afin de limiter les parasites de montage dûs notamment à la longueur des fils de connexion. Ainsi, les faces supérieures de la photodiode, du TIA, des circuits de découplage et de la céramique de routage HF de sortie sont dans le même plan.

De plus, l'embase est conçue de manière à être compatible avec les outils de fibrage présents au laboratoire, de montage, de câblage, avec les supports des différents bancs de test et bien évidemment avec les dimensions du boîtier.

La Figure 4.30 montre la vue de dessus de l'embase photorécepteur conçue à l'aide du logiciel AutoCAD LT, ainsi que sa réalisation effectuée par l'équipe de montage du groupe EOFiP (*Electro-Optical Functions in Package*) du laboratoire *III-V Lab*. La vue de coupe permet d'observer que l'axe optique et l'axe "hyper" sont dans le même plan et de mieux se rendre compte de la complexité mécanique de l'embase photorécepteur.

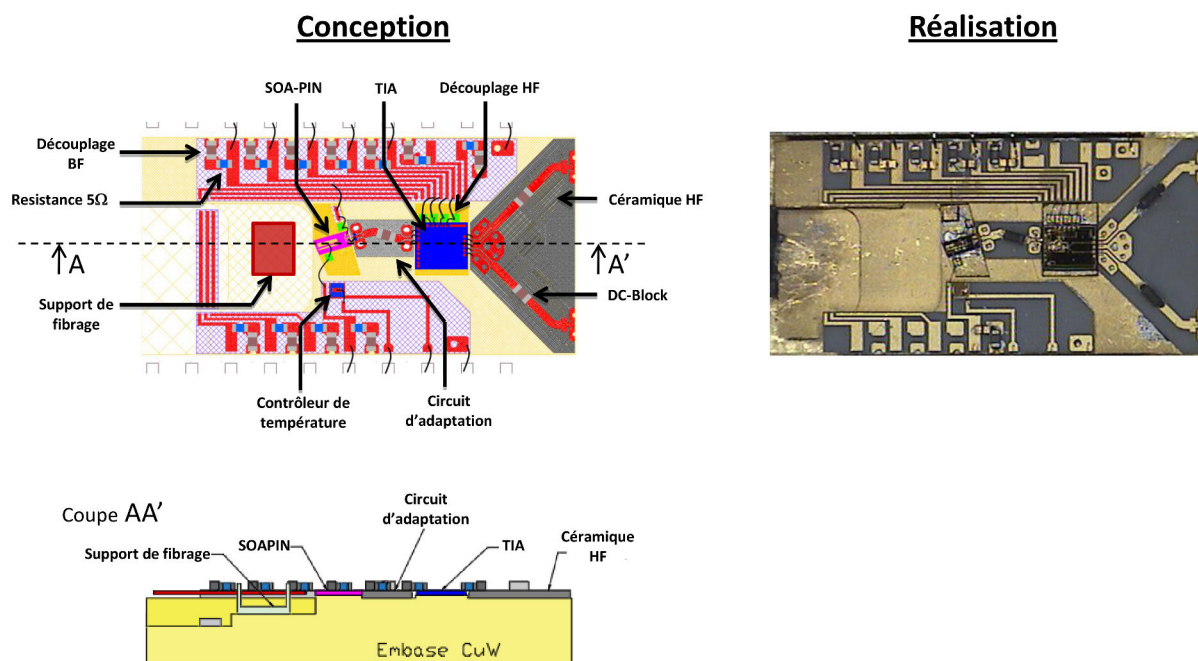


Figure 4.30 – Plan de conception de l'embase photorécepteur

Le dimensionnement de l'embase, et donc l'intégration des composants, est fixé par les dimensions du boîtier. La difficulté dans la conception de ce photorécepteur réside dans la topologie de l'amplificateur transimpédance. Ce dernier comporte un nombre conséquent d'alimentations et de contrôles. Ajouté à cela, les alimentations de la photodiode, du SOA et du capteur de température, le nombre de pistes d'alimentation à router devient vite élevé au sein d'un espace restreint. Le routage des pistes est contraint par les limites technologiques imposées par les fabricants de circuits en couche mince, à savoir avec une largeur de $70 \mu m$ et un espacement de $70 \mu m$. Ainsi, pour le circuit de découplage des circuits d'alimentation DC et de contrôle du circuit TIA et du composant SOA-PIN, les capacités de faible valeur sont placées au plus près du TIA tandis que la partie de découplage BF est plus éloigné de la puce.

b) Support de test

Avant la phase de fibrage et l'intégration de l'embase dans le boîtier, l'embase photorécepteur doit être caractérisée afin de s'assurer que tous les éléments qui la constituent sont fonctionnels. Malheureusement, l'embase photorécepteur ne peut pas être mesurée directement sous pointes. En effet, l'entraxe des contacts DC est incompatible avec l'entraxe des pointes DC multi-contacts disponibles au laboratoire. De plus, pour un fonctionnement optimal, la puce SOA a besoin d'être régulée en température. Un support spécifique de test a donc été conçu et réalisé. La Figure 4.31 représente l'environnement de mesure de l'embase photorécepteur sur son support de test.

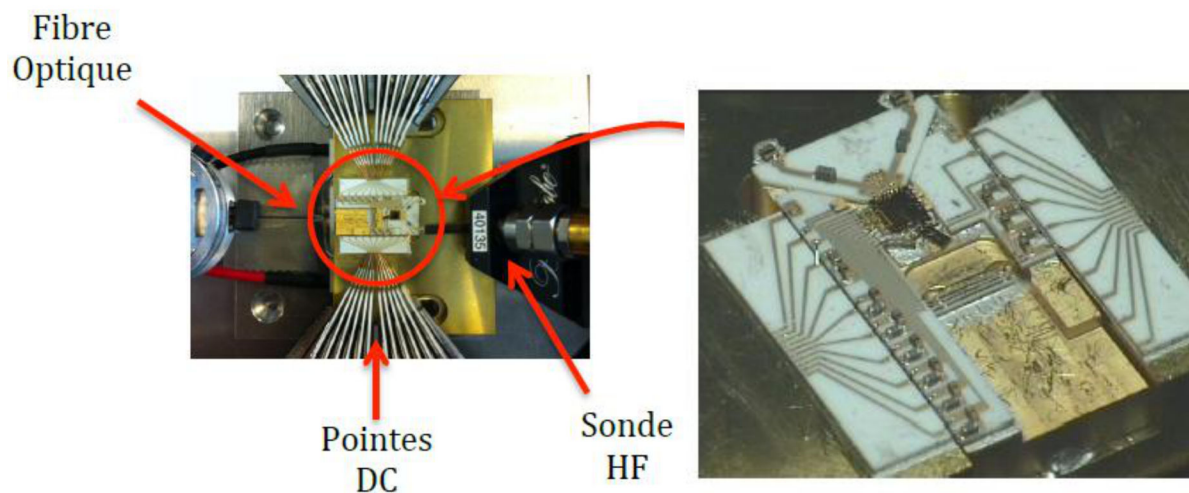


Figure 4.31 – Environnement de mesure de l’embase photorécepteur sur son support de test

L’embase photorécepteur est collée dans une gorge creusée dans un support en laiton. De part et d’autres sont positionnées deux céramiques de routage DC permettant de faire la transition entre le pas des plots d’alimentation de l’embase photorécepteur et le pas des pointes d’alimentation disponibles en salle de caractérisation. Nous pouvons également remarquer deux trous oblongs qui permettent de visser le support sur le module “Peltier” qui assurera la régulation en température du montage pendant les caractérisations.

c) Caractérisation de l’embase photorécepteur

La dernière étape avant la mise en boîtier consiste à mesurer la réponse électro-optique de l’embase photorécepteur. La réponse électro-optique et le coefficient de réflexion mesurés sont représentés Figure 4.32.

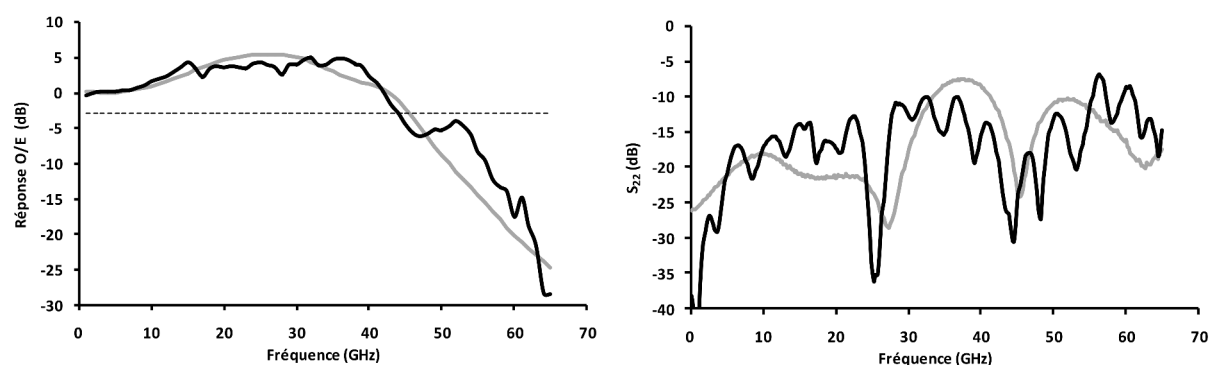


Figure 4.32 – Réponses électro/optique et coefficients de réflexion en sortie mesurés (courbes noires) et simulés (courbes grises) de l’embase photorécepteur SOAPIN/TIA avec circuit d’adaptation

Ces courbes sont obtenues pour un courant SOA fixé à 80 mA et une puissance optique injectée limitée à -20 dBm . Avec ces conditions expérimentales, le coefficient de réponse du photorécepteur est d'environ $3,5\text{ A/W}$. Les résultats de mesure concordent très bien avec les résultats de simulation, validant ainsi la méthodologie utilisée. L'effet de surtension, atteignant au maximum 5 dB à 32 GHz , est bien observé en mesure. La bande passante à -3 dB est alors mesurée à 44 GHz , contre 46 GHz en simulation. Le coefficient de réflexion en sortie reste inférieur à -10 dB jusqu'à 55 GHz ce qui traduit la bonne adaptation du montage en sortie.

En conclusion, ces résultats sont compatibles avec les objectifs du projet qui est, rappelons le, de réaliser un photorécepteur linéaire 40 Gb/s . Le processus d'assemblage peut être poursuivi.

d) Mise en module

Les performances HF et électro-optiques de l'embase photorécepteur ont été validées lors d'une dernière phase de caractérisation. L'embase photorécepteur est maintenant prête à être intégrée dans le boîtier. La dernière étape avant l'intégration dans le boîtier est l'étape de fibrage. Cette étape critique est réalisée sur un banc spécifique. L'étape de fibrage consiste à optimiser le couplage entre la fibre optique collée dans un U en utilisant une microlentille collée directement sur l'embase en CuW. Le rôle de la microlentille est double. Elle permet d'adapter la taille du mode optique entre la fibre optique et le guide SOA et de focaliser le faisceau optique issu de la fibre sur la facette d'entrée de la puce SOAPIN.

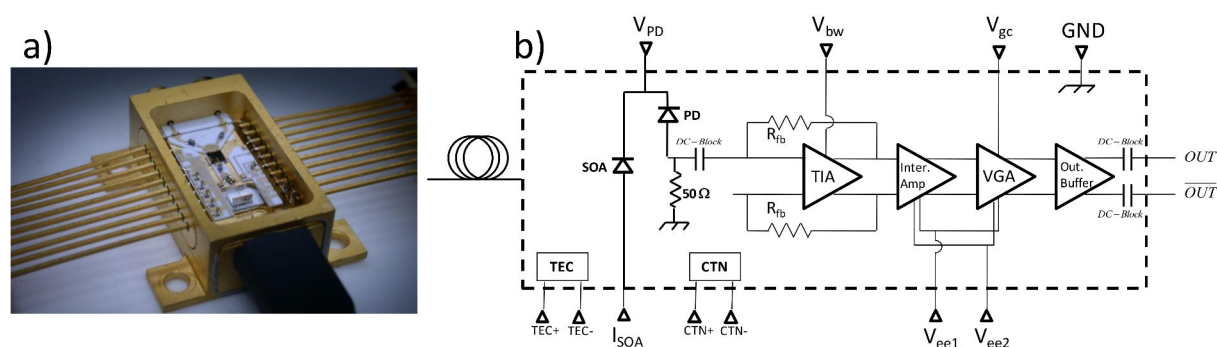


Figure 4.33 – a) Photographie du module SOAPIN/TIA avec circuit d'adaptation, b) Synoptique du montage

L'embase photorécepteur est ensuite reportée dans le boîtier (Figure 4.33). Afin d'assurer le bon fonctionnement de la puce SOAPIN qui a besoin d'être régulée en température, celle-ci est reportée et collée sur un module Peltier.

4.3.2 Caractérisation petit-signal

4.3.2.1 Présentation du banc de mesure

Le synoptique du banc de mesure est présenté Figure 4.34.

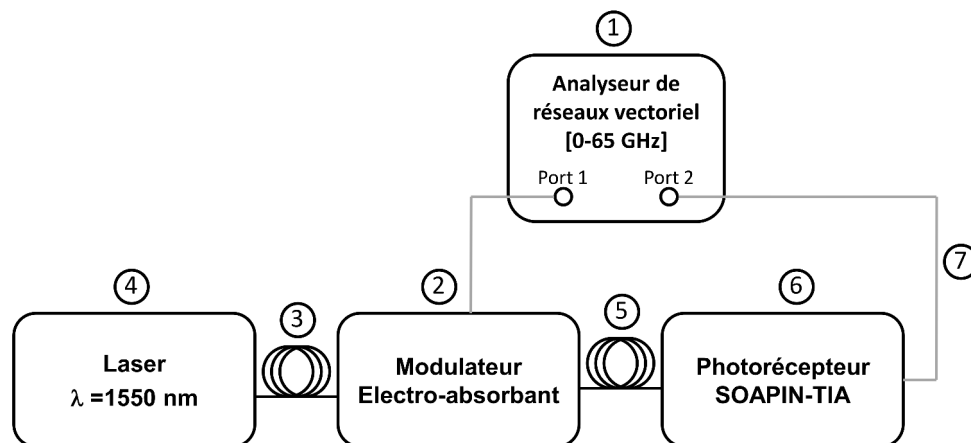


Figure 4.34 – Synoptique du banc de mesure de la réponse électro-optique du photorécepteur.

Le signal HF délivré par le port 1 de l'analyseur de réseaux vectoriel (1) est acheminé au modulateur électro-absorbant (2) via un câble HF qui va ainsi moduler le signal optique continu (3) émis par la source laser DFB à 1550 nm (4). En sortie du modulateur, le signal optique modulé (5) est acheminé via une fibre optique et un amplificateur optique à gain variable (non représenté sur le schéma) pour être détecté par le photorécepteur SOAPIN/TIA (6) et converti en signal électrique (7). Ce signal est transmis au port 2 de l'analyseur de réseaux vectoriel via un câble HF. L'amplificateur à gain variable permet d'ajuster le niveau moyen de la puissance optique injectée en entrée du module photorécepteur.

Les mesures sont réalisées sur la gamme $[40\text{ MHz} - 65\text{ GHz}]$. Pour corriger les imperfections de la chaîne de mesure, nous avons appliqué la procédure d'étalonnage SOLT dans les plans des connecteurs HF et nous appliquons également une procédure spécifique pour corriger la réponse E/O du modulateur.

4.3.2.2 Coefficient de réponse du SOAPIN et puissance de saturation

Lorsqu'un module est terminé d'être assemblé, avant même de commencer les tests dynamiques, la première étape consiste à s'assurer du bon fonctionnement du module. Pour cela, nous contrôlons la qualité du couplage par des mesures statiques. Suite à ces mesures, deux paramètres essentiels pourront être déterminés : la sensibilité ou coefficient de réponse du SOAPIN et sa puissance de saturation.

La Figure 4.35 montre l'évolution du coefficient de réponse de la puce SOAPIN obtenue à partir de la mesure du photocourant, en fonction de la puissance optique moyenne injectée. Cette courbe est obtenue pour un courant I_{SOA} fixé à 140 mA . Nous avons choisi ce point de polarisation car sur le spectre d'ASE il correspond au pic de gain à 1550 nm pour une bande passante optique de l'ASE d'environ 80 nm . De plus ce point de polarisation correspond également à un bon compromis entre le facteur de bruit et le coefficient de réponse pour notre puce SOAPIN, [36]. Pour un courant injecté compris entre 100 mA et 180 mA , le facteur de bruit de la puce SOAPIN évolue peu et est compris entre $8,5\text{ dB}$ et 9 dB . En dessous de 100 mA de courant injecté, le facteur de bruit se dégrade très rapidement.

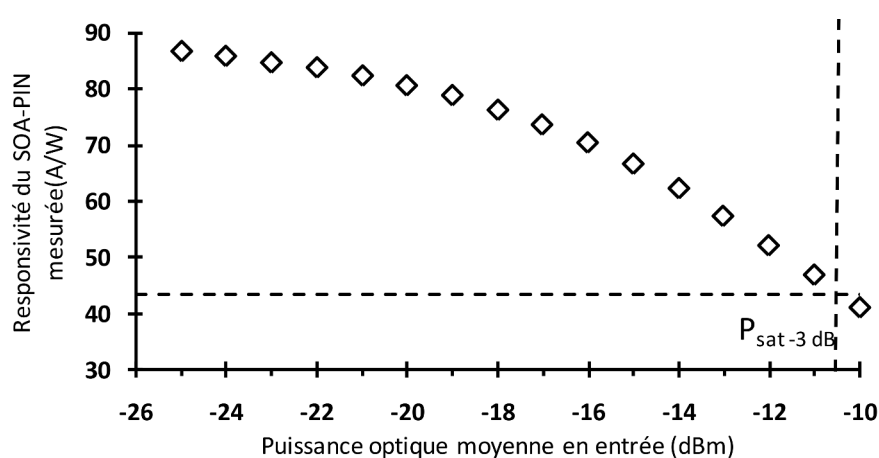


Figure 4.35 – Sensibilité mesurée du SOA-PIN

Le coefficient de réponse maximal 86 A/W est atteint pour une puissance optique de -25 dBm , ce qui correspond à un gain du SOA de $22,3\text{ dB}$ en considérant le coefficient de réponse de la photodiode de $0,5\text{ A/W}$. Le coefficient de réponse commence à chuter fortement pour une puissance optique supérieure à -20 dBm . La puissance de saturation à -3 dB est mesurée à $-10,5\text{ dBm}$. A cette puissance, le coefficient de réponse du SOAPIN est diminué d'un facteur deux, ce qui aura pour effet de limiter la linéarité du photorécepteur et donc sa dynamique de fonctionnement, en particulier pour les formats de modulation multi-niveaux.

4.3.2.3 Mesure de la réponse électro-optique et du coefficient de réflexion en sortie

La réponse électro-optique et le coefficient de réflexion en sortie du module récepteur mesurés jusqu'à 65 GHz sont représentés Figure 4.36.

Les alimentations du TIA-VGA sont réglées à $V_{bw} = -3,3\text{ V}$ et $V_{gc} = 0,4\text{ V}$, le courant de polarisation du SOA est fixé à $I_{SOA} = 140\text{ mA}$ et la puissance optique est de -20 dBm .

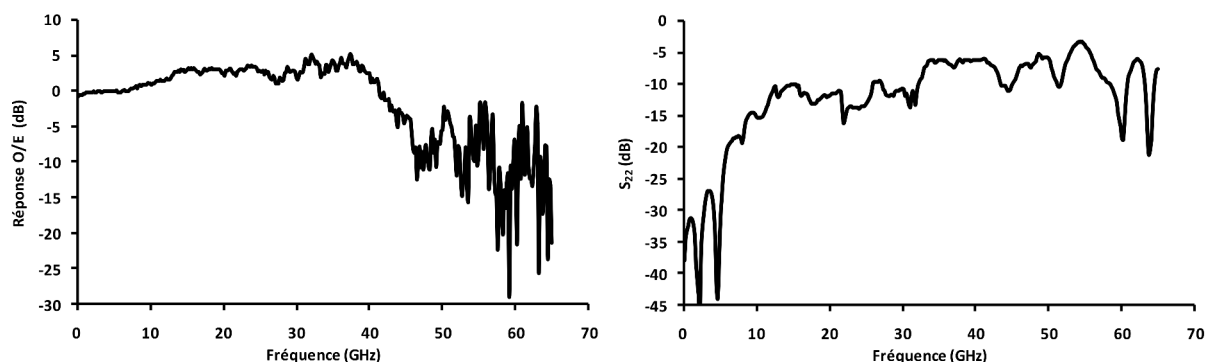


Figure 4.36 – Réponse électro/optique et coefficient de réflexion mesurés du module photorécepteur SOAPIN/TIA avec circuit d’adaptation

La réponse électro-optique montre une fréquence de coupure à -3 dB de 44 GHz et des pertes en réflexion en sortie supérieures à 10 dB jusqu’à 32 GHz .

a) Variation de la bande passante

La Figure 4.37 montre la réponse électro-optique du module photorécepteur mesurée pour plusieurs valeurs de tension de contrôle V_{bw} .

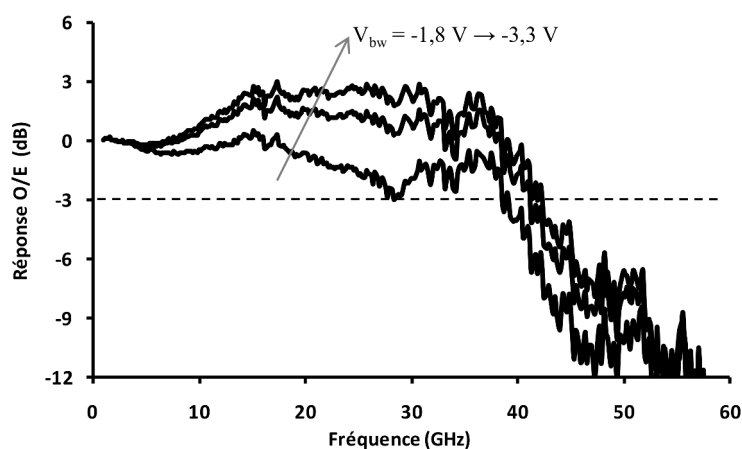


Figure 4.37 – Variation de la bande passante du récepteur à l’aide de la tension de polarisation V_{bw}

Le fait de diminuer la tension de polarisation V_{bw} permet de fortement atténuer l’effet de surtension présent sur la bande. Nous remarquons néanmoins que la fréquence de coupure à -3 dB évolue peu, passant de 44 GHz à 40 GHz . Ce contrôle de la bande passante sera primordial pour obtenir une sensibilité optimale lors des mesures de taux d’erreur binaire, en diminuant au maximum les risques de déformation du signal liés au phénomène de surtension.

b) Variation du gain

La Figure 4.38 montre la réponse électro-optique du module photorécepteur mesurée pour plusieurs valeurs de tension V_{gc} .

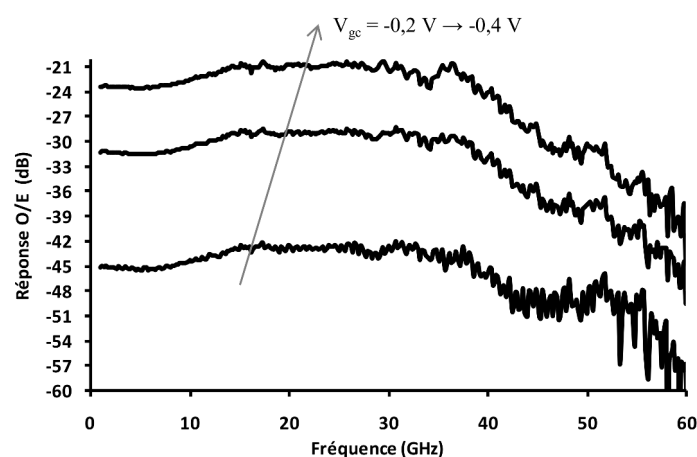


Figure 4.38 – Variation du gain du récepteur à l'aide de la tension de polarisation V_{gc}

Ces courbes permettent d'observer la différence d'amplitude relative pour chaque valeur de tension V_{gc} . L'ajustement du gain permettra d'adapter l'amplitude de sortie du récepteur à l'entrée du circuit de décision afin de ne pas le saturer si le signal optique d'entrée est trop élevé.

Ces premières mesures en petit signal confirment le bon fonctionnement du photorécepteur et nous permettent de passer à l'étape de la caractérisation numérique.

4.3.3 Mesures numériques

Les mesures numériques sont un bon moyen de juger de la qualité d'un photorécepteur de manière comportementale. Le module étant destiné aux applications à 40 Gb/s au format de modulation NRZ-OOK, c'est à ce débit que les mesures numériques seront effectuées dans un premier temps. Le but de ces mesures est de déterminer les conditions de fonctionnement optimales du module. Des mesures complémentaires seront effectuées à un débit plus élevé puis avec le format de modulation PAM-4 afin d'exploiter au maximum les capacités du récepteur et voir ses limitations.

4.3.3.1 Présentation du banc de mesure

La Figure 4.39 présente le synoptique du banc numérique développé au laboratoire *III-V Lab*.

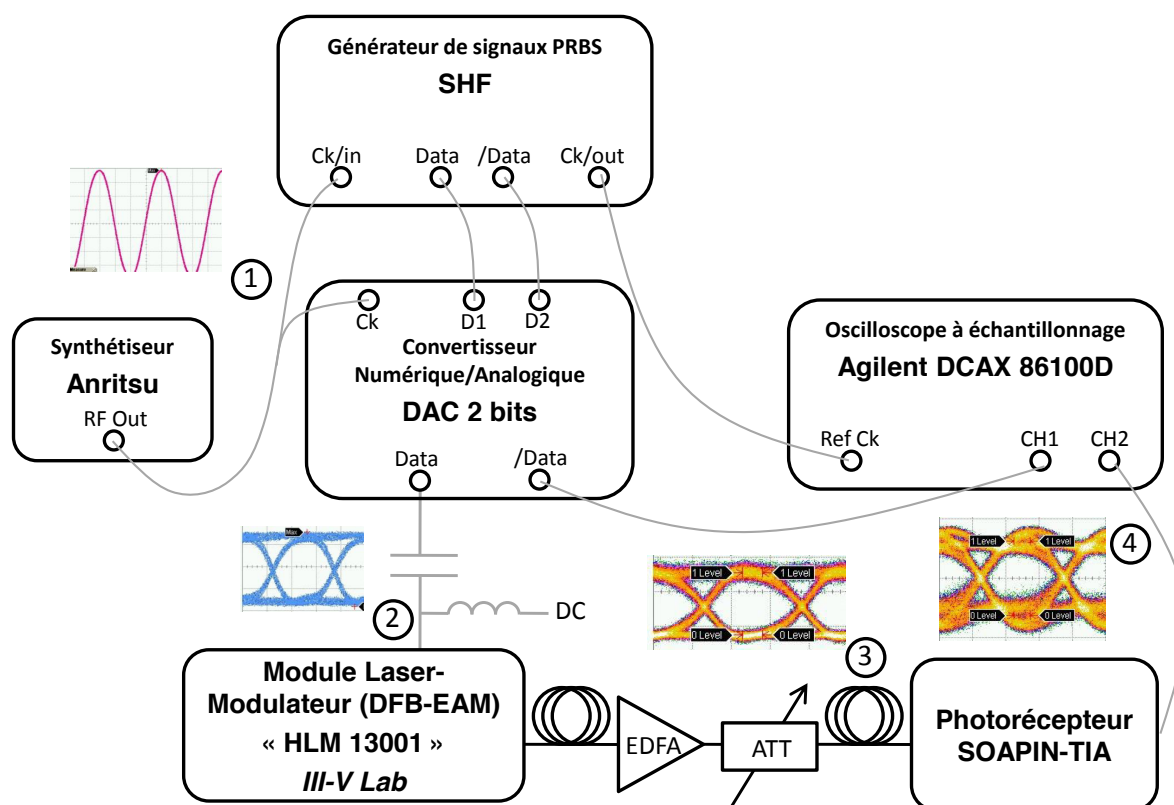


Figure 4.39 – Synoptique du banc de mesures numériques

Les données sont générées à l'aide d'un générateur de séquences binaires SHF 12100B.

Le circuit "DAC-2bits" réalisé au *III-V Lab* permet de combiner et de synchroniser les signaux $Data$ et \overline{Data} issus du générateur SHF. En sortie du module "DAC 2bits" les signaux peuvent être de type NRZ ou PAM-4, d'amplitude variables. Dans cette configuration du banc de mesure, le débit du signal numérique peut atteindre 100 Gb/s. Le signal issue de la sortie $Data$ du "DAC 2bits" est appliquée sur l'entrée HF de la source optique HLM 13001 (*Hybrid Laser Modulateur*) [57] réalisé au *III-V Lab*, à travers un té de polarisation. Le té de polarisation permet de fixer la tension d'offset appliquée au modulateur à électro-absorption de la source optique. La sortie \overline{Data} du circuit "DAC 2bits" sert de signal de monitoring.

Ce signal optique modulé parvient en entrée du photorécepteur en passant à travers une chaîne optique constituée d'un amplificateur optique, d'un atténuateur optique, de plusieurs coupleurs optiques et de puissance-mètres optiques. Cette chaîne optique

permet de régler le niveau de la puissance optique du signal injecté en entrée du module photorécepteur et de contrôler à tout instant cette puissance en différents points.

Les signaux en sortie du photorécepteur sont mesurés à l'aide d'un oscilloscope à échantillonnage Agilent Infiniium DCA-X 86100D à base de temps réduite (Module 86107A) équipé de deux têtes d'échantillonnage déportées de bande passante supérieure à 70 GHz (Module Agilent 81118A, Opt H07, 70 GHz).

L'ensemble de la chaîne de mesure est synchronisé par un seul synthétiseur de fréquence Anritsu 69177A qui permet de synchroniser le déclenchement de l'oscilloscope sur les données à analyser. Pour cela, le signal d'horloge issu du synthétiseur de fréquence est divisé en deux; une partie du signal est envoyée sur l'entrée horloge du générateur SHF 12100B et l'autre partie du signal est envoyée sur l'entrée horloge du circuit "DAC 2bits". La sortie d'horloge du générateur SHF est routée sur l'entrée d'horloge de la base de temps réduite de l'oscilloscope et la sortie trigger du générateur SHF est routée sur l'entrée trigger du chassis de l'oscilloscope. Cette configuration permet de générer et mesurer des signaux numériques à très faible gigue temporelle et très haut débit.

Les diagrammes de l'œil mesurés en sortie du circuit "DAC 2-bits" à 40 Gb/s et 40 Gbds sont représentés Figure 4.40.

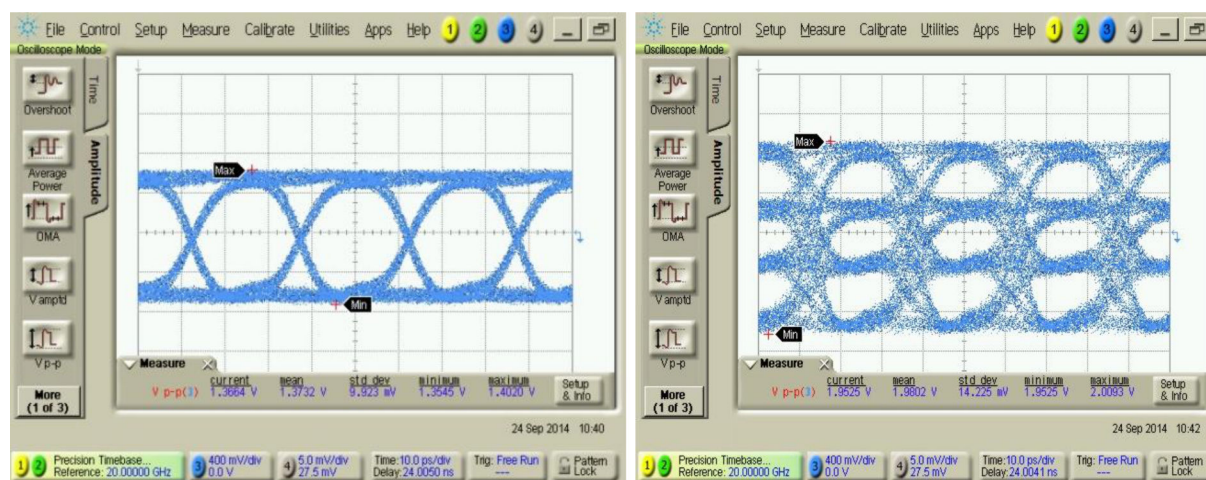


Figure 4.40 – Signaux électriques en sortie du DAC 2-bits

4.3.3.2 Comportement à 40 Gb/s

Cette section montre les résultats de mesures numériques effectuées sur le photorécepteur à 40 Gb/s . Tout d'abord, le comportement du module en fonction des polarisations du TIA sera analysé à partir des diagrammes de l'œil obtenus. L'influence de la polarisation en courant du SOA sur la qualité du signal sera ensuite elle aussi analysée. Le coefficient de réponse du SOAPIN sera ensuite déterminé à partir

des mesures, puis le gain de conversion du module sera estimé. Enfin, une analyse sur le bruit mesuré permettra de conclure sur les mesures à 40 Gb/s .

a) Influence de la tension de contrôle V_{bw}

L'objectif de cette caractérisation est d'observer l'influence de la bande passante sur le diagramme de l'œil mesuré en sortie du photorécepteur. Pour cela, nous allons faire varier la tension V_{bw} qui contrôle la bande passante du TIA-VGA sur la gamme $-3,5\text{ V}$ à $-1,5\text{ V}$. Pour tracer la courbe, la puissance optique injectée en entrée du SOA est maintenue constante à la valeur de -17 dBm et le courant de polarisation du SOA est lui aussi constant et fixé à 140 mA .

La Figure 4.41 montre alors l'évolution de l'amplitude de la tension de sortie V_{amp} du récepteur en fonction de la valeur de la tension V_{bw} , pour $V_{gc} = -0,3\text{ V}$. Pour tracer la courbe, nous avons, pour chaque valeur de V_{bw} , mesuré la tension V_{amp} directement sur le diagramme de l'œil en sortie du récepteur.

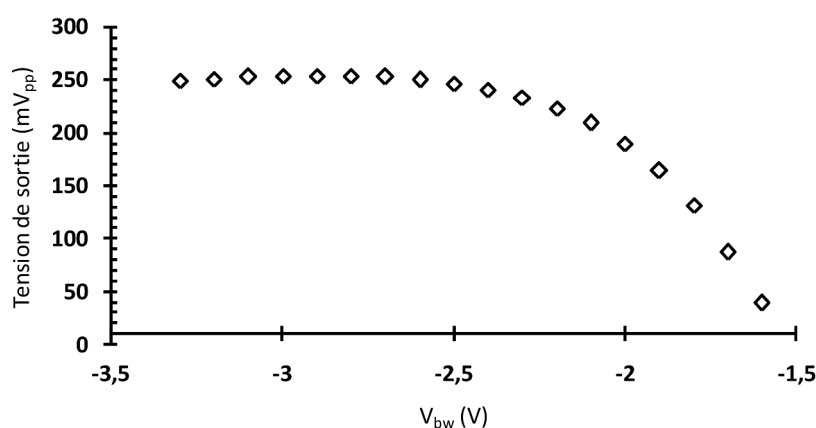


Figure 4.41 – Variation de l'amplitude de sortie en fonction de la valeur de V_{bw}

Pour $-3,5\text{ V} < V_{bw} < -2,5\text{ V}$, l'amplitude du signal en sortie du récepteur est quasi-constante ce qui signifie que la variation de la bande passante ne s'accompagne pas d'une diminution du gain du récepteur.

Pour $-2,5\text{ V} < V_{bw} < -1,5\text{ V}$, une diminution de l'amplitude est observée, ce qui signifie que la variation de la bande passante s'accompagne d'une diminution du gain du récepteur due au fait que les transistors sur la paire différentielle de l'étage d'entrée sont sous-alimentés.

La Figure 4.42 montre l'influence de la valeur de V_{bw} sur la forme du signal de sortie.

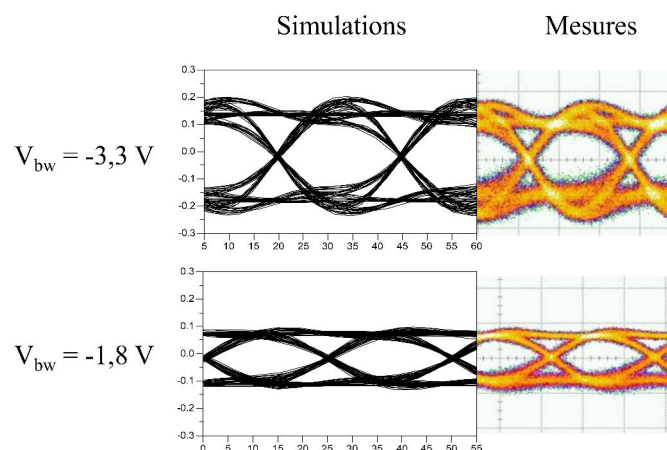


Figure 4.42 – Influence de la tension de polarisation V_{bw} sur le signal de sortie mesuré

Pour $V_{bw} = -3,3 V$, un effet de surtension est visible, faisant apparaître des rebonds de part et d'autre des niveaux moyens "0" et "1" entraînant un dédoublement des traces ce qui a pour effet de diminuer la qualité du rapport signal à bruit, le bruit étant artificiellement augmenté par l'épaisseur des niveaux. En abaissant la valeur de V_{bw} , la bande passante du photorécepteur va diminuer progressivement, jusqu'à ce que l'effet de surtension soit supprimé. Un compromis doit alors être fait, entre l'amplitude du signal et la présence de rebonds sur les niveaux. D'après les diagrammes de l'œil mesurés, le meilleur compromis est obtenu pour $V_{bw} = -1,8 V$. C'est, en effet, dans cette configuration que l'effet de surtension est éliminé tout en ne dégradant que peu l'amplitude de sortie.

Pour compléter notre analyse, nous avons fait figurer les résultats de simulation sur la Figure 4.42. Nous observons un très bon accord entre la mesure et la simulation ce qui valide notre méthodologie de simulation en grand signal.

La mesure des diagrammes de l'œil nous renseigne sur la qualité du signal en sortie du récepteur mais à ce stade nous ne pouvons pas préjuger de la sensibilité du récepteur. La mesure du taux d'erreur pour différentes conditions expérimentales sera présentée plus tard dans le manuscrit.

b) Influence de la tension de contrôle V_{gc}

L'objectif de cette caractérisation est de s'assurer du bon fonctionnement de la boucle de contrôle de gain pour une excitation grand signal. Pour cela, nous allons faire varier la tension V_{gc} qui contrôle le gain du circuit TIA-VGA sur la gamme $-0,45 V$ à $-0,2V$ et relever l'amplitude du signal en sortie du récepteur. Pour cette caractérisation, la tension V_{bw} est fixée à $-1,8 V$.

La Figure 4.43 montre l'évolution de la tension de sortie du photorécepteur en fonction

de la valeur de V_{gc} . Comme précédemment, pour tracer la courbe, la puissance optique injectée en entrée du SOA est maintenue constante à la valeur de -17 dBm et le courant de polarisation du SOA est lui aussi constant et fixé à 140 mA .

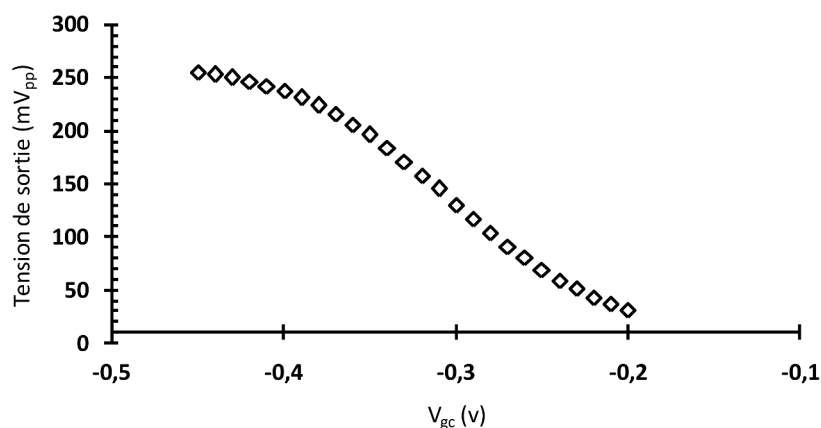


Figure 4.43 – Variation de l’amplitude de sortie en fonction de la valeur de V_{gc}

Le gain maximum est obtenu pour $V_{gc} = -0,45\text{ V}$, au delà de cette valeur, l’amplitude de sortie n’augmentera plus. Pour $-0,45\text{ V} < V_{gc} < -0,2\text{ V}$, l’amplitude de signal en sortie du récepteur diminue régulièrement ce qui confirme le bon fonctionnement de la boucle de contrôle de gain. Au-delà de -0.2 V , il n’est plus possible de mesurer le signal de sortie.

Les digrammes de l’œil mesurés en sortie du récepteur pour quelques valeurs de la tension V_{gc} sont présentés Figure 4.44.

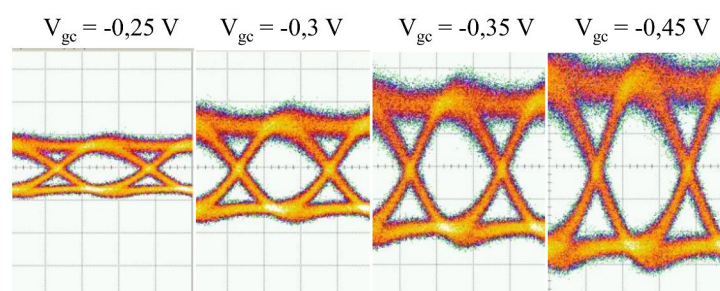


Figure 4.44 – Effet de la tension de polarisation V_{gc} sur le signal de sortie mesuré (Echelle : 50 mV/div)

Ces différents diagrammes de l’œil montrent bien l’évolution de l’amplitude de sortie en fonction de la valeur de la tension de contrôle de gain.

c) Influence du gain du SOA

Les sources de bruit du SOAPIN dépendent principalement du courant d'injection, du gain et de la puissance du signal optique injecté. Afin de déterminer la plage de fonctionnement optimale du composant qui permettra de réduire le bruit généré par le SOA, nous allons tracer la courbe du rapport signal-sur-bruit pour différents courants d'injection SOA à photo-courant constant. Pour cela, le courant d'injection I_{SOA} du SOA est peu à peu diminué tout en ajustant la puissance optique d'entrée afin d'obtenir un photocourant moyen en sortie mesuré par la photodiode de 2 mA.

Pour chaque point de mesure, le diagramme de l'œil est enregistré, le rapport signal-sur-bruit est calculé et la puissance optique injectée est relevée (Figure 4.45).

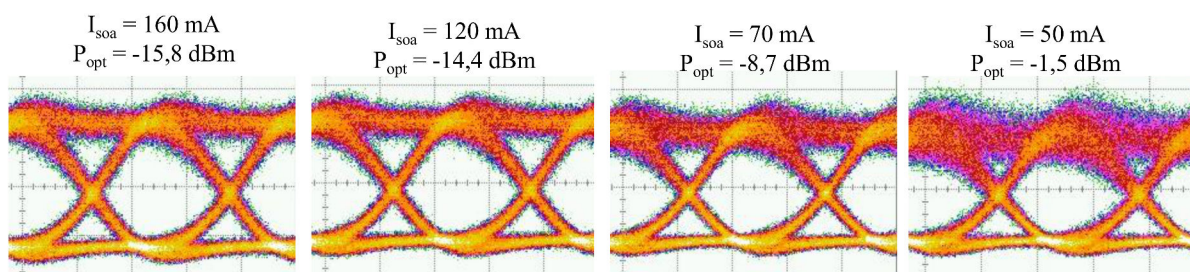


Figure 4.45 – Influence du courant d'injection SOA sur le signal en sortie du récepteur à photocourant constant

La puissance optique nécessaire afin d'obtenir un photocourant de 2 mA ainsi que le rapport signal-sur-bruit sont tracés en fonction du courant d'injection SOA en Figure 4.46.

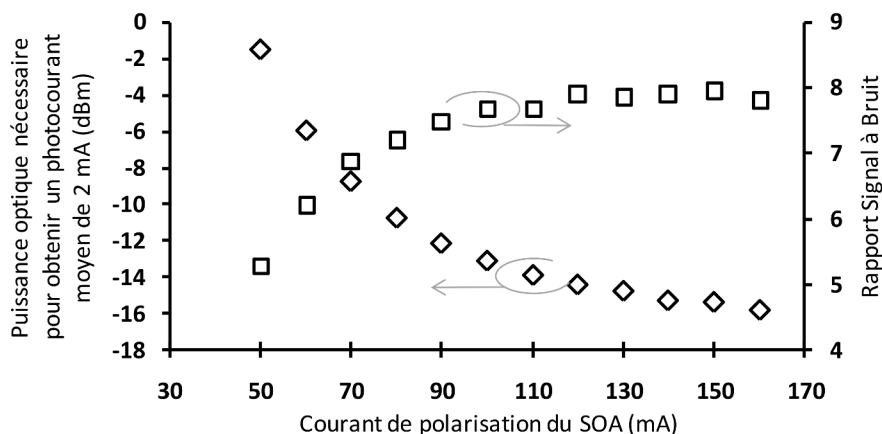


Figure 4.46 – Puissance optique nécessaire pour obtenir un photocourant moyen de 2 mA et rapport signal-sur-bruit en fonction du courant de polarisation du SOA

Le rapport signal-sur-bruit augmente régulièrement au fur et à mesure que le courant d'injection augmente, jusqu'à une valeur maximale, avant de légèrement diminuer

ensuite. L'optimum du rapport signal-sur-bruit est obtenu pour une valeur de courant d'injection I_{SOA} compris entre 120 mA et 150 mA . Ce résultat obtenu à partir de mesures dynamiques en grand signal confirme les résultats obtenus à partir de mesures statiques [36].

d) Linéarité et gain de conversion

Précédemment, toutes les études menées nous ont permis d'étudier le comportement du circuit TIA-VGA et du composant SOAPIN pour différentes conditions de polarisation. L'analyse menée dans ce paragraphe va nous permettre de déterminer la plage de fonctionnement optimal du module photorécepteur.

La Figure 4.47 montre l'évolution de l'amplitude de sortie "single-ended", c'est à dire sur l'une des sorties différentielles du photorécepteur en fonction de la puissance optique moyenne en entrée du récepteur, pour les conditions expérimentales suivantes :

- $I_{soa} = 140\text{ mA}$
- $V_{bw} = -1,8\text{ V}$
- $V_{gc} = -0,35\text{ V}$

Il est important de remarquer que les conditions de polarisation du circuit TIA-VGA et du composant SOAPIN correspondent aux valeurs optimales trouvées précédemment.

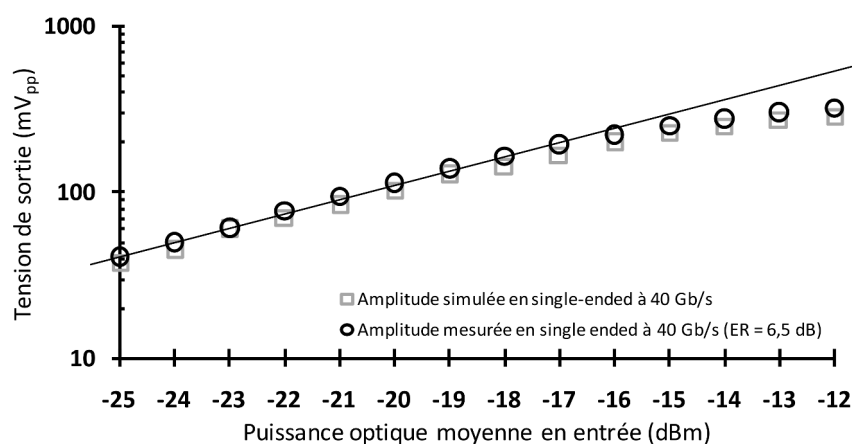


Figure 4.47 – Amplitude en sortie du photorécepteur

La courbe ci-dessus donne des informations sur la linéarité et le gain de conversion du photorécepteur. Rappelons que dans nos applications, nous définissons la linéarité comme l'aptitude du photorécepteur à conserver une relation de proportionnalité qui suit une loi linéaire entre la tension de sortie du récepteur et la puissance optique injectée à son entrée. La linéarité est un paramètre important dans le cas de l'utilisation de format de modulation vectoriel ou multi-niveaux tel que le format PAM-4. En effet, si

le photorécepteur sature à faible puissance optique, sa capacité à convertir plusieurs niveaux du signal dans le domaine électrique de manière distincte risque d'être moindre. La linéarité du récepteur est ici très bonne jusqu'à -15 dBm . La saturation du récepteur apparaissant au delà de cette valeur est une combinaison de la saturation du SOA à forte puissance optique, ainsi que de la saturation du TIA à photocourant élevée. Sur le graphe de la Figure 4.47, nous avons fait apparaître les résultats de simulation. Nous observons un très bon accord entre la mesure et la simulation.

Le gain de conversion du module photorécepteur est défini comme étant le rapport de la puissance optique sur la tension en sortie du récepteur. L'expression du gain de conversion en "single-ended" est donnée par la relation 4.1. Le gain de conversion traduit donc la capacité du photorécepteur à convertir le signal optique reçu en un signal électrique.

$$G_C = \frac{V_{out,pp}}{P_{opt,pp}} = \frac{V_{out,pp}}{P_{opt,max} - P_{opt,min}} = \frac{V_{out,pp}}{2 \cdot P_{opt,moy} \frac{ER-1}{ER+1}} \quad (4.1)$$

Où ER est le taux d'extinction dynamique de la source, mesuré à $6,5 \text{ dB}$. Dans ces conditions, le gain de conversion mesuré en "single-ended" pour une puissance optique de -20 dBm est égal à 10000 V/W .

Ce résultat se situe à l'état de l'art et constitue un record pour ce type de module photorécepteur.

e) Mesure de bruit

Nous pouvons estimer la tension de bruit RMS en sortie du module photorécepteur. Pour cette mesure, nous utiliserons l'oscilloscope à échantillonnage Agilent Infiniium 86100C du laboratoire. Le bruit en sortie du module est mesuré à puissance optique d'entrée nulle.

Afin de connaître la valeur de la tension de bruit en sortie du photorécepteur, il convient de corriger la valeur mesurée par le bruit de la tête d'échantillonnage de l'oscilloscope, en supposant que les sources de bruit sont non corrélées. La tension de bruit totale en sortie du récepteur peut s'écrire comme la somme quadratique de toutes les contributions de bruit, son expression est donnée par l'expression suivante :

$$V_{RMS,mes}^2 = V_{RMS,sonde}^2 + V_{RMS,SOAPIN+TIA}^2 \quad (4.2)$$

La Figure 4.48 montre les différentes contributions de bruit mesuré par l'oscilloscope.

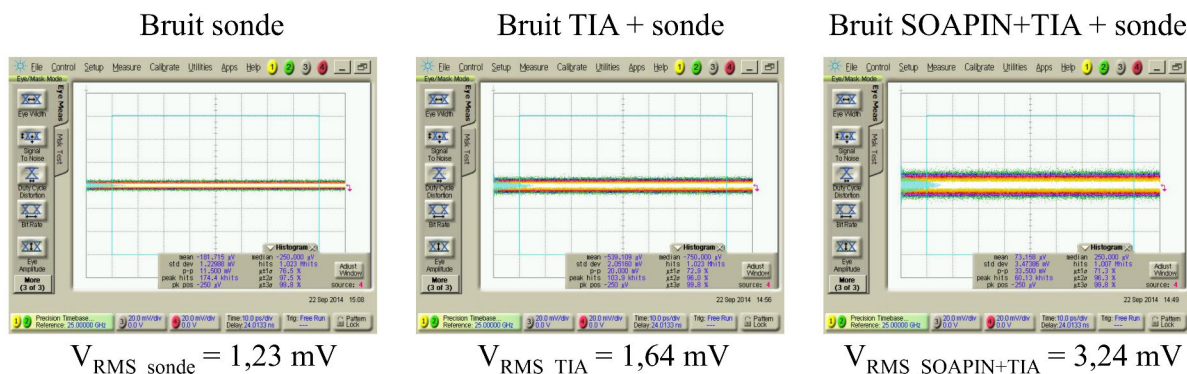


Figure 4.48 – Bruit mesuré en sortie du module photorécepteur

Le bruit généré par la tête d'échantillonnage est mesuré lorsque celle-ci est laissée en circuit ouvert. La valeur moyenne de la tension de bruit est alors de $1,23 \text{ mV}_{RMS}$.

Le bruit du au TIA est mesuré en connectant le module à la tête d'échantillonnage de l'oscilloscope, sans polariser le SOA ($I_{SOA} = 0 \text{ mA}$) et en injectant aucun signal optique. Pour notre exemple, la tension V_{bw} est fixée à $-1,8 \text{ V}$ et la tension V_{gc} à $-0,32 \text{ V}$. La valeur mesurée corrigée par le bruit de la sonde est alors de $1,64 \text{ mV}_{RMS}$.

Enfin, la contribution du SOA est mesurée en polarisant ce dernier à 140 mA . La valeur moyenne du bruit total est alors mesurée à $3,24 \text{ mV}_{RMS}$. L'émission spontanée du SOA contribue à elle seule pour moitié au bruit mesuré en sortie du photorécepteur.

La tension de bruit RMS en sortie du TIA en fonction des valeurs de la tension de contrôle de gain V_{gc} et de la tension de contrôle de la bande passante V_{bw} est tracée en Figure 4.49. Pour ces mesures, le SOA n'est pas polarisé.

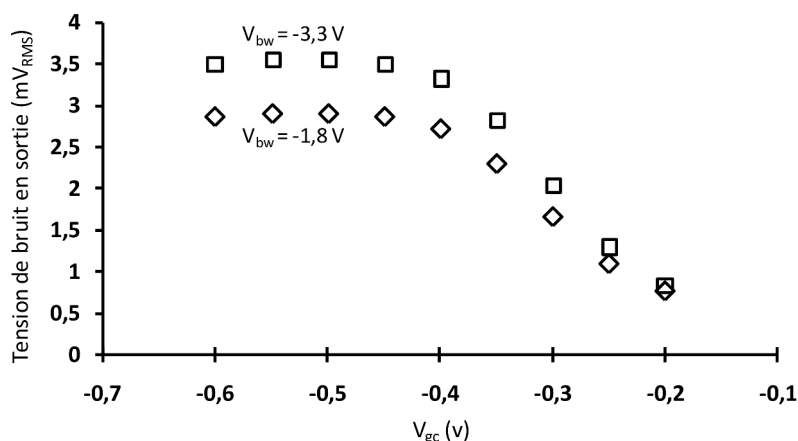


Figure 4.49 – Bruit mesuré en sortie du TIA à puissance optique nulle

Pour $-0,2 \text{ V} > V_{gc} > -0,4 \text{ V}$ le bruit en sortie du récepteur augmente proportionnellement au gain du TIA.

Pour $V_{gc} < -0,4 V$, l'amplitude du signal en sortie du TIA n'augmente plus, d'où la saturation de la tension de bruit observée sur la courbe.

La différence entre la tension de bruit mesurée lorsque $V_{bw} = -3,3 V$ et $V_{bw} = -1,8 V$ permet de mettre en évidence que la diminution de la tension de contrôle de la bande passante, entraîne une diminution du bruit allant de paire avec l'affaiblissement du gain et la réduction de la bande passante.

Pour être complet dans notre analyse, une étude en fonction du courant SOA aurait due être menée. Cette analyse aurait permis de mieux appréhender la contribution de l'émission spontanée du SOA (ASE) au bruit total. Toutefois, cette caractérisation est insuffisante car elle ne permet pas de prendre en compte le bruit de battement signal-ASE. Pour connaître la contribution du bruit du SOA dans le bruit total présent en sortie du récepteur, il faut faire la mesure en présence d'un signal optique.

4.3.3.3 Mesures complémentaires

a) NRZ 64 Gb/s

Des mesures complémentaires à plus haut débit ont été réalisées afin de tester la capacité du photorécepteur à fonctionner à 64 Gb/s. Pour cela, le module *DAC 2 bits* est remplacé par un module sélecteur *SEL1V-DDA* conçu et réalisé au sein du laboratoire *III-V Lab* [66]. Ce module peut délivrer un signal jusqu'à 100 Gb/s avec une amplitude de l'œil de 5,75 V_{pp} en différentiel, une gigue de 531,5 fs et un facteur de qualité de 5,49.

Le signal optique généré par la source modulée par le *SEL1V-DDA* est donné Figure 4.50.

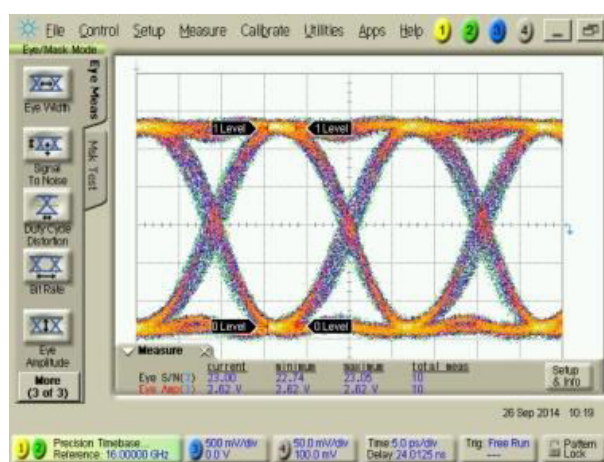


Figure 4.50 – Signal optique en sortie du module HLM 13001 à 64 Gb/s

La Figure 4.51 montre une comparaison entre les résultats de mesure et de simulation du signal en sortie du récepteur à ce débit, pour différentes valeurs de la tension de contrôle de la bande passante V_{bw} .

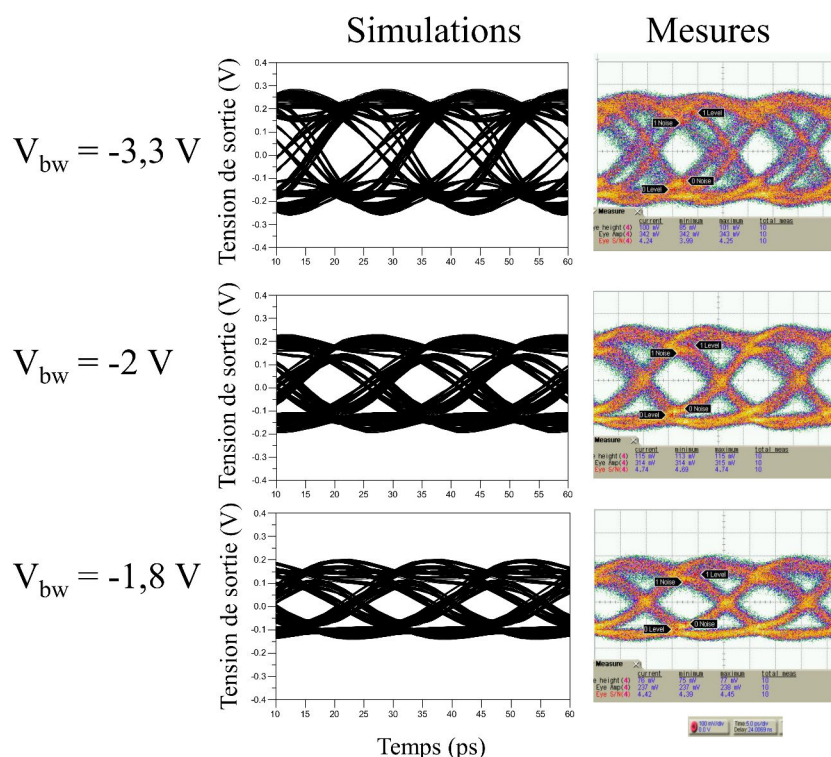


Figure 4.51 – Diagramme de l’œil à 64 Gb/s en fonction de la tension de contrôle V_{bw} , comparaison mesures/simulation

Le très bon accord observé entre les résultats de simulation et de mesure valide notre méthodologie de conception et de simulation.

Les diagrammes de l’œil observés sont filtrés, donc plus fermés qu’à 40 Gb/s. Ils traduisent non seulement le comportement du récepteur, mais aussi celui de la source optique. Ces mesures permettent de valider le fonctionnement du module récepteur à 64 Gb/s.

b) PAM-4 50 Gbd

Bien que le photorécepteur ait été optimisé pour fonctionner avec le format de modulation NRZ-OOK, des mesures ont été effectuées en utilisant le format de modulation PAM-4 afin d’observer le comportement du module. La Figure 4.52 montre les diagrammes de l’œil simulés et mesurés dans ces conditions.

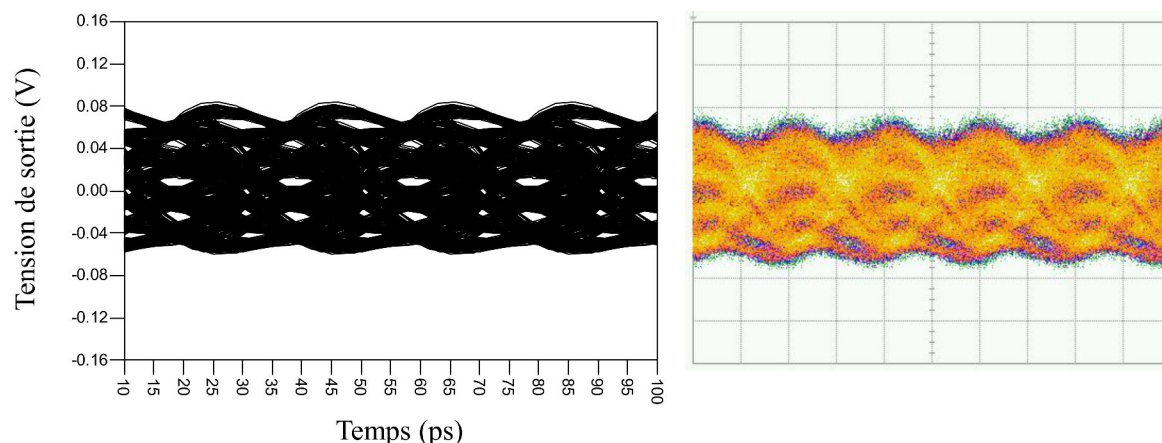


Figure 4.52 – Simulation et mesure du signal en sortie du photorécepteur en utilisant le format de modulation PAM-4 à 50 Gb/s

Comme précédemment, le très bon accord entre les résultats de simulation et les résultats de mesure valide notre méthodologie de simulation de signaux au format multi-niveaux.

Sur le diagramme de l'œil, les différents niveaux du signal ne sont pas facilement identifiables. Ce comportement en présence de signaux multi-niveaux est principalement dû à la réponse fréquentielle du module et au bruit sur les niveaux. La sur-tension observée sur la courbe de la réponse électro-optique a tendance à amplifier les fréquences hautes du signal entraînant une déformation de l'œil et donc une diminution de son ouverture. L'excès de bruit apporté par le SOA se répercute sur les différents niveaux du signal et là encore conduit à la fermeture de l'œil.

Ces mesures au format PAM-4 montrent qu'il est essentiel que le photorécepteur soit spécifiquement conçu pour fonctionner à ce débit avec ce type de format de modulation.

4.3.4 Mesures de taux d'erreur binaire (BER) à 40 Gb/s

Après avoir fait l'étude comportementale du photorécepteur à partir des mesures des diagrammes de l'œil, nous allons maintenant quantifier ses performances à 40 Gb/s par des mesures de taux d'erreur binaire (BER). De manière similaire au déroulement des mesures numériques à 40 Gb/s, l'impact des conditions de polarisation du TIA sera étudié, afin de confirmer si les valeurs des tensions de contrôle V_{bw} et V_{gc} estimées à partir de la mesure des diagrammes de l'œil correspondent aux valeurs qui permettent d'atteindre les meilleures sensibilités dans une configuration système. Enfin, des mesures en transmission sur fibre standard monomode seront effectuées. Cette campagne de mesure a été réalisée au sein du laboratoire *Orange Labs* situé à Lannion.

4.3.4.1 Présentation du banc de mesure

La Figure 4.53 présente le synoptique du banc de mesure.

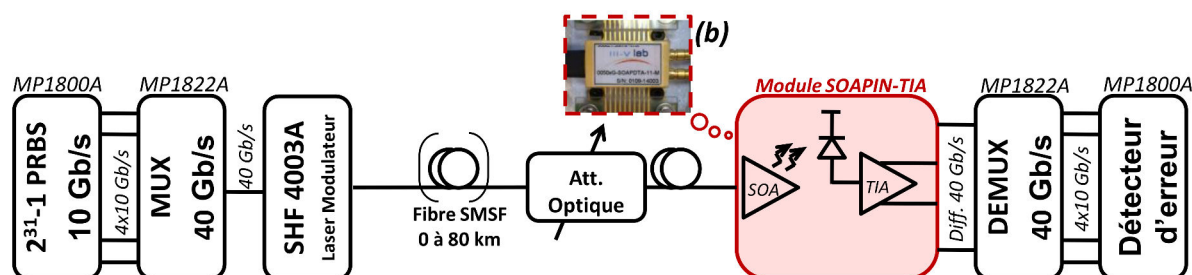


Figure 4.53 – Synoptique du banc de mesure de taux d’erreur binaire à 40 Gb/s

Le signal pseudo aléatoire (PRBS) de longueur de séquence $2^{31}-1$ est généré par le générateur de mots (Pulse Pattern Generator module) de l’analyseur de signaux Anritsu MP1800A sous la forme de quatre signaux à 10 Gb/s. Ces signaux sont ensuite multiplexés pour former en sortie du multiplexeur 4 : 1 Anritsu MP1822A un signal à 40 Gb/s. Ce signal à 40 Gb/s est ensuite appliqué sur l’entrée HF de la source optique SHF 4003A. La source optique SHF est composée d’un Laser DFB qui émet un signal optique continu à 1550 nm, d’un modulateur électro-optique niobate de lithium qui permet de moduler le signal optique émis par la source laser DFB et d’un Amplificateur HF qui permet d’ajuster l’amplitude du signal numérique de modulation issu du multiplexeur MP1822A. Le signal optique modulé est transmis sur une longueur de fibre allant de 0 à 80 km avant d’être détecté par notre module photorécepteur. Un atténuateur optique est placé en entrée de ce dernier afin de régler la puissance optique moyenne incidente. Le signal différentiel en sortie du module récepteur à 40 Gb/s est démultiplexé pour reconstituer les quatre signaux originaux à 10 Gb/s par le démultiplexeur 1 : 4 Anritsu MP1822A. Ces quatre signaux à 10 Gb/s sont ensuite acheminés en entrée du compteur d’erreur du (Error Detector module) de l’analyseur de signaux Anritsu MP1800A.

4.3.4.2 Influence de la bande passante et du contrôle de gain du TIA sur la sensibilité du récepteur

Nous avons mesuré les courbes de taux d’erreur pour différentes valeurs de la tension de contrôle de la bande passante et pour différentes valeurs de la tension de contrôle du gain du circuit TIA. Les Figures 4.54a) et 4.54b) récapitulent les résultats obtenus. Ces résultats sont obtenus en “Back to Back”, c’est-à-dire lorsque l’émetteur et le récepteur sont directement connectés entre eux sans aucune propagation dans la fibre optique.

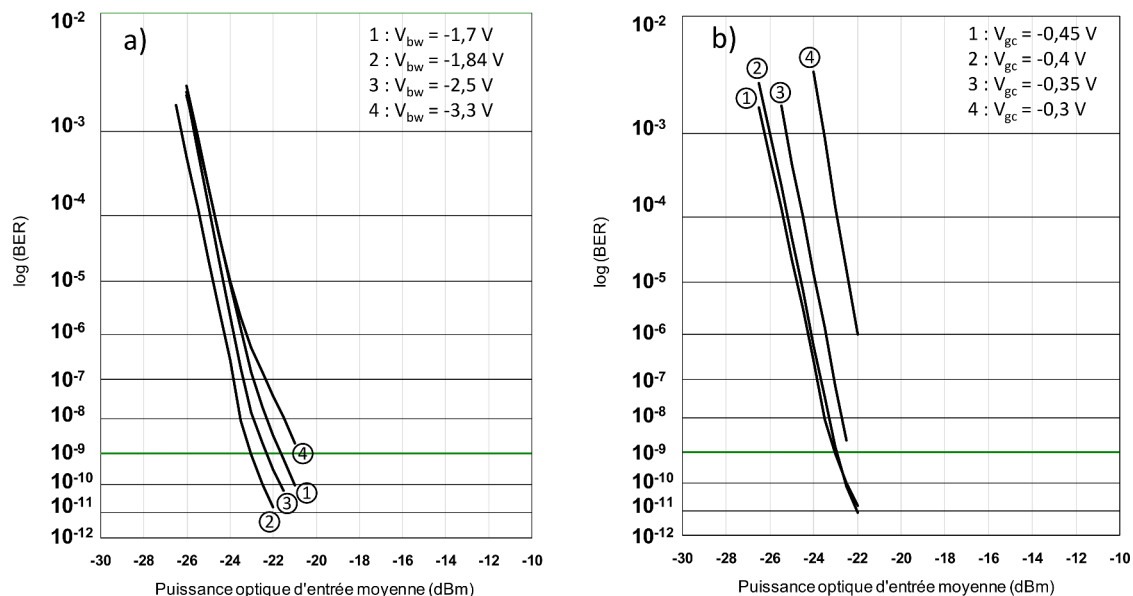


Figure 4.54 – Taux d’erreur binaire mesurés à 40 Gb/s. a) : Effet de V_{bw} pour $V_{gc} = -0,45$ V, b) : Effet de V_{gc} pour $V_{bw} = -1,84$ V

La Figure 4.54a) montre l’influence de la tension de contrôle de la bande passante sur la sensibilité du récepteur lorsque V_{bw} varie de -3.3 V à -1.7 V ; la tension V_{gc} est constante et fixée à la valeur -0.45 V pour cette série de mesures.

La valeur optimale de V_{bw} pour laquelle le taux d’erreur est le plus faible (courbe n°2, la plus à gauche) est obtenue pour $V_{bw} = -1,84$ V. De part et d’autre de cette valeur, le taux d’erreur est dégradé. Dans ces conditions, la sensibilité du photorécepteur est -23 dBm pour un taux d’erreur de 10^{-9} à 40 Gb/s.

Lorsque $V_{bw} < 1,84$ V (courbe n°1), le gain de l’étage d’entrée devient trop faible, diminuant l’amplitude du signal, dégradant le rapport signal-sur-bruit ce qui a pour conséquence une dégradation de la sensibilité du récepteur de 2 dB par rapport à sa valeur optimale.

Lorsque $V_{bw} > 1,84$ V (courbes n°3 et n°4) l’effet de surtension observé lors des mesures numériques va avoir pour effet d’augmenter le bruit sur les niveaux “0” et “1”, ce qui a pour conséquence de dégrader le rapport signal-sur-bruit. La pénalité sur la sensibilité du récepteur est de 2 dB par rapport à sa valeur optimale lorsque $V_{bw} = -3.3$ V.

L’ajustement de la bande passante grâce à la tension V_{bw} permet de gagner 2 dB sur la sensibilité du récepteur.

La Figure 4.54b) montre l’influence de la tension de contrôle de gain sur la sensibilité du récepteur, lorsque V_{gc} varie de $-0,45$ V à $-0,3$ V. La tension V_{bw} est constante et fixée à $-1,84$ V pour cette série de mesures.

L’analyse des courbes nous permet d’en conclure que plus le gain de l’amplificateur

est élevé, meilleure est la puissance optique détectable pour atteindre un taux d'erreur donné. On note cependant qu'au delà de $V_{gc} = -0,4 V$, la sensibilité du récepteur pour un taux d'erreur de 10^{-9} n'évolue plus : le gain maximal du TIA est atteint.

En conclusion, les valeurs optimales de la bande passante et du gain du TIA déterminées à partir des mesures des diagrammes de l'œil ont été confirmées lors des mesures du taux d'erreur. Après optimisation de la bande passante et du gain du circuit TIA, nous avons obtenu une sensibilité de $-23 dBm$ pour un taux d'erreur de 10^{-9} à $40 Gb/s$. Ce résultat se situe à l'état de l'art des photorécepteurs [51].

4.3.4.3 Mesures comparatives : comparaison des performances du module pré-amplifié SOAPIN/TIA avec un récepteur PIN/TIA

La sensibilité obtenue précédemment tient compte à la fois du récepteur et de la qualité de la source optique ; il n'est pas possible de découpler les deux contributions. Afin d'avoir une idée précise des performances obtenues précédemment, nous avons comparé notre module SOAPIN/TIA avec circuit d'adaptation au module photorécepteur PIN/TIA commercial XPRV2022 u^2t [67]. Les deux modules ont été mesurés dans les mêmes conditions expérimentales (même source optique, même jour).

La Figure 4.55 montre les courbes de taux d'erreur binaire mesurées à $25 Gb/s$ et $40 Gb/s$ pour les deux photorécepteurs.

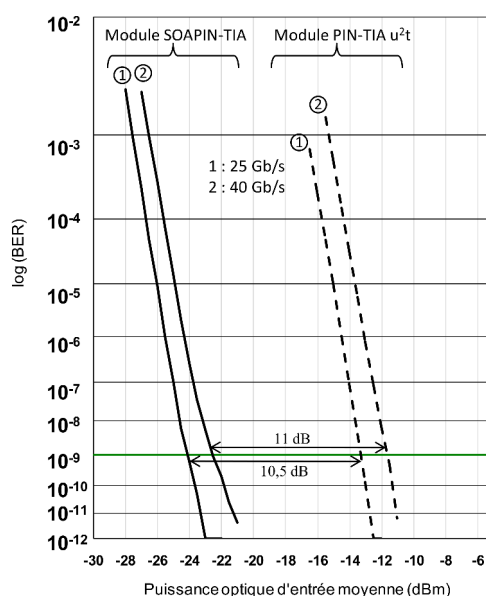


Figure 4.55 – Taux d'erreur binaire mesurés à $25 Gb/s$ et $40 Gb/s$, comparaison entre le module pré-amplifié SOAPIN/TIA avec circuit d'adaptation et un module photorécepteur commercial PIN/TIA

L'amélioration du budget optique apporté par le module photorécepteur SOAPIN TIA avec circuit d'adaptation par rapport au module commercial u^2t PIN/TIA à 25 Gb/s et 40 Gb/s est respectivement de 10,5 dB et 11 dB.

Ce résultat est obtenu grâce à l'utilisation du pré-amplificateur optique monolithiquement intégré à la photodiode, dont l'ensemble a été *co-packagé* avec le TIA linéaire III-V Lab en s'appuyant sur la méthodologie de simulation et de conception développée en amont.

Concrètement, au sein d'un réseaux d'accès, ce résultat traduit la possibilité de desservir plus de client ou d'augmenter la portée du système par rapport à un récepteur classique PIN/TIA.

4.3.4.4 Mesures en transmission

L'objectif de cette mesure est d'évaluer la portée maximale de notre système expérimentale pour un signal NRZ-OOK à 40 Gb/s se propageant sur un tronçon de fibre standard monomode SSMF (Standard Single Mode Fiber). Comme précédemment, notons que pour cette expérimentation, la sensibilité qui sera obtenue tient compte à la fois du récepteur, des effets de propagation et de la qualité de la source optique. Il n'est pas possible de découpler les différentes contributions.

Dans les centres de données, les serveurs communiquent entre eux sur des distances allant de quelques centaines de mètres à quelques kilomètres. Dans les réseaux d'accès, la distance entre le Centre Optique et le client peut atteindre 40 km.

Nous avons fait évoluer le montage expérimental en introduisant une CDR (*Clock Data Recovery*) qui permet la récupération de l'horloge après propagation du signal dans la fibre. La Figure 4.56 montre alors le synoptique du nouveau banc de mesure.

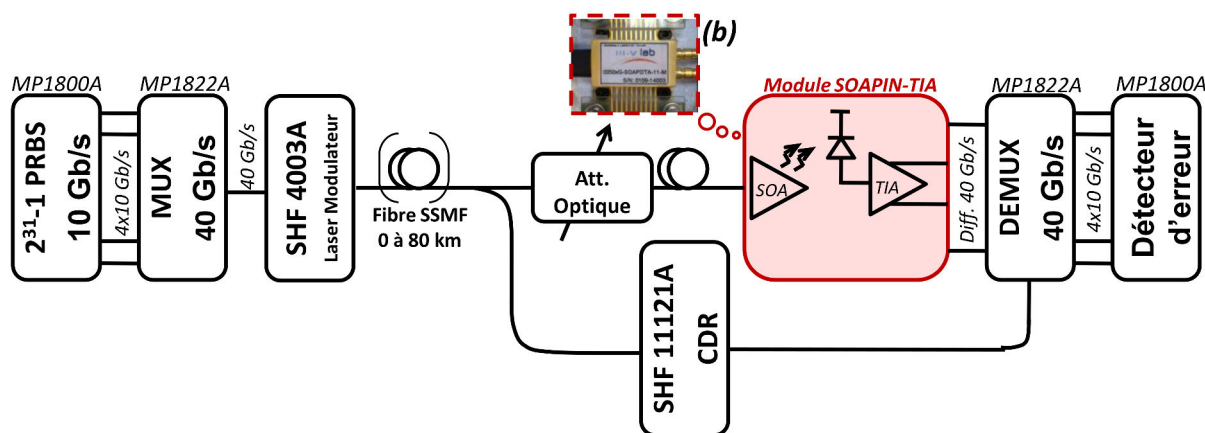


Figure 4.56 – Synoptique du banc de mesure de taux d'erreur binaire à 40 Gb/s avec récupération d'horloge

Les courbes de taux d'erreur fonction de la longueur de transmission sur fibre SSMF sont tracées sur la Figure 4.57.

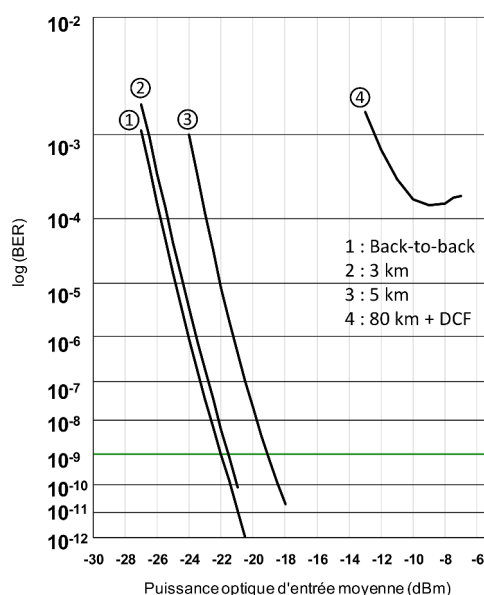


Figure 4.57 – Taux d'erreur binaire mesurés à 40 Gb/s : Influence de la longueur de transmission sur fibre standard SSMF.

Dans notre configuration, source optique SHF 4003 et sans utiliser de fibre à pré-compensation de dispersion (DCF), une distance maximale de 5 km est atteinte pour un taux d'erreur de 10⁻⁹ à 40 Gb/s. Les résultats montrent que jusqu'à 3 km, la pénalité sur la puissance minimale détectable est très faible (environ 0,5 dB). Après 5 km de transmission, la pénalité observée est de 3 dB à 8 km.

Une mesure supplémentaire a été effectuée pour une distance de fibre SSMF de 80 km, nécessitant l'utilisation d'un tronçon de fibre à dispersion décalée ou à pré-compensation de dispersion (DSF : *Dispersion Shifted Fiber*). Les pertes causées par ces fibres sont de 30 dB et nécessitent l'utilisation d'un EDFA en sortie de la chaîne de transmission afin d'avoir la puissance optique requise pour synchroniser la CDR, qui fonctionne sur la gamme de puissance -3/+3 dBm. Pour une transmission sur 80 km, la sensibilité obtenue pour atteindre un taux d'erreur de 10⁻³ est de -12,5 dBm. Nous pouvons espérer obtenir une sensibilité de 10⁻⁹ à 40 Gb/s après propagation dans 80 km de fibre après utilisation d'un code de correction d'erreur FEC équivalent à ceux utilisés dans les systèmes TWDM-PON à 10 Gb/s. Ce dernier résultat mérite toutefois d'être confirmé!

4.3.5 Mesures de taux d'erreur binaire (BER) à 64 Gb/s

Le module photorécepteur SOAPIN/TIA avec circuit d'adaptation ayant montré de très bons résultats en terme de sensibilité à 40 Gb/s, de nouvelles mesures à 64 Gb/s ont été entreprises afin d'exploiter pleinement ses performances. Ces mesures ont pu être réalisées grâce au prêt de la part de la société Anritsu France de leur solution toute intégrée de mesure de taux d'erreur à 64 Gb/s basée sur la plateforme MP1800.

4.3.5.1 Présentation du banc de mesure

a) Description du dispositif expérimental

Le synoptique et la mise en œuvre dans le laboratoire du banc de mesure de taux d'erreur à 64 Gb/s sont présentés Figure 4.58.

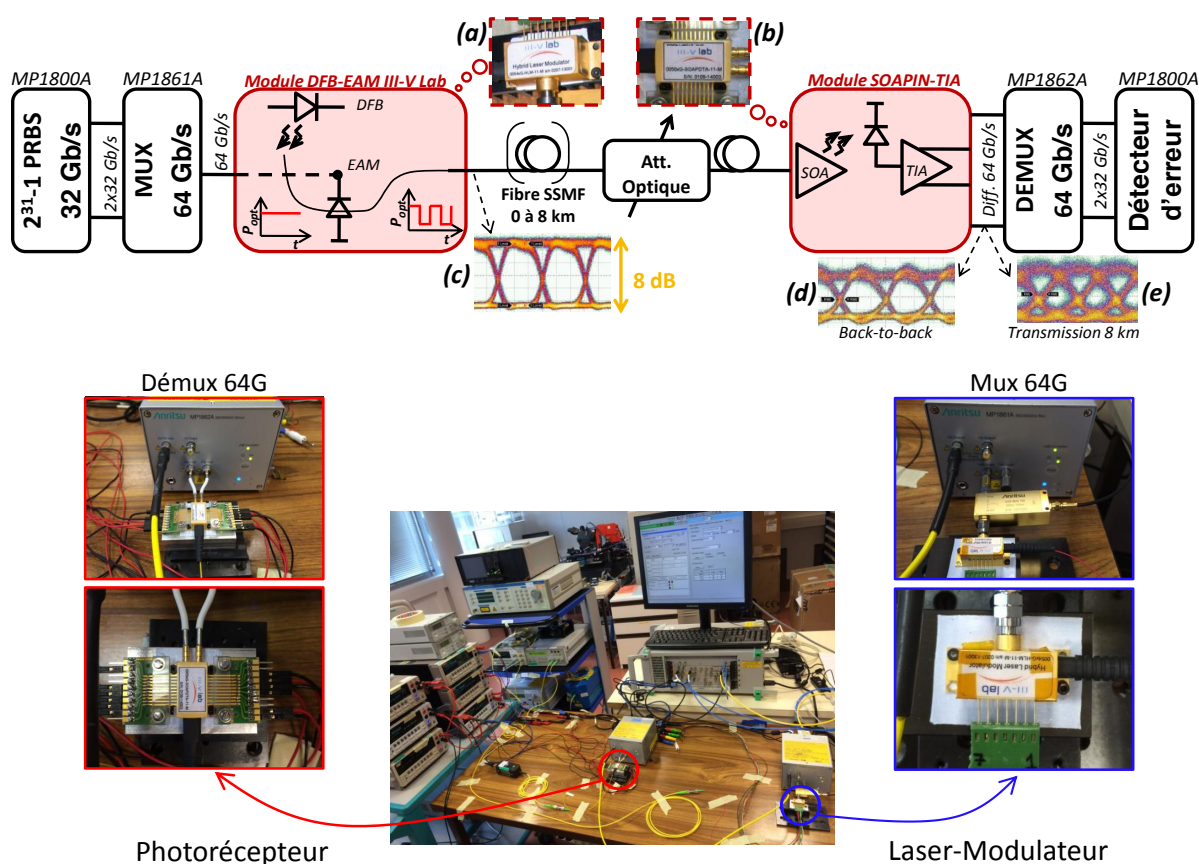


Figure 4.58 – Synoptique du banc de mesure de taux d'erreur binaire à 64 Gb/s

Le générateur de mots MU183020A de l'analyseur de signaux Anritsu MP1800A délivre deux signaux PRBS à 32 Gb/s. Ces signaux sont ensuite multiplexés pour former en sortie du multiplexeur 2 : 1 Anritsu MP1861A un signal à 64 Gb/s d'amplitude

variable entre $0,5 V_{pp}$ et $3,5 V_{pp}$. Le signal de sortie du module multiplexeur est appliqué sur l'entrée HF de la source optique HLM 13001 réalisé au *III-V-Lab a)*, à travers un té de polarisation. Le té de polarisation permet de fixer la tension d'offset appliquée au modulateur à électro-absorption de la source optique. Le signal optique modulé **c)** en sortie de ce transmetteur est transmis sur une longueur de fibre allant de 0 à 5 km avant d'être détecté par notre module récepteur **b)** puis converti sous forme d'un signal électrique différentiel à 64 Gb/s **d)**. Un atténuateur optique placé en entrée du module récepteur permet de faire varier la puissance optique incidente. Le signal différentiel en sortie du module récepteur est démultiplexé pour reconstituer les deux signaux originaux à 32 Gb/s par le démultiplexeur 1 : 2 Anritsu MP1862A. Les signaux à 32 Gb/s sont ensuite acheminés en entrée du compteur d'erreur (Error Detector module) de l'analyseur de signaux Anritsu MP1800A.

Le signal optique **c)** en sortie du module HLM, détecté à l'aide d'une photodiode de référence u^2t XPD3120R de bande passante supérieure à 70 GHz, est observé à l'aide d'un oscilloscope à échantillonnage à gigue réduite Agilent Infiniium DCA-X 86100D. Le bruit sur les niveaux "0" et "1" est très faible, les fronts montant et descendant sont très raides, l'œil est très ouvert. Le taux d'extinction mesuré à 64 Gb/s est égal à 8 dB.

b) Influence de la source optique

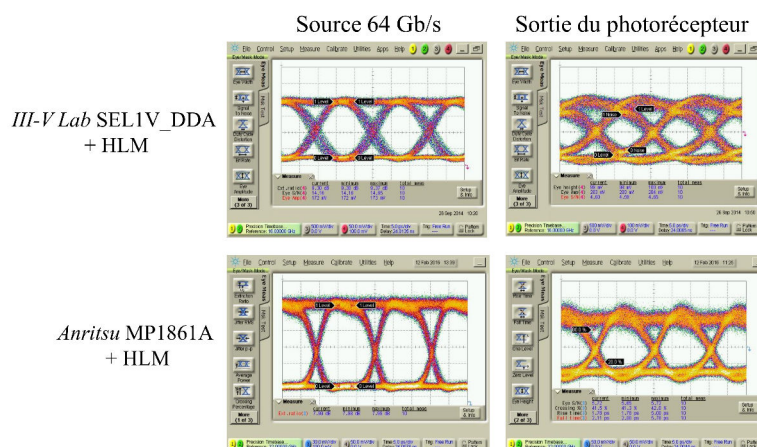


Figure 4.59 – Influence de la source sur le signal détecté

Avant de discuter des résultats de mesures, nous souhaiterions mettre de nouveau l'accent sur l'influence de la source optique sur l'ensemble des caractérisations présentées dans ce chapitre. La source optique utilisée précédemment dans la section 4.3.3.3, composée du circuit SEL1V-DDA (sélecteur + Amplificateur distribué) associé au module HLM est comparée à la source optique constituée du module multiplexeur Anritsu

MP1861A associé au même module HLM (Figure 4.59).

Cette comparaison des diagrammes de l'œil mesurés en entrée et en sortie du module photorécepteur met en évidence l'importance de la source optique sur l'ensemble des résultats présenté dans ce chapitre. Le signal en sortie du SEL1V-DDA présente des fronts montants et descendants à 64 Gb/s plus lents que ceux du signal provenant du multiplexeur Anritsu. Il en découle que l'ouverture de l'œil provenant de la source utilisant le SEL1V-DDA est bien moindre que lorsque le signal est issu du module Multiplexeur Anritsu.

En conclusion, comme nous l'avons déjà évoqué à plusieurs reprises dans ce manuscrit, les performances du module photorécepteur dépendent en grande partie de la source optique. Il est impossible de décorrélér la contribution du récepteur et de la source optique dans une mesure de sensibilité et de diagramme de l'œil ou lors de la mesure du taux d'erreurs.

4.3.5.2 Transmission NRZ à 64 Gb/s

Les conditions optimales de polarisation de la source et du photorécepteur ont été préalablement déterminées et sont résumées ci-dessous :

Conditions de polarisation de l'émetteur **Module HLM 13001** :

- $I_{laser} = 170 \text{ mA}$
- $V_{mea-DC} = -1,3 \text{ V}$
- $V_{mea-swing} = 2,5 \text{ V}_{pp}$

Conditions de polarisation du récepteur **Module SOAPIN/TIA-VGA** :

- $I_{SOA} = 140 \text{ mA}$
- $V_{bw} = -1,83 \text{ V}$
- $V_{gc} = -0,4 \text{ V}$

a) Taux d'erreur et sensibilité

Les courbes du taux d'erreur en fonction de la distance parcourue sont représentées sur la Figure 4.60.

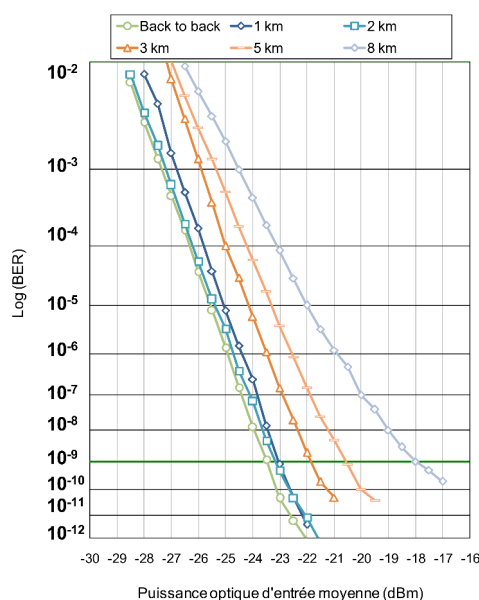


Figure 4.60 – Taux d'erreur binaire mesurés à 64 Gb/s : Influence de la longueur de transmission sur fibre standard SSMF.

Le tableau ci-dessous donne les résultats de sensibilités obtenues pour un signal NRZ à 64 Gb/s avec une séquence pseudo-aléatoire de $2^{31} - 1$.

Distance (km)	0	< 2	3	5	8
Sensibilité (dBm)	-23,5	-23	-21	-20,5	-18
Pénalité (dB)	-	< 0,5	< 2	3	5,5

Tableau 4.1 – Sensibilités mesurées à 64 Gb/s

Le gain de conversion mesuré en différentiel pour une puissance optique de -20 dBm avec un taux d'extinction de la source de 8 dB est égal à 24000 V/W. Rappelons que le gain de conversion traduit la capacité du photorécepteur à convertir le signal optique reçu en un signal électrique.

Ces résultats se situent à l'état de l'art et constituent un record pour ce type de module photorécepteur. Les résultats du point de vue "système" sont très encourageants et montrent tout le potentiel de cette approche pour les transmissions sur très courtes distances du type inter-data center ou intra-data center.

b) Diagrammes de l'œil

Les diagrammes de l'œil mesurés après que le signal ait parcouru les différents tronçons de fibre optique sont représentés sur la Figure 4.61.

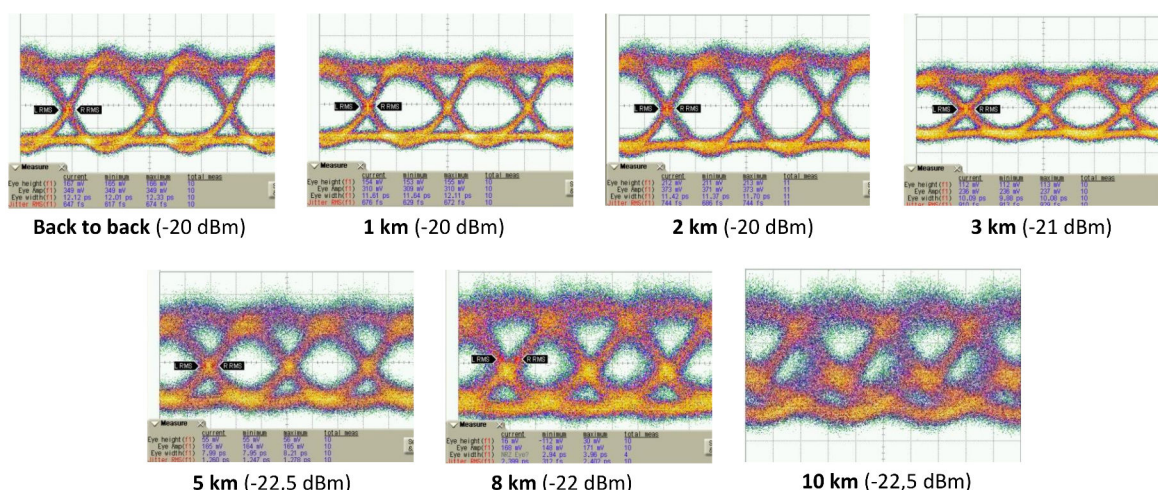


Figure 4.61 – Signaux de sortie mesurés en fonction de la longueur de fibre standard SSMF parcourue

Pour une fibre standard monomode, la dispersion chromatique est égale à $17 \text{ ps}/(\text{nm.km})$ autour de 1550 nm . La dispersion chromatique le long de la fibre optique va avoir pour effet d'étaler temporellement les impulsions, pouvant entraîner un recouvrement des impulsions et donc un risque d'erreur. Une technique connue pour compenser ce phénomène d'élargissement de l'impulsion est de générer une dérive en fréquence instantanée, ou *chirp négatif*, pour comprimer l'impulsion avant sa transmission et ainsi compenser l'étalement temporel lors de la propagation [68]. Au point de polarisation utilisé pour nos expériences, le chirp transitoire du modulateur EAM est négatif ce qui est favorable pour la transmission des signaux.

Les conditions expérimentales expliquent pourquoi l'œil observé en *back-to-back* semble légèrement déformé, alors que celui obtenu après 2 ou 3 km de transmission ne fait plus apparaître de "rebonds" et est parfaitement ouvert. Au-delà de 3 km, l'œil se déforme et est complètement fermé après 10 km.

c) Comparaison théorie / expérience

La sensibilité du photorécepteur est limitée par la sensibilité du SOAPIN et ne pourra pas dépasser une certaine valeur suivant le débit considéré, en raison du bruit généré par le SOA. Pour illustrer cela, la Figure 4.62 montre la puissance minimale théorique détectable par un récepteur SOAPIN-TIA, d'après l'équation 3.27, pour obtenir un taux

d'erreur de 10^{-9} , pour un gain du SOA de 20 dB et une sensibilité de la photodiode de $0,5\text{ A/W}$. La courbe en gris correspond au cas idéal où le récepteur aurait une bande passante électrique adaptée au débit B , égale à $0,7\text{ B}$ pour un signal NRZ. La courbe en noire correspond à notre module photorécepteur dont la bande passante est considérée constante égale à 40 GHz quelque soit le débit. A faible débit, la bande passante du module photorécepteur est trop importante, augmentant le bruit total généré et limitant la puissance minimale détectable à -25 dBm . A débit plus élevé ($> 70\text{ Gb/s}$) la bande passante devient trop faible par rapport au débit et la sensibilité chute rapidement.

Dans notre calcul, le bruit de la source optique n'est pas pris en compte, toutefois, celui-ci est faible devant le bruit apporté par la puce SOA, sa contribution peut donc être considérée comme marginale. Le résultat attendu d'après le calcul en considérant un taux d'extinction de la source de 8 dB est donc très proche de la sensibilité mesurée, soit $-23,5\text{ dBm}$

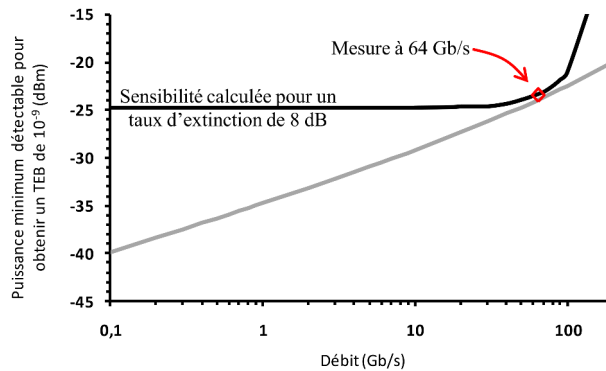


Figure 4.62 – Puissance minimale détectable théorique du récepteur SOAPIN/TIA en fonction du débit

4.4 Montages photorécepteurs avec PeTIA (Pre-Equalizing TIA)

Le TIA avec fonction de pré-égalisation intégrée ayant été réalisé et caractérisé sous pointes, il est maintenant intégré avec la photodiode $4 \times 10\ \mu\text{m}^2$ afin de valider le fonctionnement du photorécepteur conçu à l'aide des simulations. Deux montages vont être réalisés en utilisant ce TIA. Le premier est un photorécepteur classique "PIN/PeTIA", permettant de caractériser le comportement de l'association du photodétecteur avec l'amplificateur transimpédance. Ensuite, un montage utilisant un pré-amplificateur optique intégré avec la photodiode (SOAPIN) sera réalisé afin de comparer ses performances avec le module SOAPIN/TIA avec circuit d'adaptation détaillé dans la section précédente.

4.4.1 Photorécepteur PIN/PeTIA

Le premier test à effectuer afin de s'assurer que le comportement du photorécepteur PIN/PeTIA est conforme à nos attentes d'après les simulations est la mesure de la réponse fréquentielle, ou mesure de la réponse électro-optique. Pour rappel, ce TIA a été conçu dans le but de fonctionner avec le format de modulation multi-niveaux PAM-4 à 50 *GBd*, soit 100 *Gb/s*. Cela, nous l'avons vu, nécessite une réponse en fréquence du photorécepteur parfaitement plate afin de ne pas créer d'erreur entre les niveaux.

Après avoir obtenu sa réponse en fréquence, nous caractériserons son comportement en mesures numériques, et donc en modulation PAM-4.

4.4.1.1 Montage initial

a) Description du montage

La Figure 4.63 montre la vue de dessus de l'embase photorécepteur. Le montage des composants et sous-ensembles est réalisé par l'équipe EOFiP (*Electro-Optical Functions in Package*) du laboratoire *III-V-Lab*.

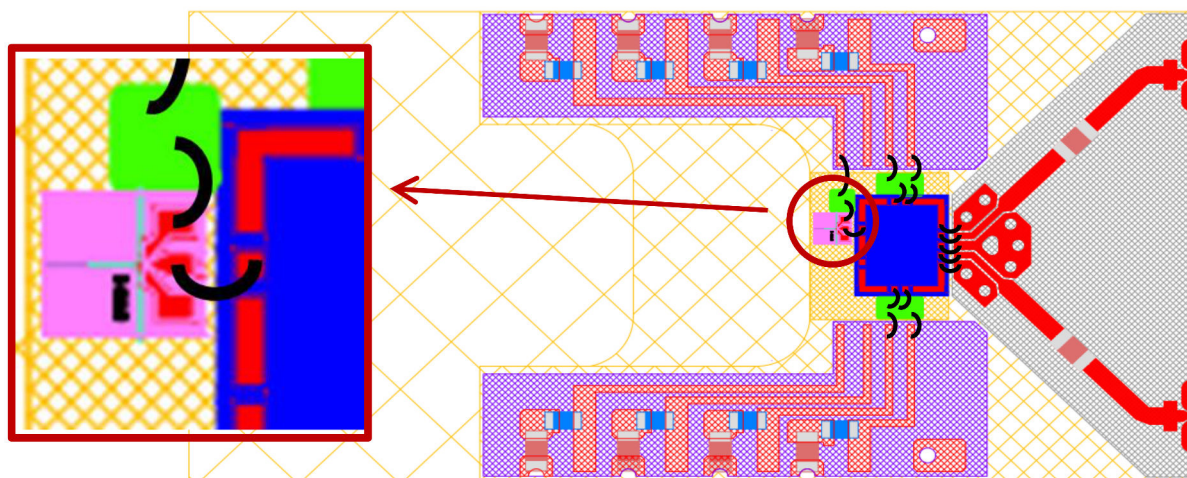


Figure 4.63 – Embase photorécepteur PIN/PeTIA

La conception reprend l'approche et les principes de conception décrits au paragraphe 4.3.1. Tous ces éléments sont reportés sur une plateforme en cuivre-tungstène dorée qui est modélisée pour prendre en compte les hauteurs des différents composants et ainsi réduire les parasites de montage dûs notamment à la longueur des fils de connexion.

Pour les circuits de découplage des alimentations DC, les capacités de faible valeur sont placées au plus près des composants (photodiode, TIA) tandis que la partie de découplage BF, de par la taille des composants, est plus éloignée de la puce. Pour pouvoir polariser la photodiode et lire en direct le photocourant en fonction de la puissance

optique injectée, le contact n de la photodiode est relié à une source de tension au travers du circuit de découplage.

b) Réponse O/E

Les réponses électro-optique de l'embase PIN-PeTIA mesurée et simulée jusqu'à 65 GHz sont représentés Figure 4.64. De fortes ondulations de plusieurs dB non prédites par les simulations sont observées. De plus, la bande passante mesurée est fortement réduite par rapport à la bande passante simulée.

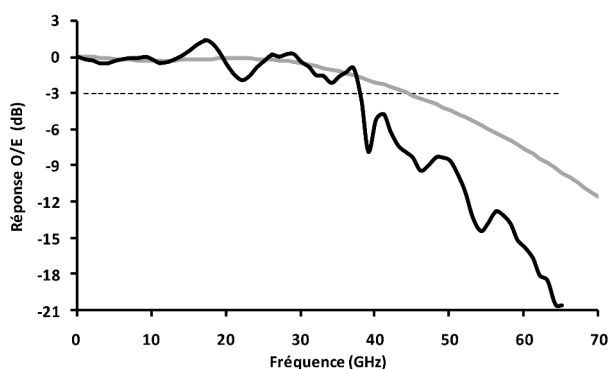


Figure 4.64 – Réponses électro-optique mesurée (courbe noire) et simulée (courbe grise) de l'embase photorécepteur avec PeTIA (pré-égaliseur)

4.4.1.2 Montage modifié

a) Description du montage

Après une analyse approfondie, l'origine des ondulations observées sur la réponse électro-optique étaient dues principalement au circuit d'alimentation de la photodiode et aux interconnexions qu'il nécessite. Nous avons donc décidé de relier directement le contact n de la photodiode au plan de masse du TIA (Figure 4.65). Dans cette configuration, la photodiode est polarisée en inverse par la tension V_{BE} qui existe aux bornes de l'étage d'entrée du TIA. Cette tension est de l'ordre de $-1,2 V$. L'inconvénient majeur de ce montage réside dans le fait que nous n'avons plus accès directement au photocourant.

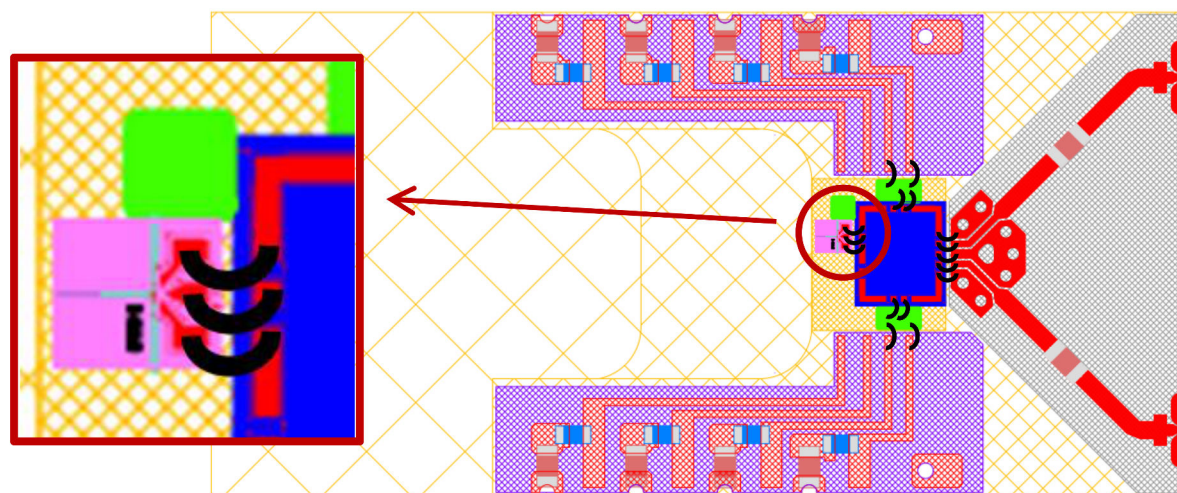


Figure 4.65 – Embase photorécepteur PIN/PeTIA

b) Réponse O/E

La Figure 4.66 présente la réponse en fréquence et le coefficient de réflexion en sortie mesurés et simulés jusqu'à 65 GHz.

Les ondulations précédemment observées sur la réponse E/O ont disparues. La bande passante mesurée à -3 dB est égale à 44 GHz. Lors de ces mesures, nous en avons profité pour mesurer le coefficient de réponse de la diode, celui-ci est égale à $0,3\text{ A/W}$.

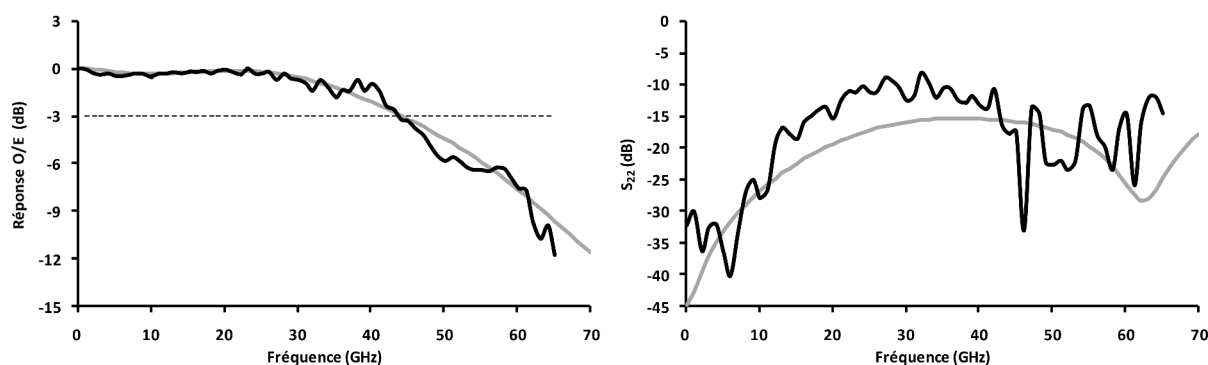


Figure 4.66 – Réponses électro-optique mesurée (courbe noire) et simulée (courbe grise) de l'embase photorécepteur avec PeTIA (pré-égaliseur)

c) Synthèse

En conclusion, l'architecture de la puce TIA avec circuit de pré-égalisation est très sensible à l'interface entre la photodiode et le TIA et notamment aux conditions de montage (fils de connexion, capacité de découplage). Notre méthodologie de conception et de simulation doit donc être affinée afin de prendre en compte le découplage au niveau

de la photodiode.

La Figure 4.67 montre le module PIN/PeTIA réalisé en suivant la technique du “montage modifié”.

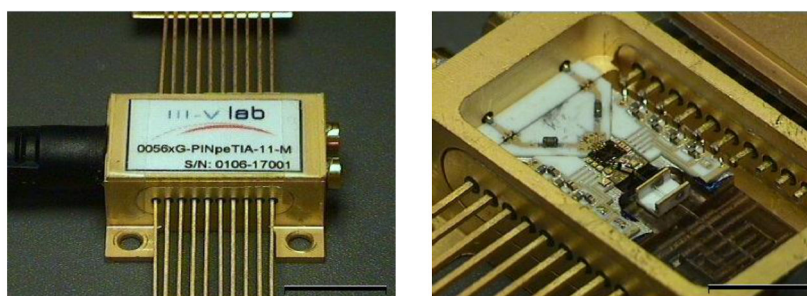


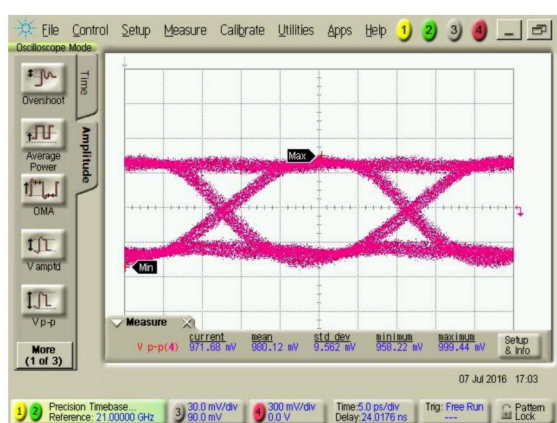
Figure 4.67 – Photographie du module PIN/PeTIA

4.4.1.3 Mesures numériques

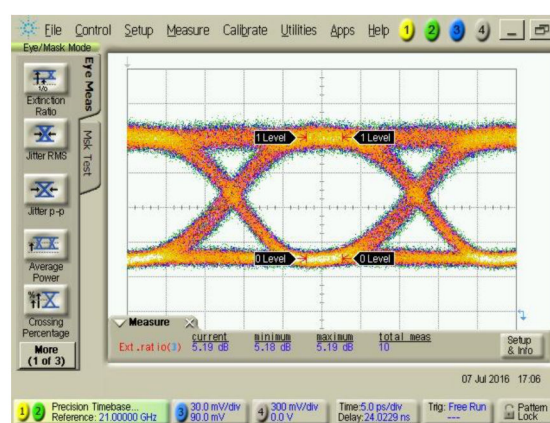
Après avoir validé le fonctionnement du photorécepteur en petit signal, nous allons tester ses performances en fonctionnement grand signal. Les mesures numériques présentées dans les prochains paragraphes ont été réalisées avec le banc numérique décrit au paragraphe 4.3.3.1.

a) Modulation NRZ-OOK à 42 Gb/s et 50 Gb/s

La Figure 4.68 montre les diagrammes de l’œil électrique et optique mesurés respectivement en sortie du DAC-2-bit et du module HLM 13001 à un débit de 42 Gb/s.



Signal électrique en sortie du DAC-2-bits à 42 Gb/s



Signal optique en sortie du module HLM 13001 42 Gb/s

Figure 4.68 – Diagrammes de l’œil de la source optique au format NRZ-OOK à 42 Gb/s

La Figure 4.69 montre les diagrammes de l'œil mesurés à 42 Gb/s et 50 Gb/s pour une puissance optique moyenne d'entrée de 5 dBm, en comparaison aux diagrammes prédits par la simulation.

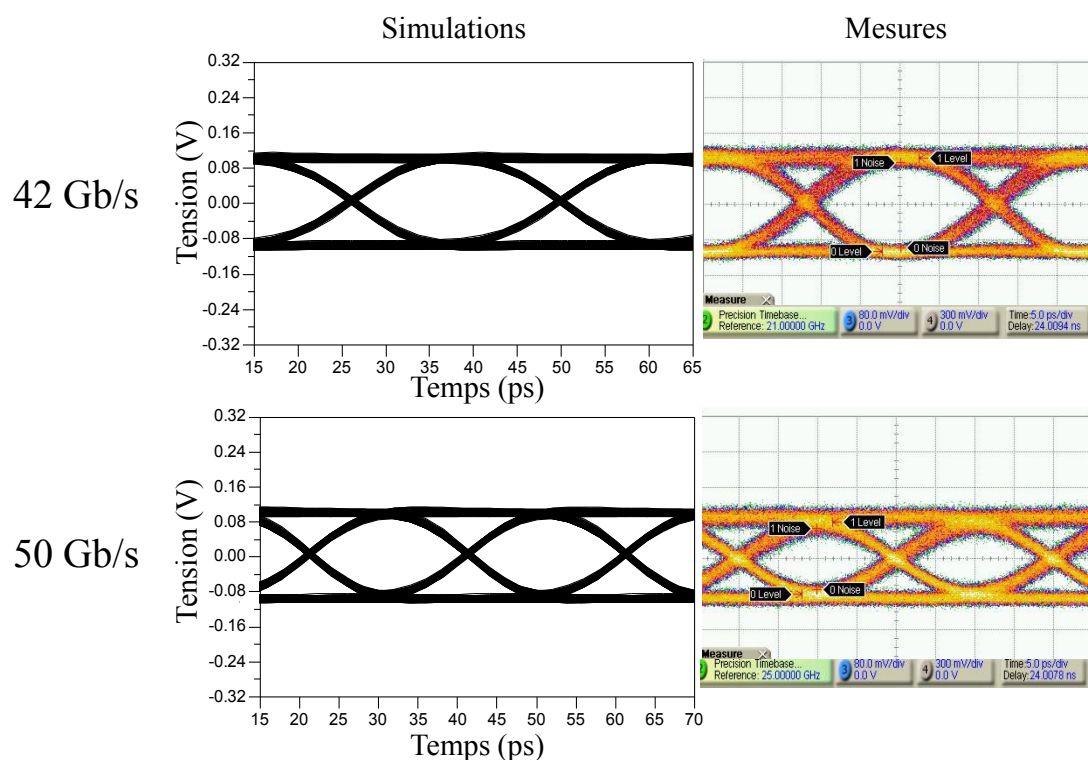


Figure 4.69 – Diagrammes de l'œil simulés et mesurés au format NRZ-OOK

Les diagrammes de l'œil obtenus montrent une très bonne qualité de signal. Les niveaux sont parfaitement définis, le niveau de bruit sur les niveaux est faible. Il n'y a pas d'interférence inter-symbole. Le croisement des fronts montants et descendants est également parfaitement défini ; la gigue est faible.

Ces résultats mettent en évidence l'apport du circuit de pré-égalisation et montre tout l'intérêt de l'approche de co-design mise en œuvre par rapport à l'approche classique qui consiste à l'association d'une photodiode et d'un TIA sans aucune optimisation.

b) Linéarité et gain de conversion

Pour les applications dont les formats de modulation sont vectoriels ou multi-niveaux, la linéarité est un critère essentiel.

L'évolution de l'amplitude de sortie différentielle du récepteur en fonction de la

puissance optique d'entrée est présentée sur la Figure 4.70. Le circuit est polarisé au point de polarisation nominale, toutes les alimentations sont fixées à $-3,3\text{ V}$.

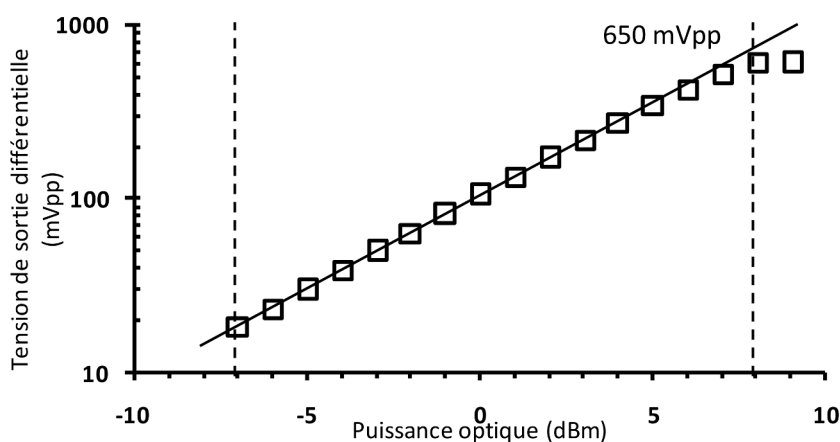


Figure 4.70 – Amplitude de sortie du photorécepteur mesurée

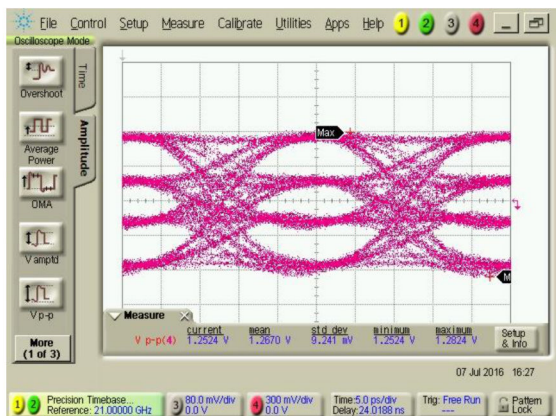
Le photorécepteur a un comportement linéaire sur une grande plage de valeur du signal d'entrée. Cette caractéristique est essentielle lors de l'utilisation du format de modulation PAM-4. Cette grande plage de fonctionnement linéaire est obtenue grâce au circuit de compensation d'offset en entrée du TIA qui permet de ré-équilibrer le courant sur la deuxième entrée de la paire différentielle de l'étage TIA de notre circuit transimpédance lorsque le courant généré par la photodiode devient élevé. La tension d'offset est réglée manuellement et doit être ajustée en fonction de la puissance optique injectée. Plus cette dernière est élevée, plus la tension d'offset appliquée doit être importante.

L'amplitude maximale de la tension de sortie différentielle atteint 650 mV avant d'observer le phénomène de saturation. Ce résultat est obtenu en appliquant une tension de $2,3\text{ V}$ sur le circuit de compensation d'offset. Au delà de cette valeur, l'amplitude n'évolue plus, l'amplificateur est saturé.

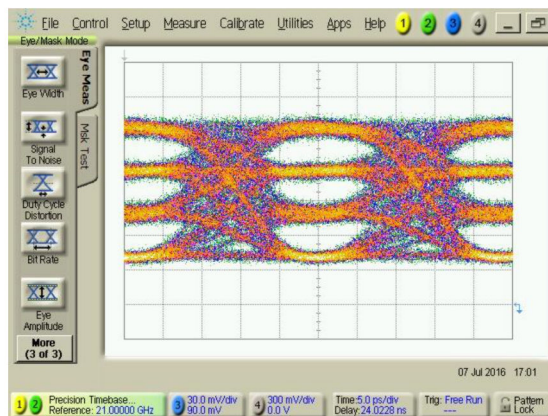
Le gain de conversion du module photorécepteur défini par la relation 4.1 calculé à partir de la caractéristique qui représente l'amplitude du signal de sortie différentielle en fonction de la puissance optique est égale à 120 V/W .

b) Modulation PAM-4 à 42 GBd et 50 GBd

La Figure 4.71 montre les diagrammes de l'œil électrique et optique mesurés respectivement en sortie du DAC-2-bit et du module HLM 13001 à un débit de 42 GBd.



Signal électrique en sortie du DAC-2-bits à 42 GBd



Signal optique en sortie du module HLM 13001 42 GBd

Figure 4.71 – Diagrammes de l’œil de la source optique au format PAM-4 à 42 GBd

La Figure 4.72 montre alors les diagrammes de l’œil mesurés à 42 GBd et 50 GBd, comparés aux résultats de simulation dans les mêmes conditions. Les résultats obtenus sont très proche de ceux attendus pour les deux débits, et valident donc le fonctionnement du photorécepteur en utilisant le format de modulation PAM-4.

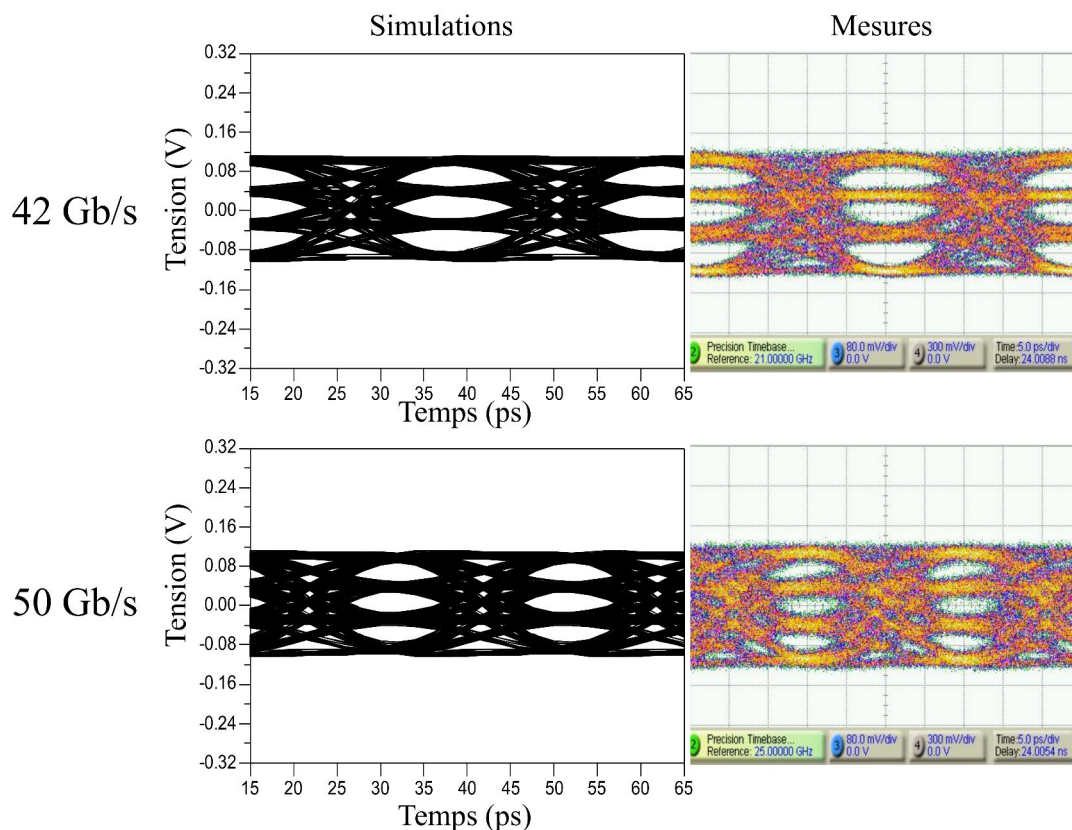


Figure 4.72 – Diagrammes de l’œil simulés et mesurés au format PAM-4

Les diagrammes de l'œil obtenus montrent une très bonne qualité de signal à 42 *GBd* et 50 *GBd*. Les niveaux sont parfaitement définis et le bruit sur chaque niveau est faible. Le croisement des fronts montants et descendants est parfaitement défini, nous distinguons les différentes traces.

Comme précédemment, ces résultats mettent en évidence l'apport du circuit de pré-égalisation et montre tout l'intérêt de l'approche de co-design mise en œuvre.

4.4.2 Montage SOAPIN/PeTIA

Un deuxième montage utilisant un SOAPIN est réalisé, dans le but de comparer les performances du récepteur avec celles obtenues avec le module SOAPIN/TIA avec circuit d'adaptation. Malheureusement, les seules puces SOAPIN disponibles au moment du montage présentaient des coefficients de réponse beaucoup plus faibles, de l'ordre de 25 *A/W*, contre 90 *A/W* pour la puce utilisée dans le montage SOAPIN/TIA avec circuit d'adaptation. La comparaison ne sera donc pas aisée, néanmoins, une étude basée sur les résultats et l'hypothèse d'un pré-amplificateur optique ayant le même coefficient de réponse permettra de comparer les performances des deux montages.

La Figure 4.73 montre le module SOAPIN/PeTIA réalisé.

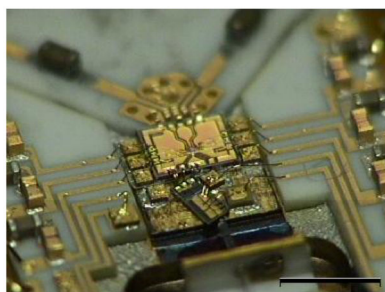
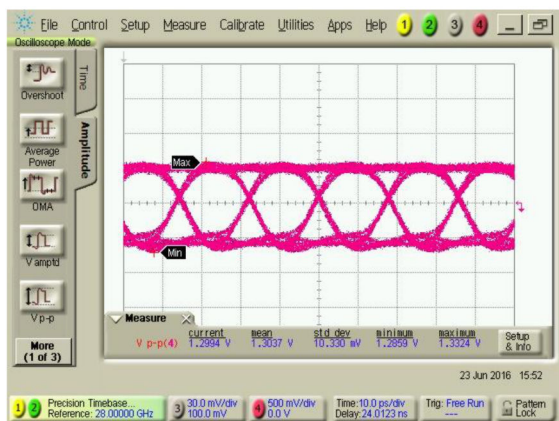


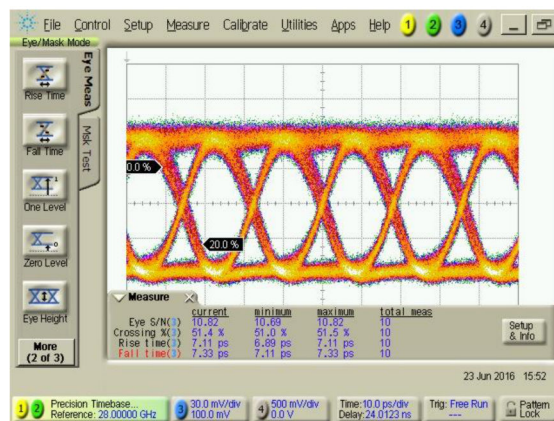
Figure 4.73 – Photographie du module SOAPIN/PeTIA

4.4.2.1 Mesures numériques à 56 *Gb/s*

La Figure 4.74 montre les diagrammes de l'œil électrique et optique mesurés respectivement en sortie du DAC-2-bit et du module HLM 13001 à un débit de 56 *Gb/s*.



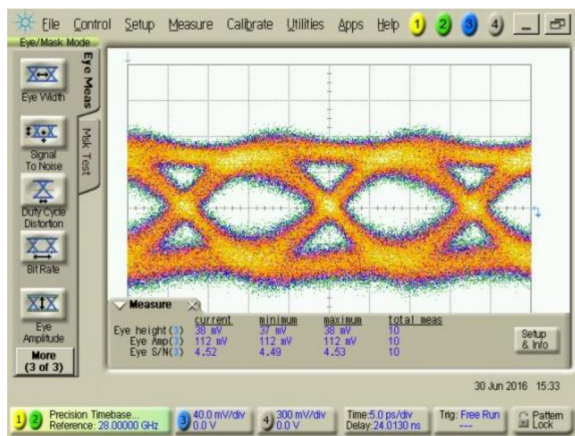
Signal électrique en sortie du DAC-2-bits à 56 Gb/s



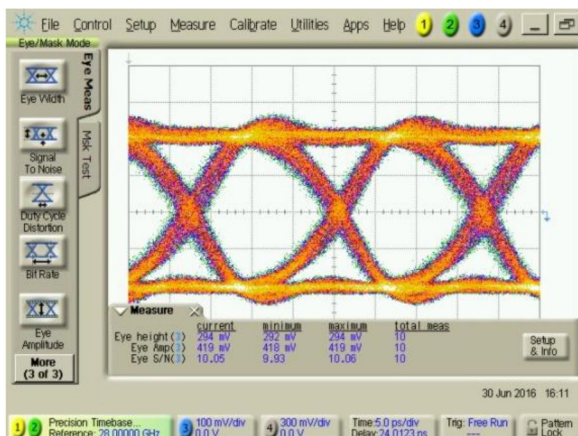
Signal optique en sortie du module HLM 13001 56 Gb/s

Figure 4.74 – Diagrammes de l’œil de la source optique au format PAM-4 à 56 Gb/s

La Figure 4.75 présente les diagrammes de l’œil mesurés à 56 Gb/s pour deux puissances optiques moyennes d’entrée : -18 dBm et -10 dBm. Le circuit PeTIA est polarisé au point de polarisation nominale, toutes les alimentations sont fixées à -3.3 V et le courant d’injection de la puce SOA correspond à la valeur maximale du rapport signal-sur-bruit trouvée précédemment, $I_{SOA} = 140$ mA.



Puissance optique :
 -18 dBm



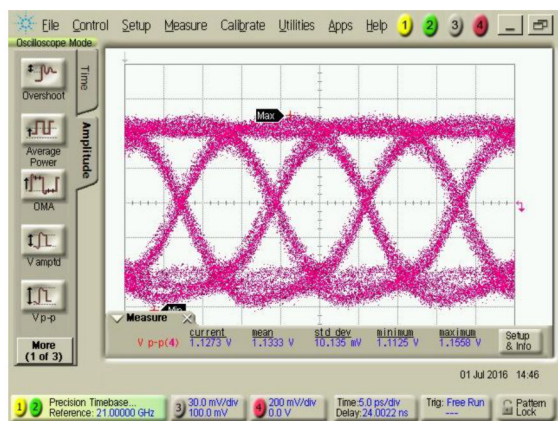
Puissance optique :
 -10 dBm

Figure 4.75 – Diagrammes de l’œil mesurés à 56 Gb/s

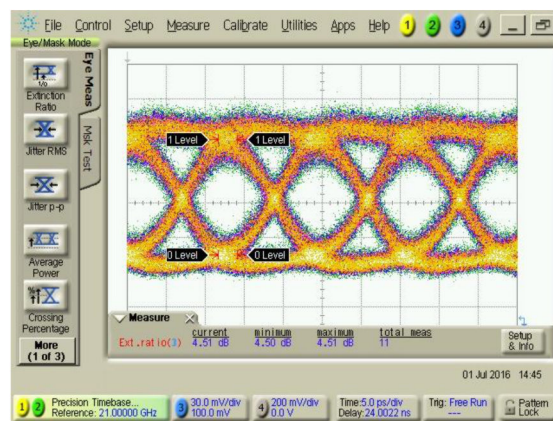
Les diagrammes de l’œil obtenus montrent une très bonne qualité de signal. Les niveaux sont parfaitement définis malgré une très faible surtension observée. Les traces sont fines même à faible puissance, ce qui implique que le niveau de bruit sur les niveaux est faible. Il n’y a pas d’interférence inter-symbole. Le croisement des fronts montants et descendants est également parfaitement défini, la gigue introduit par le récepteur est réduite.

4.4.2.2 Mesures NRZ-OOK à 84 Gb/s

Afin de se renseigner sur le comportement du récepteur à plus haut débit des mesures ont été réalisées à 84 Gb/s, compte tenu des équipements disponibles. La Figure 4.76 montre les diagrammes de l'œil électrique et optique mesurés respectivement en sortie du DAC-2-bit et du module HLM 13001 à un débit de 84 Gb/s.



Signal électrique en sortie du DAC-2-bits à 84 Gb/s



Signal optique en sortie du module HLM 13001 84 Gb/s

Figure 4.76 – Diagrammes de l'œil de la source optique au format PAM-4 à 84 Gb/s

La Figure 4.76 montre les diagrammes de l'œil électrique et optique mesurés respectivement en sortie du DAC-2-bit et du module HLM 13001 à un débit de 84 Gb/s.

La Figure 4.77 montre le diagramme de l'œil mesuré à 84 Gb/s, comparé au diagramme simulé.

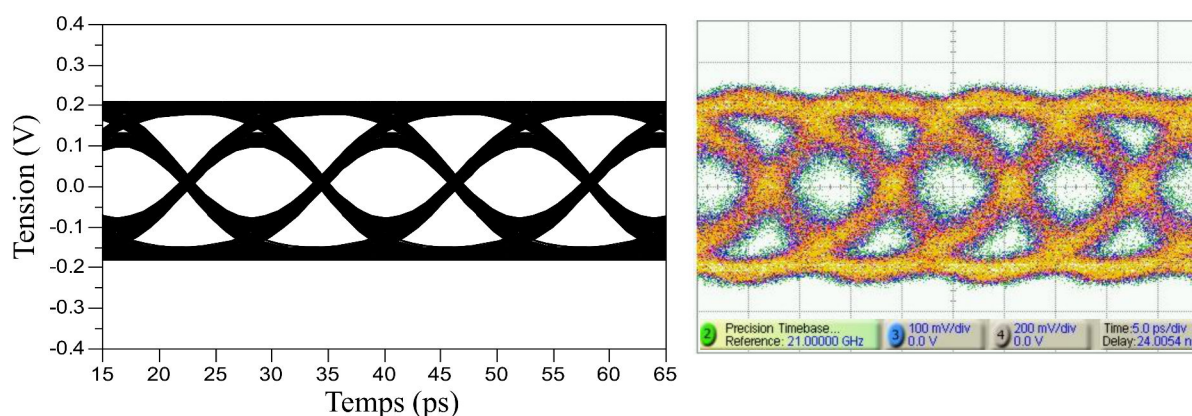


Figure 4.77 – Diagrammes de l'œil mesurés à 84 Gb/s

Les résultats montrent la capacité du photorécepteur à fonctionner à ce débit. On note toutefois que le signal est plus filtré qu'à plus bas débit, ce qui se traduit pas des temps

de montée plus lents et un diagramme de l'œil plus arrondi. Ce résultat s'explique par le fait que la bande passante du récepteur, mais aussi de la source, sont limitées.

4.4.2.3 Linéarité et gain de conversion

Cette étude finale a pour but de comparer les performances obtenues avec le photorécepteur utilisant le TIA avec fonction de pré-égalisation à celle obtenues avec le module SOAPIN/TIA avec circuit d'adaptation. Le meilleur moyen pour comparer ces résultats aurait été d'effectuer une mesure de taux d'erreur binaire sur le photorécepteur PIN/PeTIA, mais l'équipement n'étant pas disponible au laboratoire, une comparaison sera effectuée sur les mesures numériques.

De plus, nous avons noté que le coefficient de réponse du SOAPIN de dernière génération utilisé dans ce montage final est bien plus faible que celui de la puce de première génération utilisée dans le montage avec circuit d'adaptation.

La Figure 4.78 montre l'évolution du coefficient de réponse en fonction de la puissance optique moyenne injectée, obtenus à partir de la mesure du photocourants sur les deux puces SOAPIN utilisées.

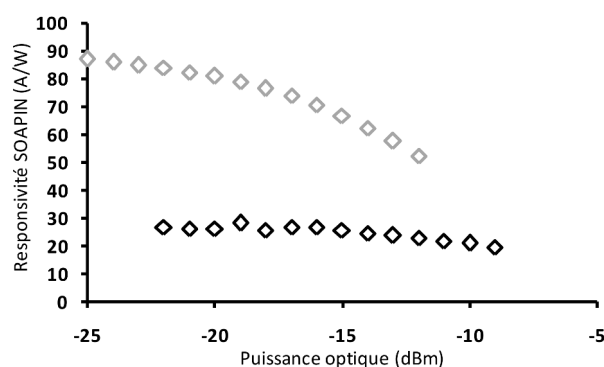


Figure 4.78 – Coefficients de réponse mesurés des SOAPIN sur le montage SOAPIN/TIA avec circuit d'adaptation (courbe grise) et sur le montage PIN/PeTIA (courbe noire)

Nous observons une différence significative sur le coefficient de réponse des deux puces SOAPIN. Le coefficient de réponse maximal de la puce SOAPIN intégrée dans le module SOAPIN/TIA avec circuit d'adaptation est de 90 A/W. A puissance optique identique, le coefficient de réponse de la puce SOAPIN intégrée dans le module SOAPIN/PeTIA est de seulement 25 A/W. Cette différence s'explique par le fait que le gain du SOA est différent sur les deux puces (à taux de couplage identique).

a) Correction des mesures par le coefficient de réponse du SOAPIN

D'après l'hypothèse faite précédemment, la différence du coefficient de réponse entre les deux puces SOAPIN s'explique par le fait que le gain du SOA est différent d'une puce à l'autre. Afin de déterminer la différence de gain entre les deux puces, nous avons tracé sur la Figure 4.79 l'évolution du photocourant en fonction de la puissance optique. Nous observons que les deux courbes sont translatées d'un facteur constant égal à 5 dB. Ce résultat confirme notre hypothèse.

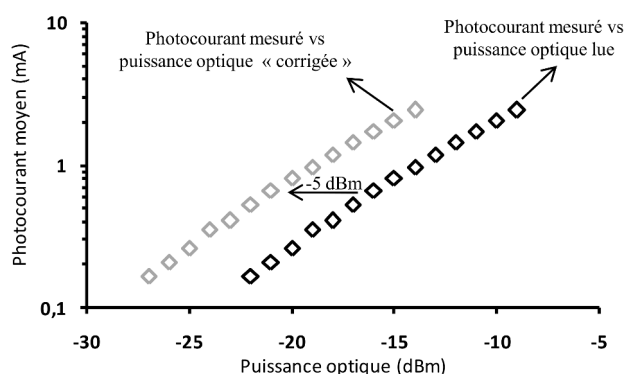


Figure 4.79 – Tracé du photocourant mesuré en fonction de la puissance optique mesurée (courbe noire) et en fonction de la puissance optique calculée permettant d'obtenir le même coefficient de réponse du SOAPIN que celui utilisé pour le montage SOAPIN/TIA avec circuit d'adaptation (courbe grise)

Le coefficient de réponse corrigé de la puce SOAPIN intégrée dans le montage utilisant le PeTIA est tracé sur la Figure 4.80 en comparaison à celui de la puce SOAPIN utilisée lors du premier montage.

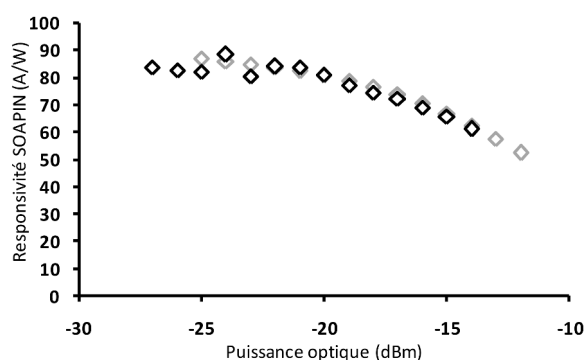


Figure 4.80 – Evolution du coefficient de réponse des puces SOAPIN en fonction de la puissance optique utilisées dans le module SOAPIN/TIA avec circuit d'adaptation (courbe grise) et dans le module SOAPIN/PeTIA (courbe noire)

Les deux courbes se superposent parfaitement. Ainsi, nous pouvons en déduire, que la pénalité introduit par la puce SOAPIN du module SOAPIN-PeTIA est de 5 dB.

b) Comparaison entre le montage SOAPIN/PeTIA et le montage SOAPIN/TIA avec circuit d'adaptation

Sur la Figure 4.81 sont tracées les amplitudes de sortie en fonction de la puissance d'entrée, pour chacun des deux récepteurs. La courbe en gris représente la mesure de la tension de sortie du photorécepteur SOAPIN/TIA avec circuit d'adaptation. La courbe en noir représente la tension de sortie mesurée sur le photorécepteur SOAPIN/PeTIA corrigée par la pénalité de 5 dB due à la différence de coefficient de réponse entre les deux puces SOAPIN.

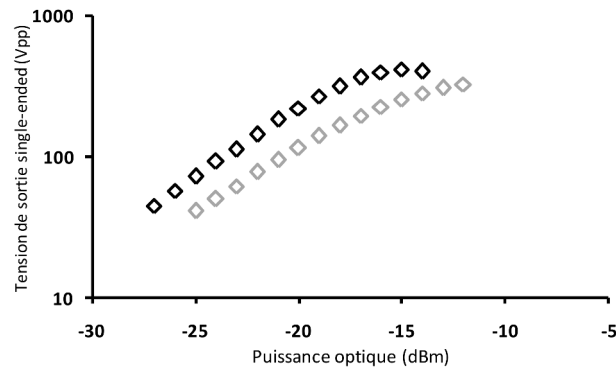


Figure 4.81 – Amplitude de sortie mesurée en fonction de la puissance optique sur le photorécepteur SOAPIN/TIA avec circuit d'adaptation (courbe grise) et amplitude de sortie de sortie mesurée en fonction de la puissance optique corrigée sur le montage SOAPIN/PeTIA

Bien que le gain transimpédance de la puce TIA-VGA utilisé dans le montage avec circuit d'adaptation, $Z_T = 550 \Omega$, soit plus élevé que le gain transimpédance de la puce PeTIA utilisée dans le montage SOAPIN/PeTIA, $Z_T = 220 \Omega$, la tension de sortie mesurée en sortie du module SOAPIN/PeTIA serait environ deux fois plus élevée que la tension en sortie du module SOAPIN/TIA-VGA avec circuit d'adaptation pour le même signal optique en entrée des deux modules si les deux puces SOAPIN avaient le même coefficient de réponse.

Comment pouvons nous expliquer ce résultat ?

Ce résultat s'explique par le fait qu'une partie du signal détectée par la puce SOAPIN du module SOAPIN/TIA-VGA avec circuit d'adaptation est transférée au circuit d'adaptation. La tension en sortie du module SOAPIN/TIA-VGA avec circuit d'adaptation est donnée par la relation suivante :

$$v_{o1} = Z_{T1} I_{ph} \frac{R_L}{R_L + R_{in}} \quad (4.3)$$

Avec

- Z_{T1} le gain transimpédance de la puce TIA-VGA utilisée dans le montage SOAPIN/TIA-VGA avec circuit d'adaptation
- R_L l'impédance de la charge d'adaptation ($R_L = 50 \Omega$)
- R_{in} l'impédance d'entrée en basse fréquence du circuit TIA ($R_{in} = 180 \Omega$)
- i_{ph} le photocourant généré par la photodiode

En sortie du module SOAPIN/PeTIA , la tension est donnée par la relation suivante :

$$v_{o2} = Z_{T2} I_{ph} \tag{4.4}$$

Avec Z_{T2} le gain transimpédance de la puce PeTIA.

Nous pouvons en déduire le rapport entre les deux signaux de sortie :

$$\frac{v_{o2}}{v_{o1}} = \frac{Z_{T2} R_L + R_{in}}{Z_{T1} R_L} \approx 2 \tag{4.5}$$

En conclusion, si la puce SOAPIN intégrée dans le SOAPIN/PeTIA avait le même coefficient de réponse que celle intégrée dans le module SOAPIN/TIA-VGA avec circuit d'adaptation, nous obtiendrions une puissance de sortie deux fois plus élevée pour un même photocourant ou bien, il nous faudrait une puissance d'entrée deux fois plus faible pour obtenir la même tension de sortie.

4.5 Positionnement par rapport à l'état de l'art

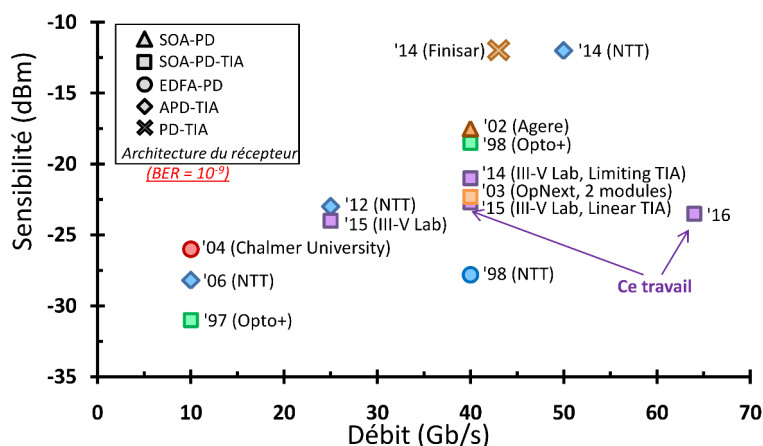


Figure 4.82 – Etat de l'art des photorécepteurs en fonction du débit et de l'architecture

La Figure 4.82 illustre les réalisations de photorécepteurs constituant l'état de l'art à différents débits et pour différentes architectures.

L'architecture SOAPIN/TIA-VGA avec circuit d'adaptation présente des performances à l'état de l'art et semble être une solution intéressante et à privilégier pour le déploiement des réseaux d'accès futurs à très haut-débit et pour les liaisons intra-datacenters et inter-datacenters.

En effet, l'amélioration en sensibilité apportée par le montage SOAPIN/TIA permettra de relâcher les contraintes du budget optique au sein d'un réseau d'accès, en permettant une distance de transmission plus importante ou un nombre d'utilisateurs reliés à un même nœud de raccordement plus élevé. L'intégration de la fonction pré-amplification (SOA) et détection (Photodiode PIN ou UTC) dans le même composant permet d'atteindre des sensibilités comparables à celles obtenues en associant deux modules discrets. Toutefois, si dans le futur, l'intégration de puces SOAPIN se généralise dans les photorécepteurs, certains verrous technologies devront être levés : réduction du facteur de bruit, réduction de la dépendance à la polarisation TE/TM qui est un facteur limitant en réception, amélioration du taux de couplage afin de réduire le facteur de bruit, s'affranchir de la puissance de saturation, réduire l'ASE.

Malheureusement, n'ayant pas de mesure de BER des photorécepteurs basés sur l'architecture associant une puce SOAPIN ou PIN et le circuit transimpédance PeTIA, il nous est difficile de réaliser une comparaison avec l'état de l'art de ce qui ce fait en termes de photorécepteur. Toutefois, la qualité de la réponse électro-optique et des diagrammes de l'œil observés aux débits de 56 Gb/s et 50 GBd sont un bon indicateur.

4.6 Conclusion

Dans ce chapitre, nous avons présenté deux architectures distinctes de photorécepteurs, réalisées pour répondre au défi de la montée en débit à 40 Gb/s des réseaux d'accès de futures générations et pour être une alternative aux solutions retenues pour les liaisons sur très courtes distances inter et/ou intra data-centers.

Dans la première partie du chapitre nous avons décrit les différents éléments qui entrent dans la réalisation d'un module récepteur et les différentes évolutions que nous avons été amené à apporter pour répondre au besoin de la montée en débit. Pour cela, nous nous sommes appuyés sur des simulations EM-3D et de type circuit pour optimiser les céramiques HF. Pour tout ce qui concerne les règles d'intégration, nous nous sommes appuyés sur l'expérience du laboratoire et particulièrement l'équipe EOFiP « Electro-

Optical Functions in Package » du *III-V-Lab*.

La seconde partie du chapitre est consacrée à la présentation des différents modules récepteurs réalisés et à leurs caractérisation. Très vite la nécessité de repenser l'architecture du récepteur s'est imposée du fait de la limitation en bande passante du récepteur lorsque nous associons directement le circuit TIA et la photodiode.

Le choix, pour répondre à court terme aux exigences, pour concevoir le premier photorécepteur, s'est alors orienté vers une solution de co-packaging visant à exploiter au mieux les performances des composants considérés comme des "boîtes noires" entre lesquelles une nouvelle fonction d'adaptation est intégrée. Pour compenser la dégradation du rapport signal-sur-bruit entraînée par cette solution, le choix a été fait d'intégrer sur une même plateforme une puce SOAPIN, le circuit d'adaptation et le composant TIA-VGA.

Trois types de mesures ont été effectuées sur ce photorécepteur : Des mesures en petit signal, qui ont permis de déterminer la bande passante à -3 dB du récepteur, mesurée à 44 GHz et de valider le fonctionnement du circuit TIA et notamment de la boucle de réglage de la bande passante et du gain.

Des mesures numériques à 40 Gb/s permettant d'étudier en détail le comportement du récepteur, en présence d'un signal numérique, en fonction du gain de l'amplificateur transimpédance et du réglage de sa bande passante mais aussi du courant d'injection SOA. Ces mesures nous ont permis de déterminer des conditions de fonctionnement optimales du photorécepteur.

Enfin, des mesures de taux d'erreur binaire, montrant une sensibilité de -23 dBm pour obtenir un taux d'erreur de 10^{-9} à 40 Gb/s, et une sensibilité de $-23,5$ dBm à 64 Gb/s pour le même taux d'erreur. Ces résultats ont permis de mettre en avant l'importance de la qualité du signal émis par la source, le taux d'erreur mesuré dépendant à la fois du comportement du récepteur, mais aussi de celui de la source optique.

Tout au long de ce travail, une comparaison entre les résultats de mesure et de simulation a été réalisée à toutes les étapes de la conception du module photorécepteur. Le bon accord observé entre les résultats de mesure et de simulation a permis de valider la méthodologie de simulation mise en place à l'aide du logiciel ADS, à la fois en petit et en grand signal.

L'approche retenue pour réaliser ce premier récepteur présente un certain nombre de limitations qui sont apparues tout au long du processus d'assemblage et lors des caractérisations. En effet, la résistance parallèle utilisée dans le circuit d'adaptation entre la photodiode et le TIA, dégrade le rapport signal-sur-bruit et diminue l'efficacité du récepteur, autrement dit son gain de conversion, c'est à dire sa capacité à générer en sortie une tension proportionnelle au signal optique reçu. Bien que nous ayons obtenu

de très bons résultats à 40 Gb/s, le bruit supplémentaire introduit par le SOA dégrade également le rapport signal et il semble très difficile que cette approche puisse être retenue pour des systèmes fonctionnant à plus bas débit, par exemple 25 Gb/s. A ce débit, notre module récepteur se trouve en concurrence directe avec les récepteur APD/TIA. De plus, le comportement en fréquence, affecté par les “parasites” de montage, n’étant pas complètement contrôlé, la réponse en fréquence du récepteur présente un effet de surtension important, inhibant la capacité du récepteur à fonctionner avec des formats de modulation plus complexes, tel que la modulation à quatre niveaux d’amplitudes PAM-4. Enfin, l’assemblage de ce récepteur est rendue plus difficile en raison du nombre accru d’éléments à reporter avec une grande précision.

Deux autres modules récepteurs ont été assemblés. Ces deux récepteurs ont été conçus en appliquant l’approche de co-design développée au laboratoire pendant ces travaux de thèse. Ainsi, les modules intègrent dans le même boîtier une puce PIN ou SOAPIN et le circuit PeTIA dont l’architecture est présentée au chapitre 3 de ce manuscrit. Le circuit d’entrée du TIA a été optimisée afin de pré-égaliser le signal et ainsi résoudre le problème de limitation de la bande passante sans utiliser de circuit externe. Les caractérisations en petit signal du deuxième module intégrant une photodiode PIN ont montrées que les effets de surtension observées sur la réponse E/O du module présenté lors de l’approche “co-packaging” ont disparues. La bande passante mesurée à -3 dB est égale à 44 GHz. Ces résultats sont en accord avec les simulations ayant guidées sa conception. Toutefois, l’architecture de la puce TIA avec circuit de pré-égalisation présente une sensibilité importante à son interface avec la photodiode, et notamment aux conditions de montage (fils de connexion, capacité de découplage). Pour les prochaines conceptions, il faudra donc mieux prendre en compte l’effet du découplage de la photodiode. Les mesures des diagrammes de l’œil réalisées à 50 Gb/s montrent une bonne intégrité du signal, le bruit sur les niveaux est faible, la gigue supplémentaire apportée par le récepteur est faible. Le fonctionnement du photorécepteur en multi-niveaux à 50 Gbd a alors pu être démontré.

Le troisième module assemblé intègre dans le même boîtier, une puce SOAPIN et le circuit PeTIA. Les diagrammes de l’œil mesurés en sortie à 56 Gb/s montrent une qualité de signal meilleur que celle obtenu en sortie du module SOAPIN/TIA-VGA avec circuit d’adaptation. Les niveaux sont parfaitement définis ; les traces sont fines même à faible puissance ; le niveau de bruit sur les niveaux est faible. Le croisement des fronts montants et descendants est également parfaitement défini, la gigue introduit par le récepteur est réduite.

Malheureusement, n’ayant pas d’équipements disponibles, au sein du laboratoire *III-V-Lab* au moment de la rédaction de ce manuscrit, les mesures de taux d’erreur n’ont pas pu être réalisées à 40 Gb/s ou 50 Gb/s. Ceci ne nous permet pas d’avoir une comparaison

exhaustive et complète entre les différents modules réalisés. Toutefois, les mesures de bande passante et de diagramme de l'œil sont pertinentes et sont un premier indicateur sur la potentialité des deux modules réalisés.

Conclusion générale et perspectives

Conclusion...

L'essor des applications multimédias (HDTV, streaming, vidéoconférence, ?) entraîne une forte augmentation du trafic de données sur les réseaux de télécommunication. Pour permettre la diffusion de ces services innovants, les réseaux d'accès optiques doivent migrer des débits de 2,5 Gb/s (G-PON) et 10 Gb/s (XG-PON) vers un débit de 40 Gb/s (NG-PON2). Parallèlement à la migration des réseaux d'accès optique et à leur déploiement, les centres de données doivent évoluer en fonction des contraintes et des nouveaux enjeux : amélioration de la réactivité des services, augmentation des capacités de stockage, traitement en temps réel d'un plus grand nombre d'informations, simplification de la gestion des infrastructures, réduction des coûts, ...

Ainsi, la montée en débit dans les réseaux de communication optique sur courtes distances, réseaux d'accès et data-center, nécessite le développement de nouvelles solutions permettant à chaque sous-système, émetteur et récepteur, de répondre aux besoins accompagnant cette évolution.

Les travaux décrits dans ce manuscrit ont porté sur la réception au sein de ces réseaux optiques, en proposant une solution pour la réalisation de modules photorécepteurs fonctionnant à 40 Gb/s et plus sur une seule longueur d'onde, en utilisant des formats de modulation simples, NRZ-OOK ou PAM-4, afin de limiter le coût de développement de ces réseaux.

Afin d'introduire le contexte de ces travaux, le premier chapitre de ce manuscrit a présenté brièvement les différentes architectures de réseaux optiques passifs actuellement déployés, ainsi que les normes qui les définissent. Les futurs réseaux d'accès optiques installés devront répondre à la norme NG-PON2. Cette norme définit l'architecture des réseaux devant garantir un débit descendant de 40 Gb/s et un débit montant de 10 Gb/s. Ce sont donc par les exigences de cette norme que les travaux présentés dans ce manuscrit ont été guidés. Dans une moindre mesure, nous avons également pris en compte les liaisons inter ou intra centres de données dont les spécificités se rapprochent des réseaux d'accès optique bien que les données sont transmises sur des distances plus courtes mais à des débits plus élevés de 100 Gb/s.

Dans la première partie du chapitre 2, les principaux composants constituant le module de réception ont été détaillés. Ainsi, cette partie a permis de décrire les principales structures de photodétecteurs et de mener une analyse approfondie des différentes sources de bruit au sein de ces derniers.

Dans la seconde partie de ce chapitre, les différentes architectures de photorécepteurs et les performances attendues, notamment en termes de rapport signal-sur-bruit et

puissances minimales détectables, ont été présentées et comparées.

Deux types de photodétecteurs sont particulièrement intéressants pour les applications à très haut-débit sur courtes distances : les photodiodes à jonction PIN et les photodiodes à avalanche APD. Comme la puissance d'émission des lasers est limitée, la sensibilité des récepteurs devra donc augmenter parallèlement à leur bande passante. Les photodiodes à avalanche ont démontré d'excellentes performances pour les débits jusqu'à 10 Gb/s , voire 25 Gb/s , mais des limitations liées aux matériaux et à leur structure ne permettent pas d'atteindre des débits de 40 Gb/s . Ainsi, la pré-amplification optique nous est apparue comme une solution alternative pour améliorer et augmenter la sensibilité des récepteurs pour les débits supérieurs à 10 Gb/s . La photodiode PIN ou UTC a été préférée pour nos applications. Cette structure a pu être intégrée monolithiquement avec un amplificateur optique à semi-conducteur (SOA), afin d'augmenter la sensibilité du photorécepteur (de l'ordre de 10 à 13 dB).

Le signal en sortie du photodétecteur se présentant sous forme de photocourant de faible valeur, il est nécessaire de le convertir en tension et de l'amplifier afin qu'il soit exploitable par les circuits de décision. Parmi toutes les architectures d'amplificateur étudiées, faible impédance, haute impédance et transimpédance, c'est l'architecture transimpédance qui présente le meilleur compromis entre le bruit généré, le gain et la bande passante. Cette architecture sera donc celle retenue pour la majorité des applications à haut-débit. A titre d'exemple, le bruit ramené en entrée du circuit TIA est typiquement de l'ordre de $15\text{ pA}/\sqrt{Hz}$.

Parmi les différentes architectures de photorécepteurs étudiées, l'architecture SOAPIN/TIA permet d'améliorer très significativement la sensibilité du photorécepteur par rapport à topologie PIN/TIA. En effet, à 40 Gb/s , la puissance minimale détectable de l'architecture SOAPIN/TIA est estimée à -26 dBm contre -13 dBm pour l'architecture PIN/TIA, soit une amélioration de 13 dB . L'amélioration en sensibilité apportée par le montage SOAPIN/TIA permettra de relâcher les contraintes du budget optique au sein d'un réseau d'accès, en permettant une distance de transmission plus importante ou un nombre d'utilisateurs reliés à un même nœud de raccordement plus élevé.

Bien que le circuit TIA constitue le meilleur compromis entre rapport signal-sur-bruit et bande passante, son association avec le photodétecteur reste un défi pour atteindre des débits de l'ordre de 40 Gb/s . En effet, l'analyse théorique basée sur des calculs analytiques et des simulations de type circuit présentée dans ce chapitre montre que la bande passante du photorécepteur PIN/TIA reste limitée, à cause notamment de la capacité équivalente formée par le photodétecteur et l'étage d'entrée du TIA. Cette limitation a donc fait l'objet du principal axe de recherche de nos travaux et les solutions proposées pour y répondre ont été développées dans le chapitre 3.

Dans le chapitre 3, plusieurs solutions visant à résoudre le problème d'intégration du photodétecteur avec le TIA ont été proposées. Pour cela, la première étape a été de simuler, à l'aide des modèles électrique équivalents extraits d'après les mesures, le module photorécepteur complet, c'est dire l'association photodiode/TIA et son environnement. Une méthodologie complète basée sur des simulations en petit et grand signal a ainsi été mise en place afin d'anticiper avec précision le comportement global du récepteur.

A l'aide de ces simulations ont ainsi pu être proposées deux méthodologies de conception. La première, qualifiée d'approche "co-packaging" a consisté à exploiter au mieux les performances des composants conçus au laboratoire *III-V Lab*, en optimisant leur intégration en module à l'aide d'un circuit d'adaptation placé entre la photodiode et l'amplificateur transimpédance. Les deux composants ont alors été considérés comme des boîtes noires avec des relations reliant les entrées aux sorties qui définissent le comportement des composants. Ainsi, un circuit d'adaptation a été proposé et optimisé en se basant sur les résultats de simulation, afin de maximiser le fonctionnement à 40 Gb/s du module photorécepteur. Le circuit d'adaptation qui permet d'avoir le meilleur compromis entre bande passante, sensibilité et gain est constitué d'une charge 50 Ω parallèle associée à un DC-Block et est placé entre la photodiode et le circuit TIA. La présence du DC-Block permet de supprimer la composante continue du signal détecté et ainsi évite tout déséquilibre de la paire différentielle de l'étage TIA. La charge 50 Ω permet d'obtenir le meilleur transfert du signal détecté entre la photodiode et le circuit TIA et donne une bande passante simulée du photorécepteur supérieure à 40 GHz. Toutefois, dans cette approche, l'intégrité du signal n'est pas totalement contrôlée, et l'effet de surtension engendré par l'utilisation du circuit d'adaptation constituera une limitation lors de l'utilisation de format de modulation tel que le format multi-niveaux PAM-4. De plus, une partie du signal utile est transmis à la charge 50 Ω ; il est perdu et ne participe pas au bilan de la liaison optique. Pour compenser la perte du signal dans la charge 50 Ω , nous avons eu l'opportunité d'associer une pré-amplification optique en utilisant les composants monolithiques SOAPIN développés au sein du laboratoire *III-V Lab*. L'utilisation de la puce SOAPIN a permis d'augmenter très significativement la sensibilité du récepteur, en simulation nous avons obtenus une sensibilité de -26 dBm pour un signal NRZ-OOK à 40 Gb/s.

Par rapport à l'approche "co-packaging", la seconde méthodologie de conception, que nous appelons approche "co-design", permet d'optimiser l'étage d'entrée du TIA en tenant compte des paramètres de la photodiode. Cette approche a permis de résoudre un certain nombre de limitations observées sur le premier module. En effet, sur le premier module réalisé, la résistance parallèle utilisée dans le circuit d'adaptation entre la photodiode et le TIA, en dépit d'augmenter la bande passante du récepteur, dégrade le rapport signal-sur-bruit et diminue sa sensibilité et son gain de conversion.

De plus, les mesures de diagrammes de l'œil ont permis de mettre en évidence que l'intégrité du signal pour des formats de modulation multi-niveaux n'était pas suffisant. En effet, le comportement en fréquence, affecté par les "parasites de montage", n'étant pas complètement contrôlé, la réponse en fréquence du récepteur présente un effet de surtension important qui déforme le diagramme de l'œil. Pour un signal de type NRZ cela n'est pas rédhibitoire; en revanche, pour un signal de type PAM-4 cela réduira fortement le SNR sur chaque niveau. Lors de nos travaux, nous avons proposé d'utiliser une architecture de TIA différentielle en entrée et différentielle en sortie utilisée en mode asymétrique où la photodiode est connectée en entrée à l'un des accès. L'originalité du travail est d'avoir proposé d'utiliser la seconde entrée du TIA pour pré-égaliser le signal avant amplification, et ainsi contrôler parfaitement l'intégrité du signal en fonction des caractéristiques de la photodiode. Cette approche originale a abouti à la conception d'une nouvelle architecture de TIA que nous avons appelé PeTIA pour Pre-Equalizing TransImpedance Amplifier. Pour réaliser le circuit de pré-égalisation, nous avons opté pour un circuit simple à mettre en œuvre constitué d'un tronçon de ligne en circuit ouvert sur l'entrée non connectée à la photodiode. Ainsi en ajustant la longueur du tronçon de ligne et la valeur de la résistance de contre-réaction sur cet accès, il a été possible d'obtenir, en simulation, une bande passante d'environ 45 GHz , sans ondulation et sans sur-tension. Le récepteur a également montré toute sa capacité à fonctionner avec le format de modulation $PAM-4$ à 50 Gbd , soit 100 Gb/s .

Les deux approches de conception de modules récepteurs détaillées au chapitre 3 ont conduit à des réalisations présentées au chapitre 4.

Dans la première partie du chapitre, les différentes étapes de conception et de réalisation du module photorécepteur ainsi que les difficultés liées à l'intégration des différents composants qui le constitue sont présentées. Cette partie montre toute la complexité de réalisation d'un tel module qui fait intervenir un grand nombre de compétences : mécaniques, optiques, hyperfréquences, mesures,...

Dans la seconde partie du chapitre, les résultats de caractérisation sur les différents modules réalisés ont été présentés. Le premier module photorécepteur réalisé, intègre dans le même boîtier une puce SOAPIN obtenue par intégration monolithique sur substrat InP et un TIA-VGA; l'interface entre les deux composants ayant été optimisée par une approche "co-packaging" qui consiste à insérer un circuit d'adaptation entre les deux composants. Les résultats obtenus sont parfaitement en accord avec les résultats de simulations. La bande passante a été mesurée égale à 44 GHz . Le résultat clé concernant ce module est sa sensibilité. Nous avons mesuré une sensibilité égale à -23 dBm pour un taux d'erreur de 10^{-9} , pour un signal NRZ-OOK à 40 Gb/s avec une longueur de mot binaire pseudo-aléatoire de $2^{31} - 1$. Ces bons résultats ont été confirmés à 64 Gb/s , puisque

nous avons obtenus une sensibilité de $-23,5 \text{ dBm}$ pour un taux d'erreur de 10^{-9} et nous avons démontré une transmission sur une fibre standard avec moins de 2 dB de pénalité sur 3 km par rapport à la mesure en "back-to-back". Le gain de conversion mesuré pour ce module est égal à 24000 V/W .

Les performances obtenues se situent à l'état de l'art pour ce type d'architecture de photorécepteur. L'intégration d'un pré-amplificateur optique dans le module photoréception permet d'augmenter de manière significative, environ 10 dB , la sensibilité du photorécepteur par rapport à l'approche classique PIN/TIA. Ce résultat est obtenu à 40 Gb/s sans insertion de filtre optique entre le SOA et la photodiode.

Les deux modules suivants ont été optimisés par une approche "co-design" qui consiste à optimiser l'étage d'entrée du circuit transimpédance en tenant compte de la photodiode. Ainsi, ceux-ci ont été assemblés, en intégrant dans le même boîtier, pour le premier module, une photodiode PIN et le circuit PeTIA et pour le second module, une puce SOAPIN et le circuit PeTIA. Ces deux modules ont pu être caractérisés en petit et en grand signal. Pour ces deux modules comme pour le module précédent les résultats de mesures sont conformes aux résultats prédits par les simulations. Les réponses électro-optiques mesurées sur les deux modules sont parfaitement plates, sans ondulation ni surtension, les bandes passantes mesurées sont supérieures à 40 GHz . Les mesures des diagrammes de l'œil réalisées sur le module PIN/PeTIA à 50 Gb/s montrent une bonne intégrité du signal, le bruit sur les niveaux est faible, la gigue supplémentaire apportée par le récepteur est faible, le diagramme de l'œil est bien ouvert. Le fonctionnement du photorécepteur en multi-niveaux à 50 Gbd a alors pu être démontré. Le bruit sur les différents niveaux est faible; l'ouverture de l'œil sur les différents niveaux est identique. Enfin, Le diagramme de l'œil mesuré en sortie du troisième module SOAPIN/PeTIA à 56 Gb/s montre une qualité de signal meilleure que celle obtenue en sortie du module SOAPIN/TIA-VGA avec circuit d'adaptation. Les niveaux sont parfaitement définis, le bruit sur les niveaux est faible. Le croisement des fronts montants et descendants est également parfaitement défini, la gigue introduit par le récepteur est réduite. L'ensemble de ces résultats valident l'architecture de circuit PeTIA qui intègre, sur l'entrée non connectée de l'amplificateur transimpédance différentiel, un circuit de pré-égalisation du signal détecté avant son amplification.

Perspectives...

Les travaux présentés ont montré comment optimiser l'architecture transimpédance afin d'intégrer directement la fonction de pré-égalisation en exploitant le comportement différentiel. Les composants conçus afin de valider cette fonctionnalité possédaient une topologie relativement simple, avec un étage transimpédance suivi d'un unique étage

d'amplification Cherry-Hooper et un contrôle d'offset manuel en entrée. Ce choix a été fait durant la conception dans le but de simplifier l'architecture du circuit TIA en se concentrant sur l'étage TIA d'entrée du circuit et ainsi limiter les risques de dysfonctionnement dus à la multiplication des étages de gain des boucles de contrôle de gain et d'offset. La conception actuelle pourra donc évoluer afin d'intégrer des étages de gain supplémentaires et surtout une boucle de contrôle de gain automatique afin de compenser toutes les variations du niveau du signal optique d'entrée.

La méthodologie de simulation mise en place a montré des résultats en très bonnes concordances avec les mesures réalisées tout au long de la thèse, aussi bien en petit et grand signal. Néanmoins, quelques points peuvent être améliorés. Nous avons vu lors de la réalisation du récepteur PIN/PeTIA que le circuit de découplage de la photodiode avait un gros impact sur les performances, ceci étant dû en grande partie au fait que la conception de l'étage d'entrée du TIA est spécifique et prend en compte les paramètres de la photodiode. La méthodologie de simulation ne permet pas, à l'heure actuelle, une prise en compte suffisante des "parasites de montage" tels que les fils de connexion entre la photodiode et le TIA ou du circuit de polarisation de la photodiode. Une amélioration du modèle simulé à ce niveau devra être mise en place afin d'être au plus près des conditions réelles.

La très bonne concordance entre les résultats de mesure et de simulation a validé notre méthodologie de conception des photorécepteurs basée sur des simulations simultanées en petit et grand signal. Cette méthodologie de conception consiste à optimiser la réponse électro-optique du photorécepteur en observant l'allure de la bande passante et du diagramme de l'œil en sortie du récepteur. Ces résultats encourageant peuvent inciter à donner une suite à ces travaux où l'étape suivante serait d'optimiser directement la sensibilité du récepteur en traçant le taux d'erreur en fonction de la puissance optique. Pour cela, il pourrait être intéressant de tenir compte du bruit, du chirp et des non linéarité de la source optique ainsi que des effets de propagation, de dispersion chromatique, de dispersion modale de polarisation (PMD), voire des effets non-linéaires dans la fibre.

Pour répondre au défi que représente l'augmentation du volume des données échangées, le déploiement des réseaux d'accès tout optique jusque chez l'abonné représente un des enjeux de ces prochaines années. Néanmoins, le déploiement de masse de ces réseaux ne pourra se faire que si l'augmentation du débit se fait à faible coût. Ces travaux ont montré l'intérêt d'optimiser l'interface entre la photodiode et l'amplificateur transimpédance afin d'augmenter le débit de fonctionnement des photorécepteurs. L'approche préconisée dans la norme NG-PON2 consistant à multiplier les longueurs d'onde pour atteindre des débits

élevés (4 longueurs d'onde à 10 Gb/s pour le signal descendant à 40 Gb/s), contrainte par la limitation en bande passante des composants, rend les systèmes plus complexes, plus énergivores et surtout plus onéreux. Les deux photorécepteurs présentés dans ces travaux, permettant un transfert de données jusqu'à 40 Gb/s, voir plus, tout en augmentant le bilan de liaison, sur une seule longueur d'onde, peuvent être des composants clés pour répondre aux besoins de la montée en débit, à la fois en terme de performances, mais aussi en terme de coût de déploiement.

Au sein des centres de données, dont la problématique est similaire, il est aisé de se représenter l'intérêt d'intégrer des composants/sous-systèmes ultra rapides. En effet, ceci permet de réduire le nombre de composants lors de leurs déploiement au sein de ces centres. Nous l'avons vu, une attention particulière a été portée sur le comportement en fréquence du photorécepteur afin de garantir son fonctionnement avec le format de modulation PAM-4. La Figure 4.83 illustre deux possibilités d'évolution de l'architecture des centres de données fonctionnant à 100 Gb/s en utilisant les photorécepteurs présentés dans ce travail.

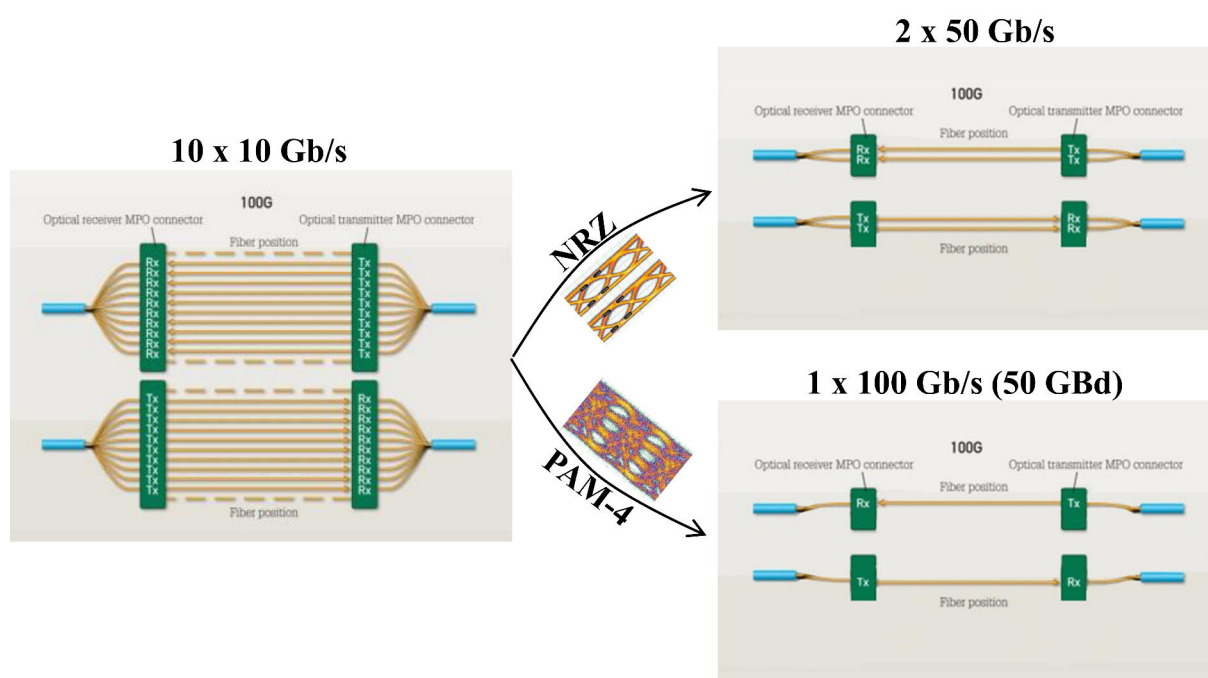


Figure 4.83 – Possibilité d'évolution de l'architecture des data-center

Cette figure montre bien la simplification qu'il est possible de réaliser au niveau de l'architecture des centres de données en réduisant considérablement le nombre de composants utilisés. Ainsi les deux architectures de photorécepteur proposées lors de ces travaux sont une bonne alternative aux autres architectures étudiées en photo-réception. Actuellement, beaucoup de travaux pour augmenter le débit des signaux transmis en réduisant le nombre de fibres sont basés sur une architecture APD/TIA à 25 Gb/s et

fonctionnent en multi-modes : le signal se propage dans une fibre optique multi-mode où l'information est codée sur 4 modes de propagation.

Bibliographie

- [1] “Le point sur ... le fttx : le réseau optique de desserte,” Cerema, Tech. Rep., 2015.
- [2] F. Raharimanitra, “Contribution à l’étude des architectures basées sur le multiplexage en temps et en longueur d’onde dans le réseaux d’accès, permettant la migration vers la nouvelle génération de pon (ng-pon) à 10 gbit/s,” Ph.D. dissertation, Université de Bretagne-Sud, 2012.
- [3] K. Murata and T. Saida, “Feature articles : R and D of optical component technologies for 100-Gbit/s digital coherent communications - optical device technologies for future network evolution,” NTT, Tech. Rep., 2011.
- [4] “Cisco global cloud index : Forecast and methodology, 2015-2020,” Cisco, Tech. Rep., 2016.
- [5] R. Weber and R. Weber, *Internet of Things : Legal Perspectives*, ser. Publikationen aus dem Zentrum für Informations- und Kommunikationsrecht der Universität Zürich. Springer Berlin Heidelberg, 2010.
- [6] Cisco, *The Zettabyte Era : Trends and Analysis (white paper)*, July 2016.
- [7] G. Ciccarella, C. L. Ghibaud, and F. Guarino, “NGAN nel mondo; piani e sostenibilita economica,” *Telecom Italia*, pp. 10–23, 2012.
- [8] M. Kantor, K. Wajda, B. Lannoo, K. Casier, S. Verbrugge, M. Pickavet, L. Wosinska, J. Chen, and A. Mitsenkov, “General framework for techno-economic analysis of next generation access networks,” in *Transparent Optical Networks (ICTON), 2010 12th International Conference on*, June 2010, pp. 1–4.
- [9] C. P. Larsen, A. Gavler, and K. Wang, “Comparison of active and passive optical access networks,” in *Telecommunications Internet and Media Techno Economics (CTTE), 2010 9th Conference on*, June 2010, pp. 1–5.
- [10] “Series g : Transmission systems and media, digital systems and networks - digital sections and digital line system - optical line systems for local and access networks - gigabit-capable passive optical networks (GPON) : Reach extension,” Union Internationale des Telecommunication, Tech. Rep., 2008.
- [11] “Serie g : Systemes et supports de transmission, systemes et reseaux numeriques - sections numériques et systèmes de lignes numériques : Systèmes de transmission par ligne optique pour les réseaux locaux et les réseaux d’accès - systèmes d’accès optique à large bande basés sur les réseaux optiques passifs,” Union Internationale des Telecommunication, Tech. Rep., 2005.
- [12] “802.3ah-ieee standard for information technology telecommunications and information exchange between systems local and metropolitan area networks specific requirements -part 3 : Carrier sense multiple access with collision detection

- (csma/cd) access method and physical layer specifications,” Institute of Electrical and Electronics Engineers, Tech. Rep., 2004.
- [13] K. Tanaka, A. Agata, and Y. Horiuchi, “Ieee 802.3av 10g-epon standardization and its research and development status,” *Journal of Lightwave Technology*, vol. 28, no. 4, pp. 651–661, Feb 2010.
- [14] “Series g : Transmission systems and media, digital systems and networks - digital sections and digital line system : Optical line systems for local and access networks - gigabit-capable passive optical networks (g-pon) : Ont management and control interface specification,” Union Internationale des Telecommunication, Tech. Rep., 2008.
- [15] “Series g : Transmission systems and media, digital systems and networks - digital sections and digital line system : Optical line systems for local and access networks - 10-gigabit-capable passive optical network (xg-pon) systems : Definitions, abbreviations and acronyms,” Union Internationale des Telecommunication, Tech. Rep., 2012.
- [16] “Series g : Transmission systems and media, digital systems and networks - digital sections and digital line system : Optical line systems for local and access networks - 40-gigabit-capable passive optical networks (ng-pon2) : Definitions, abbreviations and acronyms,” Union Internationale des Telecommunication, Tech. Rep., 2015.
- [17] J. A. Besley, J. D. Love, and W. Langer, “A multimode planar power splitter,” *Journal of Lightwave Technology*, vol. 16, no. 4, pp. 678–684, Apr 1998.
- [18] K. Grobe and J.-P. Elbers, “PON evolution from TDMA to WDM-PON,” in *Optical Fiber Communication Conference/National Fiber Optic Engineers Conference*. Optical Society of America, 2008, p. NThD6.
- [19] “Serie g : Systemes et supports de transmission, systemes et reseaux numeriques - caractéristiques des supports de transmission - caractéristiques des composants et sous-systèmes optiques - grilles spectrales pour les applications de multiplexage par répartition en longueur d’onde : grille espacée cwdm,” Union Internationale des Telecommunication, Tech. Rep., 2003.
- [20] “Series g : Transmission systems and media, digital systems and networks - transmission media and optical systems characteristics - characteristics of optical systems - spectral grids for wdm applications : Dwdm frequency grid,” Union Internationale des Telecommunication, Tech. Rep., 2012.
- [21] <http://www.usine-digitale.fr/article/cloud-computing-un-marche-de-278-milliards-de-dollars-en-2017> N387746, accessed : 2017-05-01.
- [22] “Telecommunications infrastructure standard for data centers, TIA-942,” TELECOMMUNICATIONS INDUSTRY ASSOCIATION, Tech. Rep., 2005.

- [23] J. D'Ambrosia and Al, "40 gigabit ethernet and 100 gigabit ethernet technology overview," Tech. Rep., 2010.
- [24] V. Katopodis, Z. Zhang, P. Groumas, A. Konczykowska, J. Y. Dupuy, A. Beretta, A. Dede, E. Miller, J. H. Choi, P. Harati, F. Jorge, V. Nodjiadjim, R. Dinu, G. Cangini, A. Vannucci, N. Keil, H. G. Bach, N. Grote, H. Avramopoulos, and C. Kouloumentas, "Tunable transmitter for serial 100 gb/s connectivity inside flexible data centers using hybrid polymer integration," in *Optical Fiber Communications Conference and Exhibition (OFC), 2015*, March 2015, pp. 1–3.
- [25] J. M. Senior, *Optical Fiber Communications : Principles and Practice*, ser. Prentice Hall Internacional series in optoelectronics. Financial Times/Prentice Hall, 2009.
- [26] S. Alexander, *Optical Communication Receiver Design*, ser. IEE telecommunications series. SPIE Optical Engineering Press, 1997. [Online]. Available : <https://books.google.fr/books?id=r6NjztgtjusC>
- [27] G. Agrawal, *Fiber-Optic Communication Systems*, ser. Wiley Series in Microwave and Optical Engineering. Wiley, 2012.
- [28] S. Demiguel, "Photodiodes rapides à adaptateur de mode intégré pour les liaisons optique/radiofréquences à 60ghz et les transmissions numériques à 40gb/s," Ph.D. dissertation, 2001.
- [29] A. Rouvié, "Photodiodes à avalanches gainas/al(ga)inas pour la détection à 1.55 um : Application aux télécommunications optiques et à la détection en espace libre," Ph.D. dissertation, 2009.
- [30] X. Li, N. Li, S. Demiguel, X. Zheng, J. C. Campbell, H. H. Tan, and C. Jagadish, "A partially depleted absorber photodiode with graded doping injection regions," *IEEE Photonics Technology Letters*, vol. 16, no. 10, Oct 2004.
- [31] T. ISHIBASHI, T. FURUTA, H. FUSHIMI, S. KODAMA, H. ITO, T. NAGATSUMA, N. SHIMIZU, and Y. MIYAMOTO, "Inp/ingaas uni-traveling-carrier photodiodes," *IEICE TRANS. ELECTRON.*, vol. E83-C, no. 6, pp. 938–949, 2000.
- [32] M. Chtioui, A. Enard, D. Carpentier, S. Bernard, B. Rousseau, F. Lelarge, F. Pommereau, and M. Achouche, "High-power high-linearity uni-traveling-carrier photodiodes for analog photonic links," *IEEE Photonics Technology Letters*, vol. 20, no. 3, pp. 202–204, Feb 2008.
- [33] R. McIntyre, "Multiplication noise in uniform avalanche diodes," *IEEE Trans. Electron Devices*, vol. 13, no. 1, pp. 164–168, January 1966.
- [34] M. Teich, K. Matsua, and B. Saleh, "Excess noise factors for conventional and superlattice avalanche photodiodes and photomultiplier tubes," *IEEE Journal of Quantum Electronics*, vol. 22, no. 8, pp. 1184–1193, August 1986.

- [35] P. Valbert, “Caractérisation statique d’amplificateurs optiques à semi-conducteurs,” Ph.D. dissertation, 1997.
- [36] C. Caillaud, “Photorécepteur intégré soa-pin pour les applications à 100 gb/s,” Ph.D. dissertation, 2010.
- [37] M. J. Connelly, *Semiconductor Optical Amplifiers*. Kluwer Academic Publishers, 2002.
- [38] S. HUYGHE, “Fiabilité des amplificateurs optiques à semi-conducteur 1,55 μm pour des applications de télécommunication : Etude expérimentale et modélisation physique,” Ph.D. dissertation, 2005.
- [39] R. Basset, “Le bruit dans les amplificateurs optiques à semi-conducteurs,” Ph.D. dissertation, 1996.
- [40] P. Morel, “Modélisation des amplificateurs optiques à semi-conducteurs : du composant au système,” Ph.D. dissertation, Université de Bretagne Occidentale, 2011.
- [41] M. Amaya, “Amélioration des performances d’un amplificateur optique à semi-conducteurs par infection optique à la transparence du gain pour les réseaux de télécommunications optiques.” Ph.D. dissertation, Université de Bretagne Occidentale, 2006.
- [42] E. Säckinger, *Broadband Circuits for Optical Fiber Communication*. Wiley, 2005.
- [43] J. M. and M. Jamro, *Optical Fiber Communications : Principles and Practice*, ser. Prentice Hall International series in optoelectronics. Financial Times/Prentice Hall, 2009.
- [44] S. D. Personick, “Time dispersion in dielectric waveguides,” *Bell System Technical Journal*, vol. 50, no. 3, pp. 843–859, 1971.
- [45] P. Fay, W. Wohlmuth, C. Caneau, S. Chandrasekhar, and I. Adesida, “High-speed digital and analog performance of low-noise integrated MSM-HEMT photoreceivers,” *Photonics Technology Letters*, vol. 9, no. 7, pp. 991–993, July 1997.
- [46] M. Gustavsson, P. O. Hedekvist, , and P. A. Andrekson, “Uni-travelling-carrier photodiode performance with high optical power 10 gb/s data,” *Optical Fiber Communication Conference*, 2004.
- [47] NTT, “10-gbit/s apd rosa module,” NTT, Tech. Rep., 2006.
- [48] M. Achouche, G. Glastre, C. Caillaud, M. Lhrichi, M. Chtioui, and D. Carpentier, “Ingaas communication photodiodes : From low- to high-power-level designs,” *IEEE Photonics Journal*, vol. 2, no. 3, pp. 460–468, Jun 2010.
- [49] T. Ducellier, M. Goix, and J. Hébert, “Compact soa-based preamplified receiver module for 20 gb/s applications,” *Optical Amplifiers and Their Applications*, 1997.

- [50] M. Nada, Y. Muramoto, H. Yokoyama, T. Ishibashi, and S. Kodama, "High-sensitivity 25 gbit/s avalanche photodiode receiver optical sub-assembly for 40 km transmission," *Electronics Letters*, vol. 48, no. 13, pp. 777–778, June 2012.
- [51] P. Angelini, F. Blache, C. Caillaud, P. Chanclou, M. Goix, F. Jorge, K. Mekhazni, J. Y. Dupuy, and M. Achouche, "Record -22.5-dbm sensitivity soa-pin-tia photoreceiver module for 40-gb/s applications," *IEEE Photonics Technology Letters*, vol. 27, no. 19, pp. 2027–2030, Oct 2015.
- [52] Finisar, "43 gb/s high gain photoreceiver, xprv2022(a)," Tech. Rep., 2014.
- [53] B. Mason, S. Chandrasekhar, A. Ougazzaden, C. Lentz, J. Geary, L. Buhl, L. Peticolas, K. Glogovsky, J. Freund, L. Reynolds, G. Przybylek, E. Walters, A. Sirenko, J. Boardman, T. Kercher, M. Rader, J. Grenko, D. Monroe, and L. Ketelsen, "Photonic integrated receiver for 40 gbit/s transmission," *Electronics Letters*, 2002.
- [54] E. Legros, T. Barrou, S. Vuye, L. Giraudet, C. Joly, F. Blache, T. Ducellier, and M. Goix, "High-sensitivity high-gain soa-filter-pin-phemt 40-g b/s photoreceiver," *European Conference on Optical Communication*, 1998.
- [55] Y. M. M. Yoneyama, K. Hagimoto, T. Ishibashi, and N. Shimizu, "40 gbit/s high sensitivity optical receiver with uni-travelling-carrier photodiode acting as decision ic driver," *Electronics Letters*, 1998.
- [56] M. Nada, H. Yokoyama, Y. Muramoto, T. Ishibashi, and H. Matsuzaki, "50-gbit/s vertical illumination avalanche photodiode for 400-gbit/s ethernet systems," *Optics Express*, 2014.
- [57] P. Angelini, F. Blache, C. Caillaud, P. Charbonnier, B. Duval, M. Goix, F. Jorge, F. Mallecot, K. Mekhazni, J. Y. Dupuy, and M. Achouche, "64 gb/s optical transmission using dfb-eam transmitter and soa-pin-tia receiver with -23.5 dbm record sensitivity," *European Conference on Optical Communication*, 2016.
- [58] M. C. A. M. Koolen, "On-wafer high-frequency device characterization," in *ESSDERC '92 : 22nd European Solid State Device Research conference*, Sept 1992, pp. 679–686.
- [59] M. Anagnosti, "Design and fabrication of a photonic integrated circuit comprising a semi-conductor optical amplifier and a high speed photodiode (soa-utc) for \geq 100 gbit/s applications," Ph.D. dissertation, Université Pierre et Marie Curie - Paris 6, 2015.
- [60] E. M. Cherry and D. E. Hooper, "The design of wide-band transistor feedback amplifiers," *Electrical Engineers, Proceedings of the Institution of*, vol. 110, no. 2, pp. 375–389, February 1963.

- [61] Y. Greshishchev and P. Schvan, “A 60 db gain 55 db dynamic range 10 gb/s broadband sigebt limiting amplifier,” in *Solid-State Circuits Conference, 1999. Digest of Technical Papers. ISSCC. 1999 IEEE International*, Feb 1999, pp. 382–383.
- [62] B. C. Wadell, *Transmission Line Design Handbook*. Artech House Inc., 1991.
- [63] V. Nodjiadjim, “Transistor bipolaire à double hétérojonction submicronique inp/ingaas pour circuits numériques ou mixtes ultra-rapides,” Ph.D. dissertation, 2009.
- [64] “Presidio components, inc.” <http://www.presidiocomponents.com/>, accessed : 2017-05-01.
- [65] B. Thon, “Intégration de l’analyse électromagnétique dans la mise au point de solutions d’encapsulation : Application à la conception de modules optoélectroniques à 40 gb/s,” Ph.D. dissertation, Université de Cergy-Pontoise, 2003.
- [66] J.-Y. Dupuy, “Théorie et pratique de l’amplificateur distribué : Application aux télécommunications optiques à 100 gbit/s,” Ph.D. dissertation, Université de Cergy-Pontoise, 2015.
- [67] “Finisar,” www.finisar.com/optical-components.
- [68] F. Koyama and K. Iga, “Frequency chirping in external modulators,” *Journal of Lightwave Technology*, vol. 6, no. 1, pp. 87–93, Jan 1988.

Publications et communications relatives à ce travail

Publications en premier auteur et communications

- [1] Philippe Angelini, Fabrice Blache, Christophe Caillaud, Michel Goix, Bernadette Duval, Filipe Jorge, Jean-Yves Dupuy et Mohand Achouche “Module Photorécepteur SOA-PIN-TIA Pour les Applications Courte Distance à 40 Gb/s” *19^{èmes} Journées Nationales Microondes*, Bordeaux 2015.
- [2] Philippe Angelini, Fabrice Blache, Christophe Caillaud, Philippe Chanclou, Michel Goix, Filipe Jorge, Karim Mekhazni, Jean-Yves Dupuy et Mohand Achouche “Record -22.5 dBm Sensitivity SOA-PIN-TIA Photoreceiver Module for 40 Gb/s Applications” *IEEE Photonics Technology Letters*, 2015.
- [3] Philippe Angelini, Fabrice Blache, Christophe Caillaud, Michel Goix, Filipe Jorge, Karim Mekhazni, Jean-Yves Dupuy et Mohand Achouche “High sensitivity SOA-PIN/TIA photoreceiver for 40 Gb/s applications and beyond” *International Journal of Microwave and Wireless Technologies*, 2016.
- [4] Philippe Angelini, Fabrice Blache, Christophe Caillaud, Michel Goix, Filipe Jorge, Karim Mekhazni, Franck Mallecot, Philippe Charbonnier, Jean-Yves Dupuy et Mohand Achouche “64 Gb/s Optical Transmission Using DFB-EAM Transmitter and SOA-PIN-TIA Receiver with -23.5 dBm Record Sensitivity” *European Conference on Optical Communication*, 2016.

Brevet

- [1] Philippe Angelini, Fabrice Blache et Jean-Yves Dupuy “Photoreceiver with Pre-Equalizing Differential Transimpedance Amplifier”, Nokia 2017.

Publications en co-auteur

- [1] Maria Anagnosti, Christophe Caillaud, Fabrice Blache, Philippe Angelini, Jean-François Paret et Mohand Achouche “Optimized High Speed UTC Photodiode for 100Gbit/s Applications” *IEEE Journal of Selected Topics in Quantum Electronics*, 2014.

- [2] Christophe Caillaud, Philippe Chanclou, Fabrice Blache, Philippe Angelini, Bernadette Duval, Philippe Charbonnier, Delphine Lanteri et Mohand Achouche “High Sensitivity 40 Gbit/s Preamplified SOA-PIN/TIA Receiver Module for High Speed PON” *European Conference on Optical Communication*, 2014.
- [3] Christophe Caillaud, Philippe Chanclou, Fabrice Blache, Philippe Angelini, Bernadette Duval, Philippe Charbonnier, Delphine Lanteri, Geneviève Glastre et Mohand Achouche “Integrated SOA-PIN Detector for High-Speed Short Reach Applications” *Journal of Lightwave Technology*, 2015.
- [4] Miquel A. Mestre, Filipe Jorge, Haik Mardoyan, Jose Manuel Estarán, Fabrice Blache, Philippe Angelini, Agnieszka Konczykowska, Muriel Riet, Virginie Nodjiadjim, Jean-Yves Dupuy et Sébastien Bigo “100-Gbaud PAM-4 Intensity-Modulation Direct-Detection Transceiver for Datacenter Interconnect” *European Conference on Optical Communication*, 2016.
- [5] Robert Borkowski, Wolfgang Poehlmann, Romain Brenot, Rene Bonk, Philippe Angelini, Christophe Caillaud, Mohand Achouche, Fabrice Blache, Michel Goix, Karim Mekhazni, Bernadette Duval, Jean-Yves Dupuy, Jean F. Paret, et Thomas Pfeiffer “Real-Time Burst-Mode Operation of an Integrated SOA-PIN/TIA Receiver for 25 Gbit/s/? and Faster T(W)DM-PON” *Optical Society of America*, 2017.
- [6] Haik Mardoyan, Miquel A. Mestre, Jose Manuel Estarán, Filipe Jorge, Fabrice Blache, Philippe Angelini, Agnieszka Konczykowska, Muriel Riet, Virginie Nodjiadjim, Jean-Yves Dupuy et Sebastien Bigo “84-, 100-, and 107-GBd PAM-4 Intensity-Modulation Direct-Detection Transceiver for Datacenter Interconnects” *Journal of Lightwave Technology*, 2017.

Contribution à l'étude de nouvelles technologies de co-packaging et de co-design appliquées à la réalisation de modules photorécepteurs pour les systèmes de télécommunications de prochaine génération

Résumé : Les travaux présentés dans cette thèse s'inscrivent dans le cadre des télécommunications optiques à haut-débit sur courtes distances. L'ère numérique dans laquelle nous vivons pousse les architectures actuelles à évoluer aussi rapidement que le besoin en débit. Les réseaux d'accès et data-centers doivent d'ores et déjà évoluer, notamment au niveau des composants et sous-systèmes chargés de détecter les signaux optiques après leur transmission : les photorécepteurs. La montée en débit à 40 Gb/s et au-delà est limitée par l'architecture actuelle des photorécepteurs dont l'interfaçage entre ses deux fonctions primaires (photodétection[PD]/amplification[TIA]) limite la bande passante. Les solutions présentées, visant à limiter la parallélisation multi-longueurs d'onde des composants et ainsi les coûts de déploiement, proposent d'augmenter la rapidité des modules photorécepteurs en optimisant leur architecture. Deux axes d'optimisation sont alors proposés au niveau du photorécepteur : Une approche **co-packaging** ayant pour objectif de considérer les deux fonctions clés du photorécepteur comme des "boîtes noires" auxquelles il convient d'ajouter un circuit externe permettant d'augmenter la bande passante, et une approche **co-design** visant à concevoir un nouveau circuit amplificateur transimpédance (TIA) intégrant directement une fonction de pré-égalisation adaptée à la photodiode permettant de repousser la fréquence de coupure du récepteur.

Mots clés : Photorécepteur, Amplificateur transimpédance, Réseaux d'accès, Data center, Co-packaging, Co-design.

Study of new co-packaging and co-design technologies applied to photoreceiver modules for next generation telecommunication systems

Abstract : This thesis falls within the scope of high-speed short-reach optical communication where the growing need in data transfer forces the current architectures to evolve as quickly. Access network and data-center components and subsystems must follow this growth, especially on the photoreceiver side. 40 Gb/s and beyond high-speed communications are limited by the current photoreceiver architecture, which, due to the integration of both of its main functions (photodetection[PD]/amplification[TIA]), limits the maximum achievable bandwidth. In order to reduce the amount of components and price caused by multi- λ architectures, photoreceivers bandwidth must be increased. Two solutions are proposed so that the photoreceiver performances can be optimized : A **co-packaging** approach in which both main functions of the photoreceiver are considered as "black boxes" to which must be added an external circuit allowing to increase the bandwidth, and a **co-design** approach in which a new transimpedance amplifier (TIA) is designed, integrating a pre-equalizing function based on the photodiode characteristics, allowing an enhancement of the photoreceiver bandwidth.

Keywords : Photoreceiver, Transimpedance amplifier, Access network, Data center, Co-packaging, Co-design.

XLIM - UMR CNRS n°7252

123, avenue Albert Thomas - 87060 LIMOGES CEDEX