



HAL
open science

Conception de circuit intégré pour les applications gravimétriques basées sur l'utilisation de résonateurs mécaniques arrangés en réseau

Guillaume Gourlat

► To cite this version:

Guillaume Gourlat. Conception de circuit intégré pour les applications gravimétriques basées sur l'utilisation de résonateurs mécaniques arrangés en réseau. Micro et nanotechnologies/Microélectronique. Université Grenoble Alpes, 2017. Français. NNT : 2017GREAT089 . tel-01765780

HAL Id: tel-01765780

<https://theses.hal.science/tel-01765780>

Submitted on 13 Apr 2018

HAL is a multi-disciplinary open access archive for the deposit and dissemination of scientific research documents, whether they are published or not. The documents may come from teaching and research institutions in France or abroad, or from public or private research centers.

L'archive ouverte pluridisciplinaire **HAL**, est destinée au dépôt et à la diffusion de documents scientifiques de niveau recherche, publiés ou non, émanant des établissements d'enseignement et de recherche français ou étrangers, des laboratoires publics ou privés.

THÈSE

Pour obtenir le grade de

DOCTEUR DE LA COMMUNAUTÉ UNIVERSITÉ GRENOBLE ALPES

Spécialité : **Nano-Electronique et Nano-Technologies (NENT)**

Arrêté ministériel : 25 mai 2016

Présentée par

Guillaume GOURLAT

Thèse dirigée par **Gilles SICARD**

préparée au sein **CEA/DRT/LETI/DACLE/SCCI/LGECA**
et de **Ecole Doctorale d'Electronique, Electrotechnique, Automatique,
Traitement du Signal (EEATS)**

Conception de circuit intégré pour les applications gravimétriques ba- sées sur l'utilisation de résona- teurs mécaniques arrangés en ré- seau

Thèse soutenue publiquement le 29 novembre 2016
devant le jury composé de :

Pr, Skandar Basrour

Professeur TIMA - Université Grenoble Alpes, Président

Pr, Ian O'connor

Professeur INL - Universités école centrale de Lyon, Rapporteur

Pr, Pascal Nouet

Professeur LIRMM - Université de Montpellier, Rapporteur

Dr, Rose marie Sauvage

Ingénieure DGA, Examinatrice

Dr, Gilles Sicard

Ingénieur Chercheur (HDR) - CEA Grenoble, Directeur de thèse

Dr, Patrick Villard

Ingénieur Chercheur chez Apix Analytics, Encadrant de thèse

Dr, Sébastien Hentz

Ingénieur Chercheur (HDR) - CEA Grenoble, Invité



Remerciements

Résumé

L'extrême sensibilité des résonateurs mécaniques (NEMS) aux variations physiques à l'échelle atomique a permis le développement d'un nouveau concept de spectrométrie de masse à base de NEMS capable de mesurer la taille d'une particule unique. L'utilisation de large réseau de capteurs doit permettre à terme de palier la faible surface de capture des résonateurs tout en ouvrant de nouvelles perspectives pour les applications qui nécessitent des informations sur la répartition spatiale des particules au sein du faisceau de mesure. Pour réaliser un spectromètre de masse à base de NEMS viable pour des applications de mesures réelles, il est impératif de développer une technologie de co-intégration NEMS CMOS permettant de fortement densifier le niveau d'interconnexion entre le capteur et l'électronique de lecture. Dans ce travail, nous présentons les premiers résultats mettant en oeuvre une telle technologie au travers de mesures de laboratoire et de la conception de circuit intégré co-intégré avec les résonateurs mécaniques. L'électronique de lecture capable de suivre la fréquence de nombreux NEMS simultanément est encore un facteur limitant la forte intégration nécessaire à la lecture de grand réseau de NEMS (>1000), les travaux de cette thèse mettent l'accent sur les problématiques liées à la lecture d'un grand nombre de résonateurs en termes de surface de silicium, de consommation et de performances. Nous présentons dans ce manuscrit une nouvelle architecture d'oscillateur hétérodyne bimode qui doit permettre de répondre à la fois au besoin de compacité tout en assurant le suivi simultané des différents modes de résonances des capteurs. Les travaux présentent également l'effort de modélisation et de co-simulation électro mécanique mis en oeuvre pour la conception des trois circuits. Enfin, nous présentons les résultats de mesure physique obtenue avec l'un des circuits revenus de fabrication et testé au sein du banc de spectrométrie de masse mise en place par les équipes du CEA/LETI.

La thèse a eu lieu au sein du département d'architecture conception et logiciel embarqué (DACLE) du CEA Leti. L'encadrement de la thèse est assuré en interne par Mr Patrick Villard en qualité d'expert en architecture radiofréquences et Mr Gilles Sicard en qualité de directeur de thèse.

Mots clefs

Spéctrométrie de masse, mesure gravimétriques, système électromécanique, NEMS, MEMS, résonateur, oscillateur, boucle oscillante, hétérodyne, oscillateur multi-mode, co-intégration NEMS-CMOS, 3D séquentielle.

Abstract

Title

Integrated circuit design towards gravimetric sensing applications based on large nano-mechanical resonator arrays.

The extreme sensitivity of nano electro mechanical system (NEMS) to atomic scale physical variations has led to the breakthrough development of NEMS- based mass spectrometry systems capable of measuring a single molecule. Parallel sensing using thousands of devices will help to circumvent the small effective sensing area while opening new perspectives for applications which require spatial mapping. While the development of NEMS CMOS co-integration technology is of paramount importance to achieve high density sensor arrays (>1000 devices), the readout circuitry capable of tracking NEMS resonator frequency shifts is still the limiting factor for the very large scale integration of individually addressed sensors. Moreover, in order to resolve the mass and position of an adsorbed analyte, single particle mass sensing applications require to track simultaneously and in real time at least two modes of the resonators. This requirement adds complexity to the design of the overall system. To respond to the size, power consumption and resolution constraints linked to NEMS array measurement, this work focuses on the development of a new readout architecture based upon a dual mode heterodyne oscillator. This work also emphasizes the effort made on the modelization and co-simulation of the NEMS devices with their readout electronics. Then, the manuscript describes the first results of the CEA/LETI CMOS co-integration process developed to tackle the sensor density challenge of mass spectrometry application. Finally, it presents the two integrated circuits that were designed during this thesis. The first one was a proof of concept for the aforementioned oscillator architecture while the second one combines the architecture with the co-integration process developed.

Keywords

Mass spectrometry, gravimetric sensing, electromechanical system, NEMS, MEMS, resonator, oscillator, self oscillating loop, heterodyne, dual-mode oscillator, NEMS-CMOS co-integration, sequential 3D.

Table des matières

	Page
Remerciements	i
Résumé	ii
Abstract	iii
Table des matières	iv
Table des figures	vii
Liste des tableaux	xiii
Acronymes	xvi
Introduction	1
1 Les capteurs électromécaniques pour la mesure de masse	5
1.1 La mesure gravimétrique	6
1.1.1 Les systèmes électromécaniques de micrométrie à nanométrie	7
1.1.2 Les capteurs de gaz	8
1.1.3 La spectrométrie de masse	8
1.2 Les moyens de transduction	11
1.3 Le résonateur nano mécanique	12
1.3.1 Résonance mécanique des modes propres du résonateur	13
1.3.2 L'oscillateur harmonique soumis à une force d'actionnement	16
1.3.2.1 Remarques sur le facteur de qualité	18
1.3.3 L'actionnement électrostatique	18
1.3.3.1 Raideur négative	20
1.3.4 La détection piézorésistive	21
1.3.5 Détection hétérodyne	22
1.4 Les sources de bruits	23
1.4.1 Le bruit de Johnson-Nyquist	24
1.4.2 Le bruit de scintillation ($\frac{1}{f}$)	24
1.4.3 Le bruit thermomécanique	24
1.4.4 Performances de nos dispositifs	24
1.5 Outils statistiques (Stabilité en fréquence)	25
1.6 Les figures de mérites des capteurs NEMS	27
1.7 Détection de la masse d'une particule unique et concept de masse effective	28
1.8 Les réseaux de résonateurs	30
1.9 Dispositif pour la mesure de masse d'une particule unique	34
1.10 Conclusion	35

2	La co-intégration NEMS CMOS	36
2.1	Modélisation électrique des interconnexions NEMS CMOS	37
2.2	L'intégration NEMS CMOS hybride ou parallèle	38
2.3	La co-intégration NEMS CMOS séquentielle	39
2.3.1	La co-intégration séquentielle 2D	39
2.3.2	La co-intégration séquentielle 3D	40
2.3.3	Caractérisation des structures mécaniques réalisées au-dessus d'un CMOS industriel	43
2.3.4	Banc de mesure expérimental pour la caractérisation de NEMS	45
2.3.5	Résultats de la caractérisation dynamique des NEMS	46
2.3.6	Caractérisation d'un réseau de NEMS interconnectés entre eux par le backend CMOS	47
2.4	Conclusion	49
3	Les architectures de suivi de fréquence de résonance	50
3.1	Modélisation et simulation électrique du résonateur	51
3.1.1	Modélisation du résonateur	51
3.1.2	Simulation harmonique balance	54
3.1.3	Étude du modèle Verilog-A	54
3.2	Bruit de l'électronique de lecture	60
3.3	Techniques de mesure pour suivre la fréquence de résonance d'un NEMS	60
3.3.1	Les techniques de lecture en boucle ouverte	61
3.3.1.1	Balayage fréquentiel	61
3.3.1.2	Mesure de la variation d'amplitude ou de phase	62
3.3.1.3	Identification de la réponse impulsionnelle	63
3.3.2	Les techniques de lecture en boucle fermée	64
3.3.2.1	La boucle à verrouillage de fréquence (FLL)	65
3.3.2.2	La boucle auto-oscillante	66
3.3.2.3	Mesure de fréquence	71
3.3.3	Bilan	74
3.4	Oscillateur hétérodyne	74
3.4.1	Oscillateur hétérodyne compact avec mélange via l'actionnement	75
3.4.2	Fonctionnement multi mode	77
3.4.2.1	Remarques sur l'inversion de la polarisation	79
3.4.3	Discrimination des fréquences	80
3.4.4	Oscillateur hétérodyne bimode appliqué à une matrice	81
3.4.5	Simulation	83
3.5	Conclusion	86
4	Résultats pratiques discrets et sur silicium	87
4.1	Oscillateur hétérodyne discret	88
4.1.1	Oscillateur hétérodyne mono mode	88
4.1.1.1	Temps de démarrage de l'oscillateur	92
4.1.2	Oscillateur hétérodyne bimode	94
4.1.2.1	Architecture de l'oscillateur hétérodyne bimode	94
4.1.2.2	Validation expérimentale du principe	95
4.2	Circuit intégré pour résonateur déporté	96
4.2.1	Objectif du circuit	97

4.2.2	Architecture du circuit	97
4.2.3	Performance du circuit et implémentation physique	102
4.2.4	Suivi de fréquence	104
4.2.5	Adsorption de particules d'eau avec l'oscillateur hétérodyne.	104
4.3	Co-intégration 3D du résonateur et de l'électronique	106
4.3.1	Objectif de la co-intégration	106
4.3.2	Matrice à adressage individuel	106
4.3.2.1	Conception du pixel	107
4.3.2.2	Conception du préamplificateur	107
4.3.3	Oscillateur hétérodyne bimode co-intégré	108
4.3.3.1	Objectif du circuit	108
4.3.3.2	Description du circuit	109
4.3.3.3	Performances de l'amplificateur de boucle	109
4.4	Conclusion	113
	Conclusion générale	114
	Bibliographie	116
	Publications personnelles	126
A	Annexe : Solution numériques pour les différents modes des résonateurs	127
B	Annexe : Les cartes électroniques de tests	133

Table des figures

1	More Moore, More than Moore, Beyond CMOS.	2
2	More Moore, More than Moore, Beyond CMOS (années).	2
3	Marché des NEMS segmenté par application.	3
1.1	Échelle de mesure de masse et capteur de masse associés. (Inspiré de [Hentz, 2012])	6
1.2	Diagramme d'un système NEMS.	7
1.3	Le transistor à grille résonante (premier exemple de fabrication d'un MEMS). [Nathanson, 1967].	8
1.4	Représentation schématique d'un analyseur de gaz associant une colonne de séparation chromatographique et des détecteurs NEMS. [Arcamone, 2011]	8
1.5	Comparaison entre spectres de masse NEMS-MS et un spectre masse sur charge.	10
1.6	Principe de fonctionnement d'un spectromètre de masse conventionnel.	10
1.7	Exemple de spectromètre de masse NEMS	10
1.8	Principe de fonctionnement d'un capteur NEMS pour la mesure de masse.	10
1.9	Modèle NEMS général.	13
1.10	Illustration des différents types de poutres nanomécaniques.	13
1.11	Illustration d'une poutre supportée supportée avec support intermédiaire	13
1.12	Illustration des formes d'ondes des modes propres d'un résonateur.	15
1.13	Simulation mécanique des deux premiers modes de flexions dans le plan d'un résonateur doublement supporté.	16
1.14	Système masse ressort amorti.	16
1.15	Actionnement électrostatique.	19
1.16	Effet de la tension d'actionnement sur la réponse fréquentielle d'un résonateur. .	20
1.17	Nanofil résistif soumis à une déformation latérale.	21
1.18	Détection piézorésistive sur un pont de jauge.	23

1.19	Représentation de l'instabilité fréquentielle d'un oscillateur. (inspiré par [Rubiola, 2009])	25
1.20	Représentation des densités spectrales de puissance de bruits en phase, fréquence et relations avec la variance d'Allan. [Rubiola, 2009]	27
1.21	Effet de l'ajout de masse sur la réponse d'un NEMS.	29
1.22	Responsivité des modes du résonateur.	30
1.23	Image MEB de réseau de NEMS	31
1.24	Image MEB d'un réseau adressé fréquemment.	33
1.25	Observation MEB colorisée en vue décalée (Haut) et schéma équivalent (Bas) d'un dispositif NEMS de type doublement suspendu avec jauges de détection piézorésistive.	34
1.26	Schéma d'une structure résonnante doublement suspendue avec des suspensions intermédiaires. Le mouvement de flexion dans le plan représente le mode 2 de la poutre.	35
2.1	Représentation des différents schémas d'intégrations NEMS CMOS.	38
2.2	Représentation schématique d'une co-intégration NEMS-CMOS hybride par bonding.	38
2.3	Effet de la co-intégration sur la réponse électrique des résonateurs NEMS.	40
2.4	Représentation schématique d'une co-intégration NEMS-CMOS séquentielle 2D. (inspiré par [Philippe, 2014b])	40
2.5	MEMS réalisé à partir d'un niveau de métal de la technologie AMS 0,35 μ m [Verd, 2007].	41
2.6	Représentation schématique d'une co-intégration NEMS-CMOS séquentielle 3D. (inspiré par [Philippe, 2014b])	41
2.7	Intégration séquentielle 3D du LETI.	42
2.8	Observation SEM de la structure mécanique avant libération.	43
2.9	Vue en coupe d'un wafer CMOS après le processus de fabrication 3D CEA-LETI en vue de l'intégration de résonateur NEMS.	43
2.10	Vue en coupe d'un dispositif non libéré connecté par la métallisation supérieure et d'un autre connecté par le backend du wafer CMOS.	44
2.11	Vue layout d'un dispositif non libéré connecté par la métallisation supérieure et d'un autre connecté par le backend du wafer CMOS.	44
2.12	Mesure $I(V)$ des trois accès de chaque dispositif permettant de déduire les résistances R_{access} , R_{gauge1} et R_{gauge2}	45

2.13	Technique de mesure par abaissement de la fréquence (Downmixing) de la réponse d'un résonateur mécanique.	45
2.14	Photographie du banc de mesure utilisée pour caractériser les NEMS selon le montage décrit dans la 2.13.	46
2.15	Réponse fréquentielle d'un dispositif connecté par la métallisation supérieure et d'un dispositif connecté par le backend CMOS.	47
2.16	Écart type d'Allan d'un dispositif connecté par la métallisation supérieure et d'un dispositif connecté par le backend CMOS.	48
2.17	Image microscope et layout d'un réseau de 4 dispositifs connectés par le backend CMOS.	48
2.18	Réponse fréquentielle d'un réseau de 4 dispositifs connectés par le backend CMOS.	49
3.1	Réseau électrique implémenté dans le modèle verilogA.	52
3.2	Schéma de test du modèle Verilog-A d'un résonateur NEMS constitué d'une poutre doublement encastree mise en flexion.	54
3.3	Diagramme de bode (Gauche) et de Nyquist (Droite) obtenu par simulation de notre résonateur NEMS avec un signal d'entrée d'amplitude $100mV$ et d'offset $100mV$	56
3.4	Réponse fréquentielle du modèle NEMS pour les quatre géométries sélectionnées.	57
3.5	Réponse fréquentielle des NEMS fabriqués pour les quatre géométries sélectionnées sur trois puces différentes (BM_0 non fonctionnel sur la troisième puce).	59
3.6	(gauche) Schéma de mesure permettant d'étudier la variation de la rigidité de nos NEMS. (droite) Mesure de la réponse fréquentielle du résonateur pour chaque modification de sa rigidité	62
3.7	Illustration de la mesure de variation d'amplitude et de phase pour un résonateur ayant un facteur de qualité égal à 50 et un autre résonateur ayant un facteur de qualité de 1000.	63
3.8	Schéma de mesure de la réponse impulsionnelle. Représentation des deux phases de fonctionnement du circuit à savoir la phase d'excitation et la phase de mesure du décroît exponentiel.	64
3.9	Chronogramme de la séquence de mesure de la réponse impulsionnelle.	64
3.10	Schéma d'une boucle à verrouillage de fréquence.	65
3.11	Schéma d'une boucle auto oscillante.	67
3.12	a) Module de la fonction de transfert de l'effet Leeson au carré. (Inspiré par [Rubiola, 2009]) b) Effet Leeson sur le bruit de phase de l'oscillateur due à l'ajout du bruit de phase de l'électronique.	68

3.13	Mesure de fréquence avec un analyseur de spectre	71
3.14	Mesure direct de la différence de phase entre l'oscillateur testé et un oscillateur de référence. Technique de mesure PLL	71
3.15	Mesure de fréquence par comptage.	72
3.16	Mesure de fréquence par l'introduction d'un délai fixe.	72
3.17	Schéma d'un l'oscillateur hétérodyne	75
3.18	Schémas expliquant le principe de fonctionnement de l'oscillateur hétérodyne	76
3.19	Schéma de principe de l'oscillateur hétérodyne avec mélange par l'actionnement	77
3.20	Réseau électrique équivalent du résonateur NEMS au repos lorsque la poutre ne vibre pas.	78
3.21	Représentation des positions extrêmes du premier mode de flexion d'une poutre doublement suspendue.	78
3.22	Représentation des positions extrêmes du second mode de flexion d'une poutre doublement suspendue.	78
3.23	Schéma d'un oscillateur hétérodyne multimode avec séparation par filtrage des différents modes de résonances.	80
3.24	Schéma d'un oscillateur hétérodyne multimode avec discrimination des modes de résonances par polarisation et combinaisons linéaires des sorties.	81
3.25	Schéma de l'oscillateur hétérodyne bimode appliqué à un exemple de matrice de résonateur 3×3	82
3.26	Résultat de la simulation petit signal de l'amplificateur bas bruit.	83
3.27	Résultat de simulation "harmonique balance" grand signal bi-tons en boucle ouverte sur netlist extraite	84
3.28	Résultat de simulation "harmonique balance" grand signal bi-tons en boucle ouverte sur netlist extraite	84
3.29	Résultat de simulation transitoire sur netlist extraite	85
3.30	Simulation petit signal de l'amplificateur de sortie des signaux basses fréquences (IF)	85
4.1	Schéma du montage pour un oscillateur hétérodyne fonctionnant séquentiellement sur plusieurs modes de résonances. La position a) de l'interrupteur correspond au montage en boucle ouverte tandis que la position b) correspond au montage en boucle fermée.	89

4.2	a) Mesure de la réponse en boucle ouverte du résonateur pour les deux modes de résonances. b) Enregistrement de l'oscillation du montage en boucle fermée sur le mode 1 (bleu) et sur le mode 2 (rouge).	90
4.3	Mesure de la fréquence et de l'amplitude d'oscillation en fonction du déphasage introduit dans la boucle fermée.	90
4.4	Mesure de la stabilité de la fréquence de résonance du résonateur NEMS.	92
4.5	Résultat du suivi de fréquence de l'oscillateur soumis à une tension DC.	92
4.6	Temps de démarrage de l'oscillateur hétérodyne	93
4.7	Temps de démarrage du résonateur NEMS	94
4.8	a) Photographie du montage. b) Photographie de la chambre sous vide.	94
4.9	Schéma de l'oscillateur hétérodyne bimode suivant simultanément deux modes de flexions du résonateur. La couleur bleue correspond au premier mode et la couleur violette correspond au second mode.	95
4.10	Mesure de la réponse en boucle ouverte du résonateur.	96
4.11	Mesure de l'oscillateur en boucle fermée oscillant simultanément sur les deux modes.	96
4.12	Représentation d'un réseau de résonateur NEMS pour augmenter la surface de capture effective des analytes des applications de spectrométrie de masse.	97
4.13	Synoptique de l'oscillateur hétérodyne bimode implémentée sur silicium	97
4.14	Fonctionnement général des boucles auto oscillantes implémentées au sein de l'ASIC.	98
4.15	Description des modes de fonctionnement (boucle ouverte et boucle fermée) de l'ASIC.	99
4.16	Résultat de la caractérisation en boucle ouverte de l'oscillateur hétérodyne pour le premier et second mode de résonance du NEMS.	99
4.17	Mesure de l'oscillation en boucle fermée de l'oscillateur hétérodyne.	100
4.18	Photographie de l'environnement de test.	100
4.19	Schéma niveau transistors du circuit HOMER	101
4.20	Résultat de mesure du circuit intégré. a) Gain et densité spectrale de puissance de l'amplificateur bas-bruit. b) Bruit ramené en entrée de l'amplificateur.	101
4.21	Résultat de mesure du circuit intégré. a) Mélangeur actif en charge de la première voie d'oscillation. b) Mélangeur actif en charge de la seconde voie d'oscillation.	102
4.22	Mesure de l'oscillation en boucle fermée de l'oscillateur hétérodyne.	103

4.23 Photographie des puces CMOS (HOMER) et NEMS	103
4.24 Image du layout du circuit intégré. a) Circuit avec correction du mode commun à temps continu. b) Circuit avec correction du mode commun à temps discret. . .	104
4.25 Montage expérimental permettant d'émuler un saut fréquentiel	105
4.26 Suivi simultané des sauts fréquents induits sur deux modes	105
4.27 Banc de spectrométrie de masse NEMS développés dans les laboratoires du CEA/-LETI.	106
4.28 Layout du pixel NAOMY	107
4.29 Circuit NAOMY	108
4.30 Synoptique du circuit HOB1	108
4.31 Schéma de l'amplificateur bas bruit.	110
4.32 Réponse du LNA typique, Gain et phase AC (bleu), stabilité (rouge), densité spectrale de bruit ramenée en entrée (vert).	111
4.33 Simulation boucle ouverte HOB1	111
4.34 Simulation boucle fermée HOB1	112
4.35 Layout du LNA	112
4.36 Circuit HOB1	112
B.1 Cartes de tests pour l'oscillateur hétérodyne bimode pour NEMS déportés "HOMER".	134
B.2 Cartes de tests pour les circuits co-intégrés 3D.	135

Liste des tableaux

1.1	Les schémas de transduction sont issus des travaux de [Mile, 2010b; Bartsch, 2013; Leoncino, 2016]	12
1.2	Récapitulatif des conditions mécaniques aux limites pour une poutre.	15
1.3	Valeurs propres pour une poutre supportée supportée.	15
1.4	Rapport entre les fréquences de résonance de deux modes successifs.	16
1.5	Effet de la miniaturisation des capteurs NEMS sur la sensibilité et la résolution en masse.	28
1.7	Résumé non exhaustif de l'État de l'art sur les réseaux de MEMS / NEMS.	32
1.8	Résumé des dimensions caractéristiques des NEMS utilisés pour la spectrométrie de masse (1.26).	34
2.1	Résistance caractéristique d'un dispositif connecté par la métallisation supérieure et d'un dispositif connecté par le backend CMOS.	44
2.2	Fréquences de résonance et facteurs de qualité mesurés pour deux dispositifs identiques, l'un connecté par la métallisation supérieure et l'autre par les métallisations du backend du wafer CMOS.	47
3.1	Paramètres du modèle spécifiés par l'utilisateur.	53
3.2	Paramètres calculés analytiquement par le modèle.	53
3.3	Dimensions caractéristiques des NEMS pour une poutre doublement encastree BM et une poutre doublement suspendue PP (1.26).	56
3.4	Résumé des amplitudes simulées et mesurées pour les différentes géométries sélectionnées.	58
3.5	Exemple de circuits utilisant une architecture de type FLL	66
3.7	Avancée sur les oscillateurs MEMS-CMOS co-intégrés.	70
3.9	Type de compteurs. (schémas inspiré d'un tutoriel de Enrico Rubiola et d'une note d'application de National instruments)	73
3.10	Tensions de sortie aux extrémités du résonateur en fonction du mode de résonance utilisé.	79

3.11	Tensions de sortie aux extrémités du résonateur en fonction du mode de résonance utilisé pour une polarisation croisée entre les ponts de jauges E et O. . . .	80
3.12	Cahier des charges pour la lecture d'une matrice de résonateur 32×32 et 128×128 .	83
4.1	Caractéristique du résonateur utilisé dans l'expérience pour les deux modes de résonances.	89
4.2	Comparaison de la solution d'oscillateur hétérodyne à l'état de l'art.	104
4.3	Dispersion des caractéristiques du préampli (200 tirages Monte Carlo, $T=27^{\circ}\text{C}$). .	107
4.4	Dispersion des caractéristiques du LNA (200 tirages Monte Carlo, $T=27^{\circ}\text{C}$). . . .	110

Acronymes

- ADEV** Allan deviation. xv, 26
AFM atomic force microscopy. xv
AGC automatic gain control. xv, 67
ASIC application specific integrated circuit. xv
AVAR Allan variation. xv, 25
- CEA** commissariat à l'énergie atomique et aux énergies alternatives. xv
CMOS complementary metal oxide semiconductor. xv, 2
- DDS** direct digital synthesizer. xv, 82
DLL delay lock loop. xv
- FLL** frequency lock loop. xv, 65, 66, 68, 71, 82
- HOBII** Bi-mode heterodyne oscillator (Circuit intégré développé dans cette thèse). xv
HOMER Heterodyne oscillator multi-mode for external resonators (Circuit intégré développé dans cette thèse). xv
- LETI** laboratoire d'électronique et de technologie de l'information. xv
LNA low noise amplifier. xv, 81
- MEMS** micro electro mechanical system. vii, xv, 8
- NAOMY** Circuit intégré matrice de NEMS co-intégré (Circuit intégré développé dans le projet CARNOT NEMS-MS). xv
NEMS nano electro mechanical system. xv, 76
- PLL** phase lock loop. x, xv, 65, 71, 93
PSD power spectral density. xv
- SEM** scanning electron microscopy. xv
SOI silicon on insulator. xv
SOL self oscillating loop. xv, 65, 66
- TDC** time to digital converter. xv, 71
TSV through silicon via. xv
- VCO** voltage control oscillator. xv, 65, 66, 69, 71, 82

Introduction

Au cours des trois dernières décennies, la technologie CMOS (Complementary Metal Oxide Semiconductor) n'a eu de cesse de prendre une part de plus en plus importante dans la vie courante de millions d'utilisateurs. La maîtrise des procédés de fabrication permet aujourd'hui d'intégrer des milliards de transistors au sein de SOC (System On Chip) complexes conférant ainsi aux objets mobiles actuels une puissance supérieure à celle des ordinateurs construits il y a dix ans. Prédite par ce qu'on appelle communément la « loi de Moore », l'augmentation du nombre de transistors sur un microprocesseur a permis de réaliser des systèmes de plus en plus complexes, rapides et peu consommateurs d'énergie. Cependant cette tendance technologique se heurte aux limites physiques des technologies avancées (longueur de grille de quelques nanomètres) qui présentent des courants de fuite qu'il n'est plus possible d'ignorer et un caractère quantique dans le transport des électrons. En parallèle de la réduction de la taille des transistors organisée par les industriels, une autre tendance appelée « More than Moore » a émergé qui vise à intégrer sur silicium une plus grande diversité de fonctionnalités : récupération d'énergie, actionneurs, encapsulation et capteurs en tous genres. La combinaison de ces nouvelles fonctions et des procédés de fabrication sur silicium compatibles avec une intégration à grande échelle (VLSI) doit permettre, à terme, de construire des systèmes polyvalents capables d'interagir avec leurs environnements. Les figures 1 et 2 résume les tendances technologiques qui traversent l'industrie des semiconducteurs.

Dans ce contexte, les systèmes électromécaniques de taille micro ou nanométriques (MEMS / NEMS) (Micro/Nano Electro Mechanical System) qui présentent une extrême sensibilité aux variations physiques mêmes les plus infimes, constituent une voie intéressante pour développer des capteurs et/ou actionneurs aux performances inégalées. La figure 3 souligne l'évolution croissante du marché des NEMS dans les différents segments industriels. La très grande sensibilité de ces capteurs, conséquence de leurs petites dimensions, les rend par ailleurs compatibles avec les techniques de conception VLSI. Parmi les applications envisageables, les NEMS peuvent notamment servir à mesurer des forces, la concentration en gaz, le stress de surface ou encore le poids des molécules. Cependant, la très petite taille de ces dispositifs est aussi leur point faible pour nombre d'applications pratiques. En effet, les faibles signaux générés par ces capteurs les rendent sensibles aux moindres parasites. De plus leur taille réduite implique une surface de capture unitaire extrêmement restreinte. C'est pourquoi la co-intégration de l'électronique de lecture et des capteurs NEMS est un point clé qui doit permettre de créer des systèmes répondant aux besoins des applications réelles, à savoir une surface de capture importante et un signal de mesure exploitable.

Parmi les applications où les NEMS montrent un grand potentiel, la mesure de masse a suscité un intérêt croissant de la part de plusieurs groupes de recherche. Le principe de mesure repose sur le suivi de l'évolution de la fréquence de résonance du résonateur nano mécanique au cours du temps. La fréquence dépendant de la masse effective du résonateur, toute modification de cette dernière engendre un changement de fréquence de résonance. Dans cette optique, le développement de NEMS de plus en plus petits avec des technologies telles que les nanotubes de carbone a permis d'obtenir des résolutions en masse de l'ordre du Dalton (10^{-24} kg). Avec de telles résolutions et un temps de réponse rapide, ces capteurs soutiennent

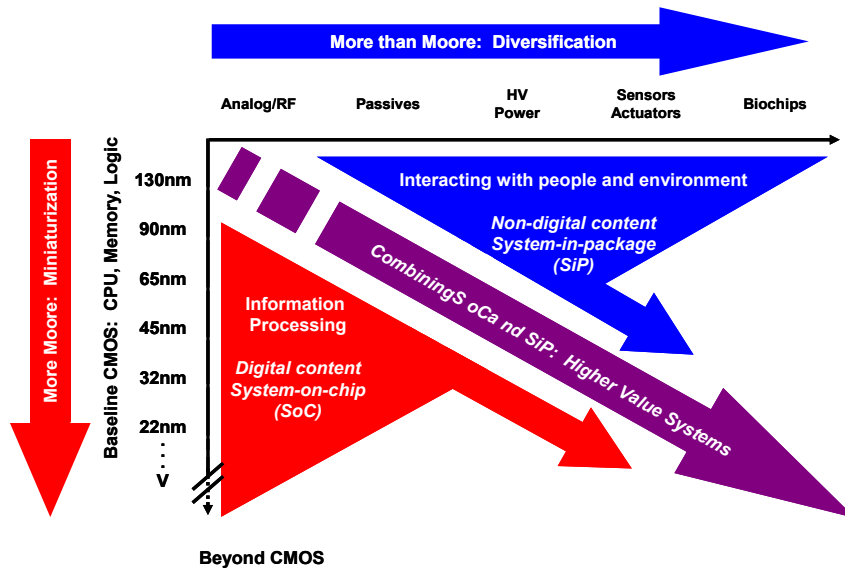


FIGURE 1 – Représentation des tendances technologiques : "More Moore" décrit la tendance à la miniaturisation et "More than Moore" décrit la diversification.

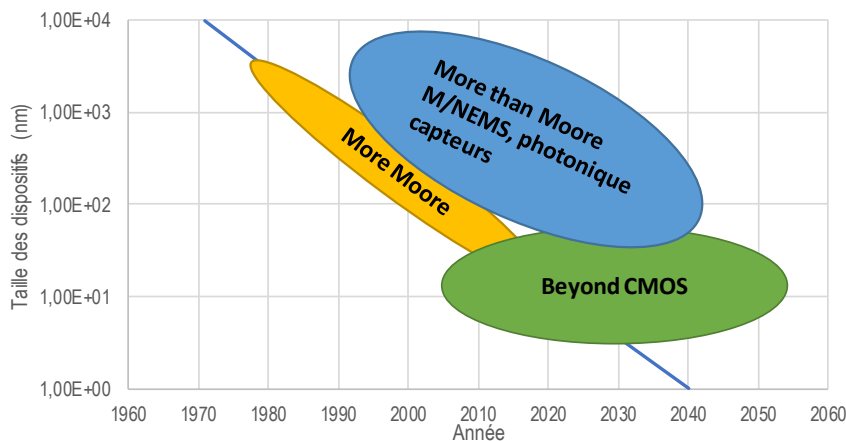


FIGURE 2 – Représentation des tendances technologiques : "More Moore", "More than Moore" et "Beyond CMOS" en fonction des années et du noeud technologique. (inspiré de [Ionescu, 2008])

la comparaison avec des systèmes de spectrométrie classique. Bien qu'important, la masse minimum détectable n'est qu'un paramètre parmi d'autres (précision, dynamique) permettant de juger de l'efficacité d'un système de mesure de masse. Un autre objectif crucial pour la mesure de masse consiste à déterminer la masse d'une particule neutre unique, permettant ainsi d'ouvrir de nouvelles perspectives dans des domaines tels que la protéomique (branche de la biologie qui consiste à étudier la structure et les fonctions des protéines présentes dans une cellule).

La spectrométrie de masse est une technique permettant de mesurer les atomes et les molécules afin d'en déterminer leur poids moléculaire. Cette technique trouve des applications dans plusieurs domaines tels que la médecine, la biologie, la pharmacologie et la géologie pour ne citer que quelques applications. La spectrométrie de masse classique consiste à compter le ratio de masse sur charge de chaque composé d'une solution préalablement vaporisée puis ionisée. Ces techniques ne peuvent donc être appliquées qu'aux particules pouvant être ionisées

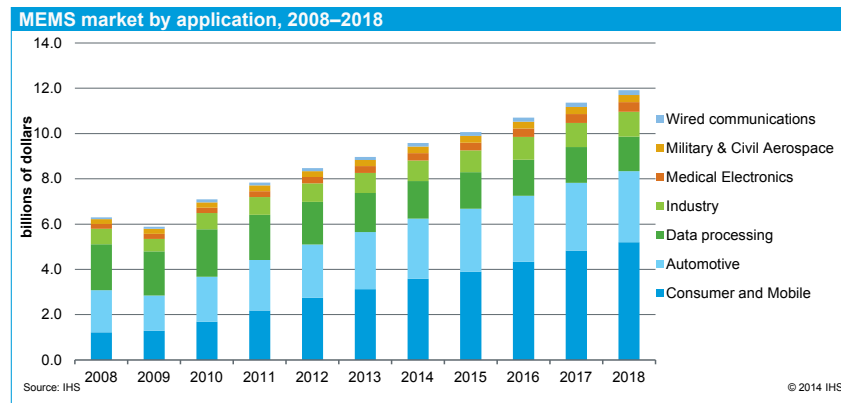


FIGURE 3 – Revenu des différents segments de marché des MEMS/NEMS de 2008 à 2018 [Bouchaud, 2014].

et contribuent potentiellement à dénaturer la protéine. C'est une des raisons pour lesquelles le groupe de travail du Docteur Roukes à l'institut de technologie de Californie a proposé d'utiliser des résonateurs NEMS pour développer une technique de spectrométrie de masse permettant de mesurer directement la masse de molécules sans besoin de procédé d'ionisation. Cependant cette technique se heurte aux problématiques intrinsèques à l'utilisation de NEMS qui sont une faible surface de capture et un faible signal de détection sensible aux parasites. Il est donc nécessaire de lever ces deux verrous pour arriver à un système de spectrométrie de masse à base de NEMS fonctionnel pour des applications réelles. Pour pallier la faible surface de capture une des approches consiste à utiliser des réseaux de NEMS arrangés avec une grande densité permettant ainsi de démultiplier la surface effective de capture. En pratique, cette solution est limitée par le nombre d'interconnexions à réaliser entre les milliers de capteurs présents au sein du réseau et leur électronique de lecture discrètes. Pour lever cette limitation, des travaux sur la co-intégration de NEMS avec leur électronique réalisée sur le même substrat silicium ont été entrepris pour permettre à terme la fabrication de réseaux denses de résonateurs. Le second aspect bloquant concerne l'électronique de lecture qui doit être capable d'exploiter le faible signal électrique du résonateur tout en conservant une structure peu encombrante et compatible avec la lecture de plusieurs milliers de résonateurs.

L'objet de ce travail est la conception d'une architecture électronique pour la lecture d'un grand nombre de résonateurs NEMS. Les trois années de recherche couvertes par cette thèse se focalisent sur l'étude des contraintes induites sur l'électronique de lecture par les résonateurs dans le contexte de la mesure de masse. Ces travaux présentent la topologie ainsi que des résultats de caractérisation du capteur retenu pour la mesure de masse, la conception et la simulation d'une électronique de lecture compatible avec un matricage des capteurs, la validation en électronique discrète et la réalisation de l'architecture proposée sur silicium, les résultats du développement d'un procédé de co-intégration de l'électronique de lecture CMOS avec les résonateurs NEMS à partir de deux circuits distincts.

Ce travail s'inscrit dans le cadre des travaux entrepris au sein du CEA-LETI et du projet Carnot NEMS-MS associé qui vise à développer une solution de spectrométrie de masse en rupture technologique pour des masses comprises entre la centaine de kilos Dalton et quelques megas Dalton. La fabrication des dispositifs seuls et le procédé de co-intégration sont réalisés en interne par les équipes du CEA-LETI.

L'organisation du manuscrit s'articule autour des quatre grandes parties suivantes. Dans le

premier chapitre, après une brève introduction à la mesure de masse et les contraintes de cette application sur les résonateurs NEMS, nous présentons la topologie du résonateur utilisé et son modèle générique. Grâce à ce modèle, un bilan sur les sources de bruits et les figures de mérites du capteur est réalisé. Enfin un point sur les réseaux de capteurs existants est réalisé afin de situer notre travail vis-à-vis de l'existant.

Dans le second chapitre nous réalisons un état de l'art sur les technologies de co-intégration NEMS/CMOS. Nous présentons par la suite le premiers résultats de co-intégration NEMS-CMOS 3D obtenue avec la technologie du CEA-LETI qui à été développée pour la mener à bien ce projet.

Le troisième chapitre présente la modélisation électrique des résonateurs utilisés ainsi que les stratégies de simulation utilisées pour prédire le comportement du résonateur avec son électronique de lecture. Puis les différentes architectures de lectures présentes dans la documentation scientifique sont comparées avec une attention particulière à leur potentiel de parallélisation. Cette comparaison donne lieu à la proposition d'un compromis sur une nouvelle architecture d'oscillateur hétérodyne bimode compatible avec le concept de lecture matricielle de résonateurs NEMS. Nous présentons les résultats de simulation conjointe de cette architecture et du modèle de résonateurs associés.

Enfin, le dernier chapitre donne lieu à la présentation des résultats pratiques à base d'électronique discrète permettant de valider le concept d'oscillateur hétérodyne bimode présenté dans le chapitre précédent. Puis nous présentons les résultats silicium du circuit démontrant le principe de lecture avec des NEMS déportés. Enfin, les résultats des circuits CMOS et NEMS co-intégrés font l'objet de la dernière partie. Nous présentons l'aspect matrice à adressage individuel ainsi que l'oscillateur hétérodyne bimode co-intégré.

Les capteurs électromécaniques pour la mesure de masse

Sommaire

1.1 La mesure gravimétrique	6
1.1.1 Les systèmes électromécaniques de micrométrie à nanométrie	7
1.1.2 Les capteurs de gaz	8
1.1.3 La spectrométrie de masse	8
1.2 Les moyens de transduction	11
1.3 Le résonateur nano mécanique	12
1.3.1 Résonance mécanique des modes propres du résonateur	13
1.3.2 L'oscillateur harmonique soumis à une force d'actionnement	16
1.3.2.1 Remarques sur le facteur de qualité	18
1.3.3 L'actionnement électrostatique	18
1.3.3.1 Raideur négative	20
1.3.4 La détection piézorésistive	21
1.3.5 Détection hétérodyne	22
1.4 Les sources de bruits	23
1.4.1 Le bruit de Johnson-Nyquist	24
1.4.2 Le bruit de scintillation ($\frac{1}{f}$)	24
1.4.3 Le bruit thermomécanique	24
1.4.4 Performances de nos dispositifs	24
1.5 Outils statistiques (Stabilité en fréquence)	25
1.6 Les figures de mérites des capteurs NEMS	27
1.7 Détection de la masse d'une particule unique et concept de masse effective	28
1.8 Les réseaux de résonateurs	30
1.9 Dispositif pour la mesure de masse d'une particule unique	34
1.10 Conclusion	35

Les travaux de cette thèse ont été effectués dans le cadre du projet NEMS MS financé par l'institut CARNOT. L'objectif est de développer un système de spectrométrie de masse en rupture pour mesurer des molécules intactes non ionisées de l'ordre du mega Dalton. Le dispositif repose sur des capteurs résonants de taille nanométrique arrangés en une matrice

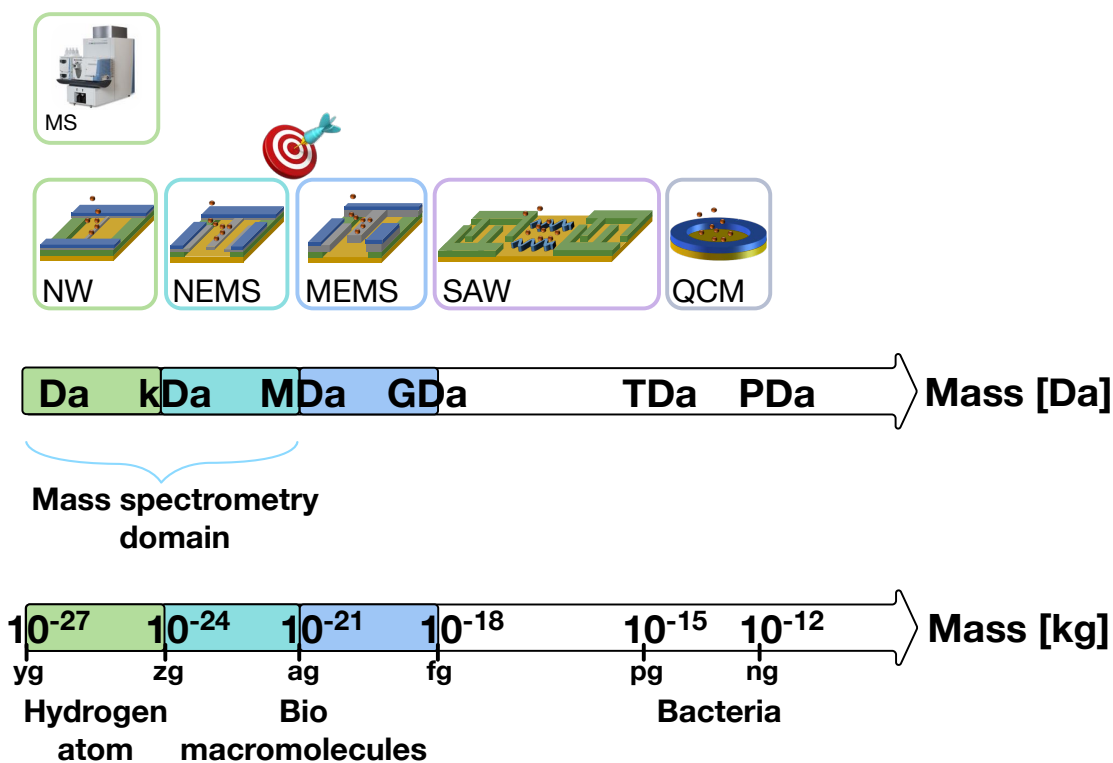


FIGURE 1.1 – Échelle de mesure de masse et capteur de masse associés. (Inspiré de [Hentz, 2012])

dense co-intégrée avec son électronique de lecture permettant l’adressage individuel de chaque résonateur à la manière de ce qui existe dans le monde de l’imagerie. L’utilisation de réseaux de capteurs vise à pallier la faible surface de capture de chaque résonateur et donc à augmenter la densité d’intégration de ces capteurs, aujourd’hui limitée par la surface de l’électronique de lecture. Dans ce chapitre, nous décrivons tout d’abord le fonctionnement mécanique des résonateurs NEMS utilisés pendant la thèse. Le chapitre suit les étapes nécessaires à l’obtention du modèle électrique équivalent de la structure. Ensuite, nous décrivons les sources de bruits pouvant limiter les performances de nos dispositifs. Enfin, nous présentons les figures de mérites de ces capteurs vis-à-vis de l’application visée par le projet.

1.1. La mesure gravimétrique

Les structures mécaniques de taille micro et nano métrique présentent par leurs très petites dimensions une sensibilité record à de nombreuses quantités physiques. Elles peuvent notamment être utilisées en tant que capteurs gravimétriques, c’est à dire capable de mesurer un changement de leur masse. Le principe de fonctionnement repose sur la dépendance de la fréquence de résonance envers la masse du capteur. Pour s’en convaincre, il est possible de prendre l’exemple de l’oscillateur harmonique dont la fréquence de résonance f est décrite par l’équation 1.24, avec m la masse du résonateur et k sa raideur.

$$f = \frac{1}{2\pi} \sqrt{\frac{k}{m}} \tag{1.1}$$

On montre au premier ordre que l’ajout uniforme d’une masse Δm petite devant la masse

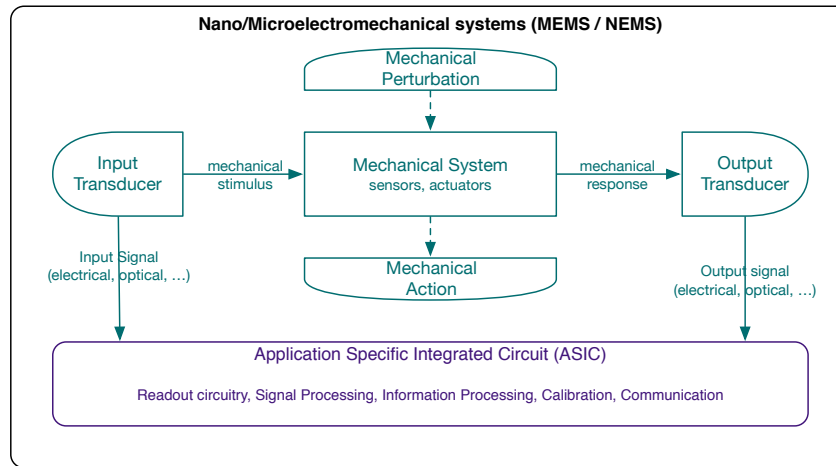


FIGURE 1.2 – Diagramme d'un système NEMS.

totale m du résonateur induit un décalage en fréquence proportionnel à cet ajout :

$$\Delta f = \frac{1}{2\pi} \sqrt{\frac{k}{m}} \frac{\Delta m}{2m} \quad (1.2)$$

Cette dépendance de la fréquence de résonance envers le changement de masse à la surface d'un résonateur fut observée pour la première fois par Sauerbrey [Sauerbrey, 1959] avec un quartz. De nos jours, les quartz sont toujours utilisés comme capteurs de masse (QCM).

1.1.1. Les systèmes électromécaniques de micrométrie à nanométrie

Un système électromécanique est constitué d'une partie mobile jouant le rôle de résonateur mécanique, de moyens d'actionnement permettant la mise en mouvement de la partie mobile et de moyens de détection permettant de transformer le signal mécanique en signal électrique ou optique comme le décrit la figure 1.2. L'actionnement convertit un signal d'excitation en une force qui induit un déplacement mécanique du résonateur qui à son tour est transformé en un signal électrique ou optique. Les perturbations mécaniques du résonateur peuvent alors être détectées à l'aide d'une électronique de lecture appropriée. Le premier système électromécanique réalisé sur silicium est le transistor à grille résonante [Nathanson, 1967] fabriqué en 1967 et représenté sur la figure 1.3.

La forte dépendance de la sensibilité envers les dimensions du résonateur a poussé les équipes de recherche à réduire la taille des dispositifs jusqu'à atteindre une sensibilité proche de celle nécessaire pour détecter la masse d'un atome de carbone avec notamment l'utilisation de résonateurs à base de nanofils de carbone comme l'ont démontré les travaux de [Chaste, 2012]. Cette dépendance explicitée plus loin dans ce chapitre pousse les chercheurs à passer de systèmes de taille micrométrique MEMS à des systèmes de taille nanométrique NEMS. Cependant, la sensibilité n'est qu'un des facteurs permettant de juger de la performance d'un capteur. La très petite taille de ces résonateurs les rend très sensibles aux décharges électrostatiques (ESD) puisque la densité de courant se voit elle fortement augmentée. De plus l'extrême réduction des dimensions tend à rendre la transduction plus difficile ce qui impacte directement le ratio signal à bruit. Enfin le bruit du résonateur qui affecte la résolution fréquentielle, comme nous le verrons plus tard dans ce chapitre, a tendance à croître avec la diminution des dimensions.

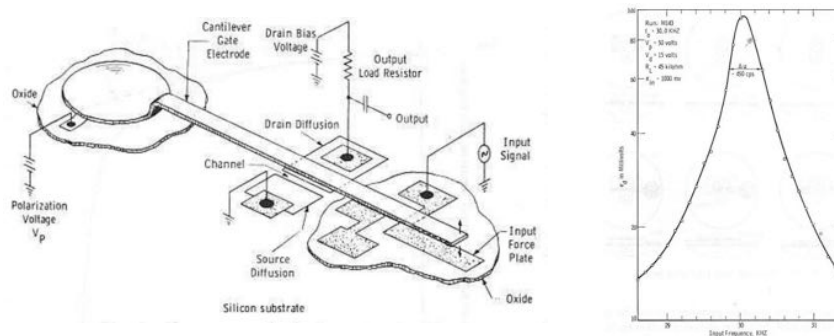


FIGURE 1.3 – Le transistor à grille résonante (premier exemple de fabrication d'un MEMS). [Nathanson, 1967].

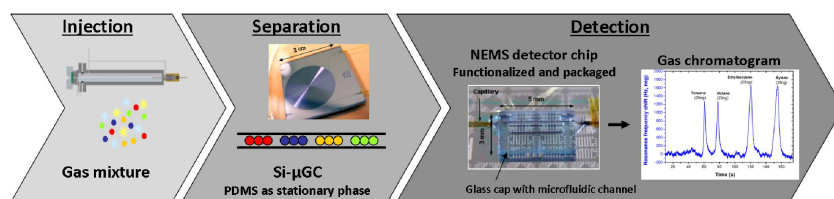


FIGURE 1.4 – Représentation schématique d'un analyseur de gaz associant une colonne de séparation chromatographique et des détecteurs NEMS. [Arcamone, 2011]

Ces nouveaux dispositifs que sont les NEMS ouvrent la voie à la mesure de masse précise et sélective qui est un défi technologique pour de nombreuses applications dans des domaines tels que l'analyse biologique [Arlett, 2011] ou chimique. On distingue deux grandes catégories au sein des capteurs de masse. La première comprend les capteurs capables de mesurer la masse d'une particule unique [Keifer, 2016]. Ces systèmes exploitent l'extrême sensibilité des capteurs NEMS afin de remonter à la masse correspondant à un ajout ponctuel. Pour cela, il est nécessaire d'utiliser une méthode permettant de décorrélérer les informations de position et de masse dans la réponse du résonateur lors de l'ajout d'une particule unique à sa surface [Dohn, 2007]. La seconde catégorie repose sur l'hypothèse d'un dépôt uniforme d'un ensemble de particules à la surface du résonateur NEMS. Les capteurs de gaz qui mesurent la concentration d'un composé chimique font partie de cette catégorie.

1.1.2. Les capteurs de gaz

Les capteurs de gaz ont pour objectifs de déterminer la concentration et la nature des espèces chimiques présentes dans un milieu. Ces capteurs nécessitent l'utilisation de colonnes chromatographiques afin de séparer les différentes espèces présentes dans un gaz. Ils peuvent aussi être fonctionnalisés afin de ne détecter qu'une espèce chimique particulière. Il existe au sein de la documentation scientifique un vaste choix de capteurs pour le gaz [Fanget, 2011] : les capteurs SAW [Wohltjen, 1979] et BAW qui utilisent les ondes acoustiques, les CMUT [Lee, 2008] utilisent les ultrasons ou encore avec des résonateurs NEMS [Arcamone, 2011 ; Martin, 2014].

1.1.3. La spectrométrie de masse

La spectrométrie de masse est une technique physique d'analyse permettant d'identifier la composition chimique d'un échantillon. La mesure repose sur l'identification du rapport

masse sur charge des différents ions constituant l'échantillon préalablement vaporisé et ionisé [Benesch, 2007]. Le spectre obtenu à l'aide de cette méthode est ensuite comparé à ceux d'une base de données afin de déterminer la composition chimique de l'échantillon. La spectrométrie de masse est utilisée dans de nombreux domaines tels que la biologie, la pharmacologie ou encore la médecine. Les spectromètres de masse commerciaux conventionnels (figure 1.6) utilisent un large éventail de technique cependant ils reposent tous sur trois fonctionnalités principales :

- la vaporisation et l'ionisation de l'échantillon en petites particules chargées;
- le tri par le rapport de masse sur charge;
- l'estimation du nombre de particules pour chaque rapport de masse sur charge.

La spectrométrie de masse à base de NEMS [Naik, 2009; Hanay, 2012; Sage, 2015] ou de MEMS [Malvar, 2016] est un nouveau paradigme qui repose sur la mesure de masse directe. Les procédés classiques d'ionisation et de séparation qui peuvent être destructifs en termes d'information ne sont plus nécessaires au fonctionnement de cette technique (figure 1.7). Les espèces chimiques préalablement nébulisées/vaporisées sont transportées sous vide jusqu'au capteur NEMS où leur adsorption induit un saut fréquentiel de la fréquence de résonance du NEMS, lié à son changement de masse (figure 1.8). Ce nouveau paradigme, ne nécessitant pas d'ionisation, permet d'éviter l'altération de la structure des protéines. Le spectre obtenu par cette technique est directement un spectre de masse contrairement aux procédés classiques de spectrométrie de masse. La spectrométrie de masse native à base de NEMS permet à la fois d'adresser les plus petites particules de l'ordre du Dalton, mais aussi les macromolécules telles que les protéines [Aebersold, 2003] composées de plusieurs chaînes d'acides aminés et dont la masse peut aller du kilo Dalton au Mega Dalton et qui sont difficilement adressables par les spectromètres actuels.

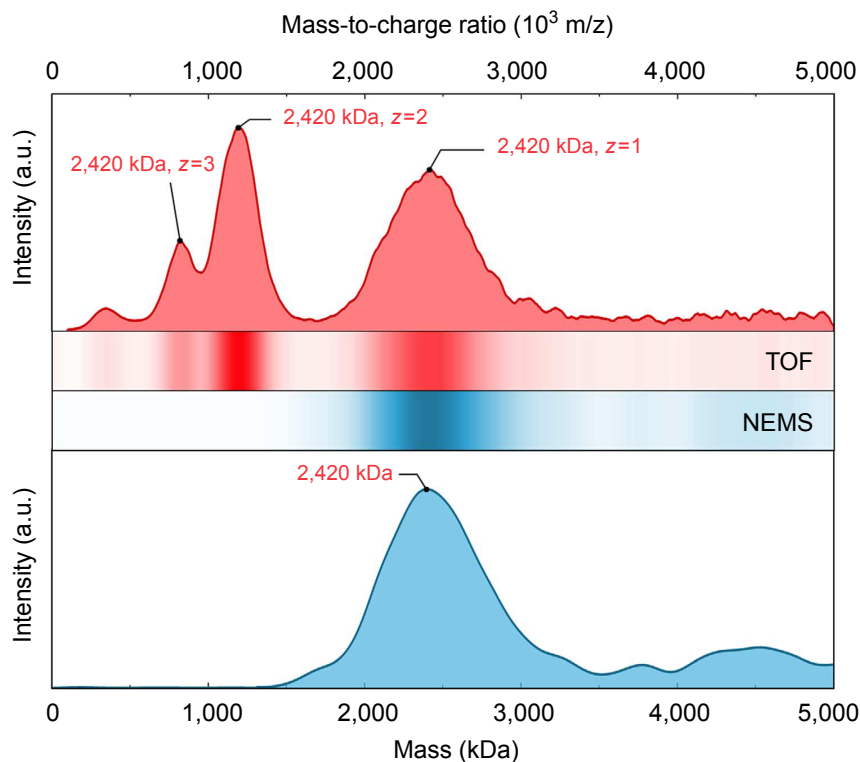


FIGURE 1.5 – Spectre de masse d'un nano agrégat de masse moyenne 2,420 kDa mesurer par un spectromètre de masse classique TOF et un spectromètre NEMS-MS [Sage, 2015].

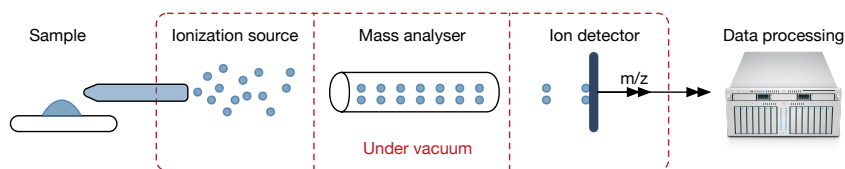


FIGURE 1.6 – Principe de fonctionnement d'un spectromètre de masse conventionnel.

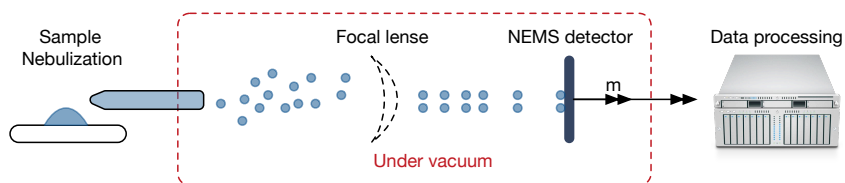


FIGURE 1.7 – Exemple de spectromètre de masse NEMS

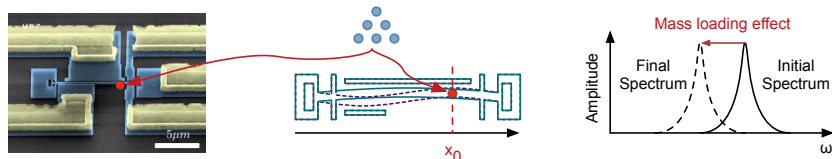


FIGURE 1.8 – Principe de fonctionnement d'un capteur NEMS pour la mesure de masse.

1.2. Les moyens de transduction

Les NEMS sont des systèmes versatiles fonctionnant à la frontière de plusieurs domaines mécanique/électronique, mécanique/optique. Ces systèmes peuvent utiliser des moyens d'actionnement et de détection très variés. Ci-dessous une liste non exhaustive des moyens d'actionnement et de détection présents dans les travaux scientifiques :

- actionnement et détection électrostatique (Capacitive) [Wang, 2000; Wang, 2004; Verd, 2005];
- actionnement et détection piézoélectrique [Ivaldi, 2011; Hui, 2013];
- actionnement et détection magnétique [Paci, 2008; Cleland, 1996; Ozturk, 2008];
- actionnement et détection optomécanique [Leoncino, 2016; Basarir, 2012; Yoshinaka, 2011];
- actionnement thermique [Bargatin, 2007];
- détection piézorésistive [Li, 2007; Mile, 2009; Mile, 2010a];
- détection avec l'effet transistor (FET) [Ollier, 2008; Durand, 2008; Bartsch, 2012b].

Le but du transducteur est de détecter ou d'actionner le mouvement de la structure mécanique, sa sensibilité et son efficacité d'actionnement sont des caractéristiques importantes en se cens. Un aspect souvent essentiel est l'intégration du système de transduction. En effet certains modes de lecture tels que l'interférométrie, bien que très performants, ne sont pas intégrables dans des systèmes compacts tels que les accéléromètres, dont l'encombrement doit être contraint pour être embarqué dans nos téléphones. Les moyens de transduction impactent à la fois le rapport signal à bruit et la linéarité de la réponse dans le cas des applications capteurs, pouvant ainsi dégrader les performances du système. Le tableau 1.1 décrit les différents moyens de transduction disponibles pour les résonateurs NEMS.

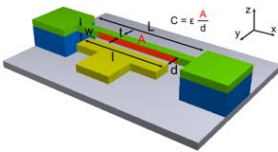
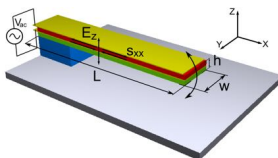
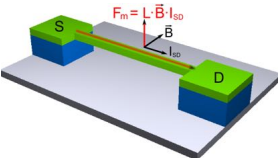
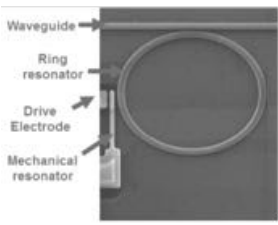

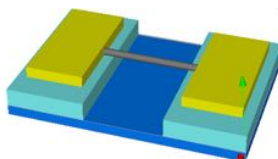
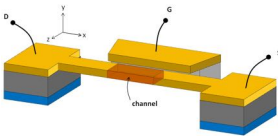
Transducteur	Principes de détection	Schémas	Actionnement
Capacitif	Le mouvement du résonateur face à une électrode fixe génère un courant à travers la capacité.		✓
Piézoélectrique	La contrainte engendrée par le mouvement modifie la polarisation du matériau.		✓
Magnétique	Le mouvement de la poutre conductrice qui est baignée dans un champ magnétique induit une tension.		✓
Optomécanique	Le résonateur vient modifier l'indice optique aux abords d'un guide d'onde ou d'une cavité optique.		✓
Thermique	Un changement de température dans un empilement de deux matériaux possédant des coefficients d'expansion thermique différents induit une contrainte et déforme la structure.		✓
Piézorésistif	Le mouvement du résonateur induit une variation de résistance due à la contrainte dans le matériau.		X
Transistor (FET)	La poutre suspendue joue le rôle du canal d'un MOSFET dont le courant varie avec le mouvement.		X

Tableau 1.1 – Les schémas de transduction sont issus des travaux de [Mile, 2010b; Bartsch, 2013; Leoncino, 2016]

1.3. Le résonateur nano mécanique

Nous détaillons dans ce manuscrit uniquement le fonctionnement des résonateurs utilisés pour cette thèse. Ceux-ci disposent d'un actionnement électrostatique et d'une détection piézorésistive. La figure 1.9 décrit le modèle électromécanique de base d'un résonateur NEMS. La fonction de transfert du NEMS $H_{NEMS}(\omega)$ est égale au produit des fonctions de transfert des

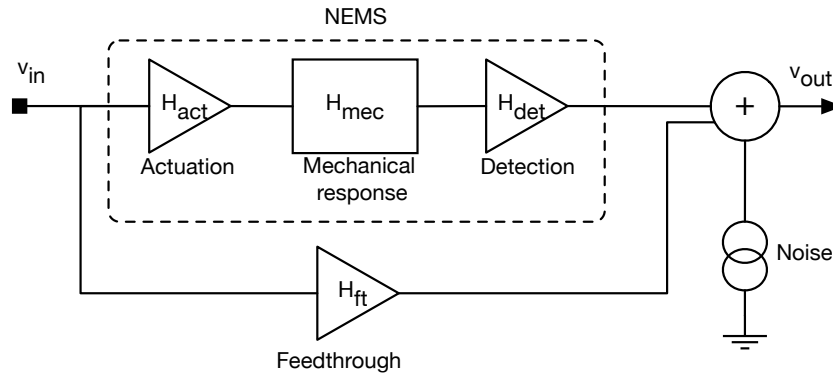


FIGURE 1.9 – Modèle NEMS général.

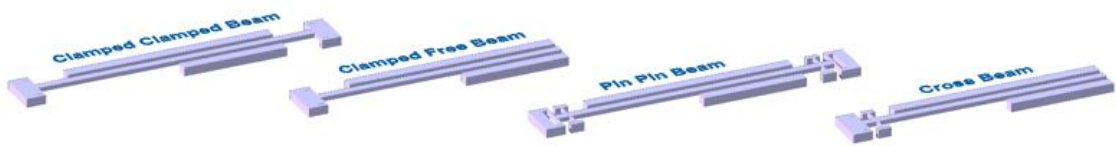


FIGURE 1.10 – Illustration des différents types de poutres nanomécaniques. De gauche à droite, une poutre doublement encastree, une poutre encastree-libre, une poutre supportee supportee avec support intermediaire et une poutre supportee libre avec support intermediaire.

transducteurs $H_{det}(\omega)$ et $H_{act}(\omega)$ et de la fonction de transfert mecanique $H_{mec}(\omega)$. Dans cette partie, nous allons detailler la methode permettant d'obtenir ces fonctions pour le resonateur selectionne dans nos applications. Ce travail permettra par la suite de developper notre propre modele electrique du NEMS.

$$H_{NEMS}(\omega) = H_{det}(\omega) H_{act}(\omega) H_{mec}(\omega) \tag{1.3}$$

1.3.1. Resonance mecanique des modes propres du resonateur

Nous considerons dans ce travail la resonance mecanique d'un resonateur etant soit une poutre doublement encastree, une poutre encastree-libre, une poutre doublement supportee avec des contacts ponctuels intermediaires ou encore une poutre encastree-libre avec des contacts ponctuels intermediaires. Les differentes configurations citees sont illustrees sur la figure 1.10.

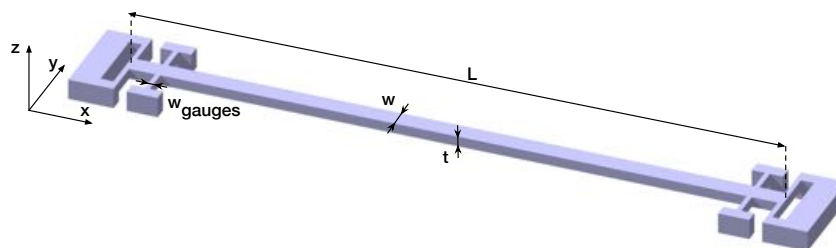


FIGURE 1.11 – Illustration d'une poutre supportee supportee avec support intermediaire

Dans le cadre des faibles déflexions et de structures présentant un rapport de forme (longueur sur largeur) très grand devant 1 ($\frac{L}{t} \gg 1$), le mouvement de la poutre est régi par la théorie d'Euler Bernoulli. Les modes propres du résonateur sont alors calculés en considérant le mouvement libre de la structure, c'est-à-dire lorsque la poutre n'est soumise à aucun frottement ou force extérieure ($F(x, t) = 0$). Le déplacement du résonateur sur les différentes parties est solution de l'équation 1.4.

$$EI \frac{\partial^4 y(x, t)}{\partial x^4} + \rho S \frac{\partial^2 y(x, t)}{\partial t^2} = 0 \quad (1.4)$$

On définit ρ la masse volumique du résonateur, $S = w.t$ sa section, E le module d'Young du matériau (silicium), $I = (tw^3)/12$ son moment d'inertie en flexion et $y(x, t)$ le déplacement dans le plan (x, y) à une abscisse x dans la direction de la poutre. La décomposition de Galerkin permet de séparer les dépendances, spatiale et temporelle, de la variable $y(x, t)$.

$$y(x, t) = \sum_{n=1}^{\infty} y_n(t) \cdot \varphi_n(x) \quad (1.5)$$

On note $y_n(t)$ la dépendance temporelle de la forme d'onde $\varphi_n(x)$ du mode n solution propre de l'équation différentielle 1.6.

$$\frac{\partial^4 \varphi_n(x)}{\partial x^4} = k_n^4 \cdot \varphi_n(x) \quad (1.6)$$

On définit $k_n = \frac{\lambda_n}{L}$ les valeurs propres normalisées des formes d'onde des différents modes, celles-ci sont définies de manière à former une base orthonormée sans dimension qui respecte les conditions de l'équation 1.7.

$$\frac{1}{L} \int_0^L \varphi_n(x) \varphi_m(x) dx = \begin{cases} 0 & \text{si } n \neq m \\ 1 & \text{si } n = m \end{cases} \quad (1.7)$$

La solution générale de l'équation 1.4 est une combinaison linéaire de fonctions trigonométriques prenant la forme de l'équation 1.8 avec les coefficients c_1, c_2, c_3, c_4 déterminés à l'aide des conditions aux limites.

$$\varphi_n(x) = c_1 \cos(k_n x) + c_2 \cosh(k_n x) + c_3 \sin(k_n x) + c_4 \sinh(k_n x) \quad (1.8)$$

Les modes de flexion d'un résonateur dépendent uniquement des conditions aux limites de la structure mécanique. Les différents types de conditions utilisées sont rappelés dans le tableau 1.2. L'approximation d'un contact ponctuel pour les supports intermédiaires est justifiée par la faible largeur des jauges au regard de la longueur de la poutre, de l'ordre de la centaine de nanomètres par rapport à quelques micromètres.

Les conditions aux limites présentées dans le tableau 1.2 et appliquées à la solution générale des modes propres donnent un système linéaire de M équations à M inconnues. M dépend du nombre de conditions aux limites à résoudre, elles-mêmes dépendantes de la géométrie du résonateur. La résolution de ce système pour des solutions non triviales représentant physiquement

Terminaison supportée	Terminaison encastrée	Terminaison libre	Supports intermédiaires
$\varphi_n(x) = 0$	$\varphi_n(x) = 0$	•	$\varphi_n(x^-) = 0$ & $\varphi_n(x^+) = 0$
•	$\frac{\partial \varphi_n(x)}{\partial x^2} = 0$	•	$\frac{\partial \varphi_n(x^-)}{\partial x} = \frac{\partial \varphi_n(x^+)}{\partial x}$
$\frac{\partial^2 \varphi_n(x)}{\partial x^2} = 0$	•	$\frac{\partial^2 \varphi_n(x)}{\partial x^2} = 0$	$\frac{\partial^2 \varphi_n(x^-)}{\partial x^2} = \frac{\partial^2 \varphi_n(x^+)}{\partial x^2}$
•	•	$\frac{\partial^3 \varphi_n(x)}{\partial x^3} = 0$	•

Tableau 1.2 – Récapitulatif des conditions mécaniques aux limites. La première ligne correspond à la déflexion, la seconde ligne correspond à la pente de la déflexion, la troisième ligne correspond au moment de flexion et la quatrième ligne correspond aux contraintes de cisaillements.

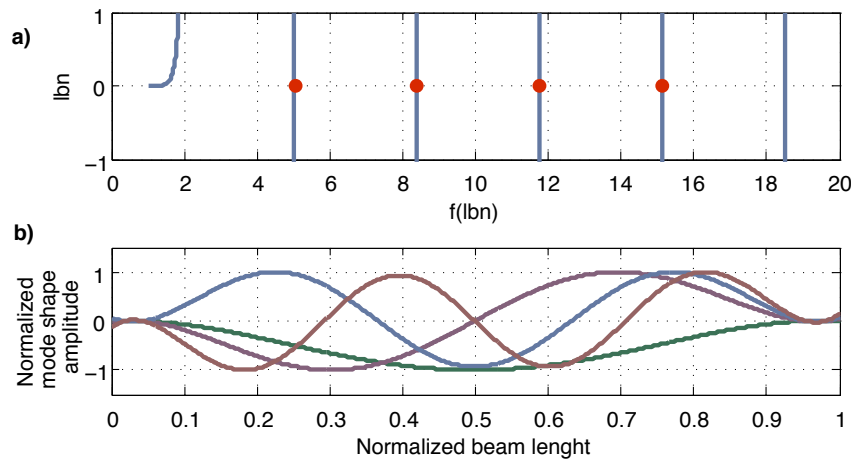


FIGURE 1.12 – a) Solutions graphiques de l'équation transcendante. b) Formes d'onde normalisée pour les quatre premiers modes du résonateur décrit dans la figure 1.11.

le système impose au déterminant d'être nul. On en déduit alors une équation transcendante vérifiant les valeurs propres k_n . Cette équation peut être résolue numériquement sur un programme de calcul tel que Matlab (figure 1.12.a).

Les solutions numériques pour les différentes structures sont présentées en annexe de ce manuscrit. Nous présentons dans ce paragraphe la solution numérique pour une poutre doublement supportée avec des supports intermédiaires aussi appelés Pin Pin Beam (figure 1.10). La figure 1.13 illustre le résultat d'une simulation mécanique type COMSOL pour les deux premiers modes de flexion de la structure présentée dans cette section. Le tableau 1.3 liste les valeurs propres de la structure pour les quatre premiers modes de flexions représentés sur la figure 1.12.b.

La fréquence de résonance du mode n est obtenue en substituant l'équation 1.6 dans l'équation 1.4 et en projetant sur le mode n en suivant les conditions imposées par l'équation

Beam type	λ_1	λ_2	λ_3	λ_4
Pin-Pin beam	5,070	8,425	11,805	15,189

Tableau 1.3 – Valeurs propres pour une poutre supportée supportée.

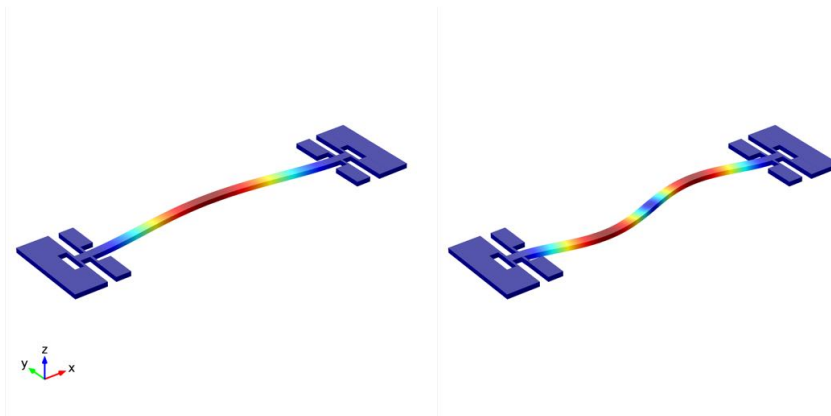


FIGURE 1.13 – Simulation mécanique des deux premiers modes de flexions dans le plan d'un résonateur doublement supporté.

Beam type	$\frac{f_2}{f_1}$	$\frac{f_3}{f_2}$	$\frac{f_4}{f_3}$
Pin-Pin beam	2,760	1,963	1,655

Tableau 1.4 – Rapport entre les fréquences de résonance de deux modes successifs.

1.7. On considère une dépendance temporelle harmonique de la forme $y_n(t) = Y_0 e^{-j\omega_n t}$.

$$\begin{aligned}
 f_n &= \frac{\omega_n}{2\pi} \\
 &= \frac{k_n^2}{2\pi} \sqrt{\frac{EI}{\rho S}} \\
 &= \frac{\lambda_n^2}{4\pi} \frac{w}{L^2} \sqrt{\frac{E}{3\rho}} \propto L^{-2}
 \end{aligned} \tag{1.9}$$

Le tableau 1.4 liste les rapports des fréquences de résonances successives afin de pouvoir rapidement localiser les modes de flexions supérieures à un par un balayage fréquentiel adapté.

1.3.2. L'oscillateur harmonique soumis à une force d'actionnement

On considère maintenant un résonateur soumis à des frottements qui sont modélisés par un coefficient d'amortissement « b » et soumis à une force électrostatique $F(x, t) = g(x).f(t) =$

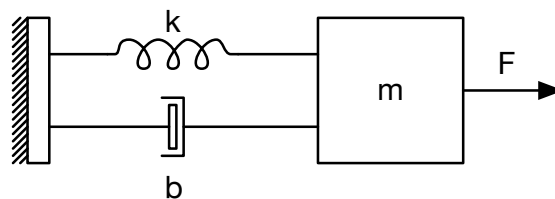


FIGURE 1.14 – Système masse ressort amorti.

$g(x).F_0.e^{-i\omega t}$ où $g(x)$ est une fonction de Heavyside permettant de prendre en compte la surface de l'électrode en regard de la partie mobile du résonateur. Enfin, ω correspond à la pulsation de la composante harmonique de cette force.

$$EI \frac{\partial^4 y(x, t)}{\partial x^4} + \rho S \frac{\partial^2 y(x, t)}{\partial t^2} + b \frac{\partial y(x, t)}{\partial t} = F(x, t) \quad (1.10)$$

En utilisant à nouveau la décomposition de Galerkin (éq : 1.5) utilisée précédemment et en projetant sur chaque mode, on obtient l'équation différentielle du second ordre suivante :

$$\frac{\partial^2 y_n(t)}{\partial t^2} + \frac{b}{\rho S} \frac{\partial y_n(t)}{\partial t} + \frac{EI}{\rho S} \lambda_n^4 y_n(t) = \frac{f(t)}{\rho S L} \int_0^L g(x) \varphi_n(x) dx \quad (1.11)$$

Cette équation peut être identifiée à un système masse ressort amorti (figure 1.14) dont le comportement est décrit par l'équation 1.12 de l'oscillateur harmonique avec b_b le coefficient d'amortissement, k la raideur et m la masse du système.

$$y''(t) + \frac{b_b}{m} y'(t) + \frac{k}{m} y(t) = \frac{F(t)}{m} \quad (1.12)$$

L'équation 1.12 s'écrit aussi sous une forme plus générale faisant apparaître la pulsation propre $\omega_0 = \sqrt{\frac{k}{m}}$ et le facteur de qualité Q du résonateur mécanique.

$$y''(t) + \frac{\omega_0}{Q} y'(t) + \omega_0^2 y(t) = \frac{F(t)}{m} \quad (1.13)$$

On introduit pour faciliter l'interprétation, la bande passante du résonateur qui est inversement proportionnelle au facteur de qualité. Cette dernière renseigne le concepteur sur la sélectivité du dispositif vis-à-vis des signaux fréquentiels appliqués au résonateur.

$$\Delta\omega = \frac{\omega_0}{Q} \quad (1.14)$$

Par identification de l'équation 1.11 avec l'équation 1.13, on exprime la fonction de transfert du résonateur mécanique (équation : 1.15) avec $\eta = \int_0^L g(x) \varphi_n(x) dx$ et $\omega_n^2 = \frac{EI}{\rho S} \lambda_n^4$.

$$\begin{aligned} H_{mec}(\omega) &= \frac{y(\omega)}{F(\omega)} \\ &= \frac{\eta}{m\omega_n^2} \frac{1}{1 + j \frac{\omega}{Q\omega_n} - \frac{\omega}{\omega_n^2}} \end{aligned} \quad (1.15)$$

$$\begin{aligned} |H_{mec}(\omega)| &= \frac{\eta}{m\omega_n^2} \frac{1}{\sqrt{(1 - \frac{\omega}{\omega_n^2})^2 + (\frac{\omega}{Q\omega_n})^2}} \\ &= \frac{\eta}{\omega_n m\omega_n^2} Q \end{aligned} \quad (1.16)$$

$$\begin{aligned} \arg(H_{mec}(\omega)) &= -\frac{\pi}{2} - \arctan\left(Q\left(\frac{\omega_n}{\omega} - \frac{\omega}{\omega_n}\right)\right) \\ &= -\frac{\pi}{\omega_n} \end{aligned} \quad (1.17)$$

Remarques sur le facteur de qualité

Le facteur de qualité Q est défini dans le contexte de systèmes du second ordre présentant un comportement oscillatoire (amorti ou non amorti). Il existe trois façons de définir ce facteur :

- Pour un circuit RLC, Q peut être défini comme le rapport entre la fréquence de résonance ω_0 et la bande passante symétrique $\Delta\omega$ du système à $-3dB$.

$$Q = \frac{\omega_0}{\Delta\omega} \quad (1.18)$$

- Une définition générale souvent reprise dans la documentation scientifique caractérise le facteur de qualité Q en fonction du rapport entre l'énergie stockée et l'énergie perdue durant un cycle.

$$Q = 2\pi \frac{\text{énergie stockée}}{\text{énergie dissipée par cycle}} \quad (1.19)$$

- Une dernière définition considère le dispositif comme un système avec une rétroaction négative et définit le facteur de qualité en observant la phase de la fonction de transfert en boucle ouverte du système à sa résonance.

$$Q = \frac{\omega_0}{2} \frac{\partial \varphi}{\partial \omega} \quad (1.20)$$

En pratique, nous utiliserons principalement la première définition dans ce travail, afin de mettre en évidence la corrélation entre facteur de qualité et bande passante qui est un point important pour la conception d'interface de lecture.

1.3.3. L'actionnement électrostatique

L'actionnement électrostatique est couramment utilisé dans le domaine des MEMS. Le mécanisme physique mis en jeu repose sur la force électrostatique induite par l'énergie stockée au sein d'une capacité formée par une électrode et la surface du résonateur mécanique en regard de celle-ci. La figure 1.15 représente le modèle simplifié de la capacité plan dont une électrode est fixe et l'autre est mobile. La capacité C_g de surface $A = L * t$, dont l'écart entre les armatures égal à $g - y(x, t)$ varie avec le temps, a pour expression :

$$C_g = \epsilon_0 \frac{A}{y(x, t)} \quad (1.21)$$

La force électrostatique 1.23 dérive du gradient d'énergie stockée dans la capacité, dont l'expression de l'énergie est donnée par 1.22.

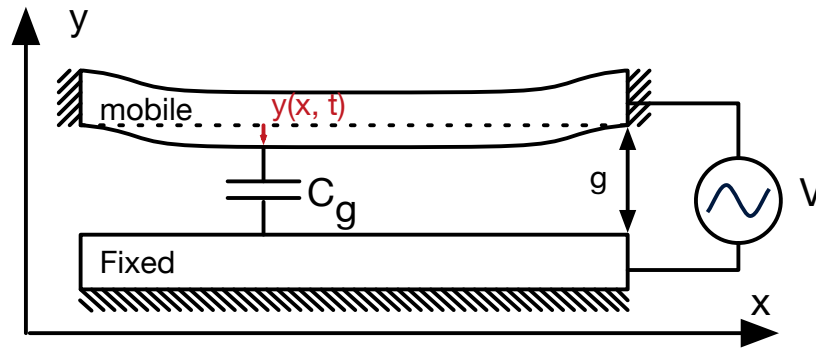


FIGURE 1.15 – Actionnement électrostatique.

$$E = \frac{1}{2} C_g v_{in}(t)^2 \tag{1.22}$$

$$F(x, t) = \frac{\epsilon_0 A}{2(g - y(x, t))^2} v_{in}(t)^2 \tag{1.23}$$

L'équation 1.23 se simplifie $\frac{\epsilon_0 A}{2g^2} v_{in}(t)^2$ dans l'hypothèse d'un déplacement $y(x, t)$ petit devant l'écart entre les armatures g . La mise en résonance du NEMS est réalisée en appliquant une force sinusoïdale de forme générale :

$$f = \frac{1}{2\pi} \sqrt{\frac{k}{m}} \tag{1.24}$$

$$v_{in}(t) = V_{DC} + V_{ac} \sin(2\pi f + \varphi) \tag{1.25}$$

En remplaçant 1.25 dans 1.23, la force électrostatique résultante s'exprime sous la forme :

$$F(x, t) = \frac{\epsilon_0 A}{2(g - y(x, t))^2} \left[\underbrace{2V_{DC} V_{ac} \sin(2\pi f + \varphi)}_f - \underbrace{\frac{V_{ac}^2}{2} \cos(2 * (2\pi f + \varphi))}_{2f} + V_{DC}^2 + \frac{V_{ac}^2}{2} \right] \tag{1.26}$$

La force électrostatique résultante (éq : 1.28) possède trois composantes :

- une première continue;
- une seconde à une fois la fréquence;
- une troisième à deux fois la fréquence.

L'actionnement à $1f$ présente une dépendance linéaire vis-à-vis de V_{DC} et V_{ac} (figure : 1.16) alors que la force d'actionnement à $2f$ présente une dépendance quadratique vis-à-vis de V_{ac} . Cette particularité permet d'envisager des méthodes d'actionnement différentes en fonction

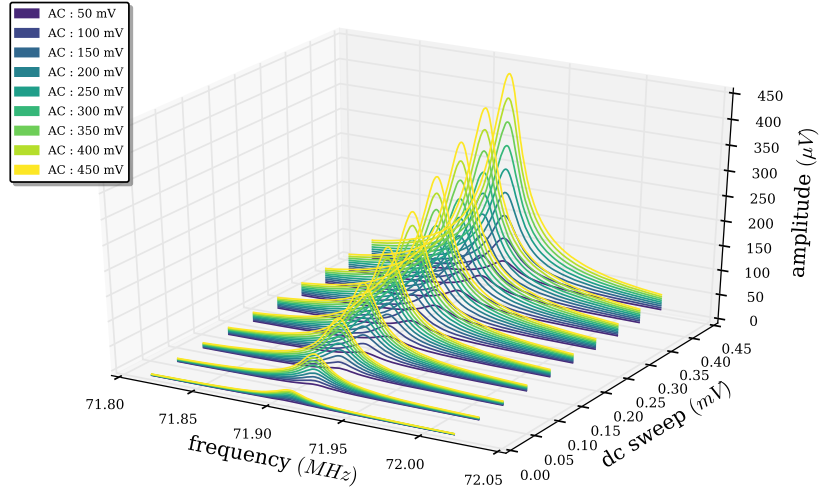


FIGURE 1.16 – Effet de la tension d’actionnement sur la réponse fréquentielle d’un résonateur suspendu mesuré en mode $1f$ (donnée de caractérisation expérimentale).

des besoins de chaque application. L’actionnement à $2f$ permet un meilleur découplage entre le signal d’entrée et le signal de sortie en limitant la diaphonie et en réduisant le fond. L’actionnement à f permet d’augmenter l’intensité de la réponse facilement en utilisant des tensions continues élevées difficilement réalisables par les sources RF utilisées à haute fréquence. Enfin, la réduction de l’écart inter électrodes g est un moyen supplémentaire populaire pour augmenter l’intensité de la force électrostatique grâce aux procédés de fabrication NEMS permettant d’atteindre des dimensions inférieures à la centaine de nanomètres.

$$H_{act}(\omega) = \frac{F(\omega)}{V_{IN}(\omega)} \approx \frac{\epsilon_0 A}{g^2} V_{DC} V_{ac} \quad (1.27)$$

Raideur négative

La conversion électromécanique entre tension et force présente une non-linéarité exploitable permettant de modifier la raideur de la structure mécanique. Cette propriété permet d’induire un saut fréquentiel du résonateur par l’application d’une tension continue sur une des électrodes d’actionnement. La force électrostatique résultante s’écrit :

$$F(x, t) = \frac{\epsilon_0 A}{2g^2} \left(1 + 2 \frac{y(x, t)}{g}\right) V_{DC}^2 \quad \text{développement de Taylor d’ordre 1} \quad (1.28)$$

En remplaçant 1.28 dans 1.12, on obtient pour le mouvement du résonateur une équation différentielle légèrement modifiée :

$$y''(t) + \frac{b_b}{m} y'(t) + \frac{k}{m} y(t) = \frac{\epsilon_0 A}{2mg^2} \left(1 + 2 \frac{y(x, t)}{g}\right) V_{DC}^2 \quad (1.29)$$

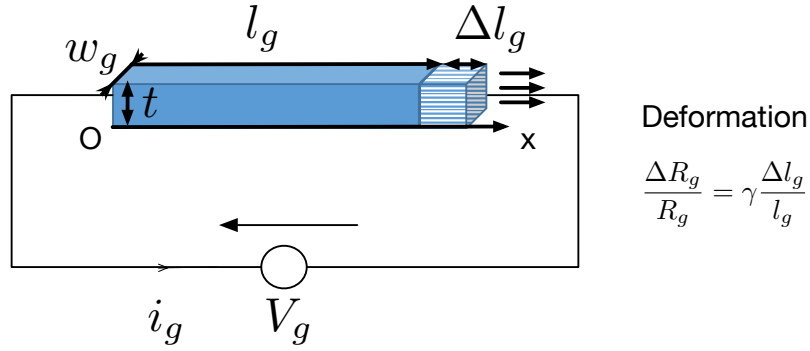


FIGURE 1.17 – Nanofil résistif soumis à une déformation latérale.

L'équation peut être réarrangée pour mettre en évidence l'effet de la tension continue sur la raideur du résonateur :

$$m\ddot{y}(t) + b_b\dot{y}(t) + \underbrace{\left(k - \frac{\epsilon_0 A}{g^3} V_{DC}^2\right)}_{\text{raideur négative}} y(t) = \frac{\epsilon_0 A}{2g^2} V_{DC}^2 \tag{1.30}$$

On remarque que ce changement de raideur induit un changement de fréquence de résonance tel que :

$$\omega_0 = \sqrt{\frac{k}{m} - \frac{\epsilon_0 A}{mg^3} V_{DC}^2} \tag{1.31}$$

1.3.4. La détection piézorésistive

La détection piézorésistive est populaire dans le domaine des NEMS car elle permet une détection ultra sensible du mouvement mécanique, une intégration dans les processus de fabrication VLSI. Cependant, elle est très dépendante de la structure du résonateur puisqu'elle repose sur les contraintes induites par l'oscillation mécanique. De plus, cette détection introduit du bruit blanc et du bruit de scintillation ($1/f$) qui peuvent limiter les performances du capteur. La piézorésistivité est la propriété d'un matériau à changer sa résistance électrique lorsqu'il est soumis à des contraintes mécaniques [Bardeen, 1950; Smith, 1954]. Les métaux et les semiconducteurs ont des propriétés piézorésistives. La figure 1.17 illustre le principe de la piézorésistivité dans un barreau de longueur l de section $S = w * t$ et de résistivité ρ . Lorsqu'un effort est appliqué le long de l'axe (OX), la résistance $R = \rho \frac{l}{S}$ varie telle que :

$$\frac{\Delta R}{R} = \frac{\Delta \rho}{\rho} + \frac{\Delta l}{l} - \frac{\Delta S}{S} \tag{1.32}$$

Dans l'hypothèse où la variation de résistivité serait négligeable, la relation 1.32 se simplifie comme suit :

$$\gamma = \frac{\Delta R}{R} \frac{l}{\Delta l} \quad (1.33)$$

On définit γ , le facteur de jauge qui traduit la proportionnalité entre la déformation subie et la variation de résistance observée. Ce facteur peut être estimé à partir du niveau de dopage [Kanda, 1982] du matériau utilisé. Des techniques destructives [Koumela, 2011] et non destructives [Ouerghi, 2015] d'extraction du facteur de jauge ont été proposées pour des dispositifs similaires à ceux utilisés dans ces travaux.

Pour un pont de jauge, les travaux [Labarthe, 2010] ont montré que la contrainte dans les jauges s'expriment en fonction de l'effort tranchant de part et d'autre du contact ponctuel entre les jauges et le résonateur mécanique.

$$\sigma_{gauges}(t) = \frac{EI}{2s_{gauges}} \left(\frac{d^3 \varphi_n(x_{gauges})}{dx^3} - \frac{d^3 \varphi_n(x_{gauges})}{dx^3} \right) y(t) \quad (1.34)$$

La variation de résistance relative des capteurs utilisés dans ce travail (figure 1.11) peut s'exprimer en fonction du facteur de jauge γ_{gauges} et de la contrainte dans celle-ci σ_{gauges} :

$$\frac{\Delta R(t)}{R} = \gamma_{gauges} \frac{\sigma_{gauges}(t)}{E} \quad (1.35)$$

En remplaçant 1.34 dans 1.35, on obtient la variation de résistance en fonction du déplacement en y de la poutre :

$$\frac{\Delta R(t)}{R} = \frac{\gamma_{gauges} I}{2s_{gauges}} \left(\frac{d^3 \varphi_n(x_{gauges})}{dx^3} - \frac{d^3 \varphi_n(x_{gauges})}{dx^3} \right) y(t) \quad (1.36)$$

La fonction de transfert H_{det} entre la modulation de la résistance des jauges $\frac{\Delta R}{R}$ et le mouvement mécanique du résonateur y s'exprime alors :

$$\begin{aligned} H_{det}(\omega) &= \frac{\Delta R(\omega)/R}{y(\omega)} \\ &= \frac{\gamma_{gauges} I}{2s_{gauges}} \left(\frac{d^3 \varphi_n(x_{gauges})}{dx^3} - \frac{d^3 \varphi_n(x_{gauges})}{dx^3} \right) \end{aligned} \quad (1.37)$$

1.3.5. Détection hétérodyne

Pour lire la variation de résistance de nos capteurs, il est nécessaire de polariser les jauges afin d'obtenir une image en tension ou en courant de ladite variation. Le pont offre la possibilité de mesurer la résonance à sa fréquence propre avec une polarisation continue ou à une fréquence plus basse grâce à l'application d'une polarisation alternative [Bargatin, 2005], la documentation scientifique utilise le terme anglais de «downmixing» ou «heterodyning». La méthode était à l'origine utilisée pour mesurer la résonance très haute fréquence ($\approx 50GHz$) des nano tubes de carbone [Sazonova, 2004; Rosenblatt, 2005]. Cette technique présente l'avantage d'abaisser le signal de sortie du capteur à des fréquences basses le rendant insensible

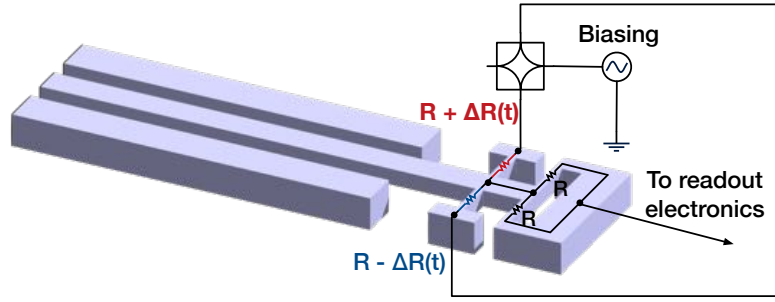


FIGURE 1.18 – Détection piézorésistive sur un pont de jauge.

aux capacités d'interconnexions parasites et réduisant les contraintes de bande passante sur l'électronique de lecture. Cette technique est couramment utilisée dans la documentation scientifique pour obtenir la réponse de capteurs électromécaniques [Li, 2007; Mile, 2010a]. La polarisation peut soit être appliquée aux bornes du pont avec une lecture en milieu de celui-ci, soit être appliquée en milieu de pont avec une lecture différentielle aux bornes du pont. La figure 1.18 décrit le fonctionnement du capteur «Pin Pin Beam» polarisé par une tension alternative appliquée aux bornes du pont de jauge.

Le downmixing s'effectue au sein de la nanojauge, grâce à la loi d'Ohm appliquée entre la résistance modulée (éq : 1.35) par le mouvement mécanique de la poutre et le courant de polarisation du pont de jauge induit par une polarisation alternative $v_{bias}(t) = V_{bias} \sin((\omega_n - \Delta\omega_n)t + \varphi)$. Le signal de sortie résultant lu par un amplificateur idéal (impédance d'entrée infinie) est alors proportionnel à :

$$\begin{aligned} v_{NEMS}(\Delta\omega_n) &\propto -\frac{\Delta R}{R} \sin(\omega_n t) V_{bias} \sin((\omega_n - \Delta\omega_n)t) \\ &\propto \frac{\Delta R}{2R} V_{bias} [\cos(\Delta\omega_n t) - \cos(2\omega_n t + \Delta\omega_n t)] \end{aligned} \quad (1.38)$$

On notera que la tension de sortie est directement proportionnelle au niveau de polarisation du pont de jauge V_{bias} ce qui donne un levier efficace pour obtenir du signal. En plus de permettre de s'affranchir des capacités parasites, cette technique permet de découpler fortement le signal d'actionnement du signal de détection, limitant ainsi de manière efficace le couplage direct entre l'entrée et la sortie du capteur. La mise en mouvement du résonateur induit des contraintes en tension et compression de signes opposés au sein du pont de jauge. L'utilisation d'un pont de jauge a pour effet de limiter voire de supprimer les couplages parasites sur le point de lecture en milieu de pont [Mile, 2010a].

1.4. Les sources de bruits

Afin de déterminer les performances du résonateur, il faut s'intéresser aux sources de bruits rencontrés dans ces structures. Les différentes sources de bruits ont fait l'objet de recherches approfondies quant à leur impact, sur les performances du résonateur [Cleland, 2002]. Nous décrivons brièvement dans cette partie les différentes sources de bruit affectant les résonateurs utilisés, pour des informations plus précises nous recommandons la lecture de la thèse de Eric Sage [Sage, 2013b] et de l'article de Marc Sansa [Sansa, 2016b].

1.4.1. Le bruit de Johnson-Nyquist

Le bruit de Johnson-Nyquist aussi appelé bruit thermique résulte de l'agitation thermique des porteurs de charges dans une résistance électrique en équilibre thermique. La densité spectrale de puissance (équation : 1.39) de ce bruit s'exprime en fonction de la température T , de la résistance R et de la constante de Boltzmann k_b .

$$S = 4k_b T R \quad [V^2/Hz] \quad (1.39)$$

1.4.2. Le bruit de scintillation ($\frac{1}{f}$)

Le bruit de scintillation plus souvent appelé bruit en $1/f$ est la principale source de bruit au sein des piézorésistances. Ce bruit se retrouve aussi dans les transistors où les impuretés du matériau engendrent des recombinaisons électron-trou aléatoires. Nos résonateurs disposent de jauges piézorésistives pour détecter le mouvement mécanique. La densité spectrale de puissance du bruit en $\frac{1}{f}$ dans une résistance peut être décrite par le modèle de Hooge [Hooge, 1969; Hooge, 2004].

$$S(f) = \frac{H V_{bias}}{N |f - f_{bias}|} \quad [V^2/Hz] \quad (1.40)$$

N représente le nombre total de porteurs dans la résistance, V_{bias} et f_{bias} représentent respectivement la tension et la fréquence de la tension de polarisation appliquées aux bornes de la résistance. Enfin le coefficient H correspond au facteur de Hooge estimé expérimentalement à 10^{-6} par Mile [Mile, 2010a].

1.4.3. Le bruit thermomécanique

Le bruit thermomécanique provient du couplage entre l'environnement et le résonateur et a pour origine l'agitation thermique aléatoire provenant du mouvement. Le théorème de fluctuation et dissipation [Kubo, 1966] s'applique aux résonateurs qui dissipent de l'énergie, c'est-à-dire n'importe quel résonateur avec un facteur de qualité fini. Ce phénomène est décrit de manière approfondie dans [Cleland, 2002; Ekinci, 2004b]. La densité spectrale de puissance de ce processus est définie par :

$$S_F(f) = \frac{2k_b T M \omega_n}{\pi Q} \quad [V^2/Hz] \quad (1.41)$$

1.4.4. Performances de nos dispositifs

Les différents travaux des docteurs Miles, Sage et Sansa ont démontré que les résonateurs utilisés dans ce travail présentent une densité spectrale de bruit proche de $50nV/\sqrt{Hz}$ à la résonance. Ce bruit supérieur à ce que la théorie prédit est l'objet de nombreux travaux pour en identifier la cause [Sage, 2013b; Sansa, 2016b]. Ce travail de thèse étant principalement orienté vers le développement d'architecture de lecture pour les dispositifs nous ne développerons pas cette problématique de l'excès de bruit du résonateur.

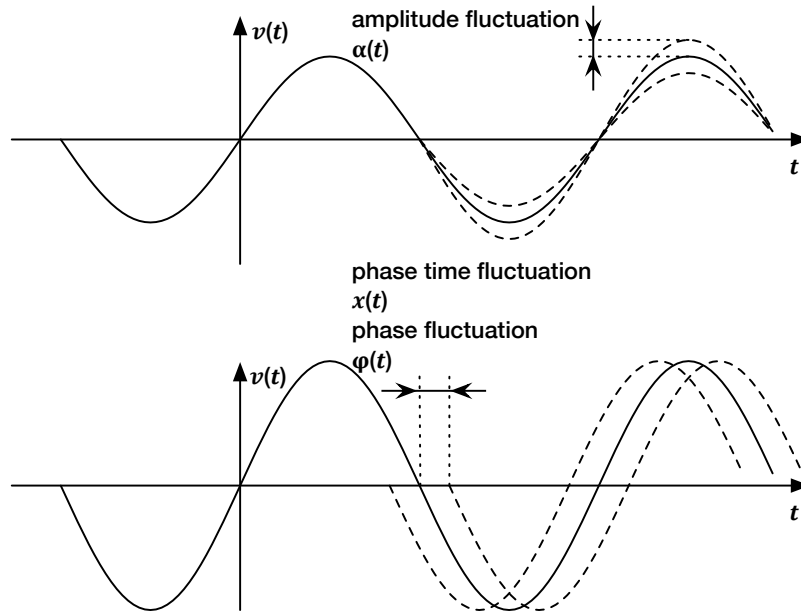


FIGURE 1.19 – Représentation de l’instabilité fréquentielle d’un oscillateur. (inspiré par [Rubiola, 2009])

1.5. Outils statistiques (Stabilité en fréquence)

Le signal d’un oscillateur réel fluctue en termes de phase et d’amplitude (figure 1.19), l’instabilité en phase se transforme en erreur sur le point de passage par zéro du signal alors que l’instabilité en amplitude se traduit par une variation de la valeur pic du signal. Le signal d’un oscillateur s’exprime sous la forme générale donnée par l’équation 1.42 avec f_0 la fréquence du signal, V_0 l’amplitude idéale du signal, $\alpha(t)$ le bruit en amplitude et $\varphi(t)$ le bruit de phase.

$$v(t) = (V_0 + \alpha(t)) \sin(2\pi f_0 t + \varphi(t)) \tag{1.42}$$

Pour l’analyse du signal, il est utile de normaliser les fluctuations de fréquences 1.44 et de normaliser $\varphi(t)$ afin de transformer le bruit de phase en fluctuation temporelle 1.43.

$$x(t) = \frac{\varphi(t)}{2\pi f_0} \tag{1.43}$$

$$y(t) = \dot{x}(t) = \frac{\dot{\varphi}(t)}{2\pi f_0} \tag{1.44}$$

Dans le cas des résonateurs NEMS, une des caractéristiques principales est la stabilité en fréquence du résonateur lorsque celui-ci est actionné à sa résonance. L’outil statistique le plus souvent utilisé pour la caractérisation des fluctuations d’une fréquence [Allan, 1987; IEEE, 1999] d’un oscillateur est la variance d’Allan [Allan, 1966], elle correspond à la variance de deux échantillons consécutifs et s’exprime :

$$\sigma_y^2(\tau) = \frac{1}{2} \langle [\bar{y}(t+\tau) - \bar{y}(t)]^2 \rangle \quad (AVAR) \tag{1.45}$$

Cet outil a été développé pour pallier les limitations de la variance classique qui diverge en présence de bruit de scintillation et de variations longs termes dues à l'environnement [Rubiola, 2009]. Il est fréquent de parler de l'écart type d'Allan égale à la racine carrée de la variance d'Allan.

$$\sigma_y(\tau) = \sqrt{\frac{1}{2} \langle [\bar{y}(t+\tau) - \bar{y}(t)]^2 \rangle} \quad (ADEV) \quad (1.46)$$

En pratique, l'espérance mathématique est remplacée par la moyenne. Pour une mesure de M échantillons $y_k(\tau)$ échantillonnés tout les τ sans temps mort, l'écart type d'Allan s'exprime :

$$\sigma_y(\tau) = \sqrt{\frac{1}{2(M-1)} \sum_{k=1}^{M-1} (\bar{y}_{k+1} - \bar{y}_k)^2} \quad (1.47)$$

L'écart type d'Allan peut aussi être exprimé en fonction des fluctuations de phase dans le temps (moins coûteux en termes de temps de calcul) :

$$\sigma_y(\tau) = \sqrt{\frac{1}{2(N-2)\tau^2} \sum_{k=1}^{N-2} (x_{k+2} - 2x_{k+1} + x_k)^2} \quad (1.48)$$

Afin de faciliter la compréhension du lecteur nous donnons dans la figure 1.20 les relations entre les densités spectrales de puissance de bruit de phase et de fréquence et la variance d'Allan pour les différents types de bruits rencontrés dans les oscillateurs. Le graphique représentant la variance d'Allan montre qu'il existe un point de mesure optimum à l'intersection du bruit blanc en fréquence et du bruit de fréquence en $1/f$. Au delà de ce point la mesure prend plus de temps et la stabilité en fréquence peut se voir réduite par des bruits d'ordre plus élevés.

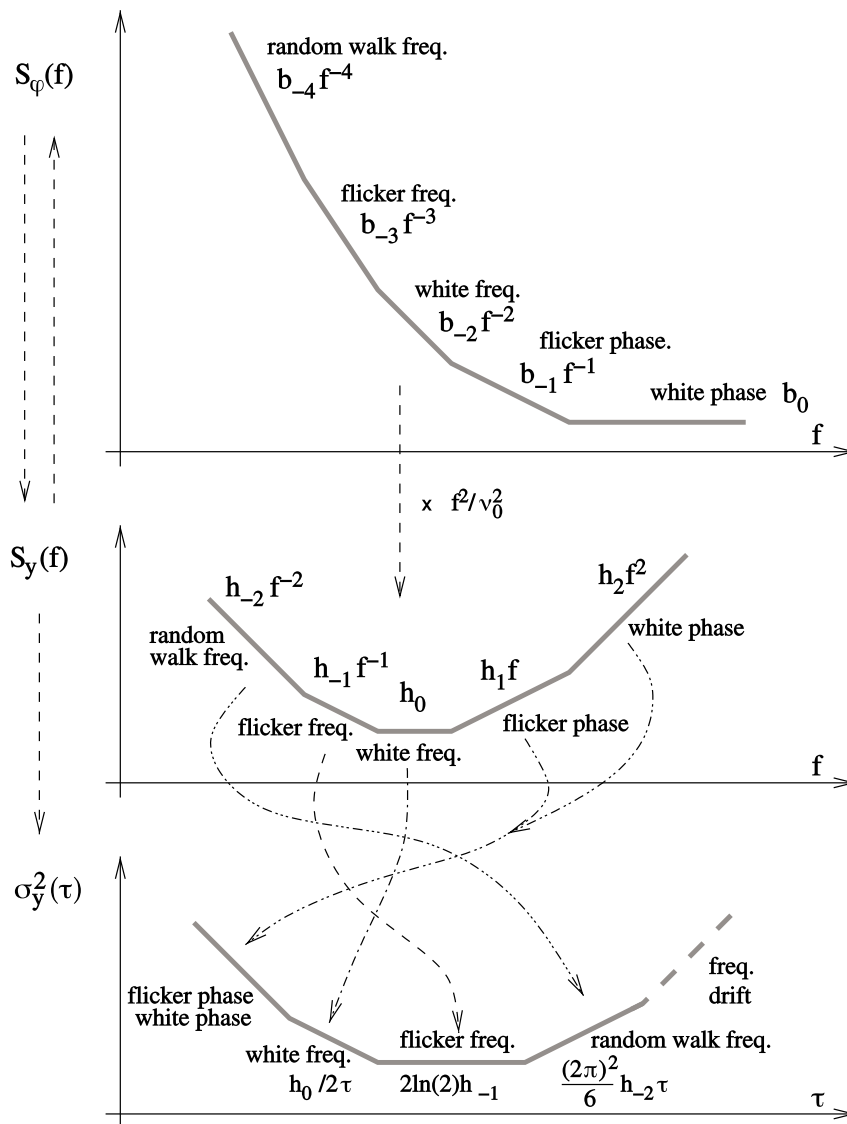


FIGURE 1.20 – Représentation des densités spectrales de puissance de bruits en phase, fréquence et relations avec la variance d’Allan. [Rubiola, 2009]

1.6. Les figures de mérites des capteurs NEMS

Comme expliqué dans la section 1.1, les résonateurs NEMS peuvent être utilisés comme des capteurs gravimétriques puisque leur fréquence de résonance ne dépend que de leur masse et de leur raideur. Les principaux critères permettant d’évaluer la performance de ces capteurs sont au nombre de trois : la sensibilité R , la résolution en masse σ_m et la dynamique de mesure. La sensibilité R correspond à la variation de fréquence engendrée par l’ajout d’une masse. Ce critère de performance dépend à la fois des paramètres géométriques du résonateur et de ses conditions d’ancrage. Cette caractéristique correspond à la réponse de la partie mécanique du NEMS lorsqu’il subit une perturbation de sa masse. La résolution en masse constitue une mesure de la masse minimale détectable par le capteur, elle dépend de la résolution fréquentielle σ_f souvent caractérisée à l’aide de l’écart type d’Allan. Enfin la dynamique de mesure peut être définie comme l’ajout de masse ou le saut fréquentiel dégradant la résolution d’au moins $3dB$. Les équations 1.49, et 1.50 décrivent ses notions.

Références	[Ekinci, 2004a]	[Yang, 2006]	[Chiu, 2008]	[Chaste, 2012]
L (μm)	14	2.3	0.4	0.150
f_0 (MHz)	32,8	133	300	$1,8 \cdot 10^3$
R (Hz/ag)	2,56	890	$9,3^7$	$3,1 \cdot 10^{12}$
δm (ag)	2,53	$7 \cdot 10^{-3}$	$85 \cdot 10^{-6}$	$1,710^{-6}$

Tableau 1.5 – Effet de la miniaturisation des capteurs NEMS sur la sensibilité et la résolution en masse.

$$\begin{aligned}
 R &= \frac{\Delta f}{\Delta m} \quad [Hz \cdot kg^{-1}] \\
 &= \frac{f}{2m} \\
 &= \frac{1}{\rho t L^3} \frac{\lambda_n^2}{8\pi} \sqrt{\frac{E}{3\rho}} \propto \alpha^{-4}
 \end{aligned} \tag{1.49}$$

α une dimension géométrique

$$\begin{aligned}
 \sigma_m &= \frac{\sigma_f}{R} \quad [kg^{-1}] \\
 &= \frac{m}{Q} 10^{\frac{-DR}{20}} \\
 &\approx \frac{m}{Q} \frac{1}{SNR} \frac{1}{\sqrt{2\pi\tau}} \propto \alpha^3
 \end{aligned} \tag{1.50}$$

La forte dépendance de la sensibilité vis-à-vis des dimensions caractéristiques des résonateurs (éq : 1.49) a permis par leur réduction (tableau : 1.5) de détecter des masses de plus en plus petites jusqu'à atteindre une sensibilité record proche de celle d'un atome de carbone [Chaste, 2012].

Bien que la sensibilité soit un élément crucial dans le choix d'un capteur de masse, d'autres paramètres entrent en jeu comme la dynamique de mesure, la surface de capture, la robustesse ou encore la vitesse de lecture. La course à la sensibilité a permis d'atteindre des résolutions extrêmement importantes, cependant afin de construire un système de spectrométrie de masse viable, il est nécessaire d'adresser la problématique de la surface de capture. La réduction des dimensions des NEMS, synonyme d'accroissement de la résolution va de pair avec la réduction de la surface efficace de capture qui limite fortement les capacités de détection en diminuant la probabilité d'événements.

1.7. Détection de la masse d'une particule unique et concept de masse effective

Pour la détection de masse, un des objectifs est de mesurer la masse d'une particule unique. Le saut fréquentiel lors de l'adsorption d'une particule à la surface d'un résonateur NEMS dépend à la fois de la masse ajoutée et de sa position sur la structure mécanique. Pour déterminer précisément la masse et la position d'une particule déposée à la surface d'une poutre vibrante,

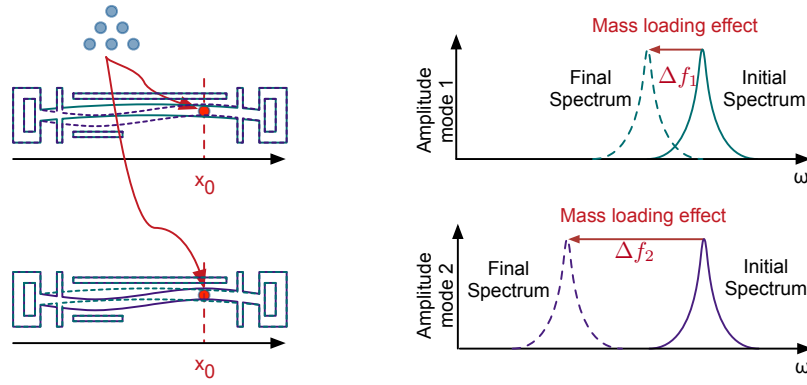


FIGURE 1.21 – Effet de l'ajout de masse sur la réponse d'un NEMS.

[Dohn, 2007] propose de mesurer simultanément les sauts fréquentiels induits sur plusieurs modes de résonances.

Dans nos travaux nous utilisons de préférence des poutres doublement encastées ou supportées qui présentent une symétrie de structure intéressante permettant de mesurer la masse et la position d'une particule adsorbée par la mesure des deux premiers modes du résonateur. Cette technique introduite par [Hanay, 2012] permet de passer d'un couple de mesure de sauts fréquentiel $(\frac{\partial f_1}{f_1}, \frac{\partial f_2}{f_2})$ à la masse et la position de la particule $(\frac{\partial m}{m_{eff}}, a)$.

Le concept de masse effective appliqué à un oscillateur harmonique [Naik, 2009] permet de prendre en compte l'effet de la forme, le long de la poutre, des modes de flexion sur la sensibilité du capteur. Dans le cadre d'une poutre doublement encastée, le déplacement en n'importe quel point de la poutre peut être exprimé en fonction du déplacement en son centre $y(x) = y_{center}\varphi_n(x)$.

L'énergie cinétique du résonateur oscillant avec une amplitude $y(t)$ et une vitesse angulaire ω s'exprime alors par l'équation 1.51.

$$\begin{aligned}
 E_c &= \frac{1}{2} \int_0^L dm \dot{y} \\
 &= \frac{1}{2} \int_0^L \rho S dx [y_{center} \dot{\varphi}_n(x)]^2 \\
 &= \frac{1}{2} [\rho S L \frac{1}{L} \int_0^L \varphi_n(x)^2 dx] y_{center}^2 \dot{}
 \end{aligned} \tag{1.51}$$

En comparant l'équation 1.51 avec l'expression de l'énergie cinétique $E_c = \frac{1}{2} m_{eff}^2 (y_{center})$, on définit la masse effective (éq : 1.52).

$$\begin{aligned}
 m_{eff} &= m \frac{1}{L} \int_0^L \varphi_n(x)^2 dx \\
 &= m \alpha_n
 \end{aligned} \tag{1.52}$$

Lors de l'ajout d'une masse ponctuelle δm en un point x à la surface du résonateur, l'énergie cinétique de celui-ci change (voir 1.21). En utilisant le même raisonnement que pour l'équation 1.51, on obtient alors l'équation suivante :

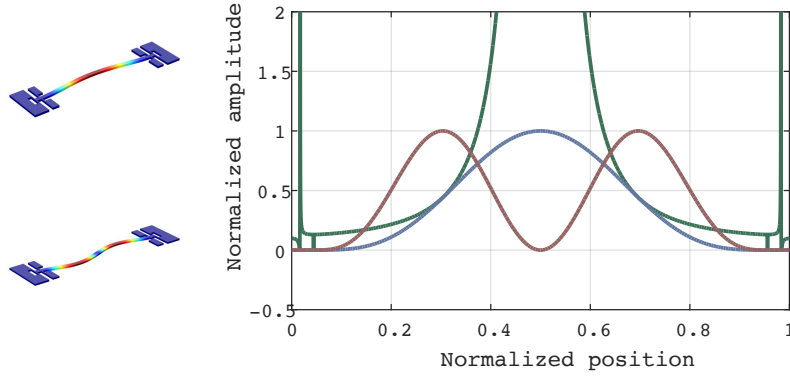


FIGURE 1.22 – (bleu) Amplitude normalisée de la dépendance de position de la responsivité du mode 1. (rouge) Amplitude normalisée de la dépendance de position de la responsivité du mode 2. (vert) Ratio des deux premières formes d’onde d’un poutre doublement supportée.

$$E_c = \frac{1}{2} [m_{eff} + \delta_m \varphi_n(x)^2] y_{center}^2 \quad (1.53)$$

L’ajout de masse se traduit comme un changement de masse effective du résonateur qui engendre à son tour un changement de fréquence de résonance égal à :

$$f_n = \frac{1}{2\pi} \sqrt{\frac{k}{m_{eff} + \delta_m \varphi_n(x)^2}} \quad (1.54)$$

En supposant un ajout de masse δm petit devant la masse effective du résonateur m_{eff} , on obtient le décalage fréquentiel induit :

$$\Delta f_n = -\frac{f_n}{2m\alpha_n} \varphi_n(x)^2 \delta_m^2 \quad (1.55)$$

En première approximation, on obtient une sensibilité du NEMS dépendante de la position où l’ajout de masse a lieu.

$$R = \frac{f_n}{2m\alpha_n} \varphi_n(x)^2 \quad (1.56)$$

Pour une poutre doublement encastree, le Dr. Hanay [Hanay, 2012] a montré qu’il est possible de déterminer la masse et la position d’une particule adsorbée à la surface du résonateur grâce à la symétrie de la structure rendant la fonction $G(x) = \varphi_1(x)^2 / \varphi_2(x)^2$ inversible. La figure 1.22 illustre la responsivité en fonction de la position normalisée du résonateur pour les deux premiers mode de flexions d’une poutre doublement supportée.

1.8. Les réseaux de résonateurs

Dans cette section, nous balayons l’état de l’art sur les résonateurs MEMS / NEMS utilisés dans une configuration réseau. Les techniques de fabrication VLSI de l’industrie microélectronique sont particulièrement adaptées à la conception de larges matrices de capteurs.

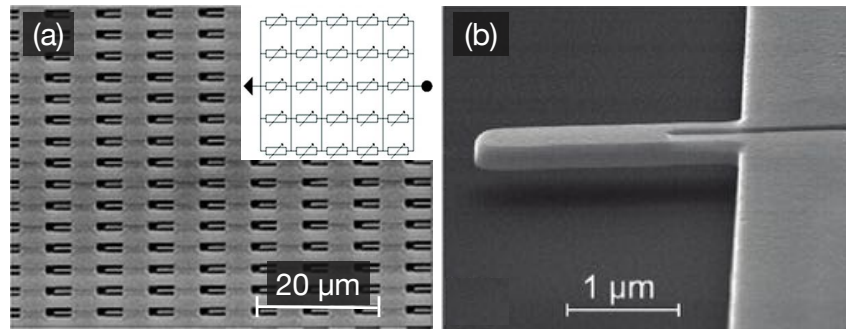


FIGURE 1.23 – (a) Image MEB d'un réseau de poutres encastrées-libres actionné thermiquement. Insert : Schémas de connexion série parallèle des dispositifs dans le réseau. (b) Image MEB d'un résonateur du réseau. [Bargatin, 2012]

Comme nous l'avons vu dans les parties précédentes, la résolution fréquentielle du résonateur NEMS est limitée par le bruit thermomécanique qui diminue en même temps que les dimensions du résonateur sont réduites. En prenant α le facteur d'échelle appliqué sur les dimensions caractéristiques du résonateur, on remarque que la sensibilité relative en masse évolue en α^3 [Sage, 2013b]. La réduction des dimensions a donc été fortement utilisée par les équipes de recherche afin d'améliorer la résolution des capteurs à base de résonateurs. Pour les capteurs de gaz, un des principaux arguments mis en avant pour l'utilisation de réseaux est que la réponse collective de l'ensemble des capteurs permet d'augmenter le niveau de signal plus vite que le niveau de bruit ne s'accroît. Dans le cas idéal où tous les résonateurs sont identiques avec la même sensibilité, le niveau de signal augmente d'un facteur N , N étant le nombre de résonateurs dans le réseau, alors que les sources de bruits supposés non corrélés contribuent au bruit en tension en \sqrt{N} . Ceci se traduit par un rapport signal à bruit qui augmente en \sqrt{N} . La figure 1.23 illustre un réseau de résonateurs NEMS connectés électriquement dans une configuration série-parallèle permettant d'assurer la cohérence de phase de chaque signal de sortie.

Groupe	Dispositif	Nombre de dispositifs	Actionnement détection	Type d'adressage	Matériaux	Dimensions critiques	Références
Calthec and CEA-LETI	Clamped Free	2800	thermoelastic piezoresistive	Collective ¹	Si and metal	800nm	[Bargatin, 2012]
CEA-LETI	Crossbeam CC Beam	20–100	electrostatic piézorésistive	Frequency	c-Si	80nm	[Sage, 2013a]
ASSYGN	Crossbeam	74	electrostatic piezoresistive	Frequency	c-Si	80nm	[Delorme, 2016]
Pennsylvania university	CMR-S	8	piezoelectric	Individual (bonding)	Aln	250nm	[Rinaldi, 2010]
UAB	Cantilever	8	electrostatic	Individual (switched)	Poly-Si	600nm	[Villarroya, 2006]
NTHU	Cantilever	12	electrostatic	Individual (switched)	metal	2μm	[Wei, 2013]
Koç University	Cantilever	8 ²	magnetic optical	Simultaneous	Si and Nickel	2–3μm	[Lulec, 2012]

Tableau 1.7 – Résumé non exhaustif de l'État de l'art sur les réseaux de MEMS / NEMS.

1. Arrangement des résonateurs dans une configuration série-parallèle avec seulement deux ports vers l'extérieur
2. 1000 poutres encastées-libres sur une puce, mais seulement 8 lus à la fois

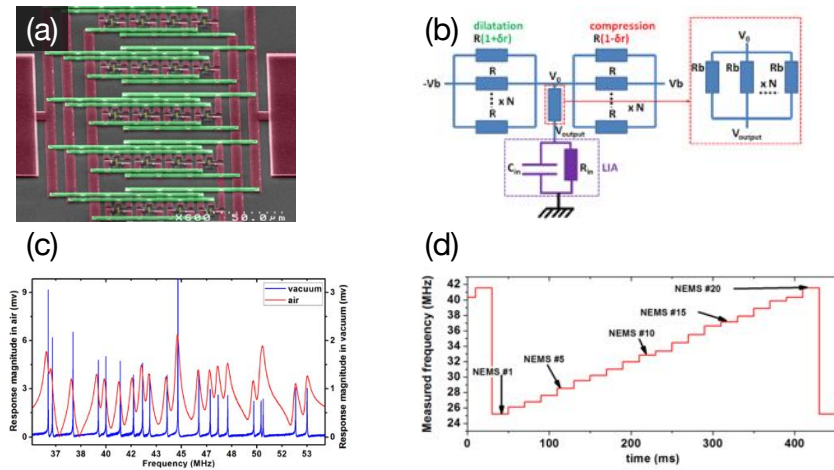
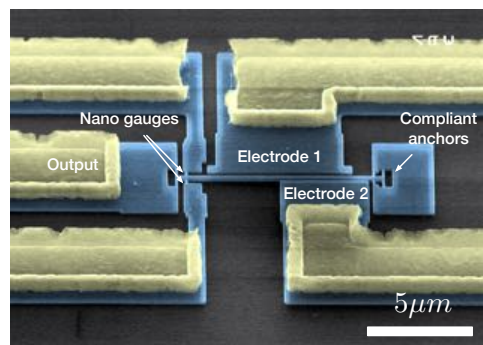


FIGURE 1.24 – (a) Image MEB d'un réseau de poutres doublement encastées actionné électrostatiquement. (b) Schéma de connexion des dispositifs dans le réseau. (c) Réponse fréquentielle des 20 NEMS du réseau. (d) Adressage fréquentiel en boucle fermée du réseau avec une FLL [Sage, 2013a]

Pour la spectrométrie de masse, l'utilisation de réseaux de NEMS répond à un besoin différent de celui des capteurs de gaz. Bien que la sensibilité augmente toujours avec la réduction des dimensions du résonateur, la surface effective de capture décroît elle en α^2 . La réduction drastique de la surface de capture impacte directement la probabilité d'événement sur le résonateur et donc l'erreur de mesure. En effet, pour un résonateur typique la surface de capture effective est de l'ordre du μm^2 alors que le faisceau de particules est de l'ordre du mm^2 soit un écart d'échelle de 10^6 entraînant un taux de détection de particule de 1 pour 100 millions comme démontré dans les travaux du Dr. Sage [Sage, 2015]. Une des solutions avancées pour pallier cette faible surface de capture consiste à utiliser un réseau de NEMS. Cependant pour la spectrométrie de masse, la réponse collective d'un réseau présente peu d'intérêt car la réponse du résonateur dépend de la position à laquelle la particule s'est déposée [Hanay, 2012] sur le dispositif comme le fait apparaître l'équation 1.56. En ce sens, un adressage individuel des résonateurs composant le réseau est requis. La figure 1.24 décrit un réseau de 20 poutres doublement encastées dont les différents accès propres à chaque dispositif sont interconnectés à ceux du dispositif voisin. Le réseau se comporte alors comme un seul NEMS. Les résonateurs sont adressés individuellement via leurs fréquences de résonances propres (équation : 1.9) définies grâce à des longueurs de poutre L distinctes pour chaque dispositif. Ce schéma d'adressage fréquentiel est cependant limité en termes de nombre de résonateurs dans le réseau. En effet, il apparaît difficile d'envisager un adressage de plusieurs milliers de NEMS répartis dans le spectre des fréquences. La lecture séquentielle de chaque NEMS engendrerait alors un temps de lecture prohibitif incompatible avec les objectifs de détection de l'application de spectrométrie de masse. De plus, l'étendue de la dynamique de chaque résonateur imposerait une répartition dans le spectre des fréquences sur plusieurs centaines de méga Hertz, complexifiant d'autant le travail de l'électronique de lecture. Pour dépasser ces contraintes, les groupes de recherches étudient des pistes telles que la co-intégration NEMS/CMOS [Villarroya, 2006; Philippe, 2014a; Batude, 2012], la lecture optique [Lulec, 2012]. Dans le tableau 1.7, nous présentons un état de l'art non exhaustif sur les réseaux de résonateurs MEMS/NEMS décrits dans la documentation scientifique. Ce résumé permet de mettre en avant la variété des approches retenues par les équipes de recherche en ce qui concerne la configuration du réseau ainsi que les modes de détection et d'actionnement employés.



SEM image of a Pin Pin Beam

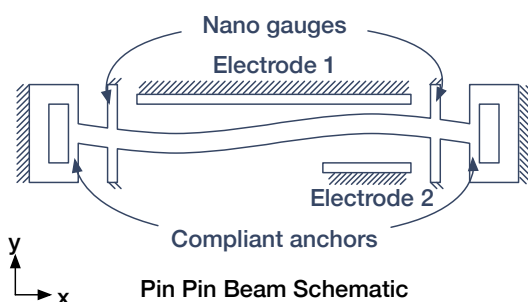


FIGURE 1.25 – Observation MEB colorisée en vue décalée (Haut) et schéma équivalent (Bas) d’un dispositif NEMS de type doublement suspendu avec jauges de détection piézorésistive.

Unité	l	w	t	l_1	l_g	w_g	o_1	a_1	o_2	a_2	g_1	g_2
μm	10	0,300	0,160	0,440	0,300	0,080	1,48	7,04	5	4,32	0,200	0,100

Tableau 1.8 – Résumé des dimensions caractéristiques des NEMS utilisés pour la spectrométrie de masse (1.26).

1.9. Dispositif pour la mesure de masse d’une particule unique

Dans cette section, nous résumons les contraintes imposées par l’application de la mesure de masse d’une particule unique avec des résonateurs NEMS. Il existe plusieurs types de structures mécaniques possibles pour faire de la détection de masse. Les poutres encastées-libres sont généralement utilisées dans le cadre de la mesure de masse uniformément répartie à la surface du capteur, comme ceci est le cas lors de la mesure de concentration d’un gaz. Ces dispositifs permettent d’atteindre des amplitudes de déplacement supérieures aux poutres doublement encastées avant de se heurter aux non linéarités. Dans le cas de la mesure de masse d’une particule unique, il est nécessaire d’observer au moins les trois premiers modes de résonance d’un tel dispositif afin de pouvoir remonter à l’information de masse et de position. Une telle observation nécessite une électronique fonctionnant à haute fréquence pour notamment mesurer le troisième mode. Nous préférons donc utiliser une poutre doublement suspendue (figure 1.25) qui de par sa symétrie de construction permet de résoudre la position et la masse d’une particule adsorbée en mesurant uniquement les deux premiers modes de flexion. La figure 1.26 décrit le schéma d’un tel dispositif et définit les dimensions caractéristiques qui sont données dans le tableau 1.8.

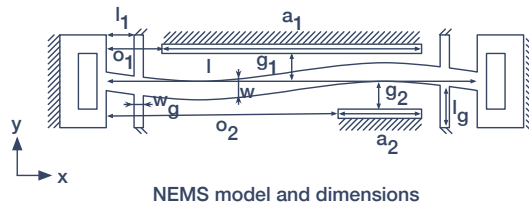


FIGURE 1.26 – Schéma d’une structure résonnante doublement suspendue avec des suspensions intermédiaires. Le mouvement de flexion dans le plan représente le mode 2 de la poutre.

1.10. Conclusion

Dans ce chapitre, nous avons présenté l’objectif du projet dans lequel s’inscrivent les travaux de la thèse consistant à créer un dispositif en rupture pour la spectrométrie de masse qui utilise des résonateurs NEMS pour déterminer la masse d’une particule unique se déposant à la surface des capteurs. Cette technique présente l’avantage de mesurer directement la masse d’une particule non ionisée. Nous avons ensuite décrit le fonctionnement des dispositifs mécaniques utilisés comme capteurs dans nos travaux. Le modèle mécanique analytique de nos dispositifs a été explicité et les moyens de transduction ont été étudiés afin de dériver leur fonction de transfert qui nous servira afin de proposer un modèle électromécanique exploitable dans un simulateur électrique. Enfin, nous avons brièvement présenté les figures de mérite importantes pour l’application adressée dans ce projet. De cet état de l’art nous remarquons que pour avoir des applications pratiques des NEMS pour la mesure de masse, il est nécessaire de développer des solutions permettant d’utiliser un très grand nombre de résonateurs. Dans cette optique le chapitre suivant présentera une solution de co-intégration des résonateurs avec leur électronique dans le but de densifier les interconnexions entre les capteurs et leur circuit de lecture. A ce stade du manuscrit nous pouvons déjà dire que l’application requiert l’utilisation de grands réseaux de capteurs pour pallier la faible surface de capture des dispositifs. Ce grand nombre de capteurs impose également de trouver une architecture de lecture suffisamment compacte et robuste pour pouvoir suivre deux modes simultanément pour de déterminer la masse de particules uniques.

2

La co-intégration NEMS CMOS

Sommaire

2.1 Modélisation électrique des interconnexions NEMS CMOS	37
2.2 L'intégration NEMS CMOS hybride ou parallèle	38
2.3 La co-intégration NEMS CMOS séquentielle	39
2.3.1 La co-intégration séquentielle 2D	39
2.3.2 La co-intégration séquentielle 3D	40
2.3.3 Caractérisation des structures mécaniques réalisées au-dessus d'un CMOS industriel	43
2.3.4 Banc de mesure expérimental pour la caractérisation de NEMS	45
2.3.5 Résultats de la caractérisation dynamique des NEMS	46
2.3.6 Caractérisation d'un réseau de NEMS interconnectés entre eux par le backend CMOS	47
2.4 Conclusion	49

Un système électromécanique ne se résume pas simplement à sa partie capteur mécanique et à ses transducteurs, il comprend de plus en plus souvent l'électronique permettant le traitement de l'information et la communication vers le système global. Dans cette optique, l'interconnexion de technologies hétérogènes NEMS et CMOS présente un intérêt non négligeable. L'intégration de l'électronique de lecture au plus proche des capteurs permet de répondre à plusieurs enjeux [Ernst, 2012] :

- Diminuer les pertes dans les interconnexions;
- Diminuer les couplages parasites entre l'entrée et la sortie du système;
- Augmenter le rapport de signal sur fond SBR "Signal to Background Ratio";
- Augmenter le nombre et la densité de capteurs par la création de grands réseaux;
- Augmenter la densité des interconnexions;
- Autoriser l'adressage individuel des NEMS au sein d'un réseau;
- Diminuer le coût de fabrication, le passage d'une technologie CMOS à une technologie NEMS-CMOS se faisant sans modification du processus de fabrication CMOS.

En plus des avantages cités, l'assemblage des capteurs NEMS au plus proche de leur électronique de lecture CMOS présente un intérêt économique à condition d'utiliser une technologie

de co-intégration compatible avec les processus de fabrication CMOS actuels [Batude, 2012]. Nous présentons dans ce chapitre, les deux principales approches permettant la co-intégration NEMS CMOS, à savoir : l'approche parallèle ou hybride et l'approche séquentielle. Nous explicitons les avantages et inconvénients respectifs de ces deux techniques. Pour un examen détaillé des différents types d'intégrations, l'auteur suggère de lire les travaux de Julien Philippe [Philippe, 2014b]. Enfin nous présentons l'approche d'intégration 3D séquentielle développée au CEA-LETI pour la co-intégration NEMS CMOS au travers des résultats de caractérisation obtenus pendant cette thèse.

2.1. Modélisation électrique des interconnexions NEMS CMOS

Afin d'évaluer les performances d'un schéma d'intégration NEMS CMOS donné, nous utilisons une modélisation de type filtre passe-bas dépendant uniquement de l'impédance de sortie du résonateur Z_{NEMS} et d'une capacité C_{con} connectée à la masse représentant l'ensemble des pertes dues aux interconnexions.

$$H_{interco} = \frac{1}{1 + j2\pi f Z_{NEMS} C_{con}} \quad (2.1)$$

Les techniques de co-intégration se répartissent selon trois principaux axes : l'intégration parallèle, l'intégration séquentielle 2D et l'intégration séquentielle 3D. L'approche parallèle basée sur la connexion filaire puce à puce (wire bonding) introduit des capacités parasites de plusieurs dizaines de picofarads. Les deux approches co-intégrées intègrent quant à elles des connexions entre les NEMS et leur électronique de quelques femto farads. La figure 2.1 illustre la différence entre les stratégies d'intégrations dites par câblages et les stratégies dites de co-intégration NEMS-CMOS. Les schémas mettent particulièrement l'accent sur le besoin d'une électronique au plus proche du capteur afin de s'affranchir des capacités parasites limitant les performances des capteurs.

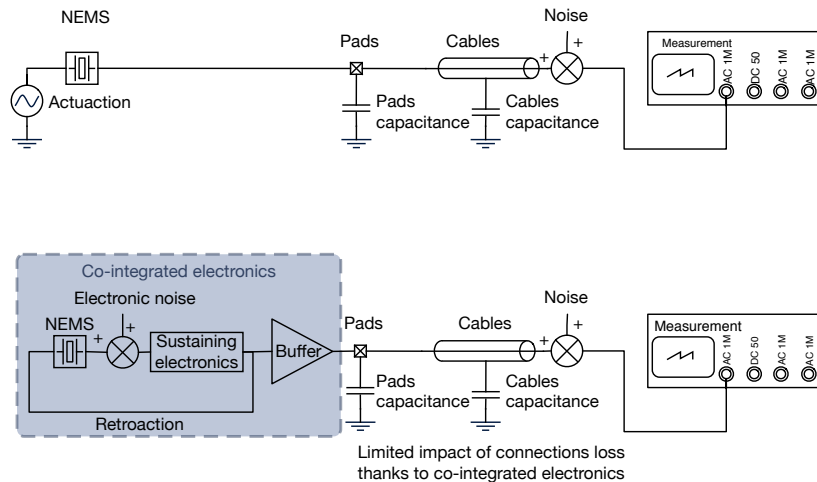


FIGURE 2.1 – Représentation des différents schémas d'intégrations NEMS CMOS.

2.2. L'intégration NEMS CMOS hybride ou parallèle

La co-intégration dite parallèle consiste à fabriquer les différentes fonctions d'un système sur des puces séparées, de les assembler et de les interconnecter de manière à créer des fonctions complexes. Avec ce schéma d'intégration, les fonctionnalités sont réalisées indépendamment les unes des autres et connectées entre elles au moment de la mise en boîtier. Cette solution présente l'avantage de complètement dissocier le processus de fabrication des résonateurs mécaniques de celui du circuit de lecture électronique. L'électronique de lecture est réalisée sur un « wafer » CMOS classique tandis que les NEMS sont réalisés sur la couche de silicium d'un substrat SOI par lithographie, gravure et libération de la structure mécanique. En contrepartie, cette solution introduit des capacités parasites entre le résonateur et son circuit de lecture pouvant dégrader le signal du NEMS et introduire des couplages parasites indésirables. Sans être exhaustif, il existe différentes possibilités d'interconnexions entre les NEMS et le CMOS :

- Le câblage "wire-bonding" (figure : 2.2) [Silva, 2003] ;
- Les via intra silicium (TSV) [John H Lau, 2011 ; Wang, 2012] ;
- Les interconnexions 3D (micro ball) [Wong, 2001] ;

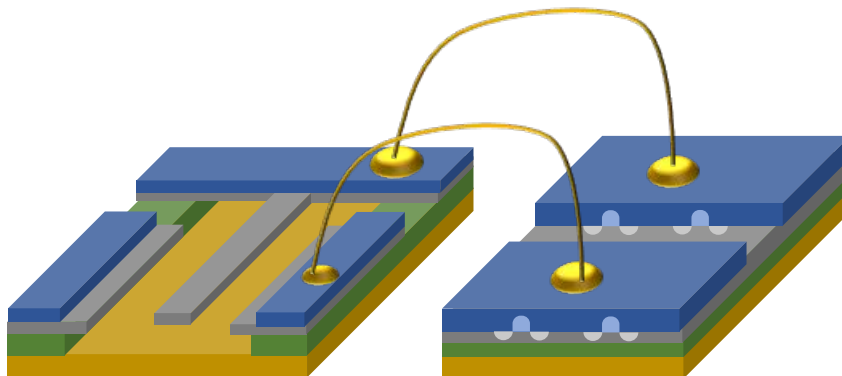


FIGURE 2.2 – Représentation schématique d'une co-intégration NEMS-CMOS hybride par bonding.

— Le collage direct entre métaux et oxyde [Nadipalli, 2012].

En ce qui concerne la connexion par fil d'or du NEMS à son électronique de lecture, les capacités d'interconnexions de l'ordre de 10 pF sont le principal frein en termes de performance pour la lecture du résonateur. Ces dernières réduisent le niveau de signal de sortie de plusieurs décades en fonction de l'impédance du résonateur, qui peut être de quelques $M\Omega$ pour les dispositifs à détection capacitive et proche de $2k\Omega$ pour la détection piezorésistive. La connexion par TSV, micro ball ou encore le collage direct permettent d'abaisser ces capacités parasites jusqu'à des niveaux très bas typiquement autour de 100 fF ce qui diminue les pertes de signal. Cependant pour des réseaux de NEMS, le problème de la densité d'interconnexions entre les capteurs et leur électronique de lecture se pose. En effet, il semble impossible de pouvoir connecter de façon individuelle l'ensemble des dispositifs par câblages. Si l'on prend l'exemple d'une poutre actionnée par une force électrostatique et utilisant une détection capacitive, il faut alors réaliser $3N$ connexions entre l'électronique de lecture et le réseau de N NEMS.

2.3. La co-intégration NEMS CMOS séquentielle

La co-intégration séquentielle consiste à fabriquer le NEMS et le CMOS sur la même puce afin de limiter la taille des interconnexions et donc l'introduction d'éléments parasites [Ernst, 2015]. La figure 2.3 illustre l'amélioration en termes de niveau de signal sur fond qu'il est possible d'atteindre avec un processus de co-intégration NEMS-CMOS. De plus, cette technique permet un pas d'interconnexions beaucoup plus fin que les techniques dites hybrides ou parallèles. Cependant la co-intégration sur un même substrat de l'électronique et des parties mécaniques nécessite des procédés de fabrication compatibles en termes de budget thermique afin de ne pas dégrader la performance du CMOS lors de la réalisation du NEMS. De plus, la plupart des techniques de cette catégorie requièrent l'adaptation du processus de fabrication CMOS afin de fabriquer les résonateurs, ce qui impacte fortement l'intérêt économique. En effet la plupart des fonderies proposent de fabriquer des dispositifs CMOS, mais très peu proposent des procédés mixtes NEMS CMOS.

2.3.1. La co-intégration séquentielle 2D

La co-intégration séquentielle 2D de MEMS est une solution permettant de créer des systèmes électromécaniques compacts [Li, 2012]. Il existe différentes techniques permettant la co-intégration NEMS-CMOS. Une des options consiste à utiliser un processus de fabrication mixte NEMS CMOS comme le montrent les nombreux travaux de la documentation scientifique [Chong, 2011 ; Arcamone, 2014a ; Philippe, 2014a ; Arcamone, 2014b]. Le problème de cette technique repose sur la nécessaire adaptation du processus CMOS à la fabrication de structure mécanique, rendant une telle fabrication coûteuse pour les industriels du secteur, dont le processus CMOS stable doit être adapté. Une autre solution consiste à utiliser les niveaux de métaux des technologies CMOS comme couche structurelle pour la définition de structure mécanique et les oxydes d'encapsulation comme couche sacrificielle pour la libération de la partie mobile (figure 2.5). Cette méthode a été utilisée avec différentes technologies CMOS telles que l'AMS $0,35\mu\text{m}$ [Verd, 2007], UMC $0,180\mu\text{m}$ [Lopez, 2009] ou encore sur la technologie ST 65 nm [MuñozGamarra, 2013 ; MuñozGamarra, 2016]. Cette technologie semble toutefois limitée en ce qui concerne l'intégration de réseau de NEMS puisqu'il faudrait alors retirer une surface du backend avoisinant le mm^2 .

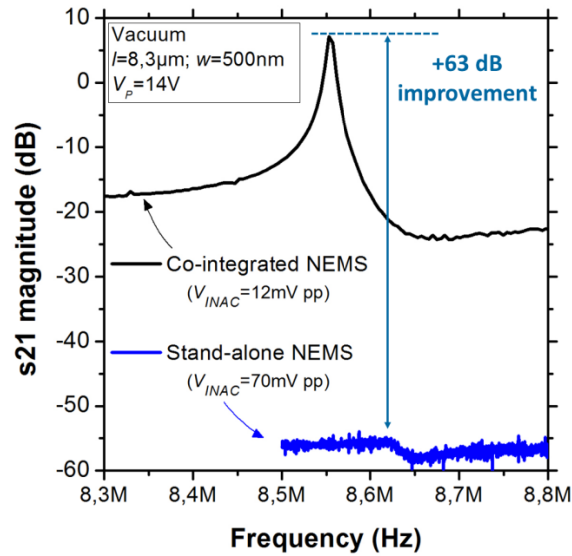


FIGURE 2.3 – Comparaison de la réponse électrique dans le vide de deux NEMS identiques placés dans des conditions de mesure similaires. Le premier résonateur est stand-alone et le second est co-intégré avec son électronique de lecture (figure extraite de [Arcamone, 2012])

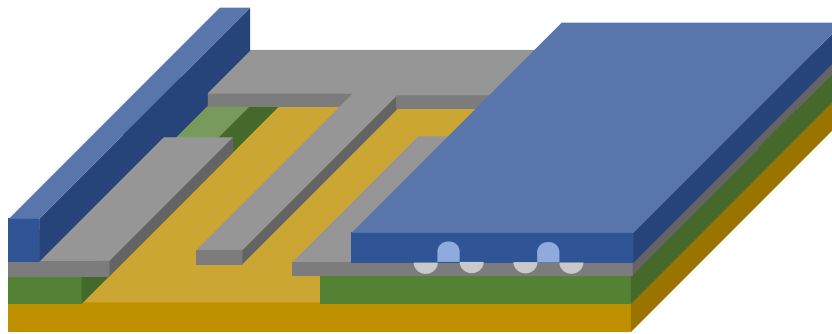


FIGURE 2.4 – Représentation schématique d'une co-intégration NEMS-CMOS séquentielle 2D. (inspiré par [Philippe, 2014b])

2.3.2. La co-intégration séquentielle 3D

Comme expliqué dans le chapitre 1, l'extrême sensibilité des NEMS aux variations physiques requiert la diminution des dimensions caractéristiques des capteurs au détriment de la surface de capture efficace de l'analyte. Pour pallier les problématiques de la spectrométrie de masse en termes de surface de capture effective, nous souhaitons utiliser le schéma d'intégration séquentielle 3D développé au sein du CEA LETI [Philippe, 2014c] pour réaliser des réseaux de NEMS densément groupés et adressés de façon individuelle à la manière de ce qui se fait en imagerie. Ce schéma d'intégration particulier doit permettre de répondre de manière efficace aux problèmes suivants :

- Réduire les effets parasites qui affectent le signal de sortie du NEMS;
- Améliorer la densité d'intégration des capteurs;
- Démultiplier la surface de capture effective des capteurs;
- Augmenter la densité d'interconnexion entre les capteurs et le circuit de lecture;
- Autoriser l'adressage individuel sans compromettre la densité d'intégration.

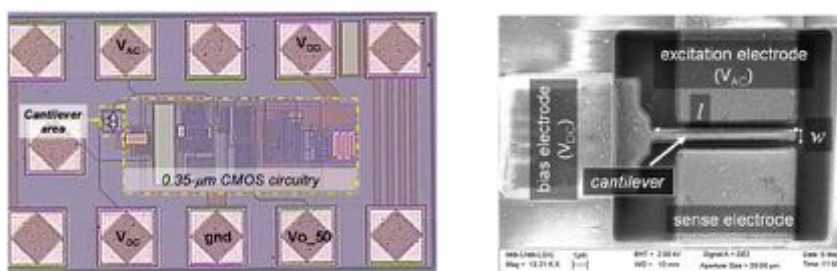


FIGURE 2.5 – MEMS réalisé à partir d'un niveau de métal de la technologie AMS 0,35 μm [Verd, 2007].

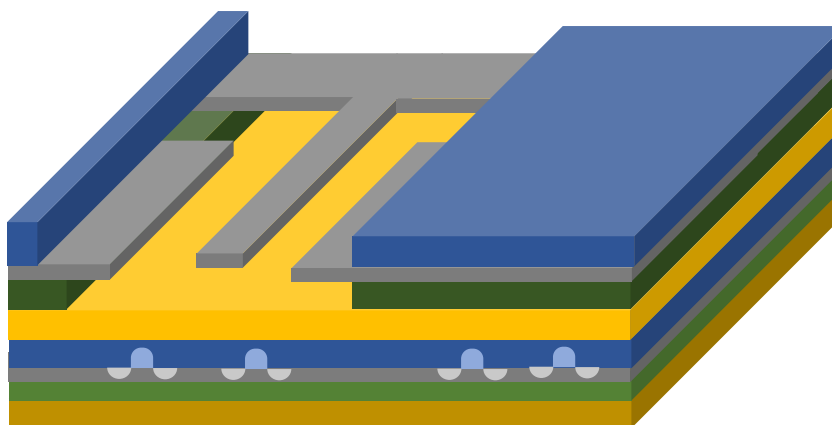


FIGURE 2.6 – Représentation schématique d'une co-intégration NEMS-CMOS séquentielle 3D. (inspiré par [Philippe, 2014b])

Cependant cette technique se heurte à des défis technologiques importants, le premier consistant à transférer une couche de silicium mono cristallin à la surface d'un backend de « wafer » CMOS industriel sans modification du processus, le second résidant dans le développement d'étapes technologiques permettant la fabrication des NEMS au-dessus du CMOS et leurs interconnexions au backend avec un budget thermique de 400°C. En effet, cette limite en température permet de ne pas dégrader les circuits CMOS sous-jacents préalablement réalisés. Dans cette partie, nous décrivons brièvement les principales étapes de fabrication nécessaires à la réalisation de ce processus de co-intégration 3D présenté sur la figure 2.7.

La première étape consiste à préparer le « wafer » SOI qui servira à la réalisation de nos capteurs. Cette opération a trois principaux objectifs : préparer la surface du wafer pour le collage moléculaire spontané, fixer l'épaisseur de la couche de silicium sur laquelle les NEMS seront définis et enfin fixer la résistivité de la couche de silicium afin de pouvoir réaliser des jauges de détection piézorésistives. Pour ce faire, la préparation repose sur deux étapes technologiques principales : l'oxydation thermique permet de fixer l'épaisseur du silicium, après une préparation de surface chimique et mécanique qui permet d'obtenir une surface suffisamment plane pour le collage. L'implantation de dopant de type P permet quant à elle de fixer la résistivité de la couche de silicium aux environs de $5.10^{19} cm^{-3}$. L'implantation étant une étape à budget thermique élevé (> 1000°C), notamment pour l'activation des dopants. Nous réalisons cette étape avant le collage pour ne pas dégrader le wafer CMOS.

La seconde étape technologique sert à préparer la surface du wafer CMOS pour le collage. Pour ce faire nous réalisons des séries d'oxydations et d'opérations d'aplanissement chimique

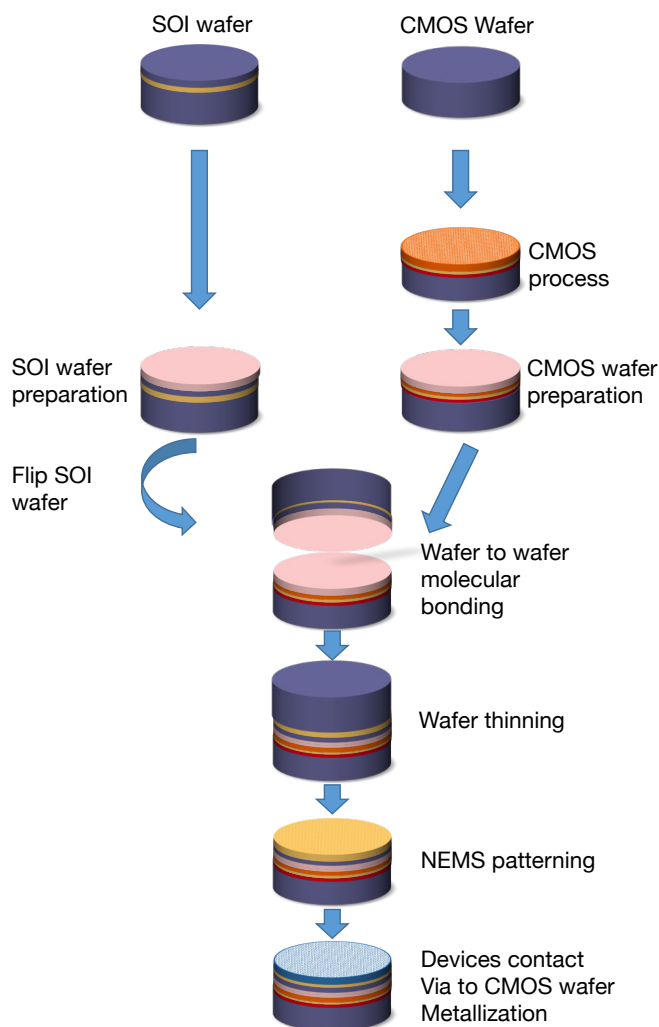


FIGURE 2.7 – Principe de l’intégration séquentielle 3D 2.6 par collage plaque à plaque développée au CEA-LETI. On prépare à la fois la plaque SOI dont la couche de silicium est utilisée pour dessiner les NEMS et la plaque CMOS dont le processus de fabrication a préalablement été réalisé. On réalise un collage moléculaire plaque à plaque. On affine le « wafer » pour arriver à la couche silicium sur laquelle on dessine les NEMS. On réalise les interconnexions entre la métallisation supérieure, la couche de silicium active et le dernier niveau de métal du « wafer » CMOS.

et mécanique afin d’obtenir une surface aussi plane que possible. Une fois les deux wafers préparés, nous continuons avec le collage moléculaire spontané qui repose sur les interactions intermoléculaires telles que les forces de Van der Waals. Le wafer SOI est collé à l’envers à la surface du wafer CMOS. Une fois le collage réalisé, il est nécessaire d’enlever l’ensemble des couches situées au-dessus du niveau de silicium mono cristallin. Cette opération est effectuée en plusieurs étapes technologiques : meulage, gravure sèche et gravure humide.

Une fois au niveau du silicium mono cristallin il est alors possible de définir les structures mécaniques à l’aide d’une technique de photolithographie hybride EBEAM - DUV. Cette tech-

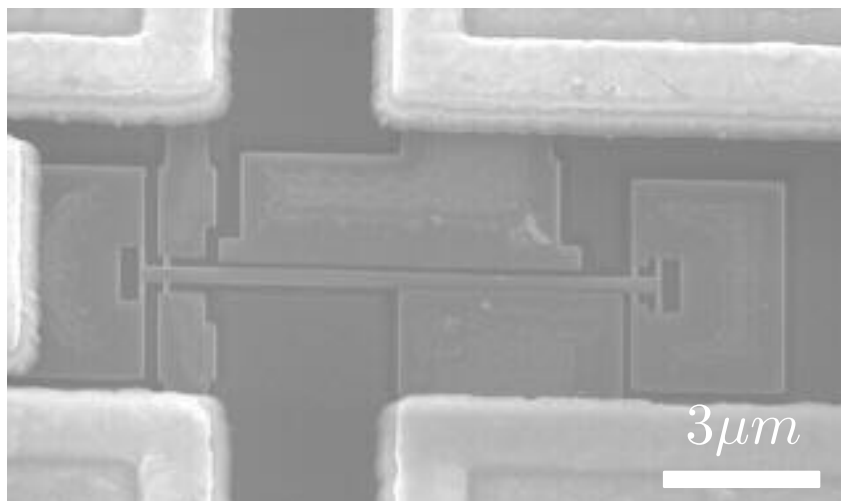


FIGURE 2.8 – Observation SEM de la structure mécanique avant libération.

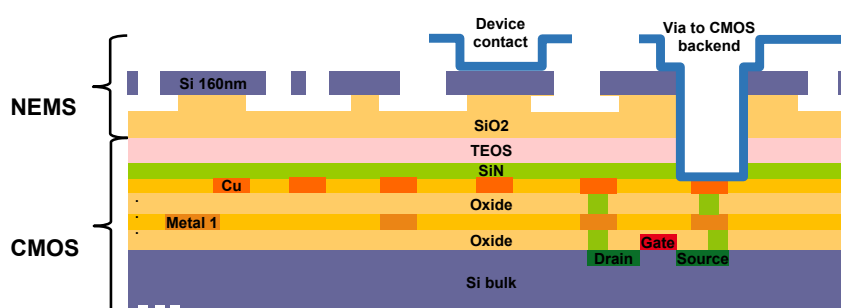


FIGURE 2.9 – Vue en coupe d'un wafer CMOS après le processus de fabrication 3D CEA-LETI en vue de l'intégration de résonateur NEMS.

nologie permet de définir avec un seul dépôt de résine photosensible les dimensions inférieures à $300 \mu\text{m}$ (la structure mécanique mobile) et les dimensions supérieures à $300 \mu\text{m}$. La figure 2.8 montre un résonateur défini par lithographie avant le processus de libération.

Pour terminer le processus de fabrication, nous réalisons les contacts entre le niveau de métallisation supérieur de l'empilement et les dispositifs ainsi que les vias entre les dispositifs et le niveau de métallisation supérieur du wafer CMOS. Enfin les dispositifs sont libérés par une gravure de l'oxyde sous-jacent. La figure 2.9 résume par une vue en coupe l'assemblage final des deux wafers. L'auteur tient à remercier Willy Ludurczak, Jose Munoz Gamarra pour le suivi et le développement des lots testés par l'auteur de cette thèse.

2.3.3. Caractérisation des structures mécaniques réalisées au-dessus d'un CMOS industriel

Au cours de la thèse, nous avons utilisé le procédé de fabrication présenté précédemment pour plusieurs envois en fonderie. Nous présentons dans cette section les résultats de caractérisations effectués par l'auteur de cette thèse sur un lot d'essais visant à valider la brique technologique de 3D séquentielle pour l'intégration de NEMS au-dessus d'un wafer CMOS industriel. Le procédé de fabrication a été élaboré par Julien Philippe et Willy Ludurczak, qui était en charge du suivi des lots en salle blanche.

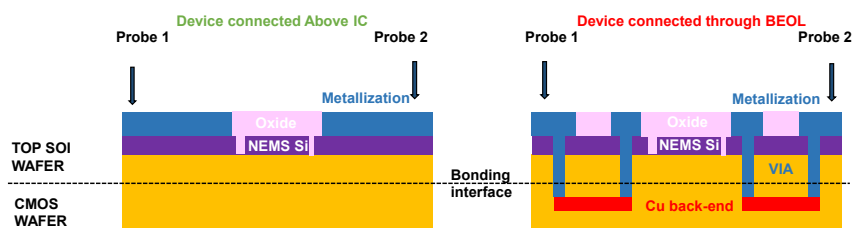


FIGURE 2.10 – Vue en coupe d’un dispositif non libéré connecté par la métallisation supérieure et d’un autre connecté par le backend du wafer CMOS.

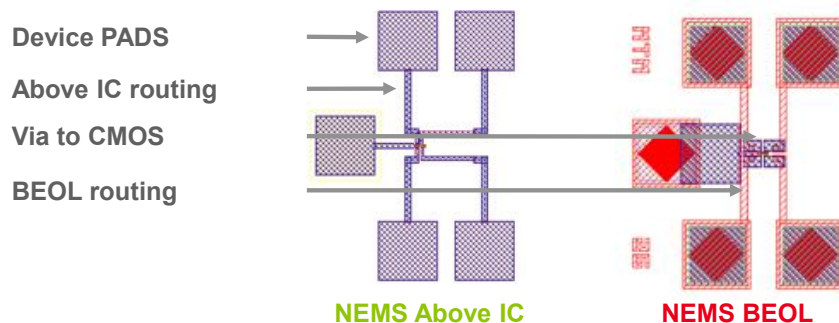


FIGURE 2.11 – Vue layout d’un dispositif non libéré connecté par la métallisation supérieure et d’un autre connecté par le backend du wafer CMOS.

Afin de valider la brique technologique permettant l’interconnexion entre les dispositifs mécaniques réalisés sur la couche de silicium reporté et le backend du wafer CMOS sous-jacent, nous avons comparé les résistances caractéristiques R_{access} , R_{gauge1} et R_{gauge2} d’un dispositif de référence dont les connexions sont réalisées uniquement avec le niveau de métal supérieur et d’un dispositif identique dont les connexions passent par les métallisations du backend du wafer CMOS (figure 2.10 & 2.11). La figure 2.12 présente les caractéristiques $I(V)$ pour les trois mesures réalisées sur le dispositif de référence et sur le dispositif témoin. Le tableau 2.1 rassemble les valeurs de résistance déduites de ces mesures. On remarque que les valeurs obtenues pour un dispositif connecté via le dernier niveau de métal du wafer CMOS ou pour un dispositif uniquement connecté via notre métallisation supérieure sont du même ordre de grandeur, autour de $2,5k\Omega$. Dans les faits, les dispositifs connectés via le backend du wafer CMOS présentent des résistances légèrement inférieures, ce qui peut être expliqué par la résistivité inférieure des métaux utilisés pour les métallisations des wafer CMOS comparés à notre métallisation supérieure en aluminium.

Resistor ($k\Omega$)	Above IC	BEOL
R_{access}	2,865	2,380
R_{gauge1}	2,845	2,430
R_{gauge2}	2,185	2,350

Tableau 2.1 – Résistance caractéristique d’un dispositif connecté par la métallisation supérieure et d’un dispositif connecté par le backend CMOS.

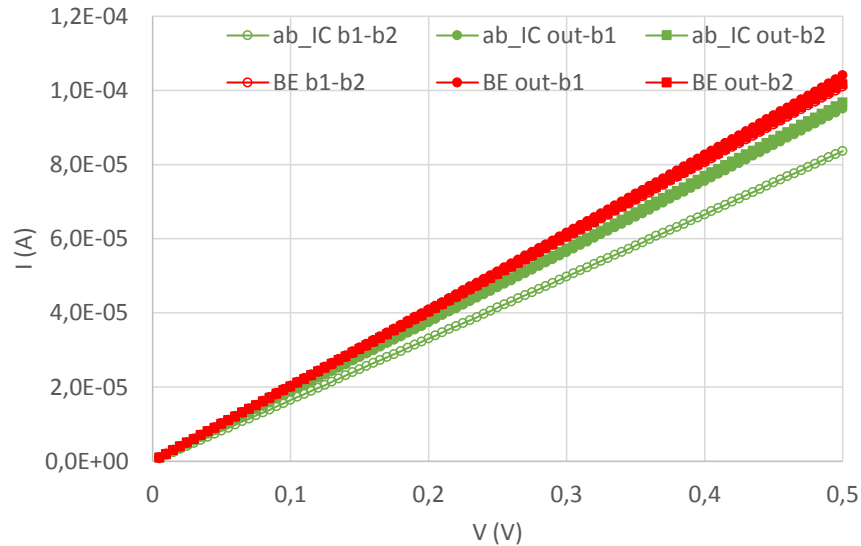


FIGURE 2.12 – Mesure $I(V)$ des trois accès de chaque dispositif permettant de déduire les résistances R_{access} , R_{gauge1} et R_{gauge2} .

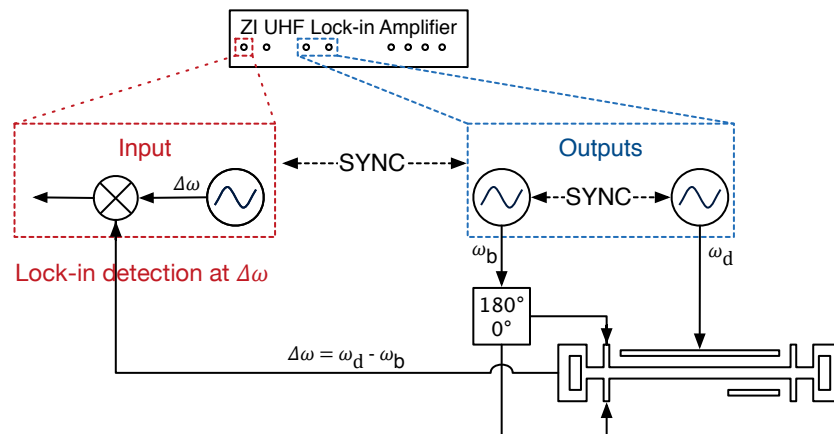


FIGURE 2.13 – Technique de mesure par abaissement de la fréquence (Downmixing) de la réponse d'un résonateur mécanique.

2.3.4. Banc de mesure expérimental pour la caractérisation de NEMS

Afin de caractériser les propriétés dynamiques de nos dispositifs, nous utilisons une méthode permettant de lire la réponse fréquentielle en s'affranchissant des capacités parasites introduites par l'utilisation de NEMS connectés par câblage jusqu'à leur électronique de lecture. Les capacités parasites typiquement introduites dans le chemin du signal par un plot d'accès peuvent être estimées par $C_{pad} = \epsilon S_{pad} / t_{ox} \approx 2pF$ et la capacité d'un câble coaxial commercial est approximativement égale à $C_{coax} \approx 100pF$ [Radiospare, 2016]. Pour nos NEMS, l'impédance de sortie mesurée précédemment (tableau 2.1) est comprise entre $2k\Omega$ et $3k\Omega$. Ces informations de capacités et d'impédances correspondent à des fréquences de coupure dans la gamme de la centaine de kilohertz, bien en dessous de la fréquence de résonance des NEMS estimée aux alentours de $30MHz$ et $80MHz$ respectivement pour les premier et second modes de résonance. Il est évident que les capacités parasites limitent beaucoup voire rendent impossibles la détection du mouvement mécanique par les techniques classiques basées sur la mesure de paramètres "S".

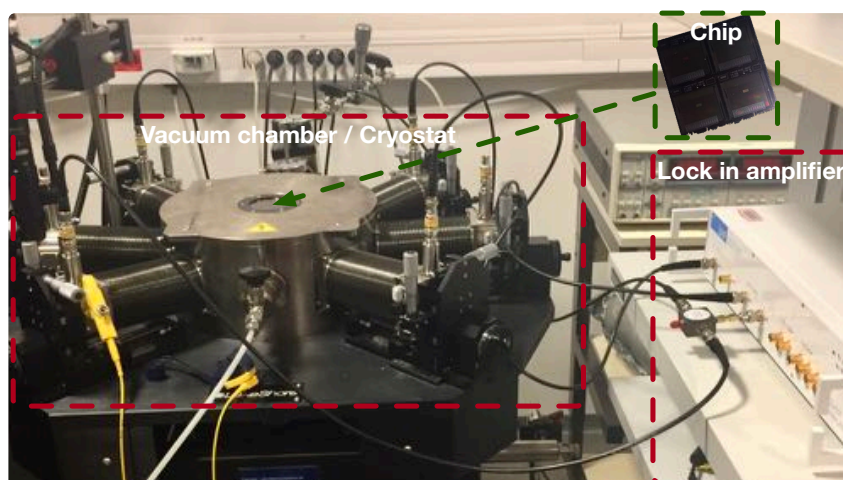


FIGURE 2.14 – Photographie du banc de mesure utilisée pour caractériser les NEMS selon le montage décrit dans la 2.13.

Le schéma du banc de mesure est présenté figure 2.13 et la photographie de celui-ci décrivant les principaux éléments est illustrée par la figure 2.14. Nous utilisons un amplificateur lock-in UHF de Zurich instrument [Instruments, 2015] qui permet de simplifier grandement l'environnement de caractérisation. Bien que simplifié, le fonctionnement de ce montage reste le même que le montage de downmixing traditionnel [Mile, 2010a]. Les deux signaux haute fréquence localisés à ω_b et ω_d sont décalés l'un par rapport à l'autre d'un offset de fréquence fixe $\Delta\omega$ et appliqué respectivement sur les jauges piézorésistives du résonateur et sur l'actionnement électrostatique du dispositif. Le signal d'offset est typiquement fixé autour de la centaine de kilos Hertz afin de s'affranchir des capacités parasites. Pour caractériser la réponse fréquentielle, nous effectuons un balayage des signaux à ω_b et ω_d tout en gardant leur écart $\Delta\omega$ constant. Lorsque le signal d'actionnement met en résonance la structure mécanique, le mouvement produit une modulation de la résistance du pont de jauge qui grâce à la loi d'Ohm se mélange avec le courant à ω_b induit par la polarisation alternative appliquée. Ce mélange se traduit par un signal de sortie du NEMS à la différence et à la somme des deux fréquences fixées à $\Delta\omega$ par construction. La tension de sortie du résonateur est alors détectée de façon synchrone par l'amplificateur lock-in.

2.3.5. Résultats de la caractérisation dynamique des NEMS

La figure 2.15 présente la réponse fréquentielle pour deux dispositifs identiques, l'un connecté via la métallisation supérieure de notre processus de fabrication et l'autre par le backend du wafer CMOS sous-jacent. La caractérisation a été effectuée dans les deux cas avec le montage décrit dans la sous-section précédente 2.3.4. Les conditions de mesure (tension d'actionnement AC et DC) sont identiques afin de permettre une juste comparaison des résultats. Les deux dispositifs répondent avec un niveau de signal similaire d'environ $70\mu V$. Les fréquences de résonance et les facteurs de qualité sont respectivement extraits pour le dispositif connecté par la métallisation supérieure et celui connecté par le BEOL CMOS et présentés dans le tableau 2.2. Les résultats obtenus pour les deux dispositifs sont très proches et dans la marge d'erreur due à l'incertitude sur les dimensions géométriques des résonateurs.

Comme expliqué dans la section du premier chapitre, une des figures de mérite pour quantifier la performance des capteurs NEMS pour la mesure de masse est la résolution en

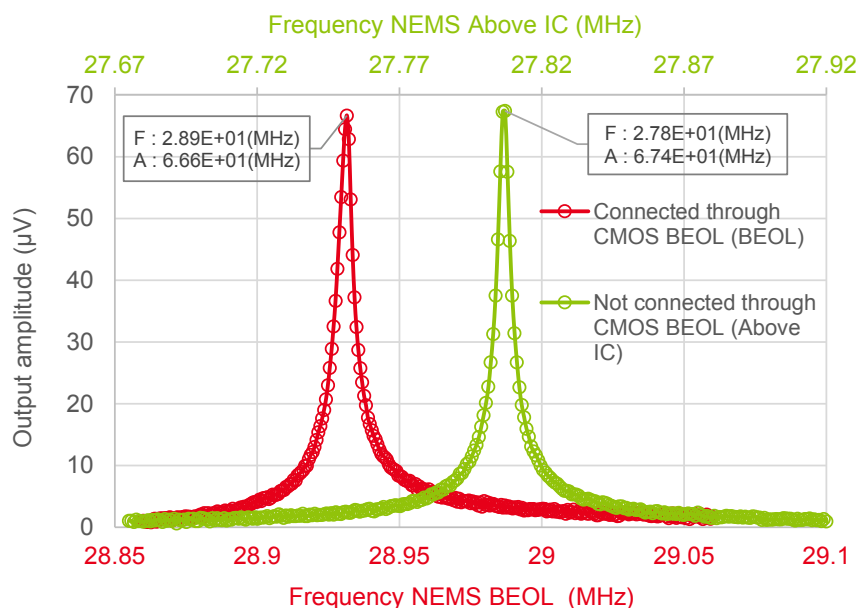


FIGURE 2.15 – Réponse fréquentielle d'un dispositif connecté par la métallisation supérieure et d'un dispositif connecté par le backend CMOS.

Parameters	Above IC connected device	CMOS BEOL connected device
f (MHz)	27,8	28,9
Q	7292	6452

Tableau 2.2 – Fréquences de résonance et facteurs de qualité mesurés pour deux dispositifs identiques, l'un connecté par la métallisation supérieure et l'autre par les métallisations du backend du wafer CMOS.

masse qui dépend de la stabilité en fréquence que l'on caractérise à l'aide de l'outil de l'écart type d'Allan. La figure 2.16 mesure la stabilité fréquentielle de nos deux dispositifs de test. Les résultats obtenus en termes de stabilité sont similaires et l'écart entre les deux courbes peut être expliqué par la légère différence de facteur de qualité enregistré précédemment. On obtient dans les deux cas une stabilité optimale pour un temps d'intégration proche de 100ms. Cet optimum pourrait être abaissé en utilisant un signal d'actionnement supérieur qui aurait pour conséquence de diminuer le bruit blanc pour les faibles temps d'intégration comme démontré dans les travaux de Eric Sage [Sage, 2013b].

2.3.6. Caractérisation d'un réseau de NEMS interconnectés entre eux par le backend CMOS

Un des objectifs de la co-intégration est de pouvoir construire des réseaux de NEMS densément groupés. Nous avons donc réalisé des petits réseaux de quatre dispositifs interconnectés entre eux par le backend du wafer CMOS afin de démontrer la faisabilité d'une telle technologie de co-intégration. La figure 2.17 présente une image microscopique de la réalisation ainsi que le layout correspondant. Le résultat de la caractérisation de ce réseau est donné sur la figure 2.18. Comme attendu, nous retrouvons quatre pics de résonance correspondant aux quatre dispositifs du réseau. Cependant, il n'est pas possible de déterminer à quel NEMS appartient chaque pic, le réseau ayant été conçu avec quatre dispositifs géométriquement identiques. Le

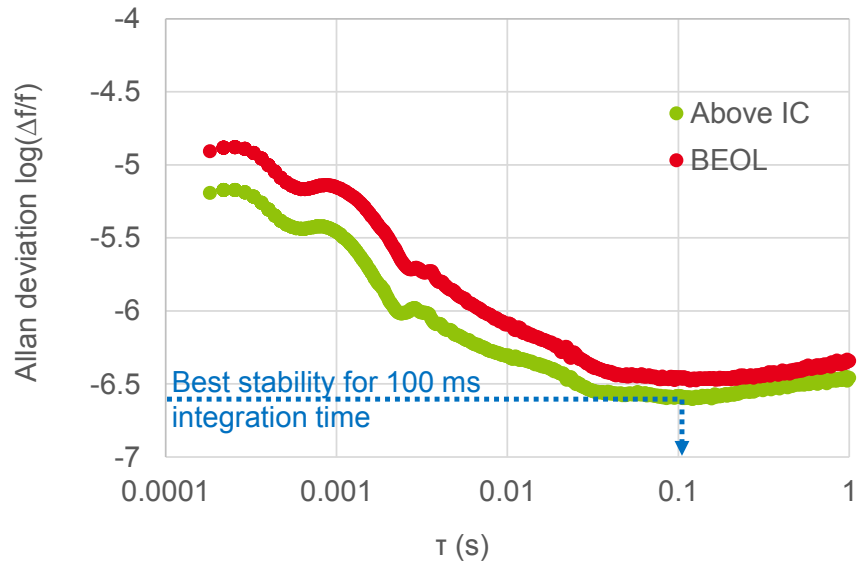


FIGURE 2.16 – Écart type d'Allan d'un dispositif connecté par la métallisation supérieure et d'un dispositif connecté par le backend CMOS.

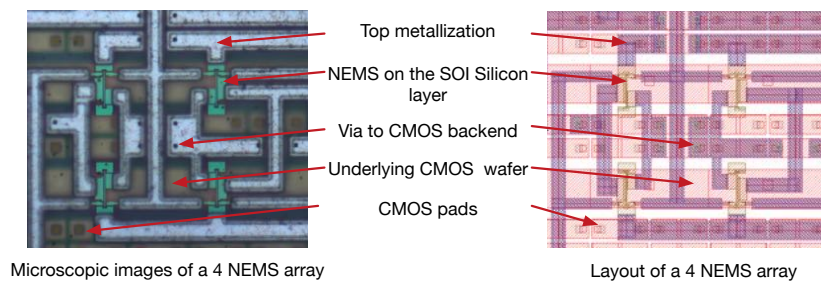


FIGURE 2.17 – Image microscope et layout d'un réseau de 4 dispositifs connectés par le backend CMOS.

résultat nous renseigne en partie sur la dispersion due au processus de fabrication. En effet, nous mesurons ici une dispersion des fréquences de résonances autour de 450kHz .

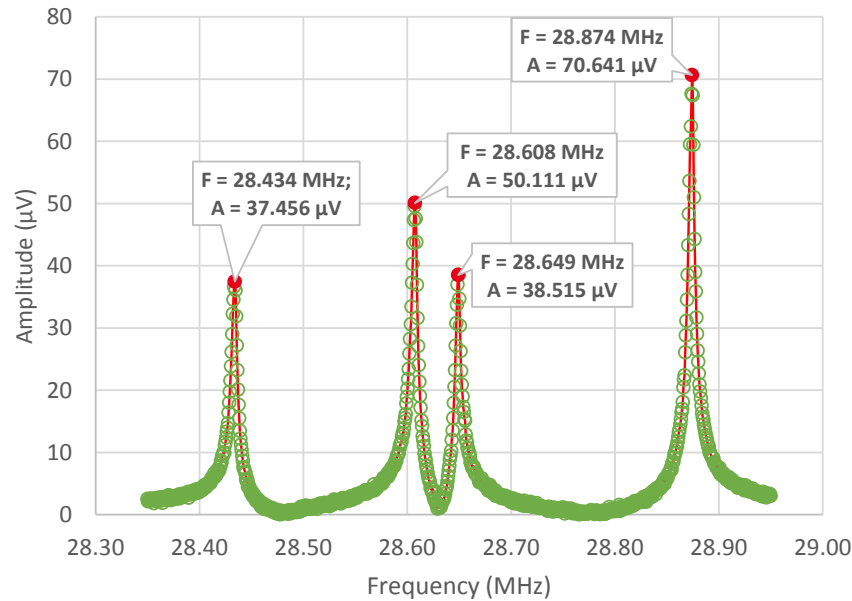


FIGURE 2.18 – Réponse fréquentielle d'un réseau de 4 dispositifs connectés par le backend CMOS.

2.4. Conclusion

La toute petite taille et la masse des dispositifs NEMS leur confèrent une sensibilité accrue aux variations physiques à l'échelle atomique. Cependant, cette extrême sensibilité s'obtient au prix d'une surface de capture efficace réduite. Ce constat a poussé les différents groupes de recherches sur le sujet à essayer de développer des réseaux de structures mécaniques afin de pallier les petites dimensions du résonateur. Une des clefs technologiques pour atteindre des systèmes transférables à l'industrie est la co-intégration NEMS CMOS. Une telle technique permet à la fois des performances en termes de rapport signal à fond accrues et une densité élevée d'interconnexions permettant l'adressage individuel des différents capteurs en temps réel. Dans ce chapitre, nous avons brièvement balayé le paysage des techniques d'intégration existantes tout en présentant leurs avantages respectifs. Par la suite, nous avons présenté la brique 3D séquentielle développée au CEA LETI au travers des premiers résultats de caractérisations obtenus avec des structures NEMS réalisées sur un wafer SOI reporté sur un wafer CMOS préexistant. Avec ces résultats, nous avons démontré la faisabilité d'une telle technique de co-intégration 3D ainsi que des performances non dégradées pour les structures mécaniques intégrées. Le développement d'un procédé de fabrication compatible avec les techniques VLSI utilisées par l'industrie CMOS est un objectif nécessaire à la démocratisation de l'utilisation de NEMS au sein des circuits électroniques. De plus, un procédé de fabrication indépendant du processus CMOS utilisé pour la fabrication de l'électronique de lecture assure une compatibilité avec les évolutions de l'industrie et permet une utilisation par un large éventail de concepteurs. Cette avancée ouvre la voie à l'intégration encore plus poussée entre les NEMS et leur électronique de lecture CMOS. Nous présenterons dans les chapitres suivants les premiers circuits co-intégrés de lecture NEMS-CMOS développés avec cette brique technologique.

3

Les architectures de suivi de fréquence de résonance

Sommaire

3.1 Modélisation et simulation électrique du résonateur	51
3.1.1 Modélisation du résonateur	51
3.1.2 Simulation harmonique balance.	54
3.1.3 Étude du modèle Verilog-A.	54
3.2 Bruit de l'électronique de lecture	60
3.3 Techniques de mesure pour suivre la fréquence de résonance d'un NEMS	60
3.3.1 Les techniques de lecture en boucle ouverte.	61
3.3.1.1 Balayage fréquentiel	61
3.3.1.2 Mesure de la variation d'amplitude ou de phase	62
3.3.1.3 Identification de la réponse impulsionnelle	63
3.3.2 Les techniques de lecture en boucle fermée	64
3.3.2.1 La boucle à verrouillage de fréquence (FLL)	65
3.3.2.2 La boucle auto-oscillante	66
3.3.2.3 Mesure de fréquence	71
3.3.3 Bilan	74
3.4 Oscillateur hétérodyne.	74
3.4.1 Oscillateur hétérodyne compact avec mélange via l'actionnement.	75
3.4.2 Fonctionnement multi mode	77
3.4.2.1 Remarques sur l'inversion de la polarisation	79
3.4.3 Discrimination des fréquences.	80
3.4.4 Oscillateur hétérodyne bimode appliqué à une matrice	81
3.4.5 Simulation	83
3.5 Conclusion	86

L'utilisation des NEMS en tant que capteurs de masse repose sur la mise en oscillation du dispositif à l'aide d'une électronique dédiée qui permet de détecter un changement dans la fréquence de résonance suite à un événement à la surface du résonateur. Nous comparons dans ce chapitre les différentes approches pouvant placer le résonateur en oscillation. L'objectif est de décrire les architectures électroniques de lecture permettant le suivi d'une fréquence

de résonance afin de proposer une solution adaptée aux besoins spécifiques exposés dans le chapitre 1 qui traite de la mesure de masse avec des NEMS. Nous présentons tout d'abord le modèle électromécanique du résonateur mis en place à partir des équations physiques développées dans le premier chapitre. Ce modèle doit permettre de simuler nos architectures de lecture conjointement avec les dispositifs NEMS. Nous décrivons ensuite les moyens de co-simulation mis en place pour simuler l'interface analogique de mesure. Nous nous attardons sur les techniques de simulation électrique utilisées afin de répondre aux besoins spécifiques en termes de temps de calcul liés à notre problématique, nous en exposons aussi les limites. Enfin nous présentons l'architecture retenue pour répondre aux besoins de la mesure de masse d'une particule unique. Nous en décrivons le fonctionnement et étendons son champ d'action à la lecture multimodale requise par l'application.

3.1. Modélisation et simulation électrique du résonateur

3.1.1. Modélisation du résonateur

La conception d'une interface proche capteur entièrement analogique pour la lecture de nos résonateurs permet de répondre aux besoins de compacité, d'efficacité énergétique et de performance imposés par l'application de mesure de masse. Un tel travail s'appuie sur une connaissance approfondie du capteur et sur un effort de modélisation permettant de simuler efficacement le comportement des architectures de lectures retenues. Dans cette section, nous dérivons un modèle de simulation électromécanique mis en place à partir de la décomposition sous la forme de fonctions de transfert des différentes parties du NEMS exposées dans le premier chapitre et rappelées par l'équation 3.1.

$$\begin{aligned}
 H_{NEMS}(\omega) &= H_{act}(\omega) \quad H_{mec}(\omega) \quad H_{det}(\omega) \\
 &= \frac{F(\omega)}{V_{IN}(\omega)} \quad \frac{y(\omega)}{F(\omega)} \quad \frac{\Delta R(\omega)/R}{y(\omega)} \\
 &\approx \frac{\epsilon_0 A}{g^2} V_{DC} V_{ac} \quad \frac{\eta}{m\omega_n^2} \frac{1}{1 + j\frac{\omega}{Q\omega_n} + \frac{\omega}{\omega_n^2}} \quad \frac{\gamma_{gauges} I}{2s_{gauges}} \left(\frac{d^3 \varphi_n(x_{gauges})}{dx^3} - \frac{d^3 \varphi_n(x_{gauges})}{dx^3} \right)
 \end{aligned} \tag{3.1}$$

La modélisation d'un résonateur NEMS RF repose sur la résolution d'un ensemble d'équations différentielles à coefficients non linéaires et variant avec le temps (NLTV¹). Dans notre modélisation nous avons choisi d'inclure les non-linéarités de l'actionnement électrostatique vis-à-vis du déplacement y et de la tension d'actionnement V . L'équation à coefficient non linéaire et variable avec le temps qui décrit le mouvement selon le principe de la dynamique de translation ou plus communément appelée deuxième loi de Newton peut être réécrite sous la forme d'un système de variables d'état (eq :3.2), évitant ainsi les états cachés problématiques pour les simulateurs électriques.

1. non-linear time variant

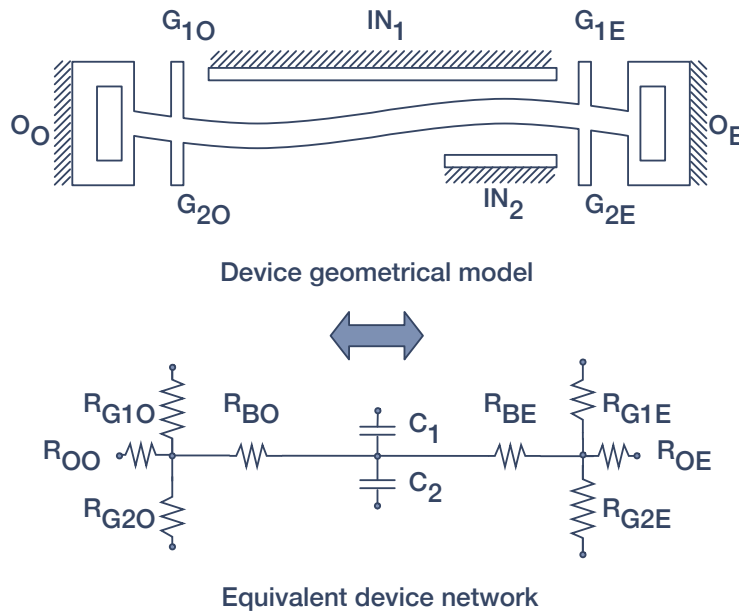


FIGURE 3.1 – Réseau électrique implémenté dans le modèle verilogA.

$$\left\{ \begin{array}{l} \dot{y}_1 = v_1 \\ \dot{v}_1 = -\frac{\omega_1}{Q_1} v - \omega_1^2 y_1 + F(y_1, V) + S_{n1} \\ \dot{y}_2 = v_2 \\ \dot{v}_2 = -\frac{\omega_2}{Q_2} v - \omega_2^2 y_2 + F(y_2, V) + S_{n2} \end{array} \right. \quad (3.2)$$

Comme expliqué précédemment (chapitre : 1), La mesure de masse requiert l'observation des deux premiers modes de résonance du NEMS. Le dispositif étant utilisé dans le cadre des déplacements mécaniques linéaires, tout se passe comme si nous possédions deux systèmes d'équations différentielles distincts. Le mouvement ainsi calculé induit dans les jauges de détection une combinaison linéaire de contraintes liées au mode 1 et 2 qui sont prises en compte dans notre modélisation. De nombreux travaux abordent la modélisation de dispositifs électromécaniques, un état de l'art présenté dans l'article [Van Caekenberghe, 2012] permet d'appréhender les techniques de modélisation et outils de simulation mis en place dans ces travaux.

Pour modéliser notre système, nous avons choisi d'utiliser le langage Verilog-A [IEEE, 2006; Accellera, 2014]. Le langage de Verilog-A(MS) est une plateforme permettant la simulation multi physique au même titre que le langage VHDL, il permet de modifier des paramètres physiques du modèle tels que les dimensions géométriques de la structure ou encore les propriétés du matériau utilisé. Le choix du langage Verilog-A est imposé par la compatibilité avec le simulateur SPICE à notre disposition. Ce modèle décrit le NEMS comme un réseau de résistances et capacités 3.1 dont les valeurs numériques sont calculées de façon analytique en fonction de la géométrie du dispositif. Il possède quatre entrées de polarisation pour les jauges du NEMS, deux sorties signal et deux entrées pour l'actionnement électrostatique. La résolution du système d'équations 3.2 permet de déduire les contraintes dans les jauges piézorésistives. Le système de contraintes est ensuite implémenté en Verilog-A par une modulation de la valeur de la résistance des jauges.

Paramètres du modèle	Lettre	Unité	Valeur par défaut
Gap 1 (nominal)	g_1	[m]	[100e – 9300e – 9]
Gap 2 (nominal)	g_1	[m]	[100e – 9300e – 9]
Beam length	l	[m]	[5e – 620e – 6]
Beam width	w	[m]	[300e – 9500e – 9]
Silicon thickness (full wafer)	t	[m]	160e – 9
Gauges anchor point	l_1	[m]	0.044l
Gauges length	l_g	[m]	[150e – 9500e – 9]
Gauges width	w_g	[m]	[50e – 9160e – 9]
Electrode 1 offset	o_1	[m]	3.25e – 6
Electrode 2 offset	o_2	[m]	5e – 6
Module d'Young of beam material	E	[Pa]	1.69e11
Mass density of beam material	ρ	[kg.m ⁻³]	2.33e3
Vacuum permittivity	ϵ_0	[A ² .s ⁴ .kg ⁻¹ .m ⁻³]	8.85e – 12
Silicon doping level	NCH	[cm ⁻³]	1e19
Quality factor	Q	[]	5000
Eigen value mode 1	λ_1	[]	5.070
Eigen value mode 2	λ_1	[]	8.425
Limit conditions modes 1 and 2	PHI_{XX}^1	[]	[12 values]

Tableau 3.1 – Paramètres du modèle spécifiés par l'utilisateur.

Paramètres calculés par le modèle	Lettre	Unité	Valeur par défaut
Beam section	g_1	[m ²]	4.8e – 14
Gauges section	s_g	[m ²]	1.280e – 14
Beam's inertial momentum	I	[]	3.6e – 28
Beam effective mass	m	[kg]	1.118e – 15
Beam first resonant frequency	f_1	[s ⁻¹]	3.018e + 07
Beam second resonant frequency	f_2	[s ⁻¹]	8.332e + 07
Gauges resistance (nominal)	R_g	Ω	1.495e + 03
Output resistance (nominal)	R_o	Ω	5.848e + 02

Tableau 3.2 – Paramètres calculés analytiquement par le modèle.

Les tableaux 3.1 et 3.2 résument les différents paramètres de notre modèle. Le modèle mis en place prend en compte la non-linéarité liée à la force d'actionnement électrostatique $F(y_n, V)$ qui dépend à la fois de la position y_n de la poutre vis-à-vis de l'électrode et de la tension d'actionnement V . De plus, notre modèle permet via une broche de contrôle de simuler un ajout de masse en modifiant la masse effective de la structure. Une seconde broche de contrôle permet de définir la position, normalisée par rapport à la longueur de la poutre, de l'ajout de masse.

1. Nous implémentons deux vecteurs de conditions aux limites modélisant les deux premiers modes de flexion de la poutre, les valeurs sont trouvées numériquement avec un programme de calcul tel que Matlab

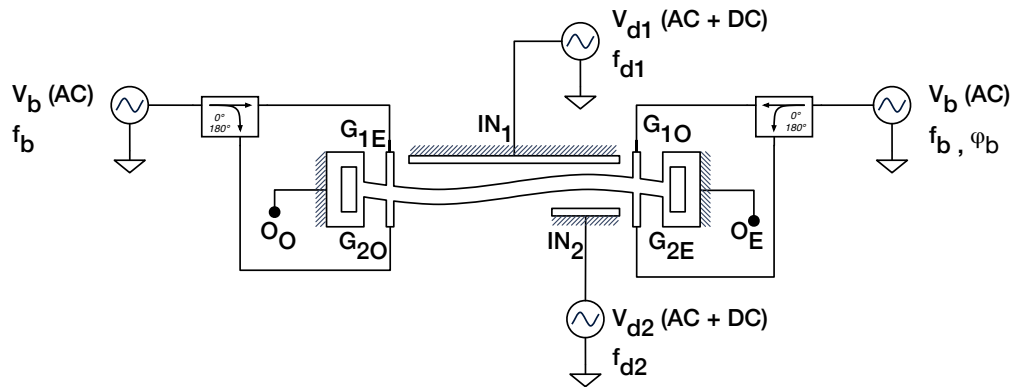


FIGURE 3.2 – Schéma de test du modèle Verilog-A d'un résonateur NEMS constitué d'une poutre doublement encastrée mise en flexion.

3.1.2. Simulation harmonique balance

Pour simuler le modèle, nous avons utilisé le simulateur SPICE de Mentor Graphics Eldo. Ce dernier permet de simuler le modèle en continu (DC, OP), en petit signal (AC, NOISE, S-Parameter) ou encore en grand signal (TRANSIENT). En plus de ces simulations classiques le simulateur possède un moteur de simulation RF donnant accès aux simulations de type harmonique balance (HB) [Brachtendorf, 1995; Bolcato, 2001] ou encore de type periodic steady-state (PSS). La simulation harmonique balance est une technique d'analyse dans le domaine fréquentiel permettant d'obtenir le régime établi d'un circuit non linéaire. Cette technique est souvent utilisée dans le monde de la simulation analogique pour les applications radiofréquences. La méthode part du principe que les stimuli du système s'apparentent à des sinusoïdes et donc que la solution au problème est une somme de sinusoïdes incluant les fréquences d'entrées ainsi que des combinaisons de fréquences pouvant résulter d'un mélange de celles-ci.

Pour l'étude d'une poutre vibrante dont le facteur de qualité est élevé, la simulation transitoire classique se révèle inefficace en temps de calcul puisqu'elle requiert un grand nombre d'itérations afin de converger vers le régime établi. Dans ce cas de figure, on préférera utiliser les simulations de type RF qui convergent directement vers le régime établi avec un nombre limité d'harmoniques.

3.1.3. Étude du modèle Verilog-A

Dans cette section, nous étudions le modèle du NEMS par simulations électriques pour valider son bon fonctionnement. Nous présentons différents scénarii de simulation à même de démontrer les fonctionnalités et les limites de cette modélisation. Enfin nous comparons le modèle aux résultats de caractérisation expérimentaux obtenus sur des structures mécaniques correspondant à la modélisation. Cette étape est importante pour les concepteurs de circuits qui doivent connaître les limites de leurs modèles pour anticiper des marges de fonctionnement lors de la fabrication des circuits intégrés.

La figure 3.2 représente le schéma de simulation mis en œuvre pour valider le fonctionnement du modèle de notre résonateur NEMS composé d'une poutre doublement encastrée mise en mouvement selon ses deux premiers modes de flexion. Les signaux de polarisation alternatifs

sont appliqués en opposition de phase de part et d'autre de la poutre sans composante continue. Les signaux d'actionnement V_{d1} et V_{d2} sont appliqués sur les électrodes 1 et 2 de la structure. Ils possèdent une composante continue (DC) et une composante alternative (AC) pour permettre l'actionnement électrostatique au choix en mode $1f$ ou $2f$ en fonction de la valeur de la tension continue. Enfin, les deux ponts de jauges sont polarisés, permettant d'obtenir si besoin une sortie différentielle O_o et O_e . L'étude de la réponse du résonateur H_{NEMS} peut être interprétée selon deux représentations différentes :

- Le diagramme de bode de la fonction de transfert, qui permet d'étudier l'évolution du Gain $G_{NEMS}(j\omega)$ et du déphasage $\varphi_{NEMS}(j\omega)$ en fonction de la pulsation des stimuli.

$$G_{NEMS}(\omega) = |H_{NEMS}(\omega)| \quad G_{NEMS-dB}(j\omega) = 20 \log_{10} [|H_{NEMS}(j\omega)|] \quad [dB] \quad (3.3)$$

$$\varphi_{NEMS}(\omega) = \text{arg}(H_{NEMS}(\omega)) \quad [rad] \quad (3.4)$$

- Le diagramme de Nyquist, qui représente quant à lui la partie imaginaire $Y_{NEMS}(j\omega)$ en fonction de la partie réelle $X_{NEMS}(j\omega)$ de la fonction de transfert du résonateur.

$$Y_{NEMS}(\omega) = \text{imag}(H_{NEMS}(\omega)) \quad (3.5)$$

$$X_{NEMS}(\omega) = \text{real}(H_{NEMS}(\omega)) \quad (3.6)$$

Pour vérifier le fonctionnement du modèle, nous utiliserons de préférence le diagramme de bode sur lequel il est possible de déterminer facilement les paramètres caractéristiques de nos résonateurs.

- Le rapport signal à fond SBR , qui correspond au ratio entre l'amplitude de signal maximale à la résonance et le signal de fond mesuré par le niveau hors résonance.
- La fréquence de résonance f_n du dispositif, qui correspond à la fréquence pour laquelle le gain G_{NEMS} du NEMS est maximum là où la pente de la phase est maximale.
- Le facteur de qualité Q , qui est défini comme le rapport entre la fréquence de résonance f_n et la bande passante Δf définie à $-3dB$.

$$Q = \frac{f_n}{\Delta f} \quad (3.7)$$

- La sensibilité en phase, qui joue un rôle important dans la sensibilité du capteur et est définie comme la pente de la phase qui atteint son maximum $\frac{2Q}{f_r}$ à la résonance $f = f_n$.

$$P = \frac{\partial \varphi_{NEMS}}{\partial f} \quad (3.8)$$

La figure 3.3 présente les résultats d'une simulation par équilibrage harmonique (Harmonic balance) pour le modèle décrit précédemment avec les valeurs nominales mentionnées. La tension de polarisation sur les jauges V_b possède une amplitude égale à $1,5V$ et la tension d'excitation V_d présente une amplitude égale à $100mV$ et un offset continu de $100mV$. Dans cette configuration le NEMS est actionné par une force électrostatique dont la contribution

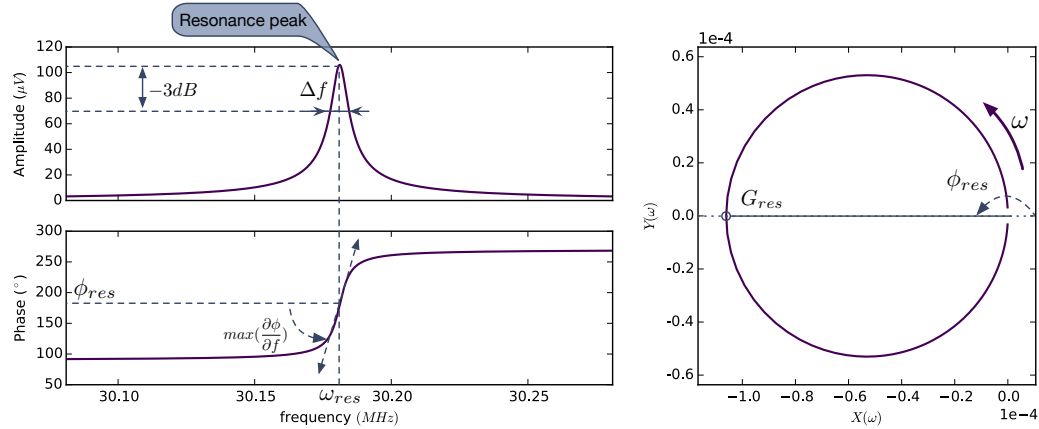


FIGURE 3.3 – Diagramme de bode (Gauche) et de Nyquist (Droite) obtenu par simulation de notre résonateur NEMS avec un signal d'entrée d'amplitude $100mV$ et d'offset $100mV$.

Design	Unité	l	w	t	l_1	l_g	w_g	o_1	a_1	o_2	a_2	g_1	g_2
PP_0	μm	10	0,300	0,160	0,440	0,300	0,080	3,25	3,5	5	3,5	0,200	0,200
PP_1	μm	10	0,300	0,160	0,440	0,300	0,080	1,06	7,0	1,06	7	0,200	0,200
BM_0	μm	10	0,300	0,160	0,440	0,300	0,080	3,25	3,5	5	3,5	0,200	0,200
BM_1	μm	10	0,300	0,160	0,440	0,300	0,080	1,06	7,0	1,06	7	0,200	0,200

Tableau 3.3 – Dimensions caractéristiques des NEMS pour une poutre doublement encastree BM et une poutre doublement suspendue PP (1.26).

principale est du type $1f$. La tension d'actionnement et la tension de polarisation sont choisies avec un écart fréquentiel de $115,3kHz$. L'expérience consiste à balayer la tension d'actionnement tout en maintenant l'écart fréquentiel avec la tension de polarisation constante et d'extraire l'amplitude et la phase du signal de sortie O_e . Ce schéma de simulation est équivalent à la technique de mesure par hétérodynage présentée dans le chapitre 2. Le résultat de la démodulation basse fréquence est ensuite exprimé vis-à-vis de la fréquence de balayage RF afin de donner la caractéristique du résonateur.

Pour valider le modèle, nous avons caractérisé quatre géométries de NEMS différentes réalisées sur silicium avec le modèle dérivé dans cette section. Nous présentons ici un résumé de nos investigations. La simulation électromécanique de notre modèle est réalisée dans les mêmes conditions que ce qui a été présenté précédemment, le schéma de simulation correspond à la technique de simulation exposée dans le chapitre 2 et utilisée pour caractériser les différents dispositifs. Pour être au plus proche de nos objectifs de co-intégration, nous avons choisi de mesurer des dispositifs réalisés sur un silicium reporté sur un wafer CMOS classique. La figure 3.5 donne la réponse fréquentielle du modèle verilog-A pour les géométries sélectionnées :

- PP_0 : Poutre doublement suspendue avec électrode 1 et 2 dissymétrique (une simulation par électrodes).
- PP_1 : Poutre doublement suspendue avec électrode 1 et 2 symétrique (une simulation pour les deux électrodes).
- BM_0 : Poutre doublement encastree avec électrode 1 et 2 dissymétrique (une simulation par électrodes).
- BM_1 : Poutre doublement encastree avec électrode 1 et 2 symétrique (une simulation

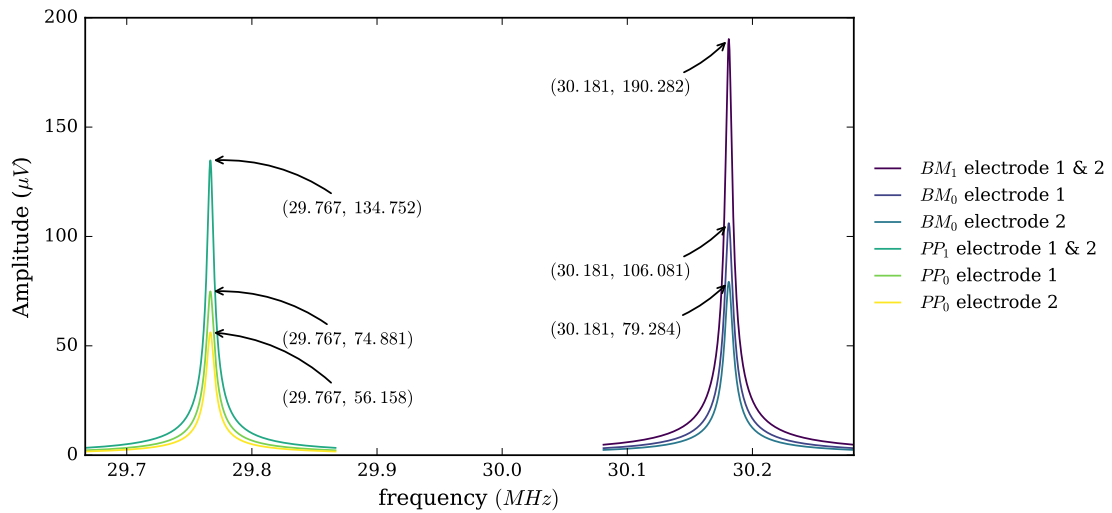


FIGURE 3.4 – Réponse fréquentielle du modèle NEMS pour les quatre géométries sélectionnées.

pour les deux électrodes).

La figure 3.5 présente les réponses fréquentielles mesurées sur les dispositifs silicium de trois puces différentes. Les géométries caractérisées correspondent aux géométries simulées avec le modèle électromécanique du NEMS.

En comparant les résultats des figures 3.4 et 3.5, on constate que le modèle verilog-A prédit une fréquence de résonance située à 29,766 MHz (respectivement 30,181 MHz) pour la géométrie de type *PP* (respectivement *BM*) alors qu'en moyenne sur trois puces les fréquences de résonances nominales enregistrées sont de 27,445 MHz (respectivement 28,264 MHz). On notera donc un écart relatif entre la simulation du modèle et la mesure expérimentale de 7,79% (respectivement 6,35%) pour la géométrie de type *PP* (respectivement *BM*). Cet écart peut être imputé aux variations de procédé qui se traduisent par un aléa sur les dimensions du NEMS.

Nous effectuons aussi une comparaison en termes d'amplitude de la réponse fréquentielle. Le tableau 3.4 résume les différentes amplitudes simulées et mesurées pour les deux géométries étudiées avec chacune trois géométries d'électrodes différentes. On remarque un écart important entre les amplitudes simulées et les amplitudes mesurées pouvant aller jusqu'à 50% pour le pire des cas. Cet écart peut être imputé aux variations de procédé qui se traduisent par un aléa sur les dimensions du NEMS mais aussi aux approximations réalisées pour établir notre modèle et notamment le contact ponctuel des jauges de contraintes.

Au vu des résultats obtenus, il est nécessaire de prendre des marges conséquentes pour la conception de circuits de lecture afin de prendre en compte les écarts mesurés entre la simulation et la mesure expérimentale de nos résonateurs. L'écart entre la fréquence résonante effective du résonateur et la fréquence réelle est dans une marge de 10% prise en compte par nos stratégies de lecture. Le problème se situe principalement sur l'amplitude du signal de sortie du résonateur qui est plus faible en pratique et qui peut avoir un impact important sur certaines architectures de lecture comme nous allons le voir par la suite. Cet écart peut être pris en compte à l'aide d'un bloc atténuateur dans notre simulation ou en minorant le facteur de

géométrie	amplitude simulée ¹ (μV)	amplitude mesurée (μV)	écart relatif
PP_1	114	134	15%
PP_0 électrode 1	71	75	5,5%
PP_0 électrode 2	48	56	14%
BM_1	190	95	50%
BM_0 électrode 1	106	81	24%
BM_0 électrode 2	79	48,5	38%

Tableau 3.4 – Résumé des amplitudes simulées et mesurées pour les différentes géométries sélectionnées.

jauge théorique γ_g afin de diminuer la réponse du NEMS.

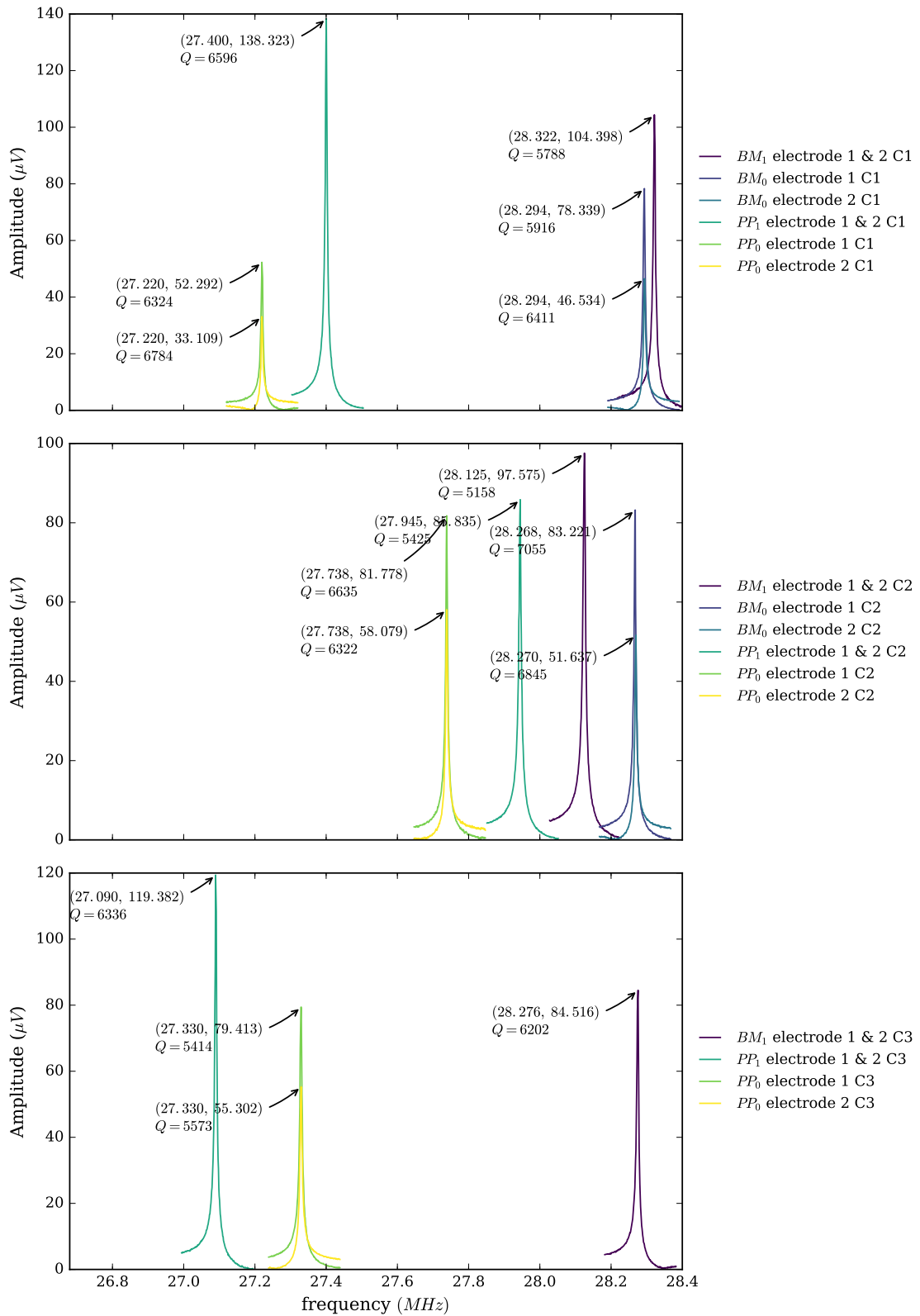


FIGURE 3.5 – Réponse fréquentielle des NEMS fabriqués pour les quatre géométries sélectionnées sur trois puces différentes (BM_0 non fonctionnel sur la troisième puce).

3.2. Bruit de l'électronique de lecture

Pour exploiter les faibles signaux d'un capteur NEMS, il est indispensable de l'amplifier et de le mettre en forme à l'aide d'une électronique de lecture. Tout comme le résonateur, l'électronique de lecture génère du bruit qui limite le niveau minimum de signal qu'il est possible d'exploiter avec le circuit. Le bruit doit donc être pris en compte pour utiliser le NEMS en tant que capteur avec des performances acceptables. Les composants passifs de l'électronique tels que les résistances sont affectés par le bruit thermique aussi appelé bruit de Johnson-Nyquist. La densité spectrale de puissance de bruit pour ce type de composant est donnée dans le chapitre 1 par l'équation 1.39.

Les éléments actifs tels que les transistors génèrent eux aussi du bruit. La principale source de bruit dans le canal d'un MOS est le bruit thermique dont la densité de courant en bruit s'exprime sous la forme :

$$I_{noise}^2 = 4k_T \gamma g m \quad [V^2/\sqrt{Hz}] \quad (3.9)$$

Avec k_T la constante de Boltzman, $g m$ la transconductance du mos et γ un paramètre technologique souvent pris égal à 2/3 pour des canaux longs. Une autre source de bruit présente dans les éléments actifs tels que les transistors est le bruit en 1/f (eq :3.10) dû aux pièges présent au niveau de l'interface entre le canal de silicium et l'oxyde de grille. Ce type de bruit tire son nom de sa dépendance à l'inverse de la fréquence. Pour plus de détails sur les processus liés aux bruits dans les circuits CMOS, nous recommandons la lecture de l'ouvrage du professeur Razavi [Razavi, 2016].

$$V_{noise}^2 = \frac{K}{WLC_{ox}f} \quad [V^2/\sqrt{Hz}] \quad (3.10)$$

Pour ne pas être limité par le bruit de l'électronique, nous nous attacherons à maintenir le bruit de celle-ci inférieur aux bruits intrinsèques de nos capteurs ($\approx 50nV\sqrt{Hz}$).

3.3. Techniques de mesure pour suivre la fréquence de résonance d'un NEMS

Comme démontré dans le chapitre 1, la fréquence de résonance d'un résonateur mécanique dépend à la fois de sa masse et de sa raideur. L'ajout de transducteurs électromécaniques à la structure permet d'obtenir une réponse fréquentielle dans le domaine électrique permettant ainsi d'utiliser le NEMS pour mesurer des variations de masse très faible. Toutefois, afin d'utiliser ce capteur comme une balance d'extrême précision il est nécessaire de développer une électronique de lecture pouvant suivre dynamiquement l'évolution de la fréquence de résonance qui représente une image de la masse du NEMS. Nous présentons et comparons dans cette section les différentes architectures permettant d'effectuer le suivi de la fréquence de résonance. Les techniques de suivi de la fréquence de résonance se répartissent en deux grandes catégories :

- les techniques de lecture en boucle ouverte;
- les techniques de lecture en boucle fermée.

Le principal avantage des techniques de lecture en boucle ouverte est la facilité de mise en œuvre, cependant ces méthodes reposent systématiquement sur un procédé de mesure itératif afin de pouvoir suivre dynamiquement l'évolution de la fréquence de résonance. Les techniques de lecture en boucle fermée permettent quant à elles d'effectuer un suivi dynamique de la fréquence de résonance du capteur en contrepartie de quoi l'électronique de lecture est plus complexe que celle mise en œuvre avec l'approche boucle ouverte.

3.3.1. Les techniques de lecture en boucle ouverte

Cette section a pour objectif de présenter les techniques de lecture en boucle ouverte. Comme expliqué dans le chapitre 1, la résolution en masse de notre capteur dépend de sa résolution fréquentielle qui est impactée à la fois par le résonateur et l'architecture de lecture sélectionnée. Afin de comparer les architectures entre elles, on compare donc leurs résolutions fréquentielles respectives ainsi que leur dynamique. La résolution fréquentielle est limitée par la densité spectrale de puissance (DSP) de bruit $S_{NOISE}(f)$ du NEMS et de son électronique associée. Dans le contexte des résonateurs et des oscillateurs, on parle plus facilement de bruit de phase dont la DSP peut être obtenue à partir de la DSP de bruit en considérant une répartition du bruit entre la phase et l'amplitude équilibrée.

$$S_{\varphi}(f) = S_{\alpha}(f) = 2 \frac{S_{NOISE}(f)}{V_0^2} \quad (3.11)$$

Dans l'équation précédente, les indices φ , α font référence aux paramètres définis dans l'équation 1.42) représentant un signal oscillant affecté par du bruit. On passe de la DSP de bruit phase à la DSP de bruit en fréquence en appliquant la transformation suivante.

$$S_f(f) = f^2 S_{\varphi}(f) \quad (3.12)$$

Balayage fréquentiel

La réponse en boucle ouverte d'un résonateur NEMS est obtenue grâce à un balayage fréquentiel approprié permettant d'obtenir à la fois le gain et la phase du résonateur (figure : 3.6). Nous avons appliqué cette même technique pour caractériser les NEMS fabriqués au-dessus d'un wafer CMOS industriel dans le chapitre 2. On extrait alors la fréquence de résonance au maximum du gain et le facteur de qualité en mesurant la bande passante à $-3dB$. Cette technique est très contraignante puisqu'elle nécessite à chaque observation de balayer l'ensemble du spectre fréquentiel pour avoir une résolution satisfaisante.

Cette technique requiert un temps de balayage important. Par exemple, il est possible de raisonner en termes de nombre de points de mesure pour couvrir une plage fréquentielle donnée. Dans le cas des NEMS on considère une dynamique de 10% qui correspond pour un résonateur dont la fréquence de résonance se situe autour d' $30MHz$ une plage de $3MHz$. Afin de mesurer correctement la fréquence de résonance, on peut estimer au premier ordre qu'il est nécessaire d'avoir au minimum 10 points dans la bande passante $\Delta f = \frac{f_0}{Q}$ de notre résonateur. Le nombre d'itérations par mesure est donc directement proportionnel au facteur de qualité :

$$\text{Nombre d'itérations} = \frac{\text{Plage} * Q * 10}{f_0} \quad (3.13)$$

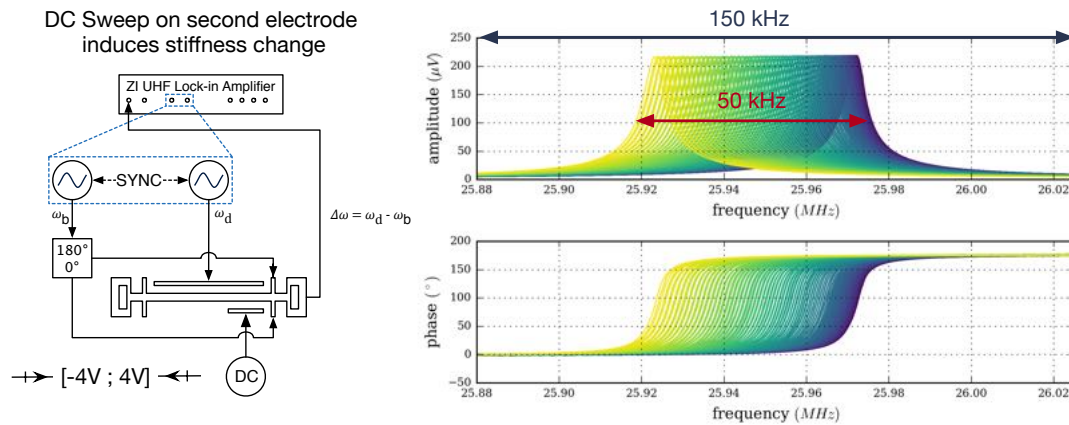


FIGURE 3.6 – (gauche) Schéma de mesure permettant d'étudier la variation de la rigidité de nos NEMS. (droite) Mesure de la réponse fréquentielle du résonateur pour chaque modification de sa rigidité

Il est alors évident que l'utilisation de NEMS avec un grand facteur de qualité > 1000 implique un nombre de points de mesure important pour couvrir une plage de fréquence correspondant à 10% de la dynamique du capteur. La figure 3.6 illustre les balayages successifs réalisés pour suivre l'évolution de la raideur du résonateur due à l'évolution de la tension de polarisation DC appliquée sur la seconde électrode. Nous avons dans cette expérience balayé la tension de la seconde électrode de -4V jusqu'à 4V pour émuler un changement de raideur sur notre résonateur grâce à l'effet de raideur négative explicité dans le chapitre 1. Ce changement de raideur a pour effet de faire varier la fréquence de résonance sur une plage de l'ordre de 50kHz qui correspond à une dynamique de seulement 0,2% pour notre NEMS dont la fréquence de résonance vaut environ 25,9MHz et dont le facteur de qualité avoisine les 6000. Chaque balayage prend plusieurs secondes pour conserver une résolution fréquentielle constante de l'ordre de 400Hz (500 points sur une plage de 200kHz). Cette expérience montre que la solution du balayage fréquentiel ne peut être viable dans le cadre d'applications où les temps de mesures visés sont dans la gamme de la milliseconde.

Mesure de la variation d'amplitude ou de phase

Afin de limiter les contraintes du balayage fréquentiel, deux autres techniques sont couramment utilisées en boucle ouverte :

- La mesure de variation de phase ;
- La mesure de variation d'amplitude.

Ces deux techniques reposent sur l'actionnement du résonateur à sa fréquence de résonance évitant ainsi le balayage en fréquence. Lorsque la fréquence de résonance est modifiée suite à l'ajout d'une masse ou la modification de la rigidité du résonateur, l'amplitude de sortie du résonateur est alors réduite. L'observation de la phase en lieu et place de l'amplitude permet une amélioration de la résolution en fréquence. La figure 3.7 illustre clairement que plus le décalage en fréquence induit par une modification d'un paramètre physique du résonateur est important plus la dynamique de mesure requise est importante et plus la bande passante du système doit être grande. Ce problème est d'autant plus flagrant lorsque le résonateur utilisé possède un facteur de qualité important et donc une bande passante faible de l'ordre

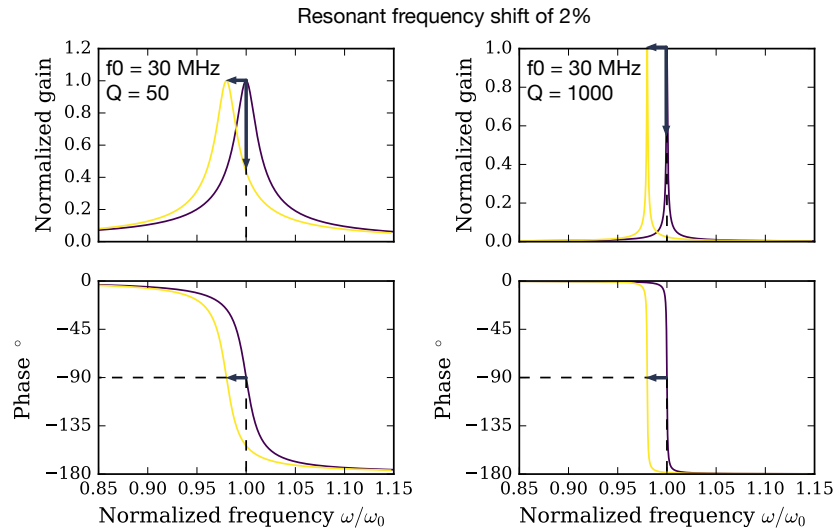


FIGURE 3.7 – Illustration de la mesure de variation d’amplitude et de phase pour un résonateur ayant un facteur de qualité égal à 50 et un autre résonateur ayant un facteur de qualité de 1000.

de quelques kilohertz. En résumé, un faible facteur de qualité offre une réponse rapide, et une faible sensibilité et un facteur de qualité élevée offre une sensibilité élevée, mais une réponse lente avec ce type de lecture. Ce problème est expliqué pour des poutres encastrées-libres utilisées pour des applications de microscopie à force atomique (AFM) [Albrecht, 1991]. Les deux architectures de lecture présentées dans ce paragraphe sont dans les faits inadaptées aux applications avec des résonateurs fonctionnant sous vide à cause de leurs dynamiques trop faibles, estimées respectivement à 0,5% et 0,32% pour la mesure de variation d’amplitude et la mesure de variation de phase [Arndt, 2012].

Identification de la réponse impulsionnelle

Dans cette section, nous présentons une dernière technique en boucle ouverte de mesure de la réponse d’un résonateur mécanique. L’idée derrière l’identification de la réponse impulsionnelle est d’utiliser le NEMS comme une boîte noire qui une fois excité par un échelon de tension, du bruit blanc ou un signal harmonique intermittent va résonner pendant un temps donné fonction de son facteur de qualité.

La figure 3.8 décrit les différentes phases de fonctionnement d’un circuit capable d’extraire la fréquence de résonance et le facteur de qualité à partir de l’observation du décroît exponentiel du signal de sortie d’un résonateur suite à une excitation. Le chronogramme 3.9 étaye le séquençage entre la phase d’excitation φ_{exc} et la phase de mesure du décroît exponentiel φ_{ring} . Pendant la première phase le résonateur est connecté à une source d’énergie puis durant la seconde il est connecté au circuit de lecture. L’énergie accumulée durant la première phase force l’oscillation du résonateur pendant la seconde phase de mesure. En pratique l’utilisation d’un échelon de tension se révèle difficile, en effet afin d’observer le décroît exponentiel du résonateur ce dernier doit absorber une quantité d’énergie suffisante. Les niveaux de tensions requis pour exciter un résonateur avec un facteur de qualité élevée (5000 dans notre cas) à l’aide d’un échelon excèdent les capacités des technologies CMOS standard ($< 3V$). De plus, ces méthodes excitent l’ensemble des modes de résonances de manière indiscriminée rendant l’extraction de la fréquence et du facteur de qualité compliqué. Cette méthode a notamment été utilisée pour des résonateurs en nitrure de silicium (SiN) [Zeng, 2013; Jiang, 2015; Jiang,

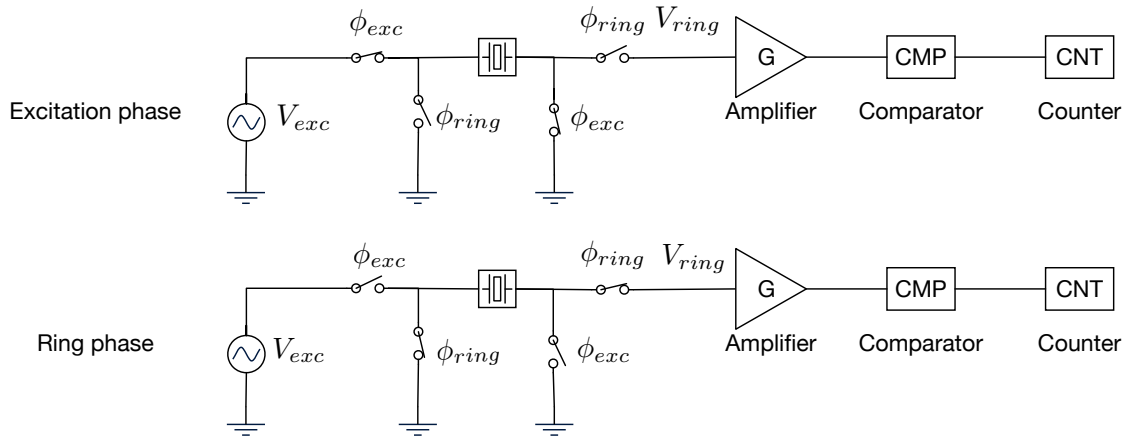


FIGURE 3.8 – Schéma de mesure de la réponse impulsionnelle. Représentation des deux phases de fonctionnement du circuit à savoir la phase d’excitation et la phase de mesure du décroît exponentiel.

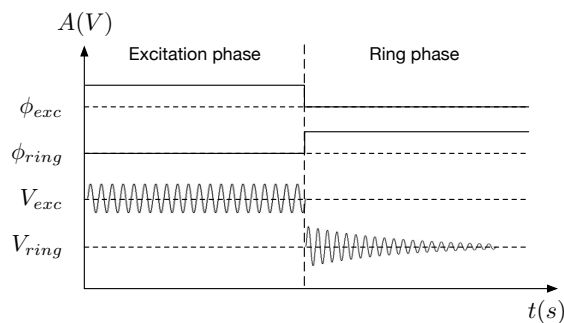


FIGURE 3.9 – Chronogramme de la séquence de mesure de la réponse impulsionnelle.

2016]. Cependant, cette technique requiert l’utilisation d’un oscillateur contrôlé en tension (VCO) pour générer le signal d’excitation à la fréquence de résonance qui varie suite à un ajout de masse. Si le changement de masse engendre un décalage de la fréquence de résonance $f_{res} > \frac{f_{res}}{2Q}$ alors le système doit repasser par une phase de calibration c’est-à-dire à un balayage de fréquence en boucle ouverte.

Une autre approche rentrant elle aussi dans la catégorie de l’identification de la réponse impulsionnelle du système est décrite dans [Ghassemi, 2012]. Le principe de cette technique repose sur l’observation du signe du signal de sortie d’un capteur suite à son excitation à l’aide d’un échelon digital. Ces données permettent alors de remonter à la réponse impulsionnelle du système à partir de laquelle il est possible d’estimer la fréquence de résonance et le facteur de qualité de la structure. Le principal inconvénient de cette technique est qu’elle nécessite une puissance de calcul importante rendant son implémentation compliquée dans l’optique de la lecture de grand réseau comprenant plusieurs milliers de résonateurs.

3.3.2. Les techniques de lecture en boucle fermée

Les techniques en boucle fermée consistent à placer le résonateur au sein d’une boucle de rétroaction qui garantit la mise en oscillation du résonateur à sa fréquence de résonance permettant ainsi la mesure de celle-ci. Ces techniques permettent entre autres de s’affranchir des dérives long terme du capteur, qui sont difficilement prises en comptes par les approches en

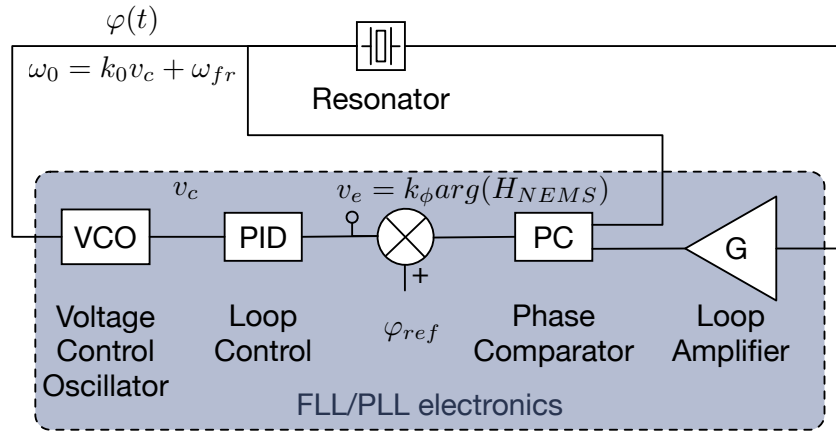


FIGURE 3.10 – Schéma d'une boucle à verrouillage de fréquence.

boucle ouverte. Il existe deux grandes techniques de mesure en boucle fermée [Rubiola, 2009] : la boucle à verrouillage de fréquence FLL et la boucle auto oscillante SOL. La première technique consiste à placer le résonateur dans une boucle qui contrôle la fréquence d'actionnement du résonateur en fonction du déphasage introduit par celui-ci. La seconde approche consiste à placer le résonateur au sein d'une boucle de rétroaction négative garantissant des conditions de gain et phase spécifiques.

La boucle à verrouillage de fréquence (FLL)

La FLL souvent utilisée pour des références de temps consiste à verrouiller en fréquence sur un résonateur (passif) un oscillateur contrôlé en tension VCO. Une FLL diffère, du schéma plus classique de la PLL que nous présenterons par la suite, en ce que le signal d'erreur est proportionnel à l'erreur de fréquence entre le VCO et le résonateur. Dans ce schéma, le résonateur transforme les fluctuations de fréquence en fluctuations de phase.

$$\begin{aligned}
 H_{NEMS} &\approx \frac{\Delta\varphi}{\omega_n \Delta\omega} \\
 &\approx \frac{2Q}{\omega_n \omega_n}
 \end{aligned}
 \tag{3.14}$$

En pratique la FLL maintient le déphasage introduit par le NEMS à sa résonance en modifiant la fréquence d'actionnement du résonateur. Proche de la résonance, le signal d'erreur est proportionnel au gain k_φ du détecteur de phase :

$$\arg(H_{NEMS}) \approx k_\varphi \left[-\frac{2Q}{\omega_n} (\omega_0 - \omega_n) \right]
 \tag{3.15}$$

L'oscillateur contrôlé en tension génère une fréquence qui dépend de la tension de contrôle v_c :

$$\omega_0 = k_o v_c + \omega_{fr}
 \tag{3.16}$$

Référence	Application	Résonateur ¹	Intégration ²	Fréquence ³	Réseaux ⁴
[Ekinci, 2004a]	Mass	cc SiC	Discret	1	NA
[Bartsch, 2012a]	Mass	cc RBFET	Discret	1	NA
[Li, 2012]	Mass	SiO2 Métal	Co-intégré	1	NA
[Sage, 2013a]	Mass	cc Si	Discret	2	Séq
[Wei, 2013]	Mass	SiO2 Métal	Co-intégré	1	Séq
[Delorme, 2016]	Gaz	cf Si	Hybride	4	Sim

Tableau 3.5 – Exemple de circuits utilisant une architecture de type FLL

avec k_o le gain en $[rad.s^{-1}.V]$ et ω_{fr} la fréquence libre du VCO. En notant k_c la fonction de transfert du contrôle PID, la fonction de transfert de la FLL s'exprime :

$$\begin{aligned}
 H_{FLL} &= \frac{\Delta\omega}{\Delta\varphi} \\
 &= \frac{k_c k_o k_{phi}}{1 + \frac{2Q}{\omega_n} k_c k_o k_{phi}} \Delta\varphi
 \end{aligned} \tag{3.17}$$

En mesurant la tension de consigne du VCO, image de la fréquence de ce dernier par la fonction de transfert, on obtient la fréquence d'oscillation du système bouclé. De plus en supposant un grand gain pour la boucle de contrôle, on obtient une erreur en fréquence du VCO égale à :

$$\Delta_f = \frac{\omega_n}{2Q} \Delta\varphi \tag{3.18}$$

On en déduit un bruit de phase tel que :

$$S_\varphi(f) = \frac{1}{f^2} \left(\frac{\omega_n}{2Q}\right)^2 S_{\Delta\varphi}(f) \tag{3.19}$$

Cette architecture présente l'avantage d'être très robuste aux parasites. Les non-linéarités de l'électronique (amplificateur, comparateur de phase, VCO) peuvent cependant contribuer à dégrader les performances. Enfin, la dynamique de mesure est limitée par le NEMS et non par l'électronique ou le VCO peut avoir une dynamique couvrant plusieurs ordres de grandeur. Pour toutes ces raisons, l'architecture à base de FLL est très utilisée dans le cadre de la lecture de résonateurs [Ekinci, 2004a; Yang, 2006; Hanay, 2012; Bartsch, 2012a; Feng, 2007; Ivaldi, 2011]. Le tableau 3.5 résume les avancées réalisées sur la co-intégration NEMS-CMOS de réseau.

La boucle auto-oscillante

La boucle auto-oscillante (SOL) est un circuit permettant de suivre l'évolution et les fluctuations de fréquence d'un résonateur passif. La figure 3.11 présente la structure de l'oscillateur

1. cc : poutre doublement encastrée; cf : poutre encastrée-libre
2. Type d'intégration NEMS CMOS utilisé. Co-intégré : NEMS et circuit CMOS, hybride NEMS et circuit CMOS déporté; Discret : Instrument de table
3. Nombre de fréquences suivi simultanément
4. Adressage d'un réseau. (NA, Séquentielle, Simultanée)

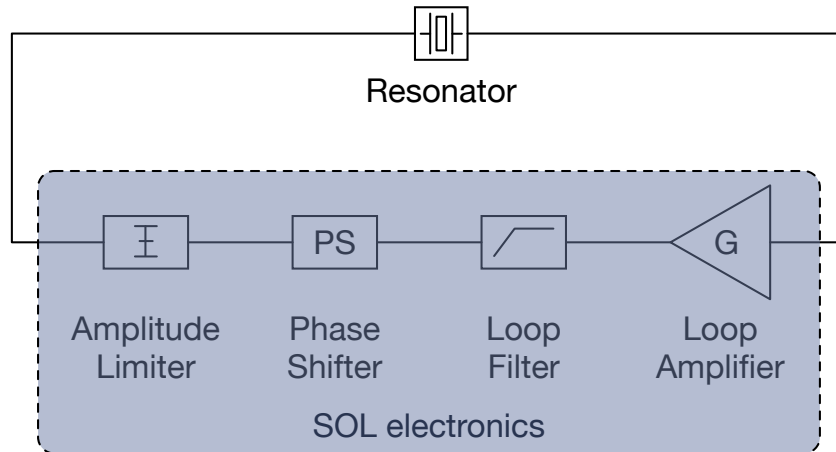


FIGURE 3.11 – Schéma d'une boucle auto oscillante.

et de sa boucle de rétroaction. Le résonateur est placé au sein d'une boucle de rétroaction qui assure que le gain G de l'électronique de maintien compense les pertes du résonateur à une fréquence ω_0 . Afin d'assurer une oscillation périodique, la phase du signal pour un tour de boucle doit être égale à zéro ou à un multiple de 2π à la fréquence ω_0 . On appelle généralement cet ensemble de conditions, sur le gain et la phase du signal permettant le maintien d'une oscillation, le critère de Barkhausen :

$$\begin{aligned} |H_{loop}(\omega_0)| &= 1 \\ \arg(H_{loop}(\omega_0)) &= 0 \quad [2\pi] \end{aligned} \quad (3.20)$$

En pratique ces conditions permettent une oscillation stable et entretenue à ω_0 . Cependant, les oscillateurs démarrent soit sur le bruit de l'électronique et du résonateur soit grâce aux tensions et courant transitoire de démarrage. C'est la raison pour laquelle le critère de Barkhausen requiert dans les faits un gain petit signal supérieur à 1.

$$|H_{loop}(\omega_0)| > 1 \quad (3.21)$$

Le gain petit signal étant supérieur à 1, il est nécessaire d'implémenter dans la boucle auto-oscillante un mécanisme qui assure la saturation du signal afin d'obtenir une oscillation stable en grand signal correspondant à la condition de gain égal à 1. Ces mécanismes sont au nombre de deux :

- Le contrôle de gain automatique (AGC) qui consiste à utiliser un amplificateur pour réduire le gain de la boucle proportionnellement à l'amplitude de l'oscillation [Lin, 2003; Gronicz, 2013]. Cette technique est utilisée lorsque la distorsion harmonique doit être maintenue la plus basse possible. Le contrôle de gain automatique peut avoir des effets positifs sur le bruit de phase des oscillateurs à base de résonateur mécanique en réduisant notamment le bruit en $1/f^{-3}$ [Lee, 2003].
- Le second mécanisme pouvant être utilisé utilise la saturation naturelle du grand signal d'un amplificateur réel. Lorsque le signal de sortie dépasse le niveau de saturation de l'amplificateur de rétroaction, l'énergie en excès sur le fondamental est transférée sur les

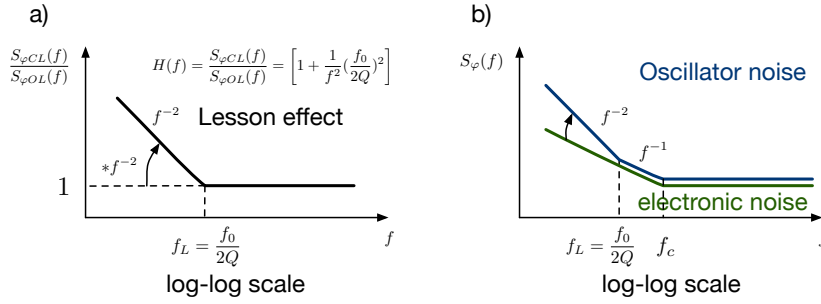


FIGURE 3.12 – a) Module de la fonction de transfert de l'effet Leeson au carré. (Inspiré par [Rubiola, 2009]) b) Effet Leeson sur le bruit de phase de l'oscillateur due à l'ajout du bruit de phase de l'électronique.

harmoniques d'ordres supérieurs. Ce processus de saturation étant rapide, il n'affecte pas la stabilité fréquentielle de l'oscillateur [Rubiola, 2009].

Le bruit de phase dans les oscillateurs est un sujet à part entière qui a donné lieu à des études poussées [Rubiola, 2009]. La formule de Leeson [Leeson, 1966] est un modèle permettant d'expliquer la mise en forme du bruit de phase en boucle fermée $S_{\varphi CL}$ d'un oscillateur grâce à l'évaluation du bruit de phase de la boucle ouverte $S_{\varphi OL}$.

$$\begin{aligned} S_{\varphi CL} &= \left[1 + \frac{1}{f^2} \left(\frac{f_0}{2Q}\right)^2\right] S_{\varphi OL} \\ &= \left[1 + \frac{f_L^2}{f^2}\right] S_{\varphi OL} \end{aligned} \quad (3.22)$$

L'équation 3.22, en prenant $f_L = \frac{f_0}{2Q}$ la fréquence de Leeson, permet de décrire un oscillateur comme un système linéaire dont la fonction de transfert est :

$$|H(f)|^2 = \frac{S_{\varphi CL}}{S_{\varphi OL}} = \left[1 + \frac{f_L^2}{f^2}\right] \quad (3.23)$$

La figure 3.12 illustre la transformation du bruit de phase blanc et de scintillation de l'électronique de lecture lorsque le système bouclé forme un oscillateur. On notera sur la figure 3.12.b) l'importance de la position de la fréquence corner f_c vis-à-vis de la fréquence de Leeson f_L . En effet si $f_c < f_L$, alors le bruit blanc en phase entre f_c et f_L se transforme en bruit avec une pente f^{-2} et le bruit de scintillation situé avant f_c se transforme en bruit avec une pente f^{-3} . A l'inverse si $f_c > f_L$, alors le bruit blanc en phase reste inchangé et le bruit de scintillation situé avant f_L se transforme en bruit avec une pente f^{-3} . Pour une liste exhaustive des cas de figure, nous faisons référence aux travaux du Prof. Rubiola [Rubiola, 2009].

L'architecture à base de boucle auto-oscillante est populaire puisqu'elle permet une approche plus compacte, moins consommatrice en énergie et avec une résolution fréquentielle égale ou supérieure à la FLL. On retrouve ainsi dans la documentation scientifique des exemples de boucle auto oscillante à la fois réalisée avec des éléments discrets [Feng, 2008; Lulec, 2015; Colinet, 2010; Chin, 2015] ou des versions plus intégrées faisant intervenir un ASIC CMOS pour la boucle de rétroactions [Lin, 2004; Asl, 2014; Petrescu, 2012; Pettine, 2012; Roshan, 2016;

Hui, 2013] . Enfin, des versions où le résonateur et son circuit d'entretien cohabitent sur le même substrat comme le récapitule le tableau 3.7. En termes d'application les oscillateurs sont soit utilisés comme des références de temps permettant de concurrencer quartz ou les VCO soit comme capteurs gravimétriques permettant la mesure de masse ou de détecter la présence de composés chimiques [Uranga, 2015].

Références	Groupes	Résonateur	Facteur de qualité	Fréquence de résonance	Noeud CMOS	Surface	Applications	Conditions
[Huang, 2008]	Berkeley	Disque en flexion	1000	10,92MHz	0,35 μ m	20620 μ m ²	Référence de temps	Sous vide
[Verd, 2008]	UAB	Poutre encastrée-libre	100	6MHz	0,35 μ m	•	Mesure de masse	Sous vide Air
[Johnston, 2010]	Columbia	FBAR	218	864MHz	0,18 μ m	130000 μ m ²	Mesure de masse Référence de temps	Air
[Li, 2012]	NTHU	Plaque suspendue	385	116kHz	0,35 μ m	•	Référence de temps	Sous vide Air
[Verd, 2013]	UAB	DETF	•	11MHz	0,35 μ m	20620 μ m ²	Mesure de masse Référence de temps	Air
[Li, 2015]	NTHU	DEFT	3000	1,2MHz	0,35 μ m	172000 μ m ²	Référence de fréquence	Sous vide
[Marigó, 2013]	UAB	Poutre doublement libre	197	25,6MHz	0,35 μ m	21000 μ m ²	Référence de temps	Sous vide
[Philippe, 2014a]	LETI	Poutre encastrée-libre	240	7,83MHz	0,35 μ m	3500 μ m ²	Mesure de masse	Sous vide

Tableau 3.7 – Avancée sur les oscillateurs MEMS-CMOS co-intégrés.

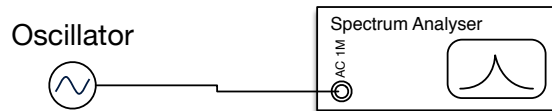


FIGURE 3.13 – Mesure de fréquence avec un analyseur de spectre

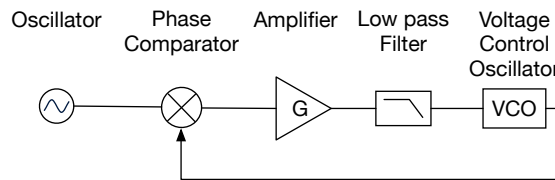


FIGURE 3.14 – Mesure directe de la différence de phase entre l'oscillateur testé et un oscillateur de référence. Technique de mesure PLL

Mesure de fréquence

Contrairement à l'approche de lecture à l'aide d'une FLL où la tension de commande du VCO correspond à la fréquence mesurée, les boucles auto-oscillantes ne donnent pas directement cette information. Pour l'obtenir, il faut utiliser un circuit annexe chargé de la mesurer. Plusieurs approches permettent de faire ce travail :

- L'analyseur de spectre (figure : 3.13) permet de quantifier la puissance totale à une fréquence. La conversion de la densité spectrale de puissance en bruit de phase ne peut être effectuée que si l'oscillateur testé et celui de référence présentent un bruit d'amplitude négligeable sans quoi la modulation d'amplitude dégrade le bruit de phase. Cette technique, bien que simple, requiert l'utilisation d'un instrument de laboratoire coûteux et difficilement intégrable au sein d'un ASIC. De plus, la méthode n'est pas appropriée pour dissocier le bruit de phase du bruit d'amplitude. Enfin, la mesure du bruit de phase à des fréquences proches de la porteuse est compliquée pour des signaux présentant une dérive importante.
- La PLL (figure : 3.14) est la technique la plus couramment utilisée au sein des analyseurs de signaux puisqu'elle permet de discriminer entre le bruit de phase et le bruit d'amplitude. Avec cette méthode, il est possible de mesurer le bruit de phase à la fois proche et éloigné de la porteuse pour des signaux présentant une forte dérive. Cependant la technique requiert un VCO et une électronique complexe et encombrante similaire à celle mise en place dans le cas d'une FLL. Il paraît donc peu judicieux de retenir cette technique pour le suivi de fréquence d'un large réseau de résonateurs.
- Le fréquencesmètre ou comptage de période (figure : 3.15) est une technique permettant de comparer une quantité physique (période, fréquence ou intervalle de temps) à une fréquence de référence. Il en découle que la fréquence de référence doit être connue avec une précision supérieure à celle recherchée sur la quantité physique à mesurer. Un oscillateur de référence à quartz ou SAW [Crystek, 2015] permet de mesurer des variations relatives de fréquences de l'ordre de 10^{-9} . Les compteurs de fréquences, ou convertisseurs temps numérique TDC, se répartissent selon trois architectures principales répertoriées dans le tableau 3.9 sous les noms : compteur d'intervalle de temps, compteur classique et compteur réciproque. Pour améliorer encore la précision des compteurs, il est possible de recourir à des techniques d'interpolation permettant d'améliorer la précision de la mesure.
- La mesure par délai [Albrecht, 1991 ; Bahreyni, 2007] consiste à comparer les phases du

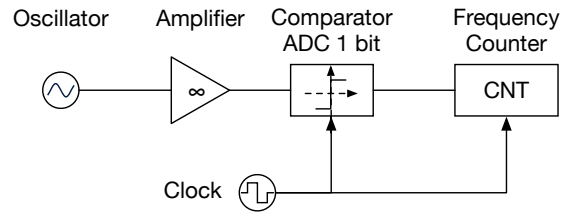


FIGURE 3.15 – Mesure de fréquence par comptage.

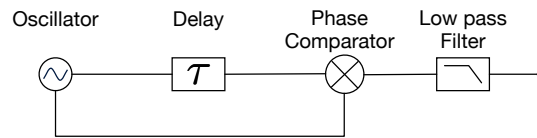


FIGURE 3.16 – Mesure de fréquence par l'introduction d'un délai fixe.

signal de l'oscillateur à mesurer avec le même signal retardé (déphasé). L'introduction du déphasage permet de convertir les variations de fréquence en variations de phase (figure : 3.16).

Compteur d'intervalle de temps	Compteur classique	Compteur réciproque
<p>Les fronts montants du signal d'entrée déclenchent le début et la fin de la fenêtre de comptage</p>	<p>Compte le nombre de fronts du signal inconnu dans une fenêtre de temps prédéfinis</p>	<p>Compte le nombre de fronts de l'horloge dans une fenêtre de temps défini par un multiple du signal d'entrée</p>
<p>Nécessite un unique compteur</p> <p>Résolution dépendante de $\frac{1}{f_c}$</p> <p>Erreur = $\frac{f_x}{f_c - f_x}$</p> <p>$f_c \gg f_x$</p>	<p>Nécessite deux compteurs</p> <p>Résolution dépendante de $\frac{1}{f_x}$</p> <p>Erreur = $\frac{f_k}{f_x}$</p> <p>$f_c \ll f_x$</p>	<p>Nécessite deux compteurs</p> <p>Résolution dépendante de $\frac{1}{f_c}$</p> <p>Erreur = $\frac{f_x}{N_x f_c - f_x}$</p> <p>$f_c \gg \frac{f_x}{N_x}$</p>

Tableau 3.9 – Type de compteurs. (schémas inspiré d'un tutoriel de Enrico Rubiola et d'une note d'application de National instruments)

3.3.3. Bilan

Dans cette partie, nous avons présenté et comparé les différentes architectures permettant de suivre l'évolution de la fréquence de résonance d'un résonateur passif. Il en ressort que les techniques de lecture en boucle ouverte bien que simples dans leurs mises en oeuvre ne permettent pas d'avoir des performances suffisantes en termes de dynamique ou résolution. Ces techniques reposent toutes sur des processus itératifs permettant de localiser la résonance, mais qui ne permettent pas un suivi en temps réel de la fréquence de résonance pour des résonateurs présentant des facteurs de qualités élevés comme c'est le cas dans nos travaux. De l'autre côté, les méthodes de mesure en boucle fermée permettent au prix d'une complexité accrue d'obtenir une meilleure résolution et une dynamique de mesure vis-à-vis des techniques en boucle ouverte. Parmi ces méthodes, la boucle à verrouillage fréquentielle est une approche très flexible et robuste aux couplages parasites pouvant entraîner des oscillations non désirées, mais qui requiert une électronique complexe prenant une grande surface de silicium lorsqu'elle est intégrée. La boucle auto oscillante permet quant à elle de placer le résonateur dans les conditions entretenant l'oscillation avec une électronique simple et réduite. Cependant ce type d'architecture est particulièrement sensible aux couplages parasites qui peuvent entraîner des oscillations parasites diminuant les performances du résonateur utilisé en temps que capteur. De plus cette méthode requiert un circuit électronique supplémentaire permettant de mesurer la fréquence de l'oscillateur créé.

3.4. Oscillateur hétérodyne

Comme expliqué dans la conclusion du chapitre 1, la spectrométrie de masse avec des résonateurs nano mécaniques nécessite l'utilisation de grands réseaux de dispositifs afin de pallier la faible surface de capture des NEMS. Dans le cadre de cette application, nous nous intéressons à l'adsorption localisée de particules à la surface des résonateurs ce qui implique un suivi simultané des deux premiers modes de résonance dans le plan d'une poutre doublement suspendue. L'ensemble de ces contraintes doit être pris en compte dans le choix de l'architecture de lecture qui doit être : à la fois compacte pour être co-intégré avec les résonateurs à l'aide de la brique technologique présentée dans le second chapitre 2, performantes afin de ne pas dégrader les performances des résonateurs et robustes pour éviter les oscillations parasites dû aux couplages entrée sortie sur les NEMS. Dans cette perspective nous avons cherché une structure de circuit bénéficiant à la fois de la compacité des boucles auto oscillantes et la robustesse de la boucle à verrouillages fréquentielle. De plus, le schéma de lecture proposé doit être en mesure de discriminer entre plusieurs oscillations entretenues simultanément. L'utilisation d'une boucle auto oscillante hétérodyne (figure :3.17) proposée pour la première fois par le Dr Guillaume Jourdan [Jourdan, 2013], nous semble pouvoir répondre à tous les critères que nous venons d'énumérés.

La figure 3.18 décrit le principe de fonctionnement d'un oscillateur hétérodyne pas à pas en explicitant les spectres du signal autour de la boucle. Le résonateur vibrant à la fréquence f_0 induit une modulation de la valeur de la résistance des jauges piézorésistives du NEMS à cette même fréquence. La polarisation des jauges par un signal alternatif à f_b induit sur le signal de sortie la présence de deux composantes, dans le domaine des fréquences, à $\Delta f = f_0 - f_b$ et $f_0 + f_b$ qui résultent du mélange des fréquences par la loi d'Ohm dans le pont de jauge. Le signal est ensuite amplifié pour apporter le gain satisfaisant le critère de Barkhausen. Le signal obtenu est alors filtré pour ne conserver que la composante base fréquence à Δf . Ensuite le signal est ramené en haute fréquence par un mélange avec le signal de polarisation des jauges

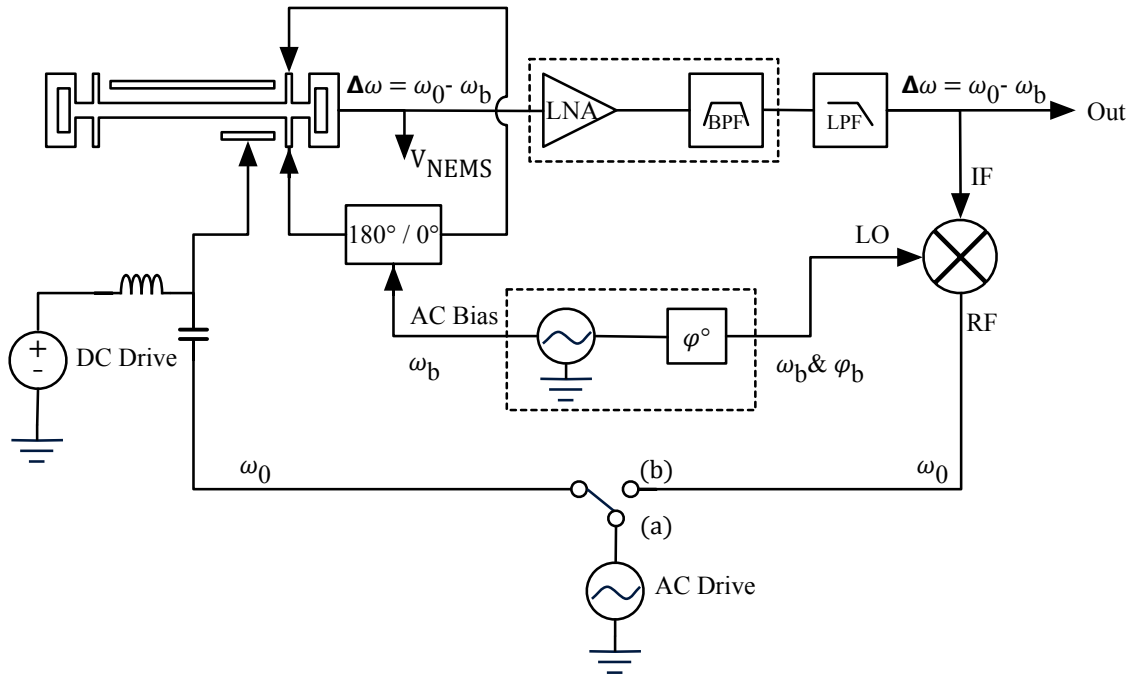


FIGURE 3.17 – Schéma d'une boucle auto oscillante hétérodyne permettant le suivi de la fréquence de résonance d'un résonateur doublement suspendu. Les positions (a) et (b) de l'interrupteur correspondent respectivement à la boucle ouverte et à la boucle fermée (oscillateur) du système.

utilisé précédemment, mais déphasé d'une valeur φ_b qui permet d'assurer la seconde condition du critère de Barkhausen. Les conditions d'oscillations ainsi remplies permettent d'obtenir une boucle fermée oscillante à f_0 . En effet le NEMS travaillant sous vide présente un facteur de qualité supérieur à 5000 qui permet au résonateur de jouer le rôle d'élément sélectif vis-à-vis du signal de rétroaction haute fréquence. La composante à $f_0 - \Delta f$ est ainsi éliminée par le résonateur lui-même.

Cette technique utilisée sur un résonateur de type encastré libre avec jauges de détection piézorésistives a démontré une excellente stabilité en fréquence qui concorde avec les fluctuations internes du résonateur [Jourdan, 2013]. La méthode présente de nombreux avantages dont celui de s'affranchir des capacités parasites pouvant limiter la bande passante du système. De plus, l'hétérodynage permet de réaliser une amplification à une fréquence plus basse que celle à laquelle travaille le résonateur permettant ainsi de limiter la consommation de l'électronique de lecture. Les contraintes en termes de bruits de phase du signal de polarisation sont faibles puisque le signal est réutilisé lors du mélange pour repasser en haute fréquence ce qui a pour effet de compenser les fluctuations de fréquences ajoutées par le mélange intervenant dans les jauges. De plus cette architecture décorele le réglage du gain et de la phase. Cela permet d'envisager dans un circuit intégré d'utiliser le signal de mélange comme un déphaseur réglable partageable par un grand nombre de résonateurs.

3.4.1. Oscillateur hétérodyne compact avec mélange via l'actionnement.

Au cours de ces travaux, nous avons investigué une autre solution permettant la réalisation d'un oscillateur hétérodyne [Sansa, 2015; Sansa, 2016a]. L'idée derrière cette technique est

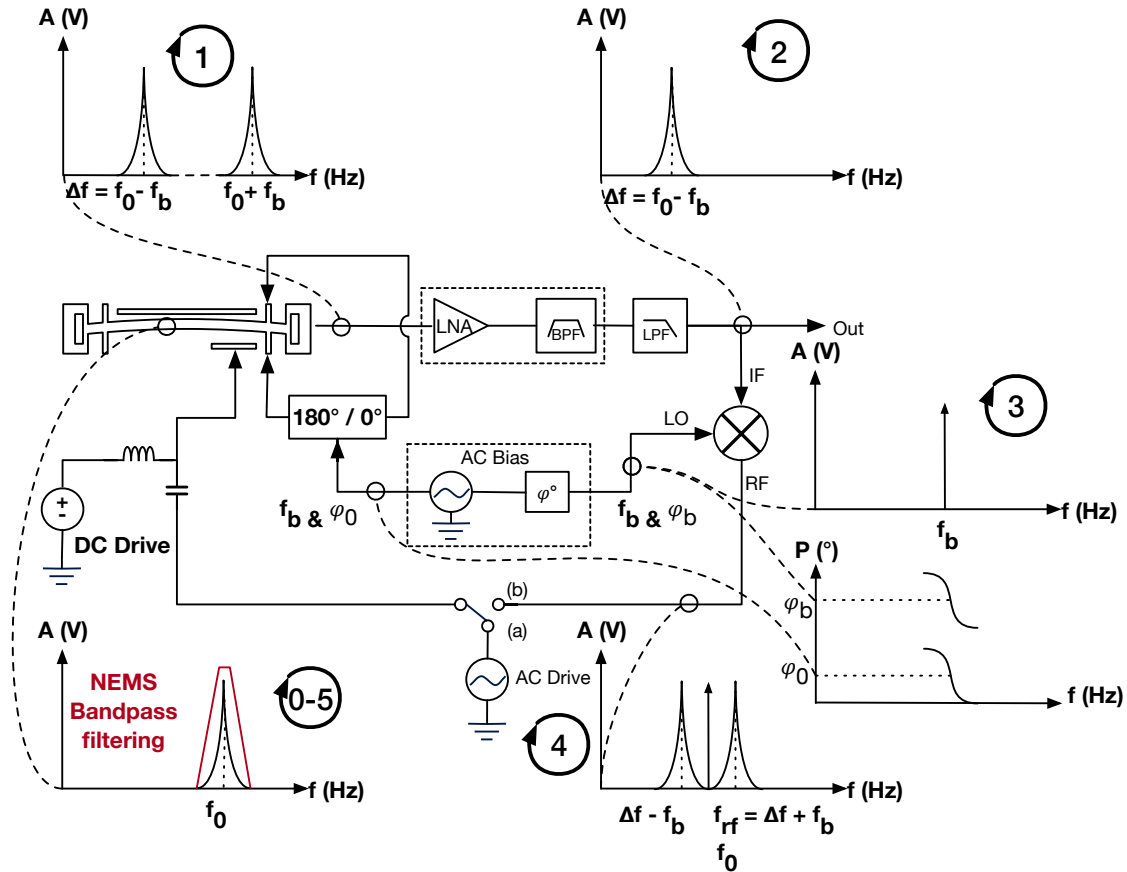


FIGURE 3.18 – Schémas d'une boucle auto oscillante hétérodyne avec spectre intermédiaire. 0) Vibration du NEMS à f_0 . 1) Abaissement du signal de sortie à Δf . 2) Filtrage du signal abaissé. 3) Décalage en haute fréquence autour de f_b et déphasage φ_b . 4) Signal haute fréquence résultant avec deux composantes. 5) Filtrage/Sélection de la fréquence d'oscillation par le résonateur.

d'utiliser la non-linéarité de l'actionnement électrostatique afin de réaliser le mélange entre le signal de sortie basse fréquence du NEMS et le signal de polarisation déphasé utilisé pour décaler le signal en haute fréquence. La relation quadratique entre la tension d'actionnement et la force électrostatique résultante permet de réaliser le mélange des deux signaux et donc de ramener en haute fréquence le signal de l'oscillateur. L'équation 3.24 décrit les composantes présentes dans la force électrostatique, les deux derniers termes de cette relation sont localisés respectivement à $\Delta f - f_b$ et $\Delta f + f_b$. Les autres composantes très éloignées de la résonance à f_n seront filtrées par le résonateur et ne participeront pas au fonctionnement du circuit.

$$\begin{aligned}
 F_{act} &\propto [V_{\Delta} \cos(2\pi \Delta f t) + V_b \cos(2\pi f_b t)]^2 \\
 &= [V_b \cos(2\pi f_b t)]^2 + [V_{\Delta} \cos(2\pi \Delta f t)]^2 + V_{\Delta} V_b \cos(2\pi(f_b - \Delta f)t) + V_{\Delta} V_b \cos(2\pi(f_b + \Delta f)t)
 \end{aligned}
 \tag{3.24}$$

L'avantage de cette architecture est particulièrement intéressant avec des éléments discrets, car elle permet le remplacement du mélangeur au profit d'un additionneur déjà présent dans le générateur de fonctions utilisé pour générer les signaux de polarisation. Cependant, l'intérêt d'une telle configuration pour un circuit intégré n'est pas démontré. En effet, mélanger deux tensions s'avère souvent moins coûteux en termes de surface de silicium que de les additionner.

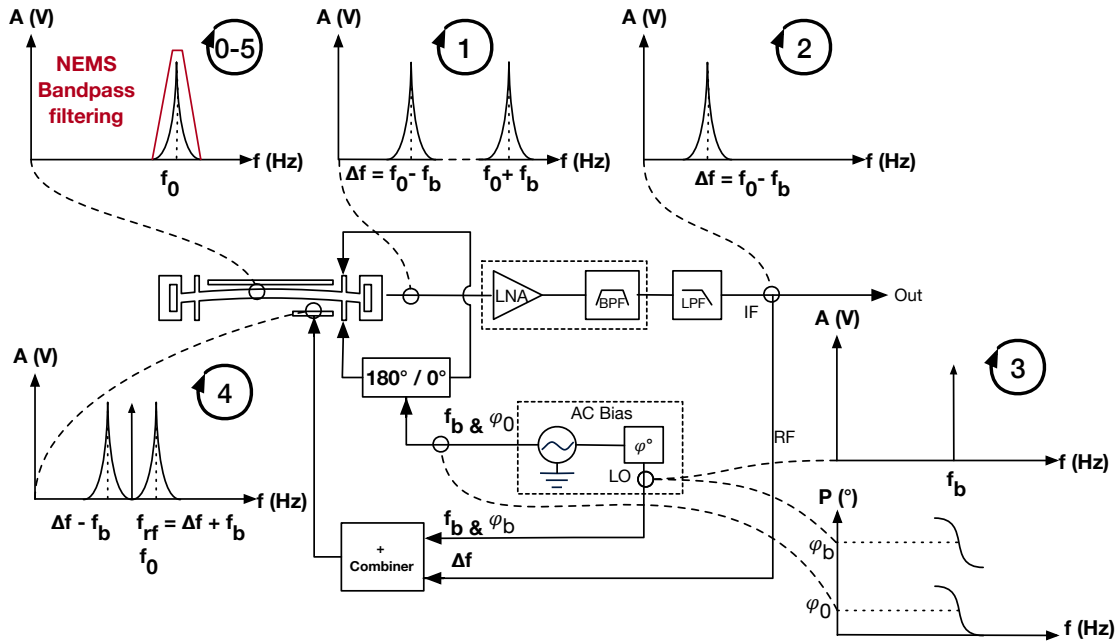


FIGURE 3.19 – Schéma d’une boucle auto oscillante hétérodyne avec mélange

En revanche, l’utilisation d’architectures d’amplifications travaillant en courants permettrait d’additionner les signaux de manière très simple directement en entrée du résonateur. Ce cas de figure n’a pas été investigué dans ce travail faute de temps.

3.4.2. Fonctionnement multi mode

Pour la spectrométrie de masse, la sensibilité du capteur est également fonction de la position d’adsorption des particules à la surface du résonateur donné par l’équation 1.56. Il est alors nécessaire de suivre la fréquence de résonance de deux modes de vibrations dans le plan d’une poutre doublement encastree afin de remonter à la fois à l’information de masse et de position. Dans cette section, nous exposons une version particulière de l’oscillateur hétérodyne permettant la mise en oscillation simultanée du résonateur selon ses deux premiers modes de vibration. Cette architecture fait l’objet d’une demande de brevet français et international [GOURLAT, 2014], nous en exposons ici les grandes lignes compte tenu de la présentation effectuée dans la partie précédente de l’oscillateur hétérodyne mono mode. Pour comprendre le fonctionnement de ce système nous nous intéressons tout d’abord au schéma électrique équivalent du résonateur au repos (c’est à dire lorsqu’il n’est pas mis en mouvement). La figure 3.20 représente ce cas particulier. Les résistances R_O , R_G , R_B modélisent les différentes parties du résonateur. Les capacités C_1 et C_2 modélisent les électrodes d’actionnement. Enfin l’impédance Z_{ELEC} correspond à l’impédance d’entrée de l’électronique de lecture mise en oeuvre aux extrémités du NEMS.

La figure 3.21 illustre les variations relatives de résistance ($\delta R_1(t) = \frac{\Delta R_1(t)}{R}$) que subit le résonateur dans les deux positions extrêmes du mouvement pour le premier mode de flexion de la poutre. La figure 3.22 illustre quant à elle les variations relatives de résistance ($\delta R_2(t) = \frac{\Delta R_2(t)}{R}$) subies par le résonateur pour les deux positions extrêmes du mouvement pour le second mode de flexion de la poutre.

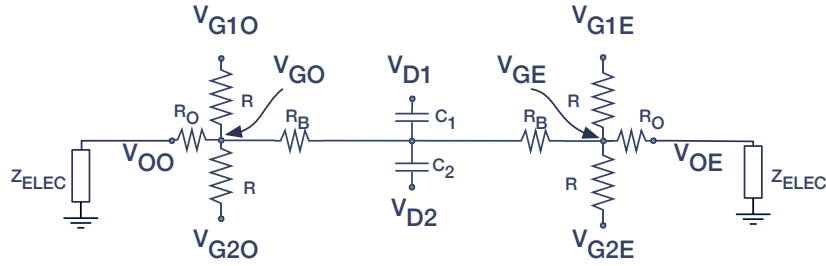


FIGURE 3.20 – Réseau électrique équivalent du résonateur NEMS au repos lorsque la poutre ne vibre pas.

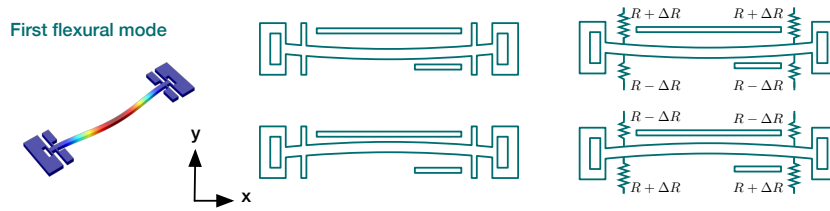


FIGURE 3.21 – Représentation des positions extrêmes du premier mode de flexion d'une poutre doublement suspendue.

La polarisation des jauges par des tensions alternatives déphasées de 180° de part et d'autre des ponts de jauges ($V_b(t) = V_b \cos(2\pi f_b t)$ et $V_b(t) = V_b \cos(2\pi f_b t + \pi)$) permet d'abaisser la fréquence du signal de sortie par mélange au sein même des jauges. Les signaux en tensions V_{G1E} , V_{G2E} , V_{G1O} et V_{G2O} sont respectivement choisis tels que :

$$\begin{aligned} V_{G1E} &= V_{G1O} \\ &= V_b(t) \\ &= V_b \cos(2\pi f_b t) \end{aligned} \quad (3.25)$$

$$\begin{aligned} V_{G2E} &= V_{G2O} \\ &= V_b(t) \\ &= V_b \cos(2\pi f_b t + \pi) \end{aligned} \quad (3.26)$$

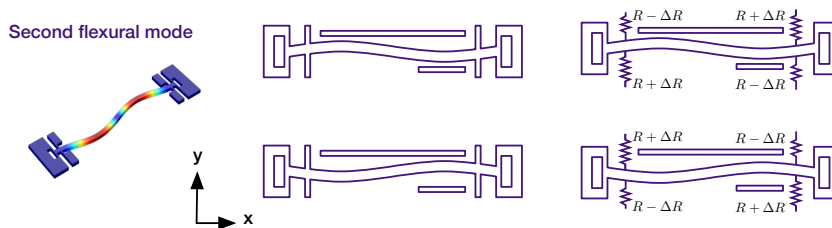


FIGURE 3.22 – Représentation des positions extrêmes du second mode de flexion d'une poutre doublement suspendue.

Mode de résonance	V_{OE}	V_{OO}
Mode 1	$\delta R_1(t) V_b$	$\delta R_1(t) V_b$
Mode 2	$\delta R_2(t) V_b$	$-\delta R_2(t) V_b$

Tableau 3.10 – Tensions de sortie aux extrémités du résonateur en fonction du mode de résonance utilisé.

La tension V_{GE} (respectivement V_{GO}) au milieu du pont de jauge peut être exprimée par l'équation 3.27 (respectivement 3.28).

$$V_{GE} = \frac{(1 + \delta R_n(t)) V_b(t) - (1 - \delta R_n(t)) V_b(t)}{2 + \frac{R}{Z_{ELEC} + R_O}} \quad (3.27)$$

$$V_{GO} = \frac{(1 + \delta R_n(t)) V_b(t) - (1 - \delta R_n(t)) V_b(t)}{2 + \frac{R}{Z_{ELEC} + R_O}} \quad (3.28)$$

En considérant le courant traversant la poutre comme nul, il est possible d'exprimer les tensions V_{OE} et V_{OO} par les équations suivantes :

$$V_{OE} = \frac{\delta R_n(t) V_b(t)}{1 + \frac{R}{2Z_{ELEC}} + \frac{R_O}{Z_{ELEC}}} \quad (3.29)$$

$$V_{OO} = \frac{\delta R_n(t) V_b(t)}{1 + \frac{R}{2Z_{ELEC}} + \frac{R_O}{Z_{ELEC}}} \quad (3.30)$$

Dans le cas où l'impédance électrique d'entrée de l'électronique de lecture peut être considérée grande par rapport à R_O et R on obtient alors :

$$V_{OE} = V_{OO} = \delta R_n(t) V_b \quad (3.31)$$

Ainsi, du fait que le premier mode de résonance est symétrique et que le second mode de résonance est antisymétrique, les tensions de sortie de part et d'autre de la structure sont récapitulés par les équations du tableau 3.10.

Remarques sur l'inversion de la polarisation

En inversant la polarisation d'un des deux ponts de jauges, les équations régissant la tension de sortie de part et d'autre de la structure sont explicitées dans le tableau 3.11. Les signaux tensions V_{G1E} , V_{G2E} , V_{G1O} et V_{G2O} sont alors choisis tel que :

$$\begin{aligned} V_{G1E} &= V_{G2O} \\ &= V_b(t) \\ &= V_b \cos(2\pi f_b t) \end{aligned} \quad (3.32)$$

Mode de résonance	V_{OE}	V_{OO}
Mode 1	$\delta R_1(t) V_b$	$-\delta R_1(t) V_b$
Mode 2	$\delta R_2(t) V_b$	$\delta R_2(t) V_b$

Tableau 3.11 – Tensions de sortie aux extrémités du résonateur en fonction du mode de résonance utilisé pour une polarisation croisée entre les ponts de jauges E et O.

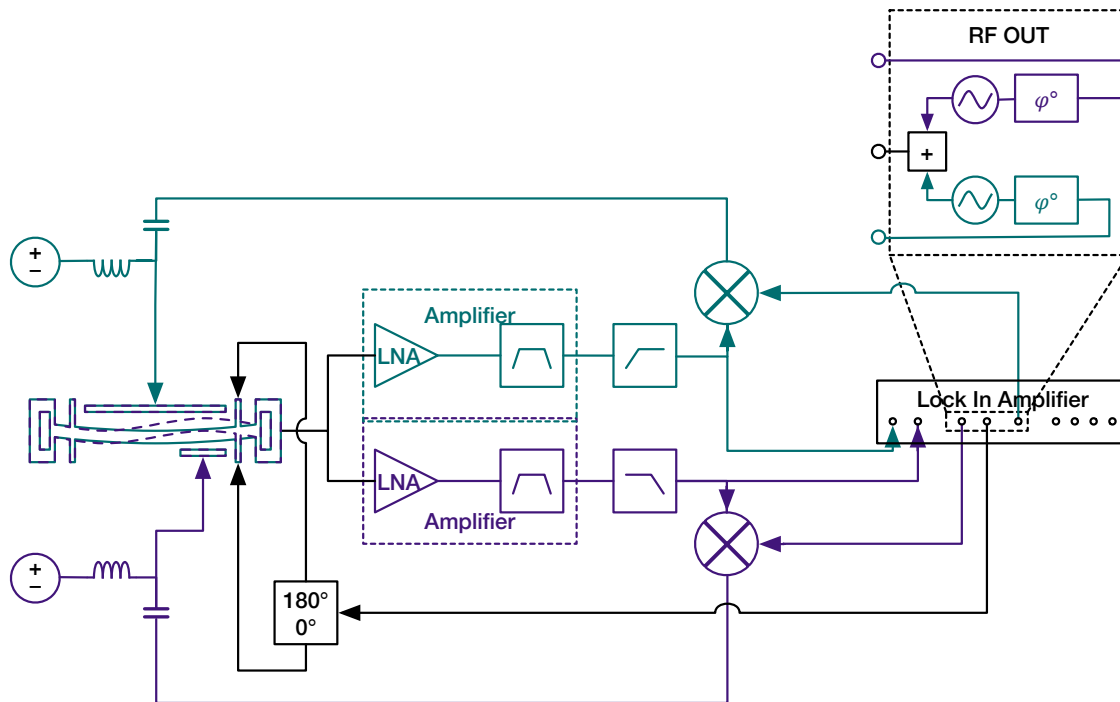


FIGURE 3.23 – Schéma d'un oscillateur hétérodyne multimode avec séparation par filtrage des différents modes de résonances.

$$\begin{aligned}
 V_{G2E} &= V_{G1O} \\
 &= V_b(t) \\
 &= V_b \cos(2\pi f_b + \pi)
 \end{aligned}
 \tag{3.33}$$

3.4.3. Discrimination des fréquences

Dans la section précédente, nous avons décrit l'influence de la polarisation des jauges sur la tension de sortie du résonateur. Nous expliquons dans celle-ci la manière de tirer parti de la polarisation afin de discriminer les fréquences de plusieurs modes de résonance du dispositif. La solution la plus évidente consiste à filtrer le signal de sortie dans une bande de fréquence prédéfinie. Cependant ce filtrage peut s'avérer difficile du fait de la large plage dynamique ($\approx 1\text{MHz}$) dans laquelle le circuit oscillant doit suivre les variations de fréquence du résonateur. La figure 3.23 présente un oscillateur hétérodyne multimode séparant les fréquences de résonance de chaque voie d'oscillation par un filtrage adapté. Une première fréquence intermédiaire (abaissée en fréquence en sortie du résonateur) est choisie en dessous de la fréquence de coupure d'un premier filtre passe-bas permettant de discriminer la fréquence

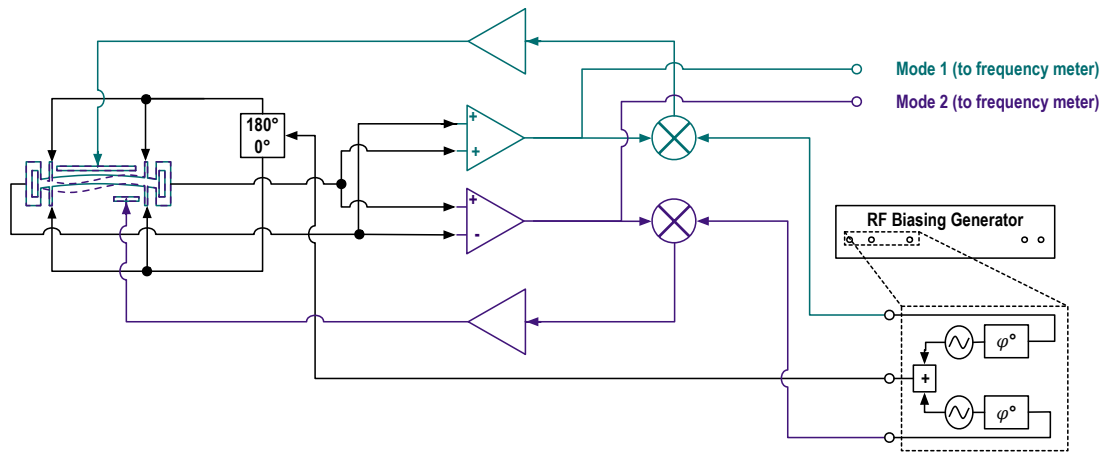


FIGURE 3.24 – Schéma d'un oscillateur hétérodyne multimode avec discrimination des modes de résonances par polarisation et combinaisons linéaires des sorties.

du premier oscillateur de celle du second. Sur la seconde voie, la fréquence intermédiaire d'oscillation est prise telle que sa valeur soit comprise entre la fréquence de coupure d'un filtre passe-haut en charge d'éliminer la première fréquence d'oscillation et d'un second filtre passe-bas permettant d'atténuer l'ensemble des fréquences parasites. Ce montage démontre la possibilité de mettre en place un double oscillateur hétérodyne capable d'effectuer le suivi de la fréquence de résonance de plusieurs modes simultanément a été mis en oeuvre au cours de la thèse et les résultats seront détaillés dans le chapitre suivant.

Une alternative à ce montage consiste à tirer parti des observations effectuées dans la section précédente en ce qui concerne la corrélation entre les signaux de sortie et les signaux de polarisation utilisés sur les jauges piézorésistives. Les tableaux 3.10 et 3.11 mettent en évidence la possibilité de discriminer les modes de résonance en réalisant une combinaison linéaire des deux sorties du résonateur. Le premier cas de polarisation montre que les modes de résonance impairs présentent des tensions de sortie en phase de part et d'autre du résonateur alors que les modes de résonances pairs donnent des tensions de sortie en opposition de phase sur les deux sorties du NEMS. Le résultat inverse peut être obtenu en raisonnant sur la polarisation croisée entre le premier et second pont de jauge. L'avantage de cette technique est de permettre une discrimination des modes de résonance sans recourir à un filtrage sélectif qui ne serait pas compatible avec une intégration de type pixel. La figure 3.24 décrit le fonctionnement d'un tel montage. On retrouve d'une part un LNA réalisant la somme des signaux de sortie et d'autre part un LNA réalisant la différence des signaux de sortie, dans la boucle auto-oscillante du premier mode de résonance et du second mode de résonance. Le filtrage passe-bas est quant à lui directement réalisé par la fonction de transfert du LNA et le reste du montage reste inchangé. Nous détaillerons les résultats de simulation dans la section suivante et les résultats expérimentaux dans le chapitre suivant.

3.4.4. Oscillateur hétérodyne bimode appliqué à une matrice

L'oscillateur hétérodyne permet de partager une partie de l'électronique de lecture pour l'ensemble d'un groupe de résonateurs. Il est en effet possible de déporter et de partager les moyens de polarisation pour l'ensemble des NEMS d'une même ligne dans l'optique d'une matrice de capteurs. L'électronique d'entretien de l'oscillation plus compacte que celle nécessaire dans le cadre d'une PLL peut quant à elle être partagée pour l'ensemble des résonateurs d'une

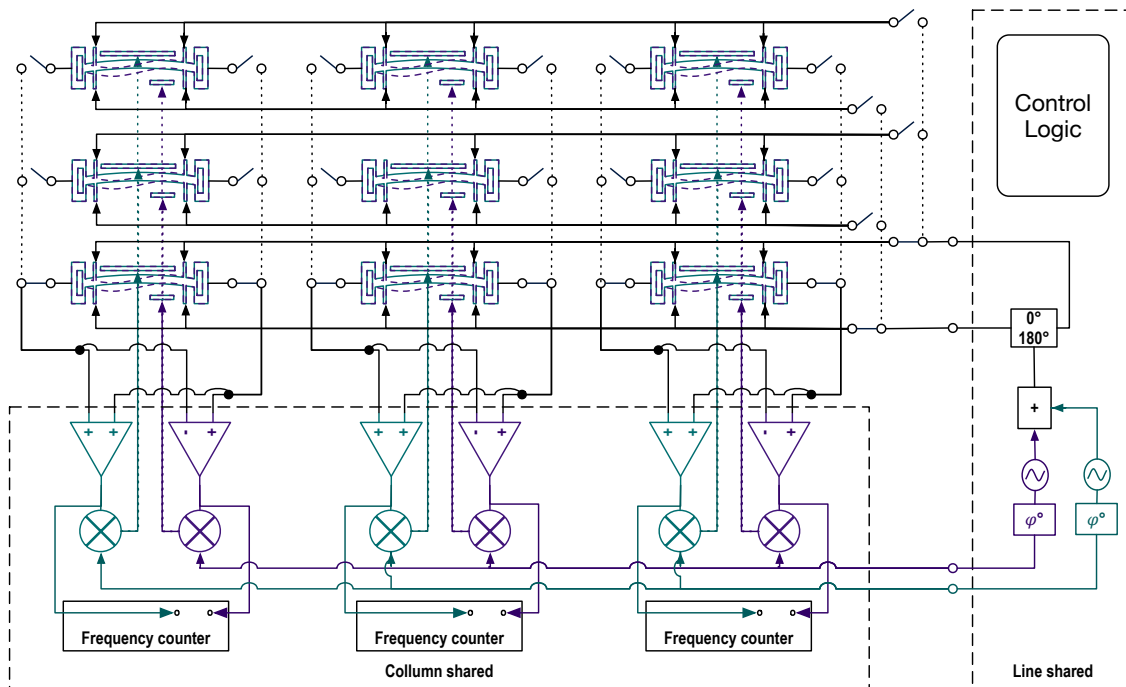


FIGURE 3.25 – Schéma de l'oscillateur hétérodyne bimode appliqué à un exemple de matrice de résonateur 3×3 .

même colonne qui seront adressés séquentiellement. Les compteurs permettant de suivre la fréquence peuvent eux aussi être partagés pour une même colonne. La figure 3.25 décrit une telle architecture pour un exemple de matrice 3×3 . Dans cette configuration les éléments du montage électronique qui requièrent une large empreinte sur le silicium tel que les VCO ou leurs équivalents numériques DDS sont mutualisés pour un ensemble de capteurs.

Pour l'application de spectrométrie de masse, le temps de balayage souhaité pour l'ensemble de la matrice est de l'ordre de la centaine de millisecondes. La taille de matrice envisagée pour pallier la faible surface de capture des NEMS est comprise entre 1000 et 10000 dispositifs. On imagine dès lors un arrangement en matrice 32×32 pour notre prototype. Par la suite, la matrice doit pouvoir évoluer vers une disposition plus grande de 128×128 . Le temps de balayage de la matrice ne doit pas faire oublier que pour obtenir la meilleure résolution possible, chaque dispositif doit être observé sur une durée optimale dépendant de la variance d'Allan enregistrée pour l'oscillateur. Nous espérons dans le cadre du projet de pouvoir réaliser un double oscillateur hétérodyne avec une variance d'Allan optimale aux alentours de 1 ms et un temps de réponse inférieur à la milliseconde. Ces chiffres correspondent à une amélioration de l'ordre d'une décade par rapport aux performances enregistrées avec un montage de type FLL. Le tableau 3.12 récapitule l'ensemble des contraintes pour la lecture d'une matrice de NEMS.

Avec la configuration de réseau choisie, chaque résonateur du réseau se comporte comme un dispositif individuel dont la tension de sortie est exprimée par les équations développées dans la section précédente. On notera toutefois que la mise en parallèle d'un grand nombre d'électroniques nécessite un circuit de polarisation des jauges capable de gérer des impédances faibles puisque la mise en parallèle de plusieurs NEMS par ligne fait chuter l'impédance globale vue par la ligne d'un facteur N . Il sera important de prévoir des circuits de polarisation

1. Nombre de dispositifs polarisé en parallèle

Nombre de dispositifs	1024	16384
Nombre de modes	2	2
Temps de balayage	100ms	100ms
Nombre d'électronique d'entretien	32	256
Nombre d'électronique de polarisation	1	1
Impédance ligne ¹	125Ω	31,25Ω
Consommation polarisation	48mA	192mA
Temps de lecture par ligne	3,125ms	0,750ms

Tableau 3.12 – Cahier des charges pour la lecture d'une matrice de résonateur 32 × 32 et 128 × 128.

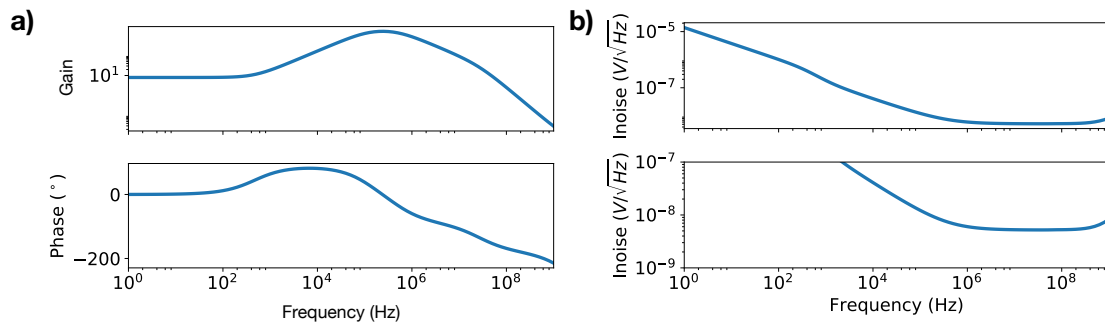


FIGURE 3.26 – Résultat de la simulation petit signal de l'amplificateur bas bruit. a) Réponse en gain et phase. b) Bruit ramené en entrée de l'amplificateur

capables de gérer ce surcroît de puissance lors du dessin physique de la matrice (Layout) afin de minimiser les résistances parasites.

3.4.5. Simulation

Nous présentons ici les résultats de simulation de l'oscillateur hétérodyne bimode dont l'implémentation physique et les résultats de mesure seront présentés dans le chapitre suivant. Pour valider la conception de notre ASIC, nous avons mis en place un testbench mixte capable de simuler le fonctionnement du circuit couplé au résonateur NEMS modélisé grâce au modèle "verilogA" présenté précédemment dans ce chapitre. Nous avons utilisé les capacités de simulation RF et mixtes du moteur de simulation "eldo" pour réaliser l'ensemble des résultats que nous allons présenter ici.

Les figures 3.26.a et b représentent la réponse fréquentielle ainsi que le bruit de l'amplificateur de boucle ramené en entrée. Cette simulation est particulièrement importante, car le bruit de l'amplificateur conditionne l'écart type d'Allan de l'oscillateur comme cela a été précédemment expliqué. On notera que la fréquence de corner de notre amplificateur se situe aux alentours de 10kHz, ce qui la place légèrement au-dessus de la fréquence Leeson de notre résonateur $f_l \approx 5000kHz$. À cette fréquence l'amplificateur a été conçu pour garantir un bruit inférieur à $10nV/\sqrt{Hz}$ ce qui est largement inférieur aux bruits de nos dispositifs nanomécaniques mesurés à $50nV/\sqrt{Hz}$ [Sage, 2013b].

La première étape de simulation consiste à réaliser une simulation grand signal bi-ton (SST) afin de déterminer la réponse boucle ouverte de notre système et ainsi prédire les conditions de phase et gain nécessaires pour assurer l'oscillation en boucle fermée. La figure 3.27 et 3.28

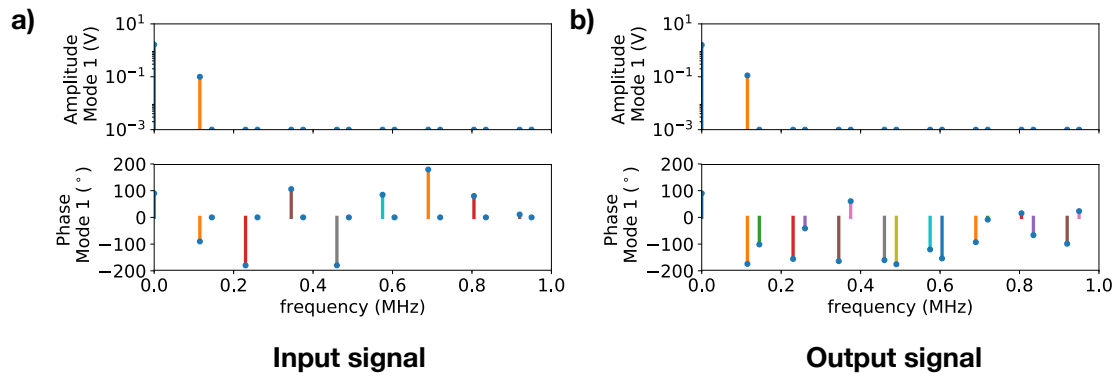


FIGURE 3.27 – Résultat de simulation "harmonique balance" grand signal bi-tons en boucle ouverte sur netlist extraite pour le premier mode de résonance du résonateur. a) Signal en fréquence intermédiaire injecté. b) Signal en fréquence intermédiaire en sortie de boucle.

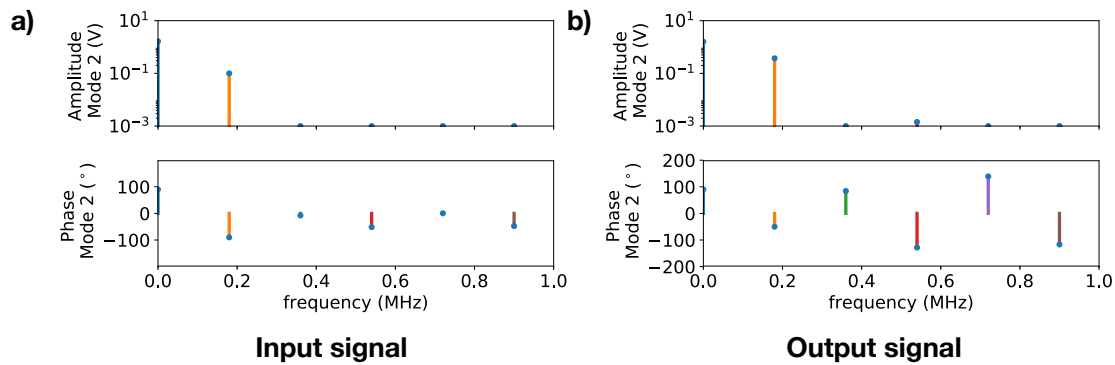


FIGURE 3.28 – Résultat de simulation "harmonique balance" grand signal bi-tons en boucle ouverte sur netlist extraite pour le second mode de résonance du résonateur. a) Signal en fréquence intermédiaire injecté. b) Signal en fréquence intermédiaire en sortie de boucle.

illustre cette simulation. L'application d'un sinus idéal en entrée de la boucle permet d'observer un signal de sortie après l'amplificateur bas bruit tout en réglant les paramètres de gain et de phase de la boucle pour remplir les conditions d'oscillations de Barkhausen.

Une fois les conditions de Barkhausen remplies, il est alors possible de fermer la boucle en connectant la sortie du LNA aux entrées du mixer au travers d'un bit de configuration du circuit. Enfin nous effectuons une simulation transitoire 3.29 sur laquelle nous pouvons observer l'établissement des oscillations des deux premiers modes de résonance. Afin d'accélérer cette simulation, nous appliquons un échelon au démarrage de celle-ci pour faciliter la mise en oscillation du circuit sur autre chose que le bruit numérique. Une autre approche pouvant être utilisée, mais non illustrée ici consiste à démarrer sur le bruit propre du circuit à l'aide d'une simulation transitoire avec prise en compte du bruit (noise tran). En revanche, ce type de simulation pour notre circuit hétérodyne est très gourmande en ressources et en temps de calcul.

Les signaux de suivi de fréquence sont amplifiés avant de sortir de la puce afin de pouvoir charger les capacités dues aux différents instruments et électroniques de lecture utilisés en dehors de la puce. Le buffer de sortie a été conçu pour supporter une charge capacitive de 10pF . Dans ces conditions, la simulation 3.30.b et c montre que le circuit dispose d'un produit gain

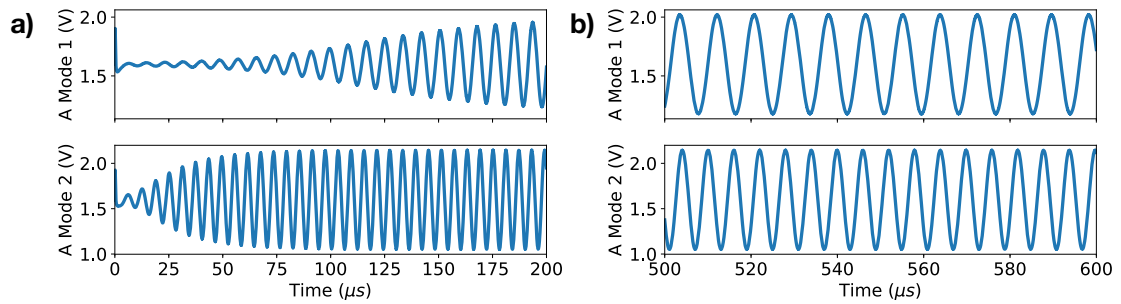


FIGURE 3.29 – Résultat de simulation transitoire sur netlist extraite avec parasites de l'oscillateur hétérodyne bimode. a) Démarrage de l'oscillateur. b) Oscillateur en régime établi.

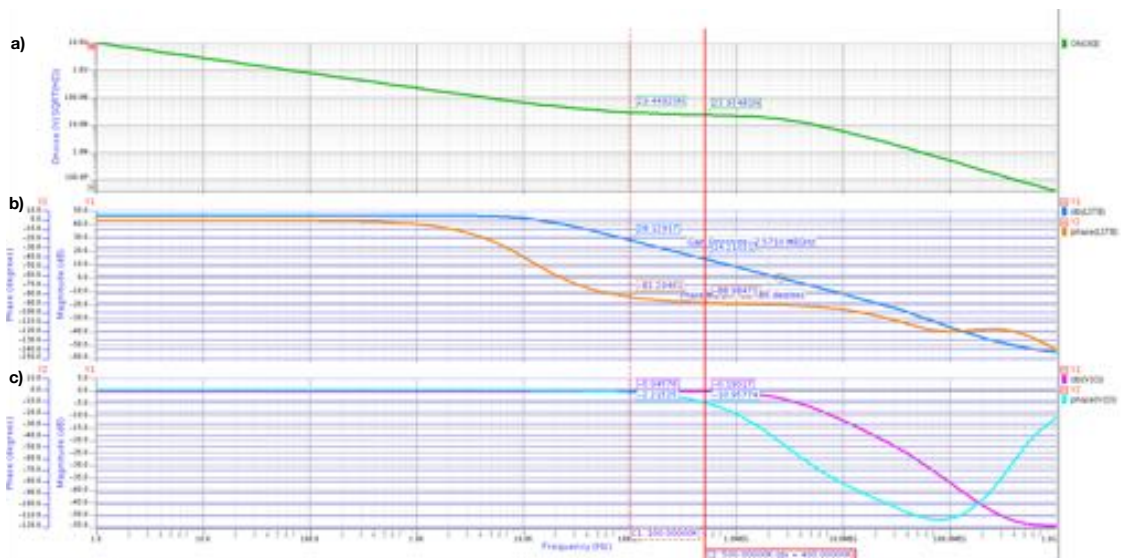


FIGURE 3.30 – Simulation petit signal de l'amplificateur de sortie des signaux basses fréquences (IF). a) Bruit de sortie de l'amplificateur dans une configuration suiveur. b) Gain en boucle ouverte du montage suiveur pour vérification de la marge de phase. c) Gain en boucle fermée du montage suiveur

bande de 2.5MHz correspondant approximativement à 5 fois la fréquence maximum attendue pour les signaux de sorties. La marge de phase de l'OTA est supérieure à 60° garantissant ainsi une réponse transitoire sans dépassement. Enfin, l'amplificateur a été conçu pour garantir un bruit blanc inférieur à $25\text{nV}/\sqrt{\text{Hz}}$ avec une fréquence de corner aux environs de 50kHz . La contrainte en bruit de ce buffer est moindre que sur l'amplificateur présent dans la boucle puisque le signal est déjà largement amplifié par celui-ci. Finalement, la linéarité de notre amplificateur est supérieure à 1% pour une dynamique de 800mV autour du mode commun ce qui est largement suffisant au vu de l'excursion de nos signaux de sortie limitée à quelques centaines de millivolts ($[50\text{mV}300\text{mV}]$).

L'obtention de ces résultats de simulation nécessite la configuration minutieuse des options du simulateur RF. En effet, la prise en charge d'un circuit hétérodyne auto oscillant et qui plus est sur de multiples fréquences n'est pas un cas de figure courant. Nous remercions tout particulièrement la contribution des ingénieurs de l'entreprise Mentor Graphics qui nous ont aidé à paramétrer le simulateur. L'ensemble de ces simulations a nécessité la mise en œuvre d'une grande puissance de calcul afin d'obtenir des résultats nous rendant confiants quant à

l'envoi de deux circuits en fonderie.

3.5. Conclusion

Dans ce chapitre nous avons développé la modélisation électrique des nano résonateurs à l'aide du langage verilogA. Nous avons ensuite exposé les moyens de simulation mis en oeuvre afin de co-simuler l'électronique de lecture et le NEMS. Afin d'être conscients des limites de toute modélisation, nous avons confronté les résultats de notre modèle aux mesures de dispositifs réelles pour différentes puces et géométrie de résonateurs.

Après un bref rappel sur l'impact du bruit de l'électronique sur la lecture de résonateur, nous avons fait un état de l'art des différentes techniques de lecture disponible pour mieux en appréhender les points forts et les faiblesses. De cet état de l'art nous avons conclu qu'aucune des approches préexistantes ne permet de répondre à l'ensemble des contraintes imposé par l'application de mesure de masse à base de NEMS. En effet, l'approche à base de PLL traditionnellement utilisée apparaît comme trop gourmande en surface silicium pour être compétitive pour la lecture de matrice. De son côté, les tentatives pour utiliser des oscillateurs n'ont pas montré de résultat probant et ne répondent pas au besoin de lecture multi mode de l'application.

Nous présentons donc une nouvelle architecture d'oscillateur qui nous semble mieux à même de répondre au cahier des charges de notre application. Nous en avons décrit ici le fonctionnement et avons présenté des résultats de simulation sur la technologie HCMOS9A de chez STMicroelectronics pour étayer notre propos. Le circuit dont les simulations ont été présenté a donné lieu à l'envoi de deux circuits dont les résultats mesurés seront exposés au chapitre suivant.

4

Résultats pratiques discrets et sur silicium

Sommaire

4.1 Oscillateur hétérodyne discret	88
4.1.1 Oscillateur hétérodyne mono mode	88
4.1.1.1 Temps de démarrage de l'oscillateur	92
4.1.2 Oscillateur hétérodyne bimode	94
4.1.2.1 Architecture de l'oscillateur hétérodyne bimode	94
4.1.2.2 Validation expérimentale du principe	95
4.2 Circuit intégré pour résonateur déporté.	96
4.2.1 Objectif du circuit	97
4.2.2 Architecture du circuit	97
4.2.3 Performance du circuit et implémentation physique.	102
4.2.4 Suivi de fréquence	104
4.2.5 Adsorption de particules d'eau avec l'oscillateur hétérodyne	104
4.3 Co-intégration 3D du résonateur et de l'électronique	106
4.3.1 Objectif de la co-intégration	106
4.3.2 Matrice à adressage individuel	106
4.3.2.1 Conception du pixel	107
4.3.2.2 Conception du préamplificateur	107
4.3.3 Oscillateur hétérodyne bimode co-intégré	108
4.3.3.1 Objectif du circuit	108
4.3.3.2 Description du circuit	109
4.3.3.3 Performances de l'amplificateur de boucle	109
4.4 Conclusion	113

Dans ce chapitre, nous présentons les principaux résultats tirés de nos réalisations physiques. Dans un premier temps, nous avons mis en oeuvre l'architecture d'oscillateur hétérodyne en l'appliquant à plusieurs modes de résonance d'un même NEMS à l'aide d'équipements de laboratoire afin de s'assurer de la viabilité et des performances du schéma de lecture retenu pour les applications de spectrométrie de masse à base de résonateurs mécaniques. Nous avons également profité de ces expériences pour approfondir notre connaissance du fonctionnement

du montage et plus particulièrement des possibilités de contrôle d'amplitude offertes par ce dernier. Dans un second temps, nous avons implémenté sur silicium cette architecture qui fait intervenir le principe de discrimination des fréquences de résonance exposé dans le chapitre précédent. Nous exposerons ici les résultats de test de l'ASIC que nous confronterons aux résultats de simulation. Nous présenterons également les premiers résultats pratiques obtenus d'un double oscillateur hétérodyne capable de détecter les changements de masse à la surface d'un résonateur placé dans un banc de spectrométrie. Enfin, nous détaillerons l'implémentation du circuit de lecture au sein d'un ASIC directement co-intégré avec les résonateurs à l'aide de la technologie 3D développée au sein du LETI. Nous présenterons l'oscillateur co-intégré réalisé au travers de résultats de simulation préliminaires et nous ferons un point sur la matrice à adressage individuel.

4.1. Oscillateur hétérodyne discret

Nous présentons dans cette section les résultats des oscillateurs hétérodyne et hétérodyne bimode réalisés en électronique discrète. L'utilisation d'une électronique discrète nous a permis de vérifier le fonctionnement ainsi que les performances d'une telle structure sans avoir recours à la fabrication d'un circuit intégré. Cette étape nous est apparue comme essentielle dans la validation de l'architecture et cela avant d'engager plus de moyens dans la réalisation de circuits intégrés spécifiques. Dans un premier temps nous expliquons la topologie utilisée. Par la suite, nous caractérisons le résonateur de manière à obtenir la stabilité de sa fréquence de résonance. De plus cette étape permet de déterminer le point de fonctionnement de l'oscillateur en boucle fermée. Puis, nous réalisons une boucle fermée auto oscillante et mesurons les fluctuations de la fréquence de résonance. Enfin nous comparons des la stabilité en boucle fermée à celle enregistrée en boucle ouverte pour s'assurer que notre oscillateur ne dégrade pas les performances intrinsèques du résonateur.

4.1.1. Oscillateur hétérodyne mono mode

Dans cette expérience nous avons utilisé le montage de la figure 4.1 qui est similaire au montage utilisé dans le chapitre 3 pour présenter le fonctionnement de l'oscillateur hétérodyne. Nous avons utilisé pour les besoins de l'expérience un résonateur en silicium monocristallin doublement suspendu d'une longueur de $10\mu m$, d'une largeur de $300nm$ et d'une épaisseur de $160nm$. Le NEMS est maintenu sous vide à une pression d'environ 10^{-5} mbar et à une température proche de $297^\circ K$. Le concept de la boucle auto oscillante consiste à actionner le résonateur avec une fraction de son signal de sortie en respectant les conditions de Barkhausen. Pour les besoins de l'explication, nous définissons la fonction de transfert en boucle ouverte $H_{OL}(j\omega)$ comme le produit de la fonction de transfert du NEMS $H_{nems}(j\omega)$ et de la fonction de transfert de l'ensemble de l'électronique $H_{elec}(j\omega)$. Dans ces conditions le critère de Barkhausen peut s'écrire sous la forme des équations 4.1.

L'amplification est apportée par un amplificateur Stanford Research SR560 qui assure le premier filtrage passe-bas. Un filtrage additionnel est assuré par des blocs discrets de chez Pulsar. Enfin nous utilisons un mélangeur X1L-01-414 ainsi que des T de polarisation de la même société afin de compléter le montage.

$$\begin{aligned} |H_{nems}(j\omega)H_{elec}(j\omega)| &= 1 \\ \text{arg}(H_{nems}(j\omega)H_{elec}(j\omega)) &= 0 \quad [2\pi] \end{aligned} \quad (4.1)$$

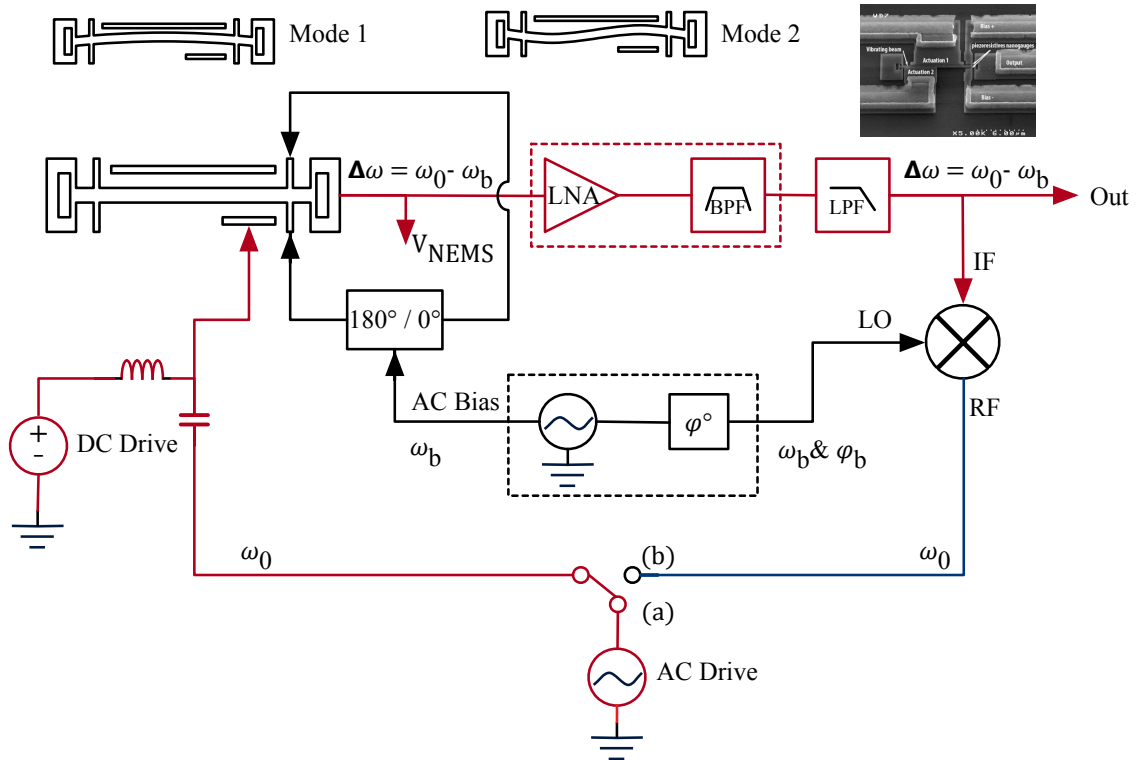


FIGURE 4.1 – Schéma du montage pour un oscillateur hétérodyne fonctionnant séquentiellement sur plusieurs modes de résonances. La position a) de l'interrupteur correspond au montage en boucle ouverte tandis que la position b) correspond au montage en boucle fermée.

Mode de résonance	fréquence de résonance	facteur de qualité	atténuation	fréquence de polarisation
Mode 1	26,093 MHz	6300	-57 dB	25,995 MHz
Mode 2	72,048 MHz	4400	-61 dB	71,965 MHz

Tableau 4.1 – Caractéristique du résonateur utilisé dans l'expérience pour les deux modes de résonances.

La figure 4.1 présente le montage utiliser pour la caractérisation du résonateur en boucle ouverte (chemin en rouge). Le résonateur est polarisé avec un signal alternatif (AC Bias) de 750 mV d'amplitude. Avec l'interrupteur en position a) le NEMS est actionné par un signal alternatif (AC Drive) présentant 100 mV d'amplitude et un offset continu (DC Drive) de 100 mV. Le signal de sortie du capteur (V_{NEMS}) est ensuite filtré est amplifié avant d'être observé. La figure 4.2.a présente le signal *out* du montage. Le tableau 4.1 récapitule les paramètres du NEMS extraits de ces mesures ainsi que l'atténuation que celui-ci apporte dans la boucle. Il est alors possible d'en déduire le gain électronique nécessaire pour entretenir l'oscillation en boucle fermée. Ce gain est respectivement estimé aux environs de 57dB et de 61dB pour le mode 1 et 2.

Pour assurer le bon fonctionnement de la boucle fermée (interrupteur 4.1 en position b) le signal de polarisation est choisi proche de la fréquence de résonance précédemment extraite $\omega_{b1}/2\pi = 25,995$ MHz et $\omega_{b1}/2\pi = 71,965$ MHz. Le gain de l'amplificateur est réglé à 1400 (63dB) afin de tenir compte de l'atténuation supplémentaire de 6dB imputable au mixer passif placé dans le chemin de la boucle fermée (en bleu) pour décaler le signal d'oscillation en haute fréquence. Le gain de la boucle auto-oscillante du mode 2 est ajusté grâce à une augmentation

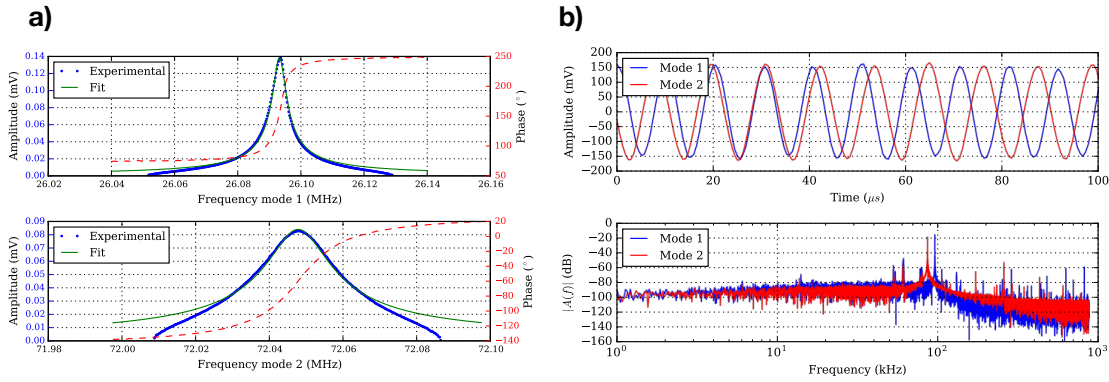


FIGURE 4.2 – a) Mesure de la réponse en boucle ouverte du résonateur pour les deux modes de résonances. b) Enregistrement de l'oscillation du montage en boucle fermée sur le mode 1 (bleu) et sur le mode 2 (rouge).

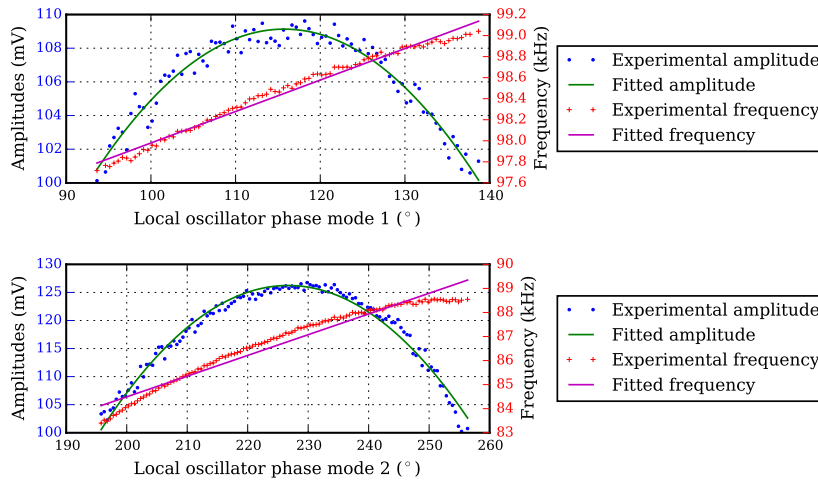


FIGURE 4.3 – Mesure de la fréquence et de l'amplitude d'oscillation en fonction du déphasage introduit dans la boucle fermée.

de la tension continue d'actionnement (DC Drive). La présence du mélangeur dans la boucle permet aussi de régler la condition de phase de manière indépendante du gain. La figure 4.3 donne l'évolution de l'amplitude et de la fréquence du signal d'oscillation en fonction du décalage de phase introduit entre le signal de polarisation des jauges et le signal du mixer. La figure 4.2.b présente les oscillations correspondant au mode 1 et 2 du résonateur et observé de manière séquentielle dans le temps. On enregistre respectivement pour le premier et second mode une oscillation stable à 98,3 kHz respectivement 88,5 kHz avec une amplitude de 148 mV respectivement 122 mV. Les fréquences enregistrées sont très proches des fréquences attendues $\Delta\omega_{1/2} = \omega_{1/2} - \omega_{b1/b2}$. On notera une différence de 5 kHz entre la fréquence attendue pour le mode 2 et la fréquence enregistrée. Cette différence peut être imputée à la légère différence entre le gain électronique requis et celui réellement apporté.

Un autre aspect important pour le respect du critère de Barkhausen est la phase du signal de rétroaction. La figure 4.3 représente les variations de la fréquence et de l'amplitude d'oscillation en fonction du déphasage introduit dans la boucle pour les deux premiers modes de résonances. La plage d'oscillation potentielle est directement lié au gain en excès introduit dans la boucle

vis à vis de sa valeur minimal fixé par le critère de Barkhausen $|H_{nems}(j\omega)H_{elec}(j\omega)| = 1$. Plus le gain en excès est important plus la plage de condition en phase augmente. Ici un excès de gain de $3dB$ environ donne accès à une plage de phase d'une cinquantaine de kilohertz. En considérant qu'aucun élément de la boucle mis à part le NEMS ne contribue au déphasage, la fréquence d'oscillation est proportionnelle à la pente de la fonction de transfert en phase du résonateur donné par l'équation suivante (exprimé en Hz par degré pour comparaisons avec les résultats de la figure 4.3) :

$$\omega_n/2Q = \omega_n/720Q \quad [Hz.deg^{-1}] \quad (4.2)$$

La figure 4.3 illustre également la dépendance quadratique de l'amplitude d'oscillation vis-à-vis du déphasage supplémentaire introduit dans la boucle par l'électronique φ_e :

$$|H_{nems}(j\omega)| = |H_{nems}(j\omega_n)| \times (1 - \varphi_e^2) \quad (4.3)$$

La dépendance de la fréquence avec le déphasage introduit se traduit par un facteur de proportionnalité de 29.9 Hz/deg pour le premier mode et par un facteur 86 Hz/deg pour le second mode. Pour les applications de détection de masse basées sur le suivi de la fréquence d'un résonateur en temps réel, il est nécessaire de s'intéresser à la stabilité en fréquence du montage. Idéalement, l'oscillateur responsable de suivre l'évolution de la fréquence de résonance ne doit pas dégrader la stabilité du résonateur étudié en boucle ouverte.

Pour étudier la stabilité du résonateur ou de l'oscillateur en boucle ouverte, nous utilisons un amplificateur « lock-in » pour enregistrer la phase du signal de sortie du résonateur lorsque celui-ci est actionné à sa résonance. Les variations de phase ainsi obtenues sont converties en variations de fréquence par la relation reliant la phase à la fréquence valide dans la partie linéaire de la réponse en phase du résonateur (éq : 4.4). Afin de faire une comparaison valide, il faut s'assurer que le niveau du signal de sortie du NEMS est équivalent à celui enregistré en boucle fermée.

$$\delta\omega_n = \frac{\omega_n}{2Q} \delta\varphi \quad (4.4)$$

La figure 4.4 représente l'écart type d'Allan pour l'oscillateur hétérodyne utilisé sur les deux premiers modes de résonances d'un NEMS doublement suspendu. La figure montre la correspondance entre la stabilité enregistrée en boucle ouverte et en boucle fermée pour des temps d'intégration compris entre $\tau = 10^{-3}s$ et $\tau = 1s$. Pour un temps d'intégration optimal proche de 10 ms, on enregistre une stabilité en fréquence égale à 2×10^{-7} . Ce résultat démontre que l'architecture d'oscillateur hétérodyne ne dégrade pas les performances des résonateurs comme cela avait déjà été démontré [Jourdan, 2013]. Cette expérience étend les résultats de cette précédente étude à plusieurs modes de résonance d'un résonateur doublement suspendu nécessaire pour des applications de spectrométrie de masse.

Les applications de spectrométrie de masse requièrent le suivi en temps réel de l'évolution de la fréquence de résonance. Nous démontrons pour la première fois dans cette section le suivi séquentiel de plusieurs modes d'un résonateur doublement suspendu. La figure 4.5.a expose la technique utilisée afin d'émuler les sauts de fréquence du NEMS. Nous utilisons ici une seconde électrode pour induire une raideur négative sur la structure qui a pour effet de faire changer la fréquence de résonance et de ce fait la fréquence d'oscillation de l'oscillateur

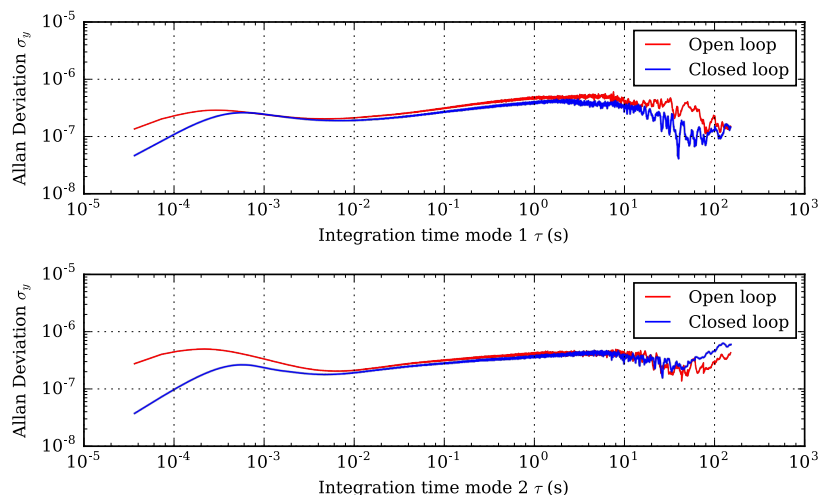


FIGURE 4.4 – Mesure de la stabilité de la fréquence de résonance du résonateur NEMS. En boucle fermée (Bleu), la stabilité de la fréquence d’oscillation de l’oscillateur hétérodyne est enregistrée. En boucle ouverte (rouge), la stabilité en fréquence dérive de l’enregistrement de la phase au travers de la relation. 4.4

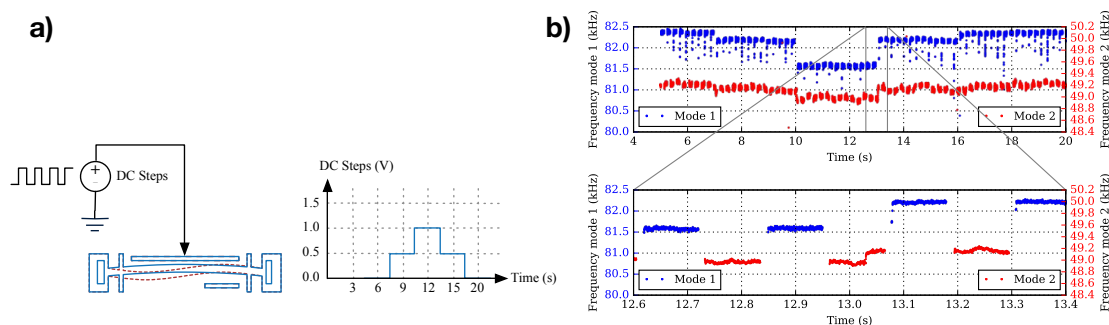


FIGURE 4.5 – a) Montage sur la seconde électrode du dispositif permettant d’émuler un saut de fréquence par modification de la rigidité de la structure. b) Enregistrement séquentiel de la fréquence d’oscillation du montage lors de la modification de la rigidité.

en charge de suivre l’évolution de la fréquence. Les sauts correspondent à l’application d’une tension continue variant de 0 V à 1V par pas de 500mV puis -500 mV. La figure 4.5.b montre l’enregistrement de la fréquence de résonance des deux premiers modes par période continue de 100 ms. L’agrandissement de l’enregistrement met en évidence un temps d’établissement de 15 ms pour passer d’un mode de résonance à l’autre. Cette expérience permet aussi de mettre en évidence un temps de réponse proche de $500\mu\text{s}$ suite à un saut de fréquence induit.

Temps de démarrage de l’oscillateur

Afin d’améliorer la surface de capture des particules pour les applications de mesure de masses, nous souhaitons utiliser un grand réseau de capteurs. Ce type de configuration requiert obligatoirement un balayage des capteurs dans le temps afin de limiter l’empreinte silicium et la consommation des circuits de lecture. Il est donc nécessaire d’évaluer le temps de démarrage de l’architecture afin de quantifier le temps de balayage imparti au multiplexage des NEMS. Nous profitons de cette expérience pour vérifier le temps de démarrage de l’oscillateur. Dans

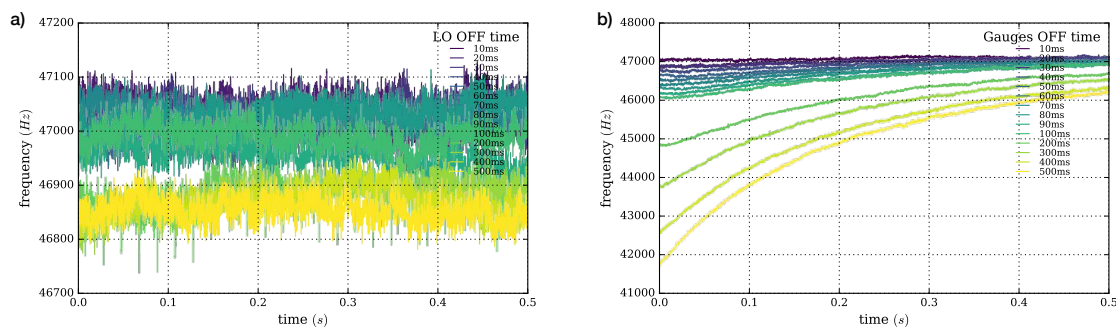


FIGURE 4.6 – a) Démarrage de l'oscillateur hétérodyne pour différents temps d'extinction, allant de 10 ms à 500 ms, du signal oscillateur local (LO) du mélangeur. b) Mesure du temps de démarrage de l'oscillateur hétérodyne des temps d'extinctions, allant de 10 ms à 500 ms, du signal de polarisation des jauges du NEMS.

l'architecture de l'oscillateur hétérodyne, nous souhaitons partager et séquencer dans le temps les signaux de polarisation des jauges et les signaux de l'oscillateur local permettant le mélange. Nous avons donc regardé séparément l'impact du démarrage de chacun des deux signaux sur le démarrage de l'oscillateur. La figure 4.6.a montre que la durée d'extinction du signal de l'oscillateur local (LO) n'impacte pas le temps de démarrage de l'oscillateur. Les temps d'extinction du signal varient de 10ms à 500ms. En revanche, la figure 4.6.b montre que le temps d'extinction des jauges variant, la aussi de 10ms à 500ms, a un effet sur le temps de stabilisation après un redémarrage de l'oscillateur. Ce temps de stabilisation de l'oscillation est problématique pour une architecture matricielle, car il limite fortement le temps de balayage d'un potentiel réseau.

Afin de pointer l'élément qui présente la constante de temps limitante au sein de l'architecture, nous nous sommes intéressés au résonateur seul pour vérifier l'impact de ce dernier sur le temps de démarrage. Pour effectuer cette étude, nous avons utilisé un montage de type détection synchrone (figure : 2.13) déjà présenté dans le chapitre 2. Pour l'expérience nous effectuons d'abord un balayage en boucle ouverte pour localiser la fréquence de résonance. Une fois celle-ci déterminée, nous actionnons le résonateur à sa résonance tous en suivant la fréquence de résonance à l'aide d'une PLL dont la constante de temps est fixée en dessous de la milliseconde afin de ne pas affecter les résultats. Enfin nous arrêtons la polarisation des jauges pour un temps variant de 10 ms à 500ms avant de les allumer à nouveau. La figure 4.7.a expose les résultats obtenus. Afin de pouvoir comparer avec les résultats de l'oscillateur hétérodyne précédemment obtenus, nous transposons dans la figure 4.7.b les mesures autour de la fréquence basse de l'oscillateur. On remarque que le temps de stabilisation observé en boucle fermée est directement lié au résonateur. L'architecture proposée ne limite donc pas les performances du résonateur. La constante de temps mise en jeu dans cette expérience ne correspond pas à celle du résonateur, c'est pourquoi nous pensons à l'heure actuelle que cette constante est liée à la thermalisation du NEMS et de son environnement proche et non pas au résonateur lui-même. En effet le résonateur utilisé fait partie d'un morceau de silicium de près de 1cm^2 sur lequel seul un résonateur est actif à la fois. La mise en réseau du résonateur dans un environnement de matrice dans lequel plusieurs dispositifs seront en permanence en fonctionnement devrait drastiquement réduire le phénomène observé sur un dispositif seul sur un morceau de silicium de plusieurs cm^2 . Nous prévoyons d'explorer cette problématique grâce à la matrice de résonateur co-intégré avec sont circuit d'adressage que nous exposerons dans la suite de ce chapitre.

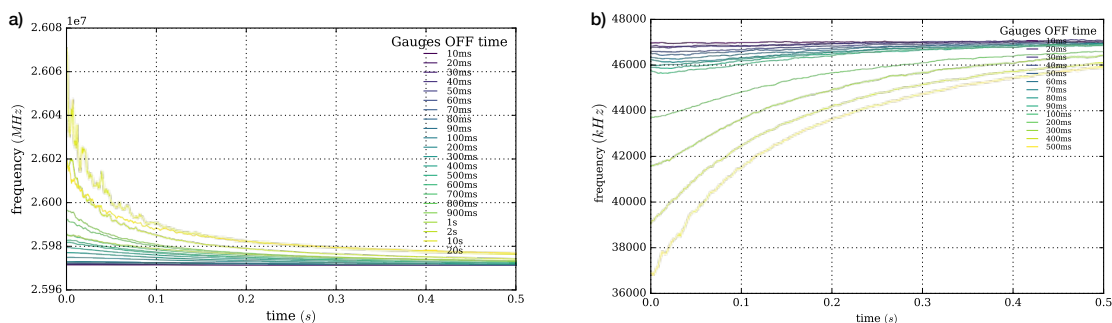
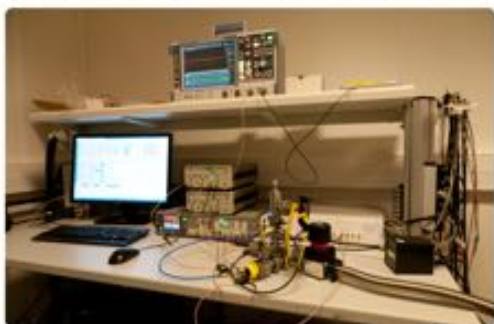


FIGURE 4.7 – a) Mesure du temps de démarrage du résonateur pour différent temps d’extinction, allant de 10 ms à 500 ms, du signal de polarisation des jauges. b) Transposition des résultats de la figure (a) autour de la fréquence de l’oscillateur en boucle fermée exprimée en kilohertz.

a) Photography of the experimental setup



b) Photography of the NEMS vacuum chamber



FIGURE 4.8 – a) Photographie du montage. b) Photographie de la chambre sous vide.

4.1.2. Oscillateur hétérodyne bimode

Comme expliqué dans le chapitre 1, les applications de spectrométrie de masse requièrent le suivi simultané des deux premiers modes de résonance afin de déterminer la position et la masse de la particule adsorbée. Nous démontrons dans cette partie la manière d’adapter l’architecture de l’oscillateur hétérodyne précédemment proposé au suivi simultané de plusieurs modes de résonance. Cette section décrit pour la première fois la validation expérimentale d’un tel montage 4.9 et présente les résultats obtenus en termes de stabilité fréquentielle. Le banc de test mis en place ici fait intervenir des générateurs RF, un lock-in, deux amplificateurs d’instrumentations, des filtres, des mélangeurs, un ordinateur et un oscilloscope numérique pour le traitement et l’acquisition des données.

Architecture de l’oscillateur hétérodyne bimode

Pour réaliser ce circuit nous disposons de deux amplificateurs Stanford Research SR560, de différents blocs de filtrages, de T de polarisation ainsi que de deux mixers passifs identiques. Nous utilisons pour ce montage un résonateur monocristallin doublement suspendu avec une seule sortie. Comme expliqué dans le chapitre 3, avec une seule sortie il est nécessaire de filtrer pour séparer les modes de résonances. Le schéma de la figure 4.9 décrit le circuit utilisé. Nous avons choisi de placer le premier mode autour d’une fréquence basse proche de 100 kHz et le second mode autour d’une autre fréquence basse de 750 kHz. Afin de discriminer les deux modes, nous utilisons un filtrage passe-bas avec une fréquence de coupure de 150kHz sur le

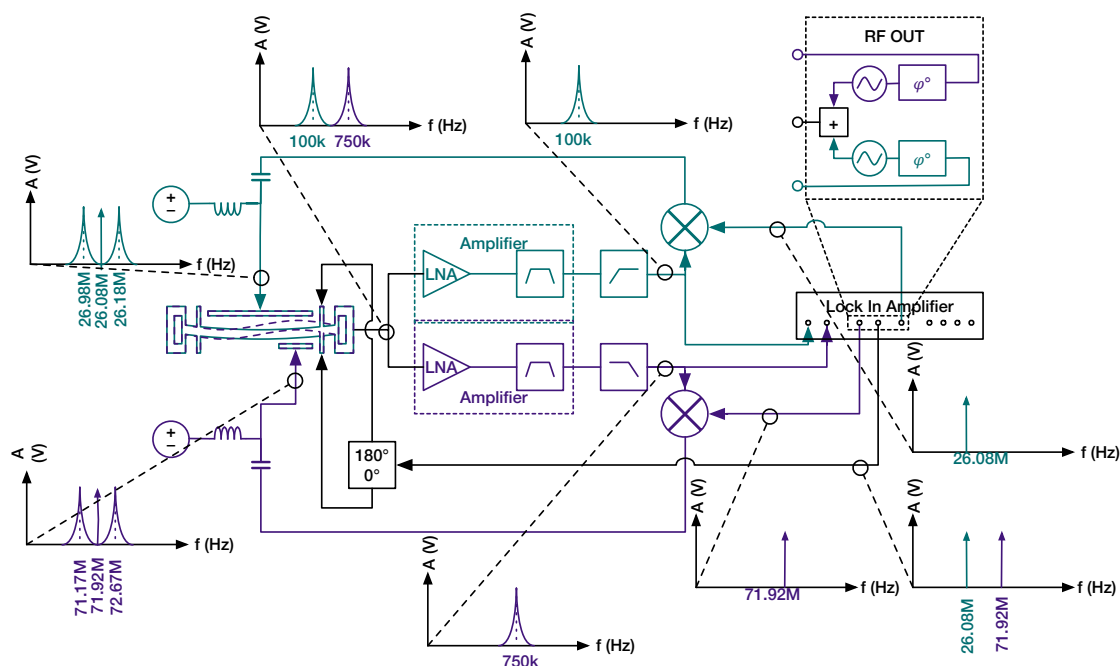


FIGURE 4.9 – Schéma de l'oscillateur hétérodyne bimode suivant simultanément deux modes de flexions du résonateur. La couleur bleue correspond au premier mode et la couleur violette correspond au second mode.

premier circuit d'oscillation et un filtrage passe haut avec une fréquence de coupure de 500 kHz.

Validation expérimentale du principe

La figure 4.10.c présente le résonateur utilisé pour réaliser l'oscillateur bimode. Les figures 4.10.a et 4.10.b donnent la réponse en boucle ouverte du dispositif sous différentes conditions de polarisation continue et alternative. Cette étape permet d'établir une carte des amplitudes et fréquences du capteur permettant d'interpréter le résultat en boucle fermée. Un autre aspect de cette caractérisation est de permettre de régler le gain de l'amplificateur et le déphasage à introduire dans la boucle pour assurer le fonctionnement en boucle fermée.

La figure 4.11.a illustre le résultat obtenu en boucle fermée. Nous avons réussi à isoler les oscillations simultanées des deux premiers modes de résonance de notre dispositif. Les signaux observés correspondent aux sorties basse fréquence du NEMS et sont donc centrés autour des fréquences basses ("downmixer") du système. On observe sur ces courbes deux fréquences, l'une centrée sur 100 kHz et l'autre sur 700kHz comme nous l'avons prédit dans la section précédente. On notera toutefois une raie fréquentielle relativement étalée en ce qui concerne le premier mode probablement lié à l'excès de gain DC introduit dans la boucle afin de satisfaire aux conditions d'oscillation pour le second mode.

La figure 4.11.b renseigne sur les performances de l'architecture en étudiant la stabilité fréquentielle des oscillations. Les résultats montrent une stabilité non dégradée entre la boucle ouverte et la boucle fermée, pour des conditions de polarisation similaires. Là encore, on notera tout de même la légère dégradation de la stabilité fréquentielle du premier mode pour les faibles temps d'intégration que nous imputons au fonctionnement du résonateur dans un régime non

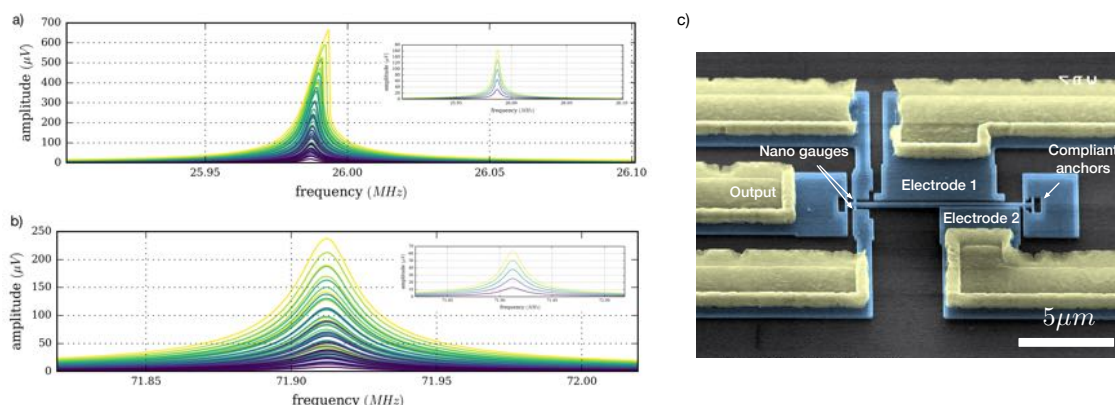


FIGURE 4.10 – Mesure de la réponse en boucle ouverte du résonateur pour les premier mode a) et second mode b) de résonance. La mesure a été reproduite pour des tensions d'actionnement DC variant de 50mV à 450mV et des tensions d'actionnement AC variant de 50mV à 250mV . c) Image MEB du dispositif utilisé dans cette expérience.

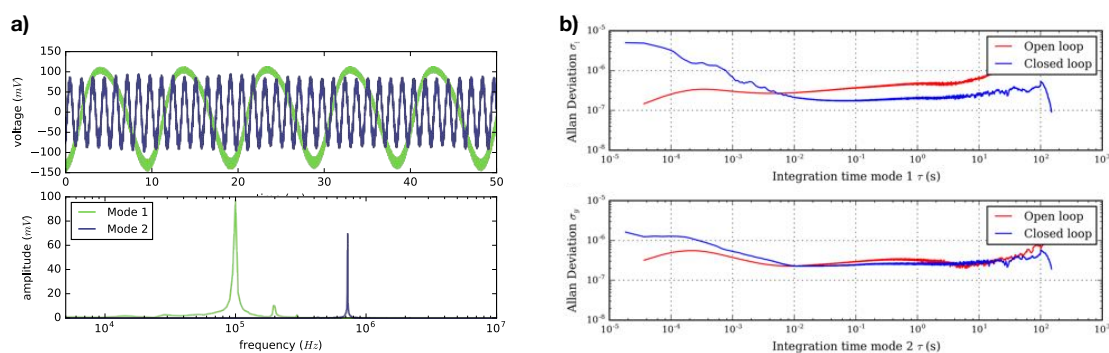


FIGURE 4.11 – Mesure de l'oscillateur en boucle fermée oscillant simultanément sur les deux modes. a) Tracé temporel de l'oscilloscope et FFT des deux oscillations. b) Écart type d'Allan en boucle ouverte et boucle fermée pour les deux modes.

linéaire, dû à l'excès de gain.

4.2. Circuit intégré pour résonateur déporté

Cette section du manuscrit a pour objectif de décrire le circuit intégré réalisé dans le but de valider le principe d'oscillateur hétérodyne bimode exposé dans la section 4.1.2. Ce premier circuit a été conçu afin d'adresser des résonateurs déportés 4.12 (non co-intégrés avec la couche CMOS) pour valider l'architecture de lecture tout en limitant les coûts et les risques intrinsèques au développement d'une brique de co-intégration NEMS-CMOS. Nous utilisons une technologie CMOS 130nm de STMicroelectronics pour développer le circuit intégré. Ce noeud correspond à celui utilisée dans le cadre de nos essais de co-intégration 3D par collage plaque à plaque présentés dans le chapitre 2. Nous présentons dans cette partie, le circuit développé et testé avec nos résonateurs encastres-encastres réalisés sur un silicium indépendant.

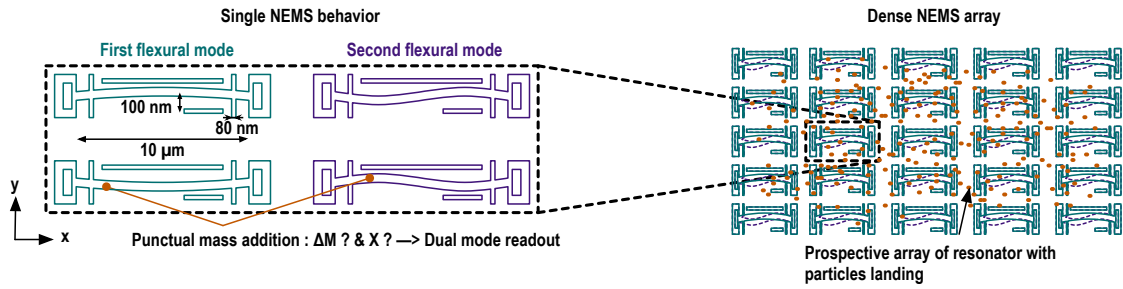


FIGURE 4.12 – Représentation d’un réseau de résonateur NEMS pour augmenter la surface de capture effective des analytes des applications de spectrométrie de masse.

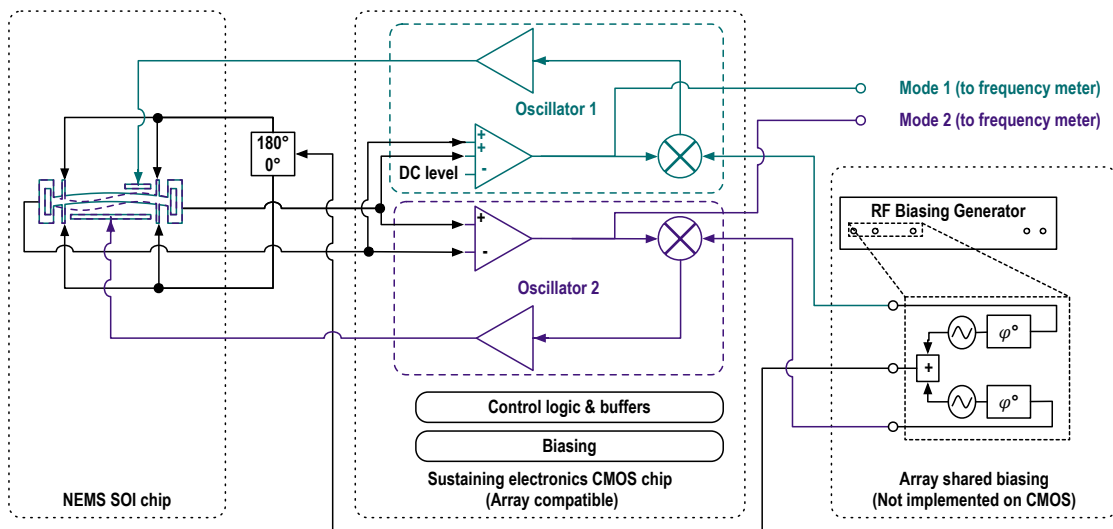


FIGURE 4.13 – Synoptique de l’oscillateur hétérodyne bimode implémentée sur silicium

4.2.1. Objectif du circuit

L’objectif du circuit est double, d’une part nous souhaitons valider le fonctionnement de l’oscillateur hétérodyne bimode dont l’architecture brevetée [GOURLAT, 2014] doit permettre d’adresser, sur plusieurs modes de résonances, un grand nombre de NEMS arrangés en réseau et d’autre part nous souhaitons réaliser le premier démonstrateur en technologie intégré de ce type d’architecture. L’utilisation de ce schéma de lecture doit permettre d’utiliser des grands réseaux de résonateurs pour pallier la faible surface de capture effective du nano résonateur, mais soulève de nouveaux défis pour l’électronique de lecture. Le circuit doit être en mesure de suivre simultanément deux modes sur chaque résonateur tout en travaillant avec de très faibles signaux d’entrées ($\approx 100\mu V$) avec une bande passante élevée ($\approx 100MHz$). De plus, le temps de réponse du système doit être contenu entre $1ms$ et $10ms$ pour autoriser un multiplexage temporel de l’électronique pour plusieurs NEMS permettant ainsi d’économiser de la surface de silicium et de la consommation.

4.2.2. Architecture du circuit

L’architecture du circuit 4.13 permet d’entretenir simultanément les oscillations sur les deux modes de résonances respectivement représentés en vert et en violet. Le montage est aussi capable de discriminer les deux modes. Dans ce prototype nous avons uniquement

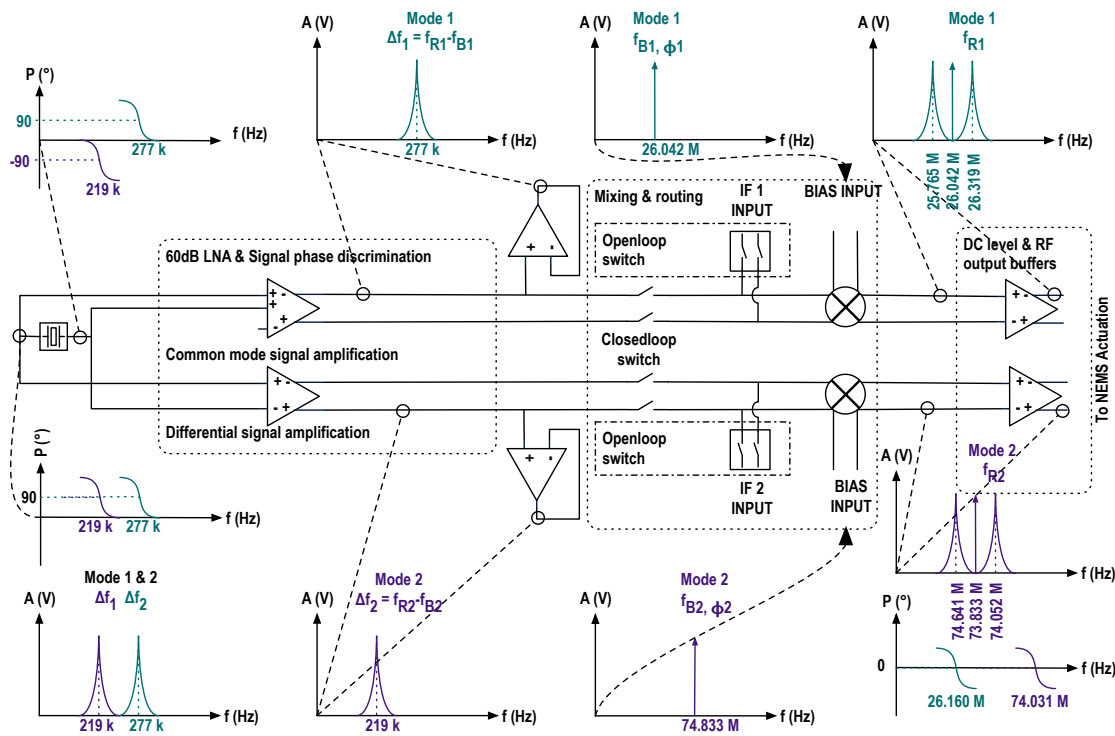


FIGURE 4.14 – Fonctionnement général des boucles auto oscillantes implémentées au sein de l'ASIC.

implémenté l'électronique nécessaire à l'oscillation ainsi que les buffers permettant d'observer les signaux. Le fonctionnement de l'oscillateur hétérodyne bimode est illustré par la figure 4.14. Le mouvement du résonateur mécanique aux fréquences (f_{R1} , f_{R2}) est ramené en basse fréquence par la polarisation alternative à (f_{B1} , f_{B2}) appliquée sur les jauges de contraintes. Le signal de sortie résultant se retrouve ainsi aux fréquences intermédiaires ($\Delta f_1 = f_{R1} - f_{RB1}$, $\Delta f_2 = f_{R2} - f_{RB2}$). Nous utilisons alors une combinaison d'amplificateurs bas-bruit (LNA) afin de discriminer le signal et de l'amplifier. Enfin, deux mélangeurs actifs sont utilisés afin de mélanger le signal amplifié avec le signal de polarisation que nous avons appliqué sur les jauges. Pour satisfaire le second critère de Barkhausen, nous avons préalablement décalé la phase du signal de polarisation appliqué sur les mélangeurs actifs ($f_{B1, \phi 1}$, $f_{B2, \phi 2}$).

L'ASIC réalisé possède deux modes de fonctionnement distincts qui sont décrits par la figure 4.15. Dans le premier mode de fonctionnement dit "boucle ouverte", nous injectons sur les entrées externes (IF) des mélangeurs actifs un signal basse fréquence ($\approx 100kHz$) dont la fréquence est variable afin de détecter la résonance du NEMS. Dans ce mode de fonctionnement, les entrées de polarisations (LO) des mélangeurs ainsi que les entrées de polarisations du NEMS sont maintenues à une fréquence fixe f_B . Ce montage permet d'obtenir les réponses en boucle ouverte de l'oscillateur présenté sur la figure 4.16. La zone verte de ces figures représente la plage de validité des conditions de Barkhausen de notre oscillateur. Les réponses en gain et phase du circuit sont données à la fois en fonction des fréquences intermédiaires balayées (axe des abscisses supérieur) ainsi qu'en fonction des fréquences de résonances des différents modes de résonance du NEMS (axe des abscisses inférieur).

Dans le second mode de fonctionnement dit "boucle fermée", nous connectons directement la sortie des amplificateurs aux entrées (IF) des mélangeurs actifs créant ainsi deux boucles auto oscillantes sur les deux premiers modes de résonances du NEMS. Nous conservons les

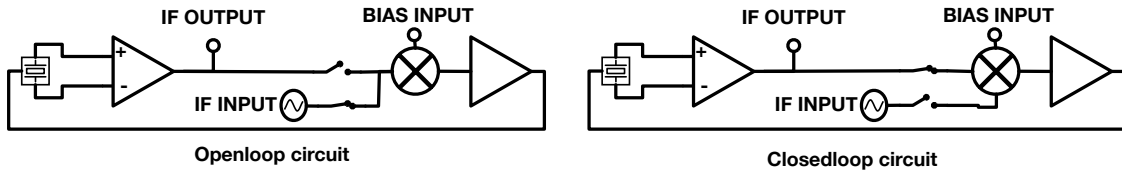


FIGURE 4.15 – Description des modes de fonctionnement (boucle ouverte et boucle fermée) de l'ASIC.

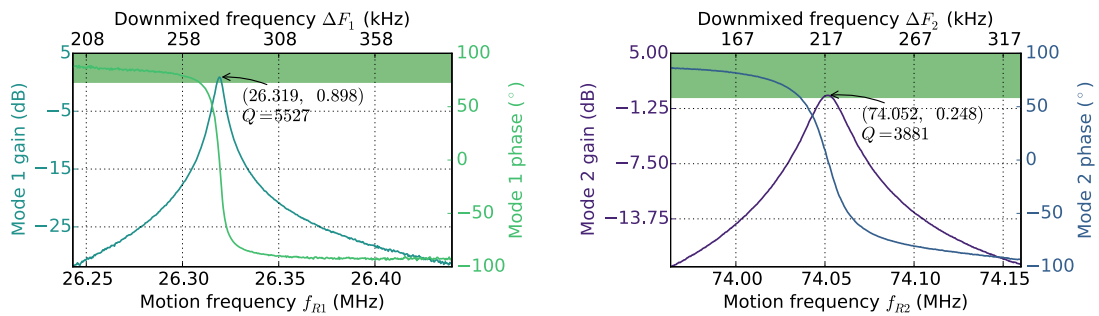


FIGURE 4.16 – Résultat de la caractérisation en boucle ouverte de l'oscillateur hétérodyne pour le premier et second mode de résonance du NEMS.

réglages des signaux de polarisations fixés en boucle ouverte afin d'assurer l'oscillation. La figure 4.17 montre les oscillations entretenues sur les deux premiers modes du résonateur. Nous mesurons également une diaphonie entre les deux modes respectivement de -30dB et -20dB qui n'était pas prédite dans nos simulations électriques. Nous attribuons cette diaphonie aux déséquilibres des résistances qui constituent les ponts de jauge. En conséquence nous avons modifié le modèle de résonateur présenté dans le chapitre 3 afin de prendre en compte cet effet. Nous pouvons néanmoins compenser cet effet en adaptant la polarisation appliquée sur les jauges lors de la phase de calibration de l'oscillateur. Par manque de temps nous n'avons pas eu l'occasion d'effectuer ces mesures durant la thèse.

La figure 4.18 montre l'environnement de test utilisé pour caractériser notre circuit intégré. Il se compose d'une puce de résonateur placée dans une chambre sous vide connectée à la carte électronique sur laquelle l'ASIC est mis en oeuvre. Nous utilisons également un générateur de signal externe afin de polariser la structure. L'ensemble des cartes électroniques conçues pour cette thèse sont exposées dans l'annexe B.

Nous ne détaillons pas ici l'ensemble des blocs transistors développés pour réaliser ce circuit. Nous nous contentons de décrire les plus importants que sont l'amplificateur bas-bruit figure 4.19.a et le mélangeur actif figure 4.19.b. L'amplificateur bas-bruit est conçu autour d'un amplificateur deux étages de type $g_m \times R$ dans une configuration permettant la réutilisation du courant. La forte contrainte sur la surface de silicium du circuit nous a poussée vers ce type d'architecture utilisée dans une configuration boucle ouverte avec une compensation d'offset dynamique permettant de garantir le bon fonctionnement du circuit. Pour des raisons évidentes, la correction d'offset se déroule avant de démarrer l'oscillateur et doit être en mesure de tenir pendant toute la durée des opérations nécessaire à la mesure d'un NEMS. Cette durée se décompose en 2 phases :

- démarrage de l'oscillateur $\approx 1\text{ms}$,

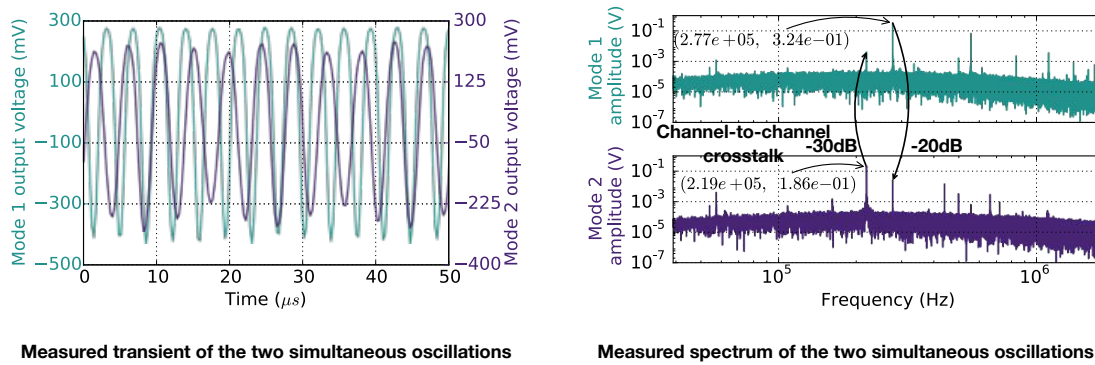


FIGURE 4.17 – Mesure de l'oscillation en boucle fermée de l'oscillateur hétérodyne pour le premier et second mode de résonance du NEMS. (Gauche) Représentation temporelle. (Droite) Transformée de Fourier des signaux de sorties de l'oscillateur et mesure de la diaphonie inter canaux.

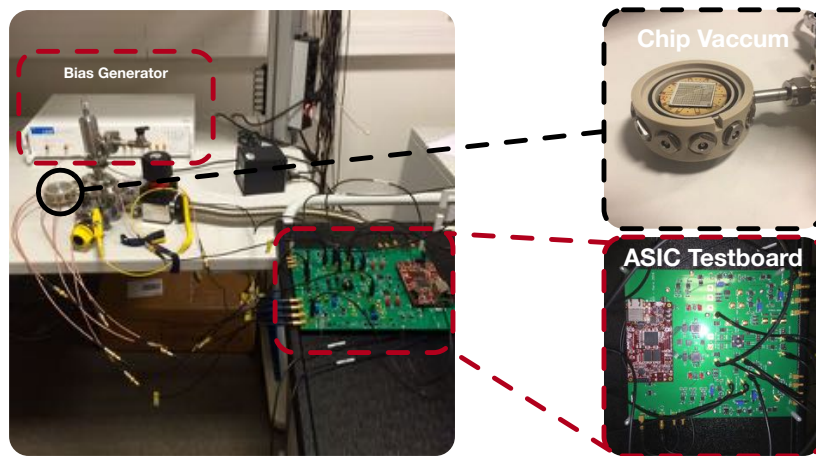


FIGURE 4.18 – Photographie de l'environnement de test.

— mesure du signal d'oscillation (intégration) $\approx 1\text{ms}$.

Pour plus de sécurité, nous prévoyons une marge de sécurité de 8ms qui dépend essentiellement de la taille des capacités utilisées pour stocker l'information d'offset.

Afin de valider les performances de notre amplificateur bas bruit, dont nous avons donné les performances dans le chapitre 3, nous avons placé le circuit dans sa configuration boucle ouverte nous donnant ainsi accès à l'ensemble des entrées et sortie. Nous avons alors mesuré le gain ainsi que la densité spectrale de puissance de bruit. La figure 4.20.a présente ces deux résultats. Nous pouvons confirmer que le gain du montage est supérieur à 60dB pour une gamme de fréquences comprises entre 50kHz et 500kHz . À partir de la densité spectrale de bruit et de la courbe de gain interpolée sur le même ensemble de points, nous calculons la densité spectrale de bruit ramenée en entrée de notre amplificateur 4.20.b pour la comparer aux résultats de simulations. On mesure bien une densité spectrale de bruit ramenée en entrée inférieure à $10\text{nV}/\sqrt{\text{Hz}}$ à 10kHz ce qui correspond aux simulations réalisées. Le manque de points au-dessus de 10MHz et la chute du gain de l'amplificateur explique la dégradation de la courbe obtenue pour ces fréquences.

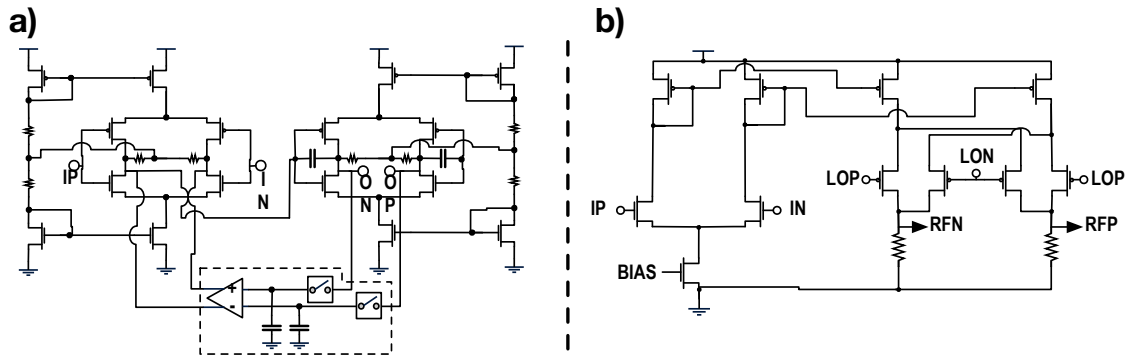


FIGURE 4.19 – a) Schéma électrique de "l'oscillateur bas bruit" utilisé dans les boucles auto-oscillantes. b) Schéma électrique des mélangeurs actifs utilisés dans les boucles auto-oscillantes.

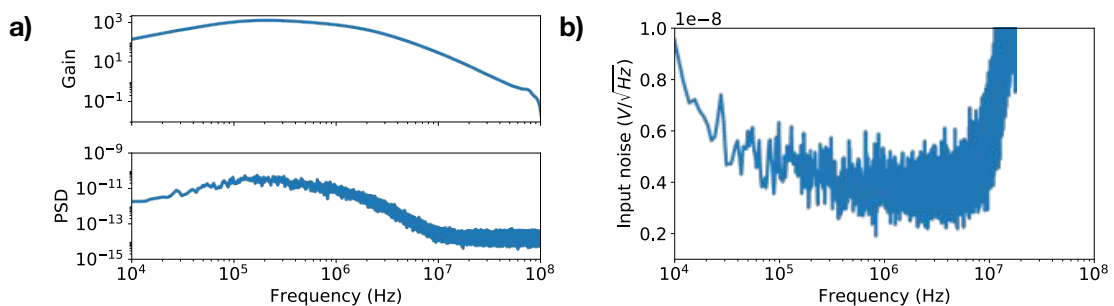
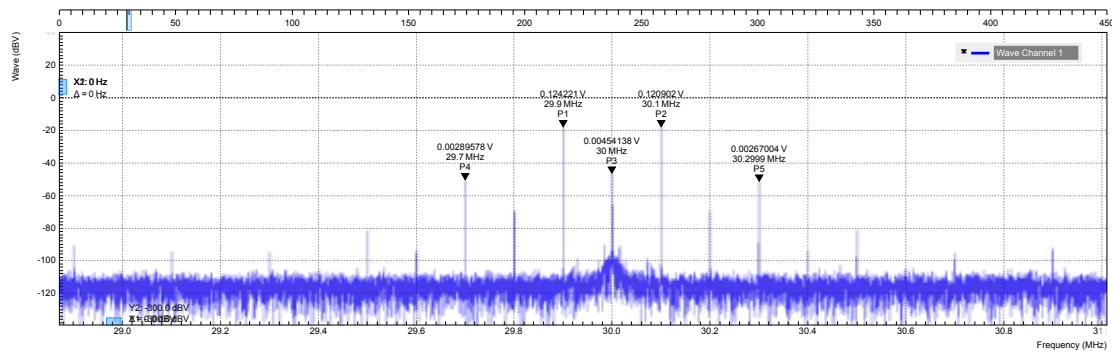


FIGURE 4.20 – Résultat de mesure du circuit intégré. a) Gain et densité spectrale de puissance de l'amplificateur bas-bruit. b) Bruit ramené en entrée de l'amplificateur.

Le second circuit important pour le fonctionnement de notre architecture est le mélangeur (figure : 4.19.b). Nous avons choisi d'utiliser un mélangeur actif qui permet d'isoler les entrées basses fréquences du grand signal présent sur les entrées hautes fréquences (LO). Pour tester les performances de ce circuit, nous nous plaçons dans la configuration boucle ouverte de l'oscillateur. Dans ce mode de fonctionnement, les entrées basses fréquences (IF) du mixer, les entrées hautes fréquences (LO) et les sorties hautes fréquences (RF) du montage sont accessibles. Les entrées (LO) du mélangeur sont polarisées par un signal alternatif à 30MHz avec une amplitude de $1,65\text{V}$ ($4,35\text{dB}$), respectivement à 70MHz avec une amplitude de $1,65\text{V}$ ($4,35\text{dB}$), pour la première voie de mélange, respectivement la seconde voie de mélange. Les entrées (IF) sont polarisées par un signal alternatif à 100kHz avec une amplitude de 100mV ce qui correspond à la gamme de fréquences et d'amplitudes attendue pour les signaux de sorties du LNA. La figure 4.21 présente la mesure du signal de sortie des mélangeurs dans le domaine fréquentiel. Ces résultats confirment que l'isolation entre les entrées (LO) et les sorties (RF) est supérieure à 50dB pour la première voie et supérieure à 60dB pour la seconde voie. La réjection de la première harmonique d'ordre pair est supérieure à 40dB et celle de la première harmonique impaire est supérieure à 20dB pour les deux voies. Concernant ce dernier paramètre, il est intéressant de remarquer que l'important facteur de qualité de nos résonateurs > 5000 permet de relâcher les contraintes en termes de pureté spectrale de la sortie RF du mélangeur. En effet, le résonateur agit comme un filtre ultra sélectif capable de rejeter fortement tous les parasites hors de sa bande passante relativement étroite $\approx 3\text{kHz}$. Pour des fréquences intermédiaires prisent autour de quelques centaines de kilohertz (ce qui est le cas de notre application) nous pouvons donc garantir une réjection des mélanges parasites dans la boucle supérieure à 60dB .

a) Mixer mode 1 frequency



b) Mixer mode 2 frequency

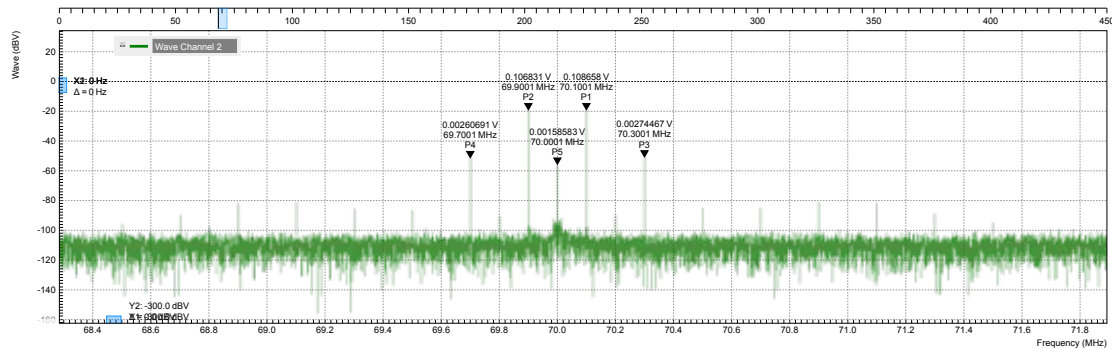


FIGURE 4.21 – Résultat de mesure du circuit intégré. a) Mélangeur actif en charge de la première voie d'oscillation. b) Mélangeur actif en charge de la seconde voie d'oscillation.

4.2.3. Performance du circuit et implémentation physique

Dans le cadre de la spectrométrie de masse, le critère principal permettant d'évaluer la performance du circuit est la résolution en masse σ_m qui dépend de la stabilité fréquentielle σ_f souvent caractérisée par l'écart type d'Allan. La figure 4.22 présente les résultats obtenus lors de nos expériences. À titre de comparaison, nous avons superposé les écarts types d'Allan mesurés en boucles ouverte et fermée ainsi que l'écart type d'Allan mesuré pour le résonateur seul avec un détecteur synchrone indépendant "Lock-in". Pour garantir une juste comparaison, l'ensemble des paramètres de polarisation ont été gardés constants entre les trois expériences. Nos résultats montrent un écart type en boucle fermée de 0,3 et 0,35 ppm pour un temps d'intégration proche de la milliseconde pour les premier et second modes de résonance. Ces fluctuations permettraient d'atteindre une résolution en masse proche de 300 zg pour les deux modes. Ce résultat est particulièrement encourageant pour la suite puisqu'il démontre que notre architecture de lecture ne dégrade pas les performances intrinsèques du résonateur.

La figure 4.23.a donne un aperçu du circuit final cablé dans son boîtier. Nous avons superposé à cette photographie le layout de la puce (figure : 4.23.b) afin de pouvoir appréhender au mieux les dimensions de l'électronique d'entretien de l'oscillateur. La figure 4.24 montre deux versions du circuit, l'une avec une correction d'offset à temps continu et l'autre avec la correction d'offset à temps discret que nous avons décrit précédemment. On remarquera tout particulièrement l'énorme gain de surface de silicium > 200% réalisé entre les deux versions de l'oscillateur.

Nous utilisons ici un résonateur doublement suspendu (figure : 4.23.c) ayant 10 accès

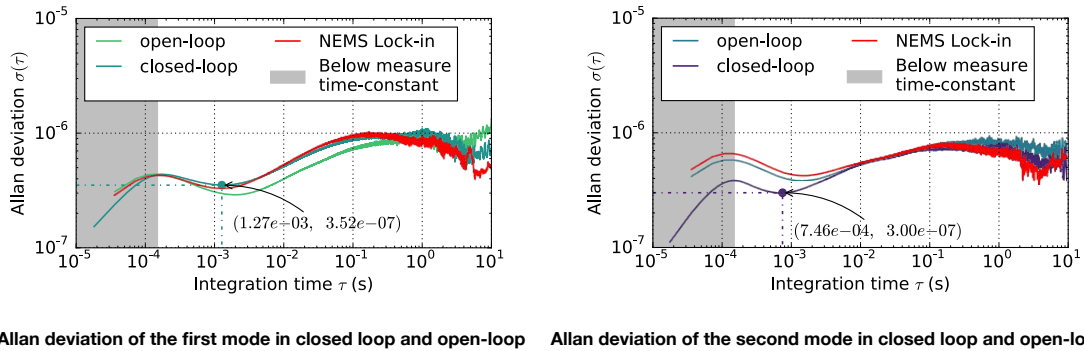


FIGURE 4.22 – Mesure de l’oscillation en boucle fermée de l’oscillateur hétérodyne pour les premier et second modes de résonance du NEMS. Comparaison entre boucle ouverte et boucle fermée pour l’oscillateur. Comparaison avec la mesure de référence en boucle ouverte obtenue dans les mêmes conditions de polarisation et mesurée avec un instrument de laboratoire.

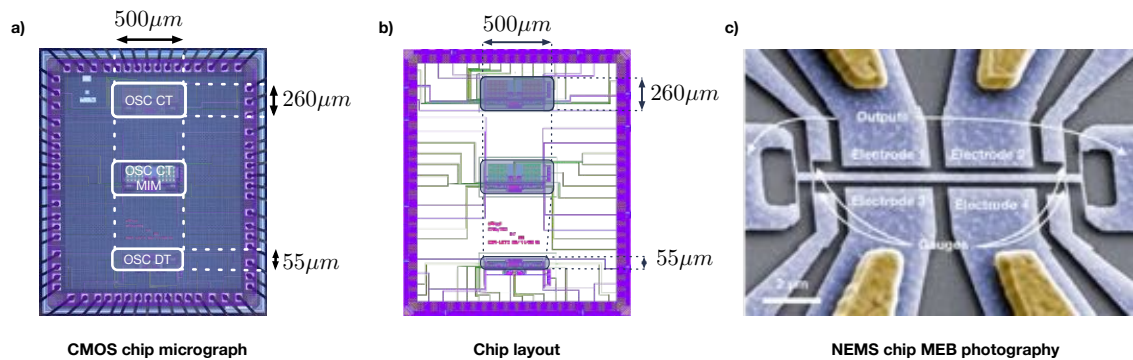


FIGURE 4.23 – Photographie microscope de la puce silicium a) Photographie et superposition layout. b) Layout de la puce. c) Image colorisée par microscopie à balayage du résonateur doublement suspendu avec jauges de détections piezorésistives.

(4 électrodes, 2 sortie en milieu de pont et 4 entrées de polarisation), cette configuration particulière permettant d’utiliser le principe de discrimination des fréquences présenté dans le chapitre 3. L’électronique d’entretien est connectée au résonateur dans une configuration de lecture différentielle pour le second mode et dans une configuration additionneur pour le premier mode. Cette configuration permet de tirer parti du gain accru du montage différentiel pour actionner le second mode du résonateur qui est plus rigide que le premier.

Le tableau 4.2 résume les performances de l’ASIC réalisé et les compare à l’état de l’art dans le domaine de la mesure de masse à base de NEMS. Nous incluons dans ce tableau un calcul prospectif de la surface de silicium requise en utilisant les différentes architectures citées.

Pour résumer, l’oscillateur hétérodyne bimode décrit dans ce travail peut être vu comme un compromis entre l’approche oscillateur homodyne et l’approche à base de PLL. Comparée à la solution à base de PLL discrète, l’architecture intégrée proposée démontre une résolution en masse similaire. Comparé à l’oscillateur homodyne, nous démontrons ici une boucle auto oscillante fonctionnelle et capable de suivre deux modes simultanément. Enfin comparé aux approches à base de PLL intégré, notre circuit montre des performances similaires tout en conservant une empreinte sur silicium et une consommation plus faible dans l’optique de la lecture d’un réseau de capteur.

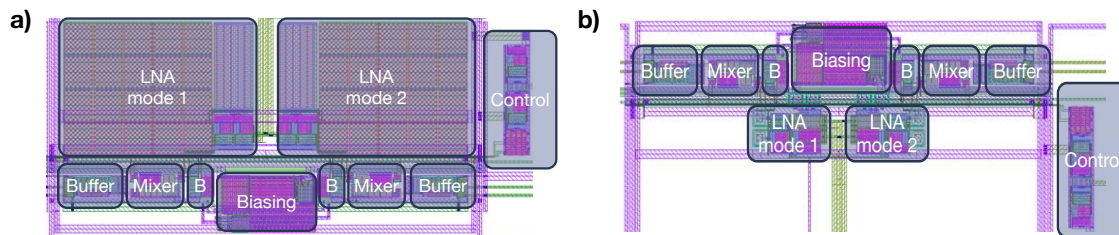


FIGURE 4.24 – Image du layout du circuit intégré. a) Circuit avec correction du mode commun à temps continu. b) Circuit avec correction du mode commun à temps discret.

	[Sage, 2015]	[Arndt, 2012]	[Delorme, 2015]	Ce travail
Topologie	PLL	Homodyne SOL	PLL	Heterodyne SOL
Technologie CMOS	NA/discrète	intégré 300nm	intégré 28nm	intégré 130nm
Surface de l'électronique (μm^2)	NA/INF	900	1000000	26000
Suivi de fréquence simultané	2	NC	4	2
Résolution fréquentielle	$8e^{-8} - 1e^{-7}$	NC	$8e^{-7} - 2e^{-6}$	$3e^{-7} - 4e^{-7}$
Temps d'intégration (ms)	10	NC	100	1
Conditions de mesure	sous vide	Pression atmosphérique	Pression atmosphérique	sous vide
Perspective surface réseau 32×32 (μm^2)	NA/INF	NA	$5e^8$	$2e^6$
Consommation (mW)	NC	NC	68	3.3

Tableau 4.2 – Comparaison de la solution d'oscillateur hétérodyne à l'état de l'art.

4.2.4. Suivi de fréquence

La figure 4.25 décrit les opérations de suivi de fréquence. Pour cela, nous utilisons une électrode additionnelle présente sur la structure nano mécanique pour émuler une adsorption de masse en utilisant l'effet de raideur négative due à l'application d'une tension continue entre l'électrode et le NEMS. Nous appliquons (figure 4.26) sur l'électrode additionnelle une fonction escalier montante puis descendante permettant d'émuler des sauts de la fréquence de notre oscillateur. La tension appliquée croît par pas de 250mV toutes les 2ms, qui correspond au temps d'intégration permettant les meilleures performances pour notre application. La tension de base fixée à 1,45V correspond à la tension de polarisation de la poutre NEMS, c'est donc pour cette valeur-là que l'effet de la différence de potentiel entre l'électrode et le NEMS est nulle engendrant de fait une raideur négative nul. L'expérience a également démontré que le temps d'établissement du système est inférieur à 450 μs , ce qui permettrait d'envisager des temps de multiplexage temporel très court $\approx 2ms$ dans la perspective de lecture d'une matrice de capteur.

4.2.5. Adsorption de particules d'eau avec l'oscillateur hétérodyne

Suite aux bons résultats obtenus lors de nos expériences de suivi de fréquences, nous avons entrepris d'implémenter notre circuit au sein du banc de spectrométrie de masse développée par le LETI 4.27.a. Nous avons donc placé nos résonateurs dans la chambre sous vide du banc de mesure puis nous avons injecté des particules d'eau à l'intérieur de ce dernier. Nous avons enfin grâce à notre circuit pu enregistrer deux événements correspondant à l'adsorption de particules à la surface de notre NEMS. Cependant nous n'avons pas pu poursuivre l'expérience par manque de temps. Ce résultat démontre la capacité de notre architecture de lecture à monitorer

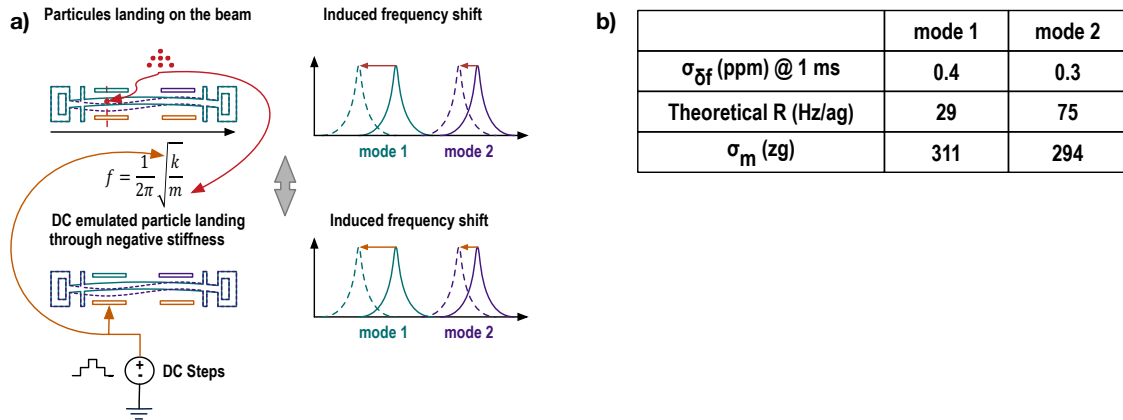


FIGURE 4.25 – a) Montage expérimental permettant d’émuler un saut de fréquence induit par une force électrostatique appliquée sur une électrode supplémentaire du NEMS. b) Tableau récapitulatif des performances estimées et mesurées de notre système.

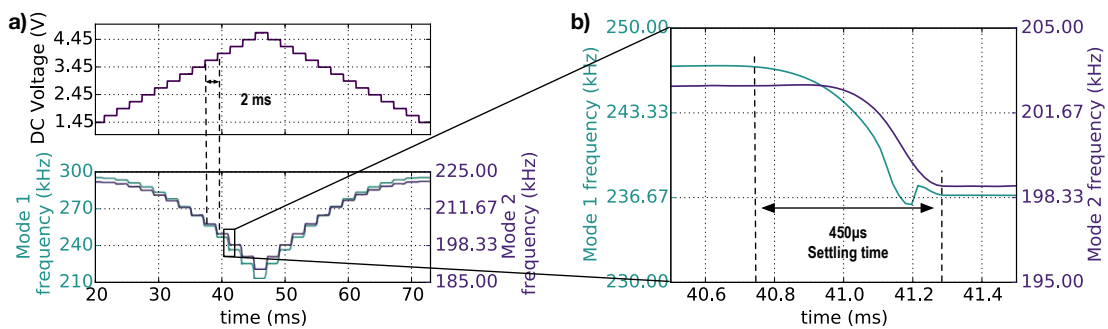


FIGURE 4.26 – a) Suivi simultané des sauts fréquentiels induits par l’application d’une tension en créneaux sur l’électrode supplémentaire sur les deux premiers modes de résonances.

simultanément deux modes de résonances d’un capteur NEMS utilisé dans le cadre d’une application de mesure de masse. Les étapes suivantes à mettre en oeuvre sont la fabrication d’une matrice dense de capteur pour augmenter le taux de capture et la co-intégration de cette matrice avec son électronique pour simplifier le banc de test.

Pour conclure sur ce circuit, nous avons présenté le premier oscillateur hétérodyne bimode intégré sur silicium pour des applications de mesure gravimétriques. Nous avons démontré la capacité du circuit à suivre plusieurs modes de résonance d’un même dispositif simultanément. La bonne stabilité fréquentielle enregistrée à 0,3 ppm pour un temps d’intégration proche de la milliseconde promet une résolution en masse aux alentours des 300 zg, ce qui est comparable à l’état de l’art avec ces dispositifs. De plus ce faible temps d’intégration promet des opérations fortement multiplexées dans le temps, réduisant ainsi l’empreinte silicium et la consommation des circuits de lecture.

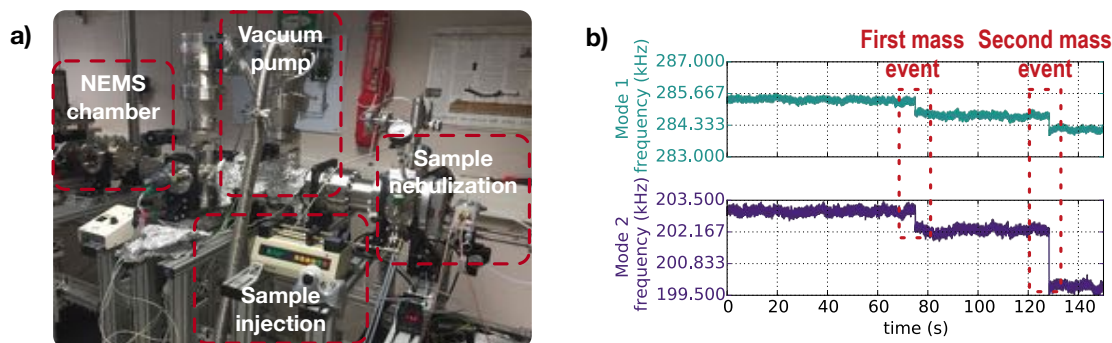


FIGURE 4.27 – a) Photographie du banc de spectrométrie de masse NEMS développés dans les laboratoires du CEA/LETI. b) Résultat de mesure de la fréquence d'oscillation de l'oscillateur hétérodyne bimode lors de l'adsorption de micro particules d'eau à sa surface.

4.3. Co-intégration 3D du résonateur et de l'électronique

Dans cette section nous présentons les travaux réalisés grâce au processus de co-intégration 3D développé dans les laboratoires du CEA/LETI et expliqué dans le chapitre 2. Nous détaillons les circuits réalisés avec la technologie de co-intégration 3D des NEMS par-dessus un wafer CMOS. Nous présentons deux circuits développés spécialement pour les applications de spectrométrie de masse et tirant parti de la technologie de co-intégration NEMS/CMOS développée dans les laboratoires. L'objectif du premier circuit est de réaliser une grande matrice de résonateurs adressables séquentiellement. Le second circuit tire parti de la co-intégration pour développer une architecture de lecture des NEMS basée sur l'oscillateur hétérodyne bimode.

4.3.1. Objectif de la co-intégration

Les applications capteurs dans le domaine de la chimie, physique et biologie requièrent une intégration dense d'un grand nombre de capteurs nanomécaniques, adressés individuellement, pour pallier la faible surface active du capteur. Une des solutions pour atteindre cet objectif est de placer le routage et l'électronique de lecture de ces capteurs sous la couche sensible comme cela peut être fait pour des imageurs CMOS. Nous avons séparé le problème en deux objectifs distincts : le premier consiste à réaliser une matrice de plusieurs milliers de NEMS et le second à démontrer la faisabilité et la performance d'une architecture de lecture basée sur une architecture d'oscillateur.

4.3.2. Matrice à adressage individuel

Dans ce circuit réalisé pour le projet CARNOT NEMS MS par Patrick Villard et Gérard Billiot, les résonateurs dont les dimensions sont les mêmes que celles présentées dans le chapitre 3 sont arrangés au sein d'une matrice de taille 32×32 . L'objectif du circuit est de réaliser une matrice d'interconnexion dense donnant accès individuellement à l'ensemble des entrées et sorties du résonateur. Nous envisageons à terme d'utiliser ce circuit pour obtenir des statistiques détaillées sur les performances de nos résonateurs en utilisant ce circuit au sein du banc de test présenté au chapitre 2 pour la caractérisation. Ce circuit pourra également être utilisé comme un macro NEMS sur le banc de spectrométrie actuelle en le connectant au montage de lecture à base de PLL déjà existant. Enfin nous envisageons également de tester ce circuit en conjonction avec le circuit d'oscillateur hétérodyne bimode pour NEMS déportés que nous avons précédemment

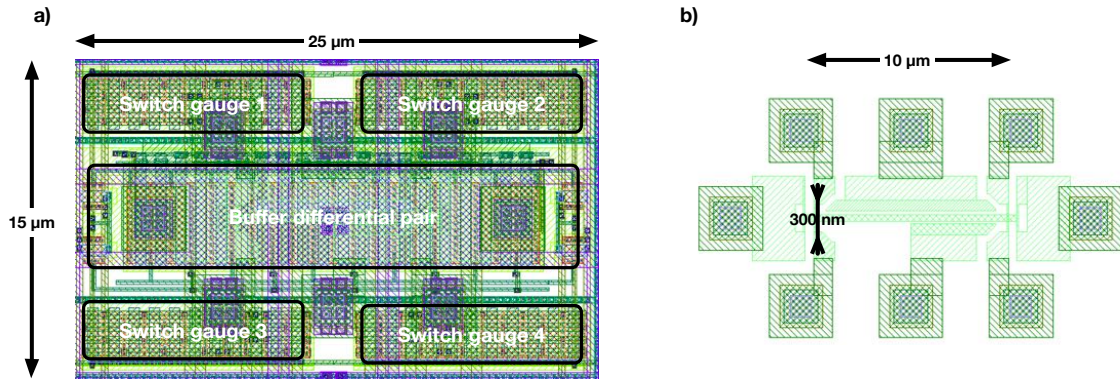


FIGURE 4.28 – a) Layout du pixel NEMS CMOS. b) Layout du NEMS seul.

Paramètres	min	typ	max	écart-type
Gain (dB) @ DC	13,5	15,3	17,5	0,78
Fréquence de coupure (MHz) @50pF	2,6	3,0	3,5	0,15
DSP ($nV\sqrt{Hz}$) @ 100kHz	23,1	29,1	35,6	2,4

Tableau 4.3 – Dispersion des caractéristiques du préampli (200 tirages Monte Carlo, T=27°C).

présenté.

Conception du pixel

La matrice possède un espacement entre pixels (figure : 4.28) horizontale de $25\mu m$ et un espacement vertical de $15\mu m$ pour une surface totale de $0,4mm^2$. La surface effective de capture des résonateurs est, elle, d'environ $3000\mu m^2$ ce qui correspond à 1% de la surface totale. Les résonateurs sont arrangés en matrice adressable dans une configuration lignes colonnes à l'image d'un imageur CMOS classique. À des fins de test, il est également possible de polariser en avance le prochain NEMS devant être lu. Afin de garantir le meilleur SNR possible, chaque sortie de résonateur est amplifiée par un préamplificateur de sortie. La surface pixel est principalement dominée par les interrupteurs de jauges et la paire différentielle d'entrée. Le préamplificateur possède sa paire différentielle dans le pixel afin de protéger au mieux le signal de sortie des capteurs. Le miroir de type P ainsi que charge de la paire différentielle est réalisé en pied de colonne pour garder une surface de capture effective suffisamment importante.

Conception du préamplificateur

Le préamplificateur est réalisé à l'aide d'une paire différentielle NMOS dont le courant de sortie est recopié à l'aide de miroir PMOS dans une charge réalisée par des transistors NMOS montés en diode. Ce type de configuration généralement appelé "GM over GM" est particulièrement intéressant lorsqu'il s'agit de réaliser un montage présentant un faible gain, mais capable de supporter une charge capacitive importante $\approx 50pF$ correspondant par exemple à 1 m de câble BNC. Le tableau 4.3 résume les performances du préamplificateur CMOS conçu dans ce projet.

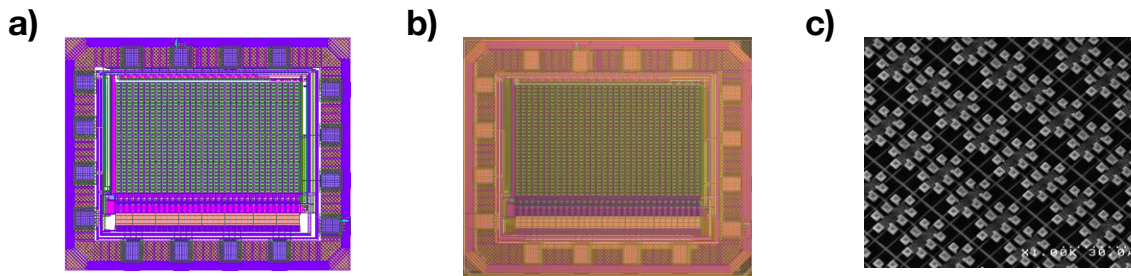


FIGURE 4.29 – a) Layout de la matrice de NEMS co-intégré de taille 32×32 . b) Photographie au microscope du circuit intégré. c) Photographie au microscope à balayage de la matrice de résonateur NEMS co-intégré au-dessus du backend CMOS

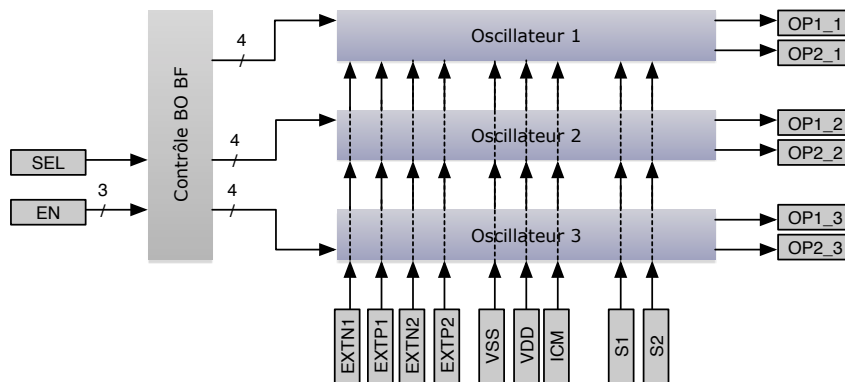


FIGURE 4.30 – Synoptique du circuit HOBI 1

4.3.3. Oscillateur hétérodyne bimode co-intégré

Objectif du circuit

L'oscillateur hétérodyne bimode co-intégré (HOBI1) est une preuve de concept du principe d'oscillateur multimode permettant un suivi simultané des variations de plusieurs fréquences de résonance d'un résonateur NEMS exposé plus en détail dans la demande de brevet français [GOURLAT, 2014]. Comme indiqué sur la figure 4.30, les principaux blocs fonctionnels du circuit HOBI1 sont :

- trois oscillateurs hétérodynes basés chacun sur un NEMS résonant
- un bloc de contrôle permettant de sélectionner le mode de fonctionnement de chaque oscillateur

L'architecture proposée permet de faire osciller le résonateur selon ces deux premiers modes de flexions simultanément. Nous utilisons dans ce circuit l'architecture d'oscillateur hétérodyne pour sa capacité à séparer les composantes spectrales du signal électrique du résonateur. Nous discriminons ensuite les composantes spectrales des deux premiers modes par une méthode innovante décrite dans le brevet cité précédemment.

Le circuit (HOBI1) est réalisé en technologie HCMOS9A de STMicroelectronics à laquelle des étapes de fabrication supplémentaire spécifique au LETI ont été ajoutées pour permettre la fabrication de NEMS à sa surface. Ce circuit a pour objectif de valider l'utilisation d'une archi-

ecture d'oscillateur hétérodyne pour le suivi simultané de plusieurs fréquences de résonances d'un ensemble de résonateurs NEMS arrangé en une matrice dense.

Le NEMS conçu et dessiné pour ce circuit, à l'aide de couches de dessin supplémentaires spécifiques à la technologie de report de wafer décrite dans le chapitre 3, présente des dimensions et ancrages similaires au résonateur utilisé par le circuit intégré dédié aux résonateurs déportés. La seule différence réside dans le nombre d'électrodes d'actionnement, que nous avons choisi de limiter à deux.

Description du circuit

Cette partie décrit la mise en oeuvre de la cellule NEMS évoqués précédemment au sein du bloc oscillateur hétérodyne explicité dans le synoptique de la figure 4.30. Pour chaque oscillateur on retrouve les éléments essentiels suivants :

- la cellule NEMS
- l'amplificateur différentiel en charge du second mode de vibration
- deux multiplieurs passifs permettant de remonter en haute fréquence et de déphaser le signal amplifié en fréquence intermédiaire

Le circuit intégré permet d'utiliser chacun des trois oscillateurs selon les trois modes de fonctionnements suivants :

- boucle ouverte pour le premier mode de résonance
- boucle ouverte pour le second mode de résonance
- boucle fermée pour le premier et second mode de résonance (Oscillateur bi mode)

Les boucles ouvertes permettent de déterminer le point de fonctionnement de l'oscillateur pour chacun des modes de résonance avant de fermer la boucle auto oscillante. L'ouverture de la boucle se fait entre l'amplificateur et le multiplieur afin d'avoir une caractéristique en boucle ouverte au plus proche des conditions de la boucle fermée. Dans la configuration boucle ouverte l'utilisateur amène les signaux suivants :

- les signaux de polarisations des jauges
- les signaux (OL) du multiplieur du mode concerné
- les signaux (IF) du multiplieur du mode concerné

Dans la configuration boucle fermée, l'utilisateur amène les signaux suivants :

- les signaux de polarisation des jauges
- les signaux (OL) des deux multiplieurs (mode 1 et mode 2)

Performances de l'amplificateur de boucle

L'amplificateur bas bruit (figure 4.31) conçu possède quatre entrées qui permettent, au travers d'un routage externe différent, d'être utilisé en mode différentiel ou en mode commun respectivement pour les voies d'oscillation du mode 1 et 2. Nous présentons dans ce travail

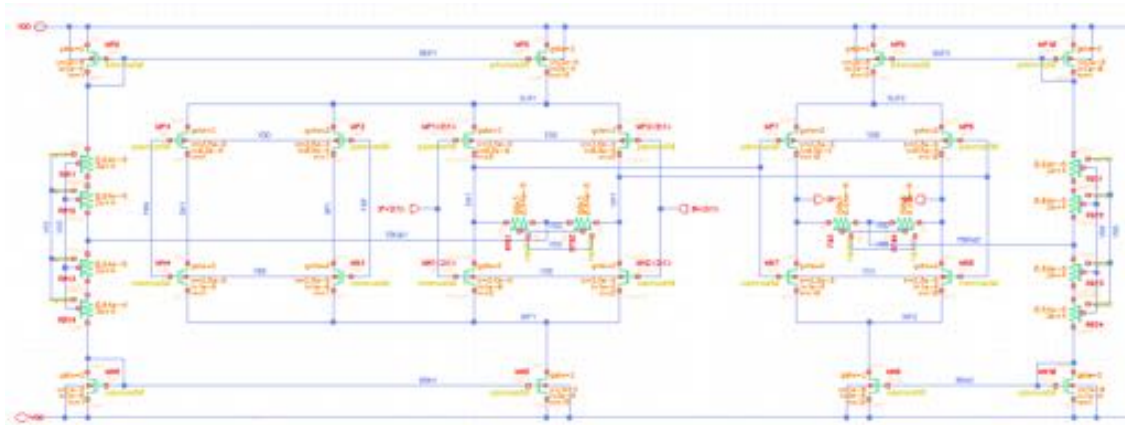


FIGURE 4.31 – Schéma de l'amplificateur bas bruit.

Paramètres	min	typ	max	écart-type
Gain (dB) @ 100kHz	59,9	62	65,2	0,95
PM (°C)	63,5	75	89,1	5,09
DSP ($nV\sqrt{Hz}$) @ 100kHz	10,9	12	13,4	0,47

Tableau 4.4 – Dispersion des caractéristiques du LNA (200 tirages Monte Carlo, T=27°C).

les caractéristiques de l'amplificateur lorsque ce dernier est chargé par 10pF. La figure 4.32 regroupe la caractéristique petit signal, la stabilité, et la densité spectrale de bruit ramenée en entrée pour des paramètres de simulation typique.

Le gain de l'amplificateur dépend de la fréquence intermédiaire choisie avec une pente de 20dB/décade entre 10kHz et 100kHz. Le gain maximum de 65dB est obtenu entre 100kHz et 300kHz. Nous proposons de nous servir de la position de la fréquence intermédiaire afin de garder une plage de réglage sur le gain. L'amplificateur possède un système de compensation d'offset permettant d'ajuster le courant circulant dans la paire différentielle d'entrées de l'amplificateur pour corriger l'offset de la structure. La boucle de rétroaction se compose d'un filtre passe-bas de type RC et d'une paire différentielle connectée en parallèle de la paire principale. Le filtre passe-bas permet d'assurer une compensation uniquement DC ainsi que la stabilité de la boucle. La paire différentielle de compensation permet d'ajuster le courant circulant dans la paire principale corrigeant ainsi l'offset de celle-ci. Nous avons cependant montré sur l'ASIC présenté précédemment qu'il était possible de remplacer ce système par une correction d'offset à temps discret. Le tableau 4.4 résume les performances de notre amplificateur.

Tout comme nous l'avons réalisé dans le cadre de l'oscillateur hétérodyne bimode pour NEMS déporté, nous avons simulé le fonctionnement de notre circuit à partir de netlists extraites après implémentation physique. Les résultats des boucles ouvertes pour les modes 1 et 2 sont présentés sur la figure 4.33. Dans cette simulation nous avons choisi des fréquences intermédiaires à 130kHz et 180kHz respectivement pour les modes 1 et 2 de nos résonateurs. Une fois les conditions de Barkhausen réunies pour garantir une oscillation, nous fermons la boucle et confirmons alors le démarrage de l'oscillateur (figure : 4.34.a) et la stabilisation des oscillations (figure : 4.34.b). Le temps de démarrage relativement long est dû au fait que le circuit démarre ici sur le bruit numérique de simulation sans aucun stimuli extérieur.

Le circuit HOBI1 4.35 n'a pas pu être testé au cours de la thèse puisqu'il n'a pas eu le temps

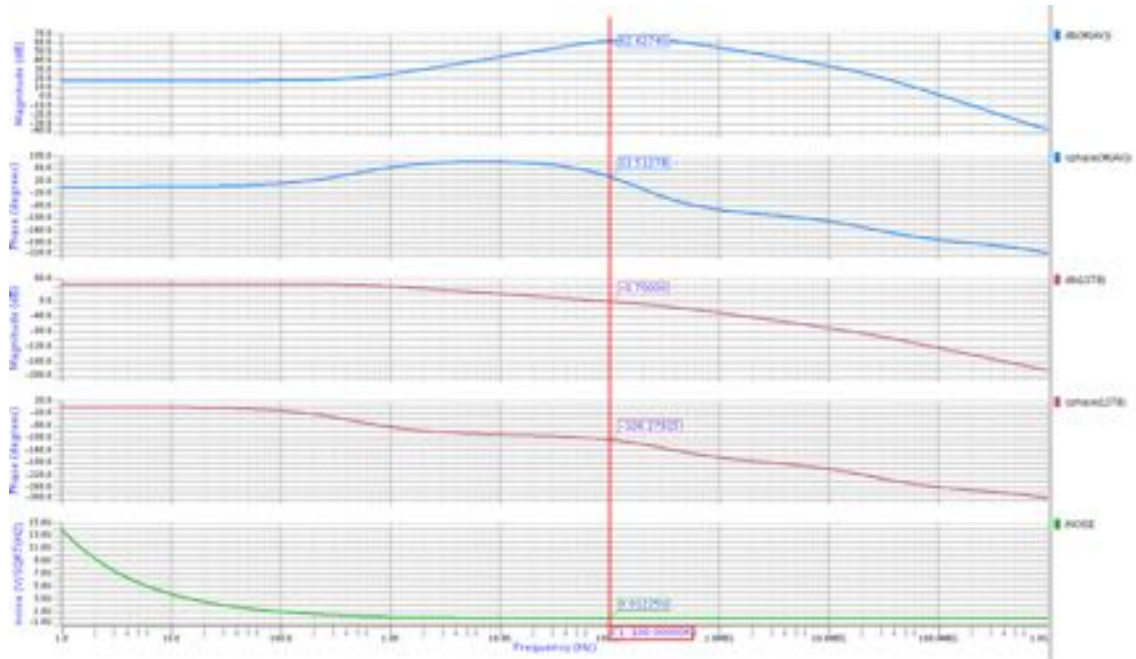


FIGURE 4.32 – Réponse du LNA typique, Gain et phase AC (bleu), stabilité (rouge), densité spectrale de bruit ramenée en entrée (vert).

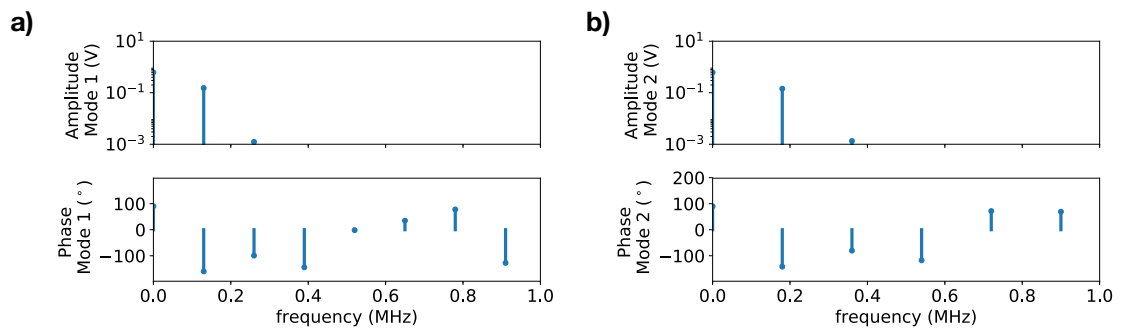


FIGURE 4.33 – Résultat de simulation du circuit HOBII en boucle ouverte. a) Mode 1 b) Mode 2

de finir les opérations nécessaires à la fabrication des résonateurs à sa surface. Cependant, nous présentons les premières images du circuit avec report des NEMS à la surface du CMOS dans la figure 4.36. Une partie du travail à réaliser suite à cette thèse consistera à tester et valider les circuits développés.

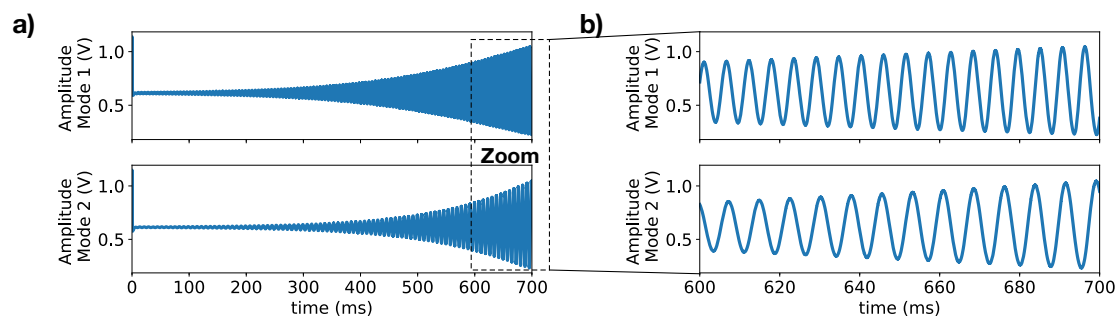


FIGURE 4.34 – Résultat de simulation du circuit HOB1 en boucle fermée. a) Démarrage de l'oscillateur b) Régime établi

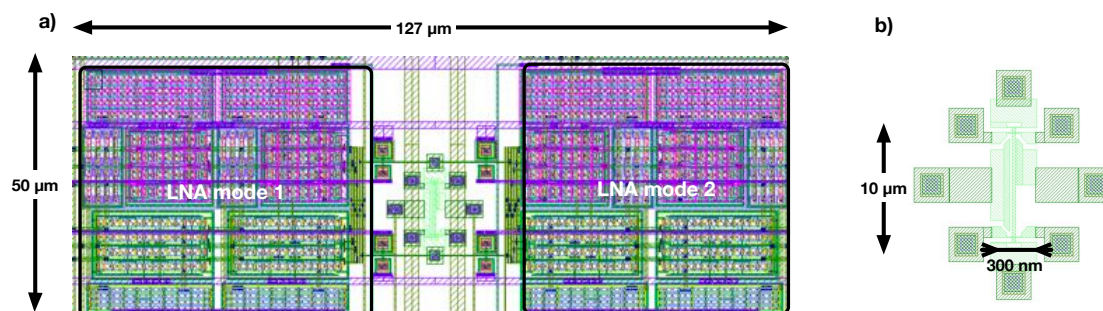


FIGURE 4.35 – a) Layout de l'oscillateur hétérodyne bimode co-intégré avec son résonateur NEMS. b) Layout du NEMS seul.

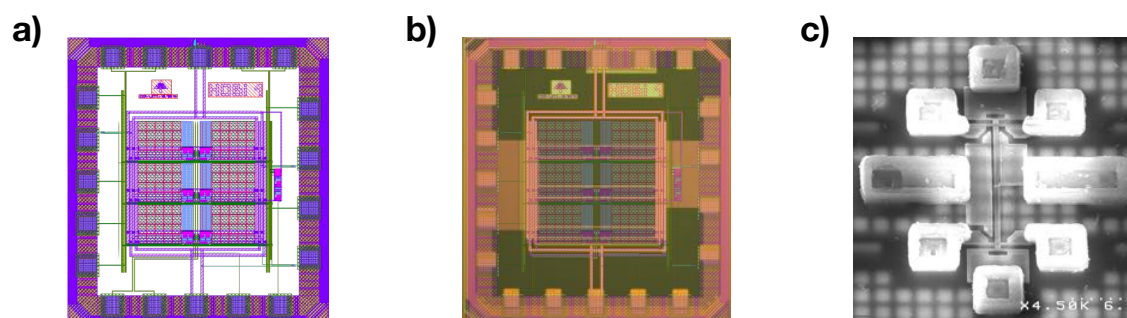


FIGURE 4.36 – a) Layout de l'oscillateur hétérodyne bimode avec résonateurs NEMS co-intégré. b) Photographie au microscope du circuit intégré. c) Photographie au microscope à balayage du résonateur NEMS co-intégré au-dessus du backend CMOS

4.4. Conclusion

Dans ce chapitre nous avons présenté l'ensemble des résultats pratiques obtenus dans le cadre de ce travail de thèse. Nous avons dans un premier temps mis l'accent sur la validation expérimentale des concepts et de l'architecture de lecture d'oscillateur hétérodyne bimode envisagée. Ce travail a donné lieu à la rédaction d'un brevet et de deux articles de conférence. Après avoir validé notre concept d'oscillateur hétérodyne bimode, nous avons entrepris la réalisation d'un circuit intégré embarquant l'ensemble des fonctionnalités permettant de valider le principe de discrimination avancé dans le brevet. Ce circuit a donné lieu à la rédaction d'un article de conférence soumis et accepté pour une présentation à l'ISSCC. Nous avons ainsi démontré les capacités de l'architecture à suivre plusieurs modes de résonances d'un même résonateur sans dégrader les performances intrinsèques du NEMS. Enfin nous avons décrit la réalisation d'un circuit de lecture co-intégré avec les résonateurs NEMS en utilisant la technologie de co-intégration 3D séquentielle développée dans les laboratoires du CEA. Cependant, nous n'avons pas eu le temps de mener au bout le processus de co-intégration dans le temps imparti pour la réalisation de ces travaux.

Conclusion générale

Les travaux présentés dans cette thèse s'inscrivent dans un contexte de développement d'un système de mesure de masse en rupture technologique avec les méthodes conventionnelles. L'objectif principal est de mesurer des particules dont l'ordre de grandeur est de quelques zeptogrammes soit 10^{-21} kg en utilisant des résonateurs mécaniques de taille nanométrique (NEMS) comme éléments sensibles. Nous nous sommes principalement concentrés sur la recherche d'architecture électronique de lecture compatible avec les besoins de performance, consommation et surface requis par cette application de mesure gravimétrique. Les résultats présentés dans ce manuscrit sont le résultat d'un travail collaboratif entre des équipes de développement de capteur mécanique et des équipes de conceptions électroniques dont je fais moi-même partie.

Dans le premier chapitre, nous avons pris le parti de décrire l'application de spectrométrie avec deux objectifs en tête. Le premier était d'appréhender les capteurs mis à notre disposition pour en comprendre le fonctionnement. Pour ce faire nous avons dérivé un modèle semi-analytique déjà connu, mais en le décomposant sous forme de fonction de transfert automatique plus à même de s'intégrer à la modélisation électrique classique utilisée en conception de circuit intégré. Le second objectif de ce chapitre était de présenter un état de l'art le plus exhaustif possible sur l'utilisation des réseaux de NEMS pour les applications de mesure de masse. Ce travail nous a permis de dresser un cahier des charges à même de répondre aux besoins spécifiques de la spectrométrie de masse à base de NEMS et orienté vers le développement de circuit de lecture et de techniques de co-intégration du capteur avec son électronique. Pour résumer les contraintes établies dans ce chapitre, nous avons besoin d'un système électronique compatible avec la lecture de plusieurs milliers de résonateurs, ce qui impose une forte contrainte sur la consommation en énergie et en surface de silicium des architectures envisagées. De plus pour effectuer la mesure de masse d'une particule unique, l'électronique de lecture des capteurs doit être en mesure de suivre aux moins deux modes de résonances du NEMS. Enfin, le développement d'une technique de co-intégration de l'élément mécanique sensible avec le reste du système apparaît comme un impératif pour cette application afin de pouvoir gérer le très grand nombre d'interconnexions engendrées par l'utilisation de grand réseau de NEMS.

Dans un second temps, nous avons entrepris de présenter succinctement les différentes techniques de co-intégration des capteurs M/NEMS avec leur électronique. Nous avons également présenté les premiers résultats de mesures électriques obtenues avec un nouveau procédé de co-intégration NEMS CMOS basés sur la technologie 3D séquentielle développée dans les salles blanches du CEA/LETI. Nous avons montré que ce procédé est à même de répondre aux besoins de densité d'interconnexion entre l'électronique et les capteurs sans dégrader les performances intrinsèques du capteur en termes de stabilité fréquentielle. Cette avancée majeure nous a permis d'envisager la conception de circuits co-intégrés plus avancés pour la lecture de résonateur.

Dans la troisième partie du manuscrit, nous avons commencé par construire un modèle verilog-A de nos capteurs à partir des équations dérivées dans le premier chapitre. L'obtention

de ce modèle est une étape essentielle pour la conception de circuit électronique de lecture. Toute modélisation étant imparfaite, nous avons confronté le modèle obtenu avec des résultats de mesures effectuées sur différents types de géométrie pour mettre en lumière les limites de la modélisation et ainsi prévoir des marges pour la suite de la conception. Avec ce modèle, nous nous sommes intéressés aux différentes architectures de lecture répondant aux cahiers des charges tirés du premier chapitre. Nous en sommes arrivés à la conclusion qu'aucun des circuits présentés jusqu'ici ne répondait à l'ensemble des critères de notre application. Les oscillateurs lorsque qu'ils sont fonctionnels et, bien que très compacts et relativement économes en termes d'énergie, se contentent de lire un mode du résonateur. De plus leur extrême sensibilité aux couplages capacitifs parasites engendrent des circuits peu robustes. À l'autre extrémité du spectre des architectures de lectures pour résonateurs, on retrouve les circuits à base de FLL qui ont fait leurs preuves en termes de robustesse, mais qui présentent l'inconvénient majeur d'être difficilement transposable à grande échelle. De ce constat, nous avons cherché et conçu une architecture médiane qu'est l'oscillateur hétérodyne bimode qui combine les avantages des FLL avec ceux des oscillateurs. Nous en présentons les premiers résultats de simulation post-implémentation physique du circuit conçu et co simulé avec le modèle de résonateur développé dans le début du chapitre. Le développement de cette architecture a donné lieu à la rédaction d'un brevet décrivant une solution pour discriminer plusieurs modes de résonance sans filtrage additionnel.

La dernière partie de ce travail présente les résultats pratiques obtenus durant la thèse. Nous présentons tout d'abord nos validations expérimentales de l'architecture d'oscillateur hétérodyne bimode présenté dans le chapitre trois. Nous avons démontré à l'aide d'électronique discrète la faisabilité d'un tel montage. Nous nous intéressons ensuite au circuit pour NEMS déportés fabriqué en technologie ST 130nm qui couplé à un NEMS démontre les capacités du circuit à suivre plusieurs modes d'un même résonateur simultanément. Forts de la bonne stabilité fréquentielle de nos oscillateurs qui est comparable à la stabilité du NEMS seul, nous avons entrepris de placer le circuit au sein du banc de spectrométrie du CEA/LETI. Nous avons alors démontré que l'architecture était capable de détecter la déposition de particules d'eau. Enfin nous présentons les premiers deux circuits conçus et bénéficiant du procédé de co-intégration NEMS/CMOS illustré dans le chapitre 2. Le premier circuit consiste en une matrice 32×32 de résonateurs adressables individuellement à la manière d'un imageur CMOS classique. Le second circuit implémente l'architecture d'oscillateur hétérodyne bimode développé et validé de manière expérimentale avec de l'électronique discrète, des simulations et le test d'un premier circuit destiné à des NEMS déportés. Le processus de fabrication n'étant pas fini à l'écriture de ces lignes nous sommes en mesure de présenter les premières images de ces circuits ainsi que les performances simulées.

Les perspectives de ce travail sont nombreuses, mais nous nous focaliserons ici sur deux d'entre elles. La première perspective repose sur le test du circuit d'adressage matriciel de résonateur co-intégré qui doit permettre d'obtenir des informations statistiques sur la stabilité fréquentielle, la dispersion des résistances de jauges, la dispersion des fréquences de résonance ou encore la dispersion du facteur de qualité. Ces informations permettront alors de développer un modèle plus fiable et précis pour notre résonateur qui pourra alors plus facilement être appliqué pour prédire le comportement de circuits auto oscillants. La seconde perspective consiste à développer une matrice d'oscillateur adressé individuellement et intégrant des fréquencemètres en pied de colonne permettant ainsi d'obtenir un capteur autonome pour les applications de spectrométrie de masse.

Bibliographie

- [Bardeen, 1950] J. BARDEEN et W. SHOCKLEY. “Deformation Potentials and Mobilities in Non-Polar Crystals”. In : *Physical Review* 80.1 (1^{er} oct. 1950), p. 72–80 (cf. p. 21).
- [Smith, 1954] Charles S. SMITH. “Piezoresistance Effect in Germanium and Silicon”. In : *Physical Review* 94.1 (1^{er} avr. 1954), p. 42–49 (cf. p. 21).
- [Sauerbrey, 1959] Günter SAUERBREY. “Verwendung von Schwingquarzen zur Wägung dünner Schichten und zur Mikrowägung”. In : *Zeitschrift für Physik* 155.2 (21 fév. 1959), p. 206–222 (cf. p. 7).
- [Allan, 1966] D.W. ALLAN. “Statistics of atomic frequency standards”. In : *Proceedings of the IEEE* 54.2 (1966), p. 221–230 (cf. p. 25).
- [Kubo, 1966] Rep KUBO. “The fluctuation-dissipation theorem”. In : *Reports on progress in physics* 29.1 (1966), p. 255 (cf. p. 24).
- [Leeson, 1966] D.B. LEESON. “A simple model of feedback oscillator noise spectrum”. In : *Proceedings of the IEEE* 54.2 (1966), p. 329–330 (cf. p. 68).
- [Nathanson, 1967] H. C. NATHANSON, W. E. NEWELL, R. A. WICKSTROM et J. R. DAVIS. “The resonant gate transistor”. In : *IEEE Transactions on Electron Devices* 14.3 (mar. 1967), p. 117–133 (cf. p. 7, 8).
- [Hooge, 1969] F. N. HOOGE. “ $1/f$ noise is no surface effect”. In : *Physics Letters A* 29.3 (1969), p. 139–140 (cf. p. 24).
- [Wohltjen, 1979] Henry WOHLTJEN et Raymond DESSY. “Surface acoustic wave probe for chemical analysis. I. Introduction and instrument description”. In : *Analytical Chemistry* 51.9 (1979), p. 1458–1464 (cf. p. 8).
- [Kanda, 1982] Y. KANDA. “A graphical representation of the piezoresistance coefficients in silicon”. In : *IEEE Transactions on Electron Devices* 29.1 (jan. 1982), p. 64–70 (cf. p. 22).
- [Allan, 1987] D.W. ALLAN. “Should the classical variance be used as a basic measure in standards metrology?”. In : *IEEE Transactions on Instrumentation and Measurement* IM-36.2 (1987), p. 646–654 (cf. p. 25).
- [Albrecht, 1991] T. R. ALBRECHT, P. GRÜTTER, D. HORNE et D. RUGAR. “Frequency modulation detection using high-Q cantilevers for enhanced force microscope sensitivity”. In : *Journal of Applied Physics* 69.2 (15 jan. 1991), p. 668–673 (cf. p. 63, 71).
- [Brachtendorf, 1995] H.-G. BRACHTENDORF, G. WELSCH et R. LAUR. “Fast simulation of the steady-state of circuits by the harmonic balance technique”. In : , 1995 *IEEE International Symposium on Circuits and Systems, 1995. ISCAS '95.* , 1995 IEEE International Symposium on Circuits and Systems, 1995. ISCAS '95. T. 2. 1995, 1388–1391 vol.2 (cf. p. 54).
- [Cleland, 1996] A. N. CLELAND et M. L. ROUKES. “Fabrication of high frequency nanometer scale mechanical resonators from bulk Si crystals”. In : *Applied Physics Letters* 69.18 (28 oct. 1996), p. 2653–2655 (cf. p. 11).
- [IEEE, 1999] IEEE. *IEEE Standard Definitions of Physical Quantities for Fundamental Frequency and Time Metrology - Random Instabilities*. IEEE, 1999 (cf. p. 25).

- [Wang, 2000] Kun WANG, Ark-Chew WONG et C.T.-C. NGUYEN. “VHF free-free beam high-Q micromechanical resonators”. In : *Journal of Microelectromechanical Systems* 9.3 (sept. 2000), p. 347–360 (cf. p. 11).
- [Bolcato, 2001] P. BOLCATO, J.C. NALLATAMBY, C. RUMOLO, R. LARCHEVEQUE, M. PRIGENT et J. OBREGON. “Efficient algorithm for steady-state stability analysis of large analog/RF circuits”. In : *Microwave Symposium Digest, 2001 IEEE MTT-S International*. Microwave Symposium Digest, 2001 IEEE MTT-S International. T. 1. 2001, 451–454 vol.1 (cf. p. 54).
- [Wong, 2001] Ark-Chew WONG, Yuan XIE et Clark T.-C. NGUYEN. “A Bonded-Micro-Platform Technology for Modular Merging of RF MEMS and Transistor Circuits”. In : *Transducers '01 Eurosensors XV : The 11th International Conference on Solid-State Sensors and Actuators June 10 – 14, 2001 Munich, Germany*. Sous la dir. d’Ernst OBERMEIER. Berlin, Heidelberg : Springer Berlin Heidelberg, 2001, p. 964–967 (cf. p. 38).
- [Cleland, 2002] A. N. CLELAND et M. L. ROUKES. “Noise processes in nanomechanical resonators”. In : *Journal of Applied Physics* 92.5 (16 août 2002), p. 2758–2769 (cf. p. 23, 24).
- [Aebersold, 2003] Ruedi AEBERSOLD et Matthias MANN. “Mass spectrometry-based proteomics”. In : *Nature* 422.6928 (13 mar. 2003), p. 198–207 (cf. p. 9).
- [Lee, 2003] Seungbae LEE et C. T. C. NGUYEN. “Influence of automatic level control on micromechanical resonator oscillator phase noise”. In : *IEEE International Frequency Control Symposium and PDA Exhibition Jointly with the 17th European Frequency and Time Forum, 2003. Proceedings of the 2003*. IEEE International Frequency Control Symposium and PDA Exhibition Jointly with the 17th European Frequency and Time Forum, 2003. Proceedings of the 2003. Mai 2003, p. 341–349 (cf. p. 67).
- [Lin, 2003] Yu-Wei LIN, Seungbae LEE, Zeying REN et C. T. C. NGUYEN. “Series-resonant micromechanical resonator oscillator”. In : *IEEE International Electron Devices Meeting 2003*. IEEE International Electron Devices Meeting 2003. Déc. 2003, p. 39.4.1–39.4.4 (cf. p. 67).
- [Silva, 2003] A. P. De SILVA et H. G. HUGHES. “The package integration of RF-MEMS switch and control IC for wireless applications”. In : *IEEE Transactions on Advanced Packaging* 26.3 (août 2003), p. 255–260 (cf. p. 38).
- [Ekinci, 2004a] K. L. EKINCI, X. M. H. HUANG et M. L. ROUKES. “Ultrasensitive nanoelectromechanical mass detection”. In : *Applied Physics Letters* 84.22 (14 mai 2004), p. 4469–4471 (cf. p. 28, 66).
- [Ekinci, 2004b] K. L. EKINCI, Y. T. YANG et M. L. ROUKES. “Ultimate limits to inertial mass sensing based upon nanoelectromechanical systems”. In : *Journal of Applied Physics* 95.5 (19 fév. 2004), p. 2682–2689 (cf. p. 24).
- [Hooge, 2004] F. N. HOOGE. “1/f Noise Sources”. In : *Advanced Experimental Methods For Noise Research in Nanoscale Electronic Devices*. Sous la dir. de Josef SIKULA et Michael LEVINSHTEIN. NATO Science Series II : Mathematics, Physics and Chemistry 151. Springer Netherlands, 2004, p. 3–10 (cf. p. 24).
- [Lin, 2004] Yu-Wei LIN, Seungbae LEE, Sheng-Shian LI, Yuan XIE, Zeying REN et C.T.-C. NGUYEN. “Series-resonant VHF micromechanical resonator reference oscillators”. In : *IEEE Journal of Solid-State Circuits* 39.12 (2004), p. 2477–2491 (cf. p. 68).
- [Sazonova, 2004] Vera SAZONOVA, Yuval YAISH, Hande ÜSTÜNEL, David ROUNDY, Tomás A. ARIAS et Paul L. MCEUEN. “A tunable carbon nanotube electromechanical oscillator”. In : *Nature* 431.7006 (16 sept. 2004), p. 284–287 (cf. p. 22).

- [Wang, 2004] Jing WANG, James E. BUTLER, Tatyana FEYGELSON et CT-C. NGUYEN. “1.51-GHz nanocrystalline diamond micromechanical disk resonator with material-mismatched isolating support”. In : *Micro Electro Mechanical Systems, 2004. 17th IEEE International Conference on. (MEMS)*. IEEE, 2004, p. 641–644 (cf. p. 11).
- [Bargatin, 2005] I. BARGATIN, E. B. MYERS, J. ARLETT, B. GUDLEWSKI et M. L. ROUKES. “Sensitive detection of nanomechanical motion using piezoresistive signal downmixing”. In : *Applied Physics Letters* 86.13 (24 mar. 2005), p. 133109 (cf. p. 22).
- [Rosenblatt, 2005] Sami ROSENBLATT, Hao LIN, Vera SAZONOVA, Sandip TIWARI et Paul L. MCEUEN. “Mixing at 50GHz using a single-walled carbon nanotube transistor”. In : *Applied Physics Letters* 87.15 (10 oct. 2005), p. 153111 (cf. p. 22).
- [Verd, 2005] J. VERD, G. ABADAL, J. TEVA et al. “Design, fabrication, and characterization of a sub-microelectromechanical resonator with monolithically integrated CMOS readout circuit”. In : *Journal of Microelectromechanical Systems* 14.3 (2005), p. 508–519 (cf. p. 11).
- [IEEE, 2006] IEEE. “IEEE Standard for Verilog Hardware Description Language”. In : *IEEE Std 1364-2005 (Revision of IEEE Std 1364-2001)* (2006), 0_1–560 (cf. p. 52).
- [Villarroya, 2006] María VILLARROYA, Jaume VERD, Jordi TEVA et al. “System on chip mass sensor based on polysilicon cantilevers arrays for multiple detection”. In : *Sensors and Actuators A : Physical* 132.1 (8 nov. 2006), p. 154–164 (cf. p. 32, 33).
- [Yang, 2006] Y. T. YANG, C. CALLEGARI, X. L. FENG, K. L. EKINCI et M. L. ROUKES. “Zeptogram-Scale Nanomechanical Mass Sensing”. In : *Nano Letters* 6.4 (2006), p. 583–586 (cf. p. 28, 66).
- [Bahreyni, 2007] Behraad BAHREYNI et Cyrus SHAFAI. “Oscillator and frequency-shift measurement circuit topologies for micromachined resonant devices”. In : *Sensors and Actuators A : Physical* 137.1 (2007), p. 74–80 (cf. p. 71).
- [Bargatin, 2007] I. BARGATIN, I. KOZINSKY et M. L. ROUKES. “Efficient electrothermal actuation of multiple modes of high-frequency nanoelectromechanical resonators”. In : *Applied Physics Letters* 90.9 (28 fév. 2007), p. 093116 (cf. p. 11).
- [Benesch, 2007] Justin L. P. BENESCH, Brandon T. RUOTOLO, Douglas A. SIMMONS et Carol V. ROBINSON. “Protein Complexes in the Gas Phase : Technology for Structural Genomics and Proteomics”. In : *Chemical Reviews* 107.8 (2007), p. 3544–3567 (cf. p. 9).
- [Dohn, 2007] S. DOHN, W. SVENDSEN, A. BOISEN et O. HANSEN. “Mass and position determination of attached particles on cantilever based mass sensors”. In : *Review of Scientific Instruments* 78.10 (31 oct. 2007), p. 103303 (cf. p. 8, 29).
- [Feng, 2007] X. L. FENG, R. R. HE, P.D. YANG et M.L. ROUKES. “Phase Noise and Frequency Stability of Very-High Frequency Silicon Nanowire Nanomechanical Resonators”. In : *Solid-State Sensors, Actuators and Microsystems Conference, 2007. TRANSDUCERS 2007. International*. Solid-State Sensors, Actuators and Microsystems Conference, 2007. TRANSDUCERS 2007. International. Juin 2007, p. 327–330 (cf. p. 66).
- [Li, 2007] Mo LI, H. X. TANG et M. L. ROUKES. “Ultra-sensitive NEMS-based cantilevers for sensing, scanned probe and very high-frequency applications”. In : *Nature Nanotechnology* 2.2 (2007), p. 114–120 (cf. p. 11, 23).
- [Verd, 2007] J. VERD, A. URANGA, G. ABADAL, J. TEVA, F. TORRES, F. PÉREZ-MURANO, J. FRAXEDAS, J. ESTEVE et N. BARNIOL. “Monolithic mass sensor fabricated using a conventional technology with attogram resolution in air conditions”. In : *Applied Physics Letters* 91.1 (2 juil. 2007), p. 013501 (cf. p. 39, 41).

- [Chiu, 2008] Hsin-Ying CHIU, Peter HUNG, Henk W. Ch. POSTMA et Marc BOCKRATH. "Atomic-Scale Mass Sensing Using Carbon Nanotube Resonators". In : *Nano Letters* 8.12 (2008), p. 4342–4346 (cf. p. 28).
- [Durand, 2008] C. DURAND, F. CASSET, P. RENAUX, N. ABELÉABELE, B. LEGRAND, D. RENAUD, E. OLLIER, P. ANCEY, A. M. IONESCU et L. BUCHAILLOT. "In-Plane Silicon-On-Nothing Nanometer-Scale Resonant Suspended Gate MOSFET for In-IC Integration Perspectives". In : *IEEE Electron Device Letters* 29.5 (mai 2008), p. 494–496 (cf. p. 11).
- [Feng, 2008] X. L. FENG, C. J. WHITE, A. HAJIMIRI et M. L. ROUKES. "A self-sustaining ultrahigh-frequency nanoelectromechanical oscillator". In : *Nature Nanotechnology* 3.6 (2008), p. 342–346 (cf. p. 68).
- [Huang, 2008] Wen-Lung HUANG, Zeying REN, Yu-Wei LIN, Hsien-Yeh CHEN, J. LAHANN et C.T.-C. NGUYEN. "Fully monolithic CMOS nickel micromechanical resonator oscillator". In : *IEEE 21st International Conference on Micro Electro Mechanical Systems, 2008. MEMS 2008*. IEEE 21st International Conference on Micro Electro Mechanical Systems, 2008. MEMS 2008. Jan. 2008, p. 10–13 (cf. p. 70).
- [Ionescu, 2008] Adrian M. IONESCU. "Nanoelectronics roadmap : evading Moore's law". In : *ResearchGate* (1^{er} jan. 2008) (cf. p. 2).
- [Lee, 2008] H. J. LEE, K. K. PARK, O. ORALKAN, M. KUPNIK et B. T. KHURI-YAKUB. "CMUT as a chemical sensor for DMMP detection". In : *2008 IEEE International Frequency Control Symposium*. 2008 IEEE International Frequency Control Symposium. 2008, p. 434–439 (cf. p. 8).
- [Ollier, 2008] E. OLLIER, L. DURAFFOURG, E. COLINET, C. DURAND, D. RENAUD, A. ROYET, P. RENAUX, F. CASSET et P. ROBERT. "Lateral MOSFET transistor with movable gate for NEMS devices compatible with #x201C;In-IC #x201D; integration". In : *3rd IEEE International Conference on Nano/Micro Engineered and Molecular Systems, 2008. NEMS 2008*. 3rd IEEE International Conference on Nano/Micro Engineered and Molecular Systems, 2008. NEMS 2008. Jan. 2008, p. 764–769 (cf. p. 11).
- [Ozturk, 2008] A. OZTURK, H. I. OCAKLI, N. OZBER, H. UREY, I. H. KAVAKLI et B. E. ALACA. "A Magnetically Actuated Resonant Mass Sensor With Integrated Optical Readout". In : *IEEE Photonics Technology Letters* 20.23 (2008), p. 1905–1907 (cf. p. 11).
- [Paci, 2008] D. PACI, F. PIERI, P. TOSCANO et A. NANNINI. "A CMOS-compatible, magnetically actuated resonator for mass sensing applications". In : *Sensors and Actuators B : Chemical* 129.1 (29 jan. 2008), p. 10–17 (cf. p. 11).
- [Verd, 2008] J. VERD, A. URANGA, G. ABADAL, J. L. TEVA, F. TORRES, J.L. LOPEZ, E. PEREZ-MURANO, J. ESTEVE et N. BARNIOL. "Monolithic CMOS MEMS Oscillator Circuit for Sensing in the Attogram Range". In : *IEEE Electron Device Letters* 29.2 (2008), p. 146–148 (cf. p. 70).
- [Lopez, 2009] J. L. LOPEZ, J. VERD, J. TEVA, G. MURILLO, J. GINER, F. TORRES, A. URANGA, G. ABADAL et N. BARNIOL. "Integration of RF-MEMS resonators on submicrometric commercial CMOS technologies". In : *Journal of Micromechanics and Microengineering* 19.1 (2009), p. 015002 (cf. p. 39).
- [Mile, 2009] E. MILE, G. JOURDAN, L. DURAFFOURG, S. LABARTHE, C. MARCOUX, D. MERCIER, P. ROBERT et P. ANDREUCCI. "Sensitive in plane motion detection of NEMS through semiconducting (p+) piezoresistive gauge transducers". In : *2009 IEEE Sensors*. 2009 IEEE Sensors. Oct. 2009, p. 1286–1289 (cf. p. 11).
- [Naik, 2009] A. K. NAIK, M. S. HANAY, W. K. HIEBERT, X. L. FENG et M. L. ROUKES. "Towards single-molecule nanomechanical mass spectrometry". In : *Nature Nanotechnology* 4.7 (2009), p. 445–450 (cf. p. 9, 29).

- [Rubiola, 2009] Enrico RUBIOLA. *Phase noise and frequency stability in oscillators*. Cambridge [u.a. : Cambridge Univ. Press, 2009 (cf. p. 25–27, 65, 68).
- [Colinet, 2010] E. COLINET, J. ARCAMONE, A. NIEL, E. LORENT, S. HENTZ et E. OLLIER. “100 MHz oscillator based on a low polarization voltage capacitive Lamé-mode MEMS resonator”. In : *2010 IEEE International Frequency Control Symposium*. 2010 IEEE International Frequency Control Symposium. Juin 2010, p. 174–178 (cf. p. 68).
- [Johnston, 2010] M. L. JOHNSTON, I. KYMISSIS et K. L. SHEPARD. “FBAR-CMOS Oscillator Array for Mass-Sensing Applications”. In : *IEEE Sensors Journal* 10.6 (juin 2010), p. 1042–1047 (cf. p. 70).
- [Labarthe, 2010] Sébastien LABARTHE. “CONCEPTION ET MODELISATION D’UN NANOCAPTEUR DE MASSE PAR DETECTION PIEZORESISTIVE”. Thèse de doct. Université Joseph-Fourier - Grenoble I, 15 oct. 2010 (cf. p. 22).
- [Mile, 2010a] E. MILE, G. JOURDAN, I. BARGATIN, S. LABARTHE, C. MARCOUX, P. ANDREUCCI, S. HENTZ, C. KHARRAT, E. COLINET et L. DURAFFOURG. “In-plane nanoelectromechanical resonators based on silicon nanowire piezoresistive detection”. In : *Nanotechnology* 21.16 (23 avr. 2010), p. 165504 (cf. p. 11, 23, 24, 46).
- [Mile, 2010b] Ervin MILE. “Systèmes électromécaniques nanométriques a base de nano-fils de silicium et nanotubes de carbone”. Thèse de doct. Ecole Polytechnique X, 3 juin 2010 (cf. p. 12).
- [Rinaldi, 2010] M. RINALDI, C. ZUNIGA, B. DUICK et G. PIAZZA. “Use of a single multiplexed CMOS oscillator as direct frequency read-out for an array of eight AlN Contour-Mode NEMS Resonant Sensors”. In : *2010 IEEE Sensors*. 2010 IEEE Sensors. Nov. 2010, p. 2666–2670 (cf. p. 32).
- [Arcamone, 2011] J. ARCAMONE, A. NIEL, V. GOUTTENOIRE et al. “VLSI silicon multi-gas analyzer coupling gas chromatography and NEMS detectors”. In : *Electron Devices Meeting (IEDM), 2011 IEEE International*. Electron Devices Meeting (IEDM), 2011 IEEE International. 2011, p. 29.3.1–29.3.4 (cf. p. 8).
- [Arlett, 2011] J. L. ARLETT, E. B. MYERS et M. L. ROUKES. “Comparative advantages of mechanical biosensors”. In : *Nature Nanotechnology* 6.4 (avr. 2011), p. 203–215 (cf. p. 8).
- [Chong, 2011] Soogine CHONG, BYOUNGIL LEE, Kokab B. PARIZI, J PROVINE, Subhasish MITRA, Roger T. HOWE et H.-S. Philip WONG. “Integration of nanoelectromechanical (NEM) relays with silicon CMOS with functional CMOS-NEM circuit”. In : IEEE, déc. 2011, p. 30.5.1–30.5.4 (cf. p. 39).
- [Fanget, 2011] S. FANGET, S. HENTZ, P. PUGET, J. ARCAMONE, M. MATHERON, E. COLINET, P. ANDREUCCI, L. DURAFFOURG, Ed. MYERS et M.L. ROUKES. “Gas sensors based on gravimetric detection—A review”. In : *Sensors and Actuators B : Chemical* 160.1 (2011), p. 804–821 (cf. p. 8).
- [Ivaldi, 2011] P IVALDI, J ABERGEL, M H MATHENY, L G VILLANUEVA, R B KARABALIN, M L ROUKES, P ANDREUCCI, S HENTZ et E DEFAY. “50 nm thick AlN film-based piezoelectric cantilevers for gravimetric detection”. In : *Journal of Micromechanics and Microengineering* 21.8 (1^{er} août 2011), p. 085023 (cf. p. 11, 66).
- [John H Lau, 2011] JOHN H. LAU. “Overview and outlook of through-silicon via (TSV) and 3D integrations”. In : *Microelectronics International* 28.2 (10 mai 2011), p. 8–22 (cf. p. 38).
- [Koumela, 2011] A. KOUMELA, D. MERCIER, C. DUPRÉ, G. JOURDAN, C. MARCOUX, E. OLLIER, S. T. PURCELL et L. DURAFFOURG. “Piezoresistance of top-down suspended Si nanowires”. In : *Nanotechnology* 22.39 (2011), p. 395701 (cf. p. 22).
- [Yoshinaka, 2011] Atsushi YOSHINAKA, Takayuki ARIE et Seiji AKITA. “Sustained mechanical self-oscillation of carbon nanotube cantilever by phase locked loop with optomechanical heterodyne”. In : *Applied Physics Letters* 98.13 (28 mar. 2011), p. 133103 (cf. p. 11).

- [Arcamone, 2012] J. ARCAMONE, M. SAVOYE, G. ARNDT et al. "VLSI platform for the monolithic integration of single-crystal Si NEMS capacitive resonators with low-cost CMOS". In : *Electron Devices Meeting (IEDM), 2012 IEEE International*. Electron Devices Meeting (IEDM), 2012 IEEE International. 2012, p. 15.4.1–15.4.4 (cf. p. 40).
- [Arndt, 2012] G. ARNDT, C. DUPRE, J. ARCAMONE, G. CIBRARIO, O. ROZEAU, L. DURAFFOURG, E. OLLIER et E. COLINET. "Towards ultra-dense arrays of VHF NEMS with FDSOI-CMOS active pixels for sensing applications". In : *Solid-State Circuits Conference Digest of Technical Papers (ISSCC), 2012 IEEE International*. Solid-State Circuits Conference Digest of Technical Papers (ISSCC), 2012 IEEE International. 2012, p. 320–322 (cf. p. 63, 104).
- [Bargatin, 2012] I. BARGATIN, E. B. MYERS, J. S. ALDRIDGE, C. MARCOUX, P. BRIANCEAU, L. DURAFFOURG, E. COLINET, S. HENTZ, P. ANDREUCCI et M. L. ROUKES. "Large-Scale Integration of Nanoelectromechanical Systems for Gas Sensing Applications". In : *Nano Letters* 12.3 (14 mar. 2012), p. 1269–1274 (cf. p. 31, 32).
- [Bartsch, 2012a] S. T. BARTSCH, A. RUSU et A. M. IONESCU. "Phase-locked loop based on nanoelectromechanical resonant-body field effect transistor". In : *Applied Physics Letters* 101.15 (11 oct. 2012), p. 153116 (cf. p. 66).
- [Bartsch, 2012b] Sebastian T. BARTSCH, Andrea LOVERA, Daniel GROGG et Adrian M. IONESCU. "Nanomechanical Silicon Resonators with Intrinsic Tunable Gain and Sub-nW Power Consumption". In : *ACS Nano* 6.1 (24 jan. 2012), p. 256–264 (cf. p. 11).
- [Basarir, 2012] O. BASARIR, S. BRAMHAVAR et K. L. EKINCI. "Motion Transduction in Nanoelectromechanical Systems (NEMS) Arrays Using Near-field Optomechanical Coupling". In : *Nano Letters* 12.2 (8 fév. 2012), p. 534–539 (cf. p. 11).
- [Batude, 2012] P. BATUDE, T. ERNST, J. ARCAMONE, G. ARNDT, P. COUDRAIN et P.-E. GAILLARDON. "3-D Sequential Integration : A Key Enabling Technology for Heterogeneous Co-Integration of New Function With CMOS". In : *IEEE Journal on Emerging and Selected Topics in Circuits and Systems* 2.4 (2012), p. 714–722 (cf. p. 33, 37).
- [Chaste, 2012] J. CHASTE, A. EICHLER, J. MOSER, G. CEBALLOS, R. RURALI et A. BACHTOLD. "A nanomechanical mass sensor with yoctogram resolution". In : *Nature Nanotechnology* 7.5 (2012), p. 301–304 (cf. p. 7, 28).
- [Ernst, 2012] T. ERNST, J. ARCAMONE, J. PHILIPPE et al. "High performance miniaturized NEMS sensors Toward co-integration with CMOS?" In : *Device Research Conference (DRC), 2012 70th Annual*. Device Research Conference (DRC), 2012 70th Annual. 2012, p. 15–16 (cf. p. 36).
- [Ghassemi, 2012] F. GHASSEMI, M. POSSAS, G. AMENDOLA et J. JUILLARD. "FPGA implementation of a low-cost method for tracking the resonance frequency and the quality factor of MEMS sensors". In : *2012 IEEE Sensors*. 2012 IEEE Sensors. Oct. 2012, p. 1–4 (cf. p. 64).
- [Hanay, 2012] M. S. HANAY, S. KELBER, A. K. NAIK, D. CHI, S. HENTZ, E. C. BULLARD, E. COLINET, L. DURAFFOURG et M. L. ROUKES. "Single-protein nanomechanical mass spectrometry in real time". In : *Nature Nanotechnology* 7.9 (sept. 2012), p. 602–608 (cf. p. 9, 29, 30, 33, 66).
- [Hentz, 2012] Sébastien HENTZ. "Miniaturisation des capteurs MEMS et NEMS résonants en silicium : dispositifs, transduction, dynamique non-linéaire et applications". Thèse de doct. INSA de Lyon, 5 sept. 2012 (cf. p. 6).
- [Li, 2012] Hsin-Chih LI, Sheng-Hsiang TSENG, Po-Chiu HUANG et M.S. LU. "A CMOS capacitive micromechanical oscillator driven by a phase-locked loop". In : *2012 IEEE Sensors*. 2012 IEEE Sensors. Oct. 2012, p. 1–4 (cf. p. 39, 66, 70).

- [Lulec, 2012] S. Z. LULEC, C. SAGIROGLU, A. MOSTAFAZADEH, E. ERMEK, E. TIMURDOGAN, Y. LEBLEBICI et H. UREY. “Simultaneous self-sustained actuation and parallel readout with MEMS cantilever sensor array”. In : *2012 IEEE 25th International Conference on Micro Electro Mechanical Systems (MEMS)*. 2012 IEEE 25th International Conference on Micro Electro Mechanical Systems (MEMS). Jan. 2012, p. 644–647 (cf. p. 32, 33).
- [Nadipalli, 2012] R. NADIPALLI, J. FAN, K. H. LI, K. W. WEE, H. YU et C. S. TAN. “3D Integration of MEMS and CMOS via Cu-Cu Bonding with Simultaneous Formation of Electrical, Mechanical and Hermetic Bonds”. In : *ResearchGate*. IEEE International 3D System Integration Conference. 1^{er} jan. 2012 (cf. p. 39).
- [Petrescu, 2012] V. PETRESCU, J. PETTINE, D.M. KARABACAK, M. VANDECASTEELE, M.C. CALAMA et C. VAN HOOF. “Power-efficient readout circuit for miniaturized electronic nose”. In : *Solid-State Circuits Conference Digest of Technical Papers (ISSCC), 2012 IEEE International*. Solid-State Circuits Conference Digest of Technical Papers (ISSCC), 2012 IEEE International. 2012, p. 318–320 (cf. p. 68).
- [Pettine, 2012] J. PETTINE, V. PETRESCU, D.M. KARABACAK, M. VANDECASTEELE, M. CREGO-CALAMA et C. VAN HOOF. “Power-Efficient Oscillator-Based Readout Circuit for Multichannel Resonant Volatile Sensors”. In : *IEEE Transactions on Biomedical Circuits and Systems* 6.6 (2012), p. 542–551 (cf. p. 68).
- [Van Caekenberghe, 2012] K. VAN CAEKENBERGHE. “Modeling RF MEMS Devices”. In : *IEEE Microwave Magazine* 13.1 (jan. 2012), p. 83–110 (cf. p. 52).
- [Wang, 2012] Q. WANG, S. XIE, T. WANG, J. CAI, Z. LIU, Dong WU, Mengyun YUE, Zheyao WANG, S. WANG et S. JIA. “Heterogeneous integration of MEMS sensor array and CMOS readout IC with Through Silicon Via interconnects”. In : *2012 2nd IEEE CPMT Symposium Japan*. 2012 2nd IEEE CPMT Symposium Japan. Déc. 2012, p. 1–5 (cf. p. 38).
- [Bartsch, 2013] Sebastian Timothee BARTSCH. “Towards Nanomechanics and Nanoelectronics on a Single Chip”. Thèse de doct. ÉCOLE POLYTECHNIQUE FÉDÉRALE DE LAUSANNE, 2013 (cf. p. 12).
- [Gronicz, 2013] J. GRONICZ, L. AALTONEN, N. CHEKUROV, M. KOSUNEN et K. HALONEN. “A 1.8 MHz MEMS-based oscillator with synchronous amplitude limiter”. In : *2013 European Conference on Circuit Theory and Design (ECCTD)*. 2013 European Conference on Circuit Theory and Design (ECCTD). Sept. 2013, p. 1–4 (cf. p. 67).
- [Hui, 2013] Yu HUI et M. RINALDI. “Aluminum Nitride nano-plate infrared sensor with self-sustained CMOS oscillator for nano-watts range power detection”. In : *European Frequency and Time Forum International Frequency Control Symposium (EFTF/IFC), 2013 Joint*. European Frequency and Time Forum International Frequency Control Symposium (EFTF/IFC), 2013 Joint. Juil. 2013, p. 62–65 (cf. p. 11, 69).
- [Jourdan, 2013] G. JOURDAN, E. COLINET, J. ARCAMONE, A. NIEL, C. MARCOUX et L. DURAFFOURG. “NEMS-based heterodyne self-oscillator”. In : *Sensors and Actuators A : Physical* 189 (15 jan. 2013), p. 512–518 (cf. p. 74, 75, 91).
- [Marigó, 2013] E. MARIGÓ, J. VERD, J. L. LÓPEZ, A. URANGA et N. BARNIOL. “Packaged CMOS–MEMS free–free beam oscillator”. In : *Journal of Micromechanics and Microengineering* 23.11 (1^{er} nov. 2013), p. 115018 (cf. p. 70).
- [MuñozGamarra, 2013] J. L. MUÑOZ-GAMARRA, P. ALCAINE, E. MARIGÓ, J. GINER, A. URANGA, J. ESTEVE et N. BARNIOL. “Integration of NEMS resonators in a 65 nm CMOS technology”. In : *Microelectronic Engineering* 110 (oct. 2013), p. 246–249 (cf. p. 39).

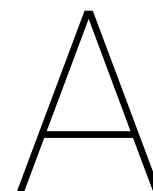
- [Sage, 2013a] E. SAGE, O. MARTIN, C. DUPRE, T. ERNST, G. BILLIOT, L. DURAFFOURG, E. COLINET et S. HENTZ. "Frequency-addressed NEMS arrays for mass and gas sensing applications". In : *2013 Transducers Eurosensors XXVII : The 17th International Conference on Solid-State Sensors, Actuators and Microsystems (TRANSDUCERS EUROSENSORS XXVII)*. 2013 Transducers Eurosensors XXVII : The 17th International Conference on Solid-State Sensors, Actuators and Microsystems (TRANSDUCERS EUROSENSORS XXVII). 2013, p. 665–668 (cf. p. 32, 33, 66).
- [Sage, 2013b] Eric SAGE. "New concept of mass spectrometer based on arrays of resonating nanostructures". Thèse de doct. Université Grenoble Alpes, 13 déc. 2013 (cf. p. 23, 24, 31, 47, 83).
- [Verd, 2013] J. VERD, A. URANGA, J. SEGURA et N. BARNIOL. "A 3V CMOS-MEMS oscillator in 0.35 um CMOS technology". In : *2013 Transducers Eurosensors XXVII : The 17th International Conference on Solid-State Sensors, Actuators and Microsystems (TRANSDUCERS EUROSENSORS XXVII)*. 2013 Transducers Eurosensors XXVII : The 17th International Conference on Solid-State Sensors, Actuators and Microsystems (TRANSDUCERS EUROSENSORS XXVII). Juin 2013, p. 806–809 (cf. p. 70).
- [Wei, 2013] G. C. WEI et M. S. C. LU. "A CMOS MEMS capacitive resonant sensor array utilizing a PLL-based oscillator loop". In : *2013 Transducers Eurosensors XXVII : The 17th International Conference on Solid-State Sensors, Actuators and Microsystems (TRANSDUCERS EUROSENSORS XXVII)*. 2013 Transducers Eurosensors XXVII : The 17th International Conference on Solid-State Sensors, Actuators and Microsystems (TRANSDUCERS EUROSENSORS XXVII). Juin 2013, p. 82–85 (cf. p. 32, 66).
- [Zeng, 2013] Z. ZENG, M. a. P. PERTIJS et D. M. KARABACAK. "An energy-efficient readout circuit for resonant sensors based on ring-down measurement". In : *The Review of Scientific Instruments* 84.2 (fév. 2013), p. 025005 (cf. p. 63).
- [Accellera, 2014] ACCELLERA. *Verilog-AMS (Analog/Mixed-Signal)*. 2014. URL : <http://accellera.org/downloads/standards/v-ams> (cf. p. 52).
- [Arcamone, 2014a] J. ARCAMONE, J. PHILIPPE, G. ARNDT, C. DUPRE, M. SAVOYE, S. HENTZ, T. ERNST, E. COLINET, L. DURAFFOURG et E. OLLIER. "Nanosystems monolithically integrated with CMOS : emerging applications and technologies". In : *Electron Devices Meeting (IEDM), 2014 IEEE International*. Electron Devices Meeting (IEDM), 2014 IEEE International. 2014, p. 22.1.1–22.1.4 (cf. p. 39).
- [Arcamone, 2014b] Julien ARCAMONE, Cécilia DUPRÉ, Grégory ARNDT, Eric COLINET, Sébastien HENTZ, Eric OLLIER et Laurent DURAFFOURG. "VHF NEMS-CMOS piezoresistive resonators for advanced sensing applications". In : *Nanotechnology* 25.43 (31 oct. 2014), p. 435501 (cf. p. 39).
- [Asl, 2014] S. Z. ASL, S. MUKHERJEE, W. CHEN et al. "12.9 A 1.55×0.85mm² 3ppm 1.0uA 32.768kHz MEMS-Based Oscillator". In : *2014 IEEE International Solid-State Circuits Conference Digest of Technical Papers (ISSCC)*. 2014 IEEE International Solid-State Circuits Conference Digest of Technical Papers (ISSCC). Fév. 2014, p. 226–227 (cf. p. 68).
- [Bouchaud, 2014] Jérémie BOUCHAUD. *MEMS Market Tracker - IHS Technology*. IHS Technology, 2014 (cf. p. 3).
- [GOURLAT, 2014] GOURLAT, BILLIOT et VILLARD. "Multi-mode oscillator allowing simultaneous tracking of variations of a plurality of resonance frequencies of a resonator". FR3030942 A1 0 [FR3030942] - US2016181977 A1 2016-06-23 [US20160181977] - FR3030942 A1 2016-06-24 [FR3030942] - EP3038253 A1 2016-06-29 [EP3038253]. GOURLAT GUILLAUME, BILLIOT GERARD et VILLARD PATRICK. Déc. 2014 (cf. p. 77, 97, 108).

- [Martin, 2014] O. MARTIN, V. GOUTTENOIRE, P. VILLARD et al. “Modeling and design of a fully integrated gas analyzer using a uGC and NEMS sensors”. In : *Sensors and Actuators B : Chemical* 194 (2014), p. 220–228 (cf. p. 8).
- [Philippe, 2014a] J. PHILIPPE, G. ARNDT, E. COLINET, M. SAVOYE, T. ERNST, E. OLLIER et J. ARCAMONE. “Fully monolithic and ultra-compact NEMS-CMOS self-oscillator based-on single-crystal silicon resonators and low-cost CMOS circuitry”. In : *2014 IEEE 27th International Conference on Micro Electro Mechanical Systems (MEMS)*. 2014 IEEE 27th International Conference on Micro Electro Mechanical Systems (MEMS). Jan. 2014, p. 1071–1074 (cf. p. 33, 39, 70).
- [Philippe, 2014b] Julien PHILIPPE. “Technology development and analysis of a multiphysic system based on NEMS co-integrated with CMOS for mass detection application”. Thèse de doct. Université Grenoble Alpes, 10 déc. 2014 (cf. p. 37, 40, 41).
- [Philippe, 2014c] Julien PHILIPPE, Issam OUERGHI, Olivier POLLET, Sébastien HENTZ, Julien ARCAMONE et Thomas ERNST. “An Etch Stop and Sacrificial Materials Study for 3D NEMS-CMOS Co-Integration”. In : *ECS Transactions* 61.2 (24 mar. 2014), p. 395–400 (cf. p. 40).
- [Chin, 2015] Chi-Hang CHIN, Ming-Huang LI, Chao-Yu CHEN, Yu-Lin WANG et Sheng-Shian LI. “A CMOS–MEMS arrayed resonant-gate field effect transistor (RGFET) oscillator”. In : *Journal of Micromechanics and Microengineering* 25.11 (2015), p. 115025 (cf. p. 68).
- [Crystek, 2015] CRYSTEK. *Crystek Datasheet*. 7 oct. 2015. URL : <http://www.crystek.com/home/oscillator/clockdetail.aspx?pn=CCS0-914X> (cf. p. 71).
- [Delorme, 2015] N. DELORME, C. LE BLANC, A. DEZZANI, M. BELY, A. FERRET, S. LAMINETTE, J. ROUDIER et E. COLINET. “16.5 A NEMS-array control IC for sub-attogram gravimetric sensing applications in 28nm CMOS technology”. In : *Solid- State Circuits Conference - (ISSCC), 2015 IEEE International*. Solid- State Circuits Conference - (ISSCC), 2015 IEEE International. 2015, p. 1–3 (cf. p. 104).
- [Ernst, 2015] Thomas ERNST, Issam OUERGHI, Willy LUDURCZAK, Julien ARCAMONE, Laurent DURAFFOURG, Eric OLLIER, Julien PHILIPPE et Sébastien HENTZ. “CMOS and NEMS Hybrid Architectures”. In : *ECS Transactions* 69.10 (14 sept. 2015), p. 253–258 (cf. p. 39).
- [Instruments, 2015] Zurich INSTRUMENTS. *UHFLI Lock-in Amplifier*. Zurich Instruments. 2 juin 2015. URL : <https://www.zhinst.com/products/uhfli> (cf. p. 46).
- [Jiang, 2015] H. JIANG, Z. y CHANG et M. PERTIJS. “27.5 A 30ppm < 80nJ ring-down-based readout circuit for resonant sensors”. In : *Solid- State Circuits Conference - (ISSCC), 2015 IEEE International*. Solid- State Circuits Conference - (ISSCC), 2015 IEEE International. 2015, p. 1–3 (cf. p. 63).
- [Li, 2015] M. H. LI, C. Y. CHEN, C. S. LI, C. H. CHIN et S. S. LI. “A Monolithic CMOS-MEMS Oscillator Based on an Ultra-Low-Power Ovenized Micromechanical Resonator”. In : *Journal of Microelectromechanical Systems* 24.2 (avr. 2015), p. 360–372 (cf. p. 70).
- [Lulec, 2015] S. Z. LULEC, U. ADIYAN, G. G. YARALIOGLU, Y. LEBLEBICI et H. UREY. “Cantilever array oscillators with nonlinear optical readout”. In : *2015 International Conference on Optical MEMS and Nanophotonics (OMN)*. 2015 International Conference on Optical MEMS and Nanophotonics (OMN). 2015, p. 1–2 (cf. p. 68).
- [Ouerghi, 2015] I. OUERGHI, J. PHILIPPE, C. LADNER, P. SCHEIBLIN, L. DURAFFOURG et T. ERNST. “A NEMS-based gauge factor extraction method for nanowires”. In : *Journal of Micromechanics and Microengineering* 25.11 (25 sept. 2015), p. 115003 (cf. p. 22).
- [Sage, 2015] Eric SAGE, Ariel BRENAC, Thomas ALAVA, Robert MOREL, Cécilia DUPRÉ, Mehmet Selim HANAY, Michael L. ROUKES, Laurent DURAFFOURG, Christophe MASSELON et Sébastien HENTZ. “Neutral particle mass spectrometry with nanomechanical systems”. In : *Nature Communications* 6 (10 mar. 2015) (cf. p. 9, 10, 33, 104).

- [Sansa, 2015] M. SANSA, G. GOURLAT, G. JOURDAN, P. VILLARD, G. SICARD et S. HENTZ. “Compact heterodyne NEMS oscillator for sensing applications”. In : *Solid State Device Research Conference (ESSDERC), 2015 45th European*. Solid State Device Research Conference (ESSDERC), 2015 45th European. Sept. 2015, p. 146–148 (cf. p. 75).
- [Uranga, 2015] A. URANGA, J. VERD et N. BARNIOL. “CMOS–MEMS resonators : From devices to applications”. In : *Microelectronic Engineering* 132 (25 jan. 2015), p. 58–73 (cf. p. 69).
- [Delorme, 2016] N. DELORME, C. Le BLANC, A. DEZZANI, M. BÉLY, A. FERRET, S. LAMINETTE, J. ROUDIER et E. COLINET. “A NEMS-Array Control IC for Subattogram Mass Sensing Applications in 28 nm CMOS Technology”. In : *IEEE Journal of Solid-State Circuits* 51.1 (jan. 2016), p. 249–258 (cf. p. 32, 66).
- [Jiang, 2016] H. JIANG, Z. y CHANG et M. A. P. PERTIJS. “A 30 ppm < 80 nJ Ring-Down-Based Readout Circuit for Resonant Sensors”. In : *IEEE Journal of Solid-State Circuits* 51.1 (jan. 2016), p. 187–195 (cf. p. 63).
- [Keifer, 2016] David Z. KEIFER et Martin F. JARROLD. “Single-molecule mass spectrometry”. In : *Mass Spectrometry Reviews* (2016), n/a–n/a (cf. p. 8).
- [Leoncino, 2016] L. LEONCINO, M. SANSA, G. SCHERRER et al. “Optomechanical nanoresonator readout with optical downmixing”. In : *2016 IEEE International Frequency Control Symposium (IFCS)*. 2016 IEEE International Frequency Control Symposium (IFCS). Mai 2016, p. 1–2 (cf. p. 11, 12).
- [Malvar, 2016] O. MALVAR, J. J. RUZ, P. M. KOSAKA, C. M. DOMÍNGUEZ, E. GIL-SANTOS, M. CALLEJA et J. TAMAYO. “Mass and stiffness spectrometry of nanoparticles and whole intact bacteria by multimode nanomechanical resonators”. In : *Nature Communications* 7 (11 nov. 2016), p. 13452 (cf. p. 9).
- [MuñozGamarra, 2016] Jose Luis MUÑOZ-GAMARRA, Arantxa URANGA et Nuria BARNIOL. “CMOS-NEMS Copper Switches Monolithically Integrated Using a 65 nm CMOS Technology”. In : *Micromachines* 7.2 (15 fév. 2016), p. 30 (cf. p. 39).
- [Radiospare, 2016] RADIOSPARE. *9174 BK005 | Câble coaxial RG174/U, 50 ohms, Noir, en bobine de 30m | Alpha Wire*. <http://fr.rs-online.com>. 10 juin 2016. URL : <http://fr.rs-online.com/web/p/cable-coaxial/1119199/> (cf. p. 45).
- [Razavi, 2016] Behzad RAZAVI. *Design of Analog CMOS Integrated Circuits*. 20 jan. 2016 (cf. p. 60).
- [Roshan, 2016] M. H. ROSHAN, S. ZALIASL, K. JOO et al. “11.1 Dual-MEMS-resonator temperature-to-digital converter with 40 K resolution and FOM of 0.12pJK²”. In : *2016 IEEE International Solid-State Circuits Conference (ISSCC)*. 2016 IEEE International Solid-State Circuits Conference (ISSCC). Jan. 2016, p. 200–201 (cf. p. 68).
- [Sansa, 2016a] Marc SANSA, Guillaume GOURLAT, Guillaume JOURDAN, Marc GELY, Patrick VILLARD, Gilles SICARD et Sébastien HENTZ. “Compact heterodyne NEMS oscillator for sensing applications”. In : *Solid-State Electronics* (juil. 2016) (cf. p. 75).
- [Sansa, 2016b] Marc SANSA, Eric SAGE, Elizabeth C. BULLARD et al. “Frequency fluctuations in silicon nanoresonators”. In : *Nature Nanotechnology* 11.6 (2016), p. 552–558 (cf. p. 23, 24).

Publications personnelles

- [GOURLAT, 2014] GOURLAT, BILLIOT et VILLARD. “Multi-mode oscillator allowing simultaneous tracking of variations of a plurality of resonance frequencies of a resonator”. FR3030942 A1 0 [FR3030942] - US2016181977 A1 2016-06-23 [US20160181977] - FR3030942 A1 2016-06-24 [FR3030942] - EP3038253 A1 2016-06-29 [EP3038253]. GOURLAT GUILLAUME, BILLIOT GERARD et VILLARD PATRICK. Déc. 2014.
- [Gourlat, 2015] G. GOURLAT, M. SANSA, G. JOURDAN, P. VILLARD, G. SICARD et S. HENTZ. “Dual-mode NEMS self-oscillator for mass sensing”. In : *Frequency Control Symposium the European Frequency and Time Forum (FCS), 2015 Joint Conference of the IEEE International*. Frequency Control Symposium the European Frequency and Time Forum (FCS), 2015 Joint Conference of the IEEE International. Avr. 2015, p. 222–225.
- [Sansa, 2015] M. SANSA, G. GOURLAT, G. JOURDAN, P. VILLARD, G. SICARD et S. HENTZ. “Compact heterodyne NEMS oscillator for sensing applications”. In : *Solid State Device Research Conference (ESSDERC), 2015 45th European*. Solid State Device Research Conference (ESSDERC), 2015 45th European. Sept. 2015, p. 146–148.
- [Gourlat, 2016a] Guillaume GOURLAT, Willy LUDURCZAK, Marc GELY, Gérard BILLIOT, Julien PHILIPPE, Patrick VILLARD, Gilles SICARD, Thomas ERNST et Sébastien HENTZ. “Large scale integration of silicon nanomechanical resonators above industrial cmos wafers”. In : *SSDM 2016*. SSDM 2016. 29 sept. 2016.
- [Gourlat, 2016b] Guillaume GOURLAT, Marc SANSA, Guillaume JOURDAN, Patrick VILLARD, Gilles SICARD et Sébastien HENTZ. “Simultaneous mode tracking for sensing applications with dual-mode heterodyne NEMS oscillator”. In : *IEEE SENSORS 2016 Conference Proceedings*. IEEE SENSORS 2016. Orlando, Florida, 29 oct. 2016.
- [Sansa, 2016] Marc SANSA, Guillaume GOURLAT, Guillaume JOURDAN, Marc GELY, Patrick VILLARD, Gilles SICARD et Sébastien HENTZ. “Compact heterodyne NEMS oscillator for sensing applications”. In : *Solid-State Electronics* (juil. 2016).
- [Gourlat, 2017] Guillaume GOURLAT, Marc SANSA, Patrick VILLARD, Gilles SICARD, Guillaume JOURDAN, Isaam OUERGI, Gérard BILLIOT et Sébastien HENTZ. “A 30 – 80 MHz simultaneous dual-mode heterodyne oscillator targeting NEMS array gravimetric sensing applications with a 300 zg mass resolution”. In : *2017 IEEE International Solid-State Circuits Conference (ISSCC)*. 2017.



Annexe : Solution numériques pour les différents modes des résonateurs

Dans cette annexe nous exposons le code permettant d'obtenir les solutions numériques des structures NEMS définit dans le chapitre 1. Ci-dessous le code Matlab permettant d'obtenir les paramètres du modèles verilogA explicité dans le chapitre 3 :

```
1 % Author Guillaume Goulat
2 % Laboratoire : LGECA
3 % Date : 12/07/2016
4
5 %% Equation and resolution of vibration problem of mechanical structure
6 % Reference : Vibration Problems In Engineering
7 %           p 331-347
8
9 %% Recherche des valeurs propres de la solution general
10 clc;
11 clear all;
12 close all;
13 format long;
14
15 syms x lbn l p real;
16 c = sym('c',[12 1]);
17
18 % Solution general forme d'onde normalisee par la longueur total
19 gs = @(x,lbn,c1,c2,c3,c4) c1*cos(lbn*x/l) + c2*cosh(lbn*x/l) + c3*sin(lbn*x/l) + c4*sinh
    (lbn*x/l);
20
21 % Solution general des modes de flexions en fonction de la zone
22 p1 = gs(x,lbn,c(1),c(2),c(3),c(4));
23 p2 = gs(x,lbn,c(5),c(6),c(7),c(8));
24 p3 = gs(x,lbn,c(9),c(10),c(11),c(12));
25
26 % Calcul des derives 1, 2 et 3 pour les conditions aux limites
27 dp1 = diff(p1,x,1);
28 d2p1 = diff(p1,x,2);
29 d3p1 = diff(p1,x,3);
30
31 dp2 = diff(p2,x,1);
32 d2p2 = diff(p2,x,2);
33 d3p2 = diff(p2,x,3);
```



```

95         subs(d3p2,x,l) ,...
96         subs(p1,x,p) ,...
97         subs(p2,x,p) ,...
98         subs(dp1,x,p)==subs(dp2,x,p) ,...
99         subs(d2p1,x,p)==subs(d2p2,x,p) ] ,...
100        c(1:8));
101
102    % Clamped Clamped With Support (CCWS)
103    case 'CCWS'
104        [syst,coeff] = equationsToMatrix([subs(p1,x,0)==0 ,...
105                                         subs(dp1,x,0)==0 ,...
106                                         subs(p3,x,l)==0 ,...
107                                         subs(dp3,x,l)==0 ,...
108                                         subs(p1,x,p)==0 ,...
109                                         subs(p2,x,p)==0 ,...
110                                         subs(dp1,x,p)==subs(dp2,x,p) ,...
111                                         subs(d2p1,x,p)==subs(d2p2,x,p) ,...
112                                         subs(p2,x,l-p)==0 ,...
113                                         subs(p3,x,l-p)==0 ,...
114                                         subs(dp2,x,l-p)==subs(dp3,x,l-p) ,...
115                                         subs(d2p2,x,l-p)==subs(d2p3,x,l-p) ] ,...
116        c);
117
118    % Pinned Pinned (PP)
119    case 'PP'
120        [syst,coeff] = equationsToMatrix([subs(p1,x,0)==0 ,...
121                                         subs(d2p1,x,0)==0 ,...
122                                         subs(p3,x,l)==0 ,...
123                                         subs(d2p3,x,l)==0 ,...
124                                         subs(p1,x,p)==0 ,...
125                                         subs(p2,x,p)==0 ,...
126                                         subs(dp1,x,p)==subs(dp2,x,p) ,...
127                                         subs(d2p1,x,p)==subs(d2p2,x,p) ,...
128                                         subs(p2,x,l-p)==0 ,...
129                                         subs(p3,x,l-p)==0 ,...
130                                         subs(dp2,x,l-p)==subs(dp3,x,l-p) ,...
131                                         subs(d2p2,x,l-p)==subs(d2p3,x,l-p) ] ,...
132        c);
133
134    otherwise
135        warning('Please choose a beam type from the list [FF CC SS CF CS CB CCWS PP]\n');
136 end
137
138 % Equation tanscendentale a resoudre (Le determinant de la matrice doit etre nul pour
139 % avoir une signification physique)
140 det_syst = simplify(det(syst));
141
142 % Determination des valeurs propres
143 f = matlabFunction(det_syst, 'vars', [lbn, l, p]);
144
145 switch beamtype
146     case {'FF', 'CC', 'SS', 'CS', 'CF'}
147         f = @(lbn) f(lbn, l);
148
149     case 'CB'
150         f = @(lbn) f(lbn, l, pin_position);
151
152     case {'CCWS', 'PP'}
153         f = @(lbn) f(lbn, l, pin_position);
154
155     otherwise
156         warning('Please choose a beam type from the list [FF CC SS CF CS CB CCWS PP]\n');

```

```

156 end
157
158 % Solutions numeriques de l'equation transcendental
159 lbn_plot = 1:0.01:20; subplot(2,1,1); plot(lbn_plot,f(lbn_plot)); axis([0 20 -1 1]); grid
    on; hold on;
160 fn_plot = f(lbn_plot);
161 xlabel 'f(lbn)', ylabel 'lbn';
162
163 % Changement de signe pour trouver les intervalles de recherche pour fzero
164 index = find(fn_plot(1:end-1).*fn_plot(2:end)<0);index = index(1:numberofmode);
165
166 % Recherche des quatres premieres solutions numeriques de l'equation transcendental
167 opts = optimset('Display','iter','TolX',2.2204e-19); % solving options
168 lb = [];
169 for i = index
170     lb = [lb fzero(f,[lbn_plot(i-1),lbn_plot(i+1)],opts)];
171 end
172 plot(lb, zeros(1,length(lb)), 'ro')
173 plot1=[lbn_plot f(lbn_plot)]
174 plot2=[lb zeros(1,length(lb))]
175
176 %% Frequence de resonance
177 W = 300e-9; E = 169e9; RHO = 2.33e3; P = 0.044*10e-6; L = 10e-6; T=169e-9;
178 freq = (W/(L)^2 * lb.^2/4/pi * sqrt(E/3/RHO));
179
180 % Rapport entre les frequences de resonances successives
181 ratio = freq(2:end)./freq(1:end-1);
182
183 %% Determination des coefficients des formes d'ondes
184 % Code couleur
185 cc=hsv(12);
186 plot3=[0:1/10000:1];
187 phi =[];
188 eta =[];
189 modeshape = cell(4,1);
190 for i = 1:length(lb)
191     % Calcul et assignation des coefficients du mode
192     l = 1;
193     p = pin_position;
194     lbn = lb(i);
195     c = null(eval(syst));
196
197     % Coefficient de normalisation
198     switch beamtype
199         case {'FF', 'CC', 'SS', 'CS', 'CF'}
200             p1 = eval(gs(x,lbn,c(1),c(2),c(3),c(4))); %vpa to set precision
201             n = sqrt(1/integral(matlabFunction(p1^2),0,1))
202             modeshape{i} = matlabFunction(p1*n);
203
204         case 'CB'
205             p1 = eval(gs(x,lbn,c(1),c(2),c(3),c(4))); %vpa to set precision
206             p2 = eval(gs(x,lbn,c(5),c(6),c(7),c(8)));
207             n = sqrt(1/(integral(matlabFunction(p1^2),0,p)+integral(matlabFunction(p2^2),
208 p,1)))
209             modeshape{i} = matlabFunction(p2*n);
210
211         case {'CCWS', 'PP'}
212             p1 = eval(gs(x,lbn,c(1),c(2),c(3),c(4))); %vpa to set precision
213             p2 = eval(gs(x,lbn,c(5),c(6),c(7),c(8)));
214             p3 = eval(gs(x,lbn,c(9),c(10),c(11),c(12)));
215             n = sqrt(1/(integral(matlabFunction(p1^2),0,p)+integral(matlabFunction(p2^2),
216 p,1-p)+integral(matlabFunction(p3^2),1-p,1)))

```

```

215     modeshape{i} = matlabFunction(p2*n);
216
217     otherwise
218         warning('Please choose a beam type from the list [FF CC SS CF CS CB CCWS PP]\
n')
219     end
220
221     % Constantes conditions aux limites
222     phi = [phi c*n];
223
224     % Affichage du mode de flexion normalisee
225     fig1 = figure(1); x_plot=0:l/10000:l; subplot(2,1,2); plot(x_plot,modeshape{i}(x_plot)
)/max(abs(modeshape{i}(x_plot))), 'color',cc(i+4,:)); hold on; grid on; ylim([-1.5
1.5]);
226     xlabel 'Amplitude normalisee', ylabel 'Longueur normalisee';
227     plot3 = [plot3 modeshape{i}(x_plot)/max(abs(modeshape{i}(x_plot)))]
228     % Verification constante de force electrostatique PP et CCWS
229     %eta = [eta integral(matlabFunction(p2*n*10e-6), (440e-9+1.125000e-06)/10e-6, (440e
-9+1.125000e-06+6.700000e-06)/10e-6)];
230     % Verification de l'effort exerce sur les jauges PP et CCWS
231     %strain = E/2*W.^3*160e-9/12*(eval(subs(diff(gs(x, lbn/10e-6,c(5)*n,c(6)*n,c(7)*n,c(8)
*n),x,3)-diff(gs(x, lbn/10e-6,c(1)*n,c(2)*n,c(3)*n,c(4)*n),x,3),x,440e-9)));
232 end
233
234 % Affichage de la fonction G
235 G = (modeshape{1}(x_plot).^2/max(abs(modeshape{1}(x_plot).^2))./(modeshape{2}(x_plot)
.^2/max(abs(modeshape{2}(x_plot).^2)));
236 M1 = (modeshape{1}(x_plot).^2/max(abs(modeshape{1}(x_plot).^2)));
237 M2 = (modeshape{2}(x_plot).^2/max(abs(modeshape{2}(x_plot).^2)));
238 fig2 = figure(2); plot(x_plot, G, 'g'); grid on; hold on; ylim([-2 2]);
239 plot(x_plot, M1, 'b');
240 plot(x_plot, M2, 'r');
241
242 csvwrite('modeshapes.csv', [x_plot; M1; M2; G]')
243
244 % Max mode shape and responsivity
245 max_modeshape = [];
246 resp_modeshape = [];
247 for i = 1:length(lb)
248     max_modeshape = [max_modeshape max(abs(modeshape{i}(x_plot)))]];
249     resp_modeshape = [resp_modeshape; -1/2/RHO/T/L/W*2*pi*freq(i)*modeshape{i}(x_plot)
.^2./max_modeshape(i).^2];
250 end
251
252 alphan = integral(matlabFunction(modeshape{1}(x).^2/max(abs(modeshape{1}(x_plot).^2))),
0, l)
253
254 %% PRINT VERILOGA
255 fileID = fopen('test.txt', 'w');
256
257 fprintf(fileID, 'define LAMBDA1 %0.7e\n', lb(1));
258 fprintf(fileID, 'define LAMBDA2 %0.7e\n', lb(2));
259
260 for i=1:length(phi(:,1))
261     fprintf(fileID, 'define PHI%X1 %0.7e\n', i, phi(i,1));
262 end
263
264 for i=1:length(phi(:,2))
265     fprintf(fileID, 'define PHI%X2 %0.7e\n', i, phi(i,2));
266 end
267
268 % Affichage des informations importantes

```

269 lb , freq , ratio

B

Annexe : Les cartes électroniques de tests

Cette annexe présente les cartes électroniques réalisées dans le cadre des travaux de cette thèse. La figure B.1 représente la carte de test conçu et utilisé pour les tests du circuit HOMER qui est un oscillateur hétérodyne bimode pour NEMS déportés. La carte de test est construite à partir de deux cartes l'une servant d'interface analogue avec l'ASIC (verte) et développée par nos soins spécifiquement pour ce circuit intégré et une seconde carte (Rouge) "micro z" basé sur un composant Zynq de xilinx en charge de contrôler la carte analogue et de transmettre les résultats au PC de test.

La figure B.2 décrit les cartes de tests développés pour les circuits NEMS/CMOS co-intégré. Leur conception en cercle avec connecteur gerbé leur permet de respecter les contraintes mécaniques imposées par les bancs de test sous vide et de spectrométrie de masse. Nous avons développé notre propre carte jouant le rôle d'interface avec les ASICs et l'électronique de lecture du banc B.2.c. Cette carte est commune au circuit intégré contenant la matrice de résonateur (NAOMY) et au circuit intégré d'oscillateur hétérodyne bimode co-intégré (HOMER). Son rôle est de permettre à la face avant de l'ASIC sur laquelle les NEMS ont été reportés d'être accessible (pour des raisons de coûts et de temps cette solution a été préférée au développement d'un boîtier spécifique).

Les cartes B.2.a et b sont des cartes électroniques permettant d'interconnecter au travers de buffer la carte d'interface que nous venons de décrire avec le monde extérieur. Ces cartes spécifiques à leurs ASIC respectifs NAOMY et HOB11 implémentent quelques fonctionnalités supplémentaires permettant une interface avec les ASIC plus facile. Leurs faibles dimensions ainsi que leur fonctionnement dans un environnement sous vide ont demandé une attention particulière afin d'assurer une dispersion thermique efficace.

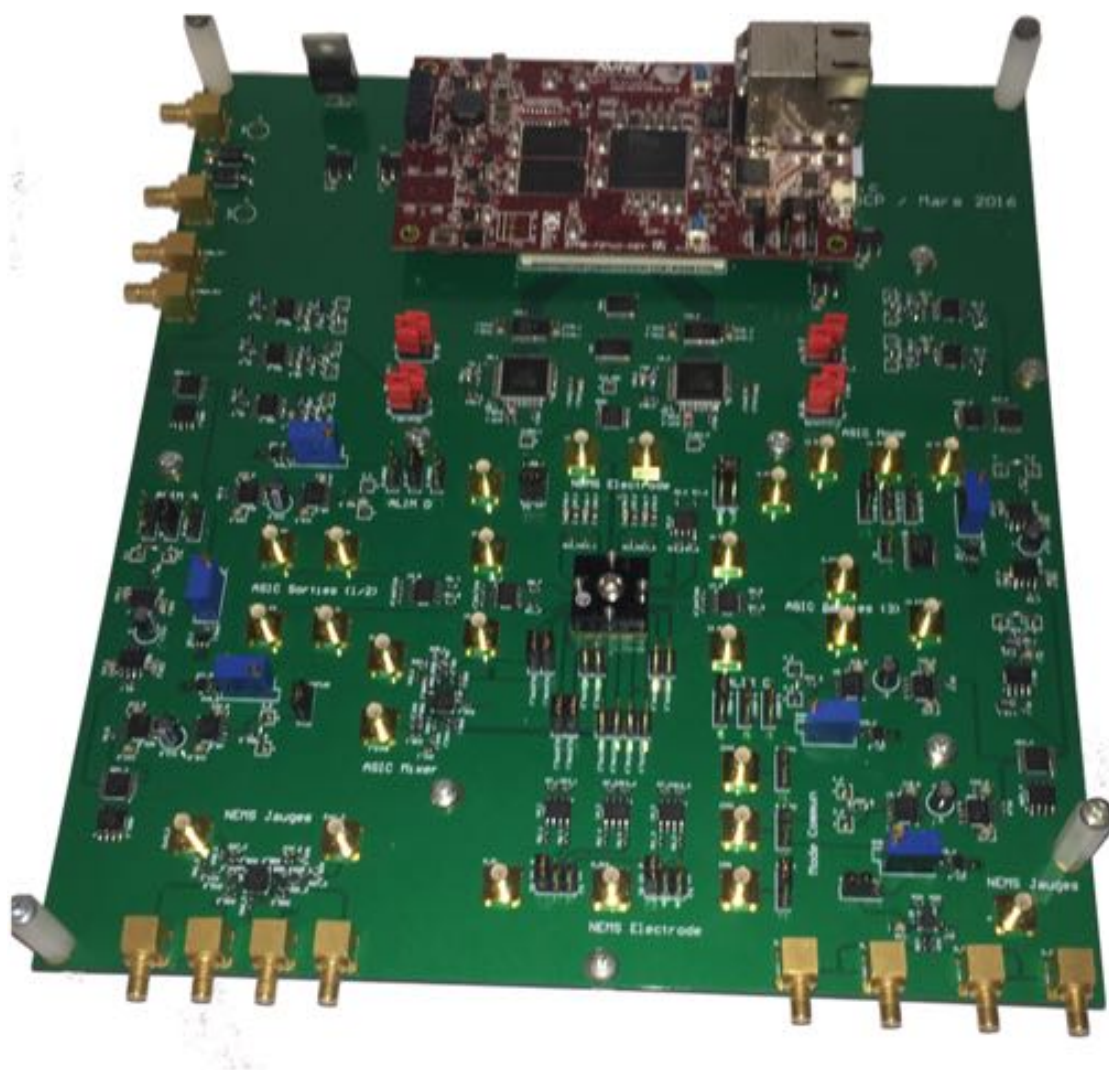


FIGURE B.1 – Cartes de tests pour l'oscillateur hétérodyne bimode pour NEMS déportés "HOMER".

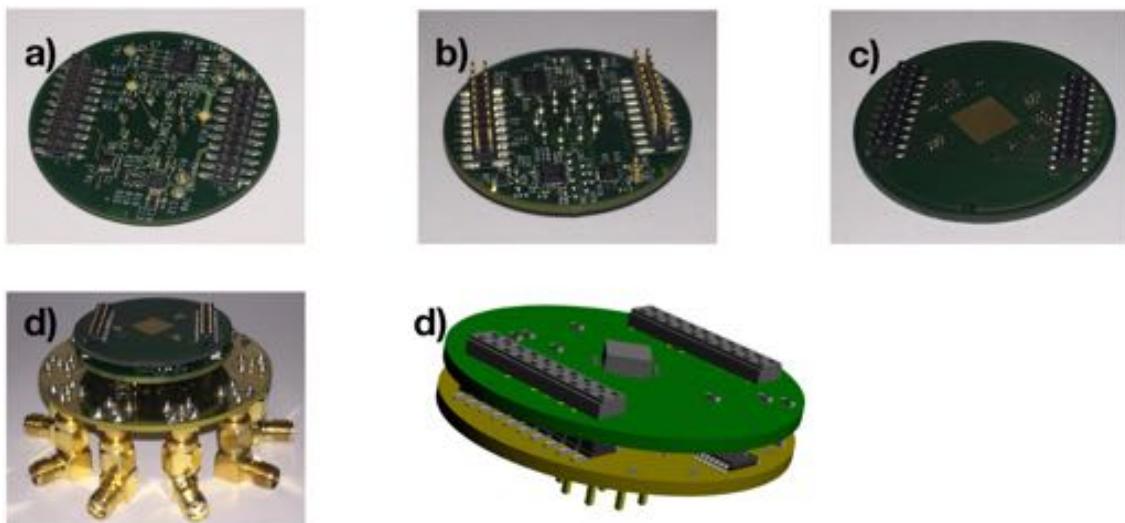


FIGURE B.2 – Cartes de tests pour les circuits co-intégrés 3D. a) Carte dédiée pour la matrice de résonateurs. b) Carte dédiée pour l'oscillateur. c) Carte d'interface commune aux ASICS. d) Exemple d'assemblage sur base