



HAL
open science

Les enjeux d'une esthétique du flamenco : étude analytique et critique du duende

Anne-Sophie Riegler

► **To cite this version:**

Anne-Sophie Riegler. Les enjeux d'une esthétique du flamenco : étude analytique et critique du duende. Philosophie. Université Paris sciences et lettres, 2018. Français. NNT : 2018PSLEE010 . tel-01881794

HAL Id: tel-01881794

<https://theses.hal.science/tel-01881794>

Submitted on 26 Sep 2018

HAL is a multi-disciplinary open access archive for the deposit and dissemination of scientific research documents, whether they are published or not. The documents may come from teaching and research institutions in France or abroad, or from public or private research centers.

L'archive ouverte pluridisciplinaire **HAL**, est destinée au dépôt et à la diffusion de documents scientifiques de niveau recherche, publiés ou non, émanant des établissements d'enseignement et de recherche français ou étrangers, des laboratoires publics ou privés.

THÈSE DE DOCTORAT

de l'Université de recherche Paris Sciences et Lettres
PSL Research University

Préparée à l'**Ecole normale supérieure**

Les enjeux d'une esthétique du flamenco. Etude analytique et critique
du *duende*

Ecole doctorale n° 540

ECOLE TRANSDISCIPLINAIRE LETTRES-SCIENCES

Spécialité PHILOSOPHIE

Soutenue par **Anne-Sophie
RIEGLER**
le 9 juin 2018

Dirigée par **Francis WOLFF** et **Jean-
François CARCELEN**

COMPOSITION DU JURY :

M. WOLFF Francis, Professeur émérite,
ENS Paris, Directeur de la thèse

M. CARCELEN Jean-François,
Professeur, Université Grenoble Alpes,
Co-Directeur de la thèse

Mme FRANCO Marie, Professeure,
Sorbonne Nouvelle-Paris 3, Rapporteur

Mme HALCON Fatima, Profesora,
Universidad de Sevilla, Examineur

M. DIDI-HUBERMAN Georges, Directeur
d'études, EHESS, Président du jury

M. POUILLAUDE Frédéric, Maître de
conférences HDR, Paris-Sorbonne,
Rapporteur

Résumé

Les enjeux d'une esthétique du flamenco. Etude analytique et critique du *duende*

Cette thèse souhaite rendre intelligibles les expériences esthétiques puissantes qu'on nomme *duende* dans le flamenco. D'une part, le *topos* veut que le *duende*, parce qu'irrationnel et idiosyncrasique, constituerait une réalité indicible transcrite par un terme intraduisible. D'autre part, le flamenco est un genre artistique hybride dont il est difficile de cerner les limites : il s'alimente aussi bien au chant qu'à la musique instrumentale et à la danse, mêle les cultures populaire et savante et fait intervenir la spontanéité au sein d'un système de communication pourtant très codifié. Il pose donc des questions esthétiques singulières portant tout à la fois sur sa nature en tant qu'art, sur ses enjeux identitaires, mais aussi sur ses représentations, lesquelles, par un phénomène de contamination réciproque, semblent tout autant s'alimenter aux pratiques que les influencer en retour. Nombre de mythes et de clichés informent le flamenco depuis ses débuts, qu'ils émanent de la pensée commune, de l'activité artistique ou de la flamencologie. L'image d'un art démesuré, dont l'authenticité serait liée au débridement des instincts, gage d'une hypothétique « pureté », a largement fait fortune. Or, cette image apparaît par excellence dans les usages liés au *duende*. Tout se passe donc comme si, à étudier le *duende*, on était inévitablement renvoyé au flamenco, et réciproquement, alors même qu'ils constituent l'un pour l'autre des impensés. Comment, dès lors, approcher le flamenco par l'intermédiaire d'un phénomène apparemment insaisissable, et comment, en retour, approcher le *duende* par l'intermédiaire d'un art aux contours indistincts ? On formule ici l'hypothèse qu'à la condition d'adopter une conception souple de la définition, le *duende* devient définissable, et que, de surcroît, il nous livre le concept unificateur de certains des enjeux majeurs du flamenco.

Mots clés : *définition par prototype, duende, émotion, Espagne, expérience esthétique, flamenco, histoire culturelle, Lorca, performance, philosophie*

Abstract

The challenges of flamenco aesthetics. Analytical and critical study of *duende*

This dissertation aims to make intelligible the powerful aesthetic experience called *duende* in flamenco. On the one hand, its irrational and idiosyncratic nature is viewed as an inexpressible reality designated by a term beyond translation. On the other hand, flamenco is a hybrid genre of art with ill-defined boundaries. It thrives on singing, instrumental music and dance, mixing popular and scholarly cultures spontaneously within a highly codified framework of communication. This triggers questions on the nature of flamenco as an art form, such as how it defines a cultural identity as well as the relations between representation, norms and practices that mutually influence each other. Since the beginning, flamenco has suffered from numerous myths and stereotypes originating from collective common thought,

artistic practice or flamencology. The representation of an intense, instinctive and wild art defined by its excessiveness has long been stamped in the common knowledge as a proof of “purity”. This short-sighted and simplistic perception has thus imposed serious limitations on a rational analysis of the *duende*. It appears that the study of *duende* leads to flamenco and vice versa even if both are, so far, rather poorly defined concepts. How, then, to approach the study of flamenco through a seemingly elusive phenomenon, and how, in return, to approach the *duende* through art with indistinct contours? The necessary working hypothesis is then to use a flexible definition of the concept of *duende*, which allows for the possibility of a unifying concept for some of the majors' stakes of the flamenco.

Keywords: *aesthetic experience, cultural history, duende, emotion, flamenco, Lorca, performance, philosophy, prototype definition, Spain*

Resumen

Los desafíos de la estética del flamenco. Estudio analítico y crítico del duende

Esta tesis doctoral tiene por objetivo acercarse a la comprensión de las intensas experiencias estéticas llamadas “duende” dentro del flamenco. El *topos* comúnmente utilizado, por considerar el duende como irracional e idiosincrásico, lo describe como una realidad inefable a la que se remite por un término intraducible. Además, el flamenco constituye un género artístico híbrido, para el cual es difícil establecer los límites: nace del encuentro de diferentes horizontes musicales, se alimenta tanto del cante como de la música instrumental y de la danza, mezcla las culturas alta y popular, y hace intervenir la espontaneidad en medio de un sistema de comunicaciones muy codificado. Por estas razones, este género supone una reflexión estética centrada a la vez en su naturaleza como forma de arte, sus problemas identitarios y las representaciones que genera; éstas, por un fenómeno de contaminación recíproca, parecen alimentarse de las experiencias y al mismo tiempo influir en ellas. Muchos mitos y clichés rodean el flamenco desde sus inicios, y surgen tanto del pensamiento común como del trabajo artístico o de la flamencología. La imagen de un arte de los excesos, cuya autenticidad estaría vinculada con el desenfreno de los instintos, testimonio de una hipotética “pureza”, ha alcanzado un gran éxito. Ahora bien, esta imagen parece estar relacionada por excelencia con los usos de la noción de duende. Todo hace pensar que, al estudiar el duende, se tenga inevitablemente que remitir al flamenco, y recíprocamente, a pesar de que ambos constituyen conceptos indefinidos el uno con respecto al otro. Por lo tanto, ¿cómo es posible hacer una aproximación al flamenco a través de un fenómeno aparentemente inexplicable y, a la vez, entender el duende a través de un arte cuyos límites son imprecisos? Esta tesis formula la hipótesis de que, a condición de adoptar una concepción flexible de la definición, el duende no sólo es definible, sino que, además, permite unificar el cuestionamiento sobre algunos de los aspectos principales del flamenco.

Palabras claves: *definición por prototipo, duende, emoción, España, experiencia estética, filosofía, flamenco, historia cultural, Lorca, performance*

Remerciements

Je souhaite exprimer ma reconnaissance profonde à mes directeurs de thèse : à Francis Wolff pour son extrême bienveillance, son engagement indéfectible, ses relectures attentives et son exigence de clarté et de distinction ; à Jean-François Carcelén pour ses conseils et l'organisation du très riche colloque sur le flamenco qui s'est tenu à Grenoble en 2016.

Je voudrais également citer ici Francisco Javier Escobar Borrego, dont l'amitié et le soutien me sont chers.

Je souhaite remercier l'Ecole normale supérieure pour nous avoir permis, aux doctorants travaillant sur le flamenco Laura Fanouillet, Carolane Sanchez, Marco Stefanelli et moi-même, de nous réunir régulièrement dans ses locaux pour partager nos questions sur notre objet de recherche commun. Mes remerciements vont aussi à l'Ecole Doctorale 540, grâce à laquelle j'ai participé à des colloques et journées d'étude qui ont constitué des étapes importantes de ma recherche. Ma gratitude va encore aux structures associatives qui m'ont fait confiance pour l'exposé de mes travaux : le Festival d'Île-de-France, Flamenco en France, L'Oiseau Roc.

Cette étude n'aurait par ailleurs pas été possible sans la collaboration féconde des artistes que j'ai interrogés : Vicky Barea, Chloé Brûlé-Dauphin, Jacques Di Donato, Segundo Falcón, La Truco, Leonor Leal, Angel Lopez, Andrés Marín, Rocío Márquez Limón, Noemí Martínez Chico, José de la Tomasa, Marisol Valderrama, Claude Worms. Plus généralement, je pense à tous les artistes auprès desquels j'ai tant appris et aux *aficionados* dont les propos ont nourri ma recherche.

Ce sont enfin ma famille et les amis que je n'ai pas encore nommés que je remercie chaleureusement pour leur accompagnement, leur intérêt et leurs relectures : en particulier Jean-Claude et Laurence Allano, Lindsay Benedict, Dominique Costa, Valérie Franc, Rémy Jannin, Laetitia Monteils-Laeng, Gilda Pardey-Rushforth, Frédéric Pattar, Olivia Pierrugues, Pascale Pineda, Thomas Riegler, Ezequiel Spucches. Une pensée spéciale va à mes parents, à qui je dois ma découverte de la danse, de Lorca et du flamenco. Merci enfin à Maxime, pour tout.

Sommaire

INTRODUCTION GÉNÉRALE.....	9
PREMIÈRE PARTIE : DE LA NOTION DE <i>DUENDE</i> À L'ESTHÉTIQUE DU FLAMENCO.....	25
Chapitre 1 : L'émergence de la notion de <i>duende</i> dans le flamenco.....	27
Chapitre 2 : La conceptualisation du <i>duende</i> chez Federico García Lorca....	70
DEUXIÈME PARTIE : DE L'ESTHÉTIQUE DU FLAMENCO.....	109
Chapitre 3 : Le flamenco comme performance. Nature de l'action et sens de l'agentivité.....	112
Chapitre 4 : Le flamenco dans son rapport à l'histoire. Les désirs de « pureté »	177
Chapitre 5 : Mesure et démesure dans le flamenco.....	221
Chapitre 6 : Le tragique, la mort et le <i>duende</i> dans le flamenco.....	266
TROISIÈME PARTIE : DE L'ESTHÉTIQUE DU <i>DUENDE</i>	327
Chapitre 7 : Le paysage sémantique du <i>duende</i>.....	330
Chapitre 8 : Vers une définition du <i>duende</i> dans le flamenco.....	367
Chapitre 9 : La folie du <i>duende</i>.....	384
Chapitre 10 : Analyse comparative.....	452
CONCLUSION GÉNÉRALE.....	509
ANNEXES.....	521
Chapitre documentaire.....	522
Glossaire.....	562
Table des matières.....	575
Table des illustrations.....	587

INTRODUCTION GÉNÉRALE

1. Origine de la recherche

Cette recherche doctorale prend sa source dans une pratique du flamenco que nous entretenons depuis une quinzaine d'années : une pratique de spectatrice d'abord, commencée à Lyon au début des années 2000, une autre de danseuse amateur ensuite, qui en fut l'effet quasi immédiat.

Ces deux versants de la pratique nous ont conduite à éprouver des expériences esthétiques remarquables par leur puissance, et, dans certains cas, par ce qui nous apparaissait alors comme quelque chose d'inouï, de parfaitement singulier, d'inégalable, en somme d'éminemment précieux.

Sous l'effet de ces expériences, outre que notre intérêt pour le flamenco s'est rapidement intensifié, un désir de comprendre cette puissance et cette supposée singularité s'est éveillé en nous. Ce désir a de surcroît été encouragé par le constat que nous n'étions apparemment pas seule à vivre de telles expériences, comme le donnaient à penser nos échanges avec les *aficionados**¹ et nos lectures.

Ce désir s'est cependant trouvé frustré par l'impossibilité d'accéder à une forme satisfaisante de compréhension à partir tant de la seule expérience ordinaire que de la littérature spécialisée, en raison du caractère soit lacunaire, soit trop peu conceptuel de celle-ci.

Cette recherche est donc d'abord et avant tout le fruit d'une réflexivité de la pratique, de la nécessité ressentie de s'interroger sur le sens de celle-ci quand le sens échappe tout en se donnant à sentir ou à pressentir, augmentée du désir de développer de façon scientifique des hypothèses partageables au sujet de ce sens.

1 On trouvera à la fin de ce volume un glossaire regroupant l'ensemble des termes en espagnol et en *caló** relatifs au flamenco cités dans cette étude. Le renvoi au glossaire est notifié par un astérisque lors de la première occurrence du terme. Lorsque le sens de certains termes est détaillé ou discuté dans cette étude, un renvoi au chapitre concerné est donné entre parenthèses.

2. *Objet d'étude*

Cette étude se donne ainsi pour tâche de faire accéder à l'intelligibilité les expériences esthétiques puissantes auxquelles donne lieu le flamenco. Cela suppose de circonscrire et de caractériser non seulement de telles expériences, mais aussi le domaine au sein duquel elles sont vécues.

Il faut alors signaler une difficulté à laquelle se heurte immédiatement la recherche en ce domaine. Il s'agit du mystère dont demeurent auréolés à la fois de telles expériences et le flamenco lui-même. Au sujet des expériences, on a déjà commencé à le dire plus haut : celles-ci ont été peu théorisées au sein de la flamencologie. Certes, Federico García Lorca exprime en partie la volonté de leur consacrer une étude au début des années 1930, au sein de la conférence *Jeu et théorie du duende*². A cette occasion, ces expériences sont identifiées au *duende*. Mais une très grande part d'obscurité demeure à leur sujet, et ceci, pour de multiples raisons. Quelques unes en sont les suivantes. D'abord, le *duende* est présenté par Lorca comme une réalité indicible transcrite par un terme intraduisible. C'est ensuite de cette façon que le *duende* a majoritairement continué à être perçu dans l'imaginaire commun. L'accent est souvent mis dans la littérature sur l'impossibilité d'apporter un éclairage qui épuise le sens de telles expériences³. Ajoutons encore que le terme de *duende* est polysémique et que son domaine d'application déborde le seul champ du flamenco. La question se pose donc de savoir quelle est la nature exacte du rapport qu'entretiennent d'une part les expériences qu'il nous intéresse de comprendre, et d'autre part ce qu'on appelle *duende* dans les langages tant ordinaire que spécialisé.

Quant au flamenco, il constitue un genre artistique sur l'origine, la nature et l'avenir duquel on a beaucoup spéculé depuis le XIX^e siècle, sans que le bien-fondé

2 GARCÍA LORCA, Federico, *Jeu et théorie du duende* [1930-1934], Trad. Line Anselem, Paris, Allia, 2008. Il existe deux raisons au choix de travailler avec cette édition du texte. La première est que le texte en espagnol tient compte des deux versions qui existent de la conférence : le brouillon manuscrit de Lorca et le texte tapé par une dactylo. La deuxième est qu'il s'agit d'une édition bilingue qui met en regard l'un de l'autre texte original en espagnol et traduction française.

3 Citons quelques exemples : MANFREDI CANO, Domingo, *Cante y baile flamencos* [1973], León, Everest, 1983 ; GARCÍA-POSADA, Miguel, *Federico García Lorca*, in GARCÍA LORCA, Federico, *Obras*, t. VI, *Prosa I*, Madrid, Akal, 1994 ; LEBLON, Bernard, *Flamenco*, Paris/Arles, Cité de la musique/Actes Sud, 1995 ; GÁRATE-MARTÍNEZ, Ignacio, *Le Duende, jouer sa vie : De l'impossible sujet au sujet de l'impossible* [1996], La Versanne, Encre marine, 2005.

de certaines thèses ait pu être démontré, ni un certain nombre de débats tranchés. Nombre de lieux communs, de croyances, et de ce qu'il faut sans doute appeler des mythes, entourent et informent le flamenco, qu'il s'agisse de la pensée commune, de l'activité artistique ou de la flamencologie. L'usage d'un jargon ésotérique s'avère particulièrement persistant. La difficulté semble donc redoublée, voire triplée, quand on cherche à saisir dans un seul et même mouvement à la fois l'expérience esthétique, le *duende* et le flamenco.

La concomitance entre ces supposés « mystères » peut cependant être envisagée comme le symptôme non pas d'un simple hasard, ni même de l'impuissance de la raison, mais plutôt d'une nécessité, laquelle va en réalité non pas saper mais fonder la légitimité de la pensée sur ces questions.

D'une part, on peut concevoir le *duende* comme l'un des impensés du flamenco, parmi d'autres que seraient par exemple le *jondo**, le *puro**, le *pellizco**, etc., de telle sorte que le *duende* semble susceptible de nous éclairer sur le flamenco. En effet, la thèse dominante au sujet du *duende* s'appuie entre autres arguments sur la force de celui-ci et sur sa polymorphie pour justifier son indicibilité, ainsi que sur son origine andalouse pour justifier son intraduisibilité. Elle semble alors révéler une conception du flamenco comme art emprunt de démesure et parfaitement singulier. Cette conception du flamenco charrie avec elle quantité d'autres images, parmi lesquelles celle d'un art gitan, dont l'« authenticité » ou la « pureté » seraient liées au débridement des instincts, instincts par ailleurs conçus comme étant supérieurs en valeur aux pouvoirs limités de la raison, car capables de produire des effets sensoriels ou sensibles à nuls autres pareils.

D'autre part, et réciproquement, mener une enquête esthétique au sujet du flamenco et des effets qu'il produit conduit à prendre en compte les usages du *duende* au sein de la communauté des *aficionados*. C'est donc le flamenco, cette fois, qui est susceptible de nous révéler quelque chose au sujet de l'impensé du *duende*.

Tout se passe comme si, à étudier les expériences esthétiques auxquelles donne lieu le flamenco, on était inévitablement renvoyé du *duende* au flamenco, et réciproquement. Le *duende* semble donc constituer la porte d'entrée conceptuelle que notre étude d'origine empirique se doit d'emprunter.

3. Problèmes

Si on peut rester circonspect devant la rhétorique « magique » qui essaime la pensée du flamenco, il faut néanmoins reconnaître qu'il est difficile de cerner les contours de ce dernier, et ceci, sans doute en raison de son hybridité. En tant qu'art hybride, le flamenco pose en effet des questions conceptuelles singulières, portant tout à la fois sur sa nature en tant qu'art, sur ses dimensions identitaire et économique, ainsi que sur ses représentations. Donnons dès à présent un aperçu de certaines de ces questions parmi les plus saillantes.

Sauf exception, le flamenco se présente comme un spectacle comprenant plusieurs disciplines : au minimum le chant et la musique instrumentale (la guitare, et, de plus en plus, le *cajón**), qui accompagnent parfois la danse. Il arrive qu'on conçoive aussi les *palmas** (effectuées par un *palmero** qui s'y dédie spécifiquement ou par le chanteur et/ou le danseur) comme constituant une quatrième discipline en elle-même. Chaque discipline peut être représentée par un ou plusieurs agents, mais, dans ce dernier cas, qui n'agissent pas nécessairement en même temps.

Plusieurs questions découlent de ce premier constat et seront traitées dans la suite⁴. On peut se demander quelle est la nature de l'action dans le flamenco : est-elle individuelle, conjointe ou collective ? On peut également se demander quel lien existe entre les différentes disciplines.

On peut par ailleurs situer le flamenco à l'intérieur de la catégorie des arts dits « vivants⁵ » dans la mesure où il a lieu en direct, sur le vif. Il fait intervenir la spontanéité. On pourrait alors être tenté de le rapprocher du domaine dit de la « performance », laquelle se distingue en première approche par la grande importance accordée à la présence, c'est-à-dire, littéralement, au fait d'être là dans

4 Cf. *infra*, chapitre 3.

5 Nous préférons l'expression d'« art vivant » à celle d'« art du spectacle ». Contrairement à celle-ci, celle-là exclut les arts audiovisuels, dont le flamenco nous semble différent en nature. L'assimilation du flamenco à un art vivant est déjà implicitement présente chez Lorca : musique, danse et poésie déclamée « ont besoin d'un corps vivant pour les interpréter » (*Jeu et théorie du duende, op. cit.*, p. 33). Le flamenco comprend ces trois composantes.

l'instant. Pourtant, cette spontanéité est en relation avec un système de codes préexistant à l'action en tant que telle. Pour cette raison, le flamenco semble donc également relever du théâtre, lequel se caractérise par le respect de tels codes, la diction d'un texte, une scénarisation, etc. Dès lors, est-il judicieux de considérer le flamenco comme un art de la performance, et si oui en quel sens ou jusqu'à quel point ? Cela questionne aussi la place qu'occupent dans le flamenco une certaine démesure (la spontanéité) en rapport avec une certaine mesure (les codes), donc l'improvisation, l'interprétation et la création⁶.

On conçoit généralement le flamenco comme un art traditionnel. De multiples thèses, sur lesquelles nous aurons l'occasion de revenir au chapitre 4 de cette étude, ont été successivement avancées au sujet de l'origine de cette tradition, dont les deux principales sont qu'il s'agit d'un art gitan ou d'un art andalou. Aujourd'hui, il est communément admis que le flamenco constitue un art qu'on peut qualifier de moderne. D'après les découvertes les plus récentes, le flamenco est en effet un genre musical et chorégraphique né au milieu du XIX^e siècle en Andalousie. Il s'agit donc d'un phénomène relativement récent à l'échelle de l'histoire de l'art.

Pour autant, cela ne signifie en rien qu'il serait né *ex nihilo* à la date précise de 1850. On pense que, dans la forme qu'on lui connaît désormais, c'est-à-dire avec les canons qui sont les siens, il est apparu à ce moment à la suite d'une période dite « proto-flamenca » de mûrissement du genre. Or les racines de la période proto-flamenca sont difficiles à situer dans le temps et dans l'espace. Celle-ci est constituée par une série de rencontres entre des genres musicaux et chorégraphiques dont certains sont très anciens, non espagnols, et se sont sédimentés les uns aux autres jusqu'à parfois fusionner⁷. Retenons en particulier les musiques arabe, juive et chrétienne, la liturgie byzantine, le *romance** castillan, les *villancicos**, les danses de castagnette, la cadence andalouse⁸, et les tonalités et mélodies issues des esclaves noirs d'Afrique et des gitans arrivés en

6 Cf. *infra*, chapitres 3 et 5 pour cette série de questions.

7 Cf. NÚÑEZ, Faustino, « Breve historia musical de la cultura jonda », in *Patrimonio flamenco : la historia de la historia jonda*, catalogue de l'exposition éponyme [du 27 janvier au 2 mai 2017], Madrid, Bibliothèque Nationale d'Espagne, 2017, p. 30-32.

8 La cadence andalouse constitue une suite d'accords mineure : La mineur, Sol, Fa, Mi.

Espagne dès 1492, dont le romantisme a fait la promotion au XIX^e siècle. De prime abord, le flamenco pose donc la question de la manière dont il se rapporte à la fois à la tradition et à la modernité d'une part, et aux cultures de l'Orient et de l'Occident d'autre part.

Au niveau stylistique, le flamenco se distingue du folklore, qui désigne l'ensemble des productions populaires collectives (récits, chants, danses, etc.) se transmettant de génération en génération par voie orale ou dans des actes, en ceci qu'il est le fruit de créations individuelles (le texte d'un chanteur, la chorégraphie d'un danseur, etc.). Ainsi le flamenco ne se confond-t-il pas avec les sévillanes, les danses originaires de Séville pratiquées en particulier lors de la *feria**, qui prennent au minimum la forme du duo et demeurent pour l'essentiel identiques à elles-mêmes. Le flamenco se distingue également des chants religieux proprement dit, comme la *saeta**, chantée lors de la Semaine Sainte.

On identifie généralement le flamenco comme un ensemble de *palos**, c'est-à-dire de « types », qui correspondent originellement à des sortes de chants. On peut dire que les *palos* constituent les espèces du genre flamenco. On divise habituellement les *palos* en plusieurs groupes, dont les principaux sont⁹ :

- les chants sans accompagnement de guitare, dits *a palo seco** ou *tonás** (*martinetes**, *carcelera**, etc.) ;
- les *palos* de base ou fondamentaux, comprenant trois familles : *siguiriya** (*cabales**, *serrana**, etc.), *soleá** (*caña**, *polo**, *bulerías**, etc.) et *tango** ;
- les *palos* de Cadix ou *cantiñas** (*alegría**, *mirabrás**, *romeras**, etc.) ;
- les *fandangos**, qui ont différentes origines : Huelva, Malaga, Grenade, ou des créations personnelles ;
- les *cantes de Levante** originaires du sud-est de l'Espagne (*tarantas**, *mineras**, etc.) ;
- enfin les *cantes de ida y vuelta**, issus de mélanges avec des chants populaires latino-américains (*guajira**, *colombiana**, etc.), qu'on peut classer dans la même catégorie que certains chants réputés espagnols mais non andalous, et qui pourraient avoir subi des influences américaines (*garrotín**,

9 Nous empruntons sa classification à Lola Fernández (*Théorie musicale du flamenco*, Trad. Maguy Naïmi, Madrid, Edition Acordes Concert, 2005, p. 16-18).

*farruca**).

L'hybridité stylistique du flamenco se perçoit de façon évidente au sein de cette dernière catégorie de *palos*. Mais il faut avoir à l'esprit que l'évolution du flamenco va dans le sens d'une relativisation de sa distinction d'avec le folklore : certains chants comme les *villancicos* ou les sévillanes sont parfois « flamenquisés ». Ainsi la frontière entre ce qu'est un *palo* flamenco et ce qui n'en est pas un tend-elle à se brouiller.

Ajoutons que, bien que ne se confondant ni tout à fait avec le folklore ni avec l'art liturgique, dont les contextes d'expression sont majoritairement les fêtes populaires, le flamenco présente une composante populaire. Premièrement, il est en grande partie inspiré d'airs, de jeux et de danses populaires. Deuxièmement, sa sociologie d'origine est au moins en partie populaire : elle comprend les ivrognes, prostituées, gitans ou marginaux de tous bords qui fréquentaient les bars des faubourgs andalous où est né le flamenco au XIX^e siècle. Mais, dans le même temps, le flamenco comporte également une composante savante. Il est pour partie inspiré de musiques savantes, comme on l'a vu plus haut. De surcroît, il a très tôt suscité l'engouement de la bourgeoisie qui s'est plu à s'encanailler dans ces mêmes bars péri-urbains. Le flamenco constitue donc un art qui mêle depuis ses débuts culture populaire et culture savante. Ce point sera abordé plus en détails aux cours des chapitres 1, 4 et 6.

Si on entre plus avant dans l'analyse des propriétés internes des *palos*, on s'aperçoit que le flamenco présente des caractéristiques rythmiques, mélodiques, harmoniques, formelles et émotionnelles diverses, qui le rendent reconnaissable en tant que genre musical et chorégraphique. Certaines de ces caractéristiques confirment encore son hybridité.

Le flamenco se singularise d'abord par ses structures rythmiques. Celles-ci peuvent être à deux ou à quatre temps¹⁰, et être plutôt lentes (*tientos**, *tarantos**) ou plutôt rapides (*tangos*, *tanguillos*) ; mais elles peuvent également être à trois temps (*fandangos*, *jaberas*, etc.). Un troisième cas de figure est celui des structures à douze pulsations alternant 6/8 (deux temps ternaires) et 3/4 (trois temps binaires). Cette

¹⁰ *Ibid.*, p. 50 : les *tanguillos**, par exemple, peuvent être à 2/4 ou à 4/4.

alternance commence, en fonction des *palos*, sur la première pulsation, ou bien sur la douzième, ou encore sur une autre (voir les différents *palos* : *siguiriya*, *serrana*, *guajira*, *bulería*, *soleá*, etc.)¹¹. Ce dernier cas des structures à douze pulsations est le plus caractéristique du flamenco. On parle du « *compás* de douze flamenco¹² ». Tous les *compás* présentent un relief particulier du fait que certaines pulsations sont plus accentuées que d'autres.

Ensuite, le flamenco mêle les systèmes modal et tonal¹³. Le premier¹⁴ est considéré comme horizontal : il est constitué de notes consécutives, les sauts d'intervalle sont exceptionnels et l'ambitus de la mélodie est limité¹⁵. Le deuxième, issu du premier¹⁶, régit le rapport entre les notes selon un modèle vertical, harmonique¹⁷. Au sein du système modal, plusieurs modes peuvent être utilisés dans le flamenco, mais le plus caractéristique est le mode dit « phrygien » avec tierce et septième augmentées. Quant au système tonal, il comprend modes mineur et majeur¹⁸.

Par ailleurs, la richesse mélodique du flamenco lui vient à la fois de la variété des mélodies chantées et des créations propres aux solos instrumentaux, lesquels accompagnent le chant et entrent en dialogue avec ce dernier. Le chanteur, en particulier, possède une grande liberté. Notons qu'on trouve dans le flamenco les mélismes¹⁹ caractéristiques des chants arabo-andalous. Par ce moyen, le chanteur est susceptible de transformer les mots de la *letra**, donc la longueur de celle-ci, son sens et l'émotion qu'elle exprime. Le guitariste, de son côté, joue les accords caractéristiques du *palo*, entre lesquels il intercale des moments de *falseta**, propices à des improvisations mélodiques.

11 *Ibid.*, p. 37.

12 *Ibid.*, p. 34. Le concept de *compás** fera dans la suite l'objet d'une analyse plus précise : cf. *infra*, chapitre 3.

13 *Ibid.*, p. 55.

14 Le système modal est caractéristique de musiques traditionnelles extra-européennes, de musiques européennes ayant subi l'influence de ces dernières et des musiques européennes précédant l'avènement de la polyphonie à la Renaissance.

15 FERNÁNDEZ, Lola, *Théorie musicale du flamenco*, *op. cit.*, p. 55.

16 *Ibid.*, p. 56 : « [p]ar la superposition de mélodies, le système modal évolue vers la polyphonie et commence un processus de verticalisation dans la musique classique occidentale ; des simultanités de sons se constituent et donnent naissance à l'harmonie et au règne du système tonal ou tonalité ». Le système tonal domine la musique classique occidentale depuis le XVII^e siècle jusqu'au début du XX^e siècle.

17 L'harmonie peut être définie comme l'émission de plusieurs sons superposés, c'est-à-dire des accords.

18 Sur ces questions : cf. FERNÁNDEZ, Lola, *Théorie musicale du flamenco*, *op. cit.*, p. 55 *sqq.*, particulièrement p. 58.

19 Le mélisme consiste à étirer une même syllabe sur plusieurs notes.

La danse est un autre interlocuteur, possible mais pas systématique, du dialogue qui alimente la performance. On distingue les performances où le chant est prépondérant (sans danse) de celles où il s'efface derrière la danse. Les « appels » et « réponses » que la danse adresse au chant et à la guitare prennent de façon caractéristique la forme du *zapateado**. Dans certains cas, la superposition des parties des artistes crée une polyrythmie.

Enfin, l'ensemble concourt à installer un climat émotionnel le plus souvent identifiable dès les premières secondes, qu'on considère comme propre à un *palo* donné, mais qui peut subir des modifications en cours de performance²⁰.

Du point de vue économique, le *topos* veut que le flamenco constitue un art « désintéressé », détaché des questions d'argent. Cette idée est pourtant loin d'être une évidence. D'abord, les textes chantés déplorent fréquemment la condition de misère à laquelle réduit le manque d'argent. Ensuite, le flamenco a souvent pu constituer une source de revenus pour les praticiens, ce qui a parfois conduit ceux-ci à dissocier les pratiques dont ils tiraient du plaisir de celles dont ils tiraient des revenus. Enfin, pratiques amateurs et professionnelles sont en contact très fréquent, que ce soit au sein de l'action scénique proprement dite ou dans les actes de transmission, ceux-ci ne se distinguant en outre pas toujours de celle-là. Le degré de formalisme de l'action flamenca est susceptible de varier et donc de conduire ces pratiques à se contaminer les unes les autres, notamment dans la fête nommée *juerga**. La nature du rapport que les artistes flamencos entretiennent avec la dépense et le profit n'est donc pas univoque²¹.

Un dernier aspect important du flamenco qui doit être indiqué ici, à la fois parce qu'il fait montre de son hybridité et parce qu'il est directement en lien avec l'objet de cette étude, est l'influence réciproque qu'ont l'une sur l'autre la théorie et la pratique au sein du genre. Que les productions artistiques aient suscité l'intérêt des spécialistes de flamenco, les « flamencologues », est certain – bien que, comme on le verra, leurs travaux ne s'appuient sur l'empirie que depuis peu. Mais la réciproque est vraie également : on assiste aujourd'hui à l'évolution des discours et des pratiques des

20 Cf. *infra*, chapitre 5.

21 Cf. *infra*, chapitres 4 et 5.

artistes en lien avec certaines évolutions de la flamencologie elle-même²².

Or cela apparaît de façon patente dans les usages liés au *duende*²³. Si la thèse dominante que nous avons évoquée plus haut reste d'actualité, d'autres conceptions du *duende* ont pu être défendues ici ou là, lesquelles semblent à la fois dépendre de certaines entreprises de démythification récentes de la flamencologie, et nourrir celles-ci. Par exemple, on a pu mettre en doute l'indicibilité du *duende*, tenter de mettre à jour sa dimension « mathématique²⁴ », ou encore nier son existence. Cette pluralité de vues invite ainsi à interroger les supposées puissance et idiosyncrasie du *duende*, mais aussi tous les lieux communs qui nourrissent la thèse dominante, comme l'indépendance du *duende* par rapport à la technique, sa rareté, son imprévisibilité, son rapport avec l'expressivité gitane, etc²⁵.

Une question décisive entre toutes est celle de la méthode d'investigation et de la modalité du discours qui doivent être adoptées. Quel sens et quelle valeur accorder aux discours ésotériques si prégnants au sein de l'esthétique du flamenco ? Sont-ils dépassables ? Comment approcher le flamenco par l'intermédiaire d'un phénomène réputé insaisissable par la pensée rationnelle, et réciproquement, comment approcher le *duende* par l'intermédiaire d'un domaine aux contours incertains ? Le flamenco demande à être pensé autrement qu'en des termes dualistes qui s'avèreraient inopérants pour rendre compte de son hybridité. Le *duende* semble requérir une souplesse toute particulière.

4. Etat de la recherche, objectifs et méthode

La littérature à vocation scientifique spécifiquement dédiée au flamenco a un peu moins de cent-cinquante ans d'existence. Les premières données livresques dont on dispose sur le flamenco sont issues de descriptions littéraires provenant de deux sources : d'une part la littérature romantique, en particulier les récits de voyageurs étrangers qui visitent l'Espagne au cours du XIX^e siècle ; d'autre part la littérature espagnole *costumbrista**, observatrice des mœurs de son temps. Mais on considère

22 Cf. *infra*, chapitre 4.

23 Cf. *infra*, chapitre 7.

24 DONNIER, Philippe, *El Duende tiene que ser matemático*, Cordoue, Virgilio Márquez, 1987.

25 Cf. *infra*, chapitres 8, 9 et 10.

généralement que la flamencologie elle-même naît seulement en 1881, avec la publication des travaux de Antonio Machado y Álvarez, dit Demófilo, réunis dans sa *Colección de cantes flamencos*²⁶. L'ouvrage ne consiste pas en un récit littéraire ; son intention est scientifique : il s'agit de proposer une histoire du chant flamenco, un recueil de *letras* et une biographie de Silverio Franconetti²⁷.

Depuis lors, l'évolution de la « science du flamenco » est passée par différentes étapes, notamment de rejet de son objet, mais aussi de revalorisation de ce dernier. Nous aurons au cours des prochains chapitres l'occasion de revenir sur ces étapes. Ce qui nous intéresse pour le moment, c'est d'examiner quelle place tient l'approche philosophique au sein de cette science, et en particulier, au sujet du *duende*. On peut dire que l'approche philosophique n'est pas absente de la flamencologie²⁸, mais qu'elle prend des formes et une importance qui méritent d'être précisées. Elle apparaît prioritairement dans l'analyse des *letras*, dont on a beaucoup souligné la dimension existentielle, voire métaphysique. De cette lecture, en découle souvent une autre : c'est celle de la philosophie qu'on prête au peuple andalou. Par ailleurs, on s'est intéressés à certains traits de l'esthétique flamenca difficiles à saisir pour en proposer une conceptualisation, notamment ce qu'on appelle le *jondo*, le *puro* et la *flamencura**. On peut cependant remarquer que l'approche philosophique est rarement employée pour elle-même. Elle vient le plus souvent compléter ou appuyer des analyses qui sont d'un autre ordre : littéraire, social, historique, sociologique, etc. La flamencologie tend à l'interdisciplinarité. Par ailleurs, malgré leur volonté conceptuelle, nombre d'études n'échappent pas à la perpétuation de certains lieux communs ni à leur formulation dans une rhétorique qu'on peut juger excessivement métaphorique.

Le *duende* constitue un certain objet parmi d'autres de la flamencologie. Depuis la conférence lorquienne, celui-ci a fait l'objet d'analyses philosophiques. Distinguons-en deux plus particulièrement : la thèse de Francisco Javier Mora

26 MACHADO y ÁLVAREZ, Antonio, dit DEMÓFILO, *Colección de cantes flamencos* [1881], Séville, Signatura flamenco, 1996.

27 Silverio Franconetti (vers 1820/1830-1889) est un *cantaor** ayant fondé des *café cantantes** à Séville, dont le plus connu est « El Burrero ».

28 Cf. par exemple : CABA LANDA, Carlos et Pedro, *Andalucía, su comunismo y su cante jondo* [1933], Cadix, Publicaciones de la Universidad de Cádiz, 1988 ; GONZÁLEZ CLIMENT, Anselmo, *Flamencología* [1955], Cordoue, La Posada, 1989 ; GÓMEZ, Agustín, *De estética flamenca*, Barcelone, Carena, 2001 ; DIDI-HUBERMAN, Georges, *Le Danseur des solitudes*, Paris, Minuit, 2006.

Contreras, *Las Raíces del duende : lo trágico y lo sublime en el cante jondo*²⁹ ; et l'essai de José Martínez Hernández, *Poética del Cante Jondo*³⁰. Nous aurons l'occasion de revenir par la suite sur le détail de ces deux textes avec lesquels nous dialoguerons à plusieurs reprises. Disons simplement pour le moment que la thèse de Francisco Javier Mora Contreras accorde une grande place à l'analyse des racines conceptuelles anciennes du *duende*, point que nous ne réexaminerons pas dans notre étude. Elle présente également différentes tentatives de définition du *duende* que nous discuterons. Celles-ci ne sont pas unifiées entre elles, ce dont il faudra tirer un enseignement. L'essai de José Martínez Hernández présente l'intérêt de tenter d'articuler différents concepts comme la pureté, le *duende* et la *gracia**. Mais comme son titre l'indique, il adopte davantage la forme d'une « poétique », donc d'un texte basé sur la métaphore, que d'un raisonnement à proprement parler. En conséquence, on peut faire le constat que, malgré des tentatives critiques visant à dépasser la thèse de l'indéfinissabilité du *duende*, ce dernier n'a pour l'heure pas reçu de définition claire et distincte. C'est une telle définition que nous nous emploierons à proposer au sein de cette étude.

Cela suppose d'aborder au préalable quelques aspects méthodologiques.

On peut penser que le *duende* ne constitue que l'un des exemples parmi d'autres de toute une classe d'objets qu'on répugne généralement à théoriser, *a fortiori* à définir, dans le champ de l'art. Sandrine Darsel³¹ et Julia Beauquel³² ont très bien montré comment le « dogme de l'indicible » trouve à s'appliquer dans les champs respectifs de la musique et de la danse. Dans les deux cas, la répugnance à ce qu'on perçoit comme l'intellectualisation d'un objet non intellectuel au départ est basée sur le présupposé selon lequel la manière dont l'art fonctionne, ou ses propriétés, ainsi que ses effets, sont avant tout sensoriels et affectifs. Or l'activité philosophique étant par excellence une pratique rationnelle, celle-ci serait nécessairement vouée à manquer les sensations et les émotions esthétiques, voire à

29 MORA CONTRERAS, Francisco Javier, *Las Raíces del duende : lo trágico y lo sublime en el cante jondo*, thèse de doctorat en philosophie, Université de l'Ohio, 2008.

30 MARTÍNEZ HERNÁNDEZ, José, *Poética del Cante Jondo*, Séville, Libros con Duende, 2015.

31 DARSEL, Sandrine, *De la musique aux émotions. Une exploration philosophique*, Rennes, Presses universitaires de Rennes, 2009.

32 BEAUQUEL, Julia et Roger POUIVET (dir.), *Philosophie de la danse*, Rennes, Presses universitaires de Rennes, 2010.

les trahir. Il existerait ainsi une incompatibilité de fait et de droit entre l'expérience esthétique, irrationnelle par essence, et l'activité philosophique, rationnelle cette fois. On voit bien que le ressort principal d'une telle position est un dualisme radical entre corps et esprit, ou encore, entre émotion et raison. Ce dualisme tend à légitimer une conception de l'expérience esthétique comme étant nécessairement intérieure, égologique, subjective et incommunicable. Dans le meilleur des cas, seule une phénoménologie des sensations est pensée comme étant à même d'en délivrer une certaine appréhension.

On est pourtant à la peine quand on essaie de comprendre comment du sens pourrait surgir de telles sensations si corps et esprit formaient vraiment deux entités irréconciliables. Le dogme de l'indicible révèle sa faiblesse sous le coup de cette contradiction interne. De plus, des deux travaux de Sandrine Darsel et de Julia Beauquel, émerge l'idée convaincante selon laquelle il est difficile de concevoir l'art comme étant dépourvu de rationalité, et les émotions de toute dimension cognitive. On peut montrer que les émotions à la fois reposent en amont sur un certain savoir, et en délivrent un autre en aval. On peut aussi percevoir de la rationalité dans la pratique et dans l'évaluation de la danse. Comme le dit Julia Beauquel, un danseur n'est pas qu'un corps qui danse, corps qui serait par principe incohérent et mystérieux, mais c'est bien une « personne³³ », laquelle articule des sensations, peut-être des affects, et aussi des intentions. Par ailleurs, nous sommes capables de juger de la justesse ou non de certains gestes, ce qui signifie qu'être spectateur de danse ne consiste pas seulement à lire la physicalité des corps, mais aussi à évaluer la pertinence de différents types d'action et d'affects par rapport à des situations données.

On voit bien ici que la théorie commune du *duende* est porteuse des mêmes écueils que ceux que nous venons d'esquisser. On s'attache, le plus souvent, au « ressenti » du spectateur et/ou de l'artiste, on en parle comme d'une affaire « privée », dont les ressorts seraient « ineffables ». Pourtant, forte des objections qu'il est possible d'adresser à cette théorie, nous souhaitons montrer que définir le *duende* est possible, et que celui-ci présente à la fois une dimension sensible et une dimension cognitive qui sont intimement liées.

33 BEAUQUEL Julia, « Introduction : la danse a-t-elle une philosophie ? », in Id. et Roger, POUIVET, *Philosophie de la danse*, op. cit., p. 17.

On peut tirer de ces quelques remarques certains choix méthodologiques. Notre étude articulera différents points d'appui, à la fois empiriques et conceptuels. D'une part, il nous semble important d'accorder une place à l'enquête empirique au travers de témoignages – ceux que nous avons nous-mêmes recueillis et ceux qui sont référencés – à partir du moment où, puisqu'une expérience est nécessairement quelque chose d'éprouvé par des personnes, nous manquerions un versant de cette expérience si nous ne faisons pas justice à ce qui est éprouvé. A ce titre, nous considérerons notre propre expérience, introspective ou rétrospective, comme une expérience possible parmi d'autres, qui n'a ni moins, ni plus de valeur qu'une autre, donc qui ne peut faire argument, mais peut en revanche servir d'indice. D'autre part, cette enquête ne saurait constituer une base solide si elle n'était relayée par des analyses conceptuelles, soit les nôtres, soit celles issues de références savantes. Nous emprunterons ces dernières à différents domaines, en particulier à ceux de la flamencologie et de la philosophie.

Le flamenco a en effet tout à voir avec la recherche philosophique en ceci qu'il pose des questions de théorie de la signification (qu'est-ce qu'exécuter/interpréter/comprendre l'action dans le flamenco?), de philosophie de l'esprit (comment le flamenco exprime-t-il et provoque-t-il des émotions?), de philosophie du langage et d'ontologie (quels sont les usages du *duende* ? À quelles conceptions de sa réalité renvoient-ils?), de théorie des valeurs (que nous apprennent les expériences esthétiques dans le flamenco ? Quelle valeur possèdent-elles aux yeux des artistes et des spectateurs?), etc. Par le biais de leur traitement, nous essaierons de construire le concept de *duende* et de faire apparaître la manière dont il se situe au sein du réseau de concepts propre à l'esthétique flamenca. Cela suppose un aller et retour constant entre trois objets : la chose à comprendre (l'expérience esthétique), un terme employé (le *duende*), et leur domaine d'apparition ou d'usage (le flamenco).

5. Plan

Notre étude se déroulera pour ce faire en trois moments.

Le premier se propose de mettre à jour la manière dont est né le concept de *duende*. Celui-ci nous semble émerger dans les littératures tant étrangère qu'espagnole à la fin du XIX^e siècle, mais au titre d'un simple impensé, autrement dit de ce qui ne constituait encore qu'une notion (chapitre 1). C'est sous l'impulsion de Lorca, au début des années 1930, que la notion de *duende* se transforme en un véritable concept (chapitre 2). Celui-ci semble avoir pour domaine d'application privilégié entre tous le flamenco.

Le deuxième moment s'intéresse donc à certains aspects majeurs de l'esthétique du flamenco. Des questions relatives à l'inscription du flamenco dans le champ des arts de la performance (chapitre 3), à l'histoire et à l'historiographie (chapitre 4), à la démesure supposée du flamenco (chapitre 5) et à sa dimension tragique (chapitre 6) sont abordées. On montrera quels liens certaines propriétés du flamenco peuvent entretenir avec les expériences que nous cherchons à comprendre.

Un troisième moment se concentre à la fois sur l'analyse du concept de *duende* tel qu'il apparaît dans les usages actuels, lesquels montrent que s'est produite une évolution depuis *Jeu et théorie du duende* (chapitres 7 et 8), et sur l'analyse de la chose elle-même, dont il importe de fournir les caractéristiques ainsi que les conditions (chapitre 9). En guise d'ouverture, nous nous demanderons si le *duende* peut avoir des équivalents dans d'autres cultures musicales, ce qui revient à se demander s'il s'agit ou non d'un phénomène idiosyncrasique (chapitre 10).

Après une conclusion générale du propos, on trouvera à la fin de ce volume une partie consacrée à des documents annexes : un chapitre documentaire articulant sources bibliographiques, sources audio-visuelles et références relatives aux enquêtes de terrain ; un glossaire des mots espagnols et gitans relatifs au flamenco cités au cours de cette étude ; ainsi qu'une table des matières et des illustrations³⁴.

³⁴ Nous signalons ici que, sauf mention contraire de notre part, les traductions seront les nôtres tout au long de cette étude.

PREMIÈRE PARTIE

DE LA NOTION DE *DUENDE* À L'ESTHÉTIQUE DU FLAMENCO

D'après nos sources, l'usage espagnol du terme de *duende* date du XII^e siècle³⁵. Le *duende* désigne alors sous sa première acception le maître de maison. L'existence d'un lien entre le *duende* et les arts pourrait quant à elle dater du XV^e siècle. Elle est liée à la deuxième acception du *duende*, celle de fantôme ou esprit susceptible de prendre les apparences de l'animal, du lutin et du démon dans les croyances populaires espagnoles³⁶. Sous ces deux acceptions, le terme ne renvoie jamais directement au concept esthétique de *duende* auquel nous nous intéressons ; au mieux, il ne fait que comporter certains aspects de ce concept. Ajoutons que le flamenco ne fait jamais partie des domaines d'application du terme. C'est à travers une série de déplacements et de métaphorisations que le terme va en venir à désigner, chez Lorca, un concept esthétique dont l'une des applications majeures est le flamenco.

En revanche, ce qui relève bien de la formation de ce concept, c'est une

35 C'est ce que notre travail antérieur a établi : *Origines et valeurs du duende dans le flamenco*, mémoire de master dirigé par Georges Didi-Huberman, Paris/Lyon, EHESS/ENS Lettres et Sciences Humaines, 2007, p. 15. Le texte dans lequel nous avons trouvé la première mention du terme est un ensemble de documents notariaux datant de 1191 (*Cartulario de la Iglesia de Santa María del Puerto, Santoña*, publié par : SERRANO y SANZ, Manuel, *Boletín de la Real Academia de la Historia*, t. 75, Madrid, Imprenta de Fortanet, 1919, p. 323-348, p. 332).

36 RIEGLER, Anne-Sophie, *Origines et valeurs du duende dans le flamenco*, mémoire cité, p. 19. Cf. PALENCIA, Alfonso de, *Universal vocabulario en latín y en romance*, Séville, 1490, alinéa 4 : le *duende* ne serait pas autre chose que le nom païen donné aux Lares.

Entendu en ce deuxième sens, le *duende* manifeste un certain goût pour les arts, dont il a une pratique. Dans *El jardín de flores curiosas* (1570), Torquemada mentionne une « danse des elfes [*elfos*] » (cité dans : GIL GONZÁLEZ, Gonzalo, *A la luz de los prodigios. Almas, demonios y seres evanescentes, mitos y mundos en el Siglo de Oro*, Madrid, Miraguano Ediciones, 2011, note 106 p. 299). Or elfes, lutins (*trascos*) et *duendes* appartiennent à la même espèce, celle des esprits tantôt bienveillants, tantôt malveillants, qui peuplent l'espace intermédiaire entre le ciel et la terre. Au XVII^e siècle, le démonologue Salvador Ardevines Isla, dans son analyse métaphysique des mondes divin et humain, cite la danse comme activité des *duendes*, parmi d'autres que sont « lancer des pierres », « faire pleuvoir », « soulever les vents », etc. (*Universal y admirable de la composición del Mundo Mayor, a donde se trata desde Dios, hasta nada, y del menor, que es el hombre*, Madrid, Diego Flamenco, 1621, f. 65 r.). De même l'*Enciclopedia universal ilustrada europeo-americana* ira-t-elle au début du XX^e siècle jusqu'à parler d'un goût certain des *duendes* pour la musique, le chant et la danse, auxquels ils s'adonneraient de nuit (t. XVIII, Barcelone, Hijos de J. Espasa, 1920-1930, p. 2378).

pensée de l'art espagnol qui se développe à la fin du XIX^e siècle. Cette étape s'est sans doute révélée décisive pour la naissance du concept. Cependant, ce dernier n'est pas encore désigné par le terme de *duende*. On peut alors dire qu'est seulement présente la *notion* de *duende*, au sens où ce dernier demeure un impensé.

Par conséquent, il semblerait que, jusqu'à la fin du XIX^e siècle, on dispose du terme mais pas de la notion, tandis qu'à partir de cette période, on dispose de la notion mais pas du terme. Tout se passe comme si Lorca opérât la réunion des deux.

Au cours d'un premier chapitre, nous allons nous intéresser au contexte immédiat de *Jeu et théorie du duende* afin de mettre en valeur le fait que l'idée qui sera nommée *duende* par Lorca constituait une idée en vogue à son époque. Nous proposerons dans un deuxième chapitre une analyse du concept lorquien de *duende* proprement dit.

Chapitre 1

L'émergence de la notion de *duende* dans le flamenco

1. Introduction

La conférence *Jeu et théorie du duende*³⁷ que Federico García Lorca a écrite et prononcée en Amérique latine entre 1930 et 1934 constitue historiquement le premier texte entièrement consacré au *duende*. On peut même considérer qu'il s'agit de l'acte de naissance officiel du *duende* comme concept esthétique. Le *duende* y est pensé à partir de la manière dont il se manifeste dans le flamenco³⁸. On ne relève pas pour le moment d'usage du terme appliqué à ce domaine avant cette date³⁹.

Pourtant, le sens prêté au terme de *duende* dans le texte semble émerger d'un processus de croisement entre différentes traditions. Dans sa thèse portant sur les « racines du *duende*⁴⁰ », Francisco Javier Mora Contreras a montré que ce sens puise à deux sources philosophiques majeures : le sublime et le dionysiaque. Lorca cite en effet à la fois Goethe⁴¹ et Nietzsche⁴² pour reprendre à son compte leurs conceptions respectives du sublime et du dionysiaque : un « pouvoir mystérieux » d'une part, porteur d'une certaine démesure ; « l'Esprit de la Terre » d'autre part, porteur d'une unité primordiale. Dans les deux cas, le *duende* est apparenté à une expérience irrationnelle.

On peut penser que l'idée lorquienne de *duende*, hormis à la tradition philosophique, puise aussi indirectement à d'autres sources, qui sont par ailleurs plus anciennes. Parmi d'autres, citons la mythologie populaire, ainsi que les pensées politiques et littéraires qui se développent dans la presse satirique espagnole des XVIII^e et XIX^e siècles⁴³.

37 GARCÍA LORCA, Federico, *Jeu et théorie du duende*, *op. cit.*

38 *Ibid.*, p. 23. Cf. *infra*, chapitre 2.

39 RIEGLER, Anne-Sophie, *Origines et valeurs du duende dans le flamenco*, mémoire cité.

40 MORA CONTRERAS, Francisco Javier, *Las Raíces del duende*, thèse citée.

41 GARCÍA LORCA, Federico, *Jeu et théorie du duende*, *op. cit.*, p. 12-13.

42 *Ibid.*, p. 14-15.

43 RIEGLER, Anne-Sophie, *Origines et valeurs du duende dans le flamenco*, mémoire cité ; Id., « Le *Duende*, du terme au concept. Généalogie d'un ineffable », in LAUNAY, Isabelle et Sylviane, PAGÈS (dir.), *Mobiles*, n° 2, Mémoires et histoire en danse, Paris, L'Harmattan, « Arts 8 », 2010,

La multiplicité de ces sources confirme certains acquis propres au champ de l'analyse du discours, à savoir que toute formation discursive met en jeu non seulement l'intertextualité, mais aussi et surtout l'interdiscursivité : notion plus large, générique, de « mise en relation de ce qui a été déjà dit quelle que soit la forme textuelle sous laquelle apparaît ce déjà dit⁴⁴ », ce qui suppose des « zones de contact entre espaces discursifs⁴⁵ ». Autrement dit, toute formation discursive est hétérogène à deux niveaux. Premièrement, si elle est liée à d'autres discours, c'est non seulement par des mentions explicites (citations, plagats, références, etc.) mais aussi par l'intervention du non-dit (les effets de mémoire, l'imaginaire collectif, les représentations inconscientes, etc.). Deuxièmement, elle peut résulter de recoupements, glissements, alliances ou même conflits entre des domaines différents.

C'est justement ce qu'illustre la pensée du flamenco en général, et celle de Lorca en particulier : pensée qui s'est construite à la faveur d'allers-retours entre culture savante et culture populaire, toutes deux basées sur des discours (et des pratiques) non seulement artistiques ou esthétiques, mais aussi identitaires, idéologiques et politiques. Explorer la manière dont ont émergé puis évolué les usages du *duende* suppose donc de tenir compte du rapport entre discours savant et langage ordinaire, ainsi que de la porosité des domaines auxquels ceux-ci appartiennent.

Nous renvoyons à notre travail antérieur pour le détail de la manière dont ont évolué les sens du terme de *duende* à travers l'histoire, depuis son apparition au XII^e siècle jusqu'aux usages de la fin du XIX^e siècle⁴⁶. Dans ce chapitre, nous souhaitons montrer comment naît la notion de *duende*, ce qui suppose de mettre l'accent sur le contexte culturel immédiat dans lequel écrit Lorca. En effet, ce contexte montre que, malgré l'absence de traces écrites du terme de *duende* dans les premiers discours sur le flamenco datant de la fin du XIX^e et du début du XX^e siècles, un certain nombre

p. 403-420.

44 CHARAUDEAU, Patrick, « La Situation de communication comme lieu de conditionnement du surgissement interdiscursif », *Tranel*, n° 44, Interdiscours et intertextualité dans les médias, Institut linguistique de l'Université de Neuchâtel, 2006. URL : <http://www.patrick-charaudeau.com/La-situation-de-communication.html>

45 GARRIC, Nathalie et Julien, LONGHI, « Atteindre l'interdiscours par la circulation des discours et du sens », *Langage et société*, n° 144, juin 2013, p. 66. Les auteurs mettent en lumière des zones de contact entre le publicitaire et le politique. URL : <https://www.cairn.info/revue-langage-et-societe-2013-2-page-65.htm>

46 Cf. RIEGLER, Anne-Sophie, *Origines et valeurs du duende dans le flamenco*, mémoire cité.

des traits que comportera le concept dans la conférence de Lorca sont déjà présents en germe. L'existence de l'idée semble donc précéder celle de sa désignation. On peut en trouver les prémices dans des coupures de presse et récits de voyageurs de l'époque, ce qui montre la dépendance de la notion vis-à-vis de la réception étrangère du flamenco permise par le développement du tourisme dès la fin du XIX^e siècle.

Ce chapitre articule ainsi à la fois des considérations esthétiques, historiques et idéologiques, et d'autres, plus conceptuelles – les premières n'ayant d'autre vocation que de renvoyer aux secondes, quand bien même ce renvoi, pour les besoins de l'argumentation, s'en trouverait parfois différé.

2. Difficultés lexicales, conceptuelles et typologiques des premiers discours sur le flamenco

Pour montrer comment émerge la notion de *duende* dans les premiers discours sur le flamenco, on peut commencer par faire deux constats. Le premier est qu'un leitmotiv de ces discours consiste à faire état des grandes difficultés rencontrées pour penser le flamenco – celui-ci ne constituant alors que l'un des aspects d'un objet plus large traité par les écrivains, qui est l'Espagne et ses habitants. Le second est que ces difficultés sont identiques à celles qui travaillent la pensée du *duende*. Ces difficultés, donc, à la fois précèdent l'écriture de *Jeu et théorie du duende*, et débordent le seul champ du flamenco. Cette partie vise à montrer que l'idée selon laquelle le flamenco posséderait un « pouvoir » rétif à la pensée, essentielle à la conception lorquienne du *duende*⁴⁷, est déjà charriée par tout un courant de pensée en vogue à l'époque, d'influence romantique, qui perçoit la sensibilité espagnole comme étant parfaitement singulière, donc étrange et difficile à décrire.

2.1. L'étrangeté relative de l'Espagne

Le flamenco, au même titre que l'Espagne du XIX^e siècle qui est son lieu

47 Cf. *infra*, chapitre 2.

d'émergence, a dès le départ et pendant longtemps constitué l'objet de découvertes à la fois pour les Espagnols et pour les étrangers. Pour les premiers, le pays ou certaines de ses régions demeurent mal connus du fait que l'Espagne étant loin d'être une nation constituée à l'époque, elle est le terrain d'une multiplicité identitaire. Pour les seconds, majoritairement des écrivains-voyageurs, artistes ou critiques d'art européens, c'est une pluralité d'attraits – parfois contradictoires – qui font de l'Espagne une destination touristique de choix.

Un premier de ces attraits provient de l'étrangeté que l'imaginaire collectif prête à l'Espagne à cette époque. Au sein de l'Europe, l'Espagne symbolise « l'Orient immédiat⁴⁸ » : un pays de l'Occident qui rend proche le lointain Orient du fait qu'il est sculpté par les vestiges de l'occupation maure passée. De nombreux récits témoignent de cette différence culturelle, dont, par exemple, ceux d'Antoine de Latour : « [j]e demeurais frappé de l'extrême analogie de l'Espagne avec l'Orient⁴⁹ » ; ou de Delacroix, qui évoque un « pays si étrange⁵⁰ ». Mais, très souvent, si certes l'Espagne attire par le pittoresque de ses paysages, elle interroge et séduit aussi et surtout par l'archaïsme d'un territoire très rural et traditionnel, en particulier celui de l'Andalousie. En se dirigeant vers le sud, les voyageurs ne cherchent pas simplement à se dépayser dans l'espace, mais aussi dans le temps⁵¹ : se disant parfois ramenés deux cents ans en arrière, ils expriment une impression de lointain temporel. En ce qu'elle symbolise un lointain qui est à la fois spatial et temporel, l'Espagne présente ainsi une réelle singularité aux yeux de ses découvreurs.

Dans le même temps, une certaine proximité géographique de l'Espagne avec le reste de l'Europe relativise cette étrangeté. Si la culture espagnole apparaît comme inouïe, cette nouveauté ne provient pas pour autant d'une géographie des extrêmes. L'Espagne ne fait que signaler l'existence du lointain sans en être. Pour François-Léon Hoffmann, c'est ce paradoxe qui explique que l'Espagne séduise un public si

48 SAZATORNIL RUIZ, Luis et Ana Belén, LASHERAS PEÑA, « París y la española. Casticismo y estereotipos nacionales en las exposiciones universales (1855-1900) », *Mélanges de la Casa de Velázquez*, t. 35, n° 2, Lire les territoires des sociétés anciennes, 2005, p. 269. URL : <https://mcv.revues.org/2245>

49 LATOUR, Antoine de, *Espagne, traditions. Moeurs et littérature*, Paris, Librairie Académique, Didier et Cie Libraires-Editeurs, 1869, p. 7.

50 DELACROIX, Eugène, *Journal*, Paris, Plon, 1980, p. 112. Delacroix décrit Cadix le vendredi 18 mai 1832.

51 BONNAFFOUX, Denise, *Images d'Espagne en France au détour d'un siècle (XIX^e -XX^e)*, Aix-en-Provence, Publications de l'Université de Provence, 1999, p. 148-150.

vaste : il s'agit d'un pays « différent, mais pas assez pour qu'il soit inconcevable de s'y adapter, d'y faire une vie plus exaltante ou plus calme, plus romanesque ou plus douce, selon le tempérament du rêveur⁵² ».

Ce sont donc par les paradoxes qui la rendent à la fois fascinante et accessible que l'Espagne du XIX^e siècle séduit l'explorateur. Comme on sait, elle en est rapidement devenue le pays par excellence du voyage romantique.

2.2. Une sensibilité ineffable et intraduisible

L'un des traits de la culture espagnole sur lesquels les récits de voyageurs mettent l'accent est sa sensibilité, qu'ils perçoivent comme essentiellement tourmentée et instable, donc difficile à saisir. Une constante traverse ces récits : la difficulté à nommer et à penser l'étrangeté de cette sensibilité.

C'est particulièrement visible dans les descriptions de femmes, perçues comme les incarnations par excellence de cette dernière. On peut prendre pour exemple le récit que Théophile Gautier fait de son voyage en Espagne de 1840. Celui-ci laisse entendre à de nombreuses reprises une difficulté à traduire dans les mots français certains agissements de la femme espagnole. Ainsi du regard particulièrement intense qu'elle peut lancer : « nous n'avons pas de termes pour exprimer ce manège de prunelles ; *ojear* manque à notre vocabulaire⁵³ » ; ou encore, de la démarche des sévillanes :

Elles possèdent à un haut degré ce que les Espagnols appellent *la sal*. C'est quelque chose dont il est difficile de donner une idée en France, un composé de nonchalance et de vivacité, de ripostes hardies et de façons enfantines, une grâce, un piquant, un ragoût, comme disent les peintres, qui peut se rencontrer en dehors de la beauté, et qu'on lui préfère souvent. Ainsi, l'on dit en Espagne à une femme : « Que vous êtes salée, *salada* ! » Nul compliment ne vaut celui-là⁵⁴.

Mais ces difficultés se font aussi et surtout sentir quand il s'agit de décrire le phénomène à travers lequel cette sensibilité semble s'exprimer avec le plus de

52 HOFFMANN, François-Léon, *Romantique Espagne. L'image de l'Espagne en France entre 1800 et 1850*, Paris/New Jersey, Presses universitaires de France/Publications de l'Université de Princeton, 1961, p. 187.

53 GAUTIER, Théophile, *Voyage en Espagne* [1843], Paris, Gallimard, « Folio », 1981, p. 389.

54 *Ibid.*, p. 391. Cf. *infra*, glossaire.

puissance : le flamenco, dont on souligne l'« origine orientale⁵⁵ », et donc l'étrangeté, mais aussi l'intensité et les effets émotionnels remarquables. Les exemples suivants montrent qu'il existe une relative unité et pérennité des discours sur ce point.

Le tout premier compte-rendu connu d'un spectacle explicitement qualifié de « flamenco* » qu'on trouve dans la presse espagnole, daté de 1847⁵⁶, souligne déjà à quel point on peut être touché par le flamenco. Le journaliste indique que le chant de Dolores la gitanilla « a appuyé sur la veine du cœur⁵⁷ » du public.

Vingt ans avant *Jeu et théorie du duende*, dont l'exemple central est le chant de La Niña de los Peines⁵⁸, on évoque déjà cette dernière pour en souligner l'étrangeté, comme en témoigne un article publié dans le journal *El Liberal* daté du 3 novembre 1911 : la voix de La Niña, y apprend-t-on, « âpre, rauque, forte et parfois nasale, produit un mouvement d'étonnement [*extrañeza*] chez l'auditoire distingué [*señoril*]⁵⁹ ».

Une décennie plus tard, Edgar Neville commence son récit du concours de *cante jondo** organisé par Manuel de Falla et Federico García Lorca en 1922 en ces termes :

Grenade nous a tellement ébloui [*deslumbrado*], rendu fou [*enloquecido*] jusqu'à l'extrême, que nous renonçons à écrire nos impressions jusqu'à ce que, l'esprit un peu reposé, nous mettions nos idées en ordre⁶⁰.

Citons encore Miguel Pérez Ferrero évoquant la danse de Rita la Rubia dans la revue *Nuevo Mondo* en 1933 :

Et elle dansa, comme elle dansa ! Il n'y a pas de mot pour le dire. Ils n'existent pas. Elle l'a accompli de telle façon, comme je ne l'avais jamais vu faire, et comme

55 LATHROP, George Parsons, « Spanish Vistas.-V », *Harper's New Monthly Magazine*, Mediterranean Ports and Gardens, New York, Harper & brothers, 1^{er} septembre 1882, p. 546.

56 NÚÑEZ, Faustino, « Breve historia musical de la cultura jonda », art. cit., p. 40 : *El Espectador* du 6 juin 1847 qualifie Lázaro Quintana de « chanteur flamenco » (*cantante flamenco*). Il faut donc remonter à quelques années encore avant la date généralement avancée de 1860. En revanche, le terme avait été utilisé auparavant en un sens sociologique, comme synonyme de « personne d'ethnie gitane », comme chez George Borrow (*Los Zincali : los gitanos de España* [1841], Madrid, Turner, 1979)

57 *Ibid.* : « nos pulsó la vena del corazón ».

58 GARCÍA LORCA, Federico, *Jeu et théorie du duende*, *op. cit.*, p. 27-31. Cf. *infra*, chapitre 2.

59 CALZADO, David et Teo, SÁNCHEZ, « La oscura raíz del grito », *Patrimonio flamenco : la historia de la historia jonda*, *op. cit.*, p. 114-115.

60 NEVILLE, Edgar, « Concurso de "cante jondo" », *La Época*, 15 juin 1922. Cf. l'article complet dans *Patrimonio flamenco : la historia de la historia jonda*, *op. cit.*, p. 118. Notons qu'Edgar Neville réalisera trente ans plus tard le film *Duende y misterio del flamenco* (1952).

jamais on n'avait vu danser ainsi, elle a gagné la lutte et après, juste après, elle est morte⁶¹...

Le phénomène déborde par ailleurs la seule critique espagnole. Aux États-Unis, un article de presse de 1890 montre que le succès de la danseuse Carmen Dauset Moreno est immense, et que son art ne peut être traduit dans un autre :

Le brio et le feu qui ressortent de son action sont intraduisibles, et ne peuvent être peints avec un pinceau. [...] Carmencita croit que danser anoblit. Elle nous raconte que si elle le fait bien, elle peut atteindre les plus hautes émotions⁶².

Dans sa nouvelle de 1898, *Aurora la Cujíñi. A realistic sketch in Seville*⁶³, de même l'écossais Robert Bontine Cunninghame Graham décrit-il les impressions d'étrangeté et d'intensité que procure un spectacle de *café cantante* sévillan. Le texte raconte qu'à partir du moment où des femmes commencent à taper dans leurs mains, est perçu un rythme « étrange », qui, de « monotone au départ », s'apparente à la longue au « battement d'un tam-tam », lequel « fait bouillir le sang, apaise le public, stoppe les conversations, et fait se river tous les yeux vers la scène ». Puis, un chant « âpre et sauvage », à l'intervalle « si étrange » et au tempo « si vacillant », finit par « atteindre l'âme⁶⁴ », « remuer jusqu'à la moelle des os⁶⁵ », et rendre toute autre musique non seulement « fade » mais véritablement « repoussante ». En écho à cette description, on ne peut s'empêcher de penser à celle que Lorca donne du chant de La Niña de los Peines dans *Jeu et théorie du duende* :

La Niña de los Peines a dû se déchirer la voix parce qu'elle savait que les plus fins connaisseurs l'écoutaient, qu'ils ne voulaient pas de formes mais la moelle des formes, de la musique pure qui réduit le corps à ce qu'il faut pour rester en suspens⁶⁶.

Les deux textes mettent l'accent sur la capacité qu'aurait le flamenco d'atteindre l'essence des choses, leur « moelle ».

61 PÉREZ FERRERO, Miguel, *Nuevo Mondo*, 1933.

62 Article publié dans *The sun* le 13 avril 1890.

URL : <http://elecodelamemoria.blogspot.fr/2011/06/carmencita-dauset.html>

63 CUNNINGHAME GRAHAM, Robert Bontine, *Aurora la Cujíñi. A realistic sketch in Seville*, Londres, Leonard Smithers, 1898.

URL : <http://www.dialnet.unirioja.es/descarga/articulo/3719604.pdf>

64 *Ibid.* : « goes to the soul ».

65 *Ibid.* : « stirs up the middle marrow of the bones ».

66 GARCÍA LORCA, Federico, *Jeu et théorie du duende*, *op. cit.*, p. 29.

Le même phénomène est également souligné de façon récurrente dans le domaine tauromachique, ce qui montre qu'il n'est pas propre au flamenco compris au sens du genre artistique. Et de fait, le terme même de « flamenco* » a longtemps désigné une catégorie sociologique – celle des marginaux et de ceux qui en partageaient les pratiques – avant de faire exclusivement référence à l'art qui en porte désormais le nom. Ainsi le flamenco est-il resté longtemps associé à un mode de vie qui ne comprenait pas seulement le chant, la musique ou la danse, mais aussi les courses de taureaux. De nombreux récits témoignent de leurs effets communs, tel celui du français Georges Lecomte, qui décrit en 1896 avec force détails la violence que ces pratiques sociales opposent à la rationalité :

Cette cohue qui trépigne, hurle, se contorsionne comme un être secoué de spasmes, produit une griserie nerveuse qui bientôt réprime nos dégoûts de septentrionaux. Au début, on résiste. L'écœurement et une pitié douloureuse vous étreignent. Ensuite, on est conquis par la couleur, la lumière, par ces frissonnements d'humanité ou curieuse ou enthousiaste, par ce prodigieux débordement de vie. Les laideurs du spectacle disparaissent. Et les plus maîtres d'eux conservent à peine assez de sang-froid pour rester conscients de leurs impressions et, plus tard, les analyser⁶⁷.

Pensons aussi à Théophile Gautier, qui évoque tour à tour à propos des courses de taureaux l'enivrement, l'enthousiasme, l'étourdissement, le vertige, ou même le délire, comme saturé par une palette de mots trop réduite. Plus précisément, il décrit l'attente presque insoutenable du combat dans les arènes :

J'avoue que, pour ma part, j'avais le cœur serré comme une main invisible ; les tempes me sifflaient, et des sueurs chaudes et froides me passaient dans le dos. C'est une des plus fortes émotions que j'aie jamais éprouvées⁶⁸.

Hugo von Hofmannsthal compare quant à lui l'émotion ressentie pendant le combat à un « bon coup de vent dans les voiles⁶⁹ ».

67 LECOMTE, Georges, « L'Espagne flamenco », *La Justice*, Paris, 28 mars 1896.

URL : <http://gallica.bnf.fr/ark:/12148/bpt6k824082q/fl.item.r=flamenco.zoom>

68 GAUTIER, Théophile, *Voyage en Espagne*, *op. cit.*, p. 114.

69 HOFMANNSTHAL, Hugo, *Les Mots ne sont pas de ce monde. Lettres à un officier de marine* [1892-1895], Paris, Payot & Rivages, 2005, p. 35 : « [p]arce qu'il n'y a rien que j'aime autant que le vent, le vent fort ; et là il y en a toujours. Sur la Côte d'Azur, il n'y en avait pas assez ; j'ai fait assez souvent de la voile, mais toujours sous un vent tiède, riant, faible, stupide. Par contre j'ai vu de splendides corridas dans les vieilles arènes de Provence ; c'est une *émotion** comparable à un bon coup de vent dans les voiles ». (* en français dans le texte)

2.3. *La danse espagnole : une danse « exotique » ?*

La découverte du flamenco dans le cadre du développement du tourisme européen à la charnière des XIX^e et XX^e siècles s'inscrit par ailleurs dans le contexte plus large de la découverte des arts extra-européens, ou de ceux qui, en Europe, demeuraient méconnus jusqu'à lors. En particulier, la danse occupe une place de choix parmi les intérêts portés aux arts. Anne Décoret-Ahiha a déjà mis en évidence le fait que, face à la perception de différences majeures dans certains codes kinésiques et sociaux, est né un syntagme censé permettre de catégoriser les danses alors découvertes : celui de « danse exotique », qui fut usité jusque dans les années 1950 en France. Cette qualification permettait de nommer et de situer ce qui, au départ, échappait précisément au connu : une « altérité radicale autant dans [la] gestuelle que dans les corporalités qui les produisaient⁷⁰ ». Cette catégorie comprenait avant tout les danses issues des autres continents, exécutées par des corps à la physionomie autre, et productrices d'effets indéfinissables.

En ce qui concerne les danses espagnoles, et parmi elles le flamenco, il faut noter que, outre des difficultés lexicales et conceptuelles, elles suscitent aussi des difficultés typologiques. Ne serait-ce qu'en s'intéressant à la seule critique française, on montrerait déjà qu'il y a dissension. Pour certains, « les danses espagnoles débordent de cette catégorie [celle de « danse exotique »] alors que selon beaucoup d'autres elles s'y inscrivent⁷¹ ». C'est que, d'une part, elles ne sont pas extra-continrentales, mais que, d'autre part, elles font pourtant signe vers un ailleurs incontestable, à l'image d'une Espagne qui semble à la fois proche et lointaine. Elles présentent un hiatus d'importance entre leur ancrage géographique et leur dimension esthétique. Ce hiatus conduit ainsi à interroger les notions de frontière, d'altérité et d'exotisme : alors que pour Francis de Miomandre, critique artistique de l'entre-deux-guerres, la tarentelle italienne, les danses grecques et la gigue anglaise font partie de cette catégorie de « danse exotique » du fait qu'elles échappent aux frontières françaises, Valentin Parnac, quant à lui, privilégie une délimitation continentale et

70 DÉCORET-AHIHA, Anne, « L'Exotique, l'ethnique et l'authentique : regards et discours sur les danses d'ailleurs », *Civilisations*, vol. LIII, n^{os} 1/2, Musiques « populaires », Université libre de Bruxelles, 2006, p. 151.

71 DÉCORET-AHIHA, Anne, *Les Danses exotiques en France 1880-1940*, Pantin, Centre National de la Danse, 2004, p. 11.

exclut de cette catégorie les danses européennes⁷².

La danse qu'on qualifie d'espagnole ou de flamenca à la fin du XIX^e siècle est donc apparue très tôt comme étant inclassable au sein du paysage chorégraphique de l'époque.

2.4. Bilan

Ce que laisse entendre l'ensemble des discours que nous venons de recenser, c'est que la sensation d'altérité ressentie par le public du flamenco n'était pas seulement due au fait que la réception de celui-ci était balbutiante, ou étrangère. On remarque que les propriétés mêmes du genre artistique, et/ou de ceux qui le font, sont souvent pensées comme des causes possibles de cette sensation d'altérité. C'est ce qui pourrait en outre expliquer que cette sensation perdure à travers le temps.

Mis en difficulté par une première sensation d'altérité artistique et sociale, les écrivains-voyageurs et critiques d'art ont alors souvent ressentis une deuxième sensation d'altérité : celle du langage, dont s'est révélée l'impuissance. Ils semblent n'avoir jamais eu assez d'outils grammaticaux pour dire la force, la radicalité, l'insaisissabilité du flamenco, en recourant régulièrement aux superlatifs absolus (« très », « extrêmement », « un haut degré ») ou relatifs – de supériorité – (« le plus ») ; aux adverbes de comparaison et d'intensité (« tant », « autant », « aussi », « si », « tellement ») ; aux consécutives intensives (« de telle que », « tellement que ») ; aux hyperboles, etc. Décontenancés par un phénomène demeurant extérieur à eux, échappant à leur connaissance et à leur contrôle, les intellectuels découvrent que l'altérité se déplace proprement en eux, et touche jusqu'aux moyens de penser et de communiquer qu'ils croient posséder. Pour les Espagnols, comment dire, dans des mots déjà existants, un phénomène inouï ? Pour les étrangers, comment, de surcroît, déplacer dans la langue native ce qui relève d'une culture autre ? Une telle entreprise est perçue comme relevant de la gageure.

Une fois cette limite du langage mise en avant, elle ne cessera d'habiter la pensée du flamenco pour parvenir jusqu'à nous. On peut dire que le thème de l'ineffable, associé à celui de l'intraduisible, s'est progressivement imposé comme un

⁷² Critiques cités par Anne Décoret-Ahiha (« L'Exotique, l'ethnique et l'authentique : regards et discours sur les danses d'ailleurs », art. cit., p. 151).

topos de la pensée flamencologique en réponse à un phénomène lui-même perçu comme idiosyncrasique.

Bien plus, ce *topos* s'est aussitôt converti en un moyen de valoriser le flamenco, et le *duende* avec lui. Il a largement contribué à alimenter une position anti-intellectualiste dominante, y compris chez certains flamencologues, tel José Carlos de Luna affirmant en 1926 vouloir s'opposer à la « dissection » des chants qui les considère à tort comme des « corps de chimie organique⁷³ ». Nous aurons l'occasion d'y revenir, l'idée d'une irréductibilité de l'art et/ou du mode de vie flamencos à l'analyse nourrit également la pensée de Federico García Lorca, puisque ce dernier assimile le *duende* à un « pouvoir mystérieux que tout le monde ressent mais qu'aucun philosophe n'explique⁷⁴ ».

3. Le recours aux images

En réponse à ces différentes difficultés, comparaisons, périphrases et métaphores ont été exploitées comme des moyens commodes de parler du flamenco sans passer par sa définition. On note que le discours oscille généralement entre deux registres opposés : celui de l'immanence, incarnée de façon paradigmatique par l'animal, et celui de la transcendance, souvent divine – quand ce même discours n'explore pas le monde intermédiaire qui relie immanence et transcendance sous les espèces du démonique ou du démoniaque. Or c'est majoritairement ce dernier lexique qu'on retrouvera sous la plume de Lorca, quand celui-ci évoquera les mystères du *duende*, comparera celui-ci à un « enthousiasme presque religieux⁷⁵ », en parlera en termes d'« esprit⁷⁶ », ou encore montrera l'ambiguïté de ses effets à la fois mortels et purificateurs.

3.1. Le registre de l'immanence

73 LUNA, José Carlos de, *De cante grande y cante chico* [1926], *Obras completas*, t. I, Madrid, Escelicer, 1942, p. 11.

74 GARCÍA LORCA, Federico, *Jeu et théorie du duende*, *op. cit.*, p. 13. Cf. *infra*, chapitre 2.

75 *Ibid.*, p. 31. Cf. *infra*, chapitre 2.

76 *Ibid.*, p. 11. Cf. *infra*, chapitre 2.

Les métaphores animales sont légion et prioritairement reptiliennes. Elles entourent par exemple la découverte française du flamenco. Outre les voyageurs qui ont pu découvrir celui-ci sur place, les Français sont confrontés au spectacle des danses gitanes à partir de l'Exposition universelle de 1889 à Paris. Anne Décoret-Ahiha rapporte le vif succès que connurent La Pepa et Soledad en dansant près de la Tour Eiffel avec une troupe de gitans, et surtout, la célèbre Juana la Macarrona, qui, quant à elle, se produisit dans le palais de l'Andalousie⁷⁷. Dans *L'Événement* du 11 août 1889, Jean Lorrain lui consacre un article qui la décrit en ces termes :

La Macarrona ne danse pas, elle se tord ; c'est plus qu'une couleuvre, c'est une salamandre ; dans un singulier mouvement de flux et de reflux, elle avance et recule sur place avec d'enlaçants et frénétiques appels de bras⁷⁸.

On trouve la même image chez Théophile Gautier relatant un spectacle vu au théâtre de Málaga. Parlant des attitudes adoptées par le corps dansant, il suggère que « ce sont les reins qui se cambrent, les flancs qui ploient, la taille qui se tord avec une souplesse d'almée ou de couleuvre⁷⁹ ».

Les écrits sud- et nord-américains fournissent des images identiques. Arturo Capdevila affirme dans le journal argentin *Caras y Caretas* du 17 janvier 1925 que « [d]anser flamenco, c'est serpenter voluptueusement⁸⁰ ». De même George Lathrop assimile-t-il dans ses *Spanish Vistas* une danseuse de flamenco à un serpent (*snake, serpent*⁸¹).

Dès lors, les représentations qui se dégagent de ces métaphores animales semblent aller plus loin que simplement mettre en question la catégorie sous laquelle il faudrait ranger la danse espagnole : tout se passe comme si on passait de la danse flamenca à ce qui ne relève plus même de la danse. Les torsions, flexions, arrondis et courbures des danseuses suggèrent en effet moins une inscription dans le champ humain de la danse que dans celui, infra-humain, d'une gesticulation. A la limite, la question de savoir si le flamenco est ou non une danse « exotique » disparaît au profit de la suggestion selon laquelle il ne s'agit plus même de danse à proprement

77 DÉCORET-AHIHA, Anne, *Les Danses exotiques en France 1880-1940*, op. cit., p. 33-34.

78 Cité par Anne Décoret-Ahiha, *ibid.*

79 GAUTIER, Théophile, *Voyage en Espagne*, op. cit., p. 349.

80 CAPDEVILA, Arturo, « *Sevilla* », *Caras y Caretas*, Buenos Aires, 17 janvier 1925 : « serpenteer voluptuosamente ».

81 LATHROP, George Parsons, « *Spanish Vistas.-V* », art. cit., p. 548.

parler.

3.2. *Le registre de la transcendance*

A l'opposé de cette inscription du flamenco dans l'immanence, de nombreuses descriptions soulignent sa proximité avec la transcendance, au moyen d'un lexique religieux ou mystique. Les critiques espagnoles parlent fréquemment du danseur comme d'un représentant divin, comme pour apporter une explication et/ou une caution aux effets inouïs qu'il serait capable de produire.

Dans ses *Escenas andaluzas*⁸², Serafín Estébanez Calderón décrit une *rondeña** dansée par La Perla au cours d'une soirée sévillane. On peut présumer qu'il s'agit là du premier *baile** dont on possède une description précise, même si on peut douter de son caractère pleinement flamenco⁸³ :

Les bras doux et bien proportionnés, ici se balançaient, là s'élevaient comme en extase, puis elle les abandonnait comme dans un évanouissement ; dès lors elle les agitait avec frénésie et comme prise d'un délire [...] Le danseur la suivait moins comme un rival habile que comme un mortel suit une déesse⁸⁴.

D'après la transcription de la *letra* proposée par Estébanez Calderón, le même registre transcendant est utilisé par le chanteur pour interpeler et stimuler la danseuse : « [b]elle déité » [*Hermosa deidad*], lui dit-il, « ne pleure pas, ne porte pas plainte contre mon amour [...] »⁸⁵.

Le lexique utilisé par Gustavo Adolfo Bécquer est encore plus évidemment religieux⁸⁶ : il évoque en 1869 « la gente flamenca » qui chante « ce qui est profond » (*lo hondo*), comme « en extase » (*estasiados*), tout en comparant les artistes aux

82 ESTÉBANEZ CALDERÓN, Serafín, *Escenas andaluzas* [1846], Bal Harbour, Plaza Editorial, 2017.

83 Comme le souligne Ángel Álvarez Caballero (*El Baile flamenco*, Madrid, Alianza Editorial, 1998, p. 15), il est probable que les premiers temps de la danse flamenca aient connu un mélange responsable de confusions entre le flamenco lui-même et les danses espagnoles dont il est l'héritier, de sorte que même les styles de l'époque que nous identifions comme flamencos aujourd'hui comprenaient sans doute encore beaucoup des traits propres aux étapes antérieures. Au XIX^e siècle, les styles flamencos s'entremêlaient encore à la *gallarda**, à la *chacona**, au *jaleo**, etc. Il faut donc avoir à l'esprit que la *rondeña* qu'aurait vue Estébanez Calderón n'est peut-être pas exactement la *rondeña* telle qu'on la connaît aujourd'hui.

84 ESTÉBANEZ CALDERÓN, Serafín, *Escenas andaluzas*, *op. cit.*, p. 122.

85 *Ibid.*, p. 123.

86 BÉCQUER, Gustavo Adolfo, article paru dans le journal *El Museo universal* du 25 avril 1869 (Madrid), cité par David Calzado et Teo Sánchez, « La oscura raíz del grito », *art. cit.*, p. 74.

« prêtres d'un culte aboli » qui chantent en pleurant comme les Juifs « *super fluminem Babilonioe*⁸⁷ ».

Loin des comparaisons avec la couleuvre et la salamandre⁸⁸, Juana la Macarrona, quant à elle, est souvent décrite comme mystérieuse, voire mystique. Ángel Álvarez Caballero rapporte les propos tenus à l'égard de ses prestations ou de sa personne, les deux se confondant le plus souvent⁸⁹. Le chapitre qui porte sur elle dans son ouvrage *El baile flamenco* s'intitule l' « impératrice gitane ». On y apprend quelle grâce on lui prête, quel enthousiasme elle suscite, comme si elle était dotée par Dieu d'un don inné⁹⁰ ; on y apprend encore quelle force émotive, quelle sensualité il y a dans sa danse effectuée avec parcimonie et mystère, jusqu'à atteindre le « sublime⁹¹ ». Pablillos de Valladolid, dans « El conservatorio del flamenquismo⁹² », souligne qu'elle possède la « dignité majestueuse d'une reine de Saba », qu'elle « lève les bras [...] comme si elle allait bénir le monde », ou encore que sa danse comporte une « cadence religieuse », qu'elle est « grave, liturgique », rassemble une « assistance silencieuse [...] comme dans une ferveur un peu religieuse ». C'est par ailleurs exactement la même rhétorique qui traverse les propos tenus sur sa rivale, La Malena⁹³, ce qui confirme qu'il s'agit de lieux communs de l'époque.

Alimentant un certain mystère, l'hypothèse d'un don artistique inné est elle aussi revendiquée par la Niña de los Peines. Au journaliste qui lui demande pourquoi elle a commencé à chanter si jeune (à l'âge de neuf ans), elle répond :

Bon parce que pour cela il n'y a pas besoin de faire des études. C'est une grâce [*grasia (sic)*], vous savez ? Et si on a cette grâce, alors on naît avec... et en fonction de ce qu'on sait, on parle, ou avant même, on chante⁹⁴.

On voit bien ici comment les représentations situent cette fois le flamenco

87 Il s'agit d'une citation du psaume 137 de la Bible racontant l'exil des Juifs à Babylone suite à la prise de Jérusalem par Nabuchodonosor en 586 av. J.-C.

88 Cf. *supra*, § 3.1.

89 ÁLVAREZ CABALLERO, Ángel, *El Baile flamenco*, *op. cit.*, p. 111-118. Le phénomène d'assimilation de l'artiste et de l'individu qu'on trouve souvent dans le flamenco fera l'objet d'un traitement plus détaillé aux chapitres 4 et 6 de cette étude.

90 TRIANA, Fernando el de, *Arte y artistas flamencos* [1935], Séville, Extramuros ediciones, 2010 ; cité par Ángel Álvarez Caballero (*El Baile flamenco*, *op. cit.*, p. 113).

91 *Ibid.*, p. 116.

92 VALLADOLID, Pablillos de, « El Conservatorio del flamenquismo », *Por esos mundos*, vol. 15, n° 238, novembre 1914 ; cité par Ángel Álvarez Caballero (*El Baile flamenco*, *op. cit.*, p. 118).

93 *Ibid.*, p. 118-124.

94 Entrevue réalisée par Josefina Carabias, revue *Crónica* du 21 juillet 1935 (Madrid).

aux antipodes de la gesticulation, pour le rapprocher au contraire de ce qui élève l'âme et/ou le corps, et le rapproche ainsi du divin dont il partage les attributs : grâce, sublimité, capacités innées. Mais il semblerait qu'à nouveau, le flamenco disparaisse en tant qu'art humain, puisqu'il finit bien plutôt par s'apparenter à un mode d'être, celui qui échappe à la contingence.

Les comparaisons animale et divine montrent donc l'une et l'autre que, face à la difficulté de saisir le flamenco, on a essayé d'en fournir des descriptions en le renvoyant à ses bords inférieurs ou supérieurs, que ceux-ci soient connotés positivement ou négativement. Mais circonscrit par sa seule périphérie, le flamenco finit le plus souvent par être manqué et renvoyé à l'ineffable⁹⁵.

Dans certains cas, les comparaisons animale et divine laissent aussi la place ou se juxtaposent à une comparaison avec des êtres surnaturels situés dans un espace intermédiaire entre immanence et transcendance : espace qu'on peut qualifier de démonique ou de démoniaque. Par le jeu de ces différentes juxtapositions, le flamenco se trouve alors associé à un ésotérisme très indéterminé. Mais on peut se demander si le registre du démonique n'est pas, au sein de cette pensée naissante du flamenco, celui qui permet d'appréhender ce dernier au plus près. Ce registre rend en effet compte à la fois du grand ancrage dans le sol dont témoigne le flamenco, et de l'impression de dépassement qu'il permet pourtant d'éprouver. Comme on va le voir, les descriptions de danseuses font alors sémantiquement écho à celles du *duende* issu des croyances populaires, et, par cet intermédiaire, au concept esthétique de *duende* lui-même, puisque celui-ci puise à celles-là.

3.3. *Entre immanence et transcendance*

Une première raison de penser que le flamenco fut initialement perçu comme évoluant dans un espace intermédiaire entre immanence et transcendance est fournie par le grand nombre de comparaisons de danseuses à des flammes, comme c'est le

⁹⁵ Nous tenterons de dépasser ces difficultés en proposant la construction d'une définition du *duende* non par la périphérie mais par le centre : cf. *infra*, chapitre 8.

cas dans ce poème de Rilke, *Danseuse espagnole* (1907), qui présente aussi la particularité intéressante d'associer le motif de la flamme à celui du serpent :

Et soudain, elle est flamme, entière et absolue.
D'un unique regard enflammant ses cheveux,
elle fait tout à coup tourner impudemment
sa robe tout entière en ce feu ravageur,
d'où ressortent, pareils à des serpents [*Schlangen*] terribles,
les bras nus éveillés, qui claquent, qui s'étirent⁹⁶.

Ces deux métaphores du serpent et du feu nous conduisent à consacrer quelques lignes à la description du *duende* des croyances populaires, dans la mesure où elles évoquent les formes mi-immanentes mi-transcendantes qu'est susceptible de prendre ce dernier. Premièrement, entendu comme fantôme, esprit espiègle qui hante les maisons pour y semer trouble et désordre, à mi-chemin entre bienveillance et hostilité, le *duende* possède le pouvoir de se transformer à volonté⁹⁷. A ce titre, il se présente parfois sous les dehors de l'animal, notamment d'un serpent⁹⁸. Par ailleurs, certaines histoires le désignent aussi comme un feu, tel celui décrit par Andrés Dávila Heredia : engendré à l'intérieur même du corps humain, ce feu est susceptible d'être expulsé par la femme au moment de l'accouchement et, ainsi, de brûler le nouveau-né⁹⁹. On est proche, ici, de l'idée du feu follet, expression par laquelle on traduit parfois *duende* en français¹⁰⁰. Deuxièmement, on retrouve ces deux mêmes possibilités morphiques si on prend le *duende* au sens du démon qu'il désigne depuis le XVI^e siècle¹⁰¹. En tant que démon, le *duende* entretient en effet des liens de parenté

96 <https://lionel-edouard-martin.net/2016/10/13/rainer-maria-rilke-1875-1926-danseuse-espagnole-spanische-tanzerin/> (traduction de Lionel-Edouard Martin).

97 Cf. RIEGLER, Anne-Sophie, *Origines et valeurs du duende dans le flamenco*, mémoire cité, p. 16 sqq.

98 *Enciclopedia universal ilustrada europeo-americana*, op. cit., p. 2379.

99 *Responde don Andrés Dávila Heredia, señor de la Garena, Capitán de Cavallos, Ingeniero Militar, Profesor de las Matematicas al libro El Ente Dilucidado, discurso único novissimo, que muestra que ay en naturaleza animales y irracionales invisibles, qual sean, del Ramo P. Fr. Antonio de Fuentelapeña*, Valencia, 1678, p. 143.

100 GARCIA-PELAYO y GROSS, Ramón et Jean, TESTAS, *Grand dictionnaire espagnol-français, français-espagnol*, Paris, Larousse-Bordas, 1998, p. 309 ; BÉNABEN, Michel, *Dictionnaire étymologique de l'espagnol*, Paris, Ellipses, 2000, p. 137. Cf. également le rapprochement entre *duende* et feu follet effectué par Georges Didi-Huberman à partir d'un article écrit par Bataille en 1929 au sujet de la « revue nègre » (« La Dama duende », in BATAILLE, Georges, *Courts écrits sur l'art*, Paris, Lignes, 2017, p. 15 sqq).

101 ROSAL, Francisco del (1537-1613?), *Diccionario etimológico : alfabeto primero de "Origen y etimología de todos los vocablos originales de la lengua castellana"*, Madrid, Consejo Superior de Investigaciones Científicas, 1992, p. 243.

avec le djinn, dont le nom rappelle les Ginnes ou génies femelles des Perses, formées d'un feu liquide et bouillonnant avant la création de l'homme, djinn lui-même doué d'une plasticité qui lui permet d'adopter des formes ailées ou rampantes¹⁰².

Bien entendu, il ne s'agit pas ici de conclure à un rapport de parenté nécessaire entre les représentations de la danseuse espagnole et celles du *duende* des croyances populaires, au seul motif que ces deux représentations seraient nourries par des images similaires. Mais on peut considérer qu'il y a un intérêt à mettre en évidence la proximité de ces représentations, à partir du moment où Lorca attribuera précisément au *duende* (pris au sens esthétique) certaines capacités prêtées ici à la fois à la danseuse et au *duende* (au sens de l'être mythologique). Songeons par exemple au fait que, tel un animal, le *duende* lorquien peut mordre¹⁰³, et que, telle une flamme, il « brûle le sang¹⁰⁴ ». Tout se passe comme si Lorca tirait parti d'un effet de résonance entre les représentations du flamenco et les croyances pour construire le concept esthétique de *duende*. Ces représentations appartiennent en effet au même imaginaire : celui du démonique.

C'est ce que montrent mieux encore les descriptions de danseuses qui font appel à des comparaisons tout à fait explicites avec le diable ou ses dérivés. Le *duende*, en tant que démon, est en effet un rejeton de Lucifer¹⁰⁵. Dans *Les Belles du monde*, Rodolphe Darzens produit l'une de ces comparaisons :

La Macarrona, c'est le diable lui-même. Fut-il, au lieu d'être de chair, fait de cent fils de fer secoués d'une décharge électrique, le corps ne vibrerait pas davantage, n'aurait pas de plus imprévus sauts. [...] Elle ne danse pas, non, elle se précipite, revient furieusement comme une balle qui a rencontré un mur, jette sa tête sur son dos, en frappe sa poitrine, tord sa taille jusqu'à l'impossibilité d'un cercle, tord ses flancs, tord ses jambes, fait de ses bras un collier à son cou, une ceinture à ses reins, se plie en deux, touche les planches, et de la détente de l'accroupissement, se relance plus follement, ne retombe que pour rebondir, frôle à peine la scène, comme si elle s'y brûlait à des braises, et le craquement de ses doigts secs – car elle dédaigne les castagnettes – est peut-être le bruit de mousquetade d'un invisible foyer qui pétille.

102CARDAILLAC-HERMOSSILLA, Yvette, *Les Noms du Diable : Essai sur la magie, la religion et la vie des derniers musulmans d'Espagne : les Morisques*, Paris, Séguier, « carré d'idées », 2001, p. 15 sqq.

103GARCÍA LORCA, Federico, *Jeu et théorie du duende*, op. cit., p. 55 : « le torero mordu par le *duende* ».

104Ibid., p. 23.

105COVARRUBIAS OROZCO, Sebastián de, *Tesoro de la lengua castellana o española* [1611], Madrid, Editorial Castalia, 1994, p. 443.

Elle ne s'attarde pas à la grâce ! Elle n'a pas le temps du charme¹⁰⁶ !

On peut en partie¹⁰⁷ voir dans cette comparaison un héritage de l'idée romantique d'artiste virtuose aidé par le diable. Cette idée a souvent trouvé à s'exprimer dans la danse, et pas seulement flamenca. Ainsi de Noureev qu'on a pu comparer au diable. Elle est également très répandue dans le monde musical : on sait que le « diable virtuose » est un être « dépassant de loin tout art humain, mais s'incarnant parfois dans certains instrumentistes élus¹⁰⁸ ». Il réunit paradoxalement ces deux dimensions irréconciliables que sont la transcendance et l'immanence : on reconnaît chez un homme une qualité d'excellence telle qu'elle ne peut appartenir qu'à un être infiniment supérieur, car, comme le dit le dicton, « les plus beaux chants reviennent au diable¹⁰⁹ » (*The Devil has all the best tunes*).

La figure de Paganini est paradigmatique de cette idée et constitue précisément une référence importante de *Jeu et théorie du duende*. Lorca décrit le *duende* comme un « pouvoir mystérieux que tous ressentent mais qu'aucun philosophe n'explique¹¹⁰ », citant Goethe à propos de Paganini (propos recueillis par Eckermann¹¹¹). *Jeu et théorie du duende* porte donc la trace de la « légende de Paganini », lequel aurait tiré sa réputation diabolique de sa qualité de jeu exceptionnelle – par exemple l'introduction de *pizzicati* de la main gauche –, à quoi s'ajoutent l'aspect lugubre et presque cadavérique de son corps anguleux communiquant une impression de douleur et d'humilité tout à la fois, ainsi que la prégnance d'autres légendes de musiciens inspirés par le diable avant lui, comme Tartini, Locatelli ou encore Vivaldi¹¹². Les critiques parlèrent à l'égard de Paganini

106DARZENS, Rodolphe et Catulle, MENDÈS, « Gitanas », *Les Belles du monde*, Paris, Plon, 1889, p. 24-25.

107Nous verrons aussi plus loin au cours de ce chapitre que la comparaison n'est pas toujours ou pas seulement élogieuse.

108WILKINS, Nigel, *La Musique du diable*, Sprimont, Mardaga, 1999, p. 7-8.

109*Ibid.*, p. 7.

110GARCÍA LORCA, Federico, *Jeu et théorie du duende*, *op. cit.*, p. 15. Cf. aussi p. 35.

111*Conversations de Goethe recueillies par Eckermann*, t. II, Paris, Bibliothèque-Charpentier, Trad. Emile Délerot, 1863, conversation du mercredi 2 mars 1831, p. 267 : « le démoniaque, c'est ce qui est insoluble par l'intelligence et la raison » ; il se trouve dans tous les événements « que ne peuvent expliquer ni l'intelligence ni la raison ». Goethe présente le démoniaque comme « une énergie sans mesure, sans repos », susceptible de se manifester « dans toute la nature », en particulier « plutôt chez les musiciens que chez les peintres », notamment chez Paganini « à un haut degré ». Pour Goethe, les créatures démoniaques sont plus instinctives que réfléchies, et par conséquent plus divines qu'humaines. Goethe rappelle que les Grecs les considéraient d'ailleurs comme des demi-dieux.

112WILKINS, Nigel, *La Musique du diable*, *op. cit.*, p. 93 et p. 124.

de magicien, de démon ou encore d'ange ; et à propos de sa musique, d'envoûtement, de fascination, d'extase¹¹³ : réputation que Paganini assumait parfaitement puisqu'il la revendiquait lui-même. Un spectateur aurait même affirmé avoir vu le diable guider son bras et son archet¹¹⁴. On retrouve bien ici un lexique du surnaturel associé à celui de la démonologie auxquels appartient le *duende* de la mythologie, et qui sont également présents dans *Jeu et théorie du duende*.

On pourrait multiplier à l'envi les références qui témoignent de la perception démonique ou démoniaque du flamenco. Dans la revue *Nuevo Mundo* du 23 juin 1922, Federico García Sanchíz évoque « l'extase de Manuel Torre¹¹⁵ », et l'apparition de personnages appartenant, au même titre que le *duende* des croyances populaires, au monde enchanté des êtres surnaturels : « [l]a lune n'apparut pas, mais pullulaient des gnomes, des fées et même le diable¹¹⁶ ». Dans la même revue, le danseur Rafael Ortega est surnommé par Miguel Pérez Ferrero « le mage de la danse espagnole¹¹⁷ ». D'après le même article, à cause du face à face qui opposait souvent Séville à Cadix, lorsque Rafael Ortega est allé danser à Cadix, alors que ce n'était pas sa ville, il raconte qu'il a fait un songe dans lequel des gitans lui ont attribué sous le coup de la colère le *malage* ou *malange*, sorte de mauvais œil : « Rafael, *malange*, qui peut danser comme il le veut dans le monde entier, mais pas à Cadix¹¹⁸ ». La cause d'un tel affrontement venait du fait que Encarna la Argentinita, compagne d'Ortega à la scène, avait triomphé à Paris, ce qui fut mal perçu à Cadix : « Argentinita était le démon même !¹¹⁹ » clame le journaliste pour rendre compte de l'hostilité des gitans de Cadix à son égard. Un ésotérisme indéterminé, teinté de mystère, expliquerait enfin l'art de Manuel Torre pour Miguel Pérez Ferrero : il « se savait détenteur d'un trésor secret¹²⁰ », affirme-t-il.

113 *Ibid.*

114 *Ibid.*, p. 126.

115 Article disponible sur le site www.flamenco-world.com.

116 *Ibid.* : « [n]o acudió la luna, pero pululaban gnomos, hadas y hasta el diablo ».

117 Entrevue de Rafael Ortega par Miguel Pérez Ferrero : « [m]i triunfo han sido dos cosas: mi baile y Encarna la Argentinita », *Nuevo Mundo*, 1933 : « el mago del baile español ».

118 *Ibid.* : « Rafaé, malange, que en er mundo entero se pué bailá como se quiera, pero en Cadi no ».

119 *Ibid.* : « ¡Era Argentinita el mismo demonio ! »

120 *Ibid.* Manuel Torre est celui-là même qui décrit le *duende* en termes de « sonorités noires » (cité par Lorca, *Jeu et théorie du duende*, *op. cit.*, p. 13).

3.4. Bilan

Ainsi la réponse apportée par les écrivains-voyageurs et critiques de flamenco aux difficultés auxquelles ils se confrontent est-elle donnée par un triptyque métaphorique. Un personnage s'y invente – le plus souvent, mais sans exclusivité, la danseuse –, sous les espèces soit de l'animal, soit d'une créature proche de la divinité, soit de la figure démonique ou démoniaque, quand il ne s'agit pas de tout cela en même temps.

A ce sujet, pour John C. McIntyre et Fernando Iwasaki¹²¹, il y aurait tout lieu de se demander si la nouvelle *Aurora la Cujíñi. A realistic sketch in Seville* de Cunninghame Graham ne peut pas être considérée comme l'une des premières formulations de l'idée flamenca de *duende*, sans que l'on puisse cependant avancer avec certitude ni que Federico García Lorca en ait jamais eu connaissance, ni que ce ne fut pas le cas, et bien que le terme lui-même n'apparaisse jamais dans le texte. Ce qui justifie une telle lecture pour l'un comme pour l'autre, c'est qu'il existe une ressemblance frappante entre la description de la danse d'Aurora par Cunninghame Graham, et celle de La Niña de los Peines par Lorca dans *Jeu et théorie du duende*. Les deux êtres constitueraient un même « golem de sang et d'oranger¹²² ». Mais on peut se demander s'il n'est pas possible d'aller plus loin en soutenant les trois idées suivantes. D'abord, Aurora synthétise bien d'autres aspects desquels on peut se servir pour renforcer cette hypothèse : elle est tour à tour comparée à un serpent, à une déesse et au diable, et présentée comme capable de réincarnation fantomatique. Elle évoque ainsi les traits du mythologème *duende*. Ensuite, on peut comparer *Aurora* et *Jeu et théorie du duende* pour d'autres raisons que la seule description d'Aurora¹²³. Enfin, comme les analyses précédentes conduisent à le penser, *Aurora* semble en réalité représentative d'un paradigme de l'époque, ce qui laisse penser que de nombreux autres récits de voyageurs peuvent être conçus comme annonciateurs du concept de *duende*.

121McINTYRE, John C., « R. B. Cunninghame Graham's *Aurora la Cujíñi* (1898) : an exploration », *Tejuelo*, n° 11, Murcie, juin 2001, p. 145-157; IWASAKI, Fernando, « Sangre y azahar en Cunninghame Graham », *ABS Sevilla*, 11/08/2007.

URL : <http://www.abcsevilla.es/hemeroteca/historico-11-08-2011/sevilla>

122IWASAKI, Fernando, « Sangre y azahar en Cunninghame Graham », art. cit. : « un golem de sangre y azahar ».

123Par exemple à cause de la descriptions des artistes de *café cantante* que donne Cunninghame Graham.

En somme, on peut penser que la construction de la figure de la danseuse espagnole a joué un rôle dans la genèse de la pensée lorquienne du *duende* à cause de leur appartenance à un imaginaire commun. Pourtant, la construction de la danseuse a aussi contribué à l'invention de stéréotypes qui sont ceux-là même contre lesquels s'élève Lorca dès 1922¹²⁴. Pour saisir pleinement les enjeux de sa pensée du *duende*, il faut donc rendre compte de la transformation du *type* de la danseuse espagnole en *stéréotype*, ce à quoi s'emploient les considérations historiques suivantes.

4. De la fascination au mépris : la construction des stéréotypes

Si le personnage de la danseuse flamenca est devenu un stéréotype, c'est parce que son invention a constitué une réponse à des questions qui n'ont pas été exclusivement esthétiques, mais aussi identitaires, idéologiques et politiques.

4.1. L'exemple français

Cela est particulièrement visible dans le cas du regard français porté sur l'Espagne. Le centre de notre propos ne consistant pas à examiner toutes les déclinaisons du regard étranger sur cette dernière, nous faisons le choix de nous concentrer sur cet exemple parlant.

L'histoire des relations qu'ont entretenues la France et de l'Espagne a longtemps été faite d'une alternance incessante entre des phases d'attraction et de répulsion. Au cours de la seconde moitié du XIX^e siècle, moment de naissance du flamenco, se produisent à la fois une certaine influence de l'une sur l'autre et des affrontements de tous ordres¹²⁵. Si leurs relations ont bien souvent pu être interprétées comme purement verticales, eu égard à la domination que la France aurait exercé, elles révèlent cependant certains flottements qui montrent que cette domination, si elle existe, est aussi à temporiser. Il est primordial de les examiner

124Cf. *infra*, § 5.2.

125TEMINE, Emile, « France et Espagne dans la seconde moitié du XIX^e : le déclin d'une influence », in ETIENVRE, Jean-Pierre et José Ramón, URQUIJO GOITIA, *España, Francia y la comunidad europea*, actes du colloque des 16, 17 et 18 juin 1986 (Aix-en-Provence), Madrid, Consejo Superior de Investigaciones Científicas, Editions Casa de Velázquez, 1989, p. 247-264.

d'un peu plus près, à partir du moment où le regard porté sur les danses espagnoles dépend en grande partie des relations politiques, économiques et idéologiques entretenues par les deux pays.

Tout d'abord, une forte influence française est évidente dans le domaine économique¹²⁶. Mais, de façon moins visible, cette influence est en réalité plus largement culturelle : elle s'effectue dans tous les domaines, comme la mode, la littérature, l'idéologie, etc¹²⁷. On peut d'ailleurs dire qu'il ne s'agit pas simplement d'influence mais de domination : l'Espagne est perçue par la France comme un pays lointain, replié sur son passé, ce qui ne suscite pas seulement la fascination mais aussi le désir de conquête grâce au développement des moyens de transport. Et de fait, la présence des Français dans les villes espagnoles de l'époque est si importante que l'on frise la véritable colonisation : 100 000 individus¹²⁸ se concentreraient dans le tissu urbain. Ce qui rend cette présence d'autant plus notable vient du fait que l'Espagne reste alors un pays peu urbanisé. Il existe une hypertrophie de la population française en ville, si remarquable qu'en 1859, elle fera regretter à Mérimée qu'il n'y ait « presque plus de guitares¹²⁹ » à Madrid. On note la présence d'une communauté privilégiée, la gestion d'un capital au profit d'intérêts étrangers, l'introduction sans partage des coutumes françaises, l'impérialisme d'une nation présentée comme important avec elle des techniques et des formes de culture « modernes », par opposition à une nation espagnole souvent identifiée à un « folklore pittoresque¹³⁰ ». L'image espagnole souffre grandement de reproches liés aux mauvaises conditions de vie et de pensée : brigandage, mendicité et obscurantisme seraient les résultats d'une misère à la fois financière et intellectuelle liée à la « légende noire¹³¹ » qui, dans l'imaginaire étranger, associe le pays au

126 *Ibid.*, p. 248.

127 *Ibid.*, p. 249.

128 *Ibid.*, p. 253.

129 MÉRIMÉE, Prosper, *Correspondance*, lettre à Mme de la Rochejacquelin du 22 octobre 1859 ; cité par Emile Temine, « France et Espagne dans la seconde moitié du XIX^e : le déclin d'une influence », art.cit., p. 255.

130 TEMINE, Emile, « France et Espagne dans la seconde moitié du XIX^e : le déclin d'une influence », art. cit., p. 256.

131 Le concept de « légende noire » a été introduit à propos de l'Espagne par l'historien Julián Juderías dans *La Leyenda negra de España* en 1914. La légende noire espagnole consiste en une représentation négative du pays, auquel on a adressé une série de reproches, parmi lesquels l'extermination des Amérindiens, l'obscurantisme et les méthodes de l'Inquisition. Julián Juderías vise à dénoncer la part d'ignorance, de fantasme et d'exagération qui serait propre à cette représentation.

despotisme et au fanatisme. De plus, si on cherche « le frisson espagnol¹³² » en allant admirer les danses Calle de Toledo à Madrid, ou même à Paris en se rendant au Pré Catalan, c'est non sans un certain mépris pour un pays désormais très loin de connaître le faîte de sa gloire passée. Pour toutes ces raisons, on assiste dès lors à une certaine francisation de l'Espagne.

Mais d'autres éléments montrent que si on peut parler de francisation, néanmoins, on ne fait jamais que se tenir au bord du concept de colonisation. En contre-point à l'influence française, plusieurs barrières : d'abord, l'antipathie manifeste des Espagnols à l'égard d'une France qui s'est révélée violente lors de la Guerre d'Indépendance ; ensuite, des initiatives politiques espagnoles qui témoignent d'une certaine quête de liberté ; des difficultés de la vie quotidienne dans le rapport avec les Français qui concourent à l'isolement de ces derniers ; enfin, un orgueil national qui s'affirme à la fin du siècle et se met en quête de nouveaux modèles culturels, dont un résultat sera le krausisme¹³³. C'est aussi la France par elle-même qui se montre plus fragile : la crise économique des années 1865-1868 la remet en cause comme modèle, ce qui va jusqu'à susciter la critique de leur pays par les Français eux-mêmes¹³⁴.

Ainsi, il est clair qu'il existe pour le moins une dimension colonisatrice dans la présence française sur la péninsule, sans que l'on puisse pour autant parler de colonie à part entière. C'est là une deuxième explication d'importance du fait que la danse espagnole ne puisse recevoir exactement le même traitement que les danses extra-européennes, dites « exotiques », puisque ce qualificatif est généralement donné dans un contexte colonialiste qui ne se vérifie pas ici.

4.2. L' « exotisation » du flamenco

La relation ambiguë d'attraction et de répulsion que la France a entretenue avec l'Espagne a ainsi contribué non pas à faire émerger ce que la danse espagnole aurait eu d' « exotique », mais à « exotiser » la danse espagnole. Si la danse

132TEMINE, Emile, « France et Espagne dans la seconde moitié du XIX^e : le déclin d'une influence », art. cit., p. 256.

133Le krausisme est le mouvement démocratique d'inspiration kantienne initié par le philosophe allemand Karl Krause (1781-1832).

134Pour plus de détail sur les idées énoncées dans tout ce paragraphe, se reporter à l'article cité d'Emile Témine.

espagnole peut bien être qualifiée d'« exotique », c'est avant tout en vertu d'une juxtaposition entre la réalité d'une différence, le fantasme de l'étrangeté et le jugement moral porté sur celle-ci.

D'abord, cette exotisation commence par la construction d'un lien dans les représentations entre les questions artistiques et des enjeux identitaires. Si aucune description de l'Espagne n'omet d'évoquer la danse et la tauromachie, c'est parce que celles-ci étaient considérées comme représentatives de l'identité nationale¹³⁵. Ainsi en témoignent ces propos de Gustave Le Bon : les Anglais « ont le lord dans le sang, si l'on peut dire, comme l'Espagnol, la danse¹³⁶ » ; ou ceux d'André Levinson : « [a]voir vu danser un indigène, c'est presque avoir visité son pays », ou encore : « [r]ien ne vaut la danse, son dionysiaque appel, pour faire remonter à la surface les secrets de son peuple¹³⁷ ». On note ici l'influence de la philosophie romantique de Herder¹³⁸ selon laquelle toute élaboration humaine résulte d'une construction historique, d'un *Volkgeist*, un génie national qui anime l'âme collective. Selon Herder, pour connaître ce génie national, il faut se rapporter aux traditions et au folklore d'une nation, qui sont ce qui véhicule au mieux l'âme spirituelle d'un pays, dans sa langue et sa littérature.

Ensuite, l'engouement irrépressible qui croît pour les danses espagnoles crée quelque chose comme une priorité, une urgence, qui vont engendrer des productions multiples autour d'elles et, ainsi, être à l'origine de leur fixation dans des images arrêtées. Non seulement les expositions de certains peintres se retrouvent boudées au profit de spectacles de danseuses espagnoles se produisant à Paris, mais ces mêmes danseuses constituent l'objet de multiples représentations, comme chez Toulouse-Lautrec peignant Juana la Macarrona dans sa toile *Moulin-Rouge* (1892), ou Marcelle Lender, connue pour ses boléros et fandangos (*Le Ballet de Chilpéric*, 1896). Devant ce succès, fleurissent dans la France de la Belle-Epoque celles qu'on

135HOFFMANN, Léon-François, *Romantique Espagne*, *op. cit.*, p. 110 : « [c]omme dans le cas des corridas, il n'existe guère de récit de voyage où les danses typiques ne soient décrites » ;

BONNAFFOUX, Denise, *Images d'Espagne en France au détour d'un siècle (XIX^e -XX^e)*, *op. cit.*, p. 161 : « [l]'Espagne est principalement représentée, dans la vie quotidienne française de la seconde moitié du XIX^e siècle, par la danse ».

136LE BON, Gustave, *Psychologie des foules* [1895], Paris, Presses universitaires de France, 1991, p. 77.

137Cité par Anne Décoret-Ahiha (« L'Exotique, l'ethnique et l'authentique : regards et discours sur les danses d'ailleurs », *art. cit.*, p. 159).

138HERDER, Johann Gottfried, *Une autre philosophie de l'histoire* [1774], Trad. Max Rouché, Paris, Aubier-Montaigne, 1964.

appelle les « fausses Espagnoles », telle Eugénie Fougère, à qui il suffit, dit-on, de se parer d'un peigne, d'une mantille et d'une fleur pour entrer dans le personnage¹³⁹. Au sein de ce qu'on va désormais appeler l'« espagnolade », se produit la récréation paradoxale de l'authentique par goût de l'exotisme, qui aboutit précisément aux yeux de certains *aficionados* à la disparition de cet authentique prétendu.

Les inventions rhétoriques évoquées plus haut¹⁴⁰ apparaissent alors comme n'étant pas seulement liées à des difficultés lexicales, conceptuelles et typologiques : elles comportent aussi une dimension idéologique, morale, politique, qui va de pair avec la dimension colonisatrice dont nous venons de parler. Nous pouvons en effet constater avec Anne Décoret-Ahiha que, derrière la fascination qu'expriment certains récits étrangers pour la danse espagnole, se cache souvent un mépris pour cette dernière, qui, malgré l'excitation engendrée, se voit nettement ravalée à un rang esthétique et anthropologique inférieur¹⁴¹. C'est principalement autour de la figure de la bohémienne que se concentrent les comparaisons infériorisantes, dont la portée est redoublée quand il s'agit de bohémiennes danseuses¹⁴². Pour Rodolphe Darzens et Catulle Mendès, les gitanes ne sont que « de jeunes bêtes sauvages, qui jouent, qui bondissent [...]. Et c'est de leur animalité qu'émane leur charme étrange et brutal¹⁴³ ».

A cet égard, les gitanes et les danseuses orientales ont subi un traitement analogue, qui consistait à pointer chez elles une caractéristique particulière de l'animalité : la sauvagerie. Il s'agissait dans les deux cas de rendre compte d'une danse à la fois voluptueuse et brutale, qu'elle soit articulée autour des hanches ou du ventre, parties du corps suspectes aux yeux de la mentalité chrétienne dominante. L'usage du mode comparatif traduit dès lors une réduction hautement péjorative, qui reflète un désir de supériorité. Des attentes certes, mais aussi une répulsion, sont révélées à travers la récurrence de l'emploi des mots comme « curieux »,

139 BONNAFFOUX, Denise, *Images d'Espagne en France au détour d'un siècle (XIX^e -XX^e)*, op. cit., p. 163.

140 Cf. *supra*, § 3.

141 DÉCORET-AHIHA, Anne, « L'Exotique, l'ethnique et l'authentique : regards et discours sur les danses d'ailleurs », art. cit., p. 156.

142 Pour de plus amples développements à ce sujet, cf. AURAIJ-JONCHÈRE, Pascale et Gérard, LOUBINOUX, *La Bohémienne, figure poétique de l'errance aux XVIII^e et XIX^e siècles*, actes du colloque du Centre de Recherches Révolutionnaires et Romantiques, Clermont-Ferrand, Presses universitaires Blaise Pascal, « Révolutions et Romantismes », n° 8, 2005.

143 DARZENS, Rodolphe et Catulle, MENDÈS, « Gitanas », art. cit., p. 24-25.

« étonnant », « bizarre », « étranger¹⁴⁴ », etc. De même les comparaisons avec le diable dont les gitanes font l'objet sont-elles révélatrices d'une ambivalence : elles sont susceptibles de faire signe tout autant vers la virtuosité que vers une potentielle déviance, en particulier celle de l'obscénité. On a donc certes loué la beauté des gitanes, mais cette beauté a aussi très souvent été minimisée voire dénoncée¹⁴⁵. Sans doute peut-on lire ici un vieil héritage de l'ostracisme qu'ont subi les gitans en Espagne à partir du XVII^e siècle, suite au départ des Morisques en 1610 : les gitans ont longtemps été considérés comme les incarnations mêmes du Démon¹⁴⁶, et par assimilation trompeuse des flamencos aux seuls gitans¹⁴⁷, on a pu concevoir la déviance prêtée au flamenco comme une possession démoniaque¹⁴⁸.

Enfin, pour Génesis García Gómez, l'exotisation de l'Espagne vient aussi d'un sentiment de déception ressenti par les étrangers¹⁴⁹. Certes, les romantiques étrangers ont perçu l'Espagne comme un pays exotique, dans lequel étaient vivaces des musiques, modes de vie et habitudes qu'ils voyaient comme les signes de l'âme populaire. Mais le problème de l'Espagne est qu'elle était difficile à catégoriser, n'étant ni tout à fait le pays du nationalisme romantique, ni non plus celui des Lumières. Les deux philosophies s'y opposent en effet depuis le XVIII^e siècle. Les étrangers ont alors assimilé les figures de la gitane et de la flamenca au « genre espagnol » de façon idéalisée, comme pour combler un manque de définition.

4.3. Une esthétique du monstre et du monstrueux

On peut ajouter que l'exotisation de l'Espagne et en particulier du flamenco participe plus largement d'une résurgence de l'appétit pour le monstre et le

144DÉCORET-AHIHA, Anne, « L'Exotique, l'ethnique et l'authentique : regards et discours sur les danses d'ailleurs », art. cit., p. 156.

145Cf. FILHOL, Emmanuel, « La Bohémienne dans les dictionnaires français (XVIII^e – XIX^e siècles) : discours, histoire et pratiques socioculturelles », *La bohémienne, figure poétique de l'errance aux XVIII^e et XIX^e siècles*, op. cit., p. 39 sqq.

146CARDAILLAC, Louis, « Vision simplificatrice des groupes marginaux par le groupe dominant dans l'Espagne des XVI^e et XVII^e siècles », *Les problèmes de l'exclusion en Espagne (XVI^e-XVII^e). Idéologie et discours*, Paris, Publications de la Sorbonne, 1983, p. 13 : « [c]onversos [les Marranes] et Gitans non seulement représentent un mal qui peut contaminer la société, mais encore [...] ils l'incarnent, c'est-à-dire qu'ils sont la représentation du Démon ».

147Dont on sait aujourd'hui qu'ils ne sont que des acteurs partiels de la formation du genre.

148Nous reviendrons sur la question de la possession au chapitre 9.

149GARCÍA GÓMEZ, Génesis, « Volkgeist y género español », in STEINGRESS, Gerhard et Enrique, BALTANÁS (dir.), *Flamenco y nacionalismo*, Séville, Signatura Ediciones, 1998, p. 197.

monstrueux qu'avait connu l'époque classique, puis qui avait décliné sous l'effet de la rationalisation scientifique, pour finalement renaître selon Jean-Jacques Courtine à la fin du XIX^e siècle¹⁵⁰. On cherche alors « l'exhibition de l'anormal¹⁵¹ », dont la formation de « zoos humains » est un exemple. Enfants microcéphales, femmes à barbe, corps mutilés, macaques font l'objet de « divertissements exotiques¹⁵² » et de « réjouissances morbides¹⁵³ », au moyen d'une théâtralisation qui a pour but, comme l'ont montré Georges Canguilhem¹⁵⁴ et Michel Foucault¹⁵⁵, de mieux établir par un effet de miroir inversé ce qui constitue le domaine de la norme.

Les sens des deux termes de « monstre » et de « monstrueux » tels que les entend Jean-Jacques Courtine ne se recoupent pas tout à fait. Ces termes désignent respectivement le monstre réel, vivant, caractérisé par la difformité physique, et le monstre imaginé, fabriqué, objet de représentation et de discours¹⁵⁶. Mobiliser ces deux concepts permet de distinguer d'une part la réalité d'un corps différent, et d'autre part la manière dont le corps, en particulier dans la danse, est fantasmé.

D'une part, le renouveau de la fascination pour le monstre de la fin du XIX^e siècle est à imputer selon Jean-Jacques Courtine à « la persistance d'un fond anthropologique extrêmement tenace », à savoir, « une confusion ancienne entre le difforme et le lointain¹⁵⁷ ». On trouve un exemple de cette concomitance chez Plinie, pour qui, au-delà du monde connu, s'étendait le territoire des monstres. Dans l'imaginaire collectif, la monstruosité corporelle elle-même est un étalon de l'altérité, ce qui montre une confusion entre la bête, le monstre et le sauvage. Quelque chose de cette confusion entre le difforme et le lointain bat à plein dans la pensée de la « danse exotique », en particulier du flamenco, perçu comme l'expression artistique par excellence d'une Espagne symbole de « lointain ». Le corps étranger est bel et bien perçu, au sens le plus fort, comme le corps de « l'Autre » – c'est-à-dire le corps

150COURTINE, Jean-Jacques, « Le Corps anormal. Histoire et anthropologie culturelles de la difformité », in Id., *Histoire du corps*, t. III, Paris, Seuil, 2006, p. 209-273.

151Ibid., p. 209.

152Ibid., p. 211.

153Ibid.

154CANGUILHEM, Georges, *Le Normal et le pathologique*, Paris, Presses universitaires de France, 1966.

155FOUCAULT, Michel, *Les Anormaux. Cours au Collège de France, 1974-1975*, Paris, Seuil, 1999.

156COURTINE, Jean-Jacques, « Le Corps inhumain », in VIGARELLO, Georges, *Histoire du corps*, t. I, Paris, Seuil, 2005, p. 393-406, p. 402.

157COURTINE, Jean-Jacques, « Le Corps anormal. Histoire et anthropologie culturelles de la difformité », art. cit., p. 212.

ennemi, comparé à celui du Démon, comme dans le cas des gitanes – ou, de façon plus tempérée, comme le simple corps de « l'autre », jugé suspect, dangereux, et représentatif des limites humaines. Courtine rappelle que les danses frénétiques et affrontements tribaux se succédaient dès la première moitié du XIX^e siècle sur la scène de l'Egyptian Hall à Londres, comme si, dans l'impensé de la différence culturelle, l'union de la danse et de la sauvagerie résultait d'une nécessité¹⁵⁸.

Mais, d'autre part, si l'altérité n'est pas seulement symptôme de monstre mais aussi de monstrueux, c'est précisément parce que l'inconnu y est associé au bizarre, donc convoque à la fois une perception et une imagination. C'est bien une opération intellectuelle qui fait de la danseuse espagnole un reptile, une déesse ou un démon. Le corps flamenco devient sous cet angle l'une des figures possibles du monstrueux, issue d'un imaginaire que rendent sensibles non des anomalies physiques, mais un système de signes, de discours, des modalités d'exposition, et des jugements de valeur.

L'exotisation de la danse, et à travers elle, du corps, suppose bien une double pensée du monstre et du monstrueux. Les premiers discours portant sur le corps flamenco montrent que ce dernier est conçu à la fois comme un monstre, du fait d'une physionomie perçue comme particulière, et comme monstrueux, à cause de l'interprétation qu'on donne des signes perçus à son contact. Cette interprétation, prise en défaut de parole devant l'inouï, a trouvé à s'épanouir dans un vocabulaire imagé permettant de dire les désirs et les répulsions que ce corps a pu stabiliser. Lors de sa découverte, surtout étrangère, le corps flamenco est donc rapidement devenu une construction à esthétique et idéologique. A partir d'un corps bel et bien présent, on assiste à la fabrication d'un corps qu'on peut cette fois qualifier d'absent, c'est-à-dire d'un corps plus que tout interprété et métaphorisé, donc aussi stéréotypé et dominé.

C'est en réaction à cette domination que les deux générations d'intellectuels espagnols dites « de 98 » et « de 27 » manifestent un désir régénérationniste dont on peut penser qu'il concourt directement à l'émergence de la notion de *duende*.

5. Les désirs régénérationnistes

158 *Ibid.*, p. 213.

5.1. La promotion du folklore par la génération de 98

La génération de 98 comprend des personnalités issues des arts plastiques (Ignacio Zuloaga), architecturaux (Antoni Gaudí), musicaux (Isaac Albéniz, Enrique Granados), et littéraires ou philosophiques (Antonio Machado, Miguel de Unamuno, Ángel Ganivet, José Ortega y Gasset, Pío Baroja, etc).

Leur refus de l'exotisme s'exprime d'abord dans la revendication d'une identité nationale : « [c]'est une quête identitaire qu'ils entreprennent », « une recherche de l'essence de l'être espagnol et de l'Espagne », « une entreprise de recentrement de l'imaginaire¹⁵⁹ ». Comme on l'a vu, cette identité s'avère à l'époque introuvable, irréprésentable, si ce n'est par des métonymies peu satisfaisantes, et qui ne relèvent pas d'une auto-définition mais de l'apposition d'un regard extérieur : la corrida, la danseuse de flamenco, le torero¹⁶⁰. La grande difficulté à s'allégoriser que connaît l'Espagne après la perte des colonies de 1898 est l'indice d'un aveu d'impuissance, d'une méconnaissance, et de la nécessité d'une reconstruction symbolique. L'Espagne ne possède alors ni de véritable emblème – mis à part un lion famélique – ni de figure-symbole : l'ancienne allégorie Hispania est très peu usitée, et l'image du monarque lui-même brille par son absence, malgré sa forte présence dans la presse étrangère¹⁶¹.

Une quête de soi semble s'imposer, qui induit une rupture avec l'image traditionnelle espagnole, ce qui passe notamment par la mise à nue de l'Espagne agraire soustraite aux yeux du touriste chez Azorín¹⁶² : d'une part une Espagne qui a faim, travaillée par un clivage entre peuple et bourgeoisie, et d'autre part une Espagne tragique, dont les croyants connaissent la passion du Seigneur tout en demeurant sur terre. De même José Ortega y Gasset décrit-il des paysages non

159PAGEAUX, Daniel-Henri, « Du refus de l'exotisme à la mythification de l'Espagne. Aspects de l'imaginaire espagnol (XIX^e - XX^e) », in DUCREY, Guy et Jean-Marc, MOURA, *Crise fin-de-siècle et tentation de l'exotisme*, Université de Lille 3, 1992, p. 159.

160DIEZ, Charlotte, « A la recherche d'une identité nationale : l'auto-image espagnole dans la caricature de presse de 1898 à 1936 », *Sociétés et Représentations*, n° 10, Paris, Publications de la Sorbonne, Février 2000, p. 166.

161Ibid.

162Articles d'Azorín pour *El Imparcial*, 3-24 avril 1905 ; cités par Daniel-Henri Pageaux, « Du refus de l'exotisme à la mythification de l'Espagne. Aspects de l'imaginaire espagnol (XIX^e - XX^e) », art. cit., p. 160.

urbains, des lieux écartés et humbles, dans un registre empreint de romantisme allemand¹⁶³. Par ailleurs, se développe une verve critique : contre la capitale, contre l'emprise cléricale, l'éducation, une certaine torpeur, comme l'indique le titre des romans datés de 1902 d'Azorín : *La Voluntad*, et de Pío Baroja : *Camino de perfección*. Pour lutter contre l'agression que représente le jugement étranger, on essaie de déplacer le regard du point focal que représente l'Andalousie vers la périphérie qu'est la Castille et ses valeurs perdues, dont on aspire à faire un nouveau centre.

Cette recherche nationaliste passe donc aussi par la remise en cause du flamenco qui commençait à représenter l'art et le mode de vie andalous par excellence. Et même si on peut certes noter une certaine ambiguïté du regard porté sur le flamenco, dont il arrivait que certains de ses détracteurs fassent parfois l'éloge, la génération de 98 exprime majoritairement un refus de celui-ci, ou plus exactement du « flamenquisme », nom dépréciatif utilisé pour désigner un phénomène culturel et social en vogue en Espagne au début du XX^e siècle, comprenant en particulier la tauromachie, le flamenco et le mode de vie gitan, alors jugés de mauvais goût. C'est la position « anti-flamenquiste¹⁶⁴ ».

Outre une réaction contre l'exotisme venu de l'étranger, l'anti-flamenquisme prend aussi sa source dans une représentation ambiguë du flamenco : celui-ci est dénoncé tantôt comme art outrancier par nature, tantôt comme victime d'une récupération dégradante. Ortega y Gasset, par exemple, le condamne en opérant sa naturalisation : il le réduit à un « fait physiologique : l'hystérisme¹⁶⁵ ». Et en effet, représenté au cours du XIX^e siècle dans les tavernes des faubourgs andalous, où se mêlaient gitans, prostituées, contrebandiers et ivrognes, le flamenco a regroupé dès ses débuts l'ensemble des pratiques perçues comme excessives des populations marginales, et a de ce fait été affecté d'un fort coefficient de déviance. Il représentait tout ce qui s'éloignait de la beauté classique¹⁶⁶. Mais, plus encore, le flamenco souffre

163 Dans *Mocedades*, 1904 ; cité par Daniel-Henri Pageaux, *ibid.*, p. 161.

164 L'anti-flamenquisme désignait cependant un phénomène socio-culturel dépassant largement le courant des intellectuels de 98, puisqu'il provenait aussi du peuple espagnol, des libéraux, des folkloristes, etc. Cf. GARCÍA GÓMEZ, *Génesis*, « Volkgeist y género español », art. cit., p. 193.

165 Cité par : NOEL, Eugenio, *República y flamenquismo* [1912], Séville, Extramuros Edición, 2007, p. 31. Cf. *infra*, chapitre 9.

166 Cf. LEBLON, Bernard, *Flamenco*, *op. cit.*, 1995, p. 117. Bernard Leblon cite Ortega y Gasset, p. 115 : « [t]oute cette quincaillerie méridionale nous importune et nous dégoûte » (journal *El Sol*,

aux yeux des anti-flamenquistes d'une décadence que lui aurait fait subir sa récupération par la bourgeoisie. Comme les voyageurs étrangers, les intellectuels de 98 sont animés par le projet romantique de valoriser l'âme populaire, qu'ils perçoivent comme « authentique ». Autrement dit, ce qui les intéresse, c'est non pas le flamenco, mais le *folklore*, dont le flamenco n'est pour eux qu'une forme dégradée. Cette dégradation vient pour eux de l'encanaillement de la bourgeoisie au contact des flamencos dans les *cafés cantantes*. Cet encanaillement est lié au fait que, depuis le XVIII^e siècle, la bourgeoisie espagnole se sentait menacée dans ses privilèges par les réformes progressistes qui valorisaient la pensée des Lumières, raison pour laquelle elle a cherché à récupérer certaines expressions populaires pour se les approprier. Ceci montre que c'est aussi contre un exotisme interne à la nation elle-même que les anti-flamenquistes luttent, exotisme perçu par eux comme donnant une image dégradée d'un art en grande partie issu du peuple¹⁶⁷.

En somme, on peut soulever le paradoxe que cette quête de régénération, en cherchant à lutter contre les clichés, a finalement abouti à la construction de nouveaux mythes. La lutte contre l'exotisme de la génération de 98 est elle-même à l'origine d'un troisième exotisme, répondant à ceux de l'étranger et de la bourgeoisie espagnole. Ce qui se produit est en effet une reconstruction à la fois poétique et idéologique de l'Espagne, son « invention¹⁶⁸ », comme Espagne essentiellement castillane, agraire, tragique et critique. Le flamenco s'en trouve condamné. Ce sont alors certains intellectuels de la génération de 27, au premier chef Manuel de Falla et Federico García Lorca, qui, tout en luttant contre l'exotisme et le déclin que les *cafés cantantes* font selon eux subir à l'art andalou, vont chercher à revaloriser cet art, exprimant ainsi une nouvelle volonté régénérationniste.

5.2. La valorisation du cante jondo par Falla et Lorca

Le projet de Falla et Lorca puise aux mêmes sources que celui de la génération de 98 : la lutte contre l'exotisme, qu'il soit étranger ou national, ainsi que la philosophie romantique de Herder. Leur désir de régénération diffère cependant

1927). Cf. *infra*, chapitre 5.

167GARCÍA GÓMEZ, Génesis, « Volkgeist y género español », art. cit., p. 194 *sqq.*

168PAGEAUX, Daniel-Henri, « Du refus de l'exotisme à la mythification de l'Espagne. Aspects de l'imaginaire espagnol (XIX^e - XX^e) », art. cit., p. 166.

quant à son objet : il s'agit de retrouver l'âme populaire espagnole non pas dans le folklore, mais dans le flamenco, ou, plus exactement, dans le *cante jondo*. De plus, il s'agit d'un projet qui est davantage artistique et identitaire que politique – c'est avant tout la récupération de ce projet qui, elle, sera politique au contraire¹⁶⁹.

Le flamenco n'est pas un art condamnable par nature pour Falla et Lorca, mais seulement l'expression pervertie d'un chant profond qui lui préexiste et qui, en ce qui le concerne, présente une certaine pureté¹⁷⁰. Ils entreprennent donc premièrement de revaloriser le flamenco, dont le déclin est imputable non seulement aux *cafés cantantes* mais aussi au genre opériste en vogue à l'époque, et deuxièmement de sauver ce qui en constitue la part originale et noble : le *cante jondo*. Cette entreprise de légitimation et de sauvetage commence par l'instauration du concours de *cante jondo* de Grenade en 1922 et culmine dans la « rédemption¹⁷¹ » qu'opère *Jeu et théorie du duende* en 1930.

Falla rencontre le flamenco à Paris et éprouve pour lui une profonde admiration. Il écrit *El amor brujo* en 1915, dans lequel il faut fusionner musique espagnole et *cante jondo*. La raison qui lui fait considérer le *cante jondo* comme un art « pur » et capable d'exprimer l'âme populaire, c'est qu'il le conçoit comme une manifestation andalouse propre. En 1919, il rencontre Lorca, qui partage ses vues. Leur modèle commun aurait été Moussorgsky¹⁷², lequel, baigné de légendes russes et de nature pendant l'enfance, aurait créé une musique représentative du génie national russe. Lorca, ayant lui-même vécu une enfance semblable mais en Espagne, est susceptible de s'être identifié à ce dernier. D'après Génesis García Gómez, on peut même aller jusqu'à comparer la figure de La Niña de los Peines dans *Jeu et théorie du duende* à celle de Mussorgsky, du fait qu'ils auraient tous deux consacré leur vie à l'élaboration « authentique » d'une musique concise, faite avec très peu de moyens, et sous l'effet de l'alcool¹⁷³.

Le concours de 1922 se fonde ainsi sur deux principes fondamentaux qui

169 GARCÍA GÓMEZ, Génesis, « Volkgeist y género español », art. cit., p. 203 : dans les années 1950, la culture « profonde » (*jonda*) mise en valeur par Falla et Lorca, qui avait été mise entre parenthèses pendant la guerre, est revalorisée et mise au service d'une lutte pour les libertés politiques et les revendications sociales. Elle est aujourd'hui quasi entièrement dépolitisée (citons une exception dans le chant d'El Cabrero).

170 Ce point sera plus amplement développé au chapitre 4.

171 GARCÍA GÓMEZ, Génesis, « Volkgeist y género español », art. cit., p. 202.

172 *Ibid.*, p. 201.

173 *Ibid.*

seront déterminants pour les développements futurs de la pensée du *duende* : le privilège exclusif donné au chant lors des épreuves du concours et le refus de toute dimension professionnelle. Il s'agit de bannir d'une part la danse, qui, jugée frivole, spectaculaire et érotique, ne représentait aux yeux de Falla et de Lorca qu'excès et vulgarité ; et d'autre part les professionnels, soupçonnés de vouloir modifier l'art pour séduire le public. Des chanteurs oubliés ou méconnus, porteurs de la tradition, sont alors (re)découverts.

On peut considérer *Jeu et théorie du duende* comme le fruit récolté bien plus tard de ces graines semées lors du concours¹⁷⁴. Comme on le verra par la suite, Lorca y construit en effet l'image qu'on peut qualifier de mythique d'une Andalousie millénaire qu'il transforme en gardienne du chant profond¹⁷⁵. Nous aurons l'occasion de revenir sur les justifications théoriques de cette thèse au chapitre suivant.

6. L'idée d'esprit individuel et/ou collectif

Le régénérationnisme espagnol s'alimente ainsi à une forte connexion entre des considérations esthétiques et identitaires. Dans les discours sur le flamenco, il nous semble que cette connexion est particulièrement bien représentée par l'idée que le pouvoir artistique s'origine dans un certain *esprit*. Cette idée est exprimée de plusieurs façons dans les textes : on parle selon les cas d'« esprit », d'« âme », d'« inspiration », de « caractère », etc. Ce qui est intéressant, c'est que mis à part le fait qu'il puisse faire indirectement référence au *duende* entendu au sens du fantôme, l'« esprit » désigne ici plus littéralement la qualité d'un individu ou d'un peuple – celle de l'individu pouvant être représentative de celle du peuple –, et semble alors se confondre avec ce génie par lequel Lorca entendra précisément le *duende* dans sa conférence. Celle-ci, en effet, ne s'annonce pas autrement que comme un exposé sur « l'esprit caché de la douloureuse Espagne¹⁷⁶ ».

6.1. L'esprit individuel

174 *Ibid.*, p. 203.

175 *Ibid.*, p. 202.

176 GARCÍA LORCA, Federico, *Jeu et théorie du duende*, *op. cit.*, p. 11.

Dans les discours sur le flamenco datant de la fin du XIX^e et du début du XX^e siècles, le champ lexical de l' « esprit » peut premièrement faire référence à une qualité artistique présentée comme étant exclusivement individuelle. Cette qualité semble être principalement conçue de deux façons : comme force inconsciente ou comme tempérament.

C'est d'une part cet inconscient que semble évoquer Carmen Dauset quand elle affirme qu'en montant sur scène, elle n'a pas d'idée préconçue des mouvements qu'elle va effectuer : « [j]e laisse à mon *état d'âme* [*estado de ánimo*] le contrôle des pas suivants. Je ne m'entraîne jamais. Je danse le matin. C'est mon loisir, ma façon de me détendre¹⁷⁷ ». Ce qu'elle appelle son « état d'âme » ressemble fortement à ce qu'Isaac Albéniz appelle « l'autre ». Dans une lettre adressée à Joaquin Malats, Albéniz fait en effet mention par cette formule de quelque chose comme un sixième sens qui semble proche de l'inspiration, alors conçue comme une force inconsciente :

Tu sais déjà que cette *Iberia* de mes péchés, je l'ai essentiellement écrite par toi et pour toi, et que le souvenir de l'ami affectueux que je trouve en toi et surtout, le souvenir du merveilleux artiste que tu es, ont inspiré ces pages, dans lesquelles j'ai mis mes cinq sens et *l'autre* [*el otro*], celui qui vient ou ne vient pas, et qui toujours apparaît, s'il apparaît, d'une manière inconsciente¹⁷⁸.

Bien plus tard, Eva la Yerbabuena, parlant de celle qu'elle est sur scène, qu'elle perçoit comme étant très différente de son moi ordinaire, se dira effrayée par cette « autre¹⁷⁹ » en laquelle elle ne se reconnaît pas. Soulignons que contingence et mystère de « l'autre » ne sont pas sans rappeler deux caractéristiques que Lorca attribue au *duende*. On dit couramment de celui-ci qu'il « vient ou ne vient pas », ou qu'on « l'a ou ne l'a pas », de façon imprévisible et incontrôlable.

D'autre part, pour certains critiques ou certains artistes, cette ressource individuelle se définit bien plutôt comme un tempérament. Parlant de Rafael Ortega qui se met à danser pendant une entrevue, Miguel Pérez Ferrero évoque la

177Article cité (*The sun*, Londres, 13 avril 1890). Nous soulignons.

178Lettre d'Isaac Albéniz à Joaquín Malats du 22 août 1907 (lettre non publiée, citée par : MARTÍNEZ, Paula García, *El Pianista y compositor Joaquín Malats y Miaron (1872-1912)*, thèse de doctorat en histoire de l'art et musicologie de l'Université d'Oviedo, vol. I, 2007, p. 321). Nous soulignons. URL : http://www.tdx.cat/bitstream/handle/10803/95943/UOV0101TPGM_01.pdf

179ÁLVAREZ, Germinal, *Eva la robe de Grenade : portrait d'Eva la Yerbabuena, danseuse de flamenco* [DVD], Mezzo, 2004, 46 min.

manifestation d'un « esprit » :

Danse “profonde”..., “profonde”. Ecole et sacerdoce. On ne peut pas danser comme on le veut, mais comme il faut danser. Et à l'intérieur de “cela”, sans s'en éloigner d'un cheveu, mettre *l'esprit* [*el espíritu*], l'art lui-même, le tempérament [*temperamento*] d'artiste¹⁸⁰.

Cette analyse suggère qu'aux côtés de la technique pure, ce qui permettrait l'atteinte complète de l'art, c'est bien ce que l'individualité de l'artiste apporte d'inouï : alors que la technique est exécutée, le caractère est exprimé ; alors que la technique peut être de tous, le caractère est propre. Il est conçu comme la condition de possibilité de l'originalité. L'un des buts de *El amor brujo*, d'après Falla, était bien de mettre en relief le tempérament de Pastoria Imperio à travers l'histoire d'une gitane faisant appel à la sorcellerie¹⁸¹. Nous aurons l'occasion plus loin de nous pencher à nouveau sur cette idée : le *duende* est souvent conçu comme un pouvoir distinct de la technique. Pensons qu'aux yeux de Lorca, pour l'atteindre, « il n'existe ni carte ni ascèse¹⁸² ».

6.2. L'esprit collectif

Deuxièmement, cet esprit individuel est parfois perçu comme le support ou le canal d'un esprit collectif qui le dépasse. Ainsi trouve-t-on dans le récit de George Lathrop une description intéressante à ce sujet. Lathrop décrit le déroulement d'un spectacle de flamenco : après que les battements de mains et la guitare ont installé un certain climat, la danseuse se lève. On lit alors une expression étrange sur son visage : elle affiche un demi-sourire et une lumière traverse son regard, jusqu'à ce qu'elle rejette la tête en arrière. Lathrop interprète l'expression de son visage comme étant tout uniment celle de l'audace, de l'énergie et de la fierté. Il précise :

Peut-être est-ce seulement mon imagination, mais à cet instant sembla s'infiltrer chez cette femme une réminiscence de choses lointaines et mystérieuses ; son visage, en partie levé, semblait capturer *la lumière de vieilles traditions* et être imprégné par

180PÉREZ FERRERO, Miguel, *Nuevo Mondo*, 1933. Nous soulignons.

181D'après un entretien de Manuel de Falla avec Rafal Benedito (*La Patria*, 16 avril 1915); cité par Ángel Álvarez Caballero (*El Baile flamenco*, op. cit., p. 185).

182GARCÍA LORCA, Federico, *Jeu et théorie du duende*, op. cit., p. 23. Cf. *infra*, chapitres 2 et 9.

*l'esprit de quelque chose appartenant au passé qu'elle était sur le point de raviver*¹⁸³.

De même Juan González Olmedilla suggère-t-il une idée proche, lorsqu'il dédie un poème daté du 3 avril 1913 à Pastora Imperio. Mais « l'esprit » issu de traditions anciennes est cette fois désigné comme le mode d'être d'une « race » :

[...] quand, majestueuse, tu parcours l'avant-scène,
l'âme de la race apparaît dans tes yeux.
Il y a quelque chose d'ésotérique dans ton regard vert [...]
sous ta peau noire et tentatrice,
gît l'âme magnifique de la race gitane¹⁸⁴ !

6.3. « L'esthétique du “nain Grégoire le boiteux” » de José Ortega y Gasset

La référence la plus significative sur ce point nous semble être la suivante. En 1911, José Ortega y Gasset consacre un article critique au tableau d'Ignacio Zuloaga, *El nano Gregorio el Botero*¹⁸⁵ (« Le nain Grégoire le boiteux »), dans *El Imparcial*¹⁸⁶.

Le contexte est le suivant. Dès le début de 1910, Zuloaga avait fait l'objet de polémiques du fait qu'il mettait en avant l'Espagne « noire », donc, comme on l'a vu plus haut, une Espagne de misère et d'exclusion, motif en partie lié à une mode française et dans lequel les régénérationnistes voyaient la menace d'un nouvel exotisme. Au moment où Ortega y Gasset publie son article, la valeur de la peinture de Zuloaga fait désormais la quasi unanimité¹⁸⁷.

Ortega y Gasset propose un éloge de l'art de Zuloaga dans des termes si semblables à ceux dont use Lorca dans *Jeu et théorie du duende* qu'on ne peut s'empêcher de faire l'hypothèse qu'il y a peut-être ici intertextualité, voire de considérer *Jeu et théorie du duende* comme une réponse à l'article de José Ortega y Gasset, ou comme son prolongement. On sait par ailleurs que certains liens

183 LATHROP, George Parsons, « Spanish Vistas.-V », art. cit., p. 547. Il semblerait qu'on ait ici un texte tout aussi annonciateur de *Jeu et théorie du duende* qu'*Aurora la Cujíñi* de Cunningham Graham (cf. *supra*, § 2.2.). Nous soulignons.

184 <http://www.papelesflamencos.com/2013/12/pastora-imperio-por-gonzalez-olmedilla.html> (nous soulignons).

185 Il existe en réalité deux versions du tableau, cf. *infra*, illustrations 1 et 2.

186 ORTEGA y GASSET, José, « La Estética de “el nano Gregorio el Botero” » [*El Imparcial*, 20 octobre et 20 novembre 1911], *Obras completas*, vol. I, Madrid, Alianza Editorial, « Revista de Occidente », 1957, p. 536-545.

187 Pour plus de détails sur la nature des rapports entre Ortega y Gasset et Zuloaga, ainsi que sur le contexte de publication, cf. VIGNERON, Denis, *La Création artistique espagnole à l'épreuve de la modernité esthétique européenne (1898-1931)*, Paris, Publibook, 2009, p. 419 *sqq.*

unissaient les trois hommes : Lorca et Ortega y Gasset fréquentaient tous deux la Résidence des étudiants de Madrid au début du XX^e siècle, et Zuloaga est celui qui a réalisé les décors du concours de *cante jondo* de 1922.

Dans son texte, Ortega y Gasset évoque le double thème de la création et des effets de l'œuvre d'art, en particulier en peinture. Concernant la première, Ortega y Gasset en souligne la dimension violente, articulée à la « guerre¹⁸⁸ » que l'artiste fait à la matière : le processus créateur consiste en effet selon lui à tirer ce que la matière comporte de « force vive » contre l'inertie qu'elle entretient. Les formes qui en émanent portent en elles une « électricité », une « motion », une « émotion », bref un « dynamisme vital » dont témoigne le dessin. Tout l'art de Zuloaga dans *El nano Gregorio el Botero* s'alimente selon Ortega y Gasset à cette opposition. Or, pour ce dernier, cet art qui consiste à « désarticuler les formes matérialisées pour les articuler selon l'Esprit » est parfaitement indépendant de la technique.

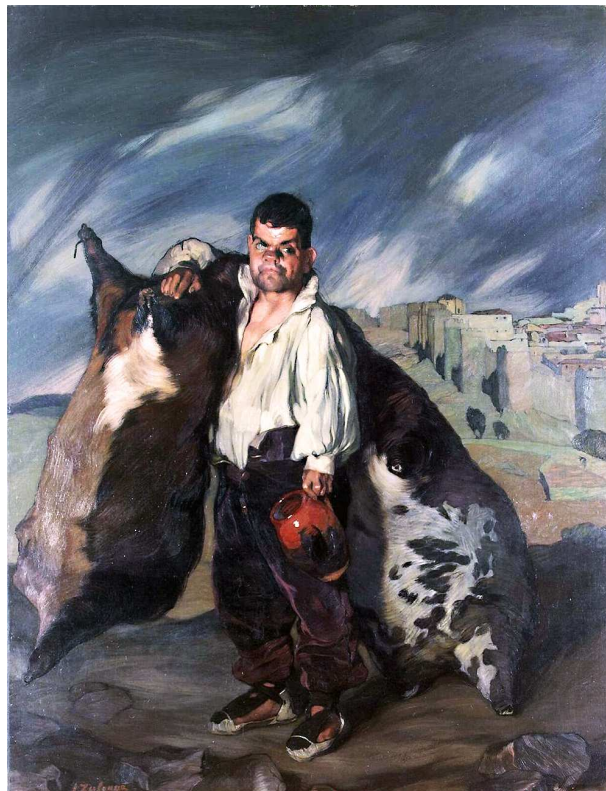


Illustration 1 : Ignacio Zuloaga, *El nano Gregorio el Botero* (1907)

188 Toutes les citations de José Ortega y Gasset présentes dans cette partie sont issues du même article : « La Estética de “el nano Gregorio el Botero” », art. cit.



Illustration 2 : Ignacio Zuloaga, *El nano Gregorio el Botero* (1908)

Il nous semble trouver dans ce texte de Ortega y Gasset, comme par anticipation, quatre des idées essentielles de la pensée de la création artistique exprimées dans *Jeu et théorie du duende*, mais telles qu'elles seront appliquées en priorité aux arts vivants plutôt qu'aux arts plastiques :

1. La « lutte¹⁸⁹ » menée par l'artiste chez Lorca – avec une matière « pauvre » selon le récit du chant de La Niña de los Peines – fait écho à la « guerre » d'Ortega y Gasset.
2. La recherche lorquienne « non des formes » mais de la « moelle des formes », ou encore de « ce qui a de la substance en art¹⁹⁰ », rappelle la recherche de « force vive » ou « d'Esprit » chez Ortega y Gasset.
3. Cette recherche est dans les deux cas indépendante de la technique.
4. On retrouve un même positionnement contre la culture française. Pour peindre vraiment, selon Ortega y Gasset, il ne faut pas peindre « selon le goût

189 Toutes les citations de Lorca sont extraites de *Jeu et théorie du duende*, *op. cit.*

190 *Ibid.*, p. 13 : « [c]es sonorités noires sont le mystère, les racines qui s'enfoncent dans le limon que nous connaissons tous, que nous ignorons tous, mais d'où nous vient ce qui a de la substance en art ». Le *duende* est assimilé par Lorca à ce qui a de la « substance en art ». Cf. *infra*, chapitre 2.

de Paris » ; chez Lorca, l'appréciation négative lancée par l'un des membres du public à La Niña au début de sa prestation est formulée par le sarcasme suivant : « Vive Paris ! ».

Concernant les effets cette fois, Ortega y Gasset évoque la possibilité que l'émotion ressentie soit d'une très grande force, comparable à celle d'un « sirocco » ou d'un « coup d'espingle », lequel frapperait en pleine poitrine celui qui en est victime. D'ailleurs, certaines œuvres sont déjà en elles-mêmes traversées par une telle force. Ainsi des peintures de Zuloaga, où soufflerait « fièrement » un « vent irrésistible, terrifiant, barbare » (*irresistible, aterrador, bárbaro*), « un souffle réchauffé, qui semble provenir de déserts inhospitaliers ou glaciaux, comme s'il descendait de congères », ou encore :

[...] un courant de quelque chose, quelque chose de si vigoureux¹⁹¹, si substantiel, si évident et nécessaire que, oppressant la peinture dans la toile, il l'asseoit, appuie sur elle-même, et lui donne un poids existentiel, de la force, de la nécessité.

On retrouve des comparaisons similaires chez Lorca. Ce dernier compare en effet le *duende*, qui, sous certaines de ses acceptions, désigne l'émotion et/ou une qualité des œuvres, à un « vent de l'esprit qui souffle avec insistance sur la tête des morts, à la recherche de nouveaux paysages et d'accents ignorés [...] »¹⁹². Rob Stone a défendu l'idée que le motif du vent, dans l'ensemble des œuvres de Lorca, constituait une personnification du *duende* servant à fournir d'indices de sa présence¹⁹³.

Or, ce qui fait la force de l'émotion esthétique, pour Ortega y Gasset, ce n'est pas seulement la lutte de l'artiste avec la matière, mais c'est aussi et surtout la présence d'un « thème latent sous la peinture », qui est ici la réalité tragique. Ortega y Gasset voit une spécificité de l'Espagne dans l'effort que celle-ci fournit pour tenter de rester identique à soi, lutter contre toute absorption, au mépris des changements liés à la société moderne. S'il s'agit cependant d'un effort tragique, c'est en raison de

191Ce terme rappelle la « vigueur extraordinaire » qu'Antonio Machado y Álvarez, lui aussi influencé par la tradition du génie national, attribue aux productions du peuple (*Colección de cantos flamencos, op. cit.*, cité dans son introduction par Enrique Baltanás, p. 45). Cf. *infra*, chapitre 4.

192GARCÍA LORCA, Federico, *Jeu et théorie du duende, op. cit.*, p. 63.

193STONE, Rob, *The flamenco tradition in the works of Federico García Lorca and Carlos Saura. The wounded throat*, New York, The Edwin Mellen Press, 2004. Cf. en particulier p. 21, p. 44-45, et p. 75.

l'inéluctable destin qui l'attend et qui va à l'encontre de cet effort, car pour Ortega y Gasset, l'immobilisme est précisément ce qui signe l'arrêt de mort de la culture. C'est pourquoi il soutient le paradoxe qu'un peuple peut mourir par instinct de conservation. On constate dès lors que revendication idéologique et analyse esthétique sont intimement mêlées. Un tableau n'est véritablement artistique pour Ortega y Gasset que s'il fait signe vers un monde qui le dépasse, en force, en intensité, en signification. Et ce que montre cette œuvre de Zuloaga, c'est justement que si elle souhaite se pérenniser, l'Espagne doit s'ouvrir. C'est ce qui permet à Ortega de justifier son européisme.

Ce qui est intéressant, c'est que, dans le tableau, c'est le nain Gregorio qui joue le rôle de symbole national : son atavisme rend visible la menace que représente pour la nation le repli sur soi. C'est sans doute en ce sens qu'il faut comprendre l'interpellation que lui adresse Ortega y Gasset : « toi, démon [*duende*] familier, esprit de la race¹⁹⁴ ». Ortega y Gasset rappelle que le « nain sublime » est une figure représentant dans la tradition artistique l'énergie spontanée du peuple, sa fougue, sa vitalité. Gregorio reste debout, en effet, au milieu d'un paysage désolé, tel un symbole de lutte pour la perfection, tout en rendant visible le tragique d'une telle entreprise.

Là encore, comment ne pas penser au rôle que tient La Niña de los Peines dans *Jeu et théorie du duende*? Celle-ci, décrite par Lorca comme un « sombre génie hispanique », s'est « levée » pour chanter avec *duende*, mais sans pouvoir définitivement panser des blessures qui demeureront « sans consolation », donc tragiques.

Du point de vue des effets produits par l'art, on recense donc deux points communs aux théories de José Ortega y Gasset et de Federico García Lorca:

1. Les deux auteurs mobilisent des métaphores similaires au sujet de l'émotion.
2. Cette émotion s'appuie sur une réalité tragique.

Ajoutons que, dans les deux cas, un *duende* intervient pour véhiculer le message tragique. Dans l'article d'Ortega y Gasset, le *duende* fait référence à une figure humaine, qui est aussi un motif artistique traditionnel et un symbole national :

194ORTEGA y GASSET, José, « La Estética de “el nano Gregorio el Botero” », art. cit., p. 544 : « tú, duende familiar, espíritu de la raza ».

il représente l'élan vital populaire. Dès lors, à titre de symbole, cette figure transcende son immanence. Trois domaines se trouvent associés : l'existence, l'art/l'esthétique, la politique. Chez Lorca, comme on va le voir au chapitre suivant, le concept de *duende* s'applique exactement aux mêmes domaines hormis la politique. Certes, chez Lorca, la place que tient le *duende* n'est pas la même que chez Ortega y Gasset. Le *duende* est ce contre quoi l'artiste lutte pour rendre sensible « la moelle des formes » à partir d'une matière pauvre : ce n'est plus seulement une figure, c'est aussi et surtout un « pouvoir¹⁹⁵ ». Mais, dans les deux cas, l'art remplit un même rôle, à savoir celui de symboliser l'identité espagnole, son « esprit », lequel est représenté par le *duende* – figure humaine chez Ortega y Gasset (le nain Gregorio) et surhumaine chez Lorca (le démon créateur). On pourrait même voir dans la manière dont Ortega y Gasset décrit Zuloaga – il en parle comme d'un « génie espiègle » – une préfiguration de l'un des sens que prend le *duende* chez Lorca¹⁹⁶.

Au bilan, ce qui change, d'un texte à l'autre, ce sont principalement deux choses. Premièrement, alors que chez Ortega y Gasset, le lien entre l'art et le peuple demeure contingent, celui-ci devient nécessaire chez Lorca. Ceci, parce que pour Ortega y Gasset, l'essence de la nation n'est pas donnée seulement par son art mais aussi par son folklore tout entier, dont l'art n'est qu'une petite partie, alors que chez Lorca, c'est l'art, en particulier le *cante jondo*, qui tient le premier rôle. Donc, alors que pour le premier, l'art peut symboliser la nation (au moyen d'une figure : un *duende*), mais ni plus ni moins que le folklore ; pour le second, il relève de l'essence de l'art (du *cante jondo*) que d'exprimer l'essence du peuple. Et en Espagne, c'est l'art du *duende* (un pouvoir) qui rend possible cette expression. Deuxièmement, ce qui change, c'est l'ordre de priorité accordé à l'art et à la politique : alors que chez Ortega y Gasset, l'art est digne de considération en ceci qu'il est un véhicule d'idées politiques, chez Lorca, à la limite, la quintessence du peuple espagnol est donnée toute entière dans son art, tandis que les considérations politiques sont secondaires. Toute défense d'une quelconque idéologie politique est absente de *Jeu et théorie du duende*.

On le voit : tant du point de vue du contenu que de celui de la terminologie, le

195GARCÍA LORCA, Federico, *Jeu et théorie du duende*, op. cit., p. 15.

196Cf. *infra*, chapitre 2.

rapprochement entre « La estética de “el nano Gregorio el Botero” » et *Jeu et théorie du duende* peut s'avérer fécond. De l'un à l'autre, l'identité, le rôle, l'acception du *duende* varient, et les enjeux des deux textes ne se recoupent que partiellement. Mais les thèmes, les questions et les imaginaires convoqués sont d'une similitude frappante. Tout se passe comme si le texte de Lorca pouvait représenter pour la génération de 27 ce que le texte d'Ortega y Gasset représentait pour celle de 98.

7. Bilan

Dans ce chapitre, nous avons souhaité montrer qu'antérieurement à la promotion du *duende* par Lorca dans sa conférence, la notion de *duende* est déjà présente dans les discours portant sur le flamenco, en particulier sur la danse.

Les points communs entre les textes littéraires ou critiques de cette époque et celui de Lorca nous semblent être au nombre de cinq au moins :

1. l'accent est mis sur ce qui est perçu comme la singularité et l'intensité du flamenco, des individus qui le font, ou des effets émotionnels qu'il entraîne ;
2. ce qui a pour contrepartie non seulement la mise en évidence de l'aspect irrationnel des actes et des effets artistiques mais aussi la valorisation des limites de la pensée qui voudrait prendre ceux-ci pour objets ;
3. d'où le recours à des images, en particulier celles qui font en même temps appel aux registres de l'immanence et de la transcendance ;
4. d'où, aussi, des références plus ou moins explicites ou implicites aux croyances, que celles-ci soient mythologiques ou religieuses ;
5. dans un contexte cherchant à cerner l'identité de la nation espagnole.

La notion de *duende*, avant Lorca, reçoit différents noms : on parle d'extase, d'envoûtement, de magie, etc., ou supporte différentes comparaisons : avec la violence des coups de vent, la beauté des actions divines, etc. Le sens du *duende* se situe déjà dans une zone mouvante. C'est cependant l'idée d'« esprit », en particulier quand celui-ci est conçu comme étant à la fois individuel et collectif, qui nous semble la plus proche du concept lorquien de *duende* ; et, qui plus est, tel que cet

esprit est pensé par Ortega y Gasset dans son étude du tableau *El nano Gregorio el Botero* de Zuloaga. Nous espérons avoir ainsi contribué à éclairer en quoi le concept de *duende* est bien le résultat d'une construction progressive à la fois esthétique, poétique, mythologique et idéologique, dont les racines ne sont pas seulement anciennes (le sublime et le dionysiaque) mais aussi relativement immédiates du point de vue de la date d'écriture de *Jeu et théorie du duende*.

Pour que le présent chapitre fasse pleinement sens, il faut entrer plus avant dans le détail de ce qui constitue la pensée lorquienne du *duende*. C'est ce qui peut permettre à la fois de justifier qu'on ait pu parler d'*émergence* de la notion, et de mettre en évidence l'originalité de la pensée lorquienne. Celle-ci ne mobilise un fond de pensée commun avec les premiers discours portant sur le flamenco – à notre sens, le démonique¹⁹⁷ –, qu'en cherchant à débarrasser celui-ci des filtres exotique et politique.

¹⁹⁷Le démonique désigne à la fois ce qui est relatif à un démon, ce qui est irrationnel, et ce qui relève de la possession divine ou de l'action d'une puissance spirituelle.

Chapitre 2

La conceptualisation du *duende* chez Federico García Lorca

1. Quel est l'apport de Lorca au concept de *duende* ?

Le chapitre précédent a montré qu'à l'époque de Lorca, il était fréquent de souligner l'originalité et la puissance du flamenco. Pour l'essentiel, celles-ci sont renvoyées à l'ineffable et à l'intraduisible, et/ou décrites par des métaphores, et/ou imputées à l'intervention d'un « esprit ». Ces différentes façons de concevoir les propriétés et les effets du flamenco sont rapidement devenues des lieux communs dans les textes littéraires et critiques, qu'ils soient espagnols ou étrangers. Leurs enjeux sont divers : esthétiques, identitaires, religieux, politiques, etc.

Comme on va le voir plus en détails, on retrouve à la fois la diversité de ces conceptions du flamenco et l'intrication de leurs enjeux, au moins pour ceux qui sont esthétiques et identitaires, dans la pensée lorquienne du *cante jondo*. En particulier, le *duende* peut apparaître comme leur cristallisateur. Lorca n'est donc pas l'inventeur de la notion esthétique qui fait l'objet de cette étude.

Par ailleurs, à en croire certaines précisions données par Lorca, ce dernier n'est pas non plus celui qui attribue à cette notion le nom de *duende*. Les premières pages de *Jeu et théorie du duende* donnent en effet à penser que le terme appartenait alors au langage ordinaire. Il était notamment utilisé dans l'expression *tener duende* (« avoir du *duende* »). Lorca nous informe que :

Quand on se retrouve sur la peau de taureau tendue entre les rives du Júcar, du Guadalfeo, du Sil et du Pisuerga [...], on entend dire à fréquence régulière : « Voilà qui a beaucoup de *duende* »¹⁹⁸.

C'est aussi ce que confirment les outils lexicographiques que nous avons consultés¹⁹⁹.

198GARCÍA LORCA, Federico, *Jeu et théorie du duende*, *op. cit.*, p. 11 : « [e]sto tiene mucho duende ». De plus, dans une déclaration du 12 décembre 1933 (GARCÍA LORCA, Federico, *Œuvres complètes*, t. II, Trad. André Belamich, Paris, Gallimard, « Pléiade », 1981, p. 827), Lorca reconnaît : « [c]'est là le secret de l'art : avoir du *duende*. Je n'ai pas inventé ça, bien sûr, je le commente parce que... » (la suite de la déclaration est malheureusement perdue).

199Cf. RIEGLER, Anne-Sophie, *Origines et valeurs du duende dans le flamenco*, mémoire cité.

Mais, ce qui est intéressant, c'est qu'aucun des dictionnaires ou encyclopédies antérieurs à 1930 ne mentionne l'application du terme de *duende* au champ du flamenco, alors que dans le texte de Lorca, cette application ne fait pas de doute. Lorca cite en effet deux chanteurs, Manuel Torre et El Lebrijano, qui utilisent le terme de cette façon²⁰⁰.

Lorca serait donc seulement celui qui unifie différentes représentations du flamenco dans ce qu'on peut appeler cette fois le *concept* de *duende*, fixe celui-ci dans un texte, et contribue de cette façon à en diffuser un usage qui ne sera plus seulement oral mais aussi écrit. On peut penser qu'il a cherché à réconcilier culture savante et culture populaire en prêtant un nom du langage ordinaire à un phénomène attirant l'attention des intellectuels.

Ne relève-t-il pas de la gageure, cependant, que de parler de concept en la matière, alors qu'on s'en est le plus souvent tenu à renvoyer le *duende* au champ de l'irrationnel ? Ce chapitre vise à montrer qu'en réalité, le *duende*, chez Lorca, est bien un concept, malgré la manière dont son auteur lui-même le présente ou dont la plupart des commentateurs de son œuvre ont pu comprendre celle-ci.

2. Le duende des premiers écrits

Après avoir situé la pensée lorquienne dans le paysage intellectuel de son époque au chapitre 1, nous nous proposons de montrer quelles sont les prémices du concept de *duende* à l'intérieur même de cette pensée. Avant même que le *duende* ne soit l'objet d'une analyse propre dans *Jeu et théorie du duende*, il fait quelques apparitions dans les pièces et textes en prose de Lorca. Dans les premières, ces apparitions sont explicites. Dans les seconds, en revanche, le terme n'apparaît pas en tant que tel ; on remarque cependant que les thèmes qui seront ceux de *Jeu et théorie du duende* travaillent déjà la pensée esthétique de Lorca. Dans les deux cas, certains indices montrent que la pensée du *duende* est en cours d'élaboration.

200GARCÍA LORCA, Federico, *Jeu et théorie du duende*, *op. cit.*, p. 11. Manuel Torre dit : « “Toi tu as de la voix, tu connais les styles, mais jamais tu ne connaîtras le triomphe parce que toi, tu n'as pas de *duende*” ». El Lebrijano parle quant à lui de « chante[r] avec *duende* ».

2.1. Théâtre

Le personnage du *duende* apparaît dans trois œuvres théâtrales de Lorca²⁰¹ : *La jeune fille qui arrose le basilic et le prince curieux* (1922), *Tragi-comédie de Don Cristobal et de Rosita* (1922), et *Les Amours de don Perlimplin avec Bélise en son jardin (estampe érotique)* (1923-1928). Dans ces trois œuvres, il désigne respectivement un génie, un moustique et un lutin.

2.1.1. Le génie

Le premier texte, *La jeune fille qui arrose le basilic et le prince curieux*, est présenté par son sous-titre comme étant tiré d'un « vieux conte andalou²⁰² ». Dans une lettre de fin décembre 1922 à son ami Melchor Fernández Almagro, Lorca affirme qu'il a « une grande saveur grenadine²⁰³ ». Il s'agissait à l'origine d'une farce pour marionnettes conçue par Lorca avec l'aide de Falla, dont Lorca précise dans la même lettre qu'il la conçoit comme « un poème plein de tendresse et d'expressions grotesques²⁰⁴ », ayant vocation à être donné chez lui, à Grenade – ce qui fut le cas le 6 janvier 1923 devant d'une centaine d'amis, dont de nombreux enfants²⁰⁵.

Le *duende* y apparaît sous deux formes : le « génie de la chanson²⁰⁶ » (*duende de la canción*²⁰⁷), puis le « génie de la joie²⁰⁸ » (*duende de la alegría*) aussi appelé le « lutin du cœur²⁰⁹ » (*duende del corazón*). Le premier est attribué à l'âme, et est possédé par le savetier qui, dès le début de la pièce, participe au dialogue par des chants. Le second est du cœur, et vivrait « sous l'oreiller d'un enfant pur²¹⁰ ». Il est appelé de ses vœux par le prince à la fin de la pièce.

201 MUÑOZ, Oscar Enrique, *La Queja enamorada. Sobre el juego del duende de Federico García Lorca*, Madrid, Mandala Ediciones, 2005, p. 16.

202 GARCÍA LORCA, Federico, *La jeune fille qui arrose le basilic et le prince curieux*, in Id., *Œuvres complètes*, t. II, op. cit., p. 713.

203 *Ibid.*, note 1 p. 713 (renvoyée à la p. 1165).

204 *Ibid.*

205 *Ibid.*

206 *Ibid.*, p. 713.

207 http://www.cnba.uba.ar/sites/default/files/novedades/adjuntos/la_nina_que_riega_la_albahaca_y_el_principe_pregunton_de_f._garcia_lorca.pdf (version espagnole en ligne).

208 GARCÍA LORCA, Federico, *La jeune fille qui arrose le basilic et le prince curieux*, op. cit., p. 718.

209 *Ibid.*

210 *Ibid.*

Dans les deux cas, le *duende* peut être interprété comme un principe d'animation ou de création : idée que la traduction rend par le terme de « génie ». C'est précisément à un génie que se réfère *Jeu et théorie du duende*, comme on le verra plus loin²¹¹.

2.1.2. Le moustique

L'a *Tragicomédie de Don Cristobal et de Rosita* s'annonce, quant à elle, comme « une farce pour marionnettes en six tableaux avec un avertissement²¹² ». Le *duende* y apparaît dès l'avertissement, au moment où Lorca présente le narrateur : « le Moustique » (*El Mosquito*²¹³). Ce dernier est décrit comme « un personnage mystérieux, moitié gnome [*duende*], moitié lutin [*martinico*], moitié insecte [*insecto*] », qui « incarne la joie de vivre libre, la grâce et la poésie du peuple andalou » et « tient une petite trompette de foire²¹⁴ ». Ce narrateur d'un genre hybride est donc associé à cinq des éléments essentiels qui seront aussi attribués au *duende* dans *Jeu et théorie du duende* : la liberté, les émotions positives, le peuple, la musique, le mystère – à commencer par celui qui veut qu'il réunisse en lui trois moitiés.

Le narrateur est le premier à prendre la parole : il commence par commander le silence dans la salle, puis se fait le vecteur d'un manifeste esthétique. Il s'agit de s'inscrire en faux contre le « théâtre des bourgeois²¹⁵ », le « théâtre tout en or et en cristal », d'où le Moustique et sa Compagnie sont issus, et « où ces messieurs s'endorment et où ces dames... font comme eux²¹⁶ ». Le Moustique raconte que c'est précisément parce qu'il vient de ce théâtre sclérosant qu'il œuvre à présent pour défendre une autre esthétique. A nouveau, le *duende* participe d'un élan, d'une volonté d'impulser la vie, l'énergie, la lumière. L'objectif est en effet d'échapper à « l'ennui²¹⁷ » (*pena*). Suite à cette déclaration, peuvent ainsi commencer « les

211 Cf. *infra*, § 4.1.

212 GARCÍA LORCA, Federico, *Tragi-comédie de Don Cristobal et de Rosita*, in Id., *Œuvres complètes*, t. II, *op. cit.*, p. 63.

213 GARCÍA LORCA, Federico, *Tragicomedia de Don Cristóbal y la seña Rosita*, in Id., *Obras*, t. III, *Teatro 1*, Madrid, Akal, 1996, p. 93.

214 GARCÍA LORCA, Federico, *Tragi-comédie de Don Cristobal et de Rosita*, *op. cit.*, p. 63.

215 *Ibid.*

216 *Ibid.*

217 *Ibid.*

diableries de ce coquin de Cristobal²¹⁸ » et les « tendres amours de doña Rosita²¹⁹ ».

Le *duende* de la *Tragi-comédie de Don Cristobal et de Rosita* semble ainsi s'inscrire dans la filiation du *Duende* de la presse satirique espagnole du XVIII^e siècle²²⁰ : un personnage piquant, malicieux, critique, par ses déclarations d'intention mi-poétiques mi-politiques, qui ne craint pas de renverser les horizons d'attente de son public, et ainsi, de se faire le porte-parole d'un peuple à la liberté duquel il veut rendre justice.

L'ouverture de *Jeu et théorie du duende* résonne dès lors comme en écho :

Depuis 1918, date à laquelle je suis entré à la Résidence d'Etudiants de Madrid, et jusqu'en 1928 où je l'ai quittée, après avoir achevé mes études de Philosophie et de Lettres, j'ai entendu dans ce salon raffiné, [...] près de mille conférences.

Moi qui avais envie de vent et de soleil, je m'y suis tellement ennuyé qu'en sortant je me suis senti recouvert d'une légère couche de cendre qui menaçait de se transformer en poivre tellement elle m'irritait.

Non. Je ne voudrais pas qu'il entre dans cette salle le terrible bourdon de l'ennui qui enfile toutes les têtes sur un délicat brin de sommeil et met sur les yeux de l'auditoire de tout petits paquets de pointes d'épingles²²¹.

2.1.3. Le lutin

En dernier lieu, la pièce *Les Amours de don Perlimplin avec Bélise en leur jardin* présente deux *duendes* au cours de la nuit du premier tableau²²². Ces apparitions nocturnes, nommées « lutins » dans les différentes traductions françaises consultées²²³, jouent un double rôle : celui de masquer la « faute » de Bélise, qui,

218 *Ibid.*, p. 64.

219 *Ibid.*

220 Cf. RIEGLER, Anne-Sophie, *Origines et valeurs du duende dans le flamenco*, mémoire cité, p. 63 sqq. A partir du XVIII^e siècle, le *Duende* devient en Espagne un personnage à la fois auteur, tentateur et porte-parole des vicissitudes du peuple. On en trouve les prémices dans le *Teatro crítico universal* de Feijoo, où l'auteur exerce son esprit critique en parlant en première personne. Ce genre d'écriture s'est ensuite développé par le biais des publications périodiques, qui ont donné naissance au genre de l'essai moderne. Ces dernières portaient alors le même nom que leur instigateur, à savoir *Duende*. Pensons à *El Duende crítico* de Manuel de San José (1735-1736), à *El Duende especulativo sobre la vida civil* de Juan Antonio Mercadal (1761) et au *Duende satírico del día* de Mariano José de Larra (1828).

221 GARCÍA LORCA, Federico, *Jeu et théorie du duende*, *op. cit.*, p. 9.

222 GARCÍA LORCA, Federico, *Les Amours de don Perlimplin avec Bélise en leur jardin*, in Id., *Œuvres complètes*, t. II, *op. cit.*, Acte unique, Premier tableau, Scène II, p. 311 sq. Cf. la version espagnole : GARCÍA LORCA, Federico, *Amor de don Perlimplin con Belisa en su jardín*, in Id., *Obras*, t. III, Teatro, 1, Madrid, Akal, 1996, p. 279 : « Dos DUENDES, saliendo por los lados opuestos del escenario corren una cortina de tonos grises ».

223 GARCÍA LORCA, Federico, *Les Amours de Don Perlimplin avec Bélise en leur jardin*, in Id., *Œuvres complètes*, t. II, Trad. André Belamich, *op. cit.* ; Id., Trad. Jean-Marie Soutou, Paris,

mariée le jour même à Don Perlimplin, a sans tardé reçu cinq hommes dans son lit ; mais dans l'objectif que cette faute n'en soit que mieux révélée au grand jour le lendemain.

Les *duendes* représentent donc ici un principe de renversement : non pas un renversement du vrai en faux, mais ce renversement même qui, temporaire, permettra l'avènement du vrai. Comme tout lutin qui se respecte, le *duende* de Lorca agit à la faveur de nuit ; il trouble l'ordre domestique, distribuant les masques, mais sans jamais changer le cours fondamental des choses. Et pour cause : le masque dont le *duende* couvre les choses ne les cache pas vraiment, au contraire il les révèle en attirant l'attention sur elles, en vertu du principe avéré que rien ne se voit jamais mieux que ce que l'on s'évertue à vouloir cacher. On peut y voir une déconstruction littéraire de l'idée même de masque, une critique poétique de la comédie sociale, ou encore, une mise en abyme des origines et des effets du théâtre. Quoi qu'il en soit, l'idée que le *duende* agit pour rompre le cours ordinaire des choses et produire une révélation fait également partie des idées développées dans *Jeu et théorie du duende*²²⁴.

On peut par ailleurs signaler que le rôle tenu par le *duende* dans cette pièce est très proche de celui qu'il pouvait tenir dans le théâtre de magie²²⁵, celui-là même dont Lorca se revendique : « [l]a racine de mon théâtre est caldéronienne. Théâtre de

L'Arbalète, 1944, ; *Id.*, Trad. Jean Camp, Paris, NRF, « Librairie théâtrale », s. d.

224Cf. *infra*, § 4 et 5.

225En relation avec la crise de la croyance en l'efficacité des pratiques magiques qui touche l'Europe au XVIII^e siècle, les dramaturges espagnols mettent en scène gnomes (*duendes*), lutins (*trascos*) et moustiques (*martinicos*), êtres équivalents provoquant à la fois la peur et le rire, dans le but de désamorcer les superstitions (cf. CARO BAROJA, Julio, « Duendes y figurones », in *Id.*, *Teatro popular y magia*, Madrid, Revista de Occidente, 1974, p. 169-193).

Les hommes de théâtre précéderaient même Feijoo sur ce point (*ibid.*). Mais soulignons que la présence du *duende* dans les œuvres théâtrales est elle-même précédée par sa présence dans les processions populaires desquelles ces œuvres s'inspirent (notamment en prenant la forme d'intermèdes).

À cet égard, José Bergamín tisse un lien intéressant entre la lutte d'ordre esthétique avec le *duende* et l'apparition moqueuse du démon (parfois sous forme de dragon) dans les processions espagnoles : « [t]oute vraie création ou poésie en est une parce qu'elle se fait contre le Démon, adversaire de toute création humaine ou divine. Et cela, l'homme le sait tant qu'il est homme, ce qui veut dire tant qu'il est un peuple ou un enfant. Toute création imaginative humaine consiste à moquer et piquer angéliquement le Démon, que le peuple enfantin ou catholique espagnol avait coutume de sortir théâtralement par les rues, à plus ou moins bon marché, le sortant dans les processions comme une grotesque figuration de Dragon biblique ; ce peuple catholique espagnol répondant sur un mode spirituel par la foi, avec sa profonde pensée et sa sensibilité analphabètes, aux paroles prophétiques du psalmiste qui disaient du Démon : "Voici le dragon que tu formas pour t'en moquer" » (*L'Importance du démon* [1961], Combas, Editions de l'Eclat, 1993, p. 44). L'artiste qui, chez Lorca, « lutte » avec son *duende*, serait donc comparable à l'individu qui, dans les processions, lutte avec son démon (cf. *infra*, § 5.1., au sujet de la lutte).

magie. [...] Je saute du réel au symbolique, dans le but poétique d'obtenir des idées étoffées, pas de purs symboles²²⁶ ». Cette filiation se développera encore au travers des activités de La Barraca, troupe dirigée par Lorca entre 1931 et 1936, et dont on sait qu'elle a joué de nombreux intermèdes et pièces du théâtre de magie, y compris *Le retable des merveilles* (1615) de Cervantes²²⁷.

2.1.4. Synthèse

Il nous semble que, traversant ces trois pièces, le personnage du *duende* est affilié à des motifs récurrents. Chaque fois, il représente un principe de rupture, souvent joyeux, proche d'un principe de vie, lié à cet univers infantile dont la pureté peut être perçue comme de l'insouciance. Il joue ainsi avec les codes sociaux et esthétiques, puisque la question de la vérité se pose aussi bien dans la vie qu'au théâtre. Le chant et la musique sont pour lui des compagnons, des vecteurs, ou des supports. On remarque toutefois une note plus grave dans *Les amours de don Perlimplin*, qui quitte le guignol proprement dit pour accéder à une conscience plus forte des enjeux du destin : si don Perlimplin se marie, c'est avant tout parce que s'approche à grands pas l'horizon de la mort ; or il se révèle être, le jour même de ses noces, à la fois le mari d'une très belle femme et son amant impossible.

La place qu'occupe alors le *duende* dans le théâtre lorquien semble liée à la fois à celle qu'il occupe dans le théâtre de magie – sorte de passeur d'une scène à une autre, qui contrôle le visible –, et à l'image populaire qu'il a dans la mythologie espagnole, tout en annonçant l'idée flamenca que le *duende* s'introduit dans l'être même de l'artiste, par l'âme ou par le cœur. Par ailleurs, ce personnage, en particulier quand il se fait narrateur, laisse entendre le plaisir malicieux pris par l'auteur lui-

226Cité par : CARDWELL, Richard A., « “Mi sed inquieta” : expresionismo y vanguardia en el drama lorquiano », in CHICHARRO, Antonio et Antonio, SÁNCHEZ TRIGUEROS, *La Verdad de las máscaras. Teatro y vanguardia en Federico García Lorca*, Granada, Mirto Academia, 2005, p. 105-106.

227Oscar Enrique Muñoz souligne la présence d'un musicien *aduendado* dans cette œuvre (*La Queja enamorada*, op. cit., p. 13). Le musicien se dit capable d'exercer une certaine magie, en ceci qu'il aurait le pouvoir de faire ressentir en chair et en os des sensations imaginaires, celles du « retable des merveilles ». Il semble proche du médium, qui par l'entremise de ses pouvoirs, fait l'intermédiaire entre son audience et le sensible. C'est précisément de l'activité médiumnique qu'on rapproche parfois le *duende* (cf. *infra*, chapitre 9).

Notons que Lorca considérait par ailleurs Cervantes comme ayant « un *duende* gigantesque » (déclaration du 12 décembre 1933, in GARCÍA LORCA, Federico, *Œuvres complètes*, t. II, op. cit., p. 827).

même à la fabrique d'un personnage presque inimaginable, sorte de chimère enjouée qui autorise toutes les fantaisies poétiques et dramaturgiques.

A tous ces niveaux, on retrouverait la même idée d'un être intercesseur entre des plans au départ disjoints : le vrai et le faux, l'âge adulte et l'enfance, l'ordre et le désordre, l'auteur et le spectateur. Principe de rupture certes, il ne peut cependant incarner celui-ci que parce qu'il est aussi et avant tout un maillon intermédiaire, lequel, au moyen de la fiction, permet en dernière instance d'articuler le rêve et la vie.

Un lien très fort nous semble exister dans le théâtre lorquien entre les figures du *duende* et du clown, telle que cette dernière est notamment exploitée dans la pièce *El público*²²⁸ (*Le public*) que Lorca écrit jusqu'en 1930, date qui est aussi celle de l'écriture de *Jeu et théorie du duende*. Le clown, comme le *duende*, invite à des réflexions d'ordre psychologique – en tant qu'il constitue une figure qui, dans un même mouvement, se montre et se cache –, esthétique – quelle est la fonction de l'art, où se situe la réalité, que fabrique la fiction ? –, et éthique – il pose la question de la relation à l'autre. Ce personnage, avec les Arlequins et les Masques, fournit le « symbole non seulement du jeu grotesque qu'est notre vie, mais aussi du sens ludique de l'art²²⁹ ». A leur présence durable dans l'univers lorquien, on perçoit l'importance qu'avaient pour Lorca les figures de l'espièglerie et en quoi elles pouvaient alimenter une pensée esthétique.

2.2. Hommages et conférences

Les premiers textes en prose de Lorca, des hommages et des conférences, témoignent également du fait que le processus d'élaboration du concept de *duende* est amorcé bien avant *Jeu et théorie du duende*. Lorca s'y fait tour à tour critique artistique – qu'il s'agisse de musique, de danse ou de littérature –, analyste des mœurs de son temps, historien, explorateur averti des paysages de sa patrie, et, enfin, défenseur de l'art qu'il s'emploie à revaloriser : le *cante jondo*.

Des préoccupations identiques imprègnent ces textes, en particulier pour la

228TRIGUEROS-RAMOS y LÓPEZ, Luis, *El Público (de un drama en 5 actos) de Federico García Lorca. Estudio y edición crítica*, Bloomington, Palibrio, 2013.

229CARDWELL, Richard A., « “Mi sed inquieta” : expresionismo y vanguardia en el drama lorquiano », art. cit., p. 74.

qualité de l'art espagnol, cette dernière étant mise en relation avec des thématiques que l'on retrouve dans *Jeu et théorie du duende*, parmi lesquelles : l'ambiguïté du rapport qu'entretiennent inspiration et rationalité, la question de la place des règles dans la création, le caractère national de la musique, ou encore, la nécessité de conserver une certaine « pureté²³⁰ ». C'est avant tout par ces différents biais que le *duende*, bien qu'il ne soit pas nommé, semble en passe d'être convoqué.

2.2.1. Inspiration et rationalité dans la poésie

On peut tout d'abord constater que *Jeu et théorie du duende* repose sur deux démarches distinctes qui sont représentées par la dualité même du titre : « théorie » et « jeu ». Ces deux modes d'écriture font respectivement l'objet d'éloges par Lorca dans les deux conférences suivantes.

Dans une première, dédiée à la poésie de Luis de Góngora²³¹, Lorca effectue une distinction d'importance entre inspiration et création. Se réclamant de Paul Valéry, il affirme la nécessité de l'inspiration, mais seulement comme phase préparatoire à la création poétique en elle-même, qui serait bien différente de l'inspiration²³². Alors que d'une part l'inspiration est emportement, « fièvre²³³ », « état de recueillement », d'autre part le « dynamisme créateur » suppose, lui, maturation et mesure dans les idées et les images. Ni le poète ni le mystique ne peuvent œuvrer sous le coup d'un entraînement incontrôlable : « d'une âme égale », ils « habillent » le voyage effectué à travers l'inspiration des paroles les plus adéquates possibles. De façon comparable, Dominique Breton a pu parler du *duende* lorquien comme d'un paradoxal « abandon sous contrôle²³⁴ ».

Deux ans plus tard, *Imagination, inspiration, évasion*²³⁵ revendique tout au

230 Une partie de ces thématiques est également présente dans les pièces citées plus haut, comme la capacité de l'art à transmettre une identité culturelle et la « pureté ». Sur la pureté, cf. aussi *infra*, chapitre 4.

231 GARCÍA LORCA, Federico, *L'Image poétique chez Don Luis de Góngora* [1926], in Id., *Œuvres complètes*, t. I, Trad. André Belamich, Paris, Gallimard, « Pléiade », p. 835-860.

232 *Ibid.*, p. 850.

233 *Ibid.* Toutes les citations de Lorca dans ce paragraphe sont extraites de cette même page.

234 BRETON, Dominique, « Jeu, *duende*, sacrifice. L'Autre scène de l'écriture lorquienne », *Bulletin hispanique*, t. 112, n° 1, actes du colloque « Langue, littérature et littéralité », Bordeaux, Presses universitaires de Bordeaux, 2010, p. 379.

235 GARCÍA LORCA, Federico, *Imagination, inspiration, évasion* [1928], in Id., *Œuvres complètes*, t. I, *op. cit.*, p. 876-882.

contraire un idéal que l'on peut qualifier d'« instinctiviste », car basé sur le surréalisme, l'abandon aux forces de l'inconscient et l'humilité. Il s'agit alors moins de contrôler la parole que de la libérer, de se laisser aller, d'« abandonner ses mains sur les braises de l'illogisme et de la non-signification où se meut l'inspiration, libre et sans chaînes²³⁶ ». Alors que l'imagination est un organe qui crée des images sous le contrôle de la raison, et ainsi présente un ordre et une limite, qui certes la rendent indispensable, mais aussi l'empêchent de provoquer des « émotions intenses²³⁷ », l'inspiration est un « état d'âme²³⁸ » qui permet la découverte du « fait poétique²³⁹ » en dehors de tout contrôle. L'imagination exprime ce que le poète « veut » ; l'inspiration, ce qu'il « aime ». La première appartient à une « logique humaine²⁴⁰ », la seconde à une « logique poétique²⁴¹ », à une « foi ». Celle-ci est un « don » qui ne peut s'appuyer sur aucun postulat, aucune loi, mais qui a en revanche la propriété d'édicter ses propres lois, comme c'est le cas chez le génie. L'inspiration « reçoit soudain », et ainsi, couplée à l'imagination, donne accès à une « évasion » hors de la réalité et du raisonnement. Lorca construit ici un triptyque poétique dans lequel le rêve, l'inconscient, le mystère, tiennent un rôle essentiel pour l'atteinte d'un sommet artistique.

Jeu et théorie du duende opère la réunion de ces deux attitudes : l'une, néo-classique, privilégiant un certain sang-froid et une lucidité dans la création ; l'autre, mixte de romantisme et de surréalisme, qui fait la part belle aux élans du cœur.

2.2.2. Règles et tempérament dans la musique et la danse

De ce premier thème dont nous venons de traiter, en découle immédiatement un deuxième : si la rationalité n'est jamais tout à fait oubliée dans le processus de production poétique, ainsi en va-t-il aussi des règles et du savoir-faire dans l'exécution musicale ou chorégraphique. Dans un texte que Lorca présente comme une « divagation²⁴² », *Les Règles dans la musique*, celui-ci tend d'abord à nier toute

²³⁶*Ibid.*, p. 877.

²³⁷*Ibid.*

²³⁸*Ibid.*, p. 879.

²³⁹*Ibid.*

²⁴⁰*Ibid.*, p. 881.

²⁴¹*Ibid.*

²⁴²GARCÍA LORCA, Federico, *Les Règles dans la musique* [1917], in Id., *Œuvres complètes*, t. I, *op. cit.*, p. 665-668.

nécessité des règles, pour ensuite concéder qu'elles constituent une base nécessaire, ne serait-ce que parce qu'il faut d'abord les avoir connues pour être ensuite capable de les mettre de côté, voire de les trahir : « [b]ien entendu, pour acquérir une base il faut étudier les règles, mais quand on les domine, si elles se brisent, il n'y a plus qu'à s'incliner devant les œuvres²⁴³ ». La qualité de l'œuvre est même précisément due au « brisement » de ces règles, idée prégnante dans *Jeu et théorie du duende*²⁴⁴. Cette rupture est le fait du tempérament de l'artiste, de sa capacité à approfondir des émotions particulièrement vives, sans compromission :

Pour l'initiation, les lois sont nécessaires, mais quand les moments dramatiques et profonds de la vie enveloppent le musicien, celui-ci, dans son affliction, bouscule tout, parle et fait tout sentir aux autres avec force dans une œuvre pleine, à en croire les puristes, d'imperfections²⁴⁵...

La condition d'accès d'une œuvre à l'excellence est donc paradoxalement la méfiance envers la perfection, qui n'est que l'autre nom du formalisme. « [L]es passionnés, les épiques, les doux hystériques et les fous²⁴⁶ » sont alors de ceux qui peuvent se targuer de dépasser le simple stade de la belle œuvre pour parvenir au chef-d'œuvre véritable.

On constate ainsi que bien avant *L'Image poétique chez Don Luis de Góngora* (1926) et *Imagination, inspiration, évasion* (1928), *Les Règles dans la musique* (1917) avait fourni le moyen d'un dépassement de la dialectique opposant la rationalité et les règles d'une part, à l'inspiration et au tempérament d'autre part, en défendant l'idée que la règle n'est là que pour être brisée, ou plus précisément, (ré)inventée.

En 1929, dans *Eloge d'Antonia Mercé, "L'Argentina"*²⁴⁷, Lorca reprend cette même idée d'une nécessité mixée de la règle – que l'on peut percevoir à travers la « géométrie²⁴⁸ » qu'il attribue au mouvement de la danseuse – et du tempérament – « parfum²⁴⁹ » qui lui viendrait peut-être d'un « sixième sens²⁵⁰ ». Étonnamment, c'est

243 *Ibid.*, p. 666.

244 Cf. *infra*, § 5.

245 GARCÍA LORCA, Federico, *Les Règles dans la musique* [1917], *op. cit.*, p. 666.

246 *Ibid.*

247 GARCÍA LORCA, Federico, *Eloge d'Antonia Mercé, "L'Argentina"* [1929], in Id., *Œuvres complètes*, t. I, *op. cit.*, p. 915-917.

248 *Ibid.*, p. 916.

249 *Ibid.*

250 *Ibid.*

même la règle qui devient critère de qualité : le *cante jondo* surpasserait les chants orientaux pour son « sens de la mesure²⁵¹ » propre à l'Occident, « patrie de la critique », bien qu'en même temps, « le plus merveilleux dans la danse espagnole, comme dans le *cante jondo*, c'est qu'elle laisse place à la personnalité, par conséquent à l'éternel apport individuel, par conséquent à l'éternelle modernité et au génie²⁵² ».

On peut considérer l'*Eloge d'Antonia Mercé* comme le texte qui achève d'assurer le lien entre les premières conférences de Lorca et *Jeu et théorie du duende*. Pour Roberta Ann Quance²⁵³, il fallait que Lorca en passe par l'analyse de la danse pour produire une pensée du *duende*. En effet, dans la danse, on a l'exemple par excellence d'un art du *duende*. Cela s'explique par le fait que la danse se nourrit d'une « lutte²⁵⁴ » qui semble plus périlleuse que dans les autres arts. Cette lutte est celle que le corps mène contre l'air même qui constitue son milieu, donc qui à la fois permet sa survie et menace sa forme. Sous cet angle, ce qui est en jeu dans la danse, c'est une question de vie ou de mort. Or le *duende* désigne précisément sous l'une de ses multiples acceptions l'instance contre laquelle l'artiste se bat²⁵⁵, au péril de sa vie²⁵⁶. Le *duende* semble donc constituer une classe de choses ou d'êtres qui résistent ou s'opposent à l'artiste. L'air en constitue l'exemple le plus dangereux, quand la danse en constitue la manifestation la plus visible.

2.2.3. La musique, symbole national

L'idée de musique nationale apparaît dès l'hommage de 1920 au guitariste Regino Sainz de la Maza à travers l'évocation des vihuélistes espagnols du XVI^e

251 *Ibid.*

252 *Ibid.*, p. 917.

253 QUANCE, Roberta Ann, « On the way to “duende” (through Lorca’s *Elogio de Antonia Mercé*, “*la Argentina*”, 1930) », *Journal of Iberian and Latin American Studies*, vol. 17, n^{os} 2/3, août-décembre 2011, p. 186.

254 GARCÍA LORCA, Federico, *Eloge d'Antonia Mercé*, « *L'Argentina* » [1929], *op. cit.*, p. 915-916 : « [l]’art de la danse est une lutte que le corps soutient contre le brouillard invisible qui l’entoure pour éclairer à tout moment le profil dominant que requièrent le graphique ou l’architecture exigés par l’expression musicale. Lutte ardente et veille sans relâche, comme dans tous les arts. Mais si le poète est aux prises avec les chevaux de son imagination, si le sculpteur se blesse les yeux à la dure étincelle de l’albâtre, la danseuse doit se battre avec l’air qui l’entourne, toujours prêt à détruire son harmonie ou à dessiner de grands plans vides où son rythme s’abolirait complètement ».

255 GARCÍA LORCA, Federico, *Jeu et théorie du duende*, *op. cit.*, p. 21 : « [c]’est avec le *duende* que l’on se bat vraiment ».

256 *Ibid.*, p. 23 : le *duende* « brûle le sang ».

siècle²⁵⁷, mais plus encore dans *Importance historique et artistique du chant primitif andalou appelé “cante jondo”*, le texte que Lorca écrit à l'intention du concours de 1922²⁵⁸.

Le *cante jondo*, plus encore que le flamenco, qui n'en est qu'une version légèrement édulcorée selon Lorca, représente pour ce dernier « l'âme musicale de [son] peuple²⁵⁹ ». Le *cante jondo*, dans la vision de Falla que partage Lorca, est en effet essentiellement lié à des faits accumulés dans la péninsule ibérique pendant des siècles, et non exclusivement à des influences étrangères, ce qui permet de lui attribuer une certaine « pureté ».

Importance historique et artistique du chant primitif andalou appelé “cante jondo” souhaite lancer une alerte suite à la dénaturation qu'imposent les circonstances à ce style musical²⁶⁰. Et en sauvant le chant, il s'agit aussi de sauver le pays dont il dépend : « [c]'est une œuvre patriotique et digne que nous prétendons réaliser ; c'est une œuvre de sauvetage, une œuvre de cordialité et d'amour²⁶¹ », annonce Lorca. *Jeu et théorie du duende* dira plus tard que l'esprit du peuple, en Espagne, se dit *duende*²⁶².

2.2.4. La pureté

La pureté n'est pas simplement évoquée dans les premiers textes lorquiens au titre de caractère primitif du *cante jondo*. Elle est aussi et surtout le fait de l'enfant, personnage dont l'analyse est susceptible de montrer en quoi, dans *Jeu et théorie du duende*, la pureté est aussi liée au *duende*. Le point commun à ces deux objets « purs », *cante jondo* et enfant, est leur dimension originelle, qui semble les préserver

257GARCÍA LORCA, Federico, *Sainz de la Masa* [1920], in Id., *Œuvres complètes*, t. I, *op. cit.*, p. 803-805.

258GARCÍA LORCA, Federico, *Importance historique et artistique du chant primitif andalou appelé “cante jondo”*, *op. cit.*, p. 805-834. Cf. *supra*, chapitre 1.

259Ibid., p. 805.

260Cf. *supra*, chapitre 1, et *infra*, chapitre 4.

261GARCÍA LORCA, Federico, *Importance historique et artistique du chant primitif andalou appelé “cante jondo”*, *op. cit.*, p. 805.

262GENTILE, Giuseppe et Rosa María, GRILLO, « Lorca e Bergamín : il “duende” analfabeta », in *L'Imposible/possible di Federico García Lorca*, actes du colloque de Salerne 9-10 mai 1988, Naples, Edizioni Scientifiche Italiane, 1989, p. 210 : Lorca aurait petit à petit affiné l'écriture de *Jeu et théorie du duende* en partant de deux moutures de la conférence sur le *cante jondo*. Le fait qu'il ait repris certaines phrases ou bouts de phrase montre bien que l'idée de *duende* a pris corps progressivement, au moyen de reformulations successives.

de toute perversion, que celle-ci soit le fait de la commercialisation pour le premier ou de la rationalité pour le second.

Œuvre théâtrale et intention analytique se rejoignent donc sur ce point d'ancrage de la pensée lorquienne que constitue l'enfance. Dans les pièces exposées plus haut, l'enfant est convoqué à un double titre : comme spectateur d'un théâtre de marionnettes, qui, en tant que tel, lui est explicitement dédié ; et comme personnage évoqué en filigrane au travers du *duende* qui, comme on l'a vu précédemment, est souvent associé dans l'imaginaire lorquien à l'univers infantile. Souvenons-nous du *duende de la alegría de La jeune fille qui arrose le basilic et le prince curieux* : un *duende* qui vivrait « sous l'oreiller d'un enfant pur²⁶³ ». L'enfant apparaît comme le gardien du *duende*, d'un principe de vie, de création, peut-être parce que, comme chez Nietzsche, il joue en-deçà du bien et du mal à construire et déconstruire en toute innocence²⁶⁴. *Les Berceuses* le présenteront plus exactement comme celui qui « connaît, mieux que nous, la clé ineffable de la substance poétique²⁶⁵ ». L'enfant « est au sein d'un monde poétique où ni la rhétorique, ni l'entremetteuse imagination, ni la fantaisie n'ont accès : grande plaine aux centres nerveux à vif [...]»²⁶⁶ : il apparaît chez Lorca comme le détenteur d'un secret que nulle raison destructrice n'a encore entamé, le garant d'une inspiration protégée, authentique pourrait-on dire, bref du *duende*, s'il est bien vrai que dans *Jeu et théorie du duende* ce dernier se confond avec la « substance²⁶⁷ » ici mentionnée. Le lien entre ces deux idées est en outre déjà tissé par *Importance historique et artistique du chant primitif andalou* lorsque Lorca donne comme rôle au *cantaor* de « met[tre] à jour les vieilles essences endormies et [de] les lance[r] au vent, enveloppées dans sa voix²⁶⁸ ».

Substance, essence, pureté, voilà les caractéristiques de ce que *Imagination, inspiration, évaison* appelle le « fait poétique²⁶⁹ », et qui semblent avoir inspiré Lorca

263Cf. *supra*, § 2.1.1.

264NIETZSCHE, Friedrich, *La Naissance de la tragédie* [1872], Trad. Michel Haar, Philippe Lacoue-Labarthe et Jean-Luc Nancy, Paris, Folio, 1977, p. 44 : « [s]eul en ce monde, le jeu de l'artiste et de l'enfant connaît un devenir et une mort, bâtit et détruit, sans aucune imputation morale, au sein d'une innocence éternellement intacte ».

265GARCÍA LORCA, Federico, *Les Berceuses* [1928], in Id., *Œuvres complètes*, t. I, *op. cit.*, p. 897-915, p. 907.

266Ibid. *Jeu et théorie du duende* parlera de l'atteinte par sainte Thérèse d'un « centre de chair à vif » (*op. cit.*, p. 51).

267GARCÍA LORCA, Federico, *Jeu et théorie du duende*, *op. cit.*, p. 13.

268GARCÍA LORCA, Federico, *Importance historique et artistique du chant primitif andalou appelé "cante jondo"*, *op. cit.*, p. 825.

269GARCÍA LORCA, Federico, *Imagination, inspiration, évaison*, *op. cit.*, p. 879.

pour forger le concept de *duende*.

3. *Etat des lieux : le duende lorquien est-il un concept ?*

Nous exposons à présent un état des lieux des commentaires portant sur *Jeu et théorie du duende*, avant de définir le *duende* tel qu'il se présente chez Lorca.

3.1. *L'interprétation dominante par l'irrationnel*

La majorité des études de *Jeu et théorie du duende* ont défendu la thèse que le *duende* était, soit un ineffable ou un impensable, soit, sous peine de perdre leur propre raison d'être, tout au moins un inexplicable²⁷⁰. Ces études, souvent métaphoriques en elles-mêmes, soit s'en sont tenues à produire plutôt des caractérisations du *duende* lorquien que des définitions *stricto sensu*, et ceci, de diverses façons ; soit ont effectivement tenté de produire des définitions, mais qu'elles ne présentent pas toujours comme telles. Par ailleurs, on achoppe fréquemment sur une difficulté quand on tente de saisir leur portée : il est difficile de savoir si l'auteur de l'étude s'en tient à simplement interpréter ce qu'est le *duende* pour Lorca, ou s'il prend aussi prétexte de ce commentaire pour développer sa propre analyse du *duende*. Le positionnement – d'adhésion, de distance ou de neutralité – demeure le plus souvent flou. Quoi qu'il en soit, la manière dont Lorca regarde son propre texte n'est pas remise en question.

Ces études s'appuient sur deux arguments majeurs pour justifier l'inexplicabilité du *duende*. Le premier est la nature même du phénomène : le *duende* serait un « pouvoir mystérieux que tout le monde ressent mais qu'aucun philosophe n'explique²⁷¹ ». Le plus souvent, ce mystère est conçu comme découlant de la force et de l'imprévisibilité du phénomène qui, incontrôlable, paralyse la pensée rationnelle. Le second argument, qui peut être lu comme une conséquence du premier, est la

270Cf. par exemple : RABASSÓ, Carlos A. et Francisco Javier, *Granada-Nueva York-La Habana. Federico García Lorca entre el flamenco, el jazz y el afrocubanismo*, Madrid, Ediciones Libertaria, 1998, p. 25. Les frères Rabassó soutiennent tour à tour que le *duende* lorquien est une « notion », une « présence », un « concept » pour finalement en faire un inexplicable.

271GARCÍA LORCA, Federico, *Jeu et théorie du duende*, *op. cit.*, p. 15.

nature du texte lorquien, lequel met en avant sa propre irrationalité : Lorca indique dès le seuil que c'est sa « voix poétique²⁷² » qui va parler. Et en effet, le texte semble animé par un élan intuitif, que l'écriture formalise dans des figures dont la présence suggère que le *duende* ne s'approcherait qu'indirectement, par métaphores, hyperboles ou périphrases : autant d'indices selon lesquels il ne saurait être question ici d'épuiser un sens, mais seulement de faire signe vers le transcendant, peut-être l'inaccessible. On a largement dit que cette poétique contribuait à maintenir le contenu du discours au bord du concept, sans qu'il soit envisageable d'en franchir le seuil. Cette poétique nous rappelle les premières tentatives de descriptions du flamenco du XIX^e siècle²⁷³. De plus, au commentaire que Lorca fait de son texte, s'ajoutent les recommandations qu'il adresse à son lectorat. Lorca préconisait de simplement recevoir et non interpréter ses textes poétiques. Martha Mandorfy est donc allée jusqu'à se demander si, afin d'éviter toute lecture réductrice de la poésie lorquienne, il n'était pas préférable de se retenir de l'interpréter²⁷⁴.

Pour ceux des commentateurs qui se sont néanmoins risqués à l'interprétation, celle-ci se divise principalement en deux domaines : les analyses littéraires et esthétiques d'une part, le commentaire psychologique ou psychanalytique d'autre part.

Les premières oscillent entre deux registres :

- celui, mythologique, qui caractérise le *duende* comme un être surnaturel intermédiaire entre les dieux et les hommes, qu'il soit le lutin des croyances populaires espagnoles²⁷⁵ ou un démon de diverses sortes – par exemple un oracle de la terre qui serait un ersatz de Satan²⁷⁶, ou le « démon de l'instant²⁷⁷ », descendant du *daïmon* socratique²⁷⁸ ;

272Ibid., p. 8.

273Cf. *supra*, chapitre 1.

274MANDROFY, Martha, « *Duende* and apocalypse in Lorca's theory and poetics », *Revista canadiense de estudios hispánicos*, vol. XXVI, n^{os} 1/2, automne-hiver 2001-2002.

275GENTILE, Giuseppe et Rosa María, GRILLO, « Lorca e Bergamín : il “duende” analfabeta », art. cit., p. 211-212.

276BELAMICH, André, *Lorca*, Paris, Gallimard, « Idées », 1983, p. 63.

277EICH, Christoph, *Federico García Lorca poeta de la intensidad*, Madrid, Ed. Gredos, 1958, p. 39-40. Pour Eich, *Jeu et théorie du duende* a pour objet le « sentiment du temps spécifiquement espagnol » (p. 38). Or ce sentiment est celui d'une discontinuité. L'homme espagnol a du *duende* car il accepte et recherche cette discontinuité : il est en attente du moment de l'intensité, au risque de mourir (p. 41).

278Ibid., p. 39.

- celui, artistique, qui voit dans le *duende* une inspiration, une force créatrice qu'on qualifie selon les cas de mystérieuse²⁷⁹, de malveillante²⁸⁰, ou au contraire de bienveillante²⁸¹, magique²⁸², magnétique²⁸³, nocturne²⁸⁴, dionysiaque²⁸⁵ ; force souvent jugée proche du génie romantique²⁸⁶ ou d'un pouvoir « d'incantation²⁸⁷ » qui serait capable de plonger les auditeurs dans un état second.

Ces deux registres se rejoignent le plus souvent dans la mesure où la force créatrice semble se confondre avec un pouvoir d'expression, voire d'ensorcellement ou de « possession²⁸⁸ » qui serait lié à la présence d'un démon descendu en l'homme. Mais, le plus souvent, cette force créatrice n'est pas définie : on observe un grand flottement et parfois une synonymie entre *duende* et *ángel*²⁸⁹.

En l'absence de définition stable, on a pu dès lors 1. proposer des recherches généalogiques sur l'idée esthétique de *duende*, recherches à la fois étymologiques et

279 GARCÍA-POSADA, Miguel, *Federico García Lorca, op. cit.*, p. 17 : le *duende* est la « force motrice du grand art », un « pouvoir mystérieux de définition impossible », qui charrie avec lui une « beauté troublante » et fait accéder à « la connaissance magnétique des éléments ultimes de la vie ».

280 STONE, Rob, *The flamenco tradition in the works of Federico García Lorca and Carlos Saura, op. cit.*, p. 21 : le *duende* serait un « guide spirituel malveillant » (« a malevolent spiritual guide »).

281 GUILLÉN, Jorge, *Federico en persona. Semblanza y epistolario*, Buenos Aires, Emecé, 1959, p. 55.

282 STONE, Rob, *The flamenco tradition in the works of Federico García Lorca and Carlos Saura, op. cit.*, p. 252.

283 OSSA, Marco Antonio de la, *Ángel, musa y duende : Federico García Lorca y la música*, Madrid, Editorial Alpuerto, 2014, p. 196.

284 GUILLÉN, Jorge, *Federico en persona, op. cit.*, p. 13.

285 GIBSON, Ian, *Federico García Lorca*, Paris, Seghers, 1990, p. 358 : le *duende* est une « mystérieuse inspiration dionysiaque ».

286 AUCLAIR, Marcelle, *Enfances et mort de Federico García Lorca*, Paris, Seuil, 1968, p. 137 ; GUILLÉN Jorge, *Federico en persona, op. cit.*, p. 14.

287 BELAMICH, André, *Lorca, op. cit.*, p. 99.

288 GENTILE, Giuseppe et Rosa María, GRILLO, art. cit., p. 214 ; STONE, Rob, *op. cit.*, p. 22 et p. 44.

289 L'ange, le charme. Cf. GUILLÉN, Jorge, *Federico en persona, op. cit.*, p. 13 et p. 43. Également : GUIBERT, Armand et Louis, PARRÔT (*Federico García Lorca*, Paris, Seghers, « Poètes d'aujourd'hui », 1947, p. 42-43) qui semblent par le terme d'*ángel* désigner un aspect de la personnalité de Lorca qui serait proche du *duende* : « [e]t c'était alors que se vérifiait, dans toute sa gracieuse concision, ce mot du langage populaire : *tenia angel [sic]*, il avait, il tenait de l'ange. Il avait un charme angélique et nous tenait sous ce charme. Avoir de l'ange, quelque chose de l'ange, – les Français sont moins précis, lorsqu'ils parlent d'une ravissante, mais trop enfantine “beauté du diable” – c'est justement posséder tous les charmes, les célestes et les démoniaques et les rendre sensibles à tout moment et à tous les individus. *Tener angel*, c'est avoir un charme accompli, une grâce naturelle, une séduction, pas forcément de bon aloi, comme si le démon n'était pas un ange et n'avait pas toutes les séductions. Lorca les avait toutes et il y ajoutait les qualités que possèdent tous les poètes de même sang que lui : il était spirituel et bon ».

historiques²⁹⁰, mettant en valeur à quelles traditions folkloriques²⁹¹, musicales²⁹² et littéraires (principalement : les Grecs, Goethe, Nietzsche²⁹³) avait puisées Lorca, et 2. donner des caractéristiques du *duende*, notamment en le distinguant de ses autres : la muse et l'ange²⁹⁴. Alors que la muse et l'ange constituent deux sources d'inspiration ne dérogeant pas aux normes, du fait de leur caractère mesuré, ce qui distinguerait le *duende*, c'est qu'il ferait fi de ces normes, en tant qu'il est un pouvoir incontrôlable, donc comportant un potentiel de démesure.

Le commentaire psychanalytique présente lui aussi une certaine hétérogénéité :

- Le *duende* est le plus souvent présenté comme une force inconsciente, émanant de l'esprit ou du corps, en somme, une force irrationnelle²⁹⁵ ;
- ou comme un résidu de l'ancienne initiation méditerranéenne²⁹⁶ ;

290 GÁRATE-MARTÍNEZ, Ignacio, *Le Duende, jouer sa vie*, op. cit., p. 19-20 ; OELKER LINK, Dieter, « Juego y Teoría del duende de Federico García Lorca », *Acta literaria*, n° 23, Université de Concepción, 1998 ; MUÑOZ, Oscar Enrique, *La Queja enamorada*, op. cit., p. 13 sq.

291 DOMÉNECH, Ricardo, cours d'art dramatique « El Pensamiento estético de Federico García Lorca », leçon inaugurale, Madrid, Real escuela superior de arte dramático, 2006-2007 : cf. « El Duende como teoría estética », p. 45-55, URL : http://www.resad.es/publi/domenech_06-07.pdf

292 STONE, Rob, *The flamenco tradition in the works of Federico García Lorca and Carlos Saura*, op. cit., p. 36. Principalement : Glinka, Moussorgsky, Debussy, Albéniz, Granados, Falla.

293 OELKER LINK, Dieter, « Juego y Teoría del duende de Federico García Lorca », art. cit. ; SORIA OLMEDO, Andrés, *Fábula de fuentes, tradición y vida literaria en Federico García Lorca*, Madrid, Publicaciones de la Residencia de Estudiantes, 2004 ; MORA CONTRERAS, Francisco Javier, *Las raíces del duende*, thèse citée ; MARTÍNEZ HERNÁNDEZ, José, « La Teoría estética de Federico García Lorca », *Art, emotion and value. 5th Mediterranean Congress of Aesthetics*, 2011, p. 92 sq.

294 EICH, Christoph, *Federico García Lorca poeta de la intensidad*, op. cit., p. 38 sq ; DOMÉNECH, Ricardo, « El Pensamiento estético de Federico García Lorca », op. cit., p. 50 ; MAURER, Christopher, *Federico García Lorca. In search of duende*, New York, New Directions Books, 1998, préface, p. ix ; LAFFRANQUE, Marie, *Les Idées esthétiques de Federico García Lorca*, Paris, Centre de recherches hispaniques, 1967, p. 49 ; OELKER LINK, Dieter, « Juego y Teoría del duende de Federico García Lorca », art. cit., p. 31 sq ; MUÑOZ, Óscar Enrique, *La Queja enamorada*, op. cit., p. 9 sq ; MORA CONTRERAS, Francisco Javier, *Las Raíces del duende*, thèse citée, p. 203 sq.

295 GÁRATE-MARTÍNEZ, Ignacio, *Le Duende, jouer sa vie*, op. cit. Le *duende* est « l'impossible-à-dire ». Il surgit au moment où l'un de nos actes nous délivre de la loi morale, lève les interdits et donne lieu à l'accomplissement du désir. C'est une évasion par le corps. Rob Stone parle d'une décharge émotionnelle permettant l'annulation des affects négatifs (*The flamenco tradition in the works of Federico García Lorca and Carlos Saura*, op. cit., p. 36).

296 LÓPEZ-PEDRAZA, Rafael, « Reflections on the duende ». URL : <http://www.jungatlanta.com/articles/Duende.pdf>

- ainsi on ne sait si l'inconscient dont il est porteur est individuel²⁹⁷ ou collectif²⁹⁸.

Ces approches littéraires et psychanalytiques se rejoignent parfois dans l'interprétation du *duende* comme puissance de plaisir à la fois esthétique et sexuelle²⁹⁹.

3.2. Commentaires critiques

De façon plus minoritaire, certaines études d'orientation plus critique se sont également développées et ont fait retour sur l'interprétation dominante.

On a parfois émis une première tentative de définition en reconnaissant que l'inexplicable n'était pas ce qui échappe à la définition du *duende*, mais ce qui lui

297JIMENO GRENDI, Orlando, *Le Duende. Elégie à Federico Garcia Lorca*, Trad. Claude Couffon et Rubén Bareiro, Paris, Saguier, 2000 : le *duende* est l'intuition du poète. Cf. aussi GÁRATE-MARTÍNEZ, Ignacio, *Le Duende, jouer sa vie, op. cit.*

Pour Christopher Maurer, si on met à part la question de l'inconscient, Lorca rompt dans *Jeu et théorie du duende* avec les thèses de 1922 : il ne s'agit plus de défendre une théorie romantique d'un *cante jondo* impersonnel, anonyme et collectif, mais de traiter le *duende* comme une qualité artistique individuelle, ce dont témoignent les références à Manuel Torre ou Pastora Pavón (*Federico García Lorca. In search of duende, op. cit.*, préface, p. vii).

298LÓPEZ-PEDRAZA, Rafael, « Reflections on the duende », art. cit. : le *duende* aurait à voir avec la psychothérapie dans la mesure où dans les deux cas on est en présence d'êtres de culture, et où toute la place est donnée aux archétypes.

299Dans son *Lorca (op. cit.)*, André Belamich commence par rappeler que la foi lorquienne a connu différentes phases. Christianisme et paganisme se mêlent jusqu'à ses dix-neuf ans. Puis, à partir de 1917, une révolte contre l'Eglise en lien avec sa rencontre de la mort de l'autre (racontée dans *Fray Antonio*) et avec ses orientations homosexuelles lui fera choisir le camp de Satan, dont il s'affirme être le « Bouc » (p. 63). On note ensuite un abandon de la mention satanique après l'« Ode au très saint sacrement de l'autel » (1928-1929), mais dont André Belamich soutient qu'elle ne saurait être le signe d'un rejet radical de Satan. Il s'agirait simplement d'un refoulement, « [c]ar c'est toujours lui qu'il adore sous la forme de son hypostase, la Terre, dont l'oracle est le *duende*, l'Esprit de la Terre, et le vouloir tout-puissant, le sexe » (p. 63). Dans la religion chrétienne, la Terre est en effet par contraste avec le Ciel le territoire de Satan, tout comme dans la mythologie, elle l'est des lutins et des farfadets. Enfin, après une période chaste et angélique, qui traverserait *Mariana Pineda* et *La Savetière prodigieuse*, Lorca prône en 1932 un retour au « chemin du sang » (p. 64), qu'André Belamich interprète comme la volonté de répondre aux impératifs du corps, de la Terre, de la nature. Ce qui nous intéresse ici, c'est le fait que l'utilisation du motif de *duende*, sorte d'ersatz de celui de Satan, montre bien une filiation possible entre le *duende* comme être mythologique, la définition qu'il reçoit dans *Jeu et théorie du duende* comme « Esprit de la Terre », et l'idée de jouissance que le sexe peut comporter. Tout se passe comme si choisir le *duende* consistait à choisir le plaisir contre la morale, ce qui, chez Lorca, ne va pas sans lutte. Ces données permettent de dégager l'hypothèse plus ou moins probable que, dans l'idée de *duende*, se loge l'équivalent esthétique d'une jouissance qui est aussi d'ordre sexuel.

Pour Rob Stone, la manière dont Lorca met en valeur les chanteurs de *cante jondo* dans sa pensée du *duende* n'est pas sans lien avec l'appartenance de ces derniers à la classe des marginaux, dont Lorca se sentait lui-même faire partie en raison de son orientation homosexuelle. (*The flamenco tradition in the works of Federico García Lorca and Carlos Saura, op. cit.*, p. 65).

appartient. Et en effet, on peut interpréter l'énoncé selon lequel le *duende* est « un pouvoir mystérieux que tout le monde ressent mais qu'aucun philosophe n'explique³⁰⁰ » comme une définition explicite du *duende*, même s'il s'agit d'une définition qui montre les limites du concept. L'irrationnel apparaît sous cet angle comme étant non ce qui exclut la possibilité du concept, mais comme ce qui en fait partie. Il n'est plus un obstacle à la démarche définitionnelle, même s'il s'agit bien sûr d'une démarche paradoxale car incapable de remplir une quelconque fonction explicative. Cette thèse fait tomber le premier argument par lequel on justifie l'indéfinissabilité du *duende* (le *duende* est incontrôlable). A ce titre, on a pu évoquer la pensée lorquienne du *duende* en des termes oxymoriques ou paradoxaux, en la comparant à une « théorie non-théorique³⁰¹ » ou à une « philosophie poétique³⁰² ».

On a pu aller plus loin et mettre en valeur la dimension rationnelle³⁰³, voire conceptuelle de *Jeu et théorie du duende*, et contre toute attente, la « conscience³⁰⁴ » dont témoigne le sujet en proie au *duende*. En effet, dans *Jeu et théorie du duende*, la compréhension qui est offerte du *duende* n'est pas seulement intuitive, l'écriture pas exclusivement imagée. C'est d'ailleurs ce que reflète la dualité du titre : s'il est certes question d'un « jeu », ce qu'on peut renvoyer à la dimension poétique, il est aussi question de « théorie », donc de pensée maîtrisée. On peut repérer que, depuis les premières conférences, la pensée s'est stabilisée dans *Jeu et théorie du duende*. Donnée à plusieurs reprises entre 1930 et 1934, la conférence intervient à la fin du cycle de réflexion de Lorca portant sur l'art, et en particulier, sur la poésie et les arts plastiques³⁰⁵. Une certaine mise en valeur de la rationalité pourrait en outre se lire en de multiples endroits de l'œuvre de Lorca, lequel se dit capable d'un rapport plus ou moins contrôlé avec sa propre activité créatrice. Lorca redoute par exemple que la

300 GARCÍA LORCA, Federico, *Jeu et théorie du duende*, op. cit., p. 13.

301 MANDORFY, Martha, « *Duende* and apocalypse in Lorca's theory and poetics », art. cit.

302 LACAU St GUILY, Camille, « La Philosophie espagnole des années 1900-1930, une philosophie poétique ? », *Cahiers de civilisation espagnole contemporaine*, n° 14, 2015.

URL : <https://ceec.revues.org/5731>

303 LAFFRANQUE, Marie, *Les Idées esthétiques de Federico García Lorca*, op. cit. ; MUÑOZ, Óscar Enrique, *La Queja enamorada*, op. cit. ; GIL, Henry, « *Poema del cante jondo*. Réévaluation d'une poétique en devenir », *Bulletin hispanique*, t. 110, n° 1, 2008, p. 193.

304 GARCÍA-POSADA, Miguel, *Federico García Lorca*, op. cit., p. 17 : le *duende* nous ferait accéder à la conscience de notre souffrance, une conscience « debout, lucide, ouverte ». José Martínez Hernández parle d'une « ivresse lucide » (« La Teoría estética de Federico García Lorca », art. cit., p. 97). Dominique Breton évoque un « abandon sous contrôle » (« *Jeu, duende, sacrifice*. L'Autre scène de l'écriture lorquienne », art. cit., p. 379).

305 BELAMICH, André, *Lorca*, op. cit., p. 99 ; SORIA OLMEDO, Andrés, *Fábula de fuentes, tradición y vida literaria en Federico García Lorca*, op. cit., p. 282. Cf. *supra*, § 2.2.

réception de ses écrits new-yorkais, datant de la même période que *Jeu et théorie du duende*, ne voie en eux qu'une origine subjective, là où il souhaite formuler « une abstraction impersonnelle », débarrassée des oripeaux du « dramatisme », sauf à parler d'un « pathétisme froid et précis, purement objectif³⁰⁶ ». Il affirme aussi « comprendre³⁰⁷ » la poésie. La fin de *Jeu et théorie du duende* reprend elle-même cette idée de compréhension, unie à celle d'amour, autrement dit cette alliance du rationnel et du sensible dans le *duende* : « avec du *duende*, il est plus facile d'aimer, de comprendre, et l'on est *sûr* d'être aimé, d'être compris [...]»³⁰⁸ ». Pour toutes ces raisons, on peut dès lors relativiser le second argument de l'interprétation dominante (*Jeu et théorie du duende* serait une conférence poétique), qui semble oublier la dimension philosophique au seul profit de la dimension poétique. Les discours méta-poétiques de Lorca montrent souvent une oscillation chez lui entre la valorisation du contrôle de la création et la reconnaissance d'une certaine incapacité à sonder pleinement les ressorts de celle-ci.

On a aussi pu faire le point sur les véritables enjeux du texte, soit en mettant en lumière ceux qui étaient restés jusque là inaperçus, soit en évacuant ceux qui lui avaient été attribués à tort. Ainsi Andrés Soria Olmedo³⁰⁹ a-t-il souligné certains enjeux idéologiques et montré leur lien avec les enjeux littéraires. Celui-ci affirme que si, officiellement, *Jeu et théorie du duende* est un exposé d'inspiration romantique sur le « génie de l'Espagne » à destination des étrangers, en fait, le texte expose aussi le noyau idéologique plus mûr que Lorca nourrit depuis 1928 et qu'il appelle sa « nouvelle manière spiritualiste ». *Jeu et théorie du duende* aurait donc pour vocation implicite d'exposer la théorie poétique qui peut se tirer des écrits de Lorca lui-même. De plus, Andrés Soria Olmedo a également dénoncé la caractérisation lorquienne du *duende* en termes quasi magiques et les lieux communs qui l'accompagnent : les gitans, le chant flamenco, les taureaux, l'Espagne, etc. L'opposition entre poète intuitif et poète savant est trop simpliste pour rendre compte de la personnalité poétique de Lorca³¹⁰, surtout lorsqu'on sait que dans une lettre à

306 Il s'agit des termes employés par Lorca lui-même, repris par Gil Benumeya (« Estampa de García Lorca », *Gaceta literaria*, 15 janvier 1931) ; article cité par Marie Laffranque (*Les Idées esthétiques de Federico García Lorca*, op. cit., p. 270).

307 Cité par Marie Laffranque, *ibid.*, p. 271.

308 GARCÍA LORCA, Federico, *Jeu et théorie du duende*, op. cit., p. 49.

309 SORIA OLMEDO, Andrés, *Fábula de fuentes, tradición y vida literaria en Federico García Lorca*, op. cit., p. 282.

310 GENTILE, Giuseppe et Rosa María, GRILLO, Lorca e Bergamín : il «duende» analfabeta », art.

Jorge Guillén, Lorca écrit explicitement que son « mythe de gitanerie » le dérange, que les gitans sont pour lui seulement un « thème », « rien de plus », et que par ailleurs, le gitanisme lui donne un « ton d'inculture, un manque d'éducation et de poète sauvage » dans lesquels il ne se reconnaît pas. De même écrit-il à José Bergamín que le fait qu'on le considère comme gitan lui nuit, et que l'essence gitane est en réalité un mythe³¹¹. Par ailleurs, on a bien montré quelles mystifications politiques avait subi la pensée lorquienne, l'idée de *duende* ayant servi d'étendard à une identité nationale qui restait encore à construire, alors même que toute dimension politique est absente du texte³¹².

L'ensemble de ces études suggère qu'il faut distinguer entre trois plans : celui de la chose elle-même, celui du discours qui porte sur cette dernière et celui du méta-discours qui porte sur ce discours. Penser que la forme du discours doit être adéquate au contenu de ce qu'il énonce relève d'une confusion. L'idée qui est présupposée, c'est que le langage appartient au même ordre de réalité que le phénomène. Ainsi pensera-t-on comme Platon que seul le mythe, intermédiaire entre la simple opinion et la véritable science, est capable d'évoquer l'âme, laquelle, n'étant ni sensible ni intelligible, se situe elle-même dans un domaine ontologique intermédiaire³¹³. Pourtant, le lien n'est pas nécessaire entre nature de la chose et genre de discours. Ces derniers désignent des choses bien différentes et qui ne seront jamais superposables. En un sens, il est certain que le langage est inapte à épouser le réel : il est de nature différente. Mais, précisément, c'est cette différence qui, à défaut de l'épouser, lui permet de le désigner. Ce n'est pas parce qu'un phénomène est incontrôlable que je ne peux en parler, ni même le définir ou l'expliquer. Je peux en déterminer les

cit., p. 209 : les auteurs penchent cependant pour la thèse que dans *Jeu et théorie du duende*, la priorité est donnée au « jeu » (qui apparaît en premier dans le titre sur la version manuscrite), à la poésie, à l'inspiration. Ils y voient l'indice d'un rapprochement, voire d'une intertextualité, entre la conférence de Lorca et *La décadence de l'analphabétisme* de José Bergamín, texte qui date de la même période (juin 1933). Le *duende* renverrait à une condition primordiale que Bergamín assimile à l'analphabétisme de l'enfance, autrement dit au pré-logique. De même, pour José Martínez Hernández, il s'agit d'une expérience « pré-linguistique » du monde (« La Teoría estética de Federico García Lorca », art. cit., p. 96).

311 Tous les passages entre guillemets sont cités par Giuseppe Gentile et Rosa María Grillo (*ibid.*, p. 209).

312 Voir STONE, Rob, *The flamenco tradition in the works of Federico García Lorca and Carlos Saura*, op. cit., p. 10 et p. 36 ; GARCÍA-POSADA, Miguel, *Federico García Lorca*, op. cit., p. 21 ; GARCÍA GÓMEZ, Génesis, « Volkgeist y género español », art. cit., p. 193-206.

313 Cf. par exemple le mythe de l'attelage ailé : PLATON, *Phèdre*, Paris, Garnier-Flammarion, 1997, 246a-249d, p. 117-123.

conditions, sans pour autant prévoir quand ces conditions seront réunies, ce qui ne lui ôte pas son caractère imprévisible, mais ne le rend pas irrationnel pour autant³¹⁴. Par ailleurs, ce n'est pas parce que Lorca met avant tout en valeur la dimension poétique de son texte que l'on ne peut pas lire celui-ci de manière conceptuelle et essayer de construire le concept de *duende* qu'il comporte. Le *duende* peut ne pas être un concept pour Lorca mais en être un pour nous, y compris tel qu'il apparaît dans *Jeu et théorie du duende*.

3.3. L'approche conceptuelle

Au sein des études critiques, quelques tentatives de définition ont été formulées. Le *duende* lorquien a par exemple été assimilé à un sentiment de mort³¹⁵ ou à un moment de communion³¹⁶. On a aussi cherché à énoncer les conditions du *duende*. On le conçoit souvent comme présupposant l'empathie³¹⁷ ou l'extase³¹⁸. Enfin, on en a fourni des caractéristiques. Malgré une certaine hétérogénéité, les commentateurs tombent le plus souvent d'accord pour souligner le caractère liminal du *duende* ; la nécessité, pour l'atteindre, de la prise de risque chez l'artiste, ce qui va de pair avec un abandon de la technicité ; ainsi que sa capacité à entraîner la transformation du sujet qui en fait l'expérience³¹⁹.

On peut remarquer que ces théories souffrent néanmoins d'au moins deux problèmes. Le premier est l'incompatibilité des définitions entre elles, y compris dans certains cas à l'intérieur d'une même étude³²⁰. Le second est une certaine difficulté à

314 On pourrait même aller plus loin et soutenir que l'expérience de *duende* comporte une part de rationalité, ce que nous ferons dans la suite.

315 GRANDE, Felix, « Teoría del duende », *Cuadernos hispanoamericanos. Complementarios. Los intelectuales ante el flamenco*, vol. 9-10, 1992, p. 92.

316 MUÑOZ, Óscar Enrique, *La Queja enamorada*, *op. cit.*, p. 102.

317 SORIA OLMEDO, Andrés, *Fábula de fuentes, tradición y vida literaria en Federico García Lorca*, *op. cit.*, p. 287.

318 MARTÍNEZ HERNÁNDEZ, José, « La Teoría estética de Federico García Lorca », *art. cit.*, p. 94.

319 LAFFRANQUE, Marie, *Les Idées esthétiques de Federico García Lorca*, *op. cit.* ; MANDORFY Martha, « *Duende* and apocalypse in Lorca's theory and poetics », *art. cit.* ; MUÑOZ, Óscar Enrique, *La Queja enamorada*, *op. cit.* ; OELKER LINK, Dieter, « Juego y Teoría del duende de Federico García Lorca », *art. cit.* ; SORIA OLMEDO, Andrés, *Fábula de fuentes, tradición y vida literaria en Federico García Lorca*, *op. cit.* ; GARCÍA GÓMEZ, Génesis, « Volkgeist y género español », *art. cit.* ; GRANDE, Felix, « Teoría del duende », *art. cit.*

320 Entre autres : GRANDE, Felix, « Teoría del duende », *art. cit.* : Felix Grande parle du *duende* à la fois comme d'un sentiment, d'un moment, de l'intensité de l'art, etc. ; MAURER, Christopher, *Federico García Lorca. In search of duende*, *op. cit.*, p. vii-ix: le *duende* est à la fois « un inexplicable pouvoir d'attraction », « une percée momentanée de l'inspiration » et le

rester dans un registre uniquement rationnel malgré l'intention scientifique de la démarche³²¹.

Et certes, une fois écartés les deux arguments de la nature incontrôlable du *duende* et de la nature irrationnelle du texte lorquien, il demeure encore trois obstacles majeurs à la perception d'une pensée unifiée dans *Jeu et théorie du duende*. Premièrement, la conférence ne comporte aucune structure claire. Deuxièmement, les conceptions du *duende* qui y sont exposées peuvent sembler disparates. Lorca n'indique à aucun moment comment ces conceptions peuvent être liées entre elles. Troisièmement, Lorca procède au cours du texte à une extension significative du sens du *duende*, ce qui, à première vue, rend les contours du concept flottants.

On a pourtant de bonnes raisons de penser qu'un concept de *duende* nourrit la pensée lorquienne, et qui plus est un concept unifié. Soulignons pour commencer que le fait que le *duende* soit ancré dans une culture, celle de l'Espagne aux dires de Lorca, est ce qui nous assure que le concept existe bel et bien. C'est en effet un tel ancrage qui rend possible la reconnaissance du *duende* comme tel. Si le *duende* n'était qu'une occurrence unique, ou une expérience purement individuelle, rien n'autoriserait qu'on l'identifie de façon récurrente. C'est bien parce qu'en chaque événement singulier, se saisit quelque chose de connu et de commun, qu'on peut postuler que le concept existe. Dans le temps même de la performance, ce commun est palpable dans le rapport qui s'établit par exemple entre les artistes : « [s]ouvent le *duende* du musicien se transmet au *duende* de l'interprète [...]»³²² ». Le texte mentionne le « savoir » que « les grands artistes du sud de l'Espagne » possèdent à ce sujet³²³. Il vient aussi de la reconnaissance du phénomène par le public : « [d]ans toute l'Andalousie, roc de Jaén ou coquillage de Cadix, les gens parlent sans cesse du *duende* et le remarquent dès qu'il apparaît avec un instinct efficace³²⁴ ».

« démoniaque » ; MORA CONTRERAS, Francisco Javier, *Las Raíces del duende*, thèse citée : le *duende* est à la fois un processus de création artistique, la manière dont s'effectue la communication émotionnelle entre l'artiste et le public, et la manière dont s'objective l'esprit tragique dans le *cante jondo*.

321 Par exemple : MARTÍNEZ HERNÁNDEZ, José, *La Teoría estética de Federico García Lorca*, art. cit., p. 94 : l'extase ressentie dans le *duende* est qualifiée de « magique », de même l'art supposerait-il un « sentiment magique de la réalité ». Cf. aussi : Id., *Poética del Cante Jondo*, op. cit., 2015 ; LLANO, Rafael, *La Imagen-duende. García Lorca y Val del Omar*, Valence, Pre-Textos, 2014, p. 82 : on constate la persistance de la conception mythologique du *duende* dans ce texte.

322 GARCÍA LORCA, Federico, *Jeu et théorie du duende*, op. cit., p. 35.

323 *Ibid.*, p. 23-25.

324 *Ibid.*, p. 11.

Enfin, on peut montrer que le texte comporte des définitions implicites du *duende* (en plus de celle, explicite, du « pouvoir mystérieux »), et qui peuvent toutes être reliées à la présentation initiale du *duende* comme esprit du peuple espagnol. Une telle idée n'offre d'ailleurs rien de mystérieux au premier abord : Lorca assure qu'il s'agit pour lui de nous donner « une leçon simple³²⁵ ». Nous allons donc dans la suite nous efforcer d'établir quel concept relativement unifié et stable du *duende* comporte la conférence de Lorca.

4. Essai de définition du *duende* lorquien

4.1. Définition en intension

On peut repérer cinq définitions implicites du *duende* dans le texte. La première et principale est celle qui est donnée dès le début quand Lorca annonce qu'il va s'agir d'évoquer « l'esprit caché de la douloureuse Espagne³²⁶ ». A partir du moment où le *duende* est l'objet même de la conférence, on en déduit qu'il désigne cet « esprit ». On remarque ensuite qu'au fil du texte, Lorca propose quatre autres conceptions du *duende*. Il en parle tour à tour comme 1) d'un pouvoir artistique, 2) d'un être surnaturel intermédiaire entre l'humain et le divin, 3) d'un événement qui serait déclencheur de l'émotion, ou encore, 4) d'un changement si radical qu'il permettrait l'accès au tout autre, c'est-à-dire à un monde transcendant qui semble proche du divin. On peut faire l'hypothèse que ces quatre conceptions, d'une part sont liées à l'idée initiale d'esprit du peuple, d'autre part sont liées entre elles.

D'une part, elles peuvent être comprises comme les différentes manières qu'a l'esprit espagnol de s'exprimer, ou encore comme des exemplifications de la définition initiale du *duende* comme esprit du peuple, donc, des variantes d'un même thème – même si la quatrième conception proposée, celle du changement radical, peut aussi être lue comme une conséquence du reste.

Ainsi, c'est l'art, en particulier l'art du chant, qui se voit mentionné le premier

³²⁵*Ibid.*

³²⁶*Ibid.*

parmi les domaines d'expression possibles de l'esprit du peuple espagnol³²⁷. Plus loin, le *duende* sera aussi mentionné comme « ce qui agite le corps et la voix³²⁸ » de la danseuse. Le *duende* est donc présenté comme un « pouvoir³²⁹ », sans qu'on sache très bien s'il appartient à une personne³³⁰, à un moment³³¹, à un phénomène, une performance, ou un morceau musical³³². On peut dire que le terme est le nom espagnol de ce qu'on nomme en esthétique l'inspiration.

Ensuite, l'esprit du peuple s'exprime dans la croyance espagnole à ce que Lorca appelle « l'esprit de la Terre³³³ ». Le *duende* désigne ici l'être mythologique proche du lutin, capable de revêtir des apparences multiples et présentant une polarité car il est tout aussi capable de bienveillance que de moquerie³³⁴.

Le *duende*, dans un troisième temps, est présenté comme la source de l'émotion espagnole, comme en témoignerait le récit de la prestation de La Niña de los Peines³³⁵. Le *duende* devient la condition d'achèvement de l'œuvre d'art, de sa « perfection³³⁶ » dit le texte.

Enfin, dans le *duende*, s'exprime le rapport du peuple espagnol au divin, comme en témoigne l'analyse que Lorca fournit du langage ordinaire. La survenue du *duende* provoque l'évocation du nom de Dieu : un « Vive Dieu ! » dans la musique andalouse, ou un « ¡ Olé !* » qui semble proche du « Allah ! » des Musulmans par sa sonorité dans la tauromachie³³⁷.

On constate donc que chacune de ces quatre conceptions du *duende* constitue bien une manière qu'a l'esprit espagnol de se manifester ou de s'exprimer. On

327 *Ibid.*, p. 13. Le premier artiste cité par Lorca est le chanteur Manuel Torre.

328 *Ibid.*, p. 31.

329 *Ibid.*, p. 13 : le *duende* est un « pouvoir mystérieux » ; « le *duende* est dans ce que l'on peut et non dans ce que l'on fait, c'est une lutte et non une pensée ».

330 *Ibid.*, p. 11. Lorca cite Manuel Torre : « [...] tu n'as pas de *duende*. ».

331 *Ibid.* Lorca cite El Lebrijano : « [...] le jour où je chante avec *duende* [...] ».

332 *Ibid.*, p. 13 : « [...] *La Malena* s'est écriée un jour en entendant Brailowsky jouer un morceau de Bach : “Olé ! Ça, ça a du *duende* !” ».

333 *Ibid.*, p. 15.

334 Cf. RIEGLER, Anne-Sophie, *Origines et valeurs du duende dans le flamenco*, mémoire cité.

335 GARCÍA LORCA, Federico, *Jeu et théorie du duende*, *op. cit.*, p. 24-31. En particulier p. 29 : « un *duende* furieux et dévastateur [...] qui poussait les gens de l'auditoire à déchirer leurs habits [...] ».

336 *Ibid.*, p. 17 : « [p]our tout homme, tout artiste [...] chaque échelle qui monte à la tour de sa perfection a pour prix la lutte qu'il entretient avec son *duende* [...] ».

337 *Ibid.*, p. 31 : « [d]ans toute la musique arabe, danse, chant ou élégie, l'arrivée du *duende* est saluée d'énergiques “Allah, Allah !”, “Mon Dieu, mon Dieu !”, si proche du “Olé !” des corridas, que personne ne sait s'il s'agit de la même chose, et dans tous les chants du sud de l'Espagne, l'apparition du *duende* est suivie de cris sincères “¡Viva Dios* !” [...] ».

retrouve ici la pensée du démonique déjà présente dans les premières descriptions de flamenco à la fin du XIX^e siècle³³⁸.

D'autre part, il est possible de montrer quelle cohérence le texte établit progressivement entre elles.

Une fois posée l'idée que le *duende* est un pouvoir artistique ou une inspiration, l'allusion de Lorca à la démonologie peut apparaître comme une métaphore venant appuyer cette même idée, mais aussi comme un moyen de trancher la question ontologique (celle de savoir à qui ou à quoi appartient ce pouvoir). Par l'intermédiaire d'un démon, le pouvoir artistique est transmis à l'artiste, ce qui présente le *duende* comme une faculté, une disposition chez l'artiste lui-même à susciter ou faire quelque chose. Une proximité s'établit alors entre les idées d'artiste, de *duende* et de génie créateur³³⁹. Le *duende* ici personnifié doit être compris comme appartenant à une personne, un « génie », qui est l'auteur de la production artistique. Cela correspond aussi sans doute chez Lorca à l'intention, présente chez lui depuis le concours de 1922³⁴⁰, de montrer que le chant flamenco n'est pas anonyme, mais le fruit de ses auteurs.

Que le *duende* apparaisse ensuite comme la garantie de l'excellence de l'art, comme sa condition d'achèvement, ne relève sans doute pas d'autre chose que de l'approfondissement de cette idée de génie. D'une part, le *duende* qualifie avant tout pour Lorca les arts vivants. Ceux-ci rendent particulièrement difficile la distinction entre la personne et l'œuvre : le corps de l'artiste est le moyen ou le support de l'œuvre. Il n'est donc pas étonnant qu'une qualité qu'on prête à l'artiste, on la prête aussi à l'œuvre. D'autre part, le *duende* n'est pas un simple pouvoir créateur, une condition d'existence de l'œuvre ou de la performance : il est surtout ce par quoi la création devient chef-d'œuvre. Il représente un étalon à l'aune duquel se mesure la qualité de l'art. Raison pour laquelle il peut aussi, finalement, être attribué à l'œuvre ou à la performance elle-même. L'idée de *duende* comporte bien une dimension évaluative : dire qu'il y a *duende* revient à sanctionner l'art positivement, à émettre un jugement de goût, qui plus est déterminant, puisqu'il s'agit de reconnaître quelque

338Cf. *supra*, chapitre 1.

339GARCÍA LORCA, Federico, *Jeu et théorie du duende*, *op. cit.*, p. 25 : La Niña de los Peines est qualifiée de « sombre génie hispanique ».

340Cf. *supra*, chapitre 1.

chose comme une limite indépassable : l'excellence.

C'est aussi la raison pour laquelle, sans doute, le *duende* est pour Lorca ce qui nous permet de nous mettre en contact avec ce maximum d'être que représente le transcendant sous les espèces du divin. Sous l'effet de la faculté de l'artiste, qui crée une œuvre de qualité, survient un événement émotionnel, dont on peut dire qu'il comporte deux caractéristiques dont l'une peut en réalité être lue comme la conséquence de l'autre : il est producteur de « changement³⁴¹ », et ce changement est si « radical³⁴² » qu'il évoque cette nouveauté absolue qu'est la création divine elle-même. On peut donc parler d'événement miraculeux à son égard. Le *duende* est le signe d'une qualité telle qu'elle ne peut être conçue que comme étant d'origine surhumaine. Nous emportant vers ce qui nous dépasse, et qu'il nous rend miraculeusement accessible, il entraîne chez le spectateur un ravissement esthétique inattendu.

Ces différentes conceptions du *duende* lorquien peuvent alors être lues comme n'en formant qu'une. Il s'agirait du génie populaire espagnol, s'exprimant à travers l'art, au titre d'une force créatrice gage de radicalité : celle de cette absolue nouveauté qui nous fait toucher du doigt l'excellence divine. L'évasion esthétique est à la fois sa source – l'inspiration chez l'artiste –, et son résultat – le ravissement chez le spectateur.

4.2. Définition en extension

Il est vrai que, dans la suite du texte, s'opère une double extension de la définition que nous venons de donner, dont on pourrait penser qu'elle menace son unité :

- une extension des cultures concernées : de l'idée que le *duende* est un phénomène espagnol on passe à celle qu'il survient dans « tous les pays³⁴³ » ;
- une extension des arts : alors que Lorca circonscrit au départ le domaine du *duende* à celui des arts vivants, il agrandit ensuite ce domaine à celui de « tous les arts³⁴⁴ ».

341 GARCÍA LORCA, Federico, *Jeu et théorie du duende*, op. cit., p. 30 : « cambio ».

342 *Ibid.*

343 *Ibid.*, p. 33 : « [t]ous les arts, et tous les pays aussi, peuvent accueillir le *duende* [...] ».

344 *Ibid.*

On passe d'une dimension nationale à une dimension universelle.

Plus encore, c'est en fait le texte dans son entier qui est traversé par un flottement. Lorca semble parfois circonscrire le *duende* à la culture flamenca de l'Andalousie³⁴⁵, parfois l'étendre à la culture espagnole³⁴⁶, ou hispanique – il compare l'Espagne au Mexique³⁴⁷ –, quand il ne donne pas aussi des références d'artistes ou d'intellectuels européens³⁴⁸ et orientaux³⁴⁹. Puis, au fil du texte, le *duende* en vient progressivement à désigner, de manière globale, tout ce qui a de la « substance³⁵⁰ » en art. Comment comprendre la juxtaposition entre restriction et extension du concept ?

Une façon de répondre à cette question peut consister à voir entre ces différentes applications du terme des différences non de nature mais de degré. Le *duende* semble en effet pouvoir désigner à la fois un pouvoir d'atteindre l'excellence qui s'exprime en général dans l'art de toute culture, et qui peut toucher quiconque ; et ce même pouvoir qu'on retrouve dans le *cante jondo*. Par synecdoque, le *duende* pourrait donc tout à la fois désigner cette puissance émotionnelle de l'art en général, et celle du *cante jondo* en particulier. L'incohérence n'est qu'apparente si on souligne que la différence n'est que de degré : parmi les arts, ceux qui font preuve de *duende* se signalent par une qualité remarquable ; et parmi ces derniers, le *cante jondo* est celui qui est au plus haut point capable de le faire advenir. Tout laisse penser que c'est dans le *cante jondo* que le *duende* trouve sa manifestation la plus forte. Lorca procède donc à une hiérarchisation des arts et des cultures, en fonction du degré de *duende* qu'ils comportent. L'art espagnol, en particulier flamenco, en est seulement le couronnement.

Pour conclure sur ce point, dans chaque expérience de *duende*, il semblerait que se joue l'atteinte de ce qui peut se nommer à la fois une profondeur³⁵¹, un centre, le fond des choses, ou encore, comme le formule Lorca dans le récit du chant de La

345 *Ibid.*, p. 11, p. 23, p. 25.

346 *Ibid.*, p. 11, p. 37, p. 41, p. 51, p. 57.

347 *Ibid.*, p. 45 : « [d]ans le monde entier, seul le Mexique peut donner la main à mon pays ».

348 Bach, Goethe, Nietzsche, Socrate, Descartes, Cézanne, Goya, etc.

349 GARCÍA LORCA, Federico, *Jeu et théorie du duende*, *op. cit.*, p. 31 et p. 51 (« comme chez les peuples d'Orient où la danse est une expression religieuse »).

350 *Ibid.*, p. 13 : « [c]es sonorités noires sont le mystère, les racines qui s'enfoncent dans le limon que nous connaissons tous, que nous ignorons tous, mais d'où nous vient ce qui a de la substance en art ».

351 Comme l'indique l'adjectif *jondo* : « profond ».

Niña de los Peines, non des « formes mais la moelle des formes³⁵² ». Le *duende* pour Lorca ne serait rien d'autre que l'expression d'un désir exigeant, qui vise à entrer dans l'intériorité des choses, leur quintessence, ou leur essence. Il se donne comme l'indice d'un accomplissement. Donc quand le *duende* désigne pour Lorca l'esprit de l'Espagne, c'est au sens où le *duende* est ce par quoi elle s'accomplit comme Espagne, donne à ressentir son essence : le *duende* est le nom de cette adéquation entre la finalité de l'Espagne et sa réalité, sa puissance et son acte. Mais, de façon plus large, dire qu'un interprète « a du *duende* », espagnol ou pas, revient à dire que cet interprète a atteint et rendu sensible l'essence de l'art ou de l'artiste. Pour qu'il « ait du *duende* », il faut que cet artiste « performe », pourrait-on dire, l'essence de l'artiste. De même en irait-il au cours de la corrida, quand le public, comme le rappelle Francis Wolff, crie au torero : « Torero ! », l'appelant non de son nom propre, mais du nom de la fonction qu'il représente, et lui signifiant par là qu'il est en train d'actualiser l'essence même du torero à travers sa prestation singulière³⁵³.

5. Les caractéristiques du *duende*

Tout au long de la conférence, outre une définition et ses approfondissements successifs, Lorca fournit des caractéristiques variées du *duende*, qui permettent de le distinguer d'autres pouvoirs créateurs et donc de spécifier la définition déjà suggérée. Conformément à ce qui vient d'être énoncé plus haut, ils sont le signe que le *duende* s'exerce à des niveaux tout uniment individuel et collectif, voire universel.

5.1. Le style individuel : surprise, brisement des formes, « style vivant³⁵⁴ »

Ainsi que le préfigurait la conférence en stipulant au tout début qu'elle ambitionnait d'éviter à tout prix la menace d'ennui qu'est susceptible de faire planer

352 GARCÍA LORCA, Federico, *Jeu et théorie du duende*, op. cit., p. 29.

353 WOLFF, Francis, *Philosophie de la corrida* [2007], Paris, Pluriel, 2011, p. 138 : « Torero ! Torero ! ». Le nom commun de tous ceux qui toréent les taureaux, bien ou mal, est en même temps l'adjectif qui qualifie l'excellence suprême à bien accomplir cette fonction : être torero ».

354 GARCÍA LORCA, Federico, *Jeu et théorie du duende*, op. cit., p. 15 : « ça n'est pas une question de faculté mais de véritable style vivant ; c'est-à-dire, de sang ; de très vieille culture et, tout à la fois, de création en acte ».

sur l'auditoire la lecture d'un texte³⁵⁵, le *duende* lui-même est décrit par Lorca comme l'antithèse de l'ennui, ou, pour le dire positivement, comme le symbole même de la surprise. En effet, le chercher n'implique pas de le trouver : il surgit de façon impromptue, tel le lutin qui porte aussi son nom, sans qu'il soit possible d'en trouver les raisons. En ceci, il se distingue alors de la quête mystique, qui, quel que soit le chemin qu'elle emprunte, finit toujours, nous dit Lorca, par rencontrer son objet. Ici, la part d'irrationalité propre au *duende* est si forte qu'elle empêche le contrôle de sa venue³⁵⁶. C'est dire que le *duende* ne peut advenir sur la base de la volonté. Ses conditions de possibilité demeureraient inconnues de nous, occultes, cachées. L'accès à u *duende* constitue donc une énigme insondable aux yeux de Lorca, et conséquemment le symbole même de la transcendance.

Surgissant à l'improviste, le *duende* agit comme un principe de rupture. Il suppose donc de l'interprète, non des techniques particulières, ni un contrôle absolu de son art, ni même le respect d'une forme ou de la beauté, puisque tout au contraire il n'advient qu'en se détachant de certaines connaissances, en laissant de côté certaines facultés, en brisant de telles formes et en se jouant de ce qui est lisse, plan et ordonné. Lorca parle en effet à plusieurs reprises d'un *duende* anti-géométrique³⁵⁷, comme pour dire que c'est même en s'inscrivant en faux contre les cadres établis qui participent de nos horizons d'attente que le *duende* est possible – exception faite de la corrida, qui suppose de façon plus modeste un jeu, ou plus exactement une « lutte³⁵⁸ » avec la géométrie. Quoi qu'il en soit d'un rejet ou d'une négociation avec la « mesure », l'originalité absolue est une condition de possibilité du *duende*. Ainsi a-t-il fallu à La Niña de los Peines « déchirer sa voix³⁵⁹ », ou même chanter « sans voix³⁶⁰ », pour conquérir son public. Manuel Torre le rappelle en outre dans les premières pages. Connaître les chants n'est d'aucune utilité en ce domaine, il s'agit de tout autre chose : d'une certaine capacité à oublier ce qui a été appris, et à se mettre

355 *Ibid.*, p. 8.

356 *Ibid.*, p. 21-23.

357 *Ibid.*, p. 17 : « Descartes, [...] qui, las de tant de cercles et de lignes, sortait par les canaux pour entendre chanter les grands marins brumeux » ; p. 23 : « [le *duende*] rejette toute la douce géométrie apprise [...] ».

358 *Ibid.*, p. 55 : « [à] la corrida, [le *duende*] acquiert ses expressions les plus impressionnantes parce qu'il doit lutter, d'une part, avec la mort, qui peut le détruire, et, d'autre part, avec la géométrie, avec la mesure, base fondamentale de cette fête ».

359 *Ibid.*, p. 29.

360 *Ibid.*

en danger, y compris physiquement, pour effectuer ce dépassement des limites sans lequel l'émotion n'est pas possible³⁶¹. Les mots du danseur Vicente Escudero viendront plus tard confirmer une telle idée, lorsqu'il affirmera dans *Mi baile* que la *siguiriya* se danse « sans respirer³⁶² ».

Sous cet angle, s'éclaire la manière dont le *duende* diffère radicalement de l'ange et de la muse, et les dépasse en valeur créatrice : alors que ces derniers sont l'incarnation même du respect de la norme, le *duende* est le moteur d'une transgression à tous niveaux : il subvertit nos habitudes, bouleverse les codes esthétiques, rompt le cours ordinaire des choses, ce qui permet l'advenue d'un moment tout à fait *autre*, parfaitement distinct du reste et irrépétibile³⁶³. Le *duende* se distingue ainsi par son altérité radicale.

Ce qui se joue à travers cette interruption du cours ordinaire du temps, c'est donc l'existence de l'instant, l'accès à ce que l'on peut appeler *la présence*. Si le *duende* possède autant de force, selon Lorca, c'est parce qu'au moment où il advient, ce qui est singulier devient précieux : le *duende* donne valeur à l'individu qui le porte, valeur au moment lui-même, et à l'unicité de la création alors en train de se faire. Voilà pourquoi Lorca salue en lui sa vie, dont il est comme un symbole : la musique, le chant et la danse « sont des formes qui naissent et meurent de façon perpétuelle et dressent leurs contours sur un présent exact³⁶⁴ ». Le *duende* a pour condition de possibilité minimale une prise de distance avec tout modèle esthétique antérieur, ce que permet son expression à travers le corps singulier, et donc créateur, de l'interprète. C'est avant tout dans l'interaction entre le *duende* et le corps qu'est rendue possible cette nouveauté absolue génératrice d'émotion. En ce sens, l'idée lorquienne de *duende* nous reconduit au concept aristotélicien de *mimesis*, qui voit dans l'art une imitation de la nature, c'est-à-dire la reproduction de son mouvement créateur, donc de ce qu'elle comporte de vivant.

S'il est question dans le *duende* de l'émergence d'un « style vivant », qui n'aurait pas d'accomplissement possible sans passer par ce médium que constitue le corps, Lorca précise néanmoins tout au long de son texte que ce corps est tout

361 *Ibid.*, p. 11 : « [t]oi, tu as de la voix, tu connais les styles, mais jamais tu ne connaîtras le triomphe parce que toi, tu n'as pas de *duende* ».

362 ESCUDERO, Vicente, *Mi baile*, Barcelone, Montaner y Simón, 1947, p. 32.

363 GARCÍA LORCA, Federico, *Jeu et théorie du duende*, *op. cit.*, p. 17-21.

364 *Ibid.*, p. 35.

imprégné d'une culture qui le forme, le modèle, le nourrit, et qui, si certes elle s'exprime l'espace d'un instant, colore néanmoins ce dernier d'un savoir immémorial, collectif, peut-être même universel. Ce qui est rendu palpable dans le *duende*, c'est donc tout uniment la singularité de l'instant d'une part, et la particularité ou la généralité, ou même l'universalité de la culture qui le rend possible d'autre part : pour mieux dire, la singularité avec laquelle s'exprime en un instant et dans un corps un savoir partagé. C'est comme si le *duende* résultait d'une rencontre entre la contingence et la nécessité.

5.2. La culture : la douleur, la mort, le sang

Une dimension présente dans le *duende* et qui est tout à la fois individuelle et collective est celle de la douleur. En effet, sous plusieurs points de vue, la transformation qu'opère le *duende* ne va pas sans une certaine douleur physique et morale. Celle-ci est perçue par Lorca comme étant à la fois la source de la création, et son résultat potentiel : l'artiste ne parachève sa performance qu'au prix d'une « lutte³⁶⁵ » avec son *duende*, qui, pour avoir des effets créateurs, n'en a pas moins aussi des effets dévastateurs – corps très sollicité, depuis « la plante des pieds³⁶⁶ » jusqu'à la racine des cheveux ; voix qui menace de s'éteindre chez les chanteurs ; épuisement général³⁶⁷. En somme, se produit un changement d'état de corps qui est l'indice d'une épreuve. Le *duende* ne semble advenir que si l'artiste va au bout de ses possibilités, en équilibre instable, sur la corde raide : frôlant la mort pour mieux rendre sensible la vie. Il est aussi tout intérieur nous dit Lorca, il ne s'éveille que dans l'intimité du rapport que l'artiste entretient avec lui-même, avec ses propres ressources, la profondeur de ce qu'il a à dire.

Mais la douleur n'est pas simplement celle de l'individu, ni ses ressources celles qu'il déploie par lui-même. La douleur est plus largement celle de la nation tout entière, comme l'indique une expression programmatique du début du texte que nous avons déjà citée : il s'agit pour Lorca de nous exposer « l'esprit caché de la

365 *Ibid.*, p. 21, p. 55.

366 *Ibid.*, p. 15.

367A propos de la Niña de los Peines, *id.*, p. 29 : « [e]lle a dû appauvrir son savoir-faire et son assurance ; donc, elle a dû éloigner sa muse et demeurer sans défense, pour que son *duende* vienne et qu'il daigne se battre à mains nues ».

douloureuse Espagne³⁶⁸ ». Or si l'Espagne ressent de la douleur, c'est avant tout parce qu'elle accorde une grande considération à la mort. Une telle douleur se signale alors par sa force : touchée par l'irréversible, elle est, nous dit Lorca, inconsolable³⁶⁹, donc tragique³⁷⁰.

Le simple horizon de la mort provoque en effet en Espagne un sentiment tragique partagé. Sans équivalent selon Lorca hors de ce pays mis à part au Mexique, le traitement dévolu à la mort en Espagne est particulièrement remarquable, puisqu'elle y reçoit une visibilité unique, signe de son « triomphe populaire³⁷¹ ». Son traitement³⁷² est cependant ambigu, fait à la fois de solennité et de dérision, de gravité et de farce, tournant au *pathos* comme au grotesque – comme l'est le personnage mythologique du *duende* lui-même. Signe d'une blessure irrémédiable, nous dit Lorca, la perception de sa possibilité est la condition d'apparition du *duende*. Tout se passe donc comme si l'art avait pour vocation de gérer cette douleur, tout en la mettant en scène, ce qui suppose de l'artiste qu'il revive ce risque de la blessure en s'épuisant dans son art. L'une des sources du *duende* est donc aussi l'un de ses effets potentiels (en particulier dans la tauromachie) : mettre en scène la mort consiste à jouer avec la menace qu'elle représente, puisque la prise en charge collective de la mort se révèle en tout état de cause insuffisante pour la conjurer. Le sang n'est autre, alors, que le « tribut³⁷³ » que l'artiste se doit de consentir à payer dans le corps à corps qui l'oppose au *duende*.

Ainsi, ce qui amène Lorca à assimiler l'artiste espagnol, *a fortiori* andalou, à l'artiste le plus capable de *duende* parmi tous, ce sont deux caractéristiques de la culture qu'il exprime : il s'agit d'une culture imprégnée par une forte tradition artistique, à laquelle se mêle un souci constant de la mort. En Andalousie, la tradition des arts vivants serait même « millénaire³⁷⁴ ». La culture que Lorca désigne est donc celle d'une tendance collective à en passer par l'art, plus précisément par « l'idée, le

368 *Ibid.*, p. 11.

369 *Ibid.*, p. 47 : « [...] le *duende* ne vient pas s'il ne voit pas de possibilité de mort [...], s'il n'est pas certain qu'elle va secouer ces branches que nous portons tous et que l'on ne peut pas, que l'on ne pourra jamais consoler ».

370 Nous aurons l'occasion de revenir sur cette idée au chapitre 4.

371 GARCÍA LORCA, Federico, *Jeu et théorie du duende*, *op. cit.*, p. 45.

372 *Ibid.*, p. 37-49.

373 BRETON, Dominique, « Jeu, *duende*, sacrifice. L'Autre scène de l'écriture lorquienne », *art. cit.*, p. 380.

374 GARCÍA LORCA, Federico, *Jeu et théorie du duende*, *op. cit.*, p. 37. Cf. *supra*, chapitre 1§5.2.

son, le geste ³⁷⁵», pour se faire entendre. De plus, l'artiste andalou porte en lui cette culture d'un phénomène – la mort – qui est la source, l'enjeu et parfois la finalité de la création artistique elle-même.

Il est donc bien question ici à la fois de style individuel et de culture immémoriale, qui se porte, comme le dit Lorca, « dans les ultimes demeures de sang³⁷⁶ » : expression qui peut être lue comme une tentative de biologisation de cet inconscient collectif que porte en lui l'interprète andalou *enduendado**.

5.3. Les critères d'identification du duende

Ainsi n'existe-il chez Lorca ni modèle (puisque le *duende* opère précisément en cassant tout modèle), ni recette, pour accéder au *duende*, de sorte que le texte ne permette pas d'établir de quelle façon exacte l'accès au *duende* est possible³⁷⁷. En revanche, *Jeu et théorie du duende* fournit bien des critères clairs d'identification du *duende*. Le texte donne du spectateur comme de l'interprète l'image d'êtres plutôt passifs qu'actifs, qui seraient agis par le *duende*, davantage qu'ils ne pourraient agir sur/avec lui. Deux critères d'identification sont mis en avant. Le premier est le caractère inouï des formes qui adviennent et de l'émotion ressentie. En effet, sous tous ses aspects, le *duende* se repère au fait qu'il altère littéralement notre expérience du monde, la transforme en passage à la limite³⁷⁸. Le second critère est l'expression de quelque chose comme un inconscient collectif. Lorca précise que tous les arts « unissent leurs racines en un point, d'où jaillissent les sons noirs de Manuel Torre, matière ultime et fonds commun incontrôlable et vibrant, de bois, de son, de toile, et de mots³⁷⁹ », même si « chaque art possède, bien naturellement, un *duende* de forme et de genre différents³⁸⁰ ».

Que faut-il exactement entendre par là ? S'agit-il d'un *duende* propre à chaque culture et/ou à chaque art, c'est-à-dire d'un génie issu du peuple qui aurait ses propres

375 *Ibid.*, p. 47.

376 *Ibid.*, p. 21.

377 GARCÍA LORCA, Federico, *Jeu et théorie du duende*, *op. cit.*, p. 21-23 : « [o]n sait quels sont les chemins pour aller en quête de Dieu. [...] Pour chercher le *duende*, il n'existe ni carte ni ascèse ».

378 C'est ce qui a pu fondé des comparaisons entre le *duende* lorquien et le sublime ou le dionysiaque, qui supposent tous deux la démesure : MORA CONTRERAS, Francisco Javier, *Las Raíces del duende*, thèse citée.

379 GARCÍA LORCA, Federico, *Jeu et théorie du duende*, *op. cit.*, p. 61.

380 *Ibid.*

caractéristiques, ou bien d'un *duende* comportant les mêmes caractéristiques que celui qui s'exprime dans le *cante jondo* quand bien même il se manifesterait avec des moyens différents ? Selon Lorca, la matière, le « limon³⁸¹ », sont les mêmes, c'est seulement la forme qui change. On peut donc faire l'hypothèse que ce qui est exprimé est la même chose, mais de façon différente dans chaque art. Pour Lorca, comme on l'a vu, si chaque art possède la potentialité d'atteindre l'excellence, c'est parce que chaque art peut atteindre à une émotion puissante. Or la puissance de l'émotion dépend de l'expression d'une radicalité tragique, ce que représentent les « sons noirs » de Manuel Torre. Ceci peut se retrouver dans chaque art car provient d'un inconscient collectif. Cette idée peut être renforcée par les propos que Lorca tient à un journaliste de Buenos Aires où il se trouve pour donner *Jeu et théorie du duende*. Lorca affirme à la fois se sentir Espagnol et apprécier les différences régionales, mais aussi percevoir en deçà de celles-ci quelque chose d'unitaire, qui l'amène à faire référence au *duende* :

[...] il existe, cependant, un courant souterrain de subconscience, un axe spirituel qui attache les hommes : le *duende* dont je parle dans ma conférence et qui se manifeste dans un geste, un son, une attitude, et surtout, un sentiment, dont il serait très long d'expliquer la forme et le fond³⁸².

Ce qui serait propre à l'Espagne, ce serait simplement de rendre sensible cette réalité tragique en exposant la mort : « [l']Espagne est le seul pays au monde où la mort soit un spectacle national [...] et dont l'art soit toujours régi par un *duende* ingénieux qui lui a donné sa différence et sa qualité d'invention³⁸³ ». Autrement dit, bien que la phénoménalité du *duende* présente une grande diversité, chaque fois, une même matrice a oeuvré : l'expression d'une réalité tragique, quelle qu'elle soit. Sa forme spécifiquement espagnole est l'exposition de la mort. Le tragique, en effet, ne se confond pas exactement avec la mort : il a une acception plus large, celle de l'inconsolable. On peut donc tout à fait imaginer des arts atteignant au *duende* parce qu'ils rendent compte de cet inconsolable, mais sans nécessairement faire référence à la mort. Ce qui fait que l'Espagne est le pays au plus haut point capable de *duende*,

381 *Ibid.*, p. 13 : « [c]es sonorités noires sont le mystère, les racines qui s'enfoncent dans le limon que nous connaissons tous, que nous ignorons tous, mais d'où nous vient ce qui a de la substance en art ».

382 Cité par : GARCÍA-POSADA, Miguel, *Federico García Lorca, op. cit.*, p. 21.

383 GARCÍA LORCA, Federico, *Jeu et théorie du duende, op. cit.*, p. 57.

c'est sans doute qu'aux yeux de Lorca, c'est dans la confrontation avec la mort que se trouve le tragique le plus intense qui soit.

6. Bilan : le duende, un esprit tragique

On peut dire pour conclure qu'en plus des différents enjeux littéraires, idéologiques ou esthétiques de *Jeu et théorie du duende* qui ont déjà été soulevés par ses commentateurs, il y a peut-être une autre dimension à prendre en compte, philosophique cette fois, pour comprendre le texte dans son unité. Cette dimension philosophique est liée à la manière dont le concept de *duende* informe le texte et peut être reconstruit, bien qu'il puise à une diversité de sources – des propos d'hommes du peuple, d'artistes, de compositeurs et d'intellectuels –, et s'applique à une diversité de domaines, d'acteurs, de cultures.

Ce que le *duende* désigne chez Lorca est un pouvoir s'exerçant dans le champ de l'art. Il présente la propriété de mettre en mouvement³⁸⁴ les êtres au point de susciter leur émotion, signe de l'excellence artistique, et puise son origine dans un sentiment tragique. Ce pouvoir crée des formes nouvelles au prix d'une destruction de formes plus anciennes, et participe ainsi du maintien de la culture comme culture éminemment vivante. Si le *duende* semble coïncider avec ce qu'il y a de « substance » en art, pour reprendre les mots de Lorca, c'est sans doute parce que sa dimension tragique suscite une émotion radicale, peut-être la plus forte qui soit. Il réalise la quintessence de l'art qui est de donner lieu à l'émotion. On peut donner du *duende* lorquien une définition par genre et différence spécifique : il est du genre « esprit » et de l'espèce « tragique ».

Le *cante jondo* constitue sa sphère d'application privilégiée, mais ne rend sensible qu'une modalité possible du *duende* et de l'émotion qui l'accompagne, puisqu'en droit, le *duende* peut survenir au sein de tous les arts. On peut défendre l'idée que Lorca en est même l'artiste le plus représentatif : ne l'a-t-on pas très souvent désigné comme étant, par synecdoque, le *duende* lui-même³⁸⁵ ? On peut

384 *Ibid*, p. 37 : « [...] l'Espagne a, de tout temps, été mue par le *duende* [...] ».

385 Pensons à cette déclaration que fait Lorca à Gerardo Diego d'être poète en partie par « la grâce de Dieu – ou du démon » (l'autre partie revenant à la technique) : « Si es verdad que soy poeta por la gracia de Dios – o del demonio –, también lo es que lo soy por la gracia de la técnica y del

résumer les rapports entre les domaines d'application du *duende* par une série d'emboîtements : la poésie lorquienne serait le paradigme du *cante jondo*, comme celui-ci l'est du génie espagnol, qui lui-même est paradigmatique de l'esprit tragique.

esfuerzo de dar me cuenta en absoluto de lo que es un poema » (cité par : GIL, Henry, « *Poema del cante jondo*. Réévaluation d'une poétique en devenir », art. cit., p. 192).

Pensons également à la manière dont on a pu identifier Lorca et le *duende*. Deux femmes ayant assisté à la lecture de *Jeu et théorie du duende* à Buenos Aires adresse ce billet doux à Lorca : « Le meilleur *duende* de tous, c'est vous ! » (billet paru dans *El Diario español* du 15 novembre 1933, Buenos Aires, p. 5 ; cité dans : GIBSON, Ian, *Federico García Lorca*, Paris, Seghers, 1990, p. 160.)

DEUXIÈME PARTIE

DE L'ESTHÉTIQUE DU FLAMENCO

La première partie de cette étude s'est donné pour double tâche de montrer que, d'une part, le *duende* constituait une notion en vogue dans le champ du flamenco à l'époque de Lorca, et que, d'autre part, Lorca a contribué à unifier les différents sens inhérents à cette notion, à les fixer dans un texte et à les diffuser, donc à produire une théorie de ce qu'on peut cette fois appeler le *concept* du *duende*.

Comme vient de le montrer le chapitre 2, on remarque que le *duende* se manifeste selon Lorca sans exclusivité mais par excellence dans le flamenco. Or, certaines caractéristiques prêtées au flamenco par Lorca, qui sont directement en lien avec les expériences que nous cherchons à comprendre, peuvent être questionnées. L'ensemble de ces questions nous conduit dans un deuxième moment de notre étude à fournir un réexamen de certains aspects majeurs de l'esthétique du flamenco. Les chapitres suivants (3 à 6) traiteront de ces questions en suivant l'ordre dans lequel elles sont ici introduites.

D'abord, Lorca décrit ceux qui vivent une expérience de *duende* comme présentant une certaine passivité (les spectateurs plus que les artistes). D'après des témoignages, ces derniers semblent cependant capables de ressentir un certain sentiment d'agentivité. Ne faut-il donc pas préciser le rôle que chacun des participants joue dans le flamenco, en particulier dans l'atteinte du *duende* ? Cela suppose de porter l'attention à la fois sur la manière dont l'action s'effectue (y a-t-il exécution, interprétation, improvisation ?) et sur la manière dont celle-ci est ressentie par les participants (est-ce moi ou nous qui agissons, à moins que ce ne soient les autres, ou personne en particulier ?). C'est ce que s'emploiera à faire le chapitre 3. Différents concepts appartenant au champ de la performance sont ainsi mobilisés, parmi lesquels ceux d'action (individuelle, conjointe ou collective), d'interdisciplinarité, d'« intention partagée », de coordination de l'action, etc. Il est par ailleurs nécessaire de tenir compte de certaines variables : le point de vue est

susceptible de différer selon le rôle joué par l'agent (*palmero*, guitariste, chanteur ou danseur), selon le contexte (en fonction du degré de formalisme du cadre) et selon le moment.

Ensuite, à cause de certaines de ces variables susceptibles d'affecter la nature et le style de l'action, des revendications de « pureté » ont parfois été exprimées à l'égard du flamenco. C'est le cas chez Lorca : pensons entre autres à l'intention de sauvetage du *cante jondo* qui est à l'origine du concours de 1922³⁸⁶, à son éloge de l'innocence de l'enfant qui serait comparable à celle du poète³⁸⁷, ou encore à la recherche de « musique pure³⁸⁸ » qui doit selon lui guider l'artiste flamenco. Comme on le verra plus loin, ce même désir de pureté se retrouve chez de nombreux flamencologues, mais sous des formes variées, par exemple celle d'une défense du gitanisme. Il existe ainsi une histoire du purisme flamenco qu'il importe de retracer. Mais quels sens et quelles valeurs accorder à ce purisme s'il ne donne pas lieu à une pensée homogène d'une part, et conduit d'autre part à défendre des thèses (historiques et anthropologiques) dont on connaît aujourd'hui l'inanité ? Le chapitre 4 s'efforcera de répondre à cette question.

La démesure qu'on peut percevoir dans le flamenco pourrait précisément être conçue comme l'un des aspects de sa « pureté », ou essence. *Jeu et théorie du duende* fournit quelques indices de cette démesure : celle d'un pouvoir artistique comme le *duende* qui rendrait vaine toute tentative de compréhension rationnelle, la prise d'alcool par les artistes, la présence de voix déchirées et de cris, le sentiment de douleur exprimé ou ressenti, etc. Mais cette très grande place accordée à la démesure est-elle pleinement justifiée compte-tenu du fait que la réussite de la performance flamenca semble dépendre de normes qui ne se démentent jamais ? Ne faut-il pas, hormis la démesure prêtée au flamenco, penser également sa mesure nécessaire, voire exclure la démesure de l'essence du flamenco ? On formulera au chapitre 5 l'hypothèse que les aspects à la fois mesurés et démesurés du flamenco sont en réalité en rapport dialectique constant, rapport qui est par ailleurs responsable du plaisir ressenti par l'artiste et le spectateur.

Mais un paradoxe surgit alors : comment ce plaisir éprouvé compose-t-il avec

386Cf. *supra*, chapitre 1.

387Cf. *supra*, chapitre 2.

388GARCÍA LORCA, Federico, *Jeu et théorie du duende*, *op. cit.*, p. 29.

le tragique exprimé ? Pour Lorca, le *duende* – qu'on peut mettre en rapport avec ce sentiment de plaisir – est essentiellement lié au tragique, et en particulier à la mort. Mais de quel tragique parle-t-on ? Comme on le verra, il existe plusieurs espèces du tragique. En outre, le tragique flamenco suppose-t-il nécessairement la mort ? Et de quelle mort s'agit-il : de celle exprimée par les textes ou de celle qui est réellement vécue ? Le chapitre 6 offrira un traitement à ces différentes questions.

Chapitre 3

Le flamenco comme performance

Nature de l'action et sens de l'agentivité

1. Introduction

1.1. Le flamenco, un art de la performance³⁸⁹

1.1.1. Un acte

Dans l'introduction générale de cette étude, nous avons avancé l'idée que le flamenco constitue un art vivant. En tant que tel, il existe à travers des actes qui ne se réalisent qu'au moyen du mouvement. Sa temporalité propre est celle du présent, d'un présent qui passe, qui est en perpétuel devenir. On peut donc dire que le flamenco « se fait » plus qu'il n' « est ». Il est constitué par des œuvres qui ne font qu'une avec les actes qui les engendrent, ce qu'on peut appeler des « performances ». Rappelons que la performance désigne en un sens premier et minimal « ce qui s'accomplit³⁹⁰ ». A ce titre, toute performance est par définition unique, non répétable à l'identique.

En tant qu'il se fait à travers des actes, le flamenco comporte une part minimale d'éphémère. Tel ce que Henri Gouhier appelle « les arts à deux temps³⁹¹ », il comprend une première phase de création dans le for intérieur de l'artiste, et une seconde de re-création, dans le monde extérieur, au moyen d'une incarnation dans le corps. Mais, contrairement à ce qui se passerait au théâtre ou dans un ballet classique, dans le flamenco, la part de scénarisation est traditionnellement³⁹² très

389Le chapitre 5 montrera plus en détails que le flamenco, même s'il peut être assimilé à un art de la performance, n'est pas sans comporter des éléments qu'on trouve au théâtre. La performance n'est donc pas conçue ici par opposition au théâtre, comme c'est le cas parfois, mais comme formant avec ce dernier un *continuum*.

390DESPRÉS, Aurore, « Performances et gestes en éclats », in Id., *Gestes en éclats*, Dijon/Besançon, Les presses du réel/D.U. Art, danse, performance de l'Université de Franche-Comté, 2016, p. 10-23, p. 14.

391GOUHIER, Henri, *Le Théâtre et les arts à deux temps* [1989], Paris, Flammarion, 1992.

392On entend ici par traditionnel ce qui est le plus fréquent et le plus durable. Le choix de situer la réflexion sous ce point de vue correspond à une volonté de simplicité et de clarté. D'autres points

réduite, de sorte que création et re-création tendent plus ou moins à coïncider. C'est ainsi que, dans le flamenco, l'éphémère n'est pas lié seulement à l'interprétation d'un scénario bâti d'avance, mais aussi et surtout à l'improvisation, que celle-ci touche le contenu ou l'organisation de la performance.

1.1.2. Artistique

A partir du moment où les actions flamencas peuvent être qualifiées d'artistiques, elles constituent aussi des performances en un deuxième sens. Il s'agit de la performance au sens du spectacle (*performing art*), c'est-à-dire d'une « manifestation publique de capacités autant remarquables qu'elles y sont justement remarquées dans un espace-temps spécifique³⁹³ ». La présence d'un public peut être considérée comme essentielle à la définition de la performance artistique : c'est ce qui va par exemple distinguer la danse comme art de la performance d'autres pratiques somatiques comme le yoga ou les arts martiaux³⁹⁴. Alors que la première est destinée à être vue parce qu'elle constitue un processus de communication, les seconds ne le sont pas, parce qu'ils se définissent avant tout comme des moyens pour atteindre un certain état. Plus exactement, la danse vise avant tout à produire un effet chez le spectateur, alors que ces autres pratiques visent davantage à produire un effet chez le praticien. On peut dire que ce qui distingue la performance artistique, c'est qu'elle comprend du mouvement destiné à être perçu (et pas simplement vu, car il existe aussi des performances qui ne sont pas dansées, y compris dans le flamenco) dans le but de produire un effet sur celui qui perçoit – ce qui n'exclut pas, cependant, que la performance produise aussi un certain effet sur le performeur.

1.1.3. Interdisciplinaire

Par ailleurs, on entend souvent dire que le flamenco est un art individuel,

de vue seront adoptés dans la suite dans le but d'affiner le raisonnement.

393DESPRÉS, Aurore, « Performances et gestes en éclats », art. cit., p. 15.

394ORGS, Guido, CASPERSEN, Dana et Patrick, HAGGARD, « You move, I watch, it matters : Aesthetics Communication in Dance », in OBHI, Sukhvinder S. et Emily S., CROSS, *Shared representations : sensorimotor foundations of social life*, Cambridge University Press, 2012, p. 603-626, p. 605-606.

URL : https://www.researchgate.net/publication/286456257_You_move_I_watch_it_matters_Aesthetic_communication_in_dance

voire « individualis[t]e³⁹⁵ ». Mais cette assertion ne vaut que sous certains points de vue. On peut dire que les actions individuelles existent dans le flamenco, mais qu'il est rare que les performances soient purement individuelles du début à la fin. Certes, certains spectacles sont parfois présentés comme des récitals, mais, la plupart du temps, l'artiste annoncé comme soliste – guitariste ou chanteur, plus rarement danseur – ne sera seul sur scène que pour quelques moments. De plus, malgré certaines apparences, un accompagnement est souvent présent, même minimal. Ainsi a-t-on parfois l'impression que certains des artistes présents sur scène « ne font rien », tel le danseur qui reste (quasi) immobile à l'écoute du chant³⁹⁶. Cette inaction apparente est trompeuse. Généralement, le danseur est alors dans un état de grande tension, de sorte qu'on peut soutenir, comme le fait Georges Didi-Huberman à propos d'Israel Galván, qu'il « danse son arrêt³⁹⁷ ». En faire le moins possible, afin d'intensifier la tension, constitue en outre un conseil récurrent des professeurs de danse. Israel Galván le formule en invitant à trouver « une nuance intérieure³⁹⁸ ». El Torombo parle quant à lui de « s'arrêter sans arrêter³⁹⁹ » (*pararse sin parar*). Par conséquent, parler d'action individuelle n'a de sens qu'à la condition de considérer une seule et même discipline. Dans ce cas, en effet, on peut dire que, généralement, un seul acteur d'une discipline donnée agit à la fois⁴⁰⁰. Enfin, même en l'absence d'accompagnement, que la performance ne soit qu'individuelle peut être discuté en vertu de la présence du public. Cette présence impose que la performance soit, même en un sens très rudimentaire, une forme sociale. Il est vrai néanmoins qu'ici la question de la nature de l'action change de sens, puisqu'il ne s'agit plus de l'action effectuée par les seuls performeurs, mais de celle qui serait potentiellement effectuée par les performeurs et le public.

On peut donc affirmer que le flamenco constitue un art interdisciplinaire, ou une réunion d'arts individuels. Comme l'a signalé notre introduction générale, il comprend traditionnellement trois, voire quatre disciplines (*cante*, *toque**, *baile*,

395MAIRENA, Antonio et Ricardo, MOLINA, *Mundo y formas del cante flamenco* [1963], Séville, Bienal de flamenco, 2004, p. 74 : « [l']individualisme règne dans le flamenco ».

396Cf. cette performance d'El Farruco *por soleares* :

<https://www.youtube.com/watch?v=BhWvCNKIGVM>

397DIDI-HUBERMAN, Georges, *Le Danseur des solitudes*, Paris, Minuit, 2006, p. 113.

398Israel Galván, stage *por tientos* (participation observante), Madrid, juillet 2010.

399El Torombo, participation observante lors d'un cours dans son école, Séville, janvier 2011.

400Il existe des exceptions dont nous reparlerons : des duos, généralement composés d'un homme et d'une femme, ou des corps de ballet.

palmas), autrement dit trois ou quatre agents (*cantaor*, *tocaor**, *bailaor**, *palmero*). On peut dès lors se demander si le flamenco ne constitue pas quelque chose comme un *art performance* avant l'heure. David Zerbib souligne qu'à travers ce courant artistique des années 1970 se joue l'avènement d'un sens encore autre de la performance⁴⁰¹. Ce sens est labile, eu égard à la multiplicité des formes qu'il recouvre, mais on peut en identifier quatre critères qui forment ce qu'il appelle un « carré ontologique⁴⁰² »:

1. l'importance accordée à l'ici et au maintenant,
2. l'engagement du corps,
3. l'unicité qui caractérise l'événement de la performance,
4. et une dynamique de transgression, que celle-ci touche les genres, les champs disciplinaires, les cultures, les formes artistiques, etc.

Ces quatre critères semblent pouvoir s'appliquer au flamenco. Les trois premiers ont été justifiés dans les lignes qui précèdent : il s'agit d'un art se déroulant sur le vif par le moyen du mouvement corporel. Le dernier l'est à la fois par la mise en jeu de l'improvisation, et par le caractère interdisciplinaire du flamenco⁴⁰³.

Au bilan, le flamenco constitue donc un art de la performance aux trois sens de l'accomplissement, du spectacle et de la transgression.

1.2. Problèmes

Suite à ces remarques, on est tenté de penser que le flamenco se réalise dans des performances collectives. Mais là n'est pourtant pas toujours le sentiment ressenti

401 On pourrait cependant considérer certaines expressions artistiques bien antérieures comme des performances (au sens d'*art performance*) bien qu'elles n'en portassent pas le nom : les parades de la Renaissance et les manifestes futuristes du début du XX^e siècle par exemple. Cf. GOLDBERG, Roselee, *La Performance du futurisme à nos jours* [1979], Trad. Christian-Martin Diebold, Paris, Thames & Hudson, 2001, p. 8 et p. 11-30.

402 ZERBIB, David, « Etre en performance. Cadres pour une ontologie instable », in DESPRÉS Aurore, *Gestes en éclats, op. cit.*, p. 312-321. Cf. aussi DESPRÉS, Aurore, « Performances et gestes en éclats », art. cit., p. 16.

403 Cette interdisciplinarité invite à comparer le flamenco à l'opéra, dont il a parfois porté le nom, comme lors de la période dite de *la ópera flamenca** qu'on situe généralement entre les années 1920 et 1950. Cette comparaison ne semble cependant pouvoir être étendue au flamenco dans sa globalité. Premièrement, l'assimilation du flamenco à l'opéra à cette période correspondait à une stratégie économique très circonstanciée plutôt qu'à une catégorisation esthétique. Cela permettait de payer moins de taxes : 3% pour l'opéra contre 10% pour les spectacles (GAMBOA, Manuel, *Una historia del flamenco*, Madrid, Espasa Calpe, 2005, p. 213). Deuxièmement, on ne trouve pas dans toutes les formes de flamenco les propriétés de l'opéra (orchestration, fil narratif, rôles conçus à partir de personnages, etc.).

par les artistes. En effet, certains disent ressentir avant tout le sentiment d'agir individuellement, seuls. D'autres au contraire disent se sentir en lien avec une altérité, mais sous des formes, avec des intensités et à des moments différents. D'autres encore disent avoir l'impression de ne pas savoir ce qu'ils font quand ils agissent, voire de ne pas agir eux-mêmes, sans que, pour autant, ces mêmes artistes ne présentent de troubles psychopathologiques par ailleurs⁴⁰⁴. Ceci montre que le rapport que les artistes entretiennent avec leur action propre ainsi qu'avec celle des autres est susceptible de varier.

Deux séries de questions émergent de ce constat. D'abord, on peut se demander comment se réalise effectivement la performance dans le flamenco, et en particulier, quel type de relation entre les performeurs la rend possible. Quels rôles jouent exactement et respectivement *palmero*, chanteur, guitariste et danseur ? Interagissent-ils réellement, et si oui, comment, quand ? Quelles sont les conditions de possibilité de l'improvisation ? Ensuite, on peut se demander comment ces relations entre les participants peuvent créer des moments différents, notamment les moments d'exception, identifiés comme étant « de *duende* », par différence avec ceux qui ne le sont pas. Que ressentent alors ceux qui agissent (artistes, et, peut-être, dans une moindre mesure, spectateurs) ? Ont-ils le sentiment de contrôler leur action, ou au contraire qu'elle leur échappe ? Individuellement ou collectivement ?

Il nous semble que ces questions peuvent être éclairées par le recours aux notions d'action et d'agentivité conjointes mobilisées par la philosophie et la psychologie de l'action. Nous allons dans un premier temps (parties 2 et 3) nous employer à déterminer plus précisément la nature de l'action dans le flamenco : est-elle individuelle, conjointe, collective ? Dans un second temps (parties 4 et 5), nous nous concentrerons sur l'analyse des sens de l'agentivité éprouvés par les participants à la performance.

2. Dans quels buts agit-on dans le flamenco ?

⁴⁰⁴La perte du sentiment d'agir peut être un symptôme de certaines psychoses : PROUST, Joëlle et Henri, GRIVOIS, *Subjectivité et conscience d'agir : approches cognitives et cliniques de la psychose*, Paris, Presses universitaires de France, 1998.

La performance flamenca traditionnelle suppose généralement une pluralité de performeurs, ce qu'on appelle un *cuadro**, souvent composé d'au moins un représentant (parfois deux) de chaque discipline, sans compter le public. Mais peut-on pour autant parler d'action conjointe ou collective ?

2.1. Définition de l'action conjointe

Qu'entend-t-on par action conjointe ? Les actions conjointes se distinguent des actions individuelles en ceci qu'elles sont faites ensemble. Mais que les actions soient faites ensemble ne signifie pas qu'un grand nombre d'agents est présent : on parle généralement d'action conjointe quand ces derniers sont au moins deux, et d'action collective au-delà. Par ailleurs, nous pouvons faire beaucoup de choses en présence des autres, ou même avec eux, sans que ce soit pour autant *ensemble*. On peut considérer qu'il y a action conjointe « quand deux personnes ou plus coordonnent leurs actions dans l'espace et le temps pour produire un résultat commun⁴⁰⁵ ». Il y a donc deux conditions nécessaires à l'action conjointe : la coordination entre les agents et la production d'un résultat commun. Généralement, dans une action conjointe, on ne peut comprendre les actions individuelles isolément les unes des autres, de sorte que le résultat de l'action est plus que la simple somme de ses parties⁴⁰⁶.

Or les philosophes admettent généralement que cela n'est possible que si les individus engagés dans cette action possèdent des intentions partagées, leurs désaccords portant simplement sur la nature de ces dernières⁴⁰⁷. Pour savoir si la performance flamenca est bien une action interdisciplinaire conjointe, il faut donc examiner en quoi consistent le(s) but(s) esthétique(s) poursuivi(s) par les agents et si leur réalisation nécessite ou non une coordination entre eux. Cette partie s'intéresse à la question de savoir si les acteurs du flamenco possèdent des intentions partagées, autrement dit un idéal commun. La partie suivante traitera de la question de la coordination.

405KNOBLICH, Gunther, BUTTERFILL, Stephen et Natalie, SEBANZ, « Psychological Research on Joint Action : Theory and Data », in ROSS, Brian, *The Psychology of Learning and Motivation*, vol. 54, Burlington, Academic Press, 2011, p. 59-101, p. 59.

406*Ibid.*, p. 60.

407*Ibid.*

2.2. Les intentions partagées flamencas

Si on observe une performance flamenco, on se rend compte que l'action prend avant tout la forme d'une interaction, c'est-à-dire d'une action réciproque exercée par au moins deux agents l'un sur l'autre. On peut dire que l'interaction a lieu entre les artistes sur scène, entre les artistes et le public, et entre les membres du public, mais selon des modalités et des intensités différentes.

2.2.1. Entre les performeurs

En ce qui concerne les artistes, si on fait l'hypothèse que toutes les disciplines sont présentes, l'interaction a lieu entre les *palmas*, la musique instrumentale, le chant et la danse. La réciprocité de l'action s'observe au fait que ces différentes instances se répondent les unes les autres, cette réponse pouvant être analysée comme le résultat de l'effet esthétique et/ou émotionnel que les unes produisent sur les autres, en particulier dans les contextes où une certaine place est ménagée à la spontanéité⁴⁰⁸.

Cela apparaît notamment dans le flamenco de *tablao**, qu'on prendra désormais comme modèle de référence car susceptible d'être considéré comme représentatif de la tradition. Une prestation de María Mandrágora à Ronda en est exemplaire⁴⁰⁹. La danseuse sort des coulisses pour entrer sur scène au son des *ayes** prononcés par le chanteur David de los Santos. Elle semble « appelée » (*llamada**) par le chant. Elle commence par esquisser avec réserve quelques mouvements de *muñeca** en restant très à l'écoute du chant, ce qui se traduit par le fait qu'elle regarde intensément le chanteur. Puis à mesure que le chant tend vers sa fin, elle s'engage dans l'espace en effectuant des déplacements. Elle décrit des cercles de plus en plus amples, qui finissent par diminuer sous l'effet de la vitesse : ce sont alors les chanteurs et les musiciens qui la regardent. La montée en vitesse de la danse conduit ceux-ci à accélérer, ainsi qu'à augmenter le volume sonore des *palmas*. La danseuse entame ensuite un *zapateado* soutenu par le rythme des *palmas* et de la guitare.

408 Dans des contextes où cela est moins le cas, comme souvent au théâtre, l'interaction demeure, mais sa cause est moins apparente car la place accordée à la spontanéité est moins grande.

409 <https://www.youtube.com/watch?v=aF9hLEYxDvo>

Quand celui-ci est sur le point de se terminer, le chanteur recommence à chanter. La danseuse s'arrête pour l'écouter, et ainsi de suite jusqu'à la fin.

Cet exemple est représentatif d'un fonctionnement général : après que le guitariste a introduit le morceau en jouant une *falseta*, le chanteur « dit⁴¹⁰ » la première phrase de la *letra*, en étant généralement accompagné par *las palmas*. Le danseur « marque⁴¹¹ » alors les accents du chant par des déplacements non ou peu percussifs, pour seulement ensuite accentuer la fin de la phrase ou de la *letra* par un *zapateado*. L'erreur typique du débutant consiste à *pisar la letra*, c'est-à-dire à piétiner le chant de coups, alors qu'il est de rigueur de l'écouter attentivement du début à la fin. Il existe donc dans le flamenco un système de communication basé sur une alternance appel/réponse entre les différents acteurs de la performance, de sorte qu'on peut dire qu'ils réagissent les uns aux autres ou qu'ils s'interprètent les uns les autres. Cela apparente la performance flamenca à une action conjointe, c'est-à-dire à une action nécessitant une coordination entre les agents pour la production d'un résultat commun.

On peut ajouter que le flamenco exemplifie un élément particulier susceptible d'intervenir dans les actions conjointes : ce que Margaret Gilbert appelle un « engagement conjoint⁴¹² ». Selon cette dernière, pour qu'on puisse dire, par exemple, que deux personnes marchent ensemble, il ne suffit pas qu'il y ait proximité physique, ni même que chacune ait l'objectif de marcher à côté de l'autre (en ignorant éventuellement que l'autre le souhaite), car attribuer cet objectif à chacune ne les rend pas « en ce qui les concerne⁴¹³ » plus proches l'une de l'autre. En plus de l'intention individuelle, il faut un engagement commun des personnes à avoir l'intention d'agir ensemble : « nous avons l'intention de faire telle et telle chose si et seulement si nous sommes conjointement engagés à avoir l'intention de faire telle et telle chose tel un seul corps⁴¹⁴ ». L'engagement conjoint diffère de l'engagement individuel en ceci qu'il est le fait d'au moins deux personnes, et nécessite par essence

410Ainsi nomme-t-on l'action de chanter dans le flamenco, comme le rappelle le titre de l'ouvrage de Caterina Pasqualino : *Dire le chant* (Paris, CNRS Editions, 1998).

411Traduction de *marcar*.

412GILBERT, Margaret, *Marcher ensemble. Essais sur les fondements des phénomènes collectifs* [1990], Trad. Bruno Auerbach *et al.*, Paris, Presses universitaires de France, 2003. Selon Margaret Gilbert, l'engagement conjoint est un réquisit de toute action conjointe, point de discussion de la littérature spécialisée que nous laissons de côté.

413*Ibid.*, p. 49.

414*Ibid.*, p. 36.

la participation de chacun de ses membres à sa création et sa dissolution. Or « [u]n engagement conjoint est créé par l'expression mutuelle, dans des conditions de connaissance commune, d'être prêt à s'engager conjointement⁴¹⁵ ». Pas d'engagement sans connaissance de cet engagement. Donc ce qu'il faut pour qu'on « marche » véritablement « ensemble », c'est un savoir commun de notre intention commune de marcher ensemble.

Cet engagement crée des droits et des devoirs des individus les uns envers les autres, non pas en un sens moral, mais au sens où l'on peut à bon droit faire reproche à l'autre de ses manquements s'ils nuisent à l'action conjointe : « [c]hacun est obligé envers les autres *en tant que* membre de l'ensemble ; chacun est autorisé à certaines actions *en tant que* membre de l'ensemble⁴¹⁶ ». Personne ne peut se libérer de lui-même d'un tel engagement. Le lien entre les volontés individuelles est simultané et interdépendant, ce qui permet la formation d'une « volonté plurielle⁴¹⁷ ». Chacun agit comme s'il était une composante d'une seule personne, se dédiant à un tout, membre d'un seul et même corps, ce qui crée un engagement conditionnel : « *n'importe qui* est engagé seulement lorsque *chacun* est engagé⁴¹⁸ ». On peut avancer l'idée que le flamenco comporte ce type d'engagement : les rôles de chacun y sont bien définis, comprennent des autorisations (développer un *zapateado* plus ou moins court, plus ou moins sonore, etc.) et des interdits (*pisar la letra*), donc des « droits » et des « devoirs » artistiques. Aucun acteur ne peut débiter, dérouler et achever sa propre prestation sans tenir compte des autres, sans leur devoir quelque chose, ce qui lui permet aussi d'exercer ses droits. La performance flamenca repose donc sur un type de lien particulièrement fort, à savoir une interdépendance simultanée des acteurs entre eux, voire un co-engendrement de leurs actions les unes par les autres.

2.2.2. Entre les performeurs et les spectateurs

On peut soutenir qu'il existe également un engagement conjoint entre les performeurs et les spectateurs. Mais cet engagement est d'une autre nature et d'une autre force que le précédent, à cause d'une différence de rôle et de position dans la

415 *Ibid.*, p. 40.

416 *Ibid.*, p. 60.

417 *Ibid.*, p. 59.

418 *Ibid.*, p. 60.

performance.

Prenons à nouveau comme cadre de référence le flamenco traditionnel de *tablao*. D'une part, les performeurs sont engagés envers les spectateurs à effectuer la performance. En contrepartie, la scène leur appartient, ils peuvent y déployer leur liberté artistique. D'autre part, les spectateurs sont engagés envers les performeurs à percevoir la performance sans en compromettre le déroulement. La qualité de leur présence peut même favoriser la qualité de la performance elle-même. José de la Tomasa en témoigne en disant que « le silence est une condition de concentration magnifique », ou encore que « le respect du public t'incite à donner plus », car « plus il y a d'écoute, plus de pureté sort de dedans [en parlant de l'intériorité du chanteur]⁴¹⁹ ». En contrepartie, les spectateurs restent libres de leur jugement esthétique.

Une première différence par rapport à l'engagement des co-performeurs les uns envers les autres concerne le degré d'implication dans l'action. Alors que les artistes doivent être en action, les spectateurs doivent tendre à ne pas l'être⁴²⁰. José de la Tomasa souligne bien qu'alors que lui, en tant que chanteur, se sent en tension quand il est sur scène du fait qu'il doit agir, le public est plus détendu car son rôle est avant tout de « recevoir ». Donc l'engagement entre les performeurs et les spectateurs est certes conjoint, il existe bien des droits et des devoirs, mais cet engagement n'est pas de même nature pour chacun des participants : il tend, du point de vue des spectateurs, à les extraire du cadre de l'action. Comme l'avait déjà souligné Lorca, les spectateurs présentent une certaine passivité⁴²¹.

Une deuxième différence réside dans le caractère personnel ou impersonnel de la présence. Certes, comme on l'a dit, la présence d'un public est nécessaire à l'existence de la performance. Mais il faut reconnaître qu'il sera moins dommageable pour la réussite de celle-ci que certains spectateurs cessent de jouer leur rôle – ne plus écouter, ne plus regarder ou même quitter la salle – que s'il s'agit des artistes. On peut même prédire que le fait qu'il s'agisse de tel ou tel spectateur plutôt que de tel autre aura moins d'incidence que s'il s'agit de tel ou tel artiste. Alors que l'artiste est sur scène en pleine lumière et qu'il participe avec les autres, en effectif réduit, à une

419 José de la Tomasa, entretien personnel, Séville, 29 avril 2014 .

420 Cette idée sera nuancée dans la suite à cause de la diversité des contextes possibles de performance.

421 Cf. *supra*, chapitre 2.

action partagée, tout en agissant en son nom propre, les spectateurs sont dans l'ombre et forment une masse indistincte, ce qui favorise l'anonymat. Ainsi, on ne peut pas en conclure que les artistes sont moins engagés envers les spectateurs qu'envers leurs co-performeurs, mais il est sans doute vrai que les spectateurs sont moins engagés envers les artistes que la réciproque.

2.2.3. Entre les spectateurs

Enfin, si on peut faire l'hypothèse que les spectateurs sont engagés entre eux dans une action conjointe, ce n'est qu'en un sens faible. Les raisons ont déjà été données : d'abord les spectateurs tendent à l'inaction, ensuite certains peuvent décider de ne plus jouer leur rôle sans dommage conséquent. On accordera donc plus d'attention dans la suite du raisonnement à l'action des performeurs qu'à celle des spectateurs.

2.3. *Unisson et/ou complémentarité dans l'action conjointe*

Pour qu'il y ait action conjointe, il n'est pas nécessaire que tous les agents fassent la même chose en même temps, comme dans un exercice militaire. Mais que cela soit le cas peut renforcer le caractère conjoint de l'action car la coordination en vue du but commun est facilitée. On peut se demander quel degré atteint ce caractère conjoint entre les performeurs dans le flamenco.

Comme on l'a vu, la performance flamenca prend très occasionnellement la forme du solo, et plus fréquemment celle de l'action conjointe. Mais du fait de l'alternance entre appel et réponse, les actions qu'on peut qualifier d'individuelles occupent une place très importante au sein de l'action collective. Une distinction formulée par Peter Keller, Giacomo Novembre et Janeen Loehr à propos de l'interaction musicale se révèle utile ici, entre les actions conjointes faites « à l'unisson » et celles qui sont « complémentaires⁴²² ». Cette distinction peut permettre de sortir de la dichotomie actions individuelles/actions conjointes, et de mieux

⁴²²KELLER, Peter E., NOVEMBRE, Giacomo et JANEEN, LOEHR, « Musical Ensemble Performance : Representing Self, Other, and Joint Action Outcomes », in OBHI, Sukhvinder S. et Emily S., CROSS, *Shared representations : sensorimotor foundations of social life*, op. cit., p. 280-310. URL : <http://www.jdloehr.net/publications/KellerNovembreLoehrInPress.pdf>

qualifier plusieurs aspects de l'action conjointe. D'une part, c'est au sens étroit et musical de l'unisson que semblent implicitement se référer Keller *et al.*, à savoir la production de la même note au même moment⁴²³. Agir à l'unisson signifie donc accomplir des actions identiques (ou dont le résultat est identique). D'autre part, la complémentarité désigne dans ce texte le fait pour deux co-performeurs de jouer en même temps des parties différentes⁴²⁴.

Dans le flamenco, on peut dire que l'action conjointe est complexe car elle peut prendre les deux formes de l'unisson et de la complémentarité alternativement ou simultanément. Pour le démontrer, nous n'emploierons cependant pas les deux termes exactement au même sens que Keller *et al.*

Concernant l'unisson, le flamenco appelle un usage à la fois plus restreint et plus large du terme. En effet, même si la question de la hauteur et de la tonalité se pose pour le musicien et le chanteur, à partir du moment où elle ne se pose pas pour la percussion des *palmeros* et des danseurs, on considérera pour simplifier l'unisson comme simple homorythmie. Mais puisque certains actes ne sont pas sonores tout en présentant une certaine musicalité (le *braceo** par exemple), on considérera l'homorythmie des actes sonores et non sonores.

Si l'on adopte ces positions théoriques, il y aura unisson dans le flamenco quand les performeurs effectueront une action leur permettant d'être au même rythme. On peut distinguer deux cas : celui où ils accomplissent pour cela des actions identiques (son ou geste), et celui où ils accomplissent des actions différentes. L'unisson est rendue possible grâce à un élément fondamental de la performance : le *compás*. Or ce terme reçoit des définitions variables dont les deux principales sont la mesure et le rythme. Il nous semble que ni l'une ni l'autre n'est tout à fait fausse, mais qu'aucune des deux n'est cependant complète. Un léger détour par l'analyse de ce concept s'avère donc nécessaire avant de reprendre le cours du raisonnement.

Une première raison susceptible d'expliquer que les définitions du *compás* sont plurielles est sans doute que, de façon générale, il n'existe pas d'accord sur ce qu'on appelle mesure et rythme en musique. Un préalable nécessaire à l'analyse du *compás* consiste donc à définir ces derniers, de même que ce qu'on appelle la

⁴²³*Ibid.*, version électronique p. 3 : Peter Keller distingue l'unisson du caractère harmonique.

⁴²⁴*Ibid.*, p. 7.

pulsation, concept dont ceux de mesure et de rythme dépendent. Francis Wolff effectue un point définitionnel à ce sujet dans *Pourquoi la musique ?*⁴²⁵. Il définit la pulsation comme « l'isochronie (autrement dit le battement régulier) des événements sonores⁴²⁶ », et précise qu'elle est « sous-jacent[e] au discours musical⁴²⁷ ». On peut encore dire avec Lola Fernández que la pulsation est un « battement régulier », mais pas n'importe lequel : celui « sur lequel s'élabore le rythme⁴²⁸ ». La mesure, quant à elle, est « ce qui fait qu'on peut non seulement compter les événements isochrones – ce qui est le cas de la pulsation – mais qu'on est incité à les recompter sans cesse à partir de 1⁴²⁹ ». Ajoutons que, dans le cas de la musique savante écrite, la mesure devient une convention graphique créée pour étudier et représenter le rythme. Elle est identifiée sur la partition comme un espace entre deux barres. Le rythme, enfin, peut être défini de deux façons, large et étroite. Au sens large, le rythme désigne l'agencement des événements dans le temps, dont certains ne sont pas isochrones et qui peuvent être accentués ou non. Au sens étroit, il suppose en plus la répétition. Francis Wolff le définit ainsi comme « la répétition d'une cellule constituée par des événements non isochrones, c'est-à-dire alternativement longs ou brefs, qu'ils soient accentués ou non⁴³⁰ ». Le rythme désigne alors la répétition régulière de quelque chose d'irrégulier. C'est ce sens étroit qui nous sera utile dans le cas du flamenco. Comme l'indique Lola Fernández, la cellule, ou « structure rythmique » peut être définie comme un « comportement rythmique régulier⁴³¹ », donc comme la manière dont le rythme prend forme dans une mesure.

Une fois éclairé le sens de ces termes, une deuxième raison s'ajoutant à la première et susceptible d'expliquer les confusions à ce sujet, inhérente au champ du flamenco cette fois, est que selon qu'on se place du point de vue du musicien, de celui du *palmero*, ou de celui du danseur, la définition du *compás* sera différente car la pratique est différente. Le chanteur est moins concerné car, nous y reviendrons, la plupart des chants flamencos sont plus libres au départ⁴³². Tenir compte du contexte

425WOLFF, Francis, *Pourquoi la musique ?*, Paris, Fayard, 2015, p. 107.

426*Ibid.* L'isochronie désigne ici la régularité, les intervalles entre les battements étant de même durée.

427*Ibid.*

428FERNÁNDEZ, Lola, *Théorie Musicale du flamenco*, op. cit., p. 31.

429WOLFF, Francis, *Pourquoi la musique ?*, op. cit., p. 107.

430*Ibid.*

431FERNÁNDEZ, Lola, *Théorie Musicale du flamenco*, op. cit., p. 32.

432Cf. *infra*, chapitre 5.

est donc impératif.

Pour Philippe Donnier, le musicien, en l'occurrence le guitariste, aura tendance à considérer le *compás* comme un « cycle rythmico-harmonique⁴³³ ». C'est le musicien, en effet, qui a en charge le rythme et l'harmonie musicale. On peut cependant objecter à une telle conception du *compás* que l'harmonie désigne davantage une caractéristique du *palo* que du *compás*. Certes, les deux sont liés, mais l'harmonie n'est pas spécifique du *compás*. La meilleure preuve en est que, quand on demande à un *palmero* de « donner » (*dar*) le *compás*, il le bat avec ses mains et ses pieds, sans qu'aucune dimension harmonique n'entre en ligne de compte. Ce serait sans doute la manifestation la plus minimale du *compás*, celle qui permet d'en isoler les caractéristiques les plus essentielles.

De ce point de vue minimal, le *compás* désigne donc la cellule caractéristique de chaque *palo* ou famille de *palos*⁴³⁴, dans laquelle se trouvent des temps accentués⁴³⁵, et qui est vouée à se répéter (le nombre de pulsations est invariable). Par exemple : 1-2-3-4-5-6-7-8-9-10-11-12 pour la *siguiriya*, où les temps 1, 3, 5, 8 et 11 sont très accentués, alors que les autres le sont moins. Conformément aux définitions posées au départ, le *compás* peut être défini comme une cellule rythmique.

Qu'en est-il cette fois dans la danse ? De ce côté, les choses sont un peu différentes, ce qui complexifie la question. Ángeles Arranz del Barrio formule les contraintes de la danse vis-à-vis du *compás* de la façon suivante :

Nous ne considérons pas ici le mot «Compás» comme un terme strictement musical. Pour un(e) danseu(r/se), le mot *compás* prend une autre dimension. Ce serait donc : l'espace de temps compris entre deux lignes de séparation à l'intérieur de la mesure rythmique propre à la danse qu'on interprète. La différence par rapport à la musique savante réside en ceci que la mesure rythmique qui dépend des danses flamencas est composée de *compases* simples ou mixtes. Dans ce dernier cas, le danseur mesure le rythme de la danse comme s'il s'agissait d'un *compás* simple. Par exemple, le *baile por alegrías* se compose de X *compases* de douze temps⁴³⁶.

Il semblerait qu'on ait ici à la fois une tentative légitime de montrer en quoi la danse

433DONNIER, Philippe, « Flamenco : structures temporelles », *Cahiers d'ethnomusicologie*, n° 10, 1997 . URL : <https://ethnomusicologie.revues.org/854>

434La famille des *cantiñas* ou celle des *soleares* par exemple : cf. *infra*, glossaire.

435Les accentuations sont fixées d'avance, mais, dans certains cas, il peut y avoir plusieurs systèmes d'accentuation pour un même *palo*, la *bulería* par exemple (cf. *infra*, glossaire).

436ARRANZ DEL BARRIO, Angeles, *El Baile flamenco*, Madrid, Librerías Deportivas Esteban Sanz, 1998, p. 68.

n'a pas les mêmes contraintes que la guitare dans le flamenco, et une formulation qui, au lieu de clarifier la question, l'obscurcit. Que faut-il en effet entendre par « mesure rythmique » ? Cette question reste en suspens. Pourtant, la différence entre danse et guitare mérite d'être explicitée.

Il faut commencer par dire que ce n'est pas la danse flamenca en général qui est concernée par cette question, mais la danse en tant qu'elle prend la forme du *zapateado*. Il faut ensuite préciser que la danse, dans le *zapateado*, est composée de séquences qui imposent déjà leur rythme propre avec des accents très marqués. Elle ne peut dès lors tenir compte d'un autre rythme qui sous-tendrait celui du *zapateado*, sous peine de s'y perdre. La danse a besoin de suivre une norme temporelle plus élémentaire, « simple » dit Ángeles Arranz del Barrio : c'est celle de la pulsation, du battement métronomique, qui possède aussi une certaine vitesse ou tempo. Quand la danse est présente, le nombre d'artistes et de champs artistiques augmente au sein de la performance par rapport à une formation plus réduite chant-guitare. Le risque de décalage augmente d'autant. Voilà pourquoi dans les moments de *zapateado*, la norme commune ne peut pas seulement être la cellule rythmique, mais aussi et peut-être davantage la pulsation. L'un au moins d'entre les *palmeros* qui battent le rythme quand le guitariste joue ou le chanteur chante ne bat plus que la pulsation au moment du *zapateado*⁴³⁷. Cela correspond souvent aussi au moment du passage des *palmas sordas* (« sourdes ») aux *palmas claras* (« claires », fortes) : il faut augmenter le volume sonore des battements de mains pour être au même niveau que celui des battements de pieds. Entre les passages dansés et non dansés, comme les *palmeros* passent perpétuellement du rythme à la pulsation, et *vice versa*, cela peut induire une confusion entre les définitions du *compás* comme rythme et comme mesure (qu'on confond parfois avec la pulsation ou le tempo). Il s'agit d'une spécificité propre à la danse, car on ne retrouve pas ce phénomène de battement de la pulsation quand le guitariste joue une *falseta*.

Faut-il dès lors reconnaître qu'il ne peut exister de définition unifiée du *compás* pour toutes les disciplines de la performance ? Cela semble exagéré, car, malgré tout, quand le *zapateado* se termine, on dit qu'on « tombe » ou qu'on « se retrouve » *a compás* : le *zapateado* a en effet été construit en amont en tenant compte

437Observer le basculement dans ce *baile por alegría* de Manuela Carrasco (à partir de 2'35) : <https://www.youtube.com/watch?v=mRdHKjJwSol>

du nombre invariable de pulsations ainsi que de certains accents propres à chaque cellule, ce qui montre bien qu'on se base dans la danse à la fois sur la pulsation, sur le tempo, et sur les autres paramètres du *compás*. Simplement, dans la danse, tous les paramètres ne sont pas mis sur le même plan, ou n'ont pas la même valeur. Dans le *zapateado*, c'est le tempo métronomique qui constitue le repère nécessaire et primordial, alors que les autres paramètres passent au second plan, ce qui constitue une inversion de la situation musicale classique. Ceci, parce que la danse devient musique en elle-même, et prend alors le leadership de la performance⁴³⁸.

Donc, pour clarifier, il semble juste d'établir que le *compás* constitue une cellule rythmique, c'est-à-dire, une cellule 1) comportant un nombre invariable de pulsations, 2) plus ou moins déterminée par un tempo (plutôt lent pour une *soleá* par exemple, plutôt rapide pour un *tango*, avec des variantes possibles) et 3) scandée par des différences d'accentuation répétées. Mais selon les moments et les disciplines concernées, les différentes caractéristiques du *compás* sont plus ou moins apparentes ou mises en valeur. Lors d'une *falseta* par exemple, la pulsation en elle-même demeure sous-jacente, elle n'est pas audible. Lors du *zapateado* en revanche, les pulsations deviennent audibles grâce aux *palmas*, tandis que les limites de la cellule passent à l'arrière-plan, voire disparaissent.

On peut maintenant revenir au thème de l'unisson. La présence du *compás* est susceptible de favoriser l'unisson des performeurs en tant qu'il constitue un dénominateur commun servant de repère à toutes les actions. Très souvent, il est directement audible grâce aux *palmas*, et on peut dire que les performeurs sont à l'unisson s'ils effectuent en même temps des gestes, sonores ou non, identiques ou non, qui montrent qu'ils respectent la mesure et les accents importants du *compás*. Pour que les co-performeurs effectuent des actions identiques, une condition favorable mais non nécessaire est qu'ils appartiennent au même champ disciplinaire. Deux *palmeros* seront davantage portés à effectuer la même action, par exemple frapper dans les mains, qu'un *palmero* et un guitariste. Cependant, il existe des cas où la même action est effectuée en même temps par des acteurs de champs disciplinaires différents. C'est le cas quand un danseur effectue un *golpe** en même temps qu'un

438Cf. *infra*, § 5.1.3.

palmero, ou quand un chanteur serre le poing en même temps qu'un danseur. Le cas paradigmatique d'unisson est néanmoins un moment de la performance où les co-performeurs effectuent ensemble des actions le plus souvent différentes : c'est le *remate**, c'est-à-dire le « coup de grâce ». Clôturant une séquence tout en ouvrant la suivante, le *remate* est le moment où, après avoir suivi des trajets différents, les co-performeurs « se retrouvent » ensemble. Ils « marquent » tous, en même temps, le même accent dans la musique. Par exemple, le *palmero* et le chanteur claquent dans leur main, tandis que le danseur frappe le sol de façon appuyée tout en expulsant l'énergie du bout des doigts.

Concernant les actions complémentaires, on peut dire que celles-ci dépendent de deux aspects du flamenco : son interdisciplinarité d'abord, et l'alternance des actions individuelles ensuite, un peu à la manière du chorus dans le jazz. La complémentarité peut donc en fait s'entendre en deux sens, synchronique ou diachronique. Dans le premier cas, pour la distinguer de l'unisson, donc de l'homorythmie, on dira qu'il s'agit d'actions effectuées en même temps mais à des rythmes différents. Il s'agit soit d'une erreur (cas non standard que nous laisserons de côté), soit d'un jeu volontaire avec le rythme (par exemple le fait, pour le chanteur, d'étirer le rythme par des mélismes). Dans le deuxième cas, il s'agit d'actions successives qui peuvent être identiques ou différentes, effectuées *a compás* ou non, mais qui sont complémentaires dans la mesure où elles sont au service du résultat conjoint de la performance. Un exemple pourrait être la succession au sein d'une même performance d'une *letra* de chant non mesuré et d'une *falseta* mesurée, comme cela arrive dans les *cantes de Levante*.

Ainsi, il existe deux possibilités, dont chacune comporte deux variantes :

1. l'une où les performeurs sont à l'unisson :
 - i) en accomplissant des actions identiques,
 - ii) ou différentes ;
2. l'autre où leurs actions sont complémentaires :
 - iii) c'est-à-dire décalées rythmiquement,
 - iv) ou successives.

Si on considère un ensemble guitare-chant-danse, trois cas de figure sont

envisageables :

- les trois sont à l'unisson (unisson pure) ;
- certains sont à l'unisson, un autre effectue des actions complémentaires (mixte d'unisson et de complémentarité) ;
- tous effectuent des actions complémentaires (complémentarité pure).

Si agir consiste à la fois à déclencher l'action et à en guider ou contrôler l'exécution, il semblerait que, dans le flamenco, l'action ait plutôt tendance à se déclencher sous l'effet de la complémentarité (il faut prendre le temps de s'ajuster les uns aux autres : c'est le *temple**), à s'achever dans l'unisson (c'est le *remate*), et à se dérouler sous l'effet de l'une ou de l'autre, ou des deux simultanément. En contexte traditionnel, qui suppose l'alternance des rôles et l'improvisation, la tendance est donc à l'alternance entre ces différents cas de figure. En effet, comme les actions des performeurs résultent d'une entre-interprétation des actions des uns et des autres sur le vif, une part d'aléas et de personnalité, donc d'improvisation, nourrit la performance, ce qui est propice aux décalages et recalages rythmiques.

Les deux facteurs conjugués de l'alternance des rôles et de l'improvisation sont alors susceptibles de faire varier la force de l'action conjointe. On pourrait dire de la performance flamenca comprise sous la forme du trio traditionnel musique-chant-danse ce que l'un des membres du trio Wanderer dit de ce dernier, à savoir qu'il est comparable à une « Sainte-Trinité⁴³⁹ », au sein de laquelle l'individu et le groupe sont tout aussi importants l'un que l'autre, ce qui peut selon les moments renforcer ou affaiblir la cohésion du tout. Dans le flamenco, que cette cohésion varie est à la fois assumé, recherché et en partie improvisé, donc surprenant, y compris pour les co-performeurs eux-mêmes. On peut penser qu'un but esthétique partagé par les performeurs d'une action conjointe flamenca est de jouer ensemble avec le partage, donc de *partager un jeu avec le partage*. Chacun et tous, alternativement ou à la fois, veulent prendre et donner, avoir et partager.

3. Comment parvient-on à agir ensemble dans le flamenco ?

⁴³⁹Cité par : KELLER, Peter E., NOVEMBRE, Giacomo et Janeen, LOEHR, « Musical Ensemble Performance : Representing Self, Other, and Joint Action Outcomes », art. cit., version électronique p. 27.

Comment l'idéal consistant à jouer avec le partage peut-il être atteint ? Habituellement, le succès de l'action conjointe dépend de trois capacités⁴⁴⁰ :

- la capacité de l'agent à contrôler ses propres actions ;
- celle des agents à coordonner leurs actions avec celles des partenaires, ce qui suppose d'anticiper les actions des autres et leurs conséquences, et d'utiliser ces anticipations pour ajuster les actions les unes aux autres ;
- celle d'anticiper les effets combinés des actions des autres et des siennes propres ainsi que d'évaluer la progression vers le but commun.

Trois types de prédictions sont donc nécessaires : individuelles, conjointes et combinées. On peut ajouter que, dans le cas du flamenco, une quatrième capacité semble requise, c'est celle de s'engager conjointement. On peut cependant se demander quelle est la part exacte prise au contrôle de l'action à partir du moment où, en tant qu'il repose sur un jeu avec le partage, le flamenco comporte traditionnellement une part d'improvisation.

3.1. Le contrôle de l'action individuelle

Le contrôle de son action par un agent n'est pas propre à l'action conjointe : il intervient déjà dans l'action individuelle. Il représente la condition à laquelle les artistes pourront exister aussi bien en tant qu'individus qu'en tant que groupe au sein de la performance.

Dans le flamenco comme dans d'autres genres musicaux ou chorégraphiques, la maîtrise de l'action individuelle apparaît souvent au néophyte comme un véritable mystère. Philippe Donnier, par exemple, raconte les difficultés rencontrées lors de ses premières tentatives pour s'initier au *compás* du *fandango de Huelva* : « ce rythme apparemment simple me glisse entre les doigts sans que j'en puisse saisir le secret⁴⁴¹ ». Ce mystère est accentué par l'attitude des professeurs desquels sont attendues en vain des explications : « [l]e guitariste de rencontre qui met toute sa bonne volonté à me montrer les doigtés observe d'un regard amusé mes tentatives

440PACHERIE, Elisabeth, « How does it feel to act together ? », *Phenomenology and the cognitive science*, Springer Verlag, vol. 13, 2014, p. 25-46, p. 30.

441DONNIER, Philippe, « Flamenco : structures temporelles », art. cit., §2.

infructueuses⁴⁴² ». Ces expériences sont légion dans le flamenco.

Pourtant la maîtrise technique existe bel et bien. Un certain nombre d'artistes mettent l'accent sur le contrôle individuel que requiert le flamenco. José de la Tomasa reconnaît qu'il est un « acteur » qui doit « se mettre dans le rôle », « se canaliser », et que, « sans la tête, l'émotion n'a pas de sens⁴⁴³ ». De même Andrés Marín insiste-t-il sur le fait qu'il faut garder « la tête froide », pour « contrôler », et faire les choses « avec conscience⁴⁴⁴ ». Mais que contrôle-t-on exactement ? Le *palmero* El Mori confie à Donnier être capable de « jouer “la même chose” de multiples manières⁴⁴⁵ ». Ce dernier en tire la conclusion qu'il existe dans le flamenco des « schémas mentaux », qui consistent en des modèles théoriques conçus en amont de la performance mais qui sont (ré)actualisés sur le vif à chaque fois. Et en effet, on peut dire que la réussite de l'action individuelle tient à la bonne connaissance des structures mélodiques, rythmiques et/ou gestuelles que l'artiste possède avant d'entrer sur scène. Le chanteur n'improvise pas la *letra* qu'il chante : les mots qui la composent sont connus à l'avance. Il en va de même pour les notes et les accords de la *falseta* du guitariste, ainsi que pour le rythme du *zapateado* du danseur. C'est ce qui fonde ce qu'avec Henri Gouhier on peut appeler le « premier temps⁴⁴⁶ » du flamenco.

Mais d'où vient une telle maîtrise et pourquoi ne pas en fournir d'explication ? Pour Donnier, cette absence d'explication ne doit pas être confondue avec de la mauvaise volonté ; elle résulte du fait que, comme souvent dans les arts traditionnels, il s'avère difficile pour l'artiste ou le professeur de verbaliser ce qu'il a appris de façon inconsciente. Non pas, donc, que l'apprentissage n'ait pas eu lieu, ou que l'action soit purement spontanée, ou qu'elle résulte d'un don de Dieu comme aiment à le soutenir certains artistes, mais cet apprentissage n'est pas toujours manifeste, surtout aux yeux de celui qui apprend. On peut dire en effet qu'il y a deux modalités d'apprentissage dans le flamenco, qui selon les cas se combinent ou non. Le premier est un apprentissage par imitation inconsciente. C'est le cas des artistes né au sein d'une famille ou d'un entourage flamencos. Comme le dit Andrés Marín, fils de

442 *Ibid.*

443 José de la Tomasa, entretien cité.

444 Andrés Marín, participations observantes lors de cours dans son école *Flamenco abierto*, Séville, mars-juin 2011.

445 DONNIER, Philippe, « Flamenco : structures temporelles », art. cit., §5.

446 GOUHIER, Henri, *Le Théâtre et les arts à deux temps*, op. cit.

bailaor et de *cantaora*, « quand on est enfant, c'est seulement un petit jeu [juguetillo]⁴⁴⁷ ». C'est aussi le cas, dans une certaine mesure, de tout *aficionado* engagé dans une pratique de spectateur. Le deuxième est un apprentissage conscient au sein des écoles et académies, ou de façon autodidacte. Andrés Marín, par exemple, est entré dans l'académie de danse de son père à l'âge de 7 ans⁴⁴⁸. L'apprenti artiste qui n'est pas né dans une famille flamenca sera souvent en demande de compréhension intellectuelle. Outre l'entraînement physique censé développer l'habileté technique, et la répétition favorisant la mémorisation, l'apprentissage nécessite alors beaucoup d'écoute, d'observation, éventuellement de lectures, et de discussions avec les pairs et les professeurs.

Si la maîtrise des structures de la performance par l'artiste participe de la réussite de l'action conjointe, ce n'est pas seulement parce que l'action individuelle est une partie de l'action conjointe, mais bien parce que cette maîtrise aura une incidence sur le tout, à cause des échanges mutuels qui nourrissent la performance. Cette influence est en outre accentuée par la présence de l'improvisation. L'improvisation accompagne l'actualisation sur le vif des représentations mentales individuelles, donc le « deuxième temps⁴⁴⁹ » du flamenco. Et comme l'indique Andrés Marín⁴⁵⁰, l'assurance qu'on acquiert individuellement par la maîtrise technique est ce qui permet d'être libre sur scène, autrement dit d'improviser. L'improvisation se traduit par de légères modifications du modèle mental, comme l'allongement ou la réduction de la structure, la répétition de l'un de ses éléments, la substitution d'un élément par un autre, etc. Les modifications peuvent résulter de choix purement individuels ou bien de l'influence qu'ont les actions des partenaires, mais, à coup sûr, elles auront un impact, même minime, sur la communication entre les co-performeurs en requérant de leur part une réponse en temps réel. Comment cette réponse est-elle possible ?

3.2. *Les enjeux de la coordination conjointe*

Cette question revient à se demander quels sont les processus de coordination

447Andrés Marín, entretien personnel, Sceaux, mai 2016.

448Ibid.

449GOUHIER, Henri, *Le Théâtre et les arts à deux temps*, op. cit.

450Andrés Marín, entretien personnel, Paris, mai 2014.

en jeu dans l'action conjointe. Comme la maîtrise de l'action individuelle, et de façon comparable à ce qui se passerait dans d'autres types d'interaction musicale⁴⁵¹, cette coordination fait souvent l'objet d'une fascination dans le flamenco. Aux yeux du néophyte, elle peut sembler « naturelle » ou « spontanée », comme si elle s'effectuait « toute seule », de façon automatique ou inconsciente. Vicente Escudero raconte quel « mystère⁴⁵² » peut représenter pour un débutant le fait de « danser en suivant la guitare⁴⁵³ ». Philippe Donnier fait part de la surprise que lui causent ses mains trente ans après ses débuts en tant que guitariste, des mains « qui répondent instantanément à un contretemps inattendu de la danseuse⁴⁵⁴ ». On a en effet parfois l'impression que les artistes sont capables de « deviner » les intentions les uns des autres, alors même que, comme le dit Donnier, « la rapidité du tempo et les changements constants de schémas rythmiques rendent pratiquement impossible un contrôle conscient de la mécanique gestuelle⁴⁵⁵ ». El Torombo qualifie de « télépathie⁴⁵⁶ » le rapport entre les agents qui se comprendraient sur scène sans se parler.

Certains des processus qui sous-tendent cette coordination ont déjà fait l'objet d'analyses. Des analyses esthétiques et techniques ont été publiées sur le sujet⁴⁵⁷, parfois à des fins pédagogiques⁴⁵⁸. Nous souhaitons ici faire l'état des lieux de ces résultats, mais aussi les enrichir et les préciser, en particulier à l'aide d'outils issus de recherches récentes en psychologie. Günther Knoblich, Stephen Butterfill et Natalie Sebanz ont établi une théorie des processus de coordination conjointe fondée sur des preuves expérimentales⁴⁵⁹. Cette théorie montre que des processus de coordination de deux sortes, automatiques et intentionnels, doivent non seulement intervenir mais aussi se combiner entre eux pour qu'une action conjointe soit possible, car les uns peuvent prendre le relais là où les autres sont limités. Les premiers processus sont involontaires et indépendants du fait qu'on ait ou non l'intention d'agir ensemble. On

451 KELLER, Peter E., NOVEMBRE, Giacomo et Janeen, LOEHR, « Musical Ensemble Performance: Representing Self, Other, and Joint Action Outcomes », art. cit., p. 4.

452 ESCUDERO, Vicente, *Arte flamenco jondo*, Madrid, Estades Artes Gráficas, 1959 (pagination manquante).

453 *Ibid.*

454 DONNIER, Philippe, « Flamenco : structures temporelles », art. cit., §5.

455 *Ibid.*

456 El Torombo, participation observante lors d'un cours, Séville, 2011.

457 Cf. DONNIER, Philippe, « Flamenco : structures temporelles », art. cit.

458 Cf. ARRANZ DEL BARRIO, Ángeles, *El Baile flamenco*, op. cit.

459 KNOBLICH, Gunther, BUTTERFILL, Stephen et Natalie, SEBANZ, « Psychological Research on Joint Action : Theory and Data », art. cit.

en dénombre trois : l'entraînement moteur, des affordances⁴⁶⁰ conjointes, et une correspondance entre la perception de l'action et la tendance à l'action⁴⁶¹. Les deuxièmes résultent de stratégies délibérées, qui peuvent intervenir tant à l'étape de la planification préalable qu'en cours d'exécution. Ces stratégies s'établissent sur la base d'une communication qui peut être ou non linguistique.

3.3. Les processus intentionnels de coordination

3.3.1. La planification préalable permettant les représentations partagées

Le flamenco exemplifie la théorie de Knoblich *et al.* selon laquelle, dans un premier type de coordination – planifié –, le comportement des agents est dirigé par des représentations qui précisent la part des agents nécessaire à l'atteinte du résultat et les buts souhaités de l'action conjointe⁴⁶². Pour que les flamencos puissent *partager un jeu avec le partage*, il leur faut une représentation mentale non seulement de leur partie propre, mais aussi de la partie des autres, autrement dit une « représentation des tâches partagée⁴⁶³ ». A partir du moment où chaque discipline est au moins en partie une interprétation des autres, chaque acteur du flamenco se doit de connaître, certes avec une expertise plus limitée, les autres champs disciplinaires que celui dans lequel il se spécialise afin de pouvoir interagir. Cette représentation partagée a d'autant plus d'importance en l'absence de direction, comme en musique de chambre, et en l'absence de partition.

Il faut donc que l'apprentissage flamenco soit global, c'est-à-dire consiste autant en la pratique d'une discipline qu'en la connaissance de la culture flamenca dans son ensemble. Il existe notamment des cours de « chant pour danseurs » (*cante para bailaores*) dont le but est de permettre aux danseurs non de devenir chanteurs, mais de connaître le chant pour pouvoir s'y repérer. Un conseil souvent répété par les professeurs de danse est que pour pouvoir danser, il faut apprendre à chanter. Ce qui

460Une affordance est la possibilité d'action qu'offre un objet.

461Grâce aux neurones miroirs, quand nous percevons une action, nous la simulons, ce qui nous prépare à l'effectuer (cf. RIZZOLATTI, Giacomo et Corrado, SINIGALIA, *Les Neurones miroirs* [2006], Trad. Marilène Raiola, Paris, Odile Jacob, 2011).

462KNOBLICH, Gunther, BUTTERFILL, Stephen et Natalie, SEBANZ, « Psychological Research on Joint Action : Theory and Data », art. cit.

463KELLER, Peter E., NOVEMBRE, Giacomo et Janeen, LOEHR, « Musical Ensemble Performance : Representing Self, Other, and Joint Action Outcomes », art. cit., p. 4.

permet au danseur de commencer son *zapateado* avant la fin du chant, c'est bien sa certitude que le chant est en train de se terminer au moment où, lui, commence sa partie, parce qu'il connaît la *letra*. On peut en dire autant du guitariste : Juan Habichuela préconise pour devenir un bon guitariste de connaître non seulement au moins sept ou huit cents modèles mélodiques, mais aussi le répertoire du chant⁴⁶⁴.

Il faut encore que que les co-performeurs aient une idée de la structure d'ensemble de la performance pour la mener à bien. Selon que le cadre est plus ou moins formel, et la performance plus ou moins improvisée, la nécessité d'atteindre un consensus et parfois de négocier sera variable. La structure d'ensemble sera plus ou moins fixée à l'avance.

Une fois que les buts de la performance sont consolidés, ils restent dans la mémoire comme des représentations mentales des sons idéaux qui constituent la pièce⁴⁶⁵. Ceci inclut les sons du performeur, les sons des autres et les sons de l'ensemble.

3.3.2. Les signaux permettant la communication en cours d'exécution

Pour agir ensemble, les co-performeurs n'ont pas seulement besoin de connaître les buts conjoints, mais aussi d'être au courant de ce que font effectivement les autres pendant l'exécution de l'action conjointe⁴⁶⁶. En effet, en cours d'exécution, des déviations micro-temporelles (retard et avance de dizaines de millisecondes) et des fluctuations locales de tempo (accélérations et décélérations de quelques centaines de millisecondes) peuvent survenir à cause de la souplesse expressive dont doivent faire preuve les performeurs⁴⁶⁷, en particulier s'il y a improvisation comme c'est souvent le cas dans le flamenco. Ces modifications menacent l'intégrité de l'action conjointe. En plus des *représentations partagées*, une *attention conjointe à l'objet ou au but* est donc nécessaire en cours de performance. L'attention conjointe permet de créer un socle de perception commun. Elle assure aux sujets qu'ils agissent

464Selon Claude Worms, entretien personnel, Paris, 11 octobre 2017.

465KELLER, Peter E., NOVEMBRE, Giacomo et Janeen, LOEHR, « Musical Ensemble Performance : Representing Self, Other, and Joint Action Outcomes », art. cit., p. 6.

466KNOBLICH, Gunther, BUTTERFILL, Stephen et Natalie, SEBANZ, « Psychological Research on Joint Action : Theory and Data », art. cit.

467KELLER, Peter E., NOVEMBRE, Giacomo et Janeen, LOEHR, « Musical Ensemble Performance : Representing Self, Other, and Joint Action Outcomes », art. cit., p. 4.

bien sur le même objet ou en fonction du même but. Elle leur permet aussi d'évaluer ce que les autres peuvent ou non percevoir, ce qui facilite la coordination. Cette connaissance instantanée est essentielle au fait que les actions se causent les unes les autres. Peter Keller a néanmoins pu prouver que les musiciens comme les auditeurs étaient capables d'une « attention intégrative priorisée⁴⁶⁸ » (*prioritized integrative attending*). Ceci signifie qu'ils sont capables de focaliser l'attention sur un aspect instrumental tout en gardant une conscience plus globale de l'harmonie et du rythme qui règlent la relation entre les différentes parties musicales. Ceci explique que les artistes puissent exister aussi bien en tant qu'individus qu'en tant que groupe pendant l'action conjointe, donc qu'ils puissent mener à bien leur propre action tout en s'adaptant à des demandes simultanées, comme c'est le cas dans le flamenco.

En l'absence ou en plus de la planification préalable, certains signaux facilitant la communication entre les co-performeurs sont parfois nécessaires pour alimenter la perception commune. Ces signaux peuvent être de deux types : verbaux et non verbaux.

Keller *et al.* ont proposé une analyse des processus non verbaux au sein de l'interaction musicale⁴⁶⁹. Ceux-ci sollicitent à la fois du son et du geste. Les sons formés par les mouvements des instrumentistes donnent des indications sur leurs intentions expressives. Ces sons parviennent au public qui, en retour, envoie des signaux. Ces signaux se combinent alors à des mouvements qu'effectuent les musiciens, non pas cette fois pour jouer de leurs instruments, mais pour fournir des indications sur la structure de la performance. Keller distingue deux types de mouvements : ceux qui produisent les sons des instruments, qu'il qualifie d'« instrumentaux⁴⁷⁰ », et ceux qui concernent la pure communication, qu'il qualifie d'« accessoires ». On s'aperçoit bien ici que les musiciens ont besoin d'un *feedback* à la fois sonore et visuel pour se coordonner.

Ce cadre théorique peut être appliqué au flamenco moyennant quelques aménagements. Si le flamenco est avant tout musical, il ne l'est pas exclusivement.

468KELLER, Peter, « Attending in Complex Musical Interactions : The Adaptive Dual Role of Meter », *Australian Journal of Psychology*, vol. 51, 1999, p. 166-175.

469KELLER, Peter E., NOVEMBRE, Giacomo et Janeen, LOEHR, « Musical Ensemble Performance : Representing Self, Other, and Joint Action Outcomes », art. cit.

470*Ibid.*, p. 4.

Au lieu de parler de mouvements « instrumentaux », on peut parler de mouvements « esthétiques », c'est-à-dire directement impliqués dans le niveau esthétique de la performance, par différence avec les mouvements « accessoires » qui ne le sont pas, et qu'on peut aussi qualifier d' « informatifs ». Les mouvements esthétiques peuvent avoir un impact sonore et/ou visuel. Au nombre de ceux qui ont un impact sonore, on peut penser à ceux qui sont à l'origine du chant quand, très déformé, comme dans les *ayes*, celui-ci se réduit à sa part exclusivement musicale, ou encore aux *palmas*, aux gestes du guitariste, à la percussion dans la danse, etc. Pour ce qui est de ceux qui ont un impact plutôt visuel, on peut penser entre autres aux gestes des mains du chanteur. Par exemple, le fait que le chanteur ouvre grand les mains en chantant, les doigts très tendus, peut être un indice pour le danseur qu'il s'agit là d'un moment de grande intensité, que le danseur va s'efforcer d'interpréter dans ses *marcajes**. Les mouvements ou gestes informatifs comprennent les hochements de tête (c'est souvent le cas des chanteurs en début de morceau à l'écoute des premiers accords de la guitare), des signes de la main (par exemple pour faire signe d'augmenter la vitesse dans une *escobilla**), les regards qui signalent l'entente mutuelle ou au contraire l'interrogation (les danseurs ont pour habitude de regarder un chanteur en particulier quand il y en a plusieurs, afin de lui faire comprendre que c'est à lui de chanter), etc.

Dans certains cas, ces signes non verbaux, qui sont majoritaires dans les performances artistiques, sont complétés par des signes verbaux. Le chant, tout d'abord, agit comme indice linguistique. Le chanteur prononce des mots constitués du castillan ou du *caló*, qui, une fois compris, donnent des indications aux co-performeurs sur la couleur émotionnelle de la performance, les thèmes abordés, le style (il existe des *letras* de styles différents pour un même *palo*), etc. Intervient également le *jaleo**. Le *jaleo* est constitué par un ensemble d'interjections, interpellations, ou exclamations, qui sont susceptibles d'intervenir en cours de performance. Les artistes les utilisent pour s'encourager les uns les autres ou interpeler le public. De leur côté, les spectateurs les utilisent pour encourager les artistes ou sanctionner certains passages de la performance. Les expressions-types sont : « ¡ Agua ! », « ¡ Arsa ! », « ¡ Azúcar ! », « ¡ Eso es ! », « ¡ Toma ! », « ¡ Vámonos ! », « ¡ Venga ! », etc⁴⁷¹. Mais la plus connue est le « ¡ Olé ! » par lequel

471 Cf. également les autres expressions recensées par Ángeles Arranz del Barrio (*El Baile flamenco, op. cit.*, p. 117) : « A ha », « Canastera », « Hecha Sarsa », « Y no tiene novio », « Guapa ».

les spectateurs saluent la qualité de certains passages de la performance, en particulier le *remate*. Enfin, le langage ordinaire peut être utilisé par les artistes, qui échangent parfois quelques mots entre eux pendant la performance, de façon plus ou moins discrète, pour négocier une modalité de celle-ci, par exemple écourter un passage ou augmenter la vitesse. Un chanteur qui souhaite faire une pause pourra dire du guitariste : « Comme il joue bien ! » (*j Que bien toca !*) pour l'exhorter à prendre son relais⁴⁷². Le langage ordinaire peut aussi être utilisé par les artistes à destination des spectateurs. Dans un spectacle traditionnel, il n'est pas rare que le chanteur prenne la parole pour simplement faire part de sa joie d'être là, pour annoncer ce qu'il va chanter, ou pour interpeler le public. Pensons à Mayte Martín qui, entre deux morceaux, demande au public : « Vous allez bien?⁴⁷³ ».

L'ensemble de ces outils verbaux et non verbaux est susceptible de fournir aux artistes et/ou aux spectateurs les moyens de se coordonner entre eux. On peut aussi penser que ces signaux indiquent voire renforcent l'engagement conjoint. Comme l'explique Margaret Gilbert, des individus qui marchent ou dansent ensemble peuvent se donner mutuellement connaissance de leur engagement conjoint par le moyen des mots, mais aussi sans eux. Bill peut attirer Alice sur la piste de danse et elle le suit spontanément avec enthousiasme⁴⁷⁴. Ils expriment alors par leur empressement l'intention tel un seul corps de danser ensemble.

3.4. La combinaison des processus intentionnels et automatiques

Une fois que les représentations partagées du but, les plans et les signaux sont établis, ils interagissent en temps réel avec les traitements sensorimoteurs et cognitifs⁴⁷⁵. La thèse défendue par Keller *et al.* est que les représentations partagées, qui intègrent des informations portant à la fois sur soi, autrui et l'ensemble, tout en maintenant la distinction soi/autrui, constituent des modèles prédictifs internes, et que ces modèles interagissent avec les processus automatiques de coordination en

472Propos rapporté par Claude Worms, entretien cité.

473Concert donné à Nîmes en 2015 (27'03) : <https://www.youtube.com/watch?v=nWDYK-Wlq0M&t=3600s>

474GILBERT, Margaret, *Marcher ensemble. Essais sur les fondements des phénomènes collectifs*, op. cit., p. 36.

475KELLER, Peter E., NOVEMBRE, Giacomo et Janeen, LOEHR, « Musical Ensemble Performance : Representing Self, Other, and Joint Action Outcomes », art. cit., p. 8.

faisant appel au système moteur pour simuler les actions produites par soi et autrui. Cette simulation facilite la coordination interpersonnelle en permettant au co-performeurs d'anticiper, participer et s'adapter aux actions des autres en temps réel.

La combinaison des deux types de processus, intentionnels et automatiques, vient du fait que les uns peuvent prendre le relais des autres là où ils se révèlent limités⁴⁷⁶. Les signaux linguistiques, par exemple, seront nécessaires au cas où on ne peut pas se regarder, et donc simuler en soi l'action de l'autre par la vision.

Pour conclure cette partie, on peut dire que, malgré les apparences qui laissent penser que la performance flamenca se fait spontanément ou automatiquement, celle-ci fait sans doute appel comme toute action conjointe à des processus d'alignement automatiques, mais aussi et surtout à une grande préparation, ce qui montre la part de temps, d'effort et de délibération prise à sa genèse. La capacité à improviser repose sur un apprentissage de longue haleine et souvent inconscient. La coordination a donc tendance à devenir automatique à force d'apprentissage bien plus qu'elle ne l'est au départ.

4. Le sens de l'agentivité

4.1. Introduction

Dans les pages précédentes, on a établi que la performance flamenca consistait majoritairement en une action conjointe basée à la fois sur la complémentarité et sur l'unisson des co-performeurs, comme c'est le cas en général dans les interactions musicales, *a fortiori* celles qui comprennent des passages solistes et une part d'improvisation, par exemple le jazz. En vertu du fait que les actions solistes occupent une grande place au sein de l'interaction, on peut présager que les artistes peuvent ressentir à la fois le sentiment d'agir seuls et celui d'agir conjointement au sein du modèle de référence (*cuadro* traditionnel), ce qu'on appelle respectivement le sens de l'« agentivité » (*agency*) individuelle et le sens de

⁴⁷⁶KNOBLICH, Gunther, BUTTERFILL, Stephen et Natalie, SEBANZ, « Psychological Research on Joint Action : Theory and Data », art. cit., p. 85 *sqq.*

l' « agentivité » conjointe.

C'est ce que confirment les faits. Revenant sur des performances passées, les artistes s'expriment principalement à la première personne du singulier et insistent souvent sur le fait que le flamenco est un art « individuel ». Par ailleurs, certains témoignages indiquent clairement que les artistes sont aussi susceptibles de ressentir un sens de l'agentivité conjointe, notamment un sentiment de « connexion ». Etablir la possibilité qu'on ressente ces deux sentiments dans le flamenco n'en dit cependant rien ni de spécifique ni de précis.

En allant plus loin, on remarque que l'intensité de ces deux sentiments peut varier d'un artiste à l'autre, d'une performance à l'autre et d'un moment d'une même performance à un autre. C'est cette variété qui peut nous interroger et que les théories du sens de l'agentivité peuvent nous aider à comprendre.

4.2. Définition et problèmes

L'agentivité est la faculté d'action d'un être : sa capacité à agir sur le monde, les choses, les êtres, à les transformer ou les influencer. Elle peut être consciente ou non, intentionnelle ou non. On peut donc posséder ou non le sentiment subjectif d'être cause de la production de l'action et de ses effets directs, ou encore s'éprouver ou non agent de l'action, ce qu'on appelle le sens ou le sentiment d'agentivité (*sense of agency*). Comme on l'a dit plus haut, produire une action consiste à la fois à la déclencher et à en guider et contrôler l'exécution. Le sentiment d'agentivité est donc un double sentiment de déclenchement et de contrôle de l'action⁴⁷⁷.

Ces dernières années, des études portant sur les spécificités de l'agir ensemble ont émergé. Une première raison en est que le sens de l'agentivité est différent dans les actions individuelles et conjointes. C'est ce que laissent entendre certains récits d'expériences vécues. Comme le rapporte Elisabeth Pacherie⁴⁷⁸, l'historien américain William H. McNeill⁴⁷⁹ raconte qu'il aurait expérimenté pendant son service militaire

477PACHERIE, Elisabeth, « Sens de l'agentivité et actions conjointes », *Les Lundis de la philosophie*, intervention prononcée dans le cadre du séminaire organisé par Francis Wolff, Paris, ENS Ulm, 16/02/2015. URL : <http://savoirs.ens.fr/expose.php?id=2043>

478PACHERIE, Elisabeth, « The Phenomenology of joint action : self-agency vs joint-agency », in SEEMAN, Axel *et al.*, *Joint attention : new developments*, Cambridge MA, MIT press, 2012, p. 343-389, p. 343 et p. 373-374.

479MCNEILL, William H., *Keeping together in time*, 1995 ; cité par Elisabeth Pacherie, *ibid.*

effectué au Texas en 1941 un sentiment de bien-être général dans les exercices en rythme, une étrange sensation d'expansion personnelle, de dilatation, l'impression de « devenir plus grand que nature », et ceci grâce à sa participation au rituel collectif. McNeill compare un tel sentiment à celui qu'on peut éprouver dans les danses collectives traditionnelles, fait à la fois de la disparition des limites individuelles et du renforcement de l'appartenance à la communauté. De plus, interroger les agents qui agissent ensemble sur leur responsabilité dans l'action révèle une ambiguïté qui n'a pas lieu en contexte individuel⁴⁸⁰. Quand on demande à un agent engagé dans une action individuelle s'il est ou non agent de son action, il a seulement deux possibilités devant lui : soit choisir entre les réponses « c'est moi » et « ce n'est pas moi », soit évaluer sa responsabilité sur une échelle de valeurs : « c'est plus ou moins moi ». Mais dans le cas de l'action conjointe, la question n'est pas claire : est-elle de savoir si c'est moi ou nous qui avons agi ? Ce flottement conduit à se demander si l'action conjointe peut entraîner une modification de l'identité agentive, et de quelle nature serait cette modification. D'après Elisabeth Pacherie⁴⁸¹, l'action conjointe augmenterait l'étendue de notre agentivité, mais encore reste-t-il à savoir s'il s'agit d'une expansion des frontières de l'agentivité individuelle (*self-agency*) ou d'une fusion de l'agentivité individuelle dans l'agentivité conjointe (*we-agency*). Ces deux sentiments sont-ils en outre exclusifs l'un de l'autre ?

Une deuxième raison de s'intéresser à l'agir ensemble vient du fait que toutes les actions conjointes ne donnant apparemment pas lieu à de forts sentiments d'unité, de fraternité ou de solidarité, la question se pose de savoir lesquelles sont concernées par différence avec les autres. C'est ce qui conduit Pacherie à distinguer entre deux sens, pur (sentiment d'un « nous ») et impur (sentiment d'un mixte de « je » et de « nous »), de l'agentivité conjointe⁴⁸². Faire la vaisselle en couple, par exemple, ne semble pas conduire à un sentiment d'exaltation collective. Faut-il dès lors réserver ce sentiment aux seuls exercices militaires et danses traditionnelles ? On peut se demander s'il n'a pas lieu dans tout type de danse⁴⁸³, ainsi que dans les mouvements

480PACHERIE, Elisabeth, « How does it feel to act together ? », art. cit., p. 26.

481*Ibid.*, p. 38.

482PACHERIE, Elisabeth, « The Phenomenology of joint action : self-agency vs joint-agency », art. cit, p. 350.

483SACHS, Curt, *Histoire de la danse*, Trad. L. Kerr, Paris, NRF, 1938, p. 8 : « [p]endant la danse, tout le groupe agit et sent comme un organisme unique. Elle oblige et habitue un certain nombre d'hommes, qui sont poussés dans la vie ordinaire par les besoins et les instincts les plus divers, à agir sous une volonté unique, dans un sens unique, en vue d'un but unique ».

de foule⁴⁸⁴ ou les rassemblements politiques⁴⁸⁵, parfois comparés à des expériences mystiques⁴⁸⁶, ou encore dans les phénomènes d'ivresse dionysiaque en général⁴⁸⁷. A notre sens, le flamenco est directement concerné par ces questions, non seulement parce qu'il est constitué d'actions conjointes, mais aussi parce que certaines expériences flamencas sont très proches de celle racontée par McNeill. Comprendre celles-ci est crucial pour notre étude puisque le sentiment de « connexion » que les artistes disent ressentir coïncide la plupart du temps avec les moments qu'ils identifient aussi comme étant « de » *duende*.

4.3. Les théories du sens de l'agentivité

4.3.1. Dans l'action individuelle

Mis à part une première thématization de la notion de sens de l'agentivité par Maine de Biran⁴⁸⁸, celle-ci n'est véritablement étudiée par les philosophes que depuis une quinzaine d'années. S'intéresser au sens de l'agentivité consiste avant tout à s'intéresser à l'expérience d'agentivité, par distinction avec le jugement porté sur cette dernière, et qui en dépend seulement en partie (autant que de croyances, de souvenirs, d'une certaine conception de soi, etc.).

Avoir une expérience agentive, c'est s'éprouver comme agent, donc comme celui qui déclenche l'action et en contrôle l'exécution. Pour Pacherie, deux conditions

484FÉLICE, Philippe de, *Foules en délire. Extases collectives. Essai sur quelques formes inférieures de la mystique*, Paris, Albin Michel, 1947, p. 10 : la foule constitue un état où l'individu, « perdant plus ou moins possession de lui-même, se fond dans la masse qui l'entourne et se grise de la puissance collective à laquelle il participe ».

485Ibid., p. 12 : lors d'un rassemblement politique, et sous l'effet de la musique, chacun « n'est plus qu'un fragment d'un corps immense, que l'unanimité des gestes, des cris et des chants ne cesserait de reformer, s'il risquait de se dissoudre ».

486Ibid.

487NIETZSCHE, Friedrich, *La Naissance de la tragédie*, op. cit., § 1 p. 30-31. P. 30, Nietzsche évoque « la rupture du *principium individuationis* » pour donner « une vue de l'essence du *dionysiaque* » : « [q]ue ce soit sous l'influence du breuvage narcotique dont parlent dans leurs hymnes tous les hommes et les peuples primitifs, ou lors de l'approche puissante du printemps qui traverse la nature entière et la secoue de désir, s'éveillent ces émotions dionysiaques qui, à mesure qu'elles gagnent en intensité, abolissent la subjectivité jusqu'au plus total oubli de soi ». Plus loin, p. 31 : « [s]ous le charme de Dionysos, non seulement le lien d'homme à homme vient à se renouer, mais la nature aliénée [...] célèbre de nouveau sa réconciliation avec son fils perdu, l'homme » ; « se brisent toutes les barrières hostiles et rigides [...] entre les hommes » ; « [p]ar le chant et la danse, l'homme manifeste son appartenance à une communauté supérieure [...] », etc.

488Dans *L'Influence de l'habitude sur la faculté de penser*, 1802 ; comme le rappelle E. Pacherie, « Sens de l'agentivité et actions conjointes », intervention citée.

sont nécessaires à cette expérience : la conscience qu'on a de soi comme agissant, et la spécification de l'action⁴⁸⁹. Il paraît en effet difficile d'avoir la conscience qu'on agit sans avoir la moindre idée de ce qu'on est en train de faire. Dans certains cas seulement, cela s'accompagne d'un sentiment d'effort. On peut dire qu'avoir une expérience agentive est plutôt marginal tant une grande part de nos actions s'effectue sur le mode de l'habitude ou de l'automatisme.

Toutes les théories cherchant à comprendre cette expérience dans le cadre de l'action individuelle admettent que pour que je me considère comme agent, il faut que le résultat de l'action corresponde à ce que j'en avais prédit. Mais toutes ne font pas dépendre cette correspondance de la même chose. On trouve deux positions théoriques majeures définissant les deux extrêmes d'un éventail de modèles possibles. Le premier fait dépendre le sens de l'agentivité de prédictions motrices. Selon celui-ci, quand le système moteur prépare l'action, il fait des prédictions sur leurs conséquences sensorielles, et le sens de l'agentivité dépend du degré de congruence entre ces prédictions et les conséquences sensorielles de l'action. Le second, basé sur l'idée de reconstruction cognitive, avance que le sens de l'agentivité est le résultat d'une inférence faite sur la base d'une congruence entre prédictions et actions. Nous croyons que nos pensées ont causé nos actions quand nos pensées ont eu lieu juste avant nos actions, sont cohérentes avec le contenu de nos actions, et quand d'autres causes potentielles des actions ne sont pas présentes⁴⁹⁰. Depuis quelques années, un consensus s'établit pour penser que ces modèles sont en réalité complémentaires. Des modèles intégratifs cherchent donc à montrer l'interaction entre différents niveaux d'indices, à la fois sensori-moteurs, perceptifs et cognitifs, ainsi que l'intervention de comparateurs servant à sanctionner la correspondance ou non de ces indices avec ce qui arrive effectivement.

Or les processus impliqués dans la production de l'expérience sont pour une grande part les mêmes que ceux qui produisent l'action. Les prédictions dépendent de processus sensori-moteurs, perceptifs et cognitifs qui sont ceux là-mêmes qui produisent l'action.

4.3.2. Dans l'action conjointe

489PACHERIE, Elisabeth, « Sens de l'agentivité et actions conjointes », intervention citée.

490C'est la thèse défendue par David Wegner.

Dans son article intitulé « How does it feel to act together ?⁴⁹¹ », Elisabeth Pacherie cherche à comprendre cette expérience dans le cadre des actions conjointes. Son hypothèse de départ est que le sens de l'agentivité opère selon les mêmes principes dans l'action conjointe et dans l'action individuelle, donc selon un modèle intégratif, mais en présentant dans l'action conjointe des spécificités qui montrent qu'il s'agit d'un phénomène plus complexe. Quatre facteurs seraient à l'origine de cette complexité :

1. la diversité de formes des actions conjointes (par exemple, le nombre des agents peut varier) ;
2. la complexité plus grande des processus impliqués dans la spécification et le contrôle de l'action, en particulier à cause de la nécessité de se coordonner avec les partenaires ;
3. la variation de deux dimensions qui sont en rapport orthogonal l'une avec l'autre : les dimensions quantitative (le sentiment d'agentivité est-il faible ou fort ?) et qualitative (ai-je le sentiment que c'est moi ou nous qui agissons ?) ;
4. l'intervention des facteurs motivationnels et sociaux (j'aurai davantage tendance à ressentir un sens de l'agentivité conjointe si l'action conjointe est réussie).

Concernant le point 3, la force du sens de l'agentivité va dépendre, comme dans l'action individuelle, du degré de congruence entre l'effet prédit et l'effet réel de l'action. Mais dans l'action conjointe, il va falloir effectuer ces prédictions non seulement pour soi-même, mais aussi pour les autres, et pour l'ensemble qu'on forme avec eux. Or la capacité à effectuer ces prédictions va dépendre de la nature de l'action et du rôle que nous y jouons : d'après Pacherie, les prédictions sont facilitées si l'échelle de l'action est réduite, si on y occupe une position égale à celle des autres, dans un environnement physique partagé, et qui plus est en ayant l'habitude d'agir ensemble. Pour ce qui est de la qualité du sens de l'agentivité cette fois, Pacherie est conduite, comme on l'a indiqué plus haut, à distinguer celui qui serait pur, c'est-à-dire qui s'apparenterait exclusivement à un sentiment du « nous », comme dans les exercices militaires, et celui qui serait impur, c'est-à-dire dans lequel s'éprouverait un

491PACHERIE, Elisabeth, « How does it feel to act together ? », art. cit.

sentiment mixte de « je » et de « nous », comme dans le cas d'une équipe de sport. C'est ce dernier point en particulier qui soulève le débat.

En effet, dans leur article « How does it really feel to act together ?⁴⁹² » publié en réponse à celui d'Elisabeth Pacherie, Mikko Salmela et Michiro Nagatsu défendent la thèse que cette distinction entre deux sens pur et impur de l'agentivité conjointe n'a pas lieu d'être. L'argument avancé est que cette distinction, d'une part, ne permettrait pas de saisir la spécificité du sentiment d'agentivité conjointe (ce dernier est pensé à partir du sentiment d'agentivité individuelle), et d'autre part, ne coïnciderait pas avec les données empiriques. Tout sentiment d'agentivité conjointe serait mixte, même si dans certains cas le sentiment du « nous » est plus fort que dans d'autres. D'après les auteurs, la spécificité du sentiment d'agentivité conjointe réside dans la présence d'une « émotion partagée », qu'ils définissent comme suit : X et Y éprouvent une émotion partagée s'ils ont des émotions du même type, c'est-à-dire présentant une structure intentionnelle et une expérience affective similaires, et s'ils en sont mutuellement conscients⁴⁹³. La présence d'une émotion partagée ne présupposerait en rien la disparition du sentiment d'agentivité individuelle, car le sens de l'agentivité conjointe ne dépendrait pas tant d'une diminution de la distinction moi/autrui que d'une grande interdépendance entre les deux, ce qui suppose que chacun soit motivé pour faire sa part. Les auteurs montrent que l'interdépendance favorise le partage des affects, entre autres à travers des mécanismes comme la synchronie, et en retour, l'affect se trouve renforcé quand les agents se rendent compte qu'ils ressentent le même, notamment parce que la perception de l'identité de leurs affects génère chez eux du plaisir⁴⁹⁴. Donc sans nier explicitement que les facteurs établis par Pacherie puissent pour une part influencer le sentiment d'agentivité conjointe, ni qu'il existe des sentiments d'agentivité conjointe plus ou moins forts, Salmela et Nagatsu préconisent d'accorder plus d'importance aux facteurs motivationnels (point 4) que le ne fait Pacherie pour rendre compte du sentiment d'agentivité conjointe.

492SALMELA, Mikko et Michiro, NAGATSU, « How does it really feel to act together ? Shared emotions and the phenomenology of we-agency », *Phenomenology and the Cognitive Sciences*, vol. 16, n° 3, 2017, p. 449-470.

493*Ibid.*, p. 457.

494Cette thèse s'appuie sur l'idée défendue par Adam Smith dans *La Théorie des sentiments moraux* selon laquelle la correspondance des sentiments entre celui qui est dans l'empathie et celui qui la reçoit est une source de plaisir (*ibid.*, p. 463-464).

4.4. Hypothèses et objectifs

Afin d'explorer plus avant quel(s) effet(s) cela fait d'agir ensemble dans le flamenco, il nous semble fécond d'exploiter ces différents outils théoriques en les mettant à l'épreuve de données issues d'enquêtes de terrain – observations parfois participantes, entretiens semi-directifs avec des artistes et échanges informels avec des *aficionados*. D'après Pacherie, le sens de l'agentivité dépend de la capacité des agents à faire des prédictions, capacité qui dépend elle-même du rôle que les agents jouent dans l'action et de la nature de celle-ci, qui peut être multiple en cas d'action conjointe. On retrouve ces deux variables dans le flamenco. Premièrement, il existe une hiérarchie des rôles entre les agents en fonction de leur discipline, ce qui peut expliquer que le sens de l'agentivité puisse différer d'un artiste à l'autre. Deuxièmement, même si nous avons tenté d'établir une ligne commune aux différentes performances flamencas afin de disposer d'un outil général qui serve de base à la réflexion – le flamenco de *tablaó* –, le flamenco présente en fait une diversité de formes, de contextes et de styles, lesquels, en outre, ne se superposent pas tout à fait. Ceci peut expliquer que le sens de l'agentivité puisse différer d'une performance à l'autre. Par ailleurs, pour Salmela et Nagatsu, les facteurs motivationnel et émotionnel conditionnent de façon décisive le sens de l'agentivité. Cette idée mérite l'attention à partir du moment où le flamenco est précisément un art qui ménage une grande place à l'émotion. Ce facteur pourrait expliquer que le sens de l'agentivité varie d'un moment à l'autre d'une même performance.

On se concentrera donc dans un premier temps sur le sens de l'agentivité ressenti par les artistes dans le modèle de référence, pour, dans un deuxième temps, s'intéresser aux autres types de performance flamenca, et, dans un troisième, considérer le rôle de l'émotion. Nous aurons alors l'occasion de reprendre la discussion du point théorique soulevée par Salmela et Nagatsu (point 3).

5. *Quel(s) effet(s) cela fait-il d'agir ensemble dans le flamenco ?*

5.1. Diversité des sens de l'agentivité dans le modèle de référence

Elisabeth Pacherie a recensé les facteurs faisant varier la nature des actions conjointes⁴⁹⁵ :

- l'échelle : le nombre des agents,
- la structure : le caractère égalitaire ou hiérarchique de leurs relations,
- le caractère physique ou virtuel de leur interaction,
- la distribution des rôles : le fait que les rôles soient spécialisés ou interchangeableables,
- la stabilité de l'association, fonction de la plus ou moins grande durée du collectif,
- le contexte : le fait que l'action prenne place dans un cadre institutionnel ou non.

La performance flamenca traditionnelle est une performance de petite échelle (entre deux et huit agents en moyenne, hormis dans les récitals), au sein de laquelle les agents peuvent utiliser le regard pour se coordonner. Les rôles ont tendance à être spécialisés et hiérarchiquement distribués. Ceci implique des possibilités d'action et d'expression différentes d'un artiste à l'autre, ce qui a des conséquences sur le sens de l'agir.

5.1.1. Chez le *palmero*

Le rôle du *palmero* consiste avant tout à soutenir la performance. Dans les mots du Torombo, l'art du *palmero* est « l'art de servir⁴⁹⁶ ». Ce rôle implique une double tâche : celle de maintenir le *compás* qui, comme on l'a vu, est le dénominateur commun à toutes les disciplines, et celle de marquer par des battements de pieds et de mains les accentuations que comportent les actions des partenaires, guitariste, chanteur ou danseur. Torombo compare la traversée d'un morceau de flamenco à la conduite sur une route. Il faut à la fois savoir se diriger, ce qui implique un certain contrôle de l'action individuelle, et savoir s'adapter, ce qui suppose la coordination avec l'environnement. Le *palmero*, tout en maintenant « la base », doit donc rester

495PACHERIE, Elisabeth, « How does it feel to act together ? », art. cit., p. 33 sq.

496El Torombo, participation observante lors d'un cours, Séville, 2011.

toujours vigilant et faire évoluer cette base en fonction des actions des autres. Il peut par exemple démarrer doucement, puis augmenter la force des *palmas*, faire des *cortes**, s'arrêter temporairement, choisir de rester assis ou de se lever, mais ceci, en gardant nécessairement le rythme avec les pieds, et en tenant compte des accents présents dans la musique et la danse. Cette double tâche est susceptible de générer une ambiguïté au niveau du sens de l'agir.

Pour une part, le *palmero* peut avoir le sentiment d'être un agent important de la performance en tant qu'il maintient sa « base » et, ce faisant, garantit sa réussite. La frappe du *compás* est ce qui doit assurer la solidité de la performance grâce à laquelle les autres performeurs pourront, eux, s'exprimer. Les cours de danse chez Torombo commencent d'ailleurs par de nombreux cours de *palmas*, pour cette raison qu'il conçoit *las palmas* comme étant l'origine de la danse. Le *palmero*, c'est le premier état du danseur, quand, sans accessoire, avec ses seuls pieds et mains, ce dernier apprend à poser le pied au sol, à détacher ses doigts, à frapper les mains de différentes façons, à chercher des nuances, etc. Torombo tente de faire vivre ce passage des différents stades dans son enseignement : on commence par les pieds, on ajoute les mains, puis petit à petit c'est tout le corps qui danse. *Las palmas* constituent donc l'origine du mouvement, et la danse, son prolongement. Pour cette raison, *las palmas* représentent dans le flamenco la discipline à la fois la plus élémentaire et la plus fondamentale, ce sans quoi on ne peut pas être ensemble. Le but final est bien d'« accompagner » la danse, « en partageant le même ressenti » (*compartiendo el mismo sentido*). Pour Torombo, quand les *palmeros* frappent des mains sans s'adapter à la danseuse, même une bonne danseuse ne peut s'exprimer, alors que de très bonnes *palmas* peuvent porter même une danseuse médiocre. On pourrait sans doute en dire autant du rapport avec le chant. Le *palmero* est aussi le premier état du chanteur, non seulement parce que le chanteur doit savoir battre le *compás*, mais aussi et de façon plus spécifique parce que le *palmero* a en charge le *jaleo*, qui passe par la formulation d'onomatopées et de mots au moyen de la voix, lesquels se prolongent ensuite dans le chant lui-même.

Cependant, la nécessité d'une adaptation permanente peut relativiser le sentiment de son importance chez le *palmero*. Généralement, *les palmas* interviennent dès le début d'un morceau : elles installent le *compás* et permettent aux

co-performeurs de s'en imprégner. Mais on ne peut pas dire que le *palmero* ait véritablement d'initiative : il suit la guitare qui a démarré avant lui. Par ailleurs, certaines occasions d'exposer ses talents lors de passages solistes existent mais ne sont pas très fréquentes en contexte traditionnel, que ce soit en présence ou non de co-performeurs. Le *palmero* ne peut pas éprouver le sentiment de déclencher l'action, mais seulement celui d'en contrôler l'exécution. De plus, on ne peut pas dire qu'il s'exprime *lui*, mais seulement qu'il exprime à travers ses battements de mains et de pieds un certain rapport entre son propre corps et ce qui l'entoure : le sol, l'air, les sons et gestes des autres, et ceci, en restant toujours en retrait par rapport aux autres performeurs. Il y a moins interprétation qu'adaptation. Pour cette raison, le *palmero* est souvent situé en fond de scène : les co-performeurs le regardent rarement, mais, lui, les regarde constamment. En plus de l'oreille, le regard est ce qui lui permet de maintenir le contact avec ceux auxquels il s'adapte. Cela l'aide à effectuer des prédictions conjointes. Le fait qu'on considère habituellement la performance flamenca comme étant constituée de trois agents seulement est symptomatique de ce retrait, comme l'illustre le titre d'un spectacle de Belén Maya : *Tres* (« Trois », 2011). Bien souvent, le *palmero* n'est d'ailleurs pas un agent de la performance à part entière, mais seulement un rôle que peuvent exercer le chanteur et/ou le danseur. On peut donc penser que la perception que le *palmero* a de son rôle-pivot dans la performance est en partie affaibli par ce retrait et une quasi absence d'expressivité propre.

On en tire l'idée que, situé en bas de l'échelle hiérarchique, le *palmero* aura tendance à éprouver un sentiment d'agentivité individuelle bien plus faible que celui de ses partenaires, et que son sentiment d'agentivité conjointe aura tendance, quant à lui, à comporter une certaine force, car *las palmas* n'ont de sens qu'à viser la coordination de tous les agents entre eux. Sans doute le *palmero* ressentira-t-il le plus souvent le sentiment que ceux qui agissent, c'est « moi+eux » (le *palmero* et les co-performeurs), et dans quelques cas, en particulier lors de l'unisson, que c'est « moi+nous » (tous ensemble). A certains moments où il se doit de rester en silence, par exemple au tout début de la performance, ou quelquefois pendant le chant, le *palmero* peut également avoir le sentiment qu'il n'y a que les autres (« eux ») qui agissent, même s'il est lui-même en tension et présent sur scène.

5.1.2. Chez le guitariste

Le guitariste est susceptible d'éprouver un sentiment d'agentivité individuelle plus fort que le *palmero*, pour les deux raisons suivantes : il peut déclencher des actions et s'exprimer lors de passages solistes. Habituellement, c'est le guitariste qui commence la performance, au cours d'une première phase appelée *temple* qui permet d'installer un certain climat au moyen de *rasgueados** et/ou d'une *falseta*. Au cours de la *falseta*, le guitariste peut exposer sa technicité et son style. Le regard des autres performeurs est tourné vers lui, tandis qu'il peut pour sa part fermer les yeux ou, dans certains cas, regarder le public. Il s'agit pour lui d'un moment d'expression privilégié.

Si chanteur et danseur sont absents, et que l'action se cantonne à un solo du guitariste, on dit de ce dernier qu'il joue *pa'lante**, c'est-à-dire « devant ». Il est le protagoniste de la performance. Mais la majeure partie du temps, les co-performeurs sont présents. Le *temple* peut alors avoir des effets conjoints car il permet d'induire la concentration chez le chanteur et/ou le danseur, et, éventuellement, de les « inspirer ».

Ensuite, en cours de performance, le guitariste a d'autres occasions de jouer des *falsetas*. Mais il est vrai que c'est rarement lui qui en choisit le déclenchement : les occasions se présentent entre deux passages de chant ou de danse, dont la longueur exacte est rarement connue d'avance. Les initiatives du guitariste sont donc limitées et conditionnées par celles du chanteur et/ou du danseur.

Très souvent, le rôle du guitariste rejoint alors celui du *palmero* qui est d'accompagner le chant et/ou la danse. On dit que le guitariste joue *pa'trás**, c'est-à-dire « derrière » et « pour » les co-performeurs. Il reste assis à côté du chanteur, ou derrière le danseur, qu'il écoute et regarde pour avoir des repères. Comme le *palmero*, il a un rôle de maintien du *compás* et d'accentuation. Il joue donc de façon plus ou moins marquée selon les moments les accords caractéristiques du *palo* en respectant le *compás*. Dans certains cas, le travail de soulignement des accents prend la forme d'une véritable interprétation, quand le guitariste ne fait pas que jouer les accords, mais fournit une mélodie qui met en valeur le chant ou la danse.

La tâche du guitariste peut être résumée par cette expression de Claude

Worms : il doit se rendre « extrêmement disponible⁴⁹⁷ ». Le guitariste a surtout pour rôle de garantir ses entrées au chanteur en lui lançant des appels, de le stimuler en lui donnant l'envie de s'engager toujours plus, de souligner le chant, d'anticiper la gestion du souffle pour savoir quand le chanteur aura besoin d'être relayé (s'il s'essouffle), et éventuellement de rattraper certaines erreurs comme les sorties hors du *compás*. La difficulté pour le guitariste est de comprendre sur le moment ce qu'il doit faire : lancer des appels répétés pour que le chanteur puisse entrer, ou en faire le moins possible (« se taire » dit Claude Worms) pour laisser toute la place au chanteur ? Ou encore, ne pas interrompre le chanteur entre deux *letras* si ce dernier souhaite enchaîner, ou au contraire prolonger le chant sur sa dernière note en étant pertinent à la fois au niveau de la mélodie et de la dynamique ? Etc.

On peut dire que le guitariste a une préséance sur tous ses partenaires quand il déclenche la performance au départ, mais qu'il n'en a plus que sur le *palmero* une fois que chant ou danse ont fait leur entrée, et qu'enfin il se situe au même niveau de la hiérarchie que le *palmero* quand ils remplissent leur rôle conjoint d'accompagnement. Alternent chez le guitariste des moments où il sent intensément qu'il agit en tant qu'individu (à cause de prédictions purement individuelles)⁴⁹⁸, et d'autres où il sent qu'il agit en tant qu'individu et collectif (à cause de prédictions à la fois individuelles et conjointes). Dans ce dernier cas, le sentiment d'un « moi+nous+eux » alterne avec celui d'un « moi+nous », selon qu'il agit avec le *palmero* pour le chanteur et/ou le danseur, ou qu'ils agissent tous ensemble conjointement. Il faut donc aussi ajouter que le *palmero* peut ressentir le sentiment d'un « moi+nous+eux » quand il forme un duo avec le guitariste.

5.1.3. Chez le chanteur et le danseur

Chanteur et danseur occupent le haut de l'échelle hiérarchique de la performance. On peut dire qu'ils ne sont pas seulement solistes mais aussi leaders. C'est pourquoi le déclenchement de l'action dans la performance leur revient souvent. On dit alors qu'ils « commandent » (*mandar*). Une fois que le guitariste a introduit le

497Claude Worms, entretien cité.

498Claude Worms précise à cet égard qu'il serait exagéré de qualifier la position du guitariste de « retrait ».

morceau, le chanteur choisit son moment pour dire la *letra*, celle qu'il souhaite chanter parmi son répertoire, en la faisant durer autant qu'il veut. Il en va de même pour le danseur dans certaines de ses parties, comme l'*escobilla*.

En plus du déclenchement de l'action, un autre facteur renforce la part prise à l'action du chanteur et du danseur, c'est le fait qu'ils peuvent s'exprimer. Les danseurs évoquent souvent le flamenco comme un art qui permet d'« exprimer la personnalité⁴⁹⁹ » et même de la « valoriser⁵⁰⁰ ». Les professeurs de *baile* enjoignent leurs élèves à « se trouver eux-mêmes⁵⁰¹ » dans leur danse, à « danser pour eux-mêmes⁵⁰² », à développer leur personnalité artistique, faire leurs propres choix, suivre leurs propres goûts. Andrés Marín se caractérise lui-même par son « indépendance⁵⁰³ » en ce domaine. Torombo affirme que quand il danse, ce n'est pas Torombo qui danse, c'est « Torombito » (littéralement : « petit Torombo ») qui se trouve à l'intérieur de lui, ce qu'il appelle aussi « son essence » ou « sa présence » : comme une façon de dire que, quand il danse, c'est sa personnalité profonde qui se met à nu.

Dès lors, la motivation n'est sans doute pas la même chez ceux qu'on peut appeler les solistes-leaders ou les « capitaines⁵⁰⁴ », que chez les autres performeurs : les leaders sont là pour défendre leur style, leurs choix esthétiques, alors que les musiciens ont davantage pour rôle de servir cette esthétique. Donc d'une part, le soliste-leader a plus que ses partenaires le sentiment d'être un agent singulier de l'action, caractérisé par son unicité, et d'autre part, il a un sentiment que n'ont pas, cette fois, ses partenaires, d'en être l'agent central. Un remerciement que Mayte Martín adresse au public lors d'une performance où elle était leader, à Nîmes en 2015, est symptomatique de cette conscience d'un rôle central : « merci d'être avec moi, merci d'être avec nous⁵⁰⁵ », dit-elle en faisant clairement la distinction entre son rôle propre et celui qu'elle partage avec les musiciens. C'est également perceptible dans l'organisation spatiale : il existe une hiérarchie implicite selon laquelle les rôles les plus importants sont toujours côté jardin sur scène. Ainsi, chanteur et danseur (assis) sont toujours côté jardin, alors que le guitariste est côté cour. Si un guitariste

499Chloé Brûlé-Dauphin, entretien personnel, Séville, 10 mai 2011.

500Leonor Leal, entretien personnel, Séville, 29 juin 2011.

501Úrsula Lopéz, observation d'un cours, Séville, octobre 2011.

502Alicia Márquez, observation d'un cours, Séville, novembre 2010.

503Andrés Marín, entretien personnel, Paris, mai 2014.

504L'expression est de Torombo.

505Concert cité (13'02) : <https://www.youtube.com/watch?v=nWDYK-Wlq0M&t=3600s>

se situe à la gauche d'un autre (de leur point de vue), il a le simple rôle d'accompagnement⁵⁰⁶. Chanteur et danseur constituent l'objet de tous les regards, quand eux-mêmes regardent en revanche souvent droit devant eux, vers le public. Chanteur et danseur éprouvent donc un sentiment d'agentivité individuelle plus fort que leurs co-performeurs.

Il existe cependant une différence entre chant et danse. En règle générale, le leadership de la performance revient au chanteur en l'absence de danse, et se transfère au danseur dans le cas contraire. Le chanteur chante alors *pa'trás*. Le chanteur doit autant s'adapter à la danse quand elle est présente que le guitariste doit s'adapter au chant quand elle est absente. Le chanteur se retrouve alors dans la position de « servir » la danse. Ainsi José de la Tomasa⁵⁰⁷ fait-il une nette différence entre les performances où il chante *pa'lante* et celles où il chante *pa'trás* : dans le deuxième cas, il se dit « dépendant » de beaucoup plus de facteurs auxquels il faut « penser » que dans le premier. Il est plus en retrait et doit davantage se contrôler. En l'absence de danse, c'est le nom du chanteur qui est mis en valeur lors des annonces du concert ; en présence de danse, le *cuadro* porte le nom du danseur. L'intensité du sens de l'agentivité individuelle sera donc plus forte pour le chanteur que pour le guitariste en l'absence de danse, et plus forte pour le danseur que pour les musiciens en sa présence.

Mais par ailleurs, chanteur et danseur ne fournissent pas seulement une expression d'eux-mêmes dans la performance, ils fournissent aussi une interprétation des parties des autres. Ils expriment autant qu'ils s'expriment. On peut dire que, comme le *palmero* et le guitariste, le chanteur et le danseur sont plus ou moins mis en avant selon les moments de la performance. Mais s'ils « accompagnent » leurs co-performeurs ou « s'accompagnent » entre eux, il s'agit au moins autant, sinon plus, d'interprétation que d'adaptation. Qu'interprètent-ils exactement ? Comme on a déjà commencé à le dire au début de ce chapitre, il s'agit avant tout d'une entre-interprétation : le chanteur va par exemple s'inspirer de la *falseta* du guitariste pour dire la *letra*, *letra* qui inspire à son tour le danseur pour proposer des déplacements, déplacements qui l'amènent progressivement à proposer un passage rythmique de

506El Torombo, participation observante lors d'un cours, Séville, janvier 2011. Il y a donc une double hiérarchie : entre les disciplines, et entre les représentants d'une même discipline.

507José de la Tomasa, entretien cité.

zapateado, lequel relance le chant, etc. Les passages interprétatifs se font à trois ou à deux, le plus volontiers entre chant et danse. En plus d'un sentiment d'agentivité individuelle fort, chanteur et danseur peuvent donc aussi éprouver un sentiment d'agentivité conjointe présentant une certaine force. Celui-ci peut prendre la forme d'un rapport « moi+nous » quand ils ont le soutien des autres performeurs, ou d'un « moi+nous+eux », voire d'un simple « moi+toi » quand chanteur et danseur s'entre-interprètent sur le mode d'un duo devant les autres, comme cela arrive parfois.

Au bilan, la nature et l'intensité des sentiments d'agentivité individuelle et conjointe ressentis par les performeurs peut s'inférer du trajet que suivent les regards : le *palmero* est d'abord tourné vers le guitariste, lequel est tourné vers lui-même ou vers le public ; puis à l'arrivée du chanteur, les regards du *palmero* et du guitariste se tournent conjointement vers le chanteur, alors que ce dernier se tourne dès lors vers lui-même ou vers le public ; jusqu'à ce que le regard du chanteur les rejoignent pour se tourner cette fois vers le danseur, lequel dirige généralement son regard davantage vers le public que vers lui-même. En général, la circulation des regards donne des indications sur l'identité de l'agent qui est visé par l'action et qui en prend la direction. Le public apparaît comme le destinataire ultime de la performance (on abordera donc dans la suite la question de savoir si le public peut ressentir un quelconque sentiment d'agentivité).

Dans la suite de la performance, les rôles de solistes alternent, si bien que tout en respectant une certaine hiérarchie, les artistes se retrouvent en situation de dialogue les uns avec les autres, dialogue dont ils peuvent être les « interlocuteurs⁵⁰⁸ », les auditeurs/spectateurs ou les « supporters ». Pour être mené à bien, ce dialogue suppose des ajustements réitérés sur le vif, qui participent du caractère improvisé de la performance. Les artistes ne peuvent *partager un jeu avec le partage* que s'ils s'accordent mutuellement la part qui leur revient.

5.2. Variations du sens de l'agentivité en fonction du cadre

Ajoutons que ces quelques pistes ne font que définir un modèle général qui

508Claude Worms, entretien cité.

lui-même peut présenter des variantes. Le contexte a son importance. En effet, le flamenco traditionnel est le plus souvent associé au *tablao*, mais il peut aussi investir d'autres lieux : scène en plein air lors de festivals andalous, *peña*, théâtre, opéra, cercle privé, etc. Le caractère formel ou non, institutionnel ou non, de la performance peut s'en trouver modifié, ainsi que la durée de l'association qui se forme entre les agents, et les moyens nécessaires à leur coordination. Ceci a des incidences sur la nature et la force du sentiment d'agentivité. Par ailleurs, certains de ces lieux peuvent accueillir un flamenco qui n'est pas (que) traditionnel, comme le théâtre et l'opéra. On présente ici les variantes relatives aux trois types de cadres qu'on peut trouver dans le flamenco : semi-formels, formels et informels.

5.2.1. Cadres semi-formels

Tablao, *peña** et festival constituent des cadres semi-institutionnels. Le *cuadro* peut alors être aussi bien éphémère que durable. Dans un même *tablao*, ce sont souvent les mêmes artistes qui travaillent, mais pas nécessairement ensemble⁵⁰⁹. Parfois, certains forment cependant des duos ou des trios durables dans le temps. Il existe donc des habitudes mais pas de systémativité. Le sentiment d'agentivité conjointe des co-performeurs peut être favorisé par le caractère durable de leur association. Mais il peut aussi présenter une certaine force quand celle-ci est éphémère. Les préparatifs immédiats sont alors réduits, ce qui n'est pas problématique, car si on considère que chaque performeur a une connaissance préalable des autres disciplines grâce à un apprentissage global, il est inutile de tout prévoir à l'avance et même de répéter : les repères sont déjà intégrés par chacun des performeurs dans les schémas mentaux qu'ils ont des parties des autres. La pratique la plus courante consiste donc à se retrouver quelques minutes avant de monter sur scène, y compris si c'est la première fois, et à échanger verbalement des informations portant sur les moments phares de la performance (début, fin, transitions) ou certains choix stylistiques et hiérarchiques. Les futurs partenaires font part de leurs souhaits, négocient et distribuent les rôles ; ils disent à quoi ils « s'engagent », sous la forme d'un contrat oral. Certains facteurs psychologiques (la tendance à être leader ou non),

509Cf. par exemple la programmation du *tablao* sévillan *Casa de la memoria* : <https://www.casadelamemoria.es/agenda/>

affectifs (le rapport entre les performeurs) et la personnalité artistique des agents peuvent alors influencer la nature de l'action et modifier le modèle de référence. Il arrive par exemple que ce soit le danseur qui commence seul la performance ou que le chanteur se lève pour chanter face au danseur.

Ce contrat semi-formel est l'une des conditions de possibilité de l'engagement conjoint. Tout en conservant un certain sentiment d'agentivité individuelle qui est fonction de leur position occupée dans la performance, et malgré le caractère éphémère de leur association, les artistes sont alors susceptibles de ressentir un sentiment d'agentivité conjoint relativement fort. L'absence de répétition ou de connaissance préalable des uns et des autres est compensée par un apprentissage pluridisciplinaire de longue haleine, ce qui relativise la spécialisation des rôles. De plus, la discussion permettant de négocier (jusqu'à un certain point) la distribution du pouvoir relativise la hiérarchie. Enfin, en cours de performance, une certaine place est ménagée à la spontanéité, ce qui permet d'ajuster sur le vif la coordination des artistes entre eux.

5.2.2. Cadres formels

Théâtre et opéra constituent des cadres plus formels car plus institutionnels. On y performe du flamenco traditionnel mais aussi des formes dites « modernes » ou « contemporaines⁵¹⁰ ». Le formalisme des performances est généralement à la mesure du formalisme du cadre. On parlera de « montage » de la chorégraphie. La place accordée à la spontanéité est en effet souvent minime, voire nulle, ce qui implique d'autres modes préparatoires. La nécessité d'être dirigé se fait davantage sentir, ainsi que celle de prévoir la scénographie, de répéter, parfois d'utiliser des partitions, etc. Les rôles sont également plus spécialisés car la technicité est plus grande. Dans la danse par exemple, la recherche sur le geste exige parfois des compétences autres que celles développées par le seul apprentissage du flamenco. Une seule et même personne assume souvent les rôles de danseur, chorégraphe et directeur artistique. C'est le chorégraphe qui décide du concept qu'il veut développer et contacte les chanteurs et musiciens avec lesquels il veut travailler à cette fin. La compagnie avec

510 Nous examinerons le sens de ces termes au chapitre suivant.

laquelle il travaille porte d'ailleurs généralement son nom⁵¹¹, et, alors que les autres performeurs peuvent varier au sein de cette compagnie, lui, reste fixe. L'ensemble de ces éléments contribue à accentuer la hiérarchie entre la danse et les autres disciplines, et donc à augmenter le sentiment d'agentivité individuelle du danseur. La répétition peut favoriser le fait que le résultat de l'action soit conforme à ce qui en avait été souhaité. Et le rôle de direction s'exerçant plus longtemps dans le temps, le sentiment d'avoir un rôle-pivot est plus ancré chez ce dernier, même si des échanges avec les musiciens ont aussi lieu au cours du processus de création. Le cas du sentiment d'agentivité conjointe est plus ambigu. D'un côté, la durée de l'association que les agents forment en amont de la performance peut le favoriser. D'un autre, la grande planification préalable rend moins nécessaire le recours à des signaux de coordination en cours de performance, raison pour laquelle ce sentiment n'est pas vraiment « vivant ». Le montage de la danse ôte par exemple au danseur le souci de prêter attention au déroulement du chant en temps réel. En ce qui concerne les musiciens, pour Claude Worms, interaction il y a bien entre eux, mais ni plus ni moins qu'entre les musiciens d'un orchestre symphonique⁵¹².

Dans certains cas, le flamenco créatif prend la forme de la danse-théâtre ou du ballet flamenco. Le cas du ballet flamenco est spécifique dans la mesure où il comprend un élément qu'on ne trouve pas dans le flamenco traditionnel, c'est le « corps de ballet⁵¹³ ». Cet élément est d'une grande incidence sur le sentiment d'agentivité des danseurs. C'est ce que révèle la biographie artistique de Leonor Leal. Après avoir étudié à haut niveau la danse classique, Leonor Leal a fait le choix de quitter ce domaine pour se consacrer au flamenco, en vertu d'au moins les deux critères suivants : la présence de la musique sur le vif et la valorisation bien plus importante de l'individualité. Elle a alors commencé à danser dans des compagnies qui comprenaient plusieurs danseurs sur le modèle du « corps de ballet ». Elle n'a pas persisté dans cette voie et a souhaité privilégier les autres types de performance dans lesquels elle pouvait être soliste. Elle attendait en effet du flamenco une valorisation de la personnalité qu'elle n'a pas trouvée dans le ballet. Le problème résidait selon

511Comme par exemple : *Compañía Antonio Gades*, *Compañía Eva Yerbabuena*, etc.

512Claude Worms, entretien cité.

513Cf. le site web du *Ballet flamenco de Andalucía* :

<https://www.juntadeandalucia.es/cultura/flamenco/ballet-flamenco-andalucia>

elle dans le fait que, dans le corps de ballet, « tout est très uniformisé⁵¹⁴ ». Chacun doit apprendre à se coordonner à la fois aux partenaires des autres disciplines et aux partenaires de la même discipline, afin d'obtenir une synchronisation optimale. Donc, sauf à être soliste ou chorégraphe, il semblerait qu'on perde dans le ballet le sentiment d'exister en tant qu'individu et d'être valorisé en tant que tel. Leonor Leal fait donc une différence très nette entre d'une part le ballet flamenco, et d'autre part les autres types de performance, allant même jusqu'à dire que, pour elle, le ballet flamenco « n'est pas du flamenco ». Donc premièrement, le sentiment d'agentivité individuelle des danseurs a de fortes chances d'être faible voire nul dans le ballet flamenco : l'organisation est très hiérarchique entre chorégraphe et danseurs, les danseurs se situant au bas de l'échelle. Deuxièmement, on pourrait penser qu'au contraire le sentiment d'agentivité conjointe entre les membres du corps de ballet a de bonnes chances d'être fort : leur rapport est de nature égalitaire, les rôles sont interchangeables, et les danseurs sont amenés à entretenir des relations suivies entre eux à cause des répétitions. Mais, du fait d'une organisation du pouvoir très descendante, on peut aussi faire l'hypothèse que l'interaction entre eux ne sera pas nécessairement très forte, leur rôle consistant avant tout à obéir au chorégraphe, ni le sentiment d'appartenance à un groupe au sein duquel ils n'ont pas ou peu de pouvoir de décision, ce qui est susceptible d'empêcher le sentiment d'agentivité conjointe de se développer. Par conséquent, on peut penser que dans le ballet flamenco, le sentiment d'agentivité, quelle que soit sa nature, est assez faible chez les danseurs, tout comme chez les musiciens, lesquels demeurent qui plus est au service de la danse. En revanche, le sentiment d'agentivité individuelle sera de façon inversement proportionnelle plus fort chez les décideurs.

5.2.3. Cadres informels

La réunion ou *juerga* constitue le cadre le moins formel du flamenco, car non ou peu institutionnel⁵¹⁵. On la trouve dans des lieux privés, ou semi-privés comme les *peñas* ou certaines arrières-salles de café. Le flamenco qui y est pratiqué est

514Leonor Leal, entretien cité.

515On considère ici la *juerga* non rémunérée, qui est prépondérante depuis la disparition de la *juerga de señoritos** dans les années 1960. Dans le cas d'une *juerga* rémunérée, certaines remarques de cette partie seraient à nuancer, l'organisation du pouvoir étant hiérarchique.

considéré comme traditionnel, bien que ne prenant pas tout à fait la même forme que dans le flamenco de *tablao*. Les *palos* privilégiés sont ceux qui correspondent à une ambiance de fête, par leur légèreté émotionnelle et leur rapidité, comme le *tango*, la *bulería* et la *rumba*, mais sans exclusivité toutefois. Le flamenco festif comprend un nombre d'agents très extensible, pouvant s'étendre de la famille au sens étroit à la famille au sens large ou même à une communauté (la communauté flamenca d'une ville par exemple), lesquels entretiendront entre eux des relations plutôt égalitaires parce que les rôles y sont au plus haut point interchangeables : chacun appartient au même cercle et peut tour à tour occuper la position de l'autre (faire les *palmas*, venir au centre pour danser, prendre une guitare, etc.). C'est sans doute la forme de performance dans laquelle le rapport est le plus horizontal entre les participants, au rang desquels on peut en outre hisser les spectateurs. Ici, considérer les spectateurs comme faisant partie de l'action conjointe a du sens car ils sont pleinement agents, au moins en tant que *palmeros*. C'est aussi dans la fête que le lien est à la fois le plus physique, du fait de la proximité spatiale et affective, et le plus stable, du fait de la force des rapports familiaux ou communautaires. On peut dire que la force de l'ensemble des paramètres qui viennent d'être cités est proportionnelle au caractère informel du contexte. L'art lui-même se fait le reflet de ce caractère informel en accordant une grande place à l'improvisation.

C'est sans doute dans la fête que le degré de partage de la culture flamenca est le plus haut. Il n'est pas rare que chacun sache à la fois danser, chanter, et jouer de la guitare, ne serait-ce que pour un nombre réduit de *palos*. Dans le ballet, là où les rôles sont les plus spécialisés et où l'improvisation a le moins sa place, une telle culture est moins nécessaire, moins valorisée. On peut donc se demander si ce n'est pas dans la fête que la préparation est la plus grande bien qu'elle y soit aussi la moins manifeste : j'aurai d'autant plus besoin de me former au chant de la *bulería*, d'en connaître les différents patrons, les paroles, les mélodies, qu'une grande part est laissée à l'improvisation, car de telles connaissances me permettront d'interagir avec le chanteur si je suis danseur, plutôt que dans le cas où toute la danse est « montée » d'avance.

De plus, l'habitude que les uns ont de jouer avec les autres ou simplement de les côtoyer dans la vie joue un grand rôle dans la coordination instantanée. Ces

habitudes se forment dans le temps, au fil des moments passés ensemble, formant ce que les flamencos appellent la *vivencia**, et constituent comme autant de répétitions des actions conjointes, pour peu institutionnelles qu'elle soient. La prétendue spontanéité souvent accordée à la fête s'en trouve ainsi relativisée.

Pour toutes ces raisons, on peut penser que le flamenco festif, sans changer la hiérarchie entre la danse et les autres disciplines, contribue à égaliser le rapport entre les agents et à augmenter leur sentiment d'agentivité conjointe par rapport aux autres types de performance.

Au bilan, c'est dans les cadres les moins formels que le sentiment d'agentivité conjointe entre tous les participants a des chances d'être le plus fort, sans doute parce que la relation y est plus « vivante », ce qui implique des ajustements permanents, et se traduit par une utilisation accrue du *jaleo*. Moins le cadre est formel, plus son utilisation est diversifiée et fréquente, tandis que la planification préalable tend à se réduire. Au contraire, plus le cadre est formel, plus la coordination se fera sur la base de la planification, et moins la nécessité d'utiliser des signes en cours d'exécution se fera sentir. Dans les cadres plus formels, ce n'est pas que le sentiment d'agentivité, conjointe ou individuelle, ne soit pas ressenti, mais il l'est moins, car les performeurs sont simplement moins agents de leur action. La planification peut pour une part leur donner l'impression que « cela » se fait un peu sans eux.

5.3. Modifications du sens de l'agentivité en cours de performance et duende

Du fait de la nature de la performance flamenca traditionnelle – action conjointe faisant alterner complémentarité et unisson – et de l'asymétrie dans le partage du pouvoir, les sentiments d'agentivité individuelle et conjointe peuvent selon les moments alterner, être en tension l'un avec l'autre, ou cohabiter chez un même performeur, mais aussi différer d'un performeur à l'autre. Ces derniers partagent un jeu avec le partage, mais pas tous de la même façon. Autrement dit, le partage est inégal.

Les artistes interrogés distinguent parmi la variété de moments que comprend une performance un type de moments en particulier où le sentiment éprouvé est

beaucoup plus intense que dans d'autres, voire où il est *le* plus intense. On se propose de détailler ici comment se manifeste cette intensité et quelles en sont les causes possibles. Dans certains cas, cela donne lieu à une augmentation du sentiment d'agentivité ; dans d'autres, à sa diminution et même à sa perte (et non à son absence pure et simple).

5.3.1. L'intensification du sentiment d'agentivité

D'après certains récits d'artistes relatifs à ces moments d'intensité, le sentiment d'agentivité individuelle peut parfois devenir très ambigu. Les propos du guitariste Claude Worms en témoignent : après avoir commencé par dire qu'il s'agit de moments où « on n'a plus besoin du tout de réfléchir », il se reprend et reconnaît que, tout bien considéré, on réfléchit bel et bien, mais pas au sens de l'anticipation, de la retenue ou du contrôle de ce qui est à venir. Cette même ambiguïté transparaît aussi chez les chanteurs. Ainsi Segundo Falcón décrit-il un corps qui « devient étrange⁵¹⁶ », à cause de manifestations comme le hérissément des poils, le frisson, la venue des larmes. José de la Tomasa dit ne pas toujours savoir « où » il chante, ni « ce qu'[il] » chante », et, tout en ayant le sentiment que c'est bien lui qui agit, être incapable de spécifier l'action effectuée, aussi bien sur le moment que rétrospectivement. Il va jusqu'à parler d'une « perte de contrôle ». On observe un phénomène assez proche chez les danseurs, mais comportant certaines spécificités. Les danseurs sont en particulier marqués par une intense sensation d'expansion de soi. Chloé Brûlé-Dauphin ressent parfois « qu'il n'y a pas de limites », que « le corps ne pèse pas, paraît bien plus grand qu'il n'est » de sorte que « tu ne vois pas la différence entre le sol et l'air, tu es dans un lieu totalement entourée ». De même Vicky Barea parle-t-elle de cette sensation d'un corps plus vaste, « sans frontière », qui se fond avec le reste, ainsi que de sa capacité à « se met[tre] dans les pieds des élèves⁵¹⁷ » quand elle enseigne. Marisol Valderrama témoigne d'une sensation d'« ouverture⁵¹⁸ », et la détaille en disant : « mon corps s'illumine », « je me sens pleine de lumière ». En rapport avec ces mêmes sensations, les danseurs évoquent

516Segundo Falcón, entretien personnel, Séville, 28 avril 2014.

517Vicky Barea, entretien personnel, Séville, 26 octobre 2011.

518Marisol Valderrama, entretien personnel, Séville, 25 mai 2011.

aussi un « oubli de soi⁵¹⁹ », une absence d' « ego⁵²⁰ », un « abandon⁵²¹ », ou encore, comme chez La Tomasa, un manque de « contrôle⁵²² »

Comment interpréter ces sensations ? D'une part, on est tenté de penser qu'elles vont de pair avec un renforcement du sentiment d'agentivité individuelle : certains aspects du corps semblent s'intensifier ou se densifier, de façon visible ou non. Mais d'autre part, tout suggère aussi une diminution du sentiment d'agentivité individuelle. Leonor Leal, par exemple, évoque la sensation que l'espace et le temps se perdent, dans une sorte d'indifférence (« ça nous est égal »), et qu'en même temps, « tu ne penses à rien de ce que tu peux faire ». Tout se passe comme si l'interprète perdait le contrôle de l'exécution de son action, voire de son déclenchement. Mais cette perte est-elle volontaire ? Et quelle en est la cause : l'individu ? le collectif ? autre chose ? Cette transformation du sentiment d'agentivité individuelle est-elle en rapport avec le sentiment d'agentivité conjointe ?

On constate qu'en contexte d'action conjointe⁵²³, les artistes font le lien entre ces sensations et l'interaction avec les partenaires. Il peut s'agir d'interaction physique ou virtuelle. Pour ce qui est de l'interaction physique, Claude Worms explique par exemple que le guitariste est dépendant du chanteur : le guitariste se laisse aller quand il sent que le chanteur est « impeccable », « peut faire ce qu'il veut », donc est parfaitement à l'aise. De son côté, Segundo Falcón, précise que ce genre de sensations se produit quand il se sent interpellé par l'action d'un co-performeur, en particulier quand il se sent interpellé par le geste du danseur ou par une *falseta*⁵²⁴. Mais cela peut aussi arriver s'il pense à sa mère décédée pendant son enfance, ce qu'on peut qualifier d'interaction virtuelle. Segundo Falcón indique que, quand quelque chose lui rappelle sa mère, cela lui donne une « impulsion » (*impulso*) pour chanter et « sortir tout ce qu'[il] peut ». L'impact de l'interaction virtuelle est également très fort chez La Tomasa. Ce dernier fait dépendre la perte de contrôle du lien qu'il entretient avec les membres de sa famille de *siguiriyeros** quand il chante, y

519Vicky Barea, entretien cité.

520Noemí Martínez Chico, entretien personnel, Séville, 4 mars 2011 ; Marisol Valderrama, entretien cité.

521Chloé Brûlé-Dauphin, entretien cité.

522Leonor Leal, entretien cité.

523A cause du cadre restreint de cette étude, on exclut les actions purement individuelles lors desquelles ces transformations semblent aussi pouvoir survenir, comme le soutiennent Segundo Falcón, Chloé Brûlé-Dauphin ou encore Leonor Leal (entretiens cités).

524Segundo Falcón, entretien cité : « el gesto te alimenta inquietudes ».

compris par-delà leur mort. Comme chez Segundo Falcón, l'image des membres de sa famille suscite le chant chez La Tomasa : « tes ancêtres t'appellent à chanter de cette façon, tes morts t'appellent à chanter ainsi », « pour bien chanter, je dois voir le visage de ma mère, le visage de mon grand-père », dit-il. La Tomasa se compare à « un envoyé » (*mandado*) qui agit au nom d'un collectif. Cette image soutient également le déroulement de l'action : « quand tu chantes, tu te rappelles de ton grand-père, de ta grand-mère, de ta mère, etc. », « à travers le chant, tu vois toute ta famille ». Et en retour, son chant leur est dédié : « je dois chanter pour eux ». A Nîmes en 2015, Mayte Martín dit concevoir sa performance comme un « geste de remerciement aux grands artistes » qui l'ont inspirée et nourrie. Elle rend hommage à toutes les personnes qui lui ont fourni « la matière première » pour qu'elle s'exprime, qui ont « rempli sa vie », et qui ont été jusque là « autour d'elle ». Là encore, tout se passe comme si, indirectement, virtuellement, elle performait avec son entourage. Les chanteurs ont donc la conscience que le déclenchement de l'action n'est ni purement individuel (l'impulsion est extérieure) ni purement conjoint (une différence de rôles demeure). L'action semble à la fois involontaire – une circonstance en décide – et volontaire – ils répondent à la circonstance. De même, ils ont conscience que l'exécution doit beaucoup à leur individualité – ce sont eux qui chantent effectivement, plus que les morts ou leur entourage – mais aussi à la culture commune à laquelle ils s'alimentent, qu'ils transmettent, et à laquelle ils rendent hommage.

On peut alors repenser à l'idée défendue par Elisabeth Pacherie selon laquelle quand on perd la spécification de l'action, on a des risques de perdre le sentiment d'en être l'agent. Est-ce le cas ici ? Il semblerait que Segundo Falcón comme La Tomasa n'aient pas perdu toute idée de la nature de leur action, puisqu'ils sont capables de dire qu'ils étaient en train de chanter, même s'ils ne se rappellent plus exactement quoi ou comment. Ils perdent la maîtrise d'une partie d'eux-mêmes, mais dans le même temps, cette perte peut être compensée par la conscience de l'importance du rôle qu'ils jouent de « transmettre » (*transmitir**) quelque chose, mot très souvent utilisé par les flamencos. Tout conduit alors à penser que les sentiments d'agentivité individuelle et conjointe ne s'excluent pas mais s'intensifient ensemble, puisqu'au cours de la même performance, l'interprète se perçoit comme un individu à la fois

récepteur et transmetteur de culture. La Tomasa, en particulier, chante *à cause, avec et pour* sa famille.

Comme chez les chanteurs, le sentiment que le corps se transforme est évoqué par les danseurs en rapport avec des moments d'interaction. L'interaction virtuelle peut jouer un certain rôle, comme chez Andrés Marín qui dit penser aux artistes qu'il admire en dansant⁵²⁵. Mais l'interaction physique est prépondérante. Pour Marisol Valderrama, cela se produit « quand le chanteur est à cent pour cent ouvert », ce qui l'amène à « [s']ouvrir [elle] aussi » car elle se sent alors « inspirée ». Voilà comment elle décrit cette ouverture : « je ne sais même plus quoi faire avec mon corps, j'ai envie de participer, d'être dans l'énergie, de danser, d'être avec, d'être dedans ». Cela confirme l'idée d'une intensification cumulée des sentiments d'agentivité individuelle et conjointe. L'inspiration par le co-performeur est susceptible de procurer le sentiment que deux agentivités individuelles se rencontrent et se nourrissent l'une l'autre. Chacun agit bien en tant qu'individu, mais en tant qu'individu inspiré par un autre. Cette phase d'inspiration déclenche et exacerbe le désir puis le sentiment d'agir soi-même (« envie de participer ») tout autant que d'agir ensemble (« être dans », « avec », « dedans »). Le désir d'agentivité conjointe est intense. Marisol Valderrama parle d'être « dans l'énergie », comme si l'énergie avait une existence à part elle, comme si c'était là le nom du collectif. Celui-ci est alors bien plus que la simple somme des individus qui le composent.

Que se passe-t-il une fois que le désir d'agir ensemble a laissé la place à l'exécution de l'action ? En certaines occasions, lors de moments qu'ils jugent particulièrement intenses, les artistes mettent l'accent sur le lien qui les relie à leurs co-performeurs, et qu'ils nomment le plus souvent « connexion⁵²⁶ », et parfois « circulation⁵²⁷ », « fluidité⁵²⁸ », « équilibre parfait⁵²⁹ », « accord⁵³⁰ », « union⁵³¹ », « fusion⁵³² », « absorption⁵³³ ». Ces usages donnent à penser que le sentiment

525Andrés Marín, entretien cité, 2016.

526José de la Tomasa, Andrés Marín, Leonor Leal, Chloé Brûlé-Dauphin, Noemí Martínez Chico, etc. (entretien cités).

527Leonor Leal, entretien cité.

528Ibid.

529Ibid.

530Claude Worms, entretien cité.

531Leonor Leal, entretien cité.

532Chloé Brûlé-Dauphin, entretien cité.

533Marisol Valderrama, entretien cité.

d'agentivité conjointe n'est plus celui d'une simple interaction ou communication, mais devient celui d'une véritable dépendance mutuelle qui induit une très grande proximité. C'est à cette proximité qu'Angel Lopez se réfère quand, au cours d'un entretien qui porte sur le sujet, il fait le geste de joindre ses deux mains en entrecroisant ses doigts serrés les uns contre les autres et déclare : « on est tous comme ça⁵³⁴ ». Mais là encore, comme on va le voir, le sentiment d'agentivité individuelle ne semble pas nécessairement disparaître.

Chloé Brûlé-Dauphin raconte qu'elle a éprouvé un sentiment de « fusion » en dansant une pièce avec *bata de cola** en duo avec le pianiste Diego Amador. Elle dit s'être sentie « habitée », non par le musicien, mais « par la musique ». Il semblerait que, cette fois, ce soit la musique et non l'énergie qui soit collective (ou conjointe). Elle explique qu'elle s'est sentie dans un état comparable à celui de la méditation, qui permet « d'être totalement en [s]oi et de pouvoir [s]e voir de dehors en même temps ». Or ce dédoublement semble possible pour elle grâce à une « connexion » non seulement avec le musicien et avec l'espace, mais aussi avec elle-même. Torombo exprime la même idée en comparant la danse à une « relation à deux, un couple », dont les deux pôles sont « tú y tú » (« toi et toi »). La connexion serait donc à la fois externe et interne, de sorte que le sentiment d'agentivité individuelle persiste en même temps que le sentiment d'agentivité conjointe. On se sent à la fois en soi et hors de soi. On peut avoir le sentiment d'agir en même temps en tant qu'individu et en tant que collectif. On est à la fois une partie de ce collectif et le collectif lui-même. C'est la même idée que défend Leonor Leal quand elle dit que le flamenco valorise « la manière dont l'individu coule [*fluye*] avec la musique », ou qu'exprime Claude Worms en parlant du « swing » que le chanteur apporte à la musique en étant « parfaitement souple ».

Comme chez les chanteurs, on retrouve chez les danseurs la même idée d'un artiste, en particulier d'un corps, qui est un carrefour, ou, plutôt, comme le disent souvent les flamencos, un « canal⁵³⁵ », un « corps transmetteur⁵³⁶ », un « pont⁵³⁷ », ou encore un « véhicule⁵³⁸ ». Quand le corps « s'étend », il ne disparaît pas, c'est le

534 Angel Lopez, entretien personnel, Lyon, 22 avril 2009.

535 José de la Tomasa, Leonor Leal (entretiens cités).

536 Andrés Marín, entretiens cités.

537 Noemí Martínez Chico, entretien cité.

538 Andrés Marín, entretiens cités.

contraire : il gagne en densité par sa connexion à ce qui l'entoure, comme s'il étendait sa kinesphère⁵³⁹. Leonor Leal et Chloé Brûlé-Dauphin évoquent toutes deux la présence d'un « cercle » (*círculo*) invisible autour du corps, qui définit des possibilités d'action du corps et son volume : cercle qui a donc des effets sur la qualité du rapport entre le geste et ce qui l'entoure, principalement ce qu'on appelle *la tierra** et *el aire** dans le flamenco. Lors d'un stage⁵⁴⁰, Leonor Leal explique que la qualité du mouvement est très dépendante de la manière dont le danseur gère et entretient ce cercle, en particulier l'énergie présente dans ce cercle. On peut « projeter » l'énergie, la « garder pour soi », la « donner » puis la « reprendre », etc. De nombreuses modalités sont possibles. L'intensité de la performance est pour Leonor Leal liée en particulier au fait qu'on parvient à « étendre » ce cercle d'énergie, jusqu'à ce qu'il touche celui des autres performeurs. Il ne s'agit pas de diminuer son cercle propre pour laisser la place à celui des autres. C'est au contraire de s'étendre dont il s'agit, de sorte que c'est être encore plus soi-même que d'être avec les autres. Noemi Martínez Chico dit pour sa part qu'« on ne perd pas les limites : elles grandissent ». On en trouve aussi une expression chez les *palmeros* et les musiciens : Torombo dit par exemple que la musique doit chercher une « expansion », c'est-à-dire résonner comme de l'eau ou comme un caillou qui ferait ricochet à sa surface, pour que le son soit « rond », qu'il « respire », ne soit pas mécanique mais humain. Mais on peut penser que les danseurs sont sans doute davantage susceptibles que les chanteurs ou les guitaristes de ressentir ces sensations car leur travail réside justement dans le déplacement de ce cercle dans l'espace, et donc, dans sa transmission.

Dans la tauromachie, ce sont le torero et le taureau qui semblent eux aussi déplacer un tel cercle, comme le montre leur interaction. Lorca nomme ce cercle « orbite » : « [L]e taureau a son orbite [*órbita*], le torero la sienne, et entre les deux, il y a un point de danger où culmine le terrible jeu⁵⁴¹ ». Francis Wolff semble faire appel à la même image en analysant la demi-véronique de Belmonte : « [L]e corps, dans sa volute immobile et son apparent déséquilibre, reproduit statiquement le

539Concept développé par Rudolf Laban qui désigne une sphère imaginaire placée autour du corps, laquelle définit l'espace accessible à ses membres quand ils sont en extension, et sans changement d'appui (LABAN, Rudolf, *Espace dynamique* [1966], Trad. Elisabeth Schwartz-Rémy, Bruxelles, Contredanse, Nouvelles de danse n° 51, 2003).

540Stage *por tientos-tangos* dans l'école *Flamenco abierto*, Séville, du 4 au 8 octobre 2010.

541GARCÍA LORCA, Federico, *Jeu et théorie du duende*, op. cit., p. 55.

mouvement même du taureau autour du corps de l'homme⁵⁴² ».

Ainsi, si les artistes parlent d'un certain oubli de soi ou d'un renoncement à soi, c'est peut-être simplement parce qu'en tant qu'ils constituent un « canal », ils conservent une certaine *forme* individuelle (sentiment d'agentivité individuelle) mais à laquelle, à certains moments, son *contenu* n'appartient plus complètement. Ce contenu provient en effet d'un échange des énergies entre les co-performeurs, lesquels, tels des vases-communicants, « déversent » leurs intentions les uns dans les autres, ce qui explique qu'ils puissent s'entre-interpréter (sentiment d'agentivité conjointe). Pensons à ces moments où le danseur semble capter par ses gestes la voix du chanteur qui s'est évanouie dans l'air, comme si les gestes dessinaient la forme pouvant la matérialiser. Israel Galván parle de « prendre de l'air avec les mains⁵⁴³ ». C'est particulièrement frappant quand chanteur et danseur sont face-à-face⁵⁴⁴. Le titre d'un spectacle de Belén Maya formule adéquatement la tâche du danseur, qui est d'effectuer des *Dibujos en el aire* (« Dessins dans l'air », 2005).

A travers ces témoignages, les moments dits de « connexion » apparaissent comme étant des moments d'« unisson », mais en un sens qui dépasse cette fois celui de la simple homorythmie⁵⁴⁵. Les co-performeurs sentent qu'ils sont conjointement engagés à s'interpréter les uns les autres, à « dire » la même chose, chacun à sa façon. On a alors l'impression d'un discours commun, ou, si l'on veut, d'une harmonie, d'un accord, d'une unité des intentions. Dans les termes du Torombo, cette unité survient si « on danse vraiment la *letra* », si « le chant se fait chair » et que « la guitare entre aussi dans le même monde », de sorte que « les trois ne font plus qu'un ». On a alors envie de saluer cette unité d'un « Olé ! », mais pas d'un « Olé ! » petit ou ordinaire : d'un « Olé ! pléthorique » comme il le dit. Tout se passe comme si, au cours de tels moments, chacun se ressentait autant agent que les autres, toute considération de hiérarchie étant abolie, ou mise au service de quelque chose qui la dépasse. Le contrôle individuel, l'« ego », la mise en valeur de soi, passent au second plan pour se mettre au service d'une fin qui leur est supérieure. Le sentiment d'agir ensemble

542 WOLFF, Francis, *Philosophie de la corrida*, op. cit., p. 222.

543 Stage *por tientos* dans l'école de Laura Rozalén, Madrid, juillet 2010.

On en trouve une illustration dans une performance de Torombo au *tablaó* madrilène « Casa Patas », particulièrement à 6'12 : <https://www.youtube.com/watch?v=X1efXtt0-jo>

544 Cf. cette image de María del Mar Moreno et Antonio Malena :

<http://www.revistalaflamenca.com/maria-del-mar-moreno-y-antonio-malena-llevar-al-festival-de-jerez-la-esencia-pura-del-arte-jondo-jerezano/>

545 Cf. *supra*, § 2.3.

est au plus haut car le partage est devenu le plus égal possible. C'est ce que Claude Worms perçoit comme une sensation de facilité, d'évidence, de clarté. Pour Torombo, ce sentiment est comparable à une « transmission de cœur à cœur », ou à un « coït », comme si, dans ces moments-là, on faisait « l'amour à trois ». Le plaisir n'est pas recherché égoïstement, pour soi tout seul, mais pour tous. Torombo parle également d'« inspiration » mutuelle, ce qui peut se comprendre au sens figuré mais aussi au sens propre : les *palmas* doivent « donner de l'air » à la musique, laquelle rentre dans le corps, corps qui doit retenir cet air avant de le redonner. Toute la coordination se forme alors au travers d'un jeu élastique de retenue et d'étirement. Le flamenco n'apparaît plus comme un art individuel mais, comme le dit Torombo, comme un jeu d'« équipe » (*equipo*).

Cette unité est souvent présentée comme la condition de perfection du flamenco, comme chez Donn Pohren :

Chacun de ces modes d'expression constitue un art en soi [chant, danse, guitare, *jaleo*], et se suffit à lui-même, mais l'image complète visuelle, musicale, émotionnelle du flamenco ne peut être saisie que par la combinaison de tous ces éléments fondamentaux⁵⁴⁶.

Et, plus loin : « pour atteindre le moment parfait en flamenco, le chant, la danse et la guitare doivent se combiner dans une harmonie complète⁵⁴⁷ ». Or, on l'a vu⁵⁴⁸, Lorca identifie précisément la « perfection » du flamenco au *duende*. Cela donne à penser que l'unité des artistes entre eux au cours de la performance, ou tout au moins leur sentiment d'unité, pourraient bien constituer des conditions favorisant le *duende*, voire le *duende* lui-même. Cette hypothèse trouve en outre sa confirmation dans les propos tenus par les artistes. Carmen Linares, entre autres, nomme explicitement *duende* la « compénétration⁵⁴⁹ » entre soi-même, le chant, le guitariste (et le public, comme on le verra plus loin). L'intensification du sentiment d'agentivité conjointe ressenti au cours de la performance flamenca par les artistes apparaît donc comme un

546POHREN, Donn E., *L'Art Flamenco*, Séville, Editorial católica española, 1962, p. 46.

547Ibid.

548Cf. *supra*, chapitre 2.

549Propos rapporté par : TORRALVA, Ana, « La Magia de la siguiyria », *El País, suplemento Bebelia*, 5 mars 1994, p. 25 ; cité dans : RABASSÓ, Carlos A. et Francisco Javier, *Granada-Nueva York-La Habana. Federico García Lorca entre el flamenco, el jazz y el afrocubanismo*, op. cit., p. 141.

facteur décisif à prendre en compte pour l'étude du *duende*.

Ajoutons que le sentiment de participer à l'atteinte d'un but qui serait supérieur aux buts purement individuels donne lieu dans certains cas à un sentiment de transcendance, éventuellement religieuse. C'est le cas par exemple chez Andrés Marín, qui, comme Vicente Escudero, compare la danse à une prière (*rezo*)⁵⁵⁰. Noemí Martínez Chico évoque également une « chose quasi religieuse ». Mayte Martín compare l'hommage qu'elle rend à ses amis artistes à une « prière » (*rezo, oración*).

Cet aspect est important car on peut également penser que le concept de *duende* chez Lorca, qui représente l'esprit du peuple espagnol s'exprimant par excellence dans le *cante jondo*, associe un sens fort de l'agentivité conjointe à la transcendance. Le *duende* renvoie en effet à un sens fort du collectif, tout en étant nommé par un terme qui désigne un être situé à mi-chemin entre transcendance (il est issu de Lucifer) et immanence (il hante le monde humain).

La « connexion » n'aurait donc pas lieu seulement avec soi-même et avec l'environnement immanent (espace, temps, co-performeurs, éventuellement spectateurs), mais aussi avec une dimension qui dépasse le collectif humain. Ce qui est ressenti, c'est que toute une communauté s'exprime dans la performance – celle qui se rattache à un artiste, à un style, ou même, dans les sentiments nationalistes les plus forts, à une nation tout entière – et que cette communauté acquiert dans l'action conjointe une dimension extra-humaine.

5.3.2. La disparition du sentiment d'agentivité

Mais les témoignages montrent aussi que le sentiment de transcendance est susceptible de varier en intensité de sorte qu'il semble parfois annuler tout sentiment d'agentivité. Quand Marisol Valderrama dit : « j'ai dansé, ce n'était plus moi, c'est autre chose qui est apparu », on s'interroge sur ce que représente ce qui agit à la place de l'individu : un « nous », un autre individu, l'inconnu ? Marisol Valderrama ajoute : « tu ne vois plus le corps, tu vois autre chose », quelque chose de « plus grand », qui pourrait être « divin ». Plutôt qu'un sentiment du « nous », ce qui est ressenti, c'est qu'on n'est plus l'agent de l'action : on se sent en fait « agi » par autre chose que soi.

⁵⁵⁰Andrés Marín, entretien cité, 2016 ; ESCUDERO, Vicente, *Arte flamenco jondo, op. cit.* : la *siguiriya* est une « imploration de Dieu ».

Ce sentiment fait écho à celui de possession qu'on peut trouver dans le concept de *duende* lorquien. Le *duende*, en tant que lutin, fantôme ou esprit du flamenco, dépossède en effet l'artiste de lui-même en venant, comme le dit Lorca, « agite[r] le corps et la voix de la danseuse⁵⁵¹ ».

D'où le sentiment d'« être agi » par autre chose que soi peut-il provenir ? Marisol Valderrama évoque ce sentiment en le rapportant, cette fois encore, à celui de « connexion ». De même, chez Lorca, c'est en tenant compte des réactions des spectateurs, donc en se connectant à eux, que La Niña de los Peines peut « laisser place⁵⁵² » au *duende*. Tout se passe donc comme si la perte du sentiment d'agentivité était l'aboutissement, très rare, d'un processus au cours duquel les sentiments d'agentivité individuelle et conjointe ont été particulièrement exacerbés, tellement exacerbés que leur coexistence aurait fini par les annuler. Le sentiment d'un « moi+nous » semble laisser place à celui d'un « ça », qu'on peut comprendre comme le signe qu'à ce moment-là, l'entité formée par l'action conjointe est bien devenue autre chose que la simple somme de ses parties, et que l'artiste accède à la sensation de cette nouvelle entité.

Mais il faut avoir en tête ce que ce jugement d'agentivité doit non seulement à l'expérience vécue par les artistes mais aussi aux croyances que ceux-ci possèdent au sujet de la nature de la transcendance. Timothy Mitchell, en particulier, a bien montré ce que l'idée de *duende* pouvait devoir, chez les gitans, à leur croyance en une causalité indirecte des événements, et donc à leur fatalisme⁵⁵³. Pensons aussi à la réponse que fournit El Pele à un journaliste qui lui demande si le *duende* vient « de l'anarchie et de l'improvisation » :

Je leur ai dit [lors d'une conférence en Hollande] que le *duende* n'existait pas, que c'était simplement l'état d'âme de l'artiste. Ce qu'il y a c'est que nous sommes des personnes et que nous n'allons pas toujours bien. L'autre jour à Séville ce n'est pas moi qui ai chanté, ce sont mon cœur, mon âme et les forces que Dieu m'a données⁵⁵⁴.

5.4. Conditions favorables au sentiment d'unité

551 GARCÍA LORCA, Federico, *Jeu et théorie du duende*, op. cit., p. 31.

552 *Ibid.*, p. 29.

553 MITCHELL, Timothy, *Flamenco deep song*, New Haven/Londres, Yale University Press, 1994, p. 192 sq.

554 El Pele, interview du 4 novembre 2012 : <https://cordobaflamenca.com>

On peut dire que les performances qui vont favoriser le jeu avec le partage et les moments de connexion sont celles qui vont permettre l'égalisation des rapports entre les co-performeurs, ce qui a généralement lieu quand ceux-ci sont peu nombreux et que toute la performance n'a pas été scénarisée, autrement dit quand il y a improvisation, dans les cadres semi-formels ou informels. Voilà ce que dit Leonor Leal de ce que ressent le danseur en situation d'improvisation :

Tu es très attentive à ce qui se passe, et tu es très présente ; dans ce mélange d'attention (qui est comme la méditation au final), tu es très attentive, à tout, [...] et au même moment tu es très présente. Tu ne penses à rien de ce que tu peux faire [rien d'appris], tu es dans le moment, et tu te lances à essayer des choses.

A ce moment « d'équilibre parfait » dit-elle, où tout est « fluide », « tu te rends compte que tout est parfait », « tu te donnes cette liberté ». La situation d'improvisation en contexte d'actions néanmoins très structurées au départ suppose une double compétence, celle d'« être là », d'être présent, d'écouter, de tenir compte de l'environnement, mais aussi de « ne pas contrôler », donc de laisser aller, de se voir du dehors, avec une certaine distance – ce qu'évoque aussi Chloé Brûlé-Dauphin dans sa comparaison de la danse à la méditation⁵⁵⁵. Leonor Leal fait encore appel à une autre image. Elle compare cette situation au fait de dormir à l'air libre : il faut être relaxé pour pouvoir dormir, mais pouvoir se réveiller au moindre danger. C'est ce qui permettrait au corps de réagir parfaitement même sans connaître la musique.

Or, l'absence de contrôle n'est pas l'absence de technique, mais son au-delà. On ne peut improviser que si l'on connaît tellement sa partie (et éventuellement celle des autres, ou tout du moins leur fonctionnement et leurs possibilités) qu'on est capable de s'en détacher pour prêter attention à l'environnement. A travers les remarques de Claude Worms, on peut mesurer ce que les moments de connexion doivent à la maîtrise technique. En effet, du point de vue du guitariste, il n'est possible de se laisser aller que si le chanteur se place très facilement, s'il n'y a pas à craindre d'erreur rythmique, si les signaux sont clairs, etc. Autrement dit, il faut déjà que soit en place un climat de confiance entre les co-performeurs pour que l'improvisation s'effectue dans de bonnes conditions.

Claude Worms précise aussi que l'installation de ce climat est plus aisée dans

⁵⁵⁵Cf. *supra*, § 5.3.1.

les *palos* mesurés que dans ceux qui sont dits « libres » (comme la *malagueña*, la *taranta*, etc.). Dans les *palos* non mesurés, il est en effet plus difficile pour les chanteurs d'assurer la cohérence du discours musical qui procurera la sensation d'harmonie, d'unité, de connexion. Dans ce cadre, les chanteurs ont tendance à traiter chaque *tercio** indépendamment des autres, à effectuer des démonstrations de virtuosité, et donc à rompre la progression en « arc » qui doit normalement être celle de la *letra*. Le discours semble parfois dispersé ou éclaté. La sensation de progression ou de cercle est en revanche plus facile à éprouver et à transmettre dans les *palos* mesurés, qui comportent une routine rythmique.

Elisabeth Pacherie indique par ailleurs que le sentiment d'agentivité conjointe a tendance à être plus fort quand les agents ont une bonne connaissance mutuelle les uns des autres. Ce point est discutable. Par exemple, pour Leonor Leal, il est parfois meilleur de ne pas se connaître, car cela ménage plus de suspense et donc d'improvisation que quand on s'est habitué au style des co-performeurs. En revanche, cela doit être compensé, comme elle le dit, par « l'intention de se connecter ». On peut ajouter que cette intention ne doit pas être qu'individuelle mais partagée.

Enfin, même dans les performances qui ménagent une grande place à l'improvisation et dans lesquelles sont joués des *palos* mesurés (ce qui est majoritairement le cas), la « connexion » ne survient pas à chaque fois. C'est sans doute qu'il faut encore un facteur supplémentaire pour l'expliquer. Pour Salmela et Nagatsu, ce facteur déterminant est l'émotion⁵⁵⁶. Les données empiriques et les témoignages qu'on peut relever dans le flamenco le confirment. Les sensations éprouvées par les flamencos au moment de la « connexion » peuvent être interprétées comme des signes d'émotion (larmes, frisson, etc.). Cette émotion transparaît aussi dans les propos. Comme le dit La Tomasa, « quand tu te rappelles ton grand-père, tu te rappelles ta grand-mère, [...] et ce sentiment tu le traduis [*plasmár*] et tu perds le contrôle ». Il dit encore que « le sentiment fait que tu vois en cette personne quelqu'un qui te transmet quelque chose ». Lors d'un stage, María del Mar Moreno apporte une précision sur les intentions des artistes, qui ne sont pas uniquement de se valoriser soi, ni de se connecter de façon purement technique les uns aux autres : « ce que je veux, ce n'est pas montrer que je suis la meilleure, c'est m'émouvoir moi-

556SALMELA, Mikko et Michiro, NAGATSU, « How does it really feel to act together ? Shared emotions and the phenomenology of we-agency », art. cit. Cf. *supra*, § 4.3.2.

même et émouvoir les autres par contamination⁵⁵⁷ ».

L'analyse précédente menée à propos du rapport entre sentiments d'agentivité individuelle et conjointe, ainsi que le rôle de l'émotion comme facteur d'intensification du sentiment d'agentivité conjointe, conduisent à penser, comme le défendent Salmela et Nagatsu, que, contrairement à ce que suggère Pacherie, la force du sentiment d'agentivité n'est pas nécessairement fonction de la diminution ou de la disparition du sentiment d'agentivité individuelle. S'il y a bien, en de rares occasions, comme le disent les artistes, « fusion » ou « absorption » dans le collectif, il est probable que ce ne soit pas parce que l'individu se restreint ou se dilue, mais bien parce qu'il se dépasse dans le collectif.

5.5. *Un sens de l'agentivité chez les spectateurs ?*

Le sentiment de connexion semble pouvoir être éprouvé aussi bien par les spectateurs que par les artistes, même s'il ne l'est pas toujours au même moment. En quoi ce sentiment consiste-t-il exactement chez les spectateurs ? Et peut-on l'associer à un sentiment d'agentivité ?

Trois cas au moins semblent possibles. Le premier est que les spectateurs ont le sentiment qu'une action conjointe relevant de la connexion se déroule entre les performeurs, sous leurs yeux. C'est ce qui transparaît dans des remarques du type : « cela formait un tout », « ils étaient vraiment ensemble », « c'était synchronisé », etc. Le deuxième est que les spectateurs ressentent eux-mêmes une connexion avec les performeurs. Cette connexion peut prendre la forme d'un sentiment d'inclusion, comme quand ils disent qu'ils se sont « sentis compris » ou ont été « dedans » (sans qu'il soit précisé « dans » quoi : la performance ? l'énergie ? la musique ? etc.), ou bien un sentiment d'appartenance à une « chaîne de réverbération⁵⁵⁸ », ou encore un sentiment de « fusion » avec une totalité. Le troisième est le sentiment d'être connectés entre eux, entre spectateurs, ce qui s'applique par exemple au cas de la « chaîne de réverbération » ou à celui de la « fusion ».

Or, de leur côté, les artistes éprouvent souvent une impression de

557María del Mar Moreno, participation observante lors d'un stage *por verdiales** à la *peña* Flamenco en France, Paris, du 12 au 17 septembre 2017.

558DEVAL, Frédéric, « Le Flamenco et ses valeurs : une identité en question », *Le Flamenco à la question*, Fondation Royaumont, 8 juin 2002. URL: <http://www.royaumont.com/fr/colloques>

communication, voire de « communion⁵⁵⁹ », avec le public. La connexion avec l'environnement immédiat n'a pas lieu seulement avec l'espace, le temps et les co-performeurs, mais aussi avec les spectateurs, qui sont, à leur façon, et comme on l'a vu, engagés conjointement au bon déroulement de l'action.

Ceci conduit à se demander si, dans certains cas, les spectateurs ne peuvent pas éprouver quelque chose comme un sentiment d'agentivité, même s'ils ne bougent que très peu. En effet, pour que les artistes sentent quelque chose de la part des spectateurs, il faut que ces derniers agissent ou réagissent d'une quelconque façon. Une interaction a lieu. Guido Orgs, Dana Caspersen et Patrick Haggard ont bien montré que, dans la danse, comme dans toute performance, la communication est interactive et bidirectionnelle. D'un côté, une information passe du performeur à l'observateur à travers la syntaxe et la sémantique du mouvement. D'un autre, cette information est traitée par l'observateur grâce à son expertise visuelle et motrice. Même un public passif fournit au performeur un *feedback* qui peut l'amener à modifier son action. La Tomasa fait l'éloge des théâtres où le silence, de grande qualité, génère une « bonne tension », ce qui permet d'atteindre une grande concentration. Noemí Martínez Chico dit pour sa part qu'en dansant elle sent au cours de moments particuliers quelque chose qui l'« enveloppe » et « va jusqu'au public », et que le public en retour lui renvoie des sensations. Leonor Leal assimile ce contact avec le public au fait que le « cercle » dans lequel se meut le danseur est parvenu jusqu'au public. Un continuum visuo-proprioceptif s'établit. On retrouve l'idée d'un « canal » ou d'un « pont⁵⁶⁰ », qui se tissent cette fois entre la scène et la salle.

On sait que, grâce aux neurones miroirs, les spectateurs peuvent simuler l'action qu'ils regardent, et ainsi faire des prédictions qui, si elles concordent avec le résultat de l'action, peuvent leur procurer un certain sentiment d'agentivité (conjointe). Noemí Martínez Chico va jusqu'à affirmer que « les gens dansent même s'ils ne font aucun pas ». Mais ce sentiment sera sans doute plus grand encore s'il s'accompagne de la sensation qu'ils éprouvent parfois d'être, comme certains en témoignent, « dans les pieds » du danseur qu'ils regardent (en réciproque à la

559Noemí Martínez Chico, entretien cité. Cf. également la « compénétration » dont parle Carmen Linares (TORRALVA, Ana, « La Magia de la siguriya », art. cit.).

560Ibid.

sensation de Vicky Barea d'être « dans les pieds » de ses élèves), ce qui suscite le désir très fort de *jalear**, ou même de danser à son tour. Edgar Neville décrit le même phénomène à propos d'Antonio Chacón qui, lors d'une prestation de Ramón Montoya et de Tenazas, ouvrait les yeux de telle sorte qu'on aurait dit qu'il « voulait se mettre dans la bouche du vieux⁵⁶¹ ». Quand la danse « connecte », d'après Leonor Leal, il est « impossible de ne pas la regarder », jusqu'à avoir envie « de se lever de sa chaise ». Pour elle, le véritable artiste est celui qui donne envie au spectateur de devenir soi-même artiste. On passe ainsi du sentiment que la connexion a lieu devant soi à celui qu'on se connecte soi-même à cette action, et donc, qu'on en fait partie.

Pour Chloé Brûlé-Dauphin, le contexte par excellence où cette connexion est possible est tout simplement la rue, plus que la scène, pour cette raison qu'alors, « il n'y a pas d'intermédiaire ». On pourrait ajouter la fête, qui est sans doute le contexte que les flamencos citent le plus souvent pour évoquer un sentiment d'appartenance. Les spectateurs y sont en effet des participants en un sens plus fort que dans les autres formes de flamenco ; il est encore plus vrai de dire qu'ils ne font pas que percevoir l'action et en recevoir les effets, mais qu'ils la construisent.

6. Bilan

La performance flamenca donne lieu à des expériences de l'agir diverses, qui dépendent de la position occupée, du type de performance et du moment considéré. Les expériences les plus intenses, qu'elles correspondent à une augmentation du sens de l'agir ou à sa disparition, sont toujours conditionnées par un moment de « connexion ». Celui-ci semble avoir lui-même pour déclencheur déterminant la présence d'une émotion. En interagissant, les co-agents s'entre-affectent, jusqu'à parvenir à un changement d'état psycho-physiologique.

Ces données sont déterminantes pour notre étude à partir du moment où les artistes ont tendance à considérer comme équivalents d'une part le maximum d'intensité, le sentiment de connexion, l'émotion, et d'autre part le *duende*. Cette équivalence donne à penser que la présence d'une émotion à la fois puissante, voire

⁵⁶¹NEVILLE, Edgar, « Granada, 1922 », in Id., *Flamenco y cante jondo*, Madrid, Rey leal, 2006, p. 42 : « Chacón abrió más los ojos y parecía que se quería meter en la boca del viejo ».

paroxystique, et partagée, serait déterminante pour qu'il y ait *duende*.

L'idée défendue par Lorca d'une passivité inhérente à l'expérience de *duende* peut ainsi être relativisée et précisée. La passivité, ou tout au moins son sentiment, présupposent en fait au départ une augmentation du sentiment et du désir d'agir, à la fois individuellement et conjointement. Le sentiment de passivité ne semble donc constituer au mieux que l'aboutissement possible d'un sentiment d'activité poussé jusqu'à son extrême. La plupart du temps, les sentiments de passivité et d'activité se combinent, comme le montre très bien l'image de l'« artiste-canal », qui donne et reçoit en même temps.

Plusieurs questions demeurent pour le moment sans réponse, comme celle de savoir en quoi consiste exactement l'émotion qui jouerait un rôle dans l'atteinte du sentiment de « connexion », jusqu'à quel point celle-ci peut être qualifiée de « partagée », et si la définition que Salmela et Nagatsu donnent de l'émotion partagée est adéquate pour décrire le phénomène. Nous y reviendrons au chapitre 9 de cette étude.

Dans l'immédiat, nous allons nous concentrer sur l'étude du purisme flamenco. En partie à cause des variables que nous venons d'exposer – rôle et personnalité des artistes, degré de formalisme du contexte, modification de l'action en cours de performance – et qui sont susceptibles d'affecter la nature et le style de l'action dans le flamenco, se pose en effet la question de savoir si ce dernier peut bien être qualifié d'art traditionnel. De nouvelles formes de flamenco sont apparues au cours du temps, lesquelles ont souvent donné lieu à des revendications de conservation de ce que serait le flamenco originaire. Le chapitre suivant retrace l'histoire de ces revendications, en examine la légitimité et les confronte aux pratiques.

Chapitre 4

Le flamenco dans son rapport à l'histoire

Les désirs de « pureté »

1. Actualité de la question

Le monde flamenco actuel est traversé par une ligne de partage entre d'une part les tenants de la tradition, et d'autre part ceux qui valorisent la créativité – que celle-ci soit nommée « avant-garde⁵⁶² », « nouveau flamenco », flamenco « fusion », « moderne », ou encore « contemporain ». On observe en effet que, depuis quelques dizaines d'années, sans doute en partie sous l'effet d'une augmentation des possibilités de diffusion, le flamenco a subi une évolution double : une globalisation de ses pratiques et une démultiplication des styles. Il va ainsi fréquemment à la rencontre d'autres cultures, soit qu'il les incorpore pour les « flamenquiser » (*aflamencar**), soit qu'il en épouse certains traits en se déplaçant en elles. La danse flamenca rencontre ainsi la danse contemporaine⁵⁶³, la danse kathak⁵⁶⁴, le butô⁵⁶⁵, le hip hop⁵⁶⁶, etc. Musicalement, des démarches de type expérimental, dont on situe en général l'apparition autour des années 1970⁵⁶⁷, ont conduit le flamenco à se mélanger à la pop, au jazz ou encore au rock⁵⁶⁸.

Le plus souvent, tout se passe comme si l'on ne pouvait concevoir les deux branches de la tradition et de la créativité que sur le mode de l'opposition, voire de l'exclusion. Ceci peut s'expliquer par le fait que la perception d'une évolution du

562Pour reprendre le titre de l'ouvrage de José Luis Navarro García : *Tradición y vanguardia*, Murcie, Nausicaä, 2006.

563Pensons parmi d'autres à Belén Maya, Israel Galván, Rocío Molina, Leonor Leal, etc.

564Cf. le travail d'Ana la China : <https://www.youtube.com/watch?v=7uGU9Yw14Ic>.

565Chez Israel Galván et Andrés Marín par exemple.

566Andrés Marín dans son spectacle *Yatrā* (2015) : <https://www.youtube.com/watch?v=yrdxdqyO2yg>

567Calixto Sánchez parle de la disparition de la coutume consistant pour les paysans à chanter spontanément au comptoir des bars dans les années 1970, du fait de « l'influence moderne et étrangère » (AUBERT, Laurent, « L'Essence du cante flamenco. Entretien avec Calixto Sánchez », *Cahiers d'ethnomusicologie*, n°4, Voix, 1991, p. 256).

URL : <http://journals.openedition.org/ethnomusicologie/1603>

568Pensons à Paco de Lucía, Camarón de la Isla, au groupe Ketama.

flamenco a parfois suscité une peur de la perte⁵⁶⁹, et ainsi donné lieu à la fixation des styles de flamenco dans des catégories nouvelles, que l'on peut interpréter comme les signes d'une volonté de révéler des écarts et des hiérarchies.

Ces usages méritent cependant d'être interrogés du point de vue de leurs sources comme de leurs sens et de leurs valeurs. Les raisons en sont à la fois internes et externes au flamenco. Pour ce qui est des raisons internes, la première en est que, à regarder de plus près l'histoire du genre, ces distinctions ne sont aucunement récentes. On montrera qu'elles s'articulent en fait depuis leur origine autour du pivot que constitue l'idée de « pureté » : valeur phare des défenseurs de la tradition. Ceux-ci utilisent les adjectifs *puro*, *castizo*⁵⁷⁰, *genuino*⁵⁷¹ ou *cabal*⁵⁷², pour qualifier le flamenco qu'ils revendiquent. La deuxième vient du fait que, contre toute attente, le flamenco dit « contemporain » est lui-même souvent revendicateur d'une certaine pureté ; ce qui, dès lors, met à mal l'antagonisme strict qui opposerait celui-ci à la tradition. La troisième en est que le purisme a souvent conduit à des thèses contradictoires. Ainsi entend-t-on souvent que le flamenco est un art purement gitan né en Andalousie. Il y a ici une antinomie. Si le flamenco est un art purement gitan, pourquoi n'est-il pas pratiqué par tous les gitans dans le monde, en Europe centrale par exemple ? On ne voit donc pas pourquoi il serait né en Andalousie. Et *a contrario* si le flamenco est né en Andalousie, cela ne veut-il pas dire qu'il a une composante andalouse ? On ne voit donc pas comment il pourrait être purement gitan. Donc si le flamenco est purement gitan, il ne peut pas être andalou ; mais s'il est andalou, il ne peut pas être purement gitan. On ne peut pas soutenir ces deux idées en même temps, et on peut même se demander s'il faut en soutenir une plus que l'autre. Enfin, un flottement règne au sein des usages, les mots étant parfois employés les uns pour les autres sans qu'il y ait pourtant équivalence : l'« avant-garde », par exemple, ne fait pas nécessairement appel à la « fusion » ; ce qui est « contemporain » n'est pas toujours « nouveau », etc.

S'il existe aussi une raison externe au flamenco de légitimer ces

569Michelle Heffner Hayes parle de perte d'« innocence », de « primitivité » ou de « dignité » : HEFFNER HAYES, Michelle, « Purism, Tourism and lost innocence », in Id., *Flamenco : conflicting histories of the dance*, Jefferson, MacFarland, 2009, p. 53-74.

570Pur, vrai, typique, respectueux des usages.

571Authentique.

572Juste, exact.

interrogations, c'est que celles-ci sont communes à des études portant sur d'autres arts, et pas exclusivement les dits « traditionnels ». La danse offre à cet égard un cas d'école et constituera ici notre objet d'étude privilégié⁵⁷³. Un colloque au titre évocateur – *TraditionS en mouvementS*⁵⁷⁴ – a récemment montré la pertinence de ces interrogations dans le champ de la danse, en s'intéressant à la fois à ce qui perdure et à ce qui varie en danse tout en conservant le même nom. Tout semble se passer comme s'il fallait rompre avec la fracture conceptuelle opposant tradition et créativité afin de comprendre la permanence de certaines catégories de danse : l'invention apparaît paradoxalement comme une condition nécessaire à la permanence. On peut en effet montrer que certaines danses envisagées au départ comme étant fixes sont en réalité en constante transformation, à travers le processus même de leur transmission, qui ne peut plus, dès lors, être assimilé à une simple reproduction. Dans la danse des Peuls *WoDaaBe* du Niger par exemple, on observe l'apparition régulière de nouveautés sans que le genre ne disparaisse pour autant – modes vestimentaires éphémères, chants individuels au sein du répertoire collectif, ou encore nouvelles danses auxquelles l'ancienneté attribuée n'est que toute relative⁵⁷⁵. Différentes traditions sont alors susceptibles de coexister au sein d'une même société. On peut aussi souligner le rôle du tourisme dans ces processus de transformation, qui riment souvent avec globalisation⁵⁷⁶. En déplaçant le regard sur d'autres territoires, on peut également s'interroger sur les possibilités et les limites d'une « danse contemporaine maghrébine⁵⁷⁷ », laquelle apparaît comme la réinvention d'une tradition, alors même que cette tradition est plurielle et en partie le fruit de constructions politiques. On a pu par ailleurs débattre ces dernières années des origines véritables du fest-noz breton, lequel semblait traditionnel aux participants, de par le mode oral de transmission, l'apparente fixité des règles du déroulement de la danse, ou encore l'*instrumentarium* utilisé, alors même que les conditions de pratique sont en fait

573Des justifications supplémentaires de ce choix apparaîtront plus loin.

574Colloque *TraditionS en mouvementS*, organisé par Brigitte Lefèvre, Federica Fratagnoli et Joëlle Vellet, Festival de danse de Cannes/Université de Nice, Cannes, 20-22/11/2015.

575LASSIBILLE, Mahalia, « Quand tradition rime avec innovation. Réflexion ethnographique sur la légitimité de l'usage du terme danse traditionnelle chez les Peuls *WoDaaBe* du Niger », communication donnée lors du colloque *TraditionS en mouvementS*.

576LASSIBILLE, Mahalia, « Entre espace touristique et politique chez les Peuls *WiDaaBe* du Niger », *Cahiers d'études africaines*, n^{os} 193/194, Tourismes. La quête de soi par la pratique des autres, Janvier 2009, p. 309-336.

577GUELLOUZ, Mariem, « De la danse contemporaine au Maghreb à une danse contemporaine maghrébine », *Marges*, n^o 16, Art contemporain et cultural studies, janvier 2013, p. 60-72.

aujourd'hui bien différentes de celles d'avant les années 1950, depuis la transformation des veillées en bals. Le revivalisme qui caractérise cette pratique traduit un éclatement des formes, des acteurs et des normes, ainsi que l'intégration de traditions venues d'ailleurs. Peut-être faut-il y voir ce qui explique le besoin d'établir des mythes fondateurs qui retraceraient son histoire ? Ceci conduit alors à s'interroger sur ce qu'est une « vraie⁵⁷⁸ » danse traditionnelle bretonne.

Enfin, de façon très proche, on pourrait montrer qu'au-delà des danses traditionnelles, d'autres danses sont concernées par ces mêmes questions. Le hip hop, par exemple, fait usage d'un lieu particulier pour s'exécuter : le cercle, lequel se construit au moins autant par invention que par reproduction. Il y a en effet plusieurs manières de « faire cercle » ; il s'agit d'un dispositif spatial en évolution et proposant des dynamiques d'apprentissage multiples⁵⁷⁹. Dans la danse contemporaine, de même, ce qui fait école pour l'apprenti danseur ne coïncide pas nécessairement avec ce dont l'artiste a besoin pour créer, comme si l'une des conditions du processus de création était la résistance à ce qui a été initialement reçu, voire incorporé. Comme Catherine Diverrès l'expliquerait, la rencontre avec le butô de Kazuo Ohno l'a conduite à désapprendre ce qu'elle avait appris à l'école Mudra de Bruxelles, et c'est à cette condition qu'elle a développé un langage personnel⁵⁸⁰. Ces quelques exemples tendent ainsi à montrer que le thème abordé dans cette étude traverse toutes les danses.

Il semble alors légitime de se demander quelle valeur accorder à la dialectique tradition/créativité qui traverse le flamenco de part en part. Cette dialectique se fonde-t-elle sur des illusions mystificatrices ? Est-elle simplement mal comprise : si elle perdure, après tout, n'est-ce pas en vertu de son caractère structurant pour le genre ? Par ailleurs, en quels sens faut-il comprendre les désirs de « pureté » ? Force est de reconnaître que ceux-ci n'ont pas disparu aujourd'hui. Il faut cependant prendre acte de la transformation qu'ils ont subie : alors qu'ils ont longtemps constitué des symboles idéologiques et politiques, le flamenco créatif

578CLÉRIVET, Marc, « Qu'est-ce qu'une « vraie » danse traditionnelle ? L'épineuse question de l'authenticité des répertoires », *Musique Bretonne*, n° 193, novembre/décembre 2005, p. 20-23.

579BRUNAUX, Hélène, « La Figure du cercle comme haut lieu de transmission des gestes dansés : entre reproduction et invention, de la danse hip hop à la danse performative contemporaine », communication donnée lors du colloque *TraditionS en mouvementS*.

580FILIBERTI, Irène, *Catherine Diverrès. Mémoires passantes*, Paris, L'Œil d'Or, 2010.

invite à redéfinir ces désirs de « pureté » en abandonnant un tel symbolisme, au profit d'autres aspects qu'il conserve – esthétiques et moraux –, mais en leur allouant un sens spécifique.

Ce chapitre vise à éclairer certains des ressorts inhérents à ces désirs de « pureté ». Pour cela, il procède en trois temps. Le premier propose un passage en revue historique et conceptuel des différentes formes qu'a pu et que peut prendre la dialectique tradition/créativité au sein du flamenco. Le deuxième montre en quoi cette dialectique est avant tout le fruit d'une intellectualisation. Le troisième examine l'ambiguïté axiologique propre à l'idée de « pureté ». Enfin, lors d'un dernier moment, nous essaierons de montrer en quoi des exemples de la danse flamenca créative invitent à remettre en cause les usages de certains termes ou concepts qui sont devenus usuels dans le flamenco, alors même qu'ils sont le plus souvent stéréotypés et réducteurs.

2. Etat des lieux historique et conceptuel

2.1. La dialectique historique entre tradition et créativité

Alors que Timothy Mitchell voyait dans la réflexion flamencologique des années 1960 le moteur principal des questions touchant la conservation et la perte du flamenco⁵⁸¹, John C. Moore a bien montré que ces questions précèdent et excèdent largement ce seul courant⁵⁸². On peut aller encore plus loin et soutenir que c'est en réalité à la fois depuis ses débuts et de façon continue que le flamenco est travaillé, comme par vagues, par la dialectique tradition/créativité. C'est ce que montrent les quelques repères historiques qui suivent.

Antonio Machado y Álvarez dit Demófilo, considéré comme le père de la flamencologie, entreprend dès 1881⁵⁸³ et 1887⁵⁸⁴ des collectages de chants censés

581 MITCHELL, Timothy, *Flamenco deep song*, *op. cit.*

582 MOORE, John C., « Purity and commercialization. The view from two working artists, Pericón de Cádiz and Chato de la Isla », in GOLDBERG, K. Meira et Ninotchka Devorah, BENNAHUM (dir.), *Flamenco on the global stage*, Jefferson, MacFarland, 2015, p. 166.

583 MACHADO y ÁLVAREZ, Antonio, *Colección de cantes flamencos*, *op. cit.*

584 MACHADO y ÁLVAREZ, Antonio, *Cantes flamencos y cantares* [1887], s. l., Biblioteca de autores andaluces, 2004.

être représentatifs de la tradition afin de les sauver des ravages causés selon lui par les *cafés cantantes*⁵⁸⁵. C'est ensuite au tour de Manuel de Falla⁵⁸⁶ et de Federico García Lorca⁵⁸⁷ d'instaurer en 1922 un concours de *cante jondo* visant à départager ce qui serait profond de ce qui ne le serait pas, en réaction à ce qu'ils percevaient comme un flamenquisme modernisé⁵⁸⁸. La même intention amène Edgar Neville, ami de Lorca, à tourner en 1952 le film *Duende y misterio del flamenco*. Comme il le dit lui-même dans la revue *Primer plano*, le film n'est pas à proprement parler un documentaire, mais « l'histoire du chant et de la danse andalous, du folklore authentique [*genuino*] de cette terre⁵⁸⁹ ». Antonio Mairena et Ricardo Molina fixent quant à eux en 1963 des canons artistiques dans un ouvrage plus tard qualifié par une majorité d'experts de « bible » du flamenco, afin de récupérer des styles qu'ils accusaient la *ópera flamenca* de marginaliser, principalement les *palos* sérieux⁵⁹⁰. De nos jours, tous types d'*aficionados*, qu'ils soient spectateurs, intellectuels, élèves ou artistes⁵⁹¹, expriment une résistance à certaines évolutions du flamenco, comme l'introduction d'instruments nouveaux (le violoncelle, la flûte, la batterie, etc.) ou la technicisation de la musique et de la danse.

Ce qui autorise à affirmer la quasi originalité de cette dialectique est la datation avancée par plusieurs experts, notamment Gerhard Steingress⁵⁹² et Cristina Cruces Roldán⁵⁹³ – et aujourd'hui partagée par la majorité de la communauté flamencologique – des débuts du flamenco au milieu du XIX^e siècle. Il ne s'agit pas de dire que le flamenco serait né *ex nihilo* à ce moment précis, mais simplement qu'après une phase préparatoire proto-flamenca, le milieu du XIX^e siècle voit la stabilisation de certains canons (*palos*, structures, codes de la communication entre

585MACHADO y ÁLVAREZ, Antonio, *Colección de cantes flamencos*, *op. cit.*, p. 74-75.

586Un article écrit par Manuel de Falla, paru dans *El Defensor de Granada* du 21 mars 1922, fait état des objectifs du concours comme étant « la renaissance » et « la conservation du pur chant andalou » ; in FALLA, Manuel de, *Ecrits sur la musique et sur les musiciens*, Trad. Jean-Dominique Krynén, Arles, Actes Sud, 1992, p. 120.

587GARCÍA LORCA, Federico, *Importance historique et artistique du chant primitif andalou appelé "cante jondo"*, *op. cit.*, p. 805 : « [c]'est une œuvre patriotique et digne que nous prétendons réaliser ; c'est une œuvre de sauvetage, une œuvre de cordialité et d'amour ».

588Cf. *supra*, chapitres 1 et 2.

589Cité par José María Goicoechea, « Con un pie fuera », p. 26, in NEVILLE, Edgar, *Flamenco y cante jondo*, *op. cit.* Edgar Neville avait assisté au concours de 1922.

590MAIRENA, Antonio et Ricardo, MOLINA, *Mundo y formas del cante flamenco*, *op. cit.*

591Comme Calixto Sánchez dans l'entretien pré-cité.

592STEINGRESS, Gerhard, *Sobre flamenco y flamencología*, Séville, Signatura Ediciones, 1998.

593CRUCES ROLDÁN, Cristina, « La Dinámica de una tradición. Reflexiones acerca de la "autenticidad" flamenca y los nuevos ámbitos de la creación », in *Le Flamenco à la question*, actes du colloque de Royaumont, 8 juin 2002. URL : <http://www.royaumont.com/fr/colloques>

les artistes, etc.), qui ont formé le flamenco tel que nous le connaissons aujourd'hui. Le terme même de « flamenco » serait né seulement à cette époque, comme en atteste sa première apparition connue en un sens esthétique dans la presse en 1847⁵⁹⁴.

2.2. *L'argument de la pureté*

2.2.1. Un essentialisme

Au-delà des particularités propres aux différentes revendications pré-citées de la tradition, toutes s'appuient sur ce que l'on peut appeler *l'argument de la pureté*. En un premier sens, ce qui est pur est ce qui est sans mélange. Les puristes du flamenco se sont souvent réclamés de quelque chose comme une fermeture, une autarcie, ou encore une immanence de l'art. Ces idées se sont développées dans cinq dimensions le plus souvent conjointes : l'art, la morale, l'histoire, les considérations ethniques et politiques, les questions de transmission ; et ceci, comme la suite le déroule, en faisant intervenir des couples de contraires superposés.

L'enjeu est toujours d'établir une hiérarchie, soit à l'exclusion de ce que n'est pas le flamenco – on établit un rapport de contrariété : on parle d'un *anti*-flamenco, ou un rapport de privation : on parle d'un *non*-flamenco –, soit au sein du genre – opposition relative : on parle d'un *autre* ou d'un *moindre* flamenco, parce que « plus ou moins⁵⁹⁵ » pur. Il semblerait donc que la définition du flamenco, son essence (*flamenconess*⁵⁹⁶), soit associée à la question de sa pureté : et en effet, dire que le flamenco est « pur » ne revient-il pas à dire qu'il n'est rien d'autre que ce qu'il est ?

2.2.2. Cinq dimensions de la pureté

Tout d'abord, le purisme est artistique. Chez Demófilo, le flamenco se définit comme chant populaire, par contraste avec une poésie savante qu'il dépasserait de loin en qualité pour deux raisons : en lui, le peuple exprimerait son sentiment en

594Cf. *supra*, chapitre 1.

595MOORE, John C., « Purity and commercialization. The view from two working artists, Pericón de Cádiz and Chato de la Isla », art. cit., p. 166.

596*Ibid*, p. 167.

entier, et dirait ce qu'il ressent spontanément⁵⁹⁷. Sa *Colección de cantes* est porteuse d'une intention normative tout autant que d'une intention descriptive. Elle cherche à valoriser le folklore artistique de son pays.

Récemment, en présentation d'un entretien mené avec le chanteur Calixto Sánchez, Laurent Aubert dit de celui-ci : « [q]uite à passer pour un puriste, il préfère se spécialiser dans les *cantes grandes* [...]»⁵⁹⁸. Cette distinction entre des *cantes* qui seraient *grandes** (comme la *toná*, la *siguiriya* – qui selon Demófilo est d'ailleurs le *palo* originaire du flamenco –, la *soleá*, etc.) et d'autres qui seraient *chicos** (la *alegría*, le *tango*, la *bulería*, etc.) recoupe un partage entre des types de flamenco qui seraient sérieux, profonds (*jondos*), solennels, et d'autres qui seraient plus légers et festifs. Elle a été fixée pour la première fois dans l'ouvrage de José Carlos de Luna *De cante grande y cante chico* en 1926⁵⁹⁹. On voit bien ici comment l'usage installe immédiatement un système de valeur dans lequel prévaut ce qui serait « grand » sur ce qui serait « petit ».

Un autre exemple de purisme artistique est fourni par la liste que Rafael Lafuente dresse des « interprètes actuels » (en 1955) du « flamenco puro⁶⁰⁰ ». Ceux qu'il appelle « les meilleurs » sont ceux dont l'art correspond aux « modèles les plus authentiques [*genuinos*] du vrai art flamenco », « connaissent et interprètent bien le répertoire basique », ou qui « par leur forte personnalité comme interprètes du flamenco authentique méritent de figurer en place d'honneur⁶⁰¹ ». Et il donne alors comme exemples : Sabicas, Manuel Vallejo, Carmen Amaya⁶⁰², etc.

En résumé, de nombreux couples de contraires opposent dans le flamenco le populaire au savant, le *grande* au *chico*, le *jondo* au léger, l'authentique à l'inauthentique, le vrai au faux, etc. – le *puro* étant à chaque fois attribué à la première branche de ces alternatives.

597DEMÓFILO, *Colección de cantes flamencos*, *op. cit.*, p. 84 : « cette poésie spontanée qui, en tant que telle, n'a pas de prix sur le marché, et n'obéit à d'autre loi que celle de manifester dans toute sa pureté les sentiments du cœur les plus intimes et les idées de l'entendement les plus claires et les plus obstinées ».

598AUBERT, Laurent, « L'Essence du cante flamenco. Entretien avec Calixto Sánchez », *art. cit.*, p. 255.

599LUNA, José Carlos de, *De cante grande y cante chico*, *op. cit.*

600LAFUENTE, Rafael, *Los Gitanos, el flamenco y los flamencos* [1955], Séville, Signatura, 2005, p. 129.

601*Ibid.*

602*Ibid.*, p. 129-131.

Le flamenco, art de la performance, se distingue mal en tant que genre de ceux qui le font, et qu'on appelle parfois eux-mêmes « les flamencos ». La pureté du genre est donc souvent pensée comme dépendante de celle de ses acteurs – d'où, peut-être, le fait qu'on lui prête aussi une dimension morale. En 1887, dans son second recueil, Demófilo construit un lien très fort entre l'art populaire, la vérité et la pureté morale. Selon lui, dans les *coplas**, s'exprimerait l'âme « vierge » du peuple : « l'âme non adultérée ni masquée se montre dans les *coplas* populaires, sans conventionnalismes ni masques qui la dénaturent ou la déguisent⁶⁰³ ». Pour cette raison, la poésie populaire échapperait à toute considération d'ordre commercial⁶⁰⁴. De même, c'est principalement dans la conférence de 1922 *Importance historique et artistique du chant primitif andalou appelé "cante jondo"* que Lorca, à sa suite, expose une distinction entre le *cante jondo* qui serait digne, et le flamenco qui serait pratiqué dans des lieux peu fréquentables – maisons immorales, tavernes – et par des gens de mauvaise vie, notamment lors des fêtes privées nommées *juergas* responsables d'une somme de clichés, l'espagnolade, nuisibles au genre tout comme à l'image de la nation⁶⁰⁵. Parmi les images de l'espagnolade, retenons entre autres la gitane séductrice voire vulgaire, et le chanteur perpétuellement dans la plainte, ou alcoolisé et violent.

Un dessin de Lorca intitulé *Bailarina española* (vers 1929-1932) s'en fait encore l'écho quelques années plus tard⁶⁰⁶. A l'arrière-plan, on distingue une vignette où apparaît un homme, probablement *aficionado* ou artiste, entouré de trois expressions : « *alte puro* » (prononciation andalouse de *arte puro* : « art pur »), « *mielda* » (pour *mierda* : « merde ») et « *celveza* » (pour *cerveza* : « bière »). La mise en relation de ces différentes expressions dans une même partie du dessin suggère la dénonciation d'un art qui a perdu sa valeur dans les débits de boisson, ainsi que la nécessité de sa purification.

603DEMÓFILO, *Cantes flamencos y cantares*, *op. cit.*, p. 11.

604DEMÓFILO, *Colección de cantes flamencos*, *op. cit.*, p. 84.

605GARCÍA LORCA, Federico, *Importance historique et artistique du chant primitif andalou appelé "cante jondo"*, *op. cit.*, p. 806 : « [i]l n'est pas possible que les chansons les plus émouvantes et les plus profondes de notre âme mystérieuse soient entachées de vulgarité et de crasse ; [...] il n'est pas possible que le plus pur de nos chants puisse être sali par le gros vin des chanteurs de café-concert ».

606Cf. *infra*, illustration 3.



Illustration 3 : Federico García Lorca (1898-1936), *Bailarina española* (1929-1932)

Du point de vue moral, la pureté se situe donc du côté du non commercial, de ce qui s'oppose à la professionnalisation et à la mercantilisation (des *cafés cantantes*, de la *ópera flamenca*), lesquelles comportent souvent pour les puristes un risque de complaisance aux goûts du public et d'obscénité.

Dans sa conférence *Importance historique et artistique du chant primitif andalou appelé "cante jondo"*, Lorca justifie par ailleurs sa distinction entre le *cante jondo* et le flamenco par des raisons historiques. Le chant profond vaudrait davantage que le flamenco parce qu'il serait immémorial : il s'agirait d'un chant « primitif⁶⁰⁷ », millénaire, s'originant mystérieusement dans les premiers âges de l'Inde, voire dans les musiques naturelles que sont le chant de l'oiseau ou le cri de la poule, contrairement au flamenco, genre né seulement au XVIII^e siècle, en Andalousie, et qui, par là même, ne serait qu'un produit dérivé par rapport au chant profond, ce qui le dévalue. A l'arrière-plan, on devine une identification de l'origine et de la pureté.

⁶⁰⁷GARCÍA LORCA, Federico, *Importance historique et artistique du chant primitif andalou appelé "cante jondo"*, *op. cit.*, p. 807. Des idées très proches seront défendues aussi par Fernando Lluçà dans une conférence donnée le 11 janvier 1932 sur Unión Radio Valencia (*Reinvidicaci3n del "cante jondo"*, Valladolid, Maxtor [fac-similé], 2003).

Cette identification suscite l'évocation nostalgique d'une tradition passée face à une modernité qui en symbolise le déclin.

S'ajoutent également à ces différents plans des considérations d'ordres ethnique et politique. En particulier chez leur initiateur, Demófilo, son pronostic de décadence programmée est lié au fait, selon ses termes, que le flamenco « s'andalousice⁶⁰⁸ ». Pour lui, le flamenco est originairement un produit des tavernes exclusivement gitan. Avec l'expansion du flamenco hors de son contexte d'apparition suite au développement des *cafés cantantes*, se produit un mélange de gitans et d'Andalous, appartenant selon lui à deux races différentes, donc une impureté. Demófilo parle de l'avènement d'un « genre mixte⁶⁰⁹ », d'un « mélange confus d'éléments très hétérogènes⁶¹⁰ », qu'on nommera flamenco alors qu'il ne recouvre pas la même réalité que ce dernier. Dans *Mundo y formas del cante flamenco*, Ricardo Molina et Antonio Mairena déploreront eux aussi la perte des origines, mais en se référant cette fois à un âge d'or du flamenco conçu comme fête privée, familiale, gitane⁶¹¹.

Les purismes s'ordonnent donc à une conception raciale, mais évolutive : quand Demófilo identifie le flamenco au gitan, qu'il différencie de l'andalou ou du *payo**, Lorca préfère le *jondo* au flamenco et l'identifie cette fois à l'andalou, alors que Mairena et Molina reviennent à une conception majoritairement gitane du genre⁶¹². Les écrits de Donn Pohren, dans les années 1960, portent la trace de l'intrication des questions ethniques, économiques, esthétiques et émotionnelles. Au travers d'une analyse portant sur les moments les plus tristes du flamenco, qui font « accroître la dépression des gitans impressionnables », Pohren relie explicitement chant gitan, désintéressement et profondeur (*jondura**) :

Des moments comme ceux-là incitent le *Jondo* chez les hommes [...]. C'est un cri de désespoir, une décharge d'émotions torturées qu'on ne peut trouver dans sa vérité profonde que dans la vie réelle, et non pas dans le monde factice des théâtres et des

608DEMÓFILO, *Colección de cantes flamencos*, op. cit., p. 75.

609Ibid.

610Ibid.

611MAIRENA, Antonio et Ricardo, MOLINA, *Mundo y formas del cante flamenco*, op. cit., p. 20 et p. 48.

612Les chants flamencos dits « primitifs » (principalement *tonás*, *siguiriyas*, *alboreás**) ont selon eux été forgés par les gitans (*ibid.*, p. 23 sqq et p. 152).

night-clubs, comme une marchandise qu'on peut acheter, et vendre, et produire sur commande⁶¹³.

Pour de nombreux *aficionados*, aujourd'hui, il faut souvent être gitan et en conséquence, « avoir ça dans le sang », pour pouvoir chanter, jouer de la guitare ou danser.

On le voit : le *topos* à la fois le plus ancien et le plus pérenne est celui d'une pureté de la race gitane. Mais ce qui est récurrent, dans tous les cas, c'est que la pureté est attachée à une race, quelle qu'elle soit, comprise sur un mode plus ou moins biologique, plus ou moins symbolique.

Ajoutons que ce racialisme comporte parfois certains enjeux politiques. Chez Mairena et Molina par exemple, l'influence du contexte franquiste est palpable, mais dans le sens où ils ont cherché à s'y opposer et non à en défendre la cause. Nous en reparlerons dans la suite de ce chapitre.

En dernier lieu, la menace perçue dans les changements du flamenco par les puristes n'est pas seulement arrimée à une temporalité, mais aussi à une spatialité : l'opposition entre un âge d'or privé et la dégénérescence publique, voire mondialisée, est aussi celle d'un art originellement local ou régional (circonscrit à la Basse Andalousie) à un art devenu international ou universel. La perte de pureté, c'est la double perte d'un moment et d'un territoire, que l'on conçoit comme étant en droit autosuffisants. La légende qui accompagne la carte de l'Andalousie qu'on trouve au dos de la couverture du guide touristique rédigé par Domingo Manfredi Cano en 1973 est significative à cet égard : « [l]e chant perd en profondeur ce qu'il gagne en extension⁶¹⁴ » précise ce dernier. Les questions de la transmission du flamenco s'en trouvent alors affectées : pour certains, il ne peut se transmettre qu'oralement, qui plus est au sein de la famille, voire d'une famille gitane. La transmission ne demeure pure que si elle est fixe dans la forme comme dans le contenu, comme si l'on espérait que la fixation dans un territoire très localisé puisse compenser les mouvements du

613POHREN, Donn E., *L'Art Flamenco*, *op. cit.*, p. 23.

614MANFREDI CANO, Domingo, *Cante y baile flamencos*, *op. cit.* La carte fait apparaître des cercles concentriques qui s'éloignent progressivement d'un centre. Ce centre est formé par Jerez, San Fernando, Ronda et Morón de la Frontera. Autour, dans le premier cercle, on trouve Huelva, Séville, Cordoue, Malaga. Dans un second cercle, on trouve Linares, Jaén, Grenade et Almeria, puis, au-delà, des flèches qui montrent l'extension territoriale du chant vers d'autres régions d'Espagne.

temps.

En manière de synthèse provisoire, il apparaît que l'attachement à la tradition a constitué au cours de l'histoire du flamenco, ou plus exactement, de la flamencologie, les prérequis d'un essentialisme qui se base sur l'idée du *puro* comme regardant vers le naturel, où naturel signifie potentiellement 1. populaire, 2. désintéressé économiquement, 3. propre à l'homogénéité d'une race (avec une voix et un corps particuliers), 4. premier historiquement, et 5. autosuffisant. Or ce qui est premier étant le plus profond, on comprend pourquoi ce sont les *palos* considérés comme profonds du point de vue de l'émotion qui sont premiers, non plus ou pas seulement chronologiquement, mais aussi axiologiquement.

Une expression récurrente du jargon flamenco est symptomatique de cet essentialisme : celle qu'on entend dans la revendication d' « être flamenco⁶¹⁵ », ce qui se dit en espagnol *ser* et non *estar*⁶¹⁶, comme pour suggérer qu'il ne s'agit pas d'un comportement léger, ou provisoire, mais d'une implication totale de l'individu, de tout son « être ». On pense par exemple à Ramón Gaya commentant la danse de Pastora Imperio⁶¹⁷. Selon lui, contrairement à d'autres danseuses qui, d'une certaine façon, danseraient peut-être mieux qu'elle, Pastora Imperio avait le mérite de produire quelque chose d'irrépétibile, parce qu'elle incarnait, non pas quelque chose, mais *quelqu'un (alguién)*. Son objet, comme l'indique Ramón Gaya, était non pas de faire, mais bien d' « être⁶¹⁸ », ce que la fin du texte associe à la « pureté⁶¹⁹ ». La force de l'engagement artistique de Pastora est rendu palpable par le fait qu'après qu'elle soit sortie de scène, Gaya dit ressentir un sentiment de solitude, d'abandon, de dépouillement. Pour José de la Tomasa, l'être de l'artiste se situe dans le corps,

615Pensons au titre du livre de photographies de Michel Dieuzaide : *Être flamenco*, Paris, Julliard, 1998.

616Alors que le verbe *ser* s'emploie devant un adjectif exprimant une qualité essentielle, le verbe *estar* s'emploie devant un adjectif exprimant un état provisoire.

617GAYA, Ramón, *Pastora Imperio* [Mexico, 1953], in Id., *Obra completa*, Valence, Pre-Textos, 2010, p. 146-147.

618*Ibid.*, p. 146 : « no se trataba de hacer, sino, de ser ». La même idée est exprimée par Andrés Marín : « no queremos hacer, sino ser » (cours à l'école *Flamenco abierto*, décembre 2017, Séville).

619*Ibid.*, p. 146-147 : selon Ramón Gaya, on a parfois reproché à Pastora ses « impuretés » (*impurezas*) dont la cause serait une concession aux goûts du public, mais en vérité, elle aurait porté en elle une « pureté » telle qu' « elle n'avait pas besoin de *se comporter* comme quelqu'un de pur, pour l'être » (« no necesitaba *comportarse* pura, para serlo »). Autrement dit la pureté se loge dans les profondeurs de l'être et non dans des manifestations visibles.

puisque, selon lui, la *pureza**, c'est « quand le chant vient de profond dans le corps⁶²⁰ », autrement dit de ce que l'on est soi-même, en dehors de toute contamination issue des pressions sociétales.

L'expression *ser flamenco* semble ainsi faire référence à une attitude esthétique et éthique dont le champ d'application déborde très largement le seul domaine artistique pour toucher celui de l'existence en général. C'est à la fois d'une esthétique et d'une éthique de l'existence qu'il est question quand on parle de pureté. Cette porosité entre l'art et la vie est très bien rendue par une expression souvent utilisée par El Torombo à ce sujet. Ce dernier insiste sur le fait que, comme il le dit, « c'est le même pied⁶²¹ », celui qui bat le *compás*, qui effectue un *golpe*, et qui marche dans la rue.

3. Les intellectuels, les artistes et le flamenco

3.1. Les intellectuels vs les artistes

Il faut souligner le fait qu'à l'origine, et jusque dans les années 1990, les thèses puristes ont été avant tout le fait des intellectuels plutôt que des artistes. La dialectique pureté/mélange opposait avant tout les théoriciens aux praticiens. Les théories flamencologiques constituent donc pour l'essentiel des thèses projetées de l'extérieur sur le flamenco par ceux qui ne le pratiquaient pas. C'est la raison pour laquelle il semble préférable de parler de « désirs de pureté » plutôt que de « pureté » tout court.

Plus exactement, on sait aujourd'hui que les artistes pouvaient pratiquer plusieurs types de flamenco, privé et public, l'un pour leur seul plaisir, l'autre pour gagner leur vie, mais sans être soucieux d'un quelconque écart moral entre les deux⁶²². Le plus souvent, ce comportement ambigu s'accompagnait d'une conscience claire de ce qu'étaient pour eux le « bon » et le « mauvais » flamenco. Ce fut par exemple le cas de Pericón de Cádiz, qui distinguait bien les chants de Cádiz qu'il considérait

620Entretien cité.

621El Torombo, cours, Séville, 2011.

622MOORE, John C., « Purity and commercialization. The view from two working artists, Pericón de Cádiz and Chato de la Isla », art. cit., p. 169-172.

comme traditionnels, et ceux de Pepe Marchena qu'il n'appréciait pas autant. Il ne dédaignait pas pour autant de chanter ce qui plaisait au public, afin de pouvoir vivre de son art⁶²³. Autrement dit, certains artistes reconnaissaient bien une différence entre un flamenco commercial et un autre qui ne l'était pas, mais sans pour autant concevoir cette différence sur le mode d'une contradiction. *Flamenco de uso* et *flamenco de cambio* cohabitaient sans heurt. Selon les définitions qu'en propose Cristina Cruces Roldán, le premier vise à satisfaire une nécessité sociale, comme l'interaction ou l'expression, sans répétition à l'identique ni échange monétaire possibles, alors que le second se définit comme une production dont la valeur est fixée par la loi du marché, sur la base d'un étalon monétaire, ce qui est susceptible de le convertir en des formes standardisées⁶²⁴.

Avec l'anthologie de Antonio Mairena et de Ricardo Molina, un certain changement semble se produire, puisque Mairena était à la fois théoricien et chanteur. Il va néanmoins dans le sens d'un renforcement du purisme.

3.2. La « nouvelle flamencologie »

Le plus grand changement se produit dans les années 1990 avec l'avènement de ce qu'on appelle « la nouvelle flamencologie », puisque celle-ci contribue de façon décisive à une remise en question du purisme, ou plutôt *des* purismes. C'est donc tout récemment que le débat pureté/mélange est devenu interne à la flamencologie elle-même. Avec la traduction des travaux de Hugo Schuchardt⁶²⁵ (pour la première fois depuis le XIX^e siècle) et les découvertes des principaux représentants de ce nouveau courant, naît une nouvelle science, voire la science du

623 *Ibid.*

624 CRUCES ROLDÁN, Cristina, *Antropología del flamenco. Más allá de la música (II)*, Séville, Signatura, 2003, p. 250.

625 SCHUCHARDT, Hugo, *Los Cantes flamencos* [1881], Trad. Eva Feenstra et Michaela Wolf, Séville, Fundación Machado, 1990. L'ouvrage est une réponse à la *Colección de cantes flamencos* de Demófilo écrite la même année. Les deux se distinguent néanmoins nettement par leur démarche : alors que Demófilo s'appuie sur des sources orales qui alimentent une pensée magique, Schuchardt applique des méthodes scientifiques rigoureuses, comme la méthode comparatiste. Les deux chercheurs parviennent en outre à des conclusions opposées. En raison d'une traduction tardive, l'ouvrage est resté pendant longtemps très peu connu. (cf. BALTANÁS Enrique, « Oralidad y escritura en el flamenco : Hugo Schuchardt y Antonio Machado y Álvarez », *Signo. Revista de Historia de la Cultura Escrita*, n° 8, Université d'Alcalá, 2001, p. 114).
URL : http://dspace.uah.es/dspace/bitstream/handle/10017/7571/oralidad_baltanas_SIGNO_2001.pdf?sequence=1).

flamenco elle-même, puisque de ce point de vue, la flamencologie n'avait été jusque là qu'un assemblage peu rigoureux de théories mythico-poétiques mêlant la tentation de l'exotisme au goût pour le mystère. La « nouvelle flamencologie » a ainsi mis en valeur les approximations, voire les incohérences et les paradoxes propres aux théories qui la précèdent, et dont elle cherche à se démarquer. Elle a principalement dénoncé leur problème de méthode : ces théories s'appuient insuffisamment sur la réalité du flamenco.

Ce constat émerge avec évidence sur le plan de la pureté raciale. En effet, si celle-ci est relative chez les flamencologues, c'est parce qu'elle est simplement propre au modèle de chaque époque. Au XIX^e siècle, à l'époque où Demófilo mène ses travaux, l'idée que les gitans représentent une race pure est très commune, bien que le regard porté sur eux oscille entre fascination et mépris. Cette idée se perd ensuite dans la première moitié du XX^e siècle, au moment où Falla et Lorca s'intéressent au *cante jondo*, pour renaître après la dictature espagnole. Sous le franquisme, deux attitudes se sont succédées : la première de méfiance, qui a parfois conduit à l'interdiction du chant (l'expression *prohibido el cante* est emblématique de cette période), la deuxième de valorisation du flamenco, mais sous des modalités particulières : celles de l'insouciance, de la gaieté, de la légèreté des chants et des danses, ce qui permettait de renvoyer à l'étranger une image positive de l'Espagne. Comme l'explique Faustino Núñez, à la mort de Franco, des voix qui s'étaient épanouies pendant la dictature furent rejetées parce que soupçonnées d'avoir cultivé le national-flamenquisme, ce qui se traduisit sur le plan esthétique par la dépréciation des voix les plus propres et les plus virtuoses. Celle de Pepe Marchena en est un exemple, puisqu'il n'avait pas, comme le dit Faustino Núñez, « l'ADN flamenco que concurent les intellectuels de ces années-là⁶²⁶ ». Pourtant le fait d'avoir une voix propre et virtuose n'apportait aucune preuve de l'adhésion à l'esthétique franquiste. Mais, dans l'imaginaire collectif, le flamenco est resté associé aux traits de caractères que l'on prête aux gitans – plainte, insolence, violence –, donc à une teinte émotionnelle, ce qui se traduit par la préférence pour des voix rauques et déchirées⁶²⁷.

626NÚÑEZ, Faustino, « Breve historia musical de la cultura jonda », art. cit., p. 52.

627Cette idéologie se repère déjà dans certains écrits des années 1960 : POHREN, Donn E., *L'Art Flamenco*, op. cit., p. 52 : « [o]n dit que seul le gitan ou une personne d'ascendance orientale possède ce quelque chose de spécial dans la gorge, qui lui permet de produire les sons corrects du *jondo*, c'est-à-dire la possession d'une voix "afillá*" » ; MAIRENA, Antonio et Ricardo, MOLINA, *Mundo y formas del cante flamenco*, op. cit., p. 77 : « [p]ropriété, transparence, pureté,

C'est ce qui peut expliquer qu'aujourd'hui nous soyons encore tributaires des thèses gitanistes concernant l'origine du flamenco.

On sait aussi que Demófilo et Lorca étaient fascinés par le romantisme allemand très en vogue à leur époque, et en particulier la philosophie du *Volkgeist* développée par Herder, selon laquelle l'âme d'une nation se loge dans son folklore⁶²⁸. C'est ce qui a pu les entraîner à s'intéresser aux productions populaires. Lorca, par ailleurs, par goût personnel, était porté à s'intéresser à la poésie tragique, et donc à la valoriser, ce qui peut expliquer la hiérarchie qu'il défend entre le « chant profond » et ce qu'on appelait à l'époque le flamenquisme.

On pourrait encore multiplier les analyses montrant les fondements de ces différentes théories du flamenco. De son côté, la « nouvelle flamencologie » se veut indépendante de ce genre d'influence, donc critique. Animée par un idéal de rigueur, elle s'appuie sur des archives, des enquêtes empiriques, une analyse des performances musicales et chorégraphiques, etc. Jusqu'ici, elle s'est principalement développée dans les domaines de la philologie (Hugo Schuchardt), de l'histoire (Timothy Mitchell, José Luis Ortiz Nuevo, Bernard Leblon), de l'anthropologie (Cristina Cruces Roldán), et de la sociologie (Gerhard Steingress, William Washabaugh).

Elle a pu contribuer à clarifier de nombreux points concernant la naissance et l'évolution du flamenco et balayer un certain nombre d'idées reçues, notamment faire apparaître que le flamenco est un genre musical et chorégraphique moderne, autrement dit relativement récent à l'échelle de l'histoire de l'art. Fort de ces acquis, on ne peut que se questionner sur le sens et la légitimité des désirs de « pureté », dont nous allons maintenant montrer les paradoxes.

4. Les paradoxes des désirs de pureté

4.1. Les difficultés des désirs de pureté

autant de qualités tant estimées dans l'opéra – et dans le chant en général – constituent des défauts inadmissibles dans l'art flamenco ».

628Cf. *supra*, chapitre 1.

4.1.1. Les contradictions internes

Une première difficulté frappante dont souffrent les purismes réside dans leurs contradictions internes. Mary Douglas le souligne :

Le paradoxe ultime de la quête de la pureté est que c'est une tentative pour contraindre l'expérience à entrer dans la catégorie logique de la non-contradiction. Mais l'expérience ne s'y prête pas, et ceux qui s'y essaient tombent eux-mêmes dans la contradiction⁶²⁹.

On lit ici le tragique d'une tentative qui provoque exactement ce qu'elle voudrait éviter. Nombreux en seraient les exemples dans les théories exposées. Chez Demófilo, le flamenco est déclaré « purement » gitan. En 1881, il s'appuie pour le soutenir sur une évolution sociale et culturelle, mais sans pouvoir cependant la prouver biologiquement, et sans trouver de preuve non plus dans le contenu des textes flamencos. Il avoue même que peu de *letras* font référence au mode de vie gitan, et quand elles le font, ce n'est que pour faire référence à des coutumes que, lui, repère comme gitanes, alors qu'elles ne le sont pas en réalité – comme celle de montrer publiquement le mouchoir de la vierge le lendemain du mariage (cette coutume est également italienne). En 1887, c'est d'un flamenco désormais « dégitanisé » qu'il sera contraint de parler.

Par ailleurs, le même Demófilo renvoie les origines du flamenco aux cafés et aux tavernes, tout en regrettant que les cafés le pervertissent, ce qui implique immédiatement que ceux-ci n'auraient pas été leur lieu de genèse. Ajoutons que sa datation reste obscure et peu cohérente avec ses descriptions⁶³⁰.

Pensons ensuite aux enjeux moraux du racialisme, le plus souvent conçu comme gitanisme, et qui conduit à l'intolérance, voire à l'exclusion. Cette exclusion se lit parfois dans une vision étriquée et/ou incohérente de la transmission : selon le sens commun, le flamenco ne « s'apprendrait pas », serait « spontané », tout en étant « hérité », donc impossible pour les non-autochtones. Pourquoi, dans ce cas, les

629DOUGLAS, Mary, *De la souillure. Essai sur les notions de pollution et de tabou* [1966], Trad. Anne Guérin, Paris, Maspero, 1971, p. 174.

630Pour plus de détails sur les contradictions inhérentes à la pensée de Demófilo, cf. BALTANÁS, Enrique, « Oralidad y escritura en el flamenco : Hugo Schuchardt y Antonio Machado y Álvarez », art. cit., p. 101-110.

puristes tiennent-ils des académies⁶³¹ ?

4.1.2. Les aberrations historiques

Relevons également les aberrations historiques. Barbara Thompson, dans un article de 1983 intitulé *Une tradition en mouvement : le flamenco*⁶³², fait déjà état de la manière non spontanée dont s'est forgé le flamenco. Le flamenco est un genre moderne, né au XIX^e siècle, mais il est le résultat d'une part de plusieurs traditions, à la fois populaires et savantes ; et d'autre part d'un syncrétisme de différents horizons musicaux et ethniques.

En effet, d'une part, on sait aujourd'hui que le flamenco est né comme art non pas amateur mais professionnel. Au départ, certes, au cours de l'histoire pré-flamenca, se sont produits un aller-retour et sans doute une juxtaposition entre pratiques professionnelles et amateurs, savantes et populaires. On pense que les pratiques amateurs, festives, spontanées, celles des *casas de vecinos** par exemple, se sont juxtaposées aux pratiques professionnelles. Mais c'est dans les cafés-concerts que le flamenco proprement dit, comme art, est né : s'y sont constitués son répertoire, ses structures, ses codes – comme le fait de chanter *pa'lante* ou *pa'trás* –, etc. Le flamenco résulte de l'interprétation que les chanteurs, danseurs et guitaristes professionnels de l'époque ont fournie des airs populaires. On sait qu'à la fin du XVIII^e siècle, le gitan représentait un type sociétal bien connu en Espagne. Sur scène, dans les théâtres, les artistes professionnels jouaient le personnage de gitan, ce dont le peuple était spectateur, ce qui a alors amené ce dernier à recréer le rôle de gitan à sa guise, dans ses propres pratiques. Les artistes recréaient les airs, jeux et danses de goût populaire, en les rendant stylisés aux yeux du peuple, qui de nouveau les recréait⁶³³. On ne peut réduire le flamenco à ces airs populaires, en particulier gitans, car il s'agissait d'un art déjà trop subtil pour être né dans la misère, ou de façon simplement spontanée et festive⁶³⁴. Cela entraîne une conséquence : c'est que la

631Pensons à El Farruco (1935-1997), qui revendiquait une innéité de son art, tout en donnant des cours de danse.

632THOMPSON, Barbara, « Une tradition en mouvement : le flamenco », *Diogène*, n° 122, mai 1983, Paris, Presses universitaires de France, p. 70-93.

633NÚÑEZ, Faustino, « Breve historia musical de la cultura jonda », art. cit., p. 34-35.

634HURTADO TORRES, Antonio et David, *La Llave de la música flamenca*, Séville, Signatura, 2009, p. 19-20.

forme de flamenco qu'on connaît aujourd'hui est d'origine urbaine et non rurale (les *cafés-cantantes* se trouvaient dans les faubourgs des villes), contrairement à ce que pensait Lorca.

D'autre part, comme nous l'avons indiqué dans notre introduction générale, les musicologues s'efforcent de montrer que le flamenco est la conséquence de l'évolution de nombreuses formes musicales et chorégraphiques qui se sont sédimentées durant des siècles en Espagne (musiques arabe, chrétienne, byzantine, espagnole, etc.). La participation des gitans à l'élaboration du genre, certes décisive et spécifique, ne fut donc pas exclusive. La presse sévillane du milieu du XIX^e siècle montre que les gitans, ou plutôt les gitanes, ne faisaient au départ que des apparitions timides et anonymes dans les spectacles andalous, lors desquels elles battaient des mains ou pratiquaient le *jaleo* pour apporter une « touche de couleur⁶³⁵ ». Elles remplissaient sans doute un rôle que les femmes andalouses ne pouvaient assumer professionnellement.

Il appert alors que la « flamenquisation » de certaines cultures n'est pas un phénomène récent, mais plutôt l'origine même de la formation du genre. De même, l'exportation du flamenco hors de son terrain propre était déjà une pratique répandue au XIX^e siècle, puisque des guitaristes classiques, des chanteurs lyriques et de manière plus large l'opéra et les *zarzuelas* incorporaient parfois des airs nationaux ou andalous ou flamencos⁶³⁶.

De l'ensemble de ces données, il ressort que le flamenco a constitué dès le départ un art hybride sous de nombreux points de vue. Cette hybridité du flamenco sape toute velléité de sauvegarder une prétendue authenticité sociologique ou ethnique de l'art, puisque, *de facto*, celle-ci n'était déjà pas présente au départ⁶³⁷.

4.1.3. Les partis pris artistiques

Enfin, on peut aussi soulever le problème de partialité artistique, si l'on peut

635BLAS VEGA, José, prologue à : ORTIZ NUEVO, José Luis (dir.), *¿ Se sabe algo ? Viaje al conocimiento del Arte Flamenco en la prensa sevillana del XIX* [1990], Séville, Libros con Duende, 2015, p. 14 : « una nota de color ».

636Ibid., p. 16.

637C'est bien aux seuls niveaux sociologique et ethnique que l'argument est valable, et non au niveau artistique, puisque rien n'interdit en droit que l'essence d'un genre ou d'une forme artistique puisse évoluer et connaître des phases de stabilisation, ou même disparaître. Nous reviendrons sur ce problème dans la conclusion de ce chapitre.

dire, que comportent les désirs de « pureté ». En effet, ceux-ci prennent le plus souvent le chant pour objet, et non la danse. Pour les traditionalistes/puristes, la pureté, c'est le chant, pas la danse. Cette situation est très révélatrice de la manière dont cette dernière est perçue.

Comme a pu le montrer Michelle Heffner Hayes, on peut identifier au moins deux raisons à ce parti pris : l'une documentaire, l'autre idéologique⁶³⁸. Dans le flamenco, est fréquemment partagée l'idée que la danse ne serait pas première, raison pour laquelle les tenants de la pureté, en quête de l'originel, en parlent peu et la relèguent à un rang artistique inférieur. Cette lecture historique peut être associée à un défaut d'archives criant au sein du genre : le flamenco ayant été au départ l'art de minorités qui, pour survivre, se sont pour beaucoup expatriées, on manque d'enregistrements permettant d'attester de la présence ancienne de la danse. José Luis Ortiz Nuevo a néanmoins pu prouver que la danse, très influencée par le *bolero**, non seulement était présente dès le milieu du XIX^e siècle, mais était première par rapport au chant. La danse domine au départ, et ce n'est qu'à partir des années 1860-1870 qu'on commence à parler de concerts. Une conséquence en est le développement rapide des académies et salons de danse, ce qui confirme encore que le flamenco était bien professionnel au départ, et contribue à faire tomber le mythe d'un flamenco originel exclusivement chanté, familial et privé⁶³⁹.

Par ailleurs, la hiérarchie qui s'est installée entre le chant et la danse est également dépendante d'une représentation doublement dévalorisée du corps. Alors que le chant s'élève depuis un corps dont, par ses qualités spirituelles que symbolise l'invisibilité de la voix, il serait capable de transcender la disgrâce, la danse, elle, se voit généralement associée aux bas instincts de par sa proximité avec la terre. Alors

638HEFFNER HAYES, Michelle, « Purism, Tourism and lost innocence », art. cit., p. 53-55.

639ORTIZ NUEVO, José Luis, *¿ Se sabe algo ? Viaje al conocimiento del Arte Flamenco en la prensa sevillana del XIX* [1990], *op. cit.*, 2015. Cf. aussi ORTIZ NUEVO, José Luis, *Alegato contra la pureza* [1996], Séville, Barataria, 2010, p. 30 *sqq.* D'après Ortiz Nuevo, on a de nombreux témoignages de l'existence de danseuses proto-flamencas : l'affiche de Andrea la del Pescado de 1781, le livre *la Gitanilla* de Cervantés, le témoignage de *el bachiller Revoltoso* dans *le Libro de la Gitanería* de 1740-1750, etc. Cf. les nombreux documents du catalogue de l'exposition *Patrimonio flamenco : la historia de la historia jonda*, *op. cit.*

Entre autres mythes tenaces, on peut aussi pointer celui qui réserve le rôle de guitariste à l'homme. On retiendrait avec profit que si les guitaristes flamencos sont aujourd'hui majoritairement des hommes, il n'en a pas toujours été ainsi : de nombreuses images (toiles, affiches, dessins, photographies, à vocation artistique ou commerciale) montrent des femmes guitaristes dès la fin du XIX^e siècle. L'idée que la guitare serait traditionnellement un instrument masculin relève donc d'une totale méconnaissance de l'histoire de cette discipline (*Patrimonio flamenco : la historia de la historia jonda*, *op. cit.*, p. 83-105).

que le chant permet l'évasion par rapport au corps, la danse, elle, ancre dans le corps. Or, dans le flamenco, la peine est double : non seulement les corps sont arrimés au sol, mais de surcroît les corps des premiers flamencos étaient des corps considérés comme vils parce qu'outranciers : corps sombres, malades, pervers ou grotesques des gitans, des ivrognes et des prostituées. On a parfois essayé de « naturaliser⁶⁴⁰ » la vision du genre, de la race, de la classe sociale et même de l'identité nationale en se servant du corps comme de leur support. Ces représentations du corps ont notamment alimenté l'anti-flamenquisme de la génération de 98, et donc la condamnation de la danse. On peut même se demander si cette tentative de naturalisation ne traverse pas toute l'histoire du flamenco : si les condamnations du corps flamenco semblent certes se faire officiellement plus rares aujourd'hui, est-ce parce que notre représentation du corps a changé, ou bien parce que le corps flamenco tend parfois à se « classiciser⁶⁴¹ », et donc à gommer ses aspérités ?

Disons pour conclure sur ce point que les théories de la pureté comportent trois défauts majeurs qui tendent à les décrédibiliser : leurs contradictions internes ; leur méconnaissance historique ; leurs partis pris artistiques. On pourrait ajouter que ces théories souffrent en tout état de cause d'un manque de vision globale, qui ferait apparaître que, tout simplement, celles-ci étant évolutives ou incompatibles entre elles, elles posent déjà en elles-mêmes la question de savoir si un invariant de la tradition est pensable, ou même, existe. Où est l'essence du flamenco si la pureté est relative ? Francisco Javier Mora Contreras a bien mis en évidence la relativité et l'instabilité de la notion de pureté⁶⁴². On peut indifféremment défendre l'idée que les représentants les plus « purs » d'une famille sont les ancêtres (parce que premiers), tout comme au contraire leurs descendants les plus éloignés (qui ont su préserver les fondements du nom à travers le temps), à moins qu'il ne s'agisse des générations intermédiaires (sur le modèle d'un vin qui doit prendre corps sans pour autant se décomposer). L'essentialisme que ces théories de la « pureté » cherchent à établir et qui se soutient d'une équivalence supposée entre tradition, pureté, fixité et essence, se révèle donc intenable.

640HEFFNER HAYES, Michelle, « Purism, Tourism and lost innocence », art. cit., p. 55.

641Notamment par l'uniformisation des corps qu'opère le ballet flamenco.

642MORA CONTRERAS, Francisco Javier, *Les Raíces del duende*, thèse citée, p. 128-130.

4.2. La fécondité des désirs de pureté

Pourtant, on constate que, malgré les difficultés posées par les revendications de « pureté », celles-ci demeurent persistantes aujourd'hui dans le monde du flamenco. Et ceci, indépendamment du fait qu'on soit spectateur néophyte, éclairé, ou expert, puisque certains chercheurs et/ou artistes professionnels se réclament de la pureté. Ces revendications se situent principalement en opposition à ce qu'on appelle le flamenco « nouveau », « contemporain », « fusion », « expérimental », etc. : différentes étiquettes qu'on regroupera désormais sous celle de « flamenco créatif ».

Mais, chose plus étonnante encore, et qui doit nous conduire à nous questionner, ces revendications sont aussi formulées par des artistes qu'on conçoit généralement comme appartenant à ce même « flamenco créatif ». Pensons par exemple à Andrés Marín (1969-), lui-même inspiré par l'esthétique de Vicente Escudero (1888-1980), qui était considéré à son époque comme avant-gardiste tout en étant à la recherche, comme il le disait, d'un « art flamenco pur ». Que certains flamencos créatifs expriment eux aussi des désirs de « pureté » laisse penser que ces désirs ne correspondent pas seulement ou pas vraiment à une résistance à la nouveauté, ni à une obsession de la tradition en elle-même. C'est pourquoi il semble important de formuler des hypothèses sur le sens que peuvent avoir ces désirs de pureté et montrer qu'ils se révèlent tout à fait féconds et structurants pour le flamenco. On essaiera de montrer que ceci se vérifie dans trois domaines : identitaire, moral et artistique.

4.2.1. Aux niveaux identitaire et moral

On peut défendre l'hypothèse que la revendication de pureté a contribué à une construction identitaire et morale, en particulier chez les gitans. Dans son analyse anthropologique des Leles du Kasai dans l'ex-Congo belge de 1966⁶⁴³, Mary Douglas montre bien que, malgré ses contradictions⁶⁴⁴, le concept de pureté présente une fonction créatrice, en ceci qu'il répond à des besoins sociaux comme le « besoin

643 DOUGLAS, Mary, *De la souillure. Essai sur les notions de pollution et de tabou*, op. cit.

644 Cf. *supra*, § 4.1.1.

d'unité⁶⁴⁵ », la revendication d'un statut social, et parfois d'un code moral⁶⁴⁶. Il s'impose comme un critère permettant d'organiser la diversité de notre expérience : la distinction entre le pur et l'impur dresse une limite qui permet de séparer ce qui est souhaitable de ce qui ne l'est pas, d'instaurer une légitimité par des règles quand cette dernière semble faire défaut. Il y a donc autre chose que la peur au fondement de la recherche de pureté, et une certaine efficacité sinon de cette réalité, du moins de la *croyance* qui la prend pour objet.

Cette hypothèse s'appliquerait au flamenco considéré du point de vue des gitans. L'image de pureté, bien qu'en grande partie allouée de l'extérieur par les intellectuels aux gitans, a fourni à ces derniers, par récupération, le moyen d'acquérir une identité, ou, à tout le moins, une croyance en leur identité. Tel un mécanisme de défense, l'appropriation de l'étiquette de pureté offre en effet l'unité qui manque à ce peuple soumis à la fois à la dispersion, à des limitations et à des persécutions, lesquelles ont particulièrement proliféré à son encontre après le départ des Morisques d'Espagne en 1610. Ce peuple dépourvu d'histoire documentée, énigmatique, n'ayant comme support à offrir qu'un corps, vecteur de la transmission orale de la tradition, ainsi que des stratégies de séduction bien particulières concourant à quelque chose comme son « secret », a ainsi pu perpétuer le mythe d'un flamenco ancestral. Revendiquer la pureté à travers le flamenco permet ainsi de tracer une frontière entre ceux qui ont « ça⁶⁴⁷ » dans le sang, les gitans, et ceux qui ne l'ont pas, les *payos*. Comme le dit Nancy Thède, un « lien quasi mystique avec une nature inaccessible aux non-Gitans est réaffirmé⁶⁴⁸ » (au sujet d'une chanson de Camarón de la Isla qui parle d'une gitane « pure comme l'osier »).

Qui plus est, les gitans ne se sont pas seulement attachés à revendiquer le mythe de la pureté originelle et gitane du flamenco, mais aussi et surtout l'indétermination de ce mythe. Comme l'explique Rob Stone, cette indétermination des origines du flamenco peut permettre au peuple gitan, qui souffre lui-même d'une méconnaissance de ses origines, de s'y reconnaître comme en miroir⁶⁴⁹. En exprimant

645DOUGLAS, Mary, *De la souillure. Essai sur les notions de pollution et de tabou*, op. cit., p. 24, puis p. 147-148.

646Ibid., p. 25.

647THÈDE, Nancy, *Gitans et flamencos. Les rythmes de l'identité*, Paris, L'Harmattan, 1999, p. 111.

648Ibid., p. 150.

649STONE, Rob, *The flamenco tradition in the works of Federico García Lorca and Carlos Saura*, op. cit., p. 10.

les angoisses existentielles de ceux qui ont souvent été discriminés, voire privés de droits, le chant flamenco peut à la fois exprimer un vide, l'incarner, ou le réfléchir, et, en partie au moins, le combler.

Le peuple gitan a donc réussi à devenir une « synecdoque du flamenco lui-même⁶⁵⁰ », s'étant transformé, de groupe tout minoritaire qu'il était au départ dans la société espagnole, en noyau spectaculaire du genre. Par déplacement, le flamenco est simplement devenu ce qu'est le gitan. En retour, le gitan en a tiré le possible d'une identité.

4.2.2. Au niveau artistique

Comme on va le voir maintenant, ces enjeux identitaires et moraux sont également liés à des enjeux artistiques. De ce point de vue, le bénéfice des désirs de « pureté » semble double.

Premièrement, ces désirs ont pu permettre la préservation de certains *palos* ou styles, grâce aux collectages permettant la constitution de répertoires. Demófilo était animé par deux soucis majeurs : l'envie de *connaître* la culture populaire et de *faire connaître* sa spécificité, dans un climat anti-flamenquiste qui était globalement défavorable à celle-ci. De même l'anthologie de Mairena et de Molina a-t-elle permis d'exhumer et de transmettre un nombre impressionnant de chants (142 *soleares*, 109 *siguiriyas*, 92 *tientos*, etc.), ainsi que de faire connaître des artistes non ou semi-professionnels. La permanence de ce désir de « sauvetage » chez les intellectuels a permis d'éviter l'oubli du flamenco, ce qui ne fut pas nécessairement le cas pour d'autres manifestations espagnoles, comme la *zarzuela*, les *sainetes**, les *tonadillas**⁶⁵¹. En effet, qui dit sélection dit certes classification à l'image de l'idéologie du collecteur, mais aussi conservation et transmission. Le flamenco offre sous cet angle l'exemple parfait d'un genre au sein duquel constructions intellectuelles et pratiques artistiques se sont co-engendrées et se co-engendrent encore les unes les autres.

Deuxièmement, la persistance des désirs de « pureté », en particulier chez les

650CRUCES ROLDÁN, Cristina, « La Dinámica de una tradición. Reflexiones acerca de la « autenticidad » flamenca y los nuevos ámbitos de la creación », art. cit., p. 7-8.

651GARCÍA-GÓMEZ, Génesis, *Cante flamenco, cante minero. Una interpretación sociocultural*, Barcelone, Anthropos, 1993, p. 82.

artistes dits « contemporains », montre bien que l'opposition entre la tradition dont se réclament souvent les puristes et la nouveauté ou créativité qu'ils ont tendance à rejeter est réductrice, autrement dit que, dans le flamenco comme dans d'autres genres musicaux et/ou chorégraphiques, la tradition ne perdure qu'à être vivante, à être interprétée ou ré-interprétée, donc dynamique, faute de quoi elle s'immobilise et finit par disparaître. Plus encore, il est particulièrement significatif de constater que les revendications de pureté s'exercent parfois dans le champ de la danse, laquelle constitue habituellement pour les puristes le symbole de l'impureté. Tout le paradoxe réside alors en ceci que, comme on va le voir dans la suite, la catégorie de « contemporain », construite du dehors par ceux, théoriciens ou artistes, qui souhaitaient s'en distinguer en figeant des antagonismes, désigne aujourd'hui une réalité artistique qui contribue à mettre à mal ces mêmes antagonismes, notamment celui qui oppose la tradition à la créativité. Pour la clarté de la présentation, nous prenons le parti de réserver un traitement à part à la démonstration de cette idée.

5. Le brouillage des antagonismes dans la danse flamenca dite « contemporaine »

Le flamenco dit « traditionnel » se constitue en partie grâce à la liberté de ses acteurs du simple fait qu'il s'est alimenté dès le départ à des interprétations ou réinterprétations de chants, musiques et danses flamencos déjà existants. Plus encore : quasi dès les débuts, cette créativité ne s'est pas seulement appliquée à un matériau exclusivement flamenco, comme le montre l'exemple de l'une des pionnières de la danse flamenca Carmen Dauset Moreno (1868-1910), laquelle aurait fait évoluer le flamenco dès la fin du XIX^e siècle en entrant en contact avec d'autres pratiques chorégraphiques⁶⁵². A ce titre, elle avait déjà été qualifiée de « moderne⁶⁵³ ». Réciproquement, l'étude de certains exemples de la danse flamenca

652 NAVARRO GARCÍA, José Luis et José, GELARDO NAVARRO, *Carmencita Dauset : una bailaora almeriense*, Almería, La Hidra de Lerba, 2011, p. 74. Carmen Dauset est la première femme connue à avoir été filmée par Edison, en 1894. On peut voir ici un extrait du film : <https://www.youtube.com/watch?v=VEwSKzw8oYg>

The Sun mentionne le 13 avril 1890 que Carmen Dauset avait dès sa première scène, en 1880, introduit de « nouvelles danses » (« nuevos bailes »), des « mouvements magnifiques de sa propre création » (« movimientos preciosos de su propia creación »).

URL : <http://elecode lamemoria.blogspot.fr/2011/06/carmencita-dauset.html>

653 *Ibid.*

dite « contemporaine » montre que la revendication de pureté n'est pas externe à la démarche créative, mais interne. Cet aller-retour permanent entre des aspirations à l'atteinte d'un idéal fixé d'avance et des pratiques libres montre bien à quel point l'opposition entre tradition et créativité est réductrice. Le flamenco des débuts et celui de l'actualité semblent bien suivre une même démarche consistant à suivre certains codes tout autant qu'à jouer avec ces derniers. On peut donc penser que l'usage de l'expression « flamenco contemporain » témoigne d'une méconnaissance historique et esthétique du flamenco, qui s'ajoute à l'ambiguïté même du concept de « contemporain », dont Michel Bernard a montré qu'il comportait deux dimensions, temporelle et axiologique, dont ni l'une ni l'autre ne sont adéquates pour produire des classifications en danse⁶⁵⁴, art qui se définit davantage par des phénomènes sensoriels – et cognitifs devrait-on ajouter⁶⁵⁵ – que par des phases historiques. Entrons dans le détail grâce à quelques exemples.

5.1. La pureté à l'avant-garde : Vicente Escudero

Avant même que l'on ne parle de flamenco contemporain, Vicente Escudero, danseur, théoricien et peintre, présentait déjà l'exemple d'un artiste perçu comme avant-gardiste, parfois considéré comme le « premier grand incompris du flamenco⁶⁵⁶ », alors que dans sa pratique comme dans ses textes, il prétendait être à la recherche de la pureté. *Mi baile*⁶⁵⁷ en offre les quelques indices suivants : une admiration pour ce qu'il appelle « l'épuration⁶⁵⁸ » et qu'il perçoit chez la danseuse Antonia Mercé dite « La Argentina⁶⁵⁹ », l'éloge de la culture artistique et de

654BERNARD, Michel, « Généalogie et pouvoir d'un discours : de l'usage des catégories, moderne, postmoderne, contemporain, à propos de la danse », *Rue Descartes*, n° 44, Penser la danse contemporaine, Paris, Presses universitaires de France, juin 2004, p. 21-29. Michel Bernard montre que, dans la danse, le jeu avec la sensation fait apparaître chaque situation dans sa qualité propre, et non comme étant simplement la suite de ce qui la précède.

655La dimension cognitive de la danse a trop longtemps été ignorée, comme le soutient Julia Beauquel : « Le mouvement et l'émotion », in BEAUQUEL, Julia et Roger, POUIVET (dir.), *Philosophie de la danse, op. cit.*, p. 66-67.

656CALZADO, David et Teo, SÁNCHEZ, « La oscura raíz del grito », art. cit., p. 184.

657ESCUDEO, Vicente, *Mi Baile, op. cit.*

658*Ibid.*, p. 10 : « à son triomphe contribuèrent sa culture artistique et une aspiration infinie à l'épuration (*depuración*) esthétique ».

659On trouverait le même double intérêt pour la tradition et la modernité chez La Argentina (Cf. BENNAHUM, Ninotchka Devorah, *Antonia Mercé. El flamenco y la vanguardia española* [2000], Barcelone, Global Rythm Press, 2009). La Argentina a notamment cherché à promouvoir ce que Bennahum appelle un « folklore féministe » (*ibid*, p. 143 sq). Alors que la femme n'avait jamais tenu que des rôles secondaires caricaturaux – par excellence celui de la femme fatale – dans

l'épuration comme évitant de tomber dans le « faux⁶⁶⁰ », ou encore un goût pour la sobriété de la *siguiriya*, qui doit se danser « sans respirer⁶⁶¹ ». La *siguiriya* serait en effet selon lui capable de provoquer une purification de l'âme : « la *siguiriya* est un art de pureté si singulier que, en l'écoutant avec dévotion et constance, elle en vient à purifier l'âme comme s'il s'agissait d'une pratique religieuse⁶⁶² ». Enfin, Escudero prône une absence totale de concession : il s'agit de « danser avec fibre et sans relâche ». La pureté prend ainsi chez lui les cinq sens de sobriété, vérité, rigueur, *catharsis*, et engagement – ce dernier comportant une dimension quasi religieuse.

Ce qui est remarquable c'est que cette pureté, chez Escudero, revêt une double valeur : elle fait signe vers la tradition tout autant que vers la nouveauté.

D'abord, elle est le signe d'un attachement à des recherches de pureté passées, comme lorsque la conférence dansée de 1959, *Arte flamenco jondo*, reproduit la vignette⁶⁶³ du programme du concours de *cante jondo* de 1922 organisé par Falla et Lorca. Le lien avec la tradition se lit aussi dans l'attachement à des *palos* considérés comme plus anciens que d'autres, à des codes établis dans le rapport entre le chant et la danse, au *compás*, au désintéressement économique, et sans doute, à l'effet de *catharsis*. Ce désir de pureté naît en réaction à des éléments dont Escudero déplore que son époque les insère dans le flamenco : « acrobatie⁶⁶⁴ », « vitesse », « maniérisme », qu'il résume ironiquement sous le terme d'« épilepsie ». Il dénonce les « gestes atteints de crampes et entremêlés de cabrioles », comportant « quantité d'éléments étrangers », témoins d'une « évolution » et symboles de « facilité », de « commerce », bref d'une « mystification qui rompt dangereusement [le] style

l'imaginaire des artistes espagnols, La Argentina invente entre 1910 et 1930 ses propres personnages féminins, en utilisant un spectre physique, psychologique, émotionnel et social très large. Ces personnages deviennent pour elle des sortes de modèles au sens pictural, des figures expérimentales et abstraites qu'elle crée primitivement dans des solos mais qui peupleront par la suite ses ballets de plus grande envergure. Le but est bien de faire accéder la femme à des rôles qu'elle n'avait encore jamais incarnés, des rôles plus réalistes et plus consistants que ceux, quasi surréels, qu'on trouve chez Goya, Cervantes, Lope de Vega ou encore Calderón. Mais dans le même temps, ces inventions sont utilisées aux fins de broser le portrait de la femme espagnole, de la façon la plus complète possible, ainsi que de donner à voir des couleurs régionales en racontant des histoires tirées du quotidien, raison pour laquelle Bennahum prête à La Argentina un certain *casticismo* (pureté, traditionalisme, respect des usages).

660ESCUADERO, Vicente, *Mi Baile*, op. cit., p. 11.

661Ibid, p. 36.

662Ibid.

663<https://arturofernandezcantaor.blogspot.fr/2013/02/concurso-de-cante-jondo-granada-anos.html>

664Toutes les expressions entre guillemets qui suivent sont extraites de la conférence *Arte flamenco jondo*, op. cit.

traditionnel et racial ». Il dit chercher honnêteté, bon sens, majesté, pondération et stabilité du style, « plein et posé ». Ces déclarations d'intention ne sont pas sans rappeler les critères de pureté que Demófilo attribuait à la poésie gitane en 1887 : son économie, sa sobriété, son caractère non commercial, sa spontanéité, son intensité ou « vigueur extraordinaire⁶⁶⁵ ». De même, Falla et Lorca pensent-ils le *cante jondo* comme dépourvu d'artifice et d'ornement inutile.

Mais cet idéal de pureté peut également revêtir un aspect novateur, notamment au vu des sources d'inspiration si peu conventionnelles d'Escudero au sein du monde flamenco : la nature et le cubisme. En grand admirateur de la pureté des lignes de Miró, Escudero dira que créer une danse, c'est « composer des lignes et des rythmes⁶⁶⁶ ». Dans le prologue de sa conférence de 1959, il affirme ainsi vouloir présenter un « nouveau mode d'expression de l'Art flamenco pur » : formule qui relie expressément nouveauté et pureté.

Plus précisément, Escudero décrit cette nouveauté comme « expansion », qu'il a par exemple mise en application en créant la danse de la *siguiriya* en 1940, alors que celle-ci était restée jusque là seulement chantée. Il s'agit d'une démarche d'agrandissement, donc centrifuge, dont le centre resterait la tradition : « [l]e ballet flamenco n'admet ni évolution, ni stylisation : déjà il naquit stylisé. Mais on peut, en partant de ses normes, l'agrandir sans crainte d'affaiblir sa pureté⁶⁶⁷ » dit-il.

C'est dire qu'on se situe ici dans une démarche pour le moins ambiguë, car très respectueuse des canons jugés traditionnels, c'est-à-dire cherchant une « expansion » sans qu'il y ait pour autant « évolution ». Mais ce qui est intéressant, ce sont deux points : le fait que la pureté puisse être l'attribut de « l'expansion » dont parle Escudero, et, ainsi, ne plus être seulement le ressort d'un immobilisme ; mais aussi, que la tradition puisse être pensée dans une transformation, aussi minime soit-elle.

5.2. Constance et renouvellement des désirs de pureté

5.2.1. Israel Galván et Andrés Marín

665DEMÓFILO, *Cantes flamencos y cantares*, op. cit., p. 13.

666ESCUADERO, Vicente, *Mi baile*, op. cit., p. 110.

667ESCUADERO, Vicente, *Arte flamenco jondo*, op. cit.

Certains exemples du flamenco dit « contemporain » semblent eux aussi réunir ces deux derniers aspects, et, en ce sens, s'en constituer les fidèles héritiers. Israel Galván et Andrés Marín, pour n'en citer que deux parmi d'autres, se réclament de la démarche de Vicente Escudero, même s'ils le font par des biais différents.

D'une part, on peut percevoir des citations explicites du geste de Vicente Escudero dans celui d'Israel Galván, par exemple dans le spectacle *La Curva* que celui-ci donne en hommage au spectacle de celui-là, qui avait eu lieu au théâtre La Courbe⁶⁶⁸ en 1924⁶⁶⁹. Mentionnons également l'utilisation par Israel Galván dans le film de Carlos Saura *Flamenco, flamenco*⁶⁷⁰ de chaussures blanches, comme c'était le cas chez Escudero⁶⁷¹, ainsi que le ménagement d'une grande place au silence, qui, générateur de solitude, fournit pour lui le moyen d'acquérir une plus grande liberté musicale et gestuelle⁶⁷². La similitude de la démarche d'Israel Galván avec celle de Vicente Escudero se lirait encore dans la similitude de leurs formulations : Galván parle lui aussi d' « agrandir⁶⁷³ » les racines du flamenco, art qu'il juge insuffisamment exploré, à la différence de la danse contemporaine.

D'autre part, chez Andrés Marín, on repère une identification intellectuelle globale à l'esthétique d'Escudero, du fait de l'attachement à des principes, à des valeurs, et à des goûts communs, comme le goût pour la ligne, pour la précision du geste des mains⁶⁷⁴, pour la sobriété, et le choix de danser prioritairement des *bailes*

668Théâtre loué par Escudero dans un hôtel particulier du 17^e arrondissement de Paris, succédant au *Tréteau Fortuny*.

669Comparer ces photos d'Israel Galván : <http://albertdahlin.com/photos/israel-galvan-stora-teatren-04> et d'Escudero : <http://cache2.allpostersimages.com/p/LRG/27/2778/I4NTD00Z/posters/villet-grey-vicente-escudero-executing-flamenco-dance-of-spain-surrounded-by-blur-of-whirling-girls.jpg>

Cf. aussi cet extrait vidéo : <https://www.youtube.com/watch?v=2TzBu-pqqo8>

670GALVÁN, Israel, *Silencio*, in SAURA, Carlos, *Flamenco, flamenco* [DVD], Bodega, 2010, 96 min.

671Cf. le catalogue de l'exposition *Vicente Escudero. 125 años* donnée à Valladolid en 2013, p. 5 et p. 20 : http://www.diputaciondevalladolid.es/extras/ex_not_portada/notas_prensa/2013/exp_vicente_escudero.pdf

672CANARIM, Silvia, *Entrevista com Israel Galván* : « [...] avec le temps, je me sens plus à l'aise de danser en silence, c'est comme me libérer de la nécessité de danser avec un musicien. [...] Tu peux faire ce que tu veux, quand tu veux, au moment où tu veux et, ensuite, faire des coupures dans le temps, dans le mouvement ».

URL : www.seer.ufg.br/cena/articulo/download/61922/36543.

673Ibid. : « esas raíces se agrandan ».

674Comparer ces photos du spectacle *Yatrā* (2015) d'Andrés Marín : http://fb.flamencobiennale.nl/en/programma/andres-marin-kader-attou-yatra#.V4u1g49OI_M avec celle-ci d'Escudero : https://javierbarreiro.files.wordpress.com/2012/01/escudero-vicente_foto-edward-weston.jpg

dits *jondos*⁶⁷⁵. On constate donc qu'il y a dans ces deux cas revendication d'une filiation esthétique, volonté de s'inscrire dans une permanence, comme s'il y avait finalement *tradition*.

Mais tout le paradoxe est que la tradition dont Israel Galván et Andrés Marín se réclament est elle-même partagée entre fidélité au passé et créativité. Ces deux démarches présentent donc le mérite de rendre explicite non plus l'antagonisme entre tradition et créativité, mais leur alliance profonde. Tout se passe comme si l'une n'allait pas sans l'autre. Côté créativité, le flamenco actuel va plus loin que celui d'Escudero, lequel s'en tenait encore à dire que le flamenco était un art racial – même si on peut imaginer qu'il n'y a pas de conviction réellement ethnique dans cette formulation à partir du moment où Escudero, s'il a appris auprès des gitans, était lui-même castillan. Aujourd'hui, l'expansion peut se faire éclatement : on ne danse pas en respectant nécessairement les différentes phases traditionnelles d'un morceau ; il y a incorporation d'éléments venus d'autres danses – néo-classique, contemporaine, indienne, butô⁶⁷⁶, etc. – ou d'autres arts – les arts numériques par exemple –, et, à l'occasion, transformation des codes de la communication entre les artistes ou entre les artistes et le public⁶⁷⁷.

Mais, pour autant, ce qui est perçu comme nouveau ou créatif par le public n'est bien souvent pas autre chose que la re-découverte de ce qui était déjà là⁶⁷⁸. Israel Galván parle ainsi de son désir de renouer avec une esthétique oubliée, celle d'il y a une trentaine d'années, dans laquelle chanteur et guitariste n'étaient pas aussi dépendants qu'ils le sont aujourd'hui de la métrique⁶⁷⁹. On jouait et on chantait avant tout par intuition, comme le confirment les travaux de Philippe Donnier montrant que

675Remarques issues de différents entretiens menés depuis 2011.

676Israel Galván s'est par exemple formé au butô, qu'il perçoit comme éminemment connecté au flamenco. Les raisons en seraient biographiques – il a effectué des voyages au Japon très jeune –, historiques – des danseuses japonaises travaillaient déjà dans des *tablaos* sévillans dans son enfance –, et enfin esthétiques et éthiques : les deux danses seraient capables selon lui à la fois d'exprimer le monde intérieur et de se tourner vers l'extérieur. Il dit avoir été marqué par la ressemblance entre les corps de Kazuo Ono très âgé et d'Enrique el Cojo bossu (CANARIM, Silvia, *Entrevista com Israel Galván*, entretien cité).

677Israel Galván raconte expérimenter une grande palette de relations avec le public depuis son spectacle *Los zapatos rojos*, voire l'oubli de ce public quand il prend la scène pour un laboratoire. Auparavant, il fonctionnait sans interroger ce rôle du public, dont il avait toujours pensé qu'il consistait à ponctuer régulièrement la performance de ses approbations (*ibid.*).

678Certains éléments paraissent parfois nouveaux alors qu'ils avaient simplement été oubliés, comme danser en cuir selon Rocío Molina. De même la percussion (sous forme de *cajón*) n'est-elle pas nouvelle, si on pense à l'utilisation ancienne du tambourin.

679CANARIM, Silvia, *Entrevista com Israel Galván*, entretien cité.

le chant était au départ majoritairement non mesuré, qu'il fût ou non accompagné par la guitare⁶⁸⁰. L'idée de minuter la musique s'est surtout développée suite au désir d'enregistrement. Israel Galván met alors un soin particulier à danser soit en silence, pour être libre de la métrique, soit avec des chanteurs habitués à faire des récitals plutôt qu'à s'adapter à la danse, afin de conserver la dimension musicale du flamenco. On peut enfin souligner le fait qu'en accordant un rôle prépondérant au style individuel dans la danse flamenca, les démarches d'Israel Galván et d'Andrés Marín, bien que faisant en apparence signe vers la nouveauté, ne sont pas sans rappeler le « style vivant⁶⁸¹ » évoqué par Lorca dans *Jeu et théorie du duende*, ou la « qualité vitale » mentionnée par Anselmo González Climent dans sa *Flamencología*⁶⁸², autrement dit l'idée déjà ancienne que, dans le flamenco, l'individu doit exprimer de façon personnelle la culture collective, donc, l'interpréter. L'interprétation fait alors le lien entre tradition et créativité ; plus exactement, elle permet la recréation de la tradition.

Au vu de la difficulté à maintenir l'opposition stricte entre tradition et créativité, on peut en venir à se demander si l'usage du terme de « pureté », qui en formulait l'articulation, ne doit pas être abandonné. Certains artistes s'avouent très gênés d'utiliser encore un tel lexique. Ainsi de Segundo Falcón qui, en entretien⁶⁸³, hésite à utiliser le qualificatif *puro* pour parler du *cante grande*, en raison du fait qu'il ne reflète pas le métissage qu'est le flamenco. Pour lui, « le flamenco rock n'est ni pur ni impur », il exprime simplement « autre chose ».

5.2.2. Trois sens actuels de la pureté

Trois usages majeurs dominant pourtant aujourd'hui, mais au prix d'une redéfinition de ce qu'on entend par « pureté ».

Le premier est celui qui situe la pureté au niveau artistique d'une recherche de justesse et d'exactitude, ce qui passe par un dépouillement. La pureté se redéfinit

680DONNIER, Philippe, « Flamenco : structures temporelles », art. cit.

681GARCÍA LORCA, Federico, *Jeu et théorie du duende*, op. cit., p. 15. Cf. *supra*, chapitre 2.

682GONZÁLEZ CLIMENT, Anselmo, *Flamencología*, op. cit., p. 88 : argument par lequel González Climent défend la thèse selon laquelle, dans le flamenco, il n'y a ni fixité ni évolution, mais seulement une succession de styles individuels ; ce dont on peut douter, dans la mesure où on repère des effets collectifs pouvant imposer des catégorisations stylistiques (par exemple la danse de *tablaó* ou le ballet flamenco).

683Entretien cité.

comme perfection artistique – exactement comme quand on parle en général en art de formes « pures », c'est-à-dire parfaites, claires, dépourvues de superflu⁶⁸⁴. Ce style de danse peut être identifié comme « épure⁶⁸⁵ ». De façon générale, s'exprime en lui une méfiance envers les clichés du flamenco, ce qui rend parfois sa réception difficile pour un public en attente des codes traditionnels ou d'images convenues⁶⁸⁶. C'est particulièrement fort chez Andrés Marín, qui cherche à mettre en relief ce qui traditionnellement demeure au second plan, caché, ou rejeté. Ce sont par exemple les lignes verticales du corps, en lieu et place du rapport traditionnel au sol, et jusque dans les mains, lesquelles, bien souvent, au lieu d'effectuer le tour de poignet traditionnel, prolongent l'avant-bras en demeurant droites, les doigts serrés les uns contre les autres. C'est encore l'exagération de la sortie des côtes, et non la position épaules basses, côtes et ventre rentrés, qu'on enseigne dans l'école sévillane. On renoue ici avec un principe de l'art classique : le minimalisme des moyens au service d'un maximum d'effets – mais où les effets ne sont pas à entendre au sens d'images stéréotypées, sinon de sensations vécues. Andrés Marín se dit très inspiré par Antonio Gades. Précisément, c'est à cette même recherche d'épure que ce dernier s'est lui-même consacré. Il affirme que « [l]e danseur de flamenco est un mobile vivant qui pose un peu les mêmes problèmes que ceux de Calder. Le constructivisme m'a appris ce qu'était une ligne pure. Il ne faut admettre aucune négligence⁶⁸⁷ ». Cette épure ne va pas non plus sans une certaine froideur qu'on peut aussi retrouver chez Andrés Marín : pour Antonio Gades, dans *Bodas de sangre*⁶⁸⁸, au moment du combat : « [I]l faut rester froid, exécuter ce ralenti en étant conscient du travail de chacun de ses muscles, garder l'équilibre⁶⁸⁹ ».

Le deuxième usage témoigne de la persistance d'un certain sens moral : très souvent, dans le flamenco contemporain, que l'art soit *puro* signifie qu'il est

684SOURIAU, Etienne, *Vocabulaire d'esthétique*, Paris, Presses universitaires de France, 1990, p. 1190.

685ARNAUD-BESTIEU, Alexandra et Gilles, ARNAUD, *La Danse flamenca. Techniques et esthétiques*, Paris, L'Harmattan, 2013, p. 187.

686Ibid, p. 187-188. Cf. également ces pages pour l'analyse de « l'épure » chez Israel Galván et Rafaela Carrasco.

687LARTIGUE, Pierre, *Antonio Gades. Le flamenco*, Paris, Albin Michel/L'Avant-Scène, 1984, p. 58-59.

688Titre d'une pièce de Lorca datant de 1933, *Noces de sang*, dont Carlos Saura a fait un film musical en 1981.

689Ibid.

désintéressé économiquement, qu'il a su garder son « intégrité⁶⁹⁰ ». On comprend que ce deuxième sens est en fait un simple corollaire du premier, le sens esthétique, puisque ce dont il s'agit, c'est bien d'éviter tout cliché, donc toute complaisance à ce qui ne relève pas de la démarche créative de l'artiste elle-même, que cette complaisance soit suscitée par l'attrait de l'argent (des commandes de salles ou de festivals par exemple) ou la séduction du public. La recherche d'épure correspond souvent à ce titre à une résistance aux attentes héritées du tourisme qui a débuté à la fin du XIX^e siècle, attentes qui se sont cristallisées dans l'« espagnolade » et qui conduiraient à manquer la profondeur du flamenco, en plaquant sur lui l'image d'un art haut en couleurs (à commencer par le costume), fait à la fois d'excès et de frivolité. On retrouve ici ce que voulait exprimer Ramón Gaya à propos de Pastora Imperio, à savoir qu'elle constituait pour lui un « Grand Esprit⁶⁹¹ » (*Espíritu Grande*), quelqu'un qui n'accepte pas d'être enfermé dans un quelconque dogme, et se tient « à l'abri de tous les compromis moraux et esthétiques⁶⁹² ». El Torombo en dit autant du Camarón de *La leyenda del tiempo*⁶⁹³, qu'on a pu accuser de trahir *lo puro*. Indépendamment du caractère traditionnel ou novateur de sa musique, Camarón serait resté *puro* car il serait « resté Camarón » en toutes circonstances, autrement dit la même personne⁶⁹⁴. La « pureté » de ces artistes résiderait en fait dans la liberté qu'autorise la fidélité à soi-même.

C'est ici qu'il faut rappeler une distinction cruciale introduite par Cristina Cruces Roldán dans son article « El aplauso difícil. Sobre la autenticidad, el “nuevo flamenco” y la negación del padre jondo⁶⁹⁵ ». Celle-ci montre que, même s'il est juste de dire que le flamenco a été créatif depuis ses débuts, il existe néanmoins une spécificité de la démarche créative propre aux années 1970, et dont le flamenco actuel est l'héritier. La modernité des années 1970 n'est pas une modernité du même

690Andrés Marín, entretien cité, 2016.

691GAYA, Ramón, *Pastora Imperio*, *op. cit.*, p. 147.

692Ibid.

693CAMARÓN, *La Leyenda del tiempo* [CD], Polygram Ibérica, 1979, 37 min. Camarón introduit des éléments qui n'avaient jamais participé à un disque de flamenco, comme la basse électrique.

694Cours du Torombo, Séville, 2011.

695CRUCES ROLDÁN, Cristina, « El Aplauso difícil. Sobre la autenticidad, el “nuevo flamenco” y la negación del padre jondo », in AGUILERA, Miguel de, ADELL, Joan E. et Ana, SEDEÑO, *Comunicación y música II. Tecnología y audiencias*, Barcelone, Universitat Oberta de Catalunya Press, 2008, p. 167-210.

type que celle qui la précède. Alors que, jusque là, la modernité avait été le produit d'une évolution « naturelle » du genre (à cause des réinterprétations successives), celle de ces années-là résulte d'un « acte de volonté », qui correspond à la nécessité de rompre, de « tuer », si l'on peut dire, le « père profond⁶⁹⁶ ». Elle constitue donc un réel moment de rupture par rapport au siècle et demi d'histoire que le flamenco avait derrière lui. Ce qui en est la cause n'est autre que la fixation qu'a subi le flamenco dans des canons au cours des années 1960, sous l'impulsion de Ricardo Molina et d'Antonio Mairena, laquelle a eu pour effet de convertir les codes en un « corset » que certains artistes se sont refusés à porter. Israel Galván et, dans une certaine mesure, Andrés Marín, sont représentatifs de cette situation. Le premier, issu d'une famille flamenca, a rompu avec l'enseignement reçu par son père, José, ce qui en retour a conduit ce dernier à rejeter explicitement l'esthétique défendue par son fils. Andrés Marín, de son côté, met régulièrement un point d'honneur à indiquer dans son enseignement les points de rupture avec l'esthétique sévillane. De façon plus tempérée, il souligne aussi que ses inspirations ne sont pas tout à fait identiques à celles de son père, lui-même danseur : il s'est davantage inspiré d'Antonio Gades que d'Antonio el bailarín⁶⁹⁷.

Ce changement s'est parfois traduit par une banalisation voire une annulation de certains traits du flamenco. Mais encore faut-il distinguer deux branches au sein de ce « nouveau » flamenco : l'une qui est en grande partie attirée par un objectif de commercialisation, l'autre qui se veut de qualité et indépendante de cet objectif. La première est assimilable à ce que Cristina Cruces Roldán appelle un « service » : l'artiste y est souvent utilisé comme un moyen pour cautionner un projet dont le véritable initiateur est le producteur. La deuxième, en revanche, relève de la « création », elle souhaite faire progresser l'art en lui-même. C'est en ce sens qu'on peut dire que même si se perdent parfois la « pureté musicale » ou la « pureté rituelle » du flamenco, persiste souvent une pureté morale, qui consiste à essayer de rester à distance des impératifs commerciaux (quand bien même les artistes seraient rémunérés par ailleurs).

C'est ce qui fait que la transgression et l'irrévérence du propos sont finalement en cohérence avec le recours à la tradition. Comme le souligne Cristina Cruces

⁶⁹⁶*Ibid.*

⁶⁹⁷Entretien cité, 2016.

Roldán, l'acte de rompre ne va pas nécessairement de pair avec un éloignement par rapport avec la culture *jonda*. On peut même aller jusqu'à dire que la rupture est au contraire suscitée par une fidélité à ce qu'on conçoit comme étant *jondo*. Certaines démarches contemporaines se veulent ainsi paradoxalement « plus pures que celles des puristes⁶⁹⁸ ». Elles se perçoivent comme fidèles au flamenco parce que, en accord avec les données de la « nouvelle flamencologie », elles en connaissent certains traits récurrents qu'elles s'emploient à perpétuer : son caractère vivant, hybride, ludique, etc. On peut dire, soit qu'elles sont pures en un sens historique : au sens où elles demeurent fidèles à l'origine mélangée du flamenco, soit qu'elles s'identifient davantage au *jondo* qu'au *puro*, qu'elles conçoivent désormais comme étant dissociés.

Signalons qu'en conséquence de cette reconnaissance de l'hybridité historique, ethnique et musicale du flamenco, la pensée du flamenco s'est le plus souvent détachée de tout racialisme et dépolitisée.

Enfin, de façon originale, chez Andrés Marín, un quatrième sens de la pureté s'ajoute aux trois premiers que sont l'épure artistique, l'intégrité morale et la fidélité à la culture *jonda*. La recherche esthétique de pureté fait signe vers une recherche anthropologique, celle de savoir « pourquoi on bouge⁶⁹⁹ », de comprendre ce qui met l'homme en mouvement : recherche d'un « primitif⁷⁰⁰ », d'un « fond⁷⁰¹ », dont témoignerait le titre de l'un de ses spectacles, *Tuétano*⁷⁰² (2012).

6. Bilan

6.1. La fin du flamenco ?

Traiter du rapport entre tradition et créativité dans le flamenco pourrait

698Expression d'Andrés Marín, dont il a pu dire qu'elle reflétait sa propre position (cours, Séville, 2011).

699Formule d'Andrés Marín, relevée lors d'un terrain de participation observante dans son école de Séville en 2011, puis reprise lors de différents entretiens.

700Ibid.

701Ibid.

702Littéralement : la moelle. Extrait du synopsis : « [e]xplorer une obsession primordiale, celle qui cherche à retrouver le noyau commun. Dialoguer jusqu'à la moelle. [...] Pourquoi bougeons-nous ? » (Jean-François Carcelén). URL : <http://www.andresmarin.es/fr/projets/tuetano#sinopsis>

sembler oiseux. Nombreux sont ceux qui affirment que le débat ne sera jamais clos entre les tenants de l'un et de l'autre⁷⁰³. Pourtant, c'est cette même raison qui nous a conduit à lui réserver une place au sein de cette étude. Si l'on souhaite comprendre le flamenco, sans doute est-il bon de l'étudier au moins en partie du point de vue de ses acteurs et avec le vocabulaire dont ils font usage. Or le vocabulaire de la pureté, aujourd'hui, est à la fois celui des théoriciens et celui des artistes. Si le débat existe, il nous semble plus intéressant d'en faire état et d'en examiner les ressorts plutôt que de conclure directement à son inconsistance.

On constate que les désirs de « pureté » sont omniprésents dans l'histoire du flamenco, mais qu'ils se sont déplacés avec le temps : s'est produite une déperdition de l'idéologie raciale et de l'attachement au territoire, alors que ces désirs continuent à s'exprimer aux niveaux esthétique, moral, historique, et naissent dorénavant comme quête anthropologique portant sur l'origine même du geste. Les désirs de pureté de la danse créative actuelle ne sont pas si différents dans leur contenu de ceux qui étaient déjà là aux débuts de la flamencologie. Ils en partagent certains objets – la sobriété, le désintéressement, etc. –, même s'ils en offrent une expression spécifique.

En quel sens peut-on encore dire du flamenco qu'il est un art traditionnel ? Probablement pas au sens courant d'art des sociétés préindustrielles, car si tant est que l'on puisse à la rigueur admettre qu'il le fut à son origine, au sein d'une Andalousie encore très largement agraire, ce n'est plus le cas aujourd'hui. Si l'on reprend ensuite les critères de la tradition donnés par Yves Guilcher dans son ouvrage *La danse traditionnelle en France*⁷⁰⁴, ils ne semblent pas plus convaincants : la diversité stylistique rattachée à un territoire est contredite par la globalisation ; qu'il s'agisse de l'expression d'une communauté est discutable pour la même raison ; l'utilisation d'instruments traditionnels est accompagnée de celle d'instruments issus d'autres horizons ; l'association de la danse à la vie quotidienne se réduit, eu égard à la professionnalisation ; la transmission, enfin, orale ou par imitation, n'est plus aussi directe, concurrencée qu'elle est par des supports comme le CD, la partition ou la

703Entre autres : VERGILLOS GÓMEZ, Juan, « Flamenco : Libertad o tradición, la eterna discusión », *La factoría*, n° 10, octobre 1999-janvier 2000.

URL : <http://www.lafactoriaweb.com/articulos/vergillos10.html>

Et : CRUCES ROLDÁN, Cristina, « El Aplauso difícil. Sobre la autenticidad, el “nuevo flamenco” y la negación del padre jondo », art. cit.

704GUILCHER, Yves, *La Danse traditionnelle en France*, Saint-Jouin-de-Milly, Modal Folio, FAMDT Editions, 1998.

vidéo.

Si tradition il y a, c'est avant tout dans l'unité transhistorique qu'on peut observer d'un jeu non pas exactement dialectique, mais bien plutôt « dynamique⁷⁰⁵ », entre aspiration à la pureté et assimilation de différences, tentative d'actualiser l'idéal et réinvention régulière de cet idéal : dynamique et non dialectique dans la mesure où ce jeu d'aller/retour est structurant, et est à l'œuvre à l'intérieur de chaque mouvement/époque/style (les trois ne se recoupant pas toujours), de quelque tendance – traditionnelle ou créative – que le flamenco se réclame. Quand bien même cette dynamique reposerait en partie sur des fantasmes, elle n'en délivre pas moins une vérité, à savoir que le flamenco est un mélange en lui-même, ce que traduit peut-être mieux que les catégories de « nouveau », « moderne » ou « contemporain » l'expression dont Andrés Marín a baptisé son école à Séville : *Flamenco abierto*⁷⁰⁶. L'unité de cette tradition est donc dans la permanence d'un processus, qui, comme le dit José Luis Ortiz Nuevo, n'est pas « dégénératif » mais « cumulatif⁷⁰⁷ ». Il semble qu'il n'y ait de différence ni de nature ni de valeur entre un flamenco qui serait pur et un autre mélangé, l'un pouvant parfois devenir synonyme de l'autre, mais seulement des différences de degré dans un jeu avec ses contours flottants.

Mais n'est-ce pas là ce qui pourrait encore confirmer, s'il en était besoin, l'inanité du débat ? D'abord, ce chapitre ne visait pas particulièrement à prendre position dans le débat, mais simplement à montrer quels fantasmes, quels mythes, quels enjeux idéologiques ont pu y conduire. Ensuite, un enjeu important apparaît si on reprend la distinction entre l'évolution « naturelle » du flamenco et celle, de nature différente, qui résulte de la rupture volontaire survenue au tournant des années 1970. Cette rupture repose à nouveaux frais la question de savoir ce qui fait l'essence du flamenco car, de façon moins idéologique qu'empirique cette fois, les *aficionados* sont souvent confrontés à la question de savoir si les performances auxquelles ils assistent sont flamencas ou non, et si elles le sont, pour quelles raisons. On ne peut pas considérer les désirs actuels de « pureté » comme les prolongements purs et

705CRUCES ROLDÁN, Cristina, « La Dinámica de una tradición. Reflexiones acerca de la “autenticidad” flamenca y los nuevos ámbitos de la creación », art. cit.

706Flamenco ouvert.

707ORTIZ NUEVO, José Luis, *Alegato contra la pureza*, op. cit., p. 222.

simples de ceux des débuts de la flamencologie, même s'ils en partagent certains traits.

Une difficulté demeure donc bel et bien : si on admet que les contours du flamenco sont flottants, ou flous, ou évolutifs, on peut en venir à se demander si de tels contours existent réellement. Quelles raisons aurions-nous de le penser ? Apparemment, nous disons que telle performance est flamenca, telle autre non, ou encore que telle autre comporte des *aspects* flamencos sans pour autant se rattacher complètement au genre, ou bien qu'elle *joue* avec les codes flamencos, etc. Bref nous disposons au moins du mot « flamenco ». Mais possédons-nous également le concept ? Il arrive que nous ne soyons pas d'accord pour statuer sur l'attribution de la propriété « flamenco » à tel phénomène, de douter même qu'il s'agisse d'un genre, ou d'avancer des arguments différents pour le justifier. Notre tentative de dépassement « réconciliateur » des ambiguïtés relatives au dynamisme de la tradition ne semble pas nous dire en quoi il est légitime d'appeler « flamenco » tel phénomène et de refuser cette qualification à tel autre (en évacuant ici tout jugement de valeur). Cette réflexion sur la pureté permet seulement d'établir en quoi, à l'intérieur même du flamenco, il peut exister une grande liberté, mais cela ne rend pas compte du fait que quand cette liberté devient non plus seulement transgressive mais véritablement subversive, on peut à bon droit se demander si elle n'opère pas une sortie hors du genre. C'est ce point qui demeure problématique. Jusqu'où le flamenco peut-il demeurer flamenco à partir du moment où il tolère ou recherche des mélanges, des évolutions, et surtout, des ruptures ? Certaines évolutions plutôt que d'autres sont-elles susceptibles de le dénaturer ?

Quand Andrés Marín s'interroge sur les origines du geste, il semble embrasser une démarche qui est celle de la danse en général, peut-être plus particulièrement de la danse contemporaine, et non pas uniquement de la danse flamenca contemporaine – puisque cette démarche n'est pas partagée par l'ensemble des danseurs flamencos contemporains d'une part (même si la circonscription d'un tel ensemble est déjà en elle-même problématique⁷⁰⁸), alors qu'elle constitue l'une des préoccupations majeures de la danse (contemporaine en particulier) d'autre part. Il arrive alors à

⁷⁰⁸Nous renvoyons ici aux recherches doctorales de Carolane Sanchez, *Les Corps flamenco contemporain : analyse des gestes et des discours*, thèse en cours sous la direction de Guy Freixe et Aurore Després, Université de Besançon.

Andrés Marín d'osciller dans la revendication de son identité artistique : il affirme et réaffirme bien souvent son inscription dans le champ du flamenco⁷⁰⁹, mais signale parfois que son art dépasse largement ce cadre et préfère se présenter comme « danseur⁷¹⁰ » tout court. Finalement, le même questionnement est toujours reconduit : ce qui était rejeté comme anti- ou non-flamenco à la fin du XIX^e siècle n'est plus la même chose que ce qui est exclu hors du flamenco aujourd'hui, mais la démarche reste la même, y compris, parfois, dans la formulation de certains jugements de valeur. Ou plutôt, la démarche s'est inversée : avant, on avait tendance à exclure facilement certaines expressions artistiques hors du flamenco, donc on cherchait avant tout à établir les bords externes qui le délimitaient, alors même que son origine était renvoyée à un fonds immémorial, donc infini ; aujourd'hui, on a déterminé certains aspects de son origine, et on a tendance à tellement « agrandir » le flamenco, pour reprendre les termes de Vicente Escudero et d'Israel Galván, qu'on est enclin à étendre ce dernier à l'infini, comme s'il pouvait tout inclure sans se perdre. On connaît davantage ses origines, mais on peine à établir ses bords. La question n'est plus « à partir de quoi » mais « jusqu'où ». La question des contours mérite donc d'être reposée à partir du moment où l'agrandissement effectué est susceptible de produire une sorte hors du genre.

Au fond, on peut même aller jusqu'à se demander si la capacité à désigner une manifestation artistique (ou existentielle) comme étant flamenca est fondée dans la nature même de la chose ou si elle résulte d'une simple convention⁷¹¹. Au delà de la question de la désignation, peut-on espérer donner du flamenco une définition réelle, ou pourra-t-on en donner seulement une définition nominale, à moins qu'il ne soit pas possible d'en donner de définition du tout, au prétexte que nous ne pourrions identifier le flamenco que sur le mode de l'immédiateté sensible ou intuitive, et ceci, de manière très relative ? Ces questionnements, comme nous l'avons déjà souligné au début de ce chapitre, premièrement ne sont pas neufs, et deuxièmement touchent

709Entretien cité, 2016.

710Position défendue lors du colloque *Flamenco : nouveaux discours artistiques et critiques*, organisé par Ismael Chataigné et Jean-François Carcelén, Université Stendhal-Grenoble 3, 1-2/12/2016.

711La méthode de délimitation du corpus utilisée par Marco Stefanelli dans ses recherches doctorales en cours s'appuie sur cette dernière hypothèse : sera considérée comme flamenca toute œuvre s'auto-désignant comme telle (*Un Chapitre dans l'histoire des représentations phonologiques : les transcriptions des « coplas flamencas » au tournant des XIX^e et XX^e siècles*, thèse en cours sous la dir. de Eric Beaumatin et Marie-Linda Ortega, Université de la Sorbonne Nouvelle-Paris 3).

aussi d'autres genres artistiques.

A cet égard, une comparaison avec le jazz peut être éclairante. La manière dont Francis Wolff parle du jazz nous fait penser au flamenco⁷¹². Comme le flamenco, le jazz est un genre musical dans lequel se distinguent mal composition et interprétation et qui comprend une grande diversité de styles (« new orleans », blues, ragtime, etc.). Donc la réponse à la question de savoir « où est le jazz ? » dépend, comme l'indique Wolff, du « degré de purisme que l'on met à défendre l'essence du concept⁷¹³ ». La formule est féconde car l'idée qu'il puisse y avoir des *degrés* de purisme désamorce le conflit entre un purisme qui serait nécessairement radical et un anti- ou un non-purisme qui le serait tout autant. Puisqu'on identifie bien des performances comme étant « de » jazz, et d'autres comme étant « de » flamenco, il semble possible de défendre l'idée qu'il en existe des expressivités propres, mais ceci, en utilisant une voie mitoyenne entre deux radicalismes : celle qui identifie ce qui se rapproche le plus de telles expressivités, sans pour autant figer de manière rigide de ce qu'elles doivent être absolument. C'est la thèse de la pureté relative.

Francis Wolff propose ainsi une liste des caractéristiques les plus représentatives du jazz sans en faire pour autant des conditions nécessaires et suffisantes (formation instrumentale, modes, notes, swing, etc.)⁷¹⁴. De même, dans le flamenco, une solution pourrait consister à établir une liste de critères qui n'ont pas à être tous réunis pour qu'on puisse dire que, en tel endroit, il s'agit de flamenco, mais dont certains, pas toujours les mêmes, doivent cependant se combiner. On peut dire en revanche que dans le cas où tous les critères viendraient à manquer en même temps, alors il n'y aurait plus flamenco. Le prochain chapitre se donnera pour tâche d'établir une telle liste. Cela pourra peut-être confirmer l'hypothèse suivante. Il est tentant de penser que, de même que selon Wolff, le jazz est amené à vivre un cycle permanent d'évolution-négation-révolution à cause de ses contradictions internes, qui sont avant tout rythmiques, et qui le poussent inéluctablement vers la rupture, le flamenco est porteur de tensions susceptibles de lui faire connaître une évolution cyclique.

712WOLFF, Francis, *Pourquoi la musique ?*, op. cit., p. 266-275.

713Ibid., p. 266.

714Ibid., p. 267-275.

6.2. Pureté et duende

On peut d'ores et déjà mettre en évidence le fait que l'un de ces critères pourrait être le *duende*. En effet, certains liens peuvent apparaître entre d'une part la pureté du flamenco, et d'autre part le *duende*.

Federico García Lorca est le premier à construire ce lien en présentant dans *Jeu et théorie du duende le cante jondo* comme un art à la fois pur et au plus haut point capable de *duende*⁷¹⁵. Antonio Mairena et Ricardo Molina sont les continuateurs d'une telle idée, même si elle s'exprime différemment chez eux. Pour le premier, le *duende* constitue un moyen d'expression de ce qu'il appelle la « raison incorporée » (*razón incorpórea*), laquelle ne saurait être que gitane, comme le montre ce passage de ses *Confessions* :

La raison incorporée est notre honneur, la base de la culture gitane, l'ensemble de nos traditions et de nos rites antiques. C'est une chose que seul un gitan comprend comme Dieu le veut, que seuls les gitans vivent. La raison incorporée est intransmissible et inintelligible pour d'autres que nous, parce qu'on ne peut pas connaître pour de vrai ce qu'on ne peut pas sentir. On peut seulement l'exprimer au moyen de métaphores. La raison incorporée est la source d'inspiration intarissable du chant gitan et du chanteur, que celui-ci exprime de façon intuitive au moyen du *duende*⁷¹⁶.

Le second défend une idée proche en affirmant que le *duende* est « une force cent pour cent gitane⁷¹⁷ », ce qu'il justifie par le fait que la physionomie des gitans serait « quelque chose de spécial et d'extraordinaire⁷¹⁸ », en particulier les yeux et le regard. Nous avons pourtant souligné plus haut que ces théories de la pureté s'appuyaient sur des hypothèses historiques et raciales tout à fait désuètes.

Nous les laisserons donc de côté dans la suite de notre analyse pour nous tourner exclusivement vers les conceptions artistique et morale de la pureté⁷¹⁹. De ce point de vue, quand celle-ci est mise en rapport avec le *duende*, elle est le plus souvent assimilée à une forme de vérité. C'est par exemple le cas quand Anselmo

715Cf. *supra*, chapitre 2.

716GARCÍA ULECIA, Alberto, *Las Confesiones de Antonio Mairena* [1976], Séville, Universidad de Sevilla, 2009, p. 80.

717MOLINA, Ricardo, *Misterios del arte flamenco. Ensayo de una interpretación antropológica*, Barcelone, Sagitario, 1967, p. 92.

718Ibid.

719MARTÍNEZ HERNÁNDEZ, José, *Poética del cante jondo*, op. cit., p. 95-96. José Martínez Hernández parle de « pureté éthique »

González Climent parle de « véracité dramatique⁷²⁰ ». Ce dernier défend en effet l'idée que pour que le « miracle de la fleur ouverte » se produise, autrement dit pour que les flamencos se retrouvent en état de « sympathie métaphysique » ou en parfaite « situation dialogique », dont on a vu au chapitre précédent que cela pouvait constituer une condition du *duende*, il faut que l'artiste (ici, González Climent parle du chanteur) soit « possédé » par ce qu'il exprime, donc que les sentiments soient « véritablement soutenus » par lui, « étayés » (*verdaderamente sustentados*). Au chapitre 6, nous aurons l'occasion de retrouver cette idée et de la mettre en question à travers l'étude du tragique et de la mort dans le flamenco. Le *topos* veut en effet que le bon chanteur soit celui qui chante ce qu'il ressent, et que c'est en abordant le thème de la mort que ce phénomène est le plus fort. Mais les artistes font pourtant la distinction entre les émotions ressenties dans la vie et celles qui sont exprimées ou ressenties sur scène. On peut donc se demander à quoi correspond ce qu'on appelle l'authenticité des artistes ou de l'art, et d'où nous viennent les impressions de pureté laissées par le chant dans le flamenco.

Par ailleurs, González Climent précise aussi que la pureté ne doit pas être seulement interne mais aussi « externe » : il faut, pour que le chanteur se laisse aller, une pureté « dans l'atmosphère » (*ambiental*) dit-il, une « pureté scénique ». C'est ce qui, selon lui, permettra l'éclosion d'un moment de « perfection artistique » et de « plénitude humaine » chez le chanteur. C'est en outre ce que González Climent identifie au fait de chanter « avec » les *duendes*. Or, selon lui, ce sont les spectateurs qui ont la charge d'instaurer cette pureté extérieure, et en particulier les connaisseurs (*los cabales**), car eux seuls seraient capables d'aider la « maïeutique » du chanteur par la « technique magique du *jaleo* ». Ils doivent présenter deux qualités principales : être « avisés et humains ». Nous examinerons donc également plus loin la question des dispositions nécessaires ou favorables au *duende* chez les spectateurs⁷²¹.

Comme annoncé plus haut dans la conclusion de ce chapitre, nous allons nous concentrer au préalable sur les autres traits définitoires possibles du flamenco⁷²². Bien souvent, la démesure est conçue comme l'un de ceux-ci. Comme on l'a dit en

720GONZÁLEZ CLIMENT, Anselmo, *Flamencología*, *op. cit.*, p. 208. Toutes les citations des lignes qui suivent sont extraites des p. 208-209.

721Cf. *infra*, chapitre 9.

722Pour cette raison que le *duende* dépend d'eux, ce qu'on montrera au chapitre 9.

introduction à cette partie, l'image du flamenco comme art démesuré est par exemple présente chez Lorca. Pourtant, certains *aficionados* excluent la démesure de l'essence du flamenco. Empiriquement, on constate en effet un respect constant de certaines mesures ou normes. Quel statut exact faut-il donc accorder à la démesure dans le flamenco ? Celui-ci paraît pour le moins ambigu. Signalons que, conceptuellement, il est difficile de distinguer la démesure de la mesure qu'elle présuppose : la dé-mesure est nécessairement modification de la mesure. Les hésitations qu'on trouve par ailleurs dans les premiers textes en prose de Lorca au sujet du caractère démesuré (à cause de l'inspiration) et/ou mesuré (à cause de l'imagination) de la création artistique ne sont-elles pas symptomatiques de cette ambiguïté⁷²³ ?

⁷²³Cf. *supra*, chapitre 2, § 2.2.1.

Chapitre 5

Mesure et démesure dans le flamenco

1. Introduction

On associe généralement le flamenco à la démesure. Il n'est que de penser au « masque de souffrance⁷²⁴ » qui transforme les visages jusqu'à la défiguration⁷²⁵ ou à des attitudes frisant l'obscène, fréquentes dans la danse⁷²⁶. La démesure, ici, est comprise comme une variante de l'outrance, c'est-à-dire comme exagération, transgression ou débordement. On est souvent allé jusqu'à concevoir cette outrance comme caractéristique du flamenco, et à la condamner pour le dégoût qu'elle suscite. On remarque pourtant que le flamenco semble pouvoir donner lieu à des expériences de plaisir, y compris de très grande intensité. Le plus souvent, la valeur accordée à la performance est même proportionnelle à l'intensité du plaisir éprouvé, ce qui laisse penser que la réception flamenca fonctionne sur le mode d'un « hédonisme esthétique⁷²⁷ ». Ces constats invitent à se demander quel rapport il faut établir dans le flamenco entre d'une part les propriétés de l'art, dont l'une au moins semble être l'outrance, et d'autre part les propriétés de l'expérience esthétique vécue au contact de ce dernier, dont l'une est assurément le plaisir. L'outrance peut-elle être cause de plaisir, et, si ce n'est pas le cas, quelles sont les propriétés de la performance qui le peuvent ?

Pour le savoir, sans doute faut-il questionner le lieu commun selon lequel le flamenco serait un art démesuré, et ce, de deux façons, dont la deuxième est la

724 GÓMEZ-GARCÍA PLATA, Mercedes, « L a *Juerga* flamenca : le plaisir du *duende* », in SALAÜN, Serge et Françoise, ETIENVRE (dir.), *Le(s) plaisir(s) en Espagne (XVIII^e – XX^e siècle)*, Les travaux du CREC en ligne, n° 1, octobre 2004, p. 235. URL : <http://crec-paris3.fr/wp-content/uploads/2011/07/14-Gomez.pdf>

725 Voir une photo de Manuel Agujetas :

http://www.diariodesevilla.es/ocio/trono-queda-rev_0_983901613.html

726 C'est souvent le cas dans la danse de Pastora Galván :

<https://www.deflamenco.com/revista/resenas-actuaciones/pastora-galvan-identidades-bienal-de-flamenco-1.html>

727 SCHAEFFER, Jean-Marie, « Le Plaisir », in HEINICH, Nathalie, SCHAEFFER, Jean-Marie et Carole, TALON-HUGO (dir.), *Par-delà le beau et le laid. Enquêtes sur les valeurs de l'art*, Rennes, Presses universitaires de Rennes, 2014, p. 111.

conséquence de la première. Premièrement on peut questionner la réalité de l'outrance dans le flamenco. On peut établir que le bon déroulement d'une performance flamenca dépend de certaines normes fondamentales, donc de mesures, dont le respect ne se dément pas, même/surtout au cours de montées en intensité. Les désirs de « pureté » exposés au chapitre 4 ne sont-ils pas pour une part l'expression d'une recherche de maintien de ces normes ? Cela ne signifie pas pour autant que toute démesure est absente du flamenco. Mais, le plus souvent, on peut montrer que la démesure ne fait que jouer avec les mesures sans pour autant les rompre. Donc, deuxièmement, on peut montrer que l'outrance ne fournit qu'une qualification très partielle de la démesure. En effet, si la démesure peut certes être conçue comme une variante de l'outrance, elle peut aussi l'être comme tout autre chose, à savoir comme ce qui se définit par rapport à la mesure, l'excède, la nie, ou la tempère, sans connotation négative cette fois.

Si la démesure peut tout aussi bien donner lieu à une sensation de déplaisir (condamnation) qu'à une autre de plaisir (éloge), il semble qu'elle n'offre pas un critère déterminant pour comprendre l'expérience positive éprouvée au contact du flamenco. Ou, plus exactement, la démesure n'est peut-être génératrice de plaisir qu'en tant qu'elle demeure liée à son double inverse dont elle ne se sépare pas, la mesure. C'est alors que se produisent des expériences esthétiques qui peuvent être intenses en elles-mêmes, sans que l'art qui y donne lieu ne soit pour autant démesuré, ou pas seulement, et/ou l'est en un sens très spécifique.

La visée de ce chapitre consiste donc à évaluer le bien-fondé du *topos* du flamenco outrancier en le reliant à la question de l'émotion et du goût : quel rôle jouent exactement la mesure et la démesure dans la naissance du plaisir flamenco à l'aune duquel on juge en dernière instance de la qualité de cet art ?

2. Le déplaisir de l'outrance

2.1. La réalité de l'outrance

Il existe de bonnes raisons de soutenir que le flamenco présente une tendance

à l'outrance. Tout d'abord, l'outrance apparaît comme une évidence dans la sémantique des *letras*, en ceci que la majorité des thèmes abordés donne lieu à la plainte. Parmi ces thèmes, mentionnons la perte de l'être aimé, l'impossibilité de le rejoindre, les soucis d'argent, la douleur, l'exclusion, etc. Dans le conflit qui oppose l'individu à la société dans laquelle il vit, ou à un autre individu, quand ce n'est pas à lui-même, se dit la difficulté à composer avec un sort non désiré, donc la destinée tragique d'un être essayant désespérément de s'élever contre un *fatum* qui finira par avoir raison de lui⁷²⁸. C'est ce que montrent ces *letras* :

L'homme est sur le chemin,
comme la pierre dans l'air
attendant la chute⁷²⁹.

Mes malheurs sont
comme les vagues de la mer
quand l'un s'en va
un autre arrive⁷³⁰.

Ensuite, l'outrance est aussi la propriété de certaines formes et mouvements musicaux et/ou chorégraphiques dans le flamenco. Evoquons la prolifération des *rasgueos* et les accélérations de la guitare, l'étirement du chant dans des mélismes⁷³¹ rappelant l'inarticulation des mots au milieu de pleurs, ou encore le foisonnement des torsions et contorsions dans la danse⁷³². On a pu dire qu'il ne saurait y avoir de danse andalouse sans des « provocations de tout le corps⁷³³ ». Pensons aussi au *jaleo* qui, composé de cris et d'exclamations⁷³⁴, ainsi que de regards et de gestes très appuyés, vise à stimuler les artistes pendant l'action, ce qui crée souvent un phénomène d'effervescence. En fonction du nombre et de l'implication des participants, les sons

728 Sur le fatalisme des flamencos : MITCHELL, Timothy, *Flamenco deep song*, op. cit., p. 193 sqq.
Sur le tragique, cf. *infra*, chapitre 6.

729 TARBY, Jean-Claude, *Anthologie de la poésie gitano-andalouse*, Université de Perpignan, Marges, 1992, p. 116 : *El hombre va por la vía/como la piedra en el aire/esperando la caída* (nous traduisons).

730 BOIS Mario, *Le Flamenco dans le texte*, op. cit., p. 82 : *Parecen mis penas/olas de la mar/porque vienen unas/cuando otras se van*.

731 On insère parfois d'autres sons que les syllabes des mots, comme « bi-bi-bi » ou « ba-ba-ba », ce qui a pour effet de prolonger les mots, ce qu'on appelle *babear**. Ecouter la *soleá* chantée par Fernanda de Utrera dans cette vidéo (le *babeo* a lieu aux minutes 7'23 et 7'26) :

<https://www.youtube.com/watch?v=Gw5eYhDrcnc>

732 Voir ce *baile por tangos* de Patricia Guerrero : <https://www.youtube.com/watch?v=s7mtkSvbwi4>

733 RÍOS VARGAS, Manuel, *Antología del Baile Flamenco*, Séville, Signatura, 2002, p. 34.

734 Cf. *supra*, chapitre 3.

auront tendance à se superposer ou à se croiser, ce qui engendre une augmentation du volume et parfois un effet de dissonance sonore et/ou visuel⁷³⁵.

Plus largement, c'est dans l'ensemble d'un comportement commun aux différents acteurs du flamenco qu'on perçoit une certaine outrance, que ceux-ci soient chanteurs, danseurs, *palmeros* ou *aficionados* – c'est moins vrai des guitaristes qui observent souvent plus de réserve –, et qu'ils soient effectivement en train de se produire sur scène ou non. C'est la raison pour laquelle, au-delà de la performance, c'est parfois le mode d'être flamenco en lui-même qui est perçu comme outrancier. En plus de tenir un discours tragique, les flamencos ont tendance à effectuer des gestes ou à adopter des attitudes qu'on peut qualifier de très expressifs. Observons les regards, les visages, les mains, les postures, ou encore les parures. On remarque des regards affirmés⁷³⁶, intenses⁷³⁷, voire agressifs⁷³⁸. Le froncement des sourcils, la moue et la grimace sont des lieux communs de l'expression flamenca. Par ailleurs, une énergie débordante est palpable au niveau des mains, que celles-ci soient fermées, levées vers le ciel⁷³⁹ ou serrées contre le costume⁷⁴⁰, ou au contraire ouvertes, en adresse au public⁷⁴¹ ou posées sur le cœur⁷⁴². Mentionnons également les postures évocatrices de jeux sexuels⁷⁴³, le maquillage appuyé et le vestiaire bigarré voire kitsch⁷⁴⁴. Les attitudes oscillent entre affirmation de soi, défi, provocation, imploration, refus, etc., et les sentiments exprimés, entre la tristesse, la colère, la rage, ou au contraire l'euphorie. Tous ces éléments traduisent un goût pour la mise en scène et la surcharge⁷⁴⁵. De plus, le mode d'être flamenco a parfois été associé au

735C'est particulièrement visible dans les fêtes, où la spontanéité est plus grande que dans les spectacles, comme l'illustre cette vidéo tournée en 1988 dans le quartier Santiago de Jerez. On y entend chanter et voit danser Juana la del Pipa (particulièrement de 3'15 à 4'04) : <https://www.youtube.com/watch?v=JeBGJlb2vgo>

736Fuensanta la Moneta : www.diariosur.es/culturas/201502/16/fuensanta-moneta-generacion-aportado-20150215214100.html

737Les yeux exorbités de Concha Vargas :

<http://alicesadventuresinspain.blogspot.fr/2013/06/personal-and-oral-transmission-in.html?m=1>

738<https://www.flickr.com/photos/casapatas/7183600081/>

739El Cabrero :

<http://www.diariosur.es/v/20120715/cultura/cabrero-precio-pago-vivir-20120715.html>

740El Carpeta :

<https://periodicodebiza.es/pitiusas/local/2016/09/27/222346/ultima-gala-flamenca.html>

741<http://www.laguiago.com/evento/cabrero-festival-lucero-del-alba-salobrena/>

742El Pele : <http://aromaflamenco.blogspot.fr/2012/10/la-solea-del-pele-mejor-momento-de-la.html>

743Cf. cette photo de Pastora Galván et de Bobote :

https://www.deflamenco.com/fotos/especiales/bienal10/fotos/grandes/Pastora_630.jpg

744Cf. le site de la marque de robes Molina : <https://www.e-molina.com/fr/11/robes-de-flamenco>

745Par exemple chez Joaquín Cortes : <http://www.joaquincortes.com/photos/>

genre de vie propre à une partie de sa sociologie originaire et caractérisé par ses excès : celui de la « pègre pittoresque⁷⁴⁶ » que formaient gitans, prostituées, ivrognes et contrebandiers dans les tavernes des faubourgs andalous au milieu du XIX^e siècle⁷⁴⁷. Aujourd'hui encore, l'image du chanteur flamenco bouteille à la main⁷⁴⁸, consommateur de drogues⁷⁴⁹ ou excessivement agité demeure commune⁷⁵⁰. On comprend dès lors que l'outrance, qui semble à la fois esthétique et éthique, puisse être conçue comme une composante de l'essence même du flamenco.

2.2. Réception et construction de l'outrance

Cette culture de l'outrance prête à polémique. L'outrance est parfois sanctionnée positivement. D'abord, on peut voir en elle le résultat d'une spontanéité et d'une liberté qu'on conçoit comme les gages de l'authenticité du flamenco, comme chez certains puristes. Le purisme ne s'accompagne donc pas toujours d'un goût pour la sobriété. Ensuite, en vertu de son aspect spectaculaire, l'outrance attire généralement l'oeil du néophyte. Ainsi de la fascination pour la danse féminine qu'ont pu exprimer les écrivains-voyageurs et critiques de danse du XIX^e siècle évoqués au premier chapitre de cette étude. L'image d'une danse propice aux jouissances sensuelles est une constante de l'histoire des représentations du flamenco, *a fortiori* dans son versant féminin. A la fin du XIX^e siècle, Estébanez Calderón évoquait déjà à propos de La Perla une « Terpsichore dangereuse⁷⁵¹ » révélant « par

746LEBLON, Bernard, *Flamenco*, op. cit., p. 107.

747QUINONES, Fernando, prologue à : MOLINA Ricardo, *Misterios del arte flamenco*, op. cit., p. 7 ; MANFREDI CANO, Domingo, *Cante y baile flamencos*, op. cit., p. 16 ; STEINGRESS, Gerhard, *Sobre flamenco y flamencología*, op. cit.

748Cf. les films de la série documentaire *Rito y geografía del cante* produite par RTVE dans les années 1970, ainsi que certaines photos de Manuel Agujetas :

<http://www.espritsnomades.com/sitemusiquedumonde/agujetas.html>

749Un exemple célèbre est Camarón de la Isla.

750WOODALL, James, *In search of the fire dance* [1988], London, Sinclair-Stevenson, 1992, p. 89 : le danseur flamenco gitan possède une grâce naturelle (« innate grace »), qui n'a rien à voir avec la grâce qu'on peut trouver dans d'autres genres artistiques, donc qui est caractéristique (« unmistakable »), et qui se voit au comportement (postures, gesticulation, manières). Il n'est pas exclu qu'un non-gitan puisse posséder la même grâce, mais elle sera apprise (« it will have been sweated for »), alors que chez le gitan, il s'agit d'un droit de naissance (« birthright »), ce qui crée chez tout artiste non-gitan le désir vain d'avoir voulu naître gitan. La différence entre cette grâce et n'importe quelle autre se voit au fait qu'il y a de l'impétuosité (« heady »), parfois jusqu'au ridicule (« ridiculous »).

751ESTÉBANEZ CALDERÓN, Serafín, *Escenas andaluzas*, op. cit., p. 242.

ses mouvements les délires du plaisir⁷⁵² », où le terme de « plaisir » se réfère manifestement aux plaisirs de la chair. Il mentionne les provocations piquantes, l'ardeur, le tempérament de feu et la volupté de la femme, au sein d'une atmosphère globale de séduction.

Mais, plus majoritairement, l'outrance suscite des jugements dépréciatifs, ceux qui voient en elle un mauvais goût, cause d'un déplaisir. Chez les Espagnols, la condamnation est massive. Selon qu'on la conçoit comme essentielle ou non au flamenco, elle mène soit à la condamnation de celui-ci, soit à sa revalorisation. L'une des expressions les plus virulentes de cette condamnation fut sans doute l'anti-flamenquisme de la génération de 98⁷⁵³. Le flamenco représentait pour les anti-flamenquistes l'antithèse de ce qui constituait pour eux la norme du goût : la beauté classique. C'est ici le flamenco lui-même qui est rejeté, car conçu comme outrancier par essence. Au contraire, la surcharge peut également être conçue par certains puristes comme faisant cette fois barrage à l'authenticité du flamenco, ce qui implique de la dénoncer dans le but de revaloriser le genre⁷⁵⁴. Cette fois l'outrance n'est pas conçue comme essentielle au flamenco mais comme accidentelle, et de façon négative : elle abîme le genre.

On constate donc que les puristes sont tout autant susceptibles de louer l'outrance que de la désapprouver, et donc, que la ligne de partage entre partisans et contempteurs de l'outrance ne se situe pas entre puristes et non-puristes. Tous les puristes seront d'accord pour soutenir que l'être du flamenco dicte la norme de son devoir-être ; mais, pour les uns, cet être consiste à s'épanouir dans l'outrance, alors que pour les autres, il consiste à s'en prémunir. Selon les cas, l'outrance sera donc perçue soit comme un bien, soit comme une menace.

De façon plus tempérée, tout au long de l'histoire des représentations du flamenco, on observe, si ce n'est une condamnation pure et simple, tout au moins une résistance à des formes d'outrance. Dès le XIX^e siècle, on l'a vu au chapitre 1, le mépris a souvent contrebalancé la fascination éprouvée par les écrivains-voyageurs.

⁷⁵²*Ibid.*

⁷⁵³Cf. *supra*, chapitre 1. Pour plus de détails sur la condamnation du flamenco, cf. LEBLON, Bernard, *Flamenco, op. cit.*, p. 116-119.

⁷⁵⁴Pensons à ce propos d'Andrés Marín, qu'on peut classer parmi les partisans d'une esthétique « épurée », relevé lors d'un terrain de participation observante dans ses cours à Séville en 2011 : « L'excès est un des gros problèmes de notre culture » (en parlant de la façon de se vêtir et de se maquiller dans le flamenco, et au-delà, chez les Andalous).

Leur discours hésite régulièrement entre les lexiques du divin, de l'animal et du diabolique, révélant ainsi toutes les ambiguïtés d'un regard partagé entre l'éloge du sensuel et la méfiance envers le proprement sexuel. La résistance au flamenco se perçoit aussi dans les parodies et caricatures auxquelles ce dernier a souvent prêté le flanc. Pensons par exemple au concours de caricatures de Pastora Imperio organisé en 1915 à Buenos Aires. Celles du gagnant, Juan Alonso, paraissent dans *La Esfera* du 14 octobre 1916, et montrent une Pastora tout en rondeurs, excessivement souriante, comme éclatée corporellement par une opposition entre les torsions du tronc et du bas de son corps d'une part, et l'étirement démesuré de ses bras d'autre part⁷⁵⁵. Depuis peu, ce sont certains artistes eux-mêmes qui raillent l'outrance du flamenco dans des performances ou installations. Citons, parmi d'autres, Noemí Martínez Chico de la Compañía Xagua (*La Guasa*, 2007-2010⁷⁵⁶), Pilar Albarracín (*Le Duende volé*, 2012⁷⁵⁷), et Israel Galván (*Fla.co.men*, 2014⁷⁵⁸).

Aussi bien les rejets de l'outrance chez les puristes que les simples parodies de celle-ci tendent à montrer qu'au fond, ce qui est l'objet d'une condamnation n'est pas toujours l'outrance supposée du flamenco, mais bien plutôt celle qui est propre aux représentations de ce dernier. Ils suggèrent que l'outrance injectée dans la performance est déjà une caricature en elle-même. Autrement dit, c'est avant tout à une lutte contre les clichés qu'ils s'attèlent⁷⁵⁹. L'histoire des discours que le premier

755 <http://www.papelesflamencos.com/2009/11/concurso-de-caricaturas-de-pastora.html>

756 <https://www.youtube.com/watch?v=cOIUsSHjBS4> *Guasa* peut se traduire par « gouaille » (la *guasa andaluza*, gouaille andalouse, en est une espèce). Ce projet théorico-pratique s'origine dans une réflexion menée par Noemí Martínez Chico lors de la maîtrise, dont le mémoire s'intitulait *El Duende, arte Flamenco y arte Contemporáneo* (soutenu à l'Académie des Beaux-Arts de Brera, Milan, 2002), et dont l'objet est de démontrer que le *duende* est le nom flamenco du sublime, en s'appuyant essentiellement sur les travaux de Federico García Lorca, Ángel Caballero Bonald, José Carlos de Luna, et Felix Grande. Cette réflexion a débouché sur une recherche expérimentale menée lors de résidences et de performances, mêlant flamenco, danse-théâtre et vidéo-jokey.

757 http://www.pilaralbarracin.com/news_le_duende_vole.html

758 Le spectacle *Fla.co.men* se veut une performance donnant à voir un jeu avec les codes flamencos poussé à son extrême, jusqu'à la déconstruction parodique, ce que reflète la déconstruction même du mot « flamenco » dans le titre.

759 Le propos de *La Guasa* (version du 13 mai 2011 au Teatro Duque de Séville) est de présenter une vision renouvelée de différents concepts propres au flamenco, bien souvent en les prenant à la lettre pour en offrir une interprétation décalée et interroger les clichés. Les questions abordées sont celles de la place de la femme, de la superstition, de la caricature, de la gratuité du geste, de la hiérarchie entre les différents acteurs et de la place de l'accessoire, sans oublier le rapport avec le public. De même, chez Pilar Albarracín, il s'agit d'utiliser le potentiel critique de la performance pour déconstruire les clichés, notamment en suscitant le rire par l'exploitation du registre tragico-comique.

chapitre de cette étude a retracée tend en effet à montrer que l'outrance du flamenco est en grande partie construite, et qu'au sein de ce genre où représentations et pratiques semblent tant s'influencer les unes les autres, l'outrance est davantage le résultat d'une interprétation du flamenco produite par les discours que leur source d'inspiration proprement dite. Mais comme les pratiques ont par la suite confirmé cette construction intellectuelle et politique fortement liée à l'exotisme en s'y conformant, s'est finalement produite une confusion entre cause et conséquence. C'est ce qui s'est passé après la première période de développement du tourisme de la fin du XIX^e siècle, puis après la deuxième, celle du tourisme de masse des années 1960. Les clichés ont à chaque fois permis de combler un manque d'identité nationale et se sont vus incarner dans les performances. Ils se sont ensuite diffusés sous les effets d'une certaine méconnaissance et de la commercialisation. Le flamenco s'est donc constitué comme art outrancier en grande partie à travers le prisme déformant d'idéologies politiques ou économiques d'obédience nationaliste. C'est pourquoi il serait difficile de rendre compte de son outrance exclusivement à l'aide de l'une des deux branches des alternatives essence/accident et nécessité/contingence.

Il ne s'agit pas pour autant de nier désormais que toute outrance soit absente du flamenco, mais simplement de rester clairvoyant sur ses causes, de connaître sa nature et de relativiser sa portée. Si le flamenco n'était qu'outrance, on ne saurait expliquer 1) le fait que, la plupart du temps, la performance ne cède pas au débordement complet, et 2) la force de l'engouement dont le flamenco jouit auprès du public, en particulier le public qualifié ou même compétent⁷⁶⁰. La suite immédiate traite du premier point. Le second sera traité à la fin de ce chapitre.

3. Les mesures fondamentales du flamenco

Il existe un grand nombre de mesures dans le flamenco qui peuvent expliquer que la performance ne cède jamais au débordement. Nous nous tiendrons à l'exposé de celles qui nous paraissent fondamentales.

⁷⁶⁰Le public dit « qualifié » est capable d'évaluer la qualité de l'art, alors que le public « compétent » est capable d'entendre ce qu'exprime la musique sans nécessairement l'évaluer (WOLFF, Francis, *Pourquoi la musique ?*, op. cit., p. 245).

3.1. L'interaction entre chant, musique et danse

Dans tout genre musical, on aurait du mal à discerner les limites entre mouvement et son. D'une part, chez le musicien ou le chanteur, mouvement du corps et son musical s'entre-déterminent en permanence⁷⁶¹. D'autre part, chez l'auditeur, Eric Clarke a pu montrer que c'est avant tout du mouvement qui est perçu à l'écoute de la musique, par exemple avoir la sensation que quelque chose se rapproche au moment d'un *crescendo*⁷⁶².

Cela est encore plus vrai en contexte d'action conjointe. La danse, en particulier, est ce qui rend visible le mouvement qu'on perçoit déjà dans la musique mais de façon seulement virtuelle. C'est bien une telle entre-détermination qu'on observe dans le flamenco. Les mouvements du corps sont le plus souvent des effets produits par le chant et la musique. Et il est vrai qu'en retour la danse suscite de la musique. Il existe une grande interdépendance entre chant, musique et danse, voire un co-engendrement des uns par les autres. On retrouve l'aspect interdisciplinaire propre au genre de la performance déjà évoqué au chapitre 3.

Mais ce qui rend cette interdépendance encore plus forte, ce sont deux choses : premièrement le fait qu'on observe parfois une identité entre les mouvements effectués par les musiciens et chanteurs et ceux effectués par les danseurs – par exemple : l'ouverture d'une main en tension dirigée vers le public, comme en adresse à lui – ; et deuxièmement le fait que le danseur, dans ses parties de *zapateado*, se révèle à part entière musicien. Qu'un même acteur puisse assumer plusieurs rôles à la fois rend particulièrement arbitraire la distinction entre les champs artistiques.

Cette interdépendance qu'entretiennent entre eux chant, musique et danse ne serait possible sans l'existence de mesures qui les regroupent. Le collectif ne peut exister sans cette base commune. On peut affirmer que le flamenco, au moins dans sa forme traditionnelle⁷⁶³, obéit dans tous les cas à quatre mesures au moins.

⁷⁶¹*Ibid.*, p. 99-100.

⁷⁶²CLARKE, Eric, « Meaning and the specification of motion in music », *Musicae Scientiae*, n° 5, 2001, p. 213-234.

⁷⁶³Comme au chapitre 3, le mot « traditionnel » est ici entendu au double sens de ce qui est durable et le plus largement pratiqué.

3.2. Le cadre théâtral

Une première mesure du flamenco est donnée par son contexte spatio-temporel et socio-économique. Depuis l'origine du flamenco jusqu'à nos jours, le contexte majoritaire dans lequel s'est déroulée la performance est le cadre théâtral, à savoir, entendu en un sens large, celui qui implique une « représentation », c'est-à-dire, dans les mots d'Erving Goffman, « tout arrangement qui transforme un individu en un acteur⁷⁶⁴ ». On a déjà des indices qu'une telle transformation pourrait opérer dans le flamenco, puisque, comme on l'a vu au chapitre 4, le flamenco est pour une part issu de spectacles ayant eu cours en Espagne au XVIII^e siècle, et dans lesquels les artistes jouaient certains personnages, comme celui du gitan⁷⁶⁵. De plus, le flamenco est né comme art professionnel dans les *cafés cantantes*⁷⁶⁶. On peut donc former l'hypothèse que les artistes flamencos ne seraient pas simplement des « agents », selon le terme par lequel nous les avons désignés au chapitre 3, mais bel et bien des « acteurs⁷⁶⁷ ».

Généralement, espace scénique et public définissent deux territoires et donc deux rôles bien délimités. On peut en effet considérer que ce sont à la fois l'artiste et le spectateur qui jouent un rôle : celui d'investir l'espace scénique en effectuant une action artistique pour l'un, celui d'investir la salle en adoptant une attitude esthétique pour l'autre⁷⁶⁸. On peut dire, en reprenant la terminologie de Goffman, que les représentations théâtrales, spectacles de cabaret et concerts, appartiennent à l'espèce la plus « pure⁷⁶⁹ » des représentations, au sens où ce sont celles qui sont, parmi d'autres (rencontres sportives, cérémonies, conférences, représentations dans le monde du travail), les plus destinées aux spectateurs qui les regardent. Donc, en vertu de son cadre théâtral, ce que nous avons jusque là appelé la « performance » du flamenco repose sur une première mesure qui consiste en la délimitation des territoires et des rôles.

764GOFFMAN, Erving, *Les Cadres de l'expérience* [1974], Trad. Isaac Joseph *et al.*, Paris, Minuit, 1991, p. 132.

765Cf. *supra*, chapitre 4, § 4.1.2.

766Sur le contexte d'origine du flamenco (les *cafés cantantes*), cf. *supra*, chapitre 4.

767Nous approfondirons cette hypothèse au chapitre 6.

768Erving Goffman détaille les différentes facettes du rôle propre à tout spectateur : réserver, payer sa place, arriver à l'heure ou en retard, bisser, participer à l'entracte, participer à la performance par procuration (*Les Cadres de l'expérience, op. cit.*, p. 137 *sqq.*).

769*Ibid.*, p. 133-134.

3.3. La structure de la performance de danse⁷⁷⁰

Une deuxième mesure est la structure de la performance. Un spectacle, pris dans sa globalité, fait généralement se succéder des performances de durée limitée (entre 3 et 20 minutes) et en nombre limité (entre cinq et dix environ).

La norme veut qu'au sein de chaque performance, trois ou quatre séquences se succèdent dans un ordre immuable : la *entrada** ou *salida**, le développement des *letras*, souvent une *escobilla*, et pour finir la *salida*, *ida** ou final*.

Généralement, il y a au moins trois *letras*, dont l'intensité va *crescendo* au cours de la performance. En prenant l'exemple de la *soleá*, El Torombo compare leur progression à celle d'un repas⁷⁷¹. La première est « l'entrée » : cette *letra* doit être la plus légère, comprendre des coupures, être aérée. Elle a une fonction d'introduction et d'accueil. La deuxième est le « plat de résistance » : elle est plus longue, plus forte émotionnellement, demande plus d'investissement de la part des artistes. Enfin, la dernière, « le dessert », est la plus forte des trois : elle doit se dire quasiment sans respirer, sans pause, dans l'élan, et « avec emphase ». Elle constitue ce que Torombo appelle « le clou » de la *soleá*, son climax. Ce dernier précise que la dernière *letra* doit être à la fois « savoureuse » et courte, percutante, car une troisième *letra* trop longue diluerait l'effet de ce qui a été mis en place auparavant. Après cette progression, la performance peut s'achever ou, comme c'est très fréquemment le cas aujourd'hui, se prolonger dans un autre *palo*. Dans ce dernier cas, il s'agit d'un *palo* festif : la *bulería* pour la *soleá* par exemple.

On peut ajouter qu'une progression approchante se retrouve à l'intérieur de chaque *letra*. Chaque *letra* comprend le plus souvent trois *tercios*, c'est-à-dire trois vers, que le chanteur dit les uns après les autres. Le premier, le *tercio de entrada*, introduit la *letra*. Le deuxième, le *tercio de valiente**, est celui au cours duquel le chanteur expose ses capacités et intensifie le chant. Enfin, le troisième, le *tercio de alivio**, est celui de l'apaisement.

Que ce soit à l'échelle de la performance ou à celle des *letras*, il y a à chaque

⁷⁷⁰Nous faisons le choix de présenter ici le cas des performances incluant la danse car c'est celui qui comprend le plus de paramètres, et donc, qui est susceptible de fournir l'exposé le plus complet.

⁷⁷¹Cours de Torombo dans son école à Séville en 2011. Dans ce paragraphe, toutes les expressions entre guillemets sont de Torombo.

fois montée progressive en intensité puis relâchement.

3.4. Les codes de la communication

Une troisième mesure est liée à la précédente, il s'agit de la nature très codifiée de la communication au sein de la performance. Celle-ci concerne d'abord la relation entre les artistes, donc entre chant, musique et danse. On a déjà évoqué au chapitre 3 les « droits » et les « devoirs » artistiques qui déterminent cette relation. L'apprentissage du flamenco suppose la compréhension et la mémorisation de ces codes connus des artistes lorsqu'ils entrent en scène.

De ce système de communication découlent des actions propres à chaque phase de la performance et à chaque acteur. Ces actions peuvent se réduire à quatre élémentaires : introduire⁷⁷², produire son action propre en quasi solo (à la manière d'un chorus)⁷⁷³, accompagner/interpréter l'action de l'autre⁷⁷⁴, conclure⁷⁷⁵. On assiste donc à une alternance régulière et réglée entre des moments solistes ou quasi-solistes et des moments collectifs⁷⁷⁶.

Certaines conventions régissent également la communication entre les artistes et le public. On peut dire que dans le flamenco, comme dans n'importe quelle autre représentation de nature théâtrale, le public n'a en général ni le droit ni le devoir de participer directement à l'action scénique. Il peut donner son opinion mais de sorte que les acteurs n'y prêteront pas nécessairement attention⁷⁷⁷. Et le spectacle s'achèvera avec ses applaudissements⁷⁷⁸.

772 *Entrar, salir* ou *templar* (pour la guitare et le chant) : le plus souvent en recourant aux *rasgueos** dans le *toque* et aux *ayes* dans le *cante*. Quand la danse introduit, elle le fait par un *paseo** ou par un *zapateado* ou encore, plus rarement, par une *llamada*.

773 Pour la guitare, dérouler une *falseta* ; pour le chant, *decir la letra* ; pour la danse, *llamar, zapatear*, exécuter une *escobilla*, ou, quelquefois, un *paseo*.

774 Pour la guitare et le chant, on parle d'« accompagner » ; dans la danse, on parle de « marquer » (*marcar*).

775 La conclusion peut s'entendre de plusieurs façons qui comportent des degrés : *cerrar*, fermer brièvement à l'intérieur d'une séquence, en accentuant un son ou un geste (par exemple, dans la danse, *plantarse**) ; *rematar*, qu'on peut traduire par « donner le coup de grâce », et qui consiste en une conclusion plus longue et plus forte que le *cierre*, c'est la conclusion de la séquence en elle-même ; enfin, *salir*, conclure la performance.

Pour plus de détails, cf. DONNIER, Philippe, « Flamenco : structures temporelles », art. cit. ; et : ARRANZ DEL BARRIO, Ángeles, *El Baile flamenco*, op. cit., p. 49-54.

776 Cf *supra*, chapitre 3, sur les relations qui se nouent entre les agents dans l'action conjointe.

777 GOFFMAN, Erving, *Les Cadres de l'expérience*, op. cit., p. 132.

778 *Ibid.*, p. 139.

3.5. Les normes des palos

La quatrième mesure est celle des normes propres à chaque *palo* ou « type⁷⁷⁹ » de flamenco. Ces normes sont à la fois de forme et de fond.

3.5.1. La forme

Les normes formelles sont d'abord celles des cadres temporels caractéristiques de chaque *palo*. Philippe Donnier a bien montré qu'il existe des modèles de référence stables dans le flamenco, présents sous forme de schémas mentaux chez les artistes – même si leur explicitation est délicate du fait de leur caractère souvent inconscient, en raison d'un apprentissage majoritairement oral⁷⁸⁰.

Une mesure importante correspondant à ces schémas mentaux s'appelle le *compás*. On en a proposé une analyse et une définition au chapitre 3. Il s'agit de la cellule rythmique.

Notons cependant que c'est la pulsation (dotée d'un tempo) qui est le plus petit dénominateur accordant les différentes instances de la performance entre elles, « matière première⁷⁸¹ » à partir de laquelle pourront s'engendrer différents cycles. Elle peut être explicite, comme quand elle est battue par les *palmeros*, ou seulement implicite. Les danseurs apprennent souvent à exécuter leurs séquences de *zapateado* qu'ils connaissent par cœur sous la forme sonore d'onomatopées (quoique non formalisées dans un système d'écriture) en travaillant avec un métronome. Comme on l'a expliqué au chapitre 3, c'est en effet la pulsation battue par les *palmeros* qui sert de repère aux danseurs au moment où ceux-ci prennent le relais des musiciens.

Ensuite, outre les cadres temporels, des normes mélodiques et harmoniques caractérisent également les *palos*. Il existe en effet des mélodies vocales propres à chaque chant (même si elles sont parfois interprétées par un instrument)⁷⁸². Qu'elles soient interprétées par le chanteur ou par le guitariste, les mélodies s'enracinent dans le système musical propre au chant : tonal ou modal⁷⁸³. Par ailleurs, la musique

779On traduit en général *palo* par « type » et on parle de *estilo**, « style », quand on évoque l'interprétation du *palo*.

780DONNIER, Philippe, « Flamenco : structures temporelles », art. cit.

781*Ibid.*, § 18.

782FERNÁNDEZ, Lola, *Théorie musicale du flamenco*, op. cit., p. 58.

783*Ibid.* Pour plus de détails sur ces questions, cf. *ibid.*, p. 58-73.

instrumentale comporte des accords qui sont propres à chaque *palo*, et donc, qui permettent de les distinguer les uns des autres⁷⁸⁴.

Enfin, il existe également des normes chorégraphiques propres à chaque *palo*, dans la mesure où chaque *palo* comprend des pas dits « de base » (*la base*), c'est-à-dire des pas relativement simples, présentant des constantes, et qu'on enseigne généralement aux débutants. Il en existe pour toutes les parties de danse. Dans la *bulería* par exemple, il existe une *llamada* de base (qui commence par trois *golpes* successifs frappés avec le même pied et accompagnés d'un mouvement de fermeture des bras devant la ceinture), un *marcaje* exécuté à l'écoute du chant qu'on appelle précisément le *paso de bulería*, ce qui rend compte de sa spécificité, ainsi que des pas de transition, de sortie, etc.

3.5.2. Le fond

Sur le fond, à présent, on peut dire que chaque *palo* présente une marque émotionnelle caractéristique qui contribue à son sens. Il existe tout d'abord une norme très générale, selon laquelle on classe le *palo* à l'intérieur de l'une des deux grandes catégories que sont les émotions positives ou négatives. Comme on sait, on distingue les *palos* à tendance légère ou festive (*alegría, rondeña, tango, bulería*, etc.) et les *palos* plus sérieux et graves (*tonás, soleá, martinete, siguiriyas*, etc.).

Il existe aussi des normes plus fines, attribuant cette fois à chaque *palo* une marque émotionnelle plus précise. A titre d'exemple, les *siguiriyas* sont centrées autour de l'expression de l'angoisse existentielle. Parfois, cette marque émotionnelle transparaît dans le nom attribué au *palo*, soit indirectement lorsque ce nom associe le *palo* à un contexte, soit directement quand il l'associe à une émotion. Ainsi les *carceleras* (de *cárcel*, prison) évoqueront-elles les vicissitudes des prisonniers, les *martinetes* (du nom de l'enclume utilisée dans la forge), celles des forgerons, quand les *soleares* (de *soledad*, solitude) sont réputées pour davantage évoquer la solitude liée au deuil, et les *bulerías* (nom qui viendrait selon certaines hypothèses étymologiques de *burlarse*, se moquer), la raillerie, le jeu, la pique, etc. Un *palo* parmi tous porte le nom de l'émotion qu'il comporte : la *alegría* (joie)⁷⁸⁵. La

⁷⁸⁴Pour le détail des accords caractéristiques de chaque *palo*, cf. *ibid.*, p. 99-126. Cf. *infra*, glossaire.

⁷⁸⁵Pour revenir sur la question de la plainte outrancière (cf. *supra*, § 2.1.), on peut faire le constat que

définition des *palos*, qui dépend des types de chant, associe souvent des paramètres mélodico-temporels à des paramètres géographiques ou historico-sociaux⁷⁸⁶.

Ces données montrent qu'avant même de poser la question des émotions que le flamenco peut provoquer en nous, il faut donc examiner les émotions réelles et objectives qu'il comporte⁷⁸⁷, c'est-à-dire les émotions de la performance qui suscitent l'accord des participants compétents quant à leur identification, leur compréhension et leur catégorisation⁷⁸⁸. On peut parler d'émotions « qualifiées⁷⁸⁹ » et ajouter aussi qu'elles comportent un certain degré de précision. En outre, à partir du moment où elles concordent avec une typologie, celle des *palos*, ces émotions participent des canons du flamenco et présentent donc un aspect conventionnel. On peut se demander dans quelle mesure chant, musique (instrumentale) et danse sont respectivement capables de comporter ces propriétés émotionnelles conventionnelles au sein de la performance. Leurs moyens ne sont pas exactement les mêmes.

Que le chant soit capable de comporter des émotions qualifiées et précises apparaît comme une évidence. Ce sont en effet les émotions qui sont dans le texte. Un texte plaintif, par exemple, peut comporter une grande variété d'émotions négatives parmi lesquelles la tristesse, l'ennui, le désagrément, le regret, la frustration, etc. Le texte « dit » beaucoup, il est « parlant », il possède à la fois une syntaxe et une sémantique. Ajoutons que les recueils de chants classent généralement les *letras* en fonction des *palos*, ce qui témoigne du lien serré qui existe entre *palo*, texte et émotion dans le flamenco. Les émotions du chant ne sont donc pas seulement qualifiées et précises, elles sont aussi « typées ».

Mais quel rôle jouent de leur côté la musique instrumentale et la danse ? Que musique et danse accompagnent ou interprètent le chant signifie-t-il qu'elles comportent également des propriétés émotionnelles ? Et qu'en est-il quand elles sont

si certes la tonalité plaintive est très présente dans le *cante*, d'une part elle présente de nombreuses nuances, d'autre part elle n'est pas exclusive de tonalités plus positives.

786 FERNÁNDEZ, Lola, *Théorie musicale du flamenco*, op. cit., p. 16.

787 DARSEL, Sandrine, *De la musique aux émotions*, op. cit., p. 21 : il faut distinguer entre émotions ressenties et émotions perçues, car l'émotion peut référer autant aux émotions musicales de l'auditeur qu'aux propriétés expressives de la musique, les deuxièmes n'étant pas déterminées par les premières.

788 Nous nous rangeons à la thèse défendue par Sandrine Darsel selon laquelle les propriétés émotionnelles sont réelles et objectives mais relationnelles et non pas intrinsèques, dans la mesure où de telles propriétés ne transcendent pas nos capacités de connaissance (*ibid.*, p. 147).

789 Nous empruntons le terme à Francis Wolff (*Pourquoi la musique ?*, op. cit., *passim*).

solistes ? D'abord, l'idée que la musique instrumentale puisse en général comporter des émotions a été largement contestée, principalement en raison de l'argument qu'elle n'aurait pas les caractéristiques du langage articulé⁷⁹⁰. Selon un tel argument, la signification émotionnelle de la musique serait soit inexistante, soit relative et donc indécidable. Dans le premier cas, c'est le formalisme : la musique a un sens surtout intellectuel et ne renvoie qu'à elle-même⁷⁹¹. Dans le deuxième, c'est le relativisme : la musique n'a de sens que celui que lui prête l'auditeur.

C'est moins problématique dans le cas de la danse, qu'on a l'habitude de considérer comme un langage, plus précisément un langage émotionnel⁷⁹². On parle fréquemment du *vocabulaire* et de la *grammaire* de la danse – remarquons cependant que ces termes sont très peu usités dans la pratique et l'enseignement de la danse flamenco (on les trouve en revanche dans certains ouvrages didactiques). Néanmoins il est clair que la référence au langage est ici seulement métaphorique.

L'observation montre toutefois une corrélation entre certaines caractéristiques propres à la musique et à la danse et le caractère sérieux ou léger du *palo* : respectivement le mode mineur vs le mode majeur (et les accords qui y sont associés), ainsi que des mouvements lents, majestueux, profonds vs des mouvements plus rapides, syncopés, et fondés sur l'esquive. Il semble donc exister dans le flamenco un rapport pré-établi entre les sons et les gestes d'une part et les émotions d'autre part. Du fait de cette codification, on peut dire que musique et danse dénotent une propriété émotionnelle dont le spectateur saisit immédiatement le sens. Musique et danse ne constituent donc pas un langage mais *fonctionnent* comme tels.

790DARSEL, Sandrine, *De la musique aux émotions*, *op. cit.*, p. 120 : la musique ne satisfait pas les conditions nécessaires pour être capable d'affirmations signifiantes comme le langage ; WOLFF, Francis, *Pourquoi la musique ?*, *op. cit.*, p. 219 sq : « [l]a musique paraît ne rien dire » dit Francis Wolff ; si elle disait quelque chose, on serait bien en peine de dire quoi. Pourtant elle « dit » bien quelque chose, mais pas au sens du langage articulé.

791Le représentant principal de cette thèse est Edouard Hanslick (*Du beau dans la musique* [1854], Trad. Charles Bannelier et Georges Pucher, Paris, Christian Bourgois éditeur, 1986). Hanslick se situe en réalité à mi-chemin entre les positions absolutiste et référentialiste, car il considère que la musique ne comporte pas de sentiments par elle-même, mais qu'elle est capable de les éveiller.

792C'est en fait quand on examine la question de savoir si la danse peut être autre chose qu'un langage émotionnel que la comparaison de la danse à un langage devient problématique. Dans une discussion portant sur la question de savoir comment la danse peut bien constituer un mode de compréhension, et pas seulement un mode de transmission des émotions, Catherine Z. Elgin se demande comment la danse peut fournir des raisons d'accepter ce qu'elle exprime alors qu'elle ne comporte pas d'affirmations, de propositions ou d'arguments (ELGIN, Catherine Z., « L'Exemplification et la danse », in BEAUQUEL, Julia et Roger, POUIVET (dir.), *Philosophie de la danse*, *op. cit.*, p. 82). Cf. aussi BEAUQUEL, Julia, *Esthétique de la danse. Le danseur, le réel et l'expression*, Rennes, Presses universitaires de Rennes, 2015, p. 161 sqq.

Sans doute existe-t-il cependant une différence dans le degré de qualification de l'émotion qu'on peut prêter d'une part à la musique et d'autre part à la danse. On peut dire que la musique flamenca, à l'instar de toute musique, ne comporte pas d'émotion très finement qualifiée. On peut soutenir, comme le fait Francis Wolff, que la musique ne comporte au mieux que des affects très généraux. On ne peut pas qualifier en effet une musique d'amoureuse, de colérique, de haineuse, d'euphorique, etc., si ce n'est en un sens seulement métaphorique. Quatre grandes tonalités affectives au mieux peuvent être prêtées à la musique : celles de la joie, de la tristesse, de la quiétude et de la rage. Aussi bien, à proprement parler, il ne s'agit pas d'émotions, mais seulement soit d'humeurs, soit de climats émotionnels⁷⁹³. Les humeurs sont des « émotions sans rapport intentionnel à quoi que ce soit d'extérieur⁷⁹⁴ ». La raison pour laquelle la musique comporte des humeurs et non des émotions, c'est qu'on ne peut assigner de cause ou d'objet à l'affect musical⁷⁹⁵. La musique pourra donc exprimer l'angoisse, qui est une peur diffuse, sans objet, mais pas la peur de tel objet en particulier, car en raison de son abstraction, elle ne peut dénoter cet objet. Le climat quant à lui est « la tonalité du monde »,

[...] l'impression objective que font sur tout un chacun un concours de circonstances, une suite d'événements réels ou imaginaires – par conséquent aussi la musique, c'est-à-dire un processus sonore représentant un monde autosuffisant d'événements sans choses⁷⁹⁶.

Humeur et climat sont en fait les deux faces d'un même affect général, dont la première correspond à l'émotion qu'on attribue à un sujet, alors que la deuxième correspond à l'émotion qu'on attribue à un état de choses⁷⁹⁷.

Dans le flamenco, l'humeur peut être rendue par le chant, la musique ou la danse, pour peu qu'elle soit renvoyée à un sujet qui la porte. Le climat, en tant qu'il n'est pas rapporté à un sujet, sera plus facilement établi par le musicien, lequel semble souvent s'effacer derrière sa guitare. La musique de la guitare donne en effet

793 C'est la raison pour laquelle nous avons utilisé au début de ce propos l'expression englobante de « marque émotionnelle ».

794 WOLFF, Francis, *Pourquoi la musique ?*, op. cit., p. 252.

795 Ce qui ne préjuge en rien, par ailleurs, de la *précision* de cet affect.

796 WOLFF, Francis, *Pourquoi la musique ?*, op. cit., p. 259.

797 *Ibid.*, p. 256.

parfois l'impression d'exister par elle-même, et non de s'incarner dans le guitariste, qui affiche une grande réserve confinant parfois à l'inexpressivité, comme s'il était plongé dans une introspection dont les contenus nous demeurent inaccessibles, ou comme s'il était au contraire en fusion avec la guitare qui semble jouer par elle-même, animée par un principe propre. La raison pour laquelle la guitare semble parler un langage qu'on peut qualifier de symbolique, quoique abstrait, c'est qu'on comprend immédiatement aux premiers accords quel climat est instauré et donc, pour l'auditeur qualifié, de quel *palo* il s'agit⁷⁹⁸. Il en va de même dans les passages du chant dégagés de la diction du texte, comme au moment des *ayes*⁷⁹⁹ qu'on trouve généralement au tout début de la performance, dans le *temple*. Le chant se réduit ici à sa part musicale.

Le cas de la danse est différent. Elle est davantage que la musique capable de comporter des émotions finement qualifiées. Comme l'explique Frédéric Pouillaude, il existe des cas où la danse comporte des symboles dénotatifs, comme quand le geste renvoie directement à un individu ou à une propriété⁸⁰⁰. Le sens du geste est transparent. Il s'agit de gestes conventionnels ou codés, fonctionnant sur le modèle de la langue et pouvant ainsi se substituer à elle. Ils sont déclaratifs, ils « disent » quelque chose, et en ceci, sont comparables à des mots. C'est le cas dans la pantomime du ballet classique. On peut appliquer cette remarque à la danse flamenca, et, en particulier, ajouter que la dénotation peut être celle d'une propriété émotionnelle. Par exemple, dans le cas d'un geste isolé, la pause menton levé d'un danseur lors d'un *cierre** dénote la fierté. Mais, plus probablement, la propriété émotionnelle sera dénotée par un ensemble de gestes, soit simultanés soit successifs. Par exemple, dans une *bulería*, si le danseur nous provoque du regard en dirigeant droit sur nous ses yeux grand ouverts, exécute une feinte avec ses jambes, sourit, puis tourne les talons pour s'éloigner, on comprend sans peine qu'il s'agit d'une moquerie bienveillante, proche du « pied-de-nez ». *A contrario*, il ne semble pas raisonnable de penser que la guitare puisse « dire » par elle-même la fierté ou la moquerie bienveillante.

⁷⁹⁸*Ibid.*, p. 260.

⁷⁹⁹*Ibid.*, p. 22.

⁸⁰⁰POUILLAUDE, Frédéric, « L'Expression en danse : au-delà de l'exemplification ? », in ANGELINO, Lucia (dir.), *Quand le geste fait sens*, Editions Mimésis, 2015, p. 35.

On en retient l'idée que le flamenco possède à titre de propriétés objectives et réelles des propriétés émotionnelles qui sont précises et conventionnelles, et dont le degré de qualification varie en fonction du médium qui les porte : elles sont susceptibles d'être « qualifiées » dans le cas du chant et de la danse, moins dans celui de la musique.

On tire des analyses qui précèdent l'idée que le flamenco consiste bien pour une grande part en un art mesuré et que l'ensemble de ses mesures est susceptible de conférer à la performance sa beauté, comprise comme la nature harmonieuse des rapports entre les différents éléments qui la composent. Cependant, il faut ajouter que le flamenco comporte aussi une certaine démesure, laquelle peut être comprise autrement que comme variante de l'outrance, puisqu'il s'agit d'une démesure qui se définit par rapport à la mesure, sans comporter de quelconque connotation négative. Plus encore : on peut montrer que cette démesure n'a d'autre résultat que de ramener à la mesure. C'est l'objectif que se donne la partie suivante.

4. La démesure, perturbation et confirmation de la mesure

4.1. Vers un décadrage

On a établi précédemment que le flamenco, considéré sous l'angle de la « représentation », avait pour cadre majoritaire le théâtre, ce qui implique une séparation nette entre le plateau et la salle. On peut relativiser cette proposition de deux façons.

Premièrement, le théâtre n'est pas l'unique contexte au sein duquel on trouve le flamenco. Comme on sait, le flamenco se donne à la fois dans des contextes formels (théâtres, amphithéâtres, salles de concert, opéras) et dans des contextes moins formels (associations, festivals, fêtes privées, démonstrations de rue, etc.)⁸⁰¹.

⁸⁰¹Cf. *supra*, chapitre 3.

Dans ce dernier cas, les artistes jouent très régulièrement à sortir du cadre. Ce cadre n'est plus exactement celui du théâtre, puisque espace de la représentation et espace de la contemplation ne sont pas séparés de façon aussi nette. Et pourtant, on peut montrer qu'il existe bien un cadre, certes plus souple, qui délimite un certain espace, une certaine durée, et un certain rapport entre les présents, lesquels deviennent tous des participants potentiels à l'action.

A cet égard, une performance qu'effectuent Concha Vargas et Mari Peña à la Peña Badía en 2010 est un cas d'école⁸⁰². Dans le lieu associatif que constitue la *peña*, les deux artistes se situent au centre du dispositif global, évoluant sur un espace rectangulaire défini. Mais tout concourt à instaurer une porosité entre espace de représentation et espace de contemplation. L'espace sur lequel évoluent Concha Vargas et Mari Peña n'est pas une scène à proprement parler au sens où il n'y a pas de surélévation : les artistes et les spectateurs sont au même niveau. Les spectateurs bordent d'ailleurs cet espace, en étant assis soit à l'extérieur, soit à cheval entre l'extérieur et l'intérieur. Il en va de même pour les guitaristes. Tout se passe donc comme si la frontière entre acteur et spectateur était brouillée, d'autant que certains spectateurs exécutent parfois les *palmas*.

De plus, la chanteuse et la danseuse occupent tour à tour la place de l'une et de l'autre au sein du rectangle tracé au sol, auquel, en se déplaçant, elles juxtaposent une forme dynamique de cercle. Le rapport avec les spectateurs n'est pas un face-à-face : chaque point du cercle est un lieu d'action, de sorte que la voix et les gestes sont projetés de façon multidirectionnelle.

Par ailleurs, autour de cet espace, on ne retrouve pas les attributs habituels des lieux de spectacle : il n'y a ni rideaux ni loge, ce qui induit une continuité entre fiction et réalité. Le lieu de la performance est aussi un lieu de vie : au mur, des tableaux, dessins ou photos font fonctionner le lieu comme espace de représentation, mais au sol, les chaises et les tables tendent à contredire cette fonction en évoquant la trivialité des besoins et plaisirs ordinaires (boire, manger, fumer, converser, etc.).

Le lieu de la performance apparaît dès lors comme une zone mitoyenne entre sphère publique et sphère privée, au statut indéfini, qui instaure une continuité symbolique entre l'art et la vie, le dedans et le dehors, le fait de regarder et d'être

802 <https://www.youtube.com/watch?v=yOVb4ussVwo>

regardé, d'agir et de pâtre. Les rôles circulent de façon multiple, se croisent, s'échangent, « mordent » les uns sur les autres, comme pour opérer un dérèglement des attentes artistiques et des codes sociaux. Et, dans le même temps, on ne peut pas dire que le cadre ait été complètement subverti : la circulation des rôles demeure limitée, un cadre spatio-temporel relatif a été maintenu, la performance s'est déroulée avec un début, un milieu et une fin.

Deuxièmement, on retrouve cette porosité y compris dans les cadres les plus formels, mais de façon moindre, ce qui montre que la pratique vient régulièrement perturber la théorie. Et on peut montrer que, là encore, la perturbation du cadre ne fait en définitive qu'affirmer encore davantage la présence et l'importance de ce cadre.

Dans les contextes formels, un indice fort de perturbation du cadre est le *fin de fiesta** qu'on trouve à la fin des représentations. Le *fin de fiesta* intervient après les applaudissements du public, le plus souvent quand ceux-ci sont réitérés. Il peut donc se définir comme le « bis » flamenco. Les artistes restent debout sur le devant de la scène après avoir salué, forment un demi-cercle face au public, et jouent et dansent *por bulería*, le *palo* festif par excellence. Le son n'est plus amplifié, souvent les rôles s'échangent (le guitariste danse, le danseur chante, etc.), et chacun peut intervenir quand vient son tour. La formation circulaire, le bas volume sonore, la sortie de chaque acteur hors de son rôle professionnel, tendent à transmettre au spectateur l'impression de pénétrer dans un monde privé qui lui était demeuré caché lors de la représentation. Parfois, certains artistes vont jusqu'à appeler certains spectateurs assis dans la salle, dont ils savent qu'ils sont eux-mêmes artistes, pour qu'ils les rejoignent sur scène et participent à l'action. On voit donc bien comment le *fin de fiesta* rompt le cadre habituel de la représentation. Mais parce qu'il ne fait que re-crée sur scène la souplesse propre aux cadres informels, et ceci dans le plus grand respect de codes temporels, spatiaux et relationnels connus à l'avance, il ne fait en définitive que réaffirmer la présence du cadre. Le *fin de fiesta* est en outre un élément propre aux spectacles, et non aux fêtes.

Ce sont ces raisons qui, bien souvent, font regretter à certains *aficionados* ce qu'ils perçoivent comme l'artificialité de ce genre de moments : peut-on

raisonnablement donner à sentir la spontanéité propre à la fête quand celle-ci est recréée hors de son contexte original ? Certains *finés de fiesta* particulièrement soignés s'apparentent à de véritables moments de la représentation à part entière⁸⁰³. Mais, d'un autre côté, cela a-t-il du sens de présupposer que la fête comporte une spontanéité que n'aurait pas le spectacle, puisqu'elle est elle-même porteuse de normes ? Il est vraisemblable qu'il n'y a pas d'opposition stricte entre les deux types de performance, mais un *continuum* entre contrainte et liberté. On peut même défendre l'idée que les tentatives de décadre appartiennent au cadre lui-même. En termes goffmaniens, la « représentation » est souvent plus ou moins « impure » dans le flamenco, les cas limites étant ceux du ballet flamenco ou de la danse-théâtre (là où le cadre est le plus fort) et de la fête privée (le plus faible).

On pourrait alors être tenté de parler indifféremment en termes de « représentation » ou de « performance » au sujet des spectacles de flamenco. Comme le montre Christian Biet, théâtralité et performance se contaminent plus ou moins toujours l'une l'autre en général⁸⁰⁴. Et le flamenco nous semble rendre particulièrement sensible une telle contamination. Nous préférons néanmoins conserver l'usage du terme de « performance » pour la suite, en ceci qu'il nous semble plus englobant que celui de représentation : en impliquant la possibilité de transgresser le cadre⁸⁰⁵, la performance implique aussi nécessairement la préexistence de ce même cadre.

4.2. Une liberté de communication

Ces jeux avec le cadre s'accompagnent d'une certaine liberté dans la communication, que ce soit entre les artistes eux-mêmes, ou entre les artistes et le public. A nouveau, on peut montrer que cette liberté ne fait jamais que contribuer à la

803 Voir celui des Farrucos à la fin de leur spectacle au théâtre de Nîmes en 2006 : <https://www.youtube.com/watch?v=RQ0Aq6XpB48>.

804 BIET, Christian, « Pour une extension du domaine de la performance (XVII^e-XXI^e siècle) », *Communications*, n° 92, Paris, Le Seuil, 2013, p. 21-35. URL : <https://www.cairn.info/revue-communications-2013-1-page-21.htm> Et : Id., « Pour une extension du domaine de la performance. Suite », communication donnée lors du colloque *Geste, théâtralité et anti-théâtralité : la performance au-delà du spectacle ?*, organisé par Barbara Formis, Aurore Després et Sandrine Ferret, Universités Paris 1, Franche-Comté et Rennes 2, Paris, 14 octobre 2017.

805 Cf. *supra*, chapitre 3 (ZERBIB, David, « Etre en performance. Cadres pour une ontologie instable », art. cit.).

confirmation des normes du flamenco.

Il n'est pas systématique que les interventions du public n'arrivent qu'à la toute fin d'une performance. Très souvent, le *jaleo* est intervenu avant, tout comme il arriverait au théâtre que le public applaudisse quand un acteur entre en scène ou quand le jeu de celui-ci est particulièrement remarquable. Deux situations sont possibles. Dans la première, le public applaudit l'individu-acteur, lequel répond en montrant son émotion ou en marquant une pause qui permet de « geler⁸⁰⁶ » le rôle qu'il joue. On salue le fait que ce soit tel individu qui s'apprête à effectuer une action artistique. Il s'agit d'un type d'intervention possible mais plutôt rare dans le flamenco, qui survient avant tout quand un artiste, généralement le chanteur, entre en scène après les autres artistes, et/ou pour s'exécuter en soliste. Par « public », il faut ici entendre l'ensemble des spectateurs qui sont dans la salle. Comme le dit Erving Goffman, ce genre de manifestation agit comme « rupture du cadre⁸⁰⁷ ».

Dans la seconde, le public, qui, cette fois, peut regrouper à la fois les spectateurs et les artistes, applaudit l'acteur proprement dit (et non l'individu), donc le chanteur, le musicien ou le danseur. Le *jaleo* joue alors le rôle de stimulant. Il vise à intensifier l'action en train de se faire. Dans ce second cas, plus fréquent dans le flamenco, on peut dire qu'au contraire, la manifestation des spectateurs agit comme confirmation du cadre. Le cadre, en effet, n'est perturbé par l'agitation de la salle que pour être réaffirmé, confirmé, intensifié. D'une part, il s'agit de porter l'action de façon collective. D'autre part, même ces interventions du public se font en fonction de certaines conventions. Il existe certes une certaine souplesse, aucune réaction de la part du public n'étant attendue de façon automatique en regard des actions scéniques accomplies, mais, d'abord, il existe des moments privilégiés au cours desquels le public peut intervenir directement, comme à la fin d'une micro-séquence ou d'une séquence, lors du *cierre* ou du *remate* ; ensuite, le public l'exécute avec des moyens relativement convenus, par excellence le quasi automatique « ¡Olé ! ».

Ajoutons qu'il existe aussi des cas où ces deux types d'intervention du public se cumulent ou se contaminent. Un exemple typique est l'interpellation de l'artiste par son surnom (ou, quelquefois, par son prénom) alors qu'il est en pleine action. On

806GOFFMAN, Erving, *Les Cadres de l'expérience*, op. cit., note 6 p. 139.

807Ibid.

salue alors l'individu tout autant que l'artiste. C'est très proche de ce qui se passe dans la tauromachie quand le public crie au torero « Torero !⁸⁰⁸ ». On repense dès lors à une caractéristique prêtée par Lorca à l'artiste qui « a du *duende* » et que nous avons évoquée au chapitre 2 : c'est celui, qui, dans sa prestation singulière, « performe » l'essence de l'artiste (comme le torero l'essence du torero). L'interpellation de l'artiste dans le flamenco pourrait ainsi constituer un indice de *duende* : le surnom présente la particularité de faire référence à la fois à l'individu et à la fonction qu'il accomplit⁸⁰⁹.

Que se passe-t-il dans la performance au cours de ce genre de moment ? On observe qu'il règne en général un certain flottement : le focus sur l'individu est susceptible d'entraîner une perturbation de la performance, tandis que l'artiste doit continuer de jouer, chanter ou danser. Le spectateur est donc dans l'expectative de ce qui est à venir : intensification ou disparition du flottement ? La plupart du temps, non seulement le flottement disparaît, mais l'artiste se surpasse dans une action virtuose. Cela donne à penser que le *duende* aurait tout à voir non seulement avec la démesure mais aussi avec la mesure, donc non seulement avec la singularité (d'un individu) mais aussi avec la généralité ou l'universalité (d'une fonction), ou, plus exactement, avec la relation de contamination qui se noue entre ces contraires, ainsi qu'avec le flottement qui en résulte. Nous reprendrons et développerons cette hypothèse au chapitre 9.

Pour le moment, tirons de l'ensemble de ces remarques la conclusion provisoire que la liberté de communiquer qu'ont les participants à la performance flamenca présente bel et bien certaines limites et vise avant tout à encourager la poursuite de l'action : elle est davantage dans le choix du moment et de la personne qu'on va stimuler que dans les moyens utilisés à cette fin. Elle appartient pleinement à la performance. On peut aller jusqu'à dire qu'elle constitue l'une de ses normes.

808D'après Francis Wolff, cf. *supra*, chapitre 2.

Signalons qu'il existe un phénomène similaire dans d'autres arts vivants. Dans le théâtre kabuki par exemple, l'équivalent du *jaleo* s'appelle le *kakegoe*. Il consiste en certaines occasions à interpeler l'acteur par son *yagô* (son surnom) dans le but d'exprimer la satisfaction (cf. TSCHUDIN, Jean-Jacques, *Le Kabuki devant la modernité (1870-1930)*, Lausanne, L'Âge d'Homme, 1995, p. 313). Dans le fado, on crie à l'artiste « ah fadista! » dans le même but (expression relevée dans plusieurs articles critiques sur le fado. Cf. le titre de celui-ci : <http://24.sapo.pt/vida/artigos/ah-fadista-gisela-joao-canta-no-primeiro-festival-de-fado-de-nova-iorque>).

809Comme on a pu s'en rendre compte au cours des pages qui précèdent, l'usage du surnom est extrêmement répandu dans le flamenco (« La Perla », « El Torombo », etc.). Cet usage, en sanctionnant les qualités artistiques démontrées sur scène, a pour vertu d'intégrer officiellement les artistes au monde du flamenco, en les hispanisant de surcroît dans le cas des étrangers.

4.3. Désordre et déphasage dans le compás

L'analyse du *compás* fait apparaître que le jeu entre mesure et démesure est également une propriété musicale essentielle du flamenco. La démesure est ici comprise au double sens du désordre et du déphasage.

Comme on l'a vu, le *compás* constitue une cellule rythmique, à savoir une cellule dans laquelle se trouvent des temps accentués, et qui est vouée à se répéter. Par rapport à la pulsation de base qui est strictement isochrone, le *compás* introduit un élément de désordre, puisque certains battements sont accentués et d'autres non⁸¹⁰. L'absence de systématisme des accentuations, génératrice de contrastes, vient ainsi perturber la régularité propre à la pulsation.

Le phénomène que Philippe Donnier nomme « déphasage⁸¹¹ » peut rendre compte de ce désordre apparent. Le déphasage est avant tout perceptif⁸¹² : il consiste à projeter sur un cycle déjà existant, par exemple celui de *soleá*, une accentuation différente, de laquelle résulteront d'autres cycles, comme ceux de la *petenera** et de la *siguiriya* dans la figure suivante. Celle-ci, réalisée par Donnier, permet de comprendre comment les *palos* se définissent les uns par rapport aux autres par décalage des accentuations⁸¹³ :

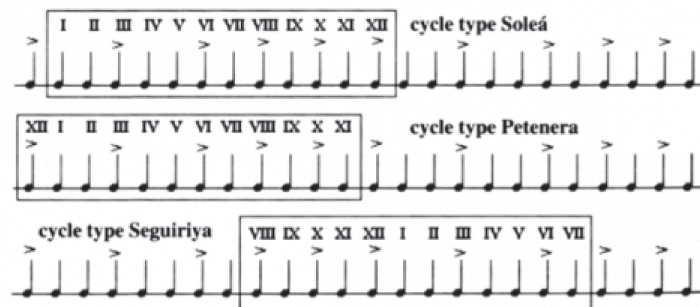


Illustration 4 : Philippe Donnier, *Les déphasages perceptifs* (1997)

810WOLFF, Francis, *Pourquoi la musique ?*, op. cit., p. 124.

811DONNIER, Philippe, « Flamenco : structures temporelles », art. cit., § 22-30.

812On pourrait invoquer ce déphasage pour justifier que certains *palos* sont dérivés par rapport à d'autres, premiers historiquement. Mais la question de savoir quels *palos* sont primitifs est délicate et discutée. On peut même se demander si la primitivité attribuée ne résulte pas d'une illusion rétrospective. Le déphasage est donc envisagé ici de façon anhistorique.

813DONNIER, Philippe, « Flamenco : structures temporelles », art. cit., § 25. Les chiffres romains correspondent aux temps et les accentuations sont notées >.

Mais, c'est le point important, il faut souligner que la perturbation introduite par le désordre apparent des accentuations est toujours liée en dernière instance à la norme. Premièrement, cette perturbation n'est pas exempte d'ordre, puisque les battements accentués sont toujours prévisibles. Ils reviennent toujours identiques à eux-mêmes, de façon cyclique. Le désordre apparent des accentuations tend donc à se résorber dans la régularité de leur répétition. Deuxièmement, comme le montre la figure 4, les accentuations sont caractéristiques d'un *palo* donné (ou d'une famille de *palos*). Leur démesure, comprise comme désordre, participe donc de la définition rythmique des *palos*.

4.4. Une certaine indépendance entre chant, musique et danse

Nous avons affirmé précédemment qu'il existait une grande interdépendance dans le flamenco entre chant, musique et danse. Cela reste vrai quand les trois disciplines sont présentes au sein de la performance. Il faut cependant préciser deux points.

D'une part, chaque acteur possède une liberté d'initiative qui est susceptible d'affecter la nature de l'interaction entre chant, musique et danse, ainsi que la structure de la performance. Si un jeu d'appel et de réponse régit bien les rapports entre les trois disciplines, il n'est pas établi à l'avance qui lancera l'appel et qui répondra. Chant, guitare et danse peuvent tour à tour donner les impulsions des séquences de la performance. Traditionnellement, la guitare commence, mais dans certains cas, cela peut tout aussi bien être le chant ou la danse. Si c'est la danse, cela peut commencer par n'importe quel genre de pas : un *zapateado* ou un déplacement silencieux par exemple. Il en résulte une certaine imprévisibilité de l'ordre, de la durée et du nombre des séquences de la performance.

D'autre part, dans certains cas, les trois disciplines ne sont pas présentes en même temps. On peut assister à des récitals de guitare ou de chant, plus rarement à des solos de danse (ce serait vrai avant tout dans le flamenco contemporain). La classification traditionnelle distingue donc trois sortes de chants : les chants non accompagnés, dits *a palo seco*, et les chants accompagnés à la guitare, lesquels se

subdivisent eux-mêmes en deux catégories – les chants *a compás*, mesurés, et les chants *sin compás*, non mesurés, dits « libres ». Dans ce dernier cas, quand on parle de caractère mesuré, on se réfère au jeu de la guitare. Du rapport entre guitare mesurée et chant non mesuré résulte souvent une certaine précarité de l'équilibre musical de la performance. Nous aurons l'occasion d'y revenir au chapitre 9.

4.5. L'expression des émotions

On a auparavant défendu trois thèses à propos des émotions flamencas. La première est que le flamenco comporte des propriétés émotionnelles conventionnelles. La deuxième est que ces propriétés rendent en partie raison du classement des performances à l'intérieur de types, les *palos*. La troisième est qu'on considérera selon le cas ces propriétés émotionnelles soit comme des émotions proprement dites, soit seulement comme des humeurs ou des climats. On peut à présent discuter l'ensemble de ces thèses.

On peut d'abord questionner l'aspect conventionnel des émotions. On observe en effet qu'il arrive que la norme émotionnelle soit perturbée, voire transgressée. Certaines performances ne semblent pas comporter l'émotion attendue⁸¹⁴. Par exemple, une *cantiña*, appartenant au type des *alegrías*, peut tout à fait être chantée selon une manière sérieuse et grave, comme ce serait le cas chez María la Perrata : celle-ci, de sa voix rauque, chuchote et « pleure » son chant comme pour délivrer une triste confidence⁸¹⁵. Pensons aussi à la manière dont Fernanda Peña, de la famille des Pinini, peut dire une *alegría*, le regard profond, habitée par une force calme, comme si, à la limite, il s'agissait d'une *soleá*⁸¹⁶. Selon le choix que le chanteur fait de chanter telle ou telle *letra* ou de la chanter de telle ou telle façon, le sens et la mélodie du *palo* peuvent donc être modifiés, et la confusion s'immiscer au sein des propriétés émotionnelles de la performance. Ceci est en outre renforcé par le fait qu'il n'existe aucun rapport de nécessité entre les différentes *letras* chantées au sein d'un même morceau : il n'y a pas de fil narratif continu. Dans la danse, de même, certains gestes inattendus, équivoques ou simplement abstraits, sont susceptibles d'introduire le

814Le même phénomène a lieu dans le jazz : WOLFF, Francis, *Pourquoi la musique ?*, op. cit., p. 276 sq.

815<https://www.youtube.com/watch?v=eQjgW41QxNs>

816<https://www.youtube.com/watch?v=IL7jx1KxiqU&feature=youtu.be> (entre 4'19 et 7'38).

doute au sein du symbolisme apparent. Ils peuvent résulter soit de la composition effectuée en amont de la performance par le danseur, soit d'une improvisation sur le vif. Dans les deux cas, ces gestes « nouveaux », en lesquels on voit parfois des signes de modernité ou de contemporanéité⁸¹⁷, entraînent une modification des pas dits « de base » et, dans certains cas, des normes émotionnelles. La guitare, quant à elle, peut jouer sur la vitesse, la mélodie et l'harmonie pour produire le même effet. Ces remarques s'appliqueraient également au *jaleo* : qui n'a jamais assisté, de préférence dans un cadre informel, à une *siguiriya* lors de laquelle l'exclamation euphorique d'un spectateur vient perturber la solennité du *palo* ?

On en déduit une remarque à propos du classement des *palos*. La *cantiña* de María la Perrata, qu'on aurait *a priori* rangée sous la catégorie du *cante chico*, semble transgresser la norme pour s'installer du côté du *cante jondo*. Tout se passe dès lors comme si les *palos* correspondaient au moins autant à des « manières » qu'à des normes. Le *cante jondo* tant recherché par les puristes, notamment, semble correspondre à une manière de jouer, chanter ou danser qui serait sérieuse et grave, au moins autant qu'à des *palos* sérieux et graves en eux-mêmes.

C'est la raison pour laquelle bien avant qu'on ne parle des *palos* au moyen de noms les substantialisant (« la » *cantiña*), on les évoquait de manière adverbiale (« por » *cantiñas*), ce qui constituait une référence claire non à la chose mais au style. Cet usage a quasiment disparu aujourd'hui, preuve que s'est produite au fil du temps une transformation des normes allant dans le sens d'un durcissement.

Enfin, on peut remettre en cause la distinction entre émotion, humeur et climat. On a déjà mentionné que lors de certains passages – les *ayes* – le chant contribuait davantage à l'installation d'un climat qu'à celle d'une émotion proprement dite, qualifiée et précise. Mais la différence entre les moments de diction de la *letra* et de cri est en fait discutable. En effet, l'étirement du chant dans des mélismes et certaines interruptions ou reprises de la *letra* rendent le plus souvent les mots inaudibles. Si on compare le modèle de référence du chanteur – le texte oral ou écrit constitué de mots – à l'acte réalisé par ce dernier – la désarticulation récurrente du texte –, le chant présente une tendance forte à se confondre avec une mélodie purement instrumentale. On peut y voir l'occasion qu'a la démesure de perturber la

817Cf. *supra*, chapitre 4.

mesure : la signification émotionnelle des mots se dilue dans une simple humeur ou un climat. Dès lors la distinction entre émotion, humeur et climat est avant tout de droit et non de fait dans le flamenco.

Il semble fondé de parler ici d'« expression » des émotions, car l'émotion, l'humeur ou le climat, sont dépendants de la liberté stylistique de l'artiste. Cette expression dépend d'une interprétation. On peut même aller plus loin et s'interroger sur la légitimité de l'usage du concept d'interprétation : du fait de l'aller-retour incessant qui a lieu entre un certain déterminisme de la performance et la liberté des artistes, composition et exécution ne tendent-elles pas à se confondre, ce qui suggère que le flamenco dépendrait seulement de l'improvisation ? En réalité, on ne peut répondre par l'affirmative si on tient compte du fait que l'improvisation demeure toujours structurée. On peut dire que les artistes produisent bien des interprétations au double sens où ils interprètent en acte les schémas qu'ils possèdent mentalement, et où ils s'interprètent les uns les autres quand ils s'accompagnent. La composition, sous forme de structures, de schémas mentaux, de répertoire de gestes, etc., ne serait-ce que mentalement et/ou partiellement⁸¹⁸, préexiste bel à bien à l'acte qui la rend manifeste, fusse pour être perturbée par ce même acte.

On peut même dire que c'est la parfaite maîtrise des schémas et des codes qui rend possible leur interprétation sur le vif. Le témoignage de Leonor Leal est intéressant sur ce point⁸¹⁹. Bien qu'elle perçoive une nette différence entre la danse classique qu'elle a pratiquée pendant dix ans et le flamenco auquel elle est venue plus tardivement, elle affirme que, dans les deux cas, le rapport entre les mécanismes et le mouvement effectué sur le vif présente des ressemblances. En effet, Leonor Leal dit avoir pu dans la danse classique s'exprimer parfaitement, sans aucune improvisation, à l'intérieur du « code » (*código*), dans la « mesure » (*medida*). Paradoxalement, plus la mécanisation est importante, moins on y pense, et plus il est facile d'en sortir, dit-elle. C'est la domination de la technique qui permet d'accéder à l'expressivité. De même en va-t-il dans le flamenco : plus le schéma mental est connu, plus les gestes sont intégrés, plus le rythme est, comme on le dit souvent, « intériorisé », plus il est facile de s'en libérer.

818Le cas limite est celui du ballet flamenco qui repose sur une chorégraphie entièrement montée à l'avance et décidée par un chorégraphe indépendant des interprètes.

819Entretien cité.

Sous ce nouvel angle, la démesure apparaît comme n'étant pas simplement la condition de la mesure, mais aussi son résultat. Dit autrement, la mesure est la condition même de la démesure expressive.

4.6. Discursivité et expressivité

Au bilan, il semble clair que le flamenco comporte des émotions conventionnelles, mais aussi que ces conventions sont susceptibles d'être perturbées selon le médium et/ou les moments de la performance considérés. Cela est lié à la nature même de la performance, laquelle réside dans un acte, donc n'échappe pas à une réorientation ou transformation des normes préexistantes selon la « manière » des artistes. Il est difficile de savoir s'il faut parler d'une interprétation qu'on peut qualifier de « souple » et/ou « personnelle », ou bien d'une improvisation qu'on peut dire « structurée » et/ou « collective ». Dans certains cas, la « manière », comme celle qu'on peut repérer dans le *cante jondo* (grand sérieux, gravité, double tendance au murmure et au cri, alternance entre recroquevillement sur soi, tension de tout le corps et projection de l'énergie, manifestation de souffrance), présente une certaine fréquence, donc une stabilité, ce qui laisse penser que même à ce niveau, certaines normes se dessinent. Dans ce cas, ce qu'on identifie comme la « manière » d'un artiste s'inscrit en fait dans une catégorie expressive qui le dépasse, et qu'il infléchit à sa façon, avec son corps, sa voix, une certaine spontanéité certes, mais des choix délibérés aussi. Ne serait-il pas juste de dire, dès lors, que les *palos* correspondent davantage à des classes stylistiques ou expressives qu'à des classes formelles⁸²⁰ ?

Il nous semble plus juste de dire qu'il s'agit toujours des deux en même temps. L'émotion flamenca dépend en effet à la fois de l'exécution et de l'interprétation improvisée. L'exécution sous-tend ce que Francis Wolff⁸²¹ appelle la « discursivité », quand en revanche l'interprétation ou l'improvisation sous-tendent « l'expressivité ». La discursivité désigne le monde musical en lui-même, le processus sonore, c'est-à-dire ce qu'est la musique (mélodie, harmonie, mesure, rythme, à quoi on pourrait

820 C'est l'hypothèse défendue par José Martínez Hernández (*Poética del cante jondo, op. cit.*) et Francisco Javier Mora Contreras (*Las Raíces del duende, thèse citée*).

821 WOLFF, Francis, *Pourquoi la musique ?, op. cit.*, notamment p. 278-281. Francis Wolff utilise ces termes en un sens prioritairement musical. Nous en élargissons l'application à l'ensemble de la performance.

ajouter, dans le flamenco, les schémas mentaux), contrairement à l'expressivité qui provient du monde naturel⁸²². Alors que la discursivité renvoie au *quoi*, donc aux mesures, l'expressivité, quant à elle, renvoie au *comment*⁸²³, donc à la démesure. Celle-ci dit la manière dont le mouvement musical « préexistant » (au moins sous forme mentale) est modifié ; l'expressivité constitue donc une propriété « émergente⁸²⁴ » ou « survenante » de la discursivité. On peut dire qu'elle l'infléchit, l'ébranle, voire la contredit, au moyen du tempo, de l'intensité, de l'accentuation, et de toutes les variations que ces trois constituants peuvent subir. Il n'y a démesure de l'expressivité que sur fond de mesure de la discursivité.

Les propriétés émotionnelles de la performance, qu'on appelle généralement propriétés « expressives », semblent contre-intuitivement appartenir à la fois à la discursivité et à l'expressivité du flamenco : à la discursivité parce que c'est ce que le flamenco « dit » de façon attendue et conventionnelle (la joie pour une *alegría*), et à l'expressivité car la joie peut être « exprimée » de différentes façons et avec différentes intensités, voire être perturbée. Mais cela est-il tenable en même temps ? Pour sortir du paradoxe, on peut établir que les propriétés émotionnelles appartiennent à la discursivité en tant qu'elles sont considérées comme caractéristiques du *palo*, du « type » de flamenco donné, mais qu'elles appartiennent à l'expressivité du point de vue cette fois de la performance, laquelle, par l'acte qu'elle suppose, modifie l'idée préconçue que nous avons du *palo*⁸²⁵.

Ceci nous montre à nouveau que, dans le flamenco, d'une part la démesure renvoie toujours d'une quelconque façon à une mesure qu'elle ne détruit pas, mais ne fait que questionner, perturber, détourner, infléchir, et finalement, confirmer ; et que, d'autre part, la démesure a la mesure elle-même pour condition de possibilité.

4.7. *Objections et réponses*

822 *Ibid.*, p. 280 : « les constituants de l'expressivité musicale existent dans le monde sonore *réel* » : les sons du monde n'appartiennent pas à une échelle de notes discrètes, ils sont donnés avec le monde. Certes, on pourrait objecter qu'il semble difficile en pratique de distinguer les deux niveaux de la discursivité et de l'expressivité, surtout dans le cas des musiques improvisées qui sont simultanément « composées » et jouées. A la limite, si l'art est de l'ordre de la performance, la notion d'interprétation à laquelle est liée celle d'expressivité perd son sens : tout se fait ensemble dans un art qui coïncide avec son acte. Mais la distinction conceptuelle permet d'éclairer la nature du rapport qui s'établit entre les deux (p. 279).

823 *Ibid.*, p. 279.

824 *Ibid.*, p. 280.

825 Nous tirerons les conséquences de cette idée pour le *duende* au chapitre suivant.

On constate que le flamenco intègre un jeu dialectique constant entre mesure et démesure, à tous niveaux : contextuel, structurel, relationnel, émotionnel. On peut concevoir cette dialectique comme étant directement en rapport avec celle qui régit les rapports entre tradition et créativité évoquée au chapitre précédent. C'est en effet la tendance du flamenco à la démesure qui intègre la nouveauté à ce qui était déjà là et basé sur des mesures, de sorte que de nouvelles mesures émanent ensuite de cette confrontation. Mais si cela rend compte de la manière dont le genre fonctionne, cela peut aussi constituer la cause de sa disparition. Car ainsi naît tout courant artistique : en s'appuyant sur des mesures, les artistes finissent par les dépasser, mais de sorte qu'ils en inventent de nouvelles. Rappelons-le, la question est : à partir de quand le dépassement est-il susceptible de passer de la simple transgression à la véritable subversion, et donc, de signer la fin du courant considéré ? Nous avons commencé à apporter quelques éléments de réponse à cette question au chapitre 4⁸²⁶, et allons en proposer un prolongement ci-dessous.

On pourrait formuler deux objections à l'encontre de l'idée que le flamenco comporte des contours déterminables. Avant de proposer nos propres conclusions, nous souhaitons en faire état pour les discuter.

La première consiste à soutenir que la plupart des chants étant libres au départ, c'est la démesure qui est à la fois première et exclusive de la mesure dans les faits, même si d'un point de vue strictement logique la dé-mesure se définit toujours par rapport à la mesure. Mais on peut répondre à cela que le fait même est ici en rapport avec la logique, car nous possédons naturellement, biologiquement, une mesure du temps, celle de la pulsation cardiaque⁸²⁷. On ne peut pas en inférer que, de ce fait, notre premier mouvement irait à produire de la mesure musicale plutôt que de la démesure, mais, simplement, que les chants libres se définissent toujours au moins par rapport à la mesure préexistante donnée par notre corps.

La deuxième remet en cause l'importance des mesures pour la définition du flamenco, voire la possibilité de cette définition elle-même, en vertu de l'argument qu'il existe des performances qui ne respectent pas ces mesures et qui sont pourtant qualifiées de flamencas. A ceci, on peut répondre de plusieurs façons.

826Cf. *supra*, chapitre 4, § 6.1.

827WOLFF, Francis, *Pourquoi la musique ?*, *op. cit.*, p. 123.

- D'abord, faire état des mesures du flamenco n'équivaut pas à proposer une définition en termes de conditions nécessaires et suffisantes. Certaines conditions seulement peuvent suffire à établir qu'il y a flamenco, et pas toujours les mêmes, ni toutes en même temps. Autrement dit, certaines performances peuvent ne pas remplir toutes les contraintes énoncées auparavant dans ce chapitre sans pour autant ne pas être flamencas⁸²⁸. On peut par exemple imaginer une performance flamenca constituée du chant non mesuré d'une *toná* et de son interprétation par une danse dépourvue de *zapateado*, mais comportant des mouvements de *braceo* et de *paseo*.
- Ensuite, les performances dites flamencas qui ne respectent pas un grand nombre des normes sus-mentionnées sont des formes expérimentales. Elles posent en elles-mêmes la question de leur appartenance au flamenco. Leur caractère expérimental n'est pourtant pas une objection à la normativité du flamenco, c'en constitue peut-être même l'indice, puisque si la question de l'appartenance au genre se pose, c'est bien par perception d'une différence, laquelle suppose que des contours aient été au minimum perçus ou intuitionnés au départ.
- On peut aussi considérer l'idée que c'est souvent en exagérant démesurément les mesures qu'on finit par les transgresser, ce qui suppose leur préexistence.
- Par ailleurs, les termes de mesure et de démesure ont été ici entendus sans jugement de valeur. Dire que le flamenco est un art comportant certaines normes n'équivaut pas à tous les coups à se positionner en faveur d'un purisme condamnant l'évolution du genre. Cela ne doit pas nous induire dans une confusion entre jugement épistémique et jugement axiologique : dire qu'une performance est flamenca en se basant sur certaines normes (en majorité esthétiques), cela n'équivaut pas nécessairement à lui attribuer la valeur (éthique) qu'on est enclin à prêter à l'individu flamenco (« pur », « profond », « sincère », etc.).
- Enfin, on peut se demander si ce n'est pas justement sa nature d'art « performantiel⁸²⁹ » qui conduit le flamenco à jouer avec ses propres

⁸²⁸De même que quand je pense à un tigre il n'est pas nécessaire de penser à toutes ses caractéristiques, lesquelles sont ouvertes et non critérielles (DARSEL, Sandrine, *De la musique aux émotions, op. cit.*, note 11 p. 128).

⁸²⁹Il s'agit de l'adjectif que David Zerbib propose de forger à partir du nom « performance ».

frontières, en raison du potentiel critique présent dans toute performance, comme le montre le fait que ce sont désormais les artistes eux-mêmes qui parodient le flamenco et jouent ainsi à sortir du cadre, non seulement esthétiquement mais aussi conceptuellement. Ceci plaide encore en faveur de l'idée que le flamenco s'alimente à une dialectique entre mesure et démesure, ainsi qu'à une contamination entre théorie et pratique.

Si l'on reprend à présent le fil de notre propos concernant la définition du flamenco, voici les conclusions provisoires auxquelles nous mènent les développements précédents. On a pu s'apercevoir que ce qui se range du côté de la démesure (le chant non mesuré, l'expressivité, l'improvisation, etc.), entretient un rapport consubstantiel avec ce qui se range du côté de la mesure (le *compás*, la discursivité, les schémas mentaux, etc.), et ceci, en un double sens. Premièrement, la démesure fait toujours *in fine* retour à la mesure. Elle lui cède la place. La mesure est donc une conséquence de la démesure. Deuxièmement, et réciproquement, la démesure s'offre comme étant bien souvent la conséquence même de la mesure, de sorte que la démesure devient une mesure du flamenco en elle-même. Il relève des normes du flamenco que de jouer avec les codes, de créer du geste sur le vif, de nuancer l'expression des émotions, etc. Donc la démesure, d'une part, n'est pas nécessairement outrancière, et, d'autre part, n'éloigne pas nécessairement la performance de l'essence supposée du flamenco. Le lieu commun qui veut que l'hyper-expressivité soit une composante essentielle du flamenco n'est donc pas dépourvu de pertinence, mais à condition de comprendre celle-ci comme étant le résultat d'une hyper-discursivité. Au nombre des caractéristiques du flamenco, il faut par conséquent compter à la fois les mesures, contraintes, normes ou codes qui le déterminent, et que nous avons exposés plus haut, mais aussi toutes les libertés qui sont prises avec ces derniers. Cependant, il faut effectuer une distinction entre les libertés qui visent seulement à *jouer* et celles qui visent à *rompre*⁸³⁰. Ces dernières sont celles qui sont susceptibles d'entraîner une sortie hors du genre, de sorte qu'elles ne peuvent servir à le définir.

830Cf. *supra*, chapitre 4.

5. Les plaisirs de la mesure et de la démesure

On a précédemment apporté un éclairage sur ce qu'est le flamenco en montrant à quelles mesures il obéit et comment sa tendance à la démesure vient certes perturber ces mesures, mais aussi les confirmer et même les constituer. Tout se passe comme si déterminisme et liberté, appartenance au collectif et affirmation individuelle, étaient à penser ensemble au sein du genre. Ces données peuvent-elles nous informer à présent sur le plaisir éprouvé au contact du flamenco ? Si l'outrance ne suscite le plaisir que chez un public restreint ou néophyte, peut-on, cette fois au moyen des deux concepts de mesure et de démesure, expliquer l'engouement fort et général qu'entraîne le flamenco, en particulier chez le public qualifié ? Quel rapport peut-on établir entre ce qu'est le flamenco et ce qu'il nous fait⁸³¹, donc entre deux types de propriétés, tout aussi réelles les unes que les autres : celles de la performance réalisée et celles de l'expérience vécue ? On cherchera à répondre à ces questions en se plaçant tant du point de vue de l'artiste que de celui du spectateur.

5.1. Les conditions psychologiques du plaisir

On peut dire que, pour qu'il y ait plaisir, il faut qu'il y ait 1) tendance (besoin ou désir) et 2) délai dans la satisfaction de la tendance, donc manque. En effet, quand la satisfaction est immédiate, il n'y a pas ou peu de plaisir. A ce titre, le plaisir est susceptible d'entrer dans la composition de l'émotion, dont les psychologues de la forme ont établi qu'elle naissait de l'arrêt ou de l'inhibition d'une tendance⁸³². Il s'agit en particulier d'émotions positives, telles que la joie, le contentement, le ravissement, etc. La sensation de plaisir est perçue comme assez bonne pour qu'on souhaite la réitérer ; elle est donc à la fois ce qui comble et ce qui suscite le désir.

En accord avec les acquis de la psychologie de la forme, Leonard B. Meyer montre dans *Emotion et signification en musique* que l'émotion musicale dépend

831 Nous reprenons cette distinction à Francis Wolff (*Pourquoi la musique ?*, *op. cit.*, p. 87 sqq).

832 Cf. par exemple l'analyse de l'émotion musicale sur cette base par Leonard B. Meyer (*Emotion et signification en musique* [1956], Trad. Catherine Delaruelle, Arles, Actes sud, 2011), p. 62 : « [v]oilà qui nous amène à la thèse centrale de la théorie psychologique des émotions, à savoir que l'émotion ou l'affect est stimulé lorsqu'une tendance à réagir est arrêtée ou inhibée ».

d'une inhibition : dans l'écoute il y a « tendance » parce qu'il y a « implication », et tout événement sonore crée une attente, parfois anxiogène, jusqu'à ce que cette implication trouve sa réalisation⁸³³. L'un des paramètres parmi les plus importants qui règlent l'alternance des attentes et des résolutions de la tendance dans la musique est la relation entre tension et détente. A tout moment, l'auditeur est mis en attente de ce qui va suivre, en particulier de formes qui soient aussi bonnes que possibles, c'est-à-dire correspondant aux critères mesurés que sont la régularité, la symétrie et la simplicité, dont les études gestaltistes ont souligné le caractère satisfaisant pour l'esprit. Or ce que l'on attend, consciemment ou non, peut ne pas être directement satisfait⁸³⁴ : on est alors en tension face au retard, à l'incertitude, à l'ignorance voire à la peur, et on est soulagé devant le rétablissement de l'ordre que permettra toute résolution qu'on jugera acceptable.

Ce cadre théorique s'applique très bien au flamenco⁸³⁵, lequel repose sur un phénomène de frottement constant entre mesures et démesures dont on peut penser qu'il est susceptible de rendre compte du plaisir et, au-delà, de l'émotion. En effet, la dialectique entre mesure et démesure crée des situations de tension, d'incertitude, d'attente, donc de manque, lesquelles génèrent finalement du plaisir, quand, après un délai, la détente, la certitude, la réponse ou la satisfaction surviennent. Il semble donc probable que c'est seulement en pensant mesure et démesure comme fonctionnant ensemble qu'on peut expliquer la genèse du plaisir flamenco. Comme cela est exposé dans la suite, on peut distinguer trois sortes de plaisirs dans le flamenco : sensoriels, cognitifs et socio-économiques.

5.2. Plaisirs sensoriels

Le plaisir sensoriel représente un premier aspect du plaisir : le plaisir physique de l'agréable. On peut dire que, dans le flamenco comme dans tout art vivant, il s'agit d'un plaisir multimodal. Mais, ici, cette multi-modalité est particulièrement prégnante du fait de la grande interdépendance qu'entretiennent

833Il s'agit de la thèse défendue par Meyer dans tout l'ouvrage.

834Cf. MEYER, Leonard B., *Emotion et signification en musique*, op. cit., p. 70 sqq.

835Les analyses de Meyer visent toute musique d'« organisation tonale », et pas seulement la musique que l'on qualifie de tonale au sens strict ; ce qui n'interdit en rien l'application de ses concepts au flamenco, qui comprend des notes d'attraction (cf. la préface de Jean-Jacques Nattiez, in MEYER, Leonard B., *Emotion et signification en musique*, op. cit., p. 25).

entre eux chant, musique et danse en contexte collectif. Le plaisir sera donc à la fois sonore, visuel, et proprioceptif, même si chaque instance de la performance accentuera l'une de ces dimensions plus que les autres.

Premièrement, dans une musique rythmée comme l'est le flamenco, un plaisir simple qui met en mouvement est celui qui est pris à écouter la pulsation et à bouger en fonction d'elle. Il s'agit du plaisir « de retrouver dans la musique notre besoin d'isochronie⁸³⁶ ». La musique fait alors entendre « hors de soi, ce qui est en soi : notre mesure biologique du temps⁸³⁷ » et nous procure le plaisir de constater que le monde nous est familier. Deuxièmement, au plaisir de la pulsation, se superpose également celui du *compás*, qui, comme on l'a vu, comprend des éléments d'ordre et de désordre à la fois. Ce faisant, il crée une tension qu'il apaise presque aussitôt. Le plaisir qui lui est associé est celui de « l'apaisement d'une tension⁸³⁸ ».

A partir du moment où la danse, dans le flamenco, dépend de ce *compás* qui constitue un repère de base pour toutes les instances de la performance, elle est liée au plaisir qu'il procure, qui est à la fois sonore et (visuo-)moteur. Mais la danse, en tant qu'elle est par excellence l'art du mouvement, permettra de ressentir plus que la musique et le chant le plaisir du sens interne, donc de la proprioception, qui désigne la sensation de bouger dans un corps propre⁸³⁹. Plus encore, elle donne par excellence accès au plaisir de la dépense, laquelle, selon Gilbert Rouget, est « déjà plaisir de jouer avec son corps⁸⁴⁰ » et « libération, *catharsis*⁸⁴¹ ». On conçoit bien comment, dès le départ, la danse autorise le plaisir de se sentir vivant, de se défouler, de décharger une énergie, comme s'il s'agissait de sortir de soi, donc d'exister au-delà des frontières corporelles ordinaires, dans ce que Francis Wolff appelle une « expansion du corps⁸⁴² », un « *plus d'être*⁸⁴³ ». En tant qu'il procède du simple jeu, ce plaisir n'a d'autre but que lui-même, il est désintéressé et libre.

On perçoit facilement comment le flamenco peut constituer une illustration

836WOLFF, Francis, *Pourquoi la musique ?*, *op. cit.*, p. 123.

837*Ibid.*

838*Ibid.*

839La proprioception nous renseigne sur les positions, attitudes et mouvements de notre corps et de nos membres (Cf. SHERRINGTON, Charles Scott, *The integrative action of the nervous system*, Londres, A. Constable, 1906).

840ROUGET, Gilbert, *La Musique et la transe* [1980], Paris, Gallimard, 1990, p. 227.

841*Ibid.*

842WOLFF, Francis, *Pourquoi la musique ?*, *op. cit.*, p. 103.

843*Ibid.*

parfaite de ces thèses : il s'agit d'une danse dans laquelle le déplacement spatial occupe un rôle certain, mais aussi la décharge et la projection de l'énergie, notamment lors du *zapateado*. Il arrive que la danseuse lâche sa jupe au lieu de la tenir comme elle le fait habituellement, que sa coiffure se défasse, que la *peineta** tombe, et que, le visage ruisselant de sueur, rougi par l'effort, elle s'arrête dans un souffle entrecoupé susceptible de durer plusieurs secondes, au terme de ce qu'on peut appeler une véritable « performance » – au sens, cette fois, d'une action comportant un certain degré de technicité et accomplie avec succès.

Enfin, le flamenco pris dans son ensemble fait alterner des phases de charge et de décharge de la tension grâce à de nombreux procédés d'inhibition. En résulte une alternance entre tension et détente, ou plus exactement, entre tension, détente et arrêt. On peut en effet remarquer qu'il existe en plus de la tension et de la détente un troisième terme fondamental : l'arrêt, qu'on l'appelle *cierre*, *corte* ou *remate*, et lors duquel guitariste, *palmero* et danseur « ferment » une micro-séquence ou une séquence. Le rythme, non pas double mais triple, du cœur – systole (contraction), diastole (relâchement), silence – fournit dès lors un modèle pour comprendre ce que Georges Didi-Huberman appelle les « phénomènes oscillatoires⁸⁴⁴ » de l'art. L'arrêt, ici, ne signifie pas le stoppage net, faute de quoi l'attente serait rompue ; on peut dire qu'il s'agit d'un arrêt qui alimente le suspense dans la mesure où il est provisoire et précaire. Le *remate*, en particulier, consiste à fermer en ouvrant, ou plus exactement, à achever pour relancer, telle une pause éphémère au sein de l'alternance quasi ininterrompue entre le jeu des appels et des réponses. Ainsi la performance flamenca semble-t-elle toujours plus ou moins alimentée par une alternance entre tension, détente et arrêt, qui est susceptible d'influer sur les attentes de l'auditeur/spectateur et donc, de stimuler la genèse ou l'entretien du plaisir.

Cette alternance est également renforcée par le fait qu'il est d'usage, comme on l'a vu, que la performance s'organise autour d'un *crescendo*. L'introduction ou *temple* installe un certain climat. Puis la première *letra* installe ou intensifie la tension, tension qui sera de plus en plus intense au cours des *letras* suivantes, lesquelles seront de plus en plus longues, parfois de plus en plus virtuoses, et souvent de plus en plus profondes du point de vue du sens ou de l'émotion exprimée.

844DIDI-HUBERMAN, Georges, *L'Image survivante*, Paris, Minuit, 2002, p. 503.

Les plaisirs sonores et visuels sont susceptibles d'être éprouvés directement à la fois par les artistes (eux-mêmes souvent spectateurs) et par les spectateurs proprement dits. En revanche, le cas des plaisirs liés au sens interne est différent. Grâce à l'activité des neurones miroirs qui permet de simuler l'action chez le spectateur, ce dernier pourra éprouver ce qu'on peut appeler une « dépense simulée », d'intensité moindre par rapport à celle, proprement vécue, du danseur. Le spectateur sera peut-être alors en mesure de percevoir le plaisir du danseur. Mais comme le dit Giacomo Rizzolatti⁸⁴⁵, reconnaître le dégoût et la souffrance des autres, à quoi on pourrait aussi ajouter le plaisir, n'est pas la même chose que les ressentir soi-même : « [c]ertes, cela arrive souvent, mais ces deux processus sont distincts, au sens où le second implique le premier, mais non l'inverse ». Partager l'état émotionnel de quelqu'un au niveau visuo-moteur ne signifie pas être en empathie avec lui. Que le spectateur partage lui-même le plaisir du danseur dépend de plusieurs facteurs, comme sa connaissance de celui-ci, leurs relations, sa capacité à s'identifier à lui, son désir d'endosser sa situation émotionnelle, ses attentes, etc. Il est donc contingent que le spectateur éprouve un plaisir en lien avec celui du danseur.

5.3. Plaisirs cognitifs

On peut encore faire l'hypothèse que le flamenco ne saurait se pratiquer ni s'apprécier sans une compréhension minimale de certains des éléments de la performance, ce qui suppose leur connaissance, et qu'un plaisir qu'on peut dès lors qualifier de cognitif doit lui être associé : plaisir de comprendre les paroles des chants quand elles sont audibles, d'appréhender les codes de la communication entre les artistes, de pouvoir répondre aux signes que ceux-ci adressent parfois au public, de reconnaître les propriétés émotionnelles de la performance, etc. Cette compréhension des propriétés esthétiques suppose bien à la fois l'identification des éléments de démesure et leur mise en relation avec des repères connus, parmi lesquels la structure, le rythme, le texte, etc. On peut trouver là une raison du fait que les spectateurs qualifiés soient particulièrement sensibles aux normes du flamenco,

845RIZZOLATTI, Giacomo et Corrado, SINIGALIA, *Les Neurones miroirs*, op. cit., p. 201.

qu'ils connaissent, contrairement aux spectateurs néophytes qui, par méconnaissance, seront davantage sensibles aux manifestations de démesure du fait de leur caractère souvent spectaculaire, et donc, immédiatement accessible.

Notons que parler de plaisir cognitif ne signifie pas nécessairement lui associer une dimension conceptuelle. Comme le démontre Sébastien Réhault dans le cas des émotions esthétiques⁸⁴⁶, celles-ci ressemblent moins à des jugements de valeur qu'à des expériences perceptuelles, donc comportent une dimension cognitive non conceptuelle. Trois arguments peuvent être fournis à l'appui de cette distinction entre le cognitif et le conceptuel, les deux premiers arguments concernant l'émotion en général, et le troisième, l'émotion esthétique en particulier. Le premier est que, sans cette clause de non conceptualité, on serait forcé de refuser l'émotion aux jeunes enfants et aux animaux. Le deuxième est qu'il existe des émotions irrationnelles. Le troisième est qu'avoir l'émotion face à une œuvre – l'émotion qui lui est appropriée – repose sur un certain apprentissage, mais « une fois celui-ci achevé, on peut supposer que la relation entre les concepts acquis et l'émotion concernée devienne relativement indépendante de l'usage explicite de ces concepts⁸⁴⁷ ». Grâce aux acquis engrangés au préalable, l'émotion appropriée peut naître facilement, sans qu'il soit nécessaire de mobiliser les concepts dans l'instant. Les émotions surviennent alors spontanément en réaction aux propriétés esthétiques de la performance.

Ceci vaut assurément pour les spectateurs qualifiés, peut-être parfois pour ceux qui sont compétents, mais probablement pas pour les néophytes. Il est probable que ces deux derniers types de spectateurs devront respectivement mobiliser et acquérir des concepts au cours d'un apprentissage, dont le fait d'assister à la performance fait partie. Mais cela ne signifie pas pour autant que l'émotion, si toutefois ils en ressentent une, comportera une dimension conceptuelle : l'émotion présente de grands risques d'être inappropriée. On ne peut donc pas arguer de ce type de situation pour prétendre que le plaisir flamenco, entendu comme étant approprié à ce qu'est ce dernier, peut de façon certaine être conceptuel. On peut simplement dire qu'il comporte une dimension cognitive.

846RÉHAULT, Sébastien, *La Beauté des choses : esthétique, métaphysique et éthique*, Rennes, Presses universitaires de Rennes, 2013, p. 249-255.

847Ibid., p. 249.

5.4. Plaisirs socio-économiques

On a évoqué auparavant les aspects physique et désintéressé du plaisir de la dépense. Mais ce dernier comporte aussi des enjeux socio-économiques. La fête privée traditionnelle, ou *juerga*, est sans doute ce qui permet au mieux de le comprendre.

Mercedes Gómez-García Plata a pu montrer que la démesure recherchée à travers la danse correspondait à une transgression par rapport aux normes de la communauté⁸⁴⁸. Au sein de la fête, la danse est traditionnellement l'expression artistique dévolue à la femme andalouse, laquelle joue un rôle de séductrice ambigu, puisqu'elle représente un plaisir qui apparaît, d'après les textes chantés cette fois par les hommes, comme étant à la fois frustré et comblé⁸⁴⁹. Dans ce partage des rôles très genré, la dépense, le don de soi effectué par la femme, qui passe du statut de mère et d'épouse à celui de séductrice, se fait au profit d'un changement d'identité qui est aussi un gain de liberté, donc de pouvoir. C'est d'ailleurs ce gain de pouvoir, comme l'a dit très justement Bataille, qui donne son sens au don :

Le don a la vertu d'un dépassement du sujet qui donne, mais en échange de l'objet donné, le sujet approprie le dépassement : il envisage sa vertu, ce dont il eut la force, comme une richesse, comme un *pouvoir* qui lui appartient désormais⁸⁵⁰.

Mais si la danse festive peut être l'occasion d'une libération pour la femme, ce n'est jamais qu'à l'intérieur d'un cadre qui en définit les limites strictes ; le plaisir de la cohésion sociale est donc au cœur de cette pratique. En effet, c'est le cadre reconnu par la communauté tout entière qui autorise la dépense au sein de la fête dans le flamenco, et ainsi, lui assure une légitimité. De façon plus précise, le plaisir pris par les femmes à cette libération ne va pas sans le plaisir pris par les hommes, alors spectateurs, à les voir révéler leur caractère érotique, mais uniquement au sein d'un cadre qu'ils dominent par leur chant⁸⁵¹. Cela confirme l'analyse que fait Bataille du mécanisme d'acquisition du pouvoir dans le don. Cette opération doit se faire sous les

848GÓMEZ-GARCÍA PLATA, Mercedes, « La *Juerga* flamenca : le plaisir du *duende* », art. cit.

849Pour illustrer cette idée, on regardera avec profit la vidéo suivante :

<https://www.youtube.com/watch?v=dSOUMfkjiek>.

850BATAILLE, Georges, *La Part maudite*, Paris, Les Editions de Minuit, 1967, p. 115.

851GÓMEZ-GARCÍA PLATA, Mercedes, « La *Juerga* flamenca : le plaisir du *duende* », art. cit., p. 237.

yeux d'un autre qui confère le pouvoir de donner ou de détruire, et doit avoir un effet sur cet autre qui est transformé par cette dépense : « l'action exercée sur autrui constitue justement le pouvoir du don, que l'on acquiert du fait de *perdre*⁸⁵² ». La dépense effectuée par la danseuse ne lui fait acquérir de la richesse que si celui qui la regarde est modifié. On peut en tirer l'idée que, dans la fête, le plaisir de la libération ne va pas sans celui de l'intégration à la communauté en général, et au couple en particulier, quand bien même cette intégration n'abolirait pas le cantonnement des agents à des rôles hiérarchiquement déterminés.

Il faut donc observer la prudence dans l'analyse des rapports que les flamencos ont avec la dépense. Pour une part, on peut dire que c'est l'ensemble d'une communauté qui se reconnaît comme engageant la dépense et donc, paradoxalement, que c'est la démesure de cette dépense qui constitue la mesure de la communauté, au sens où cela la définit. Or cela n'engage pas seulement un rapport au corps, à l'art et à l'autre, mais aussi une modalité particulière du rapport au temps : l'expérience de l'instant. Il s'agit en effet de tout donner à l'instant, sans retenue ni relâche, sans économie de soi, comme s'il était possible d'en tirer un profit incomparable. Aux antipodes de la valorisation bourgeoise du travail et de la thésaurisation, les flamencos se positionnent comme des aristocrates de l'existence, raison pour laquelle, sans doute, ils ont souvent été comparés à une race d'élus, en particulier les gitans. Ce qui est recherché n'est pas la conservation et l'accumulation, puisque, à la limite, rien n'est possédé, rien n'est remémoré, surtout pour un peuple sans identité et sans âge ; ce qui est recherché, c'est la dépense de ce qu'on n'a pas⁸⁵³. Mais, pour une autre part, du fait que la dépense, par le jeu d'un échange symbolique, nous fait finalement posséder quelque chose – qualités artistiques, morales, relationnelles acquises dans des expériences, contre l'absence de biens matériels et de souvenirs –, on peut dire qu'il y a du gain pour celui qui a donné. A la limite, ceci pourrait s'appliquer à tout type de performance flamenca, festive ou non, informelle ou formelle, dès lors que s'établit un rapport entre celui qui fait et celui qui regarde. Donc penser l'art (de vivre) flamenco comme le seul « culte de la prodigalité⁸⁵⁴ »

852BATAILLE, Georges, *La Part maudite*, op. cit., p. 115.

853Ce désintérêt pour les biens matériels est symbolisé par le proverbe *Los flamencos no comen* (« Les flamencos ne mangent pas ») (Cf. LEBLON, Bernard, *Flamenco*, op. cit., p. 108).

854Nous empruntons l'expression à Bernard Leblon (*ibid*). Leblon stipule que le mot « flamenco », aujourd'hui connoté positivement, est porteur d'une image idéalisée. La raison en est selon lui qu'il s'agit d'un mode de vie quasiment révolu : celui des marges, qui comprend « un mépris très gitan

constituerait une idéalisation trompeuse ; d'autant que la dépense ne peut s'effectuer sous le regard bienveillant de la communauté que si la performance reste encadrée par les normes que celle-ci a instaurées. Il faut donc toujours penser cette prodigalité en la rapportant aux normes et aux codes que lui imposent l'existence et/ou la performance, et aussi en fonction du gain qui en est la contrepartie.

Pour conclure provisoirement sur ce point, ajoutons que, même si les différences de genre tendent à s'estomper aujourd'hui, les femmes pouvant tout aussi bien chanter que danser, et les hommes tout aussi bien danser que chanter, il est certain que le flamenco demeure le lieu d'un plaisir pris à l'affirmation de soi, et ceci, quel que soit le contexte. La liberté traditionnellement accordée au chanteur en témoigne. Le plus souvent soliste, parfois leader⁸⁵⁵, il s'évade dans un mouvement sonore qu'il impose⁸⁵⁶. Mais c'est surtout la danse, toujours leader⁸⁵⁷, qui se prête très bien à une telle affirmation. De plus, son aspect souvent spectaculaire ajoute au plaisir de l'affirmation de soi chez le danseur celui d'une accessibilité immédiate chez le spectateur. L'ensemble peut peut-être expliquer son succès bien supérieur à celui de la musique et du chant chez les spectateurs et/ou les praticiens, en particulier les néophytes et les étrangers.

Au vu de ce qui précède, on peut dire que le plaisir flamenco relève tout autant du plaisir apollinien des belles formes et des normes sociales que du plaisir dionysiaque de l'ivresse sensorielle et de la dépense, que ce soit pour l'acteur ou le spectateur, cette distinction n'ayant pas toujours de sens au sein du genre. Plus exactement, ces deux types de plaisirs, apollinien et dionysiaque, semblent toujours fonctionner ensemble. Ils dépendent d'un jeu dialectique, ou pour reprendre un

pour l'épargne, le culte de la prodigalité, la pratique de la générosité absolue, la faculté de ne vivre que dans l'instant, par la fête et pour la fête » (*ibid.*). Mais, même si on peut imaginer un certain déclin du mode de vie flamenco associé à ces marges, il n'en demeure pas moins que la prodigalité n'a jamais été complète ou purement gratuite, si on considère notre argument selon lequel celle-ci ne va jamais sans un gain de pouvoir, ce que permet son inscription dans les normes communautaires. L'idéalisation du mode de vie flamenco n'est donc pas qu'une question de nostalgie, mais aussi une question de méconnaissance de certains enjeux propres à la dépense.

855Cf. *supra*, chapitre 3.

856Ecouter Juan Talega chanter *por martinetes* : <https://www.youtube.com/watch?v=M0jEPLnFGzM>

857Cf. *supra*, chapitre 3.

adjectif que nous avons utilisé à la fin de notre chapitre 4⁸⁵⁸ pour qualifier le rapport entre tradition et créativité qui structure le flamenco, d'un jeu « dynamique » entre mesure et démesure.

6. *Bilan*

Nous avons tenté de montrer dans ce chapitre que l'image du flamenco outrancier est en grande partie le fruit d'une construction. L'outrance résulte de l'exagération (théorisée ou pratiquée) d'une tendance à la démesure qui est traditionnellement mesurée dans le flamenco, précisément parce qu'elle ne se définit que par rapport à un cadre, des structures, des codes et des normes. La mesure est ici comprise au triple sens de la grandeur, de la modération, et de la valeur – elle détermine en partie le goût par le biais du plaisir qu'elle procure. La démesure est davantage de l'ordre de la négation de la mesure que de celui de sa privation, c'est-à-dire qu'elle s'apparente à un non respect ou à un simple jeu plutôt qu'à une infraction réelle.

Cette relation dialectique entre mesure et démesure nous semble pouvoir rendre compte de la naissance du plaisir dans le flamenco. Mais une question encore non résolue est celle de savoir si cette dialectique est une condition suffisante des expériences de très grande intensité qui surviennent en certaines occasions et qu'on nomme *duende*. Ces expériences, toujours connotées positivement, semblent impliquer un certain plaisir, peut-être même le plaisir maximal susceptible d'être ressenti dans le flamenco. Elles semblent de plus être vécues comme de véritables « sauts » non seulement par rapport aux expériences ordinaires, mais aussi par rapport aux autres expériences esthétiques. Elles se signalent donc par leur exception. On a pu aller jusqu'à les comparer à des états seconds proches du « coup de folie ».

Au sein de notre troisième partie spécifiquement consacrée au *duende*, le chapitre 9 se focalisera sur l'analyse et l'étiologie de ce type d'expériences. La rupture vécue correspond-t-elle à une rupture réelle, alors même que la performance semble préparer à l'émotion en la cultivant ? L'élévation du plaisir jusqu'à son intensité

858Cf. *supra*, chapitre 4, § 6.1.

maximale suppose-t-elle l'intensification d'un plaisir particulier, la réunion de certains ou de tous les plaisirs, ou encore la naissance d'un/de nouveau(x) plaisir(s) ?

Au préalable, nous nous intéressons au chapitre suivant à l'une des composantes que Lorca conçoit comme étant essentielle au *duende* : la présence de la mort, pour nous demander comment celle-ci saurait être condition du plaisir dans le flamenco. N'y a-t-il pas en effet un paradoxe à soulever dans le fait que le plaisir flamenco semble dépendre de l'expression d'émotions tragiques, notamment celles qui sont en rapport avec la mort ?

Chapitre 6

Le tragique, la mort et le *duende* dans le flamenco

1. Introduction

Un lieu commun des études flamencologiques consiste à établir un lien étroit entre quatre éléments qu'on trouve dans le flamenco : le tragique, l'intensité de la performance, la mort et le répertoire dit « profond ». L'assimilation du flamenco à un art tragique⁸⁵⁹ ou à une tragédie⁸⁶⁰ s'origine entre autres dans la perception d'une expression émotionnelle violente et souffrante. Quand le sens du tragique n'est pas laissé dans l'indétermination, il est rapproché de celui qui est propre au théâtre grec. Ce qui est perçu comme justifiant un lien entre le tragique et l'intensité de la performance est l'idée que là où culmine le tragique, la performance atteindrait non seulement un maximum d'émotion, mais aussi un maximum de valeur. Ce maximum est parfois nommé *duende*. Or la présence de la mort apparaissant comme la cause du pic de tragique, celle-ci est considérée comme une condition nécessaire du *duende*. Enfin, on s'accorde pour reconnaître une parenté entre le tragique du flamenco et son caractère dit « profond », ce qu'on appelle *lo jondo*. Flamenco tragique et « art profond » sont même souvent pensés comme ne faisant qu'un⁸⁶¹. Du fait que la « profondeur » (*jondura*) est alors pensée comme spécifique d'un répertoire donné – celui du *cante jondo* –, le tragique est lui-même pensé comme la propriété de ce seul répertoire. On va parfois jusqu'à penser le flamenco comme un art globalement tragique, ce qui implique dans ce cas la réduction de celui-ci au *cante jondo*. En résumé, selon cette perspective initiale, le flamenco gagnerait son intensité la plus grande là où culmine le tragique, ce qui est le cas dans les *palos* dits « profonds »,

859 Parmi de nombreuses références possibles : MAIRENA, Antonio et Ricardo, MOLINA, *Mundo y formas del cante flamenco*, op. cit., p. 72 ; GONZÁLEZ CLIMENT, Anselmo, *Flamencología*, op. cit., p. 122 sq, p. 175 ; GOBIN, Alain, *Le Flamenco*, Paris, Presses universitaires de France, 1975, p. 43, p. 99, p. 111 ; DEVAL, Frédéric, *Le Flamenco et ses valeurs*, Paris, Aubier, 1992, p. 5, p. 33 ; LEBLON, Bernard, *Flamenco*, op. cit., p. 27 ; MARTÍNEZ HERNÁNDEZ, José, *Poética del cante jondo*, op. cit., p. 28, p. 65 sq.

860 HILAIRE, Georges, *Initiation "flamenca"*, Paris, Editions du Tambourinaire, 1954, p. 32 ; GRANDE, Felix, *Memoria del flamenco* [1986], Madrid, Punto de lectura, 2007, p. 521.

861 MARTÍNEZ HERNÁNDEZ, José, *Poética del cante jondo*, op. cit.

lesquels auraient pour spécificité de rendre sensible la présence de la mort.

C'est sans doute la pensée lorquienne qui constitue la première formulation d'une telle hypothèse, quand, dans *Jeu et théorie du duende*, Lorca affirme que « le *duende* ne vient pas s'il ne voit pas de possibilité de mort⁸⁶² », apparition qu'il présente comme la condition de « perfection⁸⁶³ » de l'œuvre dans le *cante jondo*, mais dont il souligne aussi qu'elle n'empêche pas la « blessure⁸⁶⁴ » de demeurer ouverte. En d'autres mots, la « possibilité de mort » est la condition nécessaire de la qualité maximale de la performance, laquelle ne saurait pour autant être une condition suffisante au dépassement du tragique. Est laissée dans l'indétermination la question de savoir s'il s'agit du tragique qu'expriment certains *palos* du *cante jondo*, ou celui qui peut être ressenti à leur contact. Le tragique pourrait donc être à la fois ce qu'exprime la performance et son résultat, qualifier les sentiments exprimés et l'émotion ressentie.

Par la suite, l'hypothèse lorquienne a connu une certaine fortune et donné lieu à des reformulations plus ou moins fidèles, en particulier celles d'Anselmo González Climent et de Felix Grande. Ceux-ci apparentent respectivement l'intensité à un « sentiment de la situation-limite⁸⁶⁵ » et à un « sentiment de mort⁸⁶⁶ ». González Climent considère les *siguiriya* et *soleá*, dont la spécificité est d'accorder une grande importance au thème de la mort, comme étant « le centre d'intérêt vital et stylistique de ce grand art qu'est le chant profond⁸⁶⁷ ». Felix Grande pose la question de savoir si l'autre monde ou l'au-delà auquel nous pouvons accéder dans le *duende*, alors conçu comme un moment de la performance, comporte ou non quelque similitude avec le monde de la mort⁸⁶⁸.

Cette association entre tragique, intensité, mort et répertoire pose cependant un certain nombre de problèmes auxquels nous souhaitons fournir un traitement au

862 GARCÍA LORCA, Federico, *Jeu et théorie du duende*, op. cit., p. 47.

863 *Ibid.*, p. 17 : « [p]our tout homme, tout artiste, [...] chaque échelle qui monte à la tour de sa perfection a pour prix la lutte qu'il entretient avec son *duende* [...] ».

864 *Ibid.*, p. 49 : « cette blessure qui ne se ferme jamais » ; LLANO, Rafael, *La Imagen-duende. García Lorca y Val del Omar*, op. cit., p. 89 : « [p]our le poète-conférencier de 1933, le *duende* devait habiter aux limites d'une blessure mortelle, au bord de l'abîme qui conduirait le poète à la tragédie ultime ».

865 GONZÁLEZ CLIMENT, Anselmo, *Flamencología*, op. cit., p. 174-177.

866 GRANDE Felix, « Teoría del duende », art. cit., p. 92.

867 GONZÁLEZ CLIMENT, Anselmo, *Flamencología*, op. cit., p. 174.

868 GRANDE, Felix, « Teoría del duende », art. cit., p. 83.

sein de ce chapitre.

On peut tout d'abord s'interroger sur la nature du tragique flamenco. Comme on essaiera de le montrer, il n'est pas certain que les justifications apportées dans la littérature pour en rendre raison soient suffisantes. Une fois mis au jour certains aspects des *letras*, il apparaît comme nécessaire de discuter la conception grecque du tragique flamenco.

On peut ensuite se demander quelle est la nature exacte des relations existant dans le flamenco entre la mort et le tragique. Dans *Jeu et théorie du duende*, Lorca précise à juste titre que l'Espagne est un « pays ouvert à la mort⁸⁶⁹ », autrement dit, un pays qui fournit à la mort une grande visibilité, notamment en l'incluant dans ses rituels de fête. Certaines *letras* montrent justement que les flamencos, loin de refuser la mort, l'acceptent ou même la recherchent. Le flamenco semble donc mettre en jeu une diversité de conceptions de la mort qu'il est important de préciser. Outre que le tragique n'implique pas nécessairement la mort, il n'est pas certain que la mort soit nécessairement tragique.

Il faut également noter que la « perfection » de la performance est présentée par Lorca comme concomitante d'une expérience esthétique à la fois positive et puissante, qu'il appelle « enthousiasme⁸⁷⁰ », mais qu'on peut aussi penser comme une sensation de plaisir intense et/ou une émotion de joie. Le vocabulaire est invariablement mélioratif à cet égard : González Climent fait des *palos* tragiques le « centre » du flamenco ; pour Felix Grande, les moments de *duende* s'accompagnent de « plaisir⁸⁷¹ », de « libération⁸⁷² », d'« exaltation⁸⁷³ », etc. Pourtant, Lorca présente également cette expérience positive comme incapable d'apporter une consolation au tragique⁸⁷⁴. Sans doute faut-il ici comprendre que cette joie, rattrapée par le tragique, ne dure pas. Chez Lorca, le *duende* désignerait donc un mode de création constituant à la fois une condition suffisante à l'atteinte de la joie, et une condition insuffisante à la

869 GARCÍA LORCA, Federico, *Jeu et théorie du duende*, op. cit., p. 37.

870 *Ibid.*, p. 31 : « un enthousiasme presque religieux ».

871 GRANDE, Felix, « Teoría del duende », art. cit., p. 82.

872 *Ibid.*, p. 83.

873 *Ibid.*

874 GARCÍA LORCA, Federico, *Jeu et théorie du duende*, op. cit., p. 23 : le *duende* « s'appuie sur la douleur humaine qui n'a pas de consolation » ; p. 47 : le *duende* « ne vient pas s'il ne voit pas de possibilité de mort, s'il n'est pas sûr qu'elle va rôder autour de la maison, s'il n'est pas certain qu'elle va secouer ces branches que nous portons tous et que l'on ne peut pas, que l'on ne pourra jamais consoler » ; p. 49 : « cette blessure qui ne se ferme jamais ».

stabilisation de cette joie, ou à sa conversion en bonheur. Cela pose la question de savoir comment la « possibilité de mort » pourrait être la condition paradoxale d'une expérience esthétique positive, mais aussi pourquoi la puissance de cette dernière serait en définitive limitée. Quel pourrait être l'obstacle à la pérennisation de cette joie ? On se demandera en outre s'il est plus juste de parler de « possibilité de mort » ou de « mort » tout court.

Enfin, la réduction du tragique à un répertoire donné, celui du *cante jondo*, a été récemment discutée : on a pu lui opposer l'idée que le tragique était davantage une question d'interprétation que de codes pré-établis⁸⁷⁵. On peut en effet distinguer la présence de thèmes tragiques dans les *letras* de la manière dont les artistes performant sur le vif : il est parfois possible d'interpréter la même *letra* et le même *palo* de façon légère ou sérieuse⁸⁷⁶. Pourtant, on ne peut nier qu'il existe des tendances propres aux *palos* du flamenco, des récurrences, des habitudes, des attentes. La question peut donc mériter réexamen.

Nous nous proposons à présent de traiter ces différents problèmes dans l'ordre où ils viennent d'être exposés.

2. Le tragique flamenco : état des lieux

2.1. Cinq indices du tragique

On justifie généralement la thèse selon laquelle le flamenco comporte du tragique par tout ou partie des cinq arguments suivants basés sur des propriétés prêtées à la performance.

La propriété la plus fréquemment citée est l'expression de sentiments eux-mêmes considérés comme tragiques, parmi lesquels la souffrance, l'angoisse, la rage, la culpabilité, etc⁸⁷⁷. Ce qui permet de qualifier ces sentiments de tragiques provient de leur composante passionnelle⁸⁷⁸ – la passion étant ici entendue au sens de

875MORA CONTRERAS, Francisco Javier, *Las Raíces del duende*, thèse citée ; MARTÍNEZ HERNÁNDEZ, José, *Poética del cante jondo*, *op. cit.*

876Cf. *supra*, chapitre 5.

877GONZÁLEZ CLIMENT, Anselmo, *Flamencología*, *op. cit.*, p. 168.

878*Ibid.*

l'emportement violent dont l'issue est catastrophique. A ce titre, la passion comporte une nécessaire part de négativité, c'est-à-dire de pessimisme ou de tristesse.

Une deuxième propriété est la présence du conflit. Ce dernier est susceptible de prendre différentes formes, comme celle d'une « confrontation⁸⁷⁹ » entre les désirs de l'homme et l'impossibilité de les satisfaire ou d'une « rébellion⁸⁸⁰ » contre le destin, qui seraient exprimées notamment par le contenu agonistique des *letras* ; ou bien encore celle d'une « lutte⁸⁸¹ » entre l'artiste et ce que Lorca appelle son *duende*, ce dernier étant alors entendu au sens d'une source d'inspiration et de création. Ainsi Lorca dit-il que La Niña de los Peines a dû « éloigner sa muse et demeurer sans défense, pour que son *duende* vienne et qu'il daigne se battre à mains nues⁸⁸² ».

Une troisième propriété de la performance associée au tragique est l'inéluctable : le désir ne pourrait jamais se satisfaire, la limite demeurerait « insoluble⁸⁸³ », le conflit ne trouverait jamais d'issue ni la peine de consolation⁸⁸⁴. Les études théoriques ont souvent mis en avant le rôle prêté au destin ou au sort, donc à une forme de nécessité, dans la manière dont les flamencos conçoivent la causalité des événements⁸⁸⁵. Que ce soit dans les textes ou dans le déroulement de la performance, le flamenco exprimerait ainsi un grand fatalisme en plus de son pessimisme, en somme du désespoir.

La comparaison du flamenco avec le tragique peut aussi prendre appui sur le rôle héroïque de bouc émissaire joué par l'artiste au cours de la performance. Pour Frédéric Deval, il se produit à certaines occasions un « phénomène de médiatisation intense où l'artiste flamenco sert de truchement pour la communauté qui l'entoure et le porte⁸⁸⁶ ». L'artiste semble alors prendre sur lui « l'esprit commun⁸⁸⁷ » des présents, ce dont Deval donne quelques exemples :

879 *Ibid.* : « enfrentamiento ».

880 *Ibid.*, p. 175 : « rebelión ».

881 GARCÍA LORCA, Federico, *Jeu et théorie du duende*, *op. cit.*, p. 47.

882 *Ibid.*, p. 29.

883 GONZÁLEZ CLIMENT, Anselmo, *Flamencología*, *op. cit.*, p. 168, p. 176.

884 GARCÍA LORCA, Federico, *Jeu et théorie du duende*, *op. cit.*, p. 47 ; GOBIN Alain, *Le Flamenco*, *op. cit.*, p. 111 : « les peines sans consolations et les délits sans rédemption possible », « l'évasion est impossible ».

885 GONZÁLEZ CLIMENT, Anselmo, *Flamencología*, *op. cit.*, p. 381-409 ; MITCHELL, Timothy, *Flamenco deep song*, *op. cit.*

886 DEVAL, Frédéric, *Le Flamenco et ses valeurs*, *op. cit.*, p. 32.

887 *Ibid.*

Agujetas, chantant *por siguiriya*, en s'arrachant la moitié de la chemise ; Enrique Morente amenant avec une émotion maîtrisée et une intuition clairvoyante les auditeurs dans des régions musicales insoupçonnables ; ou Juana Amaya, captant le regard de ceux qui la regardent d'un regard ou d'un claquement de doigts formidablement significatif : ou Paco de Lucia, électrisant avec sa guitare⁸⁸⁸.

L'artiste ressemble presque à « un Christ⁸⁸⁹ », ou du moins à un prophète, au sens étymologique de celui qui parle « pour » les autres, donc à un porte-parole de sa communauté, se sacrifiant pour cristalliser en lui l'ensemble des sentiments qu'il exprime, mais qui lui viennent de bien en deçà de lui et qu'il retransmet au-delà.

Enfin, l'intensité flamenca produirait un effet qui la rend comparable à la tragédie aristotélicienne : la *catharsis* au sens de la purge émotionnelle et/ou morale de l'artiste et/ou du spectateur⁸⁹⁰.

On peut remarquer que le tragique flamenco, quand il est justifié par ces cinq arguments – la présence de passions, s'alimentant à un conflit, lequel se révèle insoluble, et que l'artiste exprime au nom de la communauté, ce qui provoque une purge de celle-ci – ne laisse pas de faire penser aux conceptions grecque et classique du tragique. La première est parfois explicitement considérée comme fournissant le paradigme du tragique dans le flamenco : ainsi d'Alain Gobin affirmant que le « pathos⁸⁹¹ » du *cante jondo*, « [c]'est le tragique au sens grec⁸⁹² ». Une variante de cette même idée consiste à qualifier le flamenco d'art « dionysiaque⁸⁹³ ».

2.2. Problèmes

On peut cependant émettre des doutes quant au bien-fondé de cette thèse.

888 *Ibid.*, p. 32.

889 *Ibid.*, p. 33.

890 Entre autres : GONZÁLEZ CLIMENT, Anselmo, *Pepe Marchena y la ópera flamenca*, Madrid, Ediciones Demófilo, 1975, p. 41 : « [p]ersonne [d'autre que Marchena] ne semblait avoir autant de lucidité au centre de la catharsis » ; DEVAL, Frédéric, *Le Flamenco et ses valeurs*, *op. cit.*, p. 33 : le *duende* est « un moment d'«entrevisión» de laquelle chacun ressort avec l'impression d'avoir été un peu révélé à sa vraie nature » ; MITCHELL, Timothy, *Flamenco deep song*, *op. cit.*, p. 15 : allusion à la « alcohol-assisted catharsis » du flamenco originel ; GÁRATE-MARTÍNEZ, Ignacio, *Le Duende : jouer sa vie*, *op. cit.*, p. 20 : le *duende* lève « l'embargo de la conscience ».

891 GOBIN, Alain, *Le Flamenco*, *op. cit.*, p. 111.

892 *Ibid.*

893 GARCÍA LORCA, Federico, *Jeu et théorie du duende*, *op. cit.*, p. 15 : Lorca fait un lien entre le *duende* du « cri dionysiaque de la séguedille égorgée de Silverio » (Franconetti) et celui tant recherché par Nietzsche, le penseur de la tragédie, *duende* qu'on trouverait déjà par ailleurs dans les mystères grecs ; idée reprise dans : RABASSÓ, Carlos A. et Francisco Javier, *Granada-Nueva York-La Habana. Federico García Lorca entre el flamenco, el jazz y el afrocubanismo*, *op. cit.*, p. 27.

D'une part, on remarque que certains éléments propres au tragique grec ne sont pas des constantes du flamenco, y compris dans le *cante jondo* (il peut y avoir de l'inéluctable sans conflit), ou même sont complètement absents (comme la noblesse sociale⁸⁹⁴). Mais, d'autre part, il existe d'autres formes de tragique que celui du théâtre grec ou classique. Pensons à la distinction qu'effectue André Comte-Sponville entre le tragique « des tragédiens » – spectaculaire, violent, s'alimentant à de grandes passions – et le tragique « des petits hommes », dont les causes sont à chercher dans le sentiment de médiocrité et de non-sens que procurent la banalité et la quotidienneté⁸⁹⁵. De la « logique du pire », pour reprendre les mots de Clément Rosset cités par André Comte-Sponville, se distingue la logique du dérisoire. Mais toutes deux sont tragiques. Cela invite à penser que ce n'est pas parce qu'il n'y a pas présence dans le flamenco de tous les éléments habituellement reconnus comme appartenant au tragique – souvent pensé à tort comme nécessairement grec ou classique – qu'il n'y a pas tragique tout court. Simplement, la nature du tragique flamenco semble devoir être précisée. Nous nous demanderons donc dans la suite si celui-ci n'a pas au moins autant, sinon plus, à voir avec le « tragique du dérisoire » qu'avec celui des grandes passions.

Remarquons aussi que, parmi les propriétés de la performance flamenca souvent citées au titre d'indices du tragique, certaines sont propres au texte des *letras* (expression d'une angoisse), d'autres aux actions qui ont lieu sur le vif (rôle héroïque). Comme au théâtre, le texte est présent dans le flamenco. Son sens peut être pris en compte. Mais, contrairement à ce qui se passe au théâtre, nul personnage n'est interprété (excepté dans le ballet flamenco ou les performances dites « contemporaines », mais qui peuvent être considérées comme constituant des cas-limites)⁸⁹⁶. Le chanteur ne joue pas nécessairement le rôle du personnage dont il raconte l'histoire – si tant est, comme on le verra, qu'il soit pertinent de parler d'« histoire ». Cela repose la question de savoir si le chanteur est ou non un « acteur⁸⁹⁷ ». Cela invite aussi à penser que le contenu sémantique des *letras* et la

894Que les passions soient nobles fait partie de la définition aristotélicienne de la tragédie : ARISTOTE, *Poétique*, VI, 1449b, Paris, Le livre de poche, 1990 : « [l]a tragédie est donc l'imitation d'une action noble [...] ».

895COMTE-SPONVILLE, André, *Du tragique au matérialisme (et retour)*, Paris, Presses universitaires de France, 2015, p. 16-18.

896Il s'est donc produit une évolution depuis les représentations du XVIII^e siècle dont on a dit au chapitre 4 qu'elles comportaient des personnages.

897Hypothèse suggérée au chapitre 5.

manière dont se déroule la performance doivent au moins pour une part être distingués. Il faut trier, parmi les indices du tragique, ceux qui se rapportent au texte et ceux qui se rapportent aux actions. Cela pourra permettre de distinguer entre les sentiments respectifs du personnage des *letras*, de l'artiste et du spectateur ; sentiments qui ne coïncident pas nécessairement et qui invitent à se demander si tous sont ou non tragiques, et en quel(s) sens.

3. La nature du tragique dans les letras

3.1. La présence du tragique

Une première façon d'aborder la question du tragique dans le flamenco peut consister en l'examen des *letras* qui, par l'intermédiaire des mots, fournissent un accès à ce que Lorca appelle « l'idée⁸⁹⁸ » du flamenco. Celles-ci comportent des structures, des thèmes et des sentiments variés, mais on peut remarquer, sinon des constantes, du moins quelques récurrences.

Les *letras* du flamenco sont d'une grande densité : elles sont brèves – elles comptent généralement entre trois et cinq vers⁸⁹⁹, dont les deux derniers peuvent être répétés pour la danse – mais suggestives. Cette densité a souvent fait l'objet d'éloges. Pour Demófilo, non seulement nulle démonstration philosophique ne vaut la pensée exprimée en si peu de mots dans les *letras*, mais nulle poésie ne vaut non plus celle propre à la poésie populaire, pour cette raison qu'à ses yeux « la meilleure poésie est celle qui se dit dans le moins de mots⁹⁰⁰ ». González Climent a quant à lui qualifié le chant flamenco de « synthétique⁹⁰¹ » et d'« aphoristique⁹⁰² ». On compare parfois les *letras* flamencas à des *haikai* japonais⁹⁰³.

898Lorca distingue « l'idée », « le son » et « les mimiques » du flamenco, ce qu'on peut interpréter comme une distinction entre chant, musique et danse (GARCÍA LORCA, Federico, *Jeu et théorie du duende*, op. cit., p. 47).

899On trouve des exceptions, comme une *letra* de *guajira* en dix vers que chantait Canario chico, dont Guillermo Nuñez de Prado signale qu'elle était considérée comme incorrecte par la critique (NUÑEZ DE PRADO, Guillermo, *Cantaores andaluces* [1904], Séville, Editoriales Andaluzas Unidas, 1986, p. 9-10).

900MACHADO y ÁLVAREZ, Antonio, *Colección de cantes flamencos*, op. cit., p. 44.

901GONZÁLEZ CLIMENT, Anselmo, *Flamencología*, op. cit., p. 176.

902Ibid.

903Par exemple : HILAIRE, Georges, *Initiation "flamenca"*, op. cit., p. 40 ; WASHABAUGH,

Un même schéma en trois parties se répète le plus souvent : la *letra* commence par faire état d'une situation dans laquelle se trouve un individu, éventuellement en des termes métaphoriques ; puis elle en développe quelques détails ou en interroge le sens ; avant de sanctionner la situation en lui attribuant une valeur et un sens définitifs, ou bien d'en révéler les causes. Les deux premières parties ménagent pour l'auditeur un léger suspense qui s'évanouit presque aussitôt dans la troisième partie. La pensée finale en forme de diagnostic tend à conférer à la situation un caractère de nécessité.

Trois cas de figure se présentent du point de vue des affects exprimés : la neutralité, un sentiment positif (joie, plaisir, amusement, etc.), ou un sentiment négatif. Certaines *letras* montrent un entremêlement de ces différents affects, mais le plus souvent, chaque *letra* n'en traite qu'un seul à la fois.

La présence conjointe de la nécessité et du sentiment négatif peuvent attester de la présence du tragique dans les *letras*, le tragique étant ici entendu au sens où le définit Comte-Sponville⁹⁰⁴, à savoir comme « l'inconsolable⁹⁰⁵ ». L'inconsolable est en effet ce qui distingue le tragique à la fois du suspense et du drame⁹⁰⁶. Contrairement au suspense qui se nourrit d'une attente, d'une crainte et d'un espoir face à ce qui est devant nous et qui va arriver, et contrairement au drame qui mêle contingence et liberté, aléas et décision, le tragique ne peut être déploration que de ce qui est ou a été, sans que quiconque y puisse quoi que ce soit. La fatalité s'abat sur le personnage, elle se dresse devant ce qu'il « espérerait⁹⁰⁷ », de sorte que le tragique ne peut se dire qu'à l'irréel du présent, jamais au futur.

Cette analyse peut s'appliquer au flamenco ou tout au moins à une grande partie de celui-ci. D'une part, les *letras* ne ménagent qu'un suspense de très courte durée, quasi négligeable si on ne regarde que la lettre du texte (et non sa diction au cours de la performance), et, de façon plus significative, comportent des fins majoritairement décevantes. D'autre part, le plus souvent, le sujet des *letras* se voit empêché par une fatalité qui se dresse entre l'objet de son désir et lui-même, que

William, *Flamenco : pasión, política y cultura popular* [1996], Barcelone, Paidós, 2005.

904COMTE-SPONVILLE, André, *Du tragique au matérialisme (et retour)*, *op. cit.*, p. 11-64 et p. 643-700.

905*Ibid.*, p. 46.

906*Ibid.*, p. 32 *sq.*

907*Ibid.*, p. 643.

cette fatalité doit être imputée à un facteur anonyme – le destin, le sort – ou à une entité personnelle – les autres⁹⁰⁸, Dieu ou un dieu (*Undebé* ou *Undibé* en *caló*), le diable ou le *mengue* (démon des gitans parfois donné comme synonyme de *duende*⁹⁰⁹). On peut dire que les *letras* exposent « l'impouvoir⁹¹⁰ » de l'individu, c'est-à-dire sa situation de pauvreté et même d'impasse « dans » l'émotion. La présence du tragique est alors patente :

Le diable me tente
d'aller te chercher,
un dieu est plus fort que le diable
donc tu n'auras pas ce plaisir⁹¹¹.

Tu l'as
le remède à mon mal
oui tu l'as
et tu ne veux pas me le donner⁹¹².

3.2. Propriétés du tragique

Comment qualifier ce tragique ? On a parfois souligné que les situations évoquées par les *letras* se présentent avant tout comme des situations quotidiennes. Il est en effet rarement question d'actions (que l'homme ferait) dans les *letras*, ou, si tel est le cas, il ne s'agit que de petites actions. Le plus souvent, il est davantage question d'événements, mais pas au sens courant et fort de ce qui « fait » événement, et est donc remarquable comme tel, extra-ordinaire au sens littéral : plutôt au sens de ce qui *arrive* à l'homme. Il s'agit ainsi des « petits » événements de la vie courante,

908Le personnage malveillant est souvent incarnée par la belle-mère.

909Cf. QUINDALÉ, Francisco, *Vocabulario caló-castellano*, in SALES MAYO, Francisco de, *Los Gitanos, su historia, sus costumbres, su dialecto*, Madrid, Heliodoro Bibliografía y Arte, 1869, p. 47 ; *Diccionario manual e ilustrado de la lengua española*, t. IV, Madrid, Espasa Calpe, 1984, p. 1412 : *mengue* se traduit familièrement par *duende* ; ROPERO-NUÑEZ, Miguel, *El Léxico caló en el lenguaje del cante flamenco*, Séville, Universidad de Sevilla, 1978, p. 176-177 : après avoir précisé que le terme gitan *mengue* voulait souvent dire « diable » dans le chant flamenco, et par extension, dans le langage populaire, Miguel Ropero-Nuñez précise que « [d]ans l'œuvre de Juan Carlos de Luna, cependant, *mengue* signifie habituellement *duende*, ce qui est le sens donné le plus souvent à ce terme dans les dictionnaires gitans et d'argot ».

910Nous empruntons le terme à Georges Didi-Huberman (*Peuples en larmes, peuples en armes. L'Œil de l'histoire*, 6, Paris, Minuit, 2016, p. 16).

911RODRÍGUEZ MARÍN, Francisco, *Cantos populares españoles, recogidos, ordenados e ilustrados por...*, t. III, Séville, Francisco Álvarez y Cía, 1882-1883, n° 4851 p. 312 : *Er mengue m'está tentando/pâ que te baya á buscá;/undebé puê más qu'er mengue/y ese gusto no tendrás.*

912BOIS, Mario, *Le Flamenco dans le texte*, op. cit., p. 150 : *Tú lo tienes tú lo tienes/el remedio de mi mal/tú lo tienes tú lo tienes/y no me lo quieres dar.*

anecdotiques, parmi lesquels on peut recenser ceux liés à l'amour sous toutes ses formes (naissance/fin de l'amour, infidélité, jalousie, vengeance, malédiction, etc.), au travail (épreuves, fatigue, prison) ou à la subsistance (faim, manque d'argent, oppression, etc.). Ainsi, on raconte qu'on a rencontré l'être aimé mais qu'il ne nous a pas regardé, ou au contraire qu'il demeure introuvable malgré nos efforts mis à le chercher ; on se plaint soit de la prison, soit de l'hôpital ; soit encore de ne pouvoir gagner suffisamment d'argent pour assurer la survie de la famille. Les actions ou les événements sont parfaitement ordinaires et, si l'on peut dire, dépourvus de noblesse. Nulle péripétie ne vient perturber le cours des choses. Au fond, peu de choses sont « racontées », il n'y a pas véritablement d' « histoires » dans le flamenco, ni au sein d'une seule et même *letra*, ni d'une *letra* à l'autre, la performance ne déroulant pas de fil narratif.

Sans doute est-il juste de penser que le contenu sémantique des *letras* est éminemment influencé par la vie de ceux qui les ont créées ou les créent, comme cela a pu être dit à plusieurs reprises⁹¹³. C'est ce dont témoignent les descriptions de certaines conditions de vie, les allusions à des lieux ou à des personnes – parfois au moyen de noms propres – ou encore le traitement de questions sociales ou politiques. Mais ces éléments étant peu circonstanciés, ils sont capables de décrire l'existence de tout un chacun. A la limite, on peut aller jusqu'à dire que les situations sont générales, et les êtres qui les vivent, interchangeables. C'est « moi » (*yo*) mais cela peut être « toi » (*tú*) ou « Untel » (*Aqué!*), ou encore « l'homme » (*el hombre*) ou « ma fiancée » (*mi novia*), autrement dit tout le monde en général et personne en particulier. C'est avant tout l'homme en tant qu'espèce qui est le sujet des *letras*, tout en étant aussi leur « objet », car c'est de la condition humaine dans son universalité qu'il est question. Les classifications thématiques qu'on trouve dans certaines anthologies de *letras* font apparaître les concepts au moyen desquels cette condition est pensée : l'amour, le temps, la liberté, l'histoire, les états d'âme, etc⁹¹⁴. Une philosophie à la fois existentielle et métaphysique sous-tend la poésie des *letras*, mais de façon implicite, en partant du trivial et du prosaïque. Une expression

913MACHADO y ÁLVAREZ, Antonio, *Colección de cantes flamencos*, *op. cit.*, p. 84 : les *coplas* constitueraient une « poésie spontanée » ; LEBLON, Bernard, *Flamenco*, *op. cit.*, p. 98 : le répertoire gitan en particulier se distinguerait en ceci qu'il serait « plus direct, plus personnel, plus spontané et laisse assez souvent une impression très vive de vécu ».

914Cf. par exemple : TARBY, Jean-Claude, *Anthologie de la poésie gitano-andalouse*, *op. cit.*, p. 75-125 et p. 133.

heureuse de González Climent qualifie le chanteur flamenco de « philosophe des rues⁹¹⁵ ». On pourrait par ailleurs en dire autant de certains danseurs, comme Andrés Marín, qui revendique une conception du flamenco à la fois comme « philosophie » et comme art « de la rue⁹¹⁶ ».

Les situations évoquées dans les *letras* expriment-elles des passions ? On peut concéder que, certes, comme le souligne Timothy Mitchell⁹¹⁷, les *letras* font parfois état d'une certaine impulsivité de l'homme, et même de son comportement passionnel, ce dernier étant entendu au sens de la forte tension vers un objet de désir s'accompagnant souvent de souffrance, du fait de son impuissance à atteindre cet objet :

Si je ne suis pas mariée
avant huit jours
je fiche le feu à la maison⁹¹⁸ !

Mais cette impulsivité et cette passion ne sont jamais incarnées par « des personnages qui jouissent d'une grande réputation et d'un grand bonheur⁹¹⁹ », jamais par des rois et des princes, du moins officiels, comme on en trouverait dans la tragédie grecque. Elles le sont bien plutôt par des paysans, des mineurs, des prisonniers, ou des marginaux de toutes sortes⁹²⁰. Y compris certaines vertus nobles comme l'endurance, la franchise, l'honneur, la fidélité, sont souvent contrebalancées par la présence d'attitudes moins flatteuses : l'indiscipline, la velléité, l'esprit de revanche, la résignation, etc., ou l'absence de certaines vertus, comme celle d'ardeur au combat. Il paraît donc difficile de concevoir les personnages des *letras* comme des héros, *a fortiori* au sens grec. Ils semblent bien plus proches de anti-héros, ou de héros qui seraient en même temps des victimes, victimes qui, la plupart du temps, se révèlent impuissantes à transformer le cours de leur vie. Les personnages des *letras*,

915GONZÁLEZ CLIMENT, Anselmo, *Flamencología*, *op. cit.*, p. 165 : « filósofo callejero ».

916Formation théorico-pratique du Centre National de la Danse, 16 et 17 novembre 2017, Pantin.

917MITCHELL, Timothy, *Flamenco deep song*, *op. cit.*, p. 49.

918BOIS Mario, *Le Flamenco dans le texte*, *op. cit.*, p. 117 : *Si mi mare no me casa/para er domingo que biene/le pego fuego a la casa/con toito lo que tiene.*

919ARISTOTE, *Poétique*, *op. cit.*, 1452b (définition du héros tragique).

920Il faut avoir à l'esprit que le gitan correspondait encore au moment de la naissance du flamenco à un type de marginal qui comprenait non seulement ceux qui se réclamaient de cette identité ethnique, mais aussi tous ceux qui ne partageaient avec ces derniers que leur statut de parias : ivrognes, voleurs, prostituées, etc.

bien souvent, ne sont pas même acteurs de leur situation : contrairement aux héros grecs, ils n'ont commis nulle erreur qui ferait basculer l'action, l'emportant du bonheur vers le malheur. Si passions il y a bel et bien dans le flamenco, cela ne peut donc être que dans un sens affaibli de la passion par rapport à celui qui caractérise la tragédie grecque.

Pour cette raison même, le tragique dans les *letras* ne s'accompagne qu'occasionnellement du conflit : entrer dans le conflit ou l'entretenir supposerait courage et persévérance. Certes, on ne peut pas nier au conflit une certaine présence, qu'il oppose l'homme au monde et/ou soit interne à l'homme, et, dans ce dernier cas, le fasse plonger dans la folie :

Ce qui me rend fou
c'est de te voir sans te parler
je te vois sans te voir⁹²¹.

Mais bien souvent, le conflit est absent par fatalisme, ou se résout sans avoir donné lieu à un véritable combat, comme chez celui qui se réfugie dans la prière :

Le jour se lève à peine
que déjà viennent mes tourments,
mais en allant à la prière
je reprends courage⁹²².

L'ensemble de ces différents éléments conduit à faire l'hypothèse que le tragique qu'expriment les *letras* flamencas est plus proche du « tragique du dérisoire » que du « tragique d'exception » tels que les conçoit André Comte-Sponville. Cela montre que la comparaison du flamenco au théâtre grec mérite d'être relativisée.

3.3. Deux espèces de tragique

André Comte-Sponville met en valeur la distinction existant entre deux espèces de tragique : celle « des tragédiens » et celle « des petits hommes », en

921BOIS, Mario, *Le Flamenco dans le texte*, op. cit., p. 135 : *Será/para mi er mayó delirio/verte y no poerte habló.*

922MACHADO y ÁLVAREZ, Antonio, *Colección de cantes flamencos*, op. cit., p. 184 : *Apenas raya er día/yegan mis tormentos,/pero en yegando a las oraciones/recobro el aliento.*

partant de la définition aristotélicienne de la tragédie, à savoir ce qui suscite « la pitié et la crainte⁹²³ ». Cette distinction se fait au moyen d'un rapport d'analogie entre ces deux espèces de tragique et les conceptions, elles-mêmes doubles, de chacun de ces deux affects. Tragique « des tragédiens » et tragique « des petits hommes » se distinguent par la manière dont ils suscitent la pitié – respectivement, compassion ou dédain – et la crainte – effroi ou insatisfaction. On peut les concevoir comme les deux faces de la condition humaine, dans ce qu'elle a respectivement de désespérant et d'insatisfaisant⁹²⁴.

La première espèce de tragique, celle « des tragédiens », suscite donc à la fois compassion et effroi. Il s'agit d'un tragique « d'exception », qui se caractérise par le tourment face à ce qui relève avant tout de l'événementiel. Le personnage ressent de l'horreur ou de l'épouvante, parfois du désespoir, parce qu'il s'est passé quelque chose, et que cette chose est parente de la catastrophe, de l'ignominie, du crime, bref de ce qu'il y a de « pire ». Le tragique d'exception exprime, comme le dit Comte-Sponville, « l'excès de malheur⁹²⁵ ». A l'épouvante du personnage, répondent la compassion et l'effroi du spectateur. L'effroi diffère de la simple crainte en ceci qu'alors que la crainte a pour objet le possible, qui désigne un futur ou un contingent (les deux allant souvent ensemble), l'effroi a lieu devant la nécessité : celle de ce qui est soit passé, soit en train d'arriver, mais qui est quoi qu'il en soit connu d'avance et impossible à éviter (la connaissance des mythes tragiques faisait partie de la culture commune en Grèce ancienne). Cela n'empêche pas en droit, par ailleurs, l'objet d'effroi d'être aussi objet de crainte, mais dans cette crainte ne réside pas sa dimension tragique.

La deuxième espèce de tragique, celle des « petits hommes », suscite quant à elle dédain et insatisfaction. Elle est celle de tout un chacun, et non des héros ou des personnages publics. Elle correspond à un « tragique du médiocre, de l'insignifiant ou du dérisoire⁹²⁶ » qu'on trouve partout dans la banalité et la quotidienneté. C'est la petitesse de l'agitation futile ou stérile (le divertissement pascalien), du calme trop plat (l'ennui de Schopenhauer) ou encore de la vie dépourvue d'intensité (chez Montaigne). C'est encore le « tragique quotidien » de Maeterlinck, d'Ibsen ou de

923COMTE-SPONVILLE, André, *Du tragique au matérialisme (et retour)*, op. cit., p. 16.

924Ibid., p. 24.

925Ibid., p. 16.

926Ibid., p. 18.

Strinberg, qu'on a aussi pu identifier chez Cervantes, en particulier dans le personnage de Don Quichotte⁹²⁷, et encore chez Lorca et Alberti⁹²⁸. Dans le tragique du dérisoire, il ne s'est rien passé, aucun événement n'a eu lieu. Comme le dit André Comte-Sponville, il s'agit d'un tragique « existentiel, voire essentiel, plutôt qu'événementiel⁹²⁹ ». La difficulté n'est pas de devoir gérer une chose en particulier, mais la vie en général, avec tout ce qu'elle comporte de durée, de souffrances, d'espoirs, de regrets, en un mot d'occasions d'être déçu. Dans le tragique quotidien, « le temps est long, le bonheur pour demain, la mort pour plus tard⁹³⁰ ». Tout mène au mécontentement, à la mélancolie, à l'insatisfaction, du fait que l'issue est invariablement décevante. « L'excès de malheur » fait place à un simple « défaut de bonheur⁹³¹ ». Ainsi le tragique n'est-il pas nécessairement passionnel, ni conflictuel, ni héroïque. Il n'en est pas moins tragique pour autant en ceci qu'il comporte de l'inconsolable.

3.4. *Le tragique quotidien des letras*

On ne peut qu'être frappé de l'effet de similitude qui se dégage des analyses qu'on peut faire des *letras* flamencas d'une part, et du « tragique quotidien » d'autre part. Comme on l'a vu, la présence de l'inconsolable atteste de la dimension tragique du flamenco. Mais la présence de l'inconsolable ne dit encore rien de l'espèce de tragique dont il est question. On peut certes reconnaître que le sentiment tragique présent dans les *letras* se décline en différentes teintes au sein d'un continuum allant au minimum de l'acceptation résignée, jusqu'à une forme de désespoir qui en serait le maximum, en passant par des sentiments intermédiaires de mélancolie, d'insatisfaction, de mécontentement. On ne peut ici dégager une couleur unique : le tragique des *letras* comporte de l'ambiguïté – il peut être plus ou moins actif, plus ou moins passif – et différents degrés d'intensité. Mais, le plus souvent, ce sont les

927UNAMUNO, Miguel de, *Le Sentiment tragique de la vie* [1912], Trad. Marcel Faure-Beaulieu, Paris, Gallimard, « Idées », 1968, p. 340 *sq* ; cité par André Comte-Sponville, *Du tragique au matérialisme (et retour)*, *op. cit.*, p. 20.

928RIESGO, Begoña, « Variations sur le tragique : esquisse d'une problématique », in Id., *Le Retour du tragique. Le théâtre espagnol aux prises avec l'histoire et la rénovation esthétique (1920-1936)*, Editions du Temps, 2007, p. 7-15. URL : <http://excerpts.numilog.com/books/9782842744101.pdf>

929COMTE-SPONVILLE, André, *Du tragique au matérialisme (et retour)*, *op. cit.*, p. 23.

930*Ibid.*, p. 19.

931*Ibid.*, p. 24.

sentiments intermédiaires qui l'emportent. En constatant l'absence de grandes passions et de personnages héroïques, ainsi que la faible présence des conflits, on est devant l'évidence d'une proximité entre le tragique flamenco et le « tragique du dérisoire ». Dans l'ensemble, les *letras* expriment la simple déception de l'homme du commun face aux vicissitudes d'une existence dont il n'est pas le maître. Le sentiment ressenti par le sujet des *letras* est moins de l'ordre de l'horreur ou de l'épouvante propres aux héros grecs, que de celui d'une peine diffuse et routinière, pas nécessairement combative, et potentiellement ressentie par tout un chacun. On lutte peu ou brièvement contre la peine car son caractère de nécessité ne fait pas question. Il relève précisément de la norme que d'espérer quelque chose qui ne viendra pas, d'aimer quelqu'un qui ne nous aime pas, d'être persécuté socialement, etc. Mais cela n'ôte pas leur caractère tragique aux *letras* ; au contraire, on peut concevoir comme résolument tragique l'expression de ce fatalisme devant les *fatigas* (« épreuves ») de l'existence.

4. La mort dans les letras

En donnant sa définition du tragique, Comte-Sponville tisse un lien très fort entre ce dernier et la mort, puisqu'il fait de celle-ci le paradigme de celui-là. Le tragique peut être considéré comme :

[...] la prise en compte inconsolée de ce qu'il y a d'essentiellement décevant, effrayant ou désespérant dans la condition humaine. C'est pourquoi la mort [...] est le tragique par excellence – parce qu'elle est, de toutes les causes de tristesse ou d'effroi, la plus indubitable qui soit⁹³².

Comme on l'a déjà suggéré, bon nombre d'études flamencologiques mettent de même l'accent sur le fait que le tragique atteindrait son point culminant dans le flamenco quand il s'appuie sur la mort ou sur « sa possibilité ». Tragique et mort doivent pourtant être distingués dans les *letras* flamencas : toute mort n'est pas nécessairement tragique, et le tragique n'est pas nécessairement lié à la mort.

932 *Ibid.*, p. 41.

4.1. La mort déplorée

Dans un premier temps, on peut remarquer que l'évocation de la mort se fait en termes négatifs dans certaines *letras*. La mort est présentée comme angoissante avant qu'elle n'arrive ou douloureuse une fois survenue.

La mort est donc parfois combattue.

Soit il y a refus de la mort par anticipation :

A la mort j'ai demandé
quand elle ferait ses comptes
de ne pas se souvenir de moi⁹³³.

Soit on lutte contre la disparition de l'autre. Le chant se fait *duelo*, au double sens du duel et du deuil que le mot comporte en espagnol⁹³⁴. Le deuil peut être considéré comme un duel avec l'absence de l'autre et la douleur qu'elle engendre.

Cependant, la lutte ou le refus de la mort sont souvent présentés comme vains. La mort suscite alors un sentiment tragique et donne lieu à la déploration :

La terre m'a donné la vie
et a voulu me l'enlever,
je sais qu'un jour viendra
où je n'en pourrai plus
et c'est elle qui gagnera la partie⁹³⁵.

4.2. La mort acceptée

Mais, dans un deuxième temps, on peut aussi recenser un grand nombre de *letras* qui font état de la mort comme d'un simple fait, sans lui greffer de valeur. La mort demeure bel et bien un inéluctable, mais le rapport qu'entretient l'homme avec ce dernier n'est pas de l'ordre du refus, du conflit ou de la déploration. Comme l'indique José Martínez Hernández, la mort n'est pas à proprement parler théorisée, ni conceptualisée de manière claire et distincte dans les *letras*, et elle n'est pas non plus

933TARBY, Jean-Claude, *Anthologie de la poésie gitano-andalouse*, op. cit., p. 112 : *A la muerte le pedi/que cuando hiciera sus cuentas/no se acordara de mí* (nous traduisons).

934MARTÍNEZ HERNÁNDEZ, José, *Poética del cante jondo*, op. cit., p. 66.

935TARBY, Jean-Claude, *Anthologie de la poésie gitano-andalouse*, op. cit., p. 111 : *La tierra me dio la vida/y me la quiso quitar,/yo sé que llegará un día/que no pueda aguantar más/y ella gane la partía* (nous traduisons).

l'objet d'une curiosité morbide ; la plupart du temps, elle est simplement présente comme « certitude absolue⁹³⁶ », « évidence incontestable⁹³⁷ », autrement dit comme ce qui est simplement constatable. Les *letras* évoquent ainsi la mort en des termes simples qui montrent son ancrage dans le quotidien des hommes :

Ma mère est morte.
Une chemise que j'ai
personne pour me la laver⁹³⁸.

Quatre baisers à une femme
sept verres d'eau de vie
un Fandango bien chanté
et après, la mort peut venir⁹³⁹.

La mort ne me fait pas peur
et je veux mourir de face⁹⁴⁰.

Ce traitement de la mort comme « certitude absolue » est susceptible de conférer au fait une certaine force : celui-ci s'impose, sans que personne songe à s'y opposer. Cela donne à penser que l'attitude adoptée par les flamencos devant la mort se rapproche de l'acceptation. Sans doute le tragique n'est-il pas totalement évacué, mais l'effet qu'il suscite est ici davantage de l'ordre de la *conscience* tragique que de celui du *sentiment* de tristesse ou d'effroi.

4.3. La mort désirée

Enfin, il n'est pas rare que la mort revête dans les *letras* une valeur positive. Il est très fréquent que celles-ci évoquent les réjouissances auxquelles donne lieu la mort, ou, très souvent, sa simple anticipation, qu'il s'agisse de la mort de l'autre ou de la sienne propre. On en appelle quelquefois à la disparition de l'être honni⁹⁴¹, en laquelle on voit preuve de justice ou promesse de paix, ou bien on espère pour soi-

936 MARTÍNEZ HERNÁNDEZ, José, *Poética del cante jondo*, op. cit., p. 143.

937 *Ibid.*

938 *Coplas. Poèmes de l'amour andalou*, op. cit., p. 56 (*soleá*).

939 BOIS, Mario, *Le Flamenco dans le texte*, op. cit., p. 76 : *Cuatro besos a una mujé/siete topas de aguardiente/un fandango bien cantáo/y luego que venga la muerte.*

940 *Ibid.*, p. 91 : *La muerte ne me hace miedo/y quiero morir de frente.*

941 *Ibid.*, p. 158 : *Que les corbeaux/te crèvent les yeux/et les aigles le cœur/et que les serpents te mangent/les entrailles (Cuerbos te saquen los ojos/y aguilas er corasón/y serpientes las entrañas/por tu perra condisión).*

même la fin, qui peut représenter – sans exhaustivité – soulagement ou salut⁹⁴², sacrifice⁹⁴³, fidélité⁹⁴⁴, preuve ou test d'amour (dans l'amour à mort), ou encore opportunité de vengeance⁹⁴⁵. La mort est donc souvent présentée comme une solution face à la souffrance, ou même, en ultime instance, comme un moyen d'accéder au bonheur :

Si je savais que ma mort
pourrait te faire pleurer,
pour une larme de toi
je me laisserais tuer⁹⁴⁶.

Prends fin ma petite peine, prends fin,
prends fin en une fois,
avec la mort prennent fin
la peine et la souffrance⁹⁴⁷.

Dans certains cas, le fatalisme du flamenco va même jusqu'à laisser place à un certain humour noir qui enjoint à rompre avec l'image caricaturale de l'artiste flamenco martyr⁹⁴⁸ :

Ne perds pas espoir:
un jour tu me verras passer
devant ta porte
entre quatre planches⁹⁴⁹.

L'aspect positif de la mort apparaît le plus fréquemment quand le thème de la

942Ibid., p. 132 : Mon mari est malade/je le veille/en demandant à Dieu/qu'il meure (*Mi marido está malito/yo estoy a la cabecera/con un rosario en la mano/pidiendo á Dios que se muera*) ; p. 81 : Je voudrais mourir/pour voir si ma folie/prend fin (*Yo me quisiera mori/por ver si se m'acababan/estos delirios por tí*).

943Ibid., p. 108 : Tu dis que tu m'aimes/et que tu mourrais pour moi ;/meurs d'abord et alors tu verras/que je dirai oui ! (*Dices que me quieres mucho/y que te mueres por mí/muérete, que yo lo vea/y entonces diré que sí*).

944Ibid., p. 109 : Quand je serai mort depuis dix ans/et mangé par les vers/on verra écrit sur mes os:/je t'ai aimée (*Die saños despué de muerto/y de gusanoz comío/letreros tendrán miz güeso/der tiempo que te quería*).

945Ibid., p. 158 : Si je ne me venge pas vivante/je me vengerai morte/je fouillerai toutes les tombes/jusqu'à ce que je te trouve (*Si en bía no me vengo/me vengaré en muerte/como andaré toas las seporturas/jasta que t'encuentre*).

946Coplás. *Poèmes de l'amour andalou*, op. cit., p. 46.

947NUÑEZ de PRADO, Guillermo, *Cantaores andaluces*, op. cit., p. 36 : *Acaba, penita, acaba,/acaba ya de una vez,/que con el morir acaba/la pena y el padecer*.

948MITCHELL, Timothy, *Flamenco deep song*, op. cit., p. 49-50.

949BOIS, Mario, *Le Flamenco dans le texte*, op. cit., p. 158 : *No pierdas las esperansas/hasta que me beas pasar/entre cuatro por tu casa*.

mort est couplé à celui de l'amour. Si la mort est une solution enviable, c'est avant tout parce qu'elle peut permettre de prolonger, retrouver ou même créer un lien d'amour.

Certes, bien souvent, cela n'empêche pas les *letras* dans lesquelles la mort apparaît sous un jour positif de comporter une part de tragique, mais le tragique n'est pas nécessairement lié à la mort en tant que telle : il l'est à une souffrance autre. La mort désigne donc un inéluctable, mais pas à tous les coups un inconsolable. On peut dire qu'il n'y a de rapport ni suffisant ni nécessaire entre tragique et mort : la mort ne suffit pas à instaurer le tragique, et le tragique ne passe pas nécessairement par la mort. Tout au contraire, c'est parfois l'impossibilité de mourir qui est tragique :

J'appelle la mort
elle ne veut pas venir
même mon amie la mort
n'a pas pitié de moi⁹⁵⁰.

Sous cet angle, notre analyse va dans le même sens que celle des frères Carlos et Pedro Caba Landa⁹⁵¹, pour lesquels le « sentiment de mort », dans le flamenco, n'est ni une angoisse métaphysique liée à l'immortalité, ni une mort postulée rationnellement pour résoudre le problème de l'au-delà (comme chez les positivistes), ni non plus une mort nécessaire pour distribuer les sanctions morales dans une perspective religieuse (comme chez les théologiens), mais une mort espérée comme une libération parce qu'elle met fin à la douleur.

Dans le flamenco, la déploration a en fait pour cibles prioritaires les manques inhérents à l'existence elle-même (faim, oppression, manque d'argent, etc.), plutôt qu'à ce qui pourrait lui succéder, et qui suppose la mort biologique. A ce titre, il y a certaines morts symboliques qui sont pires que la mort biologique elle-même, justement parce que ce sont des morts présentes dans l'existence mais qui demeurent inaperçues comme telles :

On dit que le sommeil est la mort
je ne le crois pas
quand je dors, je vis

950 *Ibid.*, p. 90 : *A la muerte yamo/no quiere bení/que hasta la muerte, compañera/lástima e mí.*

951 CABA LANDA, Carlos et Pedro, *Andalucía, su comunismo y su cante jondo*, op. cit., p. 201.

et quand je vis, je meurs⁹⁵².

Selon la *letra* suivante, celui qui aime sans être libre n'a pas besoin d'être enterré (sous-entendu une fois mort) puisqu'il est déjà enterré vivant :

Celui qui veut et ne peut pas
jouir de sa liberté
n'a pas besoin d'être enterré,
il l'est déjà dans la vie⁹⁵³.

On peut finalement penser que, plus que la mort, c'est l'impuissance de l'homme à satisfaire ses désirs, quelle que soit sa forme, qui est prototypique du tragique dans le flamenco. Le tragique se dit avant tout de l'existence terrestre. Cette idée constitue encore un argument supplémentaire en faveur de la caractérisation du tragique des *letras* comme « tragique du quotidien ».

4.4. La culture hispanique de la mort

D'où provient l'aspect positif de la mort dans les *letras* ? Comme le rappelle André Comte-Sponville, que la mort soit le tragique par excellence vaut surtout pour les athées⁹⁵⁴. Pour qui croit en la vie après la mort, celle-ci n'est pas nécessairement cause de tristesse ou d'effroi. Les *letras* flamencas montrent précisément que la mort est bien souvent conçue non comme une finitude irréversible, mais comme un passage qui permet l'accès à une autre vie⁹⁵⁵ :

Dix ans après ma mort
si tu m'interroges
mes os te répondront⁹⁵⁶.

Donc si la mort n'est pas l'objet de spéculations philosophiques en tant que telles dans les *letras*, un concept implicite de mort leur est pourtant sous-jacent. Ce

952BOIS, Mario, *Le Flamenco dans le texte*, op. cit., p. 91 : *Dicen que sueño es muerte/mas yo lo niego/pues cuando duermo, vivo/cuando no muero.*

953TARBY, Jean-Claude, *Anthologie de la poésie gitano-andalouse*, op. cit., p. 112 : *Aqué! que quiere y no puede/gozar de su libertad/no es menester que lo entierren,/que enterrado en vida está* (nous traduisons).

954COMTE-SPONVILLE, André, *Du tragique au matérialisme (et retour)*, op. cit.

955On ne peut exclure complètement que la mort soit par endroits considérée comme une fin, mais cette idée semble secondaire.

956Diez años después de muerto/si tú preguntas por mí/te responderán mis huesos.

concept est en fait double : il peut se décliner aussi bien comme « mort-renaissance » que comme « mort-duplication », ce qui représente comme le dit Edgar Morin les deux manières qu'a l'homme de concevoir la vie après la mort⁹⁵⁷. Dans le premier cas, le mort est un nouveau-né. Dans le second, c'est un survivant, ce qui l'assimile à un esprit, un spectre, un fantôme, ou encore un « double ».

On entend bien dans ces conceptions de la vie après la mort la double influence et de la religion (« mort-renaissance ») et du folklore (« mort-duplication »). Les *letras* du flamenco sont porteuses d'un syncrétisme qui comprend d'une part des références monothéistes, en particulier catholiques, comme le montre la présence des figures de Dieu, de la Vierge⁹⁵⁸ et du diable, ainsi que le motif de la prière (*oración, rezo*), et d'autre part des références polythéistes, qui transparaissent notamment dans les figures du *Dibé* (la divinité en un sens indéterminé – dont Demofiló avait déjà noté la présence dans les *letras* les plus anciennes⁹⁵⁹), du *mengue*, ou encore de *la sombra*⁹⁶⁰ (l'ombre).

Le motif de *la sombra* invite particulièrement à concevoir certains aspects du fatalisme exprimé dans le flamenco comme la survivance de croyances païennes antiques. Dans une note de son premier recueil de chants, Demofiló attire l'attention sur le fait que le peuple andalou croyait à la fin du XIX^e siècle en l'existence de « bonnes » et de « mauvaises » ombres⁹⁶¹. *Tener buena sombra* (littéralement : « avoir une bonne ombre ») signifiait pour l'homme *tener gracia* (le terme *gracia*, difficilement traduisible, peut faire référence à la fois à la grâce, à la drôlerie et à la chance). Faire une chose *con sombra* (avec ombre) signifie « la faire bien, avec art et habileté ». Or Demofiló précise que la *buena sombra* est aussi « une espèce de génie ou d'ange » qui gardent la personne, ou encore « l'une de ces divinités mineures dont nous parle la mythologie grecque », capable de conférer à la personne une bonne nature, un bon destin (*buen sino*). Cette sorte d'ange gardien dont parle Demofiló nous fait penser au *daïmon* grec : puissance supérieure à l'homme qui lui est

957MORIN, Edgar, *L'Homme et la mort* [1950], Paris, Seuil, 1970.

958MACHADO y ÁLVAREZ, Antonio, *Colección de cantes flamencos, op. cit.*, p. 132 : *¡ Qué rebonita que era !/se paesía a la Binge/de Consolación d'Utrera (Virgen, la Vierge, a été transformé en Binge).*

959Ibid., p. 99 : « *Un Dibé, un Dieu. Cela donne à penser que la race gitane a pu conserver dans cette letra des réminiscences d'une ancienne croyance polythéiste* » (*Carselero, carseleo, traigame osté la comía/por un Dibé, que me muero*).

960Ibid., p. 92 : *Anda bete e mi bera,/que tienes tú para mí/sombra e jiguera negra.*

961Ibid., note 13 p. 92-93.

rattachée individuellement et qui influence la qualité de ses actions. Indirectement, la référence à la *sombra* dans les *letras* renvoie alors aussi au personnage mythologique du *duende* que Lorca conçoit comme « le descendant du très joyeux démon de Socrate⁹⁶² », donc de son *daïmon*. Nous y reviendrons plus loin dans ce chapitre, mais notons pour le moment qu'on peut intuitivement saisir à l'aide de ce réseau de croyances en quoi la « possibilité de mort » est une condition de « perfection » artistique chez Lorca : relié à la *sombra* et à la *gracia* par l'intermédiaire de sa parenté avec le *daïmon*, le *duende* désigne un fantôme, donc un être passé par la mort, ayant la capacité d'aider l'homme à agir dans la vie « avec art et habileté ». Retenons aussi que le sort n'est pas nécessairement mauvais : on peut tout aussi bien être chanceux que malchanceux, en fonction de « l'ombre » qui nous accompagne⁹⁶³.

La présence de la conception positive de la mort dans les *letras* confirme l'idée lorquienne selon laquelle le flamenco (comme la tauromachie) est l'un des domaines d'expression d'une culture hispanique de la mort qui se caractérise par la très grande importance qu'elle accorde à son exposition. Lorca présente à ce titre l'Espagne – dont le seul équivalent serait à ses yeux le Mexique – comme un pays d'exception, en ce qu'au lieu de mettre la mort à distance ou de la condamner, il l'accepte, la recherche, voire la valorise. « Pays ouvert à la mort⁹⁶⁴ », l'Espagne érige ses morts en objets de contemplation, donc en « spectacle⁹⁶⁵ ». Les gitans, en particulier, possèdent le plus souvent une image des morts positive⁹⁶⁶. La place des morts est dehors, sur une place au soleil⁹⁶⁷, dans les processions, les chants

962 GARCÍA LORCA, Federico, *Jeu et théorie du duende*, *op. cit.*, p. 17.

963 Cf. les analyses de portée plus générale qu'Edgar Morin fournit du double comme « ombre » : *L'Homme et la mort*, *op. cit.*, p. 151 *sqq.*

964 GARCÍA LORCA, Federico, *Jeu et théorie du duende*, *op. cit.*, p. 37.

965 *Ibid.*, p. 57 : l'Espagne est le « seul pays au monde où la mort soit le spectacle national, où la mort souffle dans de longs clairons à l'arrivée du printemps, et dont l'art soit toujours régi par un *duende* ingénieux ».

966 WILLIAMS, Patrick, *Nous, on n'en parle pas. Les vivants et les morts chez les manouches*, Paris, La Maison des Sciences de l'homme, 1993, p. 15-16 ; PASQUALINO, Caterina, *Dire le chant*, *op. cit.*, note 34 p. 230 ; THÈDE, Nancy, *Gitans et flamencos. Les rythmes de l'identité*, *op. cit.*, p. 183 *sq* : chez les gitans, la pérennité d'un rapport entre vivants et morts est une garantie de l'intégrité du groupe social et donc de l'identité gitane.

967 André Belamich rappelle qu'une coutume espagnole voulait qu'au lieu d'enterrer les morts, on les installe dans une niche que l'on a vidée au préalable de ses restes macabres (Lorca, *op. cit.*, p. 60), ce que l'écrit de jeunesse de Lorca *Fray Antonio* (1917) mentionne à travers la description de l'horreur que ressent Fray Antonio à la vue du corps en décomposition de l'un des camarades installé dans une niche (*ibid.*, notes 3 et 4 p. 63). On perçoit ici toute l'ambiguïté du sentiment ressenti envers la mort par Lorca, fait à la fois d'acceptation, voire de valorisation, et d'horreur.

funéraires, les courses de taureaux, les arts en général⁹⁶⁸, et en particulier dans les *letras*. Quand Lorca affirme qu'« [u]n mort en Espagne est plus vivant comme mort que partout au monde⁹⁶⁹ », on peut interpréter ce fait à la fois comme une cause ou comme un effet de l'exposition qu'on donne des morts ou de la mort au cours de rituels festifs. On peut en outre remarquer qu'il s'agit d'un phénomène pérenne, au vu de la circulation d'images de dépouilles qu'on trouve aujourd'hui sur l'Internet, comme celle du chanteur Manuel Agujetas⁹⁷⁰.

Qu'il s'agisse à proprement parler d'une exclusivité espagnole ou hispanique pourrait être discuté : on sait que l'un des objectifs de Lorca quand il donne *Jeu et théorie du duende* en Amérique latine dans les années 1930 est de diffuser à l'étranger une image valorisante de la nation espagnole, ce qui le conduit à en souligner certains traits de façon particulièrement appuyée. Mais si on accorde ici à tout le moins une spécificité espagnole, celle-ci peut s'expliquer par le fait que, historiquement, l'Espagne est demeurée plus longtemps que ses pays voisins hermétique à la peur de la mort que le christianisme avait tenté d'insuffler en Europe. Comme on l'a vu, en Espagne, la religion et le folklore ont continué longtemps à entretenir un lien étroit. Mais ajoutons que celles-ci ne se sont pas contentées de cohabiter, elles ont occasionnellement fusionné. Il s'est notamment produit une rencontre entre la figure du démon familier – dont le *duende* est un exemple – au pouvoir maléfique modéré, et celle de la divinité, en la troisième figure que représentent les saints⁹⁷¹. Edgar Morin décrit en effet les saints comme « de petits dieux, faiseurs de miracles, intercesseurs, bénéfiques, dont les pouvoirs s'échelonnent entre ceux des Ghosts et du Grand Dieu », et précise qu'ils « demeurent très présents en Espagne⁹⁷² ». Cette rencontre du folklore et de la religion a contribué à conserver une vision de l'au-delà moins menaçante que celle proposée dans le christianisme.

4.5. Bilan

968 GARCÍA LORCA, Federico, *Jeu et théorie du duende*, op. cit., p. 45.

969 *Ibid.*, p. 37.

970 <http://www.lavozdelsur.es/jerez-se-despide-de-agujetas-en-el-cabildo-viejo>

971 On en trouve parfois mention dans les *letras* : Quand tu iras à l'église, / mets un voile sur ton visage, / car les Saints, tout saints qu'ils soient, / descendent des autels (*Coplas. Poèmes de l'amour andalou*, op. cit., p. 17).

972 MORIN, Edgar, *L'Homme et la mort*, op. cit., p. 171-172.

Le thème de la mort présente une dimension universelle qui lui confère de la force dans le flamenco. Premièrement, ce thème est susceptible de toucher l'ensemble des hommes, tous concernés par la question de leur finitude ou de leur survie potentielles. Deuxièmement, il semble traité sous tous les angles où il peut l'être : comme menace, comme fait et comme bénéfice. A ce triple traitement correspondent les trois formes possibles que peut prendre la conscience humaine de la mort selon Edgar Morin :

1. la conscience traumatique du phénomène (sous forme de sentiment tragique),
2. sa conscience réaliste (sous forme d'acceptation),
3. l'affirmation d'un au-delà (qui peut aller de pair avec un désir et un sentiment positif)⁹⁷³.

Le réalisme est déjà une tentative de dépasser le tragique : la conscience peut trouver une forme de satisfaction dans la lucidité. La religion dépasse cette fois effectivement le tragique en s'appuyant sur des croyances qui permettent d'aller au-devant de la mort grâce à la confiance qu'elles inspirent. Le courage et la foi qui transparaissent dans ces deux attitudes interdisent de voir dans les *letras* flamencas tant un nihilisme qu'un masochisme⁹⁷⁴. Toute valeur n'est pas niée : au contraire, l'une en particulier est implicitement revendiquée, c'est celle de l'existence, à travers la déploration même des souffrances auxquelles elle donne lieu. On ne peut donc réduire le flamenco à un simple culte de la douleur.

Il reste à examiner quels affects ressentent l'artiste et le spectateur. Assurément, ceux-ci éprouvent parfois dédain et insatisfaction en rapport avec le contenu des *letras*, tel l'anti-héros du tragique du dérisoire. Mais le flamenco n'est pas une lecture individuelle et silencieuse. Les *letras*, en effet, résonnent dans une diction, et sont interprétées par des corps qui fonctionnent ensemble⁹⁷⁵. Comme on le verra, en certaines occasions, le contenu des textes peut même passer au second plan derrière « les sons et les mimiques ». Pour comprendre les affects de l'artiste et du spectateur, il faut donc tenir compte de la dimension active et vivante du flamenco.

Or, il semblerait que ce qui est spécifique de la performance, c'est qu'elle

⁹⁷³*Ibid.*, p. 46.

⁹⁷⁴MARTÍNEZ HERNÁNDEZ, José, *Poética del cante jondo*, op. cit., p. 143.

⁹⁷⁵Cf. *supra*, chapitre 3.

s'avère dans certains cas capable de produire une purge émotionnelle et/ou morale dont font état des témoignages et quelques *letras* :

C'est en chantant la douleur
que la peine s'oublie⁹⁷⁶.

On assimile généralement cette purge à un événement exceptionnel, car d'une rare intensité et porteur d'une sensation de plaisir inédite. C'est ce que Lorca nomme « enthousiasme » ou *duende*, et qu'il fait dépendre d'une « possibilité de mort ». On peut se demander si on ne quitte pas là le domaine du dérisoire pour entrer dans celui de l'exception. Dans la partie suivante, nous nous concentrerons donc sur les ressorts de cette purge en analysant la manière dont la mort peut advenir non plus comme *thème* mais comme *présence* au cours de la performance.

5. Mort et intensité dans la performance

5.1. Le rapport de l'artiste avec la mort

Quand on interroge les artistes sur la manière dont ils vivent les moments d'intensité de la performance flamenca, on se rend compte que la mort joue souvent un rôle important. Plus exactement, le rapport que l'artiste entretient avec la mort subit une évolution au cours de la performance, en laquelle on peut distinguer quatre étapes.

5.1.1. Aspiration au monde des morts et inspiration par les morts

On dit souvent que les artistes, dans le flamenco, performant selon ce qui leur vient à l'esprit, et qui peut être divers : une sensation, un état d'âme, le souvenir d'un moment particulier⁹⁷⁷. Selon une telle idée, c'est la spontanéité ou l'intuition qui commanderaient l'action artistique. Une certaine passivité serait donc au fondement

976QUIÉVREUX, Louis, *Art flamenco*, Bruxelles, Ed. Louis Quiévreux, 1959, p. 5 (*Cantando la pena/la pena se olvida*).

977Cf. par exemple : GRIMALDOS, Alfredo, *Flamenco. Une histoire sociale* [2010], Saint-Sulpice-la-Pointe, Les Fondateurs de Brique, 2014, p. 16-17.

de celle-ci. Et certes il y a de l'impulsivité dans l'acte de chanter, comme lorsque, en contexte traditionnel, les chanteurs « sortent » (*salir*) la *letra* qu'ils ont envie de chanter sur le vif, sans l'avoir prémédité.

On remarque qu'au seuil de la performance, la mort constitue l'une des choses susceptibles de venir à l'esprit des artistes⁹⁷⁸, sous la forme personnifiée des morts, les *antepasados*⁹⁷⁹ (« ancêtres »). José de la Tomasa, par exemple, souligne bien l'importance que peuvent avoir pour lui les représentations mentales des défunts alors qu'il s'apprête à monter sur scène ou à commencer à chanter⁹⁸⁰. Mais l'un des intérêts de son témoignage consiste à montrer que ces représentations mentales peuvent tout aussi bien être mobilisées activement que reçues passivement.

Pour une part, pour ce chanteur issu d'une famille de *siguiriyeros* andalous, petit-neveu de Manuel Torre, ce sont les ancêtres qui « t'appellent à chanter de cette façon », ce qui fait du chanteur un « envoyé » (*mandado*) : tel un médium, imprégné de l'énergie reçue par les morts, « porte-empreinte⁹⁸¹ » de leur image, il assure le lien entre le chant de prédilection familial passé (par exemple la *siguiriya* des ancêtres) et l'acte au présent du concert (la *siguiriya* que La Tomasa va chanter).

Mais, pour une autre part, « se souvenir du visage des endormis » correspond à un « besoin », un recours esthétique, qui aide à « se mettre dans le rôle ». La Tomasa se dit en effet « acteur ». Les images de ses ancêtres l'aident à entrer dans le rôle qu'il doit jouer. On mesure ici la différence qu'il peut y avoir entre ce que ressent le chanteur et ce que ressent le sujet de la *letra*. Le chanteur ne vit pas nécessairement la situation racontée dans la *letra* au moment où il la chante⁹⁸², ni n'endosse nécessairement l'identité des personnages. La part de mise à distance des émotions qu'il peut y avoir dans ce jeu d'acteur est d'ailleurs ancrée historiquement, comme l'a déjà indiqué notre chapitre 4.

On peut dire qu'un double mouvement complémentaire se forme dans la réapparition des défunts chez l'individu-artiste, parallèlement à l'immersion de ce

978PASQUALINO, Caterina, *Dire le chant*, op. cit., p. 245 : « [l]orsque les hommes commencent par s'asseoir en cercle pour chanter, il leur arrive d'évoquer la mémoire d'un ou de plusieurs défunts ».

979DEVAL, Frédéric, *Le Flamenco et ses valeurs*, op. cit., p. 17.

980Entretien cité. Cf *supra*, chapitre 3.

981Comme si, telle la *chôra* platonicienne, il n'était qu'une matière informe, tant que les « visages » ne se sont pas dessinés dans sa mémoire.

982Ceux qui soutiennent cette thèse d'une concomitance entre vie vécue et vie racontée sont aussi ceux qui défendent l'idée que le sens de la performance dépend entièrement d'une inspiration spontanée et souveraine.

dernier dans le style identitaire de sa communauté. La position du chanteur est donc ambiguë. On peut même aller jusqu'à soutenir qu'en fait, l'ordre de présentation doit être inversé par rapport à ce qu'on croit communément. Mis à part peut-être dans le cas très particulier d'une action privée – plus spontanée –, on peut penser que dans la performance, c'est l'adoption active de l'attitude esthétique qui est première. Tout se passe en fait comme si, en jouant d'abord un rôle, le chanteur était ensuite rattrapé par le sens que peut avoir ce rôle pour sa propre vie. Cherchant activement à jouer, il se retrouve passivement dans la position de vivre⁹⁸³. Le point de rencontre entre le discours artistique et le sens existentiel se situe alors au niveau du contact visuel avec les morts. Il y a à la fois aspiration du chanteur au monde des morts, mouvement vers eux, et inspiration du chanteur par les morts, à l'« appel » desquels il répond en retour. Le chanteur ne fait donc pas que recevoir un passé collectif en images, il effectue également (et au départ) une démarche individuelle stimulant l'imagination et la remémoration.

Plus encore, la connexion aux racines ancestrales conditionne non pas simplement la venue du chant en lui-même, mais sa qualité : « pour *bien* chanter, il faut que je voie le visage de ma mère, le visage de mon grand-père⁹⁸⁴ » dit La Tomasa. L'image mentale du souvenir apparaît donc comme étant à la fois un préalable à l'exécution et la garantie de la qualité de l'interprétation. On peut l'expliquer par le fait que, pour chanter certains *palos* particulièrement tristes, comme la *siguriya*, il faut « oublier qu'on est bien » dit La Tomasa, ce à quoi peut aider le souvenir des morts, car celui-ci rend nostalgique de leur présence. La vision des morts provoque en effet un sentiment de tension entre le désir de s'en rapprocher et l'impuissance à y parvenir. Les représentations mentales des défunts sont donc des conditions de la qualité de la performance en ceci qu'elles suscitent l'émotion chez l'artiste.

A ceci s'ajoute le fait que le lien à la tradition artistique dont on est issu favorise la mobilisation de certaines ressources, qu'elles soient techniques ou

983 C'est pourquoi quand on dit que *el cante duele* (littéralement : « le chant fait mal »), cela est sans doute moins à comprendre en terme de cause qu'en terme de conséquence. C'est ce que dit Francisco Javier Mora Contreras de la douleur physique, mais que nous pouvons également appliquer à la souffrance morale (*Las Raíces del duende*, thèse citée, p. 295). Dans un cas standard, aucun chanteur ne souffre physiquement au moment de se mettre à chanter, donc les *ayes* n'ont pas pour fonction d'exprimer la douleur, mais plutôt de la faire venir. Cela revient à dire que je ne chante pas parce que je souffre, mais que chanter fait souffrir.

984 Nous soulignons.

expressives, et pas seulement dans le cadre familial, comme l'indique Andrés Marín qui dit se connecter aux grandes figures qui l'ont inspiré pour danser, comme Vicente Escudero, Antonio Gades et Mario Maya⁹⁸⁵.

5.1.2. Le rapprochement des morts⁹⁸⁶

Dans la suite de la performance, l'image des défunts continue à inspirer l'artiste de façon durable. « Musique de l'âme », « des tripes », « de la pensée⁹⁸⁷ », le flamenco, plus particulièrement le *cante jondo* pour La Tomasa, entretient une lenteur, une majesté, une gravité, qui présentent un fort pouvoir de suggestion. Ce sont alors les accords de la guitare, joués en mode mineur, la tonalité du chant ou le timbre de la voix, qui établissent un certain climat, le plus souvent triste. On a pu comparer les sons de la guitare à des « sonorités noires⁹⁸⁸ ». Comme on l'a vu, le texte même des *letras* est également susceptible d'induire un rapport avec les morts.

On remarque que l'aller-retour entre sens de la performance et sens de la vie s'intensifie progressivement. Le pouvoir « mémoratif⁹⁸⁹ » bien connu de la musique joue à plein. Manolito el de María, par exemple, disait à José Manuel Caballero Bonald : « quand je chante, je me souviens de ce que j'ai vécu⁹⁹⁰ ». Segundo Falcón confie que chaque fois qu'un moment de la performance lui rappelle le souvenir de sa mère disparue quand il était très jeune, il s'émeut⁹⁹¹. De même, chez José de la Tomasa, tout évoque un jeu d'appels et de réponses entre d'une part l'aspiration de l'artiste à l'exécution et à l'interprétation d'un *palo* au climat particulier, qui, par la « concentration⁹⁹² » qu'il requiert pour le trouver, appelle la figuration des morts au départ (procédé), et, d'autre part, une fois la performance commencée, la persistance ou la formation des souvenirs (effet) : « à travers le chant, tu vois toute ta famille » dit La Tomasa⁹⁹³. Visions, passages, suggestions : toute la performance s'auto-

985Entretien cité, 2016.

986L'expression est prise au double sens du génitif.

987Ces expressions sont de José de la Tomasa.

988Selon l'expression de Manuel Torre, cité par Lorca, *Jeu et théorie du duende*, *op. cit.*, p. 13.

989Mot de Rousseau cité par Bernard Lortat-Jacob : LORTAT-JACOB, Bernard, « L'Image musicale du souvenir. *Georgia On My Mind* de Ray Charles », *L'Homme*, n^{os} 177/178, janvier 2006, note 16 p. 61.

990Cité par : GRIMALDOS, Alfredo, *Flamenco. Une histoire sociale*, *op. cit.*, p. 17.

991Entretien cité.

992Entretien cité.

993On trouve un témoignage similaire ici : PASQUALINO Caterina, *Dire le chant*, *op. cit.*, p. 233.

alimente de ces différents moyens de se laisser happer par les morts ou de les convoquer. A ce stade, le chanteur entre dans un véritable dialogue avec ses défunts, dans ce qui continue à prendre la forme ambiguë de la familiarité et de la distance simultanées.

Si les morts peuvent être ainsi convoqués aisément, c'est parce que, pour La Tomasa, ils ne sont pas tout à fait morts, donc susceptibles d'être réveillés : « ma famille n'est pas morte, elle est endormie, mais moi je l'imagine » dit-il. On perçoit encore l'ambiguïté d'une position qui est pour une part active (imaginer) et pour une autre passive (les morts ne sont qu'endormis, et peuvent se rappeler aux vivants). Il est clair que cette ambiguïté repose en partie sur la croyance en la vie après la mort. La mort est comparée à un simple sommeil des « endormis » qui, sur une sollicitation des vivants, peuvent « revenir ». On ne sait plus très bien si ce sont les vivants qui forgent eux-mêmes les images mentales qu'ils ont des morts, donc les contrôlent, ou si ce sont les morts qui se présentent d'eux-mêmes aux vivants, comme s'ils les possédaient.

On peut voir dans cette ambiguïté un paradoxe lié à ce que Francis Wolff appelle la « transparence de l'image⁹⁹⁴ ». Une image (fût-elle mentale) peut être définie comme la « représentation visuelle présente d'une chose absente visible⁹⁹⁵ ». Toute image, au départ, peut être qualifiée d' « opaque⁹⁹⁶ », en ceci qu'elle n'a d'autre fonction que celle de re-présenter, c'est-à-dire de rendre présent l'absent, mais présent seulement dans l'image ou par elle. Autrement dit, l'image ne se laisse pas oublier comme telle, on a conscience qu'il ne s'agit que d'une image, on la voit : c'est ce qu'on peut appeler son « opacité ». La chose n'est pas réellement présente : entre elle et nous, s'interpose l'écran qu'est l'image. Mais il arrive que cet écran semble perdu. On a alors l'impression, non pas que l'image rend la chose présente, mais que c'est la chose elle-même qui se présente dans l'image, et *comme* image. On peut dire que l'image est transparente, au sens où désormais on ne la voit plus.

Sans doute est-ce lié à l'une des « faiblesses » de l'image, dit Francis Wolff : à cause de son incapacité à représenter le passé et le futur, l'image donne toujours

994WOLFF, Francis, « Le pouvoir des images », conférence donnée à l'Ecole des Beaux-Arts de Paris le 19 janvier 2016. On en trouve une version publiée en portugais : « Aquém do espectáculo : o poder das imagens », *Muito além do espectáculo*, São-Paulo, SENAC, 2005.

995Ibid.

996Ibid.

l'impression que la chose représentée *est*, au présent ou de toute éternité, c'est égal. L'image ne peut dire « ce n'est plus » ou « ce sera », elle peut simplement dire « c'est⁹⁹⁷ ». Il nous semble que c'est précisément ce qui se passe dans le cas des représentations des défunts qui traversent l'esprit de La Tomasa. Une confusion se produit entre d'une part l'image que les vivants peuvent forger des morts et d'autre part l'apparition des morts en images, confusion qui donne l'impression que les morts sont vivants, ou *sont*, tout court.

Comme le rappelle Francis Wolff, certaines croyances archaïques (dont les croyances populaires espagnoles au « double » sont les descendantes), par exemple la religion romaine, étaient en partie fondées sur le culte des ancêtres et ceux-ci survivaient dans et par leurs images. On distinguait l'*eikôn*, le portrait des morts, fait par les hommes, et qui avait le vrai pouvoir de les représenter, et l'*eidolôn*, le fantôme, le spectre, ou le double, issus de l'âme qui s'est envolée du cadavre au moment de la mort. Dans de telles croyances, la nature de l'âme, bien que ténue et insaisissable, demeurait encore corporelle après la mort. Certes, on racontait parfois des histoires de fantômes censés s'être présentés eux-mêmes en images, mais ces images étaient alors considérées comme illusoires.

Dans le cas des images mentales vues par La Tomasa, l'âme des morts semble coïncider avec l'image, sans que pour autant cela soit considéré comme illusoire. Tout se passe comme si les ancêtres se présentaient eux-mêmes en tant que personnes dans l'image, en image, ou *comme* image, et que cela suffisait à assurer leur réalité. La Tomasa se sent appelé par les morts qu'il voit mentalement, comme si ces derniers étaient la cause de ses images mentales, ou même, comme si leur être résidait dans ces images mêmes. En tant qu'images, les défunts sont là. On a ici un exemple de la manière dont les croyances archaïques ont pu évoluer : d'après Wolff, comme on a pu penser que « les images redonnent vie aux morts » (les images faites par les vivants), on en est venu à penser que « la vie des morts est celle des images » (celles en lesquelles apparaissent les morts).

C'est ce qui conduit à penser que du point de vue de telles croyances, au nombre des acteurs de l'action conjointe que constitue la performance flamenca, on peut compter les morts eux-mêmes.

997Ibid.

5.1.3. L'incarnation de la mort

Dans certains cas, que les artistes interrogés mettent en rapport avec l'intensité particulière de la performance, l'impression de proximité est si forte que le fossé avec le surnaturel tend à s'évanouir. D'après La Tomasa, on passe de la simple émotion à la véritable « perte de contrôle⁹⁹⁸ ». Cette troisième étape va plus loin dans le rapprochement avec la mort, ce qui peut passer par deux processus dont le premier est la cause du second : l'esthétisation du défunt qui en vient à être figuré dans la performance elle-même (et non plus dans la simple représentation mentale), puis la spectralisation de l'artiste, pourrait-on dire, lequel en vient progressivement à épouser la condition des morts au sein de la performance. Quelque chose comme une « lamentation de l'autre monde⁹⁹⁹ » ou de l'au-delà¹⁰⁰⁰ se fait sentir sur scène.

Dans le premier cas, l'hommage est une pratique courante permettant de faire se rapprocher les morts : « mon chant leur est dédié » dit La Tomasa. Le souvenir des chants apparaît dans toute son importance en ceci qu'il se confond avec le souvenir même des personnes. Personnage d'un dialogue entre l'imaginaire et la performance, le défunt en vient à faire véritablement « retour », passant du simple statut d'être imaginé à celui d'« être musical¹⁰⁰¹ », ou d'« être artistique » pourrait-on dire, la performance flamenco ne pouvant être tout à fait réduite à sa part musicale. On passe de l'image mentale à l'image artistique du souvenir¹⁰⁰².

Il arrive que la dédicace soit parfaitement explicite, ce qui présente le double mérite d'accroître la participation des « revenants » à la performance et de la faire partager au public. Pensons par exemple à la *siguiriya* que la chanteuse Carmen Linares dédie à sa mère décédée quelques jours avant son spectacle *Remembranzas*¹⁰⁰³, donné à la Maestranza de Séville en 2011. Après avoir dit quelques mots de la douleur qui l'anime¹⁰⁰⁴, Carmen Linares chante la première *letra*

998C'est ce que La Tomasa dit alors ressentir (entretien cité).

999HILAIRE, Georges, *Initiation "flamenca"*, op. cit., p. 44.

1000GRANDE, Felix, « Teoría del duende », art. cit.

1001Nous empruntons l'expression à B. Lortat-Jacob (« L'Image musicale du souvenir. *Georgia On My Mind* de Ray Charles », art. cit., p. 4).

1002Ibid. Bernard Lortat-Jacob dit : « image musicale du souvenir ».

1003Littéralement : « souvenirs ».

1004Le livret du CD tiré du *live* indique comme dédicace : « A ma mère, que je porte dans mon cœur, même si elle n'est plus avec moi » (*Remembranzas* [CD], Salobre, 2011, 77 min).

qui commence par ses mots : « [m]ère, l'heure est venue » – paradoxe de paroles qui, en actant la disparition, dans le présent même où elles sont dites, produisent aussi le retour de la mère, puisque celle-ci est l'objet d'une adresse, et s'incarne dans un « être de parole ». La diction néanmoins, par le cri, l'étirement des syllabes, la réduction de la voix à son simple filet, empêchent presque de reconnaître le texte, voire de l'entendre : le sens semble perdu, à moins qu'il ne soit à chercher dans un univers surnaturel¹⁰⁰⁵. Le contenu sémantique de la *letra* s'abîme dans le *quejío** et le *jipío**. Telle Georgia dans la *Georgia* de Ray Charles, la mère de Carmen Linares se voit dresser son « portrait musical », tout en étant comprise dans une sorte d'« autoportrait » de la chanteuse, tant elle semble « engluée¹⁰⁰⁶ » dans le corps, dans la voix, de celle qui la chante.

On a vu plus haut que, comme le jazz ou les musiques tsiganes d'Europe de l'Est, le flamenco est le lieu de formation d'« images-souvenirs¹⁰⁰⁷ », c'est-à-dire de représentations résultant de la fusion entre imagination et remémoration pendant la performance. On peut ajouter maintenant que les êtres disparus y gagnent la possibilité d'une densification ontologique par le moyen de l'art. On peut aussi aller jusqu'à parler de « chanson-souvenir¹⁰⁰⁸ », dans des cas très précis comme celui que nous venons de citer : la mère de Carmen Linares est clairement associée à la *siguiriya* alors exécutée, qui lui est dédiée, parle d'elle, et va jusqu'à la réincarner artistiquement, tout en survenant juste après sa mort. Tout fait donc signe vers un lien nécessaire entre la performance et la personne évoquée, comme s'il s'agissait de « sa » chanson. Il y a tout à la fois personnification du chant et « musicalisation¹⁰⁰⁹ » de l'être. On peut même aller jusqu'à parler, en termes plus englobants, d'une « esthétisation » de l'être, puisque la figuration du défunt dans la performance se fait au moyen de sons mais aussi de gestes. De la représentation mentale, on passe à l'invocation de l'être par son nom et à la manifestation de sa présence par le geste. C'est une présence totale qui est rendue sensible, au moyen de l'incarnation dans un corps. Ainsi va-t-on au cours de la performance vers de plus en plus d'actualisation,

1005 On identifie le même phénomène dans *Georgia* selon B. Lortat-Jacob (« L'Image musicale du souvenir. *Georgia On My Mind* de Ray Charles », art. cit., p. 57-58).

1006 *Ibid.*, p. 53 sq.

1007 Nous empruntons l'expression à Filippo Bonini Baraldi (*Tsiganes, musique et empathie*, Paris, Maison des sciences de l'homme, 2013, p. 277). Cf. aussi *infra*, chapitre 10.

1008 *Ibid.*, p. 77.

1009 *Ibid.*

d'incarnation, de « naturalisation » du défunt pourrait-on dire. Tout se passe comme si son *eidolôn* en venait à se réincarner.

Le second cas est la réciproque de ce mouvement : la forme artistique se révèle adéquate à son objet puisqu'elle se situe à la lisière entre la possibilité d'une incarnation matérielle (le texte, le souvenir) et l'impossibilité de sa permanence (la parole, l'image). A travers les phénomènes d'étirement du chant dans des modulations, des mélismes ou de concentration en des cris, on voit que l'artiste qui chante la mort ne semble pouvoir l'exprimer que dans une forme qui épouse le contenu du discours, c'est-à-dire une forme radicale. Dans la prestation de Carmen Linares déjà citée, c'est tout le corps qui semble en lutte avec lui-même, comme si, en se recroquevillant, la chanteuse cherchait à rencontrer sa voix la plus viscérale, la plus intime, la plus intense : paroxysme de l'effort répondant au paroxysme de l'objet à exprimer. On a pu dire que, dans ce genre de moments, la cruauté de la vie était dans la voix du chanteur comme une blessure ouverte¹⁰¹⁰. Cela indique qu'entre en jeu un flirt de l'artiste avec ses propres limites, qu'elles soient physiques, psychologiques, artistiques. Tout se passe comme s'il cherchait à aller au bout de lui-même, dans une prise de risque extrême, puisque sont menacées la forme même qu'il est en train de composer, la conservation de son habileté, et, peut-être, la force de l'émotion ressentie. Alors que l'artiste est « au bord » de lui-même, convoquant ses forces jusqu'à leur point d'épuisement, dans une « lutte » avec ses possibilités, il « lâche » ou laisse éclore un moment inattendu, susceptible de procurer un sentiment d'achèvement, d'atteinte de la « perfection » artistique. Comme s'il avait fallu aller au bout du savoir-faire, dans le respect consciencieux des règles du genre, pour, une fois parvenu à leur degré d'enserrement le plus haut, abandonner toute virtuosité, toute « intention », et donc, s'abandonner soi-même, et livrer le plus intime – ce qui procure, chaque fois, l'impression de vivre un moment unique. C'est ce que traduirait le récit des étapes par lesquelles passe La Niña de los Peines chez Lorca : après avoir chanté de sa voix « couverte de mousse des bois » sans produire « le moindre effet », à la provocation d'un spectateur qui dit ne pas être là « pour du savoir-faire, de la technique ou de l'habileté », celle-ci :

[...] s'est levée comme une folle, pliée en deux comme une pleureuse médiévale, [...]

1010MARTÍNEZ HERNÁNDEZ, José, *Poética del cante jondo*, op. cit., p. 121.

elle a avalé d'un trait un grand verre d'anis de Cazalla, brûlant comme le feu, et là elle s'est rassise pour chanter sans voix, sans souffle, sans nuances, la gorge en flammes, mais... avec *duende*¹⁰¹¹.

On peut dire que, par le pouvoir interne de l'imagination qui l'amène à produire des images de « revenants » ou de « survivants », l'artiste flamenco se met dans un état émotionnel qui l'amène à figurer par lui-même leur condition surnaturelle, à en épouser la forme, ce qui permet ainsi de rendre visible à l'extérieur, pour le public, les images mentales auxquelles il puise. L'artiste semble se convertir en figurant *in vivo* de la condition des morts qui l'a inspiré. Défunt et vivant suivent donc deux trajets opposés : le premier semble remonter de son « en deçà » ou descendre de son « au-delà », comme pour aller vers plus de réalité ; le second semble quitter sa condition naturelle pour la dépasser, comme dans un mouvement de « surnaturalisation ». L'artiste fournit au défunt la forme que celui-ci peut (re)prendre pour manifester son « retour » ou sa « survivance », tandis que le défunt informe la figure de l'artiste en le nourrissant d'une matière sensible, jusqu'à ce que l'un et l'autre ne fassent plus qu'un, et cette fois, pas en image, ou pas seulement, mais dans un corps. On peut comparer l'artiste qui semble avoir « emprunté la voix d'un défunt¹⁰¹² » à un fantôme¹⁰¹³, à un agonisant¹⁰¹⁴ qui serait au bord de l'asphyxie¹⁰¹⁵, ou encore à un

1011 GARCÍA LORCA, Federico, *Jeu et théorie du duende*, *op. cit.*, p. 25-29. Notons que le terme de « pleureuse » met l'accent sur le fait qu'il s'agit d'un rôle à jouer, puisque, comme on sait, la pleureuse ne ressent pas au départ l'émotion qu'elle est censée exprimer lors des funérailles. Il s'agit d'un comportement de circonstances.

1012 PASQUALINO, Caterina, *Dire le chant*, *op. cit.*, p. 248.

1013 On peut justifier cette comparaison de multiples façons. Cf. CUNNINGHAME GRAHAM, Robert Bontine, *Aurora la Cujíñi. A realistic sketch in Seville*, *op. cit.* : l'apparition de la danseuse sur scène est décrite comme la réapparition miraculeuse d'un fantôme (celui d'Aurora) pendant la performance. Cette danseuse semble à la fois provenir d'un autre monde : « peut-être danse-t-elle encore aux sabbats des sorcières » glisse Cunninghame Graham, ou « dans les Limbes étranges » où vont « les âmes des Gitans » (p. 21), et s'en aller vers un ailleurs, qu'elle habite comme une survivante : Cunninghame Graham suggère qu'il est possible de la voir parfois danser devant la Venta, respirant un air de Séville « chargé du parfum des fleurs de printemps mêlé à l'odeur du sang ».

Pensons aussi aux photographies de Juan Gyenes qui rendent sensible un lien des artistes avec l'au-delà (GYENES, Juan, *Ballet español*, Madrid, Afrodísio Aguado, 1953) : par exemple la photo n° 33 de José Udaeta, qui convertit le danseur en un fantôme exerçant un sort (*farruca*), ou la photo n° 49 d'Alejandro Vega et Alberto Lorca, lesquels ressemblent à des créatures surnaturelles venues d'une autre dimension (*zapateado*), ou encore la photo n° 82 qui nous met face aux yeux hypnotiques d'Antonio. Dans l'ouvrage de 1956 (GYENES, Juan, *Ballet español*, Paris, Art et industrie, 1956), Pepe Lara semble regarder vers un ailleurs qui nous demeure inaccessible, comme s'il était soustrait à notre monde (p. 49).

1014 GALA, Antonio, « Flamenco », in *Patrimonio flamenco*, *op. cit.*, p. 23 : « [p]or eso el cantaor gesticula como un agonizante ».

1015 QUIÑONES, Fernando, *El Flamenco, vida y muerte*, *op. cit.*, p. 57.

Christ à la fois « proche et inaccessible¹⁰¹⁶ ». Pour Edgar Neville,

Le meilleur chanteur est celui se brûle dans cette transe suprême de son chant, et rompt ses artères en cherchant la forte voix qui dise exactement la peine de son âme, et qui en terminant la *copla* tombe mort sur le sol, alors que le chant reste vibrant dans l'air en apesanteur parce que c'était son âme¹⁰¹⁷.

On peut dire qu'alors, l'image, ou plus exactement la figure et même le corps de l'artiste deviennent « transparents » : on a au contact de celui-ci une sensation, comme le disent les usages, de « réalité », ou de « vérité », ou encore de « pureté », car ce que le corps donne à sentir semble produit par autre chose que lui. Cette autre chose advient à travers le corps, lequel tend à disparaître pour s'en faire le transmetteur. On ne voit plus le corps : on voit une figure au bord de la décomposition, qui s'abîme et gît, tendue vers le non-être. On peut dire que l'artiste flamenco éprouve un *vécu spectral* : vidé de ses forces, il devient comme « l'ombre » de lui-même. On comprend alors qu'en certaines occasions, les artistes aient l'impression de fusionner avec ce qui les entoure, et, ainsi, ressentent quelque chose comme la disparition de tout sentiment d'agentivité¹⁰¹⁸. Eux qui ne sont déjà plus dans l'image (ni celle des défunts ni la leur propre), ne sont quasiment plus dans le corps : rien ne fait écran, les corps se réduisent à des points de passage, à la limite de la désincarnation. On peut alors sentir à travers eux comme on voit à travers des verres amincis. On a l'impression d'une communication sans filtre, directe et entière¹⁰¹⁹.

Rappelons ici que le terme de *duende* est utilisé par Lorca pour désigner entre autres les deux choses suivantes¹⁰²⁰. Premièrement, c'est l'instance avec laquelle l'artiste « lutte » en « demeur[ant] sans défense¹⁰²¹ ». On retrouve ici le sens mythologique du *duende* comme fantôme, double, ombre, ou démon venu posséder le corps de l'artiste. Cette idée suggère, comme dans la description d'Edgar Neville,

1016 *Ibid.*

1017 NEVILLE, Edgar, *Flamenco y cante jondo*, op. cit., p. 34. Ce passage exprime l'idée que l'artiste meurt et que son *eidolôn* s'échappe.

1018 Cf. *supra*, chapitre 3.

1019 On pense ici au même processus de dissolution du moi que cherchent certains poètes (comme José Angel Valente) ou les mystiques.

1020 Cf. *supra*, chapitre 2.

1021 GARCÍA LORCA, Federico, *Jeu et théorie du duende*, op. cit., p. 29.

que ce qui surgit n'est pas seulement l'*eidolôn* des ancêtres, c'est l'*eidolôn* de l'artiste lui-même. Or, d'après Pindare, le double « dort tant que les membres sont en mouvement » mais « annonce souvent en songe l'avenir à celui qui dort¹⁰²² ». Autrement dit, l'individu et son double alternent rôles actif et passif. Le double est celui qui survivra à la mort de la personne. Si le surgissement de l'*eidolôn* de l'artiste engendre selon Lorca une « lutte », c'est peut-être parce que, vivant une transformation de soi qui l'amène à toucher de près une limite, soit à risquer la mort, l'artiste ne veut en rien renoncer à son action et s'engage ainsi dans une lutte à mort pour la poursuivre, contre ce double qui pourrait prendre sa place. L'artiste pressent que cette action aura une issue positive, féconde, qu'elle engendrera la vie, et tient à garder coûte que coûte sa place de créateur. Dans *Jeu et théorie du duende*, le *duende* est présenté comme un être menaçant, dont les effets sont dévastateurs : il n'est pas ou pas seulement la *sombra* bienveillante de Demófilo, il est celui qui « blesse¹⁰²³ » ; « transperce d'un dard » Sainte Thérèse « en cherchant à la tuer¹⁰²⁴ » ; « fait gémir Saint Jean de la Croix », « brûle des nymphes nues dans les sonnets religieux de Lope de Vega¹⁰²⁵ » ; « déchire les nuages du Greco¹⁰²⁶ » ; « brûle le sang », « épuise », « conduit Jorge Manrique à attendre la mort dans la solitude d'Ocaña¹⁰²⁷ », etc. C'est ce qui amène l'artiste à s'en protéger. Mais ce processus convertit aussi indirectement l'intervention du *duende* en une action bénéfique, car grâce à l'engagement que l'artiste est contraint de mettre dans son action pour la mener à bien, naissent des formes nouvelles¹⁰²⁸. Repoussant ou dépassant ses limites habituelles, l'artiste découvre des formes expressives inédites qu'il lutte pour faire exister.

Deuxièmement, le *duende* désigne aussi chez Lorca l'expérience d'intensité maximale vécue à ce moment de la performance par l'artiste ou le spectateur. On comprend pourquoi, pour Lorca, « le *duende* ne vient pas s'il ne voit pas la possibilité

1022 Cité dans : MORIN, Edgar, *L'Homme et la mort*, op. cit., p. 150.

1023 GARCÍA LORCA, Federico, *Jeu et théorie du duende*, op. cit., p. 49.

1024 *Ibid.*

1025 *Ibid.*, p. 57.

1026 *Ibid.*, p. 59.

1027 *Ibid.*, p. 23.

1028 *Ibid.* Lorca parle de « changement radical », d'« impressions de fraîcheur totalement inédites », de « qualité de création nouvelle », « de miracle » (p. 31) ; de « quelque chose de neuf » (p. 35) ; de « sang frais » (p. 37) ; de « nouveaux paysages », d'« accents ignorés », d'« un vent qui sent la salive d'enfants, l'herbe écrasée et le voile de méduse, qui annonce le baptême permanent des choses fraîchement créées » (p. 63).

de mort » : c'est en chantant les morts, en s'adressant à eux, que la voix fêlée qui les chante semble elle-même vivre leur condition, comme si elle pouvait, en tendant à l'anéantissement, se rapprocher d'eux, s'en rendre solidaire, faire cette expérience extrême qui permettrait soit de les rejoindre soit de les faire se rapprocher. Se tenant sur le fil, au bord de « l'impouvoir », la voix est alors plus touchante que jamais. Elle devient l'organe d'une « mise en résonance » entre la musique et les états d'âme de l'artiste. Comme le dit Filippo Bonini Baraldi, la « chanson-souvenir » ou la mélodie « personnelle », ici incarnées dans une voix ou un corps, produisent cet effet de résonance parce qu'elles synthétisent un ensemble de préférences esthétiques, de souvenirs inconscients, de mémoires implicites, qui « rentrent dans le cœur¹⁰²⁹ » de la personne. L'artiste reconnaît le défunt dans l'air musical, et s'y reconnaît lui-même par ressemblance, de sorte que les trois tendent à ne plus faire qu'un. La distance s'abolit progressivement par empathie de l'artiste avec les images-souvenirs, la « chanson-souvenir », et le défunt devenu lui-même un être artistique.

Faut-il, pour décrire l'état de l'artiste en proie au *duende* parler de mort ou de simple « possibilité de mort » ? Force est de reconnaître qu'il n'y a pas mort biologique de l'artiste sur scène. On peut donc soit parler de mort symbolique (la mort étant prise au sens large), soit parler d'un simple risque de mort (au sens étroit). Pour éviter toute confusion, nous préférons parler de « possibilité » ou de « risque » de mort (toute autre mort que la mort biologique pouvant être considérée comme une métaphore de celle-ci). C'est aussi ce à quoi semble se référer González Climent en décrivant un artiste « entraîné dans un courant à haut risque humain¹⁰³⁰ ».

5.1.4. Le retour à la condition d'homme

Après le moment de paroxysme auquel donne lieu la « spectralisation » de l'artiste, une quatrième étape de la performance consiste en un retour à la condition ordinaire de l'homme. La recherche de la limite n'est en effet qu'un jeu, un flirt avec celle-ci, qui ne mène pas à un éclatement formel, mais au contraire à un retour à la

1029BONINI BARALDI, Filippo, *Tsiganes, musique et empathie*, op. cit., p. 77. Nous appliquons au flamenco et au rapport entre musique et musicien ce que Bonini Baraldi dit des musiques tsiganes d'Europe de l'Est et du rapport entre musique et auditeur.

1030GONZÁLEZ CLIMENT, Anselmo, *Flamencología*, op. cit., p. 175.

forme. Le chaos – partiel – n'est qu'un préalable nécessaire à la stabilité¹⁰³¹. Comme le dit très justement Alain Gobin, il ne reste, au terme de ce chemin, que la possibilité d'assumer son destin, ce qui procure à l'artiste un apaisement des tensions internes¹⁰³². Certains artistes mettent l'accent sur la sérénité qui se dégage alors de leur rapport à la mort. Pour Noemí Martínez Chico, le *duende* est « la sensation que je vais mourir et que c'est bien¹⁰³³ ». Pour Pascale Pineda, cette même sensation est « merveilleuse¹⁰³⁴ ».

Cela justifie une comparaison entre le *duende* et la « petite mort » dans l'amour : sensation d'aller au bout de soi-même, parfois d'annulation de soi, accompagnée d'un pic de plaisir. Un même phénomène en est l'indice dans les deux cas : le frisson (*pellizco*). Il n'y rien d'étonnant à cela si on considère qu'alors que la mort a été conçue par le christianisme comme le châtement du péché, c'est-à-dire de l'acte sexuel¹⁰³⁵, et donc comme devant constituer un objet de crainte, voire d'effroi, une pratique qui, tout à l'inverse, va au-devant de la mort parce qu'elle ne la craint pas (ou pas seulement), peut aussi être une célébration de ce même acte ou de ses équivalents. Le *duende* peut être conçu comme un orgasme esthétique supposant le repoussement des limites.

On comprend alors que le *duende* puisse faire *catharsis* pour les artistes, qu'il permette une acceptation de la mort (au sens biologique), et donc, comme le dit la *letra*, qu'« en chantant la peine, la peine s'oublie ». A l'instar d'Agustín Gómez¹⁰³⁶, on peut voir dans les figures de Don Quichotte et de Sancho les deux aspects opposés mais reliés de l'être humain : l'idéalisme et le réalisme. On peut dire que dans le flamenco, ils se confrontent : l'idéalisme prédomine dans la volonté de dépasser la mort, soit d'accéder à une autre vie, mais le réalisme finit par en avoir raison. Le réalisme triomphe de l'idéalisme. L'artiste renaît ou survit à la prise de risque qu'on peut qualifier d'esthétique et de morale, mais en regagnant une condition d'homme qu'il ne peut que temporairement oublier ou accepter, pas supprimer.

5.2. La « pureté » de l'émotion de l'artiste

1031Cf. *supra*, chapitre 5 : la démesure ramène à la mesure.

1032GOBIN, Alain, *Le Flamenco*, *op. cit.*, p. 14.

1033Entretien cité.

1034Pascale Pineda, entretiens personnels, Paris, 2016.

1035Edgar Morin en rappelle les ressorts (MORIN, Edgar, *L'Homme et la mort*, *op. cit.*, p. 229 sq).

1036GÓMEZ, Agustín, *De estética flamenca*, *op. cit.*, p. 88.

Comme nous l'avons souligné à la fin de notre chapitre 4, l'idée qu'une des conditions du *duende* est la « pureté », la « vérité » ou l'« authenticité » de l'émotion de l'artiste est commune dans le flamenco. On peut s'interroger sur la pertinence de cette idée à partir du moment où on connaît la part de jeu théâtral présente dans l'interprétation. Cela a été indiqué plus haut dans ce chapitre : José de La Tomasa se perçoit comme un « acteur ». Mais, on l'a vu, la mise en condition est en fait double : pour une part active, volontaire, pour une autre passive, spontanée. Cela ne signifie donc pas qu'il ne peut pas y avoir de vérité du tout – grâce à la part spontanée –, mais simplement que celle-ci peut se construire, se préparer – grâce à la part volontaire. Par conséquent, on peut penser que la « véracité dramatique¹⁰³⁷ » n'est pas nécessairement automatique, et, quand elle est présente, pas nécessairement immédiate, ni durable, mais qu'elle est tout de même possible.

Comme on sait, le flamenco, en particulier dans les *letras*, comporte une grande part d'abstraction. Les situations comme les personnages présentent ainsi une dimension universelle. Dans la *letra* suivante par exemple, « ma » mère, c'est « la » mère, en un sens l'allégorie de la mère, la mère abstraite, sous son concept, celle qui est de tous ou qui parle à tous :

Ma mère à moi est morte ;
il n'y a plus de mère au monde :
Mère, c'est celle que j'avais¹⁰³⁸.

Du fait de cette abstraction, comme le dit Bernard Lortat-Jacob à propos du jazz, ressurgit souvent chez l'artiste « un passé mythique qui n'a même pas besoin d'avoir existé pour être là¹⁰³⁹ ». L'artiste se fait le vecteur d'une mémoire symbolique : celle de l'inconscient collectif. Il est porté par l'immémorial, qui, du fait de sa profondeur, ne peut pas toujours émerger à l'état de souvenir précis et individualisé.

Comment la « véracité dramatique » peut-elle alors surgir ? Au minimum, cela suppose de l'artiste l'intention de transmettre une *impression* de véracité. La mère de José, Tomasa Soto Díaz, explique : « quand je chante la *siguiriya* et fais le

1037L'expression est d'Anselmo González Climent, cf. *supra*, chapitre 4, § 6.2.

1038Coplás. *Poèmes de l'amour andalou*, *op. cit.*, p. 56 (*soleá*).

1039LORTAT-JACOB, Bernard, « L'Image musicale du souvenir. *Georgia On My Mind* de Ray Charles », *op. cit.*, p. 70 ; cité par : BONINI BARALDI, Filippo, *Tsiganes, musique et empathie*, *op. cit.*, note 19 p. 76.

premier *tercio*, je chante toujours les choses *comme si* elles m'étaient arrivées¹⁰⁴⁰ » ; ou encore : « quand je chante une *siguiriya*, c'est *comme si* ce que je chante était en train de m'arriver, et je le transmets à la personne qui écoute¹⁰⁴¹ ». Performer, c'est d'abord jouer au jeu du « faire comme si » ou du « faire semblant ». Puis, dans certains cas, la mémoire symbolique se voit rattrapée par la mémoire biographique ; l'immémorial se combine au mnémonique. Le phénomène d'empathie qui se produit avec les défunts, par exemple, est fait tout à la fois de « présent sensoriel et de mémoire symbolique¹⁰⁴² ». Il peut alors se produire une coïncidence entre le sentiment exprimé et l'émotion ressentie, ce qui procure une impression de « transparence » de l'artiste, ou de « pureté ».

Ce genre de moments est associé par les artistes aux moments de la performance les plus intenses, qu'on peut aussi appeler *duende*. Le *duende*, en tant qu'il est vécu par l'artiste, pourrait donc désigner un moment particulier lors duquel l'écart tend à s'annuler entre ce qu'exprime la performance et ce que ressent l'artiste.

A partir du moment où, le plus souvent, activité et passivité sont intriquées dans la mise en condition de l'artiste, il n'y a pas toujours, peut-être jamais, présence « pure » ou « vérité » absolue dans le flamenco – comme dans aucune autre performance d'ailleurs, les deux genres de la performance et du théâtre pouvant être pensés comme se contaminant réciproquement¹⁰⁴³. On peut dire que la pureté de l'émotion de l'artiste est relative et que c'est dans les moments de *duende* qu'elle atteint son degré le plus haut.

Dès lors, n'a-t-on pas dans le *duende* une illustration parfaite de ce que signifie *ser flamenco* ? Au chapitre 4, nous avons indiqué que cette expression était particulièrement représentative de ce qu'on entend par « pureté » dans le flamenco : il s'agit d'une coïncidence entre l'artiste et l'individu, ou encore, entre esthétique et éthique. Au chapitre 5, nous avons par ailleurs fait le lien entre ce que représente le *duende* pour Lorca, le fait que l'artiste performe l'essence de sa fonction, et son interpellation par son surnom au cours de la performance. A présent, grâce aux

1040CHUSE, Loren, *The Cantaoras : music, gender and identity in flamenco song*, Abingdon-on-Thames, Routledge, 2003, p. 128. Tomasa Soto Díaz y voit la raison pour laquelle il est impossible de la copier. Nous soulignons.

1041*Ibid.*, p. 127. Nous soulignons.

1042Nous empruntons cette expression à Georges Didi-Huberman (*L'Image survivante, op. cit.*, p. 405) cité par : BONINI BARALDI, Filippo, *Tsiganes, musique et empathie, op. cit.*, p. 277.

1043Cf. *supra*, chapitre 5.

témoignages des Tomasa, on peut préciser de quel ordre est la coïncidence entre l'art et l'existence : elle est avant tout émotionnelle. C'est aussi ce qui transparaît dans un commentaire que Manuel Ríos Ruiz fait du chant de Chano Lobato¹⁰⁴⁴ :

[...] le public vibre avec sa façon *enduedada* de dire la *copla*. Chano Lobato est un artiste qui s'émeut avec son chant, qui s'enivre avec lui et qui réussit à transmettre rapidement aux experts ses essences les plus pures.

Tout se passe comme si, pour réaliser et transmettre l'essence du flamenco (le chant ici), il fallait être soi-même flamenco, c'est-à-dire adhérer à l'émotion exprimée, et c'est une telle adhésion qui correspond au *duende*.

Mais on peut aussi montrer que, contrairement à ce que les artistes disent souvent, cette adhésion ne saurait être permanente : elle est préparée et ne survient qu'occasionnellement. C'est d'ailleurs ce qui la rend si remarquable. Donc si la tendance à la pureté émotionnelle constitue bien une condition du *duende*, ce ne peut être que comprise comme un moment particulier de la performance.

Ajoutons que, d'après les cas étudiés dans ce chapitre, la « possibilité de mort » favorise cette intensité de la « pureté ». Une comparaison entre flamenco et tauromachie s'impose ici. Pour Agustín Gómez, le *duende* survient dans le *toreo* comme dans le flamenco quand on est menacé de « mourir pour de vrai¹⁰⁴⁵ ». La menace « vraie » serait fondatrice de l'émotion « vraie ». Vivre une expérience de *duende* équivaldrait à « jouer sa vie¹⁰⁴⁶ ». Il faut cependant rappeler que cela ne peut valoir dans le flamenco qu'en un sens symbolique.

5.3. L'effet de catharsis chez le spectateur

Face à la menace de mort qui qualifie l'expérience esthétique de l'artiste, le spectateur peut ressentir l'effroi et la compassion permettant la *catharsis* au sens aristotélicien. Celle-ci correspond au fait d'expérimenter le caractère adéquat des sentiments exprimés à la situation présentée¹⁰⁴⁷. Dans certains cas, l'émotion exprimée est vraie, dans d'autres non, mais ce qui est nécessaire et suffisant pour que

1044 Cité par : ÁLVAREZ CABALLERO, Ángel, « Un joven patriarca de 72 años » in Id. *et al.*, *Chano Lobato. El duende, la gracia y los dones* [2000], Murcie, Nausicaá, 2005, p. 19-27, p. 25.

1045 GÓMEZ, Agustín, *De estética flamenca*, *op. cit.*, p. 91.

1046 GÁRATE-MARTÍNEZ, Ignacio, *Le Duende : jouer sa vie*, *op. cit.*

1047 WOLFF, Francis, *Pourquoi la musique ?*, *op. cit.*, p. 141-142.

surgisse l'émotion, chez le spectateur cette fois, c'est avant tout qu'elle soit tenue pour vraie, que se dégage une *impression* de réalité, et donc aussi de vérité ou de pureté.

Par ailleurs, on peut voir dans l'abstraction qui fonde l'universalité des *letras* ce qui autorise l'identification du récepteur, donc la formation de sa propre « image-souvenir » à lui aussi. Au cours de la performance, le spectateur est donc susceptible de faire le lien entre ce qui se passe sur scène et ce qui se passe dans sa vie.

Le *duende*, en tant qu'il est vécu par le spectateur, peut désigner le moment où l'impression que tout coïncide est la plus forte : sentiment exprimé par la performance, émotion ressentie par l'artiste, et émotion du spectateur. Comme l'a souligné Francisco Javier Mora Contreras¹⁰⁴⁸, c'est le moment maximal de réduction de la distance psychique, donc d'*impression* d'annulation de cette distance, et non d'annulation tout court. Les individus, qu'ils soient artistes ou spectateurs, se sentent convoqués au moins autant en tant que personnages d'une pièce à jouer qu'en tant que « personnes » (*personas*), terme qu'emploient souvent les flamencos pour dire ce qu'ils cherchent à exprimer d'eux-mêmes et à voir chez les autres. C'est ce qui amène certains spectateurs à soutenir, comme les artistes, que « le chant fait mal » (*el cante duele*), voire que « le chant tue » (*el cante mata*). Pour l'illustrer, Louis Quiévreux cite Manuel Machado racontant que les auditeurs, « en une nuit débridée », éprouvent que les *coplas* « [les] ont tués¹⁰⁴⁹ ». Là encore, la mort ne peut être envisagée que de façon symbolique : le risque de mort pris par l'artiste semble avoir pour pendant une rupture psychologique ou émotionnelle chez le spectateur. Nous aurons l'occasion d'y revenir au chapitre 9.

5.4. Bilan

Au bilan, cette partie a tenté de montrer que ce qui semble déterminant pour l'intensité de la performance est moins l'exploitation de la mort comme *thème* des *letras* que son incarnation comme *présence* chez l'artiste. Plus exactement, le corps de l'artiste se fait le support d'un retour ou d'une survivance (apparition du défunt, vécu spectral) qui ne conduisent ce dernier qu'à frôler la mort, comme dans une

1048MORA CONTRERAS, Francisco Javier, *Las Raíces del duende*, thèse citée, p. 232 : le *duende* se produit dans une « infra-distance » entre spectateur, artiste et œuvre.

1049MACHADO, Manuel, *Poesía. Opera omnia lyrica*, Madrid, Editora Nacional, 1942 ; cité par QUIÉVREUX, Louis, *Art flamenco, op. cit.*, p. 25.

expérience de mort imminente. Soulignons que, comme le dit Lorca, c'est la « lutte pour l'expression et pour la communication », donc la performance en elle-même, qui « acquiert quelquefois [...] un caractère mortel¹⁰⁵⁰ ». Au fond, l'importance du texte dans le flamenco, si elle n'est pas à nier, doit être relativisée : il n'y a pas de fil narratif, le texte devient souvent incompréhensible, il n'est pas interprété à la lettre par les artistes, et il n'est pas non plus nécessairement compris par les spectateurs qui disent avoir vécu des moments de paroxysme émotionnel. Les conditions de l'intensité sont aussi à relier aux propriétés artistiques qui adviennent sur le vif, au nombre desquelles comptent par exemple les images mentales.

On peut former l'hypothèse que les moments de *duende*, rares, puissants, mémorables, signent l'incursion de l'exceptionnel dans la performance. C'est comme si le tragique du dérisoire était poussé à son extrême limite, pour gagner en noblesse et se convertir momentanément en un tragique d'exception. Sans doute ne s'agit-il pas exactement du tragique grec, mais exception il y a pourtant bel et bien. Un basculement s'opère dans les moments de paroxysme émotionnel. L'artiste, qui n'incarne pas (nécessairement) le personnage de la *letra*, mais une figure de mort, semble gagner en noblesse et incarner un héros en lequel la communauté se reconnaît, grâce à la mobilisation d'une mémoire symbolique. Il est animé par un mouvement qui traduit, non pas une hypothétique peur de la mort, mais au contraire, conformément à la culture (hispanique) qu'il représente, un risque de mort, un certain goût pour celle-ci, voire une passion pour la mort. En proie à un tel risque, l'artiste devient « comme un dieu parmi les hommes¹⁰⁵¹ » : un homme qui aurait vécu un instant d'éternité, ou de brève immortalité, pour parler de façon oxymorique. L'artiste semble également ressentir des affects proches de ceux qu'exprime ou suscite la tragédie grecque. On a parlé d'empathie. Pour Georges Hilaire, celle-ci se mêle aussi à la « terreur exprimée par cette voix vraiment dépecée, déchiquetée par l'angoisse sous les yeux des assistants¹⁰⁵² ». Ajoutons que ce tragique d'exception est aussi un tragique mêlé de suspense – jusqu'où le dépassement de soi sera-t-il possible ? – et de drame – par son activité d'interprète actif, l'artiste n'est plus entièrement soumis à la contingence.

1050 GARCÍA LORCA, Federico, *Jeu et théorie du duende*, *op. cit.*, p. 49.

1051 Nous empruntons l'expression à Epicure : *Lettre à Ménécée*, Trad. Marcel Conche, Paris, Presses universitaires de France, « épiméthée », 2003, p. 227.

1052 HILAIRE, Georges, *Initiation "flamenca"*, *op. cit.*, p. 44.

Ainsi le flamenco gagne-t-il en intensité non pas par refus de la mort, mais au contraire, par désir d'aller au-devant de celle-ci, de la braver. C'est ce risque de mort dont parlent les *letras* que la performance se met en devoir de satisfaire par les actes. Sur le vif, il y a passage d'une contemplation et exposition de la mort à son actualisation. La performance flamenca devient un moyen de « faire exister la mort », et en même temps, de la conjurer, comme si le mal se soignait par le mal. La performance représente alors la part active de la plainte et de la déploration, une tentative d'être en mouvement devant le fatalisme – ce qui est déjà une façon de le dépasser. Du texte à la performance, on passe des petits événements du tragique du dérisoire aux actions qui permettent le tragique d'exception et qui font de celui-ci un véritable « événement », au sens fort et courant de l'extra-ordinaire cette fois.

Dès lors, pourquoi la plaie serait-elle, comme le dit Lorca, incurable ? On pourrait objecter qu'il y a dépassement du tragique dans le plaisir ou la *catharsis*. Dans le retour à l'ordre qui s'impose suite au paroxysme, une acceptation de la mort devient possible. Mais c'est oublier que ce retour à l'ordre, au cadre, ou à la limite, est aussi un retour à ce que représente la mort et qui est inéluctable. On monte au paroxysme de la performance comme on monte au sommet d'une montagne, et de la même façon aussi, on apprend quelle est la limite de la grandeur humaine. Pensons à cette parole de l'alpiniste Reinhold Messner filmé par Werner Herzog¹⁰⁵³ : « [i]

1053HERZOG, Werner, *Gasherbrum, la montagne lumineuse*, 1985, 45 min (particulièrement à partir de 21'53). Reinhold Messner raconte qu'il est le seul « survivant » du groupe d'alpinistes (dont son propre frère) avec lesquels il a commencé ses ascensions dans l'Himalaya en 1970. A la question que lui pose Herzog de savoir s'il se considère comme fou de faire ce qu'il fait, il répond : « [j]e trouve que tous les artistes, tous ceux qui créent, le sont un peu, donc je suis fou aussi. [...] Cette fascination est au fond de moi depuis longtemps déjà. Cette fascination, c'est l'altitude... Au départ, il y a la curiosité de voir ce qu'il y a dans cette zone mortelle, ce qu'on ressent en grim pant non pas de 1000, mais de 5000 mètres. Mais je ne peux pas expliquer pourquoi je le fais. Ni pourquoi je le vis. [...] j'ai besoin, une ou deux fois par an, de pouvoir trouver mon équilibre. Il n'existe pas de meilleur moyen de tester ses limites qu'en faisant une grande ascension. Si j'escalade un simple 3000 mètres en faisant l'aller-retour de la vallée, je ne peux pas évaluer mes capacités. Même maintenant, avant l'ascension des Gasherbrums, je ne réalise pas encore la distance, l'altitude, surtout à l'intérieur de moi-même, je ne sens pas encore la relation entre moi et cette ascension, cet effort, cette solitude aussi. [...] C'est seulement là qu'on réalise combien on est petit et démuné. Quand je redescends, j'ai parfois l'impression de déjà tout connaître en bas. Ce sentiment disparaît ensuite. Puis l'envie me prend de recommencer, même si je sais quel effort ça représente et que j'ai peur. Mais je le refais, c'est comme une dépendance ». Reinhold Messner nie ensuite qu'il y ait dans cette pratique l'expression d'une pulsion de mort et reconnaît que s'il a déjà éprouvé l'envie de se tuer au cours de sa vie, ce ne fut jamais lors d'une ascension. Ceci laisse entendre que la principale fonction de l'alpinisme serait de lui faire connaître sa limite, de la lui faire sentir, périodiquement, dans des expériences rares et intenses, détachées du quotidien, sans que cela entraîne nécessairement le souhait de franchir cette limite. Au contraire, la limite est valorisée

n'existe pas de meilleur moyen de tester ses limites qu'en faisant une grande ascension ». Il semble qu'il en va de même dans le *duende* : on teste la limite de l'homme, on apprend à connaître le point de rupture possible – la mort – à partir duquel il ne serait plus et donc, ce qui définit sa mesure. Le frôlement de la mort conduit en dernière instance à éprouver le sentiment de ce qui nous distingue du divin – notre caractère mortel – donc un sentiment d'humanité. Il est intéressant que Noemí Martínez Chico compare précisément l'émotion ressentie dans le flamenco à une émotion qu'elle a pu ressentir dans la solitude absolue du désert : plongée dans un silence tel qu'elle pouvait entendre non seulement les battements de son cœur, mais de façon plus remarquable encore la circulation de son sang, elle s'est senti « quelque chose de commun tant avec les hommes préhistoriques qu'avec les hommes du futur », c'est-à-dire quelque chose d'atemporel, d'universel et de naturel¹⁰⁵⁴.

Par conséquent, on peut penser que la « perfection » advient dans la performance, comme le dit Lorca, mais à deux niveaux différents. Le premier est esthétique : il s'agit de l'intensité de la performance, ce qui lui donne tout son éclat. Le second est éthique : c'est la perfection humaine, qui, à l'image de la perfection esthétique, ne peut être qu'une perfection relative. En effet, une performance peut être plus ou moins intense, et un homme plus ou moins résistant, à l'effort ou à la mort par exemple. La perfection, ici, ne peut être un « plus que parfait », ni un « parachèvement ». L'enseignement qui se dégage du *duende* est l'idée tragique selon laquelle l'homme ne peut être que ce qu'il est : un mortel dont les possibilités de retour ou de survie ne seront pas terrestres si elles existent, sauf à parler d'une vie purement momentanée et imprévisible que lui offrirait des « incarnations flamencas ». Tout concourt à ce qu'on conçoive la performance flamenca comme une « quête d'absolu¹⁰⁵⁵ » : on veut faire se rejoindre le naturel et le surnaturel, faire revivre les morts, donner plus, « toujours plus¹⁰⁵⁶ », et recevoir plus, jusqu'au pic

comme telle.

1054Entretien cité.

1055MITCHELL, Timothy, *Flamenco deep song*, *op. cit.*, p. 137.

1056D'après La Rubia, ce qui caractérise l'artiste flamenco, c'est qu'il veut « plus, toujours plus » (stage des 28 et 29 octobre 2017, Flamenco en France, Paris). Cf. aussi HILAIRE, Georges, *Initiation "flamenca"*, *op. cit.*, p. 80 : « [l']artiste n'a de cesse d'être incorporé à la réalité visible ou invisible qui le sollicite ; et cette réalité [...] n'est, à son gré, jamais assez pénétrée, assez épuisée. D'où l'acharnement de l'artiste et l'intensité de son comportement. Quand l'intensité de pénétration se heurte à l'impénétrable, sans relâcher sa tension, nous la qualifions de paroxysme ».

d'émotion qui nous comblera de plaisir. Et ce que nous apprenons, c'est que l'absolu n'existe pas, aussi bien parce qu'il peut toujours être repoussé que parce qu'il ne peut être atteint. On s'arrête toujours avant le point de rupture, avant la possibilité d'une coïncidence parfaite entre vie et mort, avant l'excellence divine. Tout s'arrête toujours avant la transgression irréversible. On va vers un « plus » qu'on trouve toujours « avant que » : un frôlement qui laisse voir l'imperfection ou la « fragilité », pour reprendre un terme souvent utilisé par Andrés Marín¹⁰⁵⁷.

Vivre des expériences de *duende* n'est qu'un moyen d'appréhender momentanément ce tragique en percevant le bénéfice de la limite, entre deux moments de déploration. La connaissance de cette limite peut générer un plaisir, aussi éphémère soit-il – par exemple celui du soulagement ressenti devant la capacité de se dépasser – mais ce plaisir se heurte *in fine* à la révélation tragique d'un abîme qui ne se comblera jamais. C'est la raison pour laquelle, par ailleurs, cette perfection relative ne peut exister que dans des actes, et non dans une éternité qui serait là de tout temps : elle advient au présent, qui est la modalité temporelle de l'existence humaine. Dans le *duende*, nous faisons l'expérience symbolique, dans l'immédiat, de ce qu'il y a de moins immédiat pour nous : ce qui est absent, soit parce qu'il n'est plus (les *antepasados*) soit parce qu'il est à venir (notre propre mort).

Ainsi peut-on dire que le risque de mort pris par l'artiste se fait le symptôme d'une nécessaire impossibilité : « le *duende* vous blesse, et c'est dans la guérison de cette blessure qui ne se ferme jamais que se trouve ce qu'il y a d'insolite, d'inventé dans l'œuvre d'un homme¹⁰⁵⁸ », dit Lorca. Sans doute pourrait-on objecter qu'il serait plus adéquat, si la blessure ne se ferme jamais, de parler de *soin* plutôt que de guérison. La cicatrice, en effet, reste ouverte : trace persistance, donc fantôme. On peut alors dire que l'intensité flamenca prend le sens d'une expérience de « survivance » au sens warburgien. Le *duende* ne peut être confondu avec un hypothétique « esprit du temps¹⁰⁵⁹ ». Il n'*habite* pas à proprement parler le présent : telle une lueur précaire, une « suprématie momentanée¹⁰⁶⁰ », il ne fait que se tenir, si

1057Andrés Marín indique dans son enseignement qu'il est préférable de ne jamais franchir la limite en dansant, mais de la donner à voir, ce qui stimule l'imagination du spectateur (participation observante, Séville, mars-juin 2011).

1058GARCÍA LORCA, Federico, *Jeu et théorie du duende*, op. cit., p. 49.

1059Nous empruntons cette formule à Georges Didi-Huberman après Goethe (*L'Image survivante*, op. cit., p. 87).

1060Nous empruntons cette formule à Nietzsche évoquant l'instabilité héraclitéenne du devenir (NIETZSCHE, Friedrich, *La Naissance de la tragédie*, op. cit., p. 31 : « [t]out devenir naît de la

l'on peut dire, sur la cime de l'instant. Mais l'atteinte de cette cime met en jeu des souvenirs, des remous inconscients, des résurgences, qui peuplent l'imaginaire de l'artiste et la performance comme une *hantise*. Dans le même temps, l'incarnation « performantielle » de ces fantômes du passé, qui « reviennent » ou plutôt « survivent » – dans la mesure où ils ne sont jamais vraiment partis – est promesse à la fois de formes nouvelles et de répétitions. A cause de son incapacité à enrayer définitivement le tragique, l'expérience du *duende* contient en elle-même la nécessité de son propre renouvellement, ou, si l'on peut dire, de son propre fantôme.

Ne peut-on voir, en outre, le symbole de ce tragique dans la circularité qui caractérise le *compás* aussi bien que dans la répétition qu'effectue la percussion des pieds ? Comme le dit André Comte-Sponville citant Lucrèce, dans le tragique, nous voulons ce que nous n'avons pas, « toujours tournant dans le même cercle, sans pouvoir en sortir¹⁰⁶¹ » : le cercle est la figure par excellence de l'enfermement. Le *compás* semble matérialiser cette logique circulaire. De plus, dans le « tragique du dérisoire », la vie étant proche d'un simple « brouillon¹⁰⁶² », Comte-Sponville indique à juste titre que nous n'avons souvent le choix qu'entre improvisation et répétition, voire les deux à la fois, au sein d'une « déambulation sur place, qui ressemble moins à une danse qu'à un long piétinement du voyageur, entre deux trains, dans une salle des pas perdus¹⁰⁶³ ». C'est à ce piétinement que semble pouvoir renvoyer le *zapateado* des danseurs de flamenco, suggérant que tout devra toujours être recommencé, à l'infini, jusqu'à la limite finale, à l'image de ce qui se passe dans l'existence elle-même.

6. La question du répertoire

Comme l'a indiqué l'introduction de ce chapitre, on pense communément que le tragique dans le flamenco est propre à un certain répertoire, c'est-à-dire à certains

lutte des contraires. Les qualités définies qui nous semblent durables n'expriment que la suprématie momentanée de l'un des combattants, mais la lutte n'en continue pas moins, le combat se poursuit éternellement »).

1061 COMTE-SPONVILLE, André, *Du tragique au matérialisme (et retour)*, op. cit., p. 685 (LUCRÈCE, *De la nature*, III, 1076-1094, Trad. José Kany-Turpin, Paris, Garnier-Flammarion, 1997, p. 374-375).

1062 *Ibid.*, p. 22.

1063 *Ibid.*

palos. A partir du moment où les *palos* sont définis par des types de chant, ce répertoire est celui du chant. En particulier, il s'agit du chant qu'on appelle *cante jondo* ou *cante grande*. On en tire immédiatement trois conséquences : le tragique est associé au chant, à la profondeur (*jondura*), et comporte une valeur positive. Ce triple aspect peut être questionné.

6.1. La thèse du répertoire tragique

Qu'on fonde le tragique sur les propriétés du chant a deux implications, qui correspondent aux deux angles sous lesquels on peut concevoir le chant. Le tragique sera fondé d'une part sur le contenu sémantique du chant, fixé à l'avance, d'autre part sur son interprétation, créée sur le moment. C'est en effet à ce double titre qu'on a pu souligner la noirceur et le dramatisme des *letras*¹⁰⁶⁴.

Comme on l'a vu, dans le flamenco, on peut qualifier le tragique exprimé par certaines *letras* de « tragique du dérisoire ». Au sein du *cante jondo*, les *letras* abordent des thèmes sérieux voire graves, qui constituent comme autant d'occasions d'exprimer l'inconsolable : la solitude, l'amour malheureux, la fuite du temps, le manque ou l'absence de liberté, l'oppression sociale, etc. Plus précisément, le consensus va à la considération des *siguiriya* et *soleá* comme étant les *palos* les plus tragiques qui soient à l'intérieur du répertoire dit « profond », donc comme prototypiques à la fois du *jondo* et du tragique¹⁰⁶⁵. Cela vient du fait que les chants de ces deux *palos*, plus que les autres, font la part belle au thème de la mort¹⁰⁶⁶.

1064En particulier : GONZÁLEZ CLIMENT, Anselmo, *Flamencología*, *op. cit.*, p. 174 : les « grands » chants renferment un « sentiment dramatique de la limite », « le profil dramatique du chant *siguiriyero* » ; p. 175 : « les drames les plus intenses de l'être » ; p. 177 : « le drame » des *soleares*, etc.

1065GONZÁLEZ CLIMENT, Anselmo, *Flamencología*, *op. cit.*, p. 168 puis p. 174 *sq* ; MOLINA, Ricardo, *Cante flamenco* [1965], Madrid, Taurus, 1989, p. 16, p. 47 ; MOLINA, Ricardo, *Misterios del arte flamenco*, *op. cit.*, p. 99 ; LEBLON, Bernard, *Flamenco*, *op. cit.*, p. 104 ; MITCHELL Timothy, *Flamenco deep song*, *op. cit.*, p. 127. Cette thèse est aussi soutenue par les artistes flamencos eux-mêmes : THÈDE, Nancy, *Gitans et flamencos. Les rythmes de l'identité*, *op. cit.*, p. 96-97 ; en particulier concernant la *siguiriya*, comme pour Manuel Torre (MARTÍNEZ HERNÁNDEZ, José, *Poética del cante jondo*, *op. cit.*, p. 48).

1066PÉREZ, Eric, *Flamenco. Parcours d'un art*, Lyon, Presses universitaires de Lyon, 1992, p. 54 : la *siguiriya* est réputée être « le chant de la mort » ; QUIÉVREUX, Louis, *Art flamenco*, *op. cit.*, p. 52 : la *siguiriya* exprime les crimes, et p. 55 : la *soleá* exprime les angoisses de la mort ; POHREN, Donn, *L'Art flamenco*, *op. cit.*, 1962, p. 22-24 et p. 158-161 ; MOLINA, Ricardo, *Cante flamenco*, *op. cit.*, p. 37 : la *siguiriya* exprime une « vision amère et pessimiste de l'existence » ; GRANDE Felix, *Memoria del cante jondo*, *op. cit.*, p. 526 ; GONZÁLEZ CLIMENT, Anselmo, *Flamencología*, *op. cit.*, p. 174 *sq*, puis p. 176 : trois thèmes sont distingués

Quelques anthologies en donnent un aperçu¹⁰⁶⁷.

Pourtant, rien n'assure *a priori*, comme on espère l'avoir démontré¹⁰⁶⁸, que le traitement de la mort dans les *letras* soit tragique. Donc ce n'est pas parce qu'un chant a la mort pour objet, comme souvent les *siguiriya* et *soleá*, qu'il est nécessairement tragique. Pour qu'il y ait chant tragique, encore faut-il que le traitement dévolu aux différents thèmes potentiellement tragiques, parmi lesquels la mort, le soit effectivement. Or, à la seule lecture, on peut parfois en douter, comme le montre cette *letra* de *soleá* :

Je l'ai trouvée morte ;
et la voyant si jolie
le visage lui couvris¹⁰⁶⁹.

Il n'est donc pas certain que toutes les *letras* du *cante jondo* soient nécessairement tragiques. Mais, bien sûr, cela n'est en rien une objection au fait que le *cante jondo* comporte néanmoins des *letras* tragiques, et peut-être les plus tragiques du flamenco. Cela signifie simplement que l'identification pure et simple entre contenu tragique des *letras* et *cante jondo* n'est pas pertinente.

Par ailleurs, le tragique du *cante jondo* ne dépend pas seulement du texte, mais aussi de l'interprétation qu'on en donne. Pour qu'il y ait tragique, dans la performance, il faut que le chanteur donne à sentir le tragique à travers certains procédés, au nombre desquels le *quejío* et le *jipío*. C'est d'ailleurs ce qui peut parfois convertir une *letra* non explicitement tragique (comme celle que nous venons de citer) en un chant dont le tragique ne pose cette fois plus question.

6.2. Difficultés

Cette thèse initiale pose cependant problème pour différentes raisons :

1. La première est que les *letras* ne sont pas attachées de façon exclusive à des *palos* en particulier. On trouve des *letras* identiques dans des *palos* n'appartenant pourtant pas au même registre émotionnel (par exemple *por*

en particulier dans la *siguiriya* : « vie, mort, Dieu », etc.

1067Par exemple : *Coplas. Poèmes de l'amour andalou, op. cit.*, particulièrement p. 53-64 (*Soleares*).

1068Cf. *supra*, § 4.

1069*Coplas. Poèmes de l'amour andalou, op. cit.*, p. 56.

soleares et *por bulerías*). Cela veut donc dire que le tragique du dérisoire n'est pas la propriété exclusive du *cante jondo*. Non seulement certaines *letras* du *cante jondo* ne sont pas tragiques, mais certaines du *cante chico* le sont.

2. Mais, objectera-t-on, c'est seulement dans le *cante jondo* qu'il en est donné une interprétation tragique, ce qui conforte l'hypothèse initiale. Une deuxième difficulté est que cela ne se vérifie pas : il existe des interprétations tragiques de *letras* non seulement non tragiques en elles-mêmes, mais en plus, chantées dans des *palos* considérés comme non *jondos*.
3. Une troisième difficulté est qu'il y a ici réduction des *palos* au *cante*. Comme on l'a vu au chapitre 4, cette réduction n'a pas lieu d'être : la danse était déjà là aux débuts du flamenco. Pour rendre compte du tragique d'un *palo*, il faut donc faire référence à tout un ensemble d'éléments musicaux et chorégraphiques, comme le mode mineur de la guitare, l'austérité des costumes¹⁰⁷⁰, ainsi que la récurrence de certains gestes ou attitudes témoignant d'une grande tension – les poings fermés du chanteur ou du danseur, ou au contraire leurs mains ouvertes, ainsi que les postures majestueuses et hiératiques, comme les affectionne Manuel Carrasco par exemple. Celle-ci s'est fait une spécialité d'écouter le chant des *soleares* en se déplaçant très peu et très lentement, le menton légèrement relevé, les yeux baissés, dans un état de grande concentration témoignant d'une grande maîtrise d'elle-même, ce qui a pour effet de lester la performance d'un grand « poids » (*peso**) émotionnel¹⁰⁷¹.
4. On pourrait alors se contenter de dire qu'il suffit d'ajouter ces différentes composantes au *cante jondo* pour établir l'existence d'un répertoire (chanté, joué, dansé) *jondo*. Mais la difficulté est redoublée par le fait que ces différents éléments subissent eux-mêmes des variations : il arrive qu'on danse la *siguiriya* en rouge ou en blanc, alors que traditionnellement c'est en noir ou en vert.

Donc au vu de telles difficultés, qu'est-ce qui assure finalement qu'il existe un

1070 Dans les *palos* dits sérieux, les costumes sont traditionnellement foncés et sobres.

1071 <https://www.youtube.com/watch?v=jmbrEu3Jp-A> (à partir de l'40).

répertoire tragique proprement dit ? Ne faut-il pas reconnaître que les répertoires du flamenco sont perméables entre eux, malgré certaines spécificités ?

6.3. La perméabilité des répertoires

Une hypothèse a été récemment défendue qui relativise la distinction franche habituellement tracée entre les chants dits *grande* et *chico*. Les expressions les plus récentes de cette critique se trouvent chez Francisco Javier Mora Contreras¹⁰⁷² et chez José Martínez Hernández¹⁰⁷³. Mais on en trouve des prémices dans la *Flamencología* de Anselmo González Climent¹⁰⁷⁴.

Ce dernier distingue trois types de situations dans le flamenco : « situation-limite », « situation-frontière » et « situation quotidienne », lesquelles surgiraient de types de chant différents : respectivement *cante jondo*, chant intermédiaire (*fandangos*, *cantes de Levante*) et *cante chico* (*tango*, *alegría*, *bulería*, etc.)¹⁰⁷⁵. González Climent s'efforce de montrer que les limites entre ces catégories ne sont pas étanches. Si le *cante jondo* peut être considéré comme prototypique du tragique, le chant intermédiaire ne l'exclut pas totalement. Ce dernier comporte une « ambiguïté affective et formelle¹⁰⁷⁶ », qui en fait « une sorte de résumé éclectique¹⁰⁷⁷ » des deux autres. Le chant intermédiaire peut ainsi comprendre autant le tragique du chant profond que la légèreté du chant léger. Il existerait donc des degrés de tragique en fonction des types de chant considérés.

Ce qui est intéressant, c'est que González Climent fait dépendre l'appartenance à un style esthétique, non d'une « division formelle du chant¹⁰⁷⁸ », mais de la personnalité du chanteur. Ce sont les artistes, en performant, qui font tirer le chant vers le *grande* ou vers le *chico*¹⁰⁷⁹. Le chant intermédiaire peut donc être qualifié de « zone mobile du chant¹⁰⁸⁰ » : une zone dont il est difficile de prévoir et d'établir les contours. Par conséquent, González Climent reconnaît une grande part

1072MORA CONTRERAS, Francisco Javier, *Las Raíces del duende*, thèse citée.

1073MARTÍNEZ HERNÁNDEZ, José, *Poética del cante jondo*, *op. cit.*

1074GONZÁLEZ CLIMENT, Anselmo, *Flamencología*, *op. cit.*

1075*Ibid.*, p. 174-188.

1076*Ibid.*, p. 178.

1077*Ibid.*

1078*Ibid.*, p. 179.

1079*Ibid.*

1080*Ibid.*, p. 180.

de responsabilité à l'interprétation et donc aussi aux autres paramètres de la performance plutôt qu'à la lettre du texte dans l'atteinte de la situation émotionnelle.

Deux aspects de cette théorie peuvent cependant empêcher qu'on y adhère totalement. D'une part, c'est le fait que González Climent ne spécifie pas exactement ce qu'il entend par « situation » : on ne sait pas s'il s'agit de ce que dit le chant, de ce que ressent le chanteur ou de l'effet produit sur l'auditeur, ou bien encore de tout cela à la fois. D'autre part, après avoir précisé que la profondeur du chant dépendait de la personnalité du chanteur, il ajoute qu'il existe néanmoins des « dispositions intrinsèques » propres aux types de chant, selon lesquelles le chant peut ou non être tiré vers le *grande*. Il donne alors l'exemple de Manolo Caracol, qui malgré sa grande habileté, n'aurait jamais réussi à convertir les *alegrías* en *cante grande*, car elles n'en présenteraient pas les possibilités affectives, alors qu'en revanche le même Caracol serait celui qui a le mieux exploité la vocation profonde du *fandango*. Autrement dit, chaque *palo* présente des caractéristiques qui rendent son interprétation tragique « organique » ou « inorganique », « naturelle » ou non. Cela signifie qu'on peut fournir une interprétation tragique de certaines *letras*, mais pas de toutes, et qu'en tout état de cause, on ne peut pas ne pas fournir d'interprétation tragique des *letras* dont le contenu est tragique. On pourrait certes interpréter cette précision de González Climent comme une simple relativisation de sa thèse. Mais on ne comprend plus quelle position est finalement défendue quand, après avoir analysé le *cante chico*, González Climent conclut que les *tanguillos*, *alegrías* et *bulerías* comportent tout de même des éléments de « profondeur¹⁰⁸¹ » (*jondura*) et de « sérieux¹⁰⁸² » (*seriedad*) qui montrent leur solidarité avec le *cante grande*. Les *tanguillos*, par exemple, sont pour lui des quasi *soleares*.

6.4. Le tragique et le jondo

José Martínez Hernández rejoint Anselmo González Climent sur l'idée que le *jondo* « n'est pas seulement le style qu'on chante, mais aussi, surtout, comment on chante¹⁰⁸³ ». Mais il tente de dépasser les difficultés que présentent la thèse de ce

1081 *Ibid.*, p. 187.

1082 *Ibid.*

1083 MARTÍNEZ HERNÁNDEZ, José, *Poética del cante jondo*, *op. cit.*, p. 48. Mieux vaudrait dire « type » (donc *palo* en espagnol) que « style » (*estilo* est le mot employé par Martínez Hernández),

dernier. Cela passe notamment par une distinction entre le tragique et le *jondo*.

D'une part, Martínez Hernández affirme qu'on peut tout à fait interpréter une *letra de bulería* de façon tragique, comme le ferait par exemple Fernanda de Utrera¹⁰⁸⁴. Donc le chant dit « léger » n'échappe pas à l'expression tragique. Martínez Hernández va donc plus loin que González Climent au sujet de la perméabilité des répertoires. Il propose de distinguer l'objectivité du flamenco de la subjectivité du *jondo*¹⁰⁸⁵. Il affirme également que l'essence du flamenco ne réside pas dans ses canons formels (les *palos*) mais dans ses canons expressifs¹⁰⁸⁶.

D'autre part, même quand il exprime la *gracia*, qui synthétise tout à la fois les idées de charme, de grâce et de drôlerie, donc une tonalité émotionnelle positive, le chant, pour Martínez Hernández, comporte une part de tragique. La joie du flamenco peut en effet être considérée comme une joie qui a connaissance d'un tragique d'arrière-fond, donc qui s'appuie sur le sérieux et la gravité, et « n'est pas candide mais savante, car elle n'ignore pas ce qui est terrible mais n'en est pas non plus prisonnière¹⁰⁸⁷ ». Il ne s'agit pas d'une joie qui aurait méconnaissance du tragique ni qui chercherait à l'éviter, mais d'une joie qui au contraire s'appuie sur le tragique pour le dépasser, ne serait-ce que pour quelques instants. Et en effet, on a du mal à concevoir que la joie exprimée par le flamenco puisse être totalement débarrassée sinon d'un sentiment tragique, tout au moins d'une conscience tragique, car le fatalisme imprègne la performance (au sens du spectacle ayant un début et une fin), performance qui, généralement, alterne morceaux joyeux et morceaux tristes, comme pour suggérer que la joie est de courte durée. Généralement, une performance traditionnelle n'est pas constituée d'un seul et même *palo*, par exemple uniquement de *tangos*, ou uniquement de *siguiriyas*, même si, en droit, cela serait possible. Dans les faits, les registres émotionnels alternent. Plus exactement, rappelant une parole d'Edgar Neville – « profond ne signifie pas nécessairement triste » – Martínez Hernández précise qu'il serait plus juste de qualifier la *gracia* du flamenco de *jonda* plutôt que de tragique.

car le style représente justement la manière dont on chante (*idem* p. 109).

1084https://www.youtube.com/watch?v=WaN_7uVNsec

1085MARTÍNEZ HERNÁNDEZ, José, *Poética del cante jondo*, *op. cit.*, p. 54.

1086*Ibid.*, p. 94. Nous ne partageons pas cette idée puisque, comme nous l'avons montré au chapitre 5, expressivité et discursivité sont interdépendantes, donc appartiennent autant l'une que l'autre à l'essence du flamenco.

1087*Ibid.*, p. 147.

Cette dernière théorie présente de l'intérêt à deux niveaux : elle prend acte de la différence entre répertoire et style, et elle tient aussi compte de la différence entre tragique et profondeur. Sans évacuer totalement le fait qu'il existe des récurrences ou des tendances – une *siguiriya* exprime généralement des sentiments négatifs –, la théorie de Martínez Hernández permet de montrer qu'il n'existe pas de systématique absolue dans l'association d'un sentiment à un *palo*, et ceci, quel que soit le *palo* – une *siguiriya* particulièrement rapide pourrait avoir moins de *peso* qu'une autre qui serait plus lente, et, inversement, *palo* ou performance festifs ne signifient pas nécessairement « légers ». En conséquence, elle montre l'artificialité de la hiérarchie axiologique habituelle entre les différents types (« petits » ou « grands ») de *cante*.

En allant plus loin, on peut se demander si, selon cette théorie, le *jondo* ne dit pas le tout du flamenco. En effet, quelle performance ne serait pas *jonda* si les *palos* habituellement considérés comme légers le sont, à cause de la profondeur propre à la joie qu'ils expriment ? Cela reviendrait à dire que le flamenco se définit comme un *arte jondo* – et pas seulement comme un chant, puisque comme on sait, la danse était déjà là au départ –, donc comme un art dont les différences expressives se déterminent en fonction de leur caractère tragique ou non, mais aussi en fonction de leur caractère plus ou moins profond.

Les deux concepts de tragique et de profondeur ne se recoupent pas. On peut marquer leur différence davantage encore que ne le fait Martínez Hernández. Par ailleurs, il faut également préciser qu'ils comprennent tous deux des modalités et des intensités différentes.

D'abord, il nous semble que le tragique ne dit pas le tout du flamenco : dans certaines performances, rien n'est tragique, ni le texte, ni l'interprétation, ni aucun autre élément. C'est souvent le cas dans les *guajiras* par exemple. De même, s'il est vrai que les registres émotionnels alternent généralement dans les spectacles, il existe cependant une exception au niveau des *juergas* exclusivement composées de *bulerías*. Celles-ci, comme les *guajiras*, sont susceptibles d'échapper au tragique. Ensuite, quand il y a tragique, celui-ci peut être de deux sortes, qui ne comportent pas la même intensité. Dans certains cas, la performance fait tendre le tragique du

dérisoire vers un tragique d'exception – c'est le *duende*¹⁰⁸⁸ –, dans d'autres non. D'un côté, le tragique du dérisoire exprime le tragique propre aux tourments existentiels de tout un chacun et se traduit parfois dans un sentiment ou une conscience tragiques qui sont courants, banals, anecdotiques. Il est donc peu remarqué. D'un autre, le tragique d'exception est ressenti par des *aficionados* (fussent-ils néophytes) comme particulièrement remarquable. C'est d'ailleurs à la condition qu'on tire du tragique un plaisir esthétique (susceptible de degrés, dont le plus haut est sans doute le *duende*) que ce tragique peut acquérir une valeur positive. On s'aperçoit que pour savoir de quel tragique il est question, à quel degré de tragique on atteint, et quelle est sa valeur, il faut donc tenir compte d'un ensemble de facteurs : les attendus du *palo*, la performance effective, la manière dont le spectateur réagit. Qu'on parle du tragique du dérisoire ou de celui d'exception, il paraît alors difficile de les assigner de façon stricte à un répertoire : une part de contingence et de liberté est toujours susceptible de venir perturber les attentes.

Alors qu'il est possible de dire de façon tranchée que le tragique est absent de certaines performances flamencas, il semble beaucoup plus difficile de faire de même au sujet du *jondo*. Rares seraient les performances qui ne sont pas animées par une intention profonde, quelle qu'elle soit : recherche de *peso* (« poids » physique dû à l'ancrage du *zapateado* dans la terre, ou « poids » émotionnel), installation et entretien d'une tension qui rend palpable la présence d'un « enjeu », concentration et implication des artistes qui procurent l'impression que les actions sont « senties »,

1088 José Martínez Hernández distingue *duende* et *gracia* en dressant une analogie : le *duende* serait la forme de création en acte qui émerge des « sons noirs », alors que la *gracia* serait celle qui émerge des « sons lumineux », tout deux appartenant au *cante jondo* (*ibid.*, p. 145). Nous ne souhaitons pas reprendre à notre compte cette distinction dans les termes ici proposés. Le statut du *duende* chez Martínez Hernández n'est pas établi : ce dernier en fait parfois la propriété d'une performance (« un cadeau de l'art » : p. 133), parfois la propriété d'un sujet (de la voix par exemple : p. 131), parfois un sujet en lui-même (« un messenger de l'amour/mort » : p. 133). Donc sa conception du *duende*, qu'il veut « poétique » (p. 128) et lorquienne, non seulement convoque des idées dont on ne sait si elles sont littérales ou métaphoriques (comme celle de « possession de soi-même »), mais semble aussi voir dans le *duende* une expérience exclusivement passionnelle et pré-logique (p. 139-142), idée que nous ne partageons pas, comme nous nous efforcerons de le montrer dans la suite. A notre sens, les deux niveaux – rationnel et irrationnel – ne sont pas séparés dans cette expérience, même s'ils ne se confondent sans doute pas. Martínez Hernández affirme par ailleurs lui-même que la conscience intervient dans l'expérience de *duende* (p. 145 : chanter avec *duende* c'est « être plus conscient de soi que jamais » ; p. 145 : c'est une forme d'« ivresse lucide »). Donc si la distinction entre *duende* et *gracia* peut être reprise, en ceci qu'elle a l'avantage de mettre l'accent sur deux types d'expériences différentes – l'une s'originant plus dans un sentiment de douleur, l'autre dans un sentiment de joie – ce ne peut être qu'après avoir proposé une définition plus stable du *duende* (cf. notre chapitre 8 proposant une définition prototypique).

etc. Alors que le tragique peut être radicalement présent ou absent, le *jondo* semble être toujours plus ou moins possible, voire plus ou moins présent. La différence entre ce qui manque de profondeur et ce qui en comporte serait toujours de l'ordre d'une différence de degrés plutôt que de l'ordre d'une différence de nature. Mais le *jondo*, comme le tragique, comporte lui aussi des modalités différentes : la profondeur de la tristesse ou la profondeur de la joie. Ainsi une *guajira* peut-elle être profonde sans être tragique¹⁰⁸⁹. De plus, le *jondo* comporte également des intensités différentes : on peut être plus ou moins profondément triste, ou plus ou moins profondément joyeux. Et ceci, tant au niveau de ce qu'exprime la performance qu'au niveau de ce qui est ressenti. Donc là encore, le *jondo*, comme le tragique, ne peut être assigné à un répertoire. Il dépend d'un ensemble de paramètres. Mais la différence entre le *jondo* et le tragique, c'est que dans le cas du premier, ce qui varie, ce n'est pas qu'il soit là ou pas, mais qu'il soit plus ou moins là.

Tragique, profondeur et répertoire apparaissent comme étant par conséquent des notions très relatives dans le flamenco. Sans doute est-ce au cours des moments de *duende* que tragique et *jondo* sont à la fois tous les deux présents, et au plus haut point.

7. Bilan

Nous espérons avoir démontré les trois thèses suivantes dans ce chapitre. La première est que, à considérer seulement les *letras*, le tragique du flamenco peut être qualifié de tragique du dérisoire. Mais ce tragique peut tendre vers un tragique d'exception en fonction de l'interprétation de ces *letras*. On peut qualifier comme étant « de » *duende* les moments de cette conversion. La deuxième est qu'il n'existe pas de rapport nécessaire et suffisant entre tragique (du dérisoire) et thème de la mort dans les *letras*, mais qu'en revanche, la présence d'un risque de mort dans la performance est une condition propice à l'apparition du tragique d'exception que ressentent les artistes. La « possibilité de mort », pour reprendre l'expression

¹⁰⁸⁹Par exemple cette *guajira* (dansée par La Chimi à Santa Cruz en Californie en 2014), qui montre un certain sérieux, une recherche de contrastes, une concentration de la danseuse sur son intériorité, et une complicité entre les co-performeurs : <https://www.youtube.com/watch?v=oVOQvjinMjo>

lorquienne, est donc bien une condition propice à l'apparition du *duende*. Est-elle strictement nécessaire et/ou suffisante ? C'est ce qu'un chapitre ultérieur devra examiner¹⁰⁹⁰. Enfin, il est difficile de réduire le tragique à une propriété du *cante jondo*. On peut donc retenir qu'il convient de distinguer dans le flamenco entre deux espèces de tragique (du dérisoire et d'exception), deux modalités de la mort (comme thème et comme présence), deux effets émotionnels (ce qui ne relève pas du *duende*, ce qui en relève), et deux niveaux de lecture (le texte, la performance proprement dite). La distinction est avant tout conceptuelle et non factuelle, les deux éléments de chaque couple pouvant interagir ensemble sur le vif.

Du point de vue des effets produits par la performance, le flamenco comporte un tragique qui ne peut jamais mener à une consolation définitive. Le flamenco suggère ainsi que le tragique n'est pas un moment particulier de l'histoire, ni un point de vue : il est le principe et aussi la fin de la condition d'homme. Plus exactement, le tragique du dérisoire est parfois dépassé dans le plaisir procuré par le tragique d'exception. Tout donne en effet à penser que l'acte artistique, dans le flamenco, résulte d'une réaction devant « l'impouvoir » joué et/ou ressenti, et que cet acte, moyen d'un « soulèvement¹⁰⁹¹ », est ce qui, littéralement, fait « monter » l'émotion, ce qu'on peut comprendre comme l'expression d'une « puissance¹⁰⁹² ». Mais force est de reconnaître qu'après le pic d'émotion, ce qui a été soulevé retombe. C'est cette retombée qui fait prendre conscience de la mesure à laquelle on butte : celle de l'imperfection humaine, qu'on peut aussi considérer comme une « perfection » au sens où l'homme a accompli tout ce qu'il pouvait accomplir, rien de moins, rien de plus. Le dépassement n'est jamais que momentané ; aussi est-il plus juste de parler d'un *sentiment* de dépassement que d'un dépassement tout court.

On l'a dit : le flamenco n'est ni masochiste, ni nihiliste, ni vraiment idéaliste – si ce n'est en confrontant toujours son idéalisme au réalisme –, si bien qu'on peut se demander s'il n'est pas, au fond, « matérialiste ». L'exception que représente le *duende* est ce que recherchent, de façon plus ou moins active, plus ou moins passive,

1090Cf. *infra*, chapitre 9.

1091DIDI-HUBERMAN, Georges, *Peuples en larmes, peuples en armes. L'Œil de l'histoire*, 6, *op. cit.* (nous employons le terme en un sens qui est moins politique que communautaire, ou même simplement individuel).

1092Ibid. Au moment où nous relisons ces lignes, nous découvrons que Georges Didi-Huberman compare ailleurs le *duende* à « une puissance de soulèvement intérieur » (« La Dama duende », in BATAILLE Georges, *Courts écrits sur l'art*, *op. cit.*, p. 7-42, p. 37).

les performeurs (et parfois les spectateurs), et ce à quoi ils accordent le plus de valeur. Or ce que le flamenco donne à comprendre, c'est que cette exception ne peut survenir qu'en acte, par le moyen du corps, ou dans une « matière ». Ici, on n'« apprend » pas « à mourir », comme le dit la formule platonicienne, simplement en philosophant – si ce n'est en « philosophe des rues » – ni en s'accoutumant petit à petit à la pensée de la mort comme on le ferait au moyen d'un *memento mori* – si ce n'est au moyen d'une pensée chantée – mais on « lutte » aussi physiquement, avec le corps. Il est parfois possible d'en acquérir un certain goût pour la mort, au double sens où on la sent et où on peut l'aimer, grâce aux émotions positives qui accompagnent l'expérience esthétique.

André Comte-Sponville voit d'ailleurs dans le matérialisme le seul tragique véritable : c'est celui qui ne cherche aucun refuge, prend acte de la condition mortelle de l'homme, et fait avec¹⁰⁹³. Il faut bien entendu tempérer notre hypothèse : dans le flamenco, ce matérialisme peut être athée comme ne pas l'être ; et les croyances, parfois constituer une alternative au tragique. Il s'agit donc selon les cas d'un matérialisme « pur » ou non. Le *duende* lorquien, entre autres, appartient à une pensée matérialiste mélangée de spiritualisme. Plus que sur la présence d'une matière ou d'un corps, il repose sur un processus d'« incarnation ». C'est ce que sous-entend déjà Lorca en 1917 dans un essai inédit sur Saint Jean de la Croix, dans lequel il affirme qu'aimer consiste à « convertir la forme en brume et la brume en forme » et à « faire avec notre esprit un sens général de chair et d'infini¹⁰⁹⁴ ». Transmettre cet amour est la tâche du poète, comme le disent les premiers essais de Lorca, ou de l'artiste de « chant profond », comme le dit *Jeu et théorie du duende* ; ce que facilite la présence du *duende*, car « avec du *duende*, il est plus facile d'aimer, de comprendre, et l'on est *sûr* d'être aimé, d'être compris¹⁰⁹⁵ ». Comme l'indique Rafael Llano¹⁰⁹⁶, l'artiste doit à la fois transmettre les impressions qui lui viennent des cinq sens et le sentiment intérieur d'amour qu'il ressent. Pour cela, il doit dépasser la forme sensible et concrète des objets réels auxquels son imagination impose un cadre afin que le sentiment ne soit pas limité (transformer « la forme en brume »), mais

1093COMTE-SPONVILLE, André, *Du tragique au matérialisme (et retour)*, op. cit., p. 50-53.

1094Essai inédit de Lorca intitulé *Un paseo por la música de la noche en el otoño* (1917) ; cité dans : LLANO, Rafael, *La Imagen-duende. García Lorca y Val del Omar*, op. cit., p. 39.

1095GARCÍA LORCA, Federico, *Jeu et théorie du duende*, op. cit., p. 49.

1096LLANO, Rafael, *La Imagen-duende. García Lorca y Val del Omar*, op. cit., p. 39-40.

aussi faire s'incarner ce sentiment d'amour en des formes concrètes particulières de façon à ce que ce dernier soit perceptible (« la brume en forme »). Il nous semble que le double processus de « spectralisation » de l'artiste et de « naturalisation » du défunt qui a parfois lieu dans le flamenco est susceptible d'accomplir cette tâche.

TROISIEME PARTIE

DE L'ESTHÉTIQUE DU *DUENDE*

Dans un troisième temps, un retour sur les jalons posés au cours des deux parties précédentes s'avère nécessaire.

D'abord, le premier moment de notre étude a montré comment Lorca conceptualisait le *duende*. Mais, comme on le verra, eu égard à l'évolution des usages du *duende*, ainsi qu'à notre remise en cause de certains aspects de l'esthétique lorquienne, la nécessité s'impose de refonder le concept. Une interrogation surgit notamment quant au statut exact qu'il faut accorder au « pouvoir¹⁰⁹⁷ » que serait le *duende*. Chez Lorca, ce dernier semble avoir une existence séparée, une certaine autonomie, qui lui permet de traverser les corps, les lieux, les moments, les cultures en général, voire de les « posséder ». Cette conception du *duende* comme entité séparée semble dépendre d'une croyance ancrée chez Lorca en l'être surnaturel que le *duende* désigne dans la mythologie espagnole¹⁰⁹⁸. Mais, une fois la nature « performantielle » du flamenco mise en évidence, ainsi que la dimension active, volontaire, du rôle joué par l'artiste, on peut se demander s'il ne faut pas remettre en cause la définition lorquienne du *duende* comme « pouvoir ». A cela s'ajoute également le fait que, d'une part, les usages du *duende* ont subi une certaine évolution depuis l'époque de Lorca, et, que, d'autre part, une compréhension scientifique de la chose semble difficilement

1097Cf. *supra*, chapitre 2.

1098Dans une interview donnée à l'automne 1933, intitulée « Et le "duende" se fit chair », Lorca raconte au journaliste qu'il vient d'avoir la vision d'un *duende* au cours de la nuit : « Vous savez, le *duende* que quelques-uns d'entre nous portent en eux, cet être mystérieux, mi-diaabolique, mi-angélique – les deux à la fois – qui a coutume d'inspirer ceux qui croient en lui. Il était bien 2 heures du matin et le doux pavot ne fermait pas mes paupières. Le sommeil ne venait pas. J'éteignis la lumière, Presque immédiatement, aux pieds de mon lit se dessina une figure... une espèce de pantin extravagant d'une agilité surprenante, qui se mit à faire des bonds sur les bords de l'armature du lit. [...] Je vous jure que j'étais aussi éveillé qu'à présent... Le *duende* (que pouvait-il être d'autre?) grimpa, en faisant une fantastique cabriole, sur l'armoire... Je perçus le choc, l'impact massif de ses pieds solides lorsqu'il heurta le bois. [...] S'il est mon *duende*, s'il est ma création et que je sois arrivé à le matérialiser, je pourrai lui donner des ordres et il m'obéira. Vous en saisissez les conséquences... vous osez les imaginer... ? mon *duende* sur l'épaule pendant que je prononce mes conférences ? » (GARCÍA LORCA, Federico, *Œuvres complètes*, t. II, *op. cit.*, p. 821-822).

s'accommoder de la croyance en l'être surnaturel. Pour toutes ces raisons, la nécessité d'une refondation du concept de *duende* s'impose.

Ensuite, le deuxième moment de notre étude a traité de questions d'esthétique flamenca soulevées par la lecture de *Jeu et théorie du duende*. En particulier, ont été abordées des questions relatives à la nature de l'action dans le flamenco, à l'histoire des représentations et des pratiques, au rapport qui existe au sein du genre entre mesure et démesure, ainsi qu'au tragique flamenco. Nous avons ainsi été amenés à remettre en question ou à préciser certains aspects de la conception lorquienne du flamenco.

A chaque fois, un lien est apparu entre les thématiques abordées et le *duende*. La fin du chapitre 3 fait l'hypothèse que, en contexte d'action conjointe, les moments donnant lieu à un sentiment de « connexion » correspondent au *duende*. La « connexion » pourrait par ailleurs être conditionnée par la présence d'une émotion. Le chapitre 4 suggère que le *duende* pourrait constituer l'un des aspects de la « pureté » du flamenco, autrement dit l'un de ses traits définitoires. Au chapitre 5, il est apparu que le *duende* pourrait dépendre, chez l'artiste, d'une réduction de la distance entre l'individu qu'il est et la fonction qu'il incarne, donc entre singularité et généralité ou universalité, ou, à tout le moins, entre tendance à la démesure (propre à la liberté individuelle) et maintien de la mesure (liée aux normes collectives). Enfin, le chapitre 6 révèle un lien entre cette réduction de la distance, la prise d'un risque de mort (symbolique) par l'artiste, et la conversion du tragique du dérisoire raconté par les *letras* en un tragique d'exception « performé » par les corps.

Il reste désormais à approfondir ces hypothèses et à faire apparaître les fils qui les relient, soit à construire l'esthétique du *duende* proprement dit.

Nous nous proposons de procéder en quatre étapes. Un premier temps sera consacré à l'état des lieux des usages actuels du *duende* dans leur diversité. Comme on le verra, en raison de cette diversité, ces usages comportent des paradoxes ontologiques. Dans un deuxième temps, une fois constaté que le concept lorquien ne peut unifier l'ensemble de ces usages ni résoudre leurs paradoxes, il s'avèrera nécessaire de proposer une nouvelle définition du *duende*. Mais comment définir un objet dépourvu d'unité sémantique ? Une solution possible est de suivre une méthode

définitionnelle particulièrement souple. Proposer une définition du *duende* ne dit cependant encore rien de la chose elle-même, telle qu'elle est vécue dans l'expérience. Peut-on donner les caractéristiques et les conditions de cette « chose » ? Lorca compare les spectateurs de flamenco aux adeptes du rite lucumi de Cuba, donc le *duende* à la possession et à l'enthousiasme. Le *duende* est même souvent assimilé à une véritable « folie ». Mais, comme cela a été établi au chapitre 5, le flamenco constitue un art bien plus mesuré qu'on ne le croit. Dans un troisième temps, on sera donc en droit de se demander s'il y a vraiment perte totale de contrôle dans le *duende*, et si l'intensité, dans le flamenco, bien qu'elle *paraisse* souvent soudaine, n'est pas en réalité *très préparée*. Enfin, comme on sait, la thèse dominante au sujet du *duende* est qu'il constitue une réalité indicible transcrite par un terme intraduisible. Après avoir tenté au cours des trois étapes précédentes de déconstruire le premier versant de ce *topos*, nous nous consacrerons au second, en nous demandant dans un quatrième et dernier temps si la thèse de l'idiosyncrasie du *duende* est vraiment tenable eu égard aux débats qu'elle est susceptible de soulever. Cela suppose d'effectuer une analyse comparative entre le *duende* et des concepts qu'on pourrait considérer comme ses équivalents.

Ces quatre étapes correspondent aux chapitres 7 à 10 qui composent la troisième partie de cette étude.

Chapitre 7

Le paysage sémantique du *duende*

1. L'évolution des usages

Afin de dessiner le paysage sémantique du *duende*, on peut commencer par mesurer l'écart que les usages actuels présentent par rapport à d'autres plus anciens.

Nos enquêtes à la fois empiriques et théoriques montrent que ces usages se caractérisent aujourd'hui par leur relative rareté¹⁰⁹⁹, ce qui contraste avec le constat fait par Lorca en 1930, selon lequel « on entend dire à fréquence régulière : “Voilà qui a beaucoup de *duende*”¹¹⁰⁰ », ou même avec ce que Jean-Marie Lemogodeuc et Francisco Moyano affirmaient encore dans les années 1990 : « [l]e terme est utilisé très fréquemment dans le flamenco et la tauromachie [...]»¹¹⁰¹.

En fait, cette rareté est avérée surtout en Espagne : les usages actuels semblent être prioritairement le fait de non-Espagnols, alors que Lorca mentionnait un usage exclusivement espagnol du terme¹¹⁰².

On peut aussi préciser qu'il s'agit généralement de néophytes, touristes ou apprentis, en particulier des mondes du flamenco et de la tauromachie, alors que Lorca mettait l'accent sur le « sav[oir] » que les « grands artistes du sud de l'Espagne¹¹⁰³ » avaient à ce sujet.

Enfin, malgré leur rareté et la thèse dominante de l'ineffabilité du *duende*, ces usages présentent une très grande hétérogénéité. Comme on le va le voir, les contextes d'application du terme semblent s'être démultipliés depuis *Jeu et théorie du duende*.

1099A la question de savoir si elle utilise le terme de *duende*, Chloé Brûlé-Dauphin répond par la négative, en précisant que « c'est une invention d'une époque ancienne, datant de Lorca » (entretien cité). De même pour Leonor Leal (entretien cité). Rocío Marquéz se dit elle aussi peu « convaincue » par l'emploi du terme (entretien personnel, Paris, 30 janvier 2015). José de la Tomasa dit l'utiliser très peu (entretien cité). Les exemples sont nombreux.

1100GARCÍA LORCA, Federico, *Jeu et théorie du duende*, *op. cit.*, p. 11.

1101LEMOGODEUC, Jean-Marie et Francisco, MOYANO, *Le Flamenco*, Paris, Presses universitaires de France, 1994, p. 74.

1102GARCÍA LORCA, Federico, *Jeu et théorie du duende*, *op. cit.*, p. 11 : « quand on se trouve sur la peau de taureau tendue entre les rives de Júcar, du Guadalfeo, du Sil ou du Pisuerga ».

1103*Ibid.*, p. 23.

L'évolution est donc à la fois quantitative, sociologique et sémantique.

1.1. Chez les Espagnols

Pour commencer, détaillons les usages espagnols du terme. Comme on l'a dit, on remarque qu'il est rare que les flamencos espagnols utilisent le terme de *duende*, qu'ils soient gitans ou non. En entretien, si on ne mentionne pas le terme, celui-ci ne surgit presque jamais spontanément¹¹⁰⁴. Les flamencos en parlent le plus souvent sous l'effet d'une impulsion extérieure, une fois que le terme de *duende* leur a été suggéré, et souvent, pour tenir un discours consensuel renvoyant le *duende* à un mystère.

En l'absence du terme de *duende*, d'autres termes apparaissent dans les discours. Leurs significations gravitent autour de celles du *duende* sans pour autant les recouvrir tout à fait : *tener arte**¹¹⁰⁵, *estar a gusto**, *transmitir* ou encore *hay afición**. On parle aussi de *jondura* et de *pureza*. Ces usages supposent l'emploi de substituts, de comparaisons, souvent des périphrases¹¹⁰⁶, et parfois un langage plus poétique, qui ne vont pas sans entraîner des confusions.

Mais on remarque que si le terme de *duende* n'est pas toujours mentionné, le phénomène, en revanche, est souvent remarqué et verbalisé¹¹⁰⁷. Il n'est donc pas suffisant de dire que, si le mot s'utilise peu, c'est en raison de la rareté du phénomène¹¹⁰⁸. Que l'usage du terme se raréfie ne signifie pas qu'il en va de même pour le phénomène. Cette situation semble pouvoir être justifiée par des raisons à la fois idéologiques et esthétiques.

1104 Segundo Falcón fait exception parmi les enquêtés : il parle de lui-même de « parvenir au *duende* » (*llegar al duende*) dans l'entretien que nous avons mené avec lui (entretien cité).

1105 Pour El Pollito de California, *el duende* et *el arte* sont cependant synonymes : https://elpais.com/diario/2004/08/27/ultima/1093557601_850215.html

1106 Au sujet d'une prestation d'El Pele effectuée à la Biennale de Séville en 2012, le site *Los Caminos del Cante* parle de « grand moment » (*momentazo*), de « moment sublime » (*momento sublime*) ; un spectateur poste un commentaire sur la « *soleá* la plus rythmée qu'il ait vue dans sa vie ». Un autre parle du « génie » d'un autre chanteur de la Biennale, El Torta, etc.
URL : www.loscaminosdelcante.com

1107 On peut penser à la somme de réactions à laquelle a donné lieu la prestation citée dans la note précédente chez le public, chez les artistes, et dans la presse.

Interrogé sur les moments intenses qu'il a pu vivre dans le flamenco, José de la Tomasa répond : « il y en a beaucoup » (entretien cité).

1108 Comme le soutiendrait par exemple Segundo Falcón, entretien cité.

1.1.1. Les raisons de la raréfaction de l'usage

Pour ce qui est des premières, les raisons idéologiques, on peut former l'hypothèse que la conception dominante du *duende* comme phénomène irrationnel a pu laisser entendre qu'il n'y avait rien à en dire et ainsi entraîné la désuétude de l'usage.

On peut aussi remarquer que, pour un certain nombre d'Espagnols, le *duende* apparaît désormais comme une construction idéologique, ou un étendard esthétique, racial, politique et/ou commercial dans lequel ils ne se reconnaissent plus – soit que cet étendard ait été brandi par les Espagnols eux-mêmes, soit qu'il ait été le fruit d'une récupération du flamenco par les étrangers. De ce point de vue, le *duende* n'est rien d'autre qu'un « cliché¹¹⁰⁹ » (*tópico*), pour reprendre un terme utilisé par Antonio Carrillo Alonso dans les années 1970.

On trouve déjà chez Vicente Escudero une entreprise de dénonciation et de déconstruction de ce cliché. Pour lui, le *duende* n'est qu'un « mythe¹¹¹⁰ » qui sert à certains flamencos de prétexte à leur refus d'enseigner leur art. Dans *Mi baile*, revenant sur sa trajectoire d'apprenti danseur, il précise :

Ma préoccupation [*afición*], cependant, était de parvenir à danser en suivant la guitare, ce qui se présentait à moi comme rempli de difficultés : en effet, l'habitude qu'ont les flamencos de ne pas s'enseigner les uns aux autres le moindre petit détail est proverbiale. Tout ce qu'il faut, c'est le saisir à force de temps, en regardant et en écoutant. C'est quelque chose de très difficile, qui parfois en vient à ressembler à un mystère et, pourtant, ce n'est rien d'autre qu'un secret jalousement gardé par tous les artistes de ce genre, depuis des temps immémoriaux.

Ceci a conduit beaucoup d'écrivains à le qualifier de mystère, lesquels sont même allés jusqu'à parler d'avoir des *duendes* et je ne sais combien d'autres choses encore. Mais la réalité c'est qu'il s'agit d'un secret qui, si on l'enseignait de bonne foi, s'apprendrait facilement, mais qui dans le cas contraire demande beaucoup d'années pour être déchiffré¹¹¹¹.

On comprend que, pour Escudero, enseigner les techniques du flamenco, en

1109 CARRILLO ALONSO, Antonio, *El Cante flamenco como expresión y liberación*, Almería, Monte de Piedad y Caja de Ahorros, 1978, p. 72. Antonio Carrillo Alonso est de ceux qui préconisent de remplacer le terme de *duende* par celui de *gusto* : « el “duende”, que llega sin buscarse y sin esperarlo nadie ; es – para dejar a un lado ese término, convertido en puro tópico – el sentirse a gusto ».

1110 ESCUDERO, Vicente, *Arte flamenco jondo*, op. cit. : « sí afirmo que ese duende que tanto cacarean eruditos y profanos es un mito que desaparece bailando con sobriedad y hombría, traduciéndose entonces en el misterio que todo arte lleva ».

1111 *Ibid.*, p. 43-44.

particulier celles permettant l'accompagnement des différents artistes entre eux, serait le moyen de faire tomber le « mythe » du *duende*. Le prétendu « mystère » pourrait être remplacé par des connaissances techniques. Une cinquantaine d'années plus tard, en 2005, c'est la même idée qui conduit Oscar Herrero à justifier l'édition de la *Théorie Musicale du flamenco* de Lola Fernández :

Je me suis formé à Séville à la vieille école des guitaristes Flamencos, en apprenant d'oreille, de Maître à élève. Mais j'ai toujours été de ceux qui ne se contentent pas de jouer et veulent comprendre le pourquoi des choses. Les professeurs qui m'ont formé ne m'ont pas expliqué grand chose ; ils me disaient : “cela vient de l'âme”, c'est une inspiration (“el duende”), une improvisation, le Flamenco c'est un mystère, il est plus authentique la nuit avec l'alcool, la “fête”..., et bien d'autres choses encore. Si bien que cette musique était devenue pour moi quelque chose d'inaccessible. Je devais payer le prix fort, sans garantie de succès à la clef. Heureusement, mon père [...] m'a inscrit à un cours de solfège. [...] Le travail de recherche exceptionnel de Lola Fernández enseignera à tout musicien les “mystères” de la musique flamenca. [...] Tout musicien désirant connaître le Flamenco n'aura plus à essayer de rencontrer le “duende” (l'inspiration)¹¹¹².

On peut ajouter que l'usage du terme de *duende* correspond probablement à un moyen de valoriser l'art flamenco et/ou la « race » de ceux qui le font chez les gitans. S'attribuer une capacité mystérieuse, cela permet de paraître exceptionnel. Mais Manuel Agujetas va jusqu'à assimiler le *duende* à un « mensonge¹¹¹³ » inventé par ceux qui ont besoin de recours extérieurs à eux-mêmes pour se trouver une caution. S'en remettre au *duende* serait une façon d'avouer qu'on ne peut pas compter uniquement sur ses propres qualités artistiques pour effectuer une bonne performance, et constituerait un rempart pour ne pas nommer ces recours extérieurs que sont les drogues et l'alcool. C'est aussi l'idée que s'en fait Manolo Sanlúcar : « [l]e *duende* est un recours qui cache beaucoup de manques¹¹¹⁴ ».

Andrés Marín perçoit lui aussi le *duende* comme étant au moins en partie le fruit d'une « construction¹¹¹⁵ », sans pour autant nier que le flamenco donne lieu à des expériences d'intensité remarquables. Mais cette construction, chez lui, est davantage

1112HERRERO, Oscar, prologue à : FERNÁNDEZ, Lola, *Théorie Musicale du flamenco*, op. cit., p. 9.

1113Entretien de Manuel Agujetas avec Paco Sánchez Múgica (transcrit par Brook Zern) : « It's all a lie. There is no duende, no bogeyman, none of that. [...] There are those who need drugs, wine and the rest. I don't need anything. I take a little water and I sing. Why should I be ashamed of singing [he laughs] if I live from it ». URL: <http://www.flamencoexperience.com/blog/?cat=391>

1114Manolo Sanlúcar, in VARGAS, Rafael, *Tras las huellas del tiempo y de los mitos (el flamenco visto por los flamencos)*, Alcalá de Guadaíra, Editorial Guadalmena, 1995, p. 198.

1115Entretien cité, 2016.

le fait des intellectuels que celui des artistes. Leonor Leal affirme également ne pas utiliser le terme, lequel a été « survalorisé¹¹¹⁶ » dans le flamenco, alors même que le phénomène existe bel et bien. Selon cette dernière, cette survalorisation a souvent conduit à penser qu'il s'agissait d'un phénomène exclusif du flamenco, ce dont on peut douter. Enfin, on l'a vu, des performances critiques tendent depuis quelques années à déconstruire les clichés du flamenco, au rang desquels il faut selon certains artistes ranger le *duende*¹¹¹⁷.

Soulignons par ailleurs que le déclin de l'usage peut provenir du déclin des croyances populaires. Ce déclin est avéré : l'historien de la ville de Séville José María de Mena Calvo fait part dans les années 1980 d'une baisse des croyances aux fantômes (*fantasmas*) et aux *duendes*, lesquelles étaient pourtant encore très présentes dans les années 1920-1960¹¹¹⁸. C'est précisément en mélangeant les deux sens du *duende*, comme être mythologique (ce qui explique l'emploi du mot au pluriel) et comme phénomène esthétique, qu'El Pele nie son existence. Lors d'une interview donnée au journal *Cordópolis*, ce dernier affirme : « des moments magiques ? Bien sûr qu'il y en a ! Mais les *duendes* ? Que quelqu'un vienne me dire ce que sont les *duendes* ! [...] Les *duendes* n'existent pas¹¹¹⁹ ». Lors d'une autre interview, El Pele déclare explicitement : « le *duende* n'existe pas¹¹²⁰. Ces extraits montrent que c'est par assimilation du phénomène flamenco nommé *duende* à une intervention des êtres surnaturels nommés eux-mêmes *duendes* que la réalité du phénomène tend à être niée.

Des raisons esthétiques peuvent aussi expliquer l'évolution des usages. S'intéresser au domaine de la taumachie est instructif à cet égard. On peut dire que l'usage du terme de *duende* y était probablement plus fort il y a quelques dizaines d'années, et ceci en lien avec une certaine image du torero. Courait alors un mythe concernant le torero, en général le torero gitan, dont les prestations étaient réputées particulièrement propices à la contingence : le torero était perçu comme étant capable du pire (le plus souvent) comme du meilleur (plus rarement). Les bonnes prestations, favorisant par exemple le *duende*, apparaissaient ainsi à la fois dans leur rareté, mais

1116Entretien cité.

1117Cf. *supra*, chapitre 5 : Noemí Martínez Chico (*La Guasa*, 2007-2010) et Pilar Albarracín (*Le Duende volé*, 2012).

1118MENA CALVO, José María de, *La Sevilla que se nos fue*, s. l., 1986, p. 139.

1119El Pele, interview du 22 septembre 2013 : <https://cordobaflamenca.com>

1120El Pele, interview du 4 novembre 2012, *ibid.*

aussi, et cela va de pair, dans toute leur force. Avec l'augmentation de la technicité, s'est conjointement produite la baisse de la contingence, ce qui rend les moments d'intensité moins perceptibles, tout simplement parce que les contrastes sont moins marqués.

Dans *La course de taureaux*, Michel Leiris soulignait déjà il y a plus d'un demi-siècle cette évolution, dont il trouvait la raison dans un changement lié au travail de la *muleta**. Au début du XX^e siècle, dit-il,

[l]e travail de la *muleta* se limitait alors au nombre de manœuvres nécessaires pour mettre le taureau en état de recevoir le coup d'épée ; l'estocade¹¹²¹, aujourd'hui simple point final, était le point culminant du drame, le moment où l'émotion atteignait son paroxysme¹¹²².

Donc une certaine simplicité était la garantie des contrastes. Au contraire,

Pour un matador d'aujourd'hui [en 1951] [...] il s'agit d'employer l'instrument de précision qu'est la *muleta* à l'élaboration d'une œuvre d'art, qui se présentera comme une suite organisée de conjonctions et de séparations de l'homme et de la bête et s'épanouira dans la durée, tantôt calme tantôt plus tendue, avec des alternances de repos et de paroxysmes¹¹²³.

Autrement dit, on peut supposer que plus les « paroxysmes » sont nombreux, plus l'intensité du spectacle se trouve parcellisée, et sans doute, moins facile à percevoir. Donc tout se passe comme si l'augmentation de la technique entraînait une dissémination de l'intensité, ou plutôt, l'augmentation en nombre *des* intensités, et, conséquemment, une certaine uniformisation, ce qui entraîne finalement une baisse de l'intensité.

On peut affirmer qu'il en va de même dans le flamenco. On retrouve l'équivalent de l'image du torero dans celle du chanteur gitan inconstant. Juan Talega disait par exemple que Manuel Torre, « dans ses bons jours, *era único* [était unique]¹¹²⁴ », qu'il « avait un *duende* qu'on ne rencontre que très rarement¹¹²⁵ », mais que son défaut était qu'il « ne pouvait chanter bien que s'il était inspiré¹¹²⁶ ». C'était

1121 Coup d'épée entraînant la mise à mort.

1122 LEIRIS, Michel, *La Course de taureaux* [1951], Paris, fourbis, 1991, p. 73.

1123 *Ibid.*, p. 76.

1124 POHREN Donn E., *L'Art Flamenco, op. cit.*, p. 29.

1125 *Ibid.*

1126 *Ibid.*

encore ce qu'on appelait un « chanteur d'inspiration¹¹²⁷ ». La qualité de la prestation de Manuel Torre avait donc comme avantage d'être excellente quand il chantait bien, mais comme défaut de l'être rarement : il n'y avait pas de demi-mesure.

Cette image est beaucoup moins présente aujourd'hui. Depuis le début du XX^e siècle, le flamenco a connu un processus de diffusion responsable d'une certaine homogénéisation. Cette diffusion s'est notamment manifestée par l'ouverture de nombreuses écoles, en Espagne et à l'étranger, qui ont permis un accès plus large à la technique, ce qui a entraîné une technicisation du genre. Dans la danse en particulier, le ballet flamenco et la danse-théâtre sont en grande partie issus de l'augmentation de l'importance accordée à la technique, qu'il s'agisse de celle du *zapateado* ou de celle des formes propres à la danse classique et néo-classique qui les inspirent.

De plus, jusqu'à récemment, l'homogénéisation ne fut pas simplement quantitative – liée à la diffusion des pratiques – mais aussi qualitative : on a fini par moins danser des styles régionaux ou locaux très marqués, voire certains *palos* tout court¹¹²⁸. Le même phénomène est visible dans le chant, même s'il prend des formes différentes. Le travail de Demófilo a pu montrer qu'à la fin du XIX^e siècle, il existait une spécialisation du chant¹¹²⁹. Le répertoire final de l'ouvrage de « cantadores flamencos » montre bien qu'en 1887, à chaque chanteur, il était possible d'attribuer des styles propres, déterminés et reconnus par tous, quand bien même le chanteur eût été généraliste, puisqu'il n'avait qu'un nombre réduit de *palos* à son actif : ainsi de Juan Bernal, *siguiriyero*¹¹³⁰ ; de Juan Breva, chanteur de *malagueñas* et de *peteneras*¹¹³¹, ou encore de Diego Fernández Flores, privilégiant *martinetes* et *soleares*¹¹³². Aujourd'hui, cette spécialisation n'a plus cours¹¹³³. Notons qu'en outre,

1127Propos de Juan Talega rapportés par Felix Grande (*Memoria del flamenco, op. cit.*, p. 317).

1128Pensons aux *polos*, *mirabrás*, etc.

1129DEMÓFILO, *Cantes flamencos y cantares, op. cit.*

1130*Ibid.*, p. 285.

1131*Ibid.*, p. 287.

1132*Ibid.*, p. 288.

1133POHREN, Donn E., *L'Art Flamenco, op. cit.*, p. 57 : « [e]ssentiellement trois régions en Andalousie [Los Puertos, Jerez de la Frontera, Triana] furent des foyers du flamenco et développèrent leurs *cantes* traditionnels et leur propre style d'interprétation. Pendant l'Age d'Or du flamenco, au siècle dernier, ces régions étaient grouillantes d'artistes flamencos et, en général, l'artiste n'exécutait ses performances que dans le style traditionnel de la région qui lui était propre. C'est aujourd'hui beaucoup moins vrai. Géographiquement, ces régions se sont plus ou moins fondues l'une dans l'autre à mesure que le monde devenait plus petit, et à l'heure actuelle, on attend d'un *cantaor* complet qu'il connaisse tous les styles et tous les *cantes* ». Egalement : GOBIN, Alain, *Le Flamenco, op. cit.*, p. 52 : « [l]'évolution actuelle se caractérise tout d'abord par une standardisation de l'accompagnement et une uniformisation des *falsetas*, dues, d'une part, à une meilleure connaissance et, d'autre part, au fait que certains guitaristes ont choisi la voie de soliste,

l'exécution de certains chants s'est raréfiée, comme la *petenera*. Le flamenco de *tablaó* s'est alimenté avant tout à un nombre réduit de *palos*, au premier rang desquels la *soleá*, la *siguiriya*, la *alegría*, le *tango* et la *bulería*, mais tous chantés par un seul et même chanteur. Ainsi peut-on faire l'hypothèse qu'avec la perte générale des contrastes stylistiques, que ce soit entre les artistes ou entre les *palos* exécutés lors des performances, s'est aussi installée la raréfaction de l'usage qui permettait d'en rendre compte.

Depuis peu, la situation a encore évolué. Lors d'une conférence dansée donnée à la *peña* parisienne Flamenco en France¹¹³⁴, Manolo Marín souligne à juste titre qu'on danse désormais plus de choses que cela n'était le cas dans son enfance : beaucoup de styles folkloriques (comme les *fandangos* et les sévillanes) sont « flamenquisés ». Donc, de nos jours, la perte d'intensité n'est plus tant causée par l'homogénéisation du choix des *palos* que par la perte de l'originalité individuelle. C'est surtout ce dernier facteur qui demeure prépondérant et qui peut expliquer que les contrastes viennent à manquer.

Une autre conséquence de la technicisation est la suivante. Si, d'une part, comme le pensait Vicente Escudero, l'apprentissage technique est capable de faire tomber le « mythe » du *duende*, et si, d'autre part, ce même apprentissage s'est accru au cours des dernières années, la meilleure connaissance que les *aficionados* (au moins les praticiens) ont de leur art ne rend plus aussi impérieux le recours à un vocabulaire ésotérique. L'usage d'un terme comme celui de *duende* tend ainsi à perdre sa pertinence. Et outre les pratiques, les représentations jouent également un rôle dans la quasi disparition de l'image d'inconstance prêtée à l'artiste flamenco. En effet, la thèse de l'origine exclusivement gitane du genre a été largement remise en cause par la « nouvelle flamencologie¹¹³⁵ ». Si l'image d'inconstance prêtée à l'artiste flamenco est liée à celle du gitan, à cause de ce qu'on imagine être son tempérament, et que la part des gitans prise à l'élaboration du genre est désormais reconnue comme étant seulement partielle, la prétendue inconstance des chanteurs ou des danseurs s'en trouve relativisée d'autant.

Remarquons que l'ensemble des raisons esthétiques que nous venons

ce qui a permis une plus grande diffusion des *falsetas*. L'extension géographique est assez remarquable. Elle a gagné pratiquement toute l'Andalousie. [...] ».

1134Le 19 novembre 2017.

1135Cf. *supra*, chapitre 4.

d'énumérer pour rendre compte de la raréfaction de l'usage du terme de *duende* mêle des hypothèses portant sur la réalité du flamenco en lui-même (diffusion, technicisation, homogénéisation) et d'autres liées à sa représentation (l'image d'inconstance). Nous ne défendons pas l'idée qu'aujourd'hui, on parle moins de *duende* parce qu'il y a moins de *duende*, mais 1) que la raréfaction de l'usage du terme peut en partie s'expliquer par le fait qu'on pense le *duende* comme étant la propriété de l'artiste (à cause de la corrélation entre perte de l'usage et perte de l'image d'inconstance), thèse dont la pertinence n'est pourtant pas établie, et 2) qu'en revanche, il semble légitime de penser que le déclin de certaines conditions favorisant le *duende* est susceptible d'influer sur sa fréquence. La diminution de l'improvisation, par exemple, notamment à cause de l'apparition de formes comme le ballet flamenco, participe de telles conditions¹¹³⁶.

1.1.2. Les raisons de la persistance de l'usage

Dès lors, comment expliquer, que, bien souvent, les *aficionados* et les artistes interrogés ne renoncent pas complètement à utiliser le terme de *duende* une fois qu'il leur a été suggéré au cours d'un entretien ? Les raisons nous semblent à la fois idéologiques, psychologiques, pédagogiques et sociologiques.

On observe que le terme est en usage avant tout dans le cadre traditionnel voire traditionaliste de l'esthétique flamenca¹¹³⁷, celui qui recherche *lo puro*, *lo jondo*, *lo cabal*, et s'inscrit bien souvent dans la lignée des premiers textes flamencologiques et/ou des pratiques les plus anciennes. Au contraire, les artistes les plus novateurs, informés des données de la « nouvelle flamencologie », ou ceux qui ont les personnalités artistiques les plus affirmées et qui sont, de ce fait, indépendants de certains diktats, remettent en cause une telle ligne esthétique et les concepts qu'elle charrie avec elle, dont le *duende* fait partie. L'usage du terme de *duende* semble de ce fait correspondre à une influence voire à une revendication du purisme, que ce soit celui de Lorca ou celui de l'idéologie post-franquiste dont on a exposé certains

1136 PEREZ, Eric, *Flamenco. Parcours d'un art*, op. cit., p. 93-94. Cf. également le témoignage de Leonor Leal, *supra*, chapitre 3.

1137 VERGILLOS GÓMEZ, Juan, *Libertad o tradición : una especulación en torno a la Estética del Flamenco*, Cornellà de Llobregat, Aquí+más multimedia, 1999, p. 40. Il nous semble plus juste de dire que le cadre d'usage du terme de *duende* est avant tout traditionnel ou traditionaliste plutôt qu'« exclusivement » tel, comme l'affirme Juan Vergillos, car il existe des contre-exemples.

ressorts au chapitre 4. En particulier, l'influence d'Antonio Mairena et de Ricardo Molina fut décisive. En fixant certains canons du flamenco dans *Mundo y formas del cante flamenco*, ces derniers ont encouragé une conception essentialiste du genre et donc une séparation nette entre le pur et l'impur, ainsi que la prépondérance de certains *palos* sur d'autres. Tout ce qui a pu être conçu comme appartenant à la pureté s'en est trouvé valorisé, en première place le *duende*¹¹³⁸.

On peut également faire l'hypothèse que cet usage correspond le plus souvent à une commodité, à une convention ou à un pis-aller. Une cause épistémique évidente est qu'en tant qu'il renvoie dans l'esprit de nombreux *aficionados* à un phénomène irrationnel, le terme constitue un outil parfait pour nommer sans l'expliquer un phénomène dont la force peut paralyser la pensée. De plus, diverses motivations psychologiques sont imaginables : le besoin de se rattacher à une identité communautaire, l'envie et/ou la contrainte (fantasmée) de dire à l'intellectuel qui interroge ce qu'on soupçonne qu'il aurait envie d'entendre, ou encore le besoin d'obtenir une certaine sécurité en répétant un discours construit et dont on imagine qu'il est soit correct, soit approuvé par les autres – que ce soit par peur, par ignorance, ou par conviction.

La nécessité de la communication et de la pédagogie joue également un rôle. Si certaines demandes de verbalisation et d'explications techniques peuvent sembler légitimes, comme celles de Vicente Escudero et d'Oscar Herrero mentionnées plus haut, l'apprentissage flamenco ne peut sans doute faire entièrement l'économie d'une part plus ou moins grande d'imitation et d'imprégnation inconscientes¹¹³⁹, ce qui tend à pérenniser l'usage d'un vocabulaire ésotérique en contexte de transmission. Ainsi, quand le terme se trouve malgré tout utilisé par les artistes professionnels, on a parfois l'impression qu'il ne l'est que pour être « parlant » pour les élèves ou pour le public, comme s'il s'agissait d'une façon, pour les artistes, d'instaurer une meilleure communication en adoptant ce qu'ils croient être le langage de leurs interlocuteurs, là où la demande d'explication n'est pas tant rejetée que difficile à combler. On constate donc que l'usage du terme de *duende* peut avoir une valeur aussi bien pédagogique qu'anti-pédagogique.

Enfin, certains traits propres à la sociologie flamenca s'expriment à travers cet

1138Cf. *supra*, chapitre 4, § 6.2.

1139Cf. *supra*, chapitre 3.

usage, comme une façon d'appréhender le plaisir qui est avant tout vécue, plus que conceptualisée¹¹⁴⁰, et une certaine méfiance envers le langage : non seulement il ne serait pas possible d'expliquer la « magie » flamenca, mais il ne le faudrait pas, sous peine, peut-être, que l'expérience ne disparaisse dans sa singularité. Le terme de *duende* symbolise bien dans l'imaginaire un tel plaisir à la fois sensoriel et sensible, et donc, le rejet de la pensée rationnelle. Il faut aussi considérer l'hypothèse de Timothy Mitchell selon laquelle un certain fatalisme caractérise la mentalité flamenca¹¹⁴¹. Celle-ci a tendance à considérer la source de l'action comme étant extérieure au contrôle humain. Là encore, c'est ce que symbolise le *duende* dans la conception dominante qui voit en lui un imprévisible.

Au bilan, ce recensement montre que les Espagnols sont partagés entre trois types de position au sujet du *duende*. Ces trois positions sont : le négationnisme : la négation en bloc de l'existence du *duende* ; le réductionnisme : la réduction du *duende* à un phénomène non ésotérique (technique ou interactif par exemple) ; et ce qu'on peut appeler le purisme, qui mêle des traits des esthétiques lorquienne et post-franquiste¹¹⁴².

1.2. Chez les non-Espagnols

Dans le cas des *aficionados* étrangers, le constat est différent : l'usage du terme de *duende* est beaucoup plus fréquent, en particulier chez les amateurs, a

1140 Nous nuancions ici un propos de Mercedes Gómez-García Plata, qui affirme que le plaisir, dans le flamenco, est davantage vécu que « verbalisé » (GÓMEZ-GARCÍA PLATA, Mercedes, « La *Juerga* flamenca : le plaisir du *duende* », art. cit., p. 240). En réalité, le plaisir est bel et bien verbalisé, à travers l'emploi d'une série de termes et de métaphores qu'on a déjà évoqués plus haut (cf. *supra*, chapitre 1, cf. *supra*, ce chapitre, § 1.1.), mais ce qui lui manque, c'est d'être conceptualisé, et compris ou expliqué.

1141 MITCHELL, Timothy, *Flamenco deep song*, op. cit., p. 192 sq. L'hypothèse se formule au conditionnel dans la mesure où elle se base sur l'observation du lexique utilisé dans les *coplas*, dont on peut aussi soupçonner qu'il correspond à l'esthétique romantique, donc à un procédé littéraire autant, sinon plus, qu'à une position éthique. Le terme de *duende* est globalement absent, mais on trouve avec une certaine fréquence les suivants : *ángel* (ange, charme), *buena* ou *mala estrella* (bonne ou mauvaise étoile), *fario* (sort), *malage* (fadeur), *sino* (destin), *sombra* (chance), *malasombra* (malchance), etc. Cf. également *supra*, chapitre 6.

1142 Nous empruntons à José Martínez Hernández la désignation des deux premières (*Poética del cante jondo*, op. cit., p. 127 sq) et y ajoutons la troisième.

fortiori néophytes, même si ce n'est pas exclusif. Il y a donc une double distinction à faire dans l'usage du terme entre d'une part les Espagnols et les étrangers, et d'autre part les amateurs et les professionnels. On se rend compte que ce sont souvent ceux qui sont les moins connaisseurs du genre qui utilisent le terme : apprentis débutants, critiques non spécialistes, artistes déconnectés du monde flamenco andalou, ou encore maisons de disques en mal de titre. Mais là encore, on peut penser que l'usage correspond avant tout à une commodité, à une convention ou à un pis-aller.

Premièrement, les *aficionados*, en particulier les élèves ou les amateurs, sont susceptibles d'utiliser le terme par manque de connaissance. On peut ajouter au refus ou à la difficulté des artistes d'expliquer en termes clairs certains aspects de l'apprentissage flamenco l'incapacité réciproque des élèves à expliquer un phénomène sur lequel ils n'ont pas reçu d'enseignement verbalisé. Et s'il s'agit souvent d'étrangers, c'est parce que l'observation montre que la communauté des élèves étrangers est bien plus grande en quantité que celle des élèves espagnols, y compris en Espagne¹¹⁴³.

Donc deuxièmement, le *duende* est parfois perçu comme un élément de jargon dont l'usage procure au néophyte une sensation de familiarité avec un monde qui demeure encore pour lui mal connu, et contribue sans doute en même temps à la séduction qu'opère sur lui ce même monde. L'usage du terme de *duende* est alors une porte d'entrée vers la culture flamenca. Il joue le rôle de repère. Ceci confirme l'hypothèse selon laquelle cet usage se nourrit d'un aller-retour entre exotisation espagnole et exotisation étrangère. Un exemple en serait donné par le compte-rendu qu'a fait le guitariste Jason Webster du voyage qu'il a entrepris en Andalousie « à la recherche du *duende*¹¹⁴⁴ ». La même raison qui pouvait expliquer la désaffection des Espagnols pour le terme de *duende* – sa stéréotypisation – peut expliquer l'affection que les non-Espagnols éprouvent au contraire à son égard.

Par ailleurs, les élèves commencent généralement à pratiquer le flamenco par

1143Leonor Leal constatait en 2010 que les Espagnols avaient déserté les cours de danse (participation observante à l'école *Flamenco abierto*). C'est aussi le constat que nous tirons de nombreuses participations à des cours et à des stages en Espagne, que ce soit à Grenade, à Séville, à Cadix ou à Jerez, et ce, depuis une quinzaine d'années. Cela se vérifierait un peu moins dans les écoles les plus reconnues (*Amor de Dios* à Madrid) ou institutionnelles (les conservatoires). Cela s'applique aussi à l'apprentissage de la guitare. Il est plus difficile de se prononcer sur le cas du chant car, sauf exception (par exemple la Fondation Cristina Heeren à Séville), l'apprentissage est moins institutionnalisé et souvent individuel.

1144WEBSTER, Jason, *Duende. A journey in search of flamenco* [2003], Londres, Black Swan, 2004.

l'apprentissage de ses constantes, dont on a énuméré un certain nombre au chapitre 5. Celles-ci sont particulièrement prégnantes au sein de l'esthétique traditionnelle. Si le terme de *duende* est avant tout caractéristique de cette dernière, il n'y a donc rien d'étonnant à ce que les néophytes ou les élèves débutants en fassent usage. Il correspond au vocabulaire de l'esthétique par laquelle ils abordent le flamenco.

Enfin, on peut souligner le rôle important qu'ont joué les interprétations du texte lorquien. Comme le chapitre 2 a souhaité le montrer, celles-ci se sont révélées pour la plupart très partiales en mettant l'accent sur l'irrationalité du texte comme du phénomène. Ces interprétations résultent soit d'une lecture espagnole qui s'est ensuite diffusée à l'étranger, soit de la réception étrangère du texte. On sait que l'œuvre de Lorca a très vite reçu un accueil majoritairement favorable¹¹⁴⁵. Mais il est acquis aujourd'hui que si cet accueil est pour beaucoup dû à la qualité de l'œuvre, il l'est aussi aux circonstances mystérieuses et douloureuses qui ont entouré la mort du poète¹¹⁴⁶. Il n'est pas exagéré de dire que, depuis son décès, s'est construit un véritable « mythe Lorca ». On peut penser qu'à ce mythe s'en sont greffés d'autres auxquels son nom demeure associé, comme celui du *duende*.

1.3. La démultiplication des contextes

Si les usages du *duende* dans le contexte du flamenco espagnol sont peu fréquents, ceux-ci sont néanmoins multiples dans d'autres contextes. On peut dire que s'est produite au cours des XX^e et XXI^e siècles une démultiplication des contextes d'usage du terme. On peut les regrouper sous quatre catégories.

1.3.1. Usages marginaux : les croyances et la botanique

Pour commencer, on constate, en contexte hispanophone, la survivance de l'emploi du mot en son sens mythologique malgré le déclin relatif dont nous venons de parler. Ainsi le *duende* désigne-t-il encore de nos jours un être fantastique de nature variable. On le trouve aussi bien en Espagne qu'en Amérique centrale et latine.

¹¹⁴⁵En témoigne par exemple la première parution française d'une anthologie dans la collection « Poètes d'aujourd'hui » chez Seghers dès 1947 (GUIBERT, Armand et Louis, PARROT, *Federico García Lorca, op. cit.*).

¹¹⁴⁶*Ibid.*, p. 17-21.

Deux usages dérivés ont également cours : la référence à l'espièglerie, généralement élogieuse¹¹⁴⁷, ainsi que les erreurs à demi-cachées, comme celles provoquées par *los duendes de la imprenta*¹¹⁴⁸.

Par ailleurs, signalons que quelques acceptions du *duende* apparues au cours du XX^e siècle perdurent. Elles s'inscrivent toutes les trois dans le domaine de la botanique. Les *duendes*, au pluriel, peuvent désigner « une plante bulbeuse aux feuilles fines et grandes, et aux fleurs de couleur rose et au centre jaune, en forme de lis », ou des « chardons secs et épineux¹¹⁴⁹ », ou encore une « variété d'iris (*amarillis equestris*)¹¹⁵⁰ ». Les deux premières acceptions appartiennent à la langue andalouse, la troisième à l'espagnol sud-américain. Il s'agit donc d'emplois très localisés et, en toute vraisemblance, marginaux par rapport à notre sujet.

1.3.2. Une référence artistique

Un deuxième groupe d'usages se distingue par son inscription dans le champ de l'art.

Notons tout d'abord que le *duende* prête son nom à des collectifs. Dans le domaine du spectacle vivant, il peut désigner des compagnies théâtrales¹¹⁵¹ ou chorégraphiques (de flamenco¹¹⁵²), ou encore des groupes de musiques actuelles¹¹⁵³. Le terme de *duende* est également utilisé par des associations ou des écoles dispensant des cours de sévillanes¹¹⁵⁴, de danse flamenca¹¹⁵⁵, ou d'autres types de danse¹¹⁵⁶, ou encore par des associations de promotion du spectacle vivant¹¹⁵⁷. Mais son usage s'étend bien au-delà du seul domaine du spectacle vivant puisque le terme

1147MOLINER, María, *Diccionario de uso del español*, Madrid, Editorial Gredos, 1970, p. 1043.

1148*Diccionario de uso de español de América y España*, Barcelone, Vox, 2002, p. 687 : « les lutins de l'imprimerie ».

1149Pour ces deux premières acceptions, cf. ALCALÁ VENCESLADA, Antonio, *Vocabulario andaluz* [1933], Madrid, RAE, 1951, p. 231.

1150RICHARD, Renaud, *Diccionario de hispanoamericanismos no recogidos por la RAE*, Madrid, Cátedra, 1997, p. 183.

1151Cf. les sites : <http://theatre-elduende.com/elduende>, <https://www.duendedrama.org>

1152En France, la « Compagnie Duende Flamenco » basée à Besançon d'Albane Mathieu-Fuster.

1153<https://www.nathalie-rosendo.fr/duende.html>, <http://www.elduende.com>

1154A Bordeaux, *Duende andaluz*.

1155A Lille, *Casa duende*.

1156A Nanterre, l'association *Mela'duende* pour la danse jazz (<https://meladuende.jimdo.com>) ; à Munich, l'école de tango argentin *El Duende* (<http://www.el-duende.de>).

1157Comme *Testa duende*.

est fréquemment choisi pour désigner des coopératives d'artistes de tous bords¹¹⁵⁸.

Ensuite, hormis des collectifs, le *duende* est susceptible de nommer des individus : comme on l'a dit, c'était et c'est encore parfois une manière de nommer Lorca, et même avant lui, Estebanez Calderón¹¹⁵⁹ ; mais il peut aussi s'agir d'autres artistes, que cet emploi soit attribué temporairement en lien avec une performance, ou qu'il devienne le nom d'artiste ou surnom de l'individu¹¹⁶⁰.

Quand il ne se réfère pas aux artistes, le *duende* peut être utilisé comme titre ou argument d'une œuvre d'art. Il peut s'agir de spectacles (flamenco¹¹⁶¹, théâtral¹¹⁶², musical¹¹⁶³, chorégraphique¹¹⁶⁴, équestre¹¹⁶⁵), de concours de chant¹¹⁶⁶, d'œuvres plastiques¹¹⁶⁷, de disques¹¹⁶⁸, ou de morceaux de musique¹¹⁶⁹. On le trouve également

1158On trouve celle de Rotterdam à l'adresse suivante : <http://duendestudios.nl>

1159C'est de cette façon qu'Estebanez Calderón est identifié par Antonio Chacón au cours d'une entrevue avec Agustín López Macías pour *El Liberal de Sevilla* (9 juillet 1922). A une question posée par Agustín López Macías, Chacón refuse de répondre, renvoyant alors ce dernier au récit d'Estebanez Calderón (*Escenas andaluzas, op. cit.*) qu'il assimile à un *duende* : « le *duende* de Triana vous le racontera ».

1160Pensons au guitariste improvisateur Luis El Duende.

1161Parmi lesquels : *Duende* du groupe Meneito (Paris, 2017) ; *El Duende* de Benjamin Barou-Crossma (Sète, 2016) ; *Tradición y duende* de Paco Cepero (Jerez, 2015) ; *El Duende flamenco en Japón* des Japonaises Ayasa Kaziyama, Saori Kouchi et Tsuneko Irimajiri (Grenade, 2014) ; *El Duende de los sentidos* par la Compañía José Galán (2014) ; *Le Chemin du duende*, d'Albane Mathieu-Fuster (2014) ; *Duende* de Antonio Canales et Ángel Rojas (2014) ; *Duende – Lorca, Falla y Morente, un triángulo imprescindible*, avec Fuensanta La Moneta, Manuel Liñan, Loca Greco, Javier Latorre (Grenade, 2013) ; *El Duende y el reloj*, Cie Javier Latorre (2010) ; *La difícil sencillez* de Rafael Amargo (2009) ; *Duende – Juego y Teoría* de Nadia Thedim (2004) ; *Tres con duende*, avec Antonio Canales, Rocío Jurado et Manolo Sanlúcar (Huelva, 2000).

1162*Jeu et théorie du duende*, Compagnie Les Déchargeurs (2013) ; *Duende, le mystère espagnol*, Compagnie La Boîte à Jouer.

1163*Duende. Sérénade poétique et musicale*, de José Manrubia (2018).

1164*Duende*, de Nacho Duato, par la *Compañía Nacional de Danza* (1991) ; *Duende nortaca* de la Cie de tango *Pies y Manos* (Trabes, 2016) ; *Duende* d'Aurélia Jarry (Paris, 2017).

1165*Pasión y duende del caballo andaluz* : spectacle permanent du centre équestre de Cordoue.

1166Concours de *cante joven* intitulé *Cuando llega el duende* organisé chaque année à Madrid depuis 2012.

1167*Duende*, de José Ortiz Domingo (<http://jortiz.es>), cf. *infra*, illustration 5 ; *Duende Diagram*, de Warren Neidich (2015) : <http://www.warrenneidich.com/duende-diagram-at-mana-contemporary-2015/>

1168Dans le registre flamenco, citons : ANTEQUERA, Paco de, et Manolo de, JEREZ, *Duende, flamenco en direct de Madrid* [vinyle], Hispavox, s.d. ; BROOK, Zern, *Duende. The passion and dazzling virtuosity of flamenco* [CD], Ellipsis arts, 1994, 175 min ; LUCÍA, Paco de, *El Duende Flamenco de Paco de Lucía* [vinyle], Polygram Ibérica, 1972, 40 min.

Le *duende* apparaît également dans des livrets de disques ou de CD : dans le 33 tours des années 1960 *Ritmos flamencos* (Hispavox), les *siguiriyas* de José Greco et Ricardo Madrego sont présentées comme étant « con duende ».

L'usage peut aussi déborder le cadre flamenco : COHEN, Avishai et Nitay, HERSHKOVITS, *Duende* [CD], EMI/Blue Note, 2012 ; MÁRTIRES DEL COMPÁS, *Mordiendo el duende* [CD], Warner Music Spain, 1999 ; RUMBACALÍ, *El Duende, la luz y la noche* [CD], Kasba Music, 2015 ; SHRIMP BOAT, *Duende* [CD], Bar-None/Rough Trade, 1992, 48 min.

1169Dans le flamenco : GIPSY KINGS, « Duende » (page n° 12), in Id., *Gipsy Kings* [vinyle], Elektra Records, 1987, 43 min ; SABICAS, « Duende Flamenco » (page n° 4), *El Rey del*

comme titre possible d'expositions plastiques¹¹⁷⁰. On recense trois films portant explicitement sur le *duende*. Le premier, de 1952, consiste en des scènes de danse flamenco filmées en Andalousie : il s'agit de *Duende y misterio del flamenco* d'Edgar Neville¹¹⁷¹. Le deuxième, *El duende de Jerez* (1954), évoque le vin de Jerez¹¹⁷². Dans le troisième, intitulé *Duende*, de Jean-Blaise Junod (1989), un jeune torero retourne dans sa ville natale de Sanlúcar de Barrameda pour y prendre l'alternative¹¹⁷³.

Le terme s'attribue également à des pratiques, productions et lieux divers en rapport avec le monde de l'art. On remarque en particulier l'attribution du terme à des pratiques de type expérimental¹¹⁷⁴, à des lieux de représentation¹¹⁷⁵, à un blog d'activités flamencas de l'est de la France¹¹⁷⁶, à une revue¹¹⁷⁷, à un journal littéraire étudiant¹¹⁷⁸, à une série documentaire portant sur le flamenco¹¹⁷⁹, ou encore à des festivals¹¹⁸⁰. Au cours des années 1970, on a intitulé « Arte, genio y duende » une page hebdomadaire du journal *Córdoba* composée de comptes-rendus critiques de performances flamencas¹¹⁸¹.

On use également du terme pour désigner des marques ou modèles d'instruments de musique : ainsi d'une marque de *cajón* et d'un modèle de guitare électrique¹¹⁸². Le terme sert parfois d'enseigne à certaines boutiques d'instruments.

Flamenco [vinyle], ABC Records, 1965 ; MONTOYA, Carlos, « Duende Flamenco » (plage n° 5), in Id., *Nana del gitanito* [vinyle], RCA Records, 1961, 38 min.

Hors flamenco : « El duende », un tango argentin de Carlos Marín sur une musique de Juan Polito (<http://www.todotango.com/musica/tema/2091/El-duende/>, probablement deuxième moitié du XX^e siècle) ; « El Duende del Tango », thème original de Christian Basso du film de Lucía Carreras *Nos vemos, papá* (2011, <https://www.youtube.com/watch?v=7kERwDzUMkQ>) ; « Duende y misterio », œuvre de José Colángelo (2014, <https://www.youtube.com/watch?v=t3FHNFCphT0>).

1170<http://www.duendearth.org/>

1171NEVILLE, Edgar, *Duende y misterio del flamenco*, Edgar Neville Producción/Suevia Films Cesáreo González, 1952, 90 min.

1172MANGRANÉ, Daniel, *El Duende de Jerez*, S. Huguet SA/Selecciones Capitolio, 1954, 80 min.

1173JUNOD, Jean-Blaise, *Duende*, Télévision Suisse-Romande, 1989, 90 min.

1174Comme la *Danza Duende*, qui serait une danse d'inspiration libre basée sur l'union du corps et de l'esprit, et dont l'objectif est l'atteinte d'un état de bien-être psychophysique. Cf. aussi une pratique américaine décrite sur le site : <http://www.duendelive.com> ; ainsi qu'un duo de saxophone et de guitare explorant la musique classique contemporaine : <http://www.duendeduo.com>

1175Le théâtre *El Duende* d'Ivry-sur-Seine, et les *peñas* ou *tablaos* du même nom, à Madrid, Tours et Cazaubon Barbotan les Thermes.

1176<http://duendeflamenco.over-blog.com>

1177*La Musa y el duende* : <http://lamusayelduende.blogspot.fr>

1178www.duendeliterary.org

1179*La Venta del duende*. Par exemple : <https://www.youtube.com/watch?v=ho5OIIU5Mno>

1180Le *Duende cubano festival* de Podensac, en Gironde ; *Rivas con Duende* dans l'agglomération madrilène ; *Una ría con duende* à Bilbao.

1181En voici le recueil : MELGAR REINA, Luis et Angel, MARÍN RÚJULA, *Arte, genio y duende. Notas flamencas*, Cordoue, Monte de piedad y Caja de ahorros, 1988.

1182*Duende original*, de la marque Elypse.

Enfin, il est utilisé dans certains outils didactiques¹¹⁸³.

Le *duende* est donc actuellement exploité comme désignation possible de tous types d'organisations, personnalités, performances, œuvres et produits artistiques ou à vocation artistique, bien au-delà de la seule sphère flamenca.



Illustration 5 : José Ortiz Domingo, *Duende* (2006)

1.3.3. Un phénomène de l'art de vivre

De façon plus large encore, le *duende* apparaît dans de nombreux champs de la vie quotidienne qui sont concernés par l'esthétique. Il s'inscrit dans un troisième champ : l'art de vivre.

En effet, il est souvent mis en relation avec la gastronomie espagnole : on y fait référence dans des noms de cafés¹¹⁸⁴, de bars à tapas ou de restaurants¹¹⁸⁵. Il est

1183 Comme dans les éditions de partitions : MARCHENA, Melchor de, *El Duende gitano* [partition], transcription d'Alain Faucher, Eaubonne, Affedis, 2005; WORMS, Claude, *Duende flamenco. Anthologie méthodique de la guitare flamenca* [méthode et partition], Paris, Combre, 1993-2005.

1184 *Café del Duende*, à Valencia.

1185 Aux Etats-Unis : <http://www.duendoakland.com>.

En France : <http://www.el-duende.fr>, <http://www.duendebistro.fi>

également lié à l'univers de la mode : c'est le nom qu'a choisi une marque de vêtements de soirée pour femme originaire de Grenade¹¹⁸⁶. Il représente encore un emblème national : cité dans de nombreux guides touristiques, il constitue une attraction, un phénomène présenté comme typiquement espagnol et donc à ne pas manquer, en particulier lors des visites de *tablaos* ou de *peñas*. De nombreuses villes espagnoles comportent une *Calle Duende* (« Rue Duende »)¹¹⁸⁷.

Au-delà du territoire espagnol, le terme est très fréquemment attaché au monde du design et de l'architecture d'intérieur¹¹⁸⁸ : c'est par ce terme que se présentent de nombreuses entreprises ou des labels américains, français, japonais, etc. Chaque site internet tient alors à présenter dans un encart ce qu'il faut entendre par *duende* et en quoi l'activité défendue souhaite respecter ce que le mot représente.

Le *duende* est ainsi utilisé comme un *credo*, une conception particulière de la production de bien-être, voire de la vie, et agit comme argument publicitaire.

1.3.4. Un outil de pensée

Le mot est également récurrent dans les sphères intellectuelles périphériques de l'art.

C'est d'abord un mot de critique ou de programmeur ; il ponctue les programmes de salle¹¹⁸⁹, comme les articles ou comptes-rendus de spectacles, et, autant que nous ayons pu l'observer, le plus souvent dans le champ du flamenco. Son usage se retrouve cependant parfois dans le monde taurin¹¹⁹⁰ ou dans la danse orientale¹¹⁹¹, à laquelle le flamenco est souvent associé. Ceci constitue sans doute l'usage le plus répandu du *duende*, y compris chez des *aficionados* ne se définissant pas à proprement parler comme des « intellectuels », mais tout au moins comme des « critiques » au sens large. Parler du *duende* consiste alors à formuler un jugement

1186<https://www.duendecoleccion.es/principal.php>

1187Les *azulejos* plaqués au fond de la scène de la *peña* parisienne Flamenco en France portent l'inscription « Callejón del duende » (« Allée du *duende* »).

1188<http://duendednc.com>

1189Voir le mot du directeur du Palais de Chaillot Didier Deschamps sur le programme du spectacle *Caída del cielo* de Rocío Molina : « Rocío Molina est un vrai prodige. Capable des plus étonnantes prouesses techniques, l'enfant rebelle d'Andalousie nous émeut à chaque apparition en nous offrant d'inoubliables instants de *duende*, caractéristiques de l'art flamenco » (du 3 au 11 novembre 2016).

1190*Duende* fut le nom d'une revue taurine française des années 1993-1994.

1191On salue parfois le *duende* de la danse orientale dans les programmes de salle ou les critiques de spectacle.

esthétique, qui est prononcé à la suite d'une performance, ou, parfois, lors de son attente ou de son annonce¹¹⁹². Certaines éditions concernées à la fois par le flamenco et par la tauromachie en ont fait un titre de collection¹¹⁹³, employant le terme comme catégorie à même de faire le lien entre ces deux aspects de la culture espagnole.

Le *duende* est ensuite un outil d'anthropologue, d'hispaniste, de musicologue, plus rarement de philosophe¹¹⁹⁴, et, avec une certaine fréquence, de psychologue ou de psychanalyste. Qu'il s'agisse de parler d'art ou de se servir de cet outil qu'est le *duende* et que l'on pense comme étant originellement esthétique pour l'appliquer à une recherche d'une autre nature, – par exemple en psychologie ou en psychanalyse¹¹⁹⁵ pour fournir un modèle explicatif et comparatif au fonctionnement de la relation thérapeutique¹¹⁹⁶ –, le *duende* semble être manié comme un concept à part entière, bien qu'il ne soit encore aujourd'hui que rarement reconnu ou répertorié comme tel¹¹⁹⁷.

1192C'est ainsi qu'a été annoncé le concert du chanteur David Palomar à la *peña* Flamenco en France le 12/12/2014 : un spectacle « avec *duende* ».

1193Les éditions Cairn (VIGNAUD, Pierre, *Du jazz au bout des cornes*, Pau, Cairn, « Duende », 2002, p. 2 : « on dit d'un artiste qu'il est visité par le *duende* quand, dans une sorte d'état de grâce, son inspiration transcende son art, le hisse au plus haut niveau »), et Atlantica (VIARD, André, *Javier Conde, la passion selon J.C.*, Anglet, Atlantica, « Duende », 2001, p. 7 : « [I]e *duende* est littéralement un charme – au sens du sort jeté par quelque sorcière – ou un lutin - [...] dont on ne sait *a priori* s'il se révélera bienveillant ou malin. Dans l'arène, le *duende* est le privilège de quelques rares toreros élus qui, à la manière des sorciers, peuvent, par la magie de leur *toreo*, suspendre le temps et plonger le spectateur dans une dimension nouvelle, celle des émotions sublimées. Savoir s'ils toréent bien importe peu : ce qui compte, c'est ce qu'ils donnent à ressentir, au-delà des gestes perceptibles par le commun des mortels. En matière de tauromachie, pour toréer ou écrire, tout est affaire de distance. Ni trop, ni trop peu, ni de trop loin ni de trop près. Le *sitio* exact [...] Tel est le pari de cette nouvelle collection : donner du monde de la tauromachie une vision nouvelle, en offrant des textes courts qui en révèlent les aspects cachés [...] Car le *duende* peut surgir partout, dès lors que les lutins s'emparent de la plume »).

1194On en trouve une mention ici : LAURENT, Jérôme, *Le Charme. Un pouvoir si singulier...*, Paris, Larousse, 2008, p. 166-167.

1195GÁRATE-MARTÍNEZ, Ignacio, *Le Duende, jouer sa vie*, *op. cit.* ; PARADAS, Christophe, « Le Duende », *Revue annuelle de la Société Française de Psychopathologie de l'Expression et d'Art-Thérapie*, Paris, avril 2015 ; et, sur le site de l'Association Lacanienne Internationale de Provence : MORALI, Marc, « La Muse, l'ange et le démon » (<http://www.ali-provence.com/2011/08/la-muse-lange-et-le-demon-par-marc-morali/>) ; BONOPERA, Cécile, « Du Duende à la trace : Almodovar, Balzac... » (<http://www.ali-provence.com/2011/08/du-duende-a-la-trace-almodovar-balzac-par-cecile-bonopera/>) ; BOUDET-LEFORT, Caroline « Le Duende (à propos du cinéma en général et de Buñuel en particulier) » (<http://www.ali-provence.com/2011/08/le-duende-a-propos-du-cinema-en-general-et-de-bunuel-en-particulier-par-caroline-boudet-lefort>).

1196ALLAIN, Juliette, « Approche du sens du geste à travers l'expérience du *duende* », 2005 : www.techniques-psychotherapiques.org/.../SensduGeste_Allain2005.html

1197Hormis dans le *Vocabulaire des intraduisibles* dirigé par Barbara Cassin, *op. cit.*. On trouve aussi une occurrence dans : JACOB, André, « Conceptualisation des sociétés traditionnelles », in Id., *Les Notions philosophiques*, t. I, Paris, Presses universitaires de France, 1990, p. 3078-3079.

1.4. Bilan

Au terme de ce recensement, on peut faire le constat qui suit : le terme de *duende*, comme chez Lorca, continue à s'appliquer de façon privilégiée à l'univers du flamenco, mais sans s'y restreindre, touchant d'autres cultures et d'autres territoires que la seule Espagne. Il s'agit d'un outil de pensée dont l'empreinte nationale, bien que présente, tend à s'estomper, pour laisser la place à un usage qui, à plusieurs titres, va se généralisant, et par la même occasion, se banalisant. On remarque que le *duende* s'applique désormais à des sphères non artistiques. La dimension esthétique semble néanmoins demeurer centrale. Entrons à présent dans le détail des significations qu'elle recouvre et qui concernent directement notre sujet.

2. Description et analyse des sens du duende

2.1. Expressions usuelles

En espagnol, les usages du *duende* apparaissent dans un nombre restreint d'expressions consacrées :

- 1) *el duende* : « le *duende* » ;
- 2) *cantar/bailar/tocar/hacer con duende* : « chanter/danser/jouer/faire avec *duende* » ;
- 3) *tener duende* (selon deux modalités : *esto tiene duende* ou *él tiene duende*) : « avoir du *duende* » (pour quelque chose : *esto*, ou quelqu'un : *él*) ;
- 4) *el duende de X* : « le *duende* de X » ;
- 5) *hay duende* : « il y a du *duende* ».

Nous ne traduisons pas pour le moment le terme de *duende*, son sens pouvant varier d'une expression à l'autre, voire au sein d'une même expression. Ce sont précisément ces différentes possibilités sémantiques que nous allons exposer maintenant.

2.2. Acceptions courantes

On l'a dit, le *duende* est le plus souvent présenté comme un ineffable. Comme on l'a vu, dans *Jeu et théorie du duende*, Lorca formule déjà l'idée que le *duende* est « un pouvoir mystérieux que tout le monde ressent mais qu'aucun philosophe n'explique¹¹⁹⁸ ». Les différentes analyses littéraires et psychanalytiques qui ont été produites de *Jeu et théorie du duende*, souvent métaphoriques en elles-mêmes¹¹⁹⁹, ainsi que celles, esthétiques, portant sur le flamenco¹²⁰⁰, vont pour beaucoup dans le même sens. Et depuis la reconnaissance officielle de la dimension esthétique du *duende* par l'Académie Royale Espagnole¹²⁰¹, les outils lexicographiques et les études flamencologiques se font à profusion les échos de cette tendance. Plus précisément, l'expression la plus fréquemment adoptée est celle de « charme ineffable¹²⁰² », telle une manière synthétique d'énoncer la même idée que celle des *aficionados* lorsqu'ils disent que « l'artiste est inspiré », que « quelque chose se passe », qu'il y a « un moment spécial », que « ça les touche », etc., mais de telle sorte qu'« on ne sait pas comment le dire ».

1198 GARCÍA LORCA, Federico, *Jeu et théorie du duende*, op. cit., p. 13.

1199 Cf. *supra*, chapitre 2.

1200 Par exemple : LEBLON, Bernard, *Flamenco*, op. cit., p. 109 : le *duende* est « chose impalpable, indicible, incommunicable par d'autres voies que la télépathie » ;

1201 En 1956 dans le *Diccionario de la lengua española* (Madrid, RAE, p. 501).

1202 *Ibid.*, p. 501 : « [c]harme mystérieux et ineffable. Les *Duendes* du flamenco » (« [e]ncanto misterioso e inefable. Los Duendes del flamenco ») ; ORTIZ BLANCO, Marcelino, *Diccionario de la tauromaquia*, Madrid, Espasa Calpe, 1995, p. 258 : « [c]harme mystérieux et indescriptible » (« [e]ncanto misterioso e indescriptible ») ; *Gran enciclopedia Larousse*, Barcelone, Planeta, 1998, p. 3449 : « [e]nchantement mystérieux et ineffable » ; CASARES RODICIO, Emilio, *Diccionario de la música española e hispanoamericana*, Madrid, Sociedad general de autores y editores, 1999, p. 552 : « [c]oncept esthétique de grande importance dans le chant flamenco, utilisé pour définir ce qu'il y a d'intangible et de mystérieux dans l'art, et qui, d'une certaine façon, le distingue comme tel » (« [c]oncepto estético de gran importancia en el cante flamenco, utilizado para definir lo intangible y misterioso que hay en el arte, y que en cierta manera lo distingue como tal ») ; SÁNCHEZ PÉREZ, Aquilino, *Gran diccionario de uso del español actual*, Madrid, SGEL, 2001, p. 852 : « [c]harme, grâce ou aura de mystère que quelqu'un peut apprécier dans la musique ou dans une œuvre d'art » (« [e]ncanto, gracia o aura de misterio que alguien puede apreciar en la música o en una obra de arte ») ; SÁNCHEZ VERDÚ, Antonio, *Gran diccionario popular de Málaga y provincia*, Malaga, La Opinión de Málaga, 2001, p. 300 : « [g]râce mystérieuse » ; *Diccionario de español para extranjeros*, Madrid, Ediciones SM, 2002, p. 465 : « [c]harme ou attrait qui s'avère mystérieux et ne peut s'expliquer avec des mots » (« [e]ncanto o atractivo, esp. el que resulta misterioso y no se puede explicar con palabras ») ; POCHÉ, Christian, *Dictionnaire des musiques et danses traditionnelles de la Méditerranée*, Paris, Fayard, 2005, p. 151 : « [é]tat second, indicible [...] » ; *Diccionario general ilustrado de la lengua española*, Barcelone, Bibliograf, 1973, p. 593 : « sortilège » (« hechizo ») ; *Diccionario de uso de español de América y España*, Barcelone, Vox, 2002, p. 687 : « [g]rand charme ou attrait, quasi magiques » (« [g]ran encanto o atractivo, casi mágicos »).

Immédiatement, on perçoit à quel point ces quelques périphrases peuvent faire éclater en des sens à la fois divers, flottants, et pourtant quelquefois associés entre eux malgré leurs divergences, cette formule certes synthétique mais peu explicite. Et en effet, à observer et recueillir de plus près les usages à la fois ordinaires et spécialisés du *duende*, on se trouve rapidement confus devant un paysage aux tracés incertains. On peut tenter de rassembler les différents sens attribués au terme et proposer une classification : nous distinguons deux ensembles sémantiques majeurs. Mais, comme on le verra ensuite, en plus de l'impossibilité d'être exhaustive, cette classification comporte des limites internes.

2.2.1. Une substance ou la propriété d'une substance

Dans le flamenco, on traite parfois le *duende* comme une entité séparée possédant une certaine permanence, par exemple quand on se demande avant un spectacle si « le *duende* sera là » ou si « le *duende* va venir », ou bien quand on dit après le spectacle que « le *duende* (n')était (pas) là » ou qu'il « (n')est (pas) venu » (cas 1 des expressions usuelles). L'emploi du pronom déterminé « le », ainsi que la position du *duende* comme sujet du verbe, impliquent la substantialité.

La nature de cette substance demeure vague. On se refuse parfois à la préciser, comme Domingo Manfredi Cano : « [I]e *duende* est cette substance indéfinissable qui permet de reconnaître une véronique de Cagancho, un chant de Caracol, une danse de Carmen Amaya et une parole de Rafael el Gallo¹²⁰³ ». Quand en revanche on qualifie cette substance, différents cas sont possibles. Le sens du *duende* tantôt recoupe celui de l'être mythologique¹²⁰⁴ (le terme est généralement

1203Cité par : BOIS, Mario, *Carmen Amaya o la danza del fuego*, Madrid, Espasa Calpe, 1994, p. 9.

1204Comme chez Louis Quiévreux (*Art flamenco, op. cit.*, p. 23). Pour José-Carlos de Luna, les *duendes*, qu'il appelle aussi les *mengues*, sont des collaborateurs artistiques chez les gitans (*Gitanos de la Bética*, Madrid, EPESA, 1951, p. 232). Joaquín Romero Murube parle des *duendes* qui surviennent dans la *satea* et indique qu'ils apparaissent dans les lieux les plus inespérés et imprévisibles, qu'ils ne sont ni visibles ni concrets, mais produisent « les tremblements de terre du corps ». (*Los Cielos que perdimos* [1964], Séville, Hermandad sacramental de la soledad, parroquia de San Lorenzo, 1995, p. 248). De même Manfredi Cano semble-t-il se référer à ces êtres mythologiques en parlant des *duendes* qui « sont avec » ceux qu'il appelle les « patriarches » (les meilleurs chanteurs), sans pour autant pouvoir les dominer tant le contrôle de ces patriarches est grand (MANFREDI CANO, Domingo, *Cante y baile flamencos, op. cit.*, p. 74). Et plus loin: « [I]e *duende* est cette substance indéfinissable qui distingue une véronique de “Cagancho”, d'un chant de “Caracol”, d'une danse de Carmen Amaya et d'un propos de Rafael “el Gallo” » (*ibid.*, p. 136).

utilisé au pluriel), tantôt non. On rencontre également les idées de « souffle¹²⁰⁵ », d'« esprit¹²⁰⁶ », de dieu¹²⁰⁷, de « chose impalpable¹²⁰⁸ », etc. Il arrive encore qu'on désigne certaines personnes comme étant des *duendes*¹²⁰⁹.

On remarque que, considéré comme une substance, le *duende* semblerait toujours désigner un être animé, au sens où il comporte un certain principe de « vie » ou un dynamisme propres, mais que la nature de cette « vie » est très variable. Celle-ci semble pouvoir être tant humaine qu'infra- ou sur-humaine.

Le *duende* peut également désigner non une substance en elle-même mais la propriété d'une substance. La substance est soit une personne, soit une chose, en particulier un genre artistique.

Concentrons-nous d'abord sur l'idée que le *duende* est un attribut personnel (cas 2, 3, 4 des expressions usuelles). Plusieurs cas de figure se présentent quant à la nature et au nombre des personnes concernées, et quant à la nature du *duende* lui-même.

Parfois le *duende* est conçu comme une propriété exclusivement individuelle. Certains pensent qu'il ne concerne que l'artiste, d'autres le spectateur, d'autres encore qu'il peut concerner les deux, mais pas nécessairement en même temps ou avec la même intensité ou la même fréquence¹²¹⁰. Parfois au contraire le *duende* est conçu comme une propriété collective. Le degré d'extension du collectif peut alors varier, allant du groupe d'artistes sur scène ou du groupe que les artistes forment avec le public, ou encore du seul public, à la famille, ou à une communauté plus large, celle

1205Chez Lorca (cf. *supra*, fin du chapitre 1).

1206QUIÉVREUX, Louis, *Art flamenco, op. cit.*, p. 23 : « esprit sorcier qui pénètre l'artiste à un moment donné, vers la fin de la soirée plutôt qu'à son commencement, à l'aube plutôt qu'à minuit, quand l'atmosphère, le vin, les cigares, la conversation, l'excitation d'heures de chant et de guitare ont créé un climat d'envoûtement ».

1207Ibid., p. 26 : au début d'une performance, « [t]out est invocation à ce dieu propitiatoire qu'est le "duende" [...] ».

1208LEBLON, Bernard, *Flamenco, op. cit.*, p. 110.

1209Estebanez Calderón et Lorca (cf *supra* § 1.3.2.).

1210Comme on l'a vu, José de la Tomasa, par exemple, pense qu'il est plus facile de ressentir le *duende* en tant que spectateur plutôt qu'en tant qu'artiste, car on est dans une position de réception et non dans l'action (entretien cité).

d'un village¹²¹¹, d'une ville¹²¹², de certains artistes par différence avec d'autres¹²¹³, ou encore ce qu'on assimile parfois à une « race » (en particulier les gitans¹²¹⁴), et même à un peuple¹²¹⁵ ou une nation¹²¹⁶.

Quand on attribue le/du *duende* à l'artiste, il y a généralement deux possibilités concernant la nature du *duende*. D'abord, on est susceptible d'en parler comme de quelque chose qui est ancré dans la nature même de l'individu, donc qui appartient à son essence¹²¹⁷, est inné, permanent, et peut être localisé : par exemple

1211Propos d'un *aficionado* de la *peña* de Lebrija (avril 2014) : « hay mucha afición por aquí. [...] Aquí hay mucho duende » (à propos de Lebrija, et en la distinguant de Jerez, Utrera et Séville). Le *duende*, à travers l'attachement à un lieu, se voit affilié à une communauté. Comme le souligne cet *aficionado*, cela revient aussi à dire qu'il y a « mucho arte » (« beaucoup d'art »), que « es puro » (« c'est pur »). Plus précisément, il nous explique qu'il y a à Lebrija une manière « authentique » de faire du flamenco, non commerciale, propre à un lieu et aux familles nées en ce lieu, qui possèdent des propriétés artistiques propres, ce qui se traduit ensuite dans les performances.

1212Guide touristique de Madrid évoquant le *duende* : « on peut le découvrir à Madrid dans n'importe quel *tablao* de la ville ».

Autre association du *duende* à un lieu, Séville : MARTÍNEZ DE LA PEÑA, Teresa, « El Arte y la técnica en el baile de Antonio » (09/09/1988), in *Antonio, Bienal de arte flamenco*, V, Séville, 1988 : « Antonio entre une fois de plus en communication avec les *duendes* sévillans. Son tempérament andalou prend vie, le ton vital prend de l'intensité, le remplissant d'inspiration, et se flamenquise plus ».

1213GRIMALDOS, Alfredo, *Flamenco. Une histoire sociale*, *op. cit.*, p. 13 : « des artistes de *duende* » (*duende* est traduit par « l'esprit qui anime les artistes »).

1214ÁLVAREZ CABALLERO, Ángel, *El Baile flamenco*, *op. cit.*, p. 329, à propos de Matilde Coral : « [e]lle croit au *duende*, elle le sent très proche d'elle parce que toute sa vie, elle a été entourée de Gitans. Son mari est gitan, le père de ses enfants ; ces derniers sont, par conséquent, gitans à cinquante pour cent. Et elle voit dans la danse gitane quelque chose de très spécial, qu'elle analyse avec lucidité » ; La Truco : « on a toujours dit que les gitans ont du *duende*, du fait qu'ils sont gitans ils l'ont dans le sang, c'est une chose innée en eux » (entretien cité) ; POHREN, Donn E., *L'Art Flamenco*, *op. cit.*, p. 77 : Pohren évoque un gitan inexpérimenté mais qui possède « l'élément le plus important de la danse flamenco : le *duende* (l'inspiration) » ; GARCÍA ULECIA, Alberto, *Las Confesiones de Antonio Mairena*, *op. cit.*, cf. *supra*, chapitre 4 § 6.2. ; MOLINA, Ricardo, *Misterios del arte flamenco*, *op. cit.*, p. 92 ; GONZÁLEZ CLIMENT, Anselmo, *Flamencología*, *op. cit.*, p. 285 : La Niña de los Peines regroupe à la fois « la gamme infiniment plastique de la sensibilité gitane », « la majesté de l'Andalousie populaire », et « le soutien magique du *duende* pour le *cante grande* et de l'*ángel* pour le *cante chico* » (*duende* et race gitane sont indirectement associés) ; WOODALL, James, *In search of the fire dance* [1988], Londres, Sinclair-Stevenson, 1992, p. 89 : la grâce caractéristique du danseur flamenco gitan peut être nommée de différentes façons : « arte, ángel, duende ».

1215James Woodall précise que le *duende* est souvent compris comme faisant partie du caractère andalou : d'après lui, on dit alors « tengo duende » comme d'autres diraient « tengo ganas » ou « I need », avant de chanter ou de lancer la mise à mort dans la corrida (*ibid.*, p. 333).

1216Le *duende* est présenté comme « l'esprit caché de la douloureuse Espagne » par Lorca (GARCÍA LORCA, Federico, *Jeu et théorie du duende*, *op. cit.*, p. 11) ; EICH, Christoph, *Federico García Lorca poeta de la intensidad*, *op. cit.*, p. 42 : le « yo » espagnol est orgueilleux, altier, se pose au-dessus des choses, avec la « conscience d'un homme qui sait qu'en lui gît un démon pour lequel il n'y a pas de limites », « ce Yo a du *duende* ».

1217Pilar López : « naturellement que j'ai vu des artistes avec *duende*, et d'autres qui sont de bons exécutants mais sans *duende* » (VARGAS, Rafael, *Tras las huellas del tiempo y de los mitos (el flamenco visto por los flamencos)*, *op. cit.*, p. 41) ; GÓMEZ, Agustín, *De estética flamenca*, *op. cit.*, p. 91 : « el duende de Belmonte » s'oppose à « el ángel » de Joselito ; LA PLATA, Juan de, *Flamencos de Jerez*, cité par MOLINA, Ricardo, *Cante flamenco*, *op. cit.*, p. 92 : parle du

dans le sang¹²¹⁸, la voix¹²¹⁹, le tempérament¹²²⁰, l'âme¹²²¹, l'énergie¹²²², la sensibilité¹²²³, le talent¹²²⁴, un don¹²²⁵, le charme¹²²⁶, la grâce¹²²⁷, la puissance¹²²⁸, une forme de pureté ou de sincérité¹²²⁹, etc. Sous cet angle, soit on *l'a* ou *en a*, soit on ne *l'a pas* ou *n'en a pas*, sans que cette distinction puisse souffrir de degré.

Ensuite, on parle aussi du *duende* comme d'un pouvoir¹²³⁰, c'est-à-dire d'une capacité à susciter ou faire quelque chose, donc une disposition, une virtualité qui demande à s'actualiser, l'actualisation pouvant avoir des causes physiques et/ou

« *duende* unique » de Manuel Torre qui est « mort avec lui ».

1218 Selon l'expression courante « avoir ça dans le sang ». Cf. aussi GRANDE, Felix, « Teoría del duende », art. cit., p. 93 : le sang est le lieu du *duende*.

1219 MARTÍNEZ HERNÁNDEZ, José, « Maestro del cante », in ÁLVAREZ CABALLERO, Ángel et al., *Chano Lobato. El duende, la gracia y los dones*, op. cit., p. 107 : « [s]a [à propos de Chano Lobato] voix et son *sentir* vont du *duende* à la *gracia* et de la *gracia* au *duende* avec le naturel et l'apparente facilité que seuls possèdent les élus ».

1220 José Martínez Hernández défend l'idée que le *duende* et la *gracia* sont les deux métaphores flamencas qui traduisent la dimension passionnelle de l'homme (*ibid.*, p. 108) ; MARTÍNEZ DE LA PEÑA, Teresa, « El Arte y la técnica en el baile de Antonio », art. cit.

1221 LEMOGODEUC, Jean-Marie et Francisco, MOYANO, *Le Flamenco*, op. cit., p. 74 : « [l]e *duende* ne réside pas dans la gorge ou les cordes vocales mais plutôt dans le cerveau, les viscères et l'âme de l'acteur. Il est le résultat de la lutte et des conflits entre ces trois sources de vie, de communication et d'expression ».

1222 Pour Andrés Marin, l'idée de *duende* est en grande partie issue d'une construction intellectuelle, mais il existe une puissance dans le flamenco, qu'on peut nommer *duende* ou non, et qui s'apparente à une « energía ». Il ajoute que « certains l'ont, et d'autres non » (entretien cité, 2016). Donc certains sont capables de bien danser, et d'autres non.

1223 Pour La Tomasa (entretien cité), avoir du *duende*, c'est « sentir » les choses de façon poétique, se rapporter à elles sur un mode non commercial, donc avoir une grande « sensibilité » (*sensibilidad*). Cela peut se rapprocher de ce que José Bergamín conçoit comme un aspect du caractère andalou et qui consiste à « tout percevoir magiquement », à « vivre constamment dans un état métaphorique », ce qui est pour lui la condition d'une paradoxale « véracité de la poésie » (« Musaraña y duende de Andalucía », art. cit., p. 307).

1224 Pour La Truco, le *duende* est « quelque chose de plus qu'il y a dans les personnes », « l'art que chaque artiste a en lui » (entretien cité).

1225 Dans l'entretien (cité) que nous avons mené avec lui, le chanteur Segundo Falcón confie : « c'est un don envoyé par Dieu ».

1226 Cf. *supra*, § 2.2.

1227 *Ibid.* ; WOODALL, James, *In search of the fire dance*, op. cit., p. 89 (cf. *supra*) ; Manolo Marin (conférence citée) emploie comme des termes équivalents (en français) la grâce, l'émotion, *el arte*, *el duende*. Il précise : « on l'a ou on ne l'a pas ».

1228 Selon Angel Lopez, entretien cité. Angel Lopez hésite cependant pour définir le *duende* entre la puissance, l'énergie, la spontanéité, la capacité à transmettre et l'émotion, en reconnaissant que « chacun a une version » de ce qu'est le *duende* et que « tout le monde peut transmettre ».

1229 Marisol Valderrama, entretien cité.

1230 GARCÍA LORCA, Federico, *Jeu et théorie du duende*, op. cit., p. 13 (cf. *supra*, chapitre 2). Cela s'accompagne d'une manifestation physique car l'actualisation du pouvoir suppose que « le *duende* remonte par dedans, depuis la plante des pieds » (*ibid.*, p. 15) et qu'il doit être réveillé « dans les dernières demeures de sang » (*ibid.*, p. 21) ; TARBY, Jean-Claude, *Anthologie de la poésie gitano-andalouse*, op. cit., p. 7-8 : « [...] l'interprète est inspiré par le pouvoir mystérieux du *duende* ».

Le *duende* est également présenté comme « a singular force or power » sur le site pédagogique de Brook Zern (<http://www.flamencoexperience.com/university.html>).

C'est aussi cette idée que défend Michel Leiris quand il va jusqu'à parler de « miracle » en parlant

psychiques. Le *duende* est alors le plus souvent pris comme synonyme d'« inspiration¹²³¹ », parfois de « sixième sens¹²³² ». Cela suppose au moins une rencontre entre nécessité et contingence, si ce n'est la contingence complète, puisque ce pouvoir peut tout aussi bien être acquis qu'inné, et donc purement momentané ou réversible.

Par ailleurs, on trouve parfois le sens du *duende* comme « génie¹²³³ », lequel se situe à la fois à la croisée de l'essence et de l'accident d'un côté et à la croisée de

du travail de la *muleta* : il y a bien travail, mais assorti d'une dimension quasi religieuse. Michel Leiris affirme en effet que « [d]e même que tout grand art, l'art du matador n'est pas simple affaire de technique ; il y faut également cette sorte de feu intérieur qui n'est pas toujours là (même chez les génies les plus grands) et auquel le poète Federico Garcia Lorca donnait le nom de “démon” » [rappelons que le *duende* comme être mythologique a pu être associé à un feu]. A la technique, doit donc s'ajouter, comme il le dit, « le style qui vous est personnel ». On voit ici que Leiris assimile, sans le nommer, le *duende* à un « feu intérieur » ou à un « démon », donc à une puissance capable à la fois d'enflammer et de consumer, qui est propre à l'individu : c'est ce que suggèrent la mention du « style », mais aussi, quand il parle du torero Julio Aparicio, le fait qu'il pouvait « être inspiré par un démon bien à lui ». Donc ce qui est responsable du *duende*, c'est quelque chose qui s'ajoute à la technique, laquelle peut être commune à tous : quelque chose comme une puissance toute personnelle (LEIRIS Michel, *La Course de taureaux*, op. cit., p. 76-77).

En entretien, Noemí Martínez Chico nous parle du *duende* comme d'une capacité qu'on trouve non seulement dans l'art mais aussi dans tous les actes ordinaires de la vie, comme le simple faire de bien servir une bière (Séville, 4 mars 2011). Il existe un art de chanter une *siguiriya* comme une bonne façon de servir les *tapas*, d'enseigner, ou de conduire une voiture. Le *duende*, c'est alors un savoir-faire, une compétence, la capacité à accomplir adéquatement quelque chose. Chano Lobato fait dépendre le *duende*, imprévisible et mystérieux, des « nerfs » : PARRA, Antonio, « Una conversación con Chano Lobato », in ÁLVAREZ CABALLERO, Ángel et al., *Chano Lobato. El duende, la gracia y los dones*, op. cit., p. 88.

1231 GÓMEZ, Agustín, *De estética flamenca*, op. cit., p. 97.

1232 *Ibid.*

1233 Mario Bois traduit *duende* par « dieu Génie », « divinité païenne de la transe », « qui prend parfois possession de vous et vous fait franchir les limites humaines » (*La Trilogie de Séville : Don Juan, Figaro, Carmen*, Paris, Marval, 1999, p. 13). Antonio Parra compare lui aussi le *duende* au *genio* (« La Gracia y los dones », in ÁLVAREZ CABALLERO, Ángel et al., *Chano Lobato. El duende, la gracia y los dones*, op. cit., p. 98) : le *duende* serait le nom que les flamencos donnent selon lui au génie. Mais il voit une différence entre les deux, en ceci que le *duende* serait beaucoup plus « capricieux » que le génie, puisqu'il aurait besoin à la fois d'un « réceptacle humain pour s'installer » et aussi d'un « espace propice » qui « se donne de façon exceptionnelle et collective ».

L'expression *parecer un duende*, apparue dans les dictionnaires espagnols au XVIII^e siècle (*Diccionario de autoridades* [1732], Madrid, Editorial Gredos, 2002, p. 347), signifie, pour une personne, « apparaître dans des lieux où on ne l'attendait pas ». Elle se révèle intéressante ici dans la mesure où, au travers de certains rapprochements, elle semble elle aussi faire signe vers le génie. En effet, sont répertoriés depuis le XX^e siècle deux sens supplémentaires de cette expression : « errer », et « faire des choses, changer les choses de place, sans que les autres se rendent compte de ce qu'on fait », « être turbulent » (MOLINER, María, *Diccionario de uso del español*, op. cit., p. 1043) ; ce que le français traduit par « être un vrai feu follet » (GARCIA-PELAYO y GROSS, Ramón et Jean, TESTAS, *Grand dictionnaire espagnol-français, français-espagnol*, op. cit., p. 309). Cette expression nous semble avoir partie liée avec d'autres expressions espagnoles dont Demófilo faisait déjà mention à la fin du XIX^e dans son recueil de *coplas* flamencas comme reflétant des croyances proprement andalouses. *Tener buena sombra*, que l'on peut doublement traduire par « avoir de la chance » ou « porter chance » et « avoir de l'esprit », « être sympathique », est présenté par Demófilo comme un équivalent de *tener gracia*, qui peut aussi doublement signifier

l'humain et du divin de l'autre. Le génie renvoie en effet à une capacité humaine à engendrer quelque chose d'inouï, et à la dimension ou origine transcendante, peut-être divine, d'une telle capacité. Ce sens du *duende* n'est pas loin du sens mythologique de l'être intermédiaire entre les dieux et les hommes, qu'on peut assimiler aussi bien à un lutin qu'à un démon¹²³⁴, à un *daimon*¹²³⁵, à un diabolin¹²³⁶ ou à une puissance dionysiaque¹²³⁷. Les deux sens du *duende* comme entité personnelle et propriété d'une personne se retrouvent donc associés dans l'idée de génie. On ne sait plus très bien si le *duende* est une substance ou une propriété, sans doute parce que la substance est en quelque sorte conçue comme interne à la personne¹²³⁸.

Quand on attribue le/du *duende* au spectateur cette fois, c'est généralement pour souligner la sensibilité de ce dernier¹²³⁹, sa capacité à recevoir la performance. Cela peut être compris selon les cas comme une propriété essentielle ou comme une propriété accidentelle ou encore comme un mixte des deux.

Le *duende* peut également être conçu comme une propriété des choses. C'est le cas dans les expressions « tener duende » et « el *duende* de X ».

« avoir de la grâce » et « être drôle », avoir du « panache ». D'après le même Demófilo, utilisées dans les *coplas*, ces expressions font référence au fait qu'une personne possède une qualité humaine, et même la meilleure d'entre toutes aux yeux des Andalous : celle d'être drôle, et par là, agréable. Dès lors, *hacer una cosa con sombra* signifie « hacerla bien hecha, son arte y habilidad, esto es, con gracia », c'est-à-dire, « la faire bien, avec art et habileté », « avec grâce », si l'on peut dire. Il s'agit donc d'une capacité à bien accomplir quelque chose, ce qui n'est pas sans rappeler l'un des sens propres aux usages actuels du *duende*. En outre, Demófilo ajoute cette précision que la *buena sombra* lui paraît aussi désigner « une sorte de génie ou d'ange de la créature, semblable à l'une de ces divinités mineures dont nous parle la mythologie grecque ». L'homme de *buena sombra* est en quelque sorte celui qui est né sous une bonne étoile, qui est sous l'influence d'un ange gardien, qui « influence de sorte que quoi qu'il fasse, le résultat soit bon ». Il s'agit d'une nature individuelle bonne, mais soutenue par une dimension transcendante. Si l'on est un *duende* au sens d'un être drôle, vivace, éveillé, c'est alors parce qu'on est né sous un bon signe, aidé par un être supérieur qui veille au bon résultat de nos actions. (DEMÓFILO, *Colección de cantes flamencos*, *op. cit.*, note 13 p. 92-93 ; cf. aussi *supra*, chapitre 6).

1234QUIÉVREUX, Louis, *L'Art flamenco*, *op. cit.*, p. 23 : « démon de l'inspiration » ; STARKIE, Walter : « démon intérieur » (cité par Quiévreux, *ibid.*).

1235GARCÍA LORCA, Federico, *Jeu et théorie du duende*, *op. cit.*, p. 17.

1236*Ibid.*

1237*Ibid.*

1238ILLANES, Irène, « Le Chemin du flamenco », *Monde gitan. Association Notre Dame des gitans*, n° 81/82, Paris, 1991, p. 82 : « comme dans les rituels dionysiaques, l'artiste est habité par *el duende*, *el angel*, l'esprit qui révèle, à travers l'artiste le plus profond, le plus secret de l'âme humaine ; l'inarticulé et l'inharmonieux prennent forme, vainquent l'ordre, l'harmonie et le mètre ».

1239La Tomasa (entretien cité) ; POHREN, Donn E. *L'Art Flamenco*, *op. cit.*, p. 49 : il faut avoir une nature « extrêmement sensible et réceptive » ; QUIÑONES, Fernando, *El Flamenco, vida y muerte*, *op. cit.*, p. 66 : « [I]yrisme, magie, *tarab*, *duende* : une perception de la vie éminemment sensorielle, sentimentale et esthétique ».

L'une de ces choses est la terre. On trouve ce sens chez Lorca qui présente le *duende* comme « l'esprit de la Terre¹²⁴⁰ ». On le trouve aussi chez José Martínez Hernández, pour qui le *duende* « est la douleur de la terre¹²⁴¹ », quand au contraire la grâce est son « sel ».

Un second usage prend le *duende* pour une propriété de l'art ou des œuvres d'art, comme s'il s'imprimait en elles comme dans un support, ou les caractérisait de manière essentielle, ce qui implique de faire une distinction radicale entre les œuvres qui auraient le/du *duende*, et celles qui n'en auraient pas.

A nouveau, l'extension du domaine concerné peut varier. Pour les uns, le *duende* se retrouvera dans tous les arts, ou seulement dans les arts vivants¹²⁴² ; pour d'autres, ce sera le propre des arts andalous¹²⁴³, pour d'autres encore, du flamenco¹²⁴⁴.

1240 GARCÍA LORCA, Federico, *Jeu et théorie du duende*, op. cit., p. 15. Cf. *supra*, chapitre 2.

1241 MARTÍNEZ HERNÁNDEZ, José, « Maestro del cante », in ÁLVAREZ CABALLERO, Ángel et al., *Chano Lobato. El duende, la gracia y los dones*, op. cit., p. 107 : « [l]a voix du *duende* crie angoissée “Mon Dieu ! Pourquoi ?”, la voix de la grâce s'exprime euphorique “Vive Dieu !” » ; plus loin : « Le *duende* est la douleur de la terre, la grâce est le sel de la terre ».

1242 On trouve ces deux idées chez Lorca (et au-delà, toutes celles de ce paragraphe). Cf. *supra*, chapitre 2.

1243 BERGAMÍN, José, « Musaraña y duende de Andalucía », art. cit., p. 303 : « [u]ne chose a du mystère, a du « duende » [...] » quand elle est traversée par un mystère indéfinissable qui est plus que l'inspiration ou la grâce, et c'est le cas dans le toreo, le chant et la danse andalous. Notons l'originalité de la thèse de Bergamín : quand il dit qu'avoir du *duende* c'est avoir du mystère, il ne veut pas seulement dire qu'on ne sait pas ce que c'est ou qu'on ne peut pas le dire, mais que le terme même de *duende* signifie mystère. Il pose une équivalence entre les deux termes. Donc, en un sens, la propriété de *duende*, on sait ce que c'est : c'est celle d'être mystérieux.

1244 A son association du *duende* à l'inspiration, Pohren juxtapose une définition comme « âme, esprit du flamenco » (*L'Art Flamenco*, op. cit., p. 240). De même : WOODALL, James, *In search of the firedance*, op. cit., p. 332 : le *duende* est l'« animosité nocturne et féroce qui gît endormie dans les profondeurs de l'âme flamenca, chez le chanteur et le danseur, et qui meurt d'envie d'être libérée ». VITUCCI, Matteo Marcellus, *The Language of Spanish Dance*, Norman, University of Oklahoma Press, 1993, p. 74 : « Le *duende* est l'âme de la véritable musique et de la danse flamencas, sans lui le public se divertit, mais ne s'implique pas ». ÁLVAREZ CABALLERO, Ángel, « Un joven patriarca de 72 años », in Id. et al., *Chano Lobato. El duende, la gracia y los dones*, op. cit., p. 27 : en commentant les qualités artistiques de Chano Lobato, Álvarez Caballero en vient à dire qu'il « est dans le secret de l'ange et du *duende* ». Il qualifie ces deux derniers de « pôles opposés, bien que non conflictuels, de la *flamencura* de meilleure lignée ». L'ange (*el ángel*) est le symbole du chant gaditan, c'est-à-dire du chant joyeux, alors que le *duende* « transcende ce dernier au-delà de l'émotion suprême et imprévisible ». Pour lui, « *Ángel* et *duende* sont l'alpha et l'omega d'un art nourri de beauté et de dignité ». Autrement dit, le *duende* apparaît, comme chez Lorca, dans son opposition à l'ange et est placé du côté du chant tragique, celui de l'émotion intense. Ce qui est intéressant, c'est que Álvarez Caballero en fait une composante de la *flamencura*, et même de la meilleure *flamencura*, donc pas tout à fait du flamenco en lui-même, mais de la propriété d'être flamenco dans le meilleur des sens possibles. Donc le *duende* participe, pour une chose ou un être, de la possibilité d'appartenir au meilleur flamenco qui soit. Chano Lobato prend pour synonymes la « génialité » (*genialidad*) du flamenco et le *duende* : PARRA Antonio, « Una conversación con Chano Lobato », in ÁLVAREZ CABALLERO, Ángel et al., *Chano Lobato. El duende, la gracia y los dones*, op. cit., p. 68. Paco Montes et Juan Claudio Cifuentes introduisent ainsi à leur œuvre *Pedro Iturralde. Jazz flamenco* (1996) dans le livret : « le flamenco, vous le savez, a du *duende*, et le jazz a besoin du *swing*. Dans ce disque il y a du *duende* et il y a du *swing* [...] : force,

Mais le champ d'extension peut se réduire encore, par exemple au *cante jondo*¹²⁴⁵, ou à certains *palos* en particulier, voire à un seul (souvent la *siguiriya*¹²⁴⁶, parfois la *petenera*¹²⁴⁷), ou bien encore au style dans lequel est chanté tel *palo* (par exemple, la *siguiriya* de Manuel Torre).

Généralement, on souligne l'expressivité musicale ou chorégraphique¹²⁴⁸ ou l'intensité de la forme artistique considérée. Certains ont pu attribuer le *duende* au « sentiment modal¹²⁴⁹ » qu'exprimerait le flamenco à cause de sa proximité avec la musique orientale, ou à sa « poésie¹²⁵⁰ », à ses ornements mélodiques¹²⁵¹, et encore aux « sonorités noires¹²⁵² » de la musique. On a aussi pu identifier le *duende* au « plus haut niveau¹²⁵³ » de l'art et à « l'agilité et la vivacité¹²⁵⁴ » propres au flamenco.

On perçoit bien comment, sous cet angle, la spécificité du flamenco peut être à la fois valorisée et niée, car c'est par l'évocation de ses caractéristiques artistiques qu'on peut en venir à le comparer à d'autres genres musicaux. Le *duende* semblerait alors pouvoir trouver des équivalents ailleurs. C'est de cette ambiguïté que *Jeu et*

inspiration, sentiment » (cités par RABASSÓ, Carlos A. et Fco. Javier, *Granada-Nueva York-La Habana. Federico García Lorca entre el flamenco, el jazz y el afrocubanismo*, op. cit., p. 140).

1245WOODALL, James, *In search of the firedance*, op. cit., p. 332 : le *duende* est le « cœur en fusion du chant profond » (« molten core of deep song »). Le *cante jondo* est paradigmatique mais pas exclusif pour Joaquín Romero Murube : les *duendes* sont dans beaucoup d'endroits : les yeux d'une femme, des villages de Cadix, dans certains vins de Jerez, etc., mais surtout dans le *cante hondo*, dans cette « chambre de l'âme faite de silence et de voile » (*Los Cielos que perdimos*, op. cit., p. 248).

1246GONZÁLEZ CLIMENT, Anselmo, *Flamencología*, op. cit., p. 175.

1247LEMOGODEUC, Jean-Marie et Francisco, MOYANO, *Le Flamenco*, op. cit., p. 58 : « [I]a *petenera*, chant très mélodieux, mélancolique et majestueux, a été depuis sa naissance enveloppé dans la légende du mystère et du *duende* ». Les auteurs ne fournissent pas de raison. Une hypothèse possible est qu'ils voient un lien entre *petenera* et *duende* du fait que ce *palo* était chanté par La Niña de los Peines, elle-même associée au *duende* par Lorca.

1248NICOLAS, François, émission France Musique du 10 octobre 1998 : le *duende* est « le nom exemplaire de l'expression musicale, du moins de cette expression exacerbée qui est au cœur de ce qu'il est convenu d'appeler l'expressionnisme » ; pour la danseuse Marion Darbas, c'est « l'expressivité », « la mise en avant des émotions » (propos recueillis par Aurélien Galichet, *Implicite et transmission musicale*, mémoire non publié soutenu en vue de l'obtention du Diplôme d'État, Cefedem Rhône-Alpes, promotion 2009-2011, p. 31).

1249Cette expression utilisée par les spécialistes des musiques orientales pourrait s'appliquer au *duende* (LEBLON, Bernard, *Flamenco*, op. cit., p. 110).

1250Le site de la Giraldilla de Lebrija assimile le *duende* à la « poésie qu'il y a dans le flamenco » : <http://www.lebrijaflamenca.com/category/duende/>

1251TORRELLAS, Albert, *Diccionario enciclopédico de la música*, Barcelone, Central catalana de publicaciones, 1947, p. 102 : « [p]our distraire l'auditoire pendant que les chanteurs se reposent, le guitariste improvise une sorte d'interlude mélodique rythmique appelé *rosa* ou *falseta*, dans lequel, se targuant d'agilité et d'inventivité, il introduit fréquemment des *Duendes*, du nom que l'on donne dans la technique de cet art aux ornements qui embellissent la mélodie »

1252Manuel Torre, cité par Lorca (*Jeu et théorie du duende*, op. cit., p. 13).

1253Editions CAIRN, collection « Duende », p. 1.

1254SÁNCHEZ PÉREZ, Aquilino, *Gran diccionario de uso del español actual*, op. cit., p. 852.

théorie du duende se fait le reflet, en disant que le *duende* exprime ce qui a de la « substance¹²⁵⁵ » dans tous les arts. Pour en donner un exemple, en dehors de la sphère flamenca proprement dite, l'écrivain Enrique Vila-Matas, dans son article « El duende que llegó antes del Quijote¹²⁵⁶ », compare celui-ci à un enchantement mystérieux, à la grâce spéciale de quelque chose, qu'il rapporte ici à un livre, *Tristram Shandy* de Laurence Sterne (dans une nouvelle traduction française) : livre qui lui aurait toujours donné une force spirituelle étrange. Selon Vila-Matas, le livre aurait du *duende* car est « merveilleux » et « providentiel », sans esprit de sérieux. Le *duende* semble ici pouvoir se déplacer d'un art à l'autre.

2.2.2. Un événement ou la propriété d'un événement

Un deuxième ensemble sémantique est celui dans lequel le *duende* désigne un événement, ou, à la limite, la propriété d'un événement. Il ne s'agit ni d'une substance à proprement parler ni de la propriété d'une substance. Ici l'accent est mis sur le caractère accidentel, processuel et éphémère du *duende*. Deux cas sont possibles.

Premièrement, le *duende* peut être conçu comme un événement qui transcende à la fois le genre artistique et les personnes qui le font (« hay *duende* »). Il s'apparente à une cause indéterminée et anonyme, laquelle se distingue du premier sens du *duende* comme substance par le fait que cette cause n'« est » pas à proprement parler mais « devient », ou plutôt, « survient ». On évoque alors « l'arrivée¹²⁵⁷ » du *duende*, un « jaillissement¹²⁵⁸ », une « apparition¹²⁵⁹ ».

Le *duende* peut également être conçu comme la propriété d'un événement : celui que constitue la performance flamenca. Il s'agit par exemple de la qualité propre à tel morceau chanté ce jour-là par telle personne.

1255 GARCÍA LORCA, Federico, *Jeu et théorie du duende*, op. cit., p. 13 : « [c]es sonorités noires sont le mystère, les racines qui s'enfoncent dans le limon que nous connaissons tous, que nous ignorons tous, mais d'où nous vient ce qui a de la substance en art ».

1256 VILA-MATAS, Enrique, « El Duende que llegó antes del Quijote », *Turia*, n° 73/74, Teruel, Gouvernement d'Aragon/Mairie de Teruel, 2005. Vila-Matas est proche de la thèse de Bergamín. Lorca parle aussi de la « vertu magique du poème [qui] consiste à être toujours chargé de *duende* » (*Jeu et théorie du duende*, op. cit., p. 49).

1257 MITCHELL, Timothy, *Flamenco deep song*, op. cit., p. 192 : « the involuntary, unpredictable, uncanny arrival of duende ».

1258 GOBIN, Alain, *Le Flamenco*, op. cit., p. 14 : « jaillissement inexplicable ».

1259 ALLAIN, Juliette, « Approche du sens du geste en psychothérapie à travers l'expérience du *duende* », art. cit. : le *duende* « est de l'ordre de l'apparition, se donne dans une instantanéité vive ».

Deuxièmement, à partir du moment où on pense que le *duende* est favorisé et perçu par des personnes, l'événement qu'il représente est en fait une expérience, ou la propriété d'une expérience. Ici, le *duende* est ce qui arrive aux personnes (« tener *duende* »), et non pas ce qui arrive « tout court ». Il est immanent à leur expérience. Selon les cas, on pense que cette expérience peut être vécue soit par l'artiste, soit par le spectateur, soit par les deux.

Ce sens est très proche de celui du pouvoir énoncé plus haut¹²⁶⁰, lequel suppose un acte pour se manifester. Il est également très proche de la conception du *duende* comme propriété d'un événement anonyme, laquelle présente la spécificité de « survenir » sur le vif. Mais, ici, la conception du *duende* comme expérience va de pair avec la conscience que le *duende* n'est ni purement subjectif ni purement objectif. Ce n'est ni le sujet « tout seul » qui possède une propriété, ni quelque chose qui en possède une en dehors du sujet : c'est en tant qu'il est en rapport avec autre chose que lui-même que le sujet est amené à vivre un moment particulier.

Ainsi, soit on pensera que ce moment résulte d'une rencontre entre les propriétés de la performance et celles du sujet ; par exemple la rencontre de la beauté¹²⁶¹ ou du sublime¹²⁶², notamment sur le mode du « coup de foudre¹²⁶³ ». Soit on pensera qu'il résulte d'une rencontre intersubjective. Quelque chose semble être vécu ensemble, de la même façon ou non, et que ce soit entre artistes, entre spectateurs, ou entre artistes et spectateurs. Dans ce cas, on parlera volontiers de

1260Cf. *supra*, § 2.2.1.

1261LEBLON, Bernard, *Flamenco, op. cit.*, p. 110 : le *duende* est ce « coup de foudre soudain qui terrasse l'auditeur ou le spectateur quand la musique est trop “forte”, la danse trop “belle”, la *copla* insoutenable et la voix incandescente, quand une secrète correspondance s'établit entre des zones de l'âme ordinairement recouvertes de chair et une sensation, perçue par tous les sens à la fois, qui tient véritablement du miracle ».

1262MORA CONTRERAS, Francisco Javier, *Las Raíces del duende*, thèse citée ; MARTÍNEZ CHICO, Noemí, *El Duende, arte Flamenco y arte Contemporáneo*, mémoire cité : le *duende* est le nom flamenco du sublime.

1263LEBLON, Bernard, *Flamenco, op. cit.*, p. 110 sq ; NICOLAS, François, émission citée : « ce coup de foudre qui vient saisir le chanteur de flamenco pour l'attraper par les cheveux, le plier jusqu'au sol, le tordre et lui arracher convulsivement ce cri qui est emblème de l'expression musicale ».

transmission¹²⁶⁴, de communication¹²⁶⁵, de médiumnisme¹²⁶⁶, voire d'empathie, de sympathie, ou de télépathie¹²⁶⁷, ou encore de fusion entre les présents¹²⁶⁸.

Quand le *duende* est conçu comme une propriété de l'expérience, avoir du *duende* consistera à se retrouver dans un certain état. Premièrement, si on attribue cet état à l'artiste, on parlera d'inspiration¹²⁶⁹, de moment magique¹²⁷⁰, d'état de grâce¹²⁷¹, de possession¹²⁷², de transe¹²⁷³, d'envoûtement¹²⁷⁴, de visitation¹²⁷⁵, de révélation¹²⁷⁶,

1264DEVAL, Frédéric, *Le Flamenco et ses valeurs*, op. cit., p. 32 : le *duende* est cet instant où les artistes parviennent à capter « l'esprit commun » des présents. Deval rapporte qu'à la fin d'une nuit de chant, aux dires des présents, El Funi avait « subitement et pendant d'inoubliables longs moments, [été] vraiment bouleversant » et, « entouré des Gitans qui l'aimaient et qu'il aimait, il avait véritablement représenté Lebrija dans son âme collective » (*ibid.*, p. 34).

1265Calixto Sánchez parle du *duende* comme d'une « certaine qualité dans la relation entre le chanteur et ceux qui l'écoutent » (AUBERT Laurent, « L'Essence du *cante flamenco*. Entretien avec Calixto Sánchez », art. cit., p. 263). Il évoque également un « moment de grâce, de concentration extrême, de vide mental » (*ibid.*, p. 264) et de « communication totale : le *cantaor*, la voix, l'instrument et l'auditeur, tout devient alors une seule et même chose : c'est ça le *duende* ! » (*id.*). Cf aussi THOMPSON, Barbara, « Une tradition en mouvement : le flamenco », art. cit., p. 92.

1266QUIÑONES, Fernando, *El Flamenco, vida y muerte*, op. cit., p. 64-65 : le chanteur « est seulement un médium, comme le sont peut-être les grands poètes dans les plus grands moments de leurs œuvres. Quelqu'un, ou plusieurs personnes, parle au chanteur depuis l'autre côté du Temps [...] et lui doit les exprimer [...] et s'exprimer simultanément lui-même [...] » ; DEVAL, Frédéric, *Le Flamenco et ses valeurs*, op. cit., p. 32 : « l'artiste médium reçoit en partie de son "public" autant qu'il lui transmet ».

1267LEBLON, Bernard, *Flamenco*, op. cit., p. 110.

1268DIEUZAIDE, Michel, *Être flamenco*, op. cit., p. 120 : « [m]a définition du *duende* serait, pour le spectateur, d'être en phase avec ce moment où le torero, comme le chanteur, va jusqu'à s'étonner lui-même de ce qu'il est capable de faire ». C'est aussi « une étrangeté essentielle qui pénètre tout à coup le chanteur ou le torero, quelque chose qui brûle le sang. Une émotion spontanément partagée et saluée... ». Cf. *supra*, chapitre 1, à propos de l'étrangeté. Cf. *supra* chapitre 3 et *infra* chapitre 9, au sujet du partage de l'émotion.

1269TORRELLAS, Albert, *Diccionario enciclopédico de la música*, op. cit., p. 101. Torrellas fait une allusion à « l'inspiration » et la renvoie à « l'âme d'une race ». Il mentionne également le fait que la *caña*, qui, d'après Estébanez Calderón, serait la racine du *cante jondo*, dépendrait de l'inspiration improvisatrice du chanteur, « lequel, se laissant aller à une sorte d'ivresse [*embriaguez*] lyrique et à une fantaisie exclusivement propres à l'âme de sa race, se met à exposer son sentiment, ses facultés et sa respiration ». On se trouve ainsi face à une association entre inspiration et improvisation. Mais cette inspiration n'est pas encore véritablement identifiée au *duende*. Idem pour Segundo Falcón : le *duende* « n'est pas une qualité de la personne, mais un moment, choisi par Dieu, pour te donner l'inspiration » (entretien cité).

Le lien entre *duende* et inspiration est en revanche explicite chez MOLINA, Ricardo, *Misterios del arte flamenco*, op. cit., p. 66, et POHREN, Donn E., *L'Art Flamenco*, op. cit., p. 240. De même chez Ángel Álvarez Caballero : le *duende* est un « [é]tat spécial dans lequel peuvent tomber les flamencos – chanteurs, danseurs ou guitariste – qui transmet une magie singulière, également perceptible par l'auditoire. C'est une transe, une inspiration, qui peut difficilement s'expliquer, et que les professionnels et les amateurs considèrent comme étant la situation idéale pour interpréter au mieux ce qui est profond » (*El Baile flamenco*, op. cit., p. 384). De même : MARTÍNEZ DE LA PEÑA, Teresa, « El Arte y la técnica en el baile de Antonio », art. cit. ; GOBIN, Alain, *Le Flamenco*, op. cit., p. 110 ; PLAZA ORELLANA, Rocío, *El Flamenco y los románticos, un viaje entre el mito y la realidad*, Séville, Biental de Arte flamenco, 1999 : les mentalités romantiques et flamencas coïncident sur beaucoup d'aspects, l'un de ceux-là étant que les uns comme les autres

d'enthousiasme¹²⁷⁷, de connexion¹²⁷⁸, d'expérience mystique¹²⁷⁹ ou amoureuse¹²⁸⁰, ou encore d'un sentiment de mort¹²⁸¹. Deuxièmement, on parlera peut-être plutôt de ravissement que d'inspiration pour le spectateur, mais on retrouve le concernant certaines des autres idées mentionnées auparavant à propos de l'artiste, comme celles de connexion¹²⁸², de possession¹²⁸³, de transe¹²⁸⁴, d'envoûtement, de visitation, etc.

Dans les deux cas, on témoigne de la force de l'expérience vécue en évoquant

-
- trouvent « le *duende* ou l'inspiration » en prétendant ne pas le chercher ; DELACAMPAGNE, Ariane et Christian, DELACAMPAGNE, *Duende. Visages et voix du flamenco*, Apt, L'Archange Minotaure, 2007, p. 137 : « inspiration, enchantement, magie ».
- 1270C'est le nom de l'un des prix distribués lors de la Biennale de Séville. C'est aussi la façon qu'a Carmen Linares de concevoir le *duende* (1994) : « [...] ce moment magique [...] qu'on pourrait appeler *duende* : se sentir bien, connecter avec le chant, avec le guitariste, avec le public, sentir que cette compénétration a eu lieu ». Elle en fait de plus l'un des réquisits de la *siguiriya* : « el cante por seguiriya necesita que se dé ese momento : necesita el duende » (citée par RABASSÓ Carlos A. et Fco. Javier, *Granada-Nueva York-La Habana. Federico García Lorca entre el flamenco, el jazz y el afrocubanismo*, op. cit., p. 141).
- 1271DELAY, Florence, *Mon Espagne. Or et ciel*, Paris, Hermann, 2008.
- 1272GARCÍA LORCA, Federico, *Jeu et théorie du duende*, op. cit., p. 53 ; MARTÍNEZ HERNÁNDEZ, José, *Poética del Cante Jondo*, op. cit., p. 132 : le *duende* est « style plus possession », et p. 133 : la moitié du chemin vers le *duende* consiste pour l'artiste à chercher la possession par son style, puis à rencontrer la possession, qui est une rencontre avec nous-mêmes : « [c]'est le moi profond, le moi essentiel qui vient à notre rencontre ».
- 1273QUIÑONES, Fernando, *El Flamenco, vida y muerte*, op. cit., p. 64 ; ÁLVAREZ CABALLERO, ÁNGEL, *El Baile flamenco*, op. cit., p. 384 : « [é]tat spécial dans lequel peuvent tomber les flamencos – chanteurs, danseurs ou guitariste – qui transmet une magie singulière, également perceptible par l'auditoire. C'est une transe, une inspiration, qui peut difficilement s'expliquer, et que les professionnels et les amateurs considèrent comme étant la situation idéale pour interpréter au mieux ce qui est profond » ; LE MOAL, Philippe, *Dictionnaire de la danse*, Paris, Larousse, 2008, p. 737 : « [a]u-delà de la technique, la danse flamenco est avant tout question de tempérament. Art de la tension dominée, le flamenco est un brasier où se consume l'expression de la passion. De relâchement en paroxysme, la danse atteint parfois au *duende*, terme intraduisible qui indique un état proche de la transe » ; BENNAHUM, Ninotchka Devorah, *Antonia Mercé. El flamenco y la vanguardia española*, op. cit., p. 149 ; NICOLAS, François, émission citée : « le *duende*, qu'on peut traduire par transe [...] ».
- URL : <http://www.entretamps.asso.fr/Nicolas/RadioNic/Lorca.html#anchor2598006>
- 1274BÉRARD, Robert Bérard (dir.), *La Tauromachie : histoire et dictionnaire*, Paris, Robert Laffont, 2003, p. 459 : « envoûtement subtil ».
- 1275Ibid., p. 460. LEBLON, Bernard, *Flamenco*, op. cit., p. 110 : le *duende* est une visite, qu'il faut avoir reçue, « ne serait-ce qu'une fois dans sa vie ».
- 1276BÉRARD, Robert (sous la dir. de), *La Tauromachie : histoire et dictionnaire*, op. cit., p. 461.
- 1277DEVAL, Frédéric, *Le Flamenco et ses valeurs*, op. cit., p. 32 ; OSCAR MUÑOZ, Enrique, *La Queja enamorada*, op. cit., p. 21 ; LOPEZ RUIZ, Luis, *Guide du flamenco*, Trad. Anne Wetzstein, Paris, L'harmattan, 2004, p. 174.
- 1278Cf. *supra*, chapitre 3.
- 1279GARCÍA LORCA, Federico, *Jeu et théorie du duende*, op. cit., p. 49.
- 1280WEBSTER, Jason, *Duende. A journey in search of flamenco*, op. cit., p. 47 : « *Duende* is being in love. It is being with people you love avec care for ».
- 1281GRANDE, Felix, « Teoría del duende », art. cit., p. 92.
- 1282José de la Tomasa, entretien cité. Le *duende* est « l'événement des sentiments », un « moment magique », une « connexion », une « sensibilité ».
- 1283GARCÍA LORCA, Federico, *Jeu et théorie du duende*, op. cit., p. 29.

la suspension du temps¹²⁸⁵, l'émotion¹²⁸⁶, la sensation de joie¹²⁸⁷ voire d'euphorie¹²⁸⁸, l'intensité¹²⁸⁹, l'hypnose¹²⁹⁰, l'extase¹²⁹¹, le choc¹²⁹², l'ivresse¹²⁹³, le Nirvana¹²⁹⁴, l'orgasme¹²⁹⁵, la ferveur ou le délire, l'ensorcellement, etc. On retrouve ici de nombreuses métaphores telles que celles du séisme¹²⁹⁶, de l'implosion ou encore de la consommation¹²⁹⁷, lesquelles suggèrent qu'il y aurait un lien entre puissance du plaisir et menace de destruction. On parle encore d'être aliéné¹²⁹⁸, de vivre un drame

1284LEBLON, Bernard, *Flamenco, op. cit.*, p. 111 ; THÈDE, Nancy, *Gitans et flamencos. Les rythmes de l'identité, op. cit.*, p. 400 : le *duende* est « [l']atmosphère magique de transe collectif momentané [*sic*] qui s'installe lors d'une séance de flamenco particulièrement inspirée ».

1285Vicky Barea, entretien cité.

1286Ainsi s'exprime un *aficionado* à la Tertulia flamenca de Badalona : « [b]ien qu'on parle et qu'on écrive sur la théorie mathématique du *duende*, on peut difficilement y souscrire. Le *duende* est un sentiment, une émotion temporaire, qui survient seulement dans des circonstances déterminées : expression artistique et atmosphère adéquate » (VARGAS, Rafael, *Tras las huellas del tiempo y de los mitos (el flamenco visto por los flamencos), op. cit.*, p. 31). José Blas Vega parle lui aussi « d'attitude émotionnelle » que chacun « sent et capte de manière très différente » (*ibid.*, p. 142). QUIÑONES Fernando, *El Flamenco, vida y muerte, op. cit.*, p. 59 : « fenómenos emocionales » (en parlant du *duende* et du *tarab*, qu'il compare). JURRIËNS, Ingrid et Martijn, RUS, « Pratiques d'expérience intérieure », in HILLENAAR, Henk et Jan, VERSTEEG, *Georges Bataille et la fiction*, Amsterdam/Atlanta, CRIN, 1992, p. 133 : « moment d'émotion si intensément vécu qu'il ne se laisse pas définir » ; p. 134 : « expérience intérieure », « voyage au-delà du "moi" social », « une expérience à la limite de la vie et de la mort » ; p. 135 : comparaison avec l'hypnose, l'extase, le transport, puis un « drame religieux » (ce que les auteurs interprètent comme étant la conception lorquienne).

1287Noemí Martínez Chico, entretien cité : le *duende* est « la sensation que je vais mourir et que c'est bien ».

1288Angel Lopez, entretien cité.

1289Selon Chloé Brûlé-Dauphin, entretien cité. Ces moments d'intensité contiennent quelque chose d'« immatériel » mais d'une immatérialité paradoxale parce qu'elle comporte quand même une certaine « matière ». Ils « dépendent de beaucoup de facteurs » et sont très difficiles à « saisir ». Ils nous « enveloppent » sans qu'on puisse les « attraper ». C'est aussi ainsi que Rocío Marquéz conçoit le *duende* (entretien cité).

1290HILLENAAR, Henk et Jan, VERSTEEG, *Georges Bataille et la fiction, op. cit.*, p. 135.

1291LEBLON, Bernard, *Flamenco, op. cit.*, p. 110 ; François Nicolas parle « d'extase douloureuse » (émission citée) ; DIDI-HUBERMAN, Georges, « La Dama duende », préface à : BATAILLE, Georges, *Courts écrits sur l'art, op. cit.*, p. 7-42, *passim*.

1292MORA CONTRERAS, Francisco Javier, *Las Raíces del duende*, thèse citée, p. 301 sq.

1293QUIÑONES, Fernando, *El Flamenco, vida y muerte, op. cit.*, p. 54 : « embriaguez » ; MOLINA, Ricardo, *Misterios del arte flamenco, op. cit.*, p. 66.

1294Manuel Martín Martín (in VARGAS, Rafael, *Tras las huellas del tiempo y de los mitos (el flamenco visto por los flamencos), op. cit.*, p. 186).

1295Calixto Sánchez (*ibid.*, p. 159).

1296GONZÁLEZ CLIMENT, Anselmo, *Flamencología, op. cit.*, p. 287 ; MURUBE ROMERO, Joaquín, *Los Cielos que perdimos, op. cit.*, p. 248 : les *duendes* produisent « les tremblements de terre du corps ». Pensons aux titres de certains des albums de Terremoto de Jerez (littéralement : « Tremblement de terre de Jerez ») : *Genio y duende del cante gitano* (1969), *Duende de lo jondo* (1988), *Duende (Joyas del flamenco)* (2008). On a aussi pu dire de son fils, Fernando Terremoto hijo, qu'il était un « chanteur de *duende* ».

URL : https://elpais.com/diario/2010/02/15/necrologicas/1266188402_850215.html

1297LE MOAL, Philippe, *Dictionnaire de la danse, op. cit.*, p. 737.

1298Manolo Sanlúcar parle de « s'aliéner avec un sentiment » (in VARGAS, Rafael, *Tras las huellas*

psychologique¹²⁹⁹.

On admet généralement que le résultat de ce moment est une *catharsis*¹³⁰⁰ individuelle ou collective. Et on emploie souvent un vocabulaire d'ordre religieux : le terme de « miracle¹³⁰¹ » est récurrent.

3. Problèmes ontologiques

Au terme de ce recensement, il apparaît clairement qu'une difficulté majeure posée par le paysage sémantique du *duende* est son hétérogénéité, qui est à la fois importante et durable, puisque certains aspects de ce paysage étaient déjà présents chez Lorca.

Ce paysage est traversé par des lignes qui parfois se recoupent (comme les idées de pouvoir, d'événement et d'état), parfois non (comme l'entité divine et le caractère du *palo*), donc qui ne semblent pas nécessairement trouver de cohérence entre elles. Imaginer des rapports de dérivation entre certains de ces sens, comme entre le génie et l'œuvre dite métaphoriquement géniale parce qu'elle émane de lui, ne suffit pas à tout expliquer, et surtout, à notre sens, à rendre compte de la réalité du *duende*. Il n'existe pas non plus de délimitation univoque entre le *duende* et les autres phénomènes auxquels il est comparé, entre autres l'ange, la grâce, l'extase, le sublime, etc¹³⁰².

Les interprétations se croisent ou se contredisent souvent y compris chez un même spécialiste. Un bon exemple de ces contradictions est donné par la conception

del tiempo y de los mitos (el flamenco visto por los flamencos), op. cit., p. 198).

1299STEINGRESS, Gerhard, *Sobre flamenco y flamencología*, op. cit., 1998.

1300TARBY, Jean-Claude, *Anthologie de la poésie gitano-andalouse*, op. cit., 1992, p. 7-8 : le flamenco inclut des signes qui, « à la différence des composantes spécifiques du folklore, ont la capacité de provoquer chez le récepteur du message poétique chanté des réactions de type cathartique et sympathique, lorsque l'interprète est inspiré par le pouvoir mystérieux du *duende* ». Calixto Sánchez, in AUBERT, Laurent, « L'Essence du *cante flamenco*. Entretien avec Calixto Sánchez », art. cit., p. 263. THOMPSON, Barbara, « Une tradition en mouvement : le flamenco », art. cit., p. 88.

1301LEIRIS, Michel, *La Course de taureaux*, op. cit., p. 76 (l'idée que Leiris se fait du *duende* se situe à mi-chemin entre propriété d'un sujet et propriété d'un événement, car la propriété doit toujours s'actualiser). POHREN, Donn E., *L'Art Flamenco*, op. cit., p. 23 : « [d]es moments comme ceux-là incitent le *Jondo* chez les hommes [en parlant des chants tristes], et le miracle du *duende* se produit ; car le *duende* est la mise à nu de l'âme, de la misère et de la souffrance, de l'amour et de la haine, offerts sans honte et sans rancune » ; LEBLON, Bernard, *Flamenco*, op. cit., p. 110 ; GONZÁLEZ CLIMENT, Anselmo, *Flamencología*, op. cit., p. 287.

1302Nous y reviendrons, cf. *infra*, chapitres 9 et 10.

qui voit dans le *duende* à la fois une qualité esthétique ou existentielle propre à une race, celle des gitans en particulier, mais qui serait incarnée seulement chez certains individus, et qui ne se manifesterait qu'à certains moments.

Notons aussi que l'extension du champ d'application du *duende* se révèle éminemment variable. Malgré notre tentative de distinction, les contours du paysage demeurent selon les cas flous, mouvants, ou incompatibles entre eux.

Cette hétérogénéité pose de nombreux problèmes esthétiques, comme ceux de savoir s'il y a des domaines artistiques (chant? musique ? danse? autre chose ?) ou des *palos* plus propices que d'autres à susciter le *duende*, ou encore celui de savoir quel rapport le *duende* entretient avec la technique, s'il est inné ou peut s'acquérir, s'il concerne exclusivement l'artiste ou le spectateur, ou les deux, etc. Nous avons commencé à aborder certaines de ces questions aux chapitres précédents¹³⁰³. Nous en proposerons un examen approfondi plus loin, au chapitre 9.

Se posent aussi des questions ontologiques fondamentales, qui sont en rapport avec la diversité des expressions usuelles citées auparavant. Le *duende* présente-t-il une certaine permanence, voire une essence, ce qui tendrait à l'assimiler à une substance ? Ou bien est-il soumis au devenir et à l'accidentel ? Dans le premier cas, de quel type de substance relève-t-il ? Dans le second, est-ce un événement objectif, subjectif ou intersubjectif ? Présente-t-il une part de contingence ou est-il nécessaire ?

Certaines expressions du langage ordinaire invitent à se demander s'il ne faut pas concevoir le *duende* plutôt comme une simple propriété. Mais alors, est-ce la propriété d'une substance ou d'un événement ? La question du type de réalité auquel le *duende* se rattache est reconduite. Par ailleurs, se pose aussi la question de savoir de quelle nature serait une telle propriété. Est-elle première ou « survenante¹³⁰⁴ » ?

Statuer sur ces différentes possibilités semble prioritaire à partir du moment où les engagements ontologiques qu'elles comportent peuvent se révéler incompatibles entre eux : dans certains cas, le *duende* peut être une propriété essentielle (chez les personnes et dans les choses) ou à la fois essentielle et

1303Cf. *supra*, partie II.

1304Une propriété peut être dite « survenante » si elle co-varie avec un ensemble de propriétés plus basiques, dites « subvenantes », et en dépend, mais sans pour autant se confondre avec celles-ci ni entretenir avec elles un rapport de causalité.

accidentelle (chez les personnes, qui sont douées d'action), alors que dans d'autres, il ne sera qu'un accident (certains types d'événements). Donc, dans certains cas, le *duende* sera durable ; dans d'autres, éphémère ; et dans d'autres encore, les deux à la fois, comme quand il s'agit d'un pouvoir qui doit s'actualiser.

On ne sait pas non plus s'il faut considérer le *duende* comme une cause ou comme un effet : les uns penchent pour la première solution (l'inspiration), les autres pour la deuxième (l'émotion), d'autres encore les confondent. Dans ce dernier cas, on prendra par exemple l'une des dispositions de l'artiste (sa capacité à jouer avec le rythme) pour une propriété de l'expérience du *duende*, voire pour le *duende* lui-même. Ne risque-t-on pas alors de prendre la partie pour le tout, ou inversement ?

Sans allonger exagérément cette liste de difficultés, on perçoit la nécessité d'explorer l'ontologie du *duende*. A partir du moment où ces différentes approches ne semblent pas pouvoir être unifiées entre elles, bien qu'elles soient pourtant très souvent défendues en même temps, cela signifie-t-il qu'il faut effectuer des choix ? Ou bien, et c'est à cette deuxième option que nous allons nous ranger, si on admet que « le sens, c'est l'usage », faut-il plus modestement organiser ces usages et les hiérarchiser ? Mais selon quels critères ? C'est le choix d'une méthode de définition que le chapitre suivant va s'efforcer de justifier et d'appliquer.

Chapitre 8

Vers une définition du *duende* dans le flamenco

1. Peut-on définir le *duende* ?

1.1. Difficultés

Est-il possible de définir le *duende* ? La réponse commune à cette question est négative. On l'a dit, que le *duende* soit considéré comme un phénomène résistant aux pouvoirs de la pensée, donc selon les cas comme un inexplicable, un indéfinissable, ou un ineffable, constitue encore aujourd'hui un *topos* de la culture espagnole, plus précisément des mondes flamenco et tauromachique. Du *duende* on ne pourrait donc quasiment rien dire, si ce n'est pour rappeler cette impossibilité – point de vue communément partagé par nombre d'artistes, d'élèves, de spectateurs, de critiques, de flamencologues. A la limite, de la description du phénomène ne reste qu'un terme : « *duende* », qui certes ne désigne pas rien, mais dont la dénotation est suffisamment obscure pour que sa recherche soit considérée comme vaine. Le *duende* est alors assimilé à une forme de « je-ne-sais-quoi¹³⁰⁵ ».

De plus, du fait que le phénomène est réputé propre à une culture – dont on ne sait si elle est hispanique, espagnole, andalouse, ou gitane – le mot qui le dit est le plus souvent perçu comme un intraduisible. C'est à ce titre qu'il est entré en 2004 dans le *Vocabulaire européen des philosophies : dictionnaire des intraduisibles* dirigé par Barbara Cassin¹³⁰⁶. Il existerait une idiosyncrasie du *duende*, rétive à toute

1305 GARCÍA LORCA, Federico, *Jeu et théorie du duende*, *op. cit.*, p. 33 : « le je-ne-sais-quoi d'une authentique émotion » ; BERGAMÍN, José, « Musaraña y duende de Andalucía », *op. cit.*, p. 303 : « [i]l était fréquent, habituel dans une grande partie de l'Andalousie, d'appeler "duende" un sens du mystère qui offre à ce dernier une signification singulière. Une chose a du mystère, a du "duende", pour l'Andalou, quand semble se mouvoir en elle quelque chose qui est plus que de l'âme ou bien une spiritualité indéfinissable, quelque chose qui lui confère un "je ne ne sais quoi" d'étrange et de bouleversant, d'occulte, de profond, et, à la fois, d'inaccessible, de fuyant » (« Era frecuente, habitual en gran parte de Andalucía llamarle "duende" a un sentido del misterio que ofrece a éste una singular significación. Una cose tiene misterio, tiene "duende", para el andaluz, cuando parece que se mueve en ella algo que es más que alma o espiritualidad indefinible, algo que le presta un "no sé qué" de extraño y estremeceador, de oculto, de profundo, y, a la par, inasible, huidero »).

1306 SESÉ, Bernard, article « Duende », in CASSIN, Barbara, *Vocabulaire européen des*

identité de nature avec un quelconque autre objet de pensée, et ne pouvant être rendue que par des comparaisons, équivalences ou analogies nécessairement réductrices. Ainsi Bernard Sesé affirme-t-il :

Le vocable espagnol *duende*, marqué par ses origines régionales et par le folklore, peine à trouver une définition stable, de plus en plus nettement apparentée au démonique et à la création poétique. Si l'on veut en trouver des équivalents français très approximatifs, on peut les situer entre deux registres, dont l'un, plus archaïque, se rapporterait au feu follet, au lutin, au farfadet, et l'autre, plus figuré, aux notions de charme, d'envoûtement, de sortilège, mais aussi de grâce¹³⁰⁷.

Dès lors, deux possibilités au moins se dessinent : soit, c'est l'attitude commune, s'en tenir à l'idée que le *duende* est ineffable, donc *a fortiori* inconceptualisable ; soit considérer qu'un intraduisible n'est pas tant ce que l'on ne traduit pas que « ce que l'on ne cesse jamais de traduire », comme l'affirme Barbara Cassin. Mais l'une comme l'autre de ces possibilités conduisent à un même constat : dans les deux cas, il semblerait qu'« on n'y voit rien », par le défaut comme par l'excès, revers symétriques inverses mais tout aussi invalidants d'une même difficulté à clarifier ce qui peut constituer le noyau de sens du *duende*. En effet, que l'on considère qu'une explication en ce domaine ne puisse être donnée, ou au contraire qu'elle doive être infinie, on se trouve renvoyé à pléthore d'approximations qui ne font jamais définition. La difficulté est par ailleurs renforcée par le fait que le *duende* n'est pas seulement décrit comme étant inconceptualisable : il est aussi et surtout *valorisé* comme tel.

Par ailleurs, l'analyse que nous venons de mener au chapitre précédent tend à confirmer encore la difficulté en ce domaine à cause de la grande diversité du paysage sémantique du *duende*.

1.2. *Le duende est pensable*

On peut pourtant trouver des moyens de dépasser la résistance à la possibilité de penser le *duende*. D'abord, on peut interpréter cette résistance comme un procédé visant en fait à valoriser le *duende*, et, sans doute, par ce moyen, le flamenco lui-

philosophies : dictionnaire des intraduisibles, Paris, Seuil, 2004, p. 331- 332.
1307 *Ibid.*, p. 331.

même. La valorisation du *duende* ne contribue-t-elle pas à ancrer le flamenco avant tout dans un plaisir, qui plus est un plaisir d'exception ? Quand on s'aperçoit que la difficulté supposée dont souffrirait la pensée est au moins en partie construite, celle-ci devient toute relative.

Ensuite, dans le cas où l'on pense que le *duende* dépend de ce qui se produit sur le vif, et où l'on tire de l'impossibilité de le penser au moment où il survient celle de le penser tout court, on peut formuler deux objections. Que la pensée soit empêchée au moment du *duende* ne signifie pas, d'une part, que la pensée soit empêchée seulement dans le cas du *duende*, et, d'autre part, qu'elle le soit à tout moment. On peut dire que c'est plutôt la règle, *a fortiori* si on considère la pensée analytique, que cette dernière intervienne avant ou après l'action, plutôt qu'au cœur de celle-ci. Il n'y a dans le cas du *duende* rien de singulier à ce niveau. Donc il faut sans doute séparer le moment de la performance de celui de l'analyse.

Un autre argument avancé par les « anti-intellectuels » est celui du hiatus qui existerait entre le langage et la réalité : analyser le *duende* ne vaudrait rien car le langage n'est jamais la réalité qu'il vise. On peut cependant tomber tout à fait d'accord avec cet argument et en tirer une thèse différente. Effectivement, il faut reconnaître que la réalité déborde nécessairement tout langage, le langage n'étant qu'un élément de celle-ci. Mais ceci n'est pas plus vrai à propos du *duende* qu'à propos d'un quelconque autre objet de pensée, ce qui n'annule en rien la possibilité de le(s) dire. Dans le cas contraire, il faudrait rejeter toute possibilité de dire quoi que ce soit en général, ce qui semble à la fois inutile et absurde.

Par ailleurs, comme on l'a vu, certains discours et performances, artistiques¹³⁰⁸ ou scientifiques¹³⁰⁹, tendent à remettre en cause l'idée d'ineffabilité, voire de réalité

1308 Cf. *supra*, chapitres 5 et 7. Nous avons cité entre autres Vicente Escudero, Noemí Martínez Chico, Pilar Albarracín, etc.

1309 Parmi d'autres : CRUCES ROLDÁN, Cristina, « La Dinámica de una tradición. Reflexiones acerca de la "autenticidad" flamenca y los nuevos ámbitos de la creación », art. cit. ; GARCÍA GÓMEZ, Génesis, « Volkgeist y género español », art. cit. ; MITCHELL, Timothy, *Flamenco deep song*, op. cit. ; MORA CONTRERAS, Francisco Javier, *Las Raíces del duende*, thèse citée ; MUÑOZ, Óscar Enrique, *La Queja enamorada*, op. cit. ; PLAZA ORELLANA, Rocío, *El Flamenco y los románticos, un viaje entre el mito y la realidad*, op. cit. ; SORIA OLMEDO, Andrés, *Fábula de fuentes, tradición y vida literaria en Federico García Lorca*, op. cit. ; STEINGRESS, Gerhard, *Sobre flamenco y flamencología*, op. cit. ; Alfredo Arrebola, in VARGAS, Rafael, *Tras las huellas del tiempo y de los mitos (el flamenco visto por los flamencos)*, op. cit., p. 90 : « [c]'est un concept purement poétique, qui a donné au flamenco une forme spéciale d'acceptation musicale et sociale » ; VERGILLOS GÓMEZ, Juan, *Libertad o tradición : una especulación en torno a la Estética del Flamenco*, op. cit. ; WASHABAUGH, William, *Flamenco. Pasión, política y cultura popular*, op. cit.

du *duende*, en montrant que le flamenco est un lieu de cristallisation de nombreux mythes et de clichés. Le *duende* apparaît comme une construction tour à tour intellectuelle, esthétique, idéologique et/ou politique, dont il est possible de dévoiler les ressorts. Cette démythification montre bien que le *duende*, ou tout au moins son idée, n'est pas inexplicable.

Mais, objectera-t-on, cela vaut-il la peine de s'y attarder s'il ne s'agit précisément que d'un artéfact culturel ne correspondant à rien de réel ? On peut répondre que, si le *duende* est certes en partie le fruit d'une construction, il ne semble pas non plus s'y réduire entièrement. Plusieurs indices montrent bien que le phénomène a une certaine réalité, comme les manifestations verbales et physiques qui l'accompagnent¹³¹⁰, et qui témoignent du fait qu'on peut l'identifier quand il survient, parfois même sur le fond d'un accord collectif et pas seulement d'une expérience privée. Certains récits en ont été fournis dans les domaines esthétique¹³¹¹ et anthropologique¹³¹². On a aussi pu essayer de saisir le *duende* dans des images, qu'elles soient fixes¹³¹³ ou mobiles¹³¹⁴.

Cela engage à penser que nous possédons bien un concept de *duende* et nourrit l'idée de Juan Vergillos selon laquelle le *duende* appartient à une série de concepts de l'esthétique flamenca, comme *la gracia* ou *el pellizco* – auxquels on pourrait ajouter *lo puro*, *lo jondo*, *el ángel*, *la afición*, *el arte*, et le *flamenco* lui-même ou la *flamencura* –, qui, bien qu'ils puissent paraître équivoques, se comprennent bien entre *aficionados*¹³¹⁵. Du terme de *duende* on pourrait alors dire ce qu'Augustin affirme de celui du temps¹³¹⁶ : nous le manipulons sans parvenir à dire ce qu'il signifie, ce qui, loin de réfuter l'existence du concept, en constitue au contraire l'indice. Ce qui nous manque, ce n'est pas le concept, c'est son explicitation.

1310Cf. *supra*, chapitre 7 ; *infra* § 3.3. et 3.4. ; et *infra*, chapitre 9.

1311Cf. *supra*, chapitre 1. Et, pour en citer quelques exemples : HILAIRE, Georges, *Initiation "flamenca"*, *op. cit.*, p. 9 ; MANFREDI CANO, Domingo, *Cante y baile flamencos*, *op. cit.*, p. 54 ; QUIÑONES, Fernando, *El Flamenco, vida y muerte*, *op. cit.*, p. 56 sq.

1312GÓMEZ-GARCÍA PLATA, Mercedes, « La *Juerga* flamenca : le plaisir du *duende* », art. cit. ; PASQUALINO, Caterina, *Dire le chant*, *op. cit.*, p. 233-244.

1313Par exemple : DELACAMPAGNE, Ariane et Christian, DELACAMPAGNE, *Duende. Visages et voix du flamenco*, *op. cit.*

1314Cf. *supra*, chapitre 7.

1315VERGILLOS GÓMEZ, Juan, *Libertad o tradición : una especulación en torno a la Estética del Flamenco*, *op. cit.*, p. 40.

1316AUGUSTIN, *Les Confessions*, Livre onzième, Chapitre XIV, « Le problème du temps », Trad. Joseph Trabucco, Paris, Garnier-Flammarion, 1964, p. 264 : « [q]u'est-ce donc que le temps ? Si personne ne me le demande, je le sais ; mais si on me le demande et que je veuille l'expliquer, je ne le sais plus ».

1.3. La bonne question est de méthode

Par conséquent, les véritables difficultés qui se posent quand on veut penser le *duende* sont sans doute ailleurs que dans la nature de l'objet ou dans celle de la pensée et du langage.

Au chapitre précédent, nous avons abordé les aspects évolutif (fréquence, sociologie, significations) et durable (irrationalité, exotisme) des usages du *duende*. Nous en avons proposé quelques hypothèses explicatives. Il est apparu que les contextes et les acceptions de ces usages sont très hétérogènes. Certains sens paraissent même incompatibles entre eux. Non pas, donc, que le concept de *duende* ne présente aucune difficulté pour la pensée, *a fortiori* dans l'optique d'une définition, mais il faut distinguer entre les faux et les vrais problèmes. La difficulté la plus saillante est celle de l'hétérogénéité des usages ; elle est d'ordre sémantique. Cette hétérogénéité nous met face à un paradoxe, puisqu'elle légitime et menace tout à la fois une enquête ontologique sur le *duende*. Donc la bonne question à poser est en fait celle de savoir *comment* dépasser cette hétérogénéité. C'est ici qu'un point méthodologique s'avère nécessaire, à savoir le rappel des différentes méthodes de définition possibles et le choix de celle qui se montrera la plus adéquate à notre objet.

2. Une méthode souple de définition

Face à la difficulté comparable de définir un autre concept – celui d'amour – Francis Wolff rappelle de façon utile dans *Il n'y a pas d'amour parfait*¹³¹⁷ les différentes méthodes possibles de définition. Il en existe au moins trois, dont les deux premières sont inutilisables face à l'hétérogénéité d'un concept comme l'amour¹³¹⁸, ce que nous pouvons appliquer au *duende*.

2.1. La définition par genre et différence spécifique

1317WOLFF, Francis, *Il n'y a pas d'amour parfait*, Paris, Fayard, 2016.

1318*Ibid.*, p. 9-28.

La première méthode de définition, héritée d'Aristote, est celle qui procède par genre et différence spécifique. Par exemple : l'homme appartient au genre animal, de l'espèce rationnelle ; l'homme est un animal rationnel.

Il est apparu lors de l'analyse du paysage sémantique du *duende* qu'il était difficile de dire de façon unifiée de quel genre de choses (dieu, esprit, personne, œuvre, événement, etc.) et de quelle espèce (tragique, artistique, flamenco, gitan, etc.) relevait le *duende*. Cette méthode paraît donc devoir être éliminée d'emblée, car trop stricte pour faire face à la variété des usages.

2.2. La définition par conditions nécessaires et suffisantes

La deuxième méthode de définition, moins exigeante, est celle qui procède par conditions nécessaires et suffisantes. Par exemple : il faut et il suffit qu'un discours soit en adéquation avec le réel pour qu'il soit vrai ; la vérité se définit donc comme un rapport d'adéquation entre le discours et la réalité.

Il s'agirait alors d'établir toutes les propriétés nécessaires du *duende* et seulement elles. Le même obstacle que précédemment apparaît : celui de l'hétérogénéité des conditions possibles et pourtant incompatibles entre elles du *duende*. Le répertoire du *cante jondo*, pour ne donner qu'un exemple, peut être considéré dans certains cas comme une condition nécessaire, dans d'autres non. Cette méthode définitionnelle ne permet pas de rendre compte du rapport variable qui peut exister entre un concept et les cas qu'il subsume.

2.3. La définition par prototype

Une troisième méthode de définition possible est celle qui procède par prototype ou par « air de famille ». Cette fois, une telle méthode peut rendre compte du rapport variable qui existe entre un concept et les cas qu'il subsume. L'idée d' « air de famille » est une métaphore que Wittgenstein utilise pour dire que ces cas sont comparables aux individus qu'on trouverait sur une photo de famille. C'est de cette façon, dit-il, que les ressemblances « se chevauchent ou s'entrecroisent¹³¹⁹ ». Il n'y

1319 WITTGENSTEIN, Ludwig, *Recherches philosophiques* [1956], Trad. Françoise Dastur et al., Paris, Gallimard, « Tel », 2014, § 67.

aura en effet peut-être aucun caractère commun aux individus d'une même famille, ou aucun invariant commun aux différents cas d'un même concept, mais l'un ressemble à l'autre par tel trait, lequel ressemble à un troisième par tel autre trait, le même par lequel il ressemble un peu moins à un quatrième, etc. Mais tous, vus ensemble, apparaissent comme étant apparentés.

La méthode par prototype élaborée par Eleanor Rosch¹³²⁰ dans les années 1970 reprend ce principe : il s'agit de définir « par le centre » un concept, par ce qu'on peut appeler son « prototype », c'est-à-dire quelque chose comme un exemple paradigmatique, lequel sera plus ou moins lié aux autres exemples du concept par des « airs de famille ». Par exemple, si on veut définir par cette méthode ce qu'est un fruit, on citera plus volontiers la pomme (prototype) que la tomate, parce que la tomate nous semble être moins un fruit que la pomme, bien qu'elle en soit un elle aussi. D'après Rosch, certaines expérimentations en psychologie montrent que c'est ainsi que, naturellement, notre esprit commence par procéder pour définir les choses au cours de l'enfance.

L'avantage de cette méthode est qu'elle inclut aussi les contre-exemples, car certains des traits caractéristiques du prototype peuvent manquer à des exemples plus marginaux, sans que ces derniers soient exclus pour autant, puisqu'ils peuvent ressembler à d'autres exemples qui, eux, sont moins marginaux. En fonction de leur lien de parenté avec le noyau conceptuel, les différents exemples apparaîtront simplement dans un cercle plus ou moins éloigné de lui.

Alors qu'il ne semble pas pertinent selon Francis Wolff d'utiliser une telle méthode pour définir l'amour, dans la mesure où la définition serait ainsi trop inclusive, nous nous proposons quant à nous d'établir un « prototype » du *duende*.

La question à poser n'est pas tant : *qu'est-ce que le duende ?*, que : *qu'est-ce qui est plus duende que le reste ?* On peut présager qu'en procédant par degrés et non par sauts, cette méthode de définition, plus souple, donc plus inclusive que les précédentes, est susceptible de s'adapter au paysage sémantique lui-même flou, mouvant et hétérogène du *duende*.

1320 ROSCH, Eleanor, « Natural categories », *Cognitive Psychology*, n° 4, 1973, p. 328-350.

3. Le noyau conceptuel du *duende*

Afin de déterminer ce qui est plus *duende* que le reste, posons quatre questions :

- dans quelles circonstances plus que dans d'autres parle-t-on du *duende* ?
- dans quel domaine ?
- de quelle façon ?
- pour en dire quoi ?

(La question de savoir *qui* parle prioritairement du *duende* a été abordée au chapitre précédent : il s'agit de certains puristes du flamenco et de pédagogues en Espagne, ainsi que d'étrangers, en particulier néophytes).

3.1. Performance

Observons pour commencer dans quelles circonstances privilégiées on a tendance à évoquer le *duende*.

Pour Lorca, il y a plus de *duende* dans les arts vivants que dans les autres :

Tous les arts peuvent accueillir le *duende*, mais là où il trouve le plus d'espace, bien naturellement, c'est dans la musique, dans la danse, et dans la poésie déclamée, puisque ces trois arts ont besoin d'un corps vivant pour les interpréter, car ce sont des formes qui naissent et meurent de façon perpétuelle et dressent leurs contours sur un présent exact¹³²¹.

Sous cet angle, ce n'est que par dérivation qu'on peut dire qu'il y a aussi du *duende* dans les arts non vivants. Ainsi le texte écrit n'a-t-il du *duende* qu'en tant qu'il porte la marque de l'oralité, donc en tant qu'il a été récité avant que d'être lu. On sait quel rapport complexe Lorca entretenait avec l'écrit, ce dernier étant pour lui représentatif d'un académisme ennuyeux auquel il souhaitait se soustraire¹³²². Lorca « disait » donc régulièrement ses poèmes au cours de récitals ou de conférences-récitals, et ses pièces de théâtre étaient avant tout lues ou jouées avant d'être publiées, quand Lorca n'allait pas jusqu'à refuser leur publication¹³²³. Cette importance accordée à la parole

1321 GARCÍA LORCA, Federico, *Jeu et théorie du duende*, op. cit., p. 33-35.

1322 *Ibid.*, p. 10-11 : « [d]epuis 1918 [...] j'ai entendu [...] près de mille conférences. [...] je m'y suis tellement ennuyé [...] ». Cf. *supra*, chapitre 2.

1323 C'est uniquement sous la pression du public de ses récitals qu'il aurait parfois consenti à leur

était sans doute liée à celle que Lorca prêtait d'abord à la musique elle-même, seule capable pour lui de transmettre l'indéfinissable¹³²⁴.

Cette préséance accordée aux arts vivants se justifie-t-elle en dehors des convictions esthétiques de Lorca ? On peut remarquer que le *duende* est prioritairement évoqué dans le langage courant en rapport avec quelque chose qui « s'est passé » ou « a eu lieu » : tel chant de La Niña de los Peines, de José de la Tomasa ou de Carmen Linares par exemple. Il faut donc que quelque chose soit survenu. Le *duende* est temporalisé. Plus exactement, il existe dans l'instant, sur le vif. En effet, il n'est pas là de tout temps : il n'était pas là, il apparaît, puis disparaît. Son mode d'être est celui de l'apparition. Le *duende* s'apparente donc à un événement.

On peut ajouter que, la plupart du temps, l'apparition du *duende* est liée à l'intervention d'un être humain (La Niña, La Tomasa, etc.). En ce sens, l'apparition du *duende* dépend d'une action.

Pour répondre à la question de la priorité des arts vivants sur les autres, on peut commencer par dire que la composante « vivante » du *duende* semble centrale. Plus exactement, on parle davantage de *duende* quand il y a action sur le vif. Pour cette raison, on peut penser qu'un premier trait prototypique du *duende* est la performance. Comme on sait, la performance désigne « ce qui s'accomplit¹³²⁵ ». On peut aussi aller jusqu'à dire que c'est davantage dans les performances artistiques plutôt que dans les autres types de performances qu'on parle du *duende*.

C'est peut-être ce qui peut expliquer une différence de fréquence dans les usages¹³²⁶. En effet, les expressions les plus fréquemment utilisées sont celles qui sont dépourvues de l'article défini « el ». L'expression « el duende » (tout court) est moins utilisée, par exemple, que « tener duende ». Or il est plus juste de traduire « tener duende » par « avoir *du duende* » que par « avoir *le duende* ». Et le « du » signale bien plutôt une propriété qu'une substance en elle-même. Il semble dès lors inadéquat de faire du *duende* une substance qui, par définition, présenterait une certaine permanence. Ceci laisse penser que les usages assimilant le *duende* à une

publication : GIBSON Ian, *Federico García Lorca, op. cit.*, p. 163.

1324GARCÍA LORCA, Federico, *Les Règles dans la musique, op. cit.*, p. 665 : « [a]vec les mots on dit des choses humaines ; avec la musique on exprime ce que personne ne connaît ni ne peut définir, mais qui existe chez tous avec plus ou moins de force. La musique est l'art par essence »

1325Cf. *supra*, chapitre 3.

1326Cf. *supra*, chapitre 7.

substance ne sont que des usages dérivés, métaphoriques ou métonymiques par rapport à un usage premier, qui, lui, serait prototypique : celui qui conçoit le *duende* comme la propriété d'une performance. Ces usages peuvent également être considérés comme un héritage de l'usage mythologique du terme (le *duende* au sens du fantôme ou du démon), dont l'usage esthétique doit pourtant être distingué, puisque, comme on le verra, les hypothèses de la possession, de l'obsession et de l'inspiration démonique ou religieuse sont difficilement défendables¹³²⁷. Dès lors, pour traduire la place centrale de l'action au sein du phénomène, peut-être pourrait-on ajouter aux expressions usuelles déjà existantes celle de « faire *duende* » ?

Qu'il y ait performance (au sens artistique) apparaît donc comme un trait prototypique du *duende*. Plus exactement, on peut dire que le *duende* est un événement qui survient au sein d'une performance. Il désigne donc une propriété de la performance. Cependant ce trait du *duende* n'est ni strictement nécessaire, ni même suffisant, puisqu'il peut y avoir du *duende* quelque part sans qu'il y ait performance, comme on le dit de certaines *peñas*, de certains enregistrements ou d'œuvres de design¹³²⁸. Et en même temps, on peut reconnaître qu'il y a plus de *duende* quand il y a performance que quand ce n'est pas le cas.

3.2. *Flamenco*

Peut-on être plus précis et dire de quelle performance artistique il s'agit exactement ?

On peut défendre l'idée que le *duende*, en son sens originaire et dominant, appartient au champ du flamenco, et donc, qu'établir le prototype du *duende* dans le flamenco revient à établir le prototype du *duende* tout court¹³²⁹.

On a de cela quelques indices. La conférence de Lorca situe dès le départ le *duende* non pas simplement dans la culture espagnole, mais dans l'une de ses expressions en particulier : le flamenco¹³³⁰. Les premières pages insistent sur des

1327Cf. *infra*, chapitre 9.

1328Cf. *supra*, chapitre 7.

1329On pourrait discuter de la question de savoir si cela s'applique aussi bien à la tauromachie. Mais, comme on l'a vu (cf. *supra*, chapitre 7), le terme de *duende* semble avoir été en usage en ce domaine à une époque aujourd'hui révolue, en lien avec l'image du torero inconstant.

1330On pourrait hésiter avec la tauromachie, mais celle-ci est mentionnée de façon secondaire et peu détaillée, et seulement vers la fin du texte (GARCÍA LORCA, Federico, *Jeu et théorie du duende*, *op. cit.*, p. 55 sq).

exemples issus de l'Andalousie, qui est la région de naissance du flamenco¹³³¹. Lorca cite prioritairement des artistes andalous : Manuel Torre, El Lebrijano, La Niña de los Peines. Par ailleurs, dans le langage ordinaire, le *duende* est souvent instantanément associé au flamenco¹³³².

On pourrait se demander s'il convient d'être plus précis et d'ajouter que c'est avant tout le chant, dans le flamenco, qui est concerné. La valorisation du *cante jondo* (plus que du flamenco) par Lorca irait dans ce sens. Mais trois arguments nous en dissuadent. Le premier est que, même chez Lorca, les exemples de *duende* ne sont pas exclusivement des exemples de chant. Le deuxième est que, dans les textes des écrivains-voyageurs et dans les propos tenus par les *aficionados*, c'est même plutôt la danse que le chant qui est mise en valeur. Le troisième est qu'il nous semblerait trahir la réalité du flamenco que de mettre en avant le chant plutôt que la danse, étant donné que, comme on l'a dit, celle-ci était déjà présente aux origines du genre¹³³³, et que le danseur a un rôle tout aussi important (voire plus) que le chanteur en contexte d'action conjointe¹³³⁴. Il ne semble donc pas adéquat d'inclure le chant dans la définition prototypique du *duende*.

Un deuxième trait prototypique du *duende* pourrait donc être d'appartenir au domaine du flamenco, même si, par ailleurs, le *duende* est aussi mis en rapport avec d'autres arts et arts de vivre, ou même certains domaines de l'existence en général (on peut dire de quelqu'un qui sert bien une bière qu'il le fait avec *duende*). Ce trait n'est donc pas une condition nécessaire, ni même suffisante – on ne parle de *duende* ni exclusivement dans le flamenco, ni dès qu'il y a flamenco – mais seulement un trait prototypique – on parle *plus* de *duende* quand il y a flamenco que quand ce n'est pas le cas.

3.3. *Emotion*

Comment évoque-t-on le *duende* ?

Remarquons qu'on parle rarement du *duende* avec indifférence. Quand on

1331 *Ibid.*, p. 11 : « [d]ans toute l'Andalousie, roc de Jaén ou coquillage de Cadix, les gens parlent sans cesse du *duende* et le remarquent dès qu'il apparaît avec un instinct efficace ».

1332 Cf. *supra*, chapitre 7.

1333 Cf. *supra*, chapitre 4.

1334 Cf. *supra*, chapitre 3.

l'évoque sur le vif, c'est souvent dans une exclamation, comme dans les expressions : « ¡Que tiene duende ! » ou « ¡Hay duende por aquí ! ». Quand on en parle au passé, c'est souvent avec émotion : « ah, qu'est-ce que c'était fort ! », « je m'en souviendrai toujours », « c'était incroyable ! », etc. A force d'excès (hyperboles, énumérations, qualificatifs mélioratifs, superlatifs) ou de défauts (impuissance à parler ou à trouver les mots justes), les témoignages montrent que s'est produit chez le sujet *enduendado* un changement d'importance.

Le vocabulaire est varié et flottant : on dit « s'être senti compris », « n'avoir jamais ressenti cela auparavant », « être énormément touché », « remué aux tripes », « bouleversé », etc. On sent que, « tout d'un coup, il s'est passé quelque chose », qu'on a vécu « un choc », « comme si on avait été hypnotisé ». Une certaine expressivité caractérise donc de manière générale la verbalisation du *duende*, que ce soit dans la forme ou dans le contenu.

Les spécialistes, quant à eux, qualifient parfois l'événement d' « attitude émotionnelle¹³³⁵ », de « décharge d'émotions¹³³⁶ », ou d' « événement des sentiments¹³³⁷ ». Ainsi, on peut préciser de quel événement le *duende* relève : il s'agit d'une expérience émotionnelle. Cet événement est une expérience car il désigne quelque chose qui est éprouvé par un ou des sujet(s).

L'émotion semble donc pouvoir constituer un troisième trait du *duende*. Là encore, il ne s'agit que d'un trait prototypique, puisqu'il n'est pas sûr qu'une expérience émotionnelle soit nécessaire pour qu'il y ait *duende*, comme quand on attribue le/du *duende* à un disque, lequel ne peut à proprement parler être ému. En outre, la présence de l'émotion ne peut être certaine dans tous les cas, dans la mesure où celle-ci peut être imperceptible pour l'autre ou inconsciente pour soi. Et pourtant, quand l'émotion est présente, il semble qu'il y ait plus *duende* que quand elle ne l'est pas.

3.4. Climax

Que dit-on le plus souvent à propos d'une telle émotion ? Comment la

1335 José Blas Vega, in VARGAS, Rafael, *Tras las huellas del tiempo y de los mitos (el flamenco visto por los flamencos)*, op. cit., p. 142. Cf. *infra*, chapitre 9.

1336 POHREN, Donn E., *L'Art Flamenco*, op. cit., p. 23.

1337 José de la Tomasa, entretien cité : « acontecimiento de los sentimientos ».

qualifie-t-on ? Repensons à deux caractéristiques très souvent prêtées au *duende*. La première est celle d'être indéfinissable. Comme on sait, on parle souvent de « charme ineffable ». La deuxième est celle d'être une intensité positive. C'est ce que traduisent les comparaisons avec l'enthousiasme, le ravissement, la grâce, l'envoûtement, etc. Ces deux aspects peuvent être mis en relation l'un avec l'autre : n'est-ce pas au moins en partie parce que le *duende* désigne quelque chose de très intense qu'il est difficile à mettre en mots ?

On peut aller plus loin et remarquer que les mots ne sont pas seulement positifs, mais hyperboliques, comme le montrent ceux de magie, de miracle, d'orgasme, de Nirvana, etc. Les spécialistes parlent encore de « paroxysme¹³³⁸ », de « sommet¹³³⁹ », de pic, de « point culminant¹³⁴⁰ » de la performance ou de l'art¹³⁴¹. On qualifie également la communication de « totale¹³⁴² », on évoque des « hauteurs jamais atteintes¹³⁴³ », etc. Pour Bernard Leblon, le *duende* survient « quand la musique est *trop* “forte”, la danse *trop* “belle”, la *copla* insoutenable et la voix incandescente¹³⁴⁴ ». Anselmo Gonzalez Climent a pu parler, lui, de « situation-limite¹³⁴⁵ ». On dit encore : « c'était trop » (*eso fue demasiao*¹³⁴⁶). Agustín Gómez parle à juste titre du *duende* comme de « ce qui est ultime dans le flamenco, “l'au-delà”, après lequel il n'y a plus d'au-delà¹³⁴⁷ ».

Et de fait, on observe que l'émotion que constitue le *duende* est souvent mise

1338LE MOAL, Philippe (dir.), *Dictionnaire de la danse*, op. cit., p. 737.

1339ILLANES, Irène, « Le Chemin du flamenco », art. cit., p. 85 (en parlant de la *siguiriya*).

1340POHREN, Donn E., *L'Art Flamenco*, op. cit., p. 47 : « [o]n avait atteint le point culminant, le moment parfait du flamenco, quand tous les éléments se combinent dans une rare pureté d'expression » (au cours d'une *soleá* chantée par Juan Talega) ; MOLINA, Ricardo, *Misterios del arte flamenco*, op. cit., p. 66 : les « moments culminants » de l'art du danseur coïncident avec l'apparition du *duende*.

1341ÁLVAREZ CABALLERO, Ángel, « Un joven patriarca de 72 años », in Id. et al., *Chano Lobato. El duende, la gracia y los dones*, op. cit., p. 27 : Álvarez Caballero fait du *duende* une composante de la *flamencura*, et même de la meilleure *flamencura*, donc pas tout à fait du flamenco en lui-même, mais de la propriété d'être flamenco dans le meilleur des sens possibles. Donc le *duende* participe, pour une chose ou un être, de la possibilité d'appartenir au meilleur flamenco qui soit, le flamenco pouvant tout autant s'attribuer à une performance artistique qu'à un genre de vie ou à une façon d'être.

1342Calixto Sánchez, in AUBERT, Laurent, « L'Essence du *cante flamenco*. Entretien avec Calixto Sánchez », art. cit., p. 264.

1343THOMPSON, Barbara, « Une tradition en mouvement : le flamenco », art. cit., p. 92.

1344LEBLON, Bernard, *Flamenco*, op. cit., p. 110. Nous soulignons.

1345GONZÁLEZ CLIMENT, Anselmo, *Flamencología*, op. cit., p. 174-177.

1346Du titre donné à un article critique du journal *Córdoba* paru le 23/12/79, au sujet d'une prestation de Rosario au théâtre Lope de Vega de Séville (MELGAR REINA, Luis et Ángel, MARÍN RÚJULA, *Arte, genio y duende. Notas flamencas*, op. cit., p. 75-77).

1347GÓMEZ, Agustín, *El Flamenco a la luz de García Lorca*, Cordoue, Ateneo de Córdoba, 1999, p. 69 : « [I]o último en el flamenco, “el más allá”, en donde ya no hay más allá ».

en relation avec un sentiment de dépassement, notamment des limites physiques, techniques ou psychiques ordinaires, jusqu'à l'atteinte de quelque chose qui, ensuite, ne peut plus être dépassé¹³⁴⁸. Il s'agit de la sensation de toucher une limite, de sorte que, dans la suite, se produit une retombée. L'idée de quelque chose qui ne peut être meilleur, et pour cette raison, qui était inespéré, est récurrente. C'est ce qu'on peut appeler l'intensité maximale ou le « climax¹³⁴⁹ ».

Il nous semble que c'est aussi ce que Lorca entendait par la « perfection¹³⁵⁰ », le « triomphe¹³⁵¹ », ou encore la « réussite¹³⁵² » de l'art. Les formules lorquiennes renvoient au *duende* comme à une profondeur, un centre, le fond des choses, ou encore, non des « formes mais la moelle des formes¹³⁵³ ». Le *duende* ne serait rien d'autre que l'expression d'un désir exigeant, qui vise à entrer dans, ou à exprimer, l'intériorité des choses, leur « substance¹³⁵⁴ », leur quintessence, leur essence. C'est l'indice d'un accomplissement.

Un quatrième trait prototypique du *duende* est donc celui du climax : prototypique et non nécessaire ni suffisant, dans la mesure où on peut évoquer le *duende* sans faire référence à un maximum, comme quand on dit qu'il y a du *duende* à Lebrija (ce qui n'implique pas l'idée de maximum, car par définition, le maximum ne peut être permanent, sinon il n'est plus un maximum mais un état standard), et pourtant il semble que ce soit quand un maximum est atteint qu'il y a plus *duende* que quand ce n'est pas le cas.

3.5. Définition

Le noyau conceptuel du *duende* semble pouvoir être énoncé comme suit : il s'agit du *climax émotionnel de la performance flamenca*. Il est le centre de plusieurs cercles qui, à mesure qu'on s'éloigne de ce dernier, comprennent aussi le *duende* comme propriété d'une chose, par exemple d'une œuvre, voire cette œuvre elle-même ; et comme propriété d'un être, par exemple d'une personne, voire cette

1348Cf. *supra*, chapitre 6, et *infra*, chapitre 9.

1349POHREN, Donn E., *L'Art Flamenco*, *op. cit.*, p. 80.

1350GARCÍA LORCA, Federico, *Jeu et théorie du duende*, *op. cit.*, p. 17.

1351Ibid, p. 11.

1352Ibid, p. 33.

1353Ibid, p. 29.

1354Ibid, p. 13.

personne elle-même.

On conçoit bien que ces sens peuvent être en contact les uns avec les autres par certains aspects, mais pas par d'autres, ce qui ne les exclut pas pour autant du concept, mais seulement du noyau prototypique. Pour en donner un exemple, le *duende* en tant qu'il est la propriété d'un morceau de musique de variété enregistrée ressemblera au *duende* compris comme propriété d'une performance flamenca par le fait qu'il qualifie une forme artistique, mais s'en éloignera celui 1) qu'il ne qualifie pas un acte au présent mais seulement sa trace, et 2) qu'il ne s'agit pas de flamenco. Pour prendre un autre exemple, le *duende* en tant qu'il s'identifie à la personne de Lorca ressemblera au *duende* d'une performance flamenca par le fait que Lorca présentait la capacité à réciter et à jouer au piano des *letras* flamencas, donc à les performer, mais s'en éloignera par le fait que le *duende* de la performance n'existe qu'en acte et sur le vif, alors que Lorca a possédé son pouvoir dans la durée. On pourrait multiplier ce type d'analyse.

3.6. Une performance à la puissance quatre

Nous avons auparavant montré que le flamenco constitue une performance en trois sens¹³⁵⁵. Il nous semble que le *duende*, circonscrit à son noyau sémantique, renvoie quant à lui à ces trois mêmes sens de la performance, ajouté d'un quatrième :

1. Le *duende* surgit au sein d'une œuvre qui ne fait qu'une avec l'acte qui l'engendre (« ce qui s'accomplit ») – c'est ce qu'expose le § 3.1. du présent chapitre ;
2. cette œuvre est plus exactement un spectacle (*performing arts*) – un spectacle de flamenco d'après le § 3.2. ;
3. par ailleurs, le *duende* renvoie à l'*art performance*, lequel est déterminé selon David Zerbib par quatre critères : l'importance accordée à l'ici et au maintenant, l'engagement du corps, l'unicité qui caractérise l'événement de la performance, et une « dynamique de transgression ». Cette dernière, dans le *duende*, est perceptible au sentiment de dépassement qu'éprouve le sujet. Ce sentiment de dépassement s'accompagne d'émotion : c'est ce qui apparaît au §

1355Cf. *supra*, chapitre 3.

3.3.

4. Ajoutons un quatrième aspect à présent, qui nous semble cette fois spécifique d u *duende* et non du flamenco : c'est celui de l'« exploit ». Comme le rappelle Aurore Després, cette dernière acception dérive immédiatement du sens premier de la performance. Après avoir d'abord désigné en français et en référence au latin *performare* l'action de donner forme, qui plus est avec intensité (à cause du superlatif *per*), de bout en bout, donc accomplir, le terme de performance est passé à l'anglais où il a porté la même signification (*to perform*), puis est réapparu en français au XIX^e siècle pour désigner dans le champ hippique l'exploit, l'acte producteur de résultat ou le résultat en lui-même, souvent quantifié¹³⁵⁶. Cet exploit est ce qu'on exprime dans le flamenco en parlant de « perfection », de « moelle des formes », de « pic », de climax, etc. (comme l'expose le § 3.4. du présent chapitre).

Il en découle que le *duende* peut être conçu comme une performance à la puissance quatre : l'exploit réalisé par un acte artistique s'alimentant à un flirt avec les limites. Si l'on voulait donner une définition de la performance en utilisant la méthode par prototype, le *duende* figurerait au centre. Il représenterait quelque chose comme la performance par excellence, ou encore, le paradigme ou le prototype de la performance.

4. Bilan

Ce parcours s'est voulu pour une part critique, dans le sens où il rejette l'idée que le *duende* soit ineffable, ce qui va généralement de pair avec sa conception comme expérience purement privée. Il s'est aussi voulu descriptif, dans la mesure où il a tenté de tenir compte de la multiplicité des usages du *duende*. Eu égard à cette double intention, la méthode de définition par prototype se révèle féconde, permettant de circonscrire le noyau conceptuel du *duende* comme climax émotionnel de la performance flamenca.

¹³⁵⁶DESPRÉS, Aurore, « Performances et gestes en éclats », art. cit., p. 14.

On peut dès lors proposer quelques éléments de réponse aux questions ontologiques posées à la fin du chapitre précédent. Le *duende* semble être une propriété et non une substance, et il est la propriété d'une performance, donc une propriété réelle. Mais il n'est qu'un moment particulier de la performance, son climax. Donc on ne peut pas à proprement parler dire que le *duende* « est » – il ne possède pas l'identité à soi –, mais plutôt, qu'il « survient », « a lieu » ou « se fait ».

Dans ce chapitre, nous avons proposé une définition du *duende* qui prend en compte les usages, donc les marques du discours. En tant que telle, cette définition ne nous donne pas encore les caractéristiques et les conditions de la chose elle-même, de l'expérience telle qu'elle est vécue. C'est sur ce point que se concentre le prochain chapitre. Comme nous allons le voir, il existe de bonnes raisons de mettre cette expérience en rapport avec la folie, mais en un sens bien spécifique.

Chapitre 9

La folie du *duende*

1. Introduction

A première vue, la folie désigne le contraire de la raison. Le flamenco, par ses aspects déraisonnables, pourrait lui être directement associé : contenu passionnel des textes¹³⁵⁷, exubérance des postures, effervescence du *jaleo*, etc. Mais nous avons montré au chapitre 5 qu'il fallait relativiser la portée de cet aspect déraisonnable, la démesure s'inscrivant dans une relation dialectique constante avec la mesure.

En revanche, il existe dans le flamenco une autre forme de démesure qu'on peut à présent évoquer, c'est celle qui désigne non pas une propriété de l'art, mais une propriété de certaines expériences. Il s'agit d'expériences qui sont parfois d'une très grande intensité, au cours desquelles le sujet semble en proie à un sentiment d'emprise et d'étrangeté radical, et donc qu'on peut qualifier d'extraordinaires au sens propre. Apparemment rétives à toute explication, ces expériences seraient capables de faire basculer celui qui les vit du domaine du déraisonnable à celui de l'irrationnel¹³⁵⁸.

On nomme *duende* ce genre d'expériences, au moins dans l'un des sens du terme. Comme l'a montré notre chapitre 7 dessinant le paysage sémantique du *duende*, les flamencologues voient tour à tour dans ce genre d'expériences une extase, une transe, une possession, une hypnose ou encore un enthousiasme, tantôt séparément, tantôt en même temps¹³⁵⁹. On a aussi pu comparer la démesure de telles expériences à celle du sublime et du dionysiaque¹³⁶⁰. Ces différents concepts ne s'équivalent pas, mais on peut remarquer qu'ils soulèvent la question d'une parenté possible entre le *duende* et la folie.

1357Cf. *supra*, chapitre 6.

1358Francisco Javier Mora Contreras parle d'un « exercice de démesure », d'un « débordement irrationnel » dépourvu d'équilibre et de formes codifiées, d'« expérience de transgression d'une limite », quelle que soit cette limite : raison, forme, norme, habitude, convention, etc. (*Las Raíces del duende*, thèse citée, p. 373).

1359Comme c'est le cas chez Bernard Leblon (LEBLON, Bernard, *Flamenco*, *op. cit.*, p. 110).

1360MORA CONTRERAS, Francisco Javier, *Las Raíces del duende*, thèse citée.

Rappelons que la folie, loin d'être le simple contraire de la raison, peut en fait s'entendre en trois sens. Le premier est populaire et séculier : c'est celui de comportement déraisonnable voire irrationnel. Le second est populaire et religieux : on associe le fou au possédé, à l'aliéné, à l'illuminé ou au mystique. Le troisième est médical et désigne un trouble mental pathologique. Ce dernier dépend avant tout des normes sociales qui le fixent et comprend des degrés.

Au vu de ces éléments, il semblerait qu'on soit en droit de se demander si, à défaut de qualifier la performance flamenco, l'outrance ne saurait pas qualifier l'expérience vécue à son contact, voire si celle-ci ne constitue pas une démonstration de folie. Mais comment faire la lumière sur ce que serait la « folie du *duende* » compte-tenu de la polysémie qui affecte chacun de ces deux termes et de l'irrationalisme prêté à l'expérience ? Et peut-on déterminer les causes de cette expérience lors de laquelle artiste et/ou spectateur se sentent différents, que ce soit par rapport aux autres ou par rapport à eux-mêmes ?

Nous nous proposons d'examiner dans ce chapitre les différentes interprétations possibles du rapport que le sujet de cette expérience entretient avec l'altérité. Nous souhaitons mettre à l'épreuve l'hypothèse que le *duende* serait moins le propre d'une *aliénation* que d'une *altération*, liée à un simple flirt du sujet avec les limites.

2. Les signes d'une expérience démesurée

2.1. Un événement exceptionnel

Rappelons les caractéristiques que Lorca et nombre de flamencologues à sa suite donnent du *duende*. La puissance du *duende* lorsqu'il se déduit du fait qu'il « consume¹³⁶¹ », « brûle¹³⁶² », « épuise¹³⁶³ » ; son imprévisibilité, du fait qu'il n'y a, pour le chercher « ni carte ni ascèse¹³⁶⁴ » ; enfin sa rareté, du peu d'occurrences citées

1361 GARCÍA LORCA, Federico, *Jeu et théorie du duende*, op. cit., p. 15.

1362 *Ibid.*, p. 23.

1363 *Ibid.*

1364 *Ibid.* La phrase-type prononcée par les artistes est : « le *duende* vient quand il veut » (Interview de José Mercé, in VARGAS, Rafael, *Tras las huellas del tiempo y de los mitos (el flamenco visto por los flamencos)*, op. cit., p. 207).

par Lorca : « un jour¹³⁶⁵ » dit-il en parlant d'un moment où La Niña de los Peines avait chanté avec *duende*, et « d'autres fois¹³⁶⁶ », en parlant d'artistes qui transforment des œuvres banales en chefs-d'œuvre. Citons aussi quelques spécialistes : pour Ángel Álvarez Caballero, il s'agit d'un « [é]tat spécial [...] qui transmet une magie singulière¹³⁶⁷ » ; pour Bernard Leblon, le *duende* est un « coup de foudre soudain qui terrasse l'auditeur ou le spectateur¹³⁶⁸ » ; pour Mario Bois, il s'agit d'un phénomène d'envoûtement, d'une présence magique capable de provoquer la dépossession¹³⁶⁹. Francisco Javier Mora Contreras établit quant à lui que le concept de « choc¹³⁷⁰ » est celui qui se rapproche le plus de celui de *duende*. Les *aficionados*, les artistes ou les critiques se font également les échos de ces différents propos¹³⁷¹.

L'observation des langages spécialisé et ordinaire permet ainsi de recenser un certain nombre d'expressions récurrentes qui donnent à penser que se produit parfois dans le flamenco un phénomène d'intensité apparemment puissant, imprévisible et rare, lequel semble pouvoir être le fait tant du spectateur que de l'artiste. Ce phénomène est toujours connoté positivement et, parfois, interprété par ceux qui le vivent comme une véritable révélation.

Outre les indices fournis par le discours, des réactions physiques sont remarquables : très manifestes, comme les pleurs, les cris de délire¹³⁷², les acclamations, les applaudissements debout, parfois jusqu'au déchirement des vêtements¹³⁷³, voire au renversement des tables, à la casse de bouteilles sur la tête et aux tentatives de se jeter par la fenêtre¹³⁷⁴; ou plus discrètes, comme le frisson, la

1365 GARCÍA LORCA, Federico, *Jeu et théorie du duende*, *op. cit.*, p. 25.

1366 *Ibid.*, p. 35.

1367 ÁLVAREZ CABALLERO, Ángel, *El Baile flamenco*, *op. cit.*, p. 384 : « [e]stado especial [...] que transmite una magia singular ».

1368 LEBLON, Bernard, *Flamenco*, *op. cit.*, p. 110.

1369 BOIS, Mario, *Le Flamenco*, Paris, Marval, 2000, « Le duende », p. 64-68.

1370 MORA CONTRERAS, Francisco Javier, *Las Raíces del duende*, thèse citée, p. 301.

1371 Cf. *supra*, chapitre 8.

1372 D'après Joaquín Romero Murube ; in BARRIOS, Manuel, *Ese difícil mundo del flamenco* [1972], Séville, Publicaciones de la Universidad de Sevilla, 2000, p. 29.

1373 GARCÍA LORCA, Federico, *Jeu et théorie du duende*, *op. cit.*, p. 29 ; MANFREDI CANO, Domingo, *Cante y baile flamencos*, *op. cit.*, p. 4 et p. 54.

1374 LEBLON, Bernard, *Flamenco*, *op. cit.*, p. 111 ; GRANDE, Felix, *Memoria del flamenco*, *op. cit.*, p. 309 : Manuel Torre écoutant Enrique El Mellizo pleurait au point de vouloir se jeter par la fenêtre.

chair de poule, l'écarquillement des yeux¹³⁷⁵, les cheveux qui se dressent sur la tête¹³⁷⁶, des tremblements, une sensation d'entraînement moteur ou d'identification à l'artiste.

L'ensemble de ces réactions verbales et non verbales tend à montrer qu'on ne peut réduire l'expérience qui est alors vécue à une expérience parmi d'autres, mais élève celle-ci à la condition d'une exception. La rhétorique et la physique d'une telle expérience la font apparaître dans toute la démesure de ses symptômes, et témoignent du fait qu'il se produit un véritable changement d'état du sujet. Tout se passe en effet comme si le sujet de l'expérience se retrouvait devant l'inouï, le jamais senti. La transformation se fait alors rupture, et avec cette dernière, la sensation de perte devient concomitante à celle de rencontre. Les frontières de l'individualité semblent se troubler, voire éclater ou s'effacer.

2.2. *Le risque de la folie*

Ces différents indices donnent à penser que l'expérience de *duende* est assez puissante et imprévisible pour provoquer la « perte de contrôle¹³⁷⁷ », comme si le sujet était sous l'emprise d'un coup de folie. Juan Talega disait que Manuel Torre chantait bien au point « de te rendre fou », comme s'il avait « de l'électricité quand il chantait¹³⁷⁸ ». Dès lors, on ne peut s'empêcher de comparer les *aficionados* aux fans de concerts rock ou pop qui sont emportés dans un délire collectif, ou bien aux amateurs de musique arabe qui « vibr[ent] », « pleur[ent] », « défail[ent] », et « pens[ent] qu'il[s] [vont] mourir¹³⁷⁹ ». On a par ailleurs rendu compte du fait que les artistes peuvent ressentir cette même impression de mort au moment du *duende*¹³⁸⁰.

1375Voici ce que décrit le critique de danse André Villeboeuf de la réaction du public face à la danseuse septuagénaire La Malena lors d'une soirée passée au Casino du parc Maria Luisa à Séville : « [...] ses gestes tout mesurés qu'ils étaient, avaient tant de prestige que, médusé, le public écarquillait les yeux, sentant confusément, sans bien comprendre, qu'il "se passait quelque chose" » (VILLEBOEUF, André, « La Danse espagnole », in Id., *L'Art du ballet*, Paris, Editions du Tambourinaire, 1952, p. 248).

1376Selon Pedro Peña, cité par Bernard Leblon, *Flamenco, op. cit.*, p. 111.

1377Expression employée par le chanteur José de la Tomasa pour décrire ce qui survient lors de « moments magiques » (entretien cité). Dans la suite, toutes les paroles de La Tomasa sont extraites du même entretien.

1378Propos cités par Felix Grande (*Memoria del flamenco, op. cit.*, p. 317).

1379Ces expressions sont de Carra de Vaux (Prologue à : ERLANGER, Rodolphe d', *La Musique arabe*, Paris, Paul Geuthner, 1930 ; cité dans : ROUGET, Gilbert, *La Musique et la transe, op. cit.*, p. 519). Cf. *infra*, chapitre 10.

1380Cf. *supra*, chapitres 3 et 6.

Lorca décrit quant à lui le *duende* comme une force qui « opère sur le corps de la danseuse comme le vent sur le sable », de sorte que « [s]on pouvoir magique transforme une belle jeune fille en paralytique de la lune [...] »¹³⁸¹. L'image de la paralytique révèle l'ambiguïté de l'interprétation qu'on peut faire d'une telle expérience de métamorphose, dont on ignore tout autant la valeur que la nature : le *duende* rendrait-il malade celui qui en expérimente les pouvoirs vertigineux ? Comment expliquer, dès lors, qu'il soit salué avec tant d'approbation et convoité par autant d'*aficionados* ? Bien souvent, le *duende* n'est pas seulement présenté comme une expérience qui menace l'intégrité du sujet, il l'est aussi comme ce qui sanctionne la « perfection »¹³⁸² de l'art flamenco, le signe que ce dernier est parvenu à son degré suprême d'achèvement, à son sommet. Ce qui vient maintenant se propose d'examiner une à une différentes théories susceptibles d'expliquer ce paradoxe.

3. *L'hypothèse de la possession*

Une première théorie explicative est celle de la possession. Celle-ci peut se décliner en possession démoniaque, hystérique, ou simplement démonique.

3.1. *Trois déclinaisons de la possession*

C'est l'assimilation de l'artiste ou de l'*aficionado* à un individu déviant ou même malade qui a pu constituer une première explication de son comportement perçu comme déraisonnable. La déviance souvent prêtée au flamenco a ainsi pu conduire à la représentation de son intensité comme *possession démoniaque*, par assimilation trompeuse des flamencos aux seuls gitans, lesquels ont longtemps été considérés comme des incarnations même du Démon, et donc comme des moyens de propagation de ses méfaits¹³⁸³.

Avec le développement de l'anti-flamenquisme, on est ensuite passé de

1381 GARCÍA LORCA, Federico, *Jeu et théorie du duende*, *op. cit.*, p. 53. Sur le motif du vent, cf. *supra*, chapitres 1 et 2.

1382 *Ibid.*, p. 17.

1383 Cf. *supra*, chapitre 1.

l'image du démoniaque à celle de l'hystérique¹³⁸⁴. La comparaison entre la danseuse et l'hystérique est en effet tentante : comment ne pas percevoir la similarité de leurs convulsions, torsions, cambres, regards exorbités ? Cette fois, c'est comme étant sous l'emprise d'une *possession hystérique* qu'est compris l'artiste flamenco, en particulier la femme. Avec le temps, cette référence à l'hystérie a tendu à perdurer, mais en un sens qui s'est affaibli ou métaphorisé, comme quand Pierre Lartigue affirme à propos des manifestations du *duende* telles que pleurer ou déchirer sa chemise, qu'« [i]l y a une touche d'hystérie dans le plaisir que donne l'art¹³⁸⁵ ».

Pourtant, comme l'a montré la postérité, on ne saurait retenir ces interprétations dépendantes soit d'intérêts idéologiques, en particulier nationalistes, soit d'une catégorie psychiatrique – l'hystérie – aujourd'hui disparue¹³⁸⁶. Relativement aux définitions de la folie posées en introduction, on comprend ici que la troisième, médicale, est à exclure, et qu'il ne sera question que des deux premières, qui désignent non pas de « vraies » folies, mais des folies « douces ».

C'est précisément comme donnant lieu à une forme possible de folie douce que Lorca invite à concevoir le flamenco dans *Jeu et théorie du duende*. Cela n'annule pas pour autant l'interprétation du *duende* en termes de possession, mais, sous son impulsion, celle-ci change de sens et de valeur : elle se transforme de démoniaque en simplement *démonique*, et, en lieu et place d'être un moyen de condamnation du flamenco, elle devient celui de son triomphe.

3.2. Un transfert des croyances populaires

Il ressort de la conférence lorquienne que la possession pourrait être prêtée à l'artiste tout autant qu'au spectateur. En effet, Lorca évoque à la fois la capacité de La Niña à faire en sorte que « son *duende* vienne¹³⁸⁷ » quand elle chante, et la force d'un « *duende* furieux et dévastateur¹³⁸⁸ », « qui poussait les gens de l'auditoire à déchirer leurs habits, presque selon le rythme des Noirs antillais de rite lucumi¹³⁸⁹ ». D'une

1384Cf. *supra*, chapitre 1.

1385LARTIGUE, Pierre, *Antonio Gades. Le flamenco*, op. cit., p. 24.

1386Terme supprimé en 1952 du *Mental Disorders Diagnostic Manual* de l'American Psychiatric Association ; d'après ROUGET, Gilbert, *La Musique et la transe*, op. cit., p. 60.

1387GARCÍA LORCA, Federico, *Jeu et théorie du duende*, op. cit., p. 29.

1388Ibid, p. 29.

1389Ibid, p. 29.

part, Lorca attribue le *duende* à l'artiste : il parle de « son » *duende* en évoquant celui de La Niña, puis il évoque « l e *duende* du musicien », « l e *duende* de l'interprète¹³⁹⁰ ». Tout se passe comme s'il existait à chaque fois une relation d'identification entre les deux êtres : le *duende* et l'interprète. On apprend un peu plus loin que le « *duende* [...] agite la voix et le corps de la danseuse¹³⁹¹ ». D'autre part, l'évocation du rite lucumi établit une comparaison entre le *duende* et les *orishas* qui s'installent à l'intérieur de la tête des adeptes lors du culte de la Santería à Cuba. Donc, bien que le terme même de possession soit absent du texte, son principe semble s'exercer : un esprit ou un génie, le *duende*, investit le corps d'un être humain, ce qui conduit en général ce dernier à adopter un comportement censé être celui de l'esprit en question¹³⁹². On retrouve ici le principe « identificatoire¹³⁹³ » qui est le propre de la possession.

On perçoit bien en quoi la théorie lorquienne est tributaire des croyances mythologiques espagnoles en l'être nommé lui aussi *duende*, ou « esprit de la Terre¹³⁹⁴ ». Être intermédiaire entre les dieux et les hommes, ce dernier est descendu sur terre pour créer la tourmente : hanter les maisons en se signalant par des bruits suspects, et enlever les hommes à leur sommeil pour les faire participer à des danses nocturnes¹³⁹⁵. Rappelons aussi que le *duende* est l'héritier direct du djinn des traditions populaires pré-islamiques¹³⁹⁶, ce « génie » capable de provoquer des états d'ivresse comparables à ceux propres à la *mania* téléstique des Grecs¹³⁹⁷. Tout se passe comme si un transfert de sens avait déplacé le *duende* originellement « esprit des lieux » au sein même de l'homme, pour qu'il s'en rende le maître. Sous cet angle, l'individu *enduendado* peut être dit « habité ».

Après Lorca, l'hypothèse de la possession créatrice d'effets esthétiques positifs a largement fait fortune, moyennant quelques modifications. Outre qu'elle transparaît dans le langage ordinaire, elle est aussi diffusée par les théoriciens,

1390 *Ibid.*, p. 35.

1391 *Ibid.*, p. 31.

1392 BOULE, Pierre et Michel, IZAR (dir.), *Dictionnaire de l'ethnologie et de l'anthropologie*, Paris, Presses universitaires de France, 1991, p. 595.

1393 ROUGET, Gilbert, *La Musique et la transe*, *op. cit.*, p. 83.

1394 GARCÍA LORCA, Federico, *Jeu et théorie du duende*, *op. cit.*, p. 15. Cf. *supra*, chapitre 2.

1395 Cf. *supra*, chapitre 1.

1396 Cf. *supra*, chapitre 1.

1397 ROUGET, Gilbert, *La Musique et la transe*, *op. cit.*, p. 491. La *mania* téléstique désigne chez Platon l'espèce de la folie qui est inspirée par Dionysos et dont le propre est de comporter des rites. On peut la comparer au phénomène de possession (*ibid.*, p. 344-345).

comme Anselmo González Climent, qui évoque une « possession passionnelle¹³⁹⁸ », ou José Martínez Hernández, qui pense l'artiste en proie au *duende* comme un être possédé par son « moi¹³⁹⁹ ».

Ainsi les différentes interprétations recensées jusqu'ici présentent-elles le sujet *enduendado* comme ayant tout l'air d'un *aliéné* : un individu ne s'appartenant plus, au profit d'autre chose dont il subit la volonté et devient le véhicule. Cependant, comme on va le voir à présent, l'hypothèse de la possession n'est pas sans présenter un certain nombre de problèmes de méthode et de contenu.

3.3. Problèmes

Premièrement, il pose problème de savoir si l'usage du terme de possession est littéral, métaphorique, ou mimétique. La conférence lorquienne, qui se veut à la fois poétique et conceptuelle¹⁴⁰⁰, reste ambiguë – tout comme les témoignages des artistes qui parlent d'« avoir du *duende* » ou de la « sortie des *duendes* », ces derniers étant alors conçus « comme une force de l'au-delà positive¹⁴⁰¹ ». Y a-t-il ici survivance à la lettre des croyances mythologiques espagnoles ? Ne représentent-elles qu'un outil de comparaison commode et évocateur ? Ou bien répète-on un discours appris dont on imagine qu'il correspond aux attentes de l'anthropologue ? Il demeure difficile de savoir quel degré de croyance est associé à ces usages. Et au-delà, peuvent-ils décrire la réalité qu'ils visent pour le chercheur en quête de scientificité ?

Deuxièmement, il pourrait y avoir conflit entre le caractère individualisé de la possession et le caractère générique du *duende*. Tout possédé se sait possédé par un démon particulier (le sien), voire individualisé. Or le statut du *duende* n'est pas clair à ce sujet. Tantôt on parle du *duende* comme d'un démon particulier. C'est le cas de Lorca quand il évoque le *duende* de La Niña¹⁴⁰², ou le « *duende* gigantesque de Cervantes¹⁴⁰³ », ou encore celui qui lui apparaît, à lui, en rêve, et qu'il considère

1398GONZÁLEZ CLIMENT, Anselmo, *Flamencología*, op. cit., p. 168.

1399MARTÍNEZ HERNÁNDEZ, José, *Poética del cante jondo*, op. cit.

1400Cf. *supra*, chapitre 2.

1401PASQUALINO, Caterina, *Dire le chant*, op. cit., p. 242-243.

1402Cf. *supra*, § 3.2.

1403Cf. *supra*, chapitre 2.

comme étant le sien¹⁴⁰⁴. C'est également le cas de José de la Vega, pour qui le *duende* propre à Carmen Amaya est ce qui la rend inimitable, au contraire de sa technique, que tout le monde pourrait acquérir¹⁴⁰⁵. Tantôt au contraire on parle du *duende* comme d'une puissance générique (« le » *duende*), toujours identique à elle-même, et susceptible de venir habiter une multiplicité d'êtres humains.

Troisièmement, la classification établie par Gilbert Rouget dans *La musique et la transe* nous invite à la prudence dans l'application au flamenco de l'idée de possession, et montre, à notre sens, que le *duende* pourrait se situer au croisement de plusieurs catégories. Ce sont celles-ci que nous abordons à présent.

4. Discussion de l'hypothèse de la possession

4.1. L'obsession

On peut tout d'abord hésiter entre les catégories de possession et d'obsession. D'un côté, le *duende*, comme toute possession, a une valeur positive. De l'autre, il s'alimente à une « lutte¹⁴⁰⁶ » de l'artiste, qui, comme le dit Lorca, « demeure sans défense », et doit « se battre à mains nues¹⁴⁰⁷ » ; il renvoie alors à la présence d'esprits malveillants comme ce serait le cas dans l'obsession telle que l'entend Gilbert Rouget. Le « tourment » est en effet le pivot de l'obsession comme du *duende*¹⁴⁰⁸. Si tant est que l'esprit qui « agite » l'artiste soit bien le *duende*, rien d'étonnant à cela : capable de revêtir des apparences multiples et tout autant lié à la nature qu'à la surnature, le *duende* s'apparente à un être biface à tous points de vue, qui, dans le flamenco, peut se révéler « très joyeux¹⁴⁰⁹ » tout autant que « moribond¹⁴¹⁰ ».

Mais alors il reste en suspens de savoir s'il y a contradiction entre les

1404Cf. *supra*, partie III, introduction. Lorca dit : « mon » *duende*.

1405Cf le documentaire biographique *¡ Carmen ! La Capitana* (PARÉS, Marcel.Lí, Generalitat de Catalunya, 2013, 60 min) : <https://www.youtube.com/watch?v=eB8Rl0xWbCs> (34'18).

1406GARCÍA LORCA, Federico, *Jeu et théorie du duende*, *op. cit.*, p. 17. On en a vu quelques exemples au chapitre 5.

1407Ibid., p. 29.

1408ROUGET, Gilbert, *La Musique et la transe*, *op. cit.*, p. 110 : « tourmenter » ; GARCÍA LORCA, Federico, *Jeu et théorie du duende*, *op. cit.*, p. 31 : « tourmente ».

1409GARCÍA LORCA, Federico, *Jeu et théorie du duende*, *op. cit.*, p. 17.

1410Ibid., p. 33.

hypothèses de la possession et de l'obsession, ou si, à la limite, l'obsession pourrait être conçue comme une phase préliminaire à la possession proprement dite, donnant lieu, de cette façon, non à un exorcisme – une chasse du démon – mais à une initiation – qui suppose l'acceptation de celui-ci¹⁴¹¹.

4.2. *L'inspiration*

L'hypothèse qu'il y aurait dans le *duende* inspiration n'est pas non plus à rejeter. Pour des besoins de clarté, Gilbert Rouget propose de distinguer la possession au sens strict, en laquelle il y a véritablement *substitution* de l'entité surnaturelle au sujet, de la simple inspiration, état caractérisé par leur *coexistence* dans un même corps¹⁴¹². L'être qui inspire le sujet peut alors tout à fait parler à travers lui ou l'agiter, sans que pour autant il y ait identification complète et/ou imitation¹⁴¹³. On peut se demander à bon droit si ce n'est pas précisément le cas dans le *duende*. Certes, on a parlé d'une certaine identification de l'artiste avec « son » *duende*, mais que ce dernier « vienne », « pousse », « agite », ne permet pas d'affirmer qu'il y ait substitution pure et simple. Bien souvent, Lorca présente le *duende* comme un principe créateur, notamment à travers le triptyque qu'il forme avec la muse et l'ange. Or ce principe a surtout la vocation d'accompagner l'artiste et non de se substituer à lui : on chante « avec¹⁴¹⁴ » *duende*, le *duende* « crée¹⁴¹⁵ », il procure « l'aide¹⁴¹⁶ » dont l'artiste a besoin, et cette aide, quand bien même elle passerait par une lutte, est à l'origine d'une œuvre ou d'un moment uniques. Le *duende* tel que l'entend Lorca est comparable à un souffle novateur¹⁴¹⁷.

En outre, si la substitution d'un être surnaturel à l'homme serait encore concevable au sein d'une religion de l'immanence comme celle du *duende*, du djinn ou du *daimon*, elle ne saurait plus l'être dans une religion de la transcendance, du simple fait que l'homme ne peut s'identifier à une réalité qui lui est incommensurable.

1411 Pour Gilbert Rouget, la possession, parce qu'elle suppose l'incarnation de l'entité surnaturelle, ne peut être qu'une initiation (*La Musique et la transe, op. cit.*, p. 111).

1412 *Ibid.*, p. 79-80.

1413 *Ibid.*, p. 83.

1414 GARCÍA LORCA, Federico, *Jeu et théorie du duende, op. cit.*, p. 11.

1415 *Ibid.*, p. 35.

1416 *Ibid.*

1417 *Ibid.*, p. 63 : le *duende* est un « vent de l'esprit » en quête de « nouveaux paysages ». Cf. la fin de notre chapitre 1.

Or le flamenco montre un véritable syncrétisme des croyances, et à côté de l'invocation d'entités immanentes, ou situées à mi-chemin entre transcendance et immanence¹⁴¹⁸, on trouve aussi, peut-être même plus souvent, celle de Dieu ou d'un dieu. Rappelons que, pour Lorca, les « Olé ! » proches du « Allah ! » des Musulmans, et souvent suivis d'un « Vive Dieu¹⁴¹⁹ ! », constituent des indices possibles de *duende*. On peut donc en venir à se demander si ce n'est pas à la présence même d'un dieu qu'on est en train de rendre hommage. Citons aussi El Pele, chanteur gravement malade lors de la Biennale de Séville 2012, et qui avait réussi à rassembler ses forces pour chanter sur scène comme par miracle, pour finalement recevoir le prix du « Moment magique » de la Biennale. Interrogé sur sa prestation, il affirme : « [j]e ne me sentais pas. C'est Dieu qui chantait¹⁴²⁰ ». Enfin pensons à Melchor de Marchena parlant de son fils : « [j]e lui ai enseigné très peu de choses. Tout est sorti de lui. Chaque siècle, Dieu donne quelque chose de grand, et cette fois ça a été son tour¹⁴²¹ ». Qu'elle soit conçue comme hommage, incarnation, ou élection, la référence à Dieu ne peut au mieux faire signe que vers l'idée d'*enthousiasme* (au sens étymologique d'inspiration par le dieu), qui suppose un simple accord du sujet avec le divin, et non vers celle de possession, qui suppose quant à elle la substitution.

L'hypothèse de l'inspiration est confortée par le fait qu'elle peut puiser à différentes traditions toutes présentes, ne serait-ce qu'en filigrane, dans le texte lorquien : celle du « génie » des romantiques¹⁴²², de la « fureur poétique¹⁴²³ » de la Renaissance, de l'inspiration du compositeur/musicien par le djinn¹⁴²⁴, elles-mêmes précédées de la *mania* poétique¹⁴²⁵ platonicienne – même si, il est vrai, ce dernier rapprochement reste problématique dans la mesure où Lorca insiste sur la grande

1418Ainsi du *mengue* dans les *letras* recueillies par Demofilo. Cf. *supra*, chapitre 6.

1419Cf. *supra*, chapitre 2.

1420Interview d'El Pele par Manuel J. Albert, *Cordópolis*, 22/09/2013 : www.cordopolis.es

1421Interview de Melchor de Marchena réalisée en 1972, extraite de la série de vidéos *Rito y geografía del toque*, transcrite par Norberto Torres Cortés, et consultable sur le site www.flamenco-world.com.

1422Cf. *supra*, chapitre 2 : Lorca cite Goethe (*Jeu et théorie du duende*, *op. cit.*, p. 13).

1423L'expression se trouve chez Gilbert Rouget (*La Musique et la transe*, *op. cit.*, p. 491). Lorca qualifie le *duende* de « furieux ».

1424C'est là selon Gilbert Rouget l'une des actions reconnues du djinn, qui aurait « enseign[é] » au célèbre musicien andalou Zyriab « ses chansons au milieu de la nuit » (*La Musique et la transe*, *op. cit.*, p. 490).

1425Pensons que Lorca place sa conférence sous l'égide de sa « voix poétique » (*Jeu et théorie du duende*, *op. cit.*, p. 9) et que celle-ci constitue pour lui un moyen possible de parvenir au *duende* (cf. *supra*, chapitre 2). La *mania* poétique désigne chez Platon l'espèce de la folie qui est inspirée par les Muses et dont le propre est d'inciter le poète à la création (ROUGET, Gilbert, *La Musique et la transe*, *op. cit.*, p. 344).

différence qui sépare le *duende* de la muse¹⁴²⁶, laquelle est précisément la source de l'inspiration poétique chez Platon.

4.3. *Le médiumnisme*

Mais si l'hypothèse de l'inspiration présente de l'intérêt, c'est surtout considérée du point de vue de l'ambiguïté propre au rôle joué par l'artiste. Une objection majeure qu'on peut faire aux hypothèses de la possession et de l'obsession est qu'elles présupposent toutes les deux une passivité totale de l'artiste, alors que l'inspiration n'exclut pas que l'artiste puisse participer à l'action. Celle-ci se satisfait d'une simple coexistence de l'esprit ou du démon et de l'artiste dans un même corps. Notre chapitre 6 a justement mis en évidence que l'expérience de *duende* vécue par l'artiste ne peut être réduite à une pure passivité. Cette expérience suppose de la part de l'artiste une posture ambiguë faite tout uniment de passivité et d'activité.

C'est ce que montre l'épisode de La Niña de los Peines dans *Jeu et théorie du duende* : épisode illustrant le paradoxe qu'elle « a dû » agir de sorte que son *duende* « vienne » – elle s'est « levée », elle a « avalé » un verre d'anis, elle « a dû se déchirer la voix¹⁴²⁷ », etc. C'est aussi ce qui ressort du témoignage de José de la Tomasa. Celui-ci se déclare à la fois « acteur » de la performance et « envoyé » par ses morts, ou, plus exactement, ses « endormis », pour chanter¹⁴²⁸. La Tomasa semble donc susceptible d'occuper tant un rôle passif de récepteur qu'un rôle actif d'émetteur. On ne sait plus très bien s'il est sous l'emprise de l'appel des morts, ou s'il contrôle les images dont il est le voyant.

Pour rendre compte de cette ambiguïté, on peut être tenté d'osciller entre les hypothèses de la possession d'une part, proche d'une *hantise*, où les êtres divins ou démoniques sont remplacés par les *antepasados*, et du chamanisme d'autre part. Le propre du chaman, par opposition au possédé, est en effet d'être dans une posture volontaire, active, d'aller au-devant des esprits au lieu de les subir¹⁴²⁹. Situé à mi-

1426GARCÍA LORCA, Federico, *Jeu et théorie du duende*, *op. cit.*, p. 17. Dans d'autres conférences, Lorca reconnaît cependant un rôle à l'intelligence (dont il dit qu'elle est éveillée par la muse dans *Jeu et théorie du duende*, *op. cit.*, p. 19) au sein de la création poétique. Cf. *supra*, Chapitre 2.

1427Ibid., p. 29.

1428Cf. *supra*, chapitre 6.

1429ROUGET, Gilbert, *La Musique et la transe*, *op. cit.*, p. 240 sq.

chemin entre possession et chamanisme, c'est donc peut-être le *médiumnisme*¹⁴³⁰ qui serait le plus à même d'offrir un modèle explicatif de cette ambiguïté. La Tomasa, tel un passeur entre les mondes de l'au-delà et de l'ici-bas, à la fois tout imprégné de l'énergie reçue par les morts et tendu vers leur réapparition imaginée, fait se rejoindre le passé et le présent, la culture familiale et un chant singulier. Tout se passe comme s'il était le véhicule d'un message émis par les morts. Pensons à cette sensation d'être un « pont », un « canal » ou un « transmetteur » que nombre de flamencos disent ressentir¹⁴³¹. Ces derniers livrent passage à une communication entre la scène et le public ; ils deviennent les maillons d'une performance qui s'alimente d'une situation globale.

C'est pourquoi ce qui vient d'être dit du chanteur pourrait aussi bien se dire du spectateur, même si ce dernier est davantage passif qu'actif. Comme on sait, le flamenco se caractérise par la possibilité permanente d'un échange des rôles, plus ou moins actualisée selon les contextes. C'est vrai au sein du groupe artistique lui-même qui, indépendamment du public, joue déjà avec cet échange – d'une part les artistes se mettent parfois en position de spectateurs les uns des autres, d'autre part ils échangent parfois leurs activités. C'est vrai aussi du public, qui peut se contenter d'observer, mais aussi participer. Au minimum, la réception du message transmis par l'artiste peut déjà être considérée comme une forme de participation. Enfin, dans les contextes où les espaces de la scène et du public sont très proches voire poreux, comme dans les fêtes privées, artistes et spectateurs peuvent changer non seulement de rôle mais plus encore de lieu en passant d'un espace à l'autre, ou en partageant le même espace circulaire.

Cela demande donc une attention de tous les instants, pas nécessairement récompensée, pour savoir qui est musicien ou « musiquant¹⁴³² », ou, en étendant cette distinction de Gilbert Rouget, danseur ou « dansant », chanteur ou « chantant ». La frontière entre professionnalisme et amateurisme, si elle tend à être plus marquée aujourd'hui du fait de la technicisation, n'est pas toujours nette. A la limite, chacun des présents est un passeur potentiel, dont le rôle et l'importance peuvent varier et s'intensifier en cours de performance et d'une performance à l'autre.

1430 *Ibid.*, p. 237 et p. 254-277.

1431 Cf. *supra*, chapitre 3.

1432 Celui qui joue sans être professionnel. Un équivalent dans le flamenco pourrait être l'*aficionado*, en tant qu'il est actif.

4.4. Du religieux au profane

Mais si le flamenco est médium, est-il pour autant « devin », et si oui, quel est l'objet de sa divination ? Le modèle de la *mania* mantique¹⁴³³ platonicienne peut-il valoir ici ? Ou au contraire, peut-on identifier des moyens rationnels et objectifs de parvenir au *duende* ?

Comme dans le cas de la possession, obsession, inspiration et médiumnisme s'appuient sur des croyances, quelles qu'elles soient (en un génie, en Dieu, en la vie après la mort, etc.). Ici surgit une difficulté qui leur est commune. En effet, il n'est pas certain que ces croyances 1) soient partagées par l'ensemble des participants d'une performance flamenca (le dialogue avec les morts, par exemple, ne s'applique pas à tous), et donc, 2) qu'elles puissent expliquer entièrement ou à chaque fois le phénomène de *duende*.

A la limite, la question posée plus haut de savoir quel degré de croyance est associé aux usages disparaît devant la certitude que le flamenco n'est pas en tant que tel un art liturgique¹⁴³⁴. Certes, comme on le voit, la référence au divin est fréquente dans les témoignages et les *letras*. Mais cette référence est à la fois multiple et contingente, souvent associée à des croyances de tous ordres. Plus encore, rien n'indique que la performance soit *dirigée* par elle, et ce, de façon systématique¹⁴³⁵. Contrairement à ce qui se passerait dans la *saeta*, chant de prédilection de la Semaine Sainte, force est de reconnaître qu'il n'y a dans le flamenco nuls officiant, lieu ou agissement qui seraient raliés à une religiosité commune, au moins explicitement et officiellement¹⁴³⁶. Même si l'on avait admis par exemple la présence de possession

1433La *mania* mantique désigne chez Platon l'espèce de la folie qui est inspirée par Apollon et qui débouche sur la divination (ROUGET, Gilbert, *La Musique et la transe*, op. cit., p. 344). La divination peut être définie comme une pratique visant à découvrir l'inconnu par des moyens non rationnels.

1434DEVAL, Frédéric, *Le Flamenco et ses valeurs*, Paris, Aubier, 1989, p. 32.

1435Cela va à l'encontre de l'idée de Vicente Escudero selon laquelle la danse de *siguiriya* doit se faire « par le chemin de la liturgie » et « l'imploration de Dieu » (*Arte flamenco jondo*, op. cit., 1959). On retrouve aussi cette idée chez l'un de ses héritiers, Andrés Marín : danser consiste pour lui à « prier » (entretien cité, 2016). Il existe par ailleurs des « messes flamenca » dont Manfredi Cano date l'apparition dans les années 1960-1970 (MANFREDI CANO, Domingo, *Cante y baile flamencos*, op. cit., p. 36-37). Mais on peut considérer qu'il s'agit de visions très personnelles ou de formes non représentatives du flamenco dans son ensemble.

1436Comme le dit très justement Louis Quiévreux, la préparation à la performance est seulement « quasi liturgique » (QUIÉVREUX, Louis, *Art flamenco*, op. cit., p. 26). La comparaison ne se justifie pas littéralement ou pas entièrement. Timothy Mitchell défend la même idée (*Flamenco*

dans le flamenco, cela n'aurait jamais pu l'être au sens des « cultes » de possession évoqués par Gilbert Rouget. Les catégories d'obsession, d'inspiration démonique ou divine¹⁴³⁷ et de médiumnisme tombent finalement sous le coup du même argument.

En conséquence, l'hypothèse que la « folie » flamenca soit à entendre en un sens religieux semble fragile. C'est ce qui nous fait nous tourner à présent vers une interprétation profane de celle-ci.

5. La transe émotionnelle

Pour répondre aux questions posées en introduction, une analyse plus détaillée de la nature psycho-physiologique du phénomène de *duende* paraît nécessaire.

5.1. La composante émotionnelle

Revenons sur les symptômes de *duende* déjà recensés¹⁴³⁸. L'hypothèse qu'ils constituent les signes d'une émotion est certaine : qu'éprouve-t-on qui puisse nous faire changer aussi intensément d'état moteur, sensible et cognitif au sein d'une performance artistique sinon une émotion ?

Certes, il serait contestable de faire des réactions verbales les signes nécessaires et suffisants de l'intensité de l'expérience vécue, dans le flamenco comme dans d'autres performances artistiques, sachant qu'une émotion forte peut tout à fait être vécue dans une immobilité silencieuse¹⁴³⁹, et qu'on a même pu prouver que c'était le cas pour les émotions les plus fortes¹⁴⁴⁰. Il ne s'agit pas non plus de signes universels, eu égard aux variantes culturelles propres à l'expression et à la communication des émotions. Rien n'exclut, par ailleurs, que ces réactions ne soient

deep song, *op. cit.*, p. 126 sq).

1437 On pourrait certes imaginer une inspiration profane, de l'ordre de celle qu'on prête en général aux créateurs, et en particulier aux artistes, mais 1) il s'agirait alors d'un sens seulement dérivé de l'inspiration, 2) qui présente le désavantage de faire persister un certain mystère, et 3), qui constitue sans doute au mieux une condition possible du *duende*, non le phénomène de *duende* en lui-même. Nous y reviendrons dans la suite de ce chapitre.

1438 Cf. *supra*, chapitre 8, et ce chapitre, § 2.1.

1439 MEYER, Leonard B., *Emotion et signification en musique*, *op. cit.*, p. 58.

1440 *Ibid.*, p. 58 et p. 62-63.

pour une part standardisées¹⁴⁴¹ : réagit-on par mouvement spontané, par adhésion à des croyances, ou par habitude de certains codes sociaux ? Cherche-t-on à partager l'émotion ou à affirmer sa compétence ? Enfin, les mots utilisés par les sujets de l'expérience sont susceptibles de faire référence à toute une constellation d'éléments en rapport avec la situation donnée, ce qui peut entraver la compréhension de celle-ci dans sa singularité¹⁴⁴².

On peut néanmoins tirer de ces diverses réactions plusieurs enseignements. Au minimum, les témoignages peuvent être compris comme les indices du fort besoin de communication qu'éprouve le spectateur de flamenco. On peut par ailleurs octroyer à ces témoignages un crédit supplémentaire du fait qu'ils ne sont pas seulement le fait des néophytes, mais aussi celui des experts¹⁴⁴³ (qu'on appelle dans le flamenco les *cabales* ou les *enteraos* : ceux qui savent). Ce sont peut-être, il est vrai, les réactions les plus discrètes (frisson, chair de poule, etc.) qui sont les plus à même de prouver la force et la radicalité de l'expérience vécue, non seulement parce qu'elles peuvent faire l'objet de mesures, mais aussi parce qu'elles ne sont pas contrôlables, et donc attestent d'une authenticité de ce qui est ressenti. On sait par exemple depuis Goldstein que le frisson constitue une mesure objective du plaisir¹⁴⁴⁴. En conséquence, c'est sur ces réactions physiques discrètes qu'il faut porter l'attention.

Précisément, Elvira Salazar-López *et al.* ont donc cherché s'il était possible d'identifier des marqueurs physiologiques spécifiques du *duende*, en particulier des marqueurs thermiques¹⁴⁴⁵. L'expérience menée pour explorer la question a consisté à enregistrer la température de différentes parties du corps de danseurs de flamenco experts pendant qu'ils agissaient ou qu'ils regardaient des performances réalisées par d'autres danseurs. Le résultat tendrait à montrer une corrélation inversement

1441 *Ibid.*, p. 59.

1442 SCHERER, Klaus R. et Janique, SANGSUE, « Le Système mental en tant que composant de l'émotion », in KIROUAC Gilles, *Cognition et émotions*, Coimbra, Presses de l'Université de Coimbra, 2004, p. 30.

1443 Leonard B. Meyer a bien montré que, dans le domaine de l'émotion musicale, la portée scientifique des réactions spontanées dépend du fait qu'elles soient relayées par une théorie générale des émotions et par des propos d'auditeurs compétents (MEYER, Leonard B., *Emotion et signification en musique*, *op. cit.*, p. 55-61). La classe des experts englobe celle des compétents.

1444 GOLDSTEIN, Avram, « Thrills in response to music and other stimuli », *Physiological philosophy*, vol. 8, mars 1980, p. 126-129.

1445 SALAZAR-LÓPEZ, Elvira *et al.*, « The Thermal Imprint of Flamenco Duende », *Thermology international*, vol. 24, n° 4, 2014, p. 147-156. URL : www.researchgate.net

proportionnelle entre force du *duende* et hauteur de la température de certaines parties du corps : plus fort est le *duende*, plus basse serait la température du nez et des fessiers. Ces températures basses sont par ailleurs corrélées positivement à l'empathie, comme le montre l'activation des neurones miroirs. Or l'empathie est en revanche corrélée négativement à la technicité. L'article en tire la conclusion que le *duende* serait lié pour partie à la technique (26%), mais que celle-ci ne pourrait l'expliquer entièrement, et qu'une meilleure explication proviendrait de la capacité empathique. Selon cette étude, le *duende* serait donc dû à une contagion émotionnelle et non à une compréhension intellectuelle. Même si certains aspects de l'expérience sont susceptibles de limiter sa portée¹⁴⁴⁶, on peut retenir que l'émotion semble jouer un grand rôle dans l'expérience du *duende*.

Le propre de l'expérience émotionnelle par rapport à l'expérience ordinaire est alors, comme le dit Bernard Rimé, de « “déborder” l'individu¹⁴⁴⁷ », du fait de la masse des éléments qui y entrent en ligne de compte. Premièrement, il y a une surabondance du donné externe à percevoir et à enregistrer dans un intervalle temporel réduit. Ce donné touche toutes les modalités d'entrée (auditives, visuelles, olfactives, tactiles, cutanées, vestibulaires, kinesthésiques). Deuxièmement, il y a une grande intensité du travail cognitif, qui, face à une multiplicité de sollicitations, produit un très grand nombre de significations, parfois contradictoires entre elles. Troisièmement, ce sont tous les éléments de réponse psychophysiologiques dont l'individu dispose qui sont mis en jeu pour répondre à la situation. Certes, toutes les expériences, émotionnelles ou non, mettent bien en jeu ces différents éléments, mais

1446Premièrement, l'expérience n'a été menée que sur un très petit nombre de sujets : dix en tout. Deuxièmement, l'article est dépourvu de toute interrogation conceptuelle à propos du *duende*. On part du principe non interrogé que le *duende* est un *quale*, une propriété subjective de l'expérience sensible du danseur, et ceci, en se basant sur des références disparates et non justifiées quant à leur choix (*ibid.*, p. 148) : l'enchantement ineffable, le pouvoir mystérieux et l'intuition (celle-ci est présentée comme étant la conception lorquienne du *duende*, ce qui est par ailleurs discutable : cf. notre chapitre 2). On passe donc à côté de l'idée que le *duende* puisse s'apparenter à un *événement*, qu'il puisse provenir d'une rencontre entre des propriétés appartenant à plusieurs êtres ou à plusieurs choses. De plus, en tant qu'il est présenté comme une propriété (« On a (1) ou pas (0) du *duende* »), le *duende* ne peut dès lors être conçu comme une qualité susceptible de degrés, ce qui mériterait pourtant examen puisque l'expérience courante tend à montrer que l'émotion flamenco est susceptible d'intensification. Troisièmement, on ignore tout des critères d'attribution du *duende* aux danseurs en train d'agir par les danseurs qui les regardent. L'article mentionne seulement que les danseurs ont suivi « an interjudge criteria » (*ibid.*, p. 152).

1447RIMÉ, Bernard, « Emotion et mémoire : la rémanence des expériences émotionnelles », in KIROUAC, Gilles, *Cognition et émotions, op. cit.*, p. 86.

il existe une corrélation entre l'intensité de l'émotion et l'abondance de ces éléments. Bernard Rimé précise : « [a]u plus intense est l'émotion, au plus dense sera l'ensemble psychophysiologique qui constitue l'expérience¹⁴⁴⁸ ». Une expérience émotionnelle offre donc au processus de mise en mémoire un matériel plus abondant et plus diversifié qu'une expérience ordinaire, et ce, d'autant plus que l'émotion est intense. Cette surabondance et cette diversité pourraient rendre compte à la fois du besoin de communication qu'une telle expérience entraîne, et de la difficulté à trouver les mots justes pour répondre à ce besoin. C'est précisément ce qui se passe dans le flamenco. On en tire l'hypothèse que l'émotion ici étudiée comprend un plaisir d'une extrême intensité.

5.2. *La transe*

Au vu des langages ordinaire et spécialisé, il existe de sérieuses raisons de penser que le *duende* présente des signes qui s'apparentent à ceux de la transe en vertu des critères suivants établis par Gilbert Rouget¹⁴⁴⁹ :

- La personne n'est pas dans son état habituel : des témoignages de spectateurs et d'artistes évoquent la « révélation », la « visitation », le « choc », voire la sensation de mort, ou simplement l'altération transitoire de la conscience et l'amnésie. Dans les entretiens que nous avons menés avec des artistes, nombre d'entre eux affirment qu'ils ont vécu en performant des moments d'absence à eux-mêmes, dont ils se souviennent sans pouvoir leur attribuer de contenu particulier, si ce n'est qu'ils les relient au sentiment de plaisir le plus intense de la performance. Cette absence est susceptible de se traduire par la perte du sentiment d'être l'agent de son action dont nous avons parlé au chapitre 3. Les expressions les plus récurrentes en sont : « je ne sais pas ce que j'ai fait » et « ce n'est pas moi qui chantais/dansais ».
- La relation avec le monde est perturbée : sont éprouvés un changement de perception de l'espace/temps (« je ne savais plus où j'étais », « j'étais ailleurs », « je ne sais pas combien de temps ça a duré »), une sur-stimulation sensorielle, la sensation d'un au-delà (chez La Tomasa par exemple).

¹⁴⁴⁸*Ibid.*

¹⁴⁴⁹ROUGET, Gilbert, *La Musique et la transe*, op. cit, p. 58.

- La personne connaît des troubles neurophysiologiques (fièvre, frissons, chair de poule, etc.).
- Elle expérimente un accroissement réel ou imaginaire de ses facultés, comme par exemple la grande rapidité du *zapateado*.
- Enfin, cela se manifeste le plus souvent (mais pas toujours) par des conduites observables du dehors (effervescence, yeux exorbités, pleurs, exclamations, etc.)¹⁴⁵⁰.

5.3. Quatre étapes

Rappelons que la transe se déroule généralement en quatre étapes : induction/crise/plénitude/résolution¹⁴⁵¹. Une raison supplémentaire de caractériser le *duende* comme une transe est qu'il semblerait que ces quatre étapes correspondent à celles qui sont vécues dans le *duende* : montée en intensité/climax/poursuite de la performance/fin. On a fourni une description de cette progression vécue par l'artiste au chapitre 6 (en prenant le cas de José de la Tomasa). Pour ce qui est de l'expérience du spectateur, nous nous appuyons sur différents témoignages recueillis par nos soins de façon informelle, sur des descriptions littéraires¹⁴⁵², ainsi que sur notre propre expérience. Comme on va le voir, ces étapes invitent à requestionner le rapport du flamenco à l'outrance, du point de vue de l'expérience vécue cette fois.

Lors d'une première étape, l'individu, en proie à une montée en intensité de l'émotion, éprouve un sentiment de dépassement. Il semble proche de sortir de sa

1450La précision que c'est là ce qui se produit le plus souvent mais pas toujours est importante : il arrive que ce ne soit pas le cas, et même qu'il soit meilleur que cela ne le soit pas. Rouget rapporte par exemple que, en contexte arabe, selon Ghazzâlî, quand la transe (*wajd*) a lieu lors de cérémonies d'écoute du Coran (*samâ'*), il est de rigueur de ne s'abandonner aux manifestations spectaculaires (cris, pleurs, évanouissements) que si la transe est réellement trop forte, et il faut en tous les cas tout faire pour tenter de se dominer. Ghazzâlî nous le rappelle : « Ne crois pas que celui qui se jette sur le sol dans l'agitation soit plus parfait quant à la transe que celui qui est immobile et qui ne s'agite pas ; oui, souvent, celui qui est immobile est plus parfait quant à la transe que celui qui est dans l'agitation » (McDONALD, Duncan B., « Emotional religion in islam as affected by music and singing », traduction d'un livre du *Ihyâ 'Ulûm ad-Dhîn* d'AL-GHAZZÂLÎ, *Journal of the Royal Asiatic Society*, 1902, p. 6 ; cité par Rouget, *La Musique et la transe*, *op. cit.*, p. 458). Qu'elle soit accompagnée de conduites observables n'est donc pas une condition strictement nécessaire de la transe. Par ailleurs il faut rester prudent quant au sens de ces conduites, lesquelles sont souvent stéréotypées, comme la lacération des vêtements (*ibid.*, p. 459).

1451ROUGET, Gilbert, *La Musique et la transe*, *op. cit.*, p. 88.

1452Pensons aux descriptions des écrivains-voyageurs fournies au chapitre 1, et en particulier à celle de Robert Bontine Cunninghame Graham.

condition ordinaire. N'est-ce pas le signe qu'il est en train de vivre l'expérience d'une certaine démesure ? En ce cas, il nous semble qu'il ne s'agit pas tant d'un « trop » connoté négativement – l'outrance – que d'un « trop » connoté positivement. En effet, le sentiment de dépassement (des limites sensorielles, émotionnelles, cognitives, artistiques) s'accompagne de plaisir. Mais on peut ajouter que cette démesure est avant tout de l'ordre du sentiment, plutôt que de l'ordre d'un dépassement réel – même s'il faut reconnaître que ce dépassement reste menacé par le risque du délire ou même de la destruction, eu égard au débordement caractéristique de l'émotion.

Deuxièmement, la montée en intensité semble ensuite laisser la place à l'atteinte d'un point de rupture. L'expérience du *duende* est souvent vécue comme radicalement différente des expériences ordinaires, comme rompant le cours des choses. On éprouve la sensation qu'il y a un « saut », une différence de nature entre ce à quoi on est habitué et ce qu'on est en train de découvrir. D'où une impression de nouveauté, d'unicité, d'irrépétibilité de l'expérience. On a alors l'impression que l'expérience est sans commune mesure avec le connu, comme si elle était cette fois « hors mesure ». On peut pourtant penser que s'il y a au préalable montée en intensité, l'atteinte de ce pic est en fait le résultat d'une progression. Plutôt que de « hors mesure », il semble plus juste de parler ici de maximum, donc de ce qui, quantitativement, ne peut plus être dépassé, mais demeure mesurable. C'est ce qui semble correspondre à ce que González Climent appelle le sentiment de « situation-limite¹⁴⁵³ ».

La mention qu'on trouve chez Lorca d'un *duende* qui serait pour l'artiste premièrement le moyen de « monter », deuxièmement vers la « perfection¹⁴⁵⁴ », synthétise bien ces deux premières étapes. La première peut faire l'objet d'une mesure intensive (comprenant des degrés) ; la deuxième, d'une mesure extensive (comprenant des quantités).

Troisièmement, une fois la limite de l'intensité atteinte, l'émotion culmine pendant une certaine durée dans le climax, lequel demeure vécu comme indépassable.

1453 GONZÁLEZ CLIMENT, Anselmo, *Flamencología*, *op. cit.*, p. 174-177. Cf. aussi GÓMEZ, Agustín, *De estética flamenca*, *op. cit.*, p. 91 : la situation-limite est une condition nécessaire du *duende*. Cf. *supra*, chapitre 8.

1454 GARCÍA LORCA, Federico, *Jeu et théorie du duende*, *op. cit.*, p. 17 : « [p]our tout homme, tout artiste [...] chaque échelle qui monte à la tour de sa perfection a pour prix la lutte qu'il entretient avec son *duende* [...] ».

Quatrièmement, l'intensité diminue ou retombe, et la performance se termine, ce qui signe le retour à la condition psycho-physiologique ordinaire.

5.4. *Transe ou extase ?*

Le concept de transe désigne un état psycho-physiologique qui renvoie précisément aux sentiments de démesure et de hors mesure. A en croire Michel Leiris, être en transe c'est être « hors de soi¹⁴⁵⁵ » ; la transe illustre le besoin spécifique qu'éprouve l'homme de « ne pas se contenter d'être ce qu'[il] est¹⁴⁵⁶ ».

On pourrait cependant se demander s'il ne faut pas parler dans le cas du *duende* plutôt d'extase que de transe : être hors de soi, n'est-ce pas la définition littérale de l'extase plutôt que celle de la transe ? Les deux catégories sont d'ailleurs utilisées par les flamencologues. Le concept de transe nous semble pourtant plus adapté que celui d'extase pour caractériser l'expérience du *duende*. En voici les deux raisons.

D'une part, comme on vient de le suggérer, il ne semble pas qu'on soit réellement « hors de soi » pendant le *duende*, mais seulement qu'on en ait le *sentiment*. L'individu *enduendado* ne cédant jamais à un accès de folie immaîtrisable, qu'il s'agisse de l'artiste ou du spectateur, il est difficile d'admettre qu'il y ait une réelle sortie du sujet hors de lui-même. Celui-ci en a l'impression, car il découvre quelque chose d'inouï – une émotion – mais il y a toujours retour à la normale, ce qui montre que la mesure de soi n'a pas été complètement perdue. Ce qui se produit, c'est peut-être plutôt la découverte par le sujet d'une autre facette de lui-même.

D'autre part, pour des besoins de clarté et de distinction, Gilbert Rouget préconise « de réserver “extase” à un certain type d'états, disons seconds, atteints dans le silence, l'immobilité et la solitude, et de désigner par “transe” ceux qui ne s'obtiennent que dans le bruit, l'agitation et la société des autres¹⁴⁵⁷ ». Il n'est pas vraisemblable qu'une performance flamenca puisse être à la fois silencieuse, dépourvue de mouvement et privée. C'est donc bien le concept de transe qui nous semble pouvoir décrire l'expérience du *duende*.

1455LEIRIS, Michel, préface à *La Musique et la transe*, op. cit., p. 11.

1456Ibid., p. 9.

1457ROUGET, Gilbert, *La Musique et la transe*, op. cit., p. 47.

5.5. La différence entre le performeur et le spectateur

Bien que les expériences du spectateur et du performeur présentent les points communs qu'on vient de recenser, il est raisonnable de penser que l'émotion ne se manifestera pas avec la même ampleur chez l'un et l'autre.

Certes, le flamenco est un genre qui cultive particulièrement la confusion entre les rôles. Mais on peut distinguer les rôles du spectateur et du performeur du point de vue de leur implication dans l'action¹⁴⁵⁸ : alors que le spectateur est plutôt passif – il reçoit l'action, c'est son « récepteur » – ; le performeur est plus actif – il produit l'action, c'est son « émetteur ». Ainsi La Tomasa y voit-il la raison pour laquelle le spectateur aura tendance à davantage ressentir le *duende* que le performeur. En état d'attente, le spectateur est détendu : il peut laisser monter l'émotion en lui de façon quasi illimitée. Au contraire, en état d'alerte, le performeur doit contrôler son action, se tenir à des contraintes, et est donc moins susceptible de se laisser envahir par l'émotion.

Pourtant, on l'a vu, les plus grandes émotions sont souvent vécues dans le silence. On ne peut donc pas affirmer que le performeur ressent moins l'émotion que le spectateur, mais seulement que la manière dont il manifestera cette émotion sera soit plus retenue ou encadrée, soit d'une autre nature. Alors que le spectateur exprime son émotion dans les applaudissements, les pleurs ou le *jaleo*, le performeur peut en effet faire passer son émotion dans son art. L'émotion s'investit, se réalise et surtout s'extériorise dans l'acte qui l'exprime.

Par ailleurs, on peut aussi préciser que, même si les manifestations émotionnelles peuvent être fortes chez le spectateur, les réactions violentes (déchirement de la chemise, renversement des tables, casse des bouteilles, etc.) sont en fait plutôt rares dans le flamenco, et ressemblent moins à une réalité vécue qu'à un fantasme littéraire, ou à une construction idéologique, ou bien encore à une conduite stéréotypée. Claude Worms nous dit : « se déchirer la chemise, ça, non, je n'ai jamais vu¹⁴⁵⁹ ». Les réactions émotionnelles présentent donc une certaine modération y compris chez le spectateur.

1458Cf. *supra*, chapitre 3.

1459Entretien cité.

6. Les engendrements de la transe flamenco

Une fois mis en valeur le fait que le *duende* consiste en une transe émotionnelle, on peut se demander quels sont les procédés qui permettent l'induction. Le chapitre 5 s'est efforcé de rendre compte de la manière dont pouvait être stimulé le plaisir dans le flamenco. Pour expliquer d'où vient le climax, on peut chercher s'il existe des procédés d'intensification de ce plaisir. L'idée du climax suppose en effet que se produise une montée, donc des différences de degré entre des moments d'émotion moindre et d'autres d'émotion plus élevée.

6.1. Le jeu avec le rythme

On a montré au chapitre 5 que la stimulation de l'émotion musicale provenait d'une alternance entre tension et détente dans la musique (auxquelles on peut ajouter l'arrêt dans le flamenco). Leonard B. Meyer a pu montrer que pour que cette émotion s'intensifie, il fallait ajouter à l'alternance entre tension et détente la répétition en elle-même de cette alternance. Pour que le suspense persiste ou se renforce, il faut en effet que s'intensifie et se complexifie progressivement la situation créatrice de doute, car à mesure que nous sommes exposés au *stimulus*, sa force tend à diminuer. Et plus l'accumulation de tension est importante, plus intense sera la libération émotionnelle lors de sa résolution¹⁴⁶⁰.

Or, comme en a fait état le chapitre 5, si l'alternance entre charge, décharge et arrêt de la tension peut créer de la surprise dans le flamenco, il ne s'agit jamais que d'une surprise très relative quand elle touche l'ordre et le nombre des séquences dans la performance, car cette alternance est en grande partie convenue, donc attendue. On ne peut imaginer qu'à elle seule elle puisse rendre compte du pic d'émotion, qui suppose une surprise bien plus grande, celle qui va procurer un sentiment de rupture.

Une hypothèse probante est que c'est dans le jeu avec le rythme qu'on peut trouver une façon très efficace de favoriser cet effet. C'est l'hypothèse de Philippe

¹⁴⁶⁰MEYER, Leonard B., *Emotion et signification en musique*, op. cit., p. 75.

Donnier lorsqu'il affirme que la « tension constante entre la liberté expressive du chant et la métrique plus ou moins déformée du *compás* de guitare est une des conditions indispensables pour que puisse surgir le mystérieux *duende*¹⁴⁶¹ ». Pour en rendre compte, il faut revenir sur la liberté octroyée au chant dans le flamenco.

On l'a dit, la plupart des chants flamencos sont libres au départ. C'est seulement en présence d'action conjointe que la nécessité de respecter des mesures se fera plus pressante. On peut dire avec Philippe Donnier que :

[...] l'accompagnement du chant met en jeu des relations dialectiques constantes entre deux dynamiques contradictoires. Le chant est soumis à la force centrifuge de l'expressivité vocale qui tend à l'éloigner du cadre du *compás*. Le *compás* joue le rôle d'attracteur centripète qui tend à faire coïncider certaines zones mélodiques du chant avec des temps remarquables du *compás*¹⁴⁶².

Du fait de ces relations dialectiques, on peut constater que les variations qui affectent l'interaction entre chant et musique en cours de performance ne modifient pas seulement son déroulement global, donc la structure de la performance, mais aussi des moments très ponctuels, qui se révèlent dépendants du jeu qui s'établit entre mesure et rythme. C'est ce jeu qui fait dire à Philippe Donnier que :

[l]e *sens du compás*, compris comme une sorte de *swing* propre aux chanteurs flamencos, est [...] moins lié à la métricité du chant qu'à une gestion judicieuse des décalages et recalages successifs du chant avec le *compás* de la guitare, seul garant de la métricité¹⁴⁶³.

Pour compléter ces analyses, ajoutons que le chanteur n'a pas le monopole de la tendance à la démesure. Le danseur, lui aussi, peut se décaler par rapport à l'accompagnement de la guitare, en « retenant » (*aguantar*) le geste, ce qui crée une légère impression de dilatation du temps. Il va alors chercher à donner du poids au geste, qu'il voudra dense, présentant une certaine résistance, afin que le geste se place « en arrière » du temps. La retenue est au danseur ce que l'usage des mélismes est au chanteur, cette façon d'insister sur les syllabes qui déforme le rapport du texte avec le temps. Mais le danseur peut aussi se retrouver légèrement « en avant » du temps du fait d'une accélération. El Torombo compare le rapport du danseur avec le *compás* à

1461 DONNIER, Philippe « Flamenco : structures temporelles », art. cit., §70.

1462 *Ibid.*, p. 147.

1463 *Ibid.*, §63.

celui du cavalier avec son cheval : il faut tenir les rênes et alternativement avancer, marquer, retenir. La gestion de l'intensité musicale de la performance repose sur cette alternance¹⁴⁶⁴. Le *compás* est un cheval sauvage qu'il faut enfourcher et apprivoiser pour pouvoir le dompter. Tel l'Indien et le cheval, danseur et *compás* doivent « ne faire qu'une seule peau¹⁴⁶⁵ ».

De même, le *palmero* peut également révéler à plein ses capacités par des jeux multiples d'accentuation, d'accélération/décélération, contre-temps, clôture ou absence de clôture d'une séquence rythmique. Le guitariste doit alors s'adapter et se retrouve régulièrement dans la position de devoir « se recalier » après un décalage.

Chant, musique et danse ont donc en partage un jeu avec le rythme qui repose sur l'introduction de variantes créatrices d'intensité à cause de l'irrégularité des accentuations. Des « ornements » ou « déviations¹⁴⁶⁶ » de tous ordres sont à tout moment susceptibles de perturber le déroulement de la performance. Ce qui est crucial ici, c'est que 1) ils surviennent plus volontiers à certains moments qu'à d'autres, mais sans qu'il s'agisse pour autant d'une loi ; et que 2) chaque acteur a plusieurs possibilités à son actif dont il est imprévisible de connaître l'usage effectif avant que l'action ne soit engagée. L'effet de ces ornements et de ces déviations est donc très inattendu, et parfois durable au cours de la performance.

Le plaisir du jeu avec le rythme générateur de décalages/recalages musicaux se superpose ainsi à celui de la pulsation, du *compás* et de l'alternance entre les séquences de la performance. Par comparaison avec le jeu entre ordre et désordre qu'implique déjà le *compás*, le jeu avec le rythme complexifie le rapport entre mesure et démesure et introduit plus de délai dans la satisfaction : il faut attendre la clôture de toute la séquence de danse pour que la tension se résolve. Tous les performeurs, chacun, ou les uns contre les autres, contribuent à former une « texture sonore¹⁴⁶⁷ » dont la densité est variable. Le suspense est doublement esthétique et technique : on ignore si le savoir-faire va suffire dans ce jeu complexe, si l'exécution sera « propre », si tout le monde, à la fin des déviations, va bien être *a compás*,

1464En voici une illustration lors d'une performance effectuée par El Torombo au *tablaó* madrilène Casa Patas : <https://www.youtube.com/watch?v=X1efXtt0-jo> (particulièrement entre 4'22 et 5'29).

1465Propos recueilli lors d'un cours donné par Torombo dans son école à Séville en 2011.

1466Les mots sont de Meyer (*Emotion et signification en musique, op. cit.*, voir p. 269 sq). On trouverait une théorie comparable concernant les ornements dans l'image chez Aby Warburg et, après lui, chez Georges Didi-Huberman ; théorie citée par : BONINI BARALDI, Filippo, *Tsiganes, musique et empathie, op. cit.*, p. 306-308.

1467DONNIER, Philippe, « Flamenco : structures temporelles », art. cit.

comme il se doit.

On le sait, l'enjeu consiste à se retrouver *ensemble*, dans une communauté de normes, ce qui montre bien que la présence des mesures ne se dément jamais, même au cours de montées en intensité. Un indice en est donné par le fait que les décalages rythmiques sont chaque fois infimes : en aucun cas il ne s'agit de sortir de la mesure purement et simplement pour subvertir la limite qu'elle représente. La frontière entre la mesure de base et le rythme interprété demeure seulement trouble ou flottante, jamais nette. Comme le souligne Philippe Donnier, seront toujours présentes des formes très reconnaissables dans le *compás*, même si celles-ci ne correspondent pas nécessairement à la mesure métronomique. On peut tout simplement les nommer « formes sonores¹⁴⁶⁸ ». La présence persistante de ces « formes sonores » atteste bien de la stabilité des mesures temporelles dans le flamenco malgré leur relativité.

Mais ce jeu fait aussi et surtout apparaître une certaine fragilité dans l'équilibre de la performance. Dans certains cas, cette fragilité peut conduire la performance vers un point de rupture. Le suspense est alors à son comble.

6.2. Des exemples de points de rupture

Donnons quelques exemples de moments qui tendent vers le point de rupture¹⁴⁶⁹ :

- le chant « sans voix, sans souffle, sans nuances¹⁴⁷⁰ » de La Niña de los Peines chez Lorca ;
- l a *subida** d u *zapateado* de Concha Vargas *por soleares* lors de la *Caracolá*¹⁴⁷¹ de Lebrija en 2007¹⁴⁷² ;
- un moment de la *siguiriya* de Carmen Linares dans son spectacle *Remembranzas* du 5 février 2011 à La Maestranza de Séville¹⁴⁷³ ;

1468 *Ibid.*, p. 146.

1469 Nos choix sont justifiés en note au cas par cas, mais, de façon générale, ils se sont effectués en fonction des réactions remarquables et partagées suscitées par de tels moments.

1470 GARCÍA LORCA, Federico, *Jeu et théorie du duende*, *op. cit.*, p. 29. La Niña constitue l'exemple central du texte. Lorca nous indique qu'elle chante « avec *duende* ». La qualité du chant de La Niña faisait l'objet d'une très grande approbation chez l'ensemble des *aficionados*.

1471 Festival annuel de flamenco du village andalou de Lebrija.

1472 Les *palmeros* et les chanteurs lancent un « ¡Que tiene duende ! » (« Comme elle a du *duende* ! »), suivi de l'exclamation « ¡Caramba !* » à la minute 11'15, en parlant de Concha Vargas.

URL : <https://www.youtube.com/watch?v=VyvwkQUCLXk>

1473 Andrés Marín nous dira spontanément dans un entretien effectué avec lui le 1er juin 2011 à

- et la prestation de El Pele dans le spectacle *Raíces de Ébano* de Manuela Carrasco à la Biennale de Séville 2012¹⁴⁷⁴.

Tous ces exemples ont d'une façon ou d'une autre été mis en relation par les participants ou les spectateurs avec le *duende*, ce qui donne à penser que la tension vers un point de rupture favorise ce dernier. Pour certains, point de rupture et *duende* vont même jusqu'à se confondre l'un avec l'autre, hypothèse sur laquelle nous reviendrons.

Dans chacun de ces exemples, il semble que se produise un jeu avec les limites propres à l'artiste, que celles-ci concernent ses capacités physiques ou son habileté. C'est tantôt la voix de La Niña qui se brise, ou même, tend à s'évanouir ; tantôt le corps de Concha Vargas qui met son équilibre à l'épreuve dans l'accélération virtuose de la percussion des pieds ; tantôt encore Carmen Linares qui se tient recroquevillée sur elle-même comme pour faire émerger de son corps le plus profond une voix viscérale ; ou un Pele malade, luttant contre l'épuisement pour rester debout sur scène et chanter, « comme par enchantement », « comme par miracle ».

Tous ces artistes semblent vivre ce que Felix Grande appelle un « repliement sur soi¹⁴⁷⁵ », un moment de concentration extrême, remarquable par la tension qui le travaille, puisqu'il se survit d'une lutte entre deux mouvements contraires : l'aspiration au ciel d'une part, à la lévitation, à la légèreté, et donc à une forme d'évasion ; l'ancrage dans la terre d'autre part, dans les appuis, les accents rythmiques, la réalité. On peut comprendre ce phénomène comme une tension entre ce qui s'appelle respectivement *tener aire* et *tener peso* dans le flamenco. Cette tension constitue encore une autre forme de la dialectique démesure/mesure étudiée au chapitre 5 : la démesure se situe dans la tendance à l'hyper-expressivité du haut du corps, alors que la mesure se situe dans la tendance au contrôle du bas du corps. On remarque que la tension entre le haut et le bas fragilise l'artiste, ce qui crée une situation d'incertitude ou de suspense. Se tenant tel l'acrobate, sur le fil, l'artiste se met en danger comme pour exister au plus haut seuil de lui-même, au bout de son

Séville qu'il y avait eu alors un « moment spécial » ; ce qui correspondait aussi à notre expérience de spectatrice. Cf. *supra*, chapitre 6.

1474El Pele a reçu le prix du « Moment magique » de la Biennale de Séville pour cette prestation. Cf. *supra*, § 4.2. URL : <https://www.youtube.com/watch?v=81LC-bYCfv0>

1475GRANDE, Felix, « Teoría del duende », art. cit. : « ensimismamiento ».

corps, ce qui l'amène à toucher du doigt le risque de l'incapacité – comme dans une forme de mort symbolique. On retrouve ce qui a été dit au chapitre 6 du risque de mort pris par l'artiste.

On remarque alors que le flamenco peut tout aussi bien s'installer dans le très-peu que dans le trop-plein, et que les effets puissants qu'il entraîne sont les produits, non pas exactement ou pas seulement d'un excès, mais peut-être aussi et surtout d'une réduction : *le duende* de La Niña de los Peines, pour Lorca, advient grâce à son renoncement aux « formes¹⁴⁷⁶ », au fait qu'elle a su « appauvrir son savoir-faire et son assurance¹⁴⁷⁷ », « demeurer sans défense¹⁴⁷⁸ », bref, faire avec le très peu. Il s'agit de « se battre à mains nues¹⁴⁷⁹ » et non d'exposer toute la palette de ses capacités virtuoses. L'art dont il est question n'est autre, ici, que celui de « dompter une matière pauvre¹⁴⁸⁰ ». Le chant s'abîme alors la plupart du temps dans le cri, dont le « ¡Ay ! » est la forme la plus caractéristique¹⁴⁸¹. De même la danse est-elle souvent basée sur une grande économie de moyens, évoluant parfois dans un espace extrêmement réduit¹⁴⁸², ou devant s'effectuer, comme le dit Vicente Escudero, « sans respirer¹⁴⁸³ ». La performance de Concha Vargas illustre bien le fait qu'il ne s'agit pas de technique. Les gestes sont simples : pour l'essentiel des *golpes*, quelques déplacements, des gestes elliptiques, des arrêts. A la limite, le geste n'est même pas toujours nécessaire, tant le regard suffit à l'expressivité.

C'est ainsi que l'outrance du flamenco s'efface derrière la manifestation d'une certaine pauvreté, une mise à nu. Pour qualifier ces moments d'intensité extrême, il semble juste de parler de minimalisme. Contre toute attente, on retrouve l'un des principes majeurs de l'esthétique classique : le minimum de mouvement pour un maximum d'effet, donc un rapport d'épargne¹⁴⁸⁴. L'épargne est en effet une condition d'intensité : il y a intensité, non quand on engage la quantité, mais quand on exploite

1476GARCÍA LORCA, Federico, *Jeu et théorie du duende*, *op. cit.*, p. 29.

1477Ibid.

1478Ibid.

1479Ibid.

1480LEBLON, Bernard, *Flamenco*, *op. cit.*, p. 112.

1481Ecouter Manuel Agujetas dans cette *siguriya* (de 0'28 à 0'58) : <https://www.youtube.com/watch?v=odZQ1T7-7-I>

1482L'idée commune veut que la danse flamenco s'effectuait originellement sur un plancher de très petite taille, tel celui de la prestation de Rocío Molina dans cette vidéo : <https://www.youtube.com/watch?v=OCtOqbM68Yc>

1483ESCUADERO, Vicente, *Mi Baile*, *op. cit.*, p. 36.

1484C'est ce principe que préconise de suivre Andrés Marín dans ses cours (enquête de terrain, Séville, 2011).

le peu avec qualité. On a déjà dit au chapitre précédent que la dépense flamenca devait être pensée en relation avec les gains qu'elle autorise ; on voit ici qu'elle laisse parfois la place à l'épargne.

On voit bien à travers ces quelques exemples comment le suspens, la désorientation, l'inconfort, retardent la satisfaction des participants et des spectateurs, mais, en décevant l'attente, suscitent le désir, et, surtout, font *événement*, forts de la « contre-effectuation¹⁴⁸⁵ » qu'ils accomplissent. Une question s'impose néanmoins : la répétition et la complexification de la dialectique musicale mesure/démeseure peuvent-elles suffire à expliquer l'atteinte du pic émotionnel ? Force est de reconnaître que, malgré quelques récurrences dans les réactions des artistes et/ou des spectateurs lors de certaines performances (comme celles qu'on vient de citer), on ne peut pas parler d'unanimité ou d'universalité à ce sujet. Cela laisse penser qu'une certaine contingence et/ou la subjectivité caractérisent la transe flamenca¹⁴⁸⁶. Il faut donc chercher d'autres conditions à son déclenchement que celles qui ont été explorées jusqu'ici et se demander quelle est la nature exacte (exclusive ou complémentaire) des rapports que celles-ci entretiennent avec la musique.

6.3. La résonance culturelle

Gilbert Rouget a bien montré qu'il ne pouvait exister de relation de cause à effet entre musique et transe, aucune sorte de musique en particulier n'étant reconnue

1485 DIDI-HUBERMAN, Georges, *Le Danseur des solitudes*, *op. cit.*, p. 117.

1486 Leonard B. Meyer avait déjà bien mis en évidence que l'émotion musicale, même dépourvue de transe, est triplement conditionnée. On peut présager que cela n'en sera que plus vrai dans le cas de la transe. D'abord, l'émotion musicale est conditionnée par ce qu'est la musique : un événement sonore qui crée une attente. Mais ensuite, elle l'est aussi par notre culture musicale, qui va déterminer nos attentes en fonction de la familiarité que nous avons de tel ou tel type de musique. Chaque auditeur possède un « ensemble préparatoire » à l'émotion (*Emotion et signification en musique*, *op. cit.*, p. 26), c'est-à-dire des connaissances musicales, conscientes ou non, acquises par la fréquentation de tel ou tel corpus d'œuvres, et par rapport auquel il se situe pour appréhender perceptivement et émotionnellement toute musique nouvelle ou déjà entendue. Notre perception et notre « implication » dans l'écoute dépendent de nos attentes. Enfin, l'émotion dépend aussi d'un contexte, des conditions et situations dans lesquelles nous entendons telle ou telle œuvre, tel ou tel événement sonore.

comme menant à la transe de façon automatique¹⁴⁸⁷. Cependant il ne s'agit pas non plus de nier tout rôle à la musique dans l'induction de la transe. En particulier, dans la transe émotionnelle que Rouget étudie à travers la musique arabe, la musique semble capable de susciter l'émotion en établissant une tension affective très forte, et, ce faisant, elle apparaît comme une phase absolument nécessaire et préalable à la transe¹⁴⁸⁸. Cela s'appliquerait au flamenco comme à la musique arabe : dans les deux cas, d'une part, le genre vise particulièrement à bouleverser l'auditeur, comme le montre par excellence le jeu entre mesure et rythme ; d'autre part, l'auditeur est également habitué à nourrir sa sensibilité esthétique par l'écoute répétée de la musique.

Deux précisions sont utiles. Premièrement, on peut dire que les cas où la musique instrumentale agirait seule pour produire et intensifier l'émotion sont rares mais possibles. Nous avons montré que la musique possède par elle-même des propriétés émotionnelles. De plus, on peut tout à fait imaginer un récital de guitare qui produirait une dialectique entre mesure et rythme en jouant avec notre pulsation interne¹⁴⁸⁹. Mais il est vrai que les cas d'interaction entre la musique et le chant, la danse ou les *palmas* sont les plus fréquents dans le flamenco. On a montré au chapitre 3 que la performance consistait majoritairement en une action conjointe.

Deuxièmement, même dans le cas où la transe émotionnelle est étroitement dépendante de la tension affective créée par la musique, il semble que ce ne soit pas la composante artistique de la musique qui déclenche la transe, mais une autre de ses composantes : la composante culturelle. Si on suit Rouget, pour que la musique déclenche la transe, il faut en effet que la musique soit pour son auditeur porteuse d'un sens¹⁴⁹⁰.

C'est ce que confirment certaines expressions recueillies auprès d'*aficionados* ayant vécu des moments qu'ils identifient comme « spéciaux » ou « magiques » : « je me suis senti compris » disent-ils parfois, ou bien « ça avait un sens pour moi », « ça me parlait », « ça représentait quelque chose de spécial », ou encore « c'est parce que j'ai vécu [telle chose] », « ça m'a fait penser à X », etc. Interrogée sur l'origine de sa

1487ROUGET, Gilbert, *La Musique et la transe*, op. cit., p. 183 : « [a]ucun système rythmique n'est spécifique de la transe ».

1488*Ibid.*, p. 521 : l'impact des mots ne serait pas le même s'ils n'étaient pas mis en musique.

1489Le jeu de Tomatito lors de ses récitals nous semble en être un bon exemple.

1490ROUGET, Gilbert, *La Musique et la transe*, op. cit., p. 521.

passion pour le flamenco, la professeure de danse Vicky Barea raconte que tout a commencé pour elle en regardant un spectacle télévisé lorsqu'elle était enfant. Elle dit s'être « reconnue¹⁴⁹¹ » en lui, ce qui lui a fait changer « tout [s]on système ». C'est aussi l'analyse que Noemí Martínez Chico donne de ce qui se passe chez la personne qui est touchée : « ça lui parle d'elle¹⁴⁹² ». Elle évoque en particulier une « sensation de racine » (*sensación de raíz*) qui l'a saisie à l'écoute du flamenco, en tant qu'andalouse sortie de son pays pour étudier en Italie et revenue chez elle après un long moment. C'est à cette même sensation que se réfère aussi María del Mar Moreno quand, lors d'un stage donné à Paris, celle-ci voit l'une de ses élèves (d'origine andalouse) pleurer à l'écoute d'un chant. Elle se met à pleurer elle aussi et explique : « je la comprends, ce sont nos racines. Sans doute X [l'élève] n'a pas entendu ce chant depuis longtemps, et là, tout à coup, de l'entendre, ça la remue, ça lui rappelle son pays¹⁴⁹³ ». Marisol Valderrama, enfin, affirme qu'en entendant le chant, « tu te reconnectes avec des *letras* qui expriment exactement ce que tu as vécu dans l'expérience des sentiments ; et ça c'est magique¹⁴⁹⁴ ». Sa passion pour le flamenco a commencé en voyant danser El Torombo ; elle raconte : « c'était exactement ce que je voulais voir du flamenco, c'est même pas que j'attendais ça, c'est que quand j'ai vu ça, je me suis dit : “c'est ça” ». Il se produit à chaque fois une coïncidence entre ce qui se passe dans la performance et ce qui se passe ou s'est passé dans la vie de la personne. Le *duende* semble donc constituer un événement à la fois esthétique et biographique. Il procède d'une reconnaissance ou d'une identification de la personne à l'art ou à l'artiste – une reconnaissance qu'on remarque déjà, avec une intensité moindre, quand le public réagit avec enthousiasme en entendant le chanteur prononcer le nom du *palo* (cela arrive dans certaines *letras*) ou celui de la ville où se déroule la performance.

On peut alors confirmer l'hypothèse de Philippe Donnier selon laquelle la tension entre mesure et rythme est seulement l'une des conditions « indispensables » du *duende*. Il s'agit de l'une de ses conditions très propices, sans doute nécessaires (on peut en droit imaginer que l'expérience de *duende* surgisse dès le début de la

1491Entretien cité.

1492Entretien cité.

1493Observation participante lors d'un stage, Paris, 12-17/09/2017.

1494Entretien cité.

performance, mais cela paraît peu probable et, quoi qu'il en soit, nous n'en avons pas de témoignage), mais pas d'une condition suffisante. Elle ne fait que disposer à la transe, sans la déclencher à proprement parler. C'est bien une combinaison de facteurs qui concourt au déclenchement de la transe¹⁴⁹⁵.

Dans *La musique et la transe*, Gilbert Rouget répertorie les trois conditions possibles de déclenchement de la transe qui font intervenir la musique à titre de facteur essentiel mais pas exclusif. Celles-ci nous semblent pouvoir s'appliquer au flamenco.

- 1) Soit il faut que la musique en elle-même soit chargée d'un sens qui la fasse apparaître comme une *devise* pour l'auditeur. Cela suppose de la part de l'auditeur une culture musicale. C'est ce qui passe avec la « sensation de racine » par exemple.
- 2) Soit encore la musique doit mettre en valeur un texte, *qui va résonner avec la sensibilité du récepteur*¹⁴⁹⁶, lequel peut être soit un autre artiste sur scène qui est à l'écoute du chant, soit un auditeur dans le public. Cela suppose que les paroles du texte soient audibles et comprises. C'est ce dont parlent Noemí Martínez Chico et Marisol Valderrama.
- 3) Soit, enfin, il faut que la musique *entraîne le mouvement corporel*, autrement dit la danse, dont elle règle plus ou moins le rythme. En incitant à la danse, la musique est en effet susceptible de modifier le rapport du moi avec lui-même : le mouvement, en modifiant le rapport des différentes parties du corps entre elles, transforme aussi la conscience du corps¹⁴⁹⁷. C'est à une telle modification qu'Eva la Yerbabuena semble faire allusion lorsqu'elle dit se sentir effrayée par l'« autre¹⁴⁹⁸ » qu'elle devient sur scène.

1495 Comme ce serait le cas aussi chez les Arabes (ROUGET, Gilbert, *La Musique et la transe*, op. cit., p. 473). Mesure et rythme tiennent une place importante dans la préparation à la transe, comme le montre le fait que l'écoute de la poésie chantée semble plus propice à la transe chez les Arabes que la simple écoute du Coran parlé, mais d'autres facteurs s'ajoutent aussi : la qualité du son, la beauté de la voix, le sens des paroles. Pour une comparaison entre flamenco et musique arabe, cf. *infra*, chapitre 10.

1496 *Ibid.*, p. 457 : « [I]a transe résulte du choc vécu lorsqu'on entend inopinément des paroles chantées correspondant exactement à la situation dramatique où l'on se trouve » ; ou encore p. 517 : la signification du chant émeut l'auditeur « parce qu'elle est parfaitement appropriée à l'état intérieur qui est à ce moment-là le sien [...] ».

C'est également comparable à l'effet produit par la madeleine de Proust dont parle William Washabaugh (*Flamenco. Pasión, política y cultura popular*, op. cit., p. 89).

1497 ROUGET, Gilbert, *La Musique et la transe*, op. cit., p. 233.

1498 ÁLVAREZ, Germinal, *Eva la robe de Grenade : portrait d'Eva la Yerbabuena*, DVD cité.

La nécessité d'une certaine expertise du sujet de l'expérience pourrait paraître moins grande que dans les cas précédents car on peut accorder un certain degré de facilité au fait de bouger en rythme sur la musique. Mais ceci n'est vrai qu'à se contenter d'une danse très rudimentaire. Pour effectuer des pas plus sophistiqués, par exemple une *llamada* ou un *taconeo*^{*}, il faut une bonne connaissance d'abord de cette *llamada* et de ce *taconeo*, ensuite de l'ensemble des autres mesures qui régissent la performance.

Ajoutons que même dans ce cas 3), il faut bien qu'un sens soit présent, qu'il s'agisse de celui des *letras*, de celui qui se dégage des relations entre les artistes, ou de l'émotion exprimée, etc. Pour Lenor Leal, la danse « traduit¹⁴⁹⁹ » le chant. Plus exactement, elle en traduit l'émotion.

On a parlé au chapitre 5 de la manière dont la perception du plaisir chez l'autre pouvait parfois se transformer en sensation de plaisir chez soi. Certains spectateurs peuvent vivre une expérience particulièrement intense au moment où l'artiste est lui-même dans un état émotionnel de grande intensité. Mais si la coïncidence entre les états émotionnels de l'artiste et du spectateur peut sans doute aider à la transe, elle n'en explique cependant pas tout, car ce qui est déterminant pour l'entrée en transe, c'est un facteur de « résonance culturelle » entre la musique et son récepteur. Quel que soit le type de déclenchement, la transe dépend du fait que la musique va activer la conscience et/ou le corps, et que cette activation aura un sens culturel.

Pour autant, il ne s'agit pas d'en conclure à la seule subjectivité et donc au relativisme complet de la transe. Au vu de cette étude, l'émotion maximale éprouvée dans le flamenco ne semble devoir sa cause ni exclusivement aux propriétés de la performance ni exclusivement aux dispositions des sujets. Plutôt, la transe résulte de leur rencontre, donc d'une propriété relationnelle, extrinsèque, déterminée à la fois par l'action des artistes et par la réponse qu'y apportent les autres artistes ou les spectateurs. On peut retenir l'idée formulée par Jihad Rasi à propos du *tarab* d'un « modèle interactif¹⁵⁰⁰ », mais en remplaçant la composante extatique par celle de

1499Entretien cité.

1500MORA CONTRERAS, Francisco Javier, *Las Raíces del duende*, thèse citée, p. 225. Jihad Rasi parle de « modèle extatique interactif » (« Creativity and ambience : an extatic feedback model from arab music », *The World of Music*, vol. 33, n° 3, 1991, p. 7-28) à propos du *tarab*, ce que

transe. Il s'agit d'une interaction entre exécutant, musique, chant, et spectateur, mobilisant les appareils kinésique et para-linguistique. On peut ajouter la danse dans la liste des éléments de l'interaction.

On peut par conséquent qualifier le *duende* de propriété « survenante », au sens où il semble dépendre de propriétés et d'états plus basiques avec lesquels il co-varie (jeu avec le rythme, montée en intensité du chant, état psychologique du spectateur, intimité entre les participants, etc.), sans s'y réduire pour autant, ni en être le produit strictement nécessaire¹⁵⁰¹. Sa cause directe est de nature relationnelle, puisqu'il s'agit toujours d'une rencontre, que ce soit entre les artistes et leurs propres émotions, entre les artistes eux-mêmes, ou encore entre les propriétés de la performance ou les artistes et les spectateurs. Le même processus de résonance est à l'œuvre dans tous ces cas.

Pour revenir à l'hypothèse de l'artiste-médium ou devin, on peut souligner que celle-ci tombe sous le coup de la mise en évidence des moyens rationnels que l'artiste a à sa disposition pour stimuler et intensifier l'émotion, et que même si ceux-ci ne suffisent pas à déclencher la transe, cela ne signifie pas pour autant que la transe comporte une part irrationnelle ou magique. C'est simplement qu'elle présente une certaine contingence du fait que les dispositions subjectives participent de son déclenchement. Il n'y a pas à conclure du contingent ou du subjectif à l'inexplicable.

6.4. Retour aux exemples

Si on fait à présent retour sur les exemples de moments particulièrement intenses cités plus haut, on se rend compte qu'il y a certes à chaque fois jeu avec le rythme et donc mélange de sécurité et de fragilité, comme c'est le cas dans toute performance flamenca de qualité, mais aussi que ces conditions sont susceptibles de se combiner à la « résonance culturelle » pour expliquer leur succès.

Le moment où Concha Vargas est dite « avoir » du *duende* représente celui, parmi ceux que nous avons cités, qui se rapproche le plus d'un moment d'intensité dont les conditions sont quasi entièrement musicales. Le chant a sans doute eu un

Mora Contreras applique au *duende*. Nous lui retirons la composante extatique. Nous reviendrons sur cette comparaison au chapitre 10.

1501 Sauf, peut-être, à considérer des causes parfaitement singulières au cas par cas.

impact sur la danseuse en début de performance. L'expressivité de la danseuse peut également être parlante à l'intérieur de la culture andalouse ou gitane. Mais il est vrai qu'au moment précis de l'*escobilla*, le suspense est avant tout rythmique.

Dans le cas de La Niña, *Jeu et théorie du duende* indique clairement que la chanteuse se met à chanter « avec *duende* » après qu'un spectateur l'a stimulée avec une remarque désobligeante (« Vive Paris ! »)¹⁵⁰². Il y a donc bien une mise en condition culturelle du *duende* : c'est parce que la chanteuse est sensible à l'appréciation de son public qu'elle transforme sa performance.

Chez Carmen Linares, on a déjà pu voir au chapitre 6 comment l'émotion due à la perte de sa mère influençait la nature et l'intensité de la performance. Carmen Linares dédie explicitement à sa mère qui vient de décéder la *siguirya* qu'elle lui chante. De même, chez José de la Tomasa, le point de rupture que représente ce qu'il appelle « la perte de contrôle » est bien causé par le contact visuel qui s'établit chez lui avec ses ancêtres. Comme on l'a vu, Segundo Falcón confie de même chanter différemment ou être particulièrement ému si quelque chose lui rappelle sa mère perdue pendant l'enfance¹⁵⁰³. L'émotion ressentie par ces trois chanteurs est bien en lien avec ce que leur performance représente pour eux.

Enfin, on ne peut s'empêcher de penser que si la prestation d'El Pele lors de la biennale de Séville en 2012 a connu un tel succès, c'est sans doute en relation avec sa grande qualité artistique, mais aussi pour le sens qu'avait cette prestation au regard de la biographie d'El Pele. Son chant était d'autant plus poignant qu'El Pele était atteint d'un cancer dont on avait pensé qu'il ne pourrait guérir. Le chanteur ressemblait à un survivant ou à un revenant luttant de façon cette fois non pas symbolique mais réelle contre sa propre mort.

7. Déroulement de la transe

Une fois les procédés d'induction en transe mis à jour, on peut explorer plus avant la manière dont celle-ci se déroule. Il reste trois phases à analyser :

1502 GARCÍA LORCA, Federico, *Jeu et théorie du duende*, *op. cit.*, p. 27. Pour plus de détails, cf. *supra*, chapitres 1 et 2.

1503 Entretien cité. Cf. *supra*, chapitre 3.

crise/plénitude/résolution.

7.1. Du déchirement...

Pour commencer, pourquoi y a-t-il crise ? Comme l'indique Gilbert Rouget, en référant à la culture, la forme musicale met l'individu face à ce qui l'a formé, le précède et le dépasse. Elle lui fait ainsi sentir deux réalités opposées : la sienne, celle de son identité individuelle, et une autre, celle de son identité sociale (tout ce qui rappelle les « racines », la famille, la communauté ou la condition humaine), ce qui est susceptible d'être vécu comme un « déchirement¹⁵⁰⁴ ». La distance qui sépare La Tomasa en train de chanter seul sur scène de ses *antepasados*, dont les images défilent mentalement devant ses yeux, constitue un bon exemple de ce type de déchirement. La nostalgie qui envahit l'andalou loin de son pays en est un autre. On peut rendre ce déchirement identitaire responsable de l'entrée en crise dans la transe. Le sujet éprouve en effet un sentiment d'hétéronomie, voire de contrariété. En ce sens, on peut bien dire que, du point de vue du sujet, il se produit un saut dans son expérience, une rupture. Et la transe se constitue comme réponse à cet état vécu comme intenable auquel elle offre une issue¹⁵⁰⁵.

On trouve ici un argument renforçant l'idée que la dialectique mesure/démésure peut être considérée comme préparatoire à la transe. Non seulement, certes, cette dialectique suscite la surprise et ce faisant, nourrit l'émotion, mais aussi et surtout elle consiste précisément en un jeu entre respect des normes sociales et tendance individuelle à la liberté, autrement dit entre identité sociale et identité individuelle. Les mesures figurent les contraintes auxquelles doit se tenir la performance quand différentes instances sont présentes (ou, en cas de solo, si ces instances étaient présentes) : elles n'ont de sens que d'un point de vue collectif. Les mesures constituent la forme que le collectif adopte esthétiquement. La démesure n'a au contraire de sens que du point de vue de l'individu qui va tenter de s'extraire des normes collectives. La démesure constitue une expression possible (ici, esthétique) de la liberté individuelle. C'est bien en tant que la dialectique mesure/démésure a une dimension sociale ou culturelle qu'elle engendre la transe, et non en tant que simple

1504 ROUGET, Gilbert, *La Musique et la transe*, op. cit., p. 522.

1505 *Ibid.*

dialectique musicale.

Chez le performeur, plus que chez le spectateur, ce déchirement prendra la forme d'un hiatus entre deux sentiments d'*agentivité* : celui qui est individuel et celui qui est conjoint, jusqu'à ce que les deux finissent par se compléter, voire s'annuler¹⁵⁰⁶.

7.2. ... à la communion

Après la crise, ces deux sentiments semblent en effet fusionner. Commence la phase dite de « plénitude ». Cela suppose que le déchirement cicatrise. Comment cette cicatrisation est-elle possible ?

Examinons d'abord ce qui se produit du point de vue du performeur. Il semblerait que l'émotion ressentie au moment du déchirement soit génératrice d'activité. Le déchirement a donc un effet positif. Repensons aux témoignages cités au chapitre 3 : quand le chant émeut les danseurs, ceux-ci se sentent appelés ou convoqués, ils sont stimulés, voire galvanisés par l'émotion exprimée dans la performance et l'écho que celle-ci trouve en eux. Cela les pousse à se dépasser, à s'exprimer, et à interagir (« j'ai envie d'être dedans¹⁵⁰⁷ » dit Marisol Valderrama). Une inspiration qu'on peut qualifier de profane survient parfois. Cela arrive quand, comme le dit Leonor Leal, « l'émotion du chant dépasse le pas, alors elle sort de toi quelque chose qui n'était pas sorti quand tu préparais cette partie¹⁵⁰⁸ ».

Pensons également aux chants basés sur l'évocation des morts dont on a fourni une analyse au chapitre 6. Plus la performance avance, plus le chanteur va au bout de ses possibilités, et, adoptant une voix semblable à celle d'un agonisant, se rapproche des morts. Rappelons que La Tomasa se perçoit comme un « envoyé ». Tout se passe comme si son chant était une réponse à la *llamada* des ancêtres, là où en d'autres occasions, le chant est une réponse à la *llamada* de la danse. La distance entre les morts et le chanteur tend ainsi à se réduire, comme s'ils ne faisaient plus qu'un au sein d'un corps « spectral ». L'artiste, loin de baisser les bras devant le déchirement, fait tout pour combler l'écart créé par ce dernier. Le déchirement ne génère pas seulement l'envie d'agir, mais bien celle d'agir *ensemble*, de fusionner.

1506Cf. *supra*, chapitre 3.

1507Entretien cité.

1508Entretien cité.

On l'a vu au chapitre 3, le sentiment d'agentivité conjointe suppose selon Mikko Salmela et Michiro Nagatsu une « émotion partagée », ce que semble illustrer le flamenco. Rappelons que selon Salmela et Nagatsu, l'émotion est partagée si x et y éprouvent une émotion du même type avec de semblables contenu évaluatif et expérience affective ; et si x et y en sont mutuellement conscients¹⁵⁰⁹.

Comment les artistes flamencos peuvent-ils éprouver une émotion partagée de contenu évaluatif semblable ? D'après Salmela et Nagatsu, pour que le sens du collectif soit au plus haut, il faut que l'engagement des individus soit collectif et vise un intérêt collectif¹⁵¹⁰. Il ne suffit pas que l'émotion touche la situation privée d'un autre performeur pour qu'il y ait sentiment d'unité : il faut que l'émotion corresponde aux normes ou buts du collectif lui-même¹⁵¹¹. On a justement pu montrer que la performance flamenca met en jeu des préoccupations partagées, ou, tout au moins, la croyance que celles-ci sont partagées. Par exemple : exprimer la tristesse dans une *soleá*. On sait aussi que les artistes « s'appellent » régulièrement entre eux grâce à des parties que, littéralement, on appelle *llamadas*¹⁵¹². Dans certains cas, l'émotion exprimée par ce moyen par l'un des artistes touchera les autres, qui ne sont pas seulement « appelés » dans les faits, mais, au sens fort, *se sentent appelés*, parce qu'ils jugent que cette émotion fait écho aux valeurs défendues par le groupe.

Comment, maintenant, les artistes flamencos peuvent-ils éprouver une émotion partagée d'expérience affective semblable ? Les théories rituelles des émotions collectives mettent en valeur quels changements corporels et comportementaux interviennent. Les processus qui causent la synchronisation des réponses émotionnelles chez différents sujets comprennent en effet le déploiement attentionnel, la contagion émotionnelle, la simulation faciale, la simulation et l'imitation motrices, et les neurones miroirs. Les artistes flamencos mettent précisément l'accent sur « l'attention » et « l'ouverture » nécessaires dans les

1509SALMELA, Mikko et Michiro, NAGATSU, « How does it really feel to act together? Shared emotions and the phenomenology of we-agency », art. cit., p. 457.

1510SALMELA, Mikko et Michiro, NAGATSU, « Collective emotions and joint action : beyond received and minimalist approaches », *Journal of Social Ontology*, 4 mars 2016, p. 6. URL : http://www.michirunagatsu.com/wp-content/uploads/2016/03/Salmela_Nagatsu2015JSO.pdf

1511Ibid. C'est pourquoi on peut défendre l'idée que les émotions ont des raisons : on peut évaluer leur caractère approprié ou non. En général, une émotion est justifiée si son objet a des propriétés qui font que lui correspond une réponse émotionnelle d'un certain type. Cela n'en fait pas des réflexes pour autant, mais seulement des réponses flexibles aux situations.

1512Cf. *supra*, chapitres 3 et 5.

moments d'intensité, sur les jeux de regard, la manière dont sentir l'émotion de l'autre influence sa propre émotion, etc. L'expérience affective partagée peut alors être décrite dans les termes suivants : c'est « ressentir ensemble que cet objet ou cette occurrence compte (*matters*)¹⁵¹³ ».

Tant les intérêts partagés que la synchronie affective interpersonnelle donnent lieu à des sentiments mutuels d'unité et de relation. Les émotions partagées permettent alors la coordination de l'action¹⁵¹⁴, mais aussi la motivent et la justifient¹⁵¹⁵. Le fait de partager l'émotion agit en retour sur l'agentivité et le sentiment d'agentivité : les artistes ont d'autant plus l'intention d'interagir qu'ils se sentent tendus vers le même objet. En effet, les émotions collectives favorisent les processus créatifs, en accélérant l'imagination et la recombinaison des idées, ce qui cause ce que Salmela et Nagatsu appellent un « flux », c'est-à-dire un état de conscience plus élevé, une attention plus fine et une immersion totale dans la tâche à accomplir¹⁵¹⁶. Puis le fait d'agir ensemble entretient l'émotion partagée. Ainsi une boucle se met-elle progressivement en place, jusqu'à ce qu'en surgisse le sentiment de ne faire qu'un. Communiquant, partageant et stimulant la même émotion, les performeurs sont, aussi intensément qu'ils le peuvent, tendus vers un but commun.

Comme on l'a vu, dans certains cas, la fusion des sentiments d'agentivité individuelle et conjointe laisse la place à une perte du sentiment d'agentivité¹⁵¹⁷. Mais ici, interviennent en plus des intérêts partagés et de la synchronie affective les croyances parmi les causes du phénomène (la croyance en Dieu notamment).

Au bilan, ce qu'on peut appeler « émotion partagée » dans la performance flamenca naît d'une rencontre entre quatre composantes :

1. l'émotion, le sentiment, le climat ou l'humeur qu'exprime le *palo* au départ ;
2. l'émotion stimulée par les préoccupations partagées ;
3. l'émotion stimulée par l'expérience affective ;
4. à quoi s'ajoute la conscience de partager l'émotion.

1513 *Ibid.*, p. 7.

1514 PACHERIE, Elisabeth, « How does it feel to act together ? », art. cit.

1515 SALMELA, Mikko et Michiro, NAGATSU, « Collective emotions and joint action : beyond received and minimalist approaches », art. cit., p. 9.

1516 *Ibid.*, p. 19. Remarquons que Lenor Leal utilise le même vocabulaire pour parler des moments de *duende* (cf. *supra*, chapitre 3).

1517 Cf. *supra*, chapitre 3.

Que se passe-t-il, ensuite, chez le spectateur ? On l'a dit : le déchirement risque d'être plus fort car son activité est plus faible. Dans certains cas, le spectateur pourra avoir le sentiment d'assister à une action unifiée entre les performeurs. C'est ce qui peut se passer s'il assiste aux performances dont on vient de parler. Il aura alors l'impression que *palo* et performance fusionnent.

En effet, on a tenté de démontrer au chapitre 5 que, dans le flamenco, c'est parce qu'il y a respect des codes que la créativité est permise, ou encore, que c'est parce qu'il y a à la fois adhésion à la discursivité qu'il peut aussi y en avoir libération dans l'expressivité. A certains moments de la performance, le respect des mesures est si fort qu'il se dépasse dans l'expressivité, pourtant elle-même permise et tenue par ce respect¹⁵¹⁸, comme dans les cas où il y a inspiration, et donc improvisation. Maintien des normes et aspiration à la liberté ne se résistent plus, ils fusionnent, ce qui procure un double sentiment contradictoire de fusion totale de l'artiste avec le discours musical ou chorégraphique, et de liberté. On n'a en aucun cas le sentiment d'une

1518 Cherchant à réfuter la thèse de Philippe Donnier selon laquelle le *duende* peut être conçu sur un modèle mathématique, Francisco Javier Mora Contreras (*Las Raíces del duende*, thèse citée, p. 266) avance l'idée que le *duende* n'est pas objectivable dans la partition musicale, à cause de ce qu'il perçoit comme l'une de ses causes nécessaires : l'improvisation (p. 267 et 382). Le *duende* supposerait une « création en acte » (p. 382), laquelle appartient à une « esthétique de la surprise » (p. 383), ce qui interdirait d'en fournir toute trace écrite de type systématique (voir aussi p. 311). On peut en effet retenir l'idée de Donnier selon laquelle le *duende* dépend d'une capacité à improviser, du fait que l'improvisation génère de l'attente, donc une incertitude, donc l'émotion (comme le soutiendrait aussi Meyer). Mais pour Mora Contreras, cette improvisation ne dépend pas uniquement de connaissances rythmiques et techniques devenues automatiques, contrairement à ce que soutient Donnier pour qui c'est précisément cette intégration qui permet à l'artiste de se laisser aller à l'expression émotionnelle (p. 265). Au fond, pour Mora Contreras, on ne peut réduire le *duende* à un modèle mathématique parce qu'il ne suffit pas d'avoir incorporé une pulsation de base pour (s')émouvoir : il faut faire appel selon lui à un levier supplémentaire, qui est l'interprétation. Mais les deux théories ne semblent pas incompatibles, et peuvent même, ainsi réunies, faire référence à l'idée du génie romantique présente dans la théorie lorquienne du *duende* : c'est parce qu'il a une connaissance très solide des règles que l'artiste génial est capable de s'en détacher pour les faire se dépasser dans une forme nouvelle. Dit autrement, la discursivité se dépasse dans l'expressivité.

Nous souhaitons néanmoins signaler que si Mora Contreras est en désaccord avec Donnier, c'est sans doute aussi et surtout par rejet de l'une de ses prémisses, qui est qu'il y a maintien de mesures dans le *duende*. Nous nous éloignons de Mora Contreras sur ce point.

On peut aussi se demander si la question de savoir si on peut laisser une trace écrite du *duende* n'est pas un faux-problème. Finalement, elle peut équivaloir à celle de savoir si on peut écrire (avec les mots cette fois et non avec les notes) sur le *duende*, dire le *duende*, et même l'analyser. Il est en effet indéniable que dire le *duende* n'est pas faire *duende*, si l'on peut dire (ou pas nécessairement). Le langage est différent de ce qu'il vise. Mais ce n'est pas une objection dans la mesure où il ne peut en être autrement. Cela n'annule pas la légitimité en elle-même du langage. Sinon il faudrait aussi annuler la partition classique, ou tout langage en général. Le problème n'est pas de vouloir objectiver le *duende* dans des mots ou dans des notes, ou de donner des recettes, mais de progresser dans sa connaissance, laquelle, au fond, est peut-être nécessaire quoique insuffisante pour l'atteindre. Progresser dans la connaissance théorique peut en effet permettre d'affiner l'expérience esthétique.

interprétation bien qu'il y en ait une : celle du climat ou de l'humeur du *palo*. L'interprète exprime à la fois tout et rien que ce qu'il y a dans le discours, alors même que l'expressivité tend à se suffire à elle-même, d'où la croyance en une communication directe avec ce qui est le plus profond. La chose n'est plus traduite mais créée : on a à la fois un sentiment de respect du *palo*, comme si l'artiste en était « habité » ; puis quand l'expressivité s'autonomise, c'est l'artiste qui semble « habiter » le *palo* : c'est ainsi qu'il semble s'exprimer lui, ce qui procure un sentiment dit d'« authenticité », d'« unité », ou de « pureté ». Et le *palo* semble exister à part lui, comme réalité objective ayant été là de tout temps : on n'est plus dans sa traduction mais dans son acte, on passe de l'exécution-interprétation à la performance proprement dite. Artistes, *palo* et performance semblent en parfait accord.

Le moment du plaisir le plus intense ne semble donc possible qu'au prix, non pas seulement d'un frottement entre mesures et démesures, mais bien d'un dépassement de leur opposition. Il y a dans le *duende* plus qu'un simple aller-retour entre exécution et interprétation¹⁵¹⁹. Le moment du pic est celui où une limite indépassable a toutes les apparences d'être atteinte : on ne joue plus avec les limites, on est dans la jouissance de la limite éprouvée. Mesure et démesure, discursivité et expressivité, fusionnent. C'est sans doute parce que mesure et démesure sont portées *toutes les deux et en même temps* à leur extrême que, s'annulant l'une l'autre, elles finissent par se dépasser dans une expérience non pas de démesure à proprement parler, mais qui *semble hors mesure*.

Cependant, pour que l'unité soit complète, il faut que le spectateur entre lui aussi dans le dispositif. Il ne suffit pas qu'il voie une performance unifiée se dérouler devant lui pour que son déchirement cesse ; il faut que lui aussi participe de l'unification. Cela n'est possible que si lui-même se sent « appelé » par l'action. A nouveau, repensons aux témoignages du chapitre 3 : il faut que l'artiste devienne un canal, un pont ou un véhicule des émotions entre la scène et la salle. Mais on peut aussi ajouter qu'il faut sans doute que le spectateur accueille ces émotions, libre de

1519 On note à quel point la première définition esthétique du *duende* (ou plus exactement des *duendes*) établie par les dictionnaires espagnols n'en rendait qu'un versant, en les assimilant aux seuls « ornements » (Cf. TORRELLAS, Albert, *Diccionario enciclopédico de la música, op. cit.*, p. 102 : « [p]our distraire l'auditoire pendant que les chanteurs se reposent, le guitariste improvise une sorte d'interlude mélodique rythmique appelé *rosa* ou *falseta*, dans lequel, se targuant d'agilité et d'inventivité, il introduit fréquemment des *Duendes*, du nom que l'on donne dans la technique de cet art aux ornements qui embellissent la mélodie »).

certaines barrières, qu'il « joue » son « rôle » de spectateur autant que l'artiste joue le sien de performeur. A un degré qui dépendra de l'implication du spectateur dans la performance, interviendront là aussi les préoccupations partagées, la synchronie affective et la conscience de partager l'émotion au titre des causes du sentiment d'unité. Les témoignages des spectateurs montrent qu'ils ont parfois l'impression de partager certaines pensées ou certaines parties du corps des artistes. Dans les contextes les plus informels, il semblerait que les pôles de l'émetteur et du récepteur aillent jusqu'à s'échanger ou s'abolir, devenir interdépendants, ou former les maillons d'une même chaîne de réverbération émotionnelle¹⁵²⁰.

On peut dire que se produit alors une nouvelle rencontre avec le sens, laquelle sera vécue par le sujet comme une illumination ou une révélation : ces termes de Gilbert Rouget employés pour dire un type d'expérience qu'il appelle la « communion¹⁵²¹ » nous semblent être pouvoir s'appliquer à ce qui se passe dans le flamenco.

De ce point de vue, on remarque que la différence qui existe entre les expériences ordinaires ou les expériences esthétiques en général et celles de *duende* recouvre la distinction que fait Dewey entre un sens faible et un sens fort de l'expérience, ce dernier se caractérisant par le fait de « vivre *une* expérience¹⁵²² ».

1520DEVAL, Frédéric, « Le Flamenco et ses valeurs : une identité en question », conférence citée.

C'est aussi ce dont parle Francis Wolff dans *Pourquoi la musique ?*, *op. cit.*, p. 91 : « [i]l y a les émotions positives qui relèvent des sympathies fédératives : les vibrations vécues en chœur (les grands rassemblements des concerts de rock, les défilés de musique électronique), la reconnaissance empathique de sa communauté d'appartenance dans un langage musical (le rap, les musiques « celtiques », etc.) ou dans certains morceaux (un hymne national ou international, un chant des partisans, etc.), le sentiment de puissance collective que l'on éprouve à chanter à tue-tête dans un groupe de rencontre, à prier de conserve à l'office, ou à marcher du même pas joyeux au-devant de la mort en chantant. La musique fonctionne alors comme marqueur d'identité ou comme instrument d'identification ; l'émotion qu'elle suscite se confond avec cette impression dont elle est à la fois l'effet et la cause : « cette musique, c'est nous ! ». J'existe dans et par ce « nous » dont j'entends bien dans la musique qu'il est plus fort que « moi » ».

1521ROUGET, Gilbert, *La Musique et la transe*, *op. cit.*, p. 462. Le terme de « communion » est employé par Rouget comme catégorie englobante de divers types de relation possibles : la révélation, la contemplation, ou encore l'union. Il qualifie chez lui la transe religieuse des Arabes. Mais la transe communielle n'est pas l'effet, qui serait impie, de l'investissement de la personne par Dieu ; c'est celui d'une relation avec ce dernier.

1522DEWEY, John, *L'Art comme expérience* [1934], Trad. Jean-Pierre Cometti *et al.*, Paris, Gallimard, 2005, p. 80. Il faut cependant noter que Dewey inclut toutes les expériences esthétiques dans la catégorie des expériences spéciales ou hors du commun, alors que comme le montre Sébastien Réhault après Saito, cela ne permet pas de rendre compte des cas où nous prenons une décision en étant guidé par une considération esthétique dans l'expérience ordinaire (RÉHAULT, Sébastien, *La Beauté des choses*, *op. cit.*, p. 128-130). Toutes les expériences esthétiques ne sont pas intenses et unifiées. C'est précisément ce qui fait le signe distinctif du *duende*.

Alors que l'expérience ordinaire est généralement dépourvue d'unité, parce que notre attention et notre interaction avec l'environnement sont décousues, celle du *duende* se distingue précisément par le fait qu'elle forme un tout.

7.3. Trois types de communion

On peut préciser ce qu'il faut entendre exactement par « communion » dans le flamenco. En effet, telles que les entend Rouget, la « transe émotionnelle » est la catégorie de transe qui suppose une émotion fortement dépendante de la culture musicale en contexte profane (par exemple le *tarab*), alors que la « transe communielle » est une transe du même type mais religieuse (le *wajd*), qui résulte de la recherche d'un lien avec Dieu. Quand Rouget parle de « communion », il fait donc référence à la communion du fidèle avec son Dieu. Chez lui, trances émotionnelle et communielle sont les deux faces, profane et religieuse, d'une seule et même transe¹⁵²³. Cet usage du terme de « communion » est-il applicable au flamenco ?

Nous avons déjà établi que le flamenco n'obéissait à aucune liturgie claire, explicite et univoque. Il ne s'agit pas à proprement parler d'un art religieux. C'est ce qui nous a fait nous tourner vers une interprétation profane du phénomène de *duende*. Pourtant, certains des aspects du flamenco et des discours tenus à son égard peuvent nous interroger du point de vue du rapport à la religion, ou plus exactement au transcendant et au sacré. Ils ne sont donc pas à négliger entièrement. Ces aspects ont fait l'objet de traitements au cours des chapitres précédents :

- l'ambiguïté du rapport à la mort dans le flamenco, fait à la fois d'attraction et de rejet¹⁵²⁴ ;
- l'attachement à la « pureté¹⁵²⁵ » ;
- les références mythologiques et religieuses des *letras*¹⁵²⁶ ;
- la comparaison fréquente du *duende* avec des expériences religieuses ou mystiques¹⁵²⁷.

1523ROUGET, Gilbert, *La Musique et la transe, op. cit.*, p. 518.

1524Cf. *supra*, chapitre 6.

1525Cf. *supra*, chapitre 4.

1526Cf. *supra*, chapitre 6.

1527Cf. *supra*, chapitres 1, 2, 3, 6, 7.

Ces différents aspects donnent à penser qu'il existe à la fois une dimension transcendante dans le flamenco (présence des morts, peut-être du divin, désirs de transgression, sentiment de dépassement, etc.) et une dimension sacrée (les interdits esthétiques et/ou moraux, l'admiration et/ou la crainte que peut susciter le *duende*, etc.). Le transcendant désigne ce qui s'élève au-delà d'une certaine limite, ce qui nous dépasse. Le sacré définit ce qui est digne de respect, voire de vénération et de crainte, et qu'on ne peut profaner, c'est-à-dire réduire à la réalité ordinaire, sans risquer d'être souillé.

Le sacré, le plus souvent, est lié à une dimension transcendante et séparé du profane. Mais on remarque que, dans le flamenco, les catégories empiètent les unes sur les autres. Le transcendant, pour commencer, ne semble pas exclusif de l'immanent : à titre d'exemple, le *duende* au sens du démon des mythologies populaires désigne précisément un être situé à mi-chemin entre les dieux et les hommes. Le sacré et le profane, ensuite, semblent parfois se croiser, comme lorsqu'il y a jeu avec les normes esthétiques ou incursion d'une force divine dans l'action humaine. Autrement dit, le flamenco, dans ses pratiques comme dans ses discours, révèle une ambiguïté des rapports entre transcendant et immanent d'une part, et entre sacré et profane d'autre part. Le transcendant ne semble pas toujours nous dépasser. Le sacré ne semble pas toujours séparé.

On sait bien, par ailleurs, que les mythologies reposent souvent sur une contamination du transcendant et de l'immanent. De plus, Durkheim avait déjà mis en évidence les relations qui peuvent exister entre sacré et profane : les deux entrent parfois en contact l'un avec l'autre. Mais ce qui est important, c'est que, même alors,

[...] l'un et l'autre n'agissent pas de même : le sacré est le siège d'une puissance, d'une énergie qui agit sur le profane, comme agissent un corps électrisé, un ressort tendu, tandis que le profane n'a que le pouvoir de provoquer la décharge de cette énergie, ou dans certains cas de l'invertir, en la faisant passer de l'une à l'autre des deux formes distinguées ci-dessus, de la forme pure et bienfaisante à la forme impure et maléfique¹⁵²⁸.

En reprenant ce cadre théorique, on peut distinguer trois manières de vivre l'expérience du *duende* qui transparaissent dans les discours tenus par les

1528DURKHEIM, Emile, « Définition du sacré et du profane », *Bulletin de la société française de philosophie*, n° 15, 1917, in Id., *Textes II, Religion, morale, anomie*, Paris, Minuit, « Le sens commun », 1975, p. 64.

aficionados :

- 1) On prête parfois au flamenco un caractère transcendant en ceci qu'il nous fait accéder à un dépassement de nos capacités ordinaires ; on lui prête même parfois un caractère sacré, en fonction de la valeur qu'on accorde à cette transcendance. On pourra dire que l'expérience vécue à son contact, en particulier, est sacrée au sens où elle a une valeur absolue, incomparable avec une autre, notamment au moment du pic émotionnel. Mais alors on aura affaire à un sacré, en quelque sorte, sécularisé, c'est-à-dire un sacré qui est au plus proche de l'ordinaire, de l'immanent, de l'humain, dépourvu de toute référence religieuse. A la limite, c'est la communauté humaine qui prend la place de Dieu. On peut concevoir ce type d'émotion maximale comme supposant une « transe émotionnelle » et une « communion », mais pas au sens de la « transe communielle » de Gilbert Rouget, laquelle correspond à un rite religieux.
- 2) Au contraire, si on interprète la performance et/ou l'expérience comme des supports du divin, le transcendant et le sacré tendront à prendre un sens religieux. C'est sans doute là que leurs sens sont les plus forts. C'est ce qu'on trouve parfois dans les propos renvoyant les qualités artistiques à une élection divine ou saluant l'émotion éprouvée comme une « communion » avec Dieu. Cette fois, l'émotion maximale se rapproche de ce que Rouget appelle une « transe communielle ». Il faut dire qu'elle s'en rapproche et non qu'elle y correspond entièrement, car la légitimité de cette catégorisation dépend de la place qu'occupe la référence au divin : plus ce dernier va influencer sur le déroulement de la performance, plus cette catégorisation est légitime, plus il ne sera qu'un effet de la performance, ou une simple référence métaphorique permettant la comparaison, moins elle le sera.
- 3) Une troisième analyse est encore possible, et c'est celle qui nous semble liée à la désignation du pic émotionnel sous le terme de *duende*. Le *duende*, en son sens littéral désigne un être intermédiaire entre immanence et transcendance. Nommer *duende* l'expérience d'intensité flamenca contribue à mettre l'accent sur un degré disons intermédiaire du transcendant et du religieux dans le flamenco. C'est donner à penser que le pic se situe à mi-chemin entre ce que

Rouget appelle la « transe émotionnelle » et la « transe communielle », c'est-à-dire entre transe profane et transe religieuse. Le concept de *duende* indique cette zone mitoyenne qui n'est ni tout à fait profane, ni tout à fait religieuse, mais qui définit un sacré d'un autre type, au sein duquel les dimensions empiètent les unes sur les autres. Le *duende* peut donc être compris comme une hiérophanie : une incursion du divin, ou plutôt du démonique, au cœur de l'expérience humaine. La « communion » qui s'effectue alors n'est ni entre les hommes ni entre les hommes et Dieu, mais entre les hommes et un mystère. Le *duende* désigne de ce point de vue une transe émotionnelle de type mystique¹⁵²⁹. Voilà pourquoi, sans doute, quand on parle du *duende*, on pense ne pas pouvoir l'expliquer : son nom connote le mystère. Si on pense au contraire pouvoir l'expliquer, peut-être serait-il pertinent de changer de désignation afin d'éviter toute confusion.

Le flamenco contribue donc à mettre en question notre rapport au sacré sans l'annuler complètement. Ce rapport peut être plus ou moins fort et prendre des formes diverses. Mais il semble que celui-ci demeure, quelle que soit l'interprétation proposée de la circulation de l'énergie dans la performance, donc qu'il s'agisse de communion à tendance laïque, religieuse ou mystique. On peut interpréter les désirs de « pureté » comme ceux d'une valorisation du sacré dans le flamenco.

On peut dès lors proposer une reformulation des catégories établies par Rouget pour qu'elles soient plus adaptées à la réalité flamenca, et parler :

- 1) dans le premier cas de transe émotionnelle à tendance séculière,
- 2) dans le second de transe émotionnelle à tendance religieuse,
- 3) et dans le troisième de transe émotionnelle à tendance mystique.

Dans tous ces cas, la transe comporte une dimension esthétique et sociale. S'y ajoute aussi un certain sens du sacré, qui varie selon les croyances propres au sujet de l'expérience.

On peut remarquer, pour finir, que cette catégorisation est utile d'un point de vue avant tout logique, car dans les faits, les différents types de transe se retrouvent souvent mêlés. C'est le cas par exemple quand Lorca compare implicitement le

1529Si on considère qu'il existe des expériences mystiques non religieuses.

duende à l'expression maximale de l'amour de Dieu, en attribuant ce dernier à Thérèse d'Avila qui avait trouvé le « secret [...] qui unit les cinq sens à ce centre de chair à vif, de mer à vif, de l'Amour libéré du Temps¹⁵³⁰ ». Le *duende* dont parle Lorca tient ici à la fois des deuxième et troisième catégories.

La transe flamenca semble avoir partie liée avec les trances émotionnelle et communielle. Ces dernières, selon Rouget, surviennent dans un contexte passionnel, comme le montre pour la première l'histoire du poète saisi d'émotion à l'écoute du chant de Jamíla¹⁵³¹, et pour la deuxième le fait que « l'amour de Dieu, qui inspire ce désir et cette recherche, est toujours plus ou moins fortement inspiré d'érotisme¹⁵³² ». On peut donc se demander si ce n'est pas de la *mania* érotique¹⁵³³ que le *duende* se rapproche finalement le plus parmi les quatre formes de folie établies par Platon. Par son imprévisibilité et sa puissance, cette expérience vécue comme une « révélation » pour le sujet qui la vit donne ainsi régulièrement lieu à des changements radicaux, témoignant du fait qu'une véritable métamorphose existentielle est à l'œuvre. Nombreux sont les départs de leur pays de ceux qui ont « basculé » et souhaitent devenir « initiés », après avoir quitté travail, maison, famille, pour aller vivre en Espagne et se consacrer désormais corps et âme à ce qui est devenu leur « passion ». Il semblerait qu'on épouse parfois le flamenco comme on entre en religion. On va parfois jusqu'à parler de « conversion¹⁵³⁴ ». Proche de l'addiction, cette attitude nous ferait-elle renouer avec l'idée d'aliénation ? Dans les cérémonies de possession comme dans celles de communion, la transe se révèle mortifère, entraînant le risque de la folie, quand elle est accidentelle, non ritualisée¹⁵³⁵. Est-ce le cas dans le

1530 GARCÍA LORCA, Federico, *Jeu et théorie du duende*, op. cit., p. 51 : par quoi il faut sans doute entendre l'amour éternel en Dieu.

1531 ROUGET, Gilbert, *La Musique et la transe*, op. cit., p. 493 et 517. Rouget raconte l'histoire du poète Umar, qui, après une perte de conscience au cours de la transe, revient à lui et se sent envahi par la honte d'avoir déchiré sa tunique au son de cette voix si belle qu'elle lui en a « fait perdre l'esprit » (p. 493).

1532 *Ibid.*, p. 517.

1533 La *mania* érotique désigne chez Platon l'espèce de la folie qui est inspirée par Eros et qui « inspire à l'amant les transports de l'amour fou » (*Id.*, p. 344).

1534 MITCHELL, Timothy, *Flamenco deep song*, op. cit., p. 5. Mitchell voit dans la « conversion » un processus psychologique commun aux amateurs du flamenco et du jazz. Cf. *infra*, chapitre 10.

1535 ROUGET Gilbert, *La Musique et la transe*, op. cit., p. 461.

flamenco ?

8. Une altération sous contrôle

8.1. Un principe interne

Il nous semble que cette aliénation n'est que l'une des conséquences possibles de l'expérience de *duende*, laquelle doit être plus modestement conçue comme *altération*. L'aliénation suppose en effet la dépendance à un autre, ce dernier venant, comme un corps étranger, s'adjoindre au sujet, le transformer, le déposséder de lui-même ; elle peut aussi impliquer un transfert, comme celui du néophyte vers le territoire espagnol qui est le berceau de sa passion naissante. L'interprétation du *duende* comme adorcisme¹⁵³⁶, c'est-à-dire descente du démon en l'homme, qui suppose que le *duende* serait au départ extérieur à l'être qu'il viendrait habiter, va dans ce sens.

Or il ne nous semble pas qu'un tel principe extérieur soit ici à l'œuvre. Les paroles de la danseuse Eva la Yerbabuena sont significatives à cet égard. Celle-ci évoque, on l'a dit, cette « autre » qu'elle *est* sur scène, si différente de sa personnalité habituelle qu'elle en est effrayée¹⁵³⁷. Ici, l'autre apparaît avant tout comme un principe interne au sujet, ce que Lorca dit métaphoriquement en insistant sur le fait que « le *duende* remonte par dedans, depuis la plante des pieds¹⁵³⁸ » ; et qu'il faut le « réveiller dans les dernières demeures de sang¹⁵³⁹ ». C'est d'ailleurs là le critère dirimant qui le distingue de l'ange et de la muse dans *Jeu et théorie du duende*. On peut parler comme Lorca de « réveil », ou, comme on l'a annoncé plus haut, de « révélation ». Ce qui, dans tous les cas, est en jeu, c'est qu'on se découvre soi-même comme étant autre. L'altérité est résolument interne : il y a altération.

L'altération est à la fois émotionnelle – peut-être de la façon la plus manifeste chez le spectateur – et physique – cette fois de la façon la plus manifeste chez

1536 Concept développé par Luc de Heusch (*La Transe. La sorcellerie, l'amour fou, saint Jean de la Croix, etc.*, Bruxelles, Editions Complexe, 2006, p. 14).

1537 ALVAREZ, Germinal, *Eva la robe de Grenade : portrait d'Eva la Yerbabuena, danseuse de flamenco*, DVD cité.

1538 GARCÍA LORCA, Federico, *Jeu et théorie du duende, op. cit.*, p. 15.

1539 *Ibid*, p. 21.

l'artiste. On peut dire qu'en ne craignant pas la laideur et la disharmonie, l'artiste qui rend possible le *duende* incarne métaphoriquement ce dernier au sens du monstre, de l'être hybride qu'il représente dans la mythologie espagnole depuis le XV^e siècle. En jouant avec les limites de l'humain, l'artiste épouse la difformité physique de cette figure démonique habituellement fantasmée, et qui se trouve ici incarnée. Le récit de La Niña mais aussi les images de Carmen Linares, Concha Vargas et El Pele, illustrent parfaitement ce que Bernard Sève a pu dire de l'« altération¹⁵⁴⁰ » subie par le « corps de scène¹⁵⁴¹ » du musicien ou du chanteur – et du danseur peut-on ajouter – : corps sans la vue duquel on n'accéderait sans doute pas à la « pleine puissance de la musique¹⁵⁴² ». Ici, il n'est nulle question de corps étudiés, érotiques, ou plastiques, ni de corps outranciers, mais au contraire de corps ayant fait fi de toute joliesse, au moment où « ce que l'on voit grimacer n'est pas une signification surajoutée et, disons-le, calculée¹⁵⁴³ ». Il s'agit de corps déformés et fatigués, qui ne se contrôlent plus complètement et expriment alors la musique à même [l]a peau¹⁵⁴⁴ ». On peut dire que ces corps proches du difforme, voire de l'informe, se sont « altérés » au double sens où ils se sont momentanément montrés autres qu'eux-mêmes et abîmés¹⁵⁴⁵.

8.2. La croyance en l'identification

À la limite, on pourrait être tenté de reconsidérer l'hypothèse de la possession dans la mesure où, comme le montre le témoignage de La Yerbabuena, elle *est* cette

1540SÈVE, Bernard, *L'Altération musicale* [2002], Paris, Seuil, 2013.

1541Ibid., p. 104.

1542Ibid.

1543Ibid., p. 105.

1544Ibid.

1545Bernard Leblon a ainsi fait l'hypothèse que le flamenco présentait une « contre- » ou une « anti-esthétique » (*Flamenco, op. cit.*, p. 112-115 ; et « L'esthétique du flamenco : une contre-esthétique ? », *Cahiers de musiques traditionnelles*, n° 7, Esthétiques, 1994). La raison en serait que le flamenco ne correspond pas aux canons habituels de la musique. Leblon voit l'originalité du flamenco dans le fait qu'il oscille entre les deux conceptions musicales contraires de l'Occident – beauté, couleur andalouse, art édulcoré – et de l'Orient – douleur, couleur gitane, voix rauques et gutturales. Cela semble en partie discutable. Premièrement, on peut contester l'association entre occidentalité et édulcoration du flamenco. Penser que les gitans performent plus authentiquement que les non-gitans relève d'un préjugé ethnique. Deuxièmement, pour Bernard Leblon, l'oscillation est historique : le flamenco aurait été tour à tour l'un puis l'autre. Mais ne peut-on pas dire au contraire qu'il est toujours plus ou moins les deux en même temps, mesure et démesure jouant sans cesse l'une avec l'autre ? Troisièmement, par conséquent, il n'est pas certain qu'il y ait là une originalité véritable du flamenco, si toute musique d'organisation tonale repose sur la même polarité. Ce sont avant tout les moyens utilisés qui semblent propres – guitare flamenca, grain particulier de la voix, percussion des pieds, etc. – même si des variantes existent.

autre, c'est-à-dire qu'elle s'y identifie – un peu comme à l'opéra, le chanteur s'identifie à son personnage, ce qui fait du genre, pour Rouget, « le dernier avatar des cérémonies de possession¹⁵⁴⁶ ». Pourtant, dans le flamenco, on l'a dit, si l'artiste joue un rôle, il ne représente jamais aucun personnage en particulier¹⁵⁴⁷. Ne pourrait-on pas penser, dès lors, que l'émotion occupe en quelque façon la place de ce personnage?

En effet, du fait que d'une part des changements émotionnels interviennent au cours de la performance, et que d'autre part la participation de l'artiste est susceptible d'en constituer une cause, la question se pose de savoir quel rapport s'établit entre l'émotion manifestée et l'émotion ressentie par l'artiste. Qu'elle passe par la sémantique des textes ou par la forme sensible de la voix et du geste, l'émotion est l'objet de la communication entre les présents.

Mais l'émotion présente dans la performance est-elle aussi celle qu'éprouve l'artiste ? Y a-t-il identification véritable ? Nous avons déjà évoqué la question au cours des chapitres précédents, mais avant tout sous l'angle du chant, moins sous celui de la danse, raison pour laquelle la question nous semble à présent mériter approfondissement. Si la question est classique dans le champ de l'esthétique théâtrale¹⁵⁴⁸, elle est en revanche plus récente dans celui de la danse¹⁵⁴⁹.

Dans le flamenco, le sens commun, rejoint par certaines idéologies de la pureté, aura tendance à accepter l'idée qu'une émotion, une humeur ou un climat soient caractéristiques d'un *palo*, mais il aura tendance à rejeter l'idée d'une pré-détermination de l'ordre des *palos* dans la performance, en vertu de l'argument que c'est la pure spontanéité de l'artiste qui le cause. Or cette spontanéité est directement mise en relation avec le ressenti émotionnel. Cette idée est exprimée par les artistes dans des phrases du type : « je chante ce qui me vient », « on ne s'est pas mis d'accord avant », « le flamenco, c'est le moment », « danser, c'est être soi-même », etc. On trouve aussi chez certains spécialistes l'idée que, ce qui compte, c'est que la technique, libre à l'intérieur de limites très larges, soit choisie par l'artiste pour exprimer « ce qu'il ressent¹⁵⁵⁰ ». Sous cet angle, l'authenticité de la performance est

1546ROUGET, Gilbert, *La Musique et la transe*, op. cit., p. 434.

1547Cf. *supra*, chapitres 5 et 6.

1548DIDEROT, Denis, *Paradoxe sur le comédien* [1773-1777], in *Œuvres esthétiques*, Paris, Garnier, 1968, p. 299-381.

1549BEAUQUEL, Julia, *Esthétique de la danse*, op. cit., p. 180-182.

1550POHREN, Donn E., *L'Art Flamenco*, op. cit., p. 63. Également : ILLANES, Irène, « Le Chemin

jugée à l'aune de la sincérité de l'artiste. Le *continuum* dont le flamenco se nourrit entre l'art et l'existence, assorti de revendications identitaires et/ou d'un besoin de reconnaissance, n'y sont sans doute pas étrangers. De plus, le fait que, bien souvent, le directeur artistique ou le compositeur et l'interprète soient la même personne alimente la thèse d'une spontanéité émotionnelle caractéristique des théories romantiques de l'art.

Il existe pourtant de sérieuses raisons de disqualifier ce *topos* persistant. Comme on l'a vu, certains artistes avouent d'eux-mêmes, tel José de la Tomasa : « je suis un acteur » qui doit régulièrement « se mettre dans le rôle¹⁵⁵¹ ». En effet, supposer l'émotion du directeur artistique de la performance et/ou de l'artiste n'est pas nécessaire pour rendre compte des émotions que celle-ci comporte. Comme l'indique Julia Beauquel¹⁵⁵², certes dans la vie courante, on peut raisonnablement expliquer l'émotion que ressent quelqu'un par certaines manifestations visibles : il existe une forte probabilité pour que quelqu'un qui pleure éprouve de la tristesse. De plus, la création artistique s'alimente des dispositions émotionnelles des artistes. Le goût pour la danse, dit Julia Beauquel, (ce qu'on peut appliquer au flamenco dans son ensemble) est non seulement physique et intellectuel mais aussi émotionnel. Mais il n'existe aucun rapport de nécessité entre l'émotion potentiellement ressentie par l'interprète et celle qu'il exprime. Cette thèse dite « expressionniste » ne tient pas face à l'argument qu'il est

peu plausible qu'un état mental soit nécessairement exprimé dans chaque occasion particulière comprenant une manifestation extérieure : soutenir que l'expression n'est pas une chose indépendante de ce qu'elle exprime suppose en effet que chaque geste soit l'expression d'une émotion éprouvée¹⁵⁵³.

Or, eu égard à la virtuosité de certains gestes, cela supposerait des changements émotionnels très rapides, ce qui semble impossible¹⁵⁵⁴. On peut en dire autant de la vitesse d'exécution du guitariste et du chanteur. De plus, comme le signale Sandrine

du flamenco », art. cit., p. 87 : « le flamenco est un art spontané et sauvage, pour que le *duende* soit présent, aucune entrave ne peut être imposée, le chanteur doit pouvoir s'exprimer quand et comme il le veut, suivant un chemin direct de l'émotion à la création ». Cf. aussi MAIRENA, Antonio et Ricardo, MOLINA, *Mundo y formas del cante flamenco*, op. cit., p. 72 : « [c]hanteur et *copla* sont inséparables ; ils forment un tout homogène ».

1551Entretien cité.

1552BEAUQUEL, Julia, *Esthétique de la danse*, op. cit., p. 179-182.

1553Ibid., p. 181.

1554Ibid.

Darsel dans le cas de la musique, même si cela était possible, on pourrait tout à fait imaginer que l'artiste échoue à exprimer ses émotions dans son art, et admettre que la communication à l'auditeur n'est jamais garantie, en vertu de « l'incommensurabilité des vocabulaires émotionnels privés¹⁵⁵⁵ ». Donc du point de vue du fait comme de celui du droit, la thèse paraît fragile.

On pourrait cependant penser que le cas de la danse est un peu à part. On considère souvent qu'on peut avoir un accès intégral au chant ou à la musique en écoutant un enregistrement audio, alors qu'il serait impossible d'avoir accès à la totalité d'un geste indépendamment du corps du danseur, donc d'une certaine image, en particulier mobile. Comme le soutient Catherine Z. Elgin, cela conduit à penser qu'il faudrait que quelqu'un *ait* l'émotion dans la danse : l'émotion est manifeste dans les parties d'un corps qui est celui d'une personne.

Mais on peut préciser que cela ne signifie pas pour autant que le danseur doive éprouver l'émotion en question, car il est tout à fait possible « d'avoir une émotion que l'on ne ressent pas¹⁵⁵⁶ ». C'est ce qui se produit dans le cas du déni ou des « passions calmes » de Hume. Certes, cela doit bien arriver quelquefois, mais c'est tout à fait contingent, et donc ne rend pas compte de ce qui cause en droit l'émotion dans la danse¹⁵⁵⁷. On peut aller plus loin et se demander si cela ne s'appliquerait pas à l'ensemble des artistes dans le flamenco, qui peuvent tous être considérés comme des performeurs utilisant plus ou moins leur corps, sur une échelle dont les extrêmes seraient, au moins en théorie, le musicien (plus bas degré) et le danseur (plus haut degré), le chanteur et le *palmero* occupant une place intermédiaire. On peut considérer qu'il n'y a pas de différence de nature entre l'investissement corporel du guitariste, du chanteur, du *palmero* et du danseur, mais seulement une différence de degré¹⁵⁵⁸. Il en va de même pour l'investissement musical. Il s'agit seulement d'une différence de quantité et d'intensité. On peut soutenir que musicien, chanteur, *palmero* et danseur, « ont » tous l'émotion, ce qui ne signifie pas qu'ils la ressentent, mais qu'ils l'incarnent plus ou moins, le guitariste ayant tendance à l'incarner moins que le chanteur qui l'incarne à son tour moins que

1555DARSEL, Sandrine, *De la musique aux émotions*, op. cit., p. 131.

1556ELGIN, Catherine Z., « L'Exemplification et la danse », in BEAUQUEL, Julia et Roger POUIVET (dir.), *Philosophie de la danse*, op. cit., p. 93.

1557Cf. *supra*, chapitre 6.

1558Cf. *supra*, chapitre 3 : pour El Torombo, le *palmero* est le premier état du danseur.

le danseur¹⁵⁵⁹.

Se justifie donc la comparaison que Lorca effectue entre La Niña et la « pleureuse médiévale¹⁵⁶⁰ » : on sait que la pleureuse ne ressent pas (nécessairement) la peine qu'elle doit pourtant manifester et alimenter. Elle *joue* sa peine. L'important, c'est seulement qu'on croie qu'elle s'y identifie, donc qu'il y ait, non pas exactement identification, mais *croyance* en cette identification, ce qui donne l'impression que fusionnent l'émotion ressentie par le spectateur, l'émotion apparemment ressentie par l'acteur, et les propriétés émotionnelles de la performance. Ce qui confirme qu'il y a moins *possession* au sens fort que *rencontre* de l'émotion.

Remarquons pour terminer sur ce point que l'usage du concept d'« expression » est délicat¹⁵⁶¹. D'une part il semble que nous en ayons besoin pour dire que le chanteur exprime les émotions de la *letra*, le guitariste celles de la *falseta*, le danseur celles de la *llamada*, etc. Mais d'autre part, comme le souligne Francis Wolff après Monroe C. Beardsley¹⁵⁶², parler d'expression des émotions est susceptible de créer la confusion. L'expression suppose la relation entre quelque chose qui exprime et quelque chose qui est exprimé, donc deux termes distincts. On a alors tendance à croire que c'est l'artiste lui-même qui exprime l'émotion, et de là, à en inférer qu'il la ressent. Pourtant si l'artiste propose en un sens une interprétation, qui peut être plus ou moins personnelle ou plus ou moins conventionnelle, cela ne signifie pas qu'il s'exprime, *lui*, ou pas seulement, ou pas toujours. Il faut donc faire la part des choses et établir que le flamenco comporte à titre de propriétés réelles et objectives certaines propriétés émotionnelles qui ne coïncident pas nécessairement avec les émotions ressenties par l'artiste, mais que le *duende* semble être le moment où, quand il est ressenti par l'artiste, c'est effectivement le cas, et quand il est ressenti par le spectateur, ce dernier, au minimum, *croit* que c'est le cas. La cause en est que, comme on l'a vu, dans le *duende*, la distance entre discoursivité et expressivité semble

1559Il faudrait préciser le sens de certains termes, comme « exprimer » ou « incarner », en analysant davantage le statut ontologique des propriétés émotionnelles dans la performance flamenca. Les études en danse proposent plusieurs modèles théoriques distincts dont on pourrait examiner l'application au flamenco : celui de l'« expression » proprement dite (Frédéric Pouillaude), celui de l'« exemplification » (Nelson Goodman, Catherine Z. Elgin, Julia Beauquel), ou encore celui de l'« incarnation » (Roger Pouivet). On peut dire que, en général, tous les acteurs de la performance expriment quelque chose, mais que le problème se pose surtout pour le danseur dont le statut est particulier du fait de l'investissement du corps.

1560GARCÍA LORCA, Federico, *Jeu et théorie du duende*, op. cit., p. 27.

1561Nous l'avons nous-même utilisé précédemment, notamment au chapitre 5.

1562WOLFF, Francis, *Pourquoi la musique ?*, op. cit., p. 257.

abolie¹⁵⁶³.

8.3. Le contrôle de l'émotion

A l'évidence, on a affaire dans le *duende* à une expérience émotionnelle théâtralisée. Cette expérience implique un jeu dans/avec un cadre, donc aussi un contrôle, et ceci, à un double niveau. Premièrement, comme on sait, le flamenco est un art très relatif au contexte. Les variations de lieux (résidence privée, association, théâtre, etc.), d'événements (fête familiale, festival, programmation de saison, etc.), d'artistes mais aussi de publics, déterminent souvent le type de prestation qui sera effectué. C'est déjà dire qu'il s'agit d'un art soumis à la contrainte. Deuxièmement, quel que soit le type de prestation, c'est le fonctionnement en lui-même du flamenco qui montre que, loin des clichés, il s'agit là d'un art très mesuré. L'adhésion à ces différentes mesures empêche ainsi tout débordement complet.

Il faut ici parler de la dernière phase de la transe : après le moment de plénitude, l'émotion retombe. Cela peut coïncider avec la poursuite de la performance, avec sa fin ou même avoir lieu après la performance. Certains *aficionados* continuent en effet à pleurer après le spectacle. L'effet qu'est susceptible de produire le *duende* à long terme est révélateur de l'impact qu'a pu avoir l'événement : certains spectateurs commencent une pratique, soit dans leur pays, soit en Espagne ; dans les cas les plus extrêmes, ils décident de consacrer leur vie professionnelle au flamenco. Mais quoi qu'il en soit, cette retombée montre que se produit une certaine accalmie. C'est donc avant tout à un jeu avec les limites du sujet que donne lieu le *duende*, plus qu'à leur franchissement pur et simple. Il y a bien paroxysme, et sentiment de rupture, mais pas rupture complète.

On peut parler à propos du *duende* de transe quasi ritualisée.

Ritualisée, d'abord, parce que la transe survient au sein d'un ensemble d'actions soumises à des règles collectives de conduite qui comprennent un ordre, des codes, et parfois une signification symbolique. De ce point de vue, on peut dire que,

1563Mora Contreras parle tour à tour d'une abolition de la distance psychique entre l'artiste et son émotion (*Las Raíces del duende*, thèse citée, p. 232), d'une distance liminale (p. 283) et d'une « infra-distance » (p. 232).

dans le flamenco, toute transe est peut-être plus ou moins conduite et pas seulement induite, au sens que Gilbert Rouget donne à ces termes :

[I]a transe induite sera pour nous une transe à laquelle le sujet est amené par le jeu d'une action extérieure à lui-même, la transe conduite celle à laquelle le sujet se mène lui-même par le jeu de sa propre action¹⁵⁶⁴.

Tout individu présent lors de la performance est plus ou moins participant, à son niveau. Certaines données de la psychologie le confirment par ailleurs en montrant que l'individu peut jouer un rôle dans la régulation de ses émotions¹⁵⁶⁵.

Mais sans doute faut-il dire qu'il ne s'agit que d'une transe *quasi* ritualisée, ensuite, parce que cette signification symbolique n'adopte pas toujours une dimension religieuse. Il semble donc que la transe soit nécessairement en relation avec un certain contrôle de l'émotion. Comme l'explique Rouget, c'est au contraire quand il n'y a pas transe que le déchirement peut déboucher sur la folie voire la mort¹⁵⁶⁶. C'est la crise apporte une solution au déchirement.

On peut donc relativiser les trois qualifications habituelles prêtées au *duende* : son imprévisibilité, sa rareté et même sa puissance. L'imprévisibilité est tempérée par le fait qu'une certaine préparation à l'émotion est possible à la fois du côté du performeur et du côté du spectateur. Donc si on sait comment favoriser l'expérience, on peut potentiellement la réitérer. La culture esthétique est à ce titre une aide précieuse. C'est là ce qui tempère la rareté de l'expérience. On peut également interroger sa radicalité : l'émotion étant susceptible d'intensification, on peut très bien imaginer qu'il y ait des degrés d'intensité entre les différentes expériences de *duende*. Ce qui apparaît dans son expérience au sujet *enduedado* comme un « saut » est en fait susceptible d'être tempéré ou intensifié. La puissance, certes réelle, du *duende* est relative, à la fois d'un individu à l'autre, et, pour un même individu, d'une performance à l'autre.

Mais que l'émotion et la transe soient encadrées par des mesures, théâtralisées, et même ritualisées, ne les rend pas moins « réelles », puisque, comme l'a montré Michel Leiris à propos de la transe de possession, on peut bien mettre en œuvre des stratégies d'entrée en transe, donc les construire, tout en étant sincèrement

1564ROUGET, Gilbert, *La Musique et la transe*, op. cit., p. 501.

1565KIROUAC, Gilles, *Cognition et émotions*, op. cit.

1566ROUGET, Gilbert, *La Musique et la transe*, op. cit., p. 522.

persuadé qu'elles mènent à la transe, et en tenant son rôle en toute bonne foi¹⁵⁶⁷. Le rôle des mesures, notamment celles de la musique, est tout autant d'encourager l'émotion que de lui offrir un cadre, de la socialiser et de la légitimer. Du fait de cet encadrement, spectateur et artiste ne se montrent ni déraisonnables ni irrationnels, ils vivent simplement une situation paroxystique qui les conduit à une altération partielle, parfois momentanée, parfois plus durable. A cause du flirt qui a lieu avec la limite, les sujets du *duende* font l'expérience d'un état de corps et de conscience modifié qui les amène à toucher du doigt un risque de mort qui demeure exclusivement symbolique. Si folie il y a, ce n'est jamais que sous la forme d'un jeu, d'un « côtoiement de la folie¹⁵⁶⁸ », car la transe a lieu sous le regard bienveillant, avec la participation et dans les règles de la communauté, ce qui autorise à affirmer qu'il s'agit en fait d'une « manière correcte d'être fou¹⁵⁶⁹ ».

9. Les conditions prototypiques du duende

En plus de la définition du terme de *duende* qu'on a fournie au chapitre précédent¹⁵⁷⁰ et des caractéristiques de l'expérience qu'on vient d'établir au cours du présent chapitre¹⁵⁷¹, on peut dresser une liste des conditions du *duende*. Celles-ci, comme on l'a dit¹⁵⁷², ne peuvent être des conditions nécessaires et suffisantes. Il s'agit donc seulement de conditions prototypiques, c'est-à-dire qui n'ont pas à être toutes réunies pour qu'il y ait *duende*, mais qui constituent l'ensemble de ses conditions les plus propices.

Rappelons les réquisits de la transe : d'une part une culture de l'émotion, d'autre part une résonance culturelle. Premièrement, il semble possible d'établir les

1567LEIRIS, Michel, *La Possession et ses aspects théâtraux chez les Ethiopiens de Gondar*, Paris, Plon, 1958. Sur la bonne foi des participants à la transe, voir notamment p. 13 et p. 94-95. Egalement : ROUGET Gilbert, *La Musique et la transe*, *op. cit.*, p. 533-536.

1568DEVAL, Frédéric, *Le Flamenco et ses valeurs*, *op. cit.*, p. 32.

1569Nous empruntons l'expression à Ralph Linton (*The Study of Man : an introduction*, New York, Appleton Century Company, 1936) ; cité dans : BASTIDE, Roger, *Le Rêve, la transe, la folie*, Paris, Points Seuil, 2003, p. 145. On fonde l'usage du terme de « correction » sur le fait qu'il y a respect des normes.

1570Cf. *supra*, chapitre 8 : climax émotionnel de la performance flamenca.

1571Cf. *supra* : une altération contrôlée qui prend la forme d'une transe à tendance séculière, religieuse ou mystique.

1572Cf. *supra*, chapitre 8.

conditions prototypiques de la culture flamenca de l'émotion, en particulier dans sa dimension partagée. Un tel partage est important car il constitue un moyen d'installer la proximité entre les différents éléments de la performance. Or, rappelons qu'au plus fort de l'émotion, c'est un sentiment d'unité qui est éprouvé¹⁵⁷³. En conséquence, on peut gager que tout ce qui peut contribuer à réduire la distance entre les divers éléments qui composent la performance peut être considéré comme propice au *duende*. On a déjà exposé certains aspects de la culture flamenca de l'émotion au cours de cette étude (jeu avec le rythme, participation du spectateur au moyen du *jaleo*, accélération de la vitesse, montée en puissance des *letras*, etc.). Ici, il va s'agir de détailler les éléments de contexte qui la favorisent plus que d'autres.

Deuxièmement, concernant la résonance culturelle, celle-ci est contingente, car dépendante de la rencontre entre les propriétés de la performance et la culture du récepteur. Elle est cause de la part d'imprévisibilité du *duende*. Le plus souvent, les conditions de la résonance ne peuvent être établies qu'au cas par cas ou comprises rétrospectivement. En effet, le témoignage de Segundo Falcón montre qu'il est parfois possible d'anticiper les conditions personnelles de la résonance : celui-ci sait d'expérience que, quand un élément de la performance lui rappelle sa mère, cela l'émeut au plus haut point. D'autres témoignages illustrent quant à eux que les conditions sont parfois comprises rétrospectivement : « cela m'a touché parce que... », « je me suis senti compris quand le chanteur a dit que... », « ça m'a fait penser à... », etc. Malgré la variété des cas de résonance possibles, il nous semble qu'il existe néanmoins un prototype de celle-ci dans le flamenco. Les témoignages recueillis, les analyses de spécialistes et les cas examinés dans cette étude, tout converge vers un modèle qui implique la présence de la mort au cours de la performance.

On peut dégager au moins quatre conditions prototypiques de la culture émotionnelle et de la résonance culturelle qui caractérisent le flamenco. Celles-ci concernent la spatialité, la temporalité, le contenu et les acteurs de la performance.

9.1. Un espace commun réduit

1573Cf. *supra*, chapitres 3 et 9.

Une première condition prototypique du *duende* est un espace commun réduit permettant la réunion, que celle-ci soit familiale, amicale ou sociale. De façon générale, règne dans le flamenco l'idée que le *duende* surgirait plus facilement en contexte intimiste. On pense alors en particulier à la *juerga*¹⁵⁷⁴, ou, de façon plus large, à toute performance s'accomplissant dans un cadre jugé proche de la fête privée : *peña*¹⁵⁷⁵, café ou arrière-salle de café, et petit *tablaó* ou petit théâtre. Pour Chloé Brûlé-Dauphin, la rue est également un espace propice au surgissement de l'émotion, pour cette raison que la performance est alors « sans intermédiaire¹⁵⁷⁶ ». On pourrait enfin ajouter à cette liste les lieux de transmission, puisque dans un cours, c'est bien un petit groupe qui s'exerce ensemble, au sein d'un espace très circonscrit, dans des conditions qui sont parfois proches de celles de la performance¹⁵⁷⁷.

La raison pour laquelle on peut penser qu'il s'agit là d'une condition propice au *duende* est que la proximité physique du groupe encourage la disposition des individus à être émus et à partager cette émotion, donc encourage la proximité affective. En effet, sont favorisées la circulation de l'énergie¹⁵⁷⁸, l'empathie, et la propension à se mettre soi-même en action. Il en résulte parfois un phénomène de contagion émotionnelle.

Bien entendu, il ne s'agit pas pour autant d'une condition nécessaire,

1574 Comme le montre Mercedes Gómez-García Plata, « La *Juerga flamenca*, le plaisir du *duende* », art. cit., p. 239 : « [l]e *duende* est un concept flamenco qui est observable, tout comme le plaisir, par l'intermédiaire de ses manifestations et des comportements qu'il provoque chez les participants d'une fête ».

1575 *Ibid.*, p. 239 : « [i]l existe un autre moment où les Flamencos essaient de convoquer le *duende*. Il s'agit de la réunion de chant qui a lieu dans la deuxième partie de soirée des fêtes familiales, ou, entre amis, à la *peña flamenca* ».

1576 Entretien cité. Cf. *supra*, chapitre 3.

1577 On a mentionné dans ce chapitre un exemple de moment de *duende* ayant eu lieu lors d'un stage de María del Mar Moreno à Paris.

1578 La circulation de l'énergie au sein du groupe peut être favorisée et rendue palpable par une expérience menée par Leonor Leal dans ses cours. Cette expérience consiste à se frotter activement les mains pendant quelques instants, puis à les ouvrir doucement et progressivement jusqu'à sentir que se forme une « bulle » d'énergie. Cette bulle peut être modifiée, en particulier agrandie, jusqu'à être transmise à un autre corps. Pour Leonor Leal, l'artiste qui, littéralement, au sens physique, « touche » le public, est celui qui forme, entretient et transmet cette bulle. Il faut pour cela essayer autant que possible d'avoir toujours cette masse d'air autour de son corps, devant soi, dans les bras, jusque dans les doigts. Elle apporte une qualité particulière au mouvement et permet la communication sensorielle avec le public (participation observante, école *Flamenco abierto*, Séville, 11 octobre 2010). En d'autres termes, on peut dire que l'entretien de cette masse d'air favorise l'empathie kinesthésique qui consiste pour le spectateur à ressentir dans son propre corps le mouvement effectué par le danseur (définition de Christine Leroy, « Empathie kinesthésique, danse-contact-improvisation et danse-théâtre », *Staps*, n° 102, avril 2013, §7).

puisqu'on peut tout à fait vivre une transe émotionnelle au théâtre, en étant assis au dernier rang, au milieu de centaines de spectateurs, lesquels ne participent pas directement à la performance scénique, une performance qui serait par ailleurs effectuée par un seul artiste¹⁵⁷⁹. Bien souvent, l'avantage de ce type de cadre formel est que la supposée froideur du public est compensée par son respect pour les artistes et une très grande attention portée à l'action. Cela conditionne la qualité de la performance en retour. Ajoutons que, d'après certains artistes, on peut même vivre une transe émotionnelle en répétant seul en studio¹⁵⁸⁰. En outre, qu'il y ait contagion émotionnelle n'est pas la règle, puisqu'il n'est déjà pas certain que l'artiste ressente l'émotion qu'il exprime¹⁵⁸¹. On peut néanmoins penser que le fait de partager un espace réduit va favoriser entre les artistes d'une part, et entre les artistes et les spectateurs d'autre part, le *partage d'un jeu avec le partage*, lui-même susceptible de favoriser un sentiment d'action ou de participation conjointe dont on a pu voir qu'il coïncidait souvent avec l'apparition du *duende*¹⁵⁸².

9.2. Un temps dilaté

Une deuxième condition est un temps dilaté, nocturne de préférence. Certains ingrédients courants de la mise en condition des artistes ont parfois été recensés comme s'il s'agissait d'un véritable rituel : alcool, drogues, fatigue corporelle, manque de sommeil, imprégnation du *cante*¹⁵⁸³. On a des témoignages de *juergas* qui duraient parfois une nuit ou 24h, en particulier avant les années 1970, les *palos* suivant alors une progression semblable à celle des états de l'âme, comme l'expose par exemple Paco Peña :

- minuit, 1h : *soleá*, calme de l'esprit ;
- 2h ou 3h : *siguiriya*, peine à fleur de peau et confession ;
- aube : *martinete* et *tonás*, chair de poule et cheveux dressés sur la tête.

On a déjà cité ces dernières manifestations corporelles comme étant des signes de

1579C'était notre cas lors du spectacle déjà cité de Carmen Linares, *Remembranzas*.

1580Cf. *supra*, chapitre 3.

1581Cf. *supra*, ce chapitre.

1582Cf. *supra*, chapitre 3.

1583DEVAL, Frédéric, *Le Flamenco et ses valeurs*, *op. cit.*, p. 35 ; GARCÍA LORCA, Federico, *Jeu et théorie du duende*, *op. cit.*, p. 25-31 ; LEBLON, Bernard, *Flamenco*, *op. cit.*, p. 110 ; POHREN, Donn E., *L'Art Flamenco*, *op. cit.*, p. 24 et p. 47.

transe.

Peut-on expliquer en quoi le fait d'exécuter ou d'écouter du flamenco pendant plusieurs heures favorise le *duende* ? D'abord, il est probable que l'épuisement général facilite la sensation d'être allé au bout de soi-même, donc d'avoir atteint des limites : sentiment de dépassement dont on a déjà montré le rôle dans l'advenue du *duende*. Ensuite, on a pu dire au chapitre 6 que dans le flamenco (comme dans d'autres arts vivants), un certain plaisir pouvait être éprouvé au contact des émotions de la performance, y compris tragiques, à la condition que ce contact comporte une certaine distance. Ni l'acteur ni le spectateur n'adhèrent nécessairement à l'émotion qu'ils expriment ou reçoivent. Mais on a aussi formulé l'hypothèse que le moment du *duende* est précisément celui où cette distance tend à s'abolir. Il constitue celui où l'artiste tend à ressentir l'émotion qu'il exprime, ou bien celui où le spectateur fait le lien entre l'émotion exprimée et sa situation personnelle.

Or il semblerait d'après certaines expériences rapportées par Emmanuel Bigand qu'on ne peut ressentir du plaisir face à des émotions perçues comme négatives que si l'exposition à la tristesse est limitée dans le temps :

[...] Paula Niedenthal et ses collègues de l'université Blaise Pascal, à Clermont-Ferrand, ont empêché des sujets de ressentir l'émotion qu'ils devaient identifier en utilisant un artifice expérimental approprié: il forçait le sujet à rire (en projetant par exemple une image humoristique) alors même qu'ils lui présentaient un visage triste et lui demandaient de préciser quelle émotion traduisait le visage. Ils ont ainsi montré que le sujet éprouve plus de difficultés à identifier l'émotion du visage lorsqu'il est perturbé. Dans un contexte naturel, l'émotion identifiée dans une œuvre [musicale] ne reste pas longtemps dissociée de l'émotion ressentie : si l'écoute d'une musique triste pendant quelques minutes ne nous rend pas tristes, celle de musique sinistre pendant une heure influe sur notre état d'esprit, même si nous étions joyeux au début¹⁵⁸⁴.

Autrement dit, une exposition prolongée à des émotions, y compris en contexte musical, influence grandement notre attitude émotionnelle. Elle constitue une condition favorisant la coïncidence entre l'émotion exprimée dans la performance et celle que nous pouvons ressentir.

Là encore, il ne s'agit jamais que de conditions seulement prototypiques, puisqu'on peut bien se retrouver en transe dès les premières minutes d'un concert, par exemple si les premières notes de la guitare résonnent en nous comme une

1584BIGAND, Emmanuel, « Les Émotions musicales », *Pour la science*, n° 373, novembre 2008.

« devise », pour reprendre les mots de Gilbert Rouget (même s'il faut aussi reconnaître que pour que ces notes deviennent une devise pour nous, cela suppose de longues heures d'écoute au préalable). Mais il faut reconnaître, comme le montre l'expérience rapportée par Emmanuel Bigand, qu'on sera davantage conduit à s'émouvoir après une exposition aux émotions longue plutôt que courte.

9.3. *Les émotions tristes*

Au vu des *palos* cités au paragraphe précédent, on peut penser qu'une troisième condition du *duende* est l'expression d'émotions négatives (au sens de tristes, douloureuses ou tragiques) dans la performance, même si on a relativisé au chapitre 5 l'association systématique entre *palo* et émotion. Rappelons que pour González Climent, le sentiment de « situation-limite¹⁵⁸⁵ » survient plus volontiers dans les *palos* les plus sérieux, par différence avec ce qu'il appelle « situation-frontière » ou « situation-quotidienne », qui sont l'apanage de *palos* considérés comme plus légers. D'après lui, le sentiment de parvenir à une situation-limite n'est même jamais plus grand dans le flamenco que dans la *siguiriya*. Notons encore que des morceaux de Sabicas et de Ramón Montoya, respectivement nommés « Duende gitano » et « Duende flamenco », sont tous les deux des *siguiriyas*¹⁵⁸⁶. Pour Segundo Falcón, enfin, l'intensité surgit surtout dans les *palos* qu'il qualifie de « primitifs » et qui suscitent la tristesse ou la douleur, même si, selon lui, l'intensité peut aussi surgir dans une *alegría*, mais seulement en tant que celle-ci ressemble par l'un de ses aspects au *cante grande*¹⁵⁸⁷.

En quoi l'expression d'une émotion négative dans la performance serait-elle susceptible de favoriser la montée de l'émotion chez l'artiste ou chez le spectateur, et, ainsi, de favoriser le *duende* ?

Intéressons-nous d'abord à ce qui se passe du côté des artistes. Un premier argument permettant de répondre à la question est celui de la concentration permise par les *palos* les plus tristes. José de la Tomasa attribue aux performances exprimant des émotions tristes la capacité d'entraîner chez les artistes une concentration plus

1585 GONZÁLEZ CLIMENT, Anselmo, *Flamencología*, op. cit., p. 174-177.

1586 Cf. *supra*, chapitre 7.

1587 Entretien cité.

forte que celles exprimant des émotions positives. Les *palos* réputés festifs requièrent du chanteur qu'il aille plus vite, ce qui ne permet pas toujours de s'installer « dans le rôle¹⁵⁸⁸ ». La lenteur et la majesté de la *siguirya* ou de la *soleá* par exemple autorisent au contraire une imprégnation du chanteur par l'émotion qu'il exprime, imprégnation dont on a pu voir qu'elle constitue une condition du *duende* chez l'artiste. Un deuxième argument est celui de la difficulté d'exécution. En effet, pour Donn Pohren, le chant triste (qu'il appelle « cante grande ») constitue le type de chant le plus difficile à interpréter pour les chanteurs, celui qui demande le plus d'efforts physiques et émotionnels, donc aussi celui qui favorise le frôlement des limites¹⁵⁸⁹. C'est un tel flirt avec les limites qui peut faire advenir la mort (symbolique) de l'artiste sur scène, et ainsi, convertir le tragique du dérisoire en tragique d'exception¹⁵⁹⁰.

Intéressons-nous maintenant à ce qui peut concerner tout aussi bien l'artiste que le spectateur. Certains résultats obtenus en imagerie cérébrale suggèrent que les stimulations les plus intenses des réseaux neuronaux émotionnels sont provoquées par des musiques généralement qualifiées de tristes ou mélancoliques¹⁵⁹¹. Nous serions donc plus susceptibles d'être émus au contact d'émotions négatives qu'au contact d'émotions qui ne le sont pas. A ce titre, on peut penser que, parmi les émotions négatives, ce sont les émotions tragiques qui sont les plus à même de nous émouvoir, et en particulier, parmi les émotions tragiques, celles qui sont liées à la mort. Même si, comme l'a montré notre chapitre 6, la mort n'est pas toujours traitée tragiquement dans le flamenco, on peut présager que, quand elle l'est, c'est sans doute une condition favorisant le surgissement d'une émotion paroxystique. La mort constitue en effet un thème existentiel et anxiogène s'il en est. Nul autre thème ne semble convoquer l'humain davantage que celui de sa propre finitude ou de celle des autres, telle une menace constante à l'horizon de son existence, laquelle a en propre de s'interroger sur son sens. Par ailleurs, Timothy Mitchell présente encore un autre argument intéressant. Dans un contexte festif, l'aller-retour entre rire et pleur (le pleur étant suscité par l'émotion négative) permet selon lui une plus forte décharge que si la fête suscitait seulement le rire, pour la raison que le pleur est plus réprimé

1588Entretien cité.

1589POHREN, Donn E., *L'Art Flamenco*, op. cit., p. 52.

1590Cf. *supra*, chapitre 6.

1591BIGAND, Emmanuel, « Les Émotions musicales », art. cit.

socialement¹⁵⁹². Enfin, des études récentes montrent que le partage d'une expérience de malaise favorise particulièrement le sentiment de solidarité entre les sujets de cette expérience, jusqu'à parfois entraîner des sentiments de fusion entre identité individuelle et identité sociale¹⁵⁹³. Le partage d'une expérience émotionnelle négative dans le flamenco est donc susceptible de favoriser le sentiment de proximité entre les présents.

Ainsi, on peut faire de l'expression des émotions négatives (*a fortiori* tragiques) une condition prototypique du *duende* : tout auditeur ne se met pas en transe à l'écoute d'une performance les exprimant, et on dispose aussi de témoignages relatant des expériences de *duende* en rapport avec des *palos* festifs¹⁵⁹⁴, mais les émotions négatives sont particulièrement propices au surgissement du climax émotionnel.

9.4. La présence gitane

Une quatrième condition nous semble être que la performance soit effectuée par un ou des individus appartenant à la communauté gitane, sans qu'il soit pour autant question ici de reconduire aux purismes raciaux analysés au chapitre 4. Quatre raisons peuvent être invoquées. Une première est historique ; une deuxième, esthétique ; une troisième, sociologique ; et une dernière, épigénétique.

Premièrement, la raison historique qui amène à penser que la présence des gitans dans le flamenco peut favoriser l'émergence de l'émotion est tout simplement leur participation à la constitution du genre¹⁵⁹⁵.

Deuxièmement, il faut souligner le lien que cette communauté qu'on peut

1592MITCHELL, Timothy, *Flamenco deep song*, *op. cit.*, p. 133.

1593WHITEHOUSE, Harvey et Jonathan A., LANMAN, « The Ties that Bind Us. Ritual, fusion and indentification », *Current anthropology*, vol. 55, n° 6, décembre 2014, p. 674-695, p. 677 : on dispose de preuves montrant que le fait d'éprouver des expériences de malaise entraîne chez les sujets une parenté psychologique avec ceux qui en partagent l'expérience (par exemple sur le front de guerre). Si ces autres personnes se trouvent avoir la même nationalité que nous, cela augmente notre sentiment nationaliste, ce qui se traduit par l'envie de combattre et de mourir pour la nation (expérience menée en 2014 par Gomez *et al.* sur 450 Espagnols).

1594A ce sujet, il ne nous semble pas possible, comme le propose José Martínez Hernández (cf. *supra*, chapitre 6 § 6.4.), de faire de la *gracia* l'analogue, dans le registre festif, de ce que serait le *duende* dans le registre tragique. Premièrement, telle que l'entend Martínez Hernández, la *gracia* est une émotion positive intense et ne suppose pas le déchirement émotionnel propre au *duende*. Il s'agit donc d'un phénomène d'une autre nature. Deuxièmement, ce déchirement émotionnel peut bien survenir dans le registre festif, même si celui-ci y semble moins propice.

1595Cf. *supra*, chapitre 4.

qualifier d'extravertie entretient avec l'expressivité. Rappelons que l'expressivité désigne la capacité de l'artiste ou de l'art à « exprimer », c'est -à-dire à « manifester [...] ce qui est latent, caché ou privé¹⁵⁹⁶ », donc à révéler ; ce qui se distingue du « dire », dans la mesure où « [p]our comprendre ce qui est dit, l'esprit se porte des signes sensibles vers les choses désignées, tandis que pour comprendre ce qui est exprimé, l'esprit se porte des signes sensibles vers *ce qui s'exprime*¹⁵⁹⁷ ». Ce qui s'exprime, dans le flamenco, on a déjà dit ce en quoi cela consistait : des idées et des émotions. Mais on peut ajouter la question de savoir *qui* s'exprime. Dans le flamenco, ce sont les gitans qui sont habituellement considérés comme les plus expressifs, comme s'ils avaient particulièrement tendance à accompagner leurs actes d'une manifestation de leurs états internes. La dimension particulièrement expressive prêtée au comportement des gitans vient de ce qu'on remarque chez ces derniers des signes d'excès¹⁵⁹⁸ : gestes provocateurs, visages sur lesquels les humeurs seraient particulièrement lisibles, grimaces et froncements de sourcils dans la danse, cris et mélismes appuyés dans le chant, et, surtout, possession d'une voix *afillá*, c'est-à-dire présentant un grain particulier à la déchirure caractéristique¹⁵⁹⁹. Cette voix étant considérée comme un instrument naturel, le *duende* qui serait lié à son expressivité est par extension biologisé : on dit que « c'est une chose innée en eux¹⁶⁰⁰ » ; raison pour laquelle un fils de gitans aurait beaucoup plus de chance de favoriser l'advenue de l'émotion dans la performance plutôt qu'un non-gitan. On voit donc que la distance que les gitans tendent à supprimer est celle qui sépare discursivité et expressivité, autrement dit, mesure et démesure, normes et liberté. Et le *duende* est précisément le moment où l'on a le sentiment d'une telle suppression.

Signalons également que le sentiment d'unité sera plus fort entre gitans qu'entre non-gitans ou entre gitans et non-gitans, y compris en dehors de la performance, ce qui peut avoir des incidences sur celles-ci. Il s'agit en effet d'une

1596WOLFF, Francis, *Pourquoi la musique ?*, *op. cit.*, p. 227.

1597Ibid.

1598Ils ont fait l'objet de développements au chapitre 5. Cf. encore : LE MOAL, Philippe (dir.), *Dictionnaire de la danse*, *op. cit.*, p. 38, à propos de Farruco (1936-1997) : « [s]on flamenco est la parfaite illustration d'une conception gitane, faite d'expressivité, de rage sublimée et de *duende* ».

1599POHREN, Donn E., *L'Art Flamenco*, *op. cit.*, p. 52 ; TARBY, Jean-Paul, *Anthologie de la poésie gitano-andalouse*, *op. cit.*, p. 57-59.

1600La Truco, entretien cité. Cf. aussi le témoignage recueilli par Nancy Thède, *Gitans et flamenco. Les rythmes de l'identité*, Paris, L'Harmattan, 1999, p. 100 : « [l]e Flamenco a le *duende* en dedans » (où le Flamenco désigne le Gitan).

communauté reliée par un fort sentiment de solidarité, alors que, par contraste, les non-gitans auront davantage tendance à se sentir appartenir non à une communauté, mais, plus largement, à une société. Le sentiment d'appartenance communautaire des gitans concourt ainsi à réduire la distance psychique, affective et identitaire entre les différents participants de la performance.

Enfin, on pense généralement que les gitans portent en eux la mémoire d'un peuple nomade dépourvu d'identité et persécuté, et que, pour cette raison, ils seraient plus que d'autres capables de susciter l'émotion en exprimant les vicissitudes de ce peuple. On peut s'étonner de ce *topos* au regard de certains faits : comme par exemple qu'il puisse y avoir *duende* sans qu'aucun gitan ne soit présent, ou que les *letras* suscitent l'émotion sans comporter aucun thème lié à la vie gitane, ou encore que les gitans ne connaissent pas précisément la biographie de leurs ancêtres. Pourtant, on peut trouver une raison de légitimer cette idée si on tient compte de certaines données issues de l'épigénétique. Des recherches récentes montrent que, au moins sur deux générations, des traumatismes sont susceptibles de se transmettre aux descendants, dans la mesure où le génome peut être modifié par des facteurs environnementaux. On constate par exemple que des enfants nés suite à la famine vécue pendant les derniers mois de la seconde guerre mondiale par des Hollandaises qui étaient alors enceintes de ces enfants subissent les séquelles de ce traumatisme¹⁶⁰¹. Ils sont nés plus petits, et leurs propres enfants également. Plus intéressant, des expériences menées sur des souris tendent à montrer que cela se vérifierait aussi dans le cas de traumatismes psychologiques : un stress traumatique infligé à des petits (une séparation précoce d'avec leur mère) induirait des troubles du comportement proches des symptômes dépressifs sur les deux générations de souris suivantes, et ceci, à cause de la modification du génome qui serait provoquée par le stress éprouvé¹⁶⁰². On peut donc penser que les enfants portent la trace physique (car inscrite dans les gènes) des troubles psychologiques (liés à l'environnement) de leurs parents et grands-parents. Cela alimente l'hypothèse que les gitans porteraient l'héritage des tragédies vécues par leurs ancêtres. Ils pourraient être ou avoir été (si

1601RECHAVI, Oded *et al.*, « Starvation-Induced Transgenerational Inheritance of Small RNAs in *C. elegans* », *Cell*, vol. 158, 2014, p. 277-287.

1602GAPP, Katharina *et al.*, « Implication of sperm RNAs in transgenerational inheritance of the effects of early trauma in mice », *Nature Neuroscience*, n° 17, 2014, p. 667-669. Le stress provoque une modification durable des spermatozoïdes des souris.

on considère le phénomène uniquement sur trois générations), malgré eux, les supports de « fantômes » du passé. Le vocabulaire organique qui ancre parfois certaines capacités expressives des gitans dans « la voix », « le sang », « les tripes » ou « le cerveau », pourrait ne pas être complètement arbitraire, idéologique¹⁶⁰³, métaphorique ou symbolique.

La présence gitane pourrait ainsi constituer une autre condition favorisant le *duende*. Mais, à nouveau, comme on pourrait à la fois ne pas l'affirmer de tous les gitans et l'affirmer aussi de non-gitans (pour d'autres raisons), il s'agit seulement d'une condition prototypique.

Pour conclure sur ce point, on peut souligner que ces conditions prototypiques du *duende* correspondent avant tout aux canons de l'esthétique traditionnelle ou traditionaliste, mais pas à ceux de toute l'esthétique flamenca, dont on a déjà pu voir qu'elle comporte des variantes et des évolutions.

10. Bilan

Etudier la nature des rapports entre *duende* et folie nous a conduit à formuler successivement différentes interprétations du phénomène : en termes de possession – démonique ou théâtrale –, d'obsession, d'inspiration, de chamanisme ou encore de médiumnisme. Mais la catégorie dont le *duende* semble le plus proche est celle de transe émotionnelle, entendue comme donnant lieu à un sentiment de communion. Cette communion, qui montre la dimension sacrée souvent prêtée au *duende*, peut être selon les cas laïque, religieuse ou mystique.

A partir du moment où la transe résulte d'une résonance culturelle, on peut dire qu'elle qualifie une expérience subjective, et dans certains cas, intersubjective, mais qu'elle dépend toujours quoi qu'il en soit d'une interaction : celui qui l'éprouve doit avoir été mis en contact avec une altérité, et le *duende* résulte de cette rencontre.

¹⁶⁰³On a vu en quoi la valorisation des gitans dans le flamenco pouvait dépendre de certaines idéologies au chapitre 4.

La transe n'est donc pas purement subjective, elle dépend aussi bien des propriétés du sujet que de celles de l'acte artistique ; on peut la considérer comme une propriété de la performance à partir du moment où les rôles d'acteur et de spectateur ne sont pas toujours clairement délimités dans le flamenco et où l'expérience des uns et des autres influe sur le déroulement de l'action. Le spectateur est toujours plus ou moins performeur, y compris en un sens très affaibli. On conserve ainsi l'idée qu'il y a une part d'impondérable dans l'advenue du *duende*, lequel ne dépend pas seulement des propriétés de la performance mais aussi de celles du contexte, mais tout en excluant l'idée que le *duende* soit purement contingent ou subjectif. Il existe des procédés artistiques objectifs d'intensification de l'émotion.

Ainsi, la définition du *duende* établie au chapitre précédent apparaît comme n'étant pas seulement nominale, mais bien aussi réelle : elle correspond au phénomène d'intensité analysé dans le présent chapitre.

La transe flamenca nous semble liée à quatre types de plaisir, dont chacun correspond à un moment particulier du processus pris dans son ensemble. Le premier, lors de la phase d'induction, est susceptible d'être procuré par le plaisir pris à la pratique et/ou au spectacle du flamenco, ce qui peut inclure les plaisirs sensoriels, cognitifs et sociaux énoncés au chapitre 5, mais aussi le plaisir du jeu avec le rythme. Cet agrément est alors susceptible de monter en intensité. Le deuxième plaisir provient de la résonance culturelle qui déclenche la transe proprement dite. On peut dire que la transe est provoquée par le plaisir d'une reconnaissance. Mais la crise témoigne du déchirement, donc de la douleur, qui accompagnent ce plaisir. A ce moment, émotion négative et émotion positive cohabitent dans un rapport de contrariété. Le troisième plaisir est celui qui est éprouvé lors de la phase de plénitude : la crise cède la place à un sentiment de communion. C'est là que se situe le pic de plaisir, un agrément proche de l'orgasme. On dit parfois métaphoriquement qu'on « plane ». Enfin, quand l'intensité redescend, s'amorce la phase de résolution, qui n'est plus de l'ordre de l'agrément mais du simple soulagement : la douleur s'estompe puis disparaît. On peut penser que le *duende* renvoie avant tout aux deuxième et troisième phases, qui sont les plus intenses.

Il appert alors que le plaisir, dans le *duende*, est lié à une diversité d'enjeux :

sensibles, esthétiques, cognitifs, sociaux, parfois religieux. Son principal intérêt réside dans le fait qu'il autorise la (ré)affirmation de l'existence du corps collectif. L'émotion est l'occasion d'accéder à un savoir empirique sur l'identité. A ce titre, on peut concevoir le *duende* comme un mode de compréhension du lien étroit qu'entretiennent émotion et cognition. Ceci contribue à réfuter l'idée qu'il s'agit d'une expérience totalement irrationnelle, dont il serait impossible de tirer des analyses. Lorca lui-même ne niait pas qu'une certaine rationalité était à l'œuvre dans le *duende*, comme lorsqu'il affirmait qu' « avec du *duende*, il est plus facile d'aimer, d'être compris, et l'on est *sûr* d'être aimé, d'être compris [...]»¹⁶⁰⁴ ». Ces mots suggèrent que la transe émotionnelle flamenca tient à la fois d'une forme de folie sensuelle, d'une expérience de vérité, et d'un sentiment de cohésion sociale.

Après nous être interrogés sur ce qu'est le *duende*, il nous reste dans un dernier temps à nous demander s'il peut être comparé à d'autres phénomènes, et si oui, lesquels. Cela revient à mettre à l'épreuve la thèse de l'idiosyncrasie du phénomène et de l'intraduisibilité du terme. C'est l'objet du dernier chapitre de cette étude. Peut-on dire, par exemple, qu'on « fait *duende*»¹⁶⁰⁵ comme on « fait *kefi* », pour citer une expression grecque se référant au plaisir de la fête ?

1604Cf. *supra*, chapitre 2 (GARCÍA LORCA, Federico, *Jeu et théorie du duende*, *op. cit.*, p. 49).

1605Expression proposée *supra*, chapitre 8.

Chapitre 10

Analyse comparative

1. Introduction

1.1. Ange, grâce, sublime, etc.

Les chapitres précédents ont montré que le concept de *duende* peut sembler proche d'autres concepts, soit parce que leurs domaines d'application se recoupent – le plus souvent, les arts et la mystique –, soit parce qu'ils partagent certaines composantes (la puissance, ou la rareté, ou encore l'imprévisibilité, etc.). Citons pour les plus significatifs d'entre eux : l'ange, la muse, la grâce, le sublime, l'extase. Pourtant, nous disposons d'éléments pour montrer que le rapprochement ne peut être complet.

D'abord, l'ange représente une puissance de nature religieuse¹⁶⁰⁶, ce qui l'empêche de se confondre avec le *duende* qui n'est que « presque religieux¹⁶⁰⁷ ». Le flamenco ne peut en effet être considéré comme un art liturgique à part entière¹⁶⁰⁸. Une conséquence en est, dans les mots de Georges Didi-Huberman, qu'« apport[ant] avec lui les certitudes [...] de la religion¹⁶⁰⁹ », l'ange s'éloigne du *duende* en ceci qu'« il n'ouvre aucune blessure ». Ensuite, la muse de l'âge classique impose d'après Lorca un cadre restrictif qui ne permet pas d'accéder à des régions expressives restées jusque là inconnues¹⁶¹⁰. Elle inspire avant tout l'ordre, la mesure, l'harmonie, et donc ne peut rendre compte de la démesure inhérente au phénomène de *duende*. De même la grâce est-elle trop sage, par comparaison avec un *duende* « furieux et dévastateur¹⁶¹¹ ». Quant au sublime, celui-ci a la propriété de procurer au sujet qui le ressent une sensation d'élévation, alors que le *duende* en procure une autre d'ancrage

1606 GARCÍA LORCA, Federico, *Jeu et théorie du duende*, op. cit., p. 17-19, puis p. 21.

1607 *Ibid.*, p. 31.

1608 Cf. *supra*, chapitre 9.

1609 DIDI-HUBERMAN, Georges, « La Dama duende », op. cit., p. 36.

1610 GARCÍA LORCA, Federico, *Jeu et théorie du duende*, op. cit., p. 19-21.

1611 *Ibid.*, p. 29.

dans le sol. Leurs dynamiques sont contraires. De plus, comme l'indique Francisco Javier Mora Contreras, il manque au sublime de comporter le « choc¹⁶¹² » qui constitue une composante essentielle du *duende*. Enfin l'extase, qui, telle que l'entend Gilbert Rouget, a lieu dans l'immobilité, s'accommode mal du mouvement qui est au contraire l'une des conditions du *duende*¹⁶¹³.

1.2. Etat de la question dans le domaine musical

Certaines comparaisons plus spécifiquement musicales sont cependant susceptibles de retenir notre attention, sans doute parce que le flamenco, quoique non exclusivement musical, l'est nécessairement¹⁶¹⁴. Ainsi le *duende* se voit-il parfois comparé au swing, à la *saudade*, à la *mugre*, au *tarab*, au *hāl*, etc.

Au minimum, la comparaison prend la forme d'une analogie : par exemple, le *duende* serait au flamenco ce que la *saudade* est au fado ou le *soul* à la musique populaire afro-américaine¹⁶¹⁵. La comparaison s'appuie alors sur le fait que ces phénomènes sont nommés par des termes intraduisibles, signe qu'il s'agit là de particularités culturelles. Ces termes prennent la valeur de ce que Goethe appelait des « expressions mères », c'est-à-dire « des mots qui occultent et en même temps révèlent une longue et mystérieuse expérience sur-individuelle et trans-temporelle¹⁶¹⁶ ». Pour les frères Carlos et Francisco Rabassó, lecteurs de Lorca, cette expérience est celle d'une « âme », d'une « énergie cosmique nécessaire pour imprégner [les] civilisations¹⁶¹⁷ », ce qu'on appelle aussi « l'âme d'un peuple ». En tant qu'elles constituent de simples analogies, ces comparaisons prennent acte d'une différence irréductible entre les concepts considérés¹⁶¹⁸.

1612MORA CONTRERAS, Francisco Javier, *Las Raíces del duende*, thèse citée, p. 301.

1613Cf. *supra*, chapitre 9.

1614FERNÁNDEZ, Lola, *Théorie musicale du flamenco*, *op. cit.*, p. 11.

1615RABASSÓ, Carlos A. et Fco Javier, *Granada-Nueva York-La Habana. Federico García Lorca entre el flamenco, el jazz y el afrocubanismo*, *op. cit.*, p. 53. *Soul* est ici entendu au sens d' « âme » (*alma*) et non au sens du genre musical.

1616QUADROS, António, cité dans : SANTORO, Fernando, article « Saudade », in CASSIN, Barbara (dir.), *Vocabulaire européen des philosophies*, *op. cit.*, p. 1134-1136, p. 1134.

1617RABASSÓ, Carlos A. et Fco Javier, *Granada-Nueva York-La Habana. Federico García Lorca entre el flamenco, el jazz y el afrocubanismo*, *op. cit.* p. 53.

1618Cf. DEMEULDRE, Michel, *Sentiments doux-amers dans les musiques du monde : délectations moroses dans les blues, fado, tango, flamenco, rebetiko, p'ansori, ghazal...*, Paris, L'Harmattan, 2004, p. 5 : « [b]lues, morna, fado, flamenco [...] ... autant de styles de musiques réputées pour l'émotion qu'elles peuvent susciter [...]. Ce trouble est conceptualisé et nuancé diversement selon ces cultures : blues, saudade, yannik, kaimos, [...] duende [...] ».

Dans d'autres cas, la comparaison va plus loin et prend la forme d'une identification des concepts les uns aux autres. En particulier, *duende* et *tarab* sont souvent présentés comme étant de même nature. Seuls leurs noms différencieraient.

Le point de discussion qui sépare ces deux positions semble donc porter non sur la question de savoir si on peut comparer les concepts – cela n'est pas en cause –, mais sur celle de savoir jusqu'à quel point la comparaison est possible. Cela revient encore à se demander où se situerait la différence si elle existe.

Pourtant, on a aussi pu soutenir deux autres positions, plus radicales, susceptibles de mettre à mal la légitimité d'une approche comparative. Tantôt on soutient que le *duende* constitue un phénomène idiosyncrasique, c'est-à-dire parfaitement singulier, sans équivalent possible. Tantôt au contraire, on en fait un universel : quelque chose qu'on peut trouver aussi bien dans le flamenco que dans n'importe quelle dimension de l'existence, sans qu'il soit nécessaire que celle-ci soit esthétique par ailleurs. Qu'on fasse du *duende* un singulier ou un universel, la légitimité d'une quelconque comparaison paraît mise à mal, si ce n'est annulée : dans le premier cas par excès de spécificité, dans le second par son absence.

Comme on l'a vu, Lorca est précisément celui qui, le premier, défend toutes ces thèses à la fois¹⁶¹⁹. Il fait du *duende* un « esprit » qui peut survenir dans des performances singulières, comme celle de La Niña de los Peines, mais qui peut aussi qualifier de façon spécifique le *cante jondo*, ou de façon plus générale les arts espagnols – ces derniers entretenant alors une proximité toute particulière avec la musique arabe¹⁶²⁰ –, et de façon universelle « tous les arts, et tous les pays¹⁶²¹ ». C'est donc dans *Jeu et théorie du duende* que se trouve l'origine des quatre positions qui viennent d'être exposées. Les pistes sont ainsi brouillées. On ne sait plus si le fait que le *duende* soit présent dans d'autres arts que le flamenco le rend incomparable ou au contraire comparable : cela signifie-t-il qu'il se cumule à d'autres phénomènes et ainsi conserve sa spécificité, ou au contraire qu'il se confond avec ces mêmes phénomènes, ce qui annule au contraire sa spécificité ? Et de quels phénomènes s'agirait-il ? Pour quelles raisons ? Ces questions continuent à nous interroger.

1619Cf. *supra*, chapitre 2.

1620GARCÍA LORCA, Federico, *Jeu et théorie du duende*, op. cit., p. 31.

1621Ibid., p. 37.

1.3. Objectifs de ce chapitre

A cause du frottement entre ces deux points de vue opposés – la comparaison est évidente, la comparaison n'a pas lieu d'être –, on peut reconnaître la nécessité de poser à nouveaux frais la question de la légitimité d'une comparaison entre le *duende* et d'autres phénomènes musicaux.

On peut penser que si, jusque là, la réponse à cette question est demeurée flottante, c'est pour deux raisons. Premièrement, c'est en raison du flottement qui a entouré le concept. Faute d'être défini, le *duende* est difficilement comparable, car sur quels éléments s'appuyer ? Le caractère prétendument ineffable et intraduisible du *duende* pourrait à la fois tout et ne rien justifier. Deuxièmement, c'est en raison d'une indétermination de ce qu'on considère comme universel. Par exemple, ce n'est pas parce qu'il peut y avoir du *duende* dans la musique arabe que le *duende* représente *a priori* dans celle-ci la même chose que le *tarab*. Le *duende* pourrait tout à fait désigner quelque chose de spécifique qu'on trouve universellement dans tous les genres musicaux mais sans pour autant s'identifier à ce qui constitue les propres de ces derniers. Il faut alors distinguer entre domaine d'application et sens du concept.

Dans ce chapitre, nous souhaitons proposer un nouveau traitement de la question en tirant profit des analyses conceptuelles proposées dans les pages précédentes. Pour rappel, nous avons reconnu la polysémie du concept de *duende* mais proposé la définition prototypique suivante : le *duende* constitue le climax émotionnel de la performance flamenca. Celui-ci correspond à une émotion esthétique ressentie par le performeur et/ou par l'artiste. Cela n'exclut en rien que le *duende* puisse également, dans les usages, désigner le talent d'un artiste, l'extrême qualité d'un vin, le charme d'un lieu, etc. Simplement, ces usages sont considérés comme moins représentatifs du *duende* que celui qui voit en lui le pic émotionnel que le flamenco permet de ressentir en acte. Il n'est pas difficile de reconnaître que, pris en des sens secondaires, le *duende* peut avoir des équivalents culturels : il est par exemple le pendant hispanique des *house-fairy* ou *ghosts* anglais, des *kobolds* allemands, des farfadets français, etc¹⁶²². Il s'agit d'un véritable *topos* des religiosités

1622Voltaire avait déjà fait état de ces équivalences, mais en mettant en regard *duende* espagnol, *simulacra* latin, *geist* allemand, *ghost* anglais et *esprit* français (article « Esprit » du *Dictionnaire*

populaires, très répandu dans les mythes fondateurs propres aux cosmogonies, lequel peut être pensé comme un mythogème général, voire universel, symbole même de l'idée d'ambivalence¹⁶²³. Ce n'est pas à ces niveaux secondaires que la comparaison pose problème, mais au niveau prototypique. On considèrera alors comme au moins équivalent tout autre concept comportant les trois composantes essentielles suivantes : climax, de nature émotionnelle, survenant au cours d'une performance musicale.

Nous avons également tenté de démontrer que l'expérience psycho-physique vécue par le sujet au moment de ce climax constituait une transe, c'est-à-dire une transformation inhabituelle de soi et de la relation au monde qui suppose le mouvement, se manifestant le plus souvent (mais pas nécessairement) par des phénomènes visibles, et conduisant à éprouver un fort sentiment de dépassement. C'est donc en tant qu'il prend la forme d'une expérience de transe que nous comparerons le climax flamenco à d'autres climax possibles.

Certes, on peut tout à fait imaginer qu'au moins en droit, rien n'interdit à d'autres genres musicaux que le flamenco de susciter le même genre d'état second. Je peux bien subir un choc émotionnel en écoutant une suite de Bach ou une chanson rock, pour peu que se produise une « résonance culturelle¹⁶²⁴ ». La question est donc plus précisément de savoir :

1. si tel ou tel genre musical tend ou non à favoriser une transe émotionnelle ;
2. dans quelles conditions, par comparaison avec celles du flamenco ;
3. et ceci, seulement en tant que cet état de transe a déjà fait l'objet d'une thématization.

Eu égard à l'ampleur de la tâche, nous ne pouvons en effet nous concentrer que sur les phénomènes ayant déjà fait l'objet d'une conceptualisation. La réalité de cet état second peut bien exister au sein de certains genres musicaux sans qu'on ait pris soin de l'examiner jusqu'à maintenant, mais sans que ce soit non plus l'objet de le faire dans le présent travail, étant entendu que cela devrait constituer l'objet d'études préalables innombrables. Qui plus est, les limites de nos connaissances sont celles-là même qui dictent les limites de l'approche comparative. Nous ne connaissons pas autant les autres genres musicaux que le flamenco. C'est donc avant tout sur une

philosophique [1764], in Id., *Œuvres complètes*, t. XVII, Paris, Hachette, 1876-1900, p. 456). Cf. également : *Enciclopedia universal ilustrada europeo-americana*, *op. cit.*, p. 2378-2379.

¹⁶²³En ceci qu'il s'agit toujours d'un être d'apparence, de territoire et de moralité hybrides.

¹⁶²⁴Cf. *supra*, chapitre 9.

comparaison d'ordre sémantique que nous nous concentrerons ici, la question étant de savoir si le *duende* constitue un singulier (qui ne s'applique qu'à une seule occurrence), un propre (qui ne s'applique qu'à un seul domaine : le flamenco), une généralité (qui s'applique à plusieurs domaines musicaux, et qui peut comprendre des degrés) ou un universel (qui s'applique à tous les domaines musicaux).

Nous espérons avoir mis précédemment en évidence que le *duende* constitue un phénomène susceptible de se répéter (si on néglige le fait que la répétition d'un événement n'est jamais la copie conforme de la première occurrence). L'hypothèse d'une pure singularité semble donc d'emblée exclue. Notre intuition, que la suite aura pour tâche de vérifier, est qu'il s'agit d'un phénomène pouvant survenir dans plusieurs domaines musicaux, donc une généralité, mais présentant des conditions de possibilité propres à l'intérieur du flamenco.

2. *Flamenco et jazz*

Dans un premier temps, une certaine proximité entre le flamenco et le jazz¹⁶²⁵ peut conduire à comparer le *duende* avec des concepts issus du jazz, comme le swing, le *groove* et d'autres.

2.1. *Le swing*

Une difficulté qu'on affronte quand on souhaite effectuer cette comparaison est posée par la polysémie des comparants. Si on s'intéresse d'abord au swing, *The New Grove Dictionary of Jazz*¹⁶²⁶ en fournit deux sens bien différents.

D'une part, le swing désigne une « qualité de la performance jazz », dont les conditions ne sont cependant pas tout à fait unifiées. La raison en serait que, malgré le fait que le swing désigne une propriété de la performance, il n'est cependant pas objectivable « en signes de solfège¹⁶²⁷ ». Il est donc susceptible de demeurer

1625Citons parmi d'autres critères justifiant cette proximité : le contexte socio-économique d'émergence, la présence de chorus, la place de l'improvisation, etc. Nous précisons que le style blues sera abordé séparément dans la suite du chapitre.

1626KERNFELD, Barry, *The New Grove Dictionary of Jazz*, Oxford, Oxford university press, 2002 (2^{nde} édition).

1627CARLES, Philippe *et al.*, *Dictionnaire du jazz*, Paris, Robert Laffont, 1988, p. 985.

« d'appréciation variable, en partie subjective¹⁶²⁸ ». On peut pourtant en proposer une définition. Dans son acception la plus courante, le swing est un phénomène rythmique résultant d'un conflit entre une pulsation fixe et l'ensemble des accents et *rubato* que le musicien fait jouer contre elle¹⁶²⁹. De ce conflit résulte un effet de balancement. Mais ce conflit peut être considéré comme insuffisant à créer du swing, ce qui laisse entendre que d'autres propriétés sont nécessaires, comme la « propulsion vers l'avant¹⁶³⁰ » que le musicien confère aux notes en jouant avec les timbres, les attaques, les intonations, etc.

D'autre part, le swing désigne aussi un style de jazz né dans les années 1930 suite au déclin du style New Orleans¹⁶³¹.

Seul le premier sens du swing peut fournir des raisons de le rapprocher du *duende*. Ces raisons sont les suivantes :

- la polysémie des deux termes, ainsi que leur caractère intraduisible *a priori* ;
- la possibilité d'énoncer certaines de leurs conditions, mais sans que celles-ci soient jamais tout à fait suffisantes : de même que Lorca affirme que pour « chercher le *duende*, il n'existe ni carte, ni ascèse¹⁶³² », on peut dire que « nulle recette ne permet à personne de swinguer¹⁶³³ » et même, que « nulle oreille ne percevra toujours du swing là où une autre le constate¹⁶³⁴ » (ce qu'on peut aussi appliquer au *duende*, malgré ce qu'en dit Lorca¹⁶³⁵) ;
- le fait que *duende* et swing désignent tous deux une propriété de la performance artistique ;
- performance dans laquelle la musique entraîne par ailleurs aisément à la danse¹⁶³⁶.

Pourtant, malgré ces raisons qu'on aurait de rapprocher *duende* et swing, il

1628 *Ibid.*

1629 BRADFORD ROBINSON, J., article « Swing (i) », *The New Grove Dictionary of Jazz*, *op. cit.*

1630 *Ibid.*

1631 *Ibid.*

1632 GARCÍA LORCA, Federico, *Jeu et théorie du duende*, *op. cit.*, p. 23.

1633 CARLES, Philippe *et al.*, *Dictionnaire du jazz*, *op. cit.*, p. 986.

1634 *Ibid.*

1635 Pour Lorca, « quand cette évasion est réussie, tout le monde en ressent les effets » (*Jeu et théorie du duende*, *op. cit.*, p. 33), ce que les faits ne confirment pas toujours.

1636 CARLES, Philippe *et al.*, *Dictionnaire du jazz*, *op. cit.*, p. 986 : « swinguer c'est aussi danser » ou, tout au moins, « en recevoir, par l'intermédiaire d'une musique dont c'était le but, une sorte d'équivalent cénesthésique, mental, et peut-être davantage ».

nous semble que les deux concepts ne se recouvrent pas tout à fait. En tant qu'il désigne une propriété artistique, le swing n'englobe pas les idées d'émotion ni de climax. Il lui manque donc deux composantes essentielles de la définition prototypique du *duende*. Le swing pourrait être bien plutôt une condition possible du surgissement de l'émotion musicale. Comme on l'a vu¹⁶³⁷, le frottement entre la mesure (la pulsation fixe ici) et la démesure (accents et *rubato*) peut être considéré comme ce qui dispose l'auditeur à ressentir alternativement attente et surprise, dialectique qui génère du plaisir. Ce plaisir musical est susceptible de favoriser le surgissement du *duende* dans le flamenco. Le swing serait donc une condition possible du *duende* et non le *duende* lui-même.

Le *Dictionnaire du jazz* fait cependant état d'un troisième sens du swing qui relance la discussion. Le swing, en tant qu'il conduit à danser ou à ressentir les effets de la musique, constituerait « l'état supérieur, impossible à fixer mais puissant et irréfutable de ce retournement du pas humain en danse que le jazz a produit¹⁶³⁸ », danse capable de transformer « la terre lourde et hostile¹⁶³⁹ » en « tremplin d'une jubilation ou d'un jeu », et entraînant une forme de délivrance « pour un instant fugace qui est la transcendance du swing¹⁶⁴⁰ ». Sous cet angle, le swing ne serait plus une simple propriété de la musique et/ou de la danse, mais la propriété de l'expérience d'un sujet, qui suppose une relation entre l'art en tant que tel et le sujet lui-même. Il ne s'agit donc plus d'une propriété artistique mais bien d'une propriété esthétique, à l'image du *duende* lui-même.

Sous cet angle, le swing semble réunir les trois composantes essentielles du *duende* : le climax (« état supérieur », « transcendance »), émotionnel (la « jubilation »), de la performance musicale, ce qui pourrait conduire à les considérer comme équivalents. Il met également en jeu le mouvement corporel si propice à l'atteinte de la transe. Mais on peut faire la remarque qu'il n'y a pas (nécessairement) dans le *duende* l'effet de balancement corporel qu'il y a dans le swing. De plus, ce n'est qu'en un sens dérivé et non en son sens prototypique que le swing équivaut ici au *duende*. C'est parce qu'il est d'abord conçu comme une propriété artistique que le

1637Cf. *supra*, chapitres 5 et 9.

1638CARLES, Philippe *et al.*, *Dictionnaire du jazz*, *op. cit.*, p. 986.

1639Ibid.

1640Ibid.

swing, par extension, est aussi conçu comme une propriété esthétique. L'usage du terme pris en ce sens nous semble par ailleurs fort rare. Ces constats conduisent en conséquence à relativiser l'équivalence qu'on peut établir entre *duende* et swing.

2.2. Le groove

Il arrive qu'on conçoive le *duende* et le *groove* comme étant proches. On pourrait trouver une justification de cette proximité dans la définition que le *Dictionnaire du jazz* fournit du *groove*, ou plus exactement, du fait d'être « in the groove¹⁶⁴¹ » (littéralement : « être dans la rainure »).

Etre « in the groove », c'est être « dans le coup, dans l'esprit, inspiré et swingant », et, par extension, l'expression désigne « tout ce qui marche bien¹⁶⁴² ». Les idées d'« esprit » et d'« inspiration » ne laissent pas de faire penser à certains des sens parfois prêtés au *duende*. La justification perd néanmoins en valeur si on remarque qu'elle n'a de sens qu'à la condition de considérer les sens périphériques du *duende*, c'est-à-dire cette fois du comparé. Ce n'est donc pas en son sens prototypique que le *duende* peut ressembler au *groove*.

On pourrait objecter, cependant, qu'on retrouve dans les deux concepts une dimension positive : « ce qui marche bien » dans le cas du *groove*, ce qui relève de la « perfection » dans celui du *duende*. Mais il semble que, dans le cas du *groove*, il y ait positivité sans climax. Ce n'est donc que de façon très affaiblie que les deux concepts peuvent subir la comparaison.

On peut, pour achever de s'en convaincre, préciser les caractéristiques ou les conditions du *groove* :

- le *groove* suppose la répétition d'un motif qui est un appel au mouvement, comme le rappelle l'origine sexuelle du terme¹⁶⁴³ ;
- il est le résultat d'un processus musical qui est souvent appelé « propulsion rythmique¹⁶⁴⁴ » ou « conduite vitale¹⁶⁴⁵ » ;
- cela suppose la création d'une intensité rythmique appropriée au style

1641 *Ibid.*, p. 243.

1642 *Ibid.*

1643 WHITTALL, Geoffrey, article « Groove », in KERNFELD, Barry, *The New Grove Dictionary of Jazz*, *op. cit.*

1644 *Ibid.*

1645 *Ibid.*

musical, qui est fonction de l'interprétation de la pulsation par le musicien¹⁶⁴⁶, etc.

Ces caractéristiques montrent la parenté du *groove* avec le premier sens du swing et son éloignement par rapport à notre concept de *duende*. Dans tous les cas, le *groove* se dit de la musique ou de la personne¹⁶⁴⁷ ; il ne s'agit pas d'un événement de la performance. La comparaison n'est donc pas tenable.

2.3. *Le feeling*

On donne parfois comme synonyme du swing le *feeling*. La même analyse que celle que nous avons exposée entre *duende* et *swing* s'appliquerait alors à la comparaison entre *duende* et *feeling*. C'est le cas par exemple quand Corinne Frayssinet-Savy indique qu'un équivalent flamenco possible du swing, mais aussi du *feeling*, est non pas le *duende* mais ce qu'on appelle *el aire*, c'est-à-dire « une stylistique mélodique et/ou rythmique caractéristique d'une famille flamenca ou d'un lieu lié à l'élaboration du flamenco et situé dans le berceau du flamenco : la Basse Andalousie¹⁶⁴⁸ ».

Mais, même si on pressent intuitivement une proximité entre les trois concepts que sont swing, *feeling* et *aire*, quelques nuances peuvent être apportées. L'équivalence entre swing et *aire* est convaincante : il s'agit dans les deux cas d'une certaine manière de gérer le rythme, en y mettant plus ou moins de poids et donc de vitesse. Par exemple, *el aire* de la *bulería* de Utrera n'est pas le même que celui de Jerez : le premier est plus lent alors que le second est beaucoup plus rapide. Précisons cependant que *el aire* est une propriété qu'on peut prêter non seulement à des familles et à des lieux, mais aussi à des individus, lesquels ne sont pas nécessairement andalous par ailleurs.

Dans le cas du *feeling*, il semble qu'il s'agisse d'autre chose. Certes, comme le terme de swing, celui de *feeling* est polysémique¹⁶⁴⁹. Si on se concentre sur le sens

¹⁶⁴⁶*Ibid.*

¹⁶⁴⁷CARLES, Philippe *et al.*, *Dictionnaire du jazz*, *op. cit.*, p. 243 : « [s]e dit de l'orchestre lorsqu'il a trouvé sa position rythmique idéale ».

¹⁶⁴⁸FRAYSSINET-SAVY, Corinne, « De l'hybridation à la translittéralité. Le tango : un cante flamenco », *Cahiers d'ethnomusicologie*, n° 13, Métissages, 2001, note 26 p. 135.

¹⁶⁴⁹CLÉRO, Jean-Pierre, article « Feeling », *Vocabulaire européen des philosophies*, *op. cit.*, p. 445-447 : le *feeling* est apparenté entre autres à la sensation, au sentiment, à la passion, à l'émotion, à l'impression, etc.

qu'il prend le plus souvent dans le contexte du jazz, le *feeling* ou *feelin'* désigne un « sentiment¹⁶⁵⁰ », et plus exactement la « qualité émotionnelle d'une musique dans la relation musicien-public¹⁶⁵¹ ». On distingue alors les instrumentistes « à feeling » des techniciens virtuoses, distinction polémique s'il en est, et en recoupant d'autres qui le sont tout autant : Noirs/Blancs, Anciens/Modernes, tradition/avant-garde, etc¹⁶⁵². On constate donc un flottement : le *feeling* peut à la fois désigner la qualité d'une musique, la qualité d'une relation et la qualité d'un musicien.

Ce flottement fait penser à celui qui est inhérent au concept de *duende* lui-même. On retrouve dans les polémiques touchant les oppositions entre ceux qui ont du *feeling* et ceux qui n'en ont pas les polémiques mêmes qui séparent ceux qui ont du *duende* et ceux qui n'en ont pas : les gitans et les *payos*, les puristes et les non-puristes, les traditionnels et les créatifs, etc.

Et pourtant, le plus souvent, le *feeling* semble moins consister en un événement, comme l'est le *duende*, qu'en une propriété que possède un individu (musique ou personne) de susciter une émotion. *Feeling* et *duende* se distinguent donc ontologiquement.

Enfin, même à considérer le terme de *feeling* au sens qui paraît le plus proche de celui du *duende* (et aussi du *swing* pris en son troisième sens), à savoir celui qui désigne l'émotion esthétique, une différence est patente qui empêche toute équivalence. Il ne semble pas que la rupture de l'expérience du sujet, impérieuse dans le cas du *duende*, commande aussi celle du *feeling*. L'idée de climax n'est pas inhérente à celle de *feeling*.

2.4. *Etre out there*

Dans un article portant sur l'improvisation, Ali Jihad Racy suggère une comparaison entre trois concepts : le *duende* du flamenco, « être *out there* » dans le jazz et le *hāl* des musiciens iraniens¹⁶⁵³. Nous laissons provisoirement le *hāl* de côté pour nous intéresser ici à ce qui se passe dans le jazz.

1650CARLES, Philippe *et al.*, *Dictionnaire du jazz*, *op. cit.*, p. 328.

1651*Ibid.*

1652*Ibid.*

1653RACY, Ali Jihad, « The Many Faces of Improvisation : The Arab Taqāsīm as a Musical Symbol », *Ethnomusicology*, vol. 44, n° 2, printemps-été 2000, p. 302-320, p. 305. L'article ne justifie pas la comparaison.

L'expression « être *out there* » dans le contexte du jazz, au même titre que les termes qui ont été analysés dans cette partie, est polysémique. Elle peut qualifier certaines normes d'un style de jazz (le style qu'on appelle *out* en anglais, *free jazz* ou *free* en français)¹⁶⁵⁴, tout autant que les musiciens jouant dans ce style, la façon dont ils envisagent ou ressentent ce dernier, ou encore une performance de *free jazz* particulière¹⁶⁵⁵.

Si l'on se concentre sur le sens qui est le plus à même de nous intéresser dans le cadre d'une comparaison avec le *duende*, donc sur la manière dont le performeur ressent le style *out*, on peut en trouver un équivalent français approximatif dans la traduction suivante : « se laisser aller ». On dit en effet du musicien qu'il est *out* quand celui-ci s'empare d'une liberté (il est « *free*¹⁶⁵⁶ ») qui correspond à celle de l'improvisation. Le multi-instrumentiste Jacques Di Donato précise que le musicien se sent alors à la fois « dehors » et « avec lui-même », donc qu'il prend ce qui est « à portée de main » dans un environnement collectif, mais pour le « resservir autrement », avec les moyens qui sont les siens¹⁶⁵⁷. L'image de l'« artiste-canal¹⁶⁵⁸ » employée par les flamencos pourrait donc valoir ici.

Ce moment est par ailleurs connoté positivement. Des propos de musiciens recueillis par David Glen Such en font état : les sons produits par l'instrument sont qualifiés de « magiques¹⁶⁵⁹ », tout semble « connecté¹⁶⁶⁰ », trouver sa « raison¹⁶⁶¹ » d'être, de telle sorte que se dégage une impression de puissance chez le musicien. La terminologie employée par les musiciens *out* est alors la même que celle employée par les performeurs flamencos au sujet des moments les plus intenses de la performance.

Compris au sens de l'expérience vécue par le performeur, l'état *out* semble donc correspondre à celui du *duende*. Il en comporte les trois aspects essentiels. Il y a

1654Dont les normes consistent précisément à « sortir » des normes académiques, à être « dehors » (suite à une « révolte » contre ces normes), au cours d'une composition collective de la musique en temps réel. Dès lors, « la forme ne vaut plus rien » et il n'y a pas de soliste (les termes entre guillemets dans cette note sont ceux de Jacques Di Donato, entretien personnel, 26 mars 2018).

1655GLEN SUCH, David, *Avant-Garde Jazz Musicians : Performing "Out There"*, Iowa, Presses de l'Université d'Iowa, 1993, p. 104.

1656*Ibid.*, p. 106.

1657Entretien cité.

1658Cf. *supra*, chapitre 3.

1659GLEN SUCH, David, *Avant-Garde Jazz Musicians : Performing "Out There"*, *op. cit.*, p. 104.

1660*Ibid.*

1661*Ibid.* : « there is a reason for all existence ».

émotion dans la sensation de « magie » et/ou de perfection de la performance. Par ailleurs, la composante de « performance musicale » est évidente. Enfin, il semblerait qu'un climax soit atteint quand le musicien éprouve un sentiment d'agentivité conjointe de l'ordre de la connexion, lequel n'est pourtant pas exclusif d'un sentiment d'agentivité individuelle. Pour résumer, tout indique que, quand le musicien est *out*, se produit une sortie hors de l'expérience ordinaire, une expérience musicale inouïe.

On peut dire que, dans ce cas, « être *out there* » correspond au fait de vivre une expérience émotionnelle puissante atteinte par le moyen de l'improvisation. Cela ne semble cependant valoir que pour le musicien, et dans le contexte du free jazz (et non du jazz en général).

2.5. *Le transport spirituel*

Cette expérience émotionnelle intense peut-elle être également vécue par l'auditeur, et dans d'autres styles de jazz ? On peut penser que oui, en particulier à cause du sentiment religieux souvent ressenti envers ce dernier.

Dans *Jazz : myth and religion*, Neil Leonard propose une analyse qui donne à penser qu'un tel sentiment entretient une certaine parenté avec le *duende* compris au sens du climax émotionnel¹⁶⁶². Neil Leonard explique que, hormis le rôle que l'église a joué dans la vocation de nombre de jazzmen en leur fournissant une source d'inspiration et un lieu de performance, la musique jazz est souvent perçue par les musiciens mais aussi par les auditeurs comme susceptible de procurer un sentiment de transcendance. La musique est alors considérée comme surnaturelle : on la qualifie selon les cas de « magique », de « sacrée », de « sainte » ou de « divine¹⁶⁶³ ». L'amateur de jazz dit de lui-même qu'il est « fervent » (terme employé par Charlie Parker), « dévoué », voire « obsédé ». Les différents signes qui sont donnés du pouvoir qu'aurait le jazz sur l'auditeur sont les suivants : celui-ci conduit à tordre certaines parties du corps, à crier, à pleurer, à se sentir « assommé¹⁶⁶⁴ » (*knock out*), ou au contraire, à ressentir une excitation telle que Charles Mingus écoutant pour la

1662LEONARD, Neil, *Jazz : myth and religion*, New York/Oxford, Oxford University Press, 1987, p. 46-69.

1663*Ibid.*, p. 48.

1664*Ibid.*, p. 49.

première fois Duke Ellington aurait souhaité « sauter du balcon¹⁶⁶⁵ ». Ces trois aspects – sentiment de transcendance, évocation d'une surnature, signes proches de ceux de la transe – ne sont pas sans faire penser au *duende* du flamenco ou à ses effets.

Précisément, le pianiste George Wallington donne comme cause de la dévotion de l'amateur de jazz l'intensité du plaisir ressenti, qu'il appelle aussi « enthousiasme¹⁶⁶⁶ ». D'autres musiciens parlent de moments « mystiques », « d'inspiration » ou de « flux magique ». Leonard qualifie quant à lui ces moments d'« heureux¹⁶⁶⁷ » (*serendipitous*). Les musiciens semblent ressentir un moment de « fraternité » (*brotherhood*) et le public, d'« enchantement » (*enchantment*).

Plus exactement, en s'appuyant sur les travaux menés par Marghanita Laski, Leonard assimile de tels moments à des extases. Mais celles-ci peuvent être selon lui de deux sortes dans le jazz : 1) des expériences d'intensité proprement dites, plutôt brèves, tumescentes et produisant un effet cathartique, qu'on peut comparer à des orgasmes ; et 2) des transports moins dramatiques, plus diffus et plus graduels. Les premières seraient plus dévastatrices, les secondes plus douces. Dans tous les cas, ces expériences sont valorisées, voire constituent l'indice suprême de la qualité de l'art. Ainsi John Coltrane le résume-t-il : « la réaction émotionnelle est la seule chose qui compte¹⁶⁶⁸ ». Autrement dit, le jazz aurait pour vocation de susciter une compréhension extatique mutuelle. Pour toutes ces raisons, on peut penser que le *duende* flamenco est très proche des expériences de type 1), bien que, pour notre part, nous pensons qu'il serait préférable de parler à leur égard de transe plutôt que d'extase¹⁶⁶⁹.

Le rapprochement est d'autant plus séduisant que ces expériences émotionnelles intenses donnent lieu, dans des cas extrêmes, à un effet très semblable à celui du *duende*, et que Timothy Mitchell a identifié comme une « conversion¹⁶⁷⁰ ». En effet, la perception du phénomène émotionnel comme étant « magique » conduit dans le flamenco comme dans le jazz certains auditeurs à adopter un idéal ou un dogme (*gnosis*). Dans les deux cas, une même tendance au purisme se dessine. Nous

1665 *Ibid.*, p. 56.

1666 *Ibid.*, p. 49.

1667 *Ibid.*, p. 54.

1668 *Ibid.*, p. 69.

1669 Cf. *supra*, chapitre 9.

1670 MITCHELL, Timothy, *Flamenco deep song, op. cit.*, p. 5.

avons déjà traité au chapitre 4 de celle qui concerne le flamenco. Dans le cas du jazz, Leonard parle d'un rejet des impuretés (*impurities*) ayant pour but de protéger l'origine noble – car divine – du talent du musicien, et la dimension spirituelle élevée du genre musical, loin de toute débauche. Ces désirs de « pureté » s'accompagnent souvent d'un sectarisme, donc d'un rejet à l'égard soit des non-jazzmen, soit de certains jazzmen. *Mutatis mutandis*, il en va de même dans le flamenco. Dans les deux cas, encore, les causes de la conversion sont similaires. Comme on l'a vu, l'intensité du plaisir joue un rôle certain. Mais dans les cas menant à l'idéalisme le plus radical, Mitchell souligne de façon convaincante qu'autre chose s'ajoute, à savoir un processus psychologique reposant sur le malaise. En effet, si la musique produit un effet aussi fort, c'est parce que l'auditeur y a accès dans un moment de malaise, lequel peut être une crise identitaire, un sentiment d'aliénation ou de confusion (le gitan face aux contraintes de la société moderne par exemple), ou encore un sentiment d'anxiété ; malaise qui entraîne le sujet dans une forme de régression (à une pensée pré- ou non-logique), ce qui crée un vide que la musique viendra combler. Celle-ci, grâce à la joie qu'elle procure, remplit le vide, voire éloigne les derniers restes de tourments qui assaillaient le sujet, et, de la sorte, permet une redéfinition de l'identité subjective ainsi que l'adoption d'une nouvelle conception du monde. Les témoignages recueillis par Leonard, l'analyse de Mitchell et notre propre expérience de terrain vont dans ce sens. On peut dire avec Mitchell que les *aficionados* les plus fervents en viennent parfois à entretenir avec le flamenco un rapport proche du fétichisme. Ainsi certains d'entre eux quittent-ils leur pays pour aller s'installer en Andalousie dans l'espoir (généralement inconscient) d'en retirer une acceptation sociale, une identité, ou une certaine sécurité procurée par le ralliement à un dogme. Même si les expériences de climax émotionnel ne donnent pas toutes lieu à un tel radicalisme, il est intéressant de montrer quel rôle elles sont susceptibles de jouer dans sa formation. Comme le souligne Mitchell, la conversion est souvent favorisée par une expérience émotionnelle particulièrement intense proche du « eureka ! » ou de l'illumination soudaine¹⁶⁷¹.

L'ensemble de ces remarques suggère que les auditeurs de jazz, tout comme les musiciens, sont susceptibles de vivre des climax émotionnels, et que ceux-ci ne

1671 *Ibid.*, p. 6. Il s'agit d'une forme possible de « résonance culturelle » (cf. *supra*, chapitre 9).

surviennent pas seulement dans des performances *out*. Mais un terme comparable à celui du *duende* est-il en usage dans le jazz pour désigner cette expérience ? Comme dans le flamenco, un certain flou entoure la dénomination du climax : on parle d'extase, de moment mystique, d'enchantement, etc. Un champ sémantique en particulier semble cependant proche de celui du *duende* : c'est celui de « l'esprit » (*spirit*). On parle en effet volontiers dans le jazz de « l'esprit » de la musique, d'une musique capable de « transporter spirituellement », d'une « veine spirituelle » du jazz, de l'objectif de « capturer les esprits » pour le musicien (propos de Cecil Taylor), etc¹⁶⁷². Or, « l'esprit » est justement l'un des sens prêtés au *duende*, chez Lorca notamment. Ne pourrait-on alors dire que le *spirit* du jazz est l'équivalent du *duende* du flamenco ? D'abord, cela supposerait de ne considérer que les usages du terme *spirit* qui désignent la propriété d'une expérience (et non une propriété de la musique par exemple). Ensuite, cela supposerait de prendre le terme en un sens qui n'est pas exclusivement surnaturel, puisque le *duende* lui-même ne l'est pas.

2.6. Bilan

Pour conclure cette partie, on peut dire qu'un climax émotionnel du même type que celui du *duende* est susceptible de survenir dans le jazz. Mais la question de savoir s'il en existe un concept unifié est plus délicate. La comparaison du *duende* avec le swing n'est pas entièrement convaincante pour les raisons que nous avons avancées plus haut. La comparaison avec l'état *out* est intéressante, mais un tel état ne s'applique qu'au performeur, et, qui plus est, dans un style de jazz donné : le free. Enfin, la comparaison avec le *spirit* peut se révéler féconde, mais à la condition de considérer celui-ci sous l'angle d'une émotion esthétique qui n'est pas nécessairement d'origine surnaturelle.

3. Flamenco et « musiques du monde »

3.1. Enjeux et problèmes

1672LEONARD, Neil, *Jazz : myth and religion*, op. cit., p. 47-53 : « transport spiritually », « spiritual vein », « capturing spirits ».

Outre le jazz, ce sont ce qu'on appelle communément les « musiques du monde » qui semblent entretenir une parenté avec le flamenco, ce qui conduit à une comparaison entre le *duende* et les « expressions mères » qui sont associées à ces musiques dans l'imaginaire collectif : *blues* (pour le blues), *saudade* (fado), *mugre* (tango), *dor* (musique tzigane roumaine), etc – le *duende* pouvant lui-même être considéré au moins à titre d'hypothèse, et ainsi que le veut Lorca, comme l'« expression mère » du flamenco ou du *cante jondo*.

On peut trouver de multiples justifications à cette parenté : une sociologie originaire semblable (comprenant les opprimés) ; une hybridation entre aspects populaires et savants et entre amateurs et professionnels ; la triple présence du texte, du son et du geste ; un rapport entre évolution stylistique et développement du tourisme et/ou récupération politique ; une gestion des rôles très genrée (néanmoins évolutive), etc. De plus, le flamenco peut sembler plus proche de certaines musiques à l'intérieur de cet ensemble, à cause soit de leur composante latine (fado, tango argentin) ou méditerranéenne (*rebético* grec), soit de leur composante tzigane (musiques d'Europe centrale). Mais dans son ouvrage *Sentiments doux-amers dans les musiques du monde : délectations moroses dans les blues, fado, tango, flamenco, rebetiko, p'ansori, ghazal...*¹⁶⁷³, c'est avant tout sur l'aspect émotionnel que Demeuldre fonde la comparaison. Ce qui rassemble selon ce dernier l'ensemble de ces musiques, c'est le lien qu'elles entretiendraient avec les « sentiments doux-amers » ou la « délectation morose ». Ce point est particulièrement intéressant pour notre recherche dans la mesure où l'émotion est une composante essentielle du concept de *duende* tel que nous l'avons défini. Le *duende* figure d'ailleurs en bonne place au rang des émotions analysées au sein de l'ouvrage. En particulier, c'est au *tarab* et au *hāl*¹⁶⁷⁴ plus qu'à d'autres phénomènes émotionnels que Michel Demeuldre invite à comparer le *duende*.

Notre développement a pour but d'approfondir et de mettre à l'épreuve cette piste de réflexion. Premièrement, une démonstration doit être apportée à l'appui de ce qui, chez Michel Demeuldre, demeure à l'état de simple intuition : d'une part, les émotions considérées dans l'ouvrage reçoivent toujours un traitement à part dans des

1673 DEMEULDRE, Michel, *Sentiments doux-amers dans les musiques du monde*, op. cit.

1674 *Ibid.*, p. 8 : « [...] la notion de *duende*, comparable au *tarab* arabe et au *hal* [*sic*] en Iran [...] ».

chapitres isolés, de sorte que la comparaison en elle-même reste à faire ; d'autre part, à aucun moment on ne trouve de justification du rapprochement suggéré entre *duende*, *tarab* et *hāl*. Deuxièmement, il faut noter qu'il existe tout au long de l'ouvrage un certain flottement autour du statut accordé aux « sentiments » et aux « émotions ». On ne sait pas toujours s'il s'agit du sentiment exprimé par la musique, de celui qui est vécu par l'interprète, ou encore, de celui qui concerne l'auditeur.

Ainsi, dès l'introduction, quand Demeuldre annonce le dénominateur commun le plus clair autorisant l'approche comparative entre les musiques du monde, il loge ce dernier dans ce sentiment, mais sans préciser s'il s'agit de celui du musicien et/ou de l'auditeur :

[...] des individus, des hommes dans la majorité des cas, se sont ménagés des moments et des lieux pour goûter un plaisir musical assaisonné de souffrance ; ils se sont organisés concrètement pour ressentir de la tristesse, avec ou sans larmes, en mobilisant pour ce faire tout un imaginaire commun nourri de diverses strates de récits mythiques, religieux et littéraires ; ils en sont venus, en tant que groupe ou peuple, à revendiquer la spécificité identitaire de cette aptitude émotionnelle collective, au point de faire s'affronter politiquement partisans et détracteurs de ces sentiments “culturels” et de leurs cristallisations conceptuelles et idéologiques¹⁶⁷⁵.

Puis, dans la conclusion¹⁶⁷⁶, quand Demeuldre fournit les cinq points communs qu'il considère comme fondamentaux aux styles de chants doux-amers :

- la lenteur et la simplicité du rythme ;
- la tendance à utiliser un système tonal ;
- une expression qui a tendance à mobiliser intensément le corps ;
- le positionnement du chanteur ou du musicien en tant que victime ou protecteur, ce qui entraîne cri et gémissement ;
- l'empathie ressentie grâce à l'évocation dynamique du sanglot, de la plainte, du cri ;

ce sentiment semble aussi pouvoir être celui exprimé par la musique (à cause des propriétés expressives énumérées).

Au vu de notre définition prototypique du *duende*, ce n'est qu'en tant que l'émotion est une expérience que la comparaison avec les sentiments doux-amers peut nous intéresser. Mais on peut se demander non seulement si c'est bien à une telle

¹⁶⁷⁵*Ibid.*, p. 5.

¹⁶⁷⁶*Ibid.*, p. 306.

expérience qu'on se réfère quand on nomme les sentiments doux-amers des musiques du monde, et si oui lesquels ; mais aussi si le *duende* représente bien une émotion de ce type.

Il est possible d'en douter à partir du moment où nous ne reprenons pas à notre compte la conceptualisation du *duende* que Caterina Pasqualino propose au sein de l'ouvrage. Après avoir simplement fait état de la polysémie du terme¹⁶⁷⁷, sans effectuer de choix explicite entre les différents sens possibles, celle-ci circonscrit le *duende* de trois manières qui sont pour nous discutables :

- Caterina Pasqualino se concentre uniquement sur l'émotion ressentie par le chanteur, alors que le *duende* concerne également l'auditeur ;
- elle en donne comme condition nécessaire le souvenir des défunts, ce qui pour nous n'est qu'une condition propice tout au plus ;
- elle ne traite de la question qu'au sein de la communauté gitane, ce qui est restrictif par rapport à l'expérience.

3.2. Le blues

Eu égard aux contraintes de la présente étude qui ne permettent pas d'effectuer toutes les comparaisons qui pourraient s'avérer pertinentes, nous proposons de nous pencher en particulier sur le sentiment *blues* pour commencer. Nous espérons que la suite montrera que l'examen du rapport entre *duende* et *blues* fournit un paradigme pour penser le rapport du *duende* à d'autres sentiments doux-amers, ce qui devrait permettre, dans un traitement plus rapide, d'accorder une place à ces derniers au sein de ce chapitre.

D'après *The New Grove Dictionary of Jazz*¹⁶⁷⁸, le terme « blues » présente trois sens principaux. Le *blues* désignait au départ en un sens extra-musical un « état d'esprit » : depuis le XVI^e siècle anglais, « the blue devils » représentaient la mélancolie ou la dépression. Mais le blues¹⁶⁷⁹ n'a commencé à désigner la musique

1677PASQUALINO, Caterina, « La Souffrance des chanteurs gitans *flamencos* », in DEMEULDRE, Michel, *Sentiments doux-amers dans les musiques du monde*, op. cit., p. 117-125, p. 122 : le *duende* est assimilé à la fois à un « état de grâce », un « lutin », un « envoûtement », un « trouble », « quelque chose d'agréable », la marque de leur « gitantitude » pour les gitans, etc.

1678OLIVER, Paul, article « Blues », *The New Grove Dictionary of Jazz*, op. cit.

1679Le blues, comme terme désignant le genre musical, étant passé dans le vocabulaire courant en français, il est noté ici sans italique (comme le serait le flamenco). Pour marquer la différence,

exprimant un tel état d'esprit chez la population noire américaine qu'après 1900. Donc le « blues » est susceptible de désigner à la fois un état subjectif et la musique qui l'objective. Les deux sens sont intimement liés : on pense généralement qu'un musicien de blues, au sens du genre musical, joue pour évacuer *les* « blues » (qu'il ressent), au sens des « blue devils ». En un troisième sens, le blues désigne donc une « façon de performer ». Certains jazzmen pensent que la qualité d'un musicien se mesure précisément à sa capacité à jouer en exprimant le *blues*. Il s'agit d'une capacité expressive. A l'intérieur du blues pris au sens du genre musical, c'est même dans cette capacité expressive que réside l'essence de l'art.

La grande proximité existant entre flamenco et blues a déjà commencé à être reconnue. Jean-Luc Jamard¹⁶⁸⁰ a bien mis en évidence des similitudes de divers ordres, géographiques, sociologiques, idéologiques, etc. :

- une naissance autour d'un delta ou à ses marges : celui du Guadalquivir et celui du Mississippi ;
- l'apport déterminant des étrangers : gitans dans un cas, esclaves noirs et immigrants venus des îles britanniques dans l'autre ;
- un contexte social d'oppression et de persécution ;
- une même incarnation, par les musiciens, de la manière dont les classes défavorisées étaient fantasmées par les classes dominantes : à travers la mise en scène de gitans dans l'Espagne *de pandereta* (« de tambourin », c'est-à-dire de pacotille), qui exprime tous les stéréotypes courants à propos des gitans, et à travers les *Minstrels shows* des musiciens blancs grimés en « nègres » ;
- des entreprises de sauvetage du chant considéré comme authentique, comme dans les années 1950, puis à la fin des années 1970 ;
- l'hybridation entre préexistence de schèmes musicaux et improvisation ;
- la relative liberté du chant envers la mesure ;
- une expression de sentiments bruts dans les textes ;
- un même goût bourgeois pour l'encanaillement conduisant à écouter la

nous conservons au contraire l'italique pour le terme désignant le sentiment *blues*.

1680JAMARD, Jean-Luc, « Pourquoi le jazz a-t-il si bien tourné ? Flamenco, blues : affinités et descendance » , *L'Homme*, n^{os} 158/159, Jazz et anthropologie, Paris, Editions EHESS, avril-septembre 2001, p. 73-96. URL : <http://lhomme.revues.org/102>

musique de gens jugés peu fréquentables (les marginaux ou le diable).

L'analyse des frères Rabassó¹⁶⁸¹ permet également de compléter cette liste. Du point de vue de l'analyse plus strictement musicale, on retrouve dans les deux cas :

- des changements fréquents d'accentuations rythmiques ;
- des progressions harmoniques cycliques ;
- une similitude entre *falseta* et *blue notes* ;
- la présence du cri (*quejío*, *shout*).

On peut enfin ajouter à cette liste l'expression dans les deux genres d'un tragique du quotidien et du banal¹⁶⁸² et la modalité orale de l'apprentissage.

Pour toutes les raisons qui viennent d'être énoncées, accorder une place au blues au sein de ce chapitre paraît crucial. Du point de vue de l'analyse du *duende*, c'est en particulier la comparaison des émotions qui est intéressante. Plus précisément, il s'agit des émotions ressenties et non des émotions exprimées par la musique ou par le musicien, car le *duende*, en son sens prototypique, n'est pas une propriété expressive. C'est donc avec le premier sens du *blues*, l'état d'esprit ou l'état émotionnel, qu'on peut imaginer un rapprochement avec le noyau conceptuel du *duende*.

L'hypothèse défendue par les frères Rabassó est floue à ce sujet. Après avoir indiqué que flamenco et jazz témoignent tous deux de « la présence tellurique du *duende*¹⁶⁸³ », ils font néanmoins une différence entre ce qui se passe dans le flamenco et ce qui se passe dans le blues. Alors que dans le blues, le chanteur et le guitariste ne feraient qu'un, cela ne serait pas possible dans le flamenco à cause de ce qu'ils appellent « le mysticisme du chant¹⁶⁸⁴ », ou encore parce que « le *duende* pénètre directement dans les entrailles de la terre, alors que l'âme du blues reste voler à ses portes¹⁶⁸⁵ ». Le *cantaor* se replie (*ensimismarse*) en effet tellement sur lui-même à certains moments de la performance qu'on l'imagine mal jouer en plus d'un instrument.

1681RABASSÓ, Carlos A. et Fco Javier, *Granada-Nueva York-La Habana. Federico García Lorca entre el flamenco, el jazz y el afrocubanismo*, op. cit., p. 30-31 et p. 313 sq.

1682Cf. *supra*, chapitre 6 pour le tragique du flamenco.

1683RABASSÓ, Carlos A. et Fco Javier, *Granada-Nueva York-La Habana. Federico García Lorca entre el flamenco, el jazz y el afrocubanismo*, op. cit., p. 31.

1684Ibid.

1685Ibid.

Si l'idée des frères Rabassó est ici formulée en des termes occultes, elle n'en recèle pas moins une intuition intéressante, dans la mesure où elle pointe une différence entre l'intensité des émotions dans le flamenco et celle des émotions dans le blues. Peut-être cette différence d'intensité émotionnelle est-elle reflétée par une différence dans les couleurs qu'on accole aux deux genres : alors que le flamenco comporte des « sonorités noires », exprime des « peines noires » (qu'on appelle parfois *ducas*¹⁶⁸⁶), le blues semble comporter des notes plus claires, qui sont simplement bleues, et exprime un sentiment plus léger, bleu lui aussi.

On peut tenter de clarifier encore davantage cette hypothèse. Comme on a tenté de le montrer au cours de chapitres précédents, notamment celui portant sur le tragique¹⁶⁸⁷, il faut bien distinguer dans le flamenco entre le tragique du dérisoire exprimé par les *letras* et le tragique d'exception actualisé dans la performance. Le *duende*, en tant qu'il n'est pas une simple propriété artistique – et en cela il ne peut être simplement objectivé dans les « sonorités noires » de Manuel Torre – mais est bien une propriété esthétique, c'est-à-dire résultant d'une rencontre entre les propriétés de l'art et celles du sujet, a à voir avec le tragique d'exception. Un point-limite est atteint, qu'il s'agisse du *duende* vécu par le performeur ou de celui vécu par le spectateur. Ce qui semblerait donc distinguer sentiment *blues* et *duende*, c'est que le premier se rattache au tragique du dérisoire, alors que le second se rattache au tragique d'exception.

Pourtant, on dispose de certains témoignages montrant que le *blues* est parfois susceptible d'atteindre à une intensité telle qu'on peut parler d'une expérience de climax émotionnel. Neil Leonard rapporte un propos de Carl van Vechten au sujet d'une performance effectuée lors d'une fête à Manhattan dans les années 1920 par Bessie Smith¹⁶⁸⁸. D'après celui-ci, après avoir bu un gin très fort, Bessie Smith « est tombée bas dans les *blues*, vraiment très bas », accompagnée de Porter Grainger au piano, de telle sorte qu'il ne s'agissait plus de jouer un rôle. Elle exprimait l'émotion pour de vrai (« [i]t was the real thing »), telle « une femme se tailladant le cœur ouvert avec un couteau », et a transmis cette émotion aux auditeurs, qui ont « souffert

1686JAMARD, Jean-Luc, « Pourquoi le jazz a-t-il si bien tourné ? Flamenco, blues : affinités et descendances », art. cit., p. 74-75.

1687Cf. *supra*, chapitre 6.

1688LEONARD, Neil, *Jazz : myth and religion*, op. cit., p. 57-58.

autant qu'elle souffrait ». Carl van Vechten sanctionne par ailleurs cette performance comme étant « la meilleure » (*greatest*) probablement jamais effectuée par Bessie Smith.

L'expérience vécue ici n'est-elle pas équivalente au *duende* ? Nous avons de bonnes raisons de le penser. En effet, comme l'artiste flamenco vivant une expérience de *duende*, Bessie Smith adhère à l'émotion qu'elle exprime. Elle semble avoir atteint la « véracité dramatique » caractéristique du *duende*. Tout, alors, est signe de climax : la force de l'émotion triste exprimée et ressentie (« très ») et la valeur prêtée à la performance (« meilleure »). Par ailleurs, le climax est connoté à la fois négativement et positivement, ce qui donne à penser que douleur et plaisir se sont juxtaposés ou succédé dans l'expérience émotionnelle, telles, par exemple, la crise et la plénitude dans le *duende*. Enfin, l'expérience semble particulièrement forte dans la mesure où elle est vécue non seulement par la performeuse, mais aussi par les auditeurs.

Cela étant, le terme de *blues* est-il celui qui désigne l'émotion esthétique en elle-même ? Nous pouvons cette fois en douter. Ce serait confondre deux choses : l'*ethos* de la performeuse, parfois susceptible de se communiquer à l'auditeur, et l'émotion esthétique. En effet, le *blues* désigne ici l'émotion négative à la fois exprimée, ressentie et communiquée par la performeuse. Cette émotion négative, comme on l'a vu¹⁶⁸⁹, peut être une condition propice au surgissement du *duende*. Mais elle n'est pas le *duende* lui-même. Un équivalent flamenco du *blues* compris en ce sens pourrait être, en revanche, le très grand sentiment de solitude qu'exprime et donne à ressentir la *soleá*. Mais, dans le *duende*, entre en ligne de compte la présence d'un plaisir esthétique qui ne nous semble pas appartenir au concept de *blues* lui-même.

Pour toutes ces raisons, si les genres musicaux flamenco et blues peuvent par de multiples aspects présenter une grande ressemblance, néanmoins les concepts de *duende* et de *blues* ne sont pas tout à fait équivalents. Le *blues* pourrait en revanche être considéré comme une condition propice au *duende*. Donc si le blues semble bel et bien pouvoir donner lieu à des émotions esthétiques paroxystiques, celles-ci

1689Cf. *supra*, chapitres 6 et 9.

portent-elles pour autant un nom spécifique ? Que penser de ce que les frères Rabassó appellent *the soul*, et qu'ils voient comme un équivalent américain du *duende*¹⁶⁹⁰ ? Cela supposerait de concevoir le *duende* comme une « âme », ce qui ne correspond pas à notre définition prototypique. L'idée de transport spirituel suggérée dans le cadre plus général du jazz pourrait s'avérer plus adéquate.

3.3. Autres équivalents possibles : la *tezeta*, le *dor*, la *saudade*, etc.

L'analyse qui vient d'être menée au sujet du *blues* pourrait s'appliquer à bien d'autres sentiments doux-amers que l'ouvrage de Michel Demeuldre présente comme ce qu'exprime la musique et/ou ce que ressent le musicien¹⁶⁹¹. Il s'agit, pour n'en donner que quelques exemples significatifs, de la *tezeta* des Ethiopiens, qui aurait « capté l'essence du *blues*¹⁶⁹² », du *dor* roumain¹⁶⁹³, de la *saudade* portugaise¹⁶⁹⁴, de la nostalgie exprimée par l'*amané* grec¹⁶⁹⁵, ou encore du sentiment exprimé par le tango, lequel peut être qualifié de « triste, amer, grincheux¹⁶⁹⁶ ». Le *Vocabulaire des intraduisibles* de Barbara Cassin¹⁶⁹⁷ classe au sein d'un même ensemble de sentiments apparentés au chagrin, à la désillusion et à la déception – autant dire à un tragique du dérisoire – les *saudade*, *dor*, *spleen*, *desengaño**, etc. Les frères Caba Landa voient quant à eux dans la *pena* (« peine », « douleur », « ennui ») le sentiment spécifique ressenti par l'Andalou¹⁶⁹⁸. La formulation andalouse du sentiment doux-amer semble donc se situer davantage du côté du *desengaño* ou de la *pena* que de celui du *duende*.

La comparaison avec le *duende* ne tient donc pas en ceci qu'à chaque fois, il semble qu'il soit davantage question du sentiment ou de l'humeur de la musique et/ou

1690Cf. *supra*, § 1.2.

1691Il est beaucoup plus rarement question de ce que ressent l'auditeur.

1692NEGGA, Delombera, « *Tezzeta*, le souvenir et la nostalgie », in *Sentiments doux-amers dans les musiques du monde*, *op. cit.*, p. 33-44, p. 44.

1693ANGHELESCU, Șerban, « Essai sur le *dor* », *ibid.*, p. 57-62.

1694LOURENÇO, Eduardo, « *Saudade* : délectation morose ? », *id.*, p. 215-230.

1695ZEROUALI, Basma, « *L'Amané* ou la complainte du réfugié », *id.*, p. 171-178.

1696CARBALLO, Juan, « Le *Tango* dit "argentin" », *id.*, p. 231-258, p. 231.

1697SANTORO, Fernando, article « *Saudade* », *art. cit.*, p. 1134.

1698CABA LANDA, Carlos et Pedro, *Andalucía, su comunismo libertario y su cante jondo*, *op. cit.*, p. 124-125 : le Catalan a des « problèmes » ; le Vasque, des « souvenirs » ; le Galicien ressent la *saudade* ; le Castillan a des aspirations mystiques ; l'Andalou « *tiene pena* », c'est-à-dire « ressent de la douleur », mais « pas seulement la douleur des problèmes sociaux immédiats ou du conflit individuel, mais une douleur presque cosmique, de nature complexe ». Cf. *supra*, chapitre 6 : nous avons analysé le « tragique du dérisoire » propre aux *letras*, en montrant qu'il comportait une dimension métaphysique.

d'une personne que d'un moment émotionnel de la performance proprement dit, *a fortiori* d'un moment qui serait un climax. La qualité « doux-amer », gustative au départ mais transférée au domaine musical, renvoie à une intensité moyenne, alors que le *duende* se signale comme un phénomène supérieur et même extrême. Pour Georges Hilaire, le flamenco :

n'est pas une "délectation morose" à l'usage des seuls êtres humains, mais une *tertulia* secrète, un conciliabule profond auquel sont conviées familièrement les puissances orables et inexorables. Le chant *flamenco* est une délectation tragique¹⁶⁹⁹.

Si l'on néglige certains aspects occultes de ce propos, ce dernier semble en accord avec l'idée que nous avons défendue au chapitre 6, à savoir que le flamenco, entendu comme performance, suscite plus que la morosité qu'il exprime : c'est dans les effets produits par les actions des artistes que se révèle son caractère le plus intensément tragique (son tragique d'exception). Pour le dire autrement, le flamenco semble plus intense du point de vue des effets qu'il produit que du point de vue des choses qu'il dit. Et ceci, comme on espère l'avoir montré, à cause de la transformation que fait subir à ces choses l'interprétation qui les met en mouvement. Donc si le *duende* comporte une part de souffrance mais aussi de plaisir, il est difficile de soutenir pour autant qu'il s'agit d'un sentiment doux-amer : amer, peut-être, mais doux, certainement pas. S'il fallait exprimer l'émotion du *duende* en termes oxymoriques, ce serait plutôt dans ceux d'une « jouissance-souffrance ».

En revanche, ce qu'on peut retenir de cette analyse, c'est que certaines composantes de ce sentiment doux-amer puisent à un même imaginaire que celui du *duende*, voire constituent des conditions du *duende*. Le *dor* roumain, par exemple, peut être défini comme un désir mêlé de douleur. Il peut faire songer au *duende* car surgit dans une poésie qui raconte comment un démon (le *Zburător*), s'incarnant dans un feu (comme le *duende* dans la mythologie espagnole), vient troubler les jeunes filles la nuit¹⁷⁰⁰. Dans les deux cas, le surgissement de l'émotion est pensé, en accord avec l'esthétique romantique, comme étant causé par un trouble nocturne qui est le fait d'un être intermédiaire entre les dieux et les hommes. Et, au-delà des croyances, si on se tourne à présent vers la réalité du phénomène, on peut bien reconnaître que,

1699HILAIRE, Georges, *Initiation "flamenca"*, *op. cit.*, p. 45.

1700ANGHELESCU, Șerban, « Essai sur le *dor* », *art. cit.*, p. 61.

au moins dans une grande partie des cas, le *duende* est grandement favorisé par le sentiment de nostalgie qu'on trouve dans les sentiments doux-amers cités plus haut. N'est-ce pas un sentiment de nostalgie qui envahit José de la Tomasa quand il pense à ses parents défunts pendant qu'il chante¹⁷⁰¹ ? Le spectateur lui-même est touché quand le contenu du chant fait écho au souvenir d'une expérience vécue. Dans les deux cas, la nostalgie peut aller jusqu'à provoquer « la perte de contrôle¹⁷⁰² » ou déclencher la crise initiatrice de transe¹⁷⁰³. Pour cette raison, comme le signale William Washabaugh, la flamencologie traditionnelle a pu faire du chant la cause d'un effet semblable à celui de la « madeleine de Proust¹⁷⁰⁴ ».

Nous pouvons ainsi considérer la nostalgie comme une condition particulièrement propice au *duende*. Nous pouvons même aller jusqu'à nous demander si elle n'en est pas une condition nécessaire. Dans toute « résonance culturelle », dont on a montré qu'elle était déclencheuse de *duende*¹⁷⁰⁵, une certaine mémoire du passé, de la tradition par exemple, œuvre quand on se rapporte à la culture dont on provient et qui nous précède, ce qui est susceptible de générer à la fois plaisir et douleur : plaisir de la reconnaissance dans le collectif, mais douleur de l'irréductible différence individuelle.

3.4. L'aura

A cause de ce lien très fort entre *duende* et mémoire, n'est-ce pas aussi du concept d'aura que celui de *duende* pourrait être rapproché ? Dans son étude croisée du *duende* chez Lorca et Val del Omar, Rafael Llano souligne que le concept d'aura aurait pu être remplacé par celui du *duende* dans la théorie du berlinois Walter Benjamin si toutefois ce dernier était né à Grenade, comme tel fut le cas de Lorca et de Val del Omar¹⁷⁰⁶. Examinons la valeur de cette hypothèse.

1701Cf. *supra*, chapitres 3 et 6.

1702Cette expression est de José de la Tomasa, entretien cité.

1703Cf. *supra*, chapitre 9.

1704WASHABAUGH, William, *Flamenco. Pasión, política y cultura popular*, *op. cit.*, p. 89.

1705Cf. *supra*, chapitre 9.

1706LLANO, Rafael, *La Imagen-duende*, *op. cit.*, p. 167. Cette remarque de Rafael Llano suggère qu'il existe une localisation géographique bien précise du *duende* (et aussi de l'aura).

Indiquons que, par ailleurs, les deux concepts sont parfois présentés comme équivalents par certains spécialistes du flamenco, comme José de la Vega dans le documentaire cité au chapitre précédent ; *Carmen ! La Capitana* (34'18). José de la Vega évoque « ce *duende*, cette aura, qui enveloppait la danseuse ».

L'aura présente en effet des points communs avec le *duende*. En 1931, dans sa « Petite histoire de la photographie », Benjamin introduit l'aura en la désignant comme le « cercle de vapeur¹⁷⁰⁷ » dont les premières photographies nimbaient leurs sujets. On pense alors à la manière dont la forme de l'artiste en proie à l'émotion tend à se transformer en « brume¹⁷⁰⁸ » dans le *duende*, en une présence que nous avons qualifiée de « spectrale », qui se confond avec la perte d'un certain poids, avec une tendance à la « transparence du corps ». Telle que la conçoit Benjamin en 1936, l'aura désigne ensuite le *hic et nunc* de l'œuvre, « l'unicité de son existence au lieu où elle se trouve¹⁷⁰⁹ ». Sous cet angle, *duende* et aura partagent une même temporalité, celle du présent – un présent gage d'une « authenticité » (et donc aussi d'une tradition, voire d'une pureté et d'une sacralité) dont certains, par exemple les puristes du flamenco, déplorent la perte, causée selon eux par les techniques de reproduction modernes (photographie, enregistrement). Bien plus, l'aura est susceptible de désigner une expérience sensible, acception par laquelle elle se rapproche le plus du *duende* tel que nous l'entendons. Cette expérience est la perception d'« un lointain, aussi proche soit-il¹⁷¹⁰ », et par lequel on se sent comme possédé (« l'aura s'empare de nous¹⁷¹¹ »). Comme le *duende*, l'aura surgit dans une « apparition », au présent, à la faveur d'un contact esthétique avec l'art ou la nature, et nous rend familier ce qui pouvait sembler inapprochable, au cours d'une expérience qui ressemble à la possession. L'aura ressemble au *duende* en ceci qu'elle désigne la résonance sensible de l'œuvre chez le spectateur, son prolongement en lui. Soulignons également la contemporanéité des écritures de Benjamin et de Lorca.

Malgré ces points de contact entre les deux concepts de *duende* et d'aura, on peut émettre quelques doutes quant à leur équivalence absolue. D'abord, le concept d'aura a pour champ d'application prioritaire les arts visuels, alors que celui de *duende* est lié aux arts de la performance. Ensuite, outre les réserves qu'on peut avoir

1707BENJAMIN, Walter, « Petite histoire de la photographie » [1931], Trad. André Gunthert, *Etudes photographiques*, n° 1, 1996, p. 6-31, p. 17. URL : <http://etudesphotographiques.revues.org/99>

1708Cf. *supra*, chapitre 6.

1709BENJAMIN, Walter, « L'Œuvre d'art à l'époque de sa reproductibilité technique » [1936], Trad. Maurice de Gandillac *et al.*, *Œuvres III*, Paris, Gallimard, 2000, p. 273.

1710BENJAMIN, Walter, « Petite histoire de la photographie », *op. cit.*, p. 19.

1711BENJAMIN, Walter, *Paris capitale du XX^e siècle*, Trad. Jean Lacoste, Paris, Cerf, « passages », 1989, p. 464. L'aura est le symétrique inverse de la « trace », qui est « l'apparition d'une proximité, quelque lointain que puisse être ce qui l'a laissée ». [...] Avec la trace, nous nous emparons de la chose ; avec l'aura, c'est elle qui s'empare de nous » (*ibid.*).

envers les théories de l'authenticité et de la pureté¹⁷¹², on peut se demander s'il y a à coup sûr dans le phénomène d'aura (comprise au troisième sens, celui de la résonance sensible) le déchirement, le climax, la puissance qui sont des composantes essentielles du *duende*. On peut également se demander si l'aura ne constitue pas qu'une seule des deux faces d'un même phénomène qui conditionne le *duende*, l'autre de ces faces étant la « trace ». La trace, au sens où l'entend Benjamin, « apparition d'une proximité, quelque lointain que puisse être ce qui l'a laissée », est par exemple celle des *antepasados* qui se manifestent dans les « images-souvenirs » du chanteur¹⁷¹³. On a vu que cette apparition était pour certains chanteurs fondatrice d'émotion, plus exactement de nostalgie, laquelle, comme le dit Heidegger, est « la douleur que cause la proximité du lointain¹⁷¹⁴ », ou encore, comme le dit cette fois Jean During, un désir tendu « vers la représentation d'une origine¹⁷¹⁵ ». L'aura, « apparition d'un lointain, si proche soit-il », advient quant à elle dans la « spectralisation » du chanteur. L'aura et la trace pourraient alors être toutes les deux considérées comme des conditions complémentaires et propices du *duende*.

Ce n'est donc pas tant ou pas seulement parce que Benjamin n'était pas grenadin que l'aura ne peut être confondue avec le *duende*, qu'en vertu du fait que les deux termes ne sont pas à mettre sur le même plan, l'un (l'aura) étant seulement une condition (partielle) de l'autre (le *duende*).

3.5. Quelques concepts isolés

Il reste à examiner quelques comparaisons courantes qui mobilisent des concepts à la fois propres aux musiques du monde et distincts des sentiments doux-amers en tant que tels. Nous nous limiterons à trois d'entre eux : la *mugre*, le *yúgen* et la « fleur ».

3.5.1. La *mugre* du tango

1712Cf. *supra*, chapitre 4.

1713Cf. *supra*, chapitre 6.

1714HEIDEGGER, Martin, *Essais et conférences*, Trad. André Préau, Paris, Gallimard, « Les Essais », 1958 ; cité par DURING Jean, « De la nostalgie et de la peine comme fondements des traditions musicales », in DEMEULDRE, Michel, *Sentiments doux-amers dans les musiques du monde*, *op. cit.*, p. 137-147, p. 140.

1715*Ibid.*, p. 140.

Dans sa thèse *Constructing the authentic: approaching the '6 Tango-Etudes pour Flute Seula' by Astor Piazzolla (1921–1992) for interpretation and performance*¹⁷¹⁶, Jessica Quiñones dresse un « parallèle¹⁷¹⁷ » entre la *mugre* du tango, le *duende* du flamenco, le swing, le *groove*, le *soul* et l'*ethos* de la samba appelé *jeitinho* ou *malandragem*. La justification de ce parallèle est qu'à chaque fois, il s'agirait d'une qualité « intangible¹⁷¹⁸ » de la performance, pas toujours présente, mais qui suppose quelque chose de particulier de la part du performeur pour être là : une sorte d'épice, de saveur, de condiment même, conférant à la performance sa couleur locale.

On voit d'emblée que *mugre* et *duende* ne peuvent être équivalents : alors que la *mugre* désignera une qualité de l'exécution artistique, ou, à la limite, du musicien, le *duende* est une manifestation émotionnelle. Jessica Quiñones fournit elle-même un équivalent espagnol bien plus convaincant de la *mugre* dans la *suciedad*¹⁷¹⁹. Il s'agit, si l'on veut, d'une « saleté », mais qui ne correspond pas au fait de mal jouer¹⁷²⁰. C'est bien plutôt une manière d'exécuter la performance qui empêche sa parfaite mécanisation et présente ainsi le mérite de la rendre vivante, humaine, de lui donner un attrait particulier, une chaleur peut-être, ou un piquant (on pense à la *sal* du flamenco). Il y aurait la même différence entre une performance qui en comporte et une autre qui en serait dépourvue qu'entre un dessin effectué au moyen d'une règle et un autre qui serait fait de main d'homme¹⁷²¹. La *mugre* serait donc liée à l'intuition plutôt qu'à la technique, et procure « la sensation que tout ne va pas bien aller¹⁷²² », ce en quoi Jessica Quiñones voit une manière de se rapporter à l'identité *porteña* et donc de réaliser l'essence du tango (*tanguedad/tanguicity*).

On pourrait alors être tenté de faire de la *mugre* ou de la *suciedad* l'une des conditions du *duende*, à défaut d'en faire un équivalent. En lisant Jessica Quiñones,

1716 QUIÑONES, Jessica, *Constructing the authentic: approaching the '6 Tango-Etudes pour Flute Seula' by Astor Piazzolla (1921–1992) for interpretation and performance*, thèse de doctorat en philosophie de l'Université d'Huddersfield, 2013.

URL : <http://eprints.hud.ac.uk/id/eprint/23457/1/jquinonefinalthesis.pdf>

1717 *Ibid.*, p. 71.

1718 *Ibid.*

1719 *Ibid.*, p. 70.

1720 *Ibid.*, p. 77.

1721 *Ibid.*, p. 72.

1722 *Ibid.*, p. 85.

on pense à un *topos* du flamenco selon lequel une danseuse japonaise est le plus souvent capable d'exécuter parfaitement une chorégraphie, par imitation, tel un robot, mais sans pouvoir jamais danser comme une « vraie » espagnole, andalouse ou gitane, ce qui laisse entendre que l'essence du flamenco, sa « pureté », ne réside pas dans la perfection technique mais dans une certaine imperfection. C'est aussi ce qu'on pourrait appeler une « pâte » ou une « touche », une certaine manière de faire. Et pourtant, dans le même temps, on ne saurait nier la nécessité d'obéir à des mesures pour danser le flamenco¹⁷²³. Jessica Quiñones va même paradoxalement jusqu'à donner elle-même des procédés techniques permettant de réaliser la *mugre* : par exemple le *látigo*, qui est un *glissando* à la percussion, et qu'on trouve aussi dans les mouvements de pieds du flamenco¹⁷²⁴, le *swing*¹⁷²⁵, des techniques d'improvisation multiples¹⁷²⁶, etc.

Il serait donc plus juste de dire que la *mugre*, la *suciedad* ou la *sal* peuvent être des conditions propices du *duende*, mais pas tant au sens où elles s'opposent à la technique, qu'au sens où elles proviennent d'une interprétation personnelle (humaine), laquelle suppose non le rejet de la technique mais son dépassement dans l'expressivité.

3.5.2. Le *yûgen* et la « fleur » du théâtre nô

Par ailleurs, dans sa thèse portant sur l'expression des émotions dans les cultures japonaises et espagnoles¹⁷²⁷, Masako Kubo propose une comparaison entre *yûgen* et *duende*¹⁷²⁸. Dans le théâtre nô, le *yûgen* représente la capacité du performeur à être « ouvert » (*aware*) de sorte qu'il peut percevoir la beauté ou le charme des choses qui l'entourent, ce qui pourrait fonder la ressemblance du *yûgen* avec le *duende*. Cela suppose, comme le fait Masako Kubo, de prendre le *duende* au sens d'une capacité du performeur (à « sentir » et à avoir la capacité de « transmettre » ce

1723Cf. *supra*, chapitre 5.

1724*Ibid.*, p. 74.

1725*Ibid.*, p. 76.

1726*Ibid.*, p. 77.

1727KUBO, Masako, *La Expresión de las emociones en las culturas japonesa y española*, thèse de doctorat en histoire de l'Université de Valladolid, 2015.

URL : <https://uvadoc.uva.es/bitstream/10324/16307/1/Tesis852-160226.pdf>

1728*Ibid.*, p. 179.

qu'il ressent)¹⁷²⁹. Cela ne correspond pas à notre concept prototypique de *duende*.

En revanche, une comparaison plus juste pourrait être proposée entre le *duende* et ce qu'on appelle la « fleur », dont Basile Doganis rappelle que celle-ci est théorisée par Zeami comme « le sommet de la pratique du nô se traduisant par une forme de grâce et d'émotion inexplicables¹⁷³⁰ ». Par définition, le mode d'apparition de la fleur est celui de l'« éclosion¹⁷³¹ ». Cette piste est intéressante car on retrouve dans le concept de « fleur » les idées de climax (il se produit une rupture dans l'éclosion), d'émotion et de performance musicale (le nô comprend musique, texte et geste). C'est en outre à l'image de la fleur que se réfère Anselmo González Climent pour parler de la « situation-limite¹⁷³² ».

On peut imaginer que le *yûgen* soit une condition d'éclosion de la fleur : l'ouverture au charme des choses conduit à l'éclosion de l'émotion en elle-même. Peut-on pour autant assimiler cette éclosion à la crise qui signale le début de la transe dans le *duende* ? Une analyse plus poussée serait nécessaire pour répondre à ces questions.

3.6. Bilan et pistes de réflexion

Dans cette partie, nous nous sommes essayé à une comparaison entre le concept de *duende* et des concepts issus de l'esthétique des « musiques du monde » qui entretiennent un rapport avec l'émotion et l'identité d'un peuple.

L'analyse des sentiments doux-amers a montré que, soit du point de vue ontologique, soit du point de vue de l'intensité du sentiment, les *blues*, *tezeta*, *dor*, *saudade*, etc., ne pouvaient être considérés comme des équivalents du *duende*, mais seulement comme des conditions possibles de ce dernier.

Le résultat est le même pour d'autres concepts, bien qu'ils ne désignent pas des sentiments doux-amers, comme l'*aura*, la *mugre*, le *yûgen* : ces derniers peuvent être considérés comme des conditions du *duende*, et seulement comme tels. Soulignons que cette analyse, bien entendu, ne saurait épuiser le champ de la

¹⁷²⁹*Ibid.*

¹⁷³⁰DOGANIS, Basile, *La Pensée du corps*, thèse de doctorat en philosophie de l'Université Paris 8, 2006, p. 202.

¹⁷³¹*Ibid.*, p. 199.

¹⁷³²Cf. *supra*, chapitre 4, § 6.2.

réflexion en ce domaine, et ne fait que suggérer une piste de classification pour d'autres comparants possibles du *duende*.

Le concept japonais de « fleur » nous semble cependant faire exception. La comparaison avec celui de *duende* pourrait faire l'objet de recherches ultérieures.

En revanche, ces conclusions ne signifient en rien que les genres musicaux considérés ne seraient pas capables de donner lieu à des émotions esthétiques paroxystiques. Nous avons vu, par exemple, que c'était le cas du blues. L'ouvrage de Michel Demeuldre donne à penser qu'il existe aussi dans d'autres musiques du monde des phénomènes semblables au *duende*. Mais, à notre connaissance, ces phénomènes n'ont pas été thématiques comme tels, raison pour laquelle nous nous contentons d'en fournir un exposé rapide. Une analyse mériterait d'être poussée plus avant sur ce point. Pensons par exemple aux effets produits par la poésie maure chantée, laquelle doit avoir pour effet de « faire chavirer le cœur de l'aimée¹⁷³³ ». Pensons également aux pleurs profonds et récurrents auxquels donne lieu le tango finlandais¹⁷³⁴. Il semblerait qu'on retrouve ici les trois composantes essentielles du *duende* : climax, émotionnel, de la performance musicale. A un moment de la performance, il se produit un basculement de l'auditeur : celui-ci est touché, pleure et « jouit¹⁷³⁵ ». A propos de la manifestation de cette émotion dans le tango, Maarit Niiniluoto écrit :

Le simple fait d'écouter une rengaine populaire transporte le Finlandais dans un état mélancolique tel que son cœur en pleure, que la pluie coule comme des larmes [à moins que ce ne soient les larmes qui coulent comme de la pluie ?], que la peine qui le saisit sonne dans son âme comme une jolie musique qu'aucun instrument au monde ne saurait reproduire¹⁷³⁶.

A l'image du *duende*, l'émotion ressentie dans le tango finlandais semble bien être celle d'une « jouissance-souffrance », laquelle, puissante, donne l'impression de vivre un moment exceptionnel, voire unique.

Qui plus est, cet effet nous semble devoir être rapproché de celui produit par le « ranz des vaches », lequel, d'après Gilbert Rouget, donne parfois lieu à une transe

1733 FORTIER, Corinne, « “Ô langoureuses douleurs de l'amour”. Poétique du désir en Mauritanie », in *Sentiments doux-amers dans les musiques du monde*, op. cit., p.15-23, p. 15.

1734 NIINILUOTO, Maarit, « La Mélancolie dans la musique populaire finlandaise », *ibid.*, p. 243-250, p. 244 et p. 250.

1735 *Ibid.*, p. 244.

1736 *Ibid.*, p. 250.

émotionnelle¹⁷³⁷. Le ranz des vaches est d'après le *Dictionnaire de la musique* de Rousseau l'air apprécié par les Suisses qu'on défendait aux troupes armées de jouer sous peine de provoquer des effets de nostalgie trop forts : « il faisait fondre en larmes, désertir ou mourir ceux qui l'entendaient¹⁷³⁸ ». La nostalgie apparaît bien dans le tango et dans le ranz des vaches comme une condition de l'émotion. L'évocation de la mort dans le second cas fait penser à cette sensation (positive) de mort que disent ressentir certains artistes et spectateurs du flamenco.

Gilbert Rouget mentionne par ailleurs la grande similitude, si ce n'est l'identité, qui existe entre de tels effets et ce qu'on appelle le *tarab* dans la culture arabe, ce dernier pouvant être défini comme l'état dans lequel se trouve la personne qui aspire fortement au retour au pays natal et s'en trouve émue¹⁷³⁹. Nous nous tournons donc à présent vers une comparaison du *duende* à ce type de phénomènes en tant qu'ils font l'objet d'une thématisation. Au premier rang de ceux-ci figure le *tarab*.

4. Différentes théories de climax émotionnels

4.1. Le *tarab* de la musique arabe

4.1.1. Points communs

Le rapprochement le plus fréquent qu'on trouve dans la littérature est celui du *duende* avec le *tarab*. Ce rapprochement mérite réexamen dans la mesure où certains des arguments avancés pour le justifier sont discutables.

Anselmo González Climent mobilise le concept de *tarab* pour désigner un effet produit par le flamenco¹⁷⁴⁰. Notons cependant qu'il ne compare pas explicitement *tarab* et *duende* : il fait comme si le *tarab* était le concept dont le flamenco avait besoin pour désigner un tel effet. Deux points suscitent des réserves.

1737ROUGET, Gilbert, *La Musique et la transe*, op. cit., p. 520.

1738Rousseau est cité par Gilbert Rouget, *ibid.*

1739*Ibid.*

1740GONZÁLEZ CLIMENT, Anselmo, *Flamencología*, op. cit., p. 187. Cf. aussi MAIRENA, Antonio et Ricardo, MOLINA, *Mundo y formas del cante flamenco*, op. cit., p. 72.

Le premier est que le concept est manipulé sans être défini. Le deuxième est que le *tarab* est présenté comme un effet produit à coup sûr par certaines propriétés objectives de la musique, thèse dont Rouget a bien montré la fausseté¹⁷⁴¹. González Climent commence par faire du *tanguillo* le paradigme du *palo* capable de « dériver » en *tarab*, et ceci, « invariablement », à cause du fait qu'il est basé sur la surprise et l'improvisation. Puis le flamencologue ajoute qu'il en est ainsi à chaque fois qu'il s'agit d'un chant « absolument libre, félin ». On a tenté de montrer aux chapitres 5 et 9 que l'improvisation pouvait participer du surgissement du plaisir musical, mais qu'elle n'était une condition ni absolument nécessaire ni suffisante à l'atteinte du climax.

En revanche, Bernard Leblon compare explicitement *duende* et *tarab*, et sur la base d'une définition commune. Il s'agirait dans les deux cas d'une « extase mystique ou fureur sacrée¹⁷⁴² ». Cette définition nous semble souffrir de deux défauts. Le terme d'« extase », comme on a essayé de le montrer, ne convient pas à cet état atteint à travers le son et le mouvement. De plus, les qualificatifs de « mystique » et de « sacré » ne s'appliquent pas invariablement aux performances flamencas. L'idée de « fureur » pourrait cependant se révéler féconde.

C'est ce que montre la théorie élaborée par Fernando Quiñones¹⁷⁴³. S'il paraît difficile de fonder la comparaison du *duende* et du *tarab* sur la seule hypothèse d'une filiation signalée par Quiñones entre musique arabe ou arabo-andalouse et flamenco¹⁷⁴⁴, en revanche la comparaison que celui-ci propose des descriptions de deux soirées – l'une se passant dans la Séville du VIII^e siècle, l'autre dans la Cadix de 1948¹⁷⁴⁵ – donne à penser que la même « ivresse¹⁷⁴⁶ » (*embriaguez*) ou « frénésie¹⁷⁴⁷ » traverse le temps ou les deux genres musicaux. Ces descriptions exposent un effet quasi identique de la musique dans les deux cas : l'effet est identifié comme

1741 ROUGET, Gilbert, *La Musique et la transe*, op. cit.

1742 LEBLON, Bernard, *Musiques tsiganes et flamenco*, op. cit., p. 15.

1743 QUIÑONES, Fernando, *El Flamenco, vida y muerte*, op. cit., p. 57 sq.

1744 *Ibid.*, p. 52-53.

1745 La description de la soirée arabe est tirée d'un récit de Maqqari rapporté par Emilio García Gómez (*Analectes sur l'histoire et la littérature des Arabes d'Espagne*, 1855-1961), *ibid.*, note 14 p. 54 ; celle de la soirée flamenca provient d'une expérience vécue par Fernando Quiñones (Quiñones décrit en particulier l'état dans lequel se retrouve Manolo Caracol à l'écoute de Chano Lobato. Sont aussi présents beaucoup d'autres artistes, parmi lesquels Lola Flores, Rita Ortega, El Bení, La Perla, etc. Cf. *ibid.*, p. 56).

1746 *Ibid.*, p. 54.

1747 *Ibid.*, p. 57.

émotionnel, il est à la fois « fugace et incandescent¹⁷⁴⁸ », et semble faire « perdre la tête¹⁷⁴⁹ » à ceux qui le ressentent. Quiñones compare le calife qui, sensible au chant d'une esclave, finit par se mettre un cageot sur la tête et crier « Du poisson frais !¹⁷⁵⁰ » à tue-tête, à Manolo Caracol pleurant comme s'il s'asphyxiait et déchirant sa chemise¹⁷⁵¹. Les auditeurs de la musique arabe semblent sujets à une émotion tout aussi puissante que ceux du flamenco. Quiñones voit dans un tel état une sorte d'abandon du temps, de régression à un stade infantile, un enchantement, ou une solution d'urgence pour ne pas pleurer en public (comme dans le cas du calife). Cela fait pour lui du *tarab* le « fils ou frère du *duende*¹⁷⁵² ».

D'après ces descriptions, les deux phénomènes du *duende* et du *tarab* ont bien en commun :

1. de constituer des climax émotionnels : Quiñones parle de « paroxysme¹⁷⁵³ » ; Al Farabi, dans *Le grand livre de la musique*, nomme *tarab* un phénomène d'emportement, d'enchantement, d'état extatique ou mystique, mélange de peine et de joie produit par la musique, la poésie ou la récitation du Coran¹⁷⁵⁴ ; Francisco Javier Mora Contreras souligne que, dans les deux cas, les auditeurs ne peuvent en supporter davantage¹⁷⁵⁵ (l'espagnol dit « se me quita el sentío » ou « no puedo aguantar », c'est-à-dire : « je perds le contrôle » ou « je n'en peux plus ») ;
2. climax qui surviennent de façon soudaine, mais qui supposent le plus souvent une préparation¹⁷⁵⁶ ;
3. au sein d'une performance où la frontière entre musiquant et musiqué est

1748*Ibid.*, p. 59.

1749*Ibid.*, p. 54 et p. 56-57.

1750*Ibid.*, p. 58.

1751*Ibid.*, p. 56-57.

1752*Ibid.*, p. 54. On aurait plutôt imaginé qu'il fasse du *duende* le fils du *tarab*, celui-ci précédant historiquement celui-là.

1753*Ibid.*, p. 57.

1754Cité dans : MORA CONTRERAS, Francisco Javier, *Las Raíces del duende*, thèse citée, p. 220.

Cf. aussi : FARIJI, Anis, « Le Déclin du *tarab* comme phénomène dialectique de la modernité musicale arabe », in OLIVE, Jean-Paul (dir.), *Réfléchir les formes. Autour d'une analyse dialectique de la musique*, Paris, L'Harmattan, 2013, p. 97-116, p. 101 : le *tarab* est le « moment qualitatif ultime », un « émoi suprême de nostalgie » ; MAKHLOUF, Hamdi, « L'Expérience émotionnelle chez le 'ûdiste arabe contemporain », in AYARI, Mondher et Id., *Musique, signification et émotion*, Sampzon, Delatour, 2010, p. 333-356, p. 334 : le *tarab* est une émotion musicale qui suppose le mouvement corporel et correspond au bouleversement ou à la secousse qui rompent la tranquillité de l'auditeur.

1755MORA CONTRERAS, Francisco Javier, *Las Raíces del duende*, thèse citée, p. 224.

1756QUIÑONES, Fernando, *El Flamenco, vida y muerte*, op. cit., p. 59.

brouillée, à cause de la participation des auditeurs, le *jaleo*¹⁷⁵⁷ ;

4. si bien qu'au moment du *duende* ou du *tarab*, la distance entre l'action artistique proprement dite et sa réception est très réduite¹⁷⁵⁸.

Concernant ce dernier point, Mora Contreras développe à juste titre la thèse d'Edward Bullough selon laquelle demeure entre la performance et le public la distance minimale nécessaire pour qu'on puisse parler d'expérience esthétique (ce qui, paradoxalement, permet l'identification des personnes les unes aux autres car c'est une telle distance qui fait que nous nous sentons appartenir au même genre humain), mais une distance qui permet l'implication personnelle (contrairement à ce que doit être la distance scientifique). La distance s'applique avant tout aux enjeux pratiques de la performance. C'est ce qui autorise la « résonance culturelle » en laquelle nous voyons une condition nécessaire du *duende*¹⁷⁵⁹. C'est bien parce que le contenu de la *letra* fait écho à la situation que je vis ou que j'ai vécue, ou parce que je me reconnais comme partie d'un tout qui prend forme sur scène à travers des actions, ou encore parce que l'évocation d'un *palo* me ramène à mes origines andalouses, donc c'est parce que la distance est « infra-mince » entre l'artiste, le spectateur et la performance, que peut avoir lieu le déchirement ou la crise émotionnelle. On peut bien dire qu'en ce sens, il y a toujours nostalgie au fondement du *duende*, quelle que soit la forme que celle-ci adopte, quel que soit le « lointain » (affectif, géographique, sociologique, etc.) dont la proximité, en termes heideggeriens, sera cause de douleur. Simplement, là où Mora Contreras y voit un phénomène d'extase¹⁷⁶⁰, nous y voyons une transe.

4.1.2. Et différences

Dès lors, n'y a-t-il rien qui distingue le *duende* du *tarab* ? Francisco Javier Mora Contreras affirme que le *tarab* s'appliquerait plutôt au récepteur alors que *duende* s'appliquerait tant au récepteur qu'à l'émetteur¹⁷⁶¹. Nos discussions avec des spécialistes dont l'arabe est la langue natale¹⁷⁶² apportent un démenti à cette idée :

1757MORA CONTRERAS, Francisco Javier, *Las Raíces del duende*, thèse citée, p. 223.

1758Ibid., p. 226-232.

1759Cf. *supra*, chapitres 6 (sur la distance du spectateur) et 9 (sur la résonance).

1760MORA CONTRERAS, Francisco Javier, *Las Raíces del duende*, thèse citée, p. 232.

1761Ibid., p. 225.

1762Mariem Guellouz (maître de conférences en sciences du langage à l'Université Paris Descartes) et

tant l'artiste comme l'auditeur peuvent être qualifiés de *mutrib* (l'équivalent arabe de *enduendado*), c'est-à-dire, « pris de *tarab* ».

Quiñones met en revanche le doigt sur un point important en défendant l'idée que si *duende* et *tarab* supposent tous deux une préparation (fût-elle lointaine dans le temps, à travers l'écoute des chants traditionnels familiaux pendant l'enfance par exemple), celle-ci n'en est pas pour autant exactement la même dans les deux cas. Selon ce dernier, le cadre complexe nécessaire à l'émotion flamenco – l'exaltation nerveuse, la boisson, la nuit, le manque de sommeil – ne serait pas nécessaire dans la musique arabe¹⁷⁶³.

Cette thèse peut être discutée. Premièrement, il n'est pas certain qu'on puisse fonder la différence entre *duende* et *tarab* sur une différence de préparation, dans la mesure où la préparation flamenco évoquée par Quiñones dans les années 1970 correspond à un contexte bien déterminé – privé –, qui ne s'applique pas nécessairement à d'autres contextes. Tous les flamencos qui performant au théâtre ne consomment pas d'alcool ni n'attendent les petites heures du jour pour chanter. Certains objecteront que, précisément, le *duende* se perd dans les performances publiques. Ce n'est pourtant pas ce que disent les témoignages que nous avons recueillis. Donc à l'intérieur du flamenco, le contexte propice au *duende* est à penser dans sa variabilité spatio-temporelle. Deuxièmement, la même remarque s'applique à u *tarab*. Dans les séances de *ghazal*¹⁷⁶⁴ observées par Jean Lambert¹⁷⁶⁵, les conditions propices au surgissement du climax émotionnel ressemblent moins à celles de la soirée arabe qu'à celles de la soirée flamenco décrites par Quiñones. On y retrouve la consommation de stimulants (la plante nommée *qat* ou l'alcool) ; l'attente, à cause de l'étirement du temps de la performance ; la présence d'auditeurs experts, etc¹⁷⁶⁶. Donc les conditions du *tarab* semblent elles-mêmes variables. Il faut tenir compte du fait qu'il existe plusieurs flamencos, comme il existe aussi plusieurs

Amal Guermazi (doctorante en musicologie, thèse intitulée *La Musique dans les comédies musicales de Youssef Chahine : spécificités et fonctions*, sous la direction de Philippe Cathé).

1763 QUIÑONES, Fernando, *El Flamenco, vida y muerte*, op. cit., p. 58.

1764 Poésie yéménite exprimant la passion amoureuse courtoise sur le modèle du *muwashshah* andalou (poème de l'Espagne musulmane médiévale, à forme fixe, comprenant généralement cinq strophes de rimes variées). Un homme y exprime son amour impossible pour une femme hors d'atteinte, à la fois spatialement et socialement.

1765 LAMBERT, Jean, « La Souffrance d'amour des chanteurs du Yémen : critère de compétence artistique et marqueur du statut social », in *Sentiments doux-amers dans les musiques du monde*, op. cit., p. 103-116.

1766 *Ibid.*, p. 108-109.

musiques arabes, et donc une multiplicité de contextes. Par conséquent, les éléments de la mise en condition dont parle Quiñones et que nous avons nous-même, pour certains d'entre eux, énoncés au chapitre précédent, ne peuvent être tout au plus considérés que comme des éléments propices ou prototypiques, et non nécessaires.

Mais Quiñones ajoute que, plus que la mise en condition, ce qui ferait la différence entre *duende* et *tarab*, c'est « l'impulsion émotionnelle » propre au flamenco : l'artiste, en particulier andalou, aurait pour spécificité de « réchauffer » les formes et les codes conventionnels de sa culture à l'aide de sa personnalité, jusqu'à transformer de telles formes en symboles, ce qui rend l'émotion communicable et tend à abolir la distance psychique entre l'artiste et son public¹⁷⁶⁷. On peut tomber d'accord avec cette idée selon laquelle le flamenco fait passer « l'impulsion émotionnelle » à travers des formes. Nous l'avons défendue dans notre chapitre 5 portant sur le rapport entre mesure et démesure. On peut même soutenir, comme nous l'avons fait, que c'est la mesure elle-même, ou plus exactement le fait qu'elle soit poussée à l'extrême, qui est la cause de la démesure. C'est précisément ce que pense José Bergamín, pour qui, « l'Andalou n'exagère pas, ne ment pas, [...] », mais s'exprime « dans un style épuré [*limpio*] si dominé, si contenu, si exact », que son exagération apparente est en fait comparable à « l'impétuosité puissante du taureau dans la rectitude de son assaut¹⁷⁶⁸ ». Il y aurait chez l'Andalou, ce qui se traduit notamment dans le flamenco, une tendance à l'hyper-expressivité, mais à une hyper-expressivité (« l'impétuosité ») qui n'est pas indépendante de la discursivité (« la rectitude »), c'est-à-dire des mesures, des normes et des codes. Elle en est au contraire le résultat. Cette dialectique poussée jusqu'à la fusion est alors ce qui contribue à porter la performance musicale à des points de déséquilibre particulièrement précaires.

Il semble que cela se vérifie moins dans l'esthétique arabe que dans le flamenco. Observons à titre d'exemple les réactions du public lors d'une performance de la plus réputée des chanteuses arabes, Oum Kalthoum, dont on a souvent dit qu'elle était capable de déclencher le *tarab*¹⁷⁶⁹. Ces réactions donnent à penser qu'un plaisir musical très intense est éprouvé : applaudissements en cours de performance,

1767 QUIÑONES, Fernando, *El Flamenco, vida y muerte*, op. cit., p. 59.

1768 BERGAMÍN, José, « Musaraña y duende de Andalucía », op. cit., p. 307.

1769 <https://www.youtube.com/watch?v=CrNLKV2oMFQ>

acclamations, sourires, etc. La musique tout comme le chant et les visages des performeurs comportent une certaine expressivité. Pour autant, on ne peut pas dire que celle-ci soit portée à son comble, comme elle le serait dans le flamenco : Oum Kalthoum n'empoigne pas sa robe, son visage ne grimace pas, sa coiffure ne tombe pas. Alors que le flamenco perd souvent en joliesse, ce n'est pas le cas ici¹⁷⁷⁰.

Pour explorer davantage encore l'hypothèse d'une différence entre *duende* et *tarab*, on peut s'intéresser à un autre concept souvent pensé comme formant un couple avec le *tarab* au sein de l'esthétique arabe : le *wajd*. Il s'agit de deux façons de nommer l'émotion poético-musicale en contexte arabe, cette dernière pouvant aller de la simple mélancolie à la transe violente¹⁷⁷¹. Dans les deux cas, Jean Lambert précise que le déchirement ou la crise émotionnelle viennent de la conscience d'atteindre une limite qui met le sujet en porte-à-faux entre deux réalités opposées. La différence se situe au niveau de la nature de ces réalités, mais aussi dans la manière dont la limite est atteinte. Alors qu'il s'agit d'une réalité profane dans le cas du *tarab*, la limite qui est atteinte pouvant être qualifiée de métaphysique, il s'agit d'une réalité religieuse dans le cas du *wajd*, la limite étant cette fois divine. De plus, alors que le *tarab* consiste selon un musicien de Sanaa à « secouer l'auditeur comme un arbre pour en faire tomber les fruits¹⁷⁷² », donc en un emportement violent, le *wajd* est plus proche du repos, ce qui a conduit Gilbert Rouget à catégoriser ce dernier plutôt comme extase que comme transe. Pour ces deux raisons, le *duende* semble plus proche du *tarab* que du *wajd*.

Mais, si on considère à présent la manière dont la conscience de la limite se manifeste dans les deux cas, on peut effectuer un rapprochement entre *duende* et *wajd*. Alors que le *tarab* consiste en une « commotion¹⁷⁷³ », le *wajd* est davantage de l'ordre de la « découverte¹⁷⁷⁴ ». Il s'agit selon Ghazalî de « rencontrer dans son âme quelque chose qu'on n'y avait pas rencontré auparavant » mais « que l'on cherchait

1770 On pourrait néanmoins se demander si, dans le contexte arabe, cela correspond à des critères artistiques, et/ou si n'interviennent pas également des normes morales, comme celle de bienséance.

En particulier, les interdits propres à la religion musulmane peuvent compter.

1771 LAMBERT, Jean, « La Souffrance d'amour des chanteurs du Yémen : critère de compétence artistique et marqueur du statut social », in *Sentiments doux-amers dans les musiques du monde*, *op. cit.*, p. 109.

1772 *Ibid.*

1773 *Ibid.*

1774 *Ibid.*

déjà¹⁷⁷⁵ ». A titre d'exemple, le mélomane s'émeut à la rencontre soudaine d'une sonorité inouïe, ce qui entraîne le plaisir d'écouter de la musique vivante – l'improvisation constituant une condition propice à la nouveauté. Cette découverte n'est cependant pas fortuite dans la mesure où elle survient dans un contexte où le mélomane a déjà des attentes. On retrouve ici, sous une autre forme, la thèse de Leonard B. Meyer selon laquelle l'alternance entre tension et détente, qui suppose le surgissement de la surprise au sein d'une atmosphère globale d'attente, est gage de plaisir musical. Dans ce cas, ne peut-on faire du *wajd* un préalable du *duende*, si tant est qu'on lui ôte sa part religieuse pour n'en garder que la part esthétique et existentielle ? Comme on a cherché à le montrer au chapitre 9, l'expérience du plaisir musical est susceptible de conduire à la montée de l'émotion, qui, parvenue à son climax, ne sera plus simple « découverte » mais « révélation », et, parfois, prise de conscience par l'individu d'un nouveau sens de sa vie. D'après Jean Lambert, le *tarab* est plutôt d'ordre sensuel, alors que le *wajd* est plutôt d'ordre spirituel. Le *duende* nous semble relever des deux, la « résonance culturelle » dont il résulte étant à la fois sensorielle, souvent sensuelle (les sens sont touchés par le son et le geste), et cognitive (je comprends quelque chose à ce qui se déroule devant ou avec moi).

4.2. Autres équivalents possibles du *duende*

Comme dans le cas de l'exposé sur le *blues*, cet exposé sur le *tarab* est susceptible de fournir un modèle pour une comparaison du *duende* avec d'autres concepts. La différence est que, cette fois, la comparaison peut être validée.

On trouve dans d'autres cultures des concepts qui nous semblent équivalents au *duende* et au *tarab* (ou à un *tarab* mêlé de *wajd*). Les genres musicaux au sein desquels ces climax émotionnels surviennent expriment tous des sentiments doux-amers ou un « tragique du dérisoire ». La nostalgie exprimée dans la performance semble être ressentie ou revécue par les artistes, soit qu'ils jouent un rôle, soit qu'ils sont rattrapés par l'émotion à laquelle ce rôle les conduit. Celle-ci est également ressentie par le public, individuellement ou collectivement, qui tombe en transe à cause d'un déchirement.

¹⁷⁷⁵*Ibid.*

4.2.1. Le *hāl* persan

Un équivalent du *tarab* fréquemment cité est le *hāl* de la musique persane. Malgré le fait que, comme dans les cas du *duende* et du *tarab*, le *hāl* est polysémique – il peut être assimilé à l'*ethos* du musicien, à celui de la musique ou à un moment particulier de l'expérience du musicien – le sens prototypique semble bien être celui de ravissement. Jean DURING définit à la fois *tarab* et *hāl* comme une « “modification momentanée de l'état de conscience”, “sortie de l'état normal”, mais dans le sens d'une valorisation¹⁷⁷⁶ ».

Le *hāl* survient au sein de musiques exprimant le mal du pays, en particulier celui d'un paradis dans le cas de musiques liées à l'islam ou de sphères supérieures chez les gnostiques, de sorte que la lente libération des attaches terrestres semble se traduire en musique par la montée vers un climax expressif, jusqu'à l'atteinte d'une note finale aiguë. On nomme en Asie centrale cet arrachement au sol dans la musique, ce dépassement, *falak* (« firmament, fatalité ») ou *katta ashula* (« grand chant »). Les mélodies sont libérées de la mesure et ne se chantent que dans la douleur et le pathos ; les textes parlent de séparation, d'inaccessible, d'amour impossible, etc¹⁷⁷⁷. Dans d'autres rites de lamentation funéraire, c'est la perte de l'être cher qui est cause de déploration. Ces pratiques, menées par des femmes religieuses, « présentent et subliment le grand absent¹⁷⁷⁸ ». En l'absence de défunt, on met en scène et célèbre le martyr du saint, par exemple celui de l'Imam Hossein au sein d'une représentation théâtrale appelée *ta'zié*. Jean DURING signale une analogie intéressante entre ce rite de l'Iran musulman et les rites du Vendredi saint en Espagne¹⁷⁷⁹. On peut relever, concernant les effets produits, qu'ils sont proches. Dans le *ta'zié*, tout le monde semble s'adonner à l'exercice de mortification :

[...] sur scène, l'assassin de l'Imam Hossein pleure de tout cœur l'abominable acte qu'il va accomplir. A ce moment crucial, l'assemblée, qui entre en transe, est en proie

1776DURING, Jean, *Quelque chose se passe. Le sens de la tradition dans l'Orient musical*, Paris, Verdier, 1995, p. 162.

1777DURING, Jean, « De la nostalgie et de la peine comme fondements des traditions musicales », art. cit., p. 141.

1778Ibid., note 16 p. 141.

1779Ibid.

à des pleurs hystériques¹⁷⁸⁰.

La foule va même jusqu'à s'arracher les vêtements, se frapper et pousser des cris de désespoir par identification à l'Imam.

Dans la musique ouzbèke, on conçoit que l'artiste doit être, comme dans le flamenco, « pénétré jusqu'au plus profond de lui-même par un sentiment de douleur¹⁷⁸¹ » qu'on appelle *dard*. On note la différence entre celui qui joue simplement bien sans avoir le *dard*, et celui qui, sans faire preuve d'une grande technique, possède au contraire le *dard*. Jean During indique alors que le *dard* pourrait être considéré comme l'équivalent perse du *hāl*, de la brûlure qu'on appelle aussi *suz*, et encore du *tarab*, du *duende*, et du *blues*¹⁷⁸². Il nous semble cependant que cette équivalence n'est pas tout à fait justifiée. On pense certes au *duende* quand on pense au *dard*, comme quand on dit que le musicien « a » ou « n'a pas » le/de *duende*. Mais cela ressemble davantage à une condition du *duende* qu'au phénomène de climax émotionnel en tant que tel. Par ailleurs, il manque au *dard* le plaisir qu'on trouve dans le *duende*, ainsi que la sensation de perte de contrôle. Le *dard* ressemble davantage, comme certains sentiments doux-amers, à une humeur de la personne qu'à un déchirement émotionnel aigu et fugace.

Le *duende* semble très proche du *hāl* en revanche : un éclair ou une illumination intellectuelle et affective, qui apparaît à l'improviste, sans cause apparente, et disparaît de même, en se manifestant éventuellement par des pleurs¹⁷⁸³. Les conditions en sont identiques : une musique qui cultive l'émotion par la plainte, des artistes entretenant au moins une familiarité avec les états psychiques qu'ils expriment, l'improvisation, parfois des drogues, etc¹⁷⁸⁴. Les bardes nomades d'Asie centrale, en particulier, sont animés par une dynamique qu'on retrouve chez les chanteurs de flamenco, en particulier dans le registre tragique : d'une voix serrée, intérieure et gutturale, qui descend au fond du larynx et pointe symboliquement vers le bas, ils suggèrent selon Jean During un rapport magique à la terre, au monde d'en dessous, aux forces telluriques, aux mânes des ancêtres, traduisant ainsi une forme

1780ESMAILI, Hossein, « Le *Ta'zié* ou le culte des larmes », in *Sentiments doux-amers dans les musiques du monde*, op. cit., p. 73-82, p. 80.

1781DURNG, Jean, « De la nostalgie et de la peine comme fondements des traditions musicales », art. cit., p. 141.

1782Ibid., p. 142.

1783Ibid., p. 144.

1784Ibid., p. 143.

d'intensité et de concentration. Leur musique s'épanouit au sein d'un horizon d'immanence imprégné de sacré et de « flux magique¹⁷⁸⁵ ». On pense à la fois à la réalité du repliement du chanteur de flamenco sur lui-même au cours de certaines performances, au rapport très fort à la terre, et aux croyances espagnoles dans les génies du lieu parfois assimilés aux *duendes*. Une interprétation de même contenu mythologique influence la conception des pratiques dans les deux cas.

Signalons par ailleurs que le *hāl* semble former avec le *maqâm* un couple superposable à celui du *tarab* et du *wajd*. Alors que le *hāl* est un emportement, le *maqâm* désigne le rang stable acquis par l'effort¹⁷⁸⁶.

4.2.2. Le *hŭng* coréen

D'après un article de Keith Howard portant sur la musique coréenne, le *hŭng* « rappelle le *tarab* arabe¹⁷⁸⁷ ». Une comparaison avec le *duende* semble donc s'imposer.

Keith Howard parle du *hŭng* (terme d'origine chinoise) à la fois comme extase¹⁷⁸⁸ et comme transe¹⁷⁸⁹, en le définissant comme l'enthousiasme généré par une performance collective. Il le compare au *craic* (se prononce « crack ») de la musique irlandaise, qui constitue le moment où tout va bien, tout va ensemble, tout est connecté¹⁷⁹⁰. C'est le bon moment par excellence.

En réalité, dans le langage courant, le *craic* désigne au départ la discussion ou la conversation (*talk*). De ce sens premier en dérivent d'autres, comme ceux de convivialité, d'amusement, de bon moment. On trouve le terme employé en ces divers sens dans des articles critiques portant sur la musique irlandaise¹⁷⁹¹. Le *craic*

1785 *Ibid.*, p. 146.

1786 *Ibid.*, p. 144.

1787 HOWARD, Keith, « Seoul blues : the determinants of emotion in korean music », in *Sentiments doux-amers dans les musiques du monde, op. cit.*, p. 156-167, p. 156. Cf. aussi p. 158.

1788 *Ibid.*, p. 156-157.

1789 *Ibid.*, p. 158.

1790 *Ibid.*, p. 158-159 : « the point in an Irish music session when everything in the ensemble comes together ».

1791 JUMPER, Tim, « All “Craiced” Up », *Banjo newsletter. The 5-String Banjo Magazine*, vol. 58, Greensboro, mars 2011, p ; 27 ; McGRATH, T. J., « Books », *Dirty Linen*, vol. 115, Baltimore, décembre 2004-janvier 2005, p. 91.

est rapproché tantôt du *feeling*¹⁷⁹², tantôt du *fun*¹⁷⁹³.

Howard introduit ces rapprochements entre *hŭng*, *tarab* et *craic* après avoir précisé que, lors du *hŭng*, nombreux sont les musiciens qui éprouvent une sensation de détachement, comme si la musique existait alors par elle-même¹⁷⁹⁴. On semble se trouver devant une situation d'action conjointe similaire à ce qui se produit dans certains cas de *duende* : survient un moment où les artistes perdent tout sentiment d'agir et se sentent « dépassés » par autre chose qu'eux-mêmes, que cette chose soit pour eux la musique, une instance divine, une énergie, etc¹⁷⁹⁵.

Comme le *duende* en certaine époques ou en certains lieux, le *hŭng* agit par ailleurs comme un fort marqueur de l'identité nationale. Les réponses apportées par les interrogés d'un questionnaire fourni dans les années 1990 lors de concerts à Séoul et envoyé à un magazine culturel montrent que la musique coréenne est appréciée en tant qu'elle comporte le *hŭng*¹⁷⁹⁶.

Les analyses de Kevin O'Rourke permettent de préciser encore ce qu'on entend par ce *hŭng* que les Coréens ont tendance à considérer comme purement national. O'Rourke définit le *hŭng* comme « l'excitation générée par l'appréhension de la beauté¹⁷⁹⁷ » : effet que sont susceptibles de produire différentes manifestations naturelles et artistiques, en particulier la musique. Dans son article, O'Rourke tente de montrer que le *hŭng* n'est pas un sentiment spécifiquement coréen en raison du fait que chacun, quel que soit sa nationalité, peut bien apprécier un coucher de soleil ou l'écoute d'une musique. Mais peut-on en faire pour autant l'équivalent du *duende* ? Le *hŭng* comprend certes les composantes de plaisir, d'intensité, et constitue l'effet produit par une action ou un événement. Il se manifeste chez les musiciens coréens par un mouvement corporel qui prend son départ dans les épaules, là où celui des musiciens irlandais commencerait dans les pieds¹⁷⁹⁸. Cette traduction corporelle du plaisir fait écho à cette remontée « par-dedans, depuis la plante des pieds »

1792DRUCKENMILLER, Mike, « Off the Beaten Track- Edel Sullivan : “In the Time Off” », *Sing out ! The Folk Song Magazine*, vol. 51, Easton, été 2007, p. 147.

1793HAVRANEK, Carrie, « Eire apparent », *The Village Voice*, New York, 6 juillet 1999, p. 126.

1794HOWARD, Keith, « Seoul blues : the determinants of emotion in korean music », art. cit, p. 158.

1795Cf. *supra*, chapitre 3.

1796HOWARD, Keith, *Perspectives on Korean Music*, vol. 2, Aldershot, Ashgate, 2006, p. 78.

1797O'ROURKE, Kevin, « Demythologizing *Mŏt* », *Koreana*, vol. 12, n° 3, automne 1998.

URL : http://koreana.kf.or.kr/view.asp?article_id=458.

1798Ibid.

qu'effectue le *duende* selon un vieux maître guitariste cité par Lorca¹⁷⁹⁹, et dont on peut percevoir l'indice dans le *zapateado* du danseur. A cet égard, on peut retenir une certaine proximité entre la danse de claquettes irlandaise et le flamenco.

Cependant, même si la comparaison entre *duende*, *hűng* et *craic* se révèle suggestive, il faudrait à notre sens pour se convaincre tout à fait de l'équivalence 1) concevoir le *craic* en un sens particulièrement fort, ce qui ne semble pas être tout à fait le cas dans ses usages les plus ordinaires, qui en font un sentiment somme toute assez banal et dépourvu de la composante paroxystique propre au *duende* ; 2) circonscrire plus clairement la nature du *hűng* dont on ne sait exactement s'il est plus proche de l'extase ou de la transe¹⁸⁰⁰. A ce sujet les sources consultées ne sont pas explicites. L'hypothèse mériterait donc d'être approfondie dans un travail ultérieur.

4.2.3. Le *tsakir kefi* et la *supărare*, phénomènes gitans

D'après *The New Grove Dictionary of Jazz*, *kefi* en Grèce, *mulatás* en Hongrie, et *duende* en Espagne constituent tous des phénomènes gitans qui se définissent comme des « états de conscience augmentée » (*heightened state of mind*) de l'auditoire, ce qui fait écho au concept valaque de *voja kerel* : un « état "liminal" sacré qui combine joie, chagrin, consolation, bonheur extrême et sérénité¹⁸⁰¹ ». Cette hypothèse est intéressante et mérite examen dans la mesure où la définition du *voja kerel* semble comprendre les trois composantes du *duende* tel que nous l'avons défini : le climax, l'émotion, la performance musicale.

Une précision qui doit être apportée est qu'au vu de l'histoire de la formation du flamenco, on ne peut considérer ce dernier, et donc le *duende*, comme exclusivement gitans. Mais à partir du moment où le flamenco comporte certes une dimension gitane, le rapprochement avec les musiques présentant la même caractéristique est tentant.

1799 GARCÍA LORCA, Federico, *Jeu et théorie du duende*, *op. cit.*, p. 15.

1800 HOWARD, Keith, *Perspectives on Korean Music*, *op. cit.*, p. 78 : Keith Howard précise qu'il n'emploie pas le terme d'extase par opposition à celui de transe, comme le ferait Rouget pour désigner un état de repos, mais au sens de l'enthousiasme qui submerge les participants à une action commune. La justification de l'usage du terme « transe » est cependant absente.

1801 WILKINSON, Irén Kertész, article « "Gypsy" music », *The New Grove Dictionary of Jazz*, *op. cit.*

Intéressons-nous d'abord au *kefi*. Le *kefi* est un sentiment ressenti par les Grecs en contexte de sociabilité, que ce soit dans la vie ordinaire au café ou dans la performance de rebétiko. Il s'agit à chaque fois d'être ensemble, de faire la fête, d'exprimer des émotions, jusqu'à atteindre un certain soulagement. Le *kefi* constitue donc une expression émotionnelle individuelle mais atteinte dans une communion festive, sous les encouragements du groupe. C'est plus particulièrement le danseur qui tient le rôle de porte-parole. Traditionnellement, cette communion a lieu entre hommes, mais des femmes peuvent exceptionnellement y participer – la performance prend alors la valeur d'une revendication féministe¹⁸⁰².

On peut apercevoir certains points communs au rebétiko et à la performance flamenca : la présence du collectif, l'importance de la musique, l'expression d'une nostalgie, la fonction cathartique, etc. Mais, tout comme le *craic* irlandais, le *kefi* ne semble pas comporter la composante paroxystique essentielle au *duende*. Il désigne seulement l'amusement, la griserie légère¹⁸⁰³. Il semble plus proche d'une humeur que d'un événement émotionnel.

En revanche, on peut voir dans ce qu'on appelle le *tsakir kefi* un équivalent du *duende* : le *tsakir kefi* désigne en effet le moment culminant de la fête, une sorte de *kefi* « suprême¹⁸⁰⁴ ». Evthymios Papataxiarchis l'appelle « extase », mais, dans la classification de Gilbert Rouget, le *tsakir kefi* mériterait sans doute d'être rangé du côté de la transe.

Intéressons-nous maintenant au terme hongrois de *mulatás*. Celui-ci désigne le « divertissement », la « distraction », ou encore la « partie de plaisir », la « noce », la « ripaille¹⁸⁰⁵ ». La même remarque que celle que nous avons faite au sujet du *kefi*

1802STAMATIS, Yona, « Rebetika and Catharsis : Cultural Practice as Crisis Management », *Voices*, vol. 15, n° 3, 2015.

1803PAPATAXIARCHIS, Evthymios, « Emotions et stratégies d'autonomie en Grèce égéenne », *Terrains*, n° 22, Les émotions, mars 1994, p. 5-20: le *kefi* est un état de chaleur émotionnelle.

URL : <http://journals.openedition.org/terrain/3081#bodyftn12>

STAMATIS, Yona, « Rebetika and Catharsis : Cultural Practice as Crisis Management », art. cit. : dans le rebétiko, le *kefi* est « une sensation d'état de conscience élevé et de bonne humeur » (*a feeling of high spirits and good humor*), que les musiciens voient souvent comme une « libération de la tension de groupe » (*group tension release*), ou encore comme un « sentiment d'intensité émotionnelle » qui ressemble au plaisir de la communion.

URL : <https://voices.no/index.php/voices/article/view/818/714>

1804PAPATAXIARCHIS, Evthymios, « Emotions et stratégies d'autonomie en Grèce égéenne », art. cit.

1805ECKHARDT, Alexandre, *Dictionnaire hongrois-français, français-hongrois*, Paris, Garnier frères, 1968, p. 672.

semble pouvoir s'appliquer ici : il manque la composante paroxystique essentielle au *duende*.

En revanche, un autre concept hongrois éveille l'attention : celui de *supărare*. Ce dernier est en usage chez les Tsiganes de Ceuaș, dont la musique a fait l'objet des recherches de Filippo Bonini Baraldi. Analysée du point de vue de ce que ressentent les musiciens, la *supărare* est ce qui « vient » quand « les larmes coulent dans les instruments¹⁸⁰⁶ ». Elle survient quand les musiciens chantent pour eux-mêmes, en contexte privé et non rémunéré¹⁸⁰⁷, entre « frères » – la fraternité étant entendue en un sens plus large que celui de la seule consanguinité. Les musiciens disent que « le cœur fait mal » : il faut alors jouer. Comme le *duende*, la *supărare* est composée de sentiments doux-amers : le *dor* ou le *jale* chez les Tsiganes de Ceuaș, sentiments que Bonini Baraldi compare à la *saudade*¹⁸⁰⁸. Comme dans le flamenco, les « images-souvenirs » des êtres chers sont susceptibles de venir « à la tête et au cœur¹⁸⁰⁹ », ce qui donne lieu à une expérience tout à la fois sensible et cognitive. La nostalgie peut cependant surgir de multiples façons, ce qui empêche de réduire la performance à un culte des morts¹⁸¹⁰ : elle peut par exemple venir d'une déploration de la perte des traditions. Bonini Baraldi évoque à cet égard la proximité de la *supărare* avec une expérience de mémoire sur le modèle de la madeleine de Proust ou du « ranz des vaches¹⁸¹¹ », dont on a déjà souligné la parenté avec le *duende*.

Mais, plus fondamentalement, ni le culte des morts ni la déploration explicite de la perte des traditions n'étant des conditions *sine qua non* de la *supărare*, comme elles ne nous semblent pas l'être non plus du *duende* (mais seulement des conditions

Le *mulatșago* est une fête de « célébration » des Roms Valaques de Hongrie (BONINI BARALDI, Filippo, *L'Émotion en partage. Approche anthropologique d'une musique tsigane de Roumanie*, thèse en ethnomusicologie de l'Université de Paris Ouest Nanterre La Défense, 2010, p. 39).

1806BONINI BARALDI, Filippo, *L'Émotion en partage*, thèse. citée, p. 133.

1807Deux autres contextes sont analysés par Bonini Baraldi (*ibid.*, p. 229 *sqq*) : quand les musiciens chantent pour les clients, et quand ils chantent aux funérailles. La musique a également des effets émotionnels dans ces autres deux contextes, mais il y a des différences qui rendent la comparaison avec le *duende* moins convaincante. Dans le premier cas, l'émotion n'est pas conceptualisée comme telle : Bonini Baraldi nomme le processus qui y mène « résonance ». Dans le second cas, l'émotion, nommée *milă*, ne comporte pas de climax. Il s'agit de la sympathie compatissante ressentie envers les parents du défunt (cf. *ibid.*, p. 171).

1808*Ibid.*, p. 134.

1809*Ibid.*

1810*Ibid.*, p. 139-140 : Bonini Baraldi y voit un argument pour distinguer la performance des Tsiganes de Ceuaș de la *juerga* flamenca, mais c'est en se basant sur une conception à notre sens erronée de la *juerga* (celle de Pasqualino), qui ne peut, elle non plus, être considérée comme étant exclusivement un culte des morts.

1811*Ibid.*, p. 137.

propices et exemplaires), Bonini Baraldi pense la *supărare* comme étant plus généralement le résultat d'une tension entre un affect pour un être inapprochable (par exemple un disparu) et la proximité avec les « frères ». C'est ce qui rapproche selon ce dernier la performance des Tsiganes de Ceuș de celle des Valaques de Hongrie. Les Valaques ont en effet pour habitude de chanter entre « frères » des chants lents et plaintifs, de sorte que « l'émotion est alors au comble et [que] les larmes surgissent¹⁸¹² ». Bonini Baraldi fait état du déchirement entre proximité et éloignement qui peut dans la suite induire en transe, comme chez les Arabes¹⁸¹³. Le musicien se retrouve « aux limites de ses forces, la chemise ouverte, et souvent ivre¹⁸¹⁴ ».

Dans *The Time of the Gypsies*¹⁸¹⁵, Michael Stewart traduit *voja* par « good mood » et parle de « faire *voja* ». Cette définition comme simple « bonne humeur » donne à penser que le *voja* pourrait être proche d'un moment de plaisir semblable aux *craic*, *kefi* et *mulatás*. Mais, dans un article ultérieur¹⁸¹⁶, Stewart propose une analyse qui tend à rapprocher le *voja* de la *supărare*. En effet, le *voja* est un état atteint par le chant, plus exactement une « disposition spirituelle » qui se caractérise par le fait que les hommes ne sont plus influencés par « les troubles du monde ». En particulier, cet état peut être atteint lorsque les Tsiganes veillent leurs morts les heures précédant leur enterrement. On dit que les chants, anciens, deviennent « réels » quand ils sont exécutés en rapport avec la situation personnelle du chanteur. Les aspirations individuelles et collectives de la vie tzigane tendent alors à coïncider : on dit qu'on chante entre « frères ». C'est comme si se réalisait l'unité idéale d'une vie fraternelle. On retrouve donc comme dans le flamenco l'identification entre l'émotion qu'exprime le chant et l'émotion que l'artiste éprouve, ce qui nous semble constituer un trait important de l'expérience de *duende* chez le performeur. On retrouve également l'idée d'un climax, car le fait qu'on devienne insensible à l'environnement (aux « troubles du monde ») ne peut être attribué qu'à des moments de plaisir

1812 *Ibid.*, p. 141.

1813 *Ibid.*, p. 142.

1814 *Ibid.*, p. 233.

1815 STEWART, Michael, *The Time of the Gypsies*, Oxford, Westview Press, 1997, p. 163. En revanche, Stewart ne mentionne pas le terme *kerel* du *New Grove Dictionary of Jazz*, et nos recherches lexicographiques sont restées infructueuses en ce domaine.

1816 STEWART, Michael, « Mauvaises morts, prêtres impurs et pouvoirs récupérateurs du chant », in Id. et Patrick WILLIAMS (dir.), *Des Tsiganes en Europe*, Paris, Maison des sciences de l'homme, 2011, p. 188.

particulièrement intenses, et non à tous. Enfin, un sentiment d'unité est éprouvé entre les participants.

Notons également une grande proximité de ces musiques tsiganes avec le jazz :

- du point de vue du sens spirituel prêté à l'expérience émotionnelle ;
- et du sentiment de fraternité que celle-ci procure.

On en tire l'idée qu'on retrouve dans la *supărare* des Tsiganes de Ceuaș comme dans le *voja* des Valaques toutes les composantes du noyau conceptuel du *duende* : le climax, émotionnel, de la performance musicale. Ce climax se manifeste de plus sous forme de transe (sensation de dépassement de soi, déchirement psychologique, pleurs, etc.). Une différence peut résider dans le fait que les conditions de la *supărare* et du *voja* sont plus restrictives que celles du *duende*. Elles ont lieu en contexte communautaire, privé, non rémunéré, et souvent tard dans la nuit – comme dans le cas de la *juerga* – alors que le *duende* survient aussi au théâtre.

Précisons que Filippo Bonini Baraldi voit dans le déchirement qui conditionne la *supărare* l'indice qu'on ne saurait faire de la nostalgie une condition nécessaire de cette dernière. Selon lui, le déchirement prend parfois la forme de la nostalgie, parfois non. Cette idée peut être discutée en fonction de la manière dont on définit la nostalgie. Si, comme on l'a proposé plus haut, on la conçoit en termes heideggeriens, la nostalgie s'empare de nous quand la proximité du lointain est cause de douleur, autrement dit quand il y a trace, et ce, quel que soit ce lointain. Le lointain ne désigne pas nécessairement les disparus ou la tradition. Donc, à la limite, la nostalgie ainsi entendue devient une condition nécessaire du déchirement. Mais nous avons émis l'hypothèse que le *duende* suppose à la fois la trace (par exemple dans la mémoire des défunts) et l'aura (par exemple dans la spectralisation de l'artiste). Ce qu'il faut dire, ce n'est donc pas que la nostalgie n'est pas une condition nécessaire du climax émotionnel, mais simplement qu'elle n'en est pas une condition suffisante. On peut émettre l'idée que le *déchirement s'explique par la nature du rapport qu'entretiennent « trace » et « aura », qui est un rapport de tension*. La tension entre la proximité du lointain (qui demeure inatteignable) et l'éloignement du proche (qui demeure accessible) est susceptible d'engendrer une sensation de dualité

qui déclenche la crise, et ceci, quelle que soit la nature de ce « lointain » et de ce « proche ».

4.2.4. Le *rasa* et l'*ânanda* en Asie

Pour terminer, une analyse comparative des concepts de *duende* et de *rasa* peut sembler pertinente. Tel qu'il apparaît par exemple dans l'esthétique musicale javanaise, le terme de *rasa* appartient à de multiples champs sémantiques. Marc Benamou¹⁸¹⁷ indique que la traduction la plus fréquente de *rasa* en anglais est *feeling*, mais on peut aussi trouver le terme au sens de la sensation, de la capacité à exprimer le sentiment ou à le recevoir, de l'intuition, etc. En sanskrit, les usages du mot sont multiples, mais comprennent celui de l'émotion esthétique, qu'on trouve aussi dans le Javanais moderne. En langage plus écrit, *rasa* peut vouloir dire « mystère » ou « secret ». Mais, d'après Marc Benamou, le sens le plus littéral donné par les dictionnaires est celui de *sense of taste*, donc de « goût », de « saveur ». Le *rasa* désigne alors la « qualité de quelque chose qui frappe [*strike*] la langue¹⁸¹⁸ », ou le corps, ou le cœur. En indonésien, le *rasa* est ce qui est expérimenté quand on est touché par quelque chose.

On peut remarquer que le paysage sémantique du *rasa* se superpose à celui des usages courants du *duende* – sensation, capacité expressive, sensibilité, mystère, émotion, etc. De même en va-t-il des objets qui sont à l'origine de la saveur éprouvée : musiques ou personnes. On remarque enfin que, dans les deux cas, le noyau central du concept comprend l'idée d'un événement comportant une certaine violence (*strike*), ce qui a pour effet, comme le montrent les analyses de Marc Benamou, de procurer la sensation de toucher une réalité ultime. Pensons également que Lorca définit le *duende* comme la « saveur » (*sabor*) de l'art¹⁸¹⁹.

Par ailleurs, comme le *duende* dans le flamenco, le *rasa* est pensé par les musiciens javanais comme le moteur de leur action. Ceux-ci mettent un point d'honneur à soutenir qu'ils agissent par intuition et sentiment, en étant tournés vers la spiritualité, par opposition à une mentalité occidentale qui serait quant à elle tournée

1817BENAMOU, Marc, *Rasa : Affect and Intuition in Javanese Musical Aesthetics*, Oxford, Presses de l'Université d'Oxford, 2010, chapitre 2.

1818*Ibid.*

1819LLANO, Rafael, *La Imagen-duende*, *op. cit.*, p. 81.

vers la rationalité et la matérialité. Les musiciens aiment discuter à l'occasion de leurs principes esthétiques, mais pour eux, leurs décisions musicales les plus subtiles ne sont pas réductibles à des principes mathématiques : elles viennent du *rasa*. Ces principes sont pourtant très analysables, comme le montre Benamou¹⁸²⁰, et comme on peut aussi le penser des principes de la musique flamenca.

On le voit : le *duende* entretient une certaine parenté avec le *rasa* non seulement en ses sens secondaires (comme celui d'inspiration qui affleure en filigrane des propos tenus par les musiciens) mais aussi en son sens prototypique d'expérience émotionnelle paroxystique.

On peut également souligner une similitude au niveau de la variabilité des conditions que Marc Benamou rend responsables de cette expérience émotionnelle dans la musique javanaise et au niveau de celle des conditions du *duende* dans le flamenco : tout dépend de la personnalité de l'artiste, de la consommation ou non d'alcool, des relations entre les musiciens, etc¹⁸²¹.

Il faut néanmoins reconnaître qu'un certain flou entoure la notion de *rasa* et que la comparaison avec le *duende* mériterait d'être précisée. A la lumière d'une distinction conceptuelle que Jeanne Miramon-Bonhoure effectue dans le contexte de la musique indienne¹⁸²², on peut se demander si le *duende* n'est pas plus proche de l'*ânanda* que du *rasa*. Alors que le *rasa* est l'expérience de la saveur musicale, l'*ânanda* est le « ravissement¹⁸²³ » auquel donne lieu cette saveur musicale, la « joie intense¹⁸²⁴ » qui en résulte. Alors que le *rasa* ressemble davantage à une perception des propriétés musicales – certes plaisantes – l'*ânanda* constitue l'effet ultime produit par cette perception. Le *rasa* désigne une expérience sensorielle, affective et/ou cognitive connotée positivement, mais ne comportant pas de dimension paroxystique, alors que l'*ânanda*, oui. Plus que le *rasa*, l'*ânanda* a en partage avec le *duende* le fait

1820BENAMOU, Marc, *Rasa : Affect and Intuition in Javanese Musical Aesthetics*, op. cit., chapitre 6.

1821Ibid.

1822MIRAMON-BOUNHOURE, Jeanne, « Musique et émotion : pour une anthropologie de la musique. Du *rasa* au *râga* », in AYARI, Mondher et Hamdi, MAKHLOUF, *Musique, signification et émotion*, op. cit., p. 272-278. (Le *râga* est « un terme générique qui désigne un certain nombre d'éléments constitutifs propres aux musiques dites modales : des échelles, des rapports d'intervalles, un "puits de notes" avec ses notes fixes et mobiles, des phrases caractéristiques, auxquelles sont associées un *ethos* », *ibid.*, p. 274).

1823Ibid., p. 272.

1824Ibid., p. 276.

de constituer une expérience-limite.

Jeanne Miramon-Bounhoure parle alors d'un « état d'élation », d'une expérience « extra » ou « supra » ordinaire, qui se manifeste par « un bouleversement corporel qui ébranle, met en mouvement, à la fois l'émetteur et le récepteur¹⁸²⁵ ». Le vocabulaire des musiciens est le même que dans le flamenco : on parle de transcendance, d'envoûtement, de miracle ; on dit que « quelque chose s'est passé » ; on fait état de son amnésie¹⁸²⁶, etc. De son côté, le public gémit, pleure, ferme les yeux et secoue la tête.

On peut considérer le *rasa* comme une condition de l'*ânanda*, ou l'*ânanda* comme le point culminant du *rasa*, son couronnement, son climax. Qu'est-ce qui conditionne le *rasa* lui-même ? D'après la théorie du présumé auteur indien Bharata exposée dans le *Nāṭya Śāstra* (entre – 200 avant J.-C. et + 200), et citée par Jeanne Miramon-Bounhoure¹⁸²⁷, ce sont certaines « saveurs fondamentales » associées à des « sentiments dominants » qui préparent au *rasa*. Ces catégories appelées *bhāva* sont au nombre de huit : érotique, comique, pathétique, furieux, héroïque, terrifiant, répugnant et merveilleux.

Mutatis mutandis, il semble exister le même rapport entre le *bhāva* et l'*ânanda* qu'entre le tragique du dérisoire ou les sentiments doux-amers exprimés par certaines musiques et les climax émotionnels qui surviennent à leur contact : *duende*, *tarab*, *hāl*, *tsakir kefi*, *supārare*, pour ne citer que ceux qui ont fait l'objet de nos analyses. On peut ajouter qu'il semble exister entre *rasa* et *ânanda* le même rapport qu'entre ce qu'on appellerait le plaisir musical ou une simple émotion et ces « super-émotions » que constituent *duende*, *tarab*, *hāl*, etc.

Qui plus est, les conditions de l'*ânanda* énoncées par Jeanne Miramon-Bounhoure sont similaires à celles qui cultivent l'émotion dans le flamenco, la musique arabe, et les musiques tziganes : le jeu avec les attentes du public (que les artistes devinent sensible à certaines notes particulièrement poignantes) au moyen de l'alternance entre tension et détente¹⁸²⁸, les réactions du public qui témoignent de la bonne atmosphère installée (acclamations : « Wah ! Wah ! », applaudissements,

1825 *Ibid.*, p. 274.

1826 *Ibid.*, p. 275.

1827 *Ibid.*, p. 273. Cette théorie est aujourd'hui remise en question mais les usages de ces termes demeurent (*ibid.*, p. 274).

1828 *Ibid.*, p. 274.

secousses de la tête, balancement du buste)¹⁸²⁹, tendance du musicien à ce que nous avons appelé la « transparence du corps » (il ferme les yeux, et s'il regarde devant lui, c'est uniquement pour regarder « à travers¹⁸³⁰ » le public), signes complices entre les musiciens, association du son musical au sens poétique des mots¹⁸³¹, etc.

Mais on peut noter une différence majeure : alors que, dans les musiques du monde exprimant un tragique du dérisoire, ce sont des sentiments doux-amers qui semblent conditionner l'expérience émotionnelle de l'auditeur, dans la musique indienne, le *bhâva* peut épouser de bien plus nombreuses nuances des sentiments (érotique, comique, pathétique, furieux, etc.).

5. *Ouverture*

Ce chapitre comparatif s'est voulu une mise en valeur des points de rencontre et des points de divergence que le *duende* entretient avec d'autres concepts desquels il est souvent rapproché, ou desquels il pourrait, à notre sens, l'être davantage. Ce parcours comporte des degrés d'approfondissement variables, proposant tantôt des distinctions conceptuelles, tantôt des pistes de réflexion, tantôt encore de simples suggestions, à cause non seulement des contraintes inhérentes au cadre de la recherche doctorale, mais aussi de certains choix effectués en fonction de la pertinence manifeste de certaines hypothèses, ainsi que des connaissances dont nous disposons.

Le *duende* peut être conçu en son sens prototypique comme un climax émotionnel survenant au cours de la performance flamenca, et se manifestant sous la forme d'une modification de l'état du corps et de la conscience de la personne qui l'éprouve, modification que nous concevons comme une transe. Pour cette raison sans doute, le *duende* éveille l'intérêt des psychologues et des psychanalystes, qui voient en lui un phénomène similaire à la transe que tout un chacun peut vivre lors d'une « levée des interdits », et en particulier le patient et/ou le thérapeute quand l'inconscient s'exprime « librement » en séance. Plus généralement, le *duende* peut

1829 *Ibid.*, p. 275.

1830 *Ibid.*, p. 276.

1831 *Ibid.*, p. 277 : « le son (musical) associé au sens (poétique) enchantent tout être sensible qui chavire un instant dans le divin ».

aussi être comparé ou assimilé à des états vécus dans la vie ordinaire – qui devient alors momentanément extraordinaire – et lors desquels survient un phénomène de choc affectif et/ou cognitif, comme lors du « coup de foudre » amoureux ou de la transe mystique.

Mais, de façon prototypique, le *duende* n'est pas une transe psychologique ou existentielle, ou pas seulement : il constitue une transe émotionnelle qui a lieu en contexte musical. Plus exactement, la transe éprouvée témoigne d'une émotion (et d'une compréhension) qui peut ensuite avoir pour effet un changement psychologique et/ou existentiel.

Il nous semble ainsi que le *duende* ne peut être confondu, si ce n'est en certains de ses sens périphériques, avec les propriétés musicales ou personnelles que sont le swing, le *groove*, le *feeling*, la *mugre*, etc. Il ne se confond pas non plus avec ce qu'on appelle les sentiments doux-amers dans les musiques du monde : *dor*, *tezeta*, *saudade*, *blues*, etc., qui en seraient bien plutôt les conditions. Plus qu'entre le *duende* et de tels sentiments, c'est entre le flamenco et les genres musicaux que la comparaison est pertinente.

Ce chapitre nous semble montrer que le *duende* est en revanche comparable à d'autres phénomènes émotionnels survenant dans d'autres contextes musicaux que le flamenco. La comparaison comporte cependant des nuances. Parmi les climax émotionnels provoqués par la rencontre entre une musique et un public donnés, certains sont plus proches du *duende* que d'autres en ceci que les conditions de préparation du climax sont plus proches de celles qu'on trouve dans le flamenco que d'autres. Ainsi, à l'image de notre définition prototypique du *duende*, nous souhaitons proposer des comparaisons qui n'établissent pas des rapports tranchés entre ce que le *duende* serait tout entier, et ce qu'il ne serait résolument pas, mais des rapports de proximité ou de parenté plus ou moins grandes entre plusieurs concepts.

Parmi les concepts analysés, ceux dont le *duende* nous semble le plus proche sont donc : le *tarab*, le *hāl*, la *supārare*, le *voja*, et le *tsakir kefi*. Le *spirit* du jazz (et du blues) constitue une piste intéressante, mais dont on peut se demander si elle n'est pas trop connotée ou restrictive. A propos du *hǔng*, nous manquons encore d'éléments pour que la comparaison soit tout à fait convaincante. Concernant

l'ánanda, il semble que son surgissement ne soit pas dépendant de l'expression du tragique du dérisoire qui semble au contraire toujours plus ou moins sous-jacente dans le flamenco.

Nous avons exclu de notre analyse les climax susceptibles de survenir dans certaines musiques pour la raison qu'ils ne portent pas de nom spécifique au sein des usages et des esthétiques qui les pensent. Cela ne veut pas dire que nous excluons qu'ils existent, mais seulement que nous avons accentué notre analyse sur la dimension sémantique.

A l'issue de ce parcours, il nous faut proposer une réponse à la question posée en introduction de savoir si le *duende* est un universel, un général, un propre ou un singulier. Cela revient à se demander s'il existe des différences résiduelles au sein des comparaisons effectuées. A notre sens, il existe de telles différences, mais des différences 1) qui sont relatives, 2) qui ne sont pas tant celles du phénomène que celles de ses conditions. Or celles-ci sont doubles. La transe étant due à la fois aux caractéristiques de la musique et, plus globalement, du contexte, ainsi qu'aux caractéristiques du récepteur, elle résulte d'une rencontre. Ses conditions dépendent à la fois des propriétés de la performance et de celles des personnes impliquées.

Donc, premièrement, les différences entre les climax émotionnels correspondent aux différences irréductibles qu'on trouve entre les propriétés des genres musicaux. Ces genres se distinguent objectivement les uns des autres et sont reconnaissables comme tels. On ne confond pas flamenco et musique tzigane hongroise. Les deux musiques comportent des propriétés distinctes (même si elles en comportent aussi de communes). Peut-on établir ces particularités dans le cas du flamenco ? Un certain nombre nous semble avoir été exposé précédemment¹⁸³², parmi lesquels : le *compás*, la langue espagnole des *letras*, une hyper-expressivité qui confine à la saleté (*suciedad*) et à la violence, mais qui est en relation dynamique constante avec une hyper-discursivité.

Mais, deuxièmement, la transe ne prend sens que dans un contexte où j'aurai des repères culturels ou individuels, elle dépend donc aussi de mes propriétés à moi. Si une performance ne me « parle » pas, ne me « touche » pas, n'a pas de sens pour

1832Cf. *supra*, chapitre 5.

moi, la rencontre n'a pas lieu. Ce mélange de particularité culturelle et de singularité individuelle peut expliquer que certains d'entre nous soient susceptibles de vivre une transe émotionnelle en écoutant du flamenco et non du rebético, ou du blues et non de la musique indienne, mais pas à chaque fois, bien que dans tous ces genres musicaux, il existe en général des individus éprouvant des trances émotionnelles. A cause des variations circonstancielles et inter- et intra-individuelles, et malgré l'existence de conditions de possibilité plus favorables que d'autres, l'événement n'échappe pas à une part de contingence.

Pour prendre un exemple, on peut dire que *duende* et *tarab* représentent la même chose pour ceux qui les ressentent respectivement – un Andalou et un Egyptien par exemple – ; les concepts sont interchangeable. Pourtant les conditions en elles-mêmes, bien que proches, ne peuvent être tout à fait assimilées les unes aux autres, car ni les musiques ni les sensibilités aux genres musicaux, pour leur part, ne sont interchangeables. Mais cela signifie-t-il alors que pour éprouver du *duende*, il faut être Andalou ? Non disent les faits : certains Andalous n'éprouvent aucune appétence pour le flamenco, quand de nombreuses Japonaises, oui, y compris néophytes. C'est que la résonance est susceptible d'avoir de multiples causes : compréhension de la *letra*, sensibilité à certains gestes du danseur ou à une mélodie du chanteur, remémoration d'un souvenir de l'enfance, etc. En revanche, une chose est sûre : il faut être en train d'écouter du flamenco. Et il faut que cette écoute fasse sens. Ce qui peut donner à l'Andalou l'impression que ce qu'il ressent est local ou régional, et à l'Espagnol l'impression que c'est national, c'est simplement qu'ils vivent leur émotion à l'intérieur de leur propre culture, en restant sur leur territoire, et en partageant sans doute plus que les *aficionados* étrangers leurs repères entre « frères ».

Cette étude nous engage ainsi à concevoir le *duende* comme étant :

- au minimum une généralité du point de vue de son noyau conceptuel (ce qui autorise les comparaisons) ;
- mais comme un singulier du point de vue de ses conditions de possibilité (ce qui explique que tous ne ressentent pas nécessairement le climax émotionnel, ou pas au même moment) ;
- qui tend parfois à être un propre, en fonction du degré de partage de ces

conditions de possibilité à l'intérieur d'une performance ou d'une culture donnée (ce qui explique que quelques uns, voire tous, ressentent quelquefois le climax en même temps).

Hormis l'hypothèse de l'universalité, qui est invérifiable, les trois autres hypothèses (du général, du singulier et du propre) sont donc valables, mais pas sous le même rapport, ou pas en même temps.

C'est bien le modèle de l'analogie exposé en introduction qui nous semble devoir être retenu pour penser la comparaison entre le *duende* et ses différents équivalents.

CONCLUSION GÉNÉRALE

Nous avons souhaité comprendre dans cette étude les expériences esthétiques puissantes auxquelles donne lieu le flamenco. Nous nous demandions principalement quels en étaient les conditions, le déroulement, le sens, la valeur ; et si elles étaient ou non spécifiques.

Nous avons dès lors posé deux types de questions concernant la nature et l'esthétique, d'une part du *duende*, d'autre part du flamenco. Le terme de *duende* apparaît en effet comme étant celui par lequel ces expériences sont désignées de façon privilégiée. Le flamenco constitue le domaine d'apparition de ces expériences, et le domaine d'application par excellence du terme de *duende*.

Immédiatement, étudier ces objets nous a mis face au « mystère » dont ils sont le plus souvent nimbés, comme en témoigne le vocabulaire ésotérique en usage dans les langages tant ordinaire que spécialisé. Dans le cas du *duende*, le « dogme de l'indicible », augmenté de celui de « l'intraduisible », a constitué un barrage de fait, dont notre enquête a tenté de montrer qu'il n'était pas de droit. En rejetant l'opposition entre émotion et raison qu'un tel dogme présuppose, nous nous sommes concentré sur ce qui nous est apparu comme le problème central posé par la conceptualisation du *duende*, à savoir l'hétérogénéité de son paysage sémantique et des implications ontologiques qui le sous-tendent. Cette hétérogénéité peut aller jusqu'à mettre en crise la légitimité des usages. En conséquence, la question portant sur le *duende* tend à se dédoubler. Il a fallu porter attention d'un côté à la « chose » (les expériences), de l'autre au terme (le *duende*) – les deux ne se recoupant pas toujours –, tout en examinant quels liens ceux-ci sont susceptibles d'entretenir. Dans le cas du flamenco, les lieux communs, les croyances et les mythes qui sont légion fournissent au chercheur une matière première sur laquelle il est tentant d'exercer la critique. Mais cette critique ne saurait être féconde qu'à considérer de façon sérieuse ce qui rend effectivement complexe la théorie du flamenco, à savoir l'hybridité de ce dernier. Nous nous sommes donc attaché à tenir compte de cet aspect tout au long de

notre étude.

Les deux types de questions posées, portant sur le *duende* et sur le flamenco, qui, pour une part, peuvent être traités de façon indépendante, se sont révélés converger. En effet, *duende* et flamenco constituent au départ l'un pour l'autre des impensés. Notre étude nous semble montrer qu'on peut caractériser de façon prototypique le *duende* comme le *climax émotionnel de la performance flamenca*, et le flamenco comme un *mode d'expression dont la plus grande spécificité est de donner lieu au duende*.

Dans un premier temps, nous nous sommes intéressé à la manière dont le concept de *duende* a émergé dans le champ du flamenco.

On considère habituellement Lorca comme l'inventeur de l'idée de *duende*, mais nous avons montré que, dans la deuxième moitié du XIX^e siècle, une telle idée était déjà présente dans la pensée de l'art espagnol. Cette idée, pour autant, ne porte pas le nom de *duende* qu'elle recevra par la suite. On peut donc dire que le *duende* émerge au titre d'un simple impensé, de ce qui ne constituait encore qu'une *notion*. C'est en particulier l'idée d'esprit individuel et collectif qui nous semble exprimer au mieux cette dernière.

Notre étude a en effet défendu la thèse selon laquelle Lorca, dans *Jeu et théorie du duende*, conçoit le *duende* comme un *esprit tragique*. Que le mot ait commencé à être en usage dans le langage ordinaire au début du XX^e siècle, qui plus est dans le champ du flamenco, plaide en faveur de l'idée que Lorca est seulement celui unifie différentes représentations du flamenco dans le concept de *duende*, fixe celui-ci dans un texte, et contribue ainsi à sa diffusion.

La naissance du concept de *duende* est dès lors apparue comme étant éminemment dépendante d'enjeux à la fois artistiques et identitaires, et de la rencontre entre les cultures populaire et savante.

D'après Lorca, le flamenco constitue le domaine de manifestation privilégié du *duende*. Certains aspects de la pensée lorquienne du flamenco se sont révélés mériter discussion ou précision. Dans un deuxième temps, nous nous sommes donc concentré sur des questions d'esthétique flamenca, en particulier

celles qui étaient directement en lien avec les expériences que nous cherchions à comprendre.

Nous avons d'abord été amené à préciser la nature de l'action dans le flamenco, ainsi que le sens de l'agentivité qui l'accompagne. Nous avons catégorisé le flamenco comme un art de la performance et montré qu'il repose sur une action conjointe. Celle-ci s'ordonne à un but commun qui consiste à *partager un jeu avec le partage*, et mobilise des processus de coordination spécifiques. Dans le cas des expériences esthétiques les plus intenses, le sentiment d'agir conjointement est au plus haut chez les artistes. Mais il ne semble pas pour autant exclusif d'un sentiment d'agentivité individuelle, ce qui justifie la comparaison de l'artiste à un « canal », lequel, conservant sa *forme*, tirerait son *contenu* des informations échangées avec l'environnement. Il arrive également que tout sentiment d'agir disparaisse. Les sentiments du « nous » et du « moi » cèdent alors la place à celui d'un « ça ».

Nous nous sommes ensuite penché sur la manière dont le flamenco avait pu susciter tout au long de son histoire des désirs de « pureté », liés, pour une partie, à la variabilité de certaines de ses propriétés, mais aussi, pour une autre partie, aux fantasmes des théoriciens qui ont cherché à le penser depuis la fin du XIX^e siècle. Tradition et créativité sont apparues comme étant en rapport « dynamique » constant au sein du genre, et, à ce titre, comme pouvant appartenir aussi bien l'une que l'autre à son essence. S'est cependant posée la question de savoir à partir de quand la créativité était susceptible de provoquer une sortie hors du genre, puisque celle-ci ne s'ordonne pas toujours à une évolution « naturelle » de la tradition, mais bien à une véritable volonté de rupture. Nous nous sommes dès lors demandé s'il était possible d'esquisser les contours du flamenco.

Nous avons proposé à cet effet un ensemble de traits définitoires mais non critériels. Ceux-ci comprennent des propriétés de deux types, s'apparentant d'une part à la mesure (structure de la performance, codes de la communication, normes émotionnelles, etc.), d'autre part à la démesure (choix des *letras* en temps réel, liberté rythmique, interprétation personnelle du climat d'un *palo*, etc.). Plus précisément, mesure et démesure sont en rapport « dynamique », voire dialectique constant, eu égard à l'interprétation qui se fait en acte, précisons *en interaction*,

sur le vif, des schémas mentaux connus à l'avance. La démesure vient souvent confirmer la mesure, tout comme la mesure entraîne la démesure. À partir du moment où le rapport entre celles-ci n'est plus simplement ludique, mais prend la forme d'une véritable rupture, la possibilité d'une sortie hors du genre se dessine. Nous avons montré par ailleurs que c'est de la dialectique qui s'établit entre mesure et démesure que naît le plaisir dans le flamenco : un plaisir à la fois sensoriel, cognitif et social.

L'interdépendance entre composition et improvisation permet que, dans certains cas, le « tragique du dérisoire » exprimé par les *letras* se transforme en un « tragique d'exception » performé par les corps. Le tragique du dérisoire gagne en noblesse quand l'artiste, en « renonçant aux formes », pour parler comme Lorca, exprime l'émotion jusqu'à l'épuisement. Nous avons souligné que c'est particulièrement le cas quand il est inspiré par les morts dont il se fait le porte-parole, ou le « porte-son » et le « porte-geste ». L'artiste incarne alors sur scène un personnage d'allure spectrale, travaillé par une tension entre un au-delà vers lequel il tend et un ici-bas qui le retient. Les moments les plus intenses semblent correspondre à ceux où la mort en vient à « exister » sur le vif. Nous avons défendu l'idée que cette incarnation d'une figure de mort par l'artiste est susceptible de produire la *catharsis*, et, à travers elle, l'atteinte d'une certaine sagesse. Mais il ne peut s'agir d'un soulagement définitif : la suite de la ou des performance(s) montre que le tragique du dérisoire est inévitablement voué à prendre le relais de celui d'exception.

À l'issue de ce rappel, on est devant l'évidence que les notions mobilisées par l'esthétique du flamenco présentent une grande relativité : elles sont inséparables de leurs contraires, avec lesquelles elles entrent en rapport « dynamique ». C'est ce qui apparaît au chapitre 3 pour les notions d'activité et de passivité, d'individualité et de collectivité, d'immanence et de transcendance ; au chapitre 4 pour celles de tradition et de créativité, de pureté et d'impureté, d'art et d'existence ; au chapitre 5 pour celles de mesure et de démesure, de théâtralité et de performance, donc aussi de liberté individuelle et de normes collectives ; et, au chapitre 6, pour les deux espèces du tragique, ainsi que pour les notions de vie et

de mort.

Or, tout au long de la deuxième partie de notre étude, le *duende* est apparu comme étant dépendant de cette « dynamique ». Plus exactement, il semble lié, premièrement, à la transformation de celle-ci en une « dialectique », donc à l'intensification des rapports de contrariété, puis, deuxièmement, à la tendance qu'aurait cette dialectique à disparaître. Aux dires des artistes, le *duende* correspond en effet au moment où le sentiment de « connexion » (« moi+nous ») est au plus haut, quand ce sentiment ne se dépasse pas dans celui, plus intense encore, d'une intervention anonyme transcendant le collectif (« ça »). Sentiments d'activité et de passivité, d'individualité et de collectivité, de transcendance et d'immanence semblent alors se fondre. Le *duende* est également assimilé par certains flamencologues au degré le plus haut de la « pureté ». Il s'agit en particulier de la pureté émotionnelle dont fait montre l'artiste, au moment où il en vient à ressentir l'émotion qu'il se contentait jusque là de jouer. Individu et artiste, singularité et généralité ou universalité de la fonction, tendent ainsi à fusionner, comme le montre la pratique de l'interpellation par le surnom. Dmesure de la liberté individuelle et mesure des normes collectives sont alors incarnées par un seul corps au même moment. Enfin, le *duende* coïncide avec la transformation du tragique du dérisoire en un tragique d'exception, quand « naturalisation » du défunt et « spectralisation » de l'artiste se contaminent réciproquement. On en tire l'idée que le *duende* semble se situer *au-delà* des oppositions qui structurent ordinairement l'esthétique du flamenco, au point précaire où celles-ci co-habitent et tendent ainsi à s'annuler.

Dans un troisième temps, nous avons cherché à rassembler et à approfondir les jalons posés dans les deux premières parties de notre étude en nous consacrant à l'esthétique du *duende* proprement dit. Eu égard à l'évolution que les usages du *duende* ont subi depuis Lorca, ainsi qu'à notre remise en cause de certains aspects de l'esthétique lorquienne, nous avons d'abord entrepris de refonder le concept de *duende* (ce qui a fait retour sur les acquis de la première partie). Puis, nous avons posé la question de savoir s'il fallait parler de simple tendance ou de véritable annulation des contraires dans le *duende*, notamment à

cause du rapport souvent établi entre ce dernier et la folie (ce qui, cette fois, a fait retour sur les acquis de la deuxième partie).

Nous avons commencé par dessiner le paysage sémantique actuel du *duende*. Depuis Lorca, les usages se sont à la fois raréfiés chez les *aficionados* espagnols, sans disparaître complètement pour autant, et diversifiés, en particulier chez les étrangers et/ou les néophytes. Nous avons proposé plusieurs hypothèses explicatives au sujet de cette évolution, parmi lesquelles une stéréotypisation du *duende* qui a contribué à vider le terme de son sens pour les uns, mais à le rendre commode pour les autres. Nous avons poursuivi l'analyse en mettant en valeur l'hétérogénéité de ce paysage sémantique, ainsi que l'incompatibilité entre elles des implications ontologiques qui le sous-tendent.

Pour cette raison, nous avons proposé de refondre le concept de *duende*, mais en suivant une méthode de définition inclusive, qui fasse justice à la diversité des usages. Il s'agit de la méthode « par prototype », permettant de circonscrire le noyau d'un concept sans sacrifier ses sens périphériques, mais tout en établissant une hiérarchie. Dans ce modèle, les sens périphériques sont plus ou moins éloignés du noyau en fonction de leur plus ou moins grande parenté avec ce dernier. Dès lors, il ne s'est pas tant agi de savoir « ce qu'est » le *duende*, que de savoir ce qui est « plus » *duende* que le reste. Notre démonstration a établi qu'en son sens prototypique, le *duende* est le climax émotionnel de la performance flamenca.

Dans la suite, nous sommes passé de l'analyse des marques du discours à celle de la « chose » proprement dite, soit à l'analyse des propriétés et des conditions de ce climax. En tant que climax émotionnel, le *duende* s'apparente à une expérience de la démesure. L'émotion, en effet, surprend et déborde l'individu. Elle procure l'impression de vivre une expérience différente en nature de l'expérience ordinaire. Nous avons pourtant énuméré les différentes phases menant à ce climax. Leur succession montre qu'il y a intensification de l'émotion, donc montée progressive, avant l'atteinte du degré ultime, le maximum. Cela signifie que le *duende*, contre toute attente, peut être préparé. Ses symptômes peuvent être interprétés non comme les indices d'une possession, d'une obsession, d'une inspiration ou encore d'une activité médiumnique, au sens que Gilbert

Rouget donne à ces termes, mais comme ceux d'une « transe émotionnelle ». Celle-ci se développe en quatre phases. Nous avons montré que lors de la première, celle d'induction en transe, l'émotion pouvait être cultivée et intensifiée en cours de performance par le moyen de jeux dialectiques avec le rythme, ce qui permet le passage d'un degré d'émotion à l'autre. Puis, lors d'une deuxième phase, l'entrée en crise, se produit une résonance culturelle : c'est le moment où la musique fait sens pour l'auditeur. Celui-ci se sent « touché » ou « compris ». Il y a pourtant crise dans la mesure où l'auditeur, qu'il soit en train d'agir ou assis dans la salle, se retrouve en situation de déchirement identitaire : la musique, en référant à sa culture, le met en effet face à ce qui le dépasse, ce qui l'amène à ressentir un hiatus entre ses identités collective et individuelle. On peut alors confirmer l'hypothèse exposée dans la deuxième partie : le *duende* est lié à la dialectique qui oppose individu et collectif, mesure et démesure, immanence et transcendance, art et existence, etc. La troisième phase de la transe, celle de plénitude, correspond au moment où les individus éprouvent le sentiment de « connexion » ou de « communion » – auxquels ils prêtent un sens profane, religieux ou mystique selon les cas. C'est le moment où le déchirement contre lequel l'individu « luttait », en vocabulaire lorquien, cicatrise. Enfin, une quatrième phase, la résolution, signe le retour à la condition ordinaire. Ce retour suffit à montrer que le *duende* ne saurait jamais être comparé à une véritable aliénation : le maintien des normes de la performance à ce moment crucial, ainsi que le contrôle que les individus peuvent avoir de leur propre émotion, empêchent que se produise une véritable sortie hors de soi. C'est pourquoi il serait excessif de parler de folie à cet égard, à moins qu'il ne s'agisse d'une folie « correcte ». Plutôt que d'aliénation, on parlera de simple *altération*. Il semble clair, dès lors, que le *duende* constitue une expérience lors de laquelle les contraires ou les distances tendent à s'annuler, et *tendent* à s'annuler seulement. Dans la résonance, les propriétés de la performance et celles de l'individu, artiste ou spectateur, se font littéralement « écho », jusqu'à ce que ce simple écho se transforme en un sentiment de communion. Mais les propriétés et les êtres ne se fondent pas réellement les uns dans les autres. Il ne s'agit que d'un sentiment, lequel est par ailleurs éphémère. Enfin, puisque l'émotion culmine au moment où

les écarts tendent à s'abolir, nous avons souligné le fait que les conditions prototypiques du *duende* sont toutes celles qui favorisent cette abolition : espace limitant les intermédiaires ; temps dilaté permettant l'imprégnation des émotions ; émotions tristes, voire tragiques, qui sont poignantes donc « touchantes » ; intervention des gitans, qui possèdent à la fois un fort pouvoir expressif et un fort sens communautaire.

Pour terminer, nous avons prolongé notre réflexion par une comparaison entre le *duende* et d'autres concepts musicaux. C'est le modèle de l'analogie qui nous a semblé s'appliquer ici. Le *duende* est apparu comme un concept général, puisqu'on en trouverait des équivalents dans d'autres contextes : le *spirit* du jazz, la « fleur » du théâtre nô, le *tarab* de la musique arabe, le *hāl* de la musique persane, la *supārare* et le *voja* des Hongrois, et le *tsakir kefi* des Grecs. Mais, du point de vue de ses conditions, le *duende* peut être considéré comme un propre – du flamenco –, voire comme une singularité – celle de telle personne, voire de telle personne à tel moment donné. La « résonance » comporte à la fois une part prévisible, et une autre irréductiblement subjective et/ou contingente.

Pour mener à bien nos démonstrations, nous avons articulé différents points d'appui à la fois empiriques et conceptuels. Dans son versant empirique, notre enquête a fait appel à l'analyse de pratiques de transmission, de performances et d'entretiens – formels avec des artistes, informels avec tous types d'*aficionados*. Les sources théoriques se sont partagées entre des outils lexicographiques, des textes littéraires et critiques (presse, littératures espagnole et étrangère des XIX^e et XX^e siècles, œuvre de Lorca et commentaires), et des études flamencologiques, esthétiques et philosophiques. En particulier, nous avons pris soin de mobiliser des termes du flamenco dont nous nous sommes efforcé de faire des concepts féconds pour l'esthétique du genre, tels ceux de *compás*, de *pureza*, de *flamencura*, de *jondura*, et, surtout, de *duende*. Nous avons cherché, avec ce dernier, à transformer ce qui constituait au départ une notion floue, discutable et parfois rejetée comme illégitime, en un concept utile, et ceci, à la fois en l'éclairant, et en cherchant ce que ce concept pouvait éclairer du flamenco en retour. Nous avons ainsi pu, non pas déconstruire entièrement

certains lieux communs, mais montrer *en quel sens* et *jusqu'à quel point* ceux-ci comportent une certaine pertinence ou efficience, tels ceux de pureté, de démesure et de tragique.

Les dernières conclusions que nous tirons de notre étude sont les suivantes. Il nous semble exister trois types de *duende* du point de vue des acteurs concernés, dont chacun comporte trois degrés d'intensité possibles. Un premier est celui qui concerne uniquement l'artiste ou les artistes. L'artiste entre en résonance avec ses propres images mentales (celles des morts par exemple), ou bien avec les propriétés artistiques de la performance (les paroles du chant pour le musicien). Dans les cas de grande intensité, ce sont l'ensemble des artistes qui entrent en résonance entre eux. On peut parler à cet égard d'« émotion partagée » : une relation se forme entre les propriétés émotionnelles de la performance, l'émotion stimulée par les intentions partagées, celles qui sont stimulées par l'expérience affective et la conscience de partager l'émotion. Dans les cas les plus forts, les artistes peuvent même avoir le sentiment d'entrer en résonance avec quelque chose qui transcende le collectif : un esprit national, un dieu, un mystère, etc. Un deuxième type de *duende* est celui qui concerne le spectateur ou les spectateurs. Là encore, il y a entrée en résonance. Mais la différence par rapport à ce qui se passe chez l'artiste est que le spectateur ne stimule pas lui-même, tout seul, ses propres images mentales : il n'a pas pour rôle de commencer à chanter, jouer ou danser. Le spectateur est en revanche stimulé par les propriétés de la performance. Celles-ci peuvent l'amener dans la suite à former des images mentales, ou bien à « découvrir » des sonorités inouïes (comme dans le *wajd*), ou encore à être « frappé » par le contenu d'un texte, à se sentir « entraîné » par le rythme d'un *zapateado*, etc. Dans certains cas, plusieurs ou tous les spectateurs peuvent entrer en résonance entre eux. Indiquons que les deux premiers cas ne sont pas nécessairement concomitants : je peux être sensible au contenu de la *letra* dite par le chanteur, alors même que ce dernier ne l'est pas et, donc, se contente de jouer l'émotion sans la ressentir. Le troisième cas est celui où les émotions esthétiques ressenties par le ou les artistes résonnent avec celles du ou des spectateurs. L'émotion atteint alors le degré de partage le plus grand. Remarquons que, dans chaque cas, il y a trois degrés d'intensité possibles : le plus

bas est celui qui correspond au niveau strictement individuel, un plus élevé est celui qui correspond au niveau collectif, et le plus haut est celui qui dépasse les deux premiers pour procurer l'impression d'un « au-delà ».

Nous l'avons dit : le *duende* coïncide avec l'émotion qui résulte, dans un premier temps, d'une exacerbation des oppositions (induction en transe puis crise), et dans un deuxième, de la tendance à leur annulation (plénitude puis résolution). Nous formulons l'hypothèse que, de façon générale, la dialectique qui le conditionne peut se réduire à celle qu'entretiennent le proche et le lointain, ou, comme nous l'avons suggéré dans notre dernier chapitre, l'« aura » et la « trace ». L'aura est le phénomène par lequel ce qui était proche de nous tend à s'éloigner : notre individualité, notre liberté, notre tendance à la démesure, notre présence *hic et nunc* dans l'immanence, notre « modernité » ou notre « contemporanéité », toute l'expressivité qui accompagne les gestes formés sur le vif, dans l'activité, etc. La trace est le phénomène par lequel ce qui était loin de nous tend à se rapprocher : le collectif, toute la tradition qu'il porte avec lui et qui nous transcende, les mesures qui permettent son maintien, les cadres de la représentation, la discursivité qui le caractérise, et face auxquels nous pouvons ressentir une certaine passivité. Au moment de la crise, trace et aura sont en rapport dialectique serré. Puis, dans le sentiment de plénitude, elles passent l'une dans l'autre. Désormais, il ne s'agit plus de dialectique ; il n'y a pas non plus disparition pure et simple. Ce qui s'opère, c'est la transformation de chacune d'elles en son autre *par excès de puissance*. C'est ce que montrerait la double intensification de la discursivité et de l'expressivité au moment du *duende*. Individualité et collectivité se dépassent alors dans la figure du « porte-parole », voire dans le sentiment d'une intervention anonyme ; tradition et nouveauté, dans l'acte créatif ; composition et improvisation, dans l'interprétation ; mesure et démesure, dans un sentiment de hors mesure ; passé et futur, dans l'intensité propre à l'instant ; mort et vie, dans une « survivance » ; théâtralité et performance, dans un événement ; peur et acception de la mort, dans une lucidité émue, etc. On peut par conséquent comprendre l'expérience du *duende* comme le *sentiment d'incarner l'aura et la trace simultanément*.

Pris au sens du climax émotionnel de la performance, le *duende* révèle

donc en quel point *tendent à se rejoindre* les enjeux majeurs du flamenco. Il constitue le trait le plus définitoire du flamenco, celui qui « survient » sur les autres et qui lui confère son sens et sa valeur maximaux. Si la possibilité de *duende* est ce que le flamenco comporte de plus spécifique, alors la perte de cette possibilité pourrait en dernière instance constituer le critère dirimant de la perte du flamenco lui-même. On touche en effet à la « moelle » du flamenco, pour reprendre un terme utilisé à la fois par Cunninghame Graham, Lorca et Andrés Marín, quand on vit l'expérience de *duende*. Le flamenco constitue un mode d'expression s'alimentant à une quête d'absolu, et le *duende* est un moyen d'accès émotionnel à cet absolu. Il est le résultat de l'hybridité du flamenco quand celle-ci est poussée à son extrême. Ce qui était relatif dans les conditions ordinaires de la performance monte vers l'absolu, amorçant sa conversion en régime d'exception. Mais il est vrai que l'atteinte est toujours susceptible de degré. Et le passage réciproque du proche et du lointain l'un dans l'autre n'est jamais complet jusqu'à la rupture. La « perfection », en termes lorquiens, ne saurait donc être que relative. Nous pensons que le *duende* délivre un savoir empirique au sujet de l'essence humaine : il nous procure, comme le suggérait notre chapitre 6, le sentiment de notre grandeur relative. Il nous rappelle que nous nous situons à mi-chemin entre le transcendant auquel nous aspirons et qui, sous sa forme maximale, peut être représenté par le divin, et l'immanent dans lequel nous nous maintenons et qui, en son seuil minimal, est représenté par l'animal. Le *duende* est donc porteur d'une certaine sagesse, en laquelle on peut voir le dépassement de l'opposition entre folie et rationalité. C'est la raison pour laquelle en même temps qu'on touche à la « moelle » du flamenco dans le *duende*, on touche aussi à celle de l'homme. En interaction, sur le vif, le *duende* est le moment où, tout en « étant », au sens faible du verbe être (*estar*), on tend à « être » au sens fort du verbe (*ser*).

ANNEXES

Chapitre documentaire

1. Bibliographie

1.1. Généralités

1.1.1. Usuels

- ALCALÁ VENCESLADA, Antonio, *Vocabulario andaluz* [1933], Madrid, RAE, 1951.
- BÉNABEN, Michel, *Dictionnaire étymologique de l'espagnol*, Paris, Ellipses, 2000.
- BOULE, Pierre et Michel, IZAR (dir.), *Dictionnaire de l'ethnologie et de l'anthropologie*, Paris, Presses universitaires de France, 1991.
- CARLES, Philippe *et al.*, *Dictionnaire du jazz*, Paris, Robert Laffont, 1988.
- CASARES RODICIO, Emilio, *Diccionario de la música española e hispanoamericana*, Madrid, Sociedad general de autores y editores, 1999.
- CASSIN, Barbara (dir.), *Vocabulaire européen des philosophies : dictionnaire des intraduisibles*, Paris, Seuil, 2004.
- COVARRUBIAS OROZCO, Sebastián de, *Tesoro de la lengua castellana o española* [1611], Madrid, Editorial Castalia, 1994.
- Diccionario de autoridades* [1732], Madrid, Editorial Gredos, 2002.
- Diccionario de español para extranjeros*, Madrid, Ediciones SM, 2002.
- Diccionario de uso de español de América y España*, Barcelone, Vox, 2002.
- Diccionario general ilustrado de la lengua española*, Barcelone, Bibliograf, 1973.
- Diccionario manual e ilustrado de la lengua española*, t. IV, Madrid, Espasa Calpe, 1984.
- ECKHARDT, Alexandre, *Dictionnaire hongrois-français, français-hongrois*, Paris, Garnier frères, 1968.
- Enciclopedia universal ilustrada europeo-americana*, t. XVIII, Barcelone, Hijos de J. Espasa, 1920-1930.

- GARCÍA-PELAYO y GROSS, Ramón et Jean, TESTAS, *Grand dictionnaire espagnol-français, français-espagnol*, Paris, Larousse-Bordas, 1998.
- Gran enciclopedia Larousse*, Barcelone, Planeta, 1998.
- JACOB, André, « Conceptualisation des sociétés traditionnelles », in Id., *Les Notions philosophiques*, t. I, Paris, Presses universitaires de France, 1990.
- KERNFELD, Barry, *The New Grove Dictionary of Jazz*, Oxford, Oxford university press, 2002.
- LE MOAL, Philippe (dir.), *Dictionnaire de la danse*, Paris, Larousse, 2008.
- MOLINER, María, *Diccionario de la lengua española*, Madrid, RAE, 1956.
- *Diccionario de uso del español*, Madrid, Editorial Gredos, 1970.
- ORTIZ BLANCO, Marcelino, *Diccionario de la tauromaquia*, Madrid, Espasa Calpe, 1995.
- POCHÉ, Christian, *Dictionnaire des musiques et danses traditionnelles de la Méditerranée*, Paris, Fayard, 2005.
- RICHARD, Renaud, *Diccionario de hispanoamericanismos no recogidos por la RAE*, Madrid, Cátedra, 1997.
- ROSAL, Francisco del (1537-1613?), *Diccionario etimológico : alfabeto primero de "Origen y etimología de todos los vocablos originales de la lengua castellana"*, Madrid, Consejo Superior de Investigaciones Científicas, 1992.
- SÁNCHEZ PÉREZ, Aquilino, *Gran diccionario de uso del español actual*, Madrid, SGEL, 2001.
- SÁNCHEZ VERDÚ, Antonio, *Gran diccionario popular de Málaga y provincia*, Malaga, La Opinión de Málaga, 2001.
- SOURIAU, Etienne, *Vocabulaire d'esthétique*, Paris, Presses universitaires de France, 1990.
- TORRELLAS, Albert, *Diccionario enciclopédico de la música*, Barcelone, Central catalana de publicaciones, 1947.

1.1.2. Philosophie, esthétique, philosophie de l'art

- ARISTOTE, *Poétique*, Trad. Michel Magnien, Paris, Le livre de poche, 1990.
- AUGUSTIN, *Les Confessions*, Trad. Joseph Trabucco, Paris, Garnier-Flammarion,

1964.

BATAILLE, Georges, *La Part maudite*, Paris, Minuit, 1967.

BEAUQUEL, Julia, *Esthétique de la danse. Le danseur, le réel et l'expression*, Rennes, Presses universitaires de Rennes, 2015.

BEAUQUEL, Julia et Roger, POUIVET (dir.), *Philosophie de la danse*, Rennes, Presses universitaires de Rennes, 2010.

BENJAMIN, Walter, « Petite histoire de la photographie » [1931], Trad. André Gunthert, *Etudes photographiques*, n° 1, 1996, p. 6-31.

<http://etudesphotographiques.revues.org/99>

- « L'Œuvre d'art à l'époque de sa reproductibilité technique » [1936], Trad. Maurice de Gandillac *et al.*, *Œuvres*, t. III, Paris, Gallimard, 2000.

- *Paris capitale du XX^e siècle*, Trad. Jean Lacoste, Paris, Cerf, « passages », 1989.

BERNARD, Michel, « Généalogie d'un discours : de l'usage des catégories, moderne, postmoderne, contemporain, à propos de la danse », *Rue Descartes*, n° 44, *Penser la danse contemporaine*, Paris, Presses universitaires de France, juin 2004.

BIET, Christian, « Pour une extension du domaine de la performance (XVII^e-XXI^e siècle) », *Communications*, n° 92, Paris, Le Seuil, 2013.

<https://www.cairn.info/revue-communications-2013-1-page-21.htm>

- « Pour une extension du domaine de la performance. Suite », communication donnée lors du colloque *Geste, théâtralité et anti-théâtralité : la performance au-delà du spectacle ?*, organisé par Barbara Formis, Aurore Després et Sandrine Ferret, Universités Paris 1, Franche-Comté et Rennes 2, Paris, 14 octobre 2017.

CANGUILHEM, Georges, *Le Normal et le pathologique*, Paris, Presses universitaires de France, 1966.

COMTE-SPONVILLE, André, *Du tragique au matérialisme (et retour)*, Paris, Presses universitaires de France, 2015.

Conversations de Goethe recueillies par Eckermann, t. II, Trad. Emile Délerot, Paris, Bibliothèque-Charpentier, 1863.

DARSEL, Sandrine, *De la musique aux émotions. Une exploration philosophique*, Rennes, Presses universitaires de Rennes, 2009.

DESPRÉS, Aurore, « Performances et gestes en éclats », in Id., *Gestes en éclats*,

- Dijon/Besançon, Les presses du réel/D.U. Art, danse, performance de l'Université de Franche-Comté, 2016.
- DEWEY, John, *L'Art comme expérience* [1934], Trad. Jean-Pierre Cometti *et al.*, Paris, Gallimard, 2005.
- DIDEROT, Denis, *Paradoxe sur le comédien* [1773-1777], in *Œuvres esthétiques*, Paris, Garnier, 1968.
- DIDI-HUBERMAN, Georges, *L'Image survivante*, Paris, Minuit, 2002.
- *Peuples en larmes, peuples en armes. L'Œil de l'histoire*, 6, Paris, Minuit, 2016.
- « La Dama duende », in BATAILLE, Georges, *Courts écrits sur l'art*, Paris, Lignes, 2017, p. 7-42.
- ELGIN, Catherine Z., « L'Exemplification et la danse », in BEAUQUEL, Julia et Roger, POUIVET (dir.), *Philosophie de la danse*, Rennes, Presses universitaires de Rennes, 2010.
- ÉPICURE, *Lettre à Ménécée*, Trad. Marcel Conche, Paris, Presses universitaires de France, « épiméthée », 2003.
- FÉLICE, Philippe de, *Foules en délire. Extases collectives. Essai sur quelques formes inférieures de la mystique*, Paris, Albin Michel, 1947.
- FOUCAULT, Michel, *Les Anormaux. Cours au Collège de France, 1974-1975*, Paris, Seuil, 1999.
- GOLDBERG, Roselee, *La Performance du futurisme à nos jours* [1979], Trad. Christian-Martin Diebold, Paris, Thames & Hudson, 2001.
- GOUHIER, Henri, *Le Théâtre et les arts à deux temps* [1989], Paris, Flammarion, 1992.
- HANSLICK, Eduard, *Du beau dans la musique. Essai de réforme de l'esthétique musicale* [1854], Trad. Charles Bannelier et Georges Pucher, Paris, Christian Bourgois, 1986.
- HEIDEGGER, Martin, *Essais et conférences*, Trad. André Préau, Paris, Gallimard, « Les Essais », 1958.
- HERDER, Johann Gottfried, *Une autre philosophie de l'histoire* [1774], Trad. Max Rouché, Paris, Aubier-Montaigne, 1964.
- HILLENAAR, Henk et Jan, VERSTEEG, *Georges Bataille et la fiction*, Amsterdam/Atlanta, CRIN, 1992.

- LABAN, Rudolf, *Espace dynamique* [1966], Trad. Elisabeth Schwartz-Rémy, Bruxelles, Contredanse, Nouvelles de danse n° 51, 2003.
- LAURENT, Jérôme, *Le Charme. Un pouvoir si singulier...*, Paris, Larousse, 2008.
- LUCRÈCE, *De la nature*, Trad. José Kany-Turpin, Paris, Garnier-Flammarion, 1997.
- MEYER, Leonard B., *Emotion et signification en musique* [1956], Trad. Catherine Delaruelle, Arles, Actes sud, 2011.
- MORIN, Edgar, *L'Homme et la mort* [1950], Paris, Seuil, 1970.
- NIETZSCHE, Friedrich, *La Naissance de la tragédie* [1872], Trad. Michel Haar, Philippe Lacoue-Labarthe et Jean-Luc Nancy, Paris, Folio, 1977.
- PACHERIE, Elisabeth, « The Phenomenology of Joint Action : Self-agency vs Joint-agency », in SEEMAN, Axel *et al.*, *Joint attention : new developments*, Cambridge MA, MIT press, 2012.
- « How does it feel to act together ? », *Phenomenology and the cognitive science*, Springer Verlag, vol. 13, 2014.
 - « Sens de l'agentivité et actions conjointes », *Les Lundis de la philosophie*, intervention prononcée dans le cadre du séminaire organisé par Francis Wolff, à l'ENS Ulm, Paris, le 16 février 2015.
- <http://savoirs.ens.fr/expose.php?id=2043>
- POUILLAUDE, Frédéric, « L'Expression en danse : au-delà de l'exemplification ? », in ANGELINO, Lucia (dir.), *Quand le geste fait sens*, Editions Mimésis, 2015.
- PROUST, Joëlle et Henri, GRIVOIS, *Subjectivité et conscience d'agir : approches cognitives et cliniques de la psychose*, Paris, Presses universitaires de France, 1998.
- RÉHAULT, Sébastien, *La Beauté des choses : esthétique, métaphysique et éthique*, Rennes, Presses universitaires de Rennes, 2013.
- SACHS, Curt, *Histoire de la danse*, Trad. L. Kerr, Paris, NRF, 1938.
- SALMELA, Mikko et Michiro, NAGATSU, « Collective emotions and joint action : beyond received and minimalist approaches », *Journal of Social Ontology*, 4 mars 2016.
- « How does it really feel to act together? Shared emotions and the phenomenology of we-agency », *Phenomenology and the Cognitive Sciences*, vol. 16, n° 3, 2017.

- SCHAEFFER, Jean-Marie, « Le Plaisir », in HEINICH, Nathalie, SCHAEFFER, Jean-Marie et Carole, TALON-HUGO, *Par-delà le beau et le laid. Enquêtes sur les valeurs de l'art*, Rennes, Presses universitaires de Rennes, 2014.
- SÈVE, Bernard, *L'Altération musicale* [2002], Paris, Seuil, 2013.
- UNAMUNO, Miguel de, *Le Sentiment tragique de la vie* [1912], Trad. Marcel Faure-Beaulieu, Paris, Gallimard, « Idées », 1968.
- VOLTAIRE, *Dictionnaire philosophique* [1764], in Id., *Œuvres complètes*, t. XVII, Paris, Hachette, 1876-1900.
- WITTGENSTEIN, Ludwig, *Recherches philosophiques* [1956], Trad. Françoise Dastur et al., Paris, Gallimard, « Tel », 2014.
- WOLFF, Francis, *Pourquoi la musique ?*, Paris, Fayard, 2015.
- « Le Pouvoir des images, conférence donnée à l'école des Beaux-Arts de Paris le 19 janvier 2016. Publication en portugais : « Aquém do espectáculo : o poder das imagens », *Muito além do espectáculo*, São-Paulo, SENAC, 2005.
 - *Il n'y a pas d'amour parfait*, Paris, Fayard, 2016.
- ZERBIB, David, « Etre en performance. Cadres pour une ontologie instable », in DESPRÉS, Aurore, « Performances et gestes en éclats », in Id., *Gestes en éclats*, Dijon/Besançon, Les presses du réel/D.U. Art, danse, performance de l'Université de Franche-Comté, 2016.

1.1.3. Autres disciplines

- BASTIDE, Roger, *Le Rêve, la transe, la folie*, Paris, Seuil, « Points », 2003.
- BIGAND, Emmanuel, « Les Émotions musicales », *Pour la science*, n° 373, novembre 2008.
- CHARAUDEAU, Patrick, « La Situation de communication comme lieu de conditionnement du surgissement interdiscursif », *Tranel*, n°44, Interdiscours et intertextualité dans les médias, Institut linguistique de l'Université de Neuchâtel, 2006.
- <http://www.patrick-charaudeau.com/La-situation-de-communication.html>
- CLARKE, Eric, « Meaning and the specification of motion in music », *Musicae Scientiae*, n° 5, 2001, p. 213-234.

- COURTINE, Jean-Jacques, « Le Corps anormal. Histoire et anthropologie culturelles de la difformité », in Id., *Histoire du corps*, t. III, Paris, Seuil, 2006.
- « Le corps inhumain », in VIGARELLO Georges, *Histoire du corps*, t. I, Paris, Seuil, 2005.
- DOUGLAS, Mary, *De la souillure. Essai sur les notions de pollution et de tabou* [1966], Trad. Anne Guérin, Paris, Maspero, 1971.
- DURKHEIM, Emile, « Définition du sacré et du profane », *Bulletin de la société française de philosophie*, n° 15, 1917, in Id., *Textes II, Religion, morale, anomie*, Paris, Minuit, « Le sens commun », 1975.
- GAPP, Katharina *et al.*, « Implication of sperm RNAs in transgenerational inheritance of the effects of early trauma in mice », *Nature Neuroscience*, n° 17, 2014.
- GARRIC, Nathalie et Julien LONGHI, « Atteindre l'interdiscours par la circulation des discours et du sens », *Langage et société*, n° 144, juin 2013.
<https://www.cairn.info/revue-langage-et-societe-2013-2-page-65.htm>
- GILBERT, Margaret, *Marcher ensemble. Essais sur les fondements des phénomènes collectifs* [1990], Trad. Bruno Auerbach *et al.*, Paris, Presses universitaires de France, 2003.
- GOFFMAN, Erving, *Les Cadres de l'expérience* [1974], Trad. Isaac Joseph *et al.*, Paris, Minuit, 1991.
- GOLDSTEIN, Avram, « Thrills in response to music and other stimuli », *Physiological philosophy*, vol. 8, mars 1980, p. 126-129.
- HEUSCH, Luc de, *La Transe. La sorcellerie, l'amour fou, saint Jean de la Croix, etc.*, Bruxelles, Editions Complexe, 2006.
- KELLER, Peter, « Attending in Complex Musical Interactions : The Adaptive Dual Role of Meter », *Australian Journal of Psychology*, vol. 51, 1999.
<http://www.jdloehr.net/publications/KellerNovembreLoehrInPress.pdf>
- KELLER, Peter E., NOVEMBRE, Giacomo et Janeen, LOEHR, « Musical Ensemble Performance : Representing Self, Other, and Joint Action Outcomes », in OBHI Sukhvinder S. et Emily S., CROSS, *Shared representations : sensorimotor foundations of social life*, Cambridge University Press, 2012.
- KIROUAC, Gilles, *Cognition et émotions*, Coimbra, Presses de l'Université de

- Coimbra, 2004.
- KNOBLICH, Gunther, BUTTERFILL, Stephen, et Natalie, SEBANZ, « Psychological Research on Joint Action : Theory and Data », in ROSS, Brian, *The Psychology of Learning and Motivation*, vol. 54, Burlington, Academic Press, 2011.
- LE BON, Gustave, *Psychologie des foules* [1895], Paris, Presses universitaires de France, 1991.
- LEIRIS, Michel, *La Course de taureaux* [1951], Paris, fourbis, 1991.
- *La Possession et ses aspects théâtraux chez les Ethiopiens de Gondar*, Paris, Plon, 1958.
- LINTON, Ralph, *The Study of Man : an introduction*, New York, Appleton Century Company, 1936.
- ORGS, Guido, CASPERSEN, Dana et Patrick, HAGGARD, « You move, I watch, it matters : Aesthetics Communication in Dance », in OBHI, Sukhvinder S. et Emily S., CROSS, *Shared representations : sensorimotor foundations of social life*, Cambridge University Press, 2012.
- REHAVI, Oded *et al.*, « Starvation-Induced Transgenerational Inheritance of Small RNAs in *C. elegans* », *Cell*, vol. 158, 2014.
- RIMÉ, Bernard, « Emotion et mémoire : la rémanence des expériences émotionnelles », in KIROUAC, Gilles, *Cognition et émotions*, Coimbra, Presses de l'Université de Coimbra, 2004.
- RIZZOLATTI, Giacomo et Corrado, SINIGALIA, *Les Neurones miroirs* [2006], Trad. Marilène Raiola, Paris, Odile Jacob, 2011.
- ROSCH, Eleanor, « Natural categories », *Cognitive Psychology*, n° 4, 1973.
- ROUGET, Gilbert, *La Musique et la transe*, Paris, Gallimard, coll. « tel », 1990.
- SCHERER, Klaus R. et Janique, SANGSUE, « Le Système mental en tant que composant de l'émotion », in KIROUAC Gilles, *Cognition et émotions*, Coimbra, Presses de l'Université de Coimbra, 2004.
- SHERRINGTON, Charles Scott, *The integrative action of the nervous system*, Londres, A. Constable, 1906.
- WHITEHOUSE, Harvey et Jonathan A., LANMAN, « The Ties that Bind Us. Ritual, fusion and identification », *Current anthropology*, vol. 55, n° 6, décembre 2014.

WILLIAMS, Patrick, *Nous, on n'en parle pas. Les vivants et les morts chez les manouches*, Paris, La Maison des Sciences de l'homme, 1993.

1.2. Flamenco

1.2.1. Histoire

BARRIOS, Manuel, *Ese difícil mundo del flamenco* [1972], Séville, Publicaciones de la Universidad de Sevilla, 2000.

BÉRARD, Robert (dir.), *La Tauromachie : histoire et dictionnaire*, Paris, Robert Laffont, 2003.

BLAS VEGA, José, prologue à : ORTIZ NUEVO, José Luis (dir.), *¿ Se sabe algo ? Viaje al conocimiento del Arte Flamenco en la prensa sevillana del XIX* [1990], Séville, Libros con Duende, 2015.

BORROW, George, *Los Zincali : los gitanos de España* [1841], Madrid, Turner, 1979.

CALZADO, David et Teo, SÁNCHEZ, « La oscura raíz del grito », in *Patrimonio flamenco : la historia de la historia jonda*, catalogue de l'exposition [du 27 janvier au 2 mai 2017], Madrid, Bibliothèque Nationale d'Espagne, 2017.

GALA, Antonio, « Flamenco », in *Patrimonio flamenco : la historia de la historia jonda*, catalogue de l'exposition [du 27 janvier au 2 mai 2017], Madrid, Bibliothèque Nationale d'Espagne, 2017.

GAMBOA, Manuel, *Una historia del flamenco*, Madrid, Espasa Calpe, 2005.

GARCÍA ULECIA, Alberto, *Las Confesiones de Antonio Mairena* [1976], Séville, Universidad de Sevilla, 2009.

GOBIN, Alain, *Le Flamenco*, Paris, Presses universitaires de France, 1975.

GRANDE, Felix, *Memoria del flamenco* [1986], Madrid, Punto de lectura, 2007.

GRIMALDOS, Alfredo, *Flamenco. Une histoire sociale* [2010], Trad. France Nancy et Gerald Gale, Saint-Sulpice-la-Pointe, Les Fondateurs de Brique, 2014.

LAFUENTE, Rafael, *Los Gitanos, el flamenco y los flamencos* [1955], Séville, Signatura, 2005.

LEMOGODEUC, Jean-Marie et Francisco, MOYANO, *Le Flamenco*, Paris, Presses

- universitaires de France, 1994.
- LLUCH, Fernando, *Reinvidicación del “cante jondo”* [1932], Valladolid, Maxtor [fac-similé], 2003.
- LOPEZ RUIZ, Luis, *Guide du flamenco*, Trad. Anne Wetzstein, Paris, L'harmattan, 2004.
- MAIRENA, Antonio, et Ricardo, MOLINA, *Mundo y formas del cante flamenco* [1963], Séville, Bienal de flamenco, 2004.
- MANFREDI CANO, Domingo, *Cante y baile flamencos* [1973], León, Everest, 1983.
- NEVILLE, Edgar, « Concurso de “cante jondo” », *La Época*, 15 juin 1922, in *Patrimonio flamenco : la historia de la historia jonda*, catalogue de l'exposition [du 27 janvier au 2 mai 2017], Madrid, Bibliothèque Nationale d'Espagne, 2017.
- NOEL, Eugenio, *República y flamenquismo* [1912], Séville, Extramuros Edición, 2007.
- NÚÑEZ, Faustino, « Breve historia de la culture jonda », in *Patrimonio flamenco : la historia de la historia jonda*, catalogue de l'exposition [du 27 janvier au 2 mai 2017], Madrid, Bibliothèque Nationale d'Espagne, 2017.
- ORTIZ NUEVO, José Luis, *Alegato contra la pureza* [1996], Séville, Barataria, 2010.
- ¿ Se sabe algo ? *Viaje al conocimiento del Arte Flamenco en la prensa sevillana del XIX* [1990], Séville, Libros con Duende, 2015.
- PÉREZ, Eric, *Flamenco. Parcours d'un art*, Lyon, Presses universitaires de Lyon, 1992.
- PLAZA ORELLANA, Rocío, *El Flamenco y los románticos, un viaje entre el mito y la realidad*, Séville, Bienal de Arte flamenco, 1999.
- THOMPSON, Barbara, « Une tradition en mouvement : le flamenco », *Diogène*, n° 122, Paris, Presses universitaires de France, mai 1983.
- TRIANA, Fernando el de, *Arte y artistas flamencos* [1935], Séville, Extramuros ediciones, 2010.
- VALLADOLID, Pablillos de, « El Conservatorio del flamenquismo », *Por esos mundos*, vol. 15, n° 238, novembre 1914.
- WEBSTER, Jason, *Duende. A journey in search of flamenco* [2003], Londres, Black

Swan, 2004.

1.2.2. Philosophie, esthétique

- ÁLVAREZ CABALLERO, Ángel, *El Baile flamenco*, Madrid, Alianza editorial, 1998.
- ÁLVAREZ CABALLERO, Ángel *et al.*, *Chano Lobato. El duende, la gracia y los dones* [2000], Murcie, Nausicaä, 2005.
- ARNAUD-BESTIEU, Alexandra et Gilles, ARNAUD, *La Danse flamenco. Techniques et esthétiques*, Paris, L'Harmattan, 2013.
- ARRANZ DEL BARRIO, Angeles, *El Baile flamenco*, Madrid, Librerías Deportivas Esteban Sanz, 1998.
- BENNAHUM, Ninotchka Devorah, *Antonia Mercé. El flamenco y la vanguardia española* [2000], Barcelone, Global Rythm Press, 2009.
- BERGAMÍN, José, « Musaraña y duende de Andalucía » [Paris, 1958], *Obra taurina*, Madrid, Consejo superior de investigaciones científicas, 2008.
- *L'Importance du démon* [1961], Combas, Editions de l'Eclat, 1993.
- BOIS, Mario, *Le Flamenco dans le texte. Grand chant et poésie populaire* [1985], Biarritz, Atlantica, 2016.
- *Carmen Amaya o la danza del fuego*, Madrid, Espasa Calpe, 1994.
- *La Trilogie de Séville : Don Juan, Figaro, Carmen*, Paris, Marval, 1999.
- *Le Flamenco*, Paris, Marval, 2000.
- CABA LANDA, Carlos et Pedro, *Andalucía, su comunismo y su cante jondo* [1933], Cadix, Publicaciones de la Universidad de Cádiz, 1988.
- CABALLERO BONALD, José Manuel, *Luces y sombras del cante flamenco*, Barcelone, Lumen, 1975.
- CARCELÉN, Jean-François, synopsis du spectacle *Tuétano* d'Andrés Marín, 2012 : <http://www.andresmarin.es/fr/projets/tuetano#sinopsis>
- CARRILLO ALONSO, Antonio, *El Cante flamenco como expresión y liberación*, Almería, Monte de Piedad y Caja de Ahorros, 1978.
- Coplas. Poèmes de l'amour andalou*, Trad. Guy Lévis Mano, Paris, Allia, 2001.
- DEVAL, Frédéric, *Le Flamenco et ses valeurs*, Paris, Aubier, 1989.

- « Le Flamenco et ses valeurs : une identité en question », *Le Flamenco à la question*, Fondation Royaumont, 8 juin 2002.
<http://www.royaumont.com/fr/colloques>
- DIDI-HUBERMAN, Georges, *Le Danseur des solitudes*, Paris, Minit, 2006.
- DONNIER, Philippe, *El Duende tiene que ser matemático*, Cordoue, Virgilio Márquez, 1987.
- « Flamenco : structures temporelles », *Cahiers d'ethnomusicologie*, n° 10, 1997, p. 127-151.
<https://ethnomusicologie.revues.org/854>
- ESCUADERO, Vicente, *Mi Baile*, Barcelone, Montaner y Simón, 1947.
- *Arte flamenco jondo*, Madrid, Estades Artes Gráficas, 1959.
- FALLA, Manuel de, *Ecrits sur la musique et sur les musiciens*, Trad. Jean-Dominique Krynen, Arles, Actes Sud, 1992.
- FERNÁNDEZ, Lola, *Théorie musicale du flamenco*, Trad. Maguy Naïmi, Madrid, Acordes, 2004.
- FRAYSSINET-SAVY, Corinne, « De l'hybridation à la translittéralité. Le tango : un cante flamenco », *Cahiers d'ethnomusicologie*, n° 13, Métissages, 2001.
- GALICHET, Aurélien, *Implicite et transmission musicale*, mémoire non publié soutenu en vue de l'obtention du Diplôme d'Etat., Cefedem Rhône-Alpes, promotion 2009-2011.
- GAYA, Ramón, *Pastora Imperio* [Mexico, 1953], in Id. *Obra completa*, Valence, Pre-Textos, 2010.
- GÓMEZ, Agustín, *El flamenco a la luz de García Lorca*, Cordoue, Ateneo de Córdoba, 1999.
- *De estética flamenca*, Barcelone, Carena, 2001.
- GONZÁLEZ CLIMENT, Anselmo, *Flamencología* [1955], Cordoue, La Posada, 1989.
- *Pepe Marchena y la ópera flamenca*, Madrid, Ediciones Demófilo, 1975.
- GRANDE, Felix, « Teoría del duende », *Cuadernos hispanoamericanos. Complementarios. Los intelectuales ante el flamenco*, vol. 9/10, 1992.
- HEFFNER HAYES, Michelle, « Purism, Tourism and lost innocence », in Id., *Flamenco : conflicting histories of the dance*, Jefferson, MacFarland, 2009, p. 53-

74.

- HERRERO, Oscar, prologue à : FERNÁNDEZ, Lola, *Théorie Musicale du flamenco*, Trad. Maguy Naïmi, Madrid, Acordes, 2004.
- HILAIRE, Georges, *Initiation "flamenca"*, Paris, Editions du Tambourinaire, 1954.
- HURTADO TORRES, Antonio et David, *La Llave de la música flamenca*, Séville, Signatura, 2009.
- ILLANES, Irène, « Le Chemin du flamenco » , *Monde gitan. Association Notre Dame des gitans*, n^{os} 81/82, Paris, 1991.
- LARTIGUE, Pierre, *Antonio Gades. Le flamenco*, Paris, Albin Michel/L'Avant-Scène, 1984.
- LEBLON, Bernard, *Flamenco*, Paris/Arles, Cité de la musique/Actes Sud, 1995.
- « L'Esthétique du flamenco : une contre-esthétique? » , *Cahiers d'ethnomusicologie*, n^o 7, Esthétiques, 1994.
- LUNA, Juan Carlos de, *De cante grande y cante chico [1926]*, *Obras completas*, t. I, Madrid, Escelicer, 1942.
- *Gitanos de la Bética*, Madrid, EPESA, 1951.
- MARTÍNEZ CHICO, Noemí, *El Duende, arte Flamenco y arte Contemporáneo*, mémoire de maîtrise non publié soutenu à l'Académie des Beaux-Arts de Brera, Milan, 2002.
- MARTÍNEZ HERNÁNDEZ, José, *Poética del Cante Jondo*, Séville, Libros con Duende, 2015.
- MARTÍNEZ DE LA PEÑA, Teresa, « El Arte y la técnica en el baile de Antonio » (09/09/1988), *Antonio, Bienal de arte flamenco*, V, Séville, 1988.
- MELGAR REINA, Luis et Ángel, MARÍN RÚJULA, *Arte, genio y duende. Notas flamencas*, Cordoue, Monte de piedad y Caja de ahorros, 1988.
- MOLINA, Ricardo, *Cante flamenco [1965]*, Madrid, Taurus, 1989.
- MORA CONTRERAS, Francisco Javier, *Las Raíces del duende : lo trágico y lo sublime en el cante jondo*, thèse de doctorat en philosophie, Université de l'Ohio, 2008.
- NAVARRO GARCÍA, José Luis, *Tradición y vanguardia*, Murcie, Nausicaä, 2006.
- NAVARRO GARCÍA, José Luis et José, GELARDO NAVARRO, *Carmencita Dauset : une bailaora almeriense*, Almería, La Hidra de Lerba, 2011.

- NEVILLE, Edgar, *Flamenco y cante jondo*, Madrid, Rey lear, 2006.
- NICOLAS, François, émission France Musique du 10 octobre 1998 :
<http://www.entretemps.asso.fr/Nicolas/RadioNic/Lorca.html#anchor2598006>
- NUÑEZ DE PRADO, Guillermo, *Cantaoras andaluces* [1904], Séville, Editoriales Andaluzas Unidas, 1986.
- POHREN, Donn E., *L'Art Flamenco*, Séville, Editorial católica española, 1962.
- QUIÉVREUX, Louis, *Art flamenco*, Bruxelles, Ed. Louis Quiévreux, 1959.
- QUIÑONES, Fernando, *El Flamenco, vida y muerte* [1971], Barcelone, Laia, 1981.
- RIEGLER, Anne-Sophie, *Origines et valeurs du duende dans le flamenco*, mémoire de master dirigé par Georges Didi-Huberman, Paris/Lyon, EHESS/ENS Lettres et Sciences Humaines, 2007.
 - « Le *Duende*, du terme au concept. Généalogie d'un ineffable », in LAUNAY, Isabelle et Sylviane, PAGÈS (dir.), *Mobiles*, n° 2, Mémoires et histoire en danse, Paris, L'Harmattan, « Arts 8 », 2010, p. 403-420.
- RÍOS VARGAS, Manuel, *Antología del Baile Flamenco*, Séville, Signatura, 2002.
- STARKIE, Walter, « Cante jondo, flamenco and the guitar », *Guitar Review*, n° 20, New York, 1956, p. 3-14.
- TARBY, Jean-Claude, *Anthologie de la poésie gitano-andalouse*, Université de Perpignan, Marges, 1992.
- VERGILLOS GÓMEZ, Juan, *Libertad o tradición : una especulación en torno a la Estética del Flamenco*, Cornellà de Llobregat, Aquí+más multimedia, 1999.
 - « Flamenco : libertad o tradición, la eterna discusión », *La factoría*, n° 10, Octubre 1999-Janvier 2000.
<http://www.lafactoriaweb.com/articulos/vergillos10.html>
- VIARD, André, *Javier Conde, la passion selon J.C.*, Anglet, Atlantica, « *Duende* », 2001.
- VITUCCI, Matteo Marcellus, *The Language of Spanish Dance*, Norman, University of Oklahoma Press, 1993.
- WOLFF, Francis, *Philosophie de la corrida* [2007], Paris, Pluriel, 2011.
- WOODALL, James, *In Search of the Firedance* [1988], Londres, Sinclair-Stevenson, 1992.
- ZERN, Brook (site personnel d'articles) :

<http://www.flamencoexperience.com/university.html>

1.2.3. Autres disciplines

ALLAIN, Juliette, « Approche du sens du geste à travers l'expérience du *duende* », 2005 :

www.techniques-psychotherapiques.org/.../SensduGeste_Allain2005.html

BALTANÁS, Enrique, « Oralidad y escritura en el flamenco : Hugo Schuchardt y Antonio Machado y Álvarez », *Signo. Revista de Historia de la Cultura Escrita*, n°8, Université de Alcalá, 2001, p. 97-120.

BONOPERA, Cécile, « Du *Duende* à la trace: Almodovar, Balzac... » :

<http://www.ali-provence.com/2011/08/du-duende-a-la-trace-almodovar-balzac-par-cecile-bonopera/>

BOUDET-LEFORT, Caroline, « Le *Duende* (à propos du cinéma en général et de Buñuel en particulier) » :

<http://www.ali-provence.com/2011/08/le-duende-a-propos-du-cinema-en-general-et-de-bunuel-en-particulier-par-caroline-boudet-lefort>

CHUSE, Loren, *The Cantaoras : music, gender and identity in flamenco song*, Abingdon-on-Thames, Routledge, 2003.

CRUCES ROLDÁN, Cristina, « La Dinámica de una tradición. Reflexiones acerca de la « autenticidad » flamenca y los nuevos ámbitos de la creación », dans *Le Flamenco à la question*, Royaumont, 8 juin 2002.

<http://www.royaumont.com/fr/colloques>

- *Antropología del flamenco. Más allá de la música (II)*, Séville, Signatura, 2003.

- « El Aplauso difícil. Sobre la autenticidad, el “nuevo flamenco” y la negación del padre jondo », in AGUILERA, Miguel de, ADELL, Joan E. et Ana, SEDEÑO, *Comunicación y música II. Tecnología y audiencias*, Barcelone, Universitat Oberta de Catalunya Press, 2008, p. 167-210.

GÁRATE-MARTÍNEZ, Ignacio, *Le Duende, jouer sa vie : De l'impossible sujet au sujet de l'impossible* [1996], La Varenne, Encre marine, 2005.

GARCÍA-GÓMEZ, Génesis, *Cante flamenco, cante minero. Una interpretación sociocultural*, Barcelone, Anthropos, 1993.

- « Volkgeist y género español », in STEINGRESS, Gerhard et Enrique, BALTANÁS, *Flamenco y nacionalismo*, Séville, Signatura Ediciones, 1998.
- GÓMEZ-GARCÍA PLATA, Mercedes, « L a *Juerga* flamenca : le plaisir du *duende* », in SALAÜN, Serge et Françoise, ETIENVRE (dir.), *Le(s) plaisir(s) en Espagne (XVIII^e – XX^e siècle)*, Les travaux du CREC en ligne, n° 1, octobre 2004.
<http://crec-paris3.fr/wp-content/uploads/2011/07/14-Gomez.pdf>
- MACHADO y ÁLVAREZ, Antonio, *Colección de cantes flamencos* [1881], Séville, Signatura flamenco, 1996.
- *Cantes flamencos y cantares* [1887], s. l., Biblioteca de autores andaluces, 2004.
- MITCHELL, Timothy, *Flamenco deep song*, New Haven et Londres, Yale University Press, 1994.
- MOLINA, Ricardo, *Misterios del arte flamenco. Ensayo de una interpretación antropológica*, Barcelone, Sagitario, 1967.
- MOORE, John C., « Purity and commercialization. The view from two working artists, Pericón de Cádiz and Chato de la Isla », in GOLDBERG, K. Meira et Ninotchka Devorah, BENNAHUM (dir.) , *Flamenco on the global stage*, Jefferson, MacFarland, 2015, p. 166-177.
- MORALI, Marc, « La Muse, l'ange et le démon » :
<http://www.ali-provence.com/2011/08/la-muse-lange-et-le-demon-par-marc-morali/>
- PARADAS, Christophe, « Le Duende », *Revue annuelle de la Société Française de Psychopathologie de l'Expression et d'Art-Thérapie*, Paris, avril 2015.
- PASQUALINO, Caterina, *Dire le chant*, Paris, CNRS Editions, 1998.
- QUINDALÉ, Francisco, *Vocabulario caló-castellano*, in SALES MAYO, Francisco de, *Los Gitanos, su historia, sus costumbres, su dialecto*, Madrid, Heliodoro Bibliografía y Arte, 1869.
- RODRÍGUEZ MARÍN, Francisco, *Cantos populares españoles, recogidos, ordenados e ilustrados por...*, t. III, Séville, Francisco Álvarez y Cía, 1882-1883.
- ROPERO-NUÑEZ, Miguel, *El Léxico caló en el lenguaje del cante flamenco*, Séville, Universidad de Sevilla, 1978.
- SALAZAR-LÓPEZ, Elvira *et al.*, « The Termal Imprint of Flamenco Duende », *Thermology international*, vol. 24, n° 4, 2014.

www.researchgate.com

SCHUCHARDT, Hugo, *Los Cantes flamencos* [1881], Trad. Eva Feenstra et Michaela Wolf, Séville, Fundación Machado, 1990.

STEINGRESS, Gerhard, *Sobre flamenco y flamencología*, Séville, Signatura Ediciones, 1998.

THÈDE, Nancy, *Gitans et flamencos. Les rythmes de l'identité*, Paris, L'Harmattan, 1999.

WASHABAUGH, William, *Flamenco. Pasi3n, pol3tica y cultura popular* [1996], Barcelone, Paid3s, 2005.

1.3. Pens3e lorquienne

1.3.1. Œuvres de Federico Garc3a Lorca

GARC3A LORCA, Federico, *Obras*, Madrid, Akal, 1996 :

- *Tragicomedia de Don Cristobal y la se1a Rosita* [1922]
- *Amor de don Perlimplin con Belisa en su jard3n* [1923-1928]
- *Importancia hist3rica y art3stica del cante primitivo andaluz llamado "cante jondo"* [1922]

GARC3A LORCA, Federico, *La Ni1a que riega la albahaca y el pr3ncipe pregunt3n* [1922] :

www.cnba.uba.ar

GARC3A LORCA, Federico, *Œuvres complètes*, t. I et II, Trad. Andr3 Belamich, Paris, Gallimard, « Pl3iade », 1981 :

- *Les R3gles dans la musique* [1917]
- *Sainz de la Masa* [1920]
- *La Jeune fille qui arrose le basilic et le prince curieux*
- *Tragi-com3die de Don Cristobal et de Rosita*
- *Les Amours de don Perlimplin avec B3lise en leur jard3n*
- *Importance historique et artistique du chant primitif andalou appel3 "cante jondo"*
- *L'Image po3tique chez Don Luis de G3ngora* [1926]

- *Les Berceuses* [1928]
- *Imagination, inspiration, évasion* [1928]
- *Eloge d'Antonia Mercé, "L'Argentina"* [1929]
- « Et le "duende" se fit chair » [1933]

GARCÍA LORCA, Federico, *Les Amours de don Perlimplin avec Bélise en leur jardin*, Trad. Jean-Marie Soutou, Paris, L'Arbalète, 1944.

- *Les Amours de don Perlimplin avec Bélise en leur jardin*, Trad. Jean Camp, Paris, NRF, « Librairie théâtrale », s. d.

GARCÍA LORCA, Federico, *Jeu et théorie du duende* [1930-1933], Trad. Line Anselem, Paris, Allia, 2008.

1.3.2. Textes critiques

AUCLAIR, Marcelle, *Enfances et mort de Federico García Lorca*, Paris, Seuil, 1968.

BELAMICH, André, *Lorca*, Paris, Gallimard, « Idées », 1983.

BRETON, Dominique, « Jeu, duende, sacrifice. L'Autre scène de l'écriture lorquienne », *Bulletin hispanique*, t. 112, n° 1, actes du colloque « Langue, littérature et littéralité », Bordeaux, Presses universitaires de Bordeaux, 2010.

CARDWELL, Richard A., « "Mi sed inquieta" : expresionismo y vanguardia en el drama lorquiano », in CHICHARRO, Antonio et Antonio, SÁNCHEZ TRIGUEROS, *La Verdad de las máscaras. Teatro y vanguardia en Federico García Lorca*, Grenade, Mirto Academia, 2005.

DOMÉNECH, Ricardo, cours d'art dramatique en ligne « El Pensamiento estético de Federico García Lorca », leçon inaugurale, Madrid, Real escuela superior de arte dramático, 2006-2007 :

http://www.resad.es/publi/domenech_06-07.pdf

EICH, Christoph, *Federico García Lorca poeta de la intensidad*, Madrid, Ed. Gredos, 1958.

GARCÍA-POSADA, Miguel, *Federico García Lorca*, in GARCÍA LORCA, Federico, *Obras*, t. VI, *Prosa I*, Madrid, Akal, 1994.

GENTILE, Giuseppe et Rosa María, GRILLO, « Lorca e Bergamín : il 'duende'

- analfabeta », *L'Impossible/possible di Federico García Lorca*, actes du colloque de Salerne 9-10 mai 1988, Naples, Edizioni Scientifiche Italiane, 1989, p. 201-217.
- GIBSON, Ian, *Federico García Lorca*, Paris, Seghers, 1990.
- GIL, Henry, « *Poema del cante jondo*. Réévaluation d'une poétique en devenir », *Bulletin hispanique*, t. 110, n° 1, 2008.
- GUIBERT, Armand et Louis, PARROT, *Federico García Lorca*, Paris, Seghers, « Poètes d'aujourd'hui », 1947.
- GUILLÉN, Jorge, *Federico en persona. Semblanza y epistolario*, Buenos Aires, Emecé, 1959.
- JIMENO GRENDI, Orlando, *Le Duende. Elégie à Federico García Lorca*, Paris, Indigo, 2000.
- LACAU St GUILY, Camille, « La Philosophie espagnole des années 1900-1930, une philosophie poétique ? », *Cahiers de civilisation espagnole contemporaine*, n° 14, 2015.
<https://ceec.revues.org/5731>
- LAFFRANQUE, Marie, *Les Idées esthétiques de Federico García Lorca*, Paris, Centre de recherches hispaniques, 1967.
- LLANO, Rafael, *La Imagen-duende. García Lorca y Val del Omar*, Valence, Pre-Textos, 2014.
- LÓPEZ-PEDRAZA, Rafael, « Reflections on the duende » :
<http://www.jungatlanta.com/articles/Duende.pdf>
- MANDORFY, Martha, « *Duende and apocalypse in Lorca's theory and poetics* », *Revista canadiense de estudios hispánicos*, vol. XXVI, n°s 1/2, Automne/hiver 2001-2002.
- MARTÍNEZ HERNÁNDEZ, José, « La Teoría estética de Federico García Lorca », *Art, emotion and value. 5th Mediterranean Congress of Aesthetics*, 2011, p. 91-100.
- MAURER, Christopher, *In Search of Duende*, New York, New Directions Books, « Babeliot », 1998.
- MUÑOZ, Óscar Enríque, *La Queja enamorada. Sobre el juego del duende de Federico García Lorca*, Madrid, Mandala Ediciones, 2005.
- OELKER LINK, Dieter, « Juego y Teoría del duende de Federico García Lorca »,

- Acta literaria*, n° 23, Université de Concepción, 1998, p. 31-42.
- OSSA, Marco Antonio de la, *Ángel, musa y duende : Federico García Lorca y la música*, Madrid, Editorial Alpuerto, 2014.
- QUANCE, Roberta Ann, « On the way to 'duende' (through Lorca's *Elogio de Antonia Mercé*, 'la Argentina', 1930) », *Journal of Iberian and Latin American Studies*, vol. 17, n°s 2/3, août/décembre 2011.
- RABASSÓ, Carlos A. et Francisco Javier, *Granada-Nueva York-La Habana. Federico García Lorca entre el flamenco, el jazz y el afrocubanismo*, Madrid, Ediciones Libertaria, 1998.
- RANX, Tristan, *Le Jeu et la théorie du duende de Federico Garcia Lorca* (traduction, adaptation, préface), 2014 :
www.academia.edu
- SORIA OLMEDO, Andrés, *Fábula de fuentes, tradición y vida literaria en Federico García Lorca*, Publicaciones de la Residencia de Estudiantes, 2004.
- STONE, Rob, *The Flamenco tradition in the works of Federico García Lorca and Carlos Saura. The wounded throat*, New York, The Edwin Mellen Press, 2004.
- TRIGUEROS-RAMOS y LÓPEZ, Luis, *El Público (de un drama en 5 actos) de Federico García Lorca. Estudio y edición crítica*, Bloomington, Palibrio, 2013.

1.4. Identité et image de l'Espagne

- ARDEVINES ISLA, Salvador, *Universal y admirable de la composición del Mundo Mayor, a donde se trata desde Dios, hasta nada, y del menor, que es el hombre*, Madrid, Diego Flamenco, 1621.
- AURAX-JONCHIÈRE, Pascale et Gérard, LOUBINOUX, *La Bohémienne, figure poétique de l'errance aux XVIIIe et XIXe siècles*, actes du colloque du Centre de Recherches Révolutionnaires et Romantiques, Clermont-Ferrand, Presses universitaires Blaise Pascal, « Révolutions et Romantismes », n° 8, 2005.
- BÉCQUER, Gustavo Adolfo, *El Museo universal*, Madrid, 25 avril 1869, in *Patrimonio flamenco : la historia de la historia jonda*, catalogue de l'exposition [du 27 janvier au 2 mai 2017], Madrid, Bibliothèque Nationale d'Espagne, 2017.
- BONNAFFOUX, Denise, *Images d'Espagne en France au détour d'un siècle (XIX^e)*

- XX^e), Aix-en-Provence, Publications de l'Université de Provence, 1999.
- CAPDEVILA, Arturo, « *Sevilla* », *Caras y Caretas*, Buenos Aires, 17 janvier 1925.
- CARDAILLAC, Louis, « Vision simplificatrice des groupes marginaux par le groupe dominant dans l'Espagne des XVI^e et XVII^e siècles », *Les problèmes de l'exclusion en Espagne (XVI^e-XVII^e)*. *Idéologie et discours*, Paris, Publications de la Sorbonne, 1983.
- CARDAILLAC-HERMOSILLA, Yvette, *Les Noms du Diable : Essai sur la magie, la religion et la vie des derniers musulmans d'Espagne : les Morisques*, Paris, Séguier, « carré d'idées », 2001.
- CARO BAROJA, Julio, « Duendes y figurones », in Id., *Teatro popular y magia*, Madrid, Revista de Occidente, 1974, p. 169-193.
- CUNNINGHAME GRAHAM, Robert Bontine, *Aurora la Cujíñi. A realistic sketch in Seville*, Londres, Leonard Smithers, 1898.
- <http://www.dialnet.unirioja.es/descarga/articulo/3719604.pdf>
- DARZENS, Rodolphe et Catulle, MENDÈS, « Gitanas », *Les Belles du monde*, Paris, Plon, 1889.
- DÉCORET-AHIHA, Anne, *Les Danses exotiques en France 1880-1940*, Pantin, Centre National de la Danse, 2004.
- « L'Exotique, l'ethnique et l'authentique : regards et discours sur les danses d'ailleurs », *Civilisations*, vol. LIII, n^{os} 1/2, Musiques “populaires”, Université libre de Bruxelles, 2006.
- DELACROIX, Eugène, *Journal*, Paris, Plon, 1980.
- DELAY, Florence, *Mon Espagne. Or et ciel*, Paris, Hermann, 2008.
- DIEZ, Charlotte, « A la recherche d'une identité nationale : l'auto-image espagnole dans la caricature de presse de 1898 à 1936 », *Sociétés et Représentations*, n^o 10, Paris, Publications de la Sorbonne, Février 2000.
- El Diario español*, 15 novembre 1933, Buenos Aires.
- El Espectador*, 6 juin 1847, in *Patrimonio flamenco : la historia de la historia jonda*, catalogue de l'exposition [du 27 janvier au 2 mai 2017], Madrid, Bibliothèque Nationale d'Espagne, 2017.
- ESTÉBANEZ CALDERÓN, Serafin, *Escenas andaluzas, Escenas andaluzas [1846]*, Bal Harbour, Plaza Editorial, 2017.

- FILHOL, Emmanuel, « La Bohémienne dans les dictionnaires français (XVIII^e – XIX^e siècles) : discours, histoire et pratiques socioculturelles », in AURAIJONCHIERE, Pascale et Gérard, LOUBINOUX, *La bohémienne, figure poétique de l'errance aux XVIIIe et XIXe siècles*, actes du colloque du Centre de Recherches Révolutionnaires et Romantiques, Clermont-Ferrand, Presses universitaires de l'Université Blaise Pascal, « Révolutions et Romantismes », n° 8, 2005.
- GARCÍA SANCHÍZ, Federico, *Nuevo mundo*, Madrid, 23 juin 1922.
www.flamenco-world.com
- GAUTIER, Théophile, *Voyage en Espagne* [1843], Paris, Gallimard, « Folio », 1981.
- GIL GONZÁLEZ, Gonzalo, *A la luz de los prodigios. Almas, demonios y seres evanescentes, mitos y mundos en el Siglo de Oro*, Madrid, Miraguano Ediciones, 2011.
- GONZÁLEZ OLMEDILLA, Juan, « Pastora Imperio », 3 avril 1913 (poème) :
<http://www.papelesflamencos.com/2013/12/pastora-imperio-por-gonzalez-olmedilla.html>
- HOFFMANN, François-Léon, *Romantique Espagne. L'image de l'Espagne en France entre 1800 et 1850*, Paris/New Jersey, Presses universitaires de France/Publications de l'Université de Princeton, 1961.
- HOFMANNSTHAL, Hugo von, *Les Mots ne sont pas de ce monde. Lettres à un officier de marine* [1892-1895], Paris, Payot & Rivages, 2005.
- IWASAKI, Fernando, « Sangre y azahar en Cunninghame Graham », *ABS Sevilla*, 11/08/2007.
<http://www.abcsevilla.es/hemeroteca/historico-11-08-2011/sevilla>
- LATHROP, George Parsons, « Spanish Vistas.-V », *Harper's New Monthly Magazine*, Mediterranean Ports and Gardens, New York, Harper & brothers, 1^{er} septembre 1882.
- LATOUR, Antoine de, *Espagne, traditions. Moeurs et littérature*, Paris, Librairie Académique, Didier et Cie Libraires-Editeurs, 1869.
- LECOMTE, Georges, « L'Espagne flamenco », *La Justice*, Paris, 28 mars 1896.
<http://gallica.bnf.fr/ark:/12148/bpt6k824082q/fl.item.r=flamenco.zoom>
- MACHADO, Manuel, *Poesía. Opera omnia lyrica*, Madrid, Editora Nacional, 1942.

- McINTYRE, John C., « R. B. Cunninghame Graham's *Aurora la Cujíñi* (1898) : an exploration », *Tejuelo*, n° 11, Murcie, juin 2001.
- MENA CALVO, José María de, *La Sevilla que se nos fue*, s. l., 1986.
- ORTEGA y GASSET, José, « La Estética de “el nano Gregorio el Botero” » [*El Imparcial*, 20 octobre et 20 novembre 1911], *Obras completas*, vol. I, Madrid, Alianza Editorial, « Revista de Occidente », 1957.
- *El Sol*, Madrid, 1927.
- PAGEAUX, Daniel-Henri, « Du refus de l'exotisme à la mythification de l'Espagne. Aspects de l'imaginaire espagnol (XIX^e - XX^e) », in DUCREY, Guy et Jean-Marc, MOURA, *Crise fin-de-siècle et tentation de l'exotisme*, Université de Lille 3, 1992.
- PALENCIA, Alfonso de, *Universal vocabulario en latín y en romance*, Séville, 1490.
- PÉREZ FERRERO, Miguel, *Nuevo mundo*, Madrid, 23 juin 1922.
www.flamenco-world.com
- Responde don Andrés Dávila Heredia, señor de la Garena, Capitán de Cavallos, Ingeniero Militar, Profesor de las Matematicas al libro El Ente Dilucidado, discurso único novissimo, que muestra que ay en naturaleza animales y irracionales invisibles, qual sean, del Ramo P. Fr. Antonio de Fuentelapeña, Valencia, 1678.*
- RIESGO, Begoña, « Variations sur le tragique : esquisse d'une problématique », in Id., *Le Retour du tragique. Le théâtre espagnol aux prises avec l'histoire et la rénovation esthétique (1920- 1936)*, Editions du Temps, 2007.
<http://excerpts.numilog.com/books/9782842744101.pdf>
- RILKE, Rainer Maria, *Danseuse espagnole*, Trad. Lionel-Edouard Martin, 1907 :
<https://lionel-edouard-martin.net/2016/10/13/rainer-maria-rilke-1875-1926-danseuse-espagnole-spanische-tanzerin/>
- ROMERO MURUBE, Joaquín, *Los Cielos que perdimos* [1964], Séville, Hermandad sacramental de la soledad, parroquia de San Lorenzo, 1995.
- SAZATORNIL RUIZ, Luis et Ana Belén, LASHERAS PEÑA, « Paris y la *españolada*. Casticismo y estereotipos nacionales en las exposiciones universales (1855-1900) », *Mélanges de la Casa de Velázquez*, t. 35, n° 2, Lire les territoires

des sociétés anciennes, 2005.

<https://mcv.revues.org/2245>

SERRANO y SANZ, Manuel, *Boletín de la Real Academia de la Historia*, t. 75, Madrid, Imprenta de Fortanet, 1919, p. 323-348.

TEMINE, Emile, « France et Espagne dans la seconde moitié du XIX^e : le déclin d'une influence », in ETIENVRE, Jean-Pierre et José Ramón, URQUIJO GOITIA, *España, Francia y la comunidad europea*, actes du colloque des 16, 17 et 18 juin 1986 (Aix-en-Provence), Madrid, Consejo Superior de Investigaciones Científicas, Editions Casa de Velázquez, 1989.

The sun, Londres, 13 avril 1890.

<http://elecodelamemoria.blogspot.fr/2011/06/carmencita-dauset.html>

TORRALVA, Ana, « La Magia de la siguiuya », *El País, suplemento Bebelia*, Madrid, 5 mars 1994.

VIGNERON, Denis, *La création artistique espagnole à l'épreuve de la modernité esthétique européenne (1898-1931)*, Paris, Publibook, 2009.

VILA-MATAS, Enrique, « El Duende que llegó antes del Quijote », *Turia*, n^{os} 73/74, Teruel, Gouvernement d'Aragon/Mairie de Teruel, 2005.

VILLEBOEUF, André, « La Danse espagnole », in Id., *L'Art du ballet*, Paris, Editions du Tambourinaire, 1952.

1.5. Autres genres musicaux et chorégraphiques

BENAMOU, Marc, *Rasa : Affect and Intuition in Javanese Musical Aesthetics*, Oxford, Presses de l'Université d'Oxford, 2010.

BONINI BARALDI, Filippo, *L'Émotion en partage. Approche anthropologique d'une musique tzigane de Roumanie*, Thèse en ethnomusicologie de l'Université de Paris Ouest Nanterre La Défense, 2010.

- *Tsiganes, musique et empathie*, Paris, Maison des sciences de l'homme, 2013.

BRUNAU, Hélène, « La Figure du cercle comme haut lieu de transmission des gestes dansés : entre reproduction et invention, de la danse hip hop à la danse performative contemporaine », colloque *TraditionS en mouvementS*, organisé par Brigitte Lefèvre, Federica Fratagnoli et Joëlle Vellet, Festival de danse de

- Cannes/Université de Nice, Cannes, 20-22/11/2015.
- CLÉRIVET, Marc, « Qu'est-ce qu'une « vraie » danse traditionnelle ? L'épineuse question de l'authenticité des répertoires », *Musique Bretonne*, n° 193, novembre/décembre 2005, p. 20-23.
- DEMEULDRE, Michel, *Sentiments doux-amers dans les musiques du monde : délectations moroses dans les blues, fado, tango, flamenco, rebetiko, p'ansori, ghazal...*, Paris, L'Harmattan, 2004.
- DOGANIS, Basile, *La Pensée du corps*, Thèse de doctorat en philosophie de l'Université Paris 8, 2006.
- DRUCKENMILLER, Mike, « Off the Beaten Track- Edel Sullivan : “In the Time Off” », *Sing out ! The Folk Song Magazine*, vol. 51, Easton, été 2007.
- DURING, Jean, *Quelque chose se passe. Le sens de la tradition dans l'Orient musical*, Paris, Verdier, 1995.
- ERLANGER, Rodolphe d', *La Musique arabe*, Paris, Paul Geuthner, 1930.
- FARIJI, Anis, « Le Déclin du *tarab* comme phénomène dialectique de la modernité musicale arabe », in OLIVE, Jean-Paul (dir.), *Réfléchir les formes. Autour d'une analyse dialectique de la musique*, Paris, L'Harmattan, 2013.
- FILIBERTI, Irène, *Catherine Divverès. Mémoires passantes*, Paris, L'Œil d'Or, 2010.
- GARCÍA MARTÍNEZ, Paula, *El Pianista y compositor Joaquín Malats y Miaron (1872-1912)*, thèse de doctorat de l'Université d'Oviedo, vol. I, 2007.
http://www.tdx.cat/bitstream/handle/10803/95943/UOV0101TPGM_01.pdf
- GLEN SUCH, David, *Avant-Garde Jazz Musicians : Performing “Out There”*, Iowa, Presses de l'Université d'Iowa, 1993.
- GUELLOUZ, Mariem, « De la danse contemporaine au Maghreb à une danse contemporaine maghrébine », *Marges*, Art contemporain et cultural studies, n° 16, janvier 2013, p. 60-72.
- GUILCHER, Yves, *La Danse traditionnelle en France*, Saint-Jouin-de-Milly, Modal Folio, FAMDT Editions, 1998.
- HAVRANEK, Carrie, « Eire apparent », *The Village Voice*, New York, 6 juillet 1999.
- HOWARD, Keith, *Perspectives on Korean Music*, vol. 2, Aldershot, Ashgate, 2006.

- JAMARD, Jean-Luc, « Pourquoi le jazz a-t-il si bien tourné ? Flamenco, blues : affinités et descendances », *L'Homme*, n^{os} 158/159, Jazz et anthropologie, Paris, Editions EHESS, avril-septembre 2001.
<http://lhomme.revues.org/102>
- JUMPER, Tim, « A 11 “Craiced” Up », *Banjo newsletter. The 5-String Banjo Magazine*, vol. 58, Greensboro, mars 2011.
- KUBO, Masako, *La Expresión de las emociones en las culturas japonesa y española*, Thèse de doctorat en histoire de l'Université de Valladolid, 2015.
<https://uvadoc.uva.es/bitstream/10324/16307/1/Tesis852-160226.pdf>
- LASSIBILLE, Mahalia, « Quand tradition rime avec innovation. Réflexion ethnographique sur la légitimité de l'usage du terme danse traditionnelle chez les Peuls WoDaaBe du Niger », colloque *TraditionS en mouvementS*, organisé par Brigitte Lefèvre, Federica Fratagnoli et Joëlle Vellet, Festival de danse de Cannes/Université de Nice, Cannes, 20-22/11/2015.
 - « Entre espace touristique et politique chez les Peuls WiDaaBe du Niger », *Cahiers d'études africaines*, Tourismes. La quête de soi par la pratique des autres, n^{os} 193/194, Janvier 2009, p. 309-336.
- LEONARD, Neil, *Jazz : Myth and Religion*, New York/Oxford, Oxford University Press, 1987.
- LEROY, Christine, « Empathie kinesthésique, danse-contact-improvisation et danse-théâtre », *Staps*, n^o 102, avril 2013.
- LORTAT-JACOB, Bernard, « L'Image musicale du souvenir. *Georgia On My Mind* de Ray Charles », *L'Homme*, n^{os} 177/178, janvier 2006.
- McDONALD, Duncan B., « Emotional Religion in Islam as affected by Music and Singing », traduction d'un livre du *Ihyâ 'Ulûm ad-Dhîn* d'AL-GHAZZÂLÎ, *Journal of the Royal Asiatic Society*, 1902.
- McGRATH, Tim J., « Books », *Dirty Linen*, vol. 115, Baltimore, décembre 2004-janvier 2005.
- MAKHLOUF, Hamdi, « L'expérience émotionnelle chez le 'ûdiste arabe contemporain », in AYARI, Mondher et Hamdi, MAKHLOUF, *Musique, signification et émotion*, Sampzon, Delatour, 2010.
- MARÍN, Carlos et Juan, POLITO, « El Duende » (probablement après 1950).

<http://www.todotango.com/musica/tema/2091/El-duende/>

MARTÍNEZ, Paula García, *El Pianista y compositor Joaquín Malats y Miaron (1872-1912)*, thèse de doctorat en histoire de l'art et musicologie de l'Université d'Oviedo, vol. I, 2007.

MIRAMON-BOUNHOURE, Jeanne, « Musique et émotion : pour une anthropologie de la musique. Du *rasa* au *râga* », in AYARI, Mondher et Hamdi, MAKHLOUF, *Musique, signification et émotion*, Sampzon, Delatour, 2010.

O'ROURKE, Kevin, « Demythologizing *Môl'* », *Koreana*, vol. 12, n° 3, automne 1998.

http://koreana.kf.or.kr/view.asp?article_id=458

PAPATAXIARCHIS, Evthymios, « Emotions et stratégies d'autonomie en Grèce égéenne », *Terrains*, n° 22, Les émotions, mars 1994.

<http://journals.openedition.org/terrain/3081#bodyftn12>

QUIÑONES, Jessica, *Constructing the authentic: approaching the '6 Tango-Etudes pour Flute Seula' by Astor Piazzolla (1921-1992) for interpretation and performance*, Thèse de doctorat en philosophie de l'Université d'Huddersfield, 2013.

<http://eprints.hud.ac.uk/id/eprint/23457/1/jquinonefinalthesis.pdf>

RACY, Ali Jihad, « Creativity and ambience : an extatic feedback model from arab music », *The World of Music*, vol. 33, n° 3, 1991, p. 7-28.

- « The Many Faces of Improvisation : The Arab Taqāsīm as a Musical Symbol », *Ethnomusicology*, vol. 44, n° 2, printemps-été 2000.

STAMATIS, Yona, « Rebetika and Catharsis : Cultural Practice as Crisis Management », *Voices*, vol. 15, n° 3, 2015.

<https://voices.no/index.php/voices/article/view/818/714>

STEWART, Michael, *The Time of the Gypsies*, Oxford, Westview Press, 1997.

- « Mauvaises morts, prêtres impurs et pouvoirs récupérateurs du chant », in Id. et WILLIAMS, Patrick (dir.), *Des Tsiganes en Europe*, Paris, Maison des sciences de l'homme, 2011.

TSCHUDIN, Jean-Jacques, *Le Kabuki devant la modernité (1870-1930)*, Lausanne, L'Âge d'Homme, 1995.

VIGNAUD, Pierre, *Du jazz au bout des cornes*, Pau, Cairn, « Duende », 2002.

WILKINS, Nigel, *La Musique du diable*, Sprimont, Mardaga, 1999.

1.6. Autres sources consultées

ANDRADE DE SILVA, Tomas, *Anthologie du cante flamenco*, Paris, Editions du Tambourinaire, 1954.

ANDREWS, Jerome, *La Danse profonde, de la carcasse à l'extase*, Pantin, Centre National de la Danse, « Carnets », 2016.

AUCLAIR, Marcelle et Roger de, WILD, *Tauromachie, art profond*, Paris, Editions du Tambourinaire, 1951.

BERGSON, Henri, *Essai sur les données immédiates de la conscience* [1889], Paris, Presses universitaires de France, 2001.

BERTHOZ, Alain et Gérard JORLAND, *L'Empathie*, Paris, Odile Jacob, 2004.

BLAS, Infante, *Origenes de lo flamenco y secreto del cante jondo* [1929-1933], Séville, Junta de Andalucía, 1980.

BORRULL, Trini, *La Danza española* [1954], Barcelone, Successeur de E. Meseguer, 1982.

BRÉTÉCHÉ, Guy, *Histoire du flamenco*, Biarritz, atlantica, 2008.

CABALLERO BONALD, José Manuel, *La Danse andalouse* [1957], Barcelone, Noguier, 1960.

CANALES, Carlos et Jesús, CALLEJO, *Duendes. Guía de los seres mágicos de España*, Madrid, EDAF, 1994.

CENIZO JIMÉNEZ, José, *Poética y Didáctica del Flamenco*, Séville, Signatura ediciones, 2009.

DIDI-HUBERMAN, Georges, *Invention de l'hystérie*, Paris, Macula, 1982.

- *Quelle émotion ! Quelle émotion ?*, Paris, Bayard, 2013.

DONNIER, Philippe, *El Duende y el reloj. Para aprender jugando qué es eso del flamenco*, Cordoue, Puntroreklamo, 2008.

FAUCHIER, Vanessa, *La Tauromachie comme expérience dionysiaque chez Georges Bataille et Michel Leiris*, Anglet, Atlantica, « Duende », 2002.

FLORES ARROYUELO, Francisco José, *El Diablo en España*, Madrid, Alianza, 1985.

- GUÉRIN, Michel, *Philosophie du geste* [1995], Arles, Actes sud, 2011.
- JANKÉLEVITCH, Vladimir, *Le Je-ne-sais-quoi et le presque-rien*, Paris, Seuil, « Essais », 1980.
- LANCRE, Pierre de, *Tableau de l'inconstance des mauvais anges et démons*, Paris, 1612.
- LEBLON, Bernard, *Musiques tsiganes et flamenco*, Paris, L'Harmattan, 1990.
- LEFRANC, Pierre, *El Cante Jondo, del territorio a los repertorios : tonás, siguiriyas, soleares* [1998], Trad. Nelly Clémessy, Séville, Publicaciones de la universidad de Sevilla, 2001.
- LEMOGODEUC, Jean-Marie, *Flamenco et tauromachie. Entre le Moi et l'Autre : catharsis et discours amoureux. Essai de tauroflamencologie*, Anglet, Atlantica, « Duende », 2002.
- MARTÍNEZ DE LA PEÑA, Teresa, *Teoría y práctica del baile flamenco*, Madrid, Aguilar, 1969.
- MASSIN, Marianne, *Les Figures du ravissement. Enjeux philosophiques et esthétiques*, Paris, Grasset/Le Monde de l'éducation, 2001.
- *La Pensée vive. Essai sur l'inspiration philosophique*, Paris, Armand Colin, 2007.
- POUILLAUDE, Frédéric, *Le Désœuvrement chorégraphique*, Paris, Vrin, 2014.
- POUIVET, Roger, *Philosophie du rock*, Paris, Presses universitaires de France, 2010.
- POURADIER, Maud, *Esthétique du répertoire musical. Une archéologie du concept d'œuvre*, Rennes, Presses universitaires de Rennes, 2013.
- PUIG CLARAMUNT, Alfonso et Flora, ALBAICÍN, *L'Art de la danse flamenca*, Barcelone, Polígrafa, 1977.
- NAVARRO GARCÍA, José Luis, *De Telethusa a la Macarrona. Bailes andaluces y flamencos*, Dos Hermanas, Portada Editorial, 2002.
- *El Ballet flamenco*, Dos Hermanas, Portada Editorial, 2003.
- *Paso a dos de terpsicore y talía. La danza-teatro flamenca*, Dos Hermanas, Portada Editorial, 2004.
- SAUVANET, Pierre, *Le Rythme et la raison*, Paris, Kimé, 2000.
- SCHAEFFER, Jean-Marie, *L'Expérience esthétique*, Paris, Gallimard, « nrf essais »,

2015.

SCHILLER, Friedrich von, *Du Sublime* [1801], Trad. Adolphe Régnier, Arles, Sulliver, 2005.

SCOTT, Barbara, *Hemingway and Lorca. Blood, sand and duende*, Nashville, Landheart Press, 2013.

WOLFF, Francis, *Dire le monde* [1997], Paris, Presses universitaires de France, « Quadrige », 2004.

- *L'Appel de Séville. Discours de philosophie taurine à l'usage de tous*, Vauvert, Au diable vauvert, 2011.

- *Seis claves del arte de torear*, Barcelone, Edicions Bellaterra, 2013.

2. Documents audios et/ou visuels

2.1. Documents audios

ANTEQUERA, Paco de, et Manolo de, JEREZ, *Duende, flamenco en direct de Madrid* [vinyle], Hispavox, s.d.

BASSO, Christian, « El Duende del Tango », thème original du film de Lucía Carreras *Nos vemos, papá*, 2011.

<https://www.youtube.com/watch?v=7kERwDzUMkQ>

BROOK, Zern, *Duende. The passion and dazzling virtuosity of flamenco* [CD], Ellipsis arts, 1994, 175 min.

CAMARÓN DE LA ISLA, *La Leyenda del tiempo* [vinyle], Polygram Ibérica, 1979, 37 min.

COHEN, Avishai et Nitay, HERSHKOVITS, *Duende* [CD], EMI/Blue Note, 2012.

COLÁNGELO, José, « Duende y misterio », 2014.

<https://www.youtube.com/watch?v=t3FHNFCphT0>

GIPSY KINGS, « Duende » (plage n° 12), in Id., *Gipsy Kings* [vinyle], Elektra Records, 1987, 43 min.

LINARES, Carmen, *Remembranzas* [CD du concert donné au Teatro de la Maestranza de Séville le 5 février 2011], Salobre, 2011, 77 min.

LUCÍA, Paco de, *El Duende Flamenco de Paco de Lucía* [vinyle], Polygram Ibérica, 1972, 40 min.

MÁRTIRES DEL COMPÁS, *Mordiendo el duende* [CD], Warner Music Spain, 1999.

MONTOYA, Carlos, « Duende Flamenco » (plage n° 5), in Id. *Nana del gitanito* [vinyle], RCA Records, 1961, 38 min.

RUMBACALÍ, *El Duende, la luz y la noche* [CD], Kasba Music, 2015.

SABICAS, « Duende Flamenco » (plage n° 4), *El Rey del Flamenco* [vinyle], ABC Records, 1965.

SHRIMP BOAT, *Duende* [CD], Bar-None/Rough Trade, 1992, 48 min.

TERREMOTO (père), *Genio y duende del cante gitano* [vinyle], Hispavox, 1969.

- *Duende de lo jondo* [vinyle], Philips, « Maestros del flamenco », 1988.

- *Duende* [CD], El País, « Joyas del flamenco », 2008.

2.2. Documents visuels

AGUJETAS, Manuel :

<http://www.lavozdelsur.es/jerez-se-despide-de-agujetas-en-el-cabildo-viejo>

- www.diariodesevilla.es/article/ocio/2184201/trono/se/queda/sin/rej.html

- <http://www.espritsnomades.com/sitemusiquedumonde/agujetas.html>

ALBARRACÍN, Pilar, *Le Duende volé*, 2012 :

http://www.pilaralbarracin.com/news_le_duende_vole.html

ALONSO, Juan, caricature de Pastoria Imperio, *La Esfera*, Buenos Aires, 14 octobre 1916 :

<http://www.papelesflamencos.com/2009/11/concurso-de-caricaturas-de-pastora.html>

CORTÉS, Joaquín :

<http://www.joaquincortes.com/photos/>

DELACAMPAGNE, Ariane et Christian, DELACAMPAGNE, *Duende. Visages et voix du flamenco*, Apt, L'Archange Minotaure, 2007.

DIEUZAIDE, Michel, *Être flamenco*, Paris, Julliard, 1998.

EL CABRERO :

<http://www.diariosur.es/v/20120715/cultura/cabrero-precio-pago-vivir-20120715.html>

- <http://www.laguiago.com/evento/cabrero-festival-lucero-del-alba-salobrena/>

EL CARPETA :

<https://periodicodeibiza.es/pitiusas/local/2016/09/27/222346/ultima-gala-flamenca.html>

EL PELE :

<http://aromaflamenco.blogspot.fr/2012/10/la-solea-del-pele-mejor-momento-de-la.html>

ESCUDERO, Vicente :

https://javierbarreiro.files.wordpress.com/2012/01/escudero-vicente_foto-edward-weston.jpg

- <http://cache2.allpostersimages.com/p/LRG/27/2778/I4NTD00Z/posters/villet-grey-vicente-escudero-executing-flamenco-dance-of-spain-surrounded-by-blur-of-whirling-girls.jpg>

- catalogue de l'exposition *Vicente Escudero. 125 años* (Valladolid, 2013) :
http://www.diputaciondevalladolid.es/extras/ex_not_portada/notas_prensa/2013/exp_vicente_escudero.pdf

GALVÁN, Israel :

<http://albertdahlin.com/photos/israel-galvan-stora-teatren-04>

GALVÁN, Pastora :

<https://www.deflamenco.com/revista/resenas-actuaciones/pastora-galvan-identidades-bienal-de-flamenco-1.html>

GALVÁN, Pastora et BOBOTE :

<http://aromaflamenco.blogspot.fr/2012/10/la-solea-del-pele-mejor-momento-de-la.html>

GRECO, José et Ricardo, MADREGO, *Ritmos flamencos* [livret], Madrid, Hispavox, années 1960.

GYENES, Juan, *Ballet español*, Madrid, Afrodísio Aguado, 1953.

- *Ballet español*, Paris, Art et industrie, 1956.

LA MONETA, Fuensanta :

www.diariosur.es/culturas/201502/16/fuensanta-moneta-generacion-aportado-

20150215214100.html

- <https://www.flickr.com/photos/casapatas/7183600081/>

MARCHENA, Melchor de, *El Duende gitano* [partition], transcription d'Alain Faucher, Eaubonne, Affedis, 2005.

MARÍN, Andrés :

http://fb.flamencobiennale.nl/en/programma/andres-marin-kader-attou-yatra#.V4u1g49OI_M

MAR MORENO, María del, et Antonio, MALENA :

<http://www.revistalafiamenca.com/maria-del-mar-moreno-y-antonio-malena-llevan-al-festival-de-jerez-la-esencia-pura-del-arte-jondo-jerezano/>

MOLINA (robes) :

<https://www.e-molina.com/fr/11/robes-de-flamenco>

MONTES, Paco et Juan Claudio, CIFUENTES, *Pedro Iturralde. Jazz flamenco* [livret], vol. 1 et 2, Madrid, Hispavox, 1996.

NEIDICH, Warren, *Duende Diagram* (2015) :

<http://www.warrenneidich.com/duende-diagram-at-mana-contemporary-2015/>

Site web du *Ballet flamenco de Andalucía* :

<https://www.juntadeandalucia.es/cultura/flamenco/ballet-flamenco-andalucia>

Site web du *tablaó sevillan Casa de la memoria* :

<https://www.casadelamemoria.es/agenda/>

VARGAS, Concha :

<http://alicesadventuresinspain.blogspot.fr/2013/06/personal-and-oral-transmission-in.html?m=1><http://www.diariosur.es/v/20120715/cultura/cabrero-precio-pago-vivir-20120715.html>

WORMS, Claude, *Duende flamenco. Anthologie méthodique de la guitare flamenca* [méthode et partition], Paris, Combre, 1993-2005.

2.3. Documents audio-visuels

AGUJETAS, Manuel, *por siguiirya* pour RTVE en 1972 :

<https://www.youtube.com/watch?v=odZQ1T7-7-I>

ÁLVAREZ, Germinal, *Eva la robe de Grenade : portrait d'Eva la Yerbabuena*,

danseuse de flamenco [DVD], Mezzo, 2004, 46 min.

CARRASCO, Manuela, *por alegría* sur RTVE :
<https://www.youtube.com/watch?v=mRdHKjJwSoI>
- *por soleá* : <https://www.youtube.com/watch?v=jmbrEu3Jp-A>

DAUSET, Carmen, filmée par Edison en 1894 :
<https://www.youtube.com/watch?v=VEwSKzw8oYg>

EL FARRUCO, *por soleá* sur RTVE :
<https://www.youtube.com/watch?v=BhWvCNKIGVM>

EL PELE, *por soleá* lors de la biennale de Séville en 2012 :
<https://www.youtube.com/watch?v=81LC-bYCfv0>

EL TOROMBO, *por soleá* au *tablaó* Casa Patas de Madrid :
<https://www.youtube.com/watch?v=X1efXtt0-jo>

GALVÁN, Israel, *Silencio*, in SAURA Carlos, *Flamenco, flamenco* [DVD], Bodega, 2010, 96 min.

GUERRERO, Patricia, *por tangos* sur Canal 2 Andalucía en 2006 :
<https://www.youtube.com/watch?v=s7mtkSvbwi4>

HERZOG, Werner, *Gasherbrum, la montagne lumineuse* [DVD], Werner Herzog Filmproduktion, 1985, 45 min.

JUNOD, Jean-Blaise, *Duende*, Télévision Suisse-Romande, 1989, 90 min.

KALTHOUM, Oum :
<https://www.youtube.com/watch?v=CrNLKV2oMFQ>

LA CHIMI, *por guajira* à Santa cruz (Californie) en 2014 :
<https://www.youtube.com/watch?v=oVOQvjnMjo>

LA CHINA, Ana, avec Ravi Shankar Mishra, spectacle *Indialusia*, en 2009:
<https://www.youtube.com/watch?v=7uGU9Yw14Ic>

LA PERRATA, María, *por cantiña* :
<https://www.youtube.com/watch?v=eQjgW41QxNs>

LOS FARRUCOS, *fin de fiesta* au festival de Nîmes en 2006 :
<https://www.youtube.com/watch?v=RQ0Aq6XpB48>

MANDRÁGORA, María, *por mirabrás* au *tablaó* de Ronda :
<https://www.youtube.com/watch?v=aF9hLEYxDvo>

MANGRANÉ, Daniel, *El Duende de Jerez*, S. Huguet SA/Selecciones Capitolio,

1954, 80 min.

MARÍN, Andrés, avec l'ensemble Divana et Kader Attou, spectacle *Yatrā*, 2015 :

<https://www.youtube.com/watch?v=yrdxdqyO2yg>

MARTÍN, Mayte, festival de Nîmes, 2015 :

<https://www.youtube.com/watch?v=nWDYK-Wlq0M&t=3600s>

MARTÍNEZ CHICO, Noemi, *La Guasa*, au Centro de las Artes (« Centre des Arts ») de Séville en 2009 :

<https://www.youtube.com/watch?v=cOIUsSHjBS4>

MOLINA, Rocío, pour Canal Andalucía en 2011 :

<https://www.youtube.com/watch?v=OCtOqbm68Yc>

NEVILLE, Edgar, *Duende y misterio del flamenco*, Edgar Neville Producción/Suevia Films Cesáreo González, 1952, 90 min.

PARÉS, Marcel·Lí, *¡ Carmen ! La Capitana*, Generalitat de Catalunya, 2013, 60 min :

<https://www.youtube.com/watch?v=eB8Rl0xWbCs>

PEÑA, Fernanda, *por alegría*, en famille, pour RTVE dans les années 1970 :

<https://www.youtube.com/watch?v=IL7jx1KxiqU&feature=youtu.be>

PIPA, Juana la del, à Jerez lors d'une réunion privée en 1988 :

<https://www.youtube.com/watch?v=JeBGJlb2vgo>

SAURA, Carlos, *Noces de sang*, Emiliano Piedra, 1981, 72 min.

- *Flamenco, flamenco* [DVD], Bodega, 2010, 96 min.

TALEGA, Juan, *por martinetes (a palo seco)* :

<https://www.youtube.com/watch?v=M0jEPLnFGzM>

UTRERA, Fernanda de, *por bulería* lors d'une réunion familiale :

https://www.youtube.com/watch?v=WaN_7uVNsec

- *por soleá* :

<https://www.youtube.com/watch?v=Gw5eYhDrenc>

VARGAS, Concha, *por soleá* lors de la Caracolá de Lebrija en 2007 :

<https://www.youtube.com/watch?v=VyvwkQUCLXk>

- *por bulería* avec Mari Peña à la peña Badía en 2010 :

<https://www.youtube.com/watch?v=yOVb4ussVwo>

- *por bulería* lors d'une fête familiale avec Pedro Bacán et Joselito de Lebrija :

<https://www.youtube.com/watch?v=dSOUMfkjkek>

VELÁZQUEZ-GAZTELU, José María, *Rito y geografía del cante* [DVD], vol 1-24, RTVE, 1971-1973.

3. Données de terrain

3.1. Entretiens personnels

Les artistes suivants ont été interrogés par nos soins lors d'entretiens semi-directifs :

BAREA, Vicky, Séville, 26 octobre 2011.

BRÛLÉ-DAUPHIN, Chloé, Séville, 10 mai 2011.

DI DONATO, Jacques, 26 mars 2018.

FALCÓN, Segundo, Séville, 28 avril 2014.

LA TRUCO, Madrid, 3 mars 2007.

LEAL, Leonor, Séville, 29 juin 2011.

LOPEZ, Angel, Lyon, 22 avril 2009.

MARÍN, Andrés, Séville, avril 2011.

- Paris, mai 2014.

- Sceaux, mai 2016.

MÁRQUEZ LIMÓN, Rocío, Paris, 30 janvier 2015.

MARTÍNEZ CHICO, Noemí, Séville, 4 mars 2011.

PINEDA, Pascale, Paris, 2016.

TOMASA, José de la, Séville, 29 avril 2014.

VALDERRAMA, Marisol, Séville, 25 mai 2011.

WORMS, Claude, Paris, 11 octobre 2017.

3.2. Situations de transmission

3.2.1. Participations observantes

Les cours et stages de danse flamenca cités dans cette étude auxquels nous avons participé sont les suivants :

EL TOROMBO, apprentissage des *palmas* et du *compás* dans son école, Séville, janvier-mars 2011.

GALVÁN, Israel, stage *por tientos* dans l'école de Laura Rozalén, Madrid, juillet 2010.

LA RUBIA, stage d'improvisation à la *peña* Flamenco en France, Paris, 28 et 29 octobre 2017.

LEAL, Leonor, stage *por tientos-tangos* dans l'école *Flamenco abierto*, Séville, du 4 au 8 octobre 2010.

- cours réguliers à l'école *Flamenco abierto*, Séville, novembre 2010-février 2011.

MARÍN, Andrés, cours réguliers de *siguiriya* et de *bulería* dans l'école *Flamenco abierto*, Séville, mars-juin 2011.

- stage théorique-pratique de *bulería* et de *tango* au Centre National de la Danse, Pantin, 16 et 17 novembre 2017.

MAR MORENO, María del, stage *por verdiales* à la *peña* Flamenco en France, Paris, du 12 au 17 septembre 2017.

3.2.2. Observations

Les situations suivantes ont fait l'objet d'une simple observation :

LOPÉZ, Úrsula, cours dans l'école *Flamenco abierto*, Séville, octobre 2011.

MARÍN, Manolo, conférence dansée à la *peña* Flamenco en France, Paris, 19 novembre 2017.

MÁRQUEZ, Alicia, école éponyme, Séville, 30 novembre 2010.

3.2.3. Autres participations observantes

Hormis les situations de transmission citées dans cette étude, d'autres ont participé à notre apprentissage du flamenco et indirectement contribué à cette étude :

AMAYA, Juana, stage *por bulería* au studio Rockland, Paris, du 8 au 14 juillet 2013.

ANILLO, José, cours de chant, Séville, 2011.

BALSAMO, Maria, stage *por bulería* au Tango de soie, Lyon, 27 janvier 2008.

BAREA, Vicky, cours réguliers à l'école *Flamenco abierto*, Séville, à l'école *Flamenco abierto*, Séville, octobre-décembre 2010.

BRÛLÉ-DAUPHIN, Chloé, cours réguliers *por tientos-tangos*, Séville, mars-mai 2011.

BUIL, Francis, cours réguliers à l'école *La Bulería*, Lyon, 2003-2006.

CARRASCO, Rafaela, stage *por tangos* à l'école *La Fábrica flamenca*, Toulouse, 14 et 15 mars 2009.

GALVÁN, Israel, stages à l'école de La Chiqui de Jerez, août 2009 et 2010.

GALVÁN, Pastora, stage à l'école de Laura Rozalén, Madrid, 2010.

GARCÍA, Alberto, stages à l'école *La cueva de los flamencos*, Lyon, 2008.

GUERRERO, Maricarmen, stage *por farruca*, école *Carmen de las Cuevas*, Grenade, été 2005.

LA MONETA, Fuensanta, stage *por guajira* au *Centro de Baile Jerez*, août 2008.

LA TRUCO, cours d'un mois (*soleá*) à l'école *Amor de Dios*, Madrid, février 2007.

LEDESMA, Carmen, stage au *Centro de Baile Jerez*, août 2008.

LOPEZ, Angel, cours réguliers de technique et de chorégraphie (*alegría, tango, taranto, tiento, soleá, soleá por bulería, siguiiriya, bulería*) à l'école *La Fragua*, Lyon, 2006-2010.

LOPÉZ, Úrsula, cours réguliers de technique (tours, *zapateado*, marquages) à l'école *Flamenco abierto*, Séville, 2010-2011.

MALENA, Julian, cours réguliers de chant à l'école *La Fragua*, Lyon, 2008-2010.

MARÍN, Andrés, cours à l'école *Flamenco abierto*, Séville, octobre 2011 (*caña*) et décembre 2017 (*zapateado*).

MAYA, José, cours réguliers au studio Rockland, Paris, 2013.

MOLINA, Rocío, stage *por tangos* dans l'académie de Manuel Betanzos, Séville, du 10 au 14 janvier 2011.

PEÑA, Andrés, stage *por granáinas** au studio L'Envol, Paris, décembre 2011.

REYES, Juan de los, cours de *zapateado* dans son école, Séville, octobre-novembre 2010.

RÍOS, Manuela, stage *por soleá* lors du festival *Arte flamenco*, Mont-de-Marsan, 2009.

SANTIAGO, Isis, stage *por tango* et *bulería*, école *Carmen de las Cuevas*, Grenade, été 2004.

VARGAS, Angelita, stage *por soleá* à l'école *Apsâra flamenco*, Rennes, du 30 avril au 3 mai 2008.

VARGAS, Concha, stage lors du festival *Ascension flamenca*, Banyuls-sur-mer, mai 2009.

3.3. Entretiens référencés

AUBERT, Laurent, « L'Essence du cante flamenco. Entretien avec Calixto Sánchez », *Cahiers d'ethnomusicologie*, n° 4, Voix, 1991.
<http://journals.openedition.org/ethnomusicologie/1603>

BENEDITO, Rafal, entretien avec Manuel de Falla, *La Patria*, Madrid, 16 avril 1915, in ÁLVAREZ CABALLERO, Ángel, *El Baile flamenco*, Madrid, Alianza editorial, 1998.

CANARIM, Silvia, *Entrevista com Israel Galván*.
www.seer.ufrgs.br/cena/article/download/61922/36543

CARABIAS, Josefina, entretien avec La Niña de los Peines, *Crónica*, Madrid, 21 juillet 1935.

CURAO, Manuel (dir.), *Los Flamencos hablan de si mismos* [livres et DVD], vol. 1 à 5, Séville, Universidad Internacional de Andalucía, 2007-2011.

Entretiens avec El Pele :
<https://cordobaflamenca.com>
- www.loscaminosdelcante.com

Entretien avec El Pollito de California :
https://elpais.com/diario/2004/08/27/ultima/1093557601_850215.html

Entretien avec Melchor de Marchena transcrit par Norberto Torres Cortés, 1972 :

www.flamenco-world.com

Entretien avec Terremoto (fils) :

https://elpais.com/diario/2010/02/15/necrologicas/1266188402_850215.html

SÁNCHEZ MÚGICA, Paco, entretien avec Manuel Agujetas transcrit par Brook Zern.

<http://www.flamencoexperience.com/blog/?cat=391>

VARGAS, Rafael, *Tras las huellas del tiempo y de los mitos (el flamenco visto por los flamencos)*, Alcalá de Guadaíra, Editorial Guadalmena, 1995.

Glossaire

A

Afición : goût prononcé, enthousiasme, voire passion, pour une forme d'art ou une activité, en particulier le flamenco.

Aficionado : celui qui a du goût pour le flamenco, qu'il soit par ailleurs amateur ou professionnel.

Afillá : se dit de la voix de certains chanteurs en référence à El Fillo (1820-1878), connu pour sa voix grave, rauque, éraillée.

Aflamencar : « flamenquiser ». Procédé qui consiste à faire subir à une musique, un chant ou une danse une influence flamenca (les sévillanes par exemple).

Aire : « air ». On parle de *tener aire* (« avoir de l'air ») au sujet des artistes qui jouent, chantent ou dansent en faisant « respirer » les sons ou les gestes, notamment à l'aide de suspens et de contretemps (cf. *tierra*). Parfois assimilé au swing flamenco (cf. *supra*, chapitre 10).

Alboreá : *palo* s'originant dans les chants gitans exécutés lors des cérémonies de mariage. Son *compás* est proche de celui de la *soleá* (cf. *infra*, *soleá*), mais plus rapide. La tonalité du chant est majeure.

Alegría : *palo* originaire de Cadix, appartenant au groupe des *cantiñas*, dont le cycle est composé de douze pulsations (si la pulsation correspond à une croche, on peut le noter : 1 2 **3** | 4 5 **6** | 7 **8** | 9 **10** | 11 **12** ||), au rythme très enlevé, et qui fait au sens propre référence à la joie. Le *compás* des *cantiñas* est identique à celui des *soleares* (cf. *infra*, *soleá*), mais les premières se distinguent des deuxièmes en ceci que leur modèles mélodiques sont dans des tonalités majeures, alors que ceux des *soleares* sont en mode phrygien, mineur ou majeur.

Alivio : soulagement.

Ángel : littéralement, « ange ». Le terme est polysémique. Son sens tourne autour des idées d'ange et de charme. *Tener ángel* est parfois pris pour synonyme de *tener duende* (cf. *supra*, chapitres 2 et 7).

A palo seco : littéralement, *palo seco* signifie « bâton sec ». Se dit des chants ou des

danses réalisés sans accompagnement musical.

Arte : « art ». On parle de *tener arte* (« avoir de l'art »), au sujet des artistes qui ont du talent, qui sont expressifs ou qui ont de la personnalité.

Ayes : cris du chanteur formés par la répétition du « ¡ Ay ! ». Ils servent à placer la voix (s'ils ont lieu en début de performance¹⁸³³ lors du *temple*) et/ou à exprimer la souffrance.

B

Babear : littéralement, « baver ». Il s'agit de l'action de répéter un *b* très rapidement en chantant, parfois en l'accompagnant de voyelles (*ba*, *bi*). Le *babeo* est un vibrato labial.

Bailaor(ra) : contraction andalouse de *bailador(ra)*, danseur(seuse) de flamenco, et non *bailarin(a)* ni *danzarín(ina)*, danseur(seuse) des autres genres.

Baile : nom donné à la danse dans le flamenco. L'usage du terme, ici, n'est pas exclusif, puisqu'il existe aussi dans d'autres domaines : *baile clásico*, *baile de salón*, etc. ; mais il se distingue de celui de *danza*, caractérisant d'autres genres de danse (*danza macabre*, *danza del vientre*, etc.). Le *baile* désigne ici à la fois la discipline et la chorégraphie réalisée.

Bata de cola : robe à traîne parfois portée par les danseuses (en particulier dans les *alegrías*).

Bolero : danse espagnole apparue au XVIII^e siècle, à trois temps, au tempo modéré, et souvent accompagnée de chant, de castagnettes, voire d'une guitare et d'un tambour de basque. Sa codification par Antón Boliche et Sebastián Lorenzo Cerezo à la fin du XVIII^e siècle donne naissance à la *escuela bolera*, la danse académique espagnole.

Braceo : mouvement des bras.

Bulería : *palo* dont le rythme est généralement très rapide et caractéristique de la fête. Une origine étymologique possible est *burlarse*, « se moquer ». Le *compás* de la *bulería* se compose de douze pulsations, il peut être considéré comme un *compás* de *soleá* commencé sur la douzième (**12** 1 2 **3** 4 5 | **6** 7 **8** 9 **10** 11 ||). Il peut s'écrire en deux mesures, la première ternaire, la seconde binaire (6/8 + 3/4).

¹⁸³³La performance désigne ici un morceau musical et/ou chorégraphique à l'intérieur d'un spectacle qui en comprend généralement plusieurs.

Chacune de ces mesures peut être mise en boucle de manière aléatoire, on pense alors la *bulería* en cellules de six pulsations identiques, soit binaires, soit ternaires : c'est ce qu'on appelle le *medio compás* (« demi *compás* »).

C

Cabales : 1) amateurs de flamenco compétents voire experts ; 2) une variété de *siguiriya*, se caractérisant par l'interprétation de tout ou partie du chant selon une tonalité majeure, et non comme habituellement en mode phrygien.

Cafés cantantes : lieux de spectacle et débits de boisson en vogue en Espagne entre les années 1840 et 1920, équivalents des cafés-concerts français (cf. *supra*, chapitre 4).

Cajón : instrument de percussion adoptant la forme d'une caisse (*caja*) en bois sur laquelle l'instrumentiste est assis pour jouer.

Caló (ou kaló) : langue des gitans d'Espagne.

Cantaor(ra) : contraction andalouse de *cantador(ra)*, chanteur(euse) de flamenco, et non *cantante* ni *cantor(ra)*, chanteur(euse) des autres genres.

Cante : nom généralement donné au chant populaire en Espagne, mais qui s'applique essentiellement au flamenco. Le *cante* se distingue du *canto*, qui correspond aux autres genres de chant. Comme le *baile*, le *cante* désigne à la fois la discipline et le chant réalisé. Il peut être dit soit *chico*, « petit » (car léger), soit *grande*, « grand » (car *jondo*, « profond ») (cf. *infra*, *cante jondo*).

Cantes de ida y vuelta : chants « d'aller et retour ». Se dit des chants flamencos issus de la flamenquisation de certains chants populaires latino-américains (notamment : *guajira*, *colombiana*, *rumba*, *vidalita*, etc.).

Cantes de Levante : chants issus du sud-est de l'Espagne, dans une aire comprise entre Jaén, Murcie et Almería (*taranta*, *minera*, *cartagena*, *taranto*, *murciana*, *levantica*). Ils sont aussi appelés *cantes de la mina* ou *cantes mineros* (« chants de la mine »).

Cante jondo : « chant profond » (cf. *supra*, *cante grande*). La paternité de l'expression revient à Falla et Lorca. S'entend selon les cas soit comme la catégorie des *palos* considérés comme poignants (en particulier, *soleá* et *siguiriya*), soit comme une interprétation poignante de la *letra* (cf. *supra*,

chapitres 1, 4 et 6).

Caña : *palo* dont le cycle est composé de douze pulsations, apparenté à la *soleá*, très proche du *polo*, mais qui s'en distingue par son refrain constitué de *ayes* caractéristiques.

; **Caramba !** : *sapristi !*

Carcelera : chant appartenant au groupe des *tonás* (cf. *infra*, *tonás*), libre et sans accompagnement, qui tirerait son nom du fait qu'il évoque la vie en prison (*carcel*).

Casa de vecinos : maisons habitées par plusieurs familles partageant un patio central en Andalousie.

Chacona : « chaconne ». Danse populaire espagnole à trois temps, lente et de rythme bien marqué, très en vogue au XVII^e siècle.

Cierre : bref élément de fermeture à l'intérieur d'une séquence de la performance (la séquence désignant un *compás*, une *llamada*, une *falseta*, etc.).

Colombiana : chant appartenant au groupe des *cantes de ida y vuelta*, résultant d'une rencontre entre une ballade mexicaine et un poème basque. Il suit généralement le *compás* du *tango* (cf. *infra*, *tango*).

Compás : cellule rythmique comprenant un nombre invariable de pulsations, un ou plusieurs systèmes d'accentuations fixées d'avance, plus ou moins définie par un tempo, et vouée à se répéter (cf. *supra*, chapitre 3).

Copla: strophe destinée à être chantée. Généralement, les *coplas* d'une même série de chants sont indépendantes les unes des autres.

Corte : coupure au sein d'une séquence de la performance.

Costumbrismo : genre artistique qui s'est essentiellement développé entre la fin du XVIII^e siècle et les années 1850 en Espagne, mais qui perdure au XX^e siècle, et dont l'ambition est de faire de l'œuvre d'art un reflet des coutumes et usages sociaux.

Cuadro : ensemble des performeurs du flamenco traditionnel (en particulier de *tablao*), comprenant généralement un ou deux représentants des quatre disciplines de base (*palmas*, chant, musique, danse) (cf. *supra*, chapitre 3).

D

Desengaño : déception, chagrin, désillusion, pouvant nourrir une nostalgie.

Dios : Dieu.

Duende : climax émotionnel de la performance flamenca (cf. *supra*, chapitre 8).

E

Enduendado : littéralement, « pris de *duende* » ou « investi par le *duende* ». Se dit du sujet qui a du *duende* ou vit un moment de *duende*.

Entrada (ou salida) : « entrée », début de la performance. L'artiste peut faire son entrée sur scène en sortant des coulisses, ou en se levant (souvent le danseur) s'il est déjà assis sur scène au sein du cercle qu'il forme avec ses co-performeurs, ou encore en se mettant à jouer ou à chanter tout en restant assis (le musicien et le chanteur).

Escobilla : littéralement, « petit balai ». Long moment soliste et virtuose de percussion des pieds intervenant vers le milieu de la performance, qui entraîne une augmentation de vitesse, et tire son nom du fait que certains pas consistent à balayer le sol (comme le *chaflán*). Elle commence généralement par des pas simples puis va se complexifiant.

Estar a gusto : être à l'aise, dans son élément ; éprouver du plaisir, de l'agrément.

F

Falseta : interlude mélodique à la guitare entre deux *letras*, puisé dans le répertoire traditionnel ou composé par le guitariste, mémorisé, et faisant partie du répertoire personnel de ce dernier. La *falseta* fait donc la singularité de l'instrumentiste.

Fandangos : *palos* issus du folklore espagnol, en particulier andalou, de rythme ternaire et comprenant de nombreuses variantes locales (*fandangos de Huelva*, *verdiales de Málaga*, *fandangos del Albaicín* (Grenade), etc.).

Farruca : *palo* originaire de Galice ou des Asturies, proche du *tango* musicalement, mais de tempo plus lent, et reconnaissable à l'utilisation de la glossolalie *tran-tran-tran-treiro*.

Feria : fête annuelle caractérisée par des activités foraines et des courses de taureaux. A Séville, elle a lieu en avril. On y danse les sévillanes dans de petits baraquements appelés *casetas*.

Fin de fiesta : « fin de la fête ». Moment où les artistes échangent leurs rôles pour jouer, chanter et danser *por bulería*, généralement sur l'avant-scène et sans amplification au théâtre. La performance est alors considérée comme plus spontanée que dans les démonstrations qui précèdent, mais ce style tend à s'institutionnaliser.

Flamenco : 1) flamand (des Flandres) ; 2) synonyme de gitan au XIX^e siècle ; 3) *a.* genre artistique né au milieu du XIX^e siècle en Andalousie, et *b.* artiste ou *aficionado* de ce genre artistique. La première mention connue du terme au sens 2) *a.* date de 1847.

Flamencura : propriété d'être flamenco.

G

Gallarda : « gaillarde ». Danse de couple à trois temps d'origine italienne, populaire dans toute l'Europe au XVI^e siècle.

Garrotín : variante du *tango*, reconnaissable à son refrain caractéristique (*Al garrotín, al garrotán, a la vera, vera, vera de San Juan*, etc.).

Golpe : frappe effectuée avec le plat du pied sur le sol par le *palmero* et le danseur ; frappe des ongles du majeur ou de l'annulaire de la main droite sur la table d'harmonie, sous les cordes, entre la rosace et le chevalet, par le guitariste.

Gracia : terme polysémique pouvant signifier à la fois la grâce, le charme, la drôlerie, l'amusement.

Granaínas : chants libres dérivés des *fandangos del Albaicin*. Sur plusieurs générations, les chanteurs ont orné et développé mélodiquement les airs à danser vernaculaires (les *fandangos*), ce qui nécessitait d'en ralentir le tempo jusqu'à finalement éliminer toute pulsation régulière perceptible. On retrouve le même phénomène avec les *malagueñas*, dérivées des *verdiales de Málaga*.

Guajira : *palo* appartenant aux *cantes de ida y vuelta*, issu de la flamenquisation d'un chant populaire cubain du même nom. Se danse souvent avec un éventail (*abanico*).

J

Jalear : effectuer le *jaleo*.

Jaleo : 1) ensemble des onomatopées, mots et gestes sonores des spectateurs/participants d'une performance flamenca, visant à stimuler, encourager et sanctionner la prestation ; 2) le *jaleo* désigne aussi des genres musicaux et chorégraphiques : a) une ancienne danse populaire espagnole du XIX^e siècle de rythme ternaire, qui serait à l'origine de la *soleá* ; et b) un *palo* flamenco originaire d'Estrémadure apparenté à la *bulería*.

Jipío : gémissement du chanteur. On réserve parfois cette appellation aux gémissements émis dans un souffle continu. On parle aussi dans ce cas de « lier les *tercios* ».

Jondo (ou hondo) : profond (cf. *supra*, chapitre 6). Peut qualifier le chant, la musique, la danse, ou l'art flamenco dans son ensemble (*arte jondo*).

Jondura : profondeur.

Juerga : réunion privée ayant pour but de faire la fête, en particulier en pratiquant le flamenco, souvent de nuit. La *juerga* peut être rémunérée, comme dans le cas de la *juerga de señoritos* qui s'est pratiquée de la deuxième moitié du XIX^e siècle jusqu'aux années 1960, commandée par les fils de la bourgeoisie andalouse aux artistes flamencos. Mais la *juerga* peut aussi constituer une pratique non rémunérée et librement choisie ; elle est alors amicale, familiale ou communautaire.

L

Letra : ensemble des paroles d'une strophe, texte en lui-même.

Llamada : « appel ». Moment de la musique ou de la danse effectué sans chant et visant précisément à relancer celui-ci.

M

Marcajes : « marquages ». Mouvements et déplacements non ou peu sonores que le danseur effectue pendant le chant et sur le rythme de la guitare.

Martinetes : chants appartenant à la famille des *tonás*, libres et sans accompagnement de guitare, mais pouvant aussi prendre la forme d'une danse interprétée au *compás* de la *siguiriya*. Ils tireraient leur nom du fait qu'ils étaient chantés par les gitans dans les forges au son du *martillo* (« marteau »).

Mineras : chants appartenant au groupe des *cantes de Levante*, sévères, tragiques et calmes. Comme leur nom l'indique, les *letras* évoquent le quotidien, souvent douloureux, lié au travail dans les mines.

Mirabrás : *palo* appartenant au groupe des *cantiñas*, dont le cycle est composé de douze pulsations et de rythme enlevé.

Muleta : étoffe rouge fixée et pliée en deux sur un bâton, devant servir au matador à leurrer le taureau.

Muñeca : tour de poignet effectué par le danseur.

O

; Olé ! : exclamation des spectateurs signalant l'approbation. Elle intervient le plus souvent à la fin du *remate*.

Ópera flamenca : style de flamenco qui succède à celui des *cafés cantantes* à partir des années 1920 et jusque dans les années 1950. Il mêlait le flamenco à d'autres genres musicaux comme la chanson andalouse, des extraits de *zarzuela*, etc. Mais l'appellation semble davantage correspondre à une stratégie économique qu'à une véritable catégorisation esthétique (cf. *supra*, chapitre 4).

P

Pa'lante : contraction andalouse de « para alante » : « devant ». S'applique au chant exécuté en solo, sans accompagner la danse. Le chanteur est sur le « devant » de la scène, face au public. On parle aussi de *cante para escuchar* (« chant à écouter »).

Palmas : battements de mains (souvent accompagnés de battements de pieds) qui soutiennent le rythme. Il en existe de deux sortes : les *palmas claras* (« sonores ») et les *palmas sordas* (« étouffées », pour ne pas gêner le chanteur).

Palmero : celui qui effectue les *palmas*.

Palo : terme souvent traduit par « type » (de flamenco). Il s'agit d'une forme du répertoire traditionnel, se définissant par un *compás* (sauf pour les chants libres), des caractéristiques mélodiques et harmoniques, et une tonalité émotionnelle. On différencie les *palos* des *estilos*, c'est-à-dire les « types » ou formes des « styles ».

Le style correspond à la manière individuelle ou locale d'interpréter le *palo*¹⁸³⁴ (cf. *supra*, chapitre 6).

Paseo : déplacement du danseur qui s'apparente à une promenade.

Pa'trás : contraction andalouse de « para atrás » : « derrière ». S'applique au chant accompagnant la danse. Le chanteur est généralement « derrière » le danseur sur scène. On parle aussi de *cante para bailar*.

Payo : non gitan (plutôt utilisé par les gitans ; dépréciatif).

Peineta : accessoire pour les cheveux en forme de grand peigne.

Pellizco : terme polysémique, dont le sens oscille entre les idées de pincement, de frisson et d'émotion.

Peña : association culturelle permettant la rencontre et l'échange entre les *aficionados*.

Peso : « poids ». *Tener peso*, pour un artiste, peut s'entendre 1) au sens physique, notamment pour le danseur, ce qui signifie alors que le corps est bien présent, stable, en contact avec le sol (cf. *infra*, *tierra*) ; et 2) au sens émotionnel, ce qui signifie cette fois que l'artiste leste la performance d'une émotion forte ou profonde.

Petenera : *palo* qui résulterait de la transformation d'un chant juif exporté au Mexique puis revenu en Méditerranée. Le *compás* est proche de celui de la *guajira* (cf. *supra*, *guajira*), mais plus lent et plus libre. La tonalité du chant est mineure.

Plantarse : pour le danseur, adopter une posture de fin caractérisée par la verticalité, l'ancrage des pieds dans le sol et un certain hiératisme.

Polo : *palo* dont le cycle est composé de douze pulsations, apparenté à la *soleá*, très proche de la *caña*, il s'en distingue cependant par son refrain constitué de *ayes* caractéristiques.

Pureza : pureté.

Puro : pur (cf. *supra*, chapitre 4).

Q

Quejío : contraction andalouse de *quejido*, « gémissement, plainte ». Le *quejío* peut à

1834LEBLON Bernard, *Flamenco, op. cit.*, p. 156.

la fois désigner tout gémissement émis par le chanteur, et la phase initiale d'une performance lors de laquelle il est d'usage que le chanteur émette des gémissements, le plus souvent sous forme de cris (cf. *supra*, *ayes*).

R

Rasgueados ou **rasgueos** : technique de la main droite à la guitare, consistant à percuter les cordes en étendant les doigts rapidement les uns après les autres dans un mouvement continu.

Remate : littéralement, *re-matar* signifie « tuer une deuxième fois ». Conclusion d'une séquence de la performance (sorte de *coda*). Un *remate* est généralement plus long qu'un *cierre* : le premier peut s'étendre sur un ou plusieurs *compases*, alors que le second ne s'étend que sur une partie d'un *compás*.

Romance : d'abord un court poème en vers octosyllabiques, puis un chant (libre, mais parfois dansé au *compás* de la *soleá*, du *jaleo* ou de la *bulería*).

Romerías : *palo* appartenant au groupe des *cantiñas*, de rythme enlevé, caractérisé par la très grande présence des *ayes*, la conversion de la glossolalie *traratatran* en *tercio de entrada* et la tendance à lier les *tercios*.

Rondeña : danse native de Malaga, dérivée du *fandango*, et qui regroupe un bouquet de styles très large, mais dont le chant est généralement basé sur un air à trois temps, au vif mouvement, et composé de strophes de quatre ou cinq vers octosyllabiques qui, parfois, deviennent six par la répétition de l'un d'entre eux.

S

Saeta : chant de procession de la Semaine Sainte.

Sainete : farce en un seul acte qui s'est développée en Espagne au XVIII^e siècle et qui donnera naissance à la *zarzuela*. Ce genre comique et critique mettait en scène la vie des classes moyennes et inférieures de façon réaliste, au moyen du langage populaire et de musiques. Il pouvait servir d'entracte ou intervenir à la fin de pièces plus longues.

Sal : « sel ». *Tener sal* (« avoir du sel ») pour un artiste, équivaut à avoir un certain piquant, de la vivacité, comme une épice pour un plat.

Salida (ou *ida* ou *final*) : fin d'une performance.

Señoritos : fils de bonnes familles. Ceux-ci ont organisé des *juergas* en Andalousie à partir du XIX^e siècle. Ces *juergas* permirent aux artistes de vivre en partie de leur art, mais contribuèrent à les maintenir dans la dépendance économique et esthétique des *señoritos*, lesquels abusaient parfois de leur pouvoir en rétribuant mal les artistes, voire en les violentant.

Serrana : *palo* dont le *compás* est identique à celui de la *siguiriya*, et présentant de nombreux points communs avec la *caña* et le *polo*.

Siguiriya : *palo* dont le cycle est composé de douze pulsations et considéré comme l'un des plus profonds du flamenco. Le *compás* de la *siguiriya* se distingue de celui de la *soleá* par un assemblage différent des cellules binaires et ternaires marquées par des accentuations spécifiques (1 2 | 3 4 | 5 6 7 | 8 9 10 | 11 12 ||). Il peut être compris comme un *compás* de *soleá* commencé sur sa huitième pulsation (cf. *infra*, *soleá*).

Siguiriyero : chanteur de *siguiriya*.

Soleá : *palo* dont le cycle est composé de douze pulsations, généralement lent (sauf dans la *soleá por bulería*, une variante rapide) et considéré comme l'un des plus profonds et solennels du flamenco (1 2 3 | 4 5 6 | 7 8 | 9 10 | 11 12 ||).

Subida : montée en vitesse, et souvent, en puissance.

T

Tablao : contraction andalouse de *tablado*, « estrade, scène, plancher » (d e *tabla*, « planche de scène »). Plancher sur lequel les artistes performant, et par extension, lieu de spectacle où se trouve ce plancher, et type de performance réalisée dans ce lieu (flamenco de *tablao*).

Taconeo : jeux de talon (*tacón*) du danseur, souvent pris pour synonyme de *zapateado*.

Tango : *palo* dont le *compás* est composé de huit pulsations, et qui peut être perçu selon le tempo comme un espace métrique composé de deux mesures à 4/4 ou de deux mesures à 2/2, légèrement plus lent que la rumba, et considéré comme festif, au même titre que la *bulería* (1 2 3 4 | 1 2 3 4 ||). Ne doit pas être confondu avec le tango argentin.

Tanguillos : *tangos* de Cadix, connus pour leur polyrythmie.

Tarantas : chants appartenant au groupe des *cantes de Levante*, libres mais susceptibles d'être accompagnés à la guitare ; le rythme naît alors de la relation qui s'établit entre le chanteur et le guitariste.

Taranto : *palo* résultant de l'adaptation de la *taranta* au *compás* du *tango* mais à un tempo plus lent. Le *taranto* peut donc se danser.

Temple : moment situé au début d'une performance, lors duquel le chanteur cherche à placer sa voix en accord avec la tonalité et la hauteur de la guitare (notamment à l'aide de *ayes*). Il s'agit d'une phase d'ajustement entre chant et musique.

Tercio : vers (chanté) d'une *letra*. Généralement, une *letra* en comprend trois ou quatre (parfois cinq dans certains *fandangos*), fréquemment des octosyllabes, le dernier pouvant se répéter pour la danse (c'est l'*estribillo*, sorte de refrain, qu'on appelle encore *macho* ou *coletilla*).

Tientos : *palo* dont le *compás* comporte les mêmes caractéristiques que celui du *tango*, mais qui est beaucoup plus lent et grave.

Tierra : « terre ». *Tener tierra* (« avoir de la terre ») signifie être bien ancré dans le sol, notamment en marquant les temps (par opposition aux contretemps) et en restant en contact avec le sol (cf. *supra*, *peso*). *Aire* et *tierra* constituent deux qualités contraires et complémentaires des artistes (cf. *supra*, *aire*, et chapitre 9).

Tocaor(ra) : contraction andalouse de *tocador(ra)* (joueur(euse) d'un instrument), guitariste flamenco.

Tonadilla : de *tonada*, « air », « mélodie ». Brève pièce musicale bouffonne ou satirique en vogue à Madrid au XVIII^e siècle, élaborée par réaction contre l'emprise des opéras italiens. D'abord simple chanson accompagnée à la guitare, elle constitua ensuite un interlude parlé et chanté au théâtre.

Tonás : de *tonada*, « air », « mélodie ». Ensemble de chants originellement libres, sans accompagnement de guitare, mais qu'on tend à exécuter au *compás* de la *siguiriya* depuis la création du *baile por martinete* par Antonio el Bailarín en 1952.

Toque : jeu du guitariste. Peut désigner à la fois la discipline et la musique réalisée.

Transmitir : « transmettre ». Le verbe peut être utilisé de façon transitive ou intransitive. On dit généralement d'un artiste qu'il « transmet » pour parler de sa capacité à communiquer l'émotion, à toucher le public.

V

Valiente : vaillant, courageux, brave.

Verdiales : cf. *supra*, *fandangos*.

Villancicos : chants de Noël.

Vivencia : vécu, expérience.

Z

Zapateado : percussion des pieds dans la danse flamenca, susceptible de mobiliser le plat du pied (*golpe*), le talon (*tacón*), la plante (*planta* ou *media*) et la pointe (*punta*).

Zarzuela : genre théâtral lyrique né au milieu du XVII^e siècle en Espagne. La *zarzuela* est née comme spectacle de cour, puis s'est ensuite répandue dans les théâtres ouverts à tous.

Table des matières

Résumé	2
Remerciements	5
Sommaire	7
INTRODUCTION GÉNÉRALE.....	9
1. Origine de la recherche	9
2. Objet d'étude	10
3. Problèmes	12
4. Etat de la recherche, objectifs et méthode	18
5. Plan	22
PREMIÈRE PARTIE : DE LA NOTION DE <i>DUENDE</i> À L'ESTHÉTIQUE DU FLAMENCO.....	25
Chapitre 1 : L'émergence de la notion de <i>duende</i> dans le flamenco	27
1. Introduction	27
2. Difficultés lexicales, conceptuelles et typologiques des premiers discours sur le flamenco	29
2.1. <i>L'étrangeté relative de l'Espagne</i>	29
2.2. <i>Une sensibilité ineffable et intraduisible</i>	31
2.3. <i>La danse espagnole : une danse « exotique » ?</i>	35
2.4. <i>Bilan</i>	36
3. Le recours aux images	37
3.1. <i>Le registre de l'immanence</i>	37
3.2. <i>Le registre de la transcendance</i>	39
3.3. <i>Entre immanence et transcendance</i>	41
3.4. <i>Bilan</i>	46

4. De la fascination au mépris : la construction des stéréotypes	47
4.1. L'exemple français.....	47
4.2. L'« exotisation » du flamenco.....	49
4.3. Une esthétique du monstre et du monstrueux.....	52
5. Les désirs régénérationnistes	54
5.1. La promotion du folklore par la génération de 98.....	55
5.2. La valorisation du cante jondo par Falla et Lorca.....	57
6. L'idée d'esprit individuel et/ou collectif	59
6.1. L'esprit individuel.....	59
6.2. L'esprit collectif.....	61
6.3. « L'esthétique du “nain Grégoire le boiteux” » de José Ortega y Gasset	62
7. Bilan	68
Chapitre 2 : La conceptualisation du <i>duende</i> chez Federico García Lorca	70
1. Quel est l'apport de Lorca au concept de <i>duende</i> ?	71
2. Le <i>duende</i> des premiers écrits	71
2.1. Théâtre.....	72
2.1.1. Le génie.....	72
2.1.2. Le moustique.....	73
2.1.3. Le lutin.....	74
2.1.4. Synthèse.....	76
2.2. Hommages et conférences.....	77
2.2.1. Inspiration et rationalité dans la poésie.....	78
2.2.2. Règles et tempérament dans la musique et la danse.....	79
2.2.3. La musique, symbole national.....	81
2.2.4. La pureté.....	82
3. Etat des lieux : le <i>duende</i> lorquien est-il un concept ?	84
3.1. L'interprétation dominante par l'irrationnel.....	84
3.2. Commentaires critiques.....	88
3.3. L'approche conceptuelle.....	92
4. Essai de définition du <i>duende</i> lorquien	94

4.1. Définition en intension.....	94
4.2. Définition en extension.....	97
5. Les caractéristiques du duende.....	99
5.1. Le style individuel : surprise, brisement des formes, « style vivant »... ..	99
5.2. La culture : la douleur, la mort, le sang.....	102
5.3. Les critères d'identification du duende.....	104
6. Bilan : le duende, un esprit tragique.....	106
DEUXIÈME PARTIE : DE L'ESTHÉTIQUE DU FLAMENCO.....	109
Chapitre 3 : Le flamenco comme performance. Nature de l'action et sens de l'agentivité dans le flamenco.....	112
1. <i>Introduction</i>	112
1.1. <i>Le flamenco, un art de la performance</i>	112
1.1.1. Un acte	112
1.1.2. Artistique.....	113
1.1.3. Interdisciplinaire.....	113
1.2. <i>Problèmes</i>	115
2. Dans quels buts agit-on dans le flamenco ?.....	116
2.1. <i>Définition de l'action conjointe</i>	117
2.2. <i>Les intentions partagées flamencas</i>	118
2.2.1. Entre les performeurs.....	118
2.2.2. Entre les performeurs et les spectateurs.....	120
2.2.3. Entre les spectateurs.....	122
2.3. <i>Unisson et/ou complémentarité dans l'action conjointe</i>	122
3. Comment parvient-on à agir ensemble dans le flamenco ?.....	129
3.1. <i>Le contrôle de l'action individuelle</i>	130
3.2. <i>Les enjeux de la coordination conjointe</i>	132
3.3. <i>Les processus intentionnels de coordination</i>	134
3.3.1. La planification préalable permettant les représentations partagées	134

3.3.2. Les signaux permettant la communication en cours d'exécution.....	135
3.4. <i>La combinaison des processus intentionnels et automatiques</i>	138
4. Le sens de l'agentivité	139
4.1. <i>Introduction</i>	139
4.2. <i>Définition et problèmes</i>	140
4.3. <i>Les théories du sens de l'agentivité</i>	142
4.3.1. Dans l'action individuelle.....	142
4.3.2. Dans l'action conjointe.....	143
4.4. <i>Hypothèses et objectifs</i>	146
5. Quel(s) effet(s) cela fait-il d'agir ensemble dans le flamenco ?	146
5.1. <i>Diversité des sens de l'agentivité dans le modèle de référence</i>	147
5.1.1. Chez le <i>palmero</i>	147
5.1.2. Chez le guitariste.....	150
5.1.3. Chez le chanteur et le danseur.....	151
5.2. <i>Variations du sens de l'agentivité en fonction du cadre</i>	154
5.2.1. Cadres semi-formels.....	155
5.2.2. Cadres formels.....	156
5.2.3. Cadres informels.....	158
5.3. <i>Modifications du sens de l'agentivité en cours de performance et</i> <i>duende</i>	160
5.3.1. L'intensification du sentiment d'agentivité.....	161
5.3.2. La disparition du sentiment d'agentivité.....	169
5.4. <i>Conditions favorables au sentiment d'unité</i>	170
5.5. <i>Un sens de l'agentivité chez les spectateurs ?</i>	173
6. Bilan	175

Chapitre 4 : Le flamenco dans son rapport à l'histoire. Les désirs de « pureté »	177
1. Actualité de la question	177
2. Etat des lieux historique et conceptuel	181
2.1. <i>La dialectique historique entre tradition et créativité</i>	181
2.2. <i>L'argument de la pureté</i>	183

2.2.1. Un essentialisme.....	183
2.2.2. Cinq dimensions de la pureté.....	183
3. Les intellectuels, les artistes et le flamenco.....	190
3.1. Les intellectuels vs les artistes.....	190
3.2. La « nouvelle flamencologie ».....	191
4. Les paradoxes des désirs de pureté.....	193
4.1. Les difficultés des désirs de pureté.....	193
4.1.1. Les contradictions internes.....	194
4.1.2. Les aberrations historiques.....	195
4.1.3. Les partis pris artistiques.....	196
4.2. La fécondité des désirs de pureté.....	199
4.2.1. Aux niveaux identitaire et moral.....	199
4.2.2. Au niveau artistique	201
5. Le brouillage des antagonismes dans la danse flamenco dite	
« contemporaine ».....	202
5.1. La pureté à l'avant-garde : Vicente Escudero.....	203
5.2. Constance et renouvellement des désirs de pureté.....	205
5.2.1. Israel Galván et Andrés Marín.....	205
5.2.2. Trois sens actuels de la pureté.....	208
6. Bilan.....	212
6.1. La fin du flamenco ?.....	212
6.2. Pureté et duende.....	218
Chapitre 5 : Mesure et démesure dans le flamenco.....	221
1. Introduction.....	221
2. Le déplaisir de l'outrance.....	222
2.1. La réalité de l'outrance.....	222
2.2. Réception et construction de l'outrance.....	225
3. Les mesures fondamentales du flamenco.....	228
3.1. L'interaction entre chant, musique et danse.....	229
3.2. Le cadre théâtral.....	230
3.3. La structure de la performance.....	231

3.4. <i>Les codes de la communication</i>	232
3.5. <i>Les normes des palos</i>	233
3.5.1. <i>La forme</i>	233
3.5.2. <i>Le fond</i>	234
4. <i>La démesure, perturbation et confirmation de la mesure</i>	239
4.1. <i>Vers un décadrage</i>	239
4.2. <i>Une liberté de communication</i>	242
4.3. <i>Désordre et déphasage dans le compás</i>	245
4.4. <i>Une certaine indépendance entre chant, musique et danse</i>	246
4.5. <i>L'expression des émotions</i>	247
4.6. <i>Discursivité et expressivité</i>	250
4.7. <i>Objections et réponses</i>	251
5. <i>Les plaisirs de la mesure et de la démesure</i>	255
5.1. <i>Les conditions psychologiques du plaisir</i>	255
5.2. <i>Plaisirs sensoriels</i>	256
5.3. <i>Plaisirs cognitifs</i>	259
5.4. <i>Plaisirs socio-économiques</i>	261
6. <i>Bilan</i>	264
Chapitre 6 : Le tragique, la mort et le <i>duende</i> dans le flamenco	266
1. <i>Introduction</i>	166
2. <i>Le tragique flamenco : état des lieux</i>	269
2.1. <i>Cinq indices du tragique</i>	269
2.2. <i>Problèmes</i>	271
3. <i>La nature du tragique dans les letras</i>	273
3.1. <i>La présence du tragique</i>	273
3.2. <i>Propriétés du tragique</i>	275
3.3. <i>Deux espèces de tragique</i>	278
3.4. <i>Le tragique quotidien des letras</i>	280
4. <i>La mort dans les letras</i>	281
4.1. <i>La mort déplorée</i>	282
4.2. <i>La mort acceptée</i>	282

4.3. <i>La mort désirée</i>	283
4.4. <i>La culture hispanique de la mort</i>	286
4.5. <i>Bilan</i>	289
5. <i>Mort et intensité dans la performance</i>	291
5.1. <i>Le rapport de l'artiste avec la mort</i>	291
5.1.1. <i>Aspiration au monde des morts et inspiration par les morts</i>	291
5.1.2. <i>Le rapprochement des morts</i>	294
5.1.3. <i>L'incarnation de la mort</i>	297
5.1.4. <i>Le retour à la condition d'homme</i>	303
5.2. <i>La « pureté » de l'émotion de l'artiste</i>	304
5.3. <i>L'effet de catharsis chez le spectateur</i>	307
5.4. <i>Bilan</i>	308
6. <i>La question du répertoire</i>	313
6.1. <i>La thèse du répertoire tragique</i>	314
6.2. <i>Difficultés</i>	315
6.3. <i>La perméabilité des répertoires</i>	317
6.4. <i>Le tragique et le jondo</i>	318
7. <i>Bilan</i>	322
TROISIEME PARTIE : DE L'ESTHÉTIQUE DU <i>DUENDE</i>	327
Chapitre 7 : Le paysage sémantique du <i>duende</i>	330
1. <i>L'évolution des usages</i>	330
1.1. <i>Chez les Espagnols</i>	331
1.1.1. <i>Les raisons de la raréfaction de l'usage</i>	332
1.1.2. <i>Les raisons de la persistance de l'usage</i>	338
1.2. <i>Chez les non-Espagnols</i>	340
1.3. <i>La démultiplication des contextes</i>	342
1.3.1. <i>Usages marginaux : les croyances et la botanique</i>	342
1.3.2. <i>Une référence artistique</i>	343
1.3.3. <i>Un phénomène de l'art de vivre</i>	346

1.3.4. Un outil de pensée.....	347
1.4. Bilan.....	349
2. Description et analyse des sens du duende.....	349
2.1. Expressions usuelles.....	349
2.2. Acceptions courantes.....	350
2.2.1. Une substance ou la propriété d'une substance.....	351
2.2.2. Un événement ou la propriété d'un événement.....	359
3. Problèmes ontologiques.....	364
Chapitre 8 : Vers une définition du duende dans le flamenco.....	367
1. Peut-on définir le duende ?.....	367
1.1. Difficultés.....	367
1.2. Le duende est pensable.....	368
1.3. La bonne question est de méthode.....	371
2. Une méthode souple de définition.....	371
2.1. La définition par genre et différence spécifique.....	371
2.2. La définition par conditions nécessaires et suffisantes.....	372
2.3. La définition par prototype.....	372
3. Le noyau conceptuel du duende.....	374
3.1. Performance.....	374
3.2. Flamenco.....	376
3.3. Emotion.....	377
3.4. Climax.....	378
3.5. Définition.....	380
3.6. Une performance à la puissance quatre.....	381
4. Bilan.....	382
Chapitre 9 : La folie du duende.....	384
1. Introduction.....	384
2. Les signes d'une expérience démesurée.....	385
2.1. Un événement exceptionnel.....	385
2.2. Le risque de la folie.....	387

3. L'hypothèse de la possession	388
3.1. Trois déclinaisons de la possession.....	388
3.2. Un transfert des croyances populaires.....	389
3.3. Problèmes.....	391
4. Discussion de l'hypothèse de la possession	392
4.1. L'obsession.....	392
4.2. L'inspiration.....	393
4.3. Le médiumnisme.....	395
4.4. Du religieux au profane.....	397
5. La transe émotionnelle	398
5.1. La composante émotionnelle.....	398
5.2. La transe.....	401
5.3. Quatre étapes.....	402
5.4. Transe ou extase ?.....	404
5.5. La différence entre le performeur et le spectateur.....	405
6. Les engendrement de la transe flamenco	406
6.1. Le jeu avec le rythme.....	406
6.2. Des exemples de points de rupture.....	409
6.3. La résonance culturelle.....	412
6.4. Retour aux exemples.....	417
7. Déroulement de la transe	418
7.1. Du déchirement.....	419
7.2. ... à la communion.....	420
7.3. Trois types de communion.....	426
8. Une altération sous contrôle	431
8.1. Un principe interne.....	431
8.2. La croyance en l'identification.....	432
8.3. Le contrôle de l'émotion.....	437
9. Les conditions prototypiques du duende	439
9.1. Un espace commun réduit.....	440
9.2. Un temps dilaté.....	442
9.3. Les émotions négatives.....	444

9.4. <i>La présence gitane</i>	446
10. Bilan	449
Chapitre 10 : Analyse comparative	452
1. Introduction	452
1.1. <i>Ange, grâce, sublime, etc</i>	452
1.2. <i>Etat de la question dans le domaine musical</i>	453
1.3. <i>Objectifs de ce chapitre</i>	455
2. Flamenco et jazz	457
2.1. <i>Le swing</i>	457
2.2. <i>Le groove</i>	460
2.3. <i>Le feeling</i>	461
2.4. <i>Etre out there</i>	462
2.5. <i>Le transport spirituel</i>	464
2.6. <i>Bilan</i>	467
3. Flamenco et « musiques du monde »	467
3.1. <i>Enjeux et problèmes</i>	467
3.2. <i>Le blues</i>	470
3.3. <i>Autres équivalents possibles : la tezeta, le dor, la saudade, etc.</i>	475
3.4. <i>L'aura</i>	477
3.5. <i>Quelques concepts isolés</i>	479
3.5.1. <i>La mugre du tango</i>	479
3.5.2. <i>Le yûgen et la « fleur » du théâtre nô</i>	481
3.6. <i>Bilan et pistes de réflexion</i>	482
4. Différentes théories de climax émotionnels	484
4.1. <i>Le tarab de la musique arabe</i>	484
4.1.1. <i>Points communs</i>	484
4.1.2. <i>Et différences</i>	487
4.2. <i>Autres équivalents possibles du duende</i>	491
4.2.1. <i>Le hāl persan</i>	492
4.2.2. <i>Le hŭng coréen</i>	494
4.2.3. <i>Le tsakir kefi et la supărare, phénomènes gitans</i>	496

4.2.4. Le <i>rasa</i> et l' <i>ânanda</i> en Asie.....	501
5. Ouverture	504
CONCLUSION GÉNÉRALE.....	509
ANNEXES.....	521
Chapitre documentaire.....	522
1. Bibliographie.....	522
1.1. <i>Généralités.....</i>	522
1.1.1. Usuels	522
1.1.2. Philosophie, esthétique, philosophie de l'art.....	523
1.1.3. Autres disciplines.....	527
1.2. <i>Flamenco.....</i>	530
1.2.1. Histoire	530
1.2.2. Philosophie, esthétique.....	532
1.2.3. Autres disciplines.....	536
1.3. <i>Pensée lorquienne.....</i>	538
1.3.1. Œuvre de Federico García Lorca	538
1.3.2. Textes critiques.....	539
1.4. <i>Identité et image de l'Espagne.....</i>	541
1.5. <i>Autres genres musicaux et chorégraphiques.....</i>	545
1.6. <i>Autres sources consultées.....</i>	549
2. Documents audios et/ou visuels	551
2.1. <i>Documents audios.....</i>	551
2.2. <i>Documents visuels.....</i>	552
2.3. <i>Documents audio-visuels.....</i>	554
3. Données de terrain.....	557
3.1. <i>Entretiens personnels</i>	557
3.2. <i>Situations de transmission.....</i>	557

3.2.1. Participations observantes.....	557
3.2.2. Observations.....	558
3.2.3. Autres participations observantes.....	558
3.3. <i>Entretiens référencés</i>	560
Glossaire	562

Table des illustrations

<u>Illustration 1 : ZULOAGA, Ignacio, <i>El Nano Gregorio el Botero</i> (1907)</u>	63
<u>Illustration 2 : ZULOAGA, Ignacio, <i>El Nano Gregorio el Botero</i> (1908)</u>	64
<u>Illustration 3 : GARCÍA LORCA, Federico, <i>Bailarina española</i> (vers 1929-1932)</u>	186
<u>Illustration 4 : DONNIER, Philippe, <i>Les déphasages perceptifs</i> (1997)</u>	245
<u>Illustration 5 : ORTIZ DOMINGO, José, <i>Duende</i> (2006)</u>	346

Résumé

Cette thèse souhaite rendre intelligibles les expériences esthétiques puissantes qu'on nomme *duende* dans le flamenco. D'une part, le *topos* veut que le *duende*, parce qu'irrationnel et idiosyncrasique, constituerait une réalité indicible transcrite par un terme intraduisible. D'autre part, le flamenco est un genre artistique hybride dont il est difficile de cerner les limites : il s'alimente aussi bien au chant qu'à la musique instrumentale et à la danse, mêle les cultures populaire et savante et fait intervenir la spontanéité au sein d'un système de communication pourtant très codifié. Il pose donc des questions esthétiques singulières portant tout à la fois sur sa nature en tant qu'art, sur ses enjeux identitaires, mais aussi sur ses représentations, lesquelles, par un phénomène de contamination réciproque, semblent tout autant s'alimenter aux pratiques que les influencer en retour. Nombre de mythes et de clichés informent le flamenco depuis ses débuts, qu'ils émanent de la pensée commune, de l'activité artistique ou de la flamencologie. L'image d'un art démesuré, dont l'authenticité serait liée au débridement des instincts, gage d'une hypothétique « pureté », a largement fait fortune. Or, cette image apparaît par excellence dans les usages liés au *duende*. Tout se passe donc comme si, à étudier le *duende*, on était inévitablement renvoyé au flamenco, et réciproquement, alors même qu'ils constituent l'un pour l'autre des impensés. Comment, dès lors, approcher le flamenco par l'intermédiaire d'un phénomène apparemment insaisissable, et comment, en retour, approcher le *duende* par l'intermédiaire d'un art aux contours indistincts ? On formule ici l'hypothèse qu'à la condition d'adopter une conception souple de la définition, le *duende* devient définissable, et que, de surcroît, il nous livre le concept unificateur de certains des enjeux majeurs du flamenco.

Mots clés

Définition par prototype, *duende*, émotion, Espagne, expérience esthétique, flamenco, histoire culturelle, Lorca, performance, philosophie

Abstract

This dissertation aims to make intelligible the powerful aesthetic experience called *duende* in flamenco. On the one hand, its irrational and idiosyncratic nature is viewed as an inexpressible reality designated by a term beyond translation. On the other hand, flamenco is a hybrid genre of art with ill-defined boundaries. It thrives on singing, instrumental music and dance, mixing popular and scholarly cultures spontaneously within a highly codified framework of communication. This triggers questions on the nature of flamenco as an art form, such as how it defines a cultural identity as well as the relations between representation, norms and practices that mutually influence each other. Since the beginning, flamenco has suffered from numerous myths and stereotypes originating from collective common thought, artistic practice or flamencology. The representation of an intense, instinctive and wild art defined by its excessiveness has long been stamped in the common knowledge as a proof of "purity". This short-sighted and simplistic perception has thus imposed serious limitations to a rational analysis of the *duende*. It appears that the study of *duende* leads to flamenco and vice versa even if both are, so far, rather poorly defined concepts. How, then, to approach the study of flamenco through a seemingly elusive phenomenon, and how, in return, to approach the *duende* through art with indistinct contours? The necessary working hypothesis is then to use a flexible definition of the concept of *duende*, which allows for the possibility of a unifying concept for some of the majors' stakes of the flamenco.

Keywords

Aesthetic experience, cultural history, *duende*, emotion, flamenco, Lorca, performance, philosophy, prototype definition, Spain